

OBSAH

Zveřejněné přihlášky vynálezů	3
Udělené patenty (č. 289314 - 289484)	134
Zapsané užité vzory (č. 11653 - 11768)	161
Zapsané průmyslové vzory (č. 30613 - 30660)	175
Zapsané topografie (č.)	
Dodatková ochranná osvědčení pro léčiva a pro přípravky na ochranu rostlin	214
Úřední rozhodnutí a oznámení	215

CONTENTS

Published Patent Application	3
Granted Patents (Nr. 289314 - 289484)	134
Registered Utility Models (Nr. 11653 - 11768)	161
Registered Industrial Designs (Nr. 30613 - 30660)	175
Registered Topographies (Nr.)	
Supplementary Protection Certificates for Medicaments and Plant Protection Products	214
Official decisions and announcements	215

INHALT

Veröffentlichte Patentanmeldungen	3
Erteilte Patente (Num. 289314 - 289484)	134
Eingeschriebene Gebrauchsmuster (Num. 11653 - 11768)	161
Eingeschriebene Uhreberscheine (Num. 30613 - 30660)	175
Eingeschriebene Topographien (Num.)	
Engänzende Schutzzertifikate für Arzneimittel und Pflanzenschutzmittel	214
Amtliche Entscheidungen und Mitteilungen	215

SOMMAIRE

Demandes de brevet publiées	3
Brevets délivrés (289314 - 289484)	134
Modèles d'utilité enregistrées (11653 - 11768)	161
Dessins ou modèles industriels enregistrées (30613 - 30660)	175
Topographies enregistrées	
Certificats complémentaires de protection pour les médicaments et pour les produits phytosanitaires	214
Decisions et notifications officielles	215

СОДЕРЖАНИЕ

Опубликованные заявки на изобретения	3
Выданные патенты (№ 289314 - 289484)	134
Зарегистрованные полезные модели (№ 11653 - 11768)	161
Зарегистрованные промышленные образцы (№ 30613 - 30660)	175
Зарегистрованные топографии	
Свидетельства дополнительной охраны на медицинские продукты и продукты охраны растений	214
Официальные решения и сообщения	215

Kódy pro označování jednotlivých druhů dokumentů

Přihlášky vynálezů zveřejněné podle zákona č. 527/1990 Sb.	- kód A3	Zapsaná autorská osvědčení po odtajnění	- kód B1
Udělené patenty podle zákona č. 527/1990 Sb.	- kód B6	Zapsané užité vzory podle zákona č. 478/1992 Sb.	- kód U1

Číselné INID kódy pro označování bibliografických dat

(11) - číslo dokumentu / zápisu	(54) - název
(15) - datum zápisu průmyslového vzoru	(55) - vyobrazení průmyslového vzoru
(21) - číslo přihlášky	(57) - anotace
(22) - datum podání přihlášky	(68) - číslo základního patentu
(23) - údaje o výstavní prioritě	(71) - jméno (název) přihlašovatele
(28) - počet průmyslových vzorů	(72) - jméno původce
(31) - číslo prioritní přihlášky	(73) - jméno (název) majitele/vlastníka
(32) - datum podání prioritní přihlášky	(74) - jméno zástupce
(33) - země priority	(86) - číslo mezinárodní přihlášky
(40) - datum zveřejnění přihlášky vynálezu	(87) - číslo mezinárodního zveřejnění
(45) - datum zveřejnění zapsaného průmyslového vzoru	(92) - číslo, datum a orgán registrace
(47) - datum zveřejnění uděleného patentu a zapsaného užitého vzoru a datum zápisu užitého vzoru	(94) - doba platnosti osvědčení
(51) - mezinárodní patentové třídění / Locarnské třídění průmyslových vzorů	(95) - označení přípravku

Kódy pro kódování záhlaví oznámení publikovaných ve Věstníku (Standard WIPO ST 17)

BB9A	zveřejněné přihlášky vynálezů	MK4A	zánik patentů uplynutím doby platnosti
FG1K	zapsané užité vzory	MK4F	zánik autorských osvědčení uplynutím doby platnosti
FG4A	udělené patenty	MK4Q	zánik průmyslového vzoru uplynutím doby ochrany
FG4Q	zapsané průmyslové vzory	MM4A	zánik patentů pro nezaplacení ročních poplatků
LD3K	částečný výmaz užitého vzoru	MM4F	zánik autorských osvědčení pro nezaplacení ročních poplatků
LD4Q	částečný výmaz průmyslového vzoru	ND1K	prodloužení platnosti užitého vzoru
MA4A	zánik patentu vzdáním se	ND4Q	obnova doby ochrany průmyslového vzoru
MA4F	zánik autorských osvědčení vzdáním se	PA4A	změna autorského osvědčení na patent
MC3K	výmaz užitého vzoru	PC9A	změna dispozičního práva k vynálezu
MC4A	zrušení patentu	PD1K	převod práv a ostatní změny majitelů užitého vzoru
MC4F	zrušení autorského osvědčení	PD4A	převod práv a ostatní změny majitelů patentů
MC4Q	výmaz průmyslového vzoru	PD4Q	převod práv a ostatní změny vlastníků průmyslových vzorů
MH1K	zánik užitého vzoru vzdáním se	QA9A	nabídka licence
MH4A	částečné zrušení patentu	SB4A	zapsané patenty do rejstříku po odtajnění
MH4F	částečné zrušení autorského osvědčení	SB4F	zapsaná autorská osvědčení do rejstříku po odtajnění
MH4Q	zánik průmyslového vzoru vzdáním se		
MK1K	zánik užitého vzoru uplynutím doby platnosti		

Opravy Změny Různé

Opravy u přihlášek vynálezů s žádostí o udělení patentu

HA9A	jmenování vynálezce	HF9A	oprava dat
HB9A	oprava jmen	HG9A	oprava chyb v třídění
HC9A	změna jmen	HH9A	oprava nebo změna všeobecně
HD9A	oprava adres	HK9A	tiskové chyby v úřed. věstnících
HE9A	změna adres		

Opravy u udělených ochranných dokumentů

patenty	autorská osvědčení	užité vzory	průmyslové vzory	
TA4A	TA4F	TA1K	TA4Q	jmenování vynálezce
TB4A	TB4F	TB1K	TB4Q	oprava jmen
TC4A	TC4F	TC1K	TC4Q	změna jmen
TD4A	TD4F	TD1K	TD4Q	oprava adres
TE4A	TE4F	TE1K	TE4Q	změna adres
TF4A	TF4F	TF1K	TF4Q	oprava dat
TG4A	TG4F	TG1K	TG4Q	oprava chyb v třídění
TH4A	TH4F	TH1K	TH4Q	oprava nebo změna všeobecně
TK9A	TK9F	TK1K	TK4Q	tiskové chyby v úřed. věstnících

Dvoupísmenné označování zemí a mezinárodních organizací

Kód:	Země
AT	Rakousko
AU	Austrálie
BE	Belgie
CA	Kanada
CH	Švýcarsko
CZ	Česká republika
DE	Spolková republika Německo
DK	Dánsko
EP	Evropský patent
ES	Španělsko
FI	Finsko
FR	Francie
GB	Velká Británie
HK	Hong Kong
HR	Chorvatsko
HU	Maďarsko
IE	Irsko
IL	Izrael
IN	Indie
IT	Itálie
JP	Japonsko
KR	Jižní Korea
LU	Lucembursko
NL	Holandsko
NO	Norsko
PL	Polsko
RU	Ruská federace
SE	Švédsko
SK	Slovenská republika
ST	Skotsko
TR	Turecko
TW	Tchajwan
US	Spojené státy americké
VG	Panenské ostrovy (Britské)
ZA	Jihoafrická republika

BB9A

Zveřejněné přihlášky vynálezů uspořádané podle čísel

Dále uvedené přihlášky vynálezů byly zveřejněny dnem, uvedeným ve Věstníku podle zákona o vynálezech, průmyslových vzorech a zlepšovacích návrzích č. 527/1990 Sb., platného od 1. 1. 1991 a jsou k dispozici v patentové knihovně Úřadu průmyslového vlastnictví, Antonína Čermáka 2a, PSČ 160 00, Praha 6.

1994-2448	C08L 91/06	2000-2725	C04B 41/85	2001-622	A61K 39/00
1995-3214	G05D 5/03	2000-2768	C22C 38/12	2001-645	G01K 7/02
1996-1018	C10L 1/00	2000-2829	C04B 41/83	2001-665	H01L 41/083
1996-2938	B65D 75/12	2000-2830	C04B 41/84	2001-696	B65D 35/12
1996-3043	A61K 31/57	2000-3062	A61K 35/78	2001-743	A61J 1/05
1997-2180	A63B 69/00	2000-3125	C07J 31/00	2001-771	C11D 3/395
1997-2534	B65D 33/16	2000-3226	D05B 27/06	2001-794	C12N 15/52
1998-143	D21C 5/00	2000-3337	G01C 19/56	2001-808	C07D 307/87
1998-3730	C22B 7/02	2000-3381	H02B 1/32	2001-812	A47B 96/14
1998-3933	C04B 11/26	2000-3418	E05D 15/40	2001-833	C02F 11/14
1998-4043	F28D 20/02	2000-3419	A61K 31/48	2001-945	B61F 5/02
1998-4320	B65D 65/40	2000-3472	C07D 487/04	2001-963	C04B 24/38
1999-569	B65D 5/20	2000-3484	A61K 31/4174	2001-964	A61K 31/42
1999-2906	B21D 22/20	2000-3494	E03B 9/00	2001-978	C07D 47/04
1999-3098	C07J 43/00	2000-3567	C07H 17/08	2001-990	C12N 9/90
1999-3358	G05D 16/20	2000-3593	G01L 9/00	2001-1015	B65D 65/14
1999-3394	B65D 85/72	2000-3629	G01V 15/00	2001-1055	C07D 333/38
1999-3927	F24F 13/20	2000-3767	A61K 47/48	2001-1056	C07D 333/38
1999-3993	F24J 3/00	2000-3830	C02F 3/28	2001-1061	B60L 15/20
2000-114	C04B 7/42	2000-3906	B65H 31/06	2001-1074	H05B 3/00
2000-379	F16H 19/02	2000-3914	B24B 5/35	2001-1076	G08B 25/12
2000-417	F04D 29/18	2000-3918	C11D 3/395	2001-1078	F02M 51/06
2000-499	F25B 30/04	2000-3928	H05B 7/09	2001-1090	B32B 27/32
2000-671	C12G 3/12	2000-3996	C11D 11/00	2001-1096	B21C 43/04
2000-739	C03C 17/34	2000-4040	C02F 9/00	2001-1120	B01J 23/42
2000-895	C07C 237/12	2000-4053	G01N 11/10	2001-1129	C12N 15/34
2000-1050	F41A 17/00	2000-4054	C09C 1/00	2001-1135	F02M 47/02
2000-1199	C22F 1/04	2000-4105	C12N 1/20	2001-1136	F02M 47/02
2000-1468	A61N 2/00	2000-4133	F26B 3/00	2001-1137	F02M 55/02
2000-1479	C11D 3/386	2000-4170	C02F 1/72	2001-1138	F02M 47/02
2000-1510	F04D 29/00	2000-4223	C11D 3/40	2001-1139	F02M 55/02
2000-1622	E02B 3/10	2000-4226	C22C 1/02	2001-1140	F02M 55/02
2000-1639	C22C 38/04	2000-4283	H01R 24/00	2001-1149	C07D 243/10
2000-1643	G05B 19/418	2000-4296	A61B 5/00	2001-1295	D04B 9/56
2000-1652	C22B 7/02	2000-4335	F01D 25/12	2001-1301	H04N 7/18
2000-1745	F17D 5/02	2000-4341	F23C 7/00	2001-1306	B23D 79/00
2000-1747	B42F 1/00	2000-4358	A61K 38/39	2001-1313	F16L 1/20
2000-1777	G21C 17/017	2000-4420	F24D 17/00	2001-1314	F16L 9/147
2000-1781	E06B 3/70	2000-4477	C11D 3/30	2001-1336	G05B 19/042
2000-1796	F21S 8/10	2000-4488	F01D 5/18	2001-1381	B32B 23/10
2000-1804	B41F 21/00	2000-4493	F01D 25/12	2001-1439	C07C 51/12
2000-1805	B41F 35/00	2000-4537	C23C 4/02	2001-1508	E04F 13/14
2000-1806	F23D 14/02	2000-4627	B01J 23/02	2001-1524	A61K 31/427
2000-1807	F23D 14/02	2000-4665	H04M 1/675	2001-1528	A01N 63/02
2000-1808	B41F 13/08	2000-4717	C22B 4/00	2001-1540	H04B 3/46
2000-1819	C03B 23/057	2000-4723	B65D 1/24	2001-1542	H02G 7/12
2000-1827	A61F 5/02	2000-4733	C05C 3/00	2001-1552	C09D 5/03
2000-1830	F01B 3/02	2000-4833	A61K 31/19	2001-1584	F24D 19/00
2000-1832	C08J 11/06	2000-4856	B65D 33/18	2001-1589	E01F 9/00
2000-1845	C10L 5/16	2000-4863	C04B 41/48	2001-1592	H04L 12/28
2000-1888	C07J 5/00	2000-4865	A61K 7/06	2001-1598	E04B 1/94
2000-1889	B22D 19/02	2000-4926	C05G 5/00	2001-1609	A61K 31/22
2000-1901	H04M 1/68	2001-7	C11D 3/37	2001-1611	C07D 401/12
2000-1902	B60Q 1/04	2001-40	B27K 3/46	2001-1624	H04N 7/24
2000-1908	E21F 1/00	2001-43	F02C 7/28	2001-1662	C08K 3/36
2000-1933	A23K 1/10	2001-70	H02H 3/46	2001-1663	F28F 21/00
2000-1953	C02F 3/14	2001-71	A01N 45/00	2001-1664	C01B 33/143
2000-1962	C07D 495/04	2001-73	C07C 217/60	2001-1668	B61D 3/00
2000-1974	B44C 01/00	2001-76	F04D 29/52	2001-1669	B65B 23/22
2000-1978	B65D 47/10	2001-84	F01D 25/12	2001-1677	F16K 15/18
2000-1985	C02F 1/64	2001-112	D21H 17/71	2001-1678	B04C 5/13
2000-1994	G09B 5/02	2001-124	E04H 15/00	2001-1687	A61G 15/04
2000-2000	C03B 29/16	2001-125	B65D 85/32	2001-1688	A61G 15/00
2000-2012	F16H 3/06	2001-126	A61K 31/00	2001-1690	A61G 15/00
2000-2023	B42D 15/00	2001-128	B65D 19/44	2001-1710	D01H 4/12
2000-2028	A63J 1/00	2001-182	C07K 14/355	2001-1713	C07D 231/20
2000-2029	G07F 17/32	2001-192	F01D 5/18	2001-1729	A22C 13/00
2000-2049	B09B 3/00	2001-348	A61K 31/4468	2001-1745	H04H 1/00
2000-2068	B65D 85/10	2001-380	A01N 33/12	2001-1750	H04M 15/00
2000-2081	E02B 15/00	2001-448	F16C 33/20	2001-1751	H04M 15/00
2000-2082	D04H 1/42	2001-456	H01O 1/08	2001-1759	C07D 413/12
2000-2165	B43L 11/04	2001-510	C21B 13/10	2001-1764	C07K 14/47
2000-2183	B32B 7/14	2001-513	B65D 83/04	2001-1767	F24F 11/053
2000-2194	F02B 69/02	2001-536	C11D 17/00	2001-1775	B32B 27/32
2000-2213	B60O 1/44	2001-573	H01H 85/30	2001-1787	A01N 57/20
2000-2242	C07D 209/42	2001-582	C10G 45/12	2001-1788	H01R 13/658
2000-2392	A61K 31/365	2001-611	B65D 5/46	2001-1795	G11B 20/18

2001-1812	E05F 3/00	2001-2569	C07C 213/08	2001-3230	C09J 153/02
2001-1814	A47J 31/06	2001-2577	H04R 9/06	2001-3240	H01B 3/08
2001-1815	A61B 5/00	2001-2581	A61K 39/395	2001-3250	A61K 7/16
2001-1835	B60R 22/34	2001-2584	A61K 31/662	2001-3257	H02K 3/46
2001-1838	A61F 2/01	2001-2605	B61F 5/52	2001-3258	F16B 5/02
2001-1844	E04C 2/54	2001-2610	B61F 3/16	2001-3260	A61K 9/16
2001-1860	A61K 39/295	2001-2615	A61K 31/506	2001-3261	C07D 313/04
2001-1862	B62D 65/18	2001-2622	C12P 7/62	2001-3264	A61K 35/74
2001-1863	G21F 1/08	2001-2627	C07D 471/14	2001-3277	C07J 7/00
2001-1869	H04M 15/00	2001-2642	F24F 13/18	2001-3289	C07D 231/38
2001-1888	B60R 19/18	2001-2643	C07D 413/12	2001-3341	C12N 15/12
2001-1894	C01B 39/16	2001-2650	A61K 7/48	2001-3345	A61K 38/46
2001-1896	A61K 39/00	2001-2651	C12N 5/00	2001-3347	C07D 405/14
2001-1898	B62M 25/08	2001-2671	C12N 5/00	2001-3365	C07D 413/06
2001-1903	E01H 1/00	2001-2692	G01R 33/02	2001-3398	A01N 25/02
2001-1906	B27K 3/50	2001-2693	A61K 9/19	2001-3399	G01N 33/532
2001-1907	C07K 14/02	2001-2703	B41F 31/16	2001-3418	A61K 7/13
2001-1914	B02C 17/18	2001-2734	C07D 307/88	2001-3446	C12N 9/10
2001-1933	F16D 65/16	2001-2759	C07D 211/58	2001-3447	C07C 209/00
2001-1934	F16D 55/226	2001-2760	C12P 7/06	2001-3452	C07C 253/30
2001-1935	F16D 55/226	2001-2780	C07D 453/02	2001-3475	C08G 18/10
2001-1936	E04B 1/48	2001-2781	C07H 19/167	2001-3477	G06F 12/02
2001-1937	F16D 55/226	2001-2782	A61L 27/22	2001-3481	G06F 3/02
2001-1938	F16D 55/226	2001-2786	C07D 305/14	2001-3484	C07C 253/30
2001-1939	B60G 11/23	2001-2787	A61K 7/42	2001-3492	G01B 7/30
2001-1940	B60G 3/04	2001-2790	C07K 1/14	2001-3530	C08G 18/08
2001-1952	F02P 3/02	2001-2797	C07C 217/54	2001-3542	C07D 233/54
2001-1954	F02P 3/02	2001-2800	B01J 2/02	2001-3560	C12N 7/00
2001-1967	B01F 7/16	2001-2814	H01G 09/035	2001-3571	H02B 1/20
2001-1970	H01J 29/82	2001-2815	C08J 9/00	2001-3598	A61K 31/50
2001-1981	C07D 471/04	2001-2826	B60J 10/00	2001-3610	C07H 7/06
2001-1982	C07C 51/00	2001-2843	C07J 1/00	2001-3645	A61K 31/4545
2001-2012	B07C 5/34	2001-2866	C07J 9/00	2001-3660	C07D 471/04
2001-2025	C07D 213/133	2001-2873	C08B 15/02	2001-3661	C07D 413/12
2001-2026	H01R 13/00	2001-2893	B65B 25/22	2001-3672	C07C 335/42
2001-2048	C08F 12/08	2001-2896	A61L 24/06	2001-3743	A61K 45/00
2001-2064	E01B 29/05	2001-2900	A61K 9/70	2001-3744	C12N 15/82
2001-2066	E01B 29/05	2001-2901	C08B 15/02	2001-3747	A61F 2/32
2001-2077	C07C 303/44	2001-2905	G01L 5/10	2001-3796	C12N 15/29
2001-2084	A61K 31/485	2001-2924	B29C 47/50	2001-3807	A45D 40/04
2001-2095	G11B 19/04	2001-2925	C07K 16/28		
2001-2105	H02G 15/013	2001-2929	A61K 7/027		
2001-2122	D02G 3/44	2001-2942	C07F 9/38		
2001-2126	F16D 65/56	2001-2963	H05B 3/06		
2001-2139	A61P 35/00	2001-2964	A61K 31/70		
2001-2142	C07D 487/04	2001-2968	A61K 38/24		
2001-2143	A61K 38/13	2001-2973	C07D 223/16		
2001-2144	C07D 263/48	2001-2989	A61K 7/16		
2001-2149	F16S 1/00	2001-2991	C07D 417/06		
2001-2158	A61F 2/02	2001-2995	A01M 1/00		
2001-2159	C12O 1/68	2001-3013	G11B 20/10		
2001-2162	B60R 13/04	2001-3037	C12P 13/06		
2001-2176	A61K 7/00	2001-3045	B65G 53/12		
2001-2179	B01J 31/12	2001-3048	A61K 31/445		
2001-2182	A61K 31/553	2001-3049	B60R 21/00		
2001-2198	B01F 5/00	2001-3052	H04R 1/02		
2001-2207	A61K 7/16	2001-3053	C07D 213/89		
2001-2244	H02G 15/076	2001-3064	C07D 471/04		
2001-2258	A61B 17/58	2001-3065	C07D 471/04		
2001-2307	B01J 27/26	2001-3068	C07D 277/68		
2001-2330	A61K 49/06	2001-3077	C07D 491/22		
2001-2333	A61K 7/48	2001-3089	G01B 3/38		
2001-2339	B60S 1/38	2001-3092	A61K 7/00		
2001-2344	A61K 45/06	2001-3100	A23L 1/318		
2001-2354	A01G 1/00	2001-3102	C07D 491/22		
2001-2358	C07D 487/00	2001-3103	A61K 9/127		
2001-2380	A61K 31/42	2001-3109	A61J 3/00		
2001-2381	H02G 11/00	2001-3110	A61K 33/30		
2001-2382	B60S 1/38	2001-3114	F16L 23/14		
2001-2399	C07D 231/38	2001-3124	H01M 6/18		
2001-2413	C07C 39/16	2001-3129	C08J 3/24		
2001-2432	A01N 43/50	2001-3135	F16K 31/68		
2001-2446	A61K 31/4745	2001-3146	C07D 305/14		
2001-2457	C07D 213/50	2001-3147	A21B 1/48		
2001-2459	A61K 31/4745	2001-3150	G06F 1/00		
2001-2463	B65B 61/18	2001-3155	C07D 277/36		
2001-2466	H02J 1/10	2001-3181	A61K 31/282		
2001-2489	C07D 211/78	2001-3185	A61K 9/72		
2001-2503	C12Q 1/68	2001-3191	B61L 5/10		
2001-2509	A45D 34/04	2001-3196	A01N 25/04		
2001-2523	H02K 5/00	2001-3213	A61G 10/02		
2001-2532	A61N 1/37	2001-3216	A61K 51/00		
2001-2544	A61K 9/20	2001-3218	C09C 1/62		
2001-2554	C07D 491/22	2001-3220	A61K 7/00		
2001-2556	B60R 1/074	2001-3223	C07H 17/08		
2001-2566	A61K 9/70	2001-3229	C07D 239/96		

7 (51) **A 01 G 1/00**(21) **2001-2354**

(71) BEHRENS Wolfgang, Gross Ippener, DE;

(72) Behrens Wolfgang, Gross Ippener, DE;

(54) **Vegetační prvek k ozelenění umělých nebo přírodních ploch a způsob jeho výroby**

(22) 13.11.1999

(32) 31.12.1998

(31) 1998/19860914

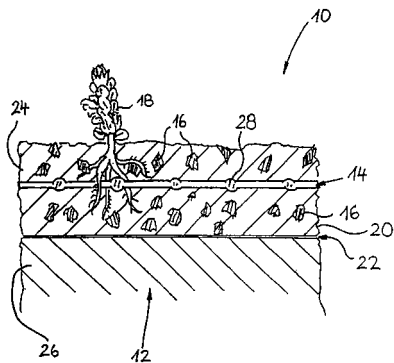
(33) DE

(86) PCT/DE99/03619

(87) WO 00/40073

(57) Vegetační prvek (10) k ozelenění umělých nebo přírodních ploch dvouděložnými rostlinami (18) sestává z nosníku (14), ze substrátu (16) na zlepšení zeminy a z dvouděložných rostlin (18). Prvek (10) je svinutelný. Nosníkem (14) je síť (28), tkanina, pletenina, neorientovaná vrstva nebo vláknenná směs, která je se substrátem (16) na zlepšení zeminy zapracovaná do přirozeně vzrostlé nebo uměle vytvořené minerální zeminy (12). Zemina (12) je sterilně upravena a substrát (16) na zlepšení zeminy je pomocí tlaku nebo smísením zapracován do horní vrstvy (24) zeminy (12). Hodnota pH substrátu (16) se může odchylovat od pH hodnoty zeminy (12) a je přizpůsobena fyziologickým potřebám dvouděložných rostlin (18). Ze zeminy (12) a substrátu (16) vznikne vrstva (20) směsi, a do vrstvy (20) směsi je vsazen klíčivý rostlinný materiál dvouděložných rostlin (18), jejichž tvořící se kořeny se ukotvují ve vrstvě (20) směsi a na nosníku (14) a vegetační prvek (10) je strojně podmiřitelný. Řešením je způsob výroby tohoto vegetačního prvku (10), kdy se nejprve příslušná zemina (12) udusá, pak se sterilně upraví a na zeminu (12) se položí nosník (14). Na nosník (14) a zeminu (12) se nasype substrát (16), který se pod tlakem spolu s nosníkem (14) zapracuje do zeminy (12) a udusá se. Potom se zaseje nebo nasype klíčivý rostlinný materiál dvouděložných rostlin (18), vegetační prvek (10) se zahradnický ošetří a vegetační prvek (10) se strojně podmiřit.

(74) Andera Jiří Ing., Nad Štolou 12, Praha 7, 17000;

7 (51) **A 01 M 1/00**(21) **2001-2995**

(71) S.C. JOHNSON & SON, INC., Racine, WI, US;

(72) Flashinski Stanley J., Racine, WI, US;

Vnuk Nancy J., South Milwaukee, WI, US;

Munagavalasa Murthy S., Racine, WI, US;

Forkner Stacey L., Waterford, WI, US;

Hurrle Daniel L., Menomonee Falls, WI, US;

Short Michael E., Racine, WI, US;

Leonard Stephen B., Franksville, WI, US;

(54) **Zařízení pro dávkování vypařujících se látek**

(22) 10.02.2000

(32) 17.02.1999, 01.07.1999

(31) 1999/251170, 1999/345918

(33) US, US

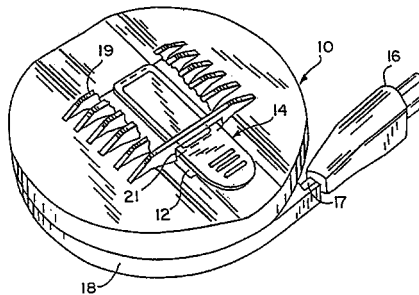
(86) PCT/US00/03461

(87) WO 00/48460

(57) Zařízení pro dávkování vypařujících se látek jako

například insekticidů je opatřeno plošinkou (14) jako nositel částí obsahujících vypařující se látky. Z povrchu plošinky (14) vyčnívá směrem dolů jedna, nebo více nožiček (31A, 33A) k podpírání dutiny v povrchu plošinky (14) nad zahřívacím pláštěm (12). Výsledkem toho je mírnější a stejnoměrné zahřívání, což umožňuje efektivní uvolňování vypařujících se látek po delší časový úsek. V některých variantách jsou nožičky (31A, 33A) a povrch plošinky (14) vytvořeny jako oddělené kusy a navrženy tak, aby dovolovaly ventilaci ze strany na stranu pod vypařující se látkou.

(74) Švorčík Otakar JUDr., Hálkova 2, Praha 2, 12000;

7 (51) **A 01 N 25/02, A 01 N 25/30**(21) **2001-3398**

(71) AVENTIS CROPS SCIENCE GMBH, Frankfurt, DE;

(72) Würtz Jochen, Bingen am Rhein, DE;

Maier Thomas, Hofheim, DE;

Schnabel Gerhard, Elsenfeld, DE;

Johann Gerhard, Idstein, DE;

(54) **Kapalné přípravky a systémy tenzid/rozpouštědlo**

(22) 13.03.2000

(32) 23.03.1999

(31) 1999/19913036

(33) DE

(86) PCT/EP00/02207

(87) WO 00/56146

(57) Systémy tenzid-rozpouštědlo pro organické kompozice, které obsahují jeden nebo více tenzidů na bázi aromátů například povrchově aktivní, jednou nebo více alkylovými skupinami substituované benzeny nebo fenoly, následně převedené na deriváty, které jsou rozpustné v rozpouštědlové fázi a při zředění vodou vytvářejí emulzi a jako rozpouštědlo jeden nebo více co nejpolarnějších, zároveň však ve vodě nerozpustných nebo ve vodě rozpustných v množství do 5 g/l, zcela esterifikovaných organických fosfatů a/nebo fosfonátů, jsou vhodné pro výrobu emulgovatelných koncentrátů a příslušných od nich odvozených kapalných přípravků pro použití jako vodné postřiky.

(74) Všečka Miloš JUDr., Hálkova 2, Praha 2, 12000;

7 (51) **A 01 N 25/04, A 01 N 25/10, C 08 G 83/00**(21) **2001-3196**

(71) AVENTIS CROPS SCIENCE S. A., Lyon, FR;

(72) Caminade Anne-Marie, Toulouse, FR;

Gauffre-Guirardel Fabienne, Pessac, FR;

Majoral Jean-Pierre, Ramonville Saint-Agne, FR;

Marmillon Christelle, Montpellier, FR;

Rump Elmar, Miribel, FR;

Vors Jean-Pierre, Lyon, FR;

Zerrouk Robert, Dunieres, FR;

(54) **Nové pesticidní přípravky a/nebo přípravky pro regulaci růstu**

(22) 07.03.2000

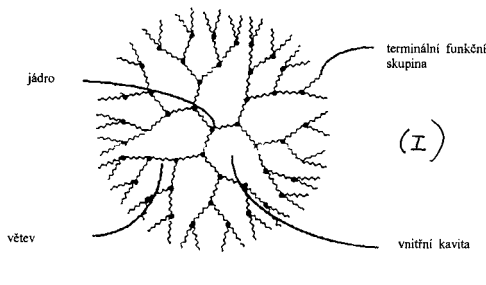
(32) 08.03.1999

(31) 1999/9902975

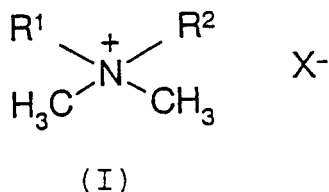
(33) FR

(86) PCT/FR00/00557

- (87) WO 00/53009
 (57) Prostředky obsahující dendrimer schopný formování gelu v kombinaci s pesticidem, insekticidem nebo sloučeninou regulující růst rostlin. Gelový přípravek obsahuje jednu nebo více aktivních látek v množství 5 až 70 hmotnostních %, jeden nebo více gelovatelných dendrimerů v množství 0,01 až 99,5 hmotnostních % a anorganický nebo organický kapalný nosič. Přípravky mohou být použity v oblasti zemědělství a/nebo oblasti veřejného zdraví nebo domácí hygieny. Je popsána také příprava a způsoby použití těchto přípravků např. při ochraně zemědělských plodin. Obrázek I ukazuje schématicky reprezentaci stromovité struktury, používané u dendrimerů v těchto prostředcích.
- (74) Hakr Eduard Ing., Přístavní 24, Praha 7, 17000;

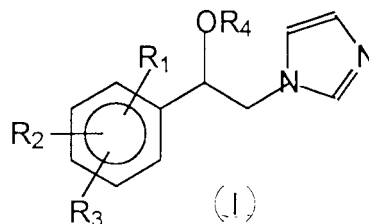


- 7 (51) **A 01 N 33/12, A 01 N 43/40**
 (21) **2001-380**
 (71) BASF AKTIENGESELLSCHAFT, Ludwigshafen, DE;
 (72) Kober Reiner, Fussgönheim, DE;
 Rademacher Wilhelm, Limburgerhof, DE;
 Höppner Peter, Neustadt, DE;
 Kiessling Ulrich, Neuhoften, DE;
 Scholz Jüngen, Mannheim, DE;
 Berghaus Rainer, Speyer, DE;
 Borzyk Oliver, Speyer, DE;
 Oetter Günter, Frankenthal, DE;
- (54) **Vodné prostředky regulující růst**
 (22) 12.07.1999
 (32) 31.07.1998
 (31) 1998/19834543
 (33) DE
 (86) PCT/EP99/04871
 (87) WO 00/07445
- (57) Vodné homogenní prostředky ve formě koncentrátů aktivní sloučeniny regulující růst rostlin a jejich použití pro přípravu vodných postřikových roztoků, které mají zvýšenou aktivitu. Prostředky obsahují: a) nejméně jednu aktivní sloučeninu obecného vzorce I, ve kterém R¹ je C₁-C₄ alkyl, R² je C₁-C₄alkyl, cyklopentyl, C₁-C₆ alkylhalogen nebo jsou R¹ a R² společně zbytek -(CH₂)₅-, -(CH₂)₂-O-(CH₂)₂- nebo (CH₂)₂-CH=CH-(CH₂)₂-NH-, X je aniontová skupina a b) nejméně jednu pomocnou látku, vybranou ze skupiny, která se skládá z b1) alkylglukosidů, b2) alkylsulfonátů nebo alkylansulfonátů a b3) kvartérní amoniové soli.
- (74) Švorčík Otakar JUDr., Hálkova 2, Praha 2, 12000;

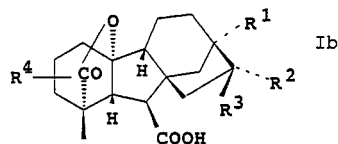
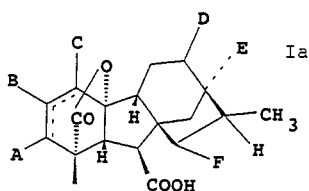


- 7 (51) **A 01 N 43/50**
 (21) **2001-2432**
 (71) CELGENE CORPORATION, Warren, NJ, US;
 (72) Nelson Richard A., Pittstown, NJ, US;

- Thomas Norman W., Warren, NJ, US;
 Matcham George W., Flemington, NJ, US;
 Lin Sue L., Levittown, PA, US;
 Zhang Minghua, Edison, NJ, US;
 Lewis Craig, East Brunswick, NJ, US;
- (54) **Chirální imidazolové fungicidní kompozice a způsoby jejich použití**
 (22) 28.12.1999
 (32) 31.12.1998, 23.12.1999
 (31) 1998/144508, 1999/469432
 (33) US, US
 (86) PCT/US99/30970
 (87) WO 00/38521
- (57) Chirální fungicidní sloučeniny mající vzorec I, kde R₁, R₂ a R₃ jsou nezávisle H, F, Cl, Br, I, OH, SH, NH₂ nebo NO₂, R₄ je C₁-C₆ alkyl, C₁-C₆ alkinyl nebo allyl, C₁-C₆ alkenyl a jejich agrikulturně přijatelné soli obohacené (S)-enantiomerech a výhodně v podstatě prosté (R)-enantiomeru a kompozice, ve kterých je jako (S)-enantiomer přítomno nejméně kolem 70 % hmotnostních, vztaheno na celkovou hmotnost účinné složky v kompozici. Jsou také popisovány způsoby použití kompozic pro inhibici růstu hub, včetně fyto toxických hub. Použití jednotlivého isomeru při ošetřování konkrétního druhu a proti konkrétním houbám umožňující selektivní inhibici růstu hub se sníženými fungicidními fyto toxickými účinky.
- (74) Jirotková Ivana Ing., Nad Štolou 12, Praha 7, 17000;

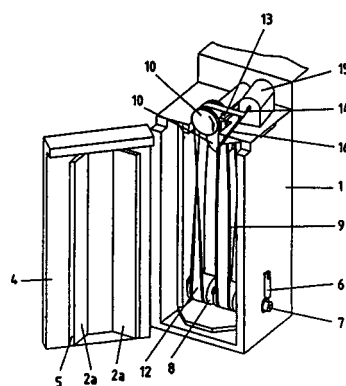


- 7 (51) **A 01 N 45/00, A 01 N 25/30 // (A 01 N 45/00, A 01 N 37:42)**
 (21) **2001-71**
 (71) BASF AKTIENGESELLSCHAFT, Ludwigshafen, DE;
 Rademacher Wilhelm, Limburgerhof, DE;
 Schneider Karl-Heinrich, Kleinkarlbach, DE;
 Kober Reiner, Fussgönheim, DE;
 King Roderick Whitfield, Deakin, AU;
 Mander Lewis Norman, Aranda, AU;
 Pharis Richard Persons, Cochrane, CA;
- (54) **Prostředky regulující růst rostlin**
 (22) 02.07.1999
 (32) 07.07.1998
 (31) 1998/98112541
 (33) EP
 (86) PCT/EP99/04592
 (87) WO 00/02454
- (57) Prostředky regulující růst rostlin obsahující a) 0,1 až 20 % hmotnostních 16,17-dihydrogiberelinu obecného vzorce Ia nebo Ib; b) až do 99,9 % hmotnostních přísad prostředku vybraného ze skupiny skládající se z b1) reakčních produktů triglyceridů založených na karboxylových kyselinách, které mají 2 až 30 atomů uhlíku, a ethylenoxidu a/nebo propylenoxidu za přítomnosti zásady, a/nebo b2) esterů mastných kyselin polyethoxylátů cukerných alkoholů; c) až do 50 % hmotnostních organického rozpouštědla; d) 0,1 až 50 % hmotnostních pomocných přísad odlišných od b1 a b2, a e) až do 50 % hmotnostních přídatných sloučenin regulujících růst rostlin.
- (74) Švorčík Otakar JUDr., Hálkova 2, Praha 2, 12000;

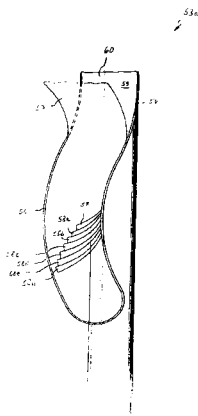


- 7 (51) **A 01 N 57/20, A 01 N 57/12, A 01 N 25/30**
 (21) **2001-1787**
 (71) MONSANTO CO., St. Louis, MO, US;
 (72) Wright Daniel R., St. Louis, MO, US;
 (54) **Vysoce koncentrované vodné glyfosátové kompozice**
 (22) 19.11.1999
 (32) 23.11.1998
 (31) 1998/109532
 (33) US
 (86) PCT/US99/27602
 (87) WO 00/30452
 (57) Herbicidní kompozice obsahuje vodný roztok N-fosfonomethylglycinu převážně ve formě monoethanolamoniové soli v koncentraci přibližně 30 až 48 % hmotnostních N-fosfonomethylglycinového kyselinového ekvivalentu. U výhodného provedení obsahuje herbicidní kompozice vodu; N-fosfonomethylglycin, převážně ve formě své monoethanolamoniové soli, ve vodném roztoku v množství přibližně 360 g až 570 g N-fosfonomethylglycinového kyselinového ekvivalentu na 1 l kompozice; a složku povrchově aktivního činidla v roztoku nebo stabilní disperzi ve vodě, která obsahuje 1 nebo více povrchově aktivních činidel v celkovém množství přibližně 20 g/l až 200 g/l kompozice, přičemž tato složka povrchově aktivního činidla se zvolí tak, že kompozice nemá nižší teplotu zakalení než přibližně 50 °C.
 (74) Čermák Karel Dr., Národní třída 32, Praha 1, 11000;
- 7 (51) **A 01 N 63/02, A 01 N 65/00**
 (21) **2001-1528**
 (71) VARKONDA Štefan, Bratislava, SK;
 (72) Varkonda Štefan, Bratislava, SK;
 Findo Slavomír, Zvolen, SK;
 (54) **Kompozice s dlouhodobým repelentním účinkem k ochraně rostlin proti poškozování zvěří a způsob její přípravy**
 (22) 31.08.2000
 (32) 31.08.1999
 (31) 1999/1190
 (33) SK
 (86) PCT/SK00/00017
 (87) WO 01/15535
 (57) Kompozice s dlouhodobým, repelentním účinkem k ochraně rostlin proti poškozování zvěří, obsahující hydrofobní nosič obsahující kopolymer, repelentní látky, přídavné pomocné látky a popřípadě barvicí příměsi. Způsob přípravy této kompozice spočívá v tom, že se nejprve smísí jednotlivých složek při teplotě nad 70 °C připraví hydrofobní nosič, k němuž se pak přidají repelentní látky a takto připravená pastovitá kompozice se popřípadě zředí.
 (74) Hakr Eduard Ing., Přístavní 24, Praha 7, 17000;

- 7 (51) **A 21 B 1/48, A 21 B 5/02, A 21 C 15/00**
 (21) **2001-3147**
 (71) HEBENSTREIT-RAPIDO GMBH, Radebeul, DE;
 (72) Steiner Uwe, Radebeul, DE;
 Lippert Claus, Dresden, DE;
 (54) **Způsob a zařízení pro pečení pásů těsta**
 (22) 01.03.2000
 (32) 01.03.1999
 (31) 1999/19908860
 (33) DE
 (86) PCT/EP00/01767
 (87) WO 00/51437
 (57) Způsob a zařízení pro pečení pásů (12) těsta, zejména pro výrobu oplatek, například oplatkových trubíček, při kterém se těsto s obsahem cukru nanáší na ohebný nosný pás (9), vedený s několikanásobnou změnou směru vytápěným pečicím prostorem (3), v jednom proužku nebo ve formě více proužků, v pečicím prostoru (3) se peče a na výstupním konci se odebrá, přičemž nosný pás (9) je vytvořen z ohebného plastového pásu nebo pásu povrstveného plastem s vysokou ohebností.
 (74) Hakr Eduard Ing., Přístavní 24, Praha 7, 17000;



- 7 (51) **A 22 C 13/00, B 65 B 9/00, B 29 D 9/00, B 29 D 23/00, B 65 D 85/72, B 65 D 75/00**
 (21) **2001-1729**
 (71) IFG FORSCHUNGS- UND VERTRIEBSGESELLSCHAFT MBH FÜR KYBERNETIK UND ELEKTRONIK, Stelle, DE;
 (72) Beuttenmüller Albert, Stelle, DE;
 (54) **Tvarový plášť pro potravinářské výrobky, způsob jeho výroby a zařízení pro provádění tohoto způsobu**
 (22) 16.05.2001
 (32) 17.05.2000
 (31) 2000/10024639
 (33) DE
 (57) Tvarový prvek (53, 53a) s nepravidelným vnějším obrysem (42) je vyroben z dvouvrstvého kvazi-nekonečného pásu sestávajícího ze dvou vrstev (47, 48) svařitelného plastu v zařízení (40) pro současně svařování a oddělování tohoto tvarového prvku (53, 53a). Po svaření a oddělení představuje tvarový prvek plášť (53, 53a) který sestává z vrstveného pásu (60) složeného z vrstev (58 - 58n) a je určen pro potravinářské výrobky. Plášť (53, 53a) může být opatřen stahovatelnou vnější ochrannou vrstvou (57) pro ochranu při manipulaci s ním.
 (74) Chlustina Jiří Ing., Jana Masaryka 43-47, Praha 2, 12000;



- (32) 12.01.1999
 (31) 1999/229129
 (33) US
 (86) PCT/US00/00780
 (87) WO 00/41588
 (57) Samočisticí obal pro tekutiny tvoří nádobka (16) s prvním stírátkem (24) a se spodní zátkou (18), aplikátor (22) s druhým stírátkem (26) a s vložkou (14) dřívku, uzpůsobený k vložení do nádobky (16), a držátko (12). Postup sestavení a plnění tohoto obalu zahrnuje připojení horního uzávěru k otevřenému prvnímu konci (58) nádobky (16), plnění nádobky (16) produktem prostřednictvím otevřeného druhého konce (60) nádobky (16) a nakonec vložení spodní zátky (18) do tohoto druhého konce (60) nádobky (16).
 (74) PATENTSERVIS PRAHA a.s., Jivenská 1, Praha 4, 14000;

7 (51) **A 23 K 1/10, A 23 K 1/16**

(21) **2000-1933**

(71) BAŠTAŘOVÁ Andrea, Rosice, CZ;

(72) Baštařová Andrea, Rosice, CZ;

(54) **Krmná směs z nestandardních potravinářských surovin pro hospodářská zvířata a způsob její výroby**

(22) 24.05.2000

(57) Krmná směs z nestandardních potravinářských surovin pro hospodářská zvířata, zejména prasata, kuřecí brojlerů a/nebo ryby, která obsahuje chléb a/nebo pečivo a/nebo těstoviny v množství 5 až 95 % hmotn. doplněné do 100 % hmotn. obilnými šrotů a/nebo bílkovinnými komponenty a/nebo vlákninovými komponenty a/nebo minerálními a/nebo vitaminovými doplňky a/nebo stopovými prvky a/nebo doplňky na bázi aminokyselin a/nebo antioxidanty a/nebo antikocidiky a/nebo antiparazitiky a/nebo růstovými stimulatory a/nebo rostlinným olejem. Způsob výroby spočívá ve vysušení na obsah vody maximálně 15 % hmotn., rozmělnění, smíchání s doplňky, granulaci nebo extruzi za teploty 75 - 185 °C.

(74) Kendereški Dušan, Lidická 51, Brno, 60200;

7 (51) **A 23 L 1/318, A 23 L 1/315**

(21) **2001-3100**

(71) WIESENHOF GEFLÜGEL-KONTOR GMBH, Visbek, DE;

(72) Wesjohann Paul-Heinz, Visbek/Rechterfeld, DE; Stroer Bernhard, Twist, DE;

(54) **Způsob výroby potravinářského výrobku na bázi masa a potravinářský výrobek na bázi masa**

(22) 21.02.2000

(32) 27.02.1999

(31) 1999/19908624

(33) DE

(86) PCT/EP00/01440

(87) WO 00/51448

(57) Způsob výroby potravinářského výrobku na bázi masa spočívá v tom, že se celé vyrostlé maso krátkodobě marinuje s tekutou marinádou a krátkodobě marinované maso se zpracovává na alespoň jedno tvarované těleso a zmrazuje se. Ve zmraženém stavu se tvarované těleso tlačí do formy, aby se získala podoba odpovídající formě.

(74) Všečetka Miloš Dr., Hálkova 2, Praha 2, 12000;

7 (51) **A 45 D 34/04**

(21) **2001-2509**

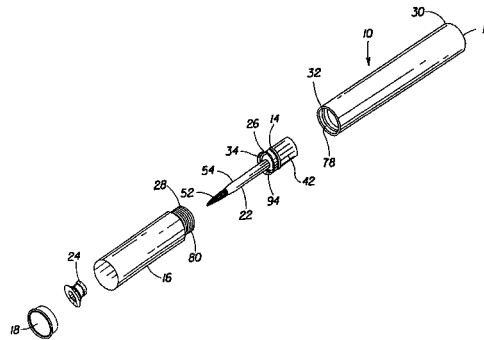
(71) THE PROCTER & GAMBLE COMPANY, Cincinnati, OH, US;

(72) Pieper Kathleen Ann, White Hall, MD, US;

Horstman Richard Lawrence, Cincinnati, OH, US;

(54) **Samočisticí obal pro tekutiny**

(22) 12.01.2000



7 (51) **A 45 D 40/04**

(21) **2001-3807**

(71) HENKEL KOMMANDITGESELLSCHAFT AUF AKTIEN, Düsseldorf, DE;

(72) Holthaus Ulrike, Pulheim, DE;

(54) **Dávkovací obal**

(22) 14.04.2000

(32) 23.04.1999, 11.05.1999

(31) 1999/19918410, 1999/19921662

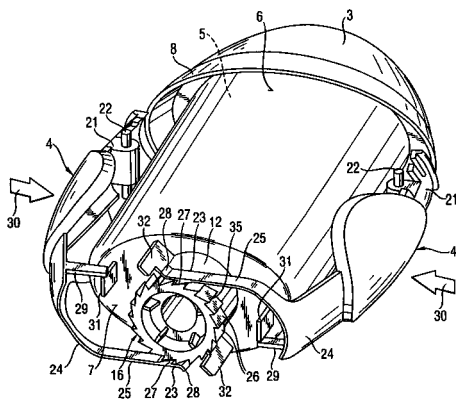
(33) DE, DE

(86) PCT/EP00/03385

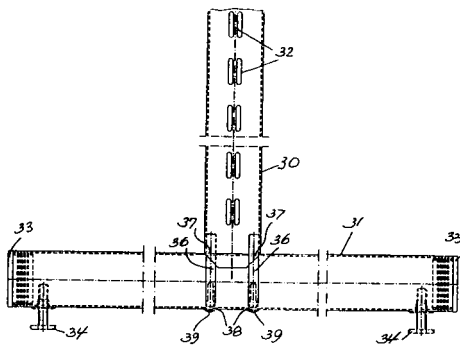
(87) WO 00/64303

(57) Dávkovací obal pro krémové nebo potíráním povrchové plochy vynášené hmoty je opatřen prostorem (5) s výstupním otvorem (10) pro ukládání a zásobování hmoty, vřetenem (15), které je uspořádáno podélně axiálně a otočně v prostoru (5), pístem (18), který je pohyblivý v prostoru (5) podél vřeteně (15), ozubeným kolem (16), které je uspořádáno vně prostoru (5) v pevném otočném spojení s vřetenem (15), a nejméně jedním ovládacím tlačítkem (4) s vytvarovaným posouvacím elementem (23). Nejméně jedno ovládací tlačítko (4) s posouvacím elementem (23) je vzhledem k ozubenému kolu (16) uspořádáno relativně pohyblivě z klidové polohy do koncové polohy a nazpět tak, že při ovládnutí ovládacího tlačítka (4) z klidové do koncové polohy vstupuje posouvací element (23) do záběru s jedním zubem (26) ozubeného kola (16) a otáčí jej. Dávkovací obal má také nejméně jeden smýkadlový odrážeč (32), na který narazí nejméně jeden posouvací element (23) před dosažením koncové polohy a který vychýlí posouvací element (23) ze záběru s ozubeným kolem (16).

(74) Korejzová Zdeňka JUDr., Spálená 29, Praha 1, 11000;



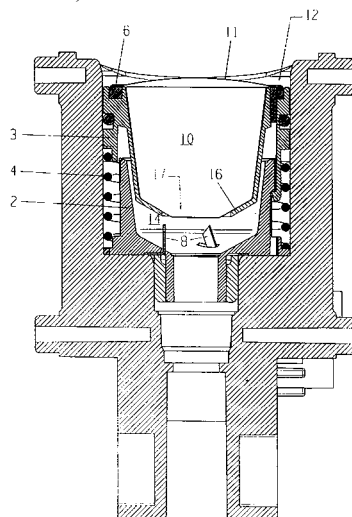
- 7 (51) **A 47 B 96/14, A 47 B 91/00, A 47 F 5/10**
 (21) **2001-812**
 (71) TEGOMETALL (INTERNATIONAL) AG, Lengwil, CH;
 (72) Bohnacker Ulrich, Fruthwilten, CH;
 (54) **Regálový stojan s kulatým sloupkem**
 (22) 05.03.2001
 (32) 07.03.2000
 (31) 2000/20004227
 (33) DE
 (57) Řešení se týká regálového stojanu s kulatým sloupkem (30) ve formě trubky a napříč k tomuto kulatému sloupku (30) probíhající výložníkem (31), tvořeným rovněž trubkou. Kulatý sloupek (30) je s výložníkem (31) spojen dvojicí čepů (36), jejichž horní části jsou na navzájem protilehlých stranách přivařeny k vnitřní stěně kulatého sloupku (30) a procházejí skrze dva ve svislé střední rovině výložníku (31) vytvořené otvory (37). Spodní konce těchto čepů (36) jsou fixovány pomocí šroubů (39), které procházejí skrze další otvory (38) ve spodní straně výložníku (31) a jsou zašroubovány do vnitřních závitů (40) ve spodních koncích čepů (36).
- (74) Chlustina Jiří Ing., Jana Masaryka 43, Praha 2, 12000;



- 7 (51) **A 47 J 31/06, A 47 J 31/40**
 (21) **2001-1814**
 (71) FIANARA INTERNATIONAL B. V., Amsterdam, NL;
 (72) Schmed Arthur, Oberduernten, CH;
 (54) **Zařízení na přípravu kávy z předbaleného zásobníku**
 (22) 23.05.2001
 (32) 14.06.2000
 (31) 2000/1173
 (33) CH
 (57) Zařízení na vaření předbaleného kávového prášku v zásobníku (10), kde pro perforaci zásobníku (10) je dno varné komory (14) opatřeno skloněnými děrovacími prvky (8) provádějícími do zásobníku (10) podlouhlé drážky s větším průřezem, než je průřez jednotlivého děrovacího prvku (8), přičemž do tělesa (1) varné komory jsou uloženy dvě části, vymezující tuto komoru, kde horní část

(3) komory je upravena pro svislé podepření zásobníku (10) a předpětí pružinou (4), přičemž k uzavření komory je k tělesu (1) varné komory doplněn uzavírací píst (15), zasahující do varné komory a pohybující se po horní části (3) komory proti tlaku pružiny (4) směrem dolů k dolní části (2) komory, kdy v konečné poloze tělesa (1) varné komory je čelná část zásobníku (10) hydraulicky utěsněna vzhledem k zadní části (10a) komory těsnícími členy. K vaření kávového prášku je komora vystavena hydraulickému přetlaku vařící vody tak, že vařící voda proudí otvory dovnitř zásobníku, přičemž čelo zásobníku je perforováno uzavíracím členem opatřeným výstupky, takže vařená káva může vytékat jimi vytvořenými otvory a proudit k výstupu nápoje.

- (74) PATENTSERVIS PRAHA a.s., Jivenská 1, Praha 4, 14000;



- 7 (51) **A 61 B 5/00, A 61 C 3/00, A 61 C 17/20, A 46 B 15/00**
 (21) **2000-4296**
 (71) HELMUT HUND GMBH, Wetzlar-Nauborn, DE;
 (72) Müller Werner, Wetzlar-Nauborn, DE;
 Schöpplein Michael, Wetzlar-Nauborn, DE;
 (54) **Zařízení pro detekci biologických usazenin**
 (22) 12.05.1999
 (32) 16.05.1998
 (31) 1998/9810471
 (33) GB
 (86) PCT/EP99/03273
 (87) WO 99/59462
 (57) Zařízení je pro detekci biologických usazenin na povrchu zubu. Zařízení má ozařovací prostředek pro vedení budicího záření na testovaný zubní povrch a detekční prostředek pro detekci emitovaného fluorescenčního vyzařování z testovaného zubního povrchu na vlnové délce sdružené s vlnovou délkou autofluorescenčního vyzařování z čistého zubního povrchu. Intenzita uvedeného fluorescenčního vyzařování z testovaného zubního povrchu je porovnávána s intenzitou autofluorescenčního vyzařování z čistého zubního povrchu a toto porovnání je uvedeno do spojitosti s přítomností biologických usazenin na testovaném zubním povrchu. Zařízení je výhodně provedeno jako zubní kartáček, který uživateli indukuje přítomnost usazenin a průběh odstraňování.
- (74) Korejzová Zdeňka JUDr., Spálená 29, Praha 1, 11000;

- 7 (51) **A 61 B 5/00, G 06 F 19/00**
 (21) **2001-1815**
 (71) NOVO NORDISK A/S, Bagsvaerd, DK;
 (72) Simonsen Jan Henning, Struer, DK;
 Poulsen Jens Ulrik, Virum, DK;
 Rokkjaer Kent Halfden, Holstebro, DK;
 Christensen Lars Hofmann, Jyllinge, DK;

Aasmul Soren, Holte, DK;

Lav Steffen, Bronshoj, DK;

(54) **Léčebný systém a postup ovládání systému využívaný pacientem při samoléčbě**

(22) 30.11.1999

(32) 30.11.1998

(31) 1998/01578

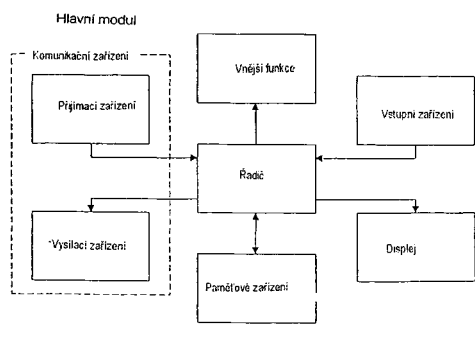
(33) DK

(86) PCT/DK99/00667

(87) WO 00/32088

(57) Řešení se týká systému pro samoléčbu. Systém se skládá z několika přenosných modulů, z nichž jeden je určen jako hlavní modul (10). Hlavní modul (10) řídí, kontroluje a sleduje veškerou vzájemnou výměnu dat a informací mezi hlavním modulem (10) a zbývajících moduly. Mezi moduly může např. patřit zařízení (30), k měření krevní glukózy (BGM), dávkovač (20), inhalátor, dávkovač tablet a úložná nádoba. Moduly jsou schopny generovat a ukládat data, která budou vysílána do hlavního modulu (10), pokud je v komunikačním rozsahu a je aktivní. Není-li hlavní modul (10) v komunikačním rozsahu, data se uloží lokálně v modulu, dokud nebude k dispozici hlavní modul (10) nebo nebude určen nový hlavní modul. Hlavní modul (10) nebo jiný specifický modul může vysílat data do vnější jednotky, jako je počítač nebo databáze, k dalšímu zpracování. Lékař nebo tým odborníků mají přístup k datům z databáze a mohou pacientovi na základě těchto zpracovaných dat poskytnout vedení. Tento proces by mohl být také vykonáván automaticky užitím expertního systému.

(74) PATENTSERVIS PRAHA a.s., Jivenská 1, Praha 4, 14000;



7 (51) **A 61 B 17/58, A 61 B 17/72**

(21) **2001-2258**

(71) WOLTER Dietmar, Hamburg, DE;

(72) Wolter Dietmar, Hamburg, DE;

(54) **Fixační systém pro kost**

(22) 24.11.1999

(32) 19.12.1998

(31) 1998/19858889

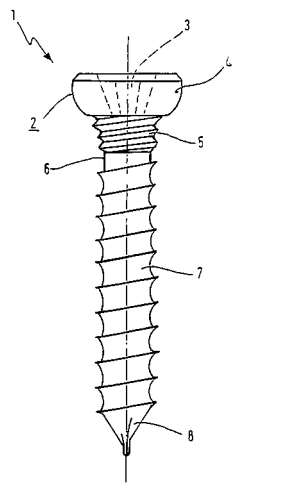
(33) DE

(86) PCT/EP99/09065

(87) WO 00/36984

(57) Fixační systém pro kost je tvořen spojovacím nosníkem (10) s alespoň jedním průchozím otvorem (9), alespoň jedním kostním šroubem (1), vloženým do průchozího otvoru (9). Dosedací plochy (4, 11) spojovacího nosníku (10) a kostního šroubu (1), umožňující vzájemné vyrovnání pod různými úhly. Dále má systém prostředky (5, 12) k upevnění kostního šroubu (1) v určitém úhlu ke spojovacímu nosníku (10). Prostředky (5, 12) k upevnění kostního šroubu (1) mají závitové spojení pod dosedacími plochami (4, 11) kostního šroubu (1) a spojovacího nosníku (10) s předem vytvarovaným závitem (5) pod alespoň jednou dosedací plochou (4), vytvořeným zašroubováním kostního šroubu (1) v určitém šroubu.

(74) Všeťečka Miloš JUDr., Hálkova 2, Praha 2, 12000;



7 (51) **A 61 F 2/01**

(21) **2001-1838**

(71) ZULI HOLDINGS LTD., Ramat Hasharon, IL;

(72) Richter Jacob, Ramat Hasharon, IL;

(54) **Aktivní arteriální embolizační filtr**

(22) 24.05.2001

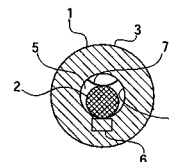
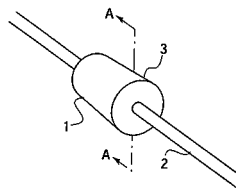
(32) 30.05.2000

(31) 2000/583363

(33) US

(57) Zařízení pro zachytávání embolů plicích v lumen. Motor (1) má longitudiální vývrt (5) s třecí plochou (6) a zaváděcí drát (2), uložený v longitudinálním vývrtu (5). Zaváděcí drát (2) a třecí plocha (6) motoru (1) mají velikost, která je přizpůsobena vzájemnému kontaktu a udává tření mezi třecí plochou (6) a zaváděcím drátem (2), aby se umožnila rotace motoru (1) okolo zaváděcího drátu (2). K motoru (1) je připevněn odtokový žlábek sbírající tromby. K motoru (1) jsou připevněny lopatky (8), které jsou přizpůsobeny, aby došlo k spirálnímu toku krve při rotaci motoru (1). Spirální tok krve způsobuje, že tromby v krvi jsou odchýleny směrem k vnitřní stěně lumen a jsou zachyceny v odtokovém žlábků sbírající tromby, který je umístěn na motoru (1) pod lopatkami (8).

(74) Čermák Karel Dr., Národní třída 32, Praha 1, 11000;



7 (51) **A 61 F 2/02**

(21) **2001-2158**

(71) UNIVERSIDAD NACIONAL AUTONOMA DE MEXICO, Mexico, MX;

(72) Valdes Gonzalez Rafael, Mexico, MX;

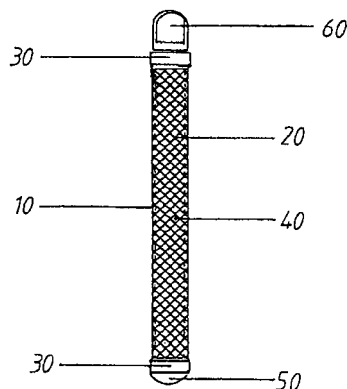
(54) **Zařízení usnadňující implantaci biologického materiálu**

(22) 14.12.1999

(32) 15.12.1998

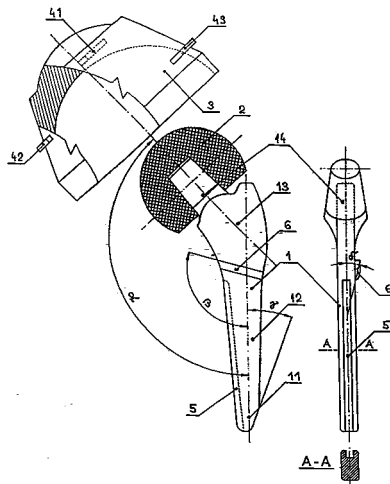
(31) 1998/9810667

- (33) MX
 (86) PCT/MX99/00039
 (87) WO 00/35371
 (57) Zařízení (10) pro usnadnění implantace biologického materiálu se skládá z centrálního tělesa (20), výhodně válcovitého tvaru, uzavíracích mechanismů (30) na koncích centrálního tělesa, plunžrového písku (40), výhodně o průměru 4 až 25 mm, a uzavíracích elementů (50, 60). Zařízení, které je celé vyrobené ze sterilizovatelného materiálu jako je např. nerezavějící ocel nebo inertní polymer, slouží k vytvoření fibrokolagenové trubičky, která se užije jako neovaskularizovaný rezervoár usnadňující implantaci buněk a/nebo substancí produkujících biologický faktor pro léčení nemocí jako je např. diabetes. Neovaskularizovaná fibrokolagenová trubička je také vhodná jako dlahy pro implantace tkání při chirurgické operaci např. cév nebo močové trubice.
- (74) Hakr Eduard Ing., Přístavní 24, Praha 7, 17000;

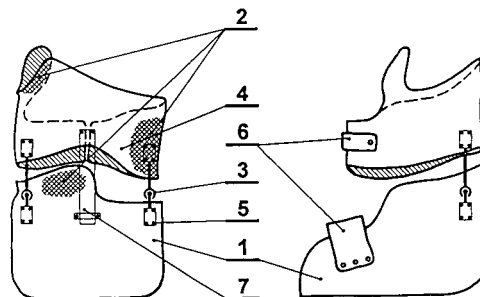


- 7 (51) **A 61 F 2/32**
 (21) **2001-3747**
 (71) REHÁK Luboš, Bratislava, SK;
 MAKAI František, Bratislava, SK;
 ŽITŇANSKÝ Marcel, Bratislava, SK;
 (72) Žitňanský Marcel, Bratislava, SK;
 Rehák Luboš, Bratislava, SK;
 Makai František, Bratislava, SK;
 (54) **Necementovaná totální náhrada lidského kyčelního kloubu**
 (22) 11.05.2000
 (32) 13.05.1999
 (31) 1999/0635
 (33) SK
 (86) PCT/SK00/00007
 (87) WO 00/69371
 (57) Necementovaná totální náhrada lidského kyčelního kloubu, zahrnující jednak jamku (3), na jejímž vnějším povrchu je vytvořen samořezný závit a jednak hlavičku (2) a femorální komponent (1) ve tvaru plochého klínu a případně i vložku. Na povrchu jamky (3) se nachází samořezný závit, obsahující alespoň tři zuby (41, 42, 43), které mají výhodně konkávní tvar řezné hrany a sražený hrot, přičemž plochy jejich horních hran leží na kulové ploše. Femorální komponent (1) má na vnější straně spodní části (11) vytvořeno asymetrické zkosení pod úhlem 20° až 70° a na horní části (13) konvexně rozšířenou vnější stranu. Minimálně na dolní části (11) a střední části (12) vnitřní strany femorálního komponentu (1) je vytvořena alespoň jedna podélná drážka (5) a minimálně na jedné boční ploše střední části (12) a/nebo na horní části (13) je vytvořeno alespoň jedno příčné žebro (6), svírající s osou klínu úhel β rovný 70° až 110°. Na minimálně části vnějšího povrchu jamky (3) je s výhodou vytvořena nanokrystalická diamantová nebo hydroxylapatitová vrstva a na minimálně části vnějšího povrchu femorálního komponentu (1) je vytvořena nanokrystalická diamantová nebo hydroxylapatitová

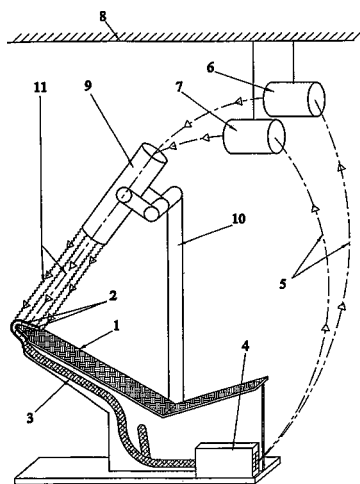
- vrstva.
 (74) Andera Jiří Ing., Nad Štolou 12, Praha 7, 17000;



- 7 (51) **A 61 F 5/02**
 (21) **2000-1827**
 (71) ČERNÝ Pavel Ing., Praha, CZ;
 (72) Černý Pavel Ing., Praha, CZ;
 (54) **Dynamická korekční trupová ortéza pro sezení**
 (22) 17.05.2000
 (57) Dynamická korekční trupová ortéza pro sezení, s jednostranným zapínáním, je tvořena tak, že pánevní objímka (1) je spojena pro umožnění předklonu a záklonu (flexe a extenze) trupu s hrudní objímkou (4) pomocí dvojice dorsolaterálně umístěných kloubů (3) s výhodou kulových.
- (74) Müller Václav, Filipova 2016, Praha 4, 14800;



- 7 (51) **A 61 G 10/02, A 61 G 13/00, A 61 G 15/10, A 61 B 19/00**
 (21) **2001-3213**
 (71) BIOMETRON AB, Västermik, SE;
 (72) Blomqvist Tomas, Västermik, SE;
 Kinigalakis George, Uppsala, SE;
 Hvass Per, Tullinge, SE;
 (54) **Jednotka pro uložení pacienta**
 (22) 06.03.2000
 (32) 09.03.1999
 (31) 1999/9900868
 (33) SE
 (86) PCT/SE00/00435
 (87) WO 00/53143
 (57) V zubní ordinaci, léčebné místnosti a místnostech, kde je zacházáno s různými chemikáliemi, nebo kde je prováděno svařování či letování se vyskytuje velké množství znečišťujících látek. Tyto znečišťující látky jsou odstraněny okruhem s nepřetržitým průtokem vzduchu (5), který během svého průtoku přechází přes čistící zařízení (6, 7) stejně tak jako přes filtr (4). Emitující prostředek (9) vytváří nasměrovaný proud (11) vzduchu na pacienta a dentistu.
- (74) Čermák Karel Dr., Národní třída 32, Praha 1, 11000;

7 (51) **A 61 G 15/00**(21) **2001-1688**

(71) MAQUET AG, Rastatt, DE;

(72) Neuman Vilém, Kopřivnice, CZ;

Boruta Ivan, Ostrava, CZ;

Španihel Jiří, Kopřivnice, CZ;

Dornauer Matthias, Malsch, DE;

Bronner Rolf, Ettlingen, DE;

(54) **Křeslo pro pacienta**

(22) 17.11.1999

(32) 18.11.1998

(31) 1998/19853270

(33) DE

(86) PCT/EP99/08815

(87) WO 00/28936

(57) Lékařské křeslo pro pacienta, určeného zejména pro gynekologické a urologické vyšetřování je opatřeno sedací plochou (16), opěradlem (20) a držákem (34) pro svitek (36) vyměnitelného pásu (38) krycího materiálu pro alespoň částečné překrytí sedací plochy (24) a opěradla (20). Držák (34) svitku (36) vyměnitelného pásu (38) krycího materiálu je uspořádán na zadní straně opěradla (20), přičemž v opěradle (20) je vytvořena štěrba (40) pro průchod pásu (38) krycího materiálu.

(74) Sedlák Zdeněk Ing., Mendlovo nám. 1a, Brno, 60300;

(32) 18.11.1998

(31) 1998/19853269

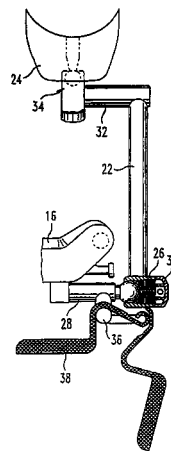
(33) DE

(86) PCT/EP99/08816

(87) WO 00/28937

(57) U stoličky pro gynekologické a urologické vyšetřování pacientů, opatřené sedací částí (16) a zádočným opěradlem (18), přičemž po každé straně sedací části (16) je uspořádán tyčový nosič (22) nožní podpěry (24), který je uložen pomocí stavitelného prvního kloubu (26) a je otočný kolem horizontální a k přednímu okraji sedací části (16) rovnoběžně uspořádané osy (20) otáčení a na jeho konci, odvráceném od prvního kloubu (26), jsou kolmo uspořádány příčné nosníky (32), na jejichž volných koncích je prostřednictvím univerzálního stavitelného druhého kloubu (34) upevněna nožní podpěra (24), jsou příčné nosníky (32) uspořádány souběžně s přední stranou sedací části (16), směřují navzájem k sobě a jejich délka odpovídá alespoň poloviční šířce nožní podpěry (24).

(74) Sedlák Zdeněk Ing., Mendlovo nám. 1a, Brno, 60300;

7 (51) **A 61 G 15/04**(21) **2001-1687**

(71) MAQUET AG, Rastatt, DE;

(72) Boruta Ivan, Ostrava, CZ;

Neuman Vilém, Kopřivnice, CZ;

Bronner Rolf, Ettlingen, DE;

(54) **Vyšetřovací křeslo**

(22) 17.11.1999

(32) 18.11.1998

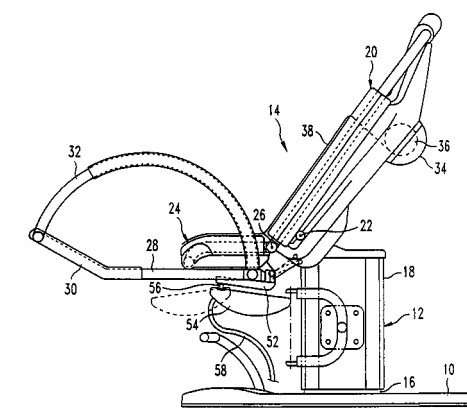
(31) 1998/19853271

(33) DE

(86) PCT/EP99/08814

(87) WO 00/28938

(57) Vyšetřovací křeslo pro gynekologické a urologické vyšetřování sestává ze základní části (14) se sedací plochou (22) a s opěradlem (24) zad, jakožto i z podpěrného sloupku (12) s hlavou (18) přestavitelnou pomocí stavěcího pohonu (20), například vřetenového, na kterém je uspořádána základní část (14) vyšetřovacího křesla. Opěradlo (24) zad je uloženo na hlavě (18) podpěrného sloupku (12) výkyvně kolem horizontální osy (28) a je výkyvně pomocí vykyvovacího pohonu (30), například vřetenového. Sedací plocha (22) je uložena na opěradle (24) zad výkyvně kolem výkyvné osy (36) rovnoběžně s horizontální osou (28), a s opěradlem (24) zad je spojena prostřednictvím obou os (28, 36), kloubového čtyřúhelníku (38) obsahujícího kloubovou osu (40) pevně spojenou se sedací plochou (22) a volnou kloubovou osu (42). Pákové rameno (46) páky kloubového čtyřúhelníku (38), spojující horizontální osu (28) s volnou kloubovou osou (42), tvoří první rameno dvouramenné ovládací páky (48) je určeno pro přestavování sedací plochy (22) spolupůsobením s kladkovým dorazem (60), pevně spojeným s opěradlem (24) zad.

7 (51) **A 61 G 15/00**(21) **2001-1690**

(71) MAQUET AG, Rastatt, DE;

(72) Neuman Vilém, Kopřivnice, CZ;

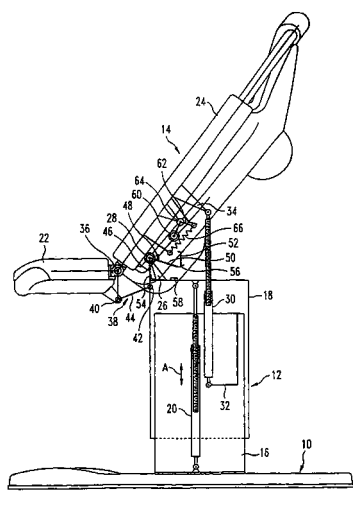
Míl Petr, Frýdek-Místek, CZ;

Bronner Rolf, Ettlingen, DE;

(54) **Stoličky pro gynekologické a urologické vyšetřování pacientů**

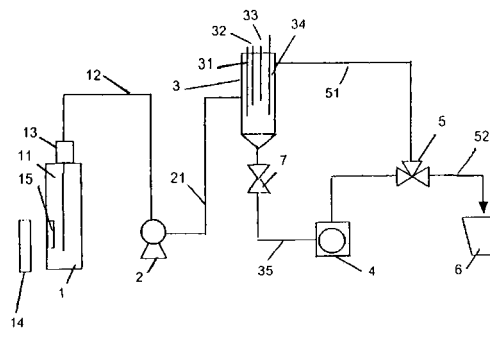
(22) 17.11.1999

(74) Sedlák Zdeněk Ing., Mendlovo nám. 1a, Brno, 60300;



- 7 (51) **A 61 J 1/05, A 61 J 1/14**
 (21) **2001-743**
 (71) ASTRAZENECA AB, Södertälje, SE;
 (72) Lundgren Anna, Mölndal, SE;
 Sundgren Mats, Mölndal, SE;
 (54) **Primární obal a způsob jeho výroby**
 (22) 24.08.1999
 (32) 01.09.1998
 (31) 1998/9802938
 (33) SE
 (86) PCT/SE99/01440
 (87) WO 00/12043
 (57) Primární obal obsahující nízkomolekulární inhibitory thrombinu na bázi peptidu, který je uzavřený kaučukovou zátkou nebo kaučukovým plunžrem, obsahujícím butylbromidový kaučuk. Způsob výroby tohoto primárního obalu zahrnuje kroky rozpuštění nízkomolekulárního inhibitory thrombinu na bázi peptidu ve vodném roztoku, úpravu pH roztoku na rozmezí od 3 do 8, případně přidání cykloextrinové látky, sterilní filtraci roztoku a jeho plnění do primárního obalu, který se poté uzavře kaučukovou zátkou nebo plunžrem, které obsahují butylbromidový kaučuk.
 (74) Zelený Pavel JUDr., Háfkova 2, Praha 2, 12000;

- 7 (51) **A 61 J 3/00**
 (21) **2001-3109**
 (71) MOLteni L. E C. DEI FRATELLI ALITTI SOCIETA' DI ESERCIZIO S. P. A., Scandicci, IT;
 (72) Angeli Roberto, Scandicci, IT;
 (54) **Přesný dávkovač kapalin**
 (22) 14.03.2000
 (32) 16.03.1999
 (31) 1999FI/000052
 (33) IT
 (86) PCT/EP00/02222
 (87) WO 00/54724
 (57) Přesný dávkovač pro kapaliny, obsahuje: první čerpadlo (2) zásobované z láhve (1), obsahující kapalinu a které je s ní spojeno připojením (13), opatřeným sací trubicou (16); mezilehlý zásobník (3) zásobovaný prvním čerpadlem (2) a opatřený nejméně jedním snímačem (31 až 33) hladiny; druhé vysoce přesné čerpadlo (4) ležící po proudu od zásobníku (3). Dále obsahuje třicestý ventil (5) umístěný po proudu od čerpadla (4), ze kterého přijímá kapalinu na vstupu a který má dvě výstupní cesty, jednu vedoucí do zásobníku (3) a další vedoucí do koncové nádržky (6) pro sběr dodávané kapaliny a mikroprocesorovou jednotku pro ovládání a řízení čerpadel (2, 4), snímačů (31 až 34) a udržovacích funkcí.
 (74) Vobořil Bohuslav Ing., Nad Štolou 12, Praha 7, 17000;

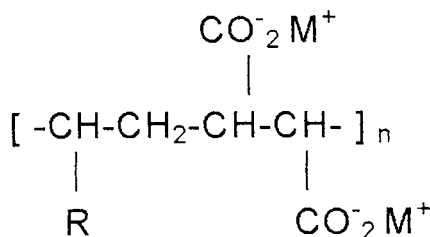


- 7 (51) **A 61 K 7/00**
 (21) **2001-2176**
 (71) THE PROCTER & GAMBLE COMPANY, Cincinnati, OH, US;
 (72) Tanaka Hidekazu, Yokaichi-shi, JP;
 Mori Kiyooki, Shiga, JP;
 Tsunetsugu Shuichi, Kobe, JP;
 (54) **Transparentní kosmetické přípravky určené k péči o pokožku**
 (22) 22.12.1998
 (32) 22.12.1998
 (31) 1998US/9827228
 (33) WO
 (86) PCT/US98/27228
 (87) WO 00/37029
 (57) Předmětem řešení jsou transparentní kosmetické přípravky určené k péči o pokožku, sestávající a) ze dvou nebo více povrchově aktivních látek, zvolených ze skupiny tvořené aduktem polyxyethylenu s tetraalkylesterem sorbitu, esterem polyoxyethylenu s mastnými kyselinami ricinového oleje a/nebo esterem polyoxyethylenu s kyselinami hydrogenovaného ricinového oleje, polyoxyethylenalkylfosfátem nebo jeho solemi a směsmi těchto látek, b) olejovitou sloučeninou, c) polyolem a d) vodou. Zmíněná olejovitá sloučenina je v podstatě solubilizována v tomto transparentním kosmetickém přípravku.
 (74) PATENTSERVIS PRAHA a.s., Jivenská 1, Praha 4, 14000;
- 7 (51) **A 61 K 7/00, A 61 K 7/48, A 61 K 7/42, A 61 K 9/127, A 61 K 33/24, A 61 K 31/415, A 61 K 31/19 // (A 61 K 33/24, A 61 K 31:09), (A 61 K 31/415, A 61 K 31:09), (A 61 K 31/19, A 61 K 31:17, A 61 K 31:09)**
 (21) **2001-3092**
 (71) SLOVAKOFARMA A. S., Hlohovec, SK;
 (72) Sáková Olga PhMr., Hlohovec, SK;
 Sochorová Ružena MUDr., Bratislava, SK;
 Varga Ivan Ing., Hlohovec, SK;
 Rázus Ľuboslav Pharm. Dr., Hlohovec, SK;
 (54) **Dermatologické přípravky s tekutými krystaly jako vehikulem a způsob jejich přípravy**
 (22) 28.12.1999
 (32) 03.03.1999
 (31) 1999/0288
 (33) SK
 (86) PCT/SK99/00017
 (87) WO 00/51549
 (57) Dermatologické topické přípravky na bázi tekutých krystalů jako vehikula, obsahující jako účinnou látku močovinu, bifonazol, mléčnan sodný, organické a anorganické filtry, glukonát sodný, desinfekční přísadu a pomocné látky, a způsob přípravy, při němž se vytváří systém tekutých krystalů v emulzi olej/voda a anisotropní lamelární fázi tak, že vrstva vodné fáze a oleje je oddělena další vrstvou vodou, která je zachycena na mezifázovém rozhraní emulgačního systému a tak vytváří lamelu. Originalita spočívá ve způsobu přípravy a použití lamelární fáze tekutých krystalů jako vehikula

- v dermatologických přípravcích s využitím jejich fyzikálně-chemických vlastností ke zlepšení působení účinných látek obsažených v daném vehikulu.
- (74) Jirotková Ivana Ing., Nad Štolou 12, Praha 7, 17000;
- 7 (51) **A 61 K 7/00**
(21) **2001-3220**
(71) GOLGATE-PALMOLIVE COMPANY, New York, NY, US;
(72) Andrews Peter M., Bangor, PA, US;
Campbell Shannon K., Piscataway, NJ, US;
Dubois Patrick, East Aurora, NY, US;
(54) **Kompozice pro kosmetickou tyčinku**
(22) 10.03.2000
(32) 10.03.1999, 16.02.2000
(31) 1999/123690, 2000/504817
(33) US, US
(86) PCT/US00/06271
(87) WO 00/53151
(57) Kosmetický tyčinkový produkt je vyroben za použití kombinace dipropylenglykolu, diethylftalátu a stearyl alkoholu. V této tyčince se záměrně používá diethylftalát a to dokonce i v systému, který je prostý přidané vonné složky, k dosažení zlepšené stability tyčinky a k umožnění snížení množství dipropylenglykolu.
- (74) Hakr Eduard Ing., Přístavní 24, Praha 7, 17000;
- 7 (51) **A 61 K 7/027, A 61 K 7/032, A 61 K 7/48, A 61 K 7/32**
(21) **2001-2929**
(71) THE PROCTER & GAMBLE COMPANY, Cincinnati, OH, US;
(72) Vatter Michael Lee, Okeana, OH, US;
Tarantino David Edmund, Loveland, OH, US;
Scherneck Nichole Marie, Baltimore, MD, US;
Armstrong Michael Gary Jr., Randallstown, MD, US;
(54) **Kosmetický prostředek obsahující vitamín B3**
(22) 10.02.2000
(32) 12.02.1999
(31) 1999/249217
(33) US
(86) PCT/US00/03464
(87) WO 00/47170
(57) Předložené řešení se týká kosmetického prostředku, který obsahuje částečně rozpuštěné sloučeniny krystalického vitamínu B₃.
- (74) PATENTSERVIS PRAHA a.s., Jivenská 1, Praha 4, 14000;
- 7 (51) **A 61 K 7/06, A 61 K 31/7048, A 61 P 33/14, A 01 N 43/22**
(21) **2000-4865**
(71) ELI LILLY AND COMPANY, Indianapolis, IN, US;
(72) Snyder Daniel Earl, Indianapolis, IN, US;
(54) **Prostředek proti lidským vším**
(22) 21.06.1999
(32) 02.07.1998
(31) 1998/091658
(33) US
(86) PCT/US99/13925
(87) WO 00/01347
(57) Řešení poskytuje bezpečnější a spolehlivější prostředky proti vším, neboli pedikulicidy, obsahující spinosyn nebo jeho fyziologicky přijatelný derivát nebo jeho sůl, a fyziologicky přijatelný nosič, a způsoby léčení zavšivení lidí pomocí těchto prostředků.
- (74) Švorčík Otakar JUDr., Hálkova 2, Praha 2, 12000;
- 7 (51) **A 61 K 7/13, A 61 K 7/06**
(21) **2001-3418**
(71) L'OREAL, Paris, FR;
(72) Plos Grégory, Paris, FR;
- (54) **Způsob oxidačního barvení za použití N-acetylcysteinu jako redukčního činidla a lakasy jako oxidačního činidla**
(22) 24.02.2000
(32) 26.03.1999
(31) 1999/9903829
(33) FR
(86) PCT/FR00/00456
(87) WO 00/57848
(57) Předmětem řešení je způsob barvení keratinových vláken a zejména lidských keratinových vláken, jako jsou vlasy. Spočívá v tom, že se na vlákna aplikuje barvicí prostředek (A), který obsahuje v prostředí vhodném pro barvení alespoň jeden prekursor oxidačního barviva a popřípadě alespoň jeden kopolant a jako redukční činidlo N-acetylcystein, a v přítomnosti vzduchu se v alkalickém, neutrálním nebo kyselém prostředí vyvolá barva pomocí lakasy, která je obsažena v prostředku (A) nebo prostředku (B), přičemž se prostředky (A) a (B) smísí bezprostředně před použitím nebo se aplikují na keratinová vlákna jeden po druhém.
- (74) Nowaková Naděžda RNDr. CSc., Nad Ohradou 3, Praha 3, 13000;
- 7 (51) **A 61 K 7/16, A 61 K 7/18**
(21) **2001-2207**
(71) HENKEL KOMMANDITGESELLSCHAFT AUF AKTIEN, Düsseldorf, DE;
(72) Kropf Christian, Düsseldorf, DE;
Brüninghaus Ulrike, Monheim, DE;
Pastura Amergio, Witten, DE;
Meinders Michael, Krefeld, DE;
Wülknitz Peter, Leichlingen, DE;
Hempelmann Rolf, St. Ingbert, DE;
Roth Marcel, Düsseldorf, DE;
(54) **Suspenze solí vápníku s malou rozpustností ve vodě**
(22) 09.12.1999
(32) 18.12.1998
(31) 1998/19858662
(33) DE
(86) PCT/EP99/09683
(87) WO 00/37033
(57) Suspenze soli vápníku s malou rozpustností ve vodě zvolených z fosfátů, fluoridů a fluorofosfátů v kapalných médiích, s výhodou ve vodě, s průměry suspendovaných primárních částic 5 až 50 nm a délkami 10 až 150 nm, které jsou stabilizovány proti aglomeraci obsahem alespoň 0,01 % hmotnostního, vztaženo na hmotnost suspenze, ve vodě rozpustného tensidu nebo ve vodě rozpustného polymerního ochranného koloidu proti aglomeraci. Suspenze jsou vhodné jako remineralizační složka v prostředcích pro čištění zubů a pro péči o zuby.
- (74) Korejzová Zdeňka JUDr., Spálená 29, Praha 1, 11000;
- 7 (51) **A 61 K 7/16**
(21) **2001-2989**
(71) BLOCK DRUG. COMPANY, INC., Jersey City, NJ, US;
(72) Herms James K., New York, NY, US;
Dodd Gregory P., Hackensack, NJ, US;
(54) **Prostředek pro péči o zuby**
(22) 17.02.2000
(32) 19.02.1999
(31) 1999/253120
(33) US
(86) PCT/GB00/00578
(87) WO 00/48561
(57) Řešení se týká prostředku pro péči o zuby, který jako znečistivující činidlo obsahuje kopolymer obsahující opakovaně se střídající hydrofobní a hydrofilní monomery. Prostředek pro péči o zuby uzavírá nebo blokuje dentinové kanálky, zabraňuje přenosu zevního stimulu (fyzikálního

stimulu, tepla, chladu nebo chemických sloučenin) na nervová zakončení v zubní dřeni. Blokem dentinových kanálků se potlačí i nežádoucí tlakový gradient dentinu a vstupu bakterií nebo jiných mikrobů z ústní dutiny do zubu.

(74) Korejzová Zdeňka JUDr., Spálená 29, Praha 1, 11000;



7 (51) **A 61 K 7/16, A 61 K 7/18**

(21) **2001-3250**

(71) BLOCK DRUG COMPANY, INC., Jersey City, NJ, US;

(72) Dodd Gregory P., Hackensack, NJ, US;
Markowitz Kenneth J., Fanwood, NJ, US;

(54) **Prostředek pro péči o zuby**

(22) 10.03.2000

(32) 10.03.1999, 24.02.2000

(31) 1999/123611, 2000/512526

(33) US, US

(86) PCT/GB00/00875

(87) WO 00/53155

(57) Řešení se týká prostředku pro péči o zuby obsahujícího fluorid cínatý a polyelektrolyt ve vodě rozpustný nebo ve vodě bobtnající s molekulovou hmotností nejméně 500 000 jako znečistivující činidla v bezvodném základu k aplikaci při zvýšené citlivosti dentinu. Jde o překonání nutnosti odděleného balení znečistivujících složek. Smísením fluoridu cínatého přímo s jinými znečistivujícími činidly se zvyšuje účinek proti zubnímu kazu a antimikrobiální účinek fluoru cínatého.

(74) Korejzová Zdeňka JUDr., Spálená 29, Praha 1, 11000;

7 (51) **A 61 K 7/42**

(21) **2001-2787**

(71) THE PROCTER & GAMBLE COMPANY, Cincinnati, OH, US;

(72) Robinson Larry Richard, Loveland, OH, US;

(54) **Fotostabilní prostředky ochraňující před ultrafialovým zářením**

(22) 04.02.2000

(32) 05.02.1999

(31) 1999/244727

(33) US

(86) PCT/US00/03030

(87) WO 00/45784

(57) Fotostabilní prostředky vhodné k ochraně proti škodlivým vlivům ultrafialového záření mají vynikající účinnost a vykazují zlepšenou fotostabilitu v širokém spektru ultrafialového záření. Jsou rovněž uvedeny způsoby použití těchto prostředků. Tyto prostředky obsahují: a) účinné množství dibenzoylmethanu, aktivně působícího jako optický filtr proti slunci absorbující UVA ultrafialové záření; b) fotostabilizující systém složený v podstatě z účinného množství 2-ethylhexyl-p-methoxycinnamátu; a c) vhodný nosič, přičemž molární poměr 2-ethylhexyl-p-methoxycinnamátu ku dibenzoylmethanu je 0,15:1 až 1:1.

(74) PATENTSERVIS PRAHA a.s., Jivenská 1273, Praha 4, 14000;

7 (51) **A 61 K 7/48**

(21) **2001-2333**

(71) UNILEVER N. V., Rotterdam, NL;

(72) Alaluf Simon, Sharnbrook, GB;

Green Martin Richard, Sharnbrook, GB;

Harding Clive Roderick, Sharnbrook, GB;

Hu Heng-Long, Abbeymead, GB;

McNeill Gerald Patrick, Channahon, IL, US;

Powell Jonathan Richard, Sharnbrook, GB;

Rawlings Anthony Vincent, Wirral, GB;

Rogers Julia Sarah, Sharnbrook, GB;

Watkinson Allan, Sharnbrook, GB;

(54) **Kosmetický prostředek**

(22) 03.12.1999

(32) 22.12.1998

(31) 1998/9828379

(33) GB

(86) PCT/EP99/09589

(87) WO 00/37040

(57) Řešení se týká kosmetického prostředku obsahujícího konjugovanou kyselinu linoleovou a/nebo její derivát, který obsahuje zbytky konjugované linolenové kyseliny, kde nejméně 50 % hmotnostních konjugované linolenové kyseliny a/nebo jejich zbytků je přítomno jako cis 9 trans 11 izomer a dermatologicky vhodný nosič pro lokální podání k léčbě / prevenci stárnoucí a slunečním světlem poškozené pokožky, citlivé pokožky, suché pokožky, drsné pokožky, tvorby šupin, zarudnutí, podráždění, svědění a stařeckých skvrn.

(74) Korejzová Zdeňka JUDr., Spálená 29, Praha 1, 11000;

7 (51) **A 61 K 7/48, A 61 K 7/06**

(21) **2001-2650**

(71) THE PROCTER & GAMBLE COMPANY, Cincinnati, OH, US;

(72) Dawson George Geoffrey, Virginia Water, GB;
Vanoosthuyze Kristina, Woking, GB;

(54) **Kapalný osobní čistící prostředek nevyžadující oplachování**

(22) 20.01.2000

(32) 25.01.1999

(31) 1999US/9901515

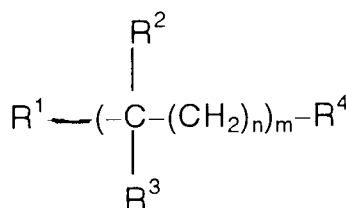
(33) WO

(86) PCT/US00/01390

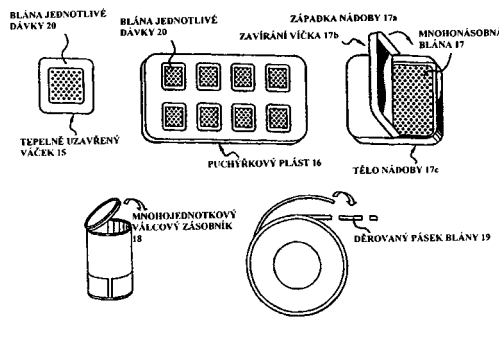
(87) WO 00/42985

(57) Předmětem tohoto řešení je kapalný osobní čistící prostředek, nevyžadující oplachování, který obsahuje: (a) vodu; (b) ve vodě rozpustnou povrchově aktivní látku; (c) ve vodě nerozpustný olej vybraný ze skupiny vysoce rozvětvených polyalfaolefinů s obecným vzorcem (A), ve kterém R¹ je H nebo alkyl s C₁ až C₂₀, R⁴ je alkyl s C₁ až C₂₀, R² je H nebo alkyl s C₁ až C₂₀ a R³ je alkyl s C₁ až C₂₀, výhodně alkyl od C₅ do C₂₀, n je číslo od 0 do 3 a m je číslo od 1 do 1 000, a který má početnou průměrnou molekulovou hmotnost od asi 1 000 do asi 25 000 a (d) hydrofobní pokožkově aktivní složku vybranou z mikrobiálních složek, sloučenin chránících před slunečním zářením, vitamínů, parfémových olejů, látek odpuzujících hmyz, látek působících proti houbám a jejich směsí, přičemž hydrofobní pokožkově aktivní složka má hodnotu ClogP větší než 3. osobní čistící prostředek podle řešení zaručuje zlepšené ukládání hydrofobní pokožkově aktivní složky, zaručuje výborný pocit oplachu a jemné působení na pokožku.

(74) PATENTSERVIS PRAHA a.s., Jivenská 1, Praha 4, 14000;



- 7 (51) **A 61 K 9/127, A 61 K 9/133**
 (21) **2001-3103**
 (71) THE LIPOSOME COMPANY, INC., Princeton, NJ, US;
 (72) Meers Paul, Princeton Junction, NJ, US;
 Shangguan Tong, Princeton, NJ, US;
 Cabral-Lilly Donna, Princeton, NJ, US;
 Janoff Andrew, Yardley, PA, US;
 Ahl Partick, Princeton, NJ, US;
- (54) **Způsob zapouzdřování bioaktivních komplexů do liposomů**
 (22) 01.03.2000
 (32) 02.03.1999
 (31) 1999/122365
 (33) US
 (86) PCT/US00/05395
 (87) WO 00/51565
 (57) Způsob přípravy bioaktivních činidel, zapouzdřených do liposomů, například nukleových kyselin, zahrnující komplexaci bioaktivních činidel v reverzních micelách před vytvořením liposomů, a způsoby použití takto získaných liposomů a formulací k dodávání nukleových kyselin do buněk.
- (74) Jíroková Ivana Ing., Nad Štolou 12, Praha 7, 17000;
- 7 (51) **A 61 K 9/16, A 61 K 47/30, A 61 P 35/00**
 (21) **2001-3260**
 (71) GUILFORD PHARMACEUTICALS, INC., Baltimore, MD, US;
 (72) Dang Wenbin, Ellicott City, MD, US;
 Garver Robert I. Jr., Hoover, AL, US;
- (54) **Prostředek pro léčení pevných nádorů**
 (22) 20.03.2000
 (32) 26.03.1999
 (31) 1999/276866
 (33) US
 (86) PCT/US00/07304
 (87) WO 00/57852
 (57) Předkládané řešení se týká způsobů léčení pevných nádorů, zvláště způsobů týkajících se prodlouženého uvolňování antineoplastického činidla z biologicky degradovatelných prostředků.
- (74) Reichel Pavel Ing., Lopatecká 14, Praha 4, 14700;
- 7 (51) **A 61 K 9/19, A 61 K 31/165, A 61 K 31/155, A 61 K 31/40**
 (21) **2001-2693**
 (71) MERCK PATENT GMBH, Darmstadt, DE;
 (72) Kurz Thekla, Darmstadt, DE;
 Krüger Ludwig, Aschaffenburg, DE;
 Hesse Brigitte, Fränkisch-Crumbach, DE;
 Karnatz Arnd, Rossdorf, DE;
- (54) **Lyofilizáty se zlepšenou rekonstituovatelností a způsob jejich výroby**
 (22) 26.01.2000
 (32) 28.01.1999
 (31) 1999/19903275
 (33) DE
 (86) PCT/EP00/00569
 (87) WO 00/44354
 (57) Lyofilizáty se zlepšenou rychlostí rozpouštění a rekonstituovatelností na roztoky prosté částic se vyrábějí opětovným zahřátím již vychladlého roztoku přímo ve vymrazovací sušičce na teplotu 30 až 95 °C.
- (74) Matějka Jan JUDr., Národní 32, Praha, 11000;
- 7 (51) **A 61 K 9/20, A 61 J 1/03**
 (21) **2001-2544**
 (71) SMITHKLINE BEECHAM BIOLOGICALS S.A., Rixensart, BE;
 (72) Atkinson Gillian Frances, Harlow, GB;
 Boon Ronald James, Weybridge, GB;
- Vandepapeliere Pierre G., Rixensart, BE;
 Wettendorff Martine Anne Cecile, Rixensart, BE;
- (54) **Farmaceutické balení**
 (22) 21.12.1999
 (32) 12.01.1999
 (31) 1999/9900630
 (33) GB
 (86) PCT/EP99/10295
 (87) WO 00/41463
 (57) Farmaceutické balení obsahuje jako účinné látku protivirovou látku, účinnou proti viru hepatitidy B a vakcínu pro profylaxi a/nebo léčení infekce virem hepatitidy B. Účinné složky jsou určeny pro současné nebo následné podání.
- (74) Korejzová Zdeňka JUDr., Spálená 29, Praha 1, 11000;
- 7 (51) **A 61 K 9/70, A 61 P 15/10**
 (21) **2001-2566**
 (71) LAVIPHARM LABORATORIES, INC., Piscataway, NJ, US;
 (72) Chen Li-Lan H., Edison, NJ, US;
 Pfister William R., Robbinsville, NJ, US;
 Renn Donald W., Glen Cove, ME, US;
 Buranachokpaisan Thitiwan, Lawrenceville, NJ, US;
 Osborne James, Piscataway, NJ, US;
 Tan Hock Seng, Old Bridge, NJ, US;
 Tao Li, Piscataway, NJ, US;
- (54) **Jednotková dávka a způsob přípravy jednotkové dávky pro slizniční podávání**
 (22) 30.12.1999
 (32) 21.01.1999, 05.11.1999
 (31) 1999/116823, 1999/434878
 (33) US, US
 (86) PCT/US99/31327
 (87) WO 00/42992
 (57) Jednotková dávka zahrnuje ve vodě rozpustný hydrokoloid a blánu vytvářející potažení slizničního povrchu, tato blána zahrnuje účinnou dávku aktivní látky. V jednotkové dávce je jako aktivní látka používán sildenafil citrát, nikotin, hydromorfon, oxybutin nebo estradiol.
- (74) PATENTSERVIS PRAHA a.s., Jivenská 1, Praha 4, 14000;

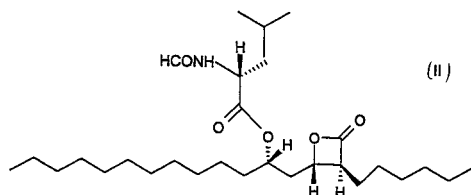
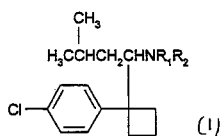


- 7 (51) **A 61 K 9/70**
 (21) **2001-2900**
 (71) LTS LOHMANN THERAPIE-SYSTEME AG, Andernach, DE;
 (72) Horstmann Michael, Neuwied, DE;
 Laux Wolfgang, Diez, DE;
 Dzekan Horst, Meinborn, DE;
 Zinndorf Katja, Weitersburg, DE;
- (54) **Způsob výroby fóliových dávkovacích forem**
 (22) 31.01.2000
 (32) 12.02.1999
 (31) 1999/19905801
 (33) DE
 (86) PCT/EP00/00739
 (87) WO 00/47190
 (57) Předmětem tohoto řešení je způsob výroby fóliových

- dávkových forem nanášením hmoty na substrát a sušení obsaženého rozpouštědla, kde sušení probíhá v první fázi mezi teplotami 30 a 50 °C, ve druhé fázi mezi teplotami 35 a 80 °C a ve třetí fázi mezi teplotami 25 a 50 °C.
- (74) Guttman Michal JUDr. Ing., Nad Štolou 12, Praha 7, 17000;
- 7 (51) **A 61 K 9/72, A 61 K 9/14**
 (21) **2001-3185**
 (71) CHIESI FARMACEUTICI S. P. A., Parma, IT;
 (72) Musa Rossella, Parma, IT;
 Ventura Paolo, Parma, IT;
 Chiesi Paolo, Parma, IT;
 (54) **Farmaceutický prostředek**
 (22) 05.03.1999
 (32) 05.03.1999
 (31) 1999EP/9901449
 (33) WO
 (86) PCT/EP99/01449
 (87) WO 00/53157
 (57) Řešení popisuje použití malého množství kluzné látky (0,05 až 0,5 % hmotnostního) v práškových farmaceutických prostředcích pro použití v inhalátorech suchého prášku pro zvýšení dávky jemných částic. Nárokuje se také způsob potahování povrchu nosných částic tímto malým množstvím kluzné látky. Použití omezeného množství kluzné látky je bezpečné a umožní připravit uspořádané stabilné směsi, aniž by docházelo k segregaci aktivních částic při manipulaci a před použitím.
- (74) Korejzová Zdeňka JUDr., Spálená 29, Praha 1, 11000;
- 7 (51) **A 61 K 31/00**
 (21) **2001-126**
 (71) WARNER-LAMBERT COMPANY, Morris Plains, NJ, US;
 (72) Bocan Thomas Michael Andrew, Ann Arbor, MI, US;
 (54) **Společné účinky ACAT a MMP inhibitorů při léčbě aterosklerotických lézí**
 (22) 18.06.1999
 (32) 21.07.1998
 (31) 1998/093639
 (33) US
 (86) PCT/US99/13948
 (87) WO 00/04892
 (57) Spolupůsobení ACAT a MMP inhibitorů na snížení složky aterosklerotických lézí v makrořádu i v buňce hladkého svalstva tak, že se zamezí šíření již existujících lézí a vývoj nových, a také na prevenci narušení plaku a na regresi léze u savců.
- (74) Čermák Karel Dr., Národní třída 32, Praha 1, 11000;
- 7 (51) **A 61 K 31/19, A 61 P 25/06, A 61 P 25/18**
 (21) **2000-4833**
 (71) AMERICAN BIOGENETIC SCIENCES, INC., Copiague, NY, US;
 NAU Heinz, Hannover, DE;
 (72) Nau Heinz, Hannover, DE;
 Leahy Emer, Tarrytown, NY, US;
 O'Connell Alan, Babylon, NY, US;
 (54) **Léčivo pro léčení a/nebo prevenci migrény a afektivní choroby**
 (22) 22.06.1999
 (32) 22.06.1998
 (31) 1998/090281
 (33) US
 (86) PCT/US99/14081
 (87) WO 99/66920
 (57) Použití sloučeniny, kterou je kyselina 2-n-propyl-4-hexinová nebo její farmaceuticky přijatelná sůl, kde uvedená kyselina 2-n-propyl-4-hexinová je zvolena ze souboru sestávajícího z racemátu, jednotlivého enantiomeru nebo neracemické směsi enantiomerů, pro výrobu léčiva pro léčení a/nebo prevenci migrény a afektivní choroby.
- (74) Čermák Karel Dr., Národní třída 32, Praha 1, 11000;
- 7 (51) **A 61 K 31/22, A 61 K 31/205, A 61 K 35/78, A 23 L 1/302, A 23 L 1/30, A 23 L 1/304, A 61 P 7/02, A 61 P 9/10**
 (21) **2001-1609**
 (71) SIGMA-TAU HEALTHSCIENCE S. P. A., Pomezia, IT;
 (72) Cavazza Claudio, Roma, IT;
 (54) **Antioxidační přípravek proti tromboze a ateroskleroze obsahující propionyl-L-karnitin a flavonoid**
 (22) 05.11.1999
 (32) 13.11.1998
 (31) 1998RM/000706
 (33) IT
 (86) PCT/IT99/00351
 (87) WO 00/28986
 (57) Je popsán přípravek obsahující jako charakteristickou účinné složky propionyl-L-karnitin a flavonoid, přednostně kvercetin nebo jeho 3-rutinosid nebo rutin k prevenci a/nebo terapeutické léčbě různých změn a patologických stavů vyvolaných volnými radikály a trombotickými nebo aterosklerotickými abnormalitami, který může mít formu doplňkové výživy, podpurné výživy nebo skutečného léčiva.
- (74) Vandělíková Jana Ing., Petráská 12, Praha 1, 11000;
- 7 (51) **A 61 K 31/282, C 07 F 15/00, A 61 P 35/00**
 (21) **2001-3181**
 (71) VIRGINIA COMMONWEALTH UNIVERSITY, Richmond, VA, US;
 (72) Farrell Nicholas P., Richmond, VA, US;
 Bierbach Ulrich, Saint Paul, MN, US;
 (54) **Vodorozpuštěné transplatinové komplexy s protirakovinnou aktivitou a způsob jejich využití**
 (22) 02.03.2000
 (32) 05.03.1999
 (31) 1999/263222
 (33) US
 (86) PCT/US00/05383
 (87) WO 00/51600
 (57) Řešení se týká léčby nádorů novou vodorozpuštěnou transplatinovou koordinační sloučeninou mající obecný strukturální vzorec [PtBX_m(NR*₃)], kde B je planární heterocyklický kruh obsahující alespoň jeden atom dusíku a postranní chelátotvornou skupinu; a X je aniontový ligand; a R* je vodík nebo nižší alkyl.
- (74) Kania František Ing., Mendlovo nám. 1a, Brno, 60300;
- 7 (51) **A 61 K 31/365, A 61 K 31/137, A 61 P 3/04**
 (21) **2000-2392**
 (71) KNOLL AKTIENGESELLSCHAFT, Ludwigshafen, DE;
 (72) Heal David John, Nottingham, GB;
 Jackson Helen Christine, Nottingham, GB;
 (54) **Léčivo pro léčbu obezity a farmaceutický prostředek k tomuto účelu**
 (22) 16.12.1998
 (32) 24.12.1997
 (31) 1997/9727131
 (33) GB
 (86) PCT/EP98/08249
 (87) WO 99/33450
 (57) Je popsáno použití sloučeniny obecného vzorce I, ve kterém R₁ a R₂ jsou nezávisle na sobě atom vodíku nebo methylová skupina, včetně jejich enantiomerů a farmaceuticky přijatelných solí, pro výrobu léčiva pro léčbu obezity u lidí, při které je též podávána sloučenina

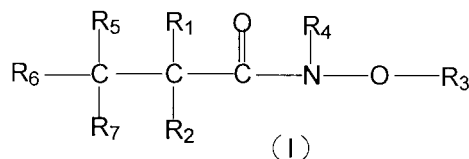
vzorci II, přičemž sloučenina obecného vzorce I a sloučenina vzorce II jsou podávány současně, odděleně nebo následně. Je také popsán farmaceutický prostředek obsahující uvedenou sloučeninu obecného vzorce I a sloučeninu vzorce II ve spojení s farmaceuticky přijatelným ředidlem nebo nosičem.

- (74) Kalenský Petr JUDr., Hálkova 2, Praha 2, 12000;



- 7 (51) **A 61 K 31/4174, A 61 P 25/20**
 (21) **2000-3484**
 (71) ORION CORPORATION, Espoo, FI;
 ABBOTT LABORATORIES, Abbott Park, IL, US;
 (72) Aantaa Riku, Turku, FI;
 Bachand Romeo, Mundelain, IL, US;
 Heinonen Esa, Turku, FI;
 (54) **Léčivo pro sedaci na jednotce intenzivní péče**
 (22) 31.03.1999
 (32) 01.04.1998, 04.12.1998
 (31) 1998/080287, 1998/110944
 (33) US, US
 (86) PCT/FI99/00266
 (87) WO 99/49854
 (57) Použití dexmedetomidinu nebo jeho farmaceuticky vhodné soli pro výrobu léčiva pro sedaci na jednotce intenzivní péče, při němž dexmedetomidin nebo jeho farmaceuticky vhodná sůl jsou s výhodou v podstatě jediným účinným činidlem nebo jediným účinným činidlem.
 (74) Čermák Karel Dr., Národní třída 32, Praha 1, 11000;
- 7 (51) **A 61 K 31/42, A 61 K 31/50, A 61 K 31/505, A 61 P 3/10**
 (21) **2001-964**
 (71) BRISTOL-MYERS SQUIBB COMPANY, Princeton, NJ, US;
 (72) Robl Jeffrey A., Newtown, PA, US;
 Parker Rex A., Titusville, NJ, US;
 Biller Scott A., Hopewell, NJ, US;
 Jamil Haris, Newton, PA, US;
 Jacobson Bruce L., Merceville, NJ, US;
 Kodukula Krishna, Princeton, NJ, US;
 (54) **Lék a farmaceutická kombinace pro léčení diabetu, rezistence na inzulin, obezitu, hyperglykémie, hyperinzulinémie nebo zvýšené hladiny mastných kyselin**
 (22) 13.09.1999
 (32) 17.09.1998
 (31) 1998/100677
 (33) US
 (86) PCT/US99/20946
 (87) WO 00/15229
 (57) Je popsáno použití inhibitoru aP2 pro výrobu léku pro léčení diabetu, rezistence na inzulin, obezity, hyperglykémie, hyperinzulinémie nebo zvýšené hladiny mastných kyselin nebo glycerolu nebo hypertriglyceridémie a farmaceutická kombinace, která obsahuje inhibitor aP2 a jiný typ antidiabetického činidla, jako je metformin, glyburid, troglitazon a/nebo inzulin.

- (74) Kalenský Petr JUDr., Hálkova 2, Praha 2, 12000;
- 7 (51) **A 61 K 31/42, A 61 K 31/165, A 61 P 31/04, A 61 P 31/10, A 61 P 33/00**
 (21) **2001-2380**
 (71) JOMAA PHARMAKA GMBH, Giessen, DE;
 (72) Jomaa Hassan, Giessen, DE;
 (54) **Použití 3-isoxazolidinonů a hydroxylaminokyselin pro ošetřování infekcí**
 (22) 12.01.2000
 (32) 13.01.1999, 30.01.1999
 (31) 1999/19900907, 1999/19903666
 (33) DE, DE
 (86) PCT/EP00/00165
 (87) WO 00/41473
 (57) Léčiva s obsahem nejméně jedné sloučeniny obecného vzorce (I), jakož i jejich použití pro terapeutické a profylaktické ošetřování infekcí způsobených u člověka a zvířete bakteriemi, houbami a parazity.
 (74) Jirotková Ivana Ing., Nad Štolou 12, Praha 7, 17000;



- 7 (51) **A 61 K 31/427, A 61 K 31/4439, A 61 P 15/06**
 (21) **2001-1524**
 (71) BOARD OF REGENTS, THE UNIVERSITY OF TEXAS SYSTEM, Austin, TX, US;
 (72) Copland John A. III., Houston, TX, US;
 Ivest Kirk L., Dickinson, TX, US;
 Soloff Melvyn, Galveston, TX, US;
 (54) **Použití thiazolidindionových derivátů pro prevenci děložních stahů u předčasného porodu nebo laktace**
 (22) 29.10.1999
 (32) 29.10.1998
 (31) 1998/106133
 (33) US
 (86) PCT/US99/25433
 (87) WO 00/25781
 (57) Použití thiazolidindionu, jako je například troglitazon, nebo thiazolidindionu podobných sloučenin buď samotných nebo v kombinaci s nejméně jedním dalším činidlem jako je tokolytické činidlo při léčbě oxytocinem zprostředkovaných akcí, například vyvolání děložních stahů, uvolňování prostaglandinu, laktace, předčasný porod a začátek porodu před porodem pomocí císařského řezu.
 (74) Jirotková Ivana Ing., Nad Štolou 12, Praha 7, 17000;
- 7 (51) **A 61 K 31/445, A 61 P 21/00 // C 07 D 211/70**
 (21) **2001-3048**
 (71) AJINOMOTO CO., INC., Tokyo, JP;
 (72) Komiyama Takashi, Tokyo, JP;
 Kihara Hideaki, Kawasaki-shi, JP;
 Hirose Ken, Kawasaki-shi, JP;
 Sigematsu Hiroshi, Chofu-shi, JP;
 Yoshimoto Ryota, Kawasaki-shi, JP;
 (54) **Terapeutický prostředek proti bolesti v lýtkových svalech při chůzi**
 (22) 24.02.2000
 (32) 26.02.1999
 (31) 1999/50150
 (33) JP
 (86) PCT/JP00/01046
 (87) WO 00/51604
 (57) Řešení se týká terapeutického prostředku pro léčení

pacientů, kteří trpí bolestí v lýtkových svalech při chůzi, který jako účinnou složku zahrnuje amid kyseliny 1-formyl-N-(2-(4-(6H-dibenzo[a,d]cyklohepten-5-yliden)-1-piperidinyl))-ethyl-hexahydropyridin-3-karboxylové nebo jeho analog nebo farmaceuticky přijatelnou sůl této sloučeniny.

(74) Všecka Miloš JUDr., Hálkova 2, Praha 2, 12000;

7 (51) **A 61 K 31/4468, A 61 P 1/04, A 61 P 1/14**

(21) **2001-348**

(71) SEPRACOR INC., Marlborough, MA, US;

(72) McCullough John R., Hudson, MA, US;

Jerussi Thomas P., Framingham, MA, US;

(54) **Farmaceutický prostředek**

(22) 23.07.1999

(32) 28.07.1998

(31) 1998/123892

(33) US

(86) PCT/US99/16736

(87) WO 00/06165

(57) Jsou popsány prostředky a způsoby, které zahrnují užití opticky čistého (+) isomeru norcisapridu. Tato sloučenina se jeví jako potenciální lék k léčení poruch centrálního nervového systému. (+) norcisaprid se jeví jako potenciální antiemetické činidlo. (+) isomer norcisapridu také ruší nepříznivé vedlejší účinky a nepříznivé lékové interakce. Sloučenina je dále vhodná k léčeni dysfunkce gastrointestinální motility, gastroodofageálního refluxu, dyspepsie, gastroparesy, intestinální pseudoobstrukce. Má také prokinetický účinek.

(74) Korejzová Zdeňka JUDr., Spálená 29, Praha 1, 11000;

7 (51) **A 61 K 31/4545, A 61 P 25/24, A 61 P 25/22**

(21) **2001-3645**

(71) SANOFI-SYNTHELABO, Paris, FR;

(72) Emonds-Alt Xavier, Combaillaux, FR;

Soubrie Philippe, Valflaunes, FR;

Steinberg Regis, Prades Le Lez, FR;

(54) **Použití osanetantu k přípravě farmaceutických prostředků použitelných k léčeni poruch nálady**

(22) 11.04.2000

(32) 13.04.1999

(31) 1999/9904699

(33) FR

(86) PCT/FR00/00924

(87) WO 00/61125

(57) Použití osanetantu a jeho farmaceuticky přijatelných solí k přípravě farmaceutického prostředku použitelného k léčeni poruch nálady, zejména deprese.

(74) Hakr Eduard Ing., Přístavní 24, Praha 7, 17000;

7 (51) **A 61 K 31/4745, A 61 P 35/00**

(21) **2001-2446**

(71) 3M INNOVATIVE PROPERTIES COMPANY, Saint Paul, MN, US;

(72) Phares Kenneth, Saint Paul, MN, US;

Li Jane Z., Saint Paul, MN, US;

Jozwiakowski Michael J., Saint Paul, MN, US;

Miller Richard L., Saint Paul, MN, US;

Skwierczynski Raymond D., Saint Paul, MN, US;

Busch Terri F., Saint Paul, MN, US;

(54) **Farmaceutický prostředek pro léčbu onemocnění sliznice**

(22) 07.01.2000

(32) 08.01.1999

(31) 1999/115253

(33) US

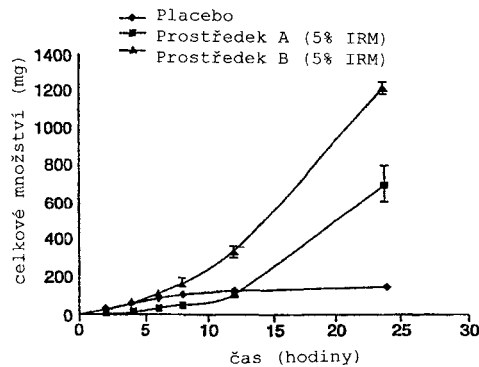
(86) PCT/US00/00370

(87) WO 00/40228

(57) Sloučeniny modulující imunitní odpověď (IRM), jako jsou imidazochinolinové aminy, imidazopyridinové aminy, 6,7-fúzanové cykloalkylimidazopyridinové aminy, 1,2-

přemostěné imidazochinolinové aminy, thiazolo- a oxazolo- chinolinaminy a pyridinaminy, imidazo-naftyridinové a tetrahydroimidazo-naftyridinové aminy, jsou použitelné pro onemocnění sliznic a podslizniční oblasti pomocí aplikace terapeuticky účinného množství takových sloučenin na povrch sliznice, jsou popsány nové farmaceutické prostředky. V jednom provedení jsou farmaceutické prostředky vhodné pro léčbu onemocnění čípku děložního, jako jsou cervikální dysplasie, včetně cervikální intraepitelové neoplasie.

(74) Čermák Karel Dr., Národní třída 32, Praha 1, 11000;



7 (51) **A 61 K 31/4745, A 61 P 15/00**

(21) **2001-2459**

(71) PHARMACIA & UPJOHN COMPANY, Kalamazoo, MI, US;

(72) Meglasson Martin Durham, Kalamazoo, MI, US;

McCall Robert B., Kalamazoo, MI, US;

(54) **Léčivo pro léčeni sexuálních poruch u lidí**

(22) 20.12.1999

(32) 06.01.1999, 08.01.1999, 14.01.1999, 17.02.1999

(31) 1999/114840, 1999/115051, 1999/115922,

1999/120543

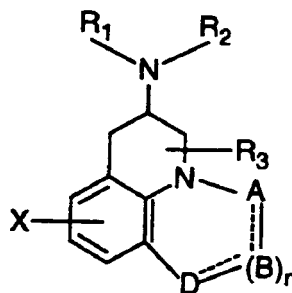
(33) US, US, US, US

(86) PCT/US99/27951

(87) WO 00/40226

(57) Řešením je léčivo pro léčeni sexuálních poruch u lidí a pro připouštění zvířecích savců za použití sloučenin obecného vzorce A v dávkování, kde sexuálně terapeutické množství je asi od 0,2 do 8 mg/osobu/dávku a kde množství pro sexuální páření je asi do 0,2 mg/kg/dávku.

(74) Kania František Ing., Mendlovo nám. 1a, Brno, 60300;



7 (51) **A 61 K 31/48, A 61 P 25/14**

(21) **2000-3419**

(71) PHARMACIA & UPJOHN COMPANY, Kalamazoo, MI, US;

(72) Schueler Peter, Erlangen, DE;

(54) **Použití cabergolinu při léčbě syndromu neklidných nohou**

(22) 24.03.1999

(32) 27.03.1998

(31) 1998/079639

(33) US

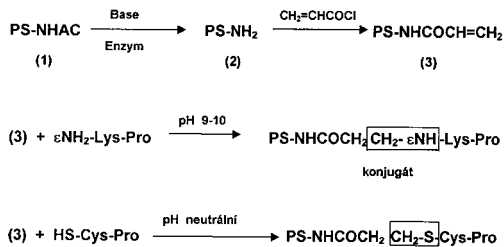
(86) PCT/US99/04269

- (87) WO 99/48484
- (57) Použití cabergolinu pro léčbu syndromu neklidných nohou (RLS).
- (74) Kania František Ing., Mendlovo nám. 1a, Brno, 60300;
- 7 (51) **A 61 K 31/485, A 61 P 15/10**
(21) **2001-2084**
(71) ABBOTT LABORATORIES, Abbott Park, IL, US;
(72) Kling Karen, Libertyville, IL, US;
Perdok Renee J., Gurnee, IL, US;
Ruff Dustin D., Grayslake, IL, US;
- (54) **Použití apomorfínu při výrobě léku pro léčbu organické erektilní dysfunkce u mužů**
(22) 13.12.1999
(32) 17.12.1998
(31) 1998/213567
(33) US
(86) PCT/US99/29449
(87) WO 00/35457
(57) Použití apomorfínu nebo farmaceuticky přijatelné soli, nebo prekursoru k výrobě farmaceutického prostředku pro léčení irganické erektilní dysfunkce, zvláště vaskulogenní erektilní dysfunkce.
(74) Jirotková Ivana Ing., Nad Štolou 12, Praha 7, 17000;
- 7 (51) **A 61 K 31/50, A 61 P 3/10, A 61 P 9/10, A 61 P 1/06, A 61 P 19/02, A 61 P 19/10, A 61 P 31/18, A 61 P 35/00, A 61 P 37/02**
(21) **2001-3598**
(71) MERCK PATENT GMBH, Darmstadt, DE;
(72) Rochus Jonas, Darmstadt, DE;
Wolf Michael, Darmstadt, DE;
Beier Norbert, Reinheim, DE;
Kluxen Franz-Werner, Darmstadt, DE;
Fittschen Claus, Fränkisch-Crumbach, DE;
- (54) **Použití derivátů arylalkanolpyridazinů**
(22) 15.03.2000
(32) 06.04.1999
(31) 1999/19915364
(33) DE
(86) PCT/EP00/02280
(87) WO 00/59484
(57) Derivát arylalkanolpyridazinu obecného vzorce I, kde znamená B skupinu A, OA, NH₂, NHA, NAA nebo aromatickou heterocyklickou skupinu s 1 až 4 atomy N, 0 a/nebo S popřípadě mono-, di- nebo trisubstituovanou atomem halogenu, skupinou A a/nebo OA, Q chybí nebo znamená C₁₋₄alkylen, R¹, R² na sobě nezávisle skupinu OH, OR⁵, -S-R⁵, -SO-R⁵, -SO₂-R⁵, Hal, -NO₂, -NH₂, -NHR⁵ nebo -NR⁵R⁶ nebo R¹ a R² spolu dohromady také -O-CH₂-O-, R⁵ a R⁶ skupinu A, C₃₋₇ cykloalkyl, C₃₋₇cykloalkyl, C₄₋₈alkenyl, A, A' C₁₋₁₀alkyl substituovaný popřípadě jedním až pěti atomy F a/nebo CL, Hal atom F, CL, Br nebo J, a jeho fyziologicky přijatelných solí pro přípravu léčiva k ošetřování osteoporózy, nádorů, aterosklerózy, revmatoidní artritidy, rozptýlené sklerózy, diabetes mellitus, vředovité kolitidy a AIDS.
(74) Matějka Jan JUDr., Národní 32, Praha, 11000;
- (I)
- 7 (51) **A 61 K 31/506, A 61 P 9/10**
(21) **2001-2615**
(71) SOLVAY PHARMACEUTICALS GMBH, Hannover, DE;
(72) Schoemaker Regina Geertruida, Rotterdam, NL;
- (54) **Léčebný prostředek k podání po srdečním infarktu**
(22) 28.01.2000
(32) 01.02.1999
(31) 1999/19903780
(33) DE
(86) PCT/EP00/00655
(87) WO 00/45820
(57) Je popsáno použití moxonidinu a jeho fyziologicky kompatibilních kyselých adičních solí pro výrobu farmaceutických přípravků pro léčbu srdečním infarktem podmíněných poškození myokardu. Farmaceutické přípravky obsahují moxonidin a jeho fyziologicky kompatibilní kyselá adiční soli se přitom hodí k použití v rámci léčby akutního infarktu myokardu a/nebo léčby stavu po infarktu myokardu.
(74) PATENTSERVIS PRAHA a.s., Jivenská 1, Praha 4, 14000;
- 7 (51) **A 61 K 31/553, A 61 K 9/54, A 61 K 9/26, A 61 P 25/28**
(21) **2001-2182**
(71) JANSSEN PHARMACEUTICA N. V., Beerse, BE;
(72) McGee John Paul, Beerse, BE;
Gilis Paul Marie Victor, Beerse, BE;
De Weer Marc Maurice Germain, Beerse, BE;
De Condé Valentin Florent Victor, Beerse, BE;
De Bruijn Herman Johannes Catherina, Beerse, BE;
Van Dycke Frederic Anne Rodolf, Beerse, BE;
- (54) **Prostředky s řízeným uvolňováním galantaminu**
(22) 20.12.1999
(32) 24.12.1998
(31) 1998/98204447
(33) EP
(86) PCT/EP99/10257
(87) WO 00/38686
(57) Prostředky s řízeným uvolňováním určené pro orální podání obsahujících galantamin a způsoby takových prostředků s řízeným uvolňováním
(74) Čermák Karel Dr., Národní třída 32, Praha 1, 11000;
- 7 (51) **A 61 K 31/57, A 61 K 31/565, A 61 P 15/18**
(21) **1996-3043**
(71) JENAPHARM GMBH & CO. KG, Jena, DE;
(72) Dittgen Michael Prof. dr., Apolda, DE;
Fricke Sabine Dr., Jena, DE;
Hoffmann Herbert Prof. dr., Jena, DE;
Moore Claudia Dr., Jena, DE;
Oettel Michael Prof. dr., Jena, DE;
Ostertag Monika, Göttingen, DE;
- (54) **Kombinovaný preparát pro antikoncepci na bázi přírodních estrogenů**
(22) 17.10.1996
(32) 28.10.1995
(31) 1995/19540253
(33) DE
(57) Řešení se týká vícestupňového kombinovaného preparátu pro antikoncepci na bázi přírodních estrogenů. Preparát je charakterizován tím, že první stupeň sestává ze 2 až 4 denních jednotek dávek, a každá denní jednotka dávky obsahuje jako účinnou látku výlučně přírodní estrogeny, druhý stupeň sestává z 22 až 16 denních jednotek dávek a každá denní jednotka dávky obsahuje jako účinnou látku kombinaci nejméně jednoho přírodního estrogenu a nejméně jednoho přírodního nebo syntetického gestagenu, třetí stupeň sestává ze 2 až 4 denních jednotek dávek a každá denní jednotka dávky obsahuje jako účinnou látku přírodní estrogeny a konečný stupeň sestává ze 2 až 4 denních jednotek dávek a každá denní jednotka dávky obsahuje farmaceuticky nezávadné plácembo. Jako přírodní estrogeny se používají především 17β-estradiolvalerát, konjugované koňské estrogeny a fytoestrogeny. Jako gestageny se používají desogestrel,

- dienogest, c-12 gestageny jako například medoxyprogesteronacetát jakož i přírodní progesteron.
- (74) Čermák Karel Dr., Národní 32, Praha 1, 11000;
- 7 (51) **A 61 K 31/662, A 61 P 31/04, A 61 P 31/10, A 61 P 31/12, A 61 P 33/00, A 01 N 57/32, A 01 N 57/34**
- (21) **2001-2584**
- (71) JOMAA PHARMAKA GMBH, Giessen, DE;
- (72) Jomaa Hassan, Giessen, DE;
- (54) **Použití fosfororganických sloučenin k profylaktickému a terapeutickému ošetřování infekcí**
- (22) 25.01.2000
- (32) 26.01.1999
- (31) 1999/19902924
- (33) DE
- (86) PCT/EP00/00542
- (87) WO 00/44358
- (57) Použití fosfororganických sloučenin obecného vzorce (I), ve kterém X je atomem fosforu nebo atomem síry a A je substituovaný nebo nesubstituovaný C₂₋₅-alkylový řetězec pro terapeutické a profylaktické ošetřování infekcí u člověka i zvířete, které jsou způsobovány viry, bakteriemi, houbami a parazity a jako fungicid, baktericid a herbicid u rostlin.
- (74) Jirotková Ivana Ing., Nad Štolou 12, Praha 7, 17000;
- $$\begin{array}{c} \text{O} \\ \parallel \\ \text{R}_1 - \text{X} - \text{A} - \text{P} - \text{R}_3 \\ | \qquad \qquad | \\ \text{R}_2 \qquad \qquad \text{R}_4 \end{array} \quad (I)$$
- 7 (51) **A 61 K 31/70, A 61 K 9/20, A 61 K 9/28, A 61 P 31/04**
- (21) **2001-2964**
- (71) LEK, TOVARNA FARMACEVTSKIH IN KEMIČNIH IZDELKOV D. D., Ljubljana, SI;
- (72) Ferčej Temeljotov Darja, Ljubljana, SI; Mohar Milojka, Domžale, SI; Salobir Mateja, Ljubljana, SI; Rebič Ljubomira Barbara, Ljubljana, SI; Opresnik Marko, Ljubljana, SI;
- (54) **Přímo stlačitelná matrice pro řízené uvolňování jednotlivých denních dávek klaritromycinu**
- (22) 17.02.2000
- (32) 19.02.1999
- (31) 1999/9900039
- (33) SI
- (86) PCT/SI00/00002
- (87) WO 00/48607
- (57) Řešení se týká zlepšeného farmaceutického prostředku pro řízené uvolňování klaritromycinu nebo jeho derivátů. Zlepšení je umožněno novou kombinovanou maticí skládající se z tukové a hydrofilní složky, k nimž může být přidán také surfaktant a pH-modulátor, pokud je třeba dodatečně ovlivnit uvolnit uvolňovací profil aktivní látky.
- (74) PATENTSERVIS PRAHA a.s., Jivenská 1, Praha 4, 14000;
- 7 (51) **A 61 K 33/30, A 61 K 31/728, A 61 P 19/02**
- (21) **2001-3110**
- (71) TAKATA SEIYAKU CO., LTD., Tokyo, JP; RICHTER GEDEON VEGYESZETI GYAR RT., Budapest, HU;
- (72) Serizawa Isao, Omiya-shi, JP; Maekawa Keisei, Ageo-shi, JP; Illes Janos, Budapest, HU; Neszmeli Erzsébet, Budapest, HU;
- (54) **Prostředek pro léčbu artritidy**
- (22) 10.03.2000
- (32) 10.03.1999
- (31) 1999/063718
- (33) JP
- (86) PCT/JP00/01487
- (87) WO 00/53194
- (57) Prostředek pro léčbu arthritických onemocnění, jako je revmatoidní artritida, který má jako účinnou složku komplex kyseliny hyaluronové a zinku. Tento komplex synergicky inhibuje proliferaci synoviálních buněk a potlačuje matricovou metaloproteinázu MMP-9, která je produkována synoviálními buňkami, ve srovnání se svými složkami, kyselinou hylauronovou a zinkem, samotnými.
- (74) Jirotková Ivana Ing., Nad Štolou 12, Praha 7, 17000;
- 7 (51) **A 61 K 35/74, C 12 N 1/20, A 23 L 1/29, A 23 C 9/152 // (C 12 N 1/20, C 12 R 1:225)**
- (21) **2001-3264**
- (71) SOCIÉTÉ DES PRODUITS NESTLÉ S. A., Vevey, CH;
- (72) Neeser Jean-Richard, Savigny, CH; Reniero Roberto, Le Mont-Pelerin, CH; Servin Alain, Chatenay-Malabry, CH;
- (54) **Kmeny Lactobacillus**
- (22) 02.03.2000
- (32) 11.03.1999
- (31) 1999/99104922
- (33) EP
- (86) PCT/EP00/01795
- (87) WO 00/53200
- (57) Nové mikroorganismy kmene Lactobacillus jsou užitečné v prevenci průjmu, způsobenému patogenními bakteriemi. Zejména je prospěšné užití uvedených mikroorganismů pro přípravu požitelného nosiče a pro přípravu prostředku, obsahujícího tento nosič.
- (74) Korejzová Zdeňka JUDr., Spálená 29, Praha 1, 11000;
- 7 (51) **A 61 K 35/78, A 61 K 9/06, A 61 P 11/02**
- (21) **2000-3062**
- (71) PHYT-IMMUN GMBH, Homburg, DE;
- (72) Theiss Peter Dr., Homburg/Saar, DE;
- (54) **Nosní mast na bázi vazelíny**
- (22) 22.08.2000
- (32) 31.05.2000
- (31) 2000/20009841
- (33) DE
- (57) Nosní mast k ochraně proti inhalačním alergickým reakcím obsahující alespoň jednu směs nasycených uhlovodíků, která je charakteristická tím, že alespoň jedna směs nasycených uhlovodíků má viskozitu podle DIN 51562 metody > 6 mm²/s (100 °C).
- (74) Čermák Karel Dr., Národní třída 32, Praha 1, 11000;
- 7 (51) **A 61 K 38/13, A 61 K 9/48, A 61 K 9/08, A 61 K 47/10**
- (21) **2001-2143**
- (71) RATIOPHARM GMBH, Ulm, DE;
- (72) Fischer Wilfried, Neubiberg, DE;
- (54) **Roztok cyklosporinu**
- (22) 23.12.1999
- (32) 23.12.1998
- (31) 1998/19859910
- (33) DE
- (86) PCT/EP99/10358
- (87) WO 00/38702
- (57) Řešení se týká roztoku cyklosporinu, který obsahuje jako prostředek napomáhající rozpouštění dextranthenol a tvoří ve vodě stabilní koloidní roztoky, které se dají libovolně ředit vodou, aniž by se cyklosporin srážel.
- (74) Čermák Karel Dr., Národní třída 32, Praha 1, 11000;
- 7 (51) **A 61 K 38/24, A 61 K 31/575, A 61 P 15/08**
- (21) **2001-2968**
- (71) NOVO NORDISK A/S, Bagsvaerd, DK;

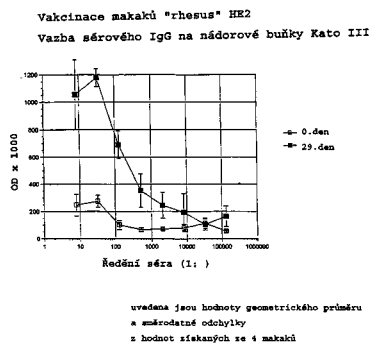
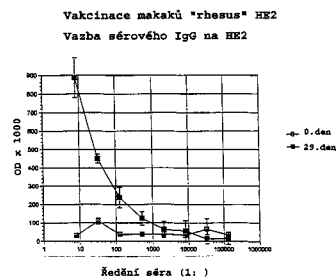
- (72) Grondahl Christian, Vaerlose, DK;
 (54) **Léčení neplodnosti**
 (22) 23.02.2000
 (32) 24.02.1999, 23.04.1999, 16.09.1999
 (31) 1999/00256, 1999/130662, 1999/01307
 (33) DK, US, DK
 (86) PCT/DK00/00073
 (87) WO 00/50065
 (57) Řešení se týká způsobu oplodnění in vitro, kdy se na ženu působí po krátké časové období hypothalamicky hormonem a/nebo hormonem podvěsku mozkového nebo jejich agonistou nebo antagonistou nebo jejich aktivním derivátem, a poté se použije dozrávání zárodečné vaječné buňky in vitro, kdy vajíčko nebo vajíčka jsou ze ženy odebrána a dozrávají při použití látky aktivující meiózu.
 (74) PATENTSERVIS PRAHA a.s., Jivenská 1, Praha 4, 14000;
- 7 (51) **A 61 K 38/39, A 61 P 13/12**
 (21) **2000-4358**
 (71) BOYS TOWN NATIONAL RESEARCH HOSPITAL, Omaha, NE, US;
 (72) Cosgrove Dominic, Omaha, NE, US;
 (54) **Farmaceutický prostředek**
 (22) 19.05.1999
 (32) 22.05.1998, 02.06.1998, 09.09.1998
 (31) 1998/086587, 1998/088766, 1998/150485
 (33) US, US, US
 (86) PCT/US99/11073
 (87) WO 99/61040
 (57) Řešení se týká použití inhibitoru receptoru integrinu $\alpha 1\beta 1$ pro výrobu farmaceutického prostředku pro léčení poruch ledvin. Řešení se rovněž týká farmaceutického prostředku, který je určen pro léčení poruch ledvin a jako svou účinnou složku obsahuje inhibitor receptoru integrinu $\alpha 1\beta 1$, popřípadě spolu s inhibitorem TGF- $\beta 1$.
 (74) Korejzová Zdeňka JUDr., Spálená 29, Praha 1, 11000;
- 7 (51) **A 61 K 38/46, A 61 P 3/10**
 (21) **2001-3345**
 (71) SOLVAY PHARMACEUTICALS GMBH, Hannover, DE;
 (72) Sander Suntje, Hannover, DE;
 Steinborn Claus, Seelze, DE;
 Rudmann Martin, Wathlingen, DE;
 Schwanz Dieter, Eime, DE;
 Henniges Frederike, Braunschweig, DE;
 (54) **Léčivo k léčení diabetu**
 (22) 15.03.2000
 (32) 17.03.1999
 (31) 1999/19911778
 (33) DE
 (86) PCT/EP00/02261
 (87) WO 00/54799
 (57) Řešení se týká použití fyziologicky přijatelných směsí enzymů s lipolytickou, proteolytickou a amylolytickou účinností, mikrobiologického nebo živočišného původu, zejména směsí trávicích enzymů, jako je například pankreatin, k léčení diabetu, a k výrobě léčiv, vhodných pro toto léčení. Dále se řešení týká použití této směsi enzymů s lipolytickou, proteolytickou a amylolytickou účinností, zejména pankreatinu nebo směsi trávicích enzymů obsahujících pankreatin, k pomocnému léčení onemocnění primární diabetes, jak typu I, tak typu II.
 (74) PATENTSERVIS PRAHA a.s., Jivenská 1, Praha 4, 14000;
- 7 (51) **A 61 K 39/00**
 (21) **2001-622**
 (71) NORTH AMERICAN VACCINE, INC., Columbia, MD, US;
 (72) Michon Francis, Bethesda, MD, US;
 Huang Chun-Hsien, Bethesda, MD, US;

- Uitz Carherine, Arlington, VA, US;
 (54) **Imunogenní konjugát polysacharid-protein s β -propionamidovým spojením výhodný jako vakcína produkovaná za použití N-akryloylovaného polysacharidu**
 (22) 18.08.1999
 (32) 19.08.1998, 18.08.1999
 (31) 1998/097120, 1999/376911
 (33) US, US
 (86) PCT/US99/18982
 (87) WO 00/10599
 (57) Jsou poskytovány nové imunogenní konjugáty polysacharid-protein s β -propionamidovým spojením a oligosacharid-protein s N-propionamidovým spojením právě tak jako metoda pro produkci konjugátů. procedura konjugace je jednoduchá, rychlá, reprodukovatelná a aplikovatelná na rozličné polysacharidy a oligosacharidy pocházející z bakteriálních species, kvasinek, rakovinných buněk nebo chemicky syntetizované. Popisovány jsou rovněž vakciny a způsoby imunizace proti infekci nebo rakovině za použití imunogenních konjugátů polysacharid-protein s β -propionamidovým spojením a oligosacharid-protein s β -propionamidovým spojením.
 (74) Jirotková Ivana Ing., Nad Štolou 12, Praha 7, 17000;



- 7 (51) **A 61 K 39/00**
 (21) **2001-1896**
 (71) ML LABORATORIES PLC, London, GB;
 (72) Lechler Robert Ian, London, GB;
 Rogers Nichola Jane, London, GB;
 Dorling Anthony, London, GB;
 (54) **Imunogenní prostředek a protilátka**
 (22) 17.12.1999
 (32) 19.12.1998, 23.10.1999
 (31) 1998/9827921, 1999/9925015
 (33) GB, GB
 (86) PCT/GB99/04200
 (87) WO 00/37102
 (57) Řešení popisuje imunogenní prostředky obsahující jak B-buněčný epitop, kde tento B-buněčný epitop je prasečí polypeptid zapojený do odhojování tohoto xenotransplantátu a je odvozený od prasečího polypeptidu, který má méně než 75 % sekvence identity ke korespondující oblasti ekvivalentního lidského polypeptidu tak T-buněčný epitop, kde uvedené prostředky jsou použité pro zlepšení tolerance savců výhodně člověka ke xenotransplantátu.
 (74) PATENTSERVIS PRAHA a.s., Jivenská 1, Praha 4, 14000;
- 7 (51) **A 61 K 39/295**
 (21) **2001-1860**
 (71) AVENTIS PASTEUR MSD, Lyon, FR;
 (72) Cartier Jean René, Lyon, FR;
 Laroche Patrick, Rambouillet, FR;
 (54) **Multivalentní T. d. Polio vakcína proti diftérii, poliomyelitidě a tetanu**
 (22) 25.11.1999
 (32) 26.11.1998
 (31) 1998/98122373
 (33) EP
 (86) PCT/FR99/02913

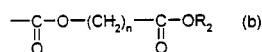
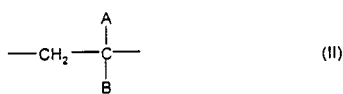
- (87) WO 00/30678
- (57) Řešení se týká vakcíny, která obsahuje méně než 1,2 mg/ml soli hliníku, vyjádřeno vzhledem k atomu Al^{3+} , imunogenní antigeny pocházející přinejmenším z polioviru, z *Corynebacterium diphtherie* a z *Clostridium tetani*, a množství difterického toxoidu, použitého jako imunogenního antigenu z *Corynebacterium diphtherie*, které je mezi 4 až 16 Lf/ml. Dále se týká použití vakcíny pro primární a/nebo posilovací vakcinaci a také farmaceutické soupravy obsahující alespoň dvě injikovatelné dávky vakcíny.
- (74) Všeček Miloš JUDr., Hálkova 2, Praha 2, 12000;
- 7 (51) **A 61 K 39/395, A 61 K 39/39, A 61 P 35/00**
(21) **2001-2581**
(71) IGENEON KREBS-IMMUNOTHERAPIE FORSCHUNGS UND ENTWICKLUNGS-AG, Vienna, AT;
- (72) Eckert Helmut, Oberwil, CH; Loibner Hans, Wien, AT;
- (54) **Použití protilátek pro vakcinaci proti nádorovým onemocněním**
(22) 12.01.2000
(32) 13.01.1999
(31) 1999/51
(33) CH
(86) PCT/EP00/00174
(87) WO 00/41722
- (57) Použití protilátek, které jsou namířeny proti humánním antigenům buněčné membrány, pro výrobu farmaceutického přípravku pro vakcinaci proti nádorovým onemocněním.
- (74) Všeček Miloš JUDr., Hálkova 2, Praha 2, 12000;



- 7 (51) **A 61 K 45/00, A 61 K 9/20, A 61 P 3/06**
(21) **2001-3743**
(71) ASTRAZENECA AB, Södertälje, SE;
(72) Abrahamsson Bertil, Mölndal, SE; Lindqvist Ann-Margret, Mölndal, SE; Ungell Anna-Lena, Mölndal, SE;
- (54) **Perorální farmaceutický přípravek pro aplikaci do ilea obsahující inhibitor transportu žlučových kyselin**
(22) 19.04.2000
(32) 19.04.1999
(31) 1999/9901387
(33) SE

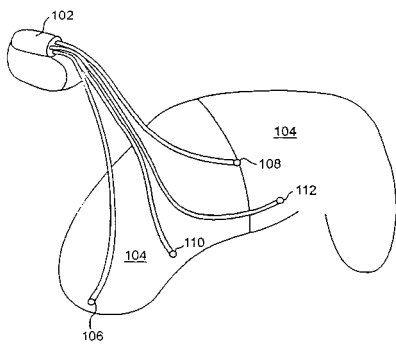
- (86) PCT/SE00/00755
(87) WO 00/62810
- (57) Perorální farmaceutický přípravek obsahující sloučeninu inhibující transport žlučové kyseliny v ileu (inhibitor IBAT) a farmaceuticky přijatelný nosič, který je konstruován tak, aby doručil inhibitor IBAT do ilea. Inhibitor IBAT se může podávat také v kombinaci s látkou vázající žlučovou kyselinu, aby se zabránilo možným vedlejším účinkům léčení inhibitorem IBAT, jako je např. průjem. Látka vázající žlučovou kyselinu je formulována pro uvolnění v tlustém střevu.
- (74) Hakr Eduard Ing., Přístavní 24, Praha 7, 17000;
- 7 (51) **A 61 K 45/06, A 61 K 31/55, A 61 K 31/585, A 61 K 31/575, A 61 P 9/00**
(21) **2001-2344**
(71) G. D. SEARLE LLC, Chicago, IL, US;
(72) Keller Bradley T., Chesterfield, MO, US; Reitz David B., Chesterfield, MO, US; Schuh Joseph R., St. Louis, MO, US; Sikorski James A., St. Louis, MO, US; Tremont Samuel J., St. Louis, MO, US; Lappe Rodney W., Chesterfield, MO, US;
- (54) **Kombinace pro kardiovaskulární indikace**
(22) 17.12.1999
(32) 23.12.1998
(31) 1998/113955
(33) US
(86) PCT/US99/27946
(87) WO 00/38725
- (57) Předkládané řešení poskytuje kombinace kardiovaskulárních terapeutických sloučenin pro profylaxi nebo léčbu kardiovaskulárních nemocí, zahrnující hypercholesterolemii a aterosklerózu. popisované kombinace zahrnují inhibitor transportu ileální žlučové kyseliny s inhibitorem aktivity transferního proteinu cholesterylesteru (CETP), s derivátem kyseliny fibrové, s derivátem kyseliny nikotinové, s mikrosomálním triglyceridovým transferním proteinovým inhibitorem, s antagonistem absorpce cholesterolu, s fytosterolem, stanolem, antihipertenzivními činidly nebo ostatními sloučeninami. Další kombinace zahrnují inhibitor CETP s derivátem kyseliny fibrové, derivátem kyseliny nikotinové, maskovacím činidlem žlučové kyseliny, mikrosomálním triglyceridovým transferním proteinovým inhibitorem, antagonistem absorpce cholesterolu nebo ostatními sloučeninami.
- (74) Čermák Karel Dr., Národní třída 32, Praha 1, 11000;
- 7 (51) **A 61 K 47/48, A 61 K 38/39, A 61 K 38/46, A 61 K 39/395, A 61 K 38/19, A 61 K 31/405, A 61 P 37/00 // C 07 K 19/00, (A 61 K 47/48, A 61 K 38:39), (A 61 K 47/48, A 61 K 38:46), (A 61 K 47/48, A 61 K 38:46, A 61 K 38:39), (A 61 K 47/48, A 61 K 31:405)**
(21) **2000-3767**
(71) LEXIGEN PHARMACEUTICALS CORP., Lexington, MA, US;
(72) Gillies Stephen D., Carlisle, MA, US;
- (54) **Kompozice pro indukci imunitní odpovědi vůči zvolenému typu buněk v organismu savce a její použití pro výrobu léčiva**
(22) 15.04.1999
(32) 15.04.1998
(31) 1998/081863
(33) US
(86) PCT/US99/08335
(87) WO 99/52562
- (57) Kompozice pro indukci imunitní odpovědi vůči zvolenému typu buněk v organismu savce, která zahrnuje kombinaci: (i) imunokonjugátu zahrnujícího protilátkové vazebné místo schopné vázat se na zvolený typ buněk a cytokin schopný indukovat imunitní odpověď vůči zvolenému typu buněk v organismu savce; a (ii) inhibitoru angiogeneze v množství dostačujícím k posílení

- indukované imunitní odpovědi ve srovnání s imunitní odpovědí indukovanou samotným imunokonjugátem. Použití této kompozice pro výrobu léčiva pro indukci cytotoxicní imunitní odpovědi vůči zvolenému typu buněk v organismu savce.
- (74) Čermák Karel Dr., Národní třída 32, Praha 1, 11000;
- 7 (51) **A 61 K 49/06**
(21) **2001-2330**
(71) BRACCO IMAGING S. P. A., Milano, IT;
(72) Anelli Pier Lucio, Milano, IT;
Brocchetta Marino, Milano, IT;
De Haën Christoph, Milano, IT;
Gazzotti Ornella, Milano, IT;
Lattuada Luciano, Milano, IT;
Lux Giovanna, Milano, IT;
Manfredi Giuseppe, Milano, IT;
Morosini Pierfrancesco, Milano, IT;
Palano Daniela, Milano, IT;
Serleti Michele, Milano, IT;
Uggeri Fulvio, Milano, IT;
Visigalli Massimo, Milano, IT;
- (54) **Použití chelátovaných komplexů**
(22) 16.12.1999
(32) 23.12.1998
(31) 1998MI/002802
(33) IT
(86) PCT/EP99/10002
(87) WO 00/38738
(57) Použití komplexů obecného vzorce (I) s paramagnetickými dvojnými nebo trojmocnými kovovými ionty zvolenými ze skupiny Fe⁽²⁺⁾, Fe⁽³⁺⁾, Cu⁽²⁺⁾, Cr⁽³⁺⁾, Gd⁽³⁺⁾, Eu⁽³⁺⁾, Dy⁽³⁺⁾, Yb⁽³⁺⁾, nebo Mn⁽²⁺⁾, stejně jako jejich soli s fyziologicky kompatibilními organickými bázemi zvolenými bázemi zvolenými z primárních, sekundárních, terciálních aminů nebo bazických aminokyselin, nebo s anorganickými bázemi jejichž kationty jsou sodík, draslík, hořčík, vápník nebo jejich směsi, kde ve vzorci (I) X-L-Y, X je zbytek polyaminopolykarboxylového ligandu a jeho derivátů zvolených ze skupiny EDTA, DTPA, DOTA, DO3A, HPDO3A, BOPTA; Y je derivát žlučové kyseliny zvolený ze skupiny zbytků kyseliny cholové, chenodeoxycholové, deoxycholové, ursodeoxycholové, lithocholové, jako takových i funkcionalizovaných v polohách obsahujících, jako hydroxylovou skupinu jako reaktivní skupinu; L je řetězec navázaný na jakoukoli polohu skupinu X a na polohy C-3, C-7, C-12 skupiny Y, pro výrobu diagnostických prostředků pro získání zobrazení krevního systému člověka nebo zvířete metodou nukleární magnetické rezonance; nové sloučeniny obecného vzorce (I) a diagnostické prostředky s jejich obsahem.
- (74) Korejzová Zdeňka JUDr., Spálená 29, Praha 1, 11000;
- 7 (51) **A 61 K 51/00, A 61 M 36/14, A 61 P 35/00**
(21) **2001-3216**
(71) ISOTOPE SOLUTIONS, INC., Garden City, NY, US;
(72) Order Stanley E., Old Westbury, NY, US;
(54) **Radioaktivní cisplatin v léčbě rakoviny**
(22) 14.03.2000
(32) 19.03.1999
(31) 1999/272549
(33) US
(86) PCT/US00/06546
(87) WO 00/56369
(57) Způsob léčení rakoviny obsahující terapeuticky účinné množství cisplatinu.
- (74) PATENTSERVIS PRAHA a.s., Jivenská 1273, Praha 4, 14000;
- 7 (51) **A 61 L 24/06, C 08 F 222/10**
(21) **2001-2896**
(71) VIRSOL, Paris, FR;
(72) Bru-Magniez Micolé, Paris, FR;
- Breton Pascal, Tigy, FR;
Roques-Carmes Claude, Besançon, FR;
Beliard Isabelle, Toronto, CA;
- (54) **Materiál pro sešití ran na bázi methyldenmalonátu**
(22) 09.02.2000
(32) 09.02.1999
(31) 1999/9901485
(33) FR
(86) PCT/FR00/00305
(87) WO 00/47242
(57) Materiál je tvořen bio-adhezivní biokompatibilní směsí obsahující alespoň 50 % hmotnostních kompozice na bázi methyldenmalonátu obsahující 40 až 100 % hmotnostních výhodně 50 až 100 % hmotnostních jednoho nebo několika methyldenmalonátů obecného vzorce I, ve kterém A a B nezávisle jeden na druhém znamenají skupinu vzorce a nebo skupinu vzorce b, ve kterých R₁, R₂ a n mají specifické významy, nebo/a jednoho nebo několika oligomerů methyldenmalonátu majících molekulovou hmotnost nižší nebo rovnou 6000 a tvořených opakujícími se strukturálními jednotkami obecného vzorce II, ve kterém A a B mají výše uvedené významy, a 0 až 60 % hmotnostních, výhodně 0 až 50 % hmotnostních, jednoho nebo několika polymerů methyldenmalonátu majících molekulovou hmotnost vyšší než 6000 a tvořených opakujícími se strukturálními jednotkami obecného vzorce II.
- (74) Všeček Miloš JUDr., Hájkova 2, Praha 2, 12000;



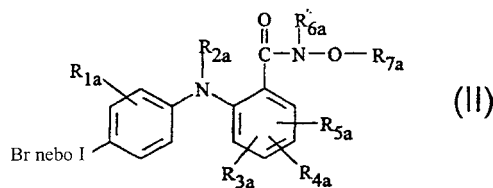
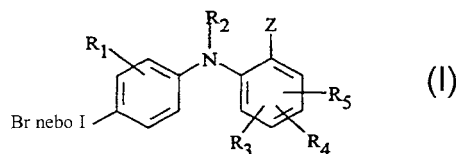
- 7 (51) **A 61 L 27/22, A 61 L 27/38, A 61 K 38/18, C 07 K 14/51**
(21) **2001-2782**
(71) GENETICS INSTITUTE, INC., Cambridge, MA, US;
(72) Zhang Renwen, Edison, NJ, US;
Peluso Diane, Marshfield, MA, US;
Morris Elisabeth, Sherborn, MA, US;
- (54) **Prostředek pro hojení a náhradu kloubní chrupavky**
(22) 31.01.2000
(32) 01.02.1999, 28.01.2000
(31) 1999/118160, 2000/493543
(33) US, US
(86) PCT/US00/02430
(87) WO 00/44413
(57) Prostředek pro hojení a náhradu kloubní chrupavky obsahuje jako svou účinnou složku čištěný kostní morfogenetický protein BMP, popřípadě ještě protein, vyvolávající tvorbu tkáně typu šlachy nebo vazů. Prostředek je určen pro urychlení hojení defektů kloubní chrupavky v případě degenerativních chorob nebo úrazů.
- (74) Korejzová Zdeňka JUDr., Spálená 29, Praha 1, 11000;

- 7 (51) **A 61 N 1/37, A 61 N 1/368**
 (21) **2001-2532**
 (71) THE MOWER FAMILY CHF TREATMENT IRREVOCABLE TRUST, Baltimore, MD, US;
 (72) Mower Morton M., Baltimore, MD, US;
 (54) **Sledování stavu síní a stimulace na více místech jako zákrok při síňové fibrilaci**
 (22) 11.01.2000
 (32) 11.01.1999
 (31) 1999/228262
 (33) US
 (86) PCT/US00/00777
 (87) WO 00/41765
 (57) Zařízení pro elektrickou stimulaci srdce zahrnuje množinu elektrod (106, 108), elektrický stimulační člen (514) spojený s nejméně jednou z množiny elektrod (106, 108), procesorový obvod (501). Zařízení dále zahrnuje snímací zesilovač (509) spojený s nejméně s jednou z množiny elektrod (106, 108) a k němuž je připojena paměť (503) pro uložení základní hodnoty srdeční aktivity. V přednostním provedení implantovaný elektronický kardiostimulátor (102) podle řešení zahrnuje více elektrod, které mají jak stimulační, tak snímací schopnost. Malé rozměry elektrod umožňují jejich zavádění vnitřně.
 (74) Vobořil Bohuslav Ing., Nad Štolou 12, Praha 7, 17000;

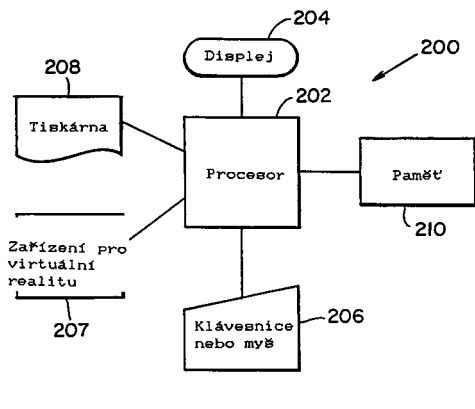


- 7 (51) **A 61 N 2/00**
 (21) **2000-1468**
 (71) KOUKAL René, Nürnberg, DE;
 (72) Koukal René, Nürnberg, DE;
 (54) **Způsob instalace NF a/nebo VF magnetoterapeutického přístroje**
 (22) 21.04.2000
 (57) Při instalaci NF a/nebo VF magnetoterapeutického přístroje na příslušné stanoviště se libovolným indikátorem modulovaných geostatických polí vyhledá místo s co nejmenší, resp. nulovou úrovní modulace geostatického pole. Poté se do tohoto místa umístí NF a/nebo VF magnetoterapeutický přístroj, který se následně připraví k provádění magnetoterapie. Tím se minimalizuje vliv negativních účinků modulovaného geostatického pole na živý organismus podstupující magnetoterapii a je umožněno lepší využití vlivu pozitivních účinků NF a/nebo VF magnetoterapeutického přístroje na živý organismus podstupující magnetoterapii.
 (74) Musil Dobroslav Ing., Cejl 38, Brno, 60200;
- 7 (51) **A 61 P 35/00, A 61 K 31/335, A 61 K 31/35, A 61 K 31/475 // (A 61 K 31/335, A 61 K 31:135), (A 61 K 31/475, A 61 K 31:135), (A 61 K 31/335, A 61 K 31:245), (A 61 K 31/475, A 61 K 31:245), (A 61 K 31/335, A 61 K 31:165), (A 61 K 31/475, A 61 K 31:165), (A 61 K 31/35, A 61 K 31:335), (A 61 K 31/475, A 61 K 31:35)**
 (21) **2001-2139**
 (71) WARNER-LAMBERT COMPANY, Morris Plains, NJ, US;
 (72) Gowan Richard Carelton, Brighton, MI, US; Sebolt-Leopold Judith, Ann Arbor, MI, US;
 (54) **Kombinovaná chemoterapie**

- (22) 21.12.1999
 (32) 22.12.1998, 10.11.1999
 (31) 1998/113291, 1999/164788
 (33) US, US
 (86) PCT/US99/30485
 (87) WO 00/37141
 (57) Inhibitory mitózy, jako například paclitaxel, mají zlepšenou protinádorovou aktivitu, když jsou používány v kombinaci se selektivním inhibitorem MEK, obzvláště fenylaminovou sloučeninou vzorce I a II.
 (74) Čermák Karel Dr., Národní třída 32, Praha 1, 11000;



- 7 (51) **A 63 B 69/00**
 (21) **1997-2180**
 (71) MACRI Vincent J., Durham, NH, US; ZILBER Paul, Planview, NY, US; MAGAW Robert O., Carle Place, NY, US;
 (72) Macri Vincent J., Durham, NH, US; Zilber Paul, Planview, NY, US; Magaw Robert O., Carle Place, NY, US;
 (54) **Zařízení pro instruktáž hráčů hokeje**
 (22) 22.01.1996
 (32) 20.01.1995, 20.01.1995, 20.01.1995
 (31) 1995/375606, 1995/375616, 1995/375617
 (33) US, US, US
 (86) PCT/US96/00919
 (87) WO 96/22134
 (57) Zařízení pro instruktáž hráčů hokeje, tedy přístroj pro školení uživatele a pro zábavné účely, obsahuje paměť (210), do níž se ukládá série zaznamenaných obrazů demonstračního provedení činnosti, displej (204), který zobrazuje sérii zaznamenaných obrazů demonstračního provedení činnosti a ovladatelný obra, přičemž pohyb uvedeného ovladatelného obrazu na displeji (204) je řízen vstupem uživatele v reakci na obrazy demonstračního provedení činnosti. Vstupní zařízení, tvořené zařízením (207) pro virtuální realitu a/nebo klávesnicí nebo myší (206), jímž uživatel poskytuje vstup do systému za účelem řízení pohybu ovladatelného obrazu a procesor (202), který přijímá vstup od uživatele data, týkající se pohybu ovladatelného obrazu, při přijetí vstupu a řídí zobrazení série zaznamenaných obrazů demonstračního provedení. Tento přístroj je založen na postupu, určeném pro školení a zábavu uživatele, který zahrnuje zaznamenání série obrazů demonstračního provedení činnosti, zobrazení série obrazů demonstračního provedení činnosti na displeji, prezentaci ovladatelného obrazu na displeji, přičemž pohyb uvedeného ovladatelného obrazu je ovládán uživatelem prostřednictvím manipulace s počítačovým vstupním zařízením za účelem pohybu s ovladatelným obrazem v reakci na obrazy demonstračního provedení, příjem vstupu od uživatele k ovládání pohybu ovladatelného obrazu a zobrazení pohybu ovladatelného obrazu, když je od uživatele přijat vstup.
 (74) PATENTSERVIS PRAHA a.s., Jivenská 1273, Praha 4, 14021;



7 (51) **A 63 J 1/00, A 63 J 5/00**

(21) **2000-2028**

(71) HEYWORTH Eva, Praha, CZ;
ZACHAROVÁ Jana, Praha, CZ;
KOHLOVÁ Hana, Praha, CZ;
ŠVESTKA Martin, Praha, CZ;

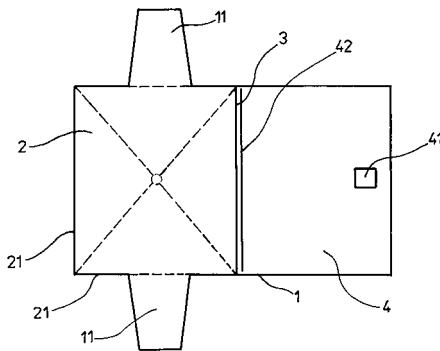
(72) Heyworth Eva, Praha, CZ;
Zacharová Jana, Praha, CZ;
Kohlová Hana, Praha, CZ;
Švestka Martin, Praha, CZ;

(54) **Zařízení pro prezentaci vizuálních nebo multimediálních projekcí a programů**

(22) 31.05.2000

(57) Zařízení pro prezentaci vizuálních nebo multimediálních projekcí a programů je dvouprostorový objekt, tedy obsahuje hlediště a jeviště, kde hlediště je tvořeno prezentačním prostorem (2) pro pozorovatele, který je oddělen pevnou stěnou (3) od jeviště, tvořeného projekčním prostorem (4). Pevná stěna (3) je tvořena polopropustným zrcadlem.

(74) Ziegrosser Miroslav, Terronská 21, Praha 6, 16000;



7 (51) **B 01 F 5/00, B 01 F 13/10, C 02 F 1/52**

(21) **2001-2198**

(71) F & P SORTIERTECHNIK GMBH, Hof, DE;
(72) Pilz Harald, Chemnitz, DE;
Fiedlschuster Thomas, Hof, DE;

(54) **Způsob průběžné úpravy vody a zařízení k provádění tohoto způsobu**

(22) 11.12.1999

(32) 17.12.1998, 08.04.1999

(31) 1998/19858442, 1999/19915808

(33) DE, DE

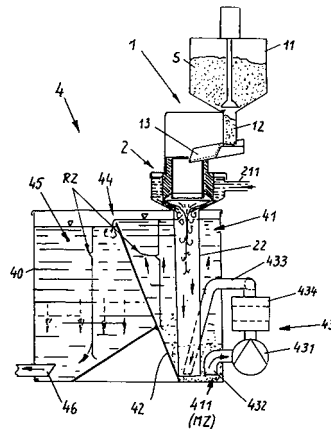
(86) PCT/DE99/03993

(87) WO 00/35569

(57) Způsob spočívá v tom, že se shromážděná, do procesu zaváděná, surová voda (WR) obohacuje rozpustnou nebo kapalnou, kontinuálně v malých množstvích dávkovanou chemickou reaktivní látkou (S) a mísí s touto látkou (S) při proudění, vzniklý roztok směsi se za pokračující chemické reakce s vodou a/nebo v ní obsaženými škodlivými látkami na odlučitelné a/nebo neškodné látky vede do vody v mísicím reaktoru (4, 5, 5', 6), těžko rozpustné

sloužky z vody se odlučují a výsledná upravená voda se průběžně zavádí do zásobníku nebo se dále upravuje. Dávkovaná látka (S) se průběžně dávkuje do orientovaného turbulentního proudění, vedoucího do vstupního otvoru mísicí trubky (22), kterou se jako primární směs vede prostorově definované mísicí zóny (MZ) reakční nádoby, provedené jako mísicí reaktor (4, 5, 5', 6). Část primární směsi se odsává v oblasti (51, 61) dna mísicího reaktoru (4, 5, 5', 6), dále se intenzivně mísí v prostoru odděleném od mísicího reaktoru (4, 5, 5', 6) a výtlačnou trubkou (433, 433', 533, 533', 633) se zavádí zpět do mísicí zóny (MZ) mísicího reaktoru (4, 5, 5', 6). Zařízení sestává z přívodu surové vody (WR), dávkovacího zařízení (1), mísicí trubky (22), mísicího reaktoru (4, 5, 5', 6) a odlučovače (434, 534, 634), přičemž mísicí reaktor je opatřen mísicím čerpadlem (431, 531, 631, 631').

(74) Chlustina Jiří Ing., Jana Masaryka 43-47, Praha 2, 12000;



7 (51) **B 01 F 7/16, F 16 J 15/40, F 16 C 17/08**

(21) **2001-1967**

(71) BAYER AKTIENGESELLSCHAFT, Leverkusen, DE;

(72) Dietz Wolfgang, Krefeld, DE;

(54) **Patní ložisko pro hřídel míchadla**

(22) 01.06.2001

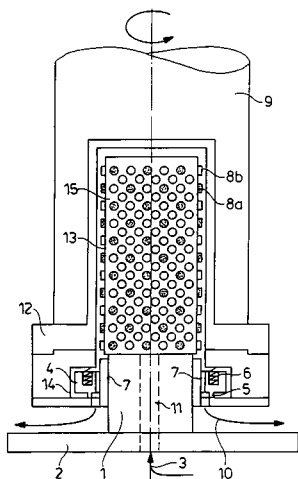
(32) 02.06.2000

(31) 2000/10027343

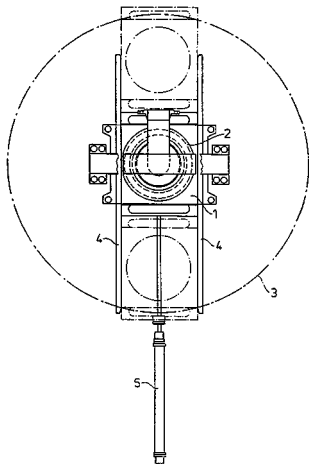
(33) DE

(57) Patní ložisko (18) má alespoň jeden koncový čep (1) hřídele, upevněný především na stěně (2) zásobníku (16), a hřídel (9) míchadla, s meziprostorem (13) v oblasti záběru mezi koncovým čepem (1) hřídele a hřídelí (9) míchadla. Koncový čep (1) hřídele a/nebo hřídel (9) míchadla jsou v oblasti meziprostoru (13) na svém povrchu opatřeny kluznými prvky (8), na nichž klouže protilehlá plocha hřídele (9) míchadla a/nebo koncového čepu (1) hřídele a koncový čep (1) hřídele má prostředky (11) k vedení promývací kapaliny (3) meziprostorem (13) mezi hřídelí (9) míchadla a koncovým čepem (1) hřídele.

(74) Všečeka Miloš JUDr., Hálkova 2, Praha 2, 12000;



- 7 (51) **B 01 J 2/02**
 (21) **2001-2800**
 (71) BAYER AKTIENGESELLSCHAFT, Leverkusen, DE;
 (72) Lanze Rolf, Krefeld, DE;
 Holdenried Günter, Leichlingen, DE;
 Neumann Rainer, Krefeld, DE;
 Heydenreich Frieder, Düsseldorf, DE;
 Van Osselaer Tony, Krefeld, DE;
 (54) **Zařízení k výměně vstříkovací destičky granulační věže a způsob k automatické výměně**
 (22) 24.01.2000
 (32) 04.02.1999
 (31) 1999/19904407
 (33) DE
 (86) PCT/EP00/00518
 (87) WO 00/45946
 (57) Zařízení k výměně vstříkovací destičky granulační věže, do které se kapalná tavenina bisfenolu A zavádí skrz velký počet trysek, nacházejících se ve vstříkovací destičce, je tvořeno alespoň dvěma vstříkovacími destičkami (1), které se pomocí vhodného pohonu přivádí podél vedení do pracovní polohy (II), popřípadě do polohy pro výměnu (I). Vedením mohou být vodící lišty (4). Způsob spočívá v plnění granulační věže dusíkem po předem danou dobu, uvolnění tlaku v granulační věži, odlehčení přítlačného tlaku na vstříkovací destičku, posunutí vstříkovací destičky do pracovní polohy, zavedení přítlačného tlaku na vstříkovací destičku a plnění dusíkem do granulační věže po předem danou dobu.
 (74) Všetečka Miloš Dr., Hálkova 2, Praha 2, 12000;



- 7 (51) **B 01 J 23/02, B 01 J 23/22, B 01 J 23/28, B 01 J 37/02**
 (21) **2000-4627**
 (71) ENICHEM S.P.A., San Donato Milanese, IT;
 ENITECNOLOGIE S.P.A., San Donato Milanese, IT;
 (72) Pollesel Paolo, San Donato Milanese, IT;
 Rizzo Caterina, San Donato Milanese, IT;
 Soprani Massimo, Borgosesia, IT;
 Paludetto Renato, Milan, IT;
 (54) **Katalyzátor pro parní krakovací reakce a způsob jeho výroby**
 (22) 12.12.2000
 (32) 17.12.1999
 (31) 1999MI/002615
 (33) IT
 (57) Katalyzátor je tvořen alespoň jedním krystalickým hlinitanem vápenatým majícím molární poměr $\text{CaO}/\text{Al}_2\text{O}_3$ od 1/6 do 3, a oxidem molybdenu a/nebo oxidem vanadu, přičemž oxid molybdenu, vyjádřený jako MoO_3 , nebo oxid vanadu, vyjádřený jako V_2O_5 , nebo součet těchto dvou oxidů se pohybuje v rozsahu od 0,5 % hmotn. do 10 % hmotn. Způsob spočívá v tom, že granule hlinitanu vápenatého se impregnují ponořením do roztoku soli molybdenu a/nebo vanadu, odstraní se voda, prekurzorový produkt se suší při teplotě 100 až 150 °C a žihá při teplotě 500 až 650 °C po dobu alespoň 4 hodin.
 (74) Čermák Karel Dr., Národní třída 32, Praha 1, 11000;
- 7 (51) **B 01 J 23/42, B 01 J 23/46, B 01 J 37/02, B 01 D 53/94**
 (21) **2001-1120**
 (71) DMC2 DEGUSSA METALS CATALYSTS CERDEC AG, Frankfurt am Main, DE;
 (72) Mussmann Lothar Dr., Offenbach, DE;
 Lindner Dieter Dr., Hanau, DE;
 Votsmeier Martin Dr., Bruchköbel, DE;
 Lox Egbert Dr., Hanau, DE;
 Kreuzer Thomas Dr., Karben, DE;
 (54) **Jednovrstvý vysokovýkonný katalyzátor**
 (22) 27.03.2001
 (32) 28.03.2000
 (31) 2000/00106611
 (33) EP
 (57) Katalyzátor obsahuje na inertním nosiči katalytický povlak obsahující platínu, rhodium a oxidové materiály. Katalytický povlak obsahuje alespoň jeden nosný materiál, zvolený ze skupiny zahrnující první aktivní oxid hlinitý, oxid ceričitý a oxid zirkoničitý, přičemž alespoň jeden nosný materiál obsahuje první část celkového množství platiny. Povlak dále obsahuje druhý aktivovaný oxid hlinitý, obsahující druhou část celkového množství platiny a rhodium.
 (74) Čermák Karel Dr., Národní třída 32, Praha 1, 11000;
- 7 (51) **B 01 J 27/26, B 01 J 31/24**
 (21) **2001-2307**
 (71) RHODIA POLYAMIDE INTERMEDIATES, Saint-Fons, FR;
 (72) Burattin Paolo, Lyon, FR;
 Coqueret Pierre, Francheville, FR;
 Huser Marc, Villeurbanne, FR;
 (54) **Způsob výroby hydrokyanančního katalyzátoru**
 (22) 21.12.1999
 (32) 22.12.1998
 (31) 1998/9816469
 (33) FR
 (86) PCT/FR99/03232
 (87) WO 00/37174
 (57) Způsob výroby katalyzátoru pro hydrokyanaci organické sloučeniny, který sestává z vodného roztoku alespoň jednoho ve vodě rozpustného fosfinu a niklu spočívá v tom, že se spojí vodný roztok ve vodě rozpustného fosfinu a hydroxidu nikelnatého, přidá se kyanovodík nebo

sloučenina, která do směsi uvolňuje kyanovodík, směs se míchá tak dlouho, dokud se nikl nerozpustí a potom se podrobí redukci, aby rozpuštěný nikl alespoň částečně přešel v nikl s oxidačním číslem 0.

(74) Hakr Eduard Ing., Přístavní 24, Praha 7, 17000;

7 (51) **B 01 J 31/12, B 01 J 31/14, B 01 J 31/34, C 07 C 2/08, C 07 C 2/24**

(21) **2001-2179**

(71) PHILLIPS PETROLEUM COMPANY, Bartlesville, OK, US;

(72) Knudsen Ronald D., Bartlesville, OK, US;
Freeman Jeffrey W., Bartlesville, OK, US;

(54) **Způsob výroby katalytického systému pro olefinovou trimeraci**

(22) 06.12.1999

(32) 18.12.1998

(31) 1998/216565

(33) US

(86) PCT/US99/28836

(87) WO 00/37175

(57) Způsob modifikuje katalytický systém pro výrobu olefinů a zahrnuje uvedení alkylaluminia do kontaktu se sloučeninou obsahující pyrrol před uvedením do kontaktu se sloučeninou obsahující chrom a před uvedením do kontaktu s olefinem. Vynález se rovněž týká způsobu trimerace a/nebo oligomerace olefinů využívajícího nových modifikovaných katalytických systémů pro výrobu olefinů.

(74) Čermák Karel Dr., Národní třída 32, Praha 1, 11000;

7 (51) **B 02 C 17/18, F 16 C 13/04, F 27 B 7/22**

(21) **2001-1914**

(71) KHD HUMBOLDT WEDAG AG, Köln, DE;

(72) Dicke Rüdiger, Bergisch Gladbach, DE;
Hagedorn Alexander, Pulheim, DE;

(54) **Kluzné uložení pro rotační bubny, jako např. trubkové mlýny**

(22) 30.05.2001

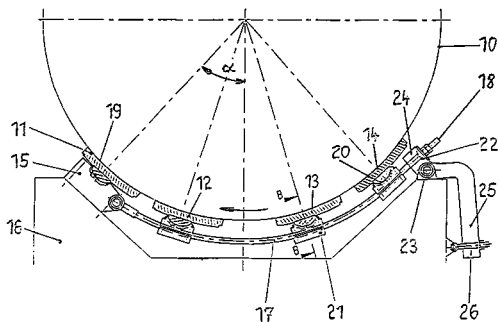
(32) 30.05.2000

(31) 2000/10026752

(33) DE

(57) Řešení se týká kluzného uložení pro těžké rotační bubny, jako např. trubkové mlýny (10), které je konstruováno jednoduše a s nízkou hmotností a u kterého je přesto zaručeno, že jsou všechny kluzné ložiskové prvky (11 až 14) ložiskové stanice vždy zatíženy rovnoměrně. U kluzného uložení s podepřením nosným lanem (17) je v ložiskové stanici alespoň jeden z obou vně ležících kluzných ložiskových prvků (11) bezprostředně opřen proti podstavci (16), zatímco ostatní kluzné ložiskové prvky (12 až 14) ložiskové stanice jsou opřeny na nosném laně (17). Tyto kluzné ložiskové prvky (12 až 14) jsou na nosném laně (17) fixovány a opřeny.

(74) Všetečka Miloš JUDr., Hálkova 2, Praha 2, 12000;



7 (51) **B 04 C 5/13**

(21) **2001-1678**

(71) KHD HUMBOLDT WEDAG AG, Köln, DE;

(72) Filges Ralf, Bergisch Gladbach, DE;

Schilling Horst, Köln, DE;

(54) **Vestavný prvek, především segment k sestavení segmentové ponorné trubky cyklónového odlučovače**

(22) 11.05.2001

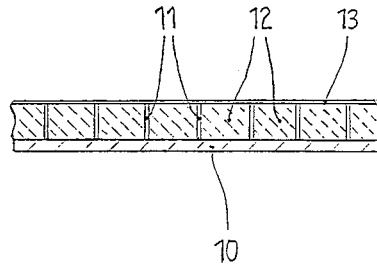
(32) 12.05.2000, 07.07.2000

(31) 2000/10023387, 2000/10033293

(33) DE, DE

(57) Vestavný prvek podle řešení je sdružené těleso, sestávající z kovového základního tělesa (10), na kterém jsou upraveny můstky (11) kovového roštu s mřížkovitými otvory, které jsou vyplněny žáruvzdornou keramickou hmotou (12).

(74) Všetečka Miloš JUDr., Hálkova 2, Praha 2, 12000;



7 (51) **B 07 C 5/34, B 65 G 47/90**

(21) **2001-2012**

(71) ROBERT BÜRKLE GMBH, Freudenstadt, DE;

(72) Bartels Hugo, Rietberg, DE;

Mansuroglu M. Ali, Wadersloh, DE;

Melies Wolfgang, Rietberg, DE;

Lücking Thomas, Büren-Steinhausen, DE;

Tölle Heribert, Paderborn, DE;

(54) **Třídící zařízení pro lamely**

(22) 06.06.2001

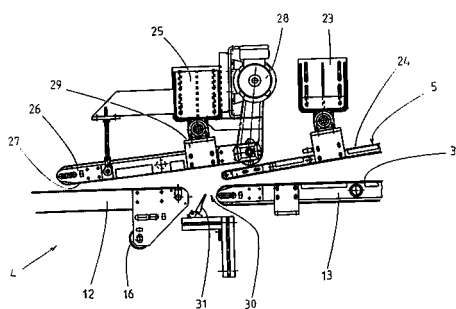
(32) 10.06.2000

(31) 2000/10028918

(33) DE

(57) Třídící zařízení pro lamely, zejména parketové lamely ze dřeva, má vodorovně probíhající transportní dráhu (3) pro tyto lamely, s nejméně jedním vyřazovacím ústrojím (4) pro vyřazování vytříděných lamel z transportní dráhy (3) a od vyřazovacího ústrojí (4) vycházející vyřazovací dráhu (5). Vyřazovací ústrojí (4) je opatřeno podle potřeby aktivovatelným odchylovacím ústrojím pro odchýlení vytříděných lamel na vyřazovací dráhu (5). Odchylovací ústrojí je upraveno pro přenos směrem nahoru orientovaného impulsu na lamely a nad transportní dráhou (3) je uspořádán nejméně výchozí bod vyřazovací dráhy (5). Vyřazované lamely jsou nadzdvihovány nad transportní dráhu (3) a předávány na vyřazovací dráhu (5), která je uspořádána nad transportní dráhou (3), přičemž regulovatelné odchylovací ústrojí vyvozuje na vyřazované lamely směrem nahoru orientovaný impuls. K podpoření definovaného předávání vytříděných lamel na vyřazovací dráhu je nad vyřazovacím ústrojím (4) uspořádán vodící prvek (26), který je s výhodou proveden jako přísavný dopravní pás s urychlovacím účinkem na lamely směrem k vyřazovací dráze (5).

(74) Chlustina Jiří Ing., Jana Masaryka 43-47, Praha 2, 12000;

7 (51) **B 09 B 3/00**(21) **2000-2049**

(71) EUROSUP, SPOL. S R. O., Praha, CZ;

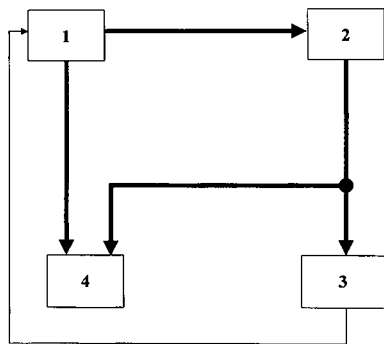
(72) Rechiel Vladimír, Praha, CZ;

(54) **Způsob a zařízení k využití odpadů z výroby**

(22) 02.06.2000

(57) Odpad z výroby, kterým je biomasa a dihydrát síranu vápenatého se využívá tak, že se z biomasy vytváří bioplyn, který se přeměňuje na energii, již se vysušuje dihydrát síranu vápenatého na teplotu, při které v něm dochází ke štěpení částí krystalové vody a ke vzniku využitelných dehydrovaných forem síranu vápenatého, například demihydrátu síranu vápenatého. V zařízení k provádění tohoto způsobu je výrobní blok (1) opatřen dvěma odpadovými výstupy. První odpadový výstup, jímž vychází biomasa, je spojen s bio reaktorem (2), v němž se vytváří bioplyn. Ten se přivádí do transformačního bloku (3), v němž se mění na tepelnou a elektrickou energii. Tepelnou energii se vysušuje dihydrát v sušárně (4), který se dále štěpí na dehydrované formy a vodu. Elektrická i tepelná energie se přivádí zpět do výrobního bloku (1), případně do sušárny (2). Pokud jsou sloučeniny síry v bioplynu z hlediska ekologického škodlivé, odsáří se bioplyn nebo jeho spaliny v odsiřovacím zařízení.

(74) Míšek Václav Ing., Hřebečská 382, Buštěhrad, 27343;

7 (51) **B 21 C 43/04, B 21 B 45/04**(21) **2001-1096**

(71) KEMPER Kurt, Mühlheim/Ruhr, DE;

(72) Kemper Kurt, Mühlheim/Ruhr, DE;

Otto Günter, Ostheim v.d. Rh., DE;

(54) **Způsob a zařízení pro povrchovou úpravu obrobků a jejich použití**

(22) 23.09.1999

(32) 23.09.1998, 14.12.1998

(31) 1998/19843630, 1998/19857626

(33) DE, DE

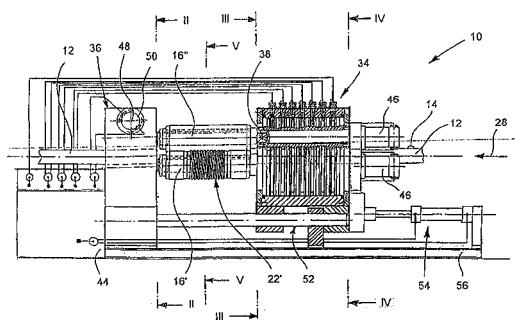
(86) PCT/EP99/07107

(87) WO 00/16920

(57) Způsob pro povrchovou úpravu obrobků (12, 12', 12'') spočívá v tom, že obrobek (12, 12', 12'') je alespoň částečně vystavený činnosti válce (16, 16', 16'', 74', 74'', 86', 86''), který je alespoň částečně opatřen vnějším profilem (22, 22', 76, 76', 78, 78'), přičemž upravovaný povrch (14, 14', 14'') obrobku (12, 12', 12'') vystavený

vnitřnímu namáhání tlakem oblasti obrobku (12, 12', 12''), ležící pod upravovaným povrchem, jsou vystavené vnitřnímu namáhání tahem, a to v každém případě ve směru po ose i ve směru tangenciálním. Uvedený způsob se provádí za použití zařízení, které obsahuje tři souběžně a kolem obrobku (12) uspořádané válce (16, 16', 16'', 16''') vnějším profilem (22, 22') ve formě kruhovitých zesílení (24) a vybrání (26) uspořádaných v úhlu (α , α') vzhledem k podélné ose (18, 18', 18'', 18''') válce (16, 16', 16'', 16'''), které alespoň částečně přiléhají k povrchu (14) obrobku (12) a jsou otočné vždy jednotlivě kolem svých podélných os (18, 18', 18'', 18''') a společně kolem obrobku (12).

(74) Čermák Karel Dr., Národní třída 32, Praha 1, 11000;

7 (51) **B 21 D 22/20**(21) **1999-2906**

(71) BENTELER AKTIENGESELLSCHAFT, Paderborn, DE;

(72) Bergs Norbert, Hövelhof, DE;

Klatzer Stefan, Paderborn, DE;

Barschdorff Dieter, Paderborn, DE;

Haupt Hagen, Erfurt, DE;

(54) **Způsob a zařízení k rozpoznávání trhlin při tváření hlubokým tažením**

(22) 16.08.1999

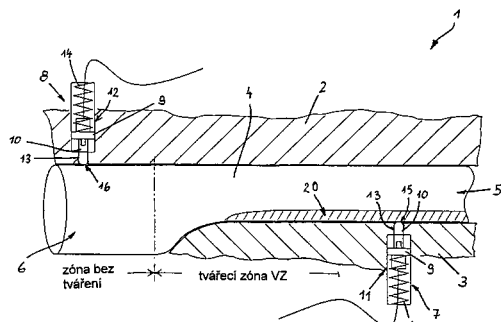
(32) 18.08.1998

(31) 1998/19837369

(33) DE

(57) Předložená vynález se týká způsobu a zařízení k rozpoznávání trhlin při tváření hlubokým tažením kovových polotovarů (4) v tažném lisu (1) pomocí zaznamenávání šumů, které vznikají při tváření, prostřednictvím čidel (7, 8) zvuku v pevných tělesech. Za účelem toho se během procesu hlubokého tažení na polotovaru (4) provádí časově paralelně přímé zaznamenávání zvuku v pevném tělese ve tvářecí zóně (VZ) a vně tvářecí zóny (VZ). Signály se stejnou amplitudou a frekvencí se porovnáním zaznamenaných signálů zvuku v pevném tělese stanovují jako signály rušivého šumu a odfiltrávají se. Signály zvuku v pevném tělese, zaznamenané ve tvářecí zóně (VZ) se vyhodnocují při odclonění signálů rušivého zvuku a berou se k rozpoznání trhlin.

(74) Všečeka Miloš JUDr., Hálkova 2, Praha 2, 12000;



7 (51) **B 22 D 19/02, B 22 D 19/14**(21) **2000-1889**

(71) MAXINVEST, SPOL. S R. O., Ostrava-Bělský Les, CZ;

(72) Špetík Radomír Ing., Ostrava, CZ;

(54) **Způsob výroby vysoce pevnostních kompozitních materiálů a kompozitní mřížovina k provádění tohoto způsobu**

(22) 22.05.2000

(57) Navrhované řešení se týká způsobu výroby vysoce pevnostních kompozitních materiálů na bázi oceli během zhotovování sochorů a brám při kontinuálním lití za použití kompozitní mřížoviny. Uvedené řešení spočívá v tom, že se do taveniny přes krystalizátor zavádí kompozitní mřížovina, kterážto kompozitní mřížovina je na povrchu opatřena plazmaticky napařenými tepelně odolnými prvky.

(74) Šimíček Adolf, Zřídelní 155, Ostrava - Lhotka, 72528;

7 (51) **B 23 D 79/00**(21) **2001-1306**

(71) ECOROLL AG WERKZEUGTECHNIK, Celle, DE;

(72) Ostertag Alfred Dipl. Ing., Celle, DE;

(54) **Obráběcí hlava a způsob obrábění válců, válcovitých trubek a podobných výrobků**

(22) 11.04.2001

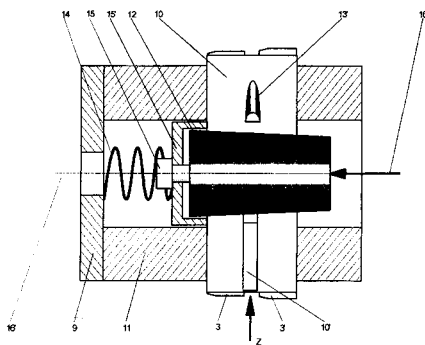
(32) 13.05.2000

(31) 2000/10023535

(33) DE

(57) Aby se vyloučily chyby v kruhovitosti a zábránilo se vzniku šroubovitých vln, je obráběcí hlava (9) provedena radiálně posuvnými řeznými noži (10), jejichž počet je alespoň tři a jsou uspořádány ve vzájemně podobných úhlových vzdálenostech. Obráběcí hlava (9) je použita při obrábění válců a válcovitých trubek. Dojde-li při obrábění k nárůstu řezných sil na jedné straně obráběcí hlavy a úbytku řezných sil na druhé straně, obráběcí hlava (9) se automaticky vystředí, při dodržení geometrie obálové křivky, na nový střed obráběného válce nebo válcovité trubky.

(74) PATENTSERVIS PRAHA a.s., Jivenská 1, Praha 4, 14000;

7 (51) **B 24 B 5/35, B 24 B 9/16**(21) **2000-3914**

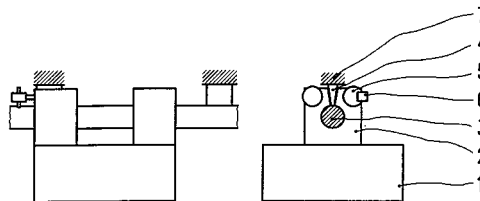
(71) PRECIOSA, A.S., Jablonec nad Nisou, CZ;

(72) Zemler Lubomír, Jablonec n. N., CZ;
Antonín Luboš ing., Jablonec n. N., CZ;
Horčíčka Ivan, Jablonec n. N., CZ;
Straka Jan ing., Liberec, CZ;
Krejčí Jaroslav ing., Jablonec n. N., CZ;
Novák Jiří ing., Semily, CZ;(54) **Zařízení pro transport a polohování přípravků**

(22) 23.10.2000

(57) Zařízení pro transport a polohování přípravků (1) pro hromadné opracování skleněných bižuterních polotovárů je tvořeno přípravkem (1), opatřeným kluzným vedením (2) s kruhovým průřezem, kterým prochází kruhová tyč (3) pevně spojená s rámem stroje (7) pomocí distančních

kostek (4) nebo přípevněná jedním koncem (9) do unašeče (8) pohybového mechanismu. Kluzné vedení (2) je opatřeno kruhovými vodicími díly (5).

7 (51) **B 27 K 3/46, B 27 K 3/52**(21) **2001-40**

(71) LONZA AG, Basel, CH;

(72) IMPRÄGNIERWERK WÜLKNITZ GMBH, Wülknitz, DE;

(72) Marx Hans-Norbert, Bühl-Vimbuch, DE;

(72) Vogel Tilo, Frauenhain, DE;

(72) Arlt Oliver, Frauenhain, DE;

(72) Lichtenberg Florian, Grenzach-Wyhlen, DE;

(54) **Prostředek pro ochranné ošetření dřeva**

(22) 02.07.1999

(32) 12.07.1998, 12.06.1999

(31) 1998/19831036, 1999/19926884

(33) DE, DE

(86) PCT/CH99/00288

(87) WO 00/02716

(57) Snadno připravitelné stabilní emulze pro ochranu dřeva proti hnilobě a napadení hmyzem, které obsahují: a) 5 - 90 hmotnostních dílů kamenouhelného dehtového oleje, b) 2 - 20 hmotnostních dílů kvartérní a amoniové sloučeniny s pesticidním účinkem a c) 10 - 90 hmotnostních dílů vody, mají dobrou penetrační schopnost.

(74) Nowaková Naděžda RNDr. CSc., Nad Ohradou 3, Praha 3, 13000;

7 (51) **B 27 K 3/50**(21) **2001-1906**

(71) JANSSEN PHARMACEUTICA N. V., Beerse, BE;

(72) HICKSON INTERNATIONAL LTD., Castleford, GB;

(72) Williams Gareth, Castleford, GB;

(72) Bacon Michael, Castleford, GB;

(54) **Konzervační prostředek**

(22) 30.11.1999

(32) 30.11.1998

(31) 1998/9826245

(33) GB

(86) PCT/GB99/03997

(87) WO 00/32371

(57) Konzervační prostředek obsahující v synergických poměrech sloučeninu oxathiazinu a jednu nebo více kvartérních amoniových sloučenin a sloučeninu triazolu, k ochraně dřeva a jiného materiálu.

(74) Korejzová Zdeňka JUDr., Spálená 29, Praha 1, 11000;

7 (51) **B 29 C 47/50, B 29 C 47/60, B 29 C 47/76 // B 29 K 69:00**(21) **2001-2924**

(71) THE DOW CHEMICAL COMPANY, Midland, MI, US;

(72) Pham Hoang T., Lake Jackson, TX, US;

(72) Kirk Richard O., Lake Jackson, TX, US;

(72) Haemhouts Paul D., Antwerp, BE;

(54) **Způsob vytlačování polykarbonátového materiálu s malou objemovou hmotností a zařízení k jeho provádění**

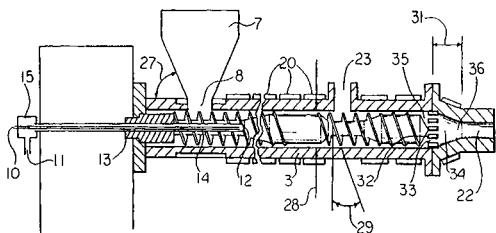
(22) 30.11.1999

(32) 16.02.1999

(31) 1999/251014

(33) US

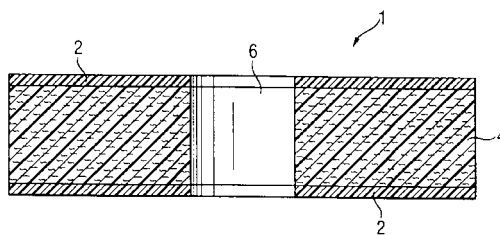
- (86) PCT/US99/28125
 (87) WO 00/48817
 (57) Vytlačovací lis s dvoustupňovým vytlačovacím šnekem (1) pro plastikasi a vytlačování plochých výrobků z termoplastu s malou objemovou hmotností má ve svém přísunovém úseku (16) poměr stoupání závitů šneku k průměru větší než 1 a stálou hloubku (17) žlabu rovnou nejméně 12 % průměru šneku, délku přepravovacího úseku (19), který vykazuje stlačovací poměr nejméně 3:1 a má nejméně 5 závitů šneku a délku dávkovacího úseku (21) nejméně 3 závitů šneku. Při způsobu plastikace a vytlačování plochých výrobků se zavádí do lisovadla (22) stejnosměrný proud materiálu, v jehož čelní zóně je udržován s odchylkou $\pm 10\%$ stálý tlak taveniny.
 (74) PATENTSERVIS PRAHA a.s., Jivenská 1, Praha 4, 14000;



- 7 (51) **B 32 B 7/14, B 32 B 31/06**
 (21) **2000-2183**
 (71) HENKEL KOMMANDITGESELLSCHAFT AUF AKTIEN, Düsseldorf, DE;
 (72) Schelbach Ralf, Hilden, DE;
 Lange Ilona, Langenfeld, DE;
 (54) **Spojení guma - kov**
 (22) 04.12.1998
 (32) 13.12.1997
 (31) 1997/19755421
 (33) DE
 (86) PCT/EP98/07904
 (87) WO 99/30841
 (57) Způsob výroby spojení guma-kov na kovu, kde se na kov nanese samoodlučivá pryskyřice a povlak se nechá vytvrdnout při teplotě 140 až 250 °C. Povlak laku tvoří autoforeticky odlučitelná pryskyřice, na kterou se dále podle potřeby nanese primer na bázi fenolových pryskyřic, chlorkaučuku nebo epoxidových pryskyřic, přičemž autoforeticky odlučitelná pryskyřice se zvolí na akrylové, alkrylát-alkylové, epoxidové a epoxid-akrylátové bázi. Na primer nebo pryskyřici se nanese pojídlo obsahující aromáty substituované skupinou nitroso, přičemž se dále na pojídlo nanese přírodní nebo syntetická guma, zvolená ze skupiny obsahující přírodní kaučuk, butadienstyrenový kaučuk, ethylenový, propalenový, dienový a butadiennitrolový kaučuk, načež se guma vulkanizuje při teplotě 90 až 220 °C.
 (74) Korejzová Zdeňka JUDr., Spálená 29, Praha 1, 11000;
- 7 (51) **B 32 B 23/10, B 32 B 23/18**
 (21) **2001-1381**
 (71) SGL CARBON AG, Wiesbaden, DE;
 (72) Oettinger Oswin Dr. Ing., Meitingen, DE;
 Jung Manfred, Ellgau, DE;
 Mechen Silvia, Meitingen, DE;
 (54) **Plošný polotovár a způsob jeho výroby**
 (22) 18.04.2001
 (32) 19.04.2000
 (31) 2000/10019678
 (33) DE
 (57) Řešení se týká polotovaru obsahující substrát z plněné fluorované plastické hmoty ve formě desky (4), která je opatřena alespoň na jednom povrchu alespoň z části měkkým, tenkým předvrstvením (2) z fluorovaných

plastických hmot, přičemž střední tloušťka předvrstvení (2) činí nejvíce 20 μm . Z polotovaru lze zhotovit plošné těsnění (1).

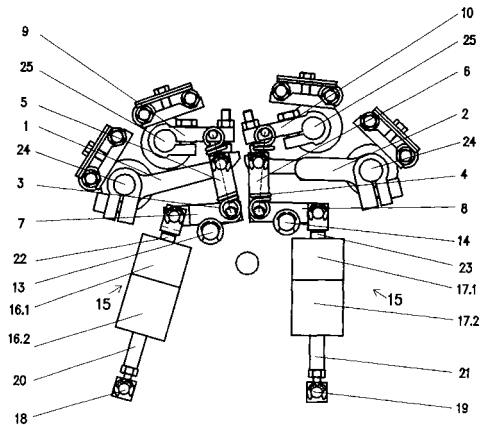
- (74) Švorčík Otakar JUDr., Hálkova 2, Praha 2, 12000;



- 7 (51) **B 32 B 27/32, B 32 B 31/26, C 08 J 5/12, B 29 D 9/00, B 29 C 45/14**
 (21) **2001-1090**
 (71) BASELL POLYPROPYLEN GMBH, Mainz, DE;
 (72) Klemm Klaus, Oberelsbach, DE;
 Müller Klaus, Sulzbach, DE;
 (54) **Vrstvené pojené materiály**
 (22) 23.03.2001
 (32) 23.03.2000
 (31) 2000/10014046
 (33) DE
 (57) Vrstvené pojené materiály obsahují nosič z termoplastických polymerů, na něm umístěnou mezivrstvu a na mezivrstvě nanesenou dekorační vrstvu, přičemž dekorační vrstva sestává z chromovaného kovu. Na dekorační vrstvě může být rovněž ještě nanesena teplem vytvrditelná vrstva. Takového vrstvené pojené materiály jsou vhodné mezi jiným jako reflexní nebo izolační díly domácích spotřebičů nebo tvarových dílů v elektroprůmyslu, stavebnictví nebo automobilovém průmyslu.
 (74) Švorčík Otakar JUDr., Hálkova 2, Praha 2, 12000;
- 7 (51) **B 32 B 27/32, B 32 B 15/20**
 (21) **2001-1775**
 (71) WOLFF WALSRODE AG, Walsrode, DE;
 (72) Jacobsen Sven, Fallingbostel, DE;
 Kuckertz Christian Dr., Olpe, DE;
 Brandt Rainer Dr., Walsrode, DE;
 (54) **Fóliové lamináty jako vysoce účinné bariérové fólie a jejich použití ve vakuových izolačních panelech**
 (22) 21.05.2001
 (32) 22.05.2000
 (31) 2000/10025321
 (33) DE
 (57) Vícevrstvý fóliový laminát zahrnující alespoň dvě nebo více vrstev napařených hliníkem nebo SiO_x nebo oxidem kovu 2. nebo 3. hlavní skupiny a polyolefinovou tepelně utěsnitelnou vrstvu. Laminát je určen pro použití jako vysoce účinná bariérová fólie ve vakuových izolačních panelech.
 (74) Všeťečka Miloš JUDr., Hálkova 2, Praha 2, 12000;
- 7 (51) **B 41 F 13/08, B 41 F 13/24**
 (21) **2000-1808**
 (71) DOBRUŠSKÉ STROJÍRNY, A. S., Dobruška, CZ;
 (72) Mráz Vladimír Ing., Dobré, CZ;
 (54) **Zařízení pro ovládání navalovacích válců barevníku tiskového stroje**
 (22) 17.05.2000
 (57) Navalovací válce barevníku jsou opatřeny narázecími pákami (9, 10), spojenými pružinami (3, 4), s kyvnými pákami (7, 8), které jsou táhly (5, 6) propojeny s ovládacími pákami (1, 2) na jedné straně a na opačné straně jsou spojeny s horními pístními tyčemi (22, 23) pístů horních pneumatických válců (16.1, 17.1), které jsou spolu se spodními pneumatickými válci (16.2, 17.2) součástí zdroje (15) zdvihového pohybu. Kyvné páky (7,

8) jsou otočně uloženy na pákových čepech (13, 14) a písty spodních pneumatických válců (16.2, 17.2) jsou spojeny se spodními pístními tyčemi (20, 21), otočně uloženými na čepech (18, 19). Zdroje zdvihového pohybu (15) jsou dvojitinné. Pístní tyče (22, 23) prostřednictvím kyvných pák (7, 8) a táhel (5, 6) natáčejí ovládací páky (1, 2), které tlačí na narážecí páky (9, 10), které ovládají přisouvání a odsouvání navalovacích válců od formového válce a od roztěracích válců. další navalovací válce jsou spojeny přímo s ovládacími pákami (1, 2). Zdroj (15) zdvihového pohybu je většinou dvojitintervalový.

(74) Brykner Jan, Resslerova 741, Hradec Králové, 50002;



7 (51) **B 41 F 21/00, B 41 F 21/14**

(21) **2000-1804**

(71) DOBRUŠSKÉ STROJÍRNY, A. S., Dobruška, CZ;

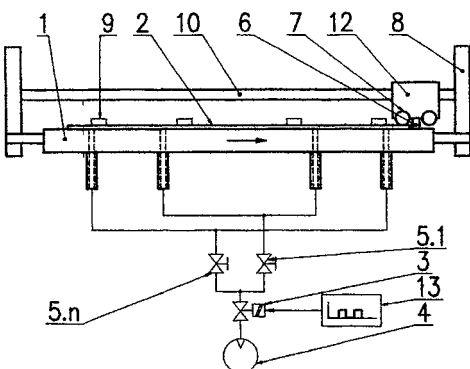
(72) Tymel Jiří, Nové Město nad Metují, CZ;

(54) **Zařízení k bočnímu vyrovnání archů papíru v tiskařském stroji**

(22) 17.05.2000

(57) Zařízení k bočnímu vyrovnávání archů papíru v tiskařském stroji je opatřeno čelními dorazy (9), bočním dorazem (6), pohyblivou podtlakovou lištou (1) a přítlačnou kladkou (7). V podtlakové liště (1) jsou vytvořeny dvojice sacích otvorů umístěných souměrně ke středu podtlakové lišty (1). Každá dvojice sacích otvorů je spojena se zdrojem (4) podtlakového vzduchu přes ji přiřazený nastavovací ventil (5.1 až 5.n). Mezi zdrojem (4) podtlakového vzduchu a jednotlivými nastavovacími ventily (5) je umístěn společný solenoidový ventil (3) spojený s řídicím blokem (13). Po dorovnání čelní hrany archu (2) na čelní dorazy (9) dolehe přítlačná kladka (7) na horní plochu archu (2). Současně signálem z řídicího bloku (13) se spojí zdroj (4) podtlakového vzduchu přes příslušné nastavovací ventily (5.1 až 5.n) se sacími otvory. Arch (2) se přisaje spodní stranou k podtlakové liště (1) a spolu s ní se přesune k bočnímu dorazu (6), kde se bočně vyrovná.

(74) Míšek Václav Ing., Hřebečská 382, Buštěhrad, 27343;



7 (51) **B 41 F 31/16**

(21) **2001-2703**

(71) SEQUA CORPORATION, Hackensack, NJ, US;

(72) Whelan Edward J., Lakewood, NJ, US;

(54) **System přenášení tiskařské barvy s pásem a rozdílnými rychlostmi válců**

(22) 27.10.1999

(32) 29.01.1999, 08.06.1999

(31) 1999/239267, 1999/327831

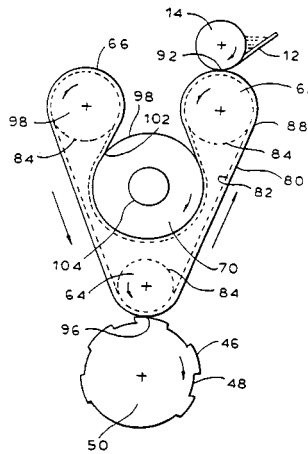
(33) US, US

(86) PCT/US99/25270

(87) WO 00/44563

(57) Pás (80) přenáší tiskařskou barvu z válce (14), který přijímá tiskařskou barvu ze zásobníku (12), na prvky přijímající tiskařskou barvu na tiskacím deskovém válci (50). Určitý počet vodicích válců (84) uvnitř smyčky pásu (80) přenášejícího tiskařskou barvu je ve styku s hnacím povrchem tohoto válce. Pohon (414, 404) je propojen s jedním z vodicích válců (84) pro pohánění tohoto válce první rychlostí, což je rychlost obíhání válce (14) přenášejícího tiskařskou barvu a otáčení tiskacího deskového válce (50). Válec (70) pro roztírání tiskařské barvy je umístěn vně smyčky pásu (80), je ve styku s opačným, tiskařskou barvu přemisťujícím povrchem pásu a nachází se mezi válcem (14) pro přenášení tiskařské barvy a tiskacím deskovým válcem (50).

(74) PATENTSERVIS PRAHA a.s., Jivenská 1, Praha 4, 14000;



7 (51) **B 41 F 35/00, B 41 F 35/06**

(21) **2000-1805**

(71) DOBRUŠSKÉ STROJÍRNY, A. S., Dobruška, CZ;

(72) Jelínek Pavel, Blansko, CZ;

(72) Schuch Martin, Rájec-Jestřebí, CZ;

(72) Hlávka Josef Ing., Jedovnice, CZ;

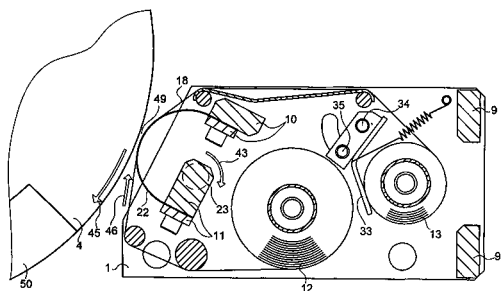
(72) Čejka Dušan Ing., Adamov, CZ;

(54) **Mycí zařízení k čištění povrchu válců v tiskovém stroji**

(22) 17.05.2000

(57) Mycí zařízení k čištění povrchu válců v tiskovém stroji je opatřené posuvným čistícím pásem (18) rozprostírajícím se po šířce čistěného válce (4) a přítlačovaným k jeho povrchu. Čistící pás (18) je opášen kolem pružné planžety (22) přiřazené k čistěnému válci (4), přičemž její podélná osa je rovnoběžná s osou čistěného válce (4). Povrch planžety (22) vytváří souvislou obloukovitou plochu s menší křivostí než je křivost čistěného válce (4) a její podélné konce jsou zakotveny v kotvicích lištách (10 a 11), z nichž alespoň jedna je uložena pohyblivě.

(74) Smola Josef Ing., Mendlovo nám. 1a, Brno, 60300;

7 (51) **B 42 D 15/00**(21) **2000-2023**

(71) LAPÁČEK Dušan, Kutná Hora, CZ;

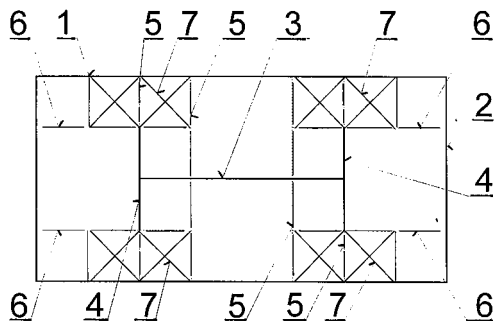
(72) Lapáček Dušan, Kutná Hora, CZ;

(54) **Skládačka**

(22) 31.05.2000

(57) Skládačka sestává z obdélníkového listu, který má poměr délek delší strany (1) ke kratší straně (2) 2:1. List je prořezán tak, že je opatřen jedním podélným řezem (3) středem plochy v délce od jedné čtvrtiny do tří čtvrtin delší strany (1) a dvěma příčnými řezy (4) ve vzdálenosti jedné čtvrtiny delší strany (1) od obou kratších stran (2) a v délce od jedné čtvrtiny do tří čtvrtin kratší strany (2). List je zohýbán tak, že je opatřen čtyřmi příčnými ohyby (5) ve vzdálenostech jedné čtvrtiny a tři osmin délky delší strany (1) od obou kratších stran (2) a čtyřmi podélnými ohyby (6) ve vzdálenostech jedné čtvrtiny kratší strany (2) od obou delších stran (1) v délce tři osmin delší strany (1) od obou kratších stran (2). List je slepen tak, že je opatřen čtyřmi lepenými spoji (7) mezi dvěma čtverci přilehlými k podélné straně (1) a jednou čtvrtinou kratší strany (2) od každého rohu listu.

(74) Loskotová Jarmila Ing., Kartouzská 4, Praha 5, 15021;

7 (51) **B 42 F 1/00**(21) **2000-1747**

(71) BLOUDEK Jan Ing., Praha, CZ;

(72) Bloudek Jan Ing., Praha, CZ;

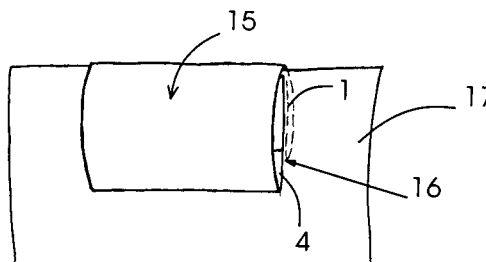
(54) **Spojovací prostředek pro kancelářské účely**

(22) 12.05.2000

(57) Spojovací prostředek (15) je tvořen z poskládaného pásu polotuhého papíru, zcela překrývajícího kancelářskou sponku (10). Pás papíru sestává z nejméně pěti polí (1, 2, 3, 4, 5), uspořádaných za sebou ne délku pásu papíru a oddělených nejméně čtyřmi paralelními ohyby (6, 7, 8, 9). První pole (1) má délku korespondující s délkou kratší smyčky (12) a délka třetího pole (3) koresponduje s délkou delší smyčky (11) běžné kancelářské sponky (10). Způsob skládání spojovacího prostředku (15) se provádí tak, že se nejprve na první pole (1) zasune kancelářská sponka (10) kratší smyčkou (12) kolmo k prvnímu ohybu (6), následně se přeloží první pole (1) na druhé pole (2), které se přeloží na třetí pole (3), čímž se ukončí skládání pásu papíru z jedné strany až ke třetímu ohybu (8). Následně se skládá pás papíru z druhého protilehlého konce, a to páté pole (5) na čtvrté pole (4) a poté se volný konec pátého pole (5)

zasouvá dovnitř mezi delší smyčku (11) kancelářské sponky (10) a první pole (1) až ke třetímu ohybu (8). Po posledním přeložení se vytvoří vnitřní štěrbin (16) ve tvaru písmene "V".

(74) Smrčková Marie Ing., Velflíkova 8, Praha 6, 16000;

7 (51) **B 43 L 11/04**(21) **2000-2165**

(71) HRBÁČEK Kamil, Praha, CZ;

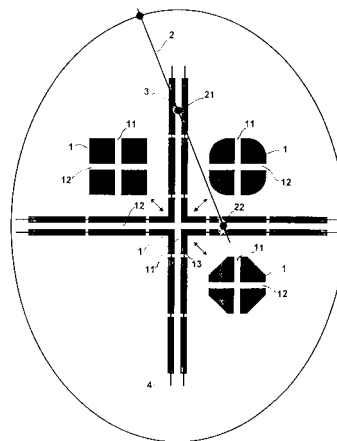
(72) Hrbáček Kamil, Praha, CZ;

(54) **Elipsograf**

(22) 09.06.2000

(57) Elipsograf sestává ze základní vodící desky (1) s navzájem kolmými vodícími drahami (11, 12) pro vodící kameny (21, 22), které jsou uspořádány na ramenu (2). Prodlužovací kusy (3) slouží pro prodloužení vodících drah (11, 12), které na základní vodící desku (1) navazují. Základní vodící deska (1) s vodícími drahami (11, 12) je opatřena spojovacími prvky (4) pro prodlužovací kusy (3), a to s výhodou v místech vnějších konců vodících drah (11, 12). V prodloužení každé vodící dráhy (11, 12) v základní vodící desce (1) mohou být v obou směrech této vodící dráhy (11, 12) uspořádány za sebou nejméně dva prodlužovací kusy (3), které jsou navzájem spojeny spojovacími prvky (4). Základní vodící deska (1) může mít v půdorysu tvar kříže s navzájem kolmými rameny, čtverce, popřípadě čtverce se zaoblenými rohy nebo osmiúhelníku.

(74) Chlстина Jiří Ing., Jana Masaryka 43-47, Praha 2, 12000;

7 (51) **B 44 C 1/00, B 44 F 1/00, C 03 C 27/10**(21) **2000-1974**

(71) STEHLÍK Radek, Praha, CZ;

(72) Stehlík Radek, Praha, CZ;

(72) Stehlík Radek, Praha, CZ;

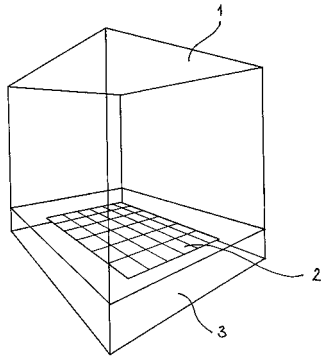
(72) Stehlík Radek, Praha, CZ;

(54) **Výrobek ze skla s hologramem a způsob jeho výroby**

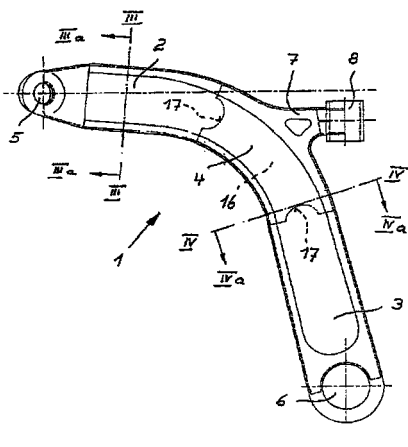
(22) 29.05.2000

(57) Na jednu plochu skleněného výrobku (1) je umístěn hologram (2) a z druhé strany hologramu (2) může být umístěna další skleněná plocha (3), přičemž hologram (2) je se skleněnými plochami spojen transparentním

lepídem. Skleněný výrobek s hologramem se vyrábí tak, že se alespoň jedna rovinná plocha skleněného odlitku vybrousí do dokonalé roviny za pomoci optického broušení, následně se vyleští pemzou a dále se může vyleštit do nejvyššího lesku pomocí oxidu ceričitého. Následně se plocha odmastí a na ni se rozprostře velmi řídké transparentní lepidlo vytvrzované UV zářením. Do lepidla se umístí hologram ošetřený v odmašťovací lázni a výrobek se osvítlí UV zářením. Na stranu hologramu, která je odvrácena od odlitku, se může přiložit stejně upravená skleněná plocha, opticky broušená, odmaštěná, opatřená vrstvou lepidla a teprve nyní se výrobek osvítlí UV zářením.

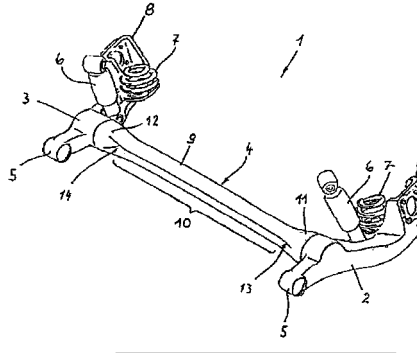


- 7 (51) **B 60 G 3/04**
 (21) **2001-1940**
 (71) BENTELER AG, Paderborn, DE;
 (72) Christophliemke Wigbert, Schloß Holte-Stukenbrock, DE;
 Wang Shaolin Dr., Paderborn, DE;
 (54) **Rameno nápravy pro motorové vozidlo**
 (22) 31.05.2001
 (32) 31.05.2000
 (31) 2000/20009695
 (33) DE
 (57) Rameno (1) nápravy jako součást podvozku pro motorové vozidlo je vytvořeno jako dutá ocelová konfigurace z alespoň částečně lisovaných, navzájem svařených ocelových plechů (9, 12). Je alespoň úsekově opatřeno vnitřním výztužným plechem (16), zvyšujícím tuhost při vzpěru.
 (74) Všeťečka Miloš JUDr., Hálkova 2, Praha 2, 12000;

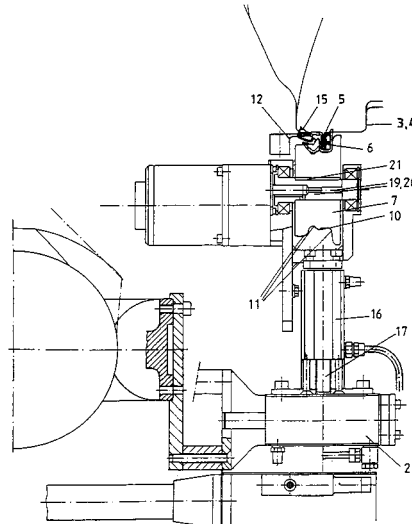


- 7 (51) **B 60 G 11/23, B 60 G 3/00**
 (21) **2001-1939**
 (71) BENTELER AG, Paderborn, DE;
 (72) Gläser Klaus, Salzkotten, DE;
 Christophliemke Wigbert, Schloß Holte, DE;
 Etzold Dieter, Oerlinghausen, DE;
 (54) **Kliková náprava s příčnou torzní tyčí**
 (22) 31.05.2001
 (32) 31.05.2000, 11.07.2000

- (31) 2000/20009689, 2000/00114824
 (33) DE, EP
 (57) Řešení se týká klikové nápravy (1) s příčnou torzní tyčí, především zadní klikové nápravy (1) s příčnou torzní tyčí pro motorová vozidla (2) s vodicími rameny (2, 3) nápravy, spojenými příčným nosníkem (4). Příčný nosník (4) je částečně zakalen, a to výhodně v oblasti konců (11, 12) přivrácených náprav a/nebo přechodů (13, 14) od průřezu, tuhého v krutu, k průřezu, poddajnému v krutu. Kalení se uskutečňuje indukčním způsobem a popř. pod ochrannou atmosférou.
 (74) Všeťečka Miloš JUDr., Hálkova 2, Praha 2, 12000;



- 7 (51) **B 60 J 10/00, B 23 P 19/04**
 (21) **2001-2826**
 (71) SAAR-GUMMIWERK GMBH, Wadern, DE;
 (72) Flauss Hasso, St. Wendel, DE;
 Sehr Ralf, Losheim, DE;
 (54) **Způsob montáže těsnících a krycích pásů a zařízení pro montáž těsnících a krycích pásů**
 (22) 29.01.2000
 (32) 03.02.1999
 (31) 1999/19904183
 (33) DE
 (86) PCT/DE00/00690
 (87) WO 00/45989
 (57) Prostřednictvím plovoucí a nepoháněné přitlačné kladky (7), která je trvale pneumaticky předepjata prostřednictvím válce (16), je navjeden utěšňovací profil (6) na přírubu (5) karosérie (3). Pro spuštění uchopí rameno (2) montážního robotu (1) do prstence uzavřený profil s menším rozměrem, upevní jej zpravidla přes zpoždující se vodicí ústrojí (9) a přitlačí jej potom prostřednictvím přitlačné kladky (7) na přírubu (5), přičemž se potom současně zpoždující se vodicí ústrojí (9) vychýlí, aby tak uvolnilo dveřní utěšňovací profil (6) pro další navjovací proces.
 (74) Korejzová Zdeňka JUDr., Spálená 29, Praha 1, 11000;



7 (51) **B 60 L 15/20, B 60 L 9/28**(21) **2001-1061**

(71) DAIMLERCHRYSLER AG, Stuttgart, DE;

(72) Klose Christian, Brandenburg a. d. H., DE;
Unger-Weber Frank, Berlin, DE;(54) **Způsob a zařízení k regulaci pohonné soustavy**

(22) 04.07.2000

(32) 07.07.1999

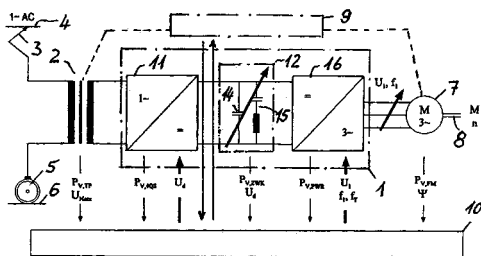
(31) 1999/19131199

(33) DE

(86) PCT/EP00/06208

(87) WO 01/03965

(57) Za účelem minimalizace energie potřebné k provozu, se v pohonné soustavě, která obsahuje měnič (1) vloženého obvodu (12) a jím napájený hnací motor (7), optimalizuje napětí vloženého obvodu (12) a/nebo magnetické pole hnacího motoru (7) v závislosti na skutečných provozních požadavcích, a přitom se případně zohlední i energetická spotřeba pomocných agregátů (9) k chlazení součástí pohonné soustavy.

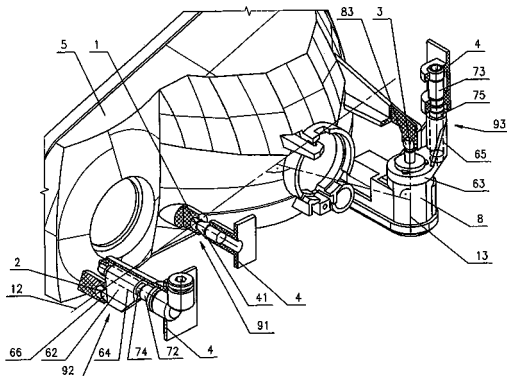
(74) Řezáč Petr Ing. CSc., Severovýchodní VI č. 629/9,
Praha 4, 14100;7 (51) **B 60 Q 1/04, B 60 Q 1/068**(21) **2000-1902**

(71) AUTOPAL, S. R. O., Nový Jičín, CZ;

(72) Neuman Vilém Ing., Kopřivnice, CZ;
Dobruš Vladimír Ing., Opava, CZ;
Bill Karel Ing., Bernartice nad Odrou, CZ;(54) **Světlomet pro vozidla**

(22) 23.05.2000

(57) Reflektor (5) je prostřednictvím jednoho pevného prvku (91) a nejméně dvou přestavitelných spojovacích prvků (92, 93) otočně uložen na nosném prvku (4), přičemž pevný spojovací prvek (91), spojený s reflektorem (5) v bodě (1), je umístěn mezi přestavitelným spojovacím prvkem (92), spojeným s reflektorem (5) v bodě (2), jehož osa přestavování leží v horizontální rovině, a přestavitelným spojovacím prvkem (93), spojeným s reflektorem (5) v bodě (3), jehož osa přestavování (13) je mimoběžná s osou (12), spojující body (1) a (2), je orientovaná svisle a leží za osou (12), směrem k zadní straně světlometu.

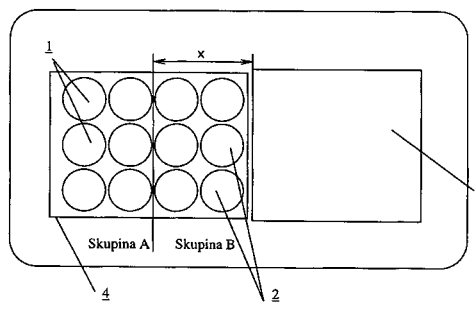
7 (51) **B 60 Q 1/44**(21) **2000-2213**

(71) AUTOPAL, S. R. O., Nový Jičín, CZ;

(72) Kletenský Daniel Ing., Rybí, CZ;
Kuběna Vladimír Mgr., Nový Jičín, CZ;(54) **Zadní skupinová signální svítilna pro motorová vozidla**

(22) 15.06.2000

(57) Svítilna obsahuje alespoň světelnou funkci brzdového světla (4), které sestává ze skupiny (A) svítících plošek (1), které jsou ve vzdálenosti (x) od zadního mlhového světla (3), a ze skupiny (B) svítících plošek (2), které jsou umístěny mezi skupinou (a) a zadním mlhovým světlem (3), přičemž svítilna se vyznačuje proměnnou svítící plochou a proměnným jasem brzdového světla (4) a v závislosti na okamžitěm stavu zadního mlhového světla (3).

7 (51) **B 60 R 1/074**(21) **2001-2556**

(71) MAGNA REFLEX HOLDING GMBH, Assamstadt, DE;

(72) Heinz Jürgen A., Rothenburg, DE;

(54) **Vnější zrcátko pro vozidlo a způsob jeho ovládání**

(22) 07.02.2000

(32) 10.02.1999

(31) 1999/19906150

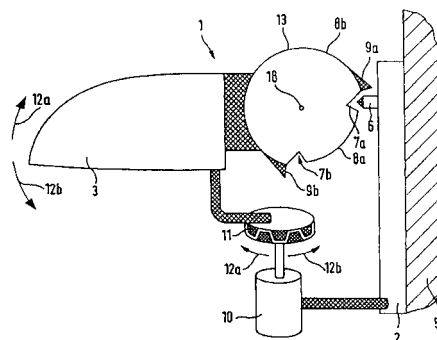
(33) DE

(86) PCT/EP00/00936

(87) WO 00/47447

(57) Vnější zrcátko má hlavici (3), která se může otáčet vzhledem k základně (2), a hnací a řídicí jednotku (4) pro motorové otáčení hlavice (3) vzhledem k základně (2). Základna (2) zrcátka je upevněna ke karosérii vozidla (5) a hnací a řídicí jednotka (4) zahrnuje alespoň jeden snímač (6) polohy hlavice (3) zrcátka vzhledem k základně (2) zrcátka. Snímač (6) polohy je snímačem pro rozpoznání koncových poloh (7a, 7b) a mezipolohy (8a, 8b). Rozsah normálního pohybu pro snímač (6) polohy je omezen koncovými polohami a konkrétní koncovou polohou lze rozpoznat pomocí nastavení konkrétního směru otáčení hnací a řídicí jednotkou (4), kdy se snímač (6) polohy pohybuje v daném směru až do koncového polohy.

(74) Vobořil Bohuslav Ing., Nad Štolou 12, Praha 7, 17000;



7 (51) **B 60 R 13/04**(21) **2001-2162**

(71) INDUSTRIE ILPEA S. P. A., Malgeso, IT;

(72) Cittadini Paolo, Luvinate, IT;

Ferrante Pierpaolo, Cuvio, IT;

Laudwein Ralf, Bardello, IT;

(54) **Lištový prvek pro karosérie motorových vozidel a způsob jeho výroby**

(22) 23.12.1998

(32) 23.12.1998

(31) 1998IT/9800378

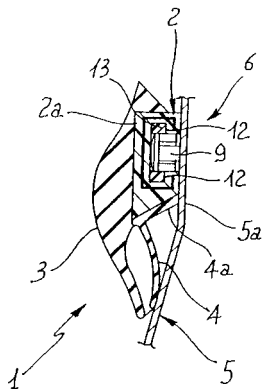
(33) WO

(86) PCT/IT98/00378

(87) WO 00/38952

(57) Lištový prvek (1) pro karosérie (5) motorových vozidel obsahuje hlavní profilovou tyč (2) podélného tvaru, která je uchycena k upevňovacím výstupkům (9) spojovací oblasti (5a) karosérie (5) motorového vozidla. spojení mezi hlavní profilovou tyčí (2) a karosérií (5) je provedeno pomocí souvislého opěrného prvku (7), který je umístěn mezi hlavní profilovou tyč (2) a karosérií (5) a opatřen předem stanoveným počtem spojovacích sedel (11), uzpůsobených ke spojení s předem stanoveným počtem upevňovacích výstupků (9) karosérie (5). Způsob výroby zahrnuje následující kroky: výrobu hlavní profilové tyče (2), opatřené sedlem (8), opěrného prvku (7), opatřeného předem stanoveným počtem spojovacích sedel (11), umístěných v předem stanovených vzájemných vzdálenostech, spojení opěrného prvku (7) s profilovou tyčí (2) před připevněním lištového prvku (1) ke karosérii (5).

(74) Vobořil Bohuslav Ing., Nad Štolou 12, Praha 7, 17000;

7 (51) **B 60 R 19/18, B 62 D 27/04**(21) **2001-1888**

(71) BENTELER AG, Paderborn, DE;

(72) Kröning Achim Dr., Paderborn, DE;

Wang Hui Dr., Paderborn, DE;

Straznikiewicz Dariusz, Paderborn, DE;

(54) **Deformační prvek**

(22) 29.05.2001

(32) 29.05.2000, 28.05.2001

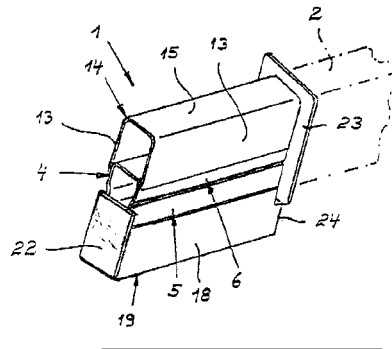
(31) 2000/10026402, 2001/10126065

(33) DE, DE

(57) Řešení se týká deformačního prvku (1), který se nachází mezi podélným nosníkem (2) a příčným nosníkem (3) motorového vozidla, vzhledem k jeho horizontální střední podélné rovině (HMLE1) vertikálně přesazeným oproti horizontální střední podélné rovině (HMLE) podélného nosníku (2). Sestává z podélného dutého, v průřezu obdélníkového základního tělesa (4) s větší výškou (H) než šířkou (B) a z horní, jakož i z dolní výztužné skořepiny (14, 19), které jsou v podélném rozpětí základního tělesa (4) volnými podélnými okraji (12, 17) svých ramen (13, 18) technikou svařování spojeny se základním tělesem (4). Čelní strany dolní výztužné skořepiny (19) jsou uzavřeny krycími deskami (22, 24).

Deformační prvek (1) je deskou (23) spojitelný s podélným nosníkem (2) motorového vozidla.

(74) Všeťečka Miloš JUDr., Hálkova 2, Praha 2, 12000;

7 (51) **B 60 R 21/00**(21) **2001-3049**

(71) WACKER-CHEMIE GMBH, München, DE;

(72) Ray Benjamin Darnel, Adrian, MI, US;

Vick Toby R., Sylvania, OH, US;

Schuett Wolfgang, Clinton, MI, US;

(54) **Senzorový vak**

(22) 24.02.2000

(32) 26.02.1999

(31) 1999/259091

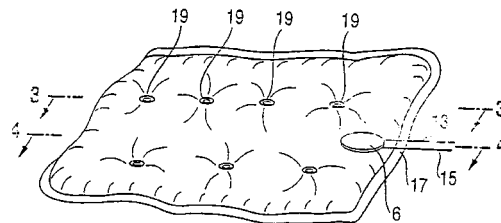
(33) US

(86) PCT/EP00/01560

(87) WO 00/50266

(57) Řešení se týká inteligentních airbagových systémů, ve kterých se využívá senzorový vak (2) obsahující jako médium (7), pro přenos tlaku organopolysiloxanový gel, který přenáší tlak k jednomu nebo více zařízením pro snímání tlaku, která jsou připojena k tomuto vaku (2). organopolysiloxanový gel účinně přenáší tlak, aniž by docházelo k jeho vytékání nebo vytlačování z senzorového vaku (2) při jeho propíchnutí nebo prasknutí.

(74) Všeťečka Miloš JUDr., Hálkova 2, Praha 2, 12000;

7 (51) **B 60 R 22/34**(21) **2001-1835**

(71) TRW AUTOMOTIVE ELECTRONICS & COMPONENTS GMBH & CO. KG, Radolfzell, DE;

(72) Dürrstein Rolf, Bietigheim, DE;

Peter Cornelius, Bühl, DE;

(54) **Způsob řízení točivého momentu hřídele navijec pásu, spřažené s elektromotorem**

(22) 24.05.2001

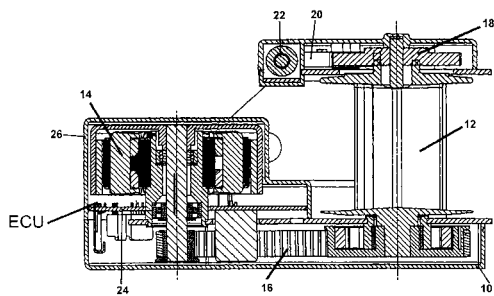
(32) 24.05.2000

(31) 2000/10025611

(33) DE

(57) Řešení se týká způsobu řízení točivého momentu hřídele (12) navijec pásu, spřažené s elektromotorem (14), ve kterém se při otáčení hřídele (12) detekuje směr otáčení a podle detekovaného směru otáčení se nastavuje do elektromotoru (14) přiváděný proud z první hodnoty za druhou, ve smyslu kompenzace hysterezních sil od první hodnoty odlišnou hodnotu.

(74) Korejzová Zdeňka JUDr., Spálená 29, Praha 1, 11000;

7 (51) **B 60 S 1/38**(21) **2001-2339**

(71) ROBERT BOSCH GMBH, Stuttgart, DE;

(72) Kotlarski Thomas, Bad Neuenahr, DE;

(54) **List stěrače skel vozidel**

(22) 30.08.2000

(32) 26.10.1999

(31) 1999/19951363

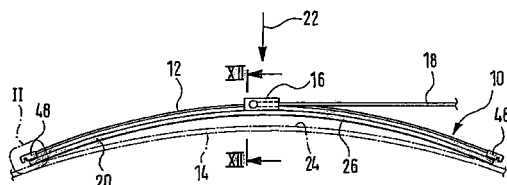
(33) DE

(86) PCT/DE00/02951

(87) WO 01/30618

(57) Řešení se týká listu (10) stěrače skel vozidel. List stěrače má pásovou protáhlou, pružnou lištu (20) stěrače se stíracím břitem, přiléhajícím na sklo, která je na svých obou podélných stranách opatřena podélnou drážkou (28, 30), uspořádanou v rovině v podstatě rovnoběžně se sklem (14) a ležící od něj v určité vzdálenosti, takže mezi oběma drážkami zůstává můstek (34) a v každé podélné drážce je umístěna pružinová lišta (36, 38), která patří k pásovitému, protáhlému, pružnému nosnému elementu (12). Zachování potřebné pružnosti listu stěrače i při problematické konfiguraci skla je zajištěno tehdy, když vzdálenost (44) mezi vzájemně přivrácenými podélnými hranami (40, 42) obou pružinových lišt (36, 38) je větší než šířka (46) můstku (34).

(74) Matějka Jan JUDr., Národní 32, Praha, 11000;

7 (51) **B 60 S 1/38**(21) **2001-2382**

(71) ROBERT BOSCH GMBH, Stuttgart, DE;

(72) Kotlarski Thomas, Bad Neuenahr, DE;

(54) **Obalovací jednotka pro v ní nejméně v oblasti upravený stírací list pro skla motorových vozidel**

(22) 28.09.2000

(32) 28.10.1999

(31) 1999/19951971

(33) DE

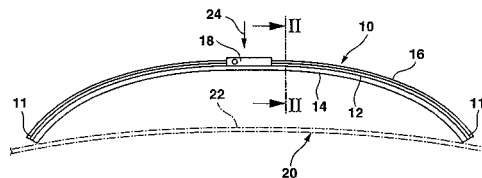
(86) PCT/DE00/03388

(87) WO 01/30619

(57) Obalovací jednotka pro v ní nejméně v oblasti upravený stírací list (10) pro skla motorových vozidel má podélnou, pryžově pružnou, na pásovém pružinově pružném podélném nosném elementu (16) rovnoběžně s podélnou osou drženou stírací lištou s na sklo (20) uložitelnou stírací chlopní (14), přičemž nezatížený a přes svoje pásové plochy (17) zakřivený nosný element (16) je vzhledem k příslušně zakřivené stírací chlopní (14) uspořádán uložený na vnější straně. Stírací list (10) je při pohledu v podélném směru opatřen na obou stranách roviny (402) souměrnosti napříč k ní nasměrovanými podpěrami. Obalovací jednotka (50, 68, 76, 86, 186) je jako rozvinutá, v příčném

řezu ve tvaru žlabu uspořádaná a v podélném směru tuhá konstrukční součást (51, 70, 78), která svoji žlabovou základnou (62) křížuje rovinu (402) souměrnosti stírací lišty (12) s odstupem od stírací chlopně (14) po celé její délce a v oblasti žlábkových podélných hran (52, 71) je opatřena podepřením přiřazeným k podpěrám stíracího listu (10).

(74) Matějka Jan JUDr., Národní 32, Praha, 11000;

7 (51) **B 61 D 3/00, B 61 D 3/18, B 61 D 19/00, B 61 G 11/00**(21) **2001-1668**

(71) THRALL CAR MANUFACTURING COMPANY, Chicago Heinghts, IL, US;

(72) Chudzik Leonard A., Frankfort, IL, US;

Richmond Shaun H., Orland Park, IL, US;

De Haan Jan, Basel, CH;

Klag James P., Matteson, IL, US;

Schorr Ralph H., Lawrenville, GA, US;

(54) **Železniční nákladní vůz**

(22) 11.08.2000

(32) 13.08.1999

(31) 1999/148991

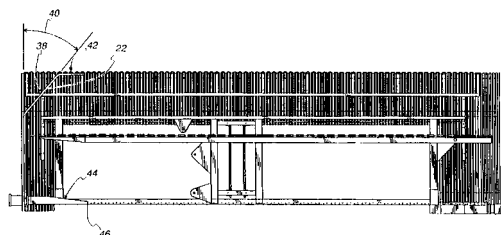
(33) US

(86) PCT/US00/22066

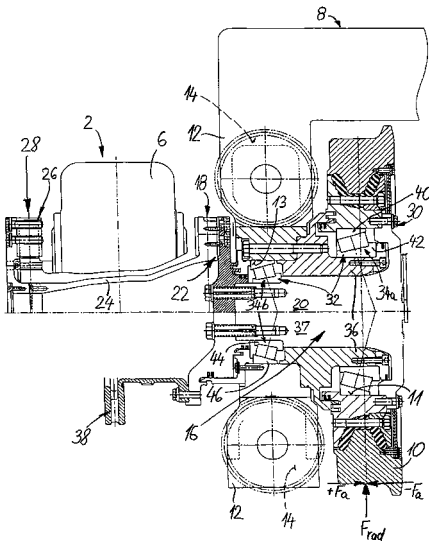
(87) WO 01/12489

(57) Železniční nákladní vůz (52) v prvním provedení zahrnuje alespoň jednu plošinu (66, 68), schopnou nést automobily, a dvojici bočních stěn (58). Dále zahrnuje konstrukci koncových dveří (38), posunutelnou mezi první polohou, ve které tato konstrukce koncových dveří (38) uzavírá konec železničního nákladního vozu (52), a druhou polohou, ve které tato konstrukce koncových dveří (38) spolupracuje s podobnou konstrukcí na sousedním železničním nákladním voze (52) pro uzavření, alespoň částečně, prostoru mezi těmito železničními nákladními vozy (52). Železniční nákladní vůz (52) ve druhém provedení zahrnuje alespoň jednu plošinu (66, 68), schopnou nést automobily, dvojici bočních stěn (58), výškově nastavitelnou střechu (42) a dvojici koncových dveří (38). Koncové dveře (38) jsou neseny na výškově nastavitelné střeše (41) tak, aby spolu s ní byly posunutelné nahoru a dolů mezi zvednutou polohou a sníženou polohou. Železniční nákladní vůz (52) ve třetím provedení zahrnuje alespoň jednu plošinu (66, 68), schopnou nést automobily, a dvojici nárazníků (54), přičemž plošina (66, 68) je alespoň částečně pod standardní výškou nárazníků (54). Nárazníky (54) jsou posunutelné mezi horní polohou, odpovídající standardní výšce nárazníků (54), a spodní polohou pro umožnění transportu automobilů přes nárazníky (54) během nakládání a vykládání.

(74) Korejzová Zdeňka JUDr., Spálená 29, Praha 1, 11000;



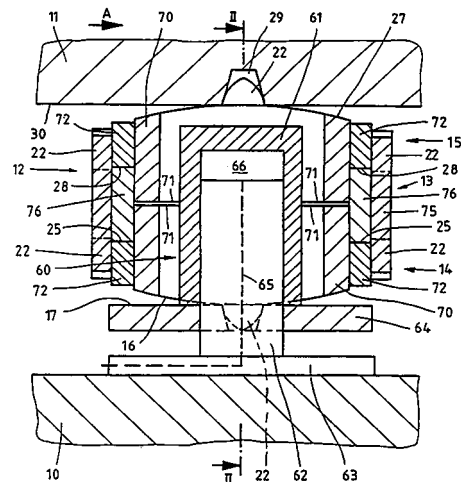
- 7 (51) **B 61 F 3/16, B 61 F 15/14, B 61 C 9/52**
 (21) **2001-2610**
 (71) GUTEHOFFNUNGSHÜTTE RADSATZ GMBH,
 Oberhausen, DE;
 (72) Brinkmann Andreas, Oberhausen, DE;
 Timmermann Thomas, Ratingen, DE;
 Kasprzyk Thaddäus, Dorsten, DE;
 Wienkop Bernd, Bochum, DE;
- (54) **Náprava volného kola pro kolejová vozidla**
 (22) 15.11.2000
 (32) 26.11.1999
 (31) 1999/19956976
 (33) DE
 (86) PCT/EP00/11271
 (87) WO 01/38154
- (57) Náprava volného kola je vybavena jednotlivě uloženými koly (10) a určena pro podvozky kolejových vozidel. Náprava je dále opatřena nosným rámem (8) kol, obepínajícím vně bočními nosnými rameny (12) kola (10). Každé kolo (10) je na vnitřní straně příslušného nosného ramene (12) otočně uloženo uložení (32) kola na čepu (36) nápravy nosného ramene (12). Každé kolo (10) je na své vnitřní straně spojeno pro přenos točivého momentu s hřídelem (16), který prochází otvory (11, 13) kola (10) a nosného ramene (12) směrem ven. Uložení kola (32) je vytvořeno ze dvou dílčích ložisek (34a, 34b), přičemž první dílčí ložisko (34a) je uspořádané uvnitř otvoru (11) kola (10) mezi kolem (10) a čepem (36) nápravy nosného ramene (12) a druhé dílčí ložisko (34b) je uspořádané k prvnímu axiálně a radiálně je přesazené uvnitř otvoru (13) nosného ramene (12) mezi nosným ramenem (12) a hřídelem (16).
- (74) PATENTSERVIS PRAHA a.s., Jivenská 1, Praha 4, 14000;



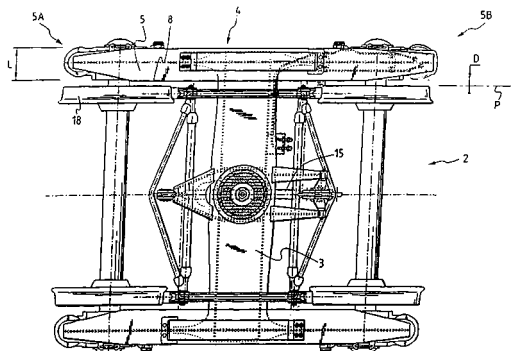
- 7 (51) **B 61 F 5/02, B 61 F 5/14**
 (21) **2001-945**
 (71) MANNESMANN REXROTH AG, Lohr/Main, DE;
 (72) Fröhlich Udo, Lohr/Main, DE;
- (54) **Podpěření skříně vozu na podvozku**
 (22) 14.08.1999
 (32) 15.09.1998
 (31) 1998/19842145
 (33) DE
 (86) PCT/EP99/05974
 (87) WO 00/15483
- (57) Podpěření skříně vozu na podvozku, zejména na otočném podvozku (10) kolejového vozidla obsahuje, mezi skříní (11) vozu a podvozkiem (10) uspořádanou jednotku (60) válce s pístem a rovněž mezi skříní (11) vozu a podvozkiem (10) uspořádanou kyvnou podpěru (12), která

zahrnuje první díl (13) podpěry a druhý díl (14) podpěry, který je uspořádan mezi prvním dílem (13) podpěry a částí podvozku (10). každý díl (13, 14) podpěry obsahuje odvalovací plochu (31, 25, 16), kterou spočívá na jiné odvalovací ploše (25, 31, 17), přičemž nejméně jedna odvalovací plocha (31, 16) ze dvou vždy se dotýkajících odvalovacích ploch (31, 25, 16, 17) je přímková. Alespoň jeden díl (14) podpěry z obou dílů (13, 14) je vytvořen jako prstavec a jednotka (60) válce s pístem se nalézá uvnitř alespoň jednoho prstencovitého dílu (14) podpěry. Válec (61) jednotky (60) válce s pístem je opatřen vnější přírubou (64), která má odvalovací plochu (17), na níž přiléhá prstencovitý díl (14) podpěry svou odvalovací plochou (16), a píst (62) jednotky (60) válce se opírá o jiný díl podvozku (10).

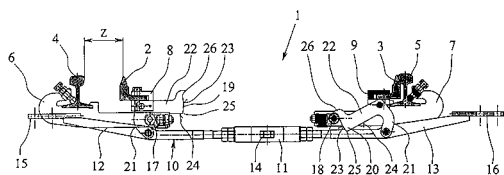
- (74) Smrčková Marie ing., Velflíkova 8, Praha 6, 16000;



- 7 (51) **B 61 F 5/52**
 (21) **2001-2605**
 (71) ARBEL FAUVET RAIL, S.A., Douai, FR;
 (72) Millet Deronzier Alain, Lille, FR;
 Aelbrecht Jean Pierre, Guesnain, FR;
 Dufour Francis, Guesnain, FR;
- (54) **Podvozek pro železniční vagon opatřený tímto podvozkiem**
 (22) 11.12.2000
 (32) 10.12.1999
 (31) 1999/9915585
 (33) FR
 (86) PCT/FR00/03473
 (87) WO 01/42072
- (57) Podvozek pro železniční vagon zahrnuje nosnou příčnici (3), upevněnou na podélníky (4), tvořené horní pásnicí (5) a dolní pásnicí (6). Podvozek je charakterizován tím, že horní pásnice (5) je situována v horizontální rovině a její šířka (L) se strmě zvětšuje počínaje jejími konci (5A, 5B), přičemž vnitřní okraj (8) této horní pásnice (5) se nachází v předem určené vzdálenosti (D) od svislé roviny (P), procházející vnějšími bočními stranami kol (8) podvozku tak, že je vytvořena pouze nezbytná vůle pro boční posun kol (8). Tímto podvozkiem je samozřejmě vybaven zejména železniční vagon.
- (74) Vobořil Bohuslav Ing., Nad Štolou 12, Praha 7, 17000;



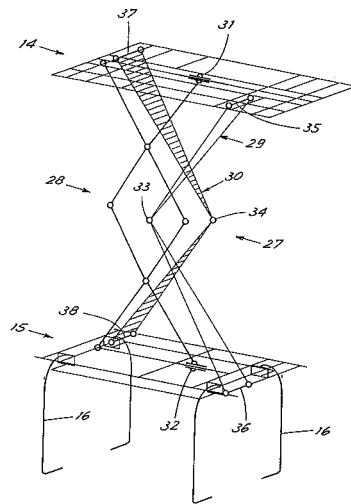
- 7 (51) **B 61 L 5/10**
 (21) **2001-3191**
 (71) SCHRECK-MIEVES GMBH, Dortmund, DE;
 (72) Böcker Jens, Norderstedt, DE;
 Grunwald Dieter, Bad Essen, DE;
 (54) **Výhybkový uzávěr pro jazyky výhybek**
 (22) 29.12.2000
 (32) 11.01.2000
 (31) 2000/10000804
 (33) DE
 (86) PCT/EP00/13318
 (87) WO 01/51332
 (57) Výhybkový uzávěr pro jazyky výhybek je opatřen nejméně jedním uzavíracím kusem (6, 7) pro upevnění na opornici (4, 5), nejméně jednou čelistí (8, 9,) pro upevnění na jazyku (2, 3) výhybky a posuvnou tyčí (10). Nastavovací dráha posuvné tyče (10) je větší než jazykové dosednutí (Z) jazyků (2, 3) výhybky a jazyk (2, 3) výhybky je ve své jedné koncové poloze zablokovan na opornici (4, 5). Na uzavíracím kuse (6, 7) je upraven nejméně jeden ložiskový váleček (17, 18) a posuvná tyč (10) je pro přestavení jazyku (2, 3) výhybky relativně vzhledem k uzavíracímu kusu (6, 7) pohyblivá prostřednictvím tohoto ložiskového válečku (17, 18). Na uzávěru je také upravena, na nebo po ložiskovém válečku (17, 18) se odvalující, jak k posuvné tyči (10), tak také k čelisti (8, 9) přikloubená, zalomená páka (19, 20). Tato zalomená páka (19, 20) pro uzávěrování a přestavování jazyku (2, 3) výhybky spolupůsobí s ložiskovým válečkem (17, 18) tak, že zalomená páka (19, 20) je při přestavení posuvné tyče (10) svým volným koncem v uzávěrovacím stavu jazyku (2, 3) výhybky vykývnuta kolem bodu přikloubení na čelisti (8, 9)
- (74) Čermák Karel Dr., Národní třída 32, Praha 1, 11000;



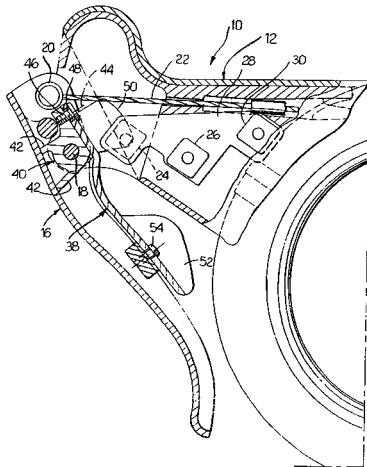
- 7 (51) **B 62 D 65/18**
 (21) **2001-1862**
 (71) FATA HANDLING S. P. A., S. Marco Evangelista, IT;
 (72) Patrino Donato, Leini, IT;
 (54) **Závěs pro dopravu předmětů po zavěšené dráze**
 (22) 25.05.2001
 (32) 26.05.2000
 (31) 2000MI/001175
 (33) IT
 (57) Závěs pro dopravu předmětů po zavěšené dráze (11), sestává z horní části (14) upevněné tak, aby se pohybovala podél dráhy (11) a ze spodní části (15) určené pro nesení břemena, která je napojena na horní část (14) pomocí

zvedacího a spouštěcího systému (17). Mezi uvedené dvě části je umístěna výtuzná konstrukce (27) určená k eliminaci oscilací, která se skládá ze tří výtuzných prvků, jeden z nich je dvojitý rovnoběžník (28) umístěný ve středové rovině závěsu a další dva výtuzné prvky jsou vyrobeny v podobě oscilačních tyčí (29, 30) umístěných po jedné na každé straně středového prvku. Oscilační tyče (29, 30) jsou výhodně vyrobeny z páru trojúhelníkových prvků upevněných kloubový závěsem (33, 34) k vrcholům a zavěšených na menších vzpěrách (35, 36, 37, 38) upevněných příčně k závěsu.

- (74) Čermák Karel Dr., Národní třída 32, Praha 1, 11000;



- 7 (51) **B 62 M 25/08, B 62 M 25/00**
 (21) **2001-1898**
 (71) CAMPAGNOLO SRL., Vicenza, IT;
 (72) Campagnolo Valentino, Vicenza, IT;
 (54) **Elektrické ovládací zařízení pro elektrickým motorem poháněný měnič převodů pro bicykly**
 (22) 30.05.2001
 (32) 06.06.2000
 (31) 2000TO/000540
 (33) IT
 (57) Elektrické ovládací zařízení pro elektrickým motorem poháněný měnič převodů pro bicykly zahrnuje nosné těleso (12), opatřené prostředky pro jeho připevnění k říditkům (14) bicyklu, brzdovou páčku (16), upevněnou na nosném tělese (12) takovým způsobem, že se může kývat, a pár elektrických spínačů (24, 26) k ovládání změny převodu, které jsou nesené nosným tělesem (12), ve kterém jsou elektrické spínače (24, 26) upevněny na nosné destičce (28), jež je zase upevněna na nosném tělese (12) takovým způsobem, že tyto spínače (24, 26) mohou být smontovány na destičce (28) předtím, než je tato upevněna na nosné těleso (12).
- (74) PATENTSERVIS PRAHA a.s., Jivenská 1, Praha 4, 14000;



7 (51) **B 65 B 23/22, B 65 D 25/10, B 65 D 81/05**

(21) **2001-1669**

(71) VKR HOLDING A/S, Soborg, DK;

(72) Simonsen Lars, Saedding, DK;
Nielsen Jens Aalborg, Rk. Molle, DK;
Andersen Hans Gram, Sdr. Felding, DK;

(54) **Způsob nárazuvzdorného balení produktu a obalový materiál**

(22) 12.11.1999

(32) 12.11.1998

(31) 1998/01475

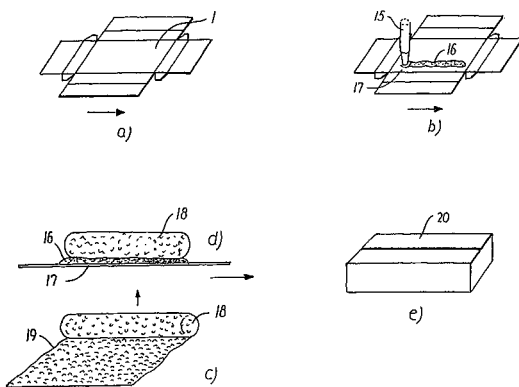
(33) DK

(86) PCT/DK99/00623

(87) WO 00/29290

(57) Způsob nárazuvzdorného balení produktu (14, 18) ve v podstatě krabicovém lepenkovém obalu (20) zahrnuje kroky: lokální aplikace lepidla na spodní povrch lepenkového obalu, uvedení produktu (14, 18) do kontaktu s lepidlovou vrstvou (12, 13, 16, 23, 24, 25, 31) a uzavření obalu (20). Na spodní povrchovou část (2, 17, 22, 30) plochého skládaného lepenkového polotovaru (1) se nanese lepidlová vrstva (12, 13, 16, 23, 24, 25, 31), na uvedenou část se uloží produkt (14, 18), zatímco lepenkový polotovar (1) je v plochému stavu, a následně se polotovar (1) složí pro vytvoření lepenkového obalu (20).

(74) Korejzová Zdeňka JUDr., Spálená 29, Praha 1, 11000;



7 (51) **B 65 B 25/22, B 65 D 81/34**

(21) **2001-2893**

(71) SEALED AIR, Eperton, FR;
GROUPE GUILLIN, Ornans, FR;

(72) Beaufils Philippe, Venasque, FR;

(54) **Způsob balení pro uchování a/nebo vaření nebo ohřívání potravinových výrobků, a balení vytvořené pro tento účel**

(22) 19.05.2000

(32) 21.05.1999

(31) 1999/9906680

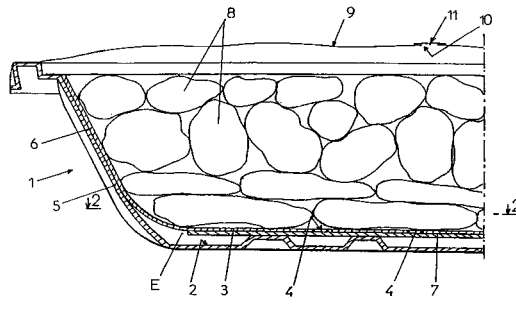
(33) FR

(86) PCT/FR00/01355

(87) WO 00/71421

(57) Řešení se týká balení pro uchovávání a/nebo vaření nebo ohřívání čerstvých potravinových výrobků, jako například syrové nebo předvařené zeleniny nebo ovoce, nebo jídel připravených vařením, při kterém se potravinové výrobky (8) ukládají do hermeticky uzavřeného obalu, tvořeného jednak nádobou nebo miskou (1), obsahující dno (2), a pomocné dno (3) opatřené otvory (4), uložené nad uvedeným dnem (2) a s odstupem od něj, a jednak krycí fólií (9) z plastu, upevněnou tavným připojením na uvedenou nádobu (1). Do spodní části nádoby (1) je uložena, do prostoru (E), vytvořeného mezi dnem (2) a pomocným dnem (3) nádoby, nasycovací nebo zvlhčovací vložky (7), nasáklá vodou.

(74) Švorčík Otakar JUDr., Hálkova 2, Praha 2, 12000;



7 (51) **B 65 B 61/18**

(21) **2001-2463**

(71) IMPERIAL TOBACCO LIMITED, Bristol, GB;

(72) Holloway Stephen John, Beeston, GB;

(54) **Způsob výroby opětovně utěsnitelného váčku**

(22) 06.01.2000

(32) 06.01.1999

(31) 1999/99300091

(33) EP

(86) PCT/GB00/00020

(87) WO 00/40465

(57) Opětovně utěsnitelné váčky se vyrábí tak, že se přehne délka termoplastické fólie přes část její původní šířky pro vytvoření přehnuté fólie, mající přehnutou část, procházející po délce fólie, mající přehnutou hranu, přičemž přehnutá část prochází přes část původní šířky fólie a nepřehnutá část vystupuje od přehnuté části k druhé hraně fólie; ve směru kolmém k přehnuté hraně a v pravidelných intervalech podél přehnuté hrany se svaří přehnuté části dohromady pro vytvoření jednotlivých kapes o stejné velikosti, majících svařené stěnové hrany po délce fólie; fólie se reže přes šířku fólie a podél linií svarů pro vytvoření jednotlivých váčků, z nichž každý má ústí, svařené hrany a prodlouženou chlopníovou část; každý váček se naplní skrz jeho ústí a prodloužené chlopně se přehnou přes ústí pro vytvoření víka kolem váčku. V okamžiku vytvoření přehnuté části fólie se na fólii ve směru rovnoběžném s hranami fólie a v poloze předem stanovené bezprostředně pod ústími váčků umístí opětovně utěsnitelná spona, přičemž tato opětovně utěsnitelná spona zahrnuje vzájemně spolu zabírající uzavírací pásy v záběrové poloze, každý uzavírací pás má spodní část a tyto spodní části každého ze dvou vzájemně zabírajících uzavíracích pásů jsou, zatímco pásy jsou ve vzájemném záběru, svařeny s příslušnými přiléhajícími povrchy fólie v přehnuté části, a přičemž po tomto přivaření opětovně utěsnitelné spony jsou uzavírací pásy uvolněny ze vzájemného záběru, a tyto uzavírací pásy jsou uvedeny do vzájemného záběru po naplnění váčku a před přeprnutím prodloužené chlopně přes váček.

(74) Korejzová Zdeňka JUDr., Spálená 29, Praha 1, 11000;

7 (51) **B 65 D 1/24**(21) **2000-4723**

(71) REHRIG PACIFIC COMPANY, Los Angeles, CA, US;

(72) Apps William P., Alpharetta, GA, US;

Hwang Philip C., Alpharetta, GA, US;

(54) **Nízká stahovatelná přepravka na láhve**

(22) 02.06.1999

(32) 16.06.1998

(31) 1998/097933

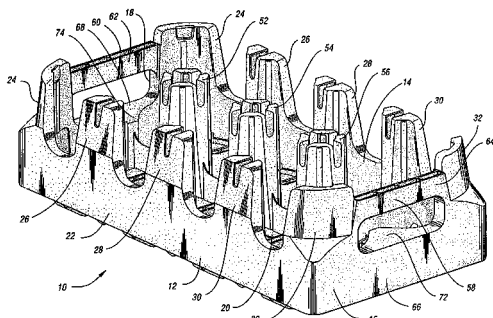
(33) US

(86) PCT/US99/12238

(87) WO 99/65779

(57) Stohovatelná přepravka (10) obsahuje protilehlé boční stěny (12, 14) a protilehlé koncové stěny (16, 18), vytvářející vnější plášť, dno (20) vnějšího pláště a množinu opěr pro uložení vnějších ploch láhví. Boční stěny (12, 14) zahrnují spodní stěnovou část (22) a několik od sebe vzdálených a vzhůru vyčnívajících stojek (24, 26, 28, 30, 32), přičemž čtyři rohové stojky (24, 32) vymezují čtyři rohy přepravky (10). Vzhůru vyčnívající sloupky (52, 54, 56) jsou umístěny v prostoru vnějšího pláště a vymezují v kombinaci se dnem (20) boční stěny (12, 14), koncové stěny (16, 18) a větší počet kapes (36, 38, 40, 42, 44, 46, 48, 50) pro uložení láhví. Sloupky (52, 54, 56) a stojky (24, 26, 28, 30, 32) zasahují nad spodní stěnovou částí a pod horní plochu uložených láhví. Každá z koncových stěn (16, 18) je opatřena integrálně vytvořenou konstrukcí rukojeti (58, 60), zavěšenou mezi horní částí přilehlých rohových stojek (24, 32). Koncové stěny (16, 18) obsahují integrálně vytvořený konstrukční výtuzný člen (66, 68), ležící mezi sousedními rohovými stojkami (24, 32) pod příslušnou konstrukcí rukojeti (58, 60) a vzdálený od konstrukce rukojeti (58, 60).

(74) Matějka Jan JUDr., Národní 32, Praha 1, 11000;

7 (51) **B 65 D 5/20, B 65 D 5/08**(21) **1999-569**

(71) WESTVACO CORPORATION, New York, NY, US;

(72) Haraldsson Rune Karl, Wilmington, DE, US;

Reeves Kenneth James, Wilmington, DE, US;

Twitchell Arthur Winfield, Newark, DE, US;

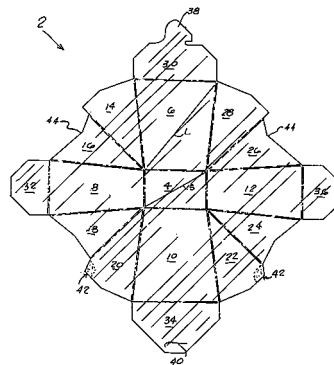
(54) **Samouzavíratelný kartónový nádobkový obal**

(22) 19.02.1999

(57) Obal (50) má vnitřní vrstvičku polymerního povlaku a sestává ze spodního dílce (4) ne tvaru mnohoúhelníka s bočními okraji, majícího první rozměr (S), měřený mezi nesousedícími rohy dílce (4), z bočních dílců (6, 8, 10, 12) přehýbatelně připojených bočním okrajům dílce (4) a majících druhý rozměr (L), měřený mezi nesousedícími rohy dílců (6, 8, 10, 12), který je delší než rozměr (S) z uzavíracích dílců (30, 32, 34, 36), přehýbatelně připojených k bočním dílcům (6, 8, 10, 12), přičemž dva z uzavíracích dílců (30, 32, 34, 36) mají uzavírací prostředky pro přehnutí přes sebe a z výtuzových dílců (14, 16, 18, 20, 22, 24, 26, 28), přehýbatelně připojených vzájemně k sobě k sousedním koncům bočních dílců (6, 8, 10, 12) a obsahujících skryté oblasti (42) přilehlé k okrajím alespoň dvou z dílců (14, 16, 18, 20, 22, 24, 26, 28), a odřezávací oblasti (44) přilehlé k okrajím alespoň

dvou dalších dílců (14, 16, 18, 20, 22, 24, 26, 28), přičemž jsou sousední výtuzové dílce (14, 16, 18, 20, 22, 24, 26, 28) vzájemně k sobě připojeny pro vytvoření výtuz, sousední výtuzy jsou přepnuty, přesazeny přes sebe a utěsněně spojeny pro zabránění průniku obsahu obalu do těchto výtuz v skryté oblasti (42) a v odřezávací oblasti (44).

(74) Čermák Karel Dr., Národní 32, Praha 1, 11000;

7 (51) **B 65 D 5/46**(21) **2001-611**

(71) THE MEAD CORPORATION, Dayton, OH, US;

(72) Bates Aaron, Marietta, GA, US;

Oliff James R., Douglasville, GA, US;

Holley John M. Jr., Lawrenceville, GA, US;

(54) **Kartónový nosič s vyztuženou rukojetí**

(22) 15.06.2000

(32) 18.06.1999, 24.08.1999, 05.05.2000

(31) 1999/336502, 1999/382428, 2000/568231

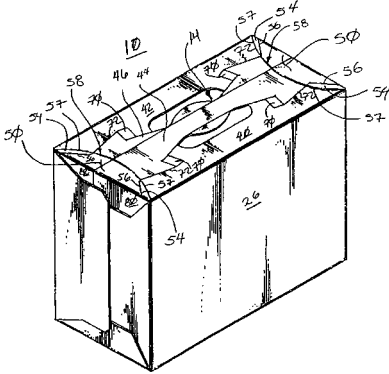
(33) US, US, US

(86) PCT/US00/16505

(87) WO 00/78618

(57) Rukojeť (14), v podobě pásu s otvorem pro ruku, kartónového nosiče (10) podle provedení vynálezu je vytvořena v horní stěně nosiče (10) z koncových panelů (20, 28) přířezu (12) nosiče (10), vymezených protilehlými bočními a protilehlými koncovými hranami, které se vzájemně protínají a vytvářejí tak panely rukojeti (20, 28). S panelem (20, 28) rukojeti je vždy spojen pás (46, 44) rukojeti, který je uložen mezi koncovými hranami. Protilehlé okraje pásu (46, 44) jsou odděleny od panelu (20, 28). Součástí pásu (44, 46) je středová část, jejíž okrajové části jsou v podstatě souběžné a spojují protilehlé boční okraje pásu (46, 44). V blízkosti každého rohu panelu (20, 28) rukojeti je umístěn prvek čáry oddělení (57), který je veden od prvního koncového bodu v blízkosti jednoho z rohů ke druhému koncovému bodu v blízkosti středové části pásu (46, 44), tak aby při použití tahové síly (F) v podstatě kolmé k rovině panelu (20, 28) rukojeti na středovou část pásu (46, 44) došlo k vyklenutí pásu (46, 44) rukojeti z původní složené polohy vně od roviny panelu (20, 28) rukojeti. Součástí řešení podle vynálezu je i přířez (12) pro sestavení nosiče (10) s rukojetí (14), sestávající ze sousedících panelů k sestavení nosiče (10) s vyztuženou rukojetí (14).

(74) PATENTSERVIS PRAHA a.s., Jivenská 1, Praha 4, 14000;



7 (51) **B 65 D 19/44, B 65 D 19/12**

(21) **2001-128**

(71) CONTEYOR MULTIBAG SYSTEMS N. V., Merelbeke, BE;

(72) Hugenholtz Roland Patrick Henri, Sint-Martens-Latem, BE;
Camps Werner Philomena Theophiel, Antwerpen, BE;

(54) **Zařízení na skladování a přepravu kusového zboží**

(22) 07.07.1999

(32) 16.07.1998, 28.01.1999

(31) 1998/19831967, 1999/19903297

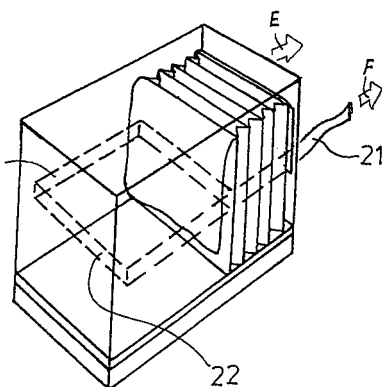
(33) DE, DE

(86) PCT/EP99/04754

(87) WO 00/03925

(57) Zařízení na skladování a přepravu kusového zboží obsahuje alespoň spodní část (1), boční nebo rámové části (2, 3) uspořádané na spodní části (1) a větší množství v podstatě ohebných kapes (4, 5, 14), uložených na spodní části (1) a/nebo mezi rámovými částmi (2, 3). Aby mohly být kapsy (4, 5, 14) celkově složeny nebo měněny v krátkém čase a opětovně ustaveny do pohotovostního stavu, je podle vynálezu navrhováno, že všechny nebo alespoň skupiny kapes (4, 5, 14) mohou být uvedeny do těsně složeného stavu a mohou být připevněny v tomto stavu ve skříni, vytvořené ze spodní části (1) a z bočních nebo rámových částí (2, 3), nebo mohou být nahrazeny jinými kapsami.

(74) Čermák Karel Dr., Národní třída 32, Praha 1, 11000;



7 (51) **B 65 D 33/16, B 65 B 51/04**

(21) **1997-2534**

(71) POLY-CLIP SYSTEM CORP., Mundelein, IL, US;

(72) Hanten Jürgen, Rockenberg, DE;
Haschke Eggo, Deerfield, IL, US;
Grzondiel Walter, Frankfurt am Main, DE;
Vermehren Günter, Usingen, DE;

(54) **Řetězec souvisejících uzavíracích svorek, zařízení k uzavírání uzavíracích svorek a způsob jeho provádění**

(22) 15.01.1996

(32) 17.02.1995

(31) 1995/19505359

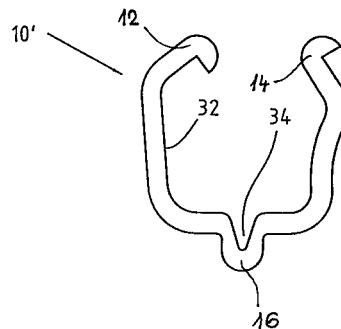
(33) DE

(86) PCT/EP96/00208

(87) WO 96/25340

(57) Uzavírací svorka (10'), která je součástí řetězce a je určena svazovaná hrdla pytlíků či fóliových hadic, s jednotným profilem průřezu a dvěma volnými konci (12, 14) při uzavírání uzavírací svorky (10') spojitelnými dohromady má nástavec (16), který se nachází na vnějším obvodu ve stejné úrovni mezi konci (12, 14) a svorky (10') souvisejí spolu pouze v oblasti svých nástavců (16), které tak tvoří svorkami (10') procházející spojku. Zařízení k uzavírání uzavíracích svorek má přítlačnou páku s prohlubní pro neotočné zasazení otevřené uzavírací svorky. Přítlačná páka se může relativně pohybovat směrem k a od uzavírací matrice, která má sváděcí prvek pro alespoň jeden z volných konců uzavírací svorky, aby mohla dohromady spojit oba konce během vzájemného pohybu přítlačné páky a uzavírací matrice k sobě. Způsob uzavírání uzavíracích svorek se vyznačuje tím, že otevřená, na řetězci visící uzavírací svorka je přivedena k přítlačné páce uzavíracího zařízení, která je s uzavírací svorkou poté vedena směrem k uzavírací matici a během toho je uzavírací svorka oddělena od řetězce otevřená, uzavírací svorka je poté přítlačnou pákou vedena přes svazované hrdlo, určené k uzavření, aby ho pojmula a volné konce uzavírací svorky jsou poté k sobě sváděny a dohromady spojeny jim přiřazenými sváděcími prvky uzavírací matrice.

(74) Čermák Karel Dr., Národní 32, Praha 1, 11000;



7 (51) **B 65 D 33/18**

(21) **2000-4856**

(71) FLEXIPOL PACKAGING LIMITED, Rossendale, GB;

(72) Smith Ian John, Prescot, GB;
Griffiths John Joseph Dermot, Burnley, GB;
Brassington Paul Stuart, Near Burnley, GB;
Connelly Patrick Thomas, Heighington, GB;

(54) **Vak s uzávěrem umožňující nesnadné otevření**

(22) 08.07.1999

(32) 08.07.1998, 08.07.1998, 04.06.1999

(31) 1998/9814778, 1998/9814771, 1999/9912972

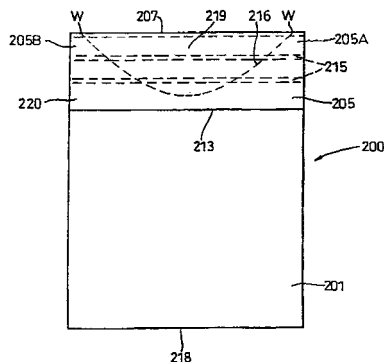
(33) GB, GB, GB

(86) PCT/GB99/02049

(87) WO 00/02782

(57) Plastový vak (200) obsahující vstupní otvor (221), který je překrytý uzavírací chlopní (205). Uzavírací chlopní (205) může být odpojena za účelem otevření vaku (200) aniž by došlo k poškození stěny vaku (200) uvnitř nebo stěny, na které je vstupní otvor (221) vytvořen. Uzavírací chlopní (205) je přednostně připojena k vaku (200) pomocí odpojitelného pojiva a přednostně obsahuje alespoň jednu linii zeslabení (216), podél které může být uzavírací chlopní (205) odtržena. Varianty provedení vaku (200) zahrnují část základny, která obsahuje plochu, na které může být vak (200) stabilně postaven.

- (74) PATENTSERVIS PRAHA a.s., Jivenská 1, Praha 4, 14000;



- 7 (51) **B 65 D 35/12, B 65 D 35/24**

(21) **2001-696**

(71) PROCTER & GAMBLE COMPANY, Cincinnati, OH, US;

(72) Chan John Geoffrey, Guangzhou, CN;
Li Li, Tianhe District, CN;

Aubert Lawrence Joseph, Cincinnati, OH, US;

(54) **Tuba pro zadržování a vydávání produktu**

(22) 03.09.1999

(32) 04.09.1998

(31) 1998US/9818565

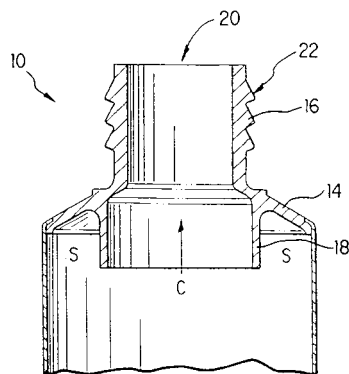
(33) WO

(86) PCT/US99/20108

(87) WO 00/13981

- (57) Tuba (10) pro zadržování a vydávání obsahu produktu, jež zahrnuje část hlavního tělesa (12), dále horní zkosenou část (14) tuby (10), neprodyšně připojenou k části hlavního tělesa (12), kde zkosená část (14) a část hlavního tělesa (12) ohraničují oblast (S) horní zkosené části (14) ve vnitřku tuby (10), a horní zkosená část (14) je opatřena alespoň jedním protažením (18), protahujícím se z ní do vnitřku tuby (10) ve směru části hlavního tělesa (12) a dále zahrnují hubici (16), neprodyšně připojenou k horní zkosené části (14) a opatřenou otvorem (20), jímž může být daný obsah vydáván, v níž je produktu zadržovanému v oblasti (S) horní zkosené části (14) tuby (10) bráněno, aby vytékal, když je tuba (10) mačkána.

- (74) PATENTSERVIS PRAHA a.s., Jivenská 1, Praha 4, 14000;



- 7 (51) **B 65 D 47/10, B 65 D 75/58, A 61 D 19/02**

(21) **2000-1978**

(71) HEMA MALŠICE, SPOL. S R. O., Malšice, CZ;

(72) Zajačkovskij Jiří Ing., Pelhřimov, CZ;
Henclová Jaroslava Ing., Rudná, CZ;

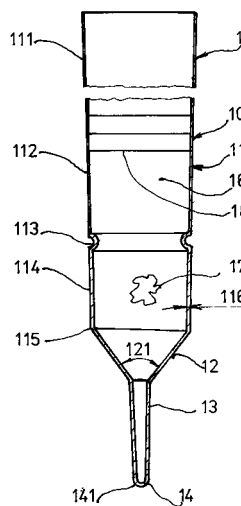
(54) **Vytvarovaný ohebný trubkovitý obal ke stáčení roztoku spermatu, zejména do tvaru inseminační tuby**

(22) 29.05.2000

(57) Řešení se týká vytvarovaného ohebného trubkovitého

obalu ke stáčení roztoku spermatu, zejména ve tvaru inseminační tuby (1) z plastické hmoty a podobných poddajných polymerních materiálů, pro inseminaci zvířat, je tvořen kónickým tubusem (11), sestávajícím z horního tubusu (111), středního tubusu (112) a spodního tubusu (114), který přechází zpevňující hranou (115) do kónického dna (12), navazujícího na nátrubkový kónický hrot (13) ukončený zaslepením (14), jejichž tloušťky stěn (116) jsou odstupňovány v jednotlivých částech dutiny (16). Obal tvaru inseminační tuby (1) je vytvořen vstříkáváním s vyfukováním nízkohustotního rozvětveného polyetylénu.

- (74) Švejnoha Josef Ing., Čajkovského 1282, Pelhřimov, 39301;



- 7 (51) **B 65 D 65/14**

(21) **2001-1015**

(71) SIG PACK SAPAL S.A., Ecublens, CH;
TRANSPAC N.V., Bruxelles, BE;

(72) Daelmans Eddy, Dilsen-Stokkem, BE;
Cottenceau Rémi, Viry, FR;
Martinet Claude, Aubonne, CH;

(54) **Obalový materiál**

(22) 05.10.1999

(32) 15.10.1998

(31) 1998/98203473

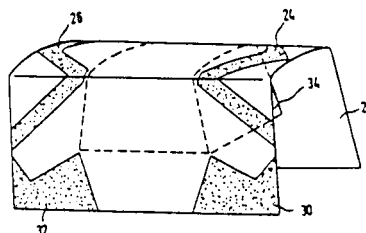
(33) EP

(86) PCT/EP99/07795

(87) WO 00/21852

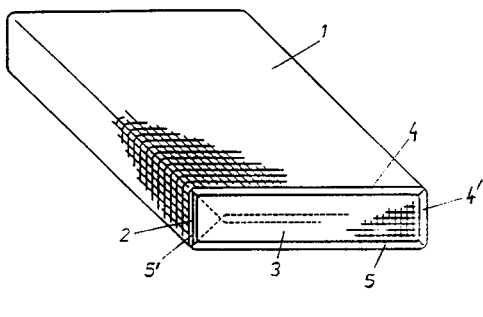
- (57) Řešení se týká obalového materiálu, sestávajícího z fólie rozdělené na samostatné listy (20, 52, 56, 62) obsažené na vnitřní straně vzhledem k balenému výrobku (34), zejména potravinářského výrobku a určené k uzavření ohybání kolem uvedeného výrobku (34). Pro usnadnění výběru materiálu fólie, bez ohledu na její vlastnosti pro udržování ohybů, tato fólie obsahuje na každém listu (20, 52, 56, 62) alespoň jeden pásek s lepicí vrstvou pro lepení za studena, s řízenou přilnavostí, zajišťující udržování ohybů a uzavření obalu po ohybání listů (20, 52, 56, 62) kolem baleného výrobku (34).

- (74) Hakr Eduard Ing., Přístavní 24, Praha 7, 17000;



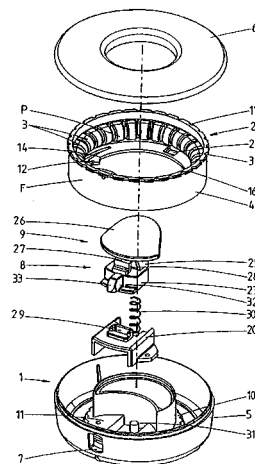
- 7 (51) **B 65 D 65/40, D 21 H 27/00**
 (21) **1998-4320**
 (71) VYSOKÁ ŠKOLA CHEMICKO-TECHNOLOGICKÁ
 V PRAZE, Praha, CZ;
 (72) Marek Miroslav Doc. Ing. CSc., Praha, CZ;
 Prokopová Irena Ing. CSc., Kralupy nad Vltavou,
 CZ;
 Dvořáček Josef Ing., Křeč, CZ;
 Vlčková Eva, Praha, CZ;
 Čurda Dušan Prof. Ing. CSc., Praha, CZ;
- (54) **Způsob přípravy hydrofobizovaných biologicky odbouratelných obalových a fixačních prostředků**
 (22) 28.12.1998
 (57) Způsob spočívá v tom, že se obalový nebo fixační prostředek z obnovitelných zdrojů (polysacharidů na bázi celulosy nebo škrobu) hydrofobizuje potažením vrstvou biologicky degradovatelného polymeru na bázi kopolyamidu a/nebo kopolyesteru a/nebo směšného kopolyamidesteru a/nebo některého z uvedených kopolymerů modifikovaných poly(oxyethylenem).

- 7 (51) **B 65 D 75/12, B 65 D 30/24, B 29 C 65/00**
 (21) **1996-2938**
 (71) STARLINGER & CO. GESELLSCHAFT MBH,
 Wien, AT;
 (72) Starlinger Huemer Franz, Wien, AT;
- (54) **Pytel z polymerové, zejména polyolefinové tkaniny a způsob jeho výroby**
 (22) 26.04.1995
 (32) 04.05.1994
 (31) 1994/929
 (33) AT
 (86) PCT/AT95/00080
 (87) WO 95/30598
- (57) Pytel, zejména tvaru kvádru se dvěma dny, je vytvořen z páskové tkaniny (1) tvaru hadice kruhového průřezu. Plocha dna nebo alespoň jednoho dna pytle je tvořena záhyby tkaniny (1) z přesahů (4, 4', 5, 5'). Mezi bočním přesahem (5') a čelním přesahem (4) je na jedné straně plochy dna uspořádán ventil (2). Na čelní přesahy (4, 5) je navařen krycí list (3), který sestává z téhož materiálu jako pásková tkanina (1), tj. z fólie nebo tkaniny z jednoose protažených polymerových pásků. Při způsobu výroby pytle z páskové tkaniny, případně jednostranně nebo oboustranně potažené termoplastickou umělou hmotou, se plocha dna nebo jednoho dna tvoří skládáním přesahu tkaniny. Na plochu dna se přivádí alespoň jedna mezivrstva z polymerové tkaniny, především s tloušťkou 5-60 μm, ohřátá na teplotu 150-380 °C, zejména 230-260 °C, na níž se umístí krycí list, načež se plocha dna a krycí list proti sobě stlačí, čímž se krycí list navaří na plochu dna a poté se plocha dna, mezivrstva a krycí list ochladí na teplotu okolí.
- (74) PATENTSERVIS PRAHA a.s., Jivenská 1273, Praha 4, 14021;



- 7 (51) **B 65 D 83/04**
 (21) **2001-513**
 (71) AKZO NOBEL N. V., Arnhem, NL;
 (72) Van Dulleman Marlies, En Leiden, NL;

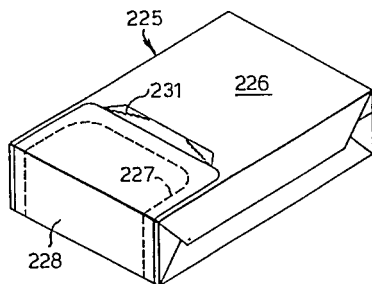
- Schulte Mark Herman Hendrik, Leiden, NL;
- (54) **Přístroj pro dávkování pilulek s dávkovačem a balení pilulek pro jeho použití**
 (22) 16.08.1999
 (32) 17.08.1998
 (31) 1998/1009878
 (33) NL
 (86) PCT/NL99/00519
 (87) WO 00/09419
- (57) Přístroj pro dávkování pilulek obsahuje alespoň jedno blisterové balení (2) kruhového tvaru, v němž jsou dutiny (3) s pilulkami (P) rozmístěny tak, že otvory dutin (3) jsou nasměrovány ven, a rovněž plochý kapesní dávkovač (1). Ten má první část, určenou pro balení (2), kruhového tvaru a druhou část uloženou na první části, která obklopuje blisterové balení (2) společně s první částí. První část a (nebo) druhá část obsahuje alespoň jeden průchozí otvor (7), jímž lze tlačít dávkovanou pilulku (P). Vysunovací zařízení (8) lze umístit do jedné řady s jednotlivými pilulkami (P) v blisterovém balení (2) a s průchozím otvorem (7) a lze je použít pro vytlačení dávkované pilulky (P) průchozím otvorem (7). Jsou k dispozici zařízení (10) pro umístění blisterového balení (2) a část (5) obsahující vysunovací zařízení (8) zahrnuje zařízení (10) pro postupné umístění blisterového balení (2) vzhledem k části (5) obsahující vysunovací zařízení (8) postupným otáčením. Blisterové balení (2) a část (5) obsahující vysunovací zařízení (8) zahrnuje zařízení (10) pro postupné umístění blisterového balení (2). Balení (2) obsahuje základní část s dutinami (3) pro pilulky (P) a fólii (F) kryjící dutiny (3) a vybavenou indikačními kódy dutin (3).
- (74) PATENTSERVIS PRAHA a.s., Jivenská 1, Praha 4, 14000;



- 7 (51) **B 65 D 85/10, B 65 D 75/58**
 (21) **2000-2068**
 (71) BRITISH AMERICAN TOBACCO
 (INVESTMENTS) LIMITED, London, GB;
 (72) Parker Michael Patrick, Leighton Buzzard, GB;
- (54) **Obal kuřáckých výrobků a stroj na jeho výrobu**
 (22) 02.12.1998
 (32) 04.12.1997
 (31) 1997/9725768
 (33) GB
 (86) PCT/GB98/03590
 (87) WO 99/28212
- (57) Tuhý obal kuřáckých výrobků s prodlouženou skladovatelností a možností opětovného těsného uzavření má kolem tuhé krabičky obal z ochranného materiálu (226) a tuhá krabička je opatřena potenciálním nebo skutečným přístupovým otvorem, probíhajícím od horní strany krabičky na přední stranu. Ochranný materiál (226) je opatřen oddělovacími nebo zeslabovacími liniemi

omezujícími chlopeč proti přístupovému otvoru krabičky. Nad chlopeč je uložena vrstva překrývající chlopeč svou částí s trvale lepivým lepidlem a opatřená nelepivým zvedacím jazýčkem (231). Při otvírání krabičky se zvedne zvedací jazýček (231), otevře přístupový otvor a po vyjmutí kuřáckého výrobku se mezera v ochranné vrstvě opět uzavře a utěsní. Stroj na jeho výrobu obsahuje část pro vytvarování z přívodního pásu ochranného materiálu (226) oddělené délky materiálu a její umístění kolem tuhé krabičky obalu a prostředky pro tepelné spojení materiálu (226) do uzavřeného obalu.

(74) Čermák Karel Dr., Národní třída 32, Praha 1, 11000;



7 (51) **B 65 D 85/32**

(21) **2001-125**

(71) BRODRENE HARTMANN A/S, Lyngby, DK;

(72) Steffann Louis, Langen, DE;

(54) **Obal**

(22) 20.04.1999

(32) 17.07.1998

(31) 1998/98113324

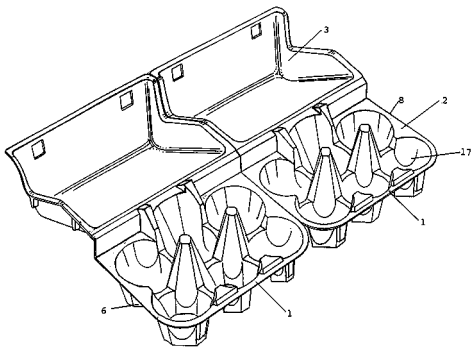
(33) EP

(86) PCT/DK99/00217

(87) WO 00/03936

(57) Obal (1) k uložení zemědělských anebo průmyslových výrobků se skládá ze spodní části (2) a z krycí části (3), přičemž krycí část (3) je vybavena zvětšeným předním povrchem (4) a obě části (2, 3) jsou ohybově spojeny, přičemž v uzavřené poloze obalu (1) přikrývá přední povrch (4) neplošný přední povrch (7) spodní části (2) proti ohybovému spoji (9) částí (2, 3).

(74) PATENTSERVIS PRAHA a.s., Jivenská 1, Praha 4, 14000;



7 (51) **B 65 D 85/72**

(21) **1999-3394**

(71) NOVÁK Ivan JUDr., Brandýs nad Labem, CZ;

(72) Novák Ivan JUDr., Brandýs nad Labem, CZ;

(54) **Obalový materiál pro potraviny a způsob jeho výroby**

(22) 23.09.1999

(57) Materiál pro obaly na potraviny, zejména mražené a/nebo mastné potraviny, sestává z alespoň jedné základní papírové vrstvy na bázi bělené sulfátové buničiny, která je opatřena vnitřní vrstvou, tvořenou anionickou disperzí vosku a parafínu s polymerem a vnější vrstvou, tvořenou alespoň jedním nátěrem směsi kaolinu a vápence. Základní vrstva obsahuje 60 až 80 % hmotn. bělené

sulfátové jehličnanové buničiny, 20 až 40 % hmotn. bělené sulfátové listnáčové buničiny, 5 až 25 % hmotn. vápence, 0,5 až 2,0 % hmotn. kationického bramborového škrobu, 0,5 až 2,0 % hmotn. syntetického klíždla na bázi alkylketondymaru a 0,1 až 2,0 % retenčního prostředku na bázi polyamidové pryskyřice, vztaženo na celkovou hmotnost buničiny. Způsob výroby materiálu spočívá v samostatném předemilání buničitých složek, mletí na určený stupeň, nadávkování a po jejich promísení a přidání vápence a škrobu, vzniklá směs se homogenizuje a po přidání klíždla a retenčního prostředku se vzniklá suspenze odvodní a suší a vzniklý papírový pás se opatří vnitřní a vnější vrstvou.

(74) Vandělíková Jana Ing., Petráská 12, Praha 1, 11000;

7 (51) **B 65 G 53/12, B 65 G 53/46**

(21) **2001-3045**

(71) FEDERHEN Bernd, Siegen, DE;

(72) Federhen Bernd, Siegen, DE;

(54) **Zařízení a způsob dopravy sypkého materiálu z předřazeného zásobníku do zadržovacího prostoru**

(22) 15.02.2000

(32) 23.02.1999

(31) 1999/19907690

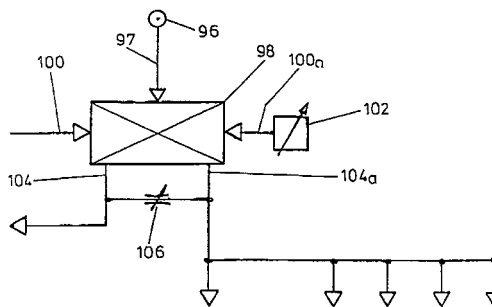
(33) DE

(86) PCT/EP00/01212

(87) WO 00/50324

(57) Zadržovací prostor (24) je prostřednictvím axiálně pohyblivého, uzavíracího tělesa (64) a nejméně prostřednictvím k němu v jeho dráze pohybu protilehlého utěšňovacího partnera v tvaru těsnícího tělesa (56), uzavíratelný proti předřazenému zásobníku nebo zadržovacímu prostoru (24). Uzavírací těleso (64) má nejméně jeden odvětrávací otvor (62), který vyúsťuje do odváděcího kanálu (60) vzduchu a při uzavíracím pohybu (y) směrem vzhůru zdvihacího elementu (52) je uzavíratelný těsnícím tělesem (56), přičemž jeho otevírací dráha (x) směrem dolů je kratší než dráha zdvihacího elementu (52) s těsnícím tělesem (56) směrem dolů. Uzavírací těleso (64) je od úzkého průřezu vytvářejícího vnitřní hranu těsnícího sedla (63) nálevkovitě rozšířeno ve směru k těsnícímu tělesu (56) a úzký průřez je prstencově těsnící sedlo (63) pro těsnící těleso (56) v uzavírací poloze. Jedním z těsnících partnerů je průřezově na jednom konci upnutá ohebná těsnící plocha a druhým je její volnou okrajovou oblast unášející a ve dráze pohybu se postupně deformující těsnící hrana. Tato těsnící plocha je s výhodou uspořádána jako kroužek obklopující uzavírací těleso (64).

(74) Čermák Karel Dr., Národní třída 32, Praha 1, 11000;



7 (51) **B 65 H 31/06, B 65 H 33/02, B 65 H 31/30**

(21) **2000-3906**

(71) REALISATIONS, ETUDES & COMMERCIALISATION DE MATERIEL POUR L'INDUSTRIE, RECM, La Ferté Bernard, FR;

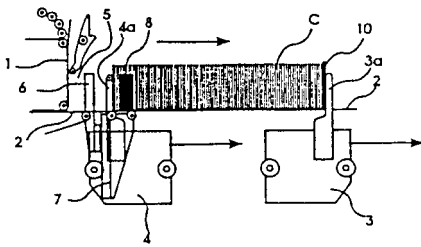
(72) Bodereau Jean-Pierre, La Ferté Bernard, FR;

(54) **Zařízení na stohování a přepravování tiskových archů ve formě svazků**

(22) 23.04.1999

(32) 24.04.1998

- (31) 1998/9805145
 (33) FR
 (86) PCT/FR99/00975
 (87) WO 99/55611
 (57) Automatické zařízení na horizontální stohování a přepravování archů ve formě svazků tiskových archů (C), obsahuje přepravní prostředky svazků archů (C) spolupracující s rozdělovacími prostředky pro destičky umístěvané před a za konce svazků archů (C) pro vytváření odděleného prostoru uprostřed stohovaných archů (C) pro umístění jedné destičky k zadnímu a druhé destičky k přednímu konci vytvářeného svazku archů (C).
 (74) Hakr Eduard Ing., Přístavní 24, Praha 7, 17000;



- 7 (51) **C 01 B 33/143**
 (21) **2001-1664**
 (71) E. I. DU PONT DE NEMOURS AND COMPANY, Wilmington, DE, US;
 (72) Moffett Robert Harvey, Landenberg, PA, US; Simmons Walter John, Martinsburg, WV, US; Jones Roy Carlton, Hagerstown, MD, US;
 (54) **Kontinuální způsob přípravy mikrogelů**
 (22) 13.09.1999
 (32) 13.09.1999
 (31) 1999US/9921060
 (33) WO
 (86) PCT/US99/21060
 (87) WO 01/19730
 (57) Způsob spočívá v tom, že se smísí vodný roztok křemičitanu a iniciátor gelovatění v míchací nádobě za vytvoření směsi s obsahem oxidu křemičitého od 0,5 do 15 % hmotn. a směs se ponechá zrát ve zrací nádobě, přičemž míchací nádoba a/nebo zrací nádoba je elasticky deformovatelná a dočasně se v průběhu uvolňování a odstraňování úsad deformuje.
 (74) Čermák Karel Dr., Národní třída 32, Praha 1, 11000;

- 7 (51) **C 01 B 39/16**
 (21) **2001-1894**
 (71) AJKAI TIMFÖLD KFT, Ajka, HU;
 (72) Fejes Pál, Szeged, HU; Kiricsi Imre, Szeged, HU; Varga Károly, Budapest, HU; Kiss Éva, Szeged, HU; Baksa György, Ajka, HU; Balogh Zoltán, Ajka, HU; Valló Ferenc, Ajka, HU; Sitkei Ferenc, Ajka, HU; Nagy Ivánné, Ajka, HU; Tóthné Gyutai Mariann, Ajka, HU; Grélinger Gábor, Ajka, HU; Magyar János, Ajka, HU;

- (54) **Způsob výroby syntetických zeolitů**
 (22) 26.10.1999
 (32) 26.10.1999
 (31) 1999HU/9900073
 (33) WO
 (86) PCT/HU99/00073
 (87) WO 01/30695
 (57) Způsob podle vynálezu je charakterizován následujícími

kroky: a) gel o složení 1,5 až 5,3 molů SiO_2 /1 mol Al_2O_3 , 1,5 až 2,5 molů Na_2O /1 mol Al_2O_3 , 88 až 260 molů H_2O /1 mol Al_2O_3 , pH nejvýše = 13,2 se připraví intenzivním mícháním směsi roztoku hlinitanu sodného, vodního skla a vody (roztok "A"), a směsi vodního skla a vody (roztok "B"). Vytvořený gel se krystalizuje za pomalého míchání až do okamžiku nejvyšší krystalizační rychlosti (t_{inf}), pak se přidává další gel pro růst velikosti krystalů v jedné nebo několika dávkách. Přidávání gelu pro růst velikosti krystalů a následující krystalizace se jednou nebo vícekrát opakují, načež se získané krystaly oddělí, promyjí a suší. Podle druhé varianty b) roztok "A" o složení 2,0 až 5,3 molů SiO_2 /1 mol Al_2O_3 , 2,5 až 7,5 molů Na_2O /1 mol Al_2O_3 , 88 až 260 molů H_2O /1 mol Al_2O_3 pH nejvýše = 13,3 se připraví intenzivním mícháním roztoku hlinitanu sodného, roztoku vodního skla a vody, vytvořený gen se krystalizuje za pomalého míchání, dokud se nedosáhne nejvyšší krystalizační rychlosti, pak se přidá roztok "C" o složení 2,0 až 100 molů SiO_2 /1 mol Al_2O_3 , 2,5 až 100 molů Na_2O /1 mol Al_2O_3 , 88 až 5000 molů H_2O /1 mol Al_2O_3 vytvořený intenzivním mícháním roztoku hlinitanu sodného, roztoku vodního skla a destilované vody v jedné nebo několika dávkách ke směsi obsahující krystaly. Následuje krystalizace v jednom nebo několika krocích, dokud se nedosáhne požadované velikosti krystalů, vyrobené krystaly se oddělí, promyjí a suší. Syntetické zeolity nebo jejich směsi jsou charakterizované průměrnou velikostí částic nejméně 1,0 μm , s výhodou 1,0 μm až 20,0 μm .

- (74) PATENTSERVIS PRAHA a.s., Jivenská 1, Praha 4, 14000;

- 7 (51) **C 02 F 1/64, C 02 F 1/28, B 01 J 20/34**
 (21) **2000-1985**

- (71) COMPAGNIE GERVAIS DANONE, Levallois-Perret, FR;

- (72) Jauffret Henri, Antony, FR;

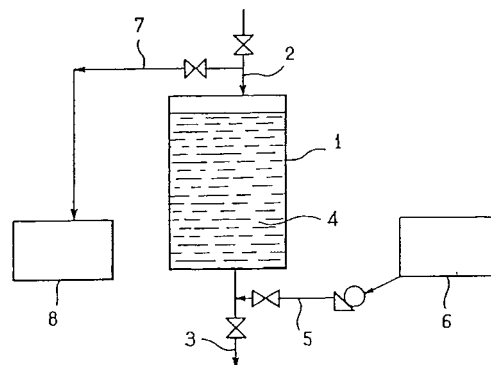
- (54) **Způsob ostraňování železa z železitých minerálních vod, bohatých na oxid uhličitý**

- (22) 02.12.1998
 (32) 04.12.1997
 (31) 1997/9715303

- (33) FR
 (86) PCT/FR98/02594
 (87) WO 99/29631

- (57) Řešení se týká způsobu úpravy minerálních železitých vod, bohatých na oxid uhličitý nad 0,25 g/l. Zmíněné vody přicházejí do kontaktu s materiálem (4) na bázi dioxidu manganatého (MnO_2), přičemž jsou získány upravené minerální vody (3) s nízkým obsahem železa. Řešení se rovněž týká postupu, během kterého je materiál na bázi dioxidu manganatého (MnO_2) regenerován chemickou cestou, popřípadě ještě předtím mechanickou cestou; zmíněná chemická regenerace zahrnuje etapu kyselé regenerace a etapu oxidační regenerace.

- (74) PATENTSERVIS PRAHA a.s., Jivenská 1, Praha 4, 14000;



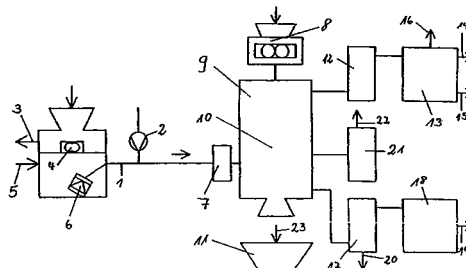
- 7 (51) **C 02 F 1/72**
 (21) **2000-4170**
 (71) WILLUWEIT Thomas, Hof, DE;
 SÖLL Peter, Hof, DE;
 (72) Willuweit Thomas, Hof, DE;
 Nowicki Stefan, Essen, DE;
 Ulrich Kai-Uwe, Zschopau, DE;
 Jakobson Gerald, Durbach, DE;
 (54) **Způsob zpracování vod, pūd, sedimentů a/nebo kalů**
 (22) 12.05.1999
 (32) 14.05.1998, 06.11.1998
 (31) 1998/19821609, 1998/19851345
 (33) DE, DE
 (86) PCT/EP99/03253
 (87) WO 99/58457
 (57) Řešení se týká způsobu zpracování vod, jako jsou stojaté vody, tekoucí vody a odpadní vody, pūd, sedimentů a/nebo kalů, při kterém se vody a popřípadě sedimenty zpracují peroxidy kovů alkalických temin.
 (74) Všeček M Miloš JUDr., Hálkova 2, Praha 2, 12000;

- 7 (51) **C 02 F 3/14, C 02 F 3/34**
 (21) **2000-1953**
 (71) NOVÁK Libor Ing., Kladno, CZ;
 WANNER Jiří Prof. Ing. CSc., Praha, CZ;
 KOS Miroslav Ing. CSc., Praha, CZ;
 (72) Novák Libor Ing., Kladno, CZ;
 Wanner Jiří Prof. Ing. CSc., Praha, CZ;
 Kos Miroslav Ing. CSc., Praha, CZ;
 (54) **Způsob zvýšení nitrifikační kapacity aktivačního procesu biologického čištění odpadních vod**
 (22) 26.05.2000
 (57) Řešení se týká způsobu zvýšení nitrifikační kapacity aktivačního procesu biologického čištění odpadních vod. V provzdušňovaném kultivátoru, do něhož je přiváděn jednak aktivovaný kal z aktivačního procesu k bioaugmentaci aktivovaného kalu, obohacením o nitrifikační bakterie, přičemž obohacená biologická kultura je vrácena zpět do aktivačního procesu.
 (74) Pitřman Přemysl, Brichtova 813, Praha 5, 15200;

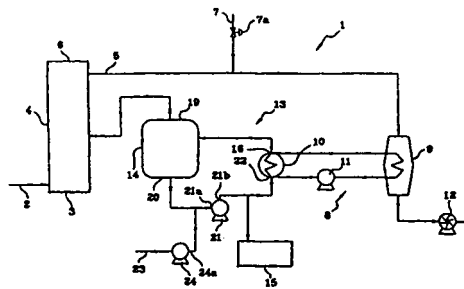
- 7 (51) **C 02 F 3/28, C 02 F 1/24, C 02 F 11/04**
 (21) **2000-3830**
 (71) KECOSA COMPANIA POR ACCIONES, Puerto Plata, DO;
 (72) Dopheide Hans Jürgen, Bielefeld, DE;
 (54) **Systém pro shromažďování, transport a zhodnocování domovních odpadních vod, biologických odpadů, fekálních vod a jiných organických látek a způsob tohoto shromažďování, transportu a zhodnocování**
 (22) 14.01.2000
 (32) 14.01.1999
 (31) 1999/19901214
 (33) DE
 (86) PCT/DE00/00114
 (87) WO 00/61504
 (57) Řešení se týká systému pro shromažďování, transport a zhodnocování domovních odpadních vod, biologických odpadů, fekálních vod a jiných organických látek, sestávajícího z přijímací stanice (4) potrubního systému (1) a nejméně jednoho zhodnocovacího zařízení. Systém sestává z uzavřeného tlakového nebo podtlakového potrubního systému (1), ve kterém se domovní odpadní vody, biologické odpady, fekální vody a jiné organické látky transportují společně ve formě kapaliny a společně se podrobují procesu separace, při které se od sebe navzájem oddělí pevné a kapalné složky, přičemž kapalné složky se zavádějí do prvního reaktoru (9) a pevné složky se zavádějí do druhého reaktoru (10). Příslušný způsob sestává z následujících kroků: shromažďování domovních

odpadních vod, biologických odpadů, fekálních vod a jiných organických látek ve společné směsi v uzavřeném tlakovém nebo podtlakovém potrubním systému (1); ukládání směsi v nádrži a separace kapalných a pevných složek; zavádění kapalné složky do prvního reaktoru (9); zavádění pevné složky do druhého reaktoru (10) a zavádění získaného methanového plynu z prvního reaktoru (9) a druhého reaktoru (10) do nejméně jednoho zhodnocovacího zařízení (17).

- (74) Chlustina Jiří Ing., Jana Masaryka 43-47, Praha 2, 12000;

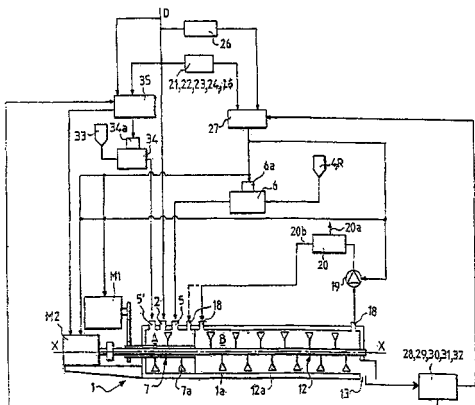


- 7 (51) **C 02 F 9/00, C 02 F 1/16**
 (21) **2000-4040**
 (71) SARP INDUSTRIES, Limay, FR;
 Nogrette Jean-François, Paris, FR;
 Lefebvre Bernard, Paris, FR;
 Notelteers Jean-Guy, Paris, FR;
 Leglise Jean-Paul, Montesson, FR;
 (54) **Způsob zpracování kapaliny obsahující těžkou frakci**
 (22) 30.04.1999
 (32) 30.04.1998
 (31) 1998/9805506
 (33) FR
 (86) PCT/FR99/01038
 (87) WO 99/57069
 (57) Způsob zpracování nejméně jedné kapaliny (23) o vysokém obsahu vody a obsahující těžkou a lehkou frakci, umožňující oddělit obě frakce. Způsob zahrnuje spalování nejméně jednoho plynu (2) a využití tepla uvolněného uvedeným spalováním pro následný ohřev kapaliny. Ohřátá kapalina je pod tlakem a pak expanduje způsobem při kterém se těžká frakce oddělí od lehké frakce. Těžká frakce se pak spálí společně s plynem. Lehká frakce se pak z okruhu odebírá pro následné zpracování. Řešení rovněž zahrnuje zařízení potřebné k provedení výše uvedeného způsobu.
 (74) Jirotková Ivana Ing., Nad Štolou 12, Praha 7, 17000;

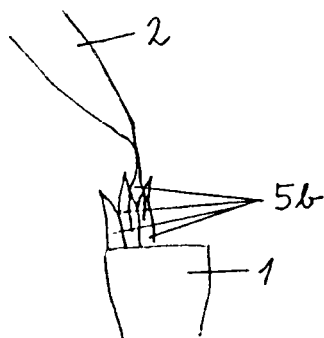


- 7 (51) **C 02 F 11/14, B 01 J 19/18, B 01 F 7/04**
 (21) **2001-833**
 (71) LHOIST RECHERCHE ET DEVELOPPEMENT S. A., Ottignies-Louvain-La-Neuve, BE;
 Judenne Eric, Paris, FR;
 Remy Marc, Mont Saint Guibert, BE;
 Sarrazin Michel, Crosne, FR;
 Maynard Claude, Yerres, FR;
 (54) **Zařízení a způsob zpracování odpadů**

- (22) 08.09.1999
 (32) 08.09.1998
 (31) 1998/9811183
 (33) FR
 (86) PCT/FR99/02140
 (87) WO 00/14020
 (57) Řešení se týká zařízení a způsobu zpracování odpadů (D) přidáváním určitého množství alespoň jednoho alkalické přísady (R), přičemž způsob obsahuje krok plynulého přivádění odpadu do míchadla (1), krok plynulého přidávání alespoň jedné alkalické přísady ke zpracovávanému odpadu, krok důkladného a plynulého míchání odpadu s alespoň jednou alkalickou přísadou po určité dobu a při současném transportu této směsi uvnitř míchadla a krok jejího plynulého odvádění vně míchadla. Způsob se vyznačuje tím, že v kroku míchání se směs odpad/alkalická přísada míchá postupně první rychlostí (V1) po první dobu míchání (t1), a druhou rychlostí (V2), která je menší nebo se rovná první rychlosti (V1), po druhou dobu míchání (t2), která je delší než první doba míchání (t1).
 (74) PATENTSERVIS PRAHA a.s., Jivenská 1, Praha 4, 14000;



- 7 (51) **C 03 B 23/057**
 (21) **2000-1819**
 (71) REICHOVÁ Eva Ing., Praha, CZ;
 (72) Reichová Eva Ing., Praha, CZ;
 (54) **Způsob ruční výroby dekorativních skleněných předmětů**
 (22) 17.05.2000
 (57) Z pramínku (3) skla z odtavovací tyče (2) se vytvoří první pramínek (5a, 5b), po jeho zhotovení se od něj odtaví odtavovací tyč (2), a následně se vedle, na něj či do něj částečně nebo úplně nataví další pramínek (5a, 5b) skla, který se opět odtaví od odtavovací tyče (2), a postupně se natavují další pramínky (5a, 5b) skla, které se převrstvují zcela nebo částečně na sebe a/nebo vedle sebe tak dlouho, až vzniknou vrstvený útvar (5, 6) případně vrstvené pokrytí (10), vždy s provzdušněnými kapsami (4).
 (74) Smrčková Marie ing., Velflíkova 8, Praha 6, 16000;



- 7 (51) **C 03 B 29/16, C 03 B 33/02**
 (21) **2000-2000**
 (71) PRECIOSA, A. S., Jablonec nad Nisou, CZ;
 (72) Frimmel Jiří Dr. Ing., Třebovice, CZ;
 Zikmund Jan Ing., Turnov, CZ;
 (54) **Způsob výroby monokrystalů stabilizovaného kubického oxidu zirkoničitého modré barvy**
 (22) 30.05.2000
 (57) Z taveniny obsahující 60 až 80 % mol. oxidu zirkoničitého (ZrO₂), 20 až 40 % mol. oxidu yttritého (Y₂O₃) jako stabilizátoru a 0,005 až 0,5 % hmotnostních oxidu kobaltnatého (CoO) se pěstují monokrystal stabilizovaného kubického oxidu zirkoničitého, které se následně temperují v rozmezí teplot 1200 °C ve vakuu 0,1 až 10 Pa po dobu 0,5 až 2 hodiny.
- 7 (51) **C 03 C 17/34**
 (21) **2000-739**
 (71) GOLD GLASS SPOL. S R. O., Jablonec nad Nisou, CZ;
 (72) Maděra Michal, Jablonec nad Nisou, CZ;
 (54) **Drobné skleněné předměty s barevným povlakem a způsob vytvoření barevného povlaku**
 (22) 28.02.2000
 (57) Barevný povlak, vytvořený na části nebo na celém povrchu drobného skleněného předmětu, je transparentní a sestává ze dvou vrstev, z nichž základová vrstva přivrácená povrchu skla je vytvořena ze syntetického bezbarvého laku, výhodně buď epoxidového nebo akryluretanového nebo polyuretanového laku, a vrchní vrstva je barevná a transparentní, ve výhodném provedení vytvořená z ostacetových barviv na bázi aminoderivátů antrachinonu. Barevný povlak je možno aplikovat jen na povrchu té části drobného skleněného předmětu, která je bez reflexní vrstvy simili, nebo na předmětu části drobného skleněného předmětu určené pro nanesení reflexní vrstvy simili. K získání barevného povlaku slouží způsob vytvoření tohoto povlaku, při němž se očištěný a vysušený povrch drobných skleněných předmětů namáčí do základové epoxidové nebo akryluretanové nebo polyuretanové směsi definovaného složení, nanesená směs se podrobí působení teploty a po vysušení epoxidového laku na získanou transparentní bezbarvou základovou vrstvu nanáší barvicí směs pro získání transparentní barevné vrchní vrstvy. Vodná barvicí lázeň obsahuje 0,0001 až 1,6 hmotn. dílů ostacetového barviva na bázi aminoderivátů antrachinonu na 100 hmotn. dílů vody a působí se jí při teplotě lázně udržované na konstantní teplotě od 10 °C do 140 °C, po dobu od 10 sekund do 1 hodiny. Skleněné polotovary se před ponořením do barvicí lázně mohou předem prohřát. Při působení barvicí lázně na konstantní teplotě se lázeň se skleněnými polotovary intenzivně promíchává.
 (74) Smrčková Marie ing., Velflíkova 8, Praha 6, 16000;
- 7 (51) **C 04 B 7/42, C 04 B 22/10, B 09 B 3/00**
 (21) **2000-114**
 (71) POVAŽSKÁ CEMENTÁREŇ, A. S., Ladce, SK;
 (72) Martauz Pavel Ing., Ladce, SK;
 Strigáč Július Ing. PhD., Halič, SK;
 Orság Zdeno Ing., Trenčín, SK;
 (54) **Způsob výroby cementu se sníženým obsahem chrómu**
 (22) 13.01.2000
 (32) 12.10.1999
 (31) 1999/1412
 (33) SK
 (57) Řešení se týká způsobu výroby cementu se sníženým obsahem chrómu, při němž se do surovinové směsi jako železitá korekční složka použije 0,01 až 10 % hmotnostních mechanicky a/nebo tepelně upravených uhličitánů železa s následným vypálením surovinové směsi při teplotě od 1 400 °C do 1 500 °C, čímž se dosáhne

- primárního snížení obsahu Cr^{VI} v cementu na 0,5 až 20 ppm Cr^{VI} . Do takto připraveného cementu se během mletí a/nebo po mletí přidají chemicky upravené- aktivované uhličitany železa v množství 0,01 až 1 % hmotnosti, čímž se dosáhne snížení obsahu Cr^{VI} v cementu pod 0,5 ppm Cr^{VI} .
- (74) Musil Dobroslav Ing., Cejl 38, Brno, 60200;
- 7 (51) **C 04 B 11/26**
(21) **1998-3933**
(71) PERINGER František, Opava, CZ;
(72) Peringer František, Opava, CZ;
(54) **Materiál pro sádrové výrobky**
(22) 01.12.1998
(57) Materiál pro sádrové výrobky, zejména pro stavební průmysl sestává ze směsi sádry s vodou a sádrovce. Sádrovec je ve směsi obsažen v koncentraci alespoň do výše 30 % z hmotnosti sádry.
- 7 (51) **C 04 B 24/38 // C 04 B 103:12**
(21) **2001-963**
(71) WOLFF WALSRÖDE AG, Walsrode, DE;
(72) Kiesewetter René, Wietendorf, DE;
Schlesiger Hartwig, Fallingbostel, DE;
Morning Martin, Bomlitz, DE;
Weber Gunter, Fallingbostel, DE;
Lange Werner, Visselhövede, DE;
(54) **Použití polysacharidů nebo jejich derivátů ve stavebních hmotách**
(22) 15.03.2001
(32) 18.03.2000
(31) 2000/10013577
(33) DE
(57) Řešením je použití polysacharidů nebo jejich derivátů jako složek směsí stavebních hmot, přičemž deriváty polysacharidů se rozpouštějí nebo nechají zbobtnat polysacharidy nebo jeho deriváty v 50 až 80 % hmotn. vody, vztaženo na celkovou hmotnost, a voda se převede ze zbobtnalého nebo rozpuštěného polysacharidu nebo jeho derivátu do parní fáze a současně se převede rozpuštěný nebo zbobtnalý polysacharid nebo jeho derivát do pevného stavu prostřednictvím vnášení rozpuštěného nebo zbobtnalého polysacharidu do vysokootáčkového proudového nárazového mlýnu, přičemž prostřednictvím plynného proudu přehřáté směsi vodní pára/inertní plyn nebo vodní pára/vzduch s podílem vody 40 až 99 % hmotn., vztaženo na směs vodní pára/inertní plyn nebo vodní pára/vzduch, se vyhání z polysacharidu nebo jeho derivátu voda, načež se pevné částice polysacharidu nebo jeho derivátu oddělí od plynného proudu a popřípadě se derivát polysacharid suší.
- (74) Všetečka Miloš JUDr., Hálkova 2, Praha 2, 12000;
- 7 (51) **C 04 B 41/48**
(21) **2000-4863**
(71) PLEYERS Gerd, Würselen, DE;
(72) Pleyers Gerd, Würselen, DE;
Littmann Klaus, Geilenkirchen, DE;
(54) **Způsob utěšňování porézních stavebních materiálů, dílů a konstrukcí, utěšňovací kompozice, a její použití**
(22) 23.06.1999
(32) 29.06.1998
(31) 1998/19828714
(33) DE
(86) PCT/DE99/01825
(87) WO 00/00451
(57) Při způsobu utěšňování porézních stavebních materiálů se ke stavebnímu materiálu přivádí nejméně jedna nízkoviskózní reaktivní látka nebo směs látek, v oblasti požadovaného působení se látka/směs látek nechává působit na systém pórů stavebního materiálu, nechává se proběhnout chemická reakce látky/směsi látek s téměř úplným vyplňováním systému pórů a tím se vytváří překážka v systému pórů, která je nepropustná pro kapalinu. Řešení se dále týká utěšňovací kompozice, sestávající z nízkoviskózní látky/směsi látek, která po zavedení do porézních stavebních materiálů tvoří chemickou reakcí hmotu vyplňující póry a vytvrzující se a po vytvrzení způsobí bobtnání prostřednictvím přítomné kapaliny. Dále je navrhováno použití kompozice pro provádění způsobu.
- (74) Švorčík Otakar JUDr., Hálkova 2, Praha 2, 12000;
- 7 (51) **C 04 B 41/83, F 23 J 13/02**
(21) **2000-2829**
(71) ERLUS BAUSTOFFWERKE AG, Neufahrn, DE;
(72) Dendl Peter, Regensburg, DE;
Interwies Jan, Landshut, DE;
Lienert Matthias, Neufahrn, DE;
(54) **Způsob vytvoření zábrany proti pronikání páry a vlhkosti na keramické kouřové trubce komínu a kouřová trubka**
(22) 02.08.2000
(32) 10.08.1999
(31) 1999/19936746
(33) DE
(57) Způsob vytvoření zábrany proti pronikání páry a vlhkosti na keramické kouřové trubce komínu se provádí tak, že vnitřní a/nebo vnější plocha kouřové trubky se zpracuje kapalinou obsahující anorganicko-organický hybridní polymer nebo fluorsilan a následně se vysuší. Kouřová trubka je opatřena na vnitřní a/nebo vnější ploše vrstvou anorganicko-organického hybridního polymeru nebo vrstvou fluorsilanu.
- (74) Matějka Jan JUDr., Národní 32, Praha 1, 11000;
- 7 (51) **C 04 B 41/84, C 04 B 41/89**
(21) **2000-2830**
(71) ERLUS BAUSTOFFWERKE AG, Neufahrn, DE;
(72) Dendl Peter, Regensburg, DE;
Interwies Jan, Landshut, DE;
(54) **Způsob hydrofobizace keramických povrchů a keramické těleso**
(22) 02.08.2000
(32) 10.08.1999
(31) 1999/19937325
(33) DE
(57) Způsob hydrofobizace keramických povrchů zejména střešních tašek nebo cihel, se provádí tak, že keramický povrch se zpracuje kapalinou obsahující fluorsilan a následně se vysuší. Keramické těleso má povrch zpracovaný fluorsilanem. Tím se dosáhne hydrofobizace bez zhoršení schopnosti dýchání keramického povrchu.
- (74) Matějka Jan JUDr., Národní 32, Praha 1, 11000;
- 7 (51) **C 04 B 41/85**
(21) **2000-2725**
(71) ERLUS BAUSTOFFWERKE AG, Neufahrn, DE;
(72) Dendl Peter, Regensburg, DE;
Interwies Jan, Landshut, DE;
Lienert Matthias, Neufahrn, DE;
(54) **Způsob vytvoření samočisticí vlastnosti keramických ploch a keramické těleso**
(22) 25.07.2000
(32) 28.07.1999, 02.10.1999
(31) 1999/19935062, 1999/19947524
(33) DE, DE
(57) Způsob se týká vytvoření samočisticí vlastnosti keramických povrchů při skrápění nebo postřiku vodou. Na povrchu jsou rozmístěny hydrofóbní vyvýšeniny o výšce 1 až 1000 μm . Pro vytvoření těchto vyvýšenin se na keramický povrch před nebo po jeho výpalu nanese práškové částice z materiálu odolného proti žáru a předběžně se na něm různým způsobem upevní. Ohřevem nebo vypálením keramického tělesa se práškové částice, s výhodou s použitím materiálu podporujícího vytvoření vazby s povrchem, kvazi-keramicky trvale spojí

- s keramickým povrchem. Práškovými částicemi je s výhodou keramický materiál a materiálem podporujícím vytváření vazby je s výhodou engoba nebo glazura.
- (74) Matějka Jan JUDr., Národní 32, Praha 1, 11000;
- 7 (51) **C 05 C 3/00, C 05 C 9/00, C 05 C 13/00, C 05 G 5/00, B 01 J 2/16**
- (21) **2000-4733**
- (71) SKW STICKSTOFFWERKE PIESTERITZ GMBH, Lutherstadt Wittenberg, DE;
- (72) Bendix Horst, Lutherstadt Wittenberg, DE; Lange Heinz, Lutherstadt Wittenberg, DE; Schübel Klaus, Reinsdorf, DE; Wachsmuth Hans-Joachim, Mühlanger, DE; Honda Tetsuzo, Urayasu-shi, JP; Sakata Eiji, Yotsukaidou-shi, JP; Nishikawa Genshi, Chiba-shi, JP;
- (54) **Způsob výroby hnojiva**
- (22) 14.06.1999
- (32) 15.06.1998
- (31) 1998/19826570
- (33) DE
- (86) PCT/EP99/04094
- (87) WO 99/65845
- (57) Vynález se týká způsobu výroby hnojiva ve formě granulátu obsahujícího močovinu a síran amonný s koncentrací síranu amonného až 60 % hmotnostních, přičemž se vyrobí suspenze v tavenině obsahující síran amonný se střední velikostí částic 30 až 300 µm a močovinu při teplotě 120 až 155 °C, potom se rozpráší tato suspenze v tavenině pomocí alespoň jedné trysky ze zdola do fluidního lože granulátoru na jemné částičky síranu amonného-močoviny, přičemž se fluidní lože nakypří proudem vířivého vzduchu v oblasti místa rozprašování a následně se granulát hnojiva vytvořený ve fluidním loži oddělí a případně zpracuje. Tímto způsobem se dá vyrobit homogenní granulát - močovina/síran amonný s obsahem síranu amonného 30 až 60 % hmotnostních, přičemž se může zrnitost granulátu cíleně nastavit a emise prachu při granulaci redukovat na minimum.
- (74) Korejzová Zdeňka JUDr., Spálená 29, Praha 1, 11000;
- 7 (51) **C 05 G 5/00, C 05 B 19/00, C 05 C 3/00, C 05 C 9/00, C 05 D 1/02, B 01 J 2/00**
- (21) **2000-4926**
- (71) KEMIRA AGRO OY, Helsinki, FI;
- (72) Wan Brempert Arthur, Grimborgem, BE; Poukari Juhani, Masala, FI;
- (54) **Způsob přípravy granulí kombinovaných hnojiv**
- (22) 28.06.1999
- (32) 29.06.1998, 18.09.1998
- (31) 1998/981490, 1998/982013
- (33) FI, FI
- (86) PCT/FI99/00568
- (87) WO 00/00452
- (57) Způsob přípravy granulovaných kombinovaných hnojiv, obsahujících alespoň dvě z rostlinných živin - dusíku, fosforu a draslíku, kde přísun pevného materiálu obsahujícího nejméně jedno pevné hnojivo v surovém stavu a popřípadě recyklovaný materiál, plnění materiálu nebo jeho části do tavicího prostoru, aby se jeho požadovaná část roztavila a udržela v roztaveném stavu, plnění roztaveného nebo částečně roztaveného materiálu a popřípadě jiných požadovaných pevných surovin do granulátoru pro získání suchých granulí kombinovaného hnojiva a chlazení a případné prosévání granulovaného produktu, aby se získaly suché granule kombinovaného hnojiva v požadovaném rozdělení částic, to vše za předpokladu, že se do způsobu nezavádí ani voda ani žádný vodný roztok.
- (74) Guttman Michal JUDr. Ing., Nad Štolou 12, Praha 7, 17000;
- 7 (51) **C 07 C 39/16, B 01 J 2/04**
- (21) **2001-2413**
- (71) BAYER AKTIENGESELLSCHAFT, Leverkusen, DE;
- (72) Lanze Rolf, Krefeld, DE; Eitel Alfred, St. Johann, AT; Neumann Rainer, Krefeld, DE; Kühling Steffen, Sint Niklaas, BE; Heydenreich Frieder, Düsseldorf, DE; Van Osselaer Tony, Krefeld, DE; Bellinghausen Rainer, Bomlitz, DE; Herold Heiko, Neuss, DE;
- (54) **Způsob a zařízení pro výrobu perliček bisfenolu A a perličky bisfenolu A tímto způsobem vyrobené**
- (22) 05.01.2000
- (32) 07.01.1999
- (31) 1999/19900221
- (33) DE
- (86) PCT/EP00/00041
- (87) WO 00/40533
- (57) Roztavený bisfenol A se přivádí v hlavě granulovací věže prostřednictvím tryskové desky s množstvím trysek do granulovací věže, do které se v protiproudu přivádí chladící plyn vedený v okruhu, přičemž perličky bisfenol A ochlazené přibližně na pokojovou teplotu se shromažďují ve spodku granulovací věže a odtahují se. Je popsáno zařízení pro provádění tohoto způsobu a rovněž perličky bisfenolu A tímto způsobem vyrobené.
- (74) Všečetka Miloš JUDr., Hálkova 2, Praha 2, 12000;
- 7 (51) **C 07 C 51/00**
- (21) **2001-1982**
- (71) BASF AKTIENGESELLSCHAFT, Ludwigshafen, DE;
- (72) Sutoris Heinz Friedrich, Worms, DE; Wagenblast Gerhard, Wachenheim, DE; Schliephake Volker, Schifferstadt, DE; Schröder Jürgen, Ludwigshafen, DE; Müller-Engel Klaus Joachim, Stutensee, DE; Keller Harald, Ludwigshafen, DE; Jaworek Thomas, Kallstadt, DE;
- (54) **Způsob stabilizace chemických sloučenin majících alespoň jednu ethylenicky nenasycenou vazbu proti nežádoucí radikálové polymerizaci**
- (22) 07.12.1999
- (32) 08.12.1998
- (31) 1998/19856565
- (33) DE
- (86) PCT/EP99/09543
- (87) WO 00/34220
- (57) Způsob spočívá v tom, že se k čisté substanci nebo směsi přidají inhibitory polymerizace, které obsahují: a) alespoň jeden nitroxylový radikál (inhibitor a) a b) alespoň jednu chemickou sloučeninu obsahující chemicky vázaný prvek fosforu (inhibitor b)). Podstata vynálezu spočívá v tom, že alespoň jeden inhibitor b) neobsahuje jednak žádnou N-oxylou skupinu a jednak obsahuje alespoň část chemicky vázaného fosforu s oxidačním číslem OZ - 3 ≤ OZ ≤ +5, přičemž je tento fosfor kovalentně vázán současně s alespoň jedním heteroatomem odlišným od uhlíku.
- (74) Kalenský Petr JUDr., Hálkova 2, Praha 2, 12000;
- 7 (51) **C 07 C 51/12, C 07 C 53/08**
- (21) **2001-1439**
- (71) CELANESE INTERNATIONAL CORPORATION, Dallas, TX, US;
- (72) Cheung Hung-Cheun, Corpus Christi, TX, US; Sibrel Elaine C., Corpus Christi, TX, US; Tanke Robin S., Stevens Point, WI, US; Torrence G. Paull, Corpus Christi, TX, US;
- (54) **Způsob výroby kyseliny octové**

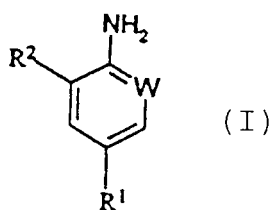
- (22) 30.09.1999
 (32) 23.10.1998
 (31) 1998/178325
 (33) US
 (86) PCT/US99/22983
 (87) WO 00/24701
 (57) Způsob výroby kyseliny octové reakcí methanolů s přiváděným oxidem uhelnatým v kapalném reakčním prostředí, obsahujícím katalyzátor, tvořený soli rhodia a soli iridia a dále obsahující vodu, kyselinu octovou, methyljodid a methylacetát s následnou izolací kyseliny octové z výsledného reakčního produktu, postup spočívá v tom, že se v reakčním prostředí v průběhu reakce udržuje množství vody nižší než 14 % hmotnostních a mimo to se v reakčním prostředí udržuje (a) účinné množství jodidového iontu v rozmezí 2 až 20 % hmotnostních jako stabilizátoru a pomocného promotoru pro katalyzátor ze skupiny solí alkalických kovů a kovů apkalických zemin a/nebo kvarterních amonijumjodidů nebo fosfonijumjodidů, (b) 5 až 30 % hmotnostních methyljodidu a (c) 0,5 až 30 % hmotnostních methylacetátu.
 (74) Korejzová Zdeňka JUDr., Spálená 29, Praha 1, 11000;

7 (51) C 07 C 209/00

- (21) 2001-3447
 (71) AVENTIS CROPS SCIENCE S.A., Lyon, FR;
 (72) Ancel Jean-Erick, Saint-Genis-Laval, FR;
 Perrin-Janet Gilles, Chaponnay, FR;
 Vangelisti Manuel, Lyon, FR;
 Versproumy Pierre, Villeurbanne, FR;

(54) Způsob přípravy meziproduktů použitelných pro výrobu pesticidů

- (22) 30.03.2000
 (32) 31.03.1999
 (31) 1999/9907458
 (33) GB
 (86) PCT/EP00/03103
 (87) WO 00/59862
 (57) Řešení pojednává o způsobech přípravy sloučenin obecného vzorce I, ve kterém R¹ znamená halogenalkylovou skupinu, výhodně trifluormethyllovou skupinu, halogenalkoxy skupinu, výhodně trifluormethoxy skupinu, nebo skupinu .SF₅; W znamená atom dusíku nebo skupinu CR³; a R² a R³ nezávisle jeden na druhém znamenají atom vodíku nebo atom chloru.
 (74) Hakr Eduard Ing., Přístavní 24, Praha 7, 17000;



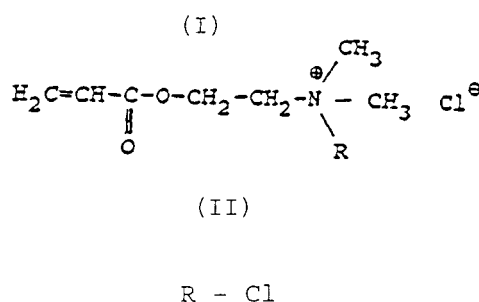
7 (51) C 07 C 213/08, C 07 C 219/08

- (21) 2001-2569
 (71) ELF ATOCHEM S. A., Puteaux, FR;
 (72) Riondel Alain, Forbach, FR;
 Herbst Gillesg, Spicheren, FR;
 Esch Marc, Freyming-Merlebach, FR;
 Delaunay Eric, Rebigue, FR;
 Meyer Peter, Paris, FR;

(54) Způsob přípravy vodných roztoků nenasycených kvartérních amonných solí

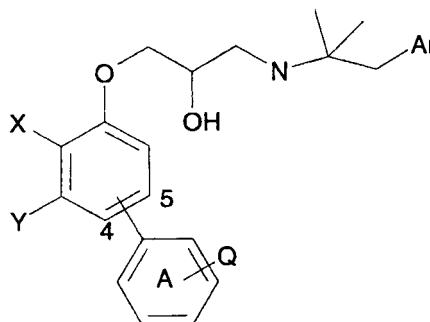
- (22) 20.01.2000
 (32) 21.01.1999
 (31) 1999/9900641
 (33) FR
 (86) PCT/FR00/00122
 (87) WO 00/43346

- (57) Řešení se týká způsobu přípravy vodných roztoků nenasycených kvartérních amonných solí o vzorci (I) za přítomnosti vody reakcí N,N-dimethylaminoethyl-akrylátu s kvaternizačním činidlem o vzorci (II): R - Cl. Tento způsob se vyznačuje tím, že sestává a) z uzavřeného reaktoru obsahujícího veškerý N,N-dimethylaminoethyl-akrylát, reaktor se natlakuje vzduchem nebo ochuzeným vzduchem na tlak 500 hPa až 3 000 hPa (0,5 a 3 bary); reakce v reaktoru proběhne za plynulého přivádění kvaternizačního činidla (II) a vody při teplotě v rozmezí 35 - 65 °C, až se dosáhne požadované koncentrace soli (I) ve vodě, přičemž s přiváděním vody se začne až po přivedení 0 až 20 % hmotnosti kvaternizačního činidla (II), potřebného k uskutečnění reakce; tlak ke konci reakce může dosáhnout až 9 000 hPa (9 barů); potom se tlak v reaktoru uvolní za konstantního udržování tlaku kyslíku současným přiváděním vzduchu, a po poklesu tlaku na atmosférický se odstraní zbývající kvaternizační činidlo. Ve vzorcích (I) a (II) R = methyl nebo benzyl.
 (74) PATENTSERVIS PRAHA a.s., Jivenská 1, Praha 4, 14000;



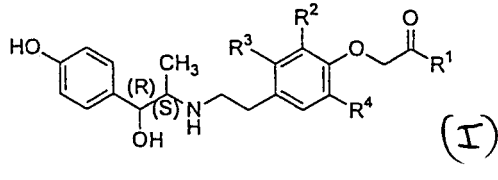
7 (51) C 07 C 217/54, C 07 C 255/00, C 07 D 257/04, A 61 K 31/41, A 61 K 31/135, A 61 P 3/14

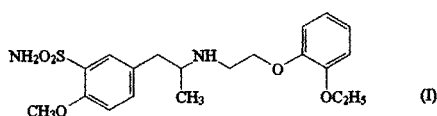
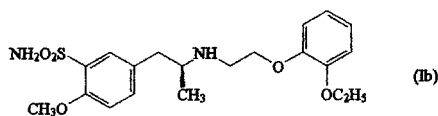
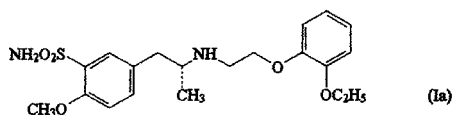
- (21) 2001-2797
 (71) SMITHKLINE BEECHAM CORPORATION, Philadelphia, PA, US;
 (72) Lago Amparo M., Audubon, PA, US;
 (54) Kalcilytické sloučeniny
 (22) 02.02.2000
 (32) 02.02.1999
 (31) 1999/118240
 (33) US
 (86) PCT/US00/02676
 (87) WO 00/45816
 (57) Kalcilytické sloučeniny obecného vzorce I, kde jednotlivé symboly mají specifický význam.
 (74) Zelený Pavel JUDr., Hálkova 2, Praha 2, 12000;



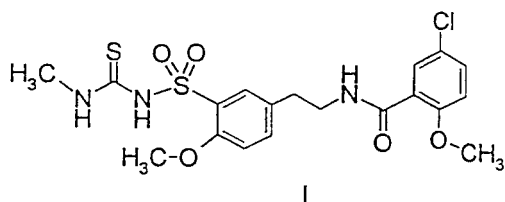
7 (51) C 07 C 217/60, C 07 C 255/59, C 07 C 235/60, C 07 C 233/43, C 07 C 235/06, A 61 K 31/215, A 61 K 31/195, A 61 P 3/00

- (21) 2001-73
 (71) KISSEI PHARMACEUTICAL CO., LTD., Nagano, JP;
 (72) Tanaka Nobuyuki, Nagano, JP;

- Tamai Tetsuro, Nagano, JP;
Mukaiyama Harunobu, Nagano, JP;
Hirabayashi Akihito, Nagano, JP;
Muranaka Hideyuki, Nagano, JP;
Sato Masaaki, Nagano, JP;
Akahane Masuo, Nagano, JP;
- (54) **Deriváty fenoxycetové kyseliny a farmaceutické kompozice na jejich bázi**
- (22) 05.07.1999
(32) 08.07.1998
(31) 1998/228501
(33) JP
(86) PCT/JP99/03611
(87) WO 00/02846
(57) Řešení se týká nových derivátů fenoxycetové kyseliny obecného vzorce I a jejich farmaceuticky přijatelných solí, které mají vynikající stimulační účinky na β_3 -adrenergický receptor a jsou užitečné jako léčiva pro prevenci nebo léčbu obezity, hyperglykémie, onemocnění způsobených intestinální hypermotilitou, polakisurie, inkontinence moči, deprese nebo onemocnění způsobených žlučovými kameny nebo hypermotilitou žlučových cest. (V obecném vzorci R^1 představuje hydroxyskupinu atd.; jeden z R^2 a R^3 je atom vodíku, atom halogenu atd. a druhý je atom vodíku; R^4 představuje atom halogenu atd.)
- (74) Matějka Jan JUDr., Národní 32, Praha 1, 11000;
- 
- (I)
- 7 (51) **C 07 C 237/12, C 07 C 231/24**
(21) **2000-895**
(71) AJINOMOTO CO., INC., Tokyo, JP;
(72) Takemoto Tadashi, Kawasaki-shi, JP;
(54) **Způsob čištění sladidla**
(22) 19.08.1998
(32) 12.09.1997
(31) 1997/247941
(33) JP
(86) PCT/JP98/03682
(87) WO 99/14186
(57) Způsob čištění methylesteru N-(3,3-dimethylbutyl)- α -L-aspartyl-L-fenylalaninu, zahrnující krok uvedení znečištěného methylesteru N-(3,3-dimethyl-butyl)- α -L-aspartyl-L-fenylalaninu, obsahujícího jako nečistotu alespoň methylester α -L-aspartyl-L-fenylalaninu, do styku se směsí rozpustidel tvořící dvě vrstvy, z nichž jedna obsahuje nejméně jedno organické rozpustidlo, nemící se homogenně s vodou a druhá je tvořena vodou, a to za účelem extrakce methylesteru N-(3,3-dimethylbutyl)- α -L-aspartyl-L-fenylalaninu do vrstvy organického rozpustidla. Žádanou sloučeninu tak lze účinně vyčistit nebo zpětně získat ve vysokém výtěžku bez použití obtížných stupňů a operací.
- (74) Korejzová Zdeňka JUDr., Spálená 29, Praha 1, 11000;
- 7 (51) **C 07 C 253/30, C 07 C 255/25, C 07 D 295/14**
(21) **2001-3452**
(71) BASF AKTIENGESELLSCHAFT, Ludwigshafen, DE;
(72) Schönherr Michael, Frankenthal, DE;
Kinder Hans-Jürgen, Speyer, DE;
Mundinger Klaus, Limburgerhof, DE;
Schürmann Gregor, Schwetzingen, DE;
(54) **Způsob výroby zrnitých N-alkylamonných solí acetonitrilu**
(22) 17.03.2000
(32) 29.03.1999
- (31) 1999/1913995
(33) DE
(86) PCT/EP00/02378
(87) WO 00/58273
(57) Způsob výroby zrnitých N-alkylamonných solí acetonitrilu obecného vzorce $R^2R^3N^+R^1-CR^4R^5-CN Y-$ (I), kde významy R^1 , R^2 a R^3 , R^4 a r^5 a Y- jsou uvedeny v popise, z vodného roztoku sloučeniny obecného vzorce $R^2R^3N^+-CR^4R^5-CN R^6O-CO_2-O-$ (II), kde R^1 až R^5 mají shora uvedené významy a R^6 značí C_1-C_4 -alkyl. Způsob spočívá v tom, že se vodný roztok sloučeniny vzorce II odpařuje při teplotě 80 °C až 250 °C a tlaku 10 mbar až 2 na taveninu, následně se tavenina nechá ztuhnout, přičemž během nebo v návaznosti na odpařování se případně přidají nosné materiály a/nebo pomocné prostředky a získaná vytvrzená sloučenina I se převede do požadované zrnité formy.
- (74) Kalenský Petr JUDr., Hálkova 2, Praha 2, 12000;
- 7 (51) **C 07 C 253/30, C 07 C 255/24**
(21) **2001-3484**
(71) RHODIA POLYAMIDE INTERMEDIATES, Saint-Fons, FR;
(72) Dallemer Frédéric, Lyon, FR;
Seigneurin Aline, Le Chesnay, FR;
(54) **Způsob hemihydrogenace dinitrilů v aminonitrily**
(22) 29.03.2000
(32) 30.03.1999
(31) 1999/9904206
(33) FR
(86) PCT/FR00/00787
(87) WO 00/59870
(57) Způsob hemihydrogenace dinitrilů za vzniku aminonitrilů; především způsob hemihydrogenace v přítomnosti katalyzátoru, který obsahuje ruthenium, nanesené na nosiči z uhlíkové černi, označované jako acetylenová černi.
- (74) Hakr Eduard Ing., Přístavní 24, Praha 7, 17000;
- 7 (51) **C 07 C 303/44, C 07 C 311/39**
(21) **2001-2077**
(71) FARMAK, A.S., Olomouc, CZ;
(72) Hradil Pavel doc. Ing. CSc., Bohuňovice, CZ;
Urbášek Miroslav Ing., Olomouc, CZ;
Kvapil Lubomír RNDr., Slatinice, CZ;
Slezár Petr Ing., Olomouc, CZ;
(54) **Způsob přípravy R- a S- izomerů 5-(2-((2-ethoxyfenoxy)ethyl)amino)propyl)-2-methoxybenzensulfonamidů**
(22) 08.06.2001
(57) Způsob přípravy opticky čistých enantiomerů vzorců (Ia) a (Ib) štěpením racemického tamsulosinu vzorce (I) působením kyseliny (1R)-(-)-kafir-10-sulfonové resp. (1S)-(+)-kafir-10-sulfonové v prostředí organických rozpouštědel, vody nebo jejich směsí.

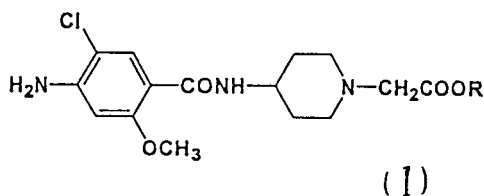


- 7 (51) **C 07 C 335/42, A 61 K 31/18, A 61 P 9/06, A 61 P 9/04, A 61 P 41/00**
 (21) **2001-3672**
 (71) AVENTIS PHARMA DEUTSCHLAND GMBH, Frankfurt am Main, DE;
 (72) Englert Heinrich Christian, Hofheim, DE; Gerlach Uwe, Hattersheim, DE; Metzenthin Tobias, Frankfurt, DE; Schneider Harald, Offenbach, DE;
 (54) **Krystalové formy sodné soli 5-chlor-2-methoxy-N-[2-(4-methoxy-3-methylaminosulfonylphenyl)ethyl]benzamidu**
 (22) 04.04.2000
 (32) 16.04.1999
 (31) 1999/19917233
 (33) DE
 (86) PCT/EP00/02984
 (87) WO 00/63167
 (57) Krystalové formy sodné soli 5-chlor-2-methoxy-N-[2-(4-methoxy-3-methylaminosulfonylphenyl)ethyl]benzamidu, vzorce I způsobu jejich přípravy, jejich použití a farmaceutických prostředků, které je obsahují. Krystalové modifikace sodné soli sloučeniny vzorce I mají antifibrilární účinek a lze je proto použít pro léčení srdeční arytmie. Navíc tyto krystalové formy pozitivně ovlivňují sníženou kontraktilitu srdce.
 (74) Kubát Jan Ing., Přístavní 24, Praha 7, 17000;



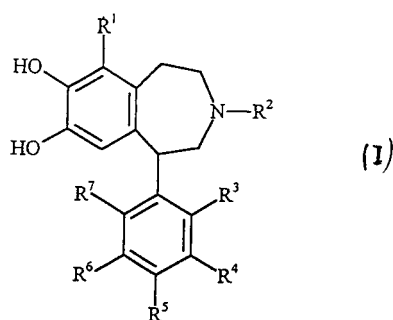
- 7 (51) **C 07 D 209/42, C 07 C 229/34**
 (21) **2000-2242**
 (71) PFIZER PRODUCTS INC., Groton, CT, US;
 (72) DeVries Keith Michael, Groton, CT, US; Fox Darrell Eugene, Groton, CT, US; Hammen Philip Dietrich, East Haddam, CT, US; Jorgensen Jeffrey Brian, Nashville, TN, US; Hoover Dennis Jay, Groton, CT, US;
 (54) **Způsoby a meziproducty pro výrobu 3(S)-[(5-chlor-1H-indol-2-karbonyl)-amino]-2(R)-hydroxy-4-fenylmáslé kyseliny**
 (22) 16.06.2000
 (32) 18.06.1999

- (31) 1999/139997
 (33) US
 (57) Způsoby výroby 3(S)-[(5-chlor-1H-indol-2-karbonyl)-amino]-2(R)-hydroxy-4-fenylmáslé kyseliny. Tuto sloučeninu je možno dále nechat reagovat za známé indol-2-karboxamidy a jejich deriváty, které vykazují aktivitu inhibitorů glykogen fosforylasy. Dále nové meziproducty, které se při tomto způsobu využívají. Uvedené inhibitor glykogen fosforylasy jsou užitečné při léčení savců, zejména lidí, postižených chorobami nebo stavy závislými na glykogen fosforylase.
 (74) Matějka Jan JUDr., Národní 32, Praha 1, 11000;
- 7 (51) **C 07 D 211/58, A 61 K 31/4468, A 61 P 1/14**
 (21) **2001-2759**
 (71) HOKURIKU SEIYAKU CO. LTD., Katsuyama-shi, JP;
 (72) Kato Hideo, Katsuyama-shi, JP; Kado Noriyuki, Katsuyama-shi, JP; Sakaguchi Jun, Katsuyama-shi, JP;
 (54) **Derivát benzamidů a lék obsahující tuto látku**
 (22) 02.02.2000
 (32) 04.02.1999
 (31) 1999/27030
 (33) JP
 (86) PCT/JP00/00560
 (87) WO 00/46201
 (57) Nový derivát benzamidů reprezentovaný obecným vzorcem I, kde R představuje alkylovou skupinu mající 3 až 6 uhlíkových atomů, nebo jeho sůl, a lék obsahující řečený derivát jako aktivní složku. Lék má výborný zvyšující účinek na motilitu gastrointestinálního traktu a je perorálně dostupný při snížených vedlejších účincích. Proto je tento lék extrémně užitečný jako látka pro terapii zažívacích chorob, jako látka zlepšující motilitu gastrointestinálního traktu a podobně.
 (74) Matějka Jan JUDr., Národní 32, Praha, 11000;

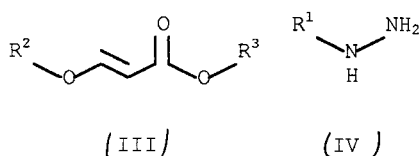
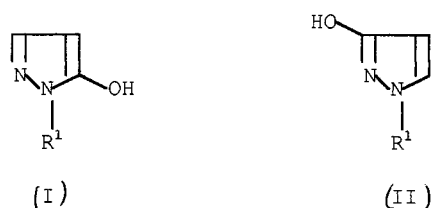


- 7 (51) **C 07 D 211/78, C 07 D 211/72, A 61 K 31/33, A 61 K 31/54, A 61 K 31/535, A 61 K 31/17, C 07 C 275/20, C 07 C 275/22, C 07 C 275/24, C 07 C 275/28**
 (21) **2001-2489**
 (71) BAYER CORPORATION, Pittsburgh, PA, US;
 (72) Riedl Bernd, Wuppertal, DE; Dumas Jacques, Orange, CT, US; Khire Uday, Hamden, CT, US; Lowinger Timothy B., Hyogo, JP; Scott William J., Guilford, CT, US; Smith Roger A., Madison, CT, US; Wood Jill E., Hamden, CT, US; Monahan Mary-Katherine, Hamden, CT, US; Natero Reina, Hamden, CT, US; Renick Joel, Milford, CT, US; Sibley Robert N., North Haven, CT, US;
 (54) **Omega-karboxyaryl substituované difenyl močoviny jako inhibitory raf kinázy**
 (22) 12.01.2000
 (32) 13.01.1999, 25.02.1999, 22.10.1999
 (31) 1999/115877, 1999/257266, 1999/425228
 (33) US, US, US
 (86) PCT/US00/00648
 (87) WO 00/42012
 (57) Řešení popisuje použití skupiny arylmočoviny při ošetření

- onemocnění souvisejících s raf a farmaceutické přípravky pro použití při této terapii.
- (74) Guttman Michal JUDr. Ing., Nad Štolou 12, Praha 7, 17000;
- 7 (51) **C 07 D 213/133**
(21) **2001-2025**
(71) BAYER AKTIENGESELLSCHAFT, Leverkusen, DE;
(72) Lui Norbert, Köln, DE;
Panskus Hans, Leverkusen, DE;
schnatterer Albert, Leverkusen, DE;
(54) **Způsob výroby substituovaných pyridinů**
(22) 07.06.2001
(32) 08.06.2000, 13.03.2001
(31) 2000/10028414, 2001/10111874
(33) DE, DE
(57) Substituované pyridiny se jednoduchým a cenově příznivým způsobem s dobrými výtěžky vyrábějí tak, že se substituovaný 1,4-dihydro-pyridin vzorce nechá reagovat s nitromethanem v přítomnosti kyseliny, která obsahuje méně než 20 % hmotn. oxidačních složek.
(74) Všecka Miloš JUDr., Hálkova 2, Praha 2, 12000;
- 7 (51) **C 07 D 213/50, C 07 D 213/57, C 07 D 213/52**
(21) **2001-2457**
(71) MERCK & CO., INC., Rahway, NJ, US;
LONZA AG, Basel, CH;
(72) Armbruster Erich, Naters, CH;
Bessard Yves, Sierre, CH;
Kuo David, Radnor, PA, US;
Leresche James Edward, Visp, CH;
Proplesch Ralf, Eyholz, CH;
Roduit Jean-Paul, Grône, CH;
(54) **1-(6-Methylpyridin-3-yl)-2-[(4-methylsulfonyl)fenyl]ethanon a způsob jeho výroby**
(22) 13.01.2000
(32) 14.01.1999, 29.07.1999
(31) 1999/99100590, 1999/145996
(33) EP, US
(86) PCT/EP00/00240
(87) WO 00/42014
(57) Je popsán nový výchozí produkt pro výrobu COX-inhibitorů, sloučenina 1-(6-methylpyridin-3-yl)-2-[(4-methylsulfonyl)fenyl]ethanon vzorce I a způsob jeho výroby.
(74) Nowaková Naděžda RNDr. CSc., Nad Ohradou 3, 13000 54, 13000;
- (I)
- 7 (51) **C 07 D 213/89, A 61 K 31/44, A 61 P 3/10**
(21) **2001-3053**
(71) BIOREX KUTATÓ ÉS FEJLESZTŐ RT., Veszprém-Szabadságpuszta, HU;
(72) Kürthy Mária, Balatonfüred, HU;
Bíró Katalin, Budapest, HU;
Nagy Károly, Budapest, HU;
Ürögdi László, Budapest, HU;
Csákai Zita, Kunszentmiklós, HU;
Szilbereky Jenő, Budapest, HU;
Mogyorósi Tamás, Kazincbarcika, HU;
Török Magdolna, Mátészalka, HU;
- Komáromi András, Veszprém, HU;
Márványos Ede, Budapest, HU;
Barabás Mihály, Budapest, HU;
Kardos Mihályné, Veszprém, HU;
Nagy Zoltán, Budapest, HU;
Korányi László, Budapest, HU;
Nagy Melinda, Veszprém, HU;
- (54) **N-[2-hydroxy-3-(1-piperidinyl)propoxy]pyridin-1-oxid-3-karboximidoyl chlorid a jeho použití v léčbě resistance vůči inzulinu a farmaceutické přípravky ho obsahující**
(22) 24.02.2000
(32) 26.02.1999
(31) 1999/9900475
(33) HU
(86) PCT/HU00/00015
(87) WO 00/50403
(57) Řešení se týká N[2-hydroxy-3-(1-piperidinyl)propoxy]-pyridin-1-oxid-3-karboximidoylchloridu, jeho stereoizomerů a jejich kyselých adičních solí, farmaceutických přípravků, které je obsahují, a použití těchto sloučenin při léčení patologické resistance vůči inzulinu, a pro léčení patologických stavů s ní souvisejících, a dále pro léčení patologické resistance vůči inzulinu a léčení patologických stavů s ní souvisejících, současnou léčbou a prevencí chronických komplikací vyvolaných diabetem, zvláště retinopatie, neuropatie a nefropatie a/nebo se současným nárůstem patologicky snížené periferní neuroregenerace způsobené diabetem a způsobů léčeni.
(74) Gabrielová Marta Ing., tř. Politických vězňů 7, Praha 1, 11000;
- 7 (51) **C 07 D 223/16, C 07 D 405/04, C 07 D 409/04, A 61 K 31/55, A 61 P 25/16**
(21) **2001-2973**
(71) CENES LIMITED, Histon, GB;
(72) Tilbrook Gary, Histon, GB;
(54) **Agonisté dopamin D1 receptoru**
(22) 17.02.2000
(32) 17.02.1999
(31) 1999/9903671
(33) GB
(86) PCT/GB00/00570
(87) WO 00/49000
(57) Řešení zahrnuje 2,3,4,5-tetrahydro-1H-3-benzazepiny obecného vzorce I, kde substituent R¹ je atom vodíku, halogen, C₁-C₄alkyl, nebo CF₃; substituent R² je atom vodíku, methyl, nebo nižší alkenyl o 3-5 uhlíkových atomech; substituenty R³ a R⁴ dohromady vytvářejí furanový, dihydrofuranový, thiofenový, dihydrothiofenový, cyklopentanový nebo cyklohexanový kruh a substituent R⁵ je atom vodíku nebo substituenty R⁴ a R⁵ dohromady vytvářejí furanovým dihydrofuranový, thiofenový, dihydrothiofenový, cyklopentanový nebo cyklohexanový kruh a substituent R³ je atom vodíku; substituent R⁶ je atom vodíku, halogen, CF₃, CN, NO₂ nebo NH₂; substituent R⁷ je atom vodíku, halogen, CF₃, CN, NO₂ nebo NH₂. Specifická kombinace substituentů: R¹ = H, R² = H a R⁴ a R⁵ dohromady vytvářející cyklohexanový kruh je vyloučena, jmenovitě 1-(5,6,7,8-tetrahydronaftalen-2-yl)-2,3,4,5-tetrahydro-1H-benzo[d]azepin-7,8-diol. Sloučeniny je možno použít jako terapeutické prostředky selektivně interagující s postsynaptickými dopamin D1 receptory ve striatu, přímo nebo nepřímo (nazýváno agonisté dopaminu D1) a jsou zvláště cenné jako přípravek proti Parkinsonově nemoci.
(74) Guttman Michal JUDr. Ing., Nad Štolou 12, Praha 7, 17000;



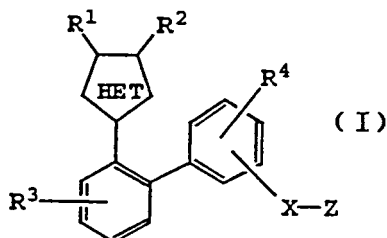
- 7 (51) **C 07 D 231/20**
 (21) **2001-1713**
 (71) BASF AKTIENGESELLSCHAFT, Ludwigshafen, DE;
 (72) Maywald Volker, Ludwigshafen, DE;
 Steinmetz Adrian, Mannheim, DE;
 Rack Michael, Heidelberg, DE;
 Götz Norbert, Worms, DE;
 Götz Roland, Neulussheim, DE;
 Henkelmann Jochem, Mannheim, DE;
 Becker Heike, Limburgerhof, DE;
 Bayeto Juan Jose Aiscar, Mannheim, DE;
- (54) **Způsob přípravy 1-substituovaných 5 nebo 3-hydroxypyrazolů**
 (22) 06.11.1999
 (32) 19.11.1998
 (31) 1998/19853502
 (33) DE
 (86) PCT/EP99/08516
 (87) WO 00/31042
 (57) Řešení se týká způsobu přípravy 1-substituovaných 5- a/nebo 3-hydroxypyrazolů vzorů I a II, ve kterých R¹ je C₁-C₆-alkyl, nebo C₂-C₆-alkenyl, C₂-C₆-alkinyl, C₃-C₆-cykloalkyl nebo C₁-C₄-alkoxykupina, kde tato skupiny mohou být substituovány halogenem, C₁-C₄-alkoxykupinou, fenoxyskupinou, C₁-C₆-alkoxykarbonylem, C₁-C₆-alkylthioakarbonylem nebo cyklickým kruhovým kruhovým systémem majícím 3 až 14 atomů kruhu, který zahrnuje reakci: alkyl-3-alkoxyakrylatu vzorce III, ve kterém R², R³ jsou nezávisle na sobě C₁-C₆-alkyl nebo C₃-C₆-cykloalkyl, s hydrazinem vzorce IV, ve kterém R¹ je definována výše, a) při pH 6 až 11 za vzniku 5-hydroxypyrazolů vzorce I nebo b) při pH 11 až 14 za vzniku 3-hydroxypyrazolů vzorce II.
- (74) Švorčík Otakar JUDr., Hálkova 2, Praha 2, 12000;



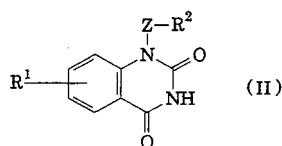
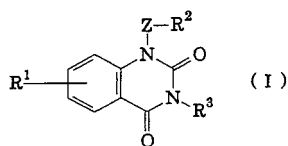
- 7 (51) **C 07 D 231/38, C 07 D 403/12, A 61 K 7/13**
 (21) **2001-2399**
 (71) L'OREAL, Paris, FR;
 (72) Terranova Eric, Magagnosc, FR;
 Lagrange Alain, Coupvray, FR;

- (54) **Nové kationtové oxidační báze, jejich použití pro oxidační barvení keratinových vláken, barvicí prostředky a postupy barvení**
 (22) 14.01.2000
 (32) 19.01.1999
 (31) 1999/9900505
 (33) FR
 (86) PCT/FR00/00074
 (87) WO 00/43367
 (57) Řešení se týká nových pyrazolových derivátů obsahujících alespoň jednu kationtovou skupinu Z, kde Z se zvolí z kvarternizovaných alifatických řetězců, kde alifatické řetězce obsahují alespoň jeden kvarternizovaný nasyčený kruh a alifatické řetězce obsahují alespoň jeden kvarternizovaný nenasycený kruh, jejich použití pro oxidační barvení keratinových vláken, barvicích prostředků, které je obsahují a oxidačních barvicích postupů, které je používají.
- (74) PATENTSERVIS PRAHA a.s., Jivenská 1, Praha 4, 14000;
- 7 (51) **C 07 D 231/38, C 07 D 213/38, C 07 D 213/74, A 61 K 31/44, A 61 K 31/50, A 61 K 31/415, A 61 K 31/505, C 07 D 401/14, C 07 D 405/12, C 07 D 401/12, C 07 D 213/76, C 07 D 409/12, C 07 D 493/08, C 07 D 495/08, A 61 P 29/00 // (C 07 D 493/08, C 07 D 307:00, C 07 D 209:00)**
 (21) **2001-3289**
 (71) BOEHRINGER INGELHEIM
 PHARMACEUTICALS, INC., Ridgefield, CT, US;
 (72) Betageri Rajashehar, Bethel, CT, US;
 Breitfelder Steffen, Danbury, CT, US;
 Cirillo Pier Francesco, Woodbury, CT, US;
 Gilmore Thomas A., Middlebury, CT, US;
 Hickey Eugene Richard, Danbury, CT, US;
 Kirrane Thomas M., Danbury, CT, US;
 Moriak Monica Helen, Danbury, CT, US;
 Moss Neil, Ridgefield, CT, US;
 Patel Usha R., Brookfield, CT, US;
 Proudfoot John Robert, Newtown, CT, US;
 Regan John Robinson, Larchmont, NY, US;
 Sharma Rajiv, Ridgefield, CT, US;
 Sun Sanxing, Danbury, CT, US;
 Swinamer Alan David, Danbury, CT, US;
 Takahashi Hidenori, LaGrangeville, NY, US;
- (54) **Sloučeniny výhodné jako protizáněťové prostředky**
 (22) 16.02.2000
 (32) 12.03.1999, 16.11.1999
 (31) 1999/124148, 1999/165867
 (33) US, US
 (86) PCT/US00/03865
 (87) WO 00/55139
 (57) Sloučeniny podle předloženého řešení jsou nové aromatické sloučeniny, které jsou výhodné pro léčbu nemocí nebo patologických stavů, které zahrnují zánět jako jsou chronická zánětlivá onemocnění. Řešení také zahrnuje farmaceutické prostředky s obsahem nových sloučenin a způsoby přípravy těchto sloučenin.
- (74) Korejzová Zdeňka JUDr., Spálená 29, Praha 1, 11000;
- 7 (51) **C 07 D 233/54, C 07 D 233/56, C 07 D 233/60, C 07 D 233/68, C 07 D 249/12, C 07 D 263/30, C 07 D 263/34, C 07 D 403/00, A 61 K 31/41, A 61 K 31/4164, A 61 K 31/4178, A 61 K 31/4196, A 61 K 31/4245**
 (21) **2001-3542**
 (71) BRISTOL-MYERS SQUIBB CO., Princeton, NJ, US;
 (72) Robl Jeffrey A., Newton, PA, US;
 Sulsky Richard B., West Trenton, NJ, US;
 Magnin David R., Hamilton, NJ, US;
- (54) **Heterocyklickou skupinu obsahující bifenyl jako inhibitor aP2**
 (22) 20.03.2000

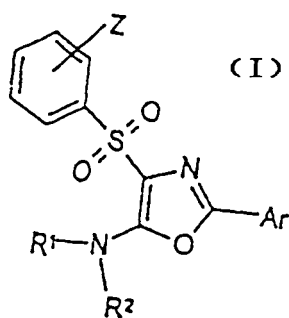
- (32) 05.04.1999
 (31) 1999/127745
 (33) US
 (86) PCT/US00/07417
 (87) WO 00/59506
 (57) Heterocyklickou skupinu obsahující bifenyly obecného vzorce I, kde mají jednotlivé symboly specifický význam, jakožto inhibitor aP2, vhodný pro výrobu farmaceutických prostředků pro ošetřování diabetes, zvláště diabetes typu II popřípadě ve směsi s jinými antidiabetickými činidly, jako jsou metformin, glyburid, troglitazon a/nebo izulin.
 (74) Kalenský Petr JUDr., Hálkova 2, Praha 2, 12000;



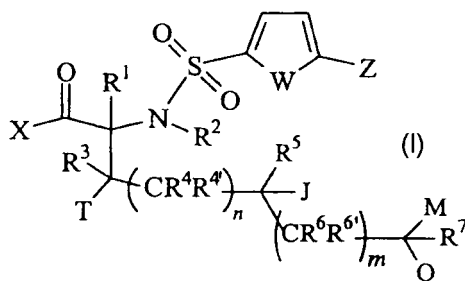
- 7 (51) **C 07 D 239/96**
 (21) **2001-3229**
 (71) FUJISAWA PHARMACEUTICAL CO., LTD., Osaka-shi, JP;
 (72) Fukagawa Masayasu, Toyama, JP; Ieda Shigeru, Sanda-shi, JP; Tsuboi Hiroyuki, Neyagawa-shi, JP; Goto Shunsuke, Osaka-shi, JP; Kagara Kooji, Mino-shi, JP; Uematsu Ryoichi, Takarazuka-shi, JP; Nisiwaki Masanori, Yawata-shi, JP;
 (54) **Způsob přípravy chinazolinových derivátů nebo jejich soli**
 (22) 06.03.2000
 (32) 09.03.1999
 (31) 1999/61390
 (33) JP
 (86) PCT/JP00/01360
 (87) WO 00/53584
 (57) Řešení se snaží poskytnout nový průmyslový způsob přípravy chinazolinového derivátu I, reprezentovaného obecným vzorcem I, v němž R¹ je vodík nebo halogen, R² chráněný karboxyl, R³ aralkyl s alkylem o menším počtu atomů uhlíku, který může mít jeden nebo více vhodných substituentů, Z nižší alkylen, nebo jeho soli, reakcí sloučeniny, reprezentované obecným vzorcem II, v němž R¹, R² a Z jsou každé zvlášť definovány jak uvedené shora, nebo její soli, se sloučeninou, reprezentovanou obecným vzorcem III, v němž R³ je definováno shora X je kyselinový zbytek, nebo její soli ve vhodném rozpouštědle v přítomnosti uhličitanu alkalického kovu a v případě potřeby i malého množství vody.
 (74) Korejzová Zdeňka JUDr., Spálená 29, Praha 1, 11000;



- 7 (51) **C 07 D 243/10, A 61 K 31/55**
 (21) **2001-1149**
 (71) ELI LILLY AND COMPANY, Indianapolis, IN, US;
 (72) Ferguson Thomas Harry, Greenfield, IN, US; Bunnell Charles Arthur, Lafayette, IN, US; Hendriksen Barry Arnold, Guildford, GB; Sanchez-Felix Manuel Vicente, Grayshott, GB; Tupper David Edward, Reading, GB;
 (54) **2-methyl-thieno-benzodiazepinový přípravek**
 (22) 24.03.1999
 (32) 30.09.1998, 30.09.1998
 (31) 1998/163768, 1998/163769
 (33) US, US
 (86) PCT/US99/06417
 (87) WO 00/18408
 (57) Řešení se týká farmaceuticky přijatelných olejovitých nebo cholesterolových mikrosférových přípravků s obsahem olanzapinu nebo pamoátu olanzapinu nebo jejich solvátů. Řešení se také týká nových pamoátových solí nebo solvátů olanzapinu.
 (74) Švorčík Otakar JUDr., Hálkova 2, Praha 2, 12000;
- 7 (51) **C 07 D 263/48, C 07 D 413/04, A 61 K 31/421, A 61 P 25/16, A 61 P 25/18, A 61 P 25/28, A 61 P 25/24**
 (21) **2001-2144**
 (71) MERCK PATENT GMBH, Darmstadt, DE;
 (72) Greiner Hartmut, Weiterstadt, DE; Bartoszyk Gerd, Weiterstadt, DE; Böttcher Henning, Darmstadt, DE; Barnickel Gerhard, Darmstadt, DE; Cezanne Bertram, Mörfelden-Walldorf, DE;
 (54) **Sulfonyloxazolaminy jakožto terapeuticky účinné látky**
 (22) 01.12.1999
 (32) 18.12.1998
 (31) 1998/19858593
 (33) DE
 (86) PCT/EP99/09335
 (87) WO 00/37452
 (57) Sulfonyloxazolaminy obecného vzorce I, kde znamená R¹, R² vždy na sobě nezávisle atom H, skupinu A, -(CH₂)_n-Ar nebo C₂₋₆alkenyl, nebo R¹ a R² spolu dohromady jednodruhovou nasycenou heterocyklickou skupinu s 1 až 2 atomy N, O a/nebo S, Z atom H, skupinu A, CF₃, NO₂, Hal, OH, OA, NH₂, NHA nebo NA₂, A C₁₋₆alkyl, Ar skupinou Z mono- nebo disubstituovaný fenyl, Hal atom F, Cl, Br nebo I, n 1 nebo 2 nebo jejich fyziologicky přijatelné soli nebo solváty jakožto terapeuticky účinné látky pro léčbu onemocnění CNS.
 (74) Matějka Jan JUDr., Národní 32, Praha, 11000;

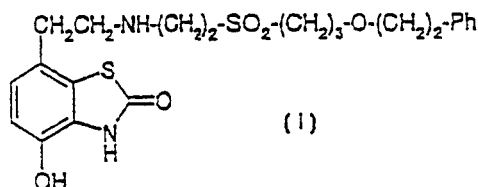


- 7 (51) C 07 D 277/36, C 07 D 417/12, C 07 C 311/29, C 07 C 317/48, C 07 D 249/12, C 07 D 233/84, C 07 D 235/28, C 07 D 239/95, C 07 D 277/74, C 07 D 263/58, C 07 D 257/04, C 07 D 285/125, C 07 D 253/06, C 07 D 333/34, C 07 D 271/113, C 07 D 413/04, C 07 D 285/08, C 07 D 307/64, C 07 D 239/38, C 07 D 213/70, C 07 D 311/16, C 07 D 473/36, A 61 K 31/426, A 61 K 31/428, A 61 K 31/18, A 61 P 19/02, A 61 P 35/00, A 61 P 9/00
- (21) 2001-3155
- (71) THE PROCTER & GAMBLE COMPANY, Cincinnati, OH, US;
- (72) Cheng Menyan, West Chester, OH, US; Almstead Neil Gregory, Loveland, OH, US; Natchus Michael George, Glendale, OH, US; Pikul Stanislaw, Mason, OH, US; De Biswanath, Cincinnati, OH, US;
- (54) **Inhibitory metaloproteas**
- (22) 01.03.2000
- (32) 03.03.1999
- (31) 1999/122718
- (33) US
- (86) PCT/US00/05195
- (87) WO 00/51993
- (57) Jsou popsány inhibitory metaloproteas obecného vzorce I, v němž J, M, Q, T, W, Z, R¹, R², R³, R⁴, R⁵, R⁶, R⁷, m a n mají specifické významy. Řešení zahrnuje také optické isomery, diastereomery nebo enantiomery sloučeniny obecného vzorce I a jejich farmaceuticky přijatelné soli, biohydrolyzovatelné amidy, estery a imidy. Je popsán také farmaceutický prostředek, který obsahuje bezpečné a účinné množství uvedených sloučenin a farmaceuticky přijatelný nosič. Je popsána také výroba léčiva obsahujícího bezpečné a účinné množství uvedené sloučeniny a způsob jeho použití při léčení stavů souvisejících s nadbytečnou aktivitou metaloproteas.
- (74) PATENTSERVIS PRAHA a.s., Jivenská 1273, Praha 4, 14000;

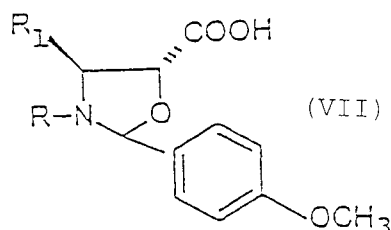


- 7 (51) C 07 D 277/68, C 07 C 317/18, C 07 C 323/16
- (21) 2001-3068
- (71) ASTRAZENECA AB, Södertälje, SE;
- (72) Eyley Stephen, Loughborough, GB;
- (54) **Nový způsob přípravy benzothiazolonové sloučeniny**
- (22) 22.02.2000

- (32) 26.02.1999
- (31) 1999/9900693
- (33) SE
- (86) PCT/SE00/00347
- (87) WO 00/50413
- (57) Řešení se týká způsobu přípravy benzothiazolonové sloučeniny obecného vzorce I, ve kterém Ph představuje fenylovou skupinu, nebo její farmaceuticky přijatelné soli nebo solvátu, která má farmakologickou aktivitu a meziproductů používaných pro tuto přípravu.
- (74) Zelený Pavel JUDr., Hálkova 2, Praha 2, 12000;



- 7 (51) C 07 D 305/14
- (21) 2001-2786
- (71) BRYN MAWR COLLEGE, Bryn Mawr, PA, US; NAPRO BIOTHERAPEUTICS, INC., Boulder, CO, US;
- (72) Sisti Nicholas J., Pepperell, MA, US; Swindell Charles S., Merion, PA, US;
- (54) **Chemická sloučenina derivát baccatinu III a způsob její přípravy**
- (22) 18.02.2000
- (32) 19.02.1999
- (31) 1999/252739
- (33) US
- (86) PCT/US00/04271
- (87) WO 00/49006
- (57) Derivát baccatinu III obsahující alkoxid kovu v poloze C-7 a způsob jeho přípravy.
- (74) PATENTSERVIS PRAHA a.s., Jivenská 1273, Praha 4, 14000;
- 7 (51) C 07 D 305/14, C 07 D 413/12 // A 61 K 31/337
- (21) 2001-3146
- (71) INDENA S. P. A., Milano, IT;
- (72) Bombardelli Ezio, Milano, IT;
- (54) **Způsob výroby taxanů**
- (22) 23.02.2000
- (32) 02.03.1999
- (31) 1999MI/000417
- (33) IT
- (86) PCT/EP00/01471
- (87) WO 00/52003
- (57) Způsob výroby taxanů reakcí 10-deacetyl baccatinu III, chráněného v poloze 7 a 10 trichloroacetylovými skupinami, se sloučeninou o vzorci VII, následným odstraněním chránících skupin a hydrolyzou oxazolidinového kruhu.
- (74) Korejzová Zdeňka JUDr., Spálená 29, Praha 1, 11000;

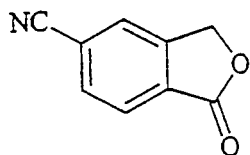


- 7 (51) **C 07 D 307/87, A 61 K 31/343, A 61 P 25/24**
 (21) **2001-808**
 (71) H. LUNDBECK A/S, Valby-Copenhagen, DK;
 (72) Petersen Hans, Vanlose, DK;
 Bogeso Klaus Peter, Horsholm, DK;
 Holm Per, Vanlose, DK;
 (54) **Způsob výroby soli citalopramu**
 (22) 05.03.2001
 (32) 13.03.2000, 13.04.2000
 (31) 2000/00402, 2000DK/0000183
 (33) DK, WO
 (57) Způsob výroby soli citalopramu, který spočívá v tom, že se uvolní volný citalopram a vysráží se v krystalické formě, popřípadě se nechá jednou nebo vícekrát překrystalovat a pak se převede na sůl. Součástí řešení tvoří také připravený krystalický volný citalopram a jeho hydrochlorid a hydrobromid a farmaceutické prostředky s obsahem uvedených látek.

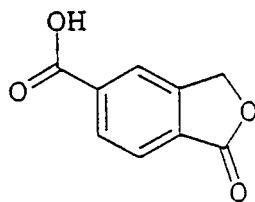
(74) Korejzová Zdeňka JUDr., Spálená 29, Praha 1, 11000;

- 7 (51) **C 07 D 307/88**
 (21) **2001-2734**
 (71) H. LUNDBECK A/S, Valby-Copenhagen, DK;
 (72) Weber Beat, Zofingen, CH;
 (54) **Způsob výroby 5-kyanoftalidu**
 (22) 26.01.2000
 (32) 29.01.1999
 (31) 1999/00128
 (33) DK
 (86) PCT/DK00/00032
 (87) WO 00/44738
 (57) Způsob výroby 5-kyanoftalidu vzorce IV, při němž se nechá reagovat 5-karboxyftalid vzorce III s dehydratačním činidlem a sulfonamidem obecného vzorce V, H_2N-SO_2-R , kde R znamená a) NH_2 , C1-C6alkyloxyskupinu, fenyloxyskupinu, b) fenyloxyskupinu, substituovanou atomem halogenu, C1-C4alkylovou skupinou, kyanoskupinou, hydroxyskupinou, C1-C4alkoxyskupinou, trifluormethylou skupinou, nitroskupinou, aminoskupinou, C1-C4alkylaminoskupinou nebo di-C1-C4alkylaminoskupinou nebo c) fenyl substituovaný jedním nebo více substituenty, které odnímají elektrony.

(74) Korejzová Zdeňka JUDr., Spálená 29, Praha 1, 11000;



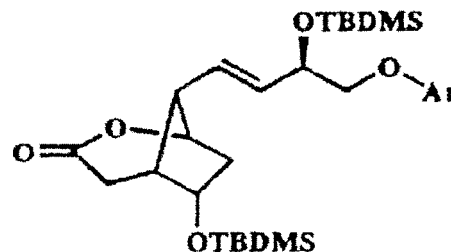
(IV)



(III)

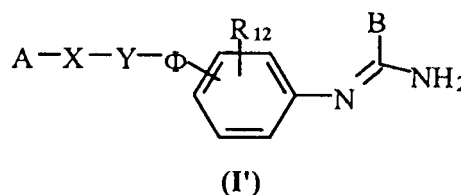
- 7 (51) **C 07 D 313/04, C 07 F 7/18**
 (21) **2001-3261**
 (71) CHIROTECH TECHNOLOGY LIMITED, Cambridge, GB;
 (72) Jackson Philip Mark, Cambridge, GB;
 Lennon Ian Campbell, Cambridge, GB;
 (54) **Meziprodukty pro syntézu prostaglandinů**
 (22) 11.04.2000
 (32) 12.04.1999
 (31) 1999/9908326
 (33) GB

- (86) PCT/GB00/01375
 (87) WO 00/61588
 (57) Enantiomericky obohacená sloučenina vzorce I, kde Ar je fenyl případně substituovaný jednou nebo více skupinami vybranými z halogenalkylu, alkylu a halogenidu. Tato sloučenina může být izolována v krystalické formě a použita pro přípravu (+)-16-[3-trifluormethylfenoxy]-17, 18, 19, 20-tetranor PGF_{2α} isopropylesteru.
 (74) Kania František Ing., Mendlovo nám. 1a, Brno, 60300;



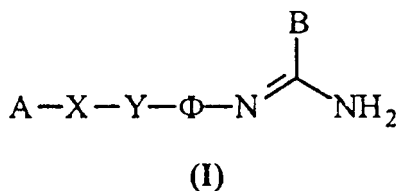
- 7 (51) **C 07 D 333/38, C 07 D 409/12, C 07 D 307/68, C 07 D 405/12, C 07 D 207/34, C 07 D 263/34, C 07 C 257/16, C 07 C 257/14, C 07 C 257/18, C 07 C 279/00, A 61 K 31/381, A 61 K 31/343, A 61 K 31/47, A 61 K 31/403, A 61 K 31/155, A 61 P 29/00, A 61 P 11/00, A 61 P 9/00**
 (21) **2001-1055**
 (71) SOCIETE DE CONSEILS DE RECHERCHES ET D'APPLICATIONS SCIENTIFIQUES (S. C. R. A. S.), Paris, FR;
 (72) Auvin Serge, Mauchamps, FR;
 Chabrier De Lassauniere Pierre-Etienne, Paris, FR;
 Harnett Jeremiah, Gif-sur-Yvette, FR;
 Pons Dominique, Paris, FR;
 Ulibarri Gérard, Bures-sur-Yvette, FR;
 (54) **Nové deriváty amidinů, způsob jejich přípravy, jejich použití jako léčiv a farmaceutické prostředky s jejich obsahem**
 (22) 22.09.1999
 (32) 23.09.1998
 (31) 1998/9811868
 (33) FR
 (86) PCT/FR99/02250
 (87) WO 00/17190

- (57) Řešení se týká nových derivátů amidinů, které mají inhibiční aktivitu na enzymy NO-syntáz, které vyxťávají oxid dusnatý NO a/nebo jsou aktivní při vychytávání reaktivních forem kyslíku. Řešení se zejména vztahuje k derivátům odpovídajícím obecnému vzorci I, ke způsobu jejich přípravy, k farmaceutickým přípravkům, které je obsahují a jejich použití pro terapeutické účely, zejména jejich použití jako inhibitorů NO-syntázy a selektivních nebo neselektivních lapačů reaktivních forem kyslíku. obecný vzorec I například zahrnuje sloučeniny obecného vzorce I', a nebo sloučeniny jako jsou 2-hydroxy-5-methoxy-N-{2-[4-[(2-thienyl(imino)methyl)amino]fenyl]ethyl}-benzamid a 2,5-dihydroxy-N-{2-[4-[(2-thienyl(imino)-methyl)-amino]fenyl]ethyl}benzamid.
 (74) Švorčík Otakar JUDr., Hálkova 2, Praha 2, 12000;



(I')

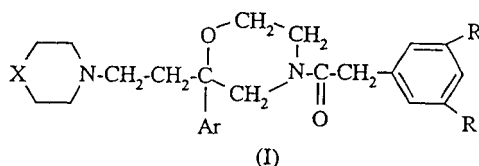
- 7 (51) **C 07 D 333/38, C 07 D 417/12, C 07 D 279/36, C 07 D 265/38, C 07 D 409/12, C 07 D 417/14, C 07 D 413/12, A 61 K 31/381, A 61 K 31/5415, A 61 K 31/538, A 61 P 39/06**
 (21) **2001-1056**
 (71) SOCIETE DE CONSEILS DE RECHERCHES ET D'APPLICATIONS SCIENTIFIQUES (S.C.R.A.S.), Paris, FR;
 (72) Bigg Dennis, Gif-Sur-Yvette, FR;
 Chabrier De Lassauiniere Pierre-Etienne, Paris, FR;
 Auvin Serge, Mauchamps, FR;
 Harnett Jeremiah, Gif-sur-Yvette, FR;
 Ulibarri Gérard, Bures-sur-Yvette, FR;
 (54) **Nové deriváty N-(iminomethyl)aminů, způsob jejich přípravy, jejich použití a farmaceutická kompozice s jejich obsahem**
 (22) 22.09.1999
 (32) 23.09.1998
 (31) 1998/9811867
 (33) FR
 (86) PCT/FR99/02251
 (87) WO 00/17191
 (57) Předložené řešení se týká nových N-(iminomethyl)amin derivátů obecného vzorce I, přičemž v jejich kostře jsou začleněny jednotky vybrané z aminodifenylnaminu, oxidifenylnaminu, karbazolu, fenazinu, fenoxazinu nebo oxidifenyly; meziproductů pro jejich přípravu, jejich použití jako léků a farmaceutických kompozic s jejich obsahem. Řešení se zvláště týká následujících sloučenin: 4-[(2-thienyl(imino)methyl)amino]-N-[2-(fenylamino)fenyl]benzenbutanamid; 4-[[2-thienyl(imino)methyl]amino]-N-[4-(fenylamino)fenyl]benzenbutanamid; N'-[(10H-fenothiazin-2-yloxy)fenyl]-2-thiofenkarboximidamid; 4-(4-[[amino(2-thienyl)methyliden]amino]fenyl)-N-(10H-fenothiazin-3-yl)butanamid; 3-[(3-[[amino(2-thienyl)methylide]amino]benzyl)amino]-N-(4-anilinofenyl)propanamid; N'-(4-{2-[(10H-fenothiazin-3-ylmethyl)amino]ethyl}fenyl)-2-thiofenkarboximidamid.
 (74) Švorčík Otakar JUDr., Hálkova 2, Praha 2, 12000;



- 7 (51) **C 07 D 401/12, A 61 K 31/44**
 (21) **2001-1611**
 (71) ASTRAZENECA AB, Södertälje, SE;
 (72) Löqvist Karin, Mölndal, SE;
 Noreland David, Södertälje, SE;
 Sundén Gunnel, Mölndal, SE;
 Ymén Ingvar, Södertälje, SE;
 (54) **Nová krystalická forma omeprazolu**
 (22) 10.11.1998
 (32) 10.11.1998
 (31) 1998SE/9802028
 (33) WO
 (86) PCT/SE98/02028
 (87) WO 99/08500
 (57) Nová krystalická forma 5-methoxy-2-[[[4-methoxy-3,5-dimethyl-2-pyridyl)methyl]-sulfinyl]-1H-benzimidazolu, který je znám pod generickým označením omeprazol. Použití nové krystalické formy 5-methoxy-2-[[[4-methoxy-3,4-dimethyl-2-pyridyl)methyl]sulfinyl]-1H-benzimidazolu pro léčbu gastrointestinálních poruch, farmaceutických prostředků tuto formu obsahujících, stejně jako způsobů přípravy nové formy 5-methoxy-2-

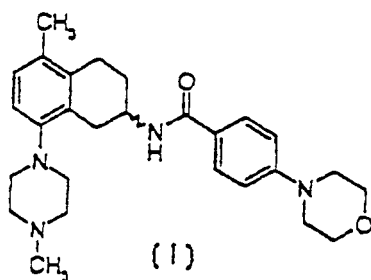
[[[4-methoxy-3,5-dimethyl-2-pyridyl)methyl]-sulfinyl]-1H-benzimidazolu.

- (74) Zelený Pavel JUDr., Hálkova 2, Praha 2, 12000;
 7 (51) **C 07 D 405/14**
 (21) **2001-3347**
 (71) KNOLL AKTIENGESELLSCHAFT, Ludwigshafen, DE;
 (72) Klein Peter, Birkenheide, DE;
 Thyges Marco, Ludwigshafen, DE;
 (54) **Způsob výroby doxazosinmesylátu v krystalické modifikaci označované jako forma A**
 (22) 06.03.2000
 (32) 18.03.1999
 (31) 1999/19912063
 (33) DE
 (86) PCT/EP00/01939
 (87) WO 00/56731
 (57) Řešení se týká způsobu výroby mesylátu 4-amino-2-[-(1,4-benzodioxan-2-karbonyl)piperazin-1-yl]-6,7-dimethoxychinazolinu, neboli doxazosinmesylátu, v modifikaci A, který spočívá v tom, že se doxazosin rozpustí s kyselinou methansulfonovou ve směsi z aprotického, polárního organického rozpouštědla a methanolu, přitom vzniklý roztok se případně zbaví zákalu a přitom vzniklý, jasný roztok se případně očkuje doxazosinmesylátovými krystaly formy A, ohřívá se a po ochlazení se izoluje vzniklý produkt, který se pere organickým rozpouštědlem a suší se.
 (74) Kalenský Petr JUDr., Hálkova 2, Praha 2, 12000;
 7 (51) **C 07 D 413/06, C 07 D 413/14, C 07 D 417/14, C 07 D 265/30, A 61 K 31/5377, A 61 P 25/00, A 61 P 11/00, A 61 P 13/00, A 61 P 9/00, A 61 P 37/00, A 61 P 1/00, A 61 P 17/00**
 (21) **2001-3365**
 (71) SANOFI-SYNTHELABO, Paris, FR;
 (72) Ducoux Jean Philippe, Montpellier, FR;
 Emonds-Alt Xavier, Combailaux, FR;
 Gueule Patrick, Teyran, FR;
 Proietto Vincenzo, Saint Georges d'Orques, FR;
 (54) **Morfolinové deriváty, způsob jejich přípravy a farmaceutické prostředky obsahující tyto sloučeniny**
 (22) 21.03.2000
 (32) 25.03.1999
 (31) 1999/9903854
 (33) FR
 (86) PCT/FR00/00695
 (87) WO 00/58292
 (57) Popisují se sloučeniny obecného vzorce I a jejich soli s minerálními nebo organickými kyselinami, jejich solváty a/nebo hydráty, které vykazují silnou afinitu a vysoký stupeň selektivity na lidské NK₁ receptory substance P. Popisuje se též způsob výroby těchto sloučenin, jejich meziproducty, používané pro jejich výrobu, farmaceutické prostředky obsahující tyto deriváty a jejich použití pro výrobu léčiv pro léčení všech patologických stavů, které jsou spojeny se substancí P a/nebo lidskými NK₁ receptory, jako jsou například obstrukční chronická bronchitida, astma, močová inkontinence, iritabilní střevní syndrom, Crohnovo onemocnění, vředovitá kolitida, deprese, úzkost a epilepsie.
 (74) Hakr Eduard Ing., Přístavní 24, Praha 7, 17000;



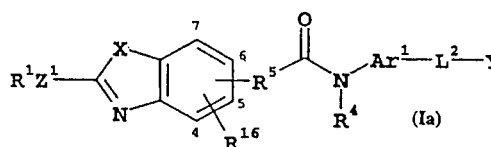
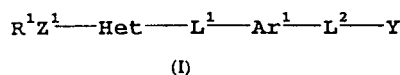
- 7 (51) **C 07 D 413/12, A 61 K 31/517 // (C 07 D 413/12, C 07 D 239:94, C 07 D 295:04)**
 (21) **2001-1759**
 (71) WARNER-LAMBERT COMPANY, Morris Plains, NJ, US;
 (72) Bridges Alexander James, Saline, MI, US;
 Driscoll Denise, Ann Arbor, MI, US;
 Klohs Wayne Daniel, Ypsilanti, MI, US;
 (54) **N-[4-(3-chlor-4-fluor-fenylamino)-7-(3-morfolin-4-yl-propoxy)-chinazolin-6-yl]-akrylamid, ireversibilní inhibitor tyrosin-kinas**
 (22) 23.09.1999
 (32) 19.11.1998
 (31) 1998/109065
 (33) US
 (86) PCT/US99/22116
 (87) WO 00/31048
 (57) Sloučenina je ireversibilním inhibitorem tyrosin-kinas, využití nalezne při léčbě nádorů, aterosklerosy, restenozy, endometriozy a psoriasis.
 (74) Matějka Jan JUDr., Národní 32, Praha, 11000;

- 7 (51) **C 07 D 413/12, A 61 K 31/5377, A 61 P 25/28 // (C 07 D 413/12, C 07 D 295:155, C 07 D 295:135), (A 61 K 31/5377, A 61 K 31:496)**
 (21) **2001-2643**
 (71) ASTRAZENECA AB, Södertälje, SE;
 (72) Berg Stefan, Södertälje, SE;
 Sohn Daniel, Södertälje, SE;
 (54) **Nové morfolinobenzamidové soli**
 (22) 14.01.2000
 (32) 22.01.1999
 (31) 1999/9900190
 (33) SE
 (86) PCT/SE00/00079
 (87) WO 00/43378
 (57) Řešení se týká nových farmaceuticky přijatelných solí sloučeniny obecného vzorce I nebo solvátů uvedené soli, kde sloučenina obecného vzorce I je (R)-enantiomerem, (S)-enantiomerem nebo racematem, způsobu jejich výroby, farmaceutických prostředků obsahujících uvedené terapeuticky aktivní sloučeniny a použití uvedených aktivních sloučenin při léčení poruch CNS, močové inkontinence, vasospasmu a při regulaci růstu tumorů.
 (74) Zelený Pavel JUDr., Hájkova 2, Praha 2, 12000;

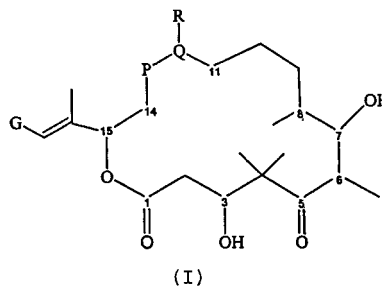


- 7 (51) **C 07 D 413/12, C 07 D 401/12, A 61 K 31/4427, A 61 P 11/06**
 (21) **2001-3661**
 (71) AVENTIS PHARMA LIMITED, West Malling, GB;
 (72) Clark David Edward, Dagenham, GB;
 Eastwood Paul Robert, Dagenham, GB;
 Harris Neil Victor, Dagenham, GB;
 McCarthy Clive, Dagenham, GB;
 Morley Andrew David, Dagenham, GB;
 Pickett Stephen Dennis, Dagenham, GB;
 (54) **Substituované bicyklické heteroarylové sloučeniny jako antagonisté integrinu a farmaceutický prostředek, který je obsahuje**

- (22) 12.04.2000
 (32) 12.04.1999, 29.06.1999
 (31) 1999/9908355, 1999/141470
 (33) GB, US
 (86) PCT/GB00/01393
 (87) WO 00/61580
 (57) Řešení popisuje fyziologicky aktivní, substituované, heterocyklické, bicyklické sloučeniny obecného vzorce I, jejich odpovídající N-oxidy a profarmaka a farmaceuticky použitelné sole a solváty. Mezi výhodné provedení patří například sloučeniny obecného vzorce Ia, přičemž obecné symboly mají specifické významy. Sloučeniny jsou použitelné pro přípravu farmaceutických prostředků, které mají schopnost regulovat interakci VCAM-1 a fibronectinu s integrinem VLA-4 ($\alpha 4\beta 1$), tedy například pro léčbu asthmatu.
 (74) Kubát Jan Ing., Přístavní 24, Praha 7, 17000;



- 7 (51) **C 07 D 417/06, C 07 D 493/04, C 07 D 417/14, C 07 H 7/06, A 61 K 31/427, A 01 N 43/78, A 61 P 35/00, A 61 P 31/10**
 (21) **2001-2991**
 (71) BRISTOL, MYERS SQUIBB CO., Princeton, NJ, US;
 GESELLSCHAFT FUER BIOTECHNOLOGISCHE FORSCHUNG MBH (GBF), Braunschweig, DE;
 (72) Hoefle Gerhard, Braunschweig, DE;
 Glaser Nicole, Braunschweig, DE;
 Leibold Thomas, Wolfenbittel, DE;
 Vite Gregory, Titusville, NJ, US;
 Kim Soong-Hoon, Lawrenceville, NJ, US;
 (54) **C-21 modifikované epothilony**
 (22) 17.02.2000
 (32) 22.02.1999, 01.07.1999
 (31) 1999/19907588, 1999/19930111
 (33) DE, DE
 (86) PCT/US00/04068
 (87) WO 00/50423
 (57) Řešení se týká epothilonů s modifikovaným thiazolovým substituentem obecného vzorce I, kde obecné symboly mají specifické významy, způsobů jejich přípravy a antifugálních či cytotoxických terapeutických prostředků obsahujících tyto epothilony.
 (74) Kalenský Petr JUDr., Hájkova 2, Praha 2, 12000;



7 (51) **C 07 D 453/02, C 07 D 487/00, C 07 D 487/08, A 61 K 31/395, A 61 K 31/55, A 61 K 31/4545, C 07 D 211/46, C 07 D 223/08, C 07 D 295/04, C 07 D 401/02, A 61 K 31/4025, A 61 K 31/454, A 61 K 31/439, A 61 K 31/403, A 61 K 31/397**

(21) **2001-2780**

(71) NEWLAXANT, L. L. C., Palos Verdes Estates, CA, US;

(72) Lee Chingmuh, Palos Verdes Estates, CA, US;
Gyermek Laszlo, Rancho Palos Verdes, CA, US;
Cho Young-Moon, Los Angeles, CA, US;

(54) **Deriváty cyklických alkanoldiesterů**

(22) 31.01.2000

(32) 01.02.1999

(31) 1999/118392

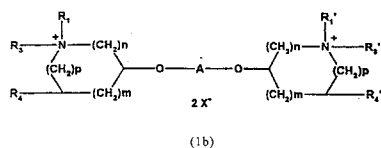
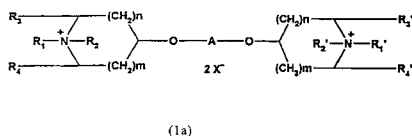
(33) US

(86) PCT/US00/02228

(87) WO 00/44377

(57) Monoacyloxy-substituované aralkylové a aralkenylové bis-kvarterní amoniové deriváty cyklických alkanoldiesterů obecného vzorce 1a či 1b, kde R_1 a R_1' jsou monoacyloxy-substituovaný aralkyl nebo aralkenyl; R_2 a R_2' jsou alkyl, alkenyl nebo alkynyl; A je popřípadě substituovaný alkandikarbonyl, alkendikarbonyl, alkyndikarbonyl, cykloalkandikarbonyl, cykloalkendikarbonyl, bicykloalkandikarbonyl, bicykloalkendikarbonyl, polycykloalkandikarbonyl, polycykloalkendikarbonyl nebo aromatický dikarbonyl; n je 0, 1 nebo 2; m je 0, 1 nebo 2; p je 0, 1 nebo 2; R_3 a R_3' jsou H, CH_3 nebo nižší alkyl; R_4 a R_4' jsou H, CH_3 nebo nižší alkyl; R_3 a R_4 společně mohou být také $-CH=CH-$, $-(CH_2)_i-Y(CH_2)_k-$, nebo skupinu vzorce x, kde Y je CH_2 , O nebo S, h je 0, 1, 2 nebo 3, k je 0, 1, 2 nebo 3; kde R_1 a R_1' , R_2 a R_2' , R_3 a R_3' a R_4 a R_4' mohou být stejné nebo odlišné; X je farmaceuticky přijatelný anion; mají výhodné nervosvalově relaxační vlastnosti.

(74) Korejzová Zdeňka JUDr., Spálená 29, Praha 1, 11000;



7 (51) **C 07 D 471/04**

(21) **2001-978**

(71) SMITHKLINE BEECHAM P.L.C., Brentford, GB;

(72) Hayes Jerome Francis, Tonbridge, GB;
Walsgrove Timothy Charles, Tonbridge, GB;
Wells Andrew Stephen, Tonbridge, GB;

(54) **Způsob výroby derivátů kyseliny naftiridinkarboxylové**

(22) 15.09.1999

(32) 18.09.1998

(31) 1998/9820405

(33) GB

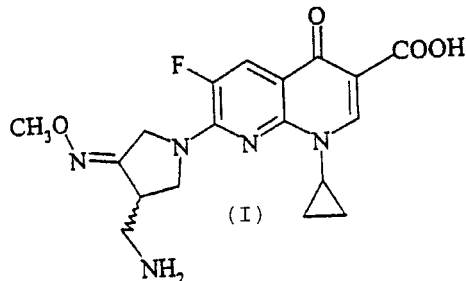
(86) PCT/EP99/07003

(87) WO 00/17199

(57) Způsob výroby methansulfonátseskvihydrátu, který zahrnuje přímou tvorbu soli a hydrátu. Způsob

methansulfonátseskvihydrátu kyseliny 7-(3-aminomethyl-4-syn-methoxyiminopyrrolidin-1-yl)-1-cyklopropyl-6-fluoro-4-oxo-1,4-dihydro-1,8-naftiridin-3-karboxylové, který zahrnuje reakci 7-(3-aminomethyl-4-syn-methoxyiminopyrrolidin-1-yl)-1-cyklopropyl-6-fluoro-4-oxo-1,4-dihydro-1,8-naftiridin-3-karboxylové kyseliny o vzorci (I), vykazující antibakteriální účinnost, a methansulfonové kyseliny v rozpouštědle, zahrnujícím alespoň jedno s vodou mísitelné pomocné rozpouštědlo a vodu, a izolaci výsledné pevné látky.

(74) Korejzová Zdeňka JUDr., Spálená 29, Praha 1, 11000;



7 (51) **C 07 D 471/04, A 61 K 31/437, A 61 P 43/00, A 61 P 3/06, A 61 P 3/10, A 61 P 9/08, A 61 P 11/08, A 61 P 37/08**

(21) **2001-1981**

(71) FUJISAWA PHARMACEUTICAL CO., LTD., Osaka-shi, JP;

(72) Kayakiri Hiroshi, Suita-shi, JP;
Abe Yoshito, Tsukuba-shi, JP;
Hamashima Hitoshi, Kyoto-shi, JP;
Sawada Hitoshi, Tsukuba-shi, JP;
Ishibashi Naoki, Tsukuba-shi, JP;
Setoi Hiroyuki, Ibaraki-shi, JP;
Oku Teruo, Takatsuki-shi, JP;
Yamasaki Noritsugu, Himeji-shi, JP;
Imoto Takafumi, Arai-shi, JP;
Hiramura Takahiro, Tsukuba-shi, JP;

(54) **Sulfamidové sloučeniny**

(22) 01.12.1999

(32) 04.12.1998, 24.12.1998, 09.08.1999

(31) 1998/346175, 1998/367540, 1999/259283

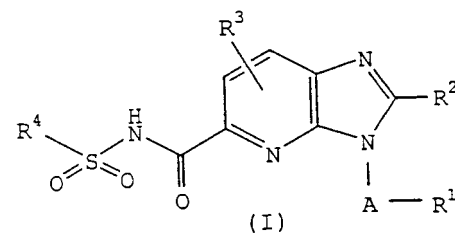
(33) JP, JP, JP

(86) PCT/JP99/06748

(87) WO 00/34277

(57) Sulfamidové sloučeniny obecného vzorce I, v nichž jednotlivé symboly mají specifický význam, jsou látky, které je možno po zpracování na farmaceutické prostředky, které rovněž tvoří součást řešení, použít k léčení a/nebo prevenci řady onemocnění, zejména v případě různých druhů cukrovky, lipidemie, srdečních a cévních chorob a různých zánětlivých onemocnění včetně autoimunitních onemocnění a různých typů kachexie.

(74) Korejzová Zdeňka JUDr., Spálená 29, Praha 1, 11000;

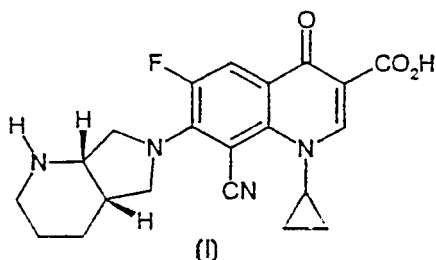


7 (51) **C 07 D 471/04, A 61 K 31/4709, A 61 P 31/04 // (C 07 D 471/04, C 07 D 221:00, C 07 D 209:00)**

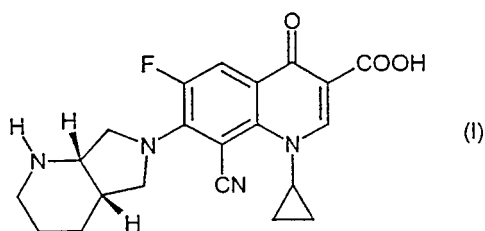
(21) **2001-3064**

(71) BAYER AKTIENGESELLSCHAFT, Leverkusen, DE;

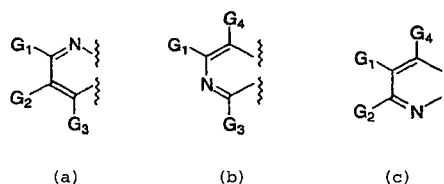
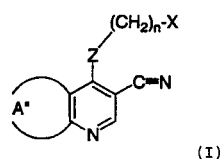
- (72) Rast Hubert, Leverkusen, DE;
Himmler Thomas, Odenthal, DE;
- (54) **Krystalová modifikace C kyseliny 8-kyano-1-cyklopropyl-7-(1S, 6S-2,8-diazabicyklo[4.3.0]nonan-8-yl)-6-fluor-1,4-dihydro-4-oxo-3-chinolinkarboxylové, způsob její výroby a její použití**
- (22) 14.02.2000
(32) 26.02.1999
(31) 1999/19908449
(33) DE
(86) PCT/EP00/01202
(87) WO 00/52009
(57) Řešení se týká definované krystalové modifikace kyseliny 8-kyano-1-cyklopropyl-7-(1S, 6S-2,8-diazabicyklo[4.3.0]nonan-8-yl)-6-fluor-1,4-dihydro-4-oxo-3-chinolinkarboxylové, způsobu její výroby a jejího použití ve farmaceutických přípravcích. Zvedená krystalová modifikace je odlišná od jiných krystalových modifikací kyseliny 8-kyano-1-cyklopropyl-7-(1S, 6S-2,8-diazabicyklo[4.3.0]nonan-8-yl)-6-fluor-1,4-dihydro-4-oxo-3-chinolinkarboxylové vzorce I svým charakteristickým práškovým rentgenovým difraktogramem a svým diferenciálním termodiagramem.
- (74) Všeček Miloš JUDr., Hálkova 2, Praha 2, 12000;



- (751) **C 07 D 471/04, A 61 K 31/4709, A 61 P 31/04 // (C 07 D 471/04, C 07 D 221:00, C 07 D 209:00)**
- (21) **2001-3065**
(71) BAYER AKTIENGESELLSCHAFT, Leverkusen, DE;
(72) Himmler Thomas, Odenthal, DE;
Rast Hubert, Leverkusen, DE;
- (54) **Krystalová modifikace D kyseliny 8-kyano-1-cyklopropyl-7-(1S,6S-2,8-diazabicyklo[4.3.0]nonan-8-yl)-6-fluor-1,4-dihydro-4-oxo-3-chinolinkarboxylové, způsob její výroby a její použití**
- (22) 14.02.2000
(32) 26.02.1999
(31) 1999/19908448
(33) DE
(86) PCT/EP00/01203
(87) WO 00/52010
(57) Řešení se týká definované krystalové modifikace kyseliny 8-kyano-1-cyklopropyl-7-(1S,6S-2,8-diazabicyklo[4.3.0]nonan-8-yl)-6-fluor-1,4-dihydro-4-oxo-3-chinolinkarboxylové, způsobu její výroby a jejího použití ve farmaceutických přípravcích. Uvedená krystalové modifikace je odlišná od jiných krystalových modifikací kyseliny 8-kyano-1-cyklopropyl-7-(1S,6S-2,8-diazabicyklo[4.3.0]nonan-8-yl)-6-fluor-1,4-dihydro-4-oxo-3-chinolinkarboxylové vzorce I svým charakteristickým práškovým rentgenovým difraktogramem a svým diferenciálním termodiagramem.
- (74) Všeček Miloš JUDr., Hálkova 2, Praha 2, 12000;



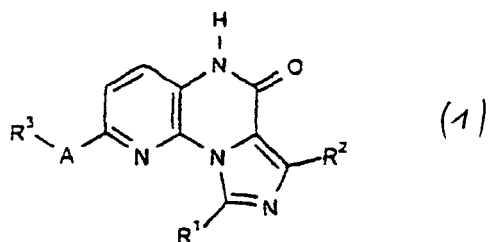
- (751) **C 07 D 471/04, A 61 K 31/4375, A 61 P 35/00 // (C 07 D 471/04, C 07 D 221:00)**
- (21) **2001-3660**
(71) AMERICAN CYANAMID COMPANY, Madison, NJ, US;
(72) Wissner Allan, Ardsley, NY, US;
Hamann Philip Ross, Garnerville, NY, US;
Yamashita Ayako, Englewood, NJ, US;
- (54) **Substituované 3-kyano-(1,7),(1,5) a (1,8)-naftyridinové inhibitory tyrosinových kináz**
- (22) 18.04.2000
(32) 21.04.1999
(31) 1999/295507
(33) US
(86) PCT/US00/10250
(87) WO 00/66583
(57) Sloučeniny vzorce I, kde A'' je dvojnásobný zbytek vybraný ze skupiny, kterou tvoří zbytky (a, b, c), vhodné jako inhibitory proteinových tyrosinových kináz.
- (74) Čermák Karel Dr., Národní třída 32, Praha 1, 11000;



- (751) **C 07 D 471/14, A 61 K 31/4985, A 61 P 9/00, A 61 P 15/00 // (C 07 D 471/14, C 07 D 241:00, C 07 D 235:00, C 07 D 221:00)**
- (21) **2001-2627**
(71) ARZNEIMITTELWERK DRESDEN GMBH, Radebeul, DE;
(72) Höfgen Norbert, Medingen, DE;
Szelenyi Stefan, Schwaig, DE;
Degenhard Marx, Radebeul, DE;
Egerland Ute, Radebeul, DE;
- (54) **Použití imidazo [1,5-a]pyrido [3,2-e]pyrazinonů jako léčiva**
- (22) 14.01.2000
(32) 20.01.1999, 18.12.1999
(31) 1999/19902082, 1999/19961302
(33) DE, DE
(86) PCT/EP00/00260
(87) WO 00/43392
(57) Použití imidazo[1,5-a]pyrido-[3,2-e]pyrazinonů obecného vzorce I jako inhibitorů fosfodiesterasy 5 pro léčbu erektilní dysfunkce (impotence). Vynález se také týká

použití imidazo[1,5-a]pyrido [3,2-e]pyrazinonů vzorce 1 jako duálních inhibitorů fosfodiesterasy 3 a fosfodiesterasy 5 pro léčbu srdečního selhání, plicní hypertenze a cévních onemocnění spojených s nedostatečným prokrvením. Vynález se dále týká způsobu přípravy těchto sloučenin.

(74) Zelený Pavel JUDr., Hálkova 2, Praha 2, 12000;



7 (51) C 07 D 487/00, A 61 K 31/5517, A 61 P 35/04, A 61 P 9/10

(21) 2001-2358

(71) SOCIETE DE CONSEILS DE RECHERCHES ET D'APPLICATIONS SCIENTIFIQUES SAS, Paris, FR;

(72) Gordon Thomas D., Medway, MA, US;
Morgan Garry A., Franklin, MA, US;

(54) **Prenyltransferázové inhibitory**

(22) 30.12.1999

(32) 31.12.1998, 31.12.1998

(31) 1998/224428, 1998/114301

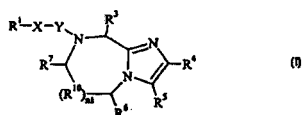
(33) US, US

(86) PCT/US99/31302

(87) WO 00/39130

(57) Skupina imidazolových sloučenin, použitelných pro inhibování účinnosti prenyltransferázy. Sloučeniny obecného vzorce I, kde x je $(CHR^{11})_{n5}(CH_2)_{m1}Z(CH_2)_{n5}$, kde Z je O, $N(R^{12})$, S nebo vazba; Y je CO, CH_2 , CS nebo vazba; R^1 je A, B, C, D, E, F, G, H, I, J nebo $N(R^{24}R^{25})$; a zbývající substituenty mají specifické významy.

(74) PATENTSERVIS PRAHA a.s., Jivenská 1, Praha 4, 14000;



7 (51) C 07 D 487/04, A 01 N 43/90 // (C 07 D 487/04, C 07 D 249:00, C 07 D 239:00)

(21) 2000-3472

(71) AMERICAN CYANAMID COMPANY, Madison, NJ, US;

(72) Pfrengle Waldemar, Seibersbach, DE;

(54) **Fungicidně účinné 6-(2-halogen-4-alkoxyfenyl)triazolopyrimidiny**

(22) 19.03.1999

(32) 23.03.1998, 25.09.1998

(31) 1998US/9805615, 1998/160899

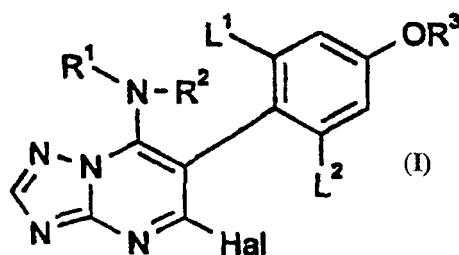
(33) WO, US

(86) PCT/US99/05915

(87) WO 99/48893

(57) Nové sloučeniny obecného vzorce I, kde substituenty mají specifické významy, vykazující selektivní fungicidní účinek. Tyto sloučeniny se mohou zpracovávat s nosiči, a popřípadě s přísadami za vzniku fungicidních prostředků.

(74) Švorčík Otakar JUDr., Hálkova 2, Praha 2, 12000;



7 (51) C 07 D 487/04, C 07 D 471/04, C 07 D 403/06, C 07 D 401/06

(21) 2001-2142

(71) JANSSEN PHARMACEUTICA N.V., Beerse, BE;

(72) Angibaud Patrick René, Issy-les-Moulineaux Cedex, FR;

Venet Marc Gaston, Issy-les-Moulineaux Cedex, FR;
Bourdrez Xavier Marc, Issy-les-Moulineaux Cedex, FR;

(54) **1,2-anelované chinolinové deriváty**

(22) 17.12.1999

(32) 23.12.1998

(31) 1998/98204444

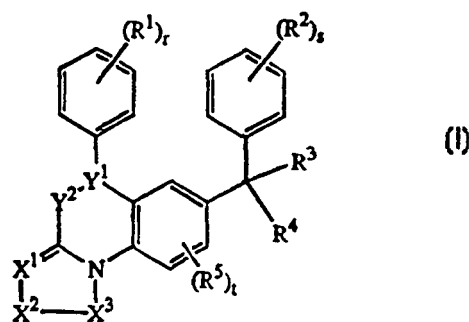
(33) EP

(86) PCT/EP99/10214

(87) WO 00/39082

(57) Vynález se týká sloučenin vzorce (I), farmaceuticky přijatelných adičních solí s kyselinami a jejich stereochemicky isomerních forem majících inhibiční aktivitu farnesyl-transferasy a geranylgeranyl-transferasy; jejich přípravy, prostředků, které je obsahují, a jejich použití jako léčivo.

(74) Čermák Karel Dr., Národní třída 32, Praha 1, 11000;



7 (51) C 07 D 491/22, A 61 K 31/439, A 61 P 25/00

(21) 2001-2554

(71) ASTRAZENECA AB, Södertälje, SE;

(72) Loch James III., Waltham, MA, US;

Mullen George, Waltham, MA, US;

Phillips Eifion, Worcester, MA, US;

(54) **Nové aralkylaminy spirofuropyridinů vhodné pro léčeni**

(22) 23.12.1999

(32) 15.01.1999

(31) 1999/9900100

(33) SE

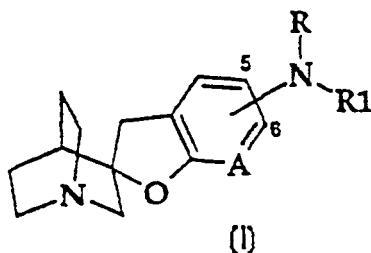
(86) PCT/SE99/02478

(87) WO 00/42044

(57) Sloučenina obecného vzorce (I), kde substituenty mají

specifické významy, jejich farmaceuticky přijatelné soli, způsoby jejich přípravy, kompozice které je obsahují, a jejich použití při léčení, nebo prevenci psychotických nemocí a chorob zahrnujících zhoršení intelektu.

(74) Zelený Pavel JUDr., Hájkova 2, Praha 2, 12000;



7 (51) C 07 D 491/22, A 61 K 31/435, A 61 P 35/04 // (C 07 D 491/22, C 07 D 311:00, C 07 D 221:00, C 07 D 209:00)

(21) 2001-3077

(71) SIGMA-TAU INDUSTRIE FARMACEUTICHE RIUNITE S. P. A., Rome, IT; INSTITUTO NAZIONALE PER LO STUDIO E LA CURA DEI TUMORI, Milan, IT;

(72) Penco Sergio, Milan, IT; Merlini Lucio, Milan, IT; Zunino Franco, Milan, IT; Carminati Paolo, Pomezia, IT;

(54) **Kamptothecinové deriváty mající protinádorové účinky**

(22) 08.03.2000

(32) 09.03.1999

(31) 1999/99830124

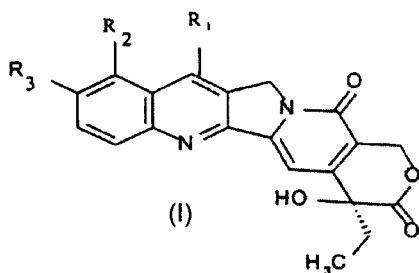
(33) EP

(86) PCT/EP00/01570

(87) WO 00/53607

(57) Kamptothecinové deriváty kamptothecinu obecného vzorce I, kde substituenty R_1 , R_2 a R_3 mají specifický význam. Deriváty obecného vzorce I mají protinádorové účinky a vykazují dobrý terapeutický index. Je také uveden postup přípravy derivátů obecného vzorce I a jejich využití k přípravě léčiv vhodných k léčbě nádorů, virových infekcí a proti plasmodium falciparum.

(74) Vandělková Jana Ing., Petráská 12, Praha 1, 11000;



7 (51) C 07 D 491/22, A 61 K 31/44, A 61 P 25/00 // (C 07 D 491/22, C 07 D 311:00, C 07 D 221:00, C 07 D 209:00)

(21) 2001-3102

(71) SANOFI-SYNTHELABO, Paris, FR; Galli Frédéric, Vaucresson, FR; Jegham Samir, Montferrier-sur-Lez, FR; Lochead Alistair, Charenton, FR; Samson Axelle, Paris, FR;

(54) **Deriváty pyridopyranoazepinu, způsob jejich přípravy a jejich použití jako léčiv**

(22) 01.03.2000

(32) 05.03.1999

(31) 1999/9902784

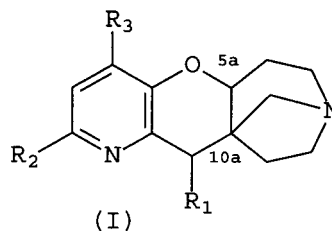
(33) FR

(86) PCT/FR00/00502

(87) WO 00/53608

(57) Sloučeniny obecného vzorce I, kde R_1 je vodík, alkyl, fenyalkyl, fenyhydroxyalkyl, furanylalkyl nebo furanylhydroxyalkyl, R_2 je buď vodík nebo halogen nebo trifluormethyl, kyanoskupina, hydroxyl, nitroskupina, acetyl, alkyl, alkoxykupina nebo aminoskupina vzorce NR_4R_5 , kde R_4 a R_5 jsou každá vodík nebo alkyl nebo tvoří společně s atomem dusíku, který je nese, kruh obsahující 4 až 7 atomů uhlíku, nebo fenyln nebo naftyl popřípadě substituovaný halogenem nebo trifluomethylem, trifluormethoxykupinou, kyanoskupinou, hydroxylem, nitroskupinou, acylem, alkylem, alkoxykupinou nebo methylenedioxykupinou a R_3 je vodík nebo halogen nebo alkyl.

(74) Hakr Eduard Ing., Přístavní 24, Praha 7, 17000;



7 (51) C 07 D 495/04, A 61 K 31/505, A 61 P 9/00, A 61 P 15/10 // (C 07 D 495/04, C 07 D 333:00, C 07 D 239:00)

(21) 2000-1962

(71) MERCK PATENT GMBH, Darmstadt, DE;

(72) Jonas Rochus, Darmstadt, DE; Kluxen Franz-Werner, Darmstadt, DE; Schelling Pierre, Mühlthal, DE; Christadler Maria, Rödermark, DE;

(54) **Derivát thienopyrimidinu, způsob jeho přípravy, jeho použití a farmaceutický prostředek, který ho obsahuje**

(22) 19.11.1998

(32) 28.11.1997

(31) 1997/19752952

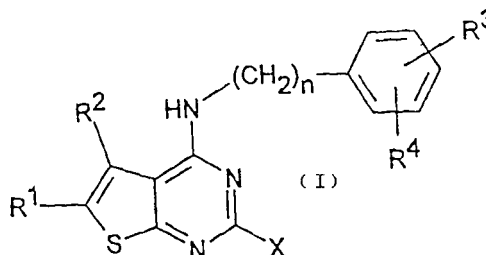
(33) DE

(86) PCT/EP98/07436

(87) WO 99/28325

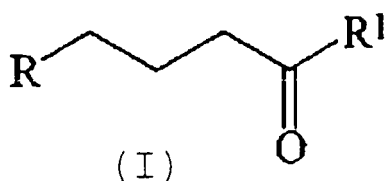
(57) Derivát thienopyrimidinu obecného vzorce I, kde znamená R^1 a R^2 na sobě nezávisle H, A nebo Hal, a jeden z R^1 a R^2 má vždy jiný význam než H a R^1 a R^2 také spolu dohromady znamenají C_{3-5} alkylen, R^3 a R^4 na sobě nezávisle H, A, OA nebo Hal nebo R^3 a R^4 také spolu dohromady C_{3-5} alkylen, $-O-CH_2-CH_2-O-CH_2-O-$, nebo $-O-CH_2-CH_2-O-$, X skupinu R^5 nebo R^6 substituovanou skupinou R^7 , R^5 C_{1-10} alkylen, přičemž jedna nebo dvě CH_2 jsou popřípadě nahrazeny skupinou $-CH=CH-$ nebo znamená skupinu $-C_6H_4-(CH_2)_m-$, R^6 cyklo C_{6-12} alkylen, R^7 COOH, COOA, CONH₂, CONHA, CON(A)₂ nebo CN, A C_{1-6} alkyl, Hal F, Cl, Br nebo J, m 1 nebo 2 a n 0, 1, 2 nebo 3 a a jeho fyziologicky přijatelné soli inhibují fosfodiesterázu V a jsou proto vhodné pro ošetřování nemocí kardiovaskulárního systému a pro ošetřování a/nebo terapii poruch potence.

(74) Matějka Jan JUDr., Národní 32, Praha 1, 11000;



- 7 (51) **C 07 F 9/38**
 (21) **2001-2942**
 (71) TEVA PHARMACEUTICAL INDUSTRIES, LTD.,
 Petah Tiqva, IL;
 (72) Lidor-Hadas Ramy, Kfar Saba, IL;
 Lifshitz Revital, Herzlia, IL;
 (54) **Nový způsob přípravy alendronové kyseliny**
 (22) 11.02.2000
 (32) 17.02.1999
 (31) 1999/251634
 (33) US
 (86) PCT/US00/03586
 (87) WO 00/49026

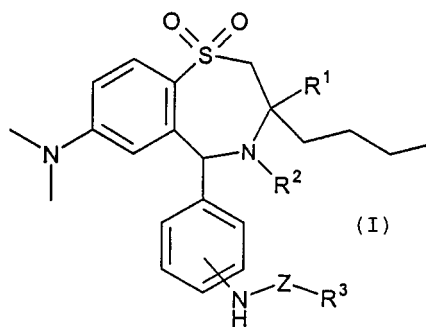
- (57) Způsob zahrnuje reakci sloučeniny vzorce I s H_3PO_3 , kde je imidoskupina; a R^1 je vybrán ze skupin, kterou tvoří atom chloru, atom bromu, atom jódu, atom fluoru, hydroxyskupina, aminoskupina, skupina $-OR^2$ nebo skupina $-OC(O)R^2$, kde R^2 je alkylová skupina obsahující 1 až 12 atomů uhlíku, cykloalkylová skupina obsahující 1 až 12 atomů uhlíku nebo arylová skupina obsahující 1 až 12 atomů uhlíku; reakci produktu prvního kroku s deprotečním činidlem; a separaci alendronové kyseliny. Způsob je nebezpečný, efektivní a vhodný pro použití pro velká množství.
 (74) Čermák Karel Dr., Národní třída 32, Praha 1, 11000;



- 7 (51) **C 07 H 7/06, C 07 H 5/06, C 07 H 15/26, C 07 D 281/10, A 61 K 31/7042, A 61 K 31/554, A 61 P 3/06, A 61 P 9/10**

- (21) **2001-3610**
 (71) AVENTIS PHARMA DEUTSCHLAND GMBH,
 Frankfurt am Main, DE;
 (72) Frick Wendelin, Hünstetten-Beuerbach, DE;
 Glombik Heiner, Hofheim, DE;
 Heuer Hubert, Schwabenheim, DE;
 Schäfer Hans-Ludwig, Hochheim, DE;
 (54) **Deriváty 1,4-benzothiazepin-1,1-dioxiu, substituované cukerními zbytky, způsob jejich přípravy, léčebné prostředky, které je obsahují, a jejich použití**

- (22) 23.03.2000
 (32) 09.04.1999
 (31) 1999/19916108
 (33) DE
 (86) PCT/EP00/02570
 (87) WO 00/61568
 (57) Řešení se týká substituovaných derivátů 1,4-benzothiazepin-1,1-dioxiu a jejich adičních solí s kyselinami. Jsou popsány 1,4-benzothiazepin-1,1-dioxiidové deriváty vzorce I, kde R^1 , R^2 , R^3 a Z mají specifický význam, a jejich fyziologicky přijatelné soli a fyziologicky funkční deriváty, právě tak jako způsob jejich přípravy. Sloučeniny podle vynálezu jsou použitelné například jako hypolipidemika.
 (74) Kubát Jan Ing., Přístavní 24, Praha 7, 17000;

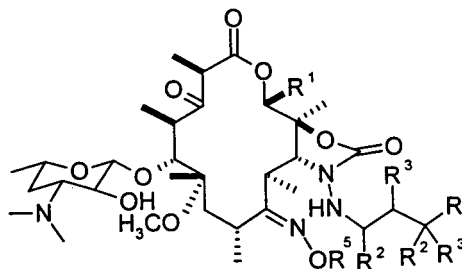


- 7 (51) **C 07 H 17/08, A 61 K 31/7048, A 61 P 31/04, A 61 P 33/02**

- (21) **2000-3567**
 (71) PFIZER PRODUCTS INC., Groton, CT, US;
 (72) Kaneko Takushi, Groton, CT, US;
 McLaughlin Robert William, Groton, CT, US;
 McMillen William Thomas, Fishers, IN, US;
 Ripin David Harold Brown, Groton, CT, US;
 Vanderplas Brian Clement, Groton, CT, US;

- (54) **Způsob výroby karbamátových ketolidových antibiotik**

- (22) 27.09.2000
 (32) 29.09.1999
 (31) 1999/156554
 (33) US
 (57) Způsob výroby makrolidových antibiotik obecného vzorce 15. Tato antibiotika jsou užitečná jako antibakteriální antiprotozoální činidla vhodná pro léčení savců, včetně člověka, a také ryb a ptáků. Nové sloučeniny vznikající při výrobě sloučenin obecného vzorce 15.
 (74) Matějka Jan JUDr., Národní 32, Praha 1, 11000;



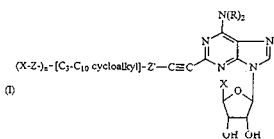
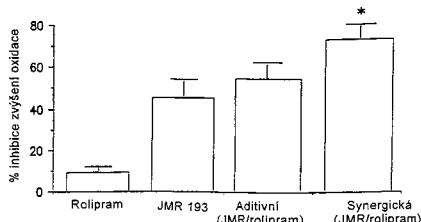
- 7 (51) **C 07 H 17/08, A 61 K 31/7048, A 61 P 31/04**

- (21) **2001-3223**
 (71) ABBOTT LABORATORIES, Abbott Park, IL, US;
 (72) Or Yat Sun, Cambridge, MA, US;
 Clark Richard F., Mundelein, IL, US;
 Ma Zhenkun, Gurnee, IL, US;
 Rupp Michael J., Lake Bluff, IL, US;

- (54) **6-0-Substituované makrolidy mající antibakteriální aktivitu**

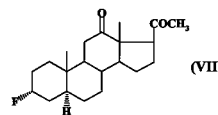
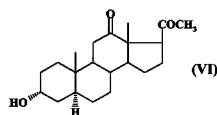
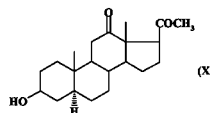
- (22) 08.03.2000
 (32) 15.03.1999
 (31) 1999/270497
 (33) US
 (86) PCT/US00/06033
 (87) WO 00/55168
 (57) Sloučeniny a přípravky účinné při léčení bakteriálních infekcí. Tyto makrolidy jsou substituované v poloze 6 skupiny X'-Y'-Z', kde X' je vybráno ze skupiny sestávající se z C_1 - C_{10} alkylu, C_3 - C_{10} alkenyly a C_3 - C_{10} alkynyly; Y' a Z' jsou nezávisle ze skupiny sestávající se z (c) případně substituovaného arylu a (d) případně substituovaného heteroarylu, s výhradou spočívající v tom, že obě Y' a Z' nejsou fenyl a s další výhradou spočívající v tom, že Y' není izoxazol, pokud Z' je thiofenyl.

- (74) Guttman Michal JUDr. Ing., Nad Štolou 12, Praha 7, 17000;
- 7 (51) **C 07 H 19/167, A 61 K 31/7076, A 61 P 29/00**
 (21) **2001-2781**
 (71) UNIVERSITY OF VIRGINIA PATENT FOUNDATION, Charlottesville, VA, US;
- (72) Linden Joel M., Charlottesville, VA, US;
 Sullivan Gail W., Charlottesville, VA, US;
 Sarembok Ian J., Charlottesville, VA, US;
 MacDonald Timothy, Charlottesville, VA, US;
 Okusa Mark, Charlottesville, VA, US;
 Kron Irving L., Charlottesville, VA, US;
 Scheld W. Michael, Earlsyville, VA, US;
- (54) **2-alkinyladenosinové deriváty**
 (22) 31.01.2000
 (32) 01.02.1999, 12.03.1999, 10.05.1999, 24.05.1999, 15.06.1999, 30.08.1999
 (31) 1999/118029, 1999/124316, 1999/133374, 1999/135573, 1999/333387, 1999/151412
 (33) US, US, US, US, US, US
 (86) PCT/US00/02324
 (87) WO 00/44763
 (57) Deriváty obecného vzorce I, kde použití těchto sloučenin pro léčení zánětlivých stavů s určitými antagonisty adenosinového receptoru A_{2A}. Na grafu ukazuje svíslá osa procenta inhibice oxidační aktivity při měření chemiluminiscenci zesílenou luminolem. Látka JMR 193 ze souboru nárokováných sloučenin s rolipramem synergicky snižovala stimulované uvolňování reaktivních kyslíkatých sloučenin. Skupina R je nezávisle atom vodíku, C₁-C₆-alkyl, C₃-C₇-cykloalkyl, fenylyl nebo fenylyl(C₁-C₃)-alkyl; x je -CH₂OH, -CO₂R², -OC(O)R², CH₂OC(O)R², C(O)NR³R⁴ a Z a Z' jsou nezávisle (C₁-C₆)alkyl, popřípadě přerušeny 1 až 3 atomy S nebo neperoxidového O, nebo jsou nepřítomné, a n je 1 až 3.
- (74) Korejzová Zdeňka JUDr., Spálená 29, Praha 1, 11000;

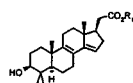


- 7 (51) **C 07 J 1/00, A 61 K 31/565, A 61 P 19/02, A 61 P 15/10, A 61 P 15/12, A 61 P 35/00**
 (21) **2001-2843**
 (71) SCHERING AKTIENGESELLSCHAFT, Berlin, DE;
 (72) Künzer Hermann, Berlin, DE;
 Knauth Rudolf, Berlin, DE;
 Lessl Monika, Berlin, DE;
 Fritzemeier Karl-Heinrich, Berlin, DE;
 Hegele-Hartung Christa, Mülheim a. d. Ruhr, DE;
 Bömer Ulf, Berlin, DE;
 Müller Gerd, Jena, DE;
 Kosemund Dirk, Erfurt, DE;
- (54) **Deriváty 16-hydroxyestradienu jako selektivně účinné estrogény**
 (22) 09.02.2000
 (32) 09.02.1999
 (31) 1999/19906159
 (33) DE

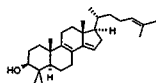
- (86) PCT/EP00/01073
 (87) WO 00/47603
 (57) Nové sloučeniny jako léčebné prostředky, které in vitro vykazují vyšší afinitu k preparátům estrogenových receptorů potkaní prostaty než k preparátům estrogenových receptorů potkaní dělohy a/nebo vykazují výrazný účinek co se týče stimulace exprese 5HT_{2a}-receptoru a 5HT_{2a}-transporteru, způsob přípravy těchto sloučenin, jejich terapeutické použití a farmaceutické léčebné prostředky, obsahující tyto nové sloučeniny. U nových sloučenin se jedná o 16 α -a 16 β -hydroxy-estra-1,3,5(10)-estratrieny, které mohou mít na steroidním skeletu další substituenty a mohou obsahovat jednu nebo více dalších dvojných vazeb v kruzích B, C a/nebo D.
- (74) Kubát Jan Ing., Přístavní 24, Praha 7, 17000;
- 7 (51) **C 07 J 5/00**
 (21) **2000-1888**
 (71) ÚSTAV ORGANICKÉ CHEMIE A BIOCHEMIE AV ČR, Praha, CZ;
 (72) Kasal Alexander, Praha, CZ;
 Slavíková Barbora, Černošice, CZ;
 Křištofiková Zdenka, Praha, CZ;
- (54) **Nové neuroaktivní steroidy, jejich způsob výroby a použití**
 (22) 19.05.2000
 (57) Jsou popsány dvě nové látky 3 α -hydroxy-5 α -pregnan-12,20-dion vzorce (VI) a 3 α -fluor-5 α -pregnan-12,20-dion vzorce (VII), jejich způsob výroby z 3 β -hydroxy-5 α -pregnan-12,20-dionu (X) a jejich schopnost pozitivně allostericky modulovat γ -aminomáselnou kyselinu.



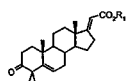
- 7 (51) **C 07 J 7/00, C 07 J 1/00, C 07 J 13/00, C 07 J 9/00**
 (21) **2001-3277**
 (71) SCHERING AKTIENGESELLSCHAFT, Berlin, DE;
 (72) Geisler Jens, Berlin, DE;
 Winter Eric, Berlin, DE;
- (54) **Způsob přípravy esterů kyseliny 4,4-dimethyl-3 β -hydroxypregna-8,14-dien-21-karboxylové a meziproducty při této přípravě**
 (22) 16.03.2000
 (32) 19.03.1999
 (31) 1999/19914019
 (33) DE
 (86) PCT/EP00/02323
 (87) WO 00/56758
 (57) Způsob přípravy sloučenin vzorce 1, kde R₁ je atom vodíku, rozvětvená nebo nerozvětvená alkylová skupina, obsahující 1 až 6 atomů uhlíku, fenylyl, benzylová, nebo ortho-, meta- nebo para-methylfenylová skupina, přes meziproducty obecných vzorců 5, 6 a 7, kde R₁ má shora uvedený význam, tyto meziproducty obecných vzorců 5, 6 a 7 a použití esterů kyseliny 4,4-dimethyl-3 β -hydroxypregna-8,14-dien-21-karboxylové obecného vzorce 1 pro přípravu 4,4-dimethyl-5 α -cholesta-8,14,24-trien-3 β -olu obecného vzorce 2.
- (74) Kubát Jan Ing., Přístavní 24, Praha 7, 17000;



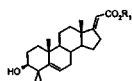
(1)



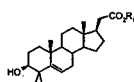
(2)



(5)



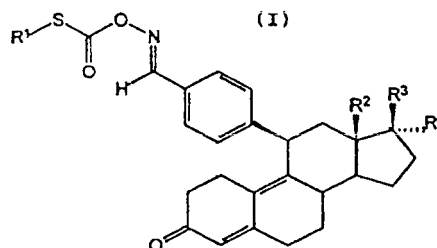
(6)



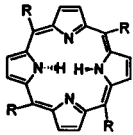
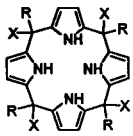
(7)

- 7 (51) **C 07 J 9/00, C 07 J 41/00, C 07 J 43/00, A 61 K 31/575, A 61 P 15/08**
 (21) **2001-2866**
 (71) SCHERING AKTIENGESELLSCHAFT, Berlin, DE;
 (72) Blume Thorsten, Berlin, DE;
 Esperling Peter, Berlin, DE;
 Kuhnke Joachim, Potsdam, DE;
 Hegele-Hartung Christa, Mülheim/Ruhr, DE;
 Lessl Monika, Berlin, DE;
 (54) **Nenasycené cholestanové deriváty, farmaceutické kompozice obsahující tyto deriváty a použití těchto derivátů pro přípravu léčiv regulujících meiozu**
 (22) 09.02.2000
 (32) 10.02.1999
 (31) 1999/99250040
 (33) EP
 (86) PCT/EP00/01074
 (87) WO 00/47604
 (57) Farmaceuticky účinné nenasycené cholestanové deriváty, farmaceutické kompozice, které tyto deriváty obsahují jako účinné látky, a použití těchto nových sloučenin pro přípravu léčiv. Zejména bylo zjištěno, že tyto nenasycené cholestanové deriváty mohou být použity pro regulaci meiozy.
 (74) Kubát Jan Ing., Přístavní 24, Praha 7, 17000;
- 7 (51) **C 07 J 31/00, C 07 J 33/00, C 07 J 43/00, C 07 J 21/00, C 07 J 41/00, A 61 K 31/565, A 61 K 31/58, A 61 P 5/24, A 61 P 15/00, A 61 P 15/18**
 (21) **2000-3125**
 (71) JENAPHARM GMBH & CO. KG, Jena, DE;
 (72) Schubert Gerd, Jena, DE;
 Ring Sven, Jena, DE;
 Kaufmann Günther, Jena, DE;
 Elger Walter, Berlin, DE;
 Schneider Birgit, Jena, DE;
 (54) **S-Substituované thioestery 11 β -benzaldoxim-estra-4,9-dienuhlíčitě kyseliny, způsob jejich přípravy a farmaceutické přípravky na jejich bázi**
 (22) 10.02.1999
 (32) 03.03.1998
 (31) 1998/19809845
 (33) DE
 (86) PCT/DE99/00408

- (87) WO 99/45023
 (57) S-Substituované thioestery 11 β -benzaldoxim-estra-4,9-dienuhlíčitě kyseliny obecného vzorce I, kde R₁ až R₄ mají specifický význam, jejich farmaceuticky přijatelné soli, způsob jejich výroby a farmaceutické přípravky obsahující tyto sloučeniny. Tyto sloučeniny se vážou k receptoru pro progesteron a mají zřetelně snížený antiglukokortikoidní účinek.
 (74) Čermák Karel Dr., Národní třída 32, Praha 1, 11000;



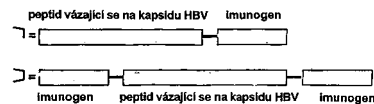
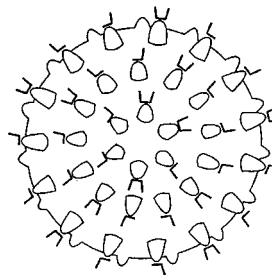
- 7 (51) **C 07 J 43/00, C 09 B 47/00, C 07 D 207/333**
 (21) **1999-3098**
 (71) ÚSTAV ORGANICKÉ CHEMIE A BIOCHEMIE AV ČR, Praha, CZ;
 VYSOKÁ ŠKOLA CHEMICKOTECHNOLOGICKÁ V PRAZE, Praha, CZ;
 (72) Dukh Mykhaylo Ing. CSc., Lviv, UA;
 Černý Ivan RNDr. CSc., Praha, CZ;
 Urbanský Marek RNDr. CSc., Praha, CZ;
 Pouzar Vladimír RNDr. CSc., Praha, CZ;
 Král Vladimír RNDr. Doc. CSc., Praha, CZ;
 Drašar Pavel RNDr. CSc., Praha, CZ;
 (54) **Polycyklické makrocykly obsahující pyrrol s přímo vázanými steroidními substituenty v mesopolohách**
 (22) 31.08.1999
 (57) Polycyklické makrocykly obsahující pyrrol s přímo vázanými steroidními substituenty v mesopolohách, zejména calix[4]pyrroly substituované v meso polohách steroidními substituenty (meso-tetraalkyl-tetrasteroidylporfyrinogeny, neboli 2,7,12,17-tetraalkyl-2,7,12,17-tetrasteroidyl-21, 22, 23,24-tetraazapentacyklo[16.2.1.1^{3,6}.1^{8,11}.1^{13,16}]tetracos-1(20), 3, 5, 8, 10, 13, 15, 18-oktaeny obecného vzorce I, kde X je vodík nebo alkyl a R je steroidyl, a steroidylované porfíny (meso-tetrasteroidylporfyrin, neboli 2,7,12,17-tetrasteroidyl-21, 22, 23, 24-tetraazapentacyklo[16.2.1.1^{3,6}.1^{8,11}.1^{13,16}]tetrakosa-1,3,5,7,9,11(23),12,14,16,18(21),19-undekaeny), obecného vzorce III, kde R znamená steroidyl. Příkladem takových sloučenin jsou sloučeniny odvozené od cholových kyselin. Způsob přípravy sloučenin spočívá v tom, že se na steroidní karbonylovou sloučeninu působí pyrrolem. Sloučeniny lze použít pro výrobu přípravků a výrobků využívajících transportní a komplexační schopnost polycyklických makrocyklů obsahujících pyrrol s přímo vázanými steroidními substituenty v mesopolohách k celé řadě iontů a substrátů a při konstrukci analytických sensorů.
 (74) Kubičková Květoslava Ing., Doubravčická 2201, Praha 10, 10000;



- 7 (51) **C 07 K 1/14**
 (21) **2001-2790**
 (71) MIXTURE SCIENCES, INC., San Diego, CA, US;
 (72) Pascal Jeanick H., San Diego, CA, US;
 Moran Michael J., San Diego, CA, US;
 Houghten Richard A., Del Mar, CA, US;
 (54) **Způsob syntézy na nerozpustném nosiči**
 (22) 31.01.2000
 (32) 05.02.1999, 28.01.2000
 (31) 1999/119204, 2000/493902
 (33) US, US
 (86) PCT/US00/02437
 (87) WO 00/46238
 (57) Způsob syntézy na nerozpustném nosiči, v němž jsou provedeny běžné kroky syntézy na nerozpustném nosiči a použití nerozpustný nosič reaguje za vytvoření vytěkatelné sloučeniny, která může být po odštěpení reakčního produktu od nerozpustného nosiče odpařena. Štěpný produkt je pak odseparován od těkavé sloučeniny odpařením této sloučeniny. Jsou též popsány příklady pevných nosičů, které mohou tvořit vytěkatelnou sloučeninu.
- (74) PATENTSERVIS PRAHA a.s., Jivenská 1273, Praha 4, 14000;
- 7 (51) **C 07 K 14/02, C 07 K 19/00, G 01 N 33/569, G 01 N 33/576, A 61 K 39/385, A 61 K 39/295, A 61 K 39/29**
2001-1907
 (71) BIOGEN, INC., Cambridge, MA, US;
 (72) Murray Kenneth, Edinburgh, GB;
 (54) **Částice jádra HBV s imunogenními složkami navázanými prostřednictvím peptidových ligandů**
 (22) 03.12.1999
 (32) 04.12.1998
 (31) 1998/110911
 (33) US
 (86) PCT/US99/28755
 (87) WO 00/32625
 (57) Řešení se týká antigenních částic jádra viru hepatitidy B (HBV), které jsou charakterizovány vícenásobnou imunogenní specifitou, konkrétně částic jádra HBV, které obsahují imunogeny, epitopy a další příbuzné struktury, navázané zesílením prostřednictvím ligandů, což jsou peptidy vážící se na kapsidu HBV, které selektivně váží také protein jádra HBV. Takové částice se mohou využít jako přenosový systém pro celé spektrum různých imunogenních epitopů, včetně peptidů vážících se na kapsidu HBV, které výhodně navíc inhibují a narušují složení viru HBV tím, že blokují interakci mezi jádřovým proteinem HBV a povrchovým proteinem HBV. Směsi různých imunogenů, peptidových ligandů vážících se na kapsidu HBV, nebo obou typů sloučenin, mohou být zesílením navázány na tutéž částici HBV. Výsledné vícenásobné nebo multivalentní částice jádra HBV se mohou výhodně užít v terapeutických i profylaktických

vakcínách a přípravcích, a také v diagnostických přípravcích.

- (74) Hakr Eduard Ing., Přístavní 24, Praha 7, 17000;



- 7 (51) **C 07 K 14/355, A 61 P 31/00**
 (21) **2001-182**
 (71) BRISTOL-MYERS SQUIBB COMPANY, Princeton, NJ, US;
 (72) Leet John E., Madison, CT, US;
 Ax Helen A., Madison, CT, US;
 Gustavson Donald R., Torrington, CT, US;
 Brown Daniel M., Killingworth, CT, US;
 Turner Laura, Mystic, CT, US;
 Brown Kimberly, Rockfall, CT, US;
 Li Wenying, Middletown, CT, US;
 Lam Kin S., North Haven, CT, US;
 (54) **Nokathiacinová antibiotika**
 (22) 13.07.1999
 (32) 16.07.1998, 17.11.1998
 (31) 1998/093021, 1998/108716
 (33) US, US
 (86) PCT/US99/15776
 (87) WO 00/03722
 (57) Jsou popsány nové sloučeniny thiazolylpeptidových antibiotik, včetně nokathiacinu I, II a III. Popsán je rovněž nový mikroorganismus ATCC-202099.
- (74) Kalenský Petr JUDr., Hálkova 2, Praha 2, 12000;
- 7 (51) **C 07 K 14/47, C 12 N 15/11**
 (21) **2001-1764**
 (71) AMERICAN HOME PRODUCTS CORPORATION, Madison, NJ, US;
 MILLENNIUM PHARMACEUTICALS, INC., Cambridge, MA, US;
 (72) Rhodes Kenneth, Neshanic Station, NJ, US;
 Betty Maria, Mt. Laurel, NJ, US;
 Ling Huai-Ping, Princeton, NJ, US;
 An Wenquian, Framingham, MA, US;
 (54) **Činidla interagující s draslíkovým kanálem a jejich použití**
 (22) 19.11.1999
 (32) 20.11.1998, 25.11.1998, 30.11.1998, 23.04.1999, 09.07.1999, 09.07.1999, 21.09.1999, 21.09.1999
 (31) 1998/109333, 1998/110033, 1998/110277, 1999/298731, 1999/350614, 1999/350874, 1999/399913, 1999/400492
 (33) US, US, US, US, US, US, US, US
 (86) PCT/US99/27428
 (87) WO 00/31133
 (57) Řešení popisuje činidla interagující s draslíkovým kanálem a jejich použití pro léčbu onemocnění CNS a kardiovaskulárních onemocnění.
- (74) Jirotková Ivana Ing., Nad Štolou 12, Praha 7, 17000;

- 7 (51) **C 07 K 16/28, C 12 N 5/10, C 12 N 15/62, C 12 N 15/13, G 01 N 33/68, G 01 N 33/577, A 61 K 39/395, A 61 K 35/12, A 61 P 35/00, A 61 P 7/06, A 61 P 3/00, A 61 P 37/00, A 61 P 25/00, A 61 P 1/18, A 61 P 19/02, A 61 P 17/00**
 (21) **2001-2925**
 (71) GENETICS INSTITUTE, INC., Cambridge, MA, US;
 (72) Co Man Sung, Cupertino, CA, US;
 Vasquez Maximiliano, Palo Alto, CA, US;
 Carreno Beatriz, Acton, MA, US;
 Celniker Abbie Cheryl, Newton, MA, US;
 Collins Mary, Natick, MA, US;
 Goldman Samuel, Acton, MA, US;
 Gray Cary S., Brookline, MA, US;
 Knight Andrea, Hampton, NH, US;
 O'hara Denise, Reading, MA, US;
 Rup Bonita, Reading, MA, US;
 Veldman Gaertruida M., Sudbury, MA, US;
 Garvin Warner, Windham, NH, US;
 Stuart Friedrich, Melrose, MA, US;
- (54) **Humanizovaný imunoglobulin reaktivní s B7 molekulami a způsob léčeni**
 (22) 09.02.2000
 (32) 12.02.1999, 24.06.1999
 (31) 1999/249011, 1999/339596
 (33) US, US
 (86) PCT/US00/03303
 (87) WO 00/47625
 (57) Humanizované imunoglobuliny mající vazebnou specifitu pro B7 molekuly, příprava a použití takových imunoglobulinů k modulování imunitní reakce jedince s transplantovanou tkání.
 (74) Jirotková Ivana Ing., Nad Štolou 12, Praha 7, 17000;
- 7 (51) **C 08 B 15/02, C 08 B 15/04, C 08 B 11/04, C 08 B 11/10, C 08 B 11/14, C 08 B 11/145**
 (21) **2001-2873**
 (71) SCA HYGIENE PRODUCTS ZEIST B. V., Zeist, NL;
 (72) Jetten Jan Matthijs, Zeist, NL;
 Van Den Dool Ronald, Culemborg, NL;
 Van Hartingsveldt Wim, Amersfoort, NL;
 Besemer Arie Cornelis, Amerongen, NL;
- (54) **Způsob oxidace celulosy, oxidovaná celuloza a celulosový derivát**
 (22) 24.02.2000
 (32) 24.02.1999
 (31) 1999/99200537
 (33) EP
 (86) PCT/NL00/00119
 (87) WO 00/50463
 (57) Způsob oxidace celulosy, při kterém je nitroxyl sloučenina, jako je 2,2,6,6-tetramethylpiperidin-1-oxyl (TEMPO), oxidována pomocí oxidačních činidel za přítomnosti komplexu přechodného kovu, jako je Mn, Fe, Cu a komplexního činidla jako je polyamin, nebo oxidačního enzymu, a vznikly nitrosoniový iont je použit při selektivní oxidaci celulosových 6-hydroxymethylenových skupin na karbaldehydové skupiny a skupiny karboxylových kyselin.
 (74) PATENTSERVIS PRAHA a.s., Jivenská 1, Praha 4, 14000;
- 7 (51) **C 08 B 15/02, C 08 B 15/04**
 (21) **2001-2901**
 (71) SCA HYGIENE PRODUCTS ZEIST B. V., Zeist, NL;
 SCA HYGIENE PRODUCTS GMBH, Mannheim, DE;
 (72) Jaschinski Thomas, Mannheim, DE;
 Gunnars Susanna, Sundsvall, SE;
 Besemer Arie Cornelis, Amerongen, NL;
 Bragd Petter, Göteborg, SE;
 Jetten Jan Matthijs, Zeist, NL;
- Van Den Dool Ronald, Culemborg, NL;
 Van Hartingsveldt Willem, Amersfoort, NL;
- (54) **Vláknité materiály obsahující oxidovanou celulózu a z nich vyrobené produkty**
 (22) 24.02.2000
 (32) 24.02.1999, 08.11.1999
 (31) 1999/99200537, 1999/19953590
 (33) EP, DE
 (86) PCT/EP00/01538
 (87) WO 00/50462
 (57) Vláknité materiály obsahující celulózu, jejíž hydroxylové skupiny na C₆ glukózové jednotky celulózy se oxidovaly na aldehydové a/nebo karboxylové skupiny, papír nebo netkané produkty z nich vyrobené a výrobky z těchto papírů nebo netkaných produktů, zvláště tenkého krepovaného papíru tissue a výrobků z něj a způsob jejich výroby. Papír a netkané produkty se vyznačují vynikajícími pevnostními charakteristikami.
 (74) Guttman Michal JUDr. Ing., Nad Štolou 12, Praha 7, 17000;
- 7 (51) **C 08 F 12/08, C 08 K 3/32**
 (21) **2001-2048**
 (71) BASF AKTIENGESELLSCHAFT, Ludwigshafen, DE;
 (72) Glück Guiscard, Ludwigshafen, DE;
 Dietzen Franz-Josef, Ludwigshafen, DE;
 Hahn Klaus, Kirchheim, DE;
 Ehrmann Gerd, Deidesheim, DE;
- (54) **Způsob výroby částicových, expandovatelných styrenových polymerů a částicové, expandovatelné styrenové polymery a jejich použití**
 (22) 07.12.1999
 (32) 09.12.1998
 (31) 1998/19856758
 (33) DE
 (86) PCT/EP99/09553
 (87) WO 00/34342
 (57) Způsob výroby částicových expandovatelných styrenových polymerů polymerizací styrenu, případně společně a komonomery, ve vodné suspenzi za přítomnosti nadouvadla před, během, nebo po polymerizaci tím, že se polymerizuje za přítomnosti 5 až 50 % hmotn., vztaheno na monomery, expandovaného grafitu, případně 2 až 20 % hmotn., vztaheno na monomery, sloučeniny fosforu. Částicové, expandovatelné styrenové polymery mají expandovaný grafit se střední zrnitostí 20 až 100 μm. Používají se k výrobě polystyrenových částicových pěněních materiálů, které vyhovují požadavkům požárních tříd B 1 a B 2.
 (74) Kalenský Petr JUDr., Hálkova 2, Praha 2, 12000;
- 7 (51) **C 08 G 18/08, C 08 G 18/80, C 03 C 25/32**
 (21) **2001-3530**
 (71) BAYER AKTIENGESELLSCHAFT, Leverkusen, DE;
 (72) Blum Harald, Leverkusen, DE;
 Naujoks Karin, Burscheid, DE;
 König Eberhard, Leverkusen, DE;
- (54) **Samozesitující polyurethanové, polyurethanmočovinné případně polymočovinové disperze pro šlichty**
 (22) 21.03.2000
 (32) 01.04.1999
 (31) 1999/19914882
 (33) DE
 (86) PCT/EP00/02486
 (87) WO 00/59973
 (57) Samozesitující disperze na bázi polyurethanů, polyurethan-močovin případně polymočovin obsahují blokové isokyanátové skupiny vázané na polymery a navíc na polymer vázané reaktivní hydroxylové případně aminové skupiny a/nebo až 10 % hmotnostních

- reaktivních složek, sestávajících z nejméně jednoho diaminu, polyaminu případně hydroxyaminu o molekulové hmotnosti 60 až 1000, které jsou do 50 °C a při teplotách 90 až 280 °C reagují za zesílení. Dále se týká způsobu výroby těchto disperzí a jejich použití.
- (74) Všecka Miloš JUDr., Hálkova 2, Praha 2, 12000;
- 7 (51) **C 08 G 18/10, C 08 G 18/12, C 08 G 18/28, C 09 D 175/04, C 08 G 18/44**
 (21) **2001-3475**
 (71) BAYER AKTIENGESELLSCHAFT, Leverkusen, DE;
 (72) Blum Harald, Leverkusen, DE;
 Schütze Detlef-Ingo, Köln, DE;
 (54) **Polyurethanové roztoky s alkoxyilanovými strukturálními jednotkami**
 (22) 21.03.2000
 (32) 01.04.1999
 (31) 1999/19914879
 (33) DE
 (86) PCT/EP00/02484
 (87) WO 00/59974
 (57) Polyurethanové roztoky s alkoxyilanovými strukturálními jednotkami jsou organicky rozpuštěnými reakčními produkty a) nejméně jednoho nejméně difunkčního polyolu o molekulové hmotnosti 500 až 16 000, b) nejméně jednoho nejméně difunkčního polyisokyanátu o molekulové hmotnosti 140 až 1500, c) nejméně jednoho nízkomolekulárního nejméně difunkčního alkoholu a/nebo aminu o molekulové hmotnosti 32 až 500, d) nejméně jedné sloučeniny obsahující nejméně jednu alkoxyilanovou skupinu a jednu skupinu reaktivní s isokyanátem a e) případně jedné monofunkční substance s jednou aminoskupinou, alkoholovou skupinou nebo oximovou skupinou, přičemž množství ekvivalentu látky ukončující výstavbu řetězce ze složky d) činí nejméně 50 % celkového množství látky ukončující výstavbu řetězce z d) a e). Dále se popisuje způsob výroby polyurethanových roztoků obsahujících alkoxyilanové strukturální jednotky a jejich použití.
- (74) Všecka Miloš JUDr., Hálkova 2, Praha 2, 12000;
- 7 (51) **C 08 J 3/24, C 08 F 8/00, C 08 L 101/14**
 (21) **2001-3129**
 (71) STOCKHAUSEN GMBH & CO. KG, Krefeld, DE;
 (72) Mertens Richard, Krefeld, DE;
 Harren Jörg, Krefeld, DE;
 (54) **Práškovité zesílené absorpční polymery, způsob jejich výroby a jejich použití**
 (22) 26.02.2000
 (32) 05.03.1999
 (31) 1999/19909653
 (33) DE
 (86) PCT/EP00/01609
 (87) WO 00/53664
 (57) Zesílené absorpční polymery, založené na částečně neutralizovaných, monoethylenicky nenasycených monomerech s kyselými skupinami, mající zlepšené vlastnosti, zejména z hlediska schopnosti transportovat ve zbobtnalém stavu kapaliny, a které jsou následně zesíleny na povrchu kombinací organického zesilujícího činidla, s výjimkou polyolu, a kationtu ve formě vodného roztoku.
- (74) Kalenský Petr JUDr., Hálkova 2, Praha 2, 12000;
- 7 (51) **C 08 J 9/00, C 08 K 3/04 // C 08 L 75/04**
 (21) **2001-2815**
 (71) THE DOW CHEMICAL COMPANY, Midland, MI, US;
 (72) Van Den Bosch Ronald J. M., AN Axel, NL;
 De Vos Hans A. G., BH Terneuzen, NL;
 (54) **Polyurethanová pěna s otevřenou buněčnou strukturou obsahující grafit vykazující nízkou tepelnou vodivost**
 (22) 02.02.2000
- (32) 02.02.1999
 (31) 1999/118319
 (33) US
 (86) PCT/US00/02703
 (87) WO 00/46284
 (57) Způsob výroby pevné polyurethanové pěny s otevřenou buněčnou strukturou zahrnuje reakci organického polyisokyanátu s polyolem v přítomnosti nadouvadla, činidla pro otevírání buněk a účinného množství odlupovacího grafitu, přičemž pěna vyrobená tímto způsobem má hustotu 10 až 45 kg/m³. Tyto pěny jsou vhodné pro použití ve stavebním průmyslu, kde je žádoucí, aby pěny měly samozhášecí vlastnosti a nízkou tepelnou vodivost.
- (74) Všecka Miloš JUDr., Hálkova 2, Praha 2, 12000;
- 7 (51) **C 08 J 11/06, B 29 B 11/08, B 29 B 11/14**
 (21) **2000-1832**
 (71) GUMOTEX, A. S., Břeclav, CZ;
 (72) Jung Miroslav, Týnec, CZ;
 (54) **Postup zpracování recyklátu PET na preformy PET lahví**
 (22) 18.05.2000
 (57) Postup zpracování recyklátu PET lahví při němž je podrcený recyklát PET podrcen na částice odpovídající velikosti granulí primárního PET materiálu, přesušen po dobu minimálně čtyř hodin za teploty 130 °C až 150 °C u předního vzduchu, 100 °C až 120 °C u zpětného vzduchu a na chladiči vzduchu při teplotě 50 °C až 60 °C, poté bez přístupu vlhkosti dopraven k výrobnímu zařízení, na němž je plastifikován a homogenizován s příměsí čistého primárního PET materiálu nebo samotný při nastavených parametrech - teplotě šneku v rozmezí od 235 °C do 255 °C, teplotě na dotlačovací jednotce 250 °C až 260 °C, teplotě hotranu těles ve formě 275 °C až 285 °C a teplotě trysek forem nastavené na 295 °C až 320 °C, a poté vstříknut do forem. Po ochlazení jsou hotové preformy PET lahví z forem vyjmuty a připraveny k vyfouknutí PET láhve.
- 7 (51) **C 08 K 3/36, C 08 L 29/04, C 08 J 3/03**
 (21) **2001-1662**
 (71) NIPPON PAINT CO., LTD, Osaka-shi, JP;
 (72) Matsukawa Masahiko, Tokyo, JP;
 Inbe Toshio, Yokohama-shi, JP;
 Yoshida Tatsuo, Tokyo, JP;
 (54) **Činidlo pro úpravu hydrofilnosti a způsob jeho přípravy**
 (22) 11.05.2001
 (32) 12.05.2000
 (31) 2000/140956
 (33) JP
 (57) Činidlo pro úpravu hydrofilnosti, s výhodou pro úpravu hydrofilnosti hliníkových materiálů používaných pro části tepelných výměníků klimatizačních zařízení, filtračních částí vzduchu u vzdušných filtrů, přičemž se dosahuje deodorizačních vlastností a hydrofilnosti po dlouhou dobu používání, a způsob přípravy uvedeného činidla. Činidlo pro úpravu hydrofilnosti obsahuje oxid křemičitý v podobě částíček a polymer vinylalkoholu v hmotnostním poměru od 30 : 70 do 70 : 30, což činí 0,2 až 25 % hmotnostních celkem obou složek, vztaženo k celkovému množství činidla, přičemž částičky uvedeného oxidu křemičitého jsou potaženy polymerem vinylalkoholu a dispergovány ve vodném prostředí v podobě potahovaných částic majících střední velikost průměru částic 5 až 1 000 nm.
- (74) PATENTSERVIS PRAHA a.s., Jivenská 1, Praha 4, 14000;
- 7 (51) **C 08 L 91/06, B 32 B 9/06, B 65 D 25/34, D 21 C 3/02**
 (21) **1994-2448**
 (71) THE MEAD CORPORATION, Dayton, OH, US;
 (72) Lan Jyh-Yee, Dublin, OH, US;

- (54) **Recyklovatelné obaly z voskovaného papíru**
 (22) 10.01.1994
 (32) 05.02.1993
 (31) 1993/014198
 (33) US
 (86) PCT/US94/00311
 (87) WO 94/18272
 (57) Recyklovatelný obal z kartónu povlečený vrstvou z voskové směsi obsahující vosk o bodu tání 54° až 71 °C a viskozitě 0,01 až 0,2 Pa s při teplotě ležící o 6 °C výše než je bod tání tohoto vosku, přičemž směs dále obsahuje až 30 % hmotn. nasycené nebo nenasycené mastné kyseliny s 8 až 22 atomy uhlíku, a uvedený vosk je tvořen směsí parafinických uhlovodíků s 20 až 45 atomy uhlíku.
 (74) PATENTSERVIS PRAHA, a.s., Jívěnská 1, Praha 4, 14021;
- 7 (51) **C 09 C 1/00**
 (21) **2000-4054**
 (71) ENGELHARD CORPORATION, Iselin, NJ, US;
 (72) Wu Joseph H., Somerset, NJ, US;
 Londo Michael G., Macon, GA, US;
 Willis Mitchell J., Macon, GA, US;
 Guermonprez Rene S., Macon, GA, US;
 Burbank Tracey A., Macon, GA, US;
 (54) **Kalcinované kaolinové pigmenty s nízkou abrazivností a způsob usnadnění filtrace**
 (22) 20.04.1999
 (32) 01.05.1998
 (31) 1998/071626
 (33) US
 (86) PCT/US99/08667
 (87) WO 99/57202
 (57) Způsob snižování abrazivnosti kalcinovaného kaolinového pigmentu, obsahujícího oxid křemičitý, řízeným vyluhováním oxidu křemičitého z pigmentu, s výhodou zásaditým roztokem k rozpuštění oxidu křemičitého z kalcinovaného kaolinu. Dále je popsán způsob zvyšování brilance a/nebo opacity kalcinovaného kaolinu zvyšováním jemnosti kaolinu zaváženého do pražicí pece. Výsledkem kombinace těchto způsobů je kaolin s nízkou abrazivností a s vysokou brílancí a opacitou. Dále je popsán zlepšený způsob filtrace dilatentního materiálu, jako je loužená kalcinovaná hlínka.
 (74) Kalenský Petr JUDr., Hálkova 2, Praha 2, 12000;
- 7 (51) **C 09 C 1/62**
 (21) **2001-3218**
 (71) ITACA, INNOVACIONES TÉCNICAS APLICADAS A CERÁMICAS AVANZADAS, S. A., Puebla Tornesa, ES;
 (72) Bagan Vargas Vicente, Castellón, ES;
 Blasco Fuentes Antonio, Castellón, ES;
 Negre Medall Francisco, Castellón, ES;
 Beltrán Porcar Vicente, Castellón, ES;
 Cervantes Rodrigues Benito, Castellón, ES;
 (54) **Pigmenty na bázi siliky a oxidu železa a způsob jejich výroby**
 (22) 10.03.1999
 (32) 10.03.1999
 (31) 1999ES/9900060
 (33) WO
 (86) PCT/ES99/00060
 (87) WO 00/53680
 (57) Vynález se týká pigmentů na bázi siliky a oxidu železa a způsobu jejich výroby. Za účelem získání pigmentu na bázi siliky a oxidu železa se mikrosilika mísí nebo/a mele se zdrojem oxidu železa použitým v množství 2 až 30 % hmotnosti. Při míšení uvedených surovin se získá suchý aglomerát, který se kalcinuje při teplotách 800 až 1300 °C za vzniku produktu, který se mele k získání prášku červeného barviva. Toto barvivo může být použito při různých aplikacích, přičemž například může být přidáno do standardní kompozice pro výrobu porcelánového zboží, a umožňuje dosažení červeně a oranžově zbarvených produktů.
 (74) Hakr Eduard Ing., Přístavní 24, Praha 7, 17000;
- 7 (51) **C 09 D 5/03**
 (21) **2001-1552**
 (71) E.I. DU PONT DE NEMOURS AND COMPANY, Wilmington, DE, US;
 (72) Blatter Karsten, Erfstadt, DE;
 Thiele Olaf, Landshut, DE;
 (54) **Vytvrzování práškových povlakových hmot**
 (22) 05.11.1999
 (32) 13.11.1998
 (31) 1998/19852268
 (33) DE
 (86) PCT/EP99/08504
 (87) WO 00/29491
 (57) Způsob vytvrzování práškových laků provlékáním substrátů práškovými laky a ozařováním zářením v blízké infračervené oblasti (NIR-zářením), po kterém se doby vytvrzování a/nebo doby povrchové teploty substrátů povlakaných práškovým lakem, dosažitelné ozařováním po určitou dobu vytvrzování, reagují nastavením obsahu síranu barnatého a/nebo oxidu hlinitého v práškovém laku na 1 až 50 % hmotn. a/nebo nastavením obsahu sazí v práškovém laku na 0,1 až 5 % hmotn., přičemž hmotnostní procenta jsou vztažena na celkové složení kompozice práškového laku.
 (74) Čermák Karel Dr., Národní třída 32, Praha 1, 11000;
- 7 (51) **C 09 J 153/02, A 61 L 15/58**
 (21) **2001-3230**
 (71) LABORATOIRES D'HYGIENE ET DE DIETETIQUE, Chenove, FR;
 (72) Auguste Stéphane, Quetigny, FR;
 Apert Laurent, Dijon, FR;
 Garima Luc, Dijon, FR;
 (54) **Hydrokoloidní adhezivum s odolností proti zhoršení absorpční kapacity po provedení radiační sterilizace a jeho použití**
 (22) 09.03.2000
 (32) 09.03.1999
 (31) 1999/9902870
 (33) FR
 (86) PCT/FR00/00582
 (87) WO 00/53690
 (57) Hydrokoloidní adhezivní hmota zahrnuje adhezivní směs na bázi polyisobutylenu o nízké molekulové hmotnosti a poly(styren/olefin/styren)ového blokového polymeru, a derivát celulosy, které jsou za účelem zvýšení odolnosti proti zhoršení absorpční kapacity uvedených hydrokoloidních adhezivních hmot po provedení radiosterilizace smíchány a akrylátovým polymerem, jehož teplota skelného přechodu je nižší než - 20°C. Výše uvedené hydrokoloidní adhezivní hmoty jsou určeny pro medicínální, dermatologické nebo kosmetické účely a zejména pro výrobu obkladů při léčení puchýřů, ran s výpotkem, popálenin a povrchových, hlubokých, chronických nebo akutních dermoepidermálních lézí.
 (74) Všečetka Miloš JUDr., Hálkova 2, Praha 2, 12000;
- 7 (51) **C 10 G 45/12, C 10 G 45/64, C 10 G 45/08, B 01 J 23/85, B 01 J 29/69, B 01 J 27/185, B 01 J 27/188**
 (21) **2001-582**
 (71) REPSOL PETROLEO S. A., Madrid, ES;
 ELF ANTAR FRANCE S. A., Courbevoise, FR;
 AGIP PETROLI S. P. A., Rome, IT;
 ENITECNOLOGIE S. P. A., San Donato Milanese, IT;
 (72) Zanibelli Laura, Crema, IT;
 Arrigoni Virginio, Milan, IT;
 Albertos Fernando, Madrid, ES;

Atanes Evangelina, Madrid, ES;
Cholley Thierry, Lyon, FR;
Panarello Febronio, Carugate, IT;

(54) **Způsob zlepšení vlastností směsi uhlovodíků a katalyzátor pro tento způsob**

(22) 03.08.1999

(32) 15.08.1998

(31) 1998/98202744

(33) EP

(86) PCT/EP99/05577

(87) WO 00/09632

(57) Při způsobu se použije katalytický systém, který obsahuje kov VIII. skupiny, kov VI. skupiny, kovový oxid jako nosič a vhodná množství složky zvolené ze zeolitu FER typu, fosforu a jejich směsi pro zlepšování kvality uhlovodíků, jejichž teplota varu leží v rozsahu teploty varu ropy a které obsahují sirmé příměsi, konkrétně při hydrogenačním odsířování a souběžně probíhající skeletové izomeraci olefinů obsažených v uvedených uhlovodících a/nebo při souběžně probíhající redukcí olefinové hydrogenace, které se provádějí v jediném kroku.

(74) Čermák Karel Dr., Národní třída 32, Praha 1, 11000;

7 (51) **C 10 L 1/00, C 10 M 171/00, C 09 B 29/00, C 09 B 29/12, C 09 B 29/26, C 09 B 31/02, C 09 B 31/062, C 09 B 31/065, C 09 B 29/10, G 01 N 31/22**

(21) 1996-1018

(71) BASF AKTIENGESSELLSCHAFT, Ludwigshafen, DE;

(72) Dyllick-Brenzinger Rainer Dr., Weinheim, DE;

Raulfs Friedrich Wilhelm Dr., Ludwigshafen, DE;

Schlosser Ulrike Dr., Ludwigshafen, DE;

Beck Karin Heidrun Dr., Ludwigshafen, DE;

Scholz Gerhard Dr., Ludwigshafen, DE;

(54) **Použití azobarviva ke značení minerálních olejů**

(22) 30.09.1994

(32) 12.10.1993

(31) 1993/4334678

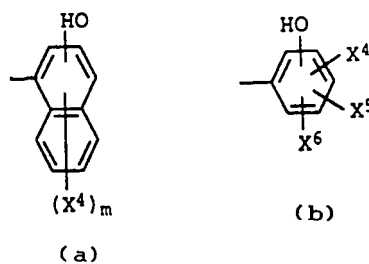
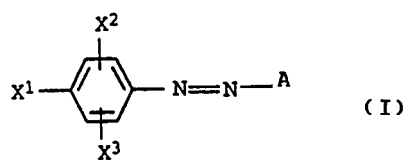
(33) DE

(86) PCT/EP94/03259

(87) WO 95/10581

(57) Použití azobarviva obecného vzorce I, kde znamená A skupinu obecného vzorce (a) nebo (b), kde pro případ, kdy A je skupina (a), znamená m 1 až 4, X¹ H, CN, NO₂ nebo fenylazo popřípadě substituovanou jednou nebo dvěma C₁₋₄alkyly, X² H, C₁₋₄alkyl, C₁₋₄alkoxy nebo C₁₋₁₃alkoxykarbonyl, X³ H, C₁₋₄alkyl a X⁴ H, C₁₋₄ popřípadě substituovaný fenylem a pro případ, kdy A je skupina (b), znamená X¹ H nebo fenylazo substituovanou C₁₋₄alkylem, X² H, X³ H, C₁₋₄alkyl, X⁴ H, C₁₋₄alkyl, di(C₁₋₄alkyl)amino nebo monoC₁₋₁₆alkylamino, X⁵ H, C₁₋₄alkyl a X⁶ H, C₁₋₄alkyl nebo C₁₋₄alkoxy, s podmínkou, že a) alespoň jeden z X¹, X² a X³ znamená jinou skupinu než H, b) X² znamená také CN, jestliže X⁴ znamená di(C₁₋₄alkyl)amino, c) X² znamená také C₁₋₄alkoxykarbonyl, jestliže všechny X⁴, X⁵ a X⁶ znamenají jinou skupinu než H a d) jeden z X¹, X² a X³ znamená také NO₂, jestliže X⁴ znamená monoC₁₋₁₆alkylamino a X⁶ C₁₋₄alkyl, ke značení minerálních olejů.

(74) Koreček Ivan JUDr., Na baště sv. Jiří 9, Praha 6, 16000;



7 (51) **C 10 L 5/16, C 10 L 5/44**

(21) 2000-1845

(71) .A. S. A., SPOL. S R. O., Praha, CZ;

(72) Lochmann Jan ing., Třebestovice, CZ;

Drvota Vladimír ing., Kolín, CZ;

Czinege Pavel ing., Tábor, CZ;

Valko Vladimír ing., Neratovice, CZ;

(54) **Způsob výroby alternativního paliva**

(22) 18.05.2000

(57) Při způsobu výroby alternativního paliva mísením odpadních spalitelných ropných, olejových a dehtových kalů s tekutou, polotekutou a pastovitou konzistencí se přidávají dřevěné piliny v množství potřebném ke vzniku produktu suché, sypké a nelepivé konzistence. Hmotnostní poměr odpadu k dřevěným pilinám se pohybuje v rozmezí 1: 0,5 až 5,0.

(74) Hakr Eduard Ing., Přístavní 24, Praha 7, 17000;

7 (51) **C 11 D 3/30, C 11 D 3/37, C 11 D 1/83**

(21) 2000-4477

(71) THE PROCTER & GAMBLE COMPANY, Cincinnati, OH, US;

Vinson Phillip Kyle, Fairfield, OH, US;

Oglesby Janice Lee, West Harrison, IN, US;

Scheper William Michael, Lawrenceburg, IN, US;

Kasturi Chandrika, Cincinnati, OH, US;

Ofosu-Asante Kofi, Cincinnati, OH, US;

Owens Robert, Cincinnati, OH, US;

Castro Artemio, West Chester, OH, US;

Embleton Garry Kenneth, Strombeek-Bever, BE;

Clarke Joanna Margaret, Brussels, BE;

(54) **Čistící prostředky pro mytí nádobí, obsahující organické diaminy**

(22) 05.02.1999

(32) 02.06.1998

(31) 1998/087693

(33) US

(86) PCT/US99/02553

(87) WO 99/63034

(57) Čistící prostředky obsahující organické diaminy s nízkou molární hmotností anionogenní smáčedlo a aminoxidové smáčedlo. Konkrétně se jedná o čistící prostředky pro ruční mytí nádobí, které mají zlepšenou účinnost odstraňování mastnoty a lepší pění. tyto čistící prostředky mají také lepší stabilitní vlastnosti při nízké teplotě a rozpouštěcí vlastnosti.

(74) PATENTSERVIS PRAHA a.s., Jivenská 1, Praha 4, 14000;

7 (51) **C 11 D 3/37, C 11 D 3/00, C 11 D 1/62, C 11 D 1/44**

(21) 2001-7

(71) THE PROCTER & GAMBLE COMPANY, Cincinnati, OH, US;

(72) Ceulemans Raphael Angeline Alfons, Lubbeek, BE;

- Masschelein Axel, Brussels, BE;
Wu Roberta Runhui, Loveland, OH, US;
- (54) **Prostředek ošetřující tkaninu a použití**
(22) 31.07.1998
(32) 31.07.1998
(31) 1998/9815955
(33) WO
(86) PCT/US98/15955
(87) WO 00/06680
(57) Prostředek ošetřující tkaninu, který zahrnuje sloučeninu obsahující dusík, která je vybrána z polyamino funkčního polymeru, činidla fixujícího barvivo a z jejich směsi, a činidlo pomocí něhož prostředek redukuje nebo dokonce nevytváří povlak na tkanině a/nebo částech pračky ve srovnání s prostředkem, který nezahrnuje činidlo redukující povlak. Činidlo je vybráno z ve vodě rozpustného kationtového povrchově aktivního činidla.
- (74) PATENTSERVIS PRAHA a.s., Jivenská 1, Praha 4, 14000;
- 7 (51) **C 11 D 3/386, C 12 N 9/54, A 61 K 7/48, A 61 K 7/28, C 11 D 3/39**
(21) **2000-1479**
(71) THE PROCTER & GAMBLE COMPANY, Cincinnati, OH, US;
GENENCOR INTERNATIONAL, INC., Palo Alto, CA, US;
(72) Ghosh Chanchal Kumar, West Chester, OH, US;
Baeck Andre Cesar, Bonheiden, BE;
Ohtani Ryohe, Kobe, JP;
Busch Alfred, Londerzeel, BE;
Showell Michael Stanford, Cincinnati, OH, US;
Schellenberger Volker, Burlingame, CA, US;
Kellis James T. Jr., Portola Valley, CA, US;
Paech Christian, Daly City, CA, US;
Nadhery Joanne, San Francisco, CA, US;
Naki Donald P., San Francisco, CA, US;
Collier Katherine D., Redwood City, CA, US;
Caldwell Robert M., San Carlos, CA, US;
Poulose Ayrookaran J., Belmont, CA, US;
- (54) **Bělící prostředky obsahující mnohočetné substituované proteázové varianty**
(22) 23.10.1998
(32) 23.10.1997, 23.10.1997, 23.10.1997
(31) 1997/956323, 1997/956564, 1997/956324
(33) US, US, US
(86) PCT/US98/22482
(87) WO 99/20726
(57) Řešení se týká bělicích prostředků obsahujících proteázovou variantu. Jeden bělicí prostředek obsahuje proteázovou variantu, kde je aminokyselinový zbytek odpovídající poloze 103 subtilisinu Bacillus amyloliquefaciens substituován jiným přirozeně se vyskytujícím aminokyselinovým zbytkem, ve spojení se substituací aminokyselinového zbytku v jedné nebo více polohách odpovídajících polohám 1, 3, 4, 8, 9, 10, 12, 13, 16, 17, 18, 19, 20, 21, 22, 24, 27, 33, 37, 38, 42, 43, 48, 55, 57, 58, 61, 62, 68, 72, 75, 76, 77, 78, 79, 86, 87, 89, 97, 98, 99, 101, 102, 104, 106, 107, 109, 111, 114, 116, 117, 119, 121, 123, 126, 128, 130, 131, 133, 134, 137, 140, 141, 142, 146, 147, 158, 159, 160, 166, 167, 170, 173, 174, 177, 181, 182, 183, 184, 185, 188, 192, 194, 198, 203, 204, 205, 206, 209, 210, 211, 212, 213, 214, 215, 216, 217, 218, 222, 224, 227, 228, 230, 232, 236, 237, 238, 240, 242, 243, 244, 245, 246, 247, 248, 249, 251, 252, 253, 254, 255, 256, 257, 258, 259, 260, 261, 262, 263, 265, 268, 269, 270, 271, 272, 274, a 275 subtilisinu Bacillus amyloliquefaciens jiným přirozeně se vyskytujícím aminokyselinovým zbytkem, kde jsou substituované aminokyselinové zbytky proteázové varianty v polohách odpovídajících polohám 103 a 76, je také substituován aminokyselinový zbytek v jedné nebo více polohách jiných než jsou polohy odpovídající polohám 27,
- 99, 101, 104, 107, 109, 123, 128, 166, 204, 206, 210, 216, 217, 218, 222, 260, 265 nebo 274 subtilisinu Bacillus amyloliquefaciens; bělicí činidlo a jednu nebo více pomocných čistících látek. jiný bělicí prostředek obsahuje proteázovou variantu, kde je aminokyselinový zbytek v jedné nebo více polohách odpovídajících polohám 62, 212, 230, 232, 252 a 257 subtilisinu Bacillus amyloliquefaciens substituován jiným přirozeně se vyskytujícím aminokyselinovým zbytkem; bělicí činidlo a jednu nebo více pomocných čistících látek. Řešení také poskytuje způsoby užití bělicích prostředků.
- (74) PATENTSERVIS PRAHA a.s., Jivenská 1, Praha 4, 14000;
- 7 (51) **C 11 D 3/395, C 11 D 17/00**
(21) **2000-3918**
(71) THE PROCTER & GAMBLE COMPANY, Cincinnati, OH, US;
(72) Angell Adrian John Waynforth, West Chester, OH, US;
Zorb Les Charles, Loveland, OH, US;
- (54) **Nepráškový pevný detergent obsahující aktivátor bělicího prostředku**
(22) 21.04.1999
(32) 27.04.1998
(31) 1998/083256
(33) US
(86) PCT/IB99/00707
(87) WO 99/55818
(57) Je popsán nepráškový pevný detergent obsahující aktivátor bělicího prostředku. Tento nepráškový pevný detergent má formu tablet, kostek nebo výlisků jiných tvarů a je získáván slisováním jeho jednotlivých převážně práškových složek. Jednou z těchto složek, tvořící 0,1 až 15 hmotn. % celkové hmotnosti tohoto detergentu, je aktivátor bělicího prostředku s velikostí částicek v rozmezí 100 až 4000 µm. Je rovněž popsán způsob použití tohoto nepráškovitého pevného detergentu při praní textilií v pračkách.
- (74) PATENTSERVIS PRAHA a.s., Jivenská 1, Praha 4, 14000;
- 7 (51) **C 11 D 3/395**
(21) **2001-771**
(71) UNILEVER N. V., Rotterdam, NL;
(72) Appel Adrianus Cornelis Maria, Rotterdam, NL;
Carina Riccardo Filippo, Port Sunlight, GB;
Delroisse Michel Gilbert Jose, The Rake, GB;
Feringa Bernard Lucas, Paterswolde, NL;
Girerd Jean-Jacques, Gif-sur-Yvette, FR;
Hage Ronald, Leiden, NL;
Kalmeijer Robertus Everardus, Gouda, NL;
Martens Constantinus Franciscus, Dordrecht, NL;
Peelen Jacobus Carolina Johannes, Lage Zwaluwe, NL;
Que Lawrence, Roseville, MN, US;
Swarthoff Ton, Hellevoetsluis, NL;
Tetard David, Spital, GB;
Thornthwaite David, Neston, GB;
Tiwari Laxmikant, Ellesmere Port, GB;
Thijssen Rob, Venlo, NL;
Twisker Robin Stefan, Gouda, NL;
Veerman Simon Marinus, Rotterdam, NL;
Van Der Voet Gerrit, Vlaardingen, NL;
- (54) **Bělící prostředek**
(22) 01.09.1999
(32) 01.09.1998, 19.03.1999, 01.04.1999
(31) 1998/9819046, 1999/9906474, 1999/9907714
(33) GB, GB, GB
(86) PCT/GB99/02876
(87) WO 00/12667
(57) Řešení se týká použití organické látky, která vytváří

komplex s přechodným kovem pro výrobu bělicího prostředku pro bělení substrátu atmosférickým kyslíkem, přičemž bělicí prostředek po přidání k vodnému prostředí vytváří vodné bělicí prostředí, v podstatě prosté peroxidu vodíku nebo systému na bázi peroxidu nebo peroxydových radikálů. Řešení se dále týká způsobu bělení substrátu, přičemž se na substrát působí ve vodném prostředí bělicím prostředkem.

(74) Korejzová Zdeňka JUDr., Spálená 29, Praha 1, 11000;

7 (51) **C 11 D 3/40, C 11 D 17/00**

(21) **2000-4223**

(71) HENKEL KOMMANDITGESELLSCHAFT AUF AKTIEN, Düsseldorf, DE;

(72) Janke Hans, Korschenbroich, DE;
Härer Jürgen, Düsseldorf, DE;
Holderbaum Thomas, Monheim, DE;

(54) **Zbarvený prostředek pro mytí nádobí v myčkách**

(22) 05.05.1999

(32) 14.05.1998

(31) 1998/19821695

(33) DE

(86) PCT/EP99/03067

(87) WO 99/60088

(57) Zbarvení prostředků pro mytí nádobí v myčkách se dosahuje bez obvyklých problémů se stabilitou barviv a zbarvování myčky, popřípadě nádobí použitím barviv ze skupiny Ponceau 4R (CAS-No. 2611-82-7, CI 16255), Allura Red 40 (CAS-No. 25956-17-6, CI 16035), Supranolá Rot GW (CAS-No. 61901-44-8), Aliminium Rot RLW (CI Mordant Red 83), Basantolá Rot 310 (CAS-No. 61951-36-8), Basacid Grün 970 (CAS-No. 19381-50-1), Supranolá Grün 6 GW (prostředek na bázi antrachinonového barviva obsahující Acid Green 81), Supranolá Grün BW (prostředek na bázi antrachinonového barviva obsahující Acid Green 84), Ultramarinblau-6394 (CAS-No. 57455-37-5, CI 77007), Acid Yellow 17 (CAS-No. 6359-98-4, CI 18965), Acid Yllow 23 (CAS-No. 1934-21-0, CI 19140). Množství použitého barviva je 0,01 až 1 % hmotn. vztaženo na prostředek jako celek.

(74) Korejzová Zdeňka JUDr., Spálená 29, Praha 1, 11000;

7 (51) **C 11 D 11/00, C 11 D 17/06**

(21) **2000-3996**

(71) HENKEL KOMMANDITGESELLSCHAFT AUF AKTIEN, Düsseldorf, DE;

(72) Harth Hubert, Perchtoldsdorf, AT;
Madle Petra-Stefanie, Wien, AT;
Nitsch Gisela, Bisamberg, AT;
Pfeifer Franz, Wien, AT;
Seif Johann, Senftenberg, AT;
Senger Herbert, Wien, AT;

(54) **Způsob výroby granulátu**

(22) 17.04.1999

(32) 28.04.1998

(31) 1998/19818966

(33) DE

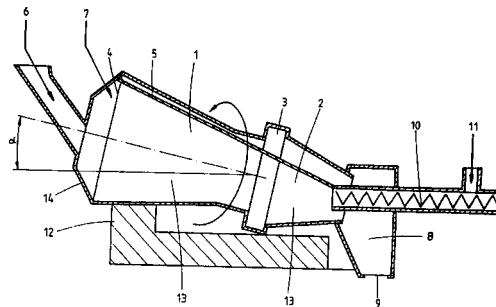
(86) PCT/EP99/02595

(87) WO 99/55820

(57) Homogenní granuláty stabilní při skladování, které mají detergentní nebo čistící vlastnosti, o sypané hmotnosti, která nepřevyšuje 85 % teoretické sypané hmotnosti na litr vypočtené normální metodou výpočtu, se získávají aglomerací jedné nebo více pevných látek s jednou nebo více granuláčními kapalinami v mísiči (13), který je rozdělen do zóny mísení (1) a zóny dodatečného mísení (2) a obsahuje odrážecí lištu (5), která je upevněna v čelní desce (4), odkud prochází celou zónou mísení (1) a popřípadě zasahuje do zóny dodatečného mísení (2). To umožňuje výrobu produktu, zvláště speciálních detergentů, například pro praní jemného prádla, vlny nebo záclon, které mají sypané hmotnosti přibližně do 500 g/l,

kteří odpovídají sypaným hmotnostem normálních moderních detergentů, ale z hlediska složení představují koncentráty.

(74) Korejzová Zdeňka JUDr., Spálená 29, Praha 1, 11000;



7 (51) **C 11 D 17/00, D 06 L 1/04, D 06 M 13/148, D 06 L 1/06, D 06 M 23/16, D 06 M 23/02, D 06 L 1/02**

(21) **2001-536**

(71) THE PROCTER & GAMBLE COMPANY, Cincinnati, OH, US;

(72) Strang Janine Morgens, Deer Park, OH, US;
Siklosi Michael Peter, Cincinnati, OH, US;

(54) **Prostředek pro ošetření látek a způsob jeho použití**

(22) 24.08.1999

(32) 24.08.1998

(31) 1998/097596

(33) US

(86) PCT/US99/19204

(87) WO 00/11133

(57) Je popsán prostředek pro ošetření látek, který obsahuje prostředek snižující srážení látek, který je vybrán ze skupiny sestávající z ethylenglykolu, všech isomerů propandiolu, butandiolu, pentandiolu, hexandiolu a jejich směsí, výhodněji vybraný ze skupiny sestávající z neopentylglykolu, polyethylenglykolu, 1,2-propandiolu, 1,3-butandiolu, 1-oktanolu a jejich směsí, a kapalný čistící/oživující prostředek. prostředek snižující srážení látek a kapalný čistící/oživující prostředek jsou uvolnitelně absorbovány v substrátu v hmotnostním poměru od 1:2 do 1:5, s výhodou od 1:2 do 1:4, výhodněji od 1:3 do 1:4 a nejméně 1:3,6. je popsán také způsob použití tohoto prostředku a sestava a list, které ho obsahují.

(74) PATENTSERVIS PRAHA a.s., Jivenská 1, Praha 4, 14000;

7 (51) **C 12 G 3/12, B 01 D 3/14**

(21) **2000-671**

(71) BRAUN Vlastimil Ing., Brno, CZ;

(72) Braun Vlastimil Ing., Brno, CZ;

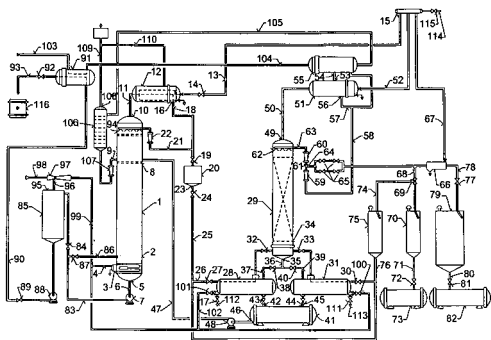
(54) **Způsob rafinace lihu a zařízení k provádění tohoto způsobu**

(22) 24.02.2000

(57) Surový lih z lihové záparý, která se kontinuálně rektifikuje, se rozděluje střídavě do alespoň dvou dávek, které se jedna po druhé odpaří a vzniklé lihové páry se jednotlivě rektifikují na esteraldehydovou frakci, frakci lihu s nežádoucími příměsí a frakci lihu bez nich, které se jednotlivě opakovaně zachycují, zatímco nepřivedené zbytky surového lihu, tvořící dopak, se vrací do kontinuálního rektifikačního procesu. Záparová kolona (1) obsahuje patu (5), z níž je přes čerpadlo (7) vedeno potrubí (6) pro odvod výpalků do odparky (85), ochuzovací oblast (2), do níž je zaústěno potrubí (4) pro přívod topné páry z odparky (85), nástřikovou oblast (8), do níž je zaústěno potrubí (9) pro přívod zahřáté záparý, dále obohacovací oblast (48), do níž je zaústěno potrubí (9) pro přívod zahřáté záparý, dále obohacovací oblast (48), do níž je zaústěno potrubí (21) přívodu refluxu, a dále hlavu (10), ke které je potrubím (11) připojen

kondenzátor (12) záparové kolony (1), zatímco rektifikační kolona (29) obsahuje pouze patu (35), obohacovací oblast (62) a hlavu (49), k níž je připojen alespoň jeden kondenzátor, k dolní části (34) obohacovací oblasti (62) rektifikační kolony (29) jsou přes uzávěry (32, 33) lihových par jednotlivě připojeny alespoň dva vařáky (28, 31), přičemž z paty (35) rektifikační kolony (29) vystupuje potrubí (36) zpětného toku, rozdělené do alespoň dvou větví (37, 39), z nichž první větev (37) je přes uzávěr (38) zaústěna do prvního vařáku (28), zatímco druhá větev (39) přes další uzávěr (40) do druhého vařáku (31), oba vařáky (28, 31) jsou propojeny přes uzávěry (27, 30) s kondenzátorem (12) záparové kolony (1) potrubím (26, 25, 18) a současně přes uzavírací orgány (43, 45) se zásobníkem (41) dokapu, který je potrubím (47) odvodu dokapu přes čerpadlo (48) propojen s nástřikovou oblastí (8) záparové kolony (1).

(74) Sedlák Zdeněk Ing., Mendlovo nám. 1a, Brno, 60300;



7 (51) **C 12 N 1/20 // (C 12 N 1/20, C 12 R 1:365)**

(21) **2000-4105**

(71) BCS ENGINEERING A.S., Brno, CZ;

(72) Rosenberg Michal, Brno, CZ;

Hronská Helena, Povážská Bystrica, SK;
Krištofiková Ludmila, Bratislava, SK;

(54) **Kmen mikroorganismu Nocardia sp.**

(22) 06.11.2000

(57) Nový kmen mikroorganismu Nocardia sp. produkující kyselinu L(+)-vinnou zvýšenou rychlostí.

(74) Sedlák Zdeněk Ing., Mendlovo nám. 1a, Brno, 60300;

7 (51) **C 12 N 5/00**

(21) **2001-2651**

(71) RENEURON LIMITED, Guildford Surrey, GB;

(72) Price Jack, London, GB;

(54) **Použití hematopoietické buňky**

(22) 23.02.2000

(32) 24.02.1999

(31) 1999/9904281

(33) GB

(86) PCT/GB00/00636

(87) WO 00/50568

(57) Pro léčbu poškození mozku se zamýšlí využít transplantace hematopoietických kmenových buněk. Intracerebrální transplantace hematopoietických kmenových buněk může napravit funkci a může být vhodná pro léčbu Alzheimerovy nemoci, Parkinsonovy nemoci a Creutzfeldt-Jacobovy nemoci.

(74) PATENTSERVIS PRAHA a.s., Jivenská 1, Praha 4, 14000;

7 (51) **C 12 N 5/00**

(21) **2001-2671**

(71) SCHERING AKTIENGESSELLSCHAFT, Berlin, DE;
NOVO NORDISK A/S, Bagsvaerd, DK;

(72) Andersen Claus Yding, Copenhagen, DK;

Byskov Anne Grete, Gentofte, DK;

(54) **Způsob in vitro oplodnění s použitím kultivačního média obsahujícího sterol aktivující meiosu**

(22) 25.02.2000

(32) 26.02.1999

(31) 1999/00273

(33) DK

(86) PCT/DK00/00080

(87) WO 00/52142

(57) Řešení se týká zlepšování implantační účinnosti a životaschopnosti u pre-embrií získaných z in vitro oplodnění a to pomocí zvyšování obsahu sterolů aktivujících meiosu (MAS) v médiu, kde probíhá in vitro oplodnění a s výhodou rovněž v médiu, v němž se oocyt před in vitro oplodněním kultivují. Steroly aktivující meiosu (MAS) mohou být představovány např. FF-MAS (4,4-dimethyl-5 α -cholesta-8,14,24-trie-3 β -olem) nebo T-MAS (4,4-dimethyl-5 α -cholest-8,24-dien-3 β -olem) a jejich hladiny lze zvyšovat přidatnou látkou schopnou endogenní stimulace akumulace MAS, vybranou ze skupiny sestávající z gonadotropinů, t.j. bílkovin s aktivitou stimulující folikuly, jako je FSH, růstových hormonů, jako je epidermální růstový faktor (EGF), sloučenin inhibujících Δ 14-reduktasu jako je AY9944-A-7, sloučenin inhibujících 4-demethylasu, jež konvertuje T-MAS na zymosterol, sloučenin aktivujících lanosterol 14 α -demethylasu, a sloučenin s účinkem podobným amphotericinu.

(74) PATENTSERVIS PRAHA a.s., Jivenská 1, Praha 4, 14000;

7 (51) **C 12 N 7/00, A 61 K 48/00, A 61 P 43/00**

(21) **2001-3560**

(71) AVENTIS PHARMA S. A., Antony, FR;

(72) Blanche Francis, Paris, FR;

Shih Shian-Jiun, Foster City, CA, US;

(54) **Tekutý nebo zmrazený přípravek určený k uchování rekombinantních infekčních adenovirů**

(22) 07.04.2000

(32) 09.04.1999, 30.04.1999

(31) 1999/9904443, 1999/132120

(33) FR, US

(86) PCT/FR00/00879

(87) WO 00/61726

(57) Tekuté nebo zmrazené přípravky obsahující adenovirové částice obsahující roztok pufru schopný udržet pH prostředí v lehce alkalických hodnotách, s přísadou glycerolu a bez přidání divalentních kovových kationtů nebo kationtů alkalických kovů.

(74) Hakr Eduard Ing., Přístavní 24, Praha 7, 17000;

7 (51) **C 12 N 9/10, C 12 N 15/54, C 12 N 15/29, C 12 N 15/82, C 12 N 15/63, C 12 N 5/04, A 01 H 5/00**

(21) **2001-3446**

(71) SYNGENTA PARTICIPATIONS AG, Basel, CH;

(72) Hohn Thomas M., Chapel Hill, NC, US;

Peters Cheryl, Raleigh, NC, US;

Salmeron John Manuel, Hillsborough, NC, US;

Reed Janet N., Durham, NC, US;

Dawson John L., Greensboro, NC, US;

(54) **Transgenní rostlina rezistentní k mykotoxinům a způsob přípravy takové rostliny**

(22) 29.03.2000

(32) 31.03.1999, 11.02.2000

(31) 1999/282995, 2000/502852

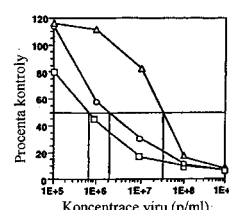
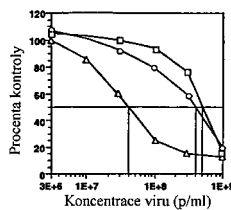
(33) US, US

(86) PCT/EP00/02769

(87) WO 00/60061

(57) Řešení se týká rostlinné buňky obsahující heterologní polynukleotid, který kóduje genový produkt, který je exprimován v rostlinné buňce, a projevuje aktivitu

- rezistence k trichothecenu.
- (74) Kubát Jan Ing., Přístavní 24, Praha 7, 17000;
- 7 (51) **C 12 N 9/90, C 12 N 9/10, C 12 N 9/12, C 12 Q 1/48**
 (21) **2001-990**
 (71) JOMAA PHARMAKA GMBH, Giessen, DE;
 (72) Jomaa Hassan, Giessen, DE;
 (54) **Geny biosyntetické cesty 1-desoxy-D-xylulosa**
 (22) 22.09.1999
 (32) 22.09.1998, 21.05.1999
 (31) 1998/19843279, 1999/19923567
 (33) DE, DE
 (86) PCT/EP99/07055
 (87) WO 00/17233
 (57) Řešení se týká biosyntetické cesty genu 1-desoxy-D-xylulosa-5-fosfát-reduktoisomerázy, genu-1-desoxy-D-xylulosa-5-fosfát-syntázy a gcpE-genu-1-desoxy-D-xylulosa a jejich použití pro transformaci vektorů, hostitelských organismů a rostlin a ke stanovení látek, které tuto biosyntetickou cestu inhibují.
- (74) Jirotková Ivana Ing., Nad Štolou 12, Praha 7, 17000;
- 7 (51) **C 12 N 15/12, C 07 K 14/435, C 07 K 16/18, A 61 K 38/17**
 (21) **2001-3341**
 (71) MERCK PATENT GMBH, Darmstadt, DE;
 (72) Strittmatter Wolfgang, Ober Ramstadt, DE;
 Güssow Detlef, Darmstadt, DE;
 Hofmann Uwe, Alsbach, DE;
 Hemberger Jürgen, Aschaffenburg, DE;
 Fotev Zisi, Bickenbach, DE;
 Scheuble Bernhard, Balkhausen, DE;
 (54) **Protein k blokování adheze destiček**
 (22) 10.03.2000
 (32) 18.03.1999, 12.05.1999
 (31) 1999/99105530, 1999/99109503
 (33) EP, EP
 (86) PCT/EP00/02117
 (87) WO 00/56885
 (57) Přírodní se vyskytující protein izolovaný ze slin lékařské pijavice *Hirudo medicinalis*, který silně váže kolagen a tak působí jako inhibitor přirozené adheze destiček na kolagen. Protein má molekulovou hmotnost přibližně 12 000, kyselý isoelektrický bod a obsahuje šest cysteinů. Protein byl sekvencován a gen byl klonován z *H. medicinalis* knihovny cDNA. Způsob přípravy takového polypeptidu rekombinantní technikou. Rekombinantní a v přírodě se vyskytující proteiny jsou mocnými inhibitory na kolagenu závislé adheze destiček, a hodí se proto k terapeutickému ošetřování různých stavů souvisejících a poruchami oběhového systému. Kromě toho je protein užitečný pro povlékání přírodních nebo umělých povrchů kolagenu, aby se staly neadhezivními pro buňky a tak zabraňovaly aktivaci buněk.
- (74) Matějka Jan JUDr., Národní 32, Praha, 11000;
- 7 (51) **C 12 N 15/29, C 07 K 14/415, A 61 K 39/36**
 (21) **2001-3796**
 (71) MERCK PATENT GMBH, Darmstadt, DE;
 (72) Suck Roland, Hamburg, DE;
 Fiebig Helmut, Schwarzenbek, DE;
 Cromwell Oliver, Wentorf, DE;
 Petersen Arnd, Bad Segeberg, DE;
 (54) **DNA sekvence a rekombinantní příprava alergenů trav**
 (22) 12.04.2000
 (32) 23.04.1999
 (31) 1999/19918682
 (33) DE
 (86) PCT/EP00/03259
 (87) WO 00/65060
 (57) Identifikace a charakterizace alergenů na trávni pyly a k tomuto účelu kódovaná rekombinantní DNA molekula a
- peptidové sekvence.
- (74) Matějka Jan JUDr., Národní 32, Praha, 11000;
- 7 (51) **C 12 N 15/34, C 12 N 15/62, C 12 N 15/861, C 07 K 14/075, C 07 K 14/47, A 61 P 35/00, A 61 K 48/00**
 (21) **2001-1129**
 (71) CANJI, INC., San Diego, CA, US;
 (72) Ramachandra Muralidhara, San Diego, CA, US;
 Shabram Paul W., Olivenhain, CA, US;
 (54) **Selektivně se replikující rekombinantní virový vektor a způsob jeho přípravy, farmaceutická formulace, způsob usmrcení buňky s defektní dráhou, transformovaná buňka a promotor reagující na dráhu p53 a TGF- β**
 (22) 14.10.1999
 (32) 15.10.1998
 (31) 1998/172686
 (33) US
 (86) PCT/US99/21452
 (87) WO 00/22137
 (57) Jsou poskytnuty rekombinantní viry, které se replikují selektivně v závislosti na intracelulárních podmínkách buňky a to prostřednictvím použití promotoru reagujícího na určitou dráhu, který podstatně inhibuje replikaci viru v hostitelské buňce. V cílové buňce je element promotoru reagujícího na určitou dráhu inaktivní a tím umožňuje replikaci viru. Výsledkem pak je smrt buněk přirozenou lytickou povahou viru a/nebo poskytnutí terapeutické dávky transgenního produktu buňce a místní koncentrace viru umožňující infekci okolních buněk. Dále jsou poskytovány terapeutické a diagnostické způsoby použití vektorů, farmaceutické formulace obsahující tyto vektory, způsoby přípravy vektorů a transformovaná buňka obsahující tyto vektory.
- (74) PATENTSERVIS PRAHA a.s., Jivenská 1, Praha 4, 14000;



A

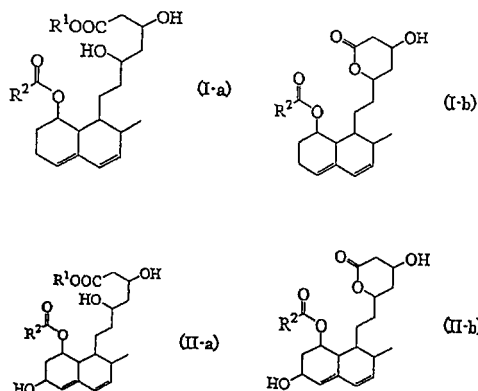
B

- 7 (51) **C 12 N 15/52, C 12 N 9/10, C 12 N 15/31, C 12 N 5/10, C 12 N 15/82, C 12 P 19/18**
 (21) **2001-794**
 (71) MAX-PLANCK-GESELLSCHAFT ZUR FÖRDERUNG DER WISSENSCHAFTEN E. V., Berlin, DE;
 (72) Heyer Arnd G., Berlin, DE;
 Rehm Jochen, Berlin, DE;
 Wendenburg Regina, Berlin, DE;
 (54) **Molekuly nukleové kyseliny kódující enzymy s fruktosyltransferázovou aktivitou a jejich použití**
 (22) 27.08.1999
 (32) 02.09.1998
 (31) 1998/19840028
 (33) DE
 (86) PCT/EP99/06319
 (87) WO 00/14246
 (57) Řešení popisuje molekuly nukleové kyseliny, které kódují polypeptidy mající fruktosyltransferázovou enzymatickou aktivitu. Také vektory, hostitelské buňky a transgenní rostliny, které obsahují molekuly nukleové kyseliny podle vynálezu jsou popsány. Kromě toho řešení poskytuje způsob výroby polyfruktózy, zejména polyfruktózy inulinového typu, užitím hostitelských organismů podle vynálezu a/nebo fruktosyltransferázy produkované těmito

- hostiteli.
 (74) Všecka Miloš JUDr., Hálkova 2, Praha 2, 12000;
- 7 (51) **C 12 N 15/82, A 01 H 5/00**
 (21) **2001-3744**
 (71) RHOBIO, Lyon, FR;
 (72) Risacher Thierry, Cambridge, GB;
 Craze Mélanie, Great Grandsen, GB;
 (54) **Způsob transformace rostlin**
 (22) 19.04.2000
 (32) 19.04.1999
 (31) 1999/99420097
 (33) EP
 (86) PCT/EP00/04177
 (87) WO 00/63398
 (57) Řešení se týká způsobu transformace, který obsahuje kroky inokulace a kokultivace cílového pletiva z cílové rostliny s *Agrobacterium*, a sice v takové době, kdy je cílové pletivo ve svém přirozeném rostlinném prostředí, pro kterých následuje vytvoření transgenní rostliny cestou dediferenciace a regenerace cílového pletiva.
 (74) Hakr Eduard Ing., Přístavní 24, Praha 7, 17000;
- 7 (51) **C 12 P 7/06**
 (21) **2001-2760**
 (71) BIO-ETHANOL NORD PICARDIE, Origny-Sainte-Benoite, FR;
 (72) Alard Georges Maurice, Guise, FR;
 Roux Philippe Jean, St-Quentin, FR;
 Mourin Alain Yves Gérard, Ribemont, FR;
 Brasseur Luc Robert, Pleine-Selve, FR;
 (54) **Způsob výroby ethanolu s častou dodávkou kvasnic**
 (22) 28.01.2000
 (32) 04.02.1999
 (31) 1999/9901297
 (33) FR
 (86) PCT/FR00/00199
 (87) WO 00/46387
 (57) Řešení se týká způsobu výroby ethanolu enzymatickým zpracováním moštu škrobového rostlinného materiálu kvasnicemi třídy *Saccharomyces*, při kterém se všechny staré kvasnice nahradí kvasnicemi čerstvými, čímž se zachová fermentační doba 20 až 24 hodin.
 (74) Matějka Jan JUDr., Národní 32, Praha, 11000;
- 7 (51) **C 12 P 7/62, C 12 P 17/06 // (C 12 P 7/62, C 12 R 1:32), (C 12 P 7/62, C 12 R 1:15), (C 12 P 7/62, C 12 R 1:13), (C 12 P 7/62, C 12 R 1:01), (C 12 P 7/62, C 12 R 1:06)**
 (21) **2001-2622**
 (71) KYOWA HAKKO KOGYO CO. LTD., Tokyo, JP;
 (72) Hashimoto Shin-ichi, Tokyo, JP;
 Yonetani Yoshiyuki, Tokyo, JP;
 Ozaki Akio, Yamaguchi, JP;
 (54) **Proces přípravy inhibitorů HMG-CoA reductázy**
 (22) 20.01.2000
 (32) 20.01.1999
 (31) 1999/12392
 (33) JP
 (86) PCT/JP00/00245
 (87) WO 00/43533
 (57) Proces přípravy sloučenin (II-a) nebo sloučenina (II-b), které jsou hydroxylovanými produkty sloučenin reprezentovaných obecným vzorcem (I-a), které jsou odtud referovány jako sloučeniny (I-a), nebo jejich uzavřené laktónové deriváty, které jsou odtud referovány jako sloučeniny (I-b). Ve vzorci (I-a) R¹ představuje vodík, volitelně substituovaný alkyl nebo alkalický kov; a R² představuje volitelně substituovaný alkyl nebo volitelně substituovaný aryl. Tento proces je charakterizován reakcí sloučenin (I-a) ve vodném médiu s enzymovým zdrojem

obsahujícím mikroorganismus mající aktivitu hydroxylovat sloučeniny (I-a) nebo (I-b) bez schopnosti sporulace a nevytvářející mycelium, nebo volitelně se zpracovanou kulturou mikroorganismu, a sbíráním sloučenin (II-a) nebo (II-b) z vodného média.

- (74) Matějka Jan JUDr., Národní 32, Praha, 11000;



- 7 (51) **C 12 P 13/06, C 12 N 1/21**
 (21) **2001-3037**
 (71) FORSCHUNGSZENTRUM JÜLICH GMBH, Jülich, CZ;
 (72) Eggeling Lothar, Jülich, DE;
 Sahn Herrmann, Jülich, DE;
 (54) **Způsob mikrobiální výroby L-valinu**
 (22) 21.02.2000
 (32) 22.02.1999
 (31) 1999/19907567
 (33) DE
 (86) PCT/EP00/01405
 (87) WO 00/50624
 (57) Předložené řešení se vztahuje na způsob mikrobiální výroby L-valinu, při němž je v jednom mikroorganismu zesílena (ilvD)-aktivita syntasy dihydroxykyseliny a/nebo exprese ilvD-genu. Alternativně k tomu nebo v kombinaci s tím je v jednom mikroorganismu posílena (ilvBN)-aktivita syntázy aceto-hydroxykyseliny, (ilvC)-aktivita isomeroreduktázy a/nebo exprese ilvBNC-genu. Pro postup podle řešení přicházejí v úvahu především ty mikroorganismy, u nichž je aktivita alespoň jednoho enzymu, účastnícího se na výměně látkové a brzdícího tvorbu L-valinu, zeslabena nebo vyřazena. Tak jsou v postupu podle patentu především nasazeny mikroorganismy s defektní mutací v ilvA-genu threonindehydratázy a/nebo s defektní mutací v jednom nebo více genů syntézy pantothenátu.
 (74) Smrčková Marie ing., Velflíkova 8, Praha 6, 16000;
- 7 (51) **C 12 Q 1/68, C 07 K 14/65, A 01 K 67/02**
 (21) **2001-2159**
 (71) MELICA HB, Uppsala, SE;
 SEGHERSGENTEC N. V., Buggenhout, BE;
 UNIVERSITY OF LIEGE, Liege, BE;
 (72) Andersson Leif, Uppsala, SE;
 Georges Michel, Villers. aux-Tours, BE;
 Spincemaille Geert, Zwevegem, BE;
 Nezer Carine Danielle Andrée, Neupre, BE;
 (54) **Způsob selekce domestikovaných zvířat, izolovaná a nebo rekombinantní nukleová kyselina, zvíře, sperma, embryo a jejich použití**
 (22) 16.12.1999
 (32) 16.12.1998
 (31) 1998/98204291
 (33) EP
 (86) PCT/EP99/10209
 (87) WO 00/36143
 (57) Řešení se týká metod chovných nebo jatečných zvířat, pro

zachování požadovaných genotypových nebo potenciálních fenotypových vlastností, týkajících se svalové hmoty a/nebo tukových zásob. Řešení představuje metodu pro výběr vepře, který má požadované genotypové nebo fenotypové vlastnosti, včetně testování vzorku z vepře pro určení polohy lokusu kvantitativní charakteristiky (QTL), lokalizovaného v pozici 2p1.7 Sus scrofa chromozomu 2.

- (74) PATENTSERVIS PRAHA a.s., Jivenská 1, Praha 4, 14000;

7 (51) C 12 Q 1/68

(21) 2001-2503

(71) FRIZ BIOCHEM GMBH, München, DE;

(72) Hartwich Gerhard Dr., München, DE;

(54) **Metoda elektrochemické detekce hybridizačních procesů oligomeru nukleové kyseliny**

(22) 07.01.2000

(32) 18.01.1999, 29.04.1999

(31) 1999/19901761, 1999/19926457

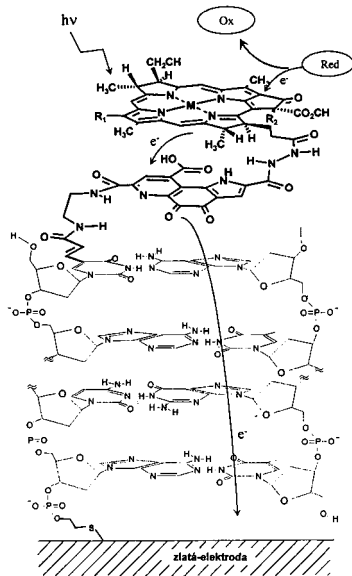
(33) DE, DE

(86) PCT/EP00/00084

(87) WO 00/42217

(57) Řešení se týká metody elektrochemické detekce specifické sekvence hybridizačních procesů nukleové kyseliny. Jednovláknové DNA/RNA/PNA oligomery, které jsou jedním koncem připojeny na vodivý povrch a dalším volným koncem jsou připojeny k redox aktivní jednotce, slouží jako hybridizační matice (vzorek). Proporce jednovláknových oligonukleotidů jsou hybridizovány prostřednictvím působení oligonukleotidového řešení (cíl), což je testováno, s výsledkem, že elektrická komunikace mezi vodivým povrchem a redox aktivní jednotkou, která je počátečně neexistující nebo sotva existující, je větší. Toto umožňuje detekovat hybridizaci užitím elektrochemických metod, jako je cyklická voltametrie, ampérometrie nebo konduktometrie.

- (74) Holas Antonín Ing., Křížová 4, Brno, 60300;



7 (51) C 21 B 13/10, C 22 B 7/00, F 27 B 9/18, C 21 B 3/04

(21) 2001-510

(71) PAUL WURTH S. A., Luxembourg, LU;

(72) Hansmann Thomas, Trier, DE;

Frieden Romain, Beidweiler, LU;

Solvi Marc, Ehrlange s/Mess, LU;

(54) **Způsob tepelného zpracování zbytkových materiálů obsahujících oxidy těžkých kovů a železa**

(22) 30.07.1999

(32) 11.08.1998

(31) 1998/90273

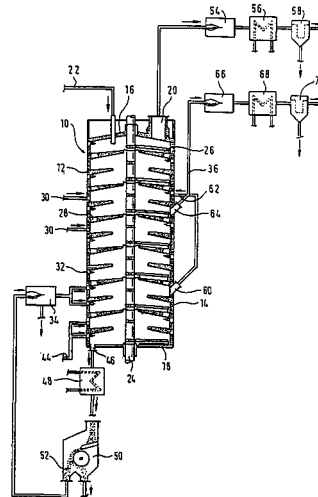
(33) LU

(86) PCT/EP99/05456

(87) WO 00/09766

(57) Způsob tepelného zpracování zbytkových materiálů obsahujících oxidy těžkých kovů a železa je určený pro využití ve vícenásobné nístějové peci zahrnující několik nístějí, které jsou umístěné vzájemně nad sebou. Podle tohoto způsobu se zbytkové materiály obsahující oxidy těžkých kovů a železa kontinuálně zavážejí do vícenásobné nístějové pece tak, že se sázejí do nejvrchnější nístěje této pece a postupně převádějí do nižších nístějí. Zároveň se sázejí do nejvrchnější nístěje pece a/nebo do jedné z nižších nístějí pece redukční činidla, kde reagují se zbytkovými materiály obsahujícími oxidy těžkých kovů a železa za vzniku těžkých kovů a přímo redukovaného železa. Těžké kovy se odpichují z pece společně s odpadními plyny a železo se odpichuje společně se zbytky redukčního činidla v místě nejnižší nístěje vícenásobné nístějové pece.

- (74) Guttman Michal JUDr. Ing., Nad Štolou 12, Praha 7, 17000;



7 (51) C 22 B 4/00, C 22 B 9/00, C 21 C 5/52, C 21 B 13/12, F 27 B 14/06

(21) 2000-4717

(71) IPCOR N. V., Curacao, AN;

(72) Fourie Louis Johannes, Pretoria, AN;

De Villiers Johan Pierre, Pretoria, AN;

(54) **Indukční pec pro proces redukce a tavení kovů**

(22) 13.07.1999

(32) 17.07.1998

(31) 1998/6361

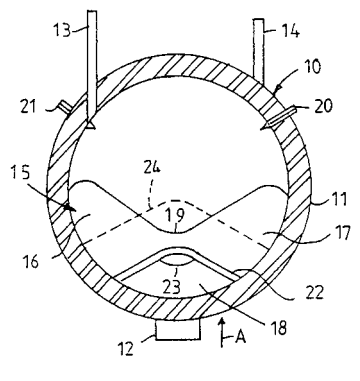
(33) ZA

(86) PCT/IB99/01281

(87) WO 00/04197

(57) Je předpokládáno zařízení pro proces redukce a tavení kovů, ve kterém vsádka (15) obsahující kov a uhlík je zahřívána v indukční peci (10) tvořené ohřivací nádobou (11) ve které může vsádka (15) plavat ve tvaru alespoň jedné hromady (16, 17) na lázni tekutého kovu (18) v nádobě (11), přičemž zařízení zahrnuje alespoň jeden indukční topný člen čili induktor (12), který je umístěn u osy (11.1) dna nádoby (11) a jehož podélná osa je orientována kolmo k podélné ose nádoby.

- (74) PATENTSERVIS PRAHA a.s., Jivenská 1, Praha 4, 14000;

7 (51) **C 22 B 7/02**(21) **1998-3730**

(71) KERA VIT, SPOL. S R. O., Ostrava, CZ;

(72) Chamrád Antonín Ing., Staré Město, CZ;
Ovčáří Karel Ing., Ostrava, CZ;
Tofel Pavel Ing., Frýdek-Místek, CZ;(54) **Způsob zpracování prachových podílů feroslitin**

(22) 17.11.1998

(57) Způsob zpracování prachových podílů feroslitin o velikosti částic menší než 10 mm, kde se prachové podíly feroslitin před lisováním do tvarovek mísí s vodou v množství 0,05 až 5 % hmotnostních a s pojivovým materiálem, zvoleným ze skupiny 30 až 50 %-ního roztoku alkalického křemičitanu, 30 až 50 %-ního roztoku alkalického hydroxidu nebo jejich směsi, Iněného oleje v množství 0,1 až 7 % hmotnostních.

(74) Vítkovice, a.s., Ruská 101, Ostrava, 70602;

7 (51) **C 22 B 7/02, C 21 B 13/14**(21) **2000-1652**

(71) VOEST-ALPINE INDUSTRIEANLAGENBAU GMBH, Linz, AT;

(72) Schrey Guenter, Linz, AT;
Gruenbacher Herbert, St. Marien, AT;(54) **Způsob výroby přímo redukovaného železa, tekutého surového železa a oceli a zařízení k jeho provádění**

(22) 26.10.1998

(32) 10.11.1997

(31) 1997/1904

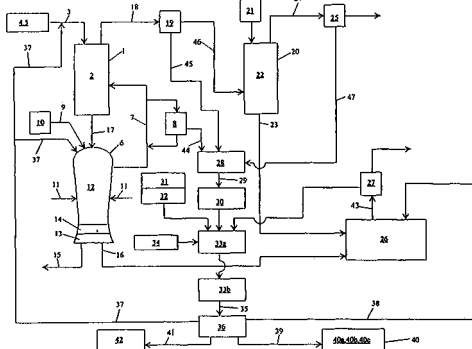
(33) AT

(86) PCT/EP98/06792

(87) WO 99/24627

(57) Vynález se týká způsobu výroby přímo redukovaného železa, tekutého surového železa a oceli, přičemž se v první redukční zóně (2) přímo redukuje ze vsázky na železnou houbu. Železná houba se taví v proplyňovací zóně (12) taveniny za přívodu nosičů uhlíku a kyslíkatého plynu na tekuté surové železo (13). Potom se vyrobí redukční plyn, který se po vyčištění zavede do první redukční zóny (2) a zreaguje se zde a odvede se jako vysokopecní plyn, který se čistí, případně se zavede do další redukční zóny (22) k přímé redukci železné rudy (21) na železnou houbu. Po redukcii se železnou rudou (21) se odvede jako výstupní plyn, který se čistí, přičemž se z tekutého surového železa (13) a případně železné houby z další redukční zóny (22), vyrobí ocel, přednostně elektroocel, a čistí se spaliny z výroby oceli. Podle vynálezu se prach a/nebo kaly obsahující železo, separované při čištění odpadních plynů z procesu výroby oceli aglomerují společně s jinými prachem a/nebo kaly separovanými při čištění redukčních plynů z proplyňovací zóny (12) taveniny, při čištění vysokopecních plynů z první redukční zóny (2) a případně při čištění výstupních plynů z další redukční zóny (22). Aglomeráty se zhodnocují jako vsázka pro tavicí a/nebo redukční procesy v metalurgii železa a/nebo při výrobě cementu. Způsobu podle vynálezu rovněž odpovídá zařízení k jeho provádění.

(74) Kalenský Petr JUDr., Hájkova 2, Praha 2, 12000;

7 (51) **C 22 C 1/02, C 22 C 21/04, C 25 C 3/02**(21) **2000-4226**(71) FOSECO INTERNATIONAL LIMITED, Swindon, GB;
VERHAERT DESIGN & DEVELOPMENT N.V.,
Kruibeke, BE;(72) Dekeyser Jacky Charles, Neerpelt, BE;
Fray Derek John, Great Shelford, GB;(72) Copcutt Robert Charles, Cambridge, GB;
Doughty Gregory, Cambridge, GB;(54) **Způsob a zařízení na úpravu taveniny**

(22) 14.05.1999

(32) 15.05.1998

(31) 1998/9810305

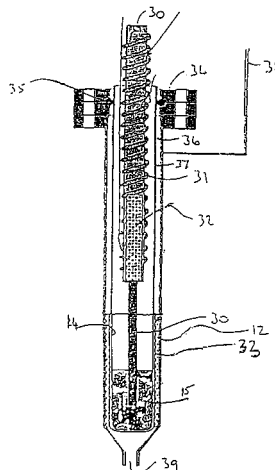
(33) GB

(86) PCT/GB99/01355

(87) WO 99/60180

(57) Způsob a zařízení na přidávání kovu, například sodíku do taveniny materiálu, například hliníku, v nádobě, ve které je roztavená sloučenina kovu nebo roztok sloučeniny kovu připravena v kontejneru (12), kontejner je umístěn mimo nádobu, sloučenina je elektrolyticky rozkládána a ionty kovu jsou nuceny procházet stěnou z elektrolytu (14) v pevné fázi, kterým je tudíž vodič, z první strany stěny na protilehlou druhou stranu a slučovat se s elektrony na druhé straně stěny a potom téci jako roztavený kov z kontejneru do taveniny v nádobě.

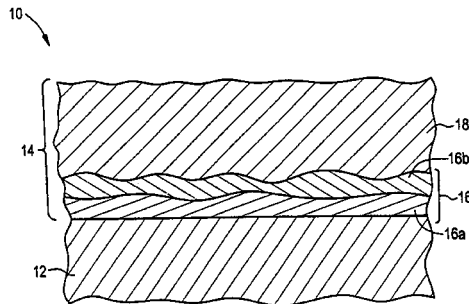
(74) Matějka Jan JUDr., Národní 32, Praha 1, 11000;

7 (51) **C 22 C 38/04, C 22 C 38/02, C 22 C 38/22, C 22 C 38/40, C 22 C 38/58, C 21 D 1/78, C 21 D 1/25, C 21 D 1/26**(21) **2000-1639**

(71) BONAP - ICCZ S. R. O., Hnojník, CZ;

(72) Křístek Petr Ing., Orlová, CZ;
Bogdanovič Břetislav, Hnojník, CZ;

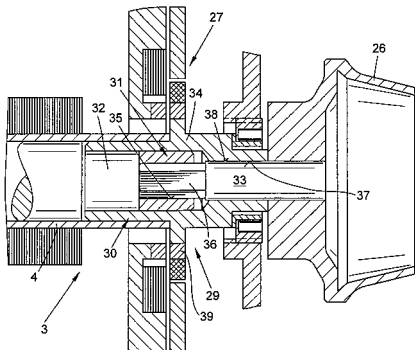
- (54) **Hřeblo hřeblového dopravníku a způsob jeho výroby**
 (22) 04.05.2000
 (57) Hřeblo hřeblového dopravníku, jehož tělo je vytvořeno odlítkem z ocele obsahující v procentech hmotnostních 0,30 až 0,60 % uhlíku, 0,50 až 2,0 % manganu, max. 1,0 % křemíku, 0,20 až 0,80 % molybdenu, max. 0,30 % niklu, max. 0,30 % vanadu, max. 0,040 % fosforu a max. 0,040 % síry, zbytek tvoří železo. Hřeblo z této ocele odlité do pískové formy se dále tepelně zpracovává a to postupně normalizačním žháním z teploty 850 až 880 °C, popouštěním z teploty 620 až 670 °C a kalením do oleje nebo do vody nebo na vzduchu z teploty 850 až 1000 °C s následným popouštěním pro snížení vnitřního pnutí z teploty 550 až 650 °C, přičemž doba setrvání na příslušných teplotách zpracování se pohybuje vždy v rozmezí 2 až 3 hodiny. Takto vytvořená hřebla dosahují pevnosti v tahu v rozmezí 700 až 1050 MPa při tažnosti min. 10 %.
- (74) Chwistek Jan Ing., Náměstí ČSA č.3, Český Těšín, 73701;
- 7 (51) **C 22 C 38/12, C 22 C 38/00**
 (21) **2000-2768**
 (71) ASCOMETAL, Puteaux, FR;
 (72) Bellus Jacques, Nimes, FR;
 Dierickx Pierre, Metz, FR;
 Jacot Vincent, Amanvillers, FR;
 Robelet Marc, Florange, FR;
- (54) **Ocel pro výrobu rozdělitelných strojních součástek a způsob jejich výroby**
 (22) 19.01.1999
 (32) 28.01.1998
 (31) 1998/9800860
 (33) FR
 (86) PCT/FR99/00089
 (87) WO 99/39018
 (57) Hmotnostní chemické složení ocele na výrobu oddělitelných strojních součástek zahrnuje 0,2 % až 0,4 % uhlíku, 0,1 % až 1,5 % křemíku, 0,3 % až 1,4 % manganu, 0,2 % až 0,5 % vanadu, až 0,150 % fosforu, %, 005 % až 0,02 % dusíku, popřípadě alespoň jeden z prvků ze skupiny zahrnující olovo v množství 0,1 %, telur až 0,15 %, vizmut až 0,15 %, selen až 0,02 %, síru až 0,35 % a vápník až 0,005 %, popřípadě alespoň jeden ze skupiny zahrnující titan v množství až 0,05 %, niob až 0,1 % a hliník až 0,07 %, přičemž zbytek do 100 % tvoří železo, nečistoty a zbytky pocházející z tavení. Ocel má vpodstatě ferriticko-perlitickou strukturu, jejíž ferritická část tvoří alespoň 20 %, pevnost v tahu této ocele je nižší než 1100 MPa, hodnota namáhání na mezi trvalé deformace je větší než 700 MPa, hodnota poměru R_e/R_m je větší než 0,73 a energie potřebná pro zlomení K_{cv} je nižší než 7 Joulů/cm². Struktura součástky vyrobené z této ocele je vpodstatě ferriticko-perlitická, přičemž ferritická část tvoří alespoň 20 %, pevnost součástky v tahu je nižší než 1100 MPa, hodnota namáhání na mezi trvalé deformace je vyšší než 700 MPa, hodnota poměru R_e/R_m je větší než 0,73 a energie potřebná pro zlomení K_{cv} je menší než 7 Joulů/cm². Tato součástka, již může být ojnice, je rozdělitelná.
- (74) Kalenský Petr JUDr., Hálkova 2, Praha 2, 12000;
- (87) WO 99/18250
 (57) Slitina na bázi hliníku má zlepšenou odolnost proti korozi, tažností, ohebností a vytlačitelností, přičemž obsahuje v procentech hmotnostních až 0.03 % mědi, 0.1 až 1.5 % manganu, 0.03 až 0.35 % titanu, až 1.0 % hořčíku, až 0.01 % niklu, 0.06 až 1.0 % zinku, až 0.3 % zirkonu, železa a křemíku až 0.50 %, až 0.20 % chromu, a zbytvající část tvoří hliník a nevyhnutelné nečistoty, a rovněž je popsán způsob její výroby za horka.
- (74) Korejzová Zdeňka JUDr., Spálená 29, Praha 1, 11000;
- 7 (51) **C 23 C 4/02, C 23 C 28/00**
 (21) **2000-4537**
 (71) GENERAL ELECTRIC COMPANY, Schenectady, NY, US;
 (72) Zheng Xiaoci, Clifton Park, NY, US;
 (54) **Vícevrstvý vazební povlak pro povlakový systém tepelné ochranné bariéry a způsob jeho vytvoření**
 (22) 26.02.1999
 (32) 28.02.1998, 26.02.1999
 (31) 1998/076391, 1999/259649
 (33) US, US
 (86) PCT/US99/04339
 (87) WO 99/43861
 (57) Podle předloženého řešení vynálezu se navrhuje způsob nanášení vazebního povlaku (16) povlakového systému (TBC) tepelné ochranné bariéry (14) pro součásti vystavené teplotnímu zatížení, například komponenty turbíny. Způsob vytvoření hutného a celistvého dvouvrstvého vazebního povlaku (16) spočívá v nanášení první vazební povlakové vrstvy (16a) za použití metody vysokorychlostního nastříkávání v proudu kyslíkového paliva (HVOF) a relativně jemného kovového prášku s relativně úzkým rozmezím rozdělení velikosti částic. Po následně provedeném tepelném zpracování se na tuto první vazební povlakovou vrstvu (16a) nanáší druhá vazební povlaková vrstva (16b) za použití metody plazmatického nastříkávání v okolní atmosféře (APS) a relativně hrubšího kovového prášku s relativně širším rozmezím rozdělení velikosti částic. Po následně provedeném druhém tepelném zpracování se na takto vytvořený vazební povlak (16) nanáší keramická povlaková vrstva (18), která se s tímto vazebním povlakem (16) adhezně váže prostřednictvím existence vzájemných mechanických vazebních spojení, které jsou důsledkem příslušné drsnosti povrchu druhé vazební povlakové vrstvy (16b).
- (74) Švorčík Otakar JUDr., Hálkova 2, Praha 2, 12000;



- 7 (51) **D 01 H 4/12, D 01 H 4/14, D 01 H 4/10**
 (21) **2001-1710**
 (71) W. SCHLAFHORST AG & CO., Mönchengladbach, DE;
 (72) Bühren Stephan, Schwalmtal, DE;
 (54) **Dopřádací rotor**
 (22) 15.05.2001
 (32) 16.05.2000
 (31) 2000/10024020
 (33) DE
 (57) Dopřádací rotor (3) je svým hřídelem (4) podepřen v

magnetickém ložiskovém uspořádání (5), přičemž jeho hřídel (4) je k rotorové misce (26) rozebiratelně připojen pomocí spojkového zařízení (29), takže hřídel (4) je při demontáži rotorové misky (26) neustále vestaven v magnetickém ložiskovém uspořádání (5). Spojkové zařízení (29) sestává z magnetického zařízení (30) pro axiální aretaci hřídele (4) a rotorové misky (26) a z mechanické kruhové pojistky (31).

(74) Švorčík Otakar JUDr., Hálkova 2, Praha 2, 12000;



7 (51) **D 02 G 3/44, D 02 G 3/22, D 02 G 3/24, D 04 H 18/00**

(21) **2001-2122**

(71) FEHRER Monika Mag., Leonding, AT;

(72) Fehrer Monika Mag., Leonding, AT;

(54) **Způsob a zařízení k výrobě osazení stírače prachu**

(22) 13.06.2001

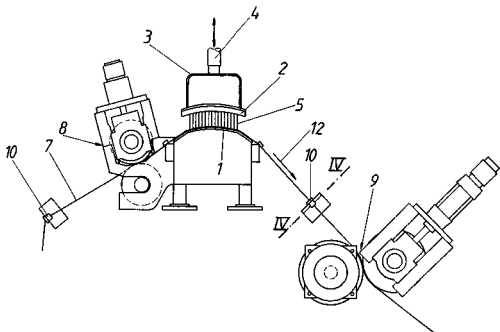
(32) 13.06.2000

(31) 2000/1016

(33) AT

(57) Řešení popisuje způsob a zařízení k výrobě osazení stírače prachu ze zakroucené a na kusy nařezané příze (7). Pro zamezení rozkrucování kusů příze (7) se zakroucená příze (7) před řezáním podrobuje propichování.

(74) Všečetka Miloš JUDr., Hálkova 2, Praha 2, 12000;



7 (51) **D 04 B 9/56, D 04 B 37/00**

(21) **2001-1295**

(71) NAKAHIRA Tomotake, Nara, JP;

FUJIWARA Toshifumi, Nara, JP;

(72) Nakahira Takeshi, Nara, JP;

Fujiwara Toshifumi, Nara, JP;

Ueda Takahiro, Nara, JP;

Shibata Yusuke, Nara, JP;

(54) **Způsob a zařízení pro šití špičky ponožky**

(22) 10.04.2001

(32) 12.05.2000

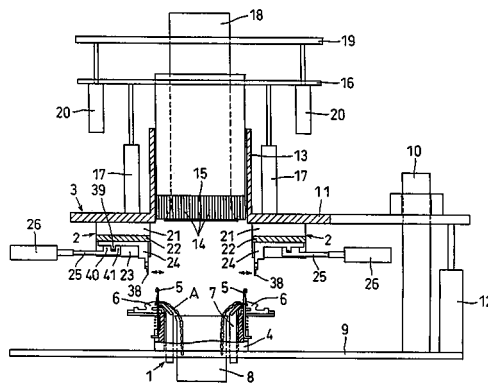
(31) 2000/139839

(33) JP

(57) U způsobu šití špičky ponožky se automaticky sejme úplet (A) ponožkového stříhu z pletacího stroje (1) na ponožky a sešijí se vlastní okraje špičkové části úpletu ponožkové části. Když se úplet (A) ponožkového stříhu uplete pletacím strojem (1) na ponožky, přenášeční jehly (24), uložené na pohyblivých stolech (2) se pohybují svými

hroty těsně k háčkům pletacích jehel (5). Potom se úplet (A) ponožkového stříhu zvedne nahoru a obrátí se naruby sáním, aby se přesunula očka špičkové části z pletacích jehel (5) na odpovídající přenášeční jehly (24). Následkem toho se úplet (A) ponožkového stříhu, obrácený naruby, přeneše z pletacího stroje (1) na ponožky na pohyblivé stoly (2), vybavené přenášečními jehlami (24). Pohyblivé stoly (2), vybavené přenášečními jehlami (24) se pak přesunou do lineární polohy, aby se sevřely očka špičkové části úpletu (A) ponožkového stříhu plošně mezi dvěma řadami. Pohyblivé stoly (2), vybavené přenášečními jehlami (24) se pak přesunou k místu sešívání špičky, kde se očka ve špičkové části sešijí automaticky šicím strojem (49).

(74) Andera Jiří Ing., Nad Štolou 12, Praha 7, 17000;



7 (51) **D 04 H 1/42, D 04 H 1/46, D 04 H 1/48**

(21) **2000-2082**

(71) VÚTS LIBEREC A. S., Liberec, CZ;

(72) Koukolíková Ludmila Ing., Liberec, CZ;

Zeman Jaroslav Ing., Tábor, CZ;

(54) **Netkaná textilie a její použití**

(22) 05.06.2000

(57) Netkaná textilie je tvořena jehlenou vrstvou volných vláken. Vlákná netkané textilie jsou tvořena PET a/nebo PP vlákny, přičemž jehlená netkaná textilie je tepelně stabilizována. Netkaná textilie se použije k cyklickému odstraňování ropných produktů, zejména z vodní hladiny.

(74) Musil Dobroslov Ing., Cejl 38, Brno, 60200;

7 (51) **D 05 B 27/06**

(21) **2000-3226**

(71) JUKI CORPORATION, Chofu-shi, JP;

(72) Kadowaki Shinjiro, Chofu-shi, JP;

(54) **Podávací zařízení pro šicí stroj**

(22) 05.09.2000

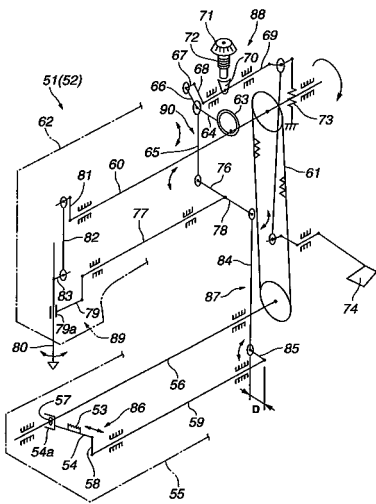
(32) 06.09.1999

(31) 1999/252040

(33) JP

(57) Podávací zařízení obsahuje mechanismus (89) posuvu jehly, uspořádaný v ramenu (62) šicího stroje (51), hnací hřídel (77) jehelní tyče (80) pro přenášení hnací síly na mechanismus (89) posuvu jehly, převodový mechanismus (90) posuvu jehly pro převádění otočného pohybu horního hřídele (60) na výkyvný pohyb a pro přenos výkyvného pohybu na hnací hřídel (77) jehelní tyče (80) prostřednictvím spojovacího ramene (76), připevněného ke hnacímu hřídeli (77) jehelní tyče (80). Podávací zařízení dále obsahuje podávací páku (74), připojenou k převodovému mechanismu (90) posuvu jehly pro přepínání směru posuvu, mechanismus (86) spodního posuvu, uspořádaný v základně (55) šicího stroje (51), hřídel (59) výkyvného posuvu pro předávání hnací síly mechanismu (86) spodního posuvu, a převodový mechanismus (87) spodního posuvu pro přenášení výkyvného pohybu spojovacího ramene (76) na hřídel (59) výkyvného posuvu, působící jako hnací hřídel spodního posuvu.

(74) Matějka Jan JUDr., Národní 32, Praha 1, 11000;



7 (51) **D 21 C 5/00, D 21 C 9/08, C 12 S 3/08, A 61 L 15/16, D 21 H 11/02**

(21) **1998-143**

(71) NOVO NORDISK A/S, Bagsvaerd, DK;
SCA GRAPHIC PAPER AKTIEBOLAG, Sundsvall, SE;

(72) Malmgren Kent, Sundsvall, SE;
Saaby-Pedersen Lars, Lyngby, DK;
Skjold-Jorgensen Steen, Hoersholm, DK;

(54) **Chemotermomechanická buničina pro výrobu zdravotního výrobku**

(22) 08.11.1990

(32) 08.11.1989, 10.01.1990

(31) 1989/5561, 1990/9000077

(33) DK, SE

(57) Chemotermomechanická buničina (CTMP) pro výrobu zdravotních výrobků jako je měkký papír, pleny pro jeho použití atd., mající zlepšenou absorpci kapaliny, ve které je podíl triglyceridů v buničinové pryskyřici snížen enzymatickou hydrolyzou triglyceridů použitím enzymu štěpícího tuky lipázy, za vzniku volných mastných kyselin, které mohou být z buničiny snadněji vymyty, přičemž uvedené zpracování lipázou se provádí buď na štěpkách zředěným roztokem lipázy v množství, které odpovídá 15 KLU/kg až 30 KLU/kg zcela suchých štěpků, s výhodou 25 KLU/kg štěpků a následně udržováním štěpků při teplotě 30 až 50 °C, s výhodou při teplotě 40 °C, po dobu 10 hodin až 1 kalendářního dne nebo na bělené nebo nebělené CTMP při teplotě v rozmezí 20 až 80 °C, výhodně 30 až 60 °C a při konzistenci buničiny pod 60 % hmotnostních a hodnotě pH buničiny v rozmezí 3 až 12, výhodně 7 až 10, způsob její výroby a zdravotnické výrobky vyrobené z této buničiny.

(74) PATENTSERVIS PRAHA a.s., Jivenská 1, Praha 4, 14000;

7 (51) **D 21 H 17/71, D 21 H 21/16 // D 21 H 17:71**

(21) **2001-112**

(71) MINERALS TECHNOLOGIES INC., New York, NY, US;

(72) Gill Robert Anthony, Bethlehem, PA, US;

(54) **Povrchově modifikovaná plniva pro klížený papír**

(22) 08.07.1999

(32) 09.07.1998

(31) 1998/112414

(33) US

(86) PCT/US99/15390

(87) WO 00/03093

(57) Hydrofobní plnivo pro neutrální, alkalické a kyselé papíry, které obsahuje jemně rozdělené částice anorganické hmoty ve směsi s butylakrylát-akrylonitrilovým kopolymerem,

zlepšuje klížení neutrálního nebo alkalického papíru.

(74) Švorčík Otakar JUDr., Hálkova 2, Praha 2, 12000;

7 (51) **E 01 B 29/05**

(21) **2001-2064**

(71) FRANZ PLASSER BAHNBAUMASCHINEN-INDUSTRIEGESELLSCHAFT M. B. H., Wien, AT;

(72) Theurer Josef, Wien, AT;
Bruninger Manfred, Altenberg, AT;

(54) **Stroj pro obnovu koleje**

(22) 08.06.2001

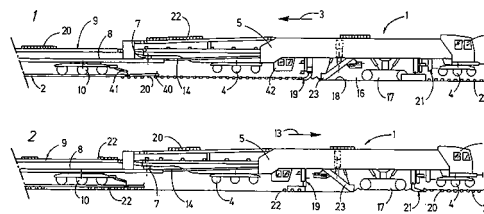
(32) 09.06.2000

(31) 2000/433

(33) AT

(57) Stroj (1) pro obnovu koleje (2) je opatřen strojovým rámem (5) uloženým na podvozcích (4), ke kterému jsou v podélném směru stroje (1) přiřazena ve vzájemném odstupu upravená přepravní ústrojí (19, 21) pražců pro ukládání starých pražců (20), případně odkládání nových pražců (22). Mezi nimi je uspořádán pásový podvozek (17), jakož i urovnávací ústrojí (23) šterku. Urovnávací ústrojí (23) šterku je vytvořeno otočně kolem svislé osy (29) v úhlu o hodnotě 180°.

(74) Čermák Karel Dr., Národní třída 32, Praha 1, 11000;



7 (51) **E 01 B 29/05**

(21) **2001-2066**

(71) FRANZ PLASSER BAHNBAUMASCHINEN-INDUSTRIEGESELLSCHAFT M. B. H., Wien, AT;

(72) Theurer Josef, Wien, AT;
Bruninger Manfred, Altenberg, AT;

(54) **Stroj pro odstraňování staré koleje a pokládání nové koleje a způsob odstraňování**

(22) 08.06.2001

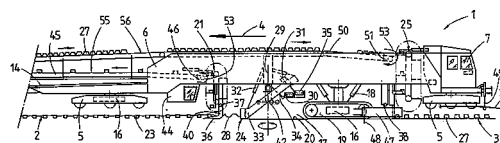
(32) 09.06.2000

(31) 2000/432

(33) AT

(57) Stroj (1) pro odstraňování staré koleje (2) a pokládání nové koleje (3), které sestávají ze starých kolejnic (22) a starých pražců (23) a jsou vytvořeny z nových kolejnic (26) a nových pražců (27), má první přepravní ústrojí (21) pražců pro uložení starých pražců (23), které je vytvořeno se zdvihacím ústrojím (36) starých pražců (23) pro uchopení a nadzdvžení starých pražců (23) vzhůru od šterkového lože (28). Druhé přepravní ústrojí (25) pražců je určeno pro ukládání nových pražců (27) na urovnané šterkové lože (28). Jak na prvním přepravním ústrojí (21) pražců, tak i na druhém přepravním ústrojí (25) pražců je upraveno vždy jedno spojovací ústrojí (37, 38) pro uvolnitelné upevnění zdvihacího ústrojí (36) starých pražců (23). Je popsán rovněž způsob odstraňování staré koleje (2) a pokládání nové koleje (3).

(74) Čermák Karel Dr., Národní třída 32, Praha 1, 11000;



7 (51) **E 01 F 9/00, E 01 F 9/053, E 01 F 9/08, E 01 F 9/093**(21) **2001-1589**

(71) PAS Ireneus Johannes Theodorus Maria, Rozendaal, NL;

(72) Pas Ireneus Johannes Theodorus Maria, Rozendaal, NL;

(54) **Dílec pro dopravní orientaci s osvětlením a transparentní prvek a žebro pro tento dílec**

(22) 05.11.1999

(32) 05.11.1998, 04.05.1999

(31) 1998/1010491, 1999/1011959

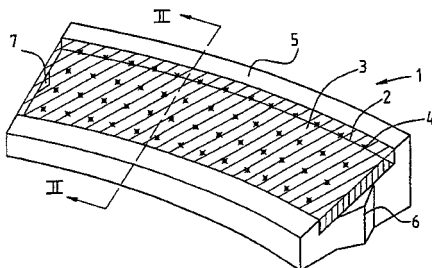
(33) NL, NL

(86) PCT/NL99/00680

(87) WO 00/28146

(57) Dílec pro dopravní orientaci s osvětlením, jako například obrubníkový dílec pro vymezení ostrůvku, dílec pro vyznačení kruhového objezdu atd., obsahuje nejméně těleso (5) dílce s transparentním plastovým prvkem (3), který obsahuje osvětlovací prostředky (4) zapouzdřené v jeho plastu. Transparentní plastový prvek je vyroben odléváním vícesložkového plastu v uzavřené formě. Dále je navržen transparentní plastový prvek, obsahující osvětlovací prostředky zapouzdřené v plastu prvku, pro použití uvedeného dílce pro dopravní orientaci, jakož žebro určené pro použití v transparentním plastovém prvku.

(74) Kalenský Petr JUDr., Hálkova 2, Praha 2, 12000;

7 (51) **E 01 H 1/00**(21) **2001-1903**

(71) M-U-T MASCHINEN- UMWELTECHNIK-TRANSPORTANLAGEN GESELLSCHAFT M. B. H., Stockerau, AT;

(72) Hahnl Mba Josef Ing., Enns, AT;

(54) **Zařízení pro odstraňování brzdových stop, případně otěru pneumatik z vozovky**

(22) 30.05.2001

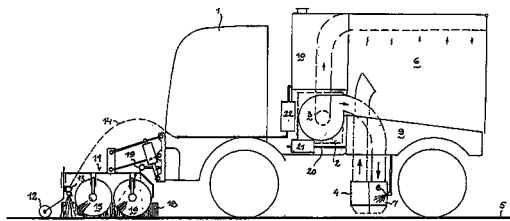
(32) 31.05.2000

(31) 2000/410

(33) AT

(57) Zařízení pro odstraňování brzdových stop, případně otěru pneumatik z dopravní plochy (5), zejména z dosedací oblasti startovací a přistávací dráhy letadel, má nejméně na jednom vozidle přístavek (11) s rozprašovacím ústrojím (13) pro pryžové rozpouštědlo a přiřazené rotující kartáčové válce (15, 16) pro roztírání nastříkaného rozpouštědla na dopravní plochu (5). Toto nebo jiné vozidlo má rozprašovací ústrojí (19) pro vodu a ve směru s ním nasávací hubici (4) nasávacího ústrojí pro nasávání usazenin z vody a pryžového otěru obsaženého v roztoku. Přístavek (11) a rozprašovací ústrojí (13) mohou být upravena na čelní straně na jednom vozidle ve vzájemném odstupu. Přitom se uskutečňuje nanášení a roztírání rozpouštědla, například v šířce 70 cm s nasáváním roztoku před tím naneseného pásu rozpouštědla současně.

(74) Čermák Karel Dr., Národní třída 32, Praha 1, 11000;

7 (51) **E 02 B 3/10, E 02 B 7/44**(21) **2000-1622**

(71) SCHEIBE Klaus Wolfgang, Zürich, CH;

(72) Scheibe Klaus Wolfgang, Zürich, CH;

(54) **Ochranný prvek, zařízení s těmito ochrannými prvky a způsob ochrany určité oblasti proti povodním a lavinám**

(22) 04.11.1998

(32) 05.11.1997, 26.08.1998

(31) 1997/2550, 1998/1745

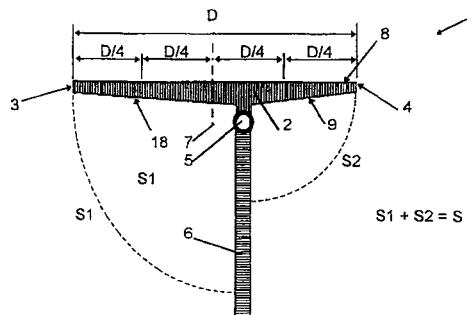
(33) CH, CH

(86) PCT/CH98/00472

(87) WO 99/24675

(57) Řešení se týká ochranného prvku (1), opatřeného deskou (2), která má první podélný bok (3) a druhý podélný bok (4). Boky (3, 4) jsou od sebe vzdáleny o vzdálenost (D). Ochranný prvek (1) je rovněž opatřen otočnou opěrou (5, 5'), která je uspořádána v podstatě rovnoběžně s prvním podélným bokem (3) a/nebo s druhým podélným bokem (4), a která je určena pro přenášení sil. Deska (2) je uspořádána pohyblivě na spodní nosné konstrukci (6) pro pohlcování sil, působících na ochranný prvek (1). Otočná opěra (5, 5') má utěsněnou konstrukci a pro kompenzování sil, působících na desku (2) a na otočnou opěru (5, 5'), je uvedena otočná opěra (5, 5') uspořádána ve vzdálenosti maximálně čtvrtiny vzdálenosti (D) od osy (7) těžiště desky (2). Způsob spočívá v tom, že jedna nebo více desek (2) se otáčí do ochranné polohy automaticky nebo prostřednictvím systému včasného varování.

(74) Čermák Karel Dr., Národní třída 32, Praha 1, 11000;

7 (51) **E 02 B 15/00, E 02 B 15/04**(21) **2000-2081**

(71) VÚTS LIBEREC A. S., Liberec, CZ;

(72) Šrámek Rudolf Ing., Liberec, CZ;

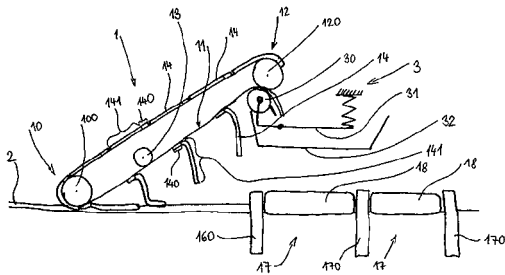
(54) **Zařízení pro čištění vody od ropných produktů**

(22) 05.06.2000

(57) Zařízení pro čištění vody od ropných produktů obsahuje šikmý dopravník (1), který je opatřen dopravním pásem (11), který je spřažen s pohonem a který je na své délce opatřen soustavou za sebou uspořádaných sběrných prostředků ropných produktů. Dopravnímu pásu (11) je přiřazeno zařízení pro odstraňování ropných produktů ze sběrných prostředků. Zařízení pro čištění vody od ropných produktů je opatřeno prostředky pro uložení na nosném zařízení. Sběrné prostředky ropných produktů jsou tvořeny samovolně ohebnými absorpčními tělesy, která jsou svými ve směru pracovního pohybu dopravního pásu (11) předními částmi (140) připevněna k dopravnímu pásu (11). Zadní části (141) sběrných prostředků ropných

produktů jsou volné.

(74) Musil Dobroslav Ing., Cejl 38, Brno, 60200;



7 (51) **E 03 B 9/00**

(21) **2000-3494**

(71) KETTLER GMBH, Dorsten, DE;

(72) Buhla Michael, Raesfeld, DE;

Swoboda Markus, Recklinghausen, DE;

(54) **Zákopová souprava**

(22) 21.09.2000

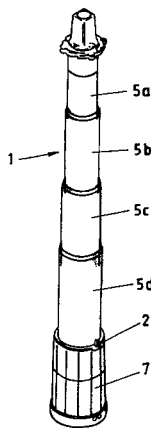
(32) 17.12.1999

(31) 1999/19961418

(33) DE

(57) Zákopová souprava (1) pro poduliční potrubí, zejména vodovody, je opatřena ovládací tyčí (4), končící při uličním poklopu, která je jejím dolním koncem ve tvaru spojovací objímky (3) oddělitelně spojená s vřetenem uzávěru na potrubí. Ovládací tyč (4) je obklopena pouzdrovou trubici (5), která je spojena se zvonem (7), obklopujícím oblast (6) spojení mezi spojovací objímkou (3) a vřetenem. Pouzdrová trubice (5) a zvon (7) jsou vytvořeny tak, že obsahují spoj (8), který je vytvořen jako pevný v tahu a rozebiratelný.

(74) Švorčík Otakar JUDr., Hálkova 2, Praha 2, 12000;



7 (51) **E 04 B 1/48, F 16 B 13/00, F 16 B 13/06, F 16 B 13/12**

(21) **2001-1936**

(71) FISCHERWERKE ARTUR FISCHER GMBH & CO. KG, Waldachtal, DE;

(72) Frischmann Albert, Kenzingen, DE;

Schwaab Frank, Sexau, DE;

Schnabl Rudolf, Herbolzheim, DE;

(54) **Rozpínací kotva k upevňování na desce stavebního materiálu**

(22) 31.05.2001

(32) 02.06.2000

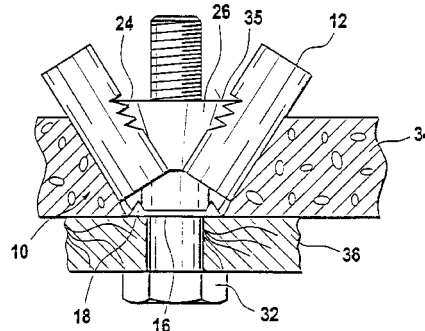
(31) 2000/10027440

(33) DE

(57) Vynález se týká rozpínací kotvy (10) s plochými, v obvodovém směru zakřivenými rozpínacími prvky (12) z plechu. Podélné boční okraje (22) rozpínacích prvků (12) jsou opatřeny vyražením ve formě pilovitých zubů, které tvoří zaskakovací prvky (24), na nichž kónické rozpínací těleso (26) zaskakuje v poloze, vtažené mezi rozpínací

prvky (12). Tímto způsobem je možné rozpinací šroub (32) z rozpínací kotvy (10) vyšroubovat, aniž by mohlo rozpínací těleso (26) mezi rozpínacími prvky (12) vypadnout a mohlo se uvolnit ukotvení.

(74) Všeetečka Miloš JUDr., Hálkova 2, Praha 2, 12000;



7 (51) **E 04 B 1/94, E 04 H 1/12, E 04 B 1/61, F 16 L 5/04**

(21) **2001-1598**

(71) OTTO LAMPERTZ GMBH & CO. KG, Wallmenroth, DE;

(72) Frase Hans-Jürgen, Niederdreisbach, DE;

Bähner Martin, Betzdorf, DE;

(54) **Bezpečný prostor pro zařízení informační techniky**

(22) 06.05.1999

(32) 16.11.1998

(31) 1998/19852724

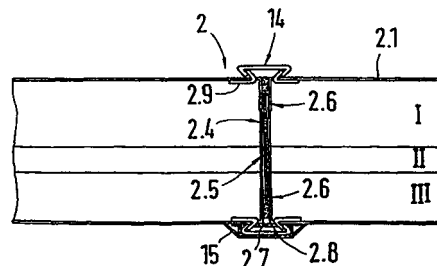
(33) DE

(86) PCT/EP99/03122

(87) WO 00/29686

(57) Bezpečný prostor pro zařízení informační techniky s ohnivzdornými bočními stěnami (2), které mají těsnící dveře (5), podlahu (4) a strop (3). Boční stěny (2) jsou sestaveny z vedle sebe umístěných, protipožárně upravených deskových jednotlivých prvků (S, E), sahajících od podlahy až ke stropu. Mezi spojovými stranami jednotlivých prvků (S, D, E), majících nejméně dvě ohnivzdorné vrstvy (I, II, III), jsou umístěny ohnivzdorné těsnící vrstvy (2.5, 2.6, 2.7, 2.8). Jednotlivé prvky (S, D, E) jsou dohromady přidržovány pomocí navzájem stisknutých spojovacích prostředků (2.9, 14), stlačujících dohromady těsnící prvky (2.5, 2.6, 2.7, 2.8), které mají expanzní těsnění (2.5) v průřezu ve střední oblasti uložené a v případě požáru se roztahující. Vedle něj jsou umístěna vysokoteplotní těsnění odolná proti vývinu tepla. Jednotlivé prvky (S, D, E) jsou sestaveny vrstveně s ocelovými vnějšími pláští (2.1, 3.1), umístěnými na jejich vnějších stranách a mezi nimi s nejméně dvěma vrstvami (I, II, III) vzdorujícími vysokým teplotám.

(74) Poláček Jiří Ing., Dominikánská 6, Plzeň, 30112;



7 (51) **E 04 C 2/54, E 04 D 3/32**

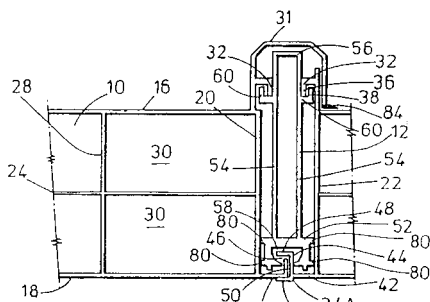
(21) **2001-1844**

(71) ULTRAFRAME (UK) LIMITED, Clitheroe, GB;

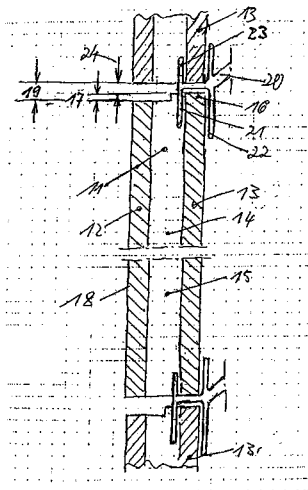
(72) Richardson Christopher, Clitheroe, GB;

(54) **Stavební prvek a stavební konstrukce**

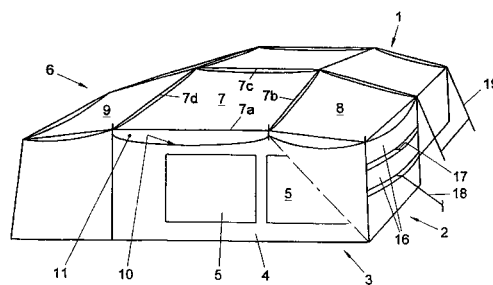
- (22) 11.11.1999
 (32) 27.11.1998
 (31) 1998/9826004
 (33) GB
 (86) PCT/GB99/03771
 (87) WO 00/32890
 (57) Dutý stavební prvek (10) z plastu obsahuje nejméně jeden podélný kanál (30) a je opatřen na svých vzájemně protilehlých koncích spojovacími prvky (32, 34A, 34B), přičemž tyto stavební prvky (10) jsou spolu spojitelné přímo nebo nepřímo. Na jedné straně každého prvku (10) je vcelku vytvořen kryt (31) pro spojení sousedních stavebních prvků (10).
 (74) Hakr Tomáš Ing., Přístavní 24, Praha 7, 17000;



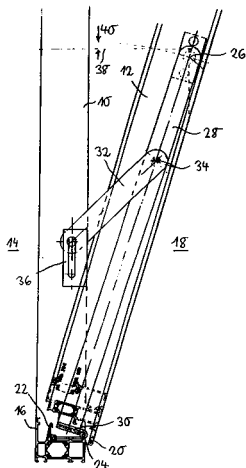
- 7 (51) **E 04 F 13/14, E 04 F 13/18**
 (21) **2001-1508**
 (71) GERHAHER Max Dipl.-Ing., Landau/Isar, DE;
 GERHAHER Franz Dr., Straubing, DE;
 (72) Gerhaher Max Dipl.-Ing., Landau/Isar, DE;
 (54) **Protlačovaná fasádová deska**
 (22) 27.04.2001
 (32) 02.06.2000
 (31) 2000/10027502
 (33) DE
 (57) Protlačovaná fasádová deska (11), převážně keramická, je určena pro závěsnou odzadu větranou fasádovou konstrukci, přičemž fasádová deska (11) sestává z jednoho předního a jednoho zadního deskového pláště (12, 13), které jsou spojeny pomocí žebér (14) a jsou opatřeny podlouhlými otvory (15), které jsou uspořádány paralelně k žebřím (14) a jsou opatřeny hlavovou drážkou (16) na horním konci fasádové desky (11). Výška (17) tvořené hlavové drážky (16), která je tvořena zadní deskou pláště (13), je menší nebo stejná jako výška viditelné spáry (19) z přední fasádové strany (18).
 (74) PATENTSERVIS PRAHA a.s., Jivenská 1, Praha 4, 14000;



- 7 (51) **E 04 H 15/00**
 (21) **2001-124**
 (71) HOLTKAMP Egbert Berend, Ter Apel, NL;
 (72) Holtkamp Egbert Berend, Ter Apel, NL;
 (54) **Stan a způsob jeho sestavení**
 (22) 12.07.1999
 (32) 10.07.1998
 (31) 1998/1009617
 (33) NL
 (86) PCT/NL99/00444
 (87) WO 00/03107
 (57) Řešením je stan (1) tvořený alespoň jednou částí z odpovídající tkaniny, přičemž jeho součástí je alespoň jeden základní díl (4) s tím, že alespoň jeden základní díl (4) je zakryt jedním nebo více krycími díly (5) z látky odolné proti vodě a tvoří část vnější stěny stanu (1). Způsob sestavení stanu spočívá v tom, že krycí díly se připevní alespoň k jednomu základnímu dílu (4) a jsou přinejmenším částečně uvolnitelné.
 (74) PATENTSERVIS PRAHA a.s., Jivenská 1, Praha 4, 14000;



- 7 (51) **E 05 D 15/40, E 05 D 15/56, E 05 D 7/082, E 06 B 3/40, E 06 B 1/00**
 (21) **2000-3418**
 (71) BMS BIEGETECHNIK MAIER + STARY GMBH, Rot am See, DE;
 (72) Maier Helmut, Rot am See, DE;
 (54) **Kulaté výklopné okno**
 (22) 18.03.1999
 (32) 25.03.1998
 (31) 1998/19812996
 (33) DE
 (86) PCT/DE99/00765
 (87) WO 99/49165
 (57) Řešení se týká kulatého výklopného okna s rámem (10) s konstantním profilem po celém obvodu a s křídlem (12) s konstantním profilem po celém obvodu. Rám (10) a křídlo (12) jsou drážkované. Na vnější straně (14) okna přesahuje rám (10) radiálně směrem dovnitř přes křídlo (12), zatímco na vnitřní straně (18) okna přesahuje křídlo (12) radiálně směrem ven přes rám (10). V oblasti drážkování rámu (10) a křídla (12) je uvnitř skrytě uspořádán mezi rámem (10) a křídlem (12) po obvodu probíhající těsnicí profil (22). Křídlo (12) je opatřeno stavěcím mechanismem, kterým se toto křídlo (12) oddaluje od rámu (10) natolik, že se může v jeho otvoru otočit.
 (74) Chlustina Jiří Ing., Jana Masaryka 43-47, Praha 2, 12000;

7 (51) **E 05 F 3/00**(21) **2001-1812**

(71) ARTURO SALICE S.P.A., Novedrate, IT;

(72) Salice Luciano, Carimate, IT;

(54) **Zařízení na tlumení nárazů, zejména nárazů dveří nábytku nebo zásuvek**

(22) 23.05.2001

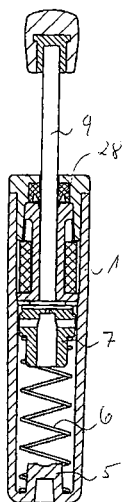
(32) 08.06.2000

(31) 2000/20010282

(33) DE

(57) Zařízení na tlumení nárazů, zejména nárazů dveří nábytku nebo zásuvek, se skládá z válce (1) s pístem (7), jehož těsnící pístová tyč (9) vyvedená ze strany válce (1) tvoří tlumič, který tlumí nárazy a který válcový prostor, jež je naplněn tekutinou, rozděluje do dvou komor. Pouzdrově tvarovaný válec je uzavřen na dně výstupkem (5), který vychází ze dna válce a tvoří opěrnou část pro tlakovou pružinu (6). Ve válcovém výřezu (4) se zmenšeným průměrem je uspořádán posunovací píst (7), jehož horní čelní plocha se opírá o plochu hlavu (8), která je umístěna na vnitřním konci pístové tyče (9). Pístová tyč (9) je vedena ve vodicím pouzdře (10), které je vyztuženo pouzdrovým víkem (11).

(74) PATENTSERVIS PRAHA a.s., Jivenská 1, Praha 4, 14000;

7 (51) **E 06 B 3/70, E 06 B 3/74, E 06 B 3/08, E 06 B 3/10, E 06 B 1/08**(21) **2000-1781**

(71) MTD - KOLEČ SPOL. S R. O., Koleč, CZ;

(72) Sprátek Miroslav, Praha, CZ;

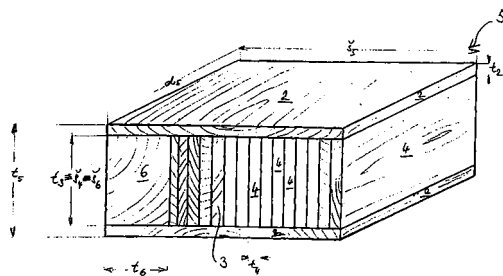
Pokorný Tomáš, Praha, CZ;

(54) **Dveřní vlys**

(22) 15.05.2000

(57) Dveřní vlys (1, 5) pro rámové dveře sestává z povrchových řezaných dřív (2) mezi nimiž je uspořádáno vnitřní jádro (3), vytvořené vnitřními lamelami (4) případně náklížkem (6). Dveřní vlys je zhotoven z masivního dřeva a je na všech styčných plochách spojen vodostálým, voduvzdorným a elastickým lepidlem. Šířka (δ_4) vnitřních lamel (4) případně s šířkou (δ_6) náklížku (6) tvoří tloušťku (t_3) vnitřního jádra (3), přičemž součet jejich tlouštěk (t_4) tvoří šířku (δ_1) dveřního vlysu (1, 5). Vnitřní lamely (4) případně i náklížek (6) mají podélnou orientaci vláken dřeva ve směru délky (d_1, d_5) dveřního vlysu (1, 5), souběžnou s podélnou orientací vláken povrchových dřív (2). Vnitřní jádro (3), povrchové dříví (2) případně i náklížek (6) dveřního vlysu (1, 5) jsou zhotoveny z masivního dřeva stejné dřeviny, nebo i z masivního dřeva nejméně dvou dřevin.

(74) Smrčková Marie ing., Ctiradova 1, Praha 4, 14000;

7 (51) **E 21 F 1/00, E 21 F 7/00**(21) **2000-1908**

(71) STRAKOŠ Vladimír Prof. Ing. DrSc., Ostrava, CZ;

LÁT Jindřich Prof. Ing. DrSc., Ostrava, CZ;

TRUNEČEK Tomáš Ing., Praha, CZ;

(72) Strakoš Vladimír Prof. Ing. DrSc., Ostrava, CZ;

Lát Jindřich Prof. Ing. DrSc., Ostrava, CZ;

Truneček Tomáš Ing., Praha, CZ;

(54) **Způsob snížení nebezpečí nenadálého úniku důlního plynu z podzemí**

(22) 24.05.2000

(57) V předmětné oblasti se z povrchu do podzemí vyvrtají vrty o průměru 38-76 mm, dlouhé 10 až 80 m, vzájemně vzdálené 10 - 40 m. Vrty se shora těsní do hloubky 20 - 70% délky vrtu. Poté se do nich vtlačí voda pod tlakem 5 - 30 MPa, v množství 50 - 500 litrů na jeden běžný metr délky vrtu.

(74) Nádvořník Pavel Ing., Sokola Tůmy 1, Ostrava - Hulváky, 70900;

7 (51) **F 01 B 3/02, F 02 G 1/043**(21) **2000-1830**

(71) ING. PAVEL JANETA - KOVO, Orlová-Lutyně, CZ;

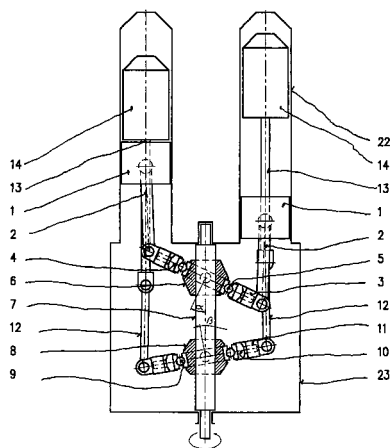
Janeta Pavel Ing., Orlová-Lutyně, CZ;

Janeta Jan Ing., Orlová-Lutyně, CZ;

(54) **Stirlingův motor s axiálně vychýlenými elementy**

(22) 18.05.2000

(57) Motor má hřídel (7) na níž je upevněn jednak horní axiálně vychýlený element (6) a jednak spodní axiálně vychýlený element (8) s konstantními úhly vychýlení (α ; β). Pracovní píst (1) i přemisťovací píst (14) jsou s axiálně vychýlenými elementy (6; 8) spojeny pomocí ojnic (2; 12) a pístnic (13).

7 (51) **F 01 D 5/18, F 01 D 25/12, F 02 C 7/12**(21) **2000-4488**

(71) GENERAL ELECTRIC COMPANY, Schenectady, NY, US;

(72) Storey James Michael, Clifton Park, NY, US;
Tesh Stephen William, Simpsonville, SC, US;(54) **Konstrukce výstupního průtoku páry u zadních dutin profilu**

(22) 01.12.2000

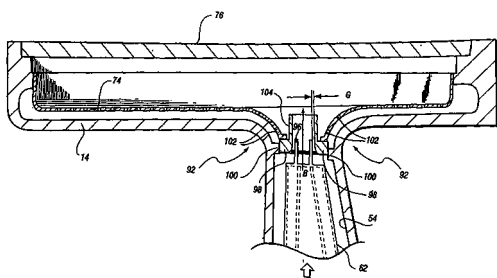
(32) 01.06.2000

(31) 2000/585840

(33) US

(57) Segmenty lopatky (10) statoru turbíny mají vnitřní stěnu (14) a vnější stěnu (12), mezi nimiž jsou uspořádány lopatky (10). Vnitřní stěna (14) a vnější stěna (12) jsou opatřeny nárazovými deskami (36, 74). Pára, proudící do vnější stěny (12), prochází nárazovou deskou (36) pro nárazové chlazení plochy vnější stěny (12). Upotřebená nárazová pára proudí do dutin (42, 52, 54) v lopatce (10), opatřené vložkovými pouzdry (58, 60, 62) pro nárazové chlazení stěn lopatky (10). Pára prochází do vnitřní stěny (14) a přes nárazovou desku (74) pro nárazové chlazení plochy vnitřní stěny (14), načež se navrácí přes vratné dutiny (44, 46, 48, 50), opatřené vložkovými pouzdry (64, 66, 68, 70) pro nárazové chlazení plochy lopatky (10). Příruba nebo plášť (104) je uspořádán pro překrytí otvorů (102) pro parní nárazové chlazení v blízkosti zaoblené oblasti (92) profilu vnitřní stěny (14) trysky před průtokem páry, vystupujícím ze zadních dutin (52, 54) trysky. Velikost mezery (G) mezi žebrovým výstupkem (98) a vložkovým pouzdem (62) dutiny (54) je regulována pro minimalizaci průtoku ponárazového chladičného média. Tím je podstatně omezen průtok do vratných kanálů (62b), přičemž je dále minimalizován průtok v blízkosti zaoblené oblasti (92) profilu, který by mohl být nepříznivě ovlivňovat nárazové chlazení v této oblasti.

(74) Čermák Karel Dr., Národní třída 32, Praha 1, 11000;

7 (51) **F 01 D 5/18, F 01 D 25/12, F 02 C 7/12**(21) **2001-192**

(71) GENERAL ELECTRIC COMPANY, Schenectady, NY, US;

(72) Yu Yufeng Phillip, Simpsonville, SC, US;
Itzel Gary Michael, Simpsonville, SC, US;
Webbon Waylon Willard, Greenville, SC, US;
Bagepalli Radhakrishna, Schenectady, NY, US;
Burdgick Steven Sebastian, Schenectady, NY, US;
Kellock Iain Robertson, Simpsonville, SC, US;

(54) **Segment trysky plynové turbíny**

(22) 16.01.2001

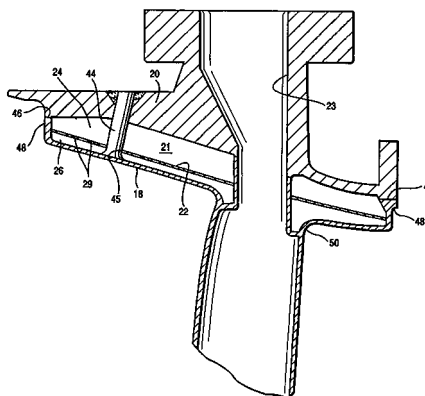
(32) 13.06.2000

(31) 2000/593276

(33) US

(57) Segment (10) trysky plynové turbíny má část (12) vnějšího pásu a část (14) vnitřního pásu. Každá část (12, 14) pásu zahrnuje stěnu (18) trysky, kryt (20) a nárazovou desku (22) mezi krytem (20) a stěnou (18) trysky, vymežující dvě dutiny (24, 26) na opačných stranách nárazové desky (22). Chladičí pára je přiváděna do první dutiny (24) pro průtok přes otvory (29) v nárazové desce (22) pro chlazení stěny (18) trysky. Konstrukční sloupky (44) vzájemně spojují kryt (20) a stěnu (18) trysky, přičemž procházejí otvory (45) v nárazové desce (22) pro snížení místního napětí, které by jinak vznikalo v důsledku tlakového rozdílu v komoře segmentu (10) trysky a v dráze horkých plynů, přičemž pevný plášť turbíny obklopuje stupeň trysky. Sloupky (44) mohou být odlity nebo přivařeny ke krytu (20) a ke stěně (18) trysky.

(74) Čermák Karel Dr., Národní třída 32, Praha 1, 11000;

7 (51) **F 01 D 25/12, F 01 D 5/18, F 01 D 9/02, F 02 C 7/12**(21) **2000-4335**

(71) GENERAL ELECTRIC COMPANY, Schenectady, NY, US;

(72) Yu Yufeng Phillip, Greenville, SC, US;
Itzel Gary Michael, Greenville, SC, US;
Osgood Sarah, Troy, NY, US;(54) **Vložka dutiny trysky, mající oblasti pro nárazové a konvekční chlazení**

(22) 21.11.2000

(32) 16.05.2000

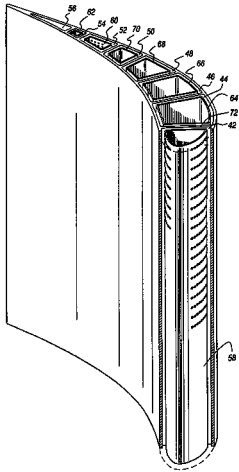
(31) 2000/571835

(33) US

(57) Segment lopatky (10) turbíny má vnitřní stěnu (14) a vnější stěnu (12), které jsou od sebe vzájemně vzdáleny, lopatku (10), ležící mezi vnitřní stěnou (14) a vnější stěnou (12) a mající náběžnou hranu (18) a zadní hranu (20) a tlakovou stranu a sací stranu. Lopatka (10) je opatřena mezi náběžnou hranou (18) a zadní hranou (20) vzájemně oddělenými dutinami, a to dutinou (42) náběžné hrany (18), mezilehlými vratnými dutinami (44, 46, 48, 50), zadními dutinami (52, 54) a dutinou (56) zadní hrany (20), probíhajícími podélně v lopatce (10) pro proudění chladičného média. Alespoň v jedné z dutin (42, 44, 46, 48, 50, 52, 54) je uspořádáno vložkové pouzdro (58, 60, 62, 64, 66, 68, 70), které je vzdáleno od ploch vnitřních stěn dutiny. Vložkové pouzdro (64) má vstup pro proudění chladičného média do vložkového pouzdra (64) a je

opatřeno otvory (88) pro nárazové chlazení, vymezenými v první stěně (82) a ve druhé stěně (84) vložkového pouzdra (64), které příslušně směřují na tlakovou a sací stranu lopatky (10). Otvory (88) pro nárazové chlazení v alespoň jedné první nebo druhé stěně (82, 84) jsou vymezeny podél v podstatě pouze první části (84, 89) vložkového pouzdra (64) vzhůru proti proudu, přičemž chladicím prouděním je převážně nárazové chlazení podél první oblasti stěny vložkového pouzdra (64), odpovídající první části (87, 89) vzhůru proti proudu, a přičemž chladicím prouděním je převážně konvenční chlazení podél druhé oblasti, odpovídající druhé části (90, 92) dolů po proudu alespoň jedné stěny (82, 84) vložkového pouzdra (64).

(74) Čermák Karel Dr., Národní třída 32, Praha 1, 11000;



7 (51) **F 01 D 25/12, F 01 D 9/02, F 01 D 5/18, F 02 C 7/12**

(21) **2000-4493**

(71) GENERAL ELECTRIC COMPANY, Schenectady, NY, US;

(72) Yu Yufeng Phillip, Greenville, SC, US;

Itzel Gary Michael, Greenville, SC, US;

Osgood Sarah, Troy, NY, US;

Bagepalli Radhakrishna, Greenville, SC, US;

Webbon Waylon Willard, Greenville, SC, US;

Burdgick Steven Sebastian, Schenectady, NY, US;

(54) **Vzduchová kapsa pro chlazení vrstvou vzduchu u profilu s uzavřeným chladicím okruhem plynové turbíny**

(22) 01.12.2000

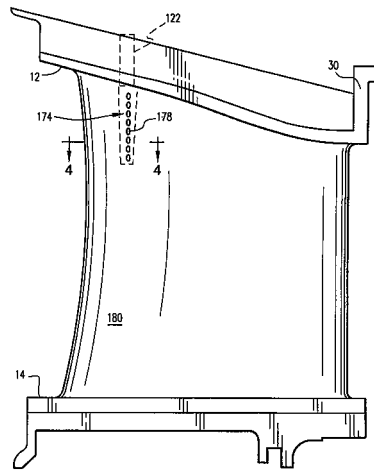
(32) 16.05.2000

(31) 2000/571813

(33) US

(57) Segmenty lopatky (10) statoru turbíny mají radiálně umístěné vnitřní stěnu (14) a vnější stěnu (12), mezi nimiž leží lopatky (10). Vnitřní stěna (14) a vnější stěna (12) jsou rozděleny na oddíly a jsou opatřeny nárazovými deskami (36, 72). Pára, proudící do přetlakového prostoru (32) vnější stěny (12), prochází nárazovou deskou (36) pro nárazové chlazení horní plochy vnější stěny (12). Upotřebená nárazová pára proudí do dutin (42, 44) v lopatce (10), opatřených vložkami (54, 56) pro nárazové chlazení stěn lopatky (10). Pára prochází do vnitřní stěny (14) a přes nárazovou desku (72) pro nárazové chlazení plochy vnitřní stěny (14), načez se navrací přes vratné dutiny (46, 48, 50), opatřené vložkami (58, 60, 62) pro nárazové chlazení ploch lopatky (10). Pro zajištění chlazení zvolených částí vnější plochy profilu vrstvičkou vzduchu je uspořádána alespoň jedna vzduchová kapsa (174) na stěně (180) alespoň jedné z dutin (42). Každá vzduchová kapsa (174) je v podstatě uzavřena vzhledem k chladicímu médiu v dutině (42), přičemž chladicí vzduch, čerpaný do vzduchové kapsy (174), proudí výstupními otvory (178) ve stěně (180) profilu pro účely jeho chlazení.

(74) Čermák Karel Dr., Národní třída 32, Praha 1, 11000;



7 (51) **F 01 D 25/12, F 01 D 9/02, F 01 D 5/18, F 02 C 7/12**

(21) **2001-84**

(71) GENERAL ELECTRIC COMPANY, Schenectady, NY, US;

(72) Burdgick Steven Sebastian, Schenectady, NY, US;

Burns James Lee, Schenectady, NY, US;

(54) **Výstupní komínový spoj a způsob vytváření spoje pro uzavřený parním okruhem chlazené trysky plynové turbíny**

(22) 08.01.2001

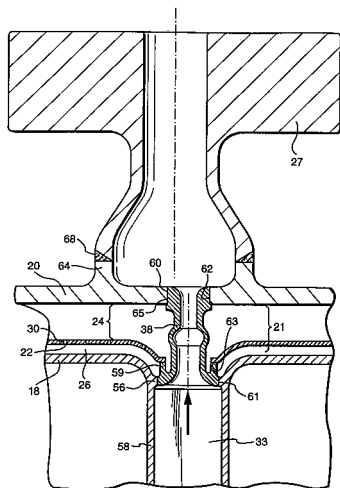
(32) 24.05.2000

(31) 2000/578006

(33) US

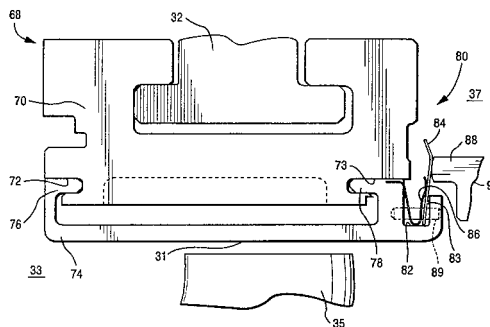
(57) Segment (10) trysky pro plynovou turbínu obsahuje část (12) vnějšího pásu, část (14) vnitřního pásu a lopatku (16), ležící mezi těmito částmi (12, 14) pásů. Jak část (12) vnějšího pásu, tak i část (14) vnitřního pásu jsou rozděleny na první přetlakový prostor (24) a na druhý přetlakový prostor (26), oddělené nárazovou deskou (22). Chladicí pára je přiváděna do prvního přetlakového prostoru (24) pro proudění přes otvory (30) pro chlazení vnější stěny (18) trysky. Pára proudí přes dutinu (31) náběžné hrany lopatky (16) do první dutiny části (14) vnitřního pásu pro proudění přes otvory (30) v nárazové desce (22) pro chlazení vnitřní stěny trysky. Upotřebená chladicí pára proudí přes větší počet dutin (32, 33, 34, 35) v lopatce (16) a vystupuje výstupním komínovým kanálem (38) v části (12) vnějšího pásu. Výstupní komínový kanál (38) je připevněn na svém vnitřním konci přímo ke stěně (58) lopatky (16), obklopující výstupní dutiny (32, 33, 34, 35), k okraji nárazové desky (22) v místě mezi konci výstupního komínového kanálu (38) a okraji otvoru (62) v krytu (20), přičemž je každý spoj (61, 63) zvnějšku přístupný pro účely vytváření spoje (61, 63) a pro jeho následnou kontrolu.

(74) Čermák Karel Dr., Národní třída 32, Praha 1, 11000;



84) v záběru s obrubou (42, 88) na boční stěně (44, 88) náběžné hrany vnějšího pásu (45, 90) trysky. Listová těsnicí deska (50, 84) a pružinové svorky (56, 86) jsou opatřeny kolíky (60, 89), které jsou přistehovány svařováním k segmentu (10, 68) věnce pro zajištění sestavy (40, 80) listového těsnění na svém místě.

(74) Čermák Karel Dr., Národní třída 32, Praha 1, 11000;



7 (51) **F 02 B 69/02, F 02 B 1/12**

(21) **2000-2194**

(71) MIKŠÍČEK Ivan JUDr., Jablonec nad Nisou, CZ;

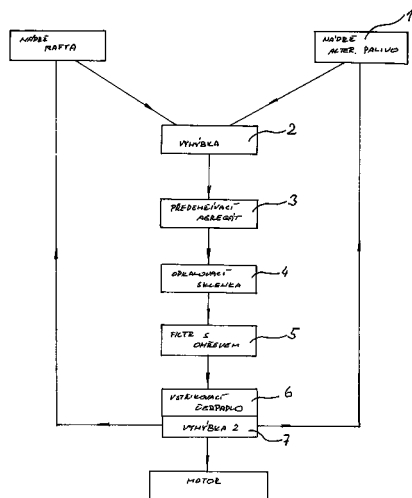
(72) Mikšiček Ivan JUDr., Jablonec nad Nisou, CZ;

(54) **Úprava předeřvišm nařtového motoru**

(22) 14.06.2000

(57) Zařizení sestává z přídavné nádrže (1) na alternativní palivo rostlinného původu, výhybky (2) zajišťující změnu paliva, předeřhřivacího agregátu (3), odkalovací skleny (4), filtru (5) s ohřevem, vstřikovacího čerpadla (6) s výhybkou (7) pro vracení nespoteřovaného paliva.

(74) Kolátor Kamil, Lučanská 5, Jablonec nad Nisou, 46602;



7 (51) **F 02 C 7/28, F 01 D 11/00**

(21) **2001-43**

(71) GENERAL ELECTRIC COMPANY, Schenectady, NY, US;

(72) Burdgick Steven Sebastian, Schenectady, NY, US; Sexton Brendan Francis, Simpsonville, SC, US;

(54) **Listové těsnění pro věnce statoru plynové turbíny a pás trysek**

(22) 04.01.2001

(32) 16.05.2000

(31) 2000/571814

(33) US

(57) Sestava (40, 80) listového těsnění je připevněna k zadní hraně segmentu (10, 68) věnce pro těsnění mezi segmentem (10, 68) věnce a boční stěnou (44, 88) náběžné hrany vnějšího pásu (45, 90) trysky. Sestava (40, 80) listového těsnění zahrnuje obvodově podlouhlou těsnicí desku (50, 84), předpjatou dvojicí pružinových svorek (56, 86), umístěných v drážce (46, 82) podél zadní hrany segmentu (10, 68) trysky pro udržování těsnicí desky (50,

7 (51) **F 02 M 47/02**

(21) **2001-1135**

(71) ROBERT BOSCH GMBH, Stuttgart, DE;

(72) Kienzler Dieter, Leonberg, DE;

Mattes Patrick, Stuttgart, DE;

Stoecklein Wolfgang, Stuttgart, DE;

Boecking Friedrich, Stuttgart, DE;

(54) **Injektor pro vstřikování paliva ve vstřikovacím systému s vysokotlakým zásobníkem paliva**

(22) 02.08.2000

(32) 04.08.1999

(31) 1999/19936668

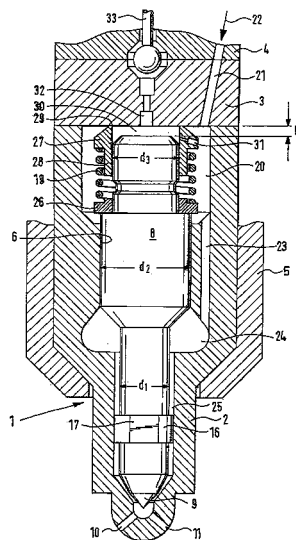
(33) DE

(86) PCT/DE00/02580

(87) WO 01/11222

(57) Řídicí komora (30) injektoru je ohraničena pouzdrem (28), které je s těsnícím účinkem posuvně uloženo na konci jehly (8), vzdáleném od spalovacího prostoru a pomocí pružiny (19) udržováno v dosednutí na tělese (1) injektoru.

(74) Matějka Jan JUDr., Národní 32, Praha, 11000;



7 (51) **F 02 M 47/02**

(21) **2001-1136**

(71) ROBERT BOSCH GMBH, Stuttgart, DE;

(72) Kienzler Dieter, Leonberg, DE;

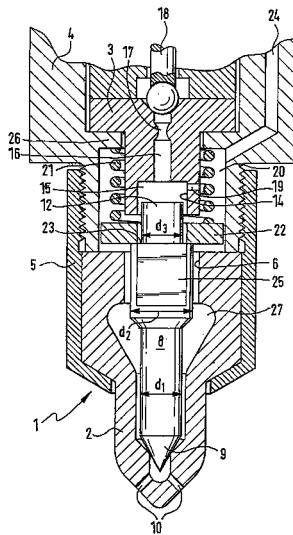
Mattes Patrick, Stuttgart, DE;

Stoecklein Wolfgang, Stuttgart, DE;

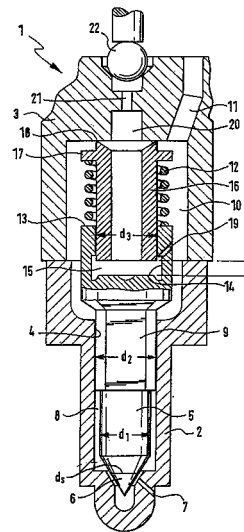
Boecking Friedrich, Stuttgart, DE;

(54) **Injektor pro vstřikování paliva ve vstřikovacím systému s vysokotlakým zásobníkem paliva**

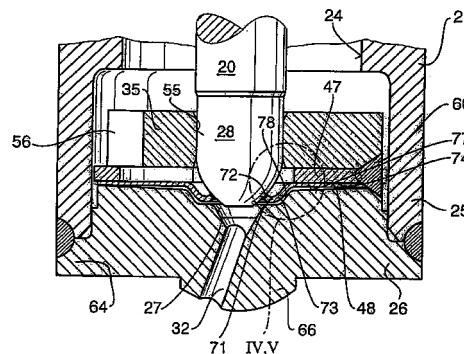
- (22) 01.08.2000
 (32) 04.08.1999
 (31) 1999/19936667
 (33) DE
 (86) PCT/DE00/02530
 (87) WO 01/11219
 (57) Řídicí komora (15) je tvořena prostorem ve tvaru válce, v němž je s těsnicím účinkem posuvně uložen řídicí čep (12) vytvořený na konci jehly (8) vzdáleném od spalovacího prostoru, přičemž úložná komora (20) je uspořádána v oblasti konce jehly (8) vzdáleného od spalovacího prostoru vně řídicí komory (15).
 (74) Matějka Jan JUDr., Národní 32, Praha, 11000;



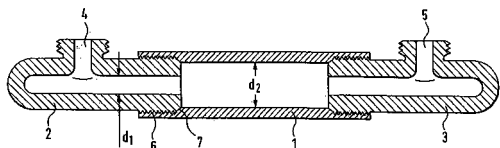
- 7 (51) **F 02 M 47/02**
 (21) **2001-1138**
 (71) ROBERT BOSCH GMBH, Stuttgart, DE;
 (72) Boecking Friedrich, Stuttgart, DE;
 (54) **Injektor pro vstřikování paliva ve vstřikovacím systému s vysokotlakým zásobníkem paliva**
 (22) 01.08.2000
 (32) 04.08.1999
 (31) 1999/19936669
 (33) DE
 (86) PCT/DE00/02532
 (87) WO 01/11220
 (57) Injektor má těleso (1) se vstupem (11) paliva, spojené s centrálním vysokotlakým zásobníkem paliva vně tělesa (1) a s tlakovou komorou (8) uvnitř tělesa (1), z něhož je vstřikováno palivo pod vysokým tlakem v závislosti na poloze řídicího ventilu (22). Řídicí ventil (22) je určen k tomu, aby jehla (6) axiálně vratně pohyblivá v podélném otvoru (4) injektoru byla nadzdvihována od sedla proti síle pružiny (12) uložené v úložné komoře (10), když je tlak v tlakové komoře (8) větší než tlak v řídicí komoře (15), která je vstupním škrťacím ústrojím (19, 25, 26) spojena se vstupem (11) paliva a odtokem (20) paliva s odlehčovacím prostorem. Řídicí komora (15) je přitom integrována do konce jehly (5), vzdáleného od spalovacího prostoru.
 (74) Matějka Jan JUDr., Národní 32, Praha, 11000;



- 7 (51) **F 02 M 51/06**
 (21) **2001-1078**
 (71) ROBERT BOSCH GMBH, Stuttgart, DE;
 (72) Reiter Ferdinand, Markgroeningen, DE;
 (54) **Vstřikovací ventil paliva**
 (22) 26.07.2000
 (32) 27.07.1999
 (31) 1999/19935263
 (33) DE
 (86) PCT/DE00/02459
 (87) WO 01/07777
 (57) Ventil je vybaven k utlumení pohybu jehly (20) ventilu tlumícím elementem (48), upraveným na odstřikovacím konci. Tlumící element (48) je upnut mezi vstupním elementem (47) a výstupním elementem (26) takovým způsobem, že při pohybu jehly (20) je hydraulický polštář nacházející se mezi tlumícím elementem (48) a výstupním elementem (26) proměnný.
 (74) Matějka Jan JUDr., Národní 32, Praha, 11000;



- 7 (51) **F 02 M 55/02**
 (21) **2001-1137**
 (71) ROBERT BOSCH GMBH, Stuttgart, DE;
 (72) Frank Kurt, Schorndorf, DE;
 Boecking Friedrich, Stuttgart, DE;
 (54) **Vysokotlaký zásobník paliva**
 (22) 02.08.2000
 (32) 04.08.1999
 (31) 1999/19936685
 (33) DE
 (86) PCT/DE00/02552
 (87) WO 01/11226
 (57) Zásobník obsahuje těleso (1) zásobníku a nejméně jedno těleso rozdělovače (2, 3), které je ve stálém spojení s tělesem (1) zásobníku.
 (74) Matějka Jan JUDr., Národní 32, Praha, 11000;

7 (51) **F 02 M 55/02**(21) **2001-1139**

(71) ROBERT BOSCH GMBH, Stuttgart, DE;

(72) Frank Kurt, Schorndorf, DE;

Jung Steffen, Leonberg, DE;

(54) **Vysokotlaký zásobník paliva**

(22) 01.08.2000

(32) 03.08.1999

(31) 1999/19936534

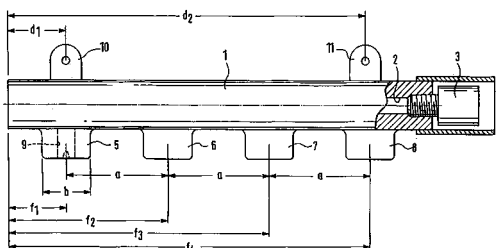
(33) DE

(86) PCT/DE00/02563

(87) WO 01/09508

(57) Zásobník ve tvaru trubky, která je vybavena větším počtem přípojek (5 až 8), má na svém tělese (1) vytvořenu průchozí přípojovací lištu nebo větší počet přípojovacích hrdel (5 až 8), jejichž rozměry (b) jsou v podélném směru tělesa (1) větší než místo potřebné pro přípojky (9).

(74) Matějka Jan JUDr., Národní 32, Praha, 11000;

7 (51) **F 02 M 55/02**(21) **2001-1140**

(71) ROBERT BOSCH GMBH, Stuttgart, DE;

(72) Frank Kurt, Schorndorf, DE;

(54) **Vysokotlaký zásobník paliva**

(22) 01.08.2000

(32) 03.08.1999

(31) 1999/19936535

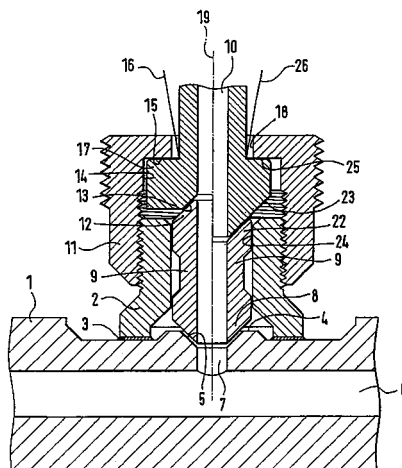
(33) DE

(86) PCT/DE00/02528

(87) WO 01/09506

(57) Zásobník s větším počtem přípojek (2) pro palivová potrubí (10) má pro zlepšení pohyblivosti konců palivových potrubí v těchto přípojkách (2) uspořádán mezi vysokotlakým zásobníkem paliva (1) a palivovými potrubími (10) vždy vložený kus (9).

(74) Matějka Jan JUDr., Národní 32, Praha, 11000;

7 (51) **F 02 P 3/02**(21) **2001-1952**

(71) FEDERAL-MOGUL IGNITION SRL, Milano, IT;

(72) Bernardi Giorgio, Carpi, IT;

Gualdi Graziano, Carpi, IT;

Righi Roberto, Carpi, IT;

(54) **Zapalovací cívka pro motorová vozidla**

(22) 01.06.2001

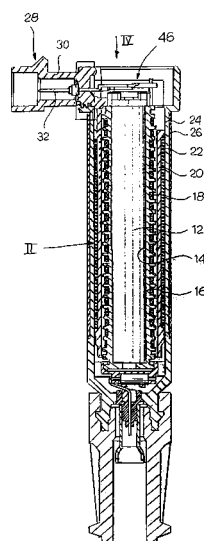
(32) 06.06.2000

(31) 2000/00830406

(33) IT

(57) Zapalovací cívka pro motorová vozidla obsahuje magnetické jádro (12) s přímoú osou a sekundární cívku (16) s vinutím o vysokém napětí (18), která je umístěna koaxiálně vzhledem k magnetickému jádru (12). Součástí zapalovací cívky je dále primární cívka (20) s vinutím o nízkém napětí (22), která je umístěna koaxiálně a vně vzhledem k sekundární cívce (16), trubcovitý vnější kryt (24), uzavírající jednotku magnetického jádra (12) a obou cívek (16, 20) a svorka nízkého napětí (28) včetně tělesa svorky (30) z plastické hmoty v množství kovových kolíkových konektorů (32), upevněných k tělesu svorky, přičemž těleso svorky (30) má podobu jednoho celku s primární cívkou (20).

(74) PATENTSERVIS PRAHA a.s., Jivenská 1, Praha 4, 14000;

7 (51) **F 02 P 3/02**(21) **2001-1954**

(71) FEDERAL-MOGUL IGNITION SRL, Milano, IT;

(72) Bernardi Giorgio, Carpi, IT;

Gualdi Graziano, Carpi, IT;

Righi Roberto, Carpi, IT;

(54) **Zapalovací cívka pro motorová vozidla**

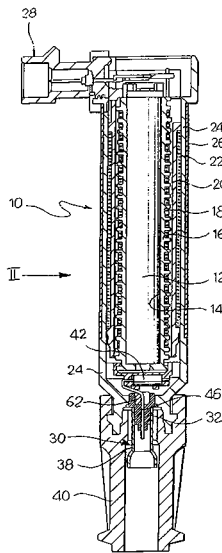
(22) 01.06.2001

(32) 06.06.2000

(31) 2000/00830405

(33) EP

- (57) Zapalovací cívka (10) pro motorová vozidla zahrnuje magnetické jádro (12), mající protažený tvar, primární cívku (20), nesoucí nízkonapěťové vinutí (22) a sekundární cívku (16) nesoucí vysokonapěťové vinutí (18). Obě cívky jsou usazeny souose se zřetelem k magnetickému jádru (12), zapalovací cívka (10) dále obsahuje trubcovitě tvarované vnější pouzdro (24) nesoucí na jednom prvním zakončení nízkonapěťový konektor (28) a na jednom druhém zakončení vysokonapěťový konektor (30), jenž je proveden aby spojoval se zapalovací svíčkou diodu (42), usazenou na jednom zakončení vysokonapěťové cívky (16) diodu (42) nesoucí součást (48), jež je opatřena přídržnými prostředky (58, 60) diody (42) a prostředkem pro západkové připojení k zakončení sekundární cívky (16).
- (74) PATENTSERVIS PRAHA a.s., Jivenská 1, Praha 4, 14000;



7 (51) **F 04 D 29/00**

(21) 2000-1510

(71) MILAN RÁKOCZY - OSTAZ, Haviřov, CZ;

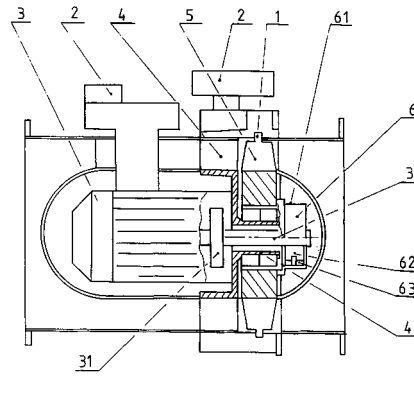
(72) Rákočzy Milan, Haviřov, CZ;

(54) **Kombinovaný ventilátor, zejména pro důlní účely**

(22) 25.04.2000

- (57) Kombinovaný ventilátor, zejména pro důlní účely, pro docílení eliminace zbytkového elektrického napětí, má rozváděcí kolo (4), oběžné kolo (5) a je poháněn elektromotorem (3) s vypínací elektromagnetickou brzdou (31), nebo vzduchovou turbínou (1) s ovládacími ventily. Rozváděcí kolo (4) je opatřeno dutým hřídelem (41), na němž je uloženo oběžné kolo (5), k němuž je připojena jednosměrná spojka (6). Rozváděcí kolo (4) je provedeno jako monolit. Jednosměrná spojka (6), která je uložena na průběžném hřídeli (32), elektromotoru (3), sestává z unášeče (62) s unášecími elementy (63) a otočného bubnu (61), který je připojen k oběžnému kolu (5).

(74) Pacl Václav, Okrajová 4a, Haviřov, 73601;



7 (51) **F 04 D 29/18, F 04 D 1/04, F 04 D 29/28**

(21) 2000-417

(71) WARMAN INTERNATIONAL LIMITED, Artarmon, AU;

(72) Burgess Kevin Edward, Carlingford, AU;

(54) **Oběžné kolo čerpadla a způsob jeho úpravy**

(22) 24.08.1998

(32) 26.08.1997

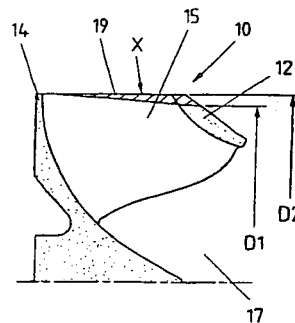
(31) 1997/8794

(33) AU

(86) PCT/AU98/00677

(87) WO 99/10657

- (57) Oběžné kolo (10) má přední bočnici (12) a zadní bočnici (14), kdy tyto bočnice (12, 14) se nacházejí v určité vzdálenosti od sebe a tím vytvářejí určitý počet průchoďů, které jsou odděleny určitým počtem lopatek (15) oběžného kola, z nichž každá má vnější břit vedoucí mezi přední bočnicí (12) a zadní bočnicí (14). Způsob úpravy obsahuje kroky provádění oříznutí vnějšího břítu lopatek (15) oběžného kola (10) tak, aby vnější průměr D_1 přední bočnice (12) byl menší než vnější průměr D_2 zadní bočnice (14).
- (74) PATENTSERVIS PRAHA a.s., Jivenská 1, Praha 4, 14000;



7 (51) **F 04 D 29/52, F 04 D 29/60**

(21) 2001-76

(71) KSB AKTIENGESELLSCHAFT, Frankenthal, DE;

(72) Schwarz Gerhard, Frankenthal, DE;

(54) **Vstupní konstrukce pro čerpadlová zařízení**

(22) 19.06.1999

(32) 06.07.1998

(31) 1998/19830185

(33) DE

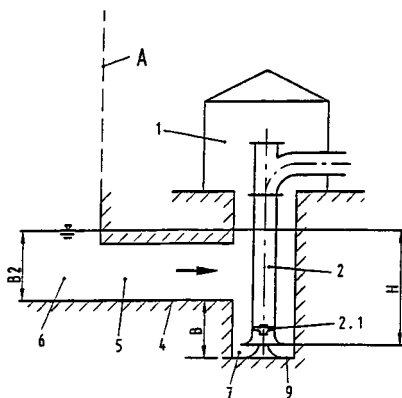
(86) PCT/EP99/04265

(87) WO 00/01951

- (57) Vstupní konstrukce je vytvořena pro čerpadlová zařízení s překrytým nebo otevřeným provedením jednoho nebo více v ní uspořádaných poloaxiálních nebo axiálně protékajících čerpadel (2) s trubkovou skříní. První oběžné kolo (2.1) je uspořádáno na nejhlubším průtokovém místě, pro využití v elektrárenských zařízeních a/nebo v zařízeních techniky vodního hospodářství, přičemž čerpadlový vtok je uspořádán ve vtokové komoře (3) při zachování odstupu

od dna (9). Čerpadlový vtok a/nebo první oběžné kolo (2.1) čerpadla (2) je uspořádáno v zahloubení (7) je uspořádáno v základu (4) vstupní konstrukce (1).

(74) Korejzová Zdeňka JUDr., Spálená 29, Praha 1, 11000;



7 (51) **F 16 B 5/02, F 16 B 5/07**

(21) **2001-3258**

(71) SIEMENS SGP VERKEHRSTECHNIK GMBH, Wien, AT;

(72) Schopf Wolfgang, Zellerndorf, AT;

(54) **Výškově přestavitelná opěra**

(22) 07.03.2000

(32) 17.03.1999, 17.03.1999

(31) 1999/480, 1999/481

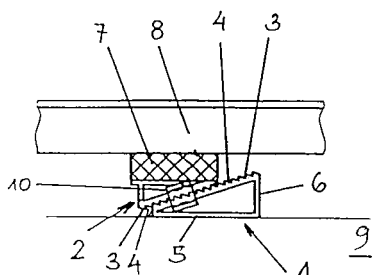
(33) AT, AT

(86) PCT/AT00/00058

(87) WO 00/55510

(57) Výškově přestavitelná opěra pro podlahovou desku (8) sestává ze dvou konstrukčních dílů (1, 2), které mají komplementární účinné plochy. Výška opěry je měnitelná změnou vzájemné relativní polohy konstrukčních dílů (1, 2). Konstrukční díly (1, 2) jsou klínovité a každý konstrukční díl má tentýž úhel zešikmení a je na straně (3) klínu tvarován schodovitě, přičemž strany klínů obou konstrukčních dílů jsou vůči sobě komplementární.

(74) Andera Jiří Ing., Nad Štolou 12, Praha 7, 17000;



7 (51) **F 16 C 33/20, C 08 K 3/16, C 08 K 3/22, C 08 L 27/18, B 32 B 15/08**

(21) **2001-448**

(71) DANA CORPORATION, Toledo, OH, US;

(72) McMeekin Kenneth MacLeod, Riccarton, GB; Johnston Janette, Riccarton, GB;

(54) **Ložiskový materiál a způsob jeho výroby**

(22) 28.07.1999

(32) 07.08.1998

(31) 1998/9817249

(33) GB

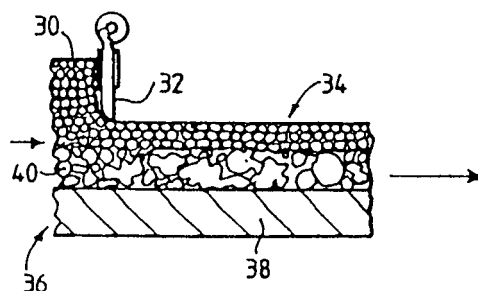
(86) PCT/GB99/02461

(87) WO 00/08346

(57) Ložiskový materiál zahrnuje matici z polytetrafluorethylenu, ve které jsou rozptýlené částice, uvedené v procentech objemových. Jedná se o tavením zpracovatelný fluoropolymer, obsažený v množství od 2 do 10 %; anorganické plnivo ve formě částic, obsažené

množství od 10 do 30 %; a keramický materiál ve formě částic, obsažený v množství až do 5 %. Způsob výroby ložiskového materiálu zahrnuje kroky smíchávání vodné disperze polytetrafluorethylenu se 2 až 10 procenty objemovými vodné disperze s 10 až 30 procenty objemovými anorganického plniva ve formě částic a s až 5 % objemovými keramického materiálu, dále koagulování polytetrafluorethylenu a fluoropolymeru, odstraňování nadměrné vody, částečné vysoušení zkoagulovaného materiálu, nanášení částic (32) práškového materiálu (20) na substrát (36), čímž je vytvořena vrstva (34) ložiskového materiálu. Následuje pěstování a spékání slisované vrstvy (34) ložiskového materiálu.

(74) Zelený Pavel JUDr., Hálkova 2, Praha 2, 12000;



7 (51) **F 16 D 55/226, F 16 D 65/56, F 16 D 65/16**

(21) **2001-1934**

(71) HALDEX BRAKE PRODUCTS AB, Landskrona, SE;

(72) Örtegren Anders, Landskrona, SE;

Sandberg Stefan, Lomma, SE;

(54) **Kotoučová brzda obsahující brzdový mechanismus**

(22) 31.05.2001

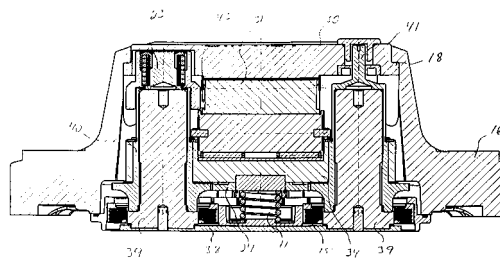
(32) 31.05.2000, 03.10.2000

(31) 2000/0002058, 2000/0003546

(33) SE, SE

(57) Řešení se týká kotoučové brzdy s brzdovým mechanismem. Tato kotoučová brzda obsahuje třmen (16) rozkládající se přes brzdový kotouč a opatřený dutinou pro přijímání brzdového mechanismu. Brzdový mechanismus obsahuje ložiskovou konzolu (30) uzpůsobenou pro zavádění do průchozího vybrání (17) třmenu (16) zevnitř, kteréžto průchozí vybrání je na boční stěně třmenu nacházející se v největší vzdálenosti od brzdového kotouče. Brzdový mechanismus dále obsahuje nastavovací mechanismus (23), nastavovací vřeteno (40) a nulovací vřeteno (41). Dále obsahuje prostředky (24) pro převádění pohybu mezi nastavovacím a nulovacím vřetenem (40, 41). Nastavovací mechanismus (23) se do činnosti uvádí prostřednictvím kolíkové jehly (43) opatřené na páce (31) brzdového mechanismu a je ve smontovaném stavu uložený v ložiskové konzole (30).

(74) Všečetka Miloš JUDr., Hálkova 2, Praha 2, 12000;



7 (51) **F 16 D 55/226, F 16 D 65/56, F 16 D 65/16**

(21) **2001-1935**

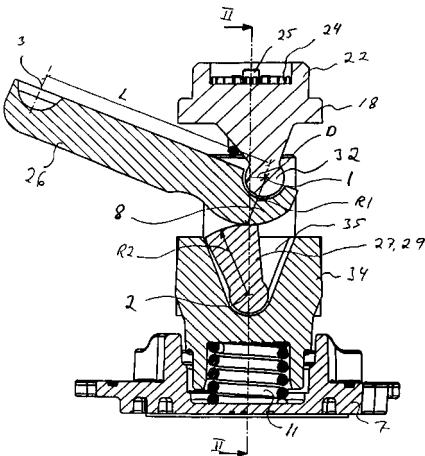
(71) HALDEX BRAKE PRODUCTS AB, Landskrona, SE;

(72) Örtegren Anders, Landskrona, SE;

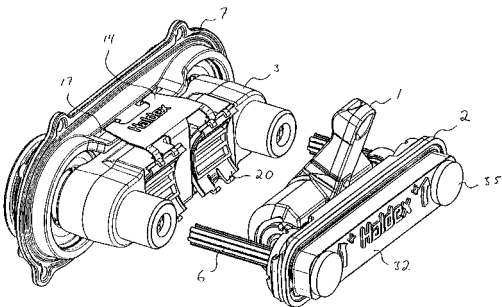
Sandberg Stefan, Lomma, SE;

(54) **Brzdový mechanismus kotoučové brzdy a způsob regulace jeho silového zesílení**

- (22) 31.05.2001
 (32) 31.05.2000, 03.10.2000
 (31) 2000/0002058, 2000/0003547
 (33) SE, SE
 (57) Řešení se týká brzdového mechanismu kotoučové brzdy uloženého ve třmenu (16), a způsobu regulace silového zesílení tohoto brzdového mechanismu. Brzdový mechanismus obsahuje páku (26, 31) uváděnou do činnosti prostřednictvím ovládacího členu brzdy. Tato páka (26, 31) a vložená součást (27) vykazují stykovou linii, která se při funkčním zdvihu brzdového mechanismu pohybuje po kruhovém oblouku. Příčník (34, 37) brzdového mechanismu je pevně vedený a pohyblivý pouze ve směru přítlaču a v tangenciálním směru brzdového kotouče. Silové zesílení brzdového mechanismu se přizpůsobuje silové charakteristice ovládacího členu brzdy.
 (74) Všeťečka Miloš JUDr., Hálkova 2, Praha 2, 12000;

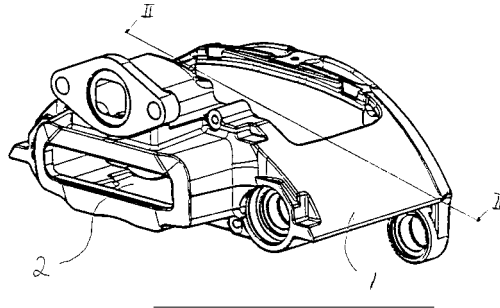


- 7 (51) **F 16 D 55/226, F 16 D 65/56, F 16 D 65/16**
 (21) **2001-1937**
 (71) HALDEX BRAKE PRODUCTS AB, Landskrona, SE;
 (72) Örtegren Anders, Landskrona, SE;
 Sandberg Stefan, Lomma, SE;
 (54) **Modulový brzdový mechanismus**
 (22) 31.05.2001
 (32) 31.05.2000, 18.08.2000
 (31) 2000/0002058, 2000/0002942
 (33) SE, SE
 (57) Řešení se týká brzdového mechanismu pro brzdový kotouč. Brzdový mechanismus zahrnuje brzdovou páku (1, 21), rozpěru (3, 23), jednu nebo více přítlačných destiček (5, 25) a uzavírací desku (7). Brzdový mechanismus je modulové formy, zahrnující dvě či více jednotek.
 (74) Všeťečka Miloš JUDr., Hálkova 2, Praha 2, 12000;

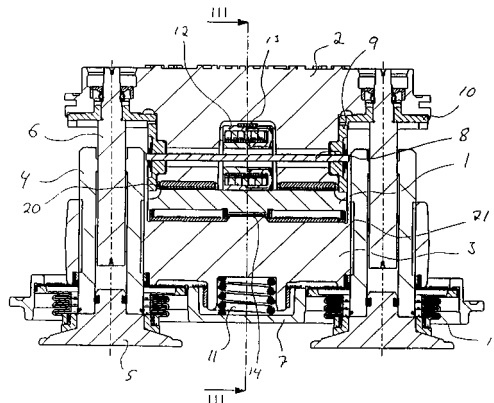


- 7 (51) **F 16 D 55/226, F 16 D 65/16, F 16 D 65/36**
 (21) **2001-1938**
 (71) HALDEX BRAKE PRODUCTS AB, Landskrona, SE;
 (72) Örtegren Anders, Landskrona, SE;

- Sandberg Stefan, Lomma, SE;
 (54) **Třmen a způsob montáže brzdového mechanismu v uvedeném třmenu**
 (22) 31.05.2001
 (32) 31.05.2000, 18.08.2000
 (31) 2000/0002058, 2000/0002943
 (33) SE, SE
 (57) Řešení se týká brzdového třmenu (1) a způsobu montáže brzdového mechanismu pro kotoučovou brzdou v uvedeném třmenu (1). Třmen (1) obklopuje brzdový kotouč po obou stranách a má vybrání (20) pro uložení brzdového mechanismu. Třmen (1) je otevřené konstrukce, mající otvor (2) ve stěně nejdále od brzdového kotouče. Vnitřek třmenu (1) může být obroběn pomocí otvoru (2), než je brzdový mechanismus ve třmenu (1) montován.
 (74) Všeťečka Miloš JUDr., Hálkova 2, Praha 2, 12000;



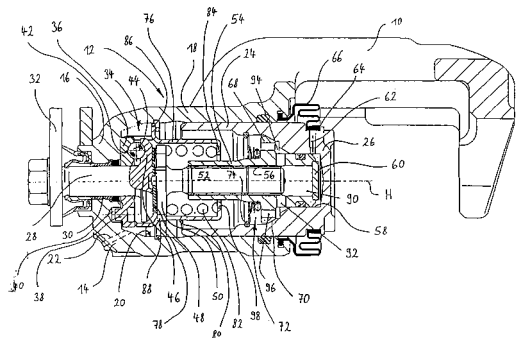
- 7 (51) **F 16 D 65/16, F 16 D 65/56, F 16 D 55/226**
 (21) **2001-1933**
 (71) HALDEX BRAKE PRODUCTS AB, Landskrona, SE;
 (72) Örtegren Anders, Landskrona, SE;
 Sandberg Stefan, Lomma, SE;
 (54) **Třmen a brzdový mechanismus pro kotoučovou brzdou**
 (22) 31.05.2001
 (32) 31.05.2000
 (31) 2000/0002058
 (33) SE
 (57) Řešení se týká třmenu (16) a brzdového mechanismu pro kotoučovou brzdou, kde brzdový mechanismus se zavádí do třmenu (16). Brzdový mechanismus obsahuje brzdovou páku (1), příčník (3), jednu nebo více přítlačných desek (5), a víko (7). Třmenem (16) je třmen otevřeného konstrukčního provedení s průchozím vybráním (17) opatřeným ve stěně nacházející se v největší vzdálenosti od brzdového kotouče. Ložisková konzola (2) se do uvedeného průchozího vybrání (17) ukládá z vnitřku třmenu (16).
 (74) Všeťečka Miloš JUDr., Hálkova 2, Praha 2, 12000;



- 7 (51) **F 16 D 65/56, F 16 D 65/16**
 (21) **2001-2126**
 (71) LUCAS INDUSTRIES PUBLIC LIMITED COMPANY, Solihull, GB;
 (72) Runkel Klaus, Neuwied, DE;

Wagner Lothar, Steinfrenz, DE;
Miller Len, Droitwich, GB;

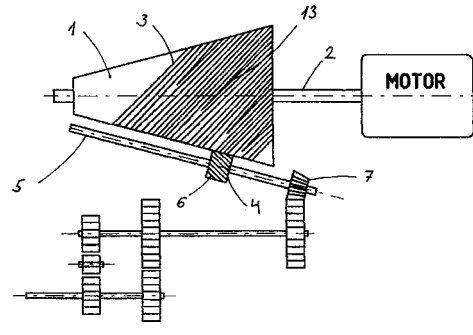
- (54) **Ovládací zařízení se samočinným nastavováním pro hydraulickou vozidlovou kotoučovou brzdou**
- (22) 17.12.1999
(32) 18.12.1998
(31) 1998/19858651
(33) DE
(86) PCT/EP99/10087
(87) WO 00/37820
(57) Ovládací zařízení (12) se samočinným nastavováním pro hydraulickou vozidlovou kotoučovou brzdou má skříň (14) se dnem (16) skříně a pláštěm (18) skříně, ve které je uspořádáno otevřené vrtání (20) válce. Píst (24) je k ovládní brzdy ve vrtání (20) válce hydraulicky posouvateľný. Mechanické ovládací ústrojí k posouvání pístu (24) ve vrtání (20) válce a k vyrovnávání opotřebených brzdového obložení zahrnuje axiálně ve směru ovládní brzdy působící rozpěrné ústrojí (34) a podélně nastavitelnou vzpěru mezi rozpěrným ústrojím (34) a pístem (24). Podélně nastavitelná vzpěra je tvořena prvním dílem (52) vzpěry s čepovitým koncem, který je našroubován do druhého, v podstatě objímkovitého dílu (54) vzpěry, který kónickou přírubou (68) přiléhá na píst (24). Mezi čepovitým koncem dílu (52) vzpěry a objímkovitým dílem (54) vzpěry je uspořádána z jedné strany kapalnotěsně uzavřená dutina (90), plnitelná brzdovou kapalinou. Objímkovitý díl (54) vzpěry má v oblasti dutiny (90) více radiálních otvorů (92), které spojují dutinu (90) s vnější obvodovou plochou objímkovitého dílu (54) vzpěry, a v kónické přírubě (68) je uspořádáno více axiálních průchozích otvorů (96).
- (74) Andera Jiří Ing., Nad Štolou 12, Praha 7, 17000;



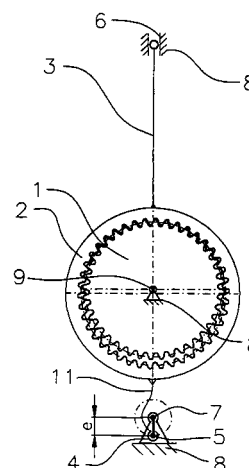
- 7 (51) **F 16 H 3/06**
(21) **2000-2012**
(71) LOVEČEK Petr, Brod nad Dyjí, CZ;
(72) Loveček Petr, Brod nad Dyjí, CZ;
(54) **Převodové soukolí s plynně měnitelným převodovým poměrem**
(22) 31.05.2000
(57) Převodové soukolí s plynně měnitelným převodovým poměrem, zejména pro použití u dopravních prostředků, tvořené kuželovým převodovým kolem (1), opatřeným systémem základních šikmých zubů (3) a systémem doplňkových šikmých zubů (13), umístěným na vstupní hřídeli (2) a dále unášecím pastorkem (4) se systémem základních šikmých zubů (6), umístěným posuvně na drážkované hřídeli (5), kde křivky, podle nichž jsou tyto systémy základních šikmých zubů (3) a doplňkových šikmých zubů (13) vytvořeny, svírají s podélnou osou kuželového převodového kola (1) úhel větší než 15° a menší než 75°, přičemž stejný úhel svírají křivky, podle nichž je vytvořen systém základních šikmých zubů (6) na plášti unášecího pastorku (4) s podélnou osou. Na drážkované hřídeli (5) je umístěno kuželové převodové kolečko (7), spojující převodové soukolí s ostatními částmi převodového zařízení dopravního prostředku. Systém základních šikmých zubů (3), systém doplňkových

šikmých zubů (13) a systém základních šikmých zubů (6) je přitom tvořen šikmými zuby, které jsou v nezáběrové části upraveny na poloviční profil oproti běžnému ozubení, přičemž modul šikmých zubů tohoto převodového soukolí je dán modulem základních šikmých zubů (3) a modulem doplňkových šikmých zubů (13), které musí být shodné.

- (74) Dadej Leopold Ing., Na Valtické 6, Břeclav 4, 69141;

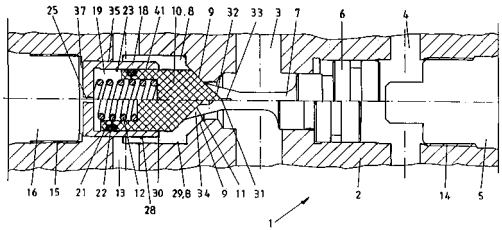


- 7 (51) **F 16 H 19/02**
(21) **2000-379**
(71) GDV, A.S., Modřice, CZ;
(72) Slabina Petr Ing. CSc., Zvolen, SK;
(54) **Převodovka s excentrem**
(22) 02.02.2000
(57) Převodovka s excentrem, sestávající z rámu (8), z hřídele (9) s kolem (1) s vnějším ozubením, z dalšího hřídele (7) s excentrem a z kola (2) s vnitřním ozubením, jehož ozubení je v záběru s částí ozubení kola (1) v vnějším ozubením, kde kolo (1) s vnějším ozubením, upevněné na druhém hřídeli (9), uloženém otočně v rámu (8) převodovky, má v záběru svého vnějšího ozubení uspořádáno nejméně jedno kolo (2) s vnitřním ozubením, uspořádaným do tvaru protáhlého ve směru osy, procházející osami prvního hřídele (7) i druhého hřídele (9), a které má na vnějším obvodu uspořádáno rameno (11) s ložiskem (4), v němž je uložen excentr (5), uspořádaný na první hřídeli (7) uloženém otočně v rámu (8) a na straně protilehlé rameni (11) je na vnějším obvodu kola (2) s vnitřním ozubením uspořádána páka (3), jejíž volný konec je suvně uložen ve vodičku (6), upevněném na rámu (8).
- (74) Kořistka Martin, Karpatská 3, P.O.BOX 8, Brno, 62500;



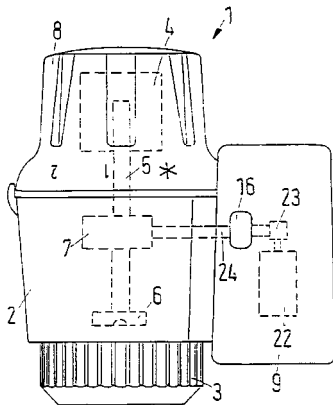
- 7 (51) **F 16 K 15/18**
(21) **2001-1677**
(71) RICHARD VOB GRUBENAUSSBAU GMBH, Schwerte, DE;
(72) Voß Wolfgang, Schwerte, DE;
(54) **Odblokovatelný zpětný ventil s přívodem**
(22) 11.05.2001

- (32) 12.05.2000, 23.08.2000
 (31) 2000/10023398, 2000/10041324
 (33) DE, DE
 (57) Zpětný ventil (1) obsahuje ventilový píst (10) ovlivňovaný regulačním pístem (6), který je uspořádaný v pouzdru (18) proti síle ventilové pružiny (12). Pouzdro (18) obsahuje vnitřní prostor (19), který je spojený spojovacím vrtáním (25) s vodní průtočnou mezerou (35) a s vrtáním (8) tělesa.
 (74) Všečka Miloš JUDr., Hálkova 2, Praha 2, 12000;



7 (51) **F 16 K 31/68, F 24 D 19/10, G 05 D 23/12**

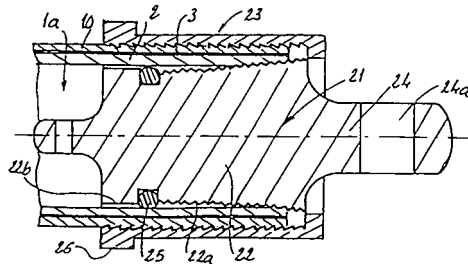
- (21) **2001-3135**
 (71) DANFOSS A/S, Nordborg, DK;
 (72) Frederiksen Bjarne, Silkeborg, DK;
 Schubert Flemming, Vejle, DK;
 Nielsen Niels Steen, Silkeborg, DK;
 Rasmussen Bent, Silkeborg, DK;
 Michelsen Kenneth, Aarhus, DK;
 (54) **Hlavový nástavec termostatického ventilu**
 (22) 29.02.2000
 (32) 02.03.1999
 (31) 1999/19909100
 (33) DE
 (86) PCT/DK00/00084
 (87) WO 00/52373
 (57) Hlavový nástavec (1) termostatického ventilu sestává z pláště (2), z termostatického článku (4), spojeného s ovládacím prvkem (6) prostřednictvím spojovacího prvku (5), a z nastavovacího ústrojí (7) pro provádění změny činného spojení mezi ovládacím prvkem (6) a termostatickým článkem (4). Nastavovací ústrojí (7) je vybavené regulátorem (9), který je uspořádaný bočně vedle pláště (2) a je s tímto pláštěm (2) spojený demontovatelným způsobem.
 (74) Všečka Miloš Dr., Hálkova 2, Praha 2, 12000;



7 (51) **F 16 L 1/20**

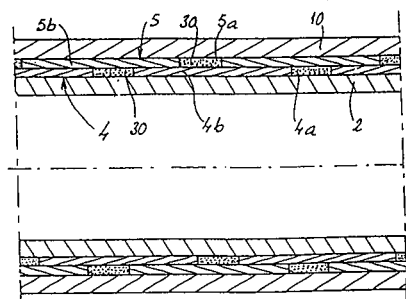
- (21) **2001-1313**
 (71) NOVOPLASTIC, Bellegarde sur Valserine, FR;
 (72) Trichard Claude, Saint-Andre Farivillers, FR;
 Pirony Eric, Chatenay, FR;
 Trimmings David, Hitchin, GB;
 (54) **Tažné zařízení pro stavbu podvodního transportního systému pro kapaliny, plyny, energie nebo signály**

- (22) 14.10.1999
 (32) 14.10.1998
 (31) 1998/9813040
 (33) FR
 (86) PCT/FR99/02509
 (87) WO 00/22331
 (57) Tažné zařízení (21) pro tažení podvodního instalačního potrubí (1) sestává z jádra (22) s konickou částí opatřenou závitou (22a), určenou k zařezávání do konce potrubí (1), a tažným okem (24) a jádro (22) je dále opatřeno vnějším válcovým kroužkem (23), na jehož vnitřní ploše jsou vytvořeny závity pro zařiznutí a přišroubování do vnější stěny konce instalačního potrubí (1).
 (74) Matějka Jan JUDr., Národní 32, Praha, 11000;



7 (51) **F 16 L 9/147, F 16 L 11/14, F 16 L 1/16, F 16 L 1/24, F 16 L 15/04**

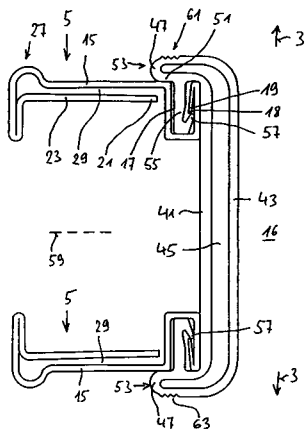
- (21) **2001-1314**
 (71) NOVOPLASTIC, Bellegarde sur Valserine, FR;
 (72) Trichard Claude, Saint-Andre Farivillers, FR;
 Pirony Eric, Chatenay, FR;
 Trimmings David, Hitchin, GB;
 (54) **Instalační potrubí pro stavbu podvodního transportního systému pro kapaliny, plyny, energie nebo signály**
 (22) 14.10.1999
 (32) 14.10.1998
 (31) 1998/9813040
 (33) FR
 (86) PCT/FR99/02506
 (87) WO 00/22335
 (57) Instalační potrubí (1) pro podvodní přenos tekutin, plynů, energie nebo signálů zahrnuje nejméně vnitřní pouzdro (2), vnější pouzdro (10) a těsnicí zařízení uspořádaná okolo a podél vnitřního pouzdra (2) a tvořená těsnicím materiálem (30) a kovovou výztuží (4, 5). Těsnicí zařízení také působí jako vnější zátěž (3), a je kalibrována tak, aby byla váha délkové jednotky potrubí (1) větší, než váha vody v okolí, když je uvedené potrubí (1) ponořeno.
 (74) Matějka Jan JUDr., Národní 32, Praha, 11000;



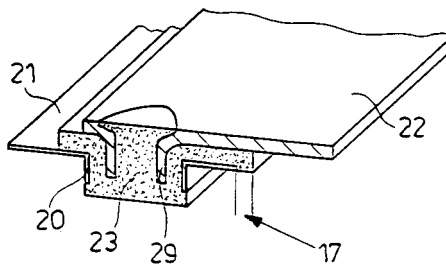
7 (51) **F 16 L 23/14, F 16 L 51/02**

- (21) **2001-3114**
 (71) GELDNER Siegfried, Kolbermoor, DE;
 (72) Geldner Siegfried, Kolbermoor, DE;
 (54) **Měch pro kompenzátor, kompenzátor a způsob výroby měchu**
 (22) 23.03.1999
 (32) 23.03.1999

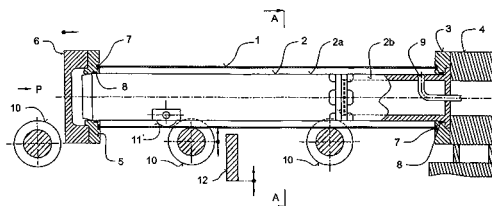
- (31) 1999EP/9901983
 (33) WO
 (86) PCT/EP99/01983
 (87) WO 00/57094
 (57) Měch (11) pro kompenzátor (1) tvoří elastické spojení mezi dvěma, v podélném směru se vzájemným odstupem uspořádanými, čelními stranami kanálu nebo přírubovými rámy (9), zejména pro vzduchové kanály klimatizačního zařízení. Má mezi svou vnější stěnou (41) a vnitřní stěnou (43) dutý prostor (45). Tento dutý prostor (45) mezi vnější stěnou (41) a vnitřní stěnou (43) je proveden jako jednokomorový, je mezi vnější stěnou (41) a vnitřní stěnou (43) bez spojovacích můstků a probíhá mezi vnější stěnou (41) a vnitřní stěnou (43) po celé šířce měchu (11), to jest délce měchu (11) v podélném směru (3) kompenzátoru (1) nebo ve směru sestavování a/nebo oblasti mezi kotvicími chlopněmi (55) vytvořenými na měchu (11) a/nebo v oblasti mezi, na měchu (11) vytvořenými a/nebo při zabudovávání měchu (11) do kompenzátoru (1) na tomto kompenzátoru (1) vytvořenými, přírubovými profily (5). Materiál měchu (11) je pružný a/nebo přinejmenším mírně elastický. U kompenzátoru s tímto měchem (11) je dutý prostor (45) měchu (11) vyplněn plochým materiálem, zejména odolným proti natržení, přičemž měch (11) se vyrábí vytlačováním.
- (74) Chlustina Jiří Ing., Jana Masaryka 43-47, Praha 2, 12000;



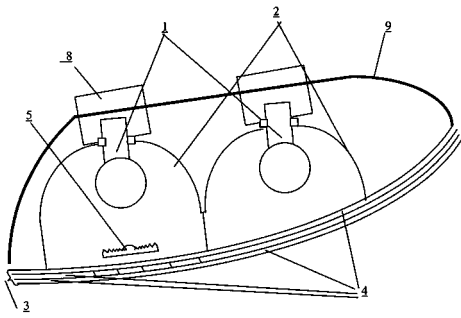
- (7) (51) **F 16 S 1/00, B 29 C 45/00**
 (21) **2001-2149**
 (71) BAYER AKTIENGESELLSCHAFT, Leverkusen, DE;
 (72) Goldbach Hubert, Ratingen, DE;
 Schauf Dieter, Leichlingen, DE;
 (54) **Kombinovaná součástka plastická hmota - kov a způsob její výroby**
 (22) 14.06.2001
 (32) 15.06.2000
 (31) 2000/10029411
 (33) DE
 (57) Kombinovaná součástka plastická hmota-kov sestává z alespoň dvou kovových profilových členů (1, 21, 31, 41) a (2, 22, 32, 42), které jsou spolu navzájem spojeny pomocí nastříknuté termoplastické hmoty (3). V oblasti spojovacího místa (17) profilových členů (1, 21, 31, 41) a (2, 22, 32, 42) tvoří profilové členy (1, 21, 31, 41) a (2, 22, 32, 42) tvarový styk s plastickou hmotou (3). Profilové členy (1, 21, 31, 41) a (2, 22, 32, 42) spolu nemají žádný přímý kontakt a plastická hmota (3) tvoří elektricky izolující vrstvu mezi profilovými členy (1, 21, 31, 41) a (2, 22, 32, 42).
- (74) Všetečka Miloš Dr., Hálkova 2, Praha 2, 12000;



- (7) (51) **F 17 D 5/02, G 01 N 19/08**
 (21) **2000-1745**
 (71) MITRON, S. R. O., Ostrava, CZ;
 (72) Velešik Milan, Ostrava, CZ;
 Ševčík Martin, Petřvald, CZ;
 Kania Jindřich, Vratimov, CZ;
 (54) **Způsob zkoušení trubek vnitřním přetlakem kapaliny a zařízení k provádění tohoto způsobu**
 (22) 12.05.2000
 (57) Při způsobu zkoušení trubek vnitřním přetlakem kapaliny se do bezešvé nebo svařované trubky (1) před napuštěním kapaliny, odzdušněním a následným natlakováním na předepsaný přetlak umístí vnitřní výplňové těleso (2) menšího rozměru než je vnitřní průměr zkoušené trubky (1). Zařízení k provádění tohoto způsobu sestává z pevné hlavy (4) a pojezdné hlavy (6), jež jsou vzájemně spolu spojeny táhly (15). Hlavy (4, 6) jsou opatřeny čely (3, 5), ve kterých je uchyceno vnitřní výplňové těleso (2), umístěné do zkoušené trubky (1), přičemž jsou čela (3, 5) opatřena těsněními (7, 8).
- (74) VÍTKOVICE, a.s., Ruská 101, Ostrava-Vitkovice, 70602;



- (7) (51) **F 21 S 8/10, B 60 Q 1/26**
 (21) **2000-1796**
 (71) AUTOPAL, S. R. O., Nový Jičín, CZ;
 (72) Kuběna Vladimír Mgr., Nový Jičín, CZ;
 Cejnek Milan Ing. CSc., Nový Jičín, CZ;
 Navrátil Jiří Ing., Kunín, CZ;
 (54) **Signální svítidla s vícevrstevným krycím sklem**
 (22) 16.05.2000
 (57) Signální svítidla s vícevrstevným krycím sklem se skládá alespoň z jednoho zdroje světla (1) umístěného v objímce (8) alespoň jednoho odražeče (2), optických dílů (5) jako fresnelovských prismatic atd. a vícevrstevného krycího skla (3) jež je přichyceno k tělesu svítidly (9), popřípadě je doplněna o různé optické vložky, filtry atd. Krycí sklo (3) svítidly je pro snížení barevného kontrastu mezi barvou svítidly a barvou karosérie nebo dosažení kouřového vzhledu svítidly s barevným nádechem provedeno jako dvou nebo vícevrstevné a to vzájemnou kombinací transparentních nebo kombinací transparentních a netransparentních vrstev (4).



7 (51) **F 23 C 7/00, F 23 D 11/10, F 23 D 23/00**

(21) **2000-4341**

(71) PRATT & WHITNEY CANADA CORP., Longueuil, CA;

(72) Prociw Lev Alexander, Elmira, CA;
Sampath Parthasarathy, Mississauga, CA;
Kostka Richard Alan, Maple, CA;

(54) **Palivový injektor plynové turbíny**

(22) 07.05.1999

(32) 22.05.1998

(31) 1998/083199

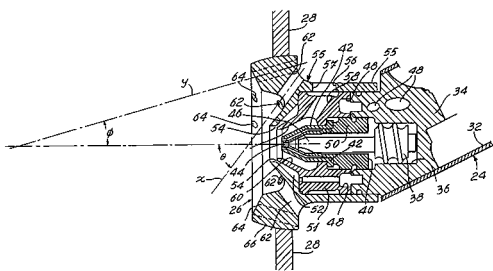
(33) US

(86) PCT/CA99/00412

(87) WO 99/61838

(57) Palivový injektor (22) plynové turbíny, určený zejména pro spalovací prostor v plynových turbínovém motoru, sestává ze soustavy špičky (26) injektoru (22), pronikající přes stěnu (28) spalovacího prostoru do komory, špička (26) injektoru (22) obsahuje první vzduchový kanál (60), tvořící prstencovité seskupení, druhý vzduchový kanál (62) vytvořený z prstencovitého seskupení jednotlivých vzduchových kanálů (62) ležících v určité vzdálenosti radiálně od prvního vzduchového kanálu (60), oběma je veden tlakový vzduch z vnější strany stěny (28) spalovacího prostoru do spalovacího prostoru. Palivo se vstříkuje prstencovitou palivovou tryskou (54) mezi prvním vzduchovým kanálem (60) a druhými vzduchovými kanály (62). Třetí vzduchové kanály (64) jsou uspořádány v prstencovitém seskupení ve špičce (26) injektoru (22) a leží v určité vzdálenosti radiálně směrem od druhého vzduchového kanálu (62), přičemž třetí kanály (64) jsou uspořádány tak, aby tvarovaly směs rozprašeného paliva a vzduchu a přidávaly přídatný vzduch do směsi.

(74) Andera Jiří Ing., Nad Štolou 12, Praha 7, 17000;



7 (51) **F 23 D 14/02, F 23 D 14/68**

(21) **2000-1806**

(71) EKOMIR S. R. O., Týn nad Vltavou, CZ;

(72) Gubarenko Viktor, Cherson, UA;

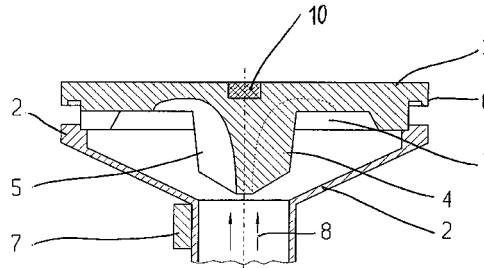
(54) **Plynový hořák pro malé plynové spotřebiče**

(22) 17.05.2000

(57) Řešením je plynový hořák pro malé plynové spotřebiče, který sestává z víka (3) s otvory (9), z tělesa (2) a ze směšovače (1). V tělese (2) je uspořádán generátor (7) magnetického pole, a víko (3) s otvory (9) je ze strany směšovače (1) opatřeno jádrem (4), uspořádaným v ose pohybu plynové směsi (8) v tělese (2), a je opatřeno prostředky pro výměnu tepla, přičemž okraj víka (3)

zasahuje nad vnější linii otvorů (9). Ve středu víka (3) může být s výhodou upevněn permanentní magnet (10). Ve výhodném provedení jsou prostředky pro výměnu tepla tvořeny žebry (5) radiálně vystupujícími z jádra (4), nebo závity (5') vytvořeny na povrchu jádra (4).

(74) Sedlák Jiří Ing., Pražská 58, České Budějovice, 37004;



7 (51) **F 23 D 14/02, F 23 D 14/68**

(21) **2000-1807**

(71) EKOMIR S. R. O., Týn nad Vltavou, CZ;

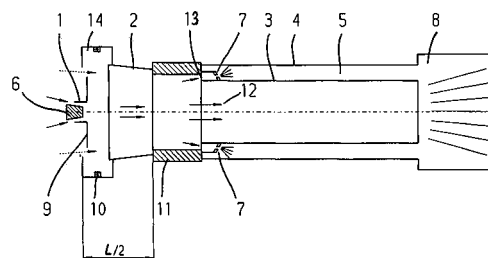
(72) Gubarenko Viktor, Cherson, UA;

(54) **Způsob přípravy směsi topného plynu a vzduchu pro spalování v plynových hořácích a plynový hořák k provádění tohoto způsobu**

(22) 17.05.2000

(57) Způsob přípravy směsi topného plynu a vzduchu pro spalování v plynových hořácích spočívá v tom, že plynová směs (12) vzniklá smísením topného plynu se vzduchem prochází magnetickým polem, a před dosažením zóny hoření je alespoň její část předehřívána na zvolenou teplotu. Ve výhodném provedení je plynová směs (12) před průchodem magnetickým polem nejprve ionizována. Plynový hořák k provádění výše popsaného způsobu přípravy sestává z plynové dýzy (1), regulační vzduchové klapky (9), ejektoru (2), hrdla (3), difuzéru (4), nástavce (8) a zapalovače (6). Jeho podstata spočívá v tom, že mezi ejektorem (2) a hrdlem (3) je uspořádán s výhodou ve vzdálenosti $L/2$ od zapalovače (6) generátor (11) magnetického pole, jehož magnetický tok a magnetické napětí zabezpečují uvolňování uhlovodíkových vazeb v plynové směsi (12). Mezi hrdlem (3) a difuzérem (4) je ohřívací komora (5) pro ohřev plynové směsi (12) v hrdle (3), opatřená otvorem (13) a alespoň jednou ohřívací dýzou (7). Mezi plynovou dýzou (1) a ejektorem (2) je ionizační zařízení (10).

(74) Sedlák Jiří Ing., Pražská 58, České Budějovice, 37004;



7 (51) **F 24 D 17/00, F 24 D 19/10, F 24 D 10/00**

(21) **2000-4420**

(71) DANFOSS A/S, Nordborg, DK;

(72) Steenberg Bjorn Kim, Stenlose, DK;

(54) **Zařízení pro ohřev nepitné vody**

(22) 20.05.1999

(32) 29.05.1998

(31) 1998/19824034

(33) DE

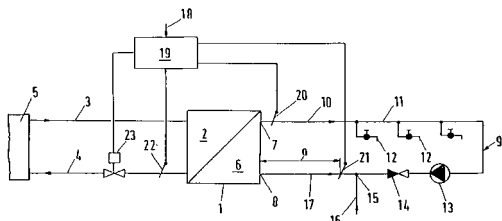
(86) PCT/DK99/00276

(87) WO 99/63278

(57) Zařízení pro ohřev nepitné vody má vázaný výměník (1) tepla, jehož primární část (2) je zásobovaná teplo

předávajícím médiem, a jehož sekundární část (6) je připojena k potrubí (9) sekundárního okruhu. Potrubí (9) sekundárního okruhu obsahuje alespoň jednu odběrovou přípojku (12) pro odebrání ohřáté nepitné vody, oběhové čerpadlo (13), a napájecí přípojku (15) studené vody. Ovládací jednotka (19) zařízení obsahuje první snímač (20) teploty, uspořádaný v počátečním úseku (10) potrubí (9) sekundárního okruhu, a regulační prostředky (23) např. motorem poháněný regulační ventil, pro ovládnutí průtokového množství teplo předávajícího média, uspořádané v primárním okruhu a ovlivňované působením snímače (22) teploty. Druhý snímač (21) teploty, působící na regulační prostředky (23), je uspořádaný v koncovém úseku (17) potrubí (9) sekundárního okruhu ve směru proudu za napájecí přípojkou (15) studené vody. Tento druhý snímač (21) teploty je s výhodou umístěn ve vzdálenosti (a) od vstupu (8) výměníku (1) tepla.

(74) Všeček Miloš JUDr., Hálkova 2, Praha 2, 12000;



7 (51) **F 24 D 19/00, F 28 F 3/00**

(21) **2001-1584**

(71) CARADON HEATING EUROPE B. V., Zaventem, BE;

(72) Wojcik Guy, Waterloo, BE;

(54) **Topné těleso**

(22) 04.05.2001

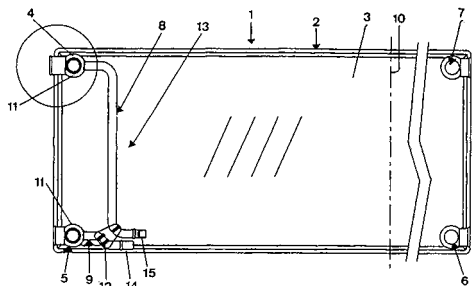
(32) 10.05.2000

(31) 2000/10022748

(33) DE

(57) Topné těleso (1) má nejméně jednu topnou desku (2) s protékajícím teplotním médiem, s alespoň dvěma připojeními (4, 5) ke spojení topného tělesa (1) s přírodním vedením a zpětným vedením pro teplotní médium. Připojení (4, 5) a připojení (6, 7) jsou uspořádána na protilehlých rohových úsecích topné desky (2). Připojení (4, 5, 6, 7) mají průřezy svých otvorů (19) směřovány ve směru od vertikální středové linie (10) topné desky (2). Připojení (4, 5) a další úsek vedení (8, 9) ke spojení s přírodním a zpětným vedením je řešen odbočením, přičemž volné konce (14, 15) úseku vedení (8, 9) jsou směřovány v malé vzdálenosti od sebe ve směru na vertikální střední linii (10) topné desky (2).

(74) PATENTSERVIS PRAHA a.s., Jivenská 1, Praha 4, 14000;



7 (51) **F 24 F 11/053**

(21) **2001-1767**

(71) TECHEM SERVICE AKTIENGESELLSCHAFT & CO. KG., Frankfurt am Main, DE;

(72) Ohl Jochen Dr., Groß-Umstadt, DE;

(54) **Způsob zjišťování větrání oknem a zařízení k provádění tohoto způsobu**

(22) 21.05.2001

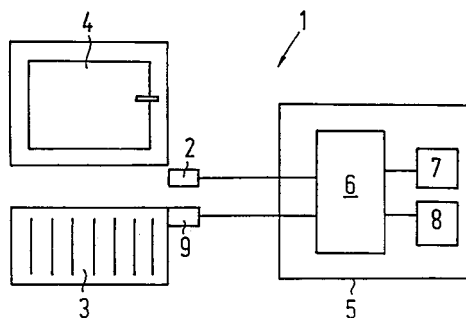
(32) 30.05.2000

(31) 2000/10026957

(33) DE

(57) Způsob zjišťování větrání oknem ve vytápěných místnostech, zjišťováním změn teploty nebo rychlosti proudění okolního vzduchu, a zařízení k provádění tohoto způsobu. Pro umožnění bezpečného a spolehlivého zjišťování větrání oknem, se teplota prostředí a/nebo rychlosti proudění vzduchu měří za určitý čas, na základě tohoto měření se stanoví střední průběh teploty a/nebo rychlosti proudění a amplituda a/nebo frekvence odchylek jednotlivých naměřených hodnot se analyzuje vzhledem k střednímu průběhu teploty a/nebo rychlosti proudění. V zařízení k provádění způsobu se použije alespoň jedno čidlo (2) pro měření amplitudy teploty a/nebo rychlosti proudění vzduchu společně se zařízením (5) pro vyhodnocování signálu čidla (2).

(74) Sedláček Zdeněk Ing., Mendlovo nám. 1a, Brno, 60300;



7 (51) **F 24 F 13/18, F 24 F 13/24, F 24 F 7/013, F 24 F 1/00, E 06 B 7/10**

(21) **2001-2642**

(71) NEMČEK Milan Ing., Bratislava, SK;

(72) Nemček Milan Ing., Bratislava, SK;

(54) **Otvorová výplň s větracím a zvuk tlumícím zařízením pro prostory**

(22) 03.02.2000

(32) 03.02.1999, 05.10.1999

(31) 1999/0135, 1999/1368

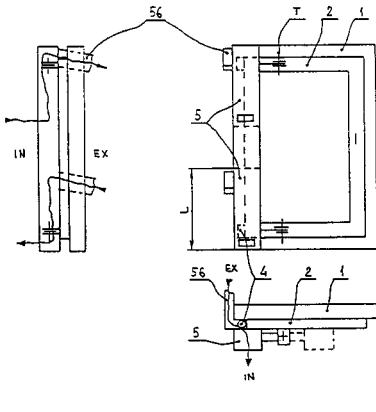
(33) SK, SK

(86) PCT/SK00/00003

(87) WO 00/46555

(57) Otvorová výplň s větracím a zvuk tlumícím zařízením pro prostory sestává z rámu (1) a křídla (2) a má na interiérové straně křídla (2) umístěné větrací jednotky (5) podélného tvaru. Ve větrací jednotce (5) je zvuk pohlcující hmota (58), která vytváří větrací a zvuk tlumící kanál (53). Tento kanál (53) má vyústění do interiéru a vyústění do exteriéru přes spojovací potrubí (56). Ve větracím a zvuk tlumícím kanálem (53) je umístěn ventilátor (55). Vzduch proudí větrací jednotkou (5) při zavěšené poloze křídla (2) rovnoběžně s rovinou křídla (2). Dvě větrací jednotky (5) mohou být uspořádány jako výměník tepla.

(74) Zábřeh Aleš JUDr., Na Beránce 2, Praha 6, 16000;

7 (51) **F 24 F 13/20**(21) **1999-3927**

(71) LIEBHERR-VERKEHRSTECHNIK GMBH, Wien, AT;

(72) Schubaschitz Klaus, Wien, AT;
Andrich Eduard, Wien, AT;(54) **Skříň, zejména pro větrací, topná a/nebo klimatizační zařízení**

(22) 05.11.1999

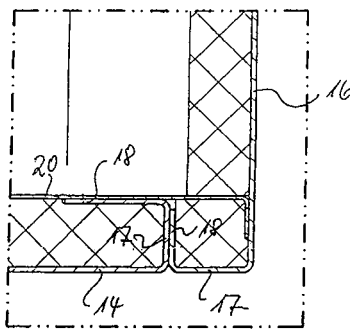
(32) 26.08.1999

(31) 1999/29914971

(33) DE

(57) Skříň (1), zejména pro větrací topná a/nebo klimatizační zařízení, sestávající z krycí stěny (6) a stěny (14) dna a z bočních stěn (15, 16) z plechu, jejíž podstata spočívá v tom, že plechy tvořící stěny (6, 14, 15, 16, 12) mají ve tvaru písmene U zahnuté okraje vzájemně spojené přes své příčkové díly (17) a úzká ramena (18) tvaru písmene U.

(74) PATENTSERVIS PRAHA a.s., Jivenská 1, Praha 4, 14000;

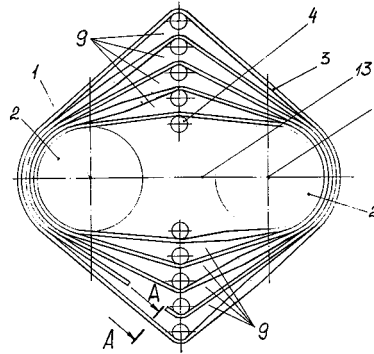
7 (51) **F 24 J 3/00**(21) **1999-3993**(71) SMÍŠEK Petr Ing., Říčany, CZ;
YAKSHTES Igor Ing., Charkov, UA;
TARASENKO Mykola Doc. CSc., Pečeněgy, UA;(72) Smíšek Petr Ing., Říčany, CZ;
Yakshtes Igor Ing., Charkov, UA;
Tarasenko Mykola Doc. CSc., Pečeněgy, UA;(54) **Způsob získávání chladu a tepla a zařízení k provádění tohoto způsobu**

(22) 10.11.1999

(57) Způsob získávání chladu a tepla jehož podstata spočívá v tom, že nejméně dva sousedící pružné elementy (3) se ohýbají do meze jejich materiálové pružnosti, poté se vypuklý povrch (7) jednoho pružného elementu (3) spojí s vydutým povrchem (8) druhého sousedního pružného elementu (3), poté se tyto pružné elementy (3) rozpojují a narovnávají do výchozí polohy, poté se minimálně jeden pružný element (3) otáčí o úhel 180° nebo o násobek úhlu

180° podél osy (12), kolmé k ose (11) ohýbání a narovnávání pružného elementu (3), poté se celý cyklus ohýbání a narovnávání opakuje. Zařízení na získávání chladu a tepla je uspořádáno tak, že nejméně dva sousedící pružné elementy (3) jsou umístěny v jedné rovině nad sebou tak, že vnitřní povrch vnějšího pružného elementu (3) je kontaktován s vnějším povrchem vnitřního sousedního pružného elementu (3), přičemž krajní vnitřní pružný element (3) je kontaktován na nejméně jednu řemenici (2) umístěnou na otočné ose (1), a mezery (9) mezi sousedními pružnými elementy (3) jsou vytvořeny mimo řemenici (2) prostřednictvím napínacích elementů (4), přičemž každý pružný element (3) má místo, ve kterém je přetočen podél podélné osy (12) o úhel 180° nebo o násobek úhlu 180° ve vztahu k sousednímu pružnému elementu (3).

(74) Müller Václav, Filipova 2016, Praha 4, 14800;

7 (51) **F 25 B 30/04, F 24 D 11/02 // F 25 B 15/02**(21) **2000-499**

(71) ALSTOM POWER FINLAND OY, Helsinki, FI;

(72) Leskinen Seppo, Västerskog, FI;

(54) **Způsob realizace chlazení**

(22) 03.08.1998

(32) 12.08.1997

(31) 1997/973310

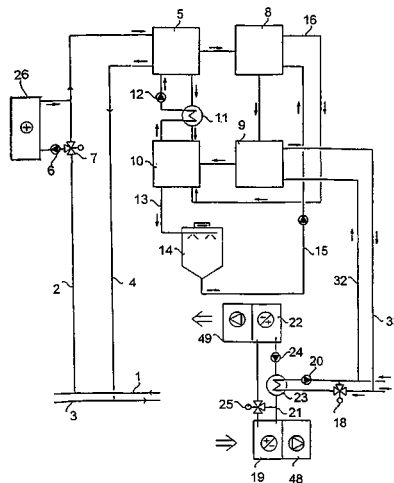
(33) FI

(86) PCT/FI98/00609

(87) WO 99/08055

(57) Způsob generování chladicího výkonu pro jednu nebo více budov je prováděn pomocí horké vody dálkového topení a absorpčního agregátu (5, 8, 9, 10), který získává energii ze sítě dálkového topení. Absorpční agregát (5, 8, 9, 10) je konstruován z hlediska výkonu, který je nižší než špičková spotřeba. Když spotřeba přesáhne plánovaný výkon, teplota vody odcházející do bojleru se zvýší pomocí vnějšího zdroje tepla (26).

(74) PATENTSERVIS PRAHA a.s., Jivenská 1, Praha 4, 14000;



7 (51) **F 26 B 3/00, F 26 B 9/00, F 26 B 21/00**(21) **2000-4133**

(71) MEGTEC SYSTEMS, INC., De Pere, WI, US;

(72) Seidl Paul G., De Pere, WI, US;

Bria Michael P., Green Bay, WI, US;

Zagar Steve J., Luxemburg, WI, US;

Ruhl Andreas, De Pere, WI, US;

(54) **Pásová sušička s integrovaným regenerativním tepelným zdrojem a způsob sušení běžícího pásu materiálu**

(22) 05.05.1999

(32) 07.05.1998

(31) 1998/084603

(33) US

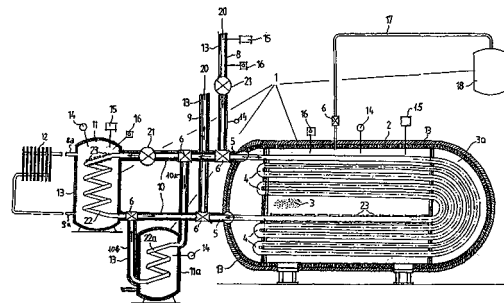
(86) PCT/US99/09943

(87) WO 99/57498

(57) Pásová sušička (10) s integrovaným regenerativním tepelným zdrojem a způsob jejího použití, zejména pro sušení pásu materiálu, kde pásová sušička (10) sloužíci k zahřívání vzduchu a k přeměně těkavých organických sloučenin na neškodné plyny, zahrnuje regenerativní spalovací zařízení (20) jako integrovanou součást. Způsob sušení zahrnuje dopravu pásu do sušičky, přívod zahřátého plynu na pás, čerpání části atmosféry do integrovaného regenerativního tepelného zdroje, spálení těkavých škodlivých látek a přivedení části spáleného plynu z regenerativního zdroje do nejméně jedné trysky.

(74) Kalenský Petr JUDr., Hálkova 2, Praha 2, 12000;

(74) Čermák Karel Dr., Národní 32, Praha 1, 11000;

7 (51) **F 28 F 21/00**(21) **2001-1663**

(71) NIPPON PAINT CO., LTD., Osaka-shi, JP;

SHOWA DENKO K. K., Tokyo, JP;

(72) Kojima Masahiro, Oyama-shi, JP;

Sudo Takashi, Oyama-shi, JP;

Nakagawa Shintaro, Oyama-shi, JP;

Matsukawa Masahiko, Tokyo, JP;

Inbe Toshio, Yokohama-shi, JP;

Yoshida Tatsuo, Tokyo, JP;

(54) **Způsob pro hydrofilní úpravu výměníku tepla a výměník tepla upravený tak, aby byl hydrofilní**

(22) 11.05.2001

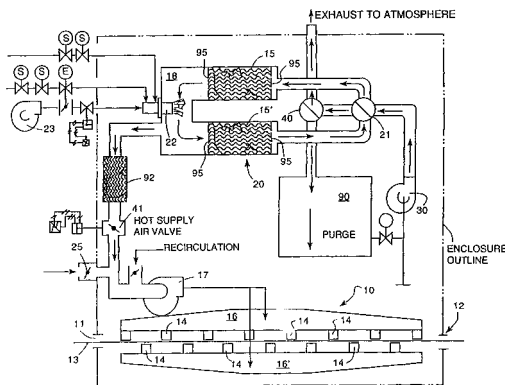
(32) 12.05.2000, 27.04.2001

(31) 2000/140957, 2001/131365

(33) JP, JP

(57) Při způsobu pro hydrofilní úpravu výměníku tepla a pro výměník tepla hydrofilně upravený se nejprve provede mořící úprava. Pro moření výměníku tepla, který je vyroben z hliníkových materiálů, se použije čistící ošetření výměníku tepla, při kterém se výměník tepla uvede do styku s mořícím činidlem, které obsahuje alespoň jednu kyselinu, která se vybere ze skupiny skládající se z kyseliny dusičné, kyseliny sírové a kyseliny fluorovodíkové, dříve než se na výměníku tepla provede úprava chemickou přeměnou. Pro způsob moření podle shora uvedeného se použije mořící činidlo, které obsahuje sůl železa. Sůl železa je siran železa, dusičnan železa, octan železa nebo chlorid železa. Sůl železa je v rozmezí 0,01 % až 5 % hmotnostních. Použije se čistící ošetření, které zahrnuje uvedení výměníku tepla do styku s mořícím činidlem při teplotě 10 °C až 85 °C po dobu 30 sekund až 5 minut. Potom se provede úprava chemickou přeměnou, kterou se chromo-chromátovým činidlem pro úpravu nebo chromo-fosfátovým činidlem pro úpravu vytvoří chemický konverzní povlakový film a následně se provede hydrofilní úprava výměníku tepla s použitím následujících činidel pro hydrofilní úpravu tak, aby množství povlakového filmu bylo 0,1 g/m² až 3 g/m². Použije činidlo pro hydrofilní úpravu, které obsahuje částice oxidu křemičitého a polymery vinylalkoholové řady v hmotnostním poměru 30 : 70 až 70 : 30 ve vodném médiu, činící 0,2 % až 25 % hmotnostních celkem pro oba, kde částice oxidu křemičitého se povlečou polymerem vinylalkoholové řady a dispergují ve vodném médiu jako povlečené částice, které mají střední velikost průměru částic 5nm až 1 000 nm.

(74) PATENTSERVIS PRAHA a.s., Jivenská 1, Praha 4, 14000;

7 (51) **F 28 D 20/02, F 24 D 11/00**(21) **1998-4043**

(71) GÖDE Gábor, Budapest, HU;

(72) Göde Gábor, Budapest, HU;

(54) **Způsob a zařízení pro akumulaci tepelné energie**

(22) 09.03.1998

(32) 10.03.1997

(31) 1997/9700202

(33) HU

(86) PCT/HU98/00021

(87) WO 98/40684

(57) Je vytvořeno zařízení a navržen způsob pro akumulaci tepelné energie, zejména pro akumulaci solární tepelné energie, přičemž je teplo jímáno příslušenstvím pro shromáždění solární energie. Zařízení sestává ze sluneční radiční koncentrátorové soustavy (7), z tepelného zdroje (7a), umístěného v ohnisku shora uvedené soustavy (7), z primárního potrubí (8), spojujícího tepelný zdroj (7a) s tepelným zásobníkem (2) zařízení pro akumulaci tepla, ze sekundárního potrubí (9) a z oběhového čerpadla (21), připojeného k primárnímu potrubí (8). Tepelný zásobník (2) je naplněn krystalickým materiálem (3) a je připojen k jednomu nebo více tepelným výměníkům (11) a k příslušenství (12) pro využití tepla prostřednictvím ohřívacího a ochlazovacího potrubí (4), vstupních a výstupních potrubních konců (5),

7 (51) **F 41 A 17/00**(21) **2000-1050**

(71) RASSIAS John N., Boca Raton, FL, US;

(72) Rassias John N., Boca Raton, FL, US;

(54) **Bezpečnostní a pohotovostní souprava**

(22) 02.10.1998

(32) 03.10.1997

(31) 1997/061085

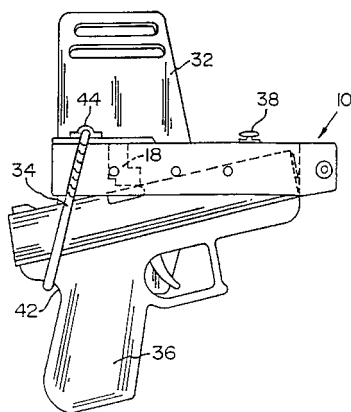
(33) US

(86) PCT/US98/20877

(87) WO 99/18407

(57) Zajišťovací souprava je vybavena prostředky pro nastavení polohy osazení zajišťovacího raménka (18) proti spuštění a očkem uvnitř zajišťovací soupravy. Ke krytu (10) závěru na zajišťovací soupravě je připevněna zádržná smyčka (34). Zádržná smyčka (34) může být rozpojitelně upevněna na zadní straně střelné zbraně a tak zadržovat střelnou zbraň v krytu (10) závěru, když je nábojová komora uzavřena. Zajišťovací souprava může být vybavena ochranným pouzdrům (70), které kryje kryt (10) v závěru a střelnou zbraň. Ochranné pouzdro (70) může mít závěsnou chlopeň s prostředky pro zajištění chlopně v uzavřené poloze. Nakonec může mít souprava zajišťovací kuliček (90), který lze vložit do bloku (30) uzavěru krytu (10) závěru a tak zamezit průchodu hlavně střelné zbraně blokem (30) závěru. Zajišťovací kuliček (90) může mít na jednom konci prostředky pro uchopení a na protilehlém konci alespoň jedno kuličkové ložisko.

(74) Kania František Ing., Mendlovo nám. 1a, Brno, 60300;

7 (51) **G 01 B 3/38**(21) **2001-3089**

(71) VALLOUREC MANNESMANN OIL & GAS FRANCE, Aulnoye-Aymeries, FR;

(72) Noel Thierry, Sebourg, FR;

(73) Assens Gilles, La Charite sur Loire, FR;

(54) **Způsob kontroly kuželových závitů a zařízení pro jeho provádění**

(22) 17.02.2000

(32) 24.02.1999

(31) 1999/9902526

(33) FR

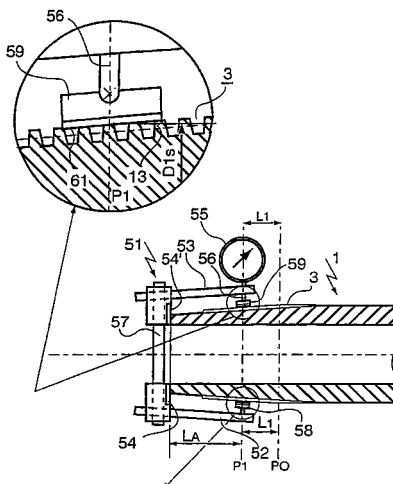
(86) PCT/FR00/00395

(87) WO 00/50840

(57) Řešení se týká kontroly závitů (3, 4) zašroubovacího vnitřního členu a našroubovacího vnějšího členu, umístěných na koncích kovových trubek pro jejich těsné spojení. Způsob spočívá v kontrole průměru závitů v měřicí rovině (P1), umístěné v podstatě uprostřed oblasti jednotkových závitů s dokonalým profilem pomocí měřicího zařízení (51), zatímco střední průměr závitů je obvykle definován specifikací API 5B v rovině (PO) posledního vnějšího jednotkového závitů s dokonalým závitovým profilem. Porovnává se změřený střední průměr závitů s odhadovanou hodnotou (D1e), vypočítanou na základě jmenovité hodnoty středního průměru závitů v rovině PO, vzdálenosti mezi rovinami (PO) a (P1), a

převodní hodnotou kuželovitosti, která je sama funkcí rozdělení vytvořených kuželovitostí. Vynález umožňuje lépe odhadnout vzájemné zasahování závitů do sebe v blízkosti těsnících plošek (5, 6) a/nebo opěrných plošek (7, 8), a tedy těsnicí schopnost sestavy.

(74) Všečetka Miloš JUDr., Hálkova 2, Praha 2, 12000;

7 (51) **G 01 B 7/30**(21) **2001-3492**

(71) SIEMENS AKTIENGESELLSCHAFT, München, DE;

(72) Jahn Lars, Nürnberg, DE;

(73) Schneider Frank, Nürnberg, DE;

(54) **Způsob nastavování osové geometrie vozidla a nastavovací zařízení a výrobní linka pro provádění tohoto způsobu**

(22) 29.03.2000

(32) 30.03.1999, 29.02.2000

(31) 1999/19914328, 2000DE/0000575

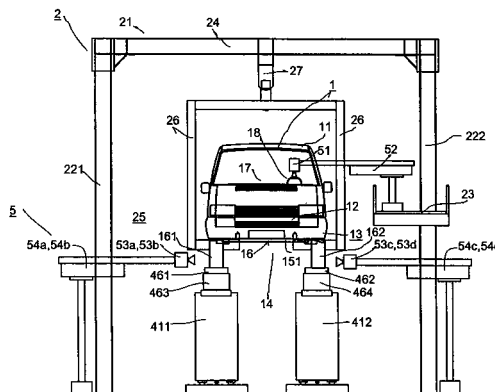
(33) DE, WO

(86) PCT/DE00/00956

(87) WO 00/60309

(57) U způsobu se uskutečňuje nastavování se zřetelem na naměřené hodnoty, které byly automaticky zjištěny na kolech (161, 162, 171, 172) upravených na zcela smontovaném pojízdném ústrojí (14) vozidla (1). S výhodou je k tomu účelu pojízdné ústrojí (14) zasunuto do polohy suché váhy vozidla (1) a nejméně jedno kolo je uvedeno do otáčení. S výhodou může být automaticky zjišťována další naměřená hodnota šikmé polohy volantu (18) a může na ní být brán zřetel. S výhodou je toto nastavovací zařízení pro osovou geometrii integrováno do výrobní linky v návaznosti na montážní zařízení sloužící nejméně pro vytvoření pojízdného ústrojí (14) a kol (161, 162, 171, 172).

(74) Čermák Karel Dr., Národní třída 32, Praha 1, 11000;



7 (51) **G 01 C 19/56**(21) **2000-3337**

(71) BAE SYSTEMS PLC, Farnborough, GB;

(72) Fell Christopher, Plymouth, GB;

Fox Colin Henry John, Nottingham, GB;

(54) **Gyroskop**

(22) 10.03.1999

(32) 14.03.1998

(31) 1998/9805388

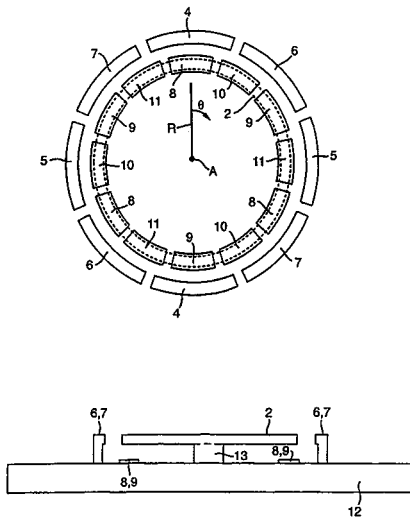
(33) GB

(86) PCT/GB99/00722

(87) WO 99/47890

(57) Gyroskop pro snímání rychlosti na alespoň dvou osách zahrnuje v podstatě rovinný vibrační rezonátor (2), mající prstencovitý nebo obručovitý tvar, hnací prostředky (4) vidu nosné frekvence pro způsobení vibrování rezonátoru (2) ve vidu nosné frekvence v rovině $\cos n_1 \theta$, kde n_1 je celé číslo o hodnotě 2 nebo více. Gyroskop rovněž zahrnuje nosné opěrné prostředky (3) pro pružné nesení rezonátoru (2), snímací prostředky (5) vidu nosné frekvence pro snímání pohybu rezonátoru v rovině, snímací prostředky (8) odezvového vidu osy X pro snímání pohybu rezonátoru odezvového vidu mimo rovinu $\cos n\theta$ v závislosti na otáčení gyroskopu kolem osy X, kde n má hodnotu $n_1 + 1$ nebo $n_1 - 1$, a snímací prostředky (10) odezvového vidu mimo rovinu $\sin n\theta$ v závislosti na otáčení gyroskopu kolem osy Y, kde n má hodnotu $n_1 + 1$ nebo $n_1 - 1$ stejnou jako pro odezvový vid osy Y.

(74) Čermák Karel Dr., Národní 32, Praha 1, 11000;

7 (51) **G 01 K 7/02, F 02 C 9/00**(21) **2001-645**

(71) GENERAL ELECTRIC COMPANY, Schenectady, NY, US;

(72) Sanderson Simon Ralph, Clifton Park, NY, US;

(54) **Snímače a metodika pro zdokonalené měření teploty výstupních plynů u turbíny**

(22) 20.02.2001

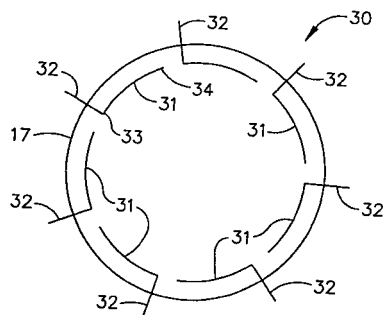
(32) 30.05.2000

(31) 2000/579231

(33) US

(57) Z charakterizování parametrů běžně se vyskytujícího teplotního profilu plynu ve výstupním kanálu (17) turbíny (13) se stanovují charakteristiky filtrační funkce pro odstranění nebo podstatné snížení intenzity schodovitých signálů z tohoto běžně se vyskytujícího vzoru. Snímače pro provádění filtračních funkcí pro tyto účely tvoří soustava (30) distribovaných gradientních termočlánků (31) a soustava odporových teploměrů. Předmětný způsob a příslušné snímače zdokonalují detekční limity, sdružené s teplotními profily výstupního plynu, používanými sledování, diagnostiku a řízení plynových turbín (13).

(74) Čermák Karel Dr., Národní třída 32, Praha 1, 11000;

7 (51) **G 01 L 5/10, G 01 L 5/04**(21) **2001-2905**

(71) RAG AKTIENGESELLSCHAFT, Essen, DE;

(72) Gessner Norbert, Friedrichsthal, DE;

Schuster Reiner, Saarbrücken, DE;

Schmidt Mathias, Saarlouis-Roden, DE;

(54) **Měřicí zařízení**

(22) 02.02.2000

(32) 10.02.1999

(31) 1999/19905461

(33) DE

(86) PCT/DE00/00311

(87) WO 00/47968

(57) Měřicí zařízení a způsob jsou určeny pro kontinuální zjišťování sil řetězového pásu řetězového hřeblového dopravníku v porubní stěně při dobývání černého uhlí. Známá zařízení pro zjišťování řetězového zatížení v dopravníku se pohybující řetězové větve spočívají například na úpravě čidel na řetězovém článku, u kterého se na řetězovém článku vyvolané protažení používá k vytváření úměrného měřicího signálu, který se přivádí, zachycuje a dále zpracovává prostřednictvím měřicích vedení v přijímači měřicího signálu, který je přepravovatelný a doprovází místo měření, přičemž je opatřen pamětí. Tímto způsobem je možné získat informaci o zatížení s podstatným časovým zpožděním a s vysokými náklady. Proto je úkolem vytvořit způsob a měřicí zařízení, které umožňují trvale zachycovat síly tažného řetězu pohybujícího se v důlním provozu na řetězovém hřeblovém dopravníku, aby bylo možné získávat téměř simultánně stupeň zatížení řetězového pásu z hlediska přípustného zatížení. Způsob a měřicí zařízení přitom spočívají na tom, že pod zatížením v řetězovém článku způsobené přetvoření ramene řetězového článku se zjišťuje jako změna odstupu proti nulovému zatížení, přetvarová se do elektrického, bezdrátově přenosného měřicího signálu a předává se na výstupní jednotku pro simultánní vydávání zatížení.

(74) Korejzová Zdeňka JUDr., Spálená 29, Praha 1, 11000;

7 (51) **G 01 L 9/00, G 01 L 7/08**(21) **2000-3593**

(71) RANCO CONTROLS LIMITED, Plymouth, GB;

(72) Burns Stephen J., Plymouth, GB;

Black Robert J., Plymouth, GB;

(54) **Zdokonalené tlakové čidlo**

(22) 01.04.1999

(32) 06.04.1998

(31) 1998/9807404

(33) GB

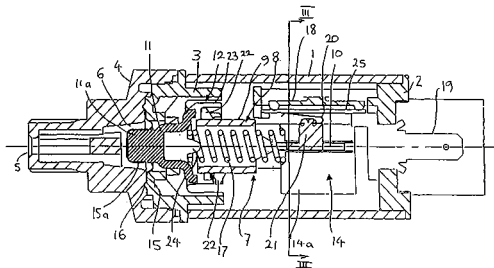
(86) PCT/EP99/02250

(87) WO 99/51957

(57) Je popsáno tlakové čidlo, například pro bojler domácího ústředního vytápění, které obsahuje kruhovou valivou membránu (15), která seřizuje jeho postavení v závislosti na hydrostatickém tlaku přiváděném vstupním tlakovým portem (5). Membrána (15) působí proti regulačnímu ovladači (7), který seřizuje postavení kartáče (20) hydrodynamického potenciometru aby bylo zabezpečeno výstupní napětí v závislosti na přiváděném hydrostatickém

tlaku. Potenciometr může být kalibrován v továrně pomocí otáčení seřizovací patice (11) regulačního ovládače (7). Regulační ovladač (7) je opatřen čelistovými výstupky, které jsou v záběru s vnějšími výstupky zčásti spirálového tvaru na části (8) tělesa regulačního ovládače (7). Axiální postavení regulačního ovládače (7) a kartáče (20) je vzájemně velmi těsné.

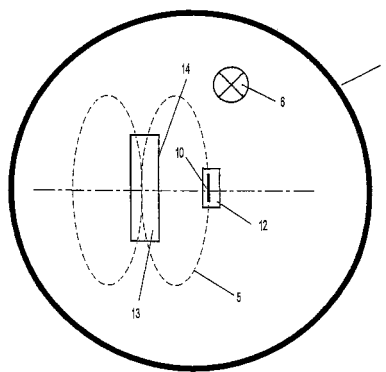
- (74) PATENTSERVIS PRAHA a.s., Jivenská 1, Praha 4, 14000;



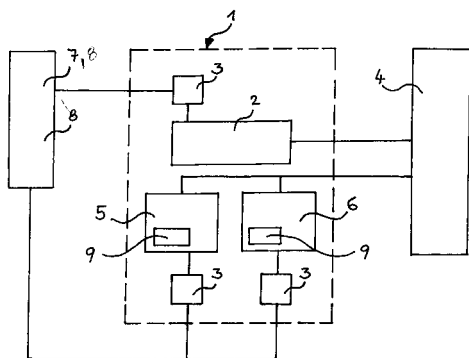
- 7 (51) **G 01 N 11/10**
 (21) **2000-4053**
 (71) ENGELHARD CORPORATION, Iselin, NJ, US;
 (72) Londo Michael G., Macon, GA, US;
 (54) **Způsob stanovení absorpce inkoustu povrchem**
 (22) 13.04.1999
 (32) 01.05.1998
 (31) 1998/071507
 (33) US
 (86) PCT/US99/08271
 (87) WO 99/57539
 (57) Způsob je určen pro předpověditelné a spolehlivé vybírání vhodného složení nátěrového substrátu nebo vhodných složení inkoustů pro potiskování. Způsob je založen na stanovení odezvy povrchu na inkousty vyjádřené silou potřebnou k ponoření a vyjmutí vzorku povrchu z inkoustu. Síla je s výhodou vyjádřena v hodnotách kontaktního úhlu inkoustu vůči povrchu. Nastavením složení nátěrových prostředků na substrátu nebo inkoustu tak, aby inkousty se chovaly podobným způsobem k natřenému a nenatřenému povrchu, je možno získat předpověditelné charakteristiky vytištěného obrazu týkající se takových vlastností jako je hustota a definice obrazu.
- (74) Kalenský Petr JUDr., Hálkova 2, Praha 2, 12000;

- 7 (51) **G 01 N 33/532, C 12 Q 1/37, C 12 N 15/10**
 (21) **2001-3399**
 (71) BIOVATION LIMITED, Aberdeen, GB;
 (72) Carr Francis J., Aberdeen, GB;
 (54) **Způsob izolace proteinů a analýzy proteinů, zejména hmotnostní analýzy**
 (22) 17.03.2000
 (32) 23.03.1999, 29.03.1999, 06.04.1999, 28.06.1999, 02.07.1999, 06.07.1999, 14.07.1999, 31.08.1999, 21.09.1999
 (31) 1999/9906551, 1999/9907057, 1999/9907641, 1999/9914874, 1999/9915363, 1999/9915677, 1999/9916511, 1999/9920503, 1999/9922285
 (33) GB, GB, GB, GB, GB, GB, GB, GB, GB
 (86) PCT/GB00/01015
 (87) WO 00/57183
 (57) Způsob identifikace a/nebo sekvencování proteinů, při kterém se opatřují knihovny jednotlivých proteinů, z nichž se jeden nebo několik váže na sledované cílové místo. Použití hmotnostní spektrometrie pro přímé a nepřímé sekvencování. Způsoby izolace specifických proteinů ze složité směsi proteinů pomocí vazby na specifické cílové místo. Způsoby izolace specifických protilátkových domén ze směsi odvozených z knihovny genů pomocí vazby na specifický cílový antigen.
- (74) Matějka Jan JUDr., Národní 32, Praha, 11000;

- 7 (51) **G 01 R 33/02**
 (21) **2001-2692**
 (71) ROBERT BOSCH GMBH, Stuttgart, DE;
 (72) Marx Klaus, Stuttgart, DE;
 Kittel Hartmut, Weissach-Flacht, DE;
 (54) **Zařízení a způsob určování magnetického pole**
 (22) 26.01.2000
 (32) 28.01.1999
 (31) 1999/19903296
 (33) DE
 (86) PCT/DE00/00211
 (87) WO 00/45190
 (57) Zařízení pro určení intenzity a směru magnetického pole (5) na alespoň jednom měřícím místě (10) obsahuje první prvek, který k magnetickému poli (5) superponuje pomocné magnetické pole (6), u něhož je známa alespoň intenzita, a přičemž dále obsahuje druhý prvek, který na měřícím místě (10) měří alespoň směr součtového magnetického pole (7), vzniklého superpozicí měřeného magnetického pole (5) a pomocného magnetického pole (6). Způsob určení magnetického pole (5) na měřícím místě (10) se provádí tak, že pro alespoň dvě různá magnetická pole (6) je určen alespoň směr součtového magnetického pole (7), vzniklého superpozicí měřeného magnetického pole (5) a pomocného magnetického pole (6), a na základě těchto hodnot je vypočteno magnetické pole (5). Navrhovaný způsob je obzvláště vhodný k určování intenzity a směru magnetického pole v bezprostřední blízkosti povrchu magnetu.
- (74) Matějka Jan JUDr., Národní 32, Praha, 11000;



- 7 (51) **G 01 V 15/00**
 (21) **2000-3629**
 (71) ECR - CZ, S.R.O., Blansko, CZ;
 (72) Koukal Jiří, Blansko, CZ;
 (54) **Způsob bezpečnostního označování vozidel a jejich snadné identifikace**
 (22) 03.10.2000
 (57) Vozidlo (1) se označí na skle (5) a/nebo plastové části (6), viditelné bez otevření kapoty, kompletním výrobním číslem VIN (3) jeho karoserie (2), resp. podvozku, a to tak, že číslo VIN (3) se na sklo (5) a/nebo plastovou část (6) vyleptá pomocí šablony (7) a leptacího prostředku, nebo pomocí předlohy (8), opatřené leptacím prostředkem, a číslo VIN (3) se zanesou do datového souboru čísel VIN (3) registrovaných a/nebo preventivně registrovaných a/nebo odcizených vozidel (1), zaznamenaném na hmotném nosiči (4). Sklo (5) a/nebo plastová část (6) vozidla (1), viditelná bez otevření kapoty, se opatří výstražnou nálepkou (9) oznamující, informující a upozorňující na označení skla (5) a/nebo plastové části (6) vozidla (1) číslem VIN (3) a na registraci vozidla (1) v datovém souboru čísel VIN (3). Vozidlo (1) se snadno identifikuje porovnáním čísla VIN (3) vyleptaným na skle (5) a/nebo plastové části (6) vozidla (1) s číslem VIN (3) vedeným v datovém souboru čísel VIN (3), zaznamenaném na hmotném nosiči (4).
- (74) Jandová Marie Ing., Nerudova 1095, Kuřim, 66434;

7 (51) **G 05 B 19/042**(21) **2001-1336**

(71) ICONICS, INC., Foxborough, MA, US;

(72) Agrusa Russell L., Westwood, MA, US;

Burian Jan, Odolena Voda, CZ;

Braier Robert A., Madison, WI, US;

(54) **Řízení procesů**

(22) 15.10.1999

(32) 16.10.1998

(31) 1998/104485

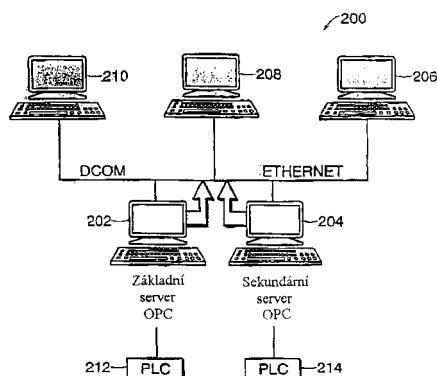
(33) US

(86) PCT/US99/24093

(87) WO 00/23857

(57) Zařízení ke komunikaci podle standardního komunikačního protokolu k řízení procesů obsahuje množství propojených počítačů. Zařízení obsahuje modul, který dovoluje komunikaci informací mezi počítači, které komunikují se zařízením k řízení procesů. Zařízení obsahuje také modul, který dovoluje základnímu řídicímu stroji (202) komunikovat s počítači (206, 208, 210), které komunikují se zařízením k řízení procesů a který dovoluje druhému řídicímu stroji (204) nahradit základní řídicí stroj (202), když je základní řídicí stroj (202) nedostupný. Zařízení dále obsahuje modul, který seskupí žádosti o informace adresované jednomu počítači (206, 208, 210), který komunikuje s částí zařízení ke kontrole procesů, komunikuje s počítačem (206, 208, 210) a obdrží informace a dodá informace každému ze žadatelů. Standardní komunikační protokol k řízení procesů může být objektová výměna dat k řízení procesů (OPC-Object Linking and Embedding for Process Control) a komunikovaná informace může být jeden nebo více parametrů k řízení procesů.

(74) Čermák Karel Dr., Národní třída 32, Praha 1, 11000;

7 (51) **G 05 B 19/418, G 05 B 19/042**(21) **2000-1643**

(71) WESTINGHOUSE ELECTRIC COMPANY LLC, Pittsburgh, PA, US;

(72) Lipner Melvin Herbert, Monroeville, PA, US;
Mundy Roger Andrew, N. Huntingdon, PA, US;
Batt Theodore J., Pann Hills, PA, US;

(54) **Způsob a systém pro automatické provádění vícenásobných procesů pro komplexní procesní zařízení**

(22) 12.12.1997

(32) 07.11.1997

(31) 1997/064613

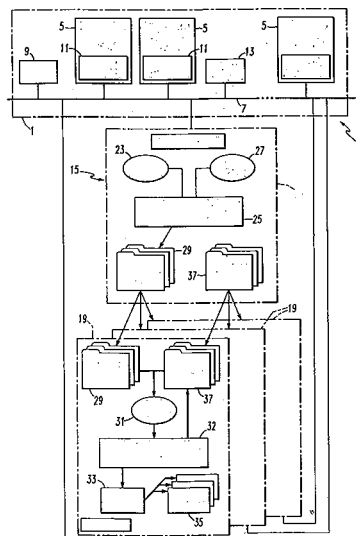
(33) US

(86) PCT/US97/22925

(87) WO 99/24883

(57) Dohlízeč sekvenční řídicí rozhraní (15) slouží pro automatické řízení (139) a manuální řízení (91) postupných kroků vícenásobných procesů současně v komplexním procesním zařízení (1) při zachování kontrolního dohledu operátora nad každým procesem. Dohlízeč sekvenční řídicí rozhraní (15) zahrnuje operátorské rozhraní (33), které umožňuje operátorovi globálně řídit veškeré procesy, a procesní rozhraní, které je uspořádáno tak, že operátor může zjistit relevantní informace o příslušném procesu včetně jeho automatického nebo manuálního režimu, o aktuálním prováděném kroku, stejně jako příslušný stav součástí (13) a parametrů zařízení pro aktuální krok. Zobrazení (47) rozhraní vícenásobných procesů může být znázorněno pro monitorování nebo provádění vícenásobných procesů, které probíhají současně. Způsob zahrnuje kroky: monitorování zvolených procesních podmínek vytváření a ukládání množiny procesů ze souboru postupných kroků, opatření prostředků pro automatické řízení (139) a opatření operátorského rozhraní (33) umožňující manuální řízení (91) postupných kroků vícenásobných procesů.

(74) Čermák Karel Dr., Národní třída 32, Praha 1, 11000;

7 (51) **G 05 D 5/03, B 05 C 11/10**(21) **1995-3214**

(71) EMPE FINDLAY INDUSTRIES GMBH, Geretsried, DE;

(72) Urmann Reinhard, Maxhütte-Haidhof, DE;

(54) **Způsob regulace množství lepidla, nanášeného na jednotku plochy**

(22) 04.12.1995

(32) 23.12.1994, 04.01.1995

(31) 1994/4446283, 1995/19500073

(33) DE, DE

(57) Na jednotku plochy se nanese předem určené minimální množství lepidla, změní se množství tepla vyzařované z jednotkové plochy s nanesenou vrstvou lepidla nebo jeho teplotní rozdíl vůči okolí a z předem sestavené kalibrační křivky lepidla se určí skutečné množství lepidla přítomné na jednotkové ploše, toto skutečné množství se porovná s předem stanoveným potřebným množstvím a rozdíl množství lepidla, zjištěný porovnáním, se nanese na jednotku plochy.

(74) Guttman Michal JUDr., Nad Štolou 12, Praha 7, 17000;

7 (51) **G 05 D 16/20, F 17 D 3/01**

(21) **1999-3358**

(71) BG PLC, Reading, GB;

(72) Kirkman Lee, Lancing, GB;

Blackman Richard, Horsham, GB;

Perryman Clayton, Southwater, GB;

(54) **Podzemní modul pro regulaci tlaku**

(22) 20.03.1998

(32) 22.03.1997

(31) 1997/9705996

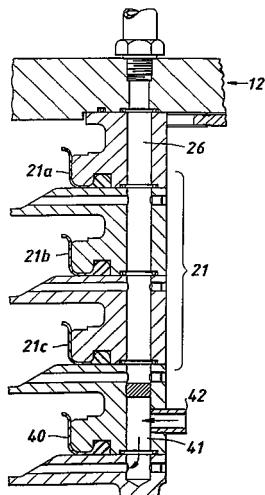
(33) GB

(86) PCT/GB98/00676

(87) WO 98/43141

(57) Podzemní modul pro regulaci tlaku obsahuje uzavírací ventil (17) a tlakový regulační ventil (18). Tlakový regulační ventil (18) obsahuje membránové uspořádání (21) a nezávislou membránu (40), umožňující získávat proměnlivý výstupní tlak. Nezávislá membrána (40) je řízena prostřednictvím vstupního tekutinového potrubí (42). Tekutina je do vstupu dodávána prostřednictvím řídicího ústrojí, umístěného nad zemí, které rovněž obsahuje zapisovací ústrojí pro zjišťování parametrů odběru.

(74) Čermák Karel Dr., Národní třída 32, Praha 1, 11000;



7 (51) **G 06 F 1/00, H 04 L 29/06**

(21) **2001-3150**

(71) INTERNATIONAL BUSINESS MACHINES CORPORATION, Armonk, NY, US;

(72) Seamons Kent Eldon, Wexford, PA, US;

Winsborough William Hale, Pittsburgh, PA, US;

(54) **Oboustranné ověřování zpráv v datové síti pomocí automatického inkrementálního předkládání pověřovacích informací**

(22) 24.02.2000

(32) 02.03.1999

(31) 1999/260249

(33) US

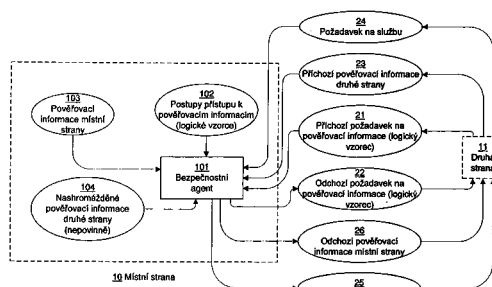
(86) PCT/GB00/00661

(87) WO 00/52557

(57) V nasazení počítačů klient/server, zvláště v oblasti elektronického obchodování, se posílají digitálně podepsané pověřovací informace mezi klientem a serverem, aby se vytvořila mezi stranami důvěra. To však vyžaduje, aby jedna strana předložila své pověřovací informace (které by mohly být považovány za citlivé) druhé straně před tím, než předkládající strana ví cokoliv o přijímací straně (někdo musí být první). Aby se tento problém vyřešil, vynález implementuje vyjednávání o předkládání pověřovacích informací nazvané automatické

inkrementální předkládání pověřovacích informací. Každá pověřovací informace držená na místní straně je spojena s postupem přístupu, který je založen na pověřovacích informacích druhé strany. Přichodí požadavky na pověřovací informace se logicky zkombinují s postupy přístupu, aby se odvodily další vyjednávací odpovědi.

(74) Kalenský Petr JUDr., Hájkova 2, Praha 2, 12000;



7 (51) **G 06 F 3/02**

(21) **2001-3481**

(71) INTERNATIONAL BUSINESS MACHINES CORPORATION, Armonk, NY, US;

(72) Colins Joel, Raleigh, NC, US;

McClurg Gary Robert, Louisburg, NC, US;

Partin Philip Edward, Wake Forest, NC, US;

Swansey John David, Durham, NC, US;

Zhai Shumin, San Jose, CA, US;

(54) **Ovládací zařízení pro osobní počítače**

(22) 16.03.2000

(32) 31.03.1999

(31) 1999/282331

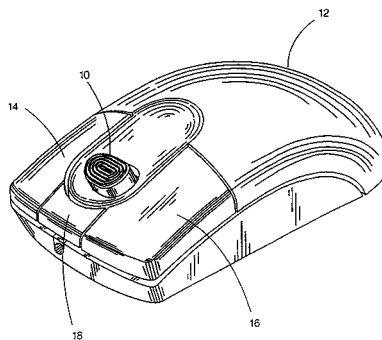
(33) US

(86) PCT/GB00/00976

(87) WO 00/58819

(57) Prstem (28) ovládaný ovladač pro myš (12) nebo jiné zařízení osobního počítače slouží pro zajištění tlaku na obvody na sílu ctičivého rezistoru pro zajištění ovládací funkce rolování nebo jiných podobných funkcí v osobním počítači a pro osobní počítač. Ovladač má speciálně opracovaný povrch (22), jako například rýhovaný a do tvaru sedla tvarovaný povrch (22), ovládaný kolébáním prstu (28) uživatele osobního počítače, který umožňuje uspokojivou přilnavost bříška prstu (28) k povrchu (22) ovladače, aby se zabránilo v prokluzování v jakýchkoli vertikálních i horizontálních směrech nebo kvadrantu obou směrů. Ovladač poskytuje prstu (28) i ruce pohodlí a umožňuje vlastní orientaci prstu (28) vzhledem k ovladači a tělu myši (12) pro řádné ovládání a práci, např. rolovací tření.

(74) Kalenský Petr JUDr., Hájkova 2, Praha 2, 12000;



7 (51) **G 06 F 12/02**

(21) **2001-3477**

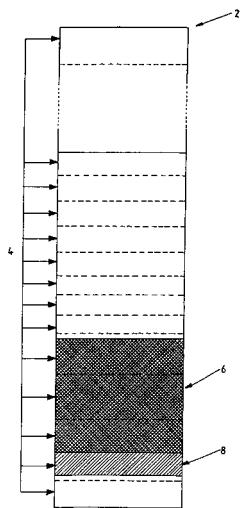
(71) INTERNATIONAL BUSINESS MACHINES CORPORATION, Armonk, NY, US;

(72) Bitner Deloy Pehrson, Glendale, AZ, US;

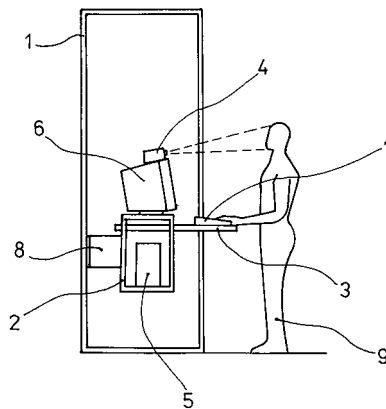
Clohessy Kim, Scottsdale, AZ, US;

Orn Mikael, Phoenix, AZ, US;

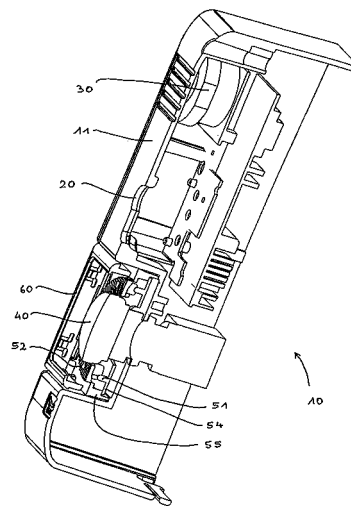
- (54) **Získávání zpět paměti z odstraněných aplikací**
 (22) 21.03.2000
 (32) 30.03.1999
 (31) 1999/2267484
 (33) CA
 (86) PCT/GB00/01063
 (87) WO 00/58838
 (57) Vynález zajišťuje způsob pro odstranění kódu (aplikací a dat) z paměti (2) určené pouze ke čtení a zcelení zbývajících kódů v paměti (2) buďto při odstranění aplikace (6) nebo když není k dispozici dostatečný prostor k udržení nové aplikace. Pro použití během zcelování je vyhrazen jeden nebo více "náhradních" paměťových segmentů. Tam, kde sdílí kód určený k přesunutí paměťových segmentů. Tam, kde sdílí kód určený k přesunutí paměťový segment s jiným kódem, který se nemá přesunout, tento druhý kód se zkopíruje do náhradního segmentu (10) paměti (2) a potom se prohodí zpět na své původní místo. Pak se může kód zcelit, aby se odstranily "mezery" zbylé po vymazaném kódu.
 (74) Kalenský Petr JUDr., Hálkova 2, Praha 2, 12000;



- 7 (51) **G 07 F 17/32**
 (21) **2000-2029**
 (71) HEYWORTH Eva, Praha, CZ;
 ZACHAROVÁ Jana, Praha, CZ;
 KOHLOVÁ Hana, Praha, CZ;
 ŠVESTKA Martin, Praha, CZ;
 (72) Heyworth Eva, Praha, CZ;
 Zacharová Jana, Praha, CZ;
 Kohlová Hana, Praha, CZ;
 Švestka Martin, Praha, CZ;
 (54) **Zařízení pro zpracování obrazu, zejména zábavní automat**
 (22) 31.05.2000
 (57) V nosném rámu (1) zařízení je prostřednictvím pohybového mechanismu (8) výškově stavitelně uspořádán pomocný rám (2), k němuž je pevně připojena pracovní deska (3). Na ní je uspořádán kontrolní monitor (6) se snímací kamerou (4) a ovládacím pultem (7). Zařízení dále obsahuje počítačovou jednotku (5) a reprodukční zařízení.
 (74) Ziegrosser Miroslav, Terronská 21, Praha 6, 16000;



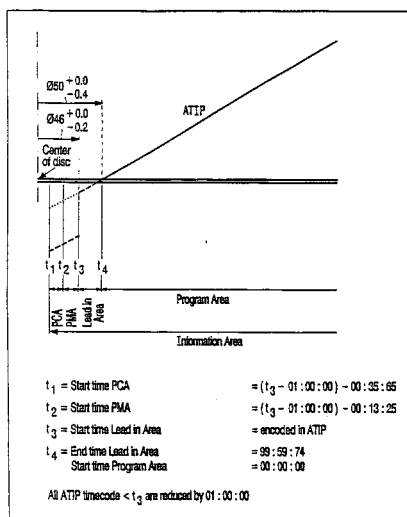
- 7 (51) **G 08 B 25/12**
 (21) **2001-1076**
 (71) DORMA GMBH + CO. KG, Ennepetal, DE;
 Schweitzer Falko, Schwelm, DE;
 (72) Schweitzer Falko, Schwelm, DE;
 (54) **Dveřní terminál se skříňkou**
 (22) 20.07.2000
 (32) 27.07.1999
 (31) 1999/19934482
 (33) DE
 (86) PCT/EP00/06950
 (87) WO 01/08118
 (57) Řešení se týká dveřního terminálu (10) se skříňkou (11), ve které je uspořádán profilový válec (20) s elektrickým obvodem, který k němu přísluší, s akustickým čidlem (30) alarmu a/nebo optickým indikačním prostředkem (51) a s nouzovým tlačítkem (40) ve spojení se spínacím blokem k uvolnění přidržovacího zařízení. Nouzové tlačítko (40) zakrývá ochranná destička (61), která se nachází v krycím rámu (60). Ochranná destička (61) je nedestrukčně pohyblivá v krycím rámu (60).
 (74) Matějka Jan JUDr., Národní 32, Praha, 11000;



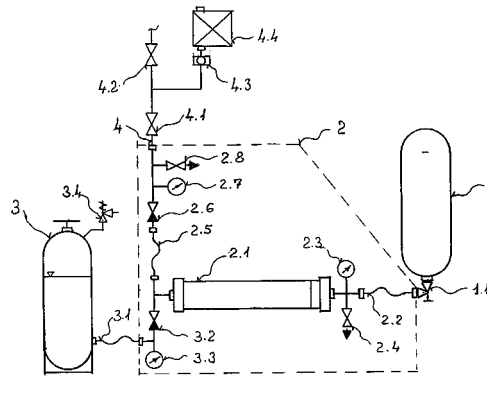
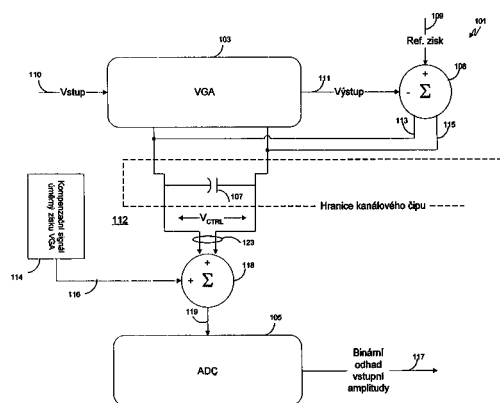
- 7 (51) **G 09 B 5/02, G 09 B 5/04, G 09 B 5/06, G 09 B 19/06, G 09 B 1/02**
 (21) **2000-1994**
 (71) PAVELKA Jaroslav Ing. arch. CSc., Praha, CZ;
 Pavelka Jaroslav Ing. arch. CSc., Praha, CZ;
 (72) Pavelka Jaroslav Ing. arch. CSc., Praha, CZ;
 (54) **Způsob obkreslování, zvětšování a tvorby**
 (22) 29.05.2000
 (57) Na podložku obrazu ve stereoskopickém nepočítačovém nebo hybridním ústrojí, ve kterém je upraven prvý vstupní materializovaný, virtuální a hybridní obraz ze stereoskopické obrazové dvojice stejných a různých rozměrů, se působí pracovním prostředkem pro kresbu, malbu, grafiku, plastiku a zvuk, přičemž se prostorově třírozměrně tvoří druhý výstupní materializovaný, virtuální

a hybridní obraz ze stereoskopické dvojice vizuálně ve spojení se zvukem prezentovaným přímo pedagogem a nepřímo reprodukováným zvukem v mateřském a cizím jazyce pedagoga a žáka. Tvořené a vytvořené části kresby, malby, grafiky a plastiky se posouvají o paralaxu vpravo a vlevo oproti prvému vstupnímu materializovanému, virtuálnímu a hybridnímu obrazu ze stereoskopické obrazové dvojice v souladu s prostorovým třírozměrným vjemem prvního vstupního materializovaného, virtuálního a hybridního obrazu, přičemž se tvoří druhý výstupní materializovaný, virtuální a hybridní výstupní obraz. Oba vjemy se spojují a výsledný prostorový třírozměrný vjem se zpracovává pravou a levou polovinou mozku, opticky se kontroluje, přičemž kontrola se provádí stereoskopickým vnímáním a porovnává se obkreslený, zvětšený a tvořený materializovaný obraz kresby, malby, grafické tiskové formy a plastiky s vjemem vstupního alespoň materializovaného, alespoň virtuálního a alespoň hybridního obrazu.

- 7 (51) **G 11 B 19/04, G 11 B 19/12, G 11 B 27/19, G 11 B 27/30, G 11 B 27/36, G 11 B 7/013**
 (21) **2001-2095**
 (71) KONINKLIJKE PHILIPS ELECTRONICS N. V., Eindhoven, NL;
 (72) Nijboer Jakob Gerrit, Eindhoven, NL; Heemskerk Jacobus Petrus, Eindhoven, NL;
 (54) **Způsob zabraňování záznamu na diskovité záznamové médium opticky přepisovatelného typu, diskovité záznamové médium a záznamové zařízení**
 (22) 29.09.2000
 (32) 13.10.1999, 03.12.1999
 (31) 1999/99203332, 1999/99204120
 (33) EP, EP
 (86) PCT/EP00/09642
 (87) WO 01/27922
 (57) CD-RW disky příští generace pro vysokorychlostní záznam (čtyř až desetinasobnou rychlostí) potřebují novou zápisovou strategii, která se nehodí pro záznam při nižších rychlostech (1x-4x). Stávající CD-RW rekordéry mohou přijímat tyto disky a vytvářet záznamy podle stávajících zápisových strategií. Ty povedou k nečitelným diskům. Pro zabránění tohoto důsledku jsou kalibrační oblast výkonu (PCA) a paměťová oblast programu (PMA), které jsou obě potřebné pro záznam, pro stávající rekordéry skryté. Výsledkem je, že disk bude odmítnut. Při způsobu, v němž je uložena referenční informace absolutního času (ATIP) do předdrážky na diskovitém záznamovém médiu, a začáteční polohy těchto oblastí jsou určovány pevnou časovou vzdáleností vzhledem k následující zaváděcí oblasti, se získá jedno provedení vynálezu tím, že se PCA a PMA učiní nerozpoznatelná tím, že vloží právě před čas zaváděcí oblasti časový skok časového kódu absolutního času v předdrážce (ATIP), například o jednu minutu. Jiné provedení se získá vložením časových kódů absolutního času v předdrážce (ATIP) mezi zkušební oblast a počítačící oblast kalibrační oblasti programu (PCA). Zařízení pro záznam digitálních informačních signálů na médium opticky přepisovatelného typu obsahuje prostředky pro přijímání, kódování, zápis detekovatelných značek a dále prostředky pro určování adres pro nalézání na záznamovém médiu.
 (74) Zelený Pavel JUDr., Hálkova 2, Praha 2, 12000;



- 7 (51) **G 11 B 20/10, H 03 G 1/04, H 03 G 3/20, H 03 L 5/00**
 (21) **2001-3013**
 (71) INTERNATIONAL BUSINESS MACHINES CORPORATION, Armonk, NY, US;
 (72) Bonaccio Anthony Richard, Shelburne, VT, US; Philpott Rick Allen, Rochester, MN, US; Windler Peter John, Rochester, MN, US; Winn Gregory Scott, Fort Collins, CO, US;
 (54) **Zesilovač s měnitelným ziskem a teplotní kompenzací pro použití v systému diskové mechaniky**
 (22) 10.02.2000
 (32) 19.02.1999
 (31) 1999/253122
 (33) US
 (86) PCT/US00/03382
 (87) WO 00/49613
 (57) Zařízení a způsob pro odhadování amplitudy zpětně čteného signálu získaného z paměťového média a vstupujícího do zesilovače s měnitelným ziskem obsahuje snímání výstupního signálu zesilovače odezvu na přivedení zpětně čteného signálu do zesilovače odezvu na přivedení zpětně čteného signálu do zesilovače. Vytvoří se řídicí signál zesilovače, který je reprezentantem rozdílu mezi výstupním signálem zesilovače a referenčním signálem. Generuje se kompenzační signál spojený s teplotním koeficientem zisku zesilovače a pomocí kompenzačního signálu se vytvoří signál odhadu indikující amplitudu zpětně čteného signálu. Signál odhadu reprezentuje amplitudu zpětně čteného signálu, když má signál odhadu velikost ekvivalent velikosti diferenčního signálu a opačnou polaritu než diferenční signál. Generování kompenzačního signálu může dále zahrnovat generování prvního kompenzačního signálu, který má velikost úměrnou absolutní teplotě, a generování druhého kompenzačního signálu, který má velikost nezávislou na teplotě. Prvního a druhého kompenzačního signálu lze selektivně využít k vyrušení zisku souvisejícího s teplotou a odchylek polarit v řídicím signálu zesilovače. Obvod (101) pro odhadování amplitudy zpětně čteného signálu obsahuje zesilovač (103) s měnitelným ziskem, obvod (130) teplotní kompenzace a komparátor (124), které mají všechny ekvivalentní teplotní profil a nacházejí se na společném IO substrátu (112). Obvod, který dále obsahuje N-bitový DAC (136) a logický obvod, může být implementován v systému diskové mechaniky.
 (74) Kalenský Petr JUDr., Hálkova 2, Praha 2, 12000;

7 (51) **G 11 B 20/18, G 11 B 27/32**(21) **2001-1795**

(71) KONINKLIJKE PHILIPS ELECTRONICS N. V., Eindhoven, NL;

(72) Ijtsma Pope, Eindhoven, NL;
Hamelinck Dirk, Eindhoven, NL;
Nijboer Jacob G., Eindhoven, NL;(54) **Způsob okamžitého zápisu nebo čtení souborů ze záznamového média diskového typu**

(22) 13.09.2000

(32) 23.09.1999, 27.01.2000

(31) 1999/99203111, 2000/00200290

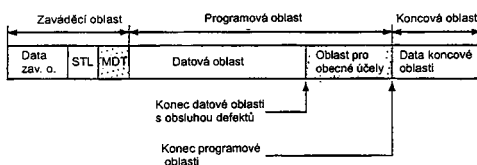
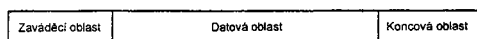
(33) EP, EP

(86) PCT/EP00/08975

(87) WO 01/22416

(57) Způsob záznamu digitálních informačních signálů na vyjímatelné prepisovatelné záznamové médium diskového typu, přičemž způsob obsahuje krátký inicializační krok, po kterém je prázdné nenaformátované médium přichystáno k přijímání uživatelských dat. Inicializační krok obsahuje definování oblasti pro obecné použití na záznamovém médiu, která není určena pro záznam uživatelských dat, ale pro obsluhu defektů a speciální aplikační programy.

(74) Zelený Pavel JUDr., Hájkova 2, Praha 2, 12000;

7 (51) **G 21 C 17/017**(21) **2000-1777**

(71) BECK Zdeněk Ing., Praha, CZ;

(72) Beck Zdeněk Ing., Praha, CZ;

(54) **Zařízení pro proplach, odvědušnění a drenáž impulsních potrubí a snímačů**

(22) 15.05.2000

(57) Zařízení je určeno pro potrubí relativně malých světlostí, zejména impulsních potrubí a snímačů, kde proplachovací médium je ze zásobníku (3) automaticky doplňováno do pracovního válce (2.1) cestou odvědušňovacího ventilu (2.4) a vytlačováno do potrubí (4) z nejméně jednoho pracovního válce (2.1) za pomoci stlačeného plynného média, zejména vzduchu z tlakové lahve (1).

7 (51) **G 21 F 1/08**(21) **2001-1863**

(71) METALLVEREDLUNG GMBH & CO. KG, Solingen, DE;

GNB GESELLSCHAFT FÜR NUKLEAR-BEHÄLTER MBH, Essen, DE;

(72) Wilbuer Klaus-Leo, Solingen, DE;
Diersch Rudolf, Essen, DE;

Stelzer Hermann, Aachen, DE;

Patzelt Matthias, Wiesbaden, DE;

Methling Dieter, Hattingen, DE;

(54) **Způsob výroby povlaku k absorpci neutronů vznikajících při jaderné reakci radioaktivních materiálů**

(22) 27.09.1999

(32) 27.09.1999

(31) 1999EP/9907166

(33) WO

(86) PCT/EP99/07166

(87) WO 01/24198

(57) Při způsobu zhotovení povlaku k absorpci neutronů, vzniklých při jaderné reakci radioaktivních materiálů, je alespoň část odstiňovacího elementu, zhotoveného ze základního materiálu, na své k tomu předem určené povrchové ploše opatřena v disperzní lázni vytvořenou vrstvou, tvořenou prvky s vysokou pohltivostí neutronů a elektrolyticky, respektive autokatalyticky, vyloučitelnými kovovými prvky. Během procesu nanášení vrstvy je alespoň dočasně vytvořen relativní pohyb mezi disperzní lázní a povrchovou plochou, na níž je nanášena vrstva. Prvek s vysokou pohltivostí neutronů je disperzní lázní v elektricky vodivém spojení. Absorbér, zhotovený tímto způsobem, sestává z anorganického základního materiálu, na němž je vytvořena vrstva, sestávající z prvku s vysokou pohltivostí neutronů a z elektrolyticky, popřípadě autokatalyticky, vyloučitelného kovového prvku, přičemž v této vrstvě je prvek s vysokou pohltivostí neutronů obsažen více než dvacetí % objemovými.

(74) Čermák Karel Dr., Národní třída 32, Praha 1, 11000;

7 (51) **H 01 B 3/08**(21) **2001-3240**

(71) ISOVOLTA - ÖSTERREICHISCHE ISOLIERSTOFFWERKE AKTIENGESELLSCHAFT, Wiener Neudorf, AT;

(72) Piur Armin, Spreitenbach, CH;

(54) **Izolační pás pro ovijení elektrického vodiče**

(22) 15.03.2000

(32) 20.03.1999

(31) 1999/19912667

(33) DE

(86) PCT/EP00/02259

(87) WO 00/57429

(57) Řešení se týká izolačního pásu pro ovijení elektrického vodiče, sestávající z nosného tělesa tvořeného tkaninou s osnovou z první příze vedenou ve směru ovijení a s útkem z ve srovnání s první přízí jemnější druhé příze,

příčemž na tkanině je nanesen dielektrický vysokohodnotný materiál. Tkanina je provedena s hrubými oky a osnova má takovou hustotu vláken, že plošná hmotnost tkaniny odpovídá plošné hmotnosti tkaniny s jemnými oky obsahující osnovu a útek z jemnější druhé příze. Zásluhou nižší hustoty vláken a hrubší příze osnovy se zároveň ve srovnání s tkaninou s jemnějšími oky dosáhne vyšší pevnosti proti natržení hrany. Izolační pás má tudíž nižší hmotnostní podíl tkaniny a tudíž dobré dielektrické vlastnosti při současně vysoké pevnosti proti natržení hrany, což umožňuje jeho ovíjení vysokou rychlostí.

(74) Chlustina Jiří Ing., Jana Masaryka 43-47, Praha 2, 12000;

7 (51) **H 01 G 9/035**

(21) **2001-2814**

(71) KEMET ELECTRONICS CORPORATION, Greenville, SC, US;

(72) Melody Brian J., Greer, SC, US;
Kinard John T., Simpsonville, SC, US;
Wheeler David A., Williamston, SC, US;

(54) **Způsob úpravy impregnovaného tělesa anody elektrolytického kondenzátoru**

(22) 10.01.2000

(32) 02.02.1999

(31) 1999/241604

(33) US

(86) PCT/US00/00452

(87) WO 00/46818

(57) Těleso anody se ponoří do kapalného elektrolytického roztoku a přiloží se napětí na těleso anody, přičemž proud protéká skrze poškozená místa v tělese anody a opravuje je. Kapalný elektrolytický roztok obsahuje organické rozpouštědlo zahrnující alespoň jeden prvek ze skupiny zahrnující polyetylen glykol, polyetylen glykolmonometyler, a polyetylen glykoldimetyler. Alternativně elektrolytický roztok obsahuje organické rozpouštědlo a fosforečnou sůl alkalického kovu. Výhodně elektrolytický roztok obsahuje jak fosforečnou sůl alkalického kovu tak i organické rozpouštědlo zahrnující alespoň jeden prvek ze skupiny zahrnující polyetylen glykol, polyetylen glykolmonometyler, a polyetylen glykoldimetyler.

(74) Korejzová Zdeňka JUDr., Spálená 29, Praha 1, 11000;

7 (51) **H 01 H 85/30**

(21) **2001-573**

(71) SIEMENS AKTIENGESELLSCHAFT, München, DE;

(72) Becker Friedrich, Brunn, DE;
Deser Ulrich, Rain, DE;
Graf Joachim, Neutraubling, DE;

(54) **Pojistková vložka**

(22) 04.08.1999

(32) 17.08.1998

(31) 1998/29814737

(33) DE

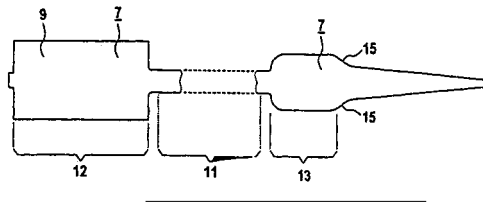
(86) PCT/DE99/02441

(87) WO 00/11698

(57) Pojistková vložka je určena zejména pro nízkonapěťové vysocevýkonné pojistky, nazývané také NH-pojistky. Její pracovní tavný vodič (1) je kontrolován pomocí indikačního tavného vodiče (3), umístěného k němu elektricky paralelně, který drží pružící člen (4), napnutý před deskou (5), který je spojen se signalizačním členem (7), posuvně vedeným podél těla (6) pojistkové vložky a který ve viditelné oblasti (8) při zareagování indikačního tavného vodiče ukazuje pomocí nápadného provedení stav zareagování pracovního tavného vodiče. Je upraveno, že signalizační člen (7) je proveden jako fólie, která je v přechodové oblasti (11) k pružicímu členu (4) provedena užší než ve viditelné oblasti (12), a v oblasti (13) hlavy k

upevnění na pružícím členu (4), vycházejí z větší šířky oblasti (13) hlavy než má tato svůj průchozí otvor (14) v desce (5), je zúžena do špičky.

(74) Čermák Karel Dr., Národní třída 32, Praha 1, 11000;



7 (51) **H 01 J 29/82**

(21) **2001-1970**

(71) MATSUSHITA DISPLAY DEVICES (GERMANY) GMBH, Esslingen, DE;

(72) Lehner Heinz, Oberschneiding, DE;

(54) **Vícepólová jednotka pro barevnou obrazovku**

(22) 01.06.2001

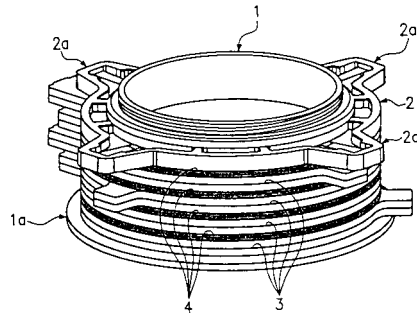
(32) 07.06.2000

(31) 2000/00112269

(33) EP

(57) Vícepólová jednotka obvykle zahrnuje nosnou trubici (1), přídržný prsteneček (2), množinu magnetických prstenců (3) a množinu distančních prstenců (4) a pružinový prsteneček. Podle vynálezu je konstrukce vícepólové jednotky zjednodušena tím, že přídržný prsteneček (2) je modifikován tak, že pružinový prsteneček se stává nadbytečným. Za tímto účelem je přídržný prsteneček (2) nebo zářez uspořádaná na nosné trubici (1) opatřena pružinovými prvky (2a), které plní funkci konvenčního pružinového prstenečku.

(74) Hakr Eduard Ing., Přístavní 24, Praha 7, 17000;



7 (51) **H 01 L 41/083**

(21) **2001-665**

(71) ROBERT BOSCH GMBH, Stuttgart, DE;

(72) Heinz Rudolf, Renningen, DE;

(54) **Vícevrstvý piezoaktuátor pro dieselové vstříkovačské zařízení s opatřením omezujícím tvoření prasklin a způsob jeho výroby**

(22) 17.06.2000

(32) 23.06.1999

(31) 1999/339312

(33) US

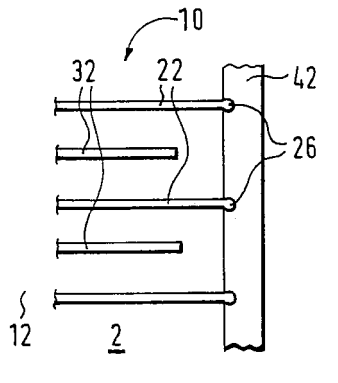
(86) PCT/EP00/05585

(87) WO 01/01499

(57) Vícevrstvý piezoaktuátor vykazuje množství piezokeramických vrstev uspořádaných do svazku (12) a množství vnitřních elektrod (22, 32) vložených mezi piezokeramické vrstvy (2), přičemž toto množství vnitřních elektrod (22, 32) se rozkládá od první strany (14) svazku a druhé strany (16) svazku ve střídavém uspořádání. První vnější elektroda (42) a druhá vnější elektroda (52) je připojena k množství vnitřních elektrod (22, 32) rozkládajících se od první strany (14) svazku a druhé strany (16) svazku. Vnitřní elektrody (22, 32) zahrnují v prvních a ve druhých oblastech připojení zesílené části (26), kteréžto zesílené části (26) jsou silnější než ostatní části množství vnitřních elektrod (22, 32) tak, aby zajišťovaly vyztužení vnitřních elektrod (22, 32).

Praskliny, které se mohou tvořit na vnitřních elektrodách (22, 32) v důsledku namáhání tahem, mají tendenci se přesouvat okolo zesílených částí (26) vnitřních elektrod (22, 32) v prvních a v druhých připojovacích oblastech. Šíření prasklin na vnější elektrody (42, 52), včetně s tím spojené možnosti přerušení průchodu proudem ve vnějších elektrodách (42, 52), je tímto redukováno nebo zcela potlačeno.

(74) Matějka Jan JUDr., Národní 32, Praha, 11000;



7 (51) **H 01 M 6/18, H 01 M 10/40**

(21) **2001-3124**

(71) QUANTUM COMPOSITES, INC., Bay City, MI, US;

(72) Butler Kurt I., Kingsville, OH, US;

(54) **Vysoce vodivé lisovací směsi a bipolární desky palivových článků vyrobené z těchto směsí**

(22) 17.03.2000

(32) 19.03.1999, 16.03.2000

(31) 1999/125138, 2000/562641

(33) US, US

(86) PCT/US00/06999

(87) WO 00/57506

(57) Vodivý polymer je vhodný pro použití, při kterém je potřebná odolnost proti korozi, včetně odolnosti vlivu kyselin při teplotách v rozmezí -40 až +60 °C, ze kterého mohou být vyráběny tenké výlisky složitých tvarů a který má stálou vodivost, dostatečnou pevnost a pružnost a vhodné vlastnosti povrchu. Výlisky z tohoto polymeru jsou vyráběny lisováním směsi obsahující prepolymer na bázi nenasyčené pryskyřice, s vysokým obsahem vodivého plniva. Vhodných vlastností této směsi se dosahuje přidáním reologických modifikátorů, kterými mohou být oxidy a hydroxidy kovů II. skupiny periodického systému, karbodiimidů, aziridinů, polyisokyanátů, polytetrafluoroethylen (PTFE), perfluoropolyether (PFPE) a polyethylen. Tyto modifikátory způsobují změnu zdánlivé molekulové hmotnosti a struktury trojrozměrné sítě vznikající z prepolymeru, a tím korigují reologické vlastnosti tak, že nedochází k nadměrné separaci částic pryskyřice během zpracování lisováním a k velkým místním rozdílům specifické vodivosti napříč tenkým výliskem. Lisovací směs je určena pro použití v elektrochemických článcích, zvláště v palivových článcích.

(74) PATENTSERVIS PRAHA a.s., Jivenská 1273, Praha 4, 14000;

7 (51) **H 01 Q 1/08, H 01 Q 1/10, H 01 Q 1/32**

(21) **2001-456**

(71) CALEARO Massimo, Costabissara, IT;

(72) Calero Massimo, Costabissara, IT;

(54) **Nezcitelná anténa**

(22) 26.01.1999

(32) 11.08.1998

(31) 1998VI/000153

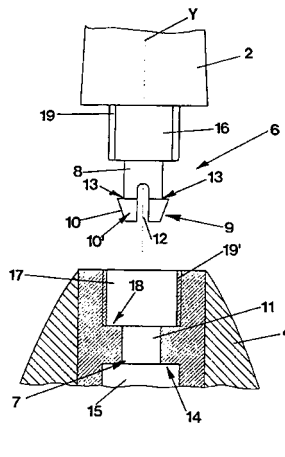
(33) IT

(86) PCT/EP99/00486

(87) WO 00/10221

(57) Anténa (1) obsahuje tyč (2, 102, 202, 302, 402, 502), vhodnou pro příjem vysokofrekvenčních signálů a připojenou ke spojovacímu členu (3, 103, 203, 303, 403, 503), patřícímu k podpůrné základně (4), která je vázána na podkladový povrch (5). Tyč (2, 102, 202, 302, 402, 502) nebo spojovací člen (3, 103, 203, 303, 403, 503) jsou opatřené pružným koncovým členem (6, 106, 206, 306, 406, 506), majícím alespoň jednu vyčnívající plochu uzpůsobenou pro vzájemné působení s odpovídající plochou (14) vybrání, která patří ke spojovacímu členu nebo k tyči, přičemž pružný koncový člen (6, 106, 206, 306, 406, 506) zabráňuje vyjmutí tyče (2, 102, 202, 302, 402, 502) ze spojovacího členu (3, 103, 203, 303, 403, 503) obsaženého mezi tyčí (2, 102, 202, 302, 402, 502) a podkladovým povrchem (5).

(74) Čermák Karel Dr., Národní třída 32, Praha 1, 11000;



7 (51) **H 01 R 13/00**

(21) **2001-2026**

(71) A. RAYMOND & CIE, Grenoble, FR;

(72) Gimbatti Michel, Huningue, FR;

Bremont Michel, Attenschwiller, FR;

Lubert Thomas, Berlin, DE;

Tischmacher Christian, Grentzingen, FR;

Nurdin Yannick, Blotzheim, FR;

Hengel Christian, Hochstatt, FR;

(54) **Nástrčná spojka pro proudová vedení k nástrojům, chlazená vodou**

(22) 25.03.2000

(32) 15.04.1999

(31) 1999/19916984

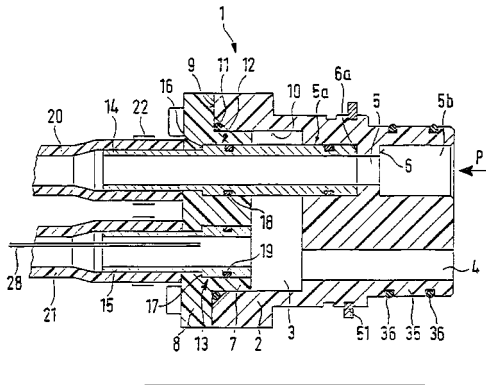
(33) DE

(86) PCT/EP00/02649

(87) WO 00/64011

(57) Navrhuje se nástrčná spojka pro elektrická vedení chlazená vodou, zejména pro dvoupólová, vysokofrekvenční elektrická vedení pro indukční ohřev nástrojů, kterou se prostou rukou uzavře nebo přeruší jak elektrický proudový okruh pro napájení proudem, tak i okruh pro chladicí vodu, například pro údržbářské práce. Spojka sestává ze zásuvky (1) a zástrčky (1'), které jsou ve složeném stavu nástrčné spojky navzájem spojené, a ve kterých jsou navrženy komory (3, 3') a průchody (4, 4') pro přiváděnou chladicí vodu, které do nich ústí. Komory (3, 3') jsou přímo spojené s vodními hadicemi (21, 21'), které jsou navrženy pro přívod chladicí vody. Zpětný tok chladicí vody nastává přes přímé spojení mezi vodní hadicí (20') přivádějící chladicí vodu zástrčce (1') a vodní hadicí (20) vedoucí chladicí vodu ze zásuvky (1) dále. V zásuvce (1) jsou dále upevněna dvě kontaktní pouzdra (23) elektrické spojky, zatímco na zástrčce (1') jsou upevněna dva kontaktní kolíky (38) odpovídající kontaktním pouzdrům (23). Kontaktní pouzdra (23) případně kontaktní kolíky (38) jsou spojené s elektrickými vedeními (28, 28') pro napájení proudem, která jsou na své straně vedená vodními hadicemi (21, 21').

(74) Všeček Miloš JUDr., Hálkova 2, Praha 2, 12000;



7 (51) **H 01 R 13/658**

(21) **2001-1788**

(71) KRONE GMBH, Berlin, DE;

(72) Bippus Hans-Dieter, Gwandalan, AU;
Nicholls Bryce Lindsay, Avoca Beach, AU;

(54) **Stínicí zařízení pro spojovací pásy v telekomunikační a datové technice, způsob jeho výroby, spojovací pás a použití stínicího zařízení**

(22) 14.10.1999

(32) 23.11.1998

(31) 1998/19853837

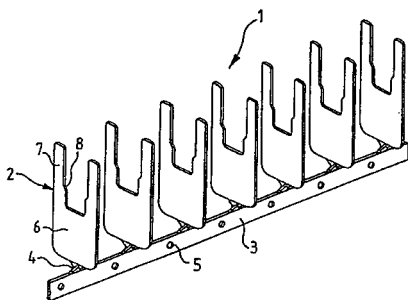
(33) DE

(86) PCT/EP99/07756

(87) WO 00/31837

(57) Stínicí zařízení (1) obsahuje stínicí desky (2) a alespoň jednu jim přidělenou základní lištu (3). Stínicí desky (2) a základní lišta (3) jsou vytvořeny jako jeden celek z plechu (28). Každá stínicí deska (2) je připojena k základní liště (3) úzkým spojovacím žebrem (4) a je uspořádána pootočeně o přibližně 90° vůči základní liště (3). Stínicí desky (2) a základní lišta (3), která je nese, stejně jako spojovací žebra (4) připojující stínicí desky (2) k základní liště (3), se provedou jako jeden kus z plechu (28), přičemž stínicí desky (2) se následně natočí v oblasti spojovacích žebří (4) o přibližně 90° vůči základní liště (3). Uvádí se rovněž vytvoření spojovacího pásu a použití stínicího zařízení (1).

(74) Čermák Karel Dr., Národní třída 32, Praha 1, 11000;



7 (51) **H 01 R 24/00**

(21) **2000-4283**

(71) KRONE GMBH

, Berlin, DE;
(72) Gwiazdowski Michael, Berlin, DE;

(54) **Uspořádání dvojic kontaktů pro kompenzaci přeslechu z blízkého konce pro elektrické zásuvné spoje**

(22) 12.05.1999

(32) 20.05.1998

(31) 1998/19822630

(33) DE

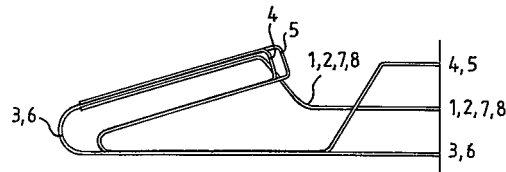
(86) PCT/EP99/03337

(87) WO 99/60671

(57) Řešení se týká uspořádání dvojic kontaktů (1, 2; 3, 6; 4, 5;

7, 8; 201, 202; 203, 206; 204, 205; 207, 208) pro elektrické spojení zástrčky a zásuvky za účelem kompenzování přeslechu z blízkého konce v šupinovité se překrývajících dvojicích kontaktů, zejména pro zásuvný spoj RJ-45. Kontakty (4, 5) jsou překříženy za účelem umožnění kompenzace. Bod (11) překřížení je umístěn v pružinovitě uspořádané části kontaktů (1, 2; 3, 6; 4, 5; 7, 8) zásuvky.

(74) Čermák Karel Dr., Národní třída 32, Praha 1, 11000;



7 (51) **H 02 B 1/20**

(21) **2001-3571**

(71) ABB SERVICE S. R. L., Milano, IT;

(72) Cavalli Ruggiero, Marostica, IT;
Pezzato Maurizio, San Giuseppe di Cassola, IT;

(54) **Nosný modul pro elektrické přístroje**

(22) 07.04.2000

(32) 09.04.1999

(31) 1999MI/000736

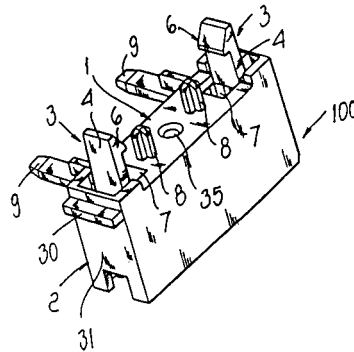
(33) IT

(86) PCT/EP00/03200

(87) WO 00/62387

(57) Nosný modul pro elektrické přístroje (50) v elektrických rozvodných deskách sestává z izolačního tělesa (100) a upevňovacího vedení (51) pro upevnění uvedených elektrických přístrojů (50), které jsou napájeny alespoň jednou napájecí lištou (52). Izolační těleso (100) má v podstatě tvar rovnoběžnostěnu, a má první stěnu, z níž vystupují prostředky (3) pro přímé spojení s upevňovacím vedením (51), a druhou stěnu, která je v podstatě kolmá k první stěně, z níž vystupují prostředky (9) pro připojení k uvedené napájecí liště (52).

(74) Hakr Eduard Ing., Přístavní 24, Praha 7, 17000;



7 (51) **H 02 B 1/32**

(21) **2000-3381**

(71) SIEMENS AKTIENGESELLSCHAFT, München, DE;

(72) Schmidt Helmut, Röttenbach, DE;
Schneider Christian, Oberzenn, DE;

(54) **Skříňový rozvaděč**

(22) 23.03.1999

(32) 23.03.1998

(31) 1998/29805235

(33) DE

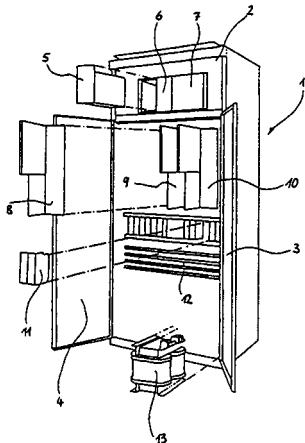
(86) PCT/DE99/00852

(87) WO 99/49546

(57) Skříňový rozvaděč je určen pro osvětlovací zařízení se sériovými obvody pro osvětlení letišť, ke kterému patří alespoň jeden individuální systém spínání lamp a systém (15 - 26) spínání lamp. Rozměry skříňového rozvaděče

(1) jsou voleny tak, že v něm lze umístit alespoň tři transformátory (13) sériového obvodu, nosné členy (8, 9, 10) měřících členů a regulátory (5, 6, 7) konstantního proudu. každý nosný člen (8, 9, 10) měřících členů je vytvořen tak, že na něm lze uspořádat hlavní jednotku, která patří k alespoň jednomu systému (15 až 26) spínání lamp a systému kontroly a která má rozhraní a komunikační vazební člen mezi sériovým obvodem (14) a jemu přiřazeným regulátorem (5) konstantního proudu.

(74) Čermák Karel Dr., Národní třída 32, Praha 1, 11000;



7 (51) **H 02 G 7/12**

(21) **2001-1542**

(71) TYCO ELECTRONICS LOGISTICS A. G., Steinach, CH;

(72) McKinnon Bruce Raymond, St. Heliers, NZ; Gregory Owen, St. Heliers, NZ;

(54) **Rozpěrka vedení**

(22) 02.11.1999

(32) 02.11.1998

(31) 1998/332618

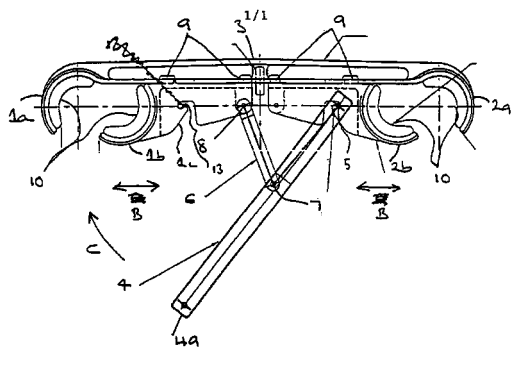
(33) NZ

(86) PCT/NZ99/00180

(87) WO 00/27009

(57) Rozpěrka vedení pro použití mezi vedeními je pro udržení vedení v nastavené vzdálenosti vzájemně od sebe. Tato rozpěrka zahrnuje dvě oddálené čelisti, vytvořenou jednu na každém konci těla rozpěrky, spojujícího pevné části (1a, 2a) čelisti a dvě pohyblivé části (1b, 2b) čelisti kluzně posunutelně nesené tělem rozpěrky mezi pevnými částmi (1a, 2a) čelisti. Dále rozpěrka zahrnuje pákový uzavírací mechanismus ovládatelný pro kluzné posouvání pohyblivých částí (1b, 2b) čelisti pro uzavření pohyblivých částí (1b, 2b) čelisti pro uzavření pohyblivých částí (1b, 2b) čelisti proti pevným (1a, 2a) částem čelisti po nasazení rozpěrky na sousední vedení pro zafixování rozpěrky v poloze mezi vedeními.

(74) Korejzová Zdeňka JUDr., Spálená 29, Praha 1, 11000;



7 (51) **H 02 G 11/00, F 16 G 13/16**

(21) **2001-2381**

(71) IGUS SPRITZGUSSTEILE FÜR DIE INDUSTRIE GMBH, Köln, DE;

(54) **Zařízení na vedení vodičů**

(22) 13.12.1999

(32) 31.12.1998

(31) 1998/19860948

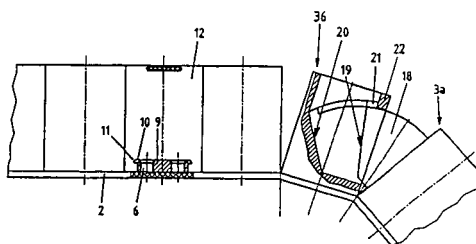
(33) DE

(86) PCT/DE99/03977

(87) WO 00/41284

(57) Řešení se týká zařízení na vedení vodičů (1) nebo kabelů. Vodicí kanál (3a) je vytvořen dlouhým kluzným pásem (2), jenž se dá uložit tak, že vznikne spodní větev, vratné pásmo a horní větev, která je kluzně vedena po spodní větvi. Jeden konec zařízení na vedení vodičů (1) lze upevnit je stacionárnímu zařízení a druhý pak k zařízení, které se pohybuje sem a tam. K tomu, aby bylo vytvořeno takové zařízení na vedení vodičů (1), které by se dalo s ohledem na uložení vodiče použít flexibilně, se navrhuje, vytvořit vodicí kanál (3a) z velkého počtu vzájemně otočných vodicích článků (3), které jsou upevněny rozebíratelným způsobem ke kluznému pásmu (2) na straně, která je odvrácena od protilehlé větve. U další varianty jsou vodicí články (3) opatřeny dorazy (21), které omezují úhel vzájemného naklonění sousedních úseků kluzného pásmu (2) a rovněž omezují pohyb vodicích článků (3) kolmo k rovině jejich naklonění.

(74) Kouřil Jiří Ing., Kořenského 31, Ostrava 3, 70300;



7 (51) **H 02 G 15/013, H 02 G 15/076, F 16 L 55/11**

(21) **2001-2105**

(71) CCS TECHNOLOGY, INC., Wilmington, DE, US;

(72) Blackhall Edward Duncan, The Wood Prescot, GB;

(54) **Těsnění vývodu pro vedení v nebezpečném prostředí**

(22) 20.12.1999

(32) 22.12.1998

(31) 1998/9828169

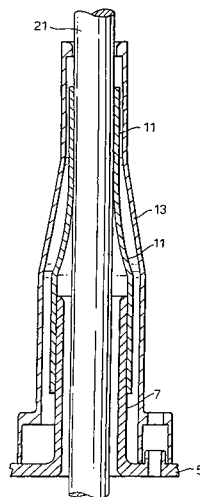
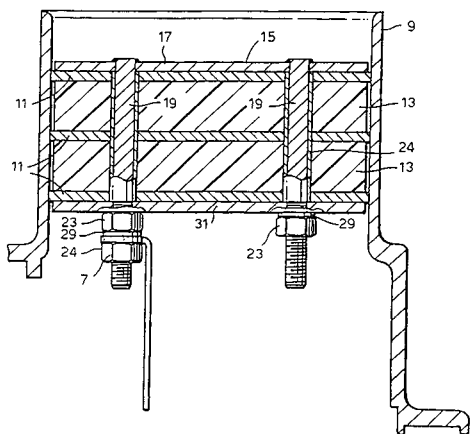
(33) GB

(86) PCT/GB99/04314

(87) WO 00/38290

(57) Těsnicí sestava pro nekrhový vývod jako je oválný volný vstup na spojovací krabici (1) je použitelná v "zóně 1" nebezpečného prostředí, jako je například stoka. Tato těsnicí sestava obsahuje podélně stlačovatelnou, pryžovou těsnicí součást (11) mající takový tvar a rozměry, jež odpovídají tvaru a rozměrům vývodu pro vedení. Dále obsahuje první přírubu (17), která je elektricky vodivá a její tvar, rozměry a umístění umožňují to, aby pokrývala větší část povrchu pryžové těsnicí součásti (11) a byla v podmínkách používání ve styku s nebezpečným prostředím. První příruba (17) se může pohybovat ve vztahu k další součásti (například s použitím jednoho nebo více šroubů), v důsledku čehož tlačí pryžovou těsnicí součást (11) proti řečené další součásti za účelem podélného stlačování pryžové těsnicí součásti (11) s výsledným přitlačováním do utěšňovacího styku s vývodem pro vedení.

(74) PATENTSERVIS PRAHA a.s., Jivenská 1, Praha 4, 14000;



7 (51) **H 02 G 15/076, G 02 B 6/44**

(21) **2001-2244**

(71) CCS TECHNOLOGY, INC.,
Wilmington, DE, US;

(72) Whitesmith Peter John, Ledbury, GB;

(54) **Kabelový systém pro použití v nebezpečném prostředí**

(22) 20.12.1999

(32) 22.12.1998

(31) 1998/9828168

(33) GB

(86) PCT/GB99/04313

(87) WO 00/38291

(57) Je řešen způsob vytváření těsnění mezi trubkovitým kabelovým vývodem, který vyčnívá ze spojovací krabice (1), a kabelem (21), jenž prochází kabelovým vývodem do spojovací krabice (1). Toto těsnění se vytváří tak, že horkem tvarovatelná návlačka (11) se smršťuje kolem kabelu (21) a kabelového vývodu (7, 8, 9). Kolem této horkem tvarovatelné návlačky (11) se umísťuje elektricky vodivá ochranná objímka, která tuto návlačku (11) celkově obklopuje a přesahuje přes každý z konců řečené návlačky (11). Kabel (21), který se utěšňuje na spojovací krabici (1), je použitelný v "zóně 1", nebezpečného prostředí, jako je například stoka. Ochranná objímka (13) se výhodně zhotovuje z nerezavějící oceli, aby odolávala útokům hlodavců a aby rovněž dodávala spojovací krabici (1) schopnost plnit bezpečnostní požadavky, jež jsou předepsané pro "zónu 1" a týkající se ochrany proti výbuchu v takových případech, kdy kabel obsahuje elektrické napájecí vodiče, jako jsou například vodiče pro napájení elektronického telekomunikačního vybavení uvnitř krabice (1).

(74) PATENTSERVIS PRAHA a.s., Jivenská 1, Praha 4, 14000;

7 (51) **H 02 H 3/46, G 01 R 19/25**

(21) **2001-70**

(71) GENERAL ELECTRIC COMPANY, Schenectady,
NY, US;

(72) Kulidjian Ara, Toronto, CA;
Moore Roger, Toronto, CA;

(54) **Způsob přizpůsobení vzorkovací frekvence a ochranné relé**

(22) 05.05.2000

(32) 05.05.1999

(31) 1999/305293

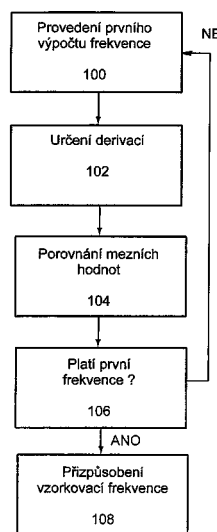
(33) US

(86) PCT/US00/06698

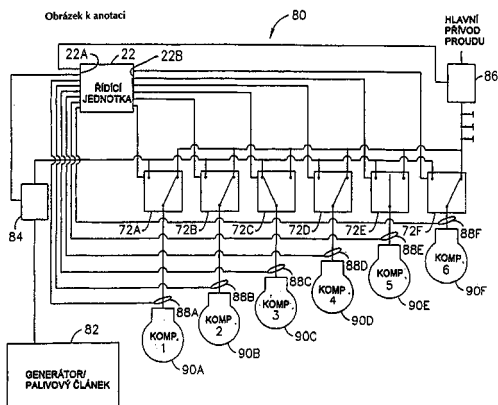
(87) WO 00/69042

(57) Přizpůsobení vzorkovací frekvence, se kterou jsou vzorkována data energetického systému, s frekvencí energetického systému (70) je založen na porovnávání první a druhé derivace s mezními hodnotami. Způsob obsahuje kroky: provedení (100) prvního výpočtu frekvence, určení (102) derivací, porovnání (104) mezních hodnot, akceptování (106) prvního výpočtu frekvence, je-li správný a přizpůsobení (108) vzorkovací frekvence. Není-li první výpočet akceptován, vrací se proces ke kroku provedení (100) prvního výpočtu. Ochranné relé (66) pro provádění způsobu obsahuje porty (68), které lze připojit k energetickému distribučnímu systému (70) a alespoň jeden mikroprocesor (72) spojený s porty (68).

(74) Švorčík Otakar JUDr., Hálkova 2, Praha 2, 12000;



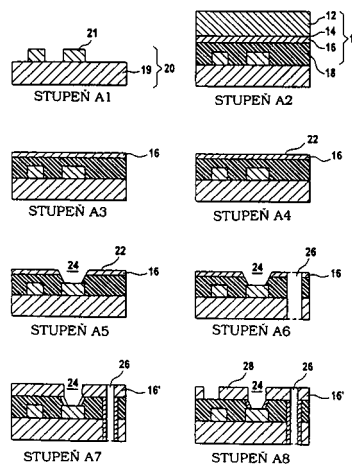
- 7 (51) **H 02 J 1/10**
 (21) **2001-2466**
 (71) HUSSMANN CORPORATION, Bridgeton, MO, US;
 (72) Shapiro Doron, St. Louis, MO, US;
 (54) **Řídicí systém k přesunování zátěže pro komerční chlazení**
 (22) 17.08.1999
 (32) 08.01.1999
 (31) 1999/227986
 (33) US
 (86) PCT/US99/18764
 (87) WO 00/41288
 (57) Řídicí systém k přesunování zátěže (80) pro selektivní rozdělování množství jednotlivých elektrických zátěží (90A-90F) mezi první zdroj energie (84, 86) a druhý zdroj energie (82) zahrnuje množství přepojovačů (72A-72F) spojených s příslušnými elektrickými zátěžemi (90A-90F) a dále zahrnuje řídicí jednotku (22) s procesorem připojeným k přepojovačům (72A-72F). Procesor je uzpůsoben identifikovat kombinace jednotlivých zátěží (90A-90F) jsoucích v daném okamžiku k dispozici a z těchto v daném okamžiku disponibilních kombinací zátěží (90A-90F) vybrat přednostní kombinaci jakožto funkci řídicích parametrů a/nebo odběrových dat poskytovaných procesoru. Procesor je rovněž uzpůsoben generovat řídicí signály odpovídající přednostní kombinaci zátěže (90A-90F) a předávat řídicí signály přepojovačům (72A-72F), které jsou upraveny k provedení rozdělení zátěží (90A-90F) mezi zdroje energie (82, 84, 86) v souladu s přednostní kombinací zátěží (90A-90F) při příjmu řídicích signálů.
 (74) PATENTSERVIS PRAHA a.s., Jivenská 1, Praha 4, 14000;



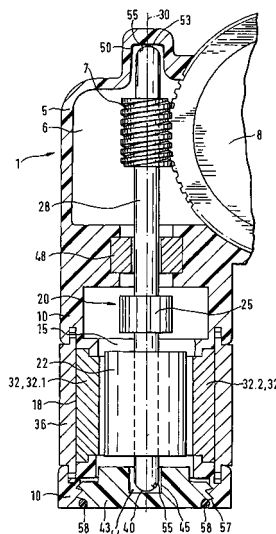
- 7 (51) **H 02 K 3/46, H 02 K 3/02, H 02 K 3/00**
 (21) **2001-3257**
 (71) CIRCUIT FOIL LUXEMBOURG TRADING S.A R.L., Wiltz, LU;
 (72) Gales Raymond, Harlange, LU; Michel Damien, Bastogne, BE;
 (54) **Způsob výroby vícevrstvé desky s tištěnými spoji a kompozitní fólie pro použití při tomto způsobu**
 (22) 23.03.2000
 (32) 23.03.1999, 19.11.1999
 (31) 1999/90376, 1999/90475
 (33) LU, LU
 (86) PCT/EP00/02560
 (87) WO 00/57680
 (57) Nejprve se kompozitní fólie (10) zahrnující funkční měděnou fólii (16) připevněnou na nosné fólii (12) přilamuje na jádrovou desku (20). Funkční měděná fólie (16) s tloušťkou menší než 10 μm má čelní stranu přivrácenou k nosné fólii (12) a zadní stranu pokrytou pryskyřicovým povlakem (18). Potom se nosná fólie odstraní z funkční měděné fólie (16) k obnažení čelní strany funkční měděné fólie (16). nato se použije CO₂-

laser k vyvrtání otvorů skrze funkční měděnou fólii (16) a pryskyřicový povlak (18) k vytvoření mikrootvorů. Kompozitní fólie (10) zahrnující čtyři různé vrstvy je určena pro použití ve výrobě vícevrstvé desky s tištěnými spoji.

- (74) Kubát Jan Ing., Přístavní 24, Praha 7, 17000;



- 7 (51) **H 02 K 5/00**
 (21) **2001-2523**
 (71) ROBERT BOSCH GMBH, Stuttgart, DE;
 (72) Lauk Detlef, Renchen, DE;
 (54) **Elektrická hnací jednotka**
 (22) 14.11.2000
 (32) 16.11.1999
 (31) 1999/19954966
 (33) DE
 (86) PCT/DE00/04020
 (87) WO 01/37399
 (57) Elektrická hnací jednotka (1), zejména pro pohony ve vozidle, je provedena s elektromotorem (15), který má rotor (20) s hřídelem (28) a kryt (10) pólu, přičemž kryt (10) pólu má ložiskový štít (43) s ložiskem (45) motoru pro uložení rotoru (20) a alespoň jeden magnet (32) a element (36) uzavírající magnetický obvod, a s jednodílnou nebo vícedílnou převodovou skříní (5), která je spojena s krytem (10) pólu. Kryt (10) pólu je s alespoň jednou částí převodové skříně (5) proveden jako jeden díl. Elektrická hnací jednotka (1) je použitelná zejména u motorů stěračů vozidel nebo u servomotorů.
 (74) Matějka Jan JUDr., Národní 32, Praha, 11000;



7 (51) **H 04 B 3/46, H 04 M 3/30**(21) **2001-1540**

(71) TERADYNE, INC., Boston, MA, US;

(72) Faulkner Roger, Witshire, GB;
Schmidt Kurt E., Burlington, WI, US;
Zhang Yun, Wheeling, IL, US;(54) **Způsob kvalifikace smyček pro datové služby a zařízení k tomuto způsobu**

(22) 25.10.1999

(32) 03.11.1998, 02.04.1999

(31) 1998/106845, 1999/285954

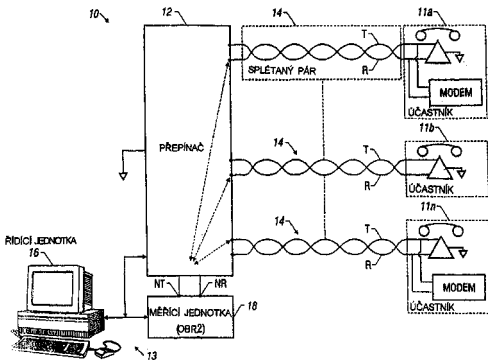
(33) US, US

(86) PCT/US99/24832

(87) WO 00/27134

(57) Je předkládán způsob automatického testování a automatický testovací systém pro kvalifikaci přenosové linky (14) se splétaným párem vodičů k šíření datových signálů. Tento způsob zahrnuje měření fázové nevyváženosti přenosové linky (14) se splétaným párem. Fázová nevyváženost je určena odporovou nevyvážeností přenosové linky (14) se splétaným párem. Odporová nevyváženost je zjišťována převedením napětí ve společném módu na splétaný pár přenosové linky (14), a fázová nevyváženost splétaného páru je zjišťována v odezvě na přiváděné napětí. Způsob zahrnuje přivedení napětí ve společném módu na splétaný pár přenosové linky (14), určení fázové nevyváženosti splétaného páru v odezvě na přiváděné napětí; zjištění maxima fázové nevyváženosti; určení kmitočtu odpovídajícího zjištěnému maximu, určení kvalifikace linky podle tohoto kmitočtu. Jsou popsány způsoby používající nevyváženosti sériového odporu a fázových měření k určení typu nevyváženosti přítomné na přenosové lince (14) se splétaným párem, která není schopna sloužit k přenosům dat. Jsou popsány způsoby používající nevyváženosti sériového odporu a fázových měření ke zjištění místa nevyváženosti, jakož i ke zjištění velikosti této nevyváženosti.

(74) PATENTSERVIS PRAHA a.s., Jivenská 1, Praha 4, 14000;

7 (51) **H 04 H 1/00, H 04 H 9/00, H 04 N 7/088, H 04 N 7/16, G 08 G 1/09, G 08 G 1/0969, G 01 C 21/20, G 01 S 5/14**(21) **2001-1745**

(71) SWISSCOM MOBILE AG, Bern, CH;

(72) Ritter Rudolf, Zollikofen, CH;

(54) **Mobilní přístroj a způsob k přijímání a zpracování doprovodných programových dat**

(22) 02.12.1998

(32) 02.12.1998

(31) 1998CH/9800512

(33) WO

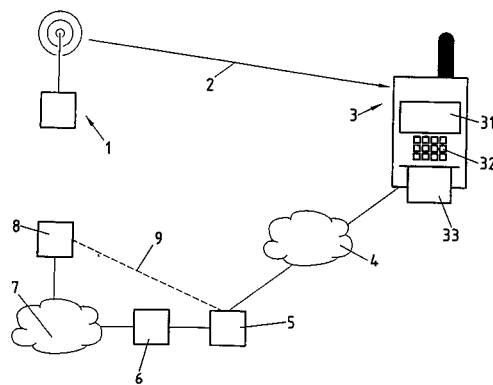
(86) PCT/CH98/00512

(87) WO 00/33493

(57) Mobilní přístroj (3) a způsob je určen k přijímání a zpracování doprovodných programových digitálních dat, která jsou vysílána rozhlasovým vysílačem (1), kupříkladu

vysílačem digitálního rozhlasového systému DAB, a z nichž minimálně určitá data zahrnují místní parametry. Mobilní přístroj (3) zahrnuje rozhlasový přijímač (38), který přijímá rozhlasové programy s doprovodnými programovými digitálními daty, a modul (39) k určování polohy k určení aktuální polohy, kupříkladu přijímač GPS. Mobilní přístroj (3) zahrnuje mimo to filtrovací modul (37), jehož prostřednictvím jsou na základě aktuální pomoci modulu (39) k určování polohy určené polohy z přijatých doprovodných programových dat vyfiltrovány místně specifické informace, které kupříkladu obsahují objednávací číslo, adresy URL nebo spustitelné programové soubory. Přijátá doprovodná programová data mohou být mimo to filtrována uvedeným filtrovacím modulem (37) na základě uživatelského profilu (35), uloženého v mobilním přístroji (3). Místně specifická data mohou být zobrazena na displeji (31) mobilního přístroje (3), mohou být prostřednictvím obslužných prvků (32) mobilního přístroje (3) uživatelem selektována, editována a mobilním přístrojem (3) dále zpracovávána.

(74) PATENTSERVIS PRAHA a.s., Jivenská 1, Praha 4, 14000;

7 (51) **H 04 L 12/28**(21) **2001-1592**

(71) KONINKLIJKE PHILIPS ELECTRONICS N. V., Eindhoven, NL;

(72) Hillier Paul Vincent, Eindhoven, NL;
Lanigan Peter John, Eindhoven, NL;
Shepherd Nicoll Burleigh, Eindhoven, NL;(54) **Seskupená síťová zařízení**

(22) 30.08.2000

(32) 07.09.1999

(31) 1999/9921049

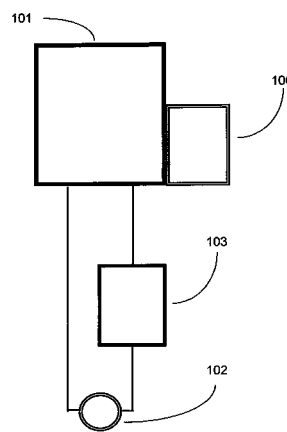
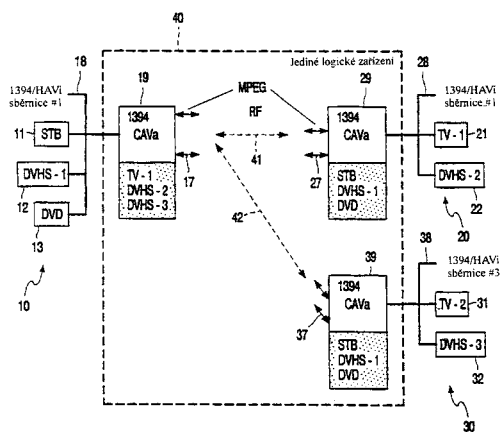
(33) GB

(86) PCT/EP00/08449

(87) WO 01/19032

(57) Lokální komunikační systém obsahuje první skupinu (10) zařízení vzájemně propojených pro komunikaci zpráv prostřednictvím první datové sběrnice (18) a podle první sady komunikačních protokolů, a druhou skupinu (20) vzájemně propojenou prostřednictvím druhé datové sběrnice (28) a podle první sady komunikačních protokolů; a datový kanál (41) spojující zařízení (19) z první skupiny (10) a zařízení (29) z druhé skupiny (20). Datový kanál (41) výhodně obsahuje VF spojení podporující komunikaci zpráv podle druhé sady komunikačních protokolů. Zařízení (19) z první skupiny (10) udržuje uloženou softwarovou reprezentaci funkčních vlastností vybraného zařízení (11) z první skupiny (20) a libovolné zařízení (11) z první skupiny, která chce komunikovat s vybraným zařízením (DVHS-21, 22), másto toho komunikuje s uloženou reprezentací.

(74) Zelený Pavel JUDr., Hálkova 2, Praha 2, 12000;



7 (51) H 04 M 1/675, H 04 M 3/42

(21) 2000-4665

(71) MANNESMANN AG, Düsseldorf, DE;

(72) Hedemann Ralf Dipl.-Ing., Meerbusch, DE;
Lubahn Ralf Dipl.-Oec., Meerbusch, DE;

(54) SIM-Lock na určité IMSI-oblasti SIM-karty pro předplacené a zpětně placené karty

(22) 13.12.2000

(32) 12.04.2000

(31) 2000/10019164

(33) DE

(57) Navzájem nezávislé použití identifikační karty účastníka mobilní telefonní sítě -STM karty- a koncového přístroje mobilního telefonu, které se prodávají jako souprava, je umožněno způsobem kontroly identifikační karty účastníka mobilní telefonní sítě a koncovým přístrojem mobilního telefonu, které dovolu telefonování koncového přístroje s vloženou identifikační kartou účastníka mobilní telefonní sítě jen tehdy, když určité znaky IMS I identifikační karty účastníka mobilní telefonní sítě vycitěny koncovým přístrojem mobilního telefonu leží uvnitř určitých remezí hodnot uložených v koncovém přístroji.

(74) Všečka Miloš JUDr., Hálkova 2, Praha 2, 12000;

IMSI:

znak	1-3	4-5	6-7	8
MCC		MNC	HLR	NDC
např.	262	02	XX	x
	Německo	D2Mannesmann	volitelný	volitelný
			(např. k=0 pro 0172 k=1 pro 0173 k=2 pro 0174)	

7 (51) H 04 M 1/68

(21) 2000-1901

(71) FOTURE PRODUCT DESIGN, A.S., Praha, CZ;

(72) Kranz Vladimír Ing., Praha, CZ;

(54) Zábřana proti odposlechu přes mobilní telefon

(22) 22.05.2000

(57) Zábřana proti odposlechu přes mobilní telefon zahrnuje vhodné umístění rozpínacího zařízení (103) do obvodu mikrofonu (102) vnitřního obvodového zapojení mobilního telefonu (101). Podle výhodných provedení rozpínacího zařízení (103) je možno odpojovat mikrofon a tím znemožnit nežádoucí odposlech různými technickými prostředky. Rozpínacím zařízením (103) je například mechanický vypínač nebo elektronický obvod, ovládaný například z klávesnice přístroje (106) nebo vnějším signálem. Tím lze zamezit nežádoucímu odposlechu z jednotlivých přístrojů (zdroj ovládacího signálu je umístěn v pouzdru nebo stojánku přístroje) nebo hromadně všech přístrojů, vybavených zábranou, v daném prostoru (zdroj ovládacího signálu pokrývá daný prostor).

7 (51) H 04 M 15/00

(21) 2001-1750

(71) DETEMOBIL DEUTSCHE TELEKOM

MOBILNET GMBH, Bonn, DE;

(72) Keller Walter, Ratingen, DE;

(54) Způsob zobrazení nákladů za přenos a služby při užívání telekomunikačních sítí

(22) 18.08.2000

(32) 20.08.1999

(31) 1999/19939151

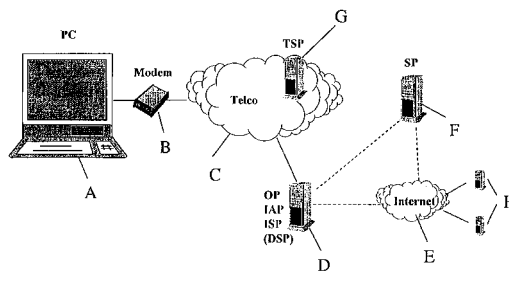
(33) DE

(86) PCT/DE00/02836

(87) WO 01/15425

(57) Předložené řešení navrhuje průběžné a předběžné zobrazení kompletních nákladů za přenos a služby při užívání internetových, online a telekomunikačních služeb, které se nabízejí s pomocí příslušných poskytovatelů služeb - poskytovatel telekomunikačních, internetových a/nebo datových služeb (T/DSP), zjištění a výpočet nákladů pomocí T/DSP s následným přenosem ke koncovému účastníku. T/DSP za účelem zjištění všech relevantních nákladů, jako telekomunikačních přenosových nákladů, vlastních nákladů orientovaných na spojení nebo na objem, jakož i nákladů na využití služeb a volitelně nákladů pro nabídky služeb třetích, kteří přes T/DSP obchodně využívají své služby u koncových účastníků, se spojují s databázemi těchto podniků pomocí způsobu automatické výměny dat. V nich jsou zjišťovány a ukládány relevantní nákladové pozice pro příslušný účastnický vztah. Dále se uskutečňuje automatické předávání T/DSP-relevantních nákladů pomocí automatického přenosu z výše uvedených databází během příslušného spojení - relace, po automatickém dotazu se přenáší pomocí T/DSP, nebo se uskutečňuje omezeným sdělením přístupu T/DSP na příslušné datové soubory.

(74) Všečka Miloš JUDr., Hálkova 2, Praha 2, 12000;



7 (51) H 04 M 15/00

(21) 2001-1751

(71) GRABHER Wolfgang, Stuttgart, DE;

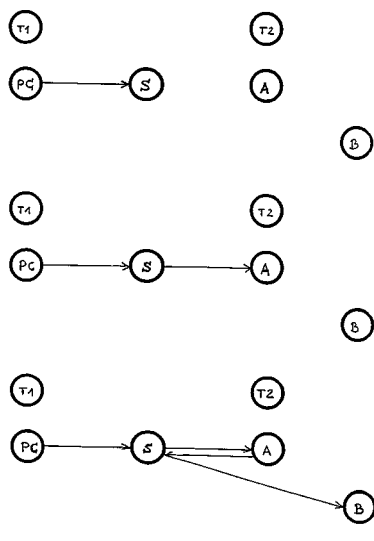
(72) Grahber Wolfgang, Stuttgart, DE;

(54) Způsob uskutečňování levných telekomunikačních spojení a zařízení k jeho provádění

- (22) 16.11.1999
 (32) 20.11.1998
 (31) 1998/19853697
 (33) DE
 (86) PCT/EP99/08800
 (87) WO 00/31954
 (57) Způsob uskutečňování telekomunikačních spojení je pro uživatele v telekomunikačním systému majícím konkurující tarify. Výběr tarifu, který je nejekonomičtější pro uživatele, je proveden na základě údajů uložených v paměti obsahující konkurenční tarify. Tyto tarify reprezentují ceny v závislosti na alespoň jednom z následujících parametrů: výchozí čas telekomunikačního spojení, den v týdnu, svátek a tarifní zónu. Podstatou způsobu je, koncový čas a doba trvání telekomunikačního spojení a údaje s tím spojené jsou přídatné parametry náležející k výše uvedeným tarifním údajům. Komunikační spojení je přepojováno bez předchozího vybírání jakéhokoli jednoho tarifu a poté co bylo telekomunikační spojení ukončeno, jsou tarifní údaje použity k určení tarifu, který bude nejekonomičtější, přičemž se bere do úvahy rovněž délka telekomunikačního spojení. Fakturace uživateli bere do úvahy tento nejekonomičtější tarif.
- (74) Všečka Miloš JUDr., Hálkova 2, Praha 2, 12000;

7 (51) **H 04 M 15/00, H 04 L 12/14, G 07 F 7/10**

- (21) **2001-1869**
 (71) HEERING Thomas, Dresden, DE;
 (72) Heering Thomas, Dresden, DE;
 (54) **Způsob účtování služeb, které lze získat z Internetu**
 (22) 29.11.1999
 (32) 27.11.1998
 (31) 1998/19854860
 (33) DE
 (86) PCT/DE99/03771
 (87) WO 00/33557
 (57) Řešení přináší způsob, který může být řízen ze strany kupujícího. Počítač (PC) rozpozná předané telefonní číslo linky (T2) placených služeb a automaticky jej vytočí. Číslo linky (T2) placených služeb lze s výhodou volat prostřednictvím Internetu. Součástí obsahu Internetu je webová stránka (A) poskytovatele služeb. Datové cesty spojení na linku (T2) placených služeb a spojení k síti jsou na Internetu odděleny.
- (74) Vobořil Bohuslav Ing., Nad Štolou 12, Praha 7, 17000;

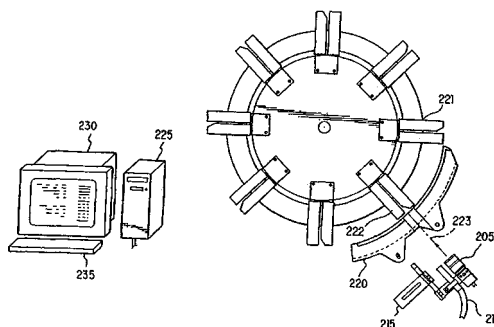
7 (51) **H 04 N 7/18**

- (21) **2001-1301**
 (71) PHILIP MORRIS PRODUCTS INC., Richmond, VA, US;
 (72) Sybert Daniel, Midlothian, VA, US;

Hearney John D., Sutherland, VA, US;

Kucena Robert Jr., Aylett, VA, US;

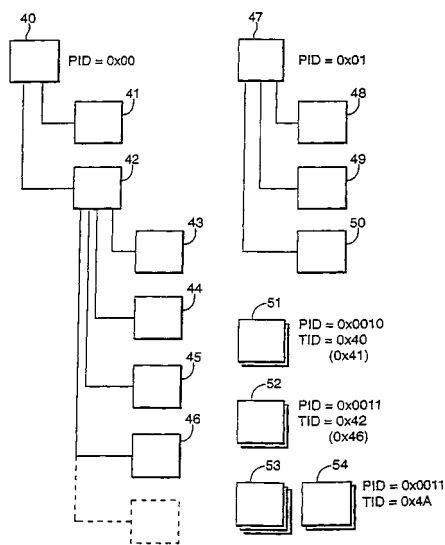
- (54) **Systém a způsob vizuální kontroly procesu balení cigaret**
 (22) 15.10.1999
 (32) 15.10.1998
 (31) 1998/172916
 (33) US
 (86) PCT/US99/24121
 (87) WO 00/22826
 (57) Systém a způsob slouží k zjišťování nevyhovujících cigaretových balíčků v průběhu balicího procesu. Digitální kamera (205) je v soustavě balicího stroje umístěna v těsné blízkosti oblasti podávacího a přehýbacího otočného zásobníku polotovaru. Dříve než se cigaretový balíček úplně vytvoří digitální kamera (205) snímá digitální obraz tří částí polotovaru obalu, zejména protiprachové chlopně a vnitřní čelní plochu. Digitální kamera (205) se použije pro vizuální kontrolu polotovaru obalu, jestli nejsou protiprachové chlopně špatně přehnuty nebo jestli částečně/úplně nechybí nebo jestli není polotovár převrácen. Snímaný obraz se přenáší do procesoru (225), který porovnává hodnoty obrazového prvku tří částí polotovaru obalu s předem danou hodnotou obrazového prvku. Jestliže je porovnáním zjištěno, že hodnota obrazového prvku některé ze tří částí není totožná s předem stanovenou hodnotou obrazového prvku, což znamená, že jedna nebo více protiprachových chlopní je špatně přehnuta nebo částečně/úplně chybí, nebo že je polotovár převrácen, cigaretový balíček je zaregistrován jako nevyhovující.
- (74) PATENTSERVIS PRAHA a.s., Jivenská 1, Praha 4, 14000;

7 (51) **H 04 N 7/24**

- (21) **2001-1624**
 (71) CANAL+ SOCIETE ANONYME, Paris Cedex, FR;
 (72) Rey François, Le Bourget du Lac, FR;
 Poulain Philippe, Paris, FR;
 (54) **Přenos souhrnných informací v digitálním vysílacím systému**
 (22) 05.11.1999
 (32) 09.11.1998
 (31) 1998/98402774
 (33) EP
 (86) PCT/IB99/01841
 (87) WO 00/28742
 (57) Způsob se týká vysílání digitálních informací v digitální komunikační síti, která zahrnuje alespoň jeden transportní tok přenášející jednu nebo více k souboru vztažených tabulek, jako jsou BAT tabulky (53, 54), obsahujících informace týkající se služeb poskytovaných v komerčním souhrnu. Tento způsob zahrnuje vysílání alespoň jedné tabulky (51) zahrnující seznam hodnot identity souhrnu některých nebo všech tabulek souhrnného propojení, společně s indikací jednoho nebo každého transportního toku přenášejícího tuto tabulku nebo tabulky. V obzvláště výhodném provedení tabulka (51), obsahující seznam hodnot identity souhrnu, odpovídá síťové informační

tabulce sítě. Vynález se rovněž týká identifikace jakýchkoliv tabulek s pevnou hodnotou PID a TID, které mohou být rozlišeny pouze prostřednictvím jejich hodnot TID rozšíření. Vynález je použitelný zejména pro digitální televizní systémy, které vyhovují standardům MPEG-2 a DVB.

(74) Korejzová Zdeňka JUDr., Spálená 29, Praha 1, 11000;



7 (51) **H 04 R 1/02**

(21) **2001-3052**

(71) NEW TRANSDUCERS LIMITED, London, GB;

(72) Azima Henry, Cambridge, GB;

(54) **Elektronické zařízení**

(22) 06.03.2000

(32) 05.03.1999

(31) 1999/9905038

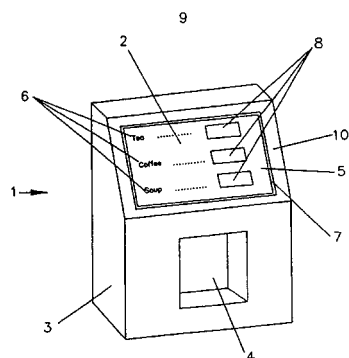
(33) GB

(86) PCT/GB00/00773

(87) WO 00/54548

(57) Elektronické zařízení obsahuje reproduktor (5), který zahrnuje akustický člen ve formě panelu schopného ohybového vlnění a majícího povrch přístupný pro uživatele. Elektroakustický vibrační budič (9) je uspořádán na akustickém členu k zavedení vibrační energie do akustického členu v odezvě na elektrický signál, přivedený do tohoto vibračního budiče (9). Zařízení dále zahrnuje alespoň jednu dotykovou oblast citlivou na dotyk, probíhající na povrchu přístupném uživateli nebo sdruženou s povrchem přístupným uživateli a mající odezvu na dotyk uživatele.

(74) Hakr Eduard Ing., Přístavní 24, Praha 7, 17000;



7 (51) **H 04 R 9/06, H 04 R 9/04, H 04 R 7/16**

(21) **2001-2577**

(71) NEW TRANSDUCERS LIMITED, London, GB;

(72) Bank Graham, Martlesham, GB;

Morecroft Denis, Huntingdon, GB;

Roberts Martin, Bury St. Edmunds, GB;

Owen Neil Simon, Buckden, GB;

(54) **Vibrační budič pro vytvoření ohybového vlnění**

(22) 07.02.2000

(32) 06.02.1999

(31) 1999/9902585

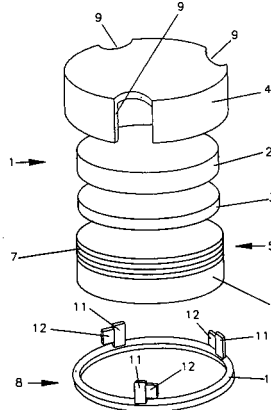
(33) GB

(86) PCT/GB00/00333

(87) WO 00/47013

(57) Vibrační budič (1) s pohyblivou cívku pro buzení akustického rezonančního členu zahrnuje magnetovou sestavu vymezující prstencovou mezeru (2), sestavu (5) kmitací cívky uspořádanou v prstencové mezeře (2), připevňovací prvek (8), který je na vibrační budič (1) připevněn na akustickém rezonančním členu a ke kterému je připevněna sestava (5). Vibrační budič (1) kmitací cívky dále zahrnuje pružný závěs (12) uspořádaný na připevňovacím prvku (8) a sdružený k magnetové sestavě k umožnění axiálního pohybu sestavy (5) kmitací cívky v prstencové mezeře. Uspořádání je takové, že stopa pružného závěsu (12) je obsažena uvnitř připevňovacího prvku (8) nebo se kryje s připevňovacím prvkem (8).

(74) Hakr Eduard Ing., Přístavní 24, Praha 7, 17000;



7 (51) **H 05 B 3/00**

(21) **2001-1074**

(71) ROBERT BOSCH GMBH, Stuttgart, DE;

(72) Geissinger Albrecht, Muehlacker, DE;

Lindemann Gert, Lichtenstein, DE;

Haluschka Christoph, Klingenberg, DE;

Nothing Thomas, Leonberg, DE;

Dressler Wolfgang, Vaihingen/Enz, DE;

Lindner Friederike, Gerlingen, DE;

Boeder Horst, Sindelfingen, DE;

Rowek Matthias, Goepingen, DE;

Otterbach Wolfgang, Stuttgart, DE;

Kern Christoph, Aspach, DE;

(54) **Keramická žhavicí svíčka**

(22) 25.09.1999

(32) 28.09.1998

(31) 1998/19844347

(33) DE

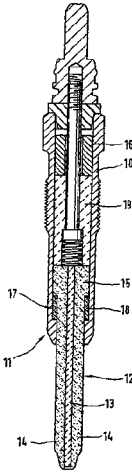
(86) PCT/DE99/03098

(87) WO 00/19772

(57) Keramická žhavicí svíčka je provedena s trubkovým kovovým tělesem, které na svém konci přivráceném ke spalovacímu prostoru volně přidržuje keramické topné zařízení (12) ve tvaru písmene U ve formě žhavicího kolíku, s přípojovacím šroubem uspořádaným na straně odvrácené od spalovacího prostoru, který je v elektrickém kontaktu s keramickým topným zařízením (12). Keramické topné zařízení (12) je alespoň v oblasti, v níž je obklopeno kovovým tělesem, potaženo izolační vrstvou (20) a v této izolační vrstvě (20) jsou upravena vybrání

(21, 22). První vybrání (21) je uspořádáno na čelní straně jednoho konce keramického topného zařízení (12), odvrácené od spalovacího prostoru. Druhé vybrání (22) je uspořádáno bočně na vnější stěně druhého konce keramického topného zařízení (12). V oblasti druhého vybrání (22) je mezi vnější stěnou keramického topného zařízení (12) a vnitřní stěnou kovového tělesa uspořádána elektricky vodivá těsnící hmota.

(74) Matějka Jan JUDr., Národní 32, Praha, 11000;



7 (51) **H 05 B 3/06**

(21) **2001-2963**

(71) ASAHI GLASS COMPANY, LIMITED, Tokyo, JP;
TEITOKUSHA CO., LTD., Osaka-shi, JP;

(72) Maeda Kenji, Kanagawa, JP;
Kitamura Kimio, Osaka-shi, JP;

(54) **Podpůrná konstrukce ohříváče a ohřívací pec pro ohýbání skleněné tabule**

(22) 15.12.2000

(32) 16.12.1999

(31) 1999/357766

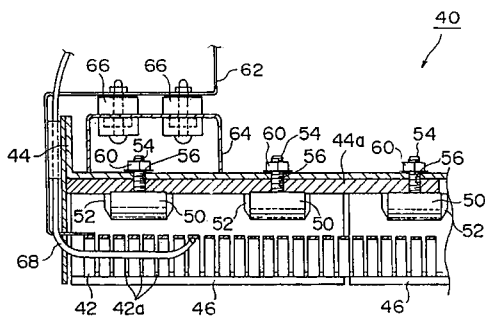
(33) JP

(86) PCT/JP00/08927

(87) WO 01/45464

(57) Podpůrná konstrukce ohříváče zahrnuje stropní ohříváče (40) obsahující elektrické odporové ohřívací prvky (42) deskového tvaru a napájecí úseky pro nabíjení elektrických odporových ohřívacích prvků (42), podložky pro upevnění elektrických odporových ohřívacích prvků (42) a první izolační podpěru a druhou izolační podpěru, přičemž podpěry jsou na podložkách v určité vzdálenosti. Dále zahrnuje podpůrné okraje elektrických odporových ohřívacích prvků (42). Elektrické odporové ohřívací prvky (42) mají takový tvar, aby vystupovaly směrem proti podložkám a byly od podložek odděleny.

(74) PATENTSERVIS PRAHA a.s., Jivenská 1, Praha 4, 14000;



7 (51) **H 05 B 7/09**

(21) **2000-3928**

(71) ELKEM ASA, Oslo, NO;

(72) Vatland Amfinn, Kristiansand, NO;
Vegge Olaf Trygve, Kristiansand, NO;

(54) **Způsob výroby podlouhlých uhlíkových těles**

(22) 15.04.1999

(32) 24.04.1998

(31) 1998/19981842

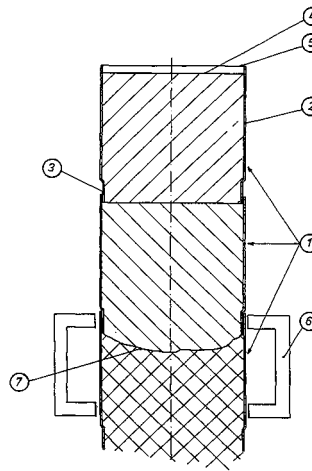
(33) NO

(86) PCT/NO99/00121

(87) WO 99/56503

(57) Předložené řešení se týká způsobu spojitě výroby podlouhlých uhlíkových těles, zejména uhlíkových elektrod, které jsou vyráběny v přímé spojitosti s tavicí pecí, v níž jsou spotřebovávány. Kovové pouzdro (1), obsahující nespečenou uhlíkovou elektrodovou pastu, obsahující zrnitý pevný uhlíkový materiál a uhlíkové pojidlo, je spojitě nebo v podstatě spojitě spouštěno dolů vypalovací pecí (6), zahřívanou na teplotu od 500 do 1200 °C. Tím je nespečená uhlíková elektrodová pasta spečena do podoby pevného uhlíkového tělesa a pouzdro (1) je nastavováno připojováním nových sekcí pouzdra (1) na jeho horní část, jak je pouzdro (1) postupně spouštěno vypalovací pecí (6). Spodní část každé sekce pouzdra (1) má vnější průměr shodný nebo menší než vnitřní průměr horní části každé sekce pouzdra (1). Každá nová sekce pouzdra (1) je připojena ke spodní sekci pouzdra (1) tak, že spodní část nové sekce pouzdra (1), umístěné pod novou sekci pouzdra (1). Délka spodní části každé sekce pouzdra (1) má takový rozsah, že nová sekce pouzdra (1) během spékání může volně klouzat směrem dolů vzhledem k sekci pouzdra (1) umístěné pod novou sekci pouzdra (1) o vzdálenost, která alespoň kompenzuje smrštění elektrodové pasty obsažené v pouzdra (1) během spékání uhlíkového tělesa ve vypalovací peci.

(74) Kalenský Petr JUDr., Hálkova 2, Praha 2, 12000;



Zveřejněné přihlášky vynálezů uspořádané podle odkazových tříd

Tato sestava obsahuje zveřejněné přihlášky vynálezů uspořádané podle znaků hlavního zatřídění (t.j. znaků do šikmé dvojčárky) nacházejících se na druhém až x-tém místě přihlášky vynálezu. Přihlášky vynálezů uspořádané podle 1. zatřídění jsou uvedeny v předchozí části.

A01H 5/00	2001-3446	A61K 31/4375	2001-3660		2001-2929
	2001-3744	A61K 31/439	2001-2554		2001-3092
A01K 67/02	2001-2159		2001-2780	A61K 9/06	2000-3062
A01N 25/10	2001-3196	A61K 31/44	2001-1611	A61K 9/08	2001-2143
A01N 25/30	2001-71		2001-3053	A61K 9/127	2001-3092
	2001-1787		2001-3102	A61K 9/133	2001-3103
	2001-3398		2001-3289	A61K 9/14	2001-3185
A01N 43/22	2000-4865	A61K 31/4427	2001-3661	A61K 9/20	2001-2964
A01N 43/40	2001-380	A61K 31/4439	2001-1524		2001-3743
A01N 43/78	2001-2991	A61K 31/4468	2001-2759	A61K 9/26	2001-2182
A01N 43/90	2000-3472	A61K 31/454	2001-2780	A61K 9/28	2001-2964
A01N 57/12	2001-1787	A61K 31/4545	2001-2780	A61K 9/48	2001-2143
A01N 57/32	2001-2584	A61K 31/47	2001-1055	A61K 9/54	2001-2182
A01N 57/34	2001-2584	A61K 31/4709	2001-3064	A61L 15/16	1998-143
A01N 65/00	2001-1528		2001-3065	A61L 15/58	2001-3230
A21B 5/02	2001-3147	A61K 31/475	2001-2139	A61L 27/38	2001-2782
A21C 15/00	2001-3147	A61K 31/4985	2001-2627	A61M 36/14	2001-3216
A23C 9/152	2001-3264	A61K 31/50	2001-964	A61N 1/368	2001-2532
A23K 1/16	2000-1933		2001-3289	A61P 1/00	2001-3365
A23L 1/29	2001-3264	A61K 31/505	2000-1962	A61P 1/04	2001-348
A23L 1/30	2001-1609		2001-964	A61P 1/06	2001-3598
A23L 1/302	2001-1609		2001-3289	A61P 11/00	2001-1055
A23L 1/304	2001-1609	A61K 31/517	2001-1759		2001-3365
A23L 1/315	2001-3100	A61K 31/535	2001-2489	A61P 11/02	2000-3062
A46B 15/00	2000-4296	A61K 31/5377	2001-2643	A61P 11/06	2001-3661
A47B 91/00	2001-812		2001-3365	A61P 11/08	2001-1981
A47F 5/10	2001-812	A61K 31/538	2001-1056	A61P 1/14	2001-348
A47J 31/40	2001-1814	A61K 31/54	2001-2489		2001-2759
A61B 17/72	2001-2258	A61K 31/5415	2001-1056	A61P 1/18	2001-2925
A61B 19/00	2001-3213	A61K 31/55	2001-1149	A61P 13/00	2001-3365
A61C 17/20	2000-4296		2001-2344	A61P 13/12	2000-4358
A61C 3/00	2000-4296		2001-2780	A61P 15/00	2000-3125
A61D 19/02	2000-1978		2001-2973		2001-2459
A61G 13/00	2001-3213	A61K 31/5517	2001-2358		2001-2627
A61G 15/10	2001-3213	A61K 31/554	2001-3610	A61P 15/06	2001-1524
A61J 1/03	2001-2544	A61K 31/565	1996-3043	A61P 15/08	2001-2866
A61J 1/14	2001-743		2000-3125		2001-2968
A61K 31/135	2001-2797		2001-2843	A61P 15/10	2000-1962
A61K 31/137	2000-2392	A61K 31/575	2001-2344		2001-2084
A61K 31/155	2001-1055		2001-2866		2001-2566
	2001-2693		2001-2968		2001-2843
A61K 31/165	2001-2380	A61K 31/58	2000-3125	A61P 15/12	2001-2843
	2001-2693	A61K 31/585	2001-2344	A61P 15/18	1996-3043
A61K 31/17	2001-2489	A61K 31/7042	2001-3610		2000-3125
A61K 31/18	2001-3155	A61K 31/7048	2000-3567	A61P 17/00	2001-2925
	2001-3672		2000-4865		2001-3365
A61K 31/19	2001-3092		2001-3223	A61P 19/02	2001-2843
A61K 31/195	2001-73	A61K 31/7076	2001-2781		2001-2925
A61K 31/205	2001-1609	A61K 31/728	2001-3110		2001-3110
A61K 31/215	2001-73	A61K 33/24	2001-3092		2001-3155
A61K 31/33	2001-2489	A61K 35/12	2001-2925		2001-3598
A61K 31/335	2001-2139	A61K 35/78	2001-1609	A61P 19/10	2001-3598
A61K 31/343	2001-808	A61K 38/17	2001-3341	A61P 21/00	2001-3048
	2001-1055	A61K 38/18	2001-2782	A61P 25/00	2001-2554
A61K 31/35	2001-2139	A61K 38/19	2000-3767		2001-2925
A61K 31/381	2001-1055	A61K 38/39	2000-3767		2001-3102
	2001-1056	A61K 38/46	2000-3767		2001-3365
A61K 31/395	2001-2780	A61K 39/29	2001-1907	A61P 25/06	2000-4833
A61K 31/397	2001-2780	A61K 39/295	2001-1907	A61P 25/14	2000-3419
A61K 31/40	2001-2693	A61K 39/36	2001-3796	A61P 25/16	2001-2144
A61K 31/4025	2001-2780	A61K 39/385	2001-1907		2001-2973
A61K 31/403	2001-1055	A61K 39/39	2001-2581	A61P 25/18	2000-4833
	2001-2780	A61K 39/395	2000-3767		2001-2144
A61K 31/405	2000-3767		2001-2925	A61P 25/20	2000-3484
A61K 31/41	2001-2797	A61K 47/10	2001-2143	A61P 25/22	2001-3645
	2001-3542	A61K 47/30	2001-3260	A61P 25/24	2001-808
A61K 31/415	2001-3092	A61K 48/00	2001-1129		2001-2144
	2001-3289		2001-3560		2001-3645
A61K 31/4164	2001-3542	A61K 7/032	2001-2929	A61P 25/28	2001-2144
A61K 31/4178	2001-3542	A61K 7/06	2001-2650		2001-2182
A61K 31/4196	2001-3542		2001-3418		2001-2643
A61K 31/421	2001-2144	A61K 7/13	2001-2399	A61P 29/00	2001-1055
A61K 31/4245	2001-3542	A61K 7/18	2001-2207		2001-2781
A61K 31/426	2001-3155		2001-3250		2001-3289
A61K 31/427	2001-2991	A61K 7/28	2000-1479	A61P 3/00	2001-73
A61K 31/428	2001-3155	A61K 7/32	2001-2929		2001-2925
A61K 31/435	2001-3077	A61K 7/42	2001-3092	A61P 3/04	2000-2392
A61K 31/437	2001-1981	A61K 7/48	2000-1479	A61P 3/06	2001-1981

H04M 3/42	2000-4665
H04N 7/088	2001-1745
H04N 7/16	2001-1745
H04R 7/16	2001-2577
H04R 9/04	2001-2577

Seznam přihlašovatelů zveřejněných přihlášek vynálezů

(71)	(21)	(51)	(71)	(21)	(51)
ABBOTT LABORATORIES, Abbott Park, IL, US;	2000-3484	A 61 K 31/4174	AVENTIS PHARMA LIMITED, West Malling, GB;	2001-3661	C 07 D 413/12
ABBOTT LABORATORIES, Abbott Park, IL, US;	2001-2084	A 61 K 31/485	AVENTIS PHARMA S. A., Antony, FR;	2001-3560	C 12 N 7/00
ABBOTT LABORATORIES, Abbott Park, IL, US;	2001-3223	C 07 H 17/08	A. RAYMOND & CIE, Grenoble, FR;	2001-2026	H 01 R 13/00
ABB SERVICE S. R. L., Milano, IT;	2001-3571	H 02 B 1/20	.A. S. A., SPOL. S R. O., Praha, CZ;	2000-1845	C 10 L 5/16
AGIP PETROLI S. P. A., Rome, IT;	2001-582	C 10 G 45/12	BAE SYSTEMS PLC, Farnborough, GB;	2000-3337	G 01 C 19/56
AJINOMOTO CO., INC., Tokyo, JP;	2000-895	C 07 C 237/12	BASELL POLYPROPYLEN GMBH, Mainz, DE;	2001-1090	B 32 B 27/32
AJINOMOTO CO., INC., Tokyo, JP;	2001-3048	A 61 K 31/445	BASF AKTIENGESELLSCHAFT, Ludwigshafen, DE;	1996-1018	C 10 L 1/00
AJKAI TIMFÖLD KFT, Ajka, HU;	2001-1894	C 01 B 39/16	BASF AKTIENGESELLSCHAFT, Ludwigshafen, DE;	2001-3452	C 07 C 253/30
AKZO NOBEL N. V., Arnhem, NL;	2001-513	B 65 D 83/04	BASF AKTIENGESELLSCHAFT, Ludwigshafen, DE;	2001-2048	C 08 F 12/08
ALSTOM POWER FINLAND OY, Helsinki, FI;	2000-499	F 25 B 30/04	BASF AKTIENGESELLSCHAFT, Ludwigshafen, DE;	2001-1713	C 07 D 231/20
AMERICAN BIOGENETIC SCIENCES, INC., Copiague, NY, US;	2000-4833	A 61 K 31/19	BASF AKTIENGESELLSCHAFT, Ludwigshafen, DE;	2001-380	A 01 N 33/12
AMERICAN CYANAMID COMPANY, Madison, NJ, US;	2000-3472	C 07 D 487/04	BASF AKTIENGESELLSCHAFT, Ludwigshafen, DE;	2001-71	A 01 N 45/00
AMERICAN CYANAMID COMPANY, Madison, NJ, US;	2001-3660	C 07 D 471/04	BASF AKTIENGESELLSCHAFT, Ludwigshafen, DE;	2001-1982	C 07 C 51/00
AMERICAN HOME PRODUCTS CORPORATION, Madison, NJ, US;	2001-1764	C 07 K 14/47	BASF AKTIENGESELLSCHAFT, Ludwigshafen, DE;	2000-1933	A 23 K 1/10
ARBEL FAUVET RAIL, S.A., Douai, FR;	2001-2605	B 61 F 5/52	BAŠTAŘOVÁ Andrea, Rosice, CZ;	2001-2413	C 07 C 39/16
ARTURO SALICE S.P.A., Novedrate, IT;	2001-1812	E 05 F 3/00	BAYER AKTIENGESELLSCHAFT, Leverkusen, DE;	2001-3530	C 08 G 18/08
ARZNEIMITTELWERK DRESDEN GMBH, Radebeul, DE;	2001-2627	C 07 D 471/14	BAYER AKTIENGESELLSCHAFT, Leverkusen, DE;	2001-3475	C 08 G 18/10
ASAHI GLASS COMPANY, LIMITED, Tokyo, JP;	2001-2963	H 05 B 3/06	BAYER AKTIENGESELLSCHAFT, Leverkusen, DE;	2001-3065	C 07 D 471/04
ASCOMETAL, Puteaux, FR;	2000-2768	C 22 C 38/12	BAYER AKTIENGESELLSCHAFT, Leverkusen, DE;	2001-2800	B 01 J 2/02
ASTRAZENECA AB, Södertälje, SE;	2001-1611	C 07 D 401/12	BAYER AKTIENGESELLSCHAFT, Leverkusen, DE;	2001-3064	C 07 D 471/04
ASTRAZENECA AB, Södertälje, SE;	2001-3743	A 61 K 45/00	BAYER AKTIENGESELLSCHAFT, Leverkusen, DE;	2001-2149	F 16 S 1/00
ASTRAZENECA AB, Södertälje, SE;	2001-3068	C 07 D 277/68	BAYER AKTIENGESELLSCHAFT, Leverkusen, DE;	2001-1967	B 01 F 7/16
ASTRAZENECA AB, Södertälje, SE;	2001-2554	C 07 D 491/22	BAYER AKTIENGESELLSCHAFT, Leverkusen, DE;	2001-2025	C 07 D 213/133
ASTRAZENECA AB, Södertälje, SE;	2001-743	A 61 J 1/05	BAYER AKTIENGESELLSCHAFT, Leverkusen, DE;	2001-2489	C 07 D 211/78
ASTRAZENECA AB, Södertälje, SE;	2001-2643	C 07 D 413/12	BAYER CORPORATION, Pittsburgh, PA, US;	2000-4105	C 12 N 1/20
AUTOPAL, S. R. O., Nový Jičín, CZ;	2000-1796	F 21 S 8/10	BCS ENGINEERING A.S., Brno, CZ;	2000-1777	G 21 C 17/017
AUTOPAL, S. R. O., Nový Jičín, CZ;	2000-1902	B 60 Q 1/04	BECK Zdeněk Ing., Praha, CZ;	2001-2354	A 01 G 1/00
AUTOPAL, S. R. O., Nový Jičín, CZ;	2000-2213	B 60 Q 1/44	BEHRENS Wolfgang, Gross Ippener, DE;	2001-1888	B 60 R 19/18
AVENTIS CROPSCIENCE GMBH, Frankfurt, DE;	2001-3398	A 01 N 25/02	BENTELER AG, Paderborn, DE;	2001-1939	B 60 G 11/23
AVENTIS CROPSCIENCE S.A., Lyon, FR;	2001-3447	C 07 C 209/00	BENTELER AG, Paderborn, DE;	2001-1940	B 60 G 3/04
AVENTIS CROPSCIENCE S. A., Lyon, FR;	2001-3196	A 01 N 25/04	BENTELER AG, Paderborn, DE;		
AVENTIS PASTEUR MSD, Lyon, FR;	2001-1860	A 61 K 39/295			
AVENTIS PHARMA DEUTSCHLAND GMBH, Frankfurt am Main, DE;	2001-3610	C 07 H 7/06			
AVENTIS PHARMA DEUTSCHLAND GMBH, Frankfurt am Main, DE;	2001-3672	C 07 C 335/42			

BENTELER AKTIENGESELLSCHAFT, Paderborn, DE;	1999-2906	B 21 D 22/20	CELANESE INTERNATIONAL CORPORATION, Dallas, TX, US;	2001-1439	C 07 C 51/12
BG PLC, Reading, GB;	1999-3358	G 05 D 16/20	CELGENE CORPORATION, Warren, NJ, US;	2001-2432	A 01 N 43/50
BIO-ETHANOL NORD PICARDIE, Origny-Sainte-Benoite, FR;	2001-2760	C 12 P 7/06	CENES LIMITED, Histon, GB;	2001-2973	C 07 D 223/16
BIOGEN, INC., Cambridge, MA, US;	2001-1907	C 07 K 14/02	CHIESI FARMACEUTICI S. P. A., Parma, IT;	2001-3185	A 61 K 9/72
BIOMETRON AB, Västermik, SE;	2001-3213	A 61 G 10/02	CHIROTECH TECHNOLOGY LIMITED, Cambridge, GB;	2001-3261	C 07 D 313/04
BIOREX KUTATÓ ÉS FEJLESZTŐ RT., Veszprém-Szabadságpuszta, HU;	2001-3053	C 07 D 213/89	CIRCUIT FOIL LUXEMBOURG TRADING S.A R.L., Wiltz, LU;	2001-3257	H 02 K 3/46
BIOVATION LIMITED, Aberdeen, GB;	2001-3399	G 01 N 33/532	COMPAGNIE GERVAIS DANONE, Levallois-Perret, FR;	2000-1985	C 02 F 1/64
BLOCK DRUG. COMPANY, INC., Jersey City, NJ, US;	2001-2989	A 61 K 7/16	CONTEYOR MULTIBAG SYSTEMS N. V., Merelbeke, BE;	2001-128	B 65 D 19/44
BLOCK DRUG COMPANY, INC., Jersey City, NJ, US;	2001-3250	A 61 K 7/16	ČERNÝ Pavel Ing., Praha, CZ;	2000-1827	A 61 F 5/02
BLOUDEK Jan Ing., Praha, CZ;	2000-1747	B 42 F 1/00	DAIMLERCHRYSLER AG, Stuttgart, DE;	2001-1061	B 60 L 15/20
BMS BIEGETECHNIK MAIER + STARY GMBH, Rot am See, DE;	2000-3418	E 05 D 15/40	DANA CORPORATION, Toledo, OH, US;	2001-448	F 16 C 33/20
BOARD OF REGENTS, THE UNIVERSITY OF TEXAS SYSTEM, Austin, TX, US;	2001-1524	A 61 K 31/427	DANFOSS A/S, Nordborg, DK;	2000-4420	F 24 D 17/00
BOEHRINGER INGELHEIM PHARMACEUTICALS, INC., Ridgefield, CT, US;	2001-3289	C 07 D 231/38	DANFOSS A/S, Nordborg, DK;	2001-3135	F 16 K 31/68
BONAP - ICCZ S. R. O., Hnojník, CZ;	2000-1639	C 22 C 38/04	DETEMOBIL DEUTSCHE TELEKOM MOBILNET GMBH, Bonn, DE;	2001-1750	H 04 M 15/00
BOYS TOWN NATIONAL RESEARCH HOSPITAL, Omaha, NE, US;	2000-4358	A 61 K 38/39	DMC2 DEGUSSA METALS CATALYSTS CERDEC AG, Frankfurt am Main, DE;	2001-1120	B 01 J 23/42
BRACCO IMAGING S. P. A., Milano, IT;	2001-2330	A 61 K 49/06	DOBRUŠSKÉ STROJÍRNY, A. S., Dobruška, CZ;	2000-1808	B 41 F 13/08
BRAUN Vlastimil Ing., Brno, CZ;	2000-671	C 12 G 3/12	DOBRUŠSKÉ STROJÍRNY, A. S., Dobruška, CZ;	2000-1804	B 41 F 21/00
BRISTOL-MYERS SQUIBB CO., Princeton, NJ, US;	2001-3542	C 07 D 233/54	DOBRUŠSKÉ STROJÍRNY, A. S., Dobruška, CZ;	2000-1805	B 41 F 35/00
BRISTOL-MYERS SQUIBB COMPANY, Princeton, NJ, US;	2001-182	C 07 K 14/355	DORMA GMBH + CO. KG, Ennepetal, DE;	2001-1076	G 08 B 25/12
BRISTOL-MYERS SQUIBB COMPANY, Princeton, NJ, US;	2001-964	A 61 K 31/42	ECOROLL AG WERKZEUGTECHNIK, Celle, DE;	2001-1306	B 23 D 79/00
BRISTOL, MYERS SQUIBB CO., Princeton, NJ, US;	2001-2991	C 07 D 417/06	ECR - CZ, S.R.O., Blansko, CZ;	2000-3629	G 01 V 15/00
BRITISH AMERICAN TOBACCO (INVESTMENTS) LIMITED, London, GB;	2000-2068	B 65 D 85/10	E.I. DU PONT DE NEMOURS AND COMPANY, Wilmington, DE, US;	2001-1552	C 09 D 5/03
BRODRENE HARTMANN A/S, Lyngby, DK;	2001-125	B 65 D 85/32	EKOMIR S. R. O., Týn nad Vltavou, CZ;	2000-1807	F 23 D 14/02
BRYN MAWR COLLEGE, Bryn Mawr, PA, US;	2001-2786	C 07 D 305/14	EKOMIR S. R. O., Týn nad Vltavou, CZ;	2000-1806	F 23 D 14/02
CALEARO Massimo, Costabissara, IT;	2001-456	H 01 Q 1/08	ELF ANTAR FRANCE S. A., Courbevoie, FR;	2001-582	C 10 G 45/12
CAMPAGNOLO SRL., Vicenza, IT;	2001-1898	B 62 M 25/08	ELF ATOCHEM S. A., Puteaux, FR;	2001-2569	C 07 C 213/08
CANAL+SOCIETE ANONYME, Paris Cedex, FR;	2001-1624	H 04 N 7/24	ELI LILLY AND COMPANY, Indianapolis, IN, US;	2000-4865	A 61 K 7/06
CANJI, INC., San Diego, CA, US;	2001-1129	C 12 N 15/34	ELI LILLY AND COMPANY, Indianapolis, IN, US;	2001-1149	C 07 D 243/10
CARADON HEATING EUROPE B. V., Zaventem, BE;	2001-1584	F 24 D 19/00	ELKEM ASA, Oslo, NO;	2000-3928	H 05 B 7/09
CCS TECHNOLOGY, INC. , Wilmington, DE, US;	2001-2244	H 02 G 15/076	EMPE FINDLAY INDUSTRIES GMBH, Geretsried, DE;	1995-3214	G 05 D 5/03
CCS TECHNOLOGY, INC., Wilmington, DE, US;	2001-2105	H 02 G 15/013	ENGELHARD CORPORATION, Iselin, NJ, US;	2000-4053	G 01 N 11/10

ENGELHARD CORPORATION, Iselin, NJ, US;	2000-4054	C 09 C 1/00	GENENCOR INTERNATIONAL, INC., Palo Alto, CA, US;	2000-1479	C 11 D 3/386
ENICHEM S.P.A., San Donato Milanese, IT;	2000-4627	B 01 J 23/02	GENERAL ELECTRIC COMPANY, Schenectady, NY, US;	2000-4335	F 01 D 25/12
ENITECNOLOGIE S.P.A., San Donato Milanese, IT;	2000-4627	B 01 J 23/02	GENERAL ELECTRIC COMPANY, Schenectady, NY, US;	2000-4493	F 01 D 25/12
ENITECNOLOGIE S. P. A., San Donato Milanese, IT;	2001-582	C 10 G 45/12	GENERAL ELECTRIC COMPANY, Schenectady, NY, US;	2001-43	F 02 C 7/28
ERLUS BAUSTOFFWERKE AG, Neufahrn, DE;	2000-2725	C 04 B 41/85	GENERAL ELECTRIC COMPANY, Schenectady, NY, US;	2001-192	F 01 D 5/18
ERLUS BAUSTOFFWERKE AG, Neufahrn, DE;	2000-2830	C 04 B 41/84	GENERAL ELECTRIC COMPANY, Schenectady, NY, US;	2001-84	F 01 D 25/12
ERLUS BAUSTOFFWERKE AG, Neufahrn, DE;	2000-2829	C 04 B 41/83	GENERAL ELECTRIC COMPANY, Schenectady, NY, US;	2001-645	G 01 K 7/02
EUROSUP, SPOL. S R. O., Praha, CZ;	2000-2049	B 09 B 3/00	GENERAL ELECTRIC COMPANY, Schenectady, NY, US;	2000-4537	C 23 C 4/02
E. I. DU PONT DE NEMOURS AND COMPANY, Wilmington, DE, US;	2001-1664	C 01 B 33/143	GENERAL ELECTRIC COMPANY, Schenectady, NY, US;	2000-4488	F 01 D 5/18
FARMAK, A.S., Olomouc, CZ;	2001-2077	C 07 C 303/44	GENERAL ELECTRIC COMPANY, Schenectady, NY, US;	2001-70	H 02 H 3/46
FATA HANDLING S. P. A., S. Marco Evangelista, IT;	2001-1862	B 62 D 65/18	GENERAL ELECTRIC COMPANY, Schenectady, NY, US;	2001-2782	A 61 L 27/22
FEDERAL-MOGUL IGNITION SRL, Milano, IT;	2001-1952	F 02 P 3/02	GENETICS INSTITUTE, INC., Cambridge, MA, US;	2001-2925	C 07 K 16/28
FEDERAL-MOGUL IGNITION SRL, Milano, IT;	2001-1954	F 02 P 3/02	GERHAHER Franz Dr., Straubing, DE;	2001-1508	E 04 F 13/14
FEDERHEN Bernd, Siegen, DE;	2001-3045	B 65 G 53/12	GERHAHER Max Dipl.-Ing., Landau/Isar, DE;	2001-1508	E 04 F 13/14
FEHRER Monika Mag., Leonding, AT;	2001-2122	D 02 G 3/44	GESELLSCHAFT FUER BIOTECHNOLOGISCHE FORSCHUNG MBH (GBF), Braunschweig, DE;	2001-2991	C 07 D 417/06
FIANARA INTERNATIONAL B. V., Amsterdam, NL;	2001-1814	A 47 J 31/06	GNB GESELLSCHAFT FÜR NUKLEAR-BEHÄLTER MBH, Essen, DE;	2001-1863	G 21 F 1/08
FISCHERWERKE ARTUR FISCHER GMBH & CO. KG, Waldachtal, DE;	2001-1936	E 04 B 1/48	GÖDE Gábor, Budapest, HU;	1998-4043	F 28 D 20/02
FLEXIPOL PACKAGING LIMITED, Rossendale, GB;	2000-4856	B 65 D 33/18	GOLD GLASS SPOL. S R. O., Jablonec nad Nisou, CZ;	2000-739	C 03 C 17/34
FORSCHUNGSZENTRUM JÜLICH GMBH, Jülich, CZ;	2001-3037	C 12 P 13/06	GOLGATE-PALMOLIVE COMPANY, New York, NY, US;	2001-3220	A 61 K 7/00
FOSECO INTERNATIONAL LIMITED, Swindon, GB;	2000-4226	C 22 C 1/02	GRABHER Wolfgang, Stuttgart, DE;	2001-1751	H 04 M 15/00
FOTURE PRODUCT DESIGN, A.S., Praha, CZ;	2000-1901	H 04 M 1/68	GROUPE GUILLIN, Ormans, FR;	2001-2893	B 65 B 25/22
FRANZ PLASSER BAHNBAUMASCHINEN- INDUSTRIEGESELLSCHAFT M. B. H., Wien, AT;	2001-2064	E 01 B 29/05	GUILFORD PHARMACEUTICALS, INC., Baltimore, MD, US;	2001-3260	A 61 K 9/16
FRANZ PLASSER BAHNBAUMASCHINEN- INDUSTRIEGESELLSCHAFT M. B. H., Wien, AT;	2001-2066	E 01 B 29/05	GUMOTEX, A. S., Břeclav, CZ;	2000-1832	C 08 J 11/06
FRIZ BIOCHEM GMBH, München, DE;	2001-2503	C 12 Q 1/68	GUTEHOFFNUNGSHÜTTE RADSATZ GMBH, Oberhausen, DE;	2001-2610	B 61 F 3/16
FUJISAWA PHARMACEUTICAL CO., LTD., Osaka-shi, JP;	2001-1981	C 07 D 471/04	G. D. SEARLE LLC, Chicago, IL, US;	2001-2344	A 61 K 45/06
FUJISAWA PHARMACEUTICAL CO., LTD., Osaka-shi, JP;	2001-3229	C 07 D 239/96	HALDEX BRAKE PRODUCTS AB, Landskrona, SE;	2001-1933	F 16 D 65/16
FUJIWARA Toshifumi, Nara, JP;	2001-1295	D 04 B 9/56	HALDEX BRAKE PRODUCTS AB, Landskrona, SE;	2001-1935	F 16 D 55/226
F & P SORTIERTECHNIK GMBH, Hof, DE;	2001-2198	B 01 F 5/00	HALDEX BRAKE PRODUCTS AB, Landskrona, SE;	2001-1934	F 16 D 55/226
GDV, A.S., Modřice, CZ;	2000-379	F 16 H 19/02	HALDEX BRAKE PRODUCTS AB, Landskrona, SE;	2001-1938	F 16 D 55/226
GELDNER Siegfried, Kolbermoor, DE;	2001-3114	F 16 L 23/14	HALDEX BRAKE PRODUCTS AB, Landskrona, SE;	2001-1937	F 16 D 55/226

HEBENSTREIT-RAPIDO GMBH, Radebeul, DE;	2001-3147	A 21 B 1/48	ISTITUTO NAZIONALE PER LO STUDIO E LA CURA DEI TUMORI, Milan, IT;	2001-3077	C 07 D 491/22
HEERING Thomas, Dresden, DE;	2001-1869	H 04 M 15/00	INTERNATIONAL BUSINESS MACHINES CORPORATION, Armonk, NY, US;	2001-3013	G 11 B 20/10
HELMUT HUND GMBH, Wetzlar- Nauborn, DE;	2000-4296	A 61 B 5/00	INTERNATIONAL BUSINESS MACHINES CORPORATION, Armonk, NY, US;	2001-3477	G 06 F 12/02
HEMA MALŠICE, SPOL. S R. O., Malšice, CZ;	2000-1978	B 65 D 47/10	INTERNATIONAL BUSINESS MACHINES CORPORATION, Armonk, NY, US;	2001-3150	G 06 F 1/00
HENKEL KOMMANDITGESELLSCHAFT AUF AKTIEN, Düsseldorf, DE;	2000-2183	B 32 B 7/14	INTERNATIONAL BUSINESS MACHINES CORPORATION, Armonk, NY, US;	2001-3481	G 06 F 3/02
HENKEL KOMMANDITGESELLSCHAFT AUF AKTIEN, Düsseldorf, DE;	2000-4223	C 11 D 3/40	INTERNATIONAL BUSINESS MACHINES CORPORATION, Armonk, NY, US;	2000-4717	C 22 B 4/00
HENKEL KOMMANDITGESELLSCHAFT AUF AKTIEN, Düsseldorf, DE;	2000-3996	C 11 D 11/00	IPCOR N. V., Curacao, AN;	2001-3216	A 61 K 51/00
HENKEL KOMMANDITGESELLSCHAFT AUF AKTIEN, Düsseldorf, DE;	2001-3807	A 45 D 40/04	ISOTOPE SOLUTIONS, INC., Garden City, NY, US;	2001-3240	H 01 B 3/08
HENKEL KOMMANDITGESELLSCHAFT AUF AKTIEN, Düsseldorf, DE;	2001-2207	A 61 K 7/16	ISOVOLTA - ÖSTERREICHISCHE ISOLIERSTOFFWERKE AKTIENGESELLSCHAFT, Wiener Neudorf, AT;	2001-3218	C 09 C 1/62
HEYWORTH Eva, Praha, CZ;	2000-2028	A 63 J 1/00	ITACA, INNOVACIONES TÉCNICAS APLICADAS A CERÁMICAS AVANZADAS, S. A., Puebla Tornesa, ES;	2001-2142	C 07 D 487/04
HEYWORTH Eva, Praha, CZ;	2000-2029	G 07 F 17/32	JANSSEN PHARMACEUTICA N.V., Beerse, BE;	2001-2182	A 61 K 31/553
HICKSON INTERNATIONAL LTD., Castleford, GB;	2001-1906	B 27 K 3/50	JANSSEN PHARMACEUTICA N. V., Beerse, BE;	2001-1906	B 27 K 3/50
HOKURIKU SEIYAKU CO. LTD., Katsuyama-shi, JP;	2001-2759	C 07 D 211/58	JANSSEN PHARMACEUTICA N. V., Beerse, BE;	1996-3043	A 61 K 31/57
HOLTKAMP Egbert Berend, Ter Apel, NL;	2001-124	E 04 H 15/00	JENAPHARM GMBH & CO. KG, Jena, DE;	2000-3125	C 07 J 31/00
HRBÁČEK Kamil, Praha, CZ;	2000-2165	B 43 L 11/04	JENAPHARM GMBH & CO. KG, Jena, DE;	2001-990	C 12 N 9/90
HUSSMANN CORPORATION, Bridgeton, MO, US;	2001-2466	H 02 J 1/10	JOMAA PHARMAKA GMBH, Giessen, DE;	2001-2584	A 61 K 31/662
H. LUNDBECK A/S, Valby- Copenhagen, DK;	2001-2734	C 07 D 307/88	JOMAA PHARMAKA GMBH, Giessen, DE;	2001-2380	A 61 K 31/42
H. LUNDBECK A/S, Valby- Copenhagen, DK;	2001-808	C 07 D 307/87	JOMAA PHARMAKA GMBH, Giessen, DE;	2000-3226	D 05 B 27/06
ICONICS, INC., Foxborough, MA, US;	2001-1336	G 05 B 19/042	JUKI CORPORATION, Chofu-shi, JP;	2000-3830	C 02 F 3/28
IFG FORSCHUNGS- UND VERTRIEBSGESELLSCHAFT MBH FÜR KYBERNETIK UND ELEKTRONIK, Stelle, DE;	2001-1729	A 22 C 13/00	KECOSA COMPANIA POR ACCIONES, Puerto Plata, DO;	2001-2814	H 01 G 09/035
IGENEON KREBS- IMMUNOTHERAPIE FORSCHUNGS UND ENTWICKLUNGS-AG, Vienna, AT;	2001-2581	A 61 K 39/395	KEMET ELECTRONICS CORPORATION, Greenville, SC, US;	2000-4926	C 05 G 5/00
IGUS SPRITZGUSSTEILE FÜR DIE INDUSTRIE GMBH, Köln, DE;	2001-2381	H 02 G 11/00	KEMIRA AGRO OY, Helsinki, FI;	2001-1096	B 21 C 43/04
IMPERIAL TOBACCO LIMITED, Bristol, GB;	2001-2463	B 65 B 61/18	KEMPER Kurt, Mühlheim/Ruhr, DE;	1998-3730	C 22 B 7/02
IMPRÄGNIERWERK WÜLKKNITZ GMBH, Wülkknitz, DE;	2001-40	B 27 K 3/46	KERAVIT, SPOL. S R. O., Ostrava, CZ;	2000-3494	E 03 B 9/00
INDENA S. P. A., Milano, IT;	2001-3146	C 07 D 305/14	KETTLER GMBH, Dorsten, DE;	2001-1678	B 04 C 5/13
INDUSTRIE ILPEA S. P. A., Malgeso, IT;	2001-2162	B 60 R 13/04	KHD HUMBOLDT WEDAG AG, Köln, DE;	2001-1914	B 02 C 17/18
ING. PAVEL JANETA - KOVO, Orlová-Lutyň, CZ;	2000-1830	F 01 B 3/02	KHD HUMBOLDT WEDAG AG, Köln, DE;	2001-73	C 07 C 217/60
			KISSEI PHARMACEUTICAL CO., LTD., Nagano, JP;		

KNOLL AKTIENGESELLSCHAFT, Ludwigshafen, DE;	2000-2392	A 61 K 31/365	MAQUET AG, Rastatt, DE;	2001-1687	A 61 G 15/04
KNOLL AKTIENGESELLSCHAFT, Ludwigshafen, DE;	2001-3347	C 07 D 405/14	MAQUET AG, Rastatt, DE;	2001-1690	A 61 G 15/00
KOHLOVÁ Hana, Praha, CZ;	2000-2028	A 63 J 1/00	MAQUET AG, Rastatt, DE;	2001-1688	A 61 G 15/00
KOHLOVÁ Hana, Praha, CZ;	2000-2029	G 07 F 17/32	MATSUSHITA DISPLAY DEVICES (GERMANY) GMBH, Esslingen, DE;	2001-1970	H 01 J 29/82
KONINKLIJKE PHILIPS ELECTRONICS N. V., Eindhoven, NL;	2001-1592	H 04 L 12/28	MAXINVEST, SPOL. S R. O., Ostrava- Bělský Les, CZ;	2000-1889	B 22 D 19/02
KONINKLIJKE PHILIPS ELECTRONICS N. V., Eindhoven, NL;	2001-1795	G 11 B 20/18	MAX-PLANCK-GESELLSCHAFT ZUR FÖRDERUNG DER WISSENSCHAFTEN E. V., Berlin, DE;	2001-794	C 12 N 15/52
KONINKLIJKE PHILIPS ELECTRONICS N. V., Eindhoven, NL;	2001-2095	G 11 B 19/04	MEGTEC SYSTEMS, INC., De Pere, WI, US;	2000-4133	F 26 B 3/00
KOS Miroslav Ing. CSc., Praha, CZ;	2000-1953	C 02 F 3/14	MELICA HB, Uppsala, SE;	2001-2159	C 12 Q 1/68
KOUKAL René, Nürnberg, DE;	2000-1468	A 61 N 2/00	MERCK PATENT GMBH, Darmstadt, DE;	2000-1962	C 07 D 495/04
KRONE GMBH , Berlin, DE;	2000-4283	H 01 R 24/00	MERCK PATENT GMBH, Darmstadt, DE;	2001-3796	C 12 N 15/29
KRONE GMBH, Berlin, DE;	2001-1788	H 01 R 13/658	MERCK PATENT GMBH, Darmstadt, DE;	2001-3598	A 61 K 31/50
KSB AKTIENGESELLSCHAFT, Frankenthal, DE;	2001-76	F 04 D 29/52	MERCK PATENT GMBH, Darmstadt, DE;	2001-3341	C 12 N 15/12
KYOWA HAKKO KOGYO CO. LTD., Tokyo, JP;	2001-2622	C 12 P 7/62	MERCK PATENT GMBH, Darmstadt, DE;	2001-2693	A 61 K 9/19
LABORATOIRES D'HYGIENE ET DE DIETETIQUE, Chenove, FR;	2001-3230	C 09 J 153/02	MERCK PATENT GMBH, Darmstadt, DE;	2001-2144	C 07 D 263/48
LAPÁČEK Dušan, Kutná Hora, CZ;	2000-2023	B 42 D 15/00	MERCK PATENT GMBH, Darmstadt, DE;	2001-2457	C 07 D 213/50
LÁT Jindřich Prof. Ing. DrSc., Ostrava, CZ;	2000-1908	E 21 F 1/00	MERCK & CO., INC., Rahway, NJ, US;	2001-1863	G 21 F 1/08
LAVIPHARM LABORATORIES, INC., Piscataway, NJ, US;	2001-2566	A 61 K 9/70	METALLVEREDLUNG GMBH & CO. KG, Solingen, DE;	2000-2194	F 02 B 69/02
LEK, TOVARNA FARMACEVTSKIH IN KEMIČNIH IZDELKOV D. D., Ljubljana, SI;	2001-2964	A 61 K 31/70	MIKŠÍČEK Ivan JUDr., Jablonec nad Nisou, CZ;	2000-1510	F 04 D 29/00
LEXIGEN PHARMACEUTICALS CORP., Lexington, MA, US;	2000-3767	A 61 K 47/48	MILAN RÁKOCZY - OSTAZ, Haviřov, CZ;	2001-1764	C 07 K 14/47
LHOIST RECHERCHE ET DEVELOPPEMENT S. A., Ottignies- Louvain-La-Neuve, BE;	2001-833	C 02 F 11/14	MILLENNIUM PHARMACEUTICALS, INC., Cambridge, MA, US;	2001-112	D 21 H 17/71
LIEBHERR-VERKEHRSTECHNIK GMBH, Wien, AT;	1999-3927	F 24 F 13/20	MINERALS TECHNOLOGIES INC., New York, NY, US;	2000-1745	F 17 D 5/02
LONZA AG, Basel, CH;	2001-40	B 27 K 3/46	MITRON, S. R. O., Ostrava, CZ;	2001-2790	C 07 K 1/14
LONZA AG, Basel, CH;	2001-2457	C 07 D 213/50	MIXTURE SCIENCES, INC., San Diego, CA, US;	2001-1896	A 61 K 39/00
L'OREAL, Paris, FR;	2001-3418	A 61 K 7/13	ML LABORATORIES PLC, London, GB;	2001-3109	A 61 J 3/00
L'OREAL, Paris, FR;	2001-2399	C 07 D 231/38	MOLTENI L. E C. DEI FRATELLI ALITTI SOCIETA' DI ESERCIZIO S. P. A., Scandicci, IT;	2001-1787	A 01 N 57/20
LOVEČEK Petr, Brod nad Dyjí, CZ;	2000-2012	F 16 H 3/06	MONSANTO CO., St. Louis, MO, US;	2000-1781	E 06 B 3/70
LTS LOHMANN THERAPIE- SYSTEME AG, Andernach, DE;	2001-2900	A 61 K 9/70	MTD - KOLEČ SPOL. S R. O., Koleč, CZ;	2001-1903	E 01 H 1/00
LUCAS INDUSTRIES PUBLIC LIMITED COMPANY, Solihull, GB;	2001-2126	F 16 D 65/56	M-U-T MASCHINEN- UMWELTECHNIK- TRANSPORTANLAGEN GESELLSCHAFT M. B. H., Stockerau, AT;	2001-1295	D 04 B 9/56
MACRI Vincent J., Durham, NH, US;	1997-2180	A 63 B 69/00	NAKAHIRA Tomotake, Nara, JP;	2001-2786	C 07 D 305/14
MAGAW Robert O., Carle Place, NY, US;	1997-2180	A 63 B 69/00	NAPRO BIOTHERAPEUTICS, INC., Boulder, CO, US;	2000-4833	A 61 K 31/19
MAGNA REFLEX HOLDING GMBH, Assamstadt, DE;	2001-2556	B 60 R 1/074	NAU Heinz, Hannover, DE;	2001-2642	F 24 F 13/18
MAKAI František, Bratislava, SK;	2001-3747	A 61 F 2/32	NEMČEK Milan Ing., Bratislava, SK;		
MANNESMANN AG, Düsseldorf, DE;	2000-4665	H 04 M 1/675			
MANNESMANN REXROTH AG, Lohr/Main, DE;	2001-945	B 61 F 5/02			

NEWLAXANT, L. L. C., Palos Verdes Estates, CA, US;	2001-2780	C 07 D 453/02	PRECIOSA, A. S., Jablonec nad Nisou, CZ;	2000-2000	C 03 B 29/16
NEW TRANSDUCERS LIMITED, London, GB;	2001-2577	H 04 R 9/06	PROCTER & GAMBLE COMPANY, Cincinnati, OH, US;	2001-696	B 65 D 35/12
NEW TRANSDUCERS LIMITED, London, GB;	2001-3052	H 04 R 1/02	QUANTUM COMPOSITES, INC., Bay City, MI, US;	2001-3124	H 01 M 6/18
NIPPON PAINT CO., LTD, Osaka-shi, JP;	2001-1662	C 08 K 3/36	RAG AKTIENGESELLSCHAFT, Essen, DE;	2001-2905	G 01 L 5/10
NIPPON PAINT CO., LTD., Osaka-shi, JP;	2001-1663	F 28 F 21/00	RANCO CONTROLS LIMITED, Plymouth, GB;	2000-3593	G 01 L 9/00
NORTH AMERICAN VACCINE, INC., Columbia, MD, US;	2001-622	A 61 K 39/00	RASSIAS John N., Boca Raton, FL, US;	2000-1050	F 41 A 17/00
NOVÁK Ivan JUDr., Brandýs nad Labem, CZ;	1999-3394	B 65 D 85/72	RATIOPHARM GMBH, Ulm, DE;	2001-2143	A 61 K 38/13
NOVÁK Libor Ing., Kladno, CZ;	2000-1953	C 02 F 3/14	REALISATIONS, ETUDES & COMMERCIALISATION DE MATERIEL POUR L'INDUSTRIE, RECM, La Ferté Bernard, FR;	2000-3906	B 65 H 31/06
NOVOPLASTIC, Bellegarde sur Valserine, FR;	2001-1314	F 16 L 9/147	REHÁK Luboš, Bratislava, SK;	2001-3747	A 61 F 2/32
NOVOPLASTIC, Bellegarde sur Valserine, FR;	2001-1313	F 16 L 1/20	REHRIG PACIFIC COMPANY, Los Angeles, CA, US;	2000-4723	B 65 D 1/24
NOVO NORDISK A/S, Bagsvaerd, DK;	1998-143	D 21 C 5/00	REICHOVÁ Eva Ing., Praha, CZ;	2000-1819	C 03 B 23/057
NOVO NORDISK A/S, Bagsvaerd, DK;	2001-1815	A 61 B 5/00	RENEURON LIMITED, Guildford Surrey, GB;	2001-2651	C 12 N 5/00
NOVO NORDISK A/S, Bagsvaerd, DK;	2001-2968	A 61 K 38/24	REPSOL PETROLEO S. A., Madrid, ES;	2001-582	C 10 G 45/12
NOVO NORDISK A/S, Bagsvaerd, DK;	2001-2671	C 12 N 5/00	REYNOLDS METAL COMPANY, Richmond, VA, US;	2000-1199	C 22 F 1/04
ORION CORPORATION, Espoo, FI;	2000-3484	A 61 K 31/4174	RHOBIO, Lyon, FR;	2001-3744	C 12 N 15/82
OTTO LAMPERTZ GMBH & CO. KG, Wallmenroth, DE;	2001-1598	E 04 B 1/94	RHODIA POLYAMIDE INTERMEDIATES, Saint-Fons, FR;	2001-2307	B 01 J 27/26
PAS Ireneus Johannes Theodorus Maria, Rozendaal, NL;	2001-1589	E 01 F 9/00	RHODIA POLYAMIDE INTERMEDIATES, Saint-Fons, FR;	2001-3484	C 07 C 253/30
PAUL WURTH S. A., Luxembourg, LU;	2001-510	C 21 B 13/10	RICHARD VOß GRUBENAUSSBAU GMBH, Schwerte, DE;	2001-1677	F 16 K 15/18
PAVELKA Jaroslav Ing. arch. CSc., Praha, CZ;	2000-1994	G 09 B 5/02	RICHTER GEDEON VEGYESZETI GYAR RT., Budapest, HU;	2001-3110	A 61 K 33/30
PERINGER František, Opava, CZ;	1998-3933	C 04 B 11/26	ROBERT BOSCH GMBH, Stuttgart, DE;	2001-1074	H 05 B 3/00
PFIZER PRODUCTS INC., Groton, CT, US;	2000-2242	C 07 D 209/42	ROBERT BOSCH GMBH, Stuttgart, DE;	2001-2692	G 01 R 33/02
PFIZER PRODUCTS INC., Groton, CT, US;	2000-3567	C 07 H 17/08	ROBERT BOSCH GMBH, Stuttgart, DE;	2001-1078	F 02 M 51/06
PHARMACIA & UPJOHN COMPANY, Kalamazoo, MI, US;	2000-3419	A 61 K 31/48	ROBERT BOSCH GMBH, Stuttgart, DE;	2001-1139	F 02 M 55/02
PHARMACIA & UPJOHN COMPANY, Kalamazoo, MI, US;	2001-2459	A 61 K 31/4745	ROBERT BOSCH GMBH, Stuttgart, DE;	2001-1140	F 02 M 55/02
PHILIP MORRIS PRODUCTS INC., Richmond, VA, US;	2001-1301	H 04 N 7/18	ROBERT BOSCH GMBH, Stuttgart, DE;	2001-2382	B 60 S 1/38
PHILLIPS PETROLEUM COMPANY, Bartlesville, OK, US;	2001-2179	B 01 J 31/12	ROBERT BOSCH GMBH, Stuttgart, DE;	2001-2339	B 60 S 1/38
PHYT-IMMUN GMBH, Homburg, DE;	2000-3062	A 61 K 35/78	ROBERT BOSCH GMBH, Stuttgart, DE;	2001-1135	F 02 M 47/02
PLEYERS Gerd, Würselen, DE;	2000-4863	C 04 B 41/48	ROBERT BOSCH GMBH, Stuttgart, DE;	2001-1137	F 02 M 55/02
POLY-CLIP SYSTEM CORP., Mundelein, IL, US;	1997-2534	B 65 D 33/16	ROBERT BOSCH GMBH, Stuttgart, DE;	2001-1138	F 02 M 47/02
POVAŽSKÁ CEMENTÁREŇ, A. S., Ladce, SK;	2000-114	C 04 B 7/42	ROBERT BOSCH GMBH, Stuttgart, DE;	2001-1136	F 02 M 47/02
PRATT & WHITNEY CANADA CORP., Longueuil, CA;	2000-4341	F 23 C 7/00			
PRECIOSA, A.S., Jablonec nad Nisou, CZ;	2000-3914	B 24 B 5/35			

ROBERT BOSCH GMBH, Stuttgart, DE;	2001-665	H 01 L 41/083	SKW STICKSTOFFWERKE PIESTERITZ GMBH, Lutherstadt Wittenberg, DE;	2000-4733	C 05 C 3/00
ROBERT BOSCH GMBH, Stuttgart, DE;	2001-2523	H 02 K 5/00	SLOVAKOFARMA A. S., Hlohovec, SK;	2001-3092	A 61 K 7/00
ROBERT BÜRKLE GMBH, Freudenstadt, DE;	2001-2012	B 07 C 5/34	SMÍŠEK Petr Ing., Říčany, CZ;	1999-3993	F 24 J 3/00
SAAR-GUMMIWERK GMBH, Wadern, DE;	2001-2826	B 60 J 10/00	SMITHKLINE BEECHAM BIOLOGICALS S.A., Rixensart, BE;	2001-2544	A 61 K 9/20
SANOFI-SYNTHELABO, Paris, FR;	2001-3102	C 07 D 491/22	SMITHKLINE BEECHAM CORPORATION, Philadelphia, PA, US;	2001-2797	C 07 C 217/54
SANOFI-SYNTHELABO, Paris, FR;	2001-3365	C 07 D 413/06	SMITHKLINE BEECHAM P.L.C., Brentford, GB;	2001-978	C 07 D 471/04
SANOFI-SYNTHELABO, Paris, FR;	2001-3645	A 61 K 31/4545	SOCIÉTÉ DES PRODUITS NESTLÉ S. A., Vevey, CH;	2001-3264	A 61 K 35/74
SARP INDUSTRIES, Limay, FR;	2000-4040	C 02 F 9/00	SOCIÉTÉ DE CONSEILS DE RECHERCHES ET D'APPLICATIONS SCIENTIFIQUES SAS, Paris, FR;	2001-2358	C 07 D 487/00
SCA GRAPHIC PAPER AKTIEBOLAG, Sundsvall, SE;	1998-143	D 21 C 5/00	SOCIÉTÉ DE CONSEILS DE RECHERCHES ET D'APPLICATIONS SCIENTIFIQUES (S.C.R.A.S.), Paris, FR;	2001-1056	C 07 D 333/38
SCA HYGIENE PRODUCTS GMBH, Mannheim, DE;	2001-2901	C 08 B 15/02	SOCIÉTÉ DE CONSEILS DE RECHERCHES ET D'APPLICATIONS SCIENTIFIQUES (S. C. R. A. S.), Paris, FR;	2001-1055	C 07 D 333/38
SCA HYGIENE PRODUCTS ZEIST B. V., Zeist, NL;	2001-2901	C 08 B 15/02	SÖLL Peter, Hof, DE;	2000-4170	C 02 F 1/72
SCA HYGIENE PRODUCTS ZEIST B. V., Zeist, NL;	2001-2873	C 08 B 15/02	SOLVAY PHARMACEUTICALS GMBH, Hannover, DE;	2001-2615	A 61 K 31/506
SCHEIBE Klaus Wolfgang, Zürich, CH;	2000-1622	E 02 B 3/10	SOLVAY PHARMACEUTICALS GMBH, Hannover, DE;	2001-3345	A 61 K 38/46
SCHERING AKTIENGESELLSCHAFT, Berlin, DE;	2001-2843	C 07 J 1/00	STARLINGER & CO. GESELLSCHAFT MBH, Wien, AT;	1996-2938	B 65 D 75/12
SCHERING AKTIENGESELLSCHAFT, Berlin, DE;	2001-2671	C 12 N 5/00	STEHLÍK Radek, Praha, CZ;	2000-1974	B 44 C 01/00
SCHERING AKTIENGESELLSCHAFT, Berlin, DE;	2001-3277	C 07 J 7/00	STEHLÍK Vladimír, Praha, CZ;	2000-1974	B 44 C 01/00
SCHERING AKTIENGESELLSCHAFT, Berlin, DE;	2001-2866	C 07 J 9/00	STOCKHAUSEN GMBH & CO. KG, Krefeld, DE;	2001-3129	C 08 J 3/24
SCHRECK-MIEVES GMBH, Dortmund, DE;	2001-3191	B 61 L 5/10	STRAKOŠ Vladimír Prof. Ing. DrSc., Ostrava, CZ;	2000-1908	E 21 F 1/00
S.C. JOHNSON & SON, INC., Racine, WI, US;	2001-2995	A 01 M 1/00	SWISSCOM MOBILE AG, Bern, CH;	2001-1745	H 04 H 1/00
SEALED AIR, Epernon, FR;	2001-2893	B 65 B 25/22	SYNGENTA PARTICIPATIONS AG, Basel, CH;	2001-3446	C 12 N 9/10
SEGHESGENTEC N. V., Buggenhout, BE;	2001-2159	C 12 Q 1/68	ŠVESTKA Martin, Praha, CZ;	2000-2028	A 63 J 1/00
SEPRACOR INC., Marlborough, MA, US;	2001-348	A 61 K 31/4468	ŠVESTKA Martin, Praha, CZ;	2000-2029	G 07 F 17/32
SEQUA CORPORATION, Hackensack, NJ, US;	2001-2703	B 41 F 31/16	TAKATA SEIYAKU CO., LTD., Tokyo, JP;	2001-3110	A 61 K 33/30
SGL CARBON AG, Wiesbaden, DE;	2001-1381	B 32 B 23/10	TARASENKO Mykola Doc. CSc., Pečenégy, UA;	1999-3993	F 24 J 3/00
SHOWA DENKO K. K., Tokyo, JP;	2001-1663	F 28 F 21/00	TECHEM SERVICE AKTIENGESELLSCHAFT & CO. KG., Frankfurt am Main, DE;	2001-1767	F 24 F 11/053
SIEMENS AKTIENGESELLSCHAFT, München, DE;	2000-3381	H 02 B 1/32	TEGOMETALL (INTERNATIONAL) AG, Lengwil, CH;	2001-812	A 47 B 96/14
SIEMENS AKTIENGESELLSCHAFT, München, DE;	2001-3492	G 01 B 7/30	TEITOKUSHA CO., LTD., Osaka-shi, JP;	2001-2963	H 05 B 3/06
SIEMENS AKTIENGESELLSCHAFT, München, DE;	2001-573	H 01 H 85/30	TERADYNE, INC., Boston, MA, US;	2001-1540	H 04 B 3/46
SIEMENS SGP VERKEHRSTECHNIK GMBH, Wien, AT;	2001-3258	F 16 B 5/02			
SIGMA-TAU HEALTHSCIENCE S. P. A., Pomezia, IT;	2001-1609	A 61 K 31/22			
SIGMA-TAU INDUSTRIE FARMACEUTICHE RIUNITE S. P. A., Rome, IT;	2001-3077	C 07 D 491/22			
SIG PACK SAPAL S.A., Ecublens, CH;	2001-1015	B 65 D 65/14			

TEVA PHARMACEUTICAL INDUSTRIES, LTD., Petah Tiqva, IL;	2001-2942	C 07 F 9/38	ÚSTAV ORGANICKÉ CHEMIE A BIOCHEMIE AV ČR, Praha, CZ;	1999-3098	C 07 J 43/00
THE DOW CHEMICAL COMPANY, Midland, MI, US;	2001-2815	C 08 J 9/00	ÚSTAV ORGANICKÉ CHEMIE A BIOCHEMIE AV ČR, Praha, CZ;	2000-1888	C 07 J 5/00
THE DOW CHEMICAL COMPANY, Midland, MI, US;	2001-2924	B 29 C 47/50	VALLOUREC MANNESMANN OIL & GAS FRANCE, Aulnoye-Aymeries, FR;	2001-3089	G 01 B 3/38
THE LIPOSOME COMPANY, INC., Princeton, NJ, US;	2001-3103	A 61 K 9/127	VARKONDA Štefan, Bratislava, SK;	2001-1528	A 01 N 63/02
THE MEAD CORPORATION, Dayton, OH, US;	1994-2448	C 08 L 91/06	VERHAERT DESIGN & DEVELOPMENT N.V., Kruibeke, BE;	2000-4226	C 22 C 1/02
THE MEAD CORPORATION, Dayton, OH, US;	2001-611	B 65 D 5/46	VIRGINIA COMMONWEALTH UNIVERSITY, Richmond, VA, US;	2001-3181	A 61 K 31/282
THE MOWER FAMILY CHF TREATMENT IRREVOCABLE TRUST, Baltimore, MD, US;	2001-2532	A 61 N 1/37	VIRSOL, Paris, FR;	2001-2896	A 61 L 24/06
THE PROCTER & GAMBLE COMPANY, Cincinnati, OH, US;	2000-1479	C 11 D 3/386	VKR HOLDING A/S, Soborg, DK;	2001-1669	B 65 B 23/22
THE PROCTER & GAMBLE COMPANY, Cincinnati, OH, US;	2001-3155	C 07 D 277/36	VOEST-ALPINE INDUSTRIEANLAGENBAU GMBH, Linz, AT;	2000-1652	C 22 B 7/02
THE PROCTER & GAMBLE COMPANY, Cincinnati, OH, US;	2001-2929	A 61 K 7/027	VYSOKÁ ŠKOLA CHEMICKO-TECHNOLOGICKÁ V PRAZE, Praha, CZ;	1998-4320	B 65 D 65/40
THE PROCTER & GAMBLE COMPANY, Cincinnati, OH, US;	2001-2787	A 61 K 7/42	VYSOKÁ ŠKOLA CHEMICKOTECHNOLOGICKÁ V PRAZE, Praha, CZ;	1999-3098	C 07 J 43/00
THE PROCTER & GAMBLE COMPANY, Cincinnati, OH, US;	2001-2509	A 45 D 34/04	WACKER-CHEMIE GMBH, München, DE;	2001-3049	B 60 R 21/00
THE PROCTER & GAMBLE COMPANY, Cincinnati, OH, US;	2001-2176	A 61 K 7/00	WANNER Jiří Prof. Ing. CSc., Praha, CZ;	2000-1953	C 02 F 3/14
THE PROCTER & GAMBLE COMPANY, Cincinnati, OH, US;	2001-536	C 11 D 17/00	WARMAN INTERNATIONAL LIMITED, Artarmon, AU;	2000-417	F 04 D 29/18
THE PROCTER & GAMBLE COMPANY, Cincinnati, OH, US;	2001-7	C 11 D 3/37	WARNER-LAMBERT COMPANY, Morris Plains, NJ, US;	2001-126	A 61 K 31/00
THE PROCTER & GAMBLE COMPANY, Cincinnati, OH, US;	2000-4477	C 11 D 3/30	WARNER-LAMBERT COMPANY, Morris Plains, NJ, US;	2001-2139	A 61 P 35/00
THE PROCTER & GAMBLE COMPANY, Cincinnati, OH, US;	2000-3918	C 11 D 3/395	WARNER-LAMBERT COMPANY, Morris Plains, NJ, US;	2001-1759	C 07 D 413/12
THE PROCTER & GAMBLE COMPANY, Cincinnati, OH, US;	2001-2650	A 61 K 7/48	WESTINGHOUSE ELECTRIC COMPANY LLC, Pittsburgh, PA, US;	2000-1643	G 05 B 19/418
THRALL CAR MANUFACTURING COMPANY, Chicago Heights, IL, US;	2001-1668	B 61 D 3/00	WESTVACO CORPORATION, New York, NY, US;	1999-569	B 65 D 5/20
TRANSPAC N.V., Bruxelles, BE;	2001-1015	B 65 D 65/14	WIESENHOF GEFLÜGEL-KONTOR GMBH, Visbek, DE;	2001-3100	A 23 L 1/318
TRUNEČEK Tomáš Ing., Praha, CZ;	2000-1908	E 21 F 1/00	WILLUWEIT Thomas, Hof, DE;	2000-4170	C 02 F 1/72
TRW AUTOMOTIVE ELECTRONICS & COMPONENTS GMBH & CO. KG, Radolfzell, DE;	2001-1835	B 60 R 22/34	WOLFF WALSRODE AG, Walsrode, DE;	2001-963	C 04 B 24/38
TYCO ELECTRONICS LOGISTICS A. G., Steinach, CH;	2001-1542	H 02 G 7/12	WOLFF WALSRODE AG, Walsrode, DE;	2001-1775	B 32 B 27/32
ULTRAFRAME (UK) LIMITED, Clitheroe, GB;	2001-1844	E 04 C 2/54	WOLTER Dietmar, Hamburg, DE;	2001-2258	A 61 B 17/58
UNILEVER N. V., Rotterdam, NL;	2001-771	C 11 D 3/395	W. SCHLAFHORST AG & CO., Mönchengladbach, DE;	2001-1710	D 01 H 4/12
UNILEVER N. V., Rotterdam, NL;	2001-2333	A 61 K 7/48	YAKSHTES Igor Ing., Charkov, UA;	1999-3993	F 24 J 3/00
UNIVERSIDAD NACIONAL AUTONOMA DE MEXICO, Mexico, MX;	2001-2158	A 61 F 2/02	ZACHAROVÁ Jana, Praha, CZ;	2000-2028	A 63 J 1/00
UNIVERSITY OF LIEGE, Liege, BE;	2001-2159	C 12 Q 1/68	ZACHAROVÁ Jana, Praha, CZ;	2000-2029	G 07 F 17/32
UNIVERSITY OF VIRGINIA PATENT FOUNDATION, Charlottesville, VA, US;	2001-2781	C 07 H 19/167	ZILBER Paul, Planview, NY, US;	1997-2180	A 63 B 69/00
			ZULI HOLDINGS LTD., Ramat Hasharon, IL;	2001-1838	A 61 F 2/01
			ŽITŇANSKÝ Marcel, Bratislava, SK;	2001-3747	A 61 F 2/32

3M INNOVATIVE PROPERTIES
COMPANY, Saint Paul, MN, US;

2001-2446

A 61 K
31/4745

FG4A

Udělené patenty

V období uzávěrky tohoto čísla Věstníku udělil Úřad průmyslového vlastnictví tyto patenty. Udělené patenty se oznamují podle kódu (B6).

289314	E06B 3/66	289393	A47J 41/00	289472	C12N 15/13
289315	C07C 261/04	289394	A61K 9/16	289473	C07D 335/16
289316	A61K 38/13	289395	B22D 11/06	289474	G11B 27/10
289317	C07D 417/10	289396	A61L 9/01	289475	C07D 417/12
289318	E02D 29/14	289397	A61K 9/70	289476	A61K 39/39
289319	C08L 1/28	289398	A01F 15/07	289477	C07H 19/09
289320	C08L 1/28	289399	C03C 13/06	289478	C07D 213/82
289321	E04B 1/08	289400	A61K 31/41	289479	C07D 491/107
289322	B60T 8/36	289401	F16J 15/447	289480	G01N 27/00
289323	C12N 15/57	289402	G01V 15/00	289481	E04F 13/08
289324	C07D 231/20	289403	B24B 5/35	289482	A01B 49/06
289325	C08K 5/098	289404	C12N 1/20	289483	E04F 13/14
289326	C02F 1/68	289405	C07D 235/26	289484	C07D 403/12
289327	C07C 279/20	289406	D01H 4/32		
289328	C08K 5/09	289407	C07J 9/00		
289329	C08L 95/00	289408	C08F 293/00		
289330	A47J 43/07	289409	B60T 8/26		
289331	A47K 3/16	289410	B22C 9/12		
289332	C07D 501/36	289411	C07C 279/22		
289333	B01D 46/24	289412	B04B 1/10		
289334	B65F 3/02	289413	E04G 1/20		
289335	A62C 39/00	289414	B65H 19/22		
289336	C03C 3/078	289415	A01N 63/00		
289337	C09B 29/50	289416	C07D 233/44		
289338	A61K 31/517	289417	C10L 1/08		
289339	F23C 10/28	289418	B60T 13/72		
289340	C07D 221/12	289419	A23D 9/00		
289341	B65D 33/16	289420	A01N 41/10		
289342	B01J 8/24	289421	C07D 207/34		
289343	C07K 14/62	289422	C11D 9/18		
289344	A61K 31/40	289423	A61F 2/06		
289345	B60C 23/12	289424	B21C 37/08		
289346	C08F 12/08	289425	C07D 471/04		
289347	E01B 27/02	289426	B01J 20/20		
289348	F04C 18/08	289427	C09C 1/58		
289349	A01N 37/52	289428	C07D 333/58		
289350	A61K 6/02	289429	C09D 167/02		
289351	F04F 5/20	289430	C08G 18/12		
289352	B65D 47/00	289431	C03B 23/025		
289353	F23O 7/00	289432	E01B 2/00		
289354	B22D 11/04	289433	C03C 3/087		
289355	B61D 3/16	289434	G01N 33/94		
289356	C07D 213/81	289435	G02B 6/44		
289357	C07K 16/42	289436	F16H 63/36		
289358	B60P 3/055	289437	A23D 7/00		
289359	B60R 13/08	289438	C08L 9/00		
289360	B65D 77/22	289439	A61K 38/18		
289361	A61K 38/12	289440	A61K 31/135		
289362	G01N 33/49	289441	G02B 6/44		
289363	A24D 3/10	289442	B65D 41/32		
289364	A01N 25/14	289443	C23C 16/38		
289365	G01N 33/68	289444	B60R 5/04		
289366	B21B 1/46	289445	B60J 5/04		
289367	B60S 1/08	289446	A61K 31/42		
289368	C09B 67/18	289447	A61K 7/13		
289369	B65D 75/12	289448	F21V 31/00		
289370	C07K 7/00	289449	C07D 403/06		
289371	H01Q 7/00	289450	C07D 251/16		
289372	F16H 59/36	289451	A23L 1/0524		
289373	C09B 67/18	289452	A61K 31/565		
289374	B65D 5/00	289453	D01H 4/10		
289375	C04B 7/38	289454	A61M 5/24		
289376	C07C 259/18	289455	C12N 15/10		
289377	E01B 27/10	289456	A01K 5/02		
289378	B28B 15/00	289457	G02B 6/38		
289379	A61K 7/32	289458	G01N 1/22		
289380	C07K 14/47	289459	A23K 1/16		
289381	C07C 45/58	289460	C07D 201/08		
289382	C08F 251/00	289461	A61F 13/15		
289383	C12N 15/11	289462	F28D 19/04		
289384	C01F 7/46	289463	B23C 5/20		
289385	A47C 17/13	289464	C12N 15/90		
289386	A61K 9/08	289465	C09D 11/16		
289387	C07D 401/12	289466	C07D 457/04		
289388	F04C 15/00	289467	E04D 13/16		
289389	A61C 17/26	289468	C07D 513/06		
289390	B22D 11/06	289469	A24B 13/00		
289391	A61F 2/24	289470	F16J 15/40		
289392	C08L 23/04	289471	B09B 3/00		

- 7 (51) **A 01 B 49/06, A 01 C 7/20**
 (11) 289482
 (40) 18.02.1998
 (21) **1996-2398**
 (73) ÚSTAV ZEMĚDĚLSKÝCH A POTRAVINÁŘSKÝCH INFORMACÍ, Praha, CZ;
 (72) Bureš Karel, Vysoké Mýto, CZ;
 Kohoutek Alois ing. CSc., Svitávka, CZ;
 (54) **Univerzální zařízení na zpracování půdy v nastavitelných pásech**
 (22) 14.08.1996
 (74) Ministerstvo zemědělství, Těšnov 17, Praha 1, 11700;
- 7 (51) **A 01 F 15/07**
 (11) 289398
 (40) 17.09.1997
 (21) **1997-833**
 (73) OIESTAD Jens, Rykene, NO;
 (72) Oiestad Jens, Rykene, NO;
 (54) **Zařízení pro lisování rozvolněné hmoty**
 (32) 21.09.1994
 (31) 1994/943506
 (33) NO
 (86) PCT/NO95/00099
 (87) WO 96/08957
 (22) 13.06.1995
 (74) PATENTSERVIS PRAHA a.s., Jivenská 1273, Praha 4, 14021;
- 7 (51) **A 01 K 5/02**
 (11) 289456
 (40) 15.10.1997
 (21) **1997-1623**
 (73) AGRO PRODUCTS APS, Horsens, DK;
 (72) Kaspersen Peter, Horsens, DK;
 (54) **Krmicí zařízení, zejména pro prasata**
 (32) 28.11.1994
 (31) 1994/1357
 (33) DK
 (86) PCT/DK95/00479
 (87) WO 96/16537
 (22) 28.11.1995
 (74) Čermák Karel Dr., Národní 32, Praha 1, 11000;
- 7 (51) **A 01 N 25/14**
 (11) 289364
 (40) 16.09.1992
 (21) **1992-330**
 (73) HOECHST AKTIENGESELLSCHAFT, Frankfurt am Main, DE;
 (72) Heinrich Rudolf dr., Kelkheim (Taunus), DE;
 Maier Thomas dr., Frankfurt am Main, DE;
 Kocur Jean dr., Hofheim am Taunus, DE;
 Schlicht Rainer, Bad Camberg, DE;
 (54) **Ve vodě emulgovatelný granulát, způsob jeho výroby a jeho použití**
 (32) 06.02.1991
 (31) 1991/4103467
 (33) DE
 (22) 05.02.1992
 (74) Všetěčka Miloš JUDr. advokát, Žitná 25, Praha 1, 11504;
- 7 (51) **A 01 N 37/52, A 01 N 47/24 // (A 01 N 37/52, A 01 N 47:12), (A 01 N 47/24, A 01 N 47:12)**
 (11) 289349
 (40) 14.04.1999
 (21) **1998-3378**
 (73) BASF AKTIENGESELLSCHAFT, Ludwigshafen, DE;
- (72) Müller Bernd, Frankenthal, DE;
 Sauter Hubert, Mannheim, DE;
 Ammermann Eberhard, Heppenheim, DE;
 Lorenz Gisela, Hambach, DE;
 Strathmann Siegfried, Limburgerhof, DE;
 Leyendecker Joachim, Ladenburg, DE;
 Bayer Herbert, Mannheim, DE;
 Müller Ruth, Friedelsheim, DE;
 Schelberger Klaus, Gönheim, DE;
 Scherer Maria, Landau, DE;
 Mappes Dietrich, Westheim, DE;
- (54) **Fungicidní prostředek a způsob potírání škodlivých hub**
 (32) 26.04.1996, 29.04.1996, 02.09.1996
 (31) 1996/19616689, 1996/19617069, 1996/19635505
 (33) DE, DE, DE
 (86) PCT/EP97/02048
 (87) WO 97/40678
 (22) 23.04.1997
 (74) Kalenský Petr JUDr., Hálkova 2, Praha 2, 12000;
- 7 (51) **A 01 N 41/10, A 01 N 37/26, A 01 N 37/22**
 (11) 289420
 (40) 13.05.1998
 (21) **1998-101**
 (73) ZENECA LIMITED, London, GB;
 (72) Shribbs John Martin, Petaluma, CA, US;
 (54) **Synergická herbicidní kompozice a způsob jejího použití**
 (32) 19.07.1995
 (31) 1995/504267
 (33) US
 (86) PCT/GB96/01673
 (87) WO 97/03562
 (22) 11.07.1996
 (74) Čermák Karel Dr., Národní 32, Praha 1, 11000;
- 7 (51) **A 01 N 63/00, A 23 L 3/3571, A 23 L 3/3526, A 61 K 7/00**
 (11) 289415
 (40) 16.09.1998
 (21) **1998-1337**
 (73) UNILEVER N. V., Rotterdam, NL;
 (72) Brul Stanley, Vlaardingen, NL;
 Coote Peter, Bedford, GB;
 Dielbandhoesing Shanti, Vlaardingen, NL;
 Oomes Suzanna, Vlaardingen, NL;
 Stam Wilma M., Vlaardingen, NL;
 Naaktbeboren-Stoffels Geke, Vlaardingen, NL;
 Stratford Malcolm, Bedford, GB;
 (54) **Prostředek pro potlačení růstu hub**
 (32) 03.11.1995, 03.11.1995, 03.11.1995
 (31) 1995/95202977, 1995/95202979, 1995/95202978
 (33) EP, EP, EP
 (86) PCT/EP96/04727
 (87) WO 97/16973
 (22) 30.10.1996
 (74) Korejzová Zdeňka JUDr., Břehová 1, Praha 1, 11000;
- 7 (51) **A 23 D 7/00**
 (11) 289437
 (40) 12.02.1997
 (21) **1996-2524**
 (73) UNILEVER N. V., Rotterdam, NL;
 (72) Vermaas Leo Frans, Maassluis, NL;
 Cornelissen Johannes Mattheus, Vlaardingen, NL;
 Lansbergen Adrianus Jacobus, Vlaardingen, NL;
 (54) **Pomazánka a způsob její výroby**
 (32) 02.03.1994

- (31) 1994/94200522
 (33) EP
 (86) PCT/EP95/00720
 (87) WO 95/23518
 (22) 28.02.1995
 (74) Korejzová Zdeňka JUDr., Spálená 29, Praha 1, 11000;
- 7 (51) **A 23 D 9/00, A 23 D 7/00, C 11 C 3/10, C 11 C 3/12**
 (11) 289419
 (40) 13.05.1998
 (21) **1997-3895**
 (73) UNILEVER N. V., Rotterdam, NL;
 (72) Huizinga Hindrik, Maassluis, NL;
 Livingston Robert Middleton, Westcliff-on-Sea, GB;
 Rozendaal Adrianus, Vlaardingen, NL;
 (54) **Tukový výrobek**
 (32) 07.06.1995
 (31) 1995/95201494
 (33) EP
 (86) PCT/EP96/01911
 (87) WO 96/39856
 (22) 03.05.1996
 (74) Korejzová Zdeňka JUDr., Spálená 29, Praha 1, 11000;
- 7 (51) **A 23 K 1/16, A 23 K 1/14**
 (11) 289459
 (40) 12.05.1999
 (21) **1997-3473**
 (73) ZEMĚDĚLSKÉ OBCHODNÍ DRUŽSTVO LUBNÁ, Lubná, CZ;
 BIOSTA, SPOL. S R. O., Blučina, CZ;
 (72) Ondráček Jaroslav MVDr., Otnice, CZ;
 Staněk Josef Ing., Židlochovice, CZ;
 Roušarová Marie, Lubná, CZ;
 Pechancová Marie, Lubná, CZ;
 Flidr Jaroslav, Lubná, CZ;
 Klusoň Ladislav Ing., Sebranice, CZ;
 (54) **Tukovaný extrahovaný šrot a způsob přípravy tukovaného extrahovaného šrotu**
 (22) 03.11.1997
 (74) Topolářová Miroslava JUDr., Průmyslová 3, Svitavy, 56802;
- 7 (51) **A 23 L 1/0524, A 23 G 3/00, A 23 P 1/04**
 (11) 289451
 (40) 16.04.1997
 (21) **1997-24**
 (73) PFEIFER & LANGEN, Köln, DE;
 (72) Ludovici Karl, Bergisch Gladbach, DE;
 Hoffmann Rolf Dieter, Elsdorf, DE;
 Bongers Ulrich, Kerpen, DE;
 (54) **Způsob výroby želatinujícího pomocného prostředku**
 (32) 14.07.1994
 (31) 1994/4424866
 (33) DE
 (86) PCT/EP95/02712
 (87) WO 96/02150
 (22) 12.07.1995
 (74) Čermák Karel Dr., Národní 32, Praha 1, 11000;
- 7 (51) **A 24 B 13/00, A 24 C 5/40, A 24 C 5/42**
 (11) 289469
 (40) 16.03.1994
 (21) **1993-1710**
 (73) EFKA-Werke Fritz Kiehn GmbH, Trossingen, DE;
 (72) Ruppert Heinrich Wilhelm, Trossingen, DE;
 Schütze Gunter, Trossingen, DE;
 Gätschmann Klaus, Trossingen, DE;
- (54) **Tabák pro cigarety vlastní výroby a zařízení pro tuto výrobu**
 (32) 25.08.1992
 (31) 1992/4228227
 (33) DE
 (22) 19.08.1993
 (74) PATENTSERVIS PRAHA, Jívenská 1/1273, Praha 4, 14021;
- 7 (51) **A 24 D 3/10, A 24 D 3/04**
 (11) 289363
 (40) 16.05.2001
 (21) **2000-1829**
 (73) H. F. & PH. F. REEMTSMA GMBH, Hamburg, DE;
 Henning Paul Georg, Quickborn, DE;
 (54) **Biologicky odbouratelný filtr pro cigarety**
 (32) 21.11.1997
 (31) 1997/19753193
 (33) DE
 (86) PCT/EP98/07120
 (87) WO 99/26497
 (22) 10.11.1998
 (74) Guttman Michal JUDr. Ing., Nad Štolou 12, Praha 7, 17000;
- 7 (51) **A 47 C 17/13, A 47 C 17/22**
 (11) 289385
 (40) 17.02.1999
 (21) **1997-1997**
 (73) HASAG BETEILIGUNGEN GMBH, Attnang-Puchheim, AT;
 (72) Pletzing Karl Heinz, Pinsdorf, AT;
 (54) **Sedací nábytek**
 (32) 01.08.1996
 (31) 1996/1385
 (33) AT
 (22) 24.06.1997
 (74) Všetečka Miloš JUDr., Hálkova 2, Praha 2, 12000;
- 7 (51) **A 47 J 41/00**
 (11) 289393
 (40) 15.10.1997
 (21) **1996-448**
 (73) NIPRO CORPORATION, Osaka, JP;
 (72) Sano Minoru, Kyoto-shi, JP;
 Kuwabara Hideo, Kohga-gun, JP;
 Tomita Hideyuki, Ohtsu-shi, JP;
 Nakagawa Hiroyuki, Ohtsu-shi, JP;
 (54) **Tepelně izolační nádoba s elektrickým ohřevem**
 (22) 15.02.1996
 (74) PATENTSERVIS PRAHA a.s., Jívenská 1273, Praha 4, 14021;
- 7 (51) **A 47 J 43/07**
 (11) 289330
 (40) 12.03.1997
 (21) **1996-2954**
 (73) VORWERK & CO. INTERHOLDING GMBH, Wuppertal, DE;
 (72) Dörner Stefan, Solingen, DE;
 Kemker Uwe, Wuppertal, DE;
 Lapp Oliver, Wuppertal, DE;
 Simm Hans-Peter, Wuppertal, DE;
 (54) **Kuchyňský stroj**
 (32) 28.04.1994
 (31) 1994/4414822
 (33) DE
 (86) PCT/EP95/01634
 (87) WO 95/29618
 (22) 28.04.1995

- (74) Chludstina Jiří Ing., Jana Masaryka 43-47, Praha 2, 12000;
- 7 (51) **A 47 K 3/16, A 47 K 3/00**
 (11) 289331
 (40) 12.02.1997
 (21) **1995-1917**
 (73) KOLLER Rudolf, Wien, AT;
 (72) Koller Rudolf, Vitis, AT;
 (54) **Výztužná konstrukce dna pro plastové koupací vany**
 (22) 25.07.1995
 (74) Matějka Jan JUDr., Národní 32, Praha 1, 11000;
- 7 (51) **A 61 C 17/26, A 61 C 17/34**
 (11) 289389
 (40) 17.06.1998
 (21) **1998-689**
 (73) BRAUN AKTIENGESELLSCHAFT, Frankfurt am Main, DE;
 (72) Hilfinger Peter, Bad Homburg, DE;
 Schwartz-Hartmann Armin, Albig, DE;
 Herzog Karl, Frankfurt, DE;
 (54) **Elektrický zubní kartáček**
 (32) 10.07.1996
 (31) 1996/19627752
 (33) DE
 (86) PCT/EP97/00617
 (87) WO 98/01083
 (22) 11.02.1997
 (74) Andera Jiří Ing., Nad Štolou 12, Praha 7, 17000;
- 7 (51) **A 61 F 13/15**
 (11) 289461
 (40) 15.07.1998
 (21) **1997-4033**
 (73) THE PROCTER & GAMBLE COMPANY, Cincinnati, OH, US;
 (72) Glackin George Barrol, Wyoming, OH, US;
 Panning Cynthia Jean, Cincinnati, OH, US;
 Van Rijswuck Laura Graves, Burlington, KY, US;
 (54) **Jednorázový absorpční výrobek**
 (32) 16.06.1995
 (31) 1995/491559
 (33) US
 (86) PCT/US96/06978
 (87) WO 97/00056
 (22) 16.05.1996
 (74) PATENTSERVIS PRAHA a.s., Jivenská 1273, Praha 4, 14000;
- 7 (51) **A 61 F 2/06**
 (11) 289423
 (40) 17.06.1998
 (21) **1998-715**
 (73) WILLIAM COOK EUROPE A/S, Bjaeverskov, DK;
 (72) Hansen Palle Munk, Roskilde, DK;
 Kavteladze Zaza Alexandrovich, Moscow, RU;
 (54) **Roztažitelný nitrocévní implantát**
 (32) 11.09.1995
 (31) 1995/0995
 (33) DK
 (86) PCT/DK96/00375
 (87) WO 97/09945
 (22) 09.09.1996
 (74) Korejzová Zdeňka JUDr., Spálená 29, Praha 1, 11000;
- 7 (51) **A 61 F 2/24**
 (11) 289391
 (40) 14.03.2001
- (21) **1998-4342**
 (73) ZVI A. S., Praha, CZ;
 (72) Evják Miroslav Ing., Vsetín, CZ;
 Šimkovic Ivan Prof. MUDr. DrSc., Bratislava, SK;
 Bolf Juraj RNDr. Ing. CSc., Bratislava, SK;
 (54) **Dvouklapková mechanická protéza srdeční chlopně**
 (22) 29.12.1998
 (74) Vobořil Bohuslav Ing., Nad Štolou 12, Praha 7, 17000;
- 7 (51) **A 61 K 31/135, A 61 P 1/04, A 61 P 35/00**
 (11) 289440
 (40) 18.03.1998
 (21) **1998-17**
 (73) NOVARTIS AG, Basle, CH;
 (72) Lindley Ivan James Dalton, Brunn/Gebirge, AT;
 Ryder Neil Stewart, Vienna, AT;
 (54) **Léčivo pro použití při terapii infekce způsobené Helicobacter pylori a průvodních chorob**
 (32) 06.07.1995
 (31) 1995/9513750
 (33) GB
 (86) PCT/EP96/02970
 (87) WO 97/02026
 (22) 05.07.1996
 (74) Kubát Jan Ing., Přístavní 24, Praha 7, 17000;
- 7 (51) **A 61 K 31/40, A 61 K 31/425, A 61 P 25/32**
 (11) 289344
 (40) 18.03.1998
 (21) **1997-3785**
 (73) RHONE-POULENC RORER S. A., Antony, FR;
 (72) Imperato Assunta, Paris, FR;
 (54) **Léčivo umožňující pacientovi, aby sám omezil konzumaci alkoholu**
 (32) 01.06.1995
 (31) 1995/9506530
 (33) FR
 (86) PCT/FR96/00801
 (87) WO 96/38139
 (22) 29.05.1996
 (74) Hakr Eduard Ing., Přístavní 24, Praha 7, 17000;
- 7 (51) **A 61 K 31/41, A 61 K 31/4155, A 61 P 1/04**
 (11) 289400
 (40) 13.05.1998
 (21) **1997-3730**
 (73) PHARMACORE AB, Göteborg, SE;
 (72) Fändriks Lars, Askim, SE;
 Pettersson Anders, Kode, SE;
 (54) **Léčivo pro léčení dyspeptických symptomů**
 (32) 19.06.1995
 (31) 1995/9502219
 (33) SE
 (86) PCT/SE96/00758
 (87) WO 97/00070
 (22) 10.06.1996
 (74) Zelený Pavel JUDr., Hálkova 2, Praha 2, 12000;
- 7 (51) **A 61 K 31/42, A 61 K 31/275, A 61 P 37/00, A 61 P 35/00**
 (11) 289446
 (40) 16.12.1998
 (21) **1998-2985**
 (73) AVENTIS PHARMA DEUTSCHLAND GMBH, Frankfurt am Main, DE;
 (72) Bartlett Robert, Darmstadt, DE;
 Then Johann, Frankfurt, DE;

- (54) **Kombinovaný preparát obsahující /4-trifluormethyl/-anilid kyseliny 5-methylizoxazol-4-karboxylové a amid kyseliny N-/4-trifluormethylfenyl/-2-kyan-3-hydroxykrotonové**
 (32) 20.03.1996
 (31) 1996/19610955
 (33) DE
 (86) PCT/EP97/01167
 (87) WO 97/34600
 (22) 07.03.1997
 (74) Kubát Jan Ing., Přístavní 24, Praha 7, 17000;
- 7 (51) **A 61 K 31/517, A 61 P 43/00**
 (11) 289338
 (40) 18.03.1998
 (21) **1997-3503**
 (73) AVENTIS PHARMACEUTICALS PRODUCTS INC., Collegeville, PA, US;
 (72) Myers Michael R., Reading, PA, US;
 Spada Alfred P., Lansdale, PA, US;
 Maguire Martin P., Louisville, KY, US;
 Persons Paul E., King of Prussia, PA, US;
- (54) **Léčivo pro selektivní léčbu růstu buněk a jejich diferenciaci, derivát chinazolinu a farmaceutický přípravek s jeho obsahem**
 (32) 06.06.1995
 (31) 1995/469147
 (33) US
 (86) PCT/US96/09606
 (87) WO 96/39145
 (22) 06.06.1996
 (74) Kalenský Petr JUDr., Hálkova 2, Praha 2, 12000;
- 7 (51) **A 61 K 31/565, A 61 K 31/57, A 61 K 31/56, C 07 J 53/00, C 07 J 43/00, C 07 J 41/00**
 (11) 289452
 (40) 13.08.1997
 (21) **1997-273**
 (73) JENAPHARM GMBH, Jena, DE;
 (72) Elger Walter, Berlin, DE;
 Schwarz Sigfried, Jena, DE;
 Reddersen Gudrun, Jena, DE;
 Schneider Birgitt, Jena, DE;
 Siemann Hans-Joachim, Jena, DE;
- (54) **Deriváty estra-1,3,5,(10)-trienu a jejich použití**
 (32) 09.08.1994
 (31) 1994/4429398
 (33) DE
 (86) PCT/DE95/00879
 (87) WO 96/05217
 (22) 03.07.1995
 (74) Kania František Ing., Mendlovo nám. 1a, Brno, 60300;
- 7 (51) **A 61 K 38/12, C 07 K 7/56, A 61 P 31/10**
 (11) 289361
 (40) 16.06.1999
 (21) **1998-3347**
 (73) MERCK AND CO., INC., Rahway, NJ, US;
 (72) Nerurkar Maneesh J., Rahway, NJ, US;
 Hunke William A., Rahway, NJ, US;
 Kaufman Michael J., Rahway, NJ, US;
- (54) **Farmaceutický prostředek pro nitrožilní podání**
 (32) 19.04.1996, 24.05.1996
 (31) 1996/015638, 1996/9611006
 (33) US, GB
 (86) PCT/US97/06284
 (87) WO 97/39763
- (22) 15.04.1997
 (74) Korejzová Zdeňka JUDr., Spálená 29, Praha 1, 11000;
- 7 (51) **A 61 K 38/13, A 61 K 47/14, A 61 K 47/10**
 (11) 289316
 (40) 12.07.1995
 (21) **1994-2876**
 (73) NOVARTIS AG, Basel, CH;
 (72) Walch Hatto dr., Laupheim-Baustetten, DE;
 Fleck Monika dr., Laupheim, DE;
 Neuer Klaus, Schwendi-Grossschaffhausen, DE;
- (54) **Kapalné přípravky obsahující cyklosporin**
 (32) 30.11.1993
 (31) 1993/4340781
 (33) DE
 (22) 22.11.1994
 (74) Kubát Jan Ing., Přístavní 24, Praha 7, 17000;
- 7 (51) **A 61 K 38/18, C 12 N 15/12, C 12 N 15/62, A 61 P 31/02**
 (11) 289439
 (40) 13.08.1997
 (21) **1996-3082**
 (73) NOVO NORDISK A/S, Bagsvaerd, DK;
 (72) Flodgaard Hans Jokob Hem, Hellerup, DK;
 Rasmussen Poul Baad, Kobenhavn, DK;
- (54) **Farmaceutický prostředek pro prevenci nebo léčbu sepse**
 (32) 21.04.1994
 (31) 1994/464
 (33) DK
 (86) PCT/DK95/00121
 (87) WO 95/28949
 (22) 17.03.1995
 (74) PATENTSERVIS PRAHA a.s., Jivenská 1273, Praha 4, 14021;
- 7 (51) **A 61 K 39/39, A 61 K 31/715, A 61 P 31/12, A 61 P 31/18, A 61 P 31/00**
 (11) 289476
 (40) 13.03.1996
 (21) **1995-2467**
 (73) SMITHKLINE BEECHAM BIOLOGICALS (S.A.), Rixensart, BE;
 (72) Hauser Pierre, Rixensart, BE;
 Voet Pierre, Rixensart, BE;
 Slaoui Moncef, Rixensart, BE;
 Garcon-Johnson Nathalie, Marie-Josephe, Claude, Rixensart, BE;
 Desmons Pierre, Rixensart, BE;
- (54) **Očkovací přípravek a způsob jeho výroby**
 (32) 23.03.1993, 23.02.1994
 (31) 1993/9306029, 1994/9403417
 (33) GB, GB
 (86) PCT/EP94/00818
 (87) WO 94/21292
 (22) 14.03.1994
 (74) Korejzová Zdeňka JUDr., Spálená 29, Praha 1, 11000;
- 7 (51) **A 61 K 6/02, C 03 C 3/091, C 03 C 4/00, A 61 C 13/00**
 (11) 289350
 (40) 12.05.1999
 (21) **1999-162**
 (73) NÉMETH LÁSZLÓ, Sopron, HU;
 (72) Németh László, Sopron, HU;
- (54) **Kompozice skla, zejména pro použití v dentální technice, skleněné čepy a biokompatibilní dentální podpůrné čepy z ní vyrobené, a způsob výroby těchto skleněných čepů**

- (32) 19.07.1996
 (31) 1996HU/9600040
 (33) WO
 (86) PCT/HU96/00040
 (87) WO 98/03146
 (22) 19.07.1996
 (74) Gabrielová Marta, tř. Politických vězňů 7, Praha 1, 11000;
- 7 (51) **A 61 K 7/13**
 (11) 289447
 (40) 17.02.1999
 (21) **1998-3144**
 (73) L'OREAL, Paris, FR;
 (72) Rondeau Christine, Sartrouville, FR;
 Zemori Nicole, Les Lilas, FR;
 (54) **Prostředek pro barvení keratinových vláken**
 (32) 25.04.1996
 (31) 1996/9605252
 (33) FR
 (86) PCT/FR97/00650
 (87) WO 97/39727
 (22) 11.04.1997
 (74) PATENTSERVIS PRAHA a.s., Jivenská 1, Praha 4, 14000;
- 7 (51) **A 61 K 7/32**
 (11) 289379
 (40) 15.09.1999
 (21) **1999-1450**
 (73) THE PROCTER & GAMBLE COMPANY, Cincinnati, OH, US;
 (72) Trinh Toan, Maineville, OH, US;
 Dodd Michael Thomas, Edgewood, KY, US;
 Bartolo Robert Gregory, Cincinnati, OH, US;
 Lucas Juliet Marie, Cincinnati, OH, US;
 Buckner Robin Yager, Cincinnati, OH, US;
 Kajs Theresa Marie, Loveland, OH, US;
 (54) **Vodný prostředek absorbující pach, tvarovaný polštářkový prostředek absorbující pach a způsob výroby vodného prostředku absorbujícího pach**
 (32) 24.10.1996, 24.10.1996, 08.10.1997, 15.10.1997
 (31) 1996/736471, 1996/736470, 1997/947075, 1997/951184
 (33) US, US, US, US
 (86) PCT/US97/18954
 (87) WO 98/17240
 (22) 23.10.1997
 (74) PATENTSERVIS PRAHA a.s., Jivenská 1, Praha 4, 14000;
- 7 (51) **A 61 K 9/08, A 61 K 9/22, A 61 K 33/10, A 61 K 33/00, A 61 P 1/04**
 (11) 289386
 (40) 18.03.1998
 (21) **1997-2749**
 (73) RECKITT BENCKISER HEALTHCARE (UK) LIMITED, Slough, GB;
 (72) Field Paul Frederick, Hull, GB;
 (54) **Farmaceutická kompozice**
 (32) 03.03.1995
 (31) 1995/9504599
 (33) GB
 (86) PCT/GB96/00358
 (87) WO 96/27368
 (22) 16.02.1996
 (74) Zelený Pavel JUDr., Hálkova 2, Praha 2, 12000;
- 7 (51) **A 61 K 9/16, A 61 K 9/72, B 01 J 2/00**
- (11) 289394
 (40) 12.06.1996
 (21) **1996-941**
 (73) ASTRA AKTIEBOLAG, Södertälje, SE;
 (72) Trofast Eva, Lund, SE;
 Olsson Magnus, Lund, SE;
 Ahlneck Claes, Malmö, SE;
 (54) **Způsob zpracování jemně děleného práškového léčiva, zařízení k provádění tohoto způsobu a aglomeráty získané tímto způsobem**
 (32) 01.10.1993, 22.12.1993
 (31) 1993/9303215, 1993/9304270
 (33) SE, SE
 (86) PCT/SE94/00897
 (87) WO 95/09616
 (22) 29.09.1994
 (74) Hakr Eduard ing., Přístavní 24, Praha 7, 17000;
- 7 (51) **A 61 K 9/70**
 (11) 289397
 (40) 11.06.1997
 (21) **1997-509**
 (73) LTS LOHMANN THERAPIE-SYSTEME GMBH & CO. KG, Neuwied, DE;
 (72) Müller Walter, Neuwied, DE;
 Horstmann Michael, Neuwied, DE;
 (54) **Transdermální terapeutický systém**
 (32) 20.08.1994
 (31) 1994/4429667
 (33) DE
 (86) PCT/EP95/03201
 (87) WO 96/05814
 (22) 12.08.1995
 (74) PATENTSERVIS PRAHA a.s., Jivenská 1273, Praha 4, 14021;
- 7 (51) **A 61 L 9/01, A 61 L 9/14**
 (11) 289396
 (40) 13.08.1997
 (21) **1997-401**
 (73) THE PROCTER & GAMBLE COMPANY, Cincinnati, OH, US;
 (72) Trinh Toan, Maineville, OH, US;
 Cappel Jerome Paul, Cincinnati, OH, US;
 Geis Philip Anthony, West Chester, OH, US;
 Hollingshead Judith Ann, Batavia, OH, US;
 McCarty Mark Lee, Loveland, OH, US;
 Swartley Donald Marion, Cincinnati, OH, US;
 Wahl Errol Hoffman, Cincinnati, OH, US;
 Zwedling Susan Schmaedecke, Cincinnati, OH, US;
 (54) **Vodný prostředek pro odstraňování pachů z látek, předmětů a povrchů a jeho použití**
 (32) 12.08.1994, 12.08.1994, 12.08.1994
 (31) 1994/289970, 1994/289991, 1994/289731
 (33) US, US, US
 (86) PCT/US95/10210
 (87) WO 96/04940
 (22) 10.08.1995
 (74) PATENTSERVIS PRAHA a.s., Jivenská 1273, Praha 4, 14021;
- 7 (51) **A 61 M 5/24, A 61 M 5/28**
 (11) 289454
 (40) 16.07.1997
 (21) **1997-1266**
 (73) ASTRA PHARMACEUTICALS PTY. LTD., North Ryde, AU;
 (72) Kimber Michael Browning, Berowra Waters, AU;
 Popovsky Frank Alexander, Tahmoor, AU;

- (54) **Umělohmotná předplněná injekční stříkačka**
 (32) 03.11.1994
 (31) 1994/9223
 (33) AU
 (86) PCT/AU95/00723
 (87) WO 96/14100
 (22) 31.10.1995
 (74) Čermák Karel Dr., Národní 32, Praha 1, 11000;
- 7 (51) **A 62 C 39/00, A 62 C 31/02**
 (11) 289335
 (40) 16.07.1997
 (21) **1997-1193**
 (73) PROTECHNIK PRODUKTIONS GMBH, Linz, AT;
 Eisenbeiss Arthur Alexander, Linz, AT;
 Zierler Reinhard, Micheldorf, AT;
 (54) **Způsob potlačování výbušně probíhajícího hoření uhlovodíků a zařízení k jeho provádění**
 (32) 20.10.1994
 (31) 1994/1972
 (33) AT
 (86) PCT/AT95/00205
 (87) WO 96/12526
 (22) 19.10.1995
 (74) Všetečka Miloš JUDr., Hájkova 2, Praha 2, 12000;
- 7 (51) **B 01 D 46/24**
 (11) 289333
 (40) 12.06.1996
 (21) **1995-2120**
 (73) FILTERWERK MANN + HUMMEL GMBH, Ludwigsburg, DE;
 (72) Jokschas Günter, Murrhardt, DE;
 Keller Lothar, Stuttgart, DE;
 Wolf Michael, Gäufelden, DE;
 (54) **Zařízení k odlučování olejového aerosolu ze vzduchu**
 (32) 23.08.1994
 (31) 1994/4429822
 (33) DE
 (22) 18.08.1995
 (74) Čermák Karel dr., Národní tř. 32, Praha 1, 11000;
- 7 (51) **B 01 J 20/20, C 09 C 1/56, C 09 C 1/58**
 (11) 289426
 (40) 14.02.1996
 (21) **1994-1409**
 (73) CHEMOPETROL, A. S., Litvínov, CZ;
 (72) Nečas František ing., Most, CZ;
 Lederer Jaromír ing. CSc., Teplice, CZ;
 Kubal Petr ing., Litvínov, CZ;
 (54) **Sorbenty z uhlíkatých částic**
 (22) 09.06.1994
- 7 (51) **B 01 J 8/24, C 07 C 17/152, C 07 C 19/045**
 (11) 289342
 (40) 18.02.1998
 (21) **1997-2657**
 (73) HOECHST AKTIENGESELLSCHAFT, Frankfurt am Main, DE;
 (72) Krumböck Reinhard, Burgkirchen, DE;
 (54) **Zařízení pro oxychloraci a použití tohoto zařízení**
 (32) 20.02.1995
 (31) 1995/19505664
 (33) DE
 (86) PCT/EP95/01874
 (87) WO 96/26003
 (22) 17.05.1995
- (74) Všetečka Miloš JUDr., Hájkova 2, Praha 2, 12000;
- 7 (51) **B 04 B 1/10, B 04 B 7/08**
 (11) 289412
 (40) 15.10.1997
 (21) **1997-1910**
 (73) ALFA LAVAL AB, Tumba, SE;
 (72) Björkström Rolf, Älvsjö, SE;
 (54) **Rotor pro odstředivý oddělovač**
 (32) 17.11.1995
 (31) 1995/9504100
 (33) SE
 (86) PCT/SE96/01463
 (87) WO 97/18900
 (22) 13.11.1996
 (74) Kalenský Petr JUDr., Hájkova 2, Praha 2, 12000;
- 7 (51) **B 09 B 3/00, C 10 J 3/46**
 (11) 289471
 (40) 18.05.1994
 (21) **1993-2230**
 (73) TEXACO DEVELOPMENT CORPORATION, White Plains, NY, US;
 (72) Khan Motasimur Rashid ing., Wappingers Falls, NY, US;
 Albert Christine Cornelia, Peekskill, NY, US;
 Stevenson John Saunders, Los Angeles, CA, US;
 Richter George Neal, San Marino, CA, US;
 Crikelair David Charles, Armonk, NY, US;
 (54) **Způsob zužitkování odpadních plastů a/nebo odpadních výrobků, obsahujících plasty ve spojení s dalšími materiály, pro výrobu syntézního, redukčního nebo topného plynu**
 (32) 22.10.1992
 (31) 1992/965104
 (33) US
 (22) 21.10.1993
 (74) PATENTSERVIS PRAHA, Jivenská 1/1273, Praha 4, 14021;
- 7 (51) **B 21 B 1/46, F 27 D 3/00, B 22 D 11/12, B 22 D 11/126, B 22 D 11/128**
 (11) 289366
 (40) 17.07.1996
 (21) **1995-3360**
 (73) TIPPINS INCORPORATED, Pittsburgh, PA, US;
 (72) Tippins George W., Pittsburgh, PA, US;
 Thomas John E., Pittsburgh, PA, US;
 (54) **Zařízení pro kontinuální liti a následovné svinování bram středních tlouštěk se soustavou pecí a s ukládáním a řazením bram**
 (32) 11.01.1995, 11.01.1995, 11.01.1995
 (31) 1995/371407, 1995/371408, 1995/371135
 (33) US, US, US
 (22) 19.12.1995
 (74) Kania František Ing., Mendlovo nám. 1a, Brno, 60300;
- 7 (51) **B 21 C 37/08, B 21 C 37/12, B 21 D 7/025**
 (11) 289424
 (40) 13.06.2001
 (21) **1999-2041**
 (73) JINPO PLUS A. S., Ostrava, CZ;
 NOVÁ HUŤ, A. S., Ostrava, CZ;
 ČESKÝ PLYNÁRENSKÝ SERVIS, SPOL. S R. O., Tábor, CZ;
 (72) Pařízek František Ing., Praha, CZ;
 Foldyna Václav Ing. DrSc., Ostrava, CZ;
 Pětroš Kamil Ing., Ostrava, CZ;
 Helis Oldřich, Jistebník, CZ;

- Kübel Zdeněk Ing., Příbor, CZ;
Milata Antonín Ing., Ostrava, CZ;
Sýkora Pavel Ing., Ostrava, CZ;
Koukal Jaroslav Prof. Ing. CSc., Ostrava, CZ;
(54) **Způsob výroby trubních oblouků z přímých, spirálově svařovaných trub**
(22) 08.06.1999
(74) Buršík Milan Ing., Plzeňská 218, Praha 5, 15000;
- 7 (51) **B 22 C 9/12, B 22 C 13/12**
(11) 289410
(40) 16.12.1998
(21) **1997-1654**
(73) LÜBER GMBH, Bazenheid, CH;
(72) Bovens Wilhelm, Gähwil, CH;
(54) **Zařízení k vytvrzování slévarenských jader**
(22) 28.05.1997
(74) PATENTSERVIS PRAHA a.s., Jivenská 1, Praha 4, 14000;
- 7 (51) **B 22 D 11/04, B 22 D 11/059**
(11) 289354
(40) 13.06.2001
(21) **2000-1187**
(73) CONCAST STANDARD AG, Zürich, CH;
(72) Stilli Adrian, Bülach, CH;
(54) **Kokilová trubka pro kokilu pro kontinuální lítí ocelí, zejména peritektických ocelí**
(32) 01.10.1997
(31) 1997/2297
(33) CH
(86) PCT/EP98/05828
(87) WO 99/16564
(22) 14.09.1998
(74) Všetečka Miloš JUDr., Hálkova 2, Praha 2, 12000;
- 7 (51) **B 22 D 11/06**
(11) 289390
(40) 13.01.1999
(21) **1998-2109**
(73) USINOR, Puteaux, FR;
THYSSEN STAHL AG, Duisburg, DE;
(72) Damasse Jean-Michel, Isbergues, FR;
Themines Dominique, Hazebrouck, FR;
Riboud Paul-Victor, Metz, FR;
Ganser Christoper, Fameck, FR;
(54) **Boční stěna pro uzavření lícího prostoru zařízení pro dvouválcové kontinuální lítí tenkých kovových pásů**
(32) 04.07.1997
(31) 1997/9708447
(33) FR
(22) 02.07.1998
(74) Andera Jiří Ing., Nad Štolou 12, Praha 7, 17000;
- 7 (51) **B 22 D 11/06, B 22 D 11/16**
(11) 289395
(40) 16.10.1996
(21) **1996-1002**
(73) USINOR, Puteaux, FR;
(72) Vendeville Luc, Bethune, FR;
Delassus Pierre, Bethune, FR;
Raisson Gérard, Nevers, FR;
Damasse Jean Michel, Isbergues, FR;
(54) **Způsob a zařízení pro odlévání kovového pásu**
(32) 07.04.1995
(31) 1995/9504139
(33) FR
(22) 04.04.1996
(74) Andera Jiří Ing., Nad Štolou 12, Praha 7, 17000;
- 7 (51) **B 23 C 5/20**
(11) 289463
(40) 15.12.1999
(21) **1999-576**
(73) ISCAR LTD., Migdal Tefen, IL;
(72) Satran Amir, Kfar Vradim, IL;
Men Yuri, Haifa, IL;
(54) **Řezná vložka**
(32) 22.08.1996, 09.05.1997
(31) 1996/119114, 1997/120814
(33) IL, IL
(86) PCT/IL97/00256
(87) WO 98/07542
(22) 28.07.1997
(74) Čermák Karel Dr., Národní 32, Praha 1, 11000;
- 7 (51) **B 24 B 5/35, B 24 B 9/16**
(11) 289403
(40) 16.01.2002
(21) **2000-3914**
(73) PRECIOSA, A.S., Jablonec nad Nisou, CZ;
(72) Zemler Lubomír, Jablonec n. N., CZ;
Antonín Luboš ing., Jablonec n. N., CZ;
Horčíčka Ivan, Jablonec n. N., CZ;
Straka Jan ing., Liberec, CZ;
Krejčí Jaroslav ing., Jablonec n. N., CZ;
Novák Jiří ing., Semily, CZ;
(54) **Zařízení pro transport a polohování přípravků**
(22) 23.10.2000
- 7 (51) **B 28 B 15/00, B 28 B 11/24**
(11) 289378
(40) 13.09.2000
(21) **1998-4336**
(73) YTONG AG, München, DE;
(72) Bailleul Guido, Courtenay, FR;
Bayer Peter, Rettenbach, DE;
Hums Dieter Dr., Schrobenhausen, DE;
(54) **Výrobní zařízení na výrobu parou tvrzených stavebních hmot**
(32) 05.01.1998
(31) 1998/19800182
(33) DE
(22) 28.12.1998
(74) PATENTSERVIS PRAHA a.s., Jivenská 1, Praha 4, 14000;
- 7 (51) **B 60 C 23/12, F 04 B 9/04**
(11) 289345
(40) 15.07.1998
(21) **1998-46**
(73) CYCLOID COMPANY, Cranberry Township, PA, US;
(72) Renier Grant J., Allison Park, PA, US;
(54) **Zařízení pro nafukování a regulaci tlaku v pneumatice**
(32) 10.07.1995, 16.01.1996
(31) 1995/000994, 1996/009860
(33) US, US
(86) PCT/US96/11288
(87) WO 97/02961
(22) 05.07.1996
(74) Čermák Karel Dr., Národní 32, Praha 1, 11000;
- 7 (51) **B 60 J 5/04**
(11) 289445
(40) 15.03.2000
(21) **1998-2648**
(73) ŠKODA AUTO A. S., Mladá Boleslav, CZ;
(72) Kindl Jaroslav Ing., Mladá Boleslav, CZ;
Štolovský Josef Ing., Kosmonosy, CZ;

- (54) **Páté dveře osobního automobilu**
(22) 20.08.1998
- 7 (51) **B 60 P 3/055, B 60 P 1/02, B 62 D 21/04**
(11) 289358
(40) 11.12.1996
(21) **1996-1788**
(73) Hoenersch Klaus, Augsburg, DE;
Helget Rudolf, Syrgenstein, DE;
Hurler Walter, Friedberg, DE;
(72) Hoenersch Klaus, Augsburg, DE;
Helget Rudolf, Syrgenstein, DE;
Hurler Walter, Friedberg, DE;
(54) **Vozidlo s nástavbou**
(32) 21.12.1993, 02.12.1994
(31) 1993/4343655, 1994/4442939
(33) DE, DE
(86) PCT/EP94/04224
(87) WO 95/17319
(22) 19.12.1994
(74) Čermák Karel Dr., Národní 32, Praha 1, 11000;
- 7 (51) **B 60 R 13/08**
(11) 289359
(40) 15.01.1997
(21) **1996-1820**
(73) STANKIEWICZ GMBH, Adelheidsdorf, DE;
(72) Hoffmann Manfred, Langlingen-Nienhof, DE;
Oehl Heinz-Dieter, Celle, DE;
Riggers Edmund, Hermannsburg, DE;
(54) **Zvuková izolace a způsob její výroby**
(32) 22.12.1993
(31) 1993/4343970
(33) DE
(86) PCT/EP94/04277
(87) WO 95/17320
(22) 22.12.1994
(74) Korejzová Zdeňka JUDr., Žirovnická 5, Praha 10, 10617;
- 7 (51) **B 60 R 5/04**
(11) 289444
(40) 15.03.2000
(21) **1998-2646**
(73) ŠKODA AUTO A. S., Mladá Boleslav, CZ;
(72) Kindl Jaroslav Ing., Mladá Boleslav, CZ;
Štolovský Josef Ing., Kosmonosy, CZ;
(54) **Zavazadlový prostor osobního automobilu**
(22) 20.08.1998
- 7 (51) **B 60 S 1/08, G 01 N 21/88**
(11) 289367
(40) 11.12.1996
(21) **1996-2310**
(73) ROBERT BOSCH GMBH, Stuttgart-Feuerbach, DE;
(72) Pientka Rainer, Achern, DE;
(54) **Dešťové čidlo**
(32) 26.02.1994
(31) 1994/4406398
(33) DE
(86) PCT/DE95/00144
(87) WO 95/23082
(22) 03.02.1995
(74) Matějka Jan JUDr., Národní 32, Praha 1, 11000;
- 7 (51) **B 60 T 13/72, B 60 T 13/66**
(11) 289418
(40) 17.06.1998
(21) **1997-3509**
- (73) ITT MANUFACTURING ENTERPRISES, INC.,
Wilmington, DE, US;
(72) Eckert Alfred, Bodenheim, DE;
(54) **Způsob regulace provozu pneumatického
posilovače brzdové síly**
(32) 09.03.1996
(31) 1996/19609192
(33) DE
(86) PCT/EP97/00988
(87) WO 97/32768
(22) 28.02.1997
(74) Belfin Vladimír Ing., Kleinerova 1469, Kladno, 27200;
- 7 (51) **B 60 T 8/26, B 60 T 8/48, B 60 T 8/42**
(11) 289409
(40) 12.11.1997
(21) **1997-1640**
(73) ROBERT BOSCH GMBH, Stuttgart, DE;
(72) Jonner Wolf-Dieter, Beilstein-Schmidhausen, DE;
Wolff Günter, Schwieberdingen, DE;
Wilde Werner, Schwieberdingen, DE;
Tischer Michael, Abstatt, DE;
Breitenbacher Jürgen, Winterbach, DE;
Wetzel Gerhard, Korntal-Münchingen, DE;
Heinsohn Rainer, Tamm, DE;
Klug Andreas, Leonberg, DE;
Kaess Hermann, Tamm, DE;
Zeiner Peter, Stuttgart, DE;
Schmidt Klaus, Möglingen, DE;
Ott Harald, Ditzingen, DE;
(54) **Hydraulické brzdící zařízení vozidla**
(32) 29.09.1995, 24.04.1996
(31) 1995/19536329, 1996/19616355
(33) DE, DE
(86) PCT/DE96/01351
(87) WO 97/12791
(22) 18.07.1996
(74) Matějka Jan JUDr., Národní 32, Praha 1, 11000;
- 7 (51) **B 60 T 8/36, B 60 T 8/44, B 60 T 8/50**
(11) 289322
(40) 17.07.1996
(21) **1996-592**
(73) ITT AUTOMOTIVE EUROPE GMBH,
Frankfurt/Main, DE;
(72) Rausch Jürgen, Eschborn/Ts, DE;
(54) **Elektromagnetický přívodní ventil**
(32) 28.09.1993
(31) 1993/4332820
(33) DE
(86) PCT/EP94/03183
(87) WO 95/09098
(22) 23.09.1994
(74) Belfin Vladimír Ing., Kleinerova 1469, Kladno, 27200;
- 7 (51) **B 61 D 3/16, B 61 D 15/00, B 65 G 67/00,
E 01 B 27/06, E 01 B 27/00**
(11) 289355
(40) 17.10.2001
(21) **2001-517**
(73) FRANZ PLASSER BAHNBAUMASCHINEN-
INDUSTRIEGESELLSCHAFT M. B. H., Wien, AT;
(72) Theurer Josef, Wien, AT;
Wörgötter Herbert, Gallneukirchen, AT;
(54) **Nákladní vůz**
(32) 18.02.2000
(31) 2000/116
(33) AT
(22) 09.02.2001

- (74) Čermák Karel Dr., Národní třída 32, Praha 1, 11000;
- 7 (51) **B 65 D 33/16, B 65 B 51/04**
 (11) 289341
 (40) 16.01.2002
 (21) **1997-2534**
 (73) POLY-CLIP SYSTEM CORP., Mundelein, IL, US;
 (72) Hanten Jürgen, Rockenberg, DE;
 Haschke Eggo, Deerfield, IL, US;
 Grzondiel Walter, Frankfurt am Main, DE;
 Vermehren Günter, Usingen, DE;
 (54) **Řetězec souvisejících uzavíracích svorek, zařízení k uzavírání uzavíracích svorek a způsob jeho provádění**
 (32) 17.02.1995
 (31) 1995/19505359
 (33) DE
 (86) PCT/EP96/00208
 (87) WO 96/25340
 (22) 15.01.1996
 (74) Čermák Karel Dr., Národní 32, Praha 1, 11000;
- 7 (51) **B 65 D 41/32, B 65 D 17/34**
 (11) 289442
 (40) 16.06.1999
 (21) **1998-731**
 (73) MONGARLI Cesare, Alpignano, IT;
 (72) Mongarli Alessandro, Alpignano, IT;
 Mongarli Cesare, Alpignano, IT;
 (54) **Nádobka, zejména pro nápoje**
 (32) 11.09.1995
 (31) 1995TO/000725
 (33) IT
 (86) PCT/EP96/03943
 (87) WO 97/10150
 (22) 09.09.1996
 (74) Korejzová Zdeňka JUDr., Spálená 29, Praha 1, 11000;
- 7 (51) **B 65 D 47/00, F 17 C 7/00**
 (11) 289352
 (40) 16.05.2001
 (21) **1999-2353**
 (73) ABNER A. S., Moravská Třebová, CZ;
 (72) Zukal Pavel, Moravská Třebová, CZ;
 (54) **Ventil tlakové lahve**
 (22) 29.06.1999
 (74) Soukup Petr ing., Švédská 3, Olomouc, 77200;
- 7 (51) **B 65 D 5/00**
 (11) 289374
 (40) 16.08.1995
 (21) **1995-15**
 (73) OTOR, Paris, FR;
 MUNKSJO FORPACKNINGAR, Nybro, SE;
 (72) Saarnack Peeter, Nybro, SE;
 Ulfheim Lars-Anders, Nybro, SE;
 Serre Jean-Claude, Dijon, FR;
 Cualier Guy, Noce, FR;
 (54) **Stohovatelný kontejner a tvarový výsek pro něj**
 (32) 04.05.1993
 (31) 1993/9305307
 (33) FR
 (86) PCT/FR94/00475
 (87) WO 94/25351
 (22) 26.04.1994
 (74) PATENTSERVIS PRAHA a.s., Jivenská 1/1273, Praha 4, 14021;
- 7 (51) **B 65 D 75/12, B 65 D 30/24, B 29 C 65/00**
 (11) 289369
- (40) 16.01.2002
 (21) **1996-2938**
 (73) STARLINGER & CO. GESELLSCHAFT MBH, Wien, AT;
 (72) Starlinger Huemer Franz, Wien, AT;
 (54) **Pytel z polymerové, zejména polyolefinové tkaniny a způsob jeho výroby**
 (32) 04.05.1994
 (31) 1994/929
 (33) AT
 (86) PCT/AT95/00080
 (87) WO 95/30598
 (22) 26.04.1995
 (74) PATENTSERVIS PRAHA a.s., Jivenská 1273, Praha 4, 14021;
- 7 (51) **B 65 D 77/22**
 (11) 289360
 (40) 12.03.1997
 (21) **1996-1960**
 (73) ROBERT BOSCH GMBH, Stuttgart, DE;
 (72) Domke Klaus, Ditzingen, DE;
 (54) **Přetlakový ventil pro obaly**
 (32) 05.11.1994
 (31) 1994/4439591
 (33) DE
 (86) PCT/DE95/01461
 (87) WO 96/14255
 (22) 20.10.1995
 (74) Matějka Jan JUDr., Národní 32, Praha 1, 11000;
- 7 (51) **B 65 F 3/02, G 01 V 8/10**
 (11) 289334
 (40) 13.03.1996
 (21) **1995-2204**
 (73) ZÖLLER-KIPPER GMBH, Mainz, DE;
 (72) Zhang Haiping dr. ing., Mainz, DE;
 (54) **Způsob zajištění pracovní oblasti vyprazdňovacích ústrojí a zařízení k jeho provádění**
 (32) 31.08.1994
 (31) 1994/4430833
 (33) DE
 (22) 29.08.1995
 (74) Hořejš Milan JUDr.ing., Národní třída č.32, Praha 1, 11000;
- 7 (51) **B 65 H 19/22, B 65 H 18/02, B 21 C 47/28**
 (11) 289414
 (40) 12.05.1999
 (21) **1998-1249**
 (73) VAI CLECIM, Nanterre, FR;
 (72) Perenon Rémi, Villars, FR;
 (54) **Navíječka s dvěma upínacími pouzdry pro navíjení pásovitých výrobků**
 (32) 30.04.1997
 (31) 1997/9705409
 (33) FR
 (22) 23.04.1998
 (74) Matějka Jan JUDr., Národní třída č. 32, Praha 1, 11000;
- 7 (51) **C 01 F 7/46, C 01 F 7/02, B 02 C 13/00, B 03 B 1/00**
 (11) 289384
 (40) 15.04.1998
 (21) **1997-1896**
 (73) ABB FLÄKT AB, Stockholm, SE;
 (72) Schuh Lothar, Plankstadt, DE;
 Jansen Helge, Gleichen-Rheinhausen, DE;

- (54) **Způsob mechanického čištění prášku a zařízení k provádění tohoto způsobu**
 (32) 24.12.1994, 01.12.1995
 (31) 1994/4446528, 1995/19544887
 (33) DE, DE
 (86) PCT/EP95/04917
 (87) WO 96/20131
 (22) 13.12.1995
 (74) Čermák Karel Dr., Národní 32, Praha 1, 11000;
- 7 (51) **C 02 F 1/68, B 09 C 1/00**
 (11) 289326
 (40) 11.12.1996
 (21) **1996-1951**
 (73) Willuweit Thomas, Hof, DE;
 Söll Peter, Hof, DE;
 (72) Willuweit Thomas, Hof, DE;
 (54) **Přípravek k úpravě vody a sanaci půd**
 (32) 30.12.1993
 (31) 1993/4344926
 (33) DE
 (86) PCT/EP94/04319
 (87) WO 95/18070
 (22) 27.12.1994
 (74) Všetečka Miloš JUDr., Hálkova 2, Praha 2, 12000;
- 7 (51) **C 03 B 23/025**
 (11) 289431
 (40) 14.08.1996
 (21) **1995-2580**
 (73) SAINT-GOBAIN VITRAGE, Courbevoie, FR;
 (72) Muller Marco, Aachen, DE;
 Olfisch Karl-Josef, Aachen, DE;
 Kuster Hans-Werner Dr., Aachen, DE;
 Didelot Claude, Thourotte, FR;
 (54) **Způsob a zařízení pro ohýbání plošných skleněných dílců**
 (32) 04.10.1994
 (31) 1994/9411837
 (33) FR
 (22) 04.10.1995
 (74) Všetečka Miloš JUDr., Hálkova 2, Praha 2, 12000;
- 7 (51) **C 03 C 13/06**
 (11) 289399
 (40) 17.06.1998
 (21) **1997-3053**
 (73) ISOVER SAINT-GOBAIN, Courbevoie, FR;
 (72) Steinkopf Bernd Dr., Ludwigshafen, DE;
 Holstein Wolfgang Dr., Homberg, DE;
 Katzschmann Axel Dr., Schwetzingen, DE;
 Lohe Peter, Mutterstadt, DE;
 (54) **Kompozice pro minerální vlákna**
 (32) 06.02.1996
 (31) 1996/19604238
 (33) DE
 (86) PCT/EP97/00545
 (87) WO 97/29057
 (22) 06.02.1997
 (74) Švorčík Otakar JUDr., Hálkova 2, Praha 2, 12000;
- 7 (51) **C 03 C 3/078, C 03 C 3/093, C 03 C 3/095**
 (11) 289336
 (40) 12.11.1997
 (21) **1997-1816**
 (73) C. A. L. P. CRISTALLERIA ARTISTICA LA PIANA S. P. A., Colle Val d'Elsa, IT;
 (72) Boschi Giancarlo, Colle Val d'Elsa, IT;
 Paloschi Fabio, Cremona, IT;
- (54) **Bezolovnaté sklo**
 (32) 13.12.1994
 (31) 1994FI/000223
 (33) IT
 (86) PCT/IT95/00215
 (87) WO 96/18586
 (22) 11.12.1995
 (74) Všetečka Miloš JUDr., Hálkova 2, Praha 2, 12000;
- 7 (51) **C 03 C 3/087, C 03 C 3/095, C 03 C 4/08**
 (11) 289433
 (40) 14.08.1996
 (21) **1996-562**
 (73) SAINT-GOBAIN VITRAGE, Courbevoie, FR;
 Combes Jean Marie, Paris, FR;
 Mazon Ramos Pedro Pablo, Oviedo, ES;
 (54) **Kompozice křemičito-sodno-vápenatého skla**
 (32) 23.06.1994
 (31) 1994/9407724
 (33) FR
 (86) PCT/FR95/00828
 (87) WO 96/00194
 (22) 22.06.1995
 (74) Všetečka Miloš JUDr., Hálkova 2, Praha 2, 12000;
- 7 (51) **C 04 B 7/38, C 04 B 7/52, B 02 C 23/12**
 (11) 289375
 (40) 13.11.1996
 (21) **1995-1026**
 (73) INNOVA MICROSIZE GMBH & CO KEG, Lebring, AT;
 (72) Chromý Stanislav RNDr. DrSc., Brno, CZ;
 (54) **Způsob úpravy cementářské surovinové moučky nebo kalu a zařízení pro jeho provádění**
 (22) 21.04.1995
 (74) Žák Vítězslav Ing., Lidická 51, Brno, 60200;
- 7 (51) **C 07 C 259/18, C 07 C 271/64, C 07 C 257/20, C 07 C 257/18, A 61 K 31/155, A 61 P 19/02, A 61 P 11/06, A 61 P 11/08, A 61 P 17/06, A 61 P 25/28, A 61 P 9/10**
 (11) 289376
 (40) 18.02.1998
 (21) **1997-66**
 (73) BOEHRINGER INGELHEIM KG, Ingelheim, DE;
 (72) Anderskewitz Ralf, Bingen, DE;
 Schromm Kurt, Ingelheim, DE;
 Renth Ernst Otto, Ingelheim, DE;
 Birke Franz, Ingelheim, DE;
 Fügner Armin, Gau-Algesheim, DE;
 Heuer Hubert, Schwabenheim, DE;
 Meade Christopher, Bingen, DE;
 (54) **Substituované benzamidiny, způsob jejich výroby a farmaceutický prostředek s jejich obsahem**
 (32) 13.07.1994
 (31) 1994/4424713
 (33) DE
 (86) PCT/EP95/02112
 (87) WO 96/02497
 (22) 03.06.1995
 (74) Korejzová Zdeňka JUDr., Spálená 29, Praha 1, 11000;
- 7 (51) **C 07 C 261/04**
 (11) 289315
 (40) 14.09.1994
 (21) **1994-355**
 (73) NOVARTIS AG, Basle, CH;
 (72) Oliver Ward Hopkins, Baton Rouge, LA, US;

- (54) **Způsob výroby sodné soli 1-amino-1-kyanamido-2,2-dikyanethylenu**
 (32) 19.02.1993
 (31) 1993/019521
 (33) US
 (22) 17.02.1994
 (74) Kubát Jan ing. patentový zástupce, U průhonu 36, Praha 7, 17000;
- 7 (51) **C 07 C 279/20, C 07 C 279/22, C 07 C 277/08, C 07 D 213/65, C 07 D 213/70, A 61 K 31/155, A 61 K 31/44, A 61 P 9/06, A 61 P 9/10, A 61 P 3/10, A 61 P 35/00**
 (11) 289327
 (40) 12.02.1997
 (21) **1996-2184**
 (73) HOECHST AKTIENGESELLSCHAFT, Frankfurt am Main, DE;
 (72) Schwark Jan Robert Dr., Frankfurt, DE;
 Brendel Joachim Dr., Bad Vilbel, DE;
 Kleemann Heinz Werner Dr., Bischofsheim, DE;
 Lang Hans Jochen Dr., Hofheim, DE;
 Weichert Andreas Dr., Egelsbach, DE;
 Albus Udo Dr., Florstadt, DE;
 Scholz Wolfgang Dr., Eschborn, DE;
- (54) **Substituované guanididy skořicové kyseliny, způsob jejich výroby a léčivo, které je obsahuje**
 (32) 26.07.1995
 (31) 1995/19527305
 (33) DE
 (22) 24.07.1996
 (74) Kubát Jan Ing., Přístavní 24, Praha 7, 17000;
- 7 (51) **C 07 C 279/22, A 61 K 31/155, A 61 P 3/00, A 61 P 7/04, A 61 P 9/06, A 61 P 9/10, A 61 P 35/00**
 (11) 289411
 (40) 17.12.1997
 (21) **1997-1696**
 (73) HOECHST AKTIENGESELLSCHAFT, Frankfurt am Main, DE;
 (72) Weichert Andreas dr., Egelsbach, DE;
 Brendel Joachim dr., Bad Vilbel, DE;
 Kleemann Heinz-Werner dr., Bischofsheim, DE;
 Lang Hans Jochen dr., Hofheim, DE;
 Schwark Jan Robert dr., Frankfurt, DE;
 Albus Udo dr., Florstadt, DE;
 Scholz Wolfgang dr., Eschborn, DE;
- (54) **Orto-substituované benzoylguanidiny, způsob jejich výroby, jejich použití, jakož i léčivo, které je obsahuje**
 (32) 04.06.1996
 (31) 1996/19622370
 (33) DE
 (22) 02.06.1997
 (74) Kubát Jan Ing., Přístavní 24, Praha 7, 17000;
- 7 (51) **C 07 C 45/58, C 07 C 47/19, C 07 C 31/20, C 07 C 29/141, C 07 C 45/80**
 (11) 289381
 (40) 18.02.1998
 (21) **1997-943**
 (73) SHELL INTERNATIONALE RESEARCH MAATSCHAPPIJ B. V., Hague, NL;
 (72) Arhancet Juan P., Katy, TX, US;
 Forschner Thomas C., Richmond, TX, US;
 Powell Joseph, Houston, TX, US;
 Semple Thomas C., Friendswood, TX, US;
 Slaugh Lynn H., Houston, TX, US;
 Thomason Terry B., Houston, TX, US;
- Weider Paul R., Houston, TX, US;
- (54) **Způsob přípravy 1,3-alkandiolů a 3-hydroxyaldehydů**
 (32) 30.09.1994, 30.09.1994
 (31) 1994/316673, 1994/316661
 (33) US, US
 (86) PCT/EP95/03868
 (87) WO 96/10550
 (22) 28.09.1995
 (74) Koreček Ivan JUDr., Na baště sv. Jiří 9, Praha 6, 16000;
- 7 (51) **C 07 D 201/08**
 (11) 289460
 (40) 15.04.1998
 (21) **1997-3578**
 (73) BASF AKTIENGESELLSCHAFT, Ludwigshafen, DE;
 (72) Fuchs Eberhard Dr., Frankenthal, DE;
 Witzel Tom Dr., Ludwigshafen, DE;
 Flick Klemens Dr., Herxheim, DE;
- (54) **Způsob přípravy cyklických laktamů**
 (32) 18.05.1995
 (31) 1995/19517821
 (33) DE
 (86) PCT/EP96/01891
 (87) WO 96/36600
 (22) 07.05.1996
 (74) Koreček Ivan JUDr., Na baště sv. Jiří 9, Praha 6, 16000;
- 7 (51) **C 07 D 207/34**
 (11) 289421
 (40) 16.12.1998
 (21) **1998-122**
 (73) WARNER-LAMBERT COMPANY, Morris Plains, NJ, US;
 (72) Schweiss Dieter, Holland, MI, US;
 Lin Min, Plainsboro, NJ, US;
- (54) **Způsob přípravy amorfního atorvastatinu a jeho hydrátů**
 (32) 17.07.1995
 (31) 1995/001453
 (33) US
 (86) PCT/US96/11807
 (87) WO 97/03960
 (22) 16.07.1996
 (74) Čermák Karel Dr., Národní 32, Praha 1, 11000;
- 7 (51) **C 07 D 213/81, C 07 D 213/82, C 07 D 217/26, A 61 K 31/44, A 61 K 31/47, A 61 P 9/10, A 61 P 1/00**
 (11) 289356
 (40) 17.05.1995
 (21) **1994-2683**
 (73) HOECHST AKTIENGESELLSCHAFT, Frankfurt am Main, DE;
 (72) Weidmann Klaus dr., Kronberg, DE;
 Baringhaus Karl-Heinz dr., Wölfersheim, DE;
 Tschank Georg dr., Klein-Winternheim, DE;
 Bickel Martin dr., Bad Homburg, DE;
- (54) **Substituované amidy heterocyklických karboxylových kyselin, způsob jejich přípravy a jejich použití jako léčiva**
 (32) 02.11.1993
 (31) 1993/4337271
 (33) DE
 (22) 01.11.1994
 (74) Kubát Jan ing., U průhonu 36, Praha 7, 17000;

- 7 (51) **C 07 D 213/82, C 07 D 277/56, C 07 D 263/34, C 07 D 231/14, A 01 N 43/40, A 01 N 43/56, A 01 N 43/78, A 01 N 43/76**
 (11) 289478
 (40) 13.10.1993
 (21) **1992-3448**
 (73) BASF AKTIENGESELLSCHAFT, Ludwigshafen, DE;
 (72) Eicken Karl dr., Wachenheim, DE;
 Goetz Norbert dr., Worms, DE;
 Harreus Albrecht dr., Ludwigshafen, DE;
 Ammermann Eberhard dr., Heppenheim, DE;
 Lorenz Gisela dr., Neustadt, DE;
 Rang Harald dr., Ludwigshafen, DE;
 (54) **Deriváty anilidů kyselin a jejich použití k potlačování plísně Botrytis**
 (32) 22.11.1991, 18.02.1992, 18.02.1992, 18.02.1992, 18.02.1992
 (31) 1991/4138387, 1992/4204764, 1992/4204766, 1992/4204767, 1992/4204768
 (33) DE, DE, DE, DE, DE
 (22) 20.11.1992
 (74) Koreček Ivan JUDr. Advokátní a patentová kancelář, Na baště sv. Jiří 9, Praha 6, 16000;
- 7 (51) **C 07 D 221/12, A 61 K 31/47, A 61 P 11/06**
 (11) 289340
 (40) 16.12.1998
 (21) **1998-2414**
 (73) BYK GULDEN LOMBERG CHEMISCHE FABRIK GMBH, Konstanz, DE;
 (72) Amschler Hermann, Radolfzell, DE;
 Flockerzi Dieter, Allensbach, DE;
 Ulrich Wolf-Rüdiger, Konstanz, DE;
 Bär Thomas, Konstanz, DE;
 Martin Thomas, Konstanz, DE;
 Schudt Christian, Konstanz, DE;
 Hatzelmann Armin, Konstanz, DE;
 Beume Rolf, Konstanz, DE;
 Häfner Dietrich, Konstanz, DE;
 Boss Hildegard, Konstanz, DE;
 Kley Hans-Peter, Allensbach, DE;
 Goebel Karl-Josef, Radolfzell, DE;
 Gutterer Beate, Allensbach, DE;
 (54) **Fenanthridinové deriváty a farmaceutický prostředek s jejich obsahem**
 (32) 31.01.1996
 (31) 1996/19603321
 (33) DE
 (86) PCT/EP97/00402
 (87) WO 97/28131
 (22) 30.01.1997
 (74) Korejzová Zdeňka JUDr., Spálená 29, Praha 1, 11000;
- 7 (51) **C 07 D 231/20, A 01 N 43/56**
 (11) 289324
 (40) 15.05.1996
 (21) **1996-396**
 (73) BAYER AKTIENGESELLSCHAFT, Leverkusen, DE;
 (72) Heuer Lutz, Krefeld, DE;
 Wachtler Peter, Köln, DE;
 Kugler Martin, Leichlingen, DE;
 Schrage Heinrich, Krefeld, DE;
 (54) **Thiokarbamoylové sloučeniny, způsob jejich přípravy, způsob chránění průmyslových materiálů, mikrobiocidní kompozice obsahující tyto sloučeniny a použití těchto sloučenin**
 (32) 11.08.1993, 31.03.1994
 (31) 1993/4326904, 1994/4411243
- (33) DE, DE
 (86) PCT/EP94/02534
 (87) WO 95/04722
 (22) 29.07.1994
 (74) Všetečka Miloš JUDr., Hálkova 2, Praha 2, 12000;
- 7 (51) **C 07 D 233/44, A 01 N 43/56**
 (11) 289416
 (40) 16.09.1998
 (21) **1998-1932**
 (73) RHONE-POULENC AGRO, Lyon, FR;
 (72) Haas Charles Lee, Garner, NC, US;
 Pilato Michael Thomas, Cary, NC, US;
 Wu Tai-Teh, Chapel Hill, NC, US;
 (54) **Nové 5-amino-3-kyano-4-ethylsulfanyl-1-fenyl-pyrazolové sloučeniny, způsob jejich přípravy a jejich použití jako pesticidů**
 (32) 20.12.1995
 (31) 1995/008913
 (33) US
 (86) PCT/EP96/05696
 (87) WO 97/22593
 (22) 19.12.1996
 (74) Hakr Eduard Ing., Přístavní 24, Praha 7, 17000;
- 7 (51) **C 07 D 235/26, C 07 D 235/28, C 07 D 235/30, A 61 K 31/415, A 61 P 9/12**
 (11) 289405
 (40) 15.07.1992
 (21) **1991-3239**
 (73) TAKEDA CHEMICAL INDUSTRIES, LTD., Osaka, JP;
 (72) Naka Takehiko, Hyogo, JP;
 Nishikawa Kohei, Kyoto, JP;
 Kato Takeshi, Osaka, JP;
 (54) **Benzimidazolové deriváty, způsob jejich výroby, farmaceutický prostředek je obsahující a intermediáty pro jejich výrobu**
 (32) 24.12.1990, 22.04.1991
 (31) 1990/413679, 1991/189614
 (33) JP, JP
 (22) 25.10.1991
 (74) PATENTSERVIS PRAHA, Jívanská 1/1273, Praha 4, 14021;
- 7 (51) **C 07 D 251/16**
 (11) 289450
 (40) 12.06.1996
 (21) **1996-1016**
 (73) BASF AKTIENGESELLSCHAFT, Ludwigshafen, DE;
 (72) Schäfer Bernd Dr., Dierbach, DE;
 Mayer Horst Dr., Ludwigshafen, DE;
 (54) **Způsob výroby nesymetricky substituovaných triazinů**
 (32) 19.10.1993
 (31) 1993/4335497
 (33) DE
 (86) PCT/EP94/03331
 (87) WO 95/11237
 (22) 10.10.1994
 (74) Koreček Ivan JUDr., Na baště sv. Jiří 9, Praha 6, 16000;
- 7 (51) **C 07 D 333/58**
 (11) 289428
 (40) 15.12.1993
 (21) **1994-1926**
 (73) TOYAMA CHEMICAL CO., LTD., Tokyo, JP;
 (72) Nakano Joji, Toyama-shi, JP;
 Taya Nobushisa, Shinminato-shi, JP;

- Momono Kaishu, Shinminato-shi, JP; (33) DE
Chaki Hisaaki, Toyama-ken, JP; (22) 02.04.1996
Yamafuji Tetsuo, Toyama-ken, JP; (74) Hořejš Milan Dr. Ing., Národní 32, Praha 1, 11000;
- (54) **Způsob výroby opticky aktivních benzo[b]thiofen-5-ylderivátů** 7 (51) **C 07 D 403/12, C 07 D 403/14, A 61 K 31/41, A 61 P 9/12, A 61 P 25/18, A 61 P 5/48 // (C 07 D 403/12, C 07 D 249:14, C 07 D 209:42)**
(32) 13.04.1992
(31) 1992/1197040
(33) JP
(22) 09.04.1993
(74) Hořejš Milan JUDr. ing., Národní 32, Praha 1, 11000;
- 7 (51) **C 07 D 335/16, C 07 F 9/6553, A 61 K 31/382, A 61 P 35/00**
(11) 289473
(40) 16.11.1994
(21) **1994-748**
(73) SANOFI-SYNTHELABO, Paris, FR;
(72) Wentland Mark Philip, Audobon, PA, US;
Perni Bruno Robert, Birdsboro, PA, US;
Guiles William Joseph, Chester Springs, PA, US;
- (54) **Thioxanthenonový derivát, farmaceutický prostředek obsahující tento derivát a použití tohoto derivátu k výrobě léčiva pro léčení rakoviny**
(32) 08.04.1993
(31) 1993/044843
(33) US
(22) 30.03.1994
(74) Všetečka Miloš JUDr., Hálkova 2, Praha 2, 12000;
- 7 (51) **C 07 D 401/12, C 07 D 401/14, C 07 D 405/14, C 07 D 409/14, C 07 D 411/14, C 07 D 413/14, C 07 D 417/14, C 07 D 419/14, A 61 K 31/495, A 61 P 9/00 // (C 07 D 401/12, C 07 D 213:70, C 07 D 241:18)**
(11) 289387
(40) 18.03.1998
(21) **1997-3887**
(73) ZENECA LIMITED, London, GB;
(72) Bradbury Robert Hugh, Macclesfield, GB;
Butlin Roger John, Macclesfield, GB;
James Roger, Macclesfield, GB;
- (54) **N-(Pyrazin-1-yl)pyridinsulfonamidové deriváty, způsob jejich přípravy a farmaceutické prostředky, které je obsahují**
(32) 07.06.1995, 27.09.1995
(31) 1995/9511507, 1995/9519666
(33) GB, GB
(86) PCT/GB96/01295
(87) WO 96/40681
(22) 03.06.1996
(74) Traplová Jarmila JUDr., Přístavní 24, Praha 7, 17000;
- 7 (51) **C 07 D 403/06, A 61 K 31/40, A 61 K 31/495 // A 61 P 25/00**
(11) 289449
(40) 16.10.1996
(21) **1996-964**
(73) MERCK PATENT GMBH, Darmstadt, DE;
(72) Böttcher Henning Dr., Darmstadt, DE;
Bühning Karl Ulrich Dr., Darmstadt, DE;
Greiner Hartmut Dr., Darmstadt, DE;
Bartoszyk Gerd, Darmstadt, DE;
Seyfried Christoph Dr., Darmstadt, DE;
- (54) **3-[4-(4-Kyanfenyl)-1-piperaziny]butyl]-5-kyanindol, způsob jeho přípravy a farmaceutický prostředek, který ho obsahuje**
(32) 05.04.1995
(31) 1995/19512639
- (33) DE
(22) 02.04.1996
(74) Hořejš Milan Dr. Ing., Národní 32, Praha 1, 11000;
- 7 (51) **C 07 D 403/12, C 07 D 403/14, A 61 K 31/41, A 61 P 9/12, A 61 P 25/18, A 61 P 5/48 // (C 07 D 403/12, C 07 D 249:14, C 07 D 209:42)**
(11) 289484
(40) 16.02.2000
(21) **1999-4006**
(73) SANOFI-SYNTHELABO, Paris, FR;
(72) Bignon Eric, Pinsaguel, FR;
Bras Jean-Pierre, Toulouse, FR;
De Cointet Paul, Toulouse, FR;
Despeyroux Pierre, Labarthe sur Leze, FR;
Frehel Daniel, Estadens, FR;
Gully Danielle, Muret, FR;
- (54) **Triazolový derivát, způsob jeho přípravy, meziprodukt pro tento způsob, farmaceutická kompozice tento derivát obsahující a použití tohoto derivátu pro přípravu léčiv**
(32) 13.05.1997
(31) 1997/9705850
(33) FR
(86) PCT/FR98/00905
(87) WO 98/51686
(22) 06.05.1998
(74) Hakr Eduard Ing., Přístavní 24, Praha 7, 17000;
- 7 (51) **C 07 D 417/10, C 07 D 413/10, C 07 D 263/44, C 07 D 277/34, A 61 K 31/425, A 61 P 3/10, A 61 P 3/04**
(11) 289317
(40) 17.12.1997
(21) **1995-910**
(73) SANKYO COMPANY LIMITED, Tokyo, JP;
(72) Fujita Takashi, Tokyo, JP;
Fujimoto Koichi, Tokyo, JP;
Yoshioka Takao, Tokyo, JP;
Yanagisawa Hiroaki, Tokyo, JP;
Fujiwara Toshihiko, Tokyo, JP;
Horikoshi Hyroyoshi, Tokyo, JP;
Oguchi Minoru, Tokyo, JP;
Wada Kunio, Tokyo, JP;
- (54) **Heterocyklická sloučenina, farmaceutický prostředek ji obsahující a její použití**
(32) 11.04.1994
(31) 1994/72083
(33) JP
(22) 10.04.1995
(74) PATENTSERVIS PRAHA, a.s., Jivenská 1, Praha 4, 14021;
- 7 (51) **C 07 D 417/12, C 07 D 413/12, C 07 D 409/12, C 07 D 305/12, C 07 D 277/36, C 07 D 239/54, C 07 D 215/48, A 61 K 31/16, A 61 P 31/12, A 61 P 31/18**
(11) 289475
(40) 13.12.1995
(21) **1995-587**
(73) VERTEX PHARMACEUTICALS INCORPORATED, Cambridge, MA, US;
(72) Tung Roger D., Arlington, MA, US;
Murcko Mark A., Holliston, MA, US;
Bhissetti Govinda Rao, Lexington, MA, US;
- (54) **Sulfonamidy působící jako inhibitory HIV-asparyl-proteázy, farmaceutické prostředky, které je obsahují, a jejich použití**
(32) 08.09.1992

- (31) 1992/941982
 (33) US
 (86) PCT/US93/08458
 (87) WO 94/05639
 (22) 07.09.1993
 (74) Hakr Eduard ing., U průhonu 36, Praha 7, 17000;
- 7 (51) **C 07 D 457/04, A 61 K 31/48, A 61 P 25/24, A 61 P 25/14, A 61 P 25/28**
 (11) 289466
 (40) 15.03.2000
 (21) **1999-4245**
 (73) NOVARTIS AG, Basel, CH;
 (72) Pfaeffli Paul, Oberwil, CH;
 Neumann Peter, Bern, CH;
 Swoboda Robert, Koeniz, CH;
 Stütz Peter, Vienna, AT;
 (54) **Deriváty ergolinu a jejich použití jako antagonistů receptoru somatostatinu**
 (32) 29.05.1997
 (31) 1997/9711043
 (33) GB
 (86) PCT/EP98/03125
 (87) WO 98/54183
 (22) 27.05.1998
 (74) Kubát Jan Ing., Přístavní 24, Praha 7, 17000;
- 7 (51) **C 07 D 471/04, A 61 K 31/44, A 61 P 31/12**
 (11) 289425
 (40) 16.05.2001
 (21) **2000-4278**
 (73) ELI LILLY AND COMPANY, Indianapolis, IN, US;
 (72) Ezquerria-Carrera Jesus, Madrid, ES;
 Gruber Josef Michael, Brownsburg, IN, US;
 Hamdouchi Chafiq Hamdouchi, Carmel, IN, US;
 Holmes Richard Elmer, Indianapolis, IN, US;
 Spitzer Wayne Alfred, Faywood, NM, US;
 (54) **Imidazo[1,2-a] pyridinové sloučeniny, jejich použití a farmaceutický přípravek s jejich obsahem**
 (32) 20.05.1998
 (31) 1998US/9810299
 (33) WO
 (86) PCT/US98/10299
 (87) WO 99/59587
 (22) 20.05.1998
 (74) Švorčík Otakar JUDr., Hálkova 2, Praha 2, 12000;
- 7 (51) **C 07 D 491/107, C 07 D 401/06, A 61 K 31/445 // (C 07 D 401/06, C 07 D 211:10, C 07 D 209:08), (C 07 D 401/06, C 07 D 211:10, C 07 D 231:56)**
 (11) 289479
 (40) 13.04.1994
 (21) **1993-2726**
 (73) H. LUNDBECK A/S, Copenhagen-Valby, DK;
 (72) Moltzen Ejner K., Frederiksberg, DK;
 Perregaard Jens Kristian, Jaegerspris, DK;
 (54) **Použití piperidinových derivátů pro výrobu farmaceutických prostředků, piperidinové deriváty a farmaceutický prostředek**
 (32) 13.06.1991, 13.06.1991, 10.02.1992
 (31) 1991/1129, 1991/1131, 1992/157
 (33) DK, DK, DK
 (86) PCT/DK92/00183
 (87) WO 92/22554
 (22) 12.06.1992
 (74) Korejzová Zdeňka JUDr., Spálená 29, Praha 1, 11000;
- 7 (51) **C 07 D 501/36, A 61 K 31/545, A 61 P 31/04**
 (11) 289332
 (40) 15.08.2001
 (21) **1995-2290**
 (73) PHARMACIA & UPJOHN COMPANY, Kalamazoo, MI, US;
 (72) Dunn Michael J., Paw Paw, MI, US;
 Bergren Michael S., Portage, MI, US;
 Hardee Gregory E., Kalamazoo, MI, US;
 Shephard Kenneth Paul, Kalamazoo, MI, US;
 Chao Robert S., Portage, MI, US;
 Havens Jeffrey L., Mattawan, MI, US;
 (54) **Krystalická volná kyselina ceftiofuru, způsob její přípravy a farmaceutický prostředek s jejím obsahem**
 (32) 12.03.1993
 (31) 1993/033291
 (33) US
 (86) PCT/US94/01862
 (87) WO 94/20505
 (22) 07.03.1994
 (74) Kania František ing., Mendlovo nám. Ia, Brno, 60300;
- 7 (51) **C 07 D 513/06, C 07 D 243/14, A 61 K 31/55, A 61 P 9/10, A 61 P 25/00, A 61 P 25/28 // (C 07 D 513/06, C 07 D 277:00, C 07 D 223:00, C 07 D 281:00, C 07 D 267:00)**
 (11) 289468
 (40) 17.05.2000
 (21) **2000-294**
 (73) RHONE-POULENC RORER S. A., Antony, FR;
 Hardy Jean-Claude, Cergy Saint Christophe, FR;
 Bouquerel Jean, Drancy, FR;
 Nemecek Patrick, Thiais, FR;
 Peyronel Jean-François, Palaiseau, FR;
 (54) **Thiazolobenzoheterocykly, způsob jejich přípravy a prostředky, které je obsahují**
 (32) 28.07.1997
 (31) 1997/9709556
 (33) FR
 (86) PCT/FR98/01638
 (87) WO 99/05147
 (22) 24.07.1998
 (74) Hakr Eduard Ing., Přístavní 24, Praha 7, 17000;
- 7 (51) **C 07 H 19/09, C 07 H 19/073, C 07 H 19/06, A 61 K 31/70**
 (11) 289477
 (40) 15.12.1993
 (21) **1992-2985**
 (73) SANKYO COMPANY LIMITED, Tokyo, JP;
 (72) Kaneko Masakatsu, Tokyo, JP;
 Hotoda Hitoshi, Tokyo, JP;
 Shibata Tomoyuki, Tokyo, JP;
 Kobayashi Tomowo, Tokyo, JP;
 Mitsuhashi Yoshihiro, Tokyo, JP;
 Matsuda Akira, Sapporo-shi, JP;
 Sasaki Takuma, Kanazawa-shi, JP;
 (54) **Deriváty pyrimidinových nukleosidů, způsob jejich přípravy, jejich použití a farmaceutický prostředek**
 (32) 30.09.1991
 (31) 1991/252015
 (33) JP
 (22) 30.09.1992
 (74) Korejzová Zdeňka JUDr., Spálená 29, Praha 1, 11000;
- 7 (51) **C 07 J 9/00, A 61 K 31/575, A 61 P 5/24**

- (11) 289407
(40) 16.07.1997
(21) **1996-3725**
(73) NOVO NORDISK A/S, Bagsvaerd, DK;
(72) Byskov Anne Grete, Gentofte, DK;
Andersen Claus Yding, Copenhagen, DK;
Nordholm Lars, Herlev, DK;
Thogersen Henning, Farum, DK;
Wassmann Ole, Vallensbaek, DK;
Diers Ivan Verner, Vaerloese, DK;
Guddal Erling, Brondby, DK;
- (54) **Sterolové deriváty pro výrobu léčiva k regulování meiozy**
(32) 23.06.1994
(31) 1994/753
(33) DK
(86) PCT/DK95/00265
(87) WO 96/00235
(22) 23.06.1995
(74) PATENTSERVIS PRAHA a.s., Jivenská 1273, Praha 4, 14021;
- 7 (51) **C 07 K 14/47, A 61 K 38/17, A 61 P 35/00**
(11) 289380
(40) 13.08.1997
(21) **1997-69**
(73) ZETESIS S. P. A., Milano, IT;
(72) Ronchi Severino, Milano, IT;
Bartorelli Alberto, Milano, IT;
- (54) **Bilkoviny, extrahovatelné ze savčích jater**
(32) 14.07.1994
(31) 1994MI/1469
(33) IT
(86) PCT/EP95/02723
(87) WO 96/02567
(22) 12.07.1995
(74) Korejzová Zdeňka JUDr., Spálená 29, Praha 1, 11000;
- 7 (51) **C 07 K 14/62, A 61 K 38/28, A 61 P 3/10**
(11) 289343
(40) 14.01.1998
(21) **1997-2899**
(73) NOVO NORDISK A/S, Bagsvaerd, DK;
(72) Markussen Jan, Herlev, DK;
Jonassen Ib, Valby, DK;
Havelund Svend, Bagsvaerd, DK;
Brandt Jakob, Bronshoj, DK;
Kurtzhals Peter, Brookline, MA, US;
Hansen Per Hertz, Lyngby, DK;
Kaarsholm Niels Christian, Vanlose, DK;
- (54) **Inzulinový derivát a farmaceutický prostředek pro léčení diabetes**
(32) 17.03.1995
(31) 1995/276
(33) DK
(86) PCT/DK96/00107
(87) WO 96/29344
(22) 18.03.1996
(74) PATENTSERVIS PRAHA a.s., Jivenská 1273, Praha 4, 14021;
- 7 (51) **C 07 K 16/42, A 61 K 39/395, A 61 P 35/00**
(11) 289357
(40) 11.12.1996
(21) **1996-1525**
(73) MERCK PATENT GESELLSCHAFT MIT BESCHRÄNKTER HAFTUNG, Darmstadt, DE;
(72) Carceller Ana, Darmstadt, DE;
- Rosell Elisabet Dr., Darmstadt, DE;
Gomez Alicia, Darmstadt, DE;
Adan Jaume, Darmstadt, DE;
Piulats Jaume Dr., Darmstadt, DE;
- (54) **Monoklonální anti-idiotypická protilátka Ab2, způsob její přípravy a farmaceutický prostředek, který ji obsahuje**
(32) 26.05.1995
(31) 1995/95107967
(33) EP
(22) 27.05.1996
(74) Hořejš Milan Dr. Ing., Národní 32, Praha 1, 10100;
- 7 (51) **C 07 K 7/00, C 07 K 14/655, A 61 K 38/31, A 61 P 5/02**
(11) 289370
(40) 15.07.1998
(21) **2000-2013**
(73) BIOMEASURE, INCORPORATED, Milford, MA, US;
THE ADMINISTRATORS OF THE TULANE EDUCATIONAL FUND, New Orleans, LA, US;
(72) Coy David H., New Orleans, LA, US;
Taylor John E., Upton, MA, US;
- (54) **Peptid, jeho použití a farmaceutický prostředek**
(86) PCT/US96/14230
(87) WO 97/11962
(22) 04.09.1996
(74) PATENTSERVIS PRAHA a.s., Jivenská 1, Praha 4, 14000;
- 7 (51) **C 08 F 12/08, C 08 J 9/04, C 08 J 7/04, C 08 J 9/224**
(11) 289346
(40) 12.08.1998
(21) **1998-274**
(73) ENICHEM S. P. A., Milan, IT;
(72) Anfuso Francesco, Mantova, IT;
Ghidoni Dario, Gonzaga, IT;
- (54) **Způsob přípravy expandovatelných částic styrenových polymerů**
(32) 30.01.1997
(31) 1997MI/000173
(33) IT
(22) 29.01.1998
(74) Zelený Pavel JUDr., Hálkova 2, Praha 2, 12000;
- 7 (51) **C 08 F 251/00, C 08 F 261/04, C 08 F 265/06, C 08 G 63/08**
(11) 289382
(40) 11.11.1998
(21) **1997-1359**
(73) ÚSTAV MAKROMOLEKULÁRNÍ CHEMIE AKADEMIE VĚD ČESKÉ REPUBLIKY, Praha, CZ;
(72) Lenfeld Jiří Ing. CSc., Praha, CZ;
Beneš Milan Ing. CSc., Praha, CZ;
Rypáček František RNDr. CSc., Praha, CZ;
- (54) **Roubované polymery kyseliny mléčné a způsob jejich výroby**
(22) 02.05.1997
- 7 (51) **C 08 F 293/00**
(11) 289408
(40) 15.07.1998
(21) **1996-3831**
(73) ÚSTAV MAKROMOLEKULÁRNÍ CHEMIE AV ČR, Praha, CZ;
(72) Vlček Petr Ing. CSc., Praha, CZ;
Otoupalová Jaroslava Ing., Praha, CZ;
Toman Luděk Ing. CSc., Praha, CZ;
Adamec Štěpán, Praha, CZ;

- (54) **Způsob přípravy blokových kopolymerů**
(22) 27.12.1996
- 7 (51) **C 08 G 18/12, C 08 G 18/32, C 08 G 18/80, C 09 D 175/04**
(11) 289430
(40) 12.04.1995
(21) **1994-3017**
(73) BAYER AKTIENGESELLSCHAFT, Leverkusen, DE;
(72) König Eberhard, Flörsheim, DE;
Pedain Josef, Köln, DE;
(54) **Vodná kompozice pojiv a její použití**
(32) 02.06.1992
(31) 1992/4218184
(33) DE
(86) PCT/EP93/01253
(87) WO 93/24550
(22) 19.05.1993
(74) Všetečka Miloš JUDr., Hálkova 2, Praha 2, 12000;
- 7 (51) **C 08 K 5/098, C 08 L 23/16, C 08 L 23/18, C 08 L 9/00, F 16 G 1/16**
(11) 289325
(40) 11.06.1997
(21) **1996-1913**
(73) THE GATES CORPORATION, Denver, CO, US;
(72) Yarnell Larry, Morrison, CO, US;
South Bobbie E., Littleton, CO, US;
(54) **Elastomerní přípravek**
(32) 31.10.1994, 30.10.1995
(31) 1994/331825, 1995/549892
(33) US, US
(86) PCT/US95/14237
(87) WO 96/13544
(22) 31.10.1995
(74) Nowaková Naděžda RNDr. CSc., Neustupného 1832/22, Praha 5, 15500;
- 7 (51) **C 08 K 5/09, C 08 K 5/54, C 08 K 3/24**
(11) 289328
(40) 15.01.1997
(21) **1996-2476**
(73) HEIDELBERGER BAUSTOFFTECHNIK GMBH, Heidelberg, DE;
(72) Hoheneder Rudolf, Traunstein, DE;
(54) **Směs pro výrobu rychle vytvrzujících silikonových hmot, která může zesíťovat aminosilany**
(32) 03.09.1994
(31) 1994/4431489
(33) DE
(86) PCT/EP95/03162
(87) WO 96/07696
(22) 09.08.1995
(74) PATENTSERVIS PRAHA a.s., Jivenská 1273, Praha 4, 14021;
- 7 (51) **C 08 L 1/28, C 08 L 3/00, C 08 L 5/00, A 61 L 15/28, A 61 L 15/60**
(11) 289320
(40) 14.02.1996
(21) **1995-2834**
(73) CHEMISCHE FABRIK STOCKHAUSEN GMBH, Krefeld, DE;
(72) Klimmek Helmut, Krefeld, DE;
Günther Uwe, Tönisvorst, DE;
Brüggemann Helmut, Duisburg, DE;
(54) **Polymerní systém, zvláště absorpční systém, způsob jeho přípravy a jeho použití**
(86) PCT/EP93/01061
- (87) WO 94/25520
(22) 03.05.1993
(74) Kalenský Petr JUDr., Hálkova 2, Praha 2, 12000;
- 7 (51) **C 08 L 1/28, C 08 L 3/00, C 08 L 5/00, A 61 L 15/28, A 61 L 15/60**
(11) 289319
(40) 14.05.1997
(21) **1995-2832**
(73) CHEMISCHE FABRIK STOCKHAUSEN GMBH, Krefeld, DE;
(72) Brüggemann Helmut, Duisburg, DE;
Günther Uwe, Tönisvorst, DE;
Klimmek Helmut, Krefeld, DE;
(54) **Polymerní systém, zvláště absorpční systém, způsob jeho přípravy a jeho použití**
(32) 03.05.1993
(31) 1993EP/9301060
(33) WO
(86) PCT/EP93/01060
(87) WO 94/25519
(22) 03.05.1993
(74) Kalenský Petr JUDr., Hálkova 2, Praha 2, 12000;
- 7 (51) **C 08 L 23/04, C 08 K 13/02 // (C 08 K 13/02, C 08 K 3:26, C 08 K 5:54)**
(11) 289392
(40) 19.10.1994
(21) **1994-454**
(73) Enichem S.p.A., Milan, IT;
Eniricerche S.p.A., Milan, IT;
(72) Moro Alessandro, Venezia, IT;
Venti Paolo, Padova, IT;
Vianello Domenico, Venezia, IT;
Pippa Roberto, Venezia, IT;
Scapin Marco, Venezia, IT;
(54) **Vyztužený polyolefinický termoplastický materiál**
(32) 11.03.1993
(31) 1993MI/467
(33) IT
(22) 28.02.1994
(74) PATENTSERVIS PRAHA, Jivenská 1/1273, Praha 4, 14021;
- 7 (51) **C 08 L 9/00, C 08 K 5/053, C 08 K 3/34, C 08 K 5/54, B 60 C 1/00**
(11) 289438
(40) 18.02.1998
(21) **1996-2636**
(73) SEMPERIT REIFEN GESELLSCHAFT M.B.H., Traiskirchen, AT;
(72) Beckmann Otto Dr., Traiskirchen, AT;
Bertrand Joachim Dr., Seelze, DE;
Teves Reinhard Dr., Seelze, DE;
(54) **Kaučukové směsi**
(32) 07.09.1995
(31) 1995/1482
(33) AT
(22) 09.09.1996
(74) Všetečka Miloš Dr., Hálkova 2, Praha 2, 12000;
- 7 (51) **C 08 L 95/00**
(11) 289329
(40) 12.03.1997
(21) **1996-2863**
(73) ENTREPRISE JEAN LEFEBVRE, Neuilly-sur-Seine, FR;
(72) Maillet Jérôme, Kyoto, JP;
Komornicki Jacques, Hyogo, JP;

- Miyaki Yoshiyuki, Shiga, JP;
Mohri Hiroshi, Chiba, JP;
Shiojiri Kentaro, Tokyo, JP;
Tada Satoshi, Kanagawa, JP;
Perret Patrice, Serquigny, FR;
Gazeau Sabine, Paris, FR;
Brule Bernard, Epinay-sur-Seine, FR;
- (54) **Stabilní živičné směsi**
(32) 30.01.1995, 30.01.1995
(31) 1995/12757, 1995/12758
(33) JP, JP
(86) PCT/FR96/00159
(87) WO 96/23840
(22) 30.01.1996
(74) PATENTSERVIS PRAHA a.s., Jivenská 1273, Praha 4, 14021;
- 7 (51) **C 09 B 29/50, C 09 B 63/00, C 09 B 69/04, C 07 D 231/38**
(11) 289337
(40) 15.10.1997
(21) **1997-2284**
(73) ZENECA LIMITED, London, GB;
(72) Chorlton Alan Patrick, Stockport, GB;
Mason James, Rochdale, GB;
(54) **Azopyrazolon ve formě soli a způsob jeho přípravy**
(32) 20.01.1995
(31) 1995/9501089
(33) GB
(86) PCT/GB95/02833
(87) WO 96/22334
(22) 05.12.1995
(74) Traplová Jarmila JUDr., Přístavní 24, Praha 7, 17000;
- 7 (51) **C 09 B 67/18, C 09 B 67/36**
(11) 289368
(40) 12.03.1997
(21) **1996-2423**
(73) CIBA SPECIALTY CHEMICALS HOLDING INC., Basel, CH;
(72) Stirling John Andrew, Glasgow, GB;
Farnocchi Carol Jean, Erskine, GB;
Anderson Edward James, Kilbarchan, GB;
(54) **Diarylidová pigmentová kompozice a způsob její přípravy**
(32) 18.08.1995
(31) 1995/9516929
(33) GB
(22) 15.08.1996
(74) Kubát Jan Ing., Přístavní 24, Praha 7, 17000;
- 7 (51) **C 09 B 67/18, C 09 B 67/36, C 09 D 11/00, C 09 D 11/02**
(11) 289373
(40) 18.10.1995
(21) **1994-2634**
(73) CIBA SPECIALTY CHEMICALS HOLDING INC., Basel, CH;
(72) Anderson Edward James, Kilbarchan, GB;
Farnocchi Carol Jean, Erskine, GB;
Stirling John Andrew, Glasgow, GB;
(54) **Pigmentová kompozice**
(32) 28.10.1993
(31) 1993/9322257
(33) GB
(22) 25.10.1994
(74) Kubát Jan ing., Přístavní 24, Praha 7, 17000;
- 7 (51) **C 09 C 1/58, B 01 J 20/20, C 01 B 31/12**
(11) 289427
(40) 13.03.1996
(21) **1994-1410**
(73) CHEMOPETROL, A. S., Litvínov, CZ;
(72) Nečesaný František ing., Most, CZ;
Lederer Jaromír ing. CSc., Teplice, CZ;
Kubal Petr ing., Litvínov, CZ;
Raška Stanislav ing., Bečov, CZ;
Lamač Miroslav ing., Litvínov, CZ;
Kubiček Karel RNDr. CSc., Litvínov, CZ;
(54) **Způsob přípravy tvarovaných sorbentů**
(22) 09.06.1994
- 7 (51) **C 09 D 11/16**
(11) 289465
(40) 13.06.2001
(21) **1999-3842**
(73) CENTROPEN A. S., Dačice, CZ;
(72) Vávřů Jaroslav Ing., Dačice, CZ;
Lesná Vladimíra Ing., Dačice, CZ;
Ducháčková Marie, Dačice, CZ;
Horálek Jiří Ing. CSc., Pardubice, CZ;
(54) **Vypratelný inkoust, lehce smývavelný z kůže**
(22) 29.10.1999
(74) Sedlák Jiří Ing., Pražská 58, České Budějovice, 37004;
- 7 (51) **C 09 D 167/02, C 09 D 7/12, C 09 D 5/03, C 09 D 5/46**
(11) 289429
(40) 13.12.1995
(21) **1994-2574**
(73) EMS-INVENTA AG, Zürich, CH;
(72) Hoppe Manfred dr., Chur, CH;
Kaplan Andreas dr., Chur, CH;
Kinkelín Eberhard dr., Chur, CH;
(54) **Tepelně vytvrditelný povlakovací systém a způsob jeho výroby**
(32) 20.10.1993
(31) 1993/4335845
(33) DE
(22) 19.10.1994
(74) Kouřil Jiří ing., Kořenského 31, Ostrava 3, 70300;
- 7 (51) **C 10 L 1/08, C 10 L 1/18, C 10 L 1/02, C 07 C 67/03, C 07 C 67/58, C 07 C 69/52, C 11 C 3/04, C 11 C 3/10**
(11) 289417
(40) 15.08.2001
(21) **1999-4522**
(73) KOROPECKÝ IGOR Doc. Ing. CSc., Pardubice, CZ;
(72) Koropecký Igor Doc. Ing. CSc., Pardubice, CZ;
Skopal František Doc. Ing. CSc., Pardubice, CZ;
Komers Karel Doc. Ing. CSc., Pardubice, CZ;
Machek Jaroslav Doc. Ing. CSc., Pardubice, CZ;
(54) **Způsob výroby bionafty z rostlinných olejů, zejména z řepkového oleje**
(22) 14.12.1999
(74) Smrčková Marie Ing., Velflíkova 8, Praha 6 - Dejvice, 16000;
- 7 (51) **C 11 D 9/18**
(11) 289422
(40) 17.06.1998
(21) **1998-658**
(73) TALC DE LUZENAC, Luzenac, FR;
(72) Arseguel Didier, Deyme, FR;
Baeza Richard, Toulouse, FR;
Gerault Patrice Raymond, Tournefeuille, FR;

- (54) **Způsob snížení dehydratačních vlastností mýdla a čisticí kompozice na bázi mýdla se slabými dehydratačními vlastnostmi a použití masku pro tyto účely**
 (32) 05.09.1995
 (31) 1995/9510582
 (33) FR
 (86) PCT/FR96/01342
 (87) WO 97/09413
 (22) 03.09.1996
 (74) Všetečka Miloš JUDr., Hálkova 2, Praha 2, 12000;
- 7 (51) **C 12 N 1/20 // (C 12 N 1/20, C 12 R 1:365)**
 (11) 289404
 (40) 16.01.2002
 (21) **2000-4105**
 (73) BCS ENGINEERING A.S., Brno, CZ;
 (72) Rosenberg Michal, Brno, CZ;
 Hronská Helena, Povážská Bystrica, SK;
 Krištofiková Ludmila, Bratislava, SK;
 (54) **Kmen mikroorganismu Nocardia sp.**
 (22) 06.11.2000
 (74) Sedlák Zdeněk Ing., Mendlovo nám. 1a, Brno, 60300;
- 7 (51) **C 12 N 15/10, C 12 N 5/10, C 12 N 15/63, C 12 N 15/85, A 61 K 35/14, A 61 K 39/00 // C 07 K 14/725**
 (11) 289455
 (40) 15.10.1997
 (21) **1997-1442**
 (73) CELLFACTORS PLC, Cambridge, GB;
 (72) Stringer Bradley Michael John, Cardiff, GB;
 (54) **Cílený cytotoxický T-lymfocyt, způsob jeho výroby, vektor pro použití v tomto způsobu a vakcína**
 (32) 16.11.1994
 (31) 1994/9423085
 (33) GB
 (86) PCT/GB95/02691
 (87) WO 96/15238
 (22) 16.11.1995
 (74) Guttman Michal JUDr. Ing., Nad Štolou 12, Praha 7, 17000;
- 7 (51) **C 12 N 15/11, C 12 N 15/31, A 61 K 39/04**
 (11) 289383
 (40) 15.10.1997
 (21) **1997-1451**
 MERCK & CO., INC., Rahway, NJ, US;
 (73) INNOGENETICS S. A., Ghent, BE;
 (72) Liu Margaret A., Rahway, NJ, US;
 Montgomery Donna, Rahway, NJ, US;
 Ulmer Jeffrey, Rahway, NJ, US;
 Content Jean, Ghent, BE;
 Huygen Kris, Ghent, BE;
 (54) **Polynukleotid a polynukleotidová vakcína proti tuberkulóze**
 (32) 14.11.1994
 (31) 1994/338992
 (33) US
 (86) PCT/US95/14899
 (87) WO 96/15241
 (22) 13.11.1995
 (74) Korejzová Zdeňka JUDr., Spálená 29, Praha 1, 11000;
- 7 (51) **C 12 N 15/13, C 07 K 16/28, C 12 P 21/08, A 61 K 39/395**
 (11) 289472
 (40) 13.07.1994
- (21) **1994-149**
 (73) IDEC PHARMACEUTICALS CORPORATION, San Diego, CA, US;
 (72) Newman Roland A., San Diego, CA, US;
 Hanna Nabil, Olivenhain, CA, US;
 (54) **Chimérická protilátka, nukleová kyselina, která ji kóduje, způsob její produkce a farmaceutická kompozice, která ji obsahuje**
 (32) 25.07.1991, 23.03.1992
 (31) 1991/735064, 1992/856281
 (33) US, US
 (86) PCT/US92/06194
 (87) WO 93/02108
 (22) 24.07.1992
 (74) Hakr Eduard ing. patentový zástupce, U průhonu 36, Praha 7, 17000;
- 7 (51) **C 12 N 15/57, C 12 N 9/54, C 12 N 1/21**
 (11) 289323
 (40) 11.09.1996
 (21) **1996-1065**
 (73) GENENCOR INTERNATIONAL, INC., Rochester, NY, US;
 (72) Graycar Thomas P., Pacifica, CA, US;
 Bott Richard R., Burlingame, CA, US;
 Wilson Lori J., Millbrae, CA, US;
 (54) **Izolovaná varianta subtilisinu**
 (32) 14.10.1993
 (31) 1993/137240
 (33) US
 (86) PCT/US94/11562
 (87) WO 95/10615
 (22) 13.10.1994
 (74) Korejzová Zdeňka JUDr., Spálená 29, Praha 1, 11000;
- 7 (51) **C 12 N 15/90, C 12 N 15/09, A 01 K 67/00**
 (11) 289464
 (40) 11.04.2001
 (21) **1999-3186**
 (73) BIOPHARM VÝZKUMNÝ ÚSTAV BIOFARMACIE A VETERINÁRNÍCH LÉČIV, A.S., Pohoří-Chotouň, CZ;
 (72) Trefil Pavel Ing. CSc., Praha, CZ;
 (54) **Způsob konstrukce transgenní drůbeže**
 (22) 08.09.1999
 (74) Červenka Josef, Husinecká 11a, Praha 3, 13000;
- 7 (51) **C 23 C 16/38, C 23 C 16/513**
 (11) 289443
 (40) 11.08.1999
 (21) **1998-2351**
 (73) BORTEC GMBH, Frechen-Grefrath, DE;
 (72) Hunger Hans-Jörg Dr., Kerpen, DE;
 Löbig Gunter, Chemnitz, DE;
 Trute Gerhard, Kerpen, DE;
 (54) **Způsob výroby boridových vrstev na povrchy kovových materiálů, odolných vůči otěru**
 (32) 25.01.1996
 (31) 1996/19602639
 (33) DE
 (86) PCT/EP97/00298
 (87) WO 97/27345
 (22) 23.01.1997
 (74) Všetečka Miloš Dr., Hálkova 2, Praha 2, 12000;
- 7 (51) **D 01 H 4/10**
 (11) 289453
 (40) 17.12.1997
 (21) **1997-1170**

- (73) RIETER INGOLSTADT
SPINNEREIMASCHINENBAU AG, Ingolstadt, DE;
(72) Bock Erich, Wettstetten, DE;
(54) **Rotor pro bezvřetenové dopřádání**
(32) 25.05.1996
(31) 1996/19621190
(33) DE
(22) 17.04.1997
(74) Musil Dobroslav Ing., Cejl 38, Brno, 60200;
- 7 (51) **D 01 H 4/32**
(11) 289406
(40) 11.12.1996
(21) **1996-1569**
(73) RIETER INGOLSTADT
SPINNEREIMASCHINENBAU AG, Ingolstadt, DE;
(72) Schuller Edmund, Ingolstadt, DE;
Greppmair Eva-Maria, Peutenhausen, DE;
Franz Claus, Ingolstadt, DE;
(54) **Rozvolňovací válec bezvřetenového dopřádacího stroje**
(32) 07.06.1995
(31) 1995/19520345
(33) DE
(22) 30.05.1996
(74) Musil Dobroslav Ing., Cejl 38, Brno, 60200;
- 7 (51) **E 01 B 2/00, E 01 B 29/00, E 01 B 37/00, E 01 B 19/00, E 01 B 3/38, E 01 B 9/38**
(11) 289432
(40) 12.06.1996
(21) **1995-3127**
(73) HOCHTIEF AKTIENGESELLSCHAFT, Essen, DE;
(72) Dahl Johannes Dipl. Ing., Dortmund, DE;
Engelke Gerhard Ing. grad., Lünen, DE;
(54) **Způsob polohově přesné výroby nebo seřizení míst podpěr kolejnic a strojový systém pro provádění tohoto způsobu**
(32) 30.11.1994, 25.02.1995
(31) 1994/4442498, 1995/19506637
(33) DE, DE
(22) 27.11.1995
(74) Matějka Jan JUDr., Národní 32, Praha 1, 11000;
- 7 (51) **E 01 B 27/02, E 01 B 27/20, E 01 B 29/00**
(11) 289347
(40) 16.12.1998
(21) **1998-1598**
(73) FRANZ PLASSER BAHNBAUMASCHINEN-INDUSTRIEGESELLSCHAFT M. B. H., Wien, AT;
(72) Theurer Josef, Wien, AT;
(54) **Stroj pro zhutňování a profilování šterkového lože koleje**
(32) 27.06.1997
(31) 1997/1107
(33) AT
(22) 22.05.1998
(74) Čermák Karel Dr., Národní 32, Praha 1, 11000;
- 7 (51) **E 01 B 27/10**
(11) 289377
(40) 12.07.2000
(21) **1998-4312**
(73) MECHANIZACE TRAŤOVÉHO HOSPODÁŘSTVÍ PRAHA A. S., Praha, CZ;
(72) Němec Josef ing., Praha, CZ;
Haugvic Petr ing., Praha, CZ;
Bartoňek Václav, Brno, CZ;
(54) **Zařízení pro výměnu konstrukčních vrstev železničního spodku a svršku**
(22) 23.12.1998
(74) PATENTSERVIS PRAHA a.s., Jivenská 1, Praha 4, 14000;
- 7 (51) **E 02 D 29/14**
(11) 289318
(40) 12.03.1997
(21) **1995-1758**
(73) NORINCO, Saint Crepin Ibouvillers, FR;
(72) Tourte Bruno Raymond Victor, Amblainville, FR;
Monneret Jean Jacques Maurice, Villeurbanne, FR;
(54) **Zařízení pro kloubové připojení poklopu na rám**
(22) 04.07.1995
(74) Všetečka Miloš dr., Hálkova 2, Praha 2, 12000;
- 7 (51) **E 04 B 1/08, E 04 B 1/02, E 04 B 1/343, E 04 B 1/38**
(11) 289321
(40) 11.09.1996
(21) **1996-25**
(73) LEFTMINSTER PTY. LTD., Queensland, AU;
(72) Gromat Johannes, Hill End, AU;
(54) **Stavební konstrukce**
(32) 08.07.1993
(31) 1993/9876
(33) AU
(86) PCT/AU94/00335
(87) WO 95/02097
(22) 17.06.1994
(74) PATENTSERVIS PRAHA a.s., Jivenská 1273, Praha 4, 14021;
- 7 (51) **E 04 D 13/16**
(11) 289467
(40) 15.11.2000
(21) **2000-364**
(73) SCHMID BAUKUNSTSTOFFE GMBH, Gingen a. d. Fils, DE;
(72) Schmid Oliver, Gingen a. d. Fils, DE;
(54) **Těsnicí rohož a způsob její výroby**
(32) 01.08.1997
(31) 1997/19733230
(33) DE
(86) PCT/EP97/06864
(87) WO 99/06647
(22) 09.12.1997
(74) Chlustina Jiří Ing., Jana Masaryka 43-47, Praha 2, 12000;
- 7 (51) **E 04 F 13/08, E 04 B 2/96**
(11) 289481
(40) 12.03.1997
(21) **1996-2430**
(73) AKRAPLAST S. R. L., Milano, IT;
(72) Krass Reinaldo, Milano, IT;
(54) **Výplňový systém pro stěny a obklady budov**
(32) 17.02.1994
(31) 1994MI/109
(33) IT
(86) PCT/EP95/00451
(87) WO 95/22665
(22) 08.02.1995
(74) Čermák Karel Dr., Národní 32, Praha 1, 11000;
- 7 (51) **E 04 F 13/14, C 04 B 24/26, C 04 B 40/06, B 32 B 17/06**
(11) 289483
(40) 15.04.1998
(21) **1997-3274**
(73) BÖE HANS PETER, Oberhausen, DE;

- (72) Böe Hans Peter, Oberhausen, DE;
 (54) **Polotovár konstrukčního prvku pro obkládání povrchů**
 (32) 16.02.1996
 (31) 1996/19605806
 (33) DE
 (86) PCT/EP97/00656
 (87) WO 97/30246
 (22) 13.02.1997
 (74) Matějka Jan JUDr., Národní 32, Praha 1, 11000;
- 7 (51) **E 04 G 1/20, E 04 G 1/18, E 04 G 1/16, E 04 G 5/06, E 04 G 7/30**
 (11) 289413
 (40) 15.07.1998
 (21) **1997-3079**
 (73) SGB SERVICES PLC., Horsham, GB;
 (72) Cornish John Robert Earl, East Grinstead, GB;
 (54) **Lešenářská konstrukce**
 (32) 18.12.1996
 (31) 1996/9626299
 (33) GB
 (22) 29.09.1997
 (74) Hakr Eduard Ing., Přístavní 24, Praha 7, 17000;
- 7 (51) **E 06 B 3/66, E 06 B 3/68, B 41 F 17/00**
 (11) 289314
 (40) 17.12.1991
 (21) **1991-1261**
 (73) HELMUT LINGEMANN GMBH & CO., Wuppertal, DE;
 (72) Lingemann Horst, Wuppertal, DE;
 (54) **Distanční trubka z kovu, zvláště z hliníku, pro stojiny rámu a příček izolačního prosklení, způsob její výroby a zařízení pro provádění tohoto způsobu**
 (32) 04.05.1990
 (31) 1990/4014376
 (33) DE
 (22) 02.05.1991
 (74) PATENTSERVIS PRAHA a.s., Jivenská 1273, Praha 4, 14021;
- 7 (51) **F 04 C 15/00, F 02 M 37/04**
 (11) 289388
 (40) 12.05.1999
 (21) **1998-550**
 (73) ROBERT BOSCH GMBH, Stuttgart, DE;
 (72) Bodzak Stanislaw, Elsbethen, AT;
 Mayer Hanspeter, Hallein, AT;
 (54) **Palivové dopravní čerpadlo pro vstříkovací čerpadlo paliva pro spalovací motory**
 (32) 26.06.1996
 (31) 1996/19625567
 (33) DE
 (86) PCT/DE97/00221
 (87) WO 97/49916
 (22) 06.02.1997
 (74) Matějka Jan JUDr., Národní 32, Praha 1, 11000;
- 7 (51) **F 04 C 18/08, F 04 C 18/16**
 (11) 289348
 (40) 15.03.2000
 (21) **1998-1771**
 (73) ATELIERS BUSCH S. A., Chevenez, CH;
 (72) Becher Ulrich, Porrentruy, CH;
 (54) **Dvojice dopravních šroubů**
 (32) 11.12.1995, 21.12.1995
 (31) 1995/3488, 1995/3628
 (33) CH, CH
- (86) PCT/CH96/00251
 (87) WO 97/21926
 (22) 08.07.1996
 (74) Čermák Karel Dr., Národní 32, Praha 1, 11000;
- 7 (51) **F 04 F 5/20, B 60 T 17/02**
 (11) 289351
 (40) 11.10.2000
 (21) **1999-2035**
 (73) A. KAYSER AUTOMOTIVE SYSTEMS GMBH, Einbeck, DE;
 (72) Schulte Franz, Lippstadt, DE;
 (54) **Sací proudové čerpadlo**
 (32) 10.04.1997
 (31) 1997/19714858
 (33) DE
 (86) PCT/EP98/02009
 (87) WO 98/45602
 (22) 07.04.1998
 (74) PATENTSERVIS PRAHA a.s., Jivenská 1, Praha 4, 14000;
- 7 (51) **F 16 H 59/36, F 16 H 59/14**
 (11) 289372
 (40) 12.04.1995
 (21) **1994-2154**
 (73) Eaton Corporation, Cleveland, OH, US;
 (72) Davis Alan Richard, Plainwell, MI, US;
 (54) **Způsob a zařízení pro ovládání řízení automatického mechanického převodového systému**
 (32) 07.09.1993
 (31) 1993/116626
 (33) US
 (22) 06.09.1994
 (74) Čermák Karel JUDr., Národní 32, Praha 1, 11000;
- 7 (51) **F 16 H 63/36, F 16 H 63/44**
 (11) 289436
 (40) 13.07.1994
 (21) **1998-945**
 (73) EATON CORPORATION, Cleveland, OH, US;
 (72) Reynolds Joseph Douglas, Climax, MI, US;
 Stine Alan Charles, Kalamazoo, MI, US;
 Thompson David Owen, Kalamazoo, MI, US;
 (54) **Složená převodovka**
 (32) 06.07.1992
 (31) 1992/909374
 (33) US
 (22) 29.06.1993
 (74) Čermák Karel Dr., Národní 32, Praha 1, 11000;
- 7 (51) **F 16 J 15/40, F 16 K 1/08, F 16 K 37/00, F 16 K 41/02**
 (11) 289470
 (40) 13.04.1994
 (21) **1993-2113**
 (73) NUOVOPIGNONE-Industrie Meccaniche e Fonderia S.p.A, Florence, IT;
 (72) Bergamini Giorgio, Bari, IT;
 (54) **Těsnicí systém, zejména pro provozní ventil**
 (32) 09.10.1992
 (31) 1992/002328
 (33) IT
 (22) 08.10.1993
 (74) Čermák Karel JUDr. advokát, Národní 32, Praha 1, 11000;
- 7 (51) **F 16 J 15/447, F 16 J 15/16, F 16 J 15/46, F 16 J 15/54**

- (11) 289401
(40) 17.10.2001
(21) **1998-2575**
(73) HRBEK Zdeněk Ing., Brno, CZ;
(72) Hrbek Zdeněk Ing., Brno, CZ;
(54) **Vicestupňové labyrintové těsnění a zařízení k utěsnění dvou součástí navzájem se vůči sobě otáčejících**
(22) 14.08.1998
- 7 (51) **F 21 V 31/00 // F 21 W 131:401**
(11) 289448
(40) 17.09.1997
(21) **1996-897**
(73) WACH JOHANN FRANZ, Baldham, DE;
(72) Wach Johann Franz, Baldham, DE;
(54) **Vestavní prvek pro uložení a upevnění ponorného reflektoru**
(32) 27.07.1994, 25.08.1994
(31) 1994/4426586, 1994/4430220
(33) DE, DE
(86) PCT/EP95/02922
(87) WO 96/03608
(22) 24.07.1995
(74) Hořejš Milan Dr. Ing., Národní 32, Praha 1, 11000;
- 7 (51) **F 23 C 10/28**
(11) 289339
(40) 12.05.1999
(21) **1998-2374**
(73) MITSUBISHI HEAVY INDUSTRIES, LTD, Tokyo, JP;
(72) Arima Kenichi, Nagasaki-shi, JP;
Tagashira Kenji, Nagasaki-shi, JP;
Torii Isao, Nagasaki-shi, JP;
Myoyo Kazuyuki, Nagasaki-shi, JP;
Arakawa Yoshihisa, Nagasaki-shi, JP;
(54) **Regulátor množství pohybujících se částic**
(32) 04.08.1997
(31) 1997/208797
(33) JP
(22) 28.07.1998
(74) Hořejš Milan Dr. Ing., Národní 32, Praha 1, 11000;
- 7 (51) **F 23 Q 7/00, F 23 C 10/00**
(11) 289353
(40) 15.08.2001
(21) **1999-4765**
(73) ZBÍRAL ROBERT ing., Sokolov, CZ;
(72) Zbiral Robert ing., Sokolov, CZ;
(54) **Způsob zatápění uhelných fluidních kotlů malých a středních výkonů bez pomocných startovacích hořáků**
(22) 29.12.1999
(74) Jíra Vladimír, Kovanecká 2112/18, Praha 9, 19000;
- 7 (51) **F 28 D 19/04, F 28 D 17/02, G 01 B 13/02**
(11) 289462
(40) 13.06.2001
(21) **1999-465**
(73) ABB AIR PREHEATER INC., Wellsville, NY, US;
(72) Karlsson Kurt, Tyresö, SE;
Lundin Stig, Värmdö, SE;
(54) **Způsob a zařízení pro snímání vůle**
(32) 15.08.1996
(31) 1996/9602991
(33) SE
(86) PCT/SE97/01348
(87) WO 98/06994
(22) 14.08.1997
- (74) Zelený Pavel JUDr., Hálkova 2, Praha 2, 12000;
- 7 (51) **G 01 N 1/22**
(11) 289458
(40) 18.03.1998
(21) **1997-3228**
(73) NOSTER SYSTEM AB, Karlshamn, SE;
(72) Nilsson Stefan, Bromma, SE;
(54) **Zařízení k detekci alespoň jedné složky ve vydechaném vzduchu**
(32) 11.04.1995
(31) 1995/9501351
(33) SE
(86) PCT/SE96/00474
(87) WO 96/32062
(22) 11.04.1996
(74) Hořejš Milan Dr. Ing., Národní 32, Praha 1, 10100;
- 7 (51) **G 01 N 27/00**
(11) 289480
(40) 17.02.1999
(21) **1995-2896**
(73) NOVOTNÝ LADISLAV Ing., Praha, CZ.
(72) Novotný Ladislav Ing., Praha 10, CZ;
(54) **Způsob detekce tvorby, přítomnosti, vymizení nebo množství nemísitelných fází a zapojení k jeho provádění**
(22) 07.11.1995
- 7 (51) **G 01 N 33/49, G 01 N 33/52, G 01 N 33/574**
(11) 289362
(40) 17.10.2001
(21) **2000-949**
(73) FALTUS Igor I., Praha, CZ;
LIVENCOV Vladimír V., Kiev, UA;
(72) Faltus Igor I., Praha, CZ;
Livencov Vladimír V., Kiev, UA;
(54) **Způsob spektroskopické diagnostiky rakovinových onemocnění v biologickém materiálu**
(22) 15.03.2000
(74) Guttman Michal JUDr. Ing., Nad Štolou 12, Praha 7, 17000;
- 7 (51) **G 01 N 33/68, C 07 K 1/04, C 12 Q 1/68**
(11) 289365
(40) 13.10.1993
(21) **1992-4073**
(73) THE ARIZONA BOARD OF REGENTS, Tucson, AZ, US;
(72) Lam Kit Sang, Tucson, AZ, US;
(54) **Banka oligomerů, způsob její přípravy a způsob stanovení sekvence bio-oligomeru**
(32) 02.07.1990
(31) 1990/546845
(33) US
(86) PCT/US91/04666
(87) WO 92/00091
(22) 01.07.1991
(74) Korejzová Zdeňka JUDr., Spálená 29, Praha 1, 11196;
- 7 (51) **G 01 N 33/94, G 01 N 33/68**
(11) 289434
(40) 11.09.1996
(21) **1996-662**
(73) NOVARTIS AG, Basle, CH;
(72) Legay Francois Dr., Huningue, FR;
Wenger Roland Dr., Riehen, CH;

- (54) **Testovací postup pro stanovení koncentrace imunofilin vázajícího léčiva v krvi, testovací souprava a použití imunofilin vázající sloučeniny pro toto stanovení**
 (32) 08.09.1993
 (31) 1993/9318612
 (33) GB
 (86) PCT/EP94/02986
 (87) WO 95/07468
 (22) 07.09.1994
 (74) Kubát Jan Ing., Přístavní 24, Praha 7, 17000;
- 7 (51) **G 01 V 15/00**
 (11) 289402
 (40) 16.01.2002
 (21) **2000-3629**
 (73) ECR - CZ, S.R.O., Blansko, CZ;
 (72) Koukal Jiří, Blansko, CZ;
 (54) **Způsob bezpečnostního označování vozidel a jejich snadné identifikace**
 (22) 03.10.2000
 (74) Jandová Marie Ing., Nerudova 1095, Kuřim, 66434;
- 7 (51) **G 02 B 6/38**
 (11) 289457
 (40) 18.02.1998
 (21) **1997-2491**
 (73) DIAMOND SA, Losone, CH;
 (72) De Marchi Silverio, Ascona, CH;
 (54) **Zástrčkový díl pro optické zástrčkové spojení**
 (32) 08.08.1996
 (31) 1996/1948
 (33) CH
 (22) 06.08.1997
 (74) Hořejš Milan Dr. Ing., Národní 32, Praha 1, 10100;
- 7 (51) **G 02 B 6/44**
 (11) 289435
 (40) 17.07.1996
 (21) **1996-686**
 (73) N. V. RAYCHEM S. A., Kessel-Lo, BE;
 (72) Macken Luk Jozef, Antwerpen, BE;
 (54) **Řadič optických vláken**
 (32) 08.09.1993
 (31) 1993/9318632
 (33) GB
 (86) PCT/GB94/01910
 (87) WO 95/07483
 (22) 02.09.1994
 (74) PATENTSERVIS PRAHA a.s., Jivenská 1273, Praha 4, 14021;
- 7 (51) **G 02 B 6/44, G 02 B 6/52, H 02 G 1/08**
 (11) 289441
 (40) 17.06.1998
 (21) **1998-190**
 (73) KONINKLIJKE PTT NEDERLAND N. V., Groningen, NL;
 PLUMETTAZ S. A., Bex, CH;
 (72) Griffioen Willem, Ter Aar, NL;
 Wacinski Andrzej Bogdan, Bex, CH;
 (54) **Způsob instalování kabelů a zařízení k jeho provádění**
 (32) 24.07.1995
 (31) 1995/95202037
 (33) EP
 (86) PCT/EP96/03282
 (87) WO 97/04344
 (22) 23.07.1996
 (74) Čermák Karel Dr., Národní 32, Praha 1, 11000;
- 7 (51) **G 11 B 27/10, G 11 B 21/08, H 04 N 1/21**
 (11) 289474
 (40) 17.10.2001
 (21) **1992-1435**
 (73) KONINKLIJKE PHILIPS ELECTRONICS N. V., Eindhoven, NL;
 (72) Timmermans Jozef Maria Karel, Hasselt, BE;
 (54) **Nosič záznamu a čtecí zařízení pro jeho čtení**
 (32) 19.09.1990, 27.09.1990
 (31) 1990/90202487, 1990/9002113
 (33) GB, NL
 (86) PCT/NL91/00174
 (87) WO 92/05554
 (22) 18.09.1991
 (74) Zelený Pavel JUDr., Hálkova 2, Praha 2, 12000;
- 7 (51) **H 01 Q 7/00, H 01 Q 1/36**
 (11) 289371
 (40) 15.04.1998
 (21) **2000-3310**
 (73) WEST VIRGINIA UNIVERSITY, Morgantown, WV, US;
 (72) Van Voorhies Kurt L., Birmingham, MI, US;
 (54) **Elektromagnetická anténa**
 (32) 07.06.1995
 (31) 1995/486340
 (33) US
 (86) PCT/US96/09120
 (87) WO 96/41398
 (22) 06.06.1996
 (74) Hakr Eduard Ing., Přístavní 24, Praha 7, 17000;

Seznam majitelů udělených patentů

(73)	(11)	(51)	(73)	(11)	(51)
ABB AIR PREHEATER INC., Wellsville, NY, US;	289462	F 28 D 19/04	BORTEC GMBH, Frechen-Grefrath, DE;	289443	C 23 C 16/38
ABB FLÄKT AB, Stockholm, SE;	289384	C 01 F 7/46	BRAUN AKTIENGESELLSCHAFT, Frankfurt am Main, DE;	289389	A 61 C 17/26
ABNER A. S., Moravská Třebová, CZ;	289352	B 65 D 47/00	BYK GULDEN LOMBERG CHEMISCHE FABRIK GMBH, Konstanz, DE;	289340	C 07 D 221/12
AGRO PRODUCTS APS, Horsens, DK;	289456	A 01 K 5/02	CELLFACTORS PLC, Cambridge, GB;	289455	C 12 N 15/10
AKRAPLAST S. R. L., Milano, IT;	289481	E 04 F 13/08	CENTROPEN A. S., Dačice, CZ;	289465	C 09 D 11/16
ALFA LAVAL AB, Tumba, SE;	289412	B 04 B 1/10	CHEMISCHE FABRIK STOCKHAUSEN GMBH, Krefeld, DE;	289320	C 08 L 1/28
ASTRA AKTIEBOLAG, Södertälje, SE;	289394	A 61 K 9/16	CHEMISCHE FABRIK STOCKHAUSEN GMBH, Krefeld, DE;	289319	C 08 L 1/28
ASTRA PHARMACEUTICALS PTY. LTD., North Ryde, AU;	289454	A 61 M 5/24	CHEMOPETROL, A. S., Litvínov, CZ;	289426	B 01 J 20/20
ATELIERS BUSCH S. A., Chevènez, CH;	289348	F 04 C 18/08	CHEMOPETROL, A. S., Litvínov, CZ;	289427	C 09 C 1/58
AVENTIS PHARMACEUTICALS PRODUCTS INC., Collegeville, PA, US;	289338	A 61 K 31/517	CIBA SPECIALTY CHEMICALS HOLDING INC., Basel, CH;	289373	C 09 B 67/18
AVENTIS PHARMA DEUTSCHLAND GMBH, Frankfurt am Main, DE;	289446	A 61 K 31/42	CIBA SPECIALTY CHEMICALS HOLDING INC., Basel, CH;	289368	C 09 B 67/18
A. KAYSER AUTOMOTIVE SYSTEMS GMBH, Einbeck, DE;	289351	F 04 F 5/20	CONCAST STANDARD AG, Zürich, CH;	289354	B 22 D 11/04
BASF AKTIENGESELLSCHAFT, Ludwigshafen, DE;	289478	C 07 D 213/82	CYCLOID COMPANY, Cranberry Township, PA, US;	289345	B 60 C 23/12
BASF AKTIENGESELLSCHAFT, Ludwigshafen, DE;	289450	C 07 D 251/16	C. A. L. P. CRISTALLERIA ARTISTICA LA PIANA S. P. A., Colle Val d'Elsa, IT;	289336	C 03 C 3/078
BASF AKTIENGESELLSCHAFT, Ludwigshafen, DE;	289349	A 01 N 37/52	ČESKÝ PLYNÁRENSKÝ SERVIS, SPOL. S R. O., Tábor, CZ;	289424	B 21 C 37/08
BASF AKTIENGESELLSCHAFT, Ludwigshafen, DE;	289460	C 07 D 201/08	DIAMOND SA, Losone, CH;	289457	G 02 B 6/38
BAYER AKTIENGESELLSCHAFT, Leverkusen, DE;	289430	C 08 G 18/12	Eaton Corporation, Cleveland, OH, US;	289372	F 16 H 59/36
BAYER AKTIENGESELLSCHAFT, Leverkusen, DE;	289324	C 07 D 231/20	EATON CORPORATION, Cleveland, OH, US;	289436	F 16 H 63/36
BCS ENGINEERING A.S., Brno, CZ;	289404	C 12 N 1/20	ECR - CZ, S.R.O., Blansko, CZ;	289402	G 01 V 15/00
BIOMEASURE, INCORPORATED, Milford, MA, US;	289370	C 07 K 7/00	EFKA-Werke Fritz Kiehn GmbH, Trossingen, DE;	289469	A 24 B 13/00
BIOPHARM VÝZKUMNÝ ÚSTAV BIOFARMACIE A VETERINÁRNÍCH LÉČIV, A.S., Pohoří-Chotouň, CZ;	289464	C 12 N 15/90	ELI LILLY AND COMPANY, Indianapolis, IN, US;	289425	C 07 D 471/04
BIOSTA, SPOL. S R. O., Blučina, CZ;	289459	A 23 K 1/16	EMS-INVENTA AG, Zürich, CH;	289429	C 09 D 167/02
BÖE HANS PETER, Oberhausen, DE;	289483	E 04 F 13/14	Enichem S.p.A., Milan, IT;	289392	C 08 L 23/04
BOEHRINGER INGELHEIM KG, Ingelheim, DE;	289376	C 07 C 259/18	ENICHEM S. P. A., Milan, IT;	289346	C 08 F 12/08
			Eniricerche S.p.A., Milan, IT;	289392	C 08 L 23/04
			ENTREPRISE JEAN LEFEBVRE, Neuilly-sur-Seine, FR;	289329	C 08 L 95/00

FALTUS Igor I., Praha, CZ;	289362	G 01 N 33/49	ITT AUTOMOTIVE EUROPE GMBH, Frankfurt/Main, DE;	289322	B 60 T 8/36
FILTERWERK MANN + HUMMEL GMBH, Ludwigsburg, DE;	289333	B 01 D 46/24	ITT MANUFACTURING ENTERPRISES, INC., Wilmington, DE, US;	289418	B 60 T 13/72
FRANZ PLASSER BAHNBAUMASCHINEN- INDUSTRIEGESELLSCHAFT M. B. H., Wien, AT;	289347	E 01 B 27/02	JENAPHARM GMBH, Jena, DE;	289452	A 61 K 31/565
FRANZ PLASSER BAHNBAUMASCHINEN- INDUSTRIEGESELLSCHAFT M. B. H., Wien, AT;	289355	B 61 D 3/16	JINPO PLUS A. S., Ostrava, CZ;	289424	B 21 C 37/08
GENENCOR INTERNATIONAL, INC., Rochester, NY, US;	289323	C 12 N 15/57	KOLLER Rudolf, Wien, AT;	289331	A 47 K 3/16
HASAG BETEILIGUNGEN GMBH, Attnang-Puchheim, AT;	289385	A 47 C 17/13	KONINKLIJKE PHILIPS ELECTRONICS N. V., Eindhoven, NL;	289474	G 11 B 27/10
HEIDELBERGER BAUSTOFFTECHNIK GMBH, Heidelberg, DE;	289328	C 08 K 5/09	KONINKLIJKE PTT NEDERLAND N. V., Groningen, NL;	289441	G 02 B 6/44
Helget Rudolf, Syrgenstein, DE;	289358	B 60 P 3/055	KOROPECKÝ IGOR Doc. Ing. CSc., Pardubice, CZ;	289417	C 10 L 1/08
HELMUT LINGEMANN GMBH & CO., Wuppertal, DE;	289314	E 06 B 3/66	LEFTMINSTER PTY. LTD., Queensland, AU;	289321	E 04 B 1/08
HOCHTIEF AKTIENGESELLSCHAFT, Essen, DE;	289432	E 01 B 2/00	LIVENCOV Vladimír V., Kiev, UA;	289362	G 01 N 33/49
HOECHST AKTIENGESELLSCHAFT, Frankfurt am Main, DE;	289364	A 01 N 25/14	L'OREAL, Paris, FR;	289447	A 61 K 7/13
HOECHST AKTIENGESELLSCHAFT, Frankfurt am Main, DE;	289411	C 07 C 279/22	LTS LOHMANN THERAPIE- SYSTEME GMBH & CO. KG, Neuwied, DE;	289397	A 61 K 9/70
HOECHST AKTIENGESELLSCHAFT, Frankfurt am Main, DE;	289356	C 07 D 213/81	LÜBER GMBH, Bazenheid, CH;	289410	B 22 C 9/12
HOECHST AKTIENGESELLSCHAFT, Frankfurt am Main, DE;	289342	B 01 J 8/24	MECHANIZACE TRAŤOVÉHO HOSPODÁŘSTVÍ PRAHA A. S., Praha, CZ;	289377	E 01 B 27/10
HOECHST AKTIENGESELLSCHAFT, Frankfurt am Main, DE;	289327	C 07 C 279/20	MERCK AND CO., INC., Rahway, NJ, US;	289361	A 61 K 38/12
Hoenersch Klaus, Augsburg, DE;	289358	B 60 P 3/055	MERCK PATENT GESELLSCHAFT MIT BESCHRÄNKTER HAFTUNG, Darmstadt, DE;	289357	C 07 K 16/42
HRBEK Zdeněk Ing., Brno, CZ;	289401	F 16 J 15/447	MERCK PATENT GMBH, Darmstadt, DE;	289449	C 07 D 403/06
Hurler Walter, Friedberg, DE;	289358	B 60 P 3/055	MERCK & CO., INC., Rahway, NJ, US;	289383	C 12 N 15/11
H. F. & PH. F. REEMTSMA GMBH, Hamburg, DE;	289363	A 24 D 3/10	MITSUBISHI HEAVY INDUSTRIES, LTD, Tokyo, JP;	289339	F 23 C 10/28
H. LUNDBECK A/S, Copenhagen- Valby, DK;	289479	C 07 D 491/107	MONGARLI Cesare, Alpignano, IT;	289442	B 65 D 41/32
IDEC PHARMACEUTICALS CORPORATION, San Diego, CA, US;	289472	C 12 N 15/13	MUNKSJO FORPACKNINGAR, Nybro, SE;	289374	B 65 D 5/00
INNOGENETICS S. A., Ghent, BE;	289383	C 12 N 15/11	NÉMETH LÁSZLÓ, Sopron, HU;	289350	A 61 K 6/02
INNOVA MICROSIZE GMBH & CO KEG, Lebring, AT;	289375	C 04 B 7/38	NIPRO CORPORATION, Osaka, JP;	289393	A 47 J 41/00
ISCAR LTD., Migdal Tefen, IL;	289463	B 23 C 5/20	NORINCO, Saint Crepin Ibouvillers, FR;	289318	E 02 D 29/14
ISOVER SAINT-GOBAIN, Courbevoie, FR;	289399	C 03 C 13/06	NOSTER SYSTEM AB, Karlshamn, SE;	289458	G 01 N 1/22
			NOVARTIS AG, Basle, CH;	289315	C 07 C 261/04
			NOVARTIS AG, Basle, CH;	289434	G 01 N 33/94
			NOVARTIS AG, Basel, CH;	289316	A 61 K 38/13
			NOVARTIS AG, Basel, CH;	289466	C 07 D 457/04
			NOVARTIS AG, Basle, CH;	289440	A 61 K 31/135

NOVÁ HUŤ, A. S., Ostrava, CZ;	289424	B 21 C 37/08	SAINT-GOBAIN VITRAGE, Courbevoie, FR;	289433	C 03 C 3/087
NOVOTNÝ LADISLAV Ing., Praha CZ;	289480	G 01 N 27/00	SANKYO COMPANY LIMITED, Tokyo, JP;	289477	C 07 H 19/09
NOVO NORDISK A/S, Bagsvaerd, DK;	289439	A 61 K 38/18	SANKYO COMPANY LIMITED, Tokyo, JP;	289317	C 07 D 417/10
NOVO NORDISK A/S, Bagsvaerd, DK;	289407	C 07 J 9/00	SANOFI-SYNTHELABO, Paris, FR;	289473	C 07 D 335/16
NOVO NORDISK A/S, Bagsvaerd, DK;	289343	C 07 K 14/62	SANOFI-SYNTHELABO, Paris, FR;	289484	C 07 D 403/12
NUOVOPIGNONE-Industrie Meccaniche e Fonderia S.p.A, Florence, IT;	289470	F 16 J 15/40	SCHMID BAUKUNSTSTOFFE GMBH, Gingen a. d. Fils, DE;	289467	E 04 D 13/16
N. V. RAYCHEM S. A., Kessel-Lo, BE;	289435	G 02 B 6/44	SEMPERIT REIFEN GESELLSCHAFT M.B.H., Traiskirchen, AT;	289438	C 08 L 9/00
OIESTAD Jens, Rykene, NO;	289398	A 01 F 15/07	SGB SERVICES PLC., Horsham, GB;	289413	E 04 G 1/20
OTOR, Paris, FR;	289374	B 65 D 5/00	SHELL INTERNATIONALE RESEARCH MAATSCHAPPIJ B. V., Hague, NL;	289381	C 07 C 45/58
PFEIFER & LANGEN, Köln, DE;	289451	A 23 L 1/0524	SMITHKLINE BEECHAM BIOLOGICALS (S.A.), Rixensart, BE;	289476	A 61 K 39/39
PHARMACIA & UPJOHN COMPANY, Kalamazoo, MI, US;	289332	C 07 D 501/36	Söll Peter, Hof, DE;	289326	C 02 F 1/68
PHARMACORE AB, Göteborg, SE;	289400	A 61 K 31/41	STANKIEWICZ GMBH, Adelheidsdorf, DE;	289359	B 60 R 13/08
PLUMETTAZ S. A., Bex, CH;	289441	G 02 B 6/44	STARLINGER & CO. GESELLSCHAFT MBH, Wien, AT;	289369	B 65 D 75/12
POLY-CLIP SYSTEM CORP., Mundelein, IL, US;	289341	B 65 D 33/16	ŠKODA AUTO A. S., Mladá Boleslav, CZ;	289444	B 60 R 5/04
PRECIOSA, A.S., Jablonec nad Nisou, CZ;	289403	B 24 B 5/35	ŠKODA AUTO A. S., Mladá Boleslav, CZ;	289445	B 60 J 5/04
PROTECHNIK PRODUKTIONS GMBH, Linz, AT;	289335	A 62 C 39/00	TAKEDA CHEMICAL INDUSTRIES, LTD., Osaka, JP;	289405	C 07 D 235/26
RECKITT BENCKISER HEALTHCARE (UK) LIMITED, Slough, GB;	289386	A 61 K 9/08	TALC DE LUZENAC, Luzenac, FR;	289422	C 11 D 9/18
RHONE-POULENC AGRO, Lyon, FR;	289416	C 07 D 233/44	TEXACO DEVELOPMENT CORPORATION, White Plains, NY, US;	289471	B 09 B 3/00
RHONE-POULENC RORER S. A., Antony, FR;	289344	A 61 K 31/40	THE ADMINISTRATORS OF THE TULANE EDUCATIONAL FUND, New Orleans, LA, US;	289370	C 07 K 7/00
RHONE-POULENC RORER S. A., Antony, FR;	289468	C 07 D 513/06	THE ARIZONA BOARD OF REGENTS, Tucson, AZ, US;	289365	G 01 N 33/68
RIETER INGOLSTADT SPINNEREIMASCHINENBAU AG, Ingolstadt, DE;	289453	D 01 H 4/10	THE GATES CORPORATION, Denver, CO, US;	289325	C 08 K 5/098
RIETER INGOLSTADT SPINNEREIMASCHINENBAU AG, Ingolstadt, DE;	289406	D 01 H 4/32	THE PROCTER & GAMBLE COMPANY, Cincinnati, OH, US;	289396	A 61 L 9/01
ROBERT BOSCH GMBH, Stuttgart, DE;	289409	B 60 T 8/26	THE PROCTER & GAMBLE COMPANY, Cincinnati, OH, US;	289379	A 61 K 7/32
ROBERT BOSCH GMBH, Stuttgart, DE;	289388	F 04 C 15/00	THE PROCTER & GAMBLE COMPANY, Cincinnati, OH, US;	289461	A 61 F 13/15
ROBERT BOSCH GMBH, Stuttgart- Feuerbach, DE;	289367	B 60 S 1/08	THYSSEN STAHL AG, Duisburg, DE;	289390	B 22 D 11/06
ROBERT BOSCH GMBH, Stuttgart, DE;	289360	B 65 D 77/22	TIPPINS INCORPORATED, Pittsburgh, PA, US;	289366	B 21 B 1/46
SAINT-GOBAIN VITRAGE, Courbevoie, FR;	289431	C 03 B 23/025	TOYAMA CHEMICAL CO., LTD., Tokyo, JP;	289428	C 07 D 333/58

UNILEVER N. V., Rotterdam, NL;	289437	A 23 D 7/00
UNILEVER N. V., Rotterdam, NL;	289415	A 01 N 63/00
UNILEVER N. V., Rotterdam, NL;	289419	A 23 D 9/00
USINOR, Puteaux, FR;	289395	B 22 D 11/06
USINOR, Puteaux, FR;	289390	B 22 D 11/06
ÚSTAV MAKROMOLEKULÁRNÍ CHEMIE AKADEMIE VĚD ČESKÉ REPUBLIKY, Praha, CZ;	289382	C 08 F 251/00
ÚSTAV MAKROMOLEKULÁRNÍ CHEMIE AV ČR, Praha, CZ;	289408	C 08 F 293/00
ÚSTAV ZEMĚDĚLSKÝCH A POTRAVINÁŘSKÝCH INFORMACÍ, Praha, CZ;	289482	A 01 B 49/06
VAI CLECIM, Nanterre, FR;	289414	B 65 H 19/22
VERTEX PHARMACEUTICALS INCORPORATED, Cambridge, MA, US;	289475	C 07 D 417/12
VORWERK & CO. INTERHOLDING GMBH, Wuppertal, DE;	289330	A 47 J 43/07
WACH JOHANN FRANZ, Baldham, DE;	289448	F 21 V 31/00
WARNER-LAMBERT COMPANY, Morris Plains, NJ, US;	289421	C 07 D 207/34
WEST VIRGINIA UNIVERSITY, Morgantown, WV, US;	289371	H 01 O 7/00
WILLIAM COOK EUROPE A/S, Bjaeverskov, DK;	289423	A 61 F 2/06
Willuweit Thomas, Hof, DE;	289326	C 02 F 1/68
YTONG AG, München, DE;	289378	B 28 B 15/00
ZBÍRAL ROBERT ing., Sokolov, CZ;	289353	F 23 O 7/00
ZEMĚDĚLSKÉ OBCHODNÍ DRUŽSTVO LUBNÁ, Lubná, CZ;	289459	A 23 K 1/16
ZENECA LIMITED, London, GB;	289337	C 09 B 29/50
ZENECA LIMITED, London, GB;	289387	C 07 D 401/12
ZENECA LIMITED, London, GB;	289420	A 01 N 41/10
ZETESIS S. P. A., Milano, IT;	289380	C 07 K 14/47
ZÖLLER-KIPPER GMBH, Mainz, DE;	289334	B 65 F 3/02
ZVI A. S., Praha, CZ;	289391	A 61 F 2/24

FG1K

Zapsané užité vzory

V období uzávěrky tohoto čísla Věstníku zapsal Úřad průmyslového vlastnictví tyto užité vzory.

11653	H05K 7/18	11731	E04C 3/293
11654	A47L 9/28	11732	C08K 3/10
11655	H01M 10/08	11733	E04H 12/08
11656	B07B 1/40	11734	E01H 1/12
11657	B65G 39/20	11735	B01J 20/16
11658	B65G 23/44	11736	E01H 1/04
11659	B65H 59/10	11737	E04H 17/02
11660	B65G 65/22	11738	G09F 19/00
11661	D01H 4/36	11739	A01G 23/00
11662	A47G 9/02	11740	E01F 8/00
11663	B21D 43/00	11741	B65F 1/16
11664	B24D 5/12	11742	F16H 3/091
11665	B62J 1/00	11743	B60J 11/00
11666	C04B 14/42	11744	A47L 9/10
11667	C12G 3/00	11745	E04G 23/02
11668	A23L 1/185	11746	C03C 15/00
11669	A23L 1/185	11747	C03C 23/00
11670	A45B 1/00	11748	A47H 5/00
11671	G01F 23/14	11749	B65D 81/34
11672	B42F 9/00	11750	F16G 13/00
11673	B43K 29/00	11751	A23L 2/00
11674	B42F 21/06	11752	F17C 1/00
11675	B42F 13/00	11753	G06F 1/16
11676	A47G 29/08	11754	A61G 1/01
11677	B28B 11/14	11755	A47L 9/10
11678	F16H 37/12	11756	E03D 5/10
11679	B21C 47/16	11757	E05B 1/00
11680	A47D 13/04	11758	D06Q 1/10
11681	E05C 19/08	11759	F17C 13/06
11682	B65G 41/02	11760	A23L 1/20
11683	B65G 15/62	11761	G07F 17/30
11684	B65G 25/10	11762	H04L 12/26
11685	B65B 7/02	11763	H04L 12/26
11686	B42D 5/02	11764	H04L 12/26
11687	A61F 13/474	11765	A47J 37/01
11688	A61H 23/02	11766	A61F 2/44
11689	A47L 9/00	11767	A63J 19/00
11690	A01D 75/18	11768	F41A 11/00
11691	H02H 1/04		
11692	B62H 3/08		
11693	D04H 13/00		
11694	B62J 7/06		
11695	A63C 1/30		
11696	E21F 1/00		
11697	A61K 7/40		
11698	G06K 11/00		
11699	B65F 1/00		
11700	C06B 25/00		
11701	C05F 5/00		
11702	B23C 5/26		
11703	G09F 19/00		
11704	B67B 7/16		
11705	C11D 3/065		
11706	A44B 1/28		
11707	E02F 3/22		
11708	E21D 21/00		
11709	G01S 3/02		
11710	B23D 77/02		
11711	G09F 19/00		
11712	F23D 21/00		
11713	H05K 7/20		
11714	F24J 2/34		
11715	A61C 8/00		
11716	C09K 17/00		
11717	H02K 29/06		
11718	A23L 1/185		
11719	F23O 2/00		
11720	F23M 7/00		
11721	B65D 5/16		
11722	G08B 13/22		
11723	E04F 13/08		
11724	C04B 41/50		
11725	A61H 39/04		
11726	E01F 8/00		
11727	E04D 13/035		
11728	E04B 1/343		
11729	E01C 19/20		
11730	E04B 2/14		

- 7 (51) **A 01 D 75/18**
 (11) 11690
 (21) **2001-12405**
 (22) 03.10.2001
 (47) 08.11.2001
 (73) WISCONSIN ENGINEERING CZ S.R.O., Praha, CZ;
 (72) Olmr Jaroslav Jiří Ing. PhD., Praha, CZ;
 Lendřák František Ing., Lešany, CZ;
 Surma Vladimír, Prostějov, CZ;
 Zapletal František Ing., Brodek u Prostějova, CZ;
 (54) **Protihlukové zařízení náhonu žacího ústrojí trávnickového žacího stroje**
- 7 (51) **A 01 G 23/00**
 (11) 11739
 (21) **2001-12450**
 (22) 16.10.2001
 (47) 22.11.2001
 (73) ŠTREIT Jiří Ing., Bruntál, CZ;
 (72) Štreit Jiří Ing., Bruntál, CZ;
 (54) **Vegetační buňka pro výsadbu stromů ze semen**
 (74) Kubíčková Květoslava Ing., Doubravčická 2201, Praha 10, 10000;
- 7 (51) **A 23 L 1/185**
 (11) 11668
 (21) **2001-12416**
 (22) 05.10.2001
 (47) 01.11.2001
 (73) SLADOVNA, SPOL. S R.O., Bruntál, CZ;
 (72) Vaněk Jan, Bruntál, CZ;
 (54) **Sladový výtažek enzymově aktivní**
 (74) Karlíček Václav Mgr., Mánesova 32, Praha 2, 12000;
- 7 (51) **A 23 L 1/185**
 (11) 11718
 (21) **2001-12456**
 (22) 19.10.2001
 (47) 16.11.2001
 (73) WES CZ, SPOL. S R.O., Hradec Králové, CZ;
 (72) Oliva Jan, Bruntál, CZ;
 (54) **Sladový výtažek obohacený mineráliemi**
 (74) Rylková Iva Ing., Polská 1525, Ostrava - Poruba, 70800;
- 7 (51) **A 23 L 1/185**
 (11) 11669
 (21) **2001-12417**
 (22) 05.10.2001
 (47) 01.11.2001
 (73) SLADOVNA, SPOL. S R.O., Bruntál, CZ;
 (72) Vaněk Jan, Bruntál, CZ;
 (54) **Sladový výtažek**
 (74) Karlíček Václav Mgr., Mánesova 32, Praha 2, 12000;
- 7 (51) **A 23 L 1/20, A 23 L 1/212**
 (11) 11760
 (21) **2001-12476**
 (22) 30.10.2001
 (47) 29.11.2001
 (73) KEPKA Roman, Třemošná, CZ;
 (72) Kepka Roman, Třemošná, CZ;
 (54) **Zeleninová směs**
 (74) Langrová Irena, Skřetova 48, Plzeň, 30122;
- 7 (51) **A 23 L 2/00, A 23 L 2/385**
 (11) 11751
 (21) **2001-12392**
 (22) 27.09.2001
 (47) 29.11.2001
 (32) 06.12.2000
- (31) 2000/371
 (33) SK
 (73) BIOTIKA A.S., Slovenská Lupča, SK;
 (72) Mazán Štefan RNDr., Banská Bystrica, SK;
 Somorová Marta Ing., Banská Bystrica, SK;
 (54) **Prášková směs pro přípravu energeticko-remineralizačního nápoje**
 (74) Kendereški Dušan, Lidická 51, Brno, 60200;
- 7 (51) **A 44 B 1/28**
 (11) 11706
 (21) **2001-12264**
 (22) 10.08.2001
 (47) 16.11.2001
 (73) PADALÍK Vladislav, Praha, CZ;
 (72) Padalík Vladislav, Praha, CZ;
 (54) **Rychloupínací textilní knoflík**
- 7 (51) **A 45 B 1/00, A 45 B 3/00, A 45 B 9/00**
 (11) 11670
 (21) **2001-12425**
 (22) 09.10.2001
 (47) 01.11.2001
 (73) ŠUSTA Jaroslav, Praha, CZ;
 (72) Šusta Jaroslav, Praha, CZ;
 (54) **Přenosný stojan, zejména na nádobu s nápojem**
 (74) Andera Jiří Ing., Nad Štolou 12, Praha 7, 17000;
- 7 (51) **A 47 D 13/04, A 61 H 3/04**
 (11) 11680
 (21) **2001-12265**
 (22) 10.08.2001
 (47) 08.11.2001
 (73) MRÁZEK Jiří Ing., Praha, CZ;
 (72) Mrázek Jiří Ing., Praha, CZ;
 (54) **Ultralehké chodítko stavebnicového provedení**
- 7 (51) **A 47 G 29/08, B 65 D 85/57**
 (11) 11676
 (21) **2001-11891**
 (22) 09.04.2001
 (47) 08.11.2001
 (73) LINART Pavel, Petřvald u Nového Jičína, CZ;
 (72) Linart Pavel, Petřvald u Nového Jičína, CZ;
 (54) **Zařízení k ukládání datových nosičů, zejména disků**
 (74) Rylková Iva Ing., Polská 1525, Ostrava, 70800;
- 7 (51) **A 47 G 9/02**
 (11) 11662
 (21) **2001-12301**
 (22) 28.08.2001
 (47) 01.11.2001
 (73) KLINMAM CZECH, SPOL. S R.O., Bilovice nad Svitavou, CZ;
 (72) Pešák Jaroslav, Mikulov, CZ;
 (54) **Univerzální skládací příkrývka**
- 7 (51) **A 47 H 5/00, A 47 H 5/032**
 (11) 11748
 (21) **2001-12380**
 (22) 21.09.2001
 (47) 29.11.2001
 (73) HLADÍK Jiří, Zlaté Hory, CZ;
 (72) Hladík Jiří, Zlaté Hory, CZ;
 (54) **Nosič záclon se zvedacím a spouštěcím zařízením**
 (74) PATENTSERVIS PRAHA a.s., Jivenská 1, Praha 4, 14000;
- 7 (51) **A 47 J 37/01**

- (11) 11765
 (21) **2001-12502**
 (22) 06.11.2001
 (47) 29.11.2001
 (73) PIONTEK Vladimír, Libušín, CZ;
 (72) Piontek Vladimír, Libušín, CZ;
 (54) **Forma na pečení**
 (74) Belfin Vladimír Ing., P.O.BOX 117, Kladno, 27280;
- 7 (51) **A 47 L 9/00, A 47 L 9/22**
 (11) 11689
 (21) **2001-12397**
 (22) 01.10.2001
 (47) 08.11.2001
 (73) ETA A.S., Hlinsko, CZ;
 (72) Klinecký Miloš Ing., Hlinsko, CZ;
 Vávra Petr Ing., Hlinsko, CZ;
 (54) **Kruhové těsnění agregátu vysavače pro mokré a suché vysávání**
- 7 (51) **A 47 L 9/10, A 47 L 9/12**
 (11) 11744
 (21) **2001-12287**
 (22) 21.08.2001
 (47) 29.11.2001
 (73) HIT CZ FILTRAČNÍ SÁČKY S.R.O., Poděbrady, CZ;
 (72) Šťastný Jiří Ing. CSc., Poděbrady, CZ;
 Šťastný Martin, Poděbrady, CZ;
 (54) **Filtr z netkané textilie pro vysavače**
- 7 (51) **A 47 L 9/10, A 47 L 9/12**
 (11) 11755
 (21) **2001-12437**
 (22) 11.10.2001
 (47) 29.11.2001
 (73) HIT CZ FILTRAČNÍ SÁČKY S.R.O., Poděbrady, CZ;
 (72) Šťastný Jiří Ing. CSc., Poděbrady, CZ;
 Šťastný Martin, Poděbrady, CZ;
 (54) **Filtr z textilie pro vysavače a jiná filtrační zařízení s uzávěrem**
- 7 (51) **A 47 L 9/28**
 (11) 11654
 (21) **2001-11838**
 (22) 28.03.2001
 (47) 01.11.2001
 (73) ETA A. S., Hlinsko, CZ;
 (72) Vařečka Jaroslav ing., Hlinsko, CZ;
 Richter Radek, Svratouch, CZ;
 (54) **Regulační prvek zařízení pro ovládání regulačního rozsahu elektroniky vysavače**
 (74) PATENTSERVIS PRAHA a.s., Jivenská 1, Praha 4, 14000;
- 7 (51) **A 61 C 8/00**
 (11) 11715
 (21) **2001-12442**
 (22) 12.10.2001
 (47) 16.11.2001
 (73) LASAK S.R.O., LABORATOŘ SKLA A KERAMIKY, Praha, CZ;
 (72) Strnad Zdeněk Doc. Ing. CSc., Praha, CZ;
 Strnad Jakub Ing., Praha, CZ;
 (54) **Zubní implantát z bioaktivního titanu**
 (74) Kepáková Jana Ing., Na chobotě 1343, Praha 6, 16300;
- 7 (51) **A 61 F 13/474, A 61 F 13/471, A 61 F 13/15**
 (11) 11687
 (21) **2001-12349**
 (22) 13.09.2001
- (47) 08.11.2001
 (73) TRETIAKOV Vladimír, Ostrava, CZ;
 (72) Tretiakov Vladimír, Ostrava, CZ;
 (54) **Pánská hygienická souprava**
- 7 (51) **A 61 F 2/44, A 61 C 8/00**
 (11) 11766
 (21) **2001-12508**
 (22) 08.11.2001
 (47) 29.11.2001
 (73) LASAK S.R.O., Praha, CZ;
 (72) Strnad Zdeněk doc. Ing. CSc., Praha, CZ;
 Strnad Jakub Ing., Praha, CZ;
 (54) **Implantát z bioaktivního titanu**
 (74) Kepáková Jana Ing., Na chobotě 1343, Praha 6, 16300;
- 7 (51) **A 61 G 1/01, A 61 G 1/013**
 (11) 11754
 (21) **2001-12422**
 (22) 08.10.2001
 (47) 29.11.2001
 (73) EGO ZLÍN, SPOL. S R.O., Zlín, CZ;
 (72) Kostka Pavel Ing., Zlín, CZ;
 (54) **Skládací zdravotnická nosítka**
 (74) Janoštik Jiří Ing., Přílucká 4120, Zlín, 76001;
- 7 (51) **A 61 H 23/02, A 61 H 7/00**
 (11) 11688
 (21) **2001-12368**
 (22) 18.09.2001
 (47) 08.11.2001
 (73) HAVRÁNEK Daniel MUDr., Praha, CZ;
 (72) Havránek Daniel MUDr., Praha, CZ;
 (54) **Přístroj pro vakuovou masáž**
 (74) Ziegrosser Miroslav, Terronská 21, Praha 6, 16000;
- 7 (51) **A 61 H 39/04, A 61 H 15/00**
 (11) 11725
 (21) **2001-12224**
 (22) 27.07.2001
 (47) 22.11.2001
 (73) BALÁN Miroslav, Kutná Hora, CZ;
 TICHANOVSKIJ Boris, Kutná Hora, CZ;
 (72) Balán Miroslav, Kutná Hora, CZ;
 Tichanovskij Boris, Kutná Hora, CZ;
 (54) **Harmonizační zařízení**
- 7 (51) **A 61 K 7/40, A 61 K 7/44**
 (11) 11697
 (21) **2001-12052**
 (22) 04.06.2001
 (47) 16.11.2001
 (73) CPN, SPOL. S R.O., Ústí nad Orlicí, CZ;
 (72) Pávek Stanislav Mgr., Sloupnice, CZ;
 (54) **Kosmetický přípravek pro ochranu pleti před imunologickými aspekty negativního působení vnějšího prostředí**
 (74) Novotný Jaroslav Ing., Římská 45, Praha 2, 12000;
- 7 (51) **A 63 C 1/30**
 (11) 11695
 (21) **2000-11528**
 (22) 13.01.1999
 (47) 16.11.2001
 (32) 20.03.1998, 03.09.1998
 (31) 1998/078854, 1998/146836
 (33) US, US
 (73) MISSION HOCKEY CO., Santa Ana, CA, US;
 (72) Reynolds Alexander, Balboa, CA, US;

- (54) **Soubor nože brusle a brusle k bruslení na ledě s tímto souborem**
 (74) PATENTSERVIS PRAHA a.s., Jivenská 1, Praha 4, 14000;
- 7 (51) **A 63 J 19/00**
 (11) 11767
 (21) **2001-12510**
 (22) 09.11.2001
 (47) 29.11.2001
 (73) KMÍNEK Jiří, Praha, CZ;
 (72) Kmínek Jiří, Praha, CZ;
 (54) **Skládací divadlo**
 (74) Reichel Pavel Ing., P.O.Box 52, Praha 1, 11121;
- 7 (51) **B 01 J 20/16, B 01 D 53/58**
 (11) 11735
 (21) **2001-12389**
 (22) 26.09.2001
 (47) 22.11.2001
 (73) VYSOKÁ ŠKOLA CHEMICKO-TECHNOLOGICKÁ V PRAZE, Praha, CZ;
 ÚSTAV FYZIKÁLNÍ CHEMIE J. HEYROVSKÉHO AVČR, Praha, CZ;
 (72) Ciahotný Karel Doc.ing.CSc., Praha, CZ;
 Kočirik Milan RNDr. CSc., Praha, CZ;
 (54) **Adsorpční materiál pro odstraňování amoniaku z plynů**
- 7 (51) **B 07 B 1/40**
 (11) 11656
 (21) **2001-12034**
 (22) 28.05.2001
 (47) 01.11.2001
 (73) PSP ENGINEERING A.S., Přerov, CZ;
 (72) Šmehlík Josef Ing., Přerov, CZ;
 (54) **Násepka vibračního třídiče**
- 7 (51) **B 21 C 47/16, B 21 C 47/26**
 (11) 11679
 (21) **2001-12247**
 (22) 03.08.2001
 (47) 08.11.2001
 (73) DEL A.S., Žďár nad Sázavou, CZ;
 (72) Vrbecký Ivan Ing., Nové Město na Moravě, CZ;
 Bříza Jiří, Žďár nad Sázavou, CZ;
 Zapletal Jaromír Ing., Újezd u Brna, CZ;
 (54) **Zařízení k zamezení tvorby zlomů při rozvíjení svitku plechu**
 (74) Baumová Radmila Ing., Nádražní 29, Žďár nad Sázavou, 59101;
- 7 (51) **B 21 D 43/00, B 23 K 37/04**
 (11) 11663
 (21) **2001-12329**
 (22) 05.09.2001
 (47) 01.11.2001
 (73) HADYNA Daniel, Horní Suchá, CZ;
 (72) Hadyňa Daniel, Horní Suchá, CZ;
 (54) **Polohovací zařízení, vhodné pro sestavení modulárního automatizovaného, například svařovacího nebo řezacího, komplexu**
 (74) Nádvořník Pavel Ing., Sokola Tůmy 1, Ostrava - Hulváky, 70900;
- 7 (51) **B 23 C 5/26, B 23 C 9/00, B 23 Q 1/25**
 (11) 11702
 (21) **2001-12216**
 (22) 25.07.2001
 (47) 16.11.2001
 (73) HAM-FINAL S.R.O., Brno, CZ;
- (72) Fiala Stanislav, Brno, CZ;
 Dvořáček Jaroslav Ing., Brno, CZ;
 Vaněk Vladimír, Brno, CZ;
 Vaňáček Zdeněk, Tvarožná, CZ;
- (54) **Nástrojová jednotka zejména pro frézování velmi přesných děr a ploch**
 (74) Malůšek Jiří Ing., Mendlovo nám. 1a, Brno, 60300;
- 7 (51) **B 23 D 77/02**
 (11) 11710
 (21) **2001-12365**
 (22) 18.09.2001
 (47) 16.11.2001
 (73) HAM-FINAL S.R.O., Brno, CZ;
 (72) Fiala Stanislav, Brno, CZ;
 Dvořáček Jaroslav Ing., Brno, CZ;
 Plch Lubomír Ing., Velatice, CZ;
- (54) **Jednobřítý vystružovací nástroj**
 (74) Malůšek Jiří Ing., Mendlovo nám. 1a, Brno, 60300;
- 7 (51) **B 24 D 5/12**
 (11) 11664
 (21) **2001-12371**
 (22) 19.09.2001
 (47) 01.11.2001
 (73) TEJRAL Miroslav Ing., Praha, CZ;
 (72) Tejral Miroslav Ing., Praha, CZ;
 (54) **Univerzální třecí kotouč**
 (74) Machatová Marcela d.t., Pospíšilova 2, Praha 3, 13000;
- 7 (51) **B 28 B 11/14, B 28 B 17/02, B 28 B 15/00**
 (11) 11677
 (21) **2001-11967**
 (22) 04.05.2001
 (47) 08.11.2001
 (73) KOTOUČ ŠTRAMBERK SPOL. S R.O., Ženkla, CZ;
 (72) Stašek Ladislav Ing., Třebíč, CZ;
 Bayer Petr Ing., Štramberk, CZ;
 Jurák Josef Ing., Příbor, CZ;
- (54) **Umělé kamenivo a zařízení pro jeho výrobu**
 (74) PATENTSERVIS PRAHA a.s., Jivenská 1273, Praha 4, 14021;
- 7 (51) **B 42 D 5/02, B 42 D 15/00**
 (11) 11686
 (21) **2001-12340**
 (22) 10.09.2001
 (47) 08.11.2001
 (73) OPTYS, SPOL. S R.O., Opava, CZ;
 (72) Vicha Jan Ing., Hradec nad Moravicí, CZ;
- (54) **Papírová kapsa opatřená formulářem pro uložení poštovního dokladu**
- 7 (51) **B 42 F 13/00, B 42 F 13/36**
 (11) 11675
 (21) **2000-11523**
 (22) 27.12.2000
 (47) 08.11.2001
 (73) LINART Pavel, Petřvald u Nového Jičína, CZ;
 (72) Linart Pavel, Petřvald u Nového Jičína, CZ;
 (54) **Spisové desky s kroužkovou mechanikou**
 (74) Rylková Iva Ing., Polská 1525, Ostrava, 70800;
- 7 (51) **B 42 F 21/06**
 (11) 11674
 (21) **2000-11144**
 (22) 06.09.2000
 (47) 08.11.2001
 (73) LINART Pavel, Petřvald u Nového Jičína, CZ;
 (72) Linart Pavel, Petřvald u Nového Jičína, CZ;

- (54) **Indexační rejstřík**
 (74) Rylková Iva Ing., Polská 1525, Ostrava, 70800;
- 7 (51) **B 42 F 9/00, B 42 F 11/00**
 (11) 11672
 (21) **2000-11142**
 (22) 06.09.2000
 (47) 08.11.2001
 (73) LINART Pavel, Petřvald u Nového Jičína, CZ;
 (72) Linart Pavel, Petřvald u Nového Jičína, CZ;
 (54) **Uzavírací páska pro vkládání děrovaných listů**
 (74) Rylková Iva Ing., Polská 1525, Ostrava, 70800;
- 7 (51) **B 43 K 29/00, B 43 K 29/12**
 (11) 11673
 (21) **2000-11143**
 (22) 06.09.2000
 (47) 08.11.2001
 (73) LINART Pavel, Petřvald u Nového Jičína, CZ;
 (72) Linart Pavel, Petřvald u Nového Jičína, CZ;
 (54) **Prostředek pro uložení psacích a kreslicích potřeb**
 (74) Rylková Iva Ing., Polská 1525, Ostrava, 70800;
- 7 (51) **B 60 J 11/00, B 62 D 63/04, E 04 H 6/04**
 (11) 11743
 (21) **2001-12160**
 (22) 04.07.2001
 (47) 29.11.2001
 (73) MATOUŠEK Otto, Česká Třebová, CZ;
 (72) Matoušek Otto, Česká Třebová, CZ;
 (54) **Automobilový kryt mobilní**
- 7 (51) **B 62 H 3/08, B 62 H 3/04, B 62 H 3/02, B 62 H 3/00**
 (11) 11692
 (21) **2001-12429**
 (22) 10.10.2001
 (47) 08.11.2001
 (73) SOLICH Roman, Bohumín, CZ;
 CHYLEK Jiří, Bohumín, CZ;
 GAWLAS Radek, Bohumín, CZ;
 (72) Solich Roman, Bohumín, CZ;
 Gawlas Radek, Bohumín, CZ;
 Chylek Jiří, Bohumín, CZ;
 (54) **Stojan na jízdní kola umožňující zabezpečení proti odcizení**
 (74) Rylková Iva Ing., Polská 1525, Ostrava - Poruba, 70800;
- 7 (51) **B 62 J 1/00, B 62 J 1/02**
 (11) 11665
 (21) **2001-12404**
 (22) 03.10.2001
 (47) 01.11.2001
 (73) ŠRÁMEK Stanislav, Plzeň, CZ;
 (72) Šrámek Stanislav, Plzeň, CZ;
 (54) **Cyklistické sedlo**
- 7 (51) **B 62 J 7/06, B 62 J 7/02, B 62 J 7/00, B 62 J 9/00**
 (11) 11694
 (21) **2001-12439**
 (22) 12.10.2001
 (47) 08.11.2001
 (73) HORNÁKOVÁ Mária, Kroměříž, CZ;
 (72) Hornáková Mária, Kroměříž, CZ;
 (54) **Stavitelný nosič**
 (74) Příkryl Jaromír Ing., Včelín 1161, Hulín, 76824;
- 7 (51) **B 65 B 7/02, B 65 B 9/12, B 65 B 51/30, B 65 B 51/26, B 65 B 51/00**
 (11) 11685
 (21) **2001-12331**
 (22) 05.09.2001
 (47) 08.11.2001
 (73) ANTONÍN RYBAŘÍK GPS GLOBAL PACK SERVICE, Vlašim, CZ;
 (72) Rybařík Antonín, Vlašim, CZ;
 (54) **Zařízení balicího stroje pro uzavírání sáčků**
 (74) Kratochvíl Václav Ing., Radlická 28/663, Praha 5, 15000;
- 7 (51) **B 65 D 5/16**
 (11) 11721
 (21) **2000-10588**
 (22) 31.03.2000
 (47) 22.11.2001
 (73) IROS S.R.O., Praha, CZ;
 (72) Hyklová-Roudná Ivana, Praha, CZ;
 Hykel Jaroslav, Praha, CZ;
 (54) **Obal s odtrhovacím okénkem**
 (74) PATENTSERVIS PRAHA a.s., Jivenská 1/1273, Praha 4, 14021;
- 7 (51) **B 65 D 81/34, A 47 G 19/16**
 (11) 11749
 (21) **2001-12384**
 (22) 24.09.2001
 (47) 29.11.2001
 (73) BIOGENA CB, S.R.O., Ševětín, CZ;
 (72) Chábera Vladimír Ing. CSc., České Budějovice, CZ;
 (54) **Nálevový sáček pro louhování přírodních materiálů**
 (74) Machatová Marcela Mgr., Pospíšilova 2, Praha 3, 13000;
- 7 (51) **B 65 F 1/00**
 (11) 11699
 (21) **2001-12073**
 (22) 11.06.2001
 (47) 16.11.2001
 (73) KOLINO Alexandr, Ostrava, CZ;
 (72) Kolino Alexandr, Ostrava, CZ;
 (54) **Sběrné zařízení na plastový odpad**
- 7 (51) **B 65 F 1/16**
 (11) 11741
 (21) **2001-12071**
 (22) 08.06.2001
 (47) 29.11.2001
 (73) MEVA, A.S., Roudnice nad Labem, CZ;
 (72) Adámek Jiří, Roudnice nad Labem, CZ;
 (54) **Pojistka víka kontejneru**
 (74) Walter Jiří Ing., Počernická 54, Praha 10, 10800;
- 7 (51) **B 65 G 15/62**
 (11) 11683
 (21) **2001-12294**
 (22) 22.08.2001
 (47) 08.11.2001
 (73) UNEX A.S., UNIČOV, Uničov, CZ;
 (72) Novotný Ivo Ing., Pardubice, CZ;
 (54) **Horní dráha dopravních pásů**
- 7 (51) **B 65 G 23/44**
 (11) 11658
 (21) **2001-12100**
 (22) 18.06.2001
 (47) 01.11.2001
 (73) BLAŽEJ Jan, Opava, CZ;
 MATUŠÍNSKÝ Jiří, Rychvald u Karviné, CZ;
 (72) Blažej Jan, Opava, CZ;
 Matušínský Jiří, Rychvald u Karviné, CZ;

- (54) **Zařízení pro napínání, prodlužování a zkracování potahu pásového dopravníku**
 (74) Bocek Josef Ing., Buriana 4A, Havířov, 73601;
- 7 (51) **B 65 G 25/10, B 65 G 25/02, B 65 G 25/04, B 61 B 3/00**
 (11) 11684
 (21) **2001-12295**
 (22) 23.08.2001
 (47) 08.11.2001
 (73) PENTAS TRADING SPOL. S R.O., Hořice v Podkrkonoší, CZ;
 (72) Kocourek Miroslav, Hradec Králové, CZ;
 (54) **Výhybka visuté dráhy**
 (74) Brykner Jan, Resslova 741, Hradec Králové, 50002;
- 7 (51) **B 65 G 39/20, B 65 G 39/10, B 65 G 15/30**
 (11) 11657
 (21) **2001-12099**
 (22) 18.06.2001
 (47) 01.11.2001
 (73) BLAŽEJ Jan, Opava, CZ;
 MATUŠÍNSKÝ Jiří, Rychvald u Karviné, CZ;
 (72) Blažej Jan, Opava, CZ;
 Matušinský Jiří, Rychvald u Karviné, CZ;
 (54) **Uchycení nosičů válečků pásových dopravníků**
 (74) Bocek Josef Ing., Buriana 4A, Havířov, 73601;
- 7 (51) **B 65 G 41/02, B 65 G 21/20, B 65 G 21/10**
 (11) 11682
 (21) **2001-12293**
 (22) 22.08.2001
 (47) 08.11.2001
 (73) UNEX A.S., Uničov, CZ;
 (72) Novotný Ivo Ing., Pardubice, CZ;
 (54) **Rám násypky, zejména pásových dopravníků**
- 7 (51) **B 65 G 65/22, B 65 G 67/06**
 (11) 11660
 (21) **2001-12150**
 (22) 02.07.2001
 (47) 01.11.2001
 (73) DAÑHEL SPOL. S R.O., Týn nad Vltavou, CZ;
 (72) Kubeš František, Drahotěšice, CZ;
 (54) **Zařízení pro nakládku železničních vozů sypkými, zejména zemědělskými produkty**
 (74) Sedlák Jiří Ing., Husova 16, České Budějovice, 37001;
- 7 (51) **B 65 H 59/10, B 65 H 59/20, B 65 H 59/22, D 02 H 1/00**
 (11) 11659
 (21) **2001-12118**
 (22) 23.04.2001
 (47) 01.11.2001
 (73) B-PROJEKTING, SPOL. S R.O., Zlín, CZ;
 KORDSERVICE A.S., Velká nad Veličkou, CZ;
 (72) Piťřík Václav ing., Zlín, CZ;
 Skopalík Milan ing., Zlín, CZ;
 Slovák Pavel ing., Velká nad Veličkou, CZ;
 Holčík Jiří ing., Velká nad Veličkou, CZ;
 (54) **Brzdící zařízení odvíjecích vřeten cívečnic**
 (74) Görig Jan ing., tř. T. Bati 299, Zlín, 76422;
- 7 (51) **B 67 B 7/16**
 (11) 11704
 (21) **2001-12244**
 (22) 01.08.2001
 (47) 16.11.2001
 (73) R & B MĚDÍLEK, S.R.O., Žaclěf, CZ;
 (72) Mědílek Rastislav, Žaclěf, CZ;
 (54) **Otvírák lahví s korunkovým uzávěrem**
- (74) Kratochvíl Václav Ing., Radlická 28/663, Praha 5, 15000;
- 7 (51) **C 03 C 15/00, C 09 K 13/08**
 (11) 11746
 (21) **2001-12374**
 (22) 20.09.2001
 (47) 29.11.2001
 (73) VĚTROVSKÝ Zdeněk, Ostrava, CZ;
 DOŘIČÁK Tomáš, Zubří, CZ;
 (72) Větrovský Zdeněk, Ostrava, CZ;
 Dořičák Tomáš, Zubří, CZ;
 (54) **Směs pro chemické leptání povrchů skel**
- 7 (51) **C 03 C 23/00, C 03 C 15/00**
 (11) 11747
 (21) **2001-12376**
 (22) 20.09.2001
 (47) 29.11.2001
 (73) VĚTROVSKÝ Zdeněk, Ostrava, CZ;
 DOŘIČÁK Tomáš, Zubří, CZ;
 (72) Větrovský Zdeněk, Ostrava, CZ;
 Dořičák Tomáš, Zubří, CZ;
 (54) **Směs pro chemické vytvrzování vyleptaných povrchů skel**
- 7 (51) **C 04 B 14/42, B 09 B 3/00**
 (11) 11666
 (21) **2001-12414**
 (22) 05.10.2001
 (47) 01.11.2001
 (73) JIRÁČEK Pavel, Brno, CZ;
 (72) Jiráček Pavel, Brno, CZ;
 (54) **Směs pro výrobu betonu, zejména betonových tvárnic**
 (74) Markes Libor Ing., Grohova 54, Brno, 60200;
- 7 (51) **C 04 B 41/50, C 04 B 41/52**
 (11) 11724
 (21) **2001-12201**
 (22) 20.07.2001
 (47) 22.11.2001
 (73) MORAMIS HOLDING, A.S., Moravská Ostrava, CZ;
 (72) Aškenazy Alexandr Ing., Moravská Ostrava, CZ;
 (54) **Hydroizolační hmota**
 (74) Šimíček Adolf, Zřídelní 155, Ostrava - Lhotka, 72528;
- 7 (51) **C 05 F 5/00, C 05 F 7/00**
 (11) 11701
 (21) **2001-12212**
 (22) 24.07.2001
 (47) 16.11.2001
 (73) VÁŇA Jaroslav Ing. CSc., Praha, CZ;
 USTÁK Sergej Ing. CSc., Jirkov, CZ;
 HONZÍK Roman Ing., Klášterec nad Ohří, CZ;
 TVARŮŽEK Jiří, Suchdol nad Odrou, CZ;
 (72) Váňa Jaroslav Ing. CSc., Praha, CZ;
 Usták Sergej Ing. CSc., Jirkov, CZ;
 Honzik Roman Ing., Klášterec nad Ohří, CZ;
 Tvarůžek Jiří, Suchdol nad Odrou, CZ;
 (54) **Granulované organominerální hnojivo vyrobené z odpadu hasicích prášků**
- 7 (51) **C 06 B 25/00, C 06 B 27/00, C 06 B 35/00**
 (11) 11700
 (21) **2001-12196**
 (22) 08.06.2001
 (47) 16.11.2001
 (73) INDET SAFETY SYSTEMS A.S., Vsetín, CZ;
 (72) Němčák Ondřej ing., Troubky nad Bečvou, CZ;
 Guriča Vladimír ing., Vsetín, CZ;

- (54) **Pyrotechnické směsi pro elektrické iniciátory se sníženou toxicitou**
 (74) Kreizlová Dana Ing., tř. T. Bati 299, Zlín, 76422;
- 7 (51) **C 08 K 3/10, C 08 K 3/18, C 08 K 7/16, C 08 L 9/02, C 08 L 69/00, C 08 L 67/00**
 (11) 11732
 (21) **2001-12289**
 (22) 22.08.2001
 (47) 22.11.2001
 (73) KIMEX PRAHA S.R.O., Praha, CZ;
 (72) Kubát Jaroslav Ing., Letovice, CZ;
 (54) **Plastový materiál pro výrobu vnějších, viditelných částí drobných výrobků**
 (74) Baumová Radmila Ing., Nádražní 29, Žďár nad Sázavou, 59101;
- 7 (51) **C 09 K 17/00, C 09 K 17/06, C 09 K 17/40, E 02 D 3/12**
 (11) 11716
 (21) **2001-12443**
 (22) 21.09.2001
 (47) 16.11.2001
 (73) BIONA PRAHA, S.R.O., Praha, CZ;
 (72) Nevrkla Vlastimil ing., Praha, CZ;
 (54) **Modifikovaná prášková hmota pro úpravu zemin a sypkých stavebních materiálů**
 (74) Patentové a licenční služby SSČ AV ČR, tř. Politických vězňů 7, Praha 1, 11121;
- 7 (51) **C 11 D 3/065, C 11 D 3/20, C 11 D 3/395, C 11 D 3/386**
 (11) 11705
 (21) **2001-12252**
 (22) 06.08.2001
 (47) 16.11.2001
 (73) TATRACHEMA, V.D., Trnava, SK;
 (72) Hermannová Emília, Trnava, SK;
 Ivanič František Ing., Bratislava, SK;
 (54) **Univerzální prací prostředek**
 (74) Halaxová Zdeňka RNDr., Univerzitní 7, Olomouc, 77200;
- 7 (51) **C 12 G 3/00, C 12 G 3/06, A 23 L 1/185**
 (11) 11667
 (21) **2001-12415**
 (22) 05.10.2001
 (47) 01.11.2001
 (73) SLADOVNA, SPOL. S R.O., Bruntál, CZ;
 (72) Vaněk Jan, Bruntál, CZ;
 (54) **Sladový výtažek pro výrobu lihovin**
 (74) Karlíček Václav Mgr., Mánesova 32, Praha 2, 12000;
- 7 (51) **D 01 H 4/36, D 01 H 4/30**
 (11) 11661
 (21) **2001-12263**
 (22) 10.08.2001
 (47) 01.11.2001
 (73) ELITEX ČERVENÝ KOSTELEČ A.S., Červený Kostelec, CZ;
 (72) Kubový Miroslav, Dolní Dobruč, CZ;
 Junek Jan, Ústí nad Orlicí, CZ;
 Ferkl Miloš Ing., Ústí nad Orlicí, CZ;
 Boušek Jiří Ing., Ústí nad Orlicí, CZ;
 (54) **Vylučovací ústrojí nečistot na sprádací jednotce**
 (74) Holas Antonín Ing., Křížová 4, Brno, 60300;
- 7 (51) **D 04 H 13/00, B 32 B 33/00, B 32 B 5/02**
 (11) 11693
 (21) **2001-12436**
 (22) 11.10.2001
- (47) 08.11.2001
 (73) BOROVIČKA Jiří Ing., Praha, CZ;
 SVOBODA Martin, Praha, CZ;
 WEISER Antonín Mgr., Praha, CZ;
 (72) Borovička Jiří Ing., Praha, CZ;
 Svoboda Martin, Praha, CZ;
 Weiser Antonín Mgr., Praha, CZ;
 (54) **Maskovací textilie pro trikové záběry**
 (74) Vithous Roman Ing., Pavlíkova 605/12, Praha 4 - Kamýk, 14200;
- 7 (51) **D 06 Q 1/10**
 (11) 11758
 (21) **2001-12455**
 (22) 19.10.2001
 (47) 29.11.2001
 (73) IMI PARTNER A.S., Brno, CZ;
 (72) Zbončák Radim Ing., Slavkov u Brna, CZ;
 (54) **Textilie k nošení s dekorační plochou**
 (74) Malůšek Jiří Ing., Mendlovo nám. 1a, Brno, 60300;
- 7 (51) **E 01 C 19/20**
 (11) 11729
 (21) **2001-12256**
 (22) 07.08.2001
 (47) 22.11.2001
 (73) KOBIT S.R.O., Praha, CZ;
 (72) Nožička Jaroslav Dipl. Ing., Nová Paka, CZ;
 (54) **Zařízení pro regulaci otáček podávacích šneků posypových vozidel**
 (74) Svobodová Ludmila Mgr., Bělohorská 110, Praha 6, 16900;
- 7 (51) **E 01 F 8/00**
 (11) 11740
 (21) **2001-11842**
 (22) 29.03.2001
 (47) 29.11.2001
 HANULIAK Alojz Ing., Brno, CZ;
 (73) KORTEx 90, A.S., Brno, CZ;
 (72) Hanuliak Alojz Ing., Brno, CZ;
 (54) **Díl protihlukové bariéry a protihluková bariéra**
 (74) Musil Dobroslav Ing., Cejl 38, Brno, 60200;
- 7 (51) **E 01 F 8/00, E 04 B 1/82, E 04 B 1/86**
 (11) 11726
 (21) **2001-12231**
 (22) 27.07.2001
 (47) 22.11.2001
 (73) DOKONAL Jindřich, Praha, CZ;
 DOKONAL Jindřich, Cupertino, CA, US;
 (72) Dokonal Jindřich, Praha, CZ;
 Dokonal Jindřich, Cupertino, CA, US;
 (54) **Protihlukový panel**
 (74) Kratochvíl Václav Ing., Radlická 28/663, Praha 5, 15000;
- 7 (51) **E 01 H 1/04**
 (11) 11736
 (21) **2001-12409**
 (22) 05.10.2001
 (47) 22.11.2001
 (73) VARI, A.S., Libice nad Cidlinou, CZ;
 (72) Hrodek Martin, Libice nad Cidlinou, CZ;
 (54) **Motorový zametací stroj**
 (74) Kühnel Egon, Oblá 56, Brno, 63400;
- 7 (51) **E 01 H 1/12**
 (11) 11734
 (21) **2001-12367**
 (22) 18.09.2001

- (47) 22.11.2001
 (73) PTÁČEK Rudolf Mgr., Brno, CZ;
 (72) Ptáček Rudolf Mgr., Brno, CZ;
 (54) **Hygienický sběrač nečistot**
 (74) Vitek Miroslav JUDr., Neumannova 54, Brno, 60200;
- 7 (51) **E 02 F 3/22, E 02 F 3/24**
 (11) 11707
 (21) **2001-12317**
 (22) 30.08.2001
 (47) 16.11.2001
 (73) UNEX A.S., UNIČOV, Uničov, CZ;
 (72) Marek Jan Ing. CSc., Uničov, CZ;
 (54) **Jednotěnové bezkomorové koleso**
- 7 (51) **E 03 D 5/10, E 03 D 13/00, G 01 V 3/00**
 (11) 11756
 (21) **2001-12452**
 (22) 18.10.2001
 (47) 29.11.2001
 (73) SANELA SPOL. S R.O., Lanškroun, CZ;
 (72) Morávek Karel, Lanškroun, CZ;
 (54) **Mikrovlnný senzor**
 (74) Majetič Josef, Na výsluní 845, Lanškroun, 56301;
- 7 (51) **E 04 B 1/343, E 04 H 1/02**
 (11) 11728
 (21) **2001-12250**
 (22) 06.08.2001
 (47) 22.11.2001
 (73) KLOSE Aleš, Olomouc, CZ;
 (72) Klose Aleš, Olomouc, CZ;
 (54) **Základní modul stavebního systému**
 (74) Halaxová Zdeňka RNDr., Univerzitní 7, Olomouc, 77200;
- 7 (51) **E 04 B 2/14, E 04 B 2/20, E 04 B 2/24, E 04 B 2/42, E 04 B 2/48**
 (11) 11730
 (21) **2001-12270**
 (22) 14.08.2001
 (47) 22.11.2001
 (73) JANEČKOVÁ Renata, Přerov, CZ;
 (72) Janečková Renata, Přerov, CZ;
 (54) **Lehčený stavební prvek**
 (74) Andrés Mirek, Bělídelská 12, Olomouc, 77200;
- 7 (51) **E 04 C 3/293, E 04 C 3/08**
 (11) 11731
 (21) **2001-12284**
 (22) 20.08.2001
 (47) 22.11.2001
 (73) NOVOTNÝ Tomáš Dr. Ing., Frýdek-Místek, CZ;
 (72) Novotný Tomáš Dr. Ing., Frýdek-Místek, CZ;
 (54) **Nosník, zejména pro ocelobetonové konstrukce**
- 7 (51) **E 04 D 13/035**
 (11) 11727
 (21) **2001-12248**
 (22) 03.08.2001
 (47) 22.11.2001
 (73) PAULÁT Milan Ing., Hrdějovice, CZ;
 (72) Paulát Milan Ing., Hrdějovice, CZ;
 (54) **Posuvný světlík**
 (74) Sedlák Jiří Ing., Husova 16, České Budějovice, 37001;
- 7 (51) **E 04 F 13/08**
 (11) 11723
 (21) **2001-12188**
 (22) 18.07.2001
 (47) 22.11.2001
- (73) U.P.L.BAU, S.R.O., Přerov, CZ;
 (72) Rabi Udo, Hameln, DE;
 (54) **Montážní podklad pod ploché obkladové prvky**
 (74) Halaxová Zdeňka RNDr., Univerzitní 7, Olomouc, 77200;
- 7 (51) **E 04 G 23/02, E 04 G 23/00, E 04 C 2/26, E 04 C 2/10**
 (11) 11745
 (21) **2001-12328**
 (22) 04.09.2001
 (47) 29.11.2001
 (73) REHAU S.R.O., Čestlice, CZ;
 (72) Zeman Ivo Ing., Liberec, CZ;
 (54) **Meziokenní panel**
 (74) Andera Jiří Ing., Nad Štolou 12, Praha 7, 17000;
- 7 (51) **E 04 H 12/08, E 04 H 12/10**
 (11) 11733
 (21) **2001-12327**
 (22) 04.09.2001
 (47) 22.11.2001
 (73) CHOLENSKÝ Robert, Praha, CZ;
 (72) Cholenský Robert, Praha, CZ;
 (54) **Stožár**
 (74) Kubát Jan Ing., Přístavní 24, Praha 7, 17000;
- 7 (51) **E 04 H 17/02, E 04 H 17/00**
 (11) 11737
 (21) **2001-12423**
 (22) 08.10.2001
 (47) 22.11.2001
 (73) NIEROSTEK Pavel, Třinec, CZ;
 (72) Nierostek Pavel, Třinec, CZ;
 (54) **Pletivové oplocení**
 (74) Chwistek Jan Ing., Nám. ČSA č. 3, Český Těšín, 73701;
- 7 (51) **E 05 B 1/00, E 05 B 1/02, E 05 B 3/00**
 (11) 11757
 (21) **2001-12454**
 (22) 18.10.2001
 (47) 29.11.2001
 (73) PALEČEK Jaroslav Ing., Brno, CZ;
 (72) Paleček Jaroslav Ing., Brno, CZ;
 (54) **Dveřní klika, zejména pro balkonové dveře**
 (74) Markes Libor Ing., Grohova 54, Brno, 60200;
- 7 (51) **E 05 C 19/08, E 05 C 21/00, E 05 B 67/00**
 (11) 11681
 (21) **2001-12269**
 (22) 13.08.2001
 (47) 08.11.2001
 (73) TOKOZ A.S., Žďár nad Sázavou 2, CZ;
 (72) Machová Zdeňka Ing., Žďár nad Sázavou, CZ;
 Dvořák Luboš, Radostín nad Oslavou, CZ;
 (54) **Uzamykatelná závora pro jednokřídlé dveře**
- 7 (51) **E 21 D 21/00, E 21 D 21/02**
 (11) 11708
 (21) **2001-12339**
 (22) 10.09.2001
 (47) 16.11.2001
 (73) MULTITEX S.R.O., Frýdlant nad Ostravicí, CZ;
 (72) Ujka Zdeněk, Havířov, CZ;
 Trnka Milan, Karviná, CZ;
 (54) **Horninový svorník**
 (74) Šimiček Adolf, Zřídelní 155, Ostrava - Lhotka, 72528;
- 7 (51) **E 21 F 1/00, E 21 F 1/08, E 21 F 7/00**
 (11) 11696

- (21) **2001-12002**
 (22) 18.05.2001
 (47) 16.11.2001
 (73) STRAKOŠ Vladimír Prof. Ing. DrSc., Ostrava, CZ;
 JANČÍK Petr Ing. Ph.D., Ostrava, CZ;
 (72) Strakoš Vladimír Prof. Ing. DrSc., Ostrava, CZ;
 Jančík Petr Ing. Ph.D., Ostrava, CZ;
 (54) **Zařízení pro zvýšení účinnosti odplyňovacího vrtu**
 (74) Nádvořík Pavel Ing., Sokola Tůmy 1, Ostrava - Hulváky, 70900;
- 7 (51) **F 16 G 13/00, B 65 G 19/10**
 (11) 11750
 (21) **2001-12388**
 (22) 26.09.2001
 (47) 29.11.2001
 (73) ČZ ŘETĚZY, S.R.O., Strakonice, CZ;
 (72) Medlín Josef ing., Strakonice, CZ;
 Vokáč Petr ing., Strakonice, CZ;
 (54) **Řetěz se zlepšenou povrchovou ochranou**
 (74) Vandělíková Jana Ing., Petrská 12, Praha 1, 11000;
- 7 (51) **F 16 H 3/091, F 16 H 3/30**
 (11) 11742
 (21) **2001-12121**
 (22) 22.06.2001
 (47) 29.11.2001
 (73) DOLEŽAL Bedřich Ing., Praha, CZ;
 SLAVÍK Radek Ing., Strakonice, CZ;
 (72) Doležal Bedřich Ing., Praha, CZ;
 Slavík Radek Ing., Strakonice, CZ;
 (54) **Synchronizační zařízení ručně řazené převodovky**
 (74) Vandělíková Jana Ing., Petrská 12, Praha 1, 11000;
- 7 (51) **F 16 H 37/12, F 16 H 57/12**
 (11) 11678
 (21) **2001-12238**
 (22) 31.07.2001
 (47) 08.11.2001
 (73) TOS VARNSDORF A.S., Varnsdorf, CZ;
 (72) Bartoš Jaroslav Ing. CSc., Praha, CZ;
 (54) **Převodovka s úpravou pro vymezení zubové vůle**
 (74) Vandělíková Jana Ing., Petrská 12, Praha 1, 11000;
- 7 (51) **F 17 C 1/00, F 17 C 13/08, F 17 C 13/06**
 (11) 11752
 (21) **2001-12395**
 (22) 27.09.2001
 (47) 29.11.2001
 (73) BOHEMIA GAS, S.R.O., Praha, CZ;
 (72) Jákel Michael Dipl. Ing., Praha, CZ;
 Havlíčková Marcela Ing., Praha, CZ;
 Bina Miroslav Ing., Mělník, CZ;
 (54) **Dvouprostorový zásobník**
 (74) Čálek Karel, Nad Palatou 12, Praha 5, 15000;
- 7 (51) **F 17 C 13/06**
 (11) 11759
 (21) **2001-12467**
 (22) 26.10.2001
 (47) 29.11.2001
 (73) KRALUPOL, SPOL. S R.O., Kralupy nad Vltavou, CZ;
 (72) Kašpárek Miroslav Ing., Slaný, CZ;
 (54) **Pojistný prostředek pro zabránění neoprávněné manipulace s obsahem tlakových nádob opatřených kuličkovým ventilem**
 (74) Karabec David JUDr., Na Stráži 5/1306, Praha 8, 18000;
- 7 (51) **F 23 D 21/00, F 27 B 21/00, F 27 B 21/08**
 (11) 11712
 (21) **2001-12420**
 (22) 05.10.2001
 (47) 16.11.2001
 (73) TŘINECKÉ ŽELEZÁRNY A.S., Třinec, CZ;
 (72) Gajdzica Bohuslav, Bystřice, CZ;
 (54) **Kryt zapalovacího hořáku**
 (74) Belfín Vladimír Ing., P.O.BOX 117, Kladno, 27280;
- 7 (51) **F 23 M 7/00**
 (11) 11720
 (21) **2001-12468**
 (22) 26.10.2001
 (47) 16.11.2001
 (73) A-Z IZOLACE S.R.O., Vratimov, CZ;
 (72) Lech Libor, Řepiště, CZ;
 (54) **Dvířka teplovodního kotle na tuhá paliva opatřená tepelnou izolací**
 (74) Rylková Iva Ing., Polská 1525, Ostrava - Poruba, 70800;
- 7 (51) **F 23 Q 2/00**
 (11) 11719
 (21) **2001-12459**
 (22) 22.10.2001
 (47) 16.11.2001
 (73) PAVLÍČEK Tomáš Ing., Přerov, CZ;
 (72) Pavlíček Tomáš Ing., Přerov, CZ;
 (54) **Zapalovač**
 (74) Soukup Petr ing., Švédská 3, Olomouc, 77200;
- 7 (51) **F 24 J 2/34**
 (11) 11714
 (21) **2001-12438**
 (22) 12.10.2001
 (47) 16.11.2001
 (73) ŽĎÁRA Vladimír Ing. CSc., Praha, CZ;
 (72) Žďára Vladimír Ing. CSc., Praha, CZ;
 (54) **Zařízení k akumulaci solární energie**
 (74) Dušková Hana Ing., Konviktská 5, Praha 1, 11000;
- 7 (51) **F 41 A 11/00, F 41 C 27/00**
 (11) 11768
 (21) **2001-12512**
 (22) 09.11.2001
 (47) 29.11.2001
 (73) BACHAN Jaromír, Jaroslavice, CZ;
 (72) Bachan Jaromír, Jaroslavice, CZ;
 (54) **Zdvojená ruční palná zbraň**
 (74) Sedlák Zdeněk Ing., Mendlovo nám. 1a, Brno, 60300;
- 7 (51) **G 01 F 23/14, G 01 F 23/00**
 (11) 11671
 (21) **2001-12433**
 (22) 11.10.2001
 (47) 01.11.2001
 (73) GRATZL Karel Ing., Ostrava, CZ;
 (72) Gratzl Karel Ing., Ostrava, CZ;
 (54) **Zařízení pro zjišťování výšky hladiny parokapalinové směsi v parokapalinovém prostoru**
- 7 (51) **G 01 S 3/02, G 01 V 3/12**
 (11) 11709
 (21) **2001-12353**
 (22) 13.09.2001
 (47) 16.11.2001
 (73) RŮŽIČKA Pavel, Praha, CZ;
 (72) Růžička Pavel, Praha, CZ;

- (54) **Systém pro odhalování mobilních rádiových stanic**
- 7 (51) **G 06 F 1/16, B 44 C 1/00**
 (11) 11753
 (21) **2001-12403**
 (22) 02.10.2001
 (47) 29.11.2001
 (73) PRESTIGE - M, SPOL. S R. O., Liberec, CZ;
 (72) Marek Záboj, Liberec, CZ;
 (54) **Podložka**
 (74) Strnad Václav Ing., Rychtářská 375/31, Liberec 14, 46014;
- 7 (51) **G 06 K 11/00, G 06 K 11/18**
 (11) 11698
 (21) **2001-12060**
 (22) 06.06.2001
 (47) 16.11.2001
 (73) GOOD OLIVER S.R.O., Břeclav, CZ;
 (72) Dokoupil Jiří, Břeclav, CZ;
 (54) **Podložka pod snímáči zařízení polohy, zejména typu počítačové myši**
 (74) Vandělíková Jana Ing., Petrská 12, Praha 1, 11000;
- 7 (51) **G 07 F 17/30, G 07 F 5/02**
 (11) 11761
 (21) **2001-12486**
 (22) 02.11.2001
 (47) 29.11.2001
 (73) KIMEX NOVA S.R.O., Paskov, CZ;
 (72) Robel Jaroslav, Frýdek-Místek, CZ;
 (54) **Hudební mincovní automat**
 (74) Nádvořník Pavel Ing., Sokola Tůmy 1099/1, Ostrava - Hulváky, 70900;
- 7 (51) **G 08 B 13/22, G 08 B 13/08, H 04 M 11/04**
 (11) 11722
 (21) **2001-11713**
 (22) 23.02.2001
 (47) 22.11.2001
 (73) HUJKA Stanislav, Ústí nad Labem, CZ;
 (72) Hujka Stanislav, Ústí nad Labem, CZ;
 (54) **Mobilní poplachový hlásič**
 (74) Vandělíková Jana Ing., Petrská 12, Praha 1, 11000;
- 7 (51) **G 09 F 19/00, G 09 F 13/08**
 (11) 11711
 (21) **2001-12400**
 (22) 01.10.2001
 (47) 16.11.2001
 (73) ADD PARTNER, SPOL. S R.O., Praha, CZ;
 (72) Malovík Vladimír, Praha, CZ;
 (54) **Plošný nosič optické informace**
 (74) Chlustina Jiří Ing., Jana Masaryka 43-47, Praha 2, 12000;
- 7 (51) **G 09 F 19/00, G 09 F 19/14**
 (11) 11703
 (21) **2001-12243**
 (22) 01.08.2001
 (47) 16.11.2001
 (73) JAKL Albín Ing., Praha, CZ;
 (72) Jakl Albín Ing., Praha, CZ;
 (54) **Zařízení pro přenos velkoplošných informací**
 (74) FISCHER & PARTNER, Na Hrobci 5, Praha 2, 12800;
- 7 (51) **G 09 F 19/00, G 09 F 23/00, G 09 F 23/02**
 (11) 11738
 (21) **2001-12427**
 (22) 10.10.2001
- (47) 22.11.2001
 (73) WORLDEXPORT S.R.O., Jindřichův Hradec, CZ;
 (72) Švihálek Jiří, Jindřichův Hradec, CZ;
 (54) **Mávátko zejména pro sportovní fanoušky**
 (74) Sedlák Jiří Ing., Husova 16, České Budějovice, 37001;
- 7 (51) **H 01 M 10/08**
 (11) 11655
 (21) **2001-12013**
 (22) 21.05.2001
 (47) 01.11.2001
 (73) MRÁZEK Jan, Cheb, CZ;
 (72) Mrázek Jan, Cheb, CZ;
 (54) **Regenerační přípravek do olověných akumulátorů a sada pro přípravu regeneračního přípravku**
 (74) Smrčková Marie ing., Velflíkova 8, Praha 6, 16000;
- 7 (51) **H 02 H 1/04**
 (11) 11691
 (21) **2001-12406**
 (22) 03.10.2001
 (47) 08.11.2001
 (73) BROK Vladimír, Železný Brod, CZ;
 (72) Brok Vladimír, Železný Brod, CZ;
 (54) **Impedanční nástavec bleskojistky**
- 7 (51) **H 02 K 29/06**
 (11) 11717
 (21) **2001-12444**
 (22) 16.10.2001
 (47) 16.11.2001
 (73) KONFRŠT Václav Ing., Kladno, CZ;
 (72) Konfršt Václav Ing., Kladno, CZ;
 (54) **Pomaloběžný diskový elektromotor**
 (74) Míšek Václav Ing., Hřebečská 382, Buštěhrad, 27343;
- 7 (51) **H 04 L 12/26, G 08 B 29/00, H 04 N 1/32, H 04 N 1/21**
 (11) 11764
 (21) **2001-12489**
 (22) 02.11.2001
 (47) 29.11.2001
 (73) BURGER Oldřich, Klimkovice, CZ;
 (72) Burger Oldřich, Klimkovice, CZ;
 Otisk Milan, Velká Polom, CZ;
 Provázek Tomáš, Opava, CZ;
 (54) **Zapojení pro přenos obrazu a záznam snímků na vnitřní paměť digitálního fotoaparátu**
 (74) Větrovský Zdeněk, Sokola Tůmy 1, Ostrava, 70900;
- 7 (51) **H 04 L 12/26, H 04 L 12/00, H 04 N 1/32, G 06 K 17/00**
 (11) 11762
 (21) **2001-12487**
 (22) 02.11.2001
 (47) 29.11.2001
 (73) BURGER Oldřich, Klimkovice, CZ;
 (72) Burger Oldřich, Klimkovice, CZ;
 Otisk Milan, Velká Polom, CZ;
 Provázek Tomáš, Opava, CZ;
 (54) **Zapojení pro přenos obrazu a záznam snímků z digitálního fotoaparátu poloduplexním radiovým spojením**
 (74) Větrovský Zdeněk, Sokola Tůmy 1, Ostrava, 70900;
- 7 (51) **H 04 L 12/26, H 04 L 12/00, H 04 N 1/32, G 06 K 17/00**
 (11) 11763
 (21) **2001-12488**
 (22) 02.11.2001

- (47) 29.11.2001
(73) BURGER Oldřich, Klimkovice, CZ;
(72) Burger Oldřich, Klimkovice, CZ;
Otisk Milan, Velká Polom, CZ;
Provázek Tomáš, Opava, CZ;
- (54) **Zapojení pro přenos obrazu a záznam snímků z digitálního fotoaparátu duplexním radiovým spojením**
(74) Větrovský Zdeněk, Sokola Tůmy I, Ostrava, 70900;
- 7 (51) **H 05 K 7/18, H 05 K 7/14, H 05 K 5/02**
(11) 11653
(21) **2000-10915**
(22) 23.06.2000
(47) 01.11.2001
(73) ABB ELEKTRO PRAGA S.R.O., Jablonec nad Nisou, CZ;
(72) Haring Jan, Jablonec nad Nisou, CZ;
Váradí Igor Ing., Jablonec nad Nisou, CZ;
- (54) **Rámeček elektroinstalačního přístroje**
(74) Kolátor Kamil, Lučanská 5, Jablonec nad Nisou, 46602;
- 7 (51) **H 05 K 7/20, H 02 B 1/56**
(11) 11713
(21) **2001-12431**
(22) 10.10.2001
(47) 16.11.2001
(73) LÍNEK David, Studnice u Náchoda, CZ;
(72) Línek David, Studnice u Náchoda, CZ;
- (54) **Zařízení k filtrované ventilaci počítačové skříně**
(74) Škoda Milan Ing., Nahofanská 308, Nové Město nad Metují, 54901;

Seznam majitelů zapsaných užitéch vzorů

(73)	(11)	(51)	(73)	(11)	(51)
ABB ELEKTRO PRAGA S.R.O., Jablonec nad Nisou, CZ;	11653	H 05 K 7/18	DAŇHEL SPOL. S R.O., Týn nad Vltavou, CZ;	11660	B 65 G 65/22
ADD PARTNER, SPOL. S R.O., Praha, CZ;	11711	G 09 F 19/00	DEL A.S., Žďár nad Sázavou, CZ;	11679	B 21 C 47/16
ANTONÍN RYBAŘÍK GPS GLOBAL PACK SERVICE, Vlašim, CZ;	11685	B 65 B 7/02	DOKONAL Jindřich, Praha, CZ;	11726	E 01 F 8/00
A-Z IZOLACE S.R.O., Vratimov, CZ;	11720	F 23 M 7/00	DOKONAL Jindřich, Cupertino, CA, US;	11726	E 01 F 8/00
BACHAN Jaromír, Jaroslavice, CZ;	11768	F 41 A 11/00	DOLEŽAL Bedřich Ing., Praha, CZ;	11742	F 16 H 3/091
BALÁN Miroslav, Kutná Hora, CZ;	11725	A 61 H 39/04	DOŘIČÁK Tomáš, Zubří, CZ;	11746	C 03 C 15/00
BIOGENA CB, S.R.O., Ševětín, CZ;	11749	B 65 D 81/34	DOŘIČÁK Tomáš, Zubří, CZ;	11747	C 03 C 23/00
BIONA PRAHA, S.R.O., Praha, CZ;	11716	C 09 K 17/00	EGO ZLÍN, SPOL. S R.O., Zlín, CZ;	11754	A 61 G 1/01
BIOTIKA A.S., Slovenská Lupča, SK;	11751	A 23 L 2/00	ELITEX ČERVENÝ KOSTELEČ A.S., Červený Kostelec, CZ;	11661	D 01 H 4/36
BLAŽEJ Jan, Opava, CZ;	11657	B 65 G 39/20	ETA A.S., Hlinsko, CZ;	11689	A 47 L 9/00
BLAŽEJ Jan, Opava, CZ;	11658	B 65 G 23/44	ETA A. S., Hlinsko, CZ;	11654	A 47 L 9/28
BOHEMIA GAS, S.R.O., Praha, CZ;	11752	F 17 C 1/00	GAWLAS Radek, Bohumín, CZ;	11692	B 62 H 3/08
BOROVÍČKA Jiří Ing., Praha, CZ;	11693	D 04 H 13/00	GOOD OLIVER S.R.O., Břeclav, CZ;	11698	G 06 K 11/00
B-PROJEKTING, SPOL. S R.O., Zlín, CZ;	11659	B 65 H 59/10	GRATZL Karel Ing., Ostrava, CZ;	11671	G 01 F 23/14
BROK Vladimír, Železný Brod, CZ;	11691	H 02 H 1/04	HADYNA Daniel, Horní Suchá, CZ;	11663	B 21 D 43/00
BURGER Oldřich, Klimkovice, CZ;	11762	H 04 L 12/26	HAM-FINAL S.R.O., Brno, CZ;	11702	B 23 C 5/26
BURGER Oldřich, Klimkovice, CZ;	11763	H 04 L 12/26	HAM-FINAL S.R.O., Brno, CZ;	11710	B 23 D 77/02
BURGER Oldřich, Klimkovice, CZ;	11764	H 04 L 12/26	HANULIAK Alojz Ing., Brno, CZ;	11740	E 01 F 8/00
CHOLENSKÝ Robert, Praha, CZ;	11733	E 04 H 12/08	HAVRÁNEK Daniel MUDr., Praha, CZ;	11688	A 61 H 23/02
CHYLEK Jiří, Bohumín, CZ;	11692	B 62 H 3/08	HIT CZ FILTRAČNÍ SÁČKY S.R.O., Poděbrady, CZ;	11755	A 47 L 9/10
CPN, SPOL. S R.O., Ústí nad Orlicí, CZ;	11697	A 61 K 7/40	HIT CZ FILTRAČNÍ SÁČKY S.R.O., Poděbrady, CZ;	11744	A 47 L 9/10
Č ŘETĚZY, S.R.O., Strakonice, CZ;	11750	F 16 G 13/00	HLADÍK Jiří, Zlaté Hory, CZ;	11748	A 47 H 5/00
			HONZÍK Roman Ing., Klášterec nad Ohří, CZ;	11701	C 05 F 5/00
			HORNÁKOVÁ Mária, Kroměříž, CZ;	11694	B 62 J 7/06

HUJKA Stanislav, Ústí nad Labem, CZ;	11722	G 08 B 13/22	LINART Pavel, Petřvald u Nového Jičína, CZ;	11672	B 42 F 9/00
IMI PARTNER A.S., Brno, CZ;	11758	D 06 Q 1/10	LÍNEK David, Studnice u Náchoda, CZ;	11713	H 05 K 7/20
INDET SAFETY SYSTEMS A.S., Vsetín, CZ;	11700	C 06 B 25/00	MATOUŠEK Otto, Česká Třebová, CZ;	11743	B 60 J 11/00
IROS S.R.O., Praha, CZ;	11721	B 65 D 5/16	MATUŠÍNSKÝ Jiří, Rychvald u Karviné, CZ;	11657	B 65 G 39/20
JAKL Albin Ing., Praha, CZ;	11703	G 09 F 19/00	MATUŠÍNSKÝ Jiří, Rychvald u Karviné, CZ;	11658	B 65 G 23/44
JANČÍK Petr Ing. Ph.D., Ostrava, CZ;	11696	E 21 F 1/00	MEVA, A.S., Roudnice nad Labem, CZ;	11741	B 65 F 1/16
JANEČKOVÁ Renata, Přerov, CZ;	11730	E 04 B 2/14	MISSION HOCKEY CO., Santa Ana, CA, US;	11695	A 63 C 1/30
JIRÁČEK Pavel, Brno, CZ;	11666	C 04 B 14/42	MORAMIS HOLDING, A.S., Moravská Ostrava, CZ;	11724	C 04 B 41/50
KEPKA Roman, Třemošná, CZ;	11760	A 23 L 1/20	MRÁZEK Jan, Cheb, CZ;	11655	H 01 M 10/08
KIMEX NOVA S.R.O., Paskov, CZ;	11761	G 07 F 17/30	MRÁZEK Jiří Ing., Praha, CZ;	11680	A 47 D 13/04
KIMEX PRAHA S.R.O., Praha, CZ;	11732	C 08 K 3/10	MULTITEX S.R.O., Frýdlant nad Ostravicí, CZ;	11708	E 21 D 21/00
KLINMAM CZECH, SPOL. S R.O., Bílovice nad Svitavou, CZ;	11662	A 47 G 9/02	NIEROSTEK Pavel, Třinec, CZ;	11737	E 04 H 17/02
KLOSE Aleš, Olomouc, CZ;	11728	E 04 B 1/343	NOVOTNÝ Tomáš Dr. Ing., Frydek-Místek, CZ;	11731	E 04 C 3/293
KMÍNEK Jiří, Praha, CZ;	11767	A 63 J 19/00	OPTYS, SPOL. S R.O., Opava, CZ;	11686	B 42 D 5/02
KOBIT S.R.O., Praha, CZ;	11729	E 01 C 19/20	PADALÍK Vladislav, Praha, CZ;	11706	A 44 B 1/28
KOLINO Alexandr, Ostrava, CZ;	11699	B 65 F 1/00	PALEČEK Jaroslav Ing., Brno, CZ;	11757	E 05 B 1/00
KONFRŠT Václav Ing., Kladno, CZ;	11717	H 02 K 29/06	PAULÁT Milan Ing., Hrdějovice, CZ;	11727	E 04 D 13/035
KORDSERVICE A.S., Velká nad Veličkou, CZ;	11659	B 65 H 59/10	PAVLÍČEK Tomáš Ing., Přerov, CZ;	11719	F 23 O 2/00
KORTEX 90, A.S., Brno, CZ;	11740	E 01 F 8/00	PENTAS TRADING SPOL. S R.O., Hořice v Podkrkonoší, CZ;	11684	B 65 G 25/10
KOTOUČ ŠTRAMBERK SPOL. S R.O., Ženkla, CZ;	11677	B 28 B 11/14	PIONTEK Vladimír, Libušín, CZ;	11765	A 47 J 37/01
KRALUPOL, SPOL. S R.O., Kralupy nad Vltavou, CZ;	11759	F 17 C 13/06	PRESTIGE - M, SPOL. S R. O., Liberec, CZ;	11753	G 06 F 1/16
LASAK S.R.O., Praha, CZ;	11766	A 61 F 2/44	PSP ENGINEERING A.S., Přerov, CZ;	11656	B 07 B 1/40
LASAK S.R.O., LABORATOŘ SKLA A KERAMIKY, Praha, CZ;	11715	A 61 C 8/00	PTÁČEK Rudolf Mgr., Brno, CZ;	11734	E 01 H 1/12
LINART Pavel, Petřvald u Nového Jičína, CZ;	11673	B 43 K 29/00	REHAU S.R.O., Čestlice, CZ;	11745	E 04 G 23/02
LINART Pavel, Petřvald u Nového Jičína, CZ;	11674	B 42 F 21/06	RŮŽIČKA Pavel, Praha, CZ;	11709	G 01 S 3/02
LINART Pavel, Petřvald u Nového Jičína, CZ;	11675	B 42 F 13/00	R & B MĚDÍLEK, S.R.O., Žacléř, CZ;	11704	B 67 B 7/16
LINART Pavel, Petřvald u Nového Jičína, CZ;	11676	A 47 G 29/08			

SANELA SPOL. S R.O., Lanškroun, CZ;	11756	E 03 D 5/10	VARI, A.S., Libice nad Cidlinou, CZ;	11736	E 01 H 1/04
SLADOVNA, SPOL. S R.O., Bruntál, CZ;	11668	A 23 L 1/185	VĚTROVSKÝ Zdeněk, Ostrava, CZ;	11746	C 03 C 15/00
SLADOVNA, SPOL. S R.O., Bruntál, CZ;	11669	A 23 L 1/185	VĚTROVSKÝ Zdeněk, Ostrava, CZ;	11747	C 03 C 23/00
SLADOVNA, SPOL. S R.O., Bruntál, CZ;	11667	C 12 G 3/00	VYSOKÁ ŠKOLA CHEMICKO- TECHNOLOGICKÁ V PRAZE, Praha, CZ;	11735	B 01 J 20/16
SLAVÍK Radek Ing., Strakonice, CZ;	11742	F 16 H 3/091	WEISER Antonín Mgr., Praha, CZ;	11693	D 04 H 13/00
SOLICH Roman, Bohumín, CZ;	11692	B 62 H 3/08	WES CZ, SPOL. S R.O., Hradec Králové, CZ;	11718	A 23 L 1/185
STRAKOŠ Vladimír Prof. Ing. DrSc., Ostrava, CZ;	11696	E 21 F 1/00	WISCONSIN ENGINEERING CZ S.R.O., Praha, CZ;	11690	A 01 D 75/18
SVOBODA Martin, Praha, CZ;	11693	D 04 H 13/00	WORLDEXPORT S.R.O., Jindřichův Hradec, CZ;	11738	G 09 F 19/00
ŠRÁMEK Stanislav, Plzeň, CZ;	11665	B 62 J 1/00	ŽĎÁRA Vladimír Ing. CSc., Praha, CZ;	11714	F 24 J 2/34
ŠTREIT Jiří Ing., Bruntál, CZ;	11739	A 01 G 23/00			
ŠUSTA Jaroslav, Praha, CZ;	11670	A 45 B 1/00			
TATRACHEMA, V.D., Trnava, SK;	11705	C 11 D 3/065			
TEJRAL Miroslav Ing., Praha, CZ;	11664	B 24 D 5/12			
TICHANOVSKIJ Boris, Kutná Hora, CZ;	11725	A 61 H 39/04			
TOKOZ A.S., Žďár nad Sázavou 2, CZ;	11681	E 05 C 19/08			
TOS VARNSDORF A.S., Varnsdorf, CZ;	11678	F 16 H 37/12			
TRETIÁKOV Vladimír, Ostrava, CZ;	11687	A 61 F 13/474			
TŘINECKÉ ŽELEZÁRNY A.S., Třinec, CZ;	11712	F 23 D 21/00			
TVARŮŽEK Jiří, Suchdol nad Odrou, CZ;	11701	C 05 F 5/00			
UNEX A.S., Uničov, CZ;	11682	B 65 G 41/02			
UNEX A.S., UNIČOV, Uničov, CZ;	11683	B 65 G 15/62			
UNEX A.S., UNIČOV, Uničov, CZ;	11707	E 02 F 3/22			
U.P.L.BAU, S.R.O., Přerov, CZ;	11723	E 04 F 13/08			
UŠŤÁK Sergej Ing. CSc., Jirkov, CZ;	11701	C 05 F 5/00			
ÚSTAV FYZIKÁLNÍ CHEMIE J. HEYROVSKÉHO AVČR, Praha, CZ;	11735	B 01 J 20/16			
VÁŇA Jaroslav Ing. CSc., Praha, CZ;	11701	C 05 F 5/00			

FG4Q**Zapsané průmyslové vzory**

30613	04-02
30614	04-02
30615	07-99
30616	06-01
30617	06-13
30618	11-05
30619	16-06
30620	02-04
30621	07-99
30622	07-01
30623	07-01
30624	07-01
30625	06-13
30626	07-99
30627	04-02
30628	04-02
30629	19-07
30630	15-05
30631	28-03
30632	11-01
30633	13-02
30634	07-01
30635	07-06
30636	25-03
30637	06-07
30638	15-99
30639	08-03
30640	23-05
30641	12-05
30642	09-01
30643	12-08
30644	25-03
30645	04-02
30646	09-03
30647	14-03
30648	07-05
30649	09-07
30650	11-05
30651	07-05
30652	02-07
30653	07-04
30654	12-16
30655	19-08
30656	07-01
30657	23-02
30658	19-08
30659	10-03
30660	20-03

- (51) 02-04
 (11) 30620
 (21) 2001-33411
 (22) 15.08.2001
 (15) 06.11.2001
 (45) 06.11.2001
 (54) Obuv
 (28) 7
 (73) PRABOS, A.S., Slavičín, CZ;
 Fryzelka Pavel Ing., Slavičín, CZ;
 Kovaříková Dana, Slavičín, CZ;
 Petráš Jan, Slavičín, CZ;
 Jančařík Miroslav, Slavičín, CZ;



2.2



1.1



2.3



1.2



3.1



1.3



3.2



2.1



3.3



4.1



5.3



4.2



6.1



4.3



6.2



5.1



6.3



5.2



7.1



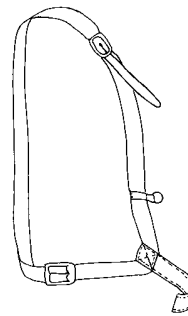
7.2



7.3



1.2



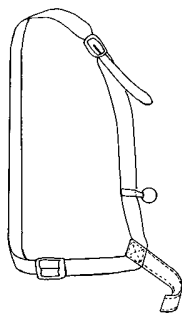
2.1



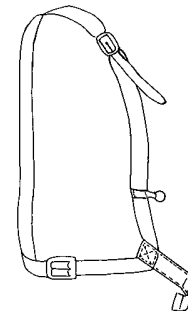
2.2



2.3



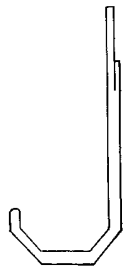
1.1



3.1

- (51) 02-07
- (11) 30652
- (21) 2001-33166
- (22) 04.04.2001
- (15) 28.11.2001
- (45) 28.11.2001
- (54) Ramenní pásek pro lov
- (28) 3
- (32) 09.10.2000
- (31) DM/053442
- (33) WO
- (73) ABADIE Dominique, Monfaucon, FR;
- (72) Abadie Dominique, Monfaucon, FR;
- (55)

(55)



3.2



1.1

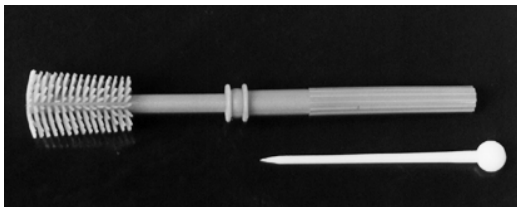
- (51) **04-02**
- (11) 30613
- (21) 2001-33104
- (22) 07.03.2001
- (15) 06.11.2001
- (45) 06.11.2001
- (54) Zubní kartáček pro jednorázové použití
- (28) 1
- (73) AVANTI, SPOL. S R.O., Havířov-Šumbark, CZ;
- (72) Poruba Milan, Havířov-Suchá, CZ;
- (55)



1.1



1.2

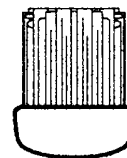


1.2

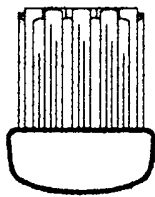


1.3

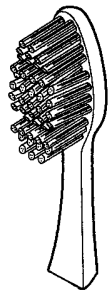
- (51) **04-02**
- (11) 30614
- (21) 2001-33127
- (22) 21.03.2001
- (15) 06.11.2001
- (45) 06.11.2001
- (54) Hlava zubního kartáčku
- (28) 1
- (32) 26.09.2000
- (31) 29/129,978
- (33) US
- (73) COLGATE-PALMOLIVE COMPANY, New York, NY, US;
- (72) Moskovich Robert, East Brunswick, NJ, US;
- Waguespack Kenneth, North Brunswick, NJ, US;



1.4



1.5



1.6



1.3



1.4

- (51) **04-02**
 (11) 30627
 (21) 2001-33183
 (22) 12.04.2001
 (15) 12.11.2001
 (45) 12.11.2001
 (54) Hlava zubního kartáčku
 (28) 1
 (32) 12.10.2001
 (31) 2096552
 (33) GB
 (73) SMITHKLINE BEECHAM GMBH & CO KG, Buehl,
 DE;
 (72) Geiberger Christoph, Herne, DE;
 (55)

- (51) **04-02**
 (11) 30628
 (21) 2001-33184
 (22) 12.04.2001
 (15) 12.11.2001
 (45) 12.11.2001
 (54) Zubní kartáček
 (28) 1
 (32) 12.10.2000
 (31) 2096551
 (33) GB
 (73) SMITHKLINE BEECHAM GMBH & CO KG, Buehl,
 DE;
 (72) Geiberger Christoph, Herne, DE;
 (55)



1.1



1.2



1.1



1.2



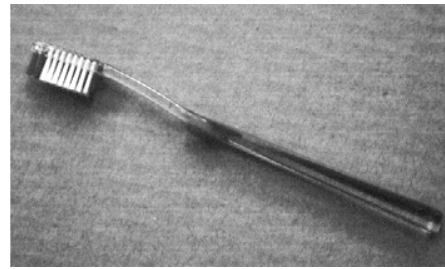
1.3



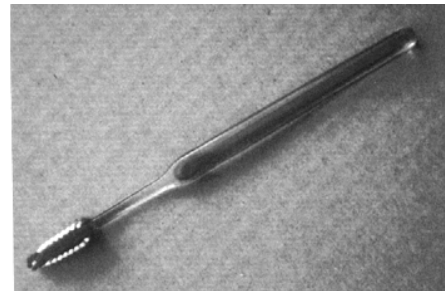
1.6

- (51) **04-02**
- (11) 30645
- (21) 2001-33348
- (22) 13.07.2001
- (15) 19.11.2001
- (45) 19.11.2001
- (54) Zubní kartáček
- (28) 1
- (73) BÜRSTENMANN GMBH, Stützengrün, DE;
- (72) Siegel Margitta, Eibenstock, DE;
- Hoffmann Detlef, Stützengrün, DE;

(55)

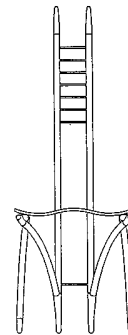


1.1

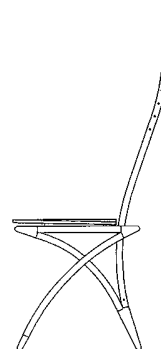


1.2

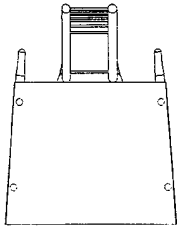
- (51) **06-01**
- (11) 30616
- (21) 2001-33232
- (22) 03.05.2001
- (15) 06.11.2001
- (45) 06.11.2001
- (54) Židle
- (28) 1
- (73) LAKATOŠ Karol, Praha, CZ;
- (72) Lakatoš Karol, Praha, CZ;
- (55)



1.1



1.2



1.3



2.1

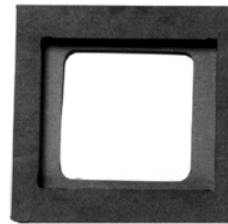
- (51) 06-07
 (11) 30637
 (21) 2001-33177
 (22) 10.04.2001
 (15) 19.11.2001
 (45) 19.11.2001
 (54) Dekorativní rámeček
 (28) 5
 (73) PETERKA Karel, Dubné, CZ;
 (72) Peterka Karel, Dubné, CZ;
 (55)



2.2



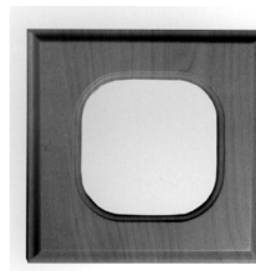
1.1



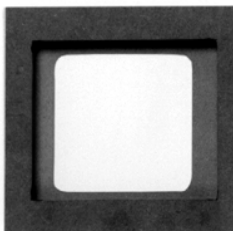
2.3



1.2



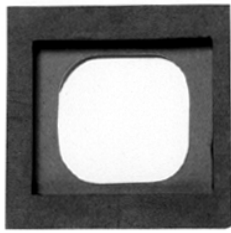
3.1



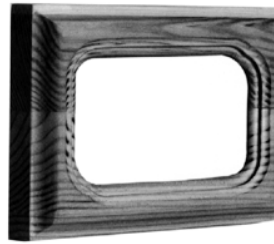
1.3



3.2



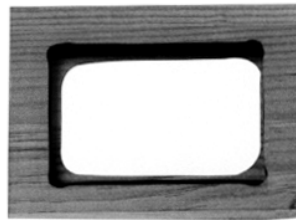
3.3



5.2



4.1

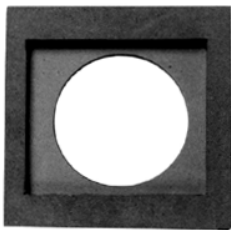


5.3



4.2

- (51) **06-13**
- (11) 30617
- (21) 2001-33235
- (22) 07.05.2001
- (15) 06.11.2001
- (45) 06.11.2001
- (54) Obal noh židle - návlek
- (28) 1
- (73) ČERVENKA Vlastislav, Uherský Brod - Újezdec, CZ;
- (72) Červenka Vlastislav, Uherský Brod - Újezdec, CZ;
- (55)



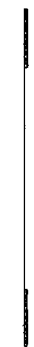
4.3



1.1

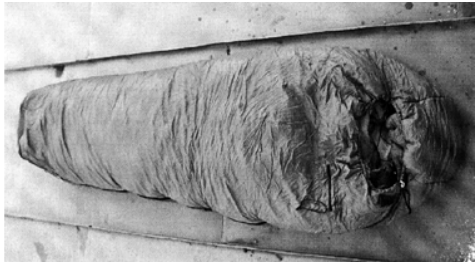


5.1



1.2

- (51) **06-13**
 (11) 30625
 (21) 2001-33113
 (22) 13.03.2001
 (15) 12.11.2001
 (45) 12.11.2001
 (54) Modulární spací pytel
 (28) 2
 (73) HUMI OUTDOOR, S.R.O., Praha, CZ;
 Rychlý Petr, Praha, CZ;
 (55)



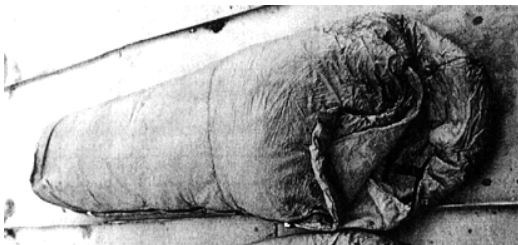
1.1



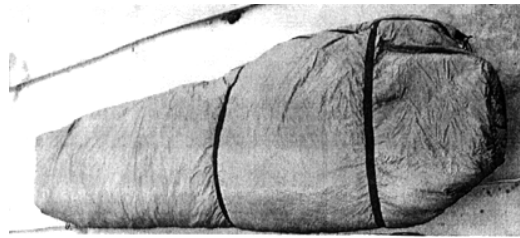
1.3



1.6

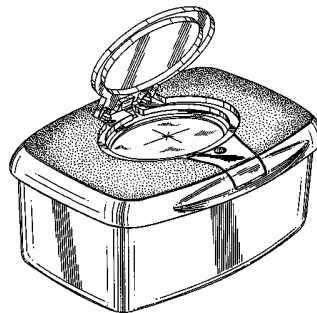


2.1

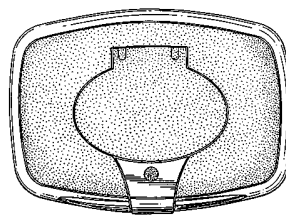


2.3

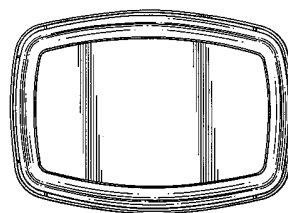
- (51) **07-01**
 (11) 30622
 (21) 2000-32786
 (22) 27.09.2000
 (15) 12.11.2001
 (45) 12.11.2001
 (54) Nádoba s flexibilním uzávěrem a flexibilní uzávěr nádoby
 (28) 2
 (32) 30.03.2000
 (31) 29/121,011
 (33) US
 (73) KIMBERLY-CLARK WORLDWIDE, INC., Neenah, WI, US;
 (72) Buck Frederick Allan, Neenah, WI, US;
 Kuo Andrew, Appleton, WI, US;
 Hammonds Yvette Lynn, Fond du Lac, WI, US;
 Amundson John David, Maidenbower, GB;
 (55)



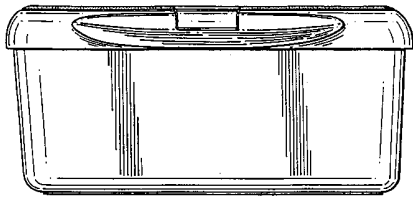
1.1



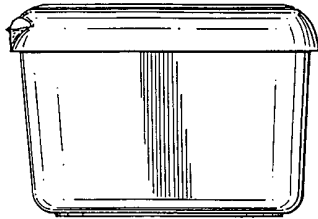
1.2



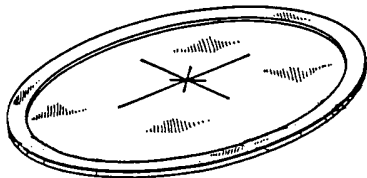
1.3



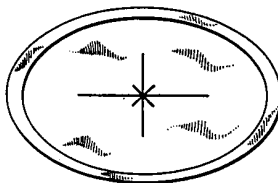
1.4



1.6



2.1

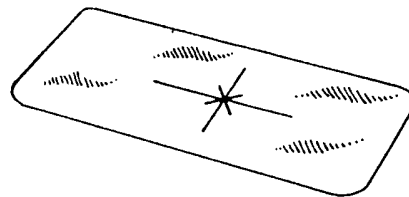


2.3

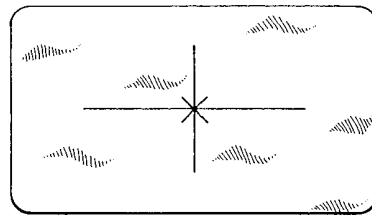


2.4

- (51) **07-01**
- (11) 30623
- (21) 2000-32787
- (22) 27.09.2000
- (15) 12.11.2001
- (45) 12.11.2001
- (54) Flexibilní uzávěr
- (28) 1
- (32) 30.03.2000
- (31) 29/121,012
- (33) US
- (73) KIMBERLY-CLARK WORLDWIDE, INC., Neenah, WI, US;
- (72) Buck Frederick Allan, Neenah, WI, US;
Kuo Andrew, Appleton, WI, US;
Hammonds Yvette Lynn, Fond du Lac, WI, US;
Amundson John David, Maidenbower, GB;
- (55)



1.1



1.2

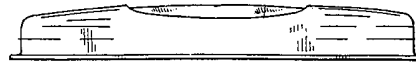


1.4

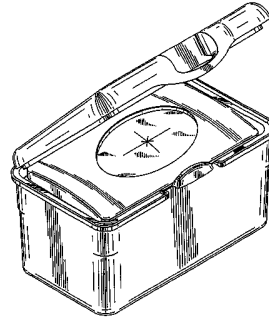


1.6

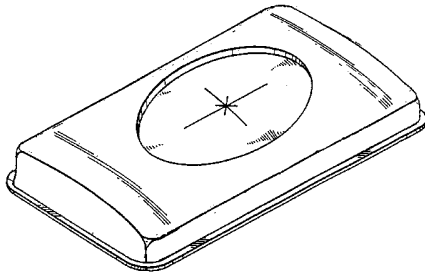
- (51) **07-01**
 (11) 30624
 (21) 2000-32788
 (22) 27.09.2000
 (15) 12.11.2001
 (45) 12.11.2001
 (54) Klenuté vnitřní víko a nádoba s klenutým vnitřním víkem
 (28) 2
 (32) 30.03.2000
 (31) 29/121,018
 (33) US
 (73) KIMBERLY-CLARK WORLDWIDE, INC., Neenah, WI, US;
 (72) Buck Frederick Allan, Neenah, WI, US;
 Kuo Andrew, Appleton, WI, US;
 Hammonds Yvette Lynn, Fond du Lac, WI, US;
 Amundson John David, Maidenbower, GB;
 (55)



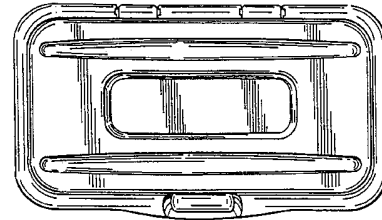
1.6



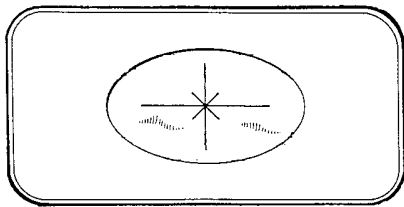
2.1



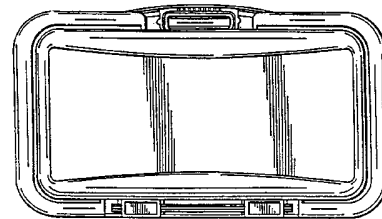
1.1



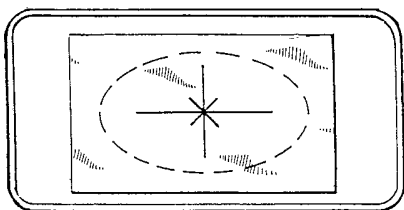
2.2



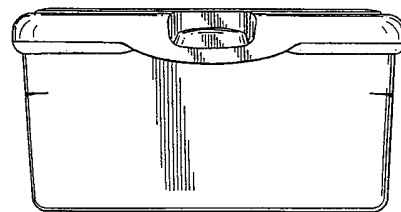
1.2



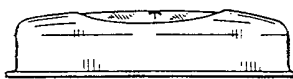
2.3



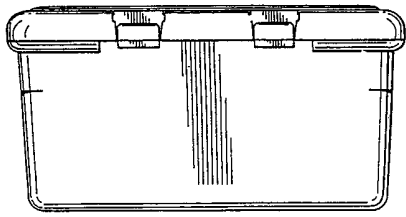
1.3



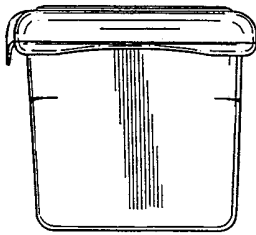
2.4



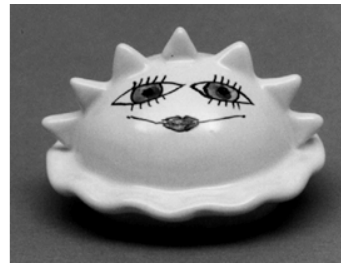
1.4



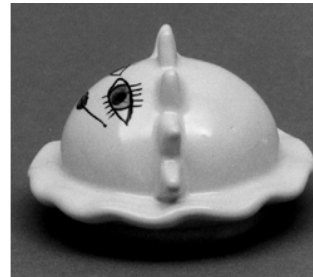
2.5



2.7



2.1



2.2

- (51) **07-01**
- (11) 30634
- (21) 2001-33409
- (22) 15.06.2001
- (15) 12.11.2001
- (45) 12.11.2001
- (54) Víčko na hrnek
- (28) 2
- (73) EDLER Josef, Klimkovice, CZ;
- (72) Edler Josef, Klimkovice, CZ;
- (55)

- (51) **07-01**
- (11) 30656
- (21) 2001-33343
- (22) 11.07.2001
- (15) 28.11.2001
- (45) 28.11.2001
- (54) Nápojová sklenice
- (28) 1
- (73) BOBOŠÍK Pavel ing., Praha, CZ;
- (72) Bobošík Pavel ing., Praha, CZ;
- (55)



1.1



1.2



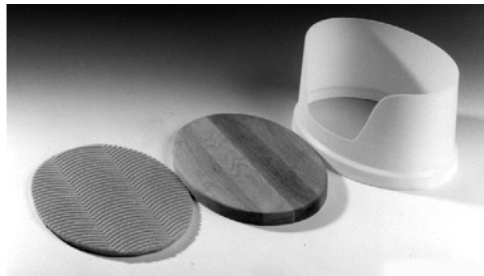
1.1

- (51) **07-04**
- (11) 30653
- (21) 2001-33258
- (22) 23.05.2001
- (15) 28.11.2001
- (45) 28.11.2001
- (54) Kuchyňská souprava na naklepávání masa
- (28) 3
- (32) 15.12.2000
- (31) PVz 256-2000
- (33) SK
- (73) KOKINDA Peter Ing., Bardejovská Nová Ves, SK;
- (72) Kokinda Peter Ing., Bardejovská Nová Ves, SK;

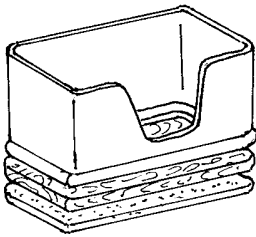
(55)



1.1



1.2

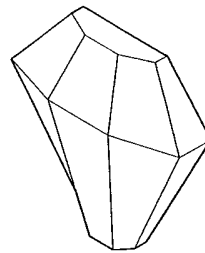


2.1

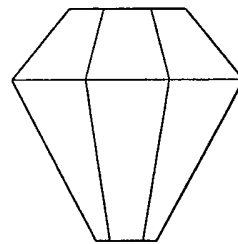


3.1

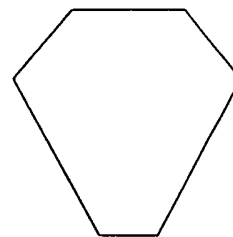
(55)



1.1



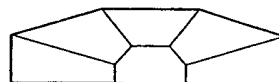
1.2



1.3



1.4

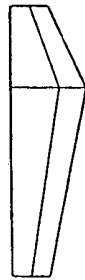


1.5

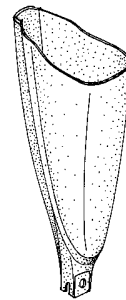
- (51) 07-05
 (11) 30648
 (21) 2001-33238
 (22) 09.05.2001
 (15) 20.11.2001
 (45) 20.11.2001
 (54) Přípravek k ochraně nádobí a skla v myčkách
 (28) 1
 (32) 10.11.2000
 (31) 77707-00
 (33) BX
 (73) RECKITT BENCKISER N.V., Hoofddorp, NL;
 (72) Hahn Karlheinz, Otterstadt, DE;



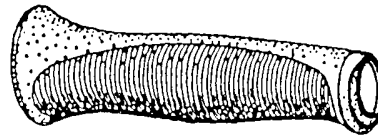
1.6



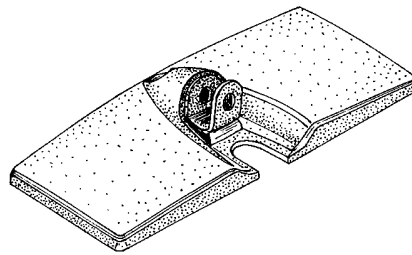
1.7



2.1

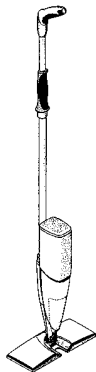


3.1



4.1

- (51) **07-05**
- (11) 30651
- (21) 2000-32847
- (22) 25.10.2000
- (15) 28.11.2001
- (45) 28.11.2001
- (54) Podlahový čistič a jeho části
- (28) 4
- (32) 25.04.2000
- (31) 29/122,313
- (33) US
- (73) THE PROCTER & GAMBLE COMPANY,
Cincinnati, OH, US;
- (72) Kunkler Jeffery Scott, Chicago, IL, US;
Hague Philip Edwin, Chicago, IL, US;
King Paul Tsu-Peng, Westlake Village, CA, US;
Van Akkeren John William, Chicago, IL, US;
- (55)

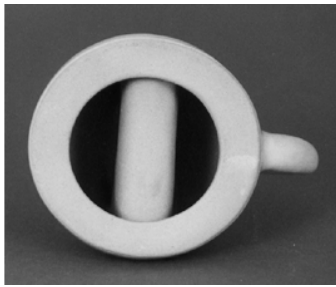


1.1

- (51) **07-06**
- (11) 30635
- (21) 2001-33410
- (22) 15.08.2001
- (15) 12.11.2001
- (45) 12.11.2001
- (54) Stojánek na ubrousky
- (28) 2
- (73) EDLER Josef, Klimkovice, CZ;
- (72) Edler Josef, Klimkovice, CZ;
- (55)



1.1



1.2

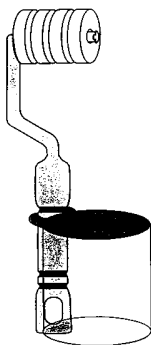


2.1



2.2

- (51) 07-99
 (11) 30615
 (21) 2001-33227
 (22) 30.04.2001
 (15) 06.11.2001
 (45) 06.11.2001
 (54) Nádobka s ramenem pro cukrářské zboží
 (28) 2
 (32) 30.10.2000
 (31) 149713
 (33) ES
 (73) ZETA ESPACIAL S.A., Rubi (Barcelona), ES;
 (72) Gallart Ramón Escolá, Sant Cugat del Valles, ES;
 (55)

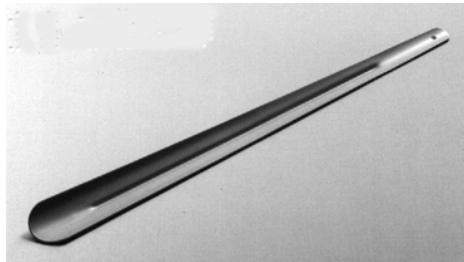


1.1

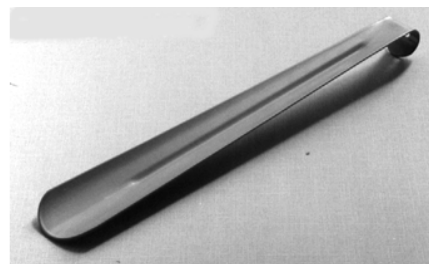


2.1

- (51) 07-99
 (11) 30621
 (21) 2000-32754
 (22) 11.09.2000
 (15) 12.11.2001
 (45) 12.11.2001
 (54) Obouvací lžice s drážkou
 (28) 6
 (73) PERŮTKA Vlastimil, Zlín, CZ;
 (72) Perůtka Vlastimil, Zlín, CZ;
 (55)



1.1



2.1



3.1



3.2



5.2



4.1



6.1



4.2



6.2



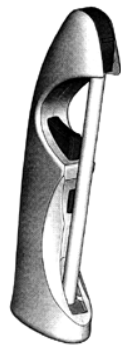
5.1

- (51) **07-99**
- (11) 30626
- (21) 2001-33117
- (22) 15.03.2001
- (15) 12.11.2001
- (45) 12.11.2001
- (54) Zapalovač
- (28) 1
- (32) 15.09.2000
- (31) 29/129,401
- (33) US
- (73) BIC CORPORATION, Milford, CT, US;
- (72) Tubby Brian, Milford, CT, US;
- Kent Michael, Cheshire, CT, US;

(55)



1.1



1.2

(51) **08-03**

(11) 30639

(21) 2001-33259

(22) 23.05.2001

(15) 19.11.2001

(45) 19.11.2001

(54) Čepel kabelářského nože

(28) 1

(32) 11.12.2000

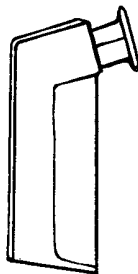
(31) PVz 252-2000

(33) SK

(73) VILIAM CAPEK - RADIUS, Čadca, SK;

(72) Capek Viliam, Čadca, SK;

(55)



1.1

(51) **09-01**

(11) 30642

(21) 2001-33322

(22) 29.06.2001

(15) 19.11.2001

(45) 19.11.2001

(54) Rozprašovač

(28) 2

(32) 12.01.2001

(31) 29/135,560

(33) US

(73) THE PROCTER & GAMBLE COMPANY,
Cincinnati, OH, US;(72) Wilson David Edward, Reisterstown, MD, US;
Kadlubowski Bryan Michael, Manchester, MD, US;

Leppla Jeffrey Keith, Baltimore, MD, US;

Komada Yoshito, Nara, JP;

Hirose Wataru, Kyoto, JP;

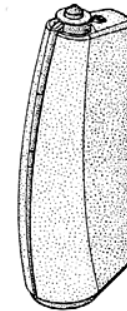
Wakiyama Yoshihiro, Kyoto, JP;

Aoyama Takeshi, Kyoto, JP;

Mori Takeshi, Kyoto, JP;

Sumiyoshi Toru, Hyogo, JP;

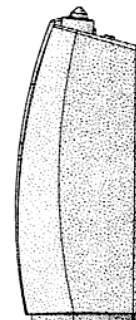
(55)



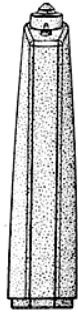
1.1



1.2



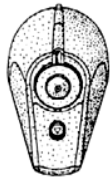
1.3



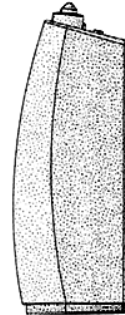
1.4



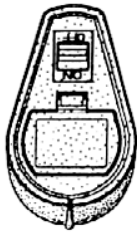
2.2



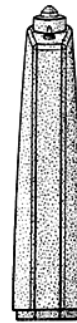
1.5



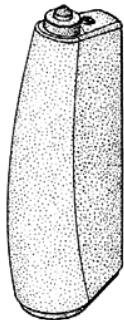
2.3



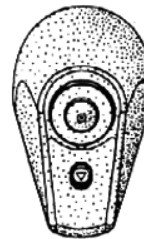
1.6



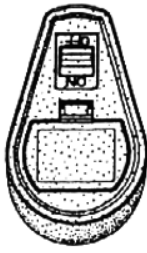
2.4



2.1



2.5



2.6

- (51) **09-03**
 (11) 30646
 (21) 2001-33546
 (22) 24.10.2001
 (15) 19.11.2001
 (45) 19.11.2001
 (54) Obal průmyslového výrobku
 (28) 2
 (73) VÝKRUTA Petr, Praha, CZ;
 (72) Výkruta Petr, Praha, CZ;
 (55)



2.1



2.2



1.1



1.2

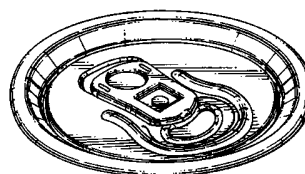


1.3

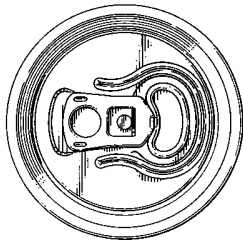


2.3

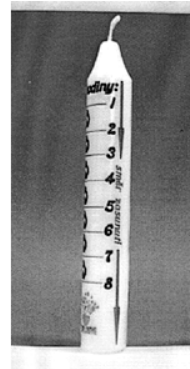
- (51) **09-07**
 (11) 30649
 (21) 2001-33251
 (22) 17.05.2001
 (15) 20.11.2001
 (45) 20.11.2001
 (54) Víčko nádoby
 (28) 1
 (32) 22.11.2000
 (31) 2097597
 (33) GB
 (73) CROWN CORK & SEAL TECHNOLOGIES
 CORPORATION, Alsip, IL, US;
 (72) Blow Andrew Osborne, Grove, GB;
 Connelly Ian, Cumbria, GB;
 (55)



1.1



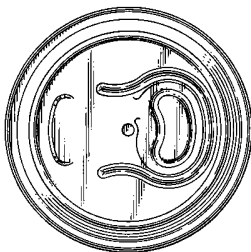
1.2



1.2



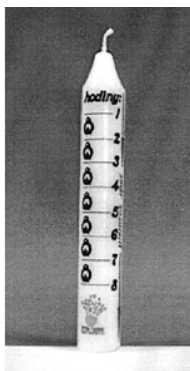
1.3



1.4

- (51) **11-01**
- (11) 30632
- (21) 2001-33207
- (22) 24.04.2001
- (15) 12.11.2001
- (45) 12.11.2001
- (54) Náhrdelník z čistého hedvábí se závěsem
- (28) 5
- (73) FALTUSOVÁ Eliška, Jablonné nad Orlicí, CZ;
- (72) Faltusová Eliška, Jablonné nad Orlicí, CZ;
- (55)

- (51) **10-03**
- (11) 30659
- (21) 2001-33335
- (22) 04.07.2001
- (15) 29.11.2001
- (45) 29.11.2001
- (54) Svička
- (28) 1
- (73) BUKÁČEK Ivo, Střelice, CZ;
- (72) Bukáček Ivo, Střelice, CZ;
- (55)



1.1



1.1



2.1



3.1



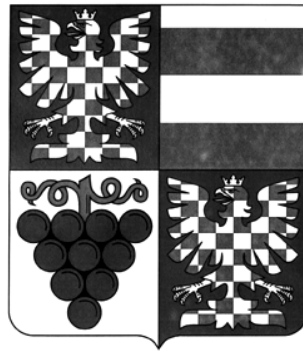
4.1



5.1

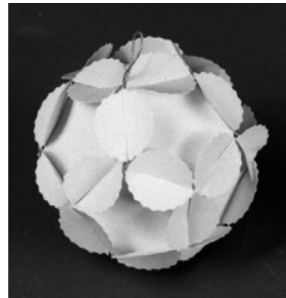
- (51) 11-05
- (11) 30618
- (21) 2001-33242
- (22) 14.05.2001
- (15) 06.11.2001
- (45) 06.11.2001
- (54) Heraldický znak
- (28) 1
- (73) DUREC Ivo Mgr., Rajhrad, CZ;
- (72) Durec Ivo Mgr., Rajhrad, CZ;

(55)

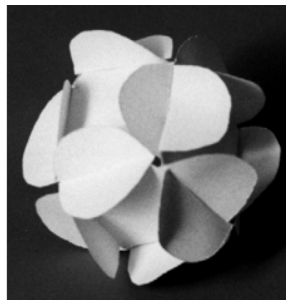


1.1

- (51) 11-05
- (11) 30650
- (21) 2001-33264
- (22) 28.05.2001
- (15) 20.11.2001
- (45) 20.11.2001
- (54) Slavnostní dekorace
- (28) 2
- (73) ING. ALEXANDR HONČÍK-LEXON, Kdyně, CZ;
- (72) Hončík Alexandr ing., Kdyně, CZ;
- (55)



1.1



2.1

- (51) 12-05
- (11) 30641
- (21) 2001-33298
- (22) 15.06.2001
- (15) 19.11.2001
- (45) 19.11.2001
- (54) Lesnický drapák
- (28) 1
- (73) LESNÍ SPOLEČNOST JIHOMORAVSKÉ LESY, A.S.
DIVIZE VELKÉ MEZIRÍČÍ, Velké Meziříčí, CZ;
- (72) Krejčí František, Velké Meziříčí, CZ;

(55)



1.1

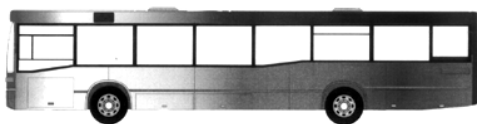


1.2

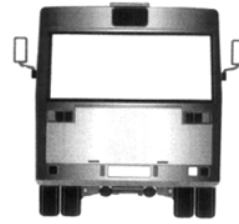
- (51) **12-08**
- (11) 30643
- (21) 2001-33331
- (22) 03.07.2001
- (15) 19.11.2001
- (45) 19.11.2001
- (54) Autobus
- (28) 1
- (73) ALLGEMEINE VERKEHRSMITTEL
DISPLAYWERBUNG DEUTSCHLAND GMBH, St.
Augustin, DE;
- (72) Lemmerz Jürgen, Bonn, DE;
- (55)



1.1

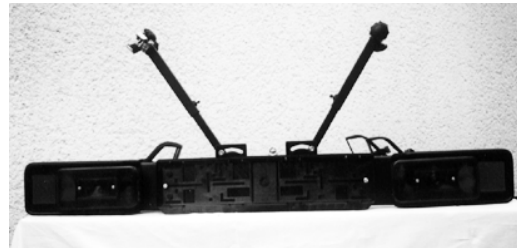


1.2



1.3

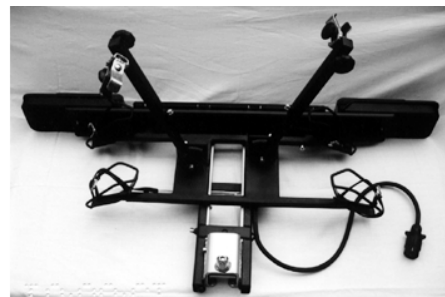
- (51) **12-16**
- (11) 30654
- (21) 2001-33287
- (22) 13.06.2001
- (15) 28.11.2001
- (45) 28.11.2001
- (54) Nosič kol
- (28) 1
- (73) FRANTIŠEK TOMAN - TANK - PLUS, Strakonice,
CZ;
- (72) Toman František, Strakonice, CZ;
- (55)



1.1



1.2



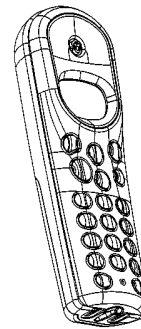
1.4



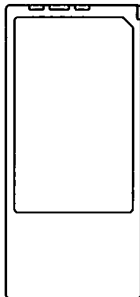
1.6

- (51) **14-03**
 (11) 30647
 (21) 2001-33330
 (22) 02.07.2001
 (15) 19.11.2001
 (45) 19.11.2001
 (54) Přenosný telefon a držák pro telefon
 (28) 2
 (32) 09.01.2001
 (31) DMA/ 005135
 (33) WO
 (73) KONINKLIJKE PHILIPS ELECTRONICS N.V.,
 Eindhoven, NL;
 (72) Richez Bertrand, Paris, FR;
 (55)

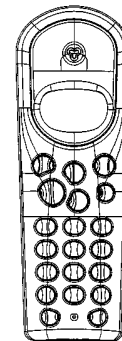
- (51) **13-02**
 (11) 30633
 (21) 2001-33226
 (22) 30.04.2001
 (15) 12.11.2001
 (45) 12.11.2001
 (54) Baterie
 (28) 1
 (32) 10.11.2000
 (31) M20000839
 (33) FI
 (73) NOKIA MOBILE PHONES LTD., Espoo, FI
 (72) Kanninen Mika, Turku, FI;
 (55)



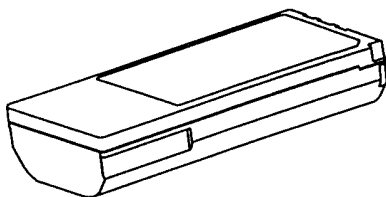
1.1



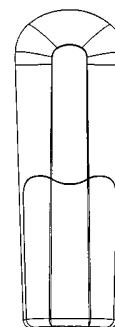
1.6



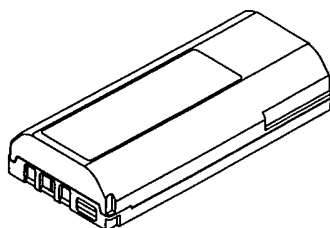
1.2



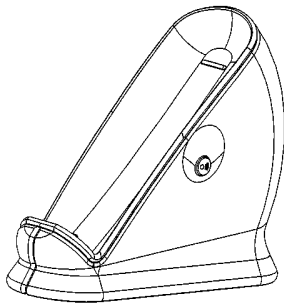
1.7



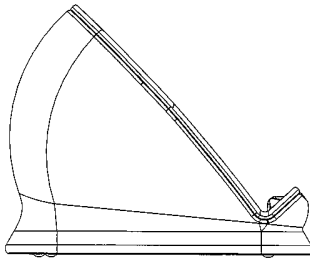
1.3



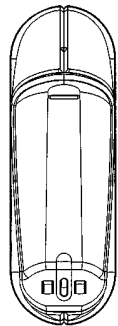
1.8



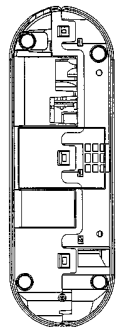
2.1



2.5



2.6



2.7

- (51) **15-05**
- (11) 30630
- (21) 2001-33392
- (22) 10.08.2001
- (15) 12.11.2001
- (45) 12.11.2001
- (54) Vysavač a jeho příslušenství
- (28) 8
- (32) 13.02.2001
- (31) DM/055245
- (33) WO
- (73) BSH BOSCH UND SIEMENS HAUSGERÄTE GMBH,
München, DE;
- (72) Schröter Jörg, Gröbenzell, DE;
- (55)



1.1



1.2



2.1



2.2



3.1



5.2



3.2



6.1



4.1



6.3



4.2



7.1



5.1



7.2



7.7

(55)



7.8



8.1



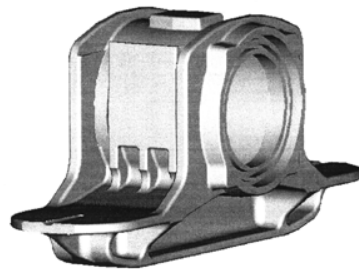
8.2



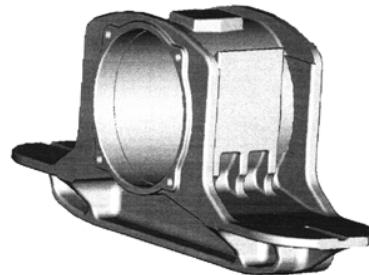
8.7



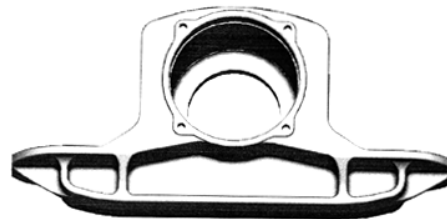
8.8



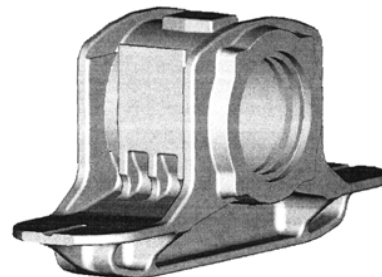
1.1



1.2



1.3

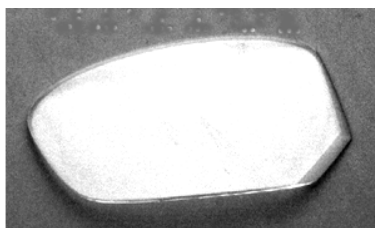


2.1

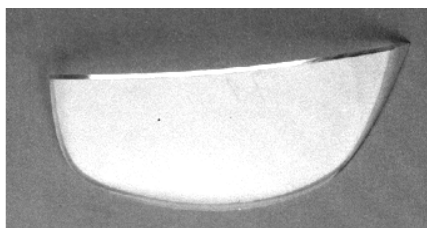
- (51) **15-99**
- (11) 30638
- (21) 2001-33241
- (22) 11.05.2001
- (15) 19.11.2001
- (45) 19.11.2001
- (54) Ložisková skříň
- (28) 2
- (73) KLF - ZVL, A.S., Kysucké Nové Mesto, SK;
- (72) Imrišek Anton Ing., Kľače, SK;
- Vilk František Ing., Martin, SK;
- Dubec Branislav Ing., Kľače, SK;
- Hromadová Andrea Ing., Žilina, SK;

- (51) **16-06**
- (11) 30619
- (21) 2001-33306
- (22) 21.06.2001
- (15) 06.11.2001
- (45) 06.11.2001
- (54) Vybrušovaná brýlová skla
- (28) 23
- (73) MEDŘICKÁ Zdeňka Ing., Praha, CZ;
- (72) Medřická Zdeňka Ing., Praha, CZ;

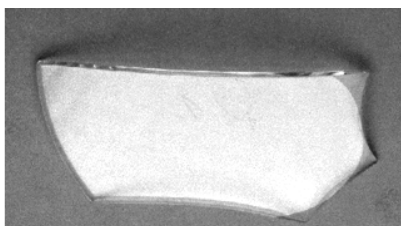
(55)



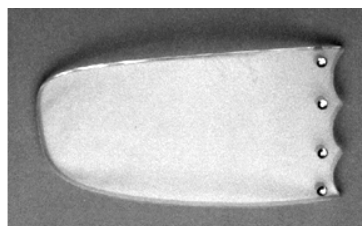
1.1



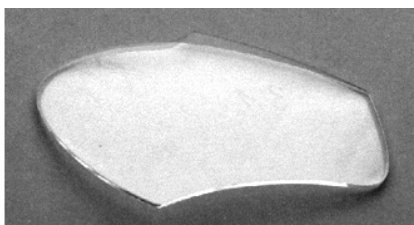
7.1



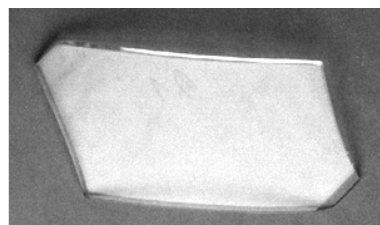
2.1



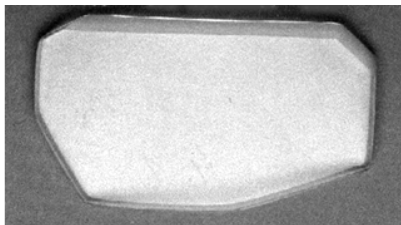
8.1



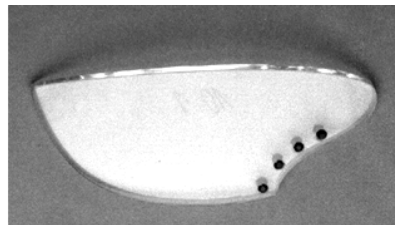
3.1



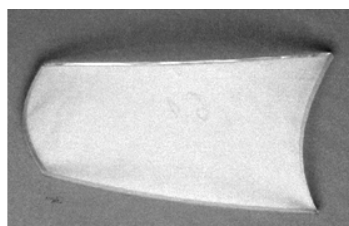
9.1



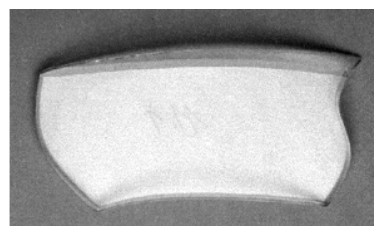
4.1



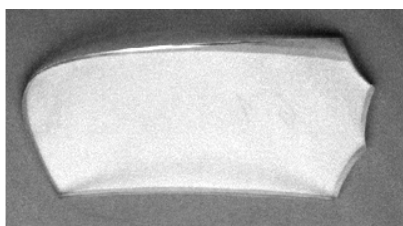
10.1



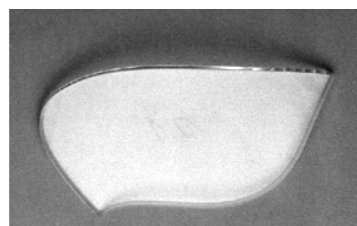
5.1



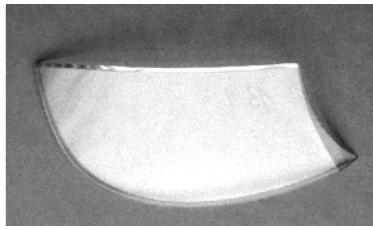
11.1



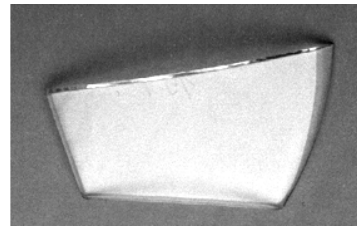
6.1



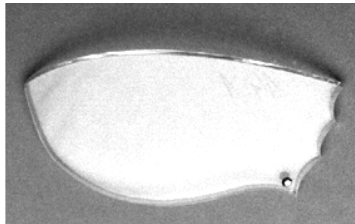
12.1



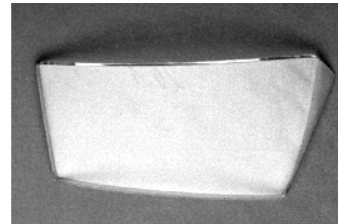
13.1



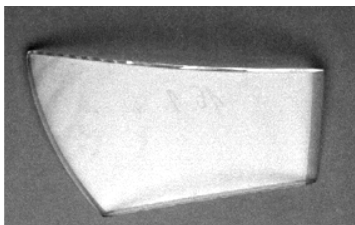
19.1



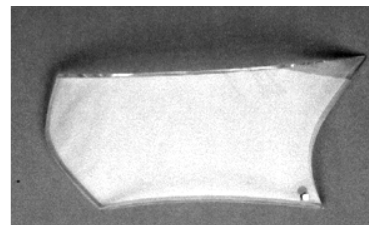
14.1



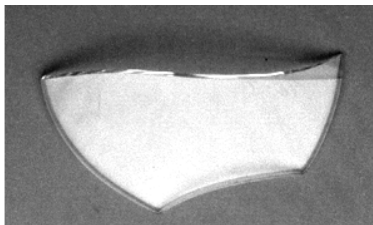
20.1



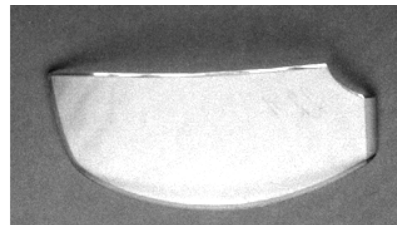
15.1



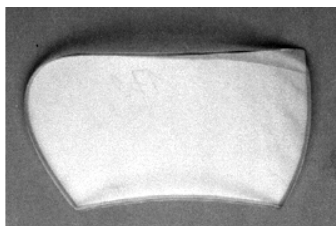
21.1



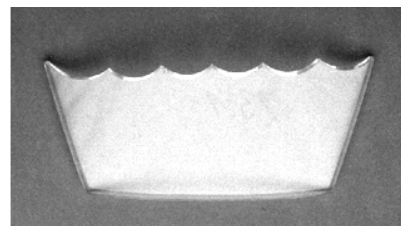
16.1



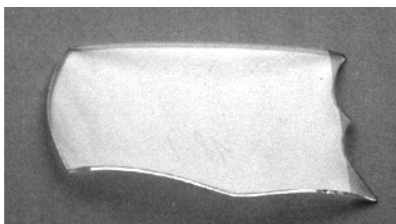
22.1



17.1



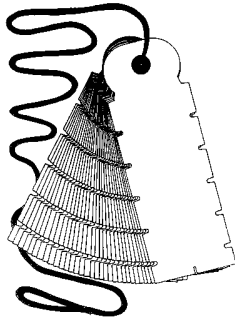
23.1



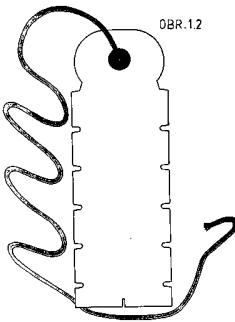
18.1

- (51) **19-07**
- (11) 30629
- (21) 2001-33197
- (22) 20.04.2001
- (15) 12.11.2001
- (45) 12.11.2001
- (54) Dětská didaktická pomůcka
- (28) 1
- (73) HALFAR Marek, Opava, CZ;
DONÁTEK Martin, Opava, CZ;
PAVELEK Radim, Opava, CZ;
- (72) Halfar Marek, Opava, CZ;
Donátek Martin, Opava, CZ;
Pavelek Radim, Opava, CZ;

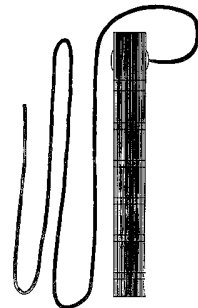
(55)



1.1

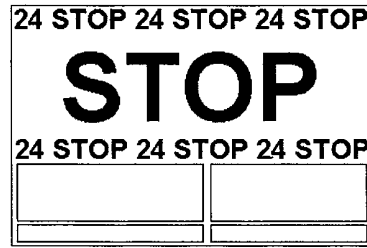


1.2

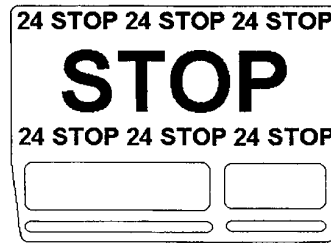


1.4

- (51) 19-08
- (11) 30655
- (21) 2001-33302
- (22) 18.06.2001
- (15) 28.11.2001
- (45) 28.11.2001
- (54) Etiketa pro ochranu vozidel proti krádeži
- (28) 3
- (73) LUCIUS Pavel, Praha, CZ;
- (72) Lucius Pavel, Praha, CZ;
- (55)



2.1



3.1

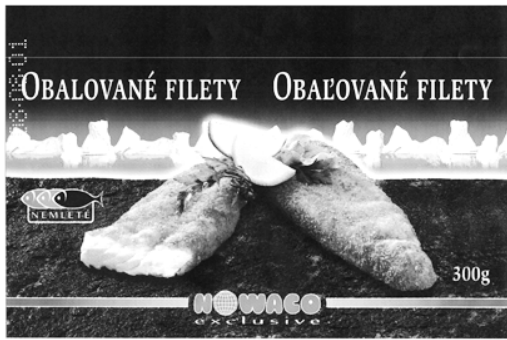
- (51) 19-08
- (11) 30658
- (21) 2001-33387
- (22) 08.08.2001
- (15) 28.11.2001
- (45) 28.11.2001
- (54) Etiketa
- (28) 3
- (73) NOWACO CZECH REPUBLIC S.R.O., Praha, CZ;
- (72) Hrnčířik Jan, Praha, CZ;
- (55)



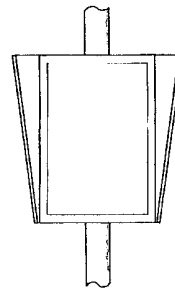
1.1



1.1



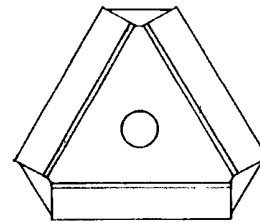
2.1



1.2

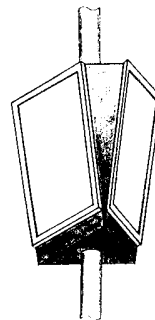


3.1

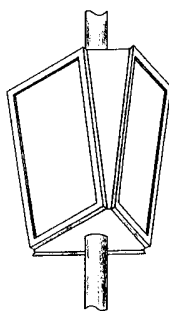


1.3

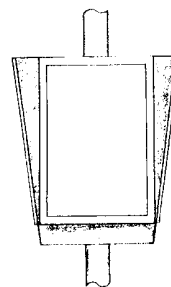
- (51) 20-03
- (11) 30660
- (21) 2001-33364
- (22) 26.07.2001
- (15) 29.11.2001
- (45) 29.11.2001
- (54) Reklamní nosič
- (28) 9
- (73) SCHÖNWÄLDER-HARMONIE S.R.O., Řepiště, CZ;
- (72) Schönwälder Jan PhDr, Řepiště, CZ;
- (55)



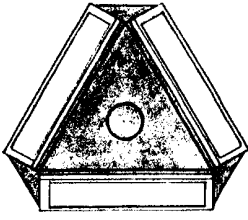
2.1



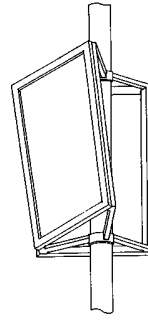
1.1



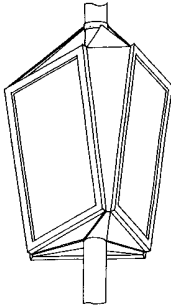
2.2



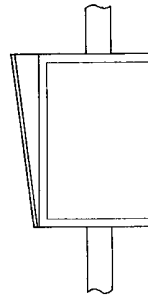
2.3



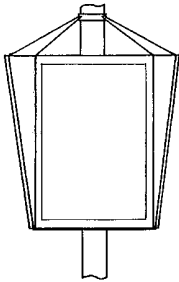
4.1



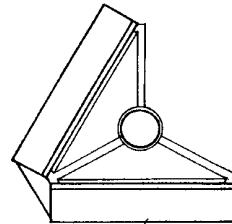
3.1



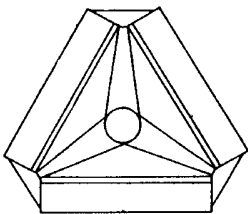
4.2



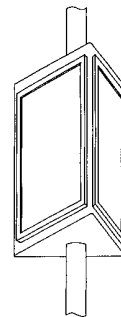
3.2



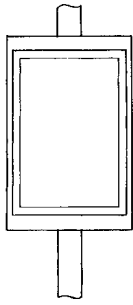
4.3



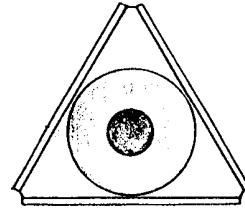
3.3



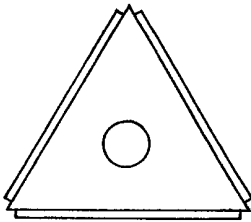
5.1



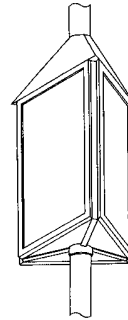
5.2



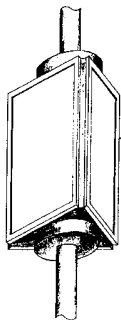
6.3



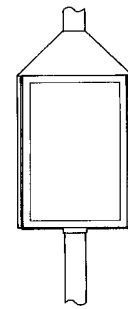
5.3



7.1



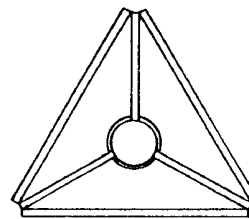
6.1



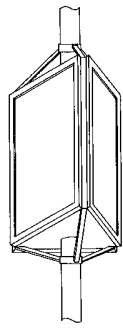
7.2



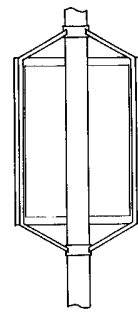
6.2



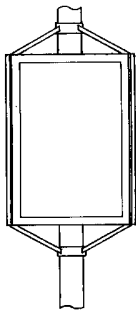
7.3



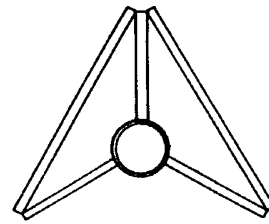
8.1



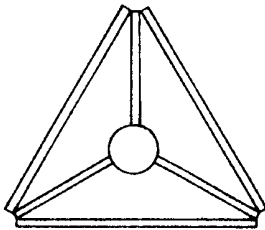
9.2



8.2

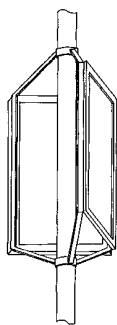


9.3

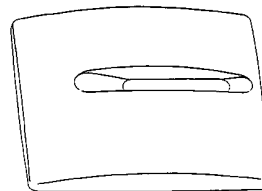


8.3

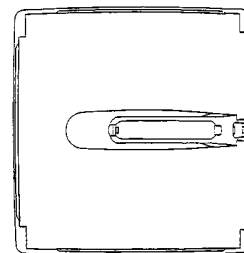
- (51) **23-02**
 (11) 30657
 (21) 2001-33354
 (22) 19.07.2001
 (15) 28.11.2001
 (45) 28.11.2001
 (54) Viko splachovací nádrže
 (28) 1
 (32) 19.01.2001
 (31) DMA/005 141
 (33) WO
 (73) GEBERIT TECHNIK AG, Jona, CH;
 (72) Witzig Uli, Wolfhausen, CH;
 (55)



9.1



1.1



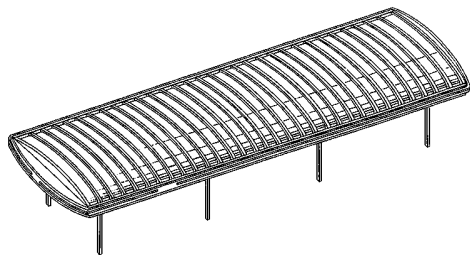
1.2

- (51) **23-05**
- (11) 30640
- (21) 2001-33272
- (22) 30.05.2001
- (15) 19.11.2001
- (45) 19.11.2001
- (54) Podpalovač ohně
- (28) 1
- (73) SLUPSKI Richard, Petrovice u Karviné, CZ;
- (72) Slupski Richard, Petrovice u Karviné, CZ;
- (55)

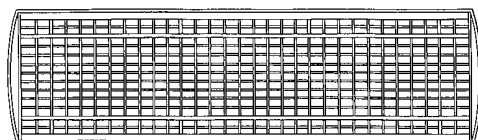


1.1

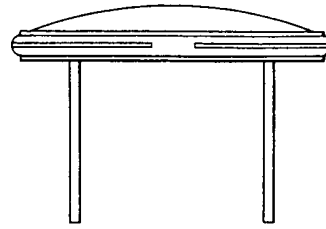
- (51) **25-03**
- (11) 30636
- (21) 2001-33007
- (22) 19.01.2001
- (15) 19.11.2001
- (45) 19.11.2001
- (54) Přístřešek
- (28) 1
- (32) 21.07.2000
- (31) 29/126,735
- (33) US
- (73) BP AMOCO P.L.C., London, GB;
- (72) O'Brien Michael J., Naperville, IL, US;
- (55)



1.1

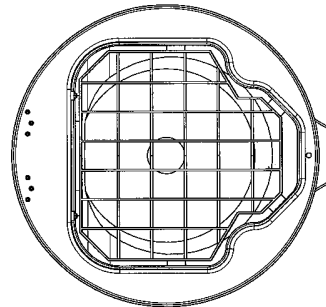


1.4

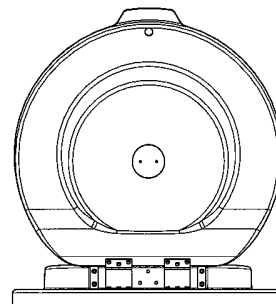


1.5

- (51) **25-03**
- (11) 30644
- (21) 2001-33338
- (22) 09.07.2001
- (15) 19.11.2001
- (45) 19.11.2001
- (54) Víko nádrže čerpací stanice
- (28) 3
- (73) ITT FLYGT AB, Solna, SE;
- (72) Södergard Bengt, Upplands Väsby, SE;
- (55)



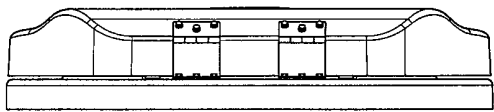
1.1



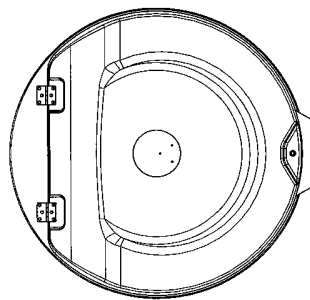
1.2



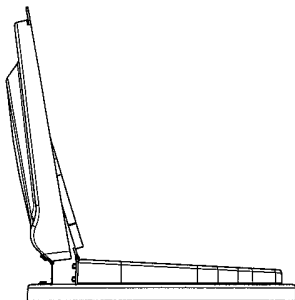
1.3



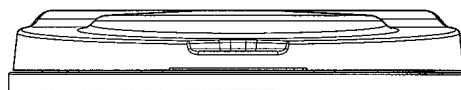
1.4



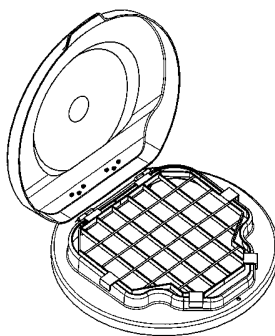
2.2



1.5



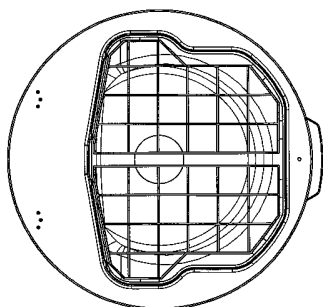
2.3



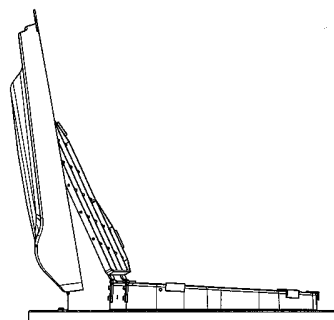
1.6



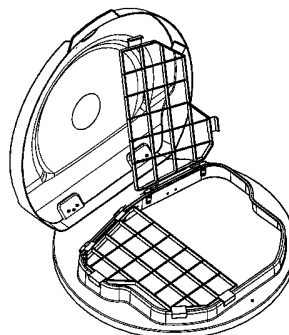
2.4



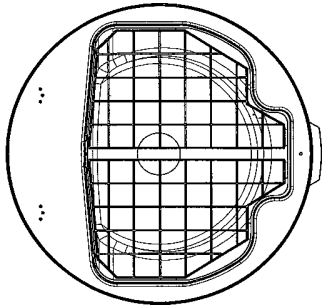
2.1



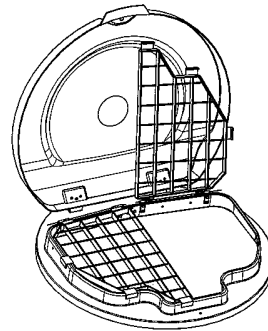
2.5



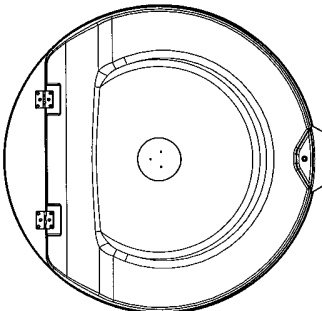
2.6



3.1



3.6

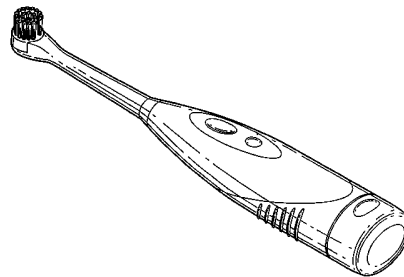


3.2

- (51) 28-03
- (11) 30631
- (21) 2001-33205
- (22) 23.04.2001
- (15) 12.11.2001
- (45) 12.11.2001
- (54) Elektrický zubní kartáček
- (28) 1
- (32) 01.11.2000
- (31) 29/132,010
- (33) US
- (73) GREGORY J. MC DOUGALL, Kowloon, HK;
- (72) Wright David, Mid-Levels, HK;
- (55)



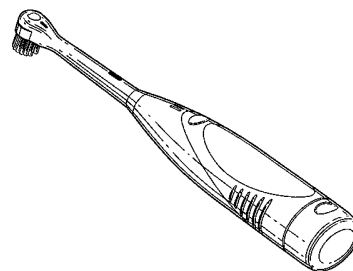
3.3



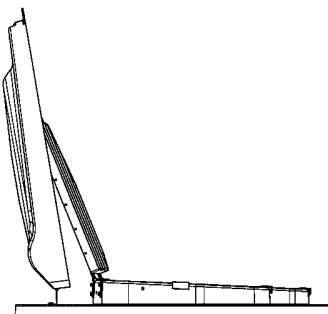
1.6



3.4



1.7



3.5

Seznam majitelů zapsaných průmyslových vzorů

(73)	(11)	(51)	(73)	(11)	(51)
ABADIE Dominique, Monfaucon, FR;	30652	02-07	KIMBERLY-CLARK WORLDWIDE, INC., Neenah, WI, US;	30623	07-01
ALLGEMEINE VERKEHRSMITTEL DISPLAYWERBUNG DEUTSCHLAND GMBH, St. Augustin, DE;	30643	12-08	KIMBERLY-CLARK WORLDWIDE, INC., Neenah, WI, US;	30624	07-01
AVANTI, SPOL. S R.O., Havířov-Šumbark, CZ;	30613	04-02	KLF - ZVL, A.S., Kysucké Nové Mesto, SK;	30638	15-99
BIC CORPORATION, Milford, CT, US;	30626	07-99	KOKINDA Peter Ing., Bardejovská Nová Ves, SK;	30653	07-04
BOBOŠÍK Pavel ing., Praha, CZ;	30656	07-01	KONINKLIJKE PHILIPS ELECTRONICS N.V., Eindhoven, NL;	30647	14-03, 14-9
BP AMOCO P.L.C., London, GB;	30636	25-03	LAKATOŠ Karol, Praha, CZ;	30616	06-01
BSH BOSCH UND SIEMENS HAUSGERÄTE GMBH, München, DE;	30630	15-05	LESNÍ SPOLEČNOST JIHOMORAVSKÉ LESY, A.S. DIVIZE VELKÉ MEZIRŮČÍ, Velké Meziříčí, CZ;	30641	12-05
BUKÁČEK Ivo, Střelice, CZ;	30659	10-03	LUCIUS Pavel, Praha, CZ;	30655	19-08
BÜRSTENMANN GMBH, Stützengrün, DE;	30645	04-02	MEDŘICKÁ Zdeňka Ing., Praha, CZ;	30619	16-06
COLGATE-PALMOLIVE COMPANY, New York, NY, US;	30614	04-02	NOKIA MOBILE PHONES LTD. Espoo, FI;	30633	13-02
CROWN CORK & SEAL TECHNOLOGIES CORPORATION, Alsip, IL, US;	30649	09-07	NOWACO CZECH REPUBLIC S.R.O., Praha, CZ;	30658	19-08
ČERVENKA Vlastislav, Uherský Brod - Újezdec, CZ;	30617	06-13	PAVELEK Radim, Opava, CZ;	30629	19-07
DONÁTEK Martin, Opava, CZ;	30629	19-07	PERŮTKA Vlastimil, Zlín, CZ;	30621	07-99
DUREC Ivo Mgr., Rajhrad, CZ;	30618	11-05	PETERKA Karel, Dubné, CZ;	30637	06-07
EDLER Josef, Klimkovice, CZ;	30635	07-06	PRABOS, A.S., Slavičín, CZ;	30620	02-04
EDLER Josef, Klimkovice, CZ;	30634	07-01	RECKITT BENCKISER N.V., Hoofddorp, NL;	30648	07-05
FALTUSOVÁ Eliška, Jablonné nad Orlicí, CZ;	30632	11-01	SCHÖNWÄLDER-HARMONIE S.R.O., Řepiště, CZ;	30660	20-03
FRANTIŠEK TOMAN - TANK - PLUS, Strakonice, CZ;	30654	12-16	SLUPSKI Richard, Petrovice u Karviné, CZ;	30640	23-05
GEBERIT TECHNIK AG, Jona, CH;	30657	23-02	SMITHKLINE BEECHAM GMBH & CO KG, Buehl, DE;	30627	04-02
GREGORY J. MC DOUGALL, Kowloon, HK;	30631	28-03	SMITHKLINE BEECHAM GMBH & CO KG, Buehl, DE;	30628	04-02
HALFAR Marek, Opava, CZ;	30629	19-07	THE PROCTER & GAMBLE COMPANY, Cincinnati, OH, US;	30651	07-05
HUMI OUTDOOR, S.R.O., Praha, CZ;	30625	06-13	THE PROCTER & GAMBLE COMPANY, Cincinnati, OH, US;	30642	09-01
ING. ALEXANDR HONČÍK- LEXON, Kdyně, CZ;	30650	11-05	VILIAM CAPEK - RADIUS, Čadca, SK;	30639	08-03
ITT FLYGT AB, Solna, SE;	30644	25-03	VÝKRUTA Petr, Praha, CZ;	30646	09-03
KIMBERLY-CLARK WORLDWIDE, INC., Neenah, WI, US;	30622	07-01			

ZETA ESPACIAL S.A., Rubí
(Barcelona), ES;

30615 07-99

Dodatková ochranná osvědčení pro léčiva a pro přípravky na ochranu rostlin**Podání žádosti o udělení osvědčení**

- (22) 11.05.2001
(21) SPC/CZ2001/23
(73) PFIZER RESEARCH AND DEVELOPMENT
COMPANY,N.V./S.A., DUBLIN, IE;
(68) 287693
(54) Hydrobromidová sůl 3-(N-methyl-
2(R)pyrrolidinylmethyl)-5-(2-fenylsulfonylethyl)-
1H-indolu, způsob její výroby a použití a
farmaceutický prostředek na její bázi
(92) 33/303/00-C 24.05.2000 Státní ústav pro kontrolu léčiv
(95) RELPAX 20mg

- (22) 04.07.2001
(21) SPC/CZ2001/25
(73) BAYER AKTIENGESELLSCHAFT, Leverkusen,
DE;
(68) 281525
(54) Sulfonylaminokarbonyltriazolinony, způsob jejich
výroby, meziprodukty pro jejich výrobu, herbicidní
prostředky tyto látky obsahující a jejich použití
(92) 4407-0 08.01.2001 Státní rostlinolékařská správa,
Praha
(95) ATTRIBUT 70WG

- (22) 12.07.2001
(21) SPC/CZ2001/27
(73) MERCK FROSST CANADA AND CO., Kirland, CA;
(68) 288175
(54) Fenyheterocyklické deriváty, způsob jejich výroby,
jejich použití a farmaceutické prostředky s jejich
obsahem
(92) 29/454-6/00C 06.09.2000 Státní ústav pro kontrolu
léčiv
(95) VIOXX

Zastavení řízení a zamítnutí žádosti

- (21) SPC/CZ2000/16
(73) F. HOFFMANN-LA ROCHE AG, Basel, CH;
(68) 249128
(54) Způsob přípravy bicyklických sloučenin
(92) 04.08.1999 58/510/99-C
(95) INHIBACE 1 mg

ÚŘEDNÍ ROZHODNUTÍ A OZNÁMENÍ

MK4A, MK4F Zánik patentů a autorských osvědčení uplynutím doby platnosti

(11)	(21)	Int.Cl.(51)	(11)	(21)	Int.Cl.(51)
255250	1986-8542	4/C 12 P 7/48			
257297	1986-8730	4/E 01 C			
257314	1986-8004	4/F 01 D 11/08			
257800	1986-7989	4/E 01 C 19/08			
259544	1986-8816	4/C 07 D 501/36			
262442	1986-8555	4/C 07 D 501/12			
262751	1986-8219	4/A 61 K 35/78			
264856	1986-8482	4/C 12 N 1/20			
267812	1986-8056	4/H 03 H			
270444	1986-8644	4/B 21 B			
271465	1986-8842	5/A 63 H 3/16			
272221	1986-8287	5/C 07 D 311/92			
272768	1986-8193	5/C 10 L 1/12			
273623	1986-8163	5/C 08 K 5/36			
274281	1986-8063	5/B 08 B 3/02			
281347	1986-6431	6/C 07 D 219/10			
281348	1986-6432	6/C 07 D 219/10			

MM4A, MM4F Zánik patentů a autorských osvědčení nezaplacením ročních poplatků

(11)	(21)	Int.Cl.(51)	(11)	(21)	Int.Cl.(51)
261950	1987-2947	4/B 65 H 59/00	281570	1993-2351	6/A 61 K 31/55
263515	1987-2723	4/D 01 H 7/20	281736	1992-1302	6/H 03 G 7/06
264617	1987-2885	4/A 01 G	281820	1993-675	6/B 65 D 83/62
268178	1987-2990	4/B 01 J	282238	1996-1311	6/A 43 B 5/00
274609	1986-3162	5/E 04 C 2/24	282239	1996-1326	6/C 06 B 25/04
274991	1989-2451	5/C 08 F 226/10	282263	1989-3013	6/A 01 N 47/36
275194	1989-2342	5/B 60 Q 1/04	282441	1993-2170	6/D 06 P 3/62
276370	1990-2401	5/D 01 H 4/48	282465	1996-1393	6/B 60 R 21/16
276448	1983-3148	5/C 12 N 5/12	282580	1995-990	6/B 62 D 63/08
277195	1989-2478	5/C 07 C 35/08	282634	1994-2664	6/C 12 P 7/62
277219	1990-2337	5/B 65 H 54/52	282700	1994-1199	6/B 61 F 5/30
277448	1989-2777	5/D 03 J 1/04	282809	1993-777	6/B 21 D 45/00
277911	1990-2111	5/F 25 J 3/04	283005	1991-1241	6/B 01 D 53/14
278845	1992-1144	5/A 47 L 5/00	283340	1996-1208	6/A 41 B 11/00
278939	1992-1312	5/C 02 F 3/18	283428	1994-2636	6/A 61 K 31/545
279157	1992-1145	5/A 47 L 5/00	283625	1996-1378	6/F 23 H 3/02
279166	1991-1400	5/H 05 B 41/36	283899	1995-2659	6/C 11 D 3/395
279183	1992-1502	5/F 27 D 17/00	283964	1994-2702	6/G 02 B 6/44
279309	1991-1174	6/C 07 C 227/38	284104	1995-84	6/C 21 C 5/52
279371	1989-2945	6/D 04 B 23/10	284177	1994-2828	6/C 07 D 217/26
279683	1990-2194	6/G 01 M 13/04	284294	1995-934	6/B 01 D 33/048
279894	1994-1003	6/B 60 R 21/16	284613	1995-367	6/H 04 B 10/00
279939	1991-1384	6/C 07 C 233/47	284647	1996-1062	6/F 16 B 13/10
280027	1992-3864	6/C 07 C 69/95	285047	1996-817	6/B 65 D 41/04
280079	1991-1103	6/G 01 L 3/00	285191	1995-2825	6/A 61 K 47/36
280270	1991-1139	6/B 65 D 85/10	285309	1995-1243	6/H 02 G 3/22
280289	1994-1071	6/B 65 D 85/82	285465	1994-1151	6/A 47 B 13/04
280301	1992-1501	6/B 21 B 27/00	285567	1992-1211	6/C 07 K 14/00
280380	1991-1313	6/B 01 D 29/64	285596	1995-3207	6/A 61 F 13/15
280841	1991-1290	6/E 06 B 1/12	285603	1994-1037	6/B 01 D 53/86
281149	1991-1362	6/E 01 C 19/21	285618	1994-975	6/B 60 P 1/00
281246	1995-1267	6/A 24 C 5/28	285723	1992-1214	6/B 21 K 1/28
281425	1991-1416	6/A 61 K 35/16	285798	1997-3290	6/C 07 K 7/06

285893	1994-2824	6/C 07 J 9/00
285902	1996-2990	6/A 61 F 13/56
285962	1995-163	6/C 08 B 37/16
286035	1996-3164	6/B 21 H 1/06
286388	1990-2332	7/C 08 L 33/10
286409	1995-1024	7/B 60 C 11/16
286487	1994-3035	7/D 06 P 5/20
286684	1997-4100	7/B 61 F 5/22
286782	1996-2824	7/B 60 T 13/52
286847	1995-2657	7/A 61 G 17/08
286910	1995-2726	7/A 61 F 13/15
287338	1997-3403	7/H 01 M 10/40
287832	1998-3823	7/A 61 N 5/06
287849	1995-2405	7/C 07 J 41/00
287875	1993-2903	7/A 61 K 31/10
287879	1996-64	7/C 07 C 65/15
287898	1996-3051	7/G 01 N 33/18
287903	1998-4000	7/C 21 B 13/02
287934	1994-1670	7/F 16 H 48/20
287940	1998-2078	7/F 24 D 3/10
287943	1995-2734	7/B 60 T 13/567

MK1K

Zánik užitečných vzorů uplynutím doby platnosti

(11)	(21)	Int.Cl.(51)	(11)	(21)	Int.Cl.(51)
48	1992-46	5/B 60 R 25/06	6161	1997-6619	6/A 61 F 13/15
1390	1994-1820	5/D 04 B 9/46	6163	1997-6633	6/B 62 K 25/04
1688	1994-1993	5/D 04 B 15/34	6165	1997-6637	6/A 63 B 31/00
1910	1994-2205	5/B 01 D 24/10	6169	1997-6661	6/B 61 L 1/16
1911	1994-2253	5/B 25 B 27/02	6188	1997-6553	6/E 04 G 3/10
1912	1994-2259	5/B 60 M 1/20	6189	1997-6563	6/B 65 B 1/12
1939	1994-2334	5/B 62 B 9/24	6190	1997-6573	6/B 62 D 21/00
1941	1994-2346	5/A 01 D 78/08	6192	1997-6583	6/B 29 C 49/80
1976	1994-2240	5/E 03 C 1/186	6198	1997-6614	6/H 02 G 9/06
2044	1994-2269	5/F 24 D 3/02	6199	1997-6616	6/F 41 C 33/06
2055	1994-2403	5/H 05 B 3/28	6200	1997-6618	6/A 01 K 5/01
2086	1994-2425	5/E 04 G 9/04	6201	1997-6622	6/F 41 C 9/08
2191	1994-2337	5/C 08 L 9/00	6204	1997-6645	6/B 67 D 5/54
2205	1994-2222	5/F 41 J 5/056	6205	1997-6654	6/F 24 H 9/20
2206	1994-2227	5/E 02 D 29/14	6221	1997-6548	6/F 24 D 19/08
2210	1994-2308	5/E 02 F 9/14	6222	1997-6567	6/B 62 D 37/04
2211	1994-2404	5/G 01 M 17/00	6223	1997-6568	6/B 65 G 69/28
2222	1994-2552	5/E 03 F 5/02	6225	1997-6644	6/F 41 G 1/08
2278	1994-2366	5/E 01 C 23/08	6226	1997-6664	6/B 61 D 15/00
2333	1994-2343	5/F 42 C 15/00	6227	1997-6668	6/F 23 D 17/00
2334	1994-2344	5/F 41 A 21/00	6229	1997-6679	6/E 05 G 1/026
2370	1994-2395	5/F 41 B 11/06	6230	1997-6682	6/G 01 F 1/66
2397	1994-2392	5/F 16 L 37/00	6244	1997-6712	6/A 21 D 2/00
2468	1994-2235	5/A 46 B 5/00	6246	1997-6719	6/B 42 D 5/04
2663	1994-2728	5/G 07 D 7/00	6247	1997-6726	6/F 01 L 1/00
3251	1994-2354	6/B 65 D 75/48	6263	1997-6555	6/H 01 L 23/528
6106	1997-6489	6/G 01 K 1/06	6265	1997-6638	6/G 01 R 29/02
6120	1997-6557	6/B 28 B 7/02	6266	1997-6639	6/G 01 R 15/00
6121	1997-6559	6/C 10 L 1/10	6267	1997-6647	6/H 02 B 11/04
6132	1997-6549	6/C 04 B 14/06	6269	1997-6677	6/E 21 F 17/00
6133	1997-6593	6/F 17 D 1/04	6270	1997-6687	6/F 41 C 3/14
6134	1997-6596	6/G 01 N 25/48	6271	1997-6700	6/B 65 H 75/00
6137	1997-6611	6/A 61 G 5/04	6317	1997-6569	6/G 04 B 19/06
6153	1997-6574	6/B 67 D 5/04	6318	1997-6578	6/G 06 F 9/22
6154	1997-6575	6/B 67 D 5/04	6319	1997-6586	6/B 61 B 13/04
6155	1997-6584	6/C 08 F 10/06	6320	1997-6612	6/B 29 B 17/00
6158	1997-6602	6/B 65 H 75/34	6321	1997-6621	6/G 03 B 21/30
6160	1997-6613	6/D 06 F 57/06	6323	1997-6653	6/F 24 H 9/20

6324	1997-6675	6/G 01 L 27/00
6325	1997-6676	6/G 01 L 27/00
6326	1997-6689	6/F 24 D 13/04
6327	1997-6690	6/A 44 B 18/00
6328	1997-6698	6/F 24 D 13/00
6329	1997-6699	6/E 05 B 17/20
6330	1997-6720	6/B 62 K 3/06
6348	1997-6558	6/B 65 F 1/08
6350	1997-6595	6/B 29 C 65/00
6352	1997-6601	6/A 47 J 27/14
6353	1997-6663	6/B 27 M 3/18
6354	1997-6672	6/B 65 F 1/12
6355	1997-6674	6/F 16 H 57/02
6357	1997-6718	6/B 65 D 39/04
6358	1997-6722	6/A 47 C 1/025
6375	1997-6564	6/A 61 K 7/18
6385	1997-6554	6/H 01 L 21/84
6386	1997-6556	6/H 01 L 21/52
6387	1997-6579	6/H 01 L 21/60
6388	1997-6580	6/H 01 L 21/58
6389	1997-6581	6/H 01 L 21/56
6390	1997-6582	6/C 30 B 15/32
6392	1997-6610	6/H 01 M 2/30
6393	1997-6617	6/E 04 H 13/00
6394	1997-6632	6/G 09 F 7/18
6420	1997-6571	6/E 03 C 1/324
6421	1997-6590	6/E 06 B 7/14
6426	1997-6725	6/C 10 L 1/00
6442	1997-6626	6/B 23 G 5/00
6443	1997-6630	6/B 27 G 19/02
6444	1997-6651	6/C 04 B 33/13
6445	1997-6673	6/B 27 B 15/00
6446	1997-6678	6/B 60 B 15/26
6462	1997-6572	6/A 63 H 33/04
6465	1997-6680	6/G 01 R 31/11
6503	1997-6603	6/G 01 K 17/00
6504	1997-6615	6/G 04 C 9/02
6563	1997-6696	6/E 04 H 6/06
6596	1997-6604	6/B 65 D 41/32
6597	1997-6659	6/H 01 H 13/48
6619	1997-6565	6/E 04 C 3/36
6620	1997-6600	6/B 25 B 13/12
6621	1997-6658	6/B 62 B 3/06
6622	1997-6721	6/B 23 D 77/00
6658	1997-6560	6/B 43 K 23/00
6719	1997-6566	6/A 01 N 59/06
6731	1997-7099	6/B 61 F 5/22
6751	1997-6717	6/A 63 B 69/34
6856	1997-6727	6/G 05 D 22/02
6928	1997-6627	6/E 04 B 1/86
10351	2000-10836	7/G 06 K 19/08

MK4Q**Zánik průmyslových vzorů uplynutím doby ochrany**

(11)	(21)	Int.Cl/(51)	(11)	(21)	Int.Cl/(51)
22988	1991-24285	5/21-01.01	26873	1996-29149	6/30-03
23101	1991-24341	5/12-15.01	26893	1996-29172	6/21-01
23102	1991-24342	5/12-15.01	26896	1996-29210	6/21-01
23937	1991-24350	5/12-09.00	26908	1996-29207	6/08-03
26499	1996-29182	6/06-05	26913	1996-29150	6/30-03
26694	1996-29147	6/15-09	26914	1996-29151	6/30-03
26711	1996-29195	6/11-02	26915	1996-29152	6/30-03
26840	1996-29170	6/20-03	26919	1996-29153	6/30-03

26920	1996-29154	6/30-03
26921	1996-29155	6/30-02
26955	1996-29186	6/06-01
26958	1996-29146	6/06-05
26960	1996-29190	6/09-03
27011	1996-29176	6/07-01
27012	1996-29179	6/12-09
27037	1996-29192	6/09-09
27045	1996-29196	6/06-03
27077	1996-29178	6/15-03
27080	1996-29187	6/22-01
27111	1996-29197	6/08-07
27248	1996-29202	6/12-08
27249	1996-29208	6/08-08
27851	1996-29174	6/14-02
28157	1996-29205	6/12-08

MC3K**Výmaz užitého vzoru**

(11)	5361
(21)	1996-5566
(22)	16.07.1996
(54)	Toaletní papír s vůní Datum výmazu 23.10.2001
(11)	5781
(21)	1997-6192
(22)	15.01.1997
(54)	Model letadla Datum výmazu 24.02.1997
(11)	10284
(21)	2000-10704
(22)	27.04.2000
(54)	Soustava misek Datum výmazu 14.08.2000

Zápisy licenčních smluv do patentového rejstříku pro nabyvatele

(11)	289193
(73)	ÚSTAV CHEMICKÝCH PROCESŮ AKADEMIE VĚD ČESKÉ REPUBLIKY, Praha, CZ; Nabyvatel: Microwave Glass Technology s.r.o., Valdštejská 281/17, 460 02 Liberec Druh licence: výlučná Datum uzavření smlouvy: 05.02.2001 Datum zápisu smlouvy: 19.11.2001

Zápis licenčních smluv do rejstříku užitečných vzorů pro nabyvatele

- (11) 10926
 (73) KOTEK Milan Bc., Třebíč, CZ;
 Nabyvatel: AIR ČENKOV a.s., 262 24 Čenkov
 čp. 50
 Druh licence: výlučná
 Datum uzavření smlouvy: 14.08.2001
 Datum zápisu smlouvy: 08.11.2001
- (11) 11184
 (73) INEKON GROUP, A.S., Praha, CZ;
 Nabyvatel: DPO INEKON a.s., Martinovská 42,
 č.p. 3244, 723 00 Ostrava-Martinov
 Druh licence: nevýlučná
 Datum uzavření smlouvy: 01.09.2001
 Datum zápisu smlouvy: 15.11.2001
- (11) 11185
 (73) INEKON GROUP, A.S., Praha, CZ;
 Nabyvatel: DPO INEKON a.s., Martinovská 42,
 č.p. 3244, 723 00 Ostrava-Martinov
 Druh licence: nevýlučná
 Datum uzavření smlouvy: 01.09.2001
 Datum zápisu smlouvy: 15.11.2001
- (11) 11186
 (73) INEKON GROUP, A.S., Praha, CZ;
 Nabyvatel: DPO INEKON a.s., Martinovská 42,
 č.p. 3244, 723 00 Ostrava-Martinov
 Druh licence: nevýlučná
 Datum uzavření smlouvy: 01.09.2001
 Datum zápisu smlouvy: 15.11.2001

Zápis licenčních smluv do rejstříku průmyslových vzorů pro nabyvatele

- (11) 29168
 (73) MINISTERSTVO OBRANY ČR, Praha, CZ;
 Nabyvatel: Gumárny Zubří, a. s., 756 54 Zubří
 Druh licence: nevýlučná
 Datum uzavření smlouvy: 27.10.1999
 Datum zápisu smlouvy: 31.10.2001
- (11) 30415
 (73) PRAŽSKÉ PIVOVARY, A.S., Praha, CZ;
 Nabyvatel: Stanislav Chudárek, Na Luka 83, 103
 00 Praha 10-Benice
 Druh licence: nevýlučná
 Datum uzavření smlouvy: 04.10.2001
 Datum zápisu smlouvy: 26.11.2001

NDIK**První prodloužení doby platnosti zápisu užitečného vzoru**

- | | |
|--------------------------------------|--|
| (51) B 27 M 1/08 | (54) Zařízení pro výrobu lepených spárovek |
| (11) 6162 | |
| (21) 1997-6623 | (51) B 60 S 5/02 |
| (22) 29.04.1997 | (11) 6203 |
| (73) HAMET Václav Ing., Olomouc, CZ; | (21) 1997-6641 |
| | (22) 25.04.1997 |

(73)	LUPEČKA Bohuslav, Karlov pod Pradědem, CZ;	(73)	NOVÁK JOSEF TRACTANT FABRI, Kolín CZ;
(54)	Výdejní stojan k doplňování technologických nepalivových kapalin a kapalinových směsí	(54)	ŠÁMAL VÁCLAV TEZ, Kolín, CZ; Vertikální zárotrubný kotel s parním dómem
(51)	B 27 C 1/14, 5/06, 9/00	(51)	A 21 B 3/00, 3/04
(11)	6423	(11)	7018
(21)	1997-6629	(21)	1997-7433
(22)	30.04.1997	(22)	01.12.1997
(73)	TOS SVITAVY A.S., Svitavy, CZ;	(73)	J4 S.R.O., Předměřice nad Labem, CZ;
(54)	Přídavná upínací lišta	(54)	Zařízení k zapáření pečených výrobků
(51)	G 02 B 6/50	(51)	B 61 B 3/00, 3/02
(11)	6748	(11)	7021
(21)	1997-7224	(21)	1997-7457
(22)	30.09.1997	(22)	09.12.1997
(73)	VEGACOM A.S., Praha, CZ;	(73)	KOEXPRO OSTRAVA, A.S., Ostrava, CZ;
(54)	Kryt pro uložení telekomunikačních prvků pod zemí, zejména optických spojek	(54)	Hydraulické manipulační zařízení pro závěsné dráhy
(51)	F 15 B 15/18, B 60 T 13/26	(51)	A 01 N 63/00, 57/00
(11)	6898	(11)	7026
(21)	1997-7363	(21)	1997-7515
(22)	10.11.1997	(22)	23.12.1997
(73)	KOEXPRO OSTRAVA, A.S., Ostrava, CZ;	(73)	VEVERKA Antonín ing. CSc., Rokycany, CZ;
(54)	Pneumatický brzdový motor	(54)	Přípravek na ochranu rostlin s fungicidními účinky
(51)	B 65 D 5/04	(51)	F 04 B 15/02, 9/14
(11)	6949	(11)	7029
(21)	1997-7356	(21)	1997-7536
(22)	07.11.1997	(22)	31.12.1997
(73)	ŠPANIHEL Zdeněk, Kopřivnice, CZ;	(73)	BAREŠ Jirí Ing., Praha 3, CZ;
(54)	Odnosný obal na nápoje v plechovkách	(54)	Ruční kalové pístové čerpadlo
(51)	F 24 H 1/20, F 22 B 1/30, H 05 B 3/60	(51)	F 24 F 7/08, F 26 B 3/04, 19/00
(11)	6955	(11)	7049
(21)	1997-7374	(21)	1997-7431
(22)	12.11.1997	(22)	01.12.1997
(73)	LANG Pavel Ing., Praha, CZ;	(73)	PÁLENÍČEK Miloslav MUDr., Kroměříž, CZ;
(54)	Přímotopný elektrický elektrodový kotel	(54)	Zařízení k vysoušení vlhkých zdí a jiných součástí konstrukcí suchým vzduchem
(51)	A 62 C 4/00, 4/04	(51)	A 21 B 1/48
(11)	6956	(11)	7050
(21)	1997-7378	(21)	1997-7434
(22)	13.11.1997	(22)	01.12.1997
(73)	IMOS - ASEK, SPOL. S R.O., Hamuliakovo, SK;	(73)	J4 S.R.O., Předměřice nad Labem, CZ;
(54)	Požární klapka	(54)	Zařízení k nesení pečených výrobků
(51)	G 01 G 5/00, G 01 L 1/02, 1/04	(51)	A 01 F 12/44, 12/30
(11)	6979	(11)	7056
(21)	1997-7465	(21)	1997-7476
(22)	10.12.1997	(22)	15.12.1997
(73)	ODSTRČILÍK Miroslav ing., Brno, CZ;	(73)	ŘÁKOSNÍK Lubomír Ing., Mečeříž, CZ;
(54)	Zařízení ke zjišťování vytížení vozidel, zejména autobusů	(54)	Separční a domlacecí mechanismus
(51)	A 63 F 7/02, 7/00	(51)	F 23 D 11/02
(11)	6987	(11)	7066
(21)	1997-7448	(21)	1997-7533
(22)	04.12.1997	(22)	30.12.1997
(73)	NÁLEVKA Václav, Hradec Králové, CZ;	(73)	LIBERECKÉ KOTLÁRNY HÖLTER S. R. O., Rychnov u Jablonce nad Nisou, CZ;
(54)	Sjezdová dráha	(54)	Fluidní kotel se stacionárním atmosferickým ohništěm
(51)	E 21 D 23/00	(51)	B 65 G 23/44
(11)	6994	(11)	7095
(21)	1997-7395	(21)	1997-7417
(22)	21.11.1997	(22)	26.11.1997
(73)	OSTROJ OPAVA, A.S., Opava, CZ;	(73)	OSTROJ OPAVA, A.S., Opava, CZ;
(54)	Důlní mechanizovaná výztuž pro polostrmé až strmé sloje	(54)	Zařízení pro napínání pásu pásového dopravníku se zvýšeným zdvihem
(51)	F 22 B 9/04, 9/00	(51)	B 67 D 1/06, 1/08, 1/16
(11)	6996	(11)	7100
(21)	1997-7474		
(22)	15.12.1997		

- | | | | |
|------|---|------|---|
| (21) | 1997-7486 | (51) | E 04 B 1/48, 1/74 |
| (22) | 17.12.1997 | (11) | 7861 |
| (73) | KRÝSL Lubomír ing., Plzeň, CZ; | (21) | 1997-7442 |
| (54) | Držák pivního stojanu | (22) | 03.12.1997 |
| (51) | B 65 G 21/10 | (73) | HOLZINGER Alois sen., Feldkirch, AT; |
| (11) | 7103 | (54) | Zařízení pro oddálené připevnění tepelně izolačních desek na stěnách, stropech nebo podobně |
| (21) | 1997-7505 | (51) | B 60 T 1/14 |
| (22) | 22.12.1997 | (11) | 7965 |
| (73) | DULABO SPOL. S R.O., Chrudim, CZ; | (21) | 1997-7522 |
| (54) | Střední díl pojízdného pásového dopravníku | (22) | 29.12.1997 |
| (51) | B 65 G 41/02 | (73) | MATĚJKA Vladimír, Praha, CZ; |
| (11) | 7104 | (54) | Přídavné brzdy k osobním vozům, nákladním vozům a autobusům |
| (21) | 1997-7506 | | |
| (22) | 22.12.1997 | | |
| (73) | DULABO SPOL. S R.O., Chrudim, CZ; | | |
| (54) | Pojezdové ústrojí pojízdného pásového dopravníku | | |
| (51) | C 02 F 1/74, B 01 D 21/02 | | |
| (11) | 7165 | | |
| (21) | 1997-7385 | | |
| (22) | 17.11.1997 | | |
| (73) | TOPOL Jan Ing., Cirkvice u Kutné Hory, CZ; | | |
| (54) | Zařízení pro ochranu odtoku předčistěných vod ze sedimentační nádrže | | |
| (51) | B 09 B 3/00 | | |
| (11) | 7234 | | |
| (21) | 1998-7646 | | |
| (22) | 11.02.1998 | | |
| (73) | TEPLÁRNA ČESKÉ BUDĚJOVICE A. S., České Budějovice, CZ; | | |
| (54) | ENVICON S. R. O., Praha, CZ; | | |
| | Popílkový deponát | | |
| (51) | A 23 C 11/00, A 23 L 1/10 | | |
| (11) | 7259 | | |
| (21) | 1997-7376 | | |
| (22) | 13.11.1997 | | |
| (73) | ASP CZECH, S.R.O., Březová, CZ; | | |
| (54) | Ovesné sušené mléko | | |
| (51) | B 65 D 85/00, F 42 B 39/00 | | |
| (11) | 7313 | | |
| (21) | 1997-7359 | | |
| (22) | 07.11.1997 | | |
| (73) | ALFA PLASTIK, AKCIOVÁ SPOLEČNOST, Bruntál, CZ; | | |
| (54) | Obal z plastické hmoty pro dlouhodobou ochranu, skladování a transport nábojů | | |
| (51) | A 47 J 37/00, 37/10 | | |
| (11) | 7403 | | |
| (21) | 1998-7707 | | |
| (22) | 25.02.1998 | | |
| (73) | ISOLIT-BRAVO S. R. O., Jablonné nad Orlicí, CZ; | | |
| (54) | Dvoustranná smažící pánev | | |
| (51) | B 62 D 33/10 | | |
| (11) | 7442 | | |
| (21) | 1998-7930 | | |
| (22) | 17.04.1998 | | |
| (73) | TRANSAUTO & DEPOSIT SPOL. S R.O., České Budějovice, CZ; | | |
| (54) | Pomocný rám pro uchycení výměnné nástavby nákladního automobilu | | |
| (51) | F 23 C 11/02, F 23 K 3/00 | | |
| (11) | 7450 | | |
| (21) | 1997-7443 | | |
| (22) | 03.12.1997 | | |
| (73) | PTÁČEK Milan Ing., Hranice, CZ; | | |
| (54) | Zařízení pro přívod paliva do fluidního kotle | | |

NDIK

Druhé prodloužení doby platnosti zápisu užitého vzoru

(51)	B 60 C 23/00	(51)	B 42 D 3/04, 3/00
(11)	2721	(11)	3127
(21)	1994-3113	(21)	1994-3278
(22)	08.11.1994	(22)	12.12.1994
(73)	TATRA, a.s., Kopřivnice, CZ;	(73)	LINART Pavel, Petřvald u Nového Jičína, CZ;
(54)	Zařízení na dohušťování pneumatik motorových vozidel během jízdy	(54)	Překládaný obal, zejména na knihy
(51)	B 61 D 3/16, 3/20, 47/00	(51)	G 01 R 27/28, H 04 L 1/24, H 04 B 3/46, G 01 R 29/00
(11)	2827	(11)	3255
(21)	1994-3136	(21)	1994-3209
(22)	14.11.1994	(22)	25.11.1994
(73)	OKD, Doprava, a.s., Ostrava 1, CZ;	(73)	Hoffmann Karel doc. ing. CSc., Praha 6, CZ;
(54)	Zařízení plošinového železničního vozu s horizontálně vychylovacím rámem	(54)	Škvor Zbyněk ing. CSc., Praha 9, CZ;
(51)	E 01 D 1/00, 19/00	(51)	B 65 D 3/06, 3/28
(11)	2858	(11)	3346
(21)	1994-3252	(21)	1994-3246
(22)	06.12.1994	(22)	05.12.1994
(73)	D.I.S., spol. s r.o., Brno, CZ;	(73)	Ticháček Ladislav, Meziboří, CZ;
(54)	Mostní skelet	(54)	Nádobka, zejména nápojový kelímek nebo nápojový pohárek
(51)	C 07 K 14/60, A 61 K 38/25	(51)	F 16 H 61/00
(11)	3004	(11)	3367
(21)	1994-3013	(21)	1994-3301
(22)	13.10.1994	(22)	16.12.1994
(73)	The Salk Institute for Biological Studies, La Jolla, CA, US;	(73)	TATRA, a.s., Kopřivnice, CZ;
(54)	Peptidy a farmaceutické prostředky s jejich obsahem	(54)	Řadící ústrojí dvoustupňové přidavné převodovky
(51)	E 04 B 2/84, E 02 F 5/00	(51)	B 65 D 6/00, 25/14
(11)	3064	(11)	3373
(21)	1994-3308	(21)	1994-3356
(22)	19.12.1994	(22)	27.12.1994
(73)	Kvasnica Juraj, Bratislava, SK;	(73)	ORLICKÉ PAPIRNY, A.S., Lanškroun, CZ;
(54)	Bobák František, Vysoká pri Morave, SK;	(54)	Kontejner na medicínální odpad
(54)	Stěnová konstrukce ze stabilizované zeminy a dvoukomorový dávkovací přepravník na její výrobu		
(51)	A 01 D 69/06, 69/00		
(11)	3080		
(21)	1994-3363		
(22)	27.12.1994		
(73)	WISCONSIN ENGINEERING CZ, S.R.O., Praha, CZ;		
(54)	Uspořádání řazení pojezdu žacího stroje		
(51)	F 01 N 1/04, 1/10		
(11)	3087		
(21)	1995-3392		
(22)	06.01.1995		
(73)	TATRA, a.s., Kopřivnice, CZ;		
(54)	Tlumič výfuku		
(51)	F 02 M 39/00, 59/44		
(11)	3090		
(21)	1995-3426		
(22)	17.01.1995		
(73)	TATRA, a.s., Kopřivnice, CZ;		
(54)	Uspořádání příslušenství vstřikovacího čerpadla		
(51)	E 03 D 1/28		
(11)	3125		
(21)	1994-3254		
(22)	06.12.1994		
(73)	Pánková Jitka, Horní Slavkov, CZ;		
(54)	Ekologická podložní mísa		

ND4Q

První obnova doby ochrany průmyslového vzoru

(51)	12-16	(21)	1996-29671
(11)	27100	(22)	06.11.1996
(21)	1997-30301	(54)	Kování okenního parapetu
(22)	05.08.1997		
(54)	Lapač nečistot pro automobily	(51)	05-06
		(11)	27629
(51)	07-05	(21)	1996-29755
(11)	27224	(22)	03.12.1996
(21)	1996-29679	(54)	Páska pro povrchový připevňovač
(22)	08.11.1996		
(54)	Žehličí stolek	(51)	02-02
		(11)	27665
(51)	06-01	(21)	1997-30089
(11)	27225	(22)	28.04.1997
(21)	1996-29729	(54)	Reflexní vesta
(22)	22.11.1996		
(54)	Kovová postel	(51)	25-02
		(11)	27706
(51)	09-01	(21)	1997-30246
(11)	27276	(22)	10.07.1997
(21)	1996-29701	(54)	Univerzální vanová dvířka
(22)	18.11.1996		
(54)	Láhev	(51)	24-01
		(11)	27717
(51)	02-04	(21)	1996-29673
(11)	27277	(22)	06.11.1996
(21)	1996-29741	(54)	Infuzní přístroj
(22)	28.11.1996		
(54)	Horolezecká obuv	(51)	20-02
		(11)	27734
(51)	26-05	(21)	1997-30056
(11)	27362	(22)	16.04.1997
(21)	1996-29676	(54)	Závěsný držák
(22)	07.11.1996		
(54)	Lustr	(51)	11-02
		(11)	27854
(51)	28-03	(21)	1996-29658
(11)	27373	(22)	29.10.1996
(21)	1997-29820	(54)	Figurka
(22)	08.01.1997		
(54)	Elektrický přístroj na odstraňování chloupků	(51)	13-03
		(11)	28040
(51)	31-00	(21)	1996-29779
(11)	27374	(22)	13.12.1996
(21)	1997-29821	(54)	Startér elektromotoru
(22)	08.01.1997		
(54)	Mixér		
(51)	25-01		
(11)	27402		
(21)	1996-29674		
(22)	06.11.1996		
(54)	Stavební mozaikové dílce		
(51)	09-05		
(11)	27432		
(21)	1997-29992		
(22)	19.03.1997		
(54)	Obal zmrzliny		
(51)	15-02		
(11)	27465		
(21)	1996-29684		
(22)	11.11.1996		
(54)	Skříň čerpadla		
(51)	15-09		
(11)	27499		
(21)	1996-29785		
(22)	17.12.1996		
(54)	Profilovací stroj		
(51)	25-02		
(11)	27513		

ND4Q

Druhá obnova doby ochrany průmyslového vzoru

- (51) 19-08.00
 (11) 23535
 (21) 1991-24877
 (22) 14.11.1991
 (54) Etikety pro laky
- (51) 19-08.00
 (11) 23536
 (21) 1991-24878
 (22) 14.11.1991
 (54) Etikety pro barvy a tapety
- (51) 15-99.15
 (11) 23565
 (21) 1992-25051
 (22) 09.01.1992
 (54) Redukční převodovka
- (51) 06-08.00
 (11) 23659
 (21) 1992-25433
 (22) 24.04.1992
 (54) Závěs UNIVERSAL
- (51) 24-04.05
 (11) 23809
 (21) 1992-25797
 (22) 24.07.1992
 (54) Lamelový rošt
- (51) 25-03.09
 (11) 23919
 (21) 1991-25061
 (22) 27.12.1991
 (54) Stavebnicová čekárna se světelným reklamním panelem
- (51) 07-05.08
 (11) 23934
 (21) 1992-25575
 (22) 02.06.1992
 (54) Universální šamponovací čistič

PD4A

Převod práv a ostatní změny majitelů patentů

- | | |
|--|---|
| (11) 275197 | (11) 280073 |
| (21) 1989-3696 | (21) 1993-1109 |
| (73) RIETER CZ A.S., Ústí nad Orlicí, CZ; | (73) FRAMATOME ANP GMBH, Erlangen, DE; |
| (11) 277937 | (11) 280437 |
| (21) 1990-4226 | (21) 1992-1786 |
| (73) MARŠÁL STANISLAV, Šarátice, CZ; | (73) GREENBRIER GERMANY GMBH, Hameln, DE; |
| (11) 279594 | (11) 280533 |
| (21) 1991-439 | (21) 1993-1108 |
| (73) AVENTIS PHARMA S.A., Antony, FR; | (73) FRAMATOME ANP GMBH, Erlangen, DE; |
| (11) 279656 | (11) 280616 |
| (21) 1991-438 | (21) 1993-742 |
| (73) AVENTIS PHARMA S.A., Antony, FR; | (73) RIETER CZ A.S., Ústí nad Orlicí, CZ; |
| (11) 280062 | (11) 280896 |
| (21) 1991-2734 | (21) 1993-225 |
| Chemickotechnologická fakulta STU,
Bratislava, SK; | (73) GREENBRIER GERMANY GMBH, Hameln, DE; |
| Ústav experimentálnej fytopatológie a
entomológie SAV, Ivanka pri Dunaji, SK; | (11) 280950 |
| (73) BAŇA ZÁHORIE, A.S., Čáry, SK; | (21) 1992-3071 |

(73)	RIETER CZ A.S., Ústí nad Orlicí, CZ;	(11) (21) (73)	283261 1995-841 AVENTIS PHARMA S.A., Antony, FR;
(11) (21) (73)	280965 1994-32 AVENTIS PHARMA S.A., Antony, FR;	(11) (21) (73)	283290 1995-840 AVENTIS PHARMA S.A., Antony, FR;
(11) (21) (73)	281011 1993-1380 AVENTIS PHARMA S.A., Antony, FR;	(11) (21) (73)	283291 1995-843 AVENTIS PHARMA S.A., Antony, FR;
(11) (21) (73)	281266 1993-1390 AVENTIS PHARMA S.A., Antony, FR;	(11) (21) (73)	283334 1995-2442 AVENTIS PHARMA S.A., Antony, FR;
(11) (21) (73)	281288 1994-31 AVENTIS PHARMA S.A., Antony, FR;	(11) (21) (73)	283362 1995-842 AVENTIS PHARMA S.A., Antony, FR;
(11) (21) (73)	281293 1994-2120 AVENTIS PHARMA S.A., Antony, FR;	(11) (21) (73)	283363 1997-2085 AVENTIS PHARMA S.A., Antony, FR;
(11) (21) (73)	281741 1995-1153 FRAMATOME ANP GMBH, Erlangen, DE;	(11) (21) (73)	283377 1994-1870 AVENTIS PHARMA S.A., Antony, FR;
(11) (21) (73)	281830 1994-2952 FRAMATOME ANP GMBH, Erlangen, DE;	(11) (21) (73)	283525 1995-1310 AVENTIS PHARMA S.A., Antony, FR;
(11) (21) (73)	281831 1994-3111 FRAMATOME ANP GMBH, Erlangen, DE;	(11) (21) (73)	283613 1994-2185 AVENTIS PHARMA S.A., Antony, FR;
(11) (21) (73)	281841 1994-3160 FRAMATOME ANP GMBH, Erlangen, DE;	(11) (21) (73)	283673 1995-954 REGENESYS TECHNOLOGIES LIMITED, Swindon, GB;
(11) (21) (73)	281919 1992-3069 RIETER CZ A.S., Ústí nad Orlicí, CZ;	(11) (21) (73)	283705 1995-2600 AVENTIS PHARMA S.A., Antony, FR;
(11) (21) (73)	281993 1991-3694 FRAMATOME ANP GMBH, Erlangen, DE;	(11) (21) (73)	283754 1995-1633 ROBOS, S.R.O., Slušovice, CZ;
(11) (21) (73)	282272 1994-522 GREENBRIER GERMANY GMBH, Hameln, DE;	(11) (21) (73)	284080 1995-1421 AVENTIS PHARMA S.A., Antony, FR;
(11) (21) (73)	282278 1995-390 FRAMATOME ANP GMBH, Erlangen, DE;	(11) (21) (73)	284244 1994-2424 FRAMATOME ANP GMBH, Erlangen, DE;
(11) (21) (73)	282610 1993-2846 FRAMATOME ANP GMBH, Erlangen, DE;	(11) (21) (73)	284327 1995-1763 AVENTIS PHARMA S.A., Antony, FR;
(11) (21) (73)	282611 1993-2848 FRAMATOME ANP GMBH, Erlangen, DE;	(11) (21) (73)	284420 1995-1545 AVENTIS PHARMA S.A., Antony, FR;
(11) (21) (73)	282879 1994-1353 RIETER CZ A.S., Ústí nad Orlicí, CZ;	(11) (21) (73)	284566 1996-91 FRAMATOME ANP GMBH, Erlangen, DE;
(11) (21) (73)	283086 1995-955 REGENESYS TECHNOLOGIES LIMITED, Swindon, GB;	(11) (21) (73)	284695 1997-35 AVENTIS PHARMA S.A., Antony, FR;
(11) (21) (73)	283145 1996-1546 SCHULZE AUTOMATION TECHNOLOGY GESELLSCHAFT M.B.H., Tulln, AT;	(11) (21) (73)	284818 1995-839 AVENTIS PHARMA S.A., Antony, FR;
		(11) (21)	284884 1994-2528

(73)	INDET SAFETY SYSTEMS, A.S., Praha, CZ;	(11)	288904
(11)	284928	(21)	1997-1932
(21)	1995-1764	(73)	INEOS ACRYLICS UK LIMITED, Southampton, GB;
(73)	AVENTIS PHARMA S.A., Antony, FR;	(11)	288950
(11)	285252	(21)	1999-4189
(21)	1993-1349	(73)	VLČEK SPOL. S R.O., Plzeň, CZ;
(73)	LAINIERE DE PICARDIE BC, Peronne, FR;	(11)	288998
(11)	285339	(21)	1998-1830
(21)	1995-2259	(73)	AVENTIS PHARMA S.A., Antony, FR;
(73)	AVENTIS PHARMA S.A., Antony, FR;	(11)	289127
(11)	285556	(21)	1994-782
(21)	1997-4051	(73)	FRAMATOME ANP GMBH, Erlangen, DE;
(73)	VLČEK SPOL. S R.O., Plzeň, CZ;		
(11)	285720		
(21)	1996-3093		
(73)	AVENTIS PHARMA S.A., Antony, FR;		
(11)	285782		
(21)	1996-2983		
(73)	REGENESYS TECHNOLOGIES LIMITED, Swindon, GB;		
(11)	285783		
(21)	1998-801		
(73)	KABELOVNA KABEX, A.S., Holýšov, CZ;		
(11)	286176		
(21)	1996-1932		
(73)	BERGMANN S. R. O., Horní Lukavice 24, CZ;		
(11)	286483		
(21)	1997-3777		
(73)	AVENTIS PHARMA S.A., Antony, FR;		
(11)	286625		
(21)	1996-1265		
(73)	INDET SAFETY SYSTEMS, A.S., Praha, CZ;		
(11)	286749		
(21)	1993-965		
(73)	AVENTIS PHARMA S.A., Antony, FR;		
(11)	287291		
(21)	1998-1440		
(73)	KABELOVNA KABEX, A.S., Holýšov, CZ;		
(11)	287326		
(21)	1997-3030		
(73)	AVENTIS PHARMA S.A., Antony, FR;		
(11)	287468		
(21)	1997-3032		
(73)	AVENTIS PHARMA S.A., Antony, FR;		
(11)	287805		
(21)	1995-1092		
(73)	AVENTIS PHARMA S.A., Antony, FR;		
(11)	288033		
(21)	1995-1193		
(73)	AVENTIS PHARMA S.A., Antony, FR;		
(11)	288300		
(21)	1998-863		
(73)	REGENESYS TECHNOLOGIES LIMITED, Swindon, GB;		
(11)	288798		
(21)	1997-3549		
(73)	SCHULZE AUTOMATION TECHNOLOGY GESELLSCHAFT M.B.H., Tulln, AT;		

PD1K**Převod práv a ostatní změny majitelů užitečných vzorů**

- (11) 6561
(21) 1997-6577
(73) DOVA A.S., Paskov, CZ;
- (11) 6748
(21) 1997-7224
(73) VEGACOM A.S., Praha, CZ;
- (11) 8394
(21) 1998-8468
(73) KABELOVNA KABEX, A.S., Holýšov, CZ;
- (11) 8429
(21) 1998-8779
(73) KABELOVNA KABEX, A.S., Holýšov, CZ;
- (11) 8957
(21) 1999-9583
(73) KABELOVNA KABEX, A.S., Holýšov, CZ;
- (11) 10260
(21) 2000-10603
(73) A.AZET S.R.O., Praha, CZ;
- (11) 10395
(21) 2000-10860
(73) DGF A.S., Moravská Třebová, CZ;
- (11) 10732
(21) 2000-11269
(73) WAY INDUSTRY, A.S., Krupina, SK;
- (11) 11257
(21) 2001-11685
(73) ABB S.R.O., Praha, CZ;

QA9A**Nabídka licence**

- (73) Vítkovice, a.s., Ostrava, CS;
(11) 275168
(54) Zařízení k odplynování aktivační směsi

Částečný výmaz užitého vzoru

LD3K

- (12) 2131
- (21) 1994-2305
- (22) 03.05.1994
- (54) Zařízení k odkorňování a odlýkování dřeva, zejména kulatiny

Nároky na ochranu se stanovují takto:

1. Zařízení na odkorňování a odlýkování dřeva, zejména kulatiny, sestávající z pevného rámu s přítlačným zařízením opatřeným na své spodní straně úhlově přestavitelnou přítlačnou brzdovou čelistí a vybaveným zarážkou pro omezení dolní krajní polohy, a poháněcím ústrojím pro pohon podávacího šneku a řezného kotouče, otočně uloženého na pevném rámu na společné ose s podávacím šnekem, a uspořádaného tak, že jeho radiální oběžná rovina tvoří tangenciální rovinu k odkorňované kulatině, a opatřeného nejméně jedním odkorňovacím nožem, vyznačující se tím, že odkorňovací nůž (6) je upevněn na boční ploše řezného kotouče (2), na straně odvrácené od odkorňované kulatiny (5), a jeho ostří prochází otvorem (7) na boční stranu řezného kotouče (2) přivrácenou k odkorňované kulatině (5), přičemž trajektorie ostří odkorňovacího nože (6) je přibližně rovnoběžná s radiální oběžnou rovinou řezného kotouče (2), a dále přítlačné zařízení je tvořeno přítlačným rámem (11), který je výkyvně uložen na pevném rámu (1) pomocí závěsů (12), a je opatřen přítlačným ozubeným věncem (13), pákou (21) spojenou prostřednictvím otočně uložené hřídele (22) s přítlačnou brzdovou čelistí (23), držadlem (14), táhlem (15) spojeným prostřednictvím páky (16) s pedálem (17), a alespoň jednou tažnou pružinou (18), která je svým druhým koncem připevněna k pevnému rámu (1).
2. Zařízení podle nároku 1, vyznačující se tím, že na boční ploše řezného kotouče (2) na straně odvrácené od odkorňované kulatiny (5), jsou radiálně po 90° uspořádány čtyři odkorňovací nože (6a, 6b, 6c, 6d) stavitelně upevněné pomocí alespoň jednoho zajišťovacího šroubu (8), procházejícího drážkou (9) do závitu, vytvořeného v opěrné patce (10).
3. Zařízení podle nároku 1, vyznačující se tím, že odkorňovací nože (6a, 6b, 6c, 6d) svírají s radiální oběžnou rovinou řezného kotouče (2) úhel (β) v rozmezí od 50° do 60°.
4. Zařízení podle nároku 1, vyznačující se tím, že přítlačný rám (11) je spojen s pevným rámem (1) pomocí teleskopicky vysouvatelných pouzder (19a, 19b) a pomocí vodící tyče (20) se zarážkou pro omezení dolní krajní polohy výkyvného pohybu přítlačného rámu (11).
5. Zařízení podle nároku 1, vyznačující se tím, že podávací šnek (3) je umístěn souose s řezným kotoučem (2) na společném hnacím hřídeli (4), který je prostřednictvím převodových prostředků spojen s další hřídelí (24) pro připojení náhonu traktoru, otočně uloženou na pevném rámu (1), a pevný rám (1) je opatřen úchyty (25, 26a, 26b) pro upevnění celého zařízení na závěsy traktoru.
6. Zařízení podle nároku 1, vyznačující se tím, že k hnacímu hřídeli (4) je prostřednictvím spojky (28) připojen elektromotor (27), upevněný na nosné konzole (29), která je rozebíratelně spojena s pevným rámem (1) a je opatřena stavitelnou podpěrou (30).

Datum částečného výmazu: 11.08.2001

Částečný výmaz působí od začátku platnosti užitého vzoru.

- (11) 9851
- (21) 2000 - 10471
- (22) 08.03.2000
- (54) Zařízení pro zabezpečení motorových vozidel

Nároky na ochranu se stanovují takto:

1. Zařízení pro zabezpečení motorových vozidel, které sestává ze zámku (20) uloženého v pouzdru (22), přičemž k zámku (20) je přiřazeno tvarové vedení (24) se suvně uloženým ohebným prvkem (5) ovládaným zámkem (20), kde k ohebnému prvku

(5) je přiřazen blokovací mechanismus (1) pro blokování ovládacího ústrojí vozidel, kde blokovací mechanismus (1) obsahuje vodící část (2), ve které je uloženo šoupátko (3), které je první stranou (3.1) spojeno se suvně uloženým ohebným prvkem (5), a druhou stranou (3.2) ovládací částí (3.5) ovládající ve vodící části (2) otočně uložený blokovací prvek (8) obsahující tvarovou blokovací část (8.1), kde blokovací prvek (8) je pohyblivý mezi vysunutou a blokovací polohou pomocí zámku (20) a event. příslušného klíče (11), a kde vodící část (2) je přiřazena ke karoserii vozidla a k tvarovému vedení (24) s uloženým ohebným prvkem (5), vyznačující se tím, že ovládací částí (3.5) pro ovládání blokovacího prvku (8) je výstupek (3.3) vytvořený na šoupátku (3), jehož přední částí je blokovací prvek (8) tlačěn z vysunuté do blokovací polohy, přičemž zadní část (3.4) výstupku (3.3) vykazuje zešikmení pro působení na tvarovou část (8.2) blokovacího prvku (8) a přesunutí z blokovací do vysunuté polohy.

2. Zařízení pro zabezpečení motorových vozidel, které sestává ze zámku (20) uloženého v pouzdru (22), přičemž k zámku (20) je přiřazeno tvarové vedení (24) se suvně uloženým ohebným prvkem (5) ovládaným zámkem (20), kde k ohebnému prvkem (5) je přiřazen blokovací mechanismus (1) pro blokování ovládacího ústrojí vozidel, kde blokovací mechanismus (1) obsahuje vodící část (2), ve které je uloženo šoupátko (3), které je první stranou (3.1) spojeno se suvně uloženým ohebným prvkem (5), a druhou stranou (3.2) ovládací částí (3.5) ovládající ve vodící části (2) otočně uložený blokovací prvek (8) obsahující tvarovou blokovací část (8.1), kde blokovací prvek (8) je pohyblivý mezi vysunutou a blokovací polohou pomocí zámku (20) a event. příslušného klíče (11), a kde vodící část (2) je přiřazena ke karoserii vozidla a k tvarovému vedení (24) s uloženým ohebným prvkem (5), vyznačující se tím, že ovládací částí (3.5) pro ovládání blokovacího prvku (8) mezi vysunutou a blokovací polohou je čep (13) přiřazený k šoupátku (3), přičemž čep (13) je veden v drážce (14), vytvořené na blokovacím prvkem (8).

3. Zařízení podle nároků 1 až 2, vyznačující se tím, že šoupátko (3) je posuvně uloženo v drážce (15) vytvořené v první vodící části (2.1) a blokovací prvek (8) je uložen na čepu (16) ve tvarovém vybrání (17) vytvořeném v první vodící části (2.1) a/nebo ve druhé vodící části (2.2).

4. Zařízení podle nároků 1 až 3, vyznačující se tím, že první vodící část (2.1) a druhá vodící část (2.2) jsou spojeny a zajištěny proti násilnému překonání.

Datum vydání rozhodnutí o částečném výmazu: 15.11.2001

Částečný výmaz působí od: 03.04.2000

Oprava

TH4A

V patentovém spisu dokumentu (11) **288788** - B6 jsou uvedeny chybné údaje, které se opravují takto:

- stránka 39, 1. nárok, řádek 1 = mezi slovem "substituovaný" a znakem "F" se ruší část věty "jedním či více z následujících", a na toto místo se vkládá nová část věty "alespoň jedním substituentem vybraným ze skupiny zahrnující";
- stránka 39, 1. nárok, řádek 2 = mezi výrazy "(C₁-C₈)acyloxy," a "(C₃-C₆)cykloalkyl," se vkládá nová část věty "nebo R¹ znamená";
- stránka 39, 1. nárok, řádek 3 = místo výrazu "(C₁-C₈)alkoxyskupina," má správně být "(C₁-C₈)alkoxyskupinu,";
- stránka 39, 1. nárok, řádek 5 = na začátku věty se ruší slovo "kde";
- stránka 39, 1. nárok, řádek 10 = mezi slovy "různé" a "případně" se ruší část věty "a jsou vybrány ze skupiny, kterou tvoří (C₁-C₈)alkyl", a na toto místo se vkládá nový výraz "(C₁-C₈)alkyly";
- stránka 40, 1. nárok, řádek 5 = po slově "vice", místo výrazu "(C₁-C₈)alkoxyskupinou," má správně být "(C₁-C₈)alkoxyskupinami,";
- stránka 40, 1. nárok, řádek 8 = po slově "aminoskupinou", místo výrazu "(C₁-C₈)alkylaminoskupinou" má správně být "(C₁-C₄)alkylaminoskupinou";
- stránka 40, 1. nárok, řádek 44 = po slově "nebo", místo výrazu "(C₁-C₈)alkyly," má správně být "(C₁-C₈)alkyl,".

OBSAH

Číselné kódy pro označování bibliografických dat	1
Přehled zveřejněných přihlášek ochranných známek	2
Zveřejnění přihlášek ochranných známek	3
Přehled zápisů ochranných známek	239
Zápisy ochranných známek	240
Úřední rozhodnutí a oznámení	
Obnovy ochranných známek	325
Převody ochranných známek	463
Částečné převody ochranných známek	476
Změny v údajích o majitelích chranných známek	478
Omezení seznamu výrobků a služeb ochranných známek	498
Změna v úpravě ochranné známky	500
Zániky ochranných známek	501
Zápisy licenčních smluv k ochranným známkám	504
Mezinárodní zápisy ochranných známek	507
Výmazy ochranných známek	510
Úřední oznámení	511
Zveřejněné přihlášky ochranných známek - barevná vyobrazení	513

SOMMAIRE

Codes numériques à identifier des données bibliographiques	1
Aperçu des demandes d'enregistrement des marques publiées	2
Publications des demandes d'enregistrement des marques	3
Aperçu des enregistrements des marques	239
Enregistrements des margues	240
Décisions et avis de l'Office	
Renouvellements des marques	325
Cessions des marques	463
Cessions partielles des marques	476
Changements des données relatives aux titulaires des marques	478
Limitation de la liste des produits et des services	498
Changements de la configuration de la marque	500
Annulations des marques	501
Enregistrements des contrats de licence	504
Enregistrements internationaux des marques	507
Radiations des marques	510
Avis de l'Office	511
Demandes d'enregistrement des marques - reproductions en couleur	513

TABLE OF CONTENTS

Numerical Codes for Identification of Bibliographic Data	1
Survey of Published Trademark Applications	2
Publications of Trademark Applications	3
Survey of Trademark Registrations	239
Trademark Registrations	240
Official Decisions and Announcements	
Trademark Renewals	325
Trademark Assignments	463
Partial Trademark Assignments	476
Changes of Data Relating to Trademark Holders	478
Limitation of the List of Goods and Services	498
Change in the reproduction of the Trademark	500
Trademark Lapse	501
Registrations of Licence Contracts Concerning Trademarks	504
International Registrations of Trademarks	507
Trademark Cancellations	510
Official Announcements	511
Published Trademark Applications - Colour Reproductions	513

СОДЕРЖАНИЕ

Нумерационные коды для идентификации библиографических данных	1
Обзор опубликованных заявок на товарные знаки	2
Публикации заявок на товарные знаки	3
Обзор регистраций товарных знаков	239
Регистрации товарных знаков	240
Официальные решения и сообщения	
Продления регистрации товарных знаков	325
Переуступки товарных знаков	463
Частичные переуступки товарных знаков	476
Изменения данных касающихся владельцев товарных знаков	478
Ограничение перечня товаров и услуг	498
Изменение в оформлении товарного знака	500
Аннуляции товарных знаков	501
Регистрации лицензионных договоров о товарных знаках	504
Международные регистрации товарных знаков	507
Аннулирования регистрации товарных знаков	510
Официальные сообщения	511
Опубликованные заявки товарных знаков - цветные изображения	513

INHALT

Numerische Koden für Bezeichnung der bibliographischen Daten	1
Übersicht der veröffentlichten Markenmeldungen	2
Veröffentlichungen der Markenmeldungen	3
Übersicht der eingetragenen Marken	239
Eingetragene Marken	240
Amtliche Entscheidungen und Bekanntmachungen	
Erneuerungen der Marken	325
Markenübertragungen	463
Teilweise Markenübertragungen	476
Änderungen in den Angaben betreffend Markeninhaber	478
Einschränkung des Verzeichnisses der Waren und Dienstleistungen	498
Änderung in der Gestaltung der Marke	500
Erlöschen der Marken	501
Eintragungen der Markenlizenzverträge	504
Internationale Registrierungen der Marken	507
Markenlöschungen	510
Amtliche Bekanntmachungen	511
Veröffentlichte Markenmeldungen - Farbdarstellungen	513

Číselné INID kódy pro označování bibliografických dat ochranných známek

Číselné INID kódy pro označování bibliografických dat ochranných známek

111	Číslo zápisu OZ (registrace)
811	Mezinárodní číslo zápisu OZ
151	Datum zápisu
180	Předpokládané datum uplynutí platnosti zápisu/obnovy
210	Číslo přihlášky OZ (spisu)
220	Datum podání přihlášky
442	Datum zveřejnění přihlášky po průzkumu
450	Datum zveřejnění registrace OZ
320	Datum vzniku práva přednosti a služeb
511	Kód třídy výrobků a služeb
540	Reprodukce OZ
554	Prostorová OZ
510	Seznam chráněných výrobků a služeb
590	Údaje o barevnosti OZ
551	Kolektivní OZ
730	Identifikace majitele OZ - jméno a název firmy, ulice, PSČ a místo sídla majitele, stát, příp. stát USA
740	Identifikace zástupce - jméno a název firmy, ulice, PSČ a místo sídla zástupce
890	Název státu ochrany MOZ

INID codes and minimum required for the identification of bibliographic data relating to marks

111	Number of the registration of the mark
811	Number of the international registration of the mark
151	Date of the registration
180	Expected expiration date of the registration/renewal
210	Number of the application
220	Date of filing of the application
442	Date of the publication of the examined application
450	Date of the publication of the registration
320	Date of filing of the first application
511	Class of goods and services
540	Reproduction of the mark
554	Three-dimensional mark
510	List of protected goods and services
590	Information concerning colours of the mark
551	The collective mark
730	Identification of the trademark holder - name and firm name, street, postcode and place of the headquarter of the trademark holder, country, possibly State of the USA
740	Identification of the representative - name and firm name, street, postcode and place of the headquarter of the representative
890	Country of protection of the international mark

INID - Kennzahlen und erforderliches Minimum für die Kennzeichnung bibliographischer Daten zu Marken

111	Nummer der Registrierung des Warenzeichens
811	Nummer der internationalen Registrierung des Warenzeichens
151	Datum der Registrierung
180	Voraussichtliches Datum des Fristablaufs der Registrierung/der Erneuerung
210	Nummer der Anmeldung des Warenzeichens (der Schrift)
220	Datum der Einreichung der Anmeldung
442	Datum der Veröffentlichung der Anmeldung nach der Prüfung
450	Datum der Veröffentlichung der Registrierung des Warenzeichens

320	Datum der Entstehung des Prioritätsrechts
511	Kod der Klasse der Waren und Dienstleistungen
540	Wiedergabe des Warenzeichens
554	Räumliches Warenzeichen
510	Verzeichnis der geschützten Waren und Dienstleistungen
590	Angabe betreffend die Farbigkeit des Warenzeichens
551	Kollektives Warenzeichen
730	Identifizierung des Warenzeichen inhabers - Name und Handelsfirma, Straße, PLZ und Sitz des Inhabers, Staat, ev. Stat der Vereinigten Staaten von Amerika
740	Identifizierung des Vertreters - Name und Handelsfirma, Straße, PLZ und Sitz des Firma des Vertreters
890	Staat des Schutzes des internationalen Warenzeichens

Codes INID et minimum requis pour l'identification des données bibliographiques concernant les marques

111	Numéro de l'enregistrement de la marque
811	Numéro de l'enregistrement international de la marque
151	Date de l'enregistrement
180	Date prévue de l'expiration de l'enregistrement (du renouvellement)
210	Numéro de la demande
220	Date de dépôt de la demande
442	Date de la publication de la demande examinée
450	Date de la publication de l'enregistrement de la marque
320	Date de dépôt de la première demande
511	Code de classe des produits et services
540	Reproduction de la marque
554	Marque tridimensionnelle
510	Liste des produits ou services protégés
590	Informations concernant les couleurs de la marque
551	Marque collective
730	Identification du titulaire de la marque - nom et nom commercial, rue, code postal et siège du titulaire, pays, éventuellement Etat des Etats Units d'Amérique
740	Identification du mandataire - nom et nom commercial, rue, code postal et siège du mandataire
890	Etat de la protection de la marque internationale

Коды для идентификации библиографических данных, относящихся к товарным знакам

111	Номер регистрации товарного знака
811	Номер международной регистрации товарного знака
151	Дата регистрации
180	Дата прекращения действия регистрации/возобновления
210	Номер заявки товарного знака
220	Дата подачи заявки
442	Дата публикации заявки после экспертизы
450	Дата публикации регистрации товарного знака
320	Дата возникновения прав приоритета
511	Код класса товаров и услуг
540	Изображение товарного знака
554	Объемный знак
510	Перечень охраняемых товаров и услуг
590	Указание цветов товарного знака
551	Коллективный знак
730	Идентификация владельца товарного знака - фамилия и название фирмы, улица, почтовый код и место пребывания владельца, государство или штат США
740	Идентификация поверенного - фамилия и название фирмы, улица, почтовый код и место поверенного
890	Название государства охраны международного товарного знака

PŘEHLED zveřejněných přihlášek ochranných známek

Číselný přehled

80448, 94778, 102853, 103507, 129553, 131244, 138846, 141213, 142717, 143565, 143566, 143652, 143662, 144004, 144551, 144878, 145213, 145859, 145860, 145986, 145987, 145988, 145989, 146082, 146113, 146301, 146527, 147194, 147263, 147477, 148289, 148606, 148924, 149188, 149238, 149559, 150058, 150436, 151668, 152079, 152096, 152242, 152672, 152836, 152960, 153092, 153130, 153398, 153444, 153520, 153722, 153804, 153818, 153908, 153935, 154341, 154533, 154561, 154848, 154860, 154981, 155314, 155437, 155585, 155620, 155724, 155802, 155825, 155842, 155846, 155968, 156362, 156562, 156609, 156670, 156671, 156889, 156924, 157022, 157075, 157253, 157271, 157401, 157402, 157403, 157404, 157589, 157644, 157721, 157746, 158001, 158019, 158053, 158138, 158175, 158176, 158193, 158194, 158216, 158275, 158314, 158331, 158422, 158427, 158435, 158678, 158685, 158820, 158828, 158830, 158833, 158938, 158942, 158971, 158990, 158997, 158998, 159001, 159004, 159136, 159143, 159192, 159281, 159441, 159442, 159474, 159610, 159713, 159739, 159740, 159992, 159993, 160044, 160256, 160328, 160347, 160348, 160403, 160412, 160496, 160511, 160577, 160578, 160579, 160580, 160623, 160626, 160627, 160673, 160737, 160742, 160794, 160840, 160923, 161018, 161110, 161158, 161175, 161349, 161403, 161444, 161456, 161513, 161532, 161554, 161555, 161569, 161581, 161599, 161644, 161645, 161743, 161754, 161755, 161814, 161819, 161836, 162010, 162056, 162068, 162071, 162172, 162174, 162195, 162282, 162412, 162414, 162415, 162422, 162530, 162542, 162560, 162615, 162616, 162617, 162624, 162701, 162702, 162716, 162748, 162749, 162750, 162751, 162752, 162753, 162783, 162784, 162790, 162792, 162793, 162795, 162813, 162822, 162826, 162828, 162829, 162839, 162858, 162894, 162900, 162921, 162931, 162932, 162933, 162940, 162941, 162942, 162944, 162958, 162994, 163005, 163082, 163083, 163096, 163098, 163110, 163124, 163163, 163211, 163212, 163213, 163254, 163261, 163269, 163305, 163318, 163365, 163366, 163403, 163404, 163428, 163437, 163447, 163457, 163488, 163489, 163496, 163497, 163498, 163506, 163541, 163548, 163549, 163551, 163564, 163565, 163566, 163567, 163568, 163569, 163586, 163714, 163730, 163733, 163752, 163766, 163768, 163769, 163850, 164032, 164033, 164063, 164075, 164135, 164136, 164137, 164138, 164139, 164141, 164146, 164152, 164166, 164168, 164170, 164171, 164177, 164216, 164237, 164239, 164278, 164282, 164291, 164294, 164301, 164302, 164304, 164325, 164369, 164376, 164387, 164388, 164407, 164435, 164440, 164445, 164452, 164473, 164497, 164498, 164584, 164585, 164586, 164587, 164588, 164589, 164590, 164591, 164625, 164626, 164627, 164667, 164703, 164706, 164708, 164722, 164764, 164777, 164780, 164785, 164786, 164787, 164788, 164807, 164813, 164814, 164815, 164816, 164831, 164832, 164876, 164881, 164889, 164892, 164894, 164912, 164913, 164928, 164929, 164930, 164934, 164940, 164941, 164951, 164955, 164956, 164975, 164998, 165015, 165024, 165025, 165037, 165038, 165042, 165043, 165044, 165046, 165052, 165058, 165085, 165105, 165117, 165118, 165129, 165132, 165140, 165144, 165160, 165225, 165226, 165233, 165241, 165248, 165253, 165269, 165279, 165297, 165301, 165302, 165314, 165326, 165346, 165362, 165366, 165378, 165379, 165380, 165381, 165382, 165383, 165393, 165402, 165430, 165433, 165435, 165441, 165449, 165574, 165591, 165595, 165608, 165621, 165623, 165629, 165645, 165647, 165648, 165649, 165660, 165665, 165673, 165674, 165675, 165685, 165712, 165713, 165714, 165737, 165756, 165784, 165796, 165808, 165809, 165854, 165855, 165858, 165859, 165860, 165870, 165872, 165875, 165877, 165879, 165882, 165883, 165884, 165885, 165886, 165887, 165888, 165895, 165896, 165906, 165942, 165946, 165953, 165955, 165956, 165961, 165962, 165966, 165967, 165977, 165985, 166007, 166009, 166010, 166023, 166025, 166026, 166027, 166028, 166031, 166038, 166039, 166042, 166047, 166055, 166056, 166077, 166079, 166080, 166082, 166083, 166084, 166090, 166095, 166118, 166119, 166120, 166121, 166122, 166138, 166172, 166173, 166182, 166184, 166185, 166201, 166203, 166208, 166212, 166213, 166214, 166215, 166216, 166218, 166223, 166225, 166239, 166243, 166244, 166246, 166249, 166250, 166251, 166252, 166253, 166254, 166255, 166262, 166275, 166276, 166277, 166278, 166279, 166280, 166281, 166282, 166283, 166285, 166286, 166287, 166288, 166289, 166301, 166314, 166328, 166329, 166331, 166332, 166333, 166335, 166336, 166337, 166338, 166339, 166340, 166342, 166355, 166357, 166400, 166402, 166403, 166409, 166411, 166415, 166431, 166433, 166434, 166435, 166437, 166438, 166439, 166440, 166441, 166442, 166453, 166470, 166471, 166496, 166507, 166510, 166511, 166523, 166524, 166525, 166528, 166554, 166558, 166560, 166561, 166562, 166563, 166564, 166565, 166569, 166603, 166604, 166607, 166608, 166612, 166624, 166626, 166632, 166634, 166635, 166636, 166648, 166653, 166654, 166656, 166658, 166659, 166681, 166685, 166731, 166732, 166734, 166741, 166746, 166748, 166751, 166759, 166766, 166778, 166779, 166781, 166783, 166786, 166787, 166788, 166789, 166808, 166812, 166872, 166873, 166874, 166875, 166876, 166880, 166881, 166915, 166916, 166919, 166924, 166927, 166936, 166943, 166952, 166953, 166974, 166976, 166977, 166979, 166982, 166988, 167027, 167028, 167029, 167032, 167033, 167048, 167067, 167071, 167072, 167075, 167084, 167089, 167094, 167096, 167099, 167100, 167101, 167102, 167125, 167126, 167127, 167128, 167129, 167135, 167136, 167137, 167138, 167139, 167146, 167164, 167165, 167166, 167196, 167197, 167200, 167201, 167206, 167210, 167211, 167212, 167234, 167236, 167237, 167238, 167244, 167245, 167246, 167248, 167250, 167251, 167252, 167257, 167264, 167265, 167303, 167307, 167309, 167311, 167315, 167316, 167328, 167329, 167337, 167338, 167339, 167341, 167343, 167346, 167347, 167359, 167360, 167361, 167451, 167456, 167490, 167491, 167496, 167498, 167500, 167501, 167504, 167505, 167506, 167507, 167508, 167517, 167518, 167519, 167520, 167527, 167528, 167529, 167530, 167531, 167536, 167537, 167538, 167539, 167540, 167541, 167549, 167557, 167583, 167584, 167585, 167586, 167587, 167609, 167611, 167614, 167615, 167617, 167618, 167619, 167620, 167621, 167622, 167623, 167624, 167629, 167630, 167635, 167636, 167642, 167643, 167646, 167651, 167652, 167663, 167690, 167691, 167692, 167712, 167715, 167716, 167717, 167718, 167719, 167720, 167721, 167726, 167727, 167733, 167736, 167742, 167743, 167748, 167750, 167752, 167753, 167754, 167760, 167761, 167762, 167763, 167765, 167766, 167785, 167801, 167802, 167819, 167820, 167823, 167825, 167826, 167827, 167828, 167829, 167830, 167831, 167832, 167841, 167849, 167867, 167976, 167977, 167979, 167980, 167988, 167993, 168004, 168008, 168010, 168036, 168041, 168042, 168043, 168044, 168058, 168060, 168066, 168079, 168081, 168084, 168085, 168086, 168089, 168119, 168121, 168122, 168127, 168138, 168141, 168142, 168143, 168155, 168156, 168161, 168162, 168163, 168164, 168172, 168174,

Číselný přehled

168179, 168180, 168181, 168185, 168189, 168190, 168191, 168192, 168196, 168198, 168201, 168204, 168230, 168239, 168256, 168259, 168260, 168281, 168288, 168289, 168290, 168292, 168294, 168297, 168298, 168299, 168300, 168301, 168307, 168309, 168310, 168323, 168571, 168590, 168591, 168592, 168593, 168594, 168641, 168646, 168656, 168657, 168658, 168665, 168670, 168671, 168672, 168673, 168674, 168675, 168676, 168677, 168678, 168679, 168682, 168685, 168686, 168715, 168732, 168733, 168734, 168735, 168736, 168740, 168741, 168742, 168743, 168744, 168848, 168849, 168850, 168866, 168884, 168885, 168887, 168888, 168891, 168892, 168893, 168910, 168914, 168915, 168923, 168926, 168927, 169068, 169102, 169103, 169104, 169106, 169137, 169151, 169154, 169155, 169156, 169157, 169170, 169173, 169174, 169226, 169229, 169231, 169232, 169233, 169234, 169235, 169265, 169266, 169271, 169272, 169273, 169274, 169275, 169280, 169283, 169284, 169292, 169342, 169343, 169359, 169373, 169375, 169376, 169381, 169413, 169414, 169484, 169485, 169487, 169488, 169491, 169493, 169507, 169508, 169551, 169561, 169596, 169610, 169634, 169635, 169647, 169650, 169651, 169665, 169666, 169680, 169681, 169713, 169719, 169720, 169722, 169723, 169725, 169726, 169739, 169824, 169832, 169847, 169893, 169894, 169895, 169896, 169897, 169898, 169899, 169900, 169901, 169902, 169904, 169917, 169957, 169958, 169960, 169990, 169991, 169994, 169995, 169996, 169997, 170000, 170001, 170003, 170004, 170044, 170057, 170058, 170059, 170061, 170062, 170086, 170087, 170088, 170093, 170094, 170095, 170096, 170097, 170098, 170099, 170100, 170121, 170161, 170164, 170165, 170166, 170167, 170168, 170169, 170170, 170214, 170217, 170218, 170222, 170224, 170227, 170228, 170240, 170241, 170242, 170243, 170244, 170245, 170246, 170247, 170248, 170249, 170267, 170270, 170271, 170324, 170325, 170330, 170343, 170347, 170432, 170433, 170435, 170436, 170437, 170444, 170458, 170459, 170460, 170502, 170504, 170538, 170540, 170543, 170544, 170545, 170546, 170556, 170557, 170559, 170613, 170614, 170615, 170661, 170663, 170664, 170665, 170666, 170673, 170675, 170676, 170677, 170678, 170679, 170693, 170781, 170783, 170784, 170785, 170820, 170830, 170832, 170846, 170847, 170881, 170882, 170883, 170884, 170888, 170890, 170954, 170955, 170956, 170966, 170997, 171003, 171101, 171104, 171109, 171228, 171230, 171235, 171236, 171237, 171238, 171240, 171414, 171415, 171531, 171533, 171537, 171539, 171540, 171541, 171567, 171568, 171569, 171570, 171803, 171883, 171884, 171885, 171886, 171892, 171893, 171894, 171897, 171898, 171924, 171932, 171933, 172024, 172032, 172062, 172102, 172114, 172116, 172117, 172119, 172216, 172223, 172224, 172225, 172250, 172251, 172252, 172272, 172273, 172274, 172387, 172583, 172585, 172586, 172587, 172643, 172644, 172893, 172894, 172895, 172896, 172897, 172898, 172906, 172907, 172942, 172982, 172995, 173024, 173025, 173076, 173101, 173102, 173103, 173104, 173105, 173106, 173107, 173154, 173209, 173249, 173269, 173347, 173384, 173385, 173386, 173387, 173472, 173509, 173510, 173563, 173564, 173565, 173566, 173752, 173753, 173885, 173996

Zveřejněné přihlášky ochranných známek

(210) **O 80448**

(220) 08.06.1993

(320) 08.06.1993

(511) 9, 28

(540)

GAME BOY

(510) (9) pedometry, sluneční brýle; (28) hračky a hry (mimo elektronických her).

(730) **NINTENDO Co., Ltd.**, Kyoto-fu, Japonsko

(740) Patentservis Praha a.s., Jivenská 1273/1, Praha 4

(210) **O 94778**

(220) 29.11.1994

(320) 29.11.1994

(511) 9, 16, 41

(540)

ULTRAPHON

(510) (9) nosiče informací v rozsahu třídy 9 se záznamem zvuku a/nebo obrazu; (16) nosiče informací v rozsahu třídy 16, tiskoviny a polygrafické výrobky, např. knihy, hudebniny, notové záznamy, fotografie, buklety; (41) vydavatelské a nakladatelské služby, služby umělecké a kulturní agentury.

(730) **SUPRAPHON a.s.**, Palackého 1, Praha 1, Česká republika

(740) Ing. Reichel Pavel, Lopatecká 14, Praha 4

(210) **O 102853**

(220) 16.08.1995

(320) 16.08.1995

(511) 9, 16, 41

(540)

ULTRAPHON

(510) (9) nosiče informací v rozsahu třídy 9 se záznamem zvuku a/nebo obrazu; (16) tiskoviny a polygrafické výrobky, např. knihy, hudebniny, notové záznamy, fotografie; (41) vydavatelské a nakladatelské služby, služby umělecké a kulturní agentury.

(730) **SUPRAPHON a.s.**, Palackého 1, Praha 1, Česká republika

(740) Ing. Reichel Pavel, Lopatecká 14, Praha 4

(210) **O 103507**

(220) 05.09.1995

(320) 05.09.1995

(511) 35, 41

(540)

PREMIÉRA PLUS

(510) (35) reklamní, inzertní a propagační činnost; (41) vydavatelství a nakladatelství, výchovná a zábavní činnost, půjčování nahraných zvukových a zvukově obrazových záznamů, agenturní činnost v oblasti kultury, výroba a šíření audiovizuálních děl.

(730) **PRIMA PLUS, a.s.**, Na Žertvách 24, Praha 8, Česká republika

(740) Ing. Reichel Pavel, Lopatecká 14, Praha 4

(210) **O 129553**

(220) 28.01.1998

(320) 28.01.1998

(511) 29

(540)

GOUDA PIKANTJE

- (510) (29) sýrové speciality typu Gouda.
 (730) **Le Pont International, spol. s r.o.**, Tř. kosmonautů
 6, Olomouc, Česká republika

- (210) **O 131244**
 (220) 27.03.1998
 (320) 27.03.1998
 (511) 9, 16, 38, 42
 (540)

INTEL

- (510) (9) počítače, počítačový hardware, mikroprogramové vybavení, polovodiče, mikroprocesory, integrované obvody, mikropočítače, sady počítačových čipů, základní deska počítače a přídatné desky, deska pro počítačovou grafiku, hardware pro počítačovou síť, adaptéry pro počítačovou síť, přepínače, směrovače a vedlejší ústředny, počítačové periferie a elektronická zařízení pro užití s počítači, klávesnice, kulový ovladač, zařízení počítačové myši, počítačová vstupní zařízení, monitory, videopřístroje, desky s plošnými spoji pro video, produkty videosystémů, přístroje a zařízení pro záznam, zpracování, příjem, reprodukci, přenos, modifikaci, komprimování a dekomprimování, vysílání, míšení a/nebo rozšiřování zvuku, videozáznamů, obrázků, grafiky a dat, algoritmy pro komprimování a dekomprimování dat, přístroje pro zkoušení a kalibraci počítačových součástek, set-top boxes, počítačové programy pro řízení sítí, počítačové obslužné programy, systémový software pro provoz počítačů, počítačové programy pro záznam, zpracování, příjem, reprodukci, přenos, modifikaci, komprimování a dekomprimování, dekoncentraci, vysílání, míšení a/nebo rozšiřování zvuku, videozáznamů, obrázků, grafiky a dat, počítačové programy pro vytváření webovských stránek, počítačové programy pro přístup a užití Internetu, telekomunikační přístroje a nástroje, přístroje a zařízení pro užití při videokonferencích, telekonferencích, výměnu dokumentů a úpravy, fotoaparáty a kamery, sluchátka, součásti, příslušenství a zkušební zařízení pro všechny shora uvedené výrobky a uživatelské příručky pro užití a prodej jako jeden celek se všemi shora uvedenými výrobky; (16) tiskoviny: a to publikace, knihy, periodika, informační bulletiny, časopisy, brožury, příručky a uživatelské manuály související s počítačovým průmyslem, s počítačovým hardwarem, počítačovým softwarem, počítačovými periferiemi, počítačovými součástkami a se službami týkajícími se počítačů a/nebo výrobků a služeb pro komunikace, instruktážní materiály, učební pomůcky a manuály, papír, psací potřeby, papír na psaní, zápisníky, počítačové papíry, a papírové pásky a karty pro záznam počítačových programů; (38) komunikační služby; (42) služby související s počítači a telekomunikacemi a to instalace, opravy, údržba, pomocné a konzultační služby pro výrobky týkající se počítačů a telekomunikací, katalog s přímým počítačovým spojením a služby objednané poštou pro výrobky a služby týkající se počítačů a telekomunikací, služby maloobchodního prodeje pro výrobky a služby týkající se počítačů a telekomunikací, poskytování informací v oblasti počítačové techniky prostřednictvím Internetu, poskytování publikací s přímým počítačovým spojením, a to knih, brožur, bílých knih, katalogů a příruček v oblasti počítačové a informační techniky, návrhové normy pro užití mimo jiné v tvorbě a instalaci počítačového softwaru, počítačového hardwaru a telekomunikačního zařízení, počítačový software, počítačový hardware a návrhové služby sítí pro jiné uživatele.

- (730) **Intel Corporation**, 2200 Mission College Boulevard,
 Santa Clara, Spojené státy americké, California
 (740) JUDr. Matějka Jan, Čermák, Hořejš, Vrba - advokátní a
 patentová kancelář, Národní 32, Praha 1

- (210) **O 138846**
 (220) 29.12.1998
 (320) 29.12.1998
 (511) 9, 16, 41
 (540)



- (510) (9) nosiče záznamů - CD-ROM; (16) tiskárenské výrobky - časopis; (41) vydavatelská činnost.
 (590) Barevná
 (730) **IDG Czech, a.s.**, Seydlerova 2451/11, Praha 5-Nové
 Butovice, Česká republika

- (210) **O 141213**
 (220) 24.03.1999
 (320) 24.03.1999
 (511) 16, 18, 25, 35, 41
 (540)



- (510) (16) brožury, periodika, fotografie, grafiky, kalendáře, kancelářské potřeby, katalogy, nálepky, neperiodické publikace, obrazy, oznámení, balící papír, papírenské výrobky, pera, plakáty, pohlednice, potřeby na psaní, poutače, prospekty, publikace, reprodukce, samolepky, reklamní tabule, těžítka, vlajky, notesy, reklamní předměty spadající do třídy 16; (18) výrobky z kůže, kožená galanterie, aktovky, batohy, brašny, kufry, deštníky, hole, kabelky, klíčenky, tašky, obaly na oděvy, pásky, peněženky, slunečníky; (25) veškeré oděvy, spodní prádlo, obuv, pokrývky hlavy, klobouky, kravaty, plavky, rukavice, šály, šátky, šerpy; (35) reklama, propagace, inzerce, organizování komerčních nebo reklamních výstav, pronájem reklamních ploch, předvádění zboží, televizní reklama, módní přehlídky, zprostředkování práce, nabídka práce fotomodelek a manekýnek, zprostředkování reklamy; (41) informace o možnostech zábavy, klubové služby, organizování a vedení konferencí, estrád, kongresů, seminářů, výstav, plesů, soutěží, módních přehlídek, vystoupení, pořádání soutěží krásy, casting, prodej vstupenek, činnost umělecké a módní agentury, vydavatelská a nakladatelská činnost, tvorba kulturních programů, výroba videofilmů, pořádání kvalifikačních kurzů a konkurzů.
 (730) **PROSPEKTA MODEL AGENCY s.r.o.**, Radlická 28,
 Praha 5, Česká republika
 (740) Ing. Kratochvíl Václav, Husníkova 2086, Praha 5

- (210) **O 142717**
 (220) 10.05.1999
 (320) 10.05.1999
 (511) 32

- (540) **QUENCHES THE THIRST,
REFRESHES THE MIND**
- (510) (32) minerální a šumivé vody, syčené a nesyčené nealkoholické nápoje, ovocné šťávy, ovocné džusy, sirupy, koncentráty a přípravky užívané pro výrobu nápojů.
- (730) **The Coca-Cola Company**, 310 North Avenue, N.W., Atlanta, Spojené státy americké, Georgia
- (740) JUDr. Frischmann Petr, Zeiner Golan Nir & Partners, Maiselova 15, Praha 1

(210) **O 143565**

(220) 07.06.1999

(320) 07.06.1999

(511) 35, 38, 42

(540) **Here Today. Beyond
Tomorrow**

- (510) (35) automatizované zpracování textových a ostatních dat; (38) bezdrátové, kabelové a satelitní telekomunikační služby s jedním i více příjemci, zejména telekonference, telegraf, telefax, telefon, dálnopis, teletyp, rádiové a televizní přenosové služby, přenos dat, textu a obrazu pomocí elektronické pošty, Internetu, veřejných dálnopisných ústředí, pronajatých okruhů a prostředků pro přenos dat, vzájemné propojení a konverze mezi systémy zpracování elektronických zpráv, faxem, textovým procesorem a dalšími typy terminálů pro zpracování zpráv, oboustranné interaktivní telekonference s výměnou obrazu, zvuku, textu, grafiky a dat, přenos textových a grafických zpráv, mobilní vzdušné, lodní a pozemní komunikační elektronické služby podporované satelity; (42) konzultační služby v oblasti telekomunikací, dohled nad telekomunikačními systémy a zařízeními.
- (730) **Teleglobe International Corporation**, 11480 Commerce Park Drive, Reston, Spojené státy americké, Virginia
- (740) Ing. Vandělíková Jana, Bohemia Patent, Petrská 12, Praha 1

(210) **O 143566**

(220) 07.06.1999

(320) 07.06.1999

(511) 35, 38, 42

(540) **Ask For The World**

- (510) (35) automatizované zpracování textových a ostatních dat; (38) bezdrátové, kabelové a satelitní telekomunikační služby s jedním i více příjemci, zejména telekonference, telegraf, telefax, telefon, dálnopis, teletyp, rádiové a televizní přenosové služby, přenos dat, textu a obrazu pomocí elektronické pošty, Internetu, veřejných dálnopisných ústředí, pronajatých okruhů a prostředků pro přenos dat, vzájemné propojení a konverze mezi systémy zpracování elektronických zpráv, faxem, textovým procesorem a dalšími typy terminálů pro zpracování zpráv, oboustranné interaktivní telekonference s výměnou obrazu, zvuku, textu, grafiky a dat, přenos textových a grafických zpráv, mobilní vzdušné, lodní a pozemní komunikační elektronické služby podporované satelity; (42) konzultační služby v oblasti telekomunikací, dohled nad telekomunikačními systémy a zařízeními.
- (730) **Teleglobe International Corporation**, 11480 Commerce Park Drive, Reston, Spojené státy americké, Virginia
- (740) Ing. Vandělíková Jana, Bohemia Patent, Petrská 12, Praha 1

(210) **O 143652**

(220) 09.06.1999

(320) 09.06.1999

(511) 5

(540)

CRYSTAL

- (510) (5) fungicidy pro užívání v zemědělství, zejména pro užívání ve vinařství, ovocnářství, zelinářství, a nikoliv pro používání do akvárií nebo zahradních nádrží.
- (730) **Dow AgroSciences LLC**, 9930 Zionsville Road, Indianapolis, Spojené státy americké, Indiana
- (740) JUDr. Otakar Švorčík, Společná advokátní kancelář Všecka Zelený Švorčík Kalenský, Hálkova 2, Praha 2

(210) **O 143662**

(220) 09.06.1999

(320) 09.06.1999

(511) 18, 25

(540)

SACHA

- (510) (18) kůže, imitace kůže a výrobky z nich; (25) oděvy, obuv, kloboučnické zboží, módní doplňky, spadající do této třídy.
- (730) **TREXX Company, s.r.o.**, Purkyňova 1460, Nymburk, Česká republika

(210) **O 144004**

(220) 21.06.1999

(320) 21.06.1999

(511) 9, 16, 38, 42

(540)



- (510) (9) aparáty a přístroje vědecké, námořní, geodetické, elektrické, spadající do této třídy, fotografické, filmové, optické, přístroje pro vážení, měření, signalizaci, kontrolu (inspekci), záchranu a přístroje učební, aparáty pro záznam, převod, reprodukci zvuku nebo obrazu, magnetické suporty zvukových záznamů, gramofonové desky, automatické distributory a mechanismy na mince, zapisovací pokladny (záznam), kalkulační stroje, přístroje pro zpracování informací a počítače, počítačový hardware, uživatelské počítače, notebooky a laptopy, přenosné počítače, mikropočítače, servery, mikroprogramové vybavení, polovodiče, mikroprocesory, integrované obvody, sady počítačových čipů, základní deska počítače a přídatné desky, deska na počítačovou grafiku, hardware pro počítačovou síť, adaptéry pro počítačovou síť, přepínače, směrovače a vedlejší ústředny, počítačové periférie a elektronické zařízení na použití s počítači, klávesnice, kulový ovladač, zařízení počítačové myši, počítačové vstupní zařízení, monitory, video přístroje, desky s plošnými spoji na video, produkty videosystémů, přístroje a zařízení pro záznam, zpracování, příjem, reprodukci, přenos, modifikaci, komprimování a dekomprimování, vysílání, mísení a/nebo rozšiřování zvuku, videozáznamů, obrázků, grafiky a dat, algoritmy na komprimování a dekomprimování dat, přístroje na zkoušení a kalibrování počítačových součástek, set-top boxes, počítačové programy na řízení sítě, počítačové obslužné programy,

systemový software na provoz počítačů, počítačové programy na záznam, zpracování, příjem, reprodukci, přenos, modifikaci, komprimování a dekomprimování, vysílání, mísení a/nebo rozšiřování zvuku, videozáznamů, obrázků, grafiky a dat, počítačové programy na vytváření webovských stránek, počítačové programy na přístup a použití internetu, telekomunikační přístroje a nástroje, přístroje a zařízení na použití při videokonferencích, telekonferencích, výměně dokumentů a úpravy, fotoaparáty a kamery, sluchátka, příslušenství a zkušební zařízení pro všechny shora uvedené výrobky, a uživatelské příručky prodávané s programy jako jeden celek se všemi shora uvedenými výrobky, hasicí přístroje; (16) tiskoviny, a to publikace, knihy, periodika, informační bulletiny, časopisy, brožury, příručky a uživatelské manuály související s počítačovým průmyslem, s počítačovým hardwarem, počítačovým softwarem, počítačovými periferiemi, počítačovými součástkami a se službami týkajícími se počítačů a/nebo výrobků a služeb pro komunikace, instruktážní materiály, učební pomůcky a manuály, papír, psací potřeby, papír na psaní, zápisníky, počítačové papíry, a papírové pásky a karty pro záznam počítačových programů; (38) telekomunikační služby s výjimkou satelitního přenosu; (42) restaurace (strava), nocleh dočasný (poskytování dočasného noclehu), péče léčebná, hygienická a kosmetická, služby veterinářské, služby právní, rešerše vědecké a průmyslové, programování počítači, služby související s počítači a komunikacemi, a to instalace, opravy, údržba, vše v souvislosti se softwarem, poradenské služby a služby technické podpory v oblasti počítačů a komunikací, poskytování on-line katalogových a zásilkových služeb pro výrobky a služby v oblasti počítačů a komunikací, služby prodeje a nákupu výrobků a služeb v oblasti počítačů a komunikací, poskytování informací v oblasti počítačové technologie prostřednictvím Internetu, poskytování on-line publikací, zejména knih, brožur, technických pojednání, katalogů a příruček v oblasti počítačové a informační technologie, návrhové normy pro užití mimo jiné v tvorbě a instalaci počítačového softwaru, počítačového hardwaru a telekomunikačního zařízení, projektové služby pro počítačový software, počítačový hardware a počítačové sítě pro jiné uživatele.

- (730) **Intel Corporation a Delaware corporation**, 2200 Mission College Boulevard, Santa Clara, Spojené státy americké, California
 (740) JUDr. Jan Matějka, Národní 32, Praha 1

- (210) **O 144551**
 (220) 02.07.1999
 (320) 02.07.1999
 (511) 7, 9, 16, 20
 (540)

Office 2000

- (510) (7) řezačky papíru, skartovací stroje, laminovací stroje; (9) počítače včetně příslušenství - tiskárny, klávesnice, skanery, modemy, kabely k počítačům, myši a podložky pod myši, stojany pod monitory, nosiče zvuku nebo obrazu, antireflexní filtry, software, koprocessory a jiné příslušenství k počítačům, přístroje pro záznam, přenos a reprodukci zvuku nebo obrazu - telefony, faxy, kopírky, diktafony a pod., přístroje pro vážení a měření, signalizační, optické, počítací a kontrolní přístroje, přístroje a příslušenství sloužící k připojení na internet; (16) papír a výrobky z papíru, kartonážní výrobky, pořadače, registry, tiskoviny, periodika a knihy, fotografie, obrazy, nástěnky, psací potřeby, kancelářská lepidla, kancelářské potřeby, psací stroje; (20) nábytek,

kancelářský nábytek.

- (590) Barevná
 (730) **Micos spol.s r.o.**, Vápenice 17, Prostějov, Česká republika
 (740) RNDr. Zdeňka Halaxová, Třída Svobody 22, Olomouc

- (210) **O 144878**
 (220) 13.07.1999
 (320) 08.02.1999
 (511) 9, 16, 35, 36, 41, 42
 (540)

FROM THOUGHT TO FINISH

- (510) (9) počítačový software, firmware, hardware, přístroje na zpracování dat, přístroje a média pro záznam, uložení, přenos, manipulaci a vyhledávání údajů a informací, audio, video a kinematografické přístroje a zapisovače, učební aparáty a přístroje, netištěné publikace, části a příslušenství pro shora uvedené zboží; (16) tiskárenské výrobky a publikace, knihy, manuály, noviny, informační bulletiny, magazíny, letáky, periodika, plakáty a fotografie, učební a instruktážní materiály, papírenské zboží, webové stránky z internetu v tištěné formě; (35) inzertní a propagační služby, personální a kádrové služby, pomoc při řízení obchodní činnosti, obchodní management a podnikové poradenství, konzultace, informace a průzkum, služby účetní, vedení účetních knih a služby auditu, daňové přiznání (příprava a vyhotovení), konzultační služby při řízení obchodní činnosti v oblasti zpracování informací, organizování a zajišťování komerčních výstav, zajišťování obchodních informací včetně informací on-line z počítačové databáze prostřednictvím webových stránek internetu; (36) služby finančního managementu, finančních asistencí, poradenství, konzultací, informací a průzkumu, daňové a poplatkové konzultační služby, služby týkající se platební neschopnosti, investiční služby, oceňovací služby, realitní kanceláře a služby týkající se správy nemovitostí, služby týkající se nemovitých majetků, včetně oceňování nemovitých majetků, zajišťování finančních informací, včetně zajištění webových stránek na internetu; (41) výchova, školení a vzdělání, organizování a řízení tříd, seminářů, sympozií, konferencí, zajišťování vybavení pro třídy, semináře, sympozia, konference, organizování soutěží, nakladatelská činnost, včetně elektronického publikování, všechny shora uvedené služby ve vztahu k účetnictví, zdanění, auditu, financím, řízení obchodu a kancelářských prací a administrativy a k zpracování informací; (42) služby konzultační, poradenské, asistenční, analyzační, projekční, vyhodnocovací a programovací ve vztahu k počítačovému softwaru, firmwaru a hardwaru, konzultace a poradenství týkající se vyhodnocování, výběru a realizace počítačového softwaru, firmwaru, hardwaru a systémů pro zpracování dat, pronájem a licence na počítačový software, firmware a hardware, zajišťování informací (pokud nejsou zahrnuty v jiných třídách) ve vztahu k technickým záležitostem, ke zpracování informací, právním věcem a duševnímu vlastnictví zajištěním on-line z počítačové databáze prostřednictvím webových stránek na internetu, zajišťování vybavení pro semináře, konference a výstavy, právní služby, včetně právního poradenství a zastupování třetí strany v právních záležitostech, ve všech oblastech národního a mezinárodního všeobecného a daňového práva a právní výzkum, právní poradenské služby ve věci daní včetně zastupování třetí strany, konzultační služby ve vztahu k řízení duševního vlastnictví a autorskému právu, projektové studie.

(730) **Ernst & Young International, Ltd. a Cayman Islands Company**, 787 Seventh Avenue, New York, Spojené státy americké, New York

(740) JUDr. Ing. Milan Hořejš, Národní 32, Praha 1

(210) **O 145213**

(220) 27.07.1999

(320) 27.07.1999

(511) 28, 35

(540)

WWW.KOTVA.CZ

(510) (28) hry, hračky; (35) propagační, inzertní a reklamní činnost, poskytování pomoci při řízení a zprostředkování obchodu, služby spojené s elektronickým obchodováním, obchodní činnost prostřednictvím internetu, poradenství ekonomické a organizační.

(730) **WWW.KOTVA.CZ, a.s.**, Branická 43, Praha 4, Česká republika

(210) **O 145859**

(220) 16.08.1999

(320) 16.08.1999

(511) 14, 18, 25, 34

(540)

PRAHA CIGAR'S

(510) (14) potřeby pro kuřáky z drahých a vzácných kovů a jejich slitin, ostatní výrobky z drahých a vzácných kovů a jejich slitin, klenoty, bižuterie, drahé kameny, hodinky a hodinářské potřeby; (18) výrobky z kůže a její imitace, kožená pouzdra a obaly, kufrы, brašny, deštníky, slunečníky a hole; (25) oděvy, prádlo, obuv a pokrývky hlavy všeho druhu patř. do tř. 25; (34) tabák, cigarety, doutníky, potřeby pro kuřáky, popelníky, tabatěrky, zapalovače, zápalky apod.

(730) **TOBAGO s.r.o.**, Hrbovická 445/54, Ústí nad Labem - Předlice, Česká republika

(740) Ing. Novotný Karel, Novotný, Ziegrosser a partner, Terronská 21, Praha 6

(210) **O 145860**

(220) 16.08.1999

(320) 16.08.1999

(511) 14, 18, 25, 34

(540)



(510) (14) potřeby pro kuřáky z drahých a vzácných kovů a jejich slitin, ostatní výrobky z drahých a vzácných kovů a jejich slitin, klenoty, bižuterie, drahé kameny, hodinky a hodinářské potřeby; (18) výrobky z kůže a její imitace, kožená pouzdra a obaly, kufrы, brašny, deštníky, slunečníky a hole; (25) oděvy, prádlo, obuv a pokrývky hlavy všeho druhu patř. do tř. 25; (34) tabák, cigarety, doutníky, potřeby pro kuřáky, popelníky, tabatěrky, zapalovače, zápalky apod.

(730) **TOBAGO s.r.o.**, Hrbovická 445/54, Ústí nad Labem, Česká republika

(740) Ing. Novotný Karel, Novotný, Ziegrosser a partner, Terronská 21, Praha 6

(210) **O 145986**

(220) 19.08.1999

(320) 19.08.1999

(511) 9, 16, 35, 38, 41

(540)

GALILEO

(510) (9) počítačové hry, pohledy ilustrované se zvukovou nahrávkou, nosiče záznamů nahrané i nenahrané, videokazety nahrané i nenahrané, audiokazety nahrané i nenahrané, audiovizuální programy, audioprogramy, audiovizuální díla, audiovizuální díla v digitální podobě, filmy, hudební díla na nosičích, CD disky, programové vybavení pro počítače, software, elektronické databáze a databázové produkty, informace a záznamy v elektronické podobě, informace a záznamy na jakémkoliv nosiči s výjimkou nosičů papírových ze třídy 16, informace a data a databázové a produkty na nosičích k šíření v elektronických, datových, informačních, počítačových a komunikačních sítích všeho druhu, multimediální aplikace, multimediální nebo informační katalogy, elektronické časopisy, elektronická periodika a knihy v elektronické podobě; (16) papír, lepenka a výrobky z těchto materiálů zatříděné ve třídě 16, zejména výrobky z papíru, plakáty, fotografie, kalendáře, pohlednice, gratulace, dopisní papíry, obálky, samolepky, obtisky, pexesa, hrací karty, poznámkové bloky, desky na spisy, pořadače, omalovánky, activity books, balící papír, obaly všeho druhu papírové, listy, pytlíky a sáčky pro obalovou techniku, školní sešity, skicárky, tužky, pastelky, tuhy, gumy, ořezávátka, ořezávací strojky na tužky, penály, papírové tašky, školní tašky, umělohmotné tašky, papírové kapesníky, hlavolamy papírové, těžítka na papíry, časopisy, periodika, databáze v papírové formě, písmena pro tiskárny, losy, štočky, potřeby pro knižní vazby, lepidla pro papírenství nebo domácnost, materiál pro umělce, štětce, psací stroje a kancelářské potřeby, umělecké nebo ozdobné předměty z papíru obaly bublinkové (z umělých hmot); (35) reklamní, inzertní a propagační činnost, marketing, reklamní, inzertní a propagační činnost prostřednictvím jakéhokoliv média, prostřednictvím telefonní sítě nebo datové sítě nebo informační sítě nebo elektronické sítě nebo komunikační sítě nebo počítačové sítě, poskytování informací a jiných informačních produktů všeho druhu, informačních produktů reklamního charakteru, multimediálních informací, komerční využití internetu v oblastech komerčních internetových médií a vyhledávacích služeb, on-line inzerce, marketing a obchod, činnost reklamní agentury, zprostředkování v obchodních vztazích, zprostředkovatelská činnost v obchodu a průmyslu, merchandising, franchising, pomoc při využívání a řízení obchodního podniku, automatizované zpracování dat, pomoc při provozování obchodů a obchodních činností průmyslového nebo obchodního podniku, služby, které zahrnují záznam, přepis, vypracování, kompilaci přenášení nebo systematickosti písemných či datových či elektronických sdělení a záznamů jakož i využívání nebo kompilaci matematických a statistických údajů; (38) televizní vysílání, televizní vysílání programů, televizní vysílání zábavných, vzdělávacích, výchovných, soutěžních, diskuzních a informačních pořadů, výměna zpráv, šíření, výměna nebo získávání zpráv a informací, šíření elektronických časopisů, informací, elektronických periodik a knih v elektronické podobě prostřednictvím informační nebo datové nebo elektronické nebo komunikační nebo počítačové sítě, zejm. internetu, pomocí satelitů aj., služby na internetu související s televizním vysíláním, organizování a technické zabezpečování televizního vysílání, komunikace, poradenská činnost v oblasti sdělovacích prostředků, informační služby,

zpravodajské služby; (41) publikační činnost, nahrávání nosičů zvukových nebo obrazově zvukových, půjčování nahraných zvukových a zvukově obrazových záznamů, výroba, tvorba a šíření audiovizuálních děl, TV produkce, filmová produkce, televizní výroba programů, tvorba programů, tvorba a výroba televizních a audiovizuálních programů, výchovná a vzdělávací činnost, výstavní činnost.

- (730) **CET 21, s.r.o.**, V Jámě 12, Praha 1, Česká republika
 (740) Lukajová Dana, patentový zástupce, Advokátní a patentová kancelář Vyskočil, Krošlák a spol., Petřská 12, Praha 1

- (210) **O 145987**
 (220) 19.08.1999
 (320) 19.08.1999
 (511) 9, 16, 35, 38, 41

Lucie na bílo

- (510) (9) aparáty a přístroje vědecké, geodetické, elektrické (zařazené ve třídě 9), elektronické (zařazené ve třídě 9), fotografické, filmové, optické, přístroje pro vážení, měření, signalizaci, kontrolu, záchranu a přístroje učební, aparáty pro záznam, uchování, převod, přenos nebo reprodukci zvuku nebo obrazu, telefony, záznamníky, faxy, magnetické nebo optické suporty zvukových nebo zvukově obrazových záznamů, automatické distributory a mechanismy na mince, zapisovací pokladny, kalkulační stroje, přístroje pro zpracování informací a počítače včetně jejich jednotlivých součástí a náhradních dílů ze třídy 9, baterie, akumulátory, počítačové hry, pohledy ilustrované se zvukovou nahrávkou, hrací skříně uváděné v činnosti vhozením mince, reklamní přístroje na střídavé obrazy, reklama světelná, reklamní světelné přístroje, nosiče záznamů nahrané i nenahrané, videokazety nahrané i nenahrané, audiokazety nahrané i nenahrané, audiovizuální programy, audioprogramy (výrobek), audiovizuální díla (výrobek), audiovizuální díla v digitální podobě, filmy, hudební díla na nosičích, CD disky, programové vybavení pro počítače, software, hardware výpočetní techniky nebo komunikační nebo informační techniky, elektronické databáze a databázové produkty, informace a záznamy v elektronické podobě, informace a záznamy na jakémkoliv nosiči s výjimkou nosičů papírových ze třídy 16, informace a data a databázové produkty na nosičích k šíření v elektronických, datových, informačních, počítačových a komunikačních sítích všeho druhu, související software a hardware, elektronické nebo datové nebo informační nebo komunikační nebo výpočetní sítě včetně jednotlivých součástí a náhradních dílů obsažených ve třídě 9, multimediální aplikace, multimediální nebo informační katalogy, elektronické časopisy, elektronická periodika a knihy v elektronické podobě; (16) papír, lepenka a výrobky z těchto materiálů zařazené ve třídě 16 zejména výrobky z papíru, plakáty, fotografie, kalendáře, pohlednice, gratulace, dopisní papíry, obálky, samolepky, obtisky, pexesa, hrací karty, poznámkové bloky, desky na spisy, pořadače, omalovánky, activity books, balící papír, obaly všeho druhu papírové, listy, pytlíky a sáčky pro obalovou techniku, školní sešity, skicáky, tužky, pastelky, tuhy, gumy, ořezávátka, ořezávátka strojky, penály, papírové tašky, školní tašky, umělohmotné tašky, papírové kapesníky, hlavolamy papírové, těžítka na papíry, tiskoviny, tiskopisy, časopisy, periodika, knihy, databázové produkty v papírové formě, databáze v papírové formě, informační produkty obecně v papírové formě, data a databáze obecně na papírových nosičích, tiskárenské výrobky, písmena pro tiskárny, losy, štočky, potřeby pro knižní vazby, lepidla pro papírenství nebo domácnost, materiál pro umělce, štětce, psací stroje a kancelářské potřeby, učební pomůcky, umělecké nebo

ozdobné předměty z papíru obaly bublinkové (z umělých hmot); (35) reklamní, inzertní a propagační činnost, marketing, reklamní, inzertní a propagační činnost prostřednictvím jakéhokoliv média, prostřednictvím telefonní sítě nebo datové sítě nebo informační sítě nebo elektronické sítě nebo komunikační sítě nebo počítačové sítě, poskytování informací a jiných informačních produktů všeho druhu, informačních produktů reklamního charakteru, multimediálních informací, komerční využití internetu v oblastech komerčních internetových médií a vyhledávacích služeb, on-line inzerce, marketing a obchod, činnost reklamní agentury, zprostředkování v obchodních vztazích, zprostředkovatelská činnost v obchodu a průmyslu, merchandising, franchising, pomoc při využívání a řízení obchodního podniku, automatizované zpracování dat, pomoc při provozování obchodů a obchodních činností průmyslového nebo obchodního podniku, služby, které zahrnují záznam, přepis, vypracování, kompilaci přenášení nebo systematickosti písemných či datových či elektronických sdělení a záznamů jakož i využívání nebo kompilaci matematických a statistických údajů; (38) televizní vysílání, televizní vysílání programů, televizní vysílání zábavných, vzdělávacích, výchovných, soutěžních, diskusních a informačních pořadů, výměna zpráv, šíření, výměna nebo získávání zpráv a informací, šíření elektronických časopisů, informací, elektronických periodik a knih v elektronické podobě prostřednictvím informační nebo datové nebo elektronické nebo komunikační nebo počítačové sítě, zejm. internetu, pomocí satelitů aj., služby na internetu související s televizním vysíláním, organizování a technické zabezpečování televizního vysílání, komunikace, poradenská činnost v oblasti sdělovacích prostředků, informační služby, zpravodajské služby; (41) nakladatelství a vydavatelství, ediční činnost, publikační činnost, nahrávání nosičů zvukových nebo obrazově zvukových, půjčování nahraných zvukových a zvukově obrazových záznamů, výroba, tvorba a šíření audiovizuálních děl, TV produkce, filmová produkce, televizní výroba programů, tvorba programů, tvorba a výroba televizních a audiovizuálních programů, agenturní činnost v oblasti kultury, zprostředkování v oblasti kultury, výchovy, zábavy a sportu, výchovná, vzdělávacích, soutěžní a zábavní činnost, organizace, provozování a provádění her a soutěží i veřejných, výstavní činnost.

- (730) **CET 21, s.r.o.**, V Jámě 12, Praha 1, Česká republika
 (740) Lukajová Dana, patentový zástupce, Advokátní a patentová kancelář Vyskočil, Krošlák a spol., Petřská 12, Praha 1

- (210) **O 145988**
 (220) 19.08.1999
 (320) 19.08.1999
 (511) 9, 16, 35, 38, 41

Úplně jiná L.Bílá

- (510) (9) aparáty a přístroje vědecké, geodetické, elektrické (zařazené ve třídě 9), elektronické (zařazené ve třídě 9), fotografické, filmové, optické, přístroje pro vážení, měření, signalizaci, kontrolu, záchranu a přístroje učební, aparáty pro záznam, uchování, převod, přenos nebo reprodukci zvuku nebo obrazu, telefony, záznamníky, faxy, magnetické nebo optické suporty zvukových nebo zvukově obrazových záznamů, automatické distributory a mechanismy na mince, zapisovací pokladny, kalkulační stroje, přístroje pro zpracování informací a počítače včetně jejich jednotlivých součástí a náhradních dílů ze třídy 9, baterie, akumulátory, počítačové hry, pohledy ilustrované se zvukovou nahrávkou, hrací skříně uváděné v činnosti vhozením mince, reklamní přístroje na střídavé obrazy, reklama světelná, reklamní světelné přístroje,

nosiče záznamů nahrané i nenahrané, videokazety nahrané i nenahrané, audiokazety nahrané i nenahrané, audiovizuální programy, audioprogramy (výrobek), audiovizuální díla (výrobek), audiovizuální díla v digitální podobě, filmy, hudební díla na nosičích, CD disky, programové vybavení pro počítače, software, hardware výpočetní techniky nebo komunikační nebo informační techniky, elektronické databáze a databázové produkty, informace a záznamy v elektronické podobě, informace a záznamy na jakémkoliv nosiči s výjimkou nosičů papírových ze třídy 16, informace a data a databázové produkty na nosičích k šíření v elektronických, datových, informačních, počítačových a komunikačních sítích všeho druhu, související software a hardware, elektronické nebo datové nebo informační nebo komunikační nebo výpočetní sítě včetně jednotlivých součástí a náhradních dílů obsažených ve třídě 9, multimediální aplikace, multimediální nebo informační katalogy, elektronické časopisy, elektronická periodika a knihy v elektronické podobě; (16) papír, lepenka a výrobky z těchto materiálů zařazené ve třídě 16 zejména výrobky z papíru, plakáty, fotografie, kalendáře, pohlednice, gratulace, dopisní papíry, obálky, samolepky, obtisky, pexesa, hrací karty, poznámkové bloky, desky na spisy, pořadače, omalovánky, activity books, balící papír, obaly všeho druhu papírové, listy, pytlíky a sáčky pro obalovou techniku, školní sešity, skicáky, tužky, pastelky, tuhy, gummy, ořezávátka, ořezávátka strojky, penály, papírové tašky, školní tašky, umělohmotné tašky, papírové kapesníky, hlavolamy papírové, těžítka na papíry, tiskoviny, tiskopisy, časopisy, periodika, knihy, databázové produkty v papírové formě, databáze v papírové formě, informační produkty obecně v papírové formě, data a databáze obecně na papírových nosičích, tiskárenské výrobky, písmena pro tiskárny, losy, štočky, potřeby pro knižní vazby, lepidla pro papírenství nebo domácnost, materiál pro umělce, štětce, psací stroje a kancelářské potřeby, učební pomůcky, umělecké nebo ozdobné předměty z papíru obaly bublinkové (z umělých hmot); (35) reklamní, inzertní a propagační činnost, marketing, reklamní, inzertní a propagační činnost prostřednictvím jakéhokoliv média, prostřednictvím telefonní sítě nebo datové sítě nebo informační sítě nebo elektronické sítě nebo komunikační sítě nebo počítačové sítě, poskytování informací a jiných informačních produktů všeho druhu, informačních produktů reklamního charakteru, multimediálních informací, komerční využití internetu v oblastech komerčních internetových médií a vyhledávacích služeb, on-line inzerce, marketing a obchod, činnost reklamní agentury, zprostředkování v obchodních vztazích, zprostředkovatelská činnost v obchodu a průmyslu, merchandising, franchising, pomoc při využívání a řízení obchodního podniku, automatizované zpracování dat, pomoc při provozování obchodů a obchodních činností průmyslového nebo obchodního podniku, služby, které zahrnují záznam, přepis, vypracování, kompilaci přenášení nebo systematickosti písemných či datových či elektronických sdělení a záznamů jakož i využívání nebo kompilaci matematických a statistických údajů; (38) televizní vysílání, televizní vysílání programů, televizní vysílání zábavných, vzdělávacích, výchovných, soutěžních, diskusních a informačních pořadů, výměna zpráv, šíření, výměna nebo získávání zpráv a informací, šíření elektronických časopisů, informací, elektronických periodik a knih v elektronické podobě prostřednictvím informační nebo datové nebo elektronické nebo komunikační nebo počítačové sítě, zejm. internetu, pomocí satelitů aj., služby na internetu související s televizním vysíláním, organizování a technické zabezpečování televizního vysílání, komunikace, poradenská činnost v oblasti sdělovacích prostředků, informační služby,

zpravodajské služby; (41) nakladatelství a vydavatelství, ediční činnost, publikační činnost, nahrávání nosičů zvukových nebo obrazově zvukových, půjčování nahraných zvukových a zvukově obrazových záznamů, výroba, tvorba a šíření audiovizuálních děl, TV produkce, filmová produkce, televizní výroba programů, tvorba programů, tvorba a výroba televizních a audiovizuálních programů, agenturní činnost v oblasti kultury, zprostředkování v oblasti kultury, výchovy, zábavy a sportu, výchovná, vzdělávací, soutěžní a zábavní činnost, organizace, provozování a provádění her a soutěží i veřejných, výstavní činnost.

- (730) **CET 21, s.r.o.**, V Jámě 12, Praha 1, Česká republika
 (740) Lukajová Dana, patentový zástupce, Advokátní a patentová kancelář Vyskočil, Krošlák a spol., Peterská 12, Praha 1

- (210) **O 145989**
 (220) 19.08.1999
 (320) 19.08.1999
 (511) 9, 16, 28, 35, 38, 41
 (540)

Riskuj

- (510) (9) aparáty a přístroje vědecké, geodetické, elektrické (zařazené ve třídě 9), elektronické (zařazené ve třídě 9), fotografické, filmové, optické, přístroje pro vážení, měření, signalizaci, kontrolu, záchranu a přístroje učební, aparáty pro záznam, uchování, převod, přenos nebo reprodukci zvuku nebo obrazu, telefony, záznamníky, faxy, magnetické nebo optické suporty zvukových nebo zvukově obrazových záznamů, automatické distributory a mechanismy na mince, zapisovací pokladny, kalkulační stroje, přístroje pro zpracování informací a počítače včetně jejich jednotlivých součástí a náhradních dílů ze třídy 9, baterie, akumulátory, počítačové hry, pohledy ilustrované se zvukovou nahrávkou, hlavolamy elektrické nebo elektronické, hrací skříně uváděné v činnost vhozením mince, reklamní přístroje na střídavé obrazy, reklama světelná, reklamní světelné přístroje, nosiče záznamů nahrané i nenahrané, videokazety nahrané i nenahrané, audiokazety nahrané i nenahrané, audiovizuální programy, audioprogramy (výrobek), audiovizuální díla (výrobek), audiovizuální díla v digitální podobě, filmy, hudební díla na nosičích, CD disky, programové vybavení pro počítače, software, hardware výpočetní techniky nebo komunikační nebo informační techniky, elektronické databáze a databázové produkty, informace a záznamy v elektronické podobě, informace a záznamy na jakémkoliv nosiči s výjimkou nosičů papírových ze třídy 16, informace, data a databázové a produkty na nosičích k šíření v elektronických, datových, informačních, počítačových a komunikačních sítích všeho druhu, související software a hardware, elektronické nebo datové nebo informační nebo komunikační nebo výpočetní sítě včetně jednotlivých součástí a náhradních dílů obsažených ve třídě 9, multimediální aplikace, multimediální nebo informační katalogy, elektronické časopisy, elektronická periodika a knihy v elektronické podobě; (16) papír, lepenka a výrobky z těchto materiálů zařazené ve třídě 16 zejména výrobky z papíru, plakáty, fotografie, kalendáře, pohlednice, gratulace, dopisní papíry, obálky, samolepky, obtisky, pexesa, hrací karty, poznámkové bloky, desky na spisy, pořadače, omalovánky, activity books, balící papír, obaly všeho druhu papírové, listy, pytlíky a sáčky pro obalovou techniku, školní sešity, skicáky, tužky, pastelky, tuhy, gummy, ořezávátka, ořezávací strojky na tužky, penály, papírové tašky, školní tašky, umělohmotné tašky, papírové kapesníky, hlavolamy papírové, těžítka na papíry, tiskoviny, tiskopisy, časopisy, periodika, knihy, databázové produkty v papírové formě, databáze v

papírové formě, informační produkty obecně v papírové formě, data a databáze obecně na papírových nosičích, tiskárenské výrobky, písmena pro tiskárny, losy, štočky, potřeby pro knižní vazby, lepidla pro papírenství nebo domácnost, materiál pro umělce, štetce, psací stroje a kancelářské potřeby, učební pomůcky, umělecké nebo ozdobné předměty z papíru obaly bublinkové (z umělých hmot); (28) hry papírové, puzzle, papírové hračky; (35) reklamní, inzertní a propagační činnost, marketing, reklamní, inzertní a propagační činnost prostřednictvím jakéhokoliv média, prostřednictvím telefonní sítě nebo datové sítě nebo informační sítě nebo elektronické sítě nebo komunikační sítě nebo počítačové sítě, poskytování informačních produktů reklamního charakteru, multimediálních informací, komerční využití internetu v oblastech komerčních internetových médií a vyhledávacích služeb, on-line inzerce, marketing a obchod, činnost reklamní agentury, zprostředkování v obchodních vztazích, zprostředkovatelská činnost v obchodu a průmyslu, merchandising, franchising, pomoc při využívání a řízení obchodního podniku, automatizované zpracování dat, pomoc při provozování obchodů a obchodních činností průmyslového nebo obchodního podniku, služby, které zahrnují záznam, přepis, vypracování, kompilaci přenášení nebo systematickosti písemných či datových či elektronických sdělení a záznamů jakož i využívání nebo kompilaci matematických a statistických údajů; (38) televizní vysílání, televizní vysílání programů, televizní vysílání zábavných, vzdělávacích, výchovných, soutěžních, diskusních a informačních pořadů, výměna zpráv, šíření, výměna nebo získávání zpráv a informací, šíření elektronických časopisů, informací, elektronických periodik a knih v elektronické podobě prostřednictvím informační nebo datové nebo elektronické nebo komunikační nebo počítačové sítě, zejm. internetu, pomocí satelitů aj., služby na internetu související s televizním vysíláním, organizování a technické zabezpečování televizního vysílání, komunikace, poradenská činnost v oblasti sdělovacích prostředků, informační služby, poskytování informací všeho druhu, zpravodajské služby; (41) nakladatelství a vydavatelství, ediční činnost, publikační činnost, výroba, tvorba a šíření audiovizuálních děl, filmová produkce, televizní výroba programů, tvorba programů, tvorba a výroba televizních a audiovizuálních programů, agenturní činnost v oblasti kultury, zprostředkování v oblasti kultury, výchovy, zábavy a sportu, výstavní činnost.

- (730) **CET 21, s.r.o.**, V Jámě 12, Praha 1, Česká republika
 (740) Lukajová Dana, patentový zástupce, Advokátní a patentová kancelář Vyskočil, Krošlák a spol., Petráská 12, Praha 1

- (210) **O 146082**
 (220) 23.08.1999
 (320) 23.08.1999
 (511) 9, 16, 38
 (540)



- (510) (9) nosiče informací všeho druhu, zejména se záznamem

zvuku a/nebo obrazu, např. audiokazety, videokazety, kompaktní disky (CD, DVD, SACD); (16) tiskoviny, fotografie a polygrafické výrobky, např. katalogy, prospekty, booklety; (38) šíření zvuku a obrazu prostřednictvím informačních datových sítí.

- (730) **SUPRAPHON a.s.**, Palackého 1, Praha 1, Česká republika
 (740) Ing. Reichel Pavel, Lopatecká 14, Praha 4

- (210) **O 146113**
 (220) 24.08.1999
 (320) 24.08.1999
 (511) 9, 16, 38
 (540)



- (510) (9) nosiče informací všeho druhu, zejména se záznamem zvuku a/nebo obrazu, např. audiokazety, videokazety, kompaktní disky (CD, DVD, SACD); (16) tiskoviny, fotografie a polygrafické výrobky, např. katalogy, prospekty, booklety; (38) šíření zvuku a obrazu prostřednictvím informačních datových sítí.
 (730) **SUPRAPHON a.s.**, Palackého 1, Praha 1, Česká republika
 (740) Ing. Reichel Pavel, Lopatecká 14, Praha 4

- (210) **O 146301**
 (220) 30.08.1999
 (320) 30.08.1999
 (511) 3, 5, 9, 16, 25, 26, 28, 32, 35, 38, 41
 (540)

Ufo

- (510) (3) přípravky pro bělení a jiné prostředky k praní, přípravky drogistické na praní prádla nebo aviváž prádla, přípravky pro čištění, leštění, odmašťování a broušení, mýdla, parfumerie, vonné oleje, kosmetika, krémy, mléka a vody, deodoranty pro osobní potřebu, toaletní přípravky, vlasové přípravky a vody, šampony, zubní pasty, prášky a vodičky, přípravky pro krásnění nebo pěstění těla, obličej nebo vlasů; (5) výrobky hygienické, diabetické přípravky pro léčebné účely, dietetické přípravky a potraviny, potraviny pro batolata, vitamíny, minerály, stopové prvky, multivitamíny, multiminerály, nápoje s obsahem vitamínů a minerálů a stopových prvků, doplňky výživy s obsahem vitamínů nebo minerálů nebo stopových prvků nebo výtahů z bylin, léčivé oleje nebo tuky, sirupy k léčebným účelům, parafarmaceutické výrobky, povzbuzující přípravky, náplasti, materiál pro obvazy, dezinfekční přípravky, výrobky pro hubení škodlivých zvířat, hygienické potřeby pro lékařství a pro osobní hygienu, deodoranty, cigarety bez tabáku k lékařským účelům; (9) aparáty a přístroje vědecké, geodetické, elektrické (zařazené ve třídě 9), elektronické (zařazené ve třídě 9), fotografické, filmové, optické, přístroje pro vážení, měření, signalizaci, kontrolu, záchranu a přístroje učební, aparáty pro záznam, uchování, převod, přenos nebo reprodukci zvuku nebo obrazu, telefony, záznamníky, faxy, magnetické nebo optické suporty zvukových nebo zvukově obrazových záznamů, automatické distributory a mechanismy na mince, zapisovací pokladny, kalkulační stroje, přístroje pro zpracování informací a počítače včetně jejich jednotlivých součástí a náhradních dílů ze třídy 9, baterie, akumulátory, počítačové hry, pohledy ilustrované se zvukovou nahrávkou, hlavolamy elektrické

nebo elektronické, hrací skříně uváděné v činnosti zhozením mince, reklamní přístroje na střídavé obrazy, reklama světelná, reklamní světelné přístroje, nosiče záznamů nahrané i nenahrané, videokazety nahrané i nenahrané, audiokazety nahrané i nenahrané, audiovizuální programy, audioprogramy, audiovizuální díla, audiovizuální díla v digitální podobě, filmy, hudební díla, CD disky, programové vybavení pro počítače, software, hardware výpočetní techniky nebo komunikační nebo informační techniky, elektronické databáze a databázové produkty, informace a záznamy v elektronické podobě, informace a záznamy na jakémkoliv nosiči s výjimkou nosičů papírových ze třídy 16, informace a data a databázové produkty na nosičích k šíření v elektronických, datových, informačních, počítačových a komunikačních sítích všeho druhu, související software a hardware, elektronické nebo datové nebo informační nebo komunikační nebo výpočetní sítě včetně jednotlivých součástí a náhradních dílů obsažených ve třídě 9, multimediální aplikace, multimediální nebo informační katalogy, elektronické časopisy, elektronická periodika a knihy v elektronické podobě; (16) papír, lepenka a výrobky z těchto materiálů zařazené ve třídě 16 zejména výrobky z papíru, plakáty, fotografie, kalendáře, pohlednice, gratulace, dopisní papíry, obálky, samolepky, obtisky, pexesa, hrací karty, hry papírové, poznámkové bloky, desky na spisy, pořadače, omalovánky, activity books, balící papír, obaly všeho druhu papírové, listy, pytlíky a sáčky pro obalovou techniku, školní sešity, skicáky, tužky, pastelky, tuhy, gumy, ořezávátka, ořezávátka strojky, penály, papírové tašky, školní tašky, umělohmotné tašky, papírové kapesníky, hlavolamy papírové, těžítka na papíry, tiskoviny, tiskopisy, časopisy, periodika, knihy, databázové produkty v papírové formě, databáze v papírové formě, informační produkty obecně v papírové formě, data a databáze obecně na papírových nosičích, tiskárenské výrobky, písma pro tiskárny, losy, štočky, potřeby pro knižní vazby, lepidla pro papírenství nebo domácnost, materiál pro umělce, štětce, psací stroje a kancelářské potřeby, učební pomůcky, umělecké nebo ozdobné předměty z papíru obaly bublinkové (z umělých hmot); (25) oděvy, obuv, kloboučnické zboží, trička, čepice, klobouky, nášivky na oděvy, zažehlovací obtisky, šátky, plavky, obuv, ponožky, opasky, pásky oděvní; (26) krajky, výšivky, stuhy, tkaničky, knoflíky, knoflíky košilové a k náprsenkám, knoflíky kovové, knoflíky nitěné, knoflíky patentní, odznaky, háčky a očka, poutka, špendlíky, jehly, galanterie, zipy, nášivky na oděvy, zažehlovací obtisky, umělé květiny, plastové prostírání, umělecké nebo ozdobné předměty z textilu; (28) hry, deskové hry, hračky dřevěné, papírové, plyšové, látkové, umělohmotné, třaskavé, mechanické, hudební, fyzikální, hrací stroje, hlavolamy, puzzle, ozdoby na vánoční stromky, rybářské potřeby; (32) nealkoholické nápoje, nápoje zbavené alkoholu, piva, minerální vody, šumivé nápoje, ovocné šťávy a nápoje, zeleninové šťávy a nápoje, sirupy a jiné přípravky k zhotovování nápojů, instantní nápoje; (35) reklamní, inzertní a propagační činnost, marketing, reklamní, inzertní a propagační činnost prostřednictvím jakéhokoliv média, prostřednictvím telefonní sítě nebo datové sítě nebo informační sítě nebo elektronické sítě nebo komunikační sítě nebo počítačové sítě, poskytování informací a jiných informačních produktů komerčního nebo reklamního charakteru, multimediálních informací, komerční využití internetu v oblastech komerčních internetových médií a vyhledávacích služeb, on-line inzerce, marketing a obchod, činnost reklamní agentury, zprostředkování v obchodních vztazích, zprostředkovatelská činnost v obchodu a průmyslu, merchandising, franchising, pomoc při využívání a řízení

obchodního podniku, automatizované zpracování dat, pomoc při provozování obchodů a obchodních činností průmyslového nebo obchodního podniku, služby, které zahrnují záznam, přepis, vypracování, kompilaci přenášení nebo systematickosti písemných či datových či elektronických sdělení a záznamů jakož i využívání nebo kompilaci matematických a statistických údajů; (38) televizní vysílání, televizní vysílání programů, televizní vysílání zábavných, vzdělávacích, výchovných, soutěžních, diskuzních a informačních pořadů, výměna zpráv, šíření, výměna nebo získávání zpráv a informací, šíření elektronických časopisů, informací, elektronických periodik a knih v elektronické podobě prostřednictvím informační nebo datové nebo elektronické nebo komunikační nebo počítačové sítě, zejm. internetu, pomocí satelitů aj., služby na internetu související s televizním vysíláním, organizování a technické zabezpečování televizního vysílání, komunikace, poradenská činnost v oblasti sdělovacích prostředků, informační služby, poskytování informací všeho druhu, zpravodajské služby; (41) nakladatelství a vydavatelství, ediční činnost, publikační činnost, nahrávání nosičů zvukových nebo obrazově zvukových, půjčování nahraných zvukových a zvukově obrazových záznamů, výroba, tvorba a šíření audiovizuálních děl, TV produkce, filmová produkce, televizní výroba programů, tvorba programů, tvorba a výroba televizních a audiovizuálních programů, agenturní činnost v oblasti kultury, zprostředkování v oblasti kultury, výchovy, zábavy a sportu, výchovná, vzdělávacích, soutěžní a zábavní činnost, organizace, provozování a provádění her a soutěží i veřejných, výstavní činnost.

(730) CET 21, s.r.o., V Jámě 12, Praha 1, Česká republika
(740) Lukajová Dana, patentový zástupce, Advokátní a patentová kancelář Vyskočil, Krošlák a spol., Petráská 12, Praha 1

(210) O 146527

(220) 06.09.1999

(320) 13.04.1999

(511) 3, 9, 14, 16, 18, 20, 21, 24, 25, 28, 29, 30

(540) ATLANTIS THE LOST EMPIRE

(510) (3) kosmetika, přípravky pro čištění a toaletní potřeby včetně toaletních přípravků, mýdla, parfumerie, kosmetické a vlasové vody; (9) elektrické a vědecké aparáty, aparáty, fotografické vybavení, blesky, rádia, učební aparáty a přístroje, nahrané audio kazety, kompaktní disky, DVD, počítačový software, dekorativní magnety na chladničky, kinematografické filmy, laserové video disky, sluneční brýle a nahrané video kazety; (14) klenoty, hodiny a hodinky; (16) papírové výrobky a tiskárenské výrobky; (18) výrobky z kůže, cestovní vaky, sportovní vaky, dámské kabelky, batohy, cestovní brašny, kabelky, zavazadla a deštníky; (20) nábytek, zrcadla, rámy na obrázky, výrobky z plastických hmot, vycpaná zvířata, spací pytle, krabice, bedýnky, ozdoby na dorty, ramínka na šaty, brčka na pití, figuríny a sochy, řetízky na klíčky, přívěsky k řetízkům na klíčky, dekorativní lesklé ozdoby; (21) náčiní a nádoby pro domácnost a kontejnery, hřebeny, kartáčky, potřeby pro domácnost, sklo a kameninové výrobky; (24) tkaniny, textilie, textilní výrobky, ložní pokrývky a ubrusy, záclony; (25) oděvy, obuv a kloboučnické zboží; (28) hračky a sportovní výrobky včetně her a předmětů ke hraní, výrobky gymnastické a sportovní a dekorační pro vánoční stromky; (29) maso a potraviny živočišného původu, jakož i zeleniny a jiné zahradní jedlé výrobky, a to konzervované, sušené a zavařené; (30) káva, čaj, kakao, cukr, rýže, tapioka, kávové náhražky, med, sirup melasový, droždí pro kynutí,

- sůl, hořčice, ocet, omáčky (k ochucení), koření, led pro osvěžení, mouka a přípravky z obilnin, žvýkačky, zmrzlina.
- (730) **Disney Enterprises, Inc.**, 500 South Buena Vista Street, Burbank, Spojené státy americké, California
- (740) JUDr. Ing. Milan Hořejš, Národní 32, Praha 1

- (210) **O 147194**
 (220) 23.09.1999
 (320) 23.09.1999
 (511) 9, 16, 41, 42
 (540)



- (510) (9) CD, el. časopisy a multimediální projekce na nosičích záznamů; (16) knihy, brožury, vzdělávací tiskoviny a učební pomůcky patřící do tř.16; (41) vydavatelská a nakladatelská činnost, prezentace vzdělávacích informací a el. časopisů na internetu; (42) tvorba software.
- (730) **Švarcová Jena**, Obce X/3623, Zlín, Česká republika

- (210) **O 147263**
 (220) 27.09.1999
 (320) 27.09.1999
 (511) 7, 9, 11, 37
 (540)

TOP ELEKTRONIK

- (510) (7) vysavače prachu, myčky na nádobí, automatické pračky, kuchyňské roboty; (9) digitální fotoaparáty, včetně příslušenství k nim, digitální a analogové videokamery, včetně příslušenství k nim, videorekordéry, televizní přijímače, HIFI a stolní audio systémy, DVD přehrávače, CD přehrávače a rekordéry, audio receivery, audio a video kazety, Mini Disc media, nástroje elektrické, přístroje a nástroje fotografické, filmové, optické, pro vážení a měření, přístroje pro záznam, převod, reprodukci zvuku nebo obrazu, magnetické nosiče zvukových záznamů; (11) přístroje pro osvětlení, topení, pro vaření, přístroje chladicí, pro sušení, vysoušeče vlasů; (37) opravy strojů a přístrojů, instalační služby.
- (730) **Vodenka Miloslav**, Lesov 37, Sadov, Česká republika

- (210) **O 147477**
 (220) 01.10.1999
 (320) 01.10.1999
 (511) 24, 25
 (540)

THERMAL PRO

- (510) (24) textilie pro výrobu oděvů, obuvi a bytových textilií všeho druhu; (25) oděvy a obuv.
- (730) **AES PROPERTIES CORP.**, 5 Burlington Square, Burlington, Spojené státy americké, Vermont
- (740) Mgr. Vendlová Gabriela, Baker & McKenzie v.o.s., Klimentůvská 46, Praha 1

- (210) **O 148289**
 (220) 27.10.1999
 (320) 27.10.1999
 (511) 5, 33
 (540)

RADKA

- (510) (5) nápoje pro léčivé účely; (33) lihoviny, likéry, vína.
- (730) **Poděbradka, spol. s r. o.**, Nymburská 239/VII, Poděbrady, Česká republika
- (740) Němec Marek, Němec & Partner právní a patentová kancelář, Box 54, M.Horákové 84, Praha 7

- (210) **O 148606**
 (220) 05.11.1999
 (320) 05.11.1999
 (511) 29, 30
 (540)

OMÁČKOVÁ FANTAZIE

- (510) (29) polévky, instantní pokrmy ve formě polévek, které především obsahují nudle; (30) instantní nudle.
- (730) **Knorr-Nachmittel Aktiengesellschaft**, Bahnhofstrasse 19, Thayngen, Švýcarsko
- (740) JUDr. Korejzová Zdeňka, KOREJZOVÁ & SPOL. Advokátní a patentová kancelář, Spálená 29, Praha 1

- (210) **O 148924**
 (220) 17.11.1999
 (320) 17.11.1999
 (511) 2, 3, 8, 11, 14, 15, 16, 18, 20, 21, 22, 23, 24, 25, 26, 27, 28, 29, 30, 35
 (540)



- (510) (2) barvy, nátěry, laky, ochranné výrobky proti korozi a deteriorizaci dřeva, barviva, mořidla, přírodní pryskyřice v surovém stavu, kovy listkové a práškové pro malíře dekoratéry a umělce; (3) přípravky pro bělení a jiné prostředky ku praní, přípravky pro čištění, leštění, odmašťování a broušení, mýdla, parfumerie, vonné oleje, kosmetika, vlasové vody (lotions), zubní pasty; (8) nářadí a přístroje s ručním pohonem, nože, vidličky a lžíce, sečné zbraně, břitvy; (11) přístroje pro osvětlení, topení, výrobu páry, pro vaření, přístroje chladicí, pro sušení, ventilaci, distribuci vody a zdravotní zařízení; (14) výrobky ze vzácných kovů a jejich slitin, nebo postříbřeného, nebo pozlaceného kovu, klenoty, bižuterie, hodinářské potřeby a chronometrické přístroje; (15) hudební nástroje; (16) papír, lepenka a výrobky z těchto materiálů, tiskárenské výrobky, potřeby pro knižní vazby, fotografie, papírenské zboží, lepidla pro papírenství nebo domácnost, materiál pro umělce, štětce, psací stroje, nože na řezání papíru, duplikátory, kancelářské pečeti - razítka, kancelářské sworky, kancelářské stroje děrovací, plastické obaly, hrací karty; (18) kůže, imitace kůže, výrobky z těchto materiálů, kůže ze zvířat, kufry, deštníky, slunečníky a hole, biče a sedlářské výrobky; (20) nábytek, zrcadla rámy, výrobky nejmenované v jiných třídách ze dřeva, korku, rákosu, vrbového proutí, z rohu, kostí, slonoviny, z kostic, želvoviny, jantaru, perleti, mořské pěny, náhražky všech těchto materiálů nebo náhražky z plastických hmot; (21) náčiní a nádoby pro domácnost a kuchyň, hřebeny a mycí houby, kartáče, materiály pro výrobu kartáčů, čistící prostředky, drátky, sklo surové nebo opracované, sklo, porcelán a majolika neobsažené v jiných třídách; (22) lana,

provazy, stany, plachty, plachtoviny, pytle, materiál na vycpávky, textilní materiály ze surových vláken; (23) vlákna pro textilní účely; (24) tkaniny, pokrývky ložní a ubrusy; (25) oděvy, obuv, kloboučnické zboží; (26) krajky a výšivky, stuhu a tkaničky, knoflíky, háčky a očka/poutka - galanterie, špendlíky a jehly, umělé květiny; (27) koberce, rohožky, rohože, linoleum a jiné obklady podlah, tapety na stěny nikoliv textilní; (28) hry, hračky, rybářské potřeby, potřeby pro gymnastiku a sport neobsažené v jiných třídách jako plovací blány pro plavce, potřeby pro lučičníky, pouzdra na golfové hole, hokejové puky, potřeby pro hokej, boxerské rukavice, potřeby pro zimní sporty jako lyže, saně, sněžné skútry, potřeby pro tenis jako síť, míče, struny pro tenisové rakety, potřeby pro fotbal, vánoční ozdoby; (29) maso, ryby, drůbež, měkkýši, korýši, uzeniny, zvěřina, kaviár, saláty z masa, zvěřiny, ryb, drůbeže, masové výtažky, ovoce a zelenina, luštěniny, konzervované, sušené a zavařené, bramborové výrobky jako krokety, hranolky, čipsy, tyčinky, polotovary a hotové výrobky, zvláště polévky, dušená jídla, smažená jídla, sušené potraviny, želé, džemy, kompoty, vejce, mléko a mléčné výrobky, oleje a tuky jedlé; (30) káva, čaj, kakao, cukr, rýže, tapioka, kávové náhražky, med, sirup melasový, droždí pro kynutí, sůl, hořčice, ocet, omáčky (k dochucení), koření, led pro osvěžení; (35) propagační činnost, pomoc při řízení obchodní činnosti, obchodní administrativa, kancelářské práce, propagační publikace, obchodní informace, inzerce reklamní, kancelář obchodně informační, propagační a reklamní.

(730) **Málová Vladimíra**, F.L. Čelakovského 7, Jablonec nad Nisou, Česká republika

(740) Kolátor Kamil, Lučanská 5, Jablonec nad Nisou

(210) **O 149188**

(220) 24.11.1999

(320) 24.11.1999

(511) 8, 21, 35, 42

(540)

PolyStar s.r.o.

(510) (8) ruční nářadí a nástroje pro domácnost, nože a nožičské výrobky, vidličky a lžice, břitvy, čepelky, holicí strojky elektrické i neelektrické, hrábě, kladiva, kleštičky, kosa, lopaty, louskáčky, lupénkové pily, mačety, špachtle, motyky a motyčky, nůžky pro domácnost, přístroje, pilky, perličky, pinzety, řezné nástroje, sekáčky, sekery, svěráky, škrabky, šroubováky, vrtáky, žací strojky, žehličky neelektrické; (21) baňky, dózy, džbány, ešusy, figurky, flakóny, formičky, formy kuchyňské a na pečení, fritézy a grily s výjimkou elektrických, mísy a misky, houby, hrnce, hrnce kuchyňské, hrnce na vaření a dušení neelektrické, hrnce tlakové s výjimkou elektrických, hrnčičské zboží, hřebeny, hygienické toaletní nádoby, chladičí boxy přenosné neelektrické, chladičí láhve, láhve, prkénka na krájení, irigátory na čištění zubů a masáž dásní, jehlice, špejle na pečení a grilování, kalichy a kalíšky ne z drahých kovů, kamenina, karafy stolní ne z drahých kovů, kartáče a kartáčnické zboží, kartáče i elektrické s výjimkou kartáčů jakožto součástí strojů, kastroly, kávovary s výjimkou elektrických, kávové soupravy s výjimkou souprav z drahých kovů, kbelíky včetně kbelíků na led či smetí a odpadky, keramika na použití v domácnosti, klece pro domácí zvířata, količky na prádlo, kontejnery kuchyňské a na použití v domácnosti s výjimkou kontejnerů z drahých kovů, kropicí konve, konvice a konvičky čajové či kávové a na vaření vody s výjimkou konvic elektrických a z drahých kovů, korbele s výjimkou korbelů z drahých kovů, koryta na krmení zvířat, kořenáče ozdobné s výjimkou

papírových, kořenky i v soupravě, koše na odpadky, na použití v domácnosti i piknikové, košíky na chléb a pro použití v domácnosti, kotlíky, kotlíky na vaření s výjimkou elektrických, koule skleněné, krabice na jídlo, krabičky na mýdlo, kráječe těsta a těstová tvořítka, krmítka pro hospodářská zvířata, kropicí konve, krmítka, kroužky na ubrusy s výjimkou kroužků z drahých kovů, kryty na květináče kromě papírových, křemenné sklo s výjimkou stavebního skla, výrobky z křišťálového skla, kufříky toaletní a necesery, kuchyňské nádoby a náčiní a soupravy z nich vytvořené s výjimkou nožů, vidliček a lžic a ne z drahých kovů, kuličky skleněné, květináče včetně ozdobných a s výjimkou papírových, labuťenky do pudřenky, láhve skleněné opletené, lapače hmyzu, nádoby, nádoby přenosné a nádoby na led pro použití v domácnosti, formy na ledové kostky, lešticí rukavice, lešticí stroje pro domácnost s výjimkou elektrických, lešticí na boty a parkety s výjimkou elektrických, likérové soupravy, lisy na ovoce pro domácnost s výjimkou elektrických, lopatky a smetáček pro domácnost a kuchyni, lžice na míchání, majolika, mandly na kalhoty, máselníčky, mísy a misky pro domácnost a kuchyni, mixéry včetně ručních a šejkry vyjma elektrických, mlýnky kuchyňské a pro domácnost vyjma elektrických, mopy, mozaiky skleněné vyjma pro použití ve stavebnictví, naběračky kuchyňské, nádoby na přípravu zmrzliny a ledových nápojů, nádoby hygienické pro domácnost a pro zvířata, nádoby na použití v domácnosti a kuchyni s výjimkou nádob z drahých kovů, nádoby opletené, nálevky, napínače na oděvy a oblečení, kalhoty, košile a kravaty, napínačky na obuv a rukavice, nápojové sklo, násosky na ochutnání vína, nástroje na čištění, niť zubní, nitě skleněné ne na textilní účely, nočníky, obaly na mýdlo, obouvací lžice, obouváky, odháněčky na mouchy, odprašovače s výjimkou elektrických, ohříváče neelektrické na sací a kojenecké láhve, opálové sklo, formy na pečení oplatků s výjimkou elektrických, otvíráky na láhve, pánve a pánvičky na smažení, kameninové kastrolky, párátko a stojánky na ně, pasty na hmyz, myši, krysy a potkany, schránky na pečivo a chléb, pepřenky kromě pepřenek z drahých kovů, plácačky na mouchy, plácačky na koberce, podložky na krájení pro použití v kuchyni kromě papírových a určených k prostírání, podložky pro horké nádoby, podnosy a tácy i ozdobné na použití v domácnosti s výjimkou podnosů z papíru a z drahých kovů, podpory pro rostliny a jejich aranžování, podstavce pro žehličky, podšálky a talířky ne z drahých kovů, podtácky s výjimkou papírových, pohárky z papíru nebo umělých hmot, číše, poháry a pohárky s výjimkou pohárů z drahých kovů, pohlcovače dýmu pro domácnost, pokladničky, poklice a pokličky, poklice a poklopy na nádoby, sýr a maslo, polní láhve, polštářky na čištění, pomůcky kosmetické a na odlíčení s výjimkou elektrických, popelnice, porcelán, porcelánové čínské bibeloty, postřikovače na zalévání květin a rostlin, potahy tvarované na žehlicí prkna, potřeby domácí a kuchyňské s výjimkou potřeb z drahých kovů neelektrické, potřeby toaletní, pouzdra na česací potřeby a hřebeny, pouzdra na mýdlo, pouzdra na jídelní lístek, prádelní količky, prádelní sušáky, prachovky, práškové sklo pro dekoraci, prkénka kuchyňská a na krájení chleba, prkna žehlicí, předměty umělecké z kameniny, keramiky, porcelánu, terakoty nebo skla, přístroje na odstraňování zápachu pro osobní potřebu, pudrovátka a pudřenky ne z drahých kovů, rendlíky na smažení, rohy na pití, rozprašovače a rozstříkovače na parfěmy a voňavky, rozstříkovače a rozstříkovačla na zalévání, rožně pro použití na pečení, rukavice na leštění a pro domácí použití, též pro práci na zahradě, sáčky izotermické, sběračky kuchyňské, servisy nádobí ne z drahých kovů, schránky ne z drahých kovů, na chléb a

pečivo, na dávkování papírových ručníků, na čaj, láhve na výrobu sodové vody, síta pro domácnost, sítko čajová, skleněná vlákna jiná než na izolaci a textilní účely, skleněné ampule, nádoby, baňky, zátky, sklenice na pití, sklo emailové, malované, obsahující jemné elektrické vodiče, sklo opalinové a opalové, smaltované, sklo nápojové, užitkové sklo, sklo varné a domácnostní, sklo hladké i zušlechtné, slánky ne z drahých kovů, smetáky a smetáčky, solničky, sošky a figurky z porcelánu, terakoty nebo skla, stěrky jakožto kuchyňské náčiní, stojany na odkládání nožů, stojánky na párátko a na vajíčka ne z drahých kovů, stojany na grily a rožně, stojany na žehličky, stolky otočné servírovací, stolní náčiní s výjimkou náčiní z drahých kovů, strojky na přípravu zmrzliny a ledových nápojů, strojky na výrobu nudlí, struhadla pro domácnost, svícny i víceramenné s výjimkou svícňů z drahých kovů, šálky, šejkry, škopky, šlehače neelektrické, špejle na pečení a grilování, šrotovníky kuchyňské neelektrické, štětky holicí, štětky na čištění, štítový vývěsní a reklamní z porcelánu nebo skla, štoudve, tácky kromě papírových a určených k prostírání, papírové talíře, talíře s výjimkou talířů z drahých kovů, tampóny na čištění, terária do bytu pro pěstování rostlin, tepelně izolační nádoby, termosky, kráječe na těsto, tlakové hrnce neelektrické, trysky k hadicím na zalévání, tyčinky a hůlky jídelní a na míchání, tyčky opěrné pro rostliny a květiny, držáky na ubrousky ne z drahých kovů, urny, utěrky též utěrky napuštěné čistícími přípravky a hadry na umývání podlahy, uzávěry na poklice od hrnců, válečky na těsto, valchy, vaničky na praní a dětské přenosné, vázy s výjimkou váz z drahých kovů, vědra, vědra látková, přístroje na čištění zubů a masáž dásní, voliéry a klece pro ptáky, vykrajovátka na pečivo, výlevky, odšťavovače ovoce neelektrické, výrobky z křišťálového skla, vývrtky, zahradnické rukavice, zásobníky kuchyňské a pro domácnost, zátky a uzávěry, zavlažovače, zhašedla na svíčky kromě zhašedel z drahých kovů, zouváky, zubní kartáčky i elektrické, zvony přísavné na čištění odpapů, žehlicí prkna, žejdlíky na pivo, žlaby, koryta a krmené jesle pro zvířata; (35) poradenství při vedení podniků, v podnikání, v obchodní činnosti a provozně-ekonomických otázkách, porady odborné obchodní a obchodní management, zprostředkování obchodních záležitostí, marketing, průzkum a analýza trhu, posuzování efektivnosti provozu a racionalizace, obchodní nebo podnikatelské informace, poradenství personalistické, příprava a vyhotovení daňového přiznání, daňové odhady, účetnictví, analýza nákladů, předvádění zboží, reklama, správa cizích obchodních zájmů, jejich kontrola, vedení a ochrana, organizování komerčních a reklamních výstav, zajištění zaslání reklamních materiálů zákazníkům; (42) právní poradenství.

(730) **Polystar s.r.o.**, Na Zámecké 11, Praha 4, Česká republika

(740) Ing. Smrčková Marie, patentový zástupce, Velflíkova 8, Praha 6

(210) **O 149238**

(220) 25.11.1999

(320) 25.11.1999

(511) 33

(540)

a máte všech **5** po hromadě!

(510) (33) alkoholické nápoje.

(730) **Gallia Zlín s.r.o.**, Samostatnost 1181, Holešov, Česká republika

(210) **O 149559**

(220) 06.12.1999

(320) 06.12.1999

(511) 4, 7, 9, 11, 12

(540)

WABCO

(510) (4) tuky pro mazání kluzných částí brzdových ventilů a pracovních válců, mazadla ve třídě 4, ale nezařazená do jiných tříd; (7) čerpadla pro pozemní vozidla; (9) diagnostické systémy a jejich součásti pro pozemní vozidla, měřicí a řídicí zařízení pro elektricky nebo tlakovým médiem poháněné systémy a jejich součásti pro pozemní vozidla, čidla pro měření vztahující se k signálům vozidel, přístroje a elektronické řídicí jednotky pro zpracování a hodnocení signálů generovaných čidly pro měření příslušných signálů pozemních vozidel, vypínače řízené tlakem, solenoidové ventily a jejich součásti, tlakové regulátory, ochranné ventily obvodů, reléové ventily, cestné ventily, řídicí ventily, software pro pozemní vozidla, všechny výše uvedené výrobky s výjimkou pro železniční vozy; (11) přístroje a řídicí systémy a jejich součásti pro topení, ventilaci a úpravu vzduchu v pozemních vozidlech, všechny výše uvedené výrobky s výjimkou pro železniční vozy; (12) brzdové systémy řízené tlakovým médiem pro pozemní vozidla, brzdové ventily pro pozemní vozidla, kombinované vykladače pro pozemní vozidla, protismykové systémy (ABS) a jejich součásti, protiskluzové systémy (ASR) a jejich součásti, kolové brzdy pozemních vozidel, kontrolní systémy a jejich součásti pro převodovky řízené tlakovým médiem pro pozemní vozidla, přístroje pro snížení rychlosti pozemních vozidel, přístroje pneumatického odpružení a prostředky k řízení vyrovnávání a jejich součásti pro pozemní vozidla, pneumaticky nebo elektricky řízené systémy zavírání a otevírání dveří pro pozemní vozidla, brzdové řídicí systémy a jejich součásti pro pozemní vozidla, systémy a jejich součástky pro řízení stability pohybu pozemních vozidel, všechny výše uvedené výrobky s výjimkou pro železniční vozy.

(730) **American Standard International, Inc., a Delaware corporation**, 15 West 54th Street, New York, Spojené státy americké, New York

(740) Patentservis Praha a.s., Jivenská 1273/1, Praha 4

(210) **O 150058**

(220) 20.12.1999

(320) 20.12.1999

(511) 9, 35, 36, 42

(540)

ADIUTOR

(510) (9) ekonomický informační systém (software), software; (35) poskytování informací v oblasti ekonomiky; (36) poskytování finančních informací; (42) tvorba a pronájem software.

(730) **NEOKORTEX s.r.o.**, Na rovnosti 2245/3, Praha 3, Česká republika

(210) **O 150436**

(220) 28.12.1999

(320) 28.12.1999

(511) 41

(540)

TONNA

(510) (41) půjčovna DVD.

(730) **Naděžda Čvančarová**, Nerudova 1232, Neratovice, Česká republika

(740) JUDr. Březinová Alena, Advokátní kancelář, Alšova 642, Neratovice

(210) **O 151668**
 (220) 08.02.2000
 (320) 08.02.2000
 (511) 12, 36
 (540)

LEASING NARUBY

(510) (12) osobní a nákladní vozidla; (36) leasingové služby.
 (730) **ESOCAR spol.s r.o.**, Husitská 58, Praha 3, Česká republika
 (740) Mgr. Marek Pavel, advokát, Karlovo nám. 19, Praha 2

(320) 23.02.2000
 (511) 29, 32
 (540)



(210) **O 152079**
 (220) 17.02.2000
 (320) 06.09.1999
 (511) 3, 5, 35, 41, 42
 (540)

P & G PRESTIGE BEAUTE

(510) (3) prací a bělicí prostředky, čistící, lešticí, vymývací a brusící přípravky, mýdla, parfumerie, éterické oleje, přípravky na péči o tělo a jeho krásu, vlasové vody, prostředky na čištění zubů; (5) farmaceutické a veterinární přípravky, přípravky na péči o zdraví, dietetické substance upravené pro lékařské použití, kojenecká výživa, náplasti, obvazové prostředky, materiál pro zubní výplně, dentální vosk, dezinfekční prostředky, přípravky na hubení škodlivého hmyzu, fungicidy, herbicidy; (35) provozování parfumerií a obchodů s kosmetikou a kosmetických škol poskytnutím organizačního know-how, poradenství pro takové uživatele koncese či licence; (41) výuka a vzdělávání odborníků v oboru parfumerie a kosmetiky, školení a semináře v oblasti péče o krásu, vzdělávání takových uživatelů koncese či licence s ohledem na podobu, uspořádání a provozování obchodu, zejména školení v oblasti marketingu, reklamy a personalistiky a v oblasti vedení podniku; (42) péče o zdraví a krásu, poradenství v oblasti péče o krásu, poradenství v oblasti výživy, pořádání módních přehlídek a prezentace kosmetiky, kosmetická péče, farmy na krásu a kosmetické výzkumné instituty, služby týkající se péče o zdraví a krásu, salóny krásy, poradenské a zastupitelské služby v souvislosti se salóny krásy, vývoj kosmetických přípravků a parfémů, udělování koncese nebo licenčního práva parfumeriím a obchodům s prostředky péče o krásu poskytnutím technického a řemeslného know-how.

(730) **The Procter & Gamble Company**, One Procter & Gamble Plaza, Cincinnati, Spojené státy americké, Ohio
 (740) JUDr. Karel Čermák, advokát, Národní třída 32, Praha 1

(510) (29) mléčné nápoje s ovocným základem; (32) pivo, minerální vody a sodovky a další nealkoholické nápoje, ovocné nápoje a ovocné džusy, sirupy a další přípravky pro výrobu nápojů.

(730) **The Procter & Gamble Company**, One Procter & Gamble Plaza, Cincinnati, Spojené státy americké, Ohio
 (740) JUDr. Karel Čermák, advokát, Národní třída 32, Praha 1

(210) **O 152672**
 (220) 01.03.2000
 (320) 01.03.2000
 (511) 36, 39, 41, 42
 (540)



(510) (36) služby hodnocení likvidovaných částí motorových vozidel za účelem recyklace; (39) služby skladování likvidovaných částí motorových vozidel za účelem recyklace; (41) výchova, vzdělávání, zábava, sportovní a kulturní aktivity, podpora vědomí veřejnosti o otázkách životního prostředí, služby výcviku, jmenovitě provádění vzdělávacích přednášek v oblasti recyklace a o užívání recyklačního vybavení, charitativní služby v oblasti vědomí o životním prostředí, zábavní výstavy o vědomí o životním prostředí a recyklaci; (42) služby kontroly kvality v likvidaci motorových vozidel a jejich součástí.

(730) **Ford Motor Company**, The American Road, Dearborn, Spojené státy americké, Michigan
 (740) JUDr. Traplová Jarmila, Advokátní a patentová kancelář Traplová, Hakr, Kubát, Přístavní 24, Praha 7

(210) **O 152096**
 (220) 17.02.2000
 (320) 17.02.2000
 (511) 35, 39, 41
 (540)

MOBIL GO HOME

(510) (35) zprostředkovatelská činnost v obchodu, zejména v oblasti prodeje mobilních telefonů a jejich příslušenství, reklamní činnost; (39) doprava mobilních telefonů; (41) zábavné akce spojené s prodejem telefonů.

(730) **Eurotel Praha, spol. s r.o.**, Sokolovská 855, Praha 9, Česká republika
 (740) Lukajová Dana, patentový zástupce, Advokátní a patentová kancelář Vyskočil, Krošlák a spol., Petrská 12, Praha 1

(210) **O 152836**
 (220) 07.03.2000
 (320) 07.03.2000
 (511) 9, 37, 38, 40, 42
 (540)

ŽS BRNO

(510) (9) zařízení pro dálkové sledování, ovládání a řízení železničních uzlů, signalizace a návěstí, monitorovací zařízení, zabezpečovací zařízení, dopravní značky, přístroje a rozvaděče pro vysoké napětí a velmi vysoké napětí, rozvaděče nízkého napětí, elektrická a telekomunikační vedení, včetně vedení s optickými vlákny, elektrická svařovací zařízení, elektrické měniče, programy pro počítače; (37) stavebnictví, zejména práce truhlářské, zednické, tesařské, pokrývačské, klempířské, štukatérské, podlahářské, potrubářské, malířské, lakýrnické, sklenářské,

(210) **O 152242**
 (220) 23.02.2000

natěračské, čalounické, obkladačské, izolačské, lešenářské, topenářské, dlaždičské, úklidové, svářečské, trhací, bourací, práce se stavebními mechanismy, pokládka asfaltu a živých povrchů, stavba, údržba a rekonstrukce železničního spodku a svršku, činnost prováděná hornickým způsobem (zejména podzemní práce), hloubení jam a šachet, ražení štol a jiných podzemních prostorů, práce k zajištění stability podzemních prostorů (podzemní sanační práce), zemní práce prováděné za použití strojů, mechanismů a výbušnin, montáž ocelových konstrukcí, potrubních rozvodů, nábytku, montáže a demontáže jeřábových drah, montáž a servis oken a dveří, zejména plastových oken, čištění fasád a pomníků, opravy, rekonstrukce a servis strojů a zařízení uvedených ve třídách 7, 9, 12, provozování mycí linky, pneuservis, montáž, opravy, údržba a revize vyhrazených elektrických a plynových zařízení, pronájem stavebních a demoličních strojů a zařízení, pronájem průmyslového zboží, pronájem movitých věcí, instalační služby; (38) zřizování, montáž a servis telekomunikačních zařízení a zařízení jednotné telekomunikační sítě v rozsahu - drátová telekomunikační vedení v místních sítích včetně navazujících kabelových souborů a kabelová vedení s optickými vlákny; (40) služby kovářské, kovoobráběcí, zámečnické, povrchová úprava technologických zařízení, provádění tryskání, provádění impregnačních a ochranných nástřiků stavebních a ocelových konstrukcí, kácení stromů; (42) projektování elektrických zařízení, ocelových konstrukcí, projektová činnost v investiční výstavbě, návrhová činnost v oblasti interiérové tvorby a návrhy interiérů, architektonické studie, výkon zeměměřičských činností, poskytování software, překladatelství a tlumočnictví, činnost organizačních a ekonomických poradců v oblasti technické a emisní kontroly, ubytování, hostinská činnost, poskytování služeb k ochranně majetku a osob.

(730) **ŽS Brno, a.s.**, Burešova 17, Brno, Česká republika

(740) Ing. Musil Dobroslov, Cejl 38, Brno

(210) **O 152960**

(220) 10.03.2000

(320) 10.03.2000

(511) 6, 7, 12, 35, 37

(540)



(510) (6) kovové potřeby zámečnické a klempířské, kovové stavební materiály přenosné; (7) kovové ramenové nakladače kontejnerů; (12) kovové nadstavby užitkových vozidel; (35) propagační činnost, reklama; (37) montáž, servis nadstavby užitkových vozidel, montáž, servis ramenových nakladačů kontejnerů.

(590) Barevná

(730) **Fornal Josef**, Páleníčkova 2736, Kroměříž, Česká republika

(740) JUDr. Kyjovský Milan, advokát, Poštovská 8c, P.P.225, Brno

(210) **O 153092**

(220) 14.03.2000

(320) 14.03.2000

(511) 9, 16, 38

(540)

MILION GRATIS

(510) (9) nosiče informací (v rozsahu této třídy), elektronický časopis; (16) tiskoviny a polygrafické výrobky, zejména noviny a časopisy; (38) šíření informací prostřednictvím datových sítí, např. v Internetu.

(730) **Jonák Miroslav**, Lopatecká 30, Praha 4, Česká republika

(740) Ing. Reichel Pavel, Lopatecká 14, Praha 4

(210) **O 153130**

(220) 15.03.2000

(320) 15.03.2000

(511) 35, 38, 42

(540)

ESMAS

(510) (35) propagování zboží a služeb jiných umístěním reklam a propagačních ukázek v elektronických stanicích, přístupných prostřednictvím světových počítačových sítí, počítačových databází a jiných elektronických médií, rozšiřování reklam pro jiné prostřednictvím světových počítačových sítí, počítačových databází a jiných elektronických médií, prohlédávání a vyhledávání informací, účastníků a jiných stávajících zdrojů prostřednictvím světových počítačových sítí, počítačových databází a jiných elektronických médií; (38) poskytování přístupu ke světovým počítačovým informačním sítím pro přenos a rozšiřování datových informací, šíření informací prostřednictvím světových počítačových sítí, počítačových databází a jiných elektronických médií; (42) poskytování počítačových služeb pro jiné subjekty, jmenovitě vytváření indexů informací, údajů, účastníků a jiných stávajících zdrojů prostřednictvím světových počítačových sítí, počítačových databází a jiných elektronických médií, poskytování vyhledávacích zařízení pro získávání informací a dat o světových počítačových sítích, navrhování a vytváření webových stránek pro jiné subjekty a hostitelských webových stránek jiných subjektů na světových počítačových sítích.

(730) **Comercio Mas, S.A. de C.V.**, Mier y Pesado, Col. del Valle, Mexiko

(740) Patentservis Praha a.s., Jivenská 1273/1, Praha 4

(210) **O 153398**

(220) 21.03.2000

(320) 21.03.2000

(511) 5

(540)

KINIDIN DURULES

(510) (5) farmaceutické přípravky a substance.

(730) **AstraZeneca AB**, Västra Mälarehamnen 9, S-151 85 SÖDERTÄLJE, Švédsko

(740) JUDr. Pavel Zelený, advokát, Společná advokátní kancelář Všečeka, Zelený, Švorčík, Kalenský a partneři, Hálkova 2, Praha 2

(210) **O 153444**

(220) 22.03.2000

(320) 22.03.2000

(511) 9

DEFINITY REMOTE MAX

(510) (9) telekomunikační produkty, jmenovitě telekomunikační přepojovací jednotka a jednotka pro směrování dat a jejich součástí, zahrnující přijímače světelných vln a obvodové svazky.

- (730) **Avaya Inc.**, 211 Mount Airy Road, Basking Ridge,
Spojené státy americké, New Jersey
(740) JUDr. Kalenský Petr, Společná advokátní kancelář Všečeka
a partneři, Hájkova 2, Praha 2

- (210) **O 153520**
(220) 23.03.2000
(320) 23.03.2000
(511) 9, 16, 35, 36, 42
(540)



- (510) (9) magnetické, optické a elektronické nosiče obrazových, textových a datových záznamů; (16) tiskoviny, zejména časopisy, knihy, brožury, papírové nosiče plánů, schémat a diagramů; (35) rešerše obchodní, činnost ekonomických poradců, služby reklamní, zejména reklama bankovních, finančních, peněžních, úvěrových, šekovních, makléřských, nemovitostních a pojišťovacích služeb, záznam, přepis, vypracování a shromažďování písemných a elektronických sdělení a záznamů; (36) služby bankovní, peněžní, úvěrové, šekovní, služby obchodníků a správců nemovitostí a cenných papírů, služby pojišťovací; (42) programování počítačů, služby využívající logistiky přenášení a ukládání dat, poskytování konzultací v oblasti počítačového software, rešerše vědecké, průmyslové.

- (730) **Robek Robert**, Jilemnická 782, Praha 9, Česká republika
(740) Fischer Michael, FISCHER & PARTNER, Na Hrobcí 5, Praha 2

- (210) **O 153722**
(220) 30.03.2000
(320) 30.03.2000
(511) 30
(540)



TRADICE 1810

- (510) (30) sušenky, suchary, piškoty, oplatky, jemné pečivo, koláče, cukrovinky, slané pečivo, čokoládové výrobky.
(730) **Ladislav Kodejška**, Lidická 731, Lomnice nad Popelkou, Česká republika
(740) Ing. Kubíčková Květa, Doubravčická 2201, Praha 10

- (210) **O 153804**
(220) 31.03.2000
(320) 31.03.2000
(511) 7, 12, 42
(540)

SILFOR

- (510) (7) mycí linky pro automobily, brzdové obložení a čelisti, čerpadla, dopravníky, ekonomizéry paliva pro motory a hnací stroje, hevery, filtry jako části strojů a motorů, vzduchové filtry pro motory, hnací motory, hřídele, hydraulická zařízení pro stroje, motory a hnací stroje,

karburátory, katalyzátory pro stroje a motory, kola strojů, kroužky mazací a pístní, ložiska, pohonné mechanismy a měniče točivého momentu jiné než pro pozemní vozidla, nápravy pro stroje, ovládací zařízení pro stroje, motory a hnací stroje, převodovky, převody a spojky jiné než pro pozemní vozidla, regulátory, roboty, hnací řetězy, silniční stroje, tlumiče, válce a ventily pro motory a hnací stroje, ruční nástroje a nářadí mechanické; (12) automobily osobní i nákladní, autobusy a ostatní pozemní vozidla, automobilové podvozky, kapoty, karoserie, brzdy vozidel včetně příslušenství, čluny, lodě a ostatní vodní dopravní prostředky, jízdní kola včetně příslušenství, hnací řetězy vozidel, hřídele, spojky, kliky, hydraulické a ovládací zařízení, kola, rámy, pro vozidla, podvozky pro vozidla, motocykly včetně příslušenství, motory pro vozidla, motocykly a lodě, nárazníky, nápravy vozidel, obytné přívěsy nebo vozy včetně příslušenství, pneumatiky, převody a převodovky pro vozidla, pružiny a tlumiče pro vozidla, kolejová vozidla, podvozky a nápravy pro ně, kolečkové židle, tažná zařízení; (42) průmyslový design, expertizy, odborná poradenství, inženýrské práce, technické kreslení, zkoušky materiálů, návrhářství, systémové analýzy, licence k průmyslovým právům a jejich využívání, poradenství v oblasti duševního a průmyslového vlastnictví, projektová činnost, studie technických projektů, technický a technologický výzkum, výzkum v oblasti strojírenství.

- (730) **Kovář Josef**, Karlova 4, Praha 1, Česká republika
(740) Ing. Novotný Karel, Terronská 21, Praha 6

- (210) **O 153818**
(220) 31.03.2000
(320) 31.03.2000
(511) 33
(540)

Blù di Blù

- (510) (33) alkoholické nápoje (s výjimkou pív), včetně vína a koktejlů na bázi výrobků z vína a nápojů s příchutí vína.
(730) **CONTRI SPUMANTI S.P.A.**, Via Legnagli Corradini, 30/A, Cazzano di Tramigna, Itálie
(740) Mgr. Řehák David, Zeiner Golan Nir & Partners, Maiselova 15, Praha 1

- (210) **O 153908**
(220) 03.04.2000
(320) 03.04.2000
(511) 36
(540)

1 - Click - Trade

- (510) (36) služby obchodníka s cennými papíry.
(730) **Private Investors, a.s.**, 28. října 15, Praha 1, Česká republika
(740) Mgr. Hynšt Jan, advokát, Nikoly Tesly 12, Praha 6

- (210) **O 153935**
(220) 03.04.2000
(320) 03.04.2000
(511) 9, 16, 28
(540)

KRTEČKOVO LOTO

- (510) (9) nosiče optických, zvukových a elektrotechnických záznamů, audiokazety, videokazety, kompaktní disky; (16) tiskárenské a kartonážní výrobky, zvláště herní plány, skládky, pohlednice, kalendáře, obtisky, pouzdra, krabice

a obaly z papíru a umělých hmot, papírové učební pomůcky, sešity, tašky, karty na hraní, knihy, časopisy; (28) individuální i společenské hry, stavebnice a hračky z plyše, dřeva, umělých hmot, z papíru a kartonu, puzzle, hrací kostky, pouzdra a krabice vyplněné herními předměty.

- (730) **DINO + RAVENSBURGER, s.r.o.**, Na Skřivanech
551, Liberec 15, Česká republika
(740) Fischer Michael, FISCHER & PARTNER, Na Hrobci 5,
Praha 2

(210) **O 154341**

- (220) 12.04.2000
(320) 12.04.2000
(511) 16, 35, 39, 41

Retail in Detail

(510) (16) tiskoviny všeho druhu; (35) marketing, marketingový průzkum, průzkum trhu, vyhledávání obchodních informací, obchodní rešerše, zpracování a analýza dat (včetně rešerši), expertízy o efektivnosti a výnosnosti, obchodní odhady a plánování, poradenství při řízení obchodní činnosti, public relations, organizační a zprostředkovatelská činnost v oblasti marketingového průzkumu, vydávání reklamních nebo náborových, propagačních a inzertních textů, marketingové studie; (39) expedice tiskovin, distribuce tiskovin, zprostředkovatelská činnost v oblasti distribuce tiskovin; (41) vydávání odborných, vzdělávacích textů, vydávání statistických zpráv a informací, zprostředkovatelská činnost v oblasti vydávání tiskovin.

- (730) **INCOMA Consult-Marketing Consultancy and Services, s.r.o.**, Vysokovská 1336, Praha 9, Česká republika
(740) JUDr. Roubal Ivan, Advokátní kancelář Felix a spol., Zborovská 11, Praha 5

(210) **O 154533**

- (220) 17.04.2000
(320) 17.04.2000
(511) 8
(540)



- (510) (8) ruční nářadí a nástroje (s ručním pohonem).
(590) Barevná
(730) **Eastman Cast & Forge Limited**, A-3, Marble Arch
Apartments, 9, Prithvi Raj Road, New Delhi, Indie
(740) Patentservis Praha a.s., Jivenská 1273/1, Praha 4

(210) **O 154561**

- (220) 17.04.2000
(320) 17.04.2000
(511) 6, 35, 39
(540)

THE CONVENIENCE STORE OF THE METAL INDUSTRY

(510) (6) hliníkové fólie, kovové armatury do betonu, kovové balící fólie, kovové bedny, kovové bednění pro betonování, bílé kovy, bronz, cermet, cín, cínové desky, kovové cisterny, čepy kovové, kotevní desky, kovová dlažba, hliníkový drát, drátěné pletivo, železné dráty, dráty z obecných kovů, kovové drenážní roury, kovová držadla, dveřní kování, ferochrom, kovové háčky, hliník, chrom,

kovové hmoždinky, hřebíky, klíče, kovové montážní klíče, kovové klíny, kovové kolejničky, kovová kolena pro potrubí, kovové kolíky, ložiskové kovy, kovové konstrukce, kotvy, stavební kování, kovové kování pro dobytek, kovová lana, kovové nádoby na skladování a přepravu, kovové podložky, kovové potrubí, kovové rošty, drobné kovové zboží zařaz. ve tř. 6, kovové matice, měď, kovové nosníky, kovové nýty, slitiny z obecných kovů, slitiny oceli, obecné kovy, pásová ocel, ocelové roury, ocelové trubky, ocelový drát, ocelový plech, palety kovové, plechy, stavební kovové prefabrikáty, pružiny, kovové rolety, kovové schody, kovové řetězy, kovové stavební materiály, kovové šrouby, kovové tlakové potrubí, kovové tyče, visací zámky, vruty; (35) obchodní management a podnikové poradenství, předvádění zboží, rozšiřování vzorků zboží, řízení průmyslových nebo obchodních podniků; (39) služby týkající se distribuce kovových výrobků, balení zboží, dodávka zboží poštou, automobilová doprava, dovoz, doprava, nákladní doprava, skladování.

- (730) **Metal Supermarkets Company Limited**, Colliery
Lane, Bayton Road Industrial Estate, Exhall
Conventry, Velká Británie
(740) Ing. Kratochvíl Václav, patentový zástupce, Husníkova
2086, Praha 5

(210) **O 154848**

- (220) 26.04.2000
(320) 26.04.2000
(511) 2, 9, 37
(540)

INTEGRAL

(510) (2) tonery, zásobníky toneru, doplňovací zásobníky tonerů do tiskáren, faxů, kopírek, pasty pro tisk, doplňovací sady inkoustu pro inkoustové tiskárny; (9) software na CD a DVD discích a magnetických médiích, výpočetní a kancelářská technika, tiskárny, faxy, kopírovací stroje, počítače, notebooky, monitory, scannery, doplňkové vybavení, kupř. myši, klávesnice a pod., diskety a programové vybavení, telekomunikační technika, zejména telefonní přístroje s drátem i bezdrátové, vizuální telefony a přístroje na videotext, mobilní telefony, mobilní radiotelegrafické přístroje, terminální účastnické telefonní stanice, zařízení pro reprodukci dat, telecomputery, spotřební elektronika, elektronická zabezpečovací technika, informační, měřicí, monitorovací a řídicí systémy, přístroje a zařízení, analogové a digitální karty, speciální pouzdra pro přístroje a nástroje; (37) instalace, servis a oprava kancelářské a výpočetní techniky, renovace kazet všeho druhu, zejména pro tiskárny, kopírky, faxy a psací stroje.

- (730) **IPPON CZ s.r.o.**, Průmyslová 360, Pardubice, Česká republika
(740) Ing. Vandělíková Jana, Bohemia Patent, Petřská 12, Praha 1

(210) **O 154860**

- (220) 26.04.2000
(320) 26.04.2000
(511) 3
(540)

BOLD HAWAII FRESH

(510) (3) přípravky pro čištění a bělení a jiné prostředky ku praní, čistící, leštící, drhnutí a brousící přípravky, mýdla.

- (730) **The Procter&Gamble Company**, One
Procter&Gamble Plaza, Cincinnati, Spojené státy
americké, Ohio
(740) JUDr. Karel Čermák, advokát, Národní třída 32, Praha 1

(210) **O 154981**
 (220) 02.05.2000
 (320) 02.05.2000
 (511) 39, 42
 (540)

GRIFFIN

(510) (39) služby cestovní kanceláře spojené s přepravou osob a jejich zavazadel, přeprava osob, zavazadel, zboží a jiných nákladů, kromě přepravy pancéřovými vozy, zprostředkování přepravy osob, zavazadel, zboží a jiných nákladů, služby průvodcovské, donáška zboží a tiskovin, shromažďování a poskytování informací o dopravě, zajišťování jízdenek, místenek, letenek a lodních listků, ukládání a úschova zavazadel; (42) služby cestovní kanceláře spojené s ubytováním a stravováním, poskytování a zprostředkování služby v oblasti ubytování a stravování, služby překladatelské a tlumočnické, shromažďování a poskytování informací geografických a místopisných a informací o službách v oblasti ubytování a stravování, rezervace noclehů.

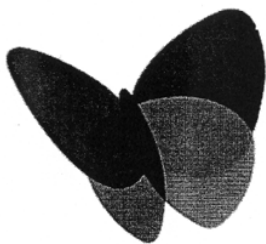
(730) **C-PRO,s.r.o.**, 1.máje 2869, Most, Česká republika
 (740) Zeman Petr, patentový zástupce, U porcelánky 1012, Chodov

(210) **O 155314**
 (220) 11.05.2000
 (320) 10.04.2000
 (511) 29
 (540)

YOPI HOPI

(510) (29) mléko a mléčné výrobky.
 (730) **SODIAAL INTERNATIONAL Société de Diffusion Internationale Agro-Alimentaire Société Anonyme**, 170 Bis, Boulevard du Montparnasse, Paris, Francie
 (740) JUDr. Pavel Zelený, advokát, Společná advokátní kancelář Všečeka, Zelený, Švorčík, Kalenský a partneři, Hálkova 2, Praha 2

(210) **O 155437**
 (220) 16.05.2000
 (320) 30.12.1999
 (511) 35, 38, 39, 41, 42
 (540)



(510) (35) zprostředkovatelská činnost v oblasti obchodu, týkající se např. vybavení kanceláří, poskytování obchodních informací pomocí elektronických komunikačních sítí, poradní služby pro získávání zaměstnání, nabízené pomocí počítačových a globálních komunikačních sítí, poskytování informací o zaměstnání a záležitostech zaměstnaneckého poradenství pomocí počítačových sítí a globálních komunikačních sítí; (38) zaslání elektronických gratulačních listků, poskytování informací o globálních informačních sítích, zpravodajství; (39) poskytování cestovních informací; (41) služby zajišťující informace o vydávání knih (nakladatelské informace) pomocí počítačových sítí a globálních komunikačních sítí; (42) poskytování přístupového času k počítačovým databázím a webovým stránkám pomocí

globálních komunikačních sítí, poskytování přístupu k webu a službám řízení webových stránek, poskytování e-mailového řízení bezpečnostních služeb, počítačové služby, pomáhající ostatním subjektům ve vytváření domácích stránek a osobních webových stránek, poskytování přístupu k on-line službám mapování meteorologických informací, poskytování informací širokého rozsahu (např. o ženách, módě, rodičovském a dětském zdraví, výživě a blahobytu) pomocí počítačových sítí a globálních komunikačních sítí, poskytování informací o počítačích a počítačovém vybavení pomocí počítačových a globálních komunikačních sítí, počítačové služby, zejména provozování webových stránek, doplňujících obsah jiných služeb na téma počítačů a počítačového programování, počítačových komponentů, počítačových periferních zařízení, počítačové a softwarové podpory on-line provozování shromáždění a diskusních klubů na téma počítačů a počítačových programů, počítačové služby, zejména pátrací a vyhledávací služby adresářů a seznamů, nabízených pomocí počítačových sítí a globálních komunikačních sítí, přídavná spojení - počítačové služby, zejména pomáhající ostatním subjektům v budování webových společností, služby spojené s prováděním rezervací a objednávání přechodného ubytování.

(730) **Microsoft Corporation**, One Microsoft Way, Redmond, Spojené státy americké, Washington
 (740) JUDr. Kalenský Petr, Společná advokátní kancelář Všečeka a partneři, Hálkova 2, Praha 2

(210) **O 155585**
 (220) 19.05.2000
 (320) 19.05.2000
 (511) 1, 9, 13
 (540)



(510) (1) chemická souprava pro zjišťování výbušnin; (9) detekční souprava pro zjišťování výbušnin; (13) střelivo (munice) a střely, výbušniny, ohňostroje.
 (730) **ALIACHEM a.s.**, Kodaňská 46, Praha 10, Česká republika
 (740) Patentservis Praha a.s., Jivenská 1273/1, Praha 4

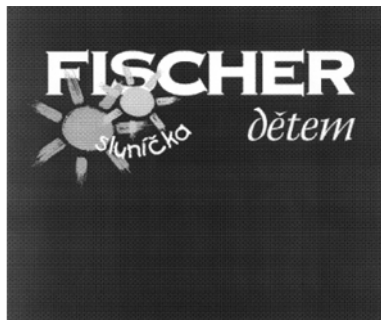
(210) **O 155620**
 (220) 22.05.2000
 (320) 22.05.2000
 (511) 24, 25, 26
 (540)

HAPPYTEX

(510) (24) tkaniny, záclony, pokrývky ložní a stolní, příkrývky včetně cestovních pokrývek, vlnky, potahy, drobné kusové textilní výrobky jako ručníky, kapesníky apod., textilní tapety; (25) oděvy, prádlo, obuv, střevíce, trepky, kloboučnické zboží; (26) krajky, výšivky, stuhy, šněrovadla, knoflíky, háčky a očka, špendlíky, jehly, zdrhovací uzávěrky.
 (730) **HAPPY S & T s.r.o.**, Čapkova 12, Praha 4, Česká republika

(210) **O 155724**
 (220) 24.05.2000
 (320) 24.05.2000
 (511) 3

(540)



(510) (3) parfumerie, vonné oleje, kosmetika, vlasové vody, mýdla, zubní pasty.

(730) **FISCHER, s.r.o.**, Provaznická 13, Praha 1, Česká republika

(740) JUDr. Hájek Vladimír, advokát, Malá Štěpánská 3, Praha 2

(210) **O 155802**

(220) 26.05.2000

(320) 26.05.2000

(511) 16, 35, 38, 41

(540)



(510) (16) papír, výrobky z papíru, periodické a neperiodické publikace, knihy, časopisy, brožury, letáky, prospekty, fotografie; (35) služby propagace a reklamy, zprostředkovatelská činnost v oblasti obchodu, zprostředkovatelská činnost v oblasti aktualizace reklamních materiálů, aranžování výkladů, v oblasti obchodních nebo podnikatelských informací, komerčních informačních kancelářích, kopírování nebo rozmnožování dokumentů, marketingových studií, organizování výstav ke komerčním účelům, v oblasti pronájmu reklamních materiálů a ploch, v oblasti průzkumu trhu a předvádění zboží, překladech informací do počítačových databází, přepisování, sekretářských služeb, vedení kartoték v počítači, v oblasti činnosti umělecké agentury, zprostředkovatelská činnost ve styku s veřejností a zákazníky (public relations); (38) informační servis, šíření a poskytování informací, interaktivních, grafických a multimediálních sdělení prostřednictvím globálních telekomunikačních sítí a internetu; (41) zprostředkovatelská činnost v oblasti kultury, organizování kulturních, sportovních akcí, společenských a vzdělávacích akcí.

(590) Barevná

(730) **KAM NA PARDUBICKU s.r.o.**, tř. Míru 60, Pardubice, Česká republika(210) **O 155825**

(220) 29.05.2000

(320) 29.05.2000

(511) 29

(540)



(510) (29) smažené slané snacky.

(730) **Ing. Jan Tykal - PROJEKT CONZULT**, Měčín 134, Měčín, Česká republika

(740) Langrová Irena, Riegrova 1, Plzeň

(210) **O 155842**

(220) 29.05.2000

(320) 10.03.2000

(511) 38, 39, 41, 42

(540)

CITICRUISER

(510) (38) telekomunikace, přenos informací (včetně webových stránek), počítačových programů a jiných dat, služby elektronické pošty, telekomunikačních přepojovací služby; (39) organizování cest, ogranizování exkurzí a okružních výletů, rezervace místenek, průvodcovské služby a přeprava turistů, cestovní rezervace, dopravní informace, služby turistických kancelářů, výlety, zájezdy, osobní doprava; (41) rezervace vstupenek a lístků na kulturní a sportovní akce; (42) rezervace hotelů, design, kresba a zakázkové sestavování psaného textu - vše pro sestavování webových stránek na Internetu, vytváření a udržování webových stránek.

(730) **Transcheq Express Inc.**, Edificio Banco Brasil, Calle Vira, Mendez 10, Panama, Panama(740) JUDr. Korejzová Zdeňka, **KOREJZOVÁ & SPOL.** Advokátní a patentová kancelář, Spálená 29, Praha 1(210) **O 155846**

(220) 29.05.2000

(320) 29.05.2000

(511) 29, 30

(540)

**KNORR NUDLOVÁ
INSPIRACE**

(510) (29) polévky, přípravky a ingredience pro přípravu polévek z kuřete, hovězího masa, krevet, vařené nebo sušené zeleniny a polévek z nudlí a obsahující těstoviny; (30) instantní nudle, svačtinová jídla a instantní svačtinová jídla s nudlemi, svačtinová jídla a instantní svačtinová jídla zcela nebo z větší části obsahující těstoviny.

(730) **Knorr-Nachrmittel AG**, Bahnhofstrasse 19, Thayngen, Švýcarsko(740) JUDr. Korejzová Zdeňka, **KOREJZOVÁ & SPOL.** Advokátní a patentová kancelář, Spálená 29, Praha 1(210) **O 155968**

(220) 01.06.2000

(320) 01.06.2000

(511) 3

(540)

TEMPO

(510) (3) přípravky na čištění a leštění.

(730) **DRUCHEMA, družstvo pro chemickou výrobu a služby**, Služeb 3, Praha 10, Česká republika

(740) JUDr. Rott Vladimír, Rott, Růžička a Guttman, patentová, známková a právní kancelář, Nad Štolou 12, Praha 7

(210) **O 156362**

(220) 14.06.2000

(320) 14.06.2000

(511) 16, 39, 42

(540)

Eden Hotels

(510) (16) periodické a neperiodické tiskoviny, jako například noviny, časopisy, katalogy, prospekty, plakáty, letáky a jiné propagační, reklamní a informační materiály, tiskopisy, vstupenky, šatní listy, jídelní a nápojové listy včetně obalů, mapy, pohlednice, fotografie, grafická díla a grafické reprodukce, figurky a jiné dekorativní předměty z papírové hmoty, úložné krabice papírové, jiné výrobky z papíru jako například utěrky, ubrousky, ubrusy, ručníky, kapesníky, záclony, záclonky, banketní sukně, toaletní papír, svačtinové sáčky, papírové obaly všeho druhu včetně obalů na nápoje a potraviny, psací a kancelářské potřeby, pouzdra na psací potřeby, držáky a stojánky na psací potřeby, stojánky na fotografie, různé stojánky na kancelářské potřeby, knihy, sešity, diáře, poznámkové bloky, zápisníky, kalendáře, dopisní papír, dopisní obálky, kancelářský papír všeho druhu, obaly na knihy, sešity, a jiné papírenské a polygrafické výrobky, pořadače, upomínkové předměty z papíru, sáčky všeho druhu jako obaly z papíru a umělých hmot; (39) zajištění a zprostředkování přepravy osob, zavazadel a nákladů, taxislužba, provozování parkovišť a garáží, provozování skladů, půjčování automobilů a jízdních kol, služby průvodcovské, zajišťování jízd, místenek, letenek a lodních listů, posílkové služby, donášky nákupů, poradenství v oboru cestovního ruchu; (42) služby spojené s ubytováním a stravováním, provozování hotelů, penzionů, motelů, restaurací, barů, kaváren, vináren, cukráren, bufetů a provozování rychlého občerstvení, poradenství v oboru hotelnictví, lázeňství, odborné služby kadeřnické, manikérské, pedikérské a masérské, služby tlumočnické a překladatelské, provozování sauny, tělocvičny a fitness centra, doprovod lázeňských hostů, služby lázeňské, léčebné a rehabilitační, například spojené s využíváním přírodních minerálních vod, kyslíčků, solí a výrobků z nich, fyziatrie, balneologie a léčebná rehabilitace, péče poradenská, ošetrovatelská, diagnostická, preventivní a léčebná, péče lázeňská ústavní i ambulatní.

(730) **EDEN HOTELS, s.r.o.**, Tržiště 43, Karlovy Vary, Česká republika

(740) Zeman Petr, patentový zástupce, U porcelánky 1012, Chodov

(210) **O 156562**

(220) 19.06.2000

(320) 19.06.2000

(511) 32

(540)



(510) (32) sycená voda, kola, nápoje s příchutí rostliny přestup (smilax), sodová voda, minerální voda, destilovaná voda, nápoje pro sportovce, kalciové a iontové nápoje, ovocné džusy, ovocné a zeleninové šťávy, práškové ovocné šťávy, práškové šumivé nápoje, džusy ze švestek, šťávy z cukrové třtiny, bylinné džusy, džusy z bílé tykve, mandlové nápoje, lotosové (ledencové) nápoje, nápoje připravené z rostliny Panax ginseng, nápoje obsahující čínské vlčí bobule, nápoje obsahující chryzantémový odvar, nápoje obsahující odvar rostliny dračí oko, nápoje obsahující odvar ganodermy, nápoje z odvaru velkého lopuchu, mléčné čajové nápoje, nápoje z odvaru granátového jablka, nápoje obsahující odvar zázvoru, nápoje připravené ze šťáv hub, nápoje obsahující kafir, nápoje obsahující vinný ocet, čajové nápoje

ze zelených trav.

(730) **EISEKI INTERNATIONAL CO., LTD.**, 10F-1, No.467, Chung Cheng Road, Yung Ho City, Taiwan

(740) Patentservis Praha a.s., Jivenská 1273/1, Praha 4

(210) **O 156609**

(220) 20.06.2000

(320) 20.06.2000

(511) 35, 36, 38

(540)

GE TELEFON BANKA

(510) (35) služby v oblasti reklamy, obchodního managementu, obchodních operací, obchodní administrativy a kancelářských prací, veškeré služby ve třídě 35, zejména pak obchodní poradenství, řízení, plánování a kontrola, poradenství v oblasti akvizic a spojování podniků, barterový obchod a obchodování jménem jiných osob, poskytování obchodních informací a poradenství, poskytování pomoci v oblasti managementu (obchodního a průmyslového), obchodní operace prováděné pro jiné osoby, obchodní oceňování, provádění auditů, podpora prodeje pro jiné osoby, pronájem kancelářské techniky a vybavení, kompilace a systemizace informací do počítačových databází, služby elektronického obchodování po internetu a intranetu, služby v oblasti manažerských informačních systémů, marketingové služby, služby v oblasti přímé poštovní reklamy, distribuce reklamních materiálů, konzultační, poradenské a informační služby ve vztahu ke všem uvedeným službám, služby v oblasti daně z přidané hodnoty; (36) finanční záležitosti, peněžní záležitosti, realitní záležitosti, veškeré služby ve třídě 36, zejména pak pojištění a zajištění v oblasti úrazového pojištění, důchodového pojištění, pojištění motorových vozidel, pojištění pro případ požáru, životního pojištění, nemocenského a zdravotního pojištění, námořního dopravního pojištění, pojištění obchodních rizik, pojištění osob, majetkového pojištění, pojištění domácích zvířat, pojištění pro případ potřeby dlouhodobé péče, cestovního pojištění, pojištění plateb, pojišťovací služby včetně poradenství a informačních služeb, služby v oblasti správy a vyřizování pojistných nároků ve vztahu ke všem výše uvedeným druhům pojištění, pojistně matematické služby, financování akvizic, majetkové financování, bankovní služby (spořitelni, hypoteční, komerční, spotřebitelské), makléřské služby (v oblasti obchodu, komodit, termínovaných obchodů, cel, pojištění, investic, nemovitostí, hypoték, podílových fondů, akcií, dluhopisů, cenných papírů, jachet, obchodování s cennými papíry přes počítač), kapitálové investice, služby kreditních karet, financování komerčního vybavení, služby debetních karet, elektronické převody finančních prostředků, poskytování finančních informací, analýz a konzultací, služby bezhotovostního styku, finanční hodnocení (v oblasti bankovního a nemovitostí), služby finančního managementu, služby finančního plánování, služby financování úvěrů (komerčních, spotřebních, zásobovacích, finančních), investování finančních prostředků, financování leasingu, vydávání kreditních karet, půjčky splatitelné ve splátkách, investiční služby, financování společných podniků, financování a úvěry za účelem koupě a pronájmu, pronájem nemovitostí, poskytování půjček se zajištěním, směna peněz, podílové fondy, oceňování nemovitostí, správa nemovitostí, financování termínovaných půjček, záruční a zajišťovací služby, služby v oblasti půjček a úvěrů, rozvoj a strukturalizace finančních operací a finančních produktů, pojišťovací služby a služby pojišťovací agentury, správa pojistných nároků, správa karetních systémů, správa věrovnostních systémů, financování věrovnostních programů, směnárenské služby, konzultační, poradenské a informační služby ve vztahu ke

všem výše uvedeným službám; (38) telekomunikace, zejména pro služby v bankovníctví.

- (730) **GENERAL ELECTRIC COMPANY**, 1 River Road, Schenectady, Spojené státy americké, New York
 (740) JUDr. Otakar Švorčík, Společná advokátní kancelář Všecka Zelený Švorčík Kalenský, Hálkova 2, Praha 2

- (210) **O 156670**
 (220) 22.06.2000
 (320) 22.06.2000
 (511) 36, 41, 42
 (540)



- (510) (36) služby nemovitostní, služby peněžní; (41) sportovní a kulturní aktivity, zábava, vzdělávání; (42) restaurace, dočasné ubytování.
 (730) **Minár Vratislav**, U stanice 593, Praha 6, Česká republika

- (210) **O 156671**
 (220) 22.06.2000
 (320) 22.06.2000
 (511) 36, 41, 42
 (540)

Kaiserštejnský palác

- (510) (36) služby nemovitostní, služby peněžní; (41) sportovní a kulturní aktivity, zábava, vzdělávání; (42) restaurace, dočasné ubytování.
 (730) **Minár Vratislav**, U stanice 593, Praha 6, Česká republika

- (210) **O 156889**
 (220) 27.06.2000
 (320) 27.06.2000
 (511) 16, 41
 (540)

PREVENTION

- (510) (16) tiskárenské výrobky; (41) vydávání publikací po Internetu.
 (730) **RODALE INC.**, 33 East Minor Street, Emmaus, Spojené státy americké, Pennsylvania
 (740) JUDr. Došková Jana, Vinohradská 37, Praha 2

- (210) **O 156924**
 (220) 28.06.2000
 (320) 28.06.2000
 (511) 5, 29, 30
 (540)

CEYLON LIST

- (510) (5) výrobky dietetické pro farmaceutické a léčebné účely, zdravotní prevenci a rekondici, zejména mediální a dietetické čaje a čajové směsi všeho druhu, např. čaje ovocné, bylinné a z jiných přírodních produktů s léčebnými účinky, dietetické a vitamínové preparáty pro humánní a veterinární použití upravené pro farmaceutické a léčebné účely a zdravotní prevenci, zejména vitamínové nápoje a povzbuzující přípravky z ovoce, bylin a jiných přírodních produktů, např. výluhy, výtažky, šťávy, farmaceutické odvary, léčebné roztoky, léčebná vína a sirupy; (29) sušené,

konzervované a vařené ovoce, zelenina, byliny a jiné přírodní produkty, včetně jejich směsí, želé, marmelády, džemy, kompoty a pyré; (30) čaje všeho druhu, včetně jejich směsí, zejména sypané, porcované, sáčkované, lisované, instantní a čajové extrakty z ovoce, bylin a jiných přírodních produktů, přírodní i aromatizované, včetně s přídavkem vitamínů a minerálních vláken a ochucovacích přípravků, čajové esence přírodní i ochucené - koření a ochucovací potravinářské přípravky.

- (730) **Jemča, a.s.**, Znojemská 687, Jemnice, Česká republika
 (740) Mgr. Machatová Marcela, patentový zástupce, DMH-patentová a známková kancelář, Pospíšilova 2, Praha 3

- (210) **O 157022**
 (220) 29.06.2000
 (320) 29.06.2000
 (511) 42
 (540)

WEB SPACE STATION

- (510) (42) služby v oblasti počítačů, zejména vytváření, navrhování, zpracování a udržování webových stránek pro jiné osoby.
 (730) **Arch, s.r.o.**, Poděbradova 697/16, Praha 8, Česká republika
 (740) JUDr. Traplová Jarmila, Advokátní a patentová kancelář Traplová, Hakr, Kubát, Přístavní 24, Praha 7

- (210) **O 157075**
 (220) 30.06.2000
 (320) 30.06.2000
 (511) 29
 (540)



- (510) (29) mléko a mléčné výrobky.
 (730) **Leopold Weiss**, Plesch 80, St. Anna/Aigen, Rakousko
 (740) JUDr. Matějka Jan, Advokátní a patentová kancelář Čermák, Hořejš, Vrba, Národní 32, Praha 1

- (210) **O 157253**
 (220) 11.07.2000
 (320) 11.07.2000
 (511) 3, 24
 (540)

JK ubytovna

- (510) (3) mýdlo, tělové krémy, sprchové a koupelové gely, tělová mléka, emulze a šampony; (24) bytový textil - povlečení, prostěradla, ručníky, osušky a ubrusy.
 (730) **JK ubytování s.r.o.**, Schwaigrova 25, Brno, Česká republika
 (740) Doc. Ing. Špaček Jindřich, CSc., patentový zástupce, Svatopluka Čecha 106a, Brno

- (210) **O 157271**
 (220) 11.07.2000
 (320) 11.07.2000
 (511) 9, 16, 25, 28, 41

(540)



- (510) (9) celovečerní filmy, včetně komedií, dramát, akčních, dobrodružných a animovaných filmů, televizní filmy včetně komedií, dramát, akčních, dobrodružných a animovaných filmů, nahrané gramofonové desky, magnetofonové pásky, audio-video pásky, audio-video kazety, audio-video disky a DVD disky s nahrávkami hudebních, komediálních, dramatických, akčních, dobrodružných a nebo animovaných pořadů, stereofonní sluchátka, baterie, kapesní kalkulačky, magnetofony a CD přehrávače, hry na nosičích CD-ROM, kapesní hry karoke, telefony, bezdrátové telefony, mobilní telefony, aparáty zprostředkující výzvy /služby poskytované rádiem/, kazety s nahranými krátkými komediálními, dramatickými, akčními, dobrodružnými a/nebo animovanými filmy pro použití s příručními prohlížečkami nebo projektory, videorekordéry a videopřehrávače, přehrávače kompaktních disků, digitální magnetofony a přehrávače, elektronické diáře, rádia, podložky pod myši, brýle, sluneční brýle a pouzdra na brýle, booklety jako součásti nahraných magnetofonových pásek, počítačové programy, zejména počítačové vybavení pro napojení video a audio přístrojů na globální počítačovou informační síť, herní příslušenství prodávané jako součást počítačových "stolních" her, programy pro videohry a počítačové hry, zásobníky a kazety na videohry, kódované magnetické karty (magnetické karty jako klíče, telefonní karty, kreditní karty, debetní karty, platební karty), ozdobné magnety, aparáty a přístroje fotografické a filmové, přístroje pro zpracování informací a počítače; (16) tiskoviny a výrobky z papíru, zejména knihy s náměty z animovaných, akčních dobrodružných, komediálních a/nebo dramatických filmů, komiksy, dětské knihy, časopisy s náměty z animovaných, akčních dobrodružných, komediálních a/nebo dramatických filmů, omalovánky, cvičebnice, diáře, gratulace, obrázkové kartičky, litografie, tužky, obaly na tužky, gumy na mazání, pastelky, zvýrazňovače, barevné tužky, malířské sady, křídly a tabule na psaní křídou, obtisky, zažehlovací obtisky, plakáty, fotografie, přebaly na knihy, záložky do knih, kalendáře, dárkový balící papír, papírové dárky rozdáváné na večírcích a papírové dekorace, zejména papírové ubrousky, podložky pod skleničky, papírové prostírání, krepový papír, papírové kloboučky, pozvánky, papírové ubrusy, papírové ozdoby jako dekorace na zákusky, tištěné obtisky pro našití nebo jako zevní aplikované ozdoby, tištěné vzory na kostýmy, na pyžama, na trika a trička s krátkým rukávem, vše ve vztahu k publikacím a filmům, ale nelimitováno jmény nebo postavami, místy nebo jinými indiciemi v nich obsažených, vztahujícími se k mladému čarodějnickému uční; (25) pánské, dámské a dětské oděvy, zejména košile, trička s krátkým rukávem, trika, sportovní oblečení, kalhoty, džíny, krátké kalhoty, dámské vestičky, oblečení do deště, látkové bryndáky, sukně, blůzy, kostýmy, šle, svetry, saka, kabáty, pláštěnky, zimní kombinézy, vázanky, dámské dlouhé šaty, klobouky, čepice, štítky proti slunci, opasky, šátky, oblečení na spaní, pyžama, luxusní prádlo, spodní prádlo, plavky a kostýmy skládající se z obleku a obličejové masky, obuv a kloboučnické zboží; (28) hračky a sportovní zboží, včetně her a jiných věcí na hraní, figurky na hraní a jejich příslušenství, plyšové hračky, balóny, hračky do vany,

rajtovací hračky, příslušenství ke stolním karetním hrám, auta na hraní, panenky, létací kotouče, kapesní elektronické hry, stolní hry, karetní hry, manipulativní hry, společenské hry, počítačové společenské hry, akční hry, samostatné hrací přístroje s výstupem pro video, skládačky a manipulativní skládačky, skateboardy, brusle, stříkací vodní pistole jako hračky, míče, zejména míče na hřiště, fotbalové míče, míče pro baseball, baseballové rukavice, plavidla pro rekreační účely, porézni plováky pro rekreační účely, surfová prkna, plovací desky pro rekreační účely, plovací ploutve, pistole jako dětské hračky, dětské nádobíčko, dětské lavice, ozdoby na vánoční stromky; (41) zábavní služby v oblasti akčních televizních programů, televizních komedií a dramát a/nebo animovaných televizních programů, výroba akčních televizních programů, televizních komedií a dramát a/nebo animovaných televizních programů, výroba dlouhometrážních akčních filmů, komedií, dramát a/nebo animovaných filmů, organizování animovaných a akčních filmových představení, zveřejňování informací z oblastí zábavy, zejména hudby, filmů a televizních seriálů, včetně všeobecných zpráv a informací o současném dění v oblasti akčních televizních programů, televizních komedií a dramát a/nebo animovaných televizních pořadů prostřednictvím globální elektronické počítačové sítě (Internet), výroba akčních televizních programů, televizních komedií a dramát a/nebo animovaných televizních pořadů pro zveřejňování prostřednictvím globální elektronické počítačové sítě (Internet).

(730) **Time Warner Entertainment Company, L.P. a corporation of Delaware**, 75 Rockefeller Plaza, New York, Spojené státy americké, New York

(740) JUDr. Matějka Jan, Advokátní a patentová kancelář Čermák, Hořejš, Vrba, Národní 32, Praha 1

(210) **O 157401**

(220) 17.07.2000

(320) 17.07.2000

(511) 35, 41, 42

(540) **THE SAMBA SYSTEM**

- (510) (35) propagační činnost, pomoc při řízení obchodní činnosti, obchodní administrativa, propagace www titulů, multimediálních formátů a systémů, distribuce reklamních a propagačních materiálů, poradenství v oblasti mediální reklamy, zprostředkování mediální reklamy, poskytování služeb v oblasti elektronického obchodu - řešení pro firmy, v oblasti mobile commerce - řešení pro firmy, administrativa a propagace spojená s elektronickým obchodováním a s mobile commerce; (41) vydavatelská a nakladatelská činnost v oblasti multimédií, školení, zábavní a vzdělávací činnost; (42) programování pro počítače v oblasti elektronického obchodu, wapových technologií, mobile commerce, www titulů, intranetových a extranetových řešení pro firmy, grafického designu, multimediálních komunikačních technologií, poradenství v otázkách multimediálních technologií, poskytování komplexních služeb pro zákazníky v oblasti intranetového a extranetového řešení pro firmy, v oblasti wapových technologií a související prezentace.

(730) **SAMBA DIGITAL MEDIA s.r.o.**, Sokolská 52, Praha 2, Česká republika

(210) **O 157402**

(220) 17.07.2000

(320) 17.07.2000

(511) 9, 41

(540)

Adding Net Value

- (510) (9) www tituly, počítačový software používaný pro hledání, získávání a příjem textů elektronických dokumentů, grafiky a audiovizuálních dokumentů na počítačových sítích, počítačový software používaný pro softwarový vývoj, počítačový software pro intranetové řešení pro firmy, software pro elektronický obchod - řešení pro firmy, software pro wapové technologie, software pro mobile commerce, počítačový software pro grafický design, počítačový software pro intranetové a extranetové řešení pro firmy, počítačový software pro multimediální technologie; (41) vydavatelská a nakladatelská činnost v oblasti multimédií, školení, zábavní a vzdělávací činnost.
- (730) **SAMBA DIGITAL MEDIA s.r.o.**, Sokolská 52, Praha 2, Česká republika

(210) **O 157403**

(220) 17.07.2000

(320) 17.07.2000

(511) 35, 41, 42

(540) **SAMBA DIGITAL MEDIA**

- (510) (35) propagační činnost, pomoc při řízení obchodní činnosti, obchodní administrativa, propagace www titulů, multimediálních formátů a systémů, distribuce reklamních a propagačních materiálů, poradenství v oblasti mediální reklamy, zprostředkování mediální reklamy, poskytování služeb v oblasti elektronického obchodu - řešení pro firmy, v oblasti mobile commerce - řešení pro firmy, administrativa a propagace spojená s elektronickým obchodováním a mobile commerce; (41) vydavatelská a nakladatelská činnost v oblasti multimédií, školení, zábavní a vzdělávací činnost; (42) programování pro počítače v oblasti elektronického obchodu, wapových technologií, mobile commerce, www titulů, intranetových a extranetových řešení pro firmy, grafického designu, multimediálních komunikačních technologií, poradenství v otázkách multimediálních technologií, poskytování komplexních služeb pro zákazníky v oblasti intranetového a extranetového řešení pro firmy, v oblasti wapových technologií a související prezentace.
- (730) **SAMBA DIGITAL MEDIA s.r.o.**, Sokolská 52, Praha 2, Česká republika

(210) **O 157404**

(220) 17.07.2000

(320) 17.07.2000

(511) 35, 41, 42

(540)

Samba
digital_media

- (510) (35) propagační činnost, pomoc při řízení obchodní činnosti, obchodní administrativa, propagace www titulů, multimediálních formátů a systémů, distribuce reklamních a propagačních materiálů, poradenství v oblasti mediální reklamy, zprostředkování mediální reklamy, poskytování služeb v oblasti elektronického obchodu - řešení pro firmy, v oblasti mobile commerce - řešení pro firmy, administrativa a propagace spojená s elektronickým obchodováním a s mobile commerce; (41) vydavatelská a nakladatelská činnost v oblasti multimédií, školení, zábavní a vzdělávací činnost; (42) programování pro počítače v oblasti elektronického obchodu, wapových technologií, mobile commerce, www titulů, intranetových a extranetových řešení pro firmy, grafického designu,

multimediálních komunikačních technologií, poradenství v otázkách multimediálních technologií, poskytování komplexních služeb pro zákazníky v oblasti intranetového a extranetového řešení pro firmy, v oblasti wapových technologií a související prezentace.

- (730) **SAMBA DIGITAL MEDIA s.r.o.**, Sokolská 52, Praha 2, Česká republika

(210) **O 157589**

(220) 20.07.2000

(320) 20.07.2000

(511) 35, 39, 42

(540)

AIR ALLIANCE

- (510) (35) reklamní a propagační činnost, zprostředkování obchodní činnosti v oblasti reklamy a propagace; (39) provozování cestovní kanceláře, rezervace a prodej letenek; (42) zprostředkování obchodní činnosti v oblasti cestovního ruchu, zajištění dočasného ubytování a rezervace hotelů.
- (730) **AIR ALLIANCE s.r.o.**, Tomkova 911/6, Hradec Králové, Česká republika
- (740) JUDr. Vaške Josef, Škroupova 957, Hradec Králové

(210) **O 157644**

(220) 21.07.2000

(320) 28.04.2000

(511) 18, 25, 35

(540)

ALDO

- (510) (18) kůže, imitace kůže a výrobky z těchto materiálů, které nejsou zahrnuty do jiných tříd, a to cestovní zavazadla, kufry, cestovní brašny, ochranné desky na listiny, kabely, brašny na zbraně, brašny na výzbroj, brašny na boty, batohy, brašny na oděvy, pouzdra na pasy, psací pouzdra, kabelky, peněženky, peněženky na mince, klíčenky, tašky na dokumenty, diplomatické kufříky, náprsní tašky, pouzdra na kreditní karty, deštníky; (25) pánské, dámské a dětské oděvy, obuv, kloboučnické zboží; (35) pomoc při provozování maloobchodu nebo oddělení v rámci obchodu prodávající pánskou, dámskou a dětskou obuv, doplňky obuvi, výrobky spojené s péčí o obuv, oděvy, kožené součásti, módní doplňky, zavazadla, kabelky, náprsní tašky.
- (730) **THE ALDO GROUP INC./ LE GROUPE ALDO INC.**, 905 Hodge Street, St-Laurent, Kanada
- (740) Patentservis Praha a.s., Jivenská 1273/1, Praha 4

(210) **O 157721**

(220) 25.07.2000

(320) 25.07.2000

(511) 3, 7, 9, 11, 12, 21, 37, 40, 42

(540)

See the possibilities Visteon

- (510) (3) přípravky pro bělení a jiné prací prostředky, přípravky pro čištění, leštění, odmašťování a broušení, mýdla, parfumerie, vonné oleje, kosmetika, vlasové vody (lotions), zubní pasty; (7) motory (kromě motorů pro pozemní vozidla), turbíny, ložiska, čerpadla, ventily, olejová těsnění, filtry, rozprašovače, hnací řemeny, dynamové kartáče, karburátory, chladiče do spalovacích motorů, ventilátory, elektrické generátory, válcové hlavy, řemenice, hnací řetězy, pásy k dynamu, dynamo, zapalovací zařízení, rozdělovače, vstřikovače, tlumiče, řemeny větráku, motorové písty, regulátory rychlosti, kompresory, odbočky jako součásti motorů, zařízení k

lokalizaci motorových vozidel a části, součásti a příslušenství motorových vozidel v rámci této třídy; (9) zvukové systémy a jejich části, včetně rádií, zesilovačů, reproduktorů, kazetových a CD přehrávačů, komunikační přístroje a jejich části, včetně telefonních přístrojů, rádiových telefonů, mobilních telefonů, rádiových přijímačů, nabíječky baterií, adaptéry do zapalovačů, elektrické baterie a akumulátory, ampérmetry, bezpečnostní zařízení, spojovací skříně osvětlení, elektrické kabely a dráty, elektrické jističe, tachometry, elektrické ovladače dveří, elektrické cívky, elektrické koncovky a vypínače, vodní a palivová měřidla, měřidla a indikátory sklonu/gradientu, počítače, mikročipy, spínače, termostaty, zapalovací systémy a jejich části, součásti a příslušenství pro motorová vozidla v rámci této třídy; (11) klimatizační zařízení, zařízení na ochlazování vzduchu, zařízení na ohřívání vzduchu, lampy, žárovky, reflektory, osvětlovací přístroje a zařízení, ventilační přístroje, zařízení na odmlžování a rozmrazování oken, výměníky tepla, radiátory, kompresory; (12) motorová vozidla a jejich části, součásti a příslušenství; (21) sklo pro motorová vozidla, sklo pro architektonické využití v doplňcích pro stavby, nábytek a pro ostatní účely zahrnuté v této třídě; (37) údržba a opravy motorových vozidel; (40) zakázková výroba a úpravy a přestavba motorových vozidel, součásti motorových vozidel a náhradních dílů motorových vozidel; (42) návrhy designu a konzultační služby v oblasti motorových vozidel, náhradních dílů motorových vozidel a součástí systémů motorových vozidel.

- (730) **Visteon Corporation**, 5500 Auto Club Drive, Dearborn, Spojené státy americké, Michigan
 (740) JUDr. Traplová Jarmila, Advokátní a patentová kancelář Traplová, Hakr, Kubát, Přístavní 24, Praha 7

- (210) **O 157746**
 (220) 26.07.2000
 (320) 26.07.2000
 (511) 12, 17, 37
 (540)

AGW Brno

- (510) (12) součástky, zejména pro motorová vozidla, pneumatiky, duše, sluneční clony, bezpečnostní pásy, sedačky pro děti, brzdy a obložení, čelní ochranná skla, houkačky, blatníky, kryty, nárazníky, řetězy, opěrky hlavy, ozubená soukolí, pérování a tlumiče, protismykové řetězy, ráfky, stěrače skel, směrovky, spojky a pedály, ventily pneumatik, volanty, záplaty na opravy duší, nosiče zavazadel a jízdních kol, zařízení proti zcizení kol, záplaty na opravu pneumatik, zařízení proti oslnění, zpětná zrcátka; (17) spojovací hadice pro chladiče, gumové nárazníky, objímky na potrubí nekovové, těsnění dveří, oken a potrubí; (37) přestavba motorových vozidel na LPG, provozování čerpacích stanic na propan-butan (LPG), plnění tlakových lahví na propan-butan.
 (730) **AGW BRNO s.r.o.**, Synkova 10, Brno, Česká republika

- (210) **O 158001**
 (220) 04.08.2000
 (320) 04.08.2000
 (511) 9, 12, 37, 39, 41, 42

(540)



- (510) (9) hasicí přístroje všeho druhu, hasicí a speciální technika a její součásti; (12) dopravní prostředky, požární vozidla a jejich součásti; (37) opravy, údržba, zkoušky a revize hasicí a speciální techniky a příslušenství, požárních vozidel, opravy motorových vozidel, opravy karoserií, zámečnictví, lakování, čalounické práce, provoz čerpacích stanic s palivy a mazivy; (39) dopravní činnost, silniční motorová doprava; (41) školicí a vzdělávací činnost; (42) vývoj, projektování hasicí a speciální techniky a příslušenství, požárních vozidel, hostinská činnost, ubytovací služby.
 (730) **Továrna hasicí techniky, s.r.o.**, Starohradská 316, Polička, Česká republika

- (210) **O 158019**
 (220) 04.08.2000
 (320) 04.08.2000
 (511) 8, 9, 19, 21
 (540)

VITRO FILE

- (510) (8) pilníky na nehty; (9) skleněné odměrky, brýlové sklo, skleněné optické hranoly, sklonoměry, skleněné trubky patřící do této třídy; (19) stavební sklo, skleněné cihly a dlaždice, tabulové okenní sklo, neprůstředné sklo, alabastrové sklo, skleněné tašky, skleněné barevné desky; (21) sklo surové a polozpracované, skleněné baňky, přenosné nádoby, kuchyňské nádoby, misky, skleněné poháry a číše, sklenice k pití a na potraviny, skleněné umělecko-průmyslové zboží, barevné sklo, malované sklo, mléčné sklo, potišťené sklo, smaltované sklo, broušené a leštěné, skla pro svítlny, skleněná vata a skleněná vlákna k zesílení plastických hmot, jiná než na izolaci a textilní účely.
 (730) **VITRO-FILE Inc.**, P.O.Box 307401, Charlotte, Spojené státy americké, North Carolina
 (740) Ziegrosser Miroslav P., Pernerova 10, Praha 8

- (210) **O 158053**
 (220) 07.08.2000
 (320) 07.08.2000
 (511) 12, 37
 (540)

SHIMANO SERVICE CENTER

- (510) (12) jízdní kola, části a příslušenství pro jízdní kola, zejména hlavy kol, hlavy kol s vnitřním ozubením, páky pro rychlé uvolnění hlav, řadicí páky, uvolňovací páky, vyhazovače předních a zadních kol, vodiče řetězu, volnoběžky, ozubené válečky a převodovky, řetězy, řetězové deflektory, řadicí lanka, kliky, klikové soupravy, řetězová kola, pedály, pedálové klipsny, brzdové páky, přední brzdy, zadní brzdy, brzdové čelisti, ráfky, kola, paprsky kol, úchytky paprsků kol, spodní podpěry, sedadlové sloupky, patentní sedadlové sloupky, horní části pro sestavu rámových vidlic, rámy, závěsy, řídítka, rukojeti na řídítka, násady na řídítka, sedla, blatníky, stojánky, nosiče, zvonky, houkačky a zpětná zrcátka pro jízdní kola, vyhazovače řízené počítačem, brzdové kabely; (37) opravy a instalační služby pro jízdní kola, části kol, rybářské náčiní

- a sportovní zboží.
 (730) SHIMANO INC., 77, Oimatsu-Cho, 3-Cho, Sakai, Osaka, Japonsko
 (740) JUDr. Matějka Jan, Advokátní a patentová kancelář Čermák, Hořejš, Vrba, Národní 32, Praha 1

- (210) **O 158138**
 (220) 09.08.2000
 (320) 09.08.2000
 (511) 4, 26, 31
 (540)

Slaměnka

- (510) (4) svíčky, knoty; (26) krajky a výšivky, stuhu; (31) osivo.
 (590) Barevná
 (730) Jiří Maryška, Slovanská tř. 201, Plzeň, Česká republika

- (210) **O 158175**
 (220) 09.08.2000
 (320) 09.08.2000
 (511) 9, 36, 37, 38, 42
 (540)

PartnerCom

- (510) (9) telekomunikační zařízení spojovací, přenosové a koncové pro vysílání, přenos a příjem informací (např. ústředny a telegrafní zařízení, kabely a dráty, radiové prostředky, telefonní a radiotelefonní přístroje, modemy), telefonní ústředny, všechny telekomunikační přístroje a zařízení zařazené ve třídě 9, všechny sítě z oblasti výpočetní techniky a jejich jednotlivé části i náhradní díly zařazené ve třídě 9, datové sítě, stroje pro záznam, přenos a reprodukci zvuku nebo obrazu, nosiče magnetických záznamů nahrané i nenahrané, software, vybavení pro zpracování informací pro počítače; (36) investiční činnosti v oblasti telekomunikací a sítě Internet; (37) výstavba, montáž, údržba a opravy telekomunikačních zařízení a telekomunikačních sítí včetně servisní činnosti; (38) poskytování veřejných a neveřejných telekomunikačních služeb, provoz veřejných a neveřejných telekomunikačních sítí a zařízení, jakož i dálňopisné služby, provozování spojových sítí, radiotelegrafie, sběr doručování zpráv, telegramní služby, přenos zvuků a obrazů, služby přenosu televizního a rozhlasového signálu, veřejná a neveřejná telefonní služba, služba poskytování hlasové komunikace prostřednictvím sítě Internet, poskytování telekomunikační služby přenosu dat a dalších informací služby datových sítí, provozování telekomunikační a výpočetní techniky služby v oblasti telekomunikací, připojování telekomunikačních zařízení na koncové body veřejných a neveřejných telekomunikačních sítí a začleňování telekomunikačních zařízení do veřejných a neveřejných telekomunikačních sítí, pronájem telekomunikačních okruhů, propojování sítí, služby poskytované integrovanou digitální sítí, připojování zákazníků do počítačové sítě, zejména zprostředkování připojení do celosvětové sítě Internet, zprostředkovatelská a poradenská činnost v oblasti telekomunikací a sítě Internet; (42) výzkumně-vývojové činnosti v oblasti telekomunikací a sítě Internet, analytické, projektové, výpočetní a inženýrské práce zejména v oblasti telekomunikací, sítě Internet a elektroniky, tvorba software, programátorská činnost, zprostředkovatelská a poradenská činnost v oblasti výpočetní a telekomunikační techniky.

- (730) VIVENDI TELECOM INTERNATIONAL S/A, 42 Avenue de Friedland, Paříž, Francie
 (740) Mgr. Pomaizlová Karin, Linklaters, v.o.s., Palác Myslbek, Na Příkopě 19/1096, Praha 1 - Staré Město

- (210) **O 158176**
 (220) 09.08.2000
 (320) 09.08.2000
 (511) 9, 36, 37, 38, 42
 (540)

 **PartnerCom**

- (510) (9) telekomunikační zařízení spojovací, přenosové a koncové pro vysílání, přenos a příjem informací (např. ústředny a telegrafní zařízení, kabely a dráty, radiové prostředky, telefonní a radiotelefonní přístroje, modemy), telefonní ústředny, všechny telekomunikační přístroje a zařízení zařazené ve třídě 9, všechny sítě z oblasti výpočetní techniky a jejich jednotlivé části i náhradní díly zařazené ve třídě 9, datové sítě, stroje pro záznam, přenos a reprodukci zvuku nebo obrazu, nosiče magnetických záznamů nahrané i nenahrané, software, vybavení pro zpracování informací pro počítače; (36) investiční činnosti v oblasti telekomunikací a sítě Internet; (37) výstavba, montáž, údržba a opravy telekomunikačních zařízení a telekomunikačních sítí včetně servisní činnosti; (38) poskytování veřejných a neveřejných telekomunikačních služeb, provoz veřejných a neveřejných telekomunikačních sítí a zařízení, jakož i dálňopisné služby, provozování spojových sítí, radiotelegrafie, sběr doručování zpráv, telegramní služby, přenos zvuků a obrazů, služby přenosu televizního a rozhlasového signálu, veřejná a neveřejná telefonní služba, služba poskytování hlasové komunikace prostřednictvím sítě Internet, poskytování telekomunikační služby přenosu dat a dalších informací služby datových sítí, provozování telekomunikační a výpočetní techniky služby v oblasti telekomunikací, připojování telekomunikačních zařízení na koncové body veřejných a neveřejných telekomunikačních sítí a začleňování telekomunikačních zařízení do veřejných a neveřejných telekomunikačních sítí, pronájem telekomunikačních okruhů, propojování sítí, služby poskytované integrovanou digitální sítí, připojování zákazníků do počítačové sítě, zejména zprostředkování připojení do celosvětové sítě Internet, zprostředkovatelská a poradenská činnost v oblasti telekomunikací a sítě Internet; (42) výzkumně-vývojové činnosti v oblasti telekomunikací a sítě Internet, analytické, projektové, výpočetní a inženýrské práce zejména v oblasti telekomunikací, sítě Internet a elektroniky, tvorba software, programátorská činnost, zprostředkovatelská a poradenská činnost v oblasti výpočetní a telekomunikační techniky.
 (730) VIVENDI TELECOM INTERNATIONAL S/A, 42 Avenue de Friedland, Paříž, Francie
 (740) Mgr. Pomaizlová Karin, Linklaters, v.o.s., Palác Myslbek, Na Příkopě 19/1096, Praha 1 - Staré Město

- (210) **O 158193**
 (220) 10.08.2000
 (320) 10.08.2000
 (511) 4, 19, 20, 37, 40

(540)



(510) (4) dřevěné brikety; (19) dveře a zárubně dveří nekovové, okna dřevěná "EUROOKNA" IV. 68,56; (20) nábytek; (37) montáž truhlářských výrobků; (40) zpracování dřeva, povrchová úprava dřeva a dřevěných výrobků.

(590) Barevná

(730) **Novák Milan**, Roztoky u Jilemnice 17, Česká republika

(210) **O 158194**

(220) 10.08.2000

(320) 10.08.2000

(511) 4, 19, 20, 37, 40

(540)



(510) (4) dřevěné brikety; (19) dveře a zárubně nekovové, okna dřevěná "EUROOKNA" IV.68,56; (20) nábytek; (37) montáž truhlářských výrobků; (40) zpracování dřeva, povrchová úprava dřeva a dřevěných výrobků.

(590) Barevná

(730) **Novák Milan**, Roztoky u Jilemnice 17, Česká republika

(210) **O 158216**

(220) 10.08.2000

(320) 10.08.2000

(511) 9, 16, 35, 38, 41, 42

(540)



(510) (9) data, databáze a jiné informační produkty na magnetických, elektronických a optických nosičích, související software a hardware, nosiče dat všeho druhu spadající do tř.9, elektronické a datové sítě, multimediální aplikace, 3D animace, multimediální informační katalogy, elektronické časopisy, elektronická periodika a knihy v elektronické podobě, software pro počítače, programové vybavení pro informační technologie a pro komunikaci, programové vybavení umožňující elektronické obchodování, videohry, nahráný software na CD a DVD discích a magnetických médiích, magnetické disky, optické disky, kompaktní disky, magnetické pásky, audiovizuální programy, audio programy, hudební díla na nosičích, pohledy ilustrované se zvukovou nahrávkou, nahrané zvukové a zvukově obrazové záznamy, obaly na zvukové nosiče a videokazety; (16) papír, výrobky z papíru, periodické a neperiodické publikace, knihy, učebnice a učební pomůcky a materiály pro výuku cizích jazyků, časopisy, brožury, fotografie, informační produkty na papírových nosičích, letáky, plakáty, data a databáze na papírových nosičích, tištěné manuály, reklamní, propagační a užitkové výrobky z papíru, kupř. pohlednice, dopisní papíry, obálky, přání, kalendáře, samolepky, obtisky, pexesa, vystřihovánky, hrací karty, kartičky, balící papír, tašky, sešity, skicáky; (35) poskytování obchodních informací a jiných informačních produktů převážně reklamního charakteru ve vztahu k prodejinám

službám, multimediálních informací reklamního charakteru, komerční informační kancelář, on-line inzerce, prezentace uživatelů na stránkách World Wide Web v počítačové síti Internet, obchodní služby na Internetu, informační kancelář; (38) rozšiřování, zveřejňování a přenos informací prostřednictvím informačních a telekomunikačních prostředků a sítí, satelitů ap., výměna a šíření informací a zpráv prostřednictvím telekomunikační sítě, datové sítě, informační nebo komunikační nebo elektronické techniky, šíření elektronických časopisů, elektronických periodik a knih v elektronické podobě prostřednictvím počítačové sítě, pomocí satelitů ap., počítačový přenos obrazu a zvuku, informační služby na internetu; (41) nahrávání nosičů zvukových nebo obrazově zvukových, převádění médií do elektronické podoby, půjčování nahráných zvukových a nebo obrazově zvukových záznamů, výroba audiovizuálních děl, zprostředkování v oblasti kultury, výchovy, zábavy a sportu, tvorba a šíření audiovizuálních děl; (42) tvorba software, programování internetových databázových systémů a internetových aplikací, programování multimediálních aplikací, vytváření a modelování 3D animací, tvorba interaktivních a grafických programů, tvorba multimediálních dokumentů, prezentací, aplikací, katalogů apod., konstrukce WWW prezentací a řešení WWW serverů, počítačové animace a vizualizace, tvorba programových projektů, tvorba informačních databází, elektronických časopisů, periodik, knih.

(590) Barevná

(730) **MOCH, spol. s r.o.**, U družstva Ideál 6/1068, Praha 4, Česká republika

(740) Ing. Vandělková Jana, Bohemia Patent, Petrská 12, Praha 1

(210) **O 158275**

(220) 15.08.2000

(320) 15.08.2000

(511) 18, 25, 28

(540)

HILFIGER ATHLETICS

(510) (18) brašny na knihy, batohy, kabelky, náprsní tašky, trojdielné peněženky, jednoduché skládané peněženky, pouzdra na kreditní a jiné karty, soupravy cestovních zavazadel (při prodeji prázdných), zavazadla, dámské peněženky, sáčky na mince, kosmetické brašny, dámské kabelky, příruční dámské kabely, diplomatické kufříky, cestovní tašky, pytle na kempinkovou výzbroj, látkové nákupní tašky, sportovní tašky, klíčenky, přívěsky ke klíčům a deštníky; (25) oděvy, obuv a pokrývky hlavy; (28) pouzdra na golfové příslušenství, obaly na golfové brašny, značkovače golfových míčků, sběrače golfových míčků, golfové míčky, bezmotorové vozíky na popojíždění s golfovými holemi, hlavice golfových holí, výplně golfových holí, násady pro golfové hole, pomůcky pro přenášení golfových holí, pásky k rukojetím golfových holí, držadla pro golfové hole, pouzdra na hlavice golfových holí, golfové hole, golfové praporky, golfové rukavice, kované golfové hole, pouzdra na patovací golfové hole, patovací golfové hole, golfové patovací pomůcky, značkovače golfových podstavků, golfové podstavky, sběrače tenisových míčků, tenisové míčky, tenisové sítě, tenisové lopatky, soupravy tenisových tyčí, pouzdra na tenisové rakety, rámy na tenisové rakety, struny tenisových raket, preparovaná stěva jako materiál pro struny do tenisových raket, tenisové rakety, pryskyřicové spreje pro sportovce, vánoční ozdoby, hračky a hry.

- (730) **Tommy Hilfiger Licensing, Inc.**, University Plaza, Bellevue Building, 262 Chapman Road, Suite 103-A, Newark, Spojené státy americké, Delaware
 (740) JUDr. Karel Čermák, advokát, Národní třída 32, Praha 1

- (210) **O 158314**
 (220) 16.08.2000
 (320) 16.08.2000
 (511) 35, 38, 39
 (540)



- (510) (35) zasílání reklamních materiálů zákazníkům, rozšiřování reklamních nebo inzertních materiálů, zajišťování předplatného novin a časopisů, služby a poradenství v obchodní činnosti, inzerce poštou; (38) elektronická pošta; (39) balení zboží, doručování balíků, dodávka zboží poštou, doručovací služby, expresní a kurýrní služby, doručování novin a časopisů, distribuce tiskovin - novin, časopisů, periodického i neperiodického tisku.
 (590) Barevná
 (730) **Transpress spol. s r.o.**, Turkova 824, Praha 4, Česká republika
 (740) Ing. Vandělíková Jana, Bohemia Patent, Petráská 12, Praha 1

- (210) **O 158331**
 (220) 17.08.2000
 (320) 17.08.2000
 (511) 32, 33, 41
 (540)



- (510) (32) piva, minerální vody, šumivé nápoje a jiné nápoje nealkoholické, nápoje a šťávy ovocné, sirupy a jiné přípravky k zhotovování nápojů; (33) alkoholické nápoje (s výjimkou pív); (41) školení, sportovní a kulturní aktivity spojené s tematikou vinařství.
 (730) **SOARE SEKT a.s.**, Podhorská 74 B, Jablonec nad Nisou, Česká republika
 (740) Kolátor Kamil, Lučanská 5, Jablonec nad Nisou

- (210) **O 158422**
 (220) 22.08.2000
 (320) 22.08.2000
 (511) 35
 (540)



- (510) (35) reklamní činnost.
 (730) **Dáňa Tomáš - ČESKÁ REKLAMA**, U tří dubů 2487/11, České Budějovice, Česká republika

- (210) **O 158427**
 (220) 23.08.2000
 (320) 23.08.2000
 (511) 32

(540)



- (510) (32) nealkoholické nápoje, přípravky ke zhotovování nápojů, nápoje a ovocné šťávy, sirupy.
 (590) Barevná
 (730) **Ing. Lubomír Januš - B.R.A.S.**, Na Šutce č. or. 15 A, Praha 8, Česká republika
 (740) JUDr. Petr Topinka, advokát, Národní 11, Praha 1

- (210) **O 158435**
 (220) 23.08.2000
 (320) 23.08.2000
 (511) 18, 26
 (540)

STREET WEAR

- (510) (18) kůže a náhražky kůže, výrobky z kůže a jejich náhražek, surové kůže a kožešiny, kufry a cestovní brašny, deštníky, slunečníky a hole; (26) spony, přezky, svorky, zdrhovací uzávěry, oděvní ozdoby, díly přilnavé za tepla ke zdobení textilního zboží, výšivky, háčky a očka, knoflíky včetně stiskacích.
 (730) **S.T.S. SWIFT TEXTILE SERVIS s.r.o.**, Pražská 33, Plzeň, Česká republika

- (210) **O 158678**
 (220) 01.09.2000
 (320) 01.09.2000
 (511) 3, 4, 5, 26
 (540)

VŮNĚ PŘÍRODY

- (510) (3) parfumářské výrobky, zejména různé materiály napuštěné parfémy, parfémy v rozprašovačích, vše pro osobní hygienu, přípravky pro bělení a jiné prací prostředky, přípravky pro čištění, leštění, odmašťování, mýdla; (4) výrobky pro pohlcování, zavlažování a vázání prachu, osvětlovací látky, svíčky, knoty; (5) osvěžovače vzduchu v různých formách; (26) krajky a výšivky, stuhu a tkaničky, knoflíky, háčky a očka, poučka - galanterie, špendlíky a jehly, umělé květiny.
 (730) **Procházka Jiří**, Chřibská 377/13, Praha 8, Česká republika

- (210) **O 158685**
 (220) 01.09.2000
 (320) 01.09.2000
 (511) 9, 35, 36, 38, 41, 42
 (540)



- (510) (9) set top box, integrovaný přijímový dekodér, zařízení pro provozování her, kabelové zařízení, zařízení pro digitální pozemní vysílání, internetový telefon, videofon, dětské osobní počítače, rezidenční gateway, digitální televize, karta pro digitální televizi, štíhlý klient, štíhlý internetový klient, terminál vycházející z Windows, auto-osobní počítač, osobní počítač s displejem z tekutých krystalů, LCD monitor, bezdrátový internetový slate, e-kniha, programovatelné ruční zařízení, osobní digitální asistent, palm PC, programovatelný telefon, informační nosiče - mobilní přehledy o akcích/financích, palm book, PC kamera, digitální fotoaparát, digitální camcorder,

digitální kamera s duálním modem, server, pracovní stanice, zařízení RAID (redundantní pole levných disků), paměťové zařízení, rám, zařízení serveru, SAN (oblast paměťové sítě), technické a programové vybavení počítače, osobní počítače, stolní počítače, počítače - note books, počítače all-in-one s LCD, počítače all-in-one s CRT (obrazovkou), ruční počítače, laptopové počítače, osobní počítač spojený s televizí, mobilní počítače, multi-processorové počítače, síťové servery, servery zabudované do rámu, servery obsluhující video na vyžádání, servery přenášející zvuk přes IP, počítačová mateřská deska, počítačové terminály, zařízení pro nastavení počítačů, počítačové periferie, zařízení vstupu/výstupu, klávesnice, myš, světelná pera, čtecí zařízení čárkových kódů, kryty zařízení, optické čtecí/psací zařízení, magnetické čtecí/psací zařízení, bezdrátové klávesnice, bezdrátová myš, rozpoznávací zařízení, scannery, tiskárny, síťová zařízení, programové vybavení pro zvuk přenášený přes IP internetový protokol, spínače pro zvuk přenášený přes IP, domácí gateway, dodávky proudu, napáječe proudu, moduly DC/DC, spínací zdroje, napájecí zdroje bez výpadku, zdroje zálohované bateriemi, integrované obvody, diskové jednotky, jednotky optických disků, počítačová paměť, zařízení pro ukládání dat, desky tištěných spojů, přídatné karty do počítačů, karty pro rozhraní, video karty, karty VGA, audio karty, optické multiplexory, multiplexory, nosiče obvodů, monitor s obrazovkou, linkový zesilovač, linkový multiplikátor, dálkové ovládání, opakovač, optický disk, kompaktní disk, digitální video disk, regenerátor signálu optických vláken, magnetický disk nebo pásek s programovým počítačovým vybavením, přijímač signálů optických vláken, nosič koaxiálního kabelu, kombinovaný vysílač - přijímač, konvertor signálu, kabelový nosič, telefonní záznamník, faxové zařízení, čip, kombinovaný vysílač - přijímač barevných obrazů přenášených optickým vláknem, reproduktor, spínací deska, hub, můstek, routr, síťové spínače, spínače asynchronního převodního režimu (ATM), magnetický disk nebo pásky se systémem řízení sítě a síťovým operačním systémem počítačových programů, zařízení pro internetové nastavení, dekodér digitálního satelitového přijímače, gateway rezidenční komunikace, zařízení pro přístupový protokol pro ruční bezdrátový příjem (WAP), jednoduchý počítač pro web, síťové huby, kabel pro přenos dat, konvertor, adaptér, filtr, satelitní anténa, modul komunikačního adaptéru, aparát pro přístup ke komunikacím, anténní modul, anténa, počítačový bag, optický CD-rekordér, rekordér přepisovatelných CD, ploché scanner, filmový scanner, digitální projektor, filmová tiskárna, plochý monitor, monitor PDP (plazmový), televize, terminální adaptér ISDN (integrované služby digitální sítě), modem ADSL (asymetrické digitální účastnické linky), bezdrátový vysílač LAN, bezdrátový datový vysílač, mobilní telefony s nízkým nárokem na proud, satelitní přijímač s nízkou úrovní šumu, vysokorychlostní xDSL přístupové vybavení, přístupové vybavení pro místní široké pásmo, gateway VoIP, integrovaná přístupová zařízení, synchronní vláknová síť, karta čínského jazyka, adaptér transparentních médií, transistor, desky obvodů, polovodiče, mikro-obvodové kodéry/dekodéry, křemikové transistory, elektronické obvody, polovodičové čipy, mikroprocesorové čipy, desky plošných spojů, nosič integrovaného obvodu, VLSI (integrované obvody velkého stupně integrace), kontrolní karty, A/V fax, stroje pro výuku jazyků, obrazovkové filtry, bezdrátový ethernetový můstek, bezdrátová domácí gateway, bezdrátový širokopásmový terminál, silové zařízení pro oblast širokopásmového rádia, síťové zařízení pro bezdrátová osobní spojení, bezdrátové osobní systémy sloužící k

dodávání dat, vše je zahrnuto do třídy 9; (35) inzerce, inzertní jednání, řízení a správa podnikání, kancelář správních služeb, prodejní propagace pro jiné subjekty, elektronické obchodní služby, kompilace a provádění obchodu, komerční a živnostenské informace pro místní a cizí výrobce a živnostníky, poskytování obchodních informací prostřednictvím počítačových systémů, obchodní informace pro skladování a vyhledávání pomocí počítače, rozšiřování průmyslové a obchodní inzerce, marketing týkající se počítačů a jejich součástí, plánování automatizace kancelářských prací, poradenské služby v oblasti obchodního jednání sloužící k tomu, aby zákazníci nakupovali a přijímali nabídku a vše co je spojeno s obchodem, poradenské služby v oblasti řízení obchodu, poradenské služby v oblasti personalistiky, nábor zaměstnanců, průzkum trhu, služby v oblasti "public relations", uspořádání a příprava veletrhů, výstav a expozic pro průmyslové a obchodní podnikání, služby výpočtů a zpracování dat na počítačích, vše zahrnuto do třídy 35; (36) leasing počítačů; (38) služby ISDL (digitální účastnické linky integrovaných služeb v digitální síti), služby poskytovatelů bezdrátových informací/internetová služba včetně služeb vysílání bezdrátových informací a bezdrátového přístupu k internetu nebo bezdrátového IPS (poskytovatel služeb Internetu), služby ASP (poskytování aplikačních služeb), ICP (poskytování služeb Internetu) - internetový portál, poskytování víceuživatelského přístupu ke globální počítačové informační síti pro převod a rozšiřování širokého okruhu informací, služby pro poskytování paralelního přístupu k počítači, poskytování služeb v oblasti přístupů ke všem druhům informací pomocí globální počítačové informační sítě - vše v rámci této třídy; (41) školení a průzkum výuky, služby týkající se výzkumu výuky; (42) pronájem počítačů, analýza, projektování, výzkum a poradenství v oblastech, týkajících se počítačů, jež se mají využít k vybudování vnitřní síťové struktury, údržby počítačových systémů, projekční činnost pro katalogy, ochranné známky (návrh a tvorba), poskytování přímých informací včetně průzkumu motorů a informací o poskytování služeb v oblasti počítačů, informací o programovém vybavení počítačů, zejména projektování, průzkumu a vývoje programového vybavení pro jiné subjekty, vývoj počítačového programového vybavení týkajícího se výuky, služby v oblasti analýzy, výzkumu, konzultací a poradenství týkající se počítačového technického a programového vybavení, projekční činnost v oblasti počítačového technického a programového vybavení, služby pro poskytování paralelního přístupu k počítači, služby programování počítače, programování počítače a zpracování dat, projektování, údržba, zkoušení, analýza a konzultace v oblasti počítačového systému programového vybavení a programů, služby výpočtů a zpracování dat na počítačích, rešeršní služby poskytované mj. v oblasti dárků a suvenýrů, to vše s pomocí globální počítačové informační sítě, projekční a konzultační služby poskytované v oblasti globální počítačové informační sítě, konzultace a služby v oblasti integrace technického vybavení počítačů, konzultace a služby v oblasti integrace technického a programového vybavení počítačů v LAN systému - vše v rámci této třídy.

- (730) **ACER INCORPORATED**, 7, Hsin Ann Road, Hsin Chu Science Based Industrial Park, Hsin Chu, Taiwan
 (740) JUDr. Kalenský Petr, Společná advokátní kancelář Všeťečka a partneři, Hálkova 2, Praha 2

- (210) **O 158820**
 (220) 06.09.2000
 (320) 06.09.2000

(511) 3
(540)



- (510) (3) parfémy, kolínské vody, toaletní vody, osvěžovače pleti, pleťové vody, pleťová a tělová mléka, výživné krémy, pudry a pudřenky, oční stíny, výživné esence pro líčidla, šampony, kosmetická mýdla, tělová čistící tonika, parfemované sprchové gely.
- (590) Barevná
- (730) **PhDr. Kansil Pierre**, Přesličková ulice 11, Praha 10, Česká republika
- (740) JUDr. Trojan Oldřich, Lovells, Slovanský dům, Na Příkopě 22, Praha 1

(210) **O 158828**
(220) 06.09.2000
(320) 06.09.2000
(511) 3
(540)

REALISTIC

- (510) (3) přípravky pro bělení a jiné prací prostředky, přípravky pro čištění, leštění, odmašťování a broušení, mýdla, parfumerie, vonné oleje, kosmetika, vlasové vody (lotions), zubní pasty, výrobky určené pro péči o vlasy a pro zkrášlování vlasů.
- (730) **THE COLOMER GROUP SPAIN, S.L.**, Arago 499, Barcelona, Španělsko
- (740) Patentservis Praha a.s., Jivenská 1273/1, Praha 4

(210) **O 158830**
(220) 06.09.2000
(320) 06.09.2000
(511) 3
(540)

NATURAL WONDER EQUAVE

- (510) (3) přípravky pro bělení a jiné prací prostředky, přípravky pro čištění, leštění, odmašťování a broušení, mýdla, parfumerie, vonné oleje, kosmetika, vlasové vody (lotions), zubní pasty, výrobky určené pro péči o vlasy a pro zkrášlování vlasů.
- (730) **THE COLOMER GROUP SPAIN, S.L.**, Arago 499, Barcelona, Španělsko
- (740) Patentservis Praha a.s., Jivenská 1273/1, Praha 4

(210) **O 158833**
(220) 06.09.2000
(320) 06.09.2000
(511) 3
(540)

SENSOR PERM

- (510) (3) přípravky pro bělení a jiné prací prostředky, přípravky pro čištění, leštění, odmašťování a broušení, mýdla, parfumerie, vonné oleje, kosmetika, vlasové vody (lotions), zubní pasty, výrobky určené pro péči o vlasy a pro zkrášlování vlasů.
- (730) **THE COLOMER GROUP SPAIN, S.L.**, Arago 499, Barcelona, Španělsko
- (740) Patentservis Praha a.s., Jivenská 1273/1, Praha 4

(210) **O 158938**
(220) 08.09.2000

(320) 08.09.2000
(511) 1, 4, 6, 7, 9, 17, 40, 42
(540)



- (510) (1) lepidla a pojiva pro průmysl, plastické hmoty jako suroviny, polymerní materiály, chemické látky, keramické materiály a vlákna pro použití v průmyslu, grafit pro průmyslové účely, materiály obsahující skleněná a keramická vlákna; (4) mazadla, tuky pro stroje a různá strojní zařízení, motory, pohony, převodovky apod.; (6) kovové materiály určené pro výrobu průmyslových těsnění, kovová potrubí; (7) mechanické ucpávky pro těsnění strojů z nerez oceli a pružinové oceli, části strojů - ložiska, klínové řemeny; (9) mechanická, pneumatická, hydraulická, elektrická a elektronická zařízení pro kontrolu stavu těsněných spojů, zejména pro ověřování stavu a činnosti mechanických ucpávek všeho druhu a díly těchto zařízení, počítačové soustavy pro vyhodnocování výsledků měření ve spojení s ucpávkami a těsněním všeho druhu, těsnící kotoučky, membrány, plátky (silikonové), hardware a související software, programové vybavení pro informační technologie a pro komunikaci, programové vybavení umožňující elektronické obchodování, přístroje pro audiovizuální komunikaci, zařízení pro zpracování informací, systémy informačních technologií zařazené do tř.9, systémy výpočetní, komunikační a informační techniky zařazené ve tř.9, elektronické řídicí systémy a přístroje, optické a optickoelektrické přístroje, aparáty vědecké a pro laboratorní účely, námořní, geodetické, fotografické, filmové, optické, přístroje pro měření, vážení, signalizaci, kontrolu, záchranu a přístroje učební, aparáty pro záznam, převod, reprodukci zvuku nebo obrazu, automatické distributory a mechanismy na mince, zapisovací pokladny, kalkulační přístroje, přístroje pro zpracování informací a počítače; (17) materiály ucpávkové a těsnící, zejména materiály na bázi elastomerů, plastů a termosetů, určené pro ucpávky a těsnění, točivá i netočivá mechanická těsnění, vláknitoprýžové materiály, materiály s obsahem skleněných a keramických vláken určené pro vycpávky a těsnění, plochá těsnění, těsnící kroužky, mechanické ucpávky, stlačované ucpávky, těsnění pro hydrauliku a pneumatiku, ucpávkové šňůry, O- kroužky, radiální hřídelová těsnění a veškeré druhy těsnění spadající do tř. 17, kroužky na těsnění, podložky na těsnění, těsnící tmely, těsnění do ucpávkových pouzder, těsnící hmoty, izolační hadice, izolátory elektrických vodičů, izolační plst', izolační pásy, izolátory kabelů, izolační samolepící pásy, izolační pásy, izolační šňůry všeho druhu, izolační tepelný materiál, izolační tkaniny z různých hmot; (40) zpracování a úprava pryží a plastických hmot, elastomerů, termosetů, kompozitních materiálů, kovů, grafitu, deskových těsnících polotovarů, kovoobrábění těsnících prvků, strojních a stavebních součástí; (42) odborné poradenství v oboru těsnění a ucpávky, projektová a konstrukční činnost v oboru těsnění a ucpávky, projektová a konstrukční činnost v oblasti strojních a stavebních částí a zařízení.
- (730) **ŘÍHA A SPOL., spol. s r.o.**, Hostouň u Prahy čp. 347, Česká republika
- (740) Ing. Vandělková Jana, Bohemia Patent, Petřská 12, Praha 1

(210) **O 158942**
(220) 08.09.2000
(320) 01.06.2000

(511) 9, 36, 38

(540)

WORLDVIEW

(510) (9) telekomunikační přístroje a nástroje, výrobky pro služby mobilní komunikace, počítačový software a telekomunikační přístroje (včetně modemů) umožňující připojení na databáze a Internet, kódované karty, počítačový hardware a mikroprogramové vybavení, počítačový software pro zpracování dat, pro telekomunikační přístroje a služby a pro počítačové sítě, součásti a příslušenství všech výše uvedených výrobků; (36) informace o financování, cenových souborech a stanovení cenových možností v oblasti telekomunikačních služeb; (38) telekomunikační služby, telekomunikační přenos informací (včetně přenosu počítačových programů, webových stránek a jiných dat), služby elektronické pošty, poskytování přístupu na Internet, poskytování telekomunikačních připojení na Internet nebo databáze, služby elektronického přenosu, služby dálkové výměny dat.

(730) **British Telecommunications public limited company**, 81 Newgate Street, London, Velká Británie

(740) JUDr. Karel Čermák, advokát, Národní třída 32, Praha 1

(210) **O 158971**

(220) 11.09.2000

(320) 11.09.2000

(511) 6, 9, 18, 20

(540)

BABYLON

(510) (6) přívěsky - kovové, obecné kovy a jejich slitiny, kovové stavební materiály, kovové stavební materiály přenosné, kovové materiály pro železnice, kovové kabely a dráty neelektrické, kovové potřeby zámečnické a klempířské, kovové trubky, sejfy, kovové výrobky, které nejsou uvedeny v jiných třídách, rudy; (9) magnetické nosiče zvukových záznamů, gramofonové desky, přístroje pro záznam, převod, reprodukci zvuku nebo obrazu, přístroje a nástroje vědecké, námořní, geodetické, fotografické, filmové, optické, přístroje pro vážení, měření, signalizaci, kontrolu (inspekci), záchranu a přístroje pro vyučování, automatické distributory a mechanismy pro přístroje na mince, zapisovací pokladny, počítačové stroje, přístroje pro zpracování informací a počítače, hasící přístroje, elektrické přístroje spadající do tř. 9 jako čtecí zařízení, chronometrické přístroje pro laboratorní účely, s výjimkou číslíkových zařízení k měření skutečného času týkající se oboru telekomunikací; (18) brašnářské zboží, kůže, imitace kůže, výrobky z těchto materiálů, které nejsou zahrnuty do jiných tříd, kůže ze zvířat, kufry a zavazadla, deštníky, slunečníky a hole, biče a sedlářské výrobky; (20) přívěsky - plastové, nábytek, zrcadla, rámy, výrobky nejmenované v jiných třídách ze dřeva, korku, rákosu, vrbového proutí, z rohu, kosti, slonoviny, z kostic, želvoviny, jantaru, perleti, mořské pěny, náhražky všech těchto materiálů nebo náhražky z plastických hmot.

(730) **Tena a.s.**, K Nádraží 19, Praha 9 - Satalice, Česká republika

(740) Müller Václav, patentový zástupce, Filipova 2016, Praha 4

(210) **O 158990**

(220) 12.09.2000

(320) 12.09.2000

(511) 9, 35, 42

(540)



(510) (9) elektronika, výpočetní technika (zejména software na nosičích, hardware, klávesnice, monitory, myši, scanery, tiskárny); (35) automatizované zpracování dat, zprostředkovatelská činnost v oblasti obchodu; (42) tvorba programových prostředků (programování).

(590) Barevná

(730) **MUDr. Urbanec Vít**, Benešovo nábřeží 3740, Zlín, Česká republika

(210) **O 158997**

(220) 12.09.2000

(320) 12.09.2000

(511) 9, 16, 38

(540)

VOLÁM STÁLE

(510) (9) přístroje a zařízení pro přenos a zpracování informací, zejména v oblasti telekomunikací, sítě telekomunikační a jejich části, telefony, záznamníky, hlasové schránky, mobilní telefony, faxy, modemy; (16) tiskoviny včetně reklamních a propagačních, formuláře, příručky, manuály, průvodní dokumentace; (38) pronájem telekomunikačních okruhů, vedení sítí, zřizování a provozování veřejných, soukromých i účelových sítí, provozování datových a počítačových sítí, služby poskytované integrovanou digitální sítí, elektronický přenos dokumentů, přenos informací, zprostředkování přenosu dat, zprostředkovatelská a poradenská činnost v oblasti telekomunikací.

(730) **Český Mobil a.s.**, Vinohradská 167, Praha 10, Česká republika

(740) Mgr. Pomaizlová Karin, advokát, Jáchymova 2, Praha 1

(210) **O 158998**

(220) 12.09.2000

(320) 12.09.2000

(511) 9, 16, 38

(540)

VOLÁM ČASTO

(510) (9) přístroje a zařízení pro přenos a zpracování informací, zejména v oblasti telekomunikací, sítě telekomunikační a jejich části, telefony, záznamníky, hlasové schránky, mobilní telefony, faxy, modemy; (16) tiskoviny včetně reklamních a propagačních, formuláře, příručky, manuály, průvodní dokumentace; (38) pronájem telekomunikačních okruhů, vedení sítí, zřizování a provozování veřejných, soukromých i účelových sítí, provozování datových a počítačových sítí, služby poskytované integrovanou digitální sítí, elektronický přenos dokumentů, přenos informací, zprostředkování přenosu dat, zprostředkovatelská a poradenská činnost v oblasti telekomunikací.

(730) **Český Mobil a.s.**, Vinohradská 167, Praha 10, Česká republika

(740) Mgr. Pomaizlová Karin, advokát, Jáchymova 2, Praha 1

(210) **O 159001**

(220) 12.09.2000

(320) 12.09.2000

(511) 9, 16, 38

(540)

VOLÁM MÁLO

(510) (9) přístroje a zařízení pro přenos a zpracování informací,

zejména v oblasti telekomunikací, sítě telekomunikační a jejich části, telefony, záznamníky, hlasové schránky, mobilní telefony, faxy, modemy; (16) tiskoviny včetně reklamních a propagačních, formuláře, příručky, manuály, průvodní dokumentace; (38) pronájem telekomunikačních okruhů, vedení sítí, zřizování a provozování veřejných, soukromých i účelových sítí, provozování datových a počítačových sítí, služby poskytované integrovanou digitální sítí, elektronický přenos dokumentů, přenos informací, zprostředkování přenosu dat, zprostředkovatelská a poradenská činnost v oblasti telekomunikací.

(730) **Český Mobil a.s.**, Vinohradská 167, Praha 10, Česká republika

(740) Mgr. Pomaizlová Karin, advokátka, Na Příkopě 19, Praha 1

(210) **O 159004**

(220) 12.09.2000

(320) 12.09.2000

(511) 9, 16, 38

(540)

SLYŠÍM VÁS

(510) (9) přístroje a zařízení pro přenos a zpracování informací, zejména v oblasti telekomunikací, sítě telekomunikační a jejich části, telefony, záznamníky, hlasové schránky, mobilní telefony, faxy, modemy; (16) tiskoviny včetně reklamních a propagačních, formuláře, příručky, manuály, průvodní dokumentace; (38) pronájem telekomunikačních okruhů, vedení sítí, zřizování a provozování veřejných, soukromých i účelových sítí, provozování datových a počítačových sítí, služby poskytované integrovanou digitální sítí, elektronický přenos dokumentů, přenos informací, zprostředkování přenosu dat, zprostředkovatelská a poradenská činnost v oblasti telekomunikací.

(730) **Český Mobil a.s.**, Vinohradská 167, Praha 10, Česká republika

(740) Mgr. Pomaizlová Karin, advokát, Jáchymova 2, Praha 1

(210) **O 159136**

(220) 15.09.2000

(320) 15.09.2000

(511) 9, 35, 36, 38, 39, 42

(540)



United Parcel Service

(510) (9) počítačové programy a software, baterie, zařízení pro alternativní zdroje energie, přepět'ové chrániče, magnetické disky a pásky, tiskárny, váhy a skenery; (35) propagační služby, služby obchodního managementu, služby obchodní administrativy, služby kancelářských činností, provádění počítačového sledování zásilek v tranzitu, distribuce vzorků, služby na pomoc řízení, poradní služby pro management; (36) pojišťovací služby, služby v oblasti finančních záležitostí, měnových záležitostí, služby v oblasti nemovitostí, makléřské služby, bankovní služby, služby v oblasti finančního zprostředkování, služby v oblasti hodnocení rizik; (38) služby zasilání zpráv, dopisů, dokumentů a jiných sdělení a informací telexem, telefonem, elektronickými prostředky a jednou nebo více globálními počítačovými sítěmi (konkrétně SMS zprávy, služby webových portálů); (39) služby v oblasti přepravy dopisů, dokumentů, sdělení, tiskovin a jiného zboží a zásilek různými přepravními prostředky, včetně souvisejících služeb jako skladování, balení a doručování vztahující se k výše uvedeným přepravním službám; (42)

služby poskytování jídel a nápojů, služby přechodného ubytování, služby v oblasti zdravotnictví, hygieny a péče o krásu, veterinární a zemědělské služby, právní služby, služby vědeckého a průmyslového výzkumu, služby v oblasti počítačového programování.

(730) **United Parcel Service of America, Inc.**, 55

Glenlake Parkway, NE, Atlanta, Spojené státy americké, Georgia

(740) Dr. Všeťečka Miloš, advokát, Háčkova 2, Praha 2

(210) **O 159143**

(220) 15.09.2000

(320) 15.09.2000

(511) 41

(540)

CAMPUS ČR

(510) (41) vydavatelství.

(730) **Eurocampus, a.s.**, Nad Kazankou 57, Praha 7 - Troja, Česká republika

(210) **O 159192**

(220) 19.09.2000

(320) 19.09.2000

(511) 9, 38

(540)

ERIDIANET

(510) (9) radiodatová síť - síť složená z dálkového a místního přijímacího a vysílacího radiokomunikačního systému a slouží pro přenos dat; (38) poskytování přístupu k internetu, poskytování e-mailových a FTP služeb, zprostředkování přenosu dat mezi klienty.

(730) **SNIS spol. s r.o.**, Slavíkova 1744, Ostrava - Poruba, Česká republika

(210) **O 159281**

(220) 21.09.2000

(320) 21.09.2000

(511) 32, 33

(540)

VILLANY

(510) (32) piva, minerální vody, šumivé nápoje a jiné nápoje nealkoholické, nápoje a šťávy ovocné, sirupy a jiné přípravky k zhotovování nápojů; (33) alkoholické nápoje (s výjimkou pív).

(730) **SOARE SEKT a.s.**, Podhorská 74, Jablonec nad Nisou, Česká republika

(740) Kolátor Kamil, Lučanská 5, Jablonec nad Nisou

(210) **O 159441**

(220) 27.09.2000

(320) 27.09.2000

(511) 7, 9, 11, 14, 16, 18, 21, 25, 28, 29, 30, 32, 35, 42

(540)

STARBUCKS

(510) (7) elektrické mlýnky na kávu pro domácí a komerční použití; (9) nahrané kompaktní disky z oblasti klasické hudby, jazzu, současné hudby, popu, sezónní hudby, R&B, soulu, etnické hudby, zydeco, reggae, rocku, folku a soundtracků z hudebních show; (11) elektrické přístroje, které patří do tř. 11, zejména stroje na přípravu espresso kávy a kávovary pro domácí a komerční použití; (14) hodiny, budíky, hodinky a náramkové hodinky, kuchyňské minutky, stopky; (16) publikace a tiskoviny, zejména informační bulletiny a časopisy, zveřejňující informace o kávě a konzumentech kávy, papírových filtrech do kávovarů, hrací karty, alba na fotografie, papír pro výtvarníky, tužky na kreslení, malířské štětce, pera, tužky, kuličková pera, záložky do knih, obaly na tužky, obaly na papírenské zboží, penály na tužky a pera, papírenské zboží,

plakáty; (18) náprsní tašky, peněženky na přeložené bankovky, dámské kabely, peněženky, aktovky, aktovky na listiny, kuffíky a deštníky, kožené přívěsky ke klíčům; (21) ručně ovládané mlýnky na kávu, tepelně izolační šálky na kávu a jiné nápoje, nepapírové kávové filtry k opakovanému použití, skládací nosiče na šálky a krabice na nepoužívané předměty, nepapírové podnosy, termosky-láhve, šálky na kávu a čaj a hrnky, sklo, mísy, talíře a misky, trojnožky pod horké nádoby, nádoby na uchovávání potravin ne z drahých kovů, neelektrické kávovary na přípravu překapávané kávy, neelektrické plunžrové kávovary, neelektrické konvice na čaj s výjimkou konvic z drahých kovů, zařízení na spařování čaje, čajová sítky s výjimkou síték z drahých kovů, svícny (ne z drahých kovů), keramické a porcelánové postavičky; (25) trička, polokošile, trika, čepice, klobouky, bundy, krátké kalhoty, zástěry a vázanky; (28) hračky, zejména látkoví medvědci, vycpané hračky, plyšové hračky, panenky a jejich příslušenství, vánoční ozdoby, joja; (29) mléko, ochucené mléko a mléčné nápoje, ovocné džemy, želé, pomazánky, tvaroh a zavařeniny, mléčné výrobky, zejména pasterizované mléko, odstředěné mléko, plnotučné mléko, ochucené mléko, vitaminizované mléko, sterilizované mléko, neslazené kondenzované mléko, práškové mléko, kondenzované mléko a ovomaltina, ochucovací šťávy a kapalné i práškové nápojové směsi na přípravu mléčných nápojů, mléčné nápoje, smetana, šlehačka, mléčné nebo nemléčné šlehané ozdoby na pokrmy, kapalná nemléčná smetana do kávy, prášková nemléčná smetana do kávy, sójové nápoje jako mléčné náhražky; (30) mletá a nemletá káva, kakao, čaj (bylinný i nebylinný), kávové, čajové, kakaové a espresso nápoje, a nápoje se základem v kávě a/nebo espresso, prášková čokoláda a vanilka, sirupy do nápojů, pečivo, včetně muffinů, čajových koláčků, sušenek, keksů, a mazanců, a směsi na jejich přípravu, čokoládové a cukrářské výrobky, teplé a studené cukrářské výrobky pro přímou konzumaci, ovocné a celozrnné obilninové výrobky, káva pro přímou konzumaci, zmrzlina, milkshaky a mražené cukrovinky, čokoláda, bonbóny a cukrovinky; (32) voda, minerální voda, minerální voda a ostatní nealkoholické nápoje, ovocné nápoje a džusy, kapalné a práškové nápojové směsi, sirupy a jiné přípravky ke zhotovování nápojů, ochucené a neochucené vody v láhvích, minerální vody, ovocné džusy, minerální ovocné a džusové nápoje a sodovky; (35) maloobchodní služby ke všem výše uvedeným výrobkům,velkoobchodní dodávky, maloobchodní a objednávkový prodej potravin, nápojů a zboží ke všem výše uvedeným výrobkům; (42) restaurace, kavárny, kafeterie, snackbary a coffeebary, služby související s provozem a franchisingem restaurací a jiných zařízení poskytujících pokrmy a nápoje určené pro konzumaci, příprava a prodej pokrmů pro konzumaci mimo místo prodeje.

(730) **Starbucks Corporation d/b/a Starbucks Coffee Company**, 2401 Utah Avenue South, Seattle, Spojené státy americké, Washington

(740) JUDr. Karel Čermák, advokát, Národní třída 32, Praha 1

(210) **O 159442**

(220) 27.09.2000

(320) 27.09.2000

(511) 7, 9, 11, 14, 16, 18, 21, 25, 28, 29, 30, 32, 35, 42



(510) (7) elektrické mlýnky na kávu pro domácí a komerční použití; (9) nahrané kompaktní disky z oblasti klasické hudby, jazzu, současné hudby, popu, sezónní hudby, R&B, soulu, etnické hudby, zydeco, reggae, rocku, folku a soundtracků z hudebních show; (11) elektrické přístroje, které patří do tř. 11, zejména stroje na přípravu espresso kávy a kávovary pro domácí a komerční použití; (14) hodiny, budíky, hodinky a náramkové hodinky, kuchyňské minutky, stopky; (16) publikace a tiskoviny, zejména informační bulletiny a časopisy, zveřejňující informace o kávě a konzumentech kávy, papírových filtrech do kávovarů, hrací karty, alba na fotografie, papír pro výtvarníky, tužky na kreslení, malířské štětce, pera, tužky, kuličková pera, záložky do knih, obaly na tužky, obaly na papírenské zboží, penály na tužky a pera, papírenské zboží, plakáty; (18) náprsní tašky, peněženky na přeložené bankovky, dámské kabely, peněženky, aktovky, aktovky na listiny, kuffíky a deštníky, kožené přívěsky ke klíčům; (21) ručně ovládané mlýnky na kávu, tepelně izolační šálky na kávu a jiné nápoje, nepapírové kávové filtry k opakovanému použití, skládací nosiče na šálky a krabice na nepoužívané předměty, nepapírové podnosy, termosky-láhve, šálky na kávu a čaj a hrnky, sklo, mísy, talíře a misky, trojnožky pod horké nádoby, nádoby na uchovávání potravin ne z drahých kovů, neelektrické kávovary na přípravu překapávané kávy, neelektrické plunžrové kávovary, neelektrické konvice na čaj s výjimkou konvic z drahých kovů, zařízení na spařování čaje, čajová sítky s výjimkou síték z drahých kovů, svícny (ne z drahých kovů), keramické a porcelánové postavičky; (25) trička, polokošile, trika, čepice, klobouky, bundy, krátké kalhoty, zástěry a vázanky; (28) hračky, zejména látkoví medvědci, vycpané hračky, plyšové hračky, panenky a jejich příslušenství, vánoční ozdoby, joja; (29) mléko, ochucené mléko a mléčné nápoje, ovocné džemy, želé, pomazánky, tvaroh a zavařeniny, mléčné výrobky, zejména pasterizované mléko, odstředěné mléko, plnotučné mléko, ochucené mléko, vitaminizované mléko, sterilizované mléko, neslazené kondenzované mléko, práškové mléko, kondenzované mléko a ovomaltina, ochucovací šťávy a kapalné i práškové nápojové směsi na přípravu mléčných nápojů, mléčné nápoje, smetana, šlehačka, mléčné nebo nemléčné šlehané ozdoby na pokrmy, kapalná nemléčná smetana do kávy, prášková nemléčná smetana do kávy, sójové nápoje jako mléčné náhražky; (30) mletá a nemletá káva, kakao, čaj (bylinný i nebylinný), kávové, čajové, kakaové a espresso nápoje, a nápoje se základem v kávě a/nebo espresso, prášková čokoláda a vanilka, sirupy do nápojů, pečivo, včetně muffinů, čajových koláčků, sušenek, keksů, a mazanců, a směsi na jejich přípravu, čokoládové a cukrářské výrobky, teplé a studené cukrářské výrobky pro přímou konzumaci, ovocné a celozrnné obilninové výrobky, káva pro přímou konzumaci, zmrzlina, milkshaky a mražené cukrovinky, čokoláda, bonbóny a cukrovinky; (32) voda, minerální voda, minerální voda a ostatní nealkoholické nápoje, ovocné nápoje a džusy, kapalné a práškové nápojové směsi, sirupy a jiné přípravky ke zhotovování nápojů, ochucené a neochucené vody v láhvích, minerální vody, ovocné džusy, minerální ovocné a džusové nápoje a sodovky; (35) maloobchodní služby ke všem výše uvedeným výrobkům,velkoobchodní dodávky,

- maloobchodní a objednávkový prodej potravin, nápojů a zboží ke všem výše uvedeným výrobkům; (42) restaurace, kavárny, kafeterie, snackbary a coffeebary, služby související s provozem a franchisingem restaurací a jiných zařízení poskytujících pokrmy a nápoje určené pro konzumaci, příprava a prodej pokrmů pro konzumaci mimo místo prodeje.
- (730) **Starbucks Corporation d/b/a Starbucks Coffee Company**, 2401 Utah Avenue South, Seattle, Spojené státy americké, Washington
- (740) JUDr. Karel Čermák, advokát, Národní třída 32, Praha 1

(210) **O 159474**

(220) 29.09.2000

(320) 29.09.2000

(511) 20, 35, 36, 40, 41, 42

(540)

EUROSEAL

- (510) (20) ochranné plomby z plastických hmot, jiné nespécifikované výrobky z plastických hmot jako různé tvarované drobné podložky, těsnění, krytky, spojky, terčíky apod. pro různá použití; (35) zprostředkování obchodních záležitostí, poskytování pomoci při provozu obchodního podniku, poradenství v otázkách podnikání, organizace a provozně-ekonomických problémech, propagační služby, manažerské služby; (36) nájem a pronájem nemovitých věcí, služby realitních kanceláří; (40) zpracování plastických hmot v surovém nebo polo zpracovaném stavu např. lisováním, vakuovým tvarováním, řezáním, frézováním, ražením apod.; (41) provozování tělovýchovných zařízení; (42) služby spojené se zabezpečováním ochrany zboží při skladování a přepravě všeho druhu (silniční, železniční, lodní, letecké), zařízení sloužících k regeneraci a rekondici, ubytovací služby.
- (730) **EUROSEAL LIBEREC, a.s.**, Americká 530/30, Liberec 3, Česká republika
- (740) Ing. Mareš Zdeněk, patentový zástupce, Staré Čivice 173, Pardubice

(210) **O 159610**

(220) 04.10.2000

(320) 04.10.2000

(511) 35, 41, 42

(540)



- (510) (35) provádění organizačního výzkumu, poradenské a expertní činnosti pro rozvoj podnikání, průmyslu a obchodu, zprostředkovatelské služby pro obchodní a průmyslové podniky, zpracování expertiz pro řízení průmyslových a obchodních podniků, organizační a ekonomické poradenství, personální poradenství, nábor, výběr a příprava manažerů specialistů, manažerské konzultace - vše v rámci této třídy; (41) výchova řídících pracovníků, školení manažerů na všech úrovních, vydávání odborných publikací pro manažery, organizování školicích a vzdělávacích programů pro veřejnost i pro organizace, zpracování projektů vzdělávacích kurzů a školicích aktivit, vývoj studijních materiálů a pomůcek; (42) řízení projektů a projektové inženýrství, provádění sociálního výzkumu, zakázkové řešení výzkumných a vývojových úkolů, poradenská podpora při tvorbě inovací - vše v rámci této třídy.
- (730) **INVENTA CONSULTING, s.r.o.**, Na perníkářce 23, Praha 6, Česká republika

(210) **O 159713**

(220) 05.10.2000

(320) 05.10.2000

(511) 16, 32, 33

(540)

MORAVIA HILLS

- (510) (16) tiskoviny; (32) nealkoholické nápoje; (33) alkoholické nápoje pocházející z Moravy.
- (730) **VINIUM a.s.**, Hlavní 666, Velké Pavlovice, Česká republika
- (740) JUDr. Rott Vladimír, Rott, Růžička a Guttman, patentová, známková a právní kancelář, Nad Štolou 12, Praha 7

(210) **O 159739**

(220) 06.10.2000

(320) 06.10.2000

(511) 5

(540)

UDDERGOLD PLATINUM - PLUS

- (510) (5) struková lázeň (teat dip).
- (730) **Alcide Corporation**, 8561 154th Avenue N.E., Redmond, Spojené státy americké, Washington
- (740) Ing. Brodská Blanka, Josefy Faimonové 14, Brno

(210) **O 159740**

(220) 06.10.2000

(320) 06.10.2000

(511) 5

(540)

UDDERGOLD PLATINUM

- (510) (5) struková lázeň (teat dip).
- (730) **Alcide Corporation**, 8561 154th Avenue N.E., Redmond, Spojené státy americké, Washington
- (740) Ing. Brodská Blanka, Josefy Faimonové 14, Brno

(210) **O 159992**

(220) 13.10.2000

(320) 13.10.2000

(511) 35, 36, 42

(540)



DS Factoring

- (510) (35) porady, poskytování pomoci při provozu obchodu, merchandising, bursovní listky cenných papírů, informace obchodní, porady organizační, ekonomické a vedení záležitostí, provádění dražeb, pronájem kancelářských strojů a zařízení, konzultační a poradenské služby související se zahraničně obchodními aktivitami; (36) pojišťovnictví a peněžnictví, finanční půjčky, agentura realitní, agentura pro nájem nemovitostí, agentura pro zprostředkování prodeje a koupě nemovitostí, nabývání nemovitostí, franchisingové operace, správa majetku, správa nemovitého majetku, správa budov, pronájem nemovitostí, pronájem bytů, obchodování s cennými papíry, obchodování v oblasti termínovaných obchodů a opcí, koupě pohledávek ze zbožových obchodů nebo služeb s převzetím inkasního rizika nebo bez něj, jakož i návazné inkaso pohledávek (factoring a forfaiting), vydávání obligací, směnečné obchody, agentura (zprostředkovatelná) pro obligace, akcie a jiné cenné papíry, movitostí, nemovitosti nebo pozemky, pro pojišťovnictví a

peněžnictví, finanční půjčky, finanční a operativní leasing, financování pronájmu, pronájem a správa nemovitostí, konzultační a poradenské služby v celé oblasti financí, vyhledávání vhodných úvěrových zdrojů; (42) informatika, programování počítačů, pronájem počítačů.

- (590) Barevná
 (730) **Dimension, a.s.**, Údolní 33, Brno, Česká republika
 (740) Doc. Ing. Špaček Jindřich, CSc., patentový zástupce, Svatopluka Čecha 106a, Brno

(210) **O 159993**

- (220) 13.10.2000
 (320) 13.10.2000
 (511) 35, 36, 42
 (540)



- (510) (35) konzultační a poradenské služby související se zahraničně obchodními aktivitami; (36) obchodování s cennými papíry (vlastním jménem na vlastní účet, vlastním jménem a cizím jménem na cizí účet), účast na vydávání cenných papírů a poskytování souvisejících služeb, finanční makléřství, poskytování porad ve věcech podnikání a financí, obchodování s finančními deriváty (úrokové a měnové swapy, forward rate agreement-FRA, opce, futures), obhospodařování investičních prostředků klienta na jeho účet, včetně poradenství (portfolio management), uložení a správa cenných papírů, koupě a prodej majetkových účastí (obchody kapitálovými účastmi), obstarávání pro emitenta splácení cenných papírů a vyplácení výnosů z nich, vyhledávání vhodných úvěrových zdrojů; (42) informatika, programování počítačů, pronájem počítačů.

- (590) Barevná
 (730) **Dimension, a.s.**, Údolní 33, Brno, Česká republika
 (740) Doc. Ing. Špaček Jindřich, CSc., patentový zástupce, Svatopluka Čecha 106a, Brno

(210) **O 160044**

- (220) 16.10.2000
 (320) 16.10.2000
 (511) 12, 35, 36, 37, 39
 (540)

autočechák
 peníze ihned za váš vůz

- (510) (12) vozidla, osobní auta, užitková vozidla, mikrobuses a ostatní dopravní prostředky, ojeté automobily, motory pro pozemní vozidla, autodoplňky a náhradní díly pro pozemní vozidla, například autosedačky, střešní nosiče, autopotahy, litá kola, kryty kol, spojery, závěsná zařízení, nástavby karosérii; (35) zprostředkovatelská činnost v oblasti obchodu, zprostředkovatelská činnost v oblasti nákupu a prodeje nových i ojetých vozidel; (36) zprostředkování leasingových smluv, zejména na dopravní prostředky, zastavárna; (37) opravy, údržba, seřizování a mytí dopravních prostředků, montáž a demontáž motorových vozidel, zprostředkovatelská činnost v oblasti uvedených služeb; (39) pronájem motorových vozidel, doprava, zejména automobilová, přeprava nákladů a zboží, zápůjčky vozidel, zprostředkovatelská činnost u uvedených služeb.

- (730) **Čechák Ladislav**, Mrsklesy 120, Mrsklesy, Česká republika

(740) Ing. Soukup Petr, Patentová kancelář, Švédská 3, Olomouc

(210) **O 160256**

- (220) 20.10.2000
 (320) 20.10.2000
 (511) 9, 35, 38, 42
 (540)

ABC SHOP

- (510) (9) počítače, adaptéry k počítačům, náhradní díly k počítačům, počítačové periferie, počítačové paměti, zařízení pro zpracování informací, tiskárny, integrované obvody, tištěné obvody, magnetické disky, optické disky, čtecí zařízení magnetických nebo optických disků, kompaktní disky, magnetické pásky, kazetové magnetofony, kalkulačky, kapesní kalkulačky, pokladny, faxy, telefony, modemy, videohry, obrazovky, videorekordéry, videopásky, programové vybavení, elektronické databáze, počítačové hry, programové vybavení pro informační technologie a pro komunikaci, programové vybavení umožňující elektronické obchodování, programové vybavení umožňující obchodní styk prostřednictvím počítačů, záznamy s dokumentací a uživatelskými příručkami týkající se počítačů nebo programového vybavení, nosiče záznamů nahrané i nenahrané, audiovizuální programy, elektronické databáze, databázové produkty v elektronické podobě, systémy informačních technologií zařazené ve třídě 9, systémy výpočetní, komunikační a informační techniky zařazené ve třídě 9, systémy elektronické zařazené ve třídě 9, informace a záznamy v elektronické podobě, data, databáze a informační produkty na nosičích i v elektronických, datových, informačních a komunikačních sítích, elektronické sítě, datové sítě, multimediální aplikace, multimediální nebo informační katalogy v elektronické podobě, elektronické časopisy, elektronická periodika a knihy v elektronické podobě; (35) reklamní a inzertní činnost, propagace, marketing, pomoc při podnikání, poradenství týkající se organizace a podnikání, distribuce prospektů, podnikatelské informace, pomoc při podnikání pomocí počítačů, předplatné tiskovin pro třetí osoby, účetnictví, plánování obchodních a propagačních akcí, ověřování obchodních transakcí, potvrzování uskutečnění obchodních transakcí, poskytování informací komerčního charakteru, reklamní, inzertní a propagační činnost prostřednictvím jakéhokoliv média, prostřednictvím telefonní, datové nebo informační sítě, computerizovaná pomoc při podnikání (počítačem podporované podnikání), poskytování informací a informačních produktů, zejména reklamního charakteru, komerční využití Internetu v oblastech komerčních Internetových médií a vyhledávacích služeb, on-line inzerce, marketing, zprostředkování v obchodních vztazích, zprostředkovatelská činnost v obchodu, obchodní služby na Internetu, merchandising, pronájem reklamních ploch, pronájem reklamních míst, poskytování, pronajímání reklamního času v komunikačních médiích; (38) telekomunikace, komunikace pomocí terminálů nebo počítačů, elektronická pošta, počítačový přenos pošty a obrazu, komunikace a transakce v síti, tisková agentura, šíření, výměna a získávání informací a zpráv prostřednictvím počítačových sítí a Internetu, satelitů, kabelu aj., šíření elektronických časopisů, informací, elektronických periodik a knih v elektronické podobě prostřednictvím počítačové sítě, zejména Internetu, informační služby na Internetu, poskytování služeb přenosu

dat v elektronických, datových, počítačových, telekomunikačních a informačních sítích, služby elektronické pošty, služby konverze přenosového protokolu, formátu a kódu mezi systémy elektronických dat v elektronických, datových, počítačových, telekomunikačních a informačních sítích, služby zprostředkování zpráv, informační centrum, služby přístupu a připojení k elektronickým, datovým, počítačovým, telekomunikačním a informačním sítím, služby datové sítě, přenos dat a informací, služby přístupu a připojení k datovým a informačním sítím a Internetu, poskytování komunikačních a informačních služeb; (42) návrh programového vybavení, aktualizace programového vybavení, programování počítačů, pronájem doby přístupu k databázi, technické studie v oblasti počítačů a programového vybavení, pronájem programového vybavení a počítačů, základní a aplikovaný výzkum v oblasti informačních technologií, přístup k počítačům za účelem podnikání, právní služby, zpravodajství, tvorba WEB, tvorba a poskytování software, tvorba WWW stránek, tvorba interaktivních a grafických programů, tvorba multimediálních aplikací, tvorba programových projektů, tvorba informačních databází, podpora rozvoje komerčního využití Internetu i jiných počítačových, datových a komunikačních sítí, vyhledávací služby, výzkum, vývoj a tvorba systémů pro elektronické obchodování a příslušného software a hardware, know-how pro oblast elektronického obchodování a informačních technologií, pronájem informačních a komunikačních míst (tzv. hosting), poskytování prostředků pro provoz cizích informačních serverů, půjčování a pronájem přístupového času do počítačové databáze přes Internet.

(730) **Bronze Investments Limited**, Eagle House, 16

Kyriakos Matsis Avenue, 10th floor, Nicosia, Kypr

(740) Lukajová Dana, patentový zástupce, Advokátní a patentová kancelář Vyskočil, Krošlák a spol., Petrská 12, Praha 1

(210) **O 160328**

(220) 23.10.2000

(320) 23.10.2000

(511) 9, 35, 36, 37, 38, 42

(540)



(510) (9) přístroje a nástroje vědecké, námořní, geodetické, elektrické spadající do této třídy, fotografické, filmové, optické, přístroje pro vážení, měření, signalizaci, kontrolu, záchranu a přístroje pro vyučování, pouzdra na tyto nástroje a přístroje, elektronické hry používané výhradně s TV přijímačem, telekomunikační zařízení, mobilní telefony, satelity, telefonní ústředny, počítače včetně příslušenství a periferních zařízení - tiskárny, klávesnice, monitory, plotry, skanery, modemy, servery, kabely k počítačům, myši a podložky pod myši, stojany pod monitory, antireflexní filtry, koprocessory a jiné příslušenství k počítačům, programové vybavení, přístroje pro záznam, přenos a reprodukci zvuku nebo obrazu - telefony, faxy, kopírky, diktafony apod., přístroje a příslušenství sloužící k připojení k internet, nosiče zvuku nebo obrazu, nosiče informací, např. kompaktní disky, diskety, elektronické karty, audiokazety, videokazety, náhradní díly, součásti a součástky k výše uvedenému; (35) propagační činnost, reklama; (36) pronájem nemovitostí, bytů a nebytových prostor; (37) opravy telekomunikačních zařízení, montáž, údržba a opravy počítačového vybavení, montáž a opravy kancelářské a reprodukční techniky; (38) komunikace prostřednictvím

počítačů; (42) poradenská činnost v oblasti výpočetní techniky, tvorba a poskytování software.

(730) **YOUR SYSTEM, spol. s r.o.**, Bělehradská 126, Praha 2, Česká republika

(740) Ing. Chlustina Jiří, UNIPATENT, J.Masaryka 43-47, Praha 2-Vinohrady

(210) **O 160347**

(220) 24.10.2000

(320) 24.10.2000

(511) 9, 35, 37, 38, 42

(540)



(510) (9) počítače a jejich komponenty a periferie, přístroje pro zpracovávání informací, software, data, databáze a další informační produkty na paměťových médiích, např. uživatelské příručky v digitální podobě, magnetické a čipové karty, nosiče dat nahrané a nenahrané, jako jsou elektronické, magnetické a optické paměti, floppy disky, magnetické disky, optické desky a disky, kazety pro počítače, CD disky, DVD disky, diskety, audiokazety a videokazety, magnetické pásky; (35) zprostředkovatelská činnost v oblasti obchodu s výrobky uvedenými ve tř. 9; (37) servis, opravy a údržba počítačů a počítačových sítí; (38) šíření, přenos a zveřejňování informací, nabídek, inzercí a reklamy prostřednictvím všech informačních a telekomunikačních prostředků sítí včetně Internetu; (42) vývoj, tvorba a poskytování software, počítačové služby, multimediální aplikace, programové projekty, tvorba informačních databází, inženýrsko-technická činnost v oblasti počítačů a software, tvorba multimediálních dokumentů, prezentací, aplikací a katalogů, konstrukce www stránek, řešení www serverů.

(730) **LEVI International a.s.**, Seifertova 33, Přerov, Česká republika

(740) JUDr. Otevřel Milan, Horní náměstí č. 24, Přerov

(210) **O 160348**

(220) 24.10.2000

(320) 24.10.2000

(511) 9, 35, 37, 38, 42

(540)



(510) (9) počítače a jejich komponenty a periferie, přístroje pro zpracovávání informací, software, data, databáze a další informační produkty na paměťových médiích, např. uživatelské příručky v digitální podobě, magnetické a čipové karty, nosiče dat nahrané a nenahrané, jako jsou elektronické, magnetické a optické paměti, floppy disky, magnetické disky, optické desky a disky, kazety pro počítače, CD disky, DVD disky, diskety, audiokazety a videokazety, magnetické pásky; (35) zprostředkovatelská činnost v oblasti obchodu s výrobky uvedenými ve tř. 9; (37) servis, opravy a údržba počítačů a počítačových sítí; (38) šíření, přenos a zveřejňování informací, nabídek, inzercí a reklamy prostřednictvím všech informačních a telekomunikačních prostředků sítí včetně Internetu; (42) vývoj, tvorba a poskytování software, počítačové služby,

multimediální aplikace, programové projekty, tvorba (320) 30.10.2000
informačních databází, inženýrsko-technická činnost v (511) 16, 35, 38, 42
oblasti počítačů a software, tvorba multimediálních (540)

(730) **LEVI International a.s.**, Seifertova 33, Přerov,
Česká republika

(740) JUDr. Otevřel Milan, Horní náměstí č. 24, Přerov

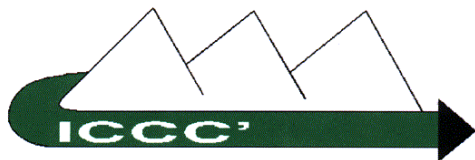
(210) **O 160403**

(220) 25.10.2000

(320) 25.10.2000

(511) 16, 41, 42

(540)



(510) (16) veškeré druhy tiskovin, zejména skripta a sborníky;
(41) výchova a vzdělávání, ediční činnost, vydavatelství a
nakladatelství; (42) výzkum a vývoj v oblasti přírodních a
technických věd, technické testování a analýzy.

(590) Barevná

(730) **Vysoká škola báňská - Technická univerzita
Ostrava**, 17. listopadu 15, Ostrava - Poruba, Česká
republika

(210) **O 160412**

(220) 25.10.2000

(320) 25.10.2000

(511) 35, 40, 42

(540)



(510) (35) reklamní činnost a služby v oblasti reklamy; (40)
povrchová úprava rozličných materiálů formou lakování
nebo retuše s užitím grafických návrhů; (42) grafický a
umělecký design, včetně oděvního návrhářství a
fotografování.

(730) **Jaroš Milan**, Benkova 1694, Praha 4, Česká
republika

(210) **O 160496**

(220) 27.10.2000

(320) 27.10.2000

(511) 9, 16, 35, 38

(540)

PLZEŇSKÝ ROZHLED

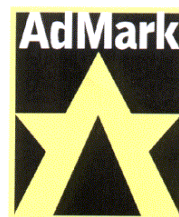
(510) (9) nosiče informací (v rozsahu třídy 9) se záznamem
zvuku a/nebo obrazu, elektronický časopis; (16) nosiče
informací (v rozsahu třídy 16), tiskoviny a polygrafické
výrobky; (35) reklamní, inzertní a propagační činnost a
služby; (38) šíření informací prostřednictvím veřejných
datových sítí např. internetu.

(730) **Vogel Medien International, s.r.o.**, Vídeňská 218,
Klatovy, Česká republika

(740) Ing. Reichel Pavel, Lopatecká 14, Praha 4

(210) **O 160511**

(220) 30.10.2000



(510) (16) tiskoviny všeho druhu, zejména reklamní tiskoviny,
reklamní noviny, letáky, tematické diáře, prospekty,
informační a reklamní katalogy, novoročenky, plakáty,
reklamní fotografie, pohlednice, třepetalky, vlajky,
etikety, transparenty, sáčky a tašky s potiskem, obálky;
(35) inzertní a reklamní činnost, veškerá činnost pro
podniky související s reklamou, propagační a inzercí, včetně
realizace reklam i velkoplošných, transparentů, realizace
potisku hotových výrobků, reklam na autech a městském
mobiliáři, realizace poutačů, reklamních akcí a kampaní,
poskytování multimediálních informací, reklamní noviny,
reklama na internetu, zprostředkování obchodu
prostřednictvím internetu, inzerce, marketing, služby
související s reklamou, pořádání obchodních, propagačních,
komerčních a reklamních výstav a veletrhů, kopírovací
služby; (38) šíření informací v elektronické podobě, služby
zabezpečující komunikaci prostřednictvím multimediálních,
informačních a jiných komunikačních prostředků a sítí;
(42) polygrafické služby, zhotovení hologramů, grafické
návrhy firemních tiskovin a propagačních předmětů,
počítačová grafika a tisk všeho druhu.

(590) Barevná

(730) **AdMark s.r.o.**, Pavelčákova 17, Olomouc, Česká
republika

(740) RNDr. Halaxová Zdeňka, TETRAPAT, Ostružnická 5,
Olomouc

(210) **O 160577**

(220) 31.10.2000

(320) 31.10.2000

(511) 36

(540)

Kredit



(510) (36) služby finanční, služby peněžní.

(590) Barevná

(730) **TOYOTA Financial Services Czech s.r.o.**, Vlkova
871/46, Praha 3, Česká republika

(740) Mgr. Langerová Jana, Malešická 59, Praha 3

(210) **O 160578**

(220) 31.10.2000

(320) 31.10.2000

(511) 36

(540)

Vario



(510) (36) služby finanční, služby peněžní.

(590) Barevná

- (730) **TOYOTA Financial Services Czech s.r.o.**, Vlkova 871/46, Praha 3, Česká republika
(740) Mgr. Langerová Jana, Malešická 59, Praha 3

- (210) **O 160579**
(220) 31.10.2000
(320) 31.10.2000
(511) 36
(540)



- (510) (36) služby finanční, služby peněžní.
(590) Barevná
(730) **TOYOTA Financial Services Czech s.r.o.**, Vlkova 871/46, Praha 3, Česká republika
(740) Mgr. Langerová Jana, Malešická 59, Praha 3

- (210) **O 160580**
(220) 31.10.2000
(320) 31.10.2000
(511) 36
(540)



- (510) (36) služby finanční, služby peněžní.
(590) Barevná
(730) **TOYOTA Financial Services Czech s.r.o.**, Vlkova 871/46, Praha 3, Česká republika
(740) Mgr. Langerová Jana, Malešická 59, Praha 3

- (210) **O 160623**
(220) 01.11.2000
(320) 01.11.2000
(511) 16, 25, 41
(540)

KRÁLOVNY NOCI

- (510) (16) veškeré tiskoviny a výrobky z papíru, plakáty, fotografie, kalendáře; (25) oděvy, čepice, klobouky, obuv; (41) kulturní akce zejména travestishow, muzikály, kabarety, společenské a sportovní akce.
(730) **Gaži Zoltán**, Majora Nováka 39, Ostrava, Česká republika

- (210) **O 160626**
(220) 02.11.2000
(320) 02.11.2000
(511) 9, 35, 41
(540)

PRAŽSKÝ POUŤOVÝ ORCHESTR

- (510) (9) magnetické nosiče zvukových záznamů nahané, gramofonové desky, CD nosiče nahané, videonosiče; (35) reklamní a propagační činnost pro Pražský pouťový orchestr, pomoc při řízení obchodní činnosti, rozmnožování a rozšiřování propagačního materiálu; (41) činnost umělecké agentury, zejména sjednávání a organizace koncertů, organizace a zajišťování činnosti orchestrů (služby poskytované), plánování a organizace zábavných večírků, plánování a organizace živých vystoupení.

- (730) **Ing. Lukáš Fišer**, Lamačova 839/20, Praha 5, Česká republika
(740) Effmert Jiří, Uralská 8, Praha 6

- (210) **O 160627**
(220) 02.11.2000
(320) 02.11.2000
(511) 9, 35, 41
(540)

THE PRAGUE FUNFAIR ORCHESTRA

- (510) (9) magnetické nosiče zvukových záznamů nahané, gramofonové desky, CD nosiče nahané, videonosiče; (35) reklamní a propagační činnost pro Pražský pouťový orchestr, pomoc při řízení obchodní činnosti, rozmnožování a rozšiřování propagačního materiálu; (41) činnost umělecké agentury, zejména sjednávání a organizace koncertů, organizace a zajišťování činnosti orchestrů (služby poskytované), plánování a organizace zábavných večírků, plánování a organizace živých vystoupení.
(730) **Ing. Lukáš Fišer**, Lamačova 839/20, Praha 5, Česká republika
(740) Effmert Jiří, Uralská 8, Praha 6

- (210) **O 160673**
(220) 03.11.2000
(320) 03.11.2000
(511) 7, 9, 42
(540)



- (510) (7) obráběcí stroje, lisy, roboty a manipulátory, tvářecí stroje, nástroje střížné a lisovací; (9) přístroje a zařízení pro zkoušení elektrických a mechanických parametrů výrobků, zkušební přístroje; (42) projektování ve strojírenství.
(730) **ProJUS s.r.o.**, Poličská 444, Hlinsko, Česká republika

- (210) **O 160737**
(220) 06.11.2000
(320) 06.11.2000
(511) 22, 24, 25
(540)



- (510) (22) závěsná lůžka z plachtoviny, síťoviny, spletená z provazů; (24) textilní výrobky, které nejsou uvedené v jiných třídách: šátky na nošení dětí; (25) oděvy pánské, dámské, dětské: šátky, šály, čepice, košile, kalhoty, dupačky.
(730) **Kašlíková Kamila**, Hradešín 49, Česká republika

- (210) **O 160742**
(220) 06.11.2000

(320) 06.11.2000
 (511) 16, 35, 36, 39, 41
 (540)



(510) (16) tiskoviny, zejména propagační a reklamní materiály, plakáty; (35) reklamní a propagační činnost; (36) služby nemovitostí; (39) organizování cest; (41) výchova, zábava, sportovní a kulturní aktivity, vzdělávání.
 (590) Barevná
 (730) **SVAZ LYŽAŘŮ ČESKÉ REPUBLIKY**, Mezi stadiony P.S. 40, Praha 6, Česká republika

(210) **O 160794**
 (220) 08.11.2000
 (320) 08.11.2000
 (511) 29, 30, 31
 (540)



(510) (29) olivový olej, jedlé oleje a tuky, maso, ryby, konzervované, sušené a zavařované ovoce a zelenina, upravené a plněné olivy v jejich různých specialitách, vejce, mléko a mléčné výrobky, mrazená a zpracovaná zelenina a ovoce; (30) káva, čaj, kakao, cukr, rýže, tapioka, ságo, mouka, přípravky vyrobené z obilovin, chléb, cukrářské výrobky, cukrovinky, med, droždí, sůl, hořčice, octy, omáčky, majonéza, kečup, salátové dresingy, koření; (31) zemědělské, zahradnické a lesnické výrobky, zrna/obilí, které není obsaženo v jiných třídách, čerstvé olivy a jiné ovoce a zelenina, semena/osivo, slad.
 (730) **KOIPE, S.A.**, p del Urumea 23, San Sebastian, Španělsko
 (740) JUDr. Karel Čermák, advokát, Národní třída 32, Praha 1

(210) **O 160840**
 (220) 09.11.2000
 (320) 09.11.2000
 (511) 3
 (540)

VEET AQUASYSTEM

(510) (3) nelékařské toaletní přípravky, kosmetické přípravky a přípravky pro krásu, kosmetické krémy a pleťová mléka, hydratační krémy, vlasové vody a gely, vonné oleje, mýdla, prací prostředky, přípravky obsahující mýdlo a přípravky pro bělení, přípravky k holení, depilační přípravky, depilační vosky.
 (730) **RECKITT & COLMAN (OVERSEAS) LIMITED**, DANSOM LANE, HU 8 7DS, HULL, Velká Británie
 (740) Dr. Tomsa Jan, advokát, Laubova 8, Praha 3 - Vinohrady

(210) **O 160923**
 (220) 13.11.2000
 (320) 13.11.2000
 (511) 36

(540)

ING EMPLOYEE BENEFITS

(510) (36) pojištění.
 (590) Barevná
 (730) **NATIONALE - NEDERLANDEN ŽIVOTNÍ POJIŠŤOVNA, a.s.**, U Prašné brány 1, Praha 1, Česká republika

(210) **O 161018**
 (220) 15.11.2000
 (320) 15.11.2000
 (511) 12, 37
 (540)



(510) (12) ojeté automobily; (37) oprava a údržba automobilů.
 (590) Barevná
 (730) **Import Volkswagen Group, s.r.o.**, Pekařská 6, Praha 5 - Stodůlky, Česká republika
 (740) JUDr. Podráský Josef, Žižkovo nám. 5, Tábor

(210) **O 161110**
 (220) 15.11.2000
 (320) 15.11.2000
 (511) 35, 41
 (540)

TAURUS

(510) (35) krizový management, konzultace a porady v oboru krizového managementu; (41) školení v oboru výpočetní techniky a krizového managementu.
 (730) **T-SOFT, spol. s r.o.**, Novodvorská 1010/14, Praha 4 - Lhotka, Česká republika

(210) **O 161158**
 (220) 16.11.2000
 (320) 16.11.2000
 (511) 7, 9, 11, 16, 35, 37, 42
 (540)

DIXONS

(510) (7) pračky, myčky na nádobí, stroje k praní a sušení pro prádelny, mandly, ždímačky, odstředivé ždímačky, čisticí stroje pro průmyslové účely, míchací, krouhací, škrabací, loupací a řezací stroje, vše určené pro potravinu, strouhací stroje, mlýny a drtící stroje zařazené ve tř. 7, elektrické otvírače konzerv a mixéry, hnětací stroje, mixéry (pro rozmělnění do tekutého stavu), elektrické ostříže nožů, sušící stroje pro oděvy, vysavače, části a příslušenství pro výše uvedené výrobky; (9) fotografické, kinematografické a optické přístroje a nástroje, počítačí stroje, kalkulačky, přístroje a nástroje pro záznam a reprodukci zvuku, pásky pro záznam zvuku a předem nahrané pásky, televizní a rozhlasové přijímací a reprodukční přístroje, videorekordéry a videopřehrávače, videopásky, počítačové hry, počítačové disky, počítače, počítačový hardware, počítačový software, periferní zařízení počítačů, počítačové tiskárny, multimediové přístroje a nástroje, tiskárny, čipy, rozhraní (interface), faxové karty, modemy, skenery (snímací zařízení), mikrofony, monitory, reproduktory, CD-ROMy, zvukové karty, podavače disků, joysticky, videa, myši, textové procesory, faxové přístroje, satelitní antény, kompaktní disky, telefony, kopírovací zařízení, skříňky, schránky, pouzdra, kazety, brašny, tašky, vaky - vše určené pro uchování magnetofonových kazet, pásky určené pro čištění

- magnetofonových hlav, sluchátka, prodlužovací kabely, elektricky vyhřívané vlasové nátáčky, elektrické žehličky, části a příslušenství pro výše uvedené výrobky; (11) žárovky, ledničky, elektrické filtrační kávovary, elektrické sušiče na vlasy, elektrické toustovače na chléb, mrazničky, kávovary, ventilátory, topné ventilátory, toustovače sendvičů, elektrické konvice, části a příslušenství pro výše uvedené výrobky; (16) knihy, tiskoviny, manuály, příručky; (35) služby na podporu maloobchodního prodeje, shromažďování nabídky výrobků a služby umožňující zákazníkům prohlédnout, vybrat a nakoupit různé druhy výrobků z nabídkových katalogů prostřednictvím poštovních objednávek nebo prostřednictvím telekomunikačních zařízení, shromažďování nabídky výrobků a služby umožňující zákazníkům prohlédnout, vybrat a nakoupit různé druhy výrobků na internetových webových stránkách nebo v maloobchodních prodejnách; (37) montáž a servis počítačů, montáž a servis přístrojů a nástrojů používaných s počítači; (42) poradenské služby vztahující se k počítačům, poradenské služby týkající se výběru nejvhodnějších počítačových výrobků pro individuální potřebu, služby počítačové podpory.
- (730) **Dixons Group Plc**, Maylands Avenue, Hemel Hempstead, Velká Británie
- (740) JUDr. Korejzová Zdeňka, KOREJZOVÁ & SPOL. Advokátní a patentová kancelář, Spálená 29, Praha 1

- (210) **O 161175**
 (220) 20.11.2000
 (320) 20.11.2000
 (511) 9, 11, 35, 37, 38, 39, 41, 42
 (540)

UNICAM

- (510) (9) zařízení ke zpracování dat, počítače, laptopy (počítače), notebooky (počítače), periferní zařízení počítačů, karty s pamětí nebo mikroprocesorem, nahrnaný počítačový software, softwarové ovladače, síťový užitečný počítačový software, moduly pro číslicové zpracování signálů, vizuální systémy pro přesná měření a kontrolu kvality výrobků, vizuální systémy pro monitorování a řízení technologických procesů, vizuální systémy pro monitorování dopravy, zejména pro kontrolu a vyhodnocování průjezdů křižovatkami, bezpečnostní systémy pro sledování interiérů a exteriérů pomocí počítačového zpracování jejich obrazu snímaného videokamerami; (11) bodové, plošné a prosvětlovací zdroje světla (kromě fotografických blesků) pro kontinuální a zábleskové osvětlení; (35) odborné obchodní poradenství, obchodní nebo podnikatelské informace, automatizované zpracování dat, překlad informací do počítačových databází, systemizace informací do počítačových databází, statistické informace, zpracování textů, vedení kartoték v počítači, vedení kartoték v počítači (řízení souboru); (37) montáž, údržba a opravy počítačového vybavení včetně periferních zařízení, zprostředkovatelská činnost v oblastech instalace elektrotechnických zařízení a elektrických zapojení, zprostředkovatelská činnost při instalaci, údržbě a opravě kancelářských strojů a zařízení, strojů a nástrojů pro rozvod elektřiny, optických elektronických zařízení a elektrických měřicích zařízení, přístrojů a nástrojů; (38) služby zabezpečující audiovizuální komunikaci prostřednictvím informačních a telekomunikačních sítí, např. globální počítačové síť Internet, přenos dat a obrazu po metalickém kabelu, optickém kabelu, rádiiem a GSM sítí, elektronická pošta, přenos zpráv a obrazových informací pomocí počítače, komunikace pomocí počítačových terminálů, pronájem přístrojů pro přenos zpráv, pronájem zařízení pro přenos informací, pronájem faxů, modemů a telefonů, spojení pomocí sítí optických vláken, zaslání zpráv; (39)

informace o dopravě; (41) pronájem a půjčování optických přístrojů a nástrojů, např. kamer, fotoaparátů; (42) projektování, projektové studie technické, inženýrské práce (expertízy), vývoj a výzkum nových výrobků, odborné poradenství s výjimkou obchodního, tvorba počítačového software, digitální zpracování obrazu, návrhy, tvorba a údržba WWW stránek v globální počítačové síti, návrhy, tvorba, instalace a servis systémů využívajících automatizovaného zpracování dat, počítačové programování, počítačové systémové analýzy, počítačové programy (aktualizace), regenerace počítačových dat, pronájem času na přístup do počítačových databází, pronájem počítačového software, pronájem počítačů včetně jejich vnitřního vybavení a periferního zařízení, odborné poradenství v oblasti počítačového software a hardware.

- (730) **CAMEA, spol. s r.o.**, Božetěchova 2, Brno, Česká republika
- (740) Ing. Jandová Marie, Nerudova 1095, Kuřim

- (210) **O 161349**
 (220) 21.11.2000
 (320) 21.11.2000
 (511) 35, 41, 42
 (540)

CZECH EXCELLENCE AWARD

- (510) (35) propagační činnost, reklama, pomoc při řízení obchodní činnosti, obchodní administrativa, kancelářské práce, obchodní management a podnikové poradenství, poradenství při vedení podniků, pomoc při řízení komerčních a průmyslových podniků, řízení komerčních a průmyslových podniků nebo obchodních podniků, marketingové studie, obchodní nebo podnikatelský průzkum, služby a poradenství v obchodní činnosti, obchodní průzkum, průzkum vztahů mezi podniky, institucemi a společenským prostředím; (41) výchova, vzdělávání, zábava, sportovní a kulturní aktivity, pořádání vzdělávacích školení a seminářů, pořádání soutěží (vědomostních nebo zábavných), vydavatelství a publikační činnost, organizování představení (manažerské služby), organizování kulturních nebo vzdělávacích výstav; (42) restaurace (strava), dočasné ubytování.
- (730) **ČESKÁ ASOCIACE PRO PODNIKATELSKOU ÚSPĚŠNOST - EFQM**, OPLETALOVA 41, PRAHA 1, Česká republika

- (210) **O 161403**
 (220) 23.11.2000
 (320) 23.11.2000
 (511) 9, 37, 41, 42
 (540)

KARCE

- (510) (9) přístroje a nástroje vědecké, námořní, geodetické, fotografické, filmové, optické, přístroje a nástroje pro vážení, měření, signalizaci, kontrolu (inspekci), záchranu a přístroje učební, přístroje a nástroje pro záznam, převod, reprodukci zvuku nebo obrazu, zejména výpočetní technika, počítače, kalkulátory s výjimkou tiskáren, periferních zařízení, audiotechniky, radií, magnetofonů, reproduktorů, sluchátek, pásek, kazet; (37) instalace, údržba a opravárenské služby v oblasti spotřební elektroniky; (41) školení a vzdělávací služby v oblasti spotřební elektroniky; (42) poradenská činnost v oblasti spotřební elektroniky.
- (730) **KARCE Co. Limited**, No. 9 Hoi Shing Rd., Hongkong, Hong Kong
- (740) Mgr. Jonáš Radek, Choceradská 3046/12, Praha 4

- (210) **O 161444**
 (220) 24.11.2000
 (320) 24.11.2000
 (511) 35, 36, 39, 42
 (540)

STREGA

- (510) (35) zprostředkování obchodních záležitostí, obchodní obstarávatelství; (36) zprostředkování pojišťovacích a zajišťovacích služeb (záruky, kauce, ručení), zejména v oblasti dopravy; (39) služby dovozní a vývozní kanceláře v oblasti dopravy, jednatelství, zejména ve vztahu k dopravě, konzultace a poradenství v oblasti dopravy, zprostředkování dopravy, zasílatelství, spedice; (42) tvorba software.
- (730) **STREGA spol. s r. o.**, Slovanská alej 24, Plzeň, Česká republika
- (740) JUDr. Tichý Jaromír, Tichý a Poláček, patentoví zástupci, Dominikánská 6, Plzeň

- (210) **O 161456**
 (220) 24.11.2000
 (320) 24.11.2000
 (511) 35
 (540)

SUPERPAGES.COM

- (510) (35) poskytování služeb elektronického telefonního seznamu, zejména systemizace informací o telefonních číslech do počítačových databází.
- (730) **VERIZON DIRECTORIES CORP.**, Verizon Place, West Airfield Drive, Texas, Spojené státy americké, Texas
- (740) Dr. Všetěčka Miloš, advokát, Hálkova 2, Praha 2

- (210) **O 161513**
 (220) 27.11.2000
 (320) 27.11.2000
 (511) 9, 16, 35, 38, 39, 41, 42
 (540)



- (510) (9) seznamy adres, telefonů, faxů, e-mailů, internetových adres a log, data a záznamy těchto seznamů na nosičích čitelných, zvukových, obrazových, magnetických, opticky zaznamenaná data pro počítače, nahrané software, CD ROM nosiče, nahrané software, elektronický katalog; (16) seznamy adres, telefonů, faxů, e-mailů, internetových adres a log, tiskoviny, katalogy, informační brožury; (35) inzerce, reklama a propagace, aktualizace reklamních a propagačních materiálů, jako jsou letáky, prospekty, tisky, vzorky, katalogy, poskytování, vydávání, zveřejňování, publikování a rozšiřování reklamních, propagačních a inzertních materiálů a textů, obchodních a podnikatelských informací, obchodní reklama, zaslání reklamních, propagačních a inzertních materiálů zákazníkům, zprostředkování obchodních inforancí o firmách, zprostředkování prezentace firem před odbornou veřejností; (38) komunikace, šíření a přenos informací adres, telefonů, faxů, e-mailů, internetových adres a log, prostřednictvím datových sítí, včetně Internetu; (39) distribuce tiskařských výrobků, katalogů a informací na všech druzích nosičů; (41) vydávání tiskovin, katalogů, zprostředkování školení, konzultace a poradenská činnost

- pro výše uvedené výrobky a služby; (42) tvorba software.
- (590) Barevná
 (730) **PSM CZ, s.r.o.**, Velflíkova 10, Praha 6, Česká republika
 (740) Ing. Smrčková Marie, patentový zástupce, Velflíkova 8, Praha 6

- (210) **O 161532**
 (220) 27.11.2000
 (320) 27.11.2000
 (511) 29, 30, 31, 32
 (540)



- (510) (29) maso, ryby, drůbež a zvěřina, masové výtažky, ovoce a zelenina konzervované, sušené a zavařené, želé, džemy, kompoty, vejce, oleje a tuky jedlé, potravinové směsi na bázi sušeného ovoce, konzervované luštěniny; (30) káva, čaj, kakao, cukr, rýže, tapioka, ságo, kávové náhražky, mouka a přípravky z obilnin, chléb, pečivo, cukrovinky, zmrzlina, med, sirup melasový, droždí, prášky do těsta, potravinářská sůl, hořčice, ocet, nálevy k ochucení, omáčky do salátů, dresingy, koření, led pro osvěžení, sojová mouka, nápoje z kávy, kakaa nebo čokolády, vločky z obilnin, zejména ovesné vločky, potravinové směsi na bázi vloček z obilnin; (31) výrobky zemědělské, zahradnické, lesní neuvedené v jiných třídách, čerstvé ovoce a zelenina, rostliny a přírodní květiny, vločky z obilnin, slad, obilniny, živé ryby, měkkýši a korýši, čerstvé luštěniny; (32) piva, minerální vody, šumivé nápoje a jiné nápoje nealkoholické, nápoje a šťávy ovocné, sirupy a jiné přípravky k zhotovování nápojů.
- (730) **Bona Caffé, s.r.o.**, Březová 49a, Brno, Česká republika
- (740) Ing. Kendereški Dušan, patentový zástupce, Lidická 51, Brno

- (210) **O 161554**
 (220) 28.11.2000
 (320) 28.11.2000
 (511) 9, 16, 35, 37, 41, 42
 (540)



- (510) (9) geodetické (zeměměřičské) přístroje a nástroje a jejich příslušenství, geodetické pomůcky jako výtččky, olovnice, hřeby apod., zařízení ke zpracování dat, počítače, periferní zařízení počítačů, nahraný počítačový software, digitální mapy, informační systémy; (16) kartografické výrobky, papírnické výrobky, polygrafické výrobky, kancelářské potřeby, rýsovací pomůcky, učební pomůcky (kromě přístrojů), atlasy, zemské globusy, zeměpisné mapy, brožury, časopisy, kalendáře, katalogy, knihy, noviny, plakáty, plány, pohlednice, tiskoviny, grafické reprodukce, grafické znaky (pro kopírování); (35) reprografie, kopírování nebo rozmnožování (reprodukce) dokumentů, zejména kartografických děl, překlad informací do počítačových databází, systemizace informací do počítačových databází; (37) údržba a opravy geodetických přístrojů, nástrojů a pomůcek, montáž, údržba a opravy počítačového vybavení; (41) nakladatelská a vydavatelská činnost, zejména vydávání kartografických výrobků; (42)

zeměměřičství, ověřování výsledků zeměměřičských činností, projektování, inženýrské práce (expertízy), geologický průzkum, vývoj a výzkum nových výrobků, odborné poradenství s výjimkou obchodního, tvorba software (počítačových programů), pronájem software, zprostředkovatelská činnost v oblasti zeměměřičství a informačních systémů.

- (590) Barevná
 (730) **Geodezie Brno, a.s.**, Dvořákova 14, Brno, Česká republika
 (740) Ing. Jandová Marie, Nerudova 1095, Kuřim

- (210) **O 161555**
 (220) 28.11.2000
 (320) 28.11.2000
 (511) 9, 16, 35, 37, 41, 42
 (540)



- (510) (9) geodetické (zeměměřičské) přístroje a nástroje a jejich příslušenství, geodetické pomůcky jako výtyčky, olovnice, hřeby apod., zařízení ke zpracování dat, počítače, periferní zařízení počítačů, nahraný počítačový software, digitální mapy, informační systémy; (16) kartografické výrobky, papírnické výrobky, polygrafické výrobky, kancelářské potřeby, rýsovací pomůcky, učební pomůcky (kromě přístrojů), atlasy, zemské globusy, zeměpisné mapy, brožury, časopisy, kalendáře, katalogy, knihy, noviny, plakáty, plány, pohlednice, tiskoviny, grafické reprodukce, grafické znaky (pro kopírování); (35) reprografie, kopírování nebo rozmnožování (reprodukce) dokumentů, zejména kartografických děl, překlad informací do počítačových databází, systemizace informací do počítačových databází; (37) údržba a opravy geodetických přístrojů, nástrojů a pomůcek, montáž, údržba a opravy počítačového vybavení; (41) nakladatelská a vydavatelská činnost, zejména vydávání kartografických výrobků; (42) zeměměřičství, ověřování výsledků zeměměřičských činností, projektování, inženýrské práce (expertízy), geologický průzkum, vývoj a výzkum nových výrobků, odborné poradenství s výjimkou obchodního, tvorba software (počítačových programů), pronájem software, zprostředkovatelská činnost v oblasti zeměměřičství a informačních systémů.

- (590) Barevná
 (730) **Geodezie Brno, a.s.**, Dvořákova 14, Brno, Česká republika
 (740) Ing. Jandová Marie, Nerudova 1095, Kuřim

- (210) **O 161569**
 (220) 28.11.2000
 (320) 28.11.2000
 (511) 9, 16, 42
 (540)



- (510) (9) PC příslušenství a komponenty, mobilní telefony,

software; (16) odborná literatura k software a hardware; (42) tvorba, úprava a pronájem software, vývoj programů na zakázku.

- (730) **Náhlovský Zbyněk**, Lomnická 694, Nová Paka, Česká republika

- (210) **O 161581**
 (220) 28.11.2000
 (320) 28.11.2000
 (511) 3, 5
 (540)

DERMAFIT

- (510) (3) kosmetické voňavkářské výrobky, kosmetické přípravky, kosmetické přípravky do koupele, kosmetické opalovací přípravky, éterické oleje; (5) léčebná kosmetika, rostlinné léčivé přípravky, kosmetické přírodní produkty, přípravky proti pocení, vše pro léčebné účely, léčivé přípravky do koupele.

- (730) **Hloušek Miroslav**, Příčná 568/31, Hradec Králové, Česká republika

- (210) **O 161599**
 (220) 29.11.2000
 (320) 29.11.2000
 (511) 9, 35, 36, 39, 41, 42
 (540)

SPOLEČENSTVO ČESKÝCH OPTIKŮ A OPTOMETRISTŮ

- (510) (9) optické přístroje a nástroje, optické výrobky - kontaktní čočky, optické sklo, optické čočky; (35) poradenství obchodní zejména pomoc při řízení obchodní činnosti, poradenství při provozu a zřizování provozoven oční optiky, posuzování efektivnosti a kvality poskytovaných služeb, posuzování kvality výrobků, pořádání a organizování veletrhů a výstav, průzkum trhu, poskytování podnikatelských a obchodních informací, vydávání reklamních časopisů a textů, reklamní a propagační činnost zejména vlastním členům; (36) poskytování informací o pojištění včetně poradenství a zprostředkování pojištění, finanční informace a poradenství zejména o platebních a úvěrových podmínkách; (39) pořádání odborných zájezdů, prohlídek a exkurzí zejména na mezinárodní veletrhy optiky a optometrie; (41) informace o výchově a vzdělávání zejména v oblasti očních optiků a optometristů, vytváření koncepce vzdělávání, průzkumová a analytická činnost v oblasti vzdělávání, organizování a vedení seminářů, kongresů, konferencí a výstav, vydávání časopisů, knih, textů, publikační činnost; (42) rešerše, expertízy, získávání informací o strojích, přístrojích a materiálech zejména pro oční optiku, odborné služby poskytované vlastním členům zejména pomoc při vytváření odpovídajících právních, ekonomických, výchovných, kulturních a jiných podmínek nezbytných pro dosažení vysoké odbornosti, rozvíjení odborné zdatnosti a etiky vlastních členů, hájení jejich zájmů zejména podáváním návrhů institucím včetně poskytování informací o živnostech, asistence při tvorbě legislativních úprav, rozvíjení styku a spolupráce s tuzemskými i zahraničními organizacemi obdobného zaměření.

- (730) **Společenstvo českých optiků a optometristů**, Přírodní 14, Praha 4, Česká republika

- (740) Ing. Ihmová Markéta, A.Holas & partner patentová a známková kancelář, Křížová 4, Brno

- (210) **O 161644**

(220) 29.11.2000

(320) 29.11.2000

(511) 16, 35

(540) **CIA CZECH REPUBLIC**

(510) (16) papír a výrobky z papíru, lepenky a kartonážní výrobky, tiskoviny, časopisy, periodika, knihy, reklamní a propagační materiály, papírové obaly, výrobky knihařské, fotografie, psací potřeby, kancelářská lepidla, potřeby pro umělce, štětce, psací stroje, kancelářské potřeby kromě nábytku, učební a školní potřeby a pomůcky, hrací karty, tiskací písma, štočky; (35) reklamní agentura, reklamní činnost všeho druhu ve všech médiích a na všech druzích nosičů, rozšiřování reklamních materiálů zákazníkům.

(730) **CIA Czech Republic s.r.o.**, Hyberská 1271/32, Praha 1, Česká republika

(740) Ing. Chludina Jiří, UNIPATENT, J.Masaryka 43-47, Praha 2-Vinohrady

(210) **O 161645**

(220) 29.11.2000

(320) 29.11.2000

(511) 16, 35

(540) **CIA**

(510) (16) papír a výrobky z papíru, lepenky a kartonážní výrobky, tiskoviny, časopisy, periodika, knihy, reklamní a propagační materiály, papírové obaly, výrobky knihařské, fotografie, psací potřeby, kancelářská lepidla, potřeby pro umělce, štětce, psací stroje, kancelářské potřeby kromě nábytku, učební a školní potřeby a pomůcky, hrací karty, tiskací písma, štočky; (35) reklamní agentura, reklamní činnost všeho druhu ve všech médiích a na všech druzích nosičů, rozšiřování reklamních materiálů zákazníkům.

(730) **CIA Czech Republic s.r.o.**, Hyberská 1271/32, Praha 1, Česká republika

(740) Ing. Chludina Jiří, UNIPATENT, J.Masaryka 43-47, Praha 2-Vinohrady

(210) **O 161743**

(220) 01.12.2000

(320) 01.12.2000

(511) 9, 16, 24, 26, 28, 35, 38, 39, 41, 42

(540)



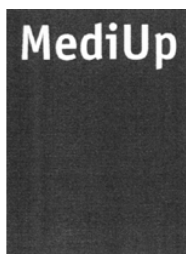
(510) (9) telekomunikační přístroje a zařízení pro záznam, přenos, zpracování a reprodukci informací, elektronické nosiče informací, karta s pamětí nebo mikroprocesorem, zejména telefonní karty, hardware výpočetní nebo komunikační nebo informační techniky, software na nosičích, aparáty a přístroje vědecké, elektronické, fotografické, filmové, optické, aparáty pro záznam, uchování, převod, přenos nebo reprodukci zvuku nebo obrazu, telefony, záznamníky, faxy, magnetické nebo optické suporty zvukových nebo zvukově obrazových záznamů, přístroje pro zpracování informací a počítače včetně jejich jednotlivých součástí a náhradních dílů třídy 9, počítačové hry, pohledy ilustrované se zvukovou nahrávkou, hlavolamy elektrické nebo elektronické, reklamní přístroje na střídavé obrazy, reklama světelná, reklamní světelné přístroje, nosiče záznamů nahrané i nenahrané, videokazety nahrané i nenahrané, audiokazety

nahrané i nenahrané, audiovizuální programy, audioprogramy, audiovizuální díla, audiovizuální díla v digitální podobě, CD disky, programové vybavení pro počítače, elektronické databáze a databázové produkty, informace a záznamy v elektronické podobě, informace a záznamy na nosičích s výjimkou nosičů papírových ze třídy 16, informace a data a databáze a informační produkty na nosičích nebo i v elektronických, datových, informačních, počítačových a komunikačních sítích, související software a hardware, elektronické nebo datové nebo informační nebo komunikační nebo výpočetní sítě včetně jednotlivých součástí a náhradních dílů obsažených ve třídě 9, multimediální aplikace, multimediální nebo informační katalogy, elektronické časopisy, elektronická periodika a knihy v elektronické podobě; (16) výrobky z papíru, lepenky, plakáty, periodika, tiskoviny včetně reklamních a propagačních, formuláře, návody a příručky, průvodní dokumentace, ochranné obaly z papíru, lepenky a plastu (nezařazené do jiných tříd), umělecké a ozdobné předměty z materiálu tř. 16, obtisky; (24) reklamní a propagační předměty z textilu spadající do této třídy; (26) nážehlovací ozdoby, přezky a spony jako pracovní doplňky; (28) hry (neprovozované na TV přijímačích), hračky, předměty pro sport - zahrnuté do tř.28, zejména sportovní potřeby a sportovní zboží, hry automatické a elektronické, zahrnuté do tř.28; (35) inzertní, reklamní agentura, zpracování textů, automatické zpracování a přenos informací v oblasti reklamy, zprostředkovatelská a obstaratelská činnost v oblasti informatiky a obchodu, marketing, propagace a reklama vč. WWW aplikací a aplikací jím obdobných, reklama on-line na počítačových komunikačních sítích, poradenské a konzultační služby zejména v oblasti obchodní činnosti, reklamní, inzertní a propagační činnost prostřednictvím jakéhokoliv média, prostřednictvím telefonní sítě nebo datové sítě nebo informační sítě nebo elektronické sítě nebo komunikační sítě nebo počítačové sítě, poskytování informací a jiných informačních produktů komerčního nebo reklamního charakteru, multimediální informace komerčního charakteru, komerční využití Internetu v oblastech komerčních internetových médií a vyhledávacích služeb, on-line inzerce, zprostředkování v obchodních vztazích, zprostředkovatelská činnost v obchodu, pomoc při využívání a řízení obchodního podniku, pomoc při provozování obchodů a obchodních činností průmyslového nebo obchodního podniku, služby, které zahrnují záznam, přepis, vypracování, kompilaci přenášení nebo systematičnost písemných či datových či elektronických sdělení a záznamů jakož i využívání nebo kompilaci matematických a statistických údajů, předvádění výrobků pro reklamní účely a podporu prodeje, rozšiřování reklamních materiálů a vzorků zboží; (38) telekomunikační a informační služby, univerzální služba v oblasti telekomunikací, zřizování, propojování a provozování veřejných, účelových a privátních sítí, služby poskytované integrovanou digitální sítí, zprostředkovatelská činnost v oblasti telekomunikací, přenos informací (prostřednictvím počítače) a zprostředkování přenosu dat, pronájem zařízení a sítí pro uvedené služby, připojování a propojování počítačových sítí (známým jako Internet), poskytování telekomunikačního připojení do světové počítačové sítě, telekonferenční služby, poskytování uživatelského přístupu do světové počítačové sítě, informační služby, zpravodajské služby služby zabezpečující audiovizuální komunikaci prostřednictvím informačních a telekomunikačních sítí, kupř. počítačové sítě Internet, satelitu apod., šíření informací prostřednictvím celosvětové počítačové sítě; (39) skladování údajů a dokumentů elektronicky uložených; (41) vydavatelství nosičů informací, tiskopisů, časopisů, publikací, nakladatelská

činnost, zprostředkování v oblasti kultury, sportovní, zábavná a výchovná činnost, organizace provádění her a soutěží i veřejných, vydávání on-line knih a časopisů v elektronické podobě, poskytování on-line počítačových her z počítačových sítí, poskytování elektronických publikací on-line, pořádání sportovních soutěží, výstavy a veletrhy (kulturní a vzdělávací); (42) služby výpočetní techniky, odborné poradenství (s výjimkou obchodního) v oblasti informatiky, zejména sdělování informací, obnovování počítačových databází, tiskařské služby, pronájem počítačů a zařízení pro zpracování dat a informací, provozování počítačových center s přístupem do databází, pronájem času pro počítačová data, tvorba a poskytování software, interaktivní a grafické programy, tvorba multimediálních dokumentů, prezentací, aplikací, katalogů apod., konstrukce WWW prezentací a řešení WWW serverů, počítačové animace a vizualizace, programové projekty, tvorba informačních databází.

(730) **ČESKÝ TELECOM, a.s.**, Olšanská 5, Praha 3, Česká republika

(210) **O 161754**
(220) 01.12.2000
(320) 01.12.2000
(511) 16, 20, 35, 42
(540)



(510) (16) tabule pro instalaci informací, informačních a navigačních systémů z papíru nebo lepenky; (20) tabule pro instalaci informací, informačních a navigačních systémů z umělých hmot nebo dřeva; (35) reklama, činnost reklamní agentury, šíření reklamy; (42) návrhářská činnost, vč. grafických návrhů.

(730) **ČESKÝ OKRUH 98 s.r.o.**, Padělký 605, Slušovice, Česká republika

(740) Ing. Kučera Zdeněk, Padělký 548 (P.O.BOX 92), Slušovice

(210) **O 161755**
(220) 01.12.2000
(320) 01.12.2000
(511) 16, 20, 35, 42
(540)



(510) (16) tabule pro instalaci informací, informačních a navigačních systémů z papíru nebo lepenky; (20) tabule pro instalaci informací, informačních a navigačních systémů z umělých hmot nebo dřeva; (35) reklama, činnost reklamní agentury, šíření reklamy; (42) návrhářská činnost, vč. grafických návrhů.

(730) **ČESKÝ OKRUH 98 s.r.o.**, Padělký 605, Slušovice, Česká republika

(740) Ing. Kučera Zdeněk, Padělký 548 (P.O.BOX 92), Slušovice

(210) **O 161814**
(220) 04.12.2000
(320) 04.12.2000
(511) 3

(540)

BOND

(510) (3) čisticí prostředky, čisticí roztoky, detergenty, kapaliny na mytí skel do ostřikovačů vozidel, lešticí přípravky na nábytek a podlahy, přípravky na čištění odpadních rour, prostředky na odstraňování rzi, prací prostředky, přípravky na namáčení prádla, škrob na prádlo, změkčovače tkanin, bělicí přípravky na prádlo.

(730) **Ing. Filip Vladimír**, Ledvinova 14, Praha 4, Česká republika

(210) **O 161819**
(220) 04.12.2000
(320) 04.12.2000
(511) 18, 25, 28, 35
(540)



(510) (18) kůže, imitace kůže, výrobky z těchto materiálů, které nejsou zahrnuty do jiných tříd, kůže ze zvířat, kuřky a zavazadla, deštníky, slunečníky a hole; (25) oděvy, obuv, kloboučnické zboží; (28) hry, hračky, s výjimkou šachů a šachových figurek, potřeby pro gymnastiku a sport, které nejsou uvedeny v jiných třídách, vánoční ozdoby; (35) marketing.

(730) **BS promotion s. r. o.**, Rudolfovska 421/124, České Budějovice, Česká republika

(740) Ing. Sedlák Jiří, Husova 16, České Budějovice

(210) **O 161836**
(220) 04.12.2000
(320) 04.12.2000
(511) 35, 39, 42
(540)

HEZKY ČESKY

(510) (35) reklamní činnost; (39) provozování cestovních kanceláří; (42) ubytovací služby.

(730) **Ing. Naděžda Tuzová**, Pod Haškovcem 1562, Příbor, Česká republika

(210) **O 162010**
(220) 05.12.2000
(320) 05.12.2000
(511) 1, 3, 4, 7, 9, 12, 31, 35, 37, 42
(540)

MonSTA

(510) (1) chemické výrobky pro průmyslové účely, chemické výrobky pro zemědělství a lesnictví, dezinfekční prostředky, desinfekční prostředky k chovu zvířat, půdní hnojiva přírodní a umělá, prostředky pro svařování, pojidla pro průmysl; (3) prací a bělicí přípravky, přípravky pro čištění, leštění, odstraňování mastnoty, hmoty na broušení;

(4) oleje a tuky průmyslové, mazadla, prostředky pro pohlcování a vázání prachu; (7) stroje, nástroje a přístroje, vše zahrnuté v třídě 7 a vše pro použití v zemědělství, sklizení, zahradnictví, sekání, lesnictví, dopravě zeminy nebo materiálů a jejich přemístování, obdělávání půdy,

dopravě a překládání stavebního dřeva, přemísťování sněhu, čištění pláží, čističky stodol (stroje), přístroje zahrnuté do třídy 7 pro odvoz a rozmetání hnojiva, přístroje zahrnuté ve třídě 7 pro broušení, rypadla a výtahy, vše jako stroje, samovazy, foukací stroje pro vození obilí, stroje pro pneumatickou dopravu obilí, stroje na loupání kukuřice, kultivátory, brány, žací trávni stroje, pluh, hrabací a shrnovací stroje, mlátičky, zemědělské postřikovací stroje, plecí stroje, kopáče, nakladače, válce, lžicové škrábače (scrapery), secí stroje, oddělovače stonků, fukary obilí, mobilní drtiče, bity traktorového shrnovače, řetězy, lopaty rypadel, drapáky, rozrývače, rozrušovací zuby a čepely, vzduchové filtry, olejové filtry, vše jako stroje nebo části strojů, čerpadla zahrnutá do třídy 7, hydraulické zvedací a vyklápěcí mechanismy pro zabudování do motorových vozidel a vlečňáků, bezpečnostní kabiny řidičů a ochranné povětrnostní kabiny, podložky sedadel (sedáky) a opěradla, ochranné poklopy, vše pro použití s výše uvedenými stroji a přístroji, hydraulické motory, hydraulická beranidla, vzduchové kompresory, zařízení ovládané stlačeným vzduchem, vše jako stroje, zvedáky (nikoliv ruční nástroje), ozubená kola a přístroje na přenos energie, vše jako části strojů, hnací kladky, řezací přístroje, potrubí a kabely, pokládací přístroje, vše zahrnuté do třídy 7, vrtáky, kladkostroje a jeřáby, mechanicky a elektricky ovládané nástroje, nápravy, ložiska, elevátory, dopravníky, řemeny, ložiskové podpěry, spojky, spojkové lamely, ojnice, ovládací kabely, ovládací mechanismy, pneumatické a hydraulické ovládaní, zalomené hřídele, klikové skříně, kliky, válce, výfuky, řemeny ventilátoru, ventilátory, napájecí potrubí, ozubená kola, obilní odstředivky, vedení, manipulační přístroje pro nakládání a vykládání, natahovače obručí, hydraulické motory, klouby jako části motorů, nápravová ložiska, otočné čepy, elektrické motory, písty, radlice, redukční ventily, regulátory tlaku, výtlačné ventily, kladky, hrábě, hřídelové spojky, tlumiče výfuku, regulátory rychlosti pro hnací stroje a motory, startéry, řezačky na slámu, převodová soukolí, převodové ventily, vše jako části strojů a části a příslušenství pro všechno výše uvedené zboží, zahradnická technika, zejména sekačky, křovinořezy, kultivátory, stroje a technologické linky na zpracování rostlinných a dřevních odpadů, stroje na údržbu travních porostů a příkopů, lesnická technika, jako štípače a štěpkovače dřeva, odkoňovače dřeva, lesní frézy, navijáky, vakuové vývěvy, mycí zařízení pro vozidla, elektrické ruční vrtačky, elektrická pískovací zařízení, elektrické řezací zařízení, elektrické vykrůžovačky, elektrické brusky, elektrické šroubováky, pily motorové, svařovací stroje, pneumatické ventily (části strojů), díly, součásti a příslušenství veškerého uvedeného zboží, lodní motory; (9) ochranné prostředky a pomůcky, ochranné brýle, ochranné přilby a štíty, ochranné oděvy, ochranné rukavice; (12) traktory a vlečné vozy (návěsy, přívěsy), vozidla, pozemní vozidla pro použití v zemědělství, sklizení, zahradnictví, lesnictví, pro dopravu zeminy nebo materiálů a jejich přemísťování, obdělávání půdy, dopravě a překládání stavebního dřeva, přemísťování sněhu a stavebně-inženýrské konstrukce, vysokozdvizné vozíky, pásová vozidla, trakční pomocná zařízení, kabiny řidičů, bezpečnostní rámy, sedadla, podložky sedadel a opěradla, ochranné poklopy, vše přizpůsobené pro použití v pozemních vozidlech, závěsy, závěsové stabilizátory, řetězy a spojky, tyče spráhla, vše pro použití s motorovými pozemními vozidly, čerpadla zahrnutá do třídy 12, ozubená kola, přístroje pro přenos energie, hydraulické spojky a elektrické startéry, vše pro použití s motorovými pozemními vozidly, olejové filtry, vzduchové filtry, nápravy, otočné čepy, brzdy, brzdňáka obložení, brzdové čelisti, brzdící botky, podvozky, spojky,

lamely spojky, měnič kroutícího momentu, směrová návěstí, hnací řetězy, dveře, kapoty, motory, ozubená kola, hydraulické součásti, pneumatiky, kola, ráfky kol, bezpečnostní pásy, tlumiče nárazů, závěsné pružiny, volanty, transmisní hřídele, ventily duší, palivové nádržky a jejich uzávěry, ochranné kryty proti větru, stěrače a jejich ramena, vše pro použití v motorových pozemních vozidlech a části a příslušenství pro výše uvedené zboží, bicykly, tříkolky a motokáry; (31) výrobky zemědělské, zahradnické, lesní, zrní a semena, živá zvířata, čerstvé ovoce a zelenina, živé rostliny a přírodní květiny, krmiva pro dobytek, premixy; (35) inzertní a reklamní činnost, poskytování pomoci při provozu obchodu, zvláště přeskupováním vyjmenovaných výrobků (nikoliv jejich přepravou), za účelem umožnění spotřebiteli si výrobky pohodlně prohlížet a nakupovat, poradenství organizační a ekonomické v oblasti zemědělství, zemědělských strojů, nářadí a příslušenství; (37) opravy: opravy a servis traktorů a jejich účelových modifikací, speciálních kolových vozidel, návěsů a přívěsů, zemědělských strojů a zařízení, prostředků malé zemědělské mechanizace, strojů a zařízení spadajících do třídy 7, včetně jejich sestav, podsestav, součástí a náhradních dílů; (42) expertní, poradenské a inženýrské služby v oblasti uspořádání, řízení provozu a ovládaní technologií u traktorů a zemědělských strojů a příslušenství k nim, projektová, poradenská a konzultační činnost na úseku zemědělství a potravinářství, ověřování výsledků výzkumu a nových technologických postupů a systémů v pěstování, sklizení a zpracování zemědělských produktů, služby laboratorní a testovací, návrhy řídicích systémů a vybavení pro agropotravinářské komplexy a farmy.

(730) **MONSTA Brno, spol. s r.o.**, Spodní 8, Brno, Česká republika

(740) Voda Karel, Bolzanova 13, Brno

(210) **O 162056**

(220) 06.12.2000

(320) 06.12.2000

(511) 29, 30, 42

(540)



(510) (29) masové výtahy, konzervované potraviny, hotová jídla s převahou masa, hotové polévky, polévkové koncentráty, výtahy, polévky v sáčku, margarín, jedlé oleje a tuky, vejce, mléko a mléčné výrobky, ovoce a zelenina, zejména zmrazená, sušená a vařená, marmelády, zavařeniny a rosoly, též ovocná dřev, rajský protlak, masové paštiky; (30) kukuřice v různé úpravě, pražená, vařená a pečená, čaj, koření všeho druhu, sladové, do těsta, do polévek, směs různého koření, zejména anýz, cibule v prášku, curry v prášku, hřebíček, šafrán, zázvor, pepř, přípravy aromatické (potrav.), zvláště esence na pečení, fermenty pro těsto, prášky kuchařské a do pečiva, mlynářské výrobky, zvláště mouka a obilné výrobky určené k lidské výživě, obilní vločky, těstoviny, cukr, též hroznový a vanilkový, cukerné šťávy, cukrářské a pečivářské výrobky, cukrovinky, marcipán, kakao a kakaové přípravy a výrobky, čokoláda, káva, kávové náhražky a přísady, kuchyňská sůl, masové paštiky, med pravý nebo umělý, zmrzlina, zahušťovače k vaření potravin, ocet, led, majonézy, salátové omáčky; (42)

hostinská a restaurační činnost, hotelové služby, provoz a pronájem restauračních a prodejních automatů, provoz bufetů, příprava a dodávky jídla pro hostiny, kavárny-restaurace.

(730) **LKK, spol. s r.o.**, Nákupní 5/419, Havířov - Šumbark, Česká republika

(740) Pacl Václav, patentový zástupce, Okrajová 4a, Havířov - Podlesí

(210) **O 162068**

(220) 06.12.2000

(320) 06.12.2000

(511) 9, 35, 41, 42

(540)



ČESKÁ SPOLEČNOST ELEKTRONIKŮ

(510) (9) audiovizuální technika, hardware, počítače, elektronické přístroje a zařízení, měřicí přístroje a systémy, diagnostické přístroje a systémy, optické přístroje, přístroje pro přenos zvuku a obrazu, záznamové přístroje pro obraz a zvuk, modemy a příslušenství k počítačům, nosiče zvuku a obrazu; (35) ekonomické a organizační poradenství, zprostředkovatelská činnost v oblasti obchodu, inzertní, propagační a reklamní činnost, správa a dokumentace obchodních případů, podpora podnikatelské činnosti; (41) výchovná a vzdělávací činnost, zejména v oblasti technických, elektronických a počítačových znalostí a dovedností, estetické výchově a formování morálních vlastností jedinců, přednášková a konzultační činnost v oblasti elektroniky, audiovizuální techniky, počítačů a internetových systémů, osvětová činnost, ediční činnost v oblasti informatiky; (42) zpracování vědeckotechnických informací, právní služby, odborné posudky, vědecká činnost v oblasti elektrotechniky a elektroniky, audiovizuální tvorby a poskytování software, řešerše z oblasti elektroniky a elektrotechniky, činnost restaurační a provoz internetových kaváren a klubů, tvorba počítačové databanky v oblasti odborných zpráv a publikací.

(730) **Česká společnost elektroniků**, U Pergamentky 3, Praha 7, Česká republika

(740) Jíra Vladimír, patentový zástupce, Kovanecká 2112/18, Praha 9

(210) **O 162071**

(220) 06.12.2000

(320) 06.12.2000

(511) 35, 37, 42

(540)



(510) (35) propagační, inzertní a reklamní činnost, zprostředkovatelská obchodní činnost, zprostředkování obchodu prostřednictvím internetu, ekonomické a organizační poradenství, správa a dokumentace obchodních případů, obchodní administrativy; (37) pronájem nemovitostí, správa nemovitostí; (42) restaurační a hotelová činnost, hotelové služby a služby ubytovací, catering, služby stravovací, pronájem počítačů.

(730) **P A P service, s.r.o.**, Konviktská 24, Praha 1, Česká republika

(740) Jíra Vladimír, patentový zástupce, Kovanecká 2112/18, Praha 9

(210) **O 162172**

(220) 08.12.2000

(320) 08.12.2000

(511) 5, 32

(540)

VIS MAIOR

(510) (5) soli vřidelní a zřidelní, výrobky ze solí vřidelních a zřidelních pro léčebné účely; (32) minerální vody bez příchuti i s příchutí, stolní a kojenecké vody, vody perlivé, pitné, pramenité, sirupy a jiné přípravky ke zhotovování nápojů.

(730) **Marienbad Waters a.s.**, Masarykova 22, Mariánské Lázně, Česká republika

(740) Ing. Chludina Jiří, UNIPATENT, J.Masaryka 43-47, Praha 2-Vinohrady

(210) **O 162174**

(220) 08.12.2000

(320) 08.12.2000

(511) 10

(540)

ALLERCRYL

(510) (10) implantáty intraokulárních čoček.

(730) **Allergan, Inc.**, 2525 Dupont Drive, Irvine, Spojené státy americké, California

(740) JUDr. Matějka Jan, Advokátní a patentová kancelář Čermák, Hořejš, Vrba, Národní 32, Praha 1

(210) **O 162195**

(220) 08.12.2000

(320) 08.12.2000

(511) 35

(540)

T & C

(510) (35) propagační činnost, reklama.

(730) **Mgr. Hovorka Daniel**, Na Pršíně 9/II, Soběslav, Česká republika

(740) Mgr. Titlbachová Soňa, Čelakovského sady 12, Praha 2

(210) **O 162282**

(220) 13.12.2000

(320) 13.12.2000

(511) 1, 40

(540)

GALVA

(510) (1) galvanické přípravky, galvanické lázně, prostředky pro kalení kovů, přípravky pro popouštění kovů, přípravky pro konečnou úpravu oceli; (40) zinkografie.

(730) **Ing. Pavel Rek**, Na Trávníku 414, Prostějov 7, Česká republika

(740) Ing. Vandělková Jana, Bohemia Patent, Petřská 12, Praha 1

(210) **O 162412**

(220) 15.12.2000

(320) 15.12.2000

(511) 21, 29, 30, 32, 33, 42

(540)

JAVA KAVA

(510) (21) kuchyňské nádobí; (29) maso, ryby, drůbež, ovoce, zelenina, mléčné výrobky; (30) potraviny z obilnin, káva, čaj, kakao, cukr, rýže, med, kořeniny; (32) nealkoholické nápoje; (33) alkoholické nápoje; (42) hostinská a

restaurační činnost.
(730) **DON PEDRO s.r.o.**, Dlouhá 39, Praha 1, Česká republika

(210) **O 162414**

(220) 15.12.2000

(320) 15.12.2000

(511) 5

(540)

KETIUM

(510) (5) farmaceutické výrobky.

(730) **Menarini International Operations Luxembourg S.A.**, 1, Avenue de la Gare, Luxembourg, Lucembursko

(740) Dr. Všečetka Miloš, advokát, Hálkova 2, Praha 2

(210) **O 162415**

(220) 15.12.2000

(320) 15.12.2000

(511) 5

(540)

DEXOKET

(510) (5) farmaceutické výrobky.

(730) **Menarini International Operations Luxembourg S.A.**, 1, Avenue de la Gare, Luxembourg, Lucembursko

(740) Dr. Všečetka Miloš, advokát, Hálkova 2, Praha 2

(210) **O 162422**

(220) 15.12.2000

(320) 15.12.2000

(511) 5

(540)

Molsiket

(510) (5) farmaceutické přípravky a substance.

(730) **Schwarz Pharma AG**, Alfred-Nobel-Strasse 10, Monheim, Německo

(740) JUDr. Otakar Švorčík, Společná advokátní kancelář Všečetka Zelený Švorčík Kalenský, Hálkova 2, Praha 2

(210) **O 162530**

(220) 19.12.2000

(320) 19.12.2000

(511) 7, 11, 37, 42

(540)

EuroClean

(510) (7) stroje a zařízení, zejména pro úpravu, čištění a dávkování vody a roztoků chemikálií; (11) zařízení pro rozvod vody a páry, zařízení vzduchotechnická, zařízení topná, klimatizační, větrací, chladicí, sušící, filtrační, zařízení a přístroje na přípravu, čištění a dávkování vody a roztoků chemikálií; (37) stavby a opravy, instalační a montážní činnost, zejména instalace a montáž zařízení pro úpravu, čištění a dávkování vody a roztoků chemikálií; (42) výzkumná, vývojová, projektová, inženýrská, poradenská a konzultační činnost, zejména v oblasti úpravy, čištění a dávkování vody a roztoků chemikálií a ekologie.

(730) **EuroClean s. r. o.**, Dobrovského 179, Roztoky u Prahy, Česká republika

(740) JUDr. Aleš Zábřeh, advokát a patentový zástupce, Na Beránce 2, Praha 6

(210) **O 162542**

(220) 20.12.2000

(320) 20.12.2000

(511) 35, 37, 40

(540)

OM PIMESPO GLV

(510) (35) služby poskytované při konzultaci prodeje výrobků, nabídky a prodeje výrobků, dodání a předání odběratelům, nákupu a prodeji výrobků, dílů a příslušenství; (37) služby oprav a servisu výrobků, dílenských oprav a servisu, kontrol a technického stavu, středních a generálních oprav opotřebovaných výrobků, zámečnictví; (40) činnost spojená s opravou manipulační techniky - svařování, ohýbání, profilování ochranných krytů a plechů, vrtání a řezání profilových tyčí a hutního materiálu.

(730) **OM PIMESPO GLV, s. r. o.**, Rudná 3/30, Ostrava - Vítkovice, Česká republika

(210) **O 162560**

(220) 20.12.2000

(320) 20.12.2000

(511) 16, 17, 19, 35, 40

(540)

(510) (16) fólie hliníkové na balení potravin, fólie viskóznové na balení, fólie z regenerované celulózy na balení, fólie z umělých hmot na balení, papír a výrobky z papíru všeho druhu, zejména papírové reklamní tašky, pytle a sáčky, lepenka a kartonážní výrobky, tiskoviny, časopisy, periodika, knihy, výrobky knihařské, fotografie, psací potřeby, kancelářské potřeby kromě nábytku, učební a školní potřeby a pomůcky, hrací karty, tiskací písma, štočky, obaly z papíru, tiskopisy, pohlednice, známky, samolepky, potřeby pro umělce, štetce; (17) fólie (kovové izolační), fólie viskóznové kromě fólií na balení, fólie z regenerované celulózy, kromě fólií na balení, fólie z umělých hmot pro zemědělské účely, reklamní tašky, pytle, a sáčky z plastických hmot, plastové výlisky, plastové výrobky a součástky pro různé druhy průmyslu jež spadají do této třídy, termosety, výrobky z gumy, kaučuku jako např. těsnící kroužky z pryže, gumové zátky a jiné pryžové výlisky; (19) fólie a desky z umělých hmot na značení cest, nekovové stavební hmoty a materiály; (35) pořádání výstav k obchodním a reklamním účelům, činnost reklamní a inzertní, průzkum a analýzy trhů, distribuce zboží k reklamním účelům, marketing; (40) zpracování a úprava materiálu, zejména zpracování a úprava plastických hmot, gumárenských směsí, výrobků z plastů, gumy a kaučuku, včetně jejich potiskování a pokovování, potisk reklamních tašek, pytlů a sáčků.

(730) **Ing. Miroslav Sedlák - REBAGS**, Karolíny Světlé 21, Praha 1, Česká republika

(740) Müller Václav, patentový zástupce, Filipova 2016, Praha 4

(210) **O 162615**

(220) 21.12.2000

(320) 21.12.2000

(511) 5

(540)

MYOVIEV

(510) (5) diagnostická látka pro zobrazování srdce.

(730) **Amersham plc**, Amersham Place, Little Chalfont, Buckinghamshire HP7 9NA, Velká Británie

(740) Mgr. Petra S. de Brantes, KOREJZOVÁ & SPOL. Advokátní a patentová kancelář, Spálená 29, Praha 1

- (210) **O 162616**
 (220) 21.12.2000
 (320) 21.12.2000
 (511) 35, 36, 39, 42
 (540)



- (510) (35) obstaravatelská a zprostředkovatelská činnost v oblasti obchodu a služeb spojených s obchodem, reklamní, inzertní a propagační činnost, marketing, obchodní administrativa, pronájem kancelářských strojů a zařízení, prodeje v dražbě, pronájem propagačních materiálů; (36) pojišťovnictví a peněžnictví, zejména poskytování půjček a úvěrů /z vlastních zdrojů/, pronájem bytů, pronájem nemovitostí, leasing vozidel, především automobilů, poradenská a konzultační činnost v oblasti leasingu; (39) pronajímání, zejména pronájem vozidel, především automobilů, pronájem dopravních prostředků, pronájem garáží, pronájem skladů, pronájem parkovišť; (42) pronájem průmyslového zboží, zboží zařazeného v této třídě, zejména elektrických spotřebičů, prodejních automatů, strojů a potřeb pro průmyslový a zemědělský provoz.
- (730) **ŠkoFIN s. r. o.**, Pekařská 6, Praha 5, Česká republika
 (740) JUDr. Aleš Zábrš, advokát a patentový zástupce, Na Beránce 2, Praha 6

- (210) **O 162617**
 (220) 21.12.2000
 (320) 21.12.2000
 (511) 35, 36, 39, 42
 (540)



- (510) (35) obstaravatelská a zprostředkovatelská činnost v oblasti obchodu a služeb spojených s obchodem, reklamní, inzertní a propagační činnost, marketing, obchodní administrativa, pronájem kancelářských strojů a zařízení, prodeje v dražbě, pronájem propagačních materiálů; (36) pojišťovnictví a peněžnictví, zejména poskytování půjček a úvěrů /z vlastních zdrojů/, pronájem bytů, pronájem nemovitostí, leasing vozů, především automobilů, poradenská a konzultační činnost v oblasti leasingu; (39) pronajímání, zejména pronájem vozidel, především automobilů, pronájem dopravních prostředků, pronájem garáží, pronájem skladů, pronájem parkovišť; (42) pronájem průmyslového zboží, zboží zařazeného v této třídě, zejména elektrických spotřebičů, prodejních automatů, strojů a potřeb pro průmyslový a zemědělský provoz.
- (730) **ŠkoFIN s. r. o.**, Pekařská 6, Praha 5, Česká republika
 (740) JUDr. Aleš Zábrš, advokát a patentový zástupce, Na Beránce 2, Praha 6

- (210) **O 162624**
 (220) 21.12.2000
 (320) 21.12.2000
 (511) 5

- (540)



- (510) (5) farmaceutické přípravky pro lidské použití.
 (730) **Laboratoires UPSA**, 304 Avenue Docteur Jean Bru, Agen, Francie
 (740) JUDr. Petr Kalenský, Společná advokátní kancelář Všeťečka Zelený Švorčík Kalenský a Partneři, Hájkova 2, Praha 2

- (210) **O 162701**
 (220) 22.12.2000
 (320) 22.12.2000
 (511) 1
 (540)

COOLSTAR

- (510) (1) chemické výrobky, chemikálie a chemické substance pro průmysl, vědu a zemědělství, směsi do hasicích přístrojů, chladiva, chladicí přípravky a směsi, nemrzoucí směsi, přísady chemické do motorových paliv, chemické přípravky na rozmrazování.
 (730) **SLOVAKOFARMA, a. s.**, Železničná 12, Hlohovec, Slovenská republika
 (740) JUDr. Rott Vladimír, Rott, Růžička a Guttman, patentová, známková a právní kancelář, Nad Štolou 12, Praha 7

- (210) **O 162702**
 (220) 22.12.2000
 (320) 22.12.2000
 (511) 3, 9, 25
 (540)

FORUM TUFİ DUEK

- (510) (3) parfémy; (9) sluneční brýle; (25) oděvy.
 (730) **Forum Confecoes Ltda**, Rua Dr. Joao Batista de Lacerda No 468 - Mooca, Sao Paulo, Brazílie
 (740) JUDr. Rott Vladimír, Rott, Růžička a Guttman, patentová, známková a právní kancelář, Nad Štolou 12, Praha 7

- (210) **O 162716**
 (220) 27.12.2000
 (320) 27.12.2000
 (511) 3, 5
 (540)



- (510) (3) barvy a přípravky k malování na tělo, kosmetika, pleťové krémy, rtěnky, pudry, řasenky, tužky na obočí, laky na nehty, laky na vlasy, vlasové šampony, barvy a přípravky k barvení vlasů, pleťové a vlasové přípravky s obsahem vitamínů, koupelové pěny, toaletní mýdla a další přípravky pleťové, tělové a vlasové kosmetiky a parfumerie; (5) pleťové a vlasové přípravky s léčebnými účinky.
 (730) **Ing. Pavel Kytlica**, Jiráskova 2, Nový Jičín, Česká republika
 (740) Ing. Kučera Zdeněk, Padělký 548 (P.O.BOX 92), Slušovice

- (210) **O 162748**
 (220) 27.12.2000

(320) 27.12.2000
(511) 9, 35
(540)

inTVtrain

(510) (9) videokazety, nosiče dat zvukových a zvukově obrazových záznamů; (35) reklama, zejména televizní a filmová, rozšiřování reklamních materiálů prostřednictvím elektronických médií, zprostředkování reklamy a propagace, zejména v dopravě, pronájem reklamních míst.

(590) Barevná

(730) **Roman Voronov - RHEA Agency**, Václavkova 24/365, Praha 6 - Dejvice, Česká republika

(740) Ing. Jupa Francis, patentový zástupce, Měchenická 4, Praha 4

(210) **O 162749**

(220) 27.12.2000

(320) 27.12.2000

(511) 35, 41

(540)



(510) (35) zprostředkovatelská činnost v oblasti obchodu, reklamní, propagační a inzertní činnost, zejména prostřednictvím elektronických médií, marketing; (41) organizační zabezpečení kulturních a společenských akcí.

(730) **Roman Voronov - RHEA Agency**, Václavkova 24/365, Praha 6 - Dejvice, Česká republika

(740) Ing. Jupa Francis, patentový zástupce, Měchenická 4, Praha 4

(210) **O 162750**

(220) 27.12.2000

(320) 27.12.2000

(511) 36

(540)

INPORTFOLIO

(510) (36) správa nemovitostí.

(590) Barevná

(730) **Roman Voronov - LITY**, Václavkova 24/365, Praha 6 - Dejvice, Česká republika

(740) Ing. Jupa Francis, patentový zástupce, Měchenická 4, Praha 4

(210) **O 162751**

(220) 27.12.2000

(320) 27.12.2000

(511) 41

(540)



(510) (41) provozování výchovných akcí a soutěží a jejich organizační zabezpečení.

(590) Barevná

(730) **Roman Voronov - GAIA**, Václavkova 24/365, Praha 6 - Dejvice, Česká republika

(740) Ing. Jupa Francis, patentový zástupce, Měchenická 4, Praha 4

(210) **O 162752**

(220) 27.12.2000

(320) 27.12.2000

(511) 37, 39, 42

(540)

INCLEAN

(510) (37) zprostředkování úklidových prací, zejména individuální, periodický a mimořádný úklid, úklid po řemeslnických pracích, zprostředkování malých stavebních úprav; (39) zprostředkování donáškové služby; (42) zprostředkování péče o děti (baby sitting).

(730) **Roman Voronov - RHEA Agency**, Václavkova 24/365, Praha 6 - Dejvice, Česká republika

(740) Ing. Jupa Francis, patentový zástupce, Měchenická 4, Praha 4

(210) **O 162753**

(220) 27.12.2000

(320) 27.12.2000

(511) 25, 35

(540)

INKW

(510) (25) oděvy, prádlo, obuv; (35) zprostředkovatelská činnost v oblasti obchodu, reklamní a propagační činnost prostřednictvím jakéhokoliv média, tvorba reklamních pořadů.

(590) Barevná

(730) **Roman Voronov - RHEA Agency**, Václavkova 24/365, Praha 6 - Dejvice, Česká republika

(740) Ing. Jupa Francis, patentový zástupce, Měchenická 4, Praha 4

(210) **O 162783**

(220) 28.12.2000

(320) 28.12.2000

(511) 1, 2, 6, 7, 8, 9, 10, 11, 12, 14, 15, 16, 17, 19, 20, 21, 28, 35, 36, 37, 38, 40, 41, 42

(540)

Panasonic

(510) (1) chemikálie, katalyzátory, umělohmotné polotovary pro použití jako materiál, filtry eliminující kyselé plyny, nezpracované umělé hmoty, krystaly hrotových elektrod z oxidu zinečnatého, ostatní chemické výrobky určené pro průmysl, vědu a fotografii, jakož i pro zemědělství, zahradnictví a lesnictví kromě fotografických, kinematografických a optických výrobků, umělé pryskyřice v surovém stavu, hnojiva pro půdu, hasicí směsi, přípravky pro temperování a pájení kovů, chemické látky určené ke konzervování potravin, tříslicí materiály, lepidla pro průmysl; (2) tonery, tonery pro kopírovací přístroje a zařízení, tonery pro faxové přístroje a zařízení, barvy, nátěry, laky, ochranné výrobky proti korozi a proti

deteriorizaci dřeva, barviva, mořidla, přírodní pryskyřice v surovém stavu, kovy listkové a práškové pro malíře, dekoratéry a umělce; (6) obecné kovy a jejich slitiny, kovové stavební materiály, trolejové vedení pro zakládání drátů, pro elektrické instalace apod., kovové výlevky a odpady, kovové dveře, kovové brány, bezdrátově ovládaná garážová vrata, kovové obvodové konstrukce potažené polymerem odolné kyselinám, ocelové bednění, ocelové panely pro kancelářské podlahy, svařovací dráty, přenosné kovové konstrukce, kovové materiály pro koleje, neelektrické kabely a dráty z obecných kovů, železářské výrobky a drobné zámečnické a klempířské výrobky, kovové trubky, trubice, roury a potrubí, sejfy, výrobky z běžných kovů zařazené ve tř. 6, rudy; (7) stroje a obráběcí stroje, svařovací stroje, průmyslové roboty, stroje pro osazování elektronických komponentů, strojní zařízení na suché leptání, stroje s mikroelektrickým výbojem, systémy pro výrobu optických disků, zařízení pro přesné spojování, zpracovací stroje pro plošné zapojovací desky, dráty pro svařování (části a příslušenství svařovacích strojů), stroje pro montáž součástek, pájecí stroje, stroje pro utahování šroubů, elektrické nářadí, motory, elektrické motory, elektrické generátory, zdvihací stroje (výtahy), stroje na mytí nebo praní včetně elektrických praček oděvů a kombinovaných elektrických praček a sušiček oděvů, elektrické myčky nádobí, kompresory (nechirurgické), čerpadla, elektrická čerpadla, míchací, řezací a sekací stroje, hnětačí stroje, elektrické hnětače, elektrické odšťavovače, elektrické lisy na ovoce, elektrické ruční šlehače, elektrické kuchyňské roboty, elektrické mlýnky na maso, elektrické otvírače konzerv, elektrické ostříže nožů, elektrické kávomlýnky, elektrické drtiče ledu, elektrické stroje na zpracování odpadu - to vše pro domácí a průmyslové použití, motorové zahradnické nástroje a nářadí zařazené do tř. 7, elektrické sekačky na trávu, zahradnické rozprašovače a postřikovače dezinfekčních prostředků a insekticidů, elektrické přístroje pro úklid, elektrické vysavače, elektrické leštiče parket a podlahových ploch, elektrické stroje a přístroje na čištění oken, ostatní motory a stroje zařazené ve tř. 7 (s výjimkou motorů pro pozemní vozidla), spojky a převodová zařízení (s výjimkou těch, která jsou určena pro pozemní vozidla), zemědělské nástroje, kromě nástrojů poháněných ručně, líhně pro vejce; (8) břitvy, čepelky, žiletky, ruční nářadí a nástroje, elektrické holicí strojky s břittem, ostatní elektrické holicí přístroje, elektrické vlasové strojky, elektrické depilátory, elektrické zastříhovače vousů, elektrické zastříhovače vlasů, elektrické ruční nářadí a nástroje, elektrické vlasové kulmy, elektrické kartáče pro kadeření vlasů, elektrické leštiče nehtů, nástroje na řezání a stříhání, přístroje, sečné zbraně; (9) automatické distributory, hasicí přístroje, baterie, suché články, baterie pro opětovné nabití, nabíječky akumulátorů, akumulátorové baterie, solární baterie, palivové články, uhlíky a uhlíkové tyče pro suché baterie (elektrody pro suché baterie), uhlíkové tyče pro sváření (části a příslušenství svařovacího zařízení), elektroinstalační přístroje, konektory (elektrické), elektrické kabely, elektroinstalační trubky, elektrotechnické kabelové kanály zejména pro pokládání elektrických kabelů, předřadníky (pro výbojky), podlahové elektroinstalační systémy, tlumicí světelné spínače, přerušovače, magnetické stykače a spouštěče, obvodové chrániče, spínací zařízení, elektrické rozvodné skříně, spínací zařízení, kabelové vývody a výstupní zdířky, zástrčky (elektrické), izolátory, elektrické časové spínače, jiná elektroinstalační zařízení zařazená ve tř. 9, signalizační zařízení a přístroje, domácí vchodové videotelefony, interkomunikační systémy, elektrické dveřní zvonky, bzučáky, požární hlásiče, poplašná zařízení pro únik plynu,

poplašná zařízení proti zlodějům, přenosné tísňové bzučáky, akustické stroje a zařízení, rádia, kazetové přehrávače/nahrávače, radiomagnetofony, přenosné kazetové přehrávače, CD přehrávače/nahrávače, MD přehrávače/nahrávače, MD jednotky, DVD audio přehrávače/nahrávače, SD (chráněné digitální) přehrávače/nahrávače, SD (chráněné digitální) karty, reproduktory, tunery, zesilovače, stereofonní komponentní systémy, gramofony, grafické ekvalizéry, radiobudíky, IC nahrávače (nahrávače s integrovanými obvody), procesory digitálního zvuku, náhlavní sluchátka, ostatní sluchátka, mikrofony, kazetové přehrávače/nahrávače s možností doprovodného zpěvu, CD software (nahraný), elektrické megafony, jazykové laboratoře, audio systémy pro auta, místní rozhlas, zvukové mixážní pulty, čisticí potřeby pro zvuková zařízení, audio kabely, video kabely, ostatní akustické přístroje zařazené ve tř. 9, audiovizuální přístroje a zařízení, televizní přijímače, zobrazovací jednotky, obrazovky, snímače obrazu, plazmové televizní přijímače, plazmové displeje, LCD televizní přijímače (televizní přijímače s obrazovkou s tekutými krystaly), displeje s tekutými krystaly, kombinované televizní přijímače s kazetovými videorekordéry, kombinované televizní přijímače s přehrávačem disků, antény, tunery pro satelitní vysílání, tunery pro televizi, internetové terminály, videokamery, kazetové videorekordéry, digitální videokamery, videokamery, videostátny, přehrávače laserových disků, video CD (kompaktní disk) přehrávače, video CD software, DVD (digitální univerzální disk) video přehrávače/nahrávače, barevné video systémy pro velkoplošné displeje, systémy kabelové televize, ovladače pevných disků, video zobrazovače (video imagers), elektrické optické displejové panely, víceúčelové elektrické zobrazovací systémy, uzavřené systémy pro video zařízení, DVD software, televizní kamery, přepínače obrazového signálu, systémy pro nelineární střih, střihové řídicí jednotky, DVD autorizační (opravňovací) systémy, displeje se svítícími diodami, ostatní audiovizuální přístroje zařazené ve tř. 9, optické diskové přístroje a zařízení, ovladače optických disků, nahrávače optických disků, přehrávače optických disků, měniče optických disků, kartdridže pro optické disky, systémy matričního lisování optických disků, komunikační přístroje a zařízení, faxové přístroje (pro příjem a vysílání), přijímače/vysílače, telefony, celulární mobilní telefony, pouzdra pro celulární mobilní telefony, telefonní záznamníky, privátní automatické pobočkové ústředny/systémy, GPS přijímače (globální určování polohy), radiotelefony, námořní radiolokátory, přijímače radiové vyhledávací služby (pagery), mobilní komunikační systémy, vícekanalové přístupové radiové systémy, elektrické provozní informační panely, videotelekonferenční systémy, systémy osobních mobilních telefonů (PHP systémy), systémy pro místní síť, AV (audio/vizuální) kodeky (kodéry/dekodéry), navigační systémy umístěné uvnitř vozu (směrové naváděcí systémy), elektronické systémy pro výběr mýtného, antény pro GPS (systém globálního určování polohy), kontrolní (inspekční) přístroje a nástroje, elektrické zařízení pro otevírání dveří, komunikační a monitorovací systémy pro obytné budovy, detekční systémy proti narušitelům, automatizované systémy pro monitorovací a kontrolní funkce uvnitř budov, elektrické víceúrovňové bezpečnostní přístroje, automatické řídicí přístroje a zařízení, elektrické rozvodné panely, dopravní návěstí pro řízení provozu, systémy pro lokalizaci autobusů, ultrazvukové detektory určené pro vozidla, informační a telekomunikační sítě pro řízení silničního provozu, světelné stmívače, spínače reagující na denní světlo, invertory, programovatelné řídicí jednotky a řadiče, transformátory, skříně (cubicles), systémy generátorů

elektrické energie pro domácnosti, výkonné kondenzátory, počítače a počítačová periferní zařízení, počítače, textové procesory, počítačový software (nahraný), obrazové skenery pro osobní počítače, tiskárny, PC (osobní počítač) karty, počítačové klávesnice, myši (jako příslušenství pro zařízení pro zpracování dat), CD-ROM mechanika, disketová mechanika, čtečky/zapisovačky karet, čtečky čárových kódů, časové záznamníky, mobilní datové terminály, elektronické registrační pokladny, elektronické prodejní systémy (point of sales systems), terminály pro sběr dat, PDA (osobní digitální pomocníci, tzv. kapesní počítače), DVD-RAM/ROM mechanika, CAD/CAM (návrh a výroba s využitím počítače) systémy, mechanika pevného disku, elektronické kalkulátory, počítačový software, zdroje nepřerušitelného napájení pro počítače/komunikaci/vysílání, ostatní periferní zařízení pro počítače zařazené ve tř. 9, externí paměťová média, videokazety, čisticí pásky, D-VHS kazety, audiokazety, disky, optické disky, mini-disky, digitální univerzální disky - DVD, karty s pamětí nebo mikroprocesorem (IC paměťové karty), měřicí přístroje a nástroje, systémy pro termoluminiscenční dozimetrii, přenosné rentgenové dozimetry, elektronická počítadla, ampérmetry, měřiče spotřeby elektřiny, svérkové obvodové měřiče, elektrické měřiče svodu a ztrát, elektrické izolační měřiče, teploměry, měřicí systémové procesory, víceobvodové monitory elektrické energie, mikroměřiče, měřiče tělesného tuku, krokoměry, audio/video analyzátoři, osciloskopy, modulátory, voltmetry, měřiče zkreslení, ostatní měřicí přístroje zařazené ve tř. 9, senzory, světelná čidla, tepelná čidla, poziční čidla, čidla úhlové rychlosti, rotační čidla, úhlová čidla, rosná čidla, ostatní čidla zařazená ve tř. 9, elektrické komponenty, světelné emisní diody, tekuté krystaly, displejové moduly z tekutých krystalů, magnetrony, diody, tranzistory, termostaty, integrované obvody, LSI obvody (velká integrace), polovodičové paměťové součástky, jednočipové mikropočítače, elektrické kondenzátorové mikrofonní kartridže (electric condenser microphone cartridge), polotónové obrazové procesory, tepelné tiskací hlavy, magnetické hlavy, permanentní magnety, konektory, relé, displejové komponenty, polovodičové lasery, CCD obrazové senzory, vrstevné kondenzátory, membránové jednotky pro obohacení kyslíkem, elektrické tunerové jednotky, vysokofrekvenční jednotky, jednotky pro ověřování platnosti mincí, jednotky pro ověřování platnosti bankovek, čtečky/zapisovače magnetických karet, napěťové řízené oscilátory, PLL (smyčka fázového závěsu) syntetizátorové moduly, bezdrátové komunikační modulové jednotky, optické přenosové/převodové komponenty, panely s plošnými spoji, komponenty reproduktorů, napájecí zdroje, AC (střídavý proud) adaptéry, konvergentní magnety, indukční cívky, kondenzátory pro elektrické spotřebiče, filtry elektrických signálů, transformátory, vychylovací jho, termistory, varistory, piezoelektrické keramické komponenty, akusticko-optické zařízení, rezistory, potenciometry, kodéry, tiskové jednotky, hybridní integrované obvody, spínací komponenty, tepelné zatavené vodičové panely, průhledné dotekové panely, elektroluminiscenční prvky, jednotky dálkového ovládní, magnetické odporové prvky, tepelné jističe a pojistky, ostatní elektronické komponenty zařazené ve tř. 9, ostatní elektrické potřeby pro domácnost zařazené ve tř. 9, elektrické žehličky, elektrické vlasové natačky, elektrické kulmy, svařičky, elektrické přístroje pro obloukové svařování, svařovací elektrody, stroje pro řezání kovu obloukem, plynem nebo plazmou, ostatní přístroje a nástroje vědecké, námořní, geodetické, elektrické, přístroje pro vážení, měření, signalizaci, kontrolu (inspekci), záchranu a přístroje pro vyučování (s

výjimkou fotografických, kinematografických a optických výrobků), ostatní přístroje pro záznam, převod nebo reprodukci zvuku a/nebo obrazu, magnetické nosiče zvukových záznamů, gramofonové desky, ostatní automatické distributory a mechanismy pro přístroje na mince, ostatní zapisovací pokladny, počítací stroje, přístroje pro zpracování informací a počítače, hasící přístroje; (10) elektronické měřiče krevního tlaku, laserové lékařské přístroje pro ošetření, ultrazvuková diagnostická zařízení, sluchadla a naslouchací pomůcky, laserové skalpely, elektrické masážní přístroje, ruční vibrátory pro lékařské použití, nízkofrekvenční svalové stimulatory pro lékařské použití, vysokofrekvenční přístroje pro lékařské použití, elektrické vzduchové matrace pro proleženiny, elektrické inhalátory pro terapeutické použití, elektricky vyhříváné podušky, dentální CCD sensorové systémy, lékařské kostní denzitometry, ostatní chirurgické, lékařské, zubní a veterinární přístroje a nástroje, umělé údy, oči a zuby, ortopedické potřeby, materiál na sešívání ran; (11) osvětlovací zařízení, žárovky, startéry zářivek, zářivky se závitím, ostatní zářivky, wolframové halogenové lampy, reflektorové lampy, zářivkové svítlny, ostatní lampy zařazené ve tř. 11, zářivková svítidla, kompletní osvětlení pro jízdní kola s dynamem, germicidní lampy, elektrické hubiče hmyzu, ostatní svítidla ve tř. 11, zařízení pro vaření, automatické přístroje na výrobu pečiva a chleba pro domácí použití, elektrické hrnce a konvice, elektrické vařiče rýže, plynové vařiče rýže, nádoby pro pomalé vaření, elektrické grily na opékání, trouby pro vaření, opékače topinek, kávovary, elektrické sporáky, elektrické termo hrnce a pánve, plynové vařiče a sporáky, indukční ohřívací ploténky a podnosy k uchovávání teplého jídla, elektrické rožně a ploténky na opékání masa, mikrovlnné trouby, plynové sporáky s troubou, elektrické pánve a pekáče, kuchyňské dřezy, ostatní nádoby na vaření zařazené ve tř. 11, chladič a mrazicí zařízení, ledničky, mrazničky, automaty na teplou/studenou vodu, mrazicí a chladič vitríny, elektrické chladič nádoby na vodu, elektrické výrobky ledu, ventilační zařízení a přístroje, elektrické větráky, ventilátory, elektrické čističky vzduchu, sporákové digestoře, elektrické odvlhčovače, elektrické zvlhčovače, výtlačné ventilátory, vzduchové clony, jednotky pro řízení vzduchu, stropní větráky, stropní ventilátory, elektrostatické čističe plynu/srážeče prachu, části a příslušenství ke všem výrobkům zařazeným ve tř. 11, ostatní ventilační přístroje a zařízení zařazené ve tř. 11, zařízení pro vytápění, chlazení a úpravu ovzduší, klimatizační zařízení, jednotky větrákových kol pro klimatizaci, odpařovací přístroje na osvětlení vzduchu, kanna, elektrická topná tělesa, elektrické příkrývky a deky, elektrické koberce, petrolejové větrákové ohříváče, elektrické ohříváče nohou (kotatsu), plynové bezdrátové ohříváče, ostatní zařízení pro vytápění, chlazení a úpravu vzduchu, zařízení pro sanitární účely, elektrické bidety, toalety, mycí toaletní sedátka, přenosné toalety, systémy pro provzdušňování a úpravu odpadních vod a splašků, čističky vody, spalovače odpadků, kuchyňská zařízení pro zpracování odpadu, saunové lázně, vany, koupací zařízení, elektrické domácí sprchy, ohříváče vody, plynové průtokové ohříváče vody, ostatní ohříváče vody zařazené ve tř. 11, sušičky, sušičky nádobí, elektrické vysoušeče vlasů, sušičky oděvů, ostatní sušičky zařazené ve tř. 11, ostatní přístroje pro osvětlení, topení, výrobu páry, pro vaření, chlazení, pro sušení, ventilaci, rozvod vody a ostatní sanitární zařízení, vše zařazené ve tř. 11; (12) jízdní kola, pneumatiky a duše pro jízdní kola, automaticky řízená vozidla, jízdní kola s částečným elektrickým pohonem, vozidla, ostatní dopravní prostředky pozemní, vzdušné nebo vodní; (14) hodinářské a ostatní chronometrické nástroje, hodiny, elektrické časoměřiče,

vzácné kovy a jejich slitiny a výrobky ze vzácných kovů nebo postříbeného nebo pozlaceného kovu zařazené ve tř. 14, klenoty, bižuterie, drahokamy; (15) elektronické varhany, elektronická piana, klávesové nástroje, syntetizátory, bicí nástroje, zařízení pro sekvence, zvukové moduly, zesilovače klávesových nástrojů, externí paměti pro hudební nástroje, ostatní hudební nástroje zařazené ve tř. 15; (16) kancelářské potřeby, skartovací stroje, řezačky na papír, elektrické sešivačky, bateriové otvírače obálek, elektrická ořezávátka na tužky, elektrické děrovačky, elektronické tiskové desky (electronic print boards), elektronické psací stroje, kazetové pásky do elektronických psacích strojů, termopapíry, papír, lepenka a výrobky z těchto materiálů zařazené ve tř. 16, tiskoviny, potřeby pro knižní vazby, papírenské výrobky, lepidla pro papírenství nebo domácnost, materiál pro umělce, štětce, psací stroje, učební a vyučovací pomůcky s výjimkou přístrojů, plastické obaly zařazené ve tř. 16, hrací karty, tiskařské typy, štočky, kromě fotografických, kinematografických a optických výrobků; (17) plastické materiály ve formě archů, tyčí nebo fólií, lisovací hmoty, umělé hmoty jako polotovary, vodovodní trubky z PVC, kaučuk, gutaperča, guma, azbest, slída a výrobky z těchto materiálů, které jsou zahrnuty do tř. 17, tvarované polotovary z plastických hmot pro použití ve výrobě, těsnící, ucpávací a izolační materiály, nekovové ohebné trubky; (19) stavební materiály (nekovové), dveře (nekovové), dešťové okapy, stropní panely, shrnovací dveře, dřevěné podlahové krytiny, zvukoizolační stavební desky, střešní krytiny, prefabrikované domy, lamináty, obklady fasád, nekovové schůdky a žebříky, zvukotěsné stavební materiály, neohebné trubky nekovové pro stavebnictví, asfalt, smola, dehet, živice, přenosné nekovové konstrukce, nekovové pomníky; (20) nábytek, skříňky pro mikrovlnné trouby, televizní stolky, skříňky pro audiosystémy, šatníky, poštovní schránky, skříňky s umyvadlem, kuchyňské pracovní desky, skříňky na plynové sporáky, kuchyňské skříňky, nástěnné skříňky, zrcadla, rámy, výrobky zařazené ve tř. 20, které jsou vyrobené ze dřeva, korku, rákosu, třtiny, vrbového proutí, z rohu, kosti, slonoviny, z koscic, z lastur, ulit, mušlí, škeblí a krunýřů, z jantaru, perleti, mořské pěny nebo náhražek všech těchto materiálů nebo vyrobené z plastických hmot; (21) náčiní pro domácnost, kartáčky, elektrické zubní kartáčky, potřeby k čištění oděvů zařazené ve tř. 21, elektrické mandly na kalhoty, náčiní a nádoby pro domácnost nebo kuchyň (nikoliv z drahých kovů, ani postříbených nebo pozlacených kovů), hřebeny a mycí houby, kartáče, materiály pro výrobu kartáčů, čisticí potřeby, drátky na čištění parket, sklo surové nebo opracované (s výjimkou stavebního skla), skleněné výrobky, porcelán a hrnčířské výrobky z hlíny a kameniny zařazené ve tř. 21; (28) sportovní potřeby, elektrické rybářské splávky, zařízení pro vázání vlasců na háčky, elektronické trenážery golfu, aplikátory vosku na lyže, pevně instalované cyklotrenážery (rotopedy) a válečkové trenážery, hry a hračky, potřeby pro gymnastiku zařazené ve tř. 28, vánoční ozdoby; (35) propagační činnost a reklama, řízení podnikové činnosti, obchodní/podniková administrativa, předvádění elektrických a elektronických strojů a zařízení a ostatní služby reprezentačních prodejen elektronického zboží, poskytování informací týkajících se prodeje komodit, poskytování obchodních informací, služby agentur poskytujících komerční informace, půjčování a pronájem kopírovacích strojů, kancelářské práce; (36) financování, vydávání kreditních karet, pojištění, finanční služby, peněžní služby, nemovitostní služby; (37) instalace a opravy elektrických spotřebičů, opravy radiopřijímačů a televizních přijímačů, opravy a údržba elektrických komunikačních zařízení a přístrojů,

opravy a údržba domácích elektrických spotřebičů, opravy a údržba elektrických osvětlovacích zařízení, opravy a údržba zařízení pro rozvod a řízení energie, opravy a údržba elektrických motorů, opravy a údržba měřicích a/nebo testovacích strojů a přístrojů, opravy a údržba lékařských přístrojů a nástrojů, opravy a údržba strojů a nástrojů na zpracování kovů, opravy a údržba varných spotřebičů, opravy a údržba automatických distribučních zařízení, opravy a údržba zařízení na čištění vody, opravy a údržba hudebních nástrojů, opravy a údržba hodinek a hodin, opravy a údržba plynových ohřivačů vody určených pro domácnost, opravy a údržba koupelnového vybavení, opravy toaletních jednotek s vodními tryskami, instalace/údržba a opravy počítačového hardwaru, opravy a údržba klimatizačních zařízení, instalace/údržba a opravy kancelářských strojů a vybavení, instalace, údržba a opravy strojních zařízení, opravy vozidel, opravy a údržba elektrických komunikačních zařízení a přístrojů, opravy a údržba počítačů, opravy a údržba elektronických tiskáren, opravy telefonů, elektrické práce, instalace a zprovoznění zařízení určených pro spoje, provádění staveb, opravy ostatních zařízení, budov a staveb, ostatní instalační služby; (38) telekomunikační služby, komunikace prostřednictvím internetu, služby elektronické pošty, spoje (komunikace); (40) lisování optických disků, zpracování materiálů; (41) zábava, informace o zábavě, tvorba a vydávání optických disků, produkce videokazet pro vzdělávání, kulturu a zábavní sporty, vzdělávání a výchova, poskytování výcviku a zaškolení, ostatní sportovní a kulturní aktivity; (42) služby týkající se programování počítačů, které nemohou být zahrnuty do ostatních tříd, navrhování počítačového softwaru, programování počítačů, údržba počítačového softwaru, navrhování počítačového softwaru, navrhování, konstruování, testování a výzkum vztahující se k elektrickým strojům, přístrojům a nástrojům, půjčování a pronájem počítačů, poskytování jídla a pití, dočasné ubytování, léčebná, hygienická a kosmetická péče, veterinární a zemědělské služby, právní služby, vědecký a průmyslový výzkum, pronájem přístupového času k počítačovými databázím, tvorba webových stránek, hosting webových stránek.

- (730) **MATSUSHITA ELECTRIC INDUSTRIAL CO., LTD**, 1006, Oaza Kadoma, Kadoma-shi, Osaca Prefecture, Japonsko
 (740) JUDr. Korejzová Zdeňka, KOREJZOVÁ & SPOL. Advokátní a patentová kancelář, Spálená 29, Praha 1

- (210) **O 162784**
 (220) 28.12.2000
 (320) 28.12.2000
 (511) 7, 9, 11
 (540)

National

- (510) (7) stroje a obráběcí stroje, svařovací stroje, průmyslové roboty, stroje pro osazování elektronických komponentů, strojní zařízení na suché leptání, stroje s mikroelektrickým výbojem, systémy pro výrobu optických disků, zařízení pro přesné spojování, zpracovací stroje pro plošné zapojovací desky, dráty pro svařování (části a příslušenství svařovacích strojů), stroje pro montáž součástek, pájecí stroje, stroje pro utahování šroubů, elektrické nářadí, motory, elektrické motory, elektrické generátory, zdvihací stroje (výťahy), stroje na mytí nebo praní včetně elektrických praček oděvů a kombinovaných elektrických praček a sušiček, elektrické myčky nádobí, kompresory (nechirurgické), čerpadla, elektrická čerpadla, míchací,

řezací a sekací stroje, hnětací stroje, elektrické hnětače, elektrické odšťavovače, elektrické lisy na ovoce, elektrické ruční šlehače, elektrické kuchyňské roboty, elektrické mlýnky na maso, elektrické otvírače konzerv, elektrické ostříže nožů, elektrické kávomlýnky, elektrické drtiče ledu, elektrické stroje na zpracování odpadu - to vše pro domácí a průmyslové použití, motorové zahradnické nástroje a nářadí zařazené do tř. 7, elektrické sekačky na trávu, zahradnické rozprašovače a postřikovače dezinfekčních prostředků a insekticidů, elektrické přístroje pro úklid, elektrické vysavače, elektrické leštiče parket a podlahových ploch, ostatní motory a stroje zařazené ve tř. 7 (s výjimkou motorů pro pozemní vozidla), spojky a převodová zařízení (s výjimkou těch, která jsou určena pro pozemní vozidla), zemědělské nástroje, kromě nástrojů poháněných ručně, líhně pro vejce, kromě uhlíkových, grafitových, uhlíkatých nebo grafitických výrobků, olejových nebo mazivových kroužků (OK kroužků) a jejich částí, ložisek a jejich částí a výrobků jim podobných; (9) automatické distributory, fotografické, kinematografické, optické přístroje a nástroje, kamery, elektrické bleskové jednotky, digitální kamery, foto prohlížečky, mikroskopy s iluminátory, fotografické kopírky, elektronické tiskací panely, objektivy, čočky, hasicí přístroje, baterie, suché články, baterie pro opětovné nabití, nabíječky akumulátorů, akumulátorové baterie, solární baterie, palivové články, uhlíky, uhlíkové tyče pro suché baterie (elektrody pro suché baterie), uhlíkové tyče pro sváření (části a příslušenství svařovacího zařízení), elektroinstalační přístroje, konektory (elektrické), elektrické kabely, elektroinstalační trubky, elektrotechnické kabelové kanály zejména pro pokládání elektrických kabelů, předřadníky (pro výbojky), podlahové elektroinstalační systémy, tlumicí světelné spínače, přerušovače, magnetické stykače a spouštěče, obvodové chrániče, spínací zařízení, elektrické rozvodné skříně, spínací zařízení, kabelové vývody a výstupní zdičky, zástrčky (elektrické), izolátory, elektrické časové spínače, jiná elektroinstalační zařízení zařazená ve tř. 9, signalizační zařízení a přístroje, domácí vchodové videotelefony, interkomunikační systémy, elektrické dveřní zvonky, bzučáky, požární hlásiče, poplašná zařízení pro únik plynu, poplašná zařízení proti zlodějům, přenosné tísňové bzučáky, akustické stroje a zařízení, rádia, kazetové přehrávače/nahrávače, radiomagnetofony, přenosné kazetové přehrávače, CD přehrávače/nahrávače, MD přehrávače/nahrávače, MD jednotky, DVD audio přehrávače/nahrávače, SD (chráněné digitální) přehrávače/nahrávače, SD (chráněné digitální) karty, reproduktory, tunery, zesilovače, stereofonní komponentní systémy, gramofony, grafické ekvalizéry, radiobudíky, IC nahrávače (nahrávače s integrovanými obvody), procesory digitálního zvuku, náhlavní sluchátka, ostatní sluchátka, mikrofony, kazetové přehrávače/nahrávače s možností doprovodného zpěvu, CD software (nahráný), elektrické megafony, jazykové laboratoře, audio systémy pro auta, místní rozhlas, zvukové mixážní pulty, čisticí potřeby pro zvuková zařízení, audio kabely, video kabely, ostatní akustické přístroje zařazené ve tř. 9, audiovizuální přístroje a zařízení, televizní přijímače, zobrazovací jednotky, obrazovky, snímáče obrazu, plazmové televizní přijímače, plazmové displeje, LCD televizní přijímače (televizní přijímače s obrazovkou s tekutými krystaly), displeje s tekutými krystaly, kombinované televizní přijímače s kazetovými videorekordéry, kombinované televizní přijímače s přehrávačem disků, antény, tunery pro satelitní vysílání, tunery pro televize, internetové terminály, videoprojektory, kazetové videorekordéry, digitální videokamery, videokamery, videotiskárny, přehrávače laserových disků, video CD (kompaktní disk) přehrávače,

video CD software, DVD (digitální univerzální disk) video přehrávače/nahrávače, barevné video systémy pro velkoplošné displeje, systémy kabelové televize, ovladače pevných disků, video zobrazovače (video imagers), elektrické optické displejové panely, víceúčelové elektrické zobrazovací systémy, uzavřené systémy pro video zařízení, DVD software, televizní kamery, přepínače obrazového signálu, systémy pro nelineární střih, střihové řídicí jednotky, DVD autorizační (opravňovací) systémy, displeje se svítícími diodami, ostatní audiovizuální přístroje zařazené ve tř. 9, optické diskové přístroje a zařízení, ovladače optických disků, nahrávače optických disků, přehrávače optických disků, měniče optických disků, kartdridže pro optické disky, systémy matričního lisování optických disků, komunikační přístroje a zařízení, faxové přístroje (pro příjem a vysílání), přijímače/vysílače, telefony, celulární mobilní telefony, pouzdra pro celulární mobilní telefony, telefonní záznamníky, privátní automatické pobočkové ústředny/systémy, GPS přijímače (globální určování polohy), radiotelefony, námořní radiolokátory, přijímače radiové vyhledávací služby (pagery), mobilní komunikační systémy, vícekanalové přístupové radiové systémy, elektrické provozní informační panely, videotelekonferenční systémy, systémy osobních mobilních telefonů (PHP systémy), systémy pro místní síť, AV (audio/vizuální) kodeky (kodery/dekodery), navigační systémy umístěné uvnitř vozu (směrové naváděcí systémy), elektronické systémy pro výběr mýtného, antény pro GPS (systém globálního určování polohy), kontrolní (inspekční) přístroje a nástroje, elektrické zařízení pro otevírání dveří, komunikační a monitorovací systémy pro obytné budovy, detekční systémy proti narušitelům, automatizované systémy pro monitorovací a kontrolní funkce uvnitř budov, elektrické víceúrovňové bezpečnostní přístroje, automatické řídicí přístroje a zařízení, elektrické rozvodné panely, dopravní návěstí pro řízení provozu, systémy pro lokalizaci autobusů, ultrazvukové detektory určené pro vozidla, informační a telekomunikační sítě pro řízení silničního provozu, světelné stmívače, spínače reagující na denní světlo, invertory, programovatelné řídicí jednotky a řadiče, transformátory, skříně (cubicles), systémy generátorů elektrické energie pro domácnosti, výkonné kondenzátory, počítače a počítačová periferní zařízení, počítače, textové procesory, počítačový software (nahráný), obrazové skenery pro osobní počítače, tiskárny, PC (osobní počítač) karty, počítačové klávesnice, myši (jako příslušenství pro zařízení pro zpracování dat), CD-ROM mechanika, disketová mechanika, čtečky/zapisovačky karet, čtečky čárových kódů, časové záznamníky, mobilní datové terminály, elektronické registrační pokladny, elektronické prodejní systémy (point of sales systems), terminály pro sběr dat, PDA (osobní digitální pomocníci, tzv. kapesní počítače), DVD-RAM/ROM mechanika, CAD/CAM (návrh a výroba s využitím počítače) systémy, mechanika pevného disku, elektronické kalkulatory, počítačový software, zdroje nepřerušitelného napájení pro počítače/komunikaci/vysílání, ostatní periferní zařízení pro počítače zařazené ve tř. 9, externí paměťová média, videokazety, čisticí pásy, D-VHS kazety, audiokazety, diskety, optické disky, mini-disky, digitální univerzální disky - DVD, karty s pamětí nebo mikroprocesorem (IC paměťové karty), měřicí přístroje a nástroje, systémy pro termoluminiscentní dozimetrii, přenosné rentgenové dozimetry, elektronická počítadla, ampérmetry, měřiče spotřeby elektřiny, svěrkové obvodové měřiče, elektrické měřiče svodu a ztrát, elektrické izolační měřiče, teploměry, měřicí systémové procesory, víceobvodové monitory elektrické energie, mikroměřiče, měřiče tělesného tuku, krokoměry, audio/video analyzátory, osciloskopy,

modulátory, voltmetry, měřiče zkraslení, ostatní měřicí přístroje zařazené ve tř. 9, senzory, světelná čidla, tepelná čidla, poziční čidla, čidla úhlové rychlosti, rotační čidla, úhlová čidla, rosná čidla, ostatní čidla zařazená ve tř. 9, elektrické komponenty, světelné emisní diody, tekuté krystaly, displejové moduly z tekutých krystalů, magnetrony, diody, tranzistory, termostaty, integrované obvody, LSI obvody (velká integrace), polovodičové paměťové součástky, jednočipové mikropočítače, elektrické kondenzátorové mikrofonní kartridže (electric condenser microphone cartridge), polotónové obrazové procesory, tepelné tiskací hlavy, magnetické hlavy, permanentní magnety, konektory, relé, displejové komponenty, polovodičové lasery, CCD obrazové senzory, vrstevné kondenzátory, membránové jednotky pro obohacení kyslíkem, elektrické tunerové jednotky, vysokofrekvenční jednotky, jednotky pro ověřování platnosti mincí, jednotky pro ověřování platnosti bankovek, čtečky/zapisovače magnetických karet, napěťové řízené oscilátory, PLL (smyčka fázového závěsu) syntetizátorové moduly, bezdrátové komunikační modulové jednotky, optické přenosové/převodové komponenty, panely s plošnými spoji, komponenty reproduktorů, napájecí zdroje, AC (střídavý proud) adaptéry, konvergentní magnety, indukční cívky, kondenzátory pro elektrické spotřebiče, filtry elektrických signálů, transformátory, vychylovací jho, termistory, varistory, piezoelektrické keramické komponenty, akusticko-optické zařízení, rezistory, potenciometry, kodéry, tiskové jednotky, hybridní integrované obvody, spínací komponenty, tepelně zatavené vodičové panely, průhledné dotekové panely, elektroluminiscenční prvky, jednotky dálkového ovládání, magnetické odporové prvky, tepelné jističe a pojistky, ostatní elektronické komponenty zařazené ve tř. 9, ostatní elektrické potřeby pro domácnost zařazené ve tř. 9, elektrické žehličky, elektrické vlasové natačky, elektrické kulmy, svářečky, elektrické přístroje pro obloukové svařování, svařovací elektrody, stroje pro řezání kovu obloukem, plynem nebo plazmou, ostatní přístroje a nástroje vědecké, námořní, geodetické, elektrické, fotografické, kinematografické a optické, ostatní přístroje pro vážení, měření, signalizaci, kontrolu (inspekci), záchranu a přístroje pro vyučování, ostatní přístroje pro záznam, převod nebo reprodukci zvuku a/nebo obrazu, ostatní magnetické nosiče zvukových záznamů, gramofonové desky, mechanismy pro přístroje na mince, ostatní zapisovací pokladny, počítačové stroje, přístroje pro zpracování informací a počítače, kromě uhlíkových, grafitových, uhlíkatých nebo grafitických výrobků, olejových nebo mazivových kroužků (OK kroužků) a jejich částí, ložisek a jejich částí a výrobků jim podobných; (11) osvětlovací zařízení, žárovky, startéry zářivek, zářivky se závitem, ostatní zářivky, wolframové halogenové lampy, reflektorové lampy, zářivkové svítlny, ostatní lampy zařazené ve tř. 11, zářivková svítidla, kompletní osvětlení pro jízdní kola s dynamem, germicidní lampy, elektrické hubiče hmyzu, ostatní svítidla ve tř. 11, zařízení pro vaření, automatické přístroje na výrobu pečiva a chleba pro domácí použití, elektrické hrnce a konvice, elektrické vařiče rýže, plynové vařiče rýže, nádoby pro pomalé vaření, elektrické grily na opékání, trouby pro vaření, opékače topinek, kávovary, elektrické sporáky, elektrické termo hrnce a pánve, plynové vařiče a sporáky, indukční ohřívací ploténky a podnosy k uchovávání teplého jídla, elektrické rožně a ploténky na opékání masa, mikrovlnné trouby, plynové sporáky s troubou, elektrické pánve a pekáče, kuchyňské dřezy, ostatní nádoby na vaření zařazené ve tř. 11, chladicí a mrazicí zařízení, ledničky, mrazničky, automaty na teplou/studenou vodu, mrazicí a chladicí vitríny, elektrické chladicí nádoby na vodu,

elektrické výrobnyky ledu, ventilační zařízení a přístroje, elektrické větráky, ventilátory, elektrické čističky vzduchu, sporákové digestoře, elektrické odvlhčovače, elektrické zvlhčovače, výtlačné ventilátory, vzduchové clony, jednotky pro řízení vzduchu, stropní větráky, stropní ventilátory, elektrostatické čističe plynu/srážecí prachu, části a příslušenství ke všem výrobkům zařazeným ve tř. 11, ostatní ventilační přístroje a zařízení zařazené ve tř. 11, zařízení pro vytápění, chlazení a úpravu ovzduší, klimatizační zařízení, jednotky větrákových kol pro klimatizaci, odpařovací přístroje na osvětlení vzduchu, kamna, elektrická topná tělesa, elektrické příkrývky a deky, elektrické koberce, petrolejové větrákové ohřivače, elektrické ohřivače nohou (kotatsu), plynové bezdrátové ohřivače, ostatní zařízení pro vytápění, chlazení a úpravu vzduchu, zařízení pro sanitární účely, elektrické bidety, toalety, mycí toaletní sedátka, přenosné toalety, systémy pro provzdušňování a úpravu odpadních vod a splášků, čističky vody, spalovače odpadků, kuchyňská zařízení pro zpracování odpadu, saunové lázně, vany, koupací zařízení, elektrické domácí sprchy, ohřivače vody, plynové průtokové ohřivače vody, ostatní ohřivače vody zařazené ve tř. 11, sušičky, sušičky nádobí, elektrické vysoušeče vlasů, sušičky oděvů, ostatní sušičky zařazené ve tř. 11, ostatní přístroje pro osvětlení, topení, výrobu páry, pro vaření, chlazení, pro sušení, ventilaci, rozvod vody a ostatní sanitární zařízení, vše zařazené ve tř. 11.

- (730) **MATSUSHITA ELECTRIC INDUSTRIAL CO., LTD.**, 1006, Oaza Kadoma, Kadoma-shi, Osaka Prefecture, Japonsko
 (740) JUDr. Korejzová Zdeňka, KOREJZOVÁ & SPOL. Advokátní a patentová kancelář, Spálená 29, Praha 1

- (210) **O 162790**
 (220) 28.12.2000
 (320) 28.12.2000
 (511) 3
 (540)



- (510) (3) biologicky účinné suroviny pro kosmetiku.
 (730) **CPN, spol. s r. o.**, Tvardkova 1191, Ústí nad Orlicí, Česká republika
 (740) Ing. Novotný Jaroslav, Římská 45, Praha 2

- (210) **O 162792**
 (220) 28.12.2000
 (320) 28.12.2000
 (511) 35, 36, 42
 (540)

ALTHEIMER & GRAY

- (510) (35) činnost ekonomických poradců, administrativní práce, vedení účetnictví; (36) pronájem nemovitostí, bytů a nebytových prostor; (42) činnost advokátů vykonávaná pomocí k tomu oprávněných osob, obstarávání právní pomoci poskytované advokáty, tlumočnické a překladatelské služby.
 (730) **ALTHEIMER & GRAY**, 10 South Wacker Drive, Chicago, Spojené státy americké, Illinois
 (740) Mgr. Bílek Tomáš, advokát, Platněská 4, Praha 1

(210) **O 162793**
 (220) 28.12.2000
 (320) 28.12.2000
 (511) 35, 36, 42
 (540)



(510) (35) činnost ekonomických poradců, administrativní práce, vedení účetnictví; (36) pronájem nemovitostí, bytů a nebytových prostor; (42) činnost advokátů vykonávaná pomocí k tomu oprávněných osob, obstarávání právní pomoci poskytované advokáty, tlumočnické a překladatelské služby.

(730) **ALTHEIMER & GRAY**, 10 South Wacker Drive, Chicago, Spojené státy americké, Illinois

(740) Mgr. Bílek Tomáš, advokát, Platněřská 4, Praha 1

(210) **O 162795**
 (220) 28.12.2000
 (320) 28.12.2000
 (511) 29, 30, 31
 (540)

LIBUŠE

(510) (29) majonézy, lahůdkářské výrobky na bázi majonézy, vejce, vaječné výrobky, maso, ryby, drůbež, zvěřina, výrobky z masa, ryb, drůbeže, zvěřiny: uzeniny, ovoce, zelenina konzervované, sušené a vařené: džemy, kompoty, oleje a tuky jedlé, mražené potraviny a krémy; (30) hořčice, kečup, tatarské omáčky, omáčky na ochucení, koření, ořechy, ořišky, med, droždí, ocet, sůl, mražené krémy, výrobky z obilnin; (31) výrobky zemědělské, zahradnické, lesní, živá zvířata, ovoce a zelenina, osivo, rostliny a umělé květiny, krmivo pro zvířata, vejce násadová.

(730) **BONECO a. s.**, Antůškova 266, Benešov, Česká republika

(740) JUDr. Studený Oldřich, Komunardů 36, Praha 7

(210) **O 162813**
 (220) 29.12.2000
 (320) 29.12.2000
 (511) 14, 21, 40
 (540)



(510) (14) skleněné perle, broušené skleněné perle; (21) surovina pro skleněné perle; (40) zpracování materiálu - skla.

(730) **Šikola Jiří**, Rychnovská 173, Jablonec nad Nisou, Česká republika

(210) **O 162822**
 (220) 29.12.2000
 (320) 29.12.2000
 (511) 18, 24, 25, 28, 38, 41

(540)



(510) (18) kůže, imitace kůže, výrobky z těchto materiálů, kufry, zavazadla, deštníky, hole - vše v rámci této třídy; (24) tkaniny a textilní výrobky, které nejsou obsaženy v jiných třídách, pokrývky ložní, ubrusy; (25) oděvy, obuv, kloboučnické zboží; (28) vánoční ozdoby; (38) spoje (telekomunikace) - zejména služby, které spočívají v rozšiřování rádiových a televizních programů; (41) sportovní aktivity.

(730) **Radio TWIST, a.s.**, Šalviova 1, Bratislava, Slovenská republika

(740) JUDr. Pečený Petr, AK Pečený, Zeman, Mezibranská 19, Praha 1

(210) **O 162826**
 (220) 29.12.2000
 (320) 29.12.2000
 (511) 9, 16, 35, 38, 42
 (540)

EMPYREUM

(510) (9) počítače a počítačové systémy všeho druhu, včetně počítačů průmyslových a přenosných, veškeré příslušenství pro počítače, zobrazující zařízení počítačů, např. displeje, monitory, projektory, vstupní zařízení počítačů, např. digitizéry, klávesnice, scannery, výstupní zařízení počítačů, např. tiskárny, plotry, osvitové jednotky, zařízení pro síťové spojení počítačů, zařízení a speciální komponenty, např. paměťová zařízení, čtečky čipových karet, trénigové simulátory, napájecí zdroje, signální, měřicí a testovací zařízení, diskové paměti, počítačové programy na magnetických nosičích a ostatní příslušenství počítačů, náhradní díly a spotřební materiál pro uvedená zařízení a komponenty např. disky a diskety, čipové karty a inteligenci, telekomunikační zařízení drátové, bezdrátové, družicové a modemy, databanky, informace převáděné přes internet, zvukové a obrazové nosiče nahrané i nenahrané, faxové přístroje a kopírovací technika; (16) tiskoviny a polygrafické výrobky, zejména uživatelské příručky počítačových programů, odborné publikace a periodika, tiskopisy, adresáře vztahující se k informačním a počítačovým službám pro hromadné zpracování dat, databankové propagační a reklamní tiskoviny periodické i neperiodické, propagační materiály z papíru a plastu, např. bloky, nálepky, pytlíky, pouzdra s psacími potřebami a obtisky pro kancelářské účely, obalový materiál z papíru a plastu; (35) obchodní poradenské a konzultační služby v oboru informatiky a sdělovací techniky a telekomunikačních služeb, poskytování komerčních informací, multimediálních informací, komerční využití internetu v oblastech komerčních internetových médií a vyhledávacích služeb, on-line inzerce, marketing a obchod, obchodní zastoupení tuzemských a zahraničních firem, propagační a obchodní přehlídky zboží a služeb, včetně výstav a veletrhů, rozmnožovací a reprodukční služby; (38) poskytování datových telekomunikačních služeb, provozování spojových počítačových sítí, datové služby, přenos zvuku, obrazu a informací pomocí satelitů, obstaravatelská zprostředkovatelská a informační činnost v tomto oboru; (42) odborná poradenská, konzultační, inženýrská, projekční a posudková činnost v oboru výpočetní, komunikační a informační techniky a

- spojových počítačových sítí, navrhování a tvorba softwaru a sítí internetových stránek, skenování a počítačová grafika, služby datové diagnostiky a datové obnovy, integrace počítačových systémů a počítačových sítí, polygrafické služby všeho druhu, včetně odborné a zprostředkovatelské činnosti v daném oboru.
- (730) **EMPYREUM K. S.**, Pelikánova 185/13, Praha 6, Česká republika
- (740) Mgr. Machatová Marcela, patentový zástupce, DMH-patentová a známková kancelář, Pospíšilova 2, Praha 3

- (210) **O 162828**
 (220) 29.12.2000
 (320) 29.12.2000
 (511) 9, 16, 35, 38, 42
 (540)

CRAWLER

- (510) (9) počítače a počítačové systémy všeho druhu, včetně počítačů průmyslových a přenosných, veškeré příslušenství pro počítače, zobrazující zařízení počítačů, např. displeje, monitory, projektory, vstupní zařízení počítačů, např. digitizéry, klávesnice, scannery, výstupní zařízení počítačů, např. tiskárny, plotry, osvitové jednotky, zařízení pro síťové spojení počítačů, zařízení a speciální komponenty, např. paměťová zařízení, čtečky čipových karet, trénigové simulátory, napájecí zdroje, signální, měřicí a testovací zařízení, diskové paměti, počítačové programy na magnetických nosičích a ostatní příslušenství počítačů, náhradní díly a spotřební materiál pro uvedená zařízení a komponenty např. disky a diskety, čipové karty a inteligenci, telekomunikační zařízení drátové, bezdrátové, družicové a modemy, databanky, informace převáděné přes internet, zvukové a obrazové nosiče nahrané i nenahrané, faxové přístroje a kopírovací technika; (16) tiskoviny a polygrafické výrobky, zejména uživatelské příručky počítačových programů, odborné publikace a periodika, tiskopisy, adresáře vztahující se k informačním a počítačovým službám pro hromadné zpracování dat, databankové propagační a reklamní tiskoviny periodické i neperiodické, propagační materiály z papíru a plastu, např. bloky, nálepky, pytlíky, pouzdra s psacími potřebami a obtisky pro kancelářské účely, obalový materiál z papíru a plastu; (35) obchodní poradenské a konzultační služby v oboru informatiky a sdělovací techniky a telekomunikačních služeb, poskytování komerčních informací, multimediálních informací, komerční využití internetu v oblastech komerčních internetových médií a vyhledávacích služeb, on-line inzerce, marketing a obchod, obchodní zastoupení tuzemských a zahraničních firem, propagační a obchodní přehlídky zboží a služeb, včetně výstav a veletrhů, rozmnožovací a reprodukční služby; (38) poskytování datových telekomunikačních služeb, provozování spojových počítačových sítí, datové služby přenos zvuku, obrazu a informací pomocí satelitů, obstaravatelská zprostředkovatelská a informační činnost v tomto oboru; (42) odborná poradenská, konzultační, inženýrská, projekční a posudková činnost v oboru výpočetní, komunikační a informační techniky a spojových počítačových sítí, navrhování a tvorba softwaru a sítí, internetových stránek, skenování a počítačová grafika, služby datové diagnostiky a datové obnovy, integrace počítačových systémů a počítačových sítí, polygrafické služby všeho druhu, včetně odborné a zprostředkovatelské činnosti v daném oboru.
- (730) **EMPYREUM K. S.**, Pelikánova 185/13, Praha 6, Česká republika
- (740) Mgr. Machatová Marcela, patentový zástupce, DMH-patentová a známková kancelář, Pospíšilova 2, Praha 3

- (210) **O 162829**
 (220) 29.12.2000
 (320) 29.12.2000
 (511) 9, 16, 35, 38, 42
 (540)

OPENAUDIT

- (510) (9) počítače a počítačové systémy všeho druhu, včetně počítačů průmyslových a přenosných, veškeré příslušenství pro počítače, zobrazující zařízení počítačů, např. displeje, monitory, projektory, vstupní zařízení počítačů, např. digitizéry, klávesnice, scannery, výstupní zařízení počítačů, např. tiskárny, plotry, osvitové jednotky, zařízení pro síťové spojení počítačů, zařízení a speciální komponenty, např. paměťová zařízení, čtečky čipových karet, trénigové simulátory, napájecí zdroje, signální, měřicí a testovací zařízení, diskové paměti, počítačové programy na magnetických nosičích a ostatní příslušenství počítačů, náhradní díly a spotřební materiál pro uvedená zařízení a komponenty např. disky a diskety, čipové karty a inteligenci, telekomunikační zařízení drátové, bezdrátové, družicové a modemy, databanky, informace převáděné přes internet, zvukové a obrazové nosiče nahrané i nenahrané, faxové přístroje a kopírovací technika; (16) tiskoviny a polygrafické výrobky, zejména uživatelské příručky počítačových programů, odborné publikace a periodika, tiskopisy, adresáře vztahující se k informačním a počítačovým službám pro hromadné zpracování dat, databankové propagační a reklamní tiskoviny periodické i neperiodické, propagační materiály z papíru a plastu, např. bloky, nálepky, pytlíky, pouzdra s psacími potřebami a obtisky pro kancelářské účely, obalový materiál z papíru a plastu; (35) obchodní poradenské a konzultační služby v oboru informatiky a sdělovací techniky a telekomunikačních služeb, poskytování komerčních informací, multimediálních informací, komerční využití internetu v oblastech komerčních internetových médií a vyhledávacích služeb, on-line inzerce, marketing a obchod, obchodní zastoupení tuzemských a zahraničních firem, propagační a obchodní přehlídky zboží a služeb, včetně výstav a veletrhů, rozmnožovací a reprodukční služby; (38) poskytování datových telekomunikačních služeb, provozování spojových počítačových sítí, datové služby přenos zvuku, obrazu a informací pomocí satelitů, obstaravatelská zprostředkovatelská a informační činnost v tomto oboru; (42) odborná poradenská, konzultační, inženýrská, projekční a posudková činnost v oboru výpočetní, komunikační a informační techniky a spojových počítačových sítí, navrhování a tvorba softwaru a sítí i internetových stránek, skenování a počítačová grafika, služby datové diagnostiky a datové obnovy, integrace počítačových systémů a počítačových sítí, polygrafické služby všeho druhu, včetně odborné a zprostředkovatelské činnosti v daném oboru.
- (730) **EMPYREUM K. S.**, Pelikánova 185/13, Praha 6, Česká republika
- (740) Mgr. Machatová Marcela, patentový zástupce, DMH-patentová a známková kancelář, Pospíšilova 2, Praha 3

- (210) **O 162839**
 (220) 29.12.2000
 (320) 29.12.2000
 (511) 9, 10, 20
 (540)

MARO

- (510) (9) přístroje a nástroje pro chemické, lékárenské, lékařské a nemocniční laboratoře, laboratorní sušárny, pícky, teplotní skříně, homogenizátory, váhy laboratorní a osobní, fotometry, pH metry, konduktometry, oximetry, laboratorní stojany, třínožky, speciální kleště na uzavírání laboratorních obalů, pipety, laboratorní vývěvy, třepačky,

třecí misky, stěrky, kopisty, laboratorní nábytek speciální, laboratorní boxy, laboratorní pojízdné police, světelné panely, znaky, nápisy a boxy, světelné informační systémy; (10) speciální nábytek pro lékařské ordinace a nemocnice, speciální zařízení, přístroje a nástroje pro lékařské účely, nástrojové a odkládací stolky a vozíky, pojízdné stojany a stěny, pojízdné kontejnery, převážecí vozíky, sprchovací stoličky a vozíky, podnožky, vibromasážní přístroje, lampy pro lékařské účely, vyšetřovací svítidla, zařízení na manipulaci s osobami, transportní lehátka, nádoby na léky, formičky na odlití lékových čípků a globulí, speciální kleště na uzavírání lékových obalů, kotlíky a misky pro lékařské účely, špachtle krční, lžice na podávání léků, pinzety lékařské, kompresory chirurgické vše pro ordinace, nemocnice, případně lékárny; (20) nábytek pro kanceláře, prodejny, sklady a veřejné prostory, pojízdné prezentační stěny, kontejnery, regály a úložné stěny, pojízdné schůdky a stoličky, skříňkové, tabulové a rámové systémy pro vystavování zboží.

(730) **Mader Stanislav**, Svolinského 71, Olomouc, Česká republika

(740) Heřmanský Jan, Masarykova 898, Rostoky u Prahy

(210) **O 162858**

(220) 11.01.2001

(320) 11.01.2001

(511) 9, 35, 37, 39, 40, 42

(540)



(510) (9) elektromontážní a elektroinstalační materiál všeho duhu, rozvaděče NN a VN; (35) zprostředkování obchodu; (37) elektromontážní a elektroinstalační práce, montáže, údržba a opravy a rekonstrukce vyhrazených elektrických zařízení, montáže, opravy a údržba ostatních elektrických zařízení, revize vyhrazených elektrických zařízení a hromosvodů, montáže, opravy a údržba vodovodních řadů, vodoinstalační a zemní práce, terénní úpravy, montáže, instalace, údržba a opravy konstrukcí s jiných nosičů elektrického vedení, montáže, opravy a údržba hromosvodů, zámečnické práce opravárenského charakteru, pokládání zemních elektrických sítí, montáž, údržba a opravy veřejného osvětlení; (39) rozvody vody pitné a užitkové, provoz kanalizací, silniční motorová doprava, provozování skladů, skladišť a deponií materiálů; (40) výroba a úprava pitné a užitkové vody, čištění odpadních vod, zpracování a úprava kalů pro jejich druhotné využití, úprava zemin, kovoobrábění, zámečnické práce výrobního charakteru (zpracování kovů), svářečské práce, výroba ocelových konstrukcí a stožárů elektrického vedení na zakázku; (42) projektování elektrických zařízení, indikace poruch na elektrických sítích, zaměřování a vytyčování elektrických tras, provádění napěťových zkoušek kabelů, poradenství v oboru elektro.

(730) **Čížek Petr**, Libá č.p. 12, Česká republika

(740) Zeman Petr, patentový zástupce, Hradní 301, Loket

(210) **O 162894**

(220) 03.01.2001

(320) 03.01.2001

(511) 9, 16, 35, 36, 38, 39, 42

(540)

CONVOY

(510) (9) data, databáze a jiné informační produkty na

magnetických, elektronických a optických nosičích, související software a hardware, nosiče dat všeho druhu spadající do tř. 9, elektronické a datové sítě, multimediální aplikace v elektronické podobě, 3D animace, multimediální informační katalogy, elektronické časopisy, elektronická periodika a knihy v elektronické podobě, software pro počítače, programové vybavení pro informační technologie a pro komunikaci, programové vybavení umožňující elektronické obchodování, nahraný software na CD a DVD discích a magnetických médiích, magnetické disky, optické disky, čtecí zařízení optických a magnetických disků, kompaktní disky, magnetické pásky, výpočetní technika; (16) papír, výrobky z papíru, periodické a neperiodické publikace, časopisy, fotografie, reklamní informační produkty na papírových nosičích, data a databáze na papírových nosičích, tiskárenské výrobky, to vše s výjimkou příruček; (35) komerční informační kancelář, on-line komerční informační kancelář, průzkum a analýza trhu, obchodní řešerše, ekonomické expertizy a studie, poskytování informací komerčního charakteru a informačních produktů, obchodní management a podnikové poradenství, komerční využití Internetu v oblastech komerčních internetových médií a vyhledávacích služeb, on-line inzerce, prezentace uživatelů na stránkách World Wide Web v počítačové síti Internet, systemizace informací do počítačových databází; (36) pojišťovnictví a peněžnictví, poskytování informací o finančním trhu, zejména z oblasti ekonomiky, bankovníctví, pojišťovnictví, hypotečního bankovníctví, kapitálového trhu, financování bydlení, penzijního pojištění, daní a auditu, leasingu a ostatních finančních služeb, směnárství, zprostředkovatelské a poradenské služby v oblasti bankovníctví, pojišťovnictví, hypotečního bankovníctví a realit; (38) šíření elektronických časopisů, elektronických periodik a knih v elektronické podobě prostřednictvím počítačové sítě, pomocí satelitů, provozování internetové informační sítě; (39) zprostředkovatelské a poradenské služby v oblasti dopravy s výjimkou služeb týkajících se zprostředkování pronájmu motorových vozidel; (42) návrh programového vybavení, aktualizace programového vybavení, údržba programového vybavení, programování počítačů, pronájem doby přístupu k databázi, technické studie v oblasti počítačů a programového vybavení, pronájem programového vybavení a počítačů, základní a aplikovaný výzkum, podpora rozvoje komerčního využití Internetu i jiných počítačových, datových a komunikačních sítí, vyhledávací služby, výzkum a vývoj a tvorba systémů pro elektronické obchodování včetně příslušného software a hardware, know-how pro oblast elektronického obchodování a informačních technologií, tvorba software, zejména programování internetových databázových systémů a internetových aplikací, programování multimediálních aplikací, vytváření a modelování 3D animací, interaktivní a grafické programy, tvorba multimediálních dokumentů, prezentací, aplikací, katalogů apod., konstrukce WWW prezentací a řešení WWW serverů, počítačové animace a vizualizace, programové projekty, tvorba informačních databází, elektronických časopisů, periodik, knih.

(730) **Sdružení automobilových dopravců ČESMAD Bohemia**, Nad sokolovnou 117/1, Praha 4, Česká republika

(740) Ing. Vanděliková Jana, Bohemia Patent, Petrská 12, Praha 1

(210) **O 162900**

(220) 04.01.2001

(320) 04.01.2001

(511) 29, 39

(540)



(510) (29) maso, ryby, drůbež, zvěřina, měkkýši a korýši a výrobky z masa, ryb, drůbeže, zvěřiny, měkkýšů a korýšů, masové výtažky, konzervy a polokonzervy z masa, ryb, drůbeže, zvěřiny, měkkýšů a korýšů, uzeniny; (39) doprava a skladování těchto výrobků: maso, ryby, drůbež, zvěřina, měkkýši a korýši a výrobky z masa, ryb, drůbeže, zvěřiny, měkkýšů a korýšů, masové výtažky, konzervy a polokonzervy z masa, ryb, drůbeže, zvěřiny, měkkýšů a korýšů, jedlé oleje a tuky, vejce, mléko a jiné mlékárenské výrobky, sýry, jedlé tuky a oleje, uzeniny.

(590) Barevná

(730) **Comperio FOOD, s.r.o.**, Nuselská 1419/53, Praha 4
- Nusle, Česká republika

(740) Effmert Jiří, Uralská 8, Praha 6

(210) **O 162921**

(220) 04.01.2001

(320) 04.01.2001

(511) 3, 4, 5, 39

(540) **BATH & BODY WORKS**

(510) (3) vonné směsi, gely a sáčky pro provonění místností; (4) průmyslové oleje a tuky, mazadla, směsi pro pohlčování, zavlažování a vázání prachu, paliva (včetně benzínu pro motory) a osvětlovací látky, svíčky a knoty; (5) výrobky farmaceutické, veterinářské a hygienické, diabetické přípravky pro léčebné účely, potraviny pro kojence, náplastí, obvazový materiál, materiály pro plombování zubů a pro zubní otisky, dezinfekční přípravky, výrobky pro hubení škodlivých zvířat, fungicidy, herbicidy; (39) zásilkové služby pro vonné esence používané v domácnosti a objednávané přes katalog.

(730) **Bathco, Inc.**, 1105 North Market Street, Wilmington, Spojené státy americké, Delaware

(740) JUDr. Matějka Jan, Advokátní a patentová kancelář Čermák, Hořejš, Myslíl, Národní 32, Praha 1

(210) **O 162931**

(220) 05.01.2001

(320) 05.01.2001

(511) 30, 32, 33

(540)



(510) (30) čaj, káva, kakao, cukr, rýže, kávové náhražky, nápoje připravované na základě kávy, kakaa, čokolády, čaje zvláště Tchajwanské, čajové náhražky, instantní čaje, bylinné čaje, mouka, obilní přípravky, chléb, sušenky, koláče, jemné pečivo a cukrovinky, zmrzlina, med, sirupy z melasy, kvasnice, prášky do pečiva, sůl, hořčice, pepř, ocet, chuťové omáčky, koření, led na chlazení; (32) piva lehká i ležáky, vody minerální, vody šumivé, a jiné nealkoholické nápoje, nápoje a šťávy ovocné, sirupy, a jiné

přípravky k zhotovování nápojů, nápoje zbavené alkoholu; (33) alkoholické nápoje, s výjimkou pív.

(730) **KONTO PLUS s.r.o.**, Rašínovo nábřeží 54, Praha 2, Česká republika

(740) Ing. Čmejla Vladimír, patentový zástupce, Rašínovo nábř. 54, Praha 2

(210) **O 162932**

(220) 05.01.2001

(320) 05.07.2000

(511) 9, 36

(540)

METAVANTE

(510) (9) počítačový software, včetně softwaru pro elektronické bankovníctví, softwaru pro finanční transakce, softwaru pro bankovní management, softwaru pro elektronické platby účtů a elektronickou prezentaci účtů, softwaru pro elektronické doručování peněžních prostředků a jiných fondů, softwaru pro formátování celních prohlášení a softwaru pro účetnictví trustů; (36) konzultační služby, služby outsourcingu pro finanční instituce, elektronické bankovníctví, zpracování finančních transakcí, řešení problémů vznikajících při poskytování informací zákazníkům v bankovním sektoru, bankovní management, elektronické platby účtů a elektronické prezentace účtů a elektronické doručování peněžních prostředků a jiných fondů.

(730) **METAVANTE CORPORATION**, 4900 West Brown Deer Road, Brown Deer, Spojené státy americké, Wisconsin

(740) Mgr. Vendlová Gabriela, Baker & McKenzie v.o.s., Klimentská 46, Praha 1

(210) **O 162933**

(220) 05.01.2001

(320) 05.01.2001

(511) 35, 36, 37

(540)

VERUS

(510) (35) propagační činnost a reklama, pomoc při řízení obchodní činnosti, tj. pomoc při provozu a řízení obchodního podniku a pomoc při provozování obchodů a obchodních činností podniků, jakož i reklamní služby, kancelářské práce; (36) organizačně ekonomické poradenství, nákup a prodej nemovitostí, individuální úvěrové služby, služby realitní kanceláře; (37) služby ve stavebnictví, stavby budov, služby malířů, instalatérů, topenářů nebo pokrývačů, služby inspekce stavebních objektů, pronájem nářadí a konstrukčního materiálu, služby opravářské, uvedení budov či jiného předmětu do dobrého stavu po upotřebení -restaurátorství, různé služby opravářské - v oblasti elektřiny, nábytku, nástrojů a nářadí, služby údržbářské, které mají uchovat předmět v původním stavu, aniž by se změnila některá z vlastností.

(730) **FEREX spol. s r.o.**, Masarykova 31, Brno, Česká republika

(740) JUDr. Večerková Zdeňka, FEREX spol. s r.o., Masarykova 31, Brno

(210) **O 162940**

(220) 05.01.2001

(320) 05.01.2001

(511) 16, 32, 35, 41, 42

(540)



(510) (16) tiskoviny, obchodně propagační tisky, psací potřeby, otisky kreseb; (32) pivo světlé nebo tmavé, lehká piva a ležáky, pivo zázvorové, pivo sladové, pivo nealkoholické, pivo speciální a příležitostní, např. vyšším procentem alkoholu, pivo pšeničné, pivo kvasnicové, sladové, chmelové výtažky pro výrobu piva; (35) pomoc při řízení obchodní činnosti, propagační a reklamní činnost, obchodní a reklamní výstavy, veletrhy a doprovodné prezentační a reklamní programy, reklamní inzerce, rozšiřování reklamních, obchodních a propagačních materiálů, vydávání reklam na počítačových sítích, např. INTERNET; (41) pořádání soutěží s pivní tematikou, např. soutěž o načeňování sklenice piva bez dotočení, soutěž o nejlepšího výčepního, pořádání soutěže s vyhodnocením druhu piva s nejlepší (nejvyšší) kvalitou, pořádání vzdělávacích pořadů o pivě, vydávání dat na strojově čitelných nosičích, např. magnetických, optických a jiných nosičích; (42) čepování piva při soutěžích, čepování piva v pohostinských prostorách.

(730) **SNIP & CO, reklamní společnost, spol. s r.o.**, Špitálka 41, Brno, Česká republika

(740) Ing. Kendereški Dušan, patentový zástupce, Lidická 51, Brno

(210) **O 162941**

(220) 05.01.2001

(320) 05.01.2001

(511) 16, 32, 35, 41, 42

(540)



(510) (16) tiskoviny, obchodně propagační tisky, psací potřeby, otisky kreseb; (32) pivo světlé nebo tmavé, lehká piva a ležáky, pivo zázvorové, pivo sladové, pivo nealkoholické, pivo speciální a příležitostní, např. vyšším procentem alkoholu, pivo pšeničné, pivo kvasnicové, sladové, chmelové výtažky pro výrobu piva; (35) pomoc při řízení obchodní činnosti, propagační a reklamní činnost, obchodní a reklamní výstavy, veletrhy a doprovodné prezentační a reklamní programy, reklamní inzerce, rozšiřování reklamních, obchodních a propagačních materiálů, vydávání reklam na počítačových sítích, např. INTERNET; (41) pořádání soutěží s pivní tematikou, např. soutěž o načeňování sklenice piva bez dotočení, soutěž o nejlepšího výčepního, pořádání soutěže s vyhodnocením druhu piva s nejlepší (nejvyšší) kvalitou, pořádání vzdělávacích pořadů o pivě, vydávání dat na strojově čitelných nosičích, např. magnetických, optických a jiných nosičích; (42) čepování piva při soutěžích, čepování piva v pohostinských prostorách.

(730) **SNIP & CO, reklamní společnost, spol. s r.o.**, Špitálka 41, Brno, Česká republika

(740) Ing. Kendereški Dušan, patentový zástupce, Lidická 51, Brno

(210) **O 162942**

(220) 05.01.2001

(320) 05.01.2001

(511) 16, 32, 35, 41, 42

(540)



(510) (16) tiskoviny, obchodně propagační tisky, psací potřeby, otisky kreseb; (32) pivo světlé nebo tmavé, lehká piva a ležáky, pivo zázvorové, pivo sladové, pivo nealkoholické, pivo speciální a příležitostní, např. vyšším procentem alkoholu, pivo pšeničné, pivo kvasnicové, sladové, chmelové výtažky pro výrobu piva; (35) pomoc při řízení obchodní činnosti, propagační a reklamní činnost, obchodní a reklamní výstavy, veletrhy a doprovodné prezentační a reklamní programy, reklamní inzerce, rozšiřování reklamních, obchodních a propagačních materiálů, vydávání reklam na počítačových sítích, např. INTERNET; (41) pořádání soutěží s pivní tematikou, např. soutěž o načeňování sklenice piva bez dotočení, soutěž o nejlepšího výčepního, pořádání soutěže s vyhodnocením druhu piva s nejlepší (nejvyšší) kvalitou, pořádání vzdělávacích pořadů o pivě, vydávání dat na strojově čitelných nosičích, např. magnetických, optických a jiných nosičích; (42) čepování piva při soutěžích, čepování piva v pohostinských prostorách.

(730) **SNIP & CO, reklamní společnost, spol. s r.o.**, Špitálka 41, Brno, Česká republika

(740) Ing. Kendereški Dušan, patentový zástupce, Lidická 51, Brno

(210) **O 162944**

(220) 05.01.2001

(320) 05.01.2001

(511) 35, 36, 37

(540)

CERTUS

(510) (35) propagační činnost a reklama, pomoc při řízení obchodní činnosti, tj. pomoc při provozu a řízení obchodního podniku a pomoc při provozování obchodů a obchodních činností podniků, jakož i reklamní služby, kancelářské práce; (36) organizačně ekonomické poradenství, nákup a prodej nemovitostí, individuální úvěrové služby, služby realitní kanceláře; (37) služby ve stavebnictví, stavby budov, služby malířů, instalatérů, topenářů nebo pokrývačů, služby inspekce stavebních objektů, pronájem nářadí a konstrukčního materiálu, služby opravářské, uvedení budov či jiného předmětu do dobrého stavu po upotřebení -restaurátorství, různé služby opravářské - v oblasti elektřiny, nábytku, nástrojů a nářadí, služby údržbářské, které mají uchovat předmět v původním stavu, aniž by se změnila některá z vlastností.

(730) **FEREX spol. s r.o.**, Masarykova 31, Brno, Česká republika

(740) JUDr. Večerková Zdeňka, FEREX spol. s r.o., Masarykova 31, Brno

(210) **O 162958**

(220) 05.01.2001

(320) 05.01.2001

(511) 9, 42

(540)

COMPUTER ASSOCIATES

- (510) (9) počítačové softwarové produkty, a to software pro podnikové řízení, řízení informací, software pro vývoj aplikací, software pro použití v obchodní činnosti a podnikání, software pro globální počítačové sítě; (42) počítačové konzultační služby pro globální počítačové sítě.
- (730) **Computer Associates Think, Inc.**, One Computer Associates Plaza, Islandia, Spojené státy americké, New York
- (740) Patentservis Praha a.s., Jivenská 1273/1, Praha 4

- (210) **O 162994**
 (220) 08.01.2001
 (320) 08.01.2001
 (511) 9, 16, 35
 (540)



- (510) (9) elektromagnetické nosiče zvukových a obrazových záznamů; (16) neperiodický a periodický tisk, plastové obaly; (35) propagační činnost, reklama.
- (590) Barevná
- (730) **Česká centrála cestovního ruchu**, Vinohradská 46, Praha 2, Česká republika

- (210) **O 163005**
 (220) 08.01.2001
 (320) 07.07.2000
 (511) 9, 35, 42
 (540)

SYNAVANT

- (510) (9) počítačový software pro farmaceutické a zdravotnické odvětví, jmenovitě pro podporu prodeje, administrativu, řízení, správu databází, pro poskytování dat a informací, ve formátu čitelném pro počítače, pro systémy správy klientských vztahů a systémy automatizace prodeje, a související uživatelské příručky podávané jako jednotka; (35) profesionální podnikové poradenské a integrační služby pro farmaceutické a zdravotnické odvětví v oblasti systémů automatizace prodeje, informací, komunikací a systémů správy dat, reklamní a marketingové služby pro farmaceutické a zdravotnické odvětví, jmenovitě propagace zboží a služeb jiných osob prostřednictvím distribuce vzorků a propagačních materiálů a zpráv, správa distribučních seznamů zdravotnických a farmaceutických obchodních časopisů a bulletinů pro jiné osoby; (42) profesionální poradenské služby pro farmaceutické a zdravotnické odvětví v oblasti návrhu a využití počítačových systémů pro organizaci a správu obchodních a marketingových informací, údržba počítačových softwarů, poskytování počítačové poradny a online podpory pro počítačové systémy a datové sklady pro jiné osoby ve farmaceutickém a zdravotnickém odvětví.
- (730) **Synavant Inc**, 3445 Peachtree Road, Atlanta, Spojené státy americké, Georgia
- (740) JUDr. Traplová Jarmila, Advokátní a patentová kancelář Traplová, Hakr, Kubát, Přístavní 24, Praha 7

- (210) **O 163082**
 (220) 10.01.2001
 (320) 10.01.2001
 (511) 9, 16, 20, 27, 37, 42

projektis

- (540) (9) aparáty a přístroje vědecké, elektronické a učební, přístroje pro zpracování informací, software, signalizační zařízení; (16) výrobky z papíru, kancelářské potřeby, obrazy, reprodukce, pasparty, fotografie; (20) nábytek včetně sedacích souprav, lehacího nábytku a vestavěných skříní na míru, garnýží, poliček a věšáků, zrcadla, rámy, nábytek z dřevěného masivu, kancelářský nábytek; (27) koberce, linoleum, plovoucí podlahy, korková podlahová krytina; (37) stavební práce, stavební dozor, poradenská činnost v oboru stavebnictví; (42) architektonické studie staveb a interiérů, projekty staveb a interiérů, inženýrská činnost, autorský dozor a poradenská činnost v architektuře.
- (730) **PROJEKTIS s.r.o.**, Komenského 557, Kyjov, Česká republika
- (740) Ing. Vlasta Sedláčková, Patentová, známková, grafická kancelář, Ke Kateřinkám 1393, Praha 4

- (210) **O 163083**
 (220) 10.01.2001
 (320) 10.01.2001
 (511) 9, 16, 20, 27, 37, 42
 (540)

PROJEKTIS

- (510) (9) aparáty a přístroje vědecké, elektronické a učební, přístroje pro zpracování informací, software, signalizační zařízení; (16) výrobky z papíru, kancelářské potřeby, obrazy, reprodukce, pasparty, fotografie; (20) nábytek včetně sedacích souprav, lehacího nábytku a vestavěných skříní na míru, garnýží, poliček a věšáků, zrcadla, rámy, nábytek z dřevěného masivu, kancelářský nábytek; (27) koberce, linoleum, plovoucí podlahy, korková podlahová krytina; (37) stavební práce, stavební dozor, poradenská činnost v oboru stavebnictví; (42) architektonické studie staveb a interiérů, projekty staveb a interiérů, inženýrská činnost, autorský dozor a poradenská činnost v architektuře.
- (730) **PROJEKTIS s.r.o.**, Komenského 557, Kyjov, Česká republika
- (740) Ing. Vlasta Sedláčková, Patentová, známková, grafická kancelář, Ke Kateřinkám 1393, Praha 4

- (210) **O 163096**
 (220) 10.01.2001
 (320) 10.01.2001
 (511) 1, 17
 (540)



- (510) (1) lepidla, stavební chemie, chemie pro renovaci systémů (vany, topení), polyuretanové pěny; (17) těsnící prostředky, těsnění na bázi PTFE.
- (590) Barevná
- (730) **Ing. Řehák Ivo**, Komenského 124, Polná, Česká republika

- (210) **O 163098**

(220) 11.01.2001
 (320) 11.01.2001
 (511) 9, 37, 42
 (540)

GEOTREND

(510) (9) aparáty a přístroje vědecké, geodetické a elektrické; (37) vrtání studní; (42) technický průzkum, inženýrské práce, ropný průzkum, výzkum fyzikální, průzkum geologický, výzkum geologický.
 (730) **GEOTREND s.r.o.**, Okružní 366, Slaný, Česká republika

(210) **O 163110**
 (220) 11.01.2001
 (320) 11.01.2001
 (511) 18, 25, 40
 (540)

MATRIX

(510) (18) kožené oděvy, kožená galanterie, předměty z kůže a jejich imitací, tašky, kufrы, doplňky z kůže, sedlářské a brašnářské výrobky; (25) pánské, dámské a dětské oděvy jako kalhoty, košile, svetry, pulovry, kabáty, prádlo, spodní prádlo, sportovní oblečení, dětské a kojenecké zboží, pláště, kostýmy, zakázkové oděvy, obuv, opasky z kůže a jejich imitací; (40) zakázkové krejčovství.
 (730) **Alessandro Amerini**, Březnice 378, Zlín, Česká republika
 (740) Ing. Kučera Zdeněk, Padělký 548 (P.O.BOX 92), Slušovice

(210) **O 163124**
 (220) 11.01.2001
 (320) 12.09.2000
 (511) 9, 37, 42
 (540)

SUN FIRE

(510) (9) počítačový hardware, počítačový software s výjimkou grafických karet, počítačová periferní zařízení, servery, zařízení pro zpracování dat a počítače, zařízení pro ukládání dat, zařízení pro výstup dat, zařízení pro uchovávání dat a zařízení pro přenos dat, počítačové programy a databáze, počítačový hardware a software, včetně počítačového softwaru pro aplikaci v oblasti sítě a systémového řízení, stejně jako pro vývoj dalšího softwaru, počítačový hardware a software, včetně počítačového softwaru pro vkládání a vyvolávání informací na Internetu a worldwide web, počítačové programy pro použití na Internetu a worldwide web, počítačové programy distribuované on-line přes Internet a worldwide web, počítačové programy schopné stažení /downloadable/ z globální počítačové sítě, počítačový hardware a software, zejména pro přístup k internetovým systémům a pro použití těchto systémů, operační a uživatelské instrukce uložené v digitální podobě pro počítače a počítačový software, zejména na disketách nebo CD-ROMech; (37) instalační služby, zejména instalování technologií; (42) konzultační služby vztahující se k počítačům, počítačové programování.
 (730) **SUN MICROSYSTEMS, INC.**, 901 San Antonio Road, Palo Alto, Spojené státy americké, Kalifornie
 (740) JUDr. Pavel Zelený, advokát, Společná advokátní kancelář Všetečka, Zelený, Švorčík, Kalenský a partneři, Hálkova 2, Praha 2

(210) **O 163163**
 (220) 12.01.2001
 (320) 12.01.2001
 (511) 12, 36
 (540)

GRACIA

(510) (12) vozidla, dopravní prostředky pozemní, vzdušné nebo vodní; (36) pojištění, služby finanční, služby peněžní, služby nemovitostní.
 (730) **Opletal Mojmír**, Zdiměřická 1429/13, Praha 4 - Opatov, Česká republika

(210) **O 163211**
 (220) 15.01.2001
 (320) 17.07.2000
 (511) 32, 33, 41, 42
 (540)

GUINNESS UDV

(510) (32) pivo, světlé pivo a silné tmavé pivo; (33) alkoholické nápoje, zejména destilované lihoviny, likéry a vína; (41) pořádání vzdělávacích, kulturních, sportovních a zábavních akcí; (42) restaurační a barové služby.
 (730) **Diageo plc**, 8 Henrietta Place, London, Velká Británie
 (740) JUDr. Korejzová Zdeňka, KOREJZOVÁ & SPOL. Advokátní a patentová kancelář, Spálená 29, Praha 1

(210) **O 163212**
 (220) 15.01.2001
 (320) 13.07.2000
 (511) 32, 33, 41, 42
 (540)

GUINNESS UNITED DISTILLERS & VINTNERS

(510) (32) pivo, světlé pivo a silné tmavé pivo; (33) alkoholické nápoje, zejména destilované lihoviny, likéry a vína; (41) pořádání vzdělávacích, kulturních, sportovních a zábavních akcí; (42) restaurační a barové služby.;
 (730) **Diageo plc**, 8 Henrietta Place, London, Velká Británie
 (740) JUDr. Korejzová Zdeňka, KOREJZOVÁ & SPOL. Advokátní a patentová kancelář, Spálená 29, Praha 1

(210) **O 163213**
 (220) 15.01.2001
 (320) 15.01.2001
 (511) 34
 (540)



(510) (34) cigarety, tabák, tabákové výrobky, kuřácké potřeby, zapalovače, zápalky.
 (730) **BRITISH AMERICAN TOBACCO (BRANDS) INC.**, 401 South Fourth Avenue, Suite 1800, Louisville, Spojené státy americké, Kentucky
 (740) JUDr. Traplová Jarmila, Advokátní a patentová kancelář Traplová, Hakr, Kubát, Přístavní 24, Praha 7

(210) **O 163254**
 (220) 16.01.2001
 (320) 16.01.2001
 (511) 35, 41, 42

(540)



(510) (35) reklamní a propagační činnost; (41) vydavatelská a nakladatelská činnost, pořádání kulturních, společenských a sportovních akcí, lektorská, vzdělávací činnost, pořádání kurzů, školení, vzdělávacích akcí; (42) kompletní polygrafická činnost.

(730) **DEMOS, a.s.**, Seifertova 6, Praha 3, Česká republika

(210) **O 163261**

(220) 16.01.2001

(320) 16.01.2001

(511) 9, 16, 24, 25, 38

(540)

FEMAX

(510) (9) nosiče informací, například zvuku nebo obrazu, v rozsahu třídy 9; (16) nosiče informací v rozsahu třídy 16, například tiskoviny, vizitky, letáky, formuláře, losy, katalogy, prospekty, vstupenky, kalendáře, diáře, novoročenky, samolepky; (24) textilní výrobky v rozsahu třídy 24, například ubrusy, přikrývky, ložní pokrývky, prostírání, tkaniny; (25) textilní výrobky v rozsahu třídy 25, například oděvy, trička, košile a polokošile, čepice, klobouky a kloboučky, čelenky, potítka, pracovní oděvy, teplákové soupravy, kravaty; (38) šíření informací datovými sítěmi, například internet.

(730) **Macharáček Ferdinand Ing.**, Šalounova 1933, Praha 4, Česká republika

(740) Ing. Reichel Pavel, Lopatecká 14, Praha 4

(210) **O 163269**

(220) 17.01.2001

(320) 17.01.2001

(511) 10, 20, 40

(540)



(510) (10) nábytek speciální pro lékařské účely; (20) nábytek; (40) zpracování dřeva, laminování, rámování.

(730) **Fojtík Radim**, Mánesova 1313, Frýdlant n. O., Česká republika

(740) Větrovský Zdeněk, Sokola Tůmy č.1, Ostrava 9

(210) **O 163305**

(220) 17.01.2001

(320) 17.01.2001

(511) 5

(540)



(510) (5) přírodní léčivé výtažky.

(590) Barevná

(730) **CORAL s.r.o.**, Vostrého 6, Praha 4, Česká republika

(210) **O 163318**

(220) 18.01.2001

(320) 18.01.2001

(511) 29

(540)

XXL

(510) (29) maso, masné výrobky, salámy, drůbež, zvěřina, masové výtažky, ryby.

(730) **Masna Kroměříž, a.s.**, Hulínská 2286, Kroměříž, Česká republika

(740) Ing. Jaromír Píkrýl, Patentová a známková kancelář, Včelín 1161, Hulín

(210) **O 163365**

(220) 19.01.2001

(320) 19.01.2001

(511) 16, 41

(540)

MERIAN

(510) (16) tiskoviny, knihy, časopisy; (41) nakladatelská a vydavatelská činnost.

(730) **Vašut Jan**, Archeologická 1882/6, Praha 5, Česká republika

(210) **O 163366**

(220) 19.01.2001

(320) 19.01.2001

(511) 7, 11, 37

(540)



(510) (7) elektrické přístroje a zařízení spadající do této třídy, zejména elektrické přístroje a zařízení pro domácnost, zvláště pak kuchyňské stroje elektrické, elektrické zařízení k ovládání záclon a rolet, elektrické roboty, mixéry, a šlehače, elektrické mlýnky, též na kávu a koření, elektrické otvírače konzerv, elektricky poháněné kartáče, stroje na krájení chleba a na strouhání zeleniny, stroje a přístroje na čištění, například kobereců, odsavače prachu a jiných nečistot, zejména vysavače prachu a jejich příslušenství jako jsou hadice k nim a příslušenství pro rozptylování vody, vůni a desinfekčních prostředků, též čisticí zařízení pro vysávání prachu, elektrické lepicí pistole, prací a mycí stroje, sekačky na trávu; (11) osvětlovací zařízení, zejména elektrické lampy, lustry a zářivky, stropní světla, bodová světla, žárovky, lampová stínidla, odsávací zařízení pro kuchyně, odsavače pachů a par (digestoře), sušicí stroje; (37) instalace a montáž, opravy, údržba a servisní činnost k uvedeným strojům a zařízením.

(730) **ZELMER BOHEMIA s.r.o.**, Horní Těrlicko 770, Těrlicko, Česká republika

(740) Pacl Václav, Na nábreží 109, Havířov

(210) **O 163403**

(220) 22.01.2001

(320) 22.01.2001

(511) 5, 16

(540)



- (510) (5) hygienické kalhotky, zdravotní kalhotky, hygienické ubrousky, kapesníčky, utěrky, ručníky, hygienické vložky; (16) plenkové kalhotky z papíru nebo buničiny, papírové plenky, papírové ručníky, utěrky, kapesníky, ubrousky, pleny, toaletní papír.
- (730) **SPEKTRUM CZ a.s.**, J.E. Purkyně 109, Lanškroun, Česká republika
- (740) Ing. Soukup Petr, Patentová kancelář, Švédská 3, Olomouc

(210) **O 163404**

(220) 22.01.2001

(320) 22.01.2001

(511) 9, 16, 39, 41, 42

(540)

GALERIE GENIŮ

- (510) (9) nahrané i nenahrané nosiče optických a zvukových záznamů, zejména audiokazety, videokazety, magnetofonové pásky, gramofonové desky, kompaktní disky, videodisky; (16) tiskoviny, zejména knihy, časopisy, katalogy, prospekty, plakáty, periodické a neperiodické publikace, fotografie, drobné papírové výrobky zejména obtisky, omalovánky, vystřihovánky, obalové materiály, herní plány z kartonu; (39) zasilatelství knih a časopisů a nahraných nosičů optických a zvukových záznamů; (41) vydavatelská a nakladatelská činnost, vzdělávací a zábavná činnost, pořádání výstav, soutěží a přehlídek, půjčování knih, pořádání výstav, soutěží a přehlídek, půjčování knih, časopisů a nahraných nosičů zvukových a obrazových záznamů; (42) služby překladatelské, grafické, tiskařské.
- (730) **ALBATROS nakladatelství, a.s.**, Truhlářská 9, Praha 1, Česká republika
- (740) Fischer Michael, FISCHER & PARTNER, Na Hrobci 5, Praha 2

(210) **O 163428**

(220) 22.01.2001

(320) 22.01.2001

(511) 35, 41, 42

(540)



- (510) (35) zprostředkovatelská činnost v oblasti obchodu, reklamní činnost, poradenství v obchodní a reklamní činnosti; (41) vydavatelství a nakladatelství, pořádání soutěží; (42) internetové a softwarové služby, programování počítači a zprostředkovatelské internetové a softwarové služby, odborné poradenství u internetových, počítačových a softwarových služeb - vše pro elektronické publikování, tvorba databáze v oblasti subjektů veřejné správy.
- (730) **Česká vydavatelská pro internet s.r.o.**, Norská 12/601, Praha 10, Česká republika
- (740) Ing. Sedláčková Vlasta, Ke Kateřinkám 1393, Praha 4

(210) **O 163437**

(220) 23.01.2001

(320) 23.01.2001

(511) 2

(540)

KARBOLINEUM

- (510) (2) barvy, nátěry, laky, ochranné výrobky proti korozi a proti deteriorizaci dřeva, barviva, mořidla, přírodní pryskyřice v surovém stavu, kovy listkové a práškové pro malíře, dekoratéry ma umělce.
- (730) **DETECHA, chemické výrobní družstvo**, Husovo náměstí 1208, Nové Město nad Metují, Česká republika
- (740) Ing. Sedlák Jiří, Husova 16, České Budějovice

(210) **O 163447**

(220) 23.01.2001

(320) 23.01.2001

(511) 36

(540)

RODINA FONDŮ ŽIVNOBANKA VÝNOS MÍSTO ÚROKŮ

- (510) (36) kolektivní investování, činnost investiční společnosti spočívající zejména ve shromažďování peněžních prostředků prodejem podílových listů a vytváření podílových fondů z takto získaných prostředků, správě majetku investičních fondů, podílových fondů a penzijních fondů, obchodování s cennými papíry.
- (730) **Živnostenská banka, a.s.**, Na Příkopě 20, Praha 1, Česká republika
- (740) Lukajová Dana, patentový zástupce, Advokátní a patentová kancelář Vyskočil, Krošlák a spol., Petřská 12, Praha 1

(210) **O 163457**

(220) 23.01.2001

(320) 23.01.2001

(511) 6, 37

(540)



MACHILL GROUP

- (510) (6) rolety na okna (kovové), garážová vrata rolovací (kovová), průmyslová vrata (kovová) a mříže; (37) montáž a servis rolet na okna, garážových vrat rolovacích a průmyslových vrat a mříží.
- (590) Barevná
- (730) **ALUPRA s.r.o.**, Rabyňská 738, Praha 4, Česká republika
- (740) JUDr. Berger Václav, advokát, Na Příkopě 27, Praha 1

(210) **O 163488**

(220) 24.01.2001

(320) 05.02.2001

(511) 5, 29, 30, 31, 32, 33, 35

(540)

ACTIVIT

- (510) (5) bylinné čaje, byliny léčivé, byliny na kouření pro lékařské účely, čaje léčivé, cukrovinky s léčebnými účinky, dietetické látky upravené pro lékařské účely, doplňky potravin minerální, minerální vody pro lékařské účely, vitamínové přípravky; (29) byliny zahradní (konzervované), kefir, jogurt, jogurtové nápoje, mléčné nápoje, mléčné výrobky, mléko, kandované ovoce, zavařené ovoce, ovocné kompoty, ovocná dřev, ovocné rosoly, ovocné protlaky, ovocné kůry, mražené ovoce, ovocné saláty, ovoce nakládané v alkoholu, džemy, marmeláda, zeleninové šťávy na vaření, konzervovaná

zelenina, nakládaná zelenina, houby nakládané; (30) čaj, čokoláda, čokoládové nápoje, kakaové nápoje, káva, kávové nápoje, kávové příchutě, kávová náhražka, kokosové nápoje, lékořice, příchutě do nápojů; (31) čerstvé ovoce, ořechy, oříšky, byliny, sezam; (32) aperitivy nealkoholické, arašidová mléka jako nealkoholické nápoje, nealkoholické koktaily, izotonické nápoje, ovocné šťávy, nealkoholické výtažky z ovoce, ovocné výtažky nealkoholické, pivo, zázvorové pivo, pивní mladinka, výtažky z chmele na výrobu piva a jiných nápojů, nápoje z nealkoholických šťáv, přípravky na výrobu nápojů, sirupy na výrobu nápojů, vody nápoje, přípravky na výrobu sycených vod, minerální nápoje, přípravky na výrobu minerálních vod, sodová voda, stolní vody, mošty, citronády, zeleninové šťávy, nápoje mandlového mléka, prostředky na výrobu šumivých nápojů, míchané nápoje nealkoholické, energetické nápoje nealkoholické; (33) alkoholické nápoje všeho druhu (s výjimkou pív), alkoholické výtažky z ovoce, alkoholické esence, alkoholické extrakty, alkoholické nápoje obsahující ovoce; (35) propagační činnost, poradenství v obchodní činnosti.

(730) **PINELLI spol. s r.o.**, Svobodná Ves 50, Žehušice, Česká republika

(740) JUDr. Schöblová Blanka, advokátka, Strážnická 17, Brno

(210) **O 163489**

(220) 24.01.2001

(320) 09.02.2001

(511) 5, 29, 30, 31, 32, 33, 35

(540) **AKTIVIT**

(510) (5) bylinné čaje, byliny léčivé, byliny na kouření pro lékařské účely, čaje léčivé, cukrovinky s léčebnými účinky, dietetické látky upravené pro lékařské účely, doplňky potravin minerální, minerální vody pro lékařské účely, vitamínové přípravky; (29) byliny zahradní (konzervované), kefir, jogurt, jogurtové nápoje, mléčné nápoje, mléčné výrobky, mléko, kandované ovoce, zavařené ovoce, ovocné kompoty, ovocná dřeň, ovocné rosoly, ovocné protlaky, ovocné kůry, mražené ovoce, ovocné saláty, ovoce nakládané v alkoholu, džemy, marmeláda, zeleninové šťávy na vaření, konzervovaná zelenina, nakládaná zelenina, houby nakládané; (30) čaj, čokoláda, čokoládové nápoje, kakaové nápoje, káva, kávové nápoje, kávové příchutě, kávová náhražka, kokosové nápoje, lékořice, příchutě do nápojů; (31) čerstvé ovoce, ořechy, oříšky, byliny, sezam; (32) aperitivy nealkoholické, arašidová mléka jako nealkoholické nápoje, nealkoholické koktaily, izotonické nápoje, ovocné šťávy, nealkoholické výtažky z ovoce, ovocné výtažky nealkoholické, pivo, zázvorové pivo, pивní mladinka, výtažky z chmele na výrobu piva a jiných nápojů, nápoje z nealkoholických šťáv, přípravky na výrobu nápojů, sirupy na výrobu nápojů, vody nápoje, přípravky na výrobu sycených vod, minerální nápoje, přípravky na výrobu minerálních vod, sodová voda, stolní vody, mošty, citronády, zeleninové šťávy, nápoje mandlového mléka, prostředky na výrobu šumivých nápojů, míchané nápoje nealkoholické, energetické nápoje nealkoholické; (33) alkoholické nápoje všeho druhu (s výjimkou pív), alkoholické výtažky z ovoce, alkoholické esence, alkoholické extrakty, alkoholické nápoje obsahující ovoce; (35) propagační činnost, poradenství v obchodní činnosti.

(730) **PINELLI spol. s r.o.**, Svobodná Ves 50, Žehušice, Česká republika

(740) JUDr. Schöblová Blanka, advokátka, Strážnická 17, Brno

(210) **O 163496**

(220) 24.01.2001

(320) 24.01.2001

(511) 16

(540) **HUGGIES BEGINNINGS**

(510) (16) výrobky pro kojence a děti pro jedno použití vyrobené zejména z papíru, včetně plenek, plenkových vložek a trenýrek na jedno použití.

(730) **KIMBERLY-CLARK CORPORATION**, 401 North Lake Street, Neenah, Spojené státy americké, Wisconsin

(740) JUDr. Rott Vladimír, Rott, Růžička a Guttman, patentová, známková a právní kancelář, Nad Štolou 12, Praha 7

(210) **O 163497**

(220) 24.01.2001

(320) 24.01.2001

(511) 16

(540) **HUGGIES ADVENTURERS**

(510) (16) výrobky pro kojence a děti pro jedno použití vyrobené zejména z papíru, včetně plenek, plenkových vložek a trenýrek na jedno použití.

(730) **KIMBERLY-CLARK CORPORATION**, 401 North Lake Street, Neenah, Spojené státy americké, Wisconsin

(740) JUDr. Rott Vladimír, Rott, Růžička a Guttman, patentová, známková a právní kancelář, Nad Štolou 12, Praha 7

(210) **O 163498**

(220) 24.01.2001

(320) 24.01.2001

(511) 16

(540) **HUGGIES FREEDOM**

(510) (16) výrobky pro kojence a děti pro jedno použití vyrobené zejména z papíru, včetně plenek, plenkových vložek a trenýrek na jedno použití.

(730) **KIMBERLY-CLARK CORPORATION**, 401 North Lake Street, Neenah, Spojené státy americké, Wisconsin

(740) JUDr. Rott Vladimír, Rott, Růžička a Guttman, patentová, známková a právní kancelář, Nad Štolou 12, Praha 7

(210) **O 163506**

(220) 25.01.2001

(320) 25.01.2001

(511) 35

(540) **KAIZEN**

(510) (35) asistence v oblasti řízení obecně a obchodním řízení, odborná pomoc týkající se řízení, obchodního řízení a organizace, reklamy, propagačních služeb a informačních služeb týkající se řízení, personální řízení a řízení lidských zdrojů, hledání a umístování zaměstnanců v rámci personalistiky a řízení lidských zdrojů, televizní reklamní činnost, sestavování a poskytování reklamy, pronájem reklamních ploch, příprava a prezentace audiovizuálních výstav pro reklamní účely šíření reklamy, služby obchodní reklamy, shromažďování, skladování a poskytování počítačových obchodních dat, marketingové studie, obchodní plánování, obchodní oceňování, marketingový a obchodní průzkum, sestavování a poskytování obchodních a komerčních informací, zařizování, pořádání a organizování obchodních výstav, odborná pomoc a asistence při výběru zboží a služeb.

(730) **Kaizen Institute, Ltd.**, Poststrasse 15, Zug, Švýcarsko

(740) Mgr. Vendlová Gabriela, Baker & McKenzie v.o.s., Klimentská 46, Praha 1

(210) **O 163541**

(220) 26.01.2001

(320) 26.01.2001

(511) 29, 30, 31

(540) **FELINE PRINCIPLE**

(510) (29) maso, ryby, drůbež, vejce, mléko a mléčné výrobky, ovoce a zelenina konzervované, sušené a zavařené; (30) výrobky z obilnin a kukuřice, káva, čaj, kakao, rýže, med, sýr, med; (31) potraviny pro zvířata.

(730) **Sunshine Mills, Inc.**, Alabama, Spojené státy americké, Alabama

(740) Fischer Michael, FISCHER & PARTNER, Na Hrobcí 5, Praha 2

(210) **O 163548**

(220) 26.01.2001

(320) 26.01.2001

(511) 35, 39, 41, 42

(540) **ASTOR**

(510) (35) obchodně-zprostředkovatelská činnost, organizace, podnikání, inzertní, reklamní a propagační činnost, průzkum a analýza trhu, včetně zpracování odborných posudků v daném oboru, direct management a informační servis, včetně obchodního zastupování tuzemských a zahraničních firem, poskytování pomoci při provozu obchodu, včetně zprostředkování obchodních záležitosti, organizování, zabezpečování a uspořádání propagačních a/nebo komerčních výstav, propagačních a reklamních akcí, distribuce zboží k reklamním účelům, rozmnožovací služby; (39) zprostředkovatelská, poradenská a organizační činnost v oblasti cestovního ruchu, odborné poradenské a konzultační služby v oblasti cestovního ruchu; (41) organizační a produkční činnost v oboru turistických, sportovních rekreačních, poznávacích a prázdninových cest a pobytů, včetně akcí zdravého životního stylu, zájmových klubů a společenských akcí, odborných a vzdělávacích akcí, prodej vstupenek a rezervace míst na kulturní a sportovní akce a vystoupení, organizování a vedení kempů, rehabilitačních a rekondičních pobytů, výchovná a vzdělávací činnost v oblasti cestovního ruchu, sportu a turistiky, včetně rekreace, ozdravných a rehabilitačních akcí a pobytů, vydávání tiskovin a nosičů informací, včetně jejich distribuce, nakladatelská činnost v oblasti odborných, zpravodajských a vzdělávacích tiskovin, publikací, zpráv a informací, včetně zvukových a audiovizuálních nosičů, obstaravatelská a zprostředkovatelská činnost v tomto oboru, provozování a pronajímání sportovních zařízení, hřišť a stadionů, včetně sportovního nářadí, vyjma automobilů, stanů a chat, odborné poradenské a konzultační služby v oblasti sportu, turistiky, rekreace a využití volného času, odborných profesních akcí, nakladatelství a vydavatelství, organizování a vedení odborných seminářů, konferencí, symposií, kongresů a pracovních setkání; (42) pronajímání společenských a jednacích místností, stravovací a restaurační služby, zprostředkování know-how v oboru cestovního ruchu, regenerační a kosmetické služby, půjčování stanů, oděvů a stolního prostírání, asistenční a hlídací služby.

(730) **SPECIAL TOURS PRAGUE, spol.s r.o.**, Holečkova 81, Praha 5, Česká republika

(740) Mgr. Machatová Marcela, patentový zástupce, DMH-patentová a známková kancelář, Pospíšilova 2, Praha 3

(210) **O 163549**

(220) 26.01.2001

(320) 26.01.2001

(511) 35, 39, 41, 42

(540) **ASTORIA**

(510) (35) obchodně-zprostředkovatelská činnost, organizace, podnikání, inzertní, reklamní a propagační činnost, průzkum a analýza trhu, včetně zpracování odborných posudků v daném oboru, direct management a informační servis, včetně obchodního zastupování tuzemských a zahraničních firem, poskytování pomoci při provozu obchodu, včetně zprostředkování obchodních záležitosti, organizování, zabezpečování a uspořádání propagačních a/nebo komerčních výstav, propagačních a reklamních akcí, distribuce zboží k reklamním účelům, rozmnožovací služby; (39) zprostředkovatelská, poradenská a organizační činnost v oblasti cestovního ruchu, odborné poradenské a konzultační služby v oblasti cestovního ruchu; (41) organizační a produkční činnost v oboru turistických, sportovních rekreačních, poznávacích a prázdninových cest a pobytů, včetně akcí zdravého životního stylu, zájmových klubů a společenských akcí, odborných a vzdělávacích akcí, prodej vstupenek a rezervace míst na kulturní a sportovní akce a vystoupení, organizování a vedení kempů, rehabilitačních a rekondičních pobytů, výchovná a vzdělávací činnost v oblasti cestovního ruchu, sportu a turistiky, včetně rekreace, ozdravných a rehabilitačních akcí a pobytů, vydávání tiskovin a nosičů informací, včetně jejich distribuce, nakladatelská činnost v oblasti odborných, zpravodajských a vzdělávacích tiskovin, publikací, zpráv a informací, včetně zvukových a audiovizuálních nosičů, obstaravatelská a zprostředkovatelská činnost v tomto oboru, provozování a pronajímání sportovních zařízení, hřišť a stadionů, včetně sportovního nářadí, vyjma automobilů, stanů a chat, odborné poradenské a konzultační služby v oblasti sportu, turistiky, rekreace a využití volného času, odborných profesních akcí, nakladatelství a vydavatelství, organizování a vedení odborných seminářů, konferencí, symposií, kongresů a pracovních setkání; (42) provoz ubytovacích zařízení pro přechodné pobyty a ubytování, zejména hotelů, penzionů, ozdraven, léčebných domů a lázeňských domů, včetně turistických ubytoven, penzionů, kempingů a prázdninových táborů, včetně doprovodných služeb, například rezervace míst, recepční, asistenční a hlídací služby v ubytovacích zařízeních, rehabilitační, regenerační masážní a kosmetické služby, půjčování stanů, oděvů a stolního prostírání, pronajímání společenských a jednacích místností, zahradnické práce, včetně jejich údržby, stravovací a restaurační služby všeho druhu, včetně služby rychlého občerstvení, zprostředkování know-how v oboru cestovního ruchu.

(730) **SPECIAL TOURS PRAGUE, spol.s r.o.**, Holečkova 81, Praha 5, Česká republika

(740) Mgr. Machatová Marcela, patentový zástupce, DMH-patentová a známková kancelář, Pospíšilova 2, Praha 3

(210) **O 163551**

(220) 26.01.2001

(320) 26.07.2000

(511) 5

- (540) **POWERED BY CORIXA**
 (510) (5) farmaceutické a chemické látky pro lékařské, diagnostické a léčebné účely.
 (730) **CORIXA CORPORATION**, 1124 Columbia Street, Suite 200, Seattle, Spojené státy americké, Washington
 (740) Ing. Brodská Blanka, Josefy Faimonové 14, Brno

(210) **O 163564**

- (220) 26.01.2001
 (320) 26.01.2001
 (511) 5
 (540)

ARCOXIA

- (510) (5) výrobky lékárnícké, veterinářské a hygienické, diabetické přípravky pro léčebné účely, potraviny pro batolata, náplastě, materiál pro obvazy, materiály pro plombování zubů a pro zubní otisky, dezinfekční přípravky, výrobky pro hubení škodlivých zvířat, fungicidy, herbicidy.
 (730) **MERCK & CO., Inc.**, One Merck Drive, P.O.Box 100, Whitehouse Station, Spojené státy americké, New Jersey
 (740) JUDr. Matějka Jan, Advokátní a patentová kancelář Čermák, Hořejš, Myslíl, Národní 32, Praha 1

(210) **O 163565**

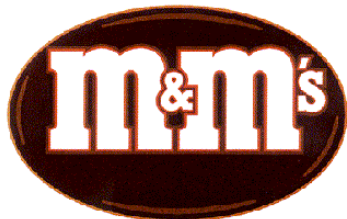
- (220) 26.01.2001
 (320) 26.01.2001
 (511) 5
 (540)

ARCOXA

- (510) (5) výrobky lékárnícké, veterinářské a hygienické, diabetické přípravky pro léčebné účely, potraviny pro batolata, náplastě, materiál pro obvazy, materiály pro plombování zubů a pro zubní otisky, dezinfekční přípravky, výrobky pro hubení škodlivých zvířat, fungicidy, herbicidy.
 (730) **MERCK & CO., Inc.**, One Merck Drive, P.O.Box 100, Whitehouse Station, Spojené státy americké, New Jersey
 (740) JUDr. Matějka Jan, Advokátní a patentová kancelář Čermák, Hořejš, Myslíl, Národní 32, Praha 1

(210) **O 163566**

- (220) 26.01.2001
 (320) 26.01.2001
 (511) 29, 30
 (540)



- (510) (29) konzervovaná, mražená, sušená nebo vařená zelenina, ovoce a brambory, náplně nebo směsi pro přípravu jídel, hotová jídla nebo polotovary a pomazánky na chléb zhotovené především ze shora uvedených produktů, sušené zeleninové natě, čerstvé, mražené nebo konzervované maso, ryby, drůbež a zvířina, mořské ryby a koryši, náplně a směsi pro přípravu jídel, hotová jídla nebo polotovary a pomazánky na chléb, zhotovené především z uvedených produktů, polévky, mléko, mléčné výrobky, zejména maslo, sýry, smetana, jogurty, tvaroh, podmáslí, kefir, mléko srážené sířidlem, náplně nebo směsi pro přípravu jídel, hotová jídla nebo polotovary a pomazánky na chléb zhotovené především z uvedených produktů, mléčné nápoje, marmelády, džemy, nakládaná zelenina, jedlé oleje

a tuky, náplně nebo směsi pro přípravu jídel, hotová jídla nebo polotovary a pomazánky na chléb, zhotovené především z uvedených produktů, hotové potraviny vyrobené z bílkovinných látek jako přísady do jídel ve formě kousků, v texturované nebo práškové formě; (30) mouka, obiloviny, obilné výrobky pro lidskou výživu, rýže, rýže ve varných sáčcích, předvařená nebo dehydrovaná rýže, těstoviny, pomazánky na chléb, hotová jídla nebo polotovary, slané a sladké zákusky a malá občerstvení mezi jídly, vše zhotovené především z uvedených produktů, případně doplněné brambory, masem, rybami, drůbeží, zeleninou a kořením, čaj, káva, kávové náhražky, kakao, čokoláda na pití, uvedené výrobky také ve formě extraktů (tekutých nebo sušených), jako nápoje, nápoje v obalech a pro prodej v automatech, náplně pro pečivo a cukrářské zboží a náplně do dortů, vše zhotovené především z uvedených produktů, sirup z melasy, cukr, med, omáčky, salátové dresingy, cukrovinky bez léčebných účinků, zmrzlina, zmrzlinové krémy, zmrzlinové výrobky, mražené cukrovinky, chléb, sladké pečivo včetně dortů, sušenky a suchary, pečivo a cukrářské zboží, sladkosti, dezerty, čokoláda, kusové výrobky z čokolády, občerstvení vyrobené z výrobků zahrnutých ve tř. 30.

- (590) Barevná
 (730) **Mars Incorporated**, 6885 Elm Street, Mc Lean, Spojené státy americké, Virginia
 (740) Mgr. Petra S. de Brantes, KOREJZOVÁ & SPOL. Advokátní a patentová kancelář, Spálená 29, Praha 1

(210) **O 163567**

- (220) 26.01.2001
 (320) 26.01.2001
 (511) 29, 30
 (540)



- (510) (29) konzervovaná, mražená, sušená nebo vařená zelenina, ovoce a brambory, náplně nebo směsi pro přípravu jídel, hotová jídla nebo polotovary a pomazánky na chléb zhotovené především ze shora uvedených produktů, sušené zeleninové natě, čerstvé, mražené nebo konzervované maso, ryby, drůbež a zvířina, mořské ryby a koryši, náplně a směsi pro přípravu jídel, hotová jídla nebo polotovary a pomazánky na chléb, zhotovené především z uvedených produktů, polévky, mléko, mléčné výrobky, zejména maslo, sýry, smetana, jogurty, tvaroh, podmáslí, kefir, mléko srážené sířidlem, náplně nebo směsi pro přípravu jídel, hotová jídla nebo polotovary a pomazánky na chléb zhotovené především z uvedených produktů, mléčné nápoje, marmelády, džemy, nakládaná zelenina, jedlé oleje a tuky, náplně nebo směsi pro přípravu jídel, hotová jídla nebo polotovary a pomazánky na chléb, zhotovené především z uvedených produktů, hotové potraviny vyrobené z bílkovinných látek jako přísady do jídel ve formě kousků, v texturované nebo práškové formě; (30) mouka, obiloviny, obilné výrobky pro lidskou výživu, rýže, rýže ve varných sáčcích, předvařená nebo dehydrovaná rýže, těstoviny, pomazánky na chléb, hotová jídla nebo polotovary, slané a sladké zákusky a malá občerstvení mezi jídly, vše zhotovené především z uvedených produktů, případně doplněné brambory, masem, rybami, drůbeží, zeleninou a kořením, čaj, káva, kávové náhražky, kakao, čokoláda na pití, uvedené výrobky také ve formě extraktů

(tekutých nebo sušených), jako nápoje, nápoje v obalech a pro prodej v automatech, náplně pro pečivo a cukrářské zboží a náplně do dortů, vše zhotovené především z uvedených produktů, sirup z melasy, cukr, med, omáčky, salátové dresingy, cukrovinky bez léčebných účinků, zmrzliny, zmrzlinové krémy, zmrzlinové výrobky, mražené cukrovinky, chléb, sladké pečivo včetně dortů, sušenky a suchary, pečivo a cukrářské zboží, sladkosti, dezerty, čokoláda, kusové výrobky z čokolády, občerstvení vyrobené z výrobků zahrnutých ve tř. 30.

(590) Barevná

(730) **Mars Incorporated**, 6885 Elm Street, Mc Lean, Spojené státy americké, Virginia

(740) Mgr. Petra S. de Brantes, KOREJZOVÁ & SPOL. Advokátní a patentová kancelář, Spálená 29, Praha 1

(210) **O 163568**

(220) 26.01.2001

(320) 26.01.2001

(511) 29, 30

(540)



(510) (29) konzervovaná, mražená, sušená nebo vařená zelenina, ovoce a brambory, náplně nebo směsi pro přípravu jídel, hotová jídla nebo polotovary a pomazánky na chléb zhotovené především ze shora uvedených produktů, sušené zeleninové natě, čerstvé, mražené nebo konzervované maso, ryby, drůbež a zvěřina, mořské ryby a koryši, náplně a směsi pro přípravu jídel, hotová jídla nebo polotovary a pomazánky na chléb, zhotovené především z uvedených produktů, polévky, mléko, mléčné výrobky, zejména máslo, sýry, smetana, jogurty, tvaroh, podmásli, kefir, mléko srážené sídlem, náplně nebo směsi pro přípravu jídel, hotová jídla nebo polotovary a pomazánky na chléb zhotovené především z uvedených produktů, mléčné nápoje, marmelády, džemy, nakládaná zelenina, jedlé oleje a tuky, náplně nebo směsi pro přípravu jídel, hotová jídla nebo polotovary a pomazánky na chléb, zhotovené především z uvedených produktů, hotové potraviny vyrobené z bílkovinných látek jako přísady do jídel ve formě kousků, v texturované nebo práškové formě; (30) mouka, obiloviny, obilné výrobky pro lidskou výživu, rýže, rýže ve varných sáčcích, předvařená nebo dehydrovaná rýže, těstoviny, pomazánky na chléb, hotová jídla nebo polotovary, slané a sladké zákusky a malá občerstvení mezi jídly, vše zhotovené především z uvedených produktů, případně doplněné brambory, masem, rybami, drůbeží, zeleninou a kořením, čaj, káva, kávové náhražky, kakao, čokoláda na pití, uvedené výrobky také ve formě extraktů (tekutých nebo sušených), jako nápoje, nápoje v obalech a pro prodej v automatech, náplně pro pečivo a cukrářské zboží a náplně do dortů, vše zhotovené především z uvedených produktů, sirup z melasy, cukr, med, omáčky, salátové dresingy, cukrovinky bez léčebných účinků, zmrzliny, zmrzlinové krémy, zmrzlinové výrobky, mražené cukrovinky, chléb, sladké pečivo včetně dortů, sušenky a suchary, pečivo a cukrářské zboží, sladkosti, dezerty, čokoláda, kusové výrobky z čokolády, občerstvení vyrobené z výrobků zahrnutých ve tř. 30.

(590) Barevná

(730) **Mars Incorporated**, 6885 Elm Street, Mc Lean, Spojené státy americké, Virginia

(740) Mgr. Petra S. de Brantes, KOREJZOVÁ & SPOL. Advokátní a patentová kancelář, Spálená 29, Praha 1

(210) **O 163569**

(220) 26.01.2001

(320) 26.01.2001

(511) 29, 30

(540)



(510) (29) konzervovaná, mražená, sušená nebo vařená zelenina, ovoce a brambory, náplně nebo směsi pro přípravu jídel, hotová jídla nebo polotovary a pomazánky na chléb zhotovené především ze shora uvedených produktů, sušené zeleninové natě, čerstvé, mražené nebo konzervované maso, ryby, drůbež a zvěřina, mořské ryby a koryši, náplně a směsi pro přípravu jídel, hotová jídla nebo polotovary a pomazánky na chléb, zhotovené především z uvedených produktů, polévky, mléko, mléčné výrobky, zejména máslo, sýry, smetana, jogurty, tvaroh, podmásli, kefir, mléko srážené sídlem, náplně nebo směsi pro přípravu jídel, hotová jídla nebo polotovary a pomazánky na chléb zhotovené především z uvedených produktů, mléčné nápoje, marmelády, džemy, nakládaná zelenina, jedlé oleje a tuky, náplně nebo směsi pro přípravu jídel, hotová jídla nebo polotovary a pomazánky na chléb, zhotovené především z uvedených produktů, hotové potraviny vyrobené z bílkovinných látek jako přísady do jídel ve formě kousků, v texturované nebo práškové formě; (30) mouka, obiloviny, obilné výrobky pro lidskou výživu, rýže, rýže ve varných sáčcích, předvařená nebo dehydrovaná rýže, těstoviny, pomazánky na chléb, hotová jídla nebo polotovary, slané a sladké zákusky a malá občerstvení mezi jídly, vše zhotovené především z uvedených produktů, případně doplněné brambory, masem, rybami, drůbeží, zeleninou a kořením, čaj, káva, kávové náhražky, kakao, čokoláda na pití, uvedené výrobky také ve formě extraktů (tekutých nebo sušených), jako nápoje, nápoje v obalech a pro prodej v automatech, náplně pro pečivo a cukrářské zboží a náplně do dortů, vše zhotovené především z uvedených produktů, sirup z melasy, cukr, med, omáčky, salátové dresingy, cukrovinky bez léčebných účinků, zmrzliny, zmrzlinové krémy, zmrzlinové výrobky, mražené cukrovinky, chléb, sladké pečivo včetně dortů, sušenky a suchary, pečivo a cukrářské zboží, sladkosti, dezerty, čokoláda, kusové výrobky z čokolády, občerstvení vyrobené z výrobků zahrnutých ve tř. 30.

(590) Barevná

(730) **Mars Incorporated**, 6885 Elm Street, Mc Lean, Spojené státy americké, Virginia

(740) Mgr. Petra S. de Brantes, KOREJZOVÁ & SPOL. Advokátní a patentová kancelář, Spálená 29, Praha 1

(210) **O 163586**

(220) 29.01.2001

(320) 29.01.2001

(511) 6, 8, 9

(540)

MIRAGE

(510) (6) tlakové láhve; (8) nože; (9) elektrické a elektronické přístroje pro potápěče, včetně příslušenství, potápěčské

obleky, včetně nafukovacích vest, tlakových lahví, masek, ploutví, batohů, lamp, kompasů, náramkových počítačů, tlakoměrů, hloubkoměrů, celobličeových masek, přístrojů pro komunikaci pod vodou, zátěžových opasků.

(730) **FINN SUB, s.r.o.**, Příbyslavská 697, Nové Město nad Metují, Česká republika

(210) **O 163714**

(220) 30.01.2001

(320) 30.01.2001

(511) 12, 16, 35

(540) **ŠkodaFabia Combi - Auto roku 2001 v ČESKÉ REPUBLICĚ**

(510) (12) pozemní vozidla, jejich části a příslušenství, náhradní díly pro výše uvedené zboží, spalovací motory pro pozemní vozidla; (16) tiskárenské výrobky, např. publikace, brožury, periodika, výrobky z papíru a plastických hmot pro reklamní účely zahrnuté v této třídě; (35) propagační činnost a reklama, totiž vydávání a rozšiřování reklamních materiálů a textů na všech dostupných nosičích, zvláště vydávání brožur, katalogů, umístění reklamních nálepek na zboží, venkovní reklama na billboardech, reklamní inzerce v tisku, v rozhlasových a televizních spotech, v síti Internet, aktualizování reklamních materiálů, vše vztahující se k reklamě v oblasti automobilového průmyslu, poskytování pomoci při řízení obchodní činnosti a obchodní administrativa s tím spojená, zvláště podnikové poradenství a obchodní management včetně marketingových studií, průzkumu trhu, organizování a účast na výstavách a předvádění zboží, shromažďování obchodních a statistických informací pro obchodní účely, vše vztahující se k obchodní činnosti v oblasti automobilového průmyslu.

(730) **ŠKODA AUTO a.s.**, Tř. Václava Klementa 869, Mladá Boleslav, Česká republika

(740) Patentservis Praha a.s., Jivenská 1273/1, Praha 4

(210) **O 163730**

(220) 30.01.2001

(320) 30.01.2001

(511) 16, 41

(540)



(510) (16) periodika, časopis; (41) vydavatelská činnost.

(730) **Tóthová Eva**, Bubenečská 6/309, Praha 6, Česká republika

(210) **O 163733**

(220) 30.01.2001

(320) 30.01.2001

(511) 6, 19, 37

(540)



(510) (6) stavební materiály všeho druhu kovového charakteru, stavební prvky, konstrukce z kovu, spojovací materiály; (19) stavební materiály všeho druhu nekovového

charakteru; (37) provádění staveb včetně jejich změn, udržovacích prací na nich a jejich odstraňování, zprostředkovatelská, poradenská, konzultační činnost v investiční výstavbě.

(730) **BIS, a.s.**, Haviřská 5, Plzeň, Česká republika

(210) **O 163752**

(220) 31.01.2001

(320) 01.08.2000

(511) 10

(540)

ATR

(510) (10) testovací souprava sestávající z injekčních stříkaček, kanyl, adaptérů (ventilových nebo bezventilových) a sterilních filtrů.

(730) **curasan AG**, Lindigstrasse 4, Kleinostheim, Německo

(740) JUDr. Karel Čermák, advokát, Národní třída 32, Praha 1

(210) **O 163766**

(220) 31.01.2001

(320) 31.01.2001

(511) 5, 29, 30

(540)



ŠVAČINKOVÁ POMAZÁNKA

(510) (5) výrobky dietetické pro léčebné účely, potraviny pro děti, jako kojenecké výživy, batolata a nemocné, potravinové přípravky a doplňky všeho druhu, jako posilující potraviny, vitamínové přípravky, potraviny pro doplnění redukčních diet nebo přípravků pro hubnutí, vše s léčebnými účinky, přípravky s léčebnými účinky obsahující biochemické katalyzátory, zejména pro fyzicky aktivní osoby, rekonvalescenty a nemocné, vše výše uvedené určené k léčebným účelům; (29) maso, ryby, drůbež, zvěřina a výrobky z nich, jako masové výtahy, paštiky, ovoce a zelenina konzervované, sušené a zavařené, mléko a mléčné výrobky, konzervy masové a rybí, kompoty, ovocné dřeně; (30) hořčice, kečup, chuťové omáčky, koření.

(730) **HAMÉ, a.s.**, Babice č. 572, Česká republika

(740) Müller Václav, patentový zástupce, Filipova 2016, Praha 4

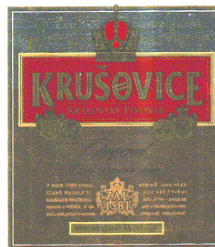
(210) **O 163768**

(220) 31.01.2001

(320) 31.01.2001

(511) 32

(540)



(510) (32) pivo.

(590) Barevná

(730) **Královský pivovar Krušovice, a.s.**, Krušovice, Česká republika

(740) Ing. Kratochvíl Václav, Šachta, Zmeškal & partneři, Radlická 28/663, Praha 5

(210) **O 163769**
 (220) 31.01.2001
 (320) 31.01.2001
 (511) 32
 (540)

Krušovický světlý ležák Imperial

(510) (32) pivo.
 (730) **Královský pivovar Krušovice, a.s.**, Krušovice, Česká republika
 (740) Ing. Kratochvíl Václav, Šachta, Zmeškal & partneři, Radlická 28/663, Praha 5

(210) **O 163850**
 (220) 31.01.2001
 (320) 31.01.2001
 (511) 32, 33, 35
 (540)

LIQUERE

(510) (32) nealkoholické nápoje, přípravky na výrobu nápojů, přípravky na výrobu likérů; (33) alkoholické esence, alkoholické nápoje s výjimkou piv, lihoviny, aperitivy; (35) pomoc a poradenství v obchodní činnosti, předvádění zboží, reklama, rozšiřování vzorků zboží.
 (730) **LIQUERE s.r.o.**, Jindř. Soukupa 2277, Kladno, Česká republika
 (740) Ing. Kratochvíl Václav, Husníkova 2086, Praha 5

(210) **O 164032**
 (220) 05.02.2001
 (320) 05.02.2001
 (511) 38
 (540)

LORAL GLOBAL ALLIANCE

(510) (38) satelitní komunikační služby.
 (730) **Loral Space Licensing, Ltd.**, 3, Them. Dervis Street, Julia House, Nicosia, Kypr
 (740) Patentservis Praha a.s., Jivenská 1273/1, Praha 4

(210) **O 164033**
 (220) 05.02.2001
 (320) 18.10.2000
 (511) 1
 (540)

Q-BLACK

(510) (1) uhelné saze pro průmyslové účely.
 (730) **FLEXSYS AMERICA, L.P.**, 260 Springside Drive, Akron, Spojené státy americké, Ohio
 (740) JUDr. Otakar Švorčík, Společná advokátní kancelář Všečeka Zelený Švorčík Kalenský, Hálkova 2, Praha 2

(210) **O 164063**
 (220) 06.02.2001
 (320) 06.02.2001
 (511) 9, 16, 41
 (540)

PANGEA PRESS

(510) (9) počítačový software, počítačové programy (nahrané); (16) knihy, publikace, brožury, časopisy, periodika, reprodukce, noviny, komiksy, pohlednice, příručky, katalogy, kalendáře, manuály, mapy, prospekty; (41) vydávání knih, vydávání textů (s výjimkou reklamních nebo náborových).
 (730) **Holana Ivo**, Náměstí Míru 333, Seč 1, Česká republika

(210) **O 164075**

(220) 06.02.2001
 (320) 08.08.2000
 (511) 9
 (540)



(510) (9) počítačové programy pro prohledávání, třídění, navigování (používání určitých strategií při vyhledávání v databance), prohlížení, vyhledávání a distribuování informací v počítačových databázích a informací o počítačových sítích.
 (730) **Verity, Inc.**, 894 Ross Drive, Sunnyvale, Spojené státy americké, California
 (740) JUDr. Traplová Jarmila, Advokátní a patentová kancelář Traplová, Hakr, Kubát, Přístavní 24, Praha 7

(210) **O 164135**
 (220) 08.02.2001
 (320) 08.02.2001
 (511) 1, 31, 37, 39, 40, 42
 (540)



(510) (1) biologický rekultivační materiál, komposty, lesní hrabanka, rašelina jako substrát, výrobky z rašeliny a ze surovin, které ji nahrazují, pro zahradnické a lesnické účely, biopreparáty pro lesnictví, zemědělství, zahradnictví, pro odpadová hospodářství, pro rekultivace a pro sanace půd, rašelina jako hnojivo, rašelinové květináče pro zahradnické účely, hnojiva a přípravky pro hnojení, humus, přípravky na ochranu květin a rostlin, zemina pro pěstování, chemické přípravky pro zkalitnění půdy, přípravky pro regulaci růstu rostlin, mořidla na ochranu semen, přípravky na ošetřování stromů, zahradnické chemikálie, organominerální hnojiva; (31) sadovnický materiál, sadba, sazenice, semena rostlin, rostliny, stromy, keře, květiny, trávníky, látky pro mulčování, kupř. stromová kůra, surové dřevo, chovatelské a pěstitelské produkty, klíčky semen pro botanické účely, surový korek, kořeny jedlé, květinové cibule, květiny živé, květiny sušené na ozdobu, slaměný mulč na přikrytí povrchu půdy, rašelinová podestýlka; (37) stavby drobné zahradní architektura - chodníčky, altánky, pergoly, fontány, dláždění cest, ekologické stavby, zemní práce, zemní úpravy, asanace a rekultivace (techn.úpravy), instalace zavlažovacího zařízení, terénní úpravy - odvodnění; (39) zakládání, sledování a sanace skládek, kompostování odpadů; (40) zpracování bioodpadu; (42) služby a poradenství včetně technického poradenství v oblasti zahradní architektury a zahradních služeb, zahradnické služby, zahradní a krajinářská tvorba, obnova a zakládání parků, obnova a výsadba alejí, revitalizace, projektování zeleně, rekultivace území, dozor a technická inspekce, expertizy inženýrské, geologické odhady, zeměměřičství, sanační práce, projektování skládek, shromažďování a poskytování informací geografických a místopisných, návrhy, projekty, sledování a provádění technických i biologických rekultivačních prací, komplexní monitoring životního prostředí, sledování a vyhledávání zdrojů znečištění životního prostředí, oponentská činnost,

ekologické práce, zahradní architektura, aranžování květin, zprostředkovatelská činnost ve výše uvedené oblasti.

- (590) Barevná
 (730) **Hora Luboš EKODENDRA**, Bohosudovská 442, Teplice, Česká republika
 (740) Ing. Vandělíková Jana, Bohemia Patent, Petrská 12, Praha 1

- (210) **O 164136**
 (220) 08.02.2001
 (320) 08.02.2001
 (511) 1, 31, 37, 39, 40, 42

EKORECYKLA

- (510) (1) biologický rekultivační materiál, komposty, lesní hrabanka, rašelina jako substrát, výrobky z rašeliny a ze surovin, které ji nahrazují, pro zahradnické a lesnické účely, biopreparáty pro lesnictví, zemědělství, zahradnictví, pro odpadová hospodářství, pro rekultivace a pro sanace půd, rašelina jako hnojivo, rašelinové květináče pro zahradnické účely, hnojiva a přípravky pro hnojení, humus, přípravky na ochranu květin a rostlin, zemina pro pěstování, chemické přípravky pro zkvalitnění půdy, přípravky pro regulaci růstu rostlin, mořidla na ochranu semen, přípravky na ošetřování stromů, zahradnické chemikálie, organominerální hnojiva; (31) sadovnický materiál, sadba, sazenice, semena rostlin, rostliny, stromy, keře, květiny, trávniky, látky pro mulčování, kupř. stromová kůra, surové dřevo, chovatelské a pěstitelské produkty, klíčky semen pro botanické účely, surový korek, kořeny jedlé, květinové cibule, květiny živé, květiny sušené na ozdobu, slaměný mulč na přikrytí povrchu půdy, rašelinová podestýlka; (37) stavby drobné zahradní architektura - chodníčky, altánky, pergoly, fontány, dláždění cest, ekologické stavby, zemní práce, zemní úpravy, asanace a rekultivace (techn. úpravy), instalace zavlažovacího zařízení, terénní úpravy - odvodnění; (39) zakládání, sledování a sanace skládek, kompostování odpadů; (40) zpracování bioodpadu; (42) služby a poradenství včetně technického poradenství v oblasti zahradní architektury a zahradních služeb, zahradnické služby, zahradní a krajinářská tvorba, obnova a zakládání parků, obnova a výsadba alejí, revitalizace, projektování zeleně, rekultivace území, dozor a technická inspekce, expertizy inženýrské, geologické odhady, zeměměřičství, sanační práce, projektování skládek, shromažďování a poskytování informací geografických a místopisných, návrhy, projekty, sledování a provádění technických i biologických rekultivačních prací, komplexní monitoring životního prostředí, sledování a vyhledávání zdrojů znečištění životního prostředí, oponentská činnost, ekologické práce, zahradní architektura, aranžování květin, zprostředkovatelská činnost ve výše uvedené oblasti.

- (730) **Hora Luboš EKODENDRA**, Bohosudovská 442, Teplice, Česká republika
 (740) Ing. Vandělíková Jana, Bohemia Patent, Petrská 12, Praha 1

- (210) **O 164137**
 (220) 08.02.2001
 (320) 08.02.2001
 (511) 1, 31, 37, 39, 40, 42



- (510) (1) biologický rekultivační materiál, komposty, lesní hrabanka, rašelina jako substrát, výrobky z rašeliny a ze

surovin, které ji nahrazují, pro zahradnické a lesnické účely, biopreparáty pro lesnictví, zemědělství, zahradnictví, pro odpadová hospodářství, pro rekultivace a pro sanace půd, rašelina jako hnojivo, rašelinové květináče pro zahradnické účely, hnojiva a přípravky pro hnojení, humus, přípravky na ochranu květin a rostlin, zemina pro pěstování, chemické přípravky pro zkvalitnění půdy, přípravky pro regulaci růstu rostlin, mořidla na ochranu semen, přípravky na ošetřování stromů, zahradnické chemikálie, organominerální hnojiva; (31) sadovnický materiál, sadba, sazenice, semena rostlin, rostliny, stromy, keře, květiny, trávniky, látky pro mulčování, kupř. stromová kůra, surové dřevo, chovatelské a pěstitelské produkty, klíčky semen pro botanické účely, surový korek, kořeny jedlé, květinové cibule, květiny živé, květiny sušené na ozdobu, slaměný mulč na přikrytí povrchu půdy, rašelinová podestýlka; (37) stavby drobné zahradní architektura - chodníčky, altánky, pergoly, fontány, dláždění cest, ekologické stavby, zemní práce, zemní úpravy, asanace a rekultivace (techn. úpravy), instalace zavlažovacího zařízení, terénní úpravy - odvodnění; (39) zakládání, sledování a sanace skládek, kompostování odpadů; (40) zpracování bioodpadu; (42) služby a poradenství včetně technického poradenství v oblasti zahradní architektury a zahradních služeb, zahradnické služby, zahradní a krajinářská tvorba, obnova a zakládání parků, obnova a výsadba alejí, revitalizace, projektování zeleně, rekultivace území, dozor a technická inspekce, expertizy inženýrské, geologické odhady, zeměměřičství, sanační práce, projektování skládek, shromažďování a poskytování informací geografických a místopisných, návrhy, projekty, sledování a provádění technických i biologických rekultivačních prací, komplexní monitoring životního prostředí, sledování a vyhledávání zdrojů znečištění životního prostředí, oponentská činnost, ekologické práce, zahradní architektura, aranžování květin, zprostředkovatelská činnost ve výše uvedené oblasti.

- (590) Barevná
 (730) **Hora Luboš EKODENDRA**, Bohosudovská 442, Teplice, Česká republika
 (740) Ing. Vandělíková Jana, Bohemia Patent, Petrská 12, Praha 1

- (210) **O 164138**
 (220) 08.02.2001
 (320) 08.02.2001
 (511) 1, 31, 37, 39, 40, 42



- (510) (1) biologický rekultivační materiál, komposty, lesní hrabanka, rašelina jako substrát, výrobky z rašeliny a ze surovin, které ji nahrazují, pro zahradnické a lesnické účely, biopreparáty pro lesnictví, zemědělství, zahradnictví, pro odpadová hospodářství, pro rekultivace a pro sanace půd, rašelina jako hnojivo, rašelinové květináče pro zahradnické účely, hnojiva a přípravky pro hnojení, humus, přípravky na ochranu květin a rostlin, zemina pro pěstování, chemické přípravky pro zkvalitnění půdy, přípravky pro regulaci růstu rostlin, mořidla na ochranu semen, přípravky na ošetřování stromů, zahradnické chemikálie, organominerální hnojiva; (31) sadovnický materiál, sadba, sazenice, semena rostlin, rostliny, stromy, keře, květiny, trávniky, látky pro mulčování, kupř.

stromová kůra, surové dřevo, chovatelské a pěstitelské produkty, klíčky semen pro botanické účely, surový korek, kořeny jedlé, květinové cibule, květiny živé, květiny sušené na ozdobu, slaměný mulč na přikrytí povrchu půdy, rašelinová podestýlka; (37) stavby drobné zahradní architektura - chodníčky, altánky, pergoly, fontány, dláždění cest, ekologické stavby, zemní práce, zemní úpravy, asanace a rekultivace (techn. úpravy), instalace zavlažovacího zařízení, terénní úpravy - odvodnění; (39) zakládání, sledování a sanace skládek, kompostování odpadů; (40) zpracování bioodpadu; (42) služby a poradenství včetně technického poradenství v oblasti zahradní architektury a zahradních služeb, zahradnické služby, zahradní a krajinářská tvorba, obnova a zakládání parků, obnova a výsadba alejí, revitalizace, projektování zeleně, rekultivace území, dozor a technická inspekce, expertizy inženýrské, geologické odhady, zeměměřičství, sanační práce, projektování skládek, shromažďování a poskytování informací geografických a místopisných, návrhy, projekty, sledování a provádění technických i biologických rekultivačních prací, komplexní monitoring životního prostředí, sledování a vyhledávání zdrojů znečištění životního prostředí, oponentská činnost, ekologické práce, zahradní architektura, aranžování květin, zprostředkovatelská činnost ve výše uvedené oblasti.

- (590) Barevná
 (730) **Hora Luboš EKODENDRA**, Bohosudovská 442, Teplice, Česká republika
 (740) Ing. Vanděliková Jana, Bohemia Patent, Petrská 12, Praha 1

- (210) **O 164139**
 (220) 08.02.2001
 (320) 08.02.2001
 (511) 1, 31, 37, 39, 40, 42
 (540)

Ekodendra

- (510) (1) biologický rekultivační materiál, komposty, lesní hrabanka, rašelina jako substrát, výrobky z rašeliny a ze surovin, které ji nahrazují, pro zahradnické a lesnické účely, biopreparáty pro lesnictví, zemědělství, zahradnictví, pro odpadová hospodářství, pro rekultivace a pro sanace půd, rašelina jako hnojivo, rašelinové květináče pro zahradnické účely, hnojiva a přípravky pro hnojení, humus, přípravky na ochranu květin a rostlin, zemina pro pěstování, chemické přípravky pro zkvalitnění půdy, přípravky pro regulaci růstu rostlin, mořidla na ochranu semen, přípravky na ošetřování stromů, zahradnické chemikálie, organominerální hnojiva; (31) sadovnický materiál, sadba, sazenice, semena rostlin, rostliny, stromy, keře, květiny, trávníky, látky pro mulčování, kupř. stromová kůra, surové dřevo, chovatelské a pěstitelské produkty, klíčky semen pro botanické účely, surový korek, kořeny jedlé, květinové cibule, květiny živé, květiny sušené na ozdobu, slaměný mulč na přikrytí povrchu půdy, rašelinová podestýlka; (37) stavby drobné zahradní architektura - chodníčky, altánky, pergoly, fontány, dláždění cest, ekologické stavby, zemní práce, zemní úpravy, asanace a rekultivace (techn. úpravy), instalace zavlažovacího zařízení, terénní úpravy - odvodnění; (39) zakládání, sledování a sanace skládek, kompostování odpadů; (40) zpracování bioodpadu; (42) služby a poradenství včetně technického poradenství v oblasti zahradní architektury a zahradních služeb, zahradnické služby, zahradní a krajinářská tvorba, obnova a zakládání parků, obnova a výsadba alejí, revitalizace, projektování zeleně, rekultivace území, dozor a technická inspekce, expertizy inženýrské, geologické odhady, zeměměřičství, sanační práce, projektování skládek, shromažďování a poskytování informací geografických a místopisných,

návrhy, projekty, sledování a provádění technických i biologických rekultivačních prací, komplexní monitoring životního prostředí, sledování a vyhledávání zdrojů znečištění životního prostředí, oponentská činnost, ekologické práce, zahradní architektura, aranžování květin, zprostředkovatelská činnost ve výše uvedené oblasti.

- (730) **Hora Luboš EKODENDRA**, Bohosudovská 442, Teplice, Česká republika
 (740) Ing. Vanděliková Jana, Bohemia Patent, Petrská 12, Praha 1

- (210) **O 164141**
 (220) 08.02.2001
 (320) 08.02.2001
 (511) 29
 (540)

Hot&Eat

- (510) (29) chlazená a sterilovaná hotová jídla zhotovená z různých druhů masa, ryb a drůbeže doplněná zeleninou, bramborami a přílohami.
 (730) **ŠKOP s.r.o.**, Hořická 50, Hradec Králové, Česká republika

- (210) **O 164146**
 (220) 08.02.2001
 (320) 08.02.2001
 (511) 6, 7, 9, 37
 (540)



- (510) (6) přídatné materiály pro svařování a pájení; (7) svařovací stroje elektrické; (9) svařovací přístroje a zařízení, svářečské přilby; (37) služby pronájmu a opravářské týkající se svařovacích přístrojů a zařízení.
 (730) **SiP svařovací technika CLOOS, s. r. o.**, Škrdlovice č. 180, Česká republika
 (740) Ing. Baumová Radmila, Nádražní 29, Žďár nad Sázavou

- (210) **O 164152**
 (220) 08.02.2001
 (320) 08.02.2001
 (511) 16, 35, 38, 41
 (540)



www.flashnews.cz

- (510) (16) tiskoviny, časopisy, periodika, knihy, fotografie; (35) propagační, reklamní a inzertní činnost; (38) šíření elektronických časopisů, elektronických periodik a knih v elektronické podobě prostřednictvím počítačové sítě; (41) internetové služby, jejichž cílem je zábava, roztýlení a rozvoj duševních schopností osob.
 (730) **BORGIS, a. s.**, Slezská 13, Praha 2, Česká republika

- (210) **O 164166**
 (220) 08.02.2001
 (320) 08.02.2001
 (511) 35, 41, 42

(540)



(510) (35) vyhledávání a výběr specializovaných zaměstnanců; (41) organizace a vedení vzdělávání (konference, semináře, školní atd.); (42) profesní poradenství, psychologické služby.

(730) Alena Kovářová - PERSONAL CONSULT, S.K.
Neumannova 1257, Hradec Králové, Česká republika

(740) Ing. Nedomelová Margita, Štrauchova 932, Jičín

(210) **O 164168**

(220) 08.02.2001

(320) 08.02.2001

(511) 16, 35, 41

(540)



(510) (16) tiskárenské výrobky, časopisy (periodika); (35) propagační činnost, reklama, obchodní administrativa; (41) výchova, vzdělávání, Internetové vydávání časopisu.

(730) info com s.r.o., Petrská 29, Praha 1, Česká republika

(210) **O 164170**

(220) 08.02.2001

(320) 08.02.2001

(511) 16, 35, 41

(540)



(510) (16) tiskárenské výrobky, časopisy (periodika); (35) propagační činnost, reklama, obchodní administrativa; (41) výchova, vzdělávání, Internetové vydávání časopisu.

(730) info com s.r.o., Petrská 29, Praha 1, Česká republika

(210) **O 164171**

(220) 09.02.2001

(320) 09.02.2001

(511) 9, 35, 38, 41, 42

(540)



(510) (9) data, databáze a jiné informační produkty na magnetických, elektronických a optických nosičích, související software a hardware, nosiče dat všeho druhu spadající do tř.9, elektronické a datové sítě, multimediální aplikace, 3D animace, multimediální informační katalogy, elektronické časopisy, elektronická periodika a knihy v elektronické podobě, software pro počítače, programové vybavení pro informační technologie a pro komunikaci, programové vybavení umožňující elektronické obchodování, videohry, nahráný software na CD a DVD discích a magnetických médiích, magnetické disky, optické disky, čtecí zařízení optických a magnetických disků, kompaktní disky, magnetické pásky, výrobky výpočetní techniky, jako kupř. počítače, mikropočítače, notebooky, tiskárny, monitory, scannery, doplňkové vybavení, kupř. myši, klávesnice a pod, diskety a programové vybavení,

telekomunikační technika zejména telefony, faxy, zařízení pro reprodukci dat, kopírovací stroje, spotřební elektronika, elektronické sítě, přístroje pro audiovizuální komunikaci, přístroje pro záznam, převod a reprodukci zvuku nebo obrazu a jejich součásti, zařízení pro zpracování informací, systémy informačních technologií zařazené do tř.9, systémy výpočetní, komunikační a informační techniky zařazené ve tř.9, satelitní komplexy, elektronické řídicí systémy a přístroje, optické a optickoelektrické přístroje, audio, video a DTP studia; (35) poradenské a konzultační služby v oblasti reklamy na Internetu, reklama na Internetu, zajištění reklamních kampaní, obchodní management a podnikatelské poradenství, odborné obchodní poradenství, poskytování informací a jiných informačních produktů - informační kancelář komerčního charakteru, poskytování multimediálních informací, komerční využití Internetu v oblastech komerčních internetových médií a vyhledávacích služeb, ebusiness, on-line inzerce, prezentace uživatelů na stránkách World Wide Web v počítačové síti Internet, systemizace informací do počítačových databází, poskytování informací a poradenství ve vztahu k prodejním službám; (38) služby zabezpečující audiovizuální komunikaci prostřednictvím informačních a telekomunikačních sítí, kupř. počítačové sítě Internet, satelitu apod., rozšiřování, zveřejňování a přenos informací prostřednictvím informačních a telekomunikačních prostředků a sítí, satelitů ap., výměna a šíření informací a zpráv prostřednictvím telekomunikační sítě, datové sítě, informační nebo komunikační nebo elektronické techniky, šíření elektronických časopisů, elektronických periodik a knih v elektronické podobě prostřednictvím počítačové sítě, pomocí satelitů ap., komunikace pomocí terminálů, komunikace pomocí telegrafu, dálkopisu, telefonu, mobilních telekomunikačních síťových služeb s využitím drátového vedení a/nebo satelitů a/nebo mikrovlnného spojení a/nebo radiového spojení, elektronická pošta, počítačový přenos obrazu a zvuku, komunikace v síti, poskytování on line komunikačních odkazů k elektronickým archívům pro přístup k dokumentům týkajících se finančního průzkumu a dalším finančním dokumentům, poskytování datových a telekomunikačních služeb, služby konverze přenosového protokolu, formátu a kódu, služby zprostředkování přístupu k počítačové síti, služby datové sítě, pronájem informačních a komunikačních míst, služby hlasové schránky, služby krátkých textových zpráv; (41) nahrávání nosičů zvukových nebo obrazově zvukových, převádění médií do elektronické podoby a jejich šíření, půjčování nahrávaných zvukových a nebo obrazově zvukových záznamů, výroba, tvorba a šíření audiovizuálních děl, zprostředkování v oblasti kultury, výchovy, zábavy a sportu, tvorba a šíření audiovizuálních děl; (42) návrh programového vybavení, aktualizace programového vybavení, údržba programového vybavení, programování počítačů, pronájem doby přístupu k databázi, technické studie v oblasti počítačů a programového vybavení, pronájem programového vybavení a počítačů, základní a aplikovaný výzkum, podpora rozvoje komerčního využití Internetu i jiných počítačových, datových a komunikačních sítí, služby on-line vyhledávacích nástrojů, výzkum a vývoj a tvorba systémů pro elektronické obchodování včetně příslušného software a hardware, know-how pro oblast elektronického obchodování a informačních technologií, tvorba software, tvorba programových projektů, programování internetových databázových systémů a internetových aplikací, programování multimediálních aplikací, vytváření a modelování 3D animací, interaktivní a grafické programy, tvorba multimediálních dokumentů, prezentací, aplikací, katalogů apod., konstrukce WWW prezentací a

řešení WWW serverů, počítačové animace a vizualizace, programové projekty, tvorba informačních databází, elektronických časopisů, periodik, knih.

- (730) **DruSoft, družstvo pro výpočetní techniku a služby**, Ohradské nám. 1621, Praha 5, Česká republika
 (740) Ing. Vanděliková Jana, Bohemia Patent, Petráská 12, Praha 1

(210) **O 164177**

(220) 09.02.2001

(320) 09.02.2001

(511) 9, 16, 35, 37

(540)

COPYART

- (510) (9) kopírovací stroje (černobílé i barevné), telefony, telefaxy, faxy, telefonní ústředny, počítače, pokladny elektronické, tiskárny, počítačky bankovek, diktafony, laminovací stroje, řezačky a skartovací stroje, prezentační technika, laminátory; (16) tiskopisy, knihy, papírenské zboží, kancelářské potřeby, psací stroje; (35) kopírovací služby, pronájem kancelářských zařízení a techniky (včetně příslušenství); (37) servis kancelářských zařízení a techniky (včetně příslušenství).

- (730) **Raiskub Josef**, Okružní 260, Vracov, Česká republika

(210) **O 164216**

(220) 12.02.2001

(320) 12.02.2001

(511) 37, 39

(540)

Petr Janků

- (510) (37) montážní, servisní a opravárenská činnost v oboru motorových vozidel; (39) doprava, přepravování a skladování zboží, zejména osobní a nákladní silniční motorová doprava, zprostředkování dopravy, pronájem vozidel, garáží, parkovišť a skladů.

- (730) **Janků Petr**, Slunná 7, Moravany, Česká republika

- (740) Ing. Dohnal Jiří, patentový zástupce, Nedbalova 29, Brno

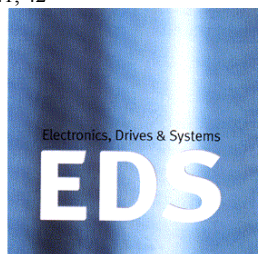
(210) **O 164237**

(220) 12.02.2001

(320) 14.08.2000

(511) 7, 9, 11, 37, 41, 42

(540)



- (510) (7) domácí a kuchyňské spotřebiče a vybavení (ve třídě 07), zejména elektrické kuchyňské spotřebiče a vybavení včetně mlecích strojků, strojků na míchání a hnětení, náradí na stlačování, odšťavňovačů, odstředivek na džusy, drtičů, krájecích strojků, elektromotorických přístrojů, elektrických otváračů konzerv, brousků nožů (součást strojů), přístrojů a zařízení na přípravu nápojů a/nebo jídel, elektrické náradí na odstraňování odpadu včetně drtičů a lisů, myčky nádobí, elektrické stroje a náradí na ošetření

prádla a oděvů včetně praček, sušiček, mandlů a žehlicích strojů, elektrické čisticí přístroje pro užití v domácnosti včetně přístrojů na mytí oken a obuvi, vysavačů, části všeho shora uvedeného (spadající do třídy 07), zejména hadice, trubky, prachové filtry a prachové filtrové sáčky, vše sloužící k použití vysavače; (9) elektrické přístroje a nástroje (ve třídě 09), zejména elektrické žehličky, přístroje na dálkové ovládání, signalizační přístroje, kontrolní přístroje a sledovací zařízení pro užití v domácnosti a kontrolní a sledovací zařízení kuchyňských spotřebičů a vybavení, nahrané a nenahrané strojem čitelné nosiče dat jako jsou nosiče magnetických záznamů pro domácí zařízení, elektrické přístroje pro rozdělávání nápojů a jídel, prodejní automaty, přístroje na zpracování dat a programy na zpracování dat pro kontrolu a obsluhu domácích přístrojů, části všeho shora uvedeného (spadající do třídy 09); (11) přístroje sloužící k vytápění, tvorbě páry a k vaření, zejména sporáky, přístroje na pečení, opékání, grilování, toastování, rozmrazování, a udržování teploty, ponorné vařiče, samostatně se vyhřívací hrnce, mikrovlnné trouby, přístroje na výrobu kávy a čaje, chladicí přístroje, zejména mrazničky, přístroje na výrobu ledu, přístroje na výrobu zmrzliny, sušicí přístroje jako sušičky prádla včetně rychlosušiček, přístroje k sušení rukou, přístroje k sušení vlasů, větrací zařízení, zejména ventilátory včetně filtrů na mastnotu, odsávačů páry a digestoří, klimatizační přístroje a přístroje sloužící ke zlepšení kvality vzduchu, zvlhčovače vzduchu, zařízení na vedení vody stejně tak jako sanitární zařízení, zejména také armatury na vedení páry, vzduchu a vody, zařízení na ohřívání vody, zásobníkové a průtokové ohříváče vody, kuchyňské dřezy, tepelné pumpy, stroje na výrobu ledu, části všeho shora uvedeného (spadající do třídy 11); (37) úprava a údržba elektrických a/nebo elektronických domácích přístrojů a úprava a údržba domácích přístrojů poháněných hořavinami; (41) školení a výuka externích pracovníků v oblasti konstrukce, základů ovládání a užívání, oprav a údržby elektrických a/nebo elektronických a/nebo hořavinami poháněných domácích zařízení; (42) příprava programů na zpracování dat ve vztahu k elektrickým a/nebo elektronickým a/nebo hořavinami poháněným domácím přístrojům a jejich součásti, průmyslový vývoj související s elektrickými a/nebo elektronickými a/nebo hořavinami poháněnými domácími zařízeními.

(590) Barevná

(730) **BSH Bosch und Siemens Hausgeräte GmbH**, Hochstrasse 17, München, Německo

(740) JUDr. Karel Čermák, advokát, Národní třída 32, Praha 1

(210) **O 164239**

(220) 12.02.2001

(320) 12.02.2001

(511) 12

(540)

ANCHORLOK

- (510) (12) sedadla pro motorová vozidla a brzdy motorových vozidel pro autobusy, nákladní vozidla a soupravy nákladních vozidel a přívěsů, včetně nouzových a parkovacích brzd.

(730) **HOLLAND NEWAY INTERNATIONAL, INC.**,

1950 Industrial Boulevard, P.O.Box 425, Muskegon, Spojené státy americké, Michigan

(740) JUDr. Rott Vladimír, Rott, Růžička a Guttman, patentová, známková a právní kancelář, Nad Štolou 12, Praha 7

(210) **O 164278**

(220) 13.02.2001

(320) 13.02.2001

(511) 35, 39, 42

(540)

e-travel.cz

(510) (35) zprostředkovatelská činnost v oblasti obchodu, reklamní agentura; (39) služby cestovní kanceláře, zprostředkovatelská činnost v uvedené oblasti; (42) ubytování v rámci služeb cestovní kanceláře, zprostředkovatelská činnost v uvedené oblasti.

(730) **E-TRAVEL.CZ, a.s.**, Ostrovní 7, Praha 1, Česká republika(210) **O 164282**

(220) 13.02.2001

(320) 13.02.2001

(511) 35, 36, 37, 42

(540)



(510) (35) zprostředkovatelská, konzultační a poradenská činnost v oblasti obchodu, poskytování obchodních informací a inserce prostřednictvím všech médií; (36) investorská činnost, činnost správce movitého i nemovitého majetku zařazeného do této třídy; (37) technicko-organizační a zprostředkovatelská činnost v oblasti stavebnictví; (42) inženýrská činnost v oblasti stavebnictví.

(590) Barevná

(730) **STEP INVEST, spol.s r.o.**, Lipová 724, Čelákovice, Česká republika

(740) Ing. Jupa Francis, patentový zástupce, Měchenická 4, Praha 4

(210) **O 164291**

(220) 13.02.2001

(320) 13.02.2001

(511) 3

(540)

MYJETO

(510) (3) přípravky na čištění a odmašťování.

(730) **DRUCHEMA, družstvo pro chemickou výrobu a služby**, Služeb 3, Praha 10, Česká republika

(740) JUDr. Rott Vladimír, Rott, Růžička a Guttman, patentová, známková a právní kancelář, Nad Štolou 12, Praha 7

(210) **O 164294**

(220) 13.02.2001

(320) 13.02.2001

(511) 16, 25, 42

(540)

(510) (16) tiskoviny, letáky; (25) oděvy, obuv; (42) půjčování obleků, večerních šatů, oděvů a svatebních šatů.

(590) Barevná

(730) **Weigl Jaroslav**, Česká 160, Česká u Brna, Česká republika(210) **O 164301**

(220) 14.02.2001

(320) 14.02.2001

(511) 29, 30

(540)



(510) (29) olej sojový jedlý, olej řepkový jedlý, olej slunečnicový jedlý, konzervy masové, paštika; (30) cukr, kari (koření), koření, kečup, makarony, špagety, těstoviny.

(590) Barevná

(730) **GLOBIZ INTERNATIONAL, s.r.o.**, Svatopetrská 7, Brno, Česká republika(210) **O 164302**

(220) 14.02.2001

(320) 14.02.2001

(511) 30

(540)



(510) (30) trvanlivé pečivo, čokoládové a nečokoládové, sušenky, vafle, piškoty, kakaové, čokoládové, kávové a ovocné náplně a krémy, čokoládové polevy.

(590) Barevná

(730) **Opavia-LU, a.s.**, Thámová 289/13, Praha 8 - Karlín, Česká republika

(740) Mgr. Žáková Marie, Lidická 51, Brno

(210) **O 164304**

(220) 14.02.2001

(320) 14.02.2001

(511) 41, 42

(540)

Talentum

(510) (41) soutěže, zejména v oblastech výpočetní techniky, programování, internetových projektů a využití počítače, studie a vývoje softwarových technologií, studie a vývoje internetových technologií, studie a vývoje technologií v oblasti virtuální reality a simulací včetně CAD, CAM, v tvorbě počítačových animací, animační technologie a prezentace dovedností grafiků a nového digitálního umění, soutěže v oblasti využití počítače v oborech vědecké činnosti zaměřené především na průmysl, zemědělství, biologii, chemii, archeologii, robotiku, umění a hudbu; (42) tvorba a vývoj počítačových programů a animací.

(730) **YES manager services s.r.o.**, Mariánské nám. 81, Uherské Hradiště, Česká republika

(740) Ing. Jaromír Příkryl, Patentová a známková kancelář, Včelín 1161, Hulín

(210) **O 164325**

(220) 14.02.2001

(320) 14.02.2001

(511) 3, 4, 5, 39

(540)



(510) (3) vonné směsi, gely a sáčky pro provonění místností; (4) průmyslové oleje a tuky, mazadla, směsi pro pohlcování, zavlažování a vázání prachu, paliva (včetně benzínu pro motory) a osvětlovací látky, svíčky a knoty; (5) výrobky farmaceutické, veterinářské a hygienické, diabetické přípravky pro léčebné účely, potraviny pro kojence, náplasti, obvazový materiál, materiály pro plombování zubů a pro zubní otisky, dezinfekční přípravky, výrobky pro hubení škodlivých zvířat, fungicidy, herbicidy; (39) zásilkové služby pro vonné esence používané v domácnosti a objednávané přes katalog.

(730) **Bathco, Inc.**, 1105 North Market Street, Wilmington, Spojené státy americké, Delaware

(740) JUDr. Matějka Jan, Advokátní a patentová kancelář Čermák, Hořejš, Myslí, Národní 32, Praha 1

(210) **O 164388**

(220) 15.02.2001

(320) 15.02.2001

(511) 35

(540)

VIACOM OUTDOOR

(510) (35) reklamní a propagační služby včetně rozšiřování a vylepování plakátů na billboardech, dopravních prostředcích, stanicích a uličním vybavení.

(730) **Viacom International Inc.**, 1515 Broadway, New York, Spojené státy americké, New York

(740) JUDr. Otakar Švorčík, Společná advokátní kancelář Všeťečka Zelený Švorčík Kalenský, Hálkova 2, Praha 2

(210) **O 164407**

(220) 16.02.2001

(320) 16.02.2001

(511) 1, 5, 29, 30, 31, 32, 40, 42

(540)



(510) (1) chemické prostředky ke konzervování potravinových směsí a potravin i k rozpouštění škrobu, syntetická sladidla, protispěškové látky a veškeré zlepšující přípravky do chleba, do všech druhů pečiva, do pekárenských, těstářenských a cukrárenských výrobků i k výrobě ostatních potravin zař. v této třídě, sladová bílkovina, mléčné kvasinky, maltodextrin, uhličitan amonný, lecitin, glutaman sodný, kyselina citrónová, mouky k průmyslovým účelům, odpad ze zpracovaného obilného zrna pro průmyslové účely; (5) dietetické a diabetické poživatiny a potraviny pro zvláštní výživu, bezcholesterové a bezlepkové výrobky, potravní doplňky obohacené vitaminy, organickými a/nebo anorganickými látkami s přísadou ušlechtilých mikroorganismů, nutriční doplňky, pochutiny a pokrutiny, klíčky z obilí, ze semen a z luštěnin, přípravky ze sladu, vitaminy a vitamínové přípravky, rostlinné vlákniny a posilující poživatiny, mouky bezlepkové, dietní, výživné a obohacené vlákninou, specifické doplňky pro výživu lidí - vše pro léčebné účely, kojenecká a dětská strava, léčivé čaje a extrakty z nich; (29) vejce a výrobky z vajec, máslo, mléko a mlékárenské výrobky, tuky, tukové náhražky a výrobky z nich, soja a její výrobky, texturované proteiny, kolagen a jeho extrakty, konzervované potraviny, ovoce sušené nebo jinak upravené džemy a zavařeniny, upravený mák, arašidy, semena, ořechy a suché plody, želatina jako potrava; (30) polotovary těstářenských, pekárenských a cukrárenských výrobků s výjimkou těstovin, extrakty z dietetického sladu a sladové moučky jako potravina, speciální přísady a činidla vylepšující mouku a její směsi, zejména příchutě do pečiva s výjimkou éterických olejů, aromatické příchutě a činidla zabraňující hrdkování mouky a její směsi zlepšující zpracování při knutí a obsah lepku i ostatní nezař. ve tř. 1,5, mouky a moučné výrobky všech druhů s výjimkou těstovin, mouky obohacené vlákninou, výrobky z obilovin s výjimkou těstovin, výrobky z olejin, ze semen a kukuřice, mlynářské výrobky všech druhů, chléb a běžné pečivo, sirup melasový, kakao, čokoláda, tapioka, ságo, zlepšující přípravky pro pekárenské, těstářenské a cukrárenské výrobky s výjimkou těstovin, esence, koření, sůl, hořčice, škrob a modifikovaný škrob, sirupy, výrobky racionální výživy zejména výrobky

(210) **O 164369**

(220) 15.02.2001

(320) 15.02.2001

(511) 1, 19, 37

(540)



(510) (1) chemické výrobky pro průmyslové účely, jako lepidla, tmely, pojiva pro obklady a dlažby, silikáty zejména pro povrchovou úpravu ve stavebnictví, plastické a keramické hmoty pro obklady a dlažbu a pro povrchovou úpravu stěn a stavebních prvků; (19) keramické obkladové a dlažební prvky; (37) obkládání staveb, domů a stěn, opravy obkladů, informace a obkladech a jejich výrobě a pokladání.

(730) **IMIT, s.r.o.**, Komenského 4, Přerov, Česká republika

(740) RNDr. Halaxová Zdeňka, TETRAPAT, Univerzitní 7, Olomouc

(210) **O 164376**

(220) 15.02.2001

(320) 15.02.2001

(511) 29, 30

(540)

TROJSKÝ JOGURT

(510) (29) jogurt, jogurtové nápoje; (30) jogurtová zmrzlina.

(730) **BOHEMILK, a.s.**, Českobrodská 1174, Praha 9, Česká republika

(740) Mgr. Pomaizlová Karin, advokátka, Na Příkopě 19, Praha 1

(210) **O 164387**

(220) 15.02.2001

(320) 15.02.2001

(511) 33

(540)

MARTINI VIVA LA VITA

(510) (33) alkoholické nápoje (s výjimkou pív), vína, lihoviny a likéry.

(730) **Bacardi & Company Limited**, Aeulestrasse 772, Vaduz, Lichtenštejnsko

(740) JUDr. Korejzová Zdeňka, KOREJZOVÁ & SPOL. Advokátní a patentová kancelář, Spálená 29, Praha 1

neobsahující cholesterol, přírodní cukry a konzervační látky, směsi z celozrnných obilnin, z luštěnin a z olejnin fortifikované rostlinnými a/nebo minerálními látkami, vitamíny a s přísadou speciálních ingrediencí pro další zpracování, výrobky na bázi obilovin s výjimkou těstovin, olejnin a/nebo luštěnin, mšlí výrobky, obilné vločky, výrobky s amarantem, sojová vláknina pro humánní použití, výrobky ze soji, slad a sladové výrobky, stimulatory pro zlepšení chutě, dortová a cukrářská těsta, perníky a perníkářské zboží, dorty, cukrovinky, jemné a trvanlivé pečivo s výjimkou sušenek a sucharů, náplně a polevy ve formě práškových směsí, pekárenské, těstářenské a cukrárenské dietní výrobky s výjimkou těstovin ne pro medicínální účely včetně výrobků pro redukční dietu, výrobky extrudované a expandované spadající do této třídy, obalová pouzdra z mouky a odpad ze zpracovaného obilného zrna pro humánní použití, veškeré pekárenské, těstářenské a cukrárenské výrobky včetně těchto výrobků mražených s výjimkou těstovin, sušenek a sucharů, pečivo plněné masem i sladkými náplněmi, zmrzlina a zmrzlinové výrobky; (31) obilí, osiva, semena a zemědělské produkty nezpracované, slad, sladové přípravky pro pekaře, mák, suché plody, ořechy, čerstvé ovoce, zelenina a zahradnicko -lesnické plody, živé rostliny, krmné směsi a výživné krmné směsi; (32) veškeré nealkoholické nápoje, sirupy a jiné přípravky ke zhotovování nápojů, nápojové směsi a prášky; (40) mlynářství a pekařství, zpracování moučných výrobků, zpracování obilovin, luštěnin, semen, olejnin a jejich směsí, zpracování sladu, mlýnských odpadů a krmných směsí; (42) stanovení složení látek a materiálů v oblasti zemědělství i ve výrobě potravin a konzultační i poradenské služby s tím související, hostinská činnost, cukrárna, snack-bar, provoz rychlého občerstvení.

(730) **PENAM spol.s r. o.**, Cejl 38, Brno, Česká republika

(740) Fišerová Blanka, MIRA, V Kapslovně 11, Praha 3

(210) **O 164435**

(220) 16.02.2001

(320) 16.02.2001

(511) 12, 35, 37

(540)

CAR-MEN NENÍ AUTO, NA KTERÉ U NÁS NENÍ VÝFUK

(510) (12) náhradní díly k automobilům (zejména výfuky), autopříslušenství, autodíly, autodolpřky; (35) zprostředkování obchodních záležitostí, obchodování prostřednictvím internetu; (37) opravy motorových vozidel.

(730) **Jiří Zach - CAR-MEN**, Lovosická 33, Praha 9, Česká republika

(740) Ing. Chludina Jiří, UNIPATENT, J.Masaryka 43-47, Praha 2-Vinohrady

(210) **O 164440**

(220) 16.02.2001

(320) 16.02.2001

(511) 28

(540)

STREET ONE

(510) (28) hry, hračky, potřeby pro gymnastiku a sport.

(730) **JEANSLAND s. r. o.**, Rudolfovská 88, České Budějovice, Česká republika

(210) **O 164445**

(220) 16.02.2001

(320) 16.02.2001

(511) 18, 25, 28

(540)

MORGANO

(510) (18) kůže, imitace kůže, výrobky z těchto materiálů, které nejsou zahrnuty do jiných tříd, kufry a zavazadla, deštníky, slunečníky a hole; (25) obuv, kloboučnické zboží; (28) hry, hračky, potřeby pro gymnastiku a sport, které nejsou zahrnuty do jiných tříd.

(730) **JEANSLAND s. r. o.**, Rudolfovská 88, České Budějovice, Česká republika

(210) **O 164452**

(220) 16.02.2001

(320) 16.02.2001

(511) 9, 16, 35

(540)



(510) (9) gramofonové desky, kazety, videokazety, kompaktní disky a jiné digitální audio a audiovizuální nosiče; (16) polygrafické výrobky, zejména knihy, časopisy, plakáty, propagační materiál zařazený v této třídě a fotografie; (35) inzertní a reklamní činnost.

(730) **MONITOR - EMI spol. s r.o.**, Kovářova 39, Praha 5, Česká republika

(210) **O 164473**

(220) 19.02.2001

(320) 19.02.2001

(511) 9, 16, 35, 38, 41

(540)

Bé Bé aneb Vítejte v Klubu dvojčat

(510) (9) aparáty a přístroje vědecké, geodetické, fotografické, filmové, optické, přístroje pro vážení, měření, signalizaci, kontrolu, záchranu a přístroje učební, aparáty pro záznam, uchování, převod, přenos nebo reprodukci zvuku nebo obrazu, telefony, záznamníky, faxy, ústředny, magnetické nebo optické suporty zvukových nebo zvukově obrazových záznamů, automatické distributory a mechanismy na mince, zapisovací pokladny, kalkulační stroje, přístroje pro zpracování informací a počítače včetně jejich jednotlivých součástí a náhradních dílů ze třídy 9, baterie, akumulátory, počítačové hry s výstupem na PC nebo na TV, pohledy ilustrované se zvukovou nahrávkou, hlavolamy elektrické nebo elektronické, hrací skříně uváděné v činnost vhozením mince, reklamní přístroje na střídavé obrazy, reklama světelná, reklamní světelné přístroje, nosiče záznamů nahrané i nenahrané, videokazety nahrané i nenahrané, audiokazety nahrané i nenahrané, audiovizuální programy, audioprogramy, audiovizuální díla, audiovizuální díla v digitální podobě, filmy, hudební díla, CD disky, programové vybavení pro počítače, software, hardware výpočetní techniky nebo komunikační nebo informační techniky, elektronické databáze a databázové produkty, informace a záznamy v elektronické podobě, informace a data a databáze a informační produkty na nosičích nebo i v elektronických, datových, informačních, počítačových a komunikačních sítích všeho druhu, související software a hardware, elektronické nebo datové nebo informační nebo komunikační nebo výpočetní sítě včetně jednotlivých součástí a náhradních dílů obsažených ve třídě 9, multimediální aplikace, elektronické multimediální nebo elektronické informační katalogy, elektronické časopisy,

elektronická periodika a knihy v elektronické podobě; (16) papír, lepenka a výrobky z těchto materiálů zatříděné ve třídě 16, výrobky z papíru, plakáty, fotografie, kalendáře, pohlednice, gratulace, dopisní papíry, obálky, samolepky, obtisky, pexesa, hrací karty, hry papírové, poznámkové bloky, desky na spisy, pořadače, omalovánky, activity books, balící papír, obaly všeho druhu papírové, listy, pytlíky a sáčky pro obalovou techniku, papírové hračky, školní sešity, skicáky, tužky, pastelky, tuhy, gummy, ořezávátka, ořezávátka strojky, penály, papírové tašky, papírové kapesníky, papírové ubrusy a ubrousky, hlavolamy papírové, těžítka na papíry, tiskoviny, tiskopisy, časopisy, periodika, knihy, databázové produkty v papírové formě, databáze v papírové formě, tiskárenské výrobky, písma pro tiskárny, losy, štočky, potřeby pro knižní vazby, lepidla pro papírenství nebo domácnost, materiál pro umělce, štetce, psací stroje a kancelářské potřeby, učební pomůcky, umělecké nebo ozdobné předměty z papíru, obaly bublinkové (z umělých hmot); (35) reklamní, inzertní a propagační činnost, marketing, reklamní, inzertní a propagační činnost prostřednictvím jakéhokoliv média, prostřednictvím telefonní sítě nebo datové sítě nebo informační sítě nebo elektronické sítě nebo komunikační sítě nebo počítačové sítě, poskytování informací a jiných informačních produktů komerčního nebo reklamního charakteru, informačních produktů reklamního charakteru, multimediálních informací komerčního charakteru, komerční využití Internetu v oblastech komerčních internetových médií a vyhledávacích služeb, on-line inzerce, činnost reklamní agentury, zprostředkování v obchodních vztazích, zprostředkovatelská činnost v obchodu, merchandising, franchising, pomoc při využívání a řízení obchodního podniku, automatizované zpracování dat, pomoc při provozování obchodů a obchodních činnostech průmyslového nebo obchodního podniku, služby, které zahrnují záznam, přepis, vypracování, kompilaci přenášení nebo systematickosti písemných či datových či elektronických sdělení a záznamů jakož i využívání nebo kompilaci matematických a statistických údajů; (38) televizní vysílání, televizní vysílání programů, televizní vysílání zábavných, vzdělávacích, výchovných, soutěžních, diskusních a informačních pořadů, telematika, výměna zpráv, šíření, výměna nebo získávání zpráv a informací, šíření elektronických časopisů, informací, elektronických periodik, knih v elektronické podobě, audio nebo audiovizuálních děl prostřednictvím informační nebo datové nebo elektronické nebo komunikační nebo telekomunikační nebo počítačové sítě, zejm. Internetu, pomocí satelitů, služby na Internetu související s televizním vysíláním, organizační a technické zabezpečování televizního vysílání, komunikace, poradenská činnost v oblasti sdělovacích prostředků, informační kancelář, poskytování informačních služeb prostřednictvím počítačů, televizní zpravodajství; (41) nakladatelství a vydavatelství, ediční činnost, publikační činnost, nahrávání nosičů zvukových nebo obrazové zvukových, půjčování nahaných zvukových a zvukové obrazových záznamů, výroba, tvorba a šíření audiovizuálních děl, TV produkce, filmová produkce, televizní výroba programů, tvorba programů, tvorba a výroba televizních a audiovizuálních programů, agenturní činnost v oblasti kultury, zprostředkování v oblasti kultury, výchovy, zábavy a sportu, výchovná, vzdělávací, soutěžní a zábavní činnost, zábavní nebo kulturní nebo vzdělávací představení, název televizního pořadu nebo programu, organizace společenských a kulturních akcí, organizace, provozování a provádění her a soutěží i veřejných, výstavní činnost v oblasti kultury nebo zábavy nebo výchovy nebo vzdělávání.

- (730) **CET 21 spol.s r.o.**, V Jámě 12, Praha 1, Česká republika
 (740) Lukajová Dana, patentový zástupce, Advokátní a patentová kancelář Vyskočil, Krošlák a spol., Peterská 12, Praha 1

- (210) **O 164497**
 (220) 19.02.2001
 (320) 19.02.2001
 (511) 25
 (540)

DANN

- (510) (25) oděvy.
 (730) **IZABELA spol. s r.o.**, Smetanova 280, Tanvald, Česká republika

- (210) **O 164498**
 (220) 19.02.2001
 (320) 19.02.2001
 (511) 25
 (540)

FLASH

- (510) (25) oděvy.
 (730) **IZABELA spol. s r.o.**, Smetanova 280, Tanvald, Česká republika

- (210) **O 164584**
 (220) 21.02.2001
 (320) 21.02.2001
 (511) 12, 27, 37
 (540)

ST180

- (510) (12) pozemní vozidla a jejich části, součástky a příslušenství; (27) podlahové krytiny, koberce a rohože pro vozidla, rohožky; (37) opravy a údržba motorových vozidel.
 (730) **Ford Motor Company**, The American Road, Dearborn, Spojené státy americké, Michigan
 (740) JUDr. Traplová Jarmila, Advokátní a patentová kancelář Traplová, Hakr, Kubát, Přístavní 24, Praha 7

- (210) **O 164585**
 (220) 21.02.2001
 (320) 21.02.2001
 (511) 12, 27, 37
 (540)

ST200

- (510) (12) pozemní vozidla a jejich části, součástky a příslušenství; (27) podlahové krytiny, koberce a rohože pro vozidla, rohožky; (37) opravy a údržba motorových vozidel.
 (730) **Ford Motor Company**, The American Road, Dearborn, Spojené státy americké, Michigan
 (740) JUDr. Traplová Jarmila, Advokátní a patentová kancelář Traplová, Hakr, Kubát, Přístavní 24, Praha 7

- (210) **O 164586**
 (220) 21.02.2001
 (320) 21.02.2001
 (511) 12, 27, 37
 (540)

ST210

- (510) (12) pozemní vozidla a jejich části, součástky a příslušenství; (27) podlahové krytiny, koberce a rohože pro vozidla, rohožky; (37) opravy a údržba motorových vozidel.

- (730) **Ford Motor Company**, The American Road,
Dearborn, Spojené státy americké, Michigan
- (740) JUDr. Traplová Jarmila, Advokátní a patentová kancelář
Traplová, Hakr, Kubát, Přístavní 24, Praha 7

- (210) **O 164587**
(220) 21.02.2001
(320) 21.02.2001
(511) 12, 27, 37
(540)

ST220

- (510) (12) pozemní vozidla a jejich části, součástky a příslušenství; (27) podlahové krytiny, koberce a rohože pro vozidla, rohožky; (37) opravy a údržba motorových vozidel.
- (730) **Ford Motor Company**, The American Road,
Dearborn, Spojené státy americké, Michigan
- (740) JUDr. Traplová Jarmila, Advokátní a patentová kancelář
Traplová, Hakr, Kubát, Přístavní 24, Praha 7

- (210) **O 164588**
(220) 21.02.2001
(320) 21.02.2001
(511) 9, 12, 37
(540)



- (510) (9) ochranné přilby, ochranné rukavice, tachometry, blikáče, odrazová sklička; (12) jízdní kola, kola pro jízdní kola, zvonky jízdních kol, bezdušové pneumatiky jízdních kol, blatníky jízdních kol, brzdy jízdních kol, cyklistické ráfky, duše pro jízdní kola, kliky jízdních kol, náboje pro kola, speciální košíky pro jízdní kola, speciální brašny pro jízdní kola, nosiče pro jízdní kola, odkladače jízdních kol, ochranné kryty k jízdním kolům, ozubená kola jízdních kol, paprsky pro jízdní kola, pedály pro kola, sedadla jízdních kol, sedla jízdních kol, potahy sedadel jízdních kol, pumpy pro jízdní kola, ráfky jízdních kol, rámy na jízdní kola, řetězy jízdních kol, řídítka na jízdní kola, převody, ozubení, soukolí, směrovky pro jízdní kola, stojany jízdních kol, ventily pneumatik, vidlice jízdních kol, odpružené vidlice, zvonky jízdních kol, napínače paprsků jízdních kol, lepicí kaučukové záplaty na opravu duší, nářadí na opravu duší, výstražné systémy pro jednostopá vozidla, dětské sedačky; (37) opravy, údržba a montáž jízdních kol.
- (730) **Dočkal Pavel**, Sportovní 80, Prostějov, Česká republika
- (740) Ing. Ihmová Markéta, A.Holas & partner patentová a známková kancelář, Křížová 4, Brno

- (210) **O 164589**
(220) 21.02.2001
(320) 21.02.2001
(511) 5, 29, 30, 31, 32
(540)

BIONELLA

- (510) (5) tyčinky, cukrovinky, poživatiny a potraviny pro farmaceutické účely, dietetické přípravky a potraviny, potraviny a poživatiny obohacené vitamíny, organickými a anorganickými látkami, posilující potraviny pro dospělé, děti i rekonvalescenty, léčebné, výživné, šetřící i jiné dietní přípravky a potraviny, vyrobené nejméně ze 70% ze surovin řazených do skupiny bioproduktů s osvědčením o původu; (29) konzervované, sušené, mražené a jinak upravené produkty ekologického zemědělství určené pro humánní výživu, potravinářské výrobky a polotovary vyrobené nejméně ze 70% ze surovin zařazených do skupiny bioproduktů s osvědčením o původu; (30)

čokoládové i nečokoládové cukrovinky, výrobky extrudované a expandované, výrobky racionální a zdravé výživy, krémy, polevy a pomazánky, jemné a trvanlivé pečivo, tyčinky a směsi typu müsli, výrobky na bázi kávy, čaje, kakaa, ořechů a jejich surovin, zařazených mezi bioprodukty s osvědčením o původu; (31) bioprodukty ekologického zemědělství, na něž bylo vydáno osvědčení o původu dle zákona č. 242/2000 Sb.; (32) nápoje a nápojové přípravky (práškové směsi, koncentráty, šťávy a sirupy pro přípravu nápojů), vyrobené nejméně ze 70% ze surovin řazených mezi bioprodukty s osvědčením i původu.

- (730) **ALTIS Kolín s.r.o.**, Ovčárecká 305, Kolín, Česká republika

- (210) **O 164590**
(220) 21.02.2001
(320) 21.02.2001
(511) 9, 42
(540)

EUROVIN

- (510) (9) software; (42) informační a zabezpečovací systémy v automobilovém průmyslu, programování počítačů, identifikace vozidel.
- (730) **CEBIA, spol s r.o.**, Tůrkova 1001, Praha 4, Česká republika

- (210) **O 164591**
(220) 21.02.2001
(320) 21.02.2001
(511) 10, 24, 25
(540)



- (510) (10) tkané oděvy pro operační sály, dárcovství krve a speciální vyšetření, roušky tkané; (24) ložní prádlo, textilní pytle na prádlo a pleny, utěrky, ručníky, žínky, osušky, textilní návleky na obuv - vše vyjma pletenin; (25) tkané pracovní oblečení pro personál zdravotnických zařízení, plátěné ústenky, tkaná konfekce pro pacienty a kojence ve zdravotnických zařízeních.
- (730) **Jarkovský Miroslav**, Blešno 105, Blešno, Česká republika

- (210) **O 164625**
(220) 21.02.2001
(320) 21.02.2001
(511) 9, 16, 35, 38, 41
(540)

RÁDIO MEJLA

- (510) (9) nosiče informací se záznamem zvuku a/nebo obrazu v rozsahu třídy 9; (16) tiskoviny; (35) agenturní činnost v oblasti umění a kultury; (38) rozhlasové vysílání; (41) výchovná a zábavní činnost, rozhlasové pořady.
- (730) **RKR společnost s ručením omezeným**, Hellichova 1, Praha 1, Česká republika
- (740) Ing. Reichel Pavel, Lopatecká 14, Praha 4

- (210) **O 164626**
(220) 21.02.2001
(320) 21.02.2001
(511) 5, 9, 38, 42

- (540) **OPTIMEX**
- (510) (5) čisticí prostředky pro kontaktní čočky; (9) optické výrobky, brýle všeho druhu (optické, ochranné, proti slunci), optická skla a čočky, kontaktní čočky, pouzdra na brýle a kontaktní čočky, brýlové obroučky a řetízky, oční stínítka, clony a UV filtry, mikroskopy, kukátka, dalekohledy, lupy, periskopy, prostředky pro čištění brýlí a optických zařízení; (38) šíření informací prostřednictvím veřejných datových sítí; (42) oční optika (služby).
- (730) **OPTIMEX spol. s.r.o.**, Boženy Němcové 22, Liberec, Česká republika
- (740) Ing. Reichel Pavel, Lopatecká 14, Praha 4

- (210) **O 164627**
 (220) 21.02.2001
 (320) 21.02.2001
 (511) 5, 9, 38, 42
 (540)

Adam **OPTIMART**

- (510) (5) čisticí prostředky pro kontaktní čočky; (9) optické výrobky, brýle všeho druhu (optické, ochranné, proti slunci), optická skla a čočky, kontaktní čočky, pouzdra na brýle a kontaktní čočky, brýlové obroučky a řetízky, oční stínítka, clony a UV filtry, mikroskopy, kukátka, dalekohledy, lupy, periskopy, prostředky pro čištění brýlí a optických zařízení; (38) šíření informací prostřednictvím veřejných datových sítí; (42) oční optika (služby).
- (730) **Adam OPTIMART s.r.o.**, Husova 98, Beroun, Česká republika
- (740) Ing. Reichel Pavel, Lopatecká 14, Praha 4

- (210) **O 164667**
 (220) 22.02.2001
 (320) 22.02.2001
 (511) 25, 28
 (540)



- (510) (25) oděvy; (28) skateboardy.
- (730) **Šídlo Stanislav**, Helsinská 2876, Kladno, Česká republika

- (210) **O 164703**
 (220) 26.02.2001
 (320) 26.02.2001
 (511) 5, 30, 32
 (540)

medový čaj

- (510) (5) potravinové doplňky s léčebnými účinky pro výživu dětí, nemocných a sportovců, vitamínové přípravky medicínální čaje, bylinné čaje; (30) čaj, čajové směsi, čajové nápoje; (32) nealkoholické nápoje, limonády, džusy, vody minerální a šumivé, vody sycené a jiné nealkoholické nápoje, sirupy a jiné přípravky k přípravě nápojů, šťávy ovocné a nápoje z ovocných šťáv nealkoholických (nezkvašených), šťávy ovocné, lihuprosté, šťávy jako nápoj, šumivé ovocné nápoje (lihuprosté), šumivé nápoje s ovocnou šťávou.

- (730) **Balírny čaje Dukát a.s.**, Padělky II/3957, Zlín, Česká republika
- (740) Ing. Kučera Zdeněk, Padělky 548 (P.O.BOX 92), Slušovice

- (210) **O 164706**
 (220) 26.02.2001
 (320) 26.02.2001
 (511) 16, 41
 (540)



- (510) (16) neperiodické publikace a tiskoviny; (41) nakladatelství, pořádání prezentačních akcí, autogramiády a křty knih, pořádání besed.
- (590) Barevná
- (730) **Ing. Háek Jaroslav**, U stadionu 424, Horní Bříza, Česká republika
- (740) Langrová Irena, Skrétova 48, Plzeň

- (210) **O 164708**
 (220) 26.02.2001
 (320) 26.02.2001
 (511) 3, 6, 8, 9, 11, 21
 (540)

TESCOMA

- (510) (3) mycí, prací, čisticí a lešticí prostředky; (6) drátěný program, jako košíky, vozičky, regály, botníky, poličky, závěsné poličky, kontejnery, zásobníky a sestavy pro dílny, kuchyně a kanceláře; (8) jídelní přístroje, vidličky, nože, lžíce, lžičky, řeznické, lovecké a sportovní nože, kuchyňské nože, bloky na nože, ocílky, sekáčky, mačety, dýky, kapesní nože, nůžky, nůžky kadeřnické, nůžky krejčovské, nůžky na papír, nůžky na potraviny, brousky, brousky nožů; (9) nahrané i nenahrané nosiče informací všeho druhu, zejména videokazety, audiokazety, kompaktní disky a nosiče DVD, plastové obaly nosičů informací, audiovizuální technika, zapalovače elektrické, piezoelektrické a elektronické, kuchyňské váhy; (11) ekonomická obsluha vodovodního řadu, jako spojiče vody, sprchy, perlátory, mydlenky, WC spojiče vody, zapalovače plynu elektrické, piezoelektrické a elektronické, teplovzdušné ventilátory, infrazářiče, mikrovlnné trouby, toasty, elektrické rychlovarné konvice, el.kávovary, konvektory, teploměry, ventilátory stolní, stojanové a stropní, ventilátory stěnové a okenní, klimatizéry, klimatizační jednotky, zvlhčovače; (21) nerez kuchyňské nářadí a nádobí, ruční mixér, grily, termosky, kávovary (ne elektr.), kuchyňské potřeby jako jídelní soupravy keramické, kovové, porcelánové, hliněné a dřevěné včetně samostatných talířů, mís, misek, táců, podnosů a konvic, kuchyňské potřeby jako hrnce, tlakové hrnce, napařovací hrnce, kastroly, rendlíky, pánve, pánve se speciálními povrchy, pekáče, poklice a pokličky, konvičky, plechy a formy na pečení, jídelní servery, servírovací soupravy, talíře, podnosy, tácy a misky, nádobí pro mikrovlnné trouby, nádobí pro mrazicí a chladicí boxy, kuchyňské nářadí jako škrabky, rádlá, krájecí kolečka, ozdobné vykrajovače a kráječe, grilovací jehly, mašlovačky, lisy na česnek a citrony, louskáčky na ořechy, kleště, kleště na cukr, moučníky, saláty a špagety, porcovače (na zmrzlinu), naběračky, obracečky, pěnovačky, šťouchadla brambor, šlehací metly, kalíšky na vejce, odměrky, lopatky, nálevky, vařečky, paličky, servírovací lopatky, stěrky,

uzávěry lahví, otvíráky lahví, konzerv a univerzální
otvíráky, krájecí desky a prkénka, struhadla, sítko, cedníky,
napařovací vějíře a misky, vykrajovátko, formičky, misky,
podnosy, jídelnosíče, odšťavňovače, omáčníky, dózy na
máslo, solničky, pepřenky, cukřenky, sypátka na sýr a
koření, nádoby na smetanu, kořenky, dózy na koření,
podložky pod hrnce a skleničky, tvořítko na led, kroužky a
stojánky na ubrousky, věšáky kuchyňského nářadí,
prachovky, čistící válečky, viskózní houby, kuchyňské
rukavice, párátko, špejle, slánky, párty ozdoby, plastové
šuplíky, poličky a zásobníky, dávkovače plastové, plastové
podnosy a podložky.

- (730) **Vaculík Jiří**, Dlouhá 4311, Zlín, Česká republika
(740) Ing. Kučera Zdeněk, Padělký 548 (P.O.BOX 92), Slušovice

(210) **O 164722**

(220) 26.02.2001

(320) 26.02.2001

(511) 1, 7, 37

(540)

GLASS MEDIC

- (510) (1) chemikálie využívané při opravách čelních skel
automobilů; (7) přístroje a zařízení využívané při opravách
čelních skel automobilů; (37) opravy čelních skel
automobilů.

- (730) **Carglass Luxembourg S. a.r.l.-Zug branch**,
Aegeristrasse 33, Zug, Švýcarsko

- (740) Patentservis Praha a.s., Jivenská 1273/1, Praha 4

(210) **O 164764**

(220) 27.02.2001

(320) 27.02.2001

(511) 26, 31, 42

(540)



- (510) (26) aranžované umělé květiny; (31) aranžované živé
květiny, aranžované sušené květiny; (42) aranžování
květin.

- (730) **Stanislav Kuncl**, Koněvova 1737/174, Praha 3,
Česká republika

(210) **O 164777**

(220) 27.02.2001

(320) 27.02.2001

(511) 20

(540)



- (510) (20) nábytek ze dřeva- postele, komody, skříně, noční
stolky, prádelníky, truhly.

- (730) **Adamčík Petr**, Holasická 74, Opava 5, Česká
republika

(210) **O 164780**

(220) 27.02.2001

(320) 27.02.2001

(511) 16, 30, 42

(540)



EMPORIO

M.D.P. Brno s.r.o.

- (510) (16) papír, lepenka a výrobky z těchto materiálů,
ubrousky, podšálky, servítky, časopisy, knihy, nástěnné a
stolní kalendáře; (30) káva, čaj, kakao, cukr, kávové
náhražky a výrobky z těchto surovin; (42) služby
poskytované při provozu restaurací a podobných zařízení a
provoz takovýchto zařízení.

- (730) **M.D.P. BRNO s.r.o.**, Tachovského nám. 2, Praha 3,
Česká republika

- (740) Mgr. Řeřicha Martin, Na Slupi 15, Praha 2

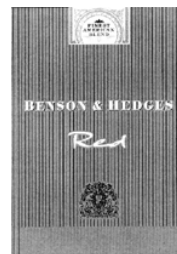
(210) **O 164785**

(220) 27.02.2001

(320) 27.02.2001

(511) 34

(540)



- (510) (34) tabák v surovém nebo zpracovaném stavu, tabák na
kouření, lulkový tabák, tabák pro ruční balení cigaret,
žvýkáci tabák, cigarety, doutníky, cigarillos, přípravky ke
kouření prodávané samostatně nebo ve směsích s tabákem,
nikoliv k lékařským nebo léčebným účelům, šňupavý tabák,
potřeby pro kuřáky zahrnuté ve třídě 34, cigaretové
papíry, cigaretové dutinky a zápalky.

- (730) **GALLAHER LIMITED**, Members Hill, Brooklands
Road, Weybridge, Surrey KT13 OQU, Velká Británie

- (740) Mgr. Petra S. de Brantes, KOREJZOVÁ & SPOL. Advokátní
a patentová kancelář, Spálená 29, Praha 1

(210) **O 164786**

(220) 27.02.2001

(320) 27.02.2001

(511) 34

(540)



- (510) (34) tabák v surovém nebo zpracovaném stavu, tabák na
kouření, lulkový tabák, tabák pro ruční balení cigaret,
žvýkáci tabák, cigarety, doutníky, cigarillos, přípravky ke
kouření prodávané samostatně nebo ve směsích s tabákem,
nikoliv k lékařským nebo léčebným účelům, šňupavý tabák,
potřeby pro kuřáky zahrnuté ve třídě 34, cigaretové
papíry, cigaretové dutinky a zápalky.

- (730) **GALLAHER LIMITED**, Members Hill, Brooklands Road, Weybridge, Surrey KT13 OQU, Velká Británie
 (740) Mgr. Petra S. de Brantes, KOREJZOVÁ & SPOL. Advokátní a patentová kancelář, Spálená 29, Praha 1

- (210) **O 164787**
 (220) 27.02.2001
 (320) 27.02.2001
 (511) 30
 (540)

DADÁK IMPRESSE café

- (510) (30) káva, kávové koncentráty, kávové náhražky, kávové nápoje a přípravky na výrobu těchto nápojů.
 (730) **Kraft Foods Schweiz Holding AG**, Bellerivestrasse 203, Zurich, Švýcarsko
 (740) JUDr. Matějka Jan, Advokátní a patentová kancelář Čermák, Hořejš, Myslíl, Národní 32, Praha 1

- (210) **O 164788**
 (220) 27.02.2001
 (320) 27.02.2001
 (511) 30
 (540)

DADÁK PRESSTO café

- (510) (30) káva, kávové koncentráty, kávové náhražky, kávové nápoje a přípravky na výrobu těchto nápojů.
 (730) **Kraft Foods Schweiz Holding AG**, Bellerivestrasse 203, Zurich, Švýcarsko
 (740) JUDr. Matějka Jan, Advokátní a patentová kancelář Čermák, Hořejš, Myslíl, Národní 32, Praha 1

- (210) **O 164807**
 (220) 28.02.2001
 (320) 28.02.2001
 (511) 35, 36, 42
 (540)

REAL_{plus}

- (510) (35) propagační činnost; (36) služby nemovitosti; (42) dočasné ubytování.
 (730) **Dvorský Petr**, Králova 9, Brno, Česká republika

- (210) **O 164813**
 (220) 28.02.2001
 (320) 28.02.2001
 (511) 1, 4, 7, 9, 16, 19, 28
 (540)



- (510) (1) lepidla pro průmyslové účely; (4) paliva pro motory, maziva; (7) motory mechanické, elektrické a reakční (s výjimkou pro motorová vozidla); (9) zařízení pro dálkové ovládání modelů a jeho příslušenství spadající do tř. 9, jako např. vysílače, přijímače, serva, elektronické řídicí jednotky apod.; (16) papír, lepenka a výrobky z těchto materiálů, tiskoviny, plakáty, prospekty, návody k sestavení modelů, lepidla pro papírenství nebo domácnost; (19) stavební materiály nekovové, řezivo a polotovary

dřevěné; (28) hry, hračky, modely, zejména modely pozemních, vzdušných a vodních dopravních prostředků, součástí těchto modelů, např. dřevěné polotovary pro výrobu modelů, papírové, plastové a laminátové polotovary pro výrobu modelů, motorky mechanické elektrické a reakční pro modely, příslušenství modelů jako např. kolečka, nádrže, potahy, vrtule, soupravy pro dálkové řízení.

- (730) **Milan Porkristl - WORLD MICRO PLANES**, Lipenská 37, České Budějovice, Česká republika
 (740) Ing. Sedlák Jiří, Husova 16, České Budějovice

- (210) **O 164814**
 (220) 28.02.2001
 (320) 28.02.2001
 (511) 3
 (540)



- (510) (3) kosmetické a voňavkářské výrobky.
 (590) Barevná
 (730) **Bezděková Hana**, České Vrbné 1976, České Budějovice, Česká republika
 (740) Ing. Sedlák Jiří, Husova 16, České Budějovice

- (210) **O 164815**
 (220) 28.02.2001
 (320) 08.01.2001
 (511) 32, 33, 35, 41, 42
 (540)

retrimo

- (510) (32) minerální a stolní vody a jiné nealkoholické nápoje, ovocné a zeleninové šťávy, pivo; (33) alkoholické nápoje, víno; (35) zprostředkování obchodu s výše uvedeným zbožím, výzkum trhu; (41) organizování a vedení kongresů, seminářů a prezentací, organizování společenských a kulturních akcí, organizování gastronomických akcí, organizování barmanských soutěží; (42) poskytování restauračních a ubytovacích služeb, hoteliéřské služby.
 (730) **Róbert Režňák - RETRIMO**, Mlynarovičova 7, Bratislava 5, Slovenská republika
 (740) Ing. Kubičková Květa, Doubravčická 2201, Praha 10

- (210) **O 164816**
 (220) 28.02.2001
 (320) 08.01.2001
 (511) 35, 41, 42
 (540)

memoriál

Bohumila Pavlíčka

- (510) (35) výzkum trhu; (41) organizování a vedení kongresů, seminářů a prezentací, organizování společenských a kulturních akcí, organizování gastronomických akcí, organizování barmanských soutěží; (42) poskytování restauračních a ubytovacích služeb, hoteliéřské služby.
 (730) **Róbert Režňák - RETRIMO**, Mlynarovičova 7, Bratislava 5, Slovenská republika
 (740) Ing. Kubičková Květa, Doubravčická 2201, Praha 10

(210) **O 164831**

(220) 28.02.2001

(320) 31.10.2000

(511) 9

(540)

MEDIA360

(510) (9) počítačový software pro řízení databází a digitálních dat.

(730) **Ascential Software Corporation**, 4100 Bohannon

Drive, Menlo Park, Spojené státy americké, California

(740) JUDr. Karel Čermák, advokát, Národní třída 32, Praha 1

(210) **O 164832**

(220) 28.02.2001

(320) 28.02.2001

(511) 9

(540)

DATASTAGE

(510) (9) počítačový software a hardware, databázový software pro extrakci, transformaci, integraci, udržování a uchovávání dat.

(730) **INFORMIX CORPORATION**, 4100 Bohannon

Drive, Menlo Park, Spojené státy americké, California

(740) JUDr. Karel Čermák, advokát, Národní třída 32, Praha 1

(210) **O 164876**

(220) 01.03.2001

(320) 01.03.2001

(511) 7, 9, 11, 37

(540)



(510) (7) stroje a přístroje na čištění, stroje užívané v zemědělství, lesnictví, zahrádkářství a vinařství, sekačky, elektrotechnická zařízení a přístroje pro domácnost, zejména kuchyňské drtiče, přístroje na mletí potravin a mixery, lisy na ovoce a na zeleninu, jejich části a součásti, domácí automatické pračky, myčky na nádobí, vysavače prachu, leštiče parket, vrtačky a jejich části, řetězové pily a okružní pily a jejich části, tlakové myčky, svářečí soupravy, kompresory, přístroje pro hermetické uzavření a odsávání vzduchu, strojky na svařování plastových fólií, elektrické nářadí zejména elektrické ruční vrtačky, elektrické šroubováky, brusky, pilky, hoblíky a ostatní nástroje poháněné elektrickým motorem nebo jiným mechanickým pohonem spadající do této třídy; (9) data, databáze a jiné informační produkty na magnetických a optických nosičích, nosiče dat všeho druhu spadající do tř. 9, elektronické sítě, multimediální aplikace, multimediální informační katalogy, elektronické časopisy, elektronická periodika a knihy v elektronické podobě, software pro počítače, nahraný software na CD a DVD discích a magnetických médiích, zvukové a obrazové záznamy na optických, magnetických a magneticko-optických nosičích, elektrické stroje a přístroje ve tř. 9, kupř. přístroje pro měření a analýzu, měřicí a regulační technika, jističí a spínací přístroje, zařízení pro rozvod elektrické energie, elektroinstalační potrubí a kabelové žlaby, slaboproudé, nízkonapěťové a vysokonapěťové přístroje, přístroje pro zpracování informací a výrobky výpočetní techniky, elektromontážní a elektroinstalační materiál všeho druhu, elektronické řídicí systémy, přístroje a jejich součásti, elektronky a svítidla - zářivky, optické a optickoelektrické přístroje, přístroje pro signalizaci a kontrolu, elektrické a elektrodynamické zařízení pro dálkové ovládání průmyslových procesů, elektrické žehličky; (11) přístroje pro osvětlení, topení, výrobu páry, pro vaření, přístroje chladicí, pro sušení, ventilaci, distribuci vody, zdravotní zařízení, klimatizace, digestoře,

solární tepelné akumulátory - kolektory, stroje a zařízení na úpravu vody, přístroje pro víření vody, solární elektrické panely a tepelné akumulátory - kolektory, vodní a větrné elektrárny, tepelná čerpadla, sušicí stroje, svítidla - zářivky; (37) instalace, údržba, oprava a servis strojů a zařízení, elektromontážní práce, montáž, oprava a údržba centrálních vysavačů, instalace tepelných čerpadel, solárních elektrických panelů a tepelných akumulátorů - kolektorů, vodních a větrných elektráren.

(590) Barevná

(730) **Rozsypal Roman**, Doloplazy, Česká republika

(740) Ing. Vandělíková Jana, Bohemia Patent, Petrská 12, Praha 1

(210) **O 164881**

(220) 01.03.2001

(320) 01.03.2001

(511) 41

(540)

GENEROLOGIE

(510) (41) pořádání kurzů, přednášek a seminářů.

(730) **Ing. Věra Slavíková**, Pšencíková 678, Praha 4, Česká republika(210) **O 164889**

(220) 01.03.2001

(320) 01.03.2001

(511) 9, 36, 37

(540)



(510) (9) rozvaděče nízkého napětí; (36) správa nemovitostí, organizační zajištění správy domovního majetku a souvisejících technologických zařízení; (37) provádění bytových a občanských staveb, rekonstrukce, opravy a údržba staveb, odstraňování staveb, instalace, opravy a údržba domovních energetických a signalizačních rozvodů, např. elektřiny, tepla a vody, kabelových rozvodů pro televizní signál, opravy a údržba domovního majetku, úklidové práce, montáž a údržba elektrických zařízení, montáž, opravy a údržba topných zařízení, zprostředkovatelská činnost v oblasti rekonstrukce kotelen.

(590) Barevná

(730) **BOMI GLOBAL s. r. o.**, Seydlerova 2451, Praha 5, Česká republika

(740) Ing. Reichel Pavel, Lopatecká 14, Praha 4

(210) **O 164892**

(220) 01.03.2001

(320) 01.03.2001

(511) 32

(540)



- (510) (32) piva, minerální vody, šumivé nápoje a jiné nápoje nealkoholické, nápoje a ovocné šťávy, sirupy a jiné přípravky k zhotovení nápojů.
 (730) **Karlovarské minerální vody, a. s.**, Horova 3, Karlovy Vary, Česká republika
 (740) JUDr. Mrázek Josef, advokát, Křížkova 1, Praha 8 - Karlín

(210) **O 164894**
 (220) 01.03.2001
 (320) 01.03.2001
 (511) 32
 (540)



- (510) (32) piva, minerální vody, šumivé nápoje a jiné nápoje nealkoholické, nápoje a ovocné šťávy, sirupy a jiné přípravky k zhotovení nápojů.
 (730) **Karlovarské minerální vody, a. s.**, Horova 3, Karlovy Vary, Česká republika
 (740) JUDr. Mrázek Josef, advokát, Křížkova 1, Praha 8 - Karlín

(210) **O 164912**
 (220) 02.03.2001
 (320) 02.03.2001
 (511) 41, 42
 (540)



- (510) (41) služby meditačních místností léčitelů pro rekonvalescenci a rekondici osob, vydávání propagačních a inzertních tiskovin; (42) služby polygrafie, služby provozovatele solárií, služby provozovatele čajoven pro rekonvalescenci a rekondici osob.
 (730) **Dr. Trhlík Josef**, Na Stráni 15, Ústí nad Labem, Česká republika
 (740) JUDr. Michalec Jan, Dlouhá 5, Ústí nad Labem

(210) **O 164913**
 (220) 02.03.2001
 (320) 02.03.2001
 (511) 33, 35
 (540)

RAČIANSKA FRANKOVKA

- (510) (33) alkoholické nápoje všeho druhu, zejména vína, lihoviny a likéry, včetně macerátů a výluhů, vinné, ovocné, bylinné, zeleninové a obilné destiláty, alkoholické koktejly, koncentráty k přípravě alkoholických nápojů; (35) zprostředkování prodeje a nákupu výrobků v oboru nealkoholických a alkoholických nápojů, organizování, zabezpečování a pořádání propagačních a/nebo komerčních výstav, propagačních a reklamních akcí, organizační služby a vedení obchodních záležitostí, obchodní management a podnikové poradenství v daném oboru, marketing, pomoc při řízení obchodní činnosti, zastupování tuzemských a zahraničních firem, dovozní a vývozní agentura v oboru

- alkoholických a nealkoholických nápojů.
 (730) **Vinoprodukt, a. s.**, Barónka 1, Bratislava - Rača, Surinam
 (740) Mgr. Machatová Marcela, patentový zástupce, DMH-patentová a známková kancelář, Pospíšilova 2, Praha 3

(210) **O 164928**
 (220) 02.03.2001
 (320) 02.03.2001
 (511) 36
 (540)

JUPITER investiční společnost

- (510) (36) podílové fondy, investiční fondy, penzijní fondy.
 (730) **Partnerská Kapitálová Investiční Společnost, a. s.**, Nad Primaskou 35/526, Praha 10, Česká republika
 (740) Ing. Král Jiří, patentový zástupce, Štěpánská 45, Praha 1

(210) **O 164929**
 (220) 02.03.2001
 (320) 02.03.2001
 (511) 36
 (540)

JUPITER

- (510) (36) podílové fondy, investiční fondy, penzijní fondy.
 (730) **Partnerská Kapitálová Investiční Společnost, a. s.**, Nad Primaskou 35/526, Praha 10, Česká republika
 (740) Ing. Král Jiří, patentový zástupce, Štěpánská 45, Praha 1

(210) **O 164930**
 (220) 02.03.2001
 (320) 02.03.2001
 (511) 36
 (540)

JUPITER IS

- (510) (36) podílové fondy, investiční fondy, penzijní fondy.
 (730) **Partnerská Kapitálová Investiční Společnost, a. s.**, Nad Primaskou 35/526, Praha 10, Česká republika
 (740) Ing. Král Jiří, patentový zástupce, Štěpánská 45, Praha 1

(210) **O 164934**
 (220) 02.03.2001
 (320) 02.03.2001
 (511) 16, 35, 36, 38, 41, 42
 (540)



- (510) (16) papír a výrobky z papíru a lepenky, reklamní, propagační a užitkové výrobky z papíru, kupř. etikety, kelímky, podnosy na pokrmy pro rychlé občerstvení, utěrky, ubrusy, ubrousky, ručníky, pohlednice, dopisní papíry, obálky, přání, kalendáře, samolepky, obtisky, pexesa, hrací karty, kartičky, balicí papír, tašky, sešity, skicáky, tužky, pastelky, pouzdra, školní aktovky, informační letáky, plakáty, periodické a neperiodické publikace, skripta, data a databáze na papírových nosičích, plastové karty, fotografie, nálepky; (35) poradenské a konzultační služby, poskytování obchodních informací a jiných informačních produktů převážně reklamního charakteru, multimediálních informací, komerční využití Internetu v oblastech komerčních internetových médií a vyhledávacích služeb, on-line inzerce, marketing, zprostředkovatelská činnost v oblasti obchodu, služeb a přenosu informací, reklamní a propagační činnost; (36) pronájem nemovitostí, bytových a nebytových prostor, správa majetku, správa nemovitostí; (38) informační

kancelář, výměna zpráv, šíření a výměna informací a zpráv, získávání zpráv a informací, poskytování a šíření informací prostřednictvím počítačové sítě, kupř. Internetu, pomocí satelitu, šíření elektronických časopisů, elektronických periodik a knih v elektronické podobě, multimediálních aplikací a katalogů, přenos zvuku a obrazu ap.; (41) agenturní činnost v oblasti sportu, pořádání tělovýchovných utkání, provozování tělovýchovných zařízení a zařízení sloužících regeneraci a rekondici, provozování veřejných tělovýchovných škol, pořádání kurzů a činnost sportovních instruktorů, organizační činnost v oblasti kultury, organizační činnost v oblasti sportu, pořádání přednášek, seminářů, kurzů, konferencí, symposií, sportovní a kulturní aktivity, pořádání výstav ke kulturním a výchovným účelům, výchovně zábavné klubové služby, kluby zdraví, měření času při sportovních disciplínách, pronájem stadionů, pronájem tenisových dvorců, půjčování sportovního zařízení, pronájem sportovních potřeb, organizační zajištění správy a řízení vzdělávacího komplexu, metodika vyučování a praktické činnosti studentů, zajišťování koncepčních a vzdělávacích programů a realizace pedagogických akcí; (42) lázeňské služby, lázně parní, lázně veřejné pro hygienické účely, projektování učebních programů, tvorba software, tvorba multimediálních dokumentů, prezentací, aplikací, katalogů apod., konstrukce WWW prezentací a řešení WWW serverů, počítačové animace a vizualizace, programové projekty, tvorba informačních databází; elektronických časopisů, periodik, knih, tvorba interaktivních grafických programů.

(590) Barevná

(730) **Sportovní a rekreační zařízení města Ostravy, s.r.o.**, Generála Sochora 1378, Ostrava - Poruba, Česká republika

(740) Ing. Vanděliková Jana, Bohemia Patent, Petrská 12, Praha 1

(210) **O 164940**

(220) 02.03.2001

(320) 02.03.2001

(511) 9, 16, 35, 41, 42

(540)



(510) (9) nosiče pro záznam uchování, přenášení a reprodukci audio nebo video vysílání, nahrané i nenehrané nosiče dat, pásky a kazety, CD nosiče, nosiče zvukových a zvukově obrazových záznamů; (16) výrobky z papíru zejména veškeré tiskopisy, faxový papír, tiskopisy pro prezentaci společnosti, pro žádosti a oznámení, obálky, blahopřání PF, tiskové zprávy, katalogy společnosti, zakládací obaly; (35) činnost reklamní agentury a s ní související zprostředkovatelské služby, zajišťování reklamních kampaní ve všech oblastech obchodu a služeb, marketing, reklamní inzertní a propagační činnost; (41) výroba audiovizuálních děl, nahrávání CD nosičů zvukových nebo zvukově obrazových, pořádání kulturně společenských akcí, půjčování CD nosičů, nosičů zvukových nebo zvukově obrazových, agenturní činnost v oblasti kultury, kulturní aktivity, zábavní činnost; (42) grafické zpracování podkladů - grafický design.

(730) **Twiga Events, s.r.o.**, Záhřebská 13, Praha 2, Česká republika

(740) JUDr. Rott Vladimír, Rott, Růžička a Guttman, patentová, známková a právní kancelář, Nad Štolou 12, Praha 7

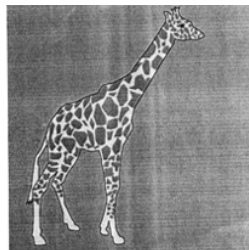
(210) **O 164941**

(220) 02.03.2001

(320) 02.03.2001

(511) 9, 16, 35, 41, 42

(540)



(510) (9) nosiče pro záznam uchování, přenášení a reprodukci audio nebo video vysílání, nahrané i nenehrané nosiče dat, pásky a kazety, CD nosiče, nosiče zvukových a zvukově obrazových záznamů; (16) výrobky z papíru zejména veškeré tiskopisy, faxový papír, tiskopisy pro prezentaci společnosti, pro žádosti a oznámení, obálky, blahopřání PF, tiskové zprávy, katalogy společnosti, zakládací obaly; (35) činnost reklamní agentury a s ní související zprostředkovatelské služby, zajišťování reklamních kampaní ve všech oblastech obchodu a služeb, marketing, reklamní inzertní a propagační činnost; (41) výroba audiovizuálních děl, nahrávání CD nosičů zvukových nebo zvukově obrazových, pořádání kulturně společenských akcí, půjčování CD nosičů, nosičů zvukových nebo zvukově obrazových, agenturní činnost v oblasti kultury, kulturní aktivity, zábavní činnost; (42) grafické zpracování podkladů - grafický design.

(730) **Twiga Events, s.r.o.**, Záhřebská 13, Praha 2, Česká republika

(740) JUDr. Rott Vladimír, Rott, Růžička a Guttman, patentová, známková a právní kancelář, Nad Štolou 12, Praha 7

(210) **O 164951**

(220) 05.03.2001

(320) 05.03.2001

(511) 6, 9, 11, 37, 42

(540)

**BERNOLD**

(510) (6) obecné kovy v surovém a polozpracovaném stavu a jejich slitiny, zejména měď a potrubní rozvody z mědi, ocel, zejména konstrukční, lehké kovy, kovy tvarované různým způsobem, lisované, ražené, válcované, kované, obráběné, stavební kování a kovové stavební materiály, kovové potřeby zámečnické a kovové výrobky, též klempířské, kovové a ocelové potrubí, kovové armatury k potrubí na stlačený vzduch a pro vodovody, kovové přenosné domy, kovový, zejména ocelový drát, kovové hangáry, kovová vrata jednokřídlá i dvoukřídlá, též posuvná, atypická a ohnivzdorná, kovové výtahové a dveřní rámy, kovové plošiny, kovové závěsy, kovové mříže a mřížoví, ocelové desky na obkládání podlah, zdi a přiček, zásobníky a kontejnery, napínací třmeny, kovové nosníky, ocelové konstrukce nepřenosné a stavební ocelové dílce, kovové krovky, stavební kovová vazba,

tvarované trámce, ocelové stožary, ocelový a tažený plech a výrobky z něho, vlnitý plech, pozinkovaný a pocínovaný plech, kovové ohrady a ploty, drátěné pletivo, kovové nádrže na tekutiny, ozubnice, řetězy, zejména článkové, ploché, válečkové, kabelové a lanové klouby spojky a svorky, kovová lana, a to i pro lanové dráhy, spojovací materiál, např. šrouby, matice, svorníky, nýty, kovové palety pro skladování, manipulaci a dopravu, kovové schody a schodnice, kovové výtahové kabiny, kovová síla, kovový šrot, kovové žebříky a požární schodiště, okapní a střešní žlaby, koryta a okapové roury, kovové římsy a tašky, kovové materiály pro železnice, např. kolejnice, kolejnicové soupravy, výhybky a spojky; (9) přístroje k měření a regulaci, automatické regulátory teploty, automatické a časové vypínače, elektrické vodiče a spojky elektrického vedení, hasící přístroje, podzemní elektrické kabely, elektrické rozvodné skříně a rozvaděče, pojistky elektrického vedení, elektrické spínací a přepínací zařízení, přístroje ke zjišťování závad v izolaci elektrického vedení, přístroje ke zkoušení plynu, přístroje na dálkové ovládání, přístroje elektrické, přístroje na kontrolu tepla, poplašné přístroje, zkušební přístroje, vodiče elektřiny k osvětlování, bezpečnostní zařízení pro vytápění, pro bojler, pro kotle a topné přístroje na všechna paliva tuhá, tekutá nebo plynná, pro topná tělesa a jejich obložení, pro ústřední topení a články žebrového ústředního topení, pro vodovodní instalace, pro nádrže tlakové vody, pro ohřívače vzduchu, pro osvětlovací tělesa, pro regenerátory tepla, pro regulační a bezpečnostní armatury k přístrojům, vodovodům a plynovodům, pro regulátory plynu, pro regulátory tahu topení a proudu vody, pro rošty, pro tepelné akumulátory, pro tlakové vodní nádrže, pro přístroje na čerpání vody, pro přístroje na čištění olejů nebo plynů, pro sušící přístroje, elektrické a kombinované ventilátory, pro vodovodní hydranty, pro zařízení na vyvíjení páry a pro napájecí zařízení parních kotlů; (11) zařízení pro osvětlení, chlazení, větrání, včetně klimatizace nebo zařízení pro úpravu vzduchu, zařízení pro rozvod vody a zařízení zdravotnická, zařízení koupelen, bidety, bojler, průtokové ohřívače vody pro koupelny, koupací vany, včetně sedacích, umyvadla s přívodem vody, zařízení na ohívání prádla, vodovodní a požární hydranty, kohoutky a kuželky k nim, požární kohouty, kanalizační kovové kohoutky, hygienická zařízení, klosety a jejich splachovací zařízení, instalace klosetové, včetně nádrží a vodovodního potrubí i s regulačním příslušenstvím, kašny, klimatizační zařízení a přístroje, odsávací zařízení, kotle, zejména plynové, sprchové zařízení, sterilizátory vody nebo vzduchu ozonem, majoliková kamna, ústřední topení, články žebrového ústředního topení, obložení topných těles, ozdobné vodotrysky, regulační, zajišťovací a bezpečnostní armatury k přístrojům, vodovodům a plynovodům, plynové sporáky, též kuchyňské, porcelánová kamna, bojler, kotle a topné přístroje pro všechna paliva tuhá, tekutá nebo plynná, topná tělesa a jejich obložení, ústřední topení a články žebrového ústředního topení, vodovodní instalace, nádrže tlakové vody, ohřívače vzduchu, osvětlovací tělesa, regenerátory tepla, regulační a bezpečnostní armatury k přístrojům, vodovodům a plynovodům, regulátory plynu, regulátory tahu topení a proudu vody, rošty, tepelné akumulátory, tlakové vodní nádrže, přístroje na čerpání vody, přístroje na čištění olejů nebo plynů, sušící přístroje, elektrické a kombinované ventilátory, vodovodní hydranty, zařízení na vyvíjení páry, napájecí zařízení parních kotlů; (37) provádění pozemních a vodohospodářských staveb, demolice budov, montáž a údržba konstrukcí, topenářství, stavební zámečnictví, instalace, montáž a opravy ústředního vytápění a větrání, izolační práce, kladení a opravy potrubí, provádění tepelných a hlukových izolací

na potrubí, instalatérství, klempířské a pokrývačské práce, pokládání kabelů, stavba lešení, zemní úpravy, opravářské a údržbářské služby k uvedené činnosti, elektroinstalace a montáž bleskosvodů, instalace, montáž a stavba lešení, instalace, montáž, demontáž, údržba a opravy technologických zařízení ve strojírenství, montáž, demontáž, údržba a opravy technologických ocelových konstrukcí zejména ocelových konstrukcí hal, dopravních, potrubních a kabelových mostů, též pěších lávek, jeřábových drah a mostových jeřábů, zařízení průmyslu kovového odpadu, montáž demontáž, údržba a opravy potrubních řádů a rozvodů s příslušenstvím všech médií, včetně hydraulických, pneumatických a mazacích, montáž, demontáž, údržba a opravy vyhrazených plynových zařízení a stabilních tlakových nádob, kompresorových a regulačních stanic topných plynů, domovních plynovodů (svítíplyn, zemní plyn, propan-butan), průmyslových plynovodů (svítíplyn, zemní plyn, technické plyny), nízkotlakých a silnotlakých plynovodů pro veřejný rozvod, plynových spotřebičů, plynových pecí a kotlů bez omezení výkonu, revize a zkoušky vyhrazených tlakových zařízení, kotlů a tlakových nádob, periodické zkoušky nádob na plyny, plnění tlakových nádob plyny, instalace jednoúčelových montážních pomůcek, repase strojních uzlů a jejich seřizování, montáž absorberů, sil, montáž kouřovodů, odprašovacích a vyhřívacích předloh, montáž redukčních stanic páry a jemné kondenzace, instalatérské a izolační práce, elektroinstalace, instalace topení, montáž klimatizace, kladení potrubí, vodo- a plynoinstalace, zámečnictví, klempířské práce, opravářské a údržbářské služby, opravy a montáž měřidel, revize a zkoušky stavebních i technologických ocelových konstrukcí, opravy a revize potrubních řádů a rozvodů s příslušenstvím všech médií, včetně hydraulických, pneumatických a mazacích, opravy a revize vyhrazených plynových zařízení a stabilních tlakových nádob, kompresorových a regulačních stanic topných plynů, domovních plynovodů (svítíplyn, zemní plyn, propan-butan), průmyslových plynovodů (svítíplyn, zemní plyn, technické plyny), nízkotlakých a silnotlakých plynovodů pro veřejný rozvod, plynových spotřebičů, plynových pecí a kotlů bez omezení výkonu; (42) odborné poradenství, s výjimkou obchodního, vypracovávání technických posudků dozor a technická inspekce, inženýrské práce, znalecké posudky a expertízy, konstruktérská a projekční činnost zejména ve výstavbě, technické poradenství a vypracovávání posudků, měření okamžitého mechanického napětí.

(730) **František Bernold**, Ocelářská 240/23, Ostrava - Vítkovice, Česká republika

(740) Pacl Václav, patentový zástupce, Okrajová 4a, Havířov - Podlesí

(210) **O 164955**

(220) 05.03.2001

(320) 05.03.2001

(511) 28, 36, 41

(540)



(510) (28) balónky na hrani, hra v kostky, hrací kuličky, hrací žetony, žetony namísto mincí, hračky, hračky plyšové, hry stolní, míčky na hrani, společenské hry, stavebnice, vánoční ozdoby na stromeček; (36) organizování dobročinných sbírek, shromažďování prostředků na

dobročinnost; (41) organizování vzdělávacích, sportovních a zábavných pořadů a soutěží, organizování plesů.

- (730) **AHOLD Czech Republic, a.s.**, Slavičkova 1a, Brno, Česká republika
 (740) JUDr. Jaromír Tichý, Tichý & Poláček patentoprávní a známková kancelář, Dominikánská 6, Plzeň

- (210) **O 164956**
 (220) 05.03.2001
 (320) 05.03.2001
 (511) 28, 36, 41
 (540)

BERTÍK

- (510) (28) balónky na hraní, hra v kostky, hrací kuličky, hrací žetony, žetony namísto mincí, hračky, hračky plyšové, hry stolní, míčky na hraní, společenské hry, stavebnice, vánoční ozdoby na stromeček; (36) organizování dobročinných sbírek, shromažďování prostředků na dobročinnost; (41) organizování vzdělávacích, sportovních a zábavných pořadů a soutěží, organizování plesů.
 (730) **AHOLD Czech Republic, a.s.**, Slavičkova 1a, Brno, Česká republika
 (740) JUDr. Jaromír Tichý, Tichý & Poláček patentoprávní a známková kancelář, Dominikánská 6, Plzeň

- (210) **O 164975**
 (220) 05.03.2001
 (320) 05.03.2001
 (511) 16, 35, 37, 39
 (540)



- (510) (16) tiskárenské výrobky, papírenské zboží; (35) propagační činnost, reklama, pomoc při obchodní činnosti; (37) stavebnictví; (39) nakládka a vykládka zboží, stěhování.
 (730) **František Trnoblanský**, Setbová 408, Praha 9 - Běchovice, Česká republika
 (740) Patentservis Praha a.s., Jivenská 1273/1, Praha 4

- (210) **O 164998**
 (220) 05.03.2001
 (320) 05.03.2001
 (511) 9, 11, 37, 38, 39, 40, 42
 (540)

EA ENERGOAQUA, a.s.
Rožnov pod Radhoštěm

- (510) (9) přístroje pro měření, vážení, kontrolu, signalizaci, přístroje pro záznam, převod a reprodukci zvuku nebo obrazu, přístroje telekomunikační a spojivé techniky, přístroje pro zpracování informací, počítače, rozvaděče napětí, elektrické vodiče, elektrosoučástky, elektronické, magnetické nebo optické nosiče dat; (11) přístroje a zařízení pro klimatizaci, ventilaci, sušení, chlazení, topení, ohřev, výrobu páry a tepla, přístroje a zařízení pro distribuci vody, plynové kotle, plynová zařízení; (37) opravy a montáže měřidel, opravy motorových vozidel, montáže, opravy, rekonstrukce vyhrazených tlakových zařízení, kotlů a tlakových nádob, instalace a opravy el. strojů a přístrojů, el. rozvaděčů, montáž, údržba a servis telekomunikačních zařízení, zámečnictví,

vodoinstalatérství, tesařství, zednictví, topenářství, údržba a oprava čistění vod, vodovodů a kanalizací, revize a zkoušky vyhrazených tlakových zařízení, kotlů a tlakových nádob, zkoušky nádob na plyn, revize vyhrazených el. rozvaděčů; (38) zřizování telekomunikačních zařízení, poskytování telekomunikačních služeb; (39) rozvod tepla, elektřiny a plynu, odvoz odpadu; (40) výroba tepla, kovoobráběčství, podnikání v oblasti nakládání s nebezpečnými odpady, provoz čistění vod; (42) rozborů chemické, laboratorní a provozní.

- (730) **ENERGOAQUA, a.s.**, 1. máje 1000, Rožnov pod Radhoštěm, Česká republika

- (210) **O 165015**
 (220) 06.03.2001
 (320) 06.03.2001
 (511) 29, 31
 (540)

SELSUR

- (510) (29) mléko a mléčné výrobky; (31) krmivo pro zvířata.
 (730) **PML Protein.Mléko.Laktóza, akciová společnost**, Smetanova 1249, Nový Bydžov, Česká republika

- (210) **O 165024**
 (220) 06.03.2001
 (320) 06.03.2001
 (511) 9, 16, 41
 (540)



- (510) (9) software, programy nahané, zejména pro výuku a přezkoušení znalostí z oblasti finančních trhů a ekonomie; (16) časopis, publikace, tiskoviny periodické i neperiodické, slovníky finančních trhů, skriptta pro výuku, diplomy a certifikáty z papíru, tabule reklamní z papíru nebo lepenky, prospekty, pohlednice, tiskopisy, propagační předměty z výrobků ve třídě 16 (například těžítka, tužky a psací potřeby, podložky na psaní, nálepky, nože na dopisy a papír, ubrousky, prostírání, vlaječky, záložky do knih, sáčky z papíru a plastických hmot); (41) akademie, organizování a vedení kurzů, školení, konferencí a seminářů, vzdělávání a výchovné služby, též korespondenční a dálkové vzdělávání, internátní školy, poskytování vzdělávacích informací, informace o výchově a vzdělávání, výchovně zábavné klubové služby, organizování večírků, organizování vzdělávacích nebo zábavných soutěží, pořádání a řízení pracovních setkání, výroba videofilmů, zejména pro vyučování a vzdělávání, zkoušení a přezkoušení.

- (730) **MONECO, spol. s r.o.**, Gorkého 1, Brno, Česká republika
 (740) Kořistka Martin, Karpatská 3, p.o.box 8, Brno 25

- (210) **O 165025**
 (220) 06.03.2001
 (320) 06.03.2001
 (511) 9

(540)



(510) (9) audio, video, filmové, signální, kontrolní, měřicí, vědecké a optické přístroje a nástroje, elektrické a elektronické přístroje a nástroje pro záznam, přenos a reprodukci zvuku nebo obrazu, magnetické nosiče dat, záznamové disky, zařízení na zpracování dat, školicí a výukové zařízení, počítače, počítačový software, počítačový hardware, počítačová periferní zařízení, digitální komunikační hardware a software, přístroje a nástroje pro záznam, výrobu, přenos, editování nebo zpracování audio nebo videosignálů, přístroje pro zpracování zvuku, zvuková a obrazová hifi zařízení, počítačové zvukové systémy a přístroje, reproduktorové systémy, reproduktory, spojovací sítě, měniče obrazu, radia, navigační systémy a systémy dálkového ovládní, elektrické linky mezi motorovým vozidlem a satelity, zvukové přístroje a nástroje vestavěné do automobilů, zařízení pro zpracování signálu, zařízení pro zpracování digitálního signálu, procesory pro zvukový digitální signál, zvukové procesory, zesilovače, předzesilovače, výkonové zesilovače, přijímače, přijímače audio-video, tunery, procesory pro domácí kino, DVD přehrávače, přehrávače kompaktních disků, přehrávače kompaktních disků a DVD, přehrávače a převaděče optických disků, magnetofony, dálkové ovladače, hloubkové reproduktory, miktofony, sluchátka, integrované zvukové systémy, televize, video monitory, systémy domácího divadla, konzole pro míchání zvuku, zvukové kompresory a procesory, vyrovnávače, telefony, elektrické příklady, kabely, příslušenství, díly a součásti pro všechny výše uvedené výrobky.

(730) **Harman International Industries, Inc.**, 8500 Balboa Boulevard, Northridge, Spojené státy americké, Kalifornie

(740) JUDr. Rott Vladimír, Rott, Růžička a Guttman, patentová, známková a právní kancelář, Nad Štolou 12, Praha 7

(210) **O 165037**

(220) 06.03.2001

(320) 06.03.2001

(511) 39

(540)



(510) (39) kurýrní služby, přeprava osob.

(730) **MOWSHE s.r.o.**, Újezd 18, Praha 1, Česká republika

(210) **O 165038**

(220) 06.03.2001

(320) 06.03.2001

(511) 9, 41

(540)

CALIGULA

(510) (9) nosiče záznamů nahrané i nenahrané, videokazety nahrané i nenahrané, audiokazety nahrané i nenahrané, CD Rom, DVD, audiovizuální programy, audioprogramy, audiovizuální díla, audiovizuální díla v digitální podobě, filmy, hudební díla; (41) tvorba audiovizuálních děl, produkce, agenturní činnost v oblasti kultury, zprostředkování v oblasti kultury, taneční, hudební a divadelní představení, představení laterna magika.

(730) **Mgr. Dana Čížková-Gregorová**, 28.pluku 5, Praha 10, Česká republika

(740) Lukajová Dana, patentový zástupce, Advokátní a patentová kancelář Vyskočil, Krošlák a spol., Petrská 12, Praha 1

(210) **O 165042**

(220) 07.03.2001

(320) 07.03.2001

(511) 35, 36, 37, 38, 41

(540)



(510) (35) poradenství v obchodní činnosti, poradenství v odborné obchodní činnosti, zpracování textů, organizování výstav zejména zahraničních k obchodním účelům; (36) koupě na splátky (financování); (37) údržba, opravy telekomunikačních zařízení a zařízení na přenos dat, kancelářské a reprodukční techniky, nepřetržitý záruční a pozáruční servis, montáž, instalace spouštění a aktualizace komunikačních a datových zařízení, montáž materiálu informační techniky, komunikačních zařízení, sítí a podobně na objednávku; (38) telekomunikační informace; (41) pořádání a organizační zabezpečení školení, konferencí a seminářů.

(730) **CORE COMPUTER, spol. s r.o.**, Olbrachtova 3, Praha 4, Česká republika

(740) JUDr. Došková Jana, Vinohradská 37, Praha 2

(210) **O 165043**

(220) 07.03.2001

(320) 07.03.2001

(511) 16, 35, 42

(540)



(510) (16) tiskárenské výrobky, litografie, výrobky z papíru, fotografie, obaly; (35) kancelářské práce; (42) grafické práce.

(590) Barevná

(730) **Ivan Fátor - Agentura GRAFA**, U družstva Ideal 16, Praha 4, Česká republika

(210) **O 165044**

(220) 07.03.2001

(320) 07.03.2001

(511) 16, 35, 42

(540)



(510) (16) tiskárenské výrobky, litografie, výrobky z papíru, fotografie, obaly; (35) propagační činnost, reklama, kancelářské práce; (42) grafické práce.

(590) Barevná

(730) **Ivan Fátor - Agentura GRAFA**, U družstva Ideal 16, Praha 4, Česká republika

(210) **O 165046**

(220) 07.03.2001

(320) 07.03.2001

(511) 9, 16, 41

(540)

ČFA

(510) (9) software, programy nahrané, zejména pro výuku a přezkoušení znalostí z oblasti finančních trhů a ekonomie; (16) časopis, publikace, tiskoviny periodické i neperiodické, slovníky finančních trhů, skripta pro výuku, diplomy a certifikáty z papíru, tabule reklamní z papíru nebo lepenky, prospekty, pohlednice, tiskopisy, propagační předměty z výrobků v této třídě a to těžítka, tužky, a psací potřeby, podložky na psaní, nálepky, nože na dopisy a papír, ubrousky, prostírání, vlaječky, záložky do knih, sáčky z papíru a plastických hmot; (41) akademie, organizování a vedení kurzů, školení, konferencí a seminářů, vzdělávání a výchovné služby, též korepondenční a dálkové vzdělávání, internátní školy, poskytování vzdělávacích informací, informace o výchově a vzdělávání, výchovně zábavné klubové služby, organizování večírků, organizování vzdělávacích nebo zábavných soutěží, pořádání a řízení pracovních setkání, výroba videofilmů, zejména pro vyučování a vzdělávání, zkoušení a přezkoušení.

(730) **MONECO, spol. s r.o.**, Gorkého 1, Brno, Česká republika

(740) Kořistka Martin, Karpatská 3, p.o.box 8, Brno 25

(210) **O 165052**

(220) 07.03.2001

(320) 07.03.2001

(511) 35, 36, 41, 42

(540)

NETFIN

(510) (35) poradenství a konzultace v obchodní činnosti, pomoc při řízení obchodní činnosti, obchodní administrativa, kancelářské práce; (36) poradenství a komunikace v oblasti pojištění, financí a peněžnictví, služby finanční; (41) výchova, vzdělání, zábava; (42) poradenství a odborné poradenství a konzultace s výjimkou obchodního.

(730) **EUROCONSULT, spol. s r.o.**, Sadová 493, Průhonice, Česká republika

(210) **O 165058**

(220) 07.03.2001

(320) 07.03.2001

(511) 16, 35, 41

(540)

Prague by Night



(510) (16) periodický a neperiodický tisk, manuály, časopisy, katalogy, fotografie, reklamní plakáty; (35) agenturní činnost, propagace, TV reklama, videoklipy, rozšiřování reklamních dokumentů, modelling, zprostředkování práce pro modelky, módní přehlídky ke komerčním a reklamním účelům, nabídka práce pro fotomodelky a manekýnky, vydavatelská činnost v oblasti propagace tiskovin; (41) pořádání společenských, zábavných soutěžních akcí, castingů, organizování soutěží miss, organizování a provozování školy a kvalifikačních kurzů, vydavatelská činnost v oblasti hudební tvorby a časopisů, módní

přehlídky k zábavě a pobavení.

(730) **CLUB No. 1 CZ s.r.o.**, Jugoslávská 11/659, Praha 2, Česká republika

(210) **O 165085**

(220) 07.03.2001

(320) 07.03.2001

(511) 35, 42

(540)

new PEOPLE

(510) (35) zprostředkování v oblasti obchodu, personální poradenství; (42) služby vizážisty.

(730) **Lenka Vojtíšková - NEW PEOPLE**, Zdiměřická 1455, Praha 4, Česká republika

(740) JUDr. Rott Vladimír, Rott, Růžička a Guttman, patentová, známková a právní kancelář, Nad Štolou 12, Praha 7

(210) **O 165105**

(220) 08.03.2001

(320) 08.03.2001

(511) 35, 39

(540)

SPEDIT SERVIS

(510) (35) obchodní nebo podnikatelské poradenství, obchodní reklama; (39) automobilová doprava, balení zboží, doprava nákladní kamiónová, skladování zboží, organizování cest, spedice, zprostředkování dopravy - zasilatelství, zprostředkování přepravy, služby v dopravě a přepravě.

(730) **Ing. Kristalás Dimitris**, Dr. M. Tyrše 3104, Frýdek - Místek 1, Česká republika

(740) Větrovský Zdeněk, Sokola Tůmy č.1, Ostrava 9

(210) **O 165117**

(220) 08.03.2001

(320) 08.03.2001

(511) 10

(540)

MACK'S

(510) (10) chránič sluchu.

(730) **Dr. Michal Grivna**, U božích bojovníků 1, Praha 3, Česká republika

(210) **O 165118**

(220) 08.03.2001

(320) 08.03.2001

(511) 36

(540)

KAPITOL

(510) (36) pojišťovnictví a peněžnictví, finanční služby, zejména poskytování ručení, výkonů věřitelských práv leasingové služby finanční, financování obytu a pojištění úvěrových rizik - faktoring, úvěrování zbožových nákupů, zprostředkování finančních operací, směnárství, investiční činnost, činnost stavební spořitelny, poradenství v oblasti úvěrové politiky, zprostředkovávání úvěrů, šetření ve finančních a pojistných záležitostech, úschova

cenných věcí včetně úschovy cenných papírů, správa pozemků, budov a bytů, bytových i nebytových prostor, zprostředkování obchodů s nemovitostmi a hypotékami, správa majetku, nákup, prodej a pronájem pozemků, budov a bytů, bytových i nebytových prostor, zprostředkovatelská, obstaravatelská a poradenská činnost a služby v oblasti pojišťovnictví a peněžnictví, pojišťovnictví a peněžnictví.

(730) **KAPITOL, pojišťovací a finanční poradenství, a.s.**, Rašínova 4, Brno, Česká republika

(740) Ing. Dohnal Jiří, patentový zástupce, Nedbalova 29, Brno

(210) **O 165129**

(220) 08.03.2001

(320) 08.03.2001

(511) 5

(540)



(510) (5) herbicidy.

(730) **Syngenta Limited**, Fernhurst, Haslemere, Surrey, Velká Británie

(740) JUDr. Traplová Jarmila, Advokátní a patentová kancelář Traplová, Hakr, Kubát, Přístavní 24, Praha 7

(210) **O 165132**

(220) 08.03.2001

(320) 08.03.2001

(511) 35, 37

(540)

AUTO REVIVE

(510) (35) obchodní činnost, zprostředkovatelská činnost v oblasti obchodu; (37) servisní činnost pro stroje a zařízení do pneuservisů a autoservisů.

(730) **Skružná Libuše**, Křížkova 48/52a, Praha 8, Česká republika

(210) **O 165140**

(220) 09.03.2001

(320) 09.03.2001

(511) 9, 37, 42

(540)



(510) (9) elektrická a elektronická zařízení, hromadné dálkové ovládání (HDO); (37) instalace a opravy elektronických strojů a přístrojů, instalace a opravy vyhrazených elektrických zařízení a rozvaděčů, instalace a opravy elektronických zařízení; (42) výzkum a vývoj v oblasti přírodních věd, elektromagnetická kompatibilita EMC (měření odolnosti zařízení vůči rušivým vlivům okolí a měření úrovně rušivých vlivů zařízení na okolí), zajištění spolehlivosti zásobování energií.

(730) **EGÚ ČB, a.s.**, Dienzenhoferova 2, České Budějovice, Česká republika

(210) **O 165144**

(220) 09.03.2001

(320) 09.03.2001

(511) 36, 39, 42

(540)



Dolejš consulting service

(510) (36) realitní činnost; (39) poskytování a zprostředkování cestovních služeb, služby spojené s přepravou osob a zavazadel, cestovní programy a informace, zprostředkování dopravy; (42) poskytování a zprostředkování ubytování, provozování cestovní kanceláře (služby cestovních kanceláří, které zajišťují ubytování), organizační zajišťování a pořádání tematických a pobytových zájezdů, průvodcovské služby.

(730) **JUDr. Vladimír Dolejš CONSULTING SERVICE**, Břehová 43/3, Praha 1, Česká republika

(740) Patentservis Praha a.s., Jivenská 1273/1, Praha 4

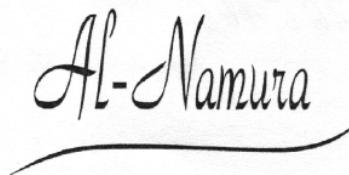
(210) **O 165160**

(220) 09.03.2001

(320) 09.03.2001

(511) 5, 16, 35

(540)



(510) (5) nápoje pro léčebné účely, zejména s obsahem lecitinů, vitamínů a jiných posilujících látek, potraviny a jiné dietetické výrobky pro léčebné účely, posilující a povzbuzující prostředky, nutriční doplňky pro léčebné účely; (16) papírové nosiče informací, papír, lepenka a výrobky z těchto materiálů, které patří do tř. 16, tiskárenské výrobky, papírenské zboží, zejména papírové reklamní předměty a papírové ochranné obaly, především na knihy, spisy a lahve, fotografie, potřeby pro umělce, které patří do tř. 16, kancelářské potřeby kromě nábytku; (35) inzertní, reklamní a propagační činnost, obstaravatelská a zprostředkovatelská činnost v oblasti obchodu, poskytování pomoci při provozu obchodu, obchodní administrativa, marketing, poradenská činnost v oblasti obchodu.

(730) **Al-Namura, spol.s r.o.**, Václavkova 28, Praha 6, Česká republika

(740) JUDr. Aleš Zábrš, advokát a patentový zástupce, Na Beránce 2, Praha 6

(210) **O 165225**

(220) 12.03.2001

(320) 12.03.2001

(511) 9, 16, 35, 41, 42

(540)



(510) (9) data, databáze a jiné informační produkty na magnetických, elektronických a optických nosičích, související software a hardware, nosiče dat všeho druhu spadající do tř.9, multimediální aplikace, 3D animace, multimediální informační katalogy, elektronické časopisy, elektronická periodika a knihy v elektronické podobě, software pro počítače, programové vybavení pro informační technologie a pro komunikaci, programové vybavení umožňující elektronické obchodování, videohry, nahraný software na CD a DVD discích a magnetických médiích; (16) papír, výrobky z papíru, periodické a neperiodické publikace, knihy, učebnice a učební pomůcky a materiály pro výuku, kupř. v oblasti počítačů, časopisy, brožury, fotografie, informační produkty na papírových nosičích, letáky, plakáty, data a databáze na papírových nosičích, tištěné manuály, reklamní, propagační a užitkové výrobky z papíru, kupř. pohlednice, dopisní papíry, obálky, přání, kalendáře, samolepky, obtisky, pexesa, vystřihovánky, hrací karty, kartičky, balicí papír, tašky, sešity, skicáky; (35) poradenské a konzultační služby obchodní, poradenství a konzultační služby při vedení podniků, reklama na Internetu, zajištění a realizace reklamních kampaní, poskytování obchodních informací a jiných informačních produktů k reklamním účelům, multimediálních obchodních informací, komerční využití Internetu v oblastech komerčních internetových médií a vyhledávacích služeb, on - line inzerce, prezentace uživatelů na stránkách World Wide Web v počítačové síti Internet; (41) vzdělávací a výchovná činnost, pořádání seminářů, přednášek, setkání, nahrávání nosičů zvukových nebo obrazově zvukových, převádění médií do elektronické podoby a jejich šíření, půjčování nahraných zvukových a nebo obrazově zvukových záznamů, šíření audiovizuálních děl, zprostředkování v oblasti kultury, výchovy, zábavy a sportu; (42) návrh programového vybavení, aktualizace programového vybavení, údržba programového vybavení, programování počítačů, poradenství v oblasti hardware, podpora rozvoje komerčního využití Internetu i jiných počítačových, datových a komunikačních sítí, vyhledávací služby, výzkum a vývoj a tvorba systémů pro elektronické obchodování včetně příslušného software a hardware, know-how pro oblast elektronického obchodování a informačních technologií, poskytování software, programování internetových databázových systémů a internetových aplikací, programování multimediálních aplikací, vytváření a modelování 3D animací, interaktivních a grafických programů, tvorba multimediálních dokumentů, prezentací, aplikací, katalogů apod., konstrukce WWW prezentací a řešení WWW serverů, počítačové animace a vizualizace, tvorba informačních databází, elektronických časopisů, periodik, knih.

(590) Barevná

(730) **Steven 's Corp. s.r.o.**, Černčice, Čeňka Zemana 439, Louny, Česká republika

(740) Ing. Vanděliková Jana, Bohemia Patent, Petrská 12, Praha 1

(320) 12.03.2001

(511) 9, 16, 35, 41, 42

(540)

Steven's

(510) (9) data, databáze a jiné informační produkty na magnetických, elektronických a optických nosičích, související software a hardware, nosiče dat všeho druhu spadající do tř.9, multimediální aplikace, 3D animace, multimediální informační katalogy, elektronické časopisy, elektronická periodika a knihy v elektronické podobě, software pro počítače, programové vybavení pro informační technologie a pro komunikaci, programové vybavení umožňující elektronické obchodování, videohry, nahraný software na CD a DVD discích a magnetických médiích; (16) papír, výrobky z papíru, periodické a neperiodické publikace, knihy, učebnice a učební pomůcky a materiály pro výuku, kupř. v oblasti počítačů, časopisy, brožury, fotografie, informační produkty na papírových nosičích, letáky, plakáty, data a databáze na papírových nosičích, tištěné manuály, reklamní, propagační a užitkové výrobky z papíru, kupř. pohlednice, dopisní papíry, obálky, přání, kalendáře, samolepky, obtisky, pexesa, vystřihovánky, hrací karty, kartičky, balicí papír, tašky, sešity, skicáky; (35) poradenské a konzultační služby obchodní, poradenství a konzultační služby při vedení podniků, reklama na Internetu, zajištění a realizace reklamních kampaní, poskytování obchodních informací a jiných informačních produktů k reklamním účelům, multimediálních obchodních informací, komerční využití Internetu v oblastech komerčních internetových médií a vyhledávacích služeb, on - line inzerce, prezentace uživatelů na stránkách World Wide Web v počítačové síti Internet; (41) vzdělávací a výchovná činnost, pořádání seminářů, přednášek, setkání, nahrávání nosičů zvukových nebo obrazově zvukových, převádění médií do elektronické podoby a jejich šíření, půjčování nahraných zvukových a nebo obrazově zvukových záznamů, šíření audiovizuálních děl, zprostředkování v oblasti kultury, výchovy, zábavy a sportu; (42) návrh programového vybavení, aktualizace programového vybavení, údržba programového vybavení, programování počítačů, poradenství v oblasti hardware, podpora rozvoje komerčního využití Internetu i jiných počítačových, datových a komunikačních sítí, vyhledávací služby, výzkum a vývoj a tvorba systémů pro elektronické obchodování včetně příslušného software a hardware, know-how pro oblast elektronického obchodování a informačních technologií, poskytování software, programování internetových databázových systémů a internetových aplikací, programování multimediálních aplikací, vytváření a modelování 3D animací, interaktivních a grafických programů, tvorba multimediálních dokumentů, prezentací, aplikací, katalogů apod., konstrukce WWW prezentací a řešení WWW serverů, počítačové animace a vizualizace, tvorba informačních databází, elektronických časopisů, periodik, knih.

(730) **Steven 's Corp. s.r.o.**, Černčice, Čeňka Zemana 439, Louny, Česká republika

(740) Ing. Vanděliková Jana, Bohemia Patent, Petrská 12, Praha 1

(210) **O 165233**

(220) 13.03.2001

(320) 13.03.2001

(511) 5, 29, 30

(210) **O 165226**

(220) 12.03.2001

(540)



- (510) (5) sirupy a přípravky pro výrobu speciálních nápojů a potravinových doplňků pro léčebné a dietetické účely, dietetické tuky a oleje pro podporu léčby zažívacích poruch, tuky a oleje obohacené vitamíny a minerály a jinak upravené pro racionální, dietní a léčebnou výživu lidí, tuky pro diety jako podporu léčby a prevenci chorob, potravinové doplňky pro nemocné a pro osoby v extrémní zátěži na bázi vitamínů, minerálů a proteinů, posilující poživatiny farmaceutické, extrakty a potravinové doplňky pro léčbu a pro zlepšení fyzické, psychické a zdravotní kondice, speciální farmaceutické potraviny pro sportovce, rekonvalescenty a osoby se zvýšenou zdravotní, fyzickou a pracovní zátěží (vše k léčebným účelům); (29) jedlé tuky a oleje, sušené ovoce a zelenina, konzervované a zavařené ovoce a zelenina, bujóny a vývary, masové a zeleninové konzervy, máslo, zeleninové omáčky, dietetické tuky a oleje, tuky a oleje obohacené vitamíny a minerály a jinak upravené pro racionální a dietní výživu lidí, tuky pro diety jako podporu léčby a prevenci chorob; (30) obilné výrobky a výrobky z luštěnin určené k lidské výživě, jako vločky, předvařené luštěniny a polotovary určené ke spotřebě, potravinové výrobky ze zeleniny a bylin určené ke spotřebě jako polotovary nebo k ochucení, kečupy, omáčky typu rajčatová, sojová, přípravky do potravin k ochucení, cereální výrobky, obilné klíčky.

(730) **MILO tuky, a.s.**, Šantova 14, Olomouc, Česká republika

(740) RNDr. Halaxová Zdeňka, TETRAPAT, Univerzitní 7, Olomouc

(210) **O 165241**

(220) 13.03.2001

(320) 13.03.2001

(511) 41

(540)



(510) (41) výchova a vzdělávání.

(590) Barevná

(730) **SOUKROMÁ VYŠŠÍ ODBORNÁ ŠKOLA A STŘEDNÍ ŠKOLA ZAHRAŇIČNÍHO OBCHODU A CESTOVNÍHO RUCHU GOODWILL, s.r.o., P.**
Holého 400, Frýdek - Místek, Česká republika

(210) **O 165248**

(220) 13.03.2001

(320) 13.03.2001

(511) 7, 9, 11, 21

(540)

guzzanti

(510) (7) mixéry, kávomlýnky, drtiče, kráječe elektrické,

kuchyňské roboty; (9) žehličky; (11) kávovary elektrické; (21) mixéry, kávomlýnky, kráječe ruční, kávovary s výjimkou elektrických.

(730) **Tvrdlík Miroslav**, Gagarinova 11, Praha 6, Česká republika

(210) **O 165253**

(220) 13.03.2001

(320) 13.03.2001

(511) 24, 25, 28, 35, 41, 42

(540)



- (510) (24) tkaniny a textilní výrobky, zejména ručníky, žínky atd.; (25) sportovní oblečení jako trička, trenýrky, bundy, kalhoty, čepice; (28) sportovní potřeby zejména pro squash, jako rakety, míčky, rukavice; (35) propagační činnost zejména při pořádání sportovních, společenských a kulturních akcí; (41) pořádání sportovních, společenských a kulturních akcí, zejména turnajů, přehlídek a exhibičních vystoupení, volby královny squashe, výchovná a tréninková činnost, zábavní činnost; (42) činnost restaurační, hygienická a kosmetická, zejména provozování posilovny, sauny, solária, poskytování masážních služeb.

(730) **FM RELAX SQUASH SPORT CLUB občanské sdružení**, Křížíkova 1377, Frýdek Místek, Česká republika

(740) Ing. Michálek Zdeněk, Francouzská 1186, Kopřivnice

(210) **O 165269**

(220) 14.03.2001

(320) 14.03.2001

(511) 36, 39, 41

(540)



- (510) (36) informace o možnostech cestovního zdravotního pojištění do zahraničí včetně jeho zprostředkování; (39) informační a zprostředkovatelské služby se vztahem k cestování a dopravě; (41) informační a zprostředkovatelské služby se vztahem k mezinárodním au-pair pobytům, jazykovým kurzům v zahraničí a dalším formám mezinárodní mládežnické výměny.

(590) Barevná

(730) **ALFA AGENCY s.r.o.**, Cejl 48/50, Brno, Česká republika

(210) **O 165279**

(220) 14.03.2001

(320) 14.03.2001

(511) 9, 16, 41

(540)

**ABECEDA MZDOVÉ
ÚČETNÍ**

- (510) (9) počítačové diskety, CD disky a software z oblasti účetnictví; (16) publikace periodické i neperiodické, tiskoviny, tiskopisy, propagační materiály, knihy,

časopisy; (41) vydavatelská a nakladatelská činnost, organizace a pořádání odborných výchovně-vzdělávacích kurzů, seminářů, přednášek, symposií a školení.

(730) **ANAG, spol. s r.o.**, J. Jabůrkové 1, Olomouc, Česká republika

(740) Ing. Soukup Petr, Patentová kancelář, Švédská 3, Olomouc

(210) **O 165297**

(220) 14.03.2001

(320) 14.03.2001

(511) 20, 21, 26, 35

(540)

ARTIUM

(510) (20) nábytek, zrcadla, rámy, zboží ze dřeva, korku, rákosu, vrbového proutí, třtiny, rohoviny, kosti, slonoviny, kostic, želvoviny, ratanu, bambusu; (21) náčiní a nádobí pro domácnost a kuchyni, zboží ze skla, porcelánu a keramiky pro domácnost a kuchyni, umělecké předměty ze skla, porcelánu a keramiky; (26) umělé květiny; (35) pomoc při řízení obchodní činnosti.

(730) **AUTRONIC, s.r.o.**, Chrustenice 158, Česká republika

(740) JUDr. Bernatzik Petr, Dobešská 877, Praha 4

(210) **O 165301**

(220) 14.03.2001

(320) 14.03.2001

(511) 14, 32

(540)



(510) (14) drahé kovy, stolní náčiní apod. z drahých kovů, mísy, misky, tácy, tácky a podnosy z drahých kovů, vázy/mísy na květiny z drahých kovů, kazety/schránky na šperky z drahých kovů, zhasínátka na svíce z drahých kovů, svícny z drahých kovů, váčky z drahých kovů, peněženky z drahých kovů, ornamenty na boty z drahých kovů, pudřenky z drahých kovů, ozdoby z drahých kovů pro osobní užití, drahokamy, klenoty a šperky a jejich imitace, hodiny a hodinky, památkové (upomínkové) předměty a nástěnné dekorace z drahých kovů, vzpomínkové znaky a emblémy z drahých kovů, držáky na klíče z drahých kovů; (32) pivo, černé pivo, nealkoholické nápoje, cola nápoje, limonády, ovocné stříky, zázvorové pivo, šumivé nápoje, sodovka/sodová voda, limonády syčené kyslíčkem uhlíčitým, prosté limonády, nápoje z vymačkaného čerstvého citronu, ovocné džusy, pomerančové džusy, džusy z grapefruitů, tomatové džusy (nápoje), zeleninové džusy, syrovátkové nápoje.

(730) **Nintendo Co., Ltd.**, 11-1 Hokotate-cho, Kamitoba, Minami-ku, Kyoto, Japonsko

(740) Patentservis Praha a.s., Jivenská 1273/1, Praha 4

(210) **O 165302**

(220) 14.03.2001

(320) 14.03.2001

(511) 35

(540)



(510) (35) organizační, objednávkové, nákupní, prodejní, řídicí a poradenské služby v oblasti dodavatelských řetězců, vše ve tř. 35.

(730) **Cordiem IP Holding, Inc.**, 666 11th Street, N.W., Washington, D.C., Spojené státy americké, Washington

(740) Patentservis Praha a.s., Jivenská 1273/1, Praha 4

(210) **O 165314**

(220) 14.03.2001

(320) 14.03.2001

(511) 7, 8

(540)

SPEEDHAMMER

(510) (7) obráběcí stroje a příslušenství k obráběcím strojům, vrtací korunky pro vrtačky včetně pro příklepové vrtačky, vrtačky do zdiva, víceúčelové vrtačky, vrtné tyče, rychloběžné šroubovitě vrtačky, wolframovo karbonové hrotové rychloběžné šroubovitě vrtačky, vrtačky, vrtačky na dřevo, jádrové a křížové vrtačky, obráběcí nástroje, nástroje, nástroje s diamantovými hroty, stojany na vrtačky, vrtáková sklíčidla, části a příslušenství pro shora uvedené zboží; (8) sbíjecí kladiva, dláta, rozvodky.

(730) **American Tool Companies A/S**, Industriholmen 15A, Hvidovre, Dánsko

(740) JUDr. Matějka Jan, Advokátní a patentová kancelář Čermák, Hořejš, Myslíl, Národní 32, Praha 1

(210) **O 165326**

(220) 14.03.2001

(320) 14.03.2001

(511) 25

(540)

FUNCTION

(510) (25) oděvy, obuv, pokrývka hlavy.

(730) **Yakira L.L.C.**, 1 Martin Avenue, South River, Spojené státy americké, New Jersey

(740) Mgr. Řehák David, advokát, Zeiner & Zeiner v.o.s., Maiselova 15, Praha 1

(210) **O 165346**

(220) 15.03.2001

(320) 15.03.2001

(511) 16, 35, 39, 41

(540)



(510) (16) tiskoviny všeho druhu, periodický a neperiodický tisk, propagační předměty, zejména informační brožury, plakáty, fotografie, samolepky, publikace o hudbě a hudebniny; (35) reklamní, inzertní a propagační činnost; (39) distribuční činnost; (41) výchovná a zábavní činnost, agenturní činnost v oblasti kultury, zastupování výkonných umělců, nakladatelství a vydavatelství.

(730) **Hudec Jaroslav**, Pod Chlumem 8, Plzeň, Česká republika

(740) JUDr. Pečený Petr, advokát, Mezibranská 19, Praha 1

(210) **O 165362**

(220) 15.03.2001

(320) 15.03.2001

(511) 35, 41, 42

(540)



(510) (35) provozování galerie pro obchodní a reklamní účely; (41) provoz galerie; (42) hostinská činnost.

(730) **Hrábková Helena**, Úvoz 6/169, Praha 1, Česká republika

(210) **O 165366**

(220) 16.03.2001

(320) 16.03.2001

(511) 36

(540)

Felix [iks]

(510) (36) investiční bankovníctví, kolektivní investování, otevřené podílové fondy.

(730) **INVESTIČNÍ KAPITÁLOVÁ SPOLEČNOST KOMERČNÍ BANKY, a.s.**, Dlouhá 34, Praha 1, Česká republika

(210) **O 165378**

(220) 16.03.2001

(320) 16.03.2001

(511) 35, 37, 42

(540)

Petr Dufek

(510) (35) pomoc při řízení obchodní činnosti; (37) opravy; (42) nocleh dočasný.

(730) **Dufek Petr**, Orlická 356, Hradec Králové, Česká republika

(210) **O 165379**

(220) 16.03.2001

(320) 16.03.2001

(511) 35, 37, 39, 40, 41, 42

(540)

DUFEK-EGS s.r.o.

(510) (35) pomoc při řízení obchodní činnosti; (37) opravy; (39) organizování cest; (40) zpracování materiálů; (41) sportovní a kulturní aktivity; (42) restaurace (strava), nocleh dočasný.

(730) **DUFEK-EGS s.r.o.**, Orlická 356, Hradec Králové, Česká republika

(210) **O 165380**

(220) 16.03.2001

(320) 16.03.2001

(511) 35, 37, 40, 42

(540)

DUFEK elektro s.r.o.

(510) (35) pomoc při řízení obchodní činnosti; (37) stavebnictví, opravy; (40) zpracování materiálů; (42) restaurace (strava), nocleh dočasný.

(730) **DUFEK elektro s.r.o.**, Orlická 356, Hradec Králové, Česká republika

(210) **O 165381**

(220) 04.04.2001

(320) 04.04.2001

(511) 30

(540)

WAFY JEANSY

(510) (30) sušenky, suchary, oplatky, jemné pečivo a cukrovinky.

(730) **KAUMY s.r.o.**, Fulnek, Jerlochovice 156, Česká republika

(740) JUDr. Rokyta Lubomír, Slezské nám. 14, Bílovec

(210) **O 165382**

(220) 04.04.2001

(320) 04.04.2001

(511) 30

(540)

WAFI

(510) (30) sušenky, suchary, oplatky, jemné pečivo a cukrovinky.

(730) **KAUMY s.r.o.**, Fulnek, Jerlochovice 156, Česká republika

(740) JUDr. Rokyta Lubomír, Slezské nám. 14, Bílovec

(210) **O 165383**

(220) 04.04.2001

(320) 04.04.2001

(511) 30

(540)



(510) (30) sušenky, suchary, oplatky, jemné pečivo a cukrovinky.

(730) **KAUMY s.r.o.**, Fulnek, Jerlochovice 156, Česká republika

(740) JUDr. Rokyta Lubomír, Slezské nám. 14, Bílovec

(210) **O 165393**

(220) 16.03.2001

(320) 16.03.2001

(511) 30

(540)



(510) (30) zmrzliny všeho druhu, včetně výrobků obsahujících převážně zmrzlinu.

(730) **Schöller, zmrzlina a mražené výrobky, s.r.o.**, Nupaky č. 145, Dobřejšovice u Prahy, Česká republika

(740) Darník Rudolf, Štúrova 1155, Praha 4

(210) **O 165402**

(220) 16.03.2001

(320) 16.03.2001

(511) 9, 11, 35

(540)



(510) (9) elektroinstalační materiály a komponenty pro datové sítě, elektrické kabely a elektrické vedení; (11) přístroje pro ventilaci a klimatizaci; (35) zprostředkovatelská činnost v oblasti obchodu s elektroinstalačními materiály a komponenty pro datové sítě, elektrickými kabely, elektrickým vedením a přístroji pro ventilaci a klimatizaci.

(590) Barevná

(730) **Elektro-System-Technik s.r.o. /E.S.T. s.r.o./**, Pod Pekárnami 338/12, Praha 9, Česká republika

(740) Patentservis Praha a.s., Jivenská 1273/1, Praha 4

(210) **O 165430**

(220) 16.03.2001

(320) 16.03.2001

(511) 22, 25, 28

(540)



(510) (22) stany, plachty; (25) oděvy včetně sportovních oděvů, obuv, čepice, klobouky, rukavice, šály, šátky, ponožky; (28) potřeby pro sport, hry a hračky, rybářské potřeby.

(730) **PRO-ZONA, s.r.o.**, Raisova 232, Pardubice, Česká republika

(740) Ing. Vlasta Sedláčková, Patentová, známková, grafická kancelář, Ke Kateřinkám 1393, Praha 4

(210) **O 165433**

(220) 19.03.2001

(320) 19.03.2001

(511) 1, 2, 3, 4, 7, 8, 9, 11, 12, 25, 37

(540)



(510) (1) chemické suroviny, výrobky a přípravky pro průmysl, zejména pro opravy a údržbu dopravních prostředků zemních a motorových vodních, zvláště motocyklů a vodních skútrů, umělé pryskyřice, plastické hmoty v surovém stavu (v prášku, pastách, ve stavu tekutém, v emulsích, dispersích a granulích pro průmysl), bělicí hlinky (na oleje), brzdové kapaliny, hasicí prostředky, hasicí směsi a výrobky, kapalina pro hydraulický okruh, kyslík, těž kapalný, průmyslová lepidla a pojidla, zejména tmely na pneumatiky, konzervační prostředky, chemické výrobky na impregnaci kůže; (2) barvy, nátěry, laky a ředidla pro průmysl, zejména pro dopravní prostředky pozemní a motorové vodní, zvláště pak pro motocykly a vodní skútry, antikorozi ochranné přípravky, zejména tuky a oleje; (3) kosmetika pro dopravní prostředky, zejména pozemní a motorové vodní, přípravky pro čištění, leštění, odmašťování a broušení, mycí prostředky, vůně; (4) průmyslové oleje, tuky a maziva, zejména pro dopravní

prostředky pozemní a motorové vodní, zvláště pak pro motocykly, pohonné látky pro motocykly, nechemická aditiva do motorových paliv; (7) zapalovací svíčky pro spalovací motory a žhavicí svíčky pro naftové motory; (8) ruční nářadí pro opravy vozidel; (9) přístroje a nástroje elektrické zařaz. v této třídě, elektrodoplňky a elektropříslušenství pro pozemní a motorové vodní dopravní prostředky, zvláště pak pro motocykly a pro vodní skútry zařazené v této třídě, nabíjecí agregáty pro elektrické baterie, akumulátorové měřiče kyseliny, elektrické akumulátory a jejich části, automatická řízení pro vozidla, vypínače a spínače, elektrické motorky, majáčky, tachometry a otáčkoměry pro vozidla, automatická zařízení signalizující nízký tlak v pneumatikách, poplašná zařízení a to i akustická, imobilizéry, pojistky, baterie, startovací kabely, autorádia, antény, vyhledávací zařízení k identifikaci, elektrické zámků, mobilní telefonní přístroje, manometry pro ventily, měřidla na benzin, výstražné trojúhelníky, hasicí přístroje, ochranné přilby a osobní ochranné prostředky proti nehodám, zejména brýle, palivová čerpadla a výdejní stojany pro čerpací stanice; (11) osvětlovací přístroje a zařízení, zejména pro pozemní a motorové vodní dopravní prostředky, reflektory, elektrické lampy a kapesní svítlny, žárovky, zejména pro motocykly, a to do přístrojových desek, do předních světlometů, pro brzdová, směrová, obrysová, parkovací, zpětná, mlhová světla, sufitové a halogenové žárovky, bezpaticové žárovky; (12) dopravní prostředky pozemní, zejména vozidla jednopá, dvoustopá, třístopá, zvláště pak motocykly, endura, mopedy, skútry, tříkolky a čtyřkolky, náhradní díly pro ně, zejména převodová a pohonná ústrojí a jejich součásti, hydraulické obvody, startéry pro pozemní vozidla, brzdová obložení pro motorová vozidla, např. bubny, čelisti, brzdové lamely, brzdové destičky a hadičky, fitry pro motory pozemních vozidel, olejové, palivové a vzduchové filtry, ventilátory, tlumiče pérování, spojkové lamely, ložiska a přítlačné talíře, rozvodové, klínové a drážkové řemeny, ložiska kol a tlumičů, napínáky rozvodových řemenů, klouby, osy a poloosy, řízení, lanka, táhla, náhony tachometru, karoserie a karosářské díly, spojery, výfukové systémy, pneumatiky pozemních vozidel, a to i bezdušové, duše pneumatik vozidel, lepicí kaučukové záplaty na opravy pneumatik, hroty do pneumatik, pásky na protektorování pneumatik, protismyková zařízení na pneumatiky vozidel, zejména sněhové řetězy, opravářské nářadí na opravy pneumatik, doplňky motocyklů, zejména kola, disky a kryty na kola, náboje kol, bezpečnostní popruhy a pásy pro sedadla motorových vozidel, protioslňovací zařízení a sluneční clony pro motocykly, čelní ochranná skla, vzduchové nafukovací polštáře, jako bezpečnostní zařízení pro motocyklisty, řídítka, rukojeti řadicích pák, klaksony, potahy na sedadla, zavazadlové nosiče, výstražná, zabezpečovací a poplašná zařízení pro vozidla, vzduchové pumpy, kanystry, nářadí a diagnostická zařízení pro opravy motocyklů, přívěsné vozíky, přívěsné obytné vozy, motorové vodní dopravní prostředky, zejména vodní skútry a náhradní díly pro ně; (25) oděvy a obuv, zejména motocyklová výstroj, zvláště kombinézy, a to především kožené, s atestem i bez něho, sportovní kalhoty a bundy, zvláště uzpůsobené pro jízdu na motocyklech, opasky, chrániče, boty, vysoké boty, též s chráničem holeně, kování na obuv, rukavice, zejména s ochranou prstů shora, oteplovací vložky do oděvů a rukavic, čepice, kukly, šály a chrániče uší, endurooblečení, oblečení pro vodní sporty; (37) opravy, montáž, demontáž, servis dopravních zařízení, zejména pozemních a motorových vodních, motocyklů, mopedů, skútrů, tříkolek a čtyřkolek, vodních skútrů, montáž a demontáž jejich doplňků, montáž, demontáž a vyvažování kol

dopravních zařízení, opravy a servis k uvedeným (540)

činnostem, pneuservis - odborné opravy všech druhů pneu a duší pneumatik, údržba a servis elektrických akumulátorů.

(730) **René Pravda - Dům motocyklů**, Mlýnská 8, Ostrava - Moravská Ostrava, Česká republika

(740) Pacl Václav, patentový zástupce, Okrajová 4a, Havířov - Podlesí



(210) **O 165435**

(220) 19.03.2001

(320) 19.03.2001

(511) 19, 37

(540) **HTI HighTech Insulation**

(510) (19) stavební hmoty, stavební výrobky nekovové, zejména žáruvzdorné a vláknité vyzdívky; (37) provádění staveb, jejich změn a odstraňování.

(590) Barevná

(730) **TEPLOTECHNA Ostava a.s.**, Šenovská 101, Ostrava 2, Česká republika

(510) (7) stroje a obráběcí stroje.

(590) Barevná

(730) **METAL Ústí n. L., a.s.**, Důlní 362, Trmice, Česká republika

(210) **O 165441**

(220) 19.03.2001

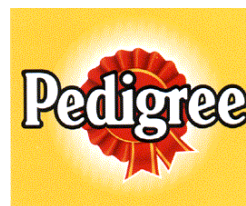
(320) 19.03.2001

(511) 39

(540) **HONZA**

(510) (39) zprostředkovatelská činnost v oblasti nákladní dopravy.

(730) **Jedličková Jaroslava - Dopravní dispečink HONZA**, Kaňkovského 1241/2, Praha 8, Česká republika



(510) (5) veterinářské přípravky a substance, přísady do krmiv pro zvířata, dezinfekční přípravky, pesticidy, prášky, spreje a obojky, vše pro hubnutí blech a vše pro použití u zvířat; (31) zemědělské, zahradnické a lesnické výrobky, osiva a semena, vše zahrnuté ve třídě 31, živá zvířata, ptáci a ryby, krmiva pro zvířata, ptactvo a ryby, slad, sépiové kosti, kosti pro psy, stelivo pro zvířata, čerstvá ovoce a čerstvá zelenina a přípravky zahrnuté ve třídě 31 používané jako přísady do těchto krmiv.

(590) Barevná

(730) **Mars Incorporated**, 6885 Elm Street, Mc Lean, Spojené státy americké, Virginia

(740) Mgr. Petra S. de Brantes, KOREJZOVÁ & SPOL. Advokátní a patentová kancelář, Spálená 29, Praha 1

(210) **O 165449**

(220) 19.03.2001

(320) 19.03.2001

(511) 29, 30

(540) **CHEETOS**

(510) (29) maso, ryby, drůbež a zvěřina, masové výtažky, ovoce a zelenina konzervované, sušené a zavařené, želé, džemy, kompoty, vejce, mléko a mléčné výrobky, oleje a tuky jedlé; (30) káva, čaj, kakao, cukr, rýže, tapioka, ságo, kávové náhražky, mouka a přípravky z obilnin, chléb, pečivo, cukrovinky, zmrzlina, med, sirup melasový, droždí, prášky do těsta, sůl, hořčice, ocet, nálevy (k ochucení), koření, led pro osvěžení.

(730) **PepsiCo, Inc.**, 700 Anderson Hill Road, Purchase, Spojené státy americké, New York

(740) JUDr. Otakar Švorčík, Společná advokátní kancelář Všecka Zelený Švorčík Kalenský, Hálkova 2, Praha 2

(210) **O 165595**

(220) 20.03.2001

(320) 20.03.2001

(511) 2

(540)

LASERJET

(510) (2) tonerové cartridge.

(730) **HEWLETT-PACKARD Company**, 3000 Hanover Street, Palo Alto, Spojené státy americké, California

(740) JUDr. Pavel Zelený, advokát, Společná advokátní kancelář Všecka Zelený, Švorčík, Kalenský a partneři, Hálkova 2, Praha 2

(210) **O 165608**

(220) 20.03.2001

(320) 20.03.2001

(511) 20, 35, 37, 41, 42

(540)

ARTEMISE

(510) (20) vnitřní zařízení, interiéry - nábytek; (35) reklama, kancelářské práce; (37) stavebnictví a rekonstrukce budov; (41) vzdělávání, zábava, kulturní aktivity; (42) projekty, návrhy, design, odborné konzultace a poradenství pro výše uvedené činnosti.

(730) **Švec Stanislav**, Čábelečká 10, Praha 6, Česká republika

(210) **O 165621**

(220) 21.03.2001

(320) 16.02.2001

(511) 9

(540) **ROCKWELL COLLINS**

(9) elektronická zařízení z oblasti letectví včetně servisních systémů kabiny letadla a to video modulátory, páskové videorekordéry, souborové servery médií, středovky ethernetu, systémy řídicích jednotek pro zábavu cestujících, primární terminály základního přístupu, kabinové servery souborů, vysoce kvalitní tiskárny, oblastní distribuční boxy, audio a video jednotky, zdokonalené řídicí jednotky pro cestující, sedadlové zobrazovací jednotky, video distribuční seznamy, komunikační systémy a to přijímače, audio distribuční jednotky, UHF, VHF a HF vysílače s přijímačem, vysílače signální neprůchodnosti systému, výkonné zesilovače, anténové propojovací jednotky, radio/telefonní jednotky rozhraní, satelitní komunikační jednotky, systémy datových komunikačních spojů a to autopilotní systémy, systémy zobrazení letu a to elektronické letová zobrazení, zobrazení čelné výšky, elektromické horizontální indikátory situace, rádion magnetické indikátory, digitální indikátory, systémy řízení akce, geofyzikální čidla a to počítače vzdušných dat, systémy leteckých kurzů a poloh, systémy magnetických kompasů, systémy detekce nebezpečí, systémy radaru počasí, systémy řízení informací a to zařízení pro palubní komunikaci, určování a zapisování, integrované systémy a to zařízení pro indikaci motorů a pro varování letecké posádky, navigační a přistávací systémy a to automatické vyhledávače směru, rádiové výškoměry, zařízení měřící vzdálenost, senzory globální pozice, přijímače navigace, víceúčelové přijímače, VHF přijímače/značkovače výstražných stanic k vyznačení volných cest spojení a rádiové regulace a to jednotky radiového ladění, systémy stálého pozorování provozu, systémy dopravního poplachu a k zabránění kolizí, ATC převaděče, převaděče režimu (modu) S.

(730) **ROCKWELL INTERNATIONAL CORPORATION,**

777 East Wisconsin Avenue, Suite 1400, Milwaukee,

Spojené státy americké, Wisconsin

(740) Patentservis Praha a.s., Jivenská 1273/1, Praha 4

(210) **O 165623**

(220) 21.03.2001

(320) 21.03.2001

(511) 37

(540)



(510) (37) provozování čerpacích stanic s palivy a mazivy.

(590) Barevná

(730) **KINGKOM s.r.o.**, Neústupného 1831/24, Praha 5 - Stodůlky, Česká republika(210) **O 165629**

(220) 21.03.2001

(320) 21.03.2001

(511) 9, 35

(540)



(510) (9) počítačové databáze; (35) systematizace informací do počítačových databází, obchodní reklama, informace podnikatelské.

(730) **Urban Libor**, T. Bati 299, Zlín, Česká republika(210) **O 165645**

(220) 21.03.2001

(320) 21.03.2001

(511) 9, 16, 35, 36

(540)



(510) (9) data, databáze a jiné informační produkty na magnetických nosičích a v elektronických, datových, informačních a telekomunikačních sítích všeho druhu, související software a hardware, nosiče dat všeho druhu s výjimkou nosičů papírových, elektronické sítě, multimediální aplikace na nosičích spadajících do tř. 9, 3D animace, multimediální informační katalogy, elektronické časopisy, elektronická periodika a knihy v elektronické podobě, elektronický portál, software pro počítače, nahraný software na CD a DVD discích a magnetických médiích, analogové a digitální karty, magnetické, optické a čipové karty, elektronické diáře a záznamníky, elektronické kalendáře ap., reklamní přístroje na střídavé obrazy, světelná reklama a reklamní světelné přístroje, stínítka a štítky, hologramy; (16) papír, výrobky z papíru, periodické publikace, knihy, časopisy, brožury, fotografie, informační produkty a reklamní materiály na papírových nosičích, data a databáze na papírových nosičích, tištěné manuály, kalendáře, plánovací záznamníky, vstupenky, klubové a prezentační karty, samolepky, obtisky, tužky, umělohmotné tašky, papírové obaly, formuláře; (35) poradenské a konzultační služby v obchodní činnosti, poskytování informací z oblasti ekonomiky, činnost organizačních a ekonomických poradců, poskytování obchodních informací a jiných informačních produktů převážně reklamního charakteru, multimediálních informací převážně k reklamním účelům, komerční informační kancelář, marketingové, propagační a reklamní služby v celé oblasti finančnictví, hypotečních a komerčních úvěrů, směnárství, spojení, zprostředkovatelské služby v oblasti obchodu, administrativní služby; (36) zprostředkovatelské služby v celé oblasti finančnictví, hypotečních a komerčních úvěrů, směnárství, spojení, zprostředkovatelské služby v oblasti odhadů cen nemovitostí, bytového a nebytového fondu, při poskytování státní finanční podpory, při pojištění finančních prostředků, služby finančního managementu finanční operace, hypoteční obchody a produkty včetně služeb souvisejících, finanční analýzy, poradenství a poskytování informací o finančním trhu, zejména z oblasti bankovníctví, pojišťovnictví a ostatních finančních služeb.

(730) **CENTRUM BYDLENÍ s.r.o.**, U Černé věže 6, České Budějovice, Česká republika

(740) Ing. Vandělíková Jana, Bohemia Patent, Petrská 12, Praha 1

(210) **O 165647**
 (220) 21.03.2001
 (320) 21.03.2001
 (511) 9, 38, 41
 (540)



(510) (9) veškeré nosiče informací v rozsahu třídy 9; (38) televizní vysílání; (41) výchovná a zábavní činnost, televizní pořad.
 (590) Barevná
 (730) **FTV PREMIÉRA, spol.s r.o.**, Na Žertvách 24/132, Praha 8, Česká republika
 (740) Ing. Jupa Francis, patentový zástupce, Měchenická 4, Praha 4

(210) **O 165648**
 (220) 21.03.2001
 (320) 21.03.2001
 (511) 9, 38, 41
 (540)



(510) (9) veškeré nosiče informací v rozsahu třídy 9; (38) televizní vysílání; (41) výchovná a zábavní činnost, televizní pořad.
 (590) Barevná
 (730) **FTV PREMIÉRA, spol.s r.o.**, Na Žertvách 24/132, Praha 8, Česká republika
 (740) Ing. Jupa Francis, patentový zástupce, Měchenická 4, Praha 4

(210) **O 165649**
 (220) 21.03.2001
 (320) 21.03.2001
 (511) 9, 38, 41
 (540)



(510) (9) veškeré nosiče informací v rozsahu třídy 9; (38) televizní vysílání; (41) výchovná a zábavní činnost, televizní pořad.
 (590) Barevná
 (730) **FTV PREMIÉRA, spol.s r.o.**, Na Žertvách 24/132, Praha 8, Česká republika
 (740) Ing. Jupa Francis, patentový zástupce, Měchenická 4, Praha 4

(210) **O 165660**
 (220) 22.03.2001
 (320) 22.03.2001
 (511) 35, 36, 42
 (540)

1. Dražební

(510) (35) oceňování obchodních podniků, příprava, organizování a provádění veřejných dražeb movitých a nemovitých věcí, provádění dobrovolných dražeb, provádění nedobrovolných dražeb, zprostředkování dražeb movitých a nemovitých věcí, zprostředkování obchodních, ekonomických a organizačních záležitostí, zprostředkování nákupu a prodeje movitostí, poradenství v otázkách podnikání a organizace, pomoc při řízení obchodní činnosti, obchodní administrativa, služby ekonomických poradců, služby organizačních poradců, obchodní a podnikatelské informace a poradenství k uvedeným službám, poskytování konzultací a informací o dražbách, rozšiřování a zasilání reklamních a inzertních materiálů, rozhlasová, televizní a internetová reklama, vydávání reklamních a inzertních textů; (36) odhady cen předmětů dražeb, oceňování movitých věcí a nemovitostí, kauce, záruky, garance, činnost realitní agentury, agentura pro nemovitosti a movitosti, zprostředkování obchodu s nemovitostmi, nájem a pronájem nemovitostí, zúčtování vzájemných pohledávek a závazků, finanční informace a analýzy, finanční a investiční poradenství, záruční a zástavní půjčky, zprostředkování záručních a zástavních půjček, vypořádání nákladů dražeb, poradenství pro výše uvedené činnosti; (42) vypracovávání smluv o provedení dražeb, zástavní a záruční smlouvy, zprostředkování dražebních, zástavních a záručních smluv, vypracovávání dražebních vyhlášek a protokolů o provedených dražbách včetně potvrzení o nabytí vlastnických práv.
 (730) **1. Dražební, s. r. o.**, Hvězdná 491/21, Liberec 5, Česká republika
 (740) Strnad Václav Ing., Rychtářská 375/31, Liberec 14

(210) **O 165665**
 (220) 22.03.2001
 (320) 22.03.2001
 (511) 5, 16
 (540)



(510) (5) dámské vložky, slipové vložky, hygienické tampóny, vatové tyčinky, vata, náplasti, obvazový materiál, ostatní výrobky z vaty; (16) papír, toaletní papír, papírové kapesníčky, papírové ubrousky, kuchyňské papírové role, papír balící, fólie z umělých hmot na balení, papír a fólie pro domácnost, fólie hliníková na balení potravin, sáčky do odpadkových košů, pytlíky jako obaly, mikrotenové sáčky, potravinové fólie, papír a fólie na pečení, filtry na kávu.
 (590) Barevná
 (730) **The Drogerie, a.s.**, U libeňského pivovaru 63, Praha 8, Česká republika
 (740) JUDr. Linhart Aleš, AK SKÁCEL, HONZÍK A PARTNEŘI, Londýnská 674/55, Praha 2

(210) **O 165673**
 (220) 22.03.2001
 (320) 22.03.2001

(511) 33, 35, 36
(540)



(510) (33) alkoholické nápoje s výjimkou pív; (35) obchodní management a podnikové poradenství, obchodní a podnikatelský průzkum, předvádění zboží, pronájem reklamních materiálů, reklamní texty, rozšiřování reklamních materiálů zákazníkům, vzorky zboží (distribuce); (36) leasing.
(730) **Weyers Jaroslav**, Přívozska 899/22, Ostrava, Česká republika
(740) Větrovský Zdeněk, Sokola Tůmy č.1, Ostrava 9

(210) **O 165674**
(220) 22.03.2001
(320) 22.03.2001
(511) 42
(540)

easyEverything

(510) (42) restaurační, hotelové, kavárenské a barové služby, stravovací služby, design počítačového software, vytváření designu webových stránek na Internetu v textové nebo obrazové podobě na objednávku, navrhování, hosting, tvorba, správa, provozování a udržování www stránek, pronájem přístupu k počítačové databázi, dočasné ubytování, poskytování výstavních prostor, meteorologické informační služby, služby kadeřnictví, úpravy zevnějšku a salónů krásy, bezpečnostní služby, letištní bezpečnostní služby, poskytování přístupu k počítačům a k Internetu v rámci Internetových kaváren, Internetové služby a poskytování služeb on-line v rámci Internetových kaváren, služby Internetových kaváren, poskytování přístupu k on-line informacím z počítačové databáze, poskytování on-line zabezpečení pro interakci s ostatními uživateli počítačů o tématech všeobecného zájmu a o hrách v reálném čase, zajišťování přístupu k on-line službám při vyhledávání lidí, míst, organizací, telefonních čísel, domovských stránek a elektronických adres v rámci Internetových kaváren, počítačové služby, poskytování přístupu k počítačovým sítím pro vyhledávání informací v rámci Internetových kaváren.

(730) **easyGroup IP Licensing Limited**, The Rotunda, 42-43 Gloucester Drescent, Gamden, London, Velká Británie
(740) JUDr. Otakar Švorčík, Společná advokátní kancelář Všeťečka Zelený Švorčík Kalenský, Hálkova 2, Praha 2

(210) **O 165675**
(220) 22.03.2001
(320) 22.03.2001
(511) 42
(540)

easyEverything

(510) (42) restaurační, hotelové, kavárenské a barové služby, stravovací služby, design počítačového software, vytváření designu webových stránek na Internetu v textové nebo obrazové podobě na objednávku, navrhování, hosting, tvorba, správa, provozování a udržování www stránek, pronájem přístupu k počítačové databázi, dočasné ubytování, poskytování výstavních prostor,

meteorologické informační služby, služby kadeřnictví, úpravy zevnějšku a salónů krásy, bezpečnostní služby, letištní bezpečnostní služby, poskytování přístupu k počítačům a k Internetu v rámci Internetových kaváren, Internetové služby a poskytování služeb on-line v rámci Internetových kaváren, služby Internetových kaváren, poskytování přístupu k on-line informacím z počítačové databáze, poskytování on-line zabezpečení pro interakci s ostatními uživateli počítačů o tématech všeobecného zájmu a o hrách v reálném čase, zajišťování přístupu k on-line službám při vyhledávání lidí, míst, organizací, telefonních čísel, domovských stránek a elektronických adres v rámci Internetových kaváren, počítačové služby, poskytování přístupu k počítačovým sítím pro vyhledávání informací v rámci Internetových kaváren.

(590) Barevná
(730) **easyGroup IP Licensing Limited**, The Rotunda, 42-43 Gloucester Drescent, Gamden, London, Velká Británie
(740) JUDr. Otakar Švorčík, Společná advokátní kancelář Všeťečka Zelený Švorčík Kalenský, Hálkova 2, Praha 2

(210) **O 165685**
(220) 22.03.2001
(320) 22.03.2001
(511) 5, 31, 42
(540)



(510) (5) léčivé byliny; (31) rostliny a osiva přírodních rostlin i osiva léčivých bylin; (42) pěstování léčivých bylin a osiv přírodních rostlin a osiv léčivých bylin.
(730) **Bradna Bohumil**, Markvartice u Sobotky, Česká republika

(210) **O 165712**
(220) 23.03.2001
(320) 23.03.2001
(511) 3
(540)



(510) (3) kosmetické krémy a oleje, obličejové masky, make-upy, odličovače, opalovací kosmetika, pudry, tužky na obočí, rtěnky, parfémy, toaletní vody, osobní deodoranty, laky na nehty, vlasové šampóny, barvy a spreje, koupelová a sprchová kosmetika, depilační prostředky.

(590) Barevná
(730) **M.C.R. Corporation Mincer cor. Mona Liza cos.** **France Janina Mincer**, ul. Kosciuszki 37, Michalowice, Polsko
(740) Patentservis Praha a.s., Jivenská 1273/1, Praha 4

(210) **O 165713**
(220) 23.03.2001
(320) 23.03.2001
(511) 3

(540)



(510) (3) kosmetické krémy a oleje, obličejové masky, make-upy, odličovače, opalovací kosmetika, pudry, tužky na obočí, rtěnky, parfémy, toaletní vody, osobní deodoranty, laky na nehty, vlasové šampóny, barvy a spreje, koupelová a sprchová kosmetika, depilační prostředky.

(590) Barevná

(730) **M.C.R. Corporation Mincer cor. Mona Lisa cos. France Janina Mincer**, ul. Kosciuszki 37, Michalowice, Polsko

(740) Patentservis Praha a.s., Jivenská 1273/1, Praha 4

(210) **O 165714**

(220) 23.03.2001

(320) 25.09.2000

(511) 35, 41

(540)

DiamondCluster

(510) (35) obchodní management a podnikové poradenství, obchodní a administrativně řídicí služby, reklamní a marketingové služby; (41) vzdělávání, výcvik a zábavní služby.

(730) **DiamondCluster International, Inc.**, Suite 3000, 875 North Michigan Avenue, John Hancock Center, Chicago, Spojené státy americké, Illinois

(740) Patentservis Praha a.s., Jivenská 1273/1, Praha 4

(210) **O 165737**

(220) 26.03.2001

(320) 26.03.2001

(511) 41

(540)



(510) (41) výchova, vzdělávání, sportovní a kulturní aktivity.

(730) **Zdeněk Šebesta - škola jógy KARAKAL**, Lískovecká 1756, Frýdek-Místek, Česká republika

(210) **O 165756**

(220) 26.03.2001

(320) 26.03.2001

(511) 6, 9, 11, 35, 37, 42

(540)



(510) (6) plechové díly a součásti pro stroje, přístroje a zařízení, povrchově upravené i neupravené; (9) přístroje a zařízení pro kontrolu, měření a signalizaci včetně zařízení ovládaných počítačovou technikou, ovládací panely k přístrojům; (11) přístroje a zařízení pro termoregulaci, chlazení a topení; (35) poradenství v oblasti obchodu, zprostředkování obchodu; (37) instalace a montáže termoregulační techniky, elektromontáže; (42) technické

poradenství a konzultace v oblasti termoregulační, měřicí a signalizační techniky.

(590) Barevná

(730) **AKIMEX, s.r.o.**, Údolní 41/10, Ostrava-Petřkovice, Česká republika

(740) RNDr. Halaxová Zdeňka, TETRAPAT, Univerzitní 7, Olomouc

(210) **O 165784**

(220) 26.03.2001

(320) 26.03.2001

(511) 5, 30

(540)

VERONICA

(510) (5) farmaceutické a hygienické výrobky, léčiva, přípravky pro léčebné účely, diabetické přípravky pro léčebné účely, léky tekuté, nápoje léčivé, zejména čaje a vína, sirupy k farmaceutickým účelům, bylinné čaje, léčivé cukrovinky, pastilky, rostlinné výrobky pro lékařské účely, doplňky potravy, chemické přípravky, vše pro lékařské účely, léčivé rostliny, vitamínové přípravky, doplňky výživové pro lékařské účely, výrobky silící a dietetické pro lékařské účely, dietetické látky upravené pro lékařské účely; (30) potraviny, zejména potraviny rostlinného původu, čaje všeho druhu, rostlinné přípravky, cukrářské výrobky, rostlinné výtažky do potravin a doplňky k neléčebným účelům.

(730) **PharmDr. Zitková Greta**, Hájkova 2073, Žatec, Česká republika

(740) Mgr. Karlíček Václav, Mánesova 32, Praha 2

(210) **O 165796**

(220) 27.03.2001

(320) 27.03.2001

(511) 36

(540)



(510) (36) pojišťovací a zajišťovací činnost, nemocenské pojištění, uzavírání zprostředkovatelských smluv s fyzickými a právnickými osobami, pojištění denní podpory při pobytu v nemocnici.

(590) Barevná

(730) **Česká pojišťovna ZDRAVÍ a.s.**, Bělohorská 37, Praha 6, Česká republika

(740) Ing. Král Jiří, patentový zástupce, Štěpánská 45, Praha 1

(210) **O 165808**

(220) 27.03.2001

(320) 27.03.2001

(511) 35, 42

(540)

DHI

(510) (35) zpracování dat; (42) vývoj a distribuce vlastních a zahraničních programových prostředků, konzultační a expertní činnost v oboru vodního a životního prostředí, posudková činnost, matematické modelování, tvorba databázových systémů.

(730) **DHI HYDROINFORM a.s.**, Na Vrších 5, Praha 10, Česká republika

(210) **O 165809**

(220) 27.03.2001

(320) 27.03.2001

(511) 35, 42



(510) (35) zpracování dat; (42) vývoj a distribuce vlastních a zahraničních programových prostředků, konzultační a expertní činnost v oboru vodního a životního prostředí, posudková činnost, matematické modelování, tvorba databázových systémů.

(730) **DHI HYDROINFORM a.s.**, Na Vrších 5, Praha 10, Česká republika

(210) **O 165854**

(220) 28.03.2001

(320) 28.03.2001

(511) 7, 42

(540)



(510) (7) nástroje (části strojů), lisovací stroje - lisy (pro průmyslové účely); (42) kreslení technické.

(590) Barevná

(730) **Ing. Dušan Volejník - KONTURA**, Štípa 518, Zlín 12, Česká republika

(210) **O 165855**

(220) 28.03.2001

(320) 28.03.2001

(511) 35, 42

(540)

Dagmar Atelier

(510) (35) aranžování výkladů; (42) aranžování květin, dárkové balení.

(590) Barevná

(730) **Volejníková Dagmar**, Dolečky 518, Zlín - Štípa, Česká republika

(210) **O 165858**

(220) 28.03.2001

(320) 28.03.2001

(511) 8, 10, 14

(540)

STUDEX

(510) (8) ruční nástroje; (10) chirurgické přístroje a nástroje, předsterilizované chirurgické ušní ozdobné cvoky a kolíky, chirurgické nástroje určené na propichování uší, jehly na lékařské účely, ruční nástroje určené na propichování uší; (14) klenoty, šperky, náušnice.

(730) **STUDEX Corporation**, 521 West Rosecrans Ave, Gardena, Spojené státy americké, California

(740) Kouba Bartoloměj, patentový zástupce, Mánesova 1200, Strakonice I

(210) **O 165859**

(220) 28.03.2001

(320) 28.03.2001

(511) 17

(540)



(510) (17) porcelán pro potřeby elektrotechnického průmyslu a výrobky z něj, jako izolátory, průchodky a podobně.

(730) **ELPOR - Rauschert spol.s r.o.**, Dlouhá 53, Krupka, Česká republika

(740) Ing. Brandeis Milan, Husovo nám. 17, Ledec nad Sázavou

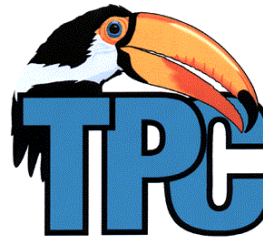
(210) **O 165860**

(220) 28.03.2001

(320) 28.03.2001

(511) 9, 37, 38

(540)



(510) (9) registrační pokladny, počítačové pokladny, přístroje pro zpracování informací a počítače, počítačové komponenty, ostatní příslušenství k výpočetní technice; (37) servis a opravy hardware a kancelářských strojů; (38) připojení do sítí LAN nebo Internet.

(590) Barevná

(730) **TPC spol. s r.o.**, Revoluční 1062, Jičín, Česká republika

(210) **O 165870**

(220) 28.03.2001

(320) 28.03.2001

(511) 25

(540)

AIRLINE

(510) (25) oděvy všeho druhu.

(730) **Krejčík Karel**, Kosmonautů 1243, Strakonice, Česká republika

(210) **O 165872**

(220) 28.03.2001

(320) 28.03.2001

(511) 25

(540)

ZAMBA

(510) (25) oděvy všeho druhu.

(730) **Krejčík Karel**, Kosmonautů 1243, Strakonice, Česká republika

(210) **O 165875**

(220) 28.03.2001

(320) 28.03.2001

(511) 25

(540)

UPTO

(510) (25) oděvy všeho druhu.

(730) **Krejčík Karel**, Kosmonautů 1243, Strakonice, Česká republika

(210) **O 165877**
 (220) 28.03.2001
 (320) 28.03.2001
 (511) 18, 25
 (540)

LA COUPE

(510) (18) kůže, kožené zboží, imitace kůže všeho druhu; (25) oděvy všeho druhu.

(730) **Krejčík Karel**, Kosmonautů 1243, Strakonice, Česká republika

(210) **O 165879**
 (220) 28.03.2001
 (320) 28.03.2001
 (511) 18, 25
 (540)

PRENSES

(510) (18) kůže, kožené zboží, imitace kůže všeho druhu; (25) oděvy všeho druhu, obuv, kloboučnické zboží.

(730) **Krejčík Karel**, Kosmonautů 1243, Strakonice, Česká republika

(210) **O 165882**
 (220) 28.03.2001
 (320) 28.03.2001
 (511) 1
 (540)

PAVECRYL

(510) (1) chemické výrobky zejména vinylacetát, akrylové emulze a sušený akryl pro aplikování na silnice při průmyslovém využití (v stavebnictví a dopravě).

(730) **ROHM AND HAAS COMPANY**, 100 Independence Mall West, Philadelphia, Spojené státy americké, Pennsylvania

(740) Patentservis Praha a.s., Jivenská 1273/1, Praha 4

(210) **O 165883**
 (220) 28.03.2001
 (320) 28.03.2001
 (511) 5
 (540)



(510) (5) farmaceutické přípravky a substance, včetně vitamínových přípravků a adjuvantů, dietetické potraviny pro lékařské užití, dietetické substance pro lékařské užití.

(730) **NATURAL FORMULAS LIMITED**, Craigmuir Chambers, Road Town, Tortola, Britské Panenské ostrovy

(740) Patentservis Praha a.s., Jivenská 1273/1, Praha 4

(210) **O 165884**
 (220) 28.03.2001
 (320) 28.03.2001
 (511) 5
 (540)

MULTITIME

(510) (5) farmaceutické přípravky a substance, včetně vitamínových přípravků a adjuvantů, dietetické potraviny pro lékařské užití, dietetické substance pro lékařské užití.

(730) **NATURAL FORMULAS LIMITED**, Craigmuir Chambers, Road Town, Tortola, Britské Panenské ostrovy

(740) Patentservis Praha a.s., Jivenská 1273/1, Praha 4

(210) **O 165885**
 (220) 28.03.2001
 (320) 28.03.2001
 (511) 5
 (540)



(510) (5) oftalmické přípravky na léčbu alergických zánětů očních spojivek.

(730) **ALLERGAN, INC.**, 2525 Dupont Drive, Irvine, Spojené státy americké, California

(740) JUDr. Matějka Jan, Advokátní a patentová kancelář Čermák, Hořejš, Myslíl, Národní 32, Praha 1

(210) **O 165886**
 (220) 28.03.2001
 (320) 28.03.2001
 (511) 5
 (540)



(510) (5) oftalmické přípravky na léčbu alergických zánětů očních spojivek.

(730) **ALLERGAN, INC.**, 2525 Dupont Drive, Irvine, Spojené státy americké, California

(740) JUDr. Matějka Jan, Advokátní a patentová kancelář Čermák, Hořejš, Myslíl, Národní 32, Praha 1

(210) **O 165887**
 (220) 28.03.2001
 (320) 28.03.2001
 (511) 5
 (540)



(510) (5) oftalmické přípravky na léčbu alergických zánětů očních spojivek.

(730) **ALLERGAN, INC.**, 2525 Dupont Drive, Irvine, Spojené státy americké, California

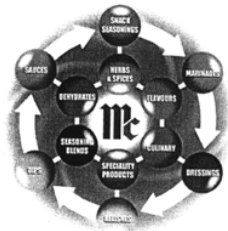
(740) JUDr. Matějka Jan, Advokátní a patentová kancelář Čermák, Hořejš, Myslíl, Národní 32, Praha 1

(210) **O 165888**
 (220) 28.03.2001
 (320) 28.03.2001
 (511) 15
 (540)



- (510) (15) gitary, elektronické gitary, píána, housle, mandolíny, varhany, harmoniky, akordeóny, harfy, flétny, bubny, struny pro hudební nástroje.
- (730) **IN-JAE PARK**, 356-1, Goam-Ri, Hoechon-Eup., Yangju-Gun, Kyonggi-Do, Jižní Korea
- (740) JUDr. Karel Čermák, advokát, Národní třída 32, Praha 1

- (210) **O 165895**
 (220) 28.03.2001
 (320) 28.03.2001
 (511) 29, 30, 31, 42
 (540)



- (510) (29) maso, ryby, drůbež a zvěřina, masové výtažky, ovoce a zelenina konzervované, sušené a zavařené, želé, džemy, kompoty, vejce, mléko a mléčné výrobky, oleje a tuky jedlé, sušený česnek, cibule a šalotka, přesnídávkové dipy a dipové směsi, bujóny, vývary a bujónové a vývarové směsi, salátové dresinky a salátové dresinkové směsi, mražené byliny, a polévky a polévkové směsi; (30) káva, čaj, kakao, cukr, rýže, tapioka, ságo, kávové náhražky, mouka a přípravky z obilnin, chléb, pečivo, cukrovinky, zmrzlina, med, sirup melasový, droždí, prášky do těsta, sůl, hořčice, ocet, nálevy (k ochucení), koření, led pro osvěžení, zpracované byliny, majonéza, koření, kořenící směsi a směsi z koření, marinády a rosoly a marinádové a rosolové směsi, aromata a příchutě, koření jako obalový materiál na potraviny, těsto, těstíčko a těstíčkové směsi, sypké obalovací směsi (strouhanky) také z chlebových drobků a jiných přísad, omáčkové směsi, a potravinové příchuti, dochucovací přípravky a přísady a směsi z nich; (31) výrobky zemědělské, zahradnické, lesní a zrní neuvedené v jiných třídách, živá zvířata, čerstvé ovoce a zelenina, osivo, rostliny a přírodní květiny, krmivo pro zvířata, slad, čerstvé byliny, čerstvá zelenina, čerstvé houby, a čerstvé požitelné (jedlé) květiny; (42) restaurace (strava), dočasné ubytování, péče léčebná, hygienická a kosmetická, služby veterinářské a zemědělské, služby právní, vědecký a průmyslový výzkum, programování pro počítače, navrhování, vývoj a testování potravinových a potravinářských produktů pro jiné osoby, produkce potravinových a potravinářských produktů pro ostatní, poradenské služby v oblasti potravinových a potravinářských produktů, a výzkum a průzkum v oblasti potravinových a potravinářských produktů prováděný pro jiné osoby.
- (730) **McCormick & Company, Incorporated**, 18 Loveton Circle, Sparks, Spojené státy americké, Maryland
- (740) JUDr. Traplová Jarmila, Advokátní a patentová kancelář Traplová, Hakr, Kubát, Přístavní 24, Praha 7

- (210) **O 165896**
 (220) 28.03.2001
 (320) 28.03.2001
 (511) 29, 30, 31, 42

European
Flavour Group



- (510) (29) maso, ryby, drůbež a zvěřina, masové výtažky, ovoce a zelenina konzervované, sušené a zavařené, želé, džemy, kompoty, vejce, mléko a mléčné výrobky, oleje a tuky jedlé, sušený česnek, cibule a šalotka, přesnídávkové dipy a dipové směsi, bujóny, vývary a bujónové a vývarové směsi, salátové dresinky a salátové dresinkové směsi, mražené byliny, a polévky a polévkové směsi; (30) káva, čaj, kakao, cukr, rýže, tapioka, ságo, kávové náhražky, mouka a přípravky z obilnin, chléb, pečivo, cukrovinky, zmrzlina, med, sirup melasový, droždí, prášky do těsta, sůl, hořčice, ocet, nálevy (k ochucení), koření, led pro osvěžení, zpracované byliny, majonéza, koření, kořenící směsi a směsi z koření, marinády a rosoly a marinádové a rosolové směsi, aromata a příchutě, koření jako obalový materiál na potraviny, těsto, těstíčko a těstíčkové směsi, sypké obalovací směsi (strouhanky) také z chlebových drobků a jiných přísad, omáčkové směsi, a potravinové příchuti, dochucovací přípravky a přísady a směsi z nich; (31) výrobky zemědělské, zahradnické, lesní a zrní neuvedené v jiných třídách, živá zvířata, čerstvé ovoce a zelenina, osivo, rostliny a přírodní květiny, krmivo pro zvířata, slad, čerstvé byliny, čerstvá zelenina, čerstvé houby, a čerstvé požitelné (jedlé) květiny; (42) restaurace (strava), dočasné ubytování, péče léčebná, hygienická a kosmetická, služby veterinářské a zemědělské, služby právní, vědecký a průmyslový výzkum, programování pro počítače, navrhování, vývoj a testování potravinových a potravinářských produktů pro jiné osoby, produkce potravinových a potravinářských produktů pro ostatní, poradenské služby v oblasti potravinových a potravinářských produktů, a výzkum a průzkum v oblasti potravinových a potravinářských produktů prováděný pro jiné osoby.
- (730) **McCormick & Company, Incorporated**, 18 Loveton Circle, Sparks, Spojené státy americké, Maryland
- (740) JUDr. Traplová Jarmila, Advokátní a patentová kancelář Traplová, Hakr, Kubát, Přístavní 24, Praha 7

- (210) **O 165906**
 (220) 28.03.2001
 (320) 28.03.2001
 (511) 3, 5, 16, 35
 (540)

W.I. woman inspiration

- (510) (3) přípravky pro bělení, prací prostředky (i tekuté), aviváže, přípravky pro čištění, leštění, odmašťování a broušení; (5) přípravky pro čištění a osvěžování vzduchu, deodoranty, antibakteriální a dezinfekční přípravky; (16) tiskoviny a výrobky z papíru jako letáky, katalogy, kalendáře, fotografie, etikety, tašky papírové, plakáty, kartony, pohlednice, gratulace, obálky, samolepky, tašky umělohmotné; (35) šíření reklamy počítačovou sítí a internetem, rádiovými a televizními programy.
- (730) **TOMIL s.r.o.**, Gen. Svatoně 149/IV, Vysoké Mýto, Česká republika
- (740) JUDr. Růžička Michal, CSc., Rott, Růžička a Guttman, patentová, známková a právní kancelář, Nad Štolou 12, Praha 7

(210) **O 165942**
 (220) 29.03.2001
 (320) 29.03.2001
 (511) 24, 25, 26
 (540)



- (510) (24) dečky textilní, prádlo ložní a stolní (pro domácnost), úplety, záclony okenní, závěsy na dveřích, závěsy na stěnu (textilní); (25) oděvy, obuv, kloboučnické zboží; (26) krajky a výšivky, stuhy a tkaničky, knoflíky, háčky a očka.
 (730) **Svobodová Petra**, Karlovarská 262, Pernink, Česká republika

(210) **O 165946**
 (220) 29.03.2001
 (320) 29.03.2001
 (511) 1, 6, 19, 20
 (540)



- (510) (1) chemické výrobky pro průmysl, vědu, fotografii a domácnost, zejména lepidla, klihy s lepidla na tapety a pro průmysl; (6) kovové konstrukce, kovové stavební materiály, kovové garnýže, kovové kolejničky, kovové nástěnné držáky, dekorativní spony, ozdobné úchyty, tyče na posuv, kavárenské tyče, vitrážky, kovové žaluzie a rolety, kovová nábytková kování, kování bytová a stavební, kovové ozdobné předměty; (19) dřevěné stavební materiály, dřevěné dekorativní předměty, nekovové rolety a žaluzie; (20) nábytek, jeho součásti a příslušenství, zejména garnýže, záclonové ozdobné tyče, rolety lamelové vnitřní, dřevěné bytové doplňky jako např. držáky, věšáky, ozdobné předměty a plastové výrobky jako jejich náhražky.
 (730) **PRAKTIC spol.s r.o.**, Pištín 133, Česká republika
 (740) JUDr. Aleš Zábřeh, advokát a patentový zástupce, Na Beránce 2, Praha 6

(210) **O 165953**
 (220) 29.03.2001
 (320) 29.03.2001
 (511) 2, 17, 19
 (540)

DANLIP

- (510) (2) vnitřní stěrková omítkovina s použitím na všechny druhy stavebních konstrukcí; (17) hydroizolační stěrková hmota; (19) sanační cementový postřik, základní sanační omítka, sanační omítka, vápenocementový sanační štuk, betony, betonové potřeby-betonový potěr hrubý, betonový potěr jemný, speciální malty a tmely-tmel k lepení obkladů a dlažby, tmel k lepení pórobetonových bloků, tmel stavební univerzální, tmel stavební flexibilní, tmel stavební pro termosystémy, tmel spárovací, kovící nátěr-disperze, hydroizolační stěrka, vnější a vnitřní omítky-vápenocementová strojní omítka, cementová strojní omítka, vápenocementová strojní omítka vylehčená, minerální šlechtěné omítky-vápenocementová omítka šlechtěná-rýhovaná, vápenocementová omítka šlechtěná - zatíraná, malta vápenocementová jemná /štuk vnitřní/, malta vápenocementová jemná (štuk vnitřní a vnější), zdící

malty-vápenocementová zdící malta, cementová zdící malta, cementová zdící malta vylehčená.

- (730) **DANLIP CZ, s.r.o.**, Sezimova 3/392, Praha 4, Česká republika
 (740) Ing. Vandělková Jana, Bohemia Patent, Petrská 12, Praha 1

(210) **O 165955**
 (220) 29.03.2001
 (320) 29.03.2001
 (511) 9, 16, 35, 37, 38, 41, 42
 (540)



- (510) (9) data, databáze a jiné informační produkty na magnetických, elektronických a optických nosičích, související software a hardware, nosiče dat všeho druhu spadající do tř. 9, elektronické komunikační sítě a elektronické databáze, multimediální aplikace, 3D animace, multimediální informační katalogy, elektronické časopisy, elektronická periodika a knihy v elektronické podobě, elektronické a datové sítě, software pro počítače, programové vybavení pro informační technologie a pro komunikaci, programové vybavení umožňující elektronické obchodování, videohry, nahraný software na CD a DVD discích a magnetických médiích, magnetické disky, optické disky, čtecí zařízení optických a magnetických disků, kompaktní disky, magnetické pásky, výrobky výpočetní techniky, jako kupř. počítače, mikropočítače, notebooky, tiskárny, monitory, scannery, doplňkové vybavení, kupř. myši, klávesnice apod., diskety a programové vybavení, spotřební materiál, telekomunikační technika, zejména telefony, faxy, zařízení pro reprodukci dat, kopírovací stroje, spotřební elektronika, elektronické sítě, přístroje pro audiovizuální komunikaci, přístroje pro záznam, převod a reprodukci zvuku nebo obrazu a jejich součásti, zařízení pro zpracování informací, systémy informačních technologií zařazené do tř. 9, systémy výpočetní, komunikační a informační techniky zařazené ve tř. 9, satelitní komplexy, elektronické řídicí systémy a přístroje, optické a optickoelektrické přístroje, audio, video a DTP studia; (16) papír, výrobky z papíru, periodické a neperiodické publikace, knihy, časopisy, brožury, fotografie, informační produkty a reklamní materiály na papírových nosičích, data a databáze na papírových nosičích, tištěné manuály; (35) provádění obchodních rešerší, vyhledávání, indexování, spojování a uspořádání dat pro Internet, elektronické komunikační sítě a elektronické databáze, příprava elektronických pozvánek, kompilace, uspořádání a řízení informací ze vzdálených zdrojů, vše prostřednictvím elektronických komunikačních sítí, poradenské a konzultační služby v oblasti reklamy na Internetu, reklama na Internetu, zajištění reklamních kampaní, poskytování obchodních informací a jiných informačních produktů k reklamním účelům - informační kancelář, multimediální informace obchodního charakteru, obchodní služby na Internetu, komerční využití Internetu v oblastech komerčních internetových médií a vyhledávacích služeb, on-line inzerce, prezentace uživatelů na stránkách World Wide Web v počítačové síti Internet, systemizace informací do počítačových databází, obchodní management a podnikové poradenství, obchodní nebo podnikatelské informace, organizování výstav ke

komerčním nebo reklamním účelům, zpracování textů; (37) montáž a údržba počítačů a počítačových sítí, včetně připojení na klíč, zřizování, provoz a údržba provozu WWW a FTP serverů, instalace a opravy elektronických zařízení; (38) samostatný přenos dat nebo informací prostřednictvím telekomunikačních zařízení, počítačů, služby zabezpečující audiovizuální komunikaci prostřednictvím informačních a telekomunikačních sítí, kupř. počítačové sítě Internet, satelitu apod., rozšiřování, zveřejňování a přenos informací prostřednictvím informačních a telekomunikačních prostředků a sítí, satelitů apod., výměna a šíření informací a zpráv prostřednictvím telekomunikační sítě, datové sítě, informační nebo komunikační nebo elektronické techniky, on-line chat room/ chatové služby (diskusní skupiny na internetu), internetové vývěskové služby, poskytování přístupu k on-line službám, služby webových portálů, skupinové/konferenční komunikační služby, všechny prováděné prostřednictvím elektronických komunikačních sítí, poskytování vyhledávacích nástrojů pro vyhledávání na Internetu, šíření elektronických časopisů, elektronických periodik a knih v elektronické podobě prostřednictvím počítačové sítě, pomocí satelitů apod., počítačový přenos obrazu a zvuku, komunikace a transakce v síti, informační služby na Internetu, poskytování datových a telekomunikačních služeb, služby konverze přenosového protokolu, formátu a kódu, služby zprostředkování přístupu k počítačové síti, služby datové sítě, pronájem informačních a komunikačních míst, služby hlasové schránky, služby krátkých textových zpráv; (41) nahrávání nosičů zvukových nebo obrazově zvukových, převádění médií do elektronické podoby a jejich šíření, půjčování nahraných zvukových a/nebo obrazově zvukových záznamů, výroba, tvorba a šíření audiovizuálních děl, zprostředkování v oblasti kultury, výchovy, zábavy a sportu, tvorba audiovizuálních děl, pořádání, organizování a vedení seminářů, školení, vzdělávacích akcí, konferencí, organizování kulturních nebo vzdělávacích výstav, organizování soutěží, pořádání a řízení pracovních setkání; (42) návrh programového vybavení, aktualizace programového vybavení, údržba programového vybavení, programování počítačů, pronájem doby přístupu k databázi, technické studie v oblasti počítačů a programového vybavení, pronájem programového vybavení a počítačů, základní a aplikovaný výzkum, podpora rozvoje komerčního využití Internetu i jiných počítačových, datových a komunikačních sítí, vyhledávací služby, výzkum a vývoj a tvorba systémů pro elektronické obchodování včetně příslušného software a hardware, know-how pro oblast elektronického obchodování a informačních technologií, tvorba software, programování internetových databázových systémů a internetových aplikací, programování multimediálních aplikací, vytváření a modelování 3D animací, interaktivní a grafické programy, tvorba multimediálních dokumentů, prezentací, aplikací, katalogů apod., konstrukce WWW prezentací a řešení WWW serverů, počítačové animace a vizualizace, programové projekty, tvorba informačních databází, elektronických časopisů, periodik, knih, kryptologie, šifrování, vytváření a spravování veřejných elektronických klíčů a certifikátů.

(590) Barevná

(730) **ICZ a.s.**, V Olšinách 2300/75, Praha 10, Česká republika

(740) Ing. Vanděliková Jana, Bohemia Patent, Petřská 12, Praha 1

(210) **O 165956**

(220) 29.03.2001

(320) 29.03.2001

(511) 9, 35, 36

(540)



(510) (9) data, databáze a jiné informační produkty na magnetických, elektronických a optických nosičích, související software a hardware, nosiče dat všeho druhu spadající do tř. 9, elektronické a datové sítě, multimediální aplikace, 3D animace, multimediální informační katalogy, elektronické časopisy, elektronická periodika a knihy v elektronické podobě, software pro počítače, programové vybavení pro informační technologie a pro komunikaci, programové vybavení umožňující elektronické obchodování, videohry, nahraný software na CD a DVD discích a magnetických médiích; (35) provádění rešerší, vyhledávání, indexování, spojování a uspořádání dat pro Internet, elektronické komunikační sítě a elektronické databáze, příprava elektronických pozvánek, kompilace, uspořádání a řízení informací ze vzdálených zdrojů, vše prostřednictvím elektronických komunikačních sítí, poradenské a konzultační služby v oblasti reklamy na Internetu, reklama na Internetu, zajištění reklamních kampaní, poskytování informací a jiných informačních produktů všeho druhu - informační kancelář, multimediálních informací, komerční využití Internetu v oblastech komerčních internetových médií a vyhledávacích služeb, on-line inzerce, prezentace uživatelů na stránkách World Wide Web v počítačové síti Internet, systemizace informací do počítačových databází, zprostředkovatelské a poradenské služby v oblasti obchodu, průzkum a analýza trhu, obchodní rešerše, ekonomické expertizy a studie; (36) finanční analýzy, finanční poradenství, finanční informace, finanční služby, finanční řízení, garance, záruky, kauce, poskytování půjček, koupě na splátky, leasing, pojišťovnictví a peněžnictví, poskytování informací o finančním trhu, zejména z oblasti ekonomiky, bankovníctví, pojišťovnictví, hypotečního bankovníctví, kapitálového trhu, financování bydlení, penzijního pojištění, daní a auditu, leasingu a ostatních finančních služeb, směnárství, factoring, forfaiting, zprostředkovatelské a poradenské služby v oblasti realit.

(730) **Barter and Financial Trust, a.s.**, Dlouhá 16, Praha 1, Česká republika

(740) Ing. Vanděliková Jana, Bohemia Patent, Petřská 12, Praha 1

(210) **O 165961**

(220) 30.03.2001

(320) 30.03.2001

(511) 28, 30, 31

(540)

CARPS PROVOCATION

(510) (28) rybářské potřeby a náčiní, spadající do této třídy, rybářské návnady, ne živé; (30) obilí, obilní přípravky (vločky, cereálie apod.); (31) krmiva pro zvířata, rybářské návnady živé.

(730) **Klásek Petr**, V zahradách 2201, Ostrava - Poruba, Česká republika(210) **O 165962**

(220) 30.03.2001

(320) 30.03.2001

(511) 20
(540)



TORONA

(510) (20) nábytek, vybavení interiérů.
(590) Barevná
(730) **TORONA, spol.s r.o.**, Nová 3, Rohatec, Česká republika
(740) JUDr. Babáček Pavel, advokát, Úvoz 88, Brno

(210) **O 165966**
(220) 30.03.2001
(320) 30.03.2001
(511) 18, 24, 25
(540)



(510) (18) výrobky z kůže a imitace kůže; (24) ložní prádlo, lůžkoviny, ubrusy, ručníky; (25) oděvy dětské, dámské, pánské a obuv, oděvní doplňky spadající do této třídy.
(730) **ARKADIA CONSULTING s.r.o.**, Běhounkova 49, Praha 5, Česká republika

(210) **O 165967**
(220) 30.03.2001
(320) 30.03.2001
(511) 18, 24, 25
(540)



FANTASIA
FOR KIDS

(510) (18) výrobky z kůže a imitace kůže; (24) ložní prádlo, ručníky, ubrusy; (25) oděvy dětské, dámské, pánské a obuv, oděvní doplňky spadající do této třídy.
(730) **ARKADIA CONSULTING s.r.o.**, Běhounkova 49, Praha 5, Česká republika

(210) **O 165977**
(220) 30.03.2001
(320) 30.03.2001
(511) 35, 41, 42
(540)

SAVARIN SERVIS
COMPANY

(510) (35) pomoc při řízení obchodní činnosti, propagační činnost; (41) kulturní aktivity a zábava s výjimkou provozování kasin; (42) restaurace (strava).
(730) **DELTA PEKÁRNY, a.s.**, Bohunická 24, Brno, Česká republika

(210) **O 165985**
(220) 30.03.2001
(320) 30.03.2001
(511) 16, 21, 35, 40

(540)



(510) (16) papírové obaly a obálky, pouzdra, schránky, tubusy, visačky, etikety, katalogy, prospekty a jiné propagační, reklamní a informační materiály, papírové modely, papírové výrobky dekorační, papírové části dekoračních výrobků; (21) keramické výrobky užité, ozdobné a figurální, porcelán užité, ozdobný a figurální; (35) zprostředkování obchodu; (40) keramická výroba, zpracování surovin pro výrobu porcelánu a keramiky, výroba modelů pro tvarování keramických a porcelánových výrobků.
(730) **Husák Petr**, J. Suka 509/264, Most, Česká republika
(740) Zeman Petr, patentový zástupce, Hradní 301, Loket

(210) **O 166007**
(220) 30.03.2001
(320) 30.03.2001
(511) 35, 36, 39, 41, 42
(540)

COOL AGENT

(510) (35) analýzy nákladů, informační kancelář, systemizace informací do počítačové databáze, vedení kartoték v počítači; (36) obstarávání pojištění osob a osobního majetku; (39) služby v přepravě a dopravě, informační služby a rezervace v oblasti cestování osob a dopravy zboží, přeprava a doprovázení turistů, doprava zásilek a zboží; (41) organizování a zprostředkování studijních kurzů a exkurzí do škol a kolejí, vyhledávání volných míst pro studijní pobyty a školení pomocí počítačů; (42) služby v oblasti péče o děti a domácnost, zprostředkování společnic a pomocnic v domácnosti, ubytování.
(730) **Benda René**, Jungmannova 747/28, Praha 1, Česká republika
(740) Fischer Michael, FISCHER & PARTNER, Na Hrobcí 5, Praha 2

(210) **O 166009**
(220) 30.03.2001
(320) 30.03.2001
(511) 29, 30, 31
(540)

PUP CORN

(510) (29) maso, ryby, drůbež, vejce, mléko a mléčné výrobky, sýr, ovoce a zelenina konzervované, sušené a zavařené; (30) výrobky z obilnin a kukuřice, káva, čaj, kakao, rýže, med; (31) potraviny pro zvířata.
(730) **Sunshine Pet Treats, Inc.**, 506 6th Street, S.W., Red Bay, Spojené státy americké, Alabama
(740) Fischer Michael, FISCHER & PARTNER, Na Hrobcí 5, Praha 2

(210) **O 166010**
(220) 30.03.2001
(320) 30.03.2001
(511) 29, 30, 31
(540)

Puffs n' Purrs

(510) (29) maso, ryby, drůbež, vejce, mléko a mléčné výrobky, sýr, ovoce a zelenina konzervované, sušené a zavařené; (30) výrobky z obilnin a kukuřice, káva, čaj, kakao, rýže, med; (31) potraviny pro zvířata.

(730) **Sunshine Mills, Inc.**, 503 6th Street, S.W., Red Bay,
Spojené státy americké, Alabama

(740) Fischer Michael, FISCHER & PARTNER, Na Hrobcí 5,
Praha 2

(210) **O 166023**

(220) 02.04.2001

(320) 02.04.2001

(511) 10, 25

(540)

Dr. Grepl

(510) (10) zdravotní obuv, obuv ortopedická, obuv pro diabetiky, zdravotní vložky a speciální vložky do bot; (25) obuv, obuvnické polotovary, doplňky obuvi jako vložky do bot, patníky, tkaničky.

(730) **PRESTO CZ, s.r.o.**, Hornomlýnská 847, Zlín, Česká republika

(740) Ing. Kučera Zdeněk, Padělký 548 (P.O.BOX 92), Slušovice

(210) **O 166025**

(220) 02.04.2001

(320) 02.04.2001

(511) 9, 11

(540)

OXEL

(510) (9) elektrické akumulátory, elektrické baterie, baterie na zapalování, elektrické články, galvanické články, solární články, monočlánky, nabíječe baterií; (11) kapesní svítilny.

(730) **ATCentrum, s. r. o.**, Oblá 83, Brno, Česká republika

(210) **O 166026**

(220) 02.04.2001

(320) 02.04.2001

(511) 9

(540)

ReKit

(510) (9) digitální záznamové zařízení.

(730) **RETIA, a.s.**, Pražská 341, Pardubice, Česká republika

(210) **O 166027**

(220) 02.04.2001

(320) 02.04.2001

(511) 9, 37, 41

(540)

EMP-CENTAURI

(510) (9) přístroje a zařízení pro záznam, přenos a reprodukci zvuku, obrazu a informací, vysílače, zesilovače signálů, antény a anténní systémy; (37) instalace a servis přístrojů a zařízení pro záznam, přenos a reprodukci zvuku, obrazu a informací, vysílačů, zesilovačů, antén a anténních systémů; (41) konzultační a školicí činnost v oblasti záznamů, přenosů, zesilování, úprav a reprodukci zvuku, obrazu a informací, v oblasti vysílačové a anténní techniky.

(590) Barevná

(730) **EMP-CENTAURI s.r.o.**, Ostravská 169, Klatovy, Česká republika

(740) RNDr. Halaxová Zdeňka, TETRAPAT, Univerzitní 7, Olomouc

(210) **O 166028**

(220) 02.04.2001

(320) 02.04.2001

(511) 12, 25, 28

(540)



(510) (12) jízdní kola, surfy, vodní lyže, sportovní lodě; (25) sportovní oděvní doplňky, oděvy pro sport, turistiku a volný čas, jako čelenky, čepice, šály, rukavice, potítka, trička, sportovní kalhoty a kamaše, doplňky oděvní, sportovní obuv; (28) sportovní nářadí, náčiní a vybavení pro individuální i kolektivní sporty, pro zimní i letní sezónu, ochranné ramenní a kolenní vycpávky pro sport, ochranné výstroje pro sport, jako návleky a chrániče kolen, loktů, ramen a kotníků pro sportovní účely.

(590) Barevná

(730) **TETRACO, spol. s r.o.**, Slezákova 26, Brno, Česká republika

(740) RNDr. Halaxová Zdeňka, TETRAPAT, Univerzitní 7, Olomouc

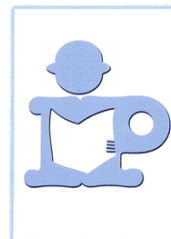
(210) **O 166031**

(220) 02.04.2001

(320) 02.04.2001

(511) 9, 16, 35, 36, 41, 42

(540)



(510) (9) magnetické identifikační karty, karty s magnetickým kódem, nosiče textových, zvukových a obrazových informací, zařízení pro zpracování textových i datových zpráv; (16) tiskoviny, časopisy, periodika, knihy, učebnice, učební a školní potřeby a pomůcky (s výjimkou zařízení a přístrojů); (35) reklamní, inzertní a propagační činnost prostřednictvím jakéhokoliv média, prostřednictvím telefonní, datové nebo informační sítě, poskytování informací a jiných informačních produktů komerčního nebo reklamního charakteru, komerční využití Internetu, činnost reklamní agentury, zprostředkovatelská činnost v obchodu a průmyslu, zprostředkování obchodních poradenských služeb, pomoc při využívání a řízení obchodního podniku, překlad informací do počítačových databází, pomoc při provozování obchodů a obchodních činností průmyslového nebo obchodního podniku, pronájem reklamních ploch, předvádění pro reklamní účely a podporu prodeje, předvádění zboží, rozšiřování reklamních materiálů a vzorků zboží; (36) provádění bankovních, finančních a peněžních služeb, pojišťovací činnost, služby spojené s vydáváním a provozováním platebních prostředků, vydávání kreditních karet, poskytování finančních příspěvků, zprostředkovatelská činnost v oblasti financí, ověřování finančních transakcí, elektronický přenos kapitálu, finanční analýzy, finanční informace, fakturní operace, poskytování úvěrů, garance, záruky, kauce, ručení, platební převody prováděné elektronicky, správa nemovitého majetku; (41) nakladatelství a vydavatelství, ediční činnost, publikační činnost, výchovná, vzdělávací, soutěžní a zábavní činnost, organizace a provozování školení, organizování odborných setkání, her a soutěží, organizace a zajišťování kongresů a sympózií, konkurzů, prezentace a/nebo publikace textových materiálů (vyjma reklamních), rozhlasové a

televizní programy (výroba); (42) pronájem restaurací, rezervace míst v restauracích, průmyslový design v oblasti balení a interiérů, výtvarné návrhy, konzultace k plánům a technickým projektům, redakce a příprava materiálů pro tisk, typografie, poradenské služby v oblasti výpočetní techniky, programování software, programové vybavení pro počítače, výroba programů, vývoj software, aktualizace počítačových programů, analýza výpočetních systémů, zprostředkování právních služeb.

(590) Barevná

(730) **INFORM PRESS s.r.o.**, Lípová 20/1444, Praha 2, Česká republika

(740) Darník Rudolf, Štúrova 1155, Praha 4

(210) **O 166038**

(220) 02.04.2001

(320) 02.04.2001

(511) 9, 11, 17

(540)



(510) (9) elektrické kontakty, zásuvky elektrického proudu, spínací elektrická zařízení, zástrčky kolíčkové pro elektřinu, elektrická relé, elektrická kontaktní zařízení, elektrické ovládací a rozvodné desky, elektrické pojistky, přípojky, spínače, elektrické ukazovací přístroje, elektrické vypínače, svorky drátů k napojení elektrického kontaktu (z plastu), svorky odbočkové, časové spínače, zvonky elektrické, elektroměry; (11) přístroje pro osvětlení, topení, výrobu páry, pro vaření, přístroje chladicí, pro sušení, ventilaci, distribuci vody a zdravotní zařízení, elektrická svítidla; (17) izolační plastické hmoty a výrobky polozpracované, izolační rámečky z plastu, izolační kryty plastové, izolační pouzdra z plastů.

(730) **ABB s.r.o.**, Sokolovská 84-86, Praha 8, Česká republika

(740) Kolátor Kamil, Lučanská 5, Jablonec nad Nisou

(210) **O 166039**

(220) 02.04.2001

(320) 02.04.2001

(511) 3

(540)

TRIFECTA

(510) (3) voňavkářské zboží, toaletní potřeby, přípravky pro péči o pleť, přípravky pro péči o vlasy a kosmetika.

(730) **Aramis Inc.**, 767 Fifth Avenue, New York, Spojené státy americké, New York

(740) JUDr. Matějka Jan, Advokátní a patentová kancelář Čermák, Hořejš, Myslíl, Národní 32, Praha 1

(210) **O 166042**

(220) 02.04.2001

(320) 02.04.2001

(511) 34

(540)

LUCKY STRIKE

(510) (34) cigarety, tabák, tabákové výrobky, kuřácké potřeby, zapalovače, zápalky.

(730) **BRITISH AMERICAN TOBACCO (BRANDS)**

INC., 401 South Fourth Avenue, Suite 1800,
Louisville, Spojené státy americké, Kentucky

(740) JUDr. Traplová Jarmila, Advokátní a patentová kancelář Traplová, Hakr, Kubát, Přístavní 24, Praha 7

(210) **O 166047**

(220) 02.04.2001

(320) 02.04.2001

(511) 16, 35, 38, 41

(540)

STORY PRVNÍ VE SPOLEČNOSTI

(510) (16) periodické a neperiodické tiskoviny všeho druhu, tiskárenské výrobky, zejména pohledy, obtisky, záložky, fotografie, papírenské zboží všeho druhu, kancelářské potřeby, zejména bloky, kalendáře, fotoalba, dopisní papíry, desky, psací potřeby, drobné kancelářské potřeby z plastů a kovu, učební pomůcky, plastické obaly (nezařazené do jiných tříd), hrací karty, štočky; (35) reklamní, inzertní a propagační činnost, včetně reklamní, inzertní a propagační činnosti prostřednictvím elektronických, počítačových sítí zejména prostřednictvím Internetu; (38) šíření elektronických časopisů, informací, elektronických periodik, knih v elektronické podobě prostřednictvím elektronické, telekomunikační nebo počítačové sítě, zejména Internetu; (41) výchova, zábava, sportovní a kulturní aktivity, zejména soutěže, estrády, vydavatelství a nakladatelství, vydávání tiskovin v elektronické podobě, nahrávání zvukových nebo obrazově zvukových nosičů záznamů.

(730) **MONA, spol.s r.o.**, Malá Štěpánská 17, Praha 2, Česká republika

(740) JUDr. Rott Vladimír, Rott, Růžička a Guttman, patentová, známková a právní kancelář, Nad Štolou 12, Praha 7

(210) **O 166055**

(220) 02.04.2001

(320) 02.04.2001

(511) 16, 21, 35, 40

(540)



(510) (16) tiskoviny, informační letáky a brožury, katalogy a návody, obaly z papíru a plastu; (21) sklo a veškeré výrobky ze skla v rozsahu této třídy, sklo dekorační a užitkové včetně olovnatého křišťálu, skleněné pílníky na nehty; (35) poskytování obchodních informací prostřednictvím datových sítí např. v Internetu; (40) zpracování skla, broušení, leptání a rytí skla, malování na sklo, poskytování informací z oboru sklářství prostřednictvím datových sítí, např. v Internetu.

(730) **J. Blažek Sklo Poděbrady s.r.o.**, Olbrachtova 600/II, Poděbrady, Česká republika

(740) Ing. Reichel Pavel, Lopatecká 14, Praha 4

(210) **O 166056**

(220) 02.04.2001

(320) 02.04.2001

(511) 16, 21, 35, 40

(540)



(510) (16) tiskoviny, informační letáky a brožury, katalogy a návody, obaly z papíru a plastu; (21) sklo a veškeré výrobky ze skla v rozsahu této třídy, sklo dekorační a užitkové včetně olovnatého křišťálu, skleněné pilníky na nehty; (35) poskytování obchodních informací prostřednictvím datových sítí např. v Internetu; (40) zpracování skla, broušení, leptání a rytí skla, malování na sklo, poskytování informací z oboru sklářství prostřednictvím datových sítí, např. v Internetu.

(730) **J. Blažek Sklo Poděbrady s.r.o.**, Olbrachtova 600/II, Poděbrady, Česká republika

(740) Ing. Reichel Pavel, Lopatecká 14, Praha 4

(210) **O 166077**

(220) 03.04.2001

(320) 03.04.2001

(511) 16

(540)



(510) (16) výrobky z papíru, visačky, papírová pravítka a šablony, tiskoviny, papírové krabice, papírová ramínka, reklamní předměty z papíru.

(730) **KUSALA MARTIN - PERSEUS DESIGN**, Jasenice 778, Vsetín, Česká republika

(210) **O 166079**

(220) 03.04.2001

(320) 03.04.2001

(511) 29

(540) **Lužnice - ZELENINOVÝ SALÁT**

(510) (29) zelenina konzervovaná, sušená, zavařená, kompoty atd., výrobky ze zeleniny.

(730) **MACHLAND s.r.o.**, třída Čs. armády 839, Veselí nad Lužnicí II, Česká republika

(210) **O 166080**

(220) 03.04.2001

(320) 03.04.2001

(511) 29

(540) **FARMÁŘSKÝ SALÁT**

(510) (29) zelenina konzervovaná, sušená, zavařená, kompoty atd., výrobky ze zeleniny.

(730) **MACHLAND s.r.o.**, třída Čs. armády 839, Veselí nad Lužnicí II, Česká republika

(210) **O 166082**

(220) 03.04.2001

(320) 19.12.2000

(511) 5

(540) **TRIAMULOX**

(510) (5) farmaceutické a veterinární přípravky a substance.

(730) **Pfizer Products Inc.a Connecticut corporation**, Eastern Point Road, Groton, Spojené státy americké, Connecticut

(740) JUDr. Matějka Jan, Advokátní a patentová kancelář Čermák, Hořejš, Myslíl, Národní 32, Praha 1

(210) **O 166083**

(220) 03.04.2001

(320) 03.04.2001

(511) 6

(540)

SWELLEX

(510) (6) svorníky do kamene, kotvení skal a výztuhy do skály.

(730) **Atlas Copco Rock Drills AB**, Örebro, Švédsko

(740) JUDr. Karel Čermák, advokát, Národní třída 32, Praha 1

(210) **O 166084**

(220) 03.04.2001

(320) 03.04.2001

(511) 6

(540)

MANGANESE LINE

(510) (6) svorníky do kamene, kotvení skal a výztuhy do skály.

(730) **Atlas Copco Rock Drills AB**, Örebro, Švédsko

(740) JUDr. Karel Čermák, advokát, Národní třída 32, Praha 1

(210) **O 166090**

(220) 03.04.2001

(320) 03.04.2001

(511) 6, 19, 37, 42

(540)

NEXIMA

(510) (6) kovové stavební materiály v rámci tř. 6, zámečnické kovové výrobky; (19) nekovové stavební materiály v rámci tř. 19; (37) zprostředkovatelská činnost v oblasti stavebnictví, pronájem stavebních mechanismů; (42) ubytovací služby.

(730) **HLADÍK - STAPO, spol.s r.o.**, K Třebonicím 100, Praha 5, Česká republika

(740) Ing. Vlasta Sedláčková, Patentová, známková, grafická kancelář, Ke Kateřinkám 1393, Praha 4

(210) **O 166095**

(220) 03.04.2001

(320) 03.04.2001

(511) 1, 31

(540)

YIELDGARD

(510) (1) chemikálie pro použití v zemědělství, zahradnictví a lesnictví, chemické přípravky na semena a květiny; (31) zemědělská semena obsahující geny tolerující hmyz.

(730) **MONSANTO COMPANY**, 800 North Lindbergh Boulevard, St. Louis, Spojené státy americké, Missouri

(740) JUDr. Otakar Švorčík, Společná advokátní kancelář Všeťečka Zelený Švorčík Kalenský, Hálkova 2, Praha 2

(210) **O 166118**

(220) 04.04.2001

(320) 04.04.2001

(511) 19

(540)



(510) (19) schodiště nekovová, schodnice nekovové (součásti schodišť), schody nekovové (stupně).

(590) Barevná

(730) **JEMA SVITAVY a.s.**, Lačnov 33, Svitavy, Česká republika(210) **O 166119**

(220) 04.04.2001

(320) 04.04.2001

(511) 37, 39

(540)



(510) (37) stavebnictví, stavitelství; (39) automobilová doprava.

(590) Barevná

(730) **Navrátil Jaroslav**, Vítězslava Nováka 10, Prostějov 6, Česká republika(210) **O 166120**

(220) 04.04.2001

(320) 04.04.2001

(511) 3, 4

(540)



(510) (3) aromatické gely, aromatické náplně v prodyšných obalech, aromatické a dekorační náplně pro interiérové použití; (4) aromatické svíčky s gelovou náplní pro interiéry i barevné.

(730) **VMS Sosnová, spol. s r.o.**, Sosnová č. 1, Česká republika

(740) Ing. Kouřil Jiří, patentový zástupce, INVACTA spol. s r.o. patentová a známková kancelář, Kořenského 31, Ostrava 3

(210) **O 166121**

(220) 04.04.2001

(320) 04.04.2001

(511) 16, 28

(540)

EFKO

(510) (16) tiskárenské a kartonážní výrobky, herní plány, skládky, pohlednice, kalendáře, obtisky, pouzdra, krabice a obaly z papíru a umělých hmot, papírové učební pomůcky, sešity, tašky, karty na hraní, knihy, časopisy, katalogy, mapy, nálepky, obtisky, nabídkové a reklamní

prospekty; (28) hry společenské, hry stolní, stavebnice a hračky obecné, zejména ze dřeva, kovu, umělých hmot, hry a hračky zvukové, optické, elektrické, elektronické a magnetické zařazené v této třídě, hrací kostky, hrací kuličky, hrací žetony, stavebnicové kostky, pouzdra a krabice vyplněné herními předměty, puzzle.

(730) **Miroslav Kotík - EFKO**, Břeží nad Oslavou 68, Česká republika

(740) Ing. Baumová Radmila, Nádražní 29, Žďár nad Sázavou

(210) **O 166122**

(220) 04.04.2001

(320) 04.04.2001

(511) 9, 35, 37

(540)



(510) (9) přístroje a nástroje elektrické, zejména k pohonu garážových vrat, pohonů bran, závor, předokenních rolet a markýz; (35) zprostředkovatelské služby v oblasti obchodu; (37) montáž, servis, údržba a opravy garážových vrat všech typů, pohonů bran, závor, předokenních rolet, markýz, žaluzií, oken, dveří a dalších stavebních výplní z plastu, dřeva a kovu, elektrických strojů a přístrojů.

(730) **MONTEGO.CZ s.r.o.**, Otická 8, Opava, Česká republika

(740) Ing. Jaromír Přikryl, Patentová a známková kancelář, Včelín 1161, Hulín

(210) **O 166138**

(220) 04.04.2001

(320) 04.04.2001

(511) 35, 38, 41, 42

(540)

ŠumavaNet

(510) (35) konzultační a analytická činnost v oblasti automatizovaného zpracování dat, reklamní činnost; (38) provoz internetových serverů, provoz e-mailových serverů, přenos informací prostřednictvím počítačových sítí; (41) školící činnost v oblasti informatiky-výpočetní techniky, software, vydavatelská činnost; (42) konzultační a analytická činnost v oblasti informačních systémů a výpočetní techniky, tvorba software, včetně internetových www stránek a aplikací, registrace internetových domén, grafické práce.

(730) **Mgr. Pavel Hladký - ŠumavaNet.CZ**, Mánesova 805, Klatovy III, Česká republika

(740) Ing. Michálek Zdeněk, Francouzská 1186, Kopřivnice

(210) **O 166172**

(220) 04.04.2001

(320) 04.04.2001

(511) 9, 16

(540)



(510) (9) počítačové programy nahané, počítačový software (nahaný), CD-ROMy (kompaktní disky s permanentní pamětí), floppy disky (diskety) a DVD pro záznam dat, hardwarová ochrana proti kopírování (hardwarový klíč); (16) počítačové programy v tištěné podobě, papírové pásky a karty pro záznam počítačových programů,

manuály (příručky).

- (730) **NKT Cables Group A/S**, NKT Allé 1, Brøndby, Dánsko
 (740) JUDr. Korejzová Zdeňka, KOREJZOVÁ & SPOL. Advokátní a patentová kancelář, Spálená 29, Praha 1

(210) **O 166173**

- (220) 04.04.2001
 (320) 04.04.2001
 (511) 29

RAMA CREAM PLUS

- (510) (29) jedlé oleje a jedlé tuky, zejména margarín, máslo a pomazánky neobsahující mléčné výrobky.
 (730) **UNILEVER N.V.**, Weena 455, Rotterdam, Holandsko
 (740) Mgr. Petra S. de Brantes, KOREJZOVÁ & SPOL. Advokátní a patentová kancelář, Spálená 29, Praha 1

(210) **O 166182**

- (220) 04.04.2001
 (320) 04.04.2001
 (511) 29, 30
 (540)



- (510) (29) smetanové krémy i s rostlinným tukem zejména mražené a jogurtové s přídavkem ovoce, ovocné krémy mražené samostatně, ovocné dřeně; (30) zmrzliny.
 (730) **Mgr. Toman Miloslav**, Brandlova 1557, Praha 4, Česká republika
 (740) Müller Václav, patentový zástupce, Filipova 2016, Praha 4

(210) **O 166184**

- (220) 04.04.2001
 (320) 04.04.2001
 (511) 29, 30
 (540)



- (510) (29) smetanové krémy i s rostlinným tukem, zejména mražené, jogurtové, s přídavkem ovoce, ovocné krémy mražené samostatně, ovocné dřeně; (30) zmrzliny.
 (730) **Mgr. Toman Miloslav**, Brandlova 1557, Praha 4, Česká republika
 (740) Müller Václav, patentový zástupce, Filipova 2016, Praha 4

(210) **O 166185**

- (220) 04.04.2001
 (320) 04.04.2001
 (511) 5, 29, 30

(540)



- (510) (5) výrobky dietetické, pro léčebné účely, potraviny pro děti, batolata a nemocné, potravinové přípravky a doplňky všeho druhu, jako posilující poživatiny, vitamínové přípravky, poživatiny pro doplnění redukčních diet nebo přípravků pro hubnutí, vše výše uvedené s léčebnými účinky, přípravky s léčebnými účinky obsahující biochemické katalyzátory, zejména pro fyzicky aktivní osoby, rekonvalescenty a nemocné, vše výše uvedené určené k léčebným účelům, WC deodoranty, WC osvěžovače, WC gely, přípravky na růst vlasů, prostředky k ničení plevele a k hubnutí živočišných škůdců, přípravky zvěrolékařské, farmaceutické a zdravotnické, spadající do této třídy, diabetické přípravky pro léčebné účely; (29) smetanové krémy i s rostlinným tukem, zejména mražené, jogurtové, s přídavkem ovoce, ovocné krémy mražené samostatně, ovocné dřeně, maso, ryby, drůbež, zvěřina, paštiky, masové výtažky, ovoce a zelenina konzervované, sušené a zavařené, želé, džemy, kompoty, vejce, mléko a mléčné výrobky, výrobky na bázi brambor, jako bramborové lupinky a pod., oleje a tuky jedlé; (30) oplatky, cukrovinky, včetně gumových a esencí pro cukrovinky, cukrářské výrobky všeho druhu, káva, čaj, kakao, cukr, rýže, kávové náhražky, med, sirup melasový, droždí pro kynutí, sůl, hořčice, ocet, omáčky, koření, zmrzliny, led pro osvěžení, obilné vločky, výrobky na bázi sušené bramborové kaše, pšeničné mouky, nativních a modifikovaných škrobů, jako bramborové těsto v prášku, bramborová kaše v prášku, bramborové drtě, bramborové krokety v prášku, bramborové noky v prášku, směs pro přípravu knedlíků.

(730) **Mgr. Toman Miloslav**, Brandlova 1557, Praha 4, Česká republika

(740) Müller Václav, patentový zástupce, Filipova 2016, Praha 4

(210) **O 166201**

- (220) 05.04.2001
 (320) 05.04.2001
 (511) 37, 39, 42
 (540)

SCHWABAT

- (510) (37) čištění budov interiérů, čištění oken, deratizace, dezinfekce; (39) automobilová doprava, doprava nákladní, skladování zboží, sklady pronájem; (42) čištění a vyklizení odpadu, zásobování.
 (730) **SCHWABAT, v.o.s.**, Rudé armády 116, Svinařov, Česká republika
 (740) JUDr. Knap Petr, Saskova 1625, Kladno

(210) **O 166203**

- (220) 05.04.2001
 (320) 05.04.2001
 (511) 7, 8, 9, 11, 35, 37

(540)



- (510) (7) stroje a strojní zařízení, elektrické a elektromechanické stroje, přístroje a zařízení pro stavebnictví; (8) ruční nářadí a nástroje; (9) přístroje a nástroje elektrické, přístroje a nástroje k vážení a měření, přístroje a nástroje signalizační, elektrotermické nástroje a přístroje; (11) osvětlovací a topná zařízení, zařízení na výrobu páry, zařízení pro vaření, chlazení, větrání, včetně klimatizačních zařízení nebo zařízení pro úpravu vzduchu, zařízení pro rozvod vody; (35) zprostředkovatelské služby v oblasti obchodu; (37) pronájem dílenských strojů, nástrojů, zařízení a nářadí, zejména pro stavebnictví.
- (730) **Ing. Ištváněk Dalibor**, Břest 298, Břest, Česká republika
- (740) Ing. Jaromír Píkrýl, Patentová a známková kancelář, Včelín 1161, Hulín

- (210) **O 166208**
 (220) 05.04.2001
 (320) 05.04.2001
 (511) 42
 (540)



- (510) (42) restaurace, restaurace se samoobsluhou.
- (730) **CZECH BUSSINES EXPLORERS s.r.o.**, Dvouletky 22/291, Praha 10, Česká republika
- (740) JUDr. Pavelka Petr, advokát, Masarykovo nábř. 12, Praha 1

- (210) **O 166212**
 (220) 05.04.2001
 (320) 05.04.2001
 (511) 3, 5, 32
 (540)

FIBROLAX

- (510) (3) kosmetické, voňavkářské a hygienické prostředky zařazené do této třídy; (5) výrobky farmaceutické, veterinární a zdravotnické, potraviny určené pro zvláštní výživu, výrobky dietetické pro děti a nemocné, medicínální a vitamínové nápoje a čaje, prášky, přípravky, cukrovinky a sirupy vše výše uvedené určené k lékařským účelům; (32) nealkoholické nápoje a přípravky a prášky určené k jejich přípravě.
- (730) **Josef Kůtek - Avicenna Co.**, Pod Vršovskou Horou 88/4, Praha 10, Česká republika
- (740) Ing. Jupa Francis, patentový zástupce, Měchenická 4, Praha 4

- (210) **O 166213**
 (220) 05.04.2001
 (320) 05.04.2001
 (511) 16, 35, 41

(540)



- (510) (16) tiskoviny, periodika, knihy; (35) reklamní a obchodní služby spadající do této třídy; (41) služby spojené s vyučováním, služby spojené s pořádáním zábavy, jako je pořádání oslav, provozování programu při udílení cen a obdobných jednorázových událostí, organizování, inscenování a poskytování příležitostí k soutěžím.
- (730) **ERNST & YOUNG s.r.o.**, Mánesova 28, Praha 2, Česká republika

- (210) **O 166214**
 (220) 05.04.2001
 (320) 05.04.2001
 (511) 5, 35
 (540)



- (510) (5) farmaceutické výrobky; (35) propagace v lékařské oblasti, distribuce vzorků a reklamních materiálů v lékařské oblasti.
- (590) Barevná
- (730) **BIOFARMA**, 22, rue Garnier, Neuilly-sur-Seine, Francie
- (740) JUDr. Korejzová Zdeňka, KOREJZOVÁ & SPOL. Advokátní a patentová kancelář, Spálená 29, Praha 1

- (210) **O 166215**
 (220) 05.04.2001
 (320) 05.04.2001
 (511) 35, 42
 (540)



- (510) (35) public relations; (42) zprostředkování odborných lékařských informací, poradenství vztahující se k onemocněním rakovinou.
- (590) Barevná
- (730) **PREVIA CR s.r.o.**, Trojanova 1, Praha 2, Česká republika
- (740) JUDr. Korejzová Zdeňka, KOREJZOVÁ & SPOL. Advokátní a patentová kancelář, Spálená 29, Praha 1

- (210) **O 166216**
 (220) 05.04.2001
 (320) 05.04.2001
 (511) 35, 42

(540)



- (510) (35) public relations; (42) zprostředkování odborných lékařských informací, poradenství vztahující se k onemocněním rakovinou.
- (590) Barevná
- (730) **PREVIA CR s.r.o.**, Trojanova 1, Praha 2, Česká republika
- (740) JUDr. Korejzová Zdeňka, KOREJZOVÁ & SPOL. Advokátní a patentová kancelář, Spálená 29, Praha 1

(210) **O 166218**

- (220) 05.04.2001
- (320) 05.04.2001
- (511) 25
- (540)



- (510) (25) oděvy, obuv, kloboučnické zboží.
- (730) **NIKOLA společnost s ručením omezeným**, Vidlák 49/16, Praha 9 - Hostavice, Česká republika
- (740) Mgr. Vochalová Liliana, advokátka, Pod Zvonařkou 2240/8, Praha 2

(210) **O 166223**

- (220) 06.04.2001
- (320) 06.04.2001
- (511) 9, 16
- (540)

ATLog

- (510) (9) zařízení (HW a SW vybavení), řada počítačů ICP v průmyslovém provedení, vybavená speciálními HW jednotkami a speciálními SW produkty v jazyku C++ pro operační systém WIN NT, magnetické nosiče dat, dokumentace pro záznam, archivaci, vyhodnocení a zobrazení audio a radiolokačních signálů umístěná na magnetických nosičích dat; (16) dokumentace pro záznam, archivaci, vyhodnocení a zobrazení audio a radiolokačních signálů v tištěné podobě.
- (730) **TRANS BUSINESS s.r.o.**, Odlehlá 325, Praha 9, Česká republika

(210) **O 166225**

- (220) 06.04.2001
- (320) 06.04.2001
- (511) 18, 25, 28
- (540)

COBER

- (510) (18) výrobky kožené a z imitace kůže jako např.: sportovní tašky všeho druhu, pytle, vaky, pouzdra, batohy, ledvinky; (25) sportovní oblečení a oděvy všeho druhu; (28) tělocvičné a sportovní nářadí a náčiní všeho druhu,

kromě tělocvičného a sportovního nářadí a náčiní pro gymnastiku, tělocvičné a sportovní nářadí a náčiní pro fitnesscentra, ochranné oděvy a chrániče proti úrazům při ledním hokeji a pozemním hokeji, chrániče holení, loktů, ramen, krku, hlavy, rukou, brankařské betony, lapačka a vyrážkačka, hokejové hole, rukavice sportovní všeho druhu, veškerá sportovní výstroj a výzbroj a sportovní výrobky neobsažené v jiných třídách.

- (730) **Jiruš Pavel**, V Zápolí 1255/33, Praha 4, Česká republika

(210) **O 166239**

- (220) 06.04.2001
- (320) 06.04.2001
- (511) 9, 16, 35, 38, 41
- (540)

MRÁZEK ÚSTŘEDNA

- (510) (9) aparáty pro záznam, převod, reprodukci zvuku a obrazu, magnetické suporty zvukových záznamů, gramofonové desky; (16) papír, lepenka a výrobky z těchto materiálů, které nejsou zařazeny do jiných tříd, tiskárenské výrobky, propagační tiskoviny, zejména katalogy, prospekty, plakáty, nástěnné kalendáře, fotografie, knihy, časopisy, periodické a neperiodické tiskoviny, potřeby pro knižní vazby, fotografie, papírenské zboží, lepidla pro papírenství nebo domácnost, materiál pro umělce, štětce, psací stroje a kancelářské potřeby (vyjímaje nábytek), učební pomůcky s výjimkou aparátů, plastické obaly (nezařazené do jiných tříd), hrací karty, písmena pro tiskárnu, štočky; (35) propagační činnost; (38) rozhlasové vysílání; (41) výchova, školení (formace), zábava, sportovní a kulturní aktivity, tvorba rozhlasových programů, rozhlasového zpravodajství, publicistiky, hudebního vysílání.

- (730) **EVROPA 2, spol.s r.o.**, Wenzigova 4/1872, Praha 2, Česká republika

(210) **O 166243**

- (220) 06.04.2001
- (320) 06.04.2001
- (511) 10, 25, 28
- (540)

FIGHTER

- (510) (10) suspenzory pánské i dámské; (25) oděvy, saténové kalhoty, trenky, bavlněné kalhoty, kimona na judo, karate, taekwondo, potíštěné oblečení, sportovní obuv (obuv na taekwondo); (28) zboží pro asijská bojová umění a sporty - rukavice pro box, lapy pro úder a kopy, boxerské pytle, chrániče holení, rukou, předloktí, nohou, suspenzory pánské i dámské, ochranné vesty pro volný boj, ochranné vesty na taekwondo, pneumatická roztahovadla nohou, ruční roztahovadla nohou.

- (730) **Kalinová Petra**, Plzeňská 125, Praha 5, Česká republika

(210) **O 166244**

- (220) 06.04.2001
- (320) 06.04.2001
- (511) 7, 28
- (540)



- (510) (7) motory do modelů řízených rádiem; (28) modely

- letadel.
 (590) Barevná
 (730) **ZDZ MODELMOTOR s.r.o.**, Na Příkopě 448,
 Valašské Meziříčí, Česká republika

- (210) **O 166246**
 (220) 06.04.2001
 (320) 06.04.2001
 (511) 5
 (540)

C-24

- (510) (5) výrobky farmaceutické, veterinářské a hygienické, diabetické přípravky pro léčebné účely, potraviny pro kojence, náplasti, obvazový materiál, materiály pro plombování zubů a pro zubní otisky, dezinfekční přípravky, výrobky pro hubení škodlivých zvířat, fungicidy, herbicidy.
 (730) **Merck KGaA**, Frankfurter Strasse 250, Darmstadt, Německo
 (740) JUDr. Matějka Jan, Advokátní a patentová kancelář Čermák, Hořejš, Myslíl, Národní 32, Praha 1

- (210) **O 166249**
 (220) 06.04.2001
 (320) 06.04.2001
 (511) 5
 (540)

SAPREE

- (510) (5) výrobky farmaceutické, zvěrolékařské a zdravotnické, výrobky dietetické k lékařským účelům, potraviny pro kojence, náplasti, obvazový materiál, hmoty k plombování zubů a na zubní otisky, desinfekční prostředky, prostředky k ničení plevele a k hubení živočišných škůdců.
 (730) **PFIZER IRELAND PHARMACEUTICALS**, Pottery Road, Dun Laoghaire Co., Dublin, Irsko
 (740) JUDr. Pavel Zelený, advokát, Společná advokátní kancelář Všecka, Zelený, Švorčík, Kalenský a partneři, Hálkova 2, Praha 2

- (210) **O 166250**
 (220) 06.04.2001
 (320) 06.04.2001
 (511) 5
 (540)

SPONDOR

- (510) (5) výrobky farmaceutické, zvěrolékařské a zdravotnické, výrobky dietetické k lékařským účelům, potraviny pro kojence, náplasti, obvazový materiál, hmoty k plombování zubů a na zubní otisky, desinfekční prostředky, prostředky k ničení plevele a k hubení živočišných škůdců.
 (730) **PFIZER IRELAND PHARMACEUTICALS**, Pottery Road, Dun Laoghaire, Dublin, Irsko
 (740) JUDr. Pavel Zelený, advokát, Společná advokátní kancelář Všecka, Zelený, Švorčík, Kalenský a partneři, Hálkova 2, Praha 2

- (210) **O 166251**
 (220) 06.04.2001
 (320) 06.04.2001
 (511) 41



- (510) (41) zajišťování podnikatelských dálkových kurzů a seminářů přes Internet.
 (730) **Wilson Learning Worldwide Inc.**, 8-1 Nibancho, Chiyoda-ku, Tokyo, Japonsko
 (740) JUDr. Petr Kalenský, Společná advokátní kancelář Všecka Zelený Švorčík Kalenský a Partneři, Hálkova 2, Praha 2

- (210) **O 166252**
 (220) 06.04.2001
 (320) 19.01.2001
 (511) 9
 (540)

MICROSOFT OFFICE XP

- (510) (9) databázový software, software elektronických tabulkových procesorů, software pro použití ve zpracování textu, elektronické pošty, kalendáři a plánování, DTP, úpravě obrázků, vytváření a úpravě grafiky, kreslení, projektování a návrhu na počítači, vytváření multimediálních prezentací, správu projektů, správu zákazníků, obchodní plánování, marketing prostřednictvím pošty (direct mail), a finančním řízení podniku, počítačové programy pro hledání, získávání, zobrazování a analýzu geografických a demografických informací a pro vytváření vlastních map a jiných zobrazení geografických a demografických informací, počítačový software, síťový software, software pro správu pracovních skupin a projektů, software pro návrh, vytváření, údržbu a přístup k přizpůsobeným vnitřním síťovým místům a místům v globálních komunikačních sítích, výukový počítačový software pro použití na vnitřních počítačových sítích a globálních počítačových sítích, zejména software pro vytváření, úpravu a doručování textových a grafických informací, lokálně a vzdáleně, kompilační programy, ladící programy a pomocné programy pro vytváření síťových aplikací na vnitřní síť a globální komunikační síť, počítačové programy pro pomoc vývojářům při vytváření programového kódu pro použití ve vnitřních počítačových sítích a globálních komunikačních sítích, počítačové programy pro provádění vývojových programů a aplikačních programů ve společném vývojovém prostředí, software pro návrh, vytváření, údržbu a přístup ke správě dokumentů, tvorbě úložných systémů a systémů pro zpřístupňování, software pro tvorbu dokumentů, ukládání, získávání, řízení kolizí, sledování historie verzí, profilování, řízení přístupu a zabezpečení, software pro automatické upozorňování uživatelů o aktualizaci dokumentů, software pro plánování schůzek a událostí a upozorňování a pro zveřejňování zpráv na vnitřních síťových místech a místech na globální komunikační síti, software pro odesílání odkazů na vnitřní síťová místa a místa v globální komunikační síti, software pro třídění do kategorií, vyhledávání a získávání dokumentů a dat na vnitřních počítačových sítích, počítačové programy pro použití na a spolu s počítačovými sítěmi a globálními komunikačními sítěmi, zejména programy pro identifikaci, registraci a ověřování uživatelů, programy pro automatizaci procesu přihlašování pro přístup k webovským místům nebo vnitřním sítím, bezpečnostní a šifrovací programy, programy pro udržování soukromí uživatele, programy pro udržování a aktualizaci uživatelských profilů, programy pro udržování profilů serveru, počítačové programy pro použití a usnadnění elektronického obchodování a bezpečného přenosu finančních informací uživatele pro použití v jednotlivých nákupech, počítačový software pro použití ve vývoji počítačových programů, počítačové programy pro

zajišťování vylepšených funkcí elektronické pošty a plánování, počítačové programy pro správu, zobrazování a úpravu souborů, dokumentů, zpráv elektronické pošty a komunikace na soukromých sítích a globální počítačové sítě, počítačové programy pro plánování schůzek a událostí, správu skupinových kalendářů, delegování úkolů a vytváření sestav, záznam poznámek, přenos dat do a z databází a do a z počítačových programů a počítačových souborů, programy adresářů, programy pro vytáčení telefonu, programy pro opravu typografických chyb a chyb ve velikosti písmen, programy pro sčítání odpovědí na hlasování, instrukční příručky pro ně prodávané jako celek, počítačové programy, zejména grafické, obrazové a prezentační programy pro tištěné a elektronické dokumenty a prezentace a uživatelské příručky prodávané spolu s programy jako jednotka, software pro vytváření, úpravu a udržování webovských míst a míst na intranetu, počítačové programy pro vývoj jiných počítačových programů, kompilátory, editory, ladicí programy a pomocné programy pro vytváření a testování jiných počítačových programů, počítačové programy pro provádění vývojových programů a aplikačních programů, úplná řada počítačových aplikačních programů pro obchodní a osobní použití.

- (730) **Microsoft Corporation**, One Microsoft Way, Redmond, Spojené státy americké, Washington
 (740) JUDr. Petr Kalenský, Společná advokátní kancelář Všeťečka Zelený Švorčík Kalenský a Partneri, Hájkova 2, Praha 2

(210) **O 166253**

- (220) 06.04.2001
 (320) 19.01.2001
 (511) 16

(540) **MICROSOFT OFFICE XP**

(510) (16) publikace, zejména uživatelské manuály, instrukční příručky, referenční příručky, informační bulletiny, časopisy, knihy o počítačových systémech a počítačových programech, časopisy a informační bulletiny distribuované pomocí počítačových sítí a globálních komunikačních sítí, pera, tužky, značkovače, papírnické zboží, sady kancelářských potřeb, psací desky s klípsem na přidržování papíru, kancelářské soupravy, držáky pro pera a tužky, připěvněné či nepřipevněné fotografie, plakáty, magnetické tabulky, poznámkové bloky, velké a malé sešíváčky, váhy na papír, papírové tácky, kalendáře, hrací karty, zápisníky, obaly na knihy, alba pro zastrkování lístků a pohledy.

- (730) **Microsoft Corporation**, One Microsoft Way, Redmond, Spojené státy americké, Washington
 (740) JUDr. Petr Kalenský, Společná advokátní kancelář Všeťečka Zelený Švorčík Kalenský a Partneri, Hájkova 2, Praha 2

(210) **O 166254**

- (220) 06.04.2001
 (320) 19.01.2001
 (511) 42

(540) **MICROSOFT OFFICE XP**

(510) (42) počítačové služby, vytváření a distribuce médií pro použití v počítačových sítích, bezdrátových sítích a globálních komunikačních sítích, služby provozování webovských míst (web hosting), služby pronájmu softwaru, konzultační služby v oblasti počítačů, softwaru, elektroniky, telekomunikací, bezpečnosti a ověřování, poskytování informací o široké škále témat prostřednictvím počítačových sítí, bezdrátových sítí a globálních komunikačních sítí, dočasné použití netažitelného softwaru pro správu pracovních skupin a

dokumentů, webovské místo nabízející služby pro spolupráci pracovních skupin a vytváření a správy dokumentů, konzultační služby a služby technické podpory v oblasti počítačů, počítačových sítí, softwaru, správy dokumentů a systémů pracovních skupin, služby návrhu webovských míst a návrhu a správy míst na vnitřních sítích, poskytování informací v oblasti počítačů, počítačových sítí, softwaru počítačové správy dokumentů a systémů pracovních skupin prostřednictvím počítačových sítí a globálních komunikačních sítí, počítačové služby, zejména poskytování aktualizací softwaru prostřednictvím počítačových sítí a globálních komunikačních sítí, počítačové služby, zejména poskytování on-line časopisů v oblasti počítačů a počítačového softwaru.

- (730) **Microsoft Corporation**, One Microsoft Way, Redmond, Spojené státy americké, Washington
 (740) JUDr. Petr Kalenský, Společná advokátní kancelář Všeťečka Zelený Švorčík Kalenský a Partneri, Hájkova 2, Praha 2

(210) **O 166255**

- (220) 06.04.2001
 (320) 06.04.2001
 (511) 16, 35, 41
 (540)



- (510) (16) tiskoviny periodické i neperiodické, fotografie, katalogy, výrobky z papíru; (35) propagace, inzerce, reklama; (41) vydavatelství a nakladatelství.
 (730) **ATEMI, s.r.o.**, Velvarská 45, Praha 6, Česká republika
 (740) Ing. Vlasta Sedláčková, Patentová, známková, grafická kancelář, Ke Kateřinkám 1393, Praha 4

(210) **O 166262**

- (220) 06.04.2001
 (320) 06.04.2001
 (511) 5, 29
 (540)

MONTEFLOR

- (510) (5) oleje pro lékařské použití; (29) jedlé oleje, jedlé tuky, olivový olej, konzervované ovoce, konzervovaná zelenina.
 (730) **ACEITES MONTERREAL, S.A.**, Avenida Rafael de Castro S/A, Villa del Rio, Španělsko
 (740) Ing. Kratochvíl Václav, Husníkova 2086, Praha 5

(210) **O 166275**

- (220) 09.04.2001
 (320) 09.04.2001
 (511) 9, 15, 16, 35, 41
 (540)



- (510) (9) nahrané i nenahrané audio a video nosiče, zejména HD, CD, MC, CD-ROM, DVD, audio a video zařízení; (15) hudební nástroje; (16) tiskárenské výrobky, reklamní a propagační materiál; (35) reklamní a inzertní služby, propagační činnost ke kulturním akcím; (41) zprostředkování kulturních akcí a služeb s nimi spojených,

včetně produkční činnosti, nakladatelská a vydavatelská činnost, organizování živých vystoupení, pořádání kulturních akcí, provozování hudební agentury, půjčování nahraných audio a video nosičů a audio a video zařízení.

- (730) **Milan Levý - Bohemia Records**, Částkova 52, Plzeň, Česká republika
 (740) JUDr. Kupka Miroslav, patentový zástupce, Spalova 2261, Rakovník

(210) **O 166276**

(220) 09.04.2001

(320) 09.04.2001

(511) 33

(540) **DRÁSALOVA HANÁCKÁ ŠLIVOVICE**

- (510) (33) destiláty, lihoviny, likéry a slivovice.
 (730) **Ing. Odstrčil Pavel**, Jaselská 313/16, Olomouc - Holice, Česká republika
 (740) Ing. Soukup Petr, Patentová kancelář, Švédská 3, Olomouc

(210) **O 166277**

(220) 09.04.2001

(320) 09.04.2001

(511) 5, 32, 33

(540) **DRÁSALOVKA**

- (510) (5) diabetické a dietetické nápoje, diabetické a dietetické přípravky a komponenty pro nápojářský průmysl, strojené minerální nápoje, vše pro léčebné účely; (32) nealkoholické nápoje sycené i nesycené, včetně nápojů minerálních, šumivých a energetických, sirupy, koncentráty a jiné přípravky pro přípravu nápojů, ovocné šťávy a nápoje z ovocných šťáv, stolní a minerální vody, diabetické a dietetické nápoje neléčebné, pivo; (33) alkoholické nápoje, zejména vína včetně šumivých, perlivých a sektů, aperitivy, vína a likéry pro trávení, dětské a nealkoholické sekty, nízkoalkoholické míchané nápoje, bowle, vinné nápoje, likéry, destiláty, lihoviny a slivovice.

- (730) **Ing. Odstrčil Pavel**, Jaselská 313/16, Olomouc - Holice, Česká republika
 (740) Ing. Soukup Petr, Patentová kancelář, Švédská 3, Olomouc

(210) **O 166278**

(220) 09.04.2001

(320) 09.04.2001

(511) 33

(540)



- (510) (33) destiláty, lihoviny, likéry a slivovice.
 (730) **Ing. Odstrčil Pavel**, Jaselská 313/16, Olomouc - Holice, Česká republika
 (740) Ing. Soukup Petr, Patentová kancelář, Švédská 3, Olomouc

(210) **O 166279**

(220) 09.04.2001

(320) 09.04.2001

(511) 33



- (510) (33) destiláty, lihoviny, likéry a slivovice.
 (730) **Ing. Odstrčil Pavel**, Jaselská 313/16, Olomouc - Holice, Česká republika
 (740) Ing. Soukup Petr, Patentová kancelář, Švédská 3, Olomouc

(210) **O 166280**

(220) 09.04.2001

(320) 09.04.2001

(511) 33

(540)



- (510) (33) destiláty, lihoviny, likéry a slivovice.
 (730) **Ing. Odstrčil Pavel**, Jaselská 313/16, Olomouc - Holice, Česká republika
 (740) Ing. Soukup Petr, Patentová kancelář, Švédská 3, Olomouc

(210) **O 166281**

(220) 09.04.2001

(320) 09.04.2001

(511) 5, 32, 33

(540)

DRÁSALICE

- (510) (5) diabetické a dietetické nápoje, diabetické a dietetické přípravky a komponenty pro nápojářský průmysl, strojené minerální nápoje, vše pro léčebné účely; (32) nealkoholické nápoje sycené i nesycené, včetně nápojů minerálních, šumivých a energetických, sirupy, koncentráty a jiné přípravky pro přípravu nápojů, ovocné šťávy a nápoje z ovocných šťáv, stolní a minerální vody, diabetické a dietetické nápoje neléčebné, pivo; (33) alkoholické nápoje, zejména vína včetně šumivých, perlivých a sektů, aperitivy, vína a likéry pro trávení, dětské a nealkoholické sekty, nízkoalkoholické míchané nápoje, bowle, vinné nápoje, likéry, destiláty, lihoviny a slivovice.

- (730) **Ing. Odstrčil Pavel**, Jaselská 313/16, Olomouc - Holice, Česká republika
 (740) Ing. Soukup Petr, Patentová kancelář, Švédská 3, Olomouc

(210) **O 166282**

(220) 09.04.2001

(320) 09.04.2001

(511) 41

(540)



- (510) (41) organizace a pořádání floristických soutěží a

mistrovství České republiky ve vazně a aranžování květin, organizace a pořádání doprovodných kulturních a společenských akcí, organizace a pořádání odborných floristických přednášek seminářů, kursů, symposií, konferencí.

(730) **Svaz květinářů a floristů**, Wolkerova 17, Olomouc, Česká republika

(740) Ing. Soukup Petr, Patentová kancelář, Švédská 3, Olomouc

(210) **O 166283**

(220) 09.04.2001

(320) 09.04.2001

(511) 19, 31

(540)

CASTIS

(510) (19) řezivo opracované, řezivo neopracované; (31) řezivo neočištěné od kůry, kulatina dřevěná neodkorněná.

(730) **Šefraný Václav**, Riegrova 813, Frýdek-Místek, Česká republika

(210) **O 166285**

(220) 09.04.2001

(320) 09.04.2001

(511) 29, 31, 33, 39

(540)



(510) (29) ovoce a zelenina konzervované, sušené a zavažené; (31) čerstvé ovoce a zelenina; (33) alkoholické nápoje; (39) doprava.

(730) **ZEO TRADE, s.r.o.**, Záhoří u Písku 11, Česká republika

(210) **O 166286**

(220) 09.04.2001

(320) 09.04.2001

(511) 18, 20, 21, 28

(540)



(510) (18) slunečníky, zahradní slunečníky s korpusem ze dřeva kovu nebo plastu, nákupní vozičky a tašky o dvou kolečkách; (20) nábytek, nábytek dřevěný, plastový a kovový, zahradní nábytek dřevěný, plastový a kovový, nábytek pro camping, bytové doplňky ze dřeva; (21) přenosné chladicí boxy neelektrické, chladicí vložky do chladicích boxů; (28) sportovní potřeby a nářadí.

(730) **Excella - CZ, s.r.o.**, Letiště 1578, Otrokovice, Česká republika

(740) Ing. Kučera Zdeněk, Padělký 548 (P.O.BOX 92), Slušovice

(210) **O 166287**

(220) 09.04.2001

(320) 09.04.2001

(511) 10, 25



(510) (10) ortopedická obuv; (25) obuv, sportovní obuv, pracovní obuv.

(730) **NEW CARO, spol. s r.o.**, Těšínská 233, Ostrava - Radvanice, Česká republika

(740) Ing. Kučera Zdeněk, Padělký 548 (P.O.BOX 92), Slušovice

(210) **O 166288**

(220) 09.04.2001

(320) 09.04.2001

(511) 10, 25

(540)



(510) (10) ortopedická obuv; (25) obuv, sportovní obuv, pracovní obuv.

(730) **NEW CARO, spol. s r.o.**, Těšínská 233, Ostrava - Radvanice, Česká republika

(740) Ing. Kučera Zdeněk, Padělký 548 (P.O.BOX 92), Slušovice

(210) **O 166289**

(220) 09.04.2001

(320) 09.04.2001

(511) 7, 8, 37

(540)



(510) (7) obuvnické stroje a zařízení, kovové formy jako součást obuvnických strojů, přípravky kovové (nástroje) jako součást obuvnických strojů; (8) nářadí a nástroje pro obuvnické stroje; (37) renovace a opravy obuvnických strojů.

(730) **ZISM, s.r.o.**, Zálešná II/3251, Zlín, Česká republika

(740) Ing. Kučera Zdeněk, Padělký 548 (P.O.BOX 92), Slušovice

(210) **O 166301**

(220) 09.04.2001

(320) 09.04.2001

(511) 16, 18, 24, 25, 34, 35, 36, 37, 41, 42

(540)

www.sazka.org.

(510) (16) časopisy, knihy, publikace, reklamní prospekty, informační letáky, losy, hrací karty, propagační předměty jako jsou zejména tužky, kalendáře, plakáty, diáře, těžítka; (18) tašky, brašny, batohy; (24) ručníky; (25) trička, čepice; (34) zapalovače; (35) reklamní činnost, administrativní práce, automatizované zpracování dat; (36) pronájem bytových a nebytových prostor; (37) úklid; (41) organizování sportovních sázek a číselných loterií, provozování loterií a jiných podobných v her v souladu s obecně závaznými právními předpisy, prodej losů a příjem sázek ve smluvně závazných sběrných právnických a fyzických osob a ve sběrných zřízených společnostech,

vydavatelská činnost, nakladatelská činnost; (42) služby spojené s poskytováním občerstvení, poskytování občerstvení.

(730) **SAZKA, a.s.**, K Žižkovu 4, Praha 9, Česká republika

(740) Patentservis Praha a.s., Jivenská 1273/1, Praha 4

(210) **O 166314**

(220) 09.04.2001

(320) 09.04.2001

(511) 16, 38

(540)



(510) (16) tiskárenské výrobky, papírenské zboží, učební a vyučovací pomůcky, poukázky, stírací karty; (38) spoje, telefonní služby.

(730) **Alpha Telecom Communications Ltd**, Molasses

House, Plantation Wharf, London, Velká Británie

(740) JUDr. Rott Vladimír, Rott, Růžička a Guttman, patentová, známková a právní kancelář, Nad Štolou 12, Praha 7

(210) **O 166328**

(220) 10.04.2001

(320) 10.04.2001

(511) 1, 2, 16, 17

(540)

EL-MI

(510) (1) lepidla a tmely pro průmyslové účely; (2) tmely, zejména sklářské a olejové; (16) lepidla pro kancelářské účely nebo pro domácnost; (17) tmely, zejména k utěšňování a spárování.

(730) **EL - MI, spol. s r.o.**, Pod Kalvárií 1072, Polná, Česká republika

(210) **O 166329**

(220) 10.04.2001

(320) 10.04.2001

(511) 1, 2, 16, 17

(540)



(510) (1) lepidla a tmely pro průmyslové účely; (2) tmely, zejména sklářské a olejové; (16) lepidla pro kancelářské účely nebo pro domácnost; (17) tmely, zejména k utěšňování a spárování.

(730) **EL - MI, spol. s r.o.**, Pod Kalvárií 1072, Polná, Česká republika

(210) **O 166331**

(220) 10.04.2001

(320) 10.04.2001

(511) 16, 35, 36, 41, 42

(540)



(510) (16) papírové nosiče informací, zejména časopisy, brožury a odborné publikace; (35) analýzy nákladů, hospodářské (ekonomické) prognózy (předpovědi), obchodní a podnikatelské informace, vedení ekonomických informačních databází on-line prostřednictvím počítačové sítě, komerčně informační kanceláře, marketingové studie, poradenství v obchodní činnosti, obchodní a podnikatelský průzkum, oceňování a odhady v oblasti podnikání, obchodní průzkum, průzkum trhu, pomoc při řízení obchodní činnosti, pomoc při řízení komerčních a průmyslových podniků, vyhodnocování obchodních nebo podnikatelských informací, vedení kartoték v počítačích, sběr informací do počítačových databází, systematizace informací do počítačových databází, reklamní činnost, vydávání a aktualizování reklamních materiálů; (36) finanční analýzy, finanční informace, finanční odhady a oceňování, finanční poradenství, finanční konzultační služby, činnost kanceláří zabývajících se inkasováním pohledávek, vedení finančně informačních databází on-line prostřednictvím počítačové sítě, konzultace úvěrových rizik, zpracování a poskytování kreditních informací; (41) vydavatelská a nakladatelská činnost, zejména vydávání textů, s výjimkou reklamních nebo náborových, vydávání časopisů, vydávání knih, organizování odborných školení a seminářů; (42) pronájem času na přístup do počítačových databází, právní konzultace.

(590) Barevná

(730) **Intercredit Bratislava spol.s r.o.**, Černyševského 26, Bratislava, Slovenská republika

(740) JUDr. Aleš Zábrš, advokát a patentový zástupce, Na Beránce 2, Praha 6

(210) **O 166332**

(220) 10.04.2001

(320) 10.04.2001

(511) 36

(540)



(510) (36) pojišťovnictví a peněžnictví.

(590) Barevná

(730) **Interbanka, akciová společnost**, Václavské náměstí 40, Praha 1, Česká republika

(210) **O 166333**

(220) 10.04.2001

(320) 10.04.2001

(511) 25

(540)



(510) (25) šité oděvy všeho druhu, obuv všeho druhu, kloboučnické zboží všeho druhu.

(590) Barevná

(730) **CHINA NATIONAL ELECTRIC EQUIPMENT CORP. CZ, s.r.o.**, U pastoušky 159/1, Praha 5, Česká republika

(210) **O 166335**

(220) 10.04.2001

(320) 10.04.2001

(511) 9, 16, 35
(540)

CARDSCAN

- (510) (9) vědecké, optické, vážicí, měřicí, signalizační, kontrolní, elektrická a telekomunikační zařízení, přístroje a počítačové programy, zařízení pro zpracování dat, přístroje a nástroje pro bezdrátovou telegrafii, přístroje pro záznam, přenos, reprodukci zvuku nebo obrazu, nosiče obrazového a zvukového signálu, nosiče informací všeho druhu, přístroje a nástroje slaboproudé techniky, zejména telekomunikační, vysokofrekvenční, regulační a jejich části, přístroje polovodičové vč. integrovaných obvodů, rádiové a telekomunikační systémy a zařízení, telefonní ústředny, modemy, rádiová komunikační zařízení zahrnující přenosné, dopravovatelné, mobilní a transmobilní přijímače a vysílací rádiové přístroje a podobná ústrojí, zesilovače, radio-telefonní rozhraní, baterie, nabíječe, antény, multiplexní přístroje a zařízení, rádiová vedení, mobilní telefony a jejich příslušenství, mobilní spínače, základní stanice, přenosová zařízení, přístroje fotografické, kinematografické, optické, vč. promítačů obrazů a zvětšovacích přístrojů, televize, monitory, videorekordéry, satelitní přijímače, elektrické vodiče a příslušenství pro jejich instalaci, elektrické kanály a příslušenství pro jejich instalaci, izolované telekomunikační kabely, optická vlákna a kabely a příslušenství pro jejich instalaci, obousměrná bezdrátová zařízení pro sdělovací techniku a systémy je používající, karty pro přenos dat, vstupní a výstupní zařízení vč. reproduktorů, mikrofonů, sluchátek a vizuálních zobrazovacích zařízení, sítě telekomunikační a výpočetní techniky a jejich jednotlivé části, sítě datové, hardware, software, periferní zařízení, speciální pouzdra pro přístroje a nástroje, které jsou zařazeny do této třídy; (16) papír a výrobky z papíru, tiskoviny, časopisy, periodika, tiskoviny reklamní a propagační, formuláře, návody a příručky, průvodní dokumentace, kancelářské potřeby, učební pomůcky; (35) zprostředkovatelská a poradenská činnost v oblasti obchodu a služeb, automatizované zpracování dat, inzertní a reklamní činnost.
- (730) **GLOBTEL s.r.o.**, Litevská 15, Praha 10, Česká republika

(210) **O 166336**
(220) 10.04.2001
(320) 10.04.2001
(511) 9, 16, 35, 36, 41
(540)



- (510) (9) audio a video nosiče; (16) učebnice, knihy vázané, knihy brožované; (35) reklamní agentura, činnost ekonomických poradců; (36) realitní kancelář; (41) vzdělávací činnost, pronájem audio a video záznamů.
- (730) **NEOLUXOR, s.r.o.**, Na Poříčí 25/1067, Praha 1, Česká republika
- (740) Patentservis Praha a.s., Jivenská 1273/1, Praha 4

(210) **O 166337**
(220) 10.04.2001
(320) 10.04.2001
(511) 16

(540)



- (510) (16) papír a výrobky z papíru, lepenka, kartonážní výrobky, tiskoviny, časopisy, periodika a knihy, knihařské výrobky, učební a školní potřeby a pomůcky (kromě přístrojů).
- (730) **Septima, spol.s r.o.**, Elišky Přemyslovny 378, Praha 5, Česká republika
- (740) JUDr. Karabec David, Na Stráži 5, Praha 8

(210) **O 166338**
(220) 10.04.2001
(320) 10.04.2001
(511) 16
(540)

Septima

- (510) (16) papír a výrobky z papíru, lepenka, kartonážní výrobky, tiskoviny, časopisy, periodika a knihy, knihařské výrobky, učební a školní potřeby a pomůcky (kromě přístrojů).
- (730) **Septima, spol.s r.o.**, Elišky Přemyslovny 378, Praha 5, Česká republika
- (740) JUDr. Karabec David, Na Stráži 5, Praha 8

(210) **O 166339**
(220) 10.04.2001
(320) 10.04.2001
(511) 12
(540)

DURASHIFT EST

- (510) (12) pozemní vozidla, jejich části a součásti, transmisní zařízení pro vozidla, jeho části a součásti.
- (730) **FORD MOTOR COMPANY**, The American Road, Dearborn, Spojené státy americké, Michigan
- (740) JUDr. Matějka Jan, Advokátní a patentová kancelář Čermák, Hořejš, Myslíl, Národní 32, Praha 1

(210) **O 166340**
(220) 10.04.2001
(320) 10.04.2001
(511) 12
(540)

DURASHIFT EVT

- (510) (12) pozemní vozidla, jejich části a součásti, transmisní zařízení pro vozidla, jeho části a součásti.
- (730) **FORD MOTOR COMPANY**, The American Road, Dearborn, Spojené státy americké, Michigan
- (740) JUDr. Matějka Jan, Advokátní a patentová kancelář Čermák, Hořejš, Myslíl, Národní 32, Praha 1

(210) **O 166342**
(220) 10.04.2001
(320) 10.04.2001
(511) 11, 37, 41

(540)



(510) (11) topná zařízení, zejména saunová topidla všeho druhu, sauny všeho druhu a jejich příslušenství; (37) stavby a opravy, zejména výstavba saun; (41) provozování solárií, saun a fitness center.

(590) Barevná

(730) **Dyntar Karel**, Vitíněves 127, Jičín, Česká republika(210) **O 166355**

(220) 11.04.2001

(320) 11.04.2001

(511) 9, 42

(540)

(510) (9) softwarové produkty, hardwarové produkty; (42) vývoj software, programování na zakázku.

(590) Barevná

(730) **BELLIS INTERNATIONAL s.r.o.**, Karlovarská 38, Plzeň, Česká republika

(740) Langrová Irena, Skrétova 48, Plzeň

(210) **O 166357**

(220) 11.04.2001

(320) 11.04.2001

(511) 20

(540)



(510) (20) dřevěný nábytek.

(730) **Nábytkář, výrobní družstvo Domažlice**, Cihlářská 425, Domažlice, Česká republika(210) **O 166400**

(220) 12.04.2001

(320) 12.04.2001

(511) 27

(540)

(510) (27) podlahové krytiny a obklady včetně samolepicích, izolační podlahové krytiny, vinylové podlahové krytiny, linolea, koberce, rohože, předložky, čalouny a tapety s výjimkou textilních.

(730) **KARKI spol. s r. o.**, Kvetnica 138/2, Poprad, Slovenská republika

(740) Ing. Soukup Petr, Patentová kancelář, Švédská 3, Olomouc

(220) 12.04.2001

(320) 12.04.2001

(511) 6, 16, 17, 19

(540)

(510) (6) kovové stavební materiály, střešní konstrukce kovové, střešní krytina kovová, zejm. ocelové desky a tašky, obklady stavební kovové, plechy, držadla kovová, kovové podpěry, komíny kovové, kovové stojany a sloupy, kovové stavební prefabrikáty, výztuže stavební kovové, kovové potrubí pro ventilační a klimatizační zařízení, kovové konstrukce pevné a přenosné, kovové markýzy, římsy kovové, střešní okna kovová, žlaby okapní kovové; (16) papír, výrobky z papíru, periodické a neperiodické publikace, časopisy, brožury, fotografie, informační produkty na papírových nosičích, letáky, plakáty, data a databáze na papírových nosičích, tištěné manuály, reklamní, propagační a užitkové výrobky z papíru, kupř. pohlednice, dopisní papíry, obálky, přání, kalendáře, samolepky, obtisky, pexesa, vystřihovánky, hrací karty, kartičky, balicí papír, tašky z papíru či kartonu zařazené v této třídě, sešity, skicáky; (17) hydroizolační hmoty a materiály, izolační hmoty, barvy, laky, oleje, nátěry, omítky, papír, tkaniny, obklady, plstí, pásky, vata na utěsnění, vše pro účely izolace, prostředky a materiály pro izolaci tepelnou, protihlukovou, hydroizolace, kovové izolační fólie, látky na izolaci proti vlhkosti staveb, materiály na izolaci kabelů, minerální vlna jako izolační materiál, izolační papír, skleněná vata jako izolační materiál, izolační materiály zabraňující sálání, tkaniny ze skelných vláken na izolaci, chemické směsi k izolačním účelům, polotovary z plastických hmot, kaučuk, gutaperča, guma a výrobky z těchto materiálů, plastické hmoty a polotovary z plastických hmot, polyuretan, polypropylen, polyester, polyamid, apod., zejména ve tvaru fólie, desek a tyčí, nitě a vlákna z umělé hmoty, kromě vláken k textilním účelům, polystyren, polystyren pěnový, polystyrenové desky k izolačním účelům, pěnové materiály na bázi gumy a plastických hmot, materiály k těsnění, ucpávání a izolaci, břidlice azbestová, celulóza jako polotovar; (19) krytiny střešní, tašky střešní, břidlice a břidlicové tabulky jako střešní krytina, šindele, krokve střešní, lemování střešních nekovové, komíny nekovové, poklapy na komíny nekovové, obklady vinylové, obklady zdí, ohnivzdorné cementové ochranné vrstvy, podpěry nekovové, přenosné konstrukce nekovové, lepenka dehtová a dehet pro stavby, okenice nekovové, rámy na okna, omítky, plst pro stavební účely, potrubí nekovová pro ventilační a klimatizační zařízení, římsy nekovové, žlaby okapní nekovové, překlady nekovové, desky vláknité, dřevo stavební, odvětrávací prvky, dřevěné rošty, dřevěné obklady, stavební materiály nekovové, dřevo polozpracované, např. trámy, prkna, latě, panely, desky, dýhy ze dřeva, stavební dřevo, dřevěné obložení, dýhy ze dřeva, parapetní desky, žaluzie a markýzy nekovové, portály, vertikální látkové žaluzie, rolety a plisé, předokenní markýzy i žaluzie nekovové všech druhů a typů, stavební sklo, cementové výrobky, desky z cementu, panely stavební nekovové, sádra, malta, suché maltové směsi, cement, cihly, tvárnice, stropy, sádkartonové desky, beton, stavební prvky z betonu, asfalt, výrobky z asfaltu pro stavebnictví, hydroizolační asfaltové pásy, dehet pro stavebnictví, dehtová lepenka, nátěrové hmoty pro stavebnictví, ohnivzdorné ochranné vrstvy, omítky.

(730) **Látal Jiří**, Drahanovice 195, Česká republika

(740) Ing. Soukup Petr, Patentová kancelář, Švédská 3, Olomouc

(210) **O 166402**(210) **O 166403**

- (220) 12.04.2001
 (320) 12.04.2001
 (511) 20, 24, 37, 42

(540) **MON AMI DESIGN**

- (510) (20) nábytek včetně nábytkových doplňků; (24) tkaniny a pleteniny, příkrývky, textilní ozdoby na stěny, gobelíny, záclony, textilní závěsy; (37) realizace interiérů, zařizování a budování interiérů; (42) navrhování a projektování interiérů, posuzování interiérů, poradenství týkající se interiérů.
 (730) Špinarová Eva, Stojanova 369/5, Brno, Česká republika
 (740) Ing. Smola Josef, Mendlovo nám. 1a, Brno

- (210) **O 166409**
 (220) 12.04.2001
 (320) 12.04.2001
 (511) 5
 (540)



- (510) (5) kapky pro léčebné účely, sirup pro léčebné účely, mast pro léčebné účely, kapsle pro léčebné účely.
 (590) Barevná
 (730) SPIRALIS s.r.o., Klišská 1322/10, Ústí nad Labem, Česká republika

- (210) **O 166411**
 (220) 12.04.2001
 (320) 12.04.2001
 (511) 9, 11, 19, 20, 42
 (540)



- (510) (9) software na nosičích, reklama na elektronických nosičích; (11) vany koupací, též sedací, vodovodní kohoutky a jejich příslušenství, sprchové přístroje (nikoliv léčebné), sprchové zařízení (neléčebné), vodovodní potrubí jako jako části hygienických zařízení a instalací pro koupelny nebo pro klozety jakož i regulační příslušenství pro tyto instalace; (19) dlažba (kostky na -) jiné než kovové, dlažba žulová, asfaltová, dlažba ze všech materiálů nikoliv z kovu, dlaždice nekovové, dlaždice hliněné, dlaždice mozaikové, dlaždice polévané, dlaždice skleněné, dlaždice keramické, dlaždice kameninové, dlaždice svítící, světlé nebo průhledné jakož i prismatická skla pro tuto dlažbu, dlaždice z cementové strusky se stříbrným leskem, dlaždice kamenné, leštěné-hlazené, dlaždice z pálené hlíny, obkládačky, obkládačky vícebarevné i jednobarevné, obkladové desky na podlahu z betonu, obkladové dlaždice a desky nekovové, obkladový kámen, bazény nekovové a nepřenosné; (20) nábytek; (42) technické návrhy interiérů.
 (730) Novák Tomáš, Bc., Jeronýmova 698, Louny, Česká republika

- (210) **O 166415**
 (220) 12.04.2001
 (320) 12.04.2001
 (511) 5
 (540)

SPIROVAC

- (510) (5) veterinární přípravky, zejména vakciny pro dobytek.
 (730) CSL Limited, 45 Poplar Road, Parkville, Austrálie
 (740) JUDr. Matějka Jan, Advokátní a patentová kancelář Čermák, Hořejš, Myslíl, Národní 32, Praha 1

- (210) **O 166431**
 (220) 12.04.2001
 (320) 12.04.2001
 (511) 20, 35, 42
 (540)

TERCO INTERIOR

- (510) (20) nábytek všeho druhu z přírodních a umělých materiálů, například ze dřeva, plastických hmot, kovu, skla, ratanu a korku, včetně nekovových nábytkových doplňků, zrcadla a rámy, umělecké a dekorační předměty ze dřeva, rákosu, proutí, rohoviny, želvoviny a mořské pěny, pokud nejsou obsaženy v jiných třídách; (35) obchodní zprostředkovatelská a poradenská činnost, organizace a podnikání v oboru nábytkářství a výstavnictví, umělecká agentura, inzertní, reklamní a propagační činnost v daných oborech, organizování a zabezpečování propagačních a/nebo komerčních výstav, propagačních akcí, přehlídek a veletrhů, distribuce zboží k reklamním účelům, včetně zpracování a distribuce reklamních tiskovin, například letáků a ceníků, průzkum a analýza trhu, včetně zpracování odborných obchodních posudků a studií, direct management v daných oborech, obchodní informační a poradenský servis, správa obchodních zájmů třetích osob, obchodní zastupování tuzemských a zahraničních firem, včetně poskytování pomoci při provozování obchodu, podnikání, importní a exportní služby, marketing, rozmnožovací služby a pronájem kancelářských strojů a zařízení; (42) pronájem přenosných staveb, nábytku a nábytkových doplňků a jednacích místností, výzkum, vývoj a tvorba počítačových programů, zejména grafických, včetně jejich pronajímání, projekční a architektonické služby, vývoj a vzorování nábytku a nábytkových doplňků.
 (730) Terco Interior, s.r.o., U krčského nádraží 228/15, Praha 4, Česká republika
 (740) Mgr. Machatová Marcela, patentový zástupce, DMH-patentová a známková kancelář, Pospíšilova 2, Praha 3

- (210) **O 166433**
 (220) 12.04.2001
 (320) 12.04.2001
 (511) 9, 16, 41
 (540)

ASCHENLÄNDCHEN

- (510) (9) nosiče informací, zejména se záznamem obrazu a zvuku, například s vlastivědnou tematikou; (16) tiskoviny všeho druhu, periodický i neperiodický tisk, zejména časopisy, noviny, prospekty, plakáty, knihy, fotografie, pohlednice, dopisnice, dopisní papíry, kalendáře, knihařské výrobky, propagační materiály a předměty z papíru, například letáky, obtisky, brožury, obalový materiál z papíru a plastických hmot, upomínkové a ozdobné předměty z papíru; (41) nakladatelská a vydavatelská činnost v oboru vlastivědných, zábavních, společenských, zpravodajských tiskovin, zpráv, publikací a informací, včetně knih a zvukových, textových a audiovizuálních nosičů, obstaravatelská a zprostředkovatelská činnost v daných oborech, informační a konzultační činnost v daných oborech.

- (730) **Košťál Miloslav**, Nemocniční 77, Aš, Česká republika
 (740) Mgr. Machatová Marcela, patentový zástupce, DMH-
 patentová a známková kancelář, Pospíšilova 2, Praha 3

- (210) **O 166434**
 (220) 12.04.2001
 (320) 12.04.2001
 (511) 9, 16, 41
 (540)

RENOVATIO

- (510) (9) nosiče informací, zejména se záznamem obrazu a zvuku; (16) tiskoviny všeho druhu, periodický i neperiodický tisk, zejména časopisy, noviny, knihy, prospekty, plakáty, fotografie, pohlednice, dopisnice, dopisní papíry, kalendáře, knihařské výrobky, propagační materiály a předměty z papíru, zejména letáky, obtisky, brožury, obalový materiál z plastických hmot a papíru, upomínkové a ozdobné předměty z papíru; (41) organizační, produkční a agenturní činnost v oblasti kultury, zábavy, výchovy a společenských akcí, zejména vzdělávacích a vlastivědných přednášek, seminářů, výstav, koncertů, turistických a poznávacích akcí, včetně zájmových klubů a sdružení, charitativní činnost, informativní a konzultační činnost v daných oborech, nakladatelská a vydavatelská činnost v oboru vlastivědných, zábavních, společenských, zpravodajských tiskovin, zpráv, publikací a informací, včetně zvukových, textových a audiovizuálních nosičů, obstaravatelská a zprostředkovatelská činnost v daných oborech.
 (730) **Košťál Miloslav**, Nemocniční 77, Aš, Česká republika
 (740) Mgr. Machatová Marcela, patentový zástupce, DMH-
 patentová a známková kancelář, Pospíšilova 2, Praha 3

- (210) **O 166435**
 (220) 12.04.2001
 (320) 12.04.2001
 (511) 6, 7, 12, 37
 (540)

balkancar 

- (510) (6) kovová zařízení pro nakládání a vykládání, zejména manipulační palety, pásy, popruhy, přepravné palety; (7) stavební stroje a zařízení, zejména buchary, buldozery, čerpadla, drtiče, jeřáby, kladkostroje, kompresory a podobně, hydraulické hnací stroje a motory, hydraulická ovládací zařízení pro stroje, motory a hnací stroje, pneumatická ovládací zařízení pro stroje, motory a hnací stroje, manipulační zařízení (na principu vzduchového polštáře), manipulatory (stroje) automatické, manipulační zařízení pro nakládání a vykládání; (12) vozíky vidlicové, stohovací nebo nákladové, vozíky na manipulaci se zbožím, tahače, dvojkolové vozíky, přívěsné vozíky, pneumatiky, duše, galusky, hroty do pneumatik, hřeby pneumatik, podvozky, auta, pozemní vozidla, jízdní kola, autobusy, kapoty, karosérie automobilů, hydraulické obvody pro vozidla, potahy na sedadla vozidel, protismyková zařízení na pneumatiky vozidel, tažná zařízení pro přívěsná vozidla, zařízení pro vyklápění jako částí nákladních vozidel, hydraulické obvody pro vozidla, opravářské nářadí na opravu pneumatik; (37) opravy manipulačních vozíků, opravy, protektorování pneumatik, automobily (opravy, čištění, mytí, mazání, leštění), stavební stroje a zařízení (pronájem -), stroje (montáž, údržba a opravy -).

- (730) **B - TRADING spol. s r.o.**, Šmahova 11, Brno, Česká republika
 (740) Ing. Ihmová Markéta, A.Holas & partner patentová a
 známková kancelář, Křížová 4, Brno

- (210) **O 166437**
 (220) 12.04.2001
 (320) 12.04.2001
 (511) 20, 21, 37
 (540)

MICHAELA

- (510) (20) výrobky z umělých hmot pro dekorační a reklamní účely; (21) výrobky ze skla pro dekorační a reklamní účely; (37) montáž reklamních zařízení.
 (730) **Ing. Kasnar Josef**, Příkopy 1549, Náchod, Česká republika

- (210) **O 166438**
 (220) 12.04.2001
 (320) 12.04.2001
 (511) 25
 (540)


arcade

- (510) (25) oděvy.
 (730) **ARCADE COLOR s.r.o.**, Tovární 135, Luka nad Jihlavou, Česká republika

- (210) **O 166439**
 (220) 12.04.2001
 (320) 12.04.2001
 (511) 9, 35, 41, 42
 (540)

ABSTRACT

- (510) (9) nosiče, software na nosičích, hardware; (35) reklamní činnost; (41) vydavatelství a nakladatelství; (42) poskytování software.
 (730) **Morávek Josef**, Tábor 42D, Brno, Česká republika

- (210) **O 166440**
 (220) 12.04.2001
 (320) 12.04.2001
 (511) 9, 35, 41
 (540)

CSLEASING

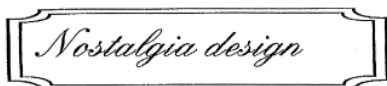
- (510) (9) nosiče, software na nosičích, hardware; (35) reklamní činnost; (41) vydavatelství a nakladatelství.
 (730) **Morávek Josef**, Tábor 42D, Brno, Česká republika

- (210) **O 166441**
 (220) 12.04.2001
 (320) 12.04.2001
 (511) 9, 35, 41
 (540)

ABSTRAKT

- (510) (9) nosiče, software na nosičích, hardware; (35) reklamní činnost; (41) vydavatelství a nakladatelství.
 (730) **Morávek Josef**, Tábor 42D, Brno, Česká republika

- (210) **O 166442**
 (220) 12.04.2001
 (320) 12.04.2001
 (511) 20, 21, 26
 (540)



- (510) (20) nábytek, zrcadla, rámy, zboží ze dřeva, korku, rákosí, třtiny, rohoviny, kosti, slonoviny, kostic, želvoviny, ratanu, bambusu; (21) náčiní a nádoby pro domácnost a kuchyni, zboží ze skla, porcelánu a keramiky pro domácnost a kuchyni, umělecké předměty ze skla, porcelánu a keramiky; (26) umělé květiny.
- (730) **Hlinická Margit**, Mikulčická 8, Brno, Česká republika
- (740) JUDr. Bernatzik Petr, Dobešská 877, Praha 4

- (210) **O 166453**
 (220) 13.04.2001
 (320) 13.04.2001
 (511) 3, 5, 37
 (540)

SANITEN

- (510) (3) přípravky bytové chemie pro čištění, leštění, odmašťování, broušení, například prášky, pasty, gely a saponáty na nádobí, vany, dřezy, smalt, sporáky, nábytek, koberce, podlahy, mycí prostředky pro toaletní účely, například mýdla tuhá i tekutá, prášky a gely na ruce, výrobky kosmetické a voňavkářské, bylinné kosmetické přípravky, mýdla včetně mýdel medicínálních, parfumerie, vonné oleje, krémy, mléka, gely, emulze, vody a deodoranty pro osobní potřebu, toaletní přípravky, vlasové a ústní vody, pasty, prášky a vodičky pro čištění a ošetřování zubů a dutiny ústní, šampony tělové i vlasové, prostředky pro mytí a ošetřování rukou a vlasů, například kondicionery, pomády, tužidla, spreje, laky, prostředky pro ošetřování pokožky, například krémy na a po opalování, masážní krémy a emulze, regenerační krémy a vody, prací a bělicí přípravky, například prášky a aviváže; (5) hygienické a dezinfekční prostředky ne pro osobní hygienu, repelentní přípravky, dezodoranty, osvěžovače vzduchu, pohlčovače pachů ne pro osobní hygienu; (37) služby spojené s praním, mytím a čištěním podlahových krytin, koberců, rohoží, předložek, linoleí, dlaždic, kachlí, kachliček a jiných povrchů.
- (730) **LORIKA CZ s.r.o.**, Holická 31/2, Olomouc, Česká republika
- (740) Ing. Soukup Petr, Patentová kancelář, Švédská 3, Olomouc

- (210) **O 166470**
 (220) 13.04.2001
 (320) 13.04.2001
 (511) 6, 19, 37, 42
 (540)



- (510) (6) veškerý kovový stavební materiál ke stavbě panelových občanských domů; (19) veškerý nekovový stavební materiál pro stavbu občanských panelových domů, zejména kámen, panely, cihly, tvárnice, cement, vápno, malta, sádra, šterk, kameninové nebo cementové roury, včetně polozpracovaného řeziva - trámů, prken,

stavebního skla, obkladový materiál keramický a pod.; (37) stavby a opravy, převážně panelových domů a navazující činnosti instalatérské, malířské, pokrývačské, obkládačské, pokládání podlah, elektroinstalace, izolování staveb, vysoušení staveb, vyztužování zdiva, sklenářské práce, včetně stavby lešení apod., zprostředkovatelská činnost ve stavebnictví na veškeré stavební činnosti, konstruktérské práce v oblasti stavebnictví; (42) vypracovávání stavebních projektů na novostavby i rekonstrukce, včetně statických posouzení.

- (730) **REVITA G a.s.**, Na hlavní 169, Praha 8 - Březiněves, Česká republika
- (740) Ing. Loskotová Jarmila, Patentová a známková kancelář, Kartouzská 4, Praha 5

- (210) **O 166471**
 (220) 13.04.2001
 (320) 13.04.2001
 (511) 6, 19, 37, 42
 (540)

REVITA G

- (510) (6) veškerý kovový stavební materiál ke stavbě panelových občanských domů; (19) veškerý nekovový stavební materiál pro stavbu občanských panelových domů, zejména kámen, panely, cihly, tvárnice, cement, vápno, malta, sádra, šterk, kameninové nebo cementové roury, včetně polozpracovaného řeziva - trámů, prken, stavebního skla, obkladový materiál keramický a pod.; (37) stavby a opravy, převážně panelových domů a navazující činnosti instalatérské, malířské, pokrývačské, obkládačské, pokládání podlah, elektroinstalace, izolování staveb, vysoušení staveb, vyztužování zdiva, sklenářské práce, včetně stavby lešení apod., zprostředkovatelská činnost ve stavebnictví na veškeré stavební činnosti, konstruktérské práce v oblasti stavebnictví; (42) vypracovávání stavebních projektů na novostavby i rekonstrukce, včetně statických posouzení.
- (730) **REVITA G a.s.**, Na hlavní 169, Praha 8 - Březiněves, Česká republika
- (740) Ing. Loskotová Jarmila, Patentová a známková kancelář, Kartouzská 4, Praha 5

- (210) **O 166496**
 (220) 17.04.2001
 (320) 17.04.2001
 (511) 9, 35, 37, 42
 (540)

Autel

- (510) (9) přístroje a zařízení pro měřicí a regulační techniku, přístroje pro záznam, přenos a reprodukci zvuku a mluveného slova, počítačí stroje a jejich příslušenství, zejména centrální procesorové jednotky, též textové procesory, integrované obvody, magnetické a optické nosiče dat, magnetické disky, pružné disky, diskety a diskové jednotky, počítačové paměti a karty s pamětí nebo mikroprocesorem, plošné obvody, operační systémy, periferní zařízení, zařízení ke zpracování dat včetně čtecího zařízení a optické snímače znaků, mechanismus pro vkládání disků do počítače, počítačové klávesnice, monitory, tiskárny, modemy, snímače obrazu (skenery), reproduktory, UV filtry, clony proti radiaci pro průmyslové účely, demagnetické zařízení na magnetické pásky, magnetické kodéry a dekodéry, bleskojistky, měřicí a monitorovací zařízení a přístroje, elektrické přístroje a zařízení pro dálkové ovládání průmyslových procesů,

audiovizuální zařízení pro výuku, diagnostické přístroje a lasery jiné než k lékařským účelům, kazety pro videohry kompaktní disky (audio-video), kompaktní optické disky (CD ROM), nosiče zvukových nahrávek, přehrávače kompaktních disků, kazet a disket, televizní hry, snímače, rozvaděče, zejména nízkého napětí, elektrické kabely, spojky, svorky, konektory, jističe a pojistky, vypínače, stmívače, přerušovače, zástrčky, zásuvky, rozvodné panely, rozvodné a spínací skříně, automatické časové spínače, tranzistory, elektronické oznamovací tabule, faxy, faxovací přístroje, magnetické identifikační karty, kapesní kalkulačky, kopírovací zařízení a stroje, laptopy a notebooky, metronomy, radiotelefonní a telegrafická zařízení, též videotelefony, televizní přístroje, videokamery a videokazety, zesilovače, elektronické zápisníky, programové vybavení počítačů (hotové programy nebo zhotovené na zakázku), soupravy pro instalaci software, soupravy pro aplikaci k předávání zpráv serverům a manažerům; (35) vedení účetnictví, rozborů z účetnictví, revize účtů, analýzy nákladů a výkonů, posuzování efektivnosti provozu a racionalizace práce, sestavování rozpočtu výnosů a nákladů, tvorba předběžných, výsledných a cenových kalkulací, sestavování materiálové a časové bilance výroby, rozborů informací o výrobě, prodeji a účetnictví, příprava a vyhotovování daňových přiznání, poradenství a poskytování konzultací v obchodní činnosti a provozně - ekonomických otázkách, předvádění zboží, systemizace informací do počítačových databází, zprostředkování v oblasti interaktivního obchodu, zejména prostřednictvím internetu, automatizované zpracování dat; (37) montáž, demontáž s technickým dozorem, revize, zkoušky, včetně závěrečných zkoušek funkčnosti zařízení a vypracování výchozí elektrovevize, údržba, servis (garanční i pogaranční) a opravy elektrických strojů, přístrojů a zařízení včetně zkoušek v metalurgickém a strojírenském průmyslu, zejména minihutí s kontilitím a pánvových pecí, též zařízení válcoven a rouroven, technologických zařízení koksoven, obsluhovacích strojů koksárenských baterií, např. stropních obsluhovacích strojů a výtlačných strojů, obráběcích strojů a jeřábů, montáž, demontáž, revize, zkoušky, údržba, servis a opravy elektrických strojů, přístrojů a zařízení těžebního, chemického, potravinářského a zpracovatelského průmyslu, papíren a celulózek, objektů občanské vybavenosti, průmyslových podniků, ekologických staveb včetně čistíren odpadních vod, elektroinstalace v oblasti bytového fondu, technologický silnoprůd, instalace systémů měření a regulace základní i vyšší úrovně, včetně optimalizačních systémů, montáž, zkoušky, revize, opravy a servis vyhrazených elektrických zařízení a rozvaděčů VN a NN, odrušování elektrických přístrojů, údržba a opravy elektronických zařízení a počítačového vybavení (hardware), instalace a opravy poplašných systémů proti vloupání; (42) komplexní inženýring v oblasti elektro, zpracování programové dokumentace, projektová činnost v oblasti silnoprůdu VN a NN, projektování elektrických zařízení, projektování procesní instrumentace, projektování technických prostředků řídicích systémů základní i vyšší úrovně, projektová činnost ve výstavbě, poradenské služby (s výjimkou obchodních) v oblasti elektronických zařízení na zpracování dat, v oboru programování, automatizace, měřicí a regulační techniky elektrických zařízení, systémové analýzy, zpracování studií, záměru a funkčních specifikací, programování a programátorské práce, tvorba a aktualizace počítačových programů a programového vybavení, poskytování software, regenerace počítačových dat, výzkumná, vývojová, expertní, konstruktérská a projekční činnost v oblasti elektrozařízení a zařízení výpočetní techniky,

pronájem přístupového času k počítačovým databázím, tvorba webových stránek, tvorba počítačového software, služičiho ke stahování údajů a informací z webových stránek, pronájem strojů na výrobu plastických lahví, tvorba multimediálních aplikací, poskytování informací a jiných informačních produktů v oblasti výpočetní techniky, údržba a opravy elektronických zařízení a počítačového vybavení (software).

(730) **AUTEL, a.s.**, Oldřichovice 790, Třinec - Oldřichovice, Česká republika

(740) Pačl Václav, patentový zástupce, Okrajová 4a, Havířov - Podlesí

(210) **O 166507**

(220) 17.04.2001

(320) 17.04.2001

(511) 35, 36, 37

(540)



(510) (35) zprostředkovatelská činnost v oblasti obchodu; (36) činnost realitní kanceláře a zprostředkování v této oblasti, pronájem a správa nemovitostí, finanční obchodní služby s pohledávkami a dluhy - factoring, forfaiting a zprostředkování v této oblasti, činnost zastavárny, poskytování úvěrů a půjček; (37) stavitelství, stavební činnost - provádění staveb včetně jejich změn, udržovacích prací na nich a jejich odstraňování, provádění subdodávek pro stavby.

(730) **Profireal, a.s.**, Belgická 38/196, Praha 2, Česká republika

(740) Langrová Irena, Langrová & Kupka Patentová, známková a právní kancelář, Skřetova 48, Plzeň

(210) **O 166510**

(220) 17.04.2001

(320) 17.04.2001

(511) 16, 35, 41, 42

(540)



(510) (16) časopis; (35) propagace a reklama, merchandising; (41) vydavatelská a nakladatelská činnost, tvorba audiovizuálních pořadů; (42) restaurace.

(730) **Pawlowská Halina**, Karlovo nám. 6, Praha 2, Česká republika

(210) **O 166511**

(220) 17.04.2001

(320) 17.04.2001

(511) 16, 35, 41, 42

(540)



(510) (16) časopis; (35) propagace a reklama, merchandising; (41) vydavatelská a nakladatelská činnost, tvorba audiovizuálních pořadů; (42) restaurace.

(590) Barevná

(730) **Pawłowska Halina**, Karlovo nám. 6, Praha 2, Česká republika

(210) **O 166523**

(220) 17.04.2001

(320) 25.10.2000

(511) 5

(540)

MAGERION

(510) (5) farmaceutické přípravky a substance pro lidské použití, vakcíny.

(730) **SmithKline Beecham Biologicals Manufacturing S.A.**, Rue de l'Institut 89, B-1330 Rixensart, Belgie

(740) JUDr. Korejzová Zdeňka, KOREJZOVÁ & SPOL. Advokátní a patentová kancelář, Spálená 29, Praha 1

(210) **O 166524**

(220) 17.04.2001

(320) 17.04.2001

(511) 35, 39, 42

(540)

FeWo

(510) (35) reklamní a inzertní činnost, marketing, obstaravatelská a zprostředkovatelská činnost; (39) organizování cest, sdělování informací ohledně cest; (42) restaurace, ubytovací služby.

(730) **Hart Karel**, Na Vyhlídce 1249/27, Karlovy Vary, Česká republika

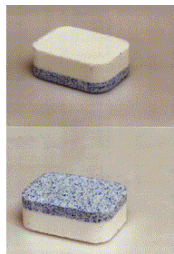
(210) **O 166525**

(220) 17.04.2001

(320) 17.04.2001

(511) 1, 3

(540)



(554) Prostorová

(510) (1) chemické přípravky pro průmyslové účely, látky a prostředky proti usazování kotelního kamene a pro jeho odstraňování, přípravky na změkčování vody jiné než pro domácnost, ochranné přípravky na sklo, porcelán a kameninu, nádobí a jiné kuchyňské potřeby, přípravky pro prevenci před zmatněním kuchyňských potřeb a skla (v rozsahu, ve kterém nejsou obsaženy v jiných třídách), veškeré shora uvedené výrobky s i bez dezinfekčních složek; (3) bělicí přípravky a ostatní látky pro praní prádla a mytí nádobí, ať v pevném, tekutém anebo gelovém skupenství, prací prostředky pro použití v čistírnách, lešticí přípravky na kuchyňské potřeby a sklo, čistící, lešticí přípravky, přípravky na cidění a brusné přípravky, přípravky na čištění koberců, prací prostředky, mýdla, prostředky na odvápnění a odstranění vodního kamene a zamezení jeho usazování a další prostředky pro použití v domácnosti, avivážní prostředky, přísady do praní, přípravky na odstraňování skvrn, veškeré shora uvedené výrobky s i bez dezinfekčních složek.

(590) Barevná

(730) **RECKITT BENCKISER N.V.**, Fruittuinen 2-12, Hoofddorp, Holandsko

(740) Dr. Tomsa Jan, advokát, Laubova 8, Praha 3 - Vinohrady

(210) **O 166528**

(220) 17.04.2001

(320) 17.04.2001

(511) 35, 41

(540)

Produkční společnost

PRAHA

(510) (35) reklamní činnost; (41) organizační zajišťování kulturních akcí.

(730) **Ondřej Urban - PRODUKČNÍ SPOLEČNOST PRAHA**, Karlovo náměstí 28, Praha 2, Česká republika

(210) **O 166554**

(220) 18.04.2001

(320) 18.04.2001

(511) 35, 41, 42

(540)



(510) (35) organizování výstav a veletrhů k reklamním a obchodním účelům, organizování módních přehlídek pro obchodní účely; (41) činnost vyučovací, výchovná, vzdělávací a zábavní včetně pořádání specializačních doškolovacích kurzů, symposií a konferencí, doprovodné výstavy, provozování pracovních diskusních a zájmového klubu, organizování výstav a veletrhů ke vzdělávacím, kulturním, výchovným a zábavním účelům, pořádání zábavních soutěží, organizování módních přehlídek pro výchovné, vzdělávací, kulturní a zábavní účely, nakladatelská a vydavatelská činnost, distribuční a půjčovná činnost, spadající do této třídy, provozování galerií; (42) technické zabezpečení výstav a výstavních ploch, odborné poradenství, vztahující se k organizování výstav a veletrhů, organizování módních přehlídek pro informace o módě.

(730) **Veletrhy Brno, a.s.**, Výstaviště 1, Brno, Česká republika

(740) Ing. Dohnal Jiří, patentový zástupce, Nedbalova 29, Brno

(210) **O 166558**

(220) 18.04.2001

(320) 18.04.2001

(511) 5

(540)

VITALVET

(510) (5) veterinární diety pro hospodářská a domácí zvířata, farmaceutické výrobky.

(730) **MUDr. Tluchoř Vladimír**, Karla IV. 41, Pardubice, Česká republika

(210) **O 166560**

(220) 18.04.2001

(320) 18.04.2001

(511) 16, 40

(540) 

(510) (16) papír balicí; (40) recyklace odpadu.
 (590) Barevná
 (730) **PROWELL Papierverarbeitung GmbH**, Interpark,
 Offenbach/Queich, Německo
 (740) JUDr. Hrdina Pavel, advokát, Čermákova 7, Praha 2

(210) **O 166561**
 (220) 18.04.2001
 (320) 18.04.2001
 (511) 9, 39, 42
 (540)



(510) (9) nahraný počítačový software; (39) dopravní, kamionová doprava, nákladní, železniční doprava, letecká doprava; (42) počítačové programování.
 (590) Barevná
 (730) **PROWELL Papierverarbeitung GmbH**, Interpark,
 Offenbach/Queich, Německo
 (740) JUDr. Hrdina Pavel, advokát, Čermákova 7, Praha 2

(210) **O 166562**
 (220) 18.04.2001
 (320) 18.04.2001
 (511) 16, 40
 (540)



(510) (16) papír balicí, papírenské výrobky, papírovina, obaly, lepenka (výrobky z lepenky); (40) zpracování papíru, úprava papíru.
 (590) Barevná
 (730) **PROWELL Papierverarbeitung GmbH**, Interpark,
 Offenbach/Queich, Německo
 (740) JUDr. Hrdina Pavel, advokát, Čermákova 7, Praha 2

(210) **O 166563**
 (220) 18.04.2001
 (320) 18.04.2001
 (511) 16
 (540)



(510) (16) lepenka (výrobky z lepenky).
 (590) Barevná
 (730) **PROWELL Papierverarbeitung GmbH**, Interpark,
 Offenbach/Queich, Německo
 (740) JUDr. Hrdina Pavel, advokát, Čermákova 7, Praha 2

(210) **O 166564**
 (220) 18.04.2001
 (320) 18.04.2001
 (511) 35, 37, 42
 (540)



(510) (35) marketingové studie, odborné obchodní poradenství, poradenství v obchodní činnosti, reklama (propagace), organizování komerčních a reklamních výstav; (37)

malování nebo opravy reklamních tabulí; (42) vývoj a výzkum nových výrobků.

(590) Barevná
 (730) **PROWELL Papierverarbeitung GmbH**, Interpark,
 Offenbach/Queich, Německo
 (740) JUDr. Hrdina Pavel, advokát, Čermákova 7, Praha 2

(210) **O 166565**
 (220) 18.04.2001
 (320) 18.04.2001
 (511) 16, 40
 (540)



(510) (16) papír balicí; (40) recyklace odpadu.
 (590) Barevná
 (730) **PROWELL Papierverarbeitung GmbH**, Interpark,
 Offenbach/Queich, Německo
 (740) JUDr. Hrdina Pavel, advokát, Čermákova 7, Praha 2

(210) **O 166569**
 (220) 18.04.2001
 (320) 18.04.2001
 (511) 3
 (540)

AMBITIOUS

(510) (3) mýdla, parfumerie, vonné oleje, kosmetika, vlasové vodičky (lotions), přípravky na čištění zubů a ústní dutiny, přípravky pro čištění, péči a zkrášlování pleti, pokožky hlavy a vlasů, antiperspiranty a deodoranty pro osobní užití.
 (730) **The Procter&Gamble Company**, One
 Procter&Gamble Plaza, Cincinnati, Spojené státy
 americké, Ohio
 (740) JUDr. Karel Čermák, advokát, Národní třída 32, Praha 1

(210) **O 166603**
 (220) 19.04.2001
 (320) 19.04.2001
 (511) 3, 14, 39
 (540)

THE LIMITED

(510) (3) výrobky osobní péče, zejména výrobky používané po holení, antiperspiranty, umělé nehty, astringenty pro obličej, astringenty pro pleť, koupelové oleje, bublinky do koupele, laky, tělové lesky, pěny do koupele, pleťové čistící prostředky, kolínské vody, vatové tampóny, tělové krémy, krémy na pokožku, krémy na oči, krémy na obličej, krémy na ruce, deodoranty, exfoliatory na pleť, make up tužky na oči, oční stíny, osvěžovače pleti, podkladové krémy, tělové rozprašovače různých vůní, vlasové kondicionéry, barvy na vlasy, lesky do vlasů, přípravky na oplachování vlasů, vlasové šampóny, vlasové spreje, vlasové styling gely, vlasové styling pěny, pleťové vody (lotion) na tělo, ruce, obličej, balzámy na rty, lesky na rty, konturovací tužky na rty, rtěnky, tělové make up, obličejové make up, odličovače, maskara, nehtové korektory v podobě pera, laky na nehty, odlakovače na nehty, nehtové šablony, kosmetické korektory, pleťové olejové sací fólie, voňavky, tělové pudry, pudry na obličej, pemzy, holicí krémy, sprchové gely, tělová mýdla, mýdla na obličej, mýdla na ruce, pleťové přípravky na absolutní ochranu proti slunci, opalovací tělové vody (lotion), opalovací vody (lotion) obličejové, samoopalovací tělové vody (lotion), samoopalovací vody (lotion) obličejové, tělové vody (lotion) používané před opalováním, obličejové vody (lotion) používané před opalováním, tělové vody (lotion) používané po opalování, obličejové

- vody (lotion) používané po opalování a mastekové pudry; (220) 19.04.2001
 (14) šperky a hodinky; (39) maloobchodní distribuce a (320) 19.04.2001
 katalogové zásilkové služby nabízející výrobky pro osobní (511) 9, 16, 21, 25, 41, 42
 péči, šperky, hodinky, krabičky, tašky, náprsní tašky a (540)
 oděvy.
 (730) **Limco, Inc.**, 1105 North Market Street, Wilmington,
 Spojené státy americké, Delaware
 (740) JUDr. Matějka Jan, Advokátní a patentová kancelář
 Čermák, Hořejš, Myslíl, Národní 32, Praha 1



- (210) **O 166604**
 (220) 19.04.2001
 (320) 19.04.2001
 (511) 3
 (540)
OMINO BIANCO
DELICATO
 (510) (3) přípravky pro bělení a jiné prací prostředky, přípravky
 pro čištění, leštění, odmašťování a broušení, mýdla.
 (730) **BRILL MANITOBA S.p.A.**, Via G.B. Pirelli 19,
 Milan, Itálie
 (740) JUDr. Karel Čermák, advokát, Národní třída 32, Praha 1

- (510) (9) video a audio záznamy; (16) plakáty, kalendáře; (21)
 pohárky, tácky; (25) saka, trička, prádlo; (41)
 provozování nočních klubů a zábavních podniků; (42)
 restaurační a barová činnost, pohostinství.
 (730) **GOLDFINGERS, s.r.o.**, Václavské nám. 5, Praha 1,
 Česká republika
 (740) Mgr. Tykalová Eva, advokát, Spálená 51, Praha 1

- (210) **O 166607**
 (220) 19.04.2001
 (320) 19.04.2001
 (511) 9, 25, 41
 (540)
WILL SMITH
 (510) (9) kinematografické filmy a pásy pro obrazový záznam,
 disky pro obrazový záznam a magnetické pásy se
 zvukovým nebo obrazovým záznamem, zvukové
 nahrávky, hudební nahrávky, fonografické nahrávky,
 fonografické desky a disky, kompaktní disky, zábavní
 aparatura určená pro použití spolu s televizními přijímači,
 kompaktní disky ROM, části a příslušenství pro veškeré
 výše uvedené zboží; (25) oděvy zahrnující košile, saka,
 kalhoty, sukně, ponožky, svetry, obuv a pokrývky hlavy;
 (41) zábavní služby ve formě komediálních, filmových a
 hudebních představení, prezentace živých a předem
 nahranych komediálních představení a hudebních koncertů,
 živá a předem nahraná hudební představení, sportovní a
 kulturní aktivity.
 (730) **Willard C. Smith**, 100 Universal City Plaza,
 Building 489, Universal City, Spojené státy americké,
 California
 (740) JUDr. Traplová Jarmila, Advokátní a patentová kancelář
 Traplová, Hakr, Kubát, Přístavní 24, Praha 7



- (210) **O 166624**
 (220) 20.04.2001
 (320) 20.04.2001
 (511) 16, 35, 41
 (540)
 (510) (16) časopisy, periodika, formuláře, fotografie, grafické
 reprodukcce, kalendáře, katalogy, knihy, komiksy, noviny,
 obtisky, periodika, plakáty, pohlednice, prospekty, školní
 potřeby, tiskopisy, tiskoviny; (35) obchodní nebo
 podnikatelské informace, marketingové studie, obchodní
 management a podnikové poradenství, obchodní nebo
 podnikatelský průzkum, obchodní reklama, poradenství v
 obchodní činnosti, pronájem reklamních materiálů,
 pronájem reklamních ploch, průzkum trhu, reklama,
 rozšiřování reklamních nebo inzertních materiálů, správa
 hotelů, televizní reklama, vydávání reklamních nebo
 náborových, propagačních textů, výstavy komerční a
 reklamní; (41) nakladatelství, vydavatelství, organizování
 kulturních nebo vzdělávacích výstav, školení, vyučování,
 vzdělávací informace, vzdělávání.
 (730) **CONCEPT 2M, spol.s r.o.**, Třešňovka 1683,
 Roztoky, Česká republika
 (740) Müller Václav, patentový zástupce, Filipova 2016, Praha 4

- (210) **O 166608**
 (220) 19.04.2001
 (320) 19.04.2001
 (511) 3
 (540)


- (210) **O 166626**
 (220) 20.04.2001
 (320) 20.04.2001
 (511) 9, 37, 41, 42
 (540)

- (510) (3) zubní pasty a ústní vody.
 (590) Barevná
 (730) **COLGATE-PALMOLIVE COMPANY**, 300 Park
 Avenue, New York, Spojené státy americké, New York
 (740) JUDr. Traplová Jarmila, Advokátní a patentová kancelář
 Traplová, Hakr, Kubát, Přístavní 24, Praha 7



- (210) **O 166612**

- (510) (9) počítače, počítačové příslušenství, počítačové
 programy; (37) instalace, montáž, opravy a údržba
 počítačů a jejich příslušenství; (41) školení v oblasti
 výpočetní techniky; (42) tvorba počítačových programů.

- (730) **DROPTOP COMPUTING, s.r.o.**, Na Hubálce 4, Praha 6, Česká republika
 (740) Mgr. Špoulová Kateřina, Společná AK Svoboda, Chlumská, Kordač, Chrůma a partneři, Hradešinská 4, Praha 10

- (210) **O 166632**
 (220) 20.04.2001
 (320) 20.04.2001
 (511) 25
 (540)

JIESUN

- (510) (25) šité oděvy všeho druhu, obuv všeho druhu, kloboučnické zboží všeho druhu.
 (730) **JIESUN - PRAHA TRADE, s.r.o.**, Drahobejlva 2215/6, Praha 9, Česká republika

- (210) **O 166634**
 (220) 20.04.2001
 (320) 20.04.2001
 (511) 9
 (540)



- (510) (9) počítačový software a mikroprogramové vybavení (firmware), zvláště programy provozního systému, počítačový systém pro rozpoznávání rukopisu, počítačový software pro vedení personálních informací, programy synchronizace dat a aplikační vývojové nástrojové programy pro osobní počítače a počítače do ruky, počítačový hardware a počítačové periferie, zejména modemy, kabely pro počítače, počítačové snímáčí hroty (styli) užívané na počítačích do dlaně, počítače do ruky včetně bezdrátového e-mailu a bezdrátového přístupu ke globální počítačové síti, instruktážní manuály prodávané s tímto jako jedna jednotka určené pro všechno výše zmíněné zboží, vše ve tř. 9.
 (590) Barevná
 (730) **Palm, Inc.**, 5470 Great America Parkway, Santa Clara, Spojené státy americké, California
 (740) Patentservis Praha a.s., Jivenská 1273/1, Praha 4

- (210) **O 166635**
 (220) 20.04.2001
 (320) 20.04.2001
 (511) 17, 20, 22, 35, 39
 (540)



- (510) (17) těsnící, ucpávací a izolační materiály, vytlačované profily z plastů užívané jako těsnící materiály, plastové výztuže pro čalounictví, transportní a ochranné plastové hadice; (20) plastové krycí lišty a nábytkové hrany, vše v

rámci této třídy; (22) plastová lana; (35) zprostředkovatelská činnost v oblasti obchodu; (39) přeprava výrobků, skladování výrobků.

- (730) **PLASTIM Ostrava s.r.o.**, Z. Bára 4, Ostrava-Dubina, Česká republika
 (740) Patentservis Praha a.s., Jivenská 1273/1, Praha 4

- (210) **O 166636**
 (220) 20.04.2001
 (320) 20.04.2001
 (511) 17, 19, 27
 (540)

SVOBODA ELAST

- (510) (17) izolační výrobky; (19) střešní krytiny; (27) izolační rohože.
 (730) **KRPA a.s.**, Nádražní 266, Hostinné, Česká republika
 (740) Patentservis Praha a.s., Jivenská 1273/1, Praha 4

- (210) **O 166648**
 (220) 20.04.2001
 (320) 20.04.2001
 (511) 18, 25
 (540)

CONNECTION

- (510) (18) kůže, imitace kůže, kufry a zavazadla, deštníky, slunečníky a hole; (25) oděvy, obuv a kloboučnické zboží všeho druhu.
 (730) **FRANCE-TCHecoslovaquie spol. s r.o.**, Hubičkova 1112/3, Praha 4, Česká republika
 (740) JUDr. Aleš Zábrš, advokát a patentový zástupce, Na Beránce 2, Praha 6

- (210) **O 166653**
 (220) 20.04.2001
 (320) 20.04.2001
 (511) 9, 16, 35, 41
 (540)

OTÁZKY & ODPOVĚDI z praxe

- (510) (9) výpočetní technika všeho druhu včetně periferních zařízení, programové vybavení a software všeho druhu, nosiče informací s nahranými publikacemi určené k elektronickému vysílání; (16) papír a výrobky z papíru, tiskoviny, časopisy, periodika, knihy, telefonní seznamy, seznamy adres, průvodce, kalendáře, ročenky, manuály, katalogy, soubory dat a informací v tištěné formě, výrobky knihářské, fotografie, psací potřeby, kancelářská lepidla, potřeby pro umělce, štetce, kancelářské potřeby kromě nábytku, učební a školní potřeby a pomůcky, tiskací písma, štočky; (35) průzkum trhu, administrativní práce, činnost ekonomických a organizačních poradců, vedení účetnictví, automatizované zpracování dat; (41) vydavatelství, nakladatelství, pořádání školení a seminářů.

- (730) **ASPI Publishing s.r.o.**, U nákladového nádraží 6, Praha 3, Česká republika
 (740) Ing. Chludina Jiří, UNIPATENT, J.Masaryka 43-47, Praha 2-Vinohrady

- (210) **O 166654**
 (220) 20.04.2001
 (320) 20.04.2001
 (511) 9, 16, 35, 41

(540)



- (510) (9) výpočetní technika všeho druhu včetně periferních zařízení, programové vybavení a software všeho druhu, nosiče informací s nahranými publikacemi určené k elektronickému vysílání; (16) papír a výrobky z papíru, tiskoviny, časopisy, periodika, knihy, telefonní seznamy, seznamy adres, průvodce, kalendáře, ročenky, manuály, katalogy, soubory dat a informací v tištěné formě, výrobky knihařské, fotografie, psací potřeby, kancelářská lepidla, potřeby pro umělce, štetce, kancelářské potřeby kromě nábytku, učební a školní potřeby a pomůcky, tiskací písma, štočky; (35) průzkum trhu, administrativní práce, činnost ekonomických a organizačních poradců, vedení účetnictví, automatizované zpracování dat; (41) vydavatelství, nakladatelství, pořádání školení a seminářů.
- (730) **ASPI Publishing s.r.o.**, U nákladového nádraží 6, Praha 3, Česká republika
- (740) Ing. Chludina Jiří, UNIPATENT, J.Masaryka 43-47, Praha 2-Vinohrady

- (210) **O 166656**
 (220) 20.04.2001
 (320) 20.04.2001
 (511) 1, 31, 42
 (540)

Tu-FLOR

- (510) (1) přípravky na regulaci růstu rostlin, hnojiva, přípravky pro hnojiva, kultury mikroorganismů, hnojiva a jiné chemikálie pro zemědělství; (31) květiny živé, květiny sušené, rostliny sušené, květinové cibule, rostlinná semena, větve z přírodních květin, keře, křoví, stromy, kultura houbová, podhoubí; (42) výzdoba interiérů, aranžování květin, zhotovování věnců, zahradní architektura, zahradnické služby, zahradnictví, léčení stromů, chemické analýzy, biologický výzkum, výzkum a vývoj nových výrobků, poradenství v oblasti květinářství, ničení plevele, ničení škůdců.
- (730) **Tu - FLOR s.r.o.**, Tušimice 1, Kadaň, Česká republika
- (740) Ing. Novotný Karel, Terronská 21, Praha 6

- (210) **O 166658**
 (220) 20.04.2001
 (320) 20.04.2001
 (511) 6, 7, 37, 40
 (540)



- (510) (6) kovy a jejich slitiny, kovy polozpracované, výrobky z kovů a slitin uvedené v této třídě, stavební materiály z kovu, hutní materiály, stavební prvky a konstrukce z kovu všeho druhu, spojovací materiály z kovu, průmyslové součástky z kovů, odlitky všeho druhu, zejména z šedé litiny a barevných kovů; (7) průmyslové stroje a zařízení pro různá průmyslová odvětví uvedené v této třídě a jejich součásti; (37) vodoinstalatérství, truhlářství; (40) zpracování a úprava kovů, slévání kovů, modelárna.

- (730) **TSS, spol.s r.o.**, Za tratí 496, Třebachovice pod Orebem, Česká republika

- (210) **O 166659**
 (220) 20.04.2001
 (320) 20.04.2001
 (511) 12, 37
 (540)



- (510) (12) pozemní dopravní prostředky, motorová vozidla všeho druhu a jejich součásti pro tuto třídu; (37) opravy motorových vozidel všeho druhu.
- (730) **AHRA HK s.r.o.**, Náhon 253, Hradec Králové, Česká republika

- (210) **O 166681**
 (220) 23.04.2001
 (320) 23.04.2001
 (511) 5, 31
 (540)

OLIMUNOSTIM

- (510) (5) chemické výrobky pro veterinární použití, pro lékařství, hygienu a farmacii, drogy, léčiva, výrobky farmaceutické, lékárnické, zdravotnické, hygienické a desinfekční, farmaceutické přípravky humánní a veterinární, zejména silicí a dietetické, anthelmintické a stimulační léčebné prostředky pro ochranu zdraví zvířat, hromadně vyráběné humánní a veterinární léčebné přípravky, přípravky baktericidní, fungicidní, insekticidní, pro ničení plísní a škodlivých zvířat, organopreparáty, veterinární a humánní imunologické a imonomodulační přípravky, krevní deriváty a biologické laboratorní přípravky, zejména séra, očkovací látky, vakciny, bakteriny a alergeny, hormonální veterinární přípravky, přísady do krmiv pro zvířata, pro lékařské účely; (31) krmivo pro ptactvo a zvířata, přípravky posilující pro zvířata, přísady do krmiv pro zvířata, ne pro lékařské účely.
- (730) **Bioveta, a.s.**, Komenského 212, Ivanovice na Hané, Česká republika
- (740) Ing. Soukup Petr, Patentová kancelář, Švédská 3, Olomouc

- (210) **O 166685**
 (220) 23.04.2001
 (320) 23.04.2001
 (511) 9, 33, 40
 (540)

NEOKLAS

- (510) (9) elektrická zařízení a zařízení pro rozvod elektrické energie, zejména kabelové žlaby s příslušenstvím (víka, kolena, T-kusy, prodlužovací díly, kříže, nosníky, spojky žlabu, spojky úhlové, redukční díly, přepážky, záslepky, upínky), rozvaděče nízkého napětí všeho druhu, rozvodnice nízkého napětí, zapouzdřené izolační, litinové, hliníkové rozvaděče nízkého a vysokého napětí, kabelové jističí stožárové skříně, rozvodné krabice, skřínky, kabelové

jistící stožárové skříně, sdělovací rozvaděče a rozvodnice všeho druhu, rozvodnice kabelové televize, rozvodnice pro rozvod počítačové sítě; (33) nápoje alkoholické, vína, destiláty, likéry, lihoviny konzumní vyrobené studenou cestou, vína ovocná, hroznová (sycená a nesycená); (40) zpracování kovů, zpracování plechů na kovové otevřené a uzavřené profily ohýbáním, ohrňováním, válcováním, stříháním, děrováním, lisováním, kovoobrábění, zámečnictví - zpracování kovů, klempířství.

(730) **NEOKLAS a.s.**, Šardice 700, Česká republika

(740) Doc. Ing. Špaček Jindřich, CSc., patentový zástupce, Svatopluka Čecha 106a, Brno

(210) **O 166731**

(220) 23.04.2001

(320) 23.04.2001

(511) 33

(540)



(510) (33) alkoholické nápoje (s výjimkou pív).

(730) **JIM BEAM BRANDS CO.**, 510 Lake Cook Road, Deerfield, Spojené státy americké, Illinois

(740) Mgr. Petra S. de Brantes, KOREJZOVÁ & SPOL. Advokátní a patentová kancelář, Spálená 29, Praha 1

(210) **O 166732**

(220) 23.04.2001

(320) 23.04.2001

(511) 33

(540)



(510) (33) alkoholické nápoje (s výjimkou pív).

(730) **JIM BEAM BRANDS CO.**, 510 Lake Cook Road, Deerfield, Spojené státy americké, Illinois

(740) Mgr. Petra S. de Brantes, KOREJZOVÁ & SPOL. Advokátní a patentová kancelář, Spálená 29, Praha 1

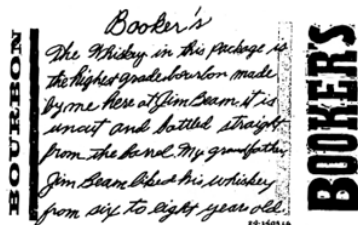
(210) **O 166734**

(220) 23.04.2001

(320) 23.04.2001

(511) 33

(540)



(510) (33) alkoholické nápoje (s výjimkou pív).

(730) **JIM BEAM BRANDS CO.**, 510 Lake Cook Road, Deerfield, Spojené státy americké, Illinois

(740) Mgr. Petra S. de Brantes, KOREJZOVÁ & SPOL. Advokátní a patentová kancelář, Spálená 29, Praha 1

(210) **O 166741**

(220) 23.04.2001

(320) 23.04.2001

(511) 5, 32, 35

(540)

MAXÍK

(510) (5) nápoje pro léčebné účely, zejména s obsahem lecitinu, vitamínů a jiných posilujících látek, iontové a energetické nápoje, potraviny a jiné dietetické výrobky, posilující a povzbuzující prostředky, nutriční doplňky - to vše pro léčebné účely; (32) vody minerální (přírodní nebo umělé), šumivé nápoje a jiné nealkoholické nápoje, ovocné a zeleninové nápoje, občerstvující šťávy, sirupy a jiné přípravky k výrobě nápojů, pivo, lehká piva a ležáky; (35) inzertní a reklamní činnost, obstaravatelská činnost v oblasti obchodu, zprostředkovatelská činnost v oblasti obchodu, marketing, obchodní administrativa, poskytování pomoci při provozu obchodu.

(730) **Al-Namura, spol.s r.o.**, Václavkova 28, Praha 6, Česká republika

(740) JUDr. Aleš Zábrš, advokát a patentový zástupce, Na Beránce 2, Praha 6

(210) **O 166746**

(220) 23.04.2001

(320) 23.04.2001

(511) 8, 9, 16

(540)

VECTOR

(510) (8) školní a kancelářské nůžky; (9) přístroje a nástroje vědecké, navigační, geodetické, elektrické zařazené do této třídy, fotografické, kinematografické, optické, přístroje a nástroje k vážení, měření, signalizování, pro účely kontrolní, záchranné a pro výuku, pouzdra na tyto nástroje a přístroje, automatické přístroje uváděné v činnost vhozením mince, známky apod., stroje pro záznam, přenos, zesilování a reprodukci zvuku nebo obrazu, zapisovací (kontrolní) pokladny, počítačové stroje, počítače, kalkulačky, nosiče magnetických záznamů, gramofonové desky, kompaktní desky, hasicí přístroje, ruční elektrické svářečky, elektrické žehličky, elektrické zapalovače v automobilech, elektronické součástky, speciální záchranné oděvy, ochranné oděvy proti úrazům, sportovní dýchací přístroje, elektronické hry používané výhradně s TV přijímačem, sluneční brýle, brýle, monokly, zvětšovací skla a čočky, divadelní kukátka, nosiče pro záznam, převod, reprodukci zvuku nebo obrazu, gramodesky, magnetofonové pásky a kazety, CD, CD ROM, videopásky, zvukové filmy; (16) papír a výrobky z papíru, lepenky a kartonážní výrobky, tiskoviny, časopisy, periodika, knihy, výrobky knihašské, fotografie, psací potřeby, lepidla kancelářská a pro domácnost, tuhy, tužky, pastely, uhly, barvy jako školní pomůcky, barvy pro výtvarnou výchovu, štětce, psací stroje, kancelářské potřeby kromě nábytku, učební a školní potřeby a pomůcky, hrací karty, tiskařské štočky, papírové ubrousky, kapesníky a pleny, kopírovací zařízení (cyklostyly), obalové materiály z plastických hmot, papírové obaly, obrazy, omalovánky, obtisky, pexesa, písmena pro tiskárny.

(730) **EPL spol. s r.o.**, Teplická 270, Praha 9, Česká republika

(740) Ing. Chludina Jiří, UNIPATENT, J.Masaryka 43-47, Praha 2-Vinohrady

(210) **O 166748**

(220) 23.04.2001

(320) 23.04.2001

(511) 37

(540)



(554) Prostorová

(510) (37) provozování čerpacích stanic a paliva a maziva.

(590) Barevná

(730) **KINGKOM, s.r.o.**, Neústupného 1831/24, Praha 5 - Stodůlky, Česká republika(210) **O 166751**

(220) 23.04.2001

(320) 23.04.2001

(511) 9, 37

(540)



(510) (9) elektronické a elektrické součásti k elektrickým zařízením a přístrojům jako čipy, dálkové ovladače, centrální procesorové jednotky, časové spínače, detektory, elektrické měniče, regulátory, indikátory, hlásiče, měřicí přístroje a zařízení, relé, kontrolní a signalizační panely, spínače, snímače teploty, transformátory, usměrňovače proudu, napětí a frekvence; (37) údržba, servis a opravy týkající se prvků a zařízení uvedených ve třídě 9.

(730) **Ing. František Jánek - REGMET**, Zašovská 71/A, Valašské Meziříčí, Česká republika

(740) Ing. Čmejla Vladimír, patentový zástupce, Rašínovo nábř. 54, Praha 2

(210) **O 166759**

(220) 24.04.2001

(320) 24.04.2001

(511) 1, 5, 31

(540)

FLORIA

(510) (1) hnojiva, pěšební substráty a jiná pěšební média, přípravky pro hygienu rostlin, kompost, rašelina (hnojivo); (5) insekticidy, herbicidy, fungicidy; (31) osiva, mulčovací kůra, pěšební substráty z čistě přírodních materiálů v rámci této třídy.

(730) **AGRO CS a.s.**, Říkov 265, Česká Skalice, Česká republika(210) **O 166766**

(220) 24.04.2001

(320) 24.04.2001

(511) 29, 30

(540)



(510) (29) masové výtázky, konzervovaná, sušená a vařená zelenina a ovoce, přípravky na výrobu polévek, polévky

včetně sušených a instantních polévek a bujónů, zelenina naložená k octě, směsi solené a sušené zeleniny k ochucování jídel; (30) koření včetně kořenících směsí, sůl, ochucovací prostředky, přísady do jídel zahrnuté v této třídě, chuťové omáčky, ocet.

(590) Barevná

(730) **Przedsiębiorstwo Wielobranzowe "VITPOL"**, Józef Przygodzki, Długa Wieś I/14, Stawiszyn, Polsko

(740) Ing. Rylková Iva, Polská 1525, Ostrava-Poruba

(210) **O 166778**

(220) 24.04.2001

(320) 24.04.2001

(511) 5

(540)

INFACOL

(510) (5) farmaceutické přípravky a substance.

(730) **Pharmax Limited**, Bourne Road, Bexley, Velká Británie

(740) JUDr. Matějka Jan, Advokátní a patentová kancelář Čermák, Hořejš, Myslíl, Národní 32, Praha 1

(210) **O 166779**

(220) 24.04.2001

(320) 24.04.2001

(511) 9, 36

(540)

DINERS CLUB GLOBAL VISION

(510) (9) počítačový software pro vedení informací o cestovních nákladech klientů; (36) finanční služby, včetně informačních služeb týkajících se cestovních nákladů klientů.

(730) **Diners Club International Ltd.**, 8430 West Bryn Mawr Avenue, Chicago, Spojené státy americké, Illinois

(740) JUDr. Matějka Jan, Advokátní a patentová kancelář Čermák, Hořejš, Myslíl, Národní 32, Praha 1

(210) **O 166781**

(220) 24.04.2001

(320) 27.10.2000

(511) 5

(540)

TRANSDOLOR

(510) (5) transdermální náplast na léčení bolesti, farmaceutické přípravky pro použití při léčbě bolesti, analgetika, anestetika.

(730) **NeurogesX, Inc.**, 969C Industrial Road, San Carlos, Spojené státy americké, California

(740) JUDr. Karel Čermák, advokát, Národní třída 32, Praha 1

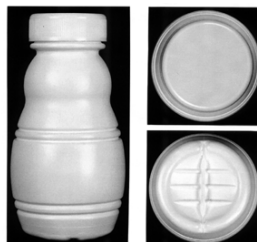
(210) **O 166783**

(220) 24.04.2001

(320) 24.04.2001

(511) 31

(540)



(554) Prostorová

- (510) (31) zemědělské, zahradnické a lesnické výrobky, osiva a semena, vše zahrnuté ve třídě 31, živá zvířata, ptáci a ryby, krmiva pro zvířata, ptactvo a ryby, slad, sépiové kosti, kosti pro psy, stelivo pro zvířata, čerstvé ovoce a čerstvá zelenina a přípravky zahrnuté ve třídě 31 používané jako přísady do těchto krmiv.
- (730) **Mars, Incorporated**, 6885 Elm Street, Mc Lean, Spojené státy americké, Virginia
- (740) Mgr. Petra S. de Brantes, KOREJZOVÁ & SPOL. Advokátní a patentová kancelář, Spálená 29, Praha 1

- (210) **O 166786**
 (220) 24.04.2001
 (320) 24.04.2001
 (511) 6, 9, 11, 14, 16, 18, 20, 21, 24, 25, 26, 28, 30, 34
 (540)



- (510) (6) kovové značky, kovové kroužky na klíče, kovové řetízky na klíče, kovové svorky na peníze, kovové státní poznávací značky, kovové držáky pro SPZ; (9) brýle proti slunci, kryty pro mobilní telefony, magneticky kódované předplacené telefonní karty, dekorativní magnety, kryty na rozvodné desky, radiopřijímače, tranzistorové radiopřijímače, radiobudíky, rádiové a kazetové přehrávače a magnetofony, CD přehrávače, gramofony, kazety, kompaktní disky (CD), desky, sluchátka, mikrofony, brýle, ochranné brýle, dioptrické brýle, pouzdra na ně, řetízky na brýle; (11) svítilny, stropní ventilátory, elektrické ventilátory, elektrické osvětlovací soustavy, elektrické noční svítilny, grily, baterky, tužková svítidla, elektrická světla pro vánoční stromek; (14) ozdobné špendlíky na klopky z drahých kovů, hodinky a hodiny; (16) papír a papírové zboží, konkrétně plakáty, pohlednice, bloky, hrací karty, papírové ubrousky, psací a poznámkový papír, papírové zboží, papírové tácky, zasklené a nezasklené fotografie, ubrusy z papíru, papírové cedule, papírové transparenty, nástěnky a věštníky, korkové desky, kalendáře, psací potřeby a pouzdra pro ně, obrázky, časopisy a periodika všeobecného zájmu; (18) deštníky, zavazadla, pytlkové tašky, sportovní tašky, chlebníky, batohy, štítky na zavazadla, pouzdra na klíče, tlumoky, kožené klíčenky, velké tašky; (20) nekovové řetízky ke klíčům, nekovové kroužky na klíče, dřevěné krabice a bedny, skleněné štíty v podobě nábytkových zrcadel, dřevěné sudy; (21) skleněné a plastové nádoby na pití, konkrétně lahve, keramické šálky, keramické džbány, keramické konvice, houby pro domácí použití, dřevěné tácky, korkové tácky, kvedlačky, mísy, dekorativní krabičky z nezácných kovů, nádoby na potraviny a nápoje, skleněné výrobky pro nápoje, kovové podnosy a podnosy z nezácných kovů; (24) textilní transparenty a vlajky, ručníky, ložní prádlo, peřiny, ubrusy ne z papíru, textilní prostírání, textilní tapety; (25) obuv, pokrývky hlavy, čepice, klobouky, čelenky, kšiltky, šátky na krk, oblečení, konkrétně zástěry, podvazky, trička, golfová trička, baseballová trička, sportovní košile, košile, svršky, mikiny, tepláky, sportovní soupravy, kalhoty, bundy, kabáty, pásky, vázanky, šátky, šály, šle, kožené bundy; (26) přezky do pásek a spony pro oblečení, vše z nezácných kovů, ozdobné nezvyklé špendlíky; (28) hry, konkrétně stolní hry, karetní hry, salónní hry z dřevěných bloků a pohybové hry venku, jako např. házení zátek do

kelíku, balóny, sportovní zboží, konkrétně terče pro šípky, šípky a letky pro šípky, tága, police pro kulečnickové koule, držáky pro tága, baseballové páčky, golfové hole, značení pro polohu golfového míčku, golfové míčky, držadla pro golfové hole, golfové tašky, pokerové sady, konkrétně karty, žetony a chrániče pro ruce v kovové krabici; (30) hořčice, káva, dorty, sladkosti, omáčky; (34) zapalovače z nezácných kovů, popelníky z nezácných kovů.

- (730) **Southern Comfort Properties, Inc.**, 4040 Civic Center Drive, Suite 528, San Rafael, Spojené státy americké, California
- (740) JUDr. Otakar Švorčík, Společná advokátní kancelář Všečeka Zelený Švorčík Kalenský, Hálkova 2, Praha 2

- (210) **O 166787**
 (220) 24.04.2001
 (320) 24.04.2001
 (511) 1, 2, 3, 4, 35
 (540)



- (510) (1) chemické výrobky určené pro průmysl, vědy, zemědělství, zahradnictví a lesnictví; (2) barvy, nátěry, laky, ochranné výrobky proti korozi; (3) přípravky pro čištění, leštění, odmašťování a broušení, mýdla; (4) průmyslové oleje a tuky, mazadla; (35) inzertní, reklamní a propagační činnost, obchodní, zprostředkovatelská, poradenská, konzultační a manažerská činnost - podporování odbytu, dealerská činnost, budování okruhu zákazníků a systému hospodaření v oblastech služeb, výrobků.
- (730) **XINTEX spol.s r.o.**, Průmyslová 2a, České Budějovice, Česká republika

- (210) **O 166788**
 (220) 24.04.2001
 (320) 24.04.2001
 (511) 1, 2, 3, 4, 8, 9, 17, 19, 35
 (540)



- (510) (1) chemické výrobky určené pro průmysl, zemědělství, zahradnictví a lesnictví, silikonové a polyuretanové tmely na opravy plastových hmot, lepidla na umělé hmoty a kovy; (2) barvy, nátěry, laky, konzervační prostředky na kovy, barvy a ochranné výrobky proti rzi; (3) přípravky pro čištění, leštění, odmašťování a broušení - odmašťovací prostředky na kovy, umělé hmoty, mýdla; (4) průmyslové oleje a tuky, mazadla; (8) drobné ruční nářadí a nástroje; (9) spojovací elektromateriály; (17) silikonové a polyuretanové tmely, těsnící, ucpávkové a izolační hmoty; (19) silikonové a polyuretanové tmely na opravy kovů - tmel na kovy, na opravy a údržbu kovových výrobků a zařízení; (35) inzertní, reklamní a propagační činnost, obchodní, zprostředkovatelská, poradenská, konzultační a manažerská činnost - podporování odbytu, dealerská činnost, budování okruhu zákazníků a systému hospodaření v oblastech služeb, výrobků.
- (590) Barevná

(730) **Inovation Czech spol.s r.o.**, Průmyslová 1656,
České Budějovice, Česká republika

(210) **O 166789**
(220) 24.04.2001
(320) 24.04.2001
(511) 1, 2, 3, 4, 8, 9, 17, 19, 35
(540)



(510) (1) chemické výrobky určené pro průmysl, zemědělství, zahradnictví a lesnictví, silikonové a polyuretanové tmely na opravy plastových hmot, lepidla na umělé hmoty a kovy; (2) barvy, nátěry, laky, konzervační prostředky na kovy, barvy a ochranné výrobky proti rzi; (3) přípravky pro čištění, leštění, odmašťování a broušení - odmašťovací prostředky na kovy, umělé hmoty, mýdla; (4) průmyslové oleje a tuky, mazadla; (8) drobné ruční nářadí a nástroje; (9) spojovací elektromateriály; (17) silikonové a polyuretanové tmely, těsnící, ucpávkové a izolační hmoty; (19) silikonové a polyuretanové tmely na opravy kovů - tmel na kovy, na opravy a údržbu kovových výrobků a zařízení; (35) inzertní, reklamní a propagační činnost, obchodní, zprostředkovatelská, poradenská, konzultační a manažerská činnost - podporování odbytu, dealerská činnost, budování okruhu zákazníků a systému hospodaření v oblastech služeb, výrobků.

(590) Barevná

(730) **Inovation Czech spol.s r.o.**, Průmyslová 1656,
České Budějovice, Česká republika

(210) **O 166808**
(220) 25.04.2001
(320) 25.04.2001
(511) 9, 16, 28
(540)



(510) (9) magnety a magnetické výrobky; (16) papír, lepenka a výrobky z těchto materiálů jinde nezařazené, potřeby pro knižní vazbu, fotografie, papírenské zboží, lepidla pro papírenství nebo domácnosti, materiál pro umělce, učební a vyučovací potřeby s výjimkou přístrojů, plastické obaly nezařazené do jiných tříd, hrací karty, reklamní tiskoviny, filtrační sáčky do vysavačů, obaly z papíru, vystřihovánky, omalovánky a skládky z papíru, školní potřeby z papíru; (28) hry a hračky, vánoční ozdoby.

(730) **HIT CZ s.r.o. PODĚBRADSKÁ PAPIŘNA, U**
bažantnice 983, Poděbrady, Česká republika

(210) **O 166812**
(220) 25.04.2001
(320) 25.04.2001
(511) 3, 9, 14, 18, 24, 35
(540)

GANT

(510) (3) voňavkářské zboží, mýdla, vlasové vodičky (lotions), éterické oleje; (9) optické brýle a čočky; (14) hodinářské a chronometrické přístroje, šperky; (18) kůže a imitace kůže a výrobky z těchto materiálů, které nejsou zahrnuty do jiných tříd, kufry a cestovní tašky, deštníky a slunečníky;

(24) textilie, které nejsou zahrnuty do jiných tříd, ložní prádlo, pokrývky, ubrusy, záclony, ručníky; (35) zprostředkovatelská činnost v oblasti obchodu.

(730) **Gant AB**, Engelbrektsgratan 7, Stockholm, Švédsko
(740) JUDr. Matějka Jan, Advokátní a patentová kancelář
Čermák, Hořejš, Myslíl, Národní 32, Praha 1

(210) **O 166872**
(220) 26.04.2001
(320) 26.04.2001
(511) 30
(540)



(510) (30) čajový nápoj.

(590) Barevná

(730) **MARILA Invest, a.s.**, Durychova 101, Praha 4, Česká republika

(740) Langrová Irena, Skrétova 48, Plzeň

(210) **O 166873**
(220) 26.04.2001
(320) 26.04.2001
(511) 30
(540)



(510) (30) čajový nápoj.

(590) Barevná

(730) **MARILA Invest, a.s.**, Durychova 101, Praha 4, Česká republika

(740) Langrová Irena, Skrétova 48, Plzeň

(210) **O 166874**
(220) 26.04.2001
(320) 26.04.2001
(511) 30
(540)



(510) (30) čajový nápoj.

(590) Barevná

(730) **MARILA Invest, a.s.**, Durychova 101, Praha 4, Česká republika

(740) Langrová Irena, Skrétova 48, Plzeň

(210) **O 166875**
(220) 26.04.2001
(320) 26.04.2001
(511) 30



- (510) (30) čajový nápoj.
 (590) Barevná
 (730) **MARILA Invest, a.s.**, Durychova 101, Praha 4, Česká republika
 (740) Langrová Irena, Skrétova 48, Plzeň

(210) **O 166876**

- (220) 26.04.2001
 (320) 26.04.2001
 (511) 30



- (510) (30) čajový nápoj.
 (590) Barevná
 (730) **MARILA Invest, a.s.**, Durychova 101, Praha 4, Česká republika
 (740) Langrová Irena, Skrétova 48, Plzeň

(210) **O 166880**

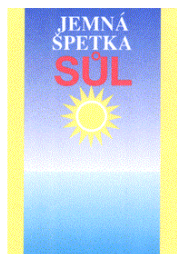
- (220) 26.04.2001
 (320) 26.04.2001
 (511) 12

i-DSI

- (510) (12) vozidla, zařízení pro pohyb po zemi, ve vzduchu nebo ve vodě, díly a příslušenství pro toto zboží neobsažené v jiných třídách.
 (730) **HONDA GIKEN KOGYO KABUSHIKI KAISHA (HONDA MOTOR CO., LTD.)**, No.1-1,2-chome, Minami-aoyama, Minato-ku, Tokyo, Japonsko
 (740) Dr. Všetěčka Miloš, advokát, Hálkova 2, Praha 2

(210) **O 166881**

- (220) 26.04.2001
 (320) 26.04.2001
 (511) 30



- (510) (30) sůl.
 (590) Barevná
 (730) **KALI und SALZ GmbH**, Friedrich-Ebert Strasse 160, Kassel, Německo
 (740) JUDr. Pavel Zelený, advokát, Společná advokátní kancelář Všetěčka, Zelený, Švorčík, Kalenský a partneři, Hálkova 2, Praha 2

(210) **O 166915**

- (220) 27.04.2001
 (320) 27.04.2001
 (511) 12, 16, 25, 28, 35, 41

(540) **ConQuest entertainment a.s.**

- (510) (12) dopravní prostředky pozemní, vzdušné a vodní, motory pro pozemní vozidla, spojky a převodové zařízení pro pozemní vozidla; (16) papír a výrobky z papíru, kancelářské potřeby; (25) oděvy obuv, kloboučnické zboží; (28) hry, hračky, sportovní potřeby; (35) inzertní a reklamní činnost; (41) výchovná a zábavní činnost.
 (730) **ConQuest a.s.**, Nuselská 46, Praha 4, Česká republika
 (740) JUDr. Rott Vladimír, Rott, Růžička a Guttman, patentová, známková a právní kancelář, Nad Štolou 12, Praha 7

(210) **O 166916**

- (220) 27.04.2001
 (320) 27.04.2001
 (511) 12, 16, 18, 28, 35, 36, 41

(540) **Quest a.s.**

- (510) (12) dopravní prostředky pozemní, vzdušné a vodní, motory pro pozemní vozidla, spojky a převodové zařízení pro pozemní vozidla; (16) papír a výrobky z papíru, kancelářské potřeby; (18) kůže a imitace kůže, výrobky z těchto materiálů zahrnuté v této třídě, kůže ze zvířat, kufrы a zavazadla, deštníky, slunečníky, hole, biče, sedlářské zboží; (28) hry, hračky, sportovní potřeby; (35) inzertní a reklamní činnost; (36) peněžní a finanční služby, služby nemovitostní, pojištění; (41) výchovná a zábavní činnost.
 (730) **ConQuest a.s.**, Nuselská 46, Praha 4, Česká republika
 (740) JUDr. Rott Vladimír, Rott, Růžička a Guttman, patentová, známková a právní kancelář, Nad Štolou 12, Praha 7

(210) **O 166919**

- (220) 27.04.2001
 (320) 27.04.2001
 (511) 31

(540) **DINNO**

- (510) (31) krmivo.
 (730) **Horáčková Milada**, Hlavní 112, Velké Pavlovice, Česká republika

(210) **O 166924**

- (220) 28.04.2001
 (320) 28.04.2001
 (511) 36

(540) **VÝSKALA**

- (510) (36) činnost realitní kanceláře, zprostředkování obchodů s nemovitostmi a hypotékami, pronájem bytových a nebytových prostor.
 (730) **ČESKÉ BYTY s.r.o.**, Osvoboditelů 1369, Zlín, Česká republika
 (740) Ing. Kučera Zdeněk, Padělky 548 (P.O.BOX 92), Slušovice

(210) **O 166927**

- (220) 30.04.2001
 (320) 30.04.2001
 (511) 35, 41, 42

(540) **JUNIOR COLLEGE LAROS**

- (510) (35) agenturní činnost v oblasti kultury a umění, obchodní nebo podnikatelské informace, nábor zaměstnanců, poradenství v otázkách personalistiky, zprostředkování

zaměstnání a služeb, pomoc, poradenství a poskytování konzultací v obchodní činnosti, služby hostesek pro reklamní účely a podporu prodeje, referenční servis, sekretářské služby a kancelářské práce; (41) pořádání odborných kurzů, školení a jiných vzdělávacích akcí, včetně lektorské činnosti, zejména v oblasti obchodu, zahraničního obchodu, administrativy, též pro styk se zahraničím, společensko-vědních disciplín, zejména psychologie, filosofie, estetiky, životního stylu, výuky práce na PC, rekvalifikační kurzy pro úřady práce, výuka jazyků, zejména angličtiny, též jako akreditované centrum Pitman Qualifications London č.9651, s možností přípravy a vykonání zkoušky ESOL, rovněž s možností získání oxfordského a cambridžského certifikátu, němčiny, španělštiny, francouzštiny, ruštiny, ukrajinštiny, portugalštiny, holandštiny, italštiny, řečtiny, češtiny a češtiny pro cizince, výuka v oblasti diplomatického protokolu, umění a společenského tance, hry na hudební nástroje, zejména klavír, zpěv, teorie umění, výuka osob pro práci s dětmi, zejména ve věku od 3 do 15 let, též jako akreditované centrum Ministerstva školství, mládeže a tělovýchovy České republiky, zejména pro práci s dětmi v rodině, zprostředkování služeb v oblasti výuky jazyků a společensko-vědních disciplín, výuky na PC, v oblasti agenturní činnosti, v oblasti kultury a umění, výchova a mimoškolní vzdělávání v soukromých školách a zařízeních sloužících odbornému vzdělávání v zařízeních nezařazených do sítě škol, školských a předškolních zařízení, jiné mimoškolní vzdělávání, doučování, dálkové studium, korespondenční kurzy, informace o výchově a vzdělávání, organizování, vedení a řízení školení, pracovních setkání, seminářů, konferencí a kolokvií, organizování a plánování večírků, organizování kulturních nebo vzdělávacích výstav (autogramiády, galerie, obrazárny), organizování vzdělávacích a zábavných soutěží, výchovně zábavné klubové služby, služby k zábavě a pobavení, spadající do třídy 41; (42) překladatelská a tlumočnická činnost, zejména v jazycích: anglický, německý, španělský, francouzský, ruský, ukrajinský, portugalský, holandský, italský a řecký, pomoc při výběru povolání, doprovod do společnosti, odborné poradenství, s výjimkou obchodního.

- (730) **JUNIOR COLLEGE LAROS OSTRAVA, s.r.o.**,
Lihovarská 1199/10, Ostrava - Radvanice, Česká republika
(740) Pacl Václav, patentový zástupce, Okrajová 4a, Havířov - Podlesí

(210) **O 166936**

- (220) 30.04.2001
(320) 30.04.2001
(511) 31
(540)



- (510) (31) krmiva pro psy a kočky.
(730) **Továrna na krmiva MÍKA a spol. s.r.o.**, Jateční 470/II, Veselí nad Lužnicí, Česká republika
(740) Kühnel Egon, Patentová kancelář, Oblá 56, Brno

(210) **O 166943**

- (220) 30.04.2001
(320) 30.04.2001

- (511) 3, 5, 18, 21
(540)



- (510) (3) kosmetické přípravky, kosmetické přípravky pro péči o pokožku, vlasové přípravky, šampóny a vitamínové preparáty pro vlasovou kosmetiku, přípravky pro ústní hygienu, ústní vody, zubní pasty (pěnové a nepěnové), gely, vitamínové preparáty pro tělovou kosmetiku, voňavkářské výrobky, parfémy, květinové parfémy, kosmetické přípravky pro zestříhání, kosmetika, líčidla, krémy kosmetické, depilační přípravky, čistící mléko a vody pro toaletní účely, éterické oleje a esence, levandulová voda, levandulový olej, mentol a mentolová silice pro kosmetické účely, růžový olej, kosmetické neceséry, vonné sáčky na prádlo; (5) kosmetika k léčebným účelům, balzámy pro lékařské účely, přípravky pro péči o dutinu ústní, hygienické ubrousky, jojoba, léčivé a terapeutické přípravky do koupele, mateří kašička pro lékařské účely, farmaceutické prostředky pro péči o pokožku; (18) aktovky, batohy, brašny, cestovní kufry a kufříky, kufříky na toaletní potřeby, cestovní neceséry, pouzdra a kazety zejména na kosmetiku a kosmetické potřeby; (21) kosmetické pomůcky, kufříky toaletní, neceséry, labutěnky do pudřenky, mýdelničky, kosmetické štětce, pomůcky na odlíčení, s výjimkou elektrických, potřeby toaletní, pouzdra na hřebeny, rozprašovače na parfémy, skleněné zboží, výrobky z porcelánu, amfory, skleněné nádoby - baňky, láhve, figurky z porcelánu, terakoty nebo skla, flakony, karafy, kosmetické pomůcky, košťře na víno, skleněné koule, kroužky na ubrousky, výrobky z křišťálového skla, lahvičky (karafinky) kupř. na olej, na vinný ocet, majolika, skleněné mozaiky, opálové sklo, práškové sklo pro dekoraci, pudřenky, rozprašovače na parfémy, skleněné zátky a uzávěry, sklo emailované, sklo malované, sklo smaltované, vykuřovadlo na vonné látky, hrnčířské zboží, hřebeny, kartáče.
(730) **WELL s.r.o.**, Štěpnická 1156, Uherské Hradiště, Česká republika
(740) Ing. Vandělíková Jana, Bohemia Patent, Petrská 12, Praha 1

(210) **O 166952**

- (220) 30.04.2001
(320) 30.04.2001
(511) 3
(540)

STYLE'O

- (510) (3) voňavky, toaletní vody, gely, soli do koupele a sprchy, ne pro lékařské účely, toaletní mýdla, tělové deodoranty, kosmetika, zejména krémy, mléka, vodičky (lotions), gely a pudry na obličej, tělo a ruce, opalovací přípravky (kosmetické výrobky), make-up přípravky, šampóny, gely, spreje, pěny a balzámy na úpravu vlasů a péči o vlasy, laky na vlasy, přípravky na barvení a odbarvování vlasů, přípravky na trvalé zvlnění a zkadeření vlasů, éterické oleje pro osobní potřebu.
(730) **L'OREAL**, 14 rue Royale, Paris, Francie
(740) JUDr. Matějka Jan, Advokátní a patentová kancelář Čermák, Hořejš, Myslíl, Národní 32, Praha 1

(210) **O 166953**

- (220) 30.04.2001

(320) 30.04.2001
(511) 16, 35
(540)

NOESIS
advertising

(510) (16) papír a výrobky z papíru, tištěné materiály, publikace, propagační materiály, fotografie, plakáty, inzertní listy, katalogy, prospekty, brožury, samolepky, obtisky, reklamní tiskoviny, záložky do knih, vizitky, pohlednice, tiskopisy, výrobky knihařské, tiskoviny, letáky; (35) reklamní a propagační činnost, zasilání reklamních a inzertních materiálů zákazníkům, poskytování propagačních služeb, aktualizování propagačních materiálů, vydávání, zveřejňování a publikování reklamních a propagačních textů, obstaratelská, zprostředkovatelská a poradenská činnost v oblasti reklamy a propagace.

(730) **NOESIS, spol.s r.o.**, Vaníčkova 1549/1, Ústí nad Labem, Česká republika

(740) Ing. Chlustinga Jiří, UNIPATENT, J.Masaryka 43-47, Praha 2-Vinohrady

(210) **O 166974**

(220) 02.05.2001
(320) 02.05.2001
(511) 39, 40, 42
(540)

LIKOR

(510) (39) odvoz odpadu; (40) zpracování odpadu; (42) čištění a vyklizení odpadu.

(590) Barevná

(730) **Hladký Jaroslav**, Čeradická 1014, Žatec, Česká republika

(210) **O 166976**

(220) 02.05.2001
(320) 02.05.2001
(511) 5, 31, 42
(540)

AQUAMID
TECHNOLOGY

(510) (5) premixy krmných aditiv pro léčebné účely, minerálně-vitamínové směsi pro zvířata, vitamínové koncentráty pro zvířata, medikované přípravky pro zvířata, roztoky multivitaminové, vitamínové, minerální a jiné s obsahem specificky účinných látek určených pro zvířata, medikované krmné přísady; (31) krmiva pro zvířata, přípravky krmných aditiv, krmné přísady a krmné směsi pro výživu zvířat; (42) výzkumná, vývojová a poradenská činnost v oblasti krmných aditiv.

(590) Barevná

(730) **Kozák Radek**, Krátká 1221/2, Hustopeče, Česká republika

(210) **O 166977**

(220) 02.05.2001
(320) 02.05.2001
(511) 9, 35, 37, 38, 41, 42

(540)



Trade & Technology

(510) (9) vysílací zařízení, vysílače a vysílačky, zařízení pro zpracování dat včetně vazebních členů, antény, přijímače audio- a/nebo videosignálu včetně přijímačů pro satelitní vysílání, karty s pamětí nebo mikroprocesorem, kódované i nekódované; (35) televizní reklama, pořizování a překlad informací do počítačových databází; (37) instalace, údržba a opravy sdělovacích, zejména televizních a rozhlasových kabelových i bezdrátových sítí, přijímacích a vysílacích antén a vysílacích a přijímacích zařízení; (38) půjčování telekomunikačních zařízení, informace o telekomunikacích, televizní vysílání, vysílání kabelové televize, vysílání interaktivních služeb k televiznímu vysílání, pronájem přístrojů pro přenos zpráv a jiných informací, přenos textových i obrazových informací pomocí počítače, počítačová komunikace, přenášení pomocí satelitních družic, elektronická pošta, posílání zpráv, výzvy (služby poskytované rádiem, telefonem nebo jinými elektronickými komunikačními prostředky), rozhlasové vysílání, spojení pomocí sítí optických vláken; (41) výroba rozhlasových a televizních programů, výroba interaktivních služeb k rozhlasovému a televiznímu vysílání, pronájem rozhlasových a televizních přijímačů včetně jejich periferií; (42) regenerace počítačových dat, pronájem přístupového času k počítačovým databázím.

(590) Barevná

(730) **TRADE and TECHNOLOGY, s.r.o.**, Poděbradova 1068/20, Ostrava, Moravská Ostrava, Česká republika

(740) JUDr. Klimeš Zdeněk, J. Wericha 3/400, Havířov - Město

(210) **O 166979**

(220) 02.05.2001
(320) 02.05.2001
(511) 9
(540)

BRIGHTSTOR

(510) (9) computerový software.

(730) **Computer Associates Think, Inc.**, One Computer Associates Plaza, Islandia, Spojené státy americké, New York

(740) Patentservis Praha a.s., Jivenská 1273/1, Praha 4

(210) **O 166982**

(220) 02.05.2001
(320) 02.05.2001
(511) 25
(540)



(510) (25) oděvy - čelenky, čepice, kalhoty, kostýmy, ponožky, přehozy (přes ramena), přehozy kolem ramen, pulovry, rukavice, rukavice bez prstů, rukavice palcové, saka, sukně, svetry, svetry silně vlněné, šály, šály na krk, šátky kolem krku, šátky, šaty dámské, tílka, nátělníky, trička, vesty, župany, košile.

(590) Barevná

(730) **Obermajer Petr**, Kettnerova 2061, Praha 5, Česká republika

(210) **O 166988**

(220) 02.05.2001

(320) 19.01.2001

(511) 16

(540)

WINDOWS XP

(510) (16) publikace, zejména uživatelské manuály, instrukční příručky, referenční příručky, bulletiny, časopisy, knihy o počítačových systémech a počítačových programech, časopisy a bulletiny distribuované pomocí počítačových sítí a globálních komunikačních sítí, pera, tužky, značkovače, papírnické zboží, sady kancelářských potřeb, psací desky s klipsem na přidržování papíru, kancelářské soupravy, držáky pro pera a tužky, připevněné či nepřipevněné fotografie, plakáty, magnetické tabulky, poznámkové bloky, velké a malé sešíváčky, váhy na papír, papírové tácky, kalendáře, hrací karty, zápisníky, obaly na knihy, alba pro zastrkování lístků a pohledy.

(730) **Microsoft Corporation**, One Microsoft Way, Redmond, Spojené státy americké, Washington

(740) JUDr. Petr Kalenský, Společná advokátní kancelář Všetečka Zelený Švorčík Kalenský a Partneri, Hájkova 2, Praha 2

(210) **O 167027**

(220) 03.05.2001

(320) 18.01.2001

(511) 16

(540)



(510) (16) publikace, zejména uživatelské manuály, instrukční průvodci, referenční průvodci, bulletiny, časopisy, knihy o počítačových systémech a počítačových programech, pera, tužky, značkovače papírnické zboží, portfolia typu papírnického zboží, psací desky, stolní sestavy s klipsem na přidržování papíru, sady vybavení pro psací stoly, držáky pro pera a tužky, připevněné či nepřipevněné fotografie, plakáty, magnetické tabulky, memo tabulky, velké a malé sešíváčky, těžítka, papírové podložky pod sklenice, kalendáře, hrací karty, poznámkové bloky, obálky na knihy, alba pro zastrkování lístků a pohledy.

(730) **Microsoft Corporation**, One Microsoft Way, Redmond, Spojené státy americké, Washington

(740) JUDr. Petr Kalenský, Společná advokátní kancelář Všetečka Zelený Švorčík Kalenský a Partneri, Hájkova 2, Praha 2

(210) **O 167028**

(220) 03.05.2001

(320) 18.01.2001

(511) 9

(540)



(510) (9) programové vybavení počítače, zejména programy a vybavení operačních systémů, programy na zpracování textu, programy adresářů, kalkulátorové programy, terminálové emulační programy, zaváděcí programy a programy pro audio a video, programy pro řízení dodávek energie do počítačů, programy používané pro přenos dat mezi počítači a jinými elektronickými zařízeními, počítačové údržbové programy, programy pro poskytování zvýšených speciálních účinků při provozu herních programů, programy užívané pro přístup a přehrávání CD, programy používané pro přístup k DVD a jejich sledování, prohlédávací programy, přístupové programy, jež zvyšují užítkovost počítačů pro invalidní osoby, kreslicí programy, programy elektronické pošty, programy pro elektronické konference, počítače a jejich součástky, periferní zařízení počítačů a úplná sestava počítačových aplikačních programů, počítače a jejich součástky, periferní zařízení počítačů, počítačové programy a manuály s nimi prodávané jako jeden celek pro použití v aplikacích s grafickými uživatelskými rozhraními, ruční počítače, přehrávače pro digitální video disky (DVD), set-top boxy pro televize (část televizní sestavy), radiové pagery, buňkové telefony, prázdné "smart" karty, zejména úplná sada zakódovaných elektronických čipových karet obsahujících programování pro různé obchodní a technické funkce, počítačové servery, operační systémové programy pro ně a plná sada počítačových aplikačních programů pro jejich použití, počítačové programy pro řízení komunikací a výměnu dat mezi počítači a elektronickými zařízeními, hrací video stroje pro použití s televizí a počítači a programové vybavení operačního systému pro jejich použití, vybavení pro elektronické hry, zejména zařízení komunikující s televizí či počítačem pro provozování elektronických her, programové vybavení operačního systému pro použití při provozování elektronických her, stroje na přehrávání video her pro použití spolu s televizory a počítači, technické vybavení počítače a periferní zařízení, počítačové klávesnice, joysticky pro videa, hry a řídicí zařízení her, podložky a řídicí zařízení pro počítačové hry, počítačové periferní zařízení, zejména počítačové myši a jiná mířící zařízení, programové vybavení počítače pro provozování video her a počítačových her, elektronické uživatelské manuály pro ně prodávané s nimi jako jeden celek.

(730) **Microsoft Corporation**, One Microsoft Way, Redmond, Spojené státy americké, Washington

(740) JUDr. Petr Kalenský, Společná advokátní kancelář Všetečka Zelený Švorčík Kalenský a Partneri, Hájkova 2, Praha 2

(210) **O 167029**

(220) 03.05.2001

(320) 03.05.2001

(511) 9

(540)



(510) (9) počítače, počítačový software a periferní zařízení počítačů.

(730) **GATEWAY, Inc.**, 4545 Towne Centre Court, San Diego, Spojené státy americké, California

(740) JUDr. Rott Vladimír, Rott, Růžička a Guttman, patentová, známková a právní kancelář, Nad Štolou 12, Praha 7

(210) **O 167032**

(220) 04.05.2001

(320) 04.05.2001

(511) 16, 35, 41

(540)

HUB

(510) (16) tiskoviny periodické i neperiodické, fotografie, kalendáře, katalogy, letáky, výrobky z papíru; (35) propagace, inzerce, reklama; (41) vydavatelství a nakladatelství.

(730) **Ing. Bina Milan**, Velvarská 45, Praha 6, Česká republika

(740) Ing. Vlasta Sedláčková, Patentová, známková, grafická kancelář, Ke Kateřinkám 1393, Praha 4

(210) **O 167033**

(220) 04.05.2001

(320) 04.05.2001

(511) 3, 16, 25, 26, 41, 42

(540)

joshua

(510) (3) kosmetické přípravky, kosmetické přípravky pro péči o pokožku, vlasové přípravky, šampóny a vitamínové preparáty pro vlasovou kosmetiku, přípravky pro ústní hygienu, ústní vody, zubní pasty (pěňivé a nepěňivé), gely, vitamínové preparáty pro tělovou kosmetiku, voňavkářské výrobky, kosmetické přípravky pro zehřívání, kosmetika, rtěnky, laky na nehty, pudry, líčidla, krémy kosmetické, depilační přípravky, čisticí mléko a vody pro toaletní účely, éterické oleje a esence, oleje pro kosmetické účely, tuky pro kosmetické účely, čisticí oleje, čisticí prostředky, mýdla, prací prostředky, přípravky pro namáčení prádla, škrob a šmolka na prádlo, bělicí soda; (16) papír, výrobky z papíru, periodické a neperiodické publikace, knihy, učebnice a učební pomůcky, časopisy, brožury, fotografie, portréty, obrazy, grafiky, informační produkty na papírových nosičích, letáky, plakáty, data a databáze na papírových nosičích, tištěné manuály, reklamní, propagační a užitkové výrobky z papíru, např. pohlednice, dopisní papíry, obálky, přání, hudební přání, kalendáře, samolepky, obtisky, pexesa, vystřihovánky, hrací karty, kartičky, balicí papír, tašky, sešity, skicáky, akvarely, architektonické makety, grafické reprodukce, umělecké litografie, malířská plátna, malířské stojany, materiály na modelování, pečeti, papírové obaly všeho druhu včetně obalů na nápoje a podnosy na pokrmy pro rychlé občerstvení a jiné výrobky z papíru, např. utěrky, ubrusy, ubrusky, ručníky; (25) oděvy zařazené ve třídě 25, obuv zařazená ve tř. 25, barety, bundy sportovní, bundy sportovní s kapucí (s kožešinou nebo plyšovou) vložkou, čapky, čelenky, čepice, čepice s kšiltu, dětské textilní plenky, kabáty krátké, kalhoty, kamaše, kapuce, klapky na uši, klobouky, kombiné spodní prádlo, kombinézy (oděvy), kombinézy pracovní, konfekce, korzety (spodní prádlo), kostýmy, obleky, oděvy z kůže, oděvy z napodobenin kůže, koupací, oděvy nepromokavé, oděvy plážové, oděvy pletené, oděvy riflové, oděvy tělocvičné, opasky, košile, koupací pláště, kožešiny (oděvy), kravaty, legíny, límce, noční kabátky, plavky, pláště, pláště koupací, pláštěnky, podprsenky, podvazkové pásy, pokrývky hlavy, ponožky, prádlo (osobní, spodní), přehozy kolem ramen, pulovry, punčocháče, punčochy, pyžama rukavice, rukavice bez prstů, saka, spodky, spodničky, sukně, svetry, svrchní kabáty, šály, šátky, šaty dámské, šle, tílka, košilky, trička, uniformy, vesty, výbavičky pro novorozence, zástěry, závoje, zimníky, župany; (26) drobné oděvní doplňky nezařazené v jiných třídách, krajky a výšivky, stuhy a tkaničky, knoflíky, ozdobné knoflíky, odznaky, umělé květiny, ovoce a větve,

ozdoby textilních výrobků, kupř. nažehlovací ozdoby, přezky a spony jako oděvní doplňky; (41) pořádání a organizování vzdělávacích, kulturních a společenských akcí, organizační zajišťování a pořádání konferencí, symposií, seminářů a kurzů, pořádání gastronomických akcí, pořádání kulturních a společenských akcí, galerie, výstavy, semináře, symposia, přednášky, zprostředkování v oblasti kultury, provozování galerie výtvarných umění, umělecká agentura; (42) hotelové služby a ubytovací služby, včetně stravování, provozování restaurací, barů, kaváren, vináren, cukráren, bufetů a kiosků s občerstvením, příprava jídla a dodávky jídla též pro hosty, pořádání hostin, rezervace ubytování, pension, prodejní automaty rychlého občerstvení, služby kadeřnické, holičské a salony krásy, péče léčebná, hygienická a kosmetická, provozování výstav, provozování galerie, např. výtvarných děl, kavárna, internet café.

(730) **Lukáš Černý - Salon Joshua**, Křižkova 43, Praha 8, Česká republika

(740) Ing. Vandělková Jana, Bohemia Patent, Petrská 12, Praha 1

(210) **O 167048**

(220) 04.05.2001

(320) 10.11.2000

(511) 9, 37

(540)

BALFOUR BEATTY RAIL POWER SYSTEMS

(510) (9) elektrické a elektronické přístroje, zařízení, nástroje, součástky a instalace pro kolejová vozidla a trolejbusy, elektronické kontrolní systémy, vyklápečí systémy, počítače a přístroje na zpracování dat, softwarové nástroje, programy, data a databáze uložené na nosičích dat, kabely, vodiče, dráty, drátové rezistory, venkovní trakční přenosová vedení, venkovní řetězovka, venkovní trolejové vedení a kolektory proudu pro kolejová vozidla a trolejbusy, kabely a systémy pro datovou komunikaci, magnety, transformátory, spínací zařízení, přerušovače, odpojovače, pojistky, rozvodné desky, stykače, tlačítka, průchodky a senzory, měřicí transformátory, kontrolní a ochranné vybavení, elektrické měniče, měniče stejnosměrného proudu na střídavý, měniče frekvence a usměrňovače, přerušovače stejnosměrného proudu, elektrické izolátory pro venkovní vedení a pro vodicí tyče, zdroje elektrické energie pro trakční využití, systémy pro automatickou ochranu a kontrolu vlaků, vybavení pro elektromobily, elektrické přístroje na vydávání jízdenek, elektrické a akustické systémy pro podávání informací cestujícím, systémy pro ovládání výhybek, systémy pro ovládání pohonu, železniční signalizační systémy; (37) instalace, údržba a opravy pozemních dopravních systémů, včetně železnic, instalace, opravy a údržba napájecího vedení, elektrických kabelů a elektrických přípojníc, venkovního elektrifikačního zařízení a elektrifikačního zařízení příwodové kolejnice pro železnice a systémů rozvodu elektrické energie, rozvoden a kolejové práce vztahující se k výše uvedenému.

(730) **Balfour Beatty plc**, 130 Wilton Road, London SW1V 1LQ, Velká Británie

(740) JUDr. Karel Čermák, advokát, Národní třída 32, Praha 1

(210) **O 167067**

(220) 04.05.2001

(320) 04.05.2001

(511) 9, 11, 37, 42



(510) (9) elektrosoučástky všeho druhu uvedené v této třídě, elektrické vodiče, rozvaděče napětí, baterie, akumulátory, přístroje a zařízení pro měření, vážení, kontrolu a signalizaci, přístroje pro záznam, převod a reprodukci zvuku nebo obrazu, audio-video přístroje, optické přístroje, přístroje pro zpracování informací, počítače, elektronické řídicí přístroje, software, počítačové sítě a systémy všeho druhu, elektronické, magnetické nebo optické nosiče informací, přístroje a zařízení spojové a telekomunikační techniky, součásti těchto přístrojů a zařízení; (11) přístroje pro osvětlení, světla a svítidla všeho druhu, světelné zdroje a jejich součásti, přístroje pro topení, chlazení, ventilaci, sušení a jejich součásti; (37) montáž, opravy a údržba vyhrazených elektrických a světelných zařízení, zřizování telekomunikačních zařízení, jejich stavba a instalace, revize vyhrazených elektrických zařízení; (42) projektování elektrických a světelných zařízení, poskytování technických služeb k ochraně majetku a osob.

(590) Barevná

(730) **Elektroprof a.s.**, Bydlinkého 2964, Tábor, Česká republika

(210) **O 167071**

(220) 07.05.2001

(320) 27.04.2001

(511) 9, 16, 42

(540)

ZARLINK

(510) (9) polovodiče, optoelektronické součástky, zářiče, detektory a anténní přepínače, počítačové programy určené pro testování, analýzu a činnost polovodičů a optoelektronických součástek a součástí výše uvedených výrobků týkajících se polovodičů a optoelektronických součástek; (16) tištěné dokumenty, zejména instalační, udržovací a uživatelské manuály, katalogové listy, databáze, technické předpisy, učební příručky, letáky, tištěné počítačové programy, vše týkající se polovodičů a optoelektronických součástek; (42) zprostředkovatelská a vědecko-výzkumná činnost pro oblast vývoje, návrhů a výroby křemíkových destiček a dalších výrobků z oblasti telekomunikací, polovodičových komponentů, optoelektronických součástek a součástí počítačů, služby v oblasti údržby a aktualizace počítačových programů a licencování počítačových programů a výrobních technologií.

(730) **Zarlink Semiconductor Inc.**, 400 March Road, Ottawa, Ontario, Kanada

(740) Ing. Soukup Petr, Patentová kancelář, Švédská 3, Olomouc

(210) **O 167072**

(220) 07.05.2001

(320) 07.05.2001

(511) 30

(540)

Swiss
Choco Shop

(510) (30) čokoláda.

(730) **ASSOTRA, spol.s r.o.**, Malá Štupartská 5, Praha 1, Česká republika

(210) **O 167075**

(220) 07.05.2001

(320) 07.05.2001

(511) 35, 39, 41, 42

(540)



(510) (35) zprostředkování obchodních záležitostí, marketing, poradenství v obchodní činnosti, zprostředkování interaktivní obchodní činnosti; (39) organizování cest, exkurzí, výletů, turistického cestování, prohlídek, zájezdů, zejména tematických, zajišťování služebních cest pro podnikatele, přeprava osob, zejména turistů, motorovými a kolejovými vozidly, loděmi a letadly, agroturistika, rezervace v dopravě a cestování, pronájem vozidel, lodí, letadel, rezervování míst pro průjezd při dopravě, prodeje zájezdů cestovní kanceláře, též prostřednictvím Internetu; (41) výchovně-zábavné klubové služby, organizování soutěží, zejména sportovních, plánování a organizování večírků, pořádání soutěží krásy, služby pro oddech a rekreaci, půjčování knih, videokazet, kinematografických přístrojů, radio a televizních přístrojů, též videorekordérů, sportovního nářadí, s výjimkou dopravních prostředků, sportovní služby pro kempování, provozování sportovních zařízení, instruktážní služby a sportovní výcvik; (42) činnost cestovní kanceláře, hotelové služby, rezervace hotelů, ubytovací služby v hotelích, penzionech a turistických noclehárnách, rezervace ubytování v těchto zařízeních, poskytování služeb spojených s tábořením a kempováním, léčebné pobyty, restaurační a hostinská činnost, bufety, barové služby.

(730) **Ing. Jaromír Čagaš - BEMETT**, Beskydská 1719, Frýdek - Místek, Česká republika

(740) Pačl Václav, patentový zástupce, Okrajová 4a, Havířov - Podlesí

(210) **O 167084**

(220) 07.05.2001

(320) 07.05.2001

(511) 5

(540)

TANATRIL

(510) (5) farmaceutické výrobky, přípravky a substance pro lidi a zvířata.

(730) **TANABE SEIYAKU CO. LTD.**, 2-10, Dosho-machi 3-chome, Chuo-ku, Osaka, Japonsko

(740) Patentservis Praha a.s., Jivenská 1273/1, Praha 4

(210) **O 167089**

(220) 07.05.2001

(320) 07.05.2001

(511) 16, 25, 28, 35, 39

(540)



(510) (16) papír a výrobky z papíru, papírové nosiče informací,

tiskoviny všeho druhu, reklamní papírové předměty, potřeby pro umělce, štočky, knihařské výrobky, fotografie, kancelářské potřeby kromě nábytku, učební a školní potřeby a pomůcky; (25) oděvy, obuv a kloboučnické zboží všeho druhu; (28) hry, hračky, tělocvičné a sportovní potřeby; (35) inzertní, reklamní a propagační činnost, poskytování pomoci při provozu obchodu, obstaratelská a zprostředkovatelská činnost v oblasti provozu obchodu a to i prostřednictvím internetu, poskytování obchodních služeb na internetu, obchodní administrativa, marketing; (39) doprava a skladování, distribuce, balení a expedice zboží a výrobků.

(730) **Kvasnička Petr**, Bedřichov 103, Špindlerův Mlýn, Česká republika

(740) **JUDr. Aleš Zábrš**, advokát a patentový zástupce, Na Beránce 2, Praha 6

(210) **O 167094**

(220) 07.05.2001

(320) 07.05.2001

(511) 42

(540)

Salm Palace

(510) (42) provoz hotelového ubytování, hotelové služby, restaurace.

(730) **Správa Pražského hradu**, Praha 1 - Hrad, Česká republika

(210) **O 167096**

(220) 09.05.2001

(320) 09.05.2001

(511) 5

(540)

JODOFOAM

(510) (5) veterinární léčiva.

(730) **VELE, spol.s r.o.**, Ústí 30, Větrný Jeníkov, Česká republika

(210) **O 167099**

(220) 09.05.2001

(320) 09.05.2001

(511) 16, 35, 41

(540)

BABY line

(510) (16) dětské publikace; (35) pomoc při řízení obchodní činnosti, obchodní poradenství, obchodní informace, obchodní průzkum, obchodní reklama, propagační činnost; (41) vzdělávací, výchovné, zábavné, sportovní a kulturní aktivity pro děti.

(590) Barevná

(730) **Veselý Bronislav**, Skuteckého 1087/7, Praha 6 - Řepy, Česká republika

(210) **O 167100**

(220) 09.05.2001

(320) 09.05.2001

(511) 42

(540)

 **ČESKÝ SVAZ ZAMĚSTNAVATELŮ V ENERGETICE**

(510) (42) zastupování, prosazování a obhajování společných podnikatelských a zaměstnavatelských zájmů svých členů v dialogu s Parlamentem ČR, vládou České republiky, politickými stranami a hnutími a dalšími národními a mezinárodními institucemi, zastupování zájmů svých členů

v mezinárodních zaměstnavatelských a profesních organizacích.

(590) Barevná

(730) **Český svaz zaměstnavatelů v energetice**, Partyzánská 7, Praha 7, Česká republika

(210) **O 167101**

(220) 09.05.2001

(320) 09.05.2001

(511) 42

(540)

 **EURELECTRIC CZ**

(510) (42) spolupráce při tvorbě a harmonizaci právních norem pro energetická odvětví s právními normami Evropské unie a zajišťování jejich aplikace v energetickém hospodářství ČR, příprava a podávání návrhů technických norem a norem z oblasti bezpečnosti a ochrany zdraví při práci za oblast elektroenergetiky a teplárenství, navrhování jejich změn včetně harmonizace těchto norem s normami Evropské unie.

(590) Barevná

(730) **Český svaz zaměstnavatelů v energetice**, Partyzánská 7, Praha 7, Česká republika

(210) **O 167102**

(220) 09.05.2001

(320) 09.05.2001

(511) 35, 41, 42

(540)

 **ČESKÝ SVAZ ZAMĚSTNAVATELŮ V ENERGETICE**

(510) (35) zabezpečování reklamní a propagační činnosti časopisu Energetika, poskytování služeb analytického a prognostického charakteru v oblasti cenové a tarifní včetně organizace a řízení; (41) zprostředkovávání seminářů a organizování výchovné a vzdělávací činnosti, zabezpečování nakladatelské a vydavatelské činnosti časopisu Energetika; (42) zprostředkování konzultací a organizování poradenské činnosti, poskytování služeb analytického a prognostického charakteru v oblasti právní, zpracování a podávání návrhů právních norem nebo změn stávajících právních norem a předpisů v oblasti výroby a rozvodu elektrické energie a tepla a souvisejících oborů a předkládání vlastních návrhů včetně podání a intervence pro politická rozhodnutí.

(590) Barevná

(730) **Český svaz zaměstnavatelů v energetice**, Partyzánská 7, Praha 7, Česká republika

(210) **O 167125**

(220) 09.05.2001

(320) 09.05.2001

(511) 10, 25, 35

(540)

Bel

I N F I T

(510) (10) ortopedické výrobky, jako ortopedická obuv; (25) boty všeho druhu; (35) zprostředkovatelská činnost v oblasti obchodu.

- (730) **VERMIKO, s.r.o.**, Kostelecká 578, Praha 9 - Čakovice, Česká republika
 (740) Müller Václav, patentový zástupce, Filipova 2016, Praha 4

(210) **O 167126**
 (220) 09.05.2001
 (320) 09.05.2001
 (511) 35, 36, 37
 (540)



- (510) (35) zprostředkování v oblasti obchodu a služeb (zajišťování odbytu, zastupování při obchodních jednáních, sjednávání obchodních podmínek); (36) realitní kancelář, správa bytového a nebytového fondu; (37) údržba bytového a nebytového fondu.
 (730) **TRITON, s.r.o.**, Vlašská 6/330, Praha 1 - Malá Strana, Česká republika
 (740) Ing. Chlustina Jiří, UNIPATENT, J.Masaryka 43-47, Praha 2-Vinohrady

(210) **O 167127**
 (220) 09.05.2001
 (320) 09.05.2001
 (511) 1, 3, 5
 (540)

CEFURIM

- (510) (1) chemické výrobky a chemikálie pro průmysl a vědu, chemické látky na konzervování potravin, třísloviny; (3) éterické oleje, kosmetické přípravky, vlasové vodičky, přípravky na čištění zubů, dezodoranty pro osobní potřebu, sanitární čisticí přípravky, voňavkářské výrobky; (5) léčiva, farmaceutické přípravky humánní a veterinární, organopreparáty, očkovací látky a séra, chemické výrobky pro lékařství, hygienu, farmacii a vědu, přípravky baktericidní, fungicidní, insekticidní, dezinfekční přípravky, přípravky proti nákaze, přípravky pro ošetřování zubů a dutiny ústní, diabetické přípravky pro léčebné účely, utišující prostředky a přípravky proti kašli, léčivé byliny, čaje a čajové směsi, vitamínové přípravky, léčivé tinktury a kapky.
 (730) **SLOVAKOFARMA, a.s.**, Nitrianska 100, Hlohovec, Slovenská republika
 (740) JUDr. Rott Vladimír, Rott, Růžička a Guttman, patentová, známková a právní kancelář, Nad Štolou 12, Praha 7

(210) **O 167128**
 (220) 09.05.2001
 (320) 09.05.2001
 (511) 9, 37, 42
 (540)



Procesní Automatizační
Systémy

- (510) (9) počítače, počítačové klávesnice, počítačové paměti, periferní zařízení počítačů, počítačové tiskárny, počítačové programy; (37) opravy a instalace elektrických

strojů a přístrojů; (42) poskytování software, tvorba počítačového software, vývoj software, projekční činnost v oblasti informačních technologií, projektová činnost ve výstavbě, projektování elektrických zařízení.

(730) **PROCESNÍ AUTOMATIZAČNÍ SYSTÉMY, spol. s r.o.**, U Města Chersonu 1715, Most, Česká republika

(210) **O 167135**
 (220) 10.05.2001
 (320) 10.05.2001
 (511) 35, 36, 38
 (540)

Všeobecná úverová banka, a.s.

- (510) (35) poskytování poradenských služeb v oboru podnikání, vyhledávání informací v počítačových bankovních souborech pro zákazníky; (36) bankovníctví, včetně elektronického bankovníctví home banking, bankovní služby, včetně služeb prostřednictvím elektronických komunikačních sítí a telekomunikačních sítí, vedení účtů, clearing, finanční odhady a oceňování v oblasti bankovníctví -poskytování úvěrů, poskytování půjček, investování do cenných papírů na vlastní účet, kapitálové investice, platební styk a zúčtování, elektronický převod kapitálu, platební převody vykonávané elektronicky, vydávání a správa platebních prostředků, např. platebních karet, cestovních šeků, ověřování šeků, poskytování záruk, garance kauce ručení, otvírání akreditivů, obstarávání inkasa, uložení a správa cenných papírů a nebo jiných hodnot, poskytování bankovních informací, finanční analýzy a informace, pronájem bezpečnostních schránek, přijímání vkladů, finanční pronájem (finanční leasing) účast na vydávání cenných papírů a poskytování souvisejících služeb, finančních poradenství, výkon funkce depozitéra, směnárenská činnost, obchodování na vlastní účet anebo na účet klienta s devizovými hodnotami v oblasti termínovaných obchodů (futures) a opcí (options), včetně kurzovních a úrokových obchodů, s převoditelnými cennými papíry, se zlatými a stříbrnými mincemi, pamětními mincemi, archy bankovek a se soubory oběhových mincí, vykonávání hypotečních obchodů, obhospodařování cenných papírů klienta na jeho účet, včetně poradenství (port-fólio management), zprostředkovatelská činnost v oblasti bankovníctví a pojišťovnictví související s bankovní činností a nebo stavebním spořením; (38) elektronická pošta, elektronické zobrazování, komunikace a posílání zpráv prostřednictvím telefonu a e-mailu, telekomunikační spojení přes světovou počítačovou síť.

- (730) **Všeobecná úverová banka, a.s.**, Mlynské nivy 1, Bratislava, Slovenská republika
 (740) Mgr. Machatová Marcela, patentový zástupce, DMH-patentová a známková kancelář, Pospíšilova 2, Praha 3

(210) **O 167136**
 (220) 10.05.2001
 (320) 10.05.2001
 (511) 35, 36, 38
 (540)

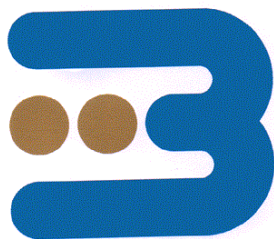


- (510) (35) poskytování poradenských služeb v oboru podnikání,

vyhledávání informací v počítačových bankovních souborech pro zákazníky; (36) bankovníctví, včetně elektronického bankovníctví home banking, bankovní služby, včetně služeb prostřednictvím elektronických komunikačních sítí a telekomunikačních sítí, vedení účtů, clearing, finanční odhady a oceňování v oblasti bankovníctví -poskytování úvěrů, poskytování půjček, investování do cenných papírů na vlastní účet, kapitálové investice, platební styk a zúčtování, elektronický převod kapitálu, platební převody vykonávané elektronicky, vydávání a správa platebních prostředků, např. platebních karet, cestovních šeků, ověřování šeků, poskytování záruk, garance kauce ručení, otvírání akreditivů, obstarávání inkasa, uložení a správa cenných papírů nebo jiných hodnot, poskytování bankovních informací, finanční analýzy a informace, pronájem bezpečnostních schránek, přijímání vkladů, finanční pronájem (finanční leasing) účast na vydávání cenných papírů a poskytování souvisejících služeb, finančních poradenství, výkon funkce depozitéra, směnárská činnost, obchodování na vlastní účet anebo na účet klienta s devizovými hodnotami v oblasti termínovaných obchodů (futures) a opcí (options), včetně kurzovních a úrokových obchodů, s převoditelnými cennými papíry, se zlatými a stříbrnými mincemi, pamětními mincemi, archy bankovek a se soubory oběhových mincí, vykonávání hypotečních obchodů, obhospodařování cenných papírů klienta na jeho účet, včetně poradenství (port-fólio management), zprostředkovatelská činnost v oblasti bankovníctví a pojišťovnictví související s bankovní činností a nebo stavebním spořením; (38) elektronická pošta, elektronické zobrazování, komunikace a posílání zpráv prostřednictvím telefonu a e-mailu, telekomunikační spojení přes světovou počítačovou síť.

- (590) Barevná
 (730) **Všeobecná úverová banka, a.s.**, Mlynské nivy 1, Bratislava, Slovenská republika
 (740) Mgr. Machatová Marcela, patentový zástupce, DMH-patentová a známková kancelář, Pospíšilova 2, Praha 3

- (210) **O 167137**
 (220) 10.05.2001
 (320) 10.05.2001
 (511) 35, 36, 38
 (540)



- (510) (35) poskytování poradenských služeb v oboru podnikání, vyhledávání informací v počítačových bankovních souborech pro zákazníky; (36) bankovníctví, včetně elektronického bankovníctví home banking, bankovní služby, včetně služeb prostřednictvím elektronických komunikačních sítí a telekomunikačních sítí, vedení účtů, clearing, finanční odhady a oceňování v oblasti bankovníctví -poskytování úvěrů, poskytování půjček, investování do cenných papírů na vlastní účet, kapitálové investice, platební styk a zúčtování, elektronický převod kapitálu, platební převody vykonávané elektronicky, vydávání a správa platebních prostředků, např. platebních karet, cestovních šeků, ověřování šeků, poskytování záruk, garance kauce ručení, otvírání akreditivů, obstarávání inkasa, uložení a správa cenných papírů nebo jiných hodnot, poskytování bankovních informací, finanční

analýzy a informace, pronájem bezpečnostních schránek, přijímání vkladů, finanční pronájem (finanční leasing) účast na vydávání cenných papírů a poskytování souvisejících služeb, finanční poradenství, výkon funkce depozitéra, směnárská činnost, obchodování na vlastní účet anebo na účet klienta s devizovými hodnotami v oblasti termínovaných obchodů (futures) a opcí (options), včetně kurzovních a úrokových obchodů, s převoditelnými cennými papíry, se zlatými a stříbrnými mincemi, pamětními mincemi, archy bankovek a se soubory oběhových mincí, vykonávání hypotečních obchodů, obhospodařování cenných papírů klienta na jeho účet, včetně poradenství (port-fólio management), zprostředkovatelská činnost v oblasti bankovníctví a pojišťovnictví související s bankovní činností a nebo stavebním spořením; (38) elektronická pošta, elektronické zobrazování, komunikace a posílání zpráv prostřednictvím telefonu a e-mailu, telekomunikační spojení přes světovou počítačovou síť.

- (590) Barevná
 (730) **Všeobecná úverová banka, a.s.**, Mlynské nivy 1, Bratislava, Slovenská republika
 (740) Mgr. Machatová Marcela, patentový zástupce, DMH-patentová a známková kancelář, Pospíšilova 2, Praha 3

- (210) **O 167138**
 (220) 10.05.2001
 (320) 10.05.2001
 (511) 9, 16, 41
 (540)



- (510) (9) nosiče informací, nosiče a reproduktory záznamu zvuku a obrazu, elektronicky vydávané periodikum; (16) tiskoviny; (41) vydavatelská činnost.
 (590) Barevná
 (730) **SOLEN s.r.o.**, Břežsko 96, Česká republika
 (740) RNDr. Halaxová Zdeňka, TETRAPAT, Univerzitní 7, Olomouc

- (210) **O 167139**
 (220) 10.05.2001
 (320) 10.05.2001
 (511) 9, 16, 41
 (540)



- (510) (9) nosiče informací, nosiče a reproduktory záznamu zvuku a obrazu, elektronicky vydávané periodikum; (16) tiskoviny; (41) vydavatelská činnost.
 (590) Barevná
 (730) **SOLEN s.r.o.**, Břežsko 96, Česká republika
 (740) RNDr. Halaxová Zdeňka, TETRAPAT, Univerzitní 7, Olomouc

- (210) **O 167146**
 (220) 10.05.2001
 (320) 10.05.2001
 (511) 9, 35, 36, 41

(540)



(510) (9) nahraný počítačový software, zvláště v oblasti organizace obchodu, automatizace administrativy (kancelářských prací) a výroby, v oblasti organizace řízení firem, strojem čitelné nosiče dat všech typů; (35) pomoc při obchodní činnosti, podnikatelské a obchodní poradenství, analýzy nákladů, posuzování efektivnosti firem, obchodní a podnikatelské informace, provádění obchodního managementu, poskytování obchodních a podnikatelských informací, průzkum trhu, obchodní průzkum, marketing, pořádání výstav, reklamních marketingových akcí na podporu podnikání, vydávání reklam na Internetu, poskytování obchodních a podnikatelských informací na Internetu, poskytování pomoci při řízení firem, poradenství v obchodní činnosti, poradenství při vedení firem, marketingové studie, systemizace obchodních a podnikatelských informací do počítače, provádění konzultační činnosti v oblasti organizace obchodu, automatizace administrativy (kancelářských prací) a výroby; (36) finanční analýzy, poskytování odborných finančních informací, finanční poradenství, finanční řízení, zprostředkování záruk, poradenství při kapitálových investicích, správa majetku, jednatelství, finanční operace, zejména prodej na splátky, faktoring, forfaiting; (41) organizování a vedení školení, seminářů, konferencí, sympozií v oblasti obchodní činnosti, marketingu.

(730) **Innovative Communications Intl. Ltd.**, 25 Greystone Manor, Lewes, Spojené státy americké, Delaware

(740) Ing. Kendereški Dušan, patentový zástupce, Lidická 51, Brno

(210) **O 167164**

(220) 10.05.2001

(320) 10.05.2001

(511) 9, 35, 38

(540)

OPENWAVE

(510) (9) počítačový software pro použití poskytovateli komunikačních služeb pro přístup, tvorbu, sběr, ukládání, odstraňování, přenos, rozšiřování, organizování a další využití zvukových, textových, grafických a jiných dat na globální počítačové síti nebo na jiných sítích a pro použití výrobci komunikačních zařízení pro přístup, tvorbu, sběr, ukládání, odstraňování, přenos, rozšiřování, organizování a další využití takových dat na globální počítačové síti nebo jiných sítích pomocí zařízení těchto výrobců, počítačový operační systém, zejména klientská/serverová platforma skládající se z hardwaru a softwaru pro spojování bezdrátových aplikací s podnikovými sítěmi a Internetem, počítačový software pro podporu komunikace prostřednictvím počítačových sítí, zejména software pro posílání elektronických zpráv, software serverů pro přístup na Internet, který může být použit s příručními zařízeními, jako např. s pagery a mobilními telefony, software pro adresáře, doménová jména a síťové adresáře a software, který umožňuje vnější instalaci a ovládání funkcí, jež tento software poskytuje, počítačový software, zejména zařízení pro přenos zpráv pro řízení elektronické pošty po Internetu založené na otevřených standardech a zahrnující vysoký stupeň bezpečnosti a jednoduchost použití, počítačový software pro použití při ovládání bezdrátových

a příručních zařízení, počítačový software pro bezdrátovou synchronizaci kontaktů, kalendáře a seznamu úkolů a jiných informací mezi osobním počítačem a příručním zařízením, počítačový software pro určování polohy, přítomnosti nebo dosažitelnosti příručního zařízení; (35) informace o oceňování a účtování služeb, vedení hlasových zpráv, personální informační management, zejména přístup k adresáři, kalendáři, seznamu povinností a poznámkám; (38) telekomunikační služby, zejména poskytování hlasových, textových, grafických a jiných datových komunikací pomocí globální počítačové sítě a jiných sítí, poskytování bezdrátového přístupu na Internet nebo lokální síť za účelem přístupu k telefonickým službám, zejména aktivace služeb, řízení jednotlivých přístupů, poskytování a doručování zpráv a všeobecných informací z Internetu nebo lokální sítě, poskytování přístupu k mobilním telefonům přes osobní počítač, zajišťování a ovládání bezdrátových příručních zařízení, bezdrátová synchronizace kontaktů, kalendáře, seznamu úkolů a jiných informací mezi osobním počítačem a příručním zařízením.

(730) **Openwave Systems Inc.**, 800 Chesapeake Drive,

Redwood City, Spojené státy americké, California

(740) JUDr. Karel Čermák, advokát, Národní třída 32, Praha 1

(210) **O 167165**

(220) 10.05.2001

(320) 14.11.2000

(511) 9, 35, 38

(540)



(510) (9) počítačový software pro použití poskytovateli komunikačních služeb pro přístup, tvorbu, sběr, ukládání, odstraňování, přenos, rozšiřování, organizování a další využití zvukových, textových, grafických a jiných dat na globální počítačové síti nebo na jiných sítích a pro použití výrobci komunikačních zařízení pro přístup, tvorbu, sběr, ukládání, odstraňování, přenos, rozšiřování, organizování a další využití takových dat na globální počítačové síti nebo jiných sítích pomocí zařízení těchto výrobců, počítačový operační systém, zejména klientská/serverová platforma skládající se z hardwaru a softwaru pro spojování bezdrátových aplikací s podnikovými sítěmi a Internetem, počítačový software pro podporu komunikace prostřednictvím počítačových sítí, zejména software pro posílání elektronických zpráv, software serverů pro přístup na Internet, který může být použit s příručními zařízeními, jako např. s pagery a mobilními telefony, software pro adresáře, doménová jména a síťové adresáře a software, který umožňuje vnější instalaci a ovládání funkcí, jež tento software poskytuje, počítačový software, zejména zařízení pro přenos zpráv pro řízení elektronické pošty po Internetu založené na otevřených standardech a zahrnující vysoký stupeň bezpečnosti a jednoduchost použití, počítačový software pro použití při ovládání bezdrátových a příručních zařízení, počítačový software pro bezdrátovou synchronizaci kontaktů, kalendáře a seznamu úkolů a jiných informací mezi osobním počítačem a příručním zařízením, počítačový software pro určování polohy, přítomnosti nebo dosažitelnosti příručního zařízení; (35) informace o oceňování a účtování služeb, vedení hlasových zpráv, personální informační management, zejména přístup k adresáři, kalendáři, seznamu povinností a poznámkám;

(38) telekomunikační služby, zejména poskytování hlasových, textových, grafických a jiných datových komunikací pomocí globální počítačové sítě a jiných sítí, poskytování bezdrátového přístupu na Internet nebo lokální síť za účelem přístupu k telefonickým službám, zejména aktivace služeb, řízení jednotlivých přístupů, poskytování a doručování zpráv a všeobecných informací z Internetu nebo lokální sítě, poskytování přístupu k mobilním telefonům přes osobní počítač, zajišťování a ovládání bezdrátových příručních zařízení, bezdrátová synchronizace kontaktů, kalendáře, seznamu úkolů a jiných informací mezi osobním počítačem a příručním zařízením.

(730) **Openwave Systems Inc.**, 800 Chesapeake Drive, Redwood City, Spojené státy americké, California

(740) JUDr. Karel Čermák, advokát, Národní třída 32, Praha 1

(210) **O 167166**

(220) 10.05.2001

(320) 10.05.2001

(511) 6, 9, 14, 16, 18, 21, 24, 25, 26, 28, 42

(540) **SMIRNOFF**

(510) (6) obecné kovy a jejich slitiny, kovové stavební materiály, kovové stavební materiály přenosné, kovové materiály pro železnice, kovové kabely a dráty neelektrické, kovové potřeby zámečnické a klempířské, kovové trubky, sejfy, kovové výrobky, které nejsou uvedeny v jiných třídách včetně klíčenek, řetízků a přívěsků ke klíčům, košů, krabic, schránek na šperky (ne z drahých kovů), řetězů, řetízků a náramků (ne z drahých kovů), ozdobných krabic a krabiček, figurín, soch, sošek, klipsů na peníze, rudy; (9) přístroje a nástroje vědecké, námořní, geodetické, elektrické (zařazené ve tř. 9), fotografické, filmové, optické, přístroje pro vážení, měření, signalizaci, kontrolu (inspekci), záchranu a přístroje pro vyučování, přístroje pro záznam, převod a reprodukci zvuku nebo obrazu, magnetické nosiče záznamů, gramofonové desky, automatické distributory a mechanismy pro přístroje na mince, zapisovací pokladny, počítačové stroje, přístroje pro zpracování informací a počítače, hasicí přístroje, kompaktní disky, kazety, videokazety, minidisky, sluneční brýle, pouzdra na sluneční brýle, počítačové zboží zahrnující podložky pod myš, podložky pod zápěstí, spojiče obrazovky a další příslušenství k počítačům; (14) vzácné kovy a jejich slitiny a výrobky z těchto látek nebo postříbeného nebo pozlaceného kovu, nejsou-li uvedeny v jiných třídách, klenoty, bižuterie, drahokamy, hodinářské potřeby a chronometrické přístroje, šperky, hodinky, hodiny, výrobky ze vzácných kovů zahrnující svícny, krabičky a schránky na šperky, manžetové knoflíčky; (16) papír, lepenka a výrobky z těchto materiálů, které nejsou zařazeny do jiných tříd, tiskoviny, potřeby pro knižní vazby, fotografie, papírenské zboží, lepidla pro papírenství nebo domácnost, materiál pro umělce, štětce, psací stroje a kancelářské potřeby (vyjímaje nábytek), učební a vyučovací pomůcky s výjimkou přístrojů, plastické obaly (nezařazené do jiných tříd), hrací karty, tiskařské typy, štočky, tiskoviny zahrnující knihy, kalendáře, pohlednice, karty, záložky, poznámkové bloky, diáře a zápisníky, pera, tužky, nástěnky, desky na záznamy, mazací gemy, zmizíky, glóbusy, knižní zarážky a držáky, náčiní pro otevírání dopisů, alba na fotografie, prostírání, umělecké tisky, kuchařské knihy, pravítka, nálepky, telefonní karty; (18) kůže, imitace kůže, výrobky z těchto materiálů, které nejsou zahrnuty do jiných tříd, kůže ze zvířat, kožešiny, kufry a zavazadla, deštníky, slunečníky a hole, biče a sedlářské výrobky, kožené zboží zahrnující tašky, kufříky, peněženky, pouzdra, klíčenky; (21) náčiní a nádoby pro domácnost nebo kuchyň (nikoliv z drahých kovů, ani

postříbených nebo pozlacených kovů), hřebeny a mycí houby, kartáče (s výjimkou štětců), materiály pro výrobu kartáčů, čisticí potřeby, drátky na čištění parket, sklo surové nebo opracované (s výjimkou stavebního skla), porcelán a majolika neobsažené v jiných třídách, sklenice a skleněné výrobky, koše na papír, otvíráky, výrobky z porcelánu, hlíny a kameniny zahrnující mísy, talíře, hrnky, džbánky, jídelní servisy, lahve, džbány, konvice a jiné nádoby, plastové výrobky včetně prostírání; (24) tkaniny a textilní výrobky, které nejsou uvedeny v jiných třídách, pokrývky ložní a ubrusy, textilní výrobky zahrnující lněné výrobky, pokrývky a potahy na stoly a postele, příkrývky, ručníky, utěrky, prostírání, chňapky, závěsy; (25) oděvy, obuv, kloboučnické zboží; (26) krajky a výšivky, stuhy a tkaničky, knoflíky, háčky a očka, poutka - galanterie, špendlíky a jehly, umělé květiny, potřeby pro dárkové balení, přezky na opasky (ne z drahých kovů), ozdoby do vlasů, odznaky a knoflíky; (28) puzzle; (42) restaurace (strava), dočasné ubytování, péče léčebná, hygienická, kosmetická, služby veterinářské a zemědělské, služby právní, vědecký a průmyslový výzkum, programování pro počítače, služby poskytované v restauracích, barech, hostincích, hotelové služby.

(730) **Guinness UDV North America, Inc.**, 6 Landmark

Square, Stamford, Spojené státy americké, Connecticut

(740) Mgr. Petra S. de Brantes, KOREJZOVÁ & SPOL. Advokátní a patentová kancelář, Spálená 29, Praha 1

(210) **O 167196**

(220) 11.05.2001

(320) 11.05.2001

(511) 1, 5, 16, 29, 30, 31, 32, 33, 39

(540)



(510) (1) průmyslová sůl a sůl ke konzervování jiná než pro potraviny; (5) sůl pro léčebné účely; (16) obaly papírové, plastické obaly; (29) maso, ryby, drůbež, zvěřina, extrakty z masa, konzervované, sušené a vařené ovoce a zelenina, želé, džemy, kompoty, vejce, mléko a mléčné produkty, zejména sýry, jogurty, máslo, smetanové mléko, smetana, mléčný prášek, kondenzované mléko, tvaroh, oleje a kuchyňské tuky, konzervy, zejména masné, rybí a ovocné, jakož i hotová jídla, většinou složená z masa, ryb, zeleniny a uzenin; (30) sůl, zejména kuchyňská sůl včetně jodizované, náhražky kuchyňské soli, nakládací potravinářská sůl, koření, směsi koření, káva, čaj, kakao, cukr, rýže, tapioka, ságo, náhražky kávy, mouky a preparáty z obilí, zejména krupice, obilný šrot, vločky, kroupy, krupice, ječmen, ječmenné vločky, kukuřičné vločky, hnětená kukuřice, chléb, bisquity, koláče, jemné pečivo, cukrářské zboží, med, melasové sirupy, droždí, prášek na pečení, hořčice, pepř, ocet, omáčky, zmrzlina; (31) zemědělské, zahradnické a lesnické výrobky, jakož i semenná jádra, zejména brambory, semeníky, živé rostliny, přírodní květiny a květy, květinové cibulky a hlízy, čerstvé ovoce a zelenina, krmiva, slad, sůl dobytčí; (32) piva všeho druhu, minerální vody, vody sycené plynem a jiné nealkoholické nápoje, sirupy a jiné preparáty k přípravě nápojů, zejména ovocné sirupy, ovocné koncentráty, limonádové prášky k přípravě nealkoholických nápojů; (33) vína, lihoviny, likéry; (39) balení a distribuce výrobků.

- (730) **SOLSAN, a.s.**, 1. pluku 8-10, Praha 8 - Karlín, Česká republika
 (740) JUDr. Smékal Marcel, Advokátní kancelář Bláha/Ryneš a spol., Šlikova 18, Praha 6

- (210) **O 167197**
 (220) 11.05.2001
 (320) 11.05.2001
 (511) 37
 (540)



- (510) (37) stavebnictví, opravy, instalační služby.
 (730) **STELPO s.r.o.**, Pod viaduktem 556, Praha 5 - Stodůlky, Česká republika

- (210) **O 167200**
 (220) 11.05.2001
 (320) 12.03.2001
 (511) 9
 (540)



- (510) (9) čipy a počítačové programy pro integrované obvody související s digitálními signálními procesory.
 (730) **Atmel Corporation**, 2325 Orchard Parkway, San Jose, Spojené státy americké, California
 (740) Patentservis Praha a.s., Jivenská 1273/1, Praha 4

- (210) **O 167201**
 (220) 11.05.2001
 (320) 11.05.2001
 (511) 42
 (540)

HHONORS

- (510) (42) hotelové a motelové služby, umožňující účastníkům získávat body, které budou opravňovat ke slevám při ubytování, nákupu letenek, půjčování aut, okružních plavbách, nákupu dárků a zboží.
 (730) **Hilton HHonors Worldwide, LLC**, 9336 Civic Center Drive, Beverly Hills, Spojené státy americké, California
 (740) JUDr. Karel Čermák, advokát, Národní třída 32, Praha 1

- (210) **O 167206**
 (220) 11.05.2001
 (320) 11.05.2001
 (511) 33
 (540)

DON MELCHOR

- (510) (33) vína a likéry.
 (730) **VIÑA CONCHA Y TORO S.A.**, NVA. TAJAMAR 481, TORRE NORTE, PISO 15, LAS CONDES, SANTIAGO, Chile
 (740) Mgr. Petra S. de Brantes, KOREJZOVÁ & SPOL. Advokátní a patentová kancelář, Spálená 29, Praha 1

- (210) **O 167210**
 (220) 11.05.2001
 (320) 11.05.2001
 (511) 35, 37, 40



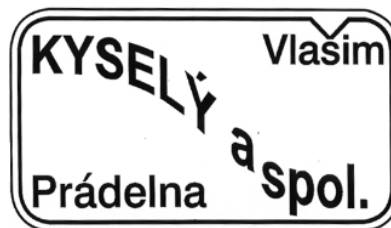
- (510) (35) zprostředkovatelská činnost v oblasti obchodu; (37) opravy karosérií, natěračství, zámečnictví; (40) galvanizérství, kovoobráběčství, slévárnictví, zprostředkovatelská činnost v oblasti služeb zahrnutých ve třídě 40.
 (590) Barevná
 (730) **GALVAMET spol. s r.o.**, Šimůnkova 1184/18, Praha 8 - Kobylisy, Česká republika
 (740) JUDr. Vodičková Kateřina, Vodičkova 40, Praha 1

- (210) **O 167211**
 (220) 11.05.2001
 (320) 11.05.2001
 (511) 3
 (540)

NEUTROGENA SKINCLEARING

- (510) (3) běžné (nemedikované) kosmetické přípravky na ošetření akné, čisticí tyčinky, čisticí pleťová mléka a pleťové vody, čisticí tampóny, vysušující gely, obličejové pleťové vody (lotions) a přípravky pro hydrataci pleti bez obsahu oleje, kosmetika, zejména tekutý podklad pod líčení, kompaktní podklad, podklad v tyčince, obličejový pudr, přípravek na zakrytí drobných vad, červená barva (růž - tvářenka) na obličej, tělový pudr, maskara a rtěnky, krémy a pleťové vody a mléka na obličej a tělo, přípravky vlasové kosmetiky.
 (730) **NEUTROGENA CORPORATION**, 5760 West 96th Street, Los Angeles, Spojené státy americké, California
 (740) JUDr. Traplová Jarmila, Advokátní a patentová kancelář Traplová, Hakr, Kubát, Přístavní 24, Praha 7

- (210) **O 167212**
 (220) 11.05.2001
 (320) 11.05.2001
 (511) 35, 37, 39, 42
 (540)

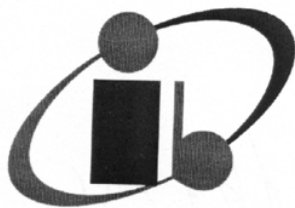


- (510) (35) pomoc při provozu obchodu, zprostředkování obchodní činnosti a obchodní činnost pro kompletní specifikovaných požadavků zákazníka při poskytování komplexních prádelenských služeb; (37) prádelna, praní, žehlení, mandlování prádla zejména průmyslovým způsobem, chemické čištění; (39) distribuční sklady a skladování zejména prádla, odvoz a svoz prádla; (42) pronájem a půjčování prádla zejména pro ubytovací a zdravotnické zařízení.

- (730) **Kyselý Jan**, Vlasákova 333, Vlasim, Česká republika
 (740) Ing. Smrčková Marie, patentový zástupce, Velflíkova 8, Praha 6

- (210) **O 167234**
 (220) 14.05.2001

- (320) 14.05.2001
 (511) 9, 16, 35, 38, 39, 41, 42
 (540)



- (510) (9) data, databáze a jiné informační produkty na magnetických, elektronických a optických nosičích, související software a hardware, nosiče dat všeho druhu spadající do tř.9, elektronické a datové sítě, multimediální aplikace, 3D animace, multimediální informační katalogy, elektronické časopisy, elektronická periodika a knihy v elektronické podobě, software pro počítače, programové vybavení pro informační technologie a pro komunikaci, programové vybavení umožňující elektronické obchodování, videohry, nahraný software na CD a DVD discích a magnetických médiích, magnetické disky, optické disky, čtecí zařízení optických a magnetických disků, kompaktní disky, magnetické pásky, systémy informačních technologií zařazené do tř.9, systémy výpočetní, komunikační a informační techniky zařazené ve tř.9; (16) papír, výrobky z papíru, periodické a neperiodické publikace, knihy, časopisy, brožury, fotografie, informační produkty a reklamní materiály na papírových nosičích, data a databáze na papírových nosičích, tištěné manuály, učební pomůcky; (35) provádění obchodních rešeršů, vyhledávání, indexování, spojování a uspořádání dat pro Internet, elektronické komunikační sítě a elektronické databáze, příprava elektronických pozvánek, kompilace, uspořádání a řízení informací ze vzdálených zdrojů, vše prostřednictvím elektronických komunikačních sítí, poradenské a konzultační služby v oblasti reklamy na Internetu, reklama na Internetu, zajištění reklamních kampaní, poskytování informací a jiných informačních produktů všeho druhu - komerční informační kancelář, multimediální informací, komerční využití Internetu v oblastech komerčních internetovských médií a vyhledávacích služeb, on-line inzerce, prezentace uživatelů na stránkách World Wide Web v počítačové síti Internet, systemizace informací do počítačových databází, obchodní management a podnikové poradenství, obchodní nebo podnikatelské informace, organizování výstav ke komerčním nebo reklamním účelům, zpracování textů, agentury umělecké, marketingové studie, nábor zaměstnanců, personální poradenství, průzkum veřejného mínění, obchodní služby na Internetu, převádění médií do elektronické podoby; (38) samostatný přenos dat nebo informací prostřednictvím telekomunikačních zařízení, počítačů, služby zabezpečující audiovizuální komunikaci prostřednictvím informačních a telekomunikačních sítí, kupř. počítačové sítě Internet, satelitu apod., rozšiřování, zveřejňování a přenos informací prostřednictvím informačních a telekomunikačních prostředků a sítí, satelitů ap., výměna a šíření informací a zpráv prostřednictvím telekomunikační sítě, datové sítě, informační nebo komunikační nebo elektronické techniky, on-line chat room/ chatové služby (diskusní skupiny na internetu), internetové vývěskové služby, poskytování přístupu k on-line službám, služby webových portálů, skupinové/konferenční komunikační služby, všechny prováděné prostřednictvím elektronických komunikačních sítí, poskytování vyhledávacích nástrojů pro vyhledávání na Internetu, šíření elektronických časopisů, elektronických periodik a knih v elektronické podobě prostřednictvím počítačové sítě, pomocí satelitů ap.,

počítačový přenos obrazu a zvuku, komunikace a transakce v síti, informační služby na Internetu, poskytování datových a telekomunikačních služeb, služby konverze přenosového protokolu, formátu a kódu, služby zprostředkování přístupu k počítačové síti, služby datové sítě, pronájem informačních a komunikačních míst, služby hlasové schránky, služby krátkých textových zpráv; (39) poskytování a zprostředkování cestovních služeb, organizační zajišťování a pořádání tematických a pobytových poznávacích a odborných zájezdů a pobytů, cestovní programy a informace, prázdninové tábory a vzdělávací pobyty; (41) agentura umělecká, akademie (vzdělávání), cvičení (praktické -), dálkové studium, informace o výchově a vzdělávání, internátní školy, klubové služby (výchovně-zábavné -), korespondenční kurzy, nahrávání nosičů zvukových nebo obrazově zvukových, půjčování nahraných zvukových a nebo obrazově zvukových záznamů, tvorba a šíření audiovizuálních děl, zprostředkování v oblasti kultury, výchovy, zábavy a sportu, tvorba a šíření audiovizuálních děl, pořádání, organizování a vedení seminářů, školení, vzdělávacích akcí, konferencí, organizování kulturních nebo vzdělávacích výstav, organizování soutěží, pořádání a řízení pracovních setkání; (42) provozování restaurací, barů, kaváren, vináren, cukráren, bufetů a kiosků s občerstvením, příprava jídla a dodávky jídla též pro hosty, pořádání hostin, prodejní automaty rychlého občerstvení, překladatelské služby, internet café.

- (730) Ing. Eva Mocová - BOHEMIA INSTITUT, Nad
 Vodovodem 20, Praha 10, Česká republika
 (740) Ing. Vandělková Jana, Bohemia Patent, Petrská 12, Praha
 1

- (210) **O 167236**
 (220) 14.05.2001
 (320) 14.05.2001
 (511) 30
 (540)



- (554) Prostorová
 (510) (30) zmrzlina všeho druhu, krémy a dezerty obsahující převážně zmrzlinu - vyráběno podle amerických receptur.
 (590) Barevná
 (730) **Schöller, zmrzlina a mražené výrobky, s.r.o.**,
 Nupaky č. 145, Dobřejšovice u Prahy, Česká republika
 (740) Darník Rudolf, Štúrova 1155, Praha 4

- (210) **O 167237**
 (220) 14.05.2001
 (320) 14.05.2001
 (511) 7, 42
 (540)



...a nebudete Vyčerpání

- (510) (7) čerpadla (části strojů, motorů a hnacích strojů),

čerpadla (stroje), čerpadla mazací, čerpadla na pivo, čerpadla na stlačený vzduch, čerpadla odstředivá, čerpadla pro vytápěcí zařízení, čerpadlové membrány, ejektory (proudová čerpadla), ucpávky (části strojů), míchací zařízení; (42) poradenství (odborné-), s výjimkou obchodního.

- (730) **MUTE, spol. s r.o.**, Vyhliškova 547, Praha 9 - Čakovice, Česká republika

(210) **O 167238**

- (220) 14.05.2001
(320) 14.05.2001
(511) 36, 41, 42
(540)



- (510) (36) pronájmy nemovitostí; (41) provozování herny, pořádání diskoték, kulturních, společenských, sportovních a zábavních akcí; (42) restaurační služby, služby rychlého občerstvení, ubytovací služby, provozování barů a vináren, masážní služby.

- (730) **GAPP-ELITTE s. r. o.**, Husova 13, České Budějovice, Česká republika
(740) Ing. Sedlák Jiří, Husova 16, České Budějovice

(210) **O 167244**

- (220) 14.05.2001
(320) 14.05.2001
(511) 9, 16, 35, 38, 41
(540)

RANNÍ EXPRESS

- (510) (9) aparáty pro záznam, převod, reprodukci zvuku a obrazu, magnetické suporty zvukových záznamů, gramofonové desky; (16) papír, lepenka a výrobky z těchto materiálů, které nejsou zařazeny do jiných tříd, tiskárenské výrobky, propagační tiskoviny, zejména katalogy, prospekty, plakáty, kalendáře, fotografie, knihy, časopisy, periodické a neperiodické tiskoviny potřeby pro knižní vazby, fotografie, papírenské zboží, lepidla pro papírenství nebo domácnost, materiál pro umělce, štětce, psací stroje a kancelářské potřeby (vyjímaje nábytek), učební pomůcky s výjimkou aparátů, plastické obaly (nezařazené do jiných tříd), hrací karty, písmena pro tiskárnu, štočky; (35) propagační činnost; (38) vysílání rozhlasových pořadů, provozování rozhlasového vysílání; (41) výchova, školení (formace), zábava, sportovní a kulturní aktivity, tvorba rozhlasových programů, rozhlasového zpravodajství, publicistiky, hudebního vysílání.

- (730) **FREKVENCE 1, a.s.**, Wenzigova 4, Praha 2, Česká republika

(210) **O 167245**

- (220) 14.05.2001
(320) 14.05.2001
(511) 9, 16, 35, 38, 41
(540)

ŠŤASTNÁ MAMBA

- (510) (9) aparáty pro záznam, převod, reprodukci zvuku a obrazu, magnetické suporty zvukových záznamů, gramofonové desky; (16) papír, lepenka a výrobky z těchto materiálů, které nejsou zařazeny do jiných tříd,

tiskárenské výrobky, propagační tiskoviny, zejména katalogy, prospekty, plakáty, kalendáře, fotografie, knihy, časopisy, periodické a neperiodické tiskoviny potřeby pro knižní vazby, fotografie, papírenské zboží, lepidla pro papírenství nebo domácnost, materiál pro umělce, štětce, psací stroje a kancelářské potřeby (vyjímaje nábytek), učební pomůcky s výjimkou aparátů, plastické obaly (nezařazené do jiných tříd), hrací karty, písmena pro tiskárnu, štočky; (35) propagační činnost; (38) vysílání rozhlasových pořadů, provozování rozhlasového vysílání; (41) výchova, školení (formace), zábava, sportovní a kulturní aktivity, tvorba rozhlasových programů, rozhlasového zpravodajství, publicistiky, hudebního vysílání.

- (730) **FREKVENCE 1, a.s.**, Wenzigova 4, Praha 2, Česká republika

(210) **O 167246**

- (220) 14.05.2001
(320) 14.05.2001
(511) 9, 16, 35, 38, 41
(540)

FORMULE FREKVENCE 1

- (510) (9) aparáty pro záznam, převod, reprodukci zvuku a obrazu, magnetické suporty zvukových záznamů, gramofonové desky; (16) papír, lepenka a výrobky z těchto materiálů, které nejsou zařazeny do jiných tříd, tiskárenské výrobky, propagační tiskoviny, zejména katalogy, prospekty, plakáty, kalendáře, fotografie, knihy, časopisy, periodické a neperiodické tiskoviny potřeby pro knižní vazby, fotografie, papírenské zboží, lepidla pro papírenství nebo domácnost, materiál pro umělce, štětce, psací stroje a kancelářské potřeby (vyjímaje nábytek), učební pomůcky s výjimkou aparátů, plastické obaly (nezařazené do jiných tříd), hrací karty, písmena pro tiskárnu, štočky; (35) propagační činnost; (38) vysílání rozhlasových pořadů, provozování rozhlasového vysílání; (41) výchova, školení (formace), zábava, sportovní a kulturní aktivity, tvorba rozhlasových programů, rozhlasového zpravodajství, publicistiky, hudebního vysílání.

- (730) **FREKVENCE 1, a.s.**, Wenzigova 4, Praha 2, Česká republika

(210) **O 167248**

- (220) 14.05.2001
(320) 14.05.2001
(511) 3, 5, 30
(540)



- (510) (3) kosmetika, kosmetické přípravky, krémy na kůži; (5) čaje bylinné, čaje léčivé, čaj astmatický, léčiva pro humánní medicínu, léčivé rostliny, vitamínové přípravky; (30) čaj.

- (730) **Kodítek Josef**, Hnátnice 206, Česká republika

(210) **O 167250**

- (220) 14.05.2001
(320) 14.05.2001
(511) 18, 25, 28
(540)

KINGFISHER

- (510) (18) výrobky z kůže a náhražek mimo obuv, kožená galanterie, předměty z kůže a jejich imitací, kabelky,

opasky, doplňky z kůže a jejích imitací, sedlářské a brašnářské výrobky; (25) obuv, pánské, dámské a dětské oděvy jako kalhoty, košile, svetry, pulovry, kabáty, pláště, halenky, šaty, kostýmy, společenské modely, zakázkové oděvy, prádlo, spodní prádlo, kalhotky, podprsenky, dětské a kojenecké zboží, klobouky, trička, čepice, šály, rukavice, sportovní oblečení, oděvní doplňky jako zejména kravaty, kapesníky, pokrývky hlavy, šátky, šály; (28) hračky, sportovní potřeby a sportovní nářadí, rybářské potřeby.

- (730) **VK TRADE s.r.o.**, Česká Čermná 132, Česká republika
(740) Ing. Kučera Zdeněk, Padělky 548 (P.O.BOX 92), Slušovice

- (210) **O 167251**
(220) 14.05.2001
(320) 14.05.2001
(511) 5
(540)



- (510) (5) farmaceutické přípravky na léčbu glaukomu.
(730) **Allergan, Inc. a Delaware corporation**, 2525 Dupont Drive, Irvine, Spojené státy americké, California
(740) JUDr. Matějka Jan, Advokátní a patentová kancelář Čermák, Hořejš, Myslíl, Národní 32, Praha 1

- (210) **O 167252**
(220) 14.05.2001
(320) 14.05.2001
(511) 5
(540)

LUMIGAN

- (510) (5) farmaceutické přípravky na léčbu glaukomu.
(730) **Allergan, Inc. a Delaware corporation**, 2525 Dupont Drive, Irvine, Spojené státy americké, California
(740) JUDr. Matějka Jan, Advokátní a patentová kancelář Čermák, Hořejš, Myslíl, Národní 32, Praha 1

- (210) **O 167257**
(220) 14.05.2001
(320) 14.11.2000
(511) 9
(540)

HYPERN@

- (510) (9) přístroje a nástroje vědecké, námořní, geodetické, elektrické, fotografické, filmové, optické, přístroje na vážení, měření, signalizaci, kontrolu (inspekci), záchranu a přístroje pro vyučování, přístroje pro záznam, převod a reprodukci zvuku nebo obrazu, magnetické nosiče zvukových záznamů, gramofonové desky, automatické distributory a mechanismy pro přístroje na mince, zapisovací pokladny, počítací stroje, přístroje pro zpracování informací a počítače, elektrické a optické kabely, kabelové příslušenství, kabelové spojky, přípojky, připojovací díly, kabelový instalační materiál, obvody, části obvodů, pasivní a aktivní komponenty a přístroje k přenosu dat, zařízení sériového rozhraní.

- (730) **Dätwyler AG Schweizerische Kabel-, Gummi- und Kunststoffwerke**, Altdorf, Švýcarsko
(740) JUDr. Matějka Jan, Advokátní a patentová kancelář Čermák, Hořejš, Myslíl, Národní 32, Praha 1

- (210) **O 167264**
(220) 14.05.2001
(320) 14.05.2001
(511) 9
(540)

TRAVELSTAR

- (510) (9) počítače, počítačový hardware, počítačový software, adaptéry pro počítače, komponenty a periferie pro počítače, počítačové paměti, rozhraní pro počítače, zařízení pro zpracování dat, tiskárny, integrované obvody, tištěné obvody, magnetické disky, diskové jednotky, kompaktní disky, magnetické pásky, magnetofony, počítací stroje, kapesní kalkulátory, kontrolní pokladny, faxy, video hry, video obrazovky, videorekordéry, video pásky, počítačové programy, dokumentace a instrukční příručky zaznamenané na strojem čitelném médiu a týkající se počítačů nebo počítačových programů, počítačový hardware, zejména úložné jednotky pro ukládání a získávání dat a instrukční příručky prodávané s nimi.
(730) **International Business Machines Corporation**, New Orchard Road, Armonk, Spojené státy americké, New York
(740) JUDr. Petr Kalenský, Společná advokátní kancelář Všeťečka Zelený Švorčík Kalenský a Partneri, Hálkova 2, Praha 2

- (210) **O 167265**
(220) 14.05.2001
(320) 14.05.2001
(511) 9
(540)

ULTRASTAR

- (510) (9) počítače, počítačový hardware, počítačový software, adaptéry pro počítače, komponenty a periferie pro počítače, počítačové paměti, rozhraní pro počítače, zařízení pro zpracování dat, tiskárny, integrované obvody, tištěné obvody, magnetické disky, diskové jednotky, kompaktní disky, magnetické pásky, magnetofony, počítací stroje, kapesní kalkulátory, kontrolní pokladny, faxy, video hry, video obrazovky, videorekordéry, video pásky, počítačové programy, dokumentace a instrukční příručky zaznamenané na strojem čitelném médiu a týkající se počítačů nebo počítačových programů, počítačový hardware, zejména úložné jednotky pro ukládání a získávání dat a instrukční příručky prodávané s nimi.
(730) **International Business Machines Corporation**, New Orchard Road, Armonk, Spojené státy americké, New York
(740) JUDr. Petr Kalenský, Společná advokátní kancelář Všeťečka Zelený Švorčík Kalenský a Partneri, Hálkova 2, Praha 2

- (210) **O 167303**
(220) 15.05.2001
(320) 15.05.2001
(511) 35, 36, 42
(540)



- (510) (35) marketing, služby propagační, inzertní a reklamní v oblasti realit, pronájmu i správy bytového a nebytového fondu prostřednictvím telefonní, datové nebo informační sítě, vedení účetnictví, obchodní, kancelářské a

administrativní služby, informační počítačová databáze (zpracování a systemizace informací), zprostředkovatelská činnost v oblasti obchodu; (36) služby realitní kanceláře a realitních makléřů, obchody a správa pozemků, bytového i nebytového fondu, pronájem nemovitostí a služeb s tím souvisejících, zprostředkování služeb souvisejících s odhadem cen a s poskytováním úvěrů, zprostředkování pojištění nebytových prostor, bytů a nemovitostí, investorská činnost, sledování ekonomiky spravovaných a pronajatých objektů; (42) bytovací služby, programy na zakázku v oblasti nemovitostí, zprostředkovatelské služby v oblasti právních norem, odborné, technické a konzultační služby ve všech uvedených oblastech.

- (730) **KURZ, spol.s r.o.**, Štáhlavy 598, Česká republika
(740) Fišerová Blanka, MIRA, V Kapslovně 11, Praha 3

(210) **O 167307**

- (220) 15.05.2001
(320) 15.05.2001
(511) 37, 40, 42
(540)

POKORNÝ

- (510) (37) čištění, úklid; (40) čištění povrchů, leštění; (42) čištění, vyklízení odpadu.

- (730) **Pokorný Petr**, Novoměstská 68, Děčín 6, Česká republika

(210) **O 167309**

- (220) 15.05.2001
(320) 15.05.2001
(511) 9, 16, 21, 25, 41, 42
(540)



- (510) (9) video a audio záznamy; (16) plakáty, kalendáře; (21) pohárky, tácky; (25) saka, trička, prádlo; (41) provozování nočních klubů a zábavních podniků; (42) restaurační a barová činnost, pohostinství.

- (730) **GOLDFINGERS, s.r.o.**, Václavské náměstí 5, Praha 1, Česká republika

- (740) Mgr. Tykalová Eva, advokát, Spálená 51, Praha 1

(210) **O 167311**

- (220) 15.05.2001
(320) 15.05.2001
(511) 35, 41, 42
(540)

- (510) (35) inzertní, reklamní a propagační činnost, poskytování pomoci při provozu obchodu, obstaravatelská a zprostředkovatelská činnost v oblasti obchodu, obchodní administrativa; (41) školící a vzdělávací činnost, zejména v oblasti výpočetní techniky, organizace a řízení; (42)

tvorba, projektování a realizace informačních systémů a systémové integrace, projektování v oblasti výpočetní techniky, poradenská a technická činnost v oblasti výpočetní techniky, programování v oblasti výpočetní techniky.

- (730) **M3C System s.r.o.**, Novodvorská 994, Praha 4, Česká republika

- (740) JUDr. Aleš Zábrš, advokát a patentový zástupce, Na Beránce 2, Praha 6

(210) **O 167315**

- (220) 16.05.2001
(320) 16.05.2001
(511) 9, 16, 41, 42
(540)



- (510) (9) software na magnetických nosičích, nahané magnetické nebo optické nosiče zvukových a/nebo obrazových záznamů, nahané videokazety, nahané audiokazety, audiovizuální programy, audioprogramy, audiovizuální díla, audiovizuální díla v digitální podobě, CD disky, videodiskety, audiodiskety, informace a záznamy v elektronické podobě, vše související s výukou, vzděláváním a popularizací v oblasti zdravotní péče o tělesnou kulturu, v oblasti propagace správné pohybové aktivity a v oborech tělovýchovného lékařství; (16) tiskoviny, časopisy, periodika, knihy, jakož i skripta a učebnice pro výuku, vzdělávání a popularizaci v oblasti zdravotní péče o tělesnou kulturu, v oblasti propagace správné pohybové aktivity a v oborech tělovýchovného lékařství, související učební a školní potřeby a pomůcky; (41) činnost vyučovací, výchovná a vzdělávací včetně pořádání specializačních doškolovacích kurzů, provozování pracovních diskusního a zájmového klubu, zejména v oblasti výchovy a vzdělávání ke zdravotní péči o tělesnou kulturu a ke správné pohybové aktivitě a v oborech tělovýchovného lékařství, nakladatelská a vydavatelská činnost, distribuční a půjčovná činnost, spadající do této třídy; (42) poradenské služby v oblasti zdravotní péče o tělesnou kulturu a v oborech tělovýchovného lékařství, poradenské služby v oblasti propagace a popularizace správné pohybové aktivity, jakož i vydávání souvisejících stanovisek a posudků, posuzování pedagogických dokumentů, provádění návrhů a odborných posudků, v praktických otázkách diagnostických, léčebných, preventivních, zdravotně výchovných a profesionálně etických v oborech tělovýchovného lékařství, v oblasti zdravotní péče o tělesnou kulturu, jakož i v oblasti propagace správné pohybové aktivity, inženýrsko technická činnost v oblasti tvorby a poskytování software.

- (730) **Česká společnost tělovýchovného lékařství**, Jílkova 167, Brno, Česká republika

- (740) Ing. Dohnal Jiří, patentový zástupce, Nedbalova 29, Brno

(210) **O 167316**

- (220) 16.05.2001
(320) 16.05.2001
(511) 9, 16, 41, 42
(540)

ČESKÁ SPOLEČNOST
TĚLOVÝCHOVNÉHO
LÉKAŘSTVÍ

CZECH SOCIETY
OF SPORTS
MEDICINE

(510) (9) software na magnetických nosičích, nahané magnetické nebo optické nosiče zvukových a/nebo obrazových záznamů, nahané videokazety, nahané audiokazety, audiovizuální programy, audioprogramy, audiovizuální díla, audiovizuální díla v digitální podobě, CD disky, videodiskety, audiodiskety, informace a záznamy v elektronické podobě, vše související s výukou, vzděláváním a popularizací v oblasti zdravotní péče o tělesnou kulturu, v oblasti propagace správné pohybové aktivity a v oborech tělovýchovného lékařství; (16) tiskoviny, časopisy, periodika, knihy, jakož i skripta a učebnice pro výuku, vzdělávání a popularizaci v oblasti zdravotní péče o tělesnou kulturu, v oblasti propagace správné pohybové aktivity a v oborech tělovýchovného lékařství, související učební a školní potřeby a pomůcky; (41) činnost vyučovací, výchovná a vzdělávací včetně pořádání specializačních doškolovacích kurzů, provozování pracovních diskusních a zájmového klubu, zejména v oblasti výchovy a vzdělávání ke zdravotní péči o tělesnou kulturu a ke správné pohybové aktivitě a v oborech tělovýchovného lékařství, nakladatelská a vydavatelská činnost, distribuční a půjčovná činnost, spadající do této třídy; (42) poradenské služby v oblasti zdravotní péče o tělesnou kulturu a v oborech tělovýchovného lékařství, poradenské služby v oblasti propagace a popularizace správné pohybové aktivity, jakož i vydávání souvisejících stanovisek a posudků, posuzování pedagogických dokumentů, provádění návrhů a odborných posudků, v praktických otázkách diagnostických, léčebných, preventivních, zdravotně výchovných a profesionálně etických v oborech tělovýchovného lékařství, v oblasti zdravotní péče o tělesnou kulturu, jakož i v oblasti propagace správné pohybové aktivity, inženýrsko technická činnost v oblasti tvorby a poskytování software.

(730) Česká společnost tělovýchovného lékařství,

Jilkova 167, Brno, Česká republika

(740) Ing. Dohnal Jiří, patentový zástupce, Nedbalova 29, Brno

(210) O 167328

(220) 16.05.2001

(320) 16.05.2001

(511) 3, 5, 6, 14, 16, 18, 24, 25, 35, 40, 41, 42

(540)



(510) (3) pleťové krémy, rtěnky, pudry, řasenky, tužky na obočí, laky na nehty, laky na vlasy, vlasové šampony, koupelové pěny, toaletní mýdla a další přípravky pleťové, tělové a vlasové kosmetiky a parfumerie; (5) pleťové a vlasové přípravky s léčebnými účinky, pleťové a vlasové přípravky s obsahem vitamínů s léčebnými účinky; (6) umělecká díla z kovů; (14) hodinky, šperky, drahokamy, klenoty, bižuterie, drahé kovy a předměty z nich, starožitné předměty zařazené do této třídy výrobků, umělecká díla z drahých kovů; (16) umělecká díla - obrazy; (18) kožená galanterie, předměty z kůže a jejich imitací, kabelky, kufrы, doplňky z kůže pro automobilový průmysl, sedlářské a brašnářské výrobky, starožitné předměty zařazené do této třídy výrobků, umělecká díla z kůže; (24) umělecká díla a starožitné předměty z textilu; (25) obuv, opasky, oděvy, sportovní oblečení, kravaty, spodní prádlo, šály, šátky, čepice, zakázkové oděvy, starožitné předměty zařazené do této třídy výrobků; (35) agentážní činnost,

zprostředkování obchodních činností v oblasti textilu, oděvů, galanterie, starožitností a reklamy, modelling - zprostředkování práce pro modelky, komerční a propagační módní přehlídky a přehlídky účesů, výkon práce fotomodelek a manekýnek, nabídka práce fotomodelek a manekýnek; (40) krejčovství, výroba kožených doplňků, šití oděvů a koženého zboží a oděvů na zakázku; (41) pořádání společenských, zábavných a soutěžních akcí, módních přehlídek, castingů, organizování a provozování školy a kvalifikačních kurzů pro modelky a manekýnky, vydavatelská činnost v oblasti hudební tvorby, propagačních tiskovin a časopisů, činnost umělecké agentury; (42) poradenství v oblasti osobní a firemní image a profesionální vizáže, vizážiství, provoz starožitnictví, módní návrhářství.

(730) MORTHON, a.s., Cacovická 28, Brno, Česká republika

(740) Ing. Kučera Zdeněk, Padělký 548 (P.O.BOX 92), Slušovice

(210) O 167329

(220) 16.05.2001

(320) 16.05.2001

(511) 6, 14, 16, 18, 24, 25, 35, 40, 42

(540)



(510) (6) umělecká díla z kovů; (14) hodinky, šperky, drahokamy, klenoty, bižuterie, drahé kovy a předměty z nich, starožitné předměty zařazené do této třídy výrobků, umělecká díla z drahých kovů; (16) umělecká díla - obrazy; (18) kožená galanterie, předměty z kůže a jejich imitací, kabelky, kufrы, doplňky z kůže pro automobilový průmysl, sedlářské a brašnářské výrobky, starožitné předměty zařazené do této třídy výrobků, umělecká díla z kůže; (24) umělecká díla a starožitné předměty z textilu; (25) obuv, opasky, oděvy, sportovní oblečení, kravaty, spodní prádlo, šály, šátky, čepice, zakázkové oděvy, starožitné předměty zařazené do této třídy výrobků; (35) agentážní činnost, zprostředkování obchodních činností v oblasti textilu, oděvů, galanterie, starožitností a reklamy, modelling - zprostředkování práce pro modelky, komerční a propagační módní přehlídky a přehlídky účesů, výkon práce fotomodelek a manekýnek, nabídka práce fotomodelek a manekýnek; (40) krejčovství, výroba kožených doplňků, šití oděvů a koženého zboží a oděvů na zakázku; (42) poradenství v oblasti osobní a firemní image a profesionální vizáže, vizážiství, provoz starožitnictví, módní návrhářství.

(730) MORTHON, a.s., Cacovická 28, Brno, Česká republika

(740) Ing. Kučera Zdeněk, Padělký 548 (P.O.BOX 92), Slušovice

(210) O 167337

(220) 16.05.2001

(320) 16.05.2001

(511) 9, 16, 35, 38, 41, 42

(540)

Moje 1. Noviny

(510) (9) data, databáze a jiné informační produkty na magnetických, elektronických a optických nosičích, související software a hardware, nosiče dat všeho druhu spadající do tř.9, elektronické a datové sítě, multimediální aplikace, 3D animace, multimediální informační katalogy, elektronické časopisy, elektronická periodika a knihy v elektronické podobě, software pro počítače, programové vybavení pro informační technologie a pro komunikaci,

programové vybavení umožňující elektronické obchodování, videohry, nahraný software na CD a DVD discích a magnetických médiích, magnetické disky, optické disky, čtecí zařízení optických a magnetických disků, kompaktní disky, magnetické pásky, nahrané zvukové a nebo obrazově zvukové záznamy; (16) papír, výrobky z papíru, periodické a neperiodické publikace, knihy, učebnice a učební pomůcky, časopisy, brožury, fotografie, portréty, obrazy, grafiky, informační produkty na papírových nosičích, letáky, plakáty, data a databáze na papírových nosičích, tištěné manuály, reklamní, propagační a užitkové výrobky z papíru, kupř. pohlednice, dopisní papíry, obálky, přání, hudební přání, kalendáře, samolepky, obtisky, pexesa, vystřihovánky, hrací karty, kartičky, balicí papír, tašky, sešity, skicáky, akvarely, architektonické makety, grafické reprodukcce, umělecké litografie, malířská plátna, malířské stojany, materiály na modelování, pečeti; (35) provádění rešerší, vyhledávání, indexování, spojování a uspořádání dat pro Internet, elektronické komunikační sítě a elektronické databáze, příprava elektronických pozvánek, kompilace, uspořádání a řízení informací ze vzdálených zdrojů, vše prostřednictvím elektronických komunikačních sítí, poradenské a konzultační služby v oblasti reklamy na Internetu, reklama na Internetu, zajištění reklamních kampaní, poskytování informací a jiných informačních produktů všeho druhu - informační kancelář, multimediálních informací, komerční využití Internetu v oblastech komerčních internetovských médií a vyhledávacích služeb, on-line inzerce, prezentace uživatelů na stránkách World Wide Web v počítačové síti Internet, systemizace informací do počítačových databází, obchodní nebo podnikatelské informace, organizování výstav ke komerčním nebo reklamním účelům, zpracování textů; (38) samostatný přenos dat nebo informací prostřednictvím telekomunikačních zařízení, počítačů, služby zabezpečující audiovizuální komunikaci prostřednictvím informačních a telekomunikačních sítí, kupř. počítačové sítě Internet, satelitu apod., rozšiřování, zveřejňování a přenos informací prostřednictvím informačních a telekomunikačních prostředků a sítí, satelitů ap., výměna a šíření informací a zpráv prostřednictvím telekomunikační sítě, datové sítě, informační nebo komunikační nebo elektronické techniky, on-line chat room/ chatové služby (diskusní skupiny na internetu), internetové vývěskové služby, poskytování přístupu k on-line službám, služby webových portálů, skupinové/konferenční komunikační služby, všechny prováděné prostřednictvím elektronických komunikačních sítí, poskytování vyhledávacích nástrojů pro vyhledávání na Internetu, šíření elektronických časopisů, elektronických periodik a knih v elektronické podobě prostřednictvím počítačové sítě, pomocí satelitů ap., počítačový přenos obrazu a zvuku, komunikace a transakce v síti, informační a obchodní služby na Internetu, poskytování datových a telekomunikačních služeb, služby konverze přenosového protokolu, formátu a kódu, služby zprostředkování přístupu k počítačové síti, služby datové sítě, pronájem informačních a komunikačních míst, služby hlasové schránky, služby krátkých textových zpráv; (41) nahrávání nosičů zvukových nebo obrazově zvukových, převádění médií do elektronické podoby a jejich šíření, půjčování nahraných zvukových a nebo obrazově zvukových záznamů, výroba, tvorba a šíření audiovizuálních děl, zprostředkování v oblasti kultury, výchovy, zábavy a sportu, pořádání, organizování a vedení seminářů, školení, vzdělávacích akcí, konferencí, organizování kulturních nebo vzdělávacích výstav, organizování soutěží, pořádání a řízení pracovních setkání; (42) návrh programového vybavení, aktualizace

programového vybavení, údržba programového vybavení, programování počítačů, pronájem doby přístupu k databázi, technické studie v oblasti počítačů a programového vybavení, pronájem programového vybavení a počítačů, základní a aplikovaný výzkum, podpora rozvoje komerčního využití Internetu i jiných počítačových, datových a komunikačních sítí, vyhledávací služby, výzkum a vývoj a tvorba systémů pro elektronické obchodování včetně příslušného software a hardware, know-how pro oblast elektronického obchodování a informačních technologií, poskytování software, programování internetových databázových systémů a internetových aplikací, programování multimediálních aplikací, vytváření a modelování 3D animací, interaktivní a grafické programy, tvorba multimediálních dokumentů, prezentací, aplikací, katalogů apod., konstrukce WWW prezentací a řešení WWW serverů, počítačové animace a vizualizace, programové projekty, tvorba informačních databází, elektronických časopisů, periodik, knih, kryptologie, šifrování, vytváření a spravování veřejných elektronických klíčů a certifikátů, cybercafé - internetová kavárna.

(730) **MAGNA E.A. s r.o.**, Havanská 3, Praha 7, Česká republika

(740) Ing. Vandělková Jana, Bohemia Patent, Petrská 12, Praha 1

(210) **O 167338**

(220) 16.05.2001

(320) 16.05.2001

(511) 7, 9, 35, 42

(540)



(510) (7) obráběcí stroje, linky z těchto strojů, náhradní díly, příslušenství, manipulační zařízení, řídicí systémy k těmto strojům, nástroje jako části strojů; (9) software; (35) obchodní činnost, zprostředkovatelská činnost v oblasti obchodní činnosti, zprostředkovatelská, konzultační, poradenská a manažerská činnost a služby v oblasti výroby a prodeje obráběcích strojů a technologií; (42) tvorba software, poradenská činnost v oblasti zavádění technologií, technicko-poradenské, manažerské, konzultační služby v oblasti vývoje obráběcích strojů a technologií.

(730) **TRIMILL, a.s.**, Louky 304, Zlín, Česká republika

(740) Ing. Javořiková Jarmila, Louky 304 (objekt TRIMILU), Zlín 4

(210) **O 167339**

(220) 16.05.2001

(320) 16.05.2001

(511) 7, 9, 35, 42

(540)

TRIMILL

(510) (7) obráběcí stroje, linky z těchto strojů, náhradní díly, příslušenství, manipulační zařízení, řídicí systémy k těmto strojům, nástroje jako části strojů; (9) software; (35) obchodní činnost, zprostředkovatelská činnost v oblasti obchodní činnosti, zprostředkovatelská, konzultační, poradenská a manažerská činnost a služby v oblasti výroby a prodeje obráběcích strojů a technologií; (42) tvorba software, poradenská činnost v oblasti zavádění

technologii, technicko-poradenské, manažerské, konzultační služby v oblasti vývoje obráběcích strojů a technologií.

- (730) **TRIMILL, a.s.**, Louky 304, Zlín, Česká republika
 (740) Ing. Javoříková Jarmila, Louky 304 (objekt TRIMILU), Zlín 4

- (210) **O 167341**
 (220) 16.05.2001
 (320) 16.05.2001
 (511) 35
 (540)



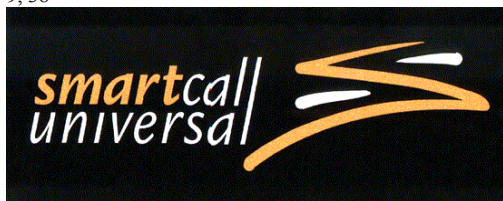
- (510) (35) reklamní činnost, zpracování reklamních záměrů.
 (730) **OCT International s.r.o.**, Revoluční 5/1006, Praha 1, Česká republika
 (740) Mgr. Fojtek Petr, nám. Kinských 3, Praha 5

- (210) **O 167343**
 (220) 16.05.2001
 (320) 16.05.2001
 (511) 35
 (540)

OCT International

- (510) (35) reklamní činnost, zpracování reklamních záměrů.
 (730) **OCT International s.r.o.**, Revoluční 5/1006, Praha 1, Česká republika
 (740) Mgr. Fojtek Petr, nám. Kinských 3, Praha 5

- (210) **O 167346**
 (220) 16.05.2001
 (320) 16.05.2001
 (511) 9, 38
 (540)



- (510) (9) telefonní karty; (38) telekomunikační služby - zprostředkování přístupu k síti internet, hlasová komunikace prostřednictvím sítě internet.
 (590) Barevná
 (730) **NET MASTER s.r.o.**, Rumunská 1, Praha 2, Česká republika

- (210) **O 167347**
 (220) 16.05.2001
 (320) 16.05.2001
 (511) 9, 38
 (540)



- (510) (9) telefonní karty; (38) telekomunikační služby - zprostředkování přístupu k síti internet, hlasová komunikace prostřednictvím sítě internet.
 (590) Barevná

- (730) **NET MASTER s.r.o.**, Rumunská 1, Praha 2, Česká republika

- (210) **O 167359**
 (220) 16.05.2001
 (320) 16.05.2001
 (511) 23, 25, 26
 (540)



- (510) (23) vlákna pro textilní účely; (25) oděvy, obuv, kloboučnické zboží; (26) krajky a výšivky, stuhy a tkaničky, knoflíky, háčky a očka, poutka - galanterie, špendlíky a jehly, umělé květiny.
 (730) **Zdeněk Janoušek - BOMA**, Murmaňská 5, Praha 10, Česká republika

- (210) **O 167360**
 (220) 16.05.2001
 (320) 16.05.2001
 (511) 23, 25, 26
 (540)



- (510) (23) vlákna pro textilní účely; (25) oděvy, obuv, kloboučnické zboží; (26) krajky a výšivky, stuhy a tkaničky, knoflíky, háčky a očka, poutka - galanterie, špendlíky a jehly, umělé květiny.
 (730) **Zdeněk Janoušek - BOMA**, Murmaňská 5, Praha 10, Česká republika

- (210) **O 167361**
 (220) 16.05.2001
 (320) 16.05.2001
 (511) 1, 5, 32
 (540)

BRONZ PLUS

- (510) (1) chemické látky na konzervování potravin a nápojů; (5) potraviny a potravinářské přísady pro lékařské účely, dietní přípravky, nápoje dietní a pro lékařské účely, léky a léčiva všeho druhu, farmaceutické přípravky na chemické i přírodní bázi; (32) nealkoholické nápoje všeho druhu, přípravky na výrobu nápojů, stolní a minerální vody, piva.
 (730) **R - MARK s.r.o.**, Zbraslavské nám. 455, Praha 5 - Zbraslav, Česká republika

- (210) **O 167451**
 (220) 17.05.2001
 (320) 17.05.2001
 (511) 41
 (540)

Evropa Donna Česká republika



- (510) (41) vzdělávání a osvětová činnost.
 (590) Barevná

(730) **EUROPA DONNA ČR**, Kolínská 2650, Česká Lípa,
Česká republika

(210) **O 167456**

(220) 17.05.2001

(320) 17.05.2001

(511) 5, 30, 35

(540)



(510) (5) dietetické a diabetické potraviny přizpůsobené pro lékařské účely, dietetické a diabetické výrobky obilné, kukuřičné, luštěninové a jejich směsi přizpůsobené pro lékařské účely, dietetické a diabetické těstoviny a obilninové výrobky pro lékařské účely, kojenecká strava; (30) pekařské a cukrářské výrobky a výrobky z těstovin, mouka (potravinářská) moučné výrobky, chléb, pečivo, jemné pečivo, sušenky, keksy, suchary, biskvity, zákusky, piškoty, oplatky, slané tyčinky, těstoviny, strouhanka, cukrovinky, potraviny sojové, výrobky obilninové, kukuřičné, luštěninové a jejich směsi, rýže, olejiny upravené pro lidskou výživu a vegetariánskou stravu včetně jejich směsí, ovesné vločky - müsli, potraviny škrobovité, káva, čaj, kakao, sušené kvasinky, kvasnice, prášky do pečiva, chuťové omáčky a dresinky, med, sůl kuchyňská, zpracované směsi obilnin, též s příměsí oříšků a sušeného ovoce, např. müsli tyčinky, cukr, kávové a ovocné náplně a krémy, čokoládové polevy; (35) zprostředkování obchodní činnosti v oblasti potravinářských výrobků, organizování, zajišťování a pořádání propagačních a/nebo komerčních výstav a propagačních reklamních akcí, organizační služby, vedení obchodních záležitostí, obchodní management a podnikové poradenství, marketing, pomoc při obchodní činnosti, dovozní a vývozní agentura, reklamní činnost.

(730) **VÁCLAV & JEŽO, a.s.**, Kpt. Nálepku 749/90, Ilava,
Slovenská republika

(740) Martin Kořistka, patentový zástupce, Karpatská 3, Brno

(210) **O 167490**

(220) 18.05.2001

(320) 20.11.2000

(511) 42

(540)

WORKADIA

(510) (42) tvorba a navrhování webových stránek, hostování webových stránek (website hosting).

(730) **American Express Company**, American Express
Tower, World Financial Center, New York, Spojené
státy americké, New York

(740) Mgr. Petra S. de Brantes, KOREJZOVÁ & SPOL. Advokátní
a patentová kancelář, Spálená 29, Praha 1

(210) **O 167491**

(220) 18.05.2001

(320) 18.05.2001

(511) 35, 39, 42

(540)



(510) (35) inzertní a reklamní činnost, poskytování pomoci při provozu obchodu, obstaravatelská a zprostředkovatelská činnost v oblasti obchodu, obchodní administrativa; (39) doprava a skladování, činnost cestovní kanceláře, zejména provozování cestovní agentury, organizování cestování; (42) ubytovací a stravovací služby v souvislosti s provozováním cestovní agentury.

(730) **IMBOR, s.r.o.**, Herink č.7, okres Praha - východ,
Česká republika

(740) JUDr. Aleš Zábrš, advokát a patentový zástupce, Na
Beránce 2, Praha 6

(210) **O 167496**

(220) 18.05.2001

(320) 18.05.2001

(511) 30

(540)

FITNESS & FRUITS

(510) (30) obilniny a výrobky z obilnin, hotová jídla na bázi obilnin, obilninové snídaně, obilninové tyčinky, potraviny na bázi rýže nebo mouky.

(730) **Société des Produits Nestlé S.A.**, 1800 Vevey,
Švýcarsko, Švýcarsko

(740) Ing. Reichel Pavel, Lopatecká 14, Praha 4

(210) **O 167498**

(220) 18.05.2001

(320) 18.05.2001

(511) 9, 16, 35, 41, 42

(540)

idioma

(510) (9) data, databáze a jiné informační produkty na magnetických, elektronických a optických nosičích, související software a hardware, nosiče dat všeho druhu spadající do tř. 9, zvukové a obrazové záznamy na optických, magnetických a magnetooptických nosičích, zejména záznamy z oblasti informací a výuky cizích jazyků, software ve spojení s překladatelskou činností a tlumočením, dabbingem a překlady videokazet, nahraný software na CD a DVD discích a magnetických médiích, audio, video a DTP studia; (16) papír, výrobky z papíru, periodické a neperiodické publikace, knihy, časopisy, brožury, fotografie, informační produkty a reklamní materiály na papírových nosičích, data a databáze na papírových nosičích, tištěné manuály, knihy a učební pomůcky a materiály, zejména pro výuku cizích jazyků; (35) poskytování informací a jiných informačních produktů všeho druhu - informační kancelář, systemizace informací do počítačových databází, zpracování textů; (41) vzdělávací služby v oblasti překladatelské a tlumočnické, zejména organizování kongresů, konferencí, symposií, školení, přednášek, kurzů, tiskových konferencí, výstavních akcí, zábavných sportovních a kulturních aktivit s využitím cizích jazyků, zajišťování a organizace profesního vzdělávání tlumočnicků a překladatelů, výuka jazyků, zajištění konferencí na klíč, nahrávání nosičů zvukových nebo obrazově zvukových, převádění médií do elektronické podoby a její šíření; (42) služby jazykově organizační, překladatelské a tlumočnické, včetně tlumočení s výjezdem do zahraničí, tlumočení simultánní,

doprovodné, konsekutivní, tlumočení po telefonu, služby soudních tlumočnicků, pořizování oficiálních překladů a překladů notářsky ověřených, dabbing a překlady videokazet, služby poradenské ve spojení s užitím cizích jazyků, zajištění tlumočnické techniky, předtiskové zpracování dokumentů včetně sazby tisku.

- (730) **IDIOMA, s.r.o.**, Radlická 2, Praha 5, Česká republika
 (740) Ing. Vandělková Jana, Bohemia Patent, Petřská 12, Praha 1

- (210) **O 167500**
 (220) 21.05.2001
 (320) 21.05.2001
 (511) 1, 17, 19
 (540)

KERAMALT

(510) (1) lepidla a pojiva pro průmysl a stavebnictví, zejména obsahující sádrové pojivo, silikáty, zejména pro povrchovou úpravu; (17) materiály pro tepelnou a akustickou izolaci, materiály pro hydroizolaci; (19) stavební materiály nekovové, zejména maltové a omítkové směsi, kompozitní materiály s vápenným, cementovým nebo sádrovým pojivem.

- (730) **ROSOMAC, s.r.o.**, Bašného 80, Brno, Česká republika
 (740) Ing. Markes Libor, Grohova 54, Brno

- (210) **O 167501**
 (220) 21.05.2001
 (320) 21.05.2001
 (511) 1, 17, 19
 (540)

GIPSTMEL

(510) (1) lepidla a pojiva pro průmysl a stavebnictví, zejména obsahující sádrové pojivo, silikáty, zejména pro povrchovou úpravu; (17) materiály pro tepelnou a akustickou izolaci, materiály pro hydroizolaci; (19) stavební materiály nekovové, zejména maltové a omítkové směsi, kompozitní materiály s vápenným, cementovým nebo sádrovým pojivem.

- (730) **ROSOMAC, s.r.o.**, Bašného 80, Brno, Česká republika
 (740) Ing. Markes Libor, Grohova 54, Brno

- (210) **O 167504**
 (220) 21.05.2001
 (320) 21.05.2001
 (511) 29
 (540)



- (510) (29) mléko, sýry, mléčné výrobky.
 (590) Barevná
 (730) **BONGRAIN S.A.**, 42 rue Rieussec, VIROFLAY, Francie
 (740) Ing. Kania František, Patentová kancelář Kania, Sedlák, Smola, Mendlovo nám. 1a, Brno

- (210) **O 167505**
 (220) 21.05.2001
 (320) 21.05.2001
 (511) 11

CLEANFIRE

- (540)
 (510) (11) průmyslové hořáky na kyslíkové palivo, konzoly a panely pro řízení proudu kyslíkového paliva pro hořáky.
 (730) **Air Products and Chemicals, Inc.**, 7201 Hamilton Boulevard, Allentown, Spojené státy americké, Pennsylvania
 (740) Ing. Malůšek Jiří, Mendlovo nám. 1a, Brno

- (210) **O 167506**
 (220) 21.05.2001
 (320) 21.05.2001
 (511) 6, 12, 37
 (540)

PICCAR

(510) (6) kovové zámečnické zboží, drobné železářské zboží, příhradové konstrukce, kovové zámky; (12) autodoplňky, autopotřeby a autopříslušenství spadající do této třídy, zvuková a signalizační zařízení, autoalarmy, autosedačky dětské bezpečnostní, náhradní díly spadající do této třídy, nosiče zavazadel pro vozidla, automobilové střešní nosiče zavazadel, jízdních kol a jiných břemen, nosiče zavazadel a jiných břemen pro jednostopá vozidla; (37) montáž, servis, údržba a opravy nosičů zavazadel pro automobily a jednostopá vozidla.

- (730) **Piccola - M s.r.o.**, Kojetinská 60, Přešov, Česká republika
 (740) Ing. Jaromír Prikryl, Patentová a známková kancelář, Včelín 1161, Hulín

- (210) **O 167507**
 (220) 21.05.2001
 (320) 21.05.2001
 (511) 9, 10
 (540)

ARTEMIS

(510) (9) přístroje optické, optickomechanické, optoelektronické, digitální, jemnomechanické, jejich součásti a příslušenství, spadající do této třídy, fotografické přístroje snímáči, zvětšovací, fotografické příslušenství - stativy, maskovací zařízení k zvětšovacím přístrojům, zaostřovací zařízení, kinematografické přístroje snímáči, jednoduché, poloautomatické, automatické, digitální, promítací přístroje, jejich příslušenství a součásti - kinematografy jednoduché i automatické, aeroprojektory, episkopy, epidiaskopy, datavideoprojektory, zpětné projektory, přístroje pro záznam a reprodukci zvuku včetně digitálních, pozorovací přístroje - dalekohledy, periskopy, astronomické přístroje, puškohledy, měřicí a registrační přístroje - mechanické a optické rychloměry, dálkoměry, výškoměry, aerotachometry, aerokartografy, fotometry, kolorimetry, polarizační a spektrální zařízení, interferometry, sféroiinterferometry, roentgenospektrometry, meteorologické přístroje, refraktometry, kolimátory, profilprojektory, topografické přístroje - buzoly, tachometry, stereotachografy, stereoplanigrafy, triangulátory a měřicí pomůcky, theodolity, nivelační přístroje, kineodolity vyhodnocovací přístroje - restituční přístroje, stereokomparátory a stereoskopy, fyzikální, laboratorní přístroje - trichinoskopy, mikroskopy, mikrotomy, analytické váhy, měřicí dílenské přístroje - mikrometry, ručičkové a optické přístroje pro měření délek, koncové měřky, kalibry, vlasová pravítka, dílenské mikroskopy, profilové projektory, regulační zařízení elektrické, optické výrobky - čočky jednoduché a složité, objektivy, hranoly, zrcadla, reflektory, filtry, kondenzory, záměrné destičky, planparalelní desky, komory letecké, fotogrammetrické, panoramatické, výrobky pro letecké a vojenské účely, spadající do této třídy, jejich součásti a příslušenství - hledí,

- mechanické, optické, kombinované, zaměřovače, povelové naslouchací přístroje, zařízení pro telegrafii a telefonii, spadající do této třídy; (10) lékařské přístroje - oftalmoskopy, endoskopy, dioptrimetrie.
- (730) **Meopta Přerov, a.s.**, Kabelíkova 1, Přerov, Česká republika

(210) **O 167508**

- (220) 21.05.2001
(320) 21.05.2001
(511) 9, 25, 28
(540)

MSPORT
Mirka DUNKOVÁ
ŠPINDLERŮV MLÝN 159

- (510) (9) ochranné oděvy a chrániče proti úrazům při sportu, ochranné přilby všech druhů, zařazené v této třídě, ochranné brýle, sluneční brýle, veškeré kontrolní, záchranné a ochranné prostředky pro sport všeho druhu; (25) oblečení a oděvy všeho druhu, sportovní oblečení a oděvy, obuv všeho druhu, sportovní obuv všeho druhu, stélky obuvi, ponožky a punčochy, pokrývky hlavy všeho druhu (zařazené do této třídy); (28) tělocvičné a sportovní nářadí a náčiní všeho druhu, veškerá sportovní výstroj a výzbroj, sportovní výrobky, zařazené v této třídě.
- (730) **Dunková Miroslava**, Špindlerův Mlýn č.p. 159, Česká republika
- (740) JUDr. Špaňhelová Milada, advokátka, Advokátní kancelář, Vraného 252, Řevnice

(210) **O 167517**

- (220) 21.05.2001
(320) 21.05.2001
(511) 32, 33
(540)



- (554) Prostorová
- (510) (32) piva, minerální vody, šumivé nápoje a jiné nápoje nealkoholické, nápoje a šťávy ovocné; (33) alkoholické nápoje (s výjimkou pív).
- (730) **Rudolf Jelínek a.s.**, Razov 472, Vizovice, Česká republika
- (740) Patentservis Praha a.s., Jivenská 1273/1, Praha 4

(210) **O 167518**

- (220) 21.05.2001
(320) 22.11.2000
(511) 9
(540)

ACENZA

- (510) (9) computerový software a uživatelské a instrukční manuály prodávané dohromady jako jednotka.
- (730) **FileNET Corporation a Delaware corporation**, 3565 Harbor Boulevard, Costa Mesa, Spojené státy americké, California
- (740) Patentservis Praha a.s., Jivenská 1273/1, Praha 4

(210) **O 167519**

- (220) 21.05.2001
(320) 21.05.2001
(511) 5
(540)

VIZZABLE

- (510) (5) výrobky farmaceutické, veterinářské, zejména veterinární antibiotika pro hospodářská zvířata, diabetické přípravky pro léčebné účely, potraviny pro batolata, náplasti, obvazový materiál, materiály pro plombování zubů a pro zubní otisky, dezinfekční přípravky, výrobky pro hubení škodlivých zvířat, fungicidy, herbicidy.
- (730) **Pfizer Products Inc. a Connecticut corporation**, Eastern Point Road, Groton, Spojené státy americké, Connecticut
- (740) JUDr. Matějka Jan, Advokátní a patentová kancelář Čermák, Hořejš, Myslíl, Národní 32, Praha 1

(210) **O 167520**

- (220) 21.05.2001
(320) 21.05.2001
(511) 5
(540)

ZANNAR

- (510) (5) výrobky farmaceutické, veterinářské, zejména veterinární antibiotika pro hospodářská zvířata, diabetické přípravky pro léčebné účely, potraviny pro batolata, náplasti, obvazový materiál, materiály pro plombování zubů a pro zubní otisky, dezinfekční přípravky, výrobky pro hubení škodlivých zvířat, fungicidy, herbicidy.
- (730) **Pfizer Products Inc. a Connecticut corporation**, Eastern Point Road, Groton, Spojené státy americké, Connecticut
- (740) JUDr. Matějka Jan, Advokátní a patentová kancelář Čermák, Hořejš, Myslíl, Národní 32, Praha 1

(210) **O 167527**

- (220) 21.05.2001
(320) 21.05.2001
(511) 6, 39, 40
(540)

KOVOSTEEL
s.r.o.

- (510) (6) hutní výrobky, zejména svařované trubky a uzavřené profily, ocel tyčová tažená za studena (kruhová, čtvercová, plochá, šestihlanná), ocelové plechy válcované za studena, ocel profilová L,T,U,I; (39) silniční nákladní doprava, doprava a skladování odpadů; (40) nákladání s odpady, zejména jejich zpracování, likvidace a recyklace.
- (590) Barevná
- (730) **KOVOSTEEL, s.r.o.**, Brněnská 1372, Staré Město, Česká republika
- (740) JUDr. Rott Vladimír, Rott, Růžička a Guttman, patentová, známková a právní kancelář, Nad Štolou 12, Praha 7

(210) **O 167528**

- (220) 21.05.2001
(320) 21.05.2001
(511) 7, 8, 9, 11, 16, 35
(540)

ELECTROWORLD

- (510) (7) pračky, myčky nádobí, sušičky pro použití v prádelnách, mandly, ždímačky, odstředivky (odstraňující vodu), čistící stroje pro průmyslové použití, míchací, řezací, loupací a krájecí stroje, vše pro potraviny, škrabací stroje a brusky (stroje), otvírače konzerv, mixéry, hnětací stroje, drtiče, elektrické ostříže nožů, stroje na sušení oděvů a části a díly pro všechno výše uvedené zboží, vysavače;

- (8) elektricky vyhříváné kulmy; (9) fotografické, kinematografické a optické přístroje a nástroje, počítačové stroje, přístroje a nástroje pro záznam zvuku a reprodukci zvuku, pásky pro záznam zvuku a předem nahrané pásky, přístroje pro příjem a reprodukci televize a rozhlasu, přístroje a nástroje pro video záznam a reprodukci, video pásky, počítačové hry, počítačové disky, počítače, počítačový hardware, počítačový software, periferní zařízení počítačů, počítačové tiskárny, multimediální přístroje a nástroje, tiskárny, čipy, počítačová rozhraní, faxové karty, modemy, skenery, mikrofony, monitory, reproduktory, CD-ROM, zvukové karty, diskové mechaniky, pákové ovladače, videa, myši, textové procesory, faxové přístroje, satelitní antény, kompaktní disky, telefony, fotokopírky, pouzdra určená pro uchovávání magnetických páskových kazet, pásky určené pro čištění hracích hlav kazetových magnetofonů, sluchátka, cívky elektrických kabelů obsahující elektrické zástrčky a zásuvky, určené pro použití jako prodlužovací vedení, elektrické žehličky, části a díly pro všechno výše uvedené zboží; (11) elektrické žárovky, chladničky, elektrické kávovary, elektrické vysoušeče vlasů, elektrické opékače toastů, mrazničky, kávovary, ventilátory, ohřívače s ventilátory, opékače sendvičů, elektrické konvice, části a díly pro všechno výše uvedené zboží; (16) knihy, tiskoviny, příručky s pokyny; (35) soustředování rozmanitých druhů zboží pro užitek jiných, umožňující zákazníkům pohodlně prohlížet, vybírat a nakupovat.
- (730) **DSG Retail Limited**, Maylands Avenue, Hemel Hempstead, Hertfordshire, Velká Británie
- (740) JUDr. Rott Vladimír, Rott, Růžička a Guttman, patentová, známková a právní kancelář, Nad Štolou 12, Praha 7

- (210) **O 167529**
 (220) 21.05.2001
 (320) 21.05.2001
 (511) 5, 29
 (540)

WOBENZYM váš klíč ke zdraví

- (510) (5) léčiva; (29) potravinové doplňky, obsahující hydrolytické enzymy s posilujícími účinky na organismus.
- (730) **MUCOS Pharma CZ, s.r.o.**, Uhřetěveská 448, Průhonice, Česká republika
- (740) JUDr. Růžička Michal, CSc., Rott, Růžička a Guttman, patentová, známková a právní kancelář, Nad Štolou 12, Praha 7

- (210) **O 167530**
 (220) 21.05.2001
 (320) 21.05.2001
 (511) 5, 29
 (540)

WOBENZYM proti zánětům, otokům a poruchám imunity

- (510) (5) léčiva; (29) potravinové doplňky, obsahující hydrolytické enzymy s posilujícími účinky na organismus.
- (730) **MUCOS Pharma CZ, s.r.o.**, Uhřetěveská 448, Průhonice, Česká republika
- (740) JUDr. Růžička Michal, CSc., Rott, Růžička a Guttman, patentová, známková a právní kancelář, Nad Štolou 12, Praha 7

- (210) **O 167531**
 (220) 21.05.2001

- (320) 21.05.2001
 (511) 5, 29
 (540)

WOBENZYM dar přírody vašemu zdraví

- (510) (5) léčiva; (29) potravinové doplňky, obsahující hydrolytické enzymy s posilujícími účinky na organismus.
- (730) **MUCOS Pharma CZ, s.r.o.**, Uhřetěveská 448, Průhonice, Česká republika
- (740) JUDr. Růžička Michal, CSc., Rott, Růžička a Guttman, patentová, známková a právní kancelář, Nad Štolou 12, Praha 7

- (210) **O 167536**

- (220) 21.05.2001
 (320) 21.05.2001
 (511) 9, 16, 35, 38, 42
 (540)

DDstudio

- (510) (9) nosiče informací a soubory dat, digitální fotografie; (16) fotografie; (35) služby a poradenství v reklamě a propagaci a v oblasti komerčního a reklamního vystavnictví; (38) šíření informací a souborů dat prostřednictvím datových sítí; (42) grafické a tiskařské služby, design, fotografování, služby fotoateliéru, včetně odborného poradenství.
- (730) **Dvořák Tomáš**, Liliová 7, Praha 1, Česká republika
- (740) Ing. Reichel Pavel, Lopatecká 14, Praha 4

- (210) **O 167537**

- (220) 21.05.2001
 (320) 21.05.2001
 (511) 38
 (540)

CARUSOSHOW

- (510) (38) televizní vysílání.
- (730) **FTV PREMIÉRA, spol. s r.o.**, Na Žertvách 24/132, Praha 8, Česká republika
- (740) Ing. Jupa Francis, patentový zástupce, Měchenická 4, Praha 4

- (210) **O 167538**

- (220) 21.05.2001
 (320) 21.05.2001
 (511) 35
 (540)



- (510) (35) zprostředkovatelská činnost v oblasti obchodu.
- (730) **AVILO, s.r.o.**, Na Mičánce 1907/18, Praha 6, Česká republika

- (210) **O 167539**

- (220) 21.05.2001
 (320) 21.05.2001
 (511) 35

(540)



- (510) (35) zprostředkovatelská činnost v oblasti obchodu.
 (590) Barevná
 (730) **AVILO, s.r.o.**, Na Mičánce 1907/18, Praha 6, Česká republika

(210) **O 167540**

- (220) 21.05.2001
 (320) 21.05.2001
 (511) 29, 35, 39
 (540)



- (510) (29) zmrazená, dehydrovaná a konzervovaná zelenina, ovoce, maso a hotová jídla; (35) marketingové průzkumy, poradenská a zprostředkovatelská činnost v obchodu; (39) skladování a balení zeleniny, ovoce, masa a konzervovaných jídel ve skladištích a navazující silniční motorová doprava tuzemská i zahraniční.
 (730) **Ardo Mid Europe, s.r.o.**, Slavníkovců 12a, Ostrava, Česká republika
 (740) Ing. Vithous Roman, Pavlíkova 605/12, Praha 4 - Kamýk

(210) **O 167541**

- (220) 21.05.2001
 (320) 21.05.2001
 (511) 9, 42
 (540)

paragrafin

- (510) (9) software na strojně čitelných nosičích a v sítích; (42) programování, poskytování právních informací.
 (730) **CREATON s.r.o.**, Národní obrany 31, Praha 6, Česká republika

(210) **O 167549**

- (220) 22.05.2001
 (320) 22.05.2001
 (511) 42
 (540)



- (510) (42) zajišťování ostrahy majetku a osob.
 (590) Barevná
 (730) **BUČEK Zdeněk Ing.**, Nová kolonie 1031, Kadaň, Česká republika

(210) **O 167557**

- (220) 22.05.2001
 (320) 22.05.2001
 (511) 35
 (540)

MITSUBISHI

- (510) (35) reklamní agentury, obchodní oceňování, obchodní informace, obchodní průzkum, obchodní management a organizační poradenství, podpora v oblasti obchodního managementu, výzkum v oblasti obchodu, agentury podávající obchodní informace, podpora komerčního nebo průmyslového managementu, zpracování dat, management databází, sestavování a péče o adresáře, agentury pro vývoz a dovoz, podpora prodeje, poradenské služby pro obchodní management, marketingový průzkum, marketingové studie a statistické informace, organizace výstav pro komerční a reklamní účely, konzultace v oboru personálního managementu, nábor zaměstnanců, personální agentury vše zahrnuto ve třídě 35.
 (730) **MITSUBISHI SHOJI KAISHA, LIMITED**, 6 - Marunouchi 2 - Chome, Chiyoda - ku, Tokyo, Japonsko
 (740) JUDr. Matějka Jan, Advokátní a patentová kancelář Čermák, Hořejš, Myslík, Národní 32, Praha 1

(210) **O 167583**

- (220) 22.05.2001
 (320) 22.05.2001
 (511) 35, 42
 (540)



Shop Market Obchod

- (510) (35) pomoc při řízení obchodu a služeb týkajících se obchodu, zprostředkování obchodu, zprostředkování obchodu po internetu, zprostředkování obchodu a služeb týkajících se obchodu pomocí telekomunikační techniky, tvorba obchodní databáze, tvorba databanky uživatelů obchodních služeb; (42) tvorba software, tvorba počítačových programů v oblasti poradenství a služeb týkajících se obchodu.
 (730) **Conspectus veřejná obchodní společnost**, Pavlíkova 602, Praha 4, Česká republika
 (740) Jíra Vladimír, patentový zástupce, Kovanecká 2112/18, Praha 9

(210) **O 167584**

- (220) 22.05.2001
 (320) 22.05.2001
 (511) 29, 30, 32
 (540)

BERTO

- (510) (29) arašidové, kokosové a kakaové máslo a pomazánky, zpracované arašidy, bramborové lupínky, bujóny; (30) káva, čaj, kakao a potravinové výrobky z nich, trvanlivé pečivo jako tyčinky, křupky, sušenky a drobné extrudované poživatiny, makarony a jiné těstoviny, omáčky pro ochucení potravin, marinády, koření a jejich směsi, plněné koláče, koblihy, pirohy a knedlíky, kakaové a čokoládové nápoje, ovesné vločky a směsi obilných vloček sypaných i lisovaných, želé, žvýkačky; (32) nealkoholické nápoje a sirupy a přípravky k výrobě nápojů, přírodní minerálky a sycené stolní vody, šumivé nápoje nealkoholické, pivo, ovocné a zeleninové šťávy jako nápoje.

- (730) **ZP ŠUMVALD a.s.**, Šumvald 22, Česká republika
 (740) RNDr. Halaxová Zdeňka, TETRAPAT, Univerzitní 7,
 Olomouc

- (210) **O 167585**
 (220) 22.05.2001
 (320) 22.05.2001
 (511) 29, 30, 32
 (540)

BERTESI

- (510) (29) arašídové, kokosové a kakaové máslo a pomazánky, zpracované arašídové, bramborové lupínky, bujóny, konzervované, mražené, sušené a zavažené zeleniny a ovoce, masové a zeleninové konzervy, zeleninové šťávy na vaření, datle, džemy, dřeně, masové, rybí a zvěřinové výrobky, jedlé tuky a oleje, mléčné výrobky, vaječné výrobky; (30) káva, čaj, kakao, cukr a potravinové výrobky z nich, cukrovinky jako bonbony a drobné pečivo včetně cukrářských a cukrárenských výrobků, výrobky pekárenské, včetně trvanlivého pečiva, jako tyčinky, křupky, sušenky, drobné extrudované pochoutky, makarony a jiné těstoviny, perníky, pudinky, omáčky pro ochucení potravin, marinády, koření a jejich směsi, zmrzlina a mražené krémy, plněné koláče, koblihy, pirohy a knedlíky, kakaové a čokoládové nápoje, ovesné vločky a směsi obilných vloček sypaných i lisovaných, želé, žvýkačky; (32) nealkoholické nápoje a sirupy a přípravky k výrobě nápojů, přírodní minerálky a sycené stolní vody, šumivé nápoje nealkoholické, pivo, ovocné a zeleninové šťávy jako nápoje.
- (730) **ZP ŠUMVALD a.s.**, Šumvald 22, Česká republika
 (740) RNDr. Halaxová Zdeňka, TETRAPAT, Univerzitní 7,
 Olomouc

- (210) **O 167586**
 (220) 22.05.2001
 (320) 22.05.2001
 (511) 29, 30, 32
 (540)

BERSI

- (510) (29) arašídové, kokosové a kakaové máslo a pomazánky, zpracované arašídové, bramborové lupínky, bujóny, konzervované, mražené, sušené a zavažené zeleniny a ovoce, masové a zeleninové konzervy, zeleninové šťávy na vaření, datle, džemy, dřeně, masové, rybí a zvěřinové výrobky, jedlé tuky a oleje, mléčné výrobky, vaječné výrobky; (30) káva, čaj, kakao, cukr a potravinové výrobky z nich, cukrovinky jako bonbony a drobné pečivo včetně cukrářských a cukrárenských výrobků, výrobky pekárenské, včetně trvanlivého pečiva, jako tyčinky, křupky, sušenky, drobné extrudované pochoutky, makarony a jiné těstoviny, perníky, pudinky, omáčky pro ochucení potravin, marinády, koření a jejich směsi, zmrzlina a mražené krémy, plněné koláče, koblihy, pirohy a knedlíky, kakaové a čokoládové nápoje, ovesné vločky a směsi obilných vloček sypaných i lisovaných, želé, žvýkačky; (32) nealkoholické nápoje a sirupy a přípravky k výrobě nápojů, přírodní minerálky a sycené stolní vody, šumivé nápoje nealkoholické, pivo, ovocné a zeleninové šťávy jako nápoje.
- (730) **ZP ŠUMVALD a.s.**, Šumvald 22, Česká republika
 (740) RNDr. Halaxová Zdeňka, TETRAPAT, Univerzitní 7,
 Olomouc

- (210) **O 167587**
 (220) 22.05.2001
 (320) 22.05.2001
 (511) 29, 30, 32

- (540) **VENTESI**

- (510) (29) arašídové, kokosové a kakaové máslo a pomazánky, zpracované arašídové, bramborové lupínky, bujóny, konzervované, mražené, sušené a zavažené zeleniny a ovoce, masové a zeleninové konzervy, zeleninové šťávy na vaření, datle, džemy, dřeně, masové, rybí a zvěřinové výrobky, jedlé tuky a oleje, mléčné výrobky, vaječné výrobky; (30) káva, čaj, kakao, cukr a potravinové výrobky z nich, cukrovinky jako bonbony a drobné pečivo včetně cukrářských a cukrárenských výrobků, výrobky pekárenské, včetně trvanlivého pečiva, jako tyčinky, křupky, sušenky, drobné extrudované pochoutky, makarony a jiné těstoviny, perníky, pudinky, omáčky pro ochucení potravin, marinády, koření a jejich směsi, zmrzlina a mražené krémy, plněné koláče, koblihy, pirohy a knedlíky, kakaové a čokoládové nápoje, ovesné vločky a směsi obilných vloček sypaných i lisovaných, želé, žvýkačky; (32) nealkoholické nápoje a sirupy a přípravky k výrobě nápojů, přírodní minerálky a sycené stolní vody, šumivé nápoje nealkoholické, pivo, ovocné a zeleninové šťávy jako nápoje.
- (730) **ZP ŠUMVALD a.s.**, Šumvald 22, Česká republika
 (740) RNDr. Halaxová Zdeňka, TETRAPAT, Univerzitní 7,
 Olomouc

- (210) **O 167609**
 (220) 23.05.2001
 (320) 23.05.2001
 (511) 16, 35, 36
 (540)

Sporoučet KB

- (510) (16) papírové nosiče informací, zejména tiskoviny, letáky, propagační materiály, plakáty, fotografie, psací a kancelářské potřeby, papírenské zboží; (35) inzertní, reklamní a propagační činnost, pomoc při řízení obchodní činnosti, obchodní administrativa, kancelářské práce, marketing; (36) služby finanční, peněžní, nemovitostní a pojišťovací, zejména přijímání vkladů od veřejnosti, poskytování úvěrů, investování do cenných papírů na vlastní účet, financování pronájmů, platební styk a zúčtování, vydávání platebních prostředků jako platebních karet, cestovních šeků, poskytování záruk, otevírání akreditivů, obstarávání inkasa, obchodování s devizovými hodnotami v oblasti termínovaných obchodů a opcí včetně kurzových a úrokových obchodů, s převoditelnými cennými papíry, a to na vlastní účet nebo na účet klienta, účast na vydávání akcií a poskytování souvisejících služeb, finanční makléřství, poskytování porad ve věcech podnikání, obhospodařování cenných papírů klienta na jeho účet, uložení a správa cenných papírů nebo jiných hodnot, výkon funkce depozitáře investičního fondu, směnárská činnost, poskytování bankovních informací, pronájem bezpečnostních schránek.
- (730) **Komerční banka, a.s.**, Na Příkopě 33, čp.969, Praha 1, Česká republika

- (210) **O 167611**
 (220) 23.05.2001
 (320) 23.05.2001
 (511) 7, 9, 36, 37, 41, 42
 (540)



- (510) (7) tiskařské stroje; (9) monitory, skenery, osvitové jednotky, tiskárny, projekční a vizualizační technika, příslušenství, náhradní díly a součástky k výše uvedenému; (36) pronájem nebytových prostor; (37) servis výpočetní a

prezentační techniky (videodataprojektorů a vizualizérů); (41) pronájem prezentační techniky (videodataprojektorů a vizualizérů); (42) pronájem výpočetní techniky, zpracování projektové dokumentace pro technické vybavení místnosti audio a video technikou.

- (730) **Nowatron Elektronik, spol. s r.o.**, Ohradské nám. č. 1621/5, Praha 5, Česká republika
(740) Patentservis Praha a.s., Jivenská 1273/1, Praha 4

(210) **O 167614**

(220) 23.05.2001

(320) 23.05.2001

(511) 9, 12, 16, 21, 25, 35, 38, 41

(540)

Alles Gute

(510) (9) audiovizuální programy, multivizní filmové záznamy a umělecká díla, edice umělecko-dramatických děl šířených na veškerých paměťových médiích spadajících do této třídy, elektronické publikace, nosiče záznamů, kazety a CD, on-line produkty a programy šířené pomocí počítačové sítě a/nebo jakýchkoliv medií, programové projekty; (12) dopravní prostředky; (16) pozvánky, programy divadla, tiskoviny pro diváky, publikace a veškeré periodické i neperiodické tiskoviny, billboardy, vývěsní štíty, plakáty, reklamní, inzertní, propagační, informační, výroční a upomínkové tiskoviny a/nebo materiály, veškeré polygrafické výrobky, papír, lepenka a výrobky z těchto materiálů, které nejsou zařazeny do jiných tříd, kartonážní výrobky, fotografie, pohlednice, hrací karty, psací potřeby, knihy a publikace; (21) sklo, keramika, upomínkové předměty ze skla a z keramiky; (25) trička, tílka, šátky, šály, čelenky, čepice, pokrývky hlavy, oděvní doplňky spadající do této třídy; (35) propagace divadelní tvorby a divadelní činnosti, reklamní činnost, rozhlasová a mediální reklama, marketing, zprostředkovatelské služby v oblasti propagace kultury, historie českého národa a jeho významných osobností, umění a uměleckých děl, hudby, vzdělávání a zábavy, zprostředkovatelská činnost v oblasti divadelních, kulturních a zábavních služeb, reklamní činnost formou potisku textilií, triček a oděvních doplňků, reklama na dopravních prostředcích; (38) šíření a výměna záznamů, informací nebo sdělení prostřednictvím počítačových sítí, internetu, satelitů nebo jiných datových sítí; (41) pronájem filmů, audiovizuálních záznamů a programových projektů i autorských děl, divadelní tvorba a divadelní činnost, agenturní činnost v oblasti kultury, kulturní aktivity a služby v oblasti zábavy a trávení volného času, tvorba, nahrávání a půjčování nosičů zvukových nebo obrazově zvukových, pořádání a zajišťování audiovizuálních produkcí ve spojení s komponovanou hudbou a básnickým projevem, pořádání koncertů, setkání a besed, tvorba rozhlasových, filmových, televizních nebo jiných audiovizuálních programů včetně literární přípravy, vzdělávací činnost, provozování divadla, audiovizuální scéna, veškeré produkční a agenturní činnosti v oblasti kultury a zábavy.

- (730) **Šteindler Milan**, Majerského 2049/5, Praha 11 - Chodov, Česká republika

(740) Fišerová Blanka, MIRA, V Kapslovně 11, Praha 3

(210) **O 167615**

(220) 23.05.2001

(320) 23.05.2001

(511) 9, 12, 16, 21, 25, 35, 38, 41

(540)

Sklep

(510) (9) audiovizuální programy, multivizní filmové záznamy a umělecká díla, edice umělecko dramatických děl šířených

na veškerých paměťových médiích spadajících do této třídy, elektronické publikace, nosiče záznamů, kazety a CD, on-line produkty a programy šířené pomocí počítačové sítě a nebo jakýchkoliv medií, programové projekty; (12) dopravní prostředky; (16) pozvánky, programy divadla, tiskoviny pro diváky, publikace a veškeré periodické i neperiodické tiskoviny, billboardy, vývěsní štíty, plakáty, reklamní inzertní, propagační, informační, výroční a upomínkové tiskoviny a nebo materiály, veškeré polygrafické výrobky, papír, lepenka a výrobky z těchto materiálů, které nejsou zařazeny do jiných tříd, kartonážní výrobky, fotografie, pohlednice, hrací karty, psací potřeby, knihy a publikace; (21) sklo, keramika, upomínkové předměty ze skla a z keramiky; (25) trička, tílka, šátky, šály, čelenky, čepice, pokrývky hlavy, oděvní doplňky spadající do této třídy; (35) propagace divadelní tvorby a divadelní činnosti, reklamní činnost, rozhlasová a mediální reklama, marketing, zprostředkovatelské služby v oblasti propagace kultury, historie českého národa a jeho významných osobností, umění a uměleckých děl, hudby, vzdělávání a zábavy, zprostředkovatelská činnost v oblasti divadelních, kulturních a zábavních služeb, reklamní činnost formou potisku textilií, triček a oděvních doplňků, reklama na dopravních prostředcích; (38) šíření a výměna záznamů, informací nebo sdělení prostřednictvím počítačových sítí, internetu, satelitů nebo jiných datových sítí; (41) pronájem filmů, audiovizuálních záznamů a programových projektů i autorských děl, divadelní tvorba a divadelní činnost, agenturní činnost v oblasti kultury, kulturní aktivity a služby v oblasti zábavy a trávení volného času, tvorba, nahrávání a půjčování nosičů zvukových nebo obrazově zvukových, pořádání a zajišťování audiovizuálních produkcí ve spojení s komponovanou hudbou a básnickým projevem, pořádání koncertů, setkání a besed, tvorba rozhlasových, filmových, televizních nebo jiných audiovizuálních programů včetně literární přípravy, vzdělávací činnost, provozování divadla, audiovizuální scéna, veškeré produkční a agenturní činnosti v oblasti kultury a zábavy.

- (730) **Šteindler Milan**, Majerského 2049/5, Praha 11 - Chodov, Česká republika

(740) Fišerová Blanka, MIRA, V Kapslovně 11, Praha 3

(210) **O 167617**

(220) 23.05.2001

(320) 23.05.2001

(511) 29, 30

(540)



(510) (29) maso, ryby, drůbež a zvěřina, masové výtažky, ovoce a zelenina konzervované, sušené a zavařené, želé, džemy, kompoty, vejce, mléko a mléčné výrobky, oleje a tuky jedlé; (30) káva, čaj, kakao, cukr, rýže, tapioka, šágo, kávové náhražky, mouka a moučné přípravky z obilnin, chléb, pečivo, cukrovinky, zmrzlina, med, sirup melasový, droždí, prášky do těsta, sůl, hořčice, ocet, nálevy (k ochucení), koření, led pro osvěžení.

(590) Barevná

- (730) UNILEVER N.V., Weena 455, Rotterdam, Holandsko
 (740) Mgr. Petra S. de Brantes, KOREJZOVÁ & SPOL. Advokátní
 a patentová kancelář, Spálená 29, Praha 1

- (210) **O 167618**
 (220) 23.05.2001
 (320) 23.05.2001
 (511) 29, 30
 (540)



- (510) (29) maso, ryby, drůbež a zvěřina, masové výtažky, ovoce a zelenina konzervované, sušené a zavařené, želé, džemy, kompoty, vejce, mléko a mléčné výrobky, oleje a tuky jedlé; (30) káva, čaj, kakao, cukr, rýže, tapioka, ságo, kávové náhražky, mouka a moučné přípravky z obilnin, chléb, pečivo, cukrovinky, zmrzlina, med, sirup melasový, droždí, prášky do těsta, sůl, hořčice, ocet, nálevy (k ochucení), koření, led pro osvěžení.
 (590) Barevná
 (730) UNILEVER N.V., Weena 455, Rotterdam, Holandsko
 (740) Mgr. Petra S. de Brantes, KOREJZOVÁ & SPOL. Advokátní
 a patentová kancelář, Spálená 29, Praha 1

- (210) **O 167619**
 (220) 23.05.2001
 (320) 23.05.2001
 (511) 29, 30
 (540)



- (510) (29) maso, ryby, drůbež a zvěřina, masové výtažky, ovoce a zelenina konzervované, sušené a zavařené, želé, džemy, kompoty, vejce, mléko a mléčné výrobky, oleje a tuky jedlé; (30) káva, čaj, kakao, cukr, rýže, tapioka, ságo, kávové náhražky, mouka a moučné přípravky z obilnin, chléb, pečivo, cukrovinky, zmrzlina, med, sirup melasový, droždí, prášky do těsta, sůl, hořčice, ocet, nálevy (k ochucení), koření, led pro osvěžení.
 (590) Barevná
 (730) UNILEVER N.V., Weena 455, Rotterdam, Holandsko
 (740) Mgr. Petra S. de Brantes, KOREJZOVÁ & SPOL. Advokátní
 a patentová kancelář, Spálená 29, Praha 1

- (210) **O 167620**
 (220) 23.05.2001
 (320) 23.05.2001
 (511) 29, 30

- (540)



- (510) (29) maso, ryby, drůbež a zvěřina, masové výtažky, ovoce a zelenina konzervované, sušené a zavařené, želé, džemy, kompoty, vejce, mléko a mléčné výrobky, oleje a tuky jedlé; (30) káva, čaj, kakao, cukr, rýže, tapioka, ságo, kávové náhražky, mouka a moučné přípravky z obilnin, chléb, pečivo, cukrovinky, zmrzlina, med, sirup melasový, droždí, prášky do těsta, sůl, hořčice, ocet, nálevy (k ochucení), koření, led pro osvěžení.
 (590) Barevná
 (730) UNILEVER N.V., Weena 455, Rotterdam, Holandsko
 (740) Mgr. Petra S. de Brantes, KOREJZOVÁ & SPOL. Advokátní
 a patentová kancelář, Spálená 29, Praha 1

- (210) **O 167621**
 (220) 23.05.2001
 (320) 23.05.2001
 (511) 29, 30
 (540)



- (510) (29) maso, ryby, drůbež a zvěřina, masové výtažky, ovoce a zelenina konzervované, sušené a zavařené, želé, džemy, kompoty, vejce, mléko a mléčné výrobky, oleje a tuky jedlé; (30) káva, čaj, kakao, cukr, rýže, tapioka, ságo, kávové náhražky, mouka a moučné přípravky z obilnin, chléb, pečivo, cukrovinky, zmrzlina, med, sirup melasový, droždí, prášky do těsta, sůl, hořčice, ocet, nálevy (k ochucení), koření, led pro osvěžení.
 (590) Barevná
 (730) UNILEVER N.V., Weena 455, Rotterdam, Holandsko
 (740) Mgr. Petra S. de Brantes, KOREJZOVÁ & SPOL. Advokátní
 a patentová kancelář, Spálená 29, Praha 1

- (210) **O 167622**
 (220) 23.05.2001
 (320) 23.05.2001
 (511) 29, 30
 (540)



- (510) (29) maso, ryby, drůbež a zvěřina, masové výtažky, ovoce a zelenina konzervované, sušené a zavařené, želé, džemy, kompoty, vejce, mléko a mléčné výrobky, oleje a tuky jedlé; (30) káva, čaj, kakao, cukr, rýže, tapioka, ságo, kávové náhražky, mouka a moučné přípravky z obilnin, chléb, pečivo, cukrovinky, zmrzlina, med, sirup melasový, droždí, prášky do těsta, sůl, hořčice, ocet, nálevy (k

- (590) ochucení), koření, led pro osvěžení.
 (590) Barevná
 (730) UNILEVER N.V., Weena 455, Rotterdam, Holandsko
 (740) Mgr. Petra S. de Brantes, KOREJZOVÁ & SPOL. Advokátní a patentová kancelář, Spálená 29, Praha 1

- (210) **O 167623**
 (220) 23.05.2001
 (320) 23.05.2001
 (511) 33
 (540)



- (510) (33) alkoholické nápoje.
 (590) Barevná
 (730) Przedsiębiorstwo Przemysłu Spitytusowego "POLMOS", Ul. Szkolna 2/4, Warszawa, Polsko
 (740) JUDr. Otakar Švorčík, Společná advokátní kancelář Všetečka Zelený Švorčík Kalenský, Hálkova 2, Praha 2

- (210) **O 167624**
 (220) 23.05.2001
 (320) 23.05.2001
 (511) 1, 2, 3, 5
 (540)



- (510) (1) chemické čisticí prostředky určené pro průmysl včetně ošetřujících prostředků pro vnější použití, chemické prostředky pro čištění a uvolnění rour a potrubí; (2) prostředky na ochranu a proti deteriorizaci dřeva; (3) univerzální mycí prostředky, prostředky pro ošetřování podlah, prostředky na obnovení lesku, prostředky na mytí podlah, prací prostředky, prostředky na mytí dřeva, prostředky na mytí nádobí, prostředky na mytí oken, prostředky pro čištění koberců, odmašťovací prostředky, bělicí prostředky, mýdla, prostředky na mytí aut, prostředky na čištění autoprahů, prostředky na odstranění vodního kamene, čisticí prostředky; (5) desinfekční prostředky.
 (730) LAKMA Int. s.r.o., Lešetínská 1873/14, Karviná - Fryštát, Česká republika
 (740) JUDr. Rott Vladimír, Rott, Růžička a Guttmann, patentová, známková a právní kancelář, Nad Štolou 12, Praha 7

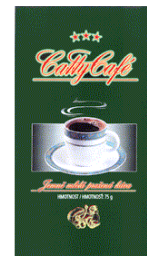
- (210) **O 167629**
 (220) 23.05.2001
 (320) 23.05.2001
 (511) 30

(540)



- (510) (30) káva pražená, zrnková, mletá, kávové extrakty, kávové náhražky, kávové nápoje.
 (590) Barevná
 (730) HK plus s.r.o., Husinecká 1102, Tábor, Česká republika
 (740) Müller Václav, patentový zástupce, Filipova 2016, Praha 4

- (210) **O 167630**
 (220) 23.05.2001
 (320) 23.05.2001
 (511) 30
 (540)



- (510) (30) káva pražená, zrnková, mletá, kávové extrakty, kávové náhražky, kávové nápoje.
 (590) Barevná
 (730) HK plus s.r.o., Husinecká 1102, Tábor, Česká republika
 (740) Müller Václav, patentový zástupce, Filipova 2016, Praha 4

- (210) **O 167635**
 (220) 23.05.2001
 (320) 23.05.2001
 (511) 16, 35, 38, 39, 41
 (540)

ZELENÍ ANDĚLÉ

- (510) (16) propagační tiskoviny, zejména katalogy, prospekty, plakáty, fotografie, knihy, časopisy, pohlednice, gratulace, dopisní papíry, obálky, kalendáře, zejména nástěnné a stolní, samolepky, obtisky, pexesa, hrací karty, poznámkové bloky, desky na spisy, pořadače, omalovánky, activity books, balící papír, papírové hračky, školní sešity, skicáky, tužky, pastelky, tuhy, gummy, ořezávátka, ořezávátka strojky, penály, papírové tašky, školní tašky, umělohmotné tašky, hlavolamy, obaly všeho druhu papírové, těžítka, tiskoviny, časopisy, periodika, knihy, plastické nebo papírové obaly obecně, listy, pytlíky a sáčky pro obalovou techniku, umělecké nebo ozdobné předměty z papíru nebo plastických hmot, obalové materiály z plastických hmot; (35) reklamní, inzertní a propagační činnost prostřednictvím jakéhokoliv média, prostřednictvím telefonní sítě nebo datové sítě nebo informační sítě, činnost reklamní agentury, zprostředkování v obchodních vztazích, zprostředkovatelská činnost v oblasti obchodu a mediálního průmyslu jako je zprostředkování reklamy, inzerce, propagace, informací a zpravodajství; (38) spoje, komunikační služby, provozování rozhlasového vysílání, hudební vysílání a šíření informací prostřednictvím počítačových sítí včetně internetu; (39) archivování rozhlasových fondů; (41) činnost vzdělávací a zábavná, vyučovací, vydavatelská a nakladatelská, pořádání koncertů, agentážní činnost v oblasti umění a kultury,

pořádání hudebních soutěží, tvorba rozhlasových programů, rozhlasového zpravodajství, publicistiky.

- (730) **Český rozhlas**, Vinohradská 12, Praha 2, Česká republika
 (740) Mgr. Temlová Marie, Advokátní kancelář Winter & spol., Vinohradská 12, Praha 2

- (210) **O 167636**
 (220) 24.05.2001
 (320) 24.05.2001
 (511) 6, 8, 16, 18, 21, 24, 28, 31, 32, 33, 34, 42
 (540)



BERNARD

- (510) (6) plech, plechové a kovové tabule, značky a znaky z kovu s emailovým potahem nebo bez něj; (8) přístroje; (16) papírenské zboží, hrací karty, pohlednice, ubrousky, plastové tašky; (18) slunečníky, deštníky, tašky, batohy, kufr; (21) sklenice, korbele, sklo, porcelán, majolika, nádobí včetně nádobí z plastu; (24) textilní ubrousky a ubrusy; (28) hry, hračky, sportovní náčiní; (31) slad pro výrobu piva a lihovin; (32) piva, nealkoholická piva, jiné nealkoholické nápoje; (33) alkoholické nápoje, lihoviny; (34) popelníky, tabák, zápalky a jiné kuřácké potřeby; (42) restaurační a hostinské služby.
 (730) **Rodinný pivovar BERNARD, a.s.**, 5. května 1, Humpolec, Česká republika
 (740) JUDr. Janák Antonín, Haštalská 27, Praha 1

- (210) **O 167642**
 (220) 24.05.2001
 (320) 24.05.2001
 (511) 16, 35, 41
 (540)

Inzerční a informační magazín
GARANT

- (510) (16) polygrafické výrobky tiskárenské; (35) propagační činnost a reklama; (41) nakladatelství a vydavatelství.
 (730) **Věžička s. r. o.**, nám. Republiky 11, Opava, Česká republika

- (210) **O 167643**
 (220) 24.05.2001
 (320) 24.05.2001
 (511) 16, 18, 25, 28, 32, 35, 41
 (540)

- (510) (16) papír, lepenka a výrobky z těchto materiálů, spadající do tř. 16, tiskárenské výrobky, fotografie, papírenské zboží, hrací karty; (18) kůže a imitace kůže, výrobky z těchto materiálů zařazené ve tř. 18, kufr a zavazadla, zejména batohy, tašky, ledvinky, deštníky, slunečníky;

(25) oděvy, obuv, kloboučnické zboží; (28) hry, hračky, sportovní potřeby zařazené do tř. 28; (32) piva, minerální vody, šumivé nápoje a jiné nápoje nealkoholické, nápoje a šťávy ovocné, sirupy a jiné přípravky k zhotovování nápojů; (35) propagační a reklamní činnost, organizování výstav k obchodním účelům; (41) organizování zábavních soutěžních a sportovních akcí.

- (730) **Mgr. Rudolf Žípek**, Fügnerova 685, Hluboká nad Vltavou, Česká republika
 (740) Ing. Sedlák Jiří, Husova 16, České Budějovice

- (210) **O 167646**
 (220) 24.05.2001
 (320) 24.05.2001
 (511) 4, 7, 42
 (540)

RUF

- (510) (4) brikety palivové včetně dřevěných, brikety jako produkt zpracování průmyslového, zemědělského a lesního materiálu, zejm. odpadového; (7) stroje pro průmyslové účely, zejména lisy zpracování odpadu, briketovací lisy s přetržitým i nepřetržitým pracovním postupem; (42) projekce a konstrukce strojů pro průmyslové účely, pronájem strojních zařízení.
 (730) **RUF GmbH & Co. KG Maschinenbau**, Tussenhausener Strasse 6, Zaisertshofen, Německo
 (740) JUDr. Jaromír Tichý, Tichý & Poláček patentoprávní a známková kancelář, Dominikánská 6, Plzeň

- (210) **O 167651**
 (220) 24.05.2001
 (320) 24.05.2001
 (511) 33
 (540)

Bagration

- (510) (33) alkoholické nápoje, zejména vodky.
 (730) **TRUL spol. s r.o.**, Hlavní 325, Mikulovice, Česká republika
 (740) Ing. Holas Antonín, A.Holas & partner PATENTOVÁ A ZNÁMKOVÁ KANCELÁŘ, Křížová 4, Brno

- (210) **O 167652**
 (220) 24.05.2001
 (320) 24.05.2001
 (511) 35
 (540)

DDSG

- (510) (35) pomoc při řízení obchodní činnosti, propagační činnost, reklama.
 (730) **DDSG, a.s.**, Politických vězňů 19, Praha 1, Česká republika

- (210) **O 167663**
 (220) 24.05.2001
 (320) 24.05.2001
 (511) 9, 28, 35, 38, 41, 42
 (540)

Duhová linka

- (510) (9) elektronické přístroje pro záznam, přenos, zpracování a reprodukci informací, nosiče informací, záznamová média, karty s pamětí, telefony, modemy, hlasové schránky, magnetické suporty zvukových záznamů; (28) hry (neprovazované na obrazovkách TV přijímačů), hračky; (35) informace (obchodní nebo podnikatelské), propagace, reklama, zpracování textů, automatické

zpracování informací, zprostředkovatelská a obstaravatelská činnost v oblasti informatiky a obchodu, marketing, překlad informací do počítačových databází, pomoc při řízení obchodní a podnikatelské činnosti, veškeré informační služby v rámci tř. 35, včetně elektronického obchodování; (38) telekomunikační služby, pronájem telekomunikačních okruhů, zřizování a provozování veřejných, účelových a privátních telekomunikačních, datových a počítačových sítí, připojování zařízení a jejich začleňování do sítí, elektronický přenos dokumentů, získávání a šíření zpráv a informací prostřednictvím telekomunikační, datové a výpočetní sítě, šíření elektronických tiskovin, časopisů, periodik a knih prostřednictvím počítačové, datové a telekomunikační, služby hlasové schránky, služby přístupu k datovým a informačním sítím a internetu, přenos informací, zprostředkování přenosu dat, poradenská činnost v oblasti telekomunikací; (41) služby školící a vzdělávací pro subjekty provozovatelů a veřejnosti, organizace a provádění her a soutěží, sportovní zábavná a výchovná činnost, vystavování textu, grafiky, dat a databází na počítačových sítích, pořádání loterií, organizování a pořádání sportovních, vzdělávacích a vědomostních soutěží; (42) poradenská činnost v oblasti informací a výpočetních služeb, tvorba www stránek, tvorba informačních databází, tvorba mediálních dokumentů, vytváření www prezentací, a řešení www serverů, zprostředkovatelská a poradenská činnost v oblasti výpočetní techniky a informatiky, provozování počítačových center s přístupem do databází (např. internet), sestavování horoskopů.

(730) **ČESKÝ TELECOM, a.s.**, Olšanská 5, Praha 3, Česká republika

(210) **O 167690**
(220) 25.05.2001
(320) 25.05.2001
(511) 9
(540)

FS - start

(510) (9) hasicí přístroje, automatické hasicí systémy a stabilní i přenosná hasicí zařízení včetně příslušenství a detekčních hadiček, protipožární signalizace, indikátorů a hlásičů kouře a ohně.

(730) **KLIKA-BP, s.r.o.**, Třída Legionářů 11, Jihlava, Česká republika

(210) **O 167691**
(220) 25.05.2001
(320) 25.05.2001
(511) 1, 6, 9, 37
(540)



(510) (1) hasicí látky, prostředky a hasební sloučeniny; (6) zámečnické kovové výrobky; (9) hasicí přístroje, automatické hasicí systémy a stabilní i přenosná hasicí zařízení včetně příslušenství a detekčních hadiček, protipožární signalizace, indikátorů a hlásičů kouře a ohně, ochranné pomůcky osob jako jsou ochranné oděvy, obuv, rukavice, masky, přilby, brýle, respirátory, nákolnice; (37) zámečnický servis, montáž, údržby a opravy hasičích a protipožárních zařízení a systémů.

(730) **KLIKA-BP, s.r.o.**, Třída Legionářů 11, Jihlava, Česká republika

(210) **O 167692**
(220) 25.05.2001
(320) 25.05.2001
(511) 6, 19, 22
(540)



(510) (6) žaluzie kovové včetně hliníkových, kovová vrata, brány, mříže, kovové rolety včetně hliníkových, kovové markýzy; (19) žaluzie nekovové, venkovní rolety kromě kovových a textilních, markýzy nekovové; (22) žaluzie lištové okenní, markýzy z textilních materiálů, markýzy ze syntetických materiálů, rolety ze syntetických materiálů.

(730) **Svoboda Jiří**, Hlavní třída 569/71, Ostrava - Poruba, Česká republika

(740) Ing. Rylková Iva, Polská 1525, Ostrava-Poruba

(210) **O 167712**
(220) 25.05.2001
(320) 25.05.2001
(511) 34
(540)

ELEMENTS

(510) (34) tabák v surovém nebo zpracovaném stavu, tabák na kouření, lulkový tabák, tabák pro ruční balení cigaret, žvýkáci tabák, cigarety, doutníky, cigarillos, přípravky ke kouření prodávané samostatně nebo ve směsích s tabákem, nikoliv k lékařským nebo léčebným účelům, šňupavý tabák, potřeby pro kuřáky zahrnuté ve třídě 34, cigaretové papíry, cigaretové dutinky a zápalky.

(730) **Gallaher Limited**, Members Hill, Brooklands Road, Weybridge, Surrey, Velká Británie

(740) Mgr. Petra S. de Brantes, KOREJZOVÁ & SPOL. Advokátní a patentová kancelář, Spálená 29, Praha 1

(210) **O 167715**
(220) 25.05.2001
(320) 25.05.2001
(511) 34
(540)

LIGGETT-DUCAT

(510) (34) tabák v surovém nebo zpracovaném stavu, tabák na kouření, lulkový tabák, tabák pro ruční balení cigaret, žvýkáci tabák, cigarety, doutníky, cigarillos, přípravky ke kouření prodávané samostatně nebo ve směsích s tabákem, nikoliv k lékařským nebo léčebným účelům, šňupavý tabák, potřeby pro kuřáky zahrnuté ve třídě 34, cigaretové papíry, cigaretové dutinky a zápalky.

(730) **Gallaher Limited**, Members Hill, Brooklands Road, Weybridge, Surrey, Velká Británie

(740) Mgr. Petra S. de Brantes, KOREJZOVÁ & SPOL. Advokátní a patentová kancelář, Spálená 29, Praha 1

(210) **O 167716**
(220) 25.05.2001
(320) 25.05.2001
(511) 34
(540)

DUCAT

- (510) (34) tabák v surovém nebo zpracovaném stavu, tabák na kouření, lulkový tabák, tabák pro ruční balení cigaret, žvýkáci tabák, cigarety, doutníky, cigarillos, přípravky ke kouření prodávané samostatně nebo ve směsích s tabákem, nikoliv k lékařským nebo léčebným účelům, šňupavý tabák, potřeby pro kuřáky zahrnuté ve třídě 34, cigaretové papíry, cigaretové dutinky a zápalky.
- (730) **Gallaher Limited**, Members Hill, Brooklands Road, Weybridge, Surrey, Velká Británie
- (740) Mgr. Petra S. de Brantes, KOREJZOVÁ & SPOL. Advokátní a patentová kancelář, Spálená 29, Praha 1

- (210) **O 167717**
 (220) 25.05.2001
 (320) 25.05.2001
 (511) 34
 (540)

LA FEMME

- (510) (34) tabák v surovém nebo zpracovaném stavu, tabák na kouření, lulkový tabák, tabák pro ruční balení cigaret, žvýkáci tabák, cigarety, doutníky, cigarillos, přípravky ke kouření prodávané samostatně nebo ve směsích s tabákem, nikoliv k lékařským nebo léčebným účelům, šňupavý tabák, potřeby pro kuřáky zahrnuté ve třídě 34, cigaretové papíry, cigaretové dutinky a zápalky.
- (730) **Gallaher Limited**, Members Hill, Brooklands Road, Weybridge, Surrey, Velká Británie
- (740) Mgr. Petra S. de Brantes, KOREJZOVÁ & SPOL. Advokátní a patentová kancelář, Spálená 29, Praha 1

- (210) **O 167718**
 (220) 25.05.2001
 (320) 25.05.2001
 (511) 5
 (540)

GS Mamavit

- (510) (5) farmaceutické výrobky, a to dietetické látky a dietetické doplňky pro léčebné účely.
- (730) **GREEN - SWAN PHARMACEUTICALS CR, a.s.**, Zápotoční 19, Praha 10, Česká republika
- (740) Patentservis Praha a.s., Jivenská 1273/1, Praha 4

- (210) **O 167719**
 (220) 25.05.2001
 (320) 25.05.2001
 (511) 5
 (540)



- (510) (5) farmaceutické výrobky, a to dietetické látky a dietetické doplňky pro léčebné účely.
- (730) **GREEN - SWAN PHARMACEUTICALS CR, a.s.**, Zápotoční 19, Praha 10, Česká republika
- (740) Patentservis Praha a.s., Jivenská 1273/1, Praha 4

- (210) **O 167720**
 (220) 25.05.2001
 (320) 25.05.2001
 (511) 5
 (540)

GS Imunostim

- (510) (5) farmaceutické výrobky, a to dietetické látky a

- dietetické doplňky pro léčebné účely.
- (730) **GREEN - SWAN PHARMACEUTICALS CR, a.s.**, Zápotoční 19, Praha 10, Česká republika
- (740) Patentservis Praha a.s., Jivenská 1273/1, Praha 4

- (210) **O 167721**
 (220) 25.05.2001
 (320) 25.05.2001
 (511) 3, 5, 25
 (540)

ALAVIS

- (510) (3) přípravky prací a bělicí, čistící, lešticí, odmašťovací, mýdlo, výrobky kosmetické, zejména krémy, tělová mléka, výrobky voňavkářské, zejména parfémy, toaletní vody, éterické oleje, vodičky a barvy na vlasy, zubní pasty, ústní vody a prášky na zuby, osobní a ústní deodoranty, vlasové přípravky; (5) výrobky veterinářské, hygienické, výrobky dietetické pro děti a nemocné, výrobky chemické pro účely lékařské, multivitaminové přípravky a nápoje pro léčebné účely, potravinové doplňky k léčebným účelům, podpůrné dietetické prostředky, náplasti, obvazový materiál, prostředky dezinfekční, k hubení rostlinných a živočišných škůdců, antiparazitní látky; (25) oděvy, obuv, trepky, plavky, spodní prádlo.
- (730) **Biopol GN s.r.o.**, Korunní 129, Praha 3, Česká republika
- (740) Ing. Chludina Jiří, UNIPATENT, J.Masaryka 43-47, Praha 2-Vinohrady

- (210) **O 167726**
 (220) 25.05.2001
 (320) 25.05.2001
 (511) 35, 41, 42
 (540)

MACH

- (510) (35) pořádání a organizování veletrhů a výstav pro reklamní a obchodní účely; (41) pořádání a organizování veletrhů a výstav pro kulturní a vzdělávací účely; (42) služby spojené s technickým zajištěním a vybavením výstav a výstavních ploch.
- (730) **TERINVEST, s.r.o.**, Legerova 15, Praha 2, Česká republika

- (210) **O 167727**
 (220) 25.05.2001
 (320) 25.05.2001
 (511) 9, 35, 36, 37, 42
 (540)



- (510) (9) počítačový software pro všechny uvedené služby a pro správu nemovitostí; (35) služby manažera stavby, zejména organizační poradenství a poradenství týkající se podnikové ekonomiky pro stavebníky, podnikatelské plánování, poradenství týkající se podnikové ekonomiky a poradenství v oblasti vypisování veřejných soutěží a zadávání stavebních zakázek, služby podnikového ekonomy pro vedení a kontrolu projektů, poradenství týkající se podnikové ekonomiky v oblasti účetnictví; (36) služby manažera stavby, zejména finanční poradenství pro stavebníky, včetně stavebně-technického poradenství týkajícího se využití pozemků, pronájem zastavěných a nezastavěných pozemků, zprostředkování zastavěných a nezastavěných pozemků; (37) pozemní a inženýrské stavitelství, včetně stavby tunelů, silnic, včetně zřizování míst, zřizování směrově vedených tras, obzvláště pro

provoz železnice, výstavba zařízení pro likvidaci odpadních vod a pro čištění odpadních vod, sanace skládek odpadu, výstavba zařízení pro zásobování pitnou vodou, zastavení zastavěných a nezastavěných pozemků; (42) služby inženýra a inženýra ekonoma při vedení a kontrole projektů, stavebním a konstrukčním plánování, vývoj počítačového softwaru pro všechny výše uvedené služby a správu nemovitostí.

- (590) Barevná
 (730) **HOCHTIEF Aktiengesellschaft**, Opernplatz 2, Essen, Německo
 (740) JUDr. Karel Čermák, advokát, Národní třída 32, Praha 1

(210) **O 167733**

(220) 25.05.2001

(320) 25.05.2001

(511) 42

(540)

NIPSCAN

- (510) (42) poskytování diagnostického testování, analýz a poradenských služeb pro provoz papírenských strojů.
 (730) **Albany International Corp.**, 1373 Broadway, Albany, Spojené státy americké, New York
 (740) JUDr. Traplová Jarmila, Advokátní a patentová kancelář Traplová, Hakr, Kubát, Přístavní 24, Praha 7

(210) **O 167736**

(220) 25.05.2001

(320) 25.05.2001

(511) 37, 39, 40

(540)

KASTEN

- (510) (37) stavební činnost - provádění staveb včetně jejich změn, udržovacích prací na nich a jejich odstraňování, pronájem stavební mechanizace a lešení; (39) dopravní činnost - silniční motorová nákladní doprava, doprava odpadů; (40) zpracování odpadů - podnikání v oblasti nákládání s odpady.
 (730) **KASTEN spol. s r.o.**, Dr. E. Beneše 1183/18, Neratovice, Česká republika

(210) **O 167742**

(220) 25.05.2001

(320) 25.05.2001

(511) 29

(540) **Jemný - Každý den lépe**

- (510) (29) mléčné výrobky všeho druhu.
 (730) **COMPAGNIE GERVAIS DANONE (société anonyme)**, 126-130, rue Jules Guesde, Levallois - Perret, Francie
 (740) JUDr. Rott Vladimír, Rott, Růžička a Guttman, patentová, známková a právní kancelář, Nad Štolou 12, Praha 7

(210) **O 167743**

(220) 25.05.2001

(320) 25.05.2001

(511) 35, 36, 37, 42

(540)



BAVARIA

- (510) (35) reklama, vydávání reklamních tiskovin, šíření reklamních předmětů, pronájem reklamních ploch, vytváření, aktualizace, najímání a distribuce reklamních materiálů (letáků, brožurek, tiskovin, vzorků), reklama ve všech médiích, včetně rozhlasové, televizní a filmové reklamy a on-line reklama, práce s veřejností, poradenské služby pro obchodní management, poradenství v oboru organizování obchodu, poradenství v oboru personalistiky, odborné obchodní poradenství, pronájem kancelářských strojů a zařízení, obchodní průzkumy, zpracování textu, poradenství v oblasti řízení a organizace podniku (obchodní poradenství, obchodní administrativa a řízení podniku), pořádání a vedení veletrhů, výstav, kongresů a obchodních událostí pro reklamní a ekonomické účely pro jiné osoby, poradenství při pořádání a vedení takovýchto veletrhů, výstav, kongresů a událostí, franšízink, zejména vytváření ekonomického a organizačního know-how za úplatu pro marketing výrobků a/nebo služeb, včetně využívání práv na průmyslové vlastnictví; (36) finanční záležitosti, peněžní záležitosti, zejména bankovníctví, finanční poradenství, kursy na burze cenných papírů, zajišťovací služby, půjčky (financování), finanční analýzy, finanční služby, finanční podpora, finanční odhady (pojištění, bankovníctví, nemovitosti), financování, společné fondy, kapitálové investice, elektronický transfer kapitálu, poskytování úvěrů a úvěrové kanceláře, financování pronájmu-koupě, vydávání cestovních šeků, hypoteční bankovníctví, hypoteční záležitosti, odhady, leasing, obstarávání, správa a pronájem majetku a nemovitostí (domů, kanceláří, bytů), makléřství, vybírání daní; (37) stavebnictví, služby pro stavebníky a majitele staveb, stavební dozor, opravy, montážní služby; (42) stavitelské poradenství, inženýrské práce, provádění expertíz v oblasti stavby budov a nemovitostí, a geodézie, navrhování staveb a plánování projektů, projektování měst.

- (590) Barevná
 (730) **Bavaria Objekt - und Baubetreuung GmbH**, Bamberger Strasse 6, Nürnberg, Německo
 (740) JUDr. Růžička Michal, CSc., Rott, Růžička a Guttman, patentová, známková a právní kancelář, Nad Štolou 12, Praha 7

(210) **O 167748**

(220) 27.05.2001

(320) 04.06.2001

(511) 16, 32, 33

(540)

BON GIORNO

- (510) (16) tiskoviny, reklamní, propagační a informační materiály na papírovém nosiči, etikety, obaly z papíru a plastů v jiné třídě neobsažené, nádoby z papíru a plastů na jedno použití, obálky a tašky z papíru a plastů; (32) stolní a minerální vody, zeleninové, ovocné a vinné šťávy, nektary, nealkoholické nápoje s ovocem, mošty a jiné nealkoholické nápoje, přípravky k výrobě nápojů, nealkoholické koktejly; (33) víno, vinné stříky a jiné nápoje z vína, destiláty, lihoviny, likéry, mošty a alkoholem, alkoholické nápoje s ovocem, jiné alkoholické nápoje včetně nápojů míchaných a mixovaných, nízkoalkoholické nápoje.

(730) **VINNÉ SKLEPY CHOMUTOV, s.r.o.**, Lipská 2023,
Chomutov, Česká republika

(740) Zeman Petr, patentový zástupce, Hradní 301, Loket

(210) **O 167750**

(220) 28.05.2001

(320) 28.05.2001

(511) 11, 19, 37, 42

(540)



(510) (11) sanitární keramika, zařízení topná, osvětlovací, ventilační, zařízení pro rozvod vody, chladicí přístroje, přístroje pro vaření (sporáky apod.); (19) stavební materiály nekovové, obklady, dlažby, parketové podlahy; (37) provádění staveb a jejich změn, montáž, opravy a údržba vyhrazených elektrických zařízení, revize vyhrazených elektrických zařízení; (42) fotografické práce.

(730) **INTERIERY PRAHA VLASTIMIL ŠIMEK s.r.o.**,

Mukařovského 1986, Praha 5 - Stodůlky, Česká republika

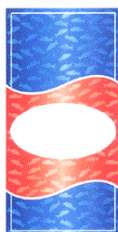
(210) **O 167752**

(220) 28.05.2001

(320) 28.05.2001

(511) 29, 30

(540)



(510) (29) chlazená a mražená zelenina, ovoce, ryby, drůbež, maso, vejce a mléčné výrobky včetně smetanových krémů, chlazené a mražené mléčné nápoje, konzervy zeleninové, rybí, drůbeží a masové; (30) krémy, zmrzlina a zmrzlinové směsi s ovocem, mléčnými výrobky, čokoládou a kakaem, mražená těsta a dorty, majonéza, želé a pudinky, rajčatové omáčky, ravioli.

(590) Barevná

(730) **Mrazírny TIP A, a.s.**, U Obůrky 5, Třebíč, Česká republika

(740) Fischer Michael, FISCHER & PARTNER, Na Hrobcí 5, Praha 2

(210) **O 167753**

(220) 28.05.2001

(320) 28.05.2001

(511) 11, 35, 42

(540)



(510) (11) zařízení topná, chladicí, klimatizační, sušící, větrací, pro rozvod vzduchu, vody a páry, zařízení vzduchotechnická, zejména větrací přetlakové jednotky, zařízení pro filtraci vzduchu; (35) obstaravatelská a

zprostředkovatelská činnost v oblasti obchodu, poskytování pomoci při provozu obchodu, činnost organizačních a ekonomických poradců, inzertní a reklamní činnost; (42) technické poradenství, zejména v oblasti vzduchotechniky.

(730) **ELITON, a.s.**, Smilova 777, Pardubice, Česká republika

(740) JUDr. Aleš Zábrš, advokát a patentový zástupce, Na Beránce 2, Praha 6

(210) **O 167754**

(220) 28.05.2001

(320) 28.05.2001

(511) 11, 35, 42

(540)



(510) (11) zařízení topná, chladicí, klimatizační, sušící, větrací, pro rozvod vzduchu, vody a páry, zařízení vzduchotechnická, zejména větrací přetlakové jednotky, zařízení pro filtraci vzduchu; (35) obstaravatelská a zprostředkovatelská činnost v oblasti obchodu, poskytování pomoci při provozu obchodu, činnost organizačních a ekonomických poradců, inzertní a reklamní činnost; (42) technické poradenství, zejména v oblasti vzduchotechniky.

(730) **ELITON, a.s.**, Smilova 777, Pardubice, Česká republika

(740) JUDr. Aleš Zábrš, advokát a patentový zástupce, Na Beránce 2, Praha 6

(210) **O 167760**

(220) 28.05.2001

(320) 28.05.2001

(511) 29

(540)



(510) (29) mražené maso, drůbež, ryby a mořští živočichové, masové omáčky, zejména mražené, mražená zelenina, polotovary ze zeleniny a zeleninových směsí, mražené ovoce a ovocné a zeleninové směsi i ochucené, ovocné a zeleninové dřeně a pyré, mražené výrobky z masa, mražené polotovary z masa, mražené polotovary s masem, jako pirohy a jiné masem plněné výrobky z těsta, mražené zeleninové omáčky, mražené polotovary ze směsi masa a zeleniny.

(590) Barevná

(730) **FROL a.s.**, Farského ul., Olomouc, Česká republika

(740) RNDr. Halaxová Zdeňka, TETRAPAT, Univerzitní 7, Olomouc

(210) **O 167761**

(220) 28.05.2001

(320) 28.05.2001

(511) 37, 40, 42

(540)



Chládek & Tintěra

silnice a železnice

(510) (37) demolice stavebních objektů, dozor nad stavbami, stavební úpravy cest a komunikací, pronájem stavebních strojů a zařízení, výstavba, údržba a rekonstrukce hrází, silnic, vozovek, cest, komunikací a jiných směrových staveb, mostů a inženýrských sítí, poskytování stavebních informací, stavební poradenství; (40) likvidace, recyklace a regenerace odpadních materiálů; (42) inženýrské práce ve stavebnictví a inženýrské expertízy, projektová činnost, projektová studie.

(590) Barevná

(730) **CHLÁDEK & TINTĚRA a.s.**, Nerudova 16, Litoměřice, Česká republika

(740) RNDr. Halaxová Zdeňka, TETRAPAT, Univerzitní 7, Olomouc

(210) **O 167762**

(220) 28.05.2001

(320) 28.05.2001

(511) 37, 40, 42

(540)



(510) (37) demolice stavebních objektů, dozor nad stavbami, stavební úpravy cest a komunikací, pronájem stavebních strojů a zařízení, výstavba, údržba a rekonstrukce hrází, silnic, vozovek, cest, komunikací a jiných směrových staveb, mostů a inženýrských sítí, poskytování stavebních informací, stavební poradenství; (40) likvidace, recyklace a regenerace odpadních materiálů; (42) inženýrské práce ve stavebnictví a inženýrské expertízy, projektová činnost, projektová studie.

(730) **CHLÁDEK & TINTĚRA a.s.**, Nerudova 16, Litoměřice, Česká republika

(740) RNDr. Halaxová Zdeňka, TETRAPAT, Univerzitní 7, Olomouc

(210) **O 167763**

(220) 28.05.2001

(320) 28.05.2001

(511) 9, 42

(540)

IFACTORING

(510) (9) počítače a jejich části, hardware, software na nosičích, periferie k počítačům, počítačové příslušenství jako paměti, modemy, monitory, klávesnice, tiskárny, myši, nosiče dat, zařízení k záznamu, zpracování, přenosu a uchování dat; (42) poradenství v oblasti hardware a software, počítačové programování, tvorba softwarových produktů i na objednávku, údržba počítačů a sítí, pronájem počítačů a příslušenství.

(590) Barevná

(730) **INETCOM, s.r.o.**, Jurečkova 1165/6, Ostrava 1, Česká republika

(740) RNDr. Halaxová Zdeňka, TETRAPAT, Univerzitní 7, Olomouc

(210) **O 167765**

(220) 28.05.2001

(320) 28.05.2001

(511) 35, 36

(540)

Obchodní dům **BREDA**

(510) (35) zprostředkování v oblasti obchodu; (36) pronájem nemovitostí, bytů a nebytových prostor.

(730) **Zemská správcovská společnost a.s.**, Nám. Dr. Ed. Beneše 3/408, Ostrava 2, Česká republika(210) **O 167766**

(220) 28.05.2001

(320) 28.05.2001

(511) 35, 36

(540)

BREDA & WEINSTEIN

(510) (35) zprostředkování v oblasti obchodu; (36) pronájem nemovitostí, bytů a nebytových prostor.

(730) **Zemská správcovská společnost a.s.**, Nám. Dr. Ed. Beneše 3/408, Ostrava 2, Česká republika(210) **O 167785**

(220) 28.05.2001

(320) 28.05.2001

(511) 32

(540)



(554) Prostorová

(510) (32) pitné vody, ochucené vody, minerální a šumivé vody a jiné nealkoholické nápoje, jmenovitě jemné nealkoholické nápoje, ovocné nápoje a šťávy, sirupy, koncentráty a jiné přípravy pro výrobu nápojů.

(730) **The Coca-Cola Company**, P.O.Box 1734, Atlanta, Spojené státy americké, Georgia

(740) JUDr. Frischmann Petr, advokát, Zeiner & Zeiner v.o.s., Maiselova 15, Praha 1

(210) **O 167801**

(220) 28.05.2001

(320) 28.05.2001

(511) 16, 35

(540)

PELEVA

(510) (16) papír, lepenka a výrobky z těchto materiálů, papírové obaly, obalové materiály z plastických hmot; (35) zprostředkovatelské služby v oblasti obchodu.

(730) **Vancl Petr**, Studenec 370, Česká republika

(740) Ing. Jaromír Píkrýl, Patentová a známková kancelář, Včelín 1161, Hulín

(210) **O 167802**

(220) 28.05.2001

(320) 28.05.2001
 (511) 1, 2, 14, 21
 (540)

(510) (1) chemické výrobky pro průmysl, zemědělství, zahradnictví a lesnictví, hnojiva přírodní a umělá, prostředky pro kalení, průmyslová pojidla a lepidla; (2) barvy, fermeže, laky zejména pro průmysl, přírodní pryskyřice, práškové kovy; (14) drahé kovy a jejich listiny, výrobky a jiné předměty z těchto hmot, šperky, drahokamy a drahé kameny; (21) sklo surové a polozpracované, skleněné výrobky neobsažené v jiných třídách, porcelánové a kameninové zboží, skleněné baňky, zejména lékárnické, přenosné nádoby, kuchyňské nádobí, misky, skleněné poháry a číše, sklenice k pití a na potraviny, skleněné umělecko-průmyslové zboží, barevné sklo, malované sklo, mléčné sklo, potištěné sklo, smaltované sklo, sklo zrcadlové, broušené a leštěné, skla pro vozidla a svítliny, skleněná vata a vlákna.

(730) **Popovič Radek**, Na Hampuši 225, Košťany, Česká republika

(740) Ziegrosser Miroslav P., Pernerova 10, Praha 8

(210) **O 167819**

(220) 29.05.2001
 (320) 29.05.2001
 (511) 35, 41, 42
 (540)

VISMO

(510) (35) zprostředkovatelská činnost v oblasti obchodu, reklamní činnost, poradenství v obchodní a reklamní činnosti; (41) vydavatelství a nakladatelství, pořádání soutěží; (42) internetové a softwarové služby, programování počítači a zprostředkovatelské internetové a softwarové služby, odborné poradenství u internetových, počítačových a softwarových služeb - vše pro elektronické publikování, tvorba databáze v oblasti subjektů veřejné správy.

(730) **Česká vydavatelská pro internet s.r.o.**, Norská 12, Praha 10, Česká republika

(740) Ing. Vlasta Sedláčková, Patentová, známková, grafická kancelář, Ke Kateřinkám 1393, Praha 4

(210) **O 167820**

(220) 29.05.2001
 (320) 29.05.2001
 (511) 18, 25
 (540)

(510) (18) batohy, kufry, cestovní zavazadla, vaky na výstroj, atletické pytle, kurýrní pytle, příruční závěsné kabely brašny a kabelky, kosmetické kabelky a kufříky (bez vybavení, užité obaly, pouzdra (bez vybavení, visačky ke kufřům, pouzdra na telefony a jiné doplňkové obaly, převozní vaky, peněženky, měšce, náprsní tašky, aktovky, diplomaty, příruční kufříky (na dokumenty) a pouzdra na firemní vizitky a deštníky vše patřící do tř. 18; (25) pánské, dámské, dětské a kojenecké oblečení, zejména

dámské rovné vestičky, trička, tkané košile, úpletové košile, polokošile, sportovní svetry, vlněné vesty, vlněné spodní prádlo, saka, kabáty, pláště do deště, ponča a krátké kabátky, cestovní soupravy - šustákové i pláštěnky, cestovní i pracovní vesty, nátlčníky a spodky, tepláky a oteplovačky, tkané kalhoty, úpletové kalhoty, šortky, nedbalky, overaly, dětské kombinézy, kalhoty na hraní, dámské šaty a kostýmy, halenky a blůzy, luxusní dámské prádlo, vycházkové obleky, spodní prádlo, trenýrky, slipy a pánské, večerní toalety, plavky, klapky na uši, protisluneční clony jako součást oblečení, čepice a klobouky, pásky a suspenzory, šály, šátky, velké hedvábné šátky a kapesníky, vázanky a kravaty, rukavice a palčáky, ponožky, podkolenky, punčochy a punčocháče, stávkové zboží, zástěry, pánská, dámská a dětská obuv, zejména vycházková obuv, zátěžová obuv, venkovní obuv, obuv do vody, sandály, sandály do vody vše ve třídě 25.

(590) Barevná

(730) **National Geographic Society**, 1145 17th Street, N.W., Washington, Spojené státy americké, District of Columbia

(740) Patentservis Praha a.s., Jivenská 1273/1, Praha 4

(210) **O 167823**

(220) 29.05.2001
 (320) 29.05.2001
 (511) 6, 17, 19, 36, 37, 42
 (540)

(510) (6) stavební materiály kovové; (17) hydroizolační materiály, ekologické izolační materiály; (19) stavební materiály nekovové, vodonepropustné barierové materiály, geotextilie; (36) zprostředkování koupě, prodeje a pronájmu nemovitosti; (37) stavebnictví, zejména izolování proti vlhkosti a izolování staveb; (42) inženýrská a projektová činnost ve stavebnictví.

(590) Barevná

(730) **CHÉMIA-SERVIS s.r.o.**, Vavilovova 5, Bratislava, Slovenská republika

(740) JUDr. Aleš Zábrš, advokát a patentový zástupce, Na Beránce 2, Praha 6

(210) **O 167825**

(220) 29.05.2001
 (320) 30.11.2000
 (511) 5
 (540)

TELZIR

(510) (5) farmaceutické přípravky a substance.

(730) **Glaxo Group Limited**, Glaxo Wellcome House, Berkeley Avenue, Greenford, Middlesex UB6 0NN, Velká Británie

(740) JUDr. Korejzová Zdeňka, KOREJZOVÁ & SPOL. Advokátní a patentová kancelář, Spálená 29, Praha 1

(210) **O 167826**

(220) 29.05.2001
 (320) 29.05.2001
 (511) 14, 35

(540)



(510) (14) hodiny a hodinky všeho druhu včetně jejich příslušenství; (35) reklamní a obchodní činnost.

(730) **OK STAR s.r.o.**, Tovární 43, Beroun, Česká republika(210) **O 167827**

(220) 29.05.2001

(320) 29.05.2001

(511) 14, 35

(540)



(510) (14) hodiny a hodinky všeho druhu včetně jejich příslušenství; (35) reklamní a obchodní činnost.

(730) **OK STAR s.r.o.**, Tovární 43, Beroun, Česká republika(210) **O 167828**

(220) 29.05.2001

(320) 29.05.2001

(511) 14

(540)



(510) (14) hodiny a hodinky všeho druhu včetně jejich příslušenství.

(730) **OK STAR s.r.o.**, Tovární 43, Beroun, Česká republika(210) **O 167829**

(220) 29.05.2001

(320) 29.05.2001

(511) 14, 35

(540)



(510) (14) hodiny a hodinky všeho druhu včetně jejich příslušenství; (35) reklamní a obchodní činnost.

(730) **OK STAR s.r.o.**, Tovární 43, Beroun, Česká republika(210) **O 167830**

(220) 29.05.2001

(320) 29.05.2001

(511) 14, 35

(540)



(510) (14) hodiny a hodinky všeho druhu včetně jejich příslušenství; (35) reklamní a obchodní činnost.

(730) **OK STAR s.r.o.**, Tovární 43, Beroun, Česká republika(210) **O 167831**

(220) 29.05.2001

(320) 29.05.2001

(511) 34

(540)



(510) (34) cigarety, tabák, tabákové výrobky, kuřácké potřeby, zapalovače, zápalky.

(730) **American-Cigarette Company (Overseas)****Limited**, Grienbachstrasse 11, Zug, Švýcarsko(740) JUDr. Traplová Jarmila, Advokátní a patentová kancelář
Traplová, Hakr, Kubát, Přístavní 24, Praha 7(210) **O 167832**

(220) 29.05.2001

(320) 20.12.2000

(511) 12

(540)

FRESCO

(510) (12) pozemní motorová vozidla a jejich části, součástky a příslušenství.

(730) **Ford Motor Company**, The American Road,

Dearborn, Spojené státy americké, Michigan

(740) JUDr. Traplová Jarmila, Advokátní a patentová kancelář
Traplová, Hakr, Kubát, Přístavní 24, Praha 7(210) **O 167841**

(220) 29.05.2001

(320) 29.05.2001

(511) 42

(540)



(510) (42) akreditace: zkušebních a kalibračních laboratoří, certifikačních orgánů pro certifikaci výrobků, systémů jakosti a pracovníků, inspekčních orgánů, ekologických ověřovatelů v rámci programu EMAS, dalších subjektů v souladu s nově přijatými národními nebo mezinárodními předpisy upravujícími akreditaci.

- (730) **Český institut pro akreditaci, obecně prospěšná společnost**, Opletalova 41, Praha 1, Česká republika

(210) **O 167849**

(220) 29.05.2001

(320) 29.05.2001

(511) 9, 28, 35, 38, 41, 42

(540)

BÍLÝ TELEFON

- (510) (9) elektronické přístroje pro záznam, přenos, zpracování a reprodukci informací, nosiče informací, záznamové média, karty s pamětí, telefony, modemy, hlasové schránky, magnetické suporty zvukových záznamů; (28) hry (neprovozované na obrazovkách TV přijímačů), hračky; (35) informace (obchodní nebo podnikatelské), propagace, reklama, zpracování textů, automatické zpracování informací, zprostředkovatelská a obstaravatelská činnost v oblasti obchodu, marketing, překlad informací do počítačových databází, pomoc při řízení obchodní a podnikatelské činnosti, veškeré informační služby v rámci tř. 35; (38) telekomunikační služby, pronájem telekomunikačních okruhů, služby telematické, zřizování a provozování veřejných, účelových a privátních telekomunikačních sítí, zřizování a provozování veřejných a privátních datových a počítačových sítí, připojování zařízení a jejich začleňování do sítí, elektronický přenos dokumentů, získávání a šíření zpráv a informací prostřednictvím telekomunikační sítě nebo datové sítě nebo sítě výpočetní, šíření elektronických tiskovin, časopisů, periodik a knih prostřednictvím počítačové, datové, elektronické, telekomunikační nebo informační sítě, služby hlasové schránky, služby přístupu k datovým a informačním sítím a Internetu, přenos informací, zprostředkování přenosu dat, poradenská činnost v oblasti telekomunikací; (41) služby školící a vzdělávací pro subjekty provozovatelů a veřejnost, organizace a provádění her a soutěží, sportovní, zábavná a výchovná činnost, vystavování textu, grafiky, dat a databází na počítačových sítích; (42) poradenská činnost v oblasti informací a výpočetních služeb, tvorba WWW stránek, tvorba informačních databází, tvorba mediálních dokumentů, vytváření www prezentací, řešení www serverů, zprostředkovatelská a poradenská činnost v oblasti výpočetní techniky a informatiky, provozování počítačových center s přístupem do databází (např. Internet).

- (730) **GTS CZECH, a.s.**, Hvězdova 33/1073, Praha 4, Česká republika

(210) **O 167867**

(220) 30.05.2001

(320) 30.05.2001

(511) 30, 33, 35, 39

(540)



- (510) (30) káva, čaj, kakao, cukr, rýže, kávové náhražky, mouka a obilní přípravky, chléb, pečivo, sušenky, suchary, koláče, jemné pečivo a cukrovinky, pudinky, perníky, zmrzlina, med, kvasnice, prášky do pečiva, sůl, hořčice, ocet, chuťové omáčky a zálivky, kečupy, koření a koření směsi, čokoláda, dorty a žvýkačky, bonbóny, obilné vločky, müsli, listové těsto, těsta a těstoviny, nudle, špagety, popcorn, polotovary a hotová jídla (včetně

mražených a chlazených) vyráběná z potravin uvedených v této třídě, kakaové, kávové, čokoládové nápoje, potravin a potravinové doplňky rostlinného původu s obsahem luštěnin, obilovin, zeleniny, kvasnic, mořských řas, nativních a modifikovaných škrobů, potraviny pro diabetiky, dietetiky a bezlepkovou dietu pro neléčebné účely, spadající do této třídy, makrobiotické potraviny vyráběné z produktů spadajících do této třídy; (33) nízkoalkoholické míchané nápoje, bowle a jiné alkoholické nápoje obsahující ovoce, vinné nápoje, alkoholické nápoje, zejména likéry, destiláty, lihoviny, vína včetně šumivých, perlivých a sektů, aperitivy, vína a likéry pro trávení; (35) obstaravatelská a zprostředkovatelská činnost v oblasti obchodu, exportu a importu, pomoc při řízení velkoobchodní a maloobchodní činnosti firem, obchodní administrativa, kancelářské práce, obchodně zastupitelská činnost v oblasti obchodu, propagace, reklama, inzerce a služby spojené s provozováním obchodní činnosti, poskytování informací a informačních produktů v oblasti obchodu a obchodních činností; (39) přeprava, rozvoz, dovoz, doručování a dodávání zboží a výrobků, provozování a pronájem skladů, včetně chladících boxů, balení a skladování zboží, vše zejména ve vztahu k výrobkům uvedeným ve tř. 30 a 33, spedice, vnitrostátní a mezinárodní zasilatelství a činnosti s tím související, autodoprava veřejná, nákladní, vnitrostátní i mezinárodní, zprostředkování dopravy a přepravy všemi druhy dopravních prostředků.

- (730) **LN GROUP s.r.o.**, Střelice č. 42, Česká republika

- (740) Ing. Soukup Petr, Patentová kancelář, Švédská 3, Olomouc

(210) **O 167976**

(220) 30.05.2001

(320) 30.05.2001

(511) 7

(540)

maktec

- (510) (7) elektricky poháněné nástroje, včetně bezšňůrových, zejména pásové pily, pískovače, brusky, dmýchadla, drtiče, řetězové pily, kotoučové pily, uhlíkové kartáče, upichovací stroje, řezací stroje, vrtačky, sekačky na trávu, drážkovačky, příklepové vrtačky, křovinořezy, rázové budiče, rázové maticové klíče, vykružovačky, žací stroje na trávu, míchačky na kapaliny, pily na pokos, ořezávačky, prorážecí a bourací kladiva, hoblovky, leštičky, přímočaré pily, vrtací kladiva, obrysové frézky a ostříhovačky, šroubováky, nůžky, sešivačky, vysavače, maticové klíče, vibrátory na beton, čerpadla, jejich části a příslušenství, dřevoobráběcí stroje, zejména pásové pily, spárovačky, hoblovky, stolní pily, řetězové dlabačky, válečkové dopravníky pro uložení výrobků, čepovací stroje, jejich části a příslušenství, nástroje poháněné benzinovým motorem, zejména dmýchadla, řetězové pily, řezací stroje, sekačky na trávu, křovinořezy, žací stroje na trávu, čerpadla, jejich části a příslušenství, pneumatické nástroje, zejména vzduchové kompresory, vzduchové hřebíkové sbíječky, vzduchové sešivačky, jejich části a příslušenství, elektrické generátory poháněné benzinovým motorem, přenosné elektrické generátory poháněné benzinovým motorem, jejich části a příslušenství.

- (730) **Kabushiki Kaisha Makita (Makita Corporation)**,

11-8, 3-chome, Sumiyoshi-cho Anjo-shi, Aichi-ken, Japonsko

- (740) Patentservis Praha a.s., Jivenská 1273/1, Praha 4

(210) **O 167977**
 (220) 30.05.2001
 (320) 30.05.2001
 (511) 11, 21
 (540)



- (510) (11) elektrické a elektronické kuchyňské potřeby, zejména přístroje na vaření a/nebo ohřívání rýže, opékače topinek, trouby na opékání topinek, mikrovlnné trouby a trouby, varné pánve, varné konvice, pánve, varné pekáče, ohřívací přístroje na sušení stolního náčiní, kávovary, ohříváče vody, elektromagnetické varné nádoby, regulační kohoutky objemu vody, regulační kohoutky průtoku vody, plynová přenosná kuchyňská kamna, varné plotýnky, grilovací pánve, opékačí grily, přístroje na výrobu rýžových koláčů, pečící trouba na ryby, přístroj na výrobu jogurtů, přístroj na čištění minerálních vod, čistič vzduchu, zvlhčovače ovzduší, přenosné chladničky, části a příslušenství k shora uvedenému zboží; (21) kuchyňské potřeby na vaření (ne elektrické), termosky, vakuové džbány, vakuové konvice, vakuové hrnce, nádoby na led, láhve na vodu, nádoby na třštění ledu (ne elektrické), drtiče ledu (ne elektrické), tepelně izolované kontejnery na potraviny, varné nádoby na pečení a vaření, překapávače kávy (ne elektrické), kávové konvice, kávové stolní soupravy, kontejnery na potraviny, kontejnery na rýži, autoklávy (ne elektrické).
- (730) **TIGER CORPORATION**, 1-9, 2-chome Gamo, Jotoku, Osaka, Japonsko
- (740) JUDr. Matějka Jan, Advokátní a patentová kancelář Čermák, Hořejš, Myslíl, Národní 32, Praha 1

(210) **O 167979**
 (220) 30.05.2001
 (320) 12.12.2000
 (511) 5
 (540)

ZORASE

- (510) (5) farmaceutické přípravky a substance.
- (730) **Glaxo Group Limited**, Glaxo Wellcome House, Berkeley Avenue, Greenford, Velká Británie
- (740) JUDr. Korejzová Zdeňka, KOREJZOVÁ & SPOL. Advokátní a patentová kancelář, Spálená 29, Praha 1

(210) **O 167980**
 (220) 30.05.2001
 (320) 30.05.2001
 (511) 12
 (540)

BIOTRED

- (510) (12) pneumatiky plněné autoreparační směsí.
- (730) **The Goodyear Tire & Rubber Company**, 1144 East Market Street, Akron, Spojené státy americké, Ohio
- (740) JUDr. Korejzová Zdeňka, KOREJZOVÁ & SPOL. Advokátní a patentová kancelář, Spálená 29, Praha 1

(210) **O 167988**
 (220) 30.05.2001
 (320) 30.05.2001
 (511) 3
 (540)

MR. MUSCLE FLOWER POWER

- (510) (3) čisticí, lešticí, obrušovací a abrazivní přípravky, mýdla, saponáty.

(730) **S.C.JOHNSON & SON, INC.**, 1525 Howe Street, Racine, Spojené státy americké, Wisconsin

(740) JUDr. Pavel Zelený, advokát, Společná advokátní kancelář Všečeka, Zelený, Švorčík, Kalenský a partneři, Hájkova 2, Praha 2

(210) **O 167993**
 (220) 30.05.2001
 (320) 30.05.2001
 (511) 3, 32, 33
 (540)

OVOČNÁ Poděbradka

- (510) (3) mýdla, voňavky, parfémy, šampóny, zubní pasty; (32) minerální vody, nealkoholické nápoje všeho druhu, nápojové prášky a esence; (33) lihoviny, likéry, vína.
- (730) **Poděbradka, spol. s r.o.**, Nymburská 293/VII, Poděbrady, Česká republika
- (740) Mgr. Ing. Němec Marek, Němec a Partner, právní a patentová kancelář, Box 54, Milady Horákové 84, Praha 7

(210) **O 168004**
 (220) 31.05.2001
 (320) 31.05.2001
 (511) 6, 9, 19, 20, 31, 35, 36, 37, 39, 40, 41, 42
 (540)



- (510) (6) dopravní značení kovové; (9) dopravní značení silniční světelné, elektromateriál k dopravnímu silničnímu značení, zejména kabely, světelné zdroje, elektromateriál pro veřejné osvětlení, světelná signalizace, rozvaděče nízkého napětí, kabely elektrické, vodiče elektrické, baterie, články (elektrické), parkovací automaty mincovní, parkovací hodiny; (19) dopravní značení nesvětelné nekovové; (20) značky pro vozidla umělohmotné; (31) ovocné a okrasné stromky, zahradnické substráty, květinová a zeleninová sadba, zahradnické výrobky a produkty, sazenice, semena rostlin, živé rostliny a přírodní živé květiny, keře, květiny sušené; (35) pronájem kancelářských strojů a zařízení, účetnictví; (36) realitní činnost, činnost realitní kanceláře, zprostředkovatelská činnost v oblasti nemovitostí; (37) hubení škůdců, s výjimkou pro zemědělské účely, dezinfekce, deratizace, dezinfekce, opravy automobilů, opravy motorových vozidel, klempířství, zámečnictví, přípravné práce pro stavby, provádění staveb, jejich změn a odstraňování, opravy chodníků a komunikací, zemní a výkopové práce, pronájem nářadí, pronájem čisticích strojů, pronájem strojů na zemní práce - buldozerů, bagrů a rypadel, čištění ulic - komunikací, chodníků a ostatních ploch; (39) služby v dopravě a přepravě, doprava a skladování odpadu, silniční motorová doprava nákladní, pronájem automobilů, pronájem nákladních vozidel, pronájem parkovacích ploch, pronájem skladovacích kontejnerů; (40) zpracování materiálů, nakládání s odpady (zpracování, likvidace odpadů); (41) provozování sportovních zařízení, pronájem sportovních a rekreačních ploch - stadiónů, tenisových dvorců; (42) provoz zahradnictví, výsadba zeleně, sadové úpravy, zakládání

nových parků a zahrad, revize vyhrazených elektrických zařízení, projektová činnost ve výstavbě, čištění a vyklízení odpadu, poskytování služeb pro osobní hygienu a služeb souvisejících s péčí o vzhled osob (péče léčebná, hygienická a kosmetická), kremace, pohřební služby (provozování pohřebišť a krematorií), masáže, ubytovací služby.

(730) **TECHNICKÉ SLUŽBY MĚSTA MOSTU, a.s.**,
Dělnická 164, Most - Velebudice, Česká republika

(210) **O 168008**
(220) 31.05.2001
(320) 31.05.2001
(511) 9, 16, 35, 36, 37, 38, 42
(540)



(510) (9) telekomunikační zařízení spojovací, přenosové a koncové pro vysílání, přenos a příjem informací (např. ústředny telefonní a telegrafní, kabely a dráty, rádiové prostředky, telefonní a radiotelefonní přístroje, modemy), hardware a periferní zařízení včetně záznamových médií, součásti a příslušenství uvedených výrobků a zařízení; (16) tiskoviny včetně reklamních a propagačních, formuláře, návody a příručky, průvodní dokumentace; (35) činnosti ekonomických a organizačních poradců; (36) investiční činnosti v oblasti telekomunikací; (37) výstavba, montáž, provoz a údržba telekomunikačních zařízení a telekomunikačních sítí včetně servisních činností, připojování telekomunikačních zařízení na koncové body jednotné telekomunikační sítě JTS a začleňování telekomunikačních zařízení do JTS, propojování sítí; (38) služby v oblasti telekomunikací, poskytování veřejných a neveřejných telekomunikačních služeb, poskytování neveřejné telekomunikační služby přenosu dat a dalších informací prostřednictvím pozemských stanic a sítí, telefonní služby, telegrafní služby, dálkopisné služby, telekomunikační služby, služby datových sítí, provozování veřejných datových sítí, provozování privátních datových sítí, pronájem telekomunikačních okruhů, služby poskytované integrovanou digitální sítí, poradenská činnost v oblasti telekomunikačních služeb; (42) výzkumně-vývojové činnosti v oblasti telekomunikací, analytické, projektové, výpočetní a inženýrské práce v oblasti telekomunikací a elektroniky, tvorba software, programátorská činnost, poradenská činnost v oblasti telekomunikační a výpočetní techniky, zprostředkovatelská činnost v oblasti telekomunikační techniky a výpočetní techniky.

(590) Barevná
(730) **CONTACTEL s.r.o.**, Vinohradská 174, Praha 3,
Česká republika

(210) **O 168010**
(220) 31.05.2001
(320) 31.05.2001
(511) 19, 27, 37
(540)

PŘÍSTAV PODLAH

(510) (19) stavební materiály nekovové; (27) koberce, rohožky, rohože, linoleum a jiné obklady a krytiny podlah; (37) stavebnictví, opravy, instalační služby.

(730) **ONSTEP s.r.o.**, Dolní Břežany č.p. 8, Česká republika
(740) Kolátor Kamil, Lučanská 5, Jablonec nad Nisou

(210) **O 168036**
(220) 01.06.2001

(320) 01.06.2001
(511) 30
(540)

PLANET

(510) (30) žvýkácké gumy.
(730) **KARMEL PLUS CZ, spol.s r.o.**, Horní Dolce 7,
Jaroměř, Česká republika

(210) **O 168041**
(220) 01.06.2001
(320) 01.06.2001
(511) 2
(540)



(510) (2) nátěrové hmoty, barvy, laky.
(590) Barevná
(730) **AK COLOR spol.s r.o.**, J. Obrovského 1, Brno,
Česká republika
(740) Ing. Smola Josef, Mendlovo nám. 1a, Brno

(210) **O 168042**
(220) 01.06.2001
(320) 01.06.2001
(511) 4, 9
(540)



(510) (4) směsná bionafta, ekologická paliva pro vznětové motory; (9) benzínové čerpací stanice.
(590) Barevná
(730) **OKD, Zásobování, o.z. člen koncernu KARBON INVEST, a.s.**, Gregorova 3, Ostrava - Moravská
Ostrava, Česká republika
(740) Šimíček Adolf, Zřídelní 155, Ostrava - Lhotka

(210) **O 168043**
(220) 01.06.2001
(320) 01.06.2001
(511) 42
(540)



(510) (42) ošetrovatelské služby.
(590) Barevná
(730) **Centrum sociální pomoci - Okresní ústav sociálních služeb**, kpt. Jaroše 726, Pardubice, Česká republika

(210) **O 168044**
(220) 01.06.2001
(320) 01.06.2001
(511) 9, 11

(540)

**ANCHOR**

- (510) (9) letovací a opalovací lampy; (11) lampová svítidla.
 (730) **Štanzl Pavel**, Křiby 4710, Zlín, Česká republika

(210) **O 168058**

(220) 01.06.2001

(320) 01.06.2001

(511) 25

(540)



(510) (25) oděvy.

- (730) **Šimáčková Petra**, Ostrozská Lhota 252, Česká republika

(210) **O 168060**

(220) 01.06.2001

(320) 01.06.2001

(511) 16

(540)



(510) (16) jednorázové plenky vyrobené z papíru a/nebo celulózy.

- (730) **The Procter & Gamble Company**, One Procter & Gamble Plaza, Cincinnati, Spojené státy americké, Ohio

(740) **JUDr. Karel Čermák**, advokát, Národní třída 32, Praha 1

(210) **O 168066**

(220) 01.06.2001

(320) 01.06.2001

(511) 32

(540)

Relax X-treme

- (510) (32) přípravky nebo příchutě na výrobu nápojů, koncentráty a sirupy k výrobě nápojů, ovocné nebo zeleninové šťávy a džusy a sirupy, nealkoholické nápoje, nealkoholické nápoje obohacené vitamíny nebo minerály, iontové a energetické nápoje nealkoholické, proteinové nealkoholické nápoje, dietní nápoje, tablety a prášky na přípravu šumivých nealkoholických nápojů, ovocné nebo zeleninové nealkoholické nápoje, nealkoholické nápoje s příchutí ovoce nebo zeleniny, minerální vody, pramenité vody, sodová voda, voda, šumivé nealkoholické nápoje, míchané nápoje nealkoholické, rajčatová šťáva jako nápoj, aperitivy nealkoholické.

(730) **WALMARK, a.s.**, Oldřichovice 44, Třinec, Česká republika

(740) **Lukajová Dana**, patentový zástupce, Advokátní a patentový kancelář Vyskočil, Krošlák a spol., Petráská 12, Praha 1

(210) **O 168079**

(220) 04.06.2001

(320) 04.06.2001

(511) 3, 5, 35

(540)



(510) (3) pleťové krémy, rtěnky, pudry, řasenky, tužky na obočí, laky na nehty, laky na vlasy, vlasové šampony, koupelové pěny, toaletní mýdla a další přípravky pleťové, tělové a vlasové kosmetiky a parfumerie, pleťové a vlasové přípravky s obsahem vitamínů; (5) pleťové a vlasové přípravky s léčebnými účinky; (35) zprostředkování obchodních záležitostí týkajících se výrobků zařazených ve třídách č. 3, 5.

(730) **ANNE, a.s.**, Preslova 11, Brno, Česká republika

(740) **Ing. Kučera Zdeněk**, Padělský 548 (P.O.BOX 92), Slušovice

(210) **O 168081**

(220) 04.06.2001

(320) 04.06.2001

(511) 7

(540)

UNICORE

(510) (7) elektronářadí, zejména vrtačky, pily, brusky, elektrické hoblíky, frézky, řezačky dlaždic.

(590) Barevná

(730) **UNICORE NÁŘADÍ s.r.o.**, Počernická 120, Karlovy Vary, Česká republika

(210) **O 168084**

(220) 04.06.2001

(320) 04.06.2001

(511) 11, 35, 37

(540)

SVĚT VODY

(510) (11) sanitární přístroje a zařízení, sanitární výrobky z umělého kamene, zejména umyvadla pro koupelnový nábytek, desková atypická umyvadla, vany, bidety, sprchové vany, desky, zařízení pro rozvod vody, veškeré vodovodní baterie, kohoutky, koupelnové armatury, regulační zařízení pro vodovodní zařízení, topná zařízení, klimatizační zařízení; (35) zprostředkovatelské služby v oblasti obchodu; (37) stavební činnost, stavby bytové, občanské a průmyslové, inženýrské stavby, opravárenské a údržbářské práce a služby ve stavebnictví.

(730) **Ladislav Žák**, Moskevská 1999, Most, Česká republika

(740) **Ing. Jaromír Příkryl**, Patentová a známková kancelář, Včelín 1161, Hulín

(210) **O 168085**

(220) 04.06.2001

(320) 04.06.2001

(511) 9, 11, 35, 38, 42

- (540) **TZB . info**
- (510) (9) nahrané a nenahrané nosiče informací, výpočetní technika včetně software, měřicí, regulační a zkušební zařízení a přístroje spadající do této třídy; (11) zařízení pro vytápění, klimatizaci a větrání, rozvody vody, plynu a kanalizace, sanitární zařízení, zdravotně-technické instalace; (35) zprostředkovatelská činnost v oblasti obchodu a obchodních služeb, marketing, reklamní, propagační a inzertní činnost všeho druhu včetně informací poskytovaných prostřednictvím elektronických médií, počítačových a telekomunikačních sítí, obchodní služby na internetu; (38) získávání, šíření, poskytování a výměna informací prostřednictvím telekomunikačních, datových nebo počítačových sítí nebo sítě výpočetní, informační nebo komunikační nebo elektronické techniky, poskytování nebo vyvolávání informací z počítačové databáze, on-line informační a databázové služby, informační služby na internetu, poskytování datových a telekomunikačních služeb, služby elektronické pošty; (42) tvorba software, návrhy a aktualizace programového vybavení, vytváření internetových stránek v elektronické podobě, tvorba a správa internetové databáze.
- (730) **Bechyně Milan**, Berounská 68, Lány, Česká republika
- (740) Ing. Jupa Francis, patentový zástupce, Měchenická 4, Praha 4

- (210) **O 168086**
 (220) 04.06.2001
 (320) 04.06.2001
 (511) 36
 (540)

MAJÁK

- (510) (36) zprostředkovatelská činnost v oblasti pojištění.
- (730) **MAJÁK, s.r.o.**, Na Florenci 19, Praha 1, Česká republika
- (740) JUDr. Kovanda Jiří, advokát, Advokátní kancelář, Betlémské náměstí 2, Praha 1

- (210) **O 168089**
 (220) 04.06.2001
 (320) 04.06.2001
 (511) 5, 16, 41
 (540)

PACE

- (510) (5) veškeré léky, léčiva a farmaceutické výrobky, veškeré látky pro farmaceutické a lékařské účely, spotřební zdravotnický materiál; (16) dopisní papír, etikety, kalendáře, pastelky, pera, prospekty, psací potřeby, samolepky, tužky, veškeré periodické i neperiodické tiskoviny, obaly (papírnické výrobky); (41) výchovné, vzdělávací a školící aktivity v oblasti lékárenství a farmaceutických výrobků.
- (730) **APOTEX (ČR), spol.s r.o.**, Salvátorská 10, Praha 1, Česká republika

- (210) **O 168119**
 (220) 05.06.2001
 (320) 05.06.2001
 (511) 3, 32

- (540)
- 
- (510) (3) mýdla, parfumerie, vonné oleje, kosmetika, vlasové vody; (32) minerální vody, šumivé nápoje a jiné nápoje nealkoholické, nápoje a šťávy ovocné, sirupy a jiné přípravky k zhotovování nápojů.
- (730) **Mgr. Jarmila Kupčecová**, Na Občínách 927, Hradec Králové 9, Česká republika

- (210) **O 168121**
 (220) 05.06.2001
 (320) 05.06.2001
 (511) 3
 (540)



- (510) (3) mýdla, parfumerie, vonné oleje, kosmetika, vlasové vody.
- (730) **Mgr. Jarmila Kupčecová**, Na Občínách 927, Hradec Králové 9, Česká republika

- (210) **O 168122**
 (220) 05.06.2001
 (320) 05.06.2001
 (511) 3, 42
 (540)



- (510) (3) mýdla, parfumerie, vonné oleje, kosmetika, vlasové vody; (42) péče léčebná, hygienická, kosmetická.
- (730) **Mgr. Jarmila Kupčecová**, Na Občínách 927, Hradec Králové 9, Česká republika

- (210) **O 168127**
 (220) 05.06.2001
 (320) 05.06.2001
 (511) 3, 5
 (540)



- (510) (3) mýdla, parfumerie, vonné oleje, kosmetika, vlasové vody; (5) výrobky farmaceutické, veterinářské, hygienické, potraviny pro batolata, dezinfekční přípravky.
- (730) **Mgr. Jarmila Kupčecová**, Na Občínách 927, Hradec Králové 9, Česká republika

- (210) **O 168138**
 (220) 05.06.2001
 (320) 05.12.2000

(511) 5, 10
(540)

AEON

(510) (5) farmaceutické výrobky; (10) lékařské přístroje.
(730) **Control Delivery Systems, Inc.**, 313 Pleasant Street, Watertown, Spojené státy americké, Massachusetts
(740) JUDr. Rott Vladimír, Rott, Růžička a Guttman, patentová, známková a právní kancelář, Nad Štolou 12, Praha 7

(210) **O 168141**
(220) 31.07.2001
(320) 05.06.2001
(511) 35, 37, 38, 41
(540)



(510) (35) propagační činnost prostřednictvím např. světelné reklamy, billboardů; (37) opravy motorových vozidel; (38) spoje, telekomunikace prostřednictvím Internetu; (41) sportovní a kulturní aktivity, výstavy v rámci této třídy.
(730) **AUTO ŠTANGL a.s.**, Strakonická 120, Praha 5 - Lahovice, Česká republika

(210) **O 168142**
(220) 31.07.2001
(320) 05.06.2001
(511) 35, 38, 41
(540) **AUTO ŠTANGL BOHEMIA RALLYE HISTORIC**

(510) (35) propagační činnost prostřednictvím např. světelné reklamy, billboardů; (38) spoje, telekomunikace prostřednictvím Internetu; (41) sportovní a kulturní aktivity, výstavy v rámci této třídy.
(730) **AUTO ŠTANGL a.s.**, Strakonická 120, Praha 5 - Lahovice, Česká republika

(210) **O 168143**
(220) 05.06.2001
(320) 05.06.2001
(511) 9, 16, 35
(540)



(510) (9) software; (16) tiskoviny, výrobky z papíru; (35) ekonomické a organizační poradenství.
(730) **SCZ, s.r.o.**, Pod hájkem 1, Praha 8, Česká republika
(740) Mgr. Karliček Václav, Mánesova 32, Praha 2

(210) **O 168155**
(220) 06.06.2001
(320) 06.06.2001
(511) 32, 33

(540)

ERBOVNÍ

(510) (32) nealkoholické nápoje včetně nealkoholických perlivých sektů a vín zbavených alkoholu, ovocné džusy, ovocné šťávy, minerální vody; (33) alkoholické nápoje (s výjimkou pív).
(730) **Moravské vinařské závody s.r.o.**, Hukvaldy č. 29, Česká republika
(740) Ing. Rylková Iva, Polská 1525, Ostrava-Poruba

(210) **O 168156**
(220) 06.06.2001
(320) 06.06.2001
(511) 3, 35
(540)



(510) (3) výrobky kosmetické a voňavkářské, bylinné kosmetické přípravky, mýdla včetně mýdel medicínálních, parfumerie, vonné oleje, krémy, mléka, gely, emulze, vody a deodoranty pro osobní potřebu, toaletní přípravky, vlasové a ústní vody, pasty, prášky a vodičky pro čištění a ošetřování zubů a dutiny ústní, šampony tělové i vlasové, prostředky pro mytí a ošetřování rukou a vlasů, například kondicionery, pomády, tužidla, spraye, laky, prostředky pro ošetřování pokožky, například krémy na a po opalování, masážní krémy a emulze, regenerační krémy a vody; (35) zprostředkovatelská činnost v oblasti obchodu s výše uvedenými výrobky.
(730) **ALTERMED s.r.o.**, Hněvotínská 711/56, Olomouc, Česká republika
(740) Ing. Soukup Petr, Patentová kancelář, Švédská 3, Olomouc

(210) **O 168161**
(220) 06.06.2001
(320) 06.06.2001
(511) 37
(540)



(510) (37) stavebnictví.
(590) Barevná
(730) **PROS-RS, spol.s r.o.**, Zengrova 2, Brno, Česká republika

(210) **O 168162**
(220) 06.06.2001
(320) 06.06.2001
(511) 7, 8, 9
(540)

FALTI

(510) (7) elektrické nářadí, elektrické vrtačky; (8) ruční nářadí a nástroje, vrtáky, vrtáky do kovu, frézy, výstružníky, ruční vrtačky; (9) měřidla, měrky, měřítka posuvná.
(730) **Waloszek Václav**, Bělehradská 222, Albrechtice, Česká republika
(740) Ing. Bocek Josef, patentový zástupce, Buriana 4A, Havířov

- (210) **O 168163**
 (220) 06.06.2001
 (320) 06.06.2001
 (511) 28, 35, 37
 (540)



- (510) (28) rybářské potřeby; (35) zprostředkování obchodní činnosti; (37) oprava rybářského nářadí.
 (730) **Gammarus v.o.s.**, Dukelská tř. 21/23, Brno, Česká republika

- (210) **O 168164**
 (220) 06.06.2001
 (320) 06.06.2001
 (511) 9, 35, 41
 (540)



- (554) Prostorová
 (510) (9) aparáty pro záznam, převod a reprodukci zvuku nebo obrazu, nahané i nenahané nosiče magnetických záznamů, zvukové disky, gramofonové desky, nahané i nenahané nosiče zvukových nebo zvukově obrazových záznamů, přístroje a nástroje elektronické, fotografické, kinematografické, optické, automatické distributory a mechanismy na mince, přístroje pro zpracování informací a počítače, software; (35) reklamní a propagační služby; (41) půjčování nahaných zvukových a zvukově obrazových záznamů, půjčování kinematografických filmů, filmová, video a televizní produkce, výroba pořadů, provozování filmového klubu, pořádání filmových a jiných audiovizuálních představení, provozování kina, vydavatelská a nakladatelská činnost, předávání cen za filmová a podobná díla, výchovná, vzdělávací a kulturní činnost.
 (730) **Vachler Petr**, V zálomu 10, Praha 4, Česká republika
 (740) Lukajová Dana, patentový zástupce, Advokátní a patentová kancelář Vyskočil, Krošlák a spol., Petrská 12, Praha 1

- (210) **O 168172**
 (220) 06.06.2001
 (320) 06.06.2001
 (511) 29, 30, 31, 32, 33, 34, 35, 39, 41, 42
 (540)



- (510) (29) maso, ryby, drůbež a zvěřina, masové výtahy, ovoce a zelenina konzervované, sušené a zavařené, želé, džemy, kompoty, vejce, mléko a mléčné výrobky, oleje a tuky jedlé; (30) káva, čaj, kakao, cukr, rýže, tapioka, kávové náhražky, med, sirup melasový, droždí pro kynutí, sůl, hořčice, ocet, omáčky (k ochucení), koření, led pro osvěžení; (31) výrobky zemědělské, zahradnické, lesní a zrní neuvedené v jiných třídách, živá zvířata, čerstvé ovoce a zelenina, osivo, rostliny a umělé květiny, krmivo pro

zvířata, slad; (32) piva, minerální vody, šumivé nápoje a jiné nápoje nealkoholické, nápoje a šťávy ovocné, sirupy a jiné přípravky k zhotovování nápojů; (33) alkoholické nápoje (s výjimkou pív); (34) tabák, potřeby pro kuřáky, zápalky; (35) propagační činnost, pomoc při řízení obchodní činnosti, obchodní administrativa, kancelářské práce; (39) doprava, balení a skladování zboží, organizování cest; (41) výchova, školení (formace), zábava, sportovní a kulturní aktivity; (42) restaurace (strava), nocleh dočasný (poskytnutí dočasného noclehu), péče léčebná, hygienická a kosmetická, služby veterinářské a zemědělské, služby právní, řešerše vědecké a průmyslové, programování počítači.

- (590) Barevná
 (730) **HOPÍ s.r.o.**, Pražská 673, Klášterec nad Ohří, Česká republika

- (210) **O 168174**
 (220) 06.06.2001
 (320) 06.06.2001
 (511) 32, 33
 (540)

Winterapfel

- (510) (32) vody minerální a šumivé a jiné nealkoholické nápoje, ovocné šťávy a nápoje z ovocných šťáv, sirupy a přípravky k přípravě nápojů; (33) alkoholické nápoje (kromě pív).
 (730) **BERENTZEN DISTILLERS INTERNATIONAL GmbH**, Ritterstrasse 7, Haselünne, Německo
 (740) Prokeš Libor, Na Příkopě 15, Praha 1

- (210) **O 168179**
 (220) 06.06.2001
 (320) 06.06.2001
 (511) 3, 5
 (540)

ADG

- (510) (3) přípravky pro bělení a jiné prací prostředky, přípravky pro čištění, leštění, odmašťování a broušení, mýdla, parfumerie, vonné oleje, kosmetika, vlasové vody (lotions), zubní pasty; (5) výrobky farmaceutické, veterinářské a hygienické, diabetické přípravky pro léčebné účely, potraviny pro batolata, náplasti, obvazový materiál, materiály pro plombování zubů a pro zubní otisky, dezinfekční přípravky, výrobky pro hubení škodlivých zvířat, fungicidy, herbicidy.
 (730) **ADG s.r.o.**, Radliční 853/5, Havířov - Bludovice, Česká republika

- (210) **O 168180**
 (220) 06.06.2001
 (320) 06.06.2001
 (511) 42
 (540)



- (510) (42) činnost advokátní kanceláře, poskytování právních služeb a pomoci, zastupování v řízení před soudy a jinými orgány, obhajoba v trestních věcech, udělování právních porad, sepisování listin, zpracovávání právních rozborů.

- (730) **JUDr. Roman Premus**, Masarykovo nám. 225,
Benešov, Česká republika
- (740) Ing. Chlustina Jiří, UNIPATENT, J.Masaryka 43-47, Praha
2-Vinohrady

- (210) **O 168181**
(220) 06.06.2001
(320) 06.06.2001
(511) 24, 25, 26
(540)

HOZA

- (510) (24) tkaniny a textilie pro výrobu oděvů a kusového textilu, bytového textilu, ložního prádla, ručníky, utěrky, povlečení, prostěradla, přehozy, potahy, závěsy, záclony, ubrusy, prostírání, kapesníky látkové, šatovky, nábytkové, ložní a stolní tkaniny; (25) pánské, dámské a dětské prádlo, pánské, dámské a dětské oděvy, saka, kalhoty, bundy, košile, obleky, sukně, pláště, kostýmy, blůzy, trička, spodní prádlo, pyžama, noční košile, plavky a plážové oblečení, zástěry, župany, oděvy pro volný čas, sportovní oblečení, pracovní oděvy zařazené ve tř. 25, ponožky, podkolenky, punčochy, punčochové kalhoty, klobouky, čepice, čapky, barety, čelenky, šály, šátky, vázanky, motýlky; (26) krajky, stuhy, šněrovadla, zipy, knoflíky, háčky, očka, poutka a ostatní galanterie, prýmkářské zboží, výšivky, nášivky, záplaty, spony a sponky k oděvnímu zboží, kravatám, prádlu, kloboučnickému a čepičkářskému zboží, špendlíky, jehly.
- (730) **Antonín Hozman**, A. Jiráska 1576, Varnsdorf VI,
Česká republika
- (740) Ing. Chlustina Jiří, UNIPATENT, J.Masaryka 43-47, Praha
2-Vinohrady

- (210) **O 168185**
(220) 06.06.2001
(320) 06.06.2001
(511) 6, 7, 20, 37, 42
(540)



- (510) (6) zámečnické výrobky, mříže kovové pevné, nůžkové, otevírací, skládací, ozdobné a rolovací, zábrany, bezpečnostní konstrukce, zámky, závory, zavírače dveří, rozvory, závěsy dveří, panty, bezpečnostní dveře všeho druhu jako bytové, kancelářské, bank, trezorových místností, zbrojních skladů, bezpečnostní kování, uzamykací systémy, trezory, mosazné kování, mosazné doplňky, dveřní a nábytkové kování, poštovní schránky kovové, kasy-klíčovky, kování okenní a dveřní, stavební dílce, bezpečnostní sklepní konstrukce, mříže, kovové doplňky, zábradlí, brány, vrata, schody a schodiště, pergoly, ploty, regály, okenice, výstavní stánky kovové, kovové konstrukce pro altánky, stojany, zejména markýz, poutače, koše drátěné a kovové, interiérové doplňky, stavebnicové konstrukce pro nasvětlování interiérů, speciální účelové výrobky pro výstavbu sportovišť, tělocvičen a dětských hřišť, jako ocelové horolezecké stěny, startovací bloky, komplety pro výstavbu basketbalových hřišť, překážkové dráhy, sloupy pro nesení sítí, okenní stavěče, okenní uzávěry, okenní zarážky, okna posuvná, střešní světlíky, otvírače oken, zejména kovové konstrukce pro elektrootvírače, včetně lineárních pohonů, zařízení pro parkování jízdních kol, jmenovky kovové, věšáky

(kovové háčky pro věšáky na pušky); (7) drtiče kostí, drtiče odpadků, větví, dopravní pásy, vibrační síta, přístroje manipulační pro nakládání a vykládání zboží; (20) plastové kování a jiné nábytkářské doplňky, stojany na šaty, květináče, lavice, nábytek včetně kovového a kempinkového nábytku; (37) zámečnictví, zakázkové stavební a strojní zámečnictví, instalace, montáž včetně oprav a udržování zámků, závor, rozvorů, bezpečnostních dveří, bezpečnostního kování, uzamykacích systémů, dálkově ovládaných vstupů, výrobků jemné mechaniky a jiných zámečnických výrobků, montáž, údržba a servis elektronických systémů k zabezpečování objektů, ke kontrole přístupu a evidence osob, k monitorování objektů, k zabezpečování vozidel a karavanů, k protipožárním zařízením, montáž, údržba a servis elektroinstalace silnoproudé i slaboproudé v objektech bytů, domů, skladů, elektroinstalace strojů i zařízeních, reklamních ploch, billboardů a poutačů, vysílačů, radiovysílačů a přijímačů, audio a video techniky, telefonních a počítačových sítí; (42) vývoj a navrhování zámečnických výrobků jako bezpečnostních mříží, vrat, bezpečnostních dveří, plotů, zábradlí a elektronických systémů, počítačových a telefonních sítí.

- (730) **Jistota - Tábor s.r.o.**, Malšice 325, Česká republika
(740) Müller Václav, patentový zástupce, Filipova 2016, Praha 4

- (210) **O 168189**
(220) 06.06.2001
(320) 06.06.2001
(511) 37, 41, 42
(540)



- (510) (37) stavební služby; (41) školení a výuka expertů; (42) expertní služby v technických oblastech, stavební výzkum.
- (730) **POŽÁRNĚ ATESTAČNÍ A VÝZKUMNÝ ÚSTAV STAVEBNÍ PRAHA, a.s.**, Pražská 16, Praha 10,
Česká republika
- (740) JUDr. Uzel Tomáš, Dlouhá 16, Praha 1

- (210) **O 168190**
(220) 06.06.2001
(320) 06.06.2001
(511) 37, 41, 42
(540)



- (510) (37) stavební služby; (41) školení a výuka expertů; (42) expertní služby v technických oblastech, stavební výzkum.
- (590) Barevná
- (730) **POŽÁRNĚ ATESTAČNÍ A VÝZKUMNÝ ÚSTAV STAVEBNÍ PRAHA, a.s.**, Pražská 16, Praha 10,
Česká republika
- (740) JUDr. Uzel Tomáš, Dlouhá 16, Praha 1

- (210) **O 168191**

(220) 06.06.2001
(320) 06.06.2001
(511) 37, 41, 42
(540)

PAVÚS

(510) (37) stavební služby; (41) školení a výuka expertů; (42) expertní služby v technických oblastech, stavební výzkum.
(730) **POŽÁRNĚ ATESTAČNÍ A VÝZKUMNÝ ÚSTAV STAVEBNÍ PRAHA, a.s.**, Pražská 16, Praha 10, Česká republika
(740) JUDr. Uzel Tomáš, Dlouhá 16, Praha 1

(210) **O 168192**
(220) 06.06.2001
(320) 06.06.2001
(511) 37, 41, 42
(540)

Požárně atestační a výzkumný ústav stavební Praha, a.s.

(510) (37) stavební služby; (41) školení a výuka expertů; (42) expertní služby v technických oblastech, stavební výzkum.
(730) **POŽÁRNĚ ATESTAČNÍ A VÝZKUMNÝ ÚSTAV STAVEBNÍ PRAHA, a.s.**, Pražská 16, Praha 10, Česká republika
(740) JUDr. Uzel Tomáš, Dlouhá 16, Praha 1

(210) **O 168196**
(220) 06.06.2001
(320) 06.06.2001
(511) 1, 9, 16, 40, 42
(540)

ULTRALAB & SYN



(510) (1) filmy citlivé neexponované; (9) fotoaparáty, speciální pouzdra na fotografické aparáty; (16) fotografie; (40) vyvolávání fotografických filmů, kopírování fotografických snímků, výroba fotografií; (42) fotografování.
(730) **ULTRALAB a SYN spol.s r.o.**, Eliášova 10, Praha 6, Česká republika

(210) **O 168198**
(220) 07.06.2001
(320) 07.06.2001
(511) 17
(540)

WATERFIN

(510) (17) hydroizolační stěrka, těsnící pásy.
(730) **BETOSAN s.r.o.**, Na Dolinách 28, Praha 4, Česká republika

(210) **O 168201**
(220) 07.06.2001
(320) 07.06.2001
(511) 1, 5, 9, 42
(540)

MIKROLA

(510) (1) chemické výrobky určené pro průmysl; (5) výrobky farmaceutické, veterinární; (9) přístroje pro měření, přístroje pro zpracování informací a počítače; (42) péče léčebná, hygienická, služby veterinární, vědecký a průmyslový výzkum, programování.

(730) **PLIVA - Lachema a.s.**, Karásek 1, Brno, Česká republika

(210) **O 168204**
(220) 07.06.2001
(320) 07.06.2001
(511) 41
(540)

LBA

(510) (41) vzdělávací kurzy, rekvalifikační kurzy.
(730) **Rieter CZ a.s.**, Čs. armády č.p. 1181, Ústí nad Orlicí, Česká republika
(740) Ing. Musil Dobroslav, patentová kancelář, Cejl 38, Brno

(210) **O 168230**
(220) 07.06.2001
(320) 07.06.2001
(511) 9, 35, 36, 41
(540)

GMG

(510) (9) nahrané a nenahrané zvukové a obrazové nosiče informací; (35) zprostředkovatelská činnost v oblasti obchodu, marketing, reklamní a propagační činnost prostřednictvím všech druhů médií, pořádání výstav a veletrhů k reklamním a obchodním účelům, činnost podnikatelských, organizačních a ekonomických poradců; (36) činnost finančních poradců; (41) agenturní činnost v oblasti kultury, umění a sportu, organizování sportovních soutěží, poradenská a zprostředkovatelská činnost v oblasti sportu, činnost agentů a agentur zastupujících výkonné sportovce, pořádání výstav k zábavným a výchovným účelům, veletrhů, přehlídek a podobných akcí, pronájem zvukových a zvukově-obrazových záznamů.
(730) **Global Management Group, a.s.**, U Výstaviště 9, Praha 7, Česká republika
(740) Ing. Jupa Francis, patentový zástupce, Měchenická 4, Praha 4

(210) **O 168239**
(220) 07.06.2001
(320) 07.06.2001
(511) 16, 35, 38, 41
(540)



(510) (16) periodické a neperiodické tiskoviny všeho druhu, tiskárenské výrobky, zejména pohledy, obtisky, záložky, fotografie, papírenské zboží všeho druhu, kancelářské potřeby, zejména bloky, kalendáře, fotoalba, dopisní papíry, desky, psací potřeby, drobné kancelářské potřeby z plastů a kovu, učební pomůcky, plastické obaly (nezařazené do jiných tříd), hrací karty, štočky; (35) reklamní, inzertní a propagační činnost, včetně reklamní, inzertní a propagační činnosti prostřednictvím elektronických počítačových sítí, zejména prostřednictvím internetu; (38) šíření časopisů, informací, periodik, knih v elektronické podobě prostřednictvím elektronické, telekomunikační nebo počítačové sítě, zejména internetu; (41) výchova, zábava, sportovní a kulturní aktivity, zejména soutěže, estrády, vydavatelství a nakladatelství, vydávání tiskovin v elektronické podobě, nahrávání zvukových nebo obrazových zvukových nosičů záznamů.

- (730) **MONA, spol. s r.o.**, Malá Štěpánská 17, Praha 2, Česká republika
 (740) JUDr. Rott Vladimír, Rott, Růžička a Guttman, patentová, známková a právní kancelář, Nad Štolou 12, Praha 7

- (210) **O 168256**
 (220) 08.06.2001
 (320) 08.06.2001
 (511) 9, 38, 42
 (540)

KonekTel

- (510) (9) bleskojistky, bleskosvody, centrální procesorové jednotky (procesory), cívky (fotografie), cívky indukční, tlumivky (impedance), čipy (integrované obvody), články (galvanické-), články pro elektrické akumulátory, články, baterie (elektrické -), čtecí zařízení (zpracování dat), desky do akumulátorů, elektrodynamická zařízení pro dálkové řízení signalizace, elektrolyzéry, elektromagnetické cívky, faxy, faxovací přístroje, film (řezací přístroje na-), galvanické články, galvanické přístroje, jističe, pojistky, kabely (spojky pro elektrické-), kabely elektrické, kalkulačky kapesní, karty s pamětí nebo s mikroprocesorem, magnetická média, magnetické nosiče dat, magnetické disky, měřicí zařízení (elektřina), mikrofony, modemy, nabíječky akumulátorů, nosiče dat magnetické, magnetická média, notebooky (počítače), počítačové disky, počítačové stroje, kalkulačky, počítače, počítačové klávesnice, počítačové paměti, počítačové periférie, periferní zařízení počítačů, počítačové tiskárny, pojistky, jističe, polovodiče, procesory (centrální procesorové jednotky), přepínač článků, řadič článků (elektrotechnika), radary, radiotelefonní zařízení, radiotelegrafická zařízení, regulátory elektrické, relé (elektrická -), rozvodné panely, rozvodné skříně, spínací skříně, spojky elektrického vedení, konektory, spojky na elektrické kabely, spojovací jednotky, konektory, vazební členy (akustické -), spojovací skřínky, svorkovnice (elektrotechnika), svorky (elektrotechnika), svorky na cívky, objímky (elektrické -), svorky, spojky, konektory elektrické, telefonní mikrofony, telefonní přístroje, telefonní sluchátka, telegrafy, telemetry, dálkoměry, transformátory (elektrotechnika), tranzistory (elektronika), trasírky, výtyčky, nivelační tyče, vodiče (elektrické -), výbojky (elektrotechnika), ne pro osvětlení, vysílací zařízení, vysílačky (telekomunikace), vysílače (telekomunikace), vysílače elektronických signálů, zabezpečovací zařízení proti krádeži, zabezpečovací zařízení proti krádeži, elektrická, zařízení na přenášení zvuku, zařízení radiotelegrafická, zástrčky, zásuvky a ostatní elektrické spojky, zásuvky, zástrčky a ostatní elektrické spojky, ztráty elektrické energie - indikátory, zvuk (přístroje pro reprodukci -), přehrávače, zvuk (zařízení na přenášení -); (38) komunikace (telefonní -), mobilní telefony (komunikace -), počítačová komunikace, počítačové terminály (komunikace pomocí -), posílání zpráv, pronájem přístrojů pro přenos zpráv, pronájem zařízení pro přenos informací, půjčování modemů, půjčování telefonů, půjčování telekomunikačních zařízení, telefonické služby, telefony (komunikace pomocí -), telegrafická komunikace, telekomunikace (informace -), telekomunikační informace, vysílání (rádiové -), výzvy (služby poskytované rádiem, telefonem nebo jinými elektronickými komunikačními prostředky), zprávy (zasílání); (42) projekce (stavební), projektová činnost, studie technických projektů, projektování, projektové studie technické.

- (730) **KonekTel, a.s.**, Pražská 152, Pardubice, Česká republika

- (210) **O 168259**
 (220) 08.06.2001
 (320) 08.06.2001
 (511) 35, 36, 39
 (540)



- (510) (35) obchodní administrativa; (36) služby realitní kanceláře a pronájem nemovitostí; (39) doprava.
 (730) **Lohniský Zdeněk**, U Tonasa 2, Ústí nad Labem, Česká republika

- (210) **O 168260**
 (220) 08.06.2001
 (320) 08.06.2001
 (511) 35, 36, 39
 (540)

ZDEMAR

- (510) (35) obchodní administrativa; (36) služby realitní kanceláře a pronájem nemovitostí; (39) doprava.
 (730) **Lohniský Zdeněk**, U Tonasa 2, Ústí nad Labem, Česká republika

- (210) **O 168281**
 (220) 08.06.2001
 (320) 08.06.2001
 (511) 5
 (540)

RAMPART

- (510) (5) insekticidy.
 (730) **SANKYO COMPANY LIMITED**, 5-1, Nihonbashi Honcho 3-chome, Chuo-ku, Tokyo, Japonsko
 (740) Mgr. Petra S. de Brantes, KOREJZOVÁ & SPOL. Advokátní a patentová kancelář, Spálená 29, Praha 1

- (210) **O 168288**
 (220) 08.06.2001
 (320) 08.06.2001
 (511) 4, 10, 35
 (540)



- (510) (4) ušní svíčky z včelího vosku; (10) zátky nebo tampóny do uší, podušky, podložky a polštářky pro léčebné účely, podkládací polštářky pro terapeutické účely, teplovzdušné terapeutické pomůcky; (35) předvádění zboží.
 (730) **Havelková Irena**, Politických vězňů 124, Příbram VII, Česká republika
 (740) Ing. Dušková Hana, Konviktská 5, Praha 1

- (210) **O 168289**
 (220) 08.06.2001
 (320) 08.06.2001
 (511) 5
 (540)

ETOSID

- (510) (5) farmaceutické přípravky a výrobky, léčiva.

- (730) **Cipla Ltd.**, Bombay Central, Bombay, Indie
 (740) Ing. Kratochvíl Václav, patentový zástupce, Radlická 28/663, Praha 5

- (210) **O 168290**
 (220) 08.06.2001
 (320) 08.06.2001
 (511) 25, 28
 (540)



- (510) (25) boty, sportovní bundy, čelenky, čepice, fotbalová obuv, kalhoty, kombinézy, konfekce, košile, kravaty, sportovní obuv, oděvy, opasky, plavky, ponožky, osobní prádlo, pyžama, rukavice, svetry, šály, trička; (28) zmenšené automobilové modely, létající draci, hračky, elektronické hry, společenské hry, třaskavé kapsle jako hračky, karnevalové masky, ozdoby na vánoční stromečky.
 (730) **WEALTHY International Trading s.r.o.**, Opravářská 2/944, Praha 10 - Strašnice, Česká republika
 (740) Ing. Kratochvíl Václav, Husníkova 2086, Praha 5

- (210) **O 168292**
 (220) 08.06.2001
 (320) 08.06.2001
 (511) 16, 21, 25, 32, 34, 42
 (540)



- (510) (16) papírové tácky, kelímky, pasparty, plakáty, plakáty velké plošné, papírové rozetky, účtenky, papírové tabule, papírové láhve, papírové visačky, novoroční přání, letáky, jídelní lístky, papírové ubrusky, tužky; (21) pohárky skleněné, sklenice, pohárky keramické, holby, keramické stojánky na jídelní lístky, keramické porcelánové tácky, porcelánové džbánky; (25) oděvy, kloboučnické zboží; (32) pivo, lehká piva a ležáky, vody minerální a šumivé a jiné nealkoholické nápoje, sirupy a jiné přípravky k přípravě nápojů; (34) popelníky skleněné, popelníky keramické, porcelánové popelníky; (42) služby spojené s provozováním pohostinství.
 (730) **Pražské pivovary a.s.**, Nádražní 84, Praha 5, Česká republika
 (740) JUDr. Traplová Jarmila, Advokátní a patentová kancelář Traplová, Hakr, Kubát, Přístavní 24, Praha 7

- (210) **O 168294**
 (220) 08.06.2001
 (320) 08.06.2001
 (511) 5, 29, 30
 (540)

FLY LINIE

- (510) (5) tyčinky na bázi zrn s ovocem a/nebo suchými plody se zvýšeným obsahem vitamínů, a s vlákninami,

nízkoenergetické a specifické doplňky pro zvláštní výživu - vše pro léčebné účely; (29) poživatiny z ovoce a upravených bílkovin a olejnin, vejce, náhrady vajec na rostlinné bázi, jedlé oleje a tuky i jejich náhražky, náplně a polevy na bázi tuků a jejich náhražek, přísady a zlepšující přípravky do čokolády, čokoládových a kávových výrobků, do výrobků zdravé a racionální výživy, upravené ořechy, arašidy, semena a ostatní suché plody, kandované ovoce, texturované proteiny a směsi z nich pro humánní využití, sojové a bílkovinné výrobky, výrobky s obsahem rostlinných a zahradních vláknin spadající do této třídy; (30) müsli tyčinky, nízkenergetické tyčinky s vlákninou, tyčinky na bázi zrn s ovocem a/nebo suchými plody s polevou a/nebo bez ní se zvýšeným obsahem vitamínů, výrobky expandované a extrudované včetně výrobků zdravé a racionální výživy na bázi obilovin, kukuřice, semen, ořechů a upraveného ovoce, rýže a upravená rýže, výrobky nugátové, fondánové a kokosové, výrobky z perníkového a medového těsta, výrobky na bázi kávy, s kávovým a/nebo karamelovým extraktem, čokoláda a čokoládové výrobky všech druhů, prášky k přípravě nápojů na bázi kakaa, čokolády, kávy a náhražek kávy, cukru i medu, trvanlivé potravinářské výrobky na bázi rýže a amarantu, pochutiny a potravní doplňky dietetické nemedicinní na bázi zrn a semen, ostatní nízkenergetické doplňky pro výživu lidí zař. v této třídě.

- (730) **RUPA, spol. s r.o.**, Poslední 8, Praha 10, Česká republika
 (740) Fišerová Blanka, MIRA, V Kapslovně 11, Praha 3

- (210) **O 168297**
 (220) 11.06.2001
 (320) 11.06.2001
 (511) 9, 16, 35, 36, 38, 41, 42
 (540)



- (510) (9) karta s pamětí nebo mikroprocesorem; (16) výrobky z papíru, lepenky, plakáty, periodika, tiskoviny včetně reklamních a propagačních, formuláře, návody a příručky, průvodní dokumentace, ochranné obaly z papíru, lepenky a plastu (nezařazené do jiných tříd), umělecké a ozdobné předměty z materiálu tř. 16; (35) zprostředkovatelská a obstaravatelská činnost v oblasti obchodu, obchodní nebo podnikatelské informace, pomoc při řízení obchodní činnosti, obchodní nebo podnikatelské průzkumy, překlad informací do počítačových databází, systemizace informací do počítačových databází, služby související s poskytováním obchodních informací, informačními registry, informačními stránkami a jinými zdroji informací, které jsou k dispozici na počítačových, datových a telekomunikačních sítích, obchodní služby poskytované elektronicky, elektronické provozování virtuálních veletrhů a výstav, obchodní informace, poskytování on-line informačních bulletinů v oblasti obchodu, automatizované zpracování a přenos informací v oblasti reklamy a pomoci při řízení obchodní činnosti; (36) platební systémy, on-line platby, finanční informace, poskytování on-line informačních bulletinů v oblasti financí; (38) telekomunikační a informační služby, zprostředkovatelská činnost v oblasti telekomunikací, zřizování, připojování a propojování počítačových sítí (např. Internet), pronájem zařízení a sítí pro uvedené

- služby, poskytování on-line elektronických vývěsek, poskytování uživatelského přístupu na globální počítačovou informační síť, služby telekomunikační brány, zejména poskytování on-line spojení na zprávy a na odkazové materiály; (41) vydavatelství nosičů informací, tiskopisů, časopisů, publikací, nakladatelská činnost, zprostředkování v oblasti kultury, sportovní, zábavná a výchovná činnost, organizace provádění her a soutěží; (42) služby výpočetní techniky, odborné poradenství (s výjimkou obchodního) v oblasti informací, obnovování počítačových databází, tiskařské služby, pronájem počítačů a zařízení pro zpracování dat a informací, provozování počítačových center s přístupem do databází, poskytování on-line informačních bulletinů v oblasti stavu techniky, poskytování vyhledávacích prostředků k získání informací na globálních informačních sítích, zprostředkovatelská a obstaravatelská činnost v oblasti informatiky.
- (730) **ČESKÝ TELECOM, a.s.**, Olšanská 5, Praha 3, Česká republika

- (210) **O 168298**
 (220) 11.06.2001
 (320) 11.06.2001
 (511) 9, 16, 35, 36, 38, 41, 42
 (540)



- (510) (9) telekomunikační přístroje a zařízení pro záznam, přenos, zpracování a reprodukci informací, elektronické nosiče informací, karta s pamětí nebo mikroprocesorem, zejména telefonní karty, hardware, software na nosičích; (16) výrobky z papíru, lepenky, plakáty, periodika, tiskoviny včetně reklamních a propagačních, formuláře, návody a příručky, průvodní dokumentace, ochranné obaly z papíru, lepenky a plastu (nezařazené do jiných tříd), umělecké a ozdobné předměty z materiálu tř. 16; (35) inzertní, reklamní agentura, zpracování textů, automatizované zpracování a přenos informací v oblasti reklamy a pomoci při řízení obchodní činnosti, zprostředkovatelská a obstaravatelská činnost v oblasti obchodu, marketing, propagace a reklama vč. WWW aplikací a aplikací jim obdobných, obchodní nebo podnikatelské informace, pomoc při řízení obchodní činnosti, obchodní nebo podnikatelské průzkumy, překlad informací do počítačových databází, systemizace informací do počítačových databází, služby související s poskytováním obchodních informací, informačními registry, informačními stránkami a jinými zdroji informací, které jsou k dispozici na počítačových, datových a telekomunikačních sítích, obchodní služby poskytované elektronicky, elektronické provozování virtuálních veletrhů a výstav, obchodní informace, poskytování on-line informačních bulletinů v oblasti obchodu; (36) platební systémy, on-line platby, finanční informace, poskytování on-line informačních bulletinů v oblasti financí; (38) telekomunikační a informační služby, zprostředkovatelská činnost v oblasti telekomunikací, zřizování, propojování a provozování počítačových sítí (např. Internet), pronájem zařízení a sítí pro uvedené služby, poskytování on-line elektronických vývěsek, poskytování uživatelského přístupu na globální počítačovou informační síť, služby telekomunikační brány, zejména poskytování on-line spojení na zprávy a na odkazové materiály; (41) vydavatelství nosičů informací, tiskopisů, časopisů, publikací, nakladatelská činnost, zprostředkování v oblasti kultury, sportovní, zábavná a výchovná činnost, organizace provádění her a soutěží; (42) služby výpočetní

techniky, odborné poradenství (s výjimkou obchodního) v oblasti informací, obnovování počítačových databází, tiskařské služby, pronájem počítačů a zařízení pro zpracování dat a informací, provozování počítačových center s přístupem do databází, počítačové služby, zejména poskytování on-line informačních bulletinů v oblasti stavu techniky, poskytování vyhledávacích prostředků k získání informací na globálních informačních sítích, zprostředkovatelská a obstaravatelská činnost v oblasti informatiky.

- (730) **ČESKÝ TELECOM, a.s.**, Olšanská 5, Praha 3, Česká republika

- (210) **O 168299**
 (220) 11.06.2001
 (320) 11.06.2001
 (511) 9, 16, 35, 36, 38, 41, 42
 (540)



- (510) (9) telekomunikační přístroje a zařízení pro záznam, přenos, zpracování a reprodukci informací, elektronické nosiče informací, karta s pamětí nebo mikroprocesorem, zejména telefonní karty, hardware, software na nosičích; (16) výrobky z papíru, lepenky, plakáty, periodika, tiskoviny včetně reklamních a propagačních, formuláře, návody a příručky, průvodní dokumentace, ochranné obaly z papíru, lepenky a plastu (nezařazené do jiných tříd), umělecké a ozdobné předměty z materiálu tř. 16; (35) inzertní, reklamní agentura, zpracování textů, automatizované zpracování a přenos informací v oblasti reklamy a pomoci při řízení obchodní činnosti, zprostředkovatelská a obstaravatelská činnost v oblasti obchodu, marketing, propagace a reklama vč. WWW aplikací a aplikací jim obdobných, obchodní nebo podnikatelské informace, pomoc při řízení obchodní činnosti, obchodní nebo podnikatelské průzkumy, překlad informací do počítačových databází, systemizace informací do počítačových databází, služby související s poskytováním obchodních informací, informačními registry, informačními stránkami a jinými zdroji informací, které jsou k dispozici na počítačových, datových a telekomunikačních sítích, obchodní služby poskytované elektronicky, elektronické provozování virtuálních veletrhů a výstav, obchodní informace, poskytování on-line informačních bulletinů v oblasti obchodu; (36) platební systémy, on-line platby, finanční informace, poskytování on-line informačních bulletinů v oblasti financí; (38) telekomunikační a informační služby, zprostředkovatelská činnost v oblasti telekomunikací, zřizování, propojování a provozování počítačových sítí (např. Internet), pronájem zařízení a sítí pro uvedené služby, poskytování on-line elektronických vývěsek, poskytování uživatelského přístupu na globální počítačovou informační síť, služby telekomunikační brány, zejména poskytování on-line spojení na zprávy a na odkazové materiály; (41) vydavatelství nosičů informací, tiskopisů, časopisů, publikací, nakladatelská činnost, zprostředkování v oblasti kultury, sportovní, zábavná a výchovná činnost, organizace provádění her a soutěží; (42) služby výpočetní techniky, odborné poradenství (s výjimkou obchodního) v oblasti informací, obnovování počítačových databází, tiskařské služby, pronájem počítačů a zařízení pro

- zpracování dat a informací, provozování počítačových center s přístupem do databází, počítačové služby, zejména poskytování on-line informačních bulletinů v oblasti stavu techniky, poskytování vyhledávacích prostředků k získání informací na globálních informačních sítích, zprostředkovatelská a obstaravatelská činnost v oblasti informatiky.
- (730) **ČESKÝ TELECOM, a.s.**, Olšanská 5, Praha 3, Česká republika

- (210) **O 168300**
 (220) 11.06.2001
 (320) 11.06.2001
 (511) 9, 16, 35, 36, 38, 41, 42
 (540)



IMAGINET

- (510) (9) karta s pamětí nebo mikroprocesorem; (16) výrobky z papíru, lepenky, plakáty, periodika, tiskoviny včetně reklamních a propagačních, formuláře, návody a příručky, průvodní dokumentace, ochranné obaly z papíru, lepenky a plastu (nezařazené do jiných tříd), umělecké a ozdobné předměty z materiálu tř. 16; (35) zprostředkovatelská a obstaravatelská činnost v oblasti obchodu, obchodní nebo podnikatelské informace, pomoc při řízení obchodní činnosti, obchodní nebo podnikatelské průzkumy, překlad informací do počítačových databází, systemizace informací do počítačových databází, služby související s poskytováním obchodních informací, informačními registry, informačními stránkami a jinými zdroji informací, které jsou k dispozici na počítačových, datových a telekomunikačních sítích, obchodní služby poskytované elektronicky, elektronické provozování virtuálních veletrhů a výstav, obchodní informace, poskytování on-line informačních bulletinů v oblasti obchodu, automatizované zpracování a přenos informací v oblasti reklamy a pomoci při řízení obchodní činnosti; (36) platební systémy, on-line platby, finanční informace, poskytování on-line informačních bulletinů v oblasti financí; (38) telekomunikační a informační služby, zprostředkovatelská činnost v oblasti telekomunikací, zřizování, připojování a propojování počítačových sítí (např. Internet), pronájem zařízení a sítí pro uvedené služby, poskytování on-line elektronických vývěsek, poskytování uživatelského přístupu na globální počítačovou informační síť, služby telekomunikační brány, zejména poskytování on-line spojení na zprávy a na odkazové materiály; (41) vydavatelství nosičů informací, tiskopisů, časopisů, publikací, nakladatelská činnost, zprostředkování v oblasti kultury, sportovní, zábavná a výchovná činnost, organizace provádění her a soutěží; (42) služby výpočetní techniky, odborné poradenství (s výjimkou obchodního) v oblasti informací, obnovování počítačových databází, tiskařské služby, pronájem počítačů a zařízení pro zpracování dat a informací, provozování počítačových center s přístupem do databází, poskytování on-line informačních bulletinů v oblasti stavu techniky, poskytování vyhledávacích prostředků k získání informací na globálních informačních sítích, zprostředkovatelská a obstaravatelská činnost v oblasti informatiky.
- (730) **ČESKÝ TELECOM, a.s.**, Olšanská 5, Praha 3, Česká republika

- (210) **O 168301**
 (220) 11.06.2001
 (320) 11.06.2001
 (511) 35, 36, 42
 (540)

HOTEL ANDĚL

- (510) (35) zprostředkovatelská činnost v oblasti obchodu, zejména v dále uvedených oborech, reklamní činnost; (36) pronájem nebytových a bytových prostor, zejména pro komerční účely; (42) hotelové restaurační a barové služby včetně poskytování stravy, služby nočních klubů, provozování společenských středisek poskytujících služby v oblasti konzumace pokrmů a nápojů, ubytovací služby v hotelech, penzionech a jiných ubytovacích zařízeních.
- (730) **Hotel Anděl s.r.o.**, Radlická 40/857, Praha 5, Česká republika
- (740) Ing. Chlustina Jiří, UNIPATENT, J.Masaryka 43-47, Praha 2-Vinohrady

- (210) **O 168307**
 (220) 11.06.2001
 (320) 11.06.2001
 (511) 9, 16, 41, 42
 (540)

MUSICA AD GAUDIUM

- (510) (9) nosiče zvukových a/nebo obrazových záznamů nahané i nenahané; (16) tiskoviny všeho druhu, knihy, brožury a časopisy, zvláště se zaměřením na umění, zpěvníky, hudebniny, publikace a příručky pro hudební výchovu, notový papír; (41) nakladatelství a vydavatelství periodických i neperiodických publikací, nahrávání nosičů zvukových a obrazově zvukových, půjčování nahaných nosičů zvukových a obrazově zvukových, tvorba a šíření audiovizuálních děl, vystupování výkonných umělců zejm. hudebníků, zpěváků a tanečníků jako sólistů či ve skupinách nebo orchestrech, umělecké a kulturní jednatelství a zprostředkovatelství, výchovná, výuková a zábavní činnost; (42) ladění klávesových nástrojů.
- (730) **Jaromír Tichý**, Chválenická 3, Plzeň, Česká republika
- (740) JUDr. Jaromír Tichý, Tichý & Poláček patentoprávní a známková kancelář, Dominikánská 6, Plzeň

- (210) **O 168309**
 (220) 11.06.2001
 (320) 11.06.2001
 (511) 35, 41
 (540)

CLARUS

- (510) (35) inzertní, propagační a obchodní činnost související s provozováním komorního orchestru, nahrávacího studia a reklamní agentury; (41) koncertní činnost, provozování a zprostředkování koncertů, služby umělecké agentury, zejména organizování turné umělců a uměleckých těles, nahrávací a vydavatelská činnost.
- (730) **Bledar ZAJMI**, Svatoplukova 15, Praha 2, Česká republika

- (210) **O 168310**
 (220) 11.06.2001
 (320) 11.06.2001
 (511) 24, 26, 40

(540)



(510) (24) ložní prádlo, napínací prostěradla; (26) výšivky; (40) vyšívání.

(590) Barevná

(730) **STELLA ATELIERS, s.r.o.**, Pod Šachtami 313, Příbram, Česká republika

(511) 42

(540)



(510) (42) ubytovací služby, hostinská činnost.

(730) **Le - Investment, spol.s r.o.**, Ostrovní 32, Praha 1 Nové Město, Česká republika

(740) Ing. Novotný Jaroslav, Římská 45, Praha 2

(210) **O 168323**

(220) 11.06.2001

(320) 11.06.2001

(511) 9, 41, 42

(540)

IDOS

(510) (9) elektronické, magnetické nebo optické nosiče informací, přístroje pro zpracování informací, počítače a jejich součásti, software, specializovaný software pro oblast dopravy, infrastruktury, počítačové sítě, informační a řídicí systémy, přístroje pro měření, kontrolu, signalizaci, vážení, přístroje pro záznam, převod a reprodukci zvuku nebo obrazu, přístroje spojové a telekomunikační techniky, multifunkční komunikační sítě a systémy, elektrické vodiče, elektrosoučástky všeho druhu uvedené v této třídě; (41) nakladatelská činnost; (42) poskytování software - programování, zhotovování software na zakázku, jeho výzkum a vývoj, konzultace a poradenství v oblasti software, výpočetní techniky a informatiky, informačních systémů, projektování informačních systémů a software.

(730) **CHAPS spol. s r.o.**, Bráfova 21, Brno, Česká republika(210) **O 168592**

(220) 13.06.2001

(320) 13.06.2001

(511) 12, 37

(540)



(510) (12) zdvihací vozíky k zdvihání a skládání nákladů, dopravní prostředky pozemní; (37) servis a opravy výrobků výše uvedené třídy.

(730) **Vigomat, spol.s r.o.**, Keteňská 2304, Praha 9, Česká republika

(740) Ing. Čmejl Vladimír, patentový zástupce, Rašínovo nábř. 54, Praha 2

(210) **O 168571**

(220) 12.06.2001

(320) 12.06.2001

(511) 25

(540)

ADIO

(510) (25) oblečení, jmenovitě boty, košile, trička, trička sající pot, kabáty, klobouky, čepice, rukavice, kalhoty, šortky, ponožky.

(730) **Planet Earth Skateboards, Inc.**, 2453 Cades Way,

Suite B, Vista, Spojené státy americké, California

(740) JUDr. Petr Kalenský, Společná advokátní kancelář Všetěčka Zelený Švorčík Kalenský a Partneri, Hájkova 2, Praha 2

(210) **O 168593**

(220) 13.06.2001

(320) 13.06.2001

(511) 24, 25, 26, 35, 40

(540)

jitex**OBLÉKÁ CELOU RODINU - I TEBE**

(510) (24) úplety, lůžkoviny, froté tkanina, etikety a etikety vetkané v látce; (25) blejzry (sportovní saka), sportovní bundy, dámská konfekce, dámské polorukavice, spodní dětské prádlo, pletené elastické zboží, dětské halenky, svetry z žerzeje, noční kabátky, noční haleny, umělohmotné dětské kalhotky, kalhoty, kamaše, kazajky, dámské denní a noční kombiné, dámská konfekce, konfekce, košile, noční kazajky, noční košile, obleky, pánské plavky, dámské plavky, dětské plavky, dětské výbavičky, spodní prádlo všeho druhu, rukavice, pulovry, slintáčky, slipy, spodní prádlo, svetry, šaty, domácí šaty, dámské župany, vesty, tílka; (26) zoubkové obruby; (35) reklamní agentury; (40) tisk vzorů, výšivky a šití.

(730) **JITEX Písek a.s.**, U Vodárny 1506, Písek, Česká republika(210) **O 168590**

(220) 13.06.2001

(320) 13.06.2001

(511) 4, 14, 35

(540)

aruna

(510) (4) voskové svíčky; (14) bižuterie; (35) reklamní a propagační činnost.

(730) **AKTUAL ENGINEERING, s.r.o.**, V Háji 45/1204, Praha 7, Česká republika

(740) Ing. Novotný Jaroslav, Římská 45, Praha 2

(210) **O 168594**

(220) 13.06.2001

(320) 13.06.2001

(511) 24, 25, 26, 35, 40

(210) **O 168591**

(220) 13.06.2001

(320) 13.06.2001

(540)

jitex**OBLÉKÁ CELOU RODINU**

(510) (24) úplety, lůžkoviny, froté tkanina, etikety a etikety vetkané v látce; (25) blejzry (sportovní saka), sportovní bundy, dámská konfekce, dámské polorukavice, spodní dětské prádlo, pletené elastické zboží, dětské halenky, svetry z žerzeje, noční kabátky, noční haleny, umělohmotné dětské kalhotky, kalhoty, kamaše, kazajky, dámské denní a noční kombiné, dámská konfekce, konfekce, košile, noční kazajky, noční košile, obleky, pánské plavky, dámské plavky, dětské plavky, dětské výbavičky, spodní prádlo všeho druhu, rukavice, pulovry, slintáčky, slipy, spodní prádlo, svetry, šaty, domácí šaty, dámské župany, vesty, tílka; (26) zoubkové obruby; (35) reklamní agentury; (40) tisk vzorů, výšivky a šití.

(730) **JITEX Písek a.s.**, U Vodárny 1506, Písek, Česká republika

(210) **O 168641**

(220) 14.06.2001

(320) 14.06.2001

(511) 9, 42

(540)

**NEXTWELL**

(510) (9) software; (42) tvorba a pronájem software, instalace a údržba software, poradenství v oblasti hardware a software.

(730) **Rehberger Ivo**, Jasminová 1615/1, Ostrava, Česká republika

(210) **O 168646**

(220) 14.06.2001

(320) 14.06.2001

(511) 33

(540)



HORSE POWER

(510) (33) vína a sekty.

(590) Barevná

(730) **HP horse power, s.r.o.**, Jaselská 17, Brno, Česká republika

(740) Ing. KANIA František, Mendlovo nám. 1a, Brno

(210) **O 168656**

(220) 14.06.2001

(320) 14.06.2001

(511) 9, 16, 28

(540)

CALLETO

(510) (9) telefonní přístroje a příslušenství, telefonní ústředny, mobilní telefony a příslušenství, všechny telekomunikační přístroje a zařízení zařazené ve třídě 9, software, hardware zejména počítače, monitory a všechny jednotlivé části, součásti, náhradní díly a příslušenství zařazené ve třídě 9, stroje pro záznam, přenos a reprodukci zvuku nebo obrazu; (16) tiskoviny, časopisy, periodika, knihy, učební pomůcky; (28) hry a hračky.

(730) **IDEAL s.r.o.**, Strojírenská 259, Praha 5, Česká republika

(210) **O 168657**

(220) 14.06.2001

(320) 14.06.2001

(511) 19, 37

(540)

Rinnex

(510) (19) stavební materiály nekovové - okapové systémy; (37) stavebnictví.

(590) Barevná

(730) **GUNNEX s.r.o.**, Pobřežní 36, Praha 8, Česká republika

(210) **O 168658**

(220) 14.06.2001

(320) 14.06.2001

(511) 19, 37

(540)

Noppex

(510) (19) stavební materiály nekovové - noppová fólie, ochranná a drenážní fólie; (37) stavebnictví.

(590) Barevná

(730) **GUNNEX s.r.o.**, Pobřežní 36, Praha 8, Česká republika

(210) **O 168665**

(220) 14.06.2001

(320) 14.06.2001

(511) 9, 16, 36, 37, 38, 41, 42

(540)



(510) (9) elektrické přístroje zařazené ve třídě 9, elektronické, optické, měřicí, signální, kontrolní a učební přístroje a nástroje, přístroje pro záznam, přenos, zpracování a reprodukci zvuku, obrazu nebo dat, magnetické nebo optické nosiče dat, prodejní automaty a mechanismy pro přístroje ovládané mincí či známkou, výbavu pro zpracování dat a počítače; (16) tiskoviny, instrukční a výukový materiál, zboží papírnické; (36) služby finanční, služby v oboru nemovitostí - pronájem nemovitostí; (37) služby při výstavbě, instalace, údržba a opravy elektrických spotřebičů, montáž, údržba a opravy kancelářských strojů a zařízení, montáž, údržba a opravy počítačových vybavení, instalace a opravy poplašných systémů (alarmů) proti vloupání a jejich údržba, instalace a opravy požárních hlásičů a jejich údržba, instalace a opravy telefonů; (38)

služby telekomunikační, pronájem telekomunikačních přístrojů; (41) publikování a vydávání tiskovin; (42) programování počítačů, pronájem přístupového času k počítačovým databázím, poradenství v oblasti počítačového hardware, údržba počítačových programů, projektování a plánování telekomunikačních zařízení, projektování staveb, projektová činnost, studie technických projektů, pronájem počítačů, aktualizace počítačových programů.

(590) Barevná

(730) **TIPA a.s.**, U Obůrky 5, Třebíč, Česká republika(210) **O 168670**

(220) 14.06.2001

(320) 14.06.2001

(511) 30

(540)

HOT TAMALES

(510) (30) cukrovinky s příchutí skořice.

(730) **Just Born Inc.**, 1300 Stefko Boulevard, Bethlehem, Spojené státy americké, Pennsylvania

(740) JUDr. Petr Kalenský, Společná advokátní kancelář Všeťečka Zelený Švorčík Kalenský a Partneři, Hálkova 2, Praha 2

(210) **O 168671**

(220) 14.06.2001

(320) 14.06.2001

(511) 30

(540)

MIKE AND IKE

(510) (30) cukrovinky.

(730) **Just Born Inc.**, 1300 Stefko Boulevard, Bethlehem, Spojené státy americké, Pennsylvania

(740) JUDr. Petr Kalenský, Společná advokátní kancelář Všeťečka Zelený Švorčík Kalenský a Partneři, Hálkova 2, Praha 2

(210) **O 168672**

(220) 14.06.2001

(320) 14.06.2001

(511) 30

(540)

PEEPS

(510) (30) cukrovinky.

(730) **Just Born Inc.**, 1300 Stefko Boulevard, Bethlehem, Spojené státy americké, Pennsylvania

(740) JUDr. Petr Kalenský, Společná advokátní kancelář Všeťečka Zelený Švorčík Kalenský a Partneři, Hálkova 2, Praha 2

(210) **O 168673**

(220) 14.06.2001

(320) 14.06.2001

(511) 30

(540)

ZOURS

(510) (30) cukrovinky.

(730) **Just Born Inc.**, 1300 Stefko Boulevard, Bethlehem, Spojené státy americké, Pennsylvania

(740) JUDr. Petr Kalenský, Společná advokátní kancelář Všeťečka Zelený Švorčík Kalenský a Partneři, Hálkova 2, Praha 2

(210) **O 168674**

(220) 14.06.2001

(320) 14.06.2001

(511) 30

(540)



(510) (30) cukrovinky marshmallow.

(730) **Just Born Inc.**, 1300 Stefko Boulevard, Bethlehem, Spojené státy americké, Pennsylvania

(740) JUDr. Petr Kalenský, Společná advokátní kancelář Všeťečka Zelený Švorčík Kalenský a Partneři, Hálkova 2, Praha 2

(210) **O 168675**

(220) 14.06.2001

(320) 14.06.2001

(511) 5

(540)

ALERTUM

(510) (5) farmaceutické přípravky pro lidské využití.

(730) **Laboratoires UPSA**, 304 Avenue Docteur Jean Bru, Agen, Francie

(740) JUDr. Petr Kalenský, Společná advokátní kancelář Všeťečka Zelený Švorčík Kalenský a Partneři, Hálkova 2, Praha 2

(210) **O 168676**

(220) 14.06.2001

(320) 14.06.2001

(511) 6, 37, 40

(540)



(510) (6) kovové výrobky a konstrukce, zámečnické výrobky; (37) služby ve stavebnictví, montáž a údržba konstrukcí, montáž lešení, lakování, montáže a natírání hromosvodů, slaboproudé a silnoproudé elektromontážní práce, montáže televizních, satelitních a telefonních rozvodů, stavební a montážní práce ve výškách, zřizování telefonních stanic, opravy, mytí a zateplování fasád a střech, opravy, rekonstrukce a demolice komínů, spárování a rekonstrukce spár panelových objektů, opravy a izolace okenních spár, klempířské práce, zednické práce, rekonstrukce interiérů včetně instalátérských prací a obkladů, nátěry, zejména nátěry rozvodů, komínů, střech a fasád; (40) svařování, zejména svařování elektrickým obloukem, a to i ve výškách a obtížně přístupných prostorech.

(590) Barevná

(730) **TRIALOG PRAHA s.r.o.**, Točická 1715/4, Praha 4, Česká republika

(740) Effmert Jiří, Uralská 8, Praha 6

(210) **O 168677**

(220) 14.06.2001

(320) 14.06.2001

(511) 25

(540)

FOLLOW UP

(510) (25) oděvy.

(730) **GREAT UNITED TRADING s.r.o.**, Budečská 9, Praha 2, Česká republika(210) **O 168678**

(220) 14.06.2001

(320) 14.06.2001

(511) 16, 35, 41

(540) **CIZNER CONSULTING**

(510) (16) kancelářské potřeby, učební a vyučovací pomůcky; (35) organizační a podnikatelské poradenství; (41) organizování a vedení seminářů.

(730) **Cizner Petr**, Labská 25, Brno, Česká republika(210) **O 168679**

(220) 14.06.2001

(320) 14.06.2001

(511) 1, 5

(540) **UNIFERT**

(510) (1) chemické výrobky pro průmyslové a vědecké účely, zejména pro zemědělství, zahradnictví, vinařství a lesnictví, hnojiva přírodní a umělá pro výživu půdy a rostlin; (5) dezinfekční prostředky, prostředky k hubení rostlinných a živočišných škůdců, antiparazitní přípravky.

(730) **Doc. Ing. Beran Zdeněk, CSc.**, Biskupská 6, Brno, Česká republika(740) **Mgr. Žáková Marie**, Lidická 51, Brno(210) **O 168682**

(220) 15.06.2001

(320) 15.06.2001

(511) 12

(540) **ZAFIRA CNG**

(510) (12) motorová vozidla poháněná na stlačený zemní plyn, motory vozidel na stlačený zemní plyn, jejich části, příslušenství a náhradní díly zahrnuté do této třídy.

(730) **ADAM OPEL AG**, Adam Opel Haus, Russelsheim, Německo(740) **Mgr. Řehák David**, advokát, Zeiner & Zeiner v.o.s., Maiselova 15, Praha 1(210) **O 168685**

(220) 15.06.2001

(320) 15.06.2001

(511) 9, 39

(540) **CDZ**

(510) (9) data, databáze a jiné informační produkty na magnetických nosičích v elektronických, datových, informačních a telekomunikačních sítích, software pro počítače; (39) (poskytování) informace o (nakládání) železniční dopravě.

(730) **České dráhy, státní organizace**, nábf. L. Svobody 1222, Praha 1, Česká republika(210) **O 168686**

(220) 15.06.2001

(320) 15.06.2001

(511) 35

(540) **ASO**

(510) (35) zpracování, shromažďování, přenášení, systematizace a využívání údajů.

(730) **České dráhy, státní organizace**, nábf. L. Svobody 1222, Praha 1, Česká republika(210) **O 168715**

(220) 15.06.2001

(320) 15.06.2001

(511) 29, 31, 35, 39, 40, 42

(540)



(510) (29) výrobky ze zeleniny a výrobky z ovoce zahrnuté v této třídě, mražená zelenina, mražené ovoce, sušené a vařené ovoce a zeleniny, konzervované výrobky z ovoce a zeleniny; (31) čerstvá zelenina, čerstvé ovoce, výrobky ze zeleniny a výrobky z ovoce zahrnuté v této třídě; (35) zprostředkovatelské obchodní služby v komoditách zelenina, ovoce, výrobků ze zeleniny a ovoce; (39) balení čerstvé i upravené zeleniny a ovoce, skladování, expedice, přeprava a distribuce zemědělských produktů, zejména zeleniny a ovoce a výrobků ze zeleniny a ovoce; (40) tržní úprava a zpracování zeleniny a ovoce zejména mražením, sušením a nakládáním; (42) zemědělství, poradenská činnost v zemědělství, zejména při pěstování, ochraně, sklizni, zpracování a uchování zeleniny a ovoce.

(590) Barevná

(730) **Česká farma s.r.o.**, Dobrovského 2366, Havlíčkův Brod, Česká republika(740) **Doc. Ing. Špaček Jindřich, CSc.**, patentový zástupce, Svatopluka Čecha 106a, Brno(210) **O 168732**

(220) 15.06.2001

(320) 19.04.2001

(511) 36

(540)



(510) (36) finanční služby a služby vztahující se k financím, zejména služby spojené s kartami určenými pro odběr specifického zboží a služeb na základě otevřeného účtu, služby spojené s debetními kartami, služby spojené s kreditními kartami a služby spojené s elektronickými platbami.

(730) **American Express Company**, American Express Tower, World Financial Center, New York, Spojené státy americké, New York(740) **Mgr. Petra S. de Brantes, KOREJZOVÁ & SPOL.** Advokátní a patentová kancelář, Spálená 29, Praha 1(210) **O 168733**

(220) 15.06.2001

(320) 20.04.2001

(511) 36

(540)



(510) (36) finanční služby a služby vztahující se k financím,

zejména služby spojené s kartami určenými pro odběr specifického zboží a služeb na základě otevřeného účtu, služby spojené s debetními kartami, služby spojené s kreditními kartami a služby spojené s elektronickými platbami.

- (730) **American Express Company**, American Express Tower, World Financial Center, New York, Spojené státy americké, New York
 (740) Mgr. Petra S. de Brantes, KOREJZOVÁ & SPOL. Advokátní a patentová kancelář, Spálená 29, Praha 1

(210) **O 168734**

(220) 15.06.2001

(320) 15.06.2001

(511) 5

(540)

ECENZE

- (510) (5) farmaceutické přípravky k léčení epilepsie.
 (730) **American Home Products Corporation**, Five Giralda Farms, Madison, Spojené státy americké, New Jersey
 (740) Mgr. Petra S. de Brantes, KOREJZOVÁ & SPOL. Advokátní a patentová kancelář, Spálená 29, Praha 1

(210) **O 168735**

(220) 15.06.2001

(320) 15.06.2001

(511) 5

(540)

EPTISET

- (510) (5) farmaceutické přípravky k léčení epilepsie.
 (730) **American Home Products Corporation**, Five Giralda Farms, Madison, Spojené státy americké, New Jersey
 (740) Mgr. Petra S. de Brantes, KOREJZOVÁ & SPOL. Advokátní a patentová kancelář, Spálená 29, Praha 1

(210) **O 168736**

(220) 15.06.2001

(320) 15.06.2001

(511) 5

(540)

REDEMIS

- (510) (5) farmaceutické přípravky k léčení epilepsie.
 (730) **American Home Products Corporation**, Five Giralda Farms, Madison, Spojené státy americké, New Jersey
 (740) Mgr. Petra S. de Brantes, KOREJZOVÁ & SPOL. Advokátní a patentová kancelář, Spálená 29, Praha 1

(210) **O 168740**

(220) 15.06.2001

(320) 15.06.2001

(511) 35, 36

(540)



- (510) (35) vypracování a kompletace podkladů pro poskytování stavebních úvěrů; (36) zprostředkování v oblasti pojištění a stavebního spoření.

- (730) **Fialová Milana**, Heyrovského 46, Plzeň, Česká republika

(210) **O 168741**

(220) 15.06.2001

(320) 15.06.2001

(511) 2, 4, 7, 9, 12, 16, 18, 19, 20, 22, 25, 26, 28, 31, 35, 37, 39, 40

(540)



- (510) (2) barvy, laky, fermeže pro průmyslové a umělecké textilní barvy, přípravky k barvení potravin a nápojů, barviva, ochranné prostředky proti rezu a hnilobě dřeva, barvířské přípravky, mořidla, přírodní pryskyřice, kovy listkové a práškové pro malíře a dekoratéry, tiskaře a umělce; (4) mazadla, prostředky pro vázání prachu, paliva, palivové dřevo, oleje, prostředky pro svícení, svíčky, knoty; (7) stroje a obráběcí stroje, motory (s výjimkou motorů pro pozemní vozidla), části motorů (všeho druhu), čisticí elektrické stroje a přístroje, soukolí a hnací řemeny, zemědělské nástroje, kromě nástrojů poháněných ručně, líhně pro vejce, mazačky, kuchyňské elektromechanické přístroje pro domácnost (drtiče, mixery, mlýnky), strojní řezné nástroje, pračky na prádlo, myčky nádobí, transportéry, svářecí přístroje; (9) přístroje a nástroje vědecké, námořní, geodetické, fotografické, filmové, optické, přístroje pro vážení, měření, signalizaci, kontrolu, (inspekci), záchranu a přístroje pro vyučování, pouzdra na tyto přístroje, přístroje pro záznam, převod, reprodukci zvuku nebo obrazu, rozhlasové a televizní přijímače a vysílače, satelitní přijímače, gramofony, audiovizuální technika všeho druhu, magnetofony všeho druhu, zapisovací pokladny a počítačové stroje včetně kancelářských a děrovacích strojů, výpočetní technika všeho druhu včetně periferních zařízení, telekomunikační technika všeho druhu, hasicí přístroje, elektrotermické nástroje a přístroje jako ruční elektrické svářečky, elektrické žehličky, oděvy vyhřívané elektricky, speciální záchranné oděvy, ochranné oděvy proti úrazům, sportovní dýchací přístroje, elektrické zapalovače v automobilech, elektronické hry používané výhradně s TV přijímačem; (12) vozidla, dopravní prostředky pozemní, vzdušné nebo vodní, motory pro pozemní vozidla, poháněcí soukolí a hnací řemeny pro pozemní vozidla, spojky a převodové zařízení pro pozemní vozidla, vznášedla, pneumatiky; (16) papír a výrobky z papíru, lepenky a kartonážní výrobky, tiskoviny, časopisy, periodika, knihy, propagační materiály, fotografie, plakáty, inzertní listy, katalogy, prospekty, brožury, samolepky, obtisky, reklamní tiskoviny, záložky do knih, kalendáře, výrobky knihařské, psací potřeby, kancelářská lepidla, potřeby pro umělce, štetce, psací stroje, kancelářské potřeby kromě nábytku, učební a školní potřeby a pomůcky, hrací karty, tiskací písma, štočky, pytle a sáčky z plastických hmot, papírové obaly; (18) kůže a náhražky, výrobky z těchto materiálů zahrnuté ve tř. 18, surová kůže, kožešiny, kufrы, cestovní brašny, deštníky, slunečníky, hole, biče, postroje pro koně, sedlářské výrobky; (19) stavební materiály nekovové včetně polozpracovaného řeziva (trámy, prkna, dřevěné panely), překližky, skleněné cihly, skleněné tašky, obkládačky, dlaždice, přírodní a umělé kámen, cement, vápno, malta, sádra, šterk, neohebné trubky nekovové pro stavebnictví, výrobky pro stavbu cest, asfalt, směla,

přenosné konstrukce nekovové, nekovové pomníky, umělecké předměty z kamene, sádry apod., plastová okna, posuvná nekovová okna, tabulové okenní sklo, nerosty, minerály; (20) nábytek včetně kovového a kempingového nábytku, zrcadla, rámy, košíkářské zboží, výrobky ze dřeva, korku, vrbového proutí, rákosu, třtiny, slonoviny, kostic, želvoviny, jantaru, perleti, mořské pěny a z náhražek těchto hmot nebo z plastických hmot, určených jako bytové doplňky nebo okrasné předměty, matrace do postelí, podhlavníky, rošty; (22) provazy, provázky, lana, struny k technickým účelům, šňůry, motouzy z přírodních, umělých nebo plastických látek, sítě a stany včetně stanů pro táboření, lodní plachty, pytle, čalounický materiál jako žině, kapok, peří a mořská tráva, surová textilní vlákna, rybářské sítě; (25) oděvy, prádlo, obuv, střevíce, trepky, kloboučnické zboží; (26) krajky, výšivky, stuhy, šněrovačká, prýmkařská zboží, knoflíky, stiskací knoflíky, háčky a očka, špendlíky, jehly, zipy, odznaky; (28) hry, hračky, tělocvičné a sportovní nářadí a náčiní, rybářské potřeby (s výjimkou sítí), vánoční ozdoby s výjimkou osvětlení a cukrovinek, elektronické hračky; (31) výrobky zemědělské, zahradnické a lesní včetně nezpracovaného dřeva, semena, čerstvé ovoce a zelenina, sazenice, živé rostliny a přírodní květiny, živá zvířata, krmivo pro zvířata, podestýlka, slad; (35) zprostředkovatelská služba v oblasti obchodu a služeb, zprostředkování práce, vedení účetnictví; (37) úklidové práce, pomocné stavební práce; (39) silniční motorová doprava nákladní, vyklizení bytů, půd a sklepů, nakládka stavebních odpadů; (40) nakládání s odpady, včetně zajišťování jejich likvidace, recyklace a jiných manipulací s odpady.

(730) **Hladík Ondřej**, Husitská 115/86, Praha 3, Česká republika

(740) Ing. Chludstina Jiří, UNIPATENT, J.Masaryka 43-47, Praha 2-Vinohrady

(210) **O 168742**

(220) 15.06.2001

(320) 15.06.2001

(511) 9

(540)

AMDOCS

(510) (9) počítačový software všeho druhu, zejména software pro péči o zákazníky, systémy pro finanční management a fakturaci, telefonní adresáře v oboru telekomunikací, počítačové utilitní programy (utilities), software pro obchodování po internetu (e-commerce), pro poskytovatele přístupu na internet a aplikace pro poskytovatele služeb v různých oborech, jakož i počítačový software pro úplnou automatizaci operací pro vydavatele adresářů.

(730) **Amdocs Development Limited**, 2-4 Arch.Makarios III Avenue, Capital Center, 1505 Nicosia, Kypr

(740) Turková Jana, ČERVENKA, KLEINTOVÁ, TURKOVÁ Patentová, známková a advokátní kancelář, Husinecká 11a, Praha 3

(210) **O 168743**

(220) 15.06.2001

(320) 15.06.2001

(511) 5, 29

(540)

GELAMAX

(510) (5) vitamíny, potravinový doplněk určený pro zvláštní výživu s léčebnými účinky; (29) potravinový doplněk určený pro zvláštní výživu - živočišného původu.

(730) **SUNPHARM s.r.o.**, Aubrechtové 3109/6, Praha 10, Česká republika

(210) **O 168744**

(220) 15.06.2001

(320) 15.06.2001

(511) 5, 8, 10, 35

(540)

SUNPHARM s.r.o.

(510) (5) vitamíny, potravinové doplňky pro zvláštní výživu s léčebnými účinky rostlinného a živočišného původu - diastabil, lecitin granul. vitamin + spirulina, acerola + spirulina, vláknina + spirulina, jód + selen + spirulina, gelamax, creatin honohydrát, pastilky sevac atd., moskitofort (náplasti proti komárům); (8) skleněné pilníky na nehty; (10) lékovky z materiálů PE - bralen, liten, zdravotní kompresivní punčochy zn. - gloriamed, solidea; (35) zprostředkovatelská činnost v oblasti obchodu.

(730) **SUNPHARM s.r.o.**, Aubrechtova 3109/6, Praha 10, Česká republika

(210) **O 168848**

(220) 18.06.2001

(320) 18.06.2001

(511) 34

(540)



(510) (34) cigarety, tabák, tabákové produkty.

(590) Barevná

(730) **PT Hanjaya Mandala Sampoerna Tbk.**, Jalan Rungkut Industri Raya 18, Surabaya, Indonésie

(740) Patentservis Praha a.s., Jivenská 1273/1, Praha 4

(210) **O 168849**

(220) 18.06.2001

(320) 18.06.2001

(511) 34

(540)



(510) (34) cigarety, tabák, tabákové produkty.

(590) Barevná

(730) **PT Hanjaya Mandala Sampoerna Tbk.**, Jalan Rungkut Industri Raya 18, Surabaya, Indonésie

(740) Patentservis Praha a.s., Jivenská 1273/1, Praha 4

(210) **O 168850**

(220) 18.06.2001

(320) 18.06.2001

(511) 34

(540)

DON TOMAS

(510) (34) doutníky.

(730) **Fejt Tomáš**, Na Hanspaulce 45, Praha 6, Česká republika

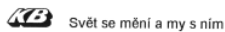
(210) **O 168866**

(220) 18.06.2001

(320) 18.06.2001

(511) 16, 35, 36

(540) Hypoteční úvěr vám přineseme až sem



(510) (16) papírové nosiče informací, zejména tiskoviny, letáky, propagační materiály, plakáty, fotografie, psací a kancelářské potřeby, papírenské zboží; (35) inzertní, reklamní a propagační činnost, pomoc při řízení obchodní činnosti, obchodní administrativa, kancelářské práce, marketing; (36) služby finanční, peněžní, nemovitostní a pojišťovací, zejména přijímání vkladů od veřejnosti, poskytování úvěrů, investování do cenných papírů na vlastní účet, financování pronájmů, platební styk a zúčtování, vydávání platebních prostředků jako platebních karet a cestovních šeků, poskytování záruk, otevírání akreditivů, obstarávání inkasa, obchodování s devizovými hodnotami v oblasti termínovaných obchodů a opcí včetně kursových a úrokových obchodů, s převoditelnými cennými papíry a to na vlastní účet nebo na účet klienta, účast na vydávání akcií a poskytování souvisejících služeb, finanční makléřství, poskytování porad ve věcech podnikání, obhospodařování cenných papírů klienta na jeho účet, uložení a správa cenných papírů nebo jiných hodnot, výkon funkce depozitáře investičního fondu, směnářská činnost, poskytování bankovních informací, pronájem bezpečnostních schránek.

(730) **Komerční banka, a.s.**, Na Příkopě 33, čp. 969, Praha 1, Česká republika

(210) **O 168884**

(220) 19.06.2001

(320) 19.06.2001

(511) 12, 37

(540)



(510) (12) pozemní vozidla, součástky a příslušenství pro vozidla; (37) opravárenské a údržbářské služby pro vozidla, montáž součástek.

(730) **LDV Limited**, Common Lane, Washwood Heath, Birmingham, Velká Británie

(740) JUDr. Pavel Zelený, advokát, Společná advokátní kancelář Všetečka, Zelený, Švorčík, Kalenský a partneři, Hálkova 2, Praha 2

(210) **O 168885**

(220) 19.06.2001

(320) 19.06.2001

(511) 34

(540)

REYNOLDS

(510) (34) cigarety, tabák, tabákové výrobky, potřeby pro kuřáky, zápalky.

(730) **R.J.Reynolds Tobacco Company**, 401 North Main Street, Winston-Salem, Spojené státy americké, North Carolina

(740) JUDr. Otakar Švorčík, Společná advokátní kancelář Všetečka Zelený Švorčík Kalenský, Hálkova 2, Praha 2

(210) **O 168887**

(220) 19.06.2001

(320) 19.06.2001

(511) 1, 2, 4, 39

(540)

TRIGA

(510) (1) chemické výrobky určené pro průmysl; (2) ochranné výrobky proti korozi; (4) průmyslové oleje a tuky, mazadla, paliva včetně benzínu pro motory; (39) doprava.

(730) **TRIGA, s.r.o.**, V Předním Hloubětíně 2/867, Praha 9 - Vysočany, Česká republika

(210) **O 168888**

(220) 19.06.2001

(320) 19.06.2001

(511) 1, 2, 4, 39

(540)



(510) (1) chemické výrobky určené pro průmysl; (2) ochranné výrobky proti korozi; (4) průmyslové oleje a tuky, mazadla, paliva včetně benzínu pro motory; (39) doprava.

(730) **TRIGA, s.r.o.**, V Předním Hloubětíně 2/867, Praha 9 - Vysočany, Česká republika

(210) **O 168891**

(220) 19.06.2001

(320) 19.06.2001

(511) 32, 40, 42

(540)

PRAGUE BARREL

(510) (32) pivo, nealkoholické nápoje všeho druhu; (40) pivovarnictví - vaření piva na zakázku; (42) poskytování stravovacích služeb, zejména v restauračních pivovarech, ubytovací služby, navrhování interiérů restauračních pivovarů.

(730) **Ing. Vojta Pavel**, Nedvěžská 2229/14, Praha 10, Česká republika

(740) Ing. Jupa Francis, patentový zástupce, Měchenická 4, Praha 4

(210) **O 168892**

(220) 19.06.2001

(320) 19.06.2001

(511) 19, 35, 37, 41, 42

(540)



(510) (19) montované domy a stavební materiály zařazené do třídy 19; (35) poradenská a zprostředkovatelská činnost v oblasti obchodu, propagace, reklama, ekonomické poradenství; (37) zprostředkovatelská a informační činnost v oblasti stavebnictví; (41) zabezpečovatelská a zprostředkovatelská činnost zejména v oblastech výchovně-vzdělávací, legislativní a normotvorné organizování konferencí, seminářů a školení; (42) odborná poradenská činnost zejména v oblasti stavebnictví, legislativy a normotvorby.

(590) Barevná

- (730) **Asociace dodavatelů montovaných rodinných domů**, Národní tř. 10, Praha 1, Česká republika
 (740) Ing. Jupa Francis, patentový zástupce, Měchenická 4, Praha 4

- (210) **O 168893**
 (220) 19.06.2001
 (320) 19.06.2001
 (511) 28, 35
 (540)



- (510) (28) kolečkové brusle; (35) zprostředkovatelská činnost v oblasti obchodu.
 (730) **Phillips James Douglas**, 2118 Greenfield Avenue, Cleveland, Spojené státy americké, Tennessee
 (740) Ing. Jupa Francis, patentový zástupce, Měchenická 4, Praha 4

- (210) **O 168910**
 (220) 20.06.2001
 (320) 20.06.2001
 (511) 9, 11, 35
 (540)



- (510) (9) výpočetní technika, hardware, software, řídicí systémy, řídicí systémy technologických procesů; (11) energetické systémy pro ohřev vody a vytápění pomocí sluneční energie, solární kolektory, selektivní solární kolektory; (35) zprostředkování obchodních činností v oblasti vývoje a realizace řídicích systémů a využití solární energie k topení a ohřevu, reklamní činnost.
 (730) **SOLAR POWER, s.r.o.**, Lužní 4, Hodonín, Česká republika
 (740) Ing. Kučera Zdeněk, Padělký 548 (P.O.BOX 92), Slušovice

- (210) **O 168914**
 (220) 20.06.2001
 (320) 20.06.2001
 (511) 9, 35, 36, 37
 (540)

REALITDATA

- (510) (9) počítače-hardware včetně počítačových doplňků, počítačové klávesnice, přístroje pro zpracování informací, software a programové vybavení všeho druhu včetně software a programového vybavení speciálního, soubory dat a informací všeho druhu na všech druzích nosičů, videokazety, CD disky, počítačové sítě, kancelářská technika - tiskárny, telefony, faxy, kopírovací stroje, skartovače, přístroje a nástroje k vědeckým a laboratorním účelům, přístroje a nástroje navigační, přístroje a nástroje geodetické a přístroje pro bezdrátovou telegrafii, přístroje fotografické, kinematografické, optické, včetně promítačů obrazů a zvětšovacích přístrojů, přístroje a nástroje k měření a vážení, přístroje a nástroje signalizační, přístroje a nástroje pro účely záchranné a učební, přístroje pro záznam a reprodukci mluveného slova, rozhlasové a televizní přijímače a vysílače, satelitní přijímače, gramofony, audiovizuální technika všeho druhu, magnetofony všeho druhu, kancelářské stroje a zařízení, včetně zařízení na zpracování dat, zapisovací pokladny a počítací stroje včetně kancelářských a děrovacích strojů, výpočetní

technika všeho druhu včetně periferních zařízení a komunikačních zařízení, telekomunikační technika všeho druhu včetně interface pro spojení s výpočetní technikou, telefony, mobilní telefony, přenosné propojovací mezičlánky pro hlavní počítače, měřicí přístroje a nástroje, měřicí přístroje se záznamovými prvky, měřiče elektřiny a elektrické měřicí přístroje, elektrické a elektronické zařízení pro výpočet a předávání statistických údajů a informací, jakož i pro dohled, ověřování a dálkové ovládání průmyslových operací, informační systémy, elektrotechnické přístroje, nástroje a náčiní, neobsažené v jiných třídách; (35) marketing, marketingové studie, obchodní nebo podnikatelské informace, kopírování nebo rozmnožování dokumentů, dokladů apod., služby, poradenství v obchodní činnosti, obchodní nebo podnikatelský průzkum, obchodní management, obchodní reklama, systematizace informací do počítačové databáze, automatizované zpracování dat, překlad informací do počítačové databáze, průzkum a analýza trhu, sekretářské služby, statistické informace, zpracování textů, účetnictví, zpracování účetnictví, vedení účetnictví, vedení knih, vedení kartoték v počítači, analýzy nákladů, daňové příznání (příprava a vyhotovení), hospodářské (ekonomické) prognózy, inzerce poštou, nákupní ceny, velkoobchodní ceny (analýzy), oceňování obchodních podniků, oceňování a odhady v oblasti podnikání, personální poradenství, pomoc při řízení obchodní činnosti, posuzování efektivity provozu a racionalizace práce, pronájem kancelářských strojů a zařízení, průzkum veřejného mínění, předvádění zboží, přepisování, styky s veřejností, vzorky zboží (distribuce), zprostředkovatelské služby v obchodní činnosti, zprostředkování prodeje mobilních telefonů a uvedených výrobků; (36) zpracování výkonů pro pojišťovnu, zprostředkování pojištění, poradenství v oblasti pojištění; (37) instalování a opravy elektrických spotřebičů, montáž, údržba a opravy kancelářských strojů a zařízení, odrušování elektrických přístrojů, montáž, údržba a opravy počítačového vybavení, instalace a opravy telefonů, instalace ozvučovací techniky, opravy a servis ozvučovací techniky, informace o opravách.

- (730) **Krausová Jindřiška**, 28. října 192/1044, Ostrava-Mariánské Hory, Česká republika

- (210) **O 168915**
 (220) 20.06.2001
 (320) 20.06.2001
 (511) 35, 38, 39, 40, 42
 (540)

www.realitdata.cz

- (510) (35) reklama (on line-) na počítačové komunikační síti, on-line inzerce, vyhledávání informací v počítačových souborech, pronájem reklamního času ve všech komunikačních médiích, poskytování obchodních informací a služeb pomocí internetu, zprostředkování internetového obchodu, komerční využití internetu v oblastech komerčních internetových médií a vyhledávacích služeb; (38) provozování počítačových sítí, služby poskytované elektronickými informačními tabulemi (telekomunikační služby), poskytování telekomunikačního připojení do světové počítačové sítě, služby zabezpečující vstup do telekomunikačních sítí, telekonferenční služby, poskytování uživatelského přístupu do světové počítačové sítě, pronájem přístrojů pro přenos zpráv, služby zabezpečující audiovizuální komunikaci prostřednictvím informačních a telekomunikačních sítí, např. počítačové síť Internet, satelitu, poskytování přístupu k Internetu, služby na Internetu; (39) skladování údajů a dokumentů elektronicky uložených; (40) elektronická ediční činnost v malém (DTP služby), digitální tvorba obrazů na výstupních

zařízeních; (42) převod a konverze počítačových programů a údajů (kromě fyzické konverze), převod a konverze údajů a dokumentů z fyzických médií na elektronická média, tvorba a údržba počítačových stránek (WEB) pro zákazníky, hostování na počítačových stránkách (WEB), instalace počítačových programů, návrh počítačových systémů, zhotovování kopií počítačových programů, programování internetových databázových systémů a internetových aplikací, konstrukce WWW prezentací a řešení WWW serverů, aktualizace počítačových programů, údržba počítačových programů, pronájem času na přístup do počítačových databází.

(730) **Krausová Jindřiška**, 28. října 192/1044, Ostrava-Mariánské Hory, Česká republika

(210) **O 168923**

(220) 03.09.2001

(320) 03.09.2001

(511) 1, 3, 4

(540)

HEKRA

(510) (1) chemické výrobky určené pro průmysl, vědy a fotografii, jakož i pro zemědělství, zahradnictví, lesnictví, umělé pryskyřice v surovém stavu, plastické hmoty v surovém stavu, hnojiva pro půdu, hasicí přístroje, prostředky pro kalení a letování kovů, chemické výrobky určené pro konzervaci potravin, tříslicí materiály, lepidla pro průmysl; (3) přípravky pro bělení a jiné prostředky k praní, přípravky pro čištění, odmašťování a broušení, mýdla, parfumerie, vonné oleje, kosmetika, vlasové vody (lotions), zubní pasty; (4) průmyslové oleje a tuky, mazadla, výrobky pro pohlcování, polévání prachu, paliva včetně benzinu pro motory a osvětlovací látky, svíčky, knoty.

(730) **Heinzká Šárka**, Černý chodník 114, Neplachovice, Česká republika

(210) **O 168926**

(220) 03.09.2001

(320) 03.09.2001

(511) 1, 3, 4

(540)

HEKRA// AUTOMOTIVE CHEM. & COSMET.

(510) (1) chemické výrobky určené pro průmysl, vědy a fotografii, jakož i pro zemědělství, zahradnictví, lesnictví, umělé pryskyřice v surovém stavu, plastické hmoty v surovém stavu, hnojiva pro půdu, hasicí přístroje, prostředky pro kalení a letování kovů, chemické výrobky určené pro konzervaci potravin, tříslicí materiály, lepidla pro průmysl; (3) přípravky pro bělení a jiné prostředky k praní, přípravky pro čištění, odmašťování a broušení, mýdla parfumerie, vonné oleje, kosmetika, vlasové vody (lotions), zubní pasty; (4) průmyslové oleje a tuky, mazadla, výrobky pro pohlcování, polévání prachu, paliva včetně benzinu pro motory a osvětlovací látky, svíčky, knoty.

(730) **Heinzká Šárka**, Černý chodník 114, Neplachovice, Česká republika

(210) **O 168927**

(220) 03.09.2001

(320) 03.09.2001

(511) 1, 3, 4

(540)

HEKRA//

(510) (1) chemické výrobky určené pro průmysl, vědy a

fotografii, jakož i pro zemědělství, zahradnictví, lesnictví, umělé pryskyřice v surovém stavu, plastické hmoty v surovém stavu, hnojiva pro půdu, hasicí přístroje, prostředky pro kalení a letování kovů, chemické výrobky určené pro konzervaci potravin, tříslicí materiály, lepidla pro průmysl; (3) přípravky pro bělení a jiné prostředky k praní, přípravky pro čištění, odmašťování a broušení, mýdla parfumerie, vonné oleje, kosmetika, vlasové vody (lotions), zubní pasty; (4) průmyslové oleje a tuky, mazadla, výrobky pro pohlcování, polévání prachu, paliva včetně benzinu pro motory a osvětlovací látky, svíčky, knoty.

(730) **Heinzká Šárka**, Černý chodník 114, Neplachovice, Česká republika

(210) **O 169068**

(220) 21.06.2001

(320) 21.06.2001

(511) 35, 36, 41, 42

(540)



CZECHINVEST

(510) (35) propagační a reklamní činnost, pomoc při řízení obchodní činnosti, obchodní poradenské služby, vedení databází a jiných záznamů o obchodních kontaktech, konzultace v oblasti obchodu a ekonomiky, zprostředkování obchodu, akviziční činnost, vyhledávání partnerských firem zejména pro zahraniční zájemce v tuzemsku, zprostředkování zahraničních i tuzemských investičních projektů, vyhledávání tuzemských subdodavatelů pro zahraniční investory; (36) finanční a bankovní služby v podobě konzultací a poradenství, expertní služby v oblasti pojištění a garancí v investiční oblasti zejména pro zahraniční subjekty; (41) školicí a vzdělávací činnost, vydavatelská a nakladatelská činnost především v oblasti obchodních publikací, brožur a příruček pro zahraniční investory v různých mutacích hlavních světových jazyků; (42) právní služby, odborné a znalecké posudky, tvorba software.

(730) **CZECHINVEST - Česká agentura pro zahraniční investice**, Štěpánská 15, Praha 2, Česká republika

(740) Jíra Vladimír, patentový zástupce, Kovanecká 2112/18, Praha 9

(210) **O 169102**

(220) 22.06.2001

(320) 22.06.2001

(511) 35

(540)



ROBERT HALF FINANCE

Accounting & Financial Recruitment

(510) (35) zprostředkování krátkodobých a dlouhodobých pracovních příležitostí.

(730) **Robert Half Incorporated**, 2884 Sand Hill Road, Menlo Park, Spojené státy americké, California

(740) JUDr. Pavel Zelený, advokát, Společná advokátní kancelář Všečeka, Zelený, Švorčík, Kalenský a partneři, Hálkova 2, Praha 2

(210) **O 169103**

(220) 22.06.2001
(320) 22.06.2001
(511) 35
(540)



(510) (35) zprostředkování krátkodobých a dlouhodobých pracovních příležitostí.
(730) **Robert Half Incorporated**, 2884 Sand Hill Road, Menlo Park, Spojené státy americké, California
(740) JUDr. Pavel Zelený, advokát, Společná advokátní kancelář Všečetka, Zelený, Švorčík, Kalenský a partneři, Hálkova 2, Praha 2

(210) **O 169104**
(220) 22.06.2001
(320) 22.06.2001
(511) 35
(540)



(510) (35) zprostředkování krátkodobých a dlouhodobých pracovních příležitostí.
(730) **Robert Half Incorporated**, 2884 Sand Hill Road, Menlo Park, Spojené státy americké, California
(740) JUDr. Pavel Zelený, advokát, Společná advokátní kancelář Všečetka, Zelený, Švorčík, Kalenský a partneři, Hálkova 2, Praha 2

(210) **O 169106**
(220) 22.06.2001
(320) 22.06.2001
(511) 42
(540)



THE PRAGUE WINE SOCIETY

(510) (42) degustace vín.
(730) **De Leeuw III Paul Joseph**, Umělecká 6/588, Praha 7, Česká republika
(740) Mgr. Jaroš Zbyšek, advokát, Advokátní kancelář Jaroš - Fojtíková, Zelený pruh 95/97, Praha 4

(210) **O 169137**
(220) 25.06.2001
(320) 25.06.2001
(511) 9, 11, 35, 38, 42
(540)



(510) (9) software, nahanané a nenahanané nosiče informací, výpočetní technika včetně software, měřicí, regulační a

zkušební zařízení a přístroje spadající do této třídy; (11) zařízení pro vytápění, klimatizaci a větrání, rozvody vody, plynu a kanalizace, sanitární zařízení, zdravotně-technické instalační zařízení v rámci této třídy; (35) zprostředkovatelská činnost v oblasti obchodu a obchodních služeb, marketing, reklamní, propagační a inzertní činnost všeho druhu též prostřednictvím elektronických médií, počítačových a telekomunikačních sítí, obchodní služby na Internetu - vše v rámci této třídy; (38) získávání, šíření, poskytování a výměna informací prostřednictvím telekomunikačních, datových nebo počítačových sítí nebo sítě výpočetní, informační, komunikační nebo elektronické techniky, poskytování nebo vyvolávání informací z počítačové databáze on-line, informační a databázové služby, poskytování datových a telekomunikačních služeb, služby elektronické pošty; (42) tvorba software, návrhy a aktualizace programového vybavení, tvorba a správa Internetové databáze, vytváření Internetových stránek v elektronické podobě.

(730) **Bechyně Milan**, Berounská 68, Lány, Česká republika
(740) Ing. Jupa Francis, patentový zástupce, Měchenická 4, Praha 4

(210) **O 169151**
(220) 25.06.2001
(320) 25.06.2001
(511) 29, 30, 32, 33, 42
(540)



(510) (29) potraviny, zejména maso, ryby, drůbež, zvěřina, vejce, mléko a jiné mlékárenské výrobky, jedlé oleje a tuky, potraviny v konzervách, hotová jídla; (30) káva, čaj, kakao, cukr, rýže, mouka a obilní přípravky, chléb, sušenky, koláče, jemné pečivo, cukrovinky, zmrzlina, med, prášky do pečiva, kvasnice, chuťové omáčky, koření, hořčice, hotová jídla; (30) pivo, lehká piva a ležáky, vody minerální a šumivé a jiné nealkoholické nápoje, sirupy a jiné přípravky k výrobě nápojů; (33) alkoholické nápoje všeho druhu; (42) hostinská a restaurační činnost, zejména provozování rychlého občerstvení, lidových jídelen a bister.

(730) **LKD-Potraviny, s.r.o.**, Voctářova 18, Praha 8, Česká republika
(740) JUDr. Aleš Zábrš, advokát a patentový zástupce, Na Beránce 2, Praha 6

(210) **O 169154**
(220) 25.06.2001
(320) 25.06.2001
(511) 3, 5
(540)

Bochemie CHIROSAN

(510) (3) čistící, mycí, odmašťovací přípravky; (5) dezinfekční přípravky.
(730) **BOCHEMIE s.r.o.**, Lidická 326, Bohumín, Česká republika
(740) Patentservis Praha a.s., Jivenská 1273/1, Praha 4

(210) **O 169155**
(220) 25.06.2001

(320) 25.06.2001

(511) 3

(540) **Bochemie NINEL**

(510) (3) vlasová kosmetika, tělová kosmetika, sprchové gely, tělová mléka, tekutá mýdla, koupelová aditiva.

(730) **BOCHEMIE s.r.o.**, Lidická 326, Bohumín, Česká republika

(740) Patentservis Praha a.s., Jivenská 1273/1, Praha 4

(210) **O 169156**

(220) 25.06.2001

(320) 25.06.2001

(511) 3

(540) **Bochemie BUBLINKA**

(510) (3) vlasová kosmetika, tělová kosmetika, sprchové gely, tělová mléka, tekutá mýdla, koupelová aditiva.

(730) **BOCHEMIE s.r.o.**, Lidická 326, Bohumín, Česká republika

(740) Patentservis Praha a.s., Jivenská 1273/1, Praha 4

(210) **O 169157**

(220) 25.06.2001

(320) 25.06.2001

(511) 3, 5

(540)  **Bochemie
PROFI**

(510) (3) úklidové, čistící, mycí, odmašťovací, lešticí přípravky, avivážní přípravky, tekutá mýdla, šampóny, koupelová aditiva; (5) dezinfekční přípravky.

(730) **BOCHEMIE s.r.o.**, Lidická 326, Bohumín, Česká republika

(740) Patentservis Praha a.s., Jivenská 1273/1, Praha 4

(210) **O 169170**

(220) 25.06.2001

(320) 25.06.2001

(511) 13, 16, 28

(540)  **ApanaX**

(510) (13) pyrotechnické výrobky; (16) papír, lepenka a výrobky z těchto materiálů, tiskárenské výrobky, papírnické zboží, lepidla pro papír a domácnost, materiál pro umělce, štětce, psací stroje a kancelářské potřeby, učební a vyučovací pomůcky, plastické obrazy, hrací karty, tiskařské typy; (28) hry, hračky, potřeby pro gymnastiku a sport, vánoční ozdoby, nářadí pro sporty.

(730) **Venhoda Michael**, Hillebrantova 2, Praha 5, Česká republika(210) **O 169173**

(220) 25.06.2001

(320) 25.06.2001

(511) 30, 32, 33

(540) **LOPE**

(510) (30) káva, kávové směsi a náhražky, kakao, čokoláda, čaj, koření, jakož i nápoje připravené na bázi kávy, kávových

náhražek, kakaa a čokolády, kávové nápoje s mlékem, kávové příchutě; (32) minerální vody, šumivé a jiné nealkoholické nápoje všeho druhu, zeleninové šťávy, piva všeho druhu, nealkoholické nápoje obohacené vitamíny nebo minerály, iontové a energetické nápoje nealkoholické, proteinové nealkoholické nápoje, dietní nápoje, želatinové nápoje, míchané nealkoholické nápoje, instantní nápoje a směsi pro přípravu nápojů; (33) vína, lihoviny, likéry, míchané alkoholické nápoje všeho druhu, alkoholické esence.

(730) **MICHIGAN PRODUCTION s.r.o.**, Kudelova 3,

Brno, Česká republika

(740) Ing. Vanděliková Jana, Bohemia Patent, Petrská 12, Praha 1

(210) **O 169174**

(220) 25.06.2001

(320) 25.06.2001

(511) 30, 32, 33

(540)



(510) (30) káva, kávové směsi a náhražky, kakao, čokoláda, čaj, koření, jakož i nápoje připravené na bázi kávy, kávových náhražek, kakaa a čokolády, kávové nápoje s mlékem, kávové příchutě; (32) minerální vody, šumivé a jiné nealkoholické nápoje všeho druhu, zeleninové šťávy, piva všeho druhu, nealkoholické nápoje obohacené vitamíny nebo minerály, iontové a energetické nápoje nealkoholické, proteinové nealkoholické nápoje, dietní nápoje, želatinové nápoje, míchané nealkoholické nápoje, instantní nápoje a směsi pro přípravu nápojů; (33) vína, lihoviny, likéry, míchané alkoholické nápoje všeho druhu, alkoholické esence.

(590) Barevná

(730) **MICHIGAN PRODUCTION s.r.o.**, Kudelova 3, Brno, Česká republika

(740) Ing. Vanděliková Jana, Bohemia Patent, Petrská 12, Praha 1

(210) **O 169226**

(220) 27.06.2001

(320) 27.06.2001

(511) 6, 7, 9, 11, 16, 17, 19, 20, 35, 37, 40

(540)



(510) (6) konstrukce a nosníky a jejich části ze železných a neželezných kovů a jejich slitin (s výjimkou šroubů, matic a jiného spojovacího materiálu), plechy všeho druhu, potrubní systémy a jejich součástí, například trouby, trubky, trubní spojky (s výjimkou přírub), ohyby, odbočky, příruby, potrubní lemy, fitinky, konzoly včetně závlahových, úchyty, dráty, kovové profily všeho druhu (s výjimkou kolejnic), kovový pásový materiál, kovový materiál spojený s jinými nekovovými materiály, zejména stavebními, těsnícími a izolačními (např. izolovaná

potrubí), odlitky všech druhů z litiny, železných a neželezných kovů a jejich slitin, kovové formy pro plastikářské stroje; (7) čerpadla všeho druhu zařazená do této třídy (s výjimkou vývěv, dmychadel a kompresorů), závlahové čerpací agregáty, postřikovače a rozstřikovače, speciální a jednoúčelové stroje, zejména pro opracování strojních dílů; (9) elektrické a elektronické rozvaděče, rozvodné krabice, ovládací a rozvodné desky, skřínky a panely, rozvodné sítě, přístroje pro měření, regulaci a signalizaci, spínače, jističe, relé, měniče otáček, elektroměry, napájecí kabelové rozvody, motorické rozvody, elektrické transformátory, přístroje na zjišťování a lokalizaci izolačních závad, kompenzátory jalového proudu, zdroje nepřerušného napětí, elektrické ochrany v rozvodových soustavách; (11) vodovodní a instalační zařízení pro rozvod vody, pásové zavlažovače, přístroje a zařízení pro umělé zavlažování a výrobu umělé mlhy, závlahové a zavodňovací systémy a s nimi související strojně technologická zařízení, filtry na vodu, vnitřní, venkovní a zahradní osvětlení, přístroje pro osvětlení, topení, chlazení, sušení, ventilaci a jejich součásti zahrnuté do této třídy; (16) obaly pro potravinářský průmysl z kartonu a polystyrenu, pohárky, kelímky a ploché nádoby z papíru a polystyrenu; (17) kaučuk, gutaperča, guma a výrobky z těchto materiálů, plastické hmoty a polotovary z plastických hmot (PVC, polyuretan, polypropylen, polyester, polyamid), pěnové materiály na bázi gumy a plastických hmot, těsnící a izolační materiály, hmoty a tmely neobsažené v jiných třídách, včetně materiálů ucpávkových, těsnící a izolační materiály a hmoty spojené s kovovým potrubím, folie včetně izolačních, desky a tyče z plastických hmot, plastové potrubní systémy a jejich části pro vodovodní, plynové, kanalizační, topné a sdělovací sítě, folie pro foliovníky, hadice a hadičky z plastů, obalové materiály z plastických hmot, izolační materiály pro použití v elektrotechnice, jako jsou izolační pásy, izolační desky, obaly na vodiče; (19) skleníky, kameny, písky, altány, pergoly; (20) tvarované dílce, nádrže, nádoby a jiné výrobky z plastů zařazené v této třídě; (35) zprostředkovatelská činnost v oblasti obchodu s výše uvedenými výrobky; (37) elektromontážní servisní práce a služby; (40) mechanické a tepelné zpracování a transformace materiálů pro ocelové konstrukce a předizolované potrubní systémy, zpracování izolačních hmot a tmelů, zpracování a úprava výrobků z plastických hmot, zejména metodou vytlačování, vstřikovávání a lisování.

(730) **ELMO-PLAST s.r.o.**, Drozdovice 46, Prostějov, Česká republika

(740) Ing. Soukup Petr, Patentová kancelář, Švédská 3, Olomouc

(210) **O 169229**

(220) 27.06.2001

(320) 27.06.2001

(511) 6, 7, 42

(540) **MOSTÁRNA Lískovec**

(510) (6) ocelové konstrukce stavební, technologické, ocelové konstrukce mostů, ocelové konstrukce zadržovačů lodních kotevnických řetězů, ocelové konstrukce lodních vrátků, zejména lanové bubny, bočnice, podstavce, skříně, základny, stojany, rámy, táhla, páky, unašeče, osy, čepy, pouzdra, vodící kladky, řetězová kola, průchodky řetězů, lanové kladky, průvláčnice lana, ochranné a vodící trubky, ocelové konstrukce pásové brzdy; (7) posuvné díly spojek lodních vrátků, náboje spojek lodních vrátků, hřídele; (42) projektování ocelových konstrukcí, kreslení součástí zadržovačů lodních kotevnických řetězů, lodních vrátků a dílů spojek lodních vrátků.

(730) **MOSTÁRNA Lískovec spol. s r.o.**, Na obvodu 41, Ostrava - Vítkovice, Česká republika

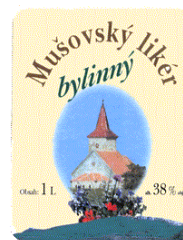
(210) **O 169231**

(220) 27.06.2001

(320) 27.06.2001

(511) 5, 32, 33

(540)



(510) (5) alkohol pro léčebné účely; (32) přípravky na výrobu likérů, příchutě na výrobu nápojů; (33) alkoholické nápoje s výjimkou pív, lihoviny, včetně lihovin vyrobených studenou cestou, likéry, destiláty, digestiva, alkoholické výtažky z ovoce, alkoholové extrakty a esence.

(590) Barevná

(730) **Josef Helešic ml.**, Pasohlávky 127, Pasohlávky, Česká republika

(740) Ing. Dadej Leopold, patentový zástupce, Na Valtické 6, Břeclav 4

(210) **O 169232**

(220) 27.06.2001

(320) 27.06.2001

(511) 12, 35, 37

(540)



(510) (12) vozidla, pozemní dopravní prostředky; (35) propagační činnost, reklama; (37) služby opravářské.

(730) **SWISS HOLDING GROUP INC.**, GRAND ANSE P.O. BOX 1340, GRENADA, Grenada

(740) JUDr. Smékal Marcel, Advokátní kancelář Bláha/Ryneš a spol., Šlikova 18, Praha 6

(210) **O 169233**

(220) 27.06.2001

(320) 27.06.2001

(511) 41

(540)

HEJTMANSKÉ HRY

(510) (41) společensko kulturní a sportovní akce krajských družstev za účelem propagace zdravého životního stylu a krajských samospráv.

(730) **Česká asociace Sport pro všechny**, Vaničkova 2, P.O. Box 1, Praha 6, Česká republika

(210) **O 169234**

(220) 27.06.2001

(320) 27.06.2001

(511) 5, 10, 30, 35

(540)



**Pátý
Element s.r.o.**

(510) (5) balzámy pro lékařské účely, bylinné čaje, léčivé byliny, byliny na kouření pro lékařské účely, netabákové cigarety pro lékařské účely, cukrovinky s léčivými přísadami, čaj astmatický, léčivé čaje, čaje odučňovací pro lékařské účely, léčivé kořeny, léčivé rostliny, léky tekuté, léčiva posilující nervovou soustavu, vata pro lékařské účely; (10) lékařské baňky, injekční stříkačky pro lékařské účely, jehly pro akupunkturu, lékařské přístroje a nástroje; (30) čaj, bonbóny, cukrovinky; (35) pomoc při řízení podniku, kancelářské práce.

(730) **PÁTÝ ELEMENT s.r.o.**, Oldřichova 19/371, Praha 2 - Nusle, Česká republika

(210) **O 169235**

(220) 27.06.2001

(320) 27.06.2001

(511) 16, 35, 37, 41, 42

(540)



(510) (16) architektonické makety, brožury, časopisy (periodika), formuláře, fotografie, grafické reprodukce, kalendáře, katalogy, knihy, noviny, plány (zejména projektová dokumentace pro rodinné domy), prospekty, publikace, samolepky (papírnické výrobky), tiskopisy, tiskoviny; (35) analýzy nákladů, kopírování nebo rozmnožování (reprodukce) dokumentů, dokladů apod., obchodní reklama (pro třetí osoby), pronájem reklamních materiálů, pronájem reklamních ploch, předvádění zboží, reklama, reklama (propagace), aktualizování reklamních materiálů, rozšiřování reklamních materiálů zákazníkům (letáky, prospekty, tisky, vzorky), zaslání reklamních materiálů zákazníkům, vydávání, zveřejňování, oznámení, vyhlášení a publikování reklamních textů, reprografie, zpracování textů, venkovní reklama; (37) stavby budov, stavební dozor, stavební informace, informace o opravách, zprostředkovatelská činnost ve stavebnictví, zednické služby; (41) vydávání knih, vydávání textů s výjimkou reklamních nebo náborových; (42) architektonické poradenství, inženýrské práce (expertizy), odborné poradenství s výjimkou obchodního, projektová činnost ve stavebnictví, zejména projektování rodinných domů, obstarávání záležitostí pro zabezpečení přípravy staveb, jako je získání stavebního povolení.

(590) Barevná

(730) **EUROLINE BOHEMIA spol. s r.o.**, Tř. Generála Píky 3, Brno, Česká republika

(740) Ing. Jandová Marie, Nerudova 1095, Kuřim

(210) **O 169265**

(220) 28.06.2001

(320) 28.06.2001

(511) 21, 32, 33

(540)



(510) (21) lahve, lahve z umělých hmot, PET lahve; (32) nealkoholické nápoje, pocházející z oblasti Jesenicka; (33) alkoholické nápoje, likéry, lihové nápoje vyrobené studenou cestou, vše z oblasti Jesenicka.

(730) **Horský pramen s.r.o.**, Vrchní 85/30, Opava, Česká republika

(210) **O 169266**

(220) 28.06.2001

(320) 28.06.2001

(511) 35, 36, 37, 39, 42

(540)



spol. s r.o.

(510) (35) činnost organizačních a ekonomických poradců; (36) realitní činnost; (37) zámečnictví, opravy motorových vozidel, provádění staveb včetně jejich změn, udržovacích prací na nich a jejich odstraňování; (39) silniční motorová doprava; (42) projektová činnost ve výstavbě.

(730) **TERMA spol. s r.o.**, Vážní 915, Hradec Králové 3, Česká republika

(210) **O 169271**

(220) 28.06.2001

(320) 28.06.2001

(511) 1, 4, 5, 6

(540)

BIP

(510) (1) průmyslové a technické plyny a tekuté produkty transformovatelné na takové plyny, skladované v lahvích s integrovaným čistícím ventilem; (4) hořlavé plyny a tekuté produkty transformovatelné na takové plyny, skladované v lahvích s integrovaným čistícím ventilem; (5) plyny pro zdravotnictví a tekuté produkty transformovatelné na takové plyny, skladované v lahvích s integrovaným čistícím ventilem; (6) láhve pro plyny a tekuté produkty transformovatelné na takové plyny s integrovaným čistícím ventilem a jejich části, včetně čistících ventilů.

(730) **Air Products and Chemicals Inc.**, 7201 Hamilton Boulevard, Allentown, Spojené státy americké, Pennsylvania

(740) Ing. Malůšek Jiří, Mendlovo nám. 1a, Brno

(210) **O 169272**

(220) 28.06.2001

(320) 28.06.2001

(511) 35

(540)

ZLIN CAR

(510) (35) zpracování a tvorba návrhů reklamy a její šíření různými způsoby.

(730) **Valagruz spol. s r.o.**, Tř. Svobody 744, ZLÍN, Česká republika

(210) **O 169273**

(220) 28.06.2001

(320) 28.06.2001

(511) 35

(540) **KISS PUBLIKUM**

(510) (35) zpracování a tvorba návrhů reklamy a její šíření různými způsoby.

(730) **Valagruz spol. s r.o.**, Tř. Svobody 744, ZLÍN, Česká republika(210) **O 169274**

(220) 28.06.2001

(320) 28.06.2001

(511) 35

(540) **VALAGRUZ**

(510) (35) zpracování a tvorba návrhů reklamy a její šíření různými způsoby, zprostředkovatelská činnost v oblasti obchodu.

(730) **Valagruz spol. s r.o.**, Tř. Svobody 744, ZLÍN, Česká republika(210) **O 169275**

(220) 28.06.2001

(320) 28.06.2001

(511) 35, 37, 40

(540) **EMSEKO**

(510) (35) zprostředkovatelská činnost v obchodu s výrobky z oblasti malé zahradní techniky, činnost organizačních a ekonomických poradců; (37) opravy el. šicích strojů a el. přístrojů pro domácnost, instalace a opravy el. strojů a přístrojů; (40) nakládání s odpady, podnikání v oblasti nakládání s nebezpečnými odpady.

(730) **Emseko spol. s r.o.**, Tyršovo nábř. 401, ZLÍN, Česká republika(210) **O 169280**

(220) 28.06.2001

(320) 28.06.2001

(511) 9, 10, 41, 42

(540) **ANNALab**

(510) (9) přístroje a nástroje vědecké, přístroje pro záchranu, přístroje pro vyučování, přístroje pro záznam, převod, reprodukci zvuku nebo obrazu, přístroje pro zpracování informací, přístroje pro vědecké laboratorní výzkumy; (10) lékařské přístroje; (41) výchova, vzdělávání, přednášková činnost, školení; (42) péče léčebná, vědecký a průmyslový výzkum, konzultační činnost, rešerše vědecké, programování pro počítače.

(730) **Fakultní nemocnice u sv. Anny v Brně**, Pekařská 53, Brno, Česká republika(210) **O 169283**

(220) 28.06.2001

(320) 28.06.2001

(511) 5, 29, 30, 32

(540) **PUNTÍČKOVÉ
KRÁLOVSTVÍ**

(510) (5) potraviny pro kojence, batolata a děti, zejména kaše, polévky, přesnídávky, sušenky, piškoty, suchary, bonbony, pastilky, nápoje tekuté, sušené, granulované, deserty, příkrmy, funkční potraviny, nutraceutika, mikrobiotika,

probiotika a další výživové doplňky pro humánní speciální výživu a léčebné účely ve formě tekuté, práškové, tablet, kapslí a čípků, diabetické, bezlepkové, bezcholesterové výrobky fortifikované vitamíny, minerálními a stopovými prvky, léčivými bylinami nebo jejich extrakty určené pro speciální výživu a léčebné účely; (29) mléčné nápoje v tekutém, sušeném i granulovaném stavu doplněné vitamíny, minerálními látkami, stopovými prvky, ovocem, zeleninou, léčivými bylinami a jejich extrakty, sušená zelenina, ovoce, rosoly, zavařeniny, želé, byliny ve formě drcené, mleté nebo extraktů doplněné vitamíny, minerálními látkami, stopovými prvky a bioflavonoidními látkami; (30) nápoje připravované na bázi kávy, kakaa a čokolády a kávové náhražky, obiloviny upravené pro přímou konzumaci do formy tyčinek, müsli, cereálních snídaní, kaší, desertů, trvanlivého, polotrvanlivého a jemného pečiva, výrobky z medu, nečokoládové a čokoládové cukrovinky; (32) šumivé nápoje, instantní nápoje a jiné nealkoholické nápoje v tekuté, granulované, práškové, nebo tabletové formě.

(730) **Goldim, s.r.o.**, V Zápolí 1163/32, Praha 4, Česká republika(210) **O 169284**

(220) 28.06.2001

(320) 28.06.2001

(511) 5, 29, 30, 32

(540) **PUNTÍČKOVÝ RÁJ**

(510) (5) potraviny pro kojence, batolata a děti, zejména kaše, polévky, přesnídávky, sušenky, piškoty, suchary, bonbony, pastilky, nápoje tekuté, sušené, granulované, deserty, příkrmy, funkční potraviny, nutraceutika, mikrobiotika, probiotika a další výživové doplňky pro humánní speciální výživu a léčebné účely ve formě tekuté, práškové, tablet, kapslí a čípků, diabetické, bezlepkové, bezcholesterové výrobky fortifikované vitamíny, minerálními a stopovými prvky, léčivými bylinami nebo jejich extrakty určené pro speciální výživu a léčebné účely; (29) mléčné nápoje v tekutém, sušeném i granulovaném stavu doplněné vitamíny, minerálními látkami, stopovými prvky, ovocem, zeleninou, léčivými bylinami a jejich extrakty, sušená zelenina, ovoce, rosoly, zavařeniny, želé, byliny ve formě drcené, mleté nebo extraktů doplněné vitamíny, minerálními látkami, stopovými prvky a bioflavonoidními látkami; (30) nápoje připravované na bázi kávy, kakaa a čokolády a kávové náhražky, obiloviny upravené pro přímou konzumaci do formy tyčinek, müsli, cereálních snídaní, kaší, desertů, trvanlivého, polotrvanlivého a jemného pečiva, výrobky z medu, nečokoládové a čokoládové cukrovinky; (32) šumivé nápoje, instantní nápoje a jiné nealkoholické nápoje v tekuté, granulované, práškové, nebo tabletové formě.

(730) **Goldim, s.r.o.**, V Zápolí 1163/32, Praha 4, Česká republika(210) **O 169292**

(220) 28.06.2001

(320) 28.06.2001

(511) 35

(540)



- (510) (35) zprostředkování krátkodobých a dlouhodobých pracovních příležitostí.
 (730) **Robert Half Incorporated**, 2884 Sand Hill Road, Menlo Park, Spojené státy americké, California
 (740) JUDr. Pavel Zelený, advokát, Společná advokátní kancelář Všečeka, Zelený, Švorčík, Kalenský a partneři, Hálkova 2, Praha 2

- (210) **O 169342**
 (220) 02.07.2001
 (320) 02.07.2001
 (511) 9, 11
 (540)

BROWNIE

- (510) (9) zdroje světelné signalizace, blikáče, světelné bójky, výstražné majáky, světelná značení, zářivky, svítidla a elektronky se žhavenou elektrodou, žárovky pro fotoblesky, žárovky promítací; (11) žárovky, žárovky elektrické, žárovky pro reflektory a směrovky vozidel, elektrické výbojky pro osvětlení včetně halogenových, zářivky pro osvětlení, osvětlovací trubice, osvětlovací zařízení a světla pro dopravní prostředky, tlumivky, žárovky do svítlen, kapesních svítlen, lamp, luceren a baterek.
 (730) **BRU-SPORT, spol. s r.o.**, Libušina 101, Olomouc, Česká republika
 (740) Ing. Soukup Petr, Patentová kancelář, Švédská 3, Olomouc

- (210) **O 169343**
 (220) 02.07.2001
 (320) 02.07.2001
 (511) 21, 32, 33
 (540)



- (510) (21) lahve, lahve z umělých hmot, PET lahve; (32) nealkoholické nápoje; (33) alkoholické nápoje, likéry, lihové nápoje vyrobené studenou cestou.
 (730) **Horský pramen s.r.o.**, Vrchní 85/30, Opava, Česká republika

- (210) **O 169359**
 (220) 02.07.2001
 (320) 02.07.2001
 (511) 9, 16, 20, 38, 42
 (540)



- (510) (9) software, programy nahrané, data a databáze i jiné informace na všech druzích elektronických magnetických i optických nosičů, včetně CD, DVD, elektronický časopis, elektronické publikace i výukové texty a manuály v elektronické podobě, multimediální produkty, osobní počítače a přenosné osobní počítače i jejich součásti, doplňky a příslušenství; (16) časopisy, publikace, tiskoviny periodické i neperiodické, návody pro práci se SW,

manuály a výukové texty, tabule reklamní z papíru nebo lepenky, prospekty, pohlednice, tiskopisy, propagační předměty z výrobků ve třídě 16 (např. těžítka, tužky a psací potřeby, podložky na psaní, nálepky, nože na dopisy a papír, ubrousky, prostírání, vlaječky, záložky do knih, sáčky z papíru a plastických hmot); (20) nábytek; (38) komunikace prostřednictvím počítačů a počítačových terminálů, počítačový přenos textů, zvuku i obrazu, komunikace v síti, zejména Internetu, šíření elektronických časopisů a publikací, včetně manuálů, služba zprostředkující přístup a připojení k počítačové síti, zejména Internetu, pronájem míst zprostředkujících přístup a připojení k počítačové síti; (42) vývoj počítačových programů - SW, tvorba www stránek, poradenská a zprostředkovatelská činnost v oblasti software i hardware, služby v oblasti výpočetní techniky spojené se softwarem, ale též výpočetní technikou, tedy hardwarem a know-how pro provoz a pronájem míst zprostředkujících přístup a připojení k počítačové síti, zejména Internetu.

- (590) Barevná
 (730) **V.Š.V. spol. s r.o.**, Bzenecká 4198/5, Brno, Česká republika
 (740) Martin Kořistka, patentový zástupce, Karpatská 3, Brno

- (210) **O 169373**
 (220) 02.07.2001
 (320) 02.07.2001
 (511) 30
 (540)

NUXY

- (510) (30) káva, kávové náhražky, kávové extrakty, kakao, čokoláda, kakaové nápoje, čokoládové a kávové nápoje a přípravky pro přípravu těchto nápojů, čaj, pekařské a cukrářské výrobky, moučnický, především cukrové a čokoládové cukrovinky, výrobky z těsta, přípravky vyrobené z obilnin, led pro osvěžení.
 (730) **Kraft Foods Schweiz Holding AG**, Bellerivestrasse 203, Zürich, Švýcarsko
 (740) JUDr. Matějka Jan, Advokátní a patentová kancelář Čermák, Hořejš, Myslíl, Národní 32, Praha 1

- (210) **O 169375**
 (220) 02.07.2001
 (320) 02.07.2001
 (511) 5
 (540)

SYMPHONIX

- (510) (5) farmaceutické přípravky pro léčbu kardiovaskulárních onemocnění, onemocnění centrálního nervového systému, rakoviny, zánětlivých onemocnění, respiračních a infekčních onemocnění a pro diagnostické zobrazování.
 (730) **DuPont Pharmaceuticals Company**, Chestnut Run Plaza, 974 Centre Road, Wilmington, Spojené státy americké, Delaware
 (740) JUDr. Karel Čermák, advokát, Národní třída 32, Praha 1

- (210) **O 169376**
 (220) 02.07.2001
 (320) 02.07.2001
 (511) 25
 (540)



- (510) (25) oblečení, obuv, pokrývky hlavy, pásky.

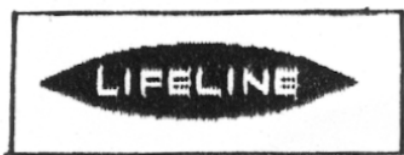
- (730) **Special Style Garment Factory Limited**, Shatin
Industrial Centre, Sttl. 261, Shatin, New Territories,
Hong Kong
(740) JUDr. Karel Čermák, advokát, Národní třída 32, Praha 1

- (210) **O 169381**
(220) 02.07.2001
(320) 02.07.2001
(511) 12
(540)



- (510) (12) vozidla, dopravní prostředky pozemní, vzdušné nebo vodní, sportovní užitková vozidla, víceúčelová vozidla, osobní vozidla, dodávková vozidla, lehké nákladní automobily, autobusy, tahače přívěsů, sklápěcí nákladní automobily, závodní automobily, kola vozidel, motorová vozidla.
(730) **SSANGYONG MOTOR COMPANY**, 150-3,
Chilkoi-Dong, Pyungtaek-Si, Kyungki-Do, Jižní Korea
(740) JUDr. Rott Vladimír, Rott, Růžička a Guttman, patentová,
známková a právní kancelář, Nad Štolou 12, Praha 7

- (210) **O 169413**
(220) 03.07.2001
(320) 03.07.2001
(511) 24, 25, 35
(540)



- (510) (24) tkaniny s výjimkou tkanin zařazených ve třídách 22 a 26, pokrývky, ložní prádlo, textilní zboží zařazené v této třídě; (25) oděvy, prádlo, boty, střevice včetně sportovních; (35) zprostředkovatelská činnost v oblasti obchodu, propagace, reklama, marketing.
(730) **LIFELINE SLOVAKIA s.r.o.**, Rakovec nad Ondavou,
Slovenská republika
(740) Ing. Jupa Francis, patentový zástupce, Měchenická 4, Praha 4

- (210) **O 169414**
(220) 03.07.2001
(320) 03.07.2001
(511) 24, 25, 35
(540)

LIFELINE

- (510) (24) tkaniny s výjimkou tkanin zařazených ve třídách 22 a 26, pokrývky, ložní prádlo, textilní zboží zařazené v této třídě; (25) oděvy, prádlo, boty, střevice včetně sportovních; (35) zprostředkovatelská činnost v oblasti obchodu, propagace, reklama, marketing.
(730) **LIFELINE SLOVAKIA s.r.o.**, Rakovec nad Ondavou,
Slovenská republika
(740) Ing. Jupa Francis, patentový zástupce, Měchenická 4, Praha 4

- (210) **O 169484**
(220) 09.07.2001

- (320) 09.07.2001
(511) 9
(540)

SOLO

- (510) (9) počítače a periferní zařízení počítačů.
(730) **GATEWAY, Inc.**, 4545 Towne Centre Court, San
Diego, Spojené státy americké, California
(740) JUDr. Rott Vladimír, Rott, Růžička a Guttman, patentová,
známková a právní kancelář, Nad Štolou 12, Praha 7

- (210) **O 169485**
(220) 09.07.2001
(320) 09.07.2001
(511) 18, 25, 28
(540)

NEVT

- (510) (18) kůže a náhražky, výrobky z kůže a náhražek, surové kůže a kožešiny, kufrы a cestovní brašny, dámské kabely, kabelky, peněženky, klíčenky, cestovní neceséry, náprsní tašky, batohy, ruksaky, dámské a pánské pásky, řemínky, deštníky, slunečníky, hole, biče, postroje pro koně, sedlářské výrobky; (25) svrchní oděvy (kabáty, bundy, kalhoty, sukně, halenky, šaty, košile, vesty, mikiny, trička, T-shirt, tepláky, župany, soupravy pro volný čas, sportovní kombinézy), spodní prádlo všeho druhu včetně plavek, oděvní doplňky (pláštěnky, šály, rukavice, klobouky, kravaty, kulichy, šátky, barety, límce, čapky, čelenky), punčochy, ponožky, punčocháče, podkolenky, boty, střevice, trepky, pantofle, sportovní obuv; (28) hry, hračky, tělocvičné a sportovní nářadí a náčiní, rybářské potřeby, nářadí a náčiní pro letní a zimní sporty a sportovní hry, povlaky na sportovní náčiní a potřeby, žertovné předměty, ozdoby na vánoční stromek.
(730) **JAMP-leather co. spol. s r.o.**, V. Klementa 445,
Mladá Boleslav, Česká republika
(740) Ing. Chlustina Jiří, UNIPATENT, J.Masaryka 43-47, Praha 2-Vinohrady

- (210) **O 169487**
(220) 09.07.2001
(320) 09.07.2001
(511) 9, 16, 18, 21, 25, 28, 35, 38, 41
(540)



- (510) (9) veškeré nosiče informací v rozsahu třídy 9; (16) tiskoviny, např. knihy a časopisy, katalogy, plakáty, fotografie, kalendáře, samolepky; (18) kufrы a zavazadla, tašky, kabelky, aktovky, deštníky, slunečníky, hole; (21) náčiní pro domácnost (nekovové, mechanické), čisticí a hygienické náčiní, toaletní potřeby; (25) oděvy, obuv, kloboučnické zboží; (28) hračky, stolní a společenské hry, nářadí a potřeby pro sport, rybářské náčiní; (35) reklamní a propagační akce, např. výstavy pro obchodní účely; (38) televizní vysílání; (41) výchovná a zábavní činnost, tvorba televizního pořadu.
(590) Barevná
(730) **FTV PREMIÉRA, spol. s r.o.**, Na Žertvách 24/132,
Praha 8, Česká republika
(740) Ing. Jupa Francis, patentový zástupce, Měchenická 4, Praha 4

- (210) **O 169488**
 (220) 09.07.2001
 (320) 09.07.2001
 (511) 9, 16, 18, 21, 25, 28, 35, 38, 41
 (540)



- (510) (9) veškeré nosiče informací v rozsahu třídy 9; (16) tiskoviny, např. knihy a časopisy, katalogy, plakáty, fotografie, kalendáře, samolepky; (18) kufry a zavazadla, tašky, kabelky, aktovky, deštníky, slunečníky, hole; (21) náčiní pro domácnost (nekovové, mechanické), čistící a hygienické náčiní, toaletní potřeby; (25) oděvy, obuv, kloboučnické zboží; (28) hračky, stolní a společenské hry, nářadí a potřeby pro sport, rybářské náčiní; (35) reklamní a propagační akce, např. výstavy pro obchodní účely; (38) televizní vysílání; (41) výchovná a zábavní činnost, tvorba televizního pořadu.
- (730) **FTV PREMIÉRA, spol. s r.o.**, Na Žertvách 24/132, Praha 8, Česká republika
- (740) Ing. Jupa Francis, patentový zástupce, Měchenická 4, Praha 4

- (210) **O 169491**
 (220) 10.07.2001
 (320) 10.07.2001
 (511) 30, 39, 40
 (540)



- (554) Prostorová
- (510) (30) čaje všeho druhu, včetně jejich směsí, zejména čaje sypané, porcované, sáčkové, lisované, instantní a čajové extrakty a to přírodní i aromatizované, včetně s přísadkami vitamínů a minerálních vláken a ochucovacích přípravků, čajové esence přírodní i ochucené; (39) balení, skladování, expedice a přeprava čajů; (40) zpracování čaje, jako je sušení, fermentování, řezání apod.
- (590) Barevná
- (730) **JEMČA, a.s.**, Znojemská 687, Jemnice, Česká republika
- (740) Mgr. Machatová Marcela, patentový zástupce, DMH-patentová a známková kancelář, Pospíšilova 2, Praha 3

- (210) **O 169493**
 (220) 10.07.2001
 (320) 10.07.2001
 (511) 35, 36
 (540)

ANTIA FINANCE

- (510) (35) pomoc při řízení obchodní činnosti; (36) služby finanční, peněžní a nemovitostní.
- (730) **ANTIA FINANCE a.s.**, Vinohradská 184, Praha 3, Česká republika
- (740) Mgr. Radoň Jan, advokát, Římská 26, Praha 2

- (210) **O 169507**
 (220) 10.07.2001
 (320) 10.07.2001
 (511) 12, 35, 37, 41, 42
 (540)

-bervid-

- (510) (12) autodoplňky patřící do třídy 12; (35) reklama, propagace, marketingové studie; (37) stavba a úpravy vozidel na míru; (41) provozování privátního autoklubu, provozování závodního a hobby teamu, sportovní a kulturní aktivity s nimi spojené; (42) návrhy vozidel.
- (730) **Holub Alexander**, Čimická 768, Praha 8, Česká republika
- (740) Patentservis Praha a.s., Jivenská 1273/1, Praha 4

- (210) **O 169508**
 (220) 10.07.2001
 (320) 10.01.2001
 (511) 9
 (540)



- (510) (9) počítačový software pro použití při řízení dat on-line, řízení elektronického obsahu, integrovaném řízení dokumentu, směřování dokumentu, zobrazování dokumentu, elektronickém řízení dokumentu, řízení zpráv a při počítačovém výstupu na laserový disk (COLD), a instrukční příručky prodávané s tím jako celek.
- (730) **FileNET Corporation**, 3565 Harbor Boulevard, Costa Mesa California, Spojené státy americké, California
- (740) Patentservis Praha a.s., Jivenská 1273/1, Praha 4

- (210) **O 169551**
 (220) 12.07.2001
 (320) 12.07.2001
 (511) 12
 (540)

SORRENTO

- (510) (12) osobní automobily, nákladní automobily, autobusy, mikrobuse, dodávková vozidla (nákladní automobily, kryté), dodávkové vozidla (minivany), vozidla s pohonem na čtyři kola, víceúčelové automobily, autokary a vozidla pro volný čas.
- (730) **KIA MOTORS CORPORATION**, 231 Yangjae-dong, Seocho-gu, Seoul, Jižní Korea
- (740) Ing. Vandělíková Jana, Bohemia Patent, Petřská 12, Praha 1

- (210) **O 169561**
 (220) 12.07.2001
 (320) 12.07.2001
 (511) 35
 (540)

<http://www.crashpassport>

- (510) (35) zprostředkovatelská činnost v oblasti obchodu.

(730) **Živný Zdeněk**, Žampachova 4, Brno, Česká republika(210) **O 169596**

(220) 13.07.2001

(320) 13.07.2001

(511) 9, 14, 16, 20, 24, 25, 26, 28, 34, 35, 39, 41, 42

(540)



(510) (9) přístroje a nástroje vědecké, námořní, geodetické, elektrické spadající do této třídy, fotografické, filmové, optické, přístroje pro záznam, zpracování, převod a reprodukci zvuku a obrazu, přístroje pro vážení, měření, signalizaci a kontrolu, vyučovací přístroje, nosiče dat, např. zvukových, vizuálních, videokazety, CD disky, nahrané počítačové programy, nahrané i nenahrané nosiče záznamu, diáře a kalkulačky, reklamní zařízení elektrické, světelné a neonové reklamy; (14) plakety, medaile, odznaky a poháry ze vzácných kovů a jejich slitin, pozlaceného nebo postříbeného kovu, drahokamů a polodrahokamů; (16) knihy, časopisy, plakáty, mapy, atlasy, globusy, turistické příručky, pohlednice, fotografie, reprodukce obrazů a fotografií, kalendáře, propagační tiskoviny, papírové obaly, papírové a plastové sáčky, tašky, hrací karty; (20) drobné výrobky z plastických hmot, jako např. plastové stojánky na stůl, plastové klíčenky, samolepící plastové kuličky; (24) vlajky s reklamními účely, vlaječky, nášivky na oděv; (25) oděvy, obuv, kloboučnické zboží, sportovní oděv a obuv, plavky, kravaty, šátky, šály; (26) výšivky, stuhy, odznaky a ozdobné knoflíky, plastické špendlíky na oblečení, zažehlovací obtisky jako etikety vetkané v látce; (28) hračky, hry, sportovní nářadí a potřeby; (34) plastové popelníky, zapalovače, zápalky; (35) služby reklamní agentury, propagační a inzertní služby, zprostředkování v reklamě; (39) pronájem motorových vozidel, služby turistické a cestovní kanceláře; (41) pořádání sportovních akcí, organizační zajištění kulturních akcí, pořádání anket, vydavatelství a nakladatelství; (42) služby cestovní kanceláře spojené se zajištěním ubytování, tvorba audiovizuálních programů, zakázková tvorba audiovizuálních programů a nahrání těchto programů na nosiče.

(730) **BOHEMIAN PROMOTION AGENCY, a.s.**, Těšnov 1, Praha 1, Česká republika

(740) Mgr. Havlík Samuel, advokát, Advokátní kancelář JANSTA & KOSTKA, Těšnov 1, Praha 1

(210) **O 169610**

(220) 13.07.2001

(320) 13.07.2001

(511) 34

(540)



(510) (34) doutníky vyrobené z brazilských surovin.

(590) Barevná

(730) **Slovak International Tabak, a.s., S.I.T.**, Mlynské Nivy 54, Bratislava, Slovenská republika

(740) JUDr. Karel Čermák, advokát, Národní třída 32, Praha 1

(210) **O 169634**

(220) 16.07.2001

(320) 16.07.2001

(511) 7, 9, 11

(540)

IMAGIC

(510) (7) pračky klasické a automatické, myčky na nádobí, vysavače a čističe koberců, kuchyňské přístroje elektromechanické, zejména kuchyňské roboty, elektrické drtiče na potraviny, šlehače a mixery, elektrické nože, kráječe a multikráječe, elektrické odšťavňovače a lisy na ovoce, elektrické mlýnky na kávu, elektrické mlýnky na maso; (9) přístroje a nástroje elektrické, zejména radiopřijímače, tunery, videorekordéry, magnetofony, diktafony, gramofony, CD přehrávače, Hi-Fi soupravy, včetně komponent, jako jsou reproduktory, mikrofony, sluchátka, měniče a zesilovače, televizní přijímače, včetně antén a satelitů, dálkové ovládače, přenosné přijímače a přehrávače, autorádia a autoreproduktory, záznamová média, jako jsou audio a video kazety, kompaktní disky a floppy disky, žehličky, včetně napařovacích; (11) chladničky, sušičky, mrazničky a výrobky ledu, elektrická, plynová a kombinovaná zařízení pro vaření, pečení, smažení a opékání, zejména sporáky, trouby elektrické, plynové i mikrovlnné, grily, sendvičovače, toastovače a opékače topinek, fritovací hrnce, elektrické pánve a pečící formy, vařiče a varné desky, sporáky na tuhá paliva, elektrické kávovary, stroje na espresso, instantní dávkovače horké vody, rychlovarné konvice, zařízení větrací a klimatizační, přístroje pro úpravu vzduchu v místnostech, jako jsou filtrační zařízení, zvlhčovače a odvlhčovače, odsávače par, elektrická a plynová topná zařízení včetně kotlů, radiátorů, plynových topidel, elektrických topných těles, infrazářičů a konvektorů, elektrické a plynové ohříváče vody, vysoušeče vlasů.

(730) **OFO-Opavská finančně obchodní a.s.**, Pavlova 29, Ostrava - Jih, Česká republika

(740) Ing. Kouřil Jiří, patentový zástupce, INVACTA spol. s r.o. patentová a známková kancelář, Kořenského 31, Ostrava 3

(210) **O 169635**

(220) 16.07.2001

(320) 16.07.2001

(511) 7, 9, 11

(540)

HOMEFRIEND

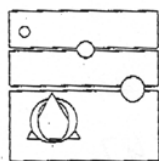
(510) (7) pračky klasické a automatické, myčky na nádobí, vysavače a čističe koberců, kuchyňské přístroje elektromechanické, zejména kuchyňské roboty, elektrické drtiče na potraviny, šlehače a mixery, elektrické nože, kráječe a multikráječe, elektrické odšťavňovače a lisy na ovoce, elektrické mlýnky na kávu, elektrické mlýnky na maso; (9) přístroje a nástroje elektrické, zejména radiopřijímače, tunery, videorekordéry, magnetofony, diktafony, gramofony, CD přehrávače, Hi-Fi soupravy, včetně komponent, jako jsou reproduktory, mikrofony, sluchátka, měniče a zesilovače, televizní přijímače, včetně antén a satelitů, dálkové ovládače, přenosné přijímače a přehrávače, autorádia a autoreproduktory, záznamová média, jako jsou audio a video kazety, kompaktní disky a floppy disky, žehličky, včetně napařovacích; (11) chladničky, sušičky, mrazničky a výrobky ledu, elektrická, plynová a kombinovaná zařízení pro vaření, pečení, smažení a opékání, zejména sporáky, trouby

elektrické, plynové i mikrovlnné, grily, sendvičovače, toastovače a opékače topinek, fritovací hrnce, elektrické pánve a pečící formy, vařiče a varné desky, sporáky na tuhá paliva, elektrické kávovary, stroje na espresso, instantní dávkovače horké vody, rychlovarné konvice, zařízení větrací a klimatizační, přístroje pro úpravu vzduchu v místnostech, jako jsou filtrační zařízení, zvlhčovače a odvlhčovače, odsávače par, elektrická a plynová topná zařízení včetně kotlů, radiátorů, plynových topidel, elektrických topných těles, infrazářičů a konvektorů, elektrické a plynové ohřivače vody, vysoušeče vlasů.

- (730) **OFO-Opavská finančně obchodní a.s.**, Pavlova 29, Ostrava - Jih, Česká republika
 (740) Ing. Kouřil Jiří, patentový zástupce, INVACTA spol. s r.o. patentová a známková kancelář, Kořenského 31, Ostrava 3

(210) **O 169647**

- (220) 16.07.2001
 (320) 16.01.2001
 (511) 12, 42
 (540)



Oxford
Technologies

- (510) (12) části a součásti vozidel a nástroje pro jejich výrobu; (42) technické a konstrukční služby v oblasti částí, součástí a sestav vozidel a nástrojů pro jejich výrobu.

- (730) **Oxford Investment Group, Inc.**, 40900 Woodward Avenue, Suite 130, Bloomfield Hills, Spojené státy americké, Michigan
 (740) JUDr. Rott Vladimír, Rott, Růžička a Guttman, patentová, známková a právní kancelář, Nad Štolou 12, Praha 7

(210) **O 169650**

- (220) 16.07.2001
 (320) 16.07.2001
 (511) 41
 (540)

ALCATRAZ CLUB

- (510) (41) výroba audiovizuálních děl.
 (730) **Krůza Karel**, Žitná 26/570, Praha 2, Česká republika

(210) **O 169651**

- (220) 16.07.2001
 (320) 16.07.2001
 (511) 20, 21, 35
 (540)



- (510) (20) výrobky ze dřeva a vrbového proutí, proutěné zboží, dekorativní předměty přenosné, stolky na květiny, židle, nábytek kovový a pro camping; (21) výrobky z keramiky, květináče, konvice, hrnce atd.; (35) zprostředkovatelská činnost v oblasti obchodu s výše uvedenými výrobky.

- (730) **Martincová Klára**, V Březinkách 171, Praha 6, Česká republika

(210) **O 169665**

- (220) 17.07.2001
 (320) 17.07.2001
 (511) 7, 41, 42
 (540)

MAGRA

- (510) (7) tiskařské stroje; (41) školení v oblasti obsluhy, údržby a oprav tiskařských strojů; (42) poradenství v oblasti tiskařských strojů.

- (730) **SERVIS CENTRUM ENG., s.r.o.**, Staňkova 41, Brno, Česká republika

- (740) JUDr. Uličný Igor, advokát, Kachlíkova 1, Brno

(210) **O 169666**

- (220) 17.07.2001
 (320) 17.07.2001
 (511) 9, 16, 41
 (540)

PATROLA

- (510) (9) nosiče dat zvuku nebo obrazu; (16) propagační materiály z papíru; (41) pořádání kulturních akcí, hudební produkce, vydavatelství, nakladatelství.

- (730) **Ing. Vodák Marcel**, Na Nivách 800, Trhové Sviny, Česká republika

(210) **O 169680**

- (220) 17.07.2001
 (320) 17.07.2001
 (511) 35, 36
 (540)

EUROBUILDING

INVESTMENT spol. s r.o.

- (510) (35) zprostředkovatelská činnost v oblasti obchodu, reklama, inzerce, marketing, provádění veřejných dražeb; (36) činnost realitní kanceláře, poradenská činnost v oblasti nemovitostí, obstaravatelská činnost v oblasti správy bytového a nebytového fondu.

- (730) **Eurobuilding Investment spol. s r.o.**, Ibsenova 5, Praha 2, Česká republika

- (740) Ing. Jupa Francis, patentový zástupce, Měchenická 4, Praha 4

(210) **O 169681**

- (220) 17.07.2001
 (320) 17.07.2001
 (511) 35, 36
 (540)



- (510) (35) zprostředkovatelská činnost v oblasti obchodu, reklama, inzerce, marketing, provádění veřejných dražeb; (36) činnost realitní kanceláře, poradenská činnost v oblasti nemovitostí, obstaravatelská činnost v oblasti správy bytového a nebytového fondu.

- (590) Barevná

- (730) **Eurobuilding Investment spol. s r.o.**, Ibsenova 5, Praha 2, Česká republika

- (740) Ing. Jupa Francis, patentový zástupce, Měchenická 4, Praha 4

(210) **O 169713**

- (220) 18.07.2001
 (320) 18.07.2001
 (511) 9, 37, 42

- (540) **AMEST**
- (510) (9) měřicí stanice, elektronické měřicí, řídicí a vyhodnovací systémy; (37) údržba a oprava měřidel a měřících stanic; (42) poradenská činnost ve strojírenství, konstrukční činnost v oblasti přesné mechaniky a optiky.
- (730) **Ing. Staněk Jaroslav**, Lesní 212, Jíloviště, Česká republika
- (740) Ing. Vlasta Sedláčková, Patentová, známková, grafická kancelář, Ke Kateřinkám 1393, Praha 4

- (210) **O 169719**
 (220) 18.07.2001
 (320) 18.07.2001
 (511) 7, 11, 42
 (540)



- (510) (7) ložiska všeho druhu, jako ložiska kuličková, samomazná, valivá, klece pro kuličková ložiska, ložiskové skříně, řemeny všeho druhu jako řemeny pro dopravníky, dynamy, motory, stroje, výtahy, řemeny třecí pro řemenice, řetězy k elevátoru (část stroje), řetězy hnací, jiné než pro pozemní vozidla, mazací kroužky, maznice (části strojů), ozubená kola a soukolí, jiná než pro pozemní vozidla, převodové skříně, hřídele a mechanismy, s výjimkou mechanismů pro pozemní vozidla, svařovací stroje elektrické; (11) koupelnové armatury, koupelnové obklady, vyzdívky, vany, vanové zařízení, vanové příslušenství, vany pro sedací koupele, toalety (záchody splachovací, toaletní mísy), umyvadla, umývárny (zařízení pro sušení rukou), vodovodní potrubní zařízení, vodovodní těsnění (vodovodní těsnicí kroužky), sprchy a sprchové kouty, koupelnové doplňky, jako koupelnové držáky mýdel, ručníků, toaletního papíru apod., potrubní kohouty, osvětlovací lampy, osvětlovací tělesa s reflektory, osvětlovací přístroje a zařízení, řetězy barevných žárovek (dekorativní); (42) poradenská činnost v oblasti vybavování koupelen, včetně grafických návrhů na počítači, odborné poradenství s výjimkou obchodního.
- (730) **CRAVT s.r.o.**, Husinecká 1102, Tábor, Česká republika
- (740) Müller Václav, patentový zástupce, Filipova 2016, Praha 4

- (210) **O 169720**
 (220) 18.07.2001
 (320) 18.07.2001
 (511) 22, 24, 25
 (540)

MASI

- (510) (22) provazy a struny k technickým účelům, lana a motouzy z přírodních, umělých nebo plastických látek, sítě houpačací a sítě na maskování, stany včetně stanů pro táboření, lodní plachty, pytle na přepravu s uskladnění volně loženého zboží, čalounický materiál; (24) tkaniny s výjimkou tkanin zařazených do jiných tříd, pokrývky včetně cestovních pokrývek, ložní prádlo, ubrusy s výjimkou papírových a textilní zboží nezařazené v jiných třídách; (25) oděvy, saka, kalhoty, svetry, košile, obleky, sukně, pláště, kostýmy, cvičební úbory, oděvní doplňky, kravaty, motýlky, šály, rukavice, klobouky, čepice, ponožky, šle, spodní prádlo, kožesinové ozdoby oděvní, blůzy, barety, šátky, podkolenky, boty, turistické oděvy, pracovní oděvy, oděvy pro volný čas, zejména pro sport.
- (730) **VERMIKO s.r.o.**, Kostelecká 578, Praha 9 - Čakovice, Česká republika
- (740) Müller Václav, patentový zástupce, Filipova 2016, Praha 4

- (210) **O 169722**
 (220) 18.07.2001
 (320) 18.07.2001
 (511) 35, 41
 (540)



- (510) (35) propagační činnost, reklama; (41) půjčování filmů, zábavní činnost.
- (730) **CINEPOL, a.s.**, Křemencova 182/15, Praha 1, Česká republika

- (210) **O 169723**
 (220) 18.07.2001
 (320) 18.07.2001
 (511) 35, 41
 (540)



- (510) (35) propagační činnost, reklama; (41) zábava - výroba audiovizuálních děl.
- (730) **CINEMASOUND s.r.o.**, V Jirchářích 8, Praha 1, Česká republika

- (210) **O 169725**
 (220) 18.07.2001
 (320) 18.07.2001
 (511) 9, 16, 42
 (540)

SumatraScript

- (510) (9) počítačový software; (16) manuály a návody pro použití software; (42) počítačové programování, návrhy počítačového software, údržba, aktualizace a upgrade (aktualizace) počítačového software, analýza počítačových systémů, správa počítačových souborů.
- (730) **České vysoké učení technické v Praze, veřejná vysoká škola**, Zikova 4, Praha 6, Česká republika
- (740) Ing. Čmejla Vladimír, patentový zástupce, Rašínovo nábř. 54, Praha 2

- (210) **O 169726**
 (220) 18.07.2001
 (320) 18.07.2001
 (511) 9, 16, 42
 (540)

SumatraTT

- (510) (9) počítačový software; (16) manuály a návody pro použití software; (42) počítačové programování, návrhy počítačového software, údržba, aktualizace a upgrade (aktualizace) počítačového software, analýza počítačových systémů, správa počítačových souborů.
- (730) **České vysoké učení technické v Praze, veřejná vysoká škola**, Zikova 4, Praha 6, Česká republika
- (740) Ing. Čmejla Vladimír, patentový zástupce, Rašínovo nábř. 54, Praha 2

- (210) **O 169739**
 (220) 19.07.2001
 (320) 19.07.2001
 (511) 17, 19, 37
 (540)

JERZIL

- (510) (17) materiály k izolaci, zejména tepelné; (19) nekovové stavební materiály; (37) stavební práce, servis a opravy výrobků uvedených ve třídách 17 a 19.

(730) **Izolservis, spol. s r.o.**, Srbská 53, Brno, Česká republika

(740) Ing. Markes Libor, Grohova 54, Brno

(210) **O 169824**

(220) 20.07.2001

(320) 20.07.2001

(511) 9, 35, 38, 39, 42

(540)

Aquarius.NET

(510) (9) počítače, výpočetní technika, digitální mapové podklady, poskytování software v oblasti multimediálních geografických informačních systémů; (35) služby v oblasti informačních technologií; (38) služby v oblasti komunikace prostřednictvím internetových a intranetových aplikací; (39) služby spojené s dopravou, poskytované prostřednictvím internetových a intranetových aplikací; (42) programování pro počítače: technologie v oblasti geografických informačních systémů.

(730) **MultiMedia Computer, s.r.o.**, Jeremenkova 45, Praha 4 - Podolí, Česká republika

(210) **O 169832**

(220) 20.07.2001

(320) 20.07.2001

(511) 9

(540)

DYNACHARGE

(510) (9) dobíjecí baterie a akumulátory, nabíječky baterií a akumulátorů.

(730) **THE GILLETTE COMPANY**, Prudential Tower Building, Boston, Spojené státy americké, Massachusetts

(740) JUDr. Traplová Jarmila, Advokátní a patentová kancelář Traplová, Hakr, Kubát, Přístavní 24, Praha 7

(210) **O 169847**

(220) 20.07.2001

(320) 20.07.2001

(511) 3

(540)

PROTIQUE

(510) (3) přípravky péče o vlasy, jmenovitě šampony, kondicionery, vlasové pěny a vlasové spreje, šampony působící proti lupům.

(730) **Alticor Inc.**, 7575 Fulton Street East, Ada, Spojené státy americké, Michigan

(740) JUDr. Petr Kalenský, Společná advokátní kancelář Všečeka Zelený Švorčík Kalenský a Partneri, Hálkova 2, Praha 2

(210) **O 169893**

(220) 23.07.2001

(320) 23.07.2001

(511) 9, 16, 35, 38, 42

(540)

AXODAT

(510) (9) magnetické a optické nosiče datových, zejména zvukových, obrazových a textových záznamů, software pro komunikaci přístroje optické, aparáty pro záznam, převod a reprodukci zvuku a obrazu, přístroje a nástroje k přenášení povelů, poplašná a signalizační zařízení elektronická, optická a akustická, ovládací zařízení na magnetické, mechanické, čipové a jiné karty, detekční karty, magnetické a elektronické autentikační předměty, požární, poplachové a navigační systémy a zařízení; (16) tiskoviny všeho druhu zejména bulletiny, návody k obsluze, periodika a knihy, učební pomůcky, papírové a umělohmotné obaly, papírenské zboží; (35) služby zahrnující záznam, přepis, vypracování, shromažďování,

přenášení nebo systematickosti sdělení a záznamů; (38) komunikace, zejména přenos textových, obrazových a zvukových dat prostřednictvím Internetu; (42) programování pro počítače, poradenská činnost v oblasti výpočetní techniky a software, správa počítačových sítí, pronájem softwaru.

(730) **DATASYS, s.r.o.**, Sinkulova 23, Praha 4, Česká republika

(740) Fischer Michael, FISCHER & PARTNER, Na Hrobci 5, Praha 2

(210) **O 169894**

(220) 23.07.2001

(320) 23.07.2001

(511) 9, 16, 35, 38, 42

(540)

CallChange

(510) (9) magnetické a optické nosiče datových, zejména zvukových, obrazových a textových záznamů, software pro komunikaci, přístroje optické, aparáty pro záznam, převod a reprodukci zvuku a obrazu, přístroje a nástroje k přenášení povelů, poplašná a signalizační zařízení elektronická, optická a akustická, ovládací zařízení na magnetické, mechanické, čipové a jiné karty, detekční karty, magnetické a elektronické autentikační předměty, požární, poplachové a navigační systémy a zařízení; (16) tiskoviny všeho druhu zejména bulletiny, návody k obsluze, periodika a knihy, učební pomůcky, papírové a umělohmotné obaly, papírenské zboží; (35) služby zahrnující záznam, přepis, vypracování, shromažďování, přenášení nebo systematickosti sdělení a záznamů; (38) komunikace, zejména přenos textových, obrazových a zvukových dat prostřednictvím Internetu; (42) programování pro počítače, poradenská činnost v oblasti výpočetní techniky a software, správa počítačových sítí, pronájem softwaru.

(730) **DATASYS, s.r.o.**, Sinkulova 23, Praha 4, Česká republika

(740) Fischer Michael, FISCHER & PARTNER, Na Hrobci 5, Praha 2

(210) **O 169895**

(220) 23.07.2001

(320) 23.07.2001

(511) 18, 24, 25

(540)

ERREGI

(510) (18) výrobky z kůže a imitace kůže, kufry a cestovní brašny, deštníky, slunečníky a hole, sedlářské výrobky; (24) tkané a netkané textilie, pokrývky ložní a stolní, záclony a závěsy; (25) oděvy svrchní i spodní, košile, trička a spodní prádlo, obuv, kloboučnické zboží.

(730) **KAYA spol. s r.o.**, K Zeleným domkům 474, Praha 4 - Kunratice, Česká republika

(740) Fischer Michael, FISCHER & PARTNER, Na Hrobci 5, Praha 2

(210) **O 169896**

(220) 23.07.2001

(320) 23.07.2001

(511) 18, 24, 25

(540)

OSVALDO

(510) (18) výrobky z kůže a imitace kůže, kufry a cestovní brašny, deštníky, slunečníky a hole, sedlářské výrobky; (24) tkané a netkané textilie, pokrývky ložní a stolní, záclony a závěsy; (25) oděvy svrchní i spodní, košile, trička a spodní prádlo, obuv, kloboučnické zboží.

(730) **KAYA spol. s r.o.**, K Zeleným domkům 474, Praha 4
- Kunratice, Česká republika

(740) Fischer Michael, FISCHER & PARTNER, Na Hrobci 5,
Praha 2

(210) **O 169897**

(220) 23.07.2001

(320) 23.07.2001

(511) 18, 24, 25

(540)

ROSSINI

(510) (18) výrobky z kůže a imitace kůže, kufry a cestovní
brašny, deštníky, slunečníky a hole, sedlářské výrobky;
(24) tkané a netkané textilie, pokrývky ložní a stolní,
záclony a závěsy; (25) oděvy svrchní i spodní, košile,
trička a spodní prádlo, obuv, kloboučnické zboží.

(730) **KAYA spol. s r.o.**, K Zeleným domkům 474, Praha 4
- Kunratice, Česká republika

(740) Fischer Michael, FISCHER & PARTNER, Na Hrobci 5,
Praha 2

(210) **O 169898**

(220) 23.07.2001

(320) 23.07.2001

(511) 18, 24, 25

(540)

BRUNI

(510) (18) výrobky z kůže a imitace kůže, kufry a cestovní
brašny, deštníky, slunečníky a hole, sedlářské výrobky;
(24) tkané a netkané textilie, pokrývky ložní a stolní,
záclony a závěsy; (25) oděvy svrchní i spodní, košile,
trička a spodní prádlo, obuv, kloboučnické zboží.

(730) **KAYA spol. s r.o.**, K Zeleným domkům 474, Praha 4
- Kunratice, Česká republika

(740) Fischer Michael, FISCHER & PARTNER, Na Hrobci 5,
Praha 2

(210) **O 169899**

(220) 23.07.2001

(320) 23.07.2001

(511) 5

(540)

VIRCLUDE

(510) (5) farmaceutické přípravky pro léčbu hepatitidy B.

(730) **Bristol-Myers Squibb Company**, 345 Park Avenue,
New York, Spojené státy americké, New York

(740) JUDr. Petr Kalenský, Společná advokátní kancelář Všečečka
Zelený Švorčík Kalenský a Partneri, Hádkova 2, Praha 2

(210) **O 169900**

(220) 23.07.2001

(320) 23.07.2001

(511) 5

(540)

INTUID

(510) (5) farmaceutické přípravky pro lidské použití.

(730) **Bristol-Myers Squibb Company**, 345 Park Avenue,
New York, Spojené státy americké, New York

(740) JUDr. Petr Kalenský, Společná advokátní kancelář Všečečka
Zelený Švorčík Kalenský a Partneri, Hádkova 2, Praha 2

(210) **O 169901**

(220) 23.07.2001

(320) 23.07.2001

(511) 5

(540)

ORENCIA

(510) (5) farmaceutické přípravky pro lidské použití.

(730) **Bristol-Myers Squibb Company**, 345 Park Avenue,
New York, Spojené státy americké, New York

(740) JUDr. Petr Kalenský, Společná advokátní kancelář Všečečka
Zelený Švorčík Kalenský a Partneri, Hádkova 2, Praha 2

(210) **O 169902**

(220) 23.07.2001

(320) 23.07.2001

(511) 3, 10, 11, 18, 21

(540)

AVENT

(510) (3) toaletní přípravky, nikoliv pro léčebné účely,
kosmetika, mýdla, šampóny a pudry, nikoliv pro léčebné
účely; (10) kojenecké lahve, dudlíky, šidítka a žvýkáci
kroužky usnadňující prožezávání zubů, vše pro kojence,
lžičky pro podávání léků, šálky upravené pro krmení
kojenců a dětí, inkubátory pro kojence, odsávačky
mateřského mléka, krmící pomůcky pro použití při kojení,
kojící podprsenky, chrániče bradavek, části a díly pro kojící
podprsenky; (11) sterilizátory a části a díly pro ně; (18)
závěsy na nošení nemluvnat, kšíry, pytle, výměnné dětské
pytle; (21) drobné domácí vybavení a nádoby (nikoliv z
drahých kovů či jimi pokovené), nádoby pro použití ve
sterilizátorech kojeneckých lahví a uzávěry těchto nádob,
hřebeny, houby (ne pro chirurgické účely), ohřívací lahve
na horkou vodu a tepelně izolované nádoby, kartáče a
stolní nádobí.

(730) **Cannon Rubber Limited**, Ashley Road, Tottenham,
London, Velká Británie

(740) JUDr. Rott Vladimír, Rott, Růžička a Guttman, patentová,
známková a právní kancelář, Nad Štolou 12, Praha 7

(210) **O 169904**

(220) 23.07.2001

(320) 23.07.2001

(511) 5, 14, 34

(540)

TATRAN

(510) (5) cigarety bez tabáku k léčebným účelům; (14) kuřácké
potřeby a stolní soupravy z drahých kovů; (34) tabák v
surovém stavu, tabák cigaretový a lulkový, tabákové
náhražky, cigarety, doutníky, lulky, dýmky, pouzdra na
cigarety, doutníky nebo dýmky, stolní soupravy pro
kuřáky, zápalky, zapalovače a ostatní potřeby pro kuřáky
ve třídě 34.

(730) **Ing. Pokorný Milan**, Tovární 10/1270, Praha 7,
Česká republika

(740) Ziegrosser Miroslav P., Pernerova 10, Praha 8

(210) **O 169917**

(220) 24.07.2001

(320) 24.07.2001

(511) 29, 30

(540)



(510) (29) konzervovaná, mražená, sušená nebo vařená zelenina,
ovoce a brambory, náplně nebo směsi pro přípravu jídel,
hotová jídla nebo polotovary a pomazánky na chléb
zhotovené především ze shora uvedených produktů, sušené
zeleninové natě, čerstvé, mražené nebo konzervované
maso, ryby, drůbež a zvěřina, mořské ryby a korýši, náplně

a směsi pro přípravu jídel, hotová jídla nebo polotovary a pomazánky na chléb, zhotovené především z uvedených produktů, polévky, mléko, mléčné výrobky, zejména máslo, sýry, smetana, jogurty, tvaroh, podmásli, kefir, mléko srážené sýřidlem, náplně nebo směsi pro přípravu jídel, hotová jídla nebo polotovary a pomazánky na chléb zhotovené především z uvedených produktů, mléčné nápoje, marmelády, džemy, nakládaná zelenina, jedlé oleje a tuky, náplně nebo směsi pro přípravu jídel, hotová jídla nebo polotovary a pomazánky na chléb, zhotovené především z uvedených produktů, hotové potraviny vyrobené z bílkovinných látek jako přísady do jídel ve formě kousků, v texturované nebo práškové formě; (30) mouka, obiloviny, obilné výrobky pro lidskou výživu, rýže, rýže ve varných sáčcích, předvařená nebo dehydrovaná rýže, těstoviny, pomazánky na chléb, hotová jídla nebo polotovary, slané a sladké zákusky a malá občerstvení mezi jídly, vše zhotovené především z uvedených produktů, případně doplněné brambory, masem, rybami, drůbeží, zeleninou a kořením, čaj, káva, kávové náhražky, kakao, čokoláda na pití, uvedené výrobky také ve formě extraktů (tekutých nebo sušených), jako nápoje, nápoje v obalech a pro prodej v automatech, náplně pro pečivo a cukrářské zboží a náplně do dortů, vše zhotovené především z uvedených produktů, sirup z melasy, cukr, med, omáčky, salátové dresingy, cukrovinky bez léčebných účinků, zmrzlina, zmrzlinové krémy, zmrzlinové výrobky, mražené cukrovinky, chléb, sladké pečivo včetně dortů, sušenky a suchary, pečivo a cukrářské zboží, sladkosti, dezerty, čokoláda, kusové výrobky z čokolády, občerstvení vyrobené z výrobků zahrnutých ve tř. 30.

- (730) **Mars, Incorporated**, 6885 Elm Street, Mc Lean, Spojené státy americké, Virginia
 (740) Mgr. Petra S. de Brantes, KOREJZOVÁ & SPOL. Advokátní a patentová kancelář, Spálená 29, Praha 1

- (210) **O 169957**
 (220) 25.07.2001
 (320) 25.07.2001
 (511) 6, 17, 19, 20, 35, 37
 (540)

Avalon

- (510) (6) obecné kovy v surovém a polozpracovaném stavu a jejich slitiny, drobné kování pro stavební účely, kovová okna a kovové okenní rámy, kovové okenice a kovové okenní uzávěry a zarážky, okenní kování, kovové protipožární a ohnivzdorné dveře, dveřní kování kovové, kovové závěsy a kroužky, kovové zátky, závěsné háčky, kladky, kovové stavební dílce, kovové stavební konstrukce, kovová lešení, kovové schody, kovový spojovací materiál, kovové mříže a mřížoví, kovové nosníky, kovová obložení, ocelové konstrukce nepřenosné a stavební ocelové dílce, ocelové svinovací rolety, kovové žaluzie, ohrady a ploty kovové, kovové rukojeti, kovové palety k dopravě s manipulací nebo nákladní, kovové petlice, kovový spojovací materiál, kovový šrot, zámečnické výrobky kovové a železářské zboží, spadající do této třídy, zámky všeho druhu, kombinační, zapuštěné pružinové, bezpečnostní, kromě zámek elektrických; (17) polotovary z umělých, (plastických) hmot, zejména polykarbonátové a polyvinylchloridové profily, polykarbonátové desky plné a dutinkové, akrylátové desky extrudované a lité, dutinkové desky z polypropylenu, izolační materiály a prostředky pro tepelnou izolaci, izolační nátěry a omítky, izolační tkaniny, izolační látky proti vlhkosti staveb, izolační materiály a prostředky pro radonovou izolaci, též s izolačními tkaninami, materiál na podkládání z umělých hmot, polotovary ze syntetických pryskyřic, tmely na těsnění; (19) stavební materiál, zejména polozpracované dřevo, např. prkna, fošny, trámy

a nosníky, dřevěné dlaždice, dřevěné dýhy spojované nebo lepené, lamely na plovoucí podlahy, latě, žezivo, dřevo na dýhy, překližkové, schopné formování, stavební, užitkové, dřevolepenka pro stavebnictví, dřevěné ostění, přepážky pro sprchové kabiny, sádkartonové konstrukce, výplně stavebních otvorů, spadajících do této třídy, zejména dveře nekovové, zvláště dřevěné dveře křídlové a posuvné, dveřní a okenní rámy nekovové, nekovová okna, a okenice, dveřní okénka a výplně nekovové, sklo na okna, kromě skel pro automobily, geotextilie, stavební nekovové konstrukce, nátěrové hmoty a nekovové obklady pro stavebnictví, rolety lamelové, nekovové a netextilní, též žaluzie, římsy z betonu nebo ze dřeva, nekovové schody a schodiště; (20) výrobky ze dřeva, zejména nekovová kování k oknům a dveřím, nábytek a jeho části k bytovému zařízení, regály a přihrádky, záclonové držáky z kovu, držáky záclonových tyčí, háčky na záclony, kolejničky na záclony; (35) zprostředkovatelské služby v oblasti obchodu, vedení obchodů, poskytování informací komerčního charakteru, poradenství a poskytování pomoci při řízení obchodní činnosti, zprostředkování interaktivní obchodní činnosti (Internet), předvádění zboží, vytváření a provozování obchodních sítí; (37) instalace, montáž a demontáž, stavebních konstrukcí, zejména střešních oken, dveří a schodišť, instalace, montáž a demontáž suchých staveb, instalace žaluzií, izolační práce, sklenářské práce, stavba lešení, tesařské a stavební dřevařské práce, opravářské, servisní a údržbářské služby k uvedeným činnostem.

- (730) **Avalon PRO, s.r.o.**, Viaduktová 10, Český Těšín, Česká republika
 (740) Pacl Václav, patentový zástupce, Okrajová 4a, Havířov - Podlesí

- (210) **O 169958**
 (220) 25.07.2001
 (320) 25.07.2001
 (511) 36
 (540)



- (510) (36) služby nemovitostní.
 (590) Barevná
 (730) **Magnum CZ spol.s r.o.**, V. Talicha 12, České Budějovice, Česká republika
 (740) JUDr. Vašková Eva, Škroupova 957, Hradec Králové

- (210) **O 169960**
 (220) 25.07.2001
 (320) 25.07.2001
 (511) 3
 (540)



- (510) (3) speciální mycí pasta na ruce s ochranným faktorem.
 (590) Barevná
 (730) **Tománek Jan**, Lipenská 12, České Budějovice, Česká republika

- (210) **O 169990**
 (220) 26.07.2001

(320) 26.07.2001

(511) 42

(540)



(510) (42) programování pro počítače (programování pro internet a sítě mobilních operátorů), programování počítačových her.

(730) **Data Tech s.r.o.**, Lucemburská 7, Praha 3, Česká republika

(740) JUDr. Vaigert Dalibor, Jánská 1/3, Brno

(210) **O 169991**

(220) 26.07.2001

(320) 26.07.2001

(511) 42

(540)



(510) (42) programování pro počítače (programování pro internet a sítě mobilních operátorů), programování počítačových her.

(730) **Data Tech s.r.o.**, Lucemburská 7, Praha 3, Česká republika

(740) JUDr. Vaigert Dalibor, Jánská 1/3, Brno

(210) **O 169994**

(220) 26.07.2001

(320) 26.07.2001

(511) 35

(540)



(510) (35) propagační činnost.

(590) Barevná

(730) **PHOTOTIME s.r.o.**, V Domově 52, Praha 3, Česká republika(210) **O 169995**

(220) 26.07.2001

(320) 26.07.2001

(511) 24, 25, 26

(540)



(510) (24) tkaniny a textilní výrobky, zahrnuté v této třídě, pokrývky ložní (též cestovní) a ubrusy; (25) pánské nebo chlapecké svrchníky, pláště, větrovky, bundy, peleríny jak

pletené, tak i háčkové, pánské nebo chlapecké obleky, komplety, kabáty, saka, blejzry, kalhoty s náprsní kapsou a se šlemi, lýtkové a krátké kalhoty jak pletené, tak háčkové, pánské nebo chlapecké košile pletené nebo háčkové, pánské nebo chlapecké spodky, noční košile, pyžama, koupací pláště, župany jak pletené, tak i háčkové, pánské nebo chlapecké košile, pánská nebo chlapecká tílka, nátělníky, spodky, noční košile, pyžama, koupací pláště, župany, pánské nebo chlapecké plavky, dámské nebo dívčí svrchníky, pláště, peleríny, bundy, větrovky jak pletené, tak i háčkové, dámské nebo dívčí obleky, komplety, saka, kabáty, blejzry, kalhotové sukně, kalhoty, krátké kalhoty, kalhoty s náprsní kapsou a se šlemi, lýtkové a krátké kalhoty pletené nebo háčkové, dámské nebo dívčí halenky, košile a košilové halenky pletené nebo háčkové, dámská nebo dívčí kombiné, spodničky, pyžama, koupací pláště, župany pletené nebo háčkové, dámské a dívčí kostýmy, kabátky, šaty, sukně, dámské plavky, dámské nebo dívčí plavky, tílka, trička, nátělníky pletené i háčkové, pulovry, svetry, vesty pletené nebo háčkové, kojenecké oděvy pletené nebo háčkové, punčochové kalhoty, punčochy, ponožky, kojenecké oděvy, tepláky, lyžařské oděvy, podprsenky, kalhotky, osobní prádlo, podvazky, podvazkové pásy, korzety, šle, kapesníky, plédy, šátky, mantily, závoje, vázanky, motýlci, kravaty, živůtky, pleteniny, krátké kabátky, župany, konfekce, klobouky, kapuce, čepice, šátky, šály, čelenky, punčochové kalhoty, pokrývky hlavy, rukavice, obuv zahrnutá v této třídě; (26) krajky, tkaničky, stuhy, výšivky, knoflíky, háčky a očka, poutka-galanterie, jehly, špendlíky.

(730) **VINEX, spol. s r.o.**, Hollého 8, Nitra, Slovenská republika

(740) Ing. Kendereški Dušan, patentový zástupce, Lidická 51, Brno

(210) **O 169996**

(220) 26.07.2001

(320) 26.07.2001

(511) 30, 31, 35

(540)

ESSA

(510) (30) káva, čaj, kakao, cukr, rýže, rýžové crackery, tapioka, ságo, kávové náhražky, mouka a přípravky z obilnin, chléb, pečivo, cukrovinky, zmrzlina, med, sirup melasový, droždí, prášky do těsta, sůl, hořčice, ocet, nálevy (k ochucení), led pro osvěžení; (31) výrobky zemědělské, zahradnické, lesní a zmi nevedené v jiných třídách, čerstvé ovoce a zelenina, osivo, krmivo pro zvířata; (35) obchodní poradenství, pomoc při řízení obchodní činnosti, obchodní a podnikatelské průzkumy.

(730) **ESSA s.r.o.**, Lidická 15, České Budějovice, Česká republika

(740) Ing. Sedlák Jiří, Husova 16, České Budějovice

(210) **O 169997**

(220) 26.07.2001

(320) 26.07.2001

(511) 19, 20, 37, 42

(540)



(510) (19) stavební materiály nekovové, řezivo, nekovové

polotovary pro stavební a truhlářskou výrobu, stavebně truhlářské výrobky ze dřeva, jako např. okna, dveře, vrata, portály, příčky, schodiště, obklady, podhledy, stropy a podlahy; (20) čalouněný a dřevěný nábytek, zejména obývací stěny, ložnice, čalouněné soupravy, stolový nábytek, kuchyňský nábytek, nábytek lůžkový, nábytek skříňkový, nábytek sedací, kancelářský nábytek, zahradní nábytek, kovový a plastový nábytek, zrcadla, rámy; (37) truhlářství, opravy, renovace, údržba a montáž nábytku a stavebně truhlářských výrobků; (42) poradenské služby při zařizování interiérů, projektové služby, návrhy interiérů.

- (730) **Truhlářství JÁRA spol. s r.o.**, 5. května 44, Lišov, Česká republika
(740) Ing. Sedlák Jiří, Husova 16, České Budějovice

- (210) **O 170000**
(220) 26.07.2001
(320) 26.07.2001
(511) 4, 14, 16, 19, 20, 21
(540)



- (510) (4) svíčky, knoty; (14) bižuterie; (16) papír, lepenka a výrobky z těchto materiálů, tiskárenské výrobky, materiál pro umělce; (19) umělecká díla - kámen, beton; (20) obrazy, výrobky ze dřeva, korku, rákosu, vrbového proutí, z rohu, kostí, slonoviny, z kostic, želvoviny, jantaru, perleti, mořské pěny, náhražky všech těchto materiálů; (21) hrncářské zboží, sklo, porcelán, majolika.

- (730) **Hanzlová Anna**, Musílkova 169/60, Praha 5, Česká republika

- (210) **O 170001**
(220) 26.07.2001
(320) 26.07.2001
(511) 36
(540)



- (510) (36) bankovní a peněžní převody a s tím související služby, peněžní služby, směnárenské služby, vydávání a vyplácení cestovních šeků, služby související s převodem peněz, proplácení osobních šeků, služby související s kreditními kartami.

- (730) **Chequepoint Franchise Corporation**, Edificio Banco do Brasil, Calle Elvira Mendez 10, Apartado 5246, Panama City, Panama
(740) JUDr. Korejzová Zdeňka, KOREJZOVÁ & SPOL. Advokátní a patentová kancelář, Spálená 29, Praha 1

- (210) **O 170003**
(220) 26.07.2001
(320) 26.07.2001
(511) 6, 19, 37
(540)



- (510) (6) okna kovová, parapety vnitřní, parapety vnější, okenice, dveře, zárubně, obložení - vše kovové, konstrukce stavební kovové; (19) okna nekovová, parapety vnitřní, parapety vnější, okenice, dveře, zárubně, obložení - vše

nekovové, konstrukce stavební nekovové; (37) montáž plastových, hliníkových a dřevěných oken a dveří, úklidové práce.

- (730) **Šenk Jakub**, Prušánecká 22, Brno, Česká republika
(740) Ing. Musil Dobroslav, patentová kancelář, Cejl 38, Brno

- (210) **O 170004**
(220) 26.07.2001
(320) 26.07.2001
(511) 19, 20, 28, 35
(540)

VLADEKO

- (510) (19) stavební materiály nekovové, přenosné konstrukce nekovové, dřevěná a nekovová dlažba a podlahy, dělicí dřevěné stěny a obklady, dekorativní zahradní dřevěné prvky, stavební sklo, dlaždice, skleněné tašky, ploty a pergoly dřevěné a nekovové, zahradní dřevěné stavby - zejména altány, chaty a domky, ozdobné dřevěné mříže, dělicí dřevěné stěny, celodřevěné balkónové prvky, dřevěné a nekovové palisády, květinové dřevěné a kamenné truhlíky; (20) nábytek včetně zahradního, zrcadla, rámy; (28) hry a hračky, potřeby a nářadí pro sport, houpačky, prolézačky, skluzavky, pískoviště, šplhadla, skákadla, trampolíny, houpací koně, kuželky; (35) zprostředkovatelská činnost v oblasti obchodní.

- (730) **Ing. Horák Vladimír**, Tachlovice 126, Česká republika
(740) Ing. Vlasta Sedláčková, Patentová, známková, grafická kancelář, Ke Kateřinkám 1393, Praha 4

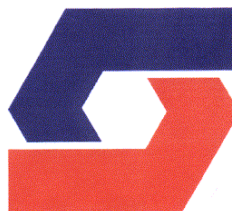
- (210) **O 170044**
(220) 30.07.2001
(320) 30.07.2001
(511) 9, 42
(540)

ECEMATIC PS 200X

- (510) (9) počítačový program a hardware; (42) tvorba počítačových programů, vývoj počítačových programů, pronájem počítačových programů, údržba počítačových programů, vývoj hardware, tvorba hardware, konstrukce hardware.

- (730) **HOTEL SECURITY SYSTEMS s.r.o.**, Sadová 171, Ohrobec, Česká republika
(740) JUDr. Ludmila Šůnová, advokátka, ADVOKÁTNÍ KANCELÁŘ, Hybernská 9, Praha 1

- (210) **O 170057**
(220) 30.07.2001
(320) 30.07.2001
(511) 7, 37, 42
(540)



- (510) (7) stroje s mechanickým pohonem, strojní zařízení, zejména převodové stacionární pohony, zejména převodovky (mimo převodovek dopravních prostředků); (37) opravy stacionárních pohonů, stavba strojů s mechanickým pohonem, oprava a úprava strojních zařízení, zejména převodových; (42) projekty, konstrukční práce ve strojírenství.

- (590) Barevná

(730) **SETRA GEAR, a.s.**, sady Pětatřicátníků 31, Plzeň, Česká republika

(740) Langrová Irena, Skrétova 48, Plzeň

(210) **O 170058**

(220) 30.07.2001

(320) 30.07.2001

(511) 7, 37

(540)



(510) (7) stroje s mechanickým pohonem, strojní zařízení, zejména převodová; (37) montáž a opravy strojů s mechanickým pohonem a strojních zařízení, zejména převodových.

(590) Barevná

(730) **SG strojírna, s.r.o.**, Nádražní 166/II, Sušice, Česká republika

(740) Langrová Irena, Skrétova 48, Plzeň

(210) **O 170059**

(220) 30.07.2001

(320) 30.07.2001

(511) 16, 35

(540)

MOOD DESIGN

(510) (16) tiskoviny, zvláště katalogy s výrobky pro vybavení domácností; (35) inzertní činnost, reklama, pomoc při řízení obchodů, obchodní management a podnikové poradenství.

(730) **P.G.L. Thomas, spol.s r.o.**, Medlov 203, Česká republika

(740) Ing. Malůšek Jiří, Mendlovo nám. 1a, Brno

(210) **O 170061**

(220) 30.07.2001

(320) 30.07.2001

(511) 16, 17, 39

(540)

LITHOR

(510) (16) plastické obaly pro plastické filmy, plastické folie a povlaky pro balicí techniku, tiskárenské výrobky, papírenské a kancelářské výrobky, listy, pytlíky a sáčky z plastických hmot pro obalovou techniku a učební pomůcky; (17) plastické polozpracované hmoty pro výrobu listů, folií a povlaků obalové techniky; (39) služby obalové techniky a skladování zboží.

(730) **ExxonMobil Oil Corporation**, 5959 Las Colinas Boulevard, Irbing, Spojené státy americké, Texas

(740) JUDr. Petr Kalenský, Společná advokátní kancelář Všeťečka Zelený Švorčík Kalenský a Partneri, Háčkova 2, Praha 2

(210) **O 170062**

(220) 30.07.2001

(320) 25.06.2001

(511) 35

(540)

VEBSO

(510) (35) služby internetového poštovního prodeje, obchodní služby pro obstarávání obchodních příležitostí pro propagaci a prodej spotřebního a komerčního zboží a služeb přes internet, a propagace a reklama obchodních příležitostí, poskytování pomoci jiným ve spojení se zakládáním a provozem obchodů.

(730) **Alticor Inc.**, 7575 Fulton Street, East, Ada, Spojené státy americké, Michigan

(740) JUDr. Petr Kalenský, Společná advokátní kancelář Všeťečka Zelený Švorčík Kalenský a Partneri, Háčkova 2, Praha 2

(210) **O 170086**

(220) 31.07.2001

(320) 31.07.2001

(511) 39

(540)



(510) (39) silniční motorová doprava nákladní.

(590) Barevná

(730) **TRANS a.s.**, Potoční 208, Kutná Hora, Česká republika

(210) **O 170087**

(220) 31.07.2001

(320) 31.07.2001

(511) 19

(540)



(510) (19) stavební materiály nekovové.

(590) Barevná

(730) **Pospíšilová Martina**, Strašnická 49, Praha 10, Česká republika

(210) **O 170088**

(220) 31.07.2001

(320) 31.07.2001

(511) 3, 37, 40

(540)

LUPRA

(510) (3) prostředky na praní, čištění a bělení; (37) služby opravářské v oboru prádelnictví a čistírenství, opravy strojů a zařízení používaných v čistírenské, prádelenské a barvírenské technologii, opravy oděvů a textilu, čištění a praní oděvů, textilu a kůže; (40) zpracování textilu/kůže technologií čistírenskou, prádelenskou, barvířskou a nebo krejčovskou, barvení oděvů, textilu a kůže.

(730) **Studeník Miroslav**, Slunná 828, Luhačovice, Česká republika

(210) **O 170093**

(220) 31.07.2001

(320) 18.07.2001

(511) 9, 16, 35, 38, 41, 42

(540)

DATEV-PROFIT

(510) (9) přístroje pro zpracování dat, elektronické systémy pro zpracování dat a výpočetní systémy pro telekomunikační sítě a systémy správy sítí, datové nosiče všeho druhu obsahující programy pro zpracování dat; (16) kancelářské organizační pomůcky, zejména formuláře, tiskoviny, publikace; (35) elektronické zpracování dat pro třetí osoby zejména v oblasti účetnictví, organizace kancelářských

činností, výpočtu daní, jakož i v oblasti daňového, ekonomického a právního poradenství, vedení a správa databází včetně systemizace a sestavování dat do počítačových databází, organizační poradenství v oblasti elektronického zpracování dat; (38) telekomunikace, zejména poskytování přístupu na telekomunikační síť; (41) vzdělávání a výuka v oblasti elektronického zpracování dat, daňového práva a obchodního managementu; (42) technické poradenství v oblasti elektronického zpracování dat, plánování, vývoj, zhotovování a údržba programů pro elektronické zpracování dat.

- (730) **DATEV eG**, Paumgartnerstrasse 6-14, Nürnberg, Německo
 (740) JUDr. Korejzová Zdeňka, KOREJZOVÁ & SPOL. Advokátní a patentová kancelář, Spálená 29, Praha 1

(210) **O 170094**

- (220) 31.07.2001
 (320) 18.07.2001
 (511) 9, 16, 35, 38, 41, 42

DATEV-EXPERT

(510) (9) přístroje pro zpracování dat, elektronické systémy pro zpracování dat a výpočetní systémy pro telekomunikační síť a systémy správy sítí, datové nosiče všeho druhu obsahující programy pro zpracování dat; (16) kancelářské organizační pomůcky, zejména formuláře, tiskoviny, publikace; (35) elektronické zpracování dat pro třetí osoby zejména v oblasti účetnictví, organizace kancelářských činností, výpočtu daní, jakož i v oblasti daňového, ekonomického a právního poradenství, vedení a správa databází včetně systemizace a sestavování dat do počítačových databází, organizační poradenství v oblasti elektronického zpracování dat; (38) telekomunikace, zejména poskytování přístupu na telekomunikační síť; (41) vzdělávání a výuka v oblasti elektronického zpracování dat, daňového práva a obchodního managementu; (42) technické poradenství v oblasti elektronického zpracování dat, plánování, vývoj, zhotovování a údržba programů pro elektronické zpracování dat.

- (730) **DATEV eG**, Paumgartnerstrasse 6-14, Nürnberg, Německo
 (740) JUDr. Korejzová Zdeňka, KOREJZOVÁ & SPOL. Advokátní a patentová kancelář, Spálená 29, Praha 1

(210) **O 170095**

- (220) 31.07.2001
 (320) 18.07.2001
 (511) 9, 16, 35, 38, 41, 42

DATEV-AUDIT

(510) (9) přístroje pro zpracování dat, elektronické systémy pro zpracování dat a výpočetní systémy pro telekomunikační síť a systémy správy sítí, datové nosiče všeho druhu obsahující programy pro zpracování dat; (16) kancelářské organizační pomůcky, zejména formuláře, tiskoviny, publikace; (35) elektronické zpracování dat pro třetí osoby zejména v oblasti účetnictví, organizace kancelářských činností, výpočtu daní, jakož i v oblasti daňového, ekonomického a právního poradenství, vedení a správa databází včetně systemizace a sestavování dat do počítačových databází, organizační poradenství v oblasti elektronického zpracování dat; (38) telekomunikace, zejména poskytování přístupu na telekomunikační síť; (41) vzdělávání a výuka v oblasti elektronického zpracování dat, daňového práva a obchodního managementu; (42) technické poradenství v oblasti

elektronického zpracování dat, plánování, vývoj, zhotovování a údržba programů pro elektronické zpracování dat.

- (730) **DATEV eG**, Paumgartnerstrasse 6-14, Nürnberg, Německo
 (740) JUDr. Korejzová Zdeňka, KOREJZOVÁ & SPOL. Advokátní a patentová kancelář, Spálená 29, Praha 1

(210) **O 170096**

- (220) 31.07.2001
 (320) 31.07.2001
 (511) 34
 (540)



(510) (34) tabák v surovém nebo zpracovaném stavu, tabák na kouření, lulkový tabák, tabák pro ruční balení cigaret, žvýkáci tabák, cigarety, doutníky, cigarillos, přípravky ke kouření prodávané samostatně nebo ve směsích s tabákem, nikoliv k lékařským nebo léčebným účelům, šňupavý tabák, potřeby pro kuřáky zahrnuté ve tř. 34, cigaretové papíry, cigaretové dutinky a zápalky.

- (730) **Gallaher Limited**, Members Hill, Brooklands Road, Weybridge, Velká Británie
 (740) Mgr. Petra S. de Brantes, KOREJZOVÁ & SPOL. Advokátní a patentová kancelář, Spálená 29, Praha 1

(210) **O 170097**

- (220) 31.07.2001
 (320) 31.07.2001
 (511) 34
 (540)

NOVOST

(510) (34) tabák v surovém nebo zpracovaném stavu, tabák na kouření, lulkový tabák, tabák pro ruční balení cigaret, žvýkáci tabák, cigarety, doutníky, cigarillos, přípravky ke kouření prodávané samostatně nebo ve směsích s tabákem, nikoliv k lékařským nebo léčebným účelům, šňupavý tabák, potřeby pro kuřáky zahrnuté ve tř. 34, cigaretové papíry, cigaretové dutinky a zápalky.

- (730) **Gallaher Limited**, Members Hill, Brooklands Road, Weybridge, Velká Británie
 (740) Mgr. Petra S. de Brantes, KOREJZOVÁ & SPOL. Advokátní a patentová kancelář, Spálená 29, Praha 1

(210) **O 170098**

- (220) 31.07.2001
 (320) 31.07.2001
 (511) 29, 30
 (540)

1..2...ENJOY

(510) (29) hotová jídla, instantní jídla, přesnídávky, přípravky a ingredience k výše uvedeným výrobkům, vše v rámci této třídy, polévky, hotové, konzervované, sušené, vařené a/nebo mražené ovoce a zelenina, mléčné výrobky, bramborové lupínky a smažené brambůrky, želé, džemy, kompoty; (30) výrobky k přípravě jídel, přesnídávky, instantní jídla, ingredience a přípravky k výše uvedeným výrobkům, zařazené v této třídě, přesnídávky zhotovené převážně z mouky a obilnin, cukrovinky bez léčebných účinků, omáčky, pudinky a zákusky.

(730) **Knorr Naehrmittel Aktiengesellschaft**,
Bahnhofstrasse 19, Thayngen, Švýcarsko

(740) Mgr. Petra S. de Brantes, KOREJZOVÁ & SPOL. Advokátní
a patentová kancelář, Spálená 29, Praha 1

(210) **O 170099**

(220) 31.07.2001

(320) 31.07.2001

(511) 29, 30

(540) **KNORR 1..2...ENJOY**

(510) (29) hotová jídla, instantní jídla, přesnídávky, přípravky a ingredience k výše uvedeným výrobkům, vše v rámci této třídy, polévky, hotové, konzervované, sušené, vařené a/nebo mražené ovoce a zelenina, mléčné výrobky, bramborové lupínky a smažené brambůrky, želé, džemy, kompoty; (30) výrobky k přípravě jídel, přesnídávky, instantní jídla, ingredience a přípravky k výše uvedeným výrobkům, zařazené v této třídě, přesnídávky zhotovené převážně z mouky a obilnin, cukrovinky bez léčebných účinků, omáčky, pudinky a zákusky.

(730) **Knorr Naehrmittel Aktiengesellschaft**,
Bahnhofstrasse 19, Thayngen, Švýcarsko

(740) Mgr. Petra S. de Brantes, KOREJZOVÁ & SPOL. Advokátní
a patentová kancelář, Spálená 29, Praha 1

(210) **O 170100**

(220) 31.07.2001

(320) 31.07.2001

(511) 19, 37

(540)



(510) (19) sklo stavební, sklo izolační pro stavby; (37) stavby - izolace, instalace izolačních skel.

(590) Barevná

(730) **IZOS s.r.o.**, Velichov 42, Žatec, Česká republika

(210) **O 170121**

(220) 01.08.2001

(320) 01.08.2001

(511) 9, 35, 42

(540)

MOSAD

(510) (9) monitorovací elektrické a elektronické zařízení pro sledování, vyhodnocování a řízení zejména elektrických zařízení, soustav a procesů, sestávající z přístrojů a zařízení ke snímání analogových i dvojhodnotových signálů vyhodnocovaných ve vyhodnocovací elektronické jednotce, vybavené SOFTWARE - programem, zabezpečující registraci, archivaci i vyhodnocení snímaných signálů a zabezpečující činnost ovládacích modulů, signalizačních, řídicích, blokovacích, kontrolních i jiných přístrojů a zařízení; (35) poradenská a zprostředkovatelská činnost a služby v oblasti obchodu; (42) projektová a diagnostická činnost a služby v oboru elektrických a elektronických monitorovacích přístrojů a zařízení zejména určených pro sledování, vyhodnocování a řízení elektrických zařízení, soustav a procesů, včetně prostředků k předávání dat a signálů a poskytování aplikací know-how.

(730) **TES, s.r.o.**, Dukovany 269, Dukovany, Česká republika

(740) Vojtek Ivan - patentový zástupce, Kancelář TEAK,
Kmochova, č.762, Třebíč

(210) **O 170161**

(220) 01.08.2001

(320) 01.08.2001

(511) 6, 19, 37, 42

(540) **BELPO, spol. s r.o.**

(510) (6) kovové stavební konstrukce a stavební konstrukční prvky kovové zařazené do tř. 6; (19) sádrokartonové desky, sádrokartonové dílce a konstrukční prvky sádrokartonových konstrukcí a staveb, nekovové konstrukce, suché omítkové směsi a malty, cihly, latě, dřevěné obložení a ostatní výrobky ze dřeva ve třídě 19, stavební lepenka a stavební izolace ve tř. 19, nátěrové hmoty pro stavebnictví, stavební obklady nekovové, okna nekovová, podlahy a schody nekovové, zábradlí sloupkovité, dveře a vrata nekovová, stavební sklo, nekovové trubky a okapní žlaby, žáruvzdorné materiály; (37) montáže a stavby sádrokartonových konstrukcí a staveb, montáže a stavby systémů suché výstavby; (42) hostinská činnost, provozování restaurace a rychlého občerstvení, provozování veřejného stravování.

(730) **Belžík Jaroslav**, Družstevní 93, Luhačovice, Česká republika

(740) Martin Kořistka , patentový zástupce, Karpatská 3, Brno

(210) **O 170164**

(220) 01.08.2001

(320) 01.08.2001

(511) 6, 19, 37, 42

(540)



(510) (6) kovové stavební konstrukce a stavební konstrukční prvky kovové zařazené do tř. 6; (19) sádrokartonové desky, sádrokartonové dílce a konstrukční prvky sádrokartonových konstrukcí a staveb, nekovové konstrukce, suché omítkové směsi a malty, cihly, latě, dřevěné obložení a ostatní výrobky ze dřeva ve třídě 19, stavební lepenka a stavební izolace ve tř. 19, nátěrové hmoty pro stavebnictví, stavební obklady nekovové, okna nekovová, podlahy a schody nekovové, zábradlí sloupkovité, dveře a vrata nekovová, stavební sklo, nekovové trubky a okapní žlaby, žurovzdorné materiály; (37) montáže a stavby sádrokartonových konstrukcí a staveb, montáže a stavby systémů suché výstavby; (42) hostinská činnost, provozování restaurace a rychlého občerstvení, provozování veřejného stravování.

(730) **Belžík Jaroslav**, Družstevní 93, Luhačovice, Česká republika

(740) Martin Kořistka , patentový zástupce, Karpatská 3, Brno

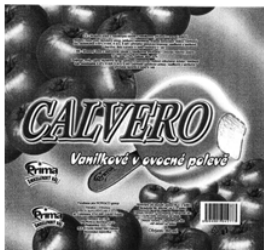
(210) **O 170165**

(220) 01.08.2001

(320) 01.08.2001

(511) 29, 30

(540)



(510) (29) mléčné výrobky, jako mražené semtanové krémy i s rostlinným tukem, jogurtové, s přídavkem ovoce, ovocné krémy mražené samostatně, ovocné dřeně; (30) zmrzliny.

(730) **NOWACO Opava s.r.o.**, Těšinská 1006/1, Opava, Česká republika

(740) Müller Václav, patentový zástupce, Filipova 2016, Praha 4

(210) **O 170166**

(220) 01.08.2001

(320) 01.08.2001

(511) 5, 32, 33

(540)

PENCORADE

(510) (5) výrobky dietetické, pro léčebné účely, potraviny pro děti, batolata a nemocné, potravinové přípravky a doplňky všeho druhu, jako posilující poživatiny, vitamínové přípravky, poživatiny pro doplnění redukčních diet nebo přípravků pro hubnutí, vše s léčebnými účinky, přípravky s léčebnými účinky obsahující biochemické katalyzátory, zejména pro fyzicky aktivní osoby, rekonvalescenty a nemocné, vše výše uvedené určené k léčebným účelům, desinfekční prostředky, WC deodoranty, WC osvěžovače, WC gely, prostředky k ničení plevele a k hubení živočišných škůdců, přípravky zvěrolékařské, diabetické přípravky pro léčebné účely; (32) piva všeho druhu, vody minerální a šumivé a jiné nealkoholické nápoje, sirupy a jiné přípravky k přípravě nápojů, ovocné šťávy a nápoje z ovocných šťáv, energetické nápoje, iontové nápoje; (33) alkoholické nápoje všeho druhu, jako destiláty, lihoviny, likéry, vína, vína perlivá, šumivá.

(730) **PENCO, s.r.o.**, nám. Jiřího z Poděbrad 64, Řevnice, Česká republika

(740) Müller Václav, patentový zástupce, Filipova 2016, Praha 4

(210) **O 170167**

(220) 01.08.2001

(320) 01.08.2001

(511) 5, 30, 32

(540)



(510) (5) výrobky dietetické, pro léčebné účely, potraviny pro děti, batolata a nemocné, potravinové přípravky a doplňky všeho druhu, jako posilující poživatiny, nutriční vícesložkový doplněk posilující imunitu určený zejména pro osoby se zvýšeným pracovním úsilím, vitamínové přípravky, poživatiny pro doplnění redukčních diet nebo přípravků pro hubnutí, vše s léčebnými účinky, přípravky s léčebnými účinky obsahující biochemické katalyzátory, zejména pro fyzicky aktivní osoby, rekonvalescenty a nemocné, vše výše uvedené určené k léčebným účelům, desinfekční prostředky, WC deodoranty, WC osvěžovače, WC gely, prostředky k ničení plevele a k hubení živočišných škůdců, přípravky zvěrolékařské, diabetické

přípravky pro léčebné účely; (30) oplatky, cukrovinky, včetně gumových a esencí pro cukrovinky, cukrářské výrobky všeho druhu, káva, čaj, kakao, cukr, rýže, kávové náhražky, med, sirup melasový, droždí pro kynutí, sůl, hořčice, ocet, omáčky, koření, zmrzlina, led pro osvěžení, obilné vločky, výrobky na bázi sušené bramborové kaše, pšeničné mouky, nativních a modifikovaných škrobů, jako bramborové těsto v prášku, bramborová kaše v prášku, bramborové drtě, bramborové krokety v prášku, bramborové noky v prášku, směs pro přípravu knedlíků; (32) piva všeho druhu, vody minerální a šumivé a jiné nealkoholické nápoje, sirupy a jiné přípravky k přípravě nápojů, ovocné šťávy a nápoje z ovocných šťáv, energetické nápoje, iontové nápoje.

(730) **TENA, a.s.**, K Nádraží 19, Praha 9, Česká republika

(740) Müller Václav, patentový zástupce, Filipova 2016, Praha 4

(210) **O 170168**

(220) 01.08.2001

(320) 01.08.2001

(511) 25, 35

(540)

BODY SECRET

(510) (25) oblečení, obuv, pokrývky hlavy; (35) zprostředkovatelská činnost v oblasti obchodu.

(730) **Triumph International AG**, Marsstrasse 40, München, Německo

(740) JUDr. Otakar Švorčík, Společná advokátní kancelář Všecka Zelený Švorčík Kalenský, Hálkova 2, Praha 2

(210) **O 170169**

(220) 01.08.2001

(320) 01.08.2001

(511) 39, 41, 42

(540)



(510) (39) roznášková a rozvázková služba potravin a zboží; (41) pořádání a organizování kulturních a společenských akcí, galerie, výstavy ke kulturním účelům, provozování nočních i denních zábavných klubů, diskotéky; (42) hostinská činnost, provozování restaurací, barů, kaváren, vináren, cukráren, bufetů a kiosků s občerstvením, provozování pizzerie, gastronomické a restaurační služby, pořádání gastronomických akcí.

(730) **Sýkora Ladislav**, Pohnertova 1120/8, Praha 8, Česká republika

(740) Ing. Vandělková Jana, Bohemia Patent, Petrská 12, Praha 1

(210) **O 170170**

(220) 01.08.2001

(320) 01.08.2001

(511) 33

(540)

MAGNERS

(510) (33) alkoholické nápoje, jablečné mošty a jablečné nápoje (s obsahem alkoholu).

(730) **Bulmers Limited, An Irish company**, Kylemore Park South, Dublin 10, Irsko

(740) JUDr. Traplová Jarmila, Advokátní a patentová kancelář Traplová, Hakr, Kubát, Přístavní 24, Praha 7

(210) **O 170214**

(220) 02.08.2001

(320) 02.08.2001

(511) 5

(540)

STRONGHOLD

(510) (5) veterinární farmaceutické přípravky pro léčbu interních a externích parazitů napadajících malá zvířata.

(730) **Pfizer Products Inc.**, Eastern Point Road, Groton, Spojené státy americké, Connecticut

(740) JUDr. Jan Matějka, Národní 32, Praha 1

(210) **O 170217**

(220) 02.08.2001

(320) 02.08.2001

(511) 5

(540)

XETUXA

(510) (5) výrobky farmaceutické, veterinářské a hygienické, diabetické přípravky pro léčebné účely, potraviny pro batolata, náplasti, obvazový materiál, materiály pro plombování zubů a pro zubní otisky, dezinfekční přípravky, výrobky pro hubení škodlivých zvířat, fungicidy, herbicidy.

(730) **ImClone Systems Incorporated**, 180 Varick Street, 6th Floor, New York, Spojené státy americké, New York

(740) JUDr. Čermák Karel, Advokátní a patentová kancelář Čermák, Hořejš, Myslíl, Národní 32, Praha 1

(210) **O 170218**

(220) 02.08.2001

(320) 02.08.2001

(511) 1

(540)



(510) (1) chemikálie určené pro průmysl, umělé pryskyřice v surovém stavu, průmyslová lepidla, urea-, melamin-, fenol- a/nebo rezorcín-formaldehydové pryskyřice určené pro průmysl, speciální chemikálie jako aditiva pro výrobu, zpracování a přepravě olejů a plynů, pryskyřičí impregnované segmenty určené pro průmysl, chemická lepidla určená pro průmysl.

(730) **Dynea Oy**, Snellmaninkatu 13, Helsinki, Finsko

(740) JUDr. Čermák Karel, Advokátní a patentová kancelář Čermák, Hořejš, Myslíl, Národní 32, Praha 1

(210) **O 170222**

(220) 02.08.2001

(320) 02.08.2001

(511) 11

(540)



(510) (11) varné náčiní elektrické.

(730) **YELLOW & BLUE, s.r.o.**, Václavské nám. 66, Praha

1, Česká republika

(740) JUDr. Šťovíček Jan, Ph.D., 28. října 1001/3, Praha 1

(210) **O 170224**

(220) 02.08.2001

(320) 02.08.2001

(511) 28

(540)



(510) (28) potřeby pro gymnastiku a sport.

(730) **YELLOW & BLUE, s.r.o.**, Václavské nám. 66, Praha 1, Česká republika

(740) JUDr. Šťovíček Jan, Ph.D., 28. října 1001/3, Praha 1

(210) **O 170227**

(220) 02.08.2001

(320) 02.08.2001

(511) 3, 4

(540)

PS 23

(510) (3) přípravky pro čištění; (4) mazadla.

(730) **YELLOW & BLUE, s.r.o.**, Václavské nám. 66, Praha 1, Česká republika

(740) JUDr. Šťovíček Jan, Ph.D., 28. října 1001/3, Praha 1

(210) **O 170228**

(220) 02.08.2001

(320) 02.08.2001

(511) 3, 5

(540)

REK

(510) (3) hydratační krém na pokožku, zejména na ruce, vhodný do těžkých průmyslových provozů, lakoven, autoservisů atp.; (5) regenerační hojivý krém na pokožku zejména rukou, obohacený vitaminy A,B,E,H,K,PP.

(730) **NOVATO spol.s r.o.**, Uralská 6, Praha 6, Česká republika

(740) Ing. Smrčková Marie, patentový zástupce, Velflíkova 8, Praha 6

(210) **O 170240**

(220) 02.08.2001

(320) 02.08.2001

(511) 9, 16, 38, 41

(540)



(510) (9) nosiče informací v rozsahu třídy 9, elektronické publikace; (16) nosiče informací v rozsahu třídy 16, tiskoviny všeho druhu, periodické a neperiodické publikace; (38) šíření informací veřejnými datovými sítěmi, např. prostřednictvím Internetu; (41) vydavatelská činnost a služby.

(590) Barevná

- (730) **e-Media, a.s.**, Karlovo náměstí 24, Praha 1, Česká republika
 (740) Ing. Reichel Pavel, Lopatecká 14, Praha 4

- (511) 9, 16, 38, 41
 (540)

- (210) **O 170241**
 (220) 02.08.2001
 (320) 02.08.2001
 (511) 9, 16, 38, 41
 (540)



- (510) (9) nosiče informací v rozsahu třídy 9, elektronické publikace; (16) nosiče informací v rozsahu třídy 16, tiskoviny všeho druhu, periodické a neperiodické publikace; (38) šíření informací veřejnými datovými sítěmi, např. prostřednictvím Internetu; (41) vydavatelská činnost a služby.
 (590) Barevná
 (730) **e-Media, a.s.**, Karlovo náměstí 24, Praha 1, Česká republika
 (740) Ing. Reichel Pavel, Lopatecká 14, Praha 4

- (510) (9) nosiče informací v rozsahu třídy 9, elektronické publikace; (16) nosiče informací v rozsahu třídy 16, tiskoviny všeho druhu, periodické a neperiodické publikace; (38) šíření informací veřejnými datovými sítěmi, např. prostřednictvím Internetu; (41) vydavatelská činnost a služby.
 (590) Barevná
 (730) **e-Media, a.s.**, Karlovo náměstí 24, Praha 1, Česká republika
 (740) Ing. Reichel Pavel, Lopatecká 14, Praha 4

- (210) **O 170242**
 (220) 02.08.2001
 (320) 02.08.2001
 (511) 9, 16, 38, 41
 (540)



- (510) (9) nosiče informací v rozsahu třídy 9, elektronické publikace; (16) nosiče informací v rozsahu třídy 16, tiskoviny všeho druhu, periodické a neperiodické publikace; (38) šíření informací veřejnými datovými sítěmi, např. prostřednictvím Internetu; (41) vydavatelská činnost a služby.
 (590) Barevná
 (730) **e-Media, a.s.**, Karlovo náměstí 24, Praha 1, Česká republika
 (740) Ing. Reichel Pavel, Lopatecká 14, Praha 4

- (210) **O 170245**
 (220) 02.08.2001
 (320) 02.08.2001
 (511) 9, 16, 38, 41
 (540)



- (510) (9) nosiče informací v rozsahu třídy 9, elektronické publikace; (16) nosiče informací v rozsahu třídy 16, tiskoviny všeho druhu, periodické a neperiodické publikace; (38) šíření informací veřejnými datovými sítěmi, např. prostřednictvím Internetu; (41) vydavatelská činnost a služby.
 (590) Barevná
 (730) **e-Media, a.s.**, Karlovo náměstí 24, Praha 1, Česká republika
 (740) Ing. Reichel Pavel, Lopatecká 14, Praha 4

- (210) **O 170243**
 (220) 02.08.2001
 (320) 02.08.2001
 (511) 9, 16, 38, 41
 (540)



- (510) (9) nosiče informací v rozsahu třídy 9, elektronické publikace; (16) nosiče informací v rozsahu třídy 16, tiskoviny všeho druhu, periodické a neperiodické publikace; (38) šíření informací veřejnými datovými sítěmi, např. prostřednictvím Internetu; (41) vydavatelská činnost a služby.
 (590) Barevná
 (730) **e-Media, a.s.**, Karlovo náměstí 24, Praha 1, Česká republika
 (740) Ing. Reichel Pavel, Lopatecká 14, Praha 4

- (210) **O 170246**
 (220) 02.08.2001
 (320) 02.08.2001
 (511) 9, 16, 38, 41
 (540)



- (510) (9) nosiče informací v rozsahu třídy 9, elektronické publikace; (16) nosiče informací v rozsahu třídy 16, tiskoviny všeho druhu, periodické a neperiodické publikace; (38) šíření informací veřejnými datovými sítěmi, např. prostřednictvím Internetu; (41) vydavatelská činnost a služby.
 (590) Barevná
 (730) **e-Media, a.s.**, Karlovo náměstí 24, Praha 1, Česká republika
 (740) Ing. Reichel Pavel, Lopatecká 14, Praha 4

- (210) **O 170244**
 (220) 02.08.2001
 (320) 02.08.2001

- (210) **O 170247**
 (220) 02.08.2001
 (320) 02.08.2001

(511) 9, 16, 38, 41
(540)



(510) (9) nosiče informací v rozsahu třídy 9, elektronické publikace; (16) nosiče informací v rozsahu třídy 16, tiskoviny všeho druhu, periodické a neperiodické publikace; (38) šíření informací veřejnými datovými sítěmi, např. prostřednictvím Internetu; (41) vydavatelská činnost a služby.

(590) Barevná
(730) **e-Media, a.s.**, Karlovo náměstí 24, Praha 1, Česká republika
(740) Ing. Reichel Pavel, Lopatecká 14, Praha 4

(210) **O 170248**
(220) 02.08.2001
(320) 02.08.2001
(511) 9, 16, 38, 41
(540)



(510) (9) nosiče informací v rozsahu třídy 9, elektronické publikace; (16) nosiče informací v rozsahu třídy 16, tiskoviny všeho druhu, periodické a neperiodické publikace; (38) šíření informací veřejnými datovými sítěmi, např. prostřednictvím Internetu; (41) vydavatelská činnost a služby.

(590) Barevná
(730) **e-Media, a.s.**, Karlovo náměstí 24, Praha 1, Česká republika
(740) Ing. Reichel Pavel, Lopatecká 14, Praha 4

(210) **O 170249**
(220) 02.08.2001
(320) 02.08.2001
(511) 9, 16, 38, 41
(540)



(510) (9) nosiče informací v rozsahu třídy 9, elektronické publikace; (16) nosiče informací v rozsahu třídy 16, tiskoviny všeho druhu, periodické a neperiodické publikace; (38) šíření informací veřejnými datovými sítěmi, např. prostřednictvím Internetu; (41) vydavatelská činnost a služby.

(590) Barevná
(730) **e-Media, a.s.**, Karlovo náměstí 24, Praha 1, Česká republika
(740) Ing. Reichel Pavel, Lopatecká 14, Praha 4

(210) **O 170267**
(220) 03.08.2001
(320) 03.08.2001
(511) 29, 30, 32, 33
(540)

POMO

(510) (29) ovoce a zelenina sušené a jinak konzervované; (30)

káva, čaj, kakao a nápoje z nich, kávové náhražky, cukr, cukrovinky, oplatky, piškoty, keksy, sušenky, perníky, marcipán, čokoláda, žvýkačky, rýže, mouka a moučné směsi, moučné výrobky, sůl, ocet, koření, omáčky k dochucení, škrob - v rámci této třídy, droždí; (32) veškeré nealkoholické nápoje, sirupy, instantní prášky a jiné přípravky k výrobě nápojů; (33) alkoholické nápoje s výjimkou piva.

(730) **MARILA BALÍRNY a.s.**, Durychova 101, Praha 4, Česká republika
(740) JUDr. Kupka Miroslav, patentový zástupce, Spalova 2261, Rakovník

(210) **O 170270**
(220) 03.08.2001
(320) 03.08.2001
(511) 42
(540)



(510) (42) hotelové, ubytovací, hostinské a stravovací služby, pronájem salonků, jednacích a restauračních místností pro pořádání odborných a společenských akcí.

(590) Barevná
(730) **Hotel LAFAYETTE, s.r.o.**, Alšova 8, Olomouc, Česká republika
(740) Ing. Soukup Petr, Patentová kancelář, Švédská 3, Olomouc

(210) **O 170271**
(220) 03.08.2001
(320) 03.08.2001
(511) 42
(540)



(510) (42) hotelové, ubytovací, hostinské a stravovací služby, pronájem salonků, jednacích a restauračních místností pro pořádání odborných a společenských akcí.

(590) Barevná
(730) **Hotel LAFAYETTE, s.r.o.**, Alšova 8, Olomouc, Česká republika
(740) Ing. Soukup Petr, Patentová kancelář, Švédská 3, Olomouc

(210) **O 170324**
(220) 06.08.2001
(320) 06.08.2001
(511) 5

(540)

**Ganaton**

- (510) (5) farmaceutické přípravky.
 (590) Barevná
 (730) **Knoll GmbH**, Knollstrasse, Ludwigshafen, Německo
 (740) JUDr. Petr Kalenský, Společná advokátní kancelář Všečeka Zelený Švorčík Kalenský a Partneři, Hálkova 2, Praha 2

(210) **O 170325**

- (220) 06.08.2001
 (320) 06.08.2001
 (511) 9, 16, 35, 41

(540)

FOUSKOVINY

- (510) (9) nosiče zvukových a audiovizuálních informací, nahrané audio-kazety a videokazety, gramofonové desky, CD disky, knihy a další publikace v elektronické podobě; (16) papír a lepenka včetně výrobků z nich, tiskárenské výrobky, knihy, časopisy, periodika a další tiskoviny, pohlednice, fotografie, papírenské zboží, papírové obaly, balicí papír, papírové sáčky, papírové pytlíky, papírové tašky, krabice papírové a lepenkové, sešity, bloky, desky, dopisní papíry, toaletní papír, hrací karty; (35) reklamní, inzertní a propagační činnost s využitím jakýchkoliv sdělovacích prostředků a informačních sítí; (41) kulturní, zábavní a vzdělávací činnost, ediční a publikační činnost, agenturní a zprostředkovatelská činnost v kultuře, zábavě a vzdělávání.
 (730) **Kraus Jindřich**, Kyselova 1185/2, Praha 8, Česká republika
 (740) Ing. Pospíšil Karel, Na vinici 361, Klecany

(210) **O 170330**

- (220) 07.08.2001
 (320) 07.08.2001
 (511) 35, 36

(540)



- (510) (35) služby, poradenství v obchodní činnosti, překlad informací do počítačových databází, systematizace informací do počítačových databází; (36) clearing (zúčtování vzájemných pohledávek a závazků, bezhotovostní operace), elektronický převod kapitálu, finanční informace, finanční služby, služby spojené s kreditními kartami, ověřování šeků, směnárenské služby.
 (590) Barevná
 (730) **GLOBAL DUTIFREE LIMITED**, Tully Business Park, Tully Ballinahown, Irsko
 (740) Dr. Schwarz Alexander, advokát, GLEISS LUTZ HOOTZ HIRSCH Advokáti, Jugoslávská 29, Praha 2

(210) **O 170343**

- (220) 07.08.2001
 (320) 07.08.2001
 (511) 12

(540)

REXTON

- (510) (12) osobní automobily, nákladní auta, dodávky (pick-ups), mnohoúčelová vozidla, automobily pro volný čas, autobusy, přívěsné vozy, traktory, nákladní vagóny, závodní automobily, kola dopravních prostředků, motocykly, kola, části a součásti pro shora uvedené zboží.
 (730) **SSANGYONG MOTOR COMPANY**, 150-3, Chilkoi-dong, Pyungtaek-si, Kyungki-do, Jižní Korea
 (740) JUDr. Matějka Jan, Advokátní a patentová kancelář Čermák, Hořejš, Myslíl, Národní 32, Praha 1

(210) **O 170347**

- (220) 07.08.2001
 (320) 07.08.2001
 (511) 31

(540)

BENEFUL

- (510) (31) krmivo pro domácí zvířata.
 (730) **Ralston Purina Company**, Checkerboard Square, St. Louis, Spojené státy americké, Missouri
 (740) JUDr. Otakar Švorčík, Společná advokátní kancelář Všečeka Zelený Švorčík Kalenský, Hálkova 2, Praha 2

(210) **O 170432**

- (220) 09.08.2001
 (320) 09.08.2001
 (511) 7, 8

(540)

FORMETAL

- (510) (7) obráběcí a tvářecí stroje; (8) nástroje pro obráběcí a tvářecí stroje.
 (730) **FORMETAL, s.r.o.**, Trinecká 416, Praha, Česká republika

(210) **O 170433**

- (220) 09.08.2001
 (320) 09.08.2001
 (511) 29

(540)



- (510) (29) smažené bramborové lupínky, smažené bramborové krekery.
 (730) **Libiš Josef, Výroba potravin**, Oulehla 494, Lysice, Česká republika
 (740) Ing. Novotný Jaroslav, Římská 45, Praha 2

(210) **O 170435**

- (220) 09.08.2001
 (320) 09.08.2001
 (511) 30

(540)

OVOČENKA

- (510) (30) anýz (semena), arašídové cukrovinky, aromatické přípravky do potravin, badyán, bonbóny, bramborová moučka pro lidskou spotřebu, cikorka (čekanka) jako kávová náhražka, cukr, cukroví, cukroví (mentolové-), cukrovinky, cukrovinky k ozdobení vánočních stromků, čaj, čokoládové nápoje, čokoládové nápoje s mlékem,

dorty, dorty (jedlé ozdoby na-), droždí, fazole (moučka z-), fondány (cukrovinky), glukóza pro výživu, guma (žvýkací-) ne pro lékařské účely, hořčice, hořčicová moučka, housky, hřebíček (koření), chléb, chuťové přísady, ječmen (loupaný-), ječmen (mletý-), ječmen (mouka z-), jemné pečivo, jogurtová zmrzlina, kakao, kakaové nápoje, kakaové nápoje s mlékem, kandys jako potrava, kapary, karamely (bombóny), kari (koření), kaše ovesná (mléčná-), káva, káva, nepražená, kávové náhražky rostlinného původu, kávové nápoje, kávové nápoje s mlékem, kávové příchutě, kávové náhražky, kečup, keksy, koláče s náplní, koláčky (rýžové), konzervační sůl, koření, koření, koření z chaluch, mořských řas, krekry, kroupy pro lidskou spotřebu, krupice, kuchyňská sůl, kukuřice (mletá-), kukuřice (pražená-), kukuřice (pražená), kukuřičná mouka, kukuřičné vločky, kukuřičný škrob, kurkuma jako potrava, kvas do těsta (kvasnice), kvasinky, kvasnice, kvasnice, droždí v tabletách k nelékařským účelům, kypřicí prášek, led (přírodní nebo umělý), led na osvětlení, lékořice, lepek (potravinářský), listové těsto, loupaný ječmen, loupaný oves, lupínky, vločky (obilné), majonéza, makarony, makarony, maltosa (sladový cukr), mandlové cukrovinky, mandlové těsto, marcipán, marinády (chuťové přísady), máslové, tukové těsto, maso (látky na zjemnění-) pro domácnost, masové paštiky zapečené v těstě, masové pirožky, mateří kašička pro lidskou spotřebu (ne pro lékařské účely), med, medovniky, perníky, melasa, melasový sirup, mentol do cukrovinek, mentolové cukroví, mořská voda (na vaření), mouka (potravinářská-), mouka (výrobky z-), mouka kukuřičná, muesli, muškátové ořechy, náhražky (kávové-), nápoje (čokoládové-), nápoje (kakaové-), nápoje (kávové-), nápoje (přísady do-), jiné než esence, nekynutý chléb, nepražená káva, nové koření, nudle, nudle, ocet, omáčka sójová ostrá, oplatky, ořechy muškátové, oves (loupaný-), oves (mletý-), ovesná kaše (mléčná-), ovesná mouka, potraviny na bázi ovsa, ovesné vločky, ozdoby na dorty (jedlé-), palačinky, paprika (koření), pastilky (cukrovinky), pečivo (příchutě do-), s výjimkou esencí, pečivo jemné, pečivo s masovou náplní, pepř, perníky, medovniky, pirožky s masem, pивní ocet, pizzy, pojiva do uzenin, popcorn (pražená kukuřice), potravinářská mouka, potraviny (příchutě do-), s výjimkou esencí a éterických olejů, potraviny (škrobovitě-), potraviny z mouky, pralinky, prášek do pečiva, prášky (zmrzlinové-), prášky na výrobu zmrzliny, propolis pro lidskou spotřebu, příchutě (aroma), příchutě do nápojů, s výjimkou éterických olejů, příchutě do potravin (s výjimkou esencí a éterických olejů), příchutě, s výjimkou éterických olejů, přípravky do potravin aromatické, přísady do zmrzlin (pojiva), pšeničná mouka (výrazková-), pudinky, rajčatová omáčka, ravioli, rohlíky, rostlinné přípravky jako kávové náhražky, rýže, rýžové koláčky, ságo, sedlina vaječná, semolina (pšeničná hrubá mouka), sendviče, sirup melasový, skořice (koření), slad pro lidskou spotřebu, sladidla (přírodní-), sladké dřevo (cukrovinka), sladový výtažek jako potrava, sójová mouka, suchary, sůl (kuchyňská-), sůl na konzervování potravin, sůl s přísadkou mletých semen celeru, sušenky, sušenky (máslové), sušenky, suchary, keksy, biskvity, suši, šafrán (koření), šerbet (zmrzlinový nápoj), škrob jako potrava, škrobové výrobky jako potrava, šlehačka (přípravky na ztužení-), šlehačka (ztužovače-), špagety, šťáva (rajčatová-), šťavy, s výjimkou dresinků, tabletky (cukrovinky), tapioka, tapioková mouka jako potrava, těsta, těsto (mandlové-), těsto na koláče, těstoviny, trestí (do potravin), nikoliv pro lékařské účely, vanilín (vanilková náhražka), vanilka (příchutě), vánoční stromky (cukrovinky na zdobení-), včelí kašička pro lidskou spotřebu (ne pro lékařské účely), vermicelli (vlasové nudle, svitky), vlasové nudle (svitky), vermicelli, vločky

(kukuřičné-), vločky (ovesné-), vločky kukuřičné, voda (mořská-), na vaření, výrobky z kakaa, výrobky z obilnin, zahušťovací přípravky na kuchyňské použití, zákusky, koláče, zálivky (na ochucení), zázvor, zjemňující látky (na maso-) pro domácnost, zmrzlina, zmrzlina, zmrzlina (pojiva jako přísady do-), zmrzlina jogurtová, zmrzlinové poháry, želé (ovocné) (cukrovinky), želé ovocné (cukrovinky), zemle (sladké-), žvýkačky, ne pro lékařské účely.

(730) **Ed. Haas CZ s.r.o.**, Čejč 30, ČEJČ, Česká republika

(210) **O 170436**

(220) 09.08.2001

(320) 14.02.2001

(511) 9

(540)

NVIDIA G^{FORCE}2^{Go}

(510) (9) počítačový hardware, zejména grafické procesní jednotky.

(730) **NVIDIA Corporation**, 3535 Monroe Street, Santa Clara, California 95051, Spojené státy americké, California

(740) Mgr. Petra S. de Brantes, KOREJZOVÁ & SPOL. Advokátní a patentová kancelář, Spálená 29, Praha 1

(210) **O 170437**

(220) 09.08.2001

(320) 09.08.2001

(511) 29, 30

(540)

RAMA CREMEFINE

(510) (29) maso, ryby, drůbež a zvěřina, masové výtažky, ovoce a zelenina konzervované, sušené a zavařené, želé, džemy, kompoty, vejce, mléko a mléčné výrobky, oleje a tuky jedlé; (30) káva, čaj, kakao, cukr, rýže, tapioka, ságo, kávové náhražky, mouka a přípravky z obilnin, chléb, pečivo, cukrovinky, zmrzlina, med, sirup melasový, droždí, prášky do těsta, sůl, hořčice, ocet, nálevy (k ochucení), koření, led pro osvětlení.

(730) **UNILEVER N.V.**, Weena 455, Rotterdam, Holandsko

(740) Mgr. Petra S. de Brantes, KOREJZOVÁ & SPOL. Advokátní a patentová kancelář, Spálená 29, Praha 1

(210) **O 170444**

(220) 09.08.2001

(320) 09.08.2001

(511) 1, 3, 5

(540)

REINEX

(510) (1) chemické výrobky a chemikálie pro průmysl a vědu, pro fotografii, zemědělství, zahradnictví, lesnictví, prostředky pro konzervaci potravin, třísloviny; (3) přípravky prací a bělicí, čistící, lešticí, odmašťovací, sanitární čistící přípravky, mýdlo, výrobky kosmetické, voňavkářské včetně éterických olejů, dámská a pánská kosmetika, vodičky na vlasy, laky na vlasy, zubní pasty a prášky, ústní vody, tekutá mýdla, sprchové gely, pěny do koupele, tělová mléka, toaletní vody, parfémů, deodoranty, tuhé deodoranty, pudry, barvy na vlasy, šampony, kondicionéry, pleťové krémy, pleťové masky, přípravky dekorativní kosmetiky, oční stíny a krémy, řasenky, rtěnky, lak na nehty, odlakovač; (5) dezinfekční prostředky, prostředky k hubení živočišných škůdců, insekticidy, repelenty, osvěžovače vzduchu, náplně do osvěžovačů, čistící a vonné prostředky na WC, WC-gely, WC-deodoranty.

- (730) **S & B spol.s r.o.**, Čs. armády 109, Hořice, Česká republika
 (740) Ing. Chludina Jiří, UNIPATENT, J.Masaryka 43-47, Praha 2-Vinohrady

- (220) 10.08.2001
 (320) 21.09.2001
 (511) 34
 (540)



- (210) **O 170458**
 (220) 10.08.2001
 (320) 10.08.2001
 (511) 9, 16, 19, 35
 (540)

stodolni.cz

- (510) (9) přístroje pro záznam, převod, reprodukci zvuku nebo obrazu, magnetické nosiče zvukových záznamů, přístroje pro zpracování informací a počítače; (16) papír, lepenka a výrobky z těchto materiálů, které nejsou zařazeny do jiných tříd, fotografie, papírenské zboží; (19) stavební materiály nekovové, přenosné konstrukce nekovové; (35) propagační činnost, reklama, pomoc při řízení obchodní činnosti, obchodní administrativa.

- (730) **AKONT, spol. s r.o.**, Daliborova 7, Ostrava - Mariánské Hory, Česká republika

- (740) JUDr. Milan Kyjovský, advokát, Poštovská 8c, P. P. 225, Brno

- (554) Prostorová
 (510) (34) zápalky, zápalky bezpečnostní, zápalky pro domácnost.
 (730) **KENWEX a.s.**, Štítného 9, Ostrava - Mariánské Hory, Česká republika

- (210) **O 170459**
 (220) 30.08.2001
 (320) 10.08.2001
 (511) 4, 20, 21, 35
 (540)



- (510) (4) karnaubový vosk, lampové knoty, knoty pro svíčky, prostředky nebo pohonné látky ke svícení, tuky pro svícení, svíčky, gelové svíčky, svíčky na vánoční stromky, svíčky pro noční osvětlení, vosk jako surovina, vosk na svícení; (20) dekorační předměty (přenosné), díla umělecká ze dřeva, vosku, sádry nebo umělých hmot, figurky, sošky ze dřeva, vosku, sádry a umělých hmot, lišty na rámy obrazů, nástěnné ozdoby, ozdoby pohyblivé; (21) keramika pro použití v domácnosti, květináče, keramické květináče, figurky (sošky) z porcelánu, terakoty nebo skla, porcelán, skleněné nádoby, sklenice na pití, sklo emailované, výrobky ze skla křišťálového, sklo malované, sklo opálové, sklo dekorativní, svícny, svícny viceramenné s výjimkou svícnu z drahých kovů, zhášedla na svíčky kromě zhášedel z drahých kovů, vykuřovačla na vonné látky a parfémy; (35) maloobchod s uvedenými výrobky, obchodní nebo podnikatelské informace, pomoc při řízení obchodní činnosti, služby a poradenství v obchodní činnosti, obchodní administrativa, marketingové studie, obchodní nebo podnikatelský průzkum, reklama (on-line) na počítačové komunikační síti, on-line inzerce, vyhledávání informací v počítačových souborech, pronájem reklamního času ve všech komunikačních médiích, poskytování obchodních informací a služeb pomocí internetu, zprostředkování internetového obchodu, komerční využití internetu v oblastech komerčních internetových médií a vyhledávacích služeb.

- (730) **KENWEX a.s.**, Štítného 9, Ostrava - Mariánské Hory, Česká republika

- (210) **O 170502**
 (220) 13.08.2001
 (320) 13.08.2001
 (511) 1
 (540)

MATRIX

- (510) (1) chemikálie pro úpravu vody, zejména chemické přípravky pro odstraňování kotelního kamene a koroze v ohřivačích nebo věžových chladicích vody, chemické přípravky pro zabránění vzniku koroze v ohřivačích vody a chladicích věžích, chemické přípravky pro zabránění vzniku kotelního kamene ve vodě, ohřivačích vody nebo chladicích věžích, chemické přípravky způsobující, že částice zůstávají suspendované ve vodě ohřivače nebo ve vodě chladicí věže, chemické přípravky způsobující, že kaly zůstávají suspendované ve vodě, chemické přípravky způsobující, že bahno zůstává suspendované ve vodě, chemické přípravky pro odstraňování volného kyslíku z vody ohřivačů a chemické přípravky pro zvýšení PH vody ohřivače.

- (730) **CHEM-AQUA, INC.**, 2727 Chemsearch Blvd., Irving, Spojené státy americké, Texas

- (740) JUDr. Rott Vladimír, Rott, Růžička a Guttman, patentová, známková a právní kancelář, Nad Štolou 12, Praha 7

- (210) **O 170504**
 (220) 13.08.2001
 (320) 13.08.2001
 (511) 6, 19, 37, 42
 (540)



- (510) (6) ocelové konstrukce, stavební materiály kovové, ocelové a hliníkové konstrukce zimních zahrad, vstupních portálů, oken, dveří, bran, plotů, střeš, telefonní budky (kovové), okenní a dveřní zárubně kovové, střešy kovové, okapy kovové; (19) stavební materiály nekovové, nekovové konstrukce pro stavebnictví, dřevěné střešní krovy, plastové konstrukce zimních zahrad, vstupních portálů, oken, dveří, bran, plotů, střeš, okenní a dveřní zárubně z plastu, střešy nekovové, okapy nekovové; (37) montážní činnost v oblasti kovových a nekovových konstrukcí pro stavebnictví; (42) ubytování, hostinská činnost, restaurační služby.

- (210) **O 170460**

- (730) **Posejpal Ondřej**, Lhenická 3/1131, České Budějovice, Česká republika
 (740) Ing. Sedlák Jiří, Husova 16, České Budějovice

- (210) **O 170538**
 (220) 14.08.2001
 (320) 14.08.2001
 (511) 11, 35, 42
 (540)

ASPIRODOR

- (510) (11) vzduchotechnická zařízení, jejich součásti a příslušenství, zejména ventilátory, zařízení a přístroje pro osvětlení, topení, výrobu páry, pro vaření, chlazení, pro ventilaci a rozvo vody, zařízení sanitární; (35) inzertní a reklamní činnost, poskytování pomoci při provozu obchodu, obstaravatelská a zprostředkovatelská činnost v oblasti obchodu, obchodní administrativa, marketing; (42) poradenská a konzultační činnost v oblasti vzduchotechniky.
 (730) **Multi-VAC spol.s r.o.**, Poděbradská 289, Pardubice, Česká republika
 (740) JUDr. Aleš Zábrš, advokát a patentový zástupce, Na Beránce 2, Praha 6

- (210) **O 170540**
 (220) 14.08.2001
 (320) 14.08.2001
 (511) 11, 35, 42
 (540)

MINIMATIC

- (510) (11) vzduchotechnická zařízení, jejich součásti a příslušenství, zejména ventilátory, zařízení a přístroje pro osvětlení, topení, výrobu páry, pro vaření, chlazení, pro ventilaci a rozvo vody, zařízení sanitární; (35) inzertní a reklamní činnost, poskytování pomoci při provozu obchodu, obstaravatelská a zprostředkovatelská činnost v oblasti obchodu, obchodní administrativa, marketing; (42) poradenská a konzultační činnost v oblasti vzduchotechniky.
 (730) **Multi-VAC spol.s r.o.**, Poděbradská 289, Pardubice, Česká republika
 (740) JUDr. Aleš Zábrš, advokát a patentový zástupce, Na Beránce 2, Praha 6

- (210) **O 170543**
 (220) 15.08.2001
 (320) 15.08.2001
 (511) 5, 30, 32
 (540)

Siláček

- (510) (5) čaje pro kojence a batolata, čaje bylinné, léčivé, čaje pro zvýšení imunity; (30) čaj, instantní čaje, granulované čaje; (32) ovocné nealkoholické nektary, zeleninové šťávy, přípravky na výrobu nápojů.
 (730) **LIFTEC GLOBAL spol.s r.o.**, Polygrafická 2, P.O.BOX 43, Praha 10, Česká republika
 (740) Ing. Dušková Hana, Konviktská 5, Praha 1

- (210) **O 170544**
 (220) 15.08.2001
 (320) 15.08.2001
 (511) 5, 30, 32
 (540)

Odkašlánek

- (510) (5) čaje pro kojence a batolata, čaje bylinné, léčivé, čaje pro zvýšení imunity; (30) čaj, instantní čaje, granulované čaje; (32) ovocné nealkoholické nektary, zeleninové šťávy, přípravky na výrobu nápojů.

- (730) **LIFTEC GLOBAL spol.s r.o.**, Polygrafická 2, P.O.BOX 43, Praha 10, Česká republika
 (740) Ing. Dušková Hana, Konviktská 5, Praha 1

- (210) **O 170545**
 (220) 15.08.2001
 (320) 15.08.2001
 (511) 5, 30, 32
 (540)

Mrkvánek

- (510) (5) čaje pro kojence a batolata, čaje bylinné, léčivé, čaje pro zvýšení imunity; (30) čaj, instantní čaje, granulované čaje; (32) ovocné nealkoholické nektary, zeleninové šťávy, přípravky na výrobu nápojů.
 (730) **LIFTEC GLOBAL spol.s r.o.**, Polygrafická 2, P.O.BOX 43, Praha 10, Česká republika
 (740) Ing. Dušková Hana, Konviktská 5, Praha 1

- (210) **O 170546**
 (220) 15.08.2001
 (320) 15.08.2001
 (511) 5, 30, 32
 (540)

Hajánek

- (510) (5) čaje pro kojence a batolata, čaje bylinné, léčivé, čaje pro zvýšení imunity; (30) čaj, instantní čaje, granulované čaje; (32) ovocné nealkoholické nektary, zeleninové šťávy, přípravky na výrobu nápojů.
 (730) **LIFTEC GLOBAL spol.s r.o.**, Polygrafická 2, P.O.BOX 43, Praha 10, Česká republika
 (740) Ing. Dušková Hana, Konviktská 5, Praha 1

- (210) **O 170556**
 (220) 15.08.2001
 (320) 15.08.2001
 (511) 12
 (540)

WEST LAKE

- (510) (12) pneumatiky vozidel.
 (730) **Xu Cheng Ji**, Radimovská 1416/8, Praha 4, Česká republika

- (210) **O 170557**
 (220) 15.08.2001
 (320) 15.08.2001
 (511) 12
 (540)



GOODRIDE

- (510) (12) pneumatiky vozidel.
 (730) **Xu Cheng Ji**, Radimovská 1416/8, Praha 4, Česká republika

- (210) **O 170559**
 (220) 15.08.2001
 (320) 15.08.2001
 (511) 5
 (540)

LEGATO

- (510) (5) agrochemické insekticidy, fungicidy, herbicidy.
 (730) **Agan Chemical Manufacturers Ltd.**, P.O.BOX
 262, Ashdod, Izrael
 (740) Patentservis Praha a.s., Jivenská 1273/1, Praha 4

- (590) Barevná
 (730) **BURDA Praha, spol.s r.o.**, Uruguayská 17, Praha 2,
 Česká republika
 (740) Ing. Král Jiří, patentový zástupce, Štěpánská 45, Praha 1

- (210) **O 170613**
 (220) 16.08.2001
 (320) 16.08.2001
 (511) 9, 36
 (540)

MASTERCARD ELECTRONIC

- (510) (9) počítačový hardware, počítačový software a počítačové programy, počítačový hardware a kódovací software, kódovací klíče, digitální certifikáty, digitální podpisy, software pro bezpečné ukládání dat a vyhledávání a přenos důvěrných zákaznických informací užívaný jednotlivci, bankovními a finančními institucemi, magnetické zakódované karty a karty se zabudovaným čipem integrovaného obvodu ("smart cards"), "charge cards" (určitý typ kreditní karty), bankovní karty, kreditní karty, úvěrové karty a platební karty, čtecí zařízení pro karty, počítačový software, který umožňuje interakci karet se zabudovaným čipem s terminály a čtecími zařízeními, telekomunikační vybavení, terminály pro provádění transakcí na prodejních místech a počítačový software pro přenos, zobrazování a uchovávání informací o transakcích a identifikačních a finančních informací pro použití ve finančních službách, bankovníctví a telekomunikacích, identifikační zařízení využívající rádiové frekvence (odpovědače), a zařízení na elektronické ověřování pravosti "charge cards", bankovních karet, kreditních karet, úvěrových karet a platebních karet; (36) finanční služby, bankovní a úvěrové služby, služby týkající se "charge cards" a předplacených karet s určitou uloženou hodnotou, služby elektronického nakupování využívající uložené hodnoty, poskytování služeb elektronických fondů a převodu měn, služby elektronického placení, služby týkající se předplacených telefonních karet, služby hotovostního vyplácení a služby autorizace a vyúčtování transakcí, poskytování debetních a úvěrových služeb prostřednictvím identifikačního zařízení využívajícího rádiové frekvence (odpovědače), služby cestovního pojištění, služby ověřování šeků, služby vydávání a vyplácení cestovních šeků a cestovních poukázek, poradenské služby vztahující se ke všem výše uvedeným službám.

- (730) **MasterCard International Incorporated**, 2000
 Purchase Street, Purchase, Spojené státy americké,
 New York
 (740) JUDr. Karel Čermák, advokát, Národní třída 32, Praha 1

- (210) **O 170614**
 (220) 16.08.2001
 (320) 16.08.2001
 (511) 16, 41
 (540)



- (510) (16) tiskoviny, časopisy, periodika a knihy; (41) výchovná, zábavná a vzdělávací činnost, nakladatelství a vydavatelství.

- (210) **O 170615**
 (220) 16.08.2001
 (320) 16.08.2001
 (511) 16, 41
 (540)



- (510) (16) tiskoviny, časopisy, periodika a knihy; (41) výchovná, zábavná a vzdělávací činnost, nakladatelství a vydavatelství.
 (590) Barevná
 (730) **BURDA Praha, spol.s r.o.**, Uruguayská 17, Praha 2,
 Česká republika
 (740) Ing. Král Jiří, patentový zástupce, Štěpánská 45, Praha 1

- (210) **O 170661**
 (220) 17.08.2001
 (320) 17.08.2001
 (511) 29, 30, 32
 (540)



- (510) (29) výrobky ze zeleniny, ovoce, masa, drůbeže, ryb a potravinářské výrobky pocházející z moře, vše ve formě výtahků, polévek, želé, past, salátů a protlaků, konzerv, připravených jídel, mražených nebo dehydratovaných, jakož i v pikantní formě, pomazánky a paštiky na bázi masa, ryb, zvěřiny, drůbeže, zeleniny, zavařeniny, džemy, vejce, mléko, sýry a jiné potravinářské výrobky a přípravky na bázi mléka, náhražky mléčných výrobků, oleje a jedlé tuky, přípravky z potravinářských proteinů; (30) káva a výtahky z kávy, náhražky kávy a výtahky z kávových náhražek, čaje a výtahky z čaje, kakao a přípravky na bázi kakaa, cukrářské a čokoládové výrobky, cukrovinky, pomazánky na bázi cukru, pekařské výrobky, paštikářské výrobky, moučnický, pudinky, zmrzlina, prášky na přípravu zmrzlin, přísady do zmrzlin, med a náhražky medu, potravinářské výrobky na bázi rýže, mouky a obilovin, též ve formě připravených jídel, výrobky z obilovin, omáčky, salátové omáčky, majonézy, droždí a kypřící přípravky, hořčice, koření a kořenící přípravky, kečup, ocet, výrobky pro aromatizaci nebo ochucování pokrmů; (32) ovocné džusy, minerální vody a nealkoholické nápoje, sirupy, výtahky a esence pro přípravu nealkoholických nápojů, nápojové směsi a prášky.

- (590) Barevná
 (730) **Société des Produits Nestlé S.A.**, Vevey, Švýcarsko
 (740) Ing. Reichel Pavel, Lopatecká 14, Praha 4

- (210) **O 170663**
 (220) 17.08.2001
 (320) 17.08.2001
 (511) 29

(540)



(510) (29) sladké či pikantní předkrmy vyrobené z ovoce, směs sušeného ovoce, mléko, krystalizované, ochucené a šlehané mléko, mléčné výrobky, zejména mléčné dezerty, jogurty, jogurtové nápoje, pěny, krémy, krémové dezerty, čerstvá smetana, čerstvé sýry prodávané buď jako tekuté nebo jako pasty, přírodní či ochucené nápoje složené hlavně z mléka nebo z mléčných výrobků, mléčné nápoje vyrobené hlavně z mléka, mléčné nápoje obsahující ovoce, kvašené přírodní či ochucené mléčné výrobky, všechny uvedené výrobky vyrobené částečně nebo převážně z kokosových ořechů.

(590) Barevná

(730) **COMPAGNIE GERVAIS DANONE (société anonyme)**, 126-130, rue Jules Guesde, Levallois-Perret, Francie

(740) JUDr. Rott Vladimír, Rott, Růžička a Guttman, patentová, známková a právní kancelář, Nad Štolou 12, Praha 7

(210) **O 170664**

(220) 17.08.2001

(320) 17.08.2001

(511) 1, 3, 5

(540)

FORZEPAM

(510) (1) chemické výrobky a chemikálie pro průmysl a vědu, chemické látky na konzervování potravin, třísloviny; (3) éterické oleje, kosmetické přípravky, vlasové vodičky, přípravky na čištění zubů, dezodoranty pro osobní potřebu, sanitární čisticí přípravky, voňavkářské výrobky; (5) léčiva, farmaceutické přípravky humánní a veterinární, organopreparáty, očkovací látky a séra, chemické výrobky pro lékařství, hygienu, farmacii a vědu, přípravky baktericidní, fungicidní, insekticidní, dezinfekční přípravky, přípravky proti nákaze, přípravky pro ošetřování zubů a dutiny ústní, diabetické přípravky pro léčebné účely, utišující prostředky a přípravky proti kašli, léčivé byliny, čaje a čajové směsi, vitamínové přípravky, léčivé tinktury a kapky.

(730) **SLOVAKOFARMA, a.s.**, Nitrianska 100, Hlohovec, Slovenská republika

(740) JUDr. Rott Vladimír, Rott, Růžička a Guttman, patentová, známková a právní kancelář, Nad Štolou 12, Praha 7

(210) **O 170665**

(220) 17.08.2001

(320) 17.08.2001

(511) 1, 3, 5

(540)

GLIMERYL

(510) (1) chemické výrobky a chemikálie pro průmysl a vědu, chemické látky na konzervování potravin, třísloviny; (3) éterické oleje, kosmetické přípravky, vlasové vodičky, přípravky na čištění zubů, dezodoranty pro osobní potřebu, sanitární čisticí přípravky, voňavkářské výrobky; (5) léčiva, farmaceutické přípravky humánní a veterinární, organopreparáty, očkovací látky a séra, chemické výrobky pro lékařství, hygienu, farmacii a vědu, přípravky baktericidní, fungicidní, insekticidní, dezinfekční přípravky, přípravky proti nákaze, přípravky pro ošetřování zubů a dutiny ústní, diabetické přípravky pro léčebné účely, utišující prostředky a přípravky proti kašli, léčivé byliny,

čaje a čajové směsi, vitamínové přípravky, léčivé tinktury a kapky.

(730) **SLOVAKOFARMA, a.s.**, Nitrianska 100, Hlohovec, Slovenská republika

(740) JUDr. Rott Vladimír, Rott, Růžička a Guttman, patentová, známková a právní kancelář, Nad Štolou 12, Praha 7

(210) **O 170666**

(220) 17.08.2001

(320) 17.08.2001

(511) 1, 3, 5

(540)

CARVEDIN

(510) (1) chemické výrobky a chemikálie pro průmysl a vědu, chemické látky na konzervování potravin, třísloviny; (3) éterické oleje, kosmetické přípravky, vlasové vodičky, přípravky na čištění zubů, dezodoranty pro osobní potřebu, sanitární čisticí přípravky, voňavkářské výrobky; (5) léčiva, farmaceutické přípravky humánní a veterinární, organopreparáty, očkovací látky a séra, chemické výrobky pro lékařství, hygienu, farmacii a vědu, přípravky baktericidní, fungicidní, insekticidní, dezinfekční přípravky, přípravky proti nákaze, přípravky pro ošetřování zubů a dutiny ústní, diabetické přípravky pro léčebné účely, utišující prostředky a přípravky proti kašli, léčivé byliny, čaje a čajové směsi, vitamínové přípravky, léčivé tinktury a kapky.

(730) **SLOVAKOFARMA, a.s.**, Nitrianska 100, Hlohovec, Slovenská republika

(740) JUDr. Rott Vladimír, Rott, Růžička a Guttman, patentová, známková a právní kancelář, Nad Štolou 12, Praha 7

(210) **O 170673**

(220) 20.08.2001

(320) 20.08.2001

(511) 19, 20, 28

(540)



(510) (19) vrata, okna, okenice, dveře (truhlářské výrobky pro stavebnictví); (20) nábytek; (28) dřevěné hračky, sportovní potřeby ze dřeva.

(590) Barevná

(730) **ZOUFALÝ Karel**, Za školkou 288, Dobšice, Česká republika

(210) **O 170675**

(220) 20.08.2001

(320) 20.08.2001

(511) 5, 30, 32

(540)



(510) (5) bylinné čaje pro léčebné účely; (30) bylinné čaje pro neléčebné účely; (32) nealkoholické posilující nápoje.

(590) Barevná

(730) **Hejzlar Zdeněk**, Vorlova 44, Opočno, Česká republika

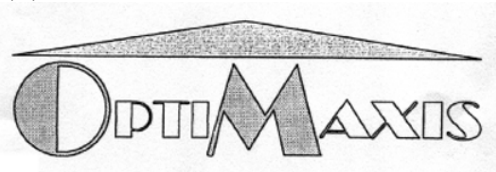
(210) **O 170676**

(220) 20.08.2001

(320) 20.08.2001

(511) 7, 9, 36

(540)



(510) (7) vysavače, mlýnky elektrické pro domácnost, mlýnky na kávu na jiný pohon než ruční, elektrické drtiče kuchyňských odpadů, žehlící lisy, mixéry; (9) kosmetické přístroje elektrické; (36) služby finanční, služby peněžní.

(730) **OPTIMAXIS, spol.s r.o.**, Machkova 587, Hradec Králové, Česká republika

(740) JUDr. Slezák Jiří, advokát, Kollárova 1114, Hradec Králové

(210) **O 170677**

(220) 20.08.2001

(320) 20.08.2001

(511) 7, 9, 36

(540)

OPTIMAXIS

(510) (7) vysavače, mlýnky elektrické pro domácnost, mlýnky na kávu na jiný pohon než ruční, elektrické drtiče kuchyňských odpadů, žehlící lisy, mixéry; (9) kosmetické přístroje elektrické; (36) služby finanční, služby peněžní.

(730) **OPTIMAXIS, spol.s r.o.**, Machkova 587, Hradec Králové, Česká republika

(740) JUDr. Slezák Jiří, advokát, Kollárova 1114, Hradec Králové

(210) **O 170678**

(220) 20.08.2001

(320) 20.08.2001

(511) 9, 13, 28

(540)

RIVAL

(510) (9) laserová vyhodnocovací optoelektronická zařízení, zobrazovače zásahů, zařízení pro měření úspěšnosti zásahů; (13) elektronické střelnice; (28) terče, tréninkové zařízení pro sportovní střelbu (nikoliv zbraně).

(730) **Ing. Viliš Petr**, Čeladná čp. 201, Česká republika

(740) Ing. Rylková Iva, Polská 1525, Ostrava-Poruba

(210) **O 170679**

(220) 20.08.2001

(320) 20.08.2001

(511) 3

(540)

RAJ

(510) (3) čistící a mycí prostředky.

(730) **Emil Medřický - ALFA CLASSIC**,

Černokostecká 740, Říčany, Česká republika

(210) **O 170693**

(220) 20.08.2001

(320) 20.08.2001

(511) 33

(540)

Boatswain

(510) (33) alkoholické nápoje (s výjimkou pív).

(730) **AP LIQUORS s.r.o.**, Tovární 340, Dolní Bousov, Česká republika

(740) JUDr. Novotný Jiří, Lidická 1005, Mnichovo Hradiště

(210) **O 170781**

(220) 22.08.2001

(320) 22.08.2001

(511) 7

(540)



(510) (7) elektromechanické zvedáky, hydraulické zvedáky, plošinové zvedáky.

(730) **OSKAR - RS s.r.o.**, Hraniční 211, Neratovice, Česká republika

(210) **O 170783**

(220) 22.08.2001

(320) 22.08.2001

(511) 25, 35, 36

(540)

MODRO

(510) (25) oděvy, obuv, kloboučnické zboží; (35) pomoc při řízení obchodní činnosti, propagační činnost; (36) služby týkající se nemovitostí.

(730) **Modro ČR, s.r.o.**, Svornosti 482, Trutnov II, Česká republika

(210) **O 170784**

(220) 22.08.2001

(320) 22.08.2001

(511) 7, 8, 9

(540)

BOBBIN

(510) (7) šicí stroje; (8) nářadí a nástroje s ručním pohonem; (9) elektrické přístroje a nástroje spadající do této třídy.

(730) **Kocian Pavel**, Okružní 397, Hrdějovice, Česká republika

(210) **O 170785**

(220) 22.08.2001

(320) 22.08.2001

(511) 7, 8, 9

(540)

KOCIAN

(510) (7) šicí stroje; (8) nářadí a nástroje s ručním pohonem; (9) elektrické přístroje a nástroje spadající do této třídy.

(730) **Kocian Pavel**, Okružní 397, Hrdějovice, Česká republika

(210) **O 170820**

(220) 23.08.2001

(320) 23.08.2001

(511) 5

(540)

FLEXODON

(510) (5) léčiva, léčivé přípravky, farmaceutické výrobky.

(730) **Medicom International s.r.o.**, Páteřní 7, Brno, Česká republika

(740) Ing. Vandělková Jana, Bohemia Patent, Petřská 12, Praha 1

(210) **O 170830**

(220) 24.08.2001

(320) 24.08.2001

(511) 12, 35, 36

(540)



(510) (12) vozidla; dopravní prostředky pozemní, vzdušné nebo vodní; (35) propagační činnost, reklama, pomoc při řízení obchodní činnosti, obchodní administrativa, kancelářské práce; (36) pojištění, služby finanční, služby peněžní, služby nemovitostí.

(590) Barevná

(730) **EXTRA AUTO, s.r.o.**, Na strži 1373/35, Praha 4, Česká republika

(210) **O 170832**

(220) 24.08.2001

(320) 24.08.2001

(511) 18, 25, 28

(540)



(510) (18) lodní pytle, batohy, kabely, cestovní tašky, tomy, torby a mošny (pro horolezce, turisty, lovce, na záda, ruční, plážové, nákupní, cestovní) deštníky, slunečníky, hole deštníkové, hole horolezecké, vycházkové, též pro lovce, řemeny závěsné a na nošení z kůže; (25) oděvy, oděvy hotové (konfekční), oděvní zboží, oděvy dámské i pánské, sportovní oděvy, též pro cyklisty, svetry, šály, pulovry, vesty, sportovní bundy, plážové a koupací oděvy a čepice, oděvnícké zboží z elastických tkanin, plavky, oděvy tělocvičné, oděvy nepromokavé, kloboučnické zboží, čepice, čepice cestovní a sportovní, čepice s kšiltem, čelenky, ponožky, potítka, prádlo spodní pohlcující pot, protiskluzové pomůcky pro obuv, boty, sportovní obuv, boty lyžařské, bruslařské, pro kolečkové brusle, pro snowboarding, pantofle a trepky, rukavice, rukavice pro sporty zařazené ve třídě 25; (28) tělocvičné a sportovní potřeby s výjimkou oděvů, nářadí pro zimní i letní sporty, též snowboardy a skateboardy, sánky, kolečkové brusle, lední brusle, obuv s bruslemi, chrániče holení, loktů a kolen, ochranné vycpávky jako části sportovní výstroje, lyže, hrany lyží, lyžařské vázání a vosky, stěrky na lyže, obaly a povlaky na lyže, lyže vodní, lyže surfovací, surfovací prkna, posilovače a síliče svalů, nářadí pro hry, jako sítě tenisové a volejbalové, tenisové rakety, hole hokejové, hole golfové, míče a míčky pro hry, puky, výplety do raket, kola jízdní nehybná - trenážery cyklistické, závěsné kluzáky - rogala, křídla padáková pro paragliding, hry stolní a do místností, hry plážové a do bazénu, ploutve pro plavání i potápění, malé plachetnice.

(730) **Parvus Oldřich**, Lidická 361, Pardubice, Česká republika

(740) Martin Kořistka, patentový zástupce, Karpatská 3, Brno

(210) **O 170846**

(220) 24.08.2001

(320) 27.02.2001

(511) 14, 16, 25

(540)



(510) (14) prsteny, přívěsky, brože, odznaky, ozdobné špendlíky, ozdobné jehlice (ne z drahých kovů a ne imitace klenot), knoflíky; (16) papírenské zboží a tiskárenské výrobky, zejména plakáty, papírenské a lepenkové propagační materiály pro rockovou kapelu CREED; (25) trička, svetry, vesty, saka, kabáty, polokošile, klobouky, štítky čepic, kapesníky, šátky, krátké kalhoty a další oděvy propagující rockovou kapelu CREED.

(730) **Blue Collar Records, Inc.**, 15 South Orange Avenue, Orlando, Spojené státy americké, Florida

(740) Patentservis Praha a.s., Jivenská 1273/1, Praha 4

(210) **O 170847**

(220) 24.08.2001

(320) 26.02.2001

(511) 41

(540)

CREED

(510) (41) zábavní služby, zejména rock n rollové hudební vystoupení.

(730) **Blue Collar Records, Inc.**, 15 South Orange Avenue, Orlando, Spojené státy americké, Florida

(740) Patentservis Praha a.s., Jivenská 1273/1, Praha 4

(210) **O 170881**

(220) 27.08.2001

(320) 27.08.2001

(511) 7, 9, 12

(540)



(510) (7) alternátory pro dopravní prostředky; (9) elektronické řízení pro dopravní prostředky s řízením s posilovačem; (12) motory pro pozemní vozidla s řízením s posilovačem a motory spouštěčů pro pozemní vozidla.

(730) **Mitsubishi Electric Corporation**, 2-3 Marunouchi 2-chome, Chiyoda-ku, Tokyo, Japonsko

(740) JUDr. Matějka Jan, Advokátní a patentová kancelář Čermák, Hořejš, Myslíl, Národní 32, Praha 1

(210) **O 170882**

(220) 27.08.2001

(320) 27.08.2001

(511) 7, 9, 12

(540)

**ELECTRIC
POWERSTEERING
COMPONENTS EUROPE**

(510) (7) alternátory pro dopravní prostředky; (9) elektronické řízení pro dopravní prostředky s řízením s posilovačem; (12) motory pro pozemní vozidla s řízením s posilovačem a motory spouštěčů pro pozemní vozidla.

(730) **Mitsubishi Electric Corporation**, 2-3 Marunouchi 2-chome, Chiyoda-ku, Tokyo, Japonsko

(740) JUDr. Matějka Jan, Advokátní a patentová kancelář Čermák, Hořejš, Myslíl, Národní 32, Praha 1

(210) **O 170883**

(220) 27.08.2001

(320) 27.08.2001
(511) 7, 9, 12
(540)

EPC EUROPE

(510) (7) alternátory pro dopravní prostředky; (9) elektronické řízení pro dopravní prostředky s řízením s posilovačem; (12) motory pro pozemní vozidla s řízením s posilovačem a motory spouštěčů pro pozemní vozidla.
(730) **Mitsubishi Electric Corporation**, 2-3 Marunouchi 2-chome, Chiyoda-ku, Tokyo, Japonsko
(740) JUDr. Matějka Jan, Advokátní a patentová kancelář Čermák, Hořejš, Myslíl, Národní 32, Praha 1

(210) **O 170884**
(220) 27.08.2001
(320) 27.08.2001
(511) 7, 9, 12
(540)

EPCE

(510) (7) alternátory pro dopravní prostředky; (9) elektronické řízení pro dopravní prostředky s řízením s posilovačem; (12) motory pro pozemní vozidla s řízením s posilovačem a motory spouštěčů pro pozemní vozidla.
(730) **Mitsubishi Electric Corporation**, 2-3 Marunouchi 2-chome, Chiyoda-ku, Tokyo, Japonsko
(740) JUDr. Matějka Jan, Advokátní a patentová kancelář Čermák, Hořejš, Myslíl, Národní 32, Praha 1

(210) **O 170888**
(220) 27.08.2001
(320) 27.08.2001
(511) 12
(540)

FRAM

(510) (12) filtry pro motorová vozidla.
(730) **Honeywell International, Inc.**, 101 Columbia Road, Morristown, Spojené státy americké, New Jersey
(740) JUDr. Rott Vladimír, Rott, Růžička a Guttman, patentová, známková a právní kancelář, Nad Štolou 12, Praha 7

(210) **O 170890**
(220) 27.08.2001
(320) 27.08.2001
(511) 35, 38, 41
(540)

Rádio VRANOV - Pohodové moravské rádio

(510) (35) propagační činnost, reklama; (38) spoje (komunikace), vysílání vědeckých, vzdělávacích, výchovných, zábavných, hudebních, sportovních, kulturních a jiných rozhlasových programů; (41) zábava, kulturní aktivity.
(730) **ČESKOMORAVSKÉ RÁDIO s.r.o.**, Jiráskova 78, Jihlava, Česká republika

(210) **O 170954**
(220) 29.08.2001
(320) 29.08.2001
(511) 12, 39
(540)



(510) (12) plavidla a přepravníky; (39) nákladní doprava, skladištní služby.

(730) **APL Limited**, 1111 Broadway, Oakland, Spojené státy americké, California
(740) JUDr. Otakar Švorčík, Společná advokátní kancelář Všecka Zelený Švorčík Kalenský, Hálkova 2, Praha 2

(210) **O 170955**
(220) 29.08.2001
(320) 29.08.2001
(511) 12, 39
(540)

AMERICAN PRESIDENT LINES

(510) (12) plavidla a přepravníky; (39) nákladní doprava, skladištní služby.
(730) **APL Limited**, 1111 Broadway, Oakland, Spojené státy americké, California
(740) JUDr. Otakar Švorčík, Společná advokátní kancelář Všecka Zelený Švorčík Kalenský, Hálkova 2, Praha 2

(210) **O 170956**
(220) 29.08.2001
(320) 29.08.2001
(511) 12, 39
(540)

APL

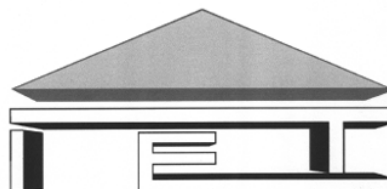
(510) (12) plavidla a přepravníky; (39) nákladní doprava, skladištní služby.
(730) **APL Limited**, 1111 Broadway, Oakland, Spojené státy americké, California
(740) JUDr. Otakar Švorčík, Společná advokátní kancelář Všecka Zelený Švorčík Kalenský, Hálkova 2, Praha 2

(210) **O 170966**
(220) 30.08.2001
(320) 30.08.2001
(511) 16, 41
(540)



(510) (16) časopisy, publikace; (41) vydavatelská činnost, vydávání časopisů.
(730) **Tomáš Sobotka**, 28. pluku č. 12, Praha 10, Česká republika
(740) JUDr. Kopecký Martin, Revoluční 24, Praha 1

(210) **O 170997**
(220) 31.08.2001
(320) 31.08.2001
(511) 35, 36
(540)



REALITY s. r. o.

(510) (35) činnost organizačních a ekonomických poradců, reklamní a propagační činnosti a služby, zprostředkovatelské činnosti a služby v oblasti obchodu; (36) činnosti realitní kanceláře a služby, zástava nemovitostí, správa nemovitostí, zajištění znaleckých

posudků, zastavárenská činnost, zprostředkování, organizování, vymáhání a vykupování pohledávek, poradenství v oblasti pojištění, zprostředkování úvěrových a peněžních služeb.

(730) **I.E.T. Reality, s.r.o.**, Údolní 5, Brno, Česká republika

(210) **O 171003**

(220) 31.08.2001

(320) 31.08.2001

(511) 18, 25, 40

(540)

BEA

(510) (18) tašky a podobná zavazadla včetně textilních a z umělých hmot, peněženky z kůže a náhražek, pásy z kůže a náhražek, pouzdra na doklady z kůže a náhražek; (25) oděvy včetně konfekce, plavky, prádlo, punčochové zboží, čepice, klobouky a jiné pokrývky hlavy, kravaty, oděvní opasky, šály, šátky, rukavice, obuv, trepky; (40) úpravy oděvů.

(730) **Ing. Kuklová Beata**, Školní 777, Petřvald u Karviné, Česká republika

(740) Ing. Rylková Iva, Polská 1525, Ostrava-Poruba

(210) **O 171101**

(220) 05.09.2001

(320) 05.09.2001

(511) 5, 31

(540)

JODOUTER

(510) (5) chemické výrobky pro veterinární použití, pro lékařství, hygienu a farmacii, drogy, léčiva, výrobky farmaceutické, lékárnické, zdravotnické, hygienické a desinfekční, farmaceutické přípravky humánní a veterinární, zejména silicí a dietetické, anthelmintické a stimulační léčebné prostředky pro ochranu zdraví zvířat, hromadně vyráběné humánní a veterinární léčebné přípravky, přípravky baktericidní, fungicidní, insekticidní, pro ničení plísni a škodlivých zvířat, organopreparáty, veterinární a humánní imunologické a imunomodulační přípravky, krevní deriváty a biologické laboratorní přípravky, zejména séra, očkovací látky, vakcíny, bakteriny a alergeny, hormonální veterinární přípravky, přísady do krmiv pro zvířata, pro lékařské účely; (31) krmivo pro ptactvo a zvířata, přípravky posilující pro zvířata, přísady do krmiv pro zvířata, ne pro lékařské účely.

(730) **BIOVETA, a.s.**, Komenského 212, Ivanovice na Hané, Česká republika

(740) Ing. Soukup Petr, Patentová kancelář, Švédská 3, Olomouc

(210) **O 171104**

(220) 05.09.2001

(320) 05.09.2001

(511) 17, 19, 42

(540)

R-FOL

(510) (17) nízkolehčená polyethylenová folie a výrobky z této folie, jako např. hydroizolační folie, výstražné a signalizační folie, výtuže, podložky, folie na výseky pro průmyslové aplikace, výseky, břehové folie apod.; (19) fólie a desky na značení cest, střešní krytiny nekovové, obložení ve stavebnictví nekovové, krytiny na střechy nekovové, lemování pro střechy, tašky na střechy; (42) projektová, konstrukční a poradenská činnost v oblasti hydroizolace, diagnostika a expertiza stavebních konstrukcí.

(730) **PK IZOLACE s.r.o.**, Herálec 144, Česká republika

(740) Ing. Baumová Radmila, Nádražní 29, Žďár nad Sázavou

(210) **O 171109**

(220) 05.09.2001

(320) 05.09.2001

(511) 16, 21, 35

(540)

VINTAGE

(510) (16) výrobky z papíru, lepenky a kartony pro balení sklářského zboží, tiskoviny, propagační materiály; (21) sklo a skleněné zboží všeho druhu zařazené do této třídy; (35) marketingové studie, obchodní průzkum, průzkum trhu, reklama, propagační činnost, reklamní, propagační a inzertní materiály (rozšiřování), reklamní plochy (pronájem), reprografie, rozšiřování vzorků zboží, rozhlasová reklama, televizní reklama, venkovní reklama, předvádění zboží.

(730) **BOHEMIA CRYSTALEX TRADING a.s.**, Štěpánská 7, Praha 2, Česká republika

(740) JUDr. Sodomka Jaroslav, AK Sodomka-Souček-Jindra-Mokry-Havel & Partneři, U Prašné brány 3, Praha 1

(210) **O 171228**

(220) 07.09.2001

(320) 07.09.2001

(511) 32, 33, 42

(540)

TAS

(510) (32) piva všeho druhu, minerální vody, šumivé nápoje a jiné nealkoholické nápoje, sirupy a jiné přípravky na výrobu nealkoholických nápojů, ovocné a zeleninové šťávy, výtažky z chmele na výrobu piva; (33) vína, destiláty a jiné alkoholické nápoje; (42) vývoj a výzkum nových výrobků v oblasti pivovarnictví a sladovnictví, odborné poradenství v oblasti pivovarnictví a sladovnictví, hostinská činnost.

(730) **Pivovar Černá Hora, a.s.**, Černá Hora 3/5, Česká republika

(740) Ing. Jandová Marie, Nerudova 1095, Kuřim

(210) **O 171230**

(220) 07.09.2001

(320) 07.09.2001

(511) 3, 5, 29, 30, 32, 33

(540)

TENVIT

(510) (3) kosmetika; (5) kosmetické výrobky k léčebným účelům, farmaceutické přípravky; (29) konzervované ovoce, oleje; (30) čaje; (32) nealkoholické nápoje; (33) alkoholické nápoje.

(730) **Košek Miloslav**, Ohrazenice 85, Turnov, Česká republika

(210) **O 171235**

(220) 07.09.2001

(320) 07.09.2001

(511) 20, 24

(540)



(510) (20) lůžkoviny, matrace, podhlavníky, podušky, polštáře, spací pytle; (24) ložní pokrývky a příkrývky včetně prošivaných, ložní prádlo - prostěradla, povlečení, lůžkové přehozy, lůžkoviny, matracovina, povlaky na matrace, potahy na nábytek z textilních materiálů, ozdobné pokrývky a ochranné povlaky na polštáře, sypkovina, textilie a tkaniny nezařazené v jiných třídách.

(730) **FACTORY OUTLET CENTER BOHEMIA s.r.o.**,
Bolevecká 11, Plzeň, Česká republika

(740) JUDr. Jaromír Tichý, Tichý & Poláček patentová a
známková kancelář, Dominikánská 6, Plzeň

(210) **O 171236**

(220) 07.09.2001

(320) 07.09.2001

(511) 20, 24

(540) **MEDITHERM**

(510) (20) lůžkoviny, matrace, podhlavníky, podušky, polštáře, spací pytle; (24) ložní pokrývky a příkrývky včetně prošivaných, ložní prádlo - prostěradla, povlečení, lůžkové přehozy, lůžkoviny, matracovina, povlaky na matrace, potahy na nábytek z textilních materiálů, ozdobné pokrývky a ochranné povlaky na polštáře, sypkovina, textilie a tkaniny nezařazené v jiných třídách.

(730) **FACTORY OUTLET CENTER BOHEMIA s.r.o.**,
Bolevecká 11, Plzeň, Česká republika

(740) JUDr. Jaromír Tichý, Tichý & Poláček patentová a
známková kancelář, Dominikánská 6, Plzeň

(210) **O 171237**

(220) 07.09.2001

(320) 07.09.2001

(511) 20, 24



(510) (20) lůžkoviny, matrace, podhlavníky, podušky, polštáře, spací pytle; (24) ložní pokrývky a příkrývky včetně prošivaných, ložní prádlo - prostěradla, povlečení, lůžkové přehozy, lůžkoviny, matracovina, povlaky na matrace, potahy na nábytek z textilních materiálů, ozdobné pokrývky a ochranné povlaky na polštáře, sypkovina, textilie a tkaniny nezařazené v jiných třídách.

(730) **FACTORY OUTLET CENTER BOHEMIA s.r.o.**,
Bolevecká 11, Plzeň, Česká republika

(740) JUDr. Jaromír Tichý, Tichý & Poláček patentová a
známková kancelář, Dominikánská 6, Plzeň

(210) **O 171238**

(220) 07.09.2001

(320) 07.09.2001

(511) 20, 24

(540) **VARIO6**

(510) (20) lůžkoviny, matrace, podhlavníky, podušky, polštáře, spací pytle; (24) ložní pokrývky a příkrývky včetně prošivaných, ložní prádlo - prostěradla, povlečení, lůžkové

přehozy, lůžkoviny, matracovina, povlaky na matrace, potahy na nábytek z textilních materiálů, ozdobné pokrývky a ochranné povlaky na polštáře, sypkovina, textilie a tkaniny nezařazené v jiných třídách.

(730) **FACTORY OUTLET CENTER BOHEMIA s.r.o.**,
Bolevecká 11, Plzeň, Česká republika

(740) JUDr. Jaromír Tichý, Tichý & Poláček patentová a
známková kancelář, Dominikánská 6, Plzeň

(210) **O 171240**

(220) 07.09.2001

(320) 07.09.2001

(511) 3, 16, 29, 30, 32, 33

(540)



(510) (3) přípravky pro bělení a jiné přípravky pro praní, přípravky pro čištění, leštění, odmašťování a broušení, mýdla, parfumerie, vonné oleje, kosmetika, vlasové vody, zubní pasty; (16) papír a výrobky z papíru, toaletní papír, hygienické ubrousky, utěrky a ručníky z papíru; (29) maso, ryby, drůbež a zvěřina, masové výtahy, ovoce a zelenina konzervované, sušené, mražené a zavařené, želé, džemy, kompoty, vejce, mléko a mléčné výrobky, jedlé oleje a tuky, uzeniny; (30) káva, čaj, kakao, cukr, rýže, tapioka, kávové náhražky, med, sirup melasový, droždí pro kynutí, sůl, hořčice, ocet, omáčky k ochucení, koření, led pro osvěžení, mouka a výrobky z mouky, obilní přípravky, cukrovinky, zmrzlina, chléb, sušenky, ovocné krémy, ovocně-mléčné krémy, čokoláda a výrobky z čokolády, krémové prášky, kakaové nebo čokoládové nápoje, hotová jídla nebo polotovary, pomazánky, slané a sladké zákusky, sladké pečivo včetně dortů, náplně do pečiva, mražené výrobky, výrobky z brambor pro vaření jako prášky, směsi nebo drti, pomazánky na chléb, suchary, jemné pečivo, těstoviny; (32) nealkoholické nápoje sycené i nesycené, včetně nápojů minerálních, šumivých a energetických, sirupy a jiné přípravky pro přípravu nápojů, včetně nápojů diabetických a dietetických, ovocné šťávy a nápoje z ovocných šťáv, stolní a minerální vody; (33) alkoholické nápoje, lihoviny, likéry, vína, včetně vín šumivých a perlivých, aperitivy, vína a likéry pro trávení, nízkoalkoholické míchané nápoje.

(730) **ARDANAS s.r.o.**, Západní 81, Prostějov, Česká republika

(740) Ing. Soukup Petr, Patentová kancelář, Švédská 3, Olomouc

(210) **O 171414**

(220) 11.09.2001

(320) 11.09.2001

(511) 35, 36, 39

(540)

ROZA

(510) (35) zprostředkovatelská činnost v oblasti obchodu, marketing, propagace, reklama; (36) činnost realitní kanceláře, správa nemovitostí zařazených do této třídy; (39) zprostředkovatelská činnost v oblasti pronájmu, nákupu a prodeje garáží, skladů, parkovacích a skladovacích ploch.

- (730) **ROZA s.r.o.**, Šmolíkova 997, Praha 6 - Ruzyně,
Česká republika
(740) Ing. Jupa Francis, patentový zástupce, Měchenická 4, Praha
4

- (210) **O 171415**
(220) 11.09.2001
(320) 11.09.2001
(511) 11, 24, 35
(540)



- (510) (11) osvětlovací zařízení jako bytová a technická svítidla, osvětlovací zdroje jako žárovky, zářivky, výbojky apod.; (24) potahové a dekorační látky; (35) zprostředkovatelská činnost v oblasti obchodu (export-import), marketing, reklamní a propagační činnost.
(730) **ALFA - LIGHTING s.r.o.**, Plzeňská 159, Králův Dvůr, Česká republika
(740) Ing. Jupa Francis, patentový zástupce, Měchenická 4, Praha
4

- (210) **O 171531**
(220) 14.09.2001
(320) 14.09.2001
(511) 35, 36, 42
(540)

INTERXCOM

- (510) (35) propagační činnost, reklama, pomoc při řízení obchodní činnosti, obchodní administrativa, kancelářské práce; (36) služby finanční, služby peněžní, služby nemovitostní; (42) restaurace (strava), dočasné ubytování, péče léčebná, hygienická a kosmetická, služby veterinářské a zemědělské, služby právní, vědecký a průmyslový výzkum, programování pro počítače, tvorba software, internetových prezentací a informačních systémů.
(730) **POHODA SOFTWARE, s. r. o.**, Biskupcova 1679/39, Praha 3, Česká republika

- (210) **O 171533**
(220) 14.09.2001
(320) 14.09.2001
(511) 1, 4, 12, 36
(540)



- (510) (1) hořlavé, zdraví škodlivé, žíravé, dráždivé, senzibilizující, výbušné a životnímu prostředí nebezpečné chemické látky, chemické přípravky, lepidla, organická i anorganická hnojiva; (4) tuhá, tekutá a plynná paliva, veškerá maziva; (12) kolová a kolejová vozidla pro veřejnou dopravu a jejich části, spadající do tř. 12; (36) finanční služby.
(730) **VIKO, s. r. o.**, U Beránky 4/2140, Praha 6, Česká republika
(740) Langrová Irena, Skrétova 48, Plzeň

- (210) **O 171537**
(220) 14.09.2001
(320) 14.09.2001
(511) 16, 35, 41

FOTBALOVÁ ROČENKA SLAVIA

- (510) (16) papír a výrobky z papíru, tiskoviny, časopisy, periodika, knihy, fotografie, kancelářské potřeby; (35) propagační činnost, reklama, marketing; (41) výchovná a zábavní činnost, zprostředkovatelská činnost v oblasti sportu, organizační zajišťování sportovních akcí, vydavatelská a nakladatelská činnost.
(730) **SK Slavia Praha - fotbal a. s.**, Vladivostocká 1460/2, Praha 10, Česká republika
(740) Mgr. Rada Ivan, AK Balcar, Polanský a spol., E. Peškové 15, Praha 5

- (210) **O 171539**
(220) 14.09.2001
(320) 14.09.2001
(511) 16, 35, 41
(540)

FOTBALOVÝ ZPRAVODAJ SLAVIA

- (510) (16) papír a výrobky z papíru, tiskoviny, časopisy, periodika, knihy, fotografie, kancelářské potřeby; (35) propagační činnost, reklama, marketing; (41) výchovná a zábavní činnost, zprostředkovatelská činnost v oblasti sportu, organizační zajišťování sportovních akcí, vydavatelská a nakladatelská činnost.
(730) **SK Slavia Praha - fotbal a. s.**, Vladivostocká 1460/2, Praha 10, Česká republika
(740) Mgr. Rada Ivan, AK Balcar, Polanský a spol., E. Peškové 15, Praha 5

- (210) **O 171540**
(220) 14.09.2001
(320) 14.09.2001
(511) 24, 25
(540)



- (510) (24) tkaniny a textilní výrobky, které nejsou uvedeny v jiných třídách; (25) oděvy, obuv.
(730) **HAN SEN INTERNATIONAL s. r. o.**, Libušská 319, Praha 4, Česká republika

- (210) **O 171541**
(220) 14.09.2001
(320) 14.09.2001
(511) 24, 25
(540)



- (510) (24) tkaniny a textilní výrobky, které nejsou uvedeny v jiných třídách; (25) oděvy, obuv.
(730) **HAN SEN INTERNATIONAL s. r. o.**, Libušská 319, Praha 4, Česká republika

- (210) **O 171567**
(220) 17.09.2001
(320) 17.09.2001
(511) 3, 9, 29, 30, 31, 35, 36, 39, 41, 42

(540)



(510) (3) mycí potřeby, zubní pasty, kosmetika; (9) software; (29) maso a masné výrobky včetně drůbeže a zvěřiny, ovoce a zelenina konzervovaná, sušená a zavařená, želé, džemy, kompoty, vejce, oleje a jedlé tuky; (30) káva, čaj, kakao, cukr, rýže, tapioka, kávové náhražky, med, sirup melasový, sůl, hořčice, ocet, omáčky k ochucení všeho druhu, koření, led pro osvěžení; (31) čerstvé ovoce a zelenina; (35) zprostředkování obchodu, činnost podnikatelských, organizačních, ekonomických a účetních poradců, reklamní činnost, marketing, služby v oblasti administrativní správy a služby organizačně hospodářské povahy u fyzických a právnických osob, vedení účetnictví, zprostředkování služeb podnikatelských, organizačních, ekonomických a účetních poradců, v reklamě, marketingu, ve vedení účetnictví, v oblasti administrativní správy; (36) realitní činnost, činnost finančních poradců, zprostředkování služeb v realitní činnosti a v oblasti finančních poradců; (39) doprava, cestovní průvodce, provozování cestovní kanceláře, zprostředkování služeb v oblastech dopravy, cestovních průvodců, v provozu cestovních kanceláří; (41) organizování a zprostředkování kulturních akcí, výuka jazyků, pořádání odborných kurzů, školení a jiných vzdělávacích akcí včetně lektorské činnosti, zprostředkování služeb v oblastech organizace a zprostředkování kulturních akcí, výuky jazyků, v pořádání odborných kurzů, školení a jiných vzdělávacích akcí včetně lektorské činnosti; (42) provozování cestovní kanceláře - ubytování a restaurace, hostinská činnost a ubytovací služby v rámci standardu hotelových služeb, poskytování (návrh a tvorba) software, poradenství v oblasti hardware a software, překladatelská a tlumočnická činnost, zprostředkování služeb v oblastech ubytování, stravování, v pronájmu software, hardware, v překladatelské a tlumočnické činnosti.

(730) **OLYMPIK HOLDING a. s.**, Sokolovská 138, Praha 8, Česká republika

(740) JUDr. Ludmila Štinová, advokátka, ADVOKÁTNÍ KANCELÁŘ, Hybernská 9, Praha 1

(210) **O 171568**

(220) 17.09.2001

(320) 17.09.2001

(511) 3, 9, 29, 30, 31, 35, 36, 39, 41, 42

(540)



(510) (3) mycí potřeby, zubní pasty; (9) software; (29) maso a masné výrobky včetně drůbeže a zvěřiny, ovoce a zelenina konzervovaná, sušená a zavařená, želé, džemy, kompoty, vejce, oleje a jedlé tuky; (30) káva, čaj, kakao, cukr, rýže, tapioka, kávové náhražky, med, sirup melasový, sůl, hořčice, ocet, omáčky k ochucení všeho druhu, koření, led pro osvěžení; (31) čerstvé ovoce a zelenina; (35) zprostředkování obchodu, činnost podnikatelských,

organizačních, ekonomických a účetních poradců, reklamní činnost, marketing, služby v oblasti administrativní správy a služby organizačně hospodářské povahy u fyzických a právnických osob, vedení účetnictví, zprostředkování služeb podnikatelských, organizačních, ekonomických a účetních poradců, v reklamě, marketingu, ve vedení účetnictví, v oblasti administrativní správy; (36) realitní činnost, činnost finančních poradců, zprostředkování služeb v realitní činnosti a v oblasti finančních poradců; (39) doprava, cestovní průvodce, provozování cestovní kanceláře, zprostředkování služeb v oblastech dopravy, cestovních průvodců, v provozu cestovních kanceláří; (41) organizování a zprostředkování kulturních akcí, výuka jazyků, pořádání odborných kurzů, školení a jiných vzdělávacích akcí včetně lektorské činnosti, zprostředkování služeb v oblastech organizace a zprostředkování kulturních akcí, výuky jazyků, v pořádání odborných kurzů, školení a jiných vzdělávacích akcí včetně lektorské činnosti; (42) provozování cestovní kanceláře - ubytování a restaurace, hostinská činnost a ubytovací služby v rámci standardu hotelových služeb, poskytování (návrh a tvorba) software, poradenství v oblasti hardware a software, překladatelská a tlumočnická činnost, zprostředkování služeb v oblastech ubytování, stravování, v pronájmu software, hardware, v překladatelské a tlumočnické činnosti.

(730) **OLYMPIK HOLDING a. s.**, Sokolovská 138, Praha 8, Česká republika

(210) **O 171569**

(220) 17.09.2001

(320) 17.09.2001

(511) 3, 9, 29, 30, 31, 35, 36, 39, 41, 42

(540)



(510) (3) mycí potřeby, zubní pasty, kosmetika; (9) software; (29) maso a masné výrobky včetně drůbeže a zvěřiny, ovoce a zelenina konzervovaná, sušená a zavařená, želé, džemy, kompoty, vejce, oleje a jedlé tuky; (30) káva, čaj, kakao, cukr, rýže, tapioka, kávové náhražky, med, sirup melasový, sůl, hořčice, ocet, omáčky k ochucení všeho druhu, koření, led pro osvěžení; (31) čerstvé ovoce a zelenina; (35) zprostředkování obchodu, činnost podnikatelských, organizačních, ekonomických a účetních poradců, reklamní činnost, marketing, služby v oblasti administrativní správy a služby organizačně hospodářské povahy u fyzických a právnických osob, vedení účetnictví, zprostředkování služeb podnikatelských, organizačních, ekonomických a účetních poradců, v reklamě, marketingu, ve vedení účetnictví, v oblasti administrativní správy; (36) realitní činnost, činnost finančních poradců, zprostředkování služeb v realitní činnosti a v oblasti finančních poradců; (39) doprava, cestovní průvodce, provozování cestovní kanceláře, zprostředkování služeb v oblastech dopravy, cestovních průvodců, v provozu cestovních kanceláří; (41) organizování a zprostředkování kulturních akcí, výuka jazyků, pořádání odborných kurzů, školení a jiných vzdělávacích akcí včetně lektorské činnosti, zprostředkování služeb v oblastech organizace a zprostředkování kulturních akcí, výuky jazyků, v pořádání odborných kurzů, školení a jiných vzdělávacích akcí včetně lektorské činnosti; (42) provozování cestovní kanceláře -

ubytování a restaurace, hostinská činnost a ubytovací služby v rámci standardu hotelových služeb, poskytování (návrh a tvorba) software, poradenství v oblasti hardware a software, překladatelská a tlumočnická činnost, zprostředkování služeb v oblastech ubytování, stravování, v pronájmu software, hardware, v překladatelské a tlumočnické činnosti.

(730) **OLYMPIK HOLDING a. s.**, Sokolovská 138, Praha 8, Česká republika

(740) JUDr. Ludmila Šunová, advokátka, ADVOKÁTNÍ KANCELÁŘ, Hybernská 9, Praha 1

(210) **O 171570**

(220) 17.09.2001

(320) 17.09.2001

(511) 3, 9, 29, 30, 31, 35, 36, 39, 41, 42

(540)



(510) (3) mycí potřeby, zubní pasty, kosmetika; (9) software; (29) maso a masné výrobky včetně drůbeže a zvěřiny, ovoce a zelenina konzervovaná, sušená a zavařená, želé, džemy, kompoty, vejce, oleje a jedlé tuky; (30) káva, čaj, kakao, cukr, rýže, tapioka, kávové náhražky, med, sirup melasový, sůl, hořčice, ocet, omáčky k ochucení všeho druhu, koření, led pro osvěžení; (31) čerstvé ovoce a zelenina; (35) zprostředkování obchodu, činnost podnikatelských, organizačních, ekonomických a účetních poradců, reklamní činnost, marketing, služby v oblasti administrativní správy a služby organizačně hospodářské povahy u fyzických a právnických osob, vedení účetnictví, zprostředkování služeb podnikatelských, organizačních, ekonomických a účetních poradců, v reklamě, marketingu, ve vedení účetnictví, v oblasti administrativní správy; (36) realitní činnost, činnost finančních poradců, zprostředkování služeb v realitní činnosti a v oblasti finančních poradců; (39) doprava, cestovní průvodce, provozování cestovní kanceláře, zprostředkování služeb v oblastech dopravy, cestovních průvodců, v provozu cestovních kanceláří; (41) organizování a zprostředkování kulturních akcí, výuka jazyků, pořádání odborných kurzů, školení a jiných vzdělávacích akcí včetně lektorské činnosti, zprostředkování služeb v oblastech organizace a zprostředkování kulturních akcí, výuky jazyků, v pořádání odborných kurzů, školení a jiných vzdělávacích akcí včetně lektorské činnosti; (42) provozování cestovní kanceláře - ubytování a restaurace, hostinská činnost a ubytovací služby v rámci standardu hotelových služeb, poskytování (návrh a tvorba) software, poradenství v oblasti hardware a software, překladatelská a tlumočnická činnost, zprostředkování služeb v oblastech ubytování, stravování, v pronájmu software, hardware, v překladatelské a tlumočnické činnosti.

(730) **OLYMPIK HOLDING a. s.**, Sokolovská 138, Praha 8, Česká republika

(740) JUDr. Ludmila Šunová, advokátka, ADVOKÁTNÍ KANCELÁŘ, Hybernská 9, Praha 1

(210) **O 171803**

(220) 24.09.2001

(320) 24.09.2001

(511) 6, 19, 37

(540)

inLIKO

(510) (6) kovové stavební materiály, montované stavby kovové, montované stavby kovové s přestavitelnými prvky a s měnitelnou dispozicí, kovové stavební materiály přenosné, stavební dílce kovové, stavební prvky kovové, interiérové stavební materiály jako vnitřní příčky kovové, schody kovové, vestavky kovové, podhledy kovové; (19) stavební materiály nekovové (dřevěné, sádkartonové, skleněné a plastové), montované stavby kancelářských, výrobních, skladovacích, obytných a rekreačních budov, montované stavby s přestavitelnými prvky a s měnitelnou dispozicí, přenosné stavby, stavební materiály přenosné, stavební prvky nekovové, interiérové stavební materiály jako montované vnitřní nekovové, schody nekovové, stavební dílce nekovové, příčky, dělicí příčky, podhledy, vestavky, kámen přírodní a umělý, cement, beton armovaný, betonové desky, betonové okenní sloupky, betonové překlady, betonové dlaždice, cihlářské výrobky, obkladové desky a dlaždice nekovové, nekovové panely pro obklady stěn, stropní akustické i dekorační podhledy, dveře nekovové, dveře křídlové dřevěné, dveře posuvné, dveřní rámy nekovové, okenní rámy nekovové, okenní sklo, vláknité stavební panely a desky, stěny dřevěné, panely dřevěné, vláknité a z aglomerovaného materiálu, krby, komíny, papír dehtový (jako krytina), dřevěné dlažební kostky, dřevěné ostění, stavební dřevěné polotovary, podlahy a stropy pro stavby, materiály pro jednotlivou podlahu, podlaha dřevěná, podlahovina z korkové drti, nekovové potřeby pro stavbu podlah, dlaždice nekovové, stavební výrobky z břidlice; (37) stavební činnost, služby stavební, montážní a dodavatelské včetně autorského servisu u staveb z přestavitelných dílců, výroba polotovarů pro stavební výrobky, montážně stavební práce, montování staveb a interiérů, speciální úpravy akustických vlastností interiérů, instalace akustických (zvukově izolačních) panelů, akustických příček, akustických podhledů, montáže sádkartonových dílců, montáže dělicích stěn a příček, montáže sádkartonových systémů.

(730) **LIKO - S, spol. s r. o.**, U splavu 1419, Slavkov u Brna, Česká republika

(740) Doc. Ing. Špaček Jindřich, CSc., pat. zástupce, TM-AGENCY, Svatopluka Čecha 106A, Brno

(210) **O 171883**

(220) 26.09.2001

(320) 26.09.2001

(511) 29

(540)



(510) (29) předsmážené výrobky z brambor zmrazené.

(730) **DANISCO FOODS spol. s r. o.**, Soběslavská 2098, Tábor, Česká republika

(740) Patentservis Praha a. s., Jivenská 1273/1, Praha 4

(210) **O 171884**

(220) 26.09.2001

(320) 26.09.2001

(511) 29

(540)



- (510) (29) před smažené výrobky z brambor zmrazené.
 (730) **DANISCO FOODS spol. s r. o.**, Soběslavská 2098,
 Tábor, Česká republika
 (740) Patentservis Praha a.s., Jivenská 1273/1, Praha 4

- (210) **O 171885**
 (220) 26.09.2001
 (320) 26.09.2001
 (511) 29
 (540)



- (510) (29) před smažené výrobky z brambor zmrazené.
 (590) Barevná
 (730) **DANISCO FOODS spol. s r. o.**, Soběslavská 2098,
 Tábor, Česká republika
 (740) Patentservis Praha a.s., Jivenská 1273/1, Praha 4

- (210) **O 171886**
 (220) 26.09.2001
 (320) 26.09.2001
 (511) 29
 (540)



- (510) (29) před smažené výrobky z brambor zmrazené.
 (590) Barevná
 (730) **DANISCO FOODS spol. s r. o.**, Soběslavská 2098,
 Tábor, Česká republika
 (740) Patentservis Praha a.s., Jivenská 1273/1, Praha 4

- (210) **O 171892**
 (220) 26.09.2001
 (320) 26.09.2001
 (511) 30
 (540)

MILADA

- (510) (30) trvanlivé pečivo čokoládové a nečokoládové, sušenky, vafle, tyčinky, piškoty, perníky, kakaové, čokoládové, oříškové a ovocné náplně a krémy, čokoládové polevy.
 (730) **Opavia - LU, a. s.**, Thámova 289/13, Praha 8 -
 Karlín, Česká republika
 (740) Mgr. Žáková Marie, Lidická 51, Brno

- (210) **O 171893**
 (220) 26.09.2001
 (320) 26.09.2001
 (511) 25, 29, 30
 (540)

ROVI

- (510) (25) oděvy, obuv, kloboučnické zboží; (29) maso, ryby,

drůbež a zvěřina, masové výtahy, ovoce a zelenina konzervované, sušené a zavařené, želé, džemy, kompoty, vejce, mléko a mléčné výrobky, oleje a tuky jedlé; (30) káva, čaj, kakao, cukr, rýže, tapioka, ságo, kávové náhražky, mouka a přípravky z obilnin, chléb, pečivo, cukrovinky, zmrzlina, med, sirup melasový, droždí, prášky do těsta, sůl, hořčice, ocet, nálevy (k ochucení), koření, led pro osvěžení.

- (730) **ROVI s. r. o.**, Medkova 1317, Hradec Králové, Česká republika

- (210) **O 171894**
 (220) 26.09.2001
 (320) 26.09.2001
 (511) 42
 (540)

CONRAD

- (510) (42) ubytování, hotelové, motelové, barové, kavárenské a restaurační služby, služby při pořádání banketů a jiného stravování, řízení hotelů, rezervační služby ubytování v hotelích, obstarání zařízení pro společenské akce, konference, sjezdy, výstavy, semináře a setkání.
 (730) **Conrad Hospitality, LLC**, 9336 Civic Center Drive, Beverley Hills, Spojené státy americké, California
 (740) JUDr. Matějka Jan, Advokátní a patentová kancelář Čermák, Hořejš, Myslíl, Národní 32, Praha 1

- (210) **O 171897**
 (220) 26.09.2001
 (320) 26.09.2001
 (511) 5
 (540)

INFANRIX TETRA

- (510) (5) farmaceutické přípravky a substance pro lidské použití, vakcíny.
 (730) **SmithKline Beecham p. l. c.**, New Horizons Court, Brentford, Velká Británie
 (740) JUDr. Korejzová Zdeňka, KOREJZOVÁ & SPOL. Advokátní a patentová kancelář, Spálená 29, Praha 1

- (210) **O 171898**
 (220) 26.09.2001
 (320) 26.09.2001
 (511) 5
 (540)

STREPTORIX

- (510) (5) farmaceutické přípravky a substance pro lidské použití, vakcíny.
 (730) **SmithKline Beecham Biologicals S. A.**, Rue de l'Institut 89, Rixensart, Belgie
 (740) JUDr. Korejzová Zdeňka, KOREJZOVÁ & SPOL. Advokátní a patentová kancelář, Spálená 29, Praha 1

- (210) **O 171924**
 (220) 26.09.2001
 (320) 26.09.2001
 (511) 32, 33, 34
 (540)

HEMP VALLEY

- (510) (32) pivo, nealkoholické nápoje sycené i nesycené, včetně nápojů minerálních, šumivých, iontových a energetických, sirupy, koncentráty a jiné přípravky pro přípravu nápojů, ovocné a zeleninové šťávy, mošty, ovocné nektary a nápoje z ovocných šťáv, stolní a minerální vody, diabetické a dietetické nápoje neléčebné, dětské nealkoholické sekty; (33) nízkoalkoholické míchané nápoje, bowle a jiné alkoholické nápoje obsahující ovoce, vinné nápoje, alkoholické nápoje, zejména likéry, destiláty, lihoviny, vína včetně šumivých, perlivých a

- sektů, aperitivy, vína a likéry pro trávení; (34) tabák, potřeby pro kuřáky, zejména krabicový tabák, doutníkové a cigaretové náústky, pouzdra na doutníky a cigarety, popelníky, všechny uvedené výrobky vyrobené ne z drahých kovů nebo jejich slitin, nebo jimi pokovených, stojany na dýmky, čističe dýmek, doutníkové odřezávače, dýmky, zapalovače, cigaretové kapesní strojky na plnění cigaret, cigaretové papírky, cigaretové filtry, zápalky.
- (730) **Petra Veselá**, Průchodní 12, Olomouc - Hodolany, Česká republika
- (740) Ing. Soukup Petr, Patentová kancelář, Švédská 3, Olomouc

- (210) **O 171932**
 (220) 27.09.2001
 (320) 27.09.2001
 (511) 9
 (540)

EGHI-HP

- (510) (9) grafitové elektrody pro elektrické obloukové pece.
 (730) **JAP TRADING, s. r. o.**, Bystřice nad Ohří 1260, Bystřice nad Olší, Česká republika
 (740) Ing. Kouřil Jiří, patentový zástupce, INVACTA spol. s r.o. patentová a známková kancelář, Kořenského 31, Ostrava 3

- (210) **O 171933**
 (220) 27.09.2001
 (320) 27.09.2001
 (511) 9
 (540)

EGHWI-UHP

- (510) (9) grafitové elektrody pro elektrické obloukové pece.
 (730) **JAP TRADING, s. r. o.**, Bystřice nad Olší 1260, Bystřice nad Olší, Česká republika
 (740) Ing. Kouřil Jiří, patentový zástupce, INVACTA spol. s r.o. patentová a známková kancelář, Kořenského 31, Ostrava 3

- (210) **O 172024**
 (220) 02.10.2001
 (320) 02.10.2001
 (511) 25
 (540)



- (510) (25) oděvy pro volný čas a sport.
 (590) Barevná
 (730) **O. W. HOLDING, a. s.**, Jiráskova 597, Mnichovo Hradiště, Česká republika
 (740) Mgr. Radoň Jan, advokát, Římská 26, Praha 2

- (210) **O 172032**
 (220) 02.10.2001
 (320) 02.10.2001
 (511) 32
 (540)

IDAFLAVON

- (510) (32) minerální vody s flavonoidy.
 (730) **IDA, spol. s r. o.**, Kladská 346, Náchod, Česká republika
 (740) JUDr. Korejzová Zdeňka, KOREJZOVÁ & SPOL. Advokátní a patentová kancelář, Spálená 29, Praha 1

- (210) **O 172062**

- (220) 03.10.2001
 (320) 03.10.2001
 (511) 17, 22, 24
 (540)

ARMATEX

- (510) (17) geotextilie tkané, netkané, pletené, izolační tkaniny, fólie a filmy z plastů jiné než pro balení, zejména geomembrány a jiné fólie pro terénní práce, zemědělské a ochranné účely, geosítě, geomříže na ostatní fóliové mřížky nebo perforované plastové fólie pro tyto aplikace; (22) plachtovina, popruhy, pytle, textilní vlákna, zejména syntetická vlákna pro textilní účely, textilie technické, zejména kordové a séglové tkaniny; (24) textilie, syntetické textilní materiály, zejména netkané textilie.
 (730) **Kordárna, a. s.**, Velká nad Veličkou 890, Česká republika
 (740) Ing. Kreizlová Dana, SPUR, a.s., tř. T.Bati 299, Zlín

- (210) **O 172102**
 (220) 03.10.2001
 (320) 03.10.2001
 (511) 35, 41
 (540)



- (510) (35) reklama; (41) soutěže, ankety.
 (730) **Králík Jiří**, Vršava V 4968, Zlín, Česká republika

- (210) **O 172114**
 (220) 04.10.2001
 (320) 04.10.2001
 (511) 21
 (540)

LOCK & LOCK

- (510) (21) nádoby na použití v domácnosti nebo v kuchyni, s výjimkou nádob z drahých kovů.
 (730) **HANA COBI CO., LTD.**, 4L-83B, Namdong Ind. Complex, Kojan-dong,, Namdong-ku, Incheon, Jižní Korea
 (740) Ing. Kendereški Dušan, patentový zástupce, Lidická 51, Brno

- (210) **O 172116**
 (220) 04.10.2001
 (320) 04.10.2001
 (511) 1, 11
 (540)



- (510) (1) filtrační materiály, filtrační písek, aktivní uhlí, aktivní dřevěné uhlí, pryskyřice pro aniontové a kationtové měniče, antracit pro filtrační účely, materiály na odkyselení a odmanganování, minerální látky pro filtrování, chemické přípravky pro filtrování, nezpracované plasty pro filtrování, rostlinné látky pro filtrování, keramické materiály ve formě částic pro užití jako filtrační prostředky, svíčkové filtry z keramických

materiálů, keramické materiály pro filtrování, filtrační přípravky pro užití v nápojovém průmyslu; (11) filtrační zařízení a systémy, zařízení a systémy na úpravu vody, filtry na pitnou vodu, přístroje a zařízení na odsolování mořské a poloslané vody, zařízení na čištění odpadních vod a recyklaci, zařízení a systémy na sterilizaci vody, součásti a příslušenství pro všechny výše uvedené výrobky.

- (730) **Sterling Fluid Systems B. V.**, Bavinkstaete, Prof. Bavinkklaan 5, Amstelveen, Holandsko
 (740) JUDr. Korejzová Zdeňka, KOREJZOVÁ & SPOL. Advokátní a patentová kancelář, Spálená 29, Praha 1

- (210) **O 172117**
 (220) 04.10.2001
 (320) 04.10.2001
 (511) 29, 30
 (540)

Taste Break

- (510) (29) instantní polévky, dehydrované polévky, instantní jídla na bázi masa, tepelně zpracované zeleniny, mléčných výrobků, zmrazená hotová jídla na bázi masa, tepelně zpracované zeleniny, mléčných výrobků; (30) pizza, instantní jídla na bázi těstovin, rýže, zmrazená hotová jídla na bázi těstovin, rýže nebo těsta.

- (730) **UNILEVER N. V.**, Weena 455, Rotterdam, Holandsko
 (740) Mgr. Petra S. de Brantes, KOREJZOVÁ & SPOL. Advokátní a patentová kancelář, Spálená 29, Praha 1

- (210) **O 172119**
 (220) 04.10.2001
 (320) 04.10.2001
 (511) 5
 (540)

EZETROL

- (510) (5) výrobky farmaceutické, veterinární a hygienické, dietetické přípravky pro léčebné účely, potraviny pro batolata, náplasti, obvazový materiál, materiály pro plombování zubů a pro zubní otisky, dezinfekční přípravky, výrobky pro hubení živočišných škůdců, fungicidy, herbicidy.

- (730) **Schering-Plough Ltd.**, Töpferstrasse 5, Lucerne, Švýcarsko
 (740) JUDr. Korejzová Zdeňka, KOREJZOVÁ & SPOL. Advokátní a patentová kancelář, Spálená 29, Praha 1

- (210) **O 172216**
 (220) 08.10.2001
 (320) 08.10.2001
 (511) 12, 35, 39
 (540)



- (510) (12) dopravní prostředky; (35) zprostředkování obchodní činnosti; (39) silniční motorová doprava nákladní.
 (590) Barevná
 (730) **SILO TRANSPORT a. s.**, Nad Kamínkou 1345, Praha 5, Česká republika
 (740) Ing. Vlasta Sedláčková, Patentová, známková, grafická kancelář, Ke Kateřinkám 1393, Praha 4

- (210) **O 172223**
 (220) 08.10.2001
 (320) 08.10.2001
 (511) 18, 25, 35

- (540) **DUDA World Entertainment**

- (510) (18) kožené kufry a jiná zavazadla, kožené kabelky, kožené peněženky a jiná obdobná pouzdra z kůže, deštníky, hole; (25) oděvy, obuv, koboučnické zboží; (35) reklamní činnost, zprostředkovatelská činnost v oblasti reklamy.
 (730) **DUDA World Entertainment a. s.**, Medkova 497/45, Praha 4 - Chodov, Česká republika
 (740) Mgr. Fojtek Petr, nám. Kinských 3, Praha 5

- (210) **O 172224**
 (220) 08.10.2001
 (320) 08.10.2001
 (511) 39, 41, 42
 (540)

DUDA Travel

- (510) (39) poskytování informací o možnostech osobní dopravy v tuzemsku i zahraničí a zajišťování jízdének, letenek, apod., zprostředkování osobní dopravy; (41) organizování kulturních, sportovních a společenských akcí; (42) poskytování informací o možnostech dočasného ubytování v tuzemsku i zahraničí, zajišťování objednávek a rezervací míst sloužících k dočasnému ubytování, zprostředkování dočasného ubytování a služeb s ním spojených.

- (730) **DUDA Travel s. r. o.**, Medkova 497/45, Praha 4 - Chodov, Česká republika
 (740) Mgr. Fojtek Petr, nám. Kinských 3, Praha 5

- (210) **O 172225**
 (220) 08.10.2001
 (320) 08.10.2001
 (511) 18, 25, 35
 (540)

DUDA

- (510) (18) kožené kufry a jiná zavazadla, kožené kabelky, kožené peněženky a jiná obdobná pouzdra z kůže, deštníky, hole; (25) oděvy, obuv, kloboučnické zboží; (35) reklamní činnost, zprostředkovatelská činnost v oblasti reklamy.

- (730) **DUDA World Entertainment a. s.**, Medkova 497/45, Praha 4 - Chodov, Česká republika
 (740) Mgr. Fojtek Petr, nám. Kinských 3, Praha 5

- (210) **O 172250**
 (220) 10.10.2001
 (320) 10.10.2001
 (511) 1, 3, 5
 (540)

RONKAL

- (510) (1) chemické výrobky pro zemědělství, zahradnictví a lesnictví, chemické přípravky a látky pro laboratorní analýzy, biologické přípravky, enzymy a enzymatické přípravky pro průmyslové účely, bakteriální přípravky a látky spadající do této třídy, diagnostické přípravky spadající do této třídy, chemické prostředky pro konzervování potravin, umělá sladidla; (3) kosmetické přípravky všeho druhu, mýdla, šampony a vodičky na vlasy, zubní pasty a jiné přípravky na ošetření dutiny ústní, dermatologické výrobky ke kosmetickým účelům, kosmetické přípravky pro zvířata; (5) léčiva, drogy, farmaceutické přípravky humánní a veterinární, vitamíny, chemické přípravky a substance pro farmaceutické účely, výrobky zdravotnické a hygienické, přípravky silící a dietetické k léčebným účelům, infuzní roztoky, medicínální vína a čaje, diagnostické přípravky, vakcíny, séra a výrobky z krve, kultury mikroorganismů, desinfekční prostředky, přípravky baktericidní a fungicidní spadající do této třídy, pesticidy, insekticidy a herbicidy, přísady do krmiv, vše k léčebným účelům, léčebná kosmetika.

- (730) **Léčiva, a. s.**, Dolní Měcholupy 130, Dolní Měcholupy, Česká republika
 (740) Ing. Kleintová Eva, Červenka, Kleintová, Turková, patentová a známková kancelář, Husinecká 11a, Praha 3

- (220) 10.10.2001
 (320) 10.10.2001
 (511) 16
 (540)



- (210) **O 172251**
 (220) 10.10.2001
 (320) 10.10.2001
 (511) 1, 3, 5
 (540)

AUDEN

- (510) (1) chemické výrobky pro zemědělství, zahradnictví a lesnictví, chemické přípravky a látky pro laboratorní analýzy, biologické přípravky, enzymy a enzymatické přípravky pro průmyslové účely, bakteriální přípravky a látky spadající do této třídy, diagnostické přípravky spadající do této třídy, chemické prostředky pro konzervování potravin, umělá sladidla; (3) kosmetické přípravky všeho druhu, mýdla, šampony a vodičky na vlasy, zubní pasty a jiné přípravky na ošetření dutiny ústní, dermatologické výrobky ke kosmetickým účelům, kosmetické přípravky pro zvířata; (5) léčiva, drogy, farmaceutické přípravky humánní a veterinární, vitamíny, chemické přípravky a substance pro farmaceutické účely, výrobky zdravotnické a hygienické, přípravky silící a dietetické k léčebným účelům, infuzní roztoky, medicínální vína a čaje, diagnostické přípravky, vakcíny, séra a výrobky z krve, kultury mikroorganismů, desinfekční prostředky, přípravky baktericidní a fungicidní spadající do této třídy, pesticidy, insekticidy a herbicidy, přísady do krmiv, vše k léčebným účelům, léčebná kosmetika.

- (510) (16) toaletní papír, papírové ubrusky, papírové kapesníčky, kuchyňské role papírové.
 (730) **JIP - Papírny Vltavský mlýn Loučovice, a. s.**, Loučovice 36, Loučovice, Česká republika

- (730) **Léčiva, a. s.**, Dolní Měcholupy 130, Dolní Měcholupy, Česká republika
 (740) Ing. Kleintová Eva, Červenka, Kleintová, Turková, patentová a známková kancelář, Husinecká 11a, Praha 3

- (210) **O 172273**
 (220) 10.10.2001
 (320) 10.10.2001
 (511) 16
 (540)



- (510) (16) toaletní papír, papírové ubrusky, papírové kapesníčky, kuchyňské role papírové, skládačková natíraná lepenka, skládačková nenatíraná lepenka.
 (730) **JIP - Papírny Vltavský mlýn Loučovice, a. s.**, Loučovice 36, Loučovice, Česká republika

- (210) **O 172252**
 (220) 10.10.2001
 (320) 10.10.2001
 (511) 1, 3, 5
 (540)

SANDAX

- (510) (1) chemické výrobky pro zemědělství, zahradnictví a lesnictví, chemické přípravky a látky pro laboratorní analýzy, biologické přípravky, enzymy a enzymatické přípravky pro průmyslové účely, bakteriální přípravky a látky spadající do této třídy, diagnostické přípravky spadající do této třídy, chemické prostředky pro konzervování potravin, umělá sladidla; (3) kosmetické přípravky všeho druhu, mýdla, šampony a vodičky na vlasy, zubní pasty a jiné přípravky na ošetření dutiny ústní, dermatologické výrobky ke kosmetickým účelům, kosmetické přípravky pro zvířata; (5) léčiva, drogy, farmaceutické přípravky humánní a veterinární, vitamíny, chemické přípravky a substance pro farmaceutické účely, výrobky zdravotnické a hygienické, přípravky silící a dietetické k léčebným účelům, infuzní roztoky, medicínální vína a čaje, diagnostické přípravky, vakcíny, séra a výrobky z krve, kultury mikroorganismů, desinfekční prostředky, přípravky baktericidní a fungicidní spadající do této třídy, pesticidy, insekticidy a herbicidy, přísady do krmiv, vše k léčebným účelům, léčebná kosmetika.

- (210) **O 172274**
 (220) 10.10.2001
 (320) 10.10.2001
 (511) 16
 (540)

PAPÍRNY VLTAVSKÝ MLÝN

- (510) (16) toaletní papír, papírové ubrusky, papírové kapesníčky, kuchyňské role papírové, skládačková natíraná lepenka, skládačková nenatíraná lepenka.
 (730) **JIP - Papírny Vltavský mlýn Loučovice, a. s.**, Loučovice 36, Loučovice, Česká republika

- (730) **Léčiva, a. s.**, Dolní Měcholupy 130, Dolní Měcholupy, Česká republika
 (740) Ing. Kleintová Eva, Červenka, Kleintová, Turková, patentová a známková kancelář, Husinecká 11a, Praha 3

- (210) **O 172387**
 (220) 12.10.2001
 (320) 12.10.2001
 (511) 12
 (540)

KALLOY

- (510) (12) cyklistické díly, součásti jízdních kol, představce, sedlovky, klíky, řídítka, rohy atd.
 (730) **MM s. r. o.**, Poznaňská 2, Brno, Česká republika

- (210) **O 172272**

- (210) **O 172583**
 (220) 17.10.2001
 (320) 17.10.2001
 (511) 3
 (540)

DEVATERO KVÍTÍ

- (510) (3) éterické oleje a jejich směsi, vonné oleje, koupelové oleje, masážní rostlinné oleje, parfémové vody, přírodní kosmetika.

(730) **M+H, Míča a Harašta s. r. o.**, Terronská 19, Praha 6, Česká republika

(740) Patentservis Praha a.s., Jivenská 1273/1, Praha 4

(210) **O 172585**

(220) 17.10.2001

(320) 17.10.2001

(511) 3

(540)

MARATON

(510) (3) éterické oleje a jejich směsi, vonné oleje, koupelové oleje, masážní rostlinné oleje, parfémové vody, přírodní kosmetika.

(730) **M+H, Míča a Harašta s. r. o.**, Terronská 19, Praha 6, Česká republika

(740) Patentservis Praha a.s., Jivenská 1273/1, Praha 4

(210) **O 172586**

(220) 17.10.2001

(320) 17.10.2001

(511) 3

(540)

ANTISTRİ

(510) (3) éterické oleje a jejich směsi, vonné oleje, koupelové oleje, masážní rostlinné oleje, parfémové vody, přírodní kosmetika.

(730) **M+H, Míča a Harašta s. r. o.**, Terronská 19, Praha 6, Česká republika

(740) Patentservis Praha a.s., Jivenská 1273/1, Praha 4

(210) **O 172587**

(220) 17.10.2001

(320) 17.10.2001

(511) 3

(540)

TAI-ČI

(510) (3) éterické oleje a jejich směsi, vonné oleje, koupelové oleje, masážní rostlinné oleje, parfémové vody, přírodní kosmetika.

(730) **M+H, Míča a Harašta s. r. o.**, Terronská 19, Praha 6, Česká republika

(740) Patentservis Praha a.s., Jivenská 1273/1, Praha 4

(210) **O 172643**

(220) 18.10.2001

(320) 18.10.2001

(511) 5

(540)



(510) (5) léčiva (substance), léčivé přípravky humánní a veterinární, výrobky farmaceutické, přípravky dietetické s léčivým účinkem, výrobky léčebně kosmetické.

(590) Barevná

(730) **ACHÁTpharma, s. r. o.**, U Továren 770/1B, Praha 10, Česká republika

(210) **O 172644**

(220) 18.10.2001

(320) 18.10.2001

(511) 5

(540)

AXATфарма

(510) (5) léčiva (substance), léčivé přípravky humánní a veterinární, výrobky farmaceutické, přípravky dietetické s léčivým účinkem, výrobky léčebně kosmetické.

(730) **ACHÁTpharma, s. r. o.**, U Továren 770/1B, Praha 10, Česká republika

(210) **O 172893**

(220) 19.10.2001

(320) 19.10.2001

(511) 7, 12

(540)

DISC-O-MATIC

(510) (7) zemědělské a zahradnické přístroje a nástroje, venkovní energetická zařízení, kultivátory, příslušenství ke kultivátorům, rozmetače sněhu, sněhové pluhy, sněhové frézy, sněhové radlice, travní sekačky a žací stroje, pytlavače trávy a listí, čelní nakladače, hloubkové lopaty, seřezávače drnů, válce na trávniky, motorové nástroje na trávu a trávniky, drtiče a křovinořezy, provzdušňovače trávniků, travní sekačky, sběrná a pytlovací příslušenství, drnové, travní, trávnikové a listové vyfukovače a vysavače, díly pro veškeré uvedené zboží; (12) pozemní vozidla, vozíky, dvojkolky, traktory, kolečka, venkovní energetická zařízení, travní a zahradní traktory, kultivátory k použití s travními a zahradními traktory, odstraňovače sněhu k použití s travními a zahradními traktory, transmise a ozubené převody pro travní sekačky, samochodné travní sekačky a odstraňovače sněhu, díly pro veškeré uvedené zboží.

(730) **Ariens Company**, 655 West Ryan Street, Brillion, Spojené státy americké, Wisconsin

(740) Patentservis Praha a.s., Jivenská 1273/1, Praha 4

(210) **O 172894**

(220) 19.10.2001

(320) 19.10.2001

(511) 7

(540)

BAGGER-VAC

(510) (7) zemědělské a zahradnické přístroje a nástroje, pytlavače trávy a listí, sběrná a pytlovací příslušenství, drnové, travní, trávnikové a listové vyfukovače a vysavače, díly pro veškeré uvedené zboží.

(730) **Ariens Company**, 655 West Ryan Street, Brillion, Spojené státy americké, Wisconsin

(740) Patentservis Praha a.s., Jivenská 1273/1, Praha 4

(210) **O 172895**

(220) 19.10.2001

(320) 19.10.2001

(511) 7, 12

(540)

GRAVELY

(510) (7) zemědělské a zahradnické přístroje a nástroje, venkovní energetická zařízení, kultivátory, příslušenství ke kultivátorům, rozmetače sněhu, sněhové pluhy, sněhové frézy, sněhové radlice, travní sekačky a žací stroje, pytlavače trávy a listí, čelní nakladače, hloubkové lopaty, seřezávače drnů, válce na trávniky, motorové nástroje na trávu a trávniky, drtiče a křovinořezy, provzdušňovače trávniků, travní sekačky, sběrná a pytlovací příslušenství, drnové, travní, trávnikové a listové vyfukovače a vysavače, díly pro veškeré uvedené zboží; (12) pozemní vozidla, vozíky, dvojkolky, traktory, kolečka, venkovní energetická zařízení, travní a zahradní traktory,

kultivátory k použití s travními a zahradními traktory, odstraňovače sněhu k použití s travními a zahradními traktory, transmisy a ozubené převody pro travní sekačky, samochodné travní sekačky a odstraňovače sněhu, díly pro veškeré uvedené zboží.

- (730) **Ariens Company**, 655 West Ryan Street, Brillion, Spojené státy americké, Wisconsin
(740) Patentservis Praha a.s., Jivenská 1273/1, Praha 4

O 172896

- (210) 19.10.2001
(220) 19.10.2001
(320) 19.10.2001
(511) 7, 12
(540)



- (510) (7) zemědělské a zahradnické přístroje a nástroje, venkovní energetická zařízení, kultivátory, příslušenství ke kultivátorům, rozmetáče sněhu, sněhové pluhy, sněhové frézy, sněhové radlice, travní sekačky a žací stroje, pytlavače trávy a listí, čelní nakladače, hloubkové lopaty, seřezávače drnů, válce na trávniky, motorové nástroje na trávu a trávniky, drtiče a křovinořezy, provzdušňovače trávniků, travní sekačky, sběrná a pytlovací příslušenství, drnové, travní, trávnikové a listové vyfukovače a vysavače, díly pro veškeré uvedené zboží; (12) pozemní vozidla, vozíky, dvojkolky, traktory, kolečka, venkovní energetická zařízení, travní a zahradní traktory, kultivátory k použití s travními a zahradními traktory, odstraňovače sněhu k použití s travními a zahradními traktory, transmisy a ozubené převody pro travní sekačky, samochodné travní sekačky a odstraňovače sněhu, díly pro veškeré uvedené zboží.

- (730) **Ariens Company**, 655 West Ryan Street, Brillion, Spojené státy americké, Wisconsin
(740) Patentservis Praha a.s., Jivenská 1273/1, Praha 4

O 172897

- (210) 19.10.2001
(220) 19.10.2001
(320) 19.10.2001
(511) 7, 12
(540)

ARIENS

- (510) (7) zemědělské a zahradnické přístroje a nástroje, venkovní energetická zařízení, kultivátory, příslušenství ke kultivátorům, rozmetáče sněhu, sněhové pluhy, sněhové frézy, sněhové radlice, travní sekačky a žací stroje, pytlavače trávy a listí, čelní nakladače, hloubkové lopaty, seřezávače drnů, válce na trávniky, motorové nástroje na trávu a trávniky, drtiče a křovinořezy, provzdušňovače trávniků, travní sekačky, sběrná a pytlovací příslušenství, drnové, travní, trávnikové a listové vyfukovače a vysavače, díly pro veškeré uvedené zboží; (12) pozemní vozidla, vozíky, dvojkolky, traktory, kolečka, venkovní energetická zařízení, travní a zahradní traktory, kultivátory k použití s travními a zahradními traktory, odstraňovače sněhu k použití s travními a zahradními traktory, transmisy a ozubené převody pro travní sekačky, samochodné travní sekačky a odstraňovače sněhu, díly pro veškeré uvedené zboží.

- (730) **Ariens Company**, 655 West Ryan Street, Brillion, Spojené státy americké, Wisconsin

- (740) Patentservis Praha a.s., Jivenská 1273/1, Praha 4

O 172898

- (210) 19.10.2001
(220) 19.10.2001
(320) 19.10.2001
(511) 30
(540)

ORBIT DROPS

- (510) (30) pastilky, karamely, bonbóny, cukrovinky bez léčebných účinků.

- (730) **Wm. WRIGLEY Jr. Company**, 410 North Michigan Avenue, Chicago, Spojené státy americké, Illinois

- (740) Mgr. Petra S. de Brantes, KOREJZOVÁ & SPOL. Advokátní a patentová kancelář, Spálená 29, Praha 1

O 172906

- (210) 19.10.2001
(220) 19.10.2001
(320) 19.10.2001
(511) 35, 36, 38, 42
(540)

LARIX

- (510) (35) obchodní management a podnikové poradenství, marketingové studie, obchodní a/nebo podnikatelské informace, analýzy nákladů, ekonomické prognózy, řízení obchodních nebo průmyslových podniků, vedení účetních knih, účetnictví, zpracování dat týkající se výpočtu daní, mzdy a příprava výplatních listin, systemizace dat a/nebo informací do počítačových databází a jejich správa, daňová přiznání (příprava a vyhotovení v papírové i v elektronické podobě), statistické informace, obchodní administrativní, sekretářské služby, poskytování profesionální pomoci v oblasti zajištění podnikatelských záměrů a řízení obchodní strategie firmy, obstaravatelská činnost v oblasti obchodu, služby ekonomických a organizačních poradců, profesionální obchodní a podnikatelské poradenství; (36) zpracování finančních transakcí, správa rizik a správa účtů, převody finančních prostředků, finanční služby související s placením prostřednictvím platebních karet, odkupy finančních pohledávek, správa movitého i nemovitého majetku, služby v oblasti franchisingu, poradenské služby v oblasti financí, platební převody prováděné elektronicky; (38) počítačové komunikace, přenos zpráv a dat pomocí globálních počítačových sítí, pomocí Internetu, pomocí satelitů nebo jiných on-line sítí; (42) zprostředkovatelské služby v oblasti právnických komerčních služeb, služby - vyřizování korespondence, počítačové systémové analýzy.

- (730) **LARIX, spol. s r. o.**, Americká 23/525, Praha 2, Česká republika

- (740) Fišerová Blanka, MIRA, V Kapslovně 11, Praha 3

O 172907

- (210) 19.10.2001
(220) 19.10.2001
(320) 19.10.2001
(511) 35, 36, 38, 42
(540)



- (510) (35) obchodní management a podnikové poradenství, marketingové studie, obchodní a/nebo podnikatelské informace, analýzy nákladů, ekonomické prognózy, řízení obchodních nebo průmyslových podniků, vedení účetních knih, účetnictví, zpracování dat týkající se výpočtu daní, mzdy a příprava výplatních listin, systemizace dat a/nebo informací do počítačových databází a jejich správa, daňová

příznání (příprava a vyhotovení v papírové i v elektronické podobě), statistické informace, obchodní administrativa, sekretářské služby, poskytování profesionální pomoci v oblasti zajištění podnikatelských záměrů a řízení obchodní strategie firmy, obstaravatelská činnost v oblasti obchodu, služby ekonomických a organizačních poradců, profesionální obchodní a podnikatelské poradenství; (36) zpracování finančních transakcí, správa rizik a správa účtů, převody finančních prostředků, finanční služby související s placením prostřednictvím platebních karet, odkupy finančních pohledávek, správa movitého i nemovitého majetku, služby v oblasti franchisingu, poradenské služby v oblasti financí, platební převody prováděné elektronicky; (38) počítačové komunikace, přenos zpráv a dat pomocí globálních počítačových sítí, pomocí Internetu, pomocí satelitů nebo jiných on-line sítí; (42) zprostředkovatelské služby v oblasti právnických komerčních služeb, služby - vyřizování korespondence, počítačové systémove analýzy.

- (730) **LARIX, spol. s r. o.**, Americká 23/525, Praha 2, Česká republika
 (740) Fišerová Blanka, MIRA, V Kapslovně 11, Praha 3

(210) O 172942

- (220) 22.10.2001
 (320) 22.10.2001
 (511) 42
 (540)



JUDR. PETR VÍŠKA A SPOL.
 A D V O K Á T N Í K A N C E L Á Ř

- (510) (42) poskytování právních služeb.
 (730) **JUDr. Petr Víška**, Náměstí republiky 37, Plzeň, Česká republika

(210) O 172982

- (220) 23.10.2001
 (320) 23.10.2001
 (511) 5, 10, 16, 31, 35, 41, 42
 (540)

Himalaya

- (510) (5) výrobky farmaceutické, veterinární a zdravotnické, potraviny určené pro zvláštní výživu, výrobky dietetické pro děti a nemocné, chemické výrobky pro zvláštní účely, přípravky farmaceutické na vlasy, tělo, pleť, medicínální čaje, léčivé masti, prášky, krémy, cukrovinky, pastilky, kořeny, rostliny, sirupy, vše výše uvedené určené k lékařským účelům, zdravotnické prostředky, desinsekční, pesticidní, herbicidní a deratizační prostředky; (10) zdravotnická technika všeho druhu zařazená do této třídy; (16) tiskoviny, časopisy, periodika, knihy, fotografie, plakáty; (31) krmiva, krmivové směsi, doplňky krmivových směsí, výrobky zemědělské a zahradnické, semena, živá zvířata, ovoce, zelenina, čerstvé léčivé rostliny; (35) dovozní a vývozní kancelář (export, import), marketing, výstavní akce reklamního charakteru; (41) vydavatelská a nakladatelská činnost, pořádání výstavních akcí v oblasti kultury; (42) výzkumná a vývojová činnost, zejména ve zdravotnictví, s výjimkou oblasti péče o tělo a krásu, v zemědělství, v potravinářství.

- (730) **Josef Kůtek - AVICENNA Co.**, Nad Vršovskou Horou 88/4, Praha 10, Česká republika
 (740) Ing. Jupa Francis, patentový zástupce, Měchenická 4, Praha 4

(210) O 172995

- (220) 23.10.2001
 (320) 23.10.2001
 (511) 31, 35
 (540)



- (510) (31) zelenina čerstvá, brambory, ovoce (jahody); (35) zprostředkovatelská činnost v oblasti obchodu s výše uvedenými výrobky.
 (590) Barevná
 (730) **PAVEL POKORNÝ - BRAMKO**, Semice 196, Česká republika

(210) O 173024

- (220) 24.10.2001
 (320) 24.10.2001
 (511) 10, 24, 25
 (540)

Maxis micro

- (510) (10) kompresivní návleky, pružné ortopedické bandáže, kompresivní punčochové výrobky, kompresivní návleky a části ústroje zhotovené z pružné pleteniny, pružná pletenina pro léčebné účely; (24) textilie a textilní výrobky neobsažené v jiných třídách; (25) oděvy všeho druhu, spodní prádlo všeho druhu.
 (730) **MAXIS a. s.**, Wenzigova 7, Praha 2, Česká republika
 (740) Ing. Jaromír Píkrýl, Patentová a známková kancelář, Včelín 1161, Hulín

(210) O 173025

- (220) 24.10.2001
 (320) 24.10.2001
 (511) 10, 24, 25
 (540)

MAXIS micro

- (510) (10) kompresivní návleky, pružné ortopedické bandáže, kompresivní punčochové výrobky, kompresivní návleky a části ústroje zhotovené z pružné pleteniny, pružná pletenina pro léčebné účely; (24) textilie a textilní výrobky neobsažené v jiných třídách; (25) oděvy všeho druhu, spodní prádlo všeho druhu.
 (730) **MAXIS a. s.**, Wenzigova 7, Praha 2, Česká republika
 (740) Ing. Jaromír Píkrýl, Patentová a známková kancelář, Včelín 1161, Hulín

(210) O 173076

- (220) 25.10.2001
 (320) 25.10.2001
 (511) 16, 37, 42

(540)



(510) (16) papír a výrobky z něj, tiskárenské výrobky, štočky; (37) služby připojené ke službám ve stavebnictví, služby opravářské; (42) odborná poradenská a konzultační činnost s výjimkou obchodní.

(730) **Společenstvo kominíků ČR**, Pelléova 7, Praha 6, Česká republika

(210) **O 173101**

(220) 26.10.2001

(320) 26.10.2001

(511) 5

(540)

ЗИНКОСЕЛ

(510) (5) léčiva (substance), léčivé přípravky humánní a veterinární, výrobky farmaceutické, přípravky dietetické s léčivým účinkem, výrobky léčebně kosmetické.

(730) **ACHÁTpharma, s. r. o.**, U Továren 770/1B, Praha 10, Česká republika

(210) **O 173102**

(220) 26.10.2001

(320) 26.10.2001

(511) 5

(540)

ПИЦОГУТ

(510) (5) léčivé přípravky s projímavými účinky.

(730) **ACHÁTpharma, s. r. o.**, U Továren 770/1B, Praha 10, Česká republika

(210) **O 173103**

(220) 26.10.2001

(320) 26.10.2001

(511) 5

(540)

МУЦОГЕКС

(510) (5) léčivé přípravky s účinkem mukolytickým.

(730) **ACHÁTpharma, s. r. o.**, U Továren 770/1B, Praha 10, Česká republika

(210) **O 173104**

(220) 26.10.2001

(320) 26.10.2001

(511) 5

(540)

МАГНАХАТ

(510) (5) léčiva (substance), léčivé přípravky humánní a veterinární, výrobky farmaceutické, přípravky dietetické s léčivým účinkem, výrobky léčebně kosmetické.

(730) **ACHÁTpharma, s. r. o.**, U Továren 770/1B, Praha 10, Česká republika

(210) **O 173105**

(220) 26.10.2001

(320) 26.10.2001

(511) 5

(540)

КАЛЬЦАХАТ

(510) (5) léčiva (substance), léčivé přípravky humánní a veterinární, výrobky farmaceutické, přípravky dietetické s léčivým účinkem, výrobky léčebně kosmetické.

(730) **ACHÁTpharma, s. r. o.**, U Továren 770/1B, Praha 10, Česká republika

(210) **O 173106**

(220) 26.10.2001

(320) 26.10.2001

(511) 5

(540)

АЦИДОФОЛАН

(510) (5) léčiva (substance), léčivé přípravky humánní a veterinární, výrobky farmaceutické, přípravky dietetické s léčivým účinkem, výrobky léčebně kosmetické.

(730) **ACHÁTpharma, s. r. o.**, U Továren 770/1B, Praha 10, Česká republika

(210) **O 173107**

(220) 26.10.2001

(320) 26.10.2001

(511) 5

(540)

ГЛЫАХАТ

(510) (5) léčiva (substance), léčivé přípravky humánní a veterinární, výrobky farmaceutické, přípravky dietetické s léčivým účinkem, výrobky léčebně kosmetické.

(730) **ACHÁTpharma, s. r. o.**, U Továren 770/1B, Praha 10, Česká republika

(210) **O 173154**

(220) 29.10.2001

(320) 29.10.2001

(511) 9

(540)

CREED

(510) (9) hudební zvukové a hudební video nahrávky, brýle, brýlové obroučky, zejména sluneční brýle.

(730) **Blue Collar Records, Inc.**, 15 South Orange Avenue, Orlando, Spojené státy americké, Florida

(740) Patentservis Praha a.s., Jivenská 1273/1, Praha 4

(210) **O 173209**

(220) 30.10.2001

(320) 30.10.2001

(511) 24, 25, 40

(540)

POROTEX SYSTEM

(510) (24) textilní materiály a tkaniny, zejména prodyšný, vodotěsný, tepelně izolační textilní materiál pro použití v oděvním, galantním a obuvnickém průmyslu, textilní materiál na oděvy, obuv, rukavice, stany, spací pytle, textilní tapety apod.; (25) oděvy, oblečení a obuv všeho druhu, čepice se štítkem a klobouky, oděvy, oblečení, obuv a oděvní doplňky pro sport, bezpečnostní složky, armádu a pro volný čas, včetně uniforem, pytle na oděvy, rukavice, kombinézy pracovní, pláštěnky, vesty; (40) úprava a zpracování textilií včetně ohnivzdorné a vodovzdorné úpravy látek a apretace textilií.

(730) **GUMOTEX, akciová společnost**, Mládežnická 3A, č. p. 3062, Břeclav, Česká republika

(210) **O 173249**
 (220) 31.10.2001
 (320) 31.10.2001
 (511) 1, 5, 7, 31, 42
 (540)

F.S.F.

(510) (1) agrochemikálie, s výjimkou fungicidů, herbicidů, insekticidů a přípravků na hubení parazitů, baktericidní látky enologické, chemikálie pro průmysl, obilniny (vedlejší produkty při zpracování) pro průmysl, půda, humus, superfosfáty (hnojiva), chemické přípravky pro zkvalitnění půdy, přípravky na regulaci růstu rostlin, zemědělská hnojiva; (5) biocidy, herbicidy, fungicidy, insekticidy, přípravky pro hubení škůdců; (7) zemědělské stroje, brány zemědělské, hydraulické ovládací zařízení pro stroje, motory a hnací stroje, obilní žací stroje, pčehovadla (stroje), pluhy, radlice, rozměňovací a rozprašovací stroje, válce pro stroje, zemědělské dopravníky, zemědělské nářadí velké s výjimkou ručního; (31) zrní, slaměný mulč, semena; (42) analýzy chemické, pronájem zemědělských strojů a zařízení, výzkum a vývoj nových výrobků zejména v zemědělství.

(730) **STROM Export s. r. o.**, Lohenická 607, Praha 9 - Vinoř, Česká republika

(740) Müller Václav, patentový zástupce, Filipova 2016, Praha 4

(210) **O 173269**
 (220) 01.11.2001
 (320) 01.11.2001
 (511) 16, 41, 42
 (540)



GENEROLOGIE

(510) (16) knihy, tiskoviny; (41) pořádání kurzů, přednášek, seminářů; (42) generologické rozborů.

(730) **Ing. Věra Slavíková**, Pšenčíkova 678, Praha 4, Česká republika

(210) **O 173347**
 (220) 05.11.2001
 (320) 05.11.2001
 (511) 3, 5, 16
 (540)



(510) (3) vata a výrobky z vaty pro kosmetické účely, např. tampóny, polštářky, tyčinky; (5) ubrousky, kapesníčky, utěrky, ručníky, pleny pro hygienické a zdravotní použití, hygienické vložky, hygienické kalhotky; (16) papírové ručníky, utěrky, kapesníky, ubrousky, ubrusy, pleny, plenky, toaletní papír, papírové kosmetické ubrousky na odličování.

(730) **SPEKTRUM CZ a. s.**, J. E. Purkyně 109, Lanškroun, Česká republika

(740) Ing. Soukup Petr, Patentová kancelář, Švédská 3, Olomouc

(210) **O 173384**
 (220) 05.11.2001
 (320) 05.11.2001
 (511) 16, 35, 41
 (540)



(510) (16) periodické a neperiodické publikace, časopisy, noviny, plakáty, letáky, fotografie; (35) propagační, reklamní a inzertní činnost, rozesílání reklamních materiálů a vzorků (letáků, prospektů, tisků, vzorků) public relation; (41) organizování sportovních turnajů, organizování kulturních, zábavních, sportovních akcí.

(590) Barevná

(730) **WEINBERGER, s. r. o.**, Havlovického 16, Praha 4, Česká republika

(210) **O 173385**
 (220) 05.11.2001
 (320) 05.11.2001
 (511) 16, 35, 41
 (540)



(510) (16) periodické a neperiodické publikace, časopisy, noviny, plakáty, letáky, fotografie; (35) propagační, reklamní a inzertní činnost, rozesílání reklamních materiálů a vzorků (letáků, prospektů, tisků, vzorků) public relation; (41) organizování sportovních turnajů, organizování kulturních, zábavních, sportovních akcí.

(590) Barevná

(730) **WEINBERGER, s. r. o.**, Havlovického 16, Praha 4, Česká republika

(210) **O 173386**
 (220) 05.11.2001
 (320) 05.11.2001
 (511) 16, 35, 41
 (540)



(510) (16) periodické a neperiodické publikace, časopisy, noviny, plakáty, letáky, fotografie; (35) propagační, reklamní a inzertní činnost, rozesílání reklamních materiálů a vzorků (letáků, prospektů, tisků, vzorků) public relation; (41)

organizování sportovních turnajů, organizování kulturních, zábavních, sportovních akcí.

(590) Barevná

(730) **WEINBERGER, s. r. o.**, Havlovického 16, Praha 4, Česká republika

(210) **O 173387**

(220) 05.11.2001

(320) 05.11.2001

(511) 16, 35, 41

(540)



(510) (16) periodické a neperiodické publikace, časopisy, noviny, plakáty, letáky, fotografie; (35) propagační, reklamní a inzertní činnost, rozesílání reklamních materiálů a vzorků (letáků, prospektů, tisků, vzorků) public relation; (41) organizování sportovních turnajů, organizování kulturních, zábavních, sportovních akcí.

(590) Barevná

(730) **WEINBERGER, s. r. o.**, Havlovického 16, Praha 4, Česká republika

(210) **O 173472**

(220) 07.11.2001

(320) 07.11.2001

(511) 41, 42

(540)



(510) (41) vydavatelské a nakladatelské činnosti, pořádání odborných kurzů, školení a jiných vzdělávacích akcí včetně lektorské činnosti; (42) činnost technických poradců v oblasti potravinářství a gastronomie.

(730) **HASAP GASTRO Consulting, s. r. o.**, Březová-Oleško 1150, Česká republika

(210) **O 173509**

(220) 08.11.2001

(320) 08.11.2001

(511) 35, 39, 40

(540)



duhová energie

(510) (35) inzertní a reklamní činnost, propagační činnost, poskytování pomoci při provozu obchodu, obstaravatelská a zprostředkovatelská činnost v oblasti obchodu, zejména v oblasti energetiky, dovoz a vývoz elektřiny; (39) doprava a skladování, zejména distribuce a transfer elektřiny, rozvod elektřiny a tepla, doprava a skladování radioaktivních odpadů; (40) výroba elektřiny a tepla.

(590) Barevná

(730) **ČEZ, a. s.**, Jungmannova 29, Praha 1, Česká republika

(740) JUDr. Aleš Zábrš, advokát a patentový zástupce, Na Beránce 2, Praha 6

(210) **O 173510**

(220) 08.11.2001

(320) 08.11.2001

(511) 35, 39, 40

(540)



(510) (35) inzertní a reklamní činnost, propagační činnost, poskytování pomoci při provozu obchodu, obstaravatelská a zprostředkovatelská činnost v oblasti obchodu, zejména v oblasti energetiky, dovoz a vývoz elektřiny; (39) doprava a skladování, zejména distribuce a transfer elektřiny, rozvod elektřiny a tepla, doprava a skladování radioaktivních odpadů; (40) výroba elektřiny a tepla.

(590) Barevná

(730) **ČEZ, a. s.**, Jungmannova 29, Praha 1, Česká republika

(740) JUDr. Aleš Zábrš, advokát a patentový zástupce, Na Beránce 2, Praha 6

(210) **O 173563**

(220) 09.11.2001

(320) 09.11.2001

(511) 25

(540)



(510) (25) oděvy, prádlo, kalhoty, svetry, pulovry, bundy, košile, obuv, střevíce, trepy, kloboučnické zboží.

(730) **Tri NGUYEN QUOC**, Paříkova 355/7, Praha 9, Česká republika

(740) Ing. Chludina Jiří, UNIPATENT, J.Masaryka 43-47, Praha 2-Vinohrady

(210) **O 173564**

(220) 09.11.2001

(320) 09.11.2001

(511) 24, 25, 26

(540)

WOLFBLAT
special characteristics
of the product

(510) (24) tkaniny, záclony, pokrývky ložní, ubrusy, přikrývky včetně cestovních pokrývek, vlajky, potahy, drobné kusové textilní výrobky jako ručníky, kapesníky apod., textilní tapety, voskové plátno; (25) oděvy, prádlo, kalhoty, svetry, pulovry, bundy, košile, obuv, střevíce, trepy, kloboučnické zboží; (26) krajky, výšivky, stuhy, šněrovadla, prýmkařské zboží, knoflíky, stiskací knoflíky, háčky a očka, špendlíky, jehly, zipy, odznaky, umělé květiny a ovoce, větve.

(730) **Tri NGUYEN QUOC**, Paříkova 355/7, Praha 9, Česká republika

(740) Ing. Chludina Jiří, UNIPATENT, J.Masaryka 43-47, Praha 2-Vinohrady

(210) **O 173565**

(220) 09.11.2001

(320) 09.11.2001

(511) 25

(540)



(510) (25) oděvy, prádlo, kalhoty, svetry, pulovry, bundy, košile, obuv, střevíce, trepky, kloboučnické zboží.

(730) **Tri NGUYEN QUOC**, Paříkova 355/7, Praha 9, Česká republika

(740) Ing. Chludina Jiří, UNIPATENT, J.Masaryka 43-47, Praha 2-Vinohrady

(210) **O 173566**

(220) 09.11.2001

(320) 09.11.2001

(511) 25

(540)



(510) (25) oděvy, prádlo, kalhoty, svetry, pulovry, bundy, košile, obuv, střevíce, trepky, kloboučnické zboží.

(730) **Tri NGUYEN QUOC**, Paříkova 355/7, Praha 9, Česká republika

(740) Ing. Chludina Jiří, UNIPATENT, J.Masaryka 43-47, Praha 2-Vinohrady

(210) **O 173752**

(220) 14.11.2001

(320) 14.11.2001

(511) 9

(540)

HT Alfa

(510) (9) akumulátory elektrické všech druhů, jejich části a příslušenství.

(730) **AKUMA a.s.**, Nádražní 84, Mladá Boleslav, Česká republika

(740) Patentservis Praha a.s., Jivenská 1273/1, Praha 4

(210) **O 173753**

(220) 14.11.2001

(320) 14.11.2001

(511) 6, 9, 20, 37, 40

(540)

FAB DYNAMIC

(510) (6) kovové zámky a kování kovové a stavební, zámečnické a kovové výrobky obsažené ve tř. 6, klíče, nedobytné pokladny a kovové schránky; (9) elektrické a elektronické zámky, zámky ovládané a řízené elektronikou

a elektronickým kódem; (20) nekovové zámky, nekovové kování, zámečnické výrobky zařazené ve tř. 20 jako zámky pro vozidla nekovové, zámky (kromě kovových a elektrických); (37) opravy a servis výše uvedených výrobků; (40) odlévání kovů, lisování klíčů, frézování.

(730) **FAB a.s.**, Strojnická 633, Rychnov nad Kněžnou, Česká republika

(740) Patentservis Praha a.s., Jivenská 1273/1, Praha 4

(210) **O 173885**

(220) 19.11.2001

(320) 19.11.2001

(511) 34

(540)



(510) (34) tabák, potřeby pro kuřáky, zápalky.

(730) **Dýmka s. r. o.**, Vladimířská 2455, Louny, Česká republika

(210) **O 173996**

(220) 21.11.2001

(320) 21.11.2001

(511) 41, 42

(540)



(510) (41) vydavatelské a nakladatelské činnosti, pořádání odborných kurzů, školení a jiných vzdělávacích akcí včetně lektorské činnosti; (42) činnost technických poradců v oblasti potravinářství a gastronomie.

(730) **HASAP GASTRO Consulting, s. r. o.**, Oleško čp. 1150, Březová-Oleško, Česká republika

Zápis ochranných známek bez změny ve vztahu ke zveřejněným přihláškám

(111) **238070**
 (220) 02.02.1995
 (320) 02.02.1995
 (442) 15.03.2000
 (151) 23.11.2001
 (180) 02.02.2005
 (730) **Česká nezávislá televizní společnost, s.r.o.**,
 Vladislavova 20, Praha 1, Česká republika
 (210) O 96900

(111) **238071**
 (220) 20.02.1995
 (320) 20.02.1995
 (442) 16.08.2000
 (151) 23.11.2001
 (180) 20.02.2005
 (730) **Česká nezávislá televizní společnost, s.r.o.**,
 Vladislavova 20, Praha 1, Česká republika
 (210) O 97537

(111) **238072**
 (220) 20.02.1995
 (320) 20.02.1995
 (442) 15.03.2000
 (151) 23.11.2001
 (180) 20.02.2005
 (730) **Česká nezávislá televizní společnost, s.r.o.**,
 Vladislavova 20, Praha 1, Česká republika
 (210) O 97541

(111) **238075**
 (220) 08.03.1996
 (320) 08.03.1996
 (442) 15.08.2001
 (151) 23.11.2001
 (180) 08.03.2006
 (730) **ACADEMIA, nakladatelství AV ČR**, Legerova
 61, Praha 2, Česká republika
 (210) O 109275

(111) **238076**
 (220) 05.08.1996
 (320) 05.08.1996
 (442) 14.01.1998
 (151) 23.11.2001
 (180) 05.08.2006
 (730) **MULTISOFT spol. s r.o.**, č.30, Málkov, okr.
 Chomutov, Česká republika
 (210) O 113572

(111) **238078**
 (220) 04.12.1996
 (320) 04.12.1996
 (442) 15.08.2001
 (151) 23.11.2001
 (180) 04.12.2006
 (730) **WTM, s.r.o.**, U dubu 53, Praha 4, Česká republika
 (210) O 117562

(111) **238079**

(220) 03.02.1997
 (320) 03.02.1997
 (442) 18.03.1998
 (151) 23.11.2001
 (180) 03.02.2007
 (730) **CASH BACK s.r.o.**, U třetí baterie č. 5, Praha 6,
 Česká republika
 (210) O 119113

(111) **238080**
 (220) 12.02.1997
 (320) 12.02.1997
 (442) 15.08.2001
 (151) 23.11.2001
 (180) 12.02.2007
 (730) **WTM s.r.o.**, U dubu 53, Praha 4, Česká republika
 (210) O 119416

(111) **238081**
 (220) 21.02.1997
 (320) 21.02.1997
 (442) 15.07.1998
 (151) 23.11.2001
 (180) 21.02.2007
 (730) **APOLLO ELECTRONICS CZ s.r.o.**, Kukelská
 926, Praha 9, Česká republika
 (210) O 119700

(111) **238082**
 (220) 03.06.1997
 (320) 03.06.1997
 (442) 15.08.2001
 (151) 23.11.2001
 (180) 03.06.2007
 (730) **Ing. Krinčev Vasil**, Havláskova 12, Brno, Česká
 republika
 (210) O 122770

(111) **238083**
 (220) 04.06.1997
 (320) 04.06.1997
 (442) 15.08.2001
 (151) 23.11.2001
 (180) 04.06.2007
 (730) **NOT US LIMITED**, 44 James Place East, Dublin,
 Irsko
 (210) O 122850

(111) **238086**
 (220) 28.07.1995
 (320) 28.07.1995
 (442) 12.01.2000
 (151) 23.11.2001
 (180) 28.07.2005
 (730) **CET 21, s.r.o.**, V jámě 12, Praha 1, Česká
 republika
 (210) O 127751

(111) **238088**
 (220) 30.12.1997

(320) 30.12.1997
(442) 15.08.2001
(151) 23.11.2001
(180) 30.12.2007
(730) **OVP ORAVA, s.r.o.**, Oravická 613/13, Trstená,
Slovenská republika
(210) O 128930

(111) **238091**
(220) 03.04.1998
(320) 03.04.1998
(442) 15.08.2001
(151) 23.11.2001
(180) 03.04.2008
(730) **SENCO Příbram spol. s r.o.**, č.p.292, Příbram,
Česká republika
(210) O 131433

(111) **238092**
(220) 16.07.1998
(320) 16.07.1998
(442) 15.08.2001
(151) 23.11.2001
(180) 16.07.2008
(730) **Jarošek Vladislav**, č.p. 216, Mutěnice, Česká
republika
(210) O 134479

(111) **238093**
(220) 28.07.1998
(320) 28.07.1998
(442) 15.08.2001
(151) 23.11.2001
(180) 28.07.2008
(730) **Staviteľství Řehoř, s.r.o.**, V Horce 185,
Černošice, Česká republika
(210) O 134754

(111) **238094**
(220) 02.10.1998
(320) 02.10.1998
(442) 12.04.2000
(151) 23.11.2001
(180) 02.10.2008
(730) **UNILEVER N.V.**, Weena 455, Rotterdam,
Holandsko
(210) O 136451

(111) **238095**
(220) 02.10.1998
(320) 02.10.1998
(442) 12.04.2000
(151) 23.11.2001
(180) 02.10.2008
(730) **UNILEVER N.V.**, Weena 455, Rotterdam,
Holandsko
(210) O 136453

(111) **238096**
(220) 07.10.1998
(320) 07.10.1998
(442) 13.09.2000
(151) 23.11.2001
(180) 07.10.2008

(730) **Palírna u Zeleného stromu - Starorežná
Prostějov, k.s.**, Dykova 8, Prostějov, Česká
republika
(210) O 136632

(111) **238099**
(220) 11.01.1999
(320) 11.01.1999
(442) 15.08.2001
(151) 23.11.2001
(180) 11.01.2009
(730) **SUWECO CZ, s.r.o.**, Na žertvách 24, Praha 8,
Česká republika
(210) O 139006

(111) **238103**
(220) 24.02.1999
(320) 24.02.1999
(442) 15.12.1999
(151) 23.11.2001
(180) 24.02.2009
(730) **SPOGI TEKSTIL SANAYI VE DIŞ TICARET
LIMITED ŞİRKETİ**, Keresteciler Sitesi,Fatih
Cad.,Ceviz Sokak,No14, Merter - Istanbul,
Turecko
(210) O 140365

(111) **238104**
(220) 10.03.1999
(320) 10.03.1999
(442) 15.08.2001
(151) 23.11.2001
(180) 10.03.2009
(730) **ENERGY GROUP, a.s.**, Jeseniova 55, Praha 3,
Česká republika
(210) O 140806

(111) **238105**
(220) 11.03.1999
(320) 11.03.1999
(442) 15.08.2001
(151) 23.11.2001
(180) 11.03.2009
(730) **PURUS-MEDA, s.r.o.**, Palackého 174, Brno,
Česká republika
(210) O 140829

(111) **238107**
(220) 23.03.1999
(320) 23.03.1999
(442) 15.08.2001
(151) 23.11.2001
(180) 23.03.2009
(730) **Hornby Hobbies Limited**, Westwood, Margate,
Velká Británie
(210) O 141209

(111) **238108**
(220) 31.03.1999
(320) 31.03.1999
(442) 15.08.2001
(151) 23.11.2001
(180) 31.03.2009
(730) **PEKRA spol.s r.o.**, Roháčova 27, Praha 3, Česká
republika

-
- (210) O 141388
-
- (111) **238109**
 (220) 31.03.1999
 (320) 31.03.1999
 (442) 12.01.2000
 (151) 23.11.2001
 (180) 31.03.2009
 (730) **GTFM, Inc.**, 350 Fifth Avenue, Suite 6617, New York, Spojené státy americké, New York
 (210) O 141433
-
- (111) **238110**
 (220) 12.04.1999
 (320) 12.04.1999
 (442) 15.08.2001
 (151) 23.11.2001
 (180) 12.04.2009
 (730) **PRECIOSA, akciová společnost**, Opletalova 17, Jablonec nad Nisou, Česká republika
 (210) O 141780
-
- (111) **238111**
 (220) 19.04.1999
 (320) 19.04.1999
 (442) 15.08.2001
 (151) 23.11.2001
 (180) 19.04.2009
 (730) **VALTECH TORS, v.o.s.**, Dolní Bojanovice, Česká republika
 (210) O 142027
-
- (111) **238112**
 (220) 20.04.1999
 (320) 20.04.1999
 (442) 15.08.2001
 (151) 23.11.2001
 (180) 20.04.2009
 (730) **VOGEL VERLAG UND DRUCK GmbH & Co. KG**, Würzburg, Německo
 (210) O 142044
-
- (111) **238113**
 (220) 20.04.1999
 (320) 20.04.1999
 (442) 15.08.2001
 (151) 23.11.2001
 (180) 20.04.2009
 (730) **The General Electric Company, p.l.c.**, One Bruton Street, London, Velká Británie
 (210) O 142058
-
- (111) **238115**
 (220) 21.05.1999
 (320) 21.05.1999
 (442) 15.08.2001
 (151) 23.11.2001
 (180) 21.05.2009
 (730) **Sparkasse Mühlviertel - West Bank Aktiengesellschaft**, Stadtplatz 24, Rohrbach, Rakousko
 (210) O 143095
-
- (111) **238116**
 (220) 21.05.1999
- (320) 21.05.1999
 (442) 15.08.2001
 (151) 23.11.2001
 (180) 21.05.2009
 (730) **Sparkasse Mühlviertel - West Bank Aktiengesellschaft**, Stadtplatz 24, Rohrbach, Rakousko
 (210) O 143096
-
- (111) **238119**
 (220) 16.06.1999
 (320) 16.06.1999
 (442) 15.08.2001
 (151) 23.11.2001
 (180) 16.06.2009
 (730) **Semiconductor Components Industries, L.L.C.**, 5005 East McDowell Road, Phoenix, Spojené státy americké, Arizona
 (210) O 143882
-
- (111) **238120**
 (220) 21.06.1999
 (320) 21.06.1999
 (442) 16.08.2000
 (151) 23.11.2001
 (180) 21.06.2009
 (730) **Skechers U.S.A., Inc.**, 228 Manhattan Beach Blvd., Ste. 200, Manhattan Beach, Spojené státy americké, California
 (210) O 143995
-
- (111) **238121**
 (220) 29.06.1999
 (320) 29.06.1999
 (442) 12.04.2000
 (151) 23.11.2001
 (180) 29.06.2009
 (730) **MEGAMED s.r.o.**, Zahradní 359, Vrané nad Vltavou, Česká republika
 (210) O 144391
-
- (111) **238123**
 (220) 30.06.1999
 (320) 30.06.1999
 (442) 15.08.2001
 (151) 23.11.2001
 (180) 30.06.2009
 (730) **G - Team spol.s r.o.**, Šeříkova 580, Dobřany, Česká republika
 (210) O 144447
-
- (111) **238124**
 (220) 01.07.1999
 (320) 01.07.1999
 (442) 15.08.2001
 (151) 23.11.2001
 (180) 01.07.2009
 (730) **INORGA RERO, spol.s r.o.**, Chelčického 4, Ostrava-Mor. Ostrava, Česká republika
 (210) O 144510
-
- (111) **238125**
 (220) 02.07.1999
 (320) 02.07.1999
 (442) 15.08.2001

- (151) 23.11.2001
(180) 02.07.2009
(730) **INTERMILK s.r.o.**, Vítězná 21, Karlovy Vary, Česká republika
(210) O 144543
-
- (111) **238126**
(220) 12.07.1999
(320) 12.07.1999
(442) 15.08.2001
(151) 23.11.2001
(180) 12.07.2009
(730) **Digital Media Production a.s.**, Broumarská 1338/27, Praha 9, Česká republika
(210) O 144821
-
- (111) **238127**
(220) 12.07.1999
(320) 12.07.1999
(442) 15.08.2001
(151) 23.11.2001
(180) 12.07.2009
(730) **Digital Media Production a.s.**, Broumarská 1338/27, Praha 9, Česká republika
(210) O 144822
-
- (111) **238128**
(220) 12.07.1999
(320) 12.07.1999
(442) 13.12.2000
(151) 23.11.2001
(180) 12.07.2009
(730) **Universal Production Partners, s.r.o.**, Kozácká 16, Praha 10, Česká republika
(210) O 144824
-
- (111) **238129**
(220) 19.07.1999
(320) 19.07.1999
(442) 17.05.2000
(151) 23.11.2001
(180) 19.07.2009
(730) **LACHEMA, a.s.**, Karásek 1, Brno, Česká republika
(210) O 144990
-
- (111) **238130**
(220) 20.07.1999
(320) 20.07.1999
(442) 15.08.2001
(151) 23.11.2001
(180) 20.07.2009
(730) **Ing. Bukovský Ladislav**, Křížovnická 10, Praha 1, Česká republika
(210) O 145027
-
- (111) **238131**
(220) 20.07.1999
(320) 20.07.1999
(442) 15.08.2001
(151) 23.11.2001
(180) 20.07.2009
(730) **Ing. Bukovský Ladislav**, Křížovnická 10, Praha 1, Česká republika
-
- (210) O 145028
-
- (111) **238132**
(220) 20.07.1999
(320) 20.07.1999
(442) 15.08.2001
(151) 23.11.2001
(180) 20.07.2009
(730) **Marek Martin**, Vratislavská 396/6, Praha 8, Česká republika
(210) O 145040
-
- (111) **238133**
(220) 21.07.1999
(320) 21.07.1999
(442) 15.08.2001
(151) 23.11.2001
(180) 21.07.2009
(730) **Semiconductor Components Industries, L.L.C.**, 5005 East McDowell Road, Phoenix, Spojené státy americké, Arizona
(210) O 145069
-
- (111) **238134**
(220) 21.07.1999
(320) 21.07.1999
(442) 15.11.2000
(151) 23.11.2001
(180) 21.07.2009
(730) **EMCO s.r.o.**, Žirovnická 2389, Praha 10, Česká republika
(210) O 145077
-
- (111) **238138**
(220) 04.08.1999
(320) 04.08.1999
(442) 15.08.2001
(151) 23.11.2001
(180) 04.08.2009
(730) **ČESKÁ NEZÁVISLÁ TELEVIZNÍ SPOLEČNOST, spol.s r.o.**, Vladislavova 20, Praha 1, Česká republika
(210) O 145525
-
- (111) **238139**
(220) 04.08.1999
(320) 04.08.1999
(442) 15.08.2001
(151) 23.11.2001
(180) 04.08.2009
(730) **ČESKÁ NEZÁVISLÁ TELEVIZNÍ SPOLEČNOST, spol.s r.o.**, Vladislavova 20, Praha 1, Česká republika
(210) O 145526
-
- (111) **238140**
(220) 06.08.1999
(320) 06.08.1999
(442) 15.08.2001
(151) 23.11.2001
(180) 06.08.2009
(730) **RIA HOLDING, a.s.**, Kuncova 6, Brno, Česká republika
(210) O 145582
-

- (111) **238141**
 (220) 25.08.1999
 (320) 25.08.1999
 (442) 13.12.2000
 (151) 23.11.2001
 (180) 25.08.2009
 (730) **Đurina Pavel**, Pod vinohrady 1424, Bzenec, Česká republika
 (210) O 146134
-
- (111) **238142**
 (220) 25.08.1999
 (320) 25.08.1999
 (442) 13.12.2000
 (151) 23.11.2001
 (180) 25.08.2009
 (730) **Đurina Pavel**, Pod vinohrady 1424, Bzenec, Česká republika
 (210) O 146135
-
- (111) **238143**
 (220) 25.08.1999
 (320) 25.08.1999
 (442) 13.12.2000
 (151) 23.11.2001
 (180) 25.08.2009
 (730) **Đurina Pavel**, Pod vinohrady 1424, Bzenec, Česká republika
 (210) O 146136
-
- (111) **238144**
 (220) 27.08.1999
 (320) 27.08.1999
 (442) 15.08.2001
 (151) 23.11.2001
 (180) 27.08.2009
 (730) **TVN Sp. z o.o.**, ul. Augustówka 3, Warszawa, Polsko
 (210) O 146255
-
- (111) **238145**
 (220) 30.08.1999
 (320) 30.08.1999
 (442) 15.08.2001
 (151) 23.11.2001
 (180) 30.08.2009
 (730) **CET 21, s.r.o.**, V Jámě 12, Praha 1, Česká republika
 (210) O 146298
-
- (111) **238146**
 (220) 30.08.1999
 (320) 30.08.1999
 (442) 15.08.2001
 (151) 23.11.2001
 (180) 30.08.2009
 (730) **CET 21, s.r.o.**, V Jámě 12, Praha 1, Česká republika
 (210) O 146302
-
- (111) **238147**
 (220) 10.09.1999
 (320) 10.09.1999
 (442) 15.08.2001
 (151) 23.11.2001
 (180) 10.09.2009
 (730) **MONTING Praha s.r.o.**, Perštejnská 200, Praha 8 - Dolní Chabry, Česká republika
 (210) O 146690
-
- (111) **238149**
 (220) 22.09.1999
 (320) 22.09.1999
 (442) 15.08.2001
 (151) 23.11.2001
 (180) 22.09.2009
 (730) **S.T.S. SWIFT TEXTILE SERVIS s.r.o.**, Pražská 33, Plzeň, Česká republika
 (210) O 147114
-
- (111) **238150**
 (220) 22.09.1999
 (320) 22.09.1999
 (442) 15.08.2001
 (151) 23.11.2001
 (180) 22.09.2009
 (730) **Harrods Limited**, 87-135 Brompton Road, Knightsbridge, London, Velká Británie
 (210) O 147164
-
- (111) **238151**
 (220) 22.09.1999
 (320) 22.09.1999
 (442) 15.08.2001
 (151) 23.11.2001
 (180) 22.09.2009
 (730) **VB Leasing CZ, spol.s r.o.**, Heršpická 5, Brno, Česká republika
 (210) O 147168
-
- (111) **238152**
 (220) 12.10.1999
 (320) 12.10.1999
 (442) 15.08.2001
 (151) 23.11.2001
 (180) 12.10.2009
 (730) **HELAGRA, a.s.**, Dělnická 363, Jičín, Česká republika
 (210) O 147776
-
- (111) **238153**
 (220) 21.10.1999
 (320) 21.10.1999
 (442) 15.08.2001
 (151) 23.11.2001
 (180) 21.10.2009
 (730) **EMAP Consumer Media Limited**, 1 Lincoln Court, Lincoln Road, Peterborough, Cambridgeshire PE1 2RF, Velká Británie
 (210) O 148078
-
- (111) **238154**
 (220) 22.10.1999
 (320) 22.10.1999
 (442) 15.08.2001
 (151) 23.11.2001
 (180) 22.10.2009
 (730) **VITIS TRADE, s.r.o.**, Sásovská cesta 41, Banská Bystrica, Slovenská republika

(210) O 148090

(111) **238155**

(220) 22.10.1999

(320) 22.10.1999

(442) 15.08.2001

(151) 23.11.2001

(180) 22.10.2009

(730) **VITIS TRADE, s.r.o.**, Sásovská cesta 41, Banská Bystrica, Slovenská republika

(210) O 148092

(111) **238156**

(220) 25.10.1999

(320) 25.10.1999

(442) 15.08.2001

(151) 23.11.2001

(180) 25.10.2009

(730) **Milan JELÍNEK - KOMTERM**, Závišova 9, Praha 4, Česká republika

(210) O 148151

(111) **238157**

(220) 25.10.1999

(320) 25.10.1999

(442) 15.08.2001

(151) 23.11.2001

(180) 25.10.2009

(730) **STOMATOL, s.r.o.**, Želivec 205, Sulice-Želivec, Česká republika

(210) O 148163

(111) **238158**

(220) 26.10.1999

(320) 26.10.1999

(442) 15.08.2001

(151) 23.11.2001

(180) 26.10.2009

(730) **MONTE MUSICAL a.s.**, Rašínovo nábřeží 2, Praha 2, Česká republika

(210) O 148217

(111) **238159**

(220) 27.10.1999

(320) 27.10.1999

(442) 11.10.2000

(151) 23.11.2001

(180) 27.10.2009

(730) **BIOVETA, a.s.**, Komenského 212, Ivanovice na Hané, Česká republika

(210) O 148232

(111) **238160**

(220) 27.10.1999

(320) 27.10.1999

(442) 15.08.2001

(151) 23.11.2001

(180) 27.10.2009

(730) **Tesco Stores Limited**, Delamare Road, Cheshunt, Waltham Cross, Hertfordshire, Velká Británie

(210) O 148272

(111) **238161**

(220) 03.11.1999

(320) 16.06.1999

(442) 15.08.2001

(151) 23.11.2001

(180) 03.11.2009

(730) **Agilent Technologies, Inc.**, 395 Pge Mill Road, Palo Alto, Spojené státy americké, California

(210) O 148431

(111) **238162**

(220) 03.11.1999

(320) 30.06.1999

(442) 15.08.2001

(151) 23.11.2001

(180) 03.11.2009

(730) **Agilent Technologies, Inc.**, 395 Page Mill Road, Palo Alto, Spojené státy americké, California

(210) O 148432

(111) **238163**

(220) 11.11.1999

(320) 12.05.1999

(442) 15.08.2001

(151) 23.11.2001

(180) 11.11.2009

(730) **Verity, Inc.**, 894 Ross Drive, Sunnyvale, Spojené státy americké, California

(210) O 148800

(111) **238164**

(220) 17.11.1999

(320) 17.11.1999

(442) 15.08.2001

(151) 23.11.2001

(180) 17.11.2009

(730) **ROCHE, s.r.o.**, Dukelských hrdinů 52, Praha 7, Česká republika

(210) O 148974

(111) **238165**

(220) 22.11.1999

(320) 22.11.1999

(442) 15.08.2001

(151) 23.11.2001

(180) 22.11.2009

(730) **Babický Miroslav**, Balbínova 22/404, Praha 2, Česká republika

(210) O 149092

(111) **238166**

(220) 29.11.1999

(320) 29.11.1999

(442) 15.08.2001

(151) 23.11.2001

(180) 29.11.2009

(730) **KUBIMEX s.r.o.**, Na vršku 322, Klecany, Česká republika

(210) O 149302

(111) **238167**

(220) 02.12.1999

(320) 02.09.1999

(442) 15.08.2001

(151) 23.11.2001

(180) 02.12.2009

(730) **International Paper-Klucze Spółka Akcyjna**, ul. Zawierciańska 1, Klucze, Polsko

(210) O 149407

(111) **238169**

(220) 20.12.1999

(320) 20.12.1999

(442) 15.08.2001

(151) 23.11.2001

(180) 20.12.2009

(730) **Tomáš Zajac - Sedlářství**, Čs. armády 1243,
Rožnov pod Radhoštěm, Česká republika

(210) O 150083

(111) **238172**

(220) 23.12.1999

(320) 23.12.1999

(442) 15.08.2001

(151) 23.11.2001

(180) 23.12.2009

(730) **Zděněk Šoula**, Filipova 12, Brno, Česká
republika

(210) O 150348

(111) **238173**

(220) 28.12.1999

(320) 28.12.1999

(442) 15.08.2001

(151) 23.11.2001

(180) 28.12.2009

(730) **T - STUDIO s.r.o.**, Evropská 24, Praha 6, Česká
republika

(210) O 150437

(111) **238174**

(220) 29.12.1999

(320) 29.12.1999

(442) 15.08.2001

(151) 23.11.2001

(180) 29.12.2009

(730) **Hlubuček Petr**, Daškova 3083/20, Praha 4 -
Modřany, Česká republika

(210) O 150453

(111) **238175**

(220) 29.12.1999

(320) 29.12.1999

(442) 15.08.2001

(151) 23.11.2001

(180) 29.12.2009

(730) **EuroTel Praha, spol. s r. o.**, Sokolovská 855,
Praha 9, Česká republika

(210) O 150460

(111) **238176**

(220) 29.12.1999

(320) 29.12.1999

(442) 15.08.2001

(151) 23.11.2001

(180) 29.12.2009

(730) **EuroTel Praha spol. s r. o.**, Sokolovská 855,
Praha 9, Česká republika

(210) O 150461

(111) **238177**

(220) 29.12.1999

(320) 29.12.1999

(442) 15.08.2001

(151) 23.11.2001

(180) 29.12.2009

(730) **EuroTel Praha, spol. s r. o.**, Sokolovská 855,
Praha 9, Česká republika

(210) O 150462

(111) **238178**

(220) 29.12.1999

(320) 29.12.1999

(442) 15.08.2001

(151) 23.11.2001

(180) 29.12.2009

(730) **EuroTel Praha, spol. s r. o.**, Sokolovská 855,
Praha 9, Česká republika

(210) O 150463

(111) **238179**

(220) 29.12.1999

(320) 29.12.1999

(442) 15.08.2001

(151) 23.11.2001

(180) 29.12.2009

(730) **EuroTel Praha, spol. s r. o.**, Sokolovská 855,
Praha 9, Česká republika

(210) O 150464

(111) **238180**

(220) 29.12.1999

(320) 29.12.1999

(442) 15.08.2001

(151) 23.11.2001

(180) 29.12.2009

(730) **EuroTel Praha, spol. s r. o.**, Sokolovská 855,
Praha 9, Česká republika

(210) O 150465

(111) **238181**

(220) 29.12.1999

(320) 29.12.1999

(442) 15.08.2001

(151) 23.11.2001

(180) 29.12.2009

(730) **EuroTel Praha, spol. s r. o.**, Sokolovská 855,
Praha 9, Česká republika

(210) O 150466

(111) **238183**

(220) 31.12.1999

(320) 31.12.1999

(442) 15.08.2001

(151) 23.11.2001

(180) 31.12.2009

(730) **MORINDA, Inc.**, 5152 North Edgewood Drive,
Suite 100, Provo, Spojené státy americké, Utah

(210) O 150549

(111) **238184**

(220) 06.01.2000

(320) 06.01.2000

(442) 15.08.2001

(151) 23.11.2001

(180) 06.01.2010

(730) **HACHETTE FILIPACCHI PRESSE (Société Anonyme)**, 149, rue Anatole France, Levallois-Perret Cedex, Francie

(210) O 150641

(111) **238185**

(220) 07.01.2000

(320) 07.01.2000

(442) 15.08.2001

(151) 23.11.2001

(180) 07.01.2010

(730) **BAKARE - GASTROSERVIS, s.r.o.**, Opletalova 28, Praha 1, Česká republika

(210) O 150660

(111) **238186**

(220) 07.01.2000

(320) 07.01.2000

(442) 15.08.2001

(151) 23.11.2001

(180) 07.01.2010

(730) **BAKARE - GASTROSERVIS, s.r.o.**, Opletalova 28, Praha 1, Česká republika

(210) O 150661

(111) **238188**

(220) 26.01.2000

(320) 26.01.2000

(442) 15.11.2000

(151) 23.11.2001

(180) 26.01.2010

(730) **LINDBERGH, a.s.**, Pestovatel'ská 4, Bratislava 2, Slovenská republika

(210) O 151254

(111) **238189**

(220) 26.01.2000

(320) 26.01.2000

(442) 15.11.2000

(151) 23.11.2001

(180) 26.01.2010

(730) **LINDBERGH, a.s.**, Pestovatel'ská 4, Bratislava 2, Slovenská republika

(210) O 151255

(111) **238190**

(220) 31.01.2000

(320) 31.01.2000

(442) 15.08.2001

(151) 23.11.2001

(180) 31.01.2010

(730) **Vogel Publishing, s.r.o.**, Sokolovská 73, Praha 8 - Karlín, Česká republika

(210) O 151414

(111) **238191**

(220) 02.02.2000

(320) 02.02.2000

(442) 15.08.2001

(151) 23.11.2001

(180) 02.02.2010

(730) **MTM advertising, s.r.o.**, Šimůnkova 1184/18, Praha 8, Česká republika

(210) O 151532

(111) **238192**

(220) 03.02.2000

(320) 12.08.1999

(442) 15.08.2001

(151) 23.11.2001

(180) 03.02.2010

(730) **BONAVITA - SERVIS, spol. s r.o.**, Tematínska ul. 2, Bratislava, Slovenská republika

(210) O 151565

(111) **238193**

(220) 03.02.2000

(320) 03.02.2000

(442) 13.09.2000

(151) 23.11.2001

(180) 03.02.2010

(730) **MUDr. Krobath Karel**, Terronská 60/880, Praha 6 - Bubeneč, Česká republika

(210) O 151584

(111) **238194**

(220) 03.02.2000

(320) 03.02.2000

(442) 13.09.2000

(151) 23.11.2001

(180) 03.02.2010

(730) **MUDr. Krobath Karel**, Terronská 60/880, Praha 6 - Bubeneč, Česká republika

(210) O 151585

(111) **238195**

(220) 10.02.2000

(320) 10.02.2000

(442) 15.08.2001

(151) 23.11.2001

(180) 10.02.2010

(730) **PHARMA NORD ApS**, Tinglykke 4-6, Vojens, Dánsko

(210) O 151803

(111) **238196**

(220) 10.02.2000

(320) 10.02.2000

(442) 15.08.2001

(151) 23.11.2001

(180) 10.02.2010

(730) **PHARMA NORD ApS**, Tinglykke 4-6, Vojens, Dánsko

(210) O 151804

(111) **238197**

(220) 10.02.2000

(320) 10.02.2000

(442) 15.08.2001

(151) 23.11.2001

(180) 10.02.2010

(730) **PHARMA NORD ApS**, Tinglykke 4-6, Vojens, Dánsko

(210) O 151806

(111) **238198**

(220) 15.02.2000

(320) 15.02.2000

(442) 15.08.2001

(151) 23.11.2001

(180) 15.02.2010

(730) **Zach Ivan**, Švermova 579, Slaný, Česká republika

(210) O 151935

(111) **238199**

(220) 15.02.2000

(320) 15.02.2000

(442) 15.08.2001

(151) 23.11.2001

(180) 15.02.2010

(730) **Zach Ivan**, Švermova 579, Slaný, Česká republika

(210) O 151936

(111) **238200**

(220) 15.02.2000

(320) 15.02.2000

(442) 15.08.2001

(151) 23.11.2001

(180) 15.02.2010

(730) **Zach Ivan**, Švermova 579, Slaný, Česká republika

(210) O 151937

(111) **238201**

(220) 15.02.2000

(320) 15.02.2000

(442) 15.08.2001

(151) 23.11.2001

(180) 15.02.2010

(730) **Zach Ivan**, Švermova 579, Slaný, Česká republika

(210) O 151938

(111) **238202**

(220) 15.02.2000

(320) 15.02.2000

(442) 15.08.2001

(151) 23.11.2001

(180) 15.02.2010

(730) **Zach Ivan**, Švermova 579, Slaný, Česká republika

(210) O 151939

(111) **238203**

(220) 15.02.2000

(320) 15.02.2000

(442) 15.08.2001

(151) 23.11.2001

(180) 15.02.2010

(730) **Zach Ivan**, Švermova 579, Slaný, Česká republika

(210) O 151940

(111) **238204**

(220) 16.02.2000

(320) 16.02.2000

(442) 15.08.2001

(151) 23.11.2001

(180) 16.02.2010

(730) **Panzani a "société anonyme"**, 4, rue Boileau,
Lyon, Francie

(210) O 152013

(111) **238205**

(220) 28.02.2000

(320) 28.02.2000

(442) 15.08.2001

(151) 23.11.2001

(180) 28.02.2010

(730) **FISCHER, s.r.o.**, Provaznická 13, Praha 1, Česká
republika

(210) O 152557

(111) **238206**

(220) 01.03.2000

(320) 01.03.2000

(442) 15.08.2001

(151) 23.11.2001

(180) 01.03.2010

(730) **JUNÁK - Svaz skautů a skautek ČR**,
Senovážné náměstí 24, Praha 1, Česká republika

(210) O 152680

(111) **238207**

(220) 07.03.2000

(320) 07.03.2000

(442) 15.08.2001

(151) 23.11.2001

(180) 07.03.2010

(730) **Computer Press, a.s.**, Hornocholupická 22,
Praha 4, Česká republika

(210) O 152843

(111) **238208**

(220) 09.03.2000

(320) 09.03.2000

(442) 15.08.2001

(151) 23.11.2001

(180) 09.03.2010

(730) **POLABSKÉ MLÉKÁRNY A.S. PODĚBRADY**,
Dr. Kryšpina 510, Poděbrady, Česká republika

(210) O 152934

(111) **238209**

(220) 13.03.2000

(320) 13.03.2000

(442) 15.08.2001

(151) 23.11.2001

(180) 13.03.2010

(730) **SOARE SEKT a.s.**, Podhorská 74a, Jablonec nad
Nisou, Česká republika

(210) O 153005

(111) **238210**

(220) 13.03.2000

(320) 13.03.2000

(442) 15.08.2001

(151) 23.11.2001

(180) 13.03.2010

(730) **SOARE SEKT a.s.**, Podhorská 74a, Jablonec nad
Nisou, Česká republika

(210) O 153015

(111) **238211**

(220) 14.03.2000

(320) 14.03.2000

(442) 15.08.2001

(151) 23.11.2001

(180) 14.03.2010

(730) **SOARE SEKT a.s.**, Podhorská 74 a, Jablonec nad
Nisou, Česká republika

(210) O 153064

(111) **238212**

- (220) 14.03.2000
(320) 14.03.2000
(442) 15.08.2001
(151) 23.11.2001
(180) 14.03.2010
(730) **SOARE SEKT a.s.**, Podhorská 74 a, Jablonec nad Nisou, Česká republika
(210) O 153065
-
- (111) **238213**
(220) 20.03.2000
(320) 20.03.2000
(442) 15.08.2001
(151) 23.11.2001
(180) 20.03.2010
(730) **Micro Compact Car smart GmbH**, Industriestrasse 8, Renningen, Německo
(210) O 153229
-
- (111) **238214**
(220) 20.03.2000
(320) 20.03.2000
(442) 15.08.2001
(151) 23.11.2001
(180) 20.03.2010
(730) **JIZERSKÉ PEKÁRNY, spol. s r.o.**, Gen. Svobody 312, Liberec 13, Česká republika
(210) O 153236
-
- (111) **238215**
(220) 20.03.2000
(320) 20.03.2000
(442) 15.08.2001
(151) 23.11.2001
(180) 20.03.2010
(730) **FBSK 1907, s.r.o.**, Politických vězňů 14, Pasáž Jiřího Grossmana, Praha 1, Česká republika
(210) O 153271
-
- (111) **238216**
(220) 21.03.2000
(320) 21.03.2000
(442) 14.03.2001
(151) 23.11.2001
(180) 21.03.2010
(730) **Janošov Lanning**, Kapitulská 14, Bratislava, Slovenská republika
(210) O 153393
-
- (111) **238217**
(220) 21.03.2000
(320) 21.03.2000
(442) 15.08.2001
(151) 23.11.2001
(180) 21.03.2010
(730) **ZENIT spol. s r.o.**, Pražská 162, Čáslav, Česká republika
(210) O 153394
-
- (111) **238218**
(220) 27.03.2000
(320) 27.03.2000
(442) 15.08.2001
(151) 23.11.2001
(180) 27.03.2010
(730) **NATURPUR spol. s r.o.**, Rodinná 1015/13, Havířov-Bludovice, Česká republika
(210) O 153592
-
- (111) **238219**
(220) 27.03.2000
(320) 27.03.2000
(442) 15.08.2001
(151) 23.11.2001
(180) 27.03.2010
(730) **NATURPUR spol. s r.o.**, Rodinná 1015/13, Havířov-Bludovice, Česká republika
(210) O 153593
-
- (111) **238220**
(220) 29.03.2000
(320) 29.03.2000
(442) 15.08.2001
(151) 23.11.2001
(180) 29.03.2010
(730) **Formánek Josef**, Peškova 532, Ústí nad Labem, Česká republika
(210) O 153719
-
- (111) **238221**
(220) 30.03.2000
(320) 30.03.2000
(442) 15.08.2001
(151) 23.11.2001
(180) 30.03.2010
(730) **Ing. Fast Jiří**, ul. Lud'ka Pika 1, Plzeň, Česká republika
(210) O 153730
-
- (111) **238222**
(220) 30.03.2000
(320) 30.03.2000
(442) 15.08.2001
(151) 23.11.2001
(180) 30.03.2010
(730) **ZŘUD - Masokombinát Písek CZ, a.s.**, Novodvorská 1010/14, Praha 4, Česká republika
(210) O 153737
-
- (111) **238223**
(220) 30.03.2000
(320) 30.03.2000
(442) 15.08.2001
(151) 23.11.2001
(180) 30.03.2010
(730) **ZŘUD - Masokombinát Písek CZ, a.s.**, Novodvorská 1010/14, Praha 4, Česká republika
(210) O 153738
-
- (111) **238224**
(220) 30.03.2000
(320) 30.03.2000
(442) 15.08.2001
(151) 23.11.2001
(180) 30.03.2010
(730) **ZŘUD - Masokombinát Písek CZ, a.s.**, Novodvorská 1010/14, Praha 4, Česká republika
(210) O 153739
-
- (111) **238225**

- (220) 30.03.2000
(320) 30.03.2000
(442) 15.08.2001
(151) 23.11.2001
(180) 30.03.2010
(730) **ZŘUD Masokombinát Písek CZ, a.s.**,
Novodvorská 1010/14, Praha 4, Česká republika
(210) O 153741
-
- (111) **238226**
(220) 04.04.2000
(320) 21.10.1999
(442) 15.08.2001
(151) 23.11.2001
(180) 04.04.2010
(730) **Opuswave Networks, Inc.**, 1365 Garden of the
Gods Road, Colorado Springs, Spojené státy
americké, Colorado
(210) O 153965
-
- (111) **238227**
(220) 04.04.2000
(320) 04.04.2000
(442) 15.08.2001
(151) 23.11.2001
(180) 04.04.2010
(730) **POŽÁRNÍ OCHRANA STAVEB**, Jihozápadní II
985/2, Praha 4 - Spořilov, Česká republika
(210) O 153977
-
- (111) **238229**
(220) 05.04.2000
(320) 05.04.2000
(442) 15.08.2001
(151) 23.11.2001
(180) 05.04.2010
(730) **URSETA, spol. s r.o.**, Pokorného 210, Doksy u
Kladna, Česká republika
(210) O 154070
-
- (111) **238230**
(220) 06.04.2000
(320) 06.04.2000
(442) 15.08.2001
(151) 23.11.2001
(180) 06.04.2010
(730) **SHIMANO INC.**, 77, Oimatsu-Cho, 3-Cho, Sakai,
Osaka, Japonsko
(210) O 154116
-
- (111) **238231**
(220) 12.04.2000
(320) 12.04.2000
(442) 15.08.2001
(151) 23.11.2001
(180) 12.04.2010
(730) **MicroNet, spol.s r.o.**, Střelnická 227, Broumov,
Česká republika
(210) O 154343
-
- (111) **238232**
(220) 14.04.2000
(320) 14.04.2000
(442) 15.08.2001
(151) 23.11.2001
- (180) 14.04.2010
- (180) 14.04.2010
(730) **Shopnlist, Inc. a Delaware Corporation**, 26
Broadway, Suite 963, New York, Spojené státy
americké, New York
(210) O 154470
-
- (111) **238233**
(220) 17.04.2000
(320) 17.04.2000
(442) 15.08.2001
(151) 23.11.2001
(180) 17.04.2010
(730) **MOTOROLA, INC.**, 1303 East Algonquin Road,
Schaumburg, Spojené státy americké, Illinois
(210) O 154541
-
- (111) **238234**
(220) 18.04.2000
(320) 18.04.2000
(442) 15.08.2001
(151) 23.11.2001
(180) 18.04.2010
(730) **VISION EXPRESS CZECH REPUBLIC s.r.o.**,
Myslbek Center, Na Příkopě 19/21, Praha 1,
Česká republika
(210) O 154595
-
- (111) **238235**
(220) 25.04.2000
(320) 25.04.2000
(442) 15.08.2001
(151) 23.11.2001
(180) 25.04.2010
(730) **DOLPHIN spol.s r.o.**, Nemocniční 53, Šumperk,
Česká republika
(210) O 154840
-
- (111) **238236**
(220) 27.04.2000
(320) 27.04.2000
(442) 15.08.2001
(151) 23.11.2001
(180) 27.04.2010
(730) **CARREFOUR ČESKÁ REPUBLIKA s.r.o.**,
Podbabská 17, Praha 6, Česká republika
(210) O 154895
-
- (111) **238237**
(220) 28.04.2000
(320) 28.04.2000
(442) 15.08.2001
(151) 23.11.2001
(180) 28.04.2010
(730) **ZELMER BOHEMIA, s. r. o.**, Horní Těrlicko
770, Těrlicko, Česká republika
(210) O 154926
-
- (111) **238238**
(220) 28.04.2000
(320) 28.04.2000
(442) 15.08.2001
(151) 23.11.2001
(180) 28.04.2010

(730) **BMRB International Limited**, Hadley House,
79-81 Uxbridge Road, Ealing, London, Velká
Británie

(210) O 154953

(111) **238239**
(220) 03.05.2000
(320) 03.05.2000
(442) 15.08.2001
(151) 23.11.2001
(180) 03.05.2010

(730) **Karel Mařák**, Krnovská 149, Opava, Česká
republika

(210) O 154993

(111) **238240**
(220) 04.05.2000
(320) 04.05.2000
(442) 15.08.2001
(151) 23.11.2001
(180) 04.05.2010

(730) **Jiří Pecha**, Příluky 42, Zlín, Česká republika

(210) O 155084

(111) **238241**
(220) 04.05.2000
(320) 04.05.2000
(442) 15.08.2001
(151) 23.11.2001
(180) 04.05.2010

(730) **REFIL, spol.s.r.o.**, Sedlec 135, Karlovy Vary,
Česká republika

(210) O 155092

(111) **238242**
(220) 04.05.2000
(320) 04.05.2000
(442) 15.08.2001
(151) 23.11.2001
(180) 04.05.2010

(730) **Bristol - Myers Squibb Company, společnost
organizovaná a existující dle práva státu
Delaware**, 345 Park Avenue, New York, Spojené
státy americké, New York

(210) O 155103

(111) **238243**
(220) 04.05.2000
(320) 04.05.2000
(442) 15.08.2001
(151) 23.11.2001
(180) 04.05.2010

(730) **Slavomír Hadraba**, Gorkého 50, Brno, Česká
republika

(210) O 155110

(111) **238244**
(220) 04.05.2000
(320) 04.05.2000
(442) 15.08.2001
(151) 23.11.2001
(180) 04.05.2010

(730) **Slavomír Hadraba**, Gorkého 50, Brno, Česká
republika

(210) O 155111

(111) **238246**
(220) 09.05.2000
(320) 09.05.2000
(442) 15.08.2001
(151) 23.11.2001
(180) 09.05.2010

(730) **NAUTEX s.r.o.**, Armády 180, Praha 5 - Stodůlky,
Česká republika

(210) O 155216

(111) **238247**
(220) 10.05.2000
(320) 10.05.2000
(442) 14.03.2001
(151) 23.11.2001
(180) 10.05.2010

(730) **SAOS s.r.o.**, Tachovské náměstí 5, Praha 3,
Česká republika

(210) O 155251

(111) **238248**
(220) 11.05.2000
(320) 11.05.2000
(442) 15.08.2001
(151) 23.11.2001
(180) 11.05.2010

(730) **ENERGY GROUP, a.s.**, Jeseniova 55, Praha 3,
Česká republika

(210) O 155290

(111) **238250**
(220) 11.05.2000
(320) 11.05.2000
(442) 15.08.2001
(151) 23.11.2001
(180) 11.05.2010

(730) **Ford Motor Company**, The American Road,
Dearborn, Spojené státy americké, Michigan

(210) O 155302

(111) **238251**
(220) 11.05.2000
(320) 11.05.2000
(442) 15.08.2001
(151) 23.11.2001
(180) 11.05.2010

(730) **Ford Motor Company**, The American Road,
Dearborn, Spojené státy americké, Michigan

(210) O 155304

(111) **238252**
(220) 11.05.2000
(320) 11.05.2000
(442) 15.08.2001
(151) 23.11.2001
(180) 11.05.2010

(730) **Ford Motor Company**, The American Road,
Dearborn, Spojené státy americké, Michigan

(210) O 155307

(111) **238253**
(220) 11.05.2000
(320) 11.05.2000
(442) 15.08.2001
(151) 23.11.2001

(180) 11.05.2010
 (730) **VERMIKO, s.r.o.**, Kostelecká 578, Praha 9 -
 Čakovice, Česká republika
 (210) O 155327

(111) **238254**
 (220) 12.05.2000
 (320) 12.05.2000
 (442) 15.08.2001
 (151) 23.11.2001
 (180) 12.05.2010
 (730) **H.J. HEINZ CR/SR a.s.**, Počernická 96, Praha
 10, Česká republika
 (210) O 155336

(111) **238255**
 (220) 12.05.2000
 (320) 12.05.2000
 (442) 15.08.2001
 (151) 23.11.2001
 (180) 12.05.2010
 (730) **ADORE, s.r.o.**, Bozděchova 7, Praha 5, Česká
 republika
 (210) O 155344

(111) **238256**
 (220) 15.05.2000
 (320) 15.05.2000
 (442) 15.08.2001
 (151) 23.11.2001
 (180) 15.05.2010
 (730) **Salton, Inc.**, 550 Business Center Drive, Mt.
 Prospect, Spojené státy americké, Illinois
 (210) O 155356

(111) **238257**
 (220) 16.05.2000
 (320) 16.05.2000
 (442) 15.08.2001
 (151) 23.11.2001
 (180) 16.05.2010
 (730) **Schöller, zmrzlina a mražené výrobky, s.r.o.**,
 Nupaky č. 145, Dobřejuvice u Prahy, Česká
 republika
 (210) O 155411

(111) **238258**
 (220) 16.05.2000
 (320) 16.05.2000
 (442) 15.08.2001
 (151) 23.11.2001
 (180) 16.05.2010
 (730) **FRANCE-THECOSLOVAQUIE spol. s r.o.**,
 Hubičkova 1112/3, Praha 4, Česká republika
 (210) O 155443

(111) **238259**
 (220) 17.05.2000
 (320) 17.05.2000
 (442) 15.08.2001
 (151) 23.11.2001
 (180) 17.05.2010
 (730) **Exxon Mobil Corporation**, 5959 Las Colinas
 Boulevard, Irving, Spojené státy americké, Texas

(210) O 155478

(111) **238260**
 (220) 17.05.2000
 (320) 17.05.2000
 (442) 15.08.2001
 (151) 23.11.2001
 (180) 17.05.2010
 (730) **Exxon Mobil Corporation**, 5959 Las Colinas
 Boulevard, Irving, Spojené státy americké, Texas
 (210) O 155479

(111) **238261**
 (220) 19.05.2000
 (320) 14.12.1999
 (442) 15.08.2001
 (151) 23.11.2001
 (180) 19.05.2010
 (730) **Alticor Inc.**, 7575 Fulton Street East, Ada,
 Spojené státy americké, Michigan
 (210) O 155591

(111) **238262**
 (220) 24.05.2000
 (320) 24.05.2000
 (442) 15.08.2001
 (151) 23.11.2001
 (180) 24.05.2010
 (730) **MAG MEDIA 99, a. s.**, Lazarská 5, Praha 1,
 Česká republika
 (210) O 155715

(111) **238263**
 (220) 24.05.2000
 (320) 24.05.2000
 (442) 15.08.2001
 (151) 23.11.2001
 (180) 24.05.2010
 (730) **MAG MEDIA 99, a. s.**, Lazarská 5, Praha 1,
 Česká republika
 (210) O 155716

(111) **238264**
 (220) 24.05.2000
 (320) 24.05.2000
 (442) 15.08.2001
 (151) 23.11.2001
 (180) 24.05.2010
 (730) **Wm. WRIGLEY Jr. Company**, 410 North
 Michigan Avenue, Chicago, Spojené státy
 americké, Illinois
 (210) O 155725

(111) **238265**
 (220) 25.05.2000
 (320) 25.05.2000
 (442) 15.08.2001
 (151) 23.11.2001
 (180) 25.05.2010
 (730) **Integrované Informační Systémy Tábor, s. r.**
o., Bílkova 1003, Tábor, Česká republika
 (210) O 155746

(111) **238266**
 (220) 25.05.2000

-
- (320) 25.05.2000
(442) 15.08.2001
(151) 23.11.2001
(180) 25.05.2010
(730) **Integrované Informační Systémy Tábor, s. r. o.**, Bílkova 1003, Tábor, Česká republika
(210) O 155747
-
- (111) **238267**
(220) 25.05.2000
(320) 25.05.2000
(442) 15.08.2001
(151) 23.11.2001
(180) 25.05.2010
(730) **Integrované Informační Systémy Tábor, s. r. o.**, Bílkova 1003, Tábor, Česká republika
(210) O 155748
-
- (111) **238268**
(220) 29.05.2000
(320) 29.05.2000
(442) 15.08.2001
(151) 23.11.2001
(180) 29.05.2010
(730) **BARVY A LAKY PRAHA s.r.o.**, Štěrboholská 571, Praha 10, Česká republika
(210) O 155820
-
- (111) **238269**
(220) 30.05.2000
(320) 30.05.2000
(442) 15.08.2001
(151) 23.11.2001
(180) 30.05.2010
(730) **AHOLD Czech republic a.s.**, Slavičková 1a, Brno, Česká republika
(210) O 155870
-
- (111) **238270**
(220) 30.05.2000
(320) 30.05.2000
(442) 15.08.2001
(151) 23.11.2001
(180) 30.05.2010
(730) **Rajnoch Igor**, Urbánkova 3359, Praha 4, Česká republika
(210) O 155874
-
- (111) **238271**
(220) 31.05.2000
(320) 31.05.2000
(442) 15.08.2001
(151) 23.11.2001
(180) 31.05.2010
(730) **Mgr. Koberová Petra**, Klokočná 82, Mnichovice, Česká republika
(210) O 155895
-
- (111) **238272**
(220) 31.05.2000
(320) 31.05.2000
(442) 15.08.2001
(151) 23.11.2001
(180) 31.05.2010
(730) **VYDOS s.r.o.**, Husova 17, Plzeň, Česká republika
-
- (210) O 155934
-
- (111) **238273**
(220) 01.06.2000
(320) 01.06.2000
(442) 15.08.2001
(151) 23.11.2001
(180) 01.06.2010
(730) **Řebíček Tomáš**, Stará Riviéra 757, Frýdek-Místek, Česká republika
(210) O 155948
-
- (111) **238274**
(220) 01.06.2000
(320) 01.06.2000
(442) 15.08.2001
(151) 23.11.2001
(180) 01.06.2010
(730) **Vautid-Verschleiss-Technik Dr. Ing. Hans Wahl GmbH**, Brunnwiesenstr. 5, Ostfildern, Německo
(210) O 155958
-
- (111) **238275**
(220) 05.06.2000
(320) 05.06.2000
(442) 15.08.2001
(151) 23.11.2001
(180) 05.06.2010
(730) **MóDA PLUS, s.r.o.**, Březhrad, Hradec Králové, Česká republika
(210) O 156062
-
- (111) **238276**
(220) 05.06.2000
(320) 05.06.2000
(442) 15.08.2001
(151) 23.11.2001
(180) 05.06.2010
(730) **DELOITTE & TOUCHE LLP**, 1633 Broadway, New York, Spojené státy americké, New York
(210) O 156064
-
- (111) **238277**
(220) 05.06.2000
(320) 05.06.2000
(442) 15.08.2001
(151) 23.11.2001
(180) 05.06.2010
(730) **DELOITTE & TOUCHE LLP**, 1633 Broadway, New York, Spojené státy americké, New York
(210) O 156065
-
- (111) **238278**
(220) 05.06.2000
(320) 05.06.2000
(442) 15.08.2001
(151) 23.11.2001
(180) 05.06.2010
(730) **3D TECH spol. s r. o.**, nám. Hrdinů 6/1034, Praha 4, Česká republika
(210) O 156075
-
- (111) **238279**
(220) 05.06.2000

- (320) 05.06.2000
(442) 15.08.2001
(151) 23.11.2001
(180) 05.06.2010
(730) **3D TECH spol. s r. o.**, nám. Hrdinů 6/1034,
Praha 4, Česká republika
(210) O 156076
-
- (111) **238280**
(220) 07.06.2000
(320) 07.06.2000
(442) 15.08.2001
(151) 23.11.2001
(180) 07.06.2010
(730) **Zbořilová Jana - Ježanka**, Ježník 32, Krnov,
Česká republika
(210) O 156124
-
- (111) **238281**
(220) 30.06.2000
(320) 30.06.2000
(442) 15.08.2001
(151) 23.11.2001
(180) 30.06.2010
(730) **VÍNO MORAVA TRADE, a.s.**, Vítězná 1126,
Rohatec - Kolonie, Česká republika
(210) O 156157
-
- (111) **238282**
(220) 30.06.2000
(320) 30.06.2000
(442) 15.08.2001
(151) 23.11.2001
(180) 30.06.2010
(730) **VÍNO MORAVA TRADE, a.s.**, Vítězná 1126,
Rohatec - Kolonie, Česká republika
(210) O 156158
-
- (111) **238283**
(220) 12.06.2000
(320) 12.06.2000
(442) 15.08.2001
(151) 23.11.2001
(180) 12.06.2010
(730) **VARNEA a.s.**, Újezd 19, Praha 1, Česká republika
(210) O 156241
-
- (111) **238284**
(220) 13.06.2000
(320) 07.01.2000
(442) 15.08.2001
(151) 23.11.2001
(180) 13.06.2010
(730) **Decipher, Inc. (Virginia, Corporation)**, 253
Granby Street, Norfolk, Spojené státy americké,
Virginia
(210) O 156309
-
- (111) **238285**
(220) 13.06.2000
(320) 13.06.2000
(442) 15.08.2001
(151) 23.11.2001
(180) 13.06.2010
- (730) **AltaVista Company**, 529 Bryant Street, Palo
Alto, Spojené státy americké, California
(210) O 156313
-
- (111) **238286**
(220) 14.06.2000
(320) 14.06.2000
(442) 15.08.2001
(151) 23.11.2001
(180) 14.06.2010
(730) **Démos trade, a.s.**, Škrobálkova 630/13, Ostrava-
Kunčičky, Česká republika
(210) O 156337
-
- (111) **238287**
(220) 14.06.2000
(320) 14.06.2000
(442) 15.08.2001
(151) 23.11.2001
(180) 14.06.2010
(730) **Démos trade, a.s.**, Škrobálkova 630/13, Ostrava-
Kunčičky, Česká republika
(210) O 156338
-
- (111) **238288**
(220) 14.06.2000
(320) 16.12.1999
(442) 15.08.2001
(151) 23.11.2001
(180) 14.06.2010
(730) **CEGEDIM**, 110 - 116, rue d'Aguesseau, Boulogne,
Francie
(210) O 156347
-
- (111) **238289**
(220) 14.06.2000
(320) 14.06.2000
(442) 15.08.2001
(151) 23.11.2001
(180) 14.06.2010
(730) **Lockheed Martin Corporation (a corporation
of Maryland)**, 6801 Rockledge Drive, Bethesda,
Spojené státy americké, Maryland
(210) O 156360
-
- (111) **238290**
(220) 14.06.2000
(320) 14.06.2000
(442) 15.08.2001
(151) 23.11.2001
(180) 14.06.2010
(730) **SHOWTIME Networks Inc.**, 1633 Broadway,
New York, Spojené státy americké, New York
(210) O 156374
-
- (111) **238291**
(220) 14.06.2000
(320) 14.06.2000
(442) 15.08.2001
(151) 23.11.2001
(180) 14.06.2010
(730) **SHOWTIME Networks Inc.**, 1633 Broadway,
New York, Spojené státy americké, New York
(210) O 156375

(111) **238292**
 (220) 14.06.2000
 (320) 14.06.2000
 (442) 15.08.2001
 (151) 23.11.2001
 (180) 14.06.2010
 (730) **SHOWTIME Networks Inc.**, 1633 Broadway,
 New York, Spojené státy americké, New York
 (210) O 156376

(111) **238293**
 (220) 14.06.2000
 (320) 14.06.2000
 (442) 15.08.2001
 (151) 23.11.2001
 (180) 14.06.2010
 (730) **SHOWTIME Networks Inc.**, 1633 Broadway,
 New York, Spojené státy americké, New York
 (210) O 156377

(111) **238294**
 (220) 15.06.2000
 (320) 15.12.1999
 (442) 15.08.2001
 (151) 23.11.2001
 (180) 15.06.2010
 (730) **I.T.C. Immobilien Team Consulting GmbH &
 Co.**, Clipperhaus, Weg beim Jäger 218, Hamburg,
 Německo
 (210) O 156493

(111) **238295**
 (220) 16.06.2000
 (320) 16.06.2000
 (442) 15.08.2001
 (151) 23.11.2001
 (180) 16.06.2010
 (730) **Sdružení na pomoc chronicky nemocným
 dětem**, Zelená 14, Praha 6, Česká republika
 (210) O 156520

(111) **238296**
 (220) 16.06.2000
 (320) 16.06.2000
 (442) 15.08.2001
 (151) 23.11.2001
 (180) 16.06.2010
 (730) **Jan Becher - Karlovarská becherovka, a.s.**,
 T.G. Masaryka 57, Karlovy Vary, Česká republika
 (210) O 156523

(111) **238297**
 (220) 16.06.2000
 (320) 16.06.2000
 (442) 15.08.2001
 (151) 23.11.2001
 (180) 16.06.2010
 (730) **Jan Becher - Karlovarská becherovka, a.s.**,
 T.G. Masaryka 57, Karlovy Vary, Česká republika
 (210) O 156524

(111) **238298**
 (220) 19.06.2000
 (320) 19.06.2000
 (442) 15.08.2001

(151) 23.11.2001
 (180) 19.06.2010
 (730) **ČESKÝ TELECOM, a.s.**, Olšanská 5, Praha 3,
 Česká republika
 (210) O 156549

(111) **238299**
 (220) 19.06.2000
 (320) 19.06.2000
 (442) 15.08.2001
 (151) 23.11.2001
 (180) 19.06.2010
 (730) **Novabrik International Inc.**, 8138
 Metropolitan East, Ville d' Anjou, Quebec, Kanada
 (210) O 156558

(111) **238300**
 (220) 19.06.2000
 (320) 19.06.2000
 (442) 15.08.2001
 (151) 23.11.2001
 (180) 19.06.2010
 (730) **Select Appointments (Holdings) Limited**,
 Ziggurat, Grosvenor Road, ST ALBANS,
 Hertfordshire, Velká Británie
 (210) O 156566

(111) **238301**
 (220) 19.06.2000
 (320) 19.06.2000
 (442) 15.08.2001
 (151) 23.11.2001
 (180) 19.06.2010
 (730) **Mario, s.r.o.**, Na polníku 2, Praha 10, Česká
 republika
 (210) O 156572

(111) **238302**
 (220) 20.06.2000
 (320) 20.06.2000
 (442) 15.08.2001
 (151) 23.11.2001
 (180) 20.06.2010
 (730) **VINOPRODUKT, a.s.**, Barónka 1, Bratislava-
 Rača, Slovenská republika
 (210) O 156579

(111) **238303**
 (220) 20.06.2000
 (320) 20.06.2000
 (442) 15.08.2001
 (151) 23.11.2001
 (180) 20.06.2010
 (730) **VINOPRODUKT, a.s.**, Barónka 1, Bratislava-
 Rača, Slovenská republika
 (210) O 156580

(111) **238304**
 (220) 20.06.2000
 (320) 20.06.2000
 (442) 15.08.2001
 (151) 23.11.2001
 (180) 20.06.2010
 (730) **VINOPRODUKT, a.s.**, Barónka 1, Bratislava-
 Rača, Slovenská republika

(210) O 156585

(111) **238305**

(220) 20.06.2000

(320) 20.06.2000

(442) 15.08.2001

(151) 23.11.2001

(180) 20.06.2010

(730) **VINOPRODUKT, a.s.**, Barónka 1, Bratislava-Rača, Slovenská republika

(210) O 156586

(111) **238306**

(220) 22.06.2000

(320) 22.06.2000

(442) 15.08.2001

(151) 23.11.2001

(180) 22.06.2010

(730) **ČESKÝ TELECOM, a.s.**, Olšanská 5, Praha 3, Česká republika

(210) O 156662

(111) **238307**

(220) 22.06.2000

(320) 22.06.2000

(442) 15.08.2001

(151) 23.11.2001

(180) 22.06.2010

(730) **ČESKÝ TELECOM, a.s.**, Olšanská 5, Praha 3, Česká republika

(210) O 156663

(111) **238308**

(220) 22.06.2000

(320) 22.06.2000

(442) 15.08.2001

(151) 23.11.2001

(180) 22.06.2010

(730) **ČESKÝ TELECOM, a.s.**, Olšanská 5, Praha 3, Česká republika

(210) O 156665

(111) **238309**

(220) 22.06.2000

(320) 22.06.2000

(442) 15.08.2001

(151) 23.11.2001

(180) 22.06.2010

(730) **Elektrárny Opatovice, a. s.**, Opatovice nad Labem, Pardubice 2, Česká republika

(210) O 156672

(111) **238310**

(220) 22.06.2000

(320) 22.06.2000

(442) 15.08.2001

(151) 23.11.2001

(180) 22.06.2010

(730) **Elektrárny Opatovice, a. s.**, Opatovice nad Labem, Pardubice 2, Česká republika

(210) O 156673

(111) **238311**

(220) 22.06.2000

(320) 22.06.2000

(442) 15.08.2001

(151) 23.11.2001

(180) 22.06.2010

(730) **Elektrárny Opatovice, a. s.**, Opatovice nad Labem, Pardubice 2, Česká republika

(210) O 156674

(111) **238312**

(220) 22.06.2000

(320) 22.06.2000

(442) 15.08.2001

(151) 23.11.2001

(180) 22.06.2010

(730) **Elektrárny Opatovice, a. s.**, Opatovice nad Labem, Pardubice 2, Česká republika

(210) O 156675

(111) **238313**

(220) 26.06.2000

(320) 26.06.2000

(442) 15.08.2001

(151) 23.11.2001

(180) 26.06.2010

(730) **Ing. Soebajo Rachmy**, Mirovická 1118/27, Praha 8, Česká republika

(210) O 156837

(111) **238314**

(220) 26.06.2000

(320) 26.06.2000

(442) 15.08.2001

(151) 23.11.2001

(180) 26.06.2010

(730) **Procházka Karel**, Studená 20, Brno, Česká republika

(210) O 156838

(111) **238315**

(220) 26.06.2000

(320) 26.06.2000

(442) 15.08.2001

(151) 23.11.2001

(180) 26.06.2010

(730) **RNDr. Zeman Jaromír, CSc.**, Letošov 44, Nesovice, Česká republika

(210) O 156855

(111) **238316**

(220) 26.06.2000

(320) 26.06.2000

(442) 15.08.2001

(151) 23.11.2001

(180) 26.06.2010

(730) **RNDr. Zeman Jaromír, CSc.**, Letošov 44, Nesovice, Česká republika

(210) O 156858

(111) **238317**

(220) 26.06.2000

(320) 26.06.2000

(442) 15.08.2001

(151) 23.11.2001

(180) 26.06.2010

(730) **H.J.Heinz CR/SR a.s.**, Počernická 96, Praha 10 - Malešice, Česká republika

-
- (210) O 156861
-
- (111) **238318**
(220) 26.06.2000
(320) 26.06.2000
(442) 15.08.2001
(151) 23.11.2001
(180) 26.06.2010
(730) **H.J.Heinz CR/SR a.s.**, Počernická 96, Praha 10
- Malešice, Česká republika
(210) O 156862
-
- (111) **238319**
(220) 26.06.2000
(320) 26.06.2000
(442) 15.08.2001
(151) 23.11.2001
(180) 26.06.2010
(730) **H.J.Heinz CR/SR a.s.**, Počernická 96, Praha 10
- Malešice, Česká republika
(210) O 156863
-
- (111) **238320**
(220) 26.06.2000
(320) 26.06.2000
(442) 15.08.2001
(151) 23.11.2001
(180) 26.06.2010
(730) **H.J.Heinz CR/SR a.s.**, Počernická 96, Praha 10
- Malešice, Česká republika
(210) O 156864
-
- (111) **238322**
(220) 27.06.2000
(320) 27.06.2000
(442) 15.08.2001
(151) 23.11.2001
(180) 27.06.2010
(730) **Heřl Jiří**, Křesetice, Česká republika
(210) O 156898
-
- (111) **238325**
(220) 03.07.2000
(320) 03.07.2000
(442) 15.08.2001
(151) 23.11.2001
(180) 03.07.2010
(730) **Zenit spol.s.r.o.**, Pražská 162, Čáslav, Česká
republika
(210) O 157105
-
- (111) **238326**
(220) 10.07.2000
(320) 10.07.2000
(442) 15.08.2001
(151) 23.11.2001
(180) 10.07.2010
(730) **I.F.T. OFFICE, spol. s r.o.**, Hlavní třída 683,
Ostrava - Poruba, Česká republika
(210) O 157214
-
- (111) **238327**
(220) 10.07.2000
(320) 10.07.2000
(442) 15.08.2001
-
- (151) 23.11.2001
(180) 10.07.2010
(730) **MARCO reklamní agentura, spol. s r.o.**,
Popeláková 15, Brno, Česká republika
(210) O 157215
-
- (111) **238328**
(220) 10.07.2000
(320) 10.07.2000
(442) 15.08.2001
(151) 23.11.2001
(180) 10.07.2010
(730) **MARCO reklamní agentura, spol. s r.o.**,
Popeláková 15, Brno, Česká republika
(210) O 157216
-
- (111) **238329**
(220) 10.07.2000
(320) 10.07.2000
(442) 15.08.2001
(151) 23.11.2001
(180) 10.07.2010
(730) **Pavel Švestka s.r.o.**, Dr. Janského 1418,
Černošice II, Česká republika
(210) O 157248
-
- (111) **238330**
(220) 11.07.2000
(320) 11.07.2000
(442) 15.08.2001
(151) 23.11.2001
(180) 11.07.2010
(730) **ÚAMK, s.r.o.**, Na Rybníčku 16, Praha 2, Česká
republika
(210) O 157252
-
- (111) **238331**
(220) 11.07.2000
(320) 11.07.2000
(442) 15.08.2001
(151) 23.11.2001
(180) 11.07.2010
(730) **FEMONT VTZ,s.r.o.**, 9.května 249, Cerhenice,
Česká republika
(210) O 157260
-
- (111) **238332**
(220) 11.07.2000
(320) 11.07.2000
(442) 15.08.2001
(151) 23.11.2001
(180) 11.07.2010
(730) **Hachette Filipacchi 2000, spol. s r.o.**, Na
Zátorce 3, Praha 6, Česká republika
(210) O 157263
-
- (111) **238333**
(220) 11.07.2000
(320) 11.07.2000
(442) 15.08.2001
(151) 23.11.2001
(180) 11.07.2010
(730) **Hachette Filipacchi 2000, spol. s r.o.**, Na
Zátorce 3, Praha 6, Česká republika

(210) O 157264

(111) **238334**

(220) 12.07.2000

(320) 12.07.2000

(442) 15.08.2001

(151) 23.11.2001

(180) 12.07.2010

(730) **ČESKÁ SPOLEČNOST PODPORY ZDRAVÍ**,
Václavská 800, IKEM pavilon S2, Praha 4, Česká
republika

(210) O 157306

(111) **238335**

(220) 12.07.2000

(320) 12.07.2000

(442) 15.08.2001

(151) 23.11.2001

(180) 12.07.2010

(730) **Eurooffice Praha - Brusel a.s.**, Radlická 28,
Praha 5, Česká republika

(210) O 157324

(111) **238336**

(220) 13.07.2000

(320) 13.07.2000

(442) 15.08.2001

(151) 23.11.2001

(180) 13.07.2010

(730) **Ing. Josef Švajgl**, Ladova 148/4, Mariánské
Lázně, Česká republika

(210) O 157338

(111) **238337**

(220) 13.07.2000

(320) 13.07.2000

(442) 15.08.2001

(151) 23.11.2001

(180) 13.07.2010

(730) **PROMA CZ s.r.o.**, středisko Mělčany, Dobruška,
Česká republika

(210) O 157341

(111) **238338**

(220) 14.07.2000

(320) 14.07.2000

(442) 15.08.2001

(151) 23.11.2001

(180) 14.07.2010

(730) **ASTRA, spol. s r.o.**, Lomená 876, Uherské
Hradiště, Česká republika

(210) O 157363

(111) **238339**

(220) 14.07.2000

(320) 14.07.2000

(442) 15.08.2001

(151) 23.11.2001

(180) 14.07.2010

(730) **Cyndicate AK, spol.s r.o.**, Jasná 1513, Praha 4,
Česká republika

(210) O 157385

(111) **238340**

(220) 17.07.2000

(320) 17.07.2000

(442) 15.08.2001

(151) 23.11.2001

(180) 17.07.2010

(730) **TRIAS 92 spol. s r. o.**, Svatopluka Čecha 253,
Jičín, Česká republika

(210) O 157394

(111) **238341**

(220) 17.07.2000

(320) 17.07.2000

(442) 15.08.2001

(151) 23.11.2001

(180) 17.07.2010

(730) **Martinec Michal**, Mírová 151/105, Praha 10 -
Kolovraty, Česká republika

(210) O 157411

(111) **238342**

(220) 18.07.2000

(320) 18.07.2000

(442) 15.08.2001

(151) 23.11.2001

(180) 18.07.2010

(730) **Historické muzeum ve Slavkově u Brna**,
Palackého nám. 1, Slavkov u Brna, Česká
republika

(210) O 157420

(111) **238343**

(220) 18.07.2000

(320) 18.07.2000

(442) 15.08.2001

(151) 23.11.2001

(180) 18.07.2010

(730) **TESLA, akciová společnost**, Poděbradská
56/186, Praha 9, Česká republika

(210) O 157451

(111) **238344**

(220) 18.07.2000

(320) 18.07.2000

(442) 15.08.2001

(151) 23.11.2001

(180) 18.07.2010

(730) **TESLA, akciová společnost**, Poděbradská
56/186, Praha 9, Česká republika

(210) O 157452

(111) **238345**

(220) 18.07.2000

(320) 18.07.2000

(442) 15.08.2001

(151) 23.11.2001

(180) 18.07.2010

(730) **TESLA, akciová společnost**, Poděbradská
56/186, Praha 9, Česká republika

(210) O 157453

(111) **238346**

(220) 18.07.2000

(320) 18.07.2000

(442) 15.08.2001

(151) 23.11.2001

(180) 18.07.2010

(730) **TESLA, akciová společnost**, Poděbradská
56/186, Praha 9, Česká republika
(210) O 157454

(111) **238347**
(220) 19.07.2000
(320) 19.07.2000

(442) 15.08.2001
(151) 23.11.2001
(180) 19.07.2010
(730) **PerkinElmer, Inc.**, 45 William Street, Wellesley,
Spojené státy americké, Massachusetts
(210) O 157477

(111) **238348**
(220) 24.07.2000
(320) 24.07.2000

(442) 15.08.2001
(151) 23.11.2001
(180) 24.07.2010
(730) **PRO-SPORT s.r.o.**, Štířín 399, Česká republika
(210) O 157669

(111) **238349**
(220) 24.07.2000
(320) 24.07.2000

(442) 15.08.2001
(151) 23.11.2001
(180) 24.07.2010
(730) **PRO-SPORT s.r.o.**, Štířín 399, Česká republika
(210) O 157670

(111) **238350**
(220) 25.07.2000
(320) 25.07.2000

(442) 15.08.2001
(151) 23.11.2001
(180) 25.07.2010
(730) **ČESKÝ TELECOM, a.s.**, Olšanská 5, Praha 3,
Česká republika
(210) O 157700

(111) **238351**
(220) 26.07.2000
(320) 26.07.2000

(442) 15.08.2001
(151) 23.11.2001
(180) 26.07.2010
(730) **Radim Staněk**, Fučíkova 373, Vítkov, Česká
republika
(210) O 157751

(111) **238352**
(220) 27.07.2000
(320) 27.07.2000

(442) 15.08.2001
(151) 23.11.2001
(180) 27.07.2010
(730) **Petr Trněný - ALADIN AGENCY**, Jeseniouva 52,
Praha 3, Česká republika
(210) O 157803

(111) **238353**
(220) 28.07.2000
(320) 28.07.2000

(442) 15.08.2001
(151) 23.11.2001
(180) 28.07.2010

(730) **UO TEX, s.r.o.**, Sokolská 5, Ústí nad Orlicí III,
Česká republika
(210) O 157822

(111) **238354**
(220) 31.07.2000
(320) 31.07.2000

(442) 15.08.2001
(151) 23.11.2001
(180) 31.07.2010
(730) **LÁZNĚ A&A Žižkov s.r.o.**, Husitská 7, Praha 3,
Česká republika
(210) O 157901

(111) **238355**
(220) 01.08.2000
(320) 01.08.2000

(442) 15.08.2001
(151) 23.11.2001
(180) 01.08.2010
(730) **Harman International Industries,
Incorporated**, 8500 Balboa Boulevard,
Northridge, Spojené státy americké, California
(210) O 157920

(111) **238356**
(220) 01.08.2000
(320) 01.08.2000

(442) 15.08.2001
(151) 23.11.2001
(180) 01.08.2010
(730) **Harman International Industries,
Incorporated**, 8500 Balboa Boulevard,
Northridge, Spojené státy americké, California
(210) O 157921

(111) **238357**
(220) 01.08.2000
(320) 01.08.2000

(442) 15.08.2001
(151) 23.11.2001
(180) 01.08.2010
(730) **Harman International Industries,
Incorporated**, 8500 Balboa Boulevard,
Northridge, Spojené státy americké, California
(210) O 157922

(111) **238358**
(220) 02.08.2000
(320) 02.08.2000

(442) 15.08.2001
(151) 23.11.2001
(180) 02.08.2010
(730) **LIFTEC GLOBAL spol. s r.o.**, Polygrafická 2,
P.O.BOX 43, Praha 10, Česká republika
(210) O 157927

(111) **238359**
(220) 02.08.2000
(320) 02.08.2000

(442) 15.08.2001
(151) 23.11.2001
(180) 02.08.2010

(730) **LIFTEC GLOBAL spol. s r.o.**, Polygrafická 2,
P.O.BOX 43, Praha 10, Česká republika
(210) O 157928

(111) **238360**
(220) 02.08.2000
(320) 02.08.2000
(442) 15.08.2001
(151) 23.11.2001
(180) 02.08.2010

(730) **IMP - press, s.r.o.**, Ptáčov 40, Třebíč, Česká
republika
(210) O 157933

(111) **238361**
(220) 03.08.2000
(320) 03.08.2000
(442) 15.08.2001
(151) 23.11.2001
(180) 03.08.2010

(730) **BERENTZEN DISTILLERS INTERNATIONAL
GmbH**, Ritterstrasse 7, Haselünne, Německo
(210) O 157974

(111) **238362**
(220) 03.08.2000
(320) 03.08.2000
(442) 15.08.2001
(151) 23.11.2001
(180) 03.08.2010

(730) **BERENTZEN DISTILLERS INTERNATIONAL
GmbH**, Ritterstrasse 7, Haselünne, Německo
(210) O 157975

(111) **238363**
(220) 03.08.2000
(320) 03.08.2000
(442) 15.08.2001
(151) 23.11.2001
(180) 03.08.2010

(730) **Castrip LLC a Delaware Corporation**, 2100
Rexford Road, Charlotte, Spojené státy americké,
North Carolina
(210) O 157978

(111) **238364**
(220) 03.08.2000
(320) 03.08.2000
(442) 15.08.2001
(151) 23.11.2001
(180) 03.08.2010

(730) **F-ART AGENCY, s.r.o.**, Bělehradská 65, Praha 2,
Česká republika
(210) O 157993

(111) **238365**
(220) 03.08.2000
(320) 03.08.2000
(442) 15.08.2001
(151) 23.11.2001
(180) 03.08.2010

(730) **CARVIA INTERCONTINENTAL, a.s.**,
Bělehradská 65, Praha 2, Česká republika
(210) O 157994

(111) **238366**
(220) 04.08.2000
(320) 04.08.2000
(442) 15.08.2001
(151) 23.11.2001
(180) 04.08.2010

(730) **KKH Brno, spol.s r.o.**, Rybnická 92, Brno, Česká
republika
(210) O 158030

(111) **238367**
(220) 07.08.2000
(320) 07.08.2000
(442) 15.08.2001
(151) 23.11.2001
(180) 07.08.2010

(730) **Jan Šimůnek - ISCAREX**, Křib 1808, Česká
Třebová, Česká republika
(210) O 158032

(111) **238369**
(220) 07.08.2000
(320) 07.08.2000
(442) 15.08.2001
(151) 23.11.2001
(180) 07.08.2010

(730) **IKON spol. s r.o.**, Nehvizdská 22/8, Praha 9,
Česká republika
(210) O 158035

(111) **238370**
(220) 07.08.2000
(320) 07.08.2000
(442) 15.08.2001
(151) 23.11.2001
(180) 07.08.2010

(730) **ČESKÝ TELECOM, a.s.**, Olšanská 5, Praha 3,
Česká republika
(210) O 158037

(111) **238371**
(220) 07.08.2000
(320) 07.08.2000
(442) 15.08.2001
(151) 23.11.2001
(180) 07.08.2010

(730) **Balířny čaje Dukát a.s.**, Padělky II/3957, Zlín,
Česká republika
(210) O 158043

(111) **238372**
(220) 07.08.2000
(320) 07.08.2000
(442) 15.08.2001
(151) 23.11.2001
(180) 07.08.2010

(730) **Pavel Růžička**, Nad Svahem 15, Praha 4, Česká
republika
(210) O 158070

(111) **238373**
(220) 09.08.2000
(320) 09.08.2000
(442) 15.08.2001
(151) 23.11.2001

(180) 09.08.2010
 (730) **Aliatel a.s.**, Sokolovská 86, Praha 8, Česká republika
 (210) O 158142

(111) **238374**
 (220) 09.08.2000
 (320) 09.08.2000
 (442) 15.08.2001
 (151) 23.11.2001
 (180) 09.08.2010
 (730) **Roux Laboratories, Inc.**, 5344 Overmyer Drive, Jacksonville, Spojené státy americké, Florida
 (210) O 158160

(111) **238375**
 (220) 09.08.2000
 (320) 09.08.2000
 (442) 15.08.2001
 (151) 23.11.2001
 (180) 09.08.2010
 (730) **JUNÁK - Svaz skautů a skautek ČR**, Senovážné náměstí 24, Praha 1, Česká republika
 (210) O 158171

(111) **238376**
 (220) 09.08.2000
 (320) 09.08.2000
 (442) 15.08.2001
 (151) 23.11.2001
 (180) 09.08.2010
 (730) **JUNÁK - Svaz skautů a skautek ČR**, Senovážné náměstí 24, Praha 1, Česká republika
 (210) O 158172

(111) **238377**
 (220) 09.08.2000
 (320) 09.08.2000
 (442) 15.08.2001
 (151) 23.11.2001
 (180) 09.08.2010
 (730) **JUNÁK - Svaz skautů a skautek ČR**, Senovážné náměstí 24, Praha 1, Česká republika
 (210) O 158174

(111) **238378**
 (220) 10.08.2000
 (320) 10.08.2000
 (442) 15.08.2001
 (151) 23.11.2001
 (180) 10.08.2010
 (730) **Cigler Martin**, Bieblova 4, Brno, Česká republika
 (210) O 158196

(111) **238379**
 (220) 10.08.2000
 (320) 10.08.2000
 (442) 15.08.2001
 (151) 23.11.2001
 (180) 10.08.2010
 (730) **TABACOFINA-VANDER Elst N.V.**, Vaartkaai, 44, B-2170, Merksem, Belgie
 (210) O 158206

(111) **238380**

(220) 10.08.2000
 (320) 10.08.2000
 (442) 15.08.2001
 (151) 23.11.2001
 (180) 10.08.2010
 (730) **ORBISCOM LIMITED**, 3 Sandyford Park, Sandyford Industrial Estate, Dublin, Irsko
 (210) O 158207

(111) **238381**
 (220) 10.08.2000
 (320) 10.08.2000
 (442) 15.08.2001
 (151) 23.11.2001
 (180) 10.08.2010
 (730) **MANTILA s. r. o.**, Hlinky 27, Brno, Česká republika
 (210) O 158218

(111) **238382**
 (220) 11.08.2000
 (320) 11.08.2000
 (442) 15.08.2001
 (151) 23.11.2001
 (180) 11.08.2010
 (730) **Pivovar HOLBA a.s.**, Pivovarská 261, Hanušovice, Česká republika
 (210) O 158228

(111) **238383**
 (220) 11.08.2000
 (320) 11.08.2000
 (442) 15.08.2001
 (151) 23.11.2001
 (180) 11.08.2010
 (730) **Amgen Inc.**, One Amgen Center Drive, Thousand Oaks, Spojené státy americké, California
 (210) O 158229

(111) **238384**
 (220) 14.08.2000
 (320) 14.08.2000
 (442) 15.08.2001
 (151) 23.11.2001
 (180) 14.08.2010
 (730) **BUDA-MONT, spol. s r. o.**, Dubečská 74/4, Praha 10, Česká republika
 (210) O 158241

(111) **238385**
 (220) 15.08.2000
 (320) 15.08.2000
 (442) 15.08.2001
 (151) 23.11.2001
 (180) 15.08.2010
 (730) **DirectNet-EOS, spol. s r. o.**, Na Poříčí 12, Praha 1, Česká republika
 (210) O 158254

(111) **238386**
 (220) 15.08.2000
 (320) 15.08.2000
 (442) 15.08.2001
 (151) 23.11.2001
 (180) 15.08.2010

(730) **KALAHA, s.r.o.**, Kšíkova 120, Brno, Česká republika
(210) O 158260

(111) **238387**
(220) 15.08.2000
(320) 15.08.2000
(442) 15.08.2001
(151) 23.11.2001
(180) 15.08.2010
(730) **Citicorp a Delaware corporation**, 399 Park Avenue, New York, Spojené státy americké, New York
(210) O 158274

(111) **238388**
(220) 15.08.2000
(320) 15.08.2000
(442) 15.08.2001
(151) 23.11.2001
(180) 15.08.2010
(730) **S. C. JOHNSON COMMERCIAL MARKETS, INC.**, 8310 16th Street, Sturtevant, Spojené státy americké, Wisconsin
(210) O 158279

(111) **238389**
(220) 16.08.2000
(320) 16.08.2000
(442) 15.08.2001
(151) 23.11.2001
(180) 16.08.2010
(730) **BOND s. r. o.**, Kupeckého 843, Praha 4, Česká republika
(210) O 158288

(111) **238390**
(220) 16.08.2000
(320) 16.08.2000
(442) 15.08.2001
(151) 23.11.2001
(180) 16.08.2010
(730) **BEWOTEC spol. s r. o.**, Kamenická 26, Praha 7, Česká republika
(210) O 158294

(111) **238391**
(220) 16.08.2000
(320) 16.08.2000
(442) 15.08.2001
(151) 23.11.2001
(180) 16.08.2010
(730) **Harman International Industries, Inc.**, 8500 Balboa Boulevard, Northridge, Spojené státy americké, California
(210) O 158319

(111) **238392**
(220) 16.08.2000
(320) 16.08.2000
(442) 15.08.2001
(151) 23.11.2001
(180) 16.08.2010
(730) **KOBYLKA s.r.o.**, Jeneweinova 50, Brno, Česká republika

(210) O 158320

(111) **238393**
(220) 17.08.2000
(320) 17.08.2000
(442) 15.08.2001
(151) 23.11.2001
(180) 17.08.2010
(730) **INTERSNACK, a.s.**, Choustník 164, Česká republika
(210) O 158348

(111) **238394**
(220) 18.08.2000
(320) 18.08.2000
(442) 15.08.2001
(151) 23.11.2001
(180) 18.08.2010
(730) **General Motors Acceptance Corporation**, West Grand Boulevard and Cass Avenue, Detroit, Spojené státy americké, Michigan
(210) O 158357

(111) **238395**
(220) 21.08.2000
(320) 21.08.2000
(442) 15.08.2001
(151) 23.11.2001
(180) 21.08.2010
(730) **AGI ZL, s. r. o.**, Náměstí Míru 9, Zlín, Česká republika
(210) O 158369

(111) **238396**
(220) 21.08.2000
(320) 21.08.2000
(442) 15.08.2001
(151) 23.11.2001
(180) 21.08.2010
(730) **AGI ZL, s. r. o.**, Náměstí Míru 9, Zlín, Česká republika
(210) O 158370

(111) **238397**
(220) 21.08.2000
(320) 21.08.2000
(442) 15.08.2001
(151) 23.11.2001
(180) 21.08.2010
(730) **SMART CARD SYSTEMS, a. s.**, Čs. armády 1181, Ústí nad Orlicí, Česká republika
(210) O 158371

(111) **238398**
(220) 21.08.2000
(320) 21.08.2000
(442) 15.08.2001
(151) 23.11.2001
(180) 21.08.2010
(730) **MUDr. Martin Stránský**, Národní 9, Praha 1, Česká republika
(210) O 158373

(111) **238399**
(220) 21.08.2000

(320) 21.08.2000
(442) 15.08.2001
(151) 23.11.2001
(180) 21.08.2010
(730) **Parnas Praha, s. r. o.**, Sokolovská 41/4, Praha 8,
Česká republika
(210) O 158394

(111) **238400**
(220) 22.08.2000
(320) 22.08.2000
(442) 15.08.2001
(151) 23.11.2001
(180) 22.08.2010
(730) **ENGINE room s. r. o.**, Vyšehradská 43, Praha 2,
Česká republika
(210) O 158405

(111) **238401**
(220) 22.08.2000
(320) 22.08.2000
(442) 15.08.2001
(151) 23.11.2001
(180) 22.08.2010
(730) **CALCADOS KLIN INDÚSTRIA E
COMÉRCIO LTDA.**, Avenida Nelson Calixto,
320, BIRIGUI, Sao Paulo, Brazílie
(210) O 158417

(111) **238402**
(220) 23.08.2000
(320) 23.08.2000
(442) 15.08.2001
(151) 23.11.2001
(180) 23.08.2010
(730) **S.T.S. SWIFT TEXTILE SERVIS s.r.o.**, Pražská
33, Plzeň, Česká republika
(210) O 158434

(111) **238403**
(220) 23.08.2000
(320) 23.08.2000
(442) 15.08.2001
(151) 23.11.2001
(180) 23.08.2010
(730) **DRIVETRAIN International, s. r. o.**, Žitná 4,
Praha 2, Česká republika
(210) O 158448

(111) **238404**
(220) 23.08.2000
(320) 23.08.2000
(442) 15.08.2001
(151) 23.11.2001
(180) 23.08.2010
(730) **DRIVETRAIN International, s. r. o.**, Žitná 4,
Praha 2, Česká republika
(210) O 158449

(111) **238405**
(220) 23.08.2000
(320) 23.08.2000
(442) 15.08.2001
(151) 23.11.2001
(180) 23.08.2010

(730) **KARLOVARSKÉ MINERÁLNÍ VODY a. s.**,
Horova 3, Karlovy Vary, Česká republika
(210) O 158463

(111) **238406**
(220) 23.08.2000
(320) 23.08.2000
(442) 15.08.2001
(151) 23.11.2001
(180) 23.08.2010
(730) **KARLOVARSKÉ MINERÁLNÍ VODY a. s.**,
Horova 3, Karlovy Vary, Česká republika
(210) O 158464

(111) **238407**
(220) 23.08.2000
(320) 23.08.2000
(442) 15.08.2001
(151) 23.11.2001
(180) 23.08.2010
(730) **KARLOVARSKÉ MINERÁLNÍ VODY a. s.**,
Horova 3, Karlovy Vary, Česká republika
(210) O 158465

(111) **238408**
(220) 24.08.2000
(320) 24.08.2000
(442) 15.08.2001
(151) 23.11.2001
(180) 24.08.2010
(730) **KOEXPRO OSTRAVA, a.s.**, U Cementárny 16,
Ostrava - Vítkovice, Česká republika
(210) O 158470

(111) **238409**
(220) 25.08.2000
(320) 25.08.2000
(442) 15.08.2001
(151) 23.11.2001
(180) 25.08.2010
(730) **Randlová Jindra**, Kubelíkova 3, Mariánské
Lázně, Česká republika
(210) O 158530

(111) **238410**
(220) 28.08.2000
(320) 07.04.2000
(442) 15.08.2001
(151) 23.11.2001
(180) 28.08.2010
(730) **Pharmacia & Upjohn Caribe Inc.**, State Road 2
KM 60.0, Arecibo, Spojené státy americké, Puerto
Rico
(210) O 158560

(111) **238411**
(220) 28.08.2000
(320) 27.04.2000
(442) 15.08.2001
(151) 23.11.2001
(180) 28.08.2010
(730) **Pharmacia & Upjohn Caribe Inc.**, State Road 2
KM 60.0, Arecibo, Spojené státy americké, Puerto
Rico
(210) O 158561

-
- (111) **238412**
 (220) 28.08.2000
 (320) 07.04.2000
 (442) 15.08.2001
 (151) 23.11.2001
 (180) 28.08.2010
 (730) **Pharmacia & Upjohn Caribe Inc.**, State Road 2
 KM 60.0, Arecibo, Spojené státy americké, Puerto
 Rico
 (210) O 158562
-
- (111) **238413**
 (220) 28.08.2000
 (320) 07.04.2000
 (442) 15.08.2001
 (151) 23.11.2001
 (180) 28.08.2010
 (730) **Pharmacia & Upjohn Caribe Inc.**, State Road 2
 KM 60.0, Arecibo, Spojené státy americké, Puerto
 Rico
 (210) O 158563
-
- (111) **238414**
 (220) 28.08.2000
 (320) 28.08.2000
 (442) 15.08.2001
 (151) 23.11.2001
 (180) 28.08.2010
 (730) **LEXMARK INTERNATIONAL SNC**, Route
 Nationale 152, Boigny sur Bionne, Francie
 (210) O 158568
-
- (111) **238415**
 (220) 29.08.2000
 (320) 29.08.2000
 (442) 15.08.2001
 (151) 23.11.2001
 (180) 29.08.2010
 (730) **Weber Filip**, Dittrichova 19, Praha 2, Česká
 republika
 (210) O 158598
-
- (111) **238416**
 (220) 30.08.2000
 (320) 30.08.2000
 (442) 15.08.2001
 (151) 23.11.2001
 (180) 30.08.2010
 (730) **LINEA RECTA spol. s.r.o.**, Klostermannova 4,
 Praha 4, Česká republika
 (210) O 158605
-
- (111) **238417**
 (220) 31.08.2000
 (320) 31.08.2000
 (442) 15.08.2001
 (151) 23.11.2001
 (180) 31.08.2010
 (730) **SmithKline Beecham p.l.c.**, New Horizons
 Court, Brentford, Middlesex TW8 9EP, Velká
 Británie
 (210) O 158641
-
- (111) **238418**
- (220) 31.08.2000
 (320) 31.08.2000
 (442) 15.08.2001
 (151) 23.11.2001
 (180) 31.08.2010
 (730) **VEROGEL s.r.o.**, Janderov, Chrudim - Presy,
 Česká republika
 (210) O 158646
-
- (111) **238419**
 (220) 31.08.2000
 (320) 31.08.2000
 (442) 15.08.2001
 (151) 23.11.2001
 (180) 31.08.2010
 (730) **VEROGEL s.r.o.**, Janderov, Chrudim - Presy,
 Česká republika
 (210) O 158647
-
- (111) **238420**
 (220) 31.08.2000
 (320) 31.08.2000
 (442) 15.08.2001
 (151) 23.11.2001
 (180) 31.08.2010
 (730) **SERENITY, a.s.**, Na Příkopě 15, Praha 1, Česká
 republika
 (210) O 158662
-
- (111) **238421**
 (220) 31.08.2000
 (320) 07.09.2000
 (442) 15.08.2001
 (151) 23.11.2001
 (180) 31.08.2010
 (730) **ČESKÝ PEKAŘ, s.r.o.**, Bieblova 849, Hradec
 Králové, Česká republika
 (210) O 158666
-
- (111) **238422**
 (220) 01.09.2000
 (320) 01.09.2000
 (442) 15.08.2001
 (151) 23.11.2001
 (180) 01.09.2010
 (730) **Ing. Kriegerbeck Slavomil**, Poznaňská 429,
 Praha 8, Česká republika
 (210) O 158681
-
- (111) **238423**
 (220) 05.09.2000
 (320) 05.09.2000
 (442) 15.08.2001
 (151) 23.11.2001
 (180) 05.09.2010
 (730) **SOARE SEKT a.s.**, Podhorská 74 A, Jablonec nad
 Nisou, Česká republika
 (210) O 158772
-
- (111) **238424**
 (220) 05.09.2000
 (320) 05.09.2000
 (442) 15.08.2001
 (151) 23.11.2001
 (180) 05.09.2010

(730) **CATRO spol. s r.o.**, Hroznová 13, České
Budějovice, Česká republika
(210) O 158792

(111) **238425**
(220) 05.09.2000
(320) 05.09.2000
(442) 15.08.2001
(151) 23.11.2001
(180) 05.09.2010

(730) **SERENITY,a.s.**, Na Příkopě 15, Praha 1, Česká
republika
(210) O 158793

(111) **238426**
(220) 06.09.2000
(320) 06.09.2000
(442) 15.08.2001
(151) 23.11.2001
(180) 06.09.2010

(730) **BONGRAIN S.A.**, 42 rue Rieussec, 78220
VIROFLAY, Francie
(210) O 158831

(111) **238427**
(220) 06.09.2000
(320) 06.09.2000
(442) 15.08.2001
(151) 23.11.2001
(180) 06.09.2010

(730) **STYL, družstvo pro chemickou výrobu,**
Ohradní 30, Praha 4, Česká republika
(210) O 158852

(111) **238428**
(220) 07.09.2000
(320) 07.09.2000
(442) 15.08.2001
(151) 23.11.2001
(180) 07.09.2010

(730) **EUROPRESS, k.s.**, Viktora Huga 6, Praha 5,
Česká republika
(210) O 158863

(111) **238429**
(220) 07.09.2000
(320) 07.09.2000
(442) 15.08.2001
(151) 23.11.2001
(180) 07.09.2010

(730) **EUROPRESS, k.s.**, Viktora Huga 6, Praha 5,
Česká republika
(210) O 158864

(111) **238430**
(220) 07.09.2000
(320) 07.09.2000
(442) 15.08.2001
(151) 23.11.2001
(180) 07.09.2010

(730) **EUROPRESS, k.s.**, Viktora Huga 6, Praha 5,
Česká republika
(210) O 158865

(111) **238431**

(220) 07.09.2000
(320) 07.09.2000
(442) 15.08.2001
(151) 23.11.2001
(180) 07.09.2010

(730) **HANNA SERVIS, s.r.o.**, Kutnohorská 121,
Mukařov, Česká republika
(210) O 158868

(111) **238432**
(220) 07.09.2000
(320) 07.09.2000
(442) 15.08.2001
(151) 23.11.2001
(180) 07.09.2010

(730) **KANA, spol. s r.o.**, Matějkova 2014, Pelhřimov,
Česká republika
(210) O 158874

(111) **238433**
(220) 07.09.2000
(320) 07.09.2000
(442) 15.08.2001
(151) 23.11.2001
(180) 07.09.2010

(730) **STEELING, s.r.o.**, Na Vrtálně 84, Pardubice,
Česká republika
(210) O 158875

(111) **238434**
(220) 07.09.2000
(320) 07.09.2000
(442) 15.08.2001
(151) 23.11.2001
(180) 07.09.2010

(730) **COMAX BOWLING s.r.o.**, Obchodní 107,
Čestlice, Česká republika
(210) O 158879

(111) **238435**
(220) 07.09.2000
(320) 07.09.2000
(442) 15.08.2001
(151) 23.11.2001
(180) 07.09.2010

(730) **Ing. Matějka Miloš**, Jungmannova 540/6, České
Budějovice, Česká republika
(210) O 158885

(111) **238436**
(220) 08.09.2000
(320) 08.09.2000
(442) 15.08.2001
(151) 23.11.2001
(180) 08.09.2010

(730) **Český golf s.r.o.**, Senovážné nám. 23, Praha 1,
Česká republika
(210) O 158939

(111) **238437**
(220) 08.09.2000
(320) 08.09.2000
(442) 15.08.2001
(151) 23.11.2001
(180) 08.09.2010

(730) **Český golf s.r.o.**, Senovážné nám. 23, Praha 1,
Česká republika

(210) O 158940

(111) **238438**

(220) 08.09.2000

(320) 08.09.2000

(442) 15.08.2001

(151) 23.11.2001

(180) 08.09.2010

(730) **Reemtsma Cigarettenfabriken GmbH**,
Parkstrasse 51, Hamburg, Německo

(210) O 158946

(111) **238439**

(220) 08.09.2000

(320) 08.09.2000

(442) 15.08.2001

(151) 23.11.2001

(180) 08.09.2010

(730) **MAXPOINT s.r.o.**, Revoluční 606, Trinec, Česká
republika

(210) O 158948

(111) **238440**

(220) 11.09.2000

(320) 11.09.2000

(442) 15.08.2001

(151) 23.11.2001

(180) 11.09.2010

(730) **General Cable Technologies Corporation**,
Four Tesseneer Drive, Highland Heights, Spojené
státy americké, Kentucky

(210) O 158960

(111) **238441**

(220) 11.09.2000

(320) 11.09.2000

(442) 15.08.2001

(151) 23.11.2001

(180) 11.09.2010

(730) **General Cable Technologies Corporation**,
Four Tesseneer Drive, Highland Heights, Spojené
státy americké, Kentucky

(210) O 158962

(111) **238442**

(220) 11.09.2000

(320) 11.09.2000

(442) 15.08.2001

(151) 23.11.2001

(180) 11.09.2010

(730) **General Cable Technologies Corporation**,
Four Tesseneer Drive, Highland Heights, Spojené
státy americké, Kentucky

(210) O 158963

(111) **238443**

(220) 11.09.2000

(320) 11.09.2000

(442) 15.08.2001

(151) 23.11.2001

(180) 11.09.2010

(730) **AUTOMEDIA a.s.**, Střelničná 1680/8, Praha 8,
Česká republika

(210) O 158964

(111) **238444**

(220) 11.09.2000

(320) 11.09.2000

(442) 15.08.2001

(151) 23.11.2001

(180) 11.09.2010

(730) **AUTOMEDIA a.s.**, Střelničná 1680/8, Praha 8,
Česká republika

(210) O 158965

(111) **238445**

(220) 12.09.2000

(320) 12.09.2000

(442) 15.08.2001

(151) 23.11.2001

(180) 12.09.2010

(730) **Mars, Incorporated**, 6885 Elm Street, Mc Lean,
Spojené státy americké, Virginia

(210) O 159029

(111) **238446**

(220) 12.09.2000

(320) 12.09.2000

(442) 15.08.2001

(151) 23.11.2001

(180) 12.09.2010

(730) **Mars, Incorporated**, 6885 Elm Street, Mc Lean,
Spojené státy americké, Virginia

(210) O 159030

(111) **238447**

(220) 12.09.2000

(320) 12.09.2000

(442) 15.08.2001

(151) 23.11.2001

(180) 12.09.2010

(730) **Mars, Incorporated**, 6885 Elm Street, Mc Lean,
Spojené státy americké, Virginia

(210) O 159031

(111) **238448**

(220) 12.09.2000

(320) 12.09.2000

(442) 15.08.2001

(151) 23.11.2001

(180) 12.09.2010

(730) **Mars, Incorporated**, 6885 Elm Street, Mc Lean,
Spojené státy americké, Virginia

(210) O 159032

(111) **238449**

(220) 12.09.2000

(320) 12.09.2000

(442) 15.08.2001

(151) 23.11.2001

(180) 12.09.2010

(730) **Mars, Incorporated**, 6885 Elm Street, Mc Lean,
Spojené státy americké, Virginia

(210) O 159033

(111) **238450**

(220) 12.09.2000

(320) 12.09.2000

(442) 15.08.2001
(151) 23.11.2001
(180) 12.09.2010
(730) **STYROCHEM DELAWARE, INC.**, 919 North Market Street, Suite 012-0270, Wilmington, Spojené státy americké, Delaware
(210) O 159036

(111) **238451**
(220) 12.09.2000
(320) 15.03.2000
(442) 15.08.2001
(151) 23.11.2001
(180) 12.09.2010
(730) **ADVANCED MICRO DEVICES, INC.**, One AMD Place, Sunnyvale, Spojené státy americké, California
(210) O 159038

(111) **238452**
(220) 12.09.2000
(320) 26.04.2000
(442) 15.08.2001
(151) 23.11.2001
(180) 12.09.2010
(730) **ADVANCED MICRO DEVICES, INC.**, One AMD Place, Sunnyvale, Spojené státy americké, California
(210) O 159039

(111) **238453**
(220) 12.09.2000
(320) 12.09.2000
(442) 15.08.2001
(151) 23.11.2001
(180) 12.09.2010
(730) **V.E.W. LTD.**, 225 West 39th Street, New York, Spojené státy americké, New York
(210) O 159040

(111) **238454**
(220) 13.09.2000
(320) 13.09.2000
(442) 15.08.2001
(151) 23.11.2001
(180) 13.09.2010
(730) **FINET Computers s.r.o.**, Kounická 70/3129, Praha 10, Česká republika
(210) O 159047

(111) **238455**
(220) 13.09.2000
(320) 13.09.2000
(442) 15.08.2001
(151) 23.11.2001
(180) 13.09.2010
(730) **KOMORA SPECIALISTŮ PRO KRIZOVÉ ŘÍZENÍ A INSOLVENCÍ V ČR**, Dlouhá 16, Praha 1, Česká republika
(210) O 159053

(111) **238456**
(220) 13.09.2000
(320) 13.09.2000
(442) 15.08.2001

(151) 23.11.2001
(180) 13.09.2010
(730) **ARS AEQUI et BONI**, Petráská 29, Praha 1, Česká republika
(210) O 159083

(111) **238457**
(220) 14.09.2000
(320) 14.09.2000
(442) 15.08.2001
(151) 23.11.2001
(180) 14.09.2010
(730) **Ing. Kremlová Jana**, Ruská 255, Čelechovice na Hané, Česká republika
(210) O 159089

(111) **238458**
(220) 14.09.2000
(320) 14.09.2000
(442) 15.08.2001
(151) 23.11.2001
(180) 14.09.2010
(730) **Ing. Kremlová Jana**, Ruská 255, Čelechovice na Hané, Česká republika
(210) O 159090

(111) **238459**
(220) 14.09.2000
(320) 14.09.2000
(442) 15.08.2001
(151) 23.11.2001
(180) 14.09.2010
(730) **Drábek Jiří**, Tetčická 51/443, Střelice, Česká republika
(210) O 159092

(111) **238460**
(220) 14.09.2000
(320) 14.09.2000
(442) 15.08.2001
(151) 23.11.2001
(180) 14.09.2010
(730) **Hemann, s.r.o.**, Okružní 1495, Frýdlant nad Ostravicí, Česká republika
(210) O 159097

(111) **238461**
(220) 14.09.2000
(320) 14.09.2000
(442) 15.08.2001
(151) 23.11.2001
(180) 14.09.2010
(730) **Galderma S.A.**, Zugerstrasse 8, Cham, Švýcarsko
(210) O 159115

(111) **238462**
(220) 15.09.2000
(320) 15.09.2000
(442) 15.08.2001
(151) 23.11.2001
(180) 15.09.2010
(730) **RNDr. Zeman Jiří**, Rožmitálova 28, Blansko, Česká republika
(210) O 159128

(111) **238463**
 (220) 15.09.2000
 (320) 15.09.2000
 (442) 15.08.2001
 (151) 23.11.2001
 (180) 15.09.2010
 (730) **TABLE TENNIS TRADE - VÍTKOVICE s.r.o.**,
 Ocelářská 1, Ostrava Vítkovice, Česká republika
 (210) O 159129

(111) **238464**
 (220) 15.09.2000
 (320) 15.09.2000
 (442) 15.08.2001
 (151) 23.11.2001
 (180) 15.09.2010
 (730) **Wm. WRIGLEY Jr. Company**, Wrigley
 Building, 410 N. Michigan Avenue, Chicago,
 Spojené státy americké, Illinois
 (210) O 159133

(111) **238465**
 (220) 15.09.2000
 (320) 15.09.2000
 (442) 15.08.2001
 (151) 23.11.2001
 (180) 15.09.2010
 (730) **KARLOVARSKÉ MINERÁLNÍ VODY a.s.**,
 Horova 3, Karlovy Vary, Česká republika
 (210) O 159134

(111) **238466**
 (220) 18.09.2000
 (320) 18.09.2000
 (442) 15.08.2001
 (151) 23.11.2001
 (180) 18.09.2010
 (730) **Janáčkova filharmonie Ostrava**, 28.října
 č.124, Ostrava, Česká republika
 (210) O 159147

(111) **238467**
 (220) 18.09.2000
 (320) 18.09.2000
 (442) 15.08.2001
 (151) 23.11.2001
 (180) 18.09.2010
 (730) **KALÁB-stavební firma, spol.s r.o.**, Cihlářská
 19, Brno, Česká republika
 (210) O 159148

(111) **238468**
 (220) 18.09.2000
 (320) 18.09.2000
 (442) 15.08.2001
 (151) 23.11.2001
 (180) 18.09.2010
 (730) **WORLD TRAVEL, a.s.**, Žlutická 54, Plzeň,
 Česká republika
 (210) O 159149

(111) **238469**
 (220) 18.09.2000
 (320) 18.09.2000
 (442) 15.08.2001

(151) 23.11.2001
 (180) 18.09.2010
 (730) **HOLIDAY TRAVEL, spol. s r.o.**, Žlutická 54,
 Plzeň, Česká republika
 (210) O 159150

(111) **238470**
 (220) 18.09.2000
 (320) 18.09.2000
 (442) 15.08.2001
 (151) 23.11.2001
 (180) 18.09.2010
 (730) **METAMAX, spol. s r.o.**, Březnice 296, Březnice,
 Česká republika
 (210) O 159151

(111) **238471**
 (220) 18.09.2000
 (320) 18.09.2000
 (442) 15.08.2001
 (151) 23.11.2001
 (180) 18.09.2010
 (730) **KELTUS, s.r.o.**, Sokolovská 124, Karlovy Vary,
 Česká republika
 (210) O 159181

(111) **238472**
 (220) 19.09.2000
 (320) 19.09.2000
 (442) 15.08.2001
 (151) 23.11.2001
 (180) 19.09.2010
 (730) **ČESKÝ TELECOM, a.s.**, Olšanská 5, Praha 3,
 Česká republika
 (210) O 159187

(111) **238473**
 (220) 19.09.2000
 (320) 19.09.2000
 (442) 15.08.2001
 (151) 23.11.2001
 (180) 19.09.2010
 (730) **Computer Press a. s.**, Hornocholupická 22,
 Praha 4, Česká republika
 (210) O 159193

(111) **238474**
 (220) 19.09.2000
 (320) 19.09.2000
 (442) 15.08.2001
 (151) 23.11.2001
 (180) 19.09.2010
 (730) **Kalous Jan**, nám.Míru 4, Praha 2, Česká
 republika
 (210) O 159197

(111) **238475**
 (220) 20.09.2000
 (320) 20.09.2000
 (442) 15.08.2001
 (151) 23.11.2001
 (180) 20.09.2010
 (730) **ENBRA, spol. s r.o.**, Durďákova 5, Brno, Česká
 republika

(210) O 159211

(111) **238476**

(220) 20.09.2000

(320) 20.09.2000

(442) 15.08.2001

(151) 23.11.2001

(180) 20.09.2010

(730) **ČR, Ministerstvo vnitra-ředitelství
Hasičského záchranného sboru ČR**, Na
Perštýně 11, Praha 1, Česká republika

(210) O 159220

(111) **238477**

(220) 20.09.2000

(320) 20.09.2000

(442) 15.08.2001

(151) 23.11.2001

(180) 20.09.2010

(730) **MASSIVE PROMOTION s.r.o.**, Krkonošská 9,
Praha 2, Česká republika

(210) O 159221

(111) **238479**

(220) 20.09.2000

(320) 20.09.2000

(442) 15.08.2001

(151) 23.11.2001

(180) 20.09.2010

(730) **Karlovarské minerální vody a.s.**, Horova 3,
Karlovy Vary, Česká republika

(210) O 159241

(111) **238480**

(220) 21.09.2000

(320) 21.09.2000

(442) 15.08.2001

(151) 23.11.2001

(180) 21.09.2010

(730) **SOARE SEKT a.s.**, Podhorská 74, Jablonec nad
Nisou, Česká republika

(210) O 159284

(111) **238481**

(220) 21.09.2000

(320) 21.09.2000

(442) 15.08.2001

(151) 23.11.2001

(180) 21.09.2010

(730) **SOARE SEKT a.s.**, Podhorská 74 A, Jablonec nad
Nisou, Česká republika

(210) O 159285

(111) **238482**

(220) 21.09.2000

(320) 21.09.2000

(442) 15.08.2001

(151) 23.11.2001

(180) 21.09.2010

(730) **DĚTSKÁ AGENTURA MAYA, MÁNESOVA 1,**
OPAVA, Česká republika

(210) O 159289

(111) **238483**

(220) 21.09.2000

(320) 21.09.2000

(442) 15.08.2001

(151) 23.11.2001

(180) 21.09.2010

(730) **Mgr. Jaroslav Šulc - MOGADOR**, Durychov
416, Turnov, Česká republika

(210) O 159320

(111) **238484**

(220) 21.09.2000

(320) 21.09.2000

(442) 15.08.2001

(151) 23.11.2001

(180) 21.09.2010

(730) **KALMA komanditní společnost**, Ostravská
256, Sviadnov, Česká republika

(210) O 159321

(111) **238485**

(220) 22.09.2000

(320) 22.09.2000

(442) 15.08.2001

(151) 23.11.2001

(180) 22.09.2010

(730) **RONCARI CS, spol. s r.o.**, Hudcova 76a, Brno,
Česká republika

(210) O 159338

(111) **238486**

(220) 25.09.2000

(320) 25.09.2000

(442) 15.08.2001

(151) 23.11.2001

(180) 25.09.2010

(730) **NAXOS spol. s r.o.**, Holečkova 31, Praha 5,
Česká republika

(210) O 159372

(111) **238487**

(220) 25.09.2000

(320) 25.09.2000

(442) 15.08.2001

(151) 23.11.2001

(180) 25.09.2010

(730) **KRC team s.r.o.**, Ve Studeném 8a, Praha 47,
Česká republika

(210) O 159374

(111) **238488**

(220) 25.09.2000

(320) 25.09.2000

(442) 15.08.2001

(151) 23.11.2001

(180) 25.09.2010

(730) **Omnis Olomouc a.s.**, tř. Kosmonautů 8,
Olomouc, Česká republika

(210) O 159375

(111) **238489**

(220) 25.09.2000

(320) 25.09.2000

(442) 15.08.2001

(151) 23.11.2001

(180) 25.09.2010

(730) **Březina Leonard**, Mikulovská 677, Valtice,
Česká republika
(210) O 159378

(111) **238490**
(220) 25.09.2000
(320) 25.09.2000
(442) 15.08.2001
(151) 23.11.2001
(180) 25.09.2010

(730) **ARDENS - Infrastruktura a.s.**, Sokolovská 80,
Plzeň, Česká republika
(210) O 159382

(111) **238491**
(220) 25.09.2000
(320) 25.09.2000
(442) 15.08.2001
(151) 23.11.2001
(180) 25.09.2010

(730) **Jan Prais - PREMIE OSTRAVA**, Vratimovská
99, Ostrava - Kunčice, Česká republika
(210) O 159386

(111) **238492**
(220) 25.09.2000
(320) 31.07.2000
(442) 15.08.2001
(151) 23.11.2001
(180) 25.09.2010

(730) **American Telecast Corporation**, 1230
American Boulevard, West Chester, Spojené státy
americké, Pennsylvania
(210) O 159390

(111) **238493**
(220) 25.09.2000
(320) 25.09.2000
(442) 15.08.2001
(151) 23.11.2001
(180) 25.09.2010

(730) **Ing. Trhlík Ivan**, K Zahrádkám 1008/33, Praha
5, Česká republika
(210) O 159410

(111) **238494**
(220) 27.09.2000
(320) 27.09.2000
(442) 15.08.2001
(151) 23.11.2001
(180) 27.09.2010

(730) **Československá obchodní banka, a. s.**, Na
Příkopě 14, Praha 1 - Nové Město, Česká
republika
(210) O 159446

(111) **238495**
(220) 27.09.2000
(320) 27.09.2000
(442) 15.08.2001
(151) 23.11.2001
(180) 27.09.2010

(730) **INTERSNACK a.s.**, Choustník 164, okres Tábor,
Česká republika
(210) O 159462

(111) **238496**
(220) 27.09.2000
(320) 27.09.2000
(442) 15.08.2001
(151) 23.11.2001
(180) 27.09.2010

(730) **Klegal International Association**,
Staufferacherstrasse 45, Zurich, Švýcarsko
(210) O 159463

(111) **238497**
(220) 29.09.2000
(320) 29.09.2000
(442) 15.08.2001
(151) 23.11.2001
(180) 29.09.2010

(730) **Hlavačka a Čech spol. s r. o.**, Lobodice 34,
Česká republika
(210) O 159476

(111) **238498**
(220) 29.09.2000
(320) 29.09.2000
(442) 15.08.2001
(151) 23.11.2001
(180) 29.09.2010

(730) **GENERALE BISCUIT, (société anonyme)**, 4-6
rue Edouard Vaillant, Athis - Mons, Francie
(210) O 159481

(111) **238499**
(220) 29.09.2000
(320) 29.09.2000
(442) 15.08.2001
(151) 23.11.2001
(180) 29.09.2010

(730) **AVEX KABUSHIKI KAISHA (AVEX INC.)**, 3-1-
30, Minami-Aoyama, Minato-Ku, Tokyo,
Japonsko
(210) O 159484

(111) **238500**
(220) 29.09.2000
(320) 29.09.2000
(442) 15.08.2001
(151) 23.11.2001
(180) 29.09.2010

(730) **PRATR a.s.**, Fibichova 279/6, Trutnov, Česká
republika
(210) O 159487

(111) **238501**
(220) 29.09.2000
(320) 29.09.2000
(442) 15.08.2001
(151) 23.11.2001
(180) 29.09.2010

(730) **EncrypTix, Inc.**, 101 N. Sepulveda Boulevard,
Suite 150, El Segundo, Spojené státy americké,
California
(210) O 159489

(111) **238502**
(220) 03.10.2000

(320) 03.10.2000
(442) 15.08.2001
(151) 23.11.2001
(180) 03.10.2010
(730) **Svaz obchodu České republiky**, Škrétova 6,
Praha 2, Česká republika
(210) O 159560

(111) **238503**
(220) 04.10.2000
(320) 04.10.2000
(442) 15.08.2001
(151) 23.11.2001
(180) 04.10.2010
(730) **AGENTURA CAROLINA spol. s r.o.**, Albertov
7/3a, Praha 2, Česká republika
(210) O 159572

(111) **238504**
(220) 04.10.2000
(320) 04.10.2000
(442) 15.08.2001
(151) 23.11.2001
(180) 04.10.2010
(730) **Laboratoires IREX Sociétés anonymes**, 22,
Avenue Galilée, Le Plessis-Robinson, Francie
(210) O 159603

(111) **238505**
(220) 04.10.2000
(320) 04.10.2000
(442) 15.08.2001
(151) 23.11.2001
(180) 04.10.2010
(730) **The Dow Chemical Company**, Midland, Spojené
státy americké, Michigan
(210) O 159605

(111) **238506**
(220) 04.10.2000
(320) 04.10.2000
(442) 15.08.2001
(151) 23.11.2001
(180) 04.10.2010
(730) **BUK set spol. s r.o.**, Dukelská 53, Děčín 20,
Česká republika
(210) O 159621

(111) **238507**
(220) 05.10.2000
(320) 05.10.2000
(442) 15.08.2001
(151) 23.11.2001
(180) 05.10.2010
(730) **HHV s.r.o.**, Kapelní ul. 6, Teplice, Česká
republika
(210) O 159728

(111) **238508**
(220) 05.10.2000
(320) 05.10.2000
(442) 15.08.2001
(151) 23.11.2001
(180) 05.10.2010

(730) **HHV s.r.o.**, Kapelní ul. 6, Teplice, Česká
republika
(210) O 159729

(111) **238509**
(220) 06.10.2000
(320) 06.10.2000
(442) 15.08.2001
(151) 23.11.2001
(180) 06.10.2010
(730) **Psota Radomír**, Roztoky u Jilemnice, Česká
republika
(210) O 159733

(111) **238510**
(220) 06.10.2000
(320) 06.10.2000
(442) 15.08.2001
(151) 23.11.2001
(180) 06.10.2010
(730) **Psota Radomír**, Roztoky u Jilemnice 312, Česká
republika
(210) O 159734

(111) **238511**
(220) 06.10.2000
(320) 06.10.2000
(442) 15.08.2001
(151) 23.11.2001
(180) 06.10.2010
(730) **NOVEGA s.r.o.**, Kašparova 9, Liberec, Česká
republika
(210) O 159776

(111) **238512**
(220) 06.10.2000
(320) 14.04.2000
(442) 15.08.2001
(151) 23.11.2001
(180) 06.10.2010
(730) **Creo Products Inc.**, 3700 Gilmore Way,
Burnaby, Kanada
(210) O 159790

(111) **238513**
(220) 06.10.2000
(320) 06.10.2000
(442) 15.08.2001
(151) 23.11.2001
(180) 06.10.2010
(730) **Hill's Pet Nutrition, Inc.**, 400 SW Eighth Street,
Topeka, Spojené státy americké, Kansas
(210) O 159791

(111) **238514**
(220) 06.10.2000
(320) 06.10.2000
(442) 15.08.2001
(151) 23.11.2001
(180) 06.10.2010
(730) **INTERSNACK a.s.**, Choustník 164, Česká
republika
(210) O 159803

(111) **238515**

(220) 06.10.2000
 (320) 06.10.2000
 (442) 15.08.2001
 (151) 23.11.2001
 (180) 06.10.2010
 (730) **INTERSNACK a.s.**, Choustník 164, Česká republika
 (210) O 159804

(111) 238516

(220) 06.10.2000
 (320) 06.10.2000
 (442) 15.08.2001
 (151) 23.11.2001
 (180) 06.10.2010
 (730) **NOVATO spol. s r. o.**, Uralská 6, Praha 6, Česká republika
 (210) O 159806

(111) 238517

(220) 09.10.2000
 (320) 09.10.2000
 (442) 15.08.2001
 (151) 23.11.2001
 (180) 09.10.2010
 (730) **Bioveta, a.s.**, Komenského 212, Ivanovice na Hané, Česká republika
 (210) O 159813

(111) 238518

(220) 09.10.2000
 (320) 09.10.2000
 (442) 15.08.2001
 (151) 23.11.2001
 (180) 09.10.2010
 (730) **IVT IMUNO, s.r.o.**, Pavlovická 12/59, Olomouc-Pavlovičky, Česká republika
 (210) O 159814

(111) 238519

(220) 09.10.2000
 (320) 09.10.2000
 (442) 15.08.2001
 (151) 23.11.2001
 (180) 09.10.2010
 (730) **Autodoprava Houška, s.r.o.**, Nerudova 773, Hluboká nad Vltavou, Česká republika
 (210) O 159819

(111) 238520

(220) 09.10.2000
 (320) 09.10.2000
 (442) 15.08.2001
 (151) 23.11.2001
 (180) 09.10.2010
 (730) **Cígler Martin**, Bieblova 4, Brno, Česká republika
 (210) O 159820

(111) 238521

(220) 09.10.2000
 (320) 09.10.2000
 (442) 15.08.2001
 (151) 23.11.2001
 (180) 09.10.2010

(730) **UNILEVER N.V.**, Weena 455, Rotterdam, Holandsko
 (210) O 159825

(111) 238522

(220) 09.10.2000
 (320) 30.06.2000
 (442) 15.08.2001
 (151) 23.11.2001
 (180) 09.10.2010
 (730) **Strandgardens Vinhandel A/S**, Fredericiavej 56, Helsingor, Dánsko
 (210) O 159827

(111) 238523

(220) 10.10.2000
 (320) 10.10.2000
 (442) 15.08.2001
 (151) 23.11.2001
 (180) 10.10.2010
 (730) **Ing. Doucha Bohuslav**, Okrouhlička 4, Česká republika
 (210) O 159850

(111) 238524

(220) 10.10.2000
 (320) 10.10.2000
 (442) 15.08.2001
 (151) 23.11.2001
 (180) 10.10.2010
 (730) **OBSERVER AB**, Stockholm, Švédsko
 (210) O 159851

(111) 238525

(220) 10.10.2000
 (320) 10.10.2000
 (442) 15.08.2001
 (151) 23.11.2001
 (180) 10.10.2010
 (730) **Harrison Pet Products Inc.**, 35 Roy Street, Kitchener, Kanada
 (210) O 159853

(111) 238526

(220) 10.10.2000
 (320) 10.10.2000
 (442) 15.08.2001
 (151) 23.11.2001
 (180) 10.10.2010
 (730) **PIKAZ s.r.o.**, Oldřichova 51, Praha 2, Česká republika
 (210) O 159855

(111) 238527

(220) 11.10.2000
 (320) 11.10.2000
 (442) 15.08.2001
 (151) 23.11.2001
 (180) 11.10.2010
 (730) **STAROBRNO, a.s.**, Hlinky 12, Brno, Česká republika
 (210) O 159857

(111) 238528

(220) 11.10.2000

(320) 11.10.2000
(442) 15.08.2001
(151) 23.11.2001
(180) 11.10.2010

(730) **NOWACO CZECH REPUBLIC s.r.o.**, Nábřežní
4, Praha 5 - Smíchov, Česká republika
(210) O 159918

(111) **238529**
(220) 11.10.2000
(320) 11.10.2000
(442) 15.08.2001
(151) 23.11.2001
(180) 11.10.2010

(730) **NOWACO CZECH REPUBLIC s.r.o.**, Nábřežní
4, Praha 5 - Smíchov, Česká republika
(210) O 159919

(111) **238530**
(220) 11.10.2000
(320) 11.10.2000
(442) 15.08.2001
(151) 23.11.2001
(180) 11.10.2010

(730) **NOWACO CZECH REPUBLIC s.r.o.**, Nábřežní
4, Praha 5 - Smíchov, Česká republika
(210) O 159920

(111) **238531**
(220) 11.10.2000
(320) 11.10.2000
(442) 15.08.2001
(151) 23.11.2001
(180) 11.10.2010

(730) **NOWACO CZECH REPUBLIC s.r.o.**, Nábřežní
4, Praha 5 - Smíchov, Česká republika
(210) O 159921

(111) **238532**
(220) 11.10.2000
(320) 11.10.2000
(442) 15.08.2001
(151) 23.11.2001
(180) 11.10.2010

(730) **NOWACO CZECH REPUBLIC s.r.o.**, Nábřežní
4, Praha 5 - Smíchov, Česká republika
(210) O 159922

(111) **238533**
(220) 11.10.2000
(320) 11.10.2000
(442) 15.08.2001
(151) 23.11.2001
(180) 11.10.2010

(730) **NOWACO CZECH REPUBLIC s.r.o.**, Nábřežní
4, Praha 5 - Smíchov, Česká republika
(210) O 159924

(111) **238534**
(220) 11.10.2000
(320) 11.10.2000
(442) 15.08.2001
(151) 23.11.2001
(180) 11.10.2010

(730) **NOWACO CZECH REPUBLIC s.r.o.**, Nábřežní
4, Praha 5 - Smíchov, Česká republika
(210) O 159925

(111) **238535**
(220) 11.10.2000
(320) 11.10.2000
(442) 15.08.2001
(151) 23.11.2001
(180) 11.10.2010

(730) **Jan Pěnkava**, Krouzová 3050, Praha 4, Česká
republika
(210) O 159927

(111) **238536**
(220) 12.10.2000
(320) 18.04.2000
(442) 15.08.2001
(151) 23.11.2001
(180) 12.10.2010

(730) **Spherion US Inc., společnost zřízená podle
zákonů státu Florida**, 2050 Spectrum Boulevard,
Fort Lauderdale, Spojené státy americké, Florida
(210) O 159962

(111) **238537**
(220) 12.10.2000
(320) 12.04.2000
(442) 15.08.2001
(151) 23.11.2001
(180) 12.10.2010

(730) **AIRTOURS PLC**, Parkway One, Parkway
Business Centre, 300 Princ, Manchester M14
7QU, Velká Británie
(210) O 159968

(111) **238538**
(220) 12.10.2000
(320) 12.10.2000
(442) 15.08.2001
(151) 23.11.2001
(180) 12.10.2010

(730) **CrossWorld Červený Advertising, s.r.o.**,
Revoluční 25, Praha 1, Česká republika
(210) O 159969

(111) **238539**
(220) 12.10.2000
(320) 12.10.2000
(442) 15.08.2001
(151) 23.11.2001
(180) 12.10.2010

(730) **OZON s.r.o.**, Tomášková 2, Brno, Česká
republika
(210) O 159976

(111) **238540**
(220) 12.10.2000
(320) 12.10.2000
(442) 15.08.2001
(151) 23.11.2001
(180) 12.10.2010

(730) **ENERGY GROUP, a.s.**, Jeseniova 55, Praha 3,
Česká republika
(210) O 159978

(111) **238541**
 (220) 13.10.2000
 (320) 13.10.2000
 (442) 15.08.2001
 (151) 23.11.2001
 (180) 13.10.2010
 (730) **BRNOCLIMA spol. s r.o.**, Záhumení 32,
 Lelekovice, Česká republika
 (210) O 160014

(111) **238542**
 (220) 13.10.2000
 (320) 14.04.2000
 (442) 15.08.2001
 (151) 23.11.2001
 (180) 13.10.2010
 (730) **Intellinex LLC a Delaware corporation**, 787
 Seventh Avenue, New York, Spojené státy
 americké, New York
 (210) O 160021

(111) **238543**
 (220) 13.10.2000
 (320) 13.10.2000
 (442) 15.08.2001
 (151) 23.11.2001
 (180) 13.10.2010
 (730) **State Street Corporation**, 225 Franklin Street,
 Boston, Spojené státy americké, Massachusetts
 (210) O 160022

(111) **238544**
 (220) 13.10.2000
 (320) 13.10.2000
 (442) 15.08.2001
 (151) 23.11.2001
 (180) 13.10.2010
 (730) **State Street Corporation**, 225 Franklin Street,
 Boston, Spojené státy americké, Massachusetts
 (210) O 160023

(111) **238545**
 (220) 13.10.2000
 (320) 23.05.2000
 (442) 15.08.2001
 (151) 23.11.2001
 (180) 13.10.2010
 (730) **DataPlay, Inc.**, 6200 Lookout Road, Boulder,
 Spojené státy americké, Colorado
 (210) O 160026

(111) **238546**
 (220) 13.10.2000
 (320) 13.10.2000
 (442) 15.08.2001
 (151) 23.11.2001
 (180) 13.10.2010
 (730) **LEGEND TRADE s.r.o.**, Cholupická 6/973, Praha
 4, Česká republika
 (210) O 160028

(111) **238547**
 (220) 13.10.2000
 (320) 13.10.2000
 (442) 15.08.2001

(151) 23.11.2001
 (180) 13.10.2010
 (730) **Klub Habitat Praha spol. s r.o.**, Javorová
 1487/28, Praha 8, Česká republika
 (210) O 160029

(111) **238548**
 (220) 16.10.2000
 (320) 16.10.2000
 (442) 15.08.2001
 (151) 23.11.2001
 (180) 16.10.2010
 (730) **Kleerdex Company**, 100 Gaither Drive, Suite B,
 Mount Laurel, Spojené státy americké, New Jersey
 (210) O 160069

(111) **238549**
 (220) 16.10.2000
 (320) 22.06.2000
 (442) 15.08.2001
 (151) 23.11.2001
 (180) 16.10.2010
 (730) **Kleerdex Company**, 100 Gaither Drive, Suite B,
 Mount Laurel, Spojené státy americké, New Jersey
 (210) O 160070

(111) **238550**
 (220) 16.10.2000
 (320) 16.10.2000
 (442) 15.08.2001
 (151) 23.11.2001
 (180) 16.10.2010
 (730) **Tyco Electronics AMP Espana, S.A.**, Muntaner
 249, Planta 5, Barcelona, Španělsko
 (210) O 160071

(111) **238551**
 (220) 16.10.2000
 (320) 16.10.2000
 (442) 15.08.2001
 (151) 23.11.2001
 (180) 16.10.2010
 (730) **SmithKline Beecham Corporation**, One
 Franklin Plaza, Philadelphia, Spojené státy
 americké, Pennsylvania
 (210) O 160073

(111) **238552**
 (220) 16.10.2000
 (320) 16.10.2000
 (442) 15.08.2001
 (151) 23.11.2001
 (180) 16.10.2010
 (730) **AWEXIM, spol. s r.o.**, Dürerova 2175/14, Praha
 10, Česká republika
 (210) O 160075

(111) **238553**
 (220) 16.10.2000
 (320) 16.10.2000
 (442) 15.08.2001
 (151) 23.11.2001
 (180) 16.10.2010
 (730) **Pharmacia Corporation**, 5200 Old Orchard
 Road, Skokie, Spojené státy americké, Illinois

(210) O 160079

(111) **238554**

(220) 16.10.2000

(320) 16.10.2000

(442) 15.08.2001

(151) 23.11.2001

(180) 16.10.2010

(730) **PHARMA NORD Aps**, Tinglykke 4-6, Vojens,
Dánsko

(210) O 160080

(111) **238555**

(220) 17.10.2000

(320) 17.10.2000

(442) 15.08.2001

(151) 23.11.2001

(180) 17.10.2010

(730) **CMI spol. s r.o.**, Fándlyho 8, Bratislava,
Slovenská republika

(210) O 160096

(111) **238556**

(220) 17.10.2000

(320) 17.10.2000

(442) 15.08.2001

(151) 23.11.2001

(180) 17.10.2010

(730) **Blažej Petr**, Žloutkovice 27, Nižbor, Česká
republika

(210) O 160099

(111) **238557**

(220) 17.10.2000

(320) 17.10.2000

(442) 15.08.2001

(151) 23.11.2001

(180) 17.10.2010

(730) **ETABLISSEMENTS ROBERTS PINCHOU**, 35
avenue Franklin Roosvelt, Paris, Francie

(210) O 160135

(111) **238558**

(220) 18.10.2000

(320) 18.10.2000

(442) 15.08.2001

(151) 23.11.2001

(180) 18.10.2010

(730) **Šulek Karel**, Částkov 67, Staré Sedliště, Česká
republika

(210) O 160168

(111) **238559**

(220) 18.10.2000

(320) 18.10.2000

(442) 15.08.2001

(151) 23.11.2001

(180) 18.10.2010

(730) **Mleziva Antonín**, Barákova 79, Plzeň, Česká
republika

(210) O 160169

(111) **238560**

(220) 18.10.2000

(320) 18.10.2000

(442) 15.08.2001

(151) 23.11.2001

(180) 18.10.2010

(730) **Bioveta, a.s.**, Komenského 212, Ivanovice na
Hané, Česká republika

(210) O 160170

(111) **238561**

(220) 18.10.2000

(320) 18.10.2000

(442) 15.08.2001

(151) 23.11.2001

(180) 18.10.2010

(730) **WOLVERINE OUTDOORS, INC.**, 9341
Courtland Dr., N.E., Rockford, Spojené státy
americké, Michigan

(210) O 160178

(111) **238562**

(220) 18.10.2000

(320) 18.10.2000

(442) 15.08.2001

(151) 23.11.2001

(180) 18.10.2010

(730) **Allergan, Inc. a Delaware corporation**, 2525
Dupont Drive, Irvine, Spojené státy americké,
California

(210) O 160179

(111) **238563**

(220) 18.10.2000

(320) 18.09.2000

(442) 15.08.2001

(151) 23.11.2001

(180) 18.10.2010

(730) **Transshield AS**, Ulveveien 92A, Oslo, Norsko

(210) O 160180

(111) **238564**

(220) 18.10.2000

(320) 18.10.2000

(442) 15.08.2001

(151) 23.11.2001

(180) 18.10.2010

(730) **Beecham Group p.l.c.**, Four New Horizons
Court, Harlequin Avenue, Brentford, Middlesex
TW8 9EP, Velká Británie

(210) O 160181

(111) **238565**

(220) 18.10.2000

(320) 18.10.2000

(442) 15.08.2001

(151) 23.11.2001

(180) 18.10.2010

(730) **Minolta Kabushiki Kaisha (Minolta Co.,
Ltd.)**, Osaka Kokusai Building, 3-13, 2-chome,
Azuchi-m, Chuo-ku, Osaka-shi, Osaka, 541-8556,
Japonsko

(210) O 160187

(111) **238566**

(220) 18.10.2000

(320) 18.10.2000

(442) 15.08.2001

(151) 23.11.2001
(180) 18.10.2010

(730) **Ing. Putzová Ildiko**, Božetěchova 102, Brno,
Česká republika
(210) O 160198

(111) **238567**
(220) 18.10.2000
(320) 18.10.2000
(442) 15.08.2001
(151) 23.11.2001
(180) 18.10.2010

(730) **SELEX PROMotion GROUP a.s.**, Moskevská
1/14, Most, Česká republika
(210) O 160199

(111) **238568**
(220) 19.10.2000
(320) 19.10.2000
(442) 15.08.2001
(151) 23.11.2001
(180) 19.10.2010

(730) **P.Y.S., a.s.**, Vltavská 24/3101, Praha 5, Česká
republika
(210) O 160211

(111) **238569**
(220) 19.10.2000
(320) 19.10.2000
(442) 15.08.2001
(151) 23.11.2001
(180) 19.10.2010

(730) **P.Y.S., a.s.**, Vltavská 24/3101, Praha 5, Česká
republika
(210) O 160212

(111) **238570**
(220) 19.10.2000
(320) 19.10.2000
(442) 15.08.2001
(151) 23.11.2001
(180) 19.10.2010

(730) **SOARE SEKT a.s.**, Podhorská 74, Jablonec nad
Nisou, Česká republika
(210) O 160223

(111) **238571**
(220) 19.10.2000
(320) 19.10.2000
(442) 15.08.2001
(151) 23.11.2001
(180) 19.10.2010

(730) **Mars, Incorporated**, 6885 Elm Street, Mc Lean,
Spojené státy americké, Virginia
(210) O 160238

(111) **238572**
(220) 19.10.2000
(320) 20.04.2000
(442) 15.08.2001
(151) 23.11.2001
(180) 19.10.2010

(730) **Fujitsu Siemens Computers GmbH**, Otto-
Hahn-Ring 6, München, Německo

(210) O 160239

(111) **238573**
(220) 19.10.2000
(320) 19.10.2000
(442) 15.08.2001
(151) 23.11.2001
(180) 19.10.2010

(730) **Kate Spade, LLC**, 208 West 29th Street, New
York, Spojené státy americké, New York
(210) O 160244

(111) **238574**
(220) 20.10.2000
(320) 20.10.2000
(442) 15.08.2001
(151) 23.11.2001
(180) 20.10.2010

(730) **FANAK s.r.o.**, Dukelská 5417, Chomutov, Česká
republika
(210) O 160261

(111) **238575**
(220) 20.10.2000
(320) 20.10.2000
(442) 15.08.2001
(151) 23.11.2001
(180) 20.10.2010

(730) **Ing. arch. Syrový Vlastimil**, Vilová 40, Karlovy
Vary, Česká republika
(210) O 160262

(111) **238576**
(220) 20.10.2000
(320) 20.10.2000
(442) 15.08.2001
(151) 23.11.2001
(180) 20.10.2010

(730) **SCANDIC HOTELS AB**, P.O.Box 6197,
Stockholm, Švédsko
(210) O 160268

(111) **238577**
(220) 23.10.2000
(320) 23.10.2000
(442) 15.08.2001
(151) 23.11.2001
(180) 23.10.2010

(730) **Belly s.r.o.**, Navrátilova 11, Praha 1, Česká
republika
(210) O 160313

(111) **238578**
(220) 23.10.2000
(320) 23.10.2000
(442) 15.08.2001
(151) 23.11.2001
(180) 23.10.2010

(730) **Občanské sdružení "NÁCHODSKÁ PRIMA
SEZÓNA"**, Zámecká 243, Náchod, Česká
republika
(210) O 160320

(111) **238579**
(220) 23.10.2000

- (320) 23.10.2000
(442) 15.08.2001
(151) 23.11.2001
(180) 23.10.2010
(730) **Tauchmann Jan**, Františka Křížka 16, Praha 7, Česká republika
(210) O 160322
-
- (111) **238580**
(220) 23.10.2000
(320) 23.10.2000
(442) 15.08.2001
(151) 23.11.2001
(180) 23.10.2010
(730) **FILKO s.r.o.**, Antúškova 266, Benešov, Česká republika
(210) O 160326
-
- (111) **238581**
(220) 23.10.2000
(320) 23.10.2000
(442) 15.08.2001
(151) 23.11.2001
(180) 23.10.2010
(730) **FILKO s.r.o.**, Antúškova 266, Benešov, Česká republika
(210) O 160327
-
- (111) **238582**
(220) 24.10.2000
(320) 24.10.2000
(442) 15.08.2001
(151) 23.11.2001
(180) 24.10.2010
(730) **Úsovsko, a.s.**, Klopina 33, Úsov, Česká republika
(210) O 160352
-
- (111) **238583**
(220) 24.10.2000
(320) 24.10.2000
(442) 15.08.2001
(151) 23.11.2001
(180) 24.10.2010
(730) **Jaromír Žádník - EUROPROGRESS**, Kyselovská 10, Olomouc - Slavonín, Česká republika
(210) O 160353
-
- (111) **238584**
(220) 24.10.2000
(320) 24.10.2000
(442) 15.08.2001
(151) 23.11.2001
(180) 24.10.2010
(730) **SELIKO Opava a.s.**, Sadová 44, Opava, Česká republika
(210) O 160354
-
- (111) **238585**
(220) 24.10.2000
(320) 24.10.2000
(442) 15.08.2001
(151) 23.11.2001
(180) 24.10.2010
- (730) **DF Partner s.r.o.**, Zádveřice 165, Vizovice, Česká republika
(210) O 160358
-
- (111) **238586**
(220) 24.10.2000
(320) 24.10.2000
(442) 15.08.2001
(151) 23.11.2001
(180) 24.10.2010
(730) **DF Partner s.r.o.**, Zádveřice 165, Vizovice, Česká republika
(210) O 160359
-
- (111) **238587**
(220) 24.10.2000
(320) 07.09.2000
(442) 15.08.2001
(151) 23.11.2001
(180) 24.10.2010
(730) **Semiconductor Components Industries, L.L.C.**, 5005 East McDowell Road, Phoenix, Spojené státy americké, Arizona
(210) O 160376
-
- (111) **238588**
(220) 24.10.2000
(320) 24.10.2000
(442) 15.08.2001
(151) 23.11.2001
(180) 24.10.2010
(730) **PRESIDENT'S GROUP s.r.o.**, Nuselská 295/12, Praha 4, Česká republika
(210) O 160382
-
- (111) **238589**
(220) 24.10.2000
(320) 24.10.2000
(442) 15.08.2001
(151) 23.11.2001
(180) 24.10.2010
(730) **PRESIDENT'S GROUP s.r.o.**, Nuselská 295/12, Praha 4, Česká republika
(210) O 160383
-
- (111) **238590**
(220) 24.10.2000
(320) 24.10.2000
(442) 15.08.2001
(151) 23.11.2001
(180) 24.10.2010
(730) **ARCHAIA, občanské sdružení**, Bilkova 21, Praha 1, Česká republika
(210) O 160394
-
- (111) **238591**
(220) 24.10.2000
(320) 24.10.2000
(442) 15.08.2001
(151) 23.11.2001
(180) 24.10.2010
(730) **ARCHAIA, občanské sdružení**, Bilkova 21, Praha 1, Česká republika
(210) O 160395
-

(111) **238592**
 (220) 24.10.2000
 (320) 24.10.2000
 (442) 15.08.2001
 (151) 23.11.2001
 (180) 24.10.2010
 (730) **LUGH spol. s r.o.**, Na Dračkách 8/772, Praha 6,
 Česká republika
 (210) O 160396

(111) **238593**
 (220) 25.10.2000
 (320) 25.10.2000
 (442) 15.08.2001
 (151) 23.11.2001
 (180) 25.10.2010
 (730) **KELOC PC, spol. s r.o.**, Vranovská 3, Brno,
 Česká republika
 (210) O 160405

(111) **238594**
 (220) 25.10.2000
 (320) 25.10.2000
 (442) 15.08.2001
 (151) 23.11.2001
 (180) 25.10.2010
 (730) **Mgr. Pavlica Jiří**, Sées 2000, Staré Město u
 Uherského Hradiště, Česká republika
 (210) O 160406

(111) **238595**
 (220) 25.10.2000
 (320) 25.10.2000
 (442) 15.08.2001
 (151) 23.11.2001
 (180) 25.10.2010
 (730) **P.R. ARGENTINA S.A.**, Lima 229, 1st floor,
 Buenos Aires, Argentina
 (210) O 160407

(111) **238596**
 (220) 25.10.2000
 (320) 25.10.2000
 (442) 15.08.2001
 (151) 23.11.2001
 (180) 25.10.2010
 (730) **Zakrytoe Aktsionernoe Obschestvo**
"Proizvodstvennoe Predpriyatie "Galatex-
Vostok", ul. Suvorovskaya, d.19, Moscow, Ruská
 federace
 (210) O 160418

(111) **238597**
 (220) 25.10.2000
 (320) 25.04.2000
 (442) 15.08.2001
 (151) 23.11.2001
 (180) 25.10.2010
 (730) **IGNIS, s.r.o.**, Jarmočná 4, Hlohovec, Slovenská
 republika
 (210) O 160419

(111) **238598**
 (220) 26.10.2000
 (320) 26.10.2000

(442) 15.08.2001
 (151) 23.11.2001
 (180) 26.10.2010
 (730) **KWARD s.r.o.**, Řetězová 1369, Děčín, Česká
 republika
 (210) O 160439

(111) **238599**
 (220) 26.10.2000
 (320) 26.10.2000
 (442) 15.08.2001
 (151) 23.11.2001
 (180) 26.10.2010
 (730) **HADAS Trading a.s.**, Na Nábřeží 8, Bruntál,
 Česká republika
 (210) O 160444

(111) **238600**
 (220) 26.10.2000
 (320) 26.10.2000
 (442) 15.08.2001
 (151) 23.11.2001
 (180) 26.10.2010
 (730) **Schering-Plough Ltd.**, Töpferstrasse 5, Lucerne,
 Švýcarsko
 (210) O 160463

(111) **238601**
 (220) 26.10.2000
 (320) 26.10.2000
 (442) 15.08.2001
 (151) 23.11.2001
 (180) 26.10.2010
 (730) **Procházka Pavel**, Zd. Fibicha 2, České
 Budějovice, Česká republika
 (210) O 160465

(111) **238602**
 (220) 26.10.2000
 (320) 26.10.2000
 (442) 15.08.2001
 (151) 23.11.2001
 (180) 26.10.2010
 (730) **COLGATE-PALMOLIVE COMPANY**, 300
 Park Avenue, New York, Spojené státy americké,
 New York
 (210) O 160466

(111) **238603**
 (220) 26.10.2000
 (320) 27.04.2000
 (442) 15.08.2001
 (151) 23.11.2001
 (180) 26.10.2010
 (730) **MetalSpectrum, LLC**, 1000 Abernathy Road,
 400 Northpark Town Center., Atlanta, Spojené
 státy americké, Georgia
 (210) O 160470

(111) **238604**
 (220) 26.10.2000
 (320) 26.10.2000
 (442) 15.08.2001
 (151) 23.11.2001
 (180) 26.10.2010

(730) **KVR TECHNIK s.r.o.**, 9. května 185, Hořovice,
Česká republika
(210) O 160473

(111) **238605**
(220) 27.10.2000
(320) 27.10.2000
(442) 15.08.2001
(151) 23.11.2001
(180) 27.10.2010

(730) **Voženilek Martin**, Precechtělova 2430/33,
Praha 5, Česká republika
(210) O 160485

(111) **238606**
(220) 27.10.2000
(320) 27.10.2000
(442) 15.08.2001
(151) 23.11.2001
(180) 27.10.2010
(730) **Sensormatic Electronics Corporation**, 951
Yamato Road, Boca Raton, Spojené státy
americké, Florida
(210) O 160495

(111) **238607**
(220) 30.10.2000
(320) 30.10.2000
(442) 15.08.2001
(151) 23.11.2001
(180) 30.10.2010
(730) **Hotel Esplanade Praha, a.s.**, Washingtonova
19, Praha 1, Česká republika
(210) O 160503

(111) **238608**
(220) 30.10.2000
(320) 01.09.2000
(442) 15.08.2001
(151) 23.11.2001
(180) 30.10.2010
(730) **Ruhle Companies, Inc.**, 99 Wall Street,
Valhalla, Spojené státy americké, New York
(210) O 160526

(111) **238609**
(220) 30.10.2000
(320) 30.10.2000
(442) 15.08.2001
(151) 23.11.2001
(180) 30.10.2010
(730) **Střední odborné učiliště stravování a služeb
s.r.o.**, Vrbova 1233, Praha 4, Česká republika
(210) O 160531

(111) **238610**
(220) 30.10.2000
(320) 30.10.2000
(442) 15.08.2001
(151) 23.11.2001
(180) 30.10.2010
(730) **SKIPPY v.o.s.**, Tř. E. Beneše 1414, Hradec
Králové, Česká republika
(210) O 160543

(111) **238611**
(220) 31.10.2000
(320) 31.10.2000
(442) 15.08.2001
(151) 23.11.2001
(180) 31.10.2010
(730) **JODIS CZ, s.r.o.**, Fučíkova 173, Fulnek, Česká
republika
(210) O 160551

(111) **238612**
(220) 31.10.2000
(320) 31.10.2000
(442) 15.08.2001
(151) 23.11.2001
(180) 31.10.2010
(730) **LEVI STRAUSS & CO.**, Levi's Plaza, 1155
Battery Street, San Francisco, Spojené státy
americké, California
(210) O 160568

(111) **238613**
(220) 31.10.2000
(320) 31.10.2000
(442) 15.08.2001
(151) 23.11.2001
(180) 31.10.2010
(730) **Kentucky Fried Chicken International
Holdings, Inc.**, 1441 Gardiner Lane, Louisville,
Spojené státy americké, Kentucky
(210) O 160569

(111) **238614**
(220) 01.11.2000
(320) 01.11.2000
(442) 15.08.2001
(151) 23.11.2001
(180) 01.11.2010
(730) **JAROSLAV ŽÁK - APROPO**, Ciolkovského
858/8, Praha 6, Česká republika
(210) O 160592

(111) **238615**
(220) 01.11.2000
(320) 01.11.2000
(442) 15.08.2001
(151) 23.11.2001
(180) 01.11.2010
(730) **HOSPODÁŘSKÁ KOMORA ČESKÉ
REPUBLIKY**, Argentinská 38, Praha 7, Česká
republika
(210) O 160596

(111) **238616**
(220) 01.11.2000
(320) 01.11.2000
(442) 15.08.2001
(151) 23.11.2001
(180) 01.11.2010
(730) **HOSPODÁŘSKÁ KOMORA ČESKÉ
REPUBLIKY**, Argentinská 38, Praha 7, Česká
republika
(210) O 160597

(111) **238617**

(220) 01.11.2000
 (320) 01.11.2000
 (442) 15.08.2001
 (151) 23.11.2001
 (180) 01.11.2010
 (730) **TAKEDA CHEMICAL INDUSTRIES, LTD.**, 1-1,
 Doshomachi 4-chome, Chuo-ku, Osaka, Japonsko
 (210) O 160602

(111) **238618**
 (220) 01.11.2000
 (320) 01.11.2000
 (442) 15.08.2001
 (151) 23.11.2001
 (180) 01.11.2010
 (730) **Société des Produits Nestlé S.A.**, Vevey,
 Švýcarsko
 (210) O 160604

(111) **238619**
 (220) 01.11.2000
 (320) 10.08.2000
 (442) 15.08.2001
 (151) 23.11.2001
 (180) 01.11.2010
 (730) **Universal Foods Corporation**, 777 East
 Wisconsin Avenue, Milwaukee, Spojené státy
 americké, Wisconsin
 (210) O 160611

(111) **238620**
 (220) 01.11.2000
 (320) 01.11.2000
 (442) 15.08.2001
 (151) 23.11.2001
 (180) 01.11.2010
 (730) **Michelské pekárny, a. s.**, Pekárenská 10, Praha
 4, Česká republika
 (210) O 160613

(111) **238621**
 (220) 01.11.2000
 (320) 01.11.2000
 (442) 15.08.2001
 (151) 23.11.2001
 (180) 01.11.2010
 (730) **The Lubrizol Corporation**, 29400 Lakeland
 Boulevard, Wickliffe, Spojené státy americké,
 Ohio
 (210) O 160617

(111) **238622**
 (220) 01.11.2000
 (320) 01.11.2000
 (442) 15.08.2001
 (151) 23.11.2001
 (180) 01.11.2010
 (730) **ARTEFAKT s.r.o.**, Na Florenci 29, Praha 1, Česká
 republika
 (210) O 160625

(111) **238623**
 (220) 02.11.2000
 (320) 02.11.2000
 (442) 15.08.2001

(151) 23.11.2001
 (180) 02.11.2010
 (730) **FRUIT DISTILLERY s.r.o.**, Moravské Bránice
 359, Česká republika
 (210) O 160634

(111) **238624**
 (220) 02.11.2000
 (320) 02.11.2000
 (442) 15.08.2001
 (151) 23.11.2001
 (180) 02.11.2010
 (730) **FRUIT DISTILLERY s.r.o.**, Moravské Bránice
 359, Česká republika
 (210) O 160635

(111) **238625**
 (220) 02.11.2000
 (320) 02.11.2000
 (442) 15.08.2001
 (151) 23.11.2001
 (180) 02.11.2010
 (730) **MORTON INTERNATIONAL, Inc.**, 100 North
 Riverside Plaza, Chicago, Spojené státy americké,
 Illinois
 (210) O 160652

(111) **238626**
 (220) 02.11.2000
 (320) 02.11.2000
 (442) 15.08.2001
 (151) 23.11.2001
 (180) 02.11.2010
 (730) **Di-eM textils s.r.o.**, Komenského 132,
 Humpolec, Česká republika
 (210) O 160658

(111) **238627**
 (220) 02.11.2000
 (320) 02.11.2000
 (442) 15.08.2001
 (151) 23.11.2001
 (180) 02.11.2010
 (730) **TOMIL s.r.o.**, Gen. Svatoně 149/IV, Vysoké
 Mýto, Česká republika
 (210) O 160659

(111) **238628**
 (220) 02.11.2000
 (320) 02.11.2000
 (442) 15.08.2001
 (151) 23.11.2001
 (180) 02.11.2010
 (730) **BITELGEJSI Biologické Technologie, s.r.o.**,
 Štítného 105/6, Praha 3, Česká republika
 (210) O 160665

(111) **238629**
 (220) 02.11.2000
 (320) 02.11.2000
 (442) 15.08.2001
 (151) 23.11.2001
 (180) 02.11.2010
 (730) **BITELGEJSI Biologické Technologie, s.r.o.**,
 Štítného 105/6, Praha 3, Česká republika

(210) O 160670

(111) **238630**

(220) 03.11.2000

(320) 03.11.2000

(442) 15.08.2001

(151) 23.11.2001

(180) 03.11.2010

(730) **REDA s.r.o.**, Hviezdoslavova 55d, Brno, Česká republika

(210) O 160688

(111) **238631**

(220) 03.11.2000

(320) 03.11.2000

(442) 15.08.2001

(151) 23.11.2001

(180) 03.11.2010

(730) **BONGRAIN S.A.**, 42 rue Rieussec, Viroflay, Francie

(210) O 160695

(111) **238632**

(220) 03.11.2000

(320) 03.11.2000

(442) 15.08.2001

(151) 23.11.2001

(180) 03.11.2010

(730) **SAZKA, a.s.**, K Žižkovu 4, Praha 9, Česká republika

(210) O 160696

(111) **238633**

(220) 03.11.2000

(320) 03.11.2000

(442) 15.08.2001

(151) 23.11.2001

(180) 03.11.2010

(730) **SAZKA, a.s.**, K Žižkovu 4, Praha 9, Česká republika

(210) O 160697

(111) **238634**

(220) 03.11.2000

(320) 03.11.2000

(442) 15.08.2001

(151) 23.11.2001

(180) 03.11.2010

(730) **SAZKA, a.s.**, K Žižkovu 4, Praha 9, Česká republika

(210) O 160699

(111) **238635**

(220) 03.11.2000

(320) 03.11.2000

(442) 15.08.2001

(151) 23.11.2001

(180) 03.11.2010

(730) **HONDA GIKEN KOGYO KABUSHIKI KAISHA (HONDA MOTOR CO., LTD.)**, No. 1-1, 2-chome, Minami-aoyama, Minato-ku, Tokyo, Japonsko

(210) O 160700

(111) **238636**

(220) 03.11.2000

(320) 03.11.2000

(442) 15.08.2001

(151) 23.11.2001

(180) 03.11.2010

(730) **The Goodyear Tire & Rubber Company**, 1144 East Market Street, Akron, Spojené státy americké, Ohio

(210) O 160701

(111) **238637**

(220) 03.11.2000

(320) 03.11.2000

(442) 15.08.2001

(151) 23.11.2001

(180) 03.11.2010

(730) **LA JOHNSON FRANCAISE, S.A.**, 10, Rue Saint-Hilaire, Zone d'Activité du Vert-, Cergy, Francie

(210) O 160702

(111) **238638**

(220) 03.11.2000

(320) 03.11.2000

(442) 15.08.2001

(151) 23.11.2001

(180) 03.11.2010

(730) **Amgen Inc.**, One Amgen Center Drive, Thousand Oaks, Spojené státy americké, California

(210) O 160704

(111) **238639**

(220) 03.11.2000

(320) 03.11.2000

(442) 15.08.2001

(151) 23.11.2001

(180) 03.11.2010

(730) **Amgen Inc.**, One Amgen Center Drive, Thousand Oaks, Spojené státy americké, California

(210) O 160705

(111) **238640**

(220) 03.11.2000

(320) 03.11.2000

(442) 15.08.2001

(151) 23.11.2001

(180) 03.11.2010

(730) **Amgen Inc.**, One Amgen Center Drive, Thousand Oaks, Spojené státy americké, California

(210) O 160706

(111) **238641**

(220) 06.11.2000

(320) 06.11.2000

(442) 15.08.2001

(151) 23.11.2001

(180) 06.11.2010

(730) **WISCONSIN ENGINEERING CZ, s.r.o.**, Vrchlabská 145/6, Praha 9 - Kbely, Česká republika

(210) O 160725

(111) **238642**

(220) 06.11.2000

(320) 06.11.2000

(442) 15.08.2001
 (151) 23.11.2001
 (180) 06.11.2010
 (730) **UNILEVER N.V.**, Weena 455, Rotterdam,
 Holandsko
 (210) O 160732

(111) 238643

(220) 06.11.2000
 (320) 06.11.2000
 (442) 15.08.2001
 (151) 23.11.2001
 (180) 06.11.2010
 (730) **Brychta Tomáš**, nám. Interbrigády 4, Praha 6,
 Česká republika
 (210) O 160744

(111) 238644

(220) 07.11.2000
 (320) 07.11.2000
 (442) 15.08.2001
 (151) 23.11.2001
 (180) 07.11.2010
 (730) **FILM MAKERS s.r.o.**, Vaníčková 2, Praha 6 -
 Strahov, Česká republika
 (210) O 160756

(111) 238645

(220) 07.11.2000
 (320) 07.11.2000
 (442) 15.08.2001
 (151) 23.11.2001
 (180) 07.11.2010
 (730) **Morávek Petr**, Pasecká 8, Jablonec nad Nisou,
 Česká republika
 (210) O 160763

(111) 238646

(220) 07.11.2000
 (320) 07.11.2000
 (442) 15.08.2001
 (151) 23.11.2001
 (180) 07.11.2010
 (730) **UNILEVER N.V.**, Weena 455, Rotterdam,
 Holandsko
 (210) O 160768

(111) 238647

(220) 07.11.2000
 (320) 07.11.2000
 (442) 15.08.2001
 (151) 23.11.2001
 (180) 07.11.2010
 (730) **IFEC s.r.o.**, Dělnická 30, Praha 7, Česká republika
 (210) O 160772

(111) 238648

(220) 07.11.2000
 (320) 07.11.2000
 (442) 15.08.2001
 (151) 23.11.2001
 (180) 07.11.2010
 (730) **JOSEPH E. SEAGRAM & SONS, INC.**, 375
 Park Avenue, New York, Spojené státy americké,
 New York

(210) O 160773

(111) 238649

(220) 07.11.2000
 (320) 09.06.2000
 (442) 15.08.2001
 (151) 23.11.2001
 (180) 07.11.2010
 (730) **SmithKline Beecham plc**, New Horizons Court,
 Brentford, Middlesex TW8 9EP, Velká Británie
 (210) O 160774

(111) 238650

(220) 07.11.2000
 (320) 07.11.2000
 (442) 15.08.2001
 (151) 23.11.2001
 (180) 07.11.2010
 (730) **SHIMANO INC.**, 77 Oimatsu-cho 3-cho, Sakai,
 Osaka, Japonsko
 (210) O 160775

(111) 238651

(220) 07.11.2000
 (320) 07.11.2000
 (442) 15.08.2001
 (151) 23.11.2001
 (180) 07.11.2010
 (730) **Mulač Martin**, Blanická 24, Praha 2, Česká
 republika
 (210) O 160780

(111) 238652

(220) 07.11.2000
 (320) 07.11.2000
 (442) 15.08.2001
 (151) 23.11.2001
 (180) 07.11.2010
 (730) **Antus agentura, s.r.o.**, Na Honech 4921, Zlín,
 Česká republika
 (210) O 160782

(111) 238653

(220) 08.11.2000
 (320) 08.11.2000
 (442) 15.08.2001
 (151) 23.11.2001
 (180) 08.11.2010
 (730) **Allergan, Inc.**, 2525 Dupont Drive, Irvine,
 Spojené státy americké, California
 (210) O 160791

(111) 238654

(220) 08.11.2000
 (320) 08.11.2000
 (442) 15.08.2001
 (151) 23.11.2001
 (180) 08.11.2010
 (730) **Allergan, Inc.**, 2525 Dupont Drive, Irvine,
 Spojené státy americké, California
 (210) O 160792

(111) 238655

(220) 08.11.2000
 (320) 08.11.2000

(442) 15.08.2001
(151) 23.11.2001
(180) 08.11.2010
(730) **Allergan, Inc.**, 2525 Dupont Drive, Irvine,
Spojené státy americké, California
(210) O 160793

(111) **238656**
(220) 08.11.2000
(320) 08.11.2000
(442) 15.08.2001
(151) 23.11.2001
(180) 08.11.2010
(730) **NOWACO Opava s.r.o.**, Těšinská 1006/1,
Opava, Česká republika
(210) O 160800

(111) **238657**
(220) 08.11.2000
(320) 08.11.2000
(442) 15.08.2001
(151) 23.11.2001
(180) 08.11.2010
(730) **DART INDUSTRIES INC.**, 14901 S. Orange
Blossom Trail, Orlando, Spojené státy americké,
Florida
(210) O 160805

(111) **238658**
(220) 08.11.2000
(320) 08.11.2000
(442) 15.08.2001
(151) 23.11.2001
(180) 08.11.2010
(730) **Prev-centrum, občanské sdružení**, Na
Folimance 15, Praha 2, Česká republika
(210) O 160812

(111) **238659**
(220) 09.11.2000
(320) 09.11.2000
(442) 15.08.2001
(151) 23.11.2001
(180) 09.11.2010
(730) **ANO..., spol. s r.o.**, E.F. Buriana 4a, Havířov -
Město, Česká republika
(210) O 160824

(111) **238660**
(220) 09.11.2000
(320) 09.11.2000
(442) 15.08.2001
(151) 23.11.2001
(180) 09.11.2010
(730) **GOLDA IT Czech, spol. s r.o.**, Hasova 3092,
Praha 4, Česká republika
(210) O 160826

(111) **238662**
(220) 09.11.2000
(320) 09.11.2000
(442) 15.08.2001
(151) 23.11.2001
(180) 09.11.2010

(730) **J.M.S. CZECH ASIA, s.r.o.**, Dolní Česká 1,
Znojmo, Česká republika
(210) O 160845

(111) **238663**
(220) 09.11.2000
(320) 09.11.2000
(442) 15.08.2001
(151) 23.11.2001
(180) 09.11.2010
(730) **Jobline International AB**, Box 27315,
Stockholm, Švédsko
(210) O 160849

(111) **238664**
(220) 09.11.2000
(320) 09.11.2000
(442) 15.08.2001
(151) 23.11.2001
(180) 09.11.2010
(730) **Mars, Incorporated**, 6885 Elm Street, Mc Lean,
Spojené státy americké, Virginia
(210) O 160850

(111) **238665**
(220) 09.11.2000
(320) 09.11.2000
(442) 15.08.2001
(151) 23.11.2001
(180) 09.11.2010
(730) **UNILEVER N.V.**, Weena 455, Rotterdam,
Holandsko
(210) O 160851

(111) **238666**
(220) 09.11.2000
(320) 09.11.2000
(442) 15.08.2001
(151) 23.11.2001
(180) 09.11.2010
(730) **Felber, Kristofori & Pinzon, s.r.o.**, Ostrovní
30, Praha 1, Česká republika
(210) O 160856

(111) **238667**
(220) 09.11.2000
(320) 09.11.2000
(442) 15.08.2001
(151) 23.11.2001
(180) 09.11.2010
(730) **Dostál David**, Sv. Čecha 100, Brno, Česká
republika
(210) O 160861

(111) **238668**
(220) 09.11.2000
(320) 09.11.2000
(442) 15.08.2001
(151) 23.11.2001
(180) 09.11.2010
(730) **Dostál David**, Sv. Čecha 100, Brno, Česká
republika
(210) O 160863

(111) **238669**

(220) 10.11.2000
 (320) 10.11.2000
 (442) 15.08.2001
 (151) 23.11.2001
 (180) 10.11.2010
 (730) **AIR ELEKTRA ENGINEERING a.s.**, Dobronická
 1257, Praha 4, Česká republika
 (210) O 160868

(111) 238670

(220) 10.11.2000
 (320) 10.11.2000
 (442) 15.08.2001
 (151) 23.11.2001
 (180) 10.11.2010
 (730) **O & K OBCHODNÍ SPOLEČNOST s.r.o.**,
 Dukelská 33, České Budějovice, Česká republika
 (210) O 160874

(111) 238671

(220) 10.11.2000
 (320) 10.11.2000
 (442) 15.08.2001
 (151) 23.11.2001
 (180) 10.11.2010
 (730) **O & K OBCHODNÍ SPOLEČNOST s. r. o.**,
 Dukelská 33, České Budějovice, Česká republika
 (210) O 160875

(111) 238672

(220) 10.11.2000
 (320) 10.11.2000
 (442) 15.08.2001
 (151) 23.11.2001
 (180) 10.11.2010
 (730) **O & K OBCHODNÍ SPOLEČNOST s.r.o.**,
 Dukelská 33, České Budějovice, Česká republika
 (210) O 160876

(111) 238673

(220) 10.11.2000
 (320) 10.11.2000
 (442) 15.08.2001
 (151) 23.11.2001
 (180) 10.11.2010
 (730) **Cortendo AB**, Gruvgatan 6, Västra Frölunda,
 Švédsko
 (210) O 160889

(111) 238674

(220) 10.11.2000
 (320) 10.11.2000
 (442) 15.08.2001
 (151) 23.11.2001
 (180) 10.11.2010
 (730) **American Home Products Corporation**, Five
 Giralda Farms, Madison, Spojené státy americké,
 New Jersey
 (210) O 160890

(111) 238675

(220) 10.11.2000
 (320) 10.11.2000
 (442) 15.08.2001
 (151) 23.11.2001

(180) 10.11.2010
 (730) **Caliper Corporation**, 741 Mt.Lucas Road,
 Princeton, Spojené státy americké, New Jersey
 (210) O 160899

(111) 238676

(220) 10.11.2000
 (320) 10.11.2000
 (442) 15.08.2001
 (151) 23.11.2001
 (180) 10.11.2010
 (730) **Caliper Corporation**, 741 Mt.Lucas Road,
 Princeton, Spojené státy americké, New Jersey
 (210) O 160900

(111) 238677

(220) 13.11.2000
 (320) 13.11.2000
 (442) 15.08.2001
 (151) 23.11.2001
 (180) 13.11.2010
 (730) **Klimešová Věra**, Lidická 20, Šumperk, Česká
 republika
 (210) O 160926

(111) 238678

(220) 13.11.2000
 (320) 13.11.2000
 (442) 15.08.2001
 (151) 23.11.2001
 (180) 13.11.2010
 (730) **Navrátil Aleš**, Dostojevského 21, Svitavy, Česká
 republika
 (210) O 160940

(111) 238679

(220) 13.11.2000
 (320) 13.11.2000
 (442) 15.08.2001
 (151) 23.11.2001
 (180) 13.11.2010
 (730) **Jarošek Vladislav**, Mutěnice čp. 216, Česká
 republika
 (210) O 160943

(111) 238680

(220) 13.11.2000
 (320) 13.11.2000
 (442) 15.08.2001
 (151) 23.11.2001
 (180) 13.11.2010
 (730) **Jarošek Vladislav**, Mutěnice čp. 216, Česká
 republika
 (210) O 160944

(111) 238681

(220) 13.11.2000
 (320) 13.11.2000
 (442) 15.08.2001
 (151) 23.11.2001
 (180) 13.11.2010
 (730) **CellPort Systems, Inc.**, 4888 Pearl East Circle,
 Suite 300E, Boulder, Spojené státy americké,
 Colorado

(210) O 160950

(111) **238682**

(220) 13.11.2000

(320) 13.11.2000

(442) 15.08.2001

(151) 23.11.2001

(180) 13.11.2010

(730) **Pharmalink International Limited**, Sixth Floor Terrace, 8 Duddell Street, Central, Hong Kong, Čína

(210) O 160951

(111) **238683**

(220) 14.11.2000

(320) 14.11.2000

(442) 15.08.2001

(151) 23.11.2001

(180) 14.11.2010

(730) **Kašpar Milan**, Hvězdonická 564, Praha 4 - Libuš, Česká republika

(210) O 160958

(111) **238684**

(220) 14.11.2000

(320) 14.11.2000

(442) 15.08.2001

(151) 23.11.2001

(180) 14.11.2010

(730) **MODETA STYLE s.r.o.**, Březinovy sady 2, Jihlava, Česká republika

(210) O 160959

(111) **238685**

(220) 14.11.2000

(320) 14.11.2000

(442) 15.08.2001

(151) 23.11.2001

(180) 14.11.2010

(730) **Ing. Jaroslav Šustr - TEOPS**, Brněnská 347, Jevíčko, Česká republika

(210) O 160960

(111) **238686**

(220) 14.11.2000

(320) 14.11.2000

(442) 15.08.2001

(151) 23.11.2001

(180) 14.11.2010

(730) **SUR, sdružení pro vzdělávání v psychoterapii**, Kytlická 758, Praha 9, Česká republika

(210) O 160964

(111) **238687**

(220) 14.11.2000

(320) 14.11.2000

(442) 15.08.2001

(151) 23.11.2001

(180) 14.11.2010

(730) **GeoTec - GS, a.s.**, Chmelová 2920/6, Praha 10, Česká republika

(210) O 160965

(111) **238689**

(220) 14.11.2000

(320) 14.11.2000

(442) 15.08.2001

(151) 23.11.2001

(180) 14.11.2010

(730) **Jerrard Bros plc**, Arcadia House, Cairo New Road, Croydon, Surrey, CRO 1XP, Velká Británie

(210) O 160979

(111) **238690**

(220) 14.11.2000

(320) 14.11.2000

(442) 15.08.2001

(151) 23.11.2001

(180) 14.11.2010

(730) **Pharmacia Corporation**, 5200 Old Orchard Road, Skokie, Spojené státy americké, Illinois

(210) O 160980

(111) **238691**

(220) 14.11.2000

(320) 14.11.2000

(442) 15.08.2001

(151) 23.11.2001

(180) 14.11.2010

(730) **PRAMEN Olomouc s.r.o.**, Babíčkova 8a, Olomouc, Česká republika

(210) O 160995

(111) **238692**

(220) 15.11.2000

(320) 15.11.2000

(442) 15.08.2001

(151) 23.11.2001

(180) 15.11.2010

(730) **Naděžda Prokopieva**, Společná 2, Praha 8, Česká republika

(210) O 161003

(111) **238693**

(220) 15.11.2000

(320) 15.11.2000

(442) 15.08.2001

(151) 23.11.2001

(180) 15.11.2010

(730) **Kvasnička Vítězslav**, Střížovice 72, Kvasice, Česká republika

(210) O 161009

(111) **238694**

(220) 15.11.2000

(320) 15.11.2000

(442) 15.08.2001

(151) 23.11.2001

(180) 15.11.2010

(730) **RULYT s.r.o.**, 5. května 435, Dobroměřice, Česká republika

(210) O 161011

(111) **238695**

(220) 15.11.2000

(320) 15.11.2000

(442) 15.08.2001

(151) 23.11.2001

(180) 15.11.2010

(730) **BALANCED a.s.**, Na Záhonech 7/682, Praha 4,
Česká republika
(210) O 161013

(111) **238696**
(220) 15.11.2000
(320) 15.11.2000
(442) 15.08.2001
(151) 23.11.2001
(180) 15.11.2010

(730) **Portland Trust s.r.o.**, Náprstkova 7, Praha 1,
Česká republika
(210) O 161025

(111) **238697**
(220) 15.11.2000
(320) 15.11.2000
(442) 15.08.2001
(151) 23.11.2001
(180) 15.11.2010

(730) **Portland Trust Developments IV. s.r.o.**,
Náprstkova 7, Praha 1, Česká republika
(210) O 161026

(111) **238698**
(220) 15.11.2000
(320) 15.11.2000
(442) 15.08.2001
(151) 23.11.2001
(180) 15.11.2010

(730) **BONGRAIN S.A.**, 42 rue Rieussec, Viroflay,
Francie
(210) O 161031

(111) **238699**
(220) 16.11.2000
(320) 16.11.2000
(442) 15.08.2001
(151) 23.11.2001
(180) 16.11.2010

(730) **Ace consult, s.r.o.**, Sedlákova 27, Brno, Česká
republika
(210) O 161125

(111) **238700**
(220) 16.11.2000
(320) 16.11.2000
(442) 15.08.2001
(151) 23.11.2001
(180) 16.11.2010

(730) **Plzeňský skart a.s.**, Polní 4, Plzeň, Česká
republika
(210) O 161126

(111) **238701**
(220) 16.11.2000
(320) 24.05.2000
(442) 15.08.2001
(151) 23.11.2001
(180) 16.11.2010

(730) **Squire, Sanders & Dempsey L.L.P.**, 4900 Key
Tower, 127 Public Square, Cleveland, Spojené státy
americké, Ohio
(210) O 161134

(111) **238702**
(220) 16.11.2000
(320) 24.05.2000
(442) 15.08.2001
(151) 23.11.2001
(180) 16.11.2010

(730) **Squire, Sanders & Dempsey L.L.P.**, 4900 Key
Tower, 127 Public Square, Cleveland, Spojené státy
americké, Ohio
(210) O 161135

(111) **238703**
(220) 16.11.2000
(320) 24.05.2000
(442) 15.08.2001
(151) 23.11.2001
(180) 16.11.2010

(730) **Squire, Sanders & Dempsey L.L.P.**, 4900 Key
Tower, 127 Public Square, Cleveland, Spojené státy
americké, Ohio
(210) O 161136

(111) **238704**
(220) 16.11.2000
(320) 24.05.2000
(442) 15.08.2001
(151) 23.11.2001
(180) 16.11.2010

(730) **Squire, Sanders & Dempsey L.L.P.**, 4900 Key
Tower, 127 Public Square, Cleveland, Spojené státy
americké, Ohio
(210) O 161137

(111) **238705**
(220) 16.11.2000
(320) 24.05.2000
(442) 15.08.2001
(151) 23.11.2001
(180) 16.11.2010

(730) **Fertility Acoustics Inc.**, 836 Main Street,
Buffalo, Spojené státy americké, New York
(210) O 161143

(111) **238706**
(220) 16.11.2000
(320) 16.11.2000
(442) 15.08.2001
(151) 23.11.2001
(180) 16.11.2010

(730) **MONSANTO COMPANY**, 800 North Lindbergh
Boulevard, St. Louis, Spojené státy americké,
Missouri
(210) O 161145

(111) **238707**
(220) 16.11.2000
(320) 16.11.2000
(442) 15.08.2001
(151) 23.11.2001
(180) 16.11.2010

(730) **BONITA Praha, spol. s r.o.**, Smotlachova 580,
Praha 4, Česká republika
(210) O 161147

(111) **238708**

(220) 16.11.2000
 (320) 16.11.2000
 (442) 15.08.2001
 (151) 23.11.2001
 (180) 16.11.2010
 (730) **NUTMARK GESTAO DE DIREITOS DE PROPRIEDADE INTELECTUAL, LDA.**, Avenida Arriaga 30, 9000 Funchal, Madeira, Portugalsko
 (210) O 161153

(111) **238709**
 (220) 16.11.2000
 (320) 16.11.2000
 (442) 15.08.2001
 (151) 23.11.2001
 (180) 16.11.2010
 (730) **GALLAHER LIMITED**, Members Hill, Brooklands Road, Weybridge, Surrey KT13 0QU, Velká Británie
 (210) O 161160

(111) **238711**
 (220) 20.11.2000
 (320) 20.11.2000
 (442) 15.08.2001
 (151) 23.11.2001
 (180) 20.11.2010
 (730) **Semiconductor Components Industries, L.L.C.**, 5005 East McDowell Road, Phoenix, Spojené státy americké, Arizona
 (210) O 161219

(111) **238712**
 (220) 20.11.2000
 (320) 20.11.2000
 (442) 15.08.2001
 (151) 23.11.2001
 (180) 20.11.2010
 (730) **Semiconductor Components Industries, L.L.C.**, 5005 East McDowell Road, Phoenix, Spojené státy americké, Arizona
 (210) O 161220

(111) **238713**
 (220) 21.11.2000
 (320) 21.11.2000
 (442) 15.08.2001
 (151) 23.11.2001
 (180) 21.11.2010
 (730) **Ing. Žour Radoslav**, Lukov 42, Lukov u Zlína, Česká republika
 (210) O 161244

(111) **238714**
 (220) 21.11.2000
 (320) 21.11.2000
 (442) 15.08.2001
 (151) 23.11.2001
 (180) 21.11.2010
 (730) **BALA, s.r.o.**, Rokycanova 379/18, Praha 3, Česká republika
 (210) O 161247

(111) **238715**
 (220) 21.11.2000
 (320) 21.11.2000

(442) 15.08.2001
 (151) 23.11.2001
 (180) 21.11.2010
 (730) **DÝMKA s.r.o.**, Vladimířská 2455, Louny, Česká republika
 (210) O 161249

(111) **238716**
 (220) 21.11.2000
 (320) 21.11.2000
 (442) 15.08.2001
 (151) 23.11.2001
 (180) 21.11.2010
 (730) **DÝMKA s.r.o.**, Vladimířská 2455, Louny, Česká republika
 (210) O 161250

(111) **238717**
 (220) 21.11.2000
 (320) 21.11.2000
 (442) 15.08.2001
 (151) 23.11.2001
 (180) 21.11.2010
 (730) **TWIN TECH, spol. s r.o.**, Ratíškovice 815, Česká republika
 (210) O 161346

(111) **238718**
 (220) 22.11.2000
 (320) 22.11.2000
 (442) 15.08.2001
 (151) 23.11.2001
 (180) 22.11.2010
 (730) **Ing. Zetek Petr**, Maxima Gorkého 60/631, Krnov, Česká republika
 (210) O 161363

(111) **238719**
 (220) 22.11.2000
 (320) 22.11.2000
 (442) 15.08.2001
 (151) 23.11.2001
 (180) 22.11.2010
 (730) **ORLANDO WYNDHAM GROUP Pty Ltd**, 33 Exeter Terrace, Devon Park, Adelaide, Austrálie
 (210) O 161368

(111) **238720**
 (220) 22.11.2000
 (320) 22.11.2000
 (442) 15.08.2001
 (151) 23.11.2001
 (180) 22.11.2010
 (730) **ORLANDO WYNDHAM GROUP Pty Ltd**, 33 Exeter Terrace, Devon Park, Adelaide, Austrálie
 (210) O 161369

(111) **238721**
 (220) 22.11.2000
 (320) 22.11.2000
 (442) 15.08.2001
 (151) 23.11.2001
 (180) 22.11.2010
 (730) **ORLANDO WYNDHAM GROUP Pty Ltd**, 33 Exeter Terrace, Devon Park, Adelaide, Austrálie

(210) O 161370

(111) **238722**

(220) 22.11.2000

(320) 22.11.2000

(442) 15.08.2001

(151) 23.11.2001

(180) 22.11.2010

(730) **HAMÉ, a.s.**, Babice č. 572, Česká republika

(210) O 161385

(111) **238723**

(220) 22.11.2000

(320) 22.11.2000

(442) 15.08.2001

(151) 23.11.2001

(180) 22.11.2010

(730) **ANTES s.r.o.**, Vinohradská 160, Praha 3, Česká republika

(210) O 161393

(111) **238724**

(220) 22.11.2000

(320) 22.11.2000

(442) 15.08.2001

(151) 23.11.2001

(180) 22.11.2010

(730) **Ing. Bíza Pavel**, Čejč 366, Česká republika

(210) O 161394

(111) **238725**

(220) 22.11.2000

(320) 22.11.2000

(442) 15.08.2001

(151) 23.11.2001

(180) 22.11.2010

(730) **SELEX PROMOTION GROUP a.s.**, Moskevská 1/14, Most, Česká republika

(210) O 161396

(111) **238726**

(220) 23.11.2000

(320) 23.11.2000

(442) 15.08.2001

(151) 23.11.2001

(180) 23.11.2010

(730) **Vogel Publishing s.r.o.**, Sokolovská 73, Praha 8, Česká republika

(210) O 161407

(111) **238727**

(220) 23.11.2000

(320) 23.11.2000

(442) 15.08.2001

(151) 23.11.2001

(180) 23.11.2010

(730) **FEELIN, s.r.o.**, Děkanská ul. 201/10, Praha 4, Česká republika

(210) O 161414

(111) **238728**

(220) 23.11.2000

(320) 23.11.2000

(442) 15.08.2001

(151) 23.11.2001

(180) 23.11.2010

(730) **FEELIN, s.r.o.**, Děkanská ul. 201/10, Praha 4, Česká republika

(210) O 161415

(111) **238729**

(220) 23.11.2000

(320) 23.11.2000

(442) 15.08.2001

(151) 23.11.2001

(180) 23.11.2010

(730) **SPETRA CZ s.r.o.**, Třanovice čp. 278, Česká republika

(210) O 161419

(111) **238730**

(220) 23.11.2000

(320) 23.11.2000

(442) 15.08.2001

(151) 23.11.2001

(180) 23.11.2010

(730) **NATURPUR spol. s r.o.**, Rodinná 1015/13, Havříov - Bludovice, Česká republika

(210) O 161423

(111) **238731**

(220) 23.11.2000

(320) 23.11.2000

(442) 15.08.2001

(151) 23.11.2001

(180) 23.11.2010

(730) **ADAR - agentura daňových rad, s.r.o.**, Vyšehradská 21, Praha 2 - Nové Město, Česká republika

(210) O 161434

(111) **238732**

(220) 23.11.2000

(320) 23.11.2000

(442) 15.08.2001

(151) 23.11.2001

(180) 23.11.2010

(730) **Villusion a.s.**, Husitská 90/117, Praha 3, Česká republika

(210) O 161435

(111) **238733**

(220) 24.11.2000

(320) 24.11.2000

(442) 15.08.2001

(151) 23.11.2001

(180) 24.11.2010

(730) **Viacom International Inc.**, 1515 Broadway, New York, Spojené státy americké, New York

(210) O 161455

(111) **238734**

(220) 27.11.2000

(320) 27.11.2000

(442) 15.08.2001

(151) 23.11.2001

(180) 27.11.2010

(730) **Co System, s.r.o.**, Střední 1721, Hradec Králové, Česká republika

-
- (210) O 161514
-
- (111) **238735**
(220) 27.11.2000
(320) 27.11.2000
(442) 15.08.2001
(151) 23.11.2001
(180) 27.11.2010
(730) **Co System, s.r.o.**, Střední 1721, Hradec Králové, Česká republika
(210) O 161515
-
- (111) **238736**
(220) 27.11.2000
(320) 27.11.2000
(442) 15.08.2001
(151) 23.11.2001
(180) 27.11.2010
(730) **Mars, Incorporated**, 6885 Elm Street, Mc Lean, Spojené státy americké, Virginia
(210) O 161525
-
- (111) **238737**
(220) 27.11.2000
(320) 27.11.2000
(442) 15.08.2001
(151) 23.11.2001
(180) 27.11.2010
(730) **Němeček Jakub**, Buchovcova 1, Praha 3, Česká republika
(210) O 161527
-
- (111) **238738**
(220) 27.11.2000
(320) 27.11.2000
(442) 15.08.2001
(151) 23.11.2001
(180) 27.11.2010
(730) **Němeček Jakub**, Buchovcova 1, Praha 3, Česká republika
(210) O 161528
-
- (111) **238739**
(220) 27.11.2000
(320) 27.11.2000
(442) 15.08.2001
(151) 23.11.2001
(180) 27.11.2010
(730) **GASTROTELS s.r.o.**, Na Ostrohu 58, Praha 6, Česká republika
(210) O 161529
-
- (111) **238740**
(220) 27.11.2000
(320) 27.11.2000
(442) 15.08.2001
(151) 23.11.2001
(180) 27.11.2010
(730) **NEOS Computer a.s.**, U Stavoservisu 1, Praha 10, Česká republika
(210) O 161535
-
- (111) **238741**
(220) 27.11.2000
(320) 27.11.2000
- (442) 15.08.2001
(151) 23.11.2001
(180) 27.11.2010
- (730) **SOUTH AFRICAN BREWERIES INTERNATIONAL (FINANCE) B.V. t/a SABMARK INTERNATIONAL**, Hofplein 19, Rotterdam, Holandsko
(210) O 161536
-
- (111) **238742**
(220) 27.11.2000
(320) 27.11.2000
(442) 15.08.2001
(151) 23.11.2001
(180) 27.11.2010
(730) **SOUTH AFRICAN BREWERIES INTERNATIONAL (FINANCE) B.V. t/a SABMARK INTERNATIONAL**, Hofplein 19, Rotterdam, Holandsko
(210) O 161537
-
- (111) **238743**
(220) 27.11.2000
(320) 27.11.2000
(442) 15.08.2001
(151) 23.11.2001
(180) 27.11.2010
(730) **Fiedler Martin**, Čsl. legií, Jilemnice, Česká republika
(210) O 161538
-
- (111) **238744**
(220) 28.11.2000
(320) 28.11.2000
(442) 15.08.2001
(151) 23.11.2001
(180) 28.11.2010
(730) **CERTUS SPEDITION s.r.o.**, Staré Hradiště u Pardubic 175, Česká republika
(210) O 161552
-
- (111) **238745**
(220) 28.11.2000
(320) 28.11.2000
(442) 15.08.2001
(151) 23.11.2001
(180) 28.11.2010
(730) **Hájek Petr**, Kokašice 90, Konstantinovy Lázně, Česká republika
(210) O 161589
-
- (111) **238746**
(220) 28.11.2000
(320) 28.11.2000
(442) 15.08.2001
(151) 23.11.2001
(180) 28.11.2010
(730) **Mrňávková Ivana**, Pardubická 340, Opatovice nad Labem, Česká republika
(210) O 161590
-
- (111) **238747**
(220) 28.11.2000
(320) 28.11.2000
(442) 15.08.2001
(151) 23.11.2001

(180) 28.11.2010
 (730) **Universal Air Travel Plan, Inc.**, 1301
 Pennsylvania Avenue, Washington, Spojené státy
 americké, District of Columbia
 (210) O 161593

(111) **238748**
 (220) 28.11.2000
 (320) 28.11.2000
 (442) 15.08.2001
 (151) 23.11.2001
 (180) 28.11.2010
 (730) **Kostecký David**, Palackého 127, Holasice,
 Česká republika
 (210) O 161594

(111) **238749**
 (220) 28.11.2000
 (320) 28.11.2000
 (442) 15.08.2001
 (151) 23.11.2001
 (180) 28.11.2010
 (730) **Jurásek Zdeněk**, Zlínské Paseky 5350, Zlín,
 Česká republika
 (210) O 161595

(111) **238750**
 (220) 29.11.2000
 (320) 29.11.2000
 (442) 15.08.2001
 (151) 23.11.2001
 (180) 29.11.2010
 (730) **Toner Recykling Servis spol. s r.o.**, Záměstí
 48, Poděbrady, Česká republika
 (210) O 161638

(111) **238751**
 (220) 30.11.2000
 (320) 30.11.2000
 (442) 15.08.2001
 (151) 23.11.2001
 (180) 30.11.2010
 (730) **Ing. Karel Čabart - CABAC**, El. Přemyslovny
 425, Praha 5 - Zbraslav, Česká republika
 (210) O 161672

(111) **238752**
 (220) 30.11.2000
 (320) 30.11.2000
 (442) 15.08.2001
 (151) 23.11.2001
 (180) 30.11.2010
 (730) **SHI CAI s.r.o.**, Plzeňská 84, Praha 5, Česká
 republika
 (210) O 161678

(111) **238753**
 (220) 30.11.2000
 (320) 30.11.2000
 (442) 15.08.2001
 (151) 23.11.2001
 (180) 30.11.2010
 (730) **AUTOMACHINE s.r.o.**, Ke Kolečovce 5, Plzeň,
 Česká republika

(210) O 161679

(111) **238754**
 (220) 30.11.2000
 (320) 30.11.2000
 (442) 15.08.2001
 (151) 23.11.2001
 (180) 30.11.2010
 (730) **Romanov Vítězslav**, U Kanálky 4, Praha 2,
 Česká republika
 (210) O 161699

(111) **238755**
 (220) 30.11.2000
 (320) 30.11.2000
 (442) 15.08.2001
 (151) 23.11.2001
 (180) 30.11.2010
 (730) **Kudrlička Roman**, Husova 16, České Budějovice,
 Česká republika
 (210) O 161700

(111) **238756**
 (220) 30.11.2000
 (320) 30.11.2000
 (442) 15.08.2001
 (151) 23.11.2001
 (180) 30.11.2010
 (730) **ALLTECH CZ, s.r.o.**, Mezírka 13, Brno, Česká
 republika
 (210) O 161708

(111) **238757**
 (220) 30.11.2000
 (320) 30.11.2000
 (442) 15.08.2001
 (151) 23.11.2001
 (180) 30.11.2010
 (730) **ALLTECH CZ, s.r.o.**, Mezírka 13, Brno, Česká
 republika
 (210) O 161709

(111) **238758**
 (220) 30.11.2000
 (320) 30.11.2000
 (442) 15.08.2001
 (151) 23.11.2001
 (180) 30.11.2010
 (730) **ALLTECH CZ, s.r.o.**, Mezírka 13, Brno, Česká
 republika
 (210) O 161710

(111) **238759**
 (220) 30.11.2000
 (320) 30.11.2000
 (442) 15.08.2001
 (151) 23.11.2001
 (180) 30.11.2010
 (730) **ALLTECH CZ, s.r.o.**, Mezírka 13, Brno, Česká
 republika
 (210) O 161711

(111) **238760**
 (220) 30.11.2000
 (320) 30.11.2000

- (442) 15.08.2001
(151) 23.11.2001
(180) 30.11.2010
(730) **ALLTECH CZ, s.r.o.**, Mezírka 13, Brno, Česká republika
(210) O 161713
-
- (111) **238761**
(220) 30.11.2000
(320) 30.11.2000
(442) 15.08.2001
(151) 23.11.2001
(180) 30.11.2010
(730) **ALLTECH CZ, s.r.o.**, Mezírka 13, Brno, Česká republika
(210) O 161714
-
- (111) **238762**
(220) 19.12.2000
(320) 19.12.2000
(442) 15.08.2001
(151) 23.11.2001
(180) 19.12.2010
(730) **Uhlíř Vladimír**, Výstupní 9/1112, Praha 10, Česká republika
(210) O 161715
-
- (111) **238763**
(220) 30.11.2000
(320) 30.11.2000
(442) 15.08.2001
(151) 23.11.2001
(180) 30.11.2010
(730) **PANTHERA Group, a.s.**, Sázavská 491, Čerčany, Česká republika
(210) O 161736
-
- (111) **238764**
(220) 01.12.2000
(320) 01.12.2000
(442) 15.08.2001
(151) 23.11.2001
(180) 01.12.2010
(730) **Pavel Navrátil**, L. Svobody 171, Bedihošť, Česká republika
(210) O 161753
-
- (111) **238765**
(220) 01.12.2000
(320) 01.12.2000
(442) 15.08.2001
(151) 23.11.2001
(180) 01.12.2010
(730) **PAREXPO, s. r. o.**, Bělehradská 458, Pardubice, Česká republika
(210) O 161756
-
- (111) **238766**
(220) 01.12.2000
(320) 01.12.2000
(442) 15.08.2001
(151) 23.11.2001
(180) 01.12.2010
(730) **LIHO - BLANICE, s.r.o.**, Blanice 11, Mladá Vožice, Česká republika
- (210) O 161759
-
- (111) **238767**
(220) 01.12.2000
(320) 01.12.2000
(442) 15.08.2001
(151) 23.11.2001
(180) 01.12.2010
(730) **LIHO - BLANICE, s.r.o.**, Blanice 11, Mladá Vožice, Česká republika
(210) O 161761
-
- (111) **238768**
(220) 01.12.2000
(320) 01.12.2000
(442) 15.08.2001
(151) 23.11.2001
(180) 01.12.2010
(730) **LIHO - BLANICE, s.r.o.**, Blanice 11, Mladá Vožice, Česká republika
(210) O 161762
-
- (111) **238769**
(220) 01.12.2000
(320) 01.12.2000
(442) 15.08.2001
(151) 23.11.2001
(180) 01.12.2010
(730) **LIHO - BLANICE, s.r.o.**, Blanice 11, Mladá Vožice, Česká republika
(210) O 161763
-
- (111) **238770**
(220) 01.12.2000
(320) 01.12.2000
(442) 15.08.2001
(151) 23.11.2001
(180) 01.12.2010
(730) **Imperial Karlovy Vary a.s.**, U Imperialu 31, Karlovy Vary, Česká republika
(210) O 161767
-
- (111) **238771**
(220) 01.12.2000
(320) 01.12.2000
(442) 15.08.2001
(151) 23.11.2001
(180) 01.12.2010
(730) **LANIT PLAST, s.r.o.**, Nerudova 477/7, Říčany, Česká republika
(210) O 161804
-
- (111) **238772**
(220) 01.12.2000
(320) 01.12.2000
(442) 15.08.2001
(151) 23.11.2001
(180) 01.12.2010
(730) **American Home Products Corporation**, Five Giralda Farms, Madison, Spojené státy americké, New Jersey
(210) O 161806
-
- (111) **238773**
(220) 01.12.2000

(320) 01.12.2000
 (442) 15.08.2001
 (151) 23.11.2001
 (180) 01.12.2010
 (730) **American Home Products Corporation**, Five Giralda Farms, Madison, Spojené státy americké, New Jersey
 (210) O 161807

(111) 238774

(220) 01.12.2000
 (320) 01.12.2000
 (442) 15.08.2001
 (151) 23.11.2001
 (180) 01.12.2010
 (730) **American Home Products Corporation**, Five Giralda Farms, Madison, Spojené státy americké, New Jersey
 (210) O 161808

(111) 238775

(220) 04.12.2000
 (320) 04.12.2000
 (442) 15.08.2001
 (151) 23.11.2001
 (180) 04.12.2010
 (730) **UNILEVER N.V.**, Weena 455, Rotterdam, Holandsko
 (210) O 161845

(111) 238776

(220) 04.12.2000
 (320) 04.12.2000
 (442) 15.08.2001
 (151) 23.11.2001
 (180) 04.12.2010
 (730) **UNILEVER N.V.**, Weena 455, Rotterdam, Holandsko
 (210) O 161846

(111) 238777

(220) 04.12.2000
 (320) 04.12.2000
 (442) 15.08.2001
 (151) 23.11.2001
 (180) 04.12.2010
 (730) **RNDr. Barth Tomislav, DrSc.**, Masarykova 884, Roztoky u Prahy, Česká republika
 (210) O 161972

(111) 238778

(220) 04.12.2000
 (320) 04.12.2000
 (442) 15.08.2001
 (151) 23.11.2001
 (180) 04.12.2010
 (730) **BONECO a.s.**, Antůškova 266, Benešov, Česká republika
 (210) O 161973

(111) 238779

(220) 04.12.2000
 (320) 04.12.2000
 (442) 15.08.2001
 (151) 23.11.2001

(180) 04.12.2010
 (730) **BONECO a.s.**, Antůškova 266, Benešov, Česká republika
 (210) O 161974

(111) 238780

(220) 04.12.2000
 (320) 04.12.2000
 (442) 15.08.2001
 (151) 23.11.2001
 (180) 04.12.2010
 (730) **BONECO a.s.**, Antůškova 266, Benešov, Česká republika
 (210) O 161975

(111) 238781

(220) 04.12.2000
 (320) 04.12.2000
 (442) 15.08.2001
 (151) 23.11.2001
 (180) 04.12.2010
 (730) **Jeník Jan**, Rostocká 145, Velké Přílepy, Česká republika
 (210) O 161979

(111) 238782

(220) 04.12.2000
 (320) 04.12.2000
 (442) 15.08.2001
 (151) 23.11.2001
 (180) 04.12.2010
 (730) **Jeřábek Tomáš**, Španielova 1306, Praha 6, Česká republika
 (210) O 161980

(111) 238783

(220) 04.12.2000
 (320) 04.12.2000
 (442) 15.08.2001
 (151) 23.11.2001
 (180) 04.12.2010
 (730) **BONECO a.s.**, Antůškova 266, Benešov, Česká republika
 (210) O 161981

(111) 238784

(220) 04.12.2000
 (320) 04.12.2000
 (442) 15.08.2001
 (151) 23.11.2001
 (180) 04.12.2010
 (730) **BONECO a.s.**, Antůškova 266, Benešov, Česká republika
 (210) O 161982

(111) 238785

(220) 04.12.2000
 (320) 04.12.2000
 (442) 15.08.2001
 (151) 23.11.2001
 (180) 04.12.2010
 (730) **JAMP-leather co. spol.s r.o.**, V. Klementa 445, Mladá Boleslav, Česká republika
 (210) O 161983

- (111) **238786**
(220) 04.12.2000
(320) 04.12.2000
(442) 15.08.2001
(151) 23.11.2001
(180) 04.12.2010
(730) **SOFTWAREVÉ APLIKACE A SYSTÉMY s.r.o.**, V Olšinách 75/2300, Praha 10, Česká republika
(210) O 161984
-
- (111) **238787**
(220) 04.12.2000
(320) 04.12.2000
(442) 15.08.2001
(151) 23.11.2001
(180) 04.12.2010
(730) **SOFTWAREVÉ APLIKACE A SYSTÉMY s.r.o.**, V Olšinách 75/2300, Praha 10, Česká republika
(210) O 161985
-
- (111) **238788**
(220) 04.12.2000
(320) 04.12.2000
(442) 15.08.2001
(151) 23.11.2001
(180) 04.12.2010
(730) **KPMG International**, KPMG Building, Burg. Rijnderslaan 20, Amstelveen, Holandsko
(210) O 161987
-
- (111) **238789**
(220) 04.12.2000
(320) 04.12.2000
(442) 15.08.2001
(151) 23.11.2001
(180) 04.12.2010
(730) **G 3 - Poradci, s.r.o.**, nám. Curieových 100, Praha 1, Česká republika
(210) O 161988
-
- (111) **238790**
(220) 04.12.2000
(320) 04.12.2000
(442) 15.08.2001
(151) 23.11.2001
(180) 04.12.2010
(730) **MEDICOM B.K., s.r.o.**, Baarova 11, Praha 4, Česká republika
(210) O 161990
-
- (111) **238791**
(220) 05.12.2000
(320) 05.12.2000
(442) 15.08.2001
(151) 23.11.2001
(180) 05.12.2010
(730) **Ing. Hanuš Pavel**, Divec 63, Česká republika
(210) O 161997
-
- (111) **238792**
(220) 05.12.2000
(320) 05.12.2000
(442) 15.08.2001
- (151) 23.11.2001
(180) 05.12.2010
(730) **Ehrlich Petr**, Sochařská 13, Praha 7, Česká republika
(210) O 162001
-
- (111) **238793**
(220) 05.12.2000
(320) 05.12.2000
(442) 15.08.2001
(151) 23.11.2001
(180) 05.12.2010
(730) **Pomeje Jiří**, Školská 1, Praha 1, Česká republika
(210) O 162002
-
- (111) **238794**
(220) 05.12.2000
(320) 05.12.2000
(442) 15.08.2001
(151) 23.11.2001
(180) 05.12.2010
(730) **Mlékárna Valašské Meziříčí, spol. s r.o.**, Zámecká 2, Valašské Meziříčí, Česká republika
(210) O 162017
-
- (111) **238795**
(220) 06.12.2000
(320) 06.12.2000
(442) 15.08.2001
(151) 23.11.2001
(180) 06.12.2010
(730) **PSL, a.s.**, Robotnícka, Povážská Bystrica, Slovenská republika
(210) O 162036
-
- (111) **238796**
(220) 06.12.2000
(320) 06.12.2000
(442) 15.08.2001
(151) 23.11.2001
(180) 06.12.2010
(730) **Isola - Powertekk, s.r.o.**, Raškov 90, Bohdíkov, Česká republika
(210) O 162038
-
- (111) **238797**
(220) 06.12.2000
(320) 06.12.2000
(442) 15.08.2001
(151) 23.11.2001
(180) 06.12.2010
(730) **Isola - Powertekk, s.r.o.**, Raškov 90, Bohdíkov, Česká republika
(210) O 162039
-
- (111) **238798**
(220) 06.12.2000
(320) 06.12.2000
(442) 15.08.2001
(151) 23.11.2001
(180) 06.12.2010
(730) **REDA s.r.o.**, Hvězdoslavova 55d, Brno, Česká republika
(210) O 162040
-

-
- (111) **238799**
 (220) 06.12.2000
 (320) 06.12.2000
 (442) 15.08.2001
 (151) 23.11.2001
 (180) 06.12.2010
 (730) **REDA s.r.o.**, Hviezdoslavova 55d, Brno, Česká republika
 (210) O 162041
-
- (111) **238800**
 (220) 06.12.2000
 (320) 06.12.2000
 (442) 15.08.2001
 (151) 23.11.2001
 (180) 06.12.2010
 (730) **JAN & CO, spol. s r.o.**, Komenského 593, Postřelmov, Česká republika
 (210) O 162057
-
- (111) **238801**
 (220) 06.12.2000
 (320) 06.12.2000
 (442) 15.08.2001
 (151) 23.11.2001
 (180) 06.12.2010
 (730) **LOFIDA - IMEXCO s.r.o.**, Masarykova 523, Nové Sedlo, Česká republika
 (210) O 162060
-
- (111) **238802**
 (220) 07.12.2000
 (320) 07.12.2000
 (442) 15.08.2001
 (151) 23.11.2001
 (180) 07.12.2010
 (730) **KAZÉ s.r.o.**, Štěpánkova 90, Chrudim, Česká republika
 (210) O 162094
-
- (111) **238803**
 (220) 07.12.2000
 (320) 07.12.2000
 (442) 15.08.2001
 (151) 23.11.2001
 (180) 07.12.2010
 (730) **Seeman Milan**, 17. listopadu 4615, Chomutov, Česká republika
 (210) O 162095
-
- (111) **238804**
 (220) 07.12.2000
 (320) 07.12.2000
 (442) 15.08.2001
 (151) 23.11.2001
 (180) 07.12.2010
 (730) **AUTOMEDIA, a.s.**, Střelnická 1680/8, Praha 8, Česká republika
 (210) O 162097
-
- (111) **238805**
 (220) 07.12.2000
 (320) 14.10.2000
 (442) 15.08.2001
 (151) 23.11.2001
- (180) 07.12.2010
 (730) **SmithKline Beecham Biologicals S.A.**, Rue de l'Institut 89, Rixensart, Belgie
 (210) O 162109
-
- (111) **238806**
 (220) 07.12.2000
 (320) 14.10.2000
 (442) 15.08.2001
 (151) 23.11.2001
 (180) 07.12.2010
 (730) **SmithKline Beecham Biologicals S.A.**, Rue de l'Institut 89, Rixensart, Belgie
 (210) O 162110
-
- (111) **238807**
 (220) 07.12.2000
 (320) 14.10.2000
 (442) 15.08.2001
 (151) 23.11.2001
 (180) 07.12.2010
 (730) **SmithKline Beecham Biologicals S.A.**, Rue de l'Institut 89, Rixensart, Belgie
 (210) O 162111
-
- (111) **238808**
 (220) 07.12.2000
 (320) 14.10.2000
 (442) 15.08.2001
 (151) 23.11.2001
 (180) 07.12.2010
 (730) **SmithKline Beecham Biologicals S.A.**, Rue de l'Institut 89, Rixensart, Belgie
 (210) O 162112
-
- (111) **238809**
 (220) 08.12.2000
 (320) 08.12.2000
 (442) 15.08.2001
 (151) 23.11.2001
 (180) 08.12.2010
 (730) **Ing. Fast Jiří**, Lud'ka Pika 1, Plzeň, Česká republika
 (210) O 162127
-
- (111) **238810**
 (220) 08.12.2000
 (320) 08.12.2000
 (442) 15.08.2001
 (151) 23.11.2001
 (180) 08.12.2010
 (730) **Řezníček Vilém**, Ve slatinách 459, Libiš, Česká republika
 (210) O 162130
-
- (111) **238811**
 (220) 08.12.2000
 (320) 08.12.2000
 (442) 15.08.2001
 (151) 23.11.2001
 (180) 08.12.2010
 (730) **MAGNUM Parket, a.s.**, Brněnská 8, Vyškov, Česká republika
 (210) O 162142
-

(111) **238812**
(220) 08.12.2000
(320) 08.12.2000
(442) 15.08.2001
(151) 23.11.2001
(180) 08.12.2010
(730) **Kříž výroba likérů, s.r.o.**, Hapalova 1, Brno,
Česká republika
(210) O 162144

(111) **238813**
(220) 08.12.2000
(320) 08.12.2000
(442) 15.08.2001
(151) 23.11.2001
(180) 08.12.2010
(730) **Warwick International Hotels N.V.**, De
Ruyterkade 62, Curacao, Holandské Antily
(210) O 162145

(111) **238814**
(220) 08.12.2000
(320) 08.12.2000
(442) 15.08.2001
(151) 23.11.2001
(180) 08.12.2010
(730) **SEMBO s.r.o.**, Jandova 648, Poděbrady, Česká
republika
(210) O 162146

(111) **238815**
(220) 08.12.2000
(320) 08.12.2000
(442) 15.08.2001
(151) 23.11.2001
(180) 08.12.2010
(730) **PRO-ARK, s.r.o.**, Archivní 6, Praha 4, Česká
republika
(210) O 162147

(111) **238816**
(220) 08.12.2000
(320) 08.12.2000
(442) 15.08.2001
(151) 23.11.2001
(180) 08.12.2010
(730) **JEDLIČKA s.r.o.**, Vehlovická 765/8, Praha 8,
Česká republika
(210) O 162148

(111) **238817**
(220) 08.12.2000
(320) 08.12.2000
(442) 15.08.2001
(151) 23.11.2001
(180) 08.12.2010
(730) **TEXTRON INC.**, 40 Westminster Street,
Providence, Spojené státy americké, Rhode Island
(210) O 162169

(111) **238818**
(220) 08.12.2000
(320) 08.12.2000
(442) 15.08.2001
(151) 23.11.2001

(180) 08.12.2010
(730) **TEXTRON INC.**, 40 Westminster Street,
Providence, Spojené státy americké, Rhode Island
(210) O 162170

(111) **238819**
(220) 08.12.2000
(320) 08.12.2000
(442) 15.08.2001
(151) 23.11.2001
(180) 08.12.2010
(730) **TEXTRON INC.**, 40 Westminster Street,
Providence, Spojené státy americké, Rhode Island
(210) O 162171

(111) **238820**
(220) 08.12.2000
(320) 08.12.2000
(442) 15.08.2001
(151) 23.11.2001
(180) 08.12.2010
(730) **I.D.C. Holding, a.s.**, Drieňová 3, Bratislava,
Slovenská republika
(210) O 162183

(111) **238821**
(220) 08.12.2000
(320) 08.12.2000
(442) 15.08.2001
(151) 23.11.2001
(180) 08.12.2010
(730) **I.D.C. Holding, a.s.**, Drieňová 3, Bratislava,
Slovenská republika
(210) O 162184

(111) **238822**
(220) 08.12.2000
(320) 08.12.2000
(442) 15.08.2001
(151) 23.11.2001
(180) 08.12.2010
(730) **I.D.C. Holding, a.s.**, Drieňová 3, Bratislava,
Slovenská republika
(210) O 162185

(111) **238823**
(220) 08.12.2000
(320) 08.12.2000
(442) 15.08.2001
(151) 23.11.2001
(180) 08.12.2010
(730) **I.D.C. Holding, a.s.**, Drieňová 3, Bratislava,
Slovenská republika
(210) O 162186

(111) **238824**
(220) 08.12.2000
(320) 08.12.2000
(442) 15.08.2001
(151) 23.11.2001
(180) 08.12.2010
(730) **I.D.C. Holding, a.s.**, Drieňová 3, Bratislava,
Slovenská republika
(210) O 162187

(111) **238825**
 (220) 08.12.2000
 (320) 08.12.2000
 (442) 15.08.2001
 (151) 23.11.2001
 (180) 08.12.2010
 (730) **I.D.C. Holding, a.s.**, Drieňová 3, Bratislava,
 Slovenská republika
 (210) O 162188

(111) **238826**
 (220) 08.12.2000
 (320) 08.12.2000
 (442) 15.08.2001
 (151) 23.11.2001
 (180) 08.12.2010
 (730) **I.D.C. Holding, a.s.**, Drieňová 3, Bratislava,
 Slovenská republika
 (210) O 162189

(111) **238827**
 (220) 11.12.2000
 (320) 11.12.2000
 (442) 15.08.2001
 (151) 23.11.2001
 (180) 11.12.2010
 (730) **Ing. Altmann Josef**, Máchova 142, Domažlice,
 Česká republika
 (210) O 162205

(111) **238828**
 (220) 11.12.2000
 (320) 11.12.2000
 (442) 15.08.2001
 (151) 23.11.2001
 (180) 11.12.2010
 (730) **SAHAN CB s. r. o.**, Papírenská 43, České
 Budějovice, Česká republika
 (210) O 162220

(111) **238829**
 (220) 11.12.2000
 (320) 11.12.2000
 (442) 15.08.2001
 (151) 23.11.2001
 (180) 11.12.2010
 (730) **Sahan Vladimír**, Lidická 99, České Budějovice,
 Česká republika
 (210) O 162221

(111) **238830**
 (220) 11.12.2000
 (320) 11.12.2000
 (442) 15.08.2001
 (151) 23.11.2001
 (180) 11.12.2010
 (730) **JIM BEAM BRANDS CO.**, 510 Lake Cook
 Road, Deerfield, Spojené státy americké, Illinois
 (210) O 162233

(111) **238831**
 (220) 11.12.2000
 (320) 11.12.2000
 (442) 15.08.2001
 (151) 23.11.2001

(180) 11.12.2010
 (730) **JIM BEAM BRANDS CO.**, 510 Lake Cook
 Road, Deerfield, Spojené státy americké, Illinois
 (210) O 162234

(111) **238832**
 (220) 11.12.2000
 (320) 11.12.2000
 (442) 15.08.2001
 (151) 23.11.2001
 (180) 11.12.2010
 (730) **JIM BEAM BRANDS CO.**, 510 Lake Cook
 Road, Deerfield, Spojené státy americké, Illinois
 (210) O 162235

(111) **238833**
 (220) 13.12.2000
 (320) 13.12.2000
 (442) 15.08.2001
 (151) 23.11.2001
 (180) 13.12.2010
 (730) **ČESKÝ TELECOM, a.s.**, Olšanská 5, Praha 3,
 Česká republika
 (210) O 162279

(111) **238834**
 (220) 13.12.2000
 (320) 13.12.2000
 (442) 15.08.2001
 (151) 23.11.2001
 (180) 13.12.2010
 (730) **Doan Trieu**, Krajanská 354/34, Praha 4, Česká
 republika
 (210) O 162302

(111) **238835**
 (220) 13.12.2000
 (320) 13.12.2000
 (442) 15.08.2001
 (151) 23.11.2001
 (180) 13.12.2010
 (730) **Doan Trieu**, Krajanská 354/34, Praha 4, Česká
 republika
 (210) O 162303

(111) **238836**
 (220) 13.12.2000
 (320) 13.12.2000
 (442) 15.08.2001
 (151) 23.11.2001
 (180) 13.12.2010
 (730) **Doan Trieu**, Krajanská 354/34, Praha 4, Česká
 republika
 (210) O 162304

(111) **238837**
 (220) 13.12.2000
 (320) 13.12.2000
 (442) 15.08.2001
 (151) 23.11.2001
 (180) 13.12.2010
 (730) **ISOTHERM s. r. o.**, Linecká 377, Kaplice, Česká
 republika
 (210) O 162317

(111) **238838**
(220) 13.12.2000
(320) 13.12.2000
(442) 15.08.2001
(151) 23.11.2001
(180) 13.12.2010
(730) **LEXXUS a.s.**, Bilkova 19, Praha 1, Česká republika
(210) O 162323

(111) **238839**
(220) 14.12.2000
(320) 14.12.2000
(442) 15.08.2001
(151) 23.11.2001
(180) 14.12.2010
(730) **KONZULTA Brno, a.s.**, Veveří 9, Brno, Česká republika
(210) O 162332

(111) **238840**
(220) 14.12.2000
(320) 14.12.2000
(442) 15.08.2001
(151) 23.11.2001
(180) 14.12.2010
(730) **ZNALCI A ODHADCI, spol. s r.o. znalecký ústav**, Foltýnova 16, Brno, Česká republika
(210) O 162333

(111) **238841**
(220) 14.12.2000
(320) 14.12.2000
(442) 15.08.2001
(151) 23.11.2001
(180) 14.12.2010
(730) **Ing. Václav Egersdorf - DIPOS PRAHA**, Ledvinova 1717/18, Praha 4, Česká republika
(210) O 162357

(111) **238842**
(220) 14.12.2000
(320) 14.12.2000
(442) 15.08.2001
(151) 23.11.2001
(180) 14.12.2010
(730) **Kulesa Pavel**, Kličská 97, Ústí nad Labem, Česká republika
(210) O 162365

(111) **238843**
(220) 15.12.2000
(320) 15.12.2000
(442) 15.08.2001
(151) 23.11.2001
(180) 15.12.2010
(730) **Grác Jan**, Malá Dlážka 6, Přerov, Česká republika
(210) O 162392

(111) **238844**
(220) 15.12.2000
(320) 15.12.2000
(442) 15.08.2001
(151) 23.11.2001
(180) 15.12.2010

(730) **i Can-ASP, Inc.**, One Computer Associates Plaza, Islandia, Spojené státy americké, New York
(210) O 162403

(111) **238845**
(220) 15.12.2000
(320) 15.12.2000
(442) 15.08.2001
(151) 23.11.2001
(180) 15.12.2010
(730) **i Can-ASP, Inc.**, One Computer Associates Plaza, Islandia, Spojené státy americké, New York
(210) O 162404

(111) **238846**
(220) 15.12.2000
(320) 15.12.2000
(442) 15.08.2001
(151) 23.11.2001
(180) 15.12.2010
(730) **i Can-ASP, Inc.**, One Computer Associates Plaza, Islandia, Spojené státy americké, New York
(210) O 162406

(111) **238847**
(220) 15.12.2000
(320) 15.12.2000
(442) 15.08.2001
(151) 23.11.2001
(180) 15.12.2010
(730) **Shriram Pistons & Rings Limited**, 23, Kasturba Gandhi Marg, New Delhi, Indie
(210) O 162407

(111) **238848**
(220) 15.12.2000
(320) 15.12.2000
(442) 15.08.2001
(151) 23.11.2001
(180) 15.12.2010
(730) **Shriram Pistons & Rings Limited**, 23, Kasturba Gandhi Marg, New Delhi, Indie
(210) O 162408

(111) **238849**
(220) 15.12.2000
(320) 15.12.2000
(442) 15.08.2001
(151) 23.11.2001
(180) 15.12.2010
(730) **TONAMO, a.s.**, Jana Palacha 1317, Pardubice, Česká republika
(210) O 162409

(111) **238850**
(220) 15.12.2000
(320) 15.12.2000
(442) 15.08.2001
(151) 23.11.2001
(180) 15.12.2010
(730) **Genetics Institute, Inc.**, 87 Cambridge Park Drive, Cambridge, Spojené státy americké, Massachusetts
(210) O 162423

(111) **238851**
(220) 15.12.2000
(320) 15.12.2000
(442) 15.08.2001
(151) 23.11.2001
(180) 15.12.2010
(730) **Merrill Lynch & Co., Inc.**, 17th Floor, 222
Broadway, New York, Spojené státy americké,
New York
(210) O 162424

(111) **238852**
(220) 15.12.2000
(320) 15.12.2000
(442) 15.08.2001
(151) 23.11.2001
(180) 15.12.2010
(730) **Merrill Lynch & Co., Inc.**, 17th Floor, 222
Broadway, New York, Spojené státy americké,
New York
(210) O 162425

(111) **238853**
(220) 15.12.2000
(320) 29.08.2000
(442) 15.08.2001
(151) 23.11.2001
(180) 15.12.2010
(730) **Ford Motor Company**, The American Road,
Dearborn, Spojené státy americké, Michigan
(210) O 162429

(111) **238854**
(220) 15.12.2000
(320) 15.12.2000
(442) 15.08.2001
(151) 23.11.2001
(180) 15.12.2010
(730) **scanservice spol. s r.o.**, Korunní 104, Praha 10,
Česká republika
(210) O 162441

(111) **238855**
(220) 15.12.2000
(320) 15.12.2000
(442) 15.08.2001
(151) 23.11.2001
(180) 15.12.2010
(730) **scanservice spol. s r.o.**, Korunní 104, Praha 10,
Česká republika
(210) O 162442

(111) **238856**
(220) 18.12.2000
(320) 18.12.2000
(442) 15.08.2001
(151) 23.11.2001
(180) 18.12.2010
(730) **FYTOPHARMA, spol. s r. o.**, Dražovice 250,
Letonice u Vyškova, Česká republika
(210) O 162457

(111) **238857**
(220) 18.12.2000
(320) 18.12.2000

(442) 15.08.2001
(151) 23.11.2001
(180) 18.12.2010
(730) **FYTOPHARMA, spol. s r. o.**, Dražovice 250,
Letonice u Vyškova, Česká republika
(210) O 162458

(111) **238858**
(220) 18.12.2000
(320) 18.12.2000
(442) 15.08.2001
(151) 23.11.2001
(180) 18.12.2010
(730) **Karel Švec - CYKLOŠVEC**, Sedláčkova 472,
Písek, Česká republika
(210) O 162459

(111) **238859**
(220) 18.12.2000
(320) 18.12.2000
(442) 15.08.2001
(151) 23.11.2001
(180) 18.12.2010
(730) **ZELMER BOHEMIA s. r. o.**, Horní Těrlicko 770,
Těrlicko, Česká republika
(210) O 162461

(111) **238860**
(220) 18.12.2000
(320) 18.12.2000
(442) 15.08.2001
(151) 23.11.2001
(180) 18.12.2010
(730) **Ing. Dalibor Ištváněk**, Břest 298, Břest, Česká
republika
(210) O 162462

(111) **238861**
(220) 18.12.2000
(320) 18.12.2000
(442) 15.08.2001
(151) 23.11.2001
(180) 18.12.2010
(730) **PIN - LOCK CZ s. r. o.**, Kvítková 1576, Zlín,
Česká republika
(210) O 162463

(111) **238862**
(220) 18.12.2000
(320) 18.12.2000
(442) 15.08.2001
(151) 23.11.2001
(180) 18.12.2010
(730) **PIN - LOCK CZ s. r. o.**, Kvítková 1576, Zlín,
Česká republika
(210) O 162464

(111) **238863**
(220) 18.12.2000
(320) 18.12.2000
(442) 15.08.2001
(151) 23.11.2001
(180) 18.12.2010

(730) **ROYAL DEFEND HOLDING a. s.**, Ženské domovy Ostrovskeho 3/253, Praha 5, Česká republika
(210) O 162467

(111) **238864**
(220) 18.12.2000
(320) 18.12.2000
(442) 15.08.2001
(151) 23.11.2001
(180) 18.12.2010
(730) **EuroTel Praha, spol. s r. o.**, Sokolovská 855, Praha 9, Česká republika
(210) O 162488

(111) **238865**
(220) 18.12.2000
(320) 18.12.2000
(442) 15.08.2001
(151) 23.11.2001
(180) 18.12.2010
(730) **EuroTel Praha, spol. s r. o.**, Sokolovská 855, Praha 9, Česká republika
(210) O 162489

(111) **238866**
(220) 18.12.2000
(320) 18.12.2000
(442) 15.08.2001
(151) 23.11.2001
(180) 18.12.2010
(730) **EuroTel Praha, spol. s r. o.**, Sokolovská 855, Praha 9, Česká republika
(210) O 162490

(111) **238867**
(220) 18.12.2000
(320) 18.12.2000
(442) 15.08.2001
(151) 23.11.2001
(180) 18.12.2010
(730) **EuroTel Praha, spol. s r. o.**, Sokolovská 855, Praha 9, Česká republika
(210) O 162491

(111) **238868**
(220) 18.12.2000
(320) 18.12.2000
(442) 15.08.2001
(151) 23.11.2001
(180) 18.12.2010
(730) **EuroTel Praha, spol. s r. o.**, Sokolovská 855, Praha 9, Česká republika
(210) O 162492

(111) **238869**
(220) 18.12.2000
(320) 18.12.2000
(442) 15.08.2001
(151) 23.11.2001
(180) 18.12.2010
(730) **EuroTel Praha, spol. s r. o.**, Sokolovská 855, Praha 9, Česká republika
(210) O 162493

(111) **238870**
(220) 18.12.2000
(320) 18.12.2000
(442) 15.08.2001
(151) 23.11.2001
(180) 18.12.2010
(730) **EuroTel Praha, spol. s r. o.**, Sokolovská 855, Praha 9, Česká republika
(210) O 162494

(111) **238871**
(220) 18.12.2000
(320) 18.12.2000
(442) 15.08.2001
(151) 23.11.2001
(180) 18.12.2010
(730) **EuroTel Praha, spol. s r. o.**, Sokolovská 855, Praha 9, Česká republika
(210) O 162495

(111) **238872**
(220) 18.12.2000
(320) 18.12.2000
(442) 15.08.2001
(151) 23.11.2001
(180) 18.12.2010
(730) **EuroTel Praha, spol. s r. o.**, Sokolovská 855, Praha 9, Česká republika
(210) O 162496

(111) **238873**
(220) 18.12.2000
(320) 18.12.2000
(442) 15.08.2001
(151) 23.11.2001
(180) 18.12.2010
(730) **EuroTel Praha, spol. s r. o.**, Sokolovská 855, Praha 9, Česká republika
(210) O 162497

(111) **238874**
(220) 18.12.2000
(320) 18.12.2000
(442) 15.08.2001
(151) 23.11.2001
(180) 18.12.2010
(730) **EuroTel Praha, spol. s r. o.**, Sokolovská 855, Praha 9, Česká republika
(210) O 162498

(111) **238875**
(220) 18.12.2000
(320) 18.12.2000
(442) 15.08.2001
(151) 23.11.2001
(180) 18.12.2010
(730) **EuroTel Praha, spol. s r. o.**, Sokolovská 855, Praha 9, Česká republika
(210) O 162499

(111) **238876**
(220) 18.12.2000
(320) 18.12.2000
(442) 15.08.2001
(151) 23.11.2001

- (180) 18.12.2010
(730) **EuroTel Praha, spol. s r. o.**, Sokolovská 855,
Praha 9, Česká republika
(210) O 162500
-
- (111) **238877**
(220) 19.12.2000
(320) 19.12.2000
(442) 15.08.2001
(151) 23.11.2001
(180) 19.12.2010
(730) **BARUNKA DELI s. r. o.**, Krajní 2, Blansko,
Česká republika
(210) O 162505
-
- (111) **238878**
(220) 19.12.2000
(320) 19.12.2000
(442) 15.08.2001
(151) 23.11.2001
(180) 19.12.2010
(730) **Betz s. r. o.**, Zeyerova 6/234, Mariánské Lázně,
Česká republika
(210) O 162507
-
- (111) **238879**
(220) 19.12.2000
(320) 19.12.2000
(442) 15.08.2001
(151) 23.11.2001
(180) 19.12.2010
(730) **KVADRIX trade a. s.**, Na Zákopě 1a, Olomouc,
Česká republika
(210) O 162509
-
- (111) **238880**
(220) 20.12.2000
(320) 20.12.2000
(442) 15.08.2001
(151) 23.11.2001
(180) 20.12.2010
(730) **JL - MADET spol. s r. o.**, Říční 1774, Varnsdorf,
Česká republika
(210) O 162561
-
- (111) **238881**
(220) 20.12.2000
(320) 30.06.2000
(442) 15.08.2001
(151) 23.11.2001
(180) 20.12.2010
(730) **BMG Music**, 1540 Broadway, New York, Spojené
státy americké, New York
(210) O 162567
-
- (111) **238882**
(220) 20.12.2000
(320) 20.12.2000
(442) 15.08.2001
(151) 23.11.2001
(180) 20.12.2010
(730) **American Home Products Corporation**, Five
Giralda Farms, Madison, Spojené státy americké,
New Jersey
- (210) O 162568
-
- (111) **238883**
(220) 20.12.2000
(320) 20.12.2000
(442) 15.08.2001
(151) 23.11.2001
(180) 20.12.2010
(730) **American Home Products Corporation**, Five
Giralda Farms, Madison, Spojené státy americké,
New Jersey
(210) O 162569
-
- (111) **238884**
(220) 20.12.2000
(320) 20.12.2000
(442) 15.08.2001
(151) 23.11.2001
(180) 20.12.2010
(730) **American Home Products Corporation**, Five
Giralda Farms, Madison, Spojené státy americké,
New Jersey
(210) O 162570
-
- (111) **238885**
(220) 20.12.2000
(320) 20.12.2000
(442) 15.08.2001
(151) 23.11.2001
(180) 20.12.2010
(730) **American Home Products Corporation**, Five
Giralda Farms, Madison, Spojené státy americké,
New Jersey
(210) O 162571
-
- (111) **238886**
(220) 20.12.2000
(320) 20.12.2000
(442) 15.08.2001
(151) 23.11.2001
(180) 20.12.2010
(730) **Genetics Institute, Inc.**, 87 Cambridge Park
Drive, Cambridge, Spojené státy americké,
Massachusetts
(210) O 162572
-
- (111) **238887**
(220) 20.12.2000
(320) 20.12.2000
(442) 15.08.2001
(151) 23.11.2001
(180) 20.12.2010
(730) **Genetics Institute, Inc.**, 87 Cambridge Park
Drive, Cambridge, Spojené státy americké,
Massachusetts
(210) O 162573
-
- (111) **238888**
(220) 21.12.2000
(320) 21.12.2000
(442) 15.08.2001
(151) 23.11.2001
(180) 21.12.2010
(730) **KARPET s. r. o.**, Formanská 296, Praha 4, Česká
republika

(210) O 162594

(111) **238889**

(220) 21.12.2000

(320) 21.12.2000

(442) 15.08.2001

(151) 23.11.2001

(180) 21.12.2010

(730) **ZENIT spol. s r. o.**, Radlická 138, Praha 5, Česká republika

(210) O 162596

(111) **238890**

(220) 21.12.2000

(320) 21.12.2000

(442) 15.08.2001

(151) 23.11.2001

(180) 21.12.2010

(730) **ZENIT spol. s r. o.**, Radlická 138, Praha 5, Česká republika

(210) O 162597

(111) **238891**

(220) 21.12.2000

(320) 21.12.2000

(442) 15.08.2001

(151) 23.11.2001

(180) 21.12.2010

(730) **ZENIT spol. s r. o.**, Radlická 138, Praha 5, Česká republika

(210) O 162598

(111) **238892**

(220) 21.12.2000

(320) 21.12.2000

(442) 15.08.2001

(151) 23.11.2001

(180) 21.12.2010

(730) **ZENIT spol. s r. o.**, Radlická 138, Praha 5, Česká republika

(210) O 162599

(111) **238893**

(220) 21.12.2000

(320) 21.12.2000

(442) 15.08.2001

(151) 23.11.2001

(180) 21.12.2010

(730) **BEST a. s.**, Rybnice 148, Kaznějov, Česká republika

(210) O 162600

(111) **238894**

(220) 21.12.2000

(320) 21.12.2000

(442) 15.08.2001

(151) 23.11.2001

(180) 21.12.2010

(730) **BEST a. s.**, Rybnice 148, Kaznějov, Česká republika

(210) O 162601

(111) **238895**

(220) 21.12.2000

(320) 21.12.2000

(442) 15.08.2001

(151) 23.11.2001

(180) 21.12.2010

(730) **BEST a. s.**, Rybnice 148, Kaznějov, Česká republika

(210) O 162603

(111) **238896**

(220) 21.12.2000

(320) 21.12.2000

(442) 15.08.2001

(151) 23.11.2001

(180) 21.12.2010

(730) **BEST a. s.**, Rybnice 148, Kaznějov, Česká republika

(210) O 162604

(111) **238897**

(220) 21.12.2000

(320) 21.12.2000

(442) 15.08.2001

(151) 23.11.2001

(180) 21.12.2010

(730) **BEST a. s.**, Rybnice 148, Kaznějov, Česká republika

(210) O 162605

(111) **238898**

(220) 21.12.2000

(320) 21.12.2000

(442) 15.08.2001

(151) 23.11.2001

(180) 21.12.2010

(730) **BEST a. s.**, Rybnice 148, Kaznějov, Česká republika

(210) O 162606

(111) **238899**

(220) 21.12.2000

(320) 21.12.2000

(442) 15.08.2001

(151) 23.11.2001

(180) 21.12.2010

(730) **BEST a. s.**, Rybnice 148, Kaznějov, Česká republika

(210) O 162607

(111) **238900**

(220) 21.12.2000

(320) 21.12.2000

(442) 15.08.2001

(151) 23.11.2001

(180) 21.12.2010

(730) **BEST a. s.**, Rybnice 148, Kaznějov, Česká republika

(210) O 162608

(111) **238901**

(220) 21.12.2000

(320) 21.12.2000

(442) 15.08.2001

(151) 23.11.2001

(180) 21.12.2010

(730) **BEST a. s.**, Rybnice 148, Kaznějov, Česká republika

(210) O 162609

(111) **238902**

(220) 21.12.2000

(320) 21.12.2000

(442) 15.08.2001

(151) 23.11.2001

(180) 21.12.2010

(730) **MERZ + CO. GMBH & CO.**, Eckenhoimer
Landstrasse 100-104, Frankfurt am Main,
Německo

(210) O 162610

(111) **238903**

(220) 21.12.2000

(320) 21.12.2000

(442) 15.08.2001

(151) 23.11.2001

(180) 21.12.2010

(730) **Eurocos Cosmetic GmbH**, Zeppelinallee 47,
Frankfurt am Main, Německo

(210) O 162611

(111) **238904**

(220) 21.12.2000

(320) 18.11.2000

(442) 15.08.2001

(151) 23.11.2001

(180) 21.12.2010

(730) **SmithKline Beecham Biologicals
Manufacturing S. A.**, Rue de l'Institut 89,
Rixensart, Belgie

(210) O 162614

(111) **238905**

(220) 21.12.2000

(320) 21.12.2000

(442) 15.08.2001

(151) 23.11.2001

(180) 21.12.2010

(730) **69 Company s. r. o.**, Řeznická 13, Praha 1,
Česká republika

(210) O 162644

(111) **238906**

(220) 21.12.2000

(320) 21.12.2000

(442) 15.08.2001

(151) 23.11.2001

(180) 21.12.2010

(730) **69 Company s. r. o.**, Řeznická 13, Praha 1,
Česká republika

(210) O 162646

(111) **238907**

(220) 21.12.2000

(320) 21.12.2000

(442) 15.08.2001

(151) 23.11.2001

(180) 21.12.2010

(730) **69 Company s. r. o.**, Řeznická 13, Praha 1,
Česká republika

(210) O 162647

(111) **238908**

(220) 21.12.2000

(320) 21.12.2000

(442) 15.08.2001

(151) 23.11.2001

(180) 21.12.2010

(730) **69 Company s. r. o.**, Řeznická 13, Praha 1,
Česká republika

(210) O 162648

(111) **238909**

(220) 21.12.2000

(320) 21.12.2000

(442) 15.08.2001

(151) 23.11.2001

(180) 21.12.2010

(730) **SPECIALIZED BICYCLE COMPONENTS,
Inc.**, 15130 Concoro Circle, Morgan Hill, Spojené
státy americké, California

(210) O 162649

(111) **238910**

(220) 22.12.2000

(320) 22.12.2000

(442) 15.08.2001

(151) 23.11.2001

(180) 22.12.2010

(730) **HELLASCO spol. s r. o.**, Krajníková 530,
Dobřichovice, Česká republika

(210) O 162659

(111) **238911**

(220) 22.12.2000

(320) 22.12.2000

(442) 15.08.2001

(151) 23.11.2001

(180) 22.12.2010

(730) **OEZ s.r.o.**, Šedivská 339, Letohrad, Česká
republika

(210) O 162660

(111) **238912**

(220) 22.12.2000

(320) 22.12.2000

(442) 15.08.2001

(151) 23.11.2001

(180) 22.12.2010

(730) **NELI, a. s.**, Na Hraničkách 34, Vyškov, Česká
republika

(210) O 162661

(111) **238913**

(220) 22.12.2000

(320) 22.12.2000

(442) 15.08.2001

(151) 23.11.2001

(180) 22.12.2010

(730) **RADEK RUNŠTUK**, tř. E. Beneše 577, Hradec
Králové, Česká republika

(210) O 162695

(111) **238914**

(220) 22.12.2000

(320) 22.12.2000

(442) 15.08.2001

(151) 23.11.2001

(180) 22.12.2010
(730) **PRAHATON, s. r. o.**, Stará cesta 205/14, Praha
4, Česká republika
(210) O 162708

(111) **238915**
(220) 22.12.2000
(320) 26.06.2000
(442) 15.08.2001
(151) 23.11.2001
(180) 22.12.2010
(730) **PE Corporation**, 850 Lincoln Centre Drive,
Foster City, Spojené státy americké, California
(210) O 162709

(111) **238916**
(220) 22.12.2000
(320) 22.12.2000
(442) 15.08.2001
(151) 23.11.2001
(180) 22.12.2010
(730) **PE Corporation**, 850 Lincoln Centre Drive,
Foster City, Spojené státy americké, California
(210) O 162710

(111) **238917**
(220) 27.12.2000
(320) 27.12.2000
(442) 15.08.2001
(151) 23.11.2001
(180) 27.12.2010
(730) **Jan Doležal**, Sluhy 126, Mratín, Česká republika
(210) O 162713

(111) **238918**
(220) 27.12.2000
(320) 01.11.2000
(442) 15.08.2001
(151) 23.11.2001
(180) 27.12.2010
(730) **Rainbow Technologies, Inc.**, 50 Technology
Drive, Irvine, Spojené státy americké, California
(210) O 162740

(111) **238919**
(220) 27.12.2000
(320) 27.12.2000
(442) 15.08.2001
(151) 23.11.2001
(180) 27.12.2010
(730) **DePuy, Inc., a Delaware Corporation**, 700
Orthopaedic Drive, Warsaw, Spojené státy
americké, Indiana
(210) O 162741

(111) **238920**
(220) 27.12.2000
(320) 27.12.2000
(442) 15.08.2001
(151) 23.11.2001
(180) 27.12.2010
(730) **Allergan, Inc. a Delaware corporation**, 2525
Dupont Drive, Irvine, Spojené státy americké,
California

(210) O 162743

(111) **238921**
(220) 27.12.2000
(320) 27.12.2000
(442) 15.08.2001
(151) 23.11.2001
(180) 27.12.2010
(730) **Allergan, Inc. a Delaware corporation**, 2525
Dupont Drive, Irvine, Spojené státy americké,
California
(210) O 162744

(111) **238922**
(220) 28.12.2000
(320) 28.12.2000
(442) 15.08.2001
(151) 23.11.2001
(180) 28.12.2010
(730) **JAS LIQUEUR s. r. o.**, Palackého 470, Rožnov
pod Radhoštěm, Česká republika
(210) O 162764

(111) **238923**
(220) 28.12.2000
(320) 28.12.2000
(442) 15.08.2001
(151) 23.11.2001
(180) 28.12.2010
(730) **OXALIS s. r. o.**, Mlýnská ul., Zlín, Česká
republika
(210) O 162765

(111) **238924**
(220) 28.12.2000
(320) 28.12.2000
(442) 15.08.2001
(151) 23.11.2001
(180) 28.12.2010
(730) **OXALIS s. r. o.**, Mlýnská ul., Zlín, Česká
republika
(210) O 162766

(111) **238925**
(220) 28.12.2000
(320) 28.12.2000
(442) 15.08.2001
(151) 23.11.2001
(180) 28.12.2010
(730) **OXALIS s. r. o.**, Mlýnská ul., Zlín, Česká
republika
(210) O 162767

(111) **238926**
(220) 28.12.2000
(320) 28.12.2000
(442) 15.08.2001
(151) 23.11.2001
(180) 28.12.2010
(730) **OXALIS s. r. o.**, Mlýnská ul., Zlín, Česká
republika
(210) O 162769

(111) **238927**
(220) 28.12.2000

(320) 28.12.2000
 (442) 15.08.2001
 (151) 23.11.2001
 (180) 28.12.2010
 (730) **OXALIS s. r. o.**, Mlýnská ul., Zlín, Česká republika
 (210) O 162770

(111) **238928**
 (220) 28.12.2000
 (320) 28.12.2000
 (442) 15.08.2001
 (151) 23.11.2001
 (180) 28.12.2010
 (730) **OXALIS s. r. o.**, Mlýnská ul., Zlín, Česká republika
 (210) O 162771

(111) **238929**
 (220) 28.12.2000
 (320) 28.12.2000
 (442) 15.08.2001
 (151) 23.11.2001
 (180) 28.12.2010
 (730) **OXALIS s. r. o.**, Mlýnská ul., Zlín, Česká republika
 (210) O 162772

(111) **238930**
 (220) 28.12.2000
 (320) 28.12.2000
 (442) 15.08.2001
 (151) 23.11.2001
 (180) 28.12.2010
 (730) **OXALIS s. r. o.**, Mlýnská ul., Zlín, Česká republika
 (210) O 162774

(111) **238931**
 (220) 28.12.2000
 (320) 28.12.2000
 (442) 15.08.2001
 (151) 23.11.2001
 (180) 28.12.2010
 (730) **OXALIS s. r. o.**, Mlýnská ul., Zlín, Česká republika
 (210) O 162775

(111) **238932**
 (220) 28.12.2000
 (320) 28.12.2000
 (442) 15.08.2001
 (151) 23.11.2001
 (180) 28.12.2010
 (730) **OXALIS s. r. o.**, Mlýnská ul., Zlín, Česká republika
 (210) O 162776

(111) **238933**
 (220) 28.12.2000
 (320) 28.12.2000
 (442) 15.08.2001
 (151) 23.11.2001
 (180) 28.12.2010

(730) **OXALIS s. r. o.**, Mlýnská ul., Zlín, Česká republika
 (210) O 162777

(111) **238934**
 (220) 28.12.2000
 (320) 28.12.2000
 (442) 15.08.2001
 (151) 23.11.2001
 (180) 28.12.2010
 (730) **OXALIS s. r. o.**, Mlýnská ul., Zlín, Česká republika
 (210) O 162779

(111) **238935**
 (220) 28.12.2000
 (320) 28.12.2000
 (442) 15.08.2001
 (151) 23.11.2001
 (180) 28.12.2010
 (730) **Ing. Hana Jelínková**, Měchenická 2554/4, Praha 4, Česká republika
 (210) O 162782

(111) **238936**
 (220) 28.12.2000
 (320) 28.12.2000
 (442) 15.08.2001
 (151) 23.11.2001
 (180) 28.12.2010
 (730) **PENAM spol. s r. o.**, Cejl 38, Brno, Česká republika
 (210) O 162789

(111) **238937**
 (220) 02.01.2001
 (320) 02.01.2001
 (442) 15.08.2001
 (151) 23.11.2001
 (180) 02.01.2011
 (730) **HVT - interiéry kuchyně s.r.o.**, Španielova 1285/18, Praha 6, Česká republika
 (210) O 162863

(111) **238938**
 (220) 02.01.2001
 (320) 02.01.2001
 (442) 15.08.2001
 (151) 23.11.2001
 (180) 02.01.2011
 (730) **Computer Associates Think, Inc.**, One Computer Associates Plaza, Islandia, Spojené státy americké, New York
 (210) O 162866

(111) **238939**
 (220) 03.01.2001
 (320) 03.01.2001
 (442) 15.08.2001
 (151) 23.11.2001
 (180) 03.01.2011
 (730) **Galderma S.A.**, Zugerstrasse 8, Cham, Švýcarsko
 (210) O 162893

(111) **238940**

(220) 04.01.2001
(320) 04.01.2001
(442) 15.08.2001
(151) 23.11.2001
(180) 04.01.2011
(730) **Weyers Jaroslav**, Přívozská 899/22, Ostrava,
Česká republika
(210) O 162905

(111) **238941**
(220) 04.01.2001
(320) 04.01.2001
(442) 15.08.2001
(151) 23.11.2001
(180) 04.01.2011
(730) **KäNu, s.r.o.**, Horská 578/1, Děčín II, Česká
republika
(210) O 162907

(111) **238942**
(220) 05.01.2001
(320) 05.01.2001
(442) 15.08.2001
(151) 23.11.2001
(180) 05.01.2011
(730) **SNIP & CO, reklamní společnost, spol. s r.o.**,
Špitálka 41, Brno, Česká republika
(210) O 162939

(111) **238943**
(220) 05.01.2001
(320) 05.01.2001
(442) 15.08.2001
(151) 23.11.2001
(180) 05.01.2011
(730) **Computer Associates Think, Inc., One**
Computer Associates Plaza, Islandia, Spojené státy
americké, New York
(210) O 162953

(111) **238944**
(220) 05.01.2001
(320) 05.01.2001
(442) 15.08.2001
(151) 23.11.2001
(180) 05.01.2011
(730) **Computer Associates Think, Inc., One**
Computer Associates Plaza, Islandia, Spojené státy
americké, New York
(210) O 162957

(111) **238945**
(220) 05.01.2001
(320) 05.01.2001
(442) 15.08.2001
(151) 23.11.2001
(180) 05.01.2011
(730) **Hon Hai Precision Industry Co., Ltd.**, 66,
Chung-Shan Rd., Tu-Cheng City, Taiwan
(210) O 162970

(111) **238946**
(220) 08.01.2001
(320) 08.01.2001
(442) 15.08.2001

(151) 23.11.2001
(180) 08.01.2011
(730) **GARDINI s.r.o.**, Louňovice 56, Mukařov, Česká
republika
(210) O 162989

(111) **238947**
(220) 09.01.2001
(320) 09.01.2001
(442) 15.08.2001
(151) 23.11.2001
(180) 09.01.2011
(730) **Doc. PhDr. Kulka Jiří**, Jana Uhra 12, Brno,
Česká republika
(210) O 163012

(111) **238948**
(220) 11.01.2001
(320) 11.01.2001
(442) 15.08.2001
(151) 23.11.2001
(180) 11.01.2011
(730) **SCHOTT ZWIESEL s.r.o.**, Sklářská 48, Husinec,
Česká republika
(210) O 163099

(111) **238949**
(220) 11.01.2001
(320) 08.08.2000
(442) 15.08.2001
(151) 23.11.2001
(180) 11.01.2011
(730) **PE Corporation**, 850 Lincoln Centre Drive,
Foster City, Spojené státy americké, California
(210) O 163125

(111) **238950**
(220) 12.01.2001
(320) 12.01.2001
(442) 15.08.2001
(151) 23.11.2001
(180) 12.01.2011
(730) **3R.COM s.r.o.**, Strachotice 128, Strachotice,
Česká republika
(210) O 163172

(111) **238951**
(220) 15.01.2001
(320) 15.01.2001
(442) 15.08.2001
(151) 23.11.2001
(180) 15.01.2011
(730) **Kühnel Michal**, Vrchlického 22/1005, Praha 5,
Česká republika
(210) O 163183

(111) **238952**
(220) 17.01.2001
(320) 17.01.2001
(442) 15.08.2001
(151) 23.11.2001
(180) 17.01.2011
(730) **Pomeje Jiří**, Školská 1, Praha 1, Česká republika
(210) O 163275

(111) **238953**
 (220) 18.01.2001
 (320) 18.01.2001
 (442) 15.08.2001
 (151) 23.11.2001
 (180) 18.01.2011
 (730) **Martínek Jaroslav**, Závišova, Kladno, Česká republika
 (210) O 163308

(111) **238954**
 (220) 18.01.2001
 (320) 18.01.2001
 (442) 15.08.2001
 (151) 23.11.2001
 (180) 18.01.2011
 (730) **Pavel Kratochvíl**, Obránců Míru 1258, Strakonice, Česká republika
 (210) O 163309

(111) **238955**
 (220) 18.01.2001
 (320) 18.01.2001
 (442) 15.08.2001
 (151) 23.11.2001
 (180) 18.01.2011
 (730) **Pavel Kratochvíl**, Obránců míru 1258, Strakonice, Česká republika
 (210) O 163310

(111) **238956**
 (220) 18.01.2001
 (320) 18.01.2001
 (442) 15.08.2001
 (151) 23.11.2001
 (180) 18.01.2011
 (730) **PETRKLÍČ Frýdek-Místek s.r.o.**, V.Martínka 2003, Frýdek Místek, Česká republika
 (210) O 163311

(111) **238957**
 (220) 18.01.2001
 (320) 18.01.2001
 (442) 15.08.2001
 (151) 23.11.2001
 (180) 18.01.2011
 (730) **Knotek Milan**, Jírovцова 24, České Budějovice, Česká republika
 (210) O 163328

(111) **238958**
 (220) 18.01.2001
 (320) 18.01.2001
 (442) 15.08.2001
 (151) 23.11.2001
 (180) 18.01.2011
 (730) **TOS KUŘIM - OS, a.s.**, Blanenská 257, Kuřim, Česká republika
 (210) O 163329

(111) **238959**
 (220) 22.01.2001
 (320) 22.01.2001
 (442) 15.08.2001
 (151) 23.11.2001

(180) 22.01.2011
 (730) **Cordiem IP Holding, Inc.**, 666 11th Street, N.W., Suite 900, Washington, D.C. 20001, Spojené státy americké, Washington
 (210) O 163413

(111) **238960**
 (220) 22.01.2001
 (320) 22.01.2001
 (442) 15.08.2001
 (151) 23.11.2001
 (180) 22.01.2011
 (730) **SAHNEBŮHM PRAHA, spol.s.r.o.**, Nuselská 53, Praha 4, Česká republika
 (210) O 163415

(111) **238961**
 (220) 23.01.2001
 (320) 23.01.2001
 (442) 15.08.2001
 (151) 23.11.2001
 (180) 23.01.2011
 (730) **KRAS-HAKA Brno, a.s.**, Bělidla 6, Brno, Česká republika
 (210) O 163441

(111) **238962**
 (220) 24.01.2001
 (320) 24.01.2001
 (442) 15.08.2001
 (151) 23.11.2001
 (180) 24.01.2011
 (730) **Michal Vít**, Bedřichov 75, Špindlerův Mlýn, Česká republika
 (210) O 163462

(111) **238963**
 (220) 24.01.2001
 (320) 24.01.2001
 (442) 15.08.2001
 (151) 23.11.2001
 (180) 24.01.2011
 (730) **AGRO - Služby, MORAVA - SLEZSKO s.r.o.**, Jožky Jabůrkové č. 1, Olomouc, Česká republika
 (210) O 163463

(111) **238964**
 (220) 29.01.2001
 (320) 29.01.2001
 (442) 15.08.2001
 (151) 23.11.2001
 (180) 29.01.2011
 (730) **Opavia-LU, a.s.**, Thámova 289/13, Praha 8, Česká republika
 (210) O 163580

(111) **238965**
 (220) 29.01.2001
 (320) 29.01.2001
 (442) 15.08.2001
 (151) 23.11.2001
 (180) 29.01.2011
 (730) **Němeček Petr**, Velký Ořechov 41, Velký Ořechov, Česká republika

(210) O 163581

(111) **238966**

(220) 29.01.2001

(320) 29.01.2001

(442) 15.08.2001

(151) 23.11.2001

(180) 29.01.2011

(730) **RPF, s.r.o.**, Vítkovská 391, Odry, Česká republika

(210) O 163582

(111) **238967**

(220) 29.01.2001

(320) 29.01.2001

(442) 15.08.2001

(151) 23.11.2001

(180) 29.01.2011

(730) **TAPI plus spol. s r.o.**, Renneská 38, Brno, Česká republika

(210) O 163583

(111) **238968**

(220) 30.01.2001

(320) 30.01.2001

(442) 15.08.2001

(151) 23.11.2001

(180) 30.01.2011

(730) **WM. WRIGLEY JR. COMPANY**, 410 North Michigan Avenue, Chicago, Spojené státy americké, Illinois

(210) O 163720

(111) **238969**

(220) 30.01.2001

(320) 12.02.1999

(442) 15.08.2001

(151) 23.11.2001

(180) 30.01.2011

(730) **Orange Personal Communications Services Limited**, St. James Court, Great Park Road, Almondsbury p, Bristol, Velká Británie

(210) O 163721

(111) **238970**

(220) 02.02.2001

(320) 02.02.2001

(442) 15.08.2001

(151) 23.11.2001

(180) 02.02.2011

(730) **PRVNÍ STAVEBNÍ OBNOVA, s.r.o.**, Korunní 111, Praha 3, Česká republika

(210) O 163912

(111) **238971**

(220) 02.02.2001

(320) 02.02.2001

(442) 15.08.2001

(151) 23.11.2001

(180) 02.02.2011

(730) **PREMIX s.r.o.**, Libiš 1, Neratovice, Česká republika

(210) O 163913

(111) **238972**

(220) 02.02.2001

(320) 02.02.2001

(442) 15.08.2001

(151) 23.11.2001

(180) 02.02.2011

(730) **PREMIX s.r.o.**, Libiš 1, Neratovice, Česká republika

(210) O 163914

(111) **238973**

(220) 02.02.2001

(320) 02.02.2001

(442) 15.08.2001

(151) 23.11.2001

(180) 02.02.2011

(730) **PREMIX s.r.o.**, Libiš 1, Neratovice, Česká republika

(210) O 163915

(111) **238974**

(220) 07.02.2001

(320) 07.02.2001

(442) 15.08.2001

(151) 23.11.2001

(180) 07.02.2011

(730) **PRO.MED.CS Praha a.s.**, Telčská 1, Praha 4, Česká republika

(210) O 164096

(111) **238975**

(220) 15.02.2001

(320) 15.02.2001

(442) 15.08.2001

(151) 23.11.2001

(180) 15.02.2011

(730) **RESED, spol. s r. o.**, Pštrossova 21/200, Praha 1, Česká republika

(210) O 164391

(111) **238976**

(220) 20.02.2001

(320) 20.02.2001

(442) 15.08.2001

(151) 23.11.2001

(180) 20.02.2011

(730) **HARLEQUIN PUBLISHERS s.r.o.**, Kubánské nám. 1391/11, Praha 10, Česká republika

(210) O 164521

(111) **238977**

(220) 01.03.2001

(320) 01.03.2001

(442) 15.08.2001

(151) 23.11.2001

(180) 01.03.2011

(730) **Karlovarské minerální vody, a. s.**, Horova 3, Karlovy Vary, Česká republika

(210) O 164893

(111) **238978**

(220) 01.03.2001

(320) 01.03.2001

(442) 15.08.2001

(151) 23.11.2001

(180) 01.03.2011

(730) **Karlovarské minerální vody, a.s.**, Horova 3,
Karlovy Vary, Česká republika
(210) O 164895

(111) **238979**
(220) 27.03.2001
(320) 27.03.2001
(442) 15.08.2001

(151) 23.11.2001
(180) 27.03.2011
(730) **JIHOČESKÁ KERAMIKA akciová společnost**,
Na Libuši 717, Bechyně, Česká republika
(210) O 165846

(111) **238980**
(220) 29.03.2001
(320) 29.03.2001
(442) 15.08.2001

(151) 23.11.2001
(180) 29.03.2011
(730) **LIKO-S, spol. s r.o.**, U splavu 1419, Slavkov u
Brna, Česká republika
(210) O 165916

(111) **238981**
(220) 06.04.2001
(320) 06.04.2001
(442) 15.08.2001

(151) 23.11.2001
(180) 06.04.2011
(730) **ISOBUILDING a.s.**, Průběžná 76, Praha 10,
Česká republika
(210) O 166258

(111) **238982**
(220) 28.05.2001
(320) 09.04.2001
(442) 15.08.2001

(151) 23.11.2001
(180) 28.05.2011
(730) **UNIPAP, spol.s r.o.**, Býšť 210, Česká republika
(210) O 166291

(111) **238983**
(220) 19.04.2001
(320) 19.04.2001
(442) 15.08.2001

(151) 23.11.2001
(180) 19.04.2011
(730) **TOMIL s.r.o.**, Gen. Svatoně 149/IV, Vysoké
Mýto, Česká republika
(210) O 166616

(111) **238984**
(220) 09.05.2001
(320) 09.05.2001
(442) 15.08.2001

(151) 23.11.2001
(180) 09.05.2011
(730) **DDSG, a.s.**, Politických vězňů 19, Praha 1, Česká
republika
(210) O 167109

(111) **238985**
(220) 15.05.2001

(320) 15.05.2001
(442) 15.08.2001
(151) 23.11.2001

(180) 15.05.2011
(730) **Šíp Jindřich**, Riegrova 5, Chotěboř, Česká
republika
(210) O 167287

(111) **238986**
(220) 18.05.2001
(320) 18.05.2001
(442) 15.08.2001

(151) 16.11.2001
(180) 18.05.2011
(730) **KAUFLAND ČESKÁ REPUBLIKA v.o.s.**, Pod
višňovkou 25, Praha 4, Česká republika
(210) O 167479

(111) **238987**
(220) 18.05.2001
(320) 18.05.2001
(442) 15.08.2001

(151) 23.11.2001
(180) 18.05.2011
(730) **KAUFLAND ČESKÁ REPUBLIKA v.o.s.**, Pod
višňovkou 25, Praha 4, Česká republika
(210) O 167481

(111) **238988**
(220) 18.05.2001
(320) 18.05.2001
(442) 15.08.2001

(151) 16.11.2001
(180) 18.05.2011
(730) **KAUFLAND ČESKÁ REPUBLIKA v.o.s.**, Pod
višňovkou 25, Praha 4, Česká republika
(210) O 167483

(111) **238989**
(220) 18.05.2001
(320) 18.05.2001
(442) 15.08.2001

(151) 16.11.2001
(180) 18.05.2011
(730) **SELIKO Opava a.s.**, Sadová 44, Opava, Česká
republika
(210) O 167494

(111) **238990**
(220) 21.05.2001
(320) 21.05.2001
(442) 15.08.2001

(151) 20.11.2001
(180) 21.05.2011
(730) **GUSEPPE, a.s.**, Rokytnice 41, Rokytnice v
Orlických Horách, Česká republika
(210) O 167512

(111) **238991**
(220) 22.05.2001
(320) 22.05.2001
(442) 15.08.2001

(151) 23.11.2001
(180) 22.05.2011

(730) **Pavel Švestka s.r.o.**, Dr. Janského 1418,
Černošice II, Česká republika
(210) O 167543

(111) **238992**
(220) 24.05.2001
(320) 24.05.2001
(442) 15.08.2001

(151) 23.11.2001
(180) 24.05.2011

(730) **Matějka Jiří, RNDr.**, Cukerní 234, Praha 9 -
Čakovice, Česká republika
(210) O 167654

(111) **238993**
(220) 25.05.2001
(320) 25.05.2001
(442) 15.08.2001

(151) 23.11.2001
(180) 25.05.2011

(730) **PANTHER obchodní spol. s r.o.**, V Zápolí 7,
Praha 4, Česká republika
(210) O 167709

(111) **238994**
(220) 29.05.2001
(320) 29.05.2001
(442) 15.08.2001

(151) 23.11.2001
(180) 29.05.2011

(730) **LAKTOS PRAHA spol. s r.o.**, Nová cesta 17,
Praha 4, Česká republika
(210) O 167844

(111) **238995**
(220) 04.06.2001
(320) 04.06.2001
(442) 15.08.2001

(151) 23.11.2001
(180) 04.06.2011

(730) **Pražské pivovary a.s.**, Nádražní 84, Praha 5,
Česká republika
(210) O 168090

(111) **238996**
(220) 07.06.2001
(320) 07.06.2001
(442) 15.08.2001

(151) 23.11.2001
(180) 07.06.2011

(730) **Kaufland Česká republika v.o.s.**, Pod
Višňovkou 25, Praha 4, Česká republika
(210) O 168249

(111) **238997**
(220) 13.06.2001
(320) 13.06.2001
(442) 15.08.2001

(151) 23.11.2001
(180) 13.06.2011

(730) **Léčiva, a.s.**, Dolní Měcholupy 130, Praha 10,
Česká republika
(210) O 168620

(111) **238998**

(220) 13.06.2001

(320) 13.06.2001

(442) 15.08.2001

(151) 23.11.2001

(180) 13.06.2011

(730) **Léčiva, a.s.**, Dolní Měcholupy 130, Praha 10,
Česká republika

(210) O 168621

(111) **238999**

(220) 13.06.2001

(320) 13.06.2001

(442) 15.08.2001

(151) 23.11.2001

(180) 13.06.2011

(730) **Léčiva, a.s.**, Dolní Měcholupy 130, Praha 10,
Česká republika

(210) O 168622

(111) **239000**

(220) 13.06.2001

(320) 13.06.2001

(442) 15.08.2001

(151) 23.11.2001

(180) 13.06.2011

(730) **Léčiva, a.s.**, Dolní Měcholupy 130, Praha 10,
Česká republika

(210) O 168623

(111) **239001**

(220) 13.06.2001

(320) 13.06.2001

(442) 15.08.2001

(151) 23.11.2001

(180) 13.06.2011

(730) **Léčiva, a.s.**, Dolní Měcholupy 130, Praha 10,
Česká republika

(210) O 168624

**Zápis ochranných známek se změnou
ve vztahu ke zveřejněným přihláškám.**

Číselný přehled

238069, 238073, 238074, 238077, 238084, 238085, 238087, 238089, 238090, 238097, 238098, 238100, 238101, 238102, 238106,
238114, 238117, 238118, 238122, 238135, 238136, 238137, 238148, 238168, 238170, 238171, 238182, 238187, 238228, 238245,
238249, 238321, 238323, 238324, 238368, 238478, 238661, 238688, 238710

Zápis ochranných známek se změnou ve vztahu ke zveřejněným přihláškám

(111) **238069**
(220) 18.05.1993
(320) 18.05.1993
(442) 13.09.2000
(151) 23.11.2001
(180) 18.05.2003
(540)

Nintendo

(730) **Nintendo Co., Ltd.**, 11-1, Hokotate-cho, Kamitoba, Minami-ku, Kyoto-shi, Kyoto, Japonsko
(740) Patentservis Praha a.s., Jivenská 1273/1, Praha 4
(510) (9) klávesnice, polovodičové paměti, přístroje přenášející faksimile, televizní přijímače, přístroje přenášející hlasovou frekvenci, baterie, bateriové adaptéry, počítače, diskové pohony, programovací přístroje a displeje, vše pro počítačové využití, IC-štítky /štítky s integrovanými obvody/, mikročipy, elektronické obvody, bateriové adaptéry, pedometry, sluneční brýle, mobilní telefony, součásti a příslušenství pro uvedené zboží.
(511) 9
(210) O 80037

(111) **238073**
(220) 30.03.1995
(320) 30.03.1995
(442) 15.03.2000
(151) 23.11.2001
(180) 30.03.2005
(540)



(730) **Česká nezávislá televizní společnost, s.r.o.**, Vladislavova 20, Praha 1, Česká republika
(740) Zastupování bylo zrušeno, .
(510) (8) přístroje; (9) videokazety, nosiče dat, nahrané i nenahrané nosiče zvukových nebo zvukově obrazových záznamů, filmy zvukové, audiovizuální díla na jakémkoli nosiči, filmové kamery, filmové přístroje, obaly na zvukové nosiče; (10) prezervativy; (14) budíky, nástěnné hodiny, přívěsky na klíče; (15) hudební nástroje; (26) nášivky na oděvy, zažehlovací obtisky, knoflíky, odznaky; (41) nakladatelství a vydavatelství, nahrávání nosičů zvukových nebo obrazově zvukových, agenturní činnost v oblasti kultury, šíření audiovizuálních děl, půjčování nahraných zvukových a zvukově obrazových záznamů.
(511) 8, 9, 10, 14, 15, 26, 41
(210) O 98786

(111) **238074**
(220) 30.03.1995
(320) 30.03.1995
(442) 15.03.2000
(151) 23.11.2001
(180) 30.03.2005
(540)



(730) **Česká nezávislá televizní společnost, s.r.o.**, Vladislavova 20, Praha 1, Česká republika
(740) Zastupování bylo zrušeno, .
(510) (8) přístroje; (9) videokazety, nosiče dat, nahrané i nenahrané nosiče zvukových nebo zvukově obrazových záznamů, filmy zvukové, audiovizuální díla na jakémkoli nosiči, filmové kamery, filmové přístroje, obaly na zvukové nosiče; (10) prezervativy; (14) budíky, nástěnné hodiny, přívěsky na klíče; (15) hudební nástroje; (26) nášivky na oděvy, zažehlovací obtisky, knoflíky, odznaky; (41) nakladatelství a vydavatelství, nahrávání nosičů zvukových nebo obrazově zvukových, agenturní činnost v oblasti kultury, šíření audiovizuálních děl, půjčování nahraných zvukových a zvukově obrazových záznamů.
(511) 8, 9, 10, 14, 15, 26, 41
(210) O 98787

(111) **238077**
(220) 06.12.1996
(320) 06.12.1996
(442) 14.01.1998
(151) 23.11.2001
(180) 06.12.2006
(540)

Lion Kids

(730) **California Fitness Inc.**, 270 N. Canon Drive, Beverly Hills, Spojené státy americké, California
(740) JUDr. Monsport Josef, Advokátní kancelář, V Tůních 10, Praha 2
(510) (5) potřeby lékařské pro osobní hygienu, diabetické přípravky pro léčebné účely; (16) tiskárenské výrobky, kancelářské potřeby, štočky, plastické obaly.
(511) 5, 16
(210) O 116920

(111) **238084**
(220) 09.10.1997
(320) 09.10.1997
(442) 15.04.1998
(151) 23.11.2001
(180) 09.10.2007
(540)



Relax

(730) **WALMARK, a.s.**, Oldřichovice 44, Třinec, Česká republika
(740) Lukajová Dana, patentový zástupce, Advokátní a patentová kancelář Vyskočil, Krošlák a spol., Petřská 12, Praha 1

- (510) (32) vody minerální (přírodní nebo umělé), šumivé nápoje a jiné nápoje nealkoholické, ovocné a zeleninové nápoje a šťávy občerstvující, sirupy a jiné přípravky k výrobě nápojů, to vše s výjimkou nápojů na bázi mléka, kávy, kávových náhražek nebo extraktů, čaje, čajových extraktů nebo kakaa.
- (590) Barevná
(511) 32
(210) O 126096

(111) 238085

- (220) 18.11.1997
(320) 18.11.1997
(442) 17.05.2000
(151) 23.11.2001
(180) 18.11.2007
(540)

BioChron

- (730) **RNDr. Karel Gebauer**, Třemešná - Dubec č. 24, Přimda, Česká republika
(740) Ing. Kučera Zdeněk, Padělký 548 (P.O.BOX 92), Slušovice
(510) (1) umělá sladidla; (5) dietetické přípravky, potravinové doplňky s léčebnými účinky.
(511) 1, 5
(210) O 127344

(111) 238087

- (220) 02.12.1997
(320) 02.12.1997
(442) 14.10.1998
(151) 23.11.2001
(180) 02.12.2007
(540)



- (730) **Česká nezávislá televizní společnost, spol. s r.o.**, Vladislavova 20, Praha 1, Česká republika
(740) Zastupování bylo zrušeno.
(510) (1) chemické výrobky určené pro zemědělství, zahradnictví a lesnictví, kapalná a prášková hnojiva; (2) barvy, laky, emaily, fermeže, nátěrové látky, ředidla do nátěrových látek, barev a laků, zlatolaky, tmely, barviva, mořidla, ochranné prostředky proti rzi a hnilobě dřeva, práškové nátěrové látky, práškové barvy, impregnační prostředky na dřevo a na beton, mořidla na dřevo, elektroforézní nátěrové látky, aditiva pro nátěrové hmoty, nástřikové hmoty na bázi organických pojiv a organických plnidel; (3) přípravky pro bělení a jiné prostředky k praní, přípravky pro čištění, leštění, odmašťování a broušení, mýdla, parfumerie, vonné oleje, kosmetika, krémy, mléka a vody, deodoranty pro osobní potřebu, toaletní přípravky, vlasové vody, zubní pasty, prášky a vodičky; (5) výrobky lékárnické, veterinářské a hygienické, diabetické přípravky pro léčebné účely, dietetické přípravky a potraviny, potraviny pro batolata, vitamíny, vitamínové nápoje, povzbuzující přípravky, náplastě, materiál pro obvazy, dezinfekční přípravky, výrobky pro hubení škodlivých zvířat, hygienické potřeby pro lékařství a pro osobní hygienu, deodoranty, cigarety bez tabáku k lékařskému účelu; (8) přístroje stolní /nože, vidličky, lžičky/, i z drahých kovů i pochromované, přístroje na salát, sečné zbraně, břitvy, nářadí a přístroje s ručním pohonem; (9) aparáty a

přístroje vědecké, geodetické, elektrické, elektronické, fotografické, filmové, optické, přístroje pro vážení, měření, signalizaci, kontrolu, záchranu a přístroje učební, aparáty pro záznam, převod, reprodukci zvuku nebo obrazu, magnetické suporty zvukových záznamů, gramofonové desky, automatické distributory a mechanismy na mince, zapisovací pokladny, kalkulační stroje, přístroje pro zpracování informací a počítače včetně jejich jednotlivých součástí a náhradních dílů ze tř.9, nosiče záznamů nahrané i nenahrané, televizní a audiovizuální programy, audioprogramy, videokazety nahrané i nenahrané, audiokazety nahrané i nenahrané, audiovizuální díla, hudební díla, CD disky, programové vybavení pro počítače, software, databáze, databázové produkty, informace a záznamy obecně i v elektronické podobě, informace a záznamy na jakémkoliv nosiči s výjimkou nosičů papírových ze třídy 16, počítačové hry, pohledy ilustrované se zvukovou nahrávkou, hlavolamy, hrací skříně uváděné v činnosti vhozením mince, reklamní přístroje na střídavé obrazy, reklama světelná, reklamní světelné přístroje; (11) osvětlení, topení, klimatizace a jejich součástí a aplikace, osvětlovací tělesa, topná tělesa, ohřivače vody, boilers, průtokové ohřivače, ventilátory, vybavení koupelen a WC, teplovzdušné ventilátory, infrazářiče, konvektory, teploměry, ekonomická obsluha vodovodního řádu jako spořiče vody, sprchy, perlátory, mydelny, WC spořiče vody, zapalovače plynu elektrické a piezoelektrické, klimatizéry, klimatizační jednotky, zvlhčovače vzduchu; (12) motorová vozidla, motocykly a náhradní díly, autobazar, autopřislušenství a autodoplňky, jízdní kola; (14) vzácné kovy a jejich slitiny a výrobky z těchto látek nebo postříbřeného nebo pozlaceného kovu, klenoty, bižuterie, drahokamy, umělecké nebo ozdobné předměty, hodinářské potřeby a chronometrické přístroje, budíky, nástěnné hodiny, knoflíky do manžet, jehlice do kravat, odznaky z drahých kovů, těžítka, přístroje stolní, kávové, čajové, na vajíčka z drahých kovů, přívěsky na klíče; (15) hudební nástroje, mechanická piana a jejich doplňky, hrací skříně, elektrické a elektronické hudební nástroje; (16) papír, lepenka a výrobky z těchto materiálů zařazené ve tř.16 zejména výrobky z papíru, plakáty, fotografie, papír na balení doutníků a cigaret, pohlednice, gratulace, dopisní papíry, obálky, kalendáře zejména nástěnné a stolní, samolepky, obtisky, pexesa, hrací karty, puzzle, poznámkové bloky, desky na spisy, pořadače, omalovánky, activity books, balicí papír, papírové hračky, školní sešity, skicáky, tužky, pastelky, tuhy, gummy, ořezávátka, ořezávátka strojky, penály, papírové tašky, školní tašky, umělohmotné tašky, papírové kapsníky, hlavolamy, obaly všeho druhu papírové, těžítka, tiskoviny, časopisy, periodika, knihy, databázové produkty v papírové formě, tiskárenské výrobky, písma pro tiskárny, losy, štočky, potřeby pro knižní vazby, fotografie, lepidla pro papírenství nebo domácnost, materiál pro umělce, štetce, psací stroje a kancelářské potřeby, učební pomůcky, plastické nebo papírové obaly obecně, listy, pytlíky a sáčky pro obalovou techniku, umělecké nebo ozdobné předměty z papíru nebo plastických hmot, obalové materiály z plastických hmot, umělohmotné tašky; (17) obaly všeho druhu z plastických hmot /na mléčné výrobky, na cukrovinky, na zvukové nosiče, na kosmetiku atd./, umělohmotné tašky; (18) kůže, imitace kůže, výrobky z těchto materiálů zařazené ve třídě 18, tašky, tašky náprsní, tašky ruční, peněženky, kufry, deštníky, slunečníky a hole, biče a sedlářské výrobky, opasky, umělecké nebo ozdobné předměty, přívěsky na klíče; (19) stavební materiál, kámen přírodní a umělý, cement, vápno, písek, malta, sádra, stavební dřevo, výrobky pro stavbu cest, asfalt, přenosné a montované domky a obytné kontejnery; (20) nábytek, zrcadla, rámy,

výrobky ze dřeva, korku, rákosu, vrbového proutí, z rohu, kostí, slonoviny, z kotic, želvoviny, jantaru, perleti, mořské pěny, náhražky všech těchto materiálů nebo náhražky z plastických hmot zařazené ve třídě 20, nábytek kovový pro camping, matrace do postelí, polštáře, tabulky státní poznávací značky nekovové, dopisní schránky ani zděné ani kovové, dětský nábytek, umělecké nebo ozdobné předměty; (21) náčiní, výrobky a nádoby pro domácnost nebo kuchyň, hřebeny, mycí houby, kartáče, čističí prostředky, plastové prostírání, sklo, porcelán, majolika a výrobky z těchto materiálů, lahve, vázičky, sklenice, těžítka, nápojové lahve, obaly, nádoby, smaltované domácí a kuchyňské přístroje, náčiní, předměty a nádoby, podnosy a podložky pro karafy, nádoby a nádoby z plastických nebo jiných nebo jiných hmot pro domácnost, malé aparáty k sekání, mletí, lisování s ručním pohonem, přístroje nikoliv z drahých kovů zejména stolní, kávové, čajové, na koření a na vajíčka, elektrické zubní kartáčky; (24) tkaniny, pokrývky ložní i stolní, textilní výrobky, kapesníky textilní, peřiny, polštáře; (25) oděvy, obuv, kloboučnické zboží, trička, čepice, klobouky, nášivky na oděvy, zažehlovací obtisky, šátky, plavky, obuv, ponožky; (26) krajky, výšivky, stuhy, tkaničky, knoflíky, knoflíky košilové a k náprsenkám, knoflíky kovové, nitěné a patentní, odznaky, háčky a očka, poutka, špendlíky, jehly, galanterie, zipy, nášivky na oděvy, zažehlovací obtisky, umělé květiny, umělecké nebo ozdobné předměty; (27) podlahové krytiny, koberce, rohože, rohožky, tapety na obklady stěn; (28) hry a hračky zejména dřevěné, plyšové, látkové, umělohmotné, třaskavé, mechanické, hudební, fyzikální, hrací stroje, hlavolamy, tělocvičné a sportovní potřeby a nářadí, potřeby pro gymnastiku a sport, ozdoby na vánoční stromky, rybářské potřeby, obaly na hračky; (29) potraviny živočišného původu, maso, ryby, drůbež, zvěřina, masové výtahy, zahradní jedlé výrobky, ovoce a zelenina konzervované, sušené a zavařené, želé, džemy, kompoty, vejce, mléko a mléčné výrobky, oleje a tuky jedlé; (30) potraviny rostlinného původu připravené pro konzumaci nebo konzervování jakož i stimulanty pro zlepšení chutě potravin, káva, čaj, kakao, cukr, rýže, tapioka, kávové náhražky, med, cukrovinky, bonbóny, žvýkačky, sirup melasový, droždí pro kynutí, sůl, hořčice, ocet, omáčky k ochucení, koření, led pro osvěžení; (31) zemědělské, zahradní a lesní produkty, čerstvé ovoce a zelenina, obilniny, nezpracované dřevo; (32) nealkoholické nápoje, nápoje zbažené alkoholu, piva, minerální vody, šumivé nápoje, ovocné šťávy a nápoje, sirupy a jiné přípravky k zhotovování nápojů, instantní nápoje; (33) alkoholické nápoje s výjimkou piv; (34) tabák, cigarety, kuřácké potřeby, zápalky; (35) reklamní, inzertní a propagační činnost; (41) nakladatelství a vydavatelství, nahrávání nosičů zvukových nebo obrazově zvukových, půjčování nahraných zvukových a zvukově obrazových záznamů, výroba, tvorba a šíření audiovizuálních děl, TV produkce, filmová produkce, tvorba programů, tvorba a výroba televizních a audiovizuálních programů, agenturní činnost v oblasti kultury, zprostředkování v oblasti kultury, výchovy, zábavy a sportu, výchovná, vzdělávací a zábavní činnost, organizace, provozování a provádění her a soutěží i veřejných.

(511) 1, 2, 3, 5, 8, 9, 11, 12, 14, 15, 16, 17, 18, 19, 20, 21, 24, 25, 26, 27, 28, 29, 30, 31, 32, 33, 34, 35, 41

(210) O 128050

(111) **238089**

(220) 13.02.1998

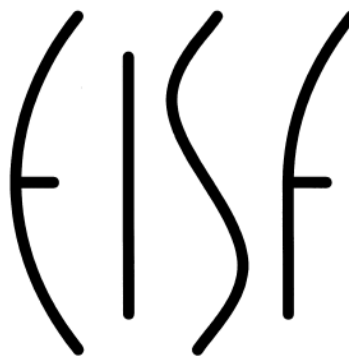
(320) 13.02.1998

(442) 17.02.1999

(151) 23.11.2001

(180) 13.02.2008

(540)



Enterprise Internet Strategy Forum

(730) **Medem, spol. s r.o.**, Na Kocínce 3/210, Praha 6, Česká republika

(510) (35) pořádání výstav k obchodním a reklamním účelům; (41) pořádání konferencí sloužících k duševnímu a kulturnímu rozvoji; (42) technické zabezpečení a vybavení konferencí a výstav.

(511) 35, 41, 42

(210) O 130181

(111) **238090**

(220) 11.03.1998

(320) 11.03.1998

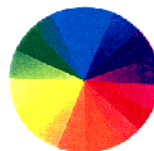
(442) 12.05.1999

(151) 23.11.2001

(180) 11.03.2008

(540)

Spectrum UNITED HEALTH GROUP



(730) **Unimed Health Limited**, 50 Vasili Michaelides, Limassol, Kypr

(740) Mgr. Jaroš Zbyšek, advokát, Advokátní kancelář Jaroš - Fojtíková, Zelený pruh 95/97, Praha 4

(510) (5) výrobky dietetické pro děti a nemocné, chemické pro účely lékařské, léčebná kosmetika na bázi přírodních látek, léčebné výrobky lázeňské, léčebné přípravky pro lázně, léčivé rostliny a výrobky z nich, vína medicínální, přísady do jídla dietetické, posilující a povzbuzující potraviny s léčivými účinky, energeticko-výživné poživatiny pro léčebné účely, vše s výjimkou vitamínových a minerálních přípravků a jejich směsí; (30) přísady do jídla; (32) dietetické nápoje a nápoje light, posilující a povzbuzující nápoje, vše s výjimkou nápojů s obsahem vitamínů a minerálů nebo jejich směsí.

(590) Barevná

(511) 5, 30, 32

(210) O 130766

(111) **238097**

(220) 17.12.1998

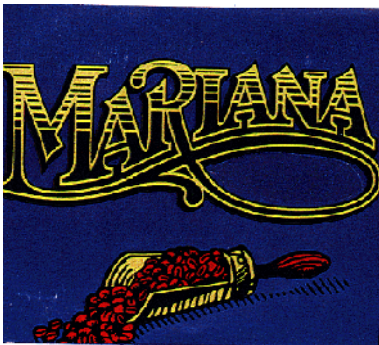
(320) 17.12.1998

(442) 17.11.1999

(151) 23.11.2001

(180) 17.12.2008

(540)

(730) **DELVITA a.s.**, Za Panskou zahradou 1, Rudná, Česká republika

(740) Turková Jana, Červenka, Kleintová, Turková, patentová a známková kancelář, Husinecká 11a, Praha 3

(510) (29) potraviny v konzervách; (30) káva, čaj, rýže, tapioka, ságo, kávové náhražky, koření; (32) vody minerální a šumivé a jiné nealkoholické nápoje sirupy a jiné přípravky k přípravě nápojů.

(590) Barevná

(511) 29, 30, 32

(210) O 138639

(111) **238098**

(220) 21.12.1998

(320) 21.12.1998

(442) 16.08.2000

(151) 23.11.2001

(180) 21.12.2008

(540)

(730) **LENKA ZELENKOVÁ, MR.GREEN**, Vrcha, Zlatá Olešnice, Česká republika

(740) Ing. Walter Jirí, Počernická 54, Praha 10

(510) (18) deštníky, včetně speciálních přístřešků na bázi deštníků, slunečníky a slunečnickové přístřešky; (28) rybářské potřeby, rybářské návny, sportovní potřeby zařazené do této třídy.

(590) Barevná

(511) 18, 28

(210) O 138720

(111) **238100**

(220) 25.01.1999

(320) 25.01.1999

(442) 13.12.2000

(151) 23.11.2001

(180) 25.01.2009

(540)

MILÁČCI

(730) **FTV PREMIÉRA, spol. s r.o.**, Na Žertvách 24, Praha 8, Česká republika

(740) Ing. Jupa Francis, patentový zástupce, Měchenická 4, Praha 4

(510) (3) přípravky pro bělení a jiné prostředky k praní, přípravky pro čištění, odmašťování a broušení, mýdla, parfumerie, vonné oleje, kosmetika, krémy, mléka a vody, deodoranty pro osobní potřebu, toaletní přípravky, vlasové vody, prášky a vodičky; (5) výrobky lékárnické, veterinářské a hygienické, diabetické přípravky pro léčebné

účely, diabetické přípravky a potraviny, potraviny pro batolata, vitamíny, vitamínové nápoje, povzbuzující přípravky, náplasti, materiál pro obvazy, dezinfekční přípravky, výrobky k ničení plevele a k hubení živočišných škůdců, hygienické potřeby pro lékařství a pro osobní hygienu, deodoranty, cigarety bez tabáku k lékařskému účelu; (6) obecné kovy a jejich slitiny a jednoduché výrobky z těchto kovů či slitin zařazené ve tř. 6, skřínky na klenoty, těžítka, nedobytné pokladny a schránky, přívěšky na klíče, klíče, zámečnické výrobky, řetězy, kotvy, kovářské nástroje, zvonky, hřebíky, šrouby, umělecké nebo ozdobné předměty, výrobky z kovu nikoli z drahých kovů, zařazené ve tř. 6; (8) přístroje stolní (nože, vidličky, lžice) na vajíčka, koření, přístroje na salát, sečné zbraně, břitvy, nářadí a přístroje s ručním pohonem, zahrádkářské nástroje, nářadí a potřeby zaříděné do tř. 8; (9) aparáty a přístroje vědecké, geodetické, elektrické v rámci této třídy, elektronické, fotografické, filmové, optické, přístroje pro vážení, měření, signalizaci, kontrolu, záchranu a přístroje učební, aparáty pro záznam, převod, reprodukci zvuku nebo obrazu, magnetické suporty zvukových záznamů, gramofonové desky, automatické distributory a mechanismy na mince, zapisovací pokladny, kalkulační stroje, přístroje pro zpracování informací a počítače jednotlivých součástí a náhradních dílů ze tř. 9, nosiče magnetických záznamů nahrané i nenahrané, audiokazety a videokazety nahrané i nenahrané, CD disky, programové vybavení pro počítače, software, počítačové hry, pohledy ilustrované se zvukovou nahrávkou, hrací stroje, hrací skříně uváděné v činnost vhozením mince, reklamní přístroje na střídavé obrazy, reklama světelná, reklamní světelné přístroje, obaly na zvukové nosiče; (14) vzácné kovy a jejich slitiny a výrobky z těchto látek nebo postříbeného nebo pozlaceného kovu, klenoty, bižuterie, drahokamy, umělecké nebo ozdobné předměty, hodinářské potřeby a chronometrické přístroje, budíky, nástěnné hodiny, knoflíky do manžet, jehlice do kravat, odznaky z drahých kovů, těžítka, přístroje stolní, kávové, čajové, na vajíčka z drahých kovů, přívěšky na klíče - vše v rámci této třídy; (15) hudební nástroje, mechanická piana a jejich doplňky, hrací skříně, elektrické a elektronické hudební nástroje; (16) papír, lepenka a výrobky z těchto materiálů zaříděné ve tř. 16, zejména výrobky z papíru, plakáty, fotografie, pohlednice, gratulace, dopisní papíry, obálky, kalendáře, zejména nástěnné a stolní, samolepky, obtisky, pexesa, hrací karty, puzzle, poznámkové bloky, desky na spisy, pořadače, omalovánky, activity books, balící papír, papírové hračky, školní sešity, skicáky, tužky, pastelky, tuhy, gumy, ořezávátka - strojky, penály, papírové tašky, umělohmotné tašky, papírové kapesníky, hlavolamy, obaly všeho druhu papírové, těžítka, tiskoviny, časopisy, periodika, knihy, tiskárenské výrobky, písma pro tiskárny, štočky, potřeby pro knižní vazby, fotografie, lepidla pro papírenství nebo domácnost, materiál pro umělce, štětce, psací stroje a kancelářské potřeby (kromě nábytku), učební pomůcky, papírové obaly obecně, listy, pytlíky a sáčky pro obalovou techniku, přívěšky na klíče, umělecké nebo ozdobné předměty, obaly všeho druhu z plastických hmot (na mléčné výrobky, na cukrovinky, na zvukové nosiče, na kosmetiku); (18) kůže, imitace kůže, výrobky z těchto materiálů zařazené ve tř. 18, tašky, školní tašky, náprsní tašky, tašky ruční, peněženky, kufry, deštníky, slunečníky a hole, biče a sedlářské výrobky, umělecké nebo ozdobné předměty v rámci této třídy, přívěšky na klíče; (20) nábytek, zrcadla, rámy, výrobky ze dřeva, korku, rákosu, vrbového proutí, z rohu, kostí, slonoviny, z kotic, želvoviny, jantaru, perleti, mořské pěny, náhražky všech těchto materiálů nebo náhražky z plastických hmot zařazené ve tř. 20, nábytek kovový pro camping, matrace do postelí, polštáře, tabulky státní

poznávací značky nekovové, dopisní schránky nezděné, nekovové, dětský nábytek, umělecké nebo ozdobné předměty; (21) náčiní, výrobky a nádoby pro domácnost nebo kuchyň, hřebeny, mycí houby, kartáče, čističí prostředky, plastové prostírání, sklo, porcelán, majolika a výrobky z těchto materiálů, lahve, vázičky, sklenice, těžítka, nápojové lahve, obaly, nádoby, smaltované domácí a kuchyňské přístroje, náčiní, předměty a nádoby, podnosy a podložky pro karafy, nádoby a nádoby z plastických nebo jiných hmot pro domácnost, malé aparáty k sekání, mletí, lisování s ručním pohonem, elektrické zubní kartáčky; (24) tkaniny, pokrývky ložní i stolní, textilní výrobky, kapesníky textilní, peřiny; (25) oděvy, opasky, obuv, kloboučnické zboží, trička, čepice, klobouky, nášivky na oděvy, zažehlovací obtisky, šátky, plavky, obuv, ponožky; (26) krajky, výšivky, stuhy, tkaničky, knoflíky, knoflíky košilové a k náprsnkám, knoflíky kovové, knoflíky nitěné, knoflíky patentní, odznaky, háčky a očka, poutka, špendlíky, jehly, galanterie, zipy, nášivky na oděvy, zažehlovací obtisky, umělé květiny, umělecké nebo ozdobné předměty; (28) hry a hračky zejména dřevěné, plyšové, látkové, umělohmotné, třaskavé, mechanické, hudební, fyzikální, hrací stroje, hlavolamy, tělocvičné a sportovní potřeby a nářadí, potřeby pro gymnastiku a sport, ozdoby na vánoční stromky, rybářské potřeby, obaly na hračky; (29) potraviny živočišného původu, maso, ryby, drůbež, zvěřina, masové výtahy, zahradní jedné výrobky a ovoce a zelenina konzervované, sušené a zavařené, džemy, kompoty, vejce, mléko a mléčné výrobky, oleje a tuky jedlé; (30) potraviny rostlinného původu připravené pro konzumaci nebo konzervování jakož i stimulanty pro zlepšení chutě potravin, káva, čaj, kakao, cukr, tapioka, kávové náhražky, med, cukrovinky, bonbony, žvýkačky, sirup melasový, droždí pro kynutí, sůl, hořčice, ocet, omáčky k ochucení, koření, led pro osvěžení; (32) nealkoholické nápoje, nápoje zbavené alkoholu, piva, minerální vody, šumivé nápoje, ovocné šťávy a nápoje, sirupy a jiné přípravky k zhotovování nápojů, instantní nápoje; (33) alkoholické nápoje s výjimkou pív; (34) papír na balení doutníků a cigaret; (35) reklamní, inzertní a propagační činnost, prodej reklamního času inzerentům; (41) nakladatelství a vydavatelství, nahrávání nosičů zvukových nebo obrazově zvukových, agenturní činnost v oblasti kultury, tvorba a šíření audiovizuálních děl, půjčování nahraných a nenahraných nosičů zvukových nebo zvukově obrazových záznamů, výchovná a zábavní činnost, organizace a provádění her a soutěží i veřejných, technické zabezpečení televizního vysílání.

(511) 3, 5, 6, 8, 9, 14, 15, 16, 18, 20, 21, 24, 25, 26, 28, 29, 30,

32, 33, 34, 35, 41

(210) O 139415

(111) **238101**

(220) 03.02.1999

(320) 03.02.1999

(442) 12.07.2000

(151) 23.11.2001

(180) 03.02.2009

(540)

(730) **POSPA CZ, s.r.o.**, Kříženeckého náměstí 5/322, Praha 5, Česká republika

(510) (13) munice do maket zbraní; (28) hračky a hry, zmenšené i nezmenšené modely určené k sestavování - z plastů a jiných materiálů, hračky a hry, makety a repliky zbraní, jejich součástí, modely letadel, lodí, raket, automobilů a železniční modely určené k dekoraci, funkční modely letadel lodí, raket, automobilů a železniční modely určené k dekoraci, funkční modely letadel, lodí, raket, automobilů a železniční modely určené pro dálkové ovládání, funkční neřízené modely letadel, lodí, raket, automobilů a železničních modelů, třaskavé hračky, hudební hračky, ostatní létající, plovoucí a jinak pohyblivé se hračky a modely - vzducholodě, vznášedla, horkovzdušné a plynové balony, draci, ponorky, roboti; (41) střelecké soutěže a závody, veřejná vystoupení a předvádění zbraní, modelů a replik a vojenské techniky, rekonstrukce a veřejné předvádění historických soubojů a bitev.

(511) 13, 28, 41

(210) O 139678

(111) **238102**

(220) 03.02.1999

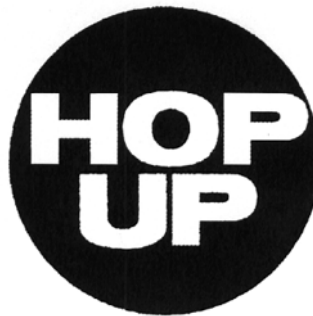
(320) 03.02.1999

(442) 12.07.2000

(151) 23.11.2001

(180) 03.02.2009

(540)

(730) **POSPA CZ, s.r.o.**, Kříženeckého náměstí 5/322, Praha 5, Česká republika

(510) (13) munice do maket a zbraní; (28) hračky a hry, zmenšené i nezmenšené modely určené k sestavování - z plastů a jiných materiálů, hračky a hry, makety a repliky zbraní, jejich součástí, modely letadel, lodí, raket, automobilů a železniční modely určené k dekoraci, funkční modely letadel lodí, raket, automobilů a železniční modely určené k dekoraci, funkční modely letadel, lodí, raket, automobilů a železniční modely určené pro dálkové ovládání, funkční neřízené modely letadel, lodí, raket, automobilů a železničních modelů, třaskavé hračky, hudební hračky, ostatní létající, plovoucí a jinak pohyblivé se hračky a modely - vzducholodě, vznášedla, horkovzdušné a plynové balony, draci, ponorky, roboti; (41) střelecké soutěže a závody, veřejná vystoupení a předvádění zbraní, modelů a replik a vojenské techniky, rekonstrukce a veřejné předvádění historických soubojů a bitev.

(511) 13, 28, 41

(210) O 139679

(111) **238106**

(220) 12.03.1999

(320) 12.03.1999

(442) 17.05.2000

(151) 23.11.2001

(180) 12.03.2009

(540)

ÁJA(730) **SPEKTRUM CZ a.s.**, J.E.Purkyně 109, Lanškroun, Česká republika

- (740) Ing. Soukup Petr, Patentová kancelář, Švédská 3, Olomouc
 (510) (5) hygienické ubrousky, hygienické vložky; (16) utěrky z papíru, papírové ručníky, papírové kapesníky.
 (511) 5, 16
 (210) O 140861

- (111) **238114**
 (220) 10.05.1999
 (320) 10.05.1999
 (442) 12.07.2000
 (151) 23.11.2001
 (180) 10.05.2009
 (540)

BONIKA

- (730) **Pavla Bomsdorfová - Bostim plus**, Kettnerova 2048/28, Praha 5, Česká republika
 (740) Ing. Chludina Jiří, UNIPATENT, J.Masaryka 43-47, Praha 2-Vinohrady
 (510) (1) chemické výrobky pro průmyslové a vědecké účely, pro fotografii, zemědělství, zahradnictví, lesnictví, umělé pryskyřice, plastické hmoty v surovém stavu (v prášku, pastách, v tekutém stavu), půdní hnojiva přírodní a umělá, prostředky pro kalení, pro svařování, pro konzervaci potravin, tříslovin, průmyslová pojidla, hasební prostředky a hasící látky; (3) prací prostředky, přípravky bělicí, čistící, lešticí, odmašťovací; (5) dezinfekční prostředky, prostředky k hubení živočišných škůdců, insekticidy, repelenty, osvěžovače vzduchu, náplně do osvěžovačů, čistící a vonné prostředky na WC, WC-gely, WC-deodoranty.
 (511) 1, 3, 5
 (210) O 142744

- (111) **238117**
 (220) 10.06.1999
 (320) 10.06.1999
 (442) 12.07.2000
 (151) 23.11.2001
 (180) 10.06.2009
 (540)

HRASKY

- (730) **Ing. Hráský Vladimír**, Dukelských hrdinů 16, Praha 7, Česká republika
 (740) Ing. Vlasta Sedláčková, Patentová, známková, grafická kancelář, Ke Kateřinkám 1393, Praha 4
 (510) (3) nemedikamentózní přípravky pro péči o zvířata; (5) výrobky veterinární, desinfekční a hygienické výrobky, šampony a mýdla určené pro zvířata, výrobky pro hubení parazitů, antiparazitní obojky, vitamínové preparáty pro zvířata včetně minerálních; (16) akvária, fotografie, kalendáře, letáky, výrobky z papíru; (18) obojky, vodítka, náhubky, postrojky a jiný artikl z kůže pro zvířata; (20) psi boudy, ptačí budky, kukaně, košíky a koše pro zvířata; (21) misky, klece a přepravky pro zvířata, hřebeny, kartáče a kartáčky, čistící prostředky, nádoby, žlaby, koryta, vany, napáječky, nádržky a krmítka pro zvířata; (31) živá zvířata, rostliny včetně rostlin do akvária, zemědělské produkty, zrní, semena, slad, prostředky pro chov zvířat včetně steliva.
 (511) 3, 5, 16, 18, 20, 21, 31
 (210) O 143694

- (111) **238118**
 (220) 11.06.1999
 (320) 11.06.1999
 (442) 13.12.2000
 (151) 23.11.2001
 (180) 11.06.2009

- (540) **ESO kořenící směsi**
 (730) **Fimex, spol.s r.o.**, Libušská 319, Praha 4, Česká republika
 (740) Fišerová Blanka, MIRA, Doudova 23, Praha 4
 (510) (1) přípravky pro fermentaci a/nebo pro její urychlení a to přípravky pro zrání a křehnutí mas, kulinářské přípravky, emulgátory a to stabilizátory bázi tuk-voda, voda-tuk, konzervační prostředky pro potraviny a to bakteriostatické a bakteriocidní přípravky používané v potravinářství, syntetické látky a to organické látky s bakteriostatickým a bakteriocidním účinkem, komplexy fosfátů a to stabilizační látky redukující kyselost potravin, syntetická sladidla; (29) sušené houby včetně jejich směsí, sojové proteinové koncentráty a texturované sojové proteinové koncentráty; (30) hořčice, ocet, sůl ochucená, fortifikovaná a její směsi, škrob a jeho výrobky, výrobky na bázi brambor, škrobu a soji, lepek, ságo, tapioka, modifikovaný škrob, extrakty ze soji v práškové formě, kolagen a jeho deriváty v práškové formě, přípravky určené k pročištění a to vybarvující látky, marinády a nakládací směsi.
 (511) 1, 29, 30
 (210) O 143774

- (111) **238122**
 (220) 29.06.1999
 (320) 29.06.1999
 (442) 16.08.2000
 (151) 23.11.2001
 (180) 29.06.2009
 (540)

argosol

- (730) **ARGOCHEM PRAHA, spol. s r.o.**, Práteleství 550, Praha 10 - Uhřetěves, Česká republika
 (740) JUDr. Markus Tomáš, advokát, advokátní kancelář LEGAL, Národní třída 43, Praha 1
 (510) (3) přípravky pro čištění, leštění, odmašťování a broušení; (5) dezinfekční přípravky.
 (511) 3, 5
 (210) O 144422

- (111) **238135**
 (220) 30.07.1999
 (320) 30.07.1999
 (442) 13.09.2000
 (151) 23.11.2001
 (180) 30.07.2009
 (540)

NA VLASTNÍ OČI

- (730) **ČESKÁ NEZÁVISLÁ TELEVIZNÍ SPOLEČNOST, spol.s r.o.**, Vladislavova 20, Praha 1, Česká republika
 (740) Mgr. Weinhold Daniel, advokát, AK Weinhold a partneři, v.o.s., Husova 5, Praha 1
 (510) (1) chemické výrobky pro průmysl, vědy a fotografie, zemědělství, zahradnictví a lesnictví, umělé pryskyřice v surovém stavu, plastické hmoty v surovém stavu, hnojiva na půdu, hasící přístroje, prostředky na kalení a letování kovů, chemické výrobky určené ke konzervování potravin, tříslicí materiály, lepidla pro průmysl; (3) přípravky pro bělení a jiné prostředky k praní, přípravky pro čištění, leštění, odmašťování a broušení, mýdla, parfumerie, vonné oleje, kosmetika, krémy, mléka a vody, deodoranty pro osobní potřebu, toaletní přípravky, vlasové vody, zubní pasty, prášky a vodičky k praní; (5) výrobky diabetické pro léčebné účely, dietetické přípravky a potraviny pro léčebné účely, potraviny pro batolata, vitamíny, vitamínové nápoje, náplasti, materiál pro obvazy, dezinfekční přípravky, výrobky pro hubení škodlivých zvířat, hygienické vložky a hygienické ubrousky,

deodoranty jiné než pro osobní potřebu, cigarety bez tabáku k lékařským účelům; (6) obecné kovy a jejich slitiny a jednoduché výrobky z těchto kovů či slitin zařazené ve třídě 6, skříňky na klenoty, nedobytné pokladny a schránky, přívěsky na klíče z kovu, klíče, zámečnické výrobky, řetězy, kotvy, kovadliny, zvony, zvonky, hřebíky, šrouby, umělecké nebo ozdobné předměty z kovu, výrobky z kovu nikoliv z drahých kovů, zařazené ve třídě 6; (8) přístroje stolní (nože, vidličky, lžíce) i z drahých kovů, postříbřené i pochromované, přístroje na salát, sečné zbraně, břitvy, nářadí a přístroje s ručním pohonem, přístroje čajové, kávové a na vajíčka, vše i z drahých kovů i postříbřené; (9) aparáty a přístroje vědecké, geodetické, fotografické, filmové, optické, přístroje pro vážení, měření, signaliaci, kontrolu, záchranu a přístroje učební, aparáty pro záznam, převod, reprodukci zvuku nebo obrazu, magnetické suporty zvukových záznamů, gramofonové desky, automatické distributory a mechanismy na mince, zapisovací pokladny, kalkulační stroje, přístroje pro zpracování informací a počítače včetně jejich jednotlivých součástí a náhradních dílů ze třídy 9, nosiče magnetických záznamů nahrané i nenahrané, videokazety nahrané i nenahrané, audiokazety nahrané i nenahrané, CD disky, programové vybavení pro počítače, software, počítačové hry, pohledy ilustrované se zvukovou nahrávkou, reklamní přístroje na střídavé obrazy, reklama světelná, reklamní světelné přístroje; (10) preservativy; (14) vzácné kovy a jejich slitiny a výrobky z těchto látek nebo postříbřené nebo pozlacené kovu, klenoty, bižuterie, drahokamy, umělecké nebo ozdobné předměty z drahých kovů, hodinářské potřeby a chronometrické přístroje, budíky, nástěnné hodiny, knoflíky do manžet, jehlice do kravat, odznaky z drahých kovů, těžítka z drahých kovů, přívěsky na klíče z drahých kovů; (15) hudební nástroje, mechanická piana a jejich doplňky, hrací skříně, elektrické a elektronické hudební nástroje; (16) papír, lepenka a výrobky z těchto materiálů zatříděné ve třídě 16 zejména výrobky z papíru, plakáty, fotografie, pohlednice, gratulace, dopisní papíry, obálky, kalendáře zejména nástěnné a stolní, samolepky, obtisky, pexesa, hrací karty, poznámkové bloky, desky na spisy, pořadače, omalovánky, activity books, balicí papír, papírové hračky, školní sešity, skicáky, tužky, pastelky, tuhy, gumy, ořezávatka, ořezávatka strojky, penály, papírové tašky, umělohmotné tašky, obaly bublinové z umělých hmot, papírové kapesníky, hlavolamy z papíru, obaly všeho druhu papírové, těžítka, tiskoviny, časopisy, periodika, knihy, tiskárenské výrobky, písmena pro tiskárny, štočky, potřeby pro knižní vazby, fotografie, lepidla pro papírenství nebo domácnost, materiál pro umělce, štětce, psací stroje a kancelářské potřeby, učební pomůcky, papírové obaly obecně, sáčky pro obalovou techniku, obaly na mléčné výrobky, obaly na kosmetiku a obaly na hračky, vše z papíru, papírové přívěsky na klíče, umělecké nebo ozdobné předměty z papíru; (17) obaly gumové (na mléčné výrobky, na cukrovinky, na zvukové nosiče, na kosmetiku atd.); (18) kůže, imitace kůže, výrobky z těchto materiálů zařazené ve třídě 18, tašky, tašky náprsní, tašky ruční, peněženky, kufry, deštníky, slunečníky a hole, biče a sedlářské výrobky, umělecké nebo ozdobné předměty z kůže, přívěsky na klíče z kůže; (20) nábytek, zrcadla, rámy, umělecké nebo ozdobné předměty, výrobky ze dřeva, korku, rákosu, vrbového proutí, z rohu, kosti, slonoviny, z koscic, želvoviny, jantaru, perleti, mořské pěny, náhražky všech těchto materiálů nebo náhražky z plastických hmot zařazené ve třídě 20, nábytek kovový pro camping, matrace do postelí, polštáře, tabulky státní poznávací značky nekovové, dopisní schránky ani zděné ani kovové, dětský nábytek; (21) náčiní, výrobky a nádoby pro domácnost nebo kuchyň, hřebeny, mycí houby,

kartáče, čisticí prostředky, plastové prostírání, sklo, porcelán, majolika a výrobky z těchto materiálů, lahve, vázičky, sklenice, těžítka ze skla, nápojové lahve, obaly, nádoby, smaltované domácí a kuchyňské přístroje, náčiní, předměty a nádoby, podnosy a podložky pro karafy, nádoby a nádoby z plastických nebo jiných hmot pro domácnost, malé aparáty k sekání, mletí, lisování s ručním pohonem, elektrické zubní kartáčky; (24) tkaniny, pokrývky ložní a stolní, textilní výrobky zařazené do třídy 24, kapesníky textilní, povlaky na polštáře a peřiny; (25) oděvy, obuv, kloboučnické zboží, trička, čepice, klobouky, šátky, plavky, ponožky; (26) krajky, výšivky, stuhy, tkaničky, knoflíky, knoflíky košilové a k náprsenkám, knoflíky kovové, knoflíky nítěné, knoflíky patentní, odznaky ne však z drahých kovů, háčky a očka, poutka, špendlíky, jehly, galanterie, zipy, nášivky na oděvy, zažehlovací obtisky, umělé květiny, umělecké nebo ozdobné předměty z krajky; (28) hračky plyšové a pohyblivé, hry společenské a stolní, hry automatické s výjimkou těch, které se uvádějí do chodu vhozením mince, hry elektronické s výjimkou těch, které jsou používány výhradně ve spojení s televizním přijímačem, puzzle, tělocvičné a sportovní potřeby pro gymnastiku a sport, ozdoby na vánoční stromky, rybářské potřeby zařazené ve třídě 28; (29) maso, ryby, drůbež, zvěřina, masové výtahy, upravené zahradní jedlé výrobky, ovoce a zelenina konzervované, sušené a zavařené, želé, džemy, kompoty, vejce, mléko a mléčné výrobky, oleje a tuhy jedlé; (30) káva, čaj, kakao, cukr, rýže, tapioka, kávové náhražky, med, cukrovinky, bonbony, žvýkačky, sirup melasový, droždí pro kynutí, sůl, hořčice, ocet, omáčky k ochucení, koření, led pro osvěžení; (32) nealkoholické nápoje, nápoje zbavené alkoholu, piva, minerální vody, šumivé nápoje, ovocné šťávy a nápoje, sirupy a jiné přípravky ke zhotovování nápojů, instantní nápoje; (33) alkoholické nápoje s výjimkou pív; (34) papír na balení doutníků a cigaret; (35) reklamní, inzertní a propagační činnost, pomoc při řízení obchodní činnosti, obchodní administrativa, kancelářské práce; (41) nakladatelství a vydavatelství, výroba, prodej televizních pořadů, nahrávání nosičů zvukových nebo obrazových zvukových, agenturní činnost v oblasti kultury, výroba audiovizuálních děl, půjčování nahraných a zvukově obrazových záznamů, výchovná a vzdělávací činnost, organizace a provádění her a soutěží i veřejných.

(511) 1, 3, 5, 6, 8, 9, 10, 14, 15, 16, 17, 18, 20, 21, 24, 25, 26,
28, 29, 30, 32, 33, 34, 35, 41

(210) O 145393

(111) **238136**
(220) 30.07.1999
(320) 30.07.1999
(442) 13.09.2000
(151) 23.11.2001
(180) 30.07.2009
(540)

OBČANSKÉ JUDO

(730) **ČESKÁ NEZÁVISLÁ TELEVIZNÍ SPOLEČNOST,**
spol.s r.o., Vladislavova 20, Praha 1, Česká republika
(740) Mgr. Weinhold Daniel, advokát, AK Weinhold a partneři,
v.o.s., Husova 5, Praha 1

(510) (1) chemické výrobky pro průmysl, vědy a fotografie, zemědělství, zahradnictví a lesnictví, umělé pryskyřice v surovém stavu, plastické hmoty v surovém stavu, hnojiva na půdu, hasicí přístroje, prostředky na kalení a letování kovů, chemické výrobky určené ke konzervování potravin, tříslicí materiály, lepidla pro průmysl; (3) přípravky pro bělení a jiné prostředky k praní, přípravky pro čištění, leštění, odmašťování a broušení, mýdla, parfumerie, vonné oleje, kosmetika, krémy, mléka a vody, deodoranty pro

osobní potřebu, toaletní přípravky, vlasové vody, zubní pasty, prášky a vodičky k praní; (5) výrobky diabetické pro léčebné účely, dietetické přípravky a potraviny pro léčebné účely, potraviny pro batolata, vitamíny, vitamínové nápoje, náplasti, materiál pro obvazy, dezinfekční přípravky, výrobky pro hubení škodlivých zvířat, hygienické vložky a hygienické ubrousky, deodoranty jiné než pro osobní potřebu, cigarety bez tabáku k lékařským účelům; (6) obecné kovy a jejich slitiny a jednoduché výrobky z těchto kovů či slitin zařazené ve třídě 6, skříňky na klenoty, nedobytné pokladny a schránky, přívěsky na klíče z kovu, klíče, zámečnické výrobky, řetězy, kotvy, kovadliny, zvony, zvonky, hřebíky, šrouby, umělecké nebo ozdobné předměty z kovu, výrobky z kovu nikoliv z drahých kovů, zařazené ve třídě 6; (8) přístroje stolní (nože, vidličky, lžíce) i z drahých kovů, postříbřené i pochromované, přístroje na salát, sečné zbraně, břitvy, nářadí a přístroje s ručním pohonem, přístroje čajové, kávové a na vajíčka, vše i z drahých kovů i postříbřené; (9) aparáty a přístroje vědecké, geodetické, fotografické, filmové, optické, přístroje pro vážení, měření, signalizaci, kontrolu, záchranu a přístroje učební, aparáty pro záznam, převod, reprodukci zvuku nebo obrazu, magnetické suporty zvukových záznamů, gramofonové desky, automatické distributory a mechanismy na mince, zapisovací pokladny, kalkulační stroje, přístroje pro zpracování informací a počítače včetně jejich jednotlivých součástí a náhradních dílů ze třídy 9, nosiče magnetických záznamů nahrané i nenahrané, videokazety nahrané i nenahrané, audiokazety nahrané i nenahrané, CD disky, programové vybavení pro počítače, software, počítačové hry, pohledy ilustrované se zvukovou nahrávkou, reklamní přístroje na střídavé obrazy, reklama světelná, reklamní světelné přístroje; (10) preservativy; (14) vzácné kovy a jejich slitiny a výrobky z těchto látek nebo postříbřeného nebo pozlaceného kovu, klenoty, bižuterie, drahokamy, umělecké nebo ozdobné předměty z drahých kovů, hodinářské potřeby a chronometrické přístroje, budíky, nástěnné hodiny, knoflíky do manžet, jehlice do kravat, odznaky z drahých kovů, těžítka z drahých kovů, přívěsky na klíče z drahých kovů; (15) hudební nástroje, mechanická piana a jejich doplňky, hrací skříně, elektrické a elektronické hudební nástroje; (16) papír, lepenka a výrobky z těchto materiálů zařazené ve třídě 16 zejména výrobky z papíru, plakáty, fotografie, pohlednice, gratulace, dopisní papíry, obálky, kalendáře zejména nástěnné a stolní, samolepky, obtisky, pexesa, hrací karty, poznámkové bloky, desky na spisy, pořadače, omalovánky, activity books, balicí papír, papírové hračky, školní sešity, skicáky, tužky, pastelky, tuhy, gumy, ořezávátka, ořezávátka strojky, penály, papírové tašky, umělohmotné tašky, obaly bublinové z umělých hmot, papírové kapesníky, hlavolamy z papíru, obaly všeho druhu papírové, těžítka, tiskoviny, časopisy, periodika, knihy, tiskárenské výrobky, písma pro tiskárny, štočky, potřeby pro knižní vazby, fotografie, lepidla pro papírenství nebo domácnost, materiál pro umělce, štětce, psací stroje a kancelářské potřeby, učební pomůcky, papírové obaly obecně, sáčky pro obalovou techniku, obaly na mléčné výrobky, obaly na kosmetiku a obaly na hračky, vše z papíru, papírové přívěsky na klíče, umělecké nebo ozdobné předměty z papíru; (17) obaly gumové (na mléčné výrobky, na cukrovinky, na zvukové nosiče, na kosmetiku atd.); (18) kůže, imitace kůže, výrobky z těchto materiálů zařazené ve třídě 18, tašky, tašky náprsní, tašky ruční, peněženky, kufry, deštníky, slunečníky a hole, biče a sedlářské výrobky, umělecké nebo ozdobné předměty z kůže, přívěsky na klíče z kůže; (20) nábytek, zrcadla, rámy, umělecké nebo ozdobné předměty, výrobky ze dřeva, korku, rákosu, vrbového proutí, z rohu,

kosti, slonoviny, z kostic, želvoviny, jantaru, perleti, mořské pěny, náhražky všech těchto materiálů nebo náhražky z plastických hmot zařazené ve třídě 20, nábytek kovový pro camping, matrace do postelí, polštáře, tabulky státní poznávací značky nekovové, dopisní schránky ani zděné ani kovové, dětský nábytek; (21) náčiní, výrobky a nádoby pro domácnost nebo kuchyň, hřebeny, mycí houby, kartáče, čisticí prostředky, plastové prostírání, sklo, porcelán, majolika a výrobky z těchto materiálů, lahve, vázičky, sklenice, těžítka ze skla, nápojové lahve, obaly, nádobí, smaltované domácí a kuchyňské přístroje, náčiní, předměty a nádoby, podnosy a podložky pro karafy, nádoby a nádobí z plastických nebo jiných hmot pro domácnost, malé aparáty k sekání, mletí, lisování s ručním pohonem, elektrické zubní kartáčky; (24) tkaniny, pokrývky ložní a stolní, textilní výrobky zařazené do třídy 24, kapesníky textilní, povlaky na polštáře a peřiny; (25) oděvy, obuv, kloboučnické zboží, trička, čepice, klobouky, šátky, plavky, ponožky; (26) krajky, výšivky, stuhy, tkaničky, knoflíky, knoflíky košilové a k náprsenkám, knoflíky kovové, knoflíky nitěné, knoflíky patentní, odznaky ne však z drahých kovů, háčky a očka, poutka, špendlíky, jehly, galanterie, zipy, nášivky na oděvy, zažehlovací obtisky, umělé květiny, umělecké nebo ozdobné předměty z krajky; (28) hračky plyšové a pohyblivé, hry společenské a stolní, hry automatické s výjimkou těch, které se uvádějí do chodu vhozením mince, hry elektronické s výjimkou těch, které jsou používány výhradně ve spojení s televizním přijímačem, puzzle, tělocvičné a sportovní potřeby pro gymnastiku a sport, ozdoby na vánoční stromky, rybářské potřeby zařazené ve třídě 28; (29) maso, ryby, drůbež, zvěřina, masové výtažky, upravené zahradní jedlé výrobky, ovoce a zelenina konzervované, sušené a zavařené, želé, džemy, kompoty, vejce, mléko a mléčné výrobky, oleje a tuhy jedlé; (30) káva, čaj, kakao, cukr, rýže, tapioka, kávové náhražky, med, cukrovinky, bonbony, žvýkačky, sirup melasový, droždí pro kynutí, sůl, hořčice, ocet, omáčky k ochucení, koření, led pro osvěžení; (32) nealkoholické nápoje, nápoje zbavené alkoholu, piva, minerální vody, šumivé nápoje, ovocné šťávy a nápoje, sirupy a jiné přípravky ke zhotovování nápojů, instantní nápoje; (33) alkoholické nápoje s výjimkou pív; (34) papír na balení doutníků a cigaret; (35) reklamní, inzertní a propagační činnost, pomoc při řízení obchodní činnosti, obchodní administrativa, kancelářské práce; (41) nakladatelství a vydavatelství, výroba, prodej televizních pořadů, nahrávání nosičů zvukových nebo obrazově zvukových, agenturní činnost v oblasti kultury, výroba audiovizuálních děl, půjčování nahraných a zvukově obrazových záznamů, výchovná a vzdělávací činnost, organizace a provádění her a soutěží i veřejných.

(511) 1, 3, 5, 6, 8, 9, 10, 14, 15, 16, 17, 18, 20, 21, 24, 25, 28, 29, 30, 32, 33, 34, 35, 41

(210) O 145394

(111) **238137**

(220) 30.07.1999

(320) 30.07.1999

(442) 13.09.2000

(151) 23.11.2001

(180) 30.07.2009

(540)

VOLEJTE ŘEDITELI

(730) **ČESKÁ NEZÁVISLÁ TELEVIZNÍ SPOLEČNOST,**

spol.s r.o., Vladislavova 20, Praha 1, Česká republika

(740) Mgr. Weinhold Daniel, advokát, AK Weinhold a partneři,

v.o.s., Husova 5, Praha 1

(510) (1) chemické výrobky pro průmysl, vědy a fotografie, zemědělství, zahradnictví a lesnictví, umělé pryskyřice v

surovém stavu, plastické hmoty v surovém stavu, hnojiva na půdu, hasicí přístroje, prostředky na kalení a letování kovů, chemické výrobky určené ke konzervování potravin, tříslicí materiály, lepidla pro průmysl; (3) přípravky pro bělení a jiné prostředky k praní, přípravky pro čištění, leštění, odmašťování a broušení, mýdla, parfumerie, vonné oleje, kosmetika, krémy, mléka a vody, deodoranty pro osobní potřebu, toaletní přípravky, vlasové vody, zubní pasty, prášky a vodičky k praní; (5) výrobky diabetické pro léčebné účely, dietetické přípravky a potraviny pro léčebné účely, potraviny pro batolata, vitamíny, vitamínové nápoje, náplasti, materiál pro obvazy, dezinfekční přípravky, výrobky pro hubení škodlivých zvířat, hygienické vložky a hygienické ubrusky, deodoranty jiné než pro osobní potřebu, cigarety bez tabáku k lékařským účelům; (6) obecné kovy a jejich slitiny a jednoduché výrobky z těchto kovů či slitin zařazené ve třídě 6, skříňky na klenoty, nedobytné pokladny a schránky, přívěsky na klíče z kovu, klíče, zámečnické výrobky, řetězy, kotvy, kovadliny, zvony, zvonky, hřebíky, šrouby, umělecké nebo ozdobné předměty z kovu, výrobky z kovu nikoliv z drahých kovů, zařazené ve třídě 6; (8) přístroje stolní (nože, vidličky, lžice) i z drahých kovů, postříbřené i pochromované, přístroje na salát, sečné zbraně, břitvy, nářadí a přístroje s ručním pohonem, přístroje čajové, kávové a na vajíčka, vše i z drahých kovů i postříbřené; (9) aparáty a přístroje vědecké, geodetické, fotografické, filmové, optické, přístroje pro vážení, měření, signaliaci, kontrolu, záchranu a přístroje učební, aparáty pro záznam, převod, reprodukci zvuku nebo obrazu, magnetické suporty zvukových záznamů, gramofonové desky, automatické distributory a mechanismy na mince, zapisovací pokladny, kalkulační stroje, přístroje pro zpracování informací a počítače včetně jejich jednotlivých součástí a náhradních dílů ze třídy 9, nosiče magnetických záznamů nahrané i nenahrané, videokazety nahrané i nenahrané, audiokazety nahrané i nenahrané, CD disky, programové vybavení pro počítače, software, počítačové hry, pohledy ilustrované se zvukovou nahrávkou, reklamní přístroje na střídavé obrazy, reklama světelná, reklamní světelné přístroje; (10) preservativy; (14) vzácné kovy a jejich slitiny a výrobky z těchto látek nebo postříbřeného nebo pozlaceného kovu, klenoty, bižuterie, drahokamy, umělecké nebo ozdobné předměty z drahých kovů, hodinářské potřeby a chronometrické přístroje, budíky, nástěnné hodiny, knoflíky do manžet, jehlice do kravat, odznaky z drahých kovů, těžítka z drahých kovů, přívěsky na klíče z drahých kovů; (15) hudební nástroje, mechanická piana a jejich doplňky, hrací skříně, elektrické a elektronické hudební nástroje; (16) papír, lepenka a výrobky z těchto materiálů zařazené ve třídě 16 zejména výrobky z papíru, plakáty, fotografie, pohlednice, gratulace, dopisní papíry, obálky, kalendáře zejména nástěnné a stolní, samolepky, obtisky, pexesa, hrací karty, poznámkové bloky, desky na spisy, pořadače, omalovánky, activity books, balící papír, papírové hračky, školní sešity, skicáky, tužky, pastelky, tuhy, gummy, ořezávátka, ořezávátka strojky, penály, papírové tašky, umělohmotné tašky, obaly bublinové z umělých hmot, papírové kapesníky, hlavolamy z papíru, obaly všeho druhu papírové, těžítka, tiskoviny, časopisy, periodika, knihy, tiskárenské výrobky, písma pro tiskárny, štočky, potřeby pro knižní vazby, fotografie, lepidla pro papírenství nebo domácnost, materiál pro umělce, štětce, psací stroje a kancelářské potřeby, učební pomůcky, papírové obaly obecně, sáčky pro obalovou techniku, obaly na mléčné výrobky, obaly na kosmetiku a obaly na hračky, vše z papíru, papírové přívěsky na klíče, umělecké nebo ozdobné předměty z papíru; (17) obaly gumové (na mléčné výrobky, na cukrovinky, na zvukové

nosiče, na kosmetiku atd.); (18) kůže, imitace kůže, výrobky z těchto materiálů zařazené ve třídě 18, tašky, tašky náprsní, tašky ruční, peněženky, kufry, deštníky, slunečníky a hole, biče a sedlářské výrobky, umělecké nebo ozdobné předměty z kůže, přívěsky na klíče z kůže; (20) nábytek, zrcadla, rámy, umělecké nebo ozdobné předměty, výrobky ze dřeva, korku, rákosu, vrbového proutí, z rohu, kosti, slonoviny, z kostic, želvoviny, jantaru, perleti, mořské pěny, náhražky všech těchto materiálů nebo náhražky z plastických hmot zařazené ve třídě 20, nábytek kovový pro camping, matrace do postelí, polštáře, tabulky státní poznávací značky nekovové, dopisní schránky ani zděné ani kovové, dětský nábytek; (21) náčiní, výrobky a nádoby pro domácnost nebo kuchyň, hřebeny, mycí houby, kartáče, čisticí prostředky, plastové prostírání, sklo, porcelán, majolika a výrobky z těchto materiálů, lahve, vázičky, sklenice, těžítka ze skla, nápojové lahve, obaly, nádobí, smaltované domácí a kuchyňské přístroje, náčiní, předměty a nádoby, podnosy a podložky pro karafy, nádoby a nádobí z plastických nebo jiných hmot pro domácnost, malé aparáty k sekání, mletí, lisování s ručním pohonem, elektrické zubní kartáčky; (24) tkaniny, pokrývky ložní a stolní, textilní výrobky zařazené do třídy 24, kapesníky textilní, povlaky na polštáře a peřiny; (25) oděvy, obuv, kloboučnické zboží, trička, čepice, klobouky, šátky, plavky, ponožky; (26) krajky, výšivky, stuhy, tkaničky, knoflíky, knoflíky košilové a k náprsenkám, knoflíky kovové, knoflíky nitěné, knoflíky patentní, odznaky ne však z drahých kovů, háčky a očka, poutka, špendlíky, jehly, galanterie, zipy, nášivky na oděvy, zažehlovací obtisky, umělé květiny, umělecké nebo ozdobné předměty z krajky; (28) hračky plyšové a pohyblivé, hry společenské a stolní, hry automatické s výjimkou těch, které se uvádějí do chodu vhozením mince, hry elektronické s výjimkou těch, které jsou používány výhradně ve spojení s televizním přijímačem, puzzle, tělocvičné a sportovní potřeby pro gymnastiku a sport, ozdoby na vánoční stromky, rybářské potřeby zařazené ve třídě 28; (29) maso, ryby, drůbež, zvěřina, masové výtazky, upravené zahradní jedlé výrobky, ovoce a zelenina konzervované, sušené a zavařené, želé, džemy, kompoty, vejce, mléko a mléčné výrobky, oleje a tuky jedlé; (30) káva, čaj, kakao, cukr, rýže, tapioka, kávové náhražky, med, cukrovinky, bonbony, žvýkačky, sirup melasový, droždí pro kynutí, sůl, hořčice, ocet, omáčky k ochucení, koření, led pro osvěžení; (32) nealkoholické nápoje, nápoje zbavené alkoholu, piva, minerální vody, šumivé nápoje, ovocné šťávy a nápoje, sirupy a jiné přípravky ke zhotovování nápojů, instantní nápoje; (33) alkoholické nápoje s výjimkou pív; (34) papír na balení doutníků a cigaret; (35) reklamní, inzertní a propagační činnost, pomoc při řízení obchodní činnosti, obchodní administrativa, kancelářské práce; (41) nakladatelství a vydavatelství, výroba, prodej televizních pořadů, nahrávání nosičů zvukových nebo obrazově zvukových, agenturní činnost v oblasti kultury, výroba audiovizuálních děl, půjčování nahraných a zvukově obrazových záznamů, výchovná a vzdělávací činnost, organizace a provádění her a soutěží i veřejných.

(511) 1, 3, 5, 6, 8, 9, 10, 14, 15, 16, 17, 18, 20, 21, 24, 25, 26, 28, 29, 30, 32, 33, 34, 35, 41

(210) O 145395

(111) **238148**

(220) 13.09.1999

(320) 13.09.1999

(442) 17.05.2000

(151) 23.11.2001

(180) 13.09.2009

(540)

(730) **BECHYNĚ, s.r.o.**, Berounská 68, Lány, Česká republika

(510) (9) nahrané a nenahrané nosiče informací, výpočetní technika všeho druhu včetně software; (35) zprostředkovatelská činnost v oblasti obchodu a obchodních služeb; (42) tvorba a poskytování software zejm. pro jiné subjekty, projektová činnost ve výstavbě.

(590) Barevná
(511) 9, 35, 42
(210) O 146771(111) **238168**(220) 20.12.1999
(320) 20.12.1999
(442) 16.08.2000
(151) 23.11.2001
(180) 20.12.2009
(540)**GAUDEAMISS**(730) **STUART s.r.o.**, Svornosti 3, Praha 5, Česká republika

(740) Ing. Kučera Zdeněk, Padělký 548 (P.O.BOX 92), Slušovice

(510) (3) pleťové krémy, rtěnky, pudry, řasenky, tužky na obočí, laky na nehty, laky na vlasy, vlasové šampony, koupelové pěny, toaletní mýdla a další přípravky pleťové, tělové a vlasové kosmetiky a parfumerie; (25) pánské, dámské a dětské oděvy jako kalhoty, košile, svetry, pulovry, kabáty, pláště, halenky, šaty, kostýmy, společenské modely, zakázkové oděvy, prádlo, spodní prádlo, kalhotky, podprsenky, dětské a kojenecké zboží, klobouky, čepice, šály, rukavice, sportovní oblečení, obuv; (35) propagace, TV reklama, videoklipy, zprostředkování a nabídka práce pro modelky a manekýnky, přehlídky kosmetiky, modeláže nehtů a účesů; (41) pořádání castingů, vydavatelská činnost v oblasti hudební tvorby, propagačních tiskovin a časopisů.

(511) 3, 25, 35, 41
(210) O 150053(111) **238170**(220) 21.12.1999
(320) 21.12.1999
(442) 17.01.2001
(151) 23.11.2001
(180) 21.12.2009
(540)(730) **Kaufland Česká republika v.o.s.**, Pod Višňovkou 25, Praha 4, Česká republika

(510) (29) maso, ryby, drůbež a zvěřina, masové výtažky, ovoce a zelenina konzervované, sušené a zavažené, želé, džemy, kompoty, vejce, oleje a tuky jedlé, potravinové směsi na bázi sušeného ovoce a vložek z obilnin; (30) káva, čaj, kakao, cukr, rýže, tapioka, ságo, kávové náhražky, mouka a přípravky z obilnin, chléb, pečivo, cukrovinky, zmrzlina, med, sirup melasový, droždí, prášky do těsta, potravinářská

sůl, hořčice, ocet, nálevy k ochucení, omáčky do salátů, dressingy, koření, led pro osvěžení, výrobky z luštěnin, nápoje z kávy, kakaa nebo čokolády; (31) výrobky zemědělské, zahradnické, lesní neuvedené v jiných třídách, čerstvé ovoce a zelenina, rostliny a přírodní květiny, vložky z obilnin, potravinové směsi na bázi sušeného ovoce a vložek z obilnin, slad, obilniny, živý měkkýši a korýši, luštěniny; (32) piva, minerální vody, šumivé nápoje a jiné nápoje nealkoholické, nápoje a šťávy ovocné, sirupy a jiné přípravky k zhotovování nápojů; (33) alkoholické nápoje, lihoviny, vína, sekty.

(511) 29, 30, 31, 32, 33
(210) O 150131(111) **238171**(220) 22.12.1999
(320) 22.12.1999
(442) 15.11.2000
(151) 23.11.2001
(180) 22.12.2009
(540)(730) **CL s.r.o.**, Sladkovského nám. 525/1, Praha 3, Česká republika

(740) Ing. Kratochvíl Václav, Husníkova 2086, Praha 5

(510) (19) beton, cement, dlažba nekovová, trubky pro drenáže nekovové, hlína na cihly, kámen, kamenina, suroviny pro keramiku, nekovové střešní krytiny, nekovové stavební panely, stavební hmoty nekovové; (35) zprostředkovatelská činnost v oblasti obchodu a služeb, kancelář dovozní a vývozní, pomoc při řízení obchodních a průmyslových podniků, odborné obchodní poradenství, průzkum trhu, předvádění zboží, propagace; (40) pálení keramiky výroba cihlářského zboží a stavebních hmot.

(511) 19, 35, 40
(210) O 150333(111) **238182**(220) 31.12.1999
(320) 31.12.1999
(442) 13.09.2000
(151) 23.11.2001
(180) 31.12.2009
(540)(730) **Confetti drinks CZ spol.s r.o.**, Ruprechtická 1180/10, Liberec 1, Česká republika

(740) Strnad Václav Ing., Rychtářská 375/31, Liberec 14

(510) (5) dietetické potraviny a nápoje, diabetický chléb, mléka obohacená bílkovinami, sušená mléka pro kojence, bílkovinná potrava, potrava pro kojence a děti, léčivé rostliny, byliny, kořeny, bylinné čaje, vřidelní a čichací soli, cigarety pro lékařské účely, alkohol pro lékařské účely, medicínální vína, oleje pro lékařské použití, výrobky proti slunečnímu úpalu a úžehu, živočišné uhlí pro farmaceutické účely, antibakteriální a dezinfekční přípravky pro hygienické účely, hygienické ubrousky a vložky; (29) masa, ryby, vodní (mořští) živočichové, drůbež, ptactvo, zvěřina, masové výrobky, uzzeniny, masové výtažky, vnitřnosti, paštiky, huspeniny, masové a rybí konzervy, masové omáčky a šťávy, rajčatové šťávy,

polévky, konzervované ovoce a zelenina, sušené a zavažené ovoce a zelenina, mražené ovoce a zelenina, ovocné a zeleninové saláty, dresingy, želé, džemy, kompoty, vejce a výrobky z nich, mléko, smetana, šlehačka, sýry a ostatní mléčné výrobky všeho druhu, mléčné nápoje, jedlé oleje a tuky, bramborové hranolky a lupínky, kyselé zelí, ořechy a oříšky zpracované; (30) hotová jídla nebo polotovary, pomazánky na chléb, rohlíky, housky, slané zákusky, náplně pro pečivo a cukrářské zboží, směsi na přípravu zákusků, cukrovinek a krémů, příchutě, barviva, polevy, potravinářské produkty na bázi škrobu, potravinářské aromatické látky, těsta a těstové výrobky, majonézy, kávové, kakaové a čokoládové nápoje v sáčcích a pro prodej v automatech, čokoláda, kusové výrobky z čokolády, čokoládové nápoje, čokoládové nápoje s mlékem, práškové produkty na přípravu zmrzlin, práškové produkty na přípravu nápojů, čokoláda, práškové pudinky, žvýkácké gumy; (31) čerstvé ovoce a zelenina, brambory, luštěniny, krmiva, krmné směsi, přísady do krmiv, přírodní květiny, sušené květiny, živé rostliny, zemědělské, zahradnické a zahrádkářské produkty, obilniny, ořechy a oříšky, kakaové boby, arašídy apod.; (34) tabák všeho druhu, cigarety, doutníky, dýmky, lulky, špičky, byliny na kouření, cigaretový papír, papír do dýmek, cigaretové filtry, cigaretová a doutníková pouzdra, dózy na tabák, stojany na dýmky, tabatěrky, krabičky na zápalky, držáky na zápalky, čističe dýmek, strojky na plnění cigaret, zapalovače, plyn do zapalovačů, zápalky, popelníky, ostatní tabákové výrobky a kuřácké potřeby.

(511) 5, 29, 30, 31, 34

(210) O 150538

(111) **238187**

(220) 24.01.2000

(320) 24.01.2000

(442) 11.10.2000

(151) 23.11.2001

(180) 24.01.2010

(540) **ZLATÉ DUKÁTY**(730) **BERNARD MATTHEWS LIMITED**, Great Witchingham Hall, Norwich, Velká Británie

(740) JUDr. Rott Vladimír, Rott, Růžička a Guttman, patentová, známková a právní kancelář, Nad Štolou 12, Praha 7

(510) (29) maso, ryby, drůbež a zvěřina, masové výtahy, ovoce a zelenina konzervované, sušené a zavažené, želé, džemy, kompoty, vejce, mléko a mléčné výrobky, oleje a tuky jedlé; (30) káva, čaj, kakao, cukr, rýže, tapioka, ságo, kávové náhražky, mouka a chléb, zmrzlina, med, sirup melasový, droždí, prášky do těsta, sůl, hořčice, ocet, nálevy (k ochucení), koření, led pro osvěžení.

(511) 29, 30

(210) O 151199

(111) **238228**

(220) 05.04.2000

(320) 05.04.2000

(442) 11.07.2001

(151) 23.11.2001

(180) 05.04.2010

(540) **RELAX vinný**(730) **WALMARK, a.s.**, Oldřichovice 44, Trinec, Česká republika

(740) Lukajová Dana, patentový zástupce, Advokátní a patentová kancelář Vyskočil, Krošlák a spol., Petráská 12, Praha 1

(510) (28) hry, hry společenské, hry stolní, stavebnice, hračky, hračky plyšové nebo dřevěné nebo z umělých hmot nebo z

papíru a kartonu, hrací kostky nebo žetony nebo kuličky nebo koule, masky divadelní nebo karnevalové nebo šermířské, hračky pohyblivé, ozdoby pro vánoční stromky, kanadské žertíky, petardy, žertovné předměty pro oklamání, kouzelnické potřeby, nafukovací hračky, nafukovací kruhy plavecké, nafukovací matrace k rekreačním nebo sportovním účelům, nafukovací bazény, nafukovací nábytek; (32) přípravky nebo příchutě na výrobu nápojů, koncentráty a sirupy k výrobě nápojů, ovocné šťávy a džusy a sirupy, nealkoholické nápoje, nealkoholické nápoje obohacené vitamíny nebo minerály, iontové a energetické nápoje nealkoholické, proteinové nealkoholické nápoje, dietní nápoje, želatinové nápoje, tablety a prášky na přípravu šumivých nealkoholických nápojů, ovocné nealkoholické nápoje, nealkoholické nápoje s příchutí ovoce, minerální vody, pramenité vody, sodová voda, voda, šumivé nealkoholické nápoje, míchané nápoje nealkoholické, aperitivy nealkoholické.

(511) 28, 32

(210) O 154042

(111) **238245**

(220) 09.05.2000

(320) 09.05.2000

(442) 15.08.2001

(151) 23.11.2001

(180) 09.05.2010

(540)

(730) **BEC odpady s.r.o.**, Pekařská 21, Litoměřice, Česká republika

(740) Ing. Sedlák Jiří, Pražská 58, České Budějovice

(510) (35) administrativní činnost, činnost organizačních a ekonomických poradců, plakátování, zprostředkovatelská činnost v oblasti nakládání s odpady; (37) čištění a údržba komunikací a veřejných prostor včetně péče o jejich sjízdnost a schůdnost a údržby vodorovného a svislého dopravního značení, mytí motorových vozidel; (39) pronájem motorových vozidel, pronájem sběrných nádob a kontejnerů; (40) sběr a recyklace odpadů, včetně nebezpečných odpadů; (42) konzultační a poradenská činnost v oblasti nakládání s odpady, v oblasti životního prostředí (s výjimkou posuzování vlivů na životní prostředí, zprostředkovatelská činnost v oblasti životního prostředí, provádění sadových úprav, údržba a péče o veřejnou zeleň, třídění odpadů, včetně nebezpečných odpadů, pronájem zpracovatelských strojů a zařízení pro zpracování odpadů.

(511) 35, 37, 39, 40, 42

(210) O 155192

(111) **238249**

(220) 11.05.2000

(320) 11.05.2000

(442) 14.03.2001

(151) 23.11.2001

(180) 11.05.2010

(540)

MATEJ

- (730) **I.D.C. Holding, a.s.**, Drieňová 3, Bratislava, Slovenská republika
 (740) Turková Jana, Červenka, Kleintová, Turková, patentová a známková kancelář, Husinecká 11a, Praha 3
 (510) (5) cukrovinky a pečivařské výrobky s posilujícím a podpůrným léčivým účinkem (dietetické pečivo, suchary, sušenky, piškoty, obilné přípravky, bonbóny, pastilky apod.); (30) trvanlivé, polotrvanlivé a jemné pečivo, čokoládové a nečokoládové cukrovinky, bonbóny a cukrátky, čokoláda, fondán, karamely, potravinářský kandys, keksy, koláče, kreky, lízátko, oplatky, perníky, medovníky, biskvity, suchary, sušenky, piškoty, vánoční kolekce a jiné cukrovinky na zdobení vánočních stromčeků, pralinky, sladká dřeva, mandlové cukrovinky, marcipán, vafle, trubičky, dezerty, cukrovinky ve formě komprimátů, želé, neapolitánky, pastilky, tyčinky, kakao a výrobky z kaka a spadající do této třídy, výrobky z medu, melasy, obilné přípravky, žvýkačky, dia výrobky shora uvedených druhů.
 (511) 5, 30
 (210) O 155294

- (111) **238321**
 (220) 27.06.2000
 (320) 27.06.2000
 (442) 14.03.2001
 (151) 23.11.2001
 (180) 27.06.2010
 (540)

LACTOMAX

- (730) **VitaHarmony, s.r.o.**, Vyhlička 39, Brno, Česká republika
 (740) Hájková Ludmila, Olbrachtovo nám. 5, Brno- Komín
 (510) (5) výrobky farmaceutické, zvěrolékařské a zdravotnické, výrobky dietetické k lékařským účelům, vitamínové a multivitaminové přípravky a nápoje, potraviny pro kojence; (29) maso, ryby, drůbež, zvěřina, masové výtažky, konzervované, sušené a vařené ovoce a zelenina, rosoly, zavařeniny, vejce, mléko a mlékařenské výrobky, jedlé oleje a tuky, potraviny v konzervách, nálevy na saláty.
 (511) 5, 29
 (210) O 156884

- (111) **238323**
 (220) 28.06.2000
 (320) 28.06.2000
 (442) 14.02.2001
 (151) 23.11.2001
 (180) 28.06.2010
 (540)

ŽÍŽALA

- (730) **Mrazírny TIPa, a.s.**, U Obůrky 5, Třebíč, Česká republika
 (740) Fischer Michael, FISCHER & PARTNER, Na Hrobci 5, Praha 2
 (510) (30) mražené krémy, zmrzlina, led pro osvěžení, mražené mléčné výrobky.
 (511) 30
 (210) O 156900

- (111) **238324**
 (220) 28.06.2000
 (320) 28.06.2000
 (442) 15.08.2001
 (151) 23.11.2001
 (180) 28.06.2010

(540)



- (730) **ASP CZECH s.r.o.**, Březová čp. 155, Slušovice, Česká republika
 (740) Ing. Soukup Petr, Patentová kancelář, Švédská 3, Olomouc
 (510) (5) mléko sušené pro kojence, mléko dietetické a diabetické, mléko obohacené bílkovinami; (29) mléčné výrobky a produkty, náhražky mléka a smetany na rostlinné bázi, vč. náhražek sušených; (32) sójové mléko, sušené sójové mléko.
 (511) 5, 29, 32
 (210) O 156925

- (111) **238368**
 (220) 07.08.2000
 (320) 07.08.2000
 (442) 15.08.2001
 (151) 23.11.2001
 (180) 07.08.2010
 (540)

T a J N O S T i**S L A V N Ý C H**

- (730) **FTV PREMIÉRA, spol. s r.o.**, Na Žertvách 24, Praha 8, Česká republika
 (740) Ing. Jupa Francis, patentový zástupce, Měchenická 4, Praha 4
 (510) (3) přípravky pro bělení a jiné prostředky k praní, přípravky pro čištění, odmašťování a broušení, mýdla, parfumerie, vonné oleje, kosmetika, krémy, mléka a vody, deodoranty pro osobní potřebu, toaletní přípravky, vlasové vody, prášky a vodičky; (5) výrobky lékárnické, veterinářské a hygienické, diabetické přípravky pro léčebné účely, diabetické přípravky a potraviny, potraviny pro batolata, vitamíny, vitamínové nápoje, povzbuzující přípravky, náplasti, materiál pro obvazy, dezinfekční přípravky, výrobky k ničení plevele a k hubení živočišných škůdců, hygienické potřeby pro lékařství a pro osobní hygienu, deodoranty, cigarety bez tabáku k lékařskému účelu; (6) obecné kovy a jejich slitiny a jednoduché výrobky z těchto kovů či slitin zařazené ve tř. 6, skříňky na klenoty, těžítka, nedobytné pokladny a schránky, přívěšky na klíče, klíče, zámečnické výrobky, řetězy, kotvy, kovadliny, zvony, zvonky, hřebíky, šrouby, umělecké nebo ozdobné předměty, výrobky z kovů nikoli z drahých kovů, zařazené ve tř. 6; (8) přístroje stolní (nože, vidličky lžice) i z drahých kovů i pochromované, přístroje na salát, sečné zbraně, břitvy, nářadí a přístroje s ručním pohonem, zahrádkářské nástroje, nářadí a potřeby zařazené do tř. 8; (9) aparáty a přístroje vědecké, geodetické, elektrické zařazené do této třídy, elektronické, fotografické, filmové, optické, přístroje pro vážení, měření, signalizaci, kontrolu, záchrana a přístroje učební, aparáty pro záznam, převod, reprodukci zvuku nebo obrazu, magnetické suporty zvukových záznamů, gramofonové desky, automatické distributory a mechanismy na mince, zapisovací pokladny, kalkulační stroje, přístroje pro zpracování informací a počítače

včetně jednotlivých součástí a náhradních dílů ze tř. 9, nosiče magnetických záznamů nahrané i nenahrané, audiokazety a videokazety nahrané i nenahrané, CD disky, programové vybavení pro počítače, software, počítačové hry, pohledy ilustrované se zvukovou nahrávkou, hrací skříně uváděné v činnost vhozením mince, reklamní přístroje na střídavé obrazy, reklama světelná, reklamní světelné přístroje, obaly na zvukové nosiče; (14) vzácné kovy a jejich slitiny a výrobky z těchto látek nebo postříbeného nebo pozlaceného kovu, klenoty, bižuterie, drahokamy, umělecké nebo ozdobné předměty, hodinářské potřeby a chronometrické přístroje, budíky, nástěnné hodiny, knoflíky do manžet, jehlice do kravát, odznaky z drahých kovů, těžítka, přístroje z vzácných kovů a jejich slitin, kávové, čajové, na vejčeka z drahých kovů, přívěšky na klíče; (15) hudební nástroje, mechanická piana a jejich doplňky, hrací skříně, elektrické a elektronické hudební nástroje; (16) papír, lepenka a výrobky z těchto materiálů zařazené ve tř. 16, zejména výrobky z papíru, plakáty, fotografie, balicí papír na cigarety a doutníky, pohlednice, gratulace, dopisní papíry, obálky, kalendáře, zejména nástěnné a stolní, samolepky, obtisky, pexesa, hrací karty, puzzle, poznámkové bloky, desky na spisy, pořadače, omalovánky, activity books, balicí papír, papírové hračky, školní sešity, skicáky, tužky, pastelky, tuhy, gummy, ořezávková - strojky, penály, papírové tašky, školní tašky, umělohmotné tašky, papírové kapesníky, hlavolamy, obaly všeho druhu papírové, těžítka, tiskoviny, časopisy, periodika, knihy, tiskárenské výrobky, písmena pro tiskárny, štočky, potřeby pro knižní vazby, fotografie, lepidla pro papírenství nebo domácnost, materiál pro umělce, štětce, psací stroje a kancelářské potřeby, učební pomůcky, papírové obaly obecné, listy, pytlíky a sáčky pro obalovou techniku, přívěšky na klíče, umělecké nebo ozdobné předměty, obaly všeho druhu z plastických hmot (na mléčné výrobky, na cukrovinky, na zvukové nosiče, na kosmetiku); (18) kůže, imitace kůže, výrobky z těchto materiálů zařazené ve tř. 18, tašky, náprsní tašky, tašky ruční, peněženky, kufry, deštníky, slunečníky a hole, biče a sedlářské výrobky, umělecké nebo ozdobné předměty z kůže zařazené ve tř. 18, přívěšky na klíče; (20) nábytek, zrcadla, rámy, výrobky ze dřeva, korku, rákosu, vrbového proutí, z rohu, kostí, slonoviny, z kostic, želvoviny, jantaru, perleti, mořské pěny, náhražky všech těchto materiálů nebo náhražky z plastických hmot zařazené ve tř. 20, nábytek kovový pro camping, matrace do postelí, polštáře, tabulky státní poznávací značky nekovové, dopisní schránky nezděné, nekovové, dětský nábytek, umělecké nebo ozdobné předměty zařazené ve tř. 20; (21) náčiní, výrobky a nádoby pro domácnost nebo kuchyň, hřebeny, mycí houby, kartáče, čisticí prostředky, plastové prostírání, sklo, porcelán, majolika a výrobky z těchto materiálů, lahve, vázičky, sklenice, těžítka ze skla a porcelánu, nápojové lahve, obaly, nádobí, smaltované domácí a kuchyňské nádobí, náčiní, předměty a nádoby, podnosy a podložky pro karafy, nádoby a nádobí z plastických nebo jiných hmot pro domácnost, malé aparáty k sekání, mletí, lisování s ručním pohonem, přístroje z plastických hmot a porcelánu, zejména stolní, kávové, čajové, na koření a na vejčeka, elektrické zubní kartáčky; (24) tkaniny, pokrývky ložní i stolní, textilní výrobky zařazené ve tř. 24, kapesníky textilní, peřiny, ochranné povlaky na polštáře, nášivky na oděvy; (25) oděvy, obuv, kloboučnické zboží, trička, čepice, klobouky, zažehlovací obtisky zahrnuté do této třídy, šátky, plavky, obuv, ponožky, opasky; (26) krajky, výšivky, stuhy, tkaničky, knoflíky, knoflíky košilové a k náprsenkám, knoflíky kovové, knoflíky nitěné, knoflíky patentní, odznaky, ne z drahých kovů, háčky a očka, poutka, špendlíky, jehly, galanterie, zipy, zažehlovací obtisky v

této třídě obsažené, umělé květiny, umělecké nebo ozdobné předměty; (28) hry a hračky zejména dřevěné, plyšové, látkové, umělohmotné, třaskavé, mechanické, hudební, fyzikální, hrací stroje, hlavolamy, tělocvičné a sportovní potřeby a nářadí, potřeby pro gymnastiku a sport, ozdoby na vánoční stromky, rybářské potřeby, obaly na hračky; (29) potraviny živočišného původu, maso, ryby, drůbež, zvířina, masové výtahy, zahradní jedlé výrobky - ovoce a zelenina konzervované, sušené a zavařené, džemy, kompoty, vejce, mléko a mléčné výrobky, oleje a tuky jedlé; (30) potraviny rostlinného původu připravené pro konzumaci nebo konzervování jakož i stimulanty pro zlepšení chuti potravin, káva, čaj, kakao, cukr, tapioka, kávové náhražky, med, cukrovinky, bonbony, žvýkačky, sirup melasový, droždí pro kynutí, sůl, hořčice, ocet, omáčky k ochucení, koření, led pro osvěžení; (32) nealkoholické nápoje, nápoje zbavené alkoholu, piva, minerální vody, šumivé nápoje, ovocné šťávy a nápoje, sirupy a jiné přípravky k zhotovování nápojů, instantní nápoje; (33) alkoholické nápoje s výjimkou piv; (35) reklamní, inzertní a propagační činnost, prodej reklamního času inzerentům; (41) nakladatelství a vydavatelství, nahrávání nosičů zvukových nebo obrazové zvukových, agenturní činnost v oblasti kultury, tvorba a šíření audiovizuálních děl, půjčování nahraných a nenahraných nosičů zvukových nebo zvukově obrazových záznamů, výchovná a zábavní činnost, organizace a provádění her a soutěží i veřejných, organizační a technické zabezpečení televizního vysílání.

(511) 3, 5, 6, 8, 9, 14, 15, 16, 18, 20, 21, 24, 25, 26, 28, 29, 30, 32, 33, 35, 41

(210) O 158034

(111) **238478**

(220) 20.09.2000

(320) 20.09.2000

(442) 15.08.2001

(151) 23.11.2001

(180) 20.09.2010

(540)



(730) **Kubeška Petr**, Výzkumníků 1194, Praha 5 - Zbraslav, Česká republika

(510) (16) papír, lepenka a výrobky z těchto materiálů, tiskárenské výrobky, papírenské zboží, papírové nosiče informací, zejména mapy, atlasy, nosiče geodetických a kartografických informací; (35) propagační činnost, reklama, obchodní administrativa, kancelářské práce; (39) rozvoz výrobků; (42) geodetické a kartografické práce, poradenství v oblasti geodezie a kartografie.

(511) 16, 35, 39, 42

(210) O 159238

(111) **238661**

(220) 09.11.2000

(320) 09.11.2000

(442) 15.08.2001

(151) 23.11.2001

(180) 09.11.2010

(540)

(730) **RECKITT & COLMAN (Overseas) Limited,**

Dansom Lane, Hull, HU8 7DS, Velká Británie

(740) Zugar Robert, advokát, Laubova 8, Praha 3 - Vinohrady

(510) (3) nelékařské toaletní přípravky, kosmetické přípravky a přípravky pro krásu, kosmetické krémy a pleťová mléka, hydratační krémy, vlasové vody a gely, vonné oleje, mýdla, prací prostředky, přípravky obsahující mýdlo a přípravky pro bělení, přípravky k holení, depilační přípravky, depilační vosky.

(511) 3

(210) O 160842

(111) **238688**

(220) 14.11.2000

(320) 14.11.2000

(442) 15.08.2001

(151) 23.11.2001

(180) 14.11.2010

(540)

XENOSPIN(730) **Amersham plc**, Amersham Place, Little Chalfont,

Buckinghamshire, HP7 9NA Anglie, Velká Británie

(740) Mgr. Petra S. de Brantes, KOREJZOVÁ & SPOL.

Advokátní a patentová kancelář, Spálená 29, Praha 1

(510) (5) látka pro diagnostické zobrazování magnetickou rezonancí (MRI).

(511) 5

(210) O 160968

(111) **238710**

(220) 20.11.2000

(320) 20.11.2000

(442) 17.01.2001

(151) 23.11.2001

(180) 20.11.2010

(540)

PROSTASUN(730) **VALOSUN, spol. s r.o.**, Lomená 17, Brno, Česká republika

(740) Ing. Dohnal Jiří, patentový zástupce, Nedbalova 29, Brno

(510) (3) kosmetické přípravky, mýdla, vonné oleje, vlasové vody (lotions), zubní pasty a prášky; (33) vína, lihoviny, likéry, lihové nápoje, trestí a výtažky alkoholické z bylin.

(511) 3, 33

(210) O 161202

ÚŘEDNÍ ROZHODNUTÍ A OZNÁMENÍ**PŘEHLED
obnov ochranných známek**

Číselný přehled

89370, 91080, 95000, 95263, 97389, 98190, 99645, 99646, 99647, 99664, 99672, 101315, 101452, 102979, 103600, 104304, 106423, 110563, 119827, 150341, 150526, 150614, 150625, 150726, 150906, 154527, 154528, 154551, 154556, 154563, 154565, 154609, 154613, 154616, 154625, 154640, 154643, 154645, 154646, 154648, 154656, 154663, 154681, 154685, 154686, 154713, 154719, 154721, 154738, 154754, 154776, 154777, 154810, 154812, 154827, 154829, 154853, 154858, 154862, 154880, 154903, 154904, 154927, 154928, 154988, 154989, 154990, 154991, 154992, 155022, 155060, 155069, 155070, 155071, 155200, 155709, 160294, 160348, 160402, 160410, 160412, 160413, 160419, 160431, 160453, 160462, 160467, 160468, 160469, 160474, 160476, 160522, 160547, 160551, 160563, 160579, 160590, 160591, 160592, 160603, 160609, 160614, 160626, 160647, 160649, 160652, 160656, 160658, 160659, 160678, 160680, 160696, 160702, 160712, 160717, 160729, 160730, 160731, 160732, 160733, 160734, 160735, 160736, 160737, 160738, 160739, 160740, 160769, 160793, 160797, 160798, 160804, 160805, 160811, 160817, 160834, 160842, 160881, 160888, 160907, 160908, 160978, 161017, 161018, 161031, 161032, 161033, 161034, 161150, 161264, 161435, 161436, 161437, 161469, 161497, 161500, 161570, 161753, 161947, 162038, 162070, 164805, 164859, 164862, 164863, 164923, 164957, 164965, 164971, 164989, 164993, 164996, 164997, 165023, 165038, 165047, 165060, 165071, 165079, 165088, 165114, 165117, 165118, 165128, 165131, 165167, 165169, 165178, 165194, 165228, 165229, 165230, 165251, 165271, 165284, 165312, 165313, 165540, 165590, 168232, 168388, 168639, 168781, 168818, 169140, 169426, 169526, 169588, 169658, 169665, 169684, 169685, 169688, 169790, 169804, 169851, 169855, 170022, 170044, 170070, 170085, 170122, 170165, 170173, 170175, 170184, 170189, 170194, 170229, 170274, 170284, 170285, 170286, 170287, 170289, 170290, 170294, 170300, 170302, 170313, 170332, 170357, 170359, 170378, 170379, 170380, 170381, 170403, 170422, 170458, 170534, 170540, 170561, 170572, 170600, 170615, 170621, 170656, 170683, 170684, 170692, 170761, 170780, 170782, 170788, 170822, 170824, 170825, 170826, 170827, 170828, 170829, 170843, 170846, 170850, 170851, 170852, 170853, 170854, 170859, 170871, 170876, 170896, 170910, 170928, 170929, 170934, 170937, 170966, 170968, 170974, 170976, 170996, 170997, 170998, 171003, 171039, 171040, 171045, 171058, 171070, 171072, 171093, 171094, 171101, 171102, 171103, 171114, 171115, 171133, 171172, 171177, 171205, 171210, 171232, 171255, 171292, 171331, 171346, 171349, 171351, 171359, 171366, 171382, 171390, 171428, 171429, 171430, 171431, 171441, 171477, 171506, 171507, 171515, 171516, 171542, 171551, 171577, 171578, 171579, 171584, 171594, 171623, 171630, 171631, 171632, 171649, 171650, 171660, 171670, 171673, 171677, 171683, 171690, 171735, 171748, 171756, 171783, 171799, 171801, 171812, 171813, 171820, 171821, 171823, 171831, 171866, 171867, 171885, 171888, 171910, 171911, 171918, 171921, 171965, 171988, 172007, 172043, 172049, 172052, 172055, 172058, 172061, 172063, 172064, 172079, 172083, 172092, 172103, 172106, 172110, 172111, 172116, 172119, 172121, 172144, 172161, 172166, 172181, 172186, 172187, 172190, 172191, 172193, 172200, 172211, 172220, 172230, 172232, 172233, 172234, 172235, 172242, 172267, 172268, 172287, 172293, 172294, 172298, 172303, 172328, 172360, 172372, 172378, 172383, 172398, 172401, 172404, 172412, 172413, 172419, 172435, 172444, 172445, 172451, 172465, 172467, 172468, 172473, 172482, 172485, 172508, 172509, 172527, 172532, 172534, 172542, 172575, 172580, 172585, 172592, 172594, 172607, 172614, 172620, 172662, 172664, 172673, 172686, 172693, 172695, 172696, 172699, 172704, 172705, 172709, 172711, 172745, 172760, 172762, 172779, 172795, 172801, 172809, 172813, 172814, 172817, 172824, 172830, 172834, 172835, 172844, 172845, 172846, 172847, 172852, 172870, 172878, 172889, 172890, 172897, 172899, 172913, 172920, 172926, 172927, 172929, 172939, 172948, 172949, 172952, 172954, 172957, 172958, 172959, 172960, 172962, 172963, 172968, 172970, 172974, 172975, 172980, 172981, 172982, 172989, 172990, 172991, 172992, 173003, 173004, 173015, 173028, 173034, 173056, 173063, 173095, 173096, 173123, 173150, 173155, 173156, 173158, 173161, 173210, 173211, 173254, 173255, 173279, 173282, 173283, 173284, 173285, 173308, 173314, 173315, 173328, 173329, 173330, 173358, 173360, 173366, 173380, 173381, 173382, 173383, 173384, 173385, 173386, 173387, 173388, 173389, 173402, 173403, 173408, 173413, 173423, 173456, 173526, 173534, 173544, 173545, 173548, 173560, 173565, 173568, 173586, 173593, 173597, 173621, 173627, 173629, 173653, 173660, 173661, 173686, 173719, 173720, 173724, 173729, 173739, 173742, 173745, 173746, 173754, 173755, 173796, 173834, 173850, 173868, 173902, 173906, 173924, 173933, 173935, 173990, 173993, 174000, 174006, 174050, 174058, 174063, 174070, 174141, 174144, 174163, 174175, 174181, 174200, 174201, 174274, 174284, 174285, 174289, 174294, 174295, 174306, 174339, 174341, 174342, 174399, 174409, 174428, 174433, 174453, 174471, 174473, 174474, 174489, 174495, 174505, 174513, 174515, 174542, 174545, 174560, 174574, 174589, 174664, 174670, 174682, 174695, 174698, 174709, 174722, 174727, 174729, 174741, 174752, 174766, 174781, 174791, 174793, 174800, 174810, 174913, 174956, 174999, 175050, 175092, 175115, 175138, 175196, 175205, 175208, 175238, 175291, 175427, 175428, 175430, 175431, 175502, 175510, 175516, 175535, 175568, 175632, 175681, 175691, 175718, 175790, 175830, 175844, 175845, 175846, 175847, 175857, 175858, 175903, 175904, 175973, 176003, 176004, 176005, 176006, 176011, 176019, 176021, 176022, 176041, 176092, 176123, 176138, 176175, 176181, 176196, 176247, 176289, 176345, 176396, 176447, 176448, 176449, 176459, 176471, 176489, 176528, 176529, 176537, 176614, 176717, 176763, 176809, 176829, 176846, 176953, 177075, 177100, 177101, 177147, 177200, 177258, 177259, 177438, 177451, 177493, 177556, 177791, 177953, 177973, 178057, 178144, 178596, 178643, 178818, 178918, 178919, 179135, 179271, 179309, 179569, 179570, 179610, 179925, 179927, 180238, 180294, 180347, 180348, 180349, 180350, 180351, 180373, 180374, 180481, 180558, 180563, 180624, 180900, 181007, 181400, 181670, 182344, 182482, 182483, 182665, 183605, 183606, 183608, 183609, 183610, 183780, 184557, 184638, 185738, 186510, 186692, 186693, 188455, 191738, 191758, 193317, 194858, 205986.

Obnovy ochranných známek

(111) **89370**

(220) 18.10.1921

(151) 18.10.1921

(180) 18.10.2011

(540)

INGERSOLL RAND

(730) **Ingersoll-Rand Company**, Woodcliff Lake,

Spojené státy americké, New Jersey

(740) Patentservis Praha a.s., Jivenská 1273/1, Praha 4

(510) Parní stroje, parní turbíny, turbokompresory, turbodmychadla, turboexhaustory, pístové kompresory, přenosné zhušťovače vzduchu, plynové kompresory, plynové přísadné stroje, plynové expanzní stroje, zhušťovače pro výrobu gasolínu, regulační zařízení pro kompresory, ventily pro kompresory, čerpadla na dodávání vzduchu, čerpadlové zařízení dle zásady navracejícího se vzduchu, vakuová čerpadla, odstředivá čerpadla, pístová čerpadla, kalová čerpadla, lodní čerpadla, hustilky, parní kondenzátory, vzduchové nádržky, mezichladiče, dodatečné chladiče, vzduchové filtry, zahříváče vzduchu, motory na stlačený vzduch, pneumatická zdvihadla, skalní vrtáky, vrtací kladiva, pneumatické vrtáky, rotační vrtáky, stroje na vrtání pod vodou, berany, vrtáky jader, drtiče uhlí, roztloukače jader, vrtací stroje na dobývání uhlí, stroje na šramování uhlí, stroje na rýhování kamene, stroje na tesání a nakládání uhlí, krumpáče na uhlí, vrtací čelisti, dutá a plná ocel na vrtáky, dlátová ocel, sklíčovadla pro vrtáky, sloupy pro skalní vrtáky, železné sochory, třínožky a vrtací podstavce, mazací zařízení, zařízení na vystřikování vodou, škrťací ventily pro vrtáky, vrtací rozdělovače a hlavy, razidla na dřívky a čelisti, přibrusovače vrtáků, kovářské náčiní pro zhotovování dřívků a břítů na oceli pro skalní vrtáky, písková čerpadla, pneumatické nástroje na obrábění kamene, pneumatické pily, pneumatické berany, přenosné pneumatické brusy, nasazené brousící kotouče, pneumatická kladiva, nýtovací kladiva, srovnávací kladiva, kladiva na vysekávání kotelního kamene, vrtačky na dřevo, rybinobací vrtačka, ucpávací stroje, značkovače pražců, zarážče kolejnicových hřebů, zarážče vyrážecích svorníků, vrtáky na zátky, temovací stroje, hlavičkáře a přidržovače pro ně, stroje na neprodyšné nýtování, přidržovače nýtů, maznice, tavěcí signálové zátky, olejové motory, razítkové strojky na listky, součástky a náhradní části pro veškerá shora uvedená zařízení.

(511) 6, 7

(210) O 25186

(111) **91080**

(220) 26.07.1941

(151) 26.07.1941

(180) 26.07.2011

(540)

SEDOBELIN

(730) **Léčiva a.s.**, Dolní Měcholupy 130, Praha 10,

Česká republika

(740) Ing. Kleintová Eva, Červenka, Kleintová, Turková,

patentová a známková kancelář, Husinecká 11a,
Praha 3

(510) Lékárnické, lučební, kosmetické, léčivé a

dezinfekční výrobky.

(511) 1, 3, 5

(210) O 19212

(111) **95000**

(220) 29.05.1931

(151) 29.05.1931

(180) 29.05.2011

(540)


(730) **CASE CORPORATION**, 700 State Street,
Racine, Spojené státy americké, Wisconsin(740) JUDr. Korejzová Zdeňka, KOREJZOVÁ & SPOL.
Advokátní a patentová kancelář, Spálená 29, Praha
1

(510) (7) zemědělské stroje, nářadí, hospodářská zařízení a jejich součásti, jmenovitě traktory, včetně zemědělských traktorů, plantážních traktorů, silničních traktorů, průmyslových traktorů a traktorů pro všechny účely, přenosné hnací stroje, hnací stroje sanicové, mlátičky, včetně mlátiček na obilí, mlátiček na rýži, mlátiček na hrách a boby, mlátiček na jetel a vojtěšku, mlátiček na podzemnice, stohaře, samovkládače, elevátory a bagry, kombinované žací a mlátičí stroje, včetně kombinovaných strojů pro přerie a svahovité půdy, nádržkových vozů na obilí, shrabovacích žacích strojů a zvedaců klasů, plniče sil, balíkové lisy na seno, slámu a jiné hmoty, pluhů včetně obyčejných potahových pluhů, pluhů se sedadlem, jednostranně odkládacích pluhů a střídavě na obě strany odkládacích pluhů, traktorových pluhů, pluhů mělnicích, pluhů pro rašelinné půdy, kotoučových pluhů se sedadlem, traktorových kotoučových pluhů, kotoučových pluhů pro pšeničná pole a pluhů pro všechny účely, brány včetně bran s tuhými ozuby, bran s pruživými ozuby, bran mělnicích a bran pro všechny účely, podvozky pro brány, kultivátory, včetně obyčejných kultivátorů potahových, kultivátorů se sedadlem, kultivátorů na kukuřici, kultivátorů na bavlnu, kultivátorů na řepu, kultivátorů hrobkovacích, kultivátorů vůbec a kultivátorových závěsných zařízení pro traktory, smyky polní, smyky plantážní, nářadí pro kultury bavlníku, hrobkovače, včetně hrobkovačů se sedadly a hrobkovačů pro pšeničná pole, loupačů kukuřice, sázecích strojů, včetně sazečů bavlníku se sedadly, sazečů kukuřice se sedadly, obyčejných bavlníkových sazečů potahových, obyčejných sazečů potahových pro kukuřici a sazečů pro jiné účely, secí stroje obilní, včetně obyčejných secích strojů, kombinovaných secích a rozmetacích strojů, hlubokosecích strojů, secích strojů s přítlačovacími orgány, jednozrnkových secích strojů, rozmetadel na vápno a hnojiva, samovázací obilní žací stroje, samovazače na kukuřici, včetně samovazačů s tzv. širokým, úzkým a normálním záběrem, drhlíky a vylušťovače na kukuřici, stroje na sklizení kukuřice, stroje na sklizení bavlny, hrábě včetně pohrabáčů na seno, na kukuřici nebo tzv. těžké pohrabáče, shrnovače, odkládače a obraceče, žací stroje travní, nakládače sena, šrotovníky, vyorávací řepy, rozmetadla mrvy, řezačky píce a slámy, nádrže na

palivo a vodu, stroje na urovnávání hrobkovaných polí, frézovací kultivátory, otáčivé plečky a součásti všech uvedených strojů, nářadí a hospodářských zařízení.

(511) 7
(210) O 24696

(111) **95263**
(220) 30.05.1941
(151) 30.05.1941
(180) 30.05.2011

SEDASTHMON

(730) **Léčiva a.s.**, Dolní Měcholupy 130, Praha 10, Česká republika
(740) Ing. Kleintová Eva, Červenka, Kleintová, Turková, patentová a známková kancelář, Husinecká 11a, Praha 3
(510) Léčiva, lučební výrobky pro lékařské, hygienické, průmyslové, vědecké, fotografické, zemědělské a lesnické účely, farmaceutické drogy a preparáty, desinfekční prostředky, prostředky k hubení zvířat a ničení rostlin, konzervující prostředky, dietetické živiny, dietetické přípravky, voňavkářské zboží, kosmetické prostředky, eterické oleje, mýdla.
(511) 1, 2, 3, 4, 5, 16, 29, 30
(210) O 1234

(111) **97389**
(220) 15.11.1921
(151) 15.11.1921
(180) 15.11.2011

TRETORN

(730) **Tretorn Aktiebolag**, P.O.Box 931, Halsingborg, Švédsko
(740) JUDr. Matějka Jan, Advokátní a patentová kancelář Čermák, Hořejš, Myslíl, Národní 32, Praha 1
(510) (25) galoše, boty do sněhu, boty, cvičky, námořnické boty, gumové podpatky, gumové podešve, podešve k sladovnickým botám, polštářky k sladovnickým botám; (28) gumové míče a jiné hračky z gumy, míčky pro lawn-tenis, duše k fotbalovým míčům, gumové pásy pro kulečník.
(511) 25, 28
(210) O 25386

(111) **98190**
(220) 06.09.1941
(151) 06.09.1941
(180) 06.09.2011

SUPERFILLING

(730) **DENTAL a.s.**, Černokostecká 84, Praha 10, Česká republika
(740) Ing. Kleintová Eva, ČERVENKA, KLEINTOVÁ, TURKOVÁ Patentová, známková a advokátní kancelář, Husinecká 11a, Praha 3
(510) Léčivé a lékárnické prostředky a preparáty, preparáty pro zubní praxi, drogy, lučební výrobky pro lékařské, průmyslové, vědecké, fotografické, zemědělské a lesnické účely, desinfekční prostředky, dietetické a výživné prostředky a přípravky.
(511) 1, 3, 5, 10
(210) O 19445

(111) **99645**
(220) 23.05.1931
(151) 23.05.1931
(180) 23.05.2011
(540)

NOVOPUREN

(730) **Léčiva a.s.**, Dolní Měcholupy 130, Praha 10, Česká republika
(740) Ing. Kleintová Eva, Červenka, Kleintová, Turková, patentová a známková kancelář, Husinecká 11a, Praha 3
(510) Léčiva, drogy, farmaceutické přípravky humánní a veterinární, organopreparáty, očkovací látky, séra a výrobky z krve, chemické výrobky pro lékařství, hygienu, farmacii a vědu; přípravky baktericidní, fungicidní, insekticidní, desinfekční přípravky, přípravky proti nákaze, přípravky pro konzervování, prostředky k hubení škůdců a ničení rostlin; čisticí prostředky, léčebná mýdla; přípravky silicí a dietetické, přípravky pro ošetřování zubů a dutiny ústní, zubní výplně a prothesy, náplasti, obvazový a šicí materiál pro chirurgii, diagnostika, jedy a strojené vody minerální.
(511) 1, 3, 5
(210) O 19222

(111) **99646**
(220) 22.06.1931
(151) 22.06.1931
(180) 22.06.2011
(540)

KLIMAKTERIN

(730) **Léčiva a.s.**, Dolní Měcholupy 130, Praha 10, Česká republika
(740) Ing. Kleintová Eva, Červenka, Kleintová, Turková, patentová a známková kancelář, Husinecká 11a, Praha 3
(510) Lučební, lékárnické, dietetické a kosmetické výrobky.
(511) 1, 3, 5
(210) O 19223

(111) **99647**
(220) 03.09.1921
(151) 03.09.1921
(180) 03.09.2011
(540)

PLANTA

(730) **LEROS, s.r.o.**, U Národní galerie 470, Praha 5-Zbraslav, Česká republika
(740) Ing. Kleintová Eva, Červenka, Kleintová, Turková, patentová a známková kancelář, Husinecká 11a, Praha 3
(510) Lučební, lékárnické, dietetické a kosmetické výrobky.
(511) 1, 3, 5
(210) O 9527

(111) **99664**
(220) 08.12.1921
(151) 08.12.1921
(180) 08.12.2011
(540)

PHARYNGOSAN

(730) **LEROS, s.r.o.**, U Národní galerie 470, Praha 5 - Zbraslav, Česká republika

- (740) Ing. Kleintová Eva, Červenka, Kleintová, Turková, patentová a známková kancelář, Husinecká 11a, Praha 3
 (510) Léčivé gumové bonbony. Léčiva.
 (511) 5, 30
 (210) O 17461

(111) **99672**

- (220) 19.11.1941
 (151) 19.11.1941
 (180) 19.11.2011

EUNALGIT

- (540) **Léčiva a.s.**, Dolní Měcholupy 130, Praha 10, Česká republika
 (740) Ing. Kleintová Eva, Červenka, Kleintová, Turková, patentová a známková kancelář, Husinecká 11a, Praha 3
 (510) (5) lékárnické výrobky.
 (511) 5
 (210) O 19102

(111) **101315**

- (220) 13.11.1941
 (151) 13.11.1941
 (180) 13.11.2011



- (540) **KÁVOVINY Pardubice, akciová společnost**, J.Palacha 515, Pardubice, Česká republika
 (740) Patentservis Praha a.s., Jivenská 1273/1, Praha 4
 (510) Fíková káva, káva surová a pražená, kofeinu prostá káva, kávový výtažek, kávové konzervy, kávové přípravky, kávové náhražky všeho druhu a všechny k jejich výrobě sloužící přípravné výrobky a pomocné látky, kávová přísada, ovocná káva, obilná káva, karamel, karamelový slad, pražený slad, sladový výtažek, sladová káva, sladové přípravky, přípravky ze sladové kávy.
 (511) 30, 31
 (210) O 20583

(111) **101452**

- (220) 26.07.1911
 (151) 26.07.1911
 (180) 26.07.2011

CRYSTOLON

- (540) **Norton Company/společnost podle zákonů státu Massachusetts/**, 1 New Bond Street, Worcester, Spojené státy americké, Massachusetts

- (740) JUDr. Pavel Zelený, advokát, Společná advokátní kancelář Všečeka, Zelený, Švorčík, Kalenský a partneři, Hálkova 2, Praha 2
 (510) Prostředky k broušení a leštění, brousící kola, nářadí a náčiní ku leštění, mletí, odškrábání, práškování, kameny na olej a brusy.
 (511) 3, 7, 8
 (210) O 24418

(111) **102979**

- (220) 05.09.1931
 (151) 05.09.1931
 (180) 05.09.2011

BEETLE

- (540) **BIP Limited**, Tat Bank Road, Oldbury, Warley, Velká Británie
 (740) JUDr. Všečeka Miloš, Společná advokátní kancelář Všečeka a partneři, Hálkova 2, Praha 2
 (510) (17) formovací hmoty tuhnoucí účinkem tepla anebo tlaku, případně účinkem obou těchto činitelů a prodávané v podobě prášku, zrn, tyčí, trubek, listů, desek nebo bloků.
 (511) 17
 (210) O 24659

(111) **103600**

- (220) 07.02.1941
 (151) 07.02.1941
 (180) 07.02.2011

THERMALIT

- (540) **Calofrig a.s.**, Tovární ul., Borovany, Česká republika
 (740) Ing. Sedlák Jiří, Husova 16, České Budějovice
 (510) lučební výrobky pro průmyslové, stavební a technické, jakož i hygienické účely, těsnící a ucpávkový materiál, prostředky k ochraně tepla a izolační prostředky, asbestové výrobky, křeménka, křeménkový prášek, kameny, umělé kameny, cihly, cement, vápno, šterk, sádra, smůla, asfalt, dehet, konzervující prostředky pro dřevo, rákosové pleťivo, lepenka na střechy, stavební materiál.
 (511) 1, 2, 17, 19, 20
 (210) O 20461

(111) **104304**

- (220) 04.04.1921
 (151) 04.04.1921
 (180) 04.04.2011

CLASSIC

- (540) **KOH-I-NOOR a.s.**, Vršovická 51, Praha 10, Česká republika
 (740) JUDr. Rott Vladimír, Rott, Růžička a Guttman, patentová, známková a právní kancelář, Nad Štolou 12, Praha 7
 (510) II. Pisárenské potřeby, skleněné zboží - vyjímaje klosety ze skleněného porcelánu, umývadla, stoly pro kaděvníky, potřeby pro koupelny, - malířské potřeby, porcelánové zboží - vyjímaje nálevky, výlevky, umývadla, klosety ze skleněného porcelánu, bidety, pissoiry, vodovody, klosety splachovací mísy pro W.C., potřeby pro koupelny, - psací potřeby, kamenné zboží - vyjímaje nálevky, výlevky, umývadla, pissoiry, hliněné zboží, kreslířské potřeby. III. Koštěné zboží, pisárenské

potřeby, kartáčnické zboží, celuloidové zboží, galalitové zboží, gumové zboží - vyjímaje potřeby pro koupelny - dřevěné zboží - vyjímaje stoly pro kadeřníky, reservoiry pro W.C. jednoduchá i dvojitá, potřeby pro koupelny - knoflíky rohové, košíkářské zboží, korkové zboží - vyjímaje potřeby pro koupelny, - kožené zboží, malířské potřeby, papírové špičky, papírové zboží, perleťové zboží, psací potřeby, kamenáčové knoflíky, slaměné zboží, kreslířské potřeby, cigaretové dutinky, cigaretový papír. IV. Stužky všeho druhu, bavlněné zboží, zboží oděvnické z různých látek rukavičkářské zboží, šle, lněné knoflíky, rukodílné zboží, prýmkařské zboží, ozdobnické zboží, věšáky na šaty, obuvnické zboží, hedvábnické zboží, provaznické zboží, tkané zboží, tkalcovské zboží stávkové a pletené, nitě, nitěné knoflíky. V. Potravin, poživatiny a nápoje, zvláště náhražky kávové, náhražky poživatiny, přísady k pokrmům všeho druhu, výživovací přípravky, cukroviny, pečivo a hospodářské výrobky. VI. Chemické výrobky, zvláště lepidla, mazadla, krémy /leštidla/ na obuv, pisárenské potřeby, voňavkářské zboží, pudrovací papíry, mýdlové papíry. Na žádost majitele známky ze dne 15. března 1961 upravuje se dosavadní seznam výrobků:

Drobné zboží všeho druhu z kovu a plastických hmot, zejména: spinadla a jiné součásti a příslušenství oděvu a obuvi, jako knoflíky všeho druhu, zejména stiskací, špendlíky všeho druhu, zejména zavírací, zdrhovadla, přezky, spony, háčky a očka a jiné krátké, galanterní a jehlářské zboží, drobné potřeby kancelářské, ku psaní, kreslení a malování, sportovní, kuřácké, kadeřnické a pro kosmetiku, hračky, drobné potřeby z kovu a plastických hmot pro krejčí, obuvníky, sedláře, brašnáře, čalouníky a domácnosti, zejména kování, zámky a jiné uzávěry.

- (511) 6, 7, 8, 14, 16, 17, 18,
20, 21, 25, 26, 28, 34
(210) O 24268

- (111) **106423**
(220) 10.10.1931
(151) 10.10.1931
(180) 10.10.2011
(540)



- (730) **ALPA, s.r.o.**, Hornoměstská 378, Velké Meziříčí, Česká republika
(510) Veškeré lučební, kosmetické a dietetické přípravky, zvláště francovka.
(511) 1, 3, 5
(210) O 350

- (111) **110563**
(220) 16.01.1902
(151) 16.01.1902
(180) 16.01.2012
(540)

FÖRSTER

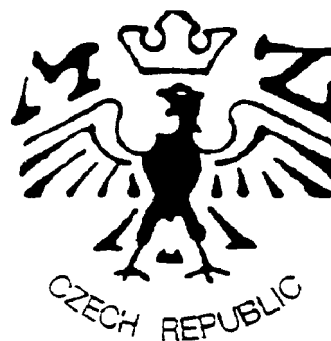
- (730) **Továrna na piana, a.s.**, Brněnská 207, Hradec Králové 6, Česká republika
(740) Patentservis Praha a.s., Jivenská 1273/1, Praha 4
(510) (15) klavíry, pianina a harmonia.
(511) 15
(210) O 15799

- (111) **119827**
(220) 04.12.1941
(151) 04.12.1941
(180) 04.12.2011
(540)

DEFEBRIN

- (730) **Léčiva a.s.**, Dolní Měcholupy 130, Praha 10, Česká republika
(740) Ing. Kleintová Eva, Červenka, Kleintová, Turková, patentová a známková kancelář, Husinecká 11a, Praha 3
(510) Liečivá všetkého druhu, lieky všetkého druhu, kozmetické a dietetické přípravky a všetko, čo je predmetom potreby lekární.
(511) 3, 5
(210) O 25187

- (111) **150341**
(220) 14.01.1932
(151) 14.01.1932
(180) 14.01.2012
(540)



- (730) **Starorolský porcelán Moritz Zdekauer, a.s.**, Závodu míru 93, Karlovy Vary - Stará Role, Česká republika
(740) Patentservis Praha a.s., Jivenská 1273/1, Praha 4
(510) (21) porcelánové zboží všeho druhu.
(511) 21
(210) O 1317

- (111) **150526**
(220) 04.04.1951
(151) 04.04.1951
(180) 04.04.2011
(540)

BREON

- (730) **ZEON CHEMICALS EUROPE LIMITED**, 15 Bloomsbury Square, Londýn, Velká Británie
(740) JUDr. Všeťečka Miloš, Společná advokátní kancelář Všeťečka a partneři, Hálkova 2, Praha 2
(510) Polyvinylové pryskyřice a jejich sloučeniny, tekuté, v prášku nebo v kouscích neb ve tvaru desek pro průmyslové účely.
(511) 17
(210) O 4649

(111) **150614**
 (220) 19.07.1951
 (151) 19.07.1951
 (180) 19.07.2011
 (540)

NONTUSYL

(730) **SLOVAKOFARMA a.s.**, Nitrianska 100,
 Hlohovec, Slovenská republika
 (740) JUDr. Rott Vladimír, Rott, Růžička a Guttman,
 patentová, známková a právní kancelář, Nad Štolou
 12, Praha 7
 (510) Výrobky farmaceutické, dietetické, kozmetické a
 pre hygienu tela, potravinárske, prostriedky proti
 rastlinným škodcom, výrobky pre liečivá humánne
 a veterinárne, liečivé a dietetické vína.
 (511) 3, 5, 29, 30, 33
 (210) O 23587

(111) **150625**
 (220) 22.08.1951
 (151) 22.08.1951
 (180) 22.08.2011
 (540)

COATS

(730) **J. & P. Coats, Limited, obchodující jako J. &
 P. Coats**, 155 St. Vincent Street, Glasgow,
 Skotsko, Velká Británie
 (740) JUDr. Švorčík Otakar, Společná advokátní kancelář
 Všeťečka a partneři, Hálkova 2, Praha 2
 (510) (23) nitě.
 (511) 23
 (210) O 24407

(111) **150726**
 (220) 04.09.1951
 (151) 04.09.1951
 (180) 04.09.2011
 (540)

CORHART

(730) **SANIT-GOBAIN INDUSTRIAL CERAMICS,
 Inc., společnost zřízená podle zákonů státu
 Delaware**, One New Bond Street, Worcester,
 Spojené státy americké, Massachusetts
 (740) JUDr. Zelený Pavel, Společná advokátní kancelář
 Všeťečka a partneři, Hálkova 2, Praha 2
 (510) Ohnivzdorné tvárnice pro pece.
 (511) 19
 (210) O 24627

(111) **150906**
 (220) 20.07.1951
 (151) 20.07.1951
 (180) 20.07.2011
 (540)

GELAGAR

(730) **DENTAL a.s.**, Černokostecká 84, Praha 10,
 Česká republika
 (740) Ing. Kleintová Eva, ČERVENKA, KLEINTOVÁ,
 TURKOVÁ Patentová, známková a advokátní
 kancelář, Husinecká 11a, Praha 3
 (510) Léčiva, drogy, farmaceutické přípravky humánní a
 veterinární, chemické výrobky pro průmysl,
 lékařství, hygienu, farmacii a vědu; přípravky
 baktericidní, fungicidní, insekticidní; desinfekční
 přípravky; přípravky proti nákaze; přípravky pro
 konzervování; prostředky k hubení škůdců a ničení
 rostlin; čisticí prostředky, léčebná mýdla; vonné a

kosmetické přípravky, látky pro kosmetiku a
 parfumerii, éterické oleje, trestí, extrakty a
 esence; přípravky silící a dietetické; přípravky pro
 ošetřování zubů a dutiny ústní; zubní výplně a
 protézy; náplastí, obvazový a šicí materiál pro
 chirurgii; diagnostika; jedy a strojené vody
 minerální.

(511) 1, 3, 4, 5, 10, 32
 (210) O 19168

(111) **154527**
 (220) 31.01.1961
 (151) 22.02.1961
 (180) 31.01.2011
 (540)

FYTOMIXIN

(730) **LEROS, s.r.o.**, U Národní galerie 470, Praha 5 -
 Zbraslav, Česká republika
 (740) Ing. Kleintová Eva, Červenka, Kleintová, Turková,
 patentová a známková kancelář, Husinecká 11a,
 Praha 3
 (510) Léčiva, drogy, farmaceutické přípravky humánní a
 veterinární, organopreparáty, očkovací látky, séra a
 výrobky z krve, chemické výrobky pro lékařství,
 hygienu, farmacii a vědu, přípravky baktericidní,
 fungicidní, insekticidní, dezinfekční přípravky,
 přípravky proti nákaze, přípravky pro
 konzervování, prostředky k hubení škůdců a ničení
 rostlin, čisticí prostředky, léčebná mýdla, přípravky
 silící a dietetické, náplastí, obvazový materiál pro
 chirurgii, diagnostika, jedy.
 (511) 1, 3, 5, 10
 (210) O 23925

(111) **154528**
 (220) 31.01.1961
 (151) 22.02.1961
 (180) 31.01.2011
 (540)

FYTOMYCIN

(730) **LEROS, s.r.o.**, U Národní galerie 470, Praha 5 -
 Zbraslav, Česká republika
 (740) Ing. Kleintová Eva, Červenka, Kleintová, Turková,
 patentová a známková kancelář, Husinecká 11a,
 Praha 3
 (510) Léčiva, drogy, farmaceutické přípravky humánní a
 veterinární, organopreparáty, očkovací látky, séra a
 výrobky z krve, chemické výrobky pro lékařství,
 hygienu, farmacii a vědu, přípravky baktericidní,
 fungicidní, insekticidní, dezinfekční přípravky,
 přípravky proti nákaze, přípravky pro
 konzervování, prostředky k hubení škůdců a ničení
 rostlin, čisticí prostředky, léčebná mýdla, přípravky
 silící a dietetické, náplastí, obvazový materiál pro
 chirurgii, diagnostika, jedy.
 (511) 1, 3, 5, 10
 (210) O 23926

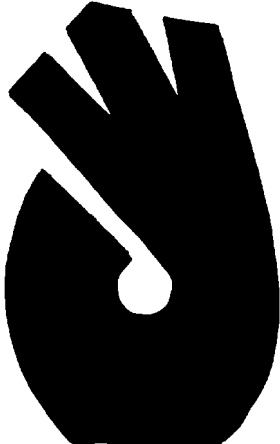
(111) **154551**
 (220) 14.02.1961
 (151) 06.03.1961
 (180) 14.02.2011
 (540)

SPOFALIT

(730) **DENTAL a.s.**, Černokostecká 84, Praha 10,
 Česká republika

- (740) Ing. Kleintová Eva, ČERVENKA, KLEINTOVÁ,
TURKOVÁ Patentová, známková a advokátní
kancelář, Husinecká 11a, Praha 3
(510) (1) iontoměniče.
(511) 1
(210) O 23958

- (111) **154556**
(220) 02.03.1961
(151) 09.03.1961
(180) 02.03.2011
(540)



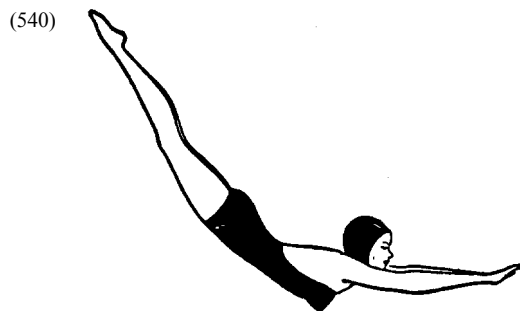
- (730) **JANKA Radotín, a.s.**, Vrážská 143, Praha 5 -
Radotín, Česká republika
(740) Ing. Vithous Roman, Pavlíkova 605/12, Praha 4 -
Kamýk
(510) Vzduchotechnické zařízení, jeho části a
příslušenství, stavební a silniční stroje.
(511) 7, 11
(210) O 24237

- (111) **154563**
(220) 07.02.1961
(151) 15.03.1961
(180) 07.02.2011
(540)

DUBLAGA

- (730) **DENTAL a.s.**, Černokostelecká 84, Praha 10,
Česká republika
(740) Ing. Kleintová Eva, ČERVENKA, KLEINTOVÁ,
TURKOVÁ Patentová, známková a advokátní
kancelář, Husinecká 11a, Praha 3
(510) (5) hmota ke zhotovování většího počtu modelů v
zubolékařské praxi.
(511) 5
(210) O 23947

- (111) **154565**
(220) 24.11.1960
(151) 15.03.1961
(180) 24.11.2010



- (540)
(730) **JANZEN APPAREL CORP.**, Concord Plaza,
3411 Silverside Road, Wilmington, Spojené státy
americké, Delaware
(740) Mgr. Petra S. de Brantes, KOREJZOVÁ & SPOL.
Advokátní a patentová kancelář, Spálená 29, Praha
1
(510) Pánské, dámské a dětské oděvy, jmenovitě koupací
oděvy, trenýrky, svetry, trika, šátky, pasy a
opasky, rukavice z kůže nebo tkaniny, nebo z jejich
kombinace, palečnice, boty, spodní prádlo, kalhoty,
saka, kabáty, vesty, klobouky, čepice, šortky,
kostýmy, košile a bluzy, vrchní sukně pro ženy a
děti, spodní oděvy, podvazkové pasy, podprsenky.
(511) 18, 24, 25
(210) O 23396

- (111) **154609**
(220) 24.01.1961
(151) 12.04.1961
(180) 24.01.2011
(540)

XANTEDRYL

- (730) **SLOVAKOFARMA a.s.**, Železničná 12,
Hlohovec, Slovenská republika
(740) JUDr. Rott Vladimír, Rott, Růžička a Guttman,
patentová, známková a právní kancelář, Nad Štolou
12, Praha 7
(510) Léčiva, drogy, farmaceutické přípravky humánní a
veterinární, organopreparáty, očkovací látky, séra a
výrobky z krve, chemické výrobky pro lékařství,
hygienu, farmacii a vědu; přípravky baktericidní,
fungicidní, insekticidní; dezinfekční přípravky;
přípravky proti nákaze; přípravky pro
konzervování; prostředky k hubení škůdců a ničení
rostlin; čisticí prostředky, léčebná mýdla; přípravky
silicí a dietetické; náplasti, obvazový materiál pro
chirurgii; diagnostika; jedy.
(511) 1, 2, 3, 5, 10
(210) O 23681

- (111) **154613**
(220) 26.01.1961
(151) 13.04.1961
(180) 26.01.2011

(540)



(730) **British American Tobacco (Brands) Inc.**, 1209 Orange Street, Wilmington, Spojené státy americké, Delaware

(740) JUDr. Traplová Jarmila, Advokátní a patentová kancelář Traplová, Hakr, Kubát, Přístavní 24, Praha 7

(510) (34) cigarety.

(511) 34

(210) O 23695

(111) **154616**

(220) 14.02.1961

(151) 13.04.1961

(180) 14.02.2011

(540)

AKRYNAX

(730) **DENTAL a.s.**, Černokostecká 84, Praha 10, Česká republika

(740) Ing. Kleintová Eva, ČERVENKA, KLEINTOVÁ, TURKOVÁ Patentová, známková a advokátní kancelář, Husinecká 11a, Praha 3

(510) Léčiva, drogy, farmaceutické přípravky humánní a veterinární, organopreparáty, očkovací látky, séra a výrobky z krve, chemické výrobky pro lékařství, hygienu, farmacii a vědu, přípravky baktericidní, fungicidní, insekticidní, desinfekční přípravky, přípravky proti nákaze, přípravky pro konservování, prostředky k hubení škůdců a ničení rostlin, čisticí prostředky, léčebná mýdla, přípravky silící a dietetické, přípravky pro ošetřování zubů a dutiny ústní, zubní výplně a prothesy, náplasti, obvazový a šicí materiál pro chirurgii, diagnostika, jedy a strojené vody minerální.

(511) 1, 3, 5

(210) O 23957

(111) **154625**

(220) 30.03.1961

(151) 24.04.1961

(180) 30.03.2011

(540)

SHELLDIALA/DIALA

(730) **Shell International Petroleum Company Limited**, Shell Centre, Londýn SE1 7NA, Velká Británie

(740) JUDr. Pavel Zelený, advokát, Společná advokátní kancelář Všečeka, Zelený, Švorčík, Kalenský a partneři, Hálkova 2, Praha 2

(510) Izolační oleje pro elektrické účely.

(511) 17

(210) O 24296

(111) **154640**

(220) 30.03.1961

(151) 24.04.1961

(180) 30.03.2011

(540)

CARDURA

(730) **Shell International Petroleum Company Limited**, Shell Centre, Londýn SE1 7NA, Velká Británie

(740) JUDr. Pavel Zelený, advokát, Společná advokátní kancelář Všečeka, Zelený, Švorčík, Kalenský a partneři, Hálkova 2, Praha 2

(510) Chemické výrobky pro průmysl.

(511) 1

(210) O 24312

(111) **154643**

(220) 30.03.1961

(151) 24.04.1961

(180) 30.03.2011

(540)

CARIFLEX

(730) **Shell International Petroleum Company Limited**, Shell Centra, Londýn SE1 7NA, Velká Británie

(740) JUDr. Pavel Zelený, advokát, Společná advokátní kancelář Všečeka, Zelený, Švorčík, Kalenský a partneři, Hálkova 2, Praha 2

(510) Chemické výrobky pro průmysl.

(511) 1

(210) O 24315

(111) **154645**

(220) 30.03.1961

(151) 24.04.1961

(180) 30.03.2011

(540)

EPONITE

(730) **Shell International Petroleum Company Limited**, Shell Centre, Londýn SE1 7NA, Velká Británie

(740) JUDr. Pavel Zelený, advokát, Společná advokátní kancelář Všečeka, Zelený, Švorčík, Kalenský a partneři, Hálkova 2, Praha 2

(510) Chemické výrobky a lepicí látky, vše pro průmyslové účely.

(511) 1

(210) O 24317

(111) **154646**

(220) 30.03.1961

(151) 24.04.1961

(180) 30.03.2011

(540)

SHELLSOL

(730) **Shell International Petroleum Company Limited**, Shell Centre, Londýn SE1 7NA, Velká Británie

(740) JUDr. Pavel Zelený, advokát, Společná advokátní kancelář Všečeka, Zelený, Švorčík, Kalenský a partneři, Hálkova 2, Praha 2

(510) Chemické výrobky pro průmyslové a vědecké účely.

(511) 1

(210) O 24318

(111) **154648**

(220) 30.03.1961

(151) 24.04.1961

(180) 30.03.2011

(540)



(730) **Shell International Petroleum Company Limited**, Shell Centre, Londýn SE1 7NA, Velká Británie

(740) JUDr. Pavel Zelený, advokát, Společná advokátní kancelář Všetečka, Zelený, Švorčík, Kalenský a partneři, Hálkova 2, Praha 2

(510) Průmyslové oleje a mazadla (jiné než jedlé oleje a tuky a olejové esence), spalovací látky, pohonné látky, benzin.

(511) 4

(210) O 24350

(111) **154656**

(220) 07.02.1961

(151) 03.05.1961

(180) 07.02.2011

(540)

SILIKAN

(730) **DENTAL a.s.**, Černokostecká 84, Praha 10, Česká republika

(740) Ing. Kleintová Eva, ČERVENKA, KLEINTOVÁ, TURKOVÁ Patentová, známková a advokátní kancelář, Husinecká 11a, Praha 3

(510) (5) zatmelovací hmota k odlévání chromkobaltových a chromoniklových slitin v zubolékařské praxi.

(511) 5

(210) O 23946

(111) **154663**

(220) 28.04.1961

(151) 04.05.1961

(180) 28.04.2011

(540)

SENNAGRAN

(730) **LEROS, s.r.o.**, U Národní galerie 470, Praha 5-Zbraslav, Česká republika

(740) Ing. Kleintová Eva, Červenka, Kleintová, Turková, patentová a známková kancelář, Husinecká 11a, Praha 3

(510) Léčiva, drogy, farmaceutické přípravky humánní a veterinární, organopreparáty, očkovací látky, séra a výrobky z krve, chemické výrobky pro lékařství, hygienu, farmacii a vědu, přípravky baktericidní, fungicidní, insekticidní, dezinfekční přípravky, přípravky proti nákaze, přípravky pro konzervování, prostředky k hubení škůdců a ničení rostlin, čisticí prostředky, léčebná mýdla, přípravky silicí a dietetické, náplasti, obvazový materiál pro chirurgii, diagnostika, jedy.

(511) 1, 2, 3, 5, 10

(210) O 24411

(111) **154681**

(220) 30.03.1961

(151) 22.05.1961

(180) 30.03.2011

(540)

NONIDET(730) **Shell International Petroleum Company**

Limited, Shell Centre, Londýn SE1 7NA, Velká Británie

(740) JUDr. Pavel Zelený, advokát, Společná advokátní kancelář Všetečka, Zelený, Švorčík, Kalenský a partneři, Hálkova 2, Praha 2

(510) Chemické přípravky pro průmyslové, vědecké, fotografické, zemědělské, zahradnické a lesnické účely.

(511) 1

(210) O 24320

(111) **154685**

(220) 30.03.1961

(151) 22.05.1961

(180) 30.03.2011

(540)

DOBANE

(730) **Shell International Petroleum Company Limited**, Shell Centre, Londýn SE1 7NA, Velká Británie

(740) JUDr. Pavel Zelený, advokát, Společná advokátní kancelář Všetečka, Zelený, Švorčík, Kalenský a partneři, Hálkova 2, Praha 2

(510) Chemické látky užívané při výrobě čisticích prostředků.

(511) 1

(210) O 24324

(111) **154686**

(220) 30.03.1961

(151) 22.05.1961

(180) 30.03.2011

(540)

VITREA

(730) **Shell International Petroleum Company Limited**, Shell Centre, Londýn SE1 7NA, Velká Británie

(740) JUDr. Pavel Zelený, advokát, Společná advokátní kancelář Všetečka, Zelený, Švorčík, Kalenský a partneři, Hálkova 2, Praha 2

(510) Spalovací látky, oleje a mazadla.

(511) 4

(210) O 24328

(111) **154713**

(220) 04.03.1961

(151) 08.06.1961

(180) 04.03.2011

(540)

DISALUX

(730) **BARVY A LAKY Praha s.r.o.**, Štěrboholská 571, Praha 10 - Hostivař, Česká republika

(510) Svítící barvy.

(511) 1, 2

(210) O 24251

(111) **154719**

(220) 30.03.1961

(151) 06.06.1961

(180) 30.03.2011

(540)

BARBATIA

(730) **Shell International Petroleum Company Limited**, Shell Centre, Londýn SE1 7NA, Velká Británie

- (740) JUDr. Pavel Zelený, advokát, Společná advokátní kancelář Všecka, Zelený, Švorčík, Kalenský a partneři, Hálkova 2, Praha 2
 (510) Spalovací látky, oleje a mazadla.
 (511) 4
 (210) O 24347

- (111) **154721**
 (220) 30.03.1961
 (151) 06.06.1961
 (180) 30.03.2011
 (540)

ALVANIA

- (730) **Shell International Petroleum Company Limited**, Shell Centre, Londýn SE1 7NA, Velká Británie
 (740) JUDr. Pavel Zelený, advokát, Společná advokátní kancelář Všecka, Zelený, Švorčík, Kalenský a partneři, Hálkova 2, Praha 2
 (510) Spalovací látky, oleje a mazadla.
 (511) 4
 (210) O 24349

- (111) **154738**
 (220) 10.06.1961
 (151) 20.06.1961
 (180) 10.06.2011
 (540)

EUPROGAN

- (730) **Léčiva a.s.**, Dolní Měcholupy 130, Praha 10, Česká republika
 (740) Ing. Kleintová Eva, Červenka, Kleintová, Turková, patentová a známková kancelář, Husinecká 11a, Praha 3
 (510) Léčiva, drogy, farmaceutické přípravky humánní a veterinární, organopreparáty, očkovací látky, séra a výrobky z krve, chemické výrobky pro lékařství, hygienu, farmacie a vědu, přípravky baktericidní, fungicidní, insekticidní, dezinfekční přípravky, přípravky proti nákaze, přípravky pro konzervování, prostředky k hubení škůdců a ničení rostlin, čisticí prostředky, léčebná mýdla, přípravky silící a dietetické, náplasti, obvazový materiál pro chirurgii, diagnostika, jedy.
 (511) 1, 3, 5, 10, 32
 (210) O 24650

- (111) **154754**
 (220) 16.06.1961
 (151) 23.06.1961
 (180) 16.06.2011
 (540)

BETNESOL

- (730) **Glaxo Group Limited**, London, Velká Británie
 (740) JUDr. Korejzová Zdeňka, KOREJZOVÁ & SPOL. Advokátní a patentová kancelář, Spálená 29, Praha 1
 (510) (5) corticosteroidní přípravky.
 (511) 5
 (210) O 24662

- (111) **154776**
 (220) 23.06.1961
 (151) 07.07.1961
 (180) 23.06.2011



- (540)
 (730) **PLIVA - Lachema a.s.**, Karásek 1, Brno, Česká republika
 (740) Patentservis Praha a.s., Jivenská 1273/1, Praha 4
 (510) (1) chemické výrobky, chemikálie organické lučebně čisté, soli organických kyselin, chemikálie anorganické lučebně čisté, indikátory, papírky reagenční, činidla a roztoky pro diagnostické, analytické a mikroskopické účely.
 (511) 1
 (210) O 24687

- (111) **154777**
 (220) 24.11.1960
 (151) 12.07.1961
 (180) 24.11.2010
 (540)

Jantzen

- (730) **JANZEN APPAREL CORP.**, Concord Plaza, 3411 Silverside Road, Wilmington, Spojené státy americké, Delaware
 (740) Mgr. Petra S. de Brantes, KOREJZOVÁ & SPOL. Advokátní a patentová kancelář, Spálená 29, Praha 1
 (510) (25) pánské, dámské a dětské oděvy, jmenovitě koupací oděvy, trenýrky, svetry, trika, šátky, pasy a opasky, rukavice, palečnice, boty, spodní prádlo, kalhoty, saka, kabáty, vesty, klobouky, čepice, košile a bluzy, šortky, kostýmy, vrchní sukně pro ženy a děti, spodní oděvy, podvazkové pasy, podprsenky.
 (511) 25
 (210) O 23397

- (111) **154810**
 (220) 02.06.1961
 (151) 24.07.1961
 (180) 02.06.2011
 (540)

FORMOSIL

- (730) **DENTAL a.s.**, Černokostecká 84, Praha 10, Česká republika
 (740) Ing. Kleintová Eva, ČERVENKA, KLEINTOVÁ, TURKOVÁ Patentová, známková a advokátní kancelář, Husinecká 11a, Praha 3
 (510) (5) elastické destičky pro formování voskových spon a třmenů k zubním účelům.
 (511) 5
 (210) O 24629

- (111) **154812**
 (220) 31.07.1961
 (151) 03.08.1961
 (180) 31.07.2011
 (540)

XANTEDRYLETTAE

- (730) **SLOVAKOFARMA a.s.**, Nitrianska 100, Hlohovec, Slovenská republika
 (740) JUDr. Rott Vladimír, Rott, Růžička a Guttman, patentová, známková a právní kancelář, Nad Štolou 12, Praha 7

(510) Léčiva, drogy, farmaceutické přípravky humánní a veterinární, organopreparáty, očkovací látky, séra a výrobky z krve, chemické výrobky pro lékařství, hygienu, farmacii a vědu; přípravky baktericidní, fungicidní, insekticidní; dezinfekční přípravky; přípravky proti nákaze, přípravky pro konzervování; prostředky k hubení škůdců a ničení rostlin, čistící prostředky, léčebná mýdla, přípravky silicí a dietetické, náplasti, obvazový materiál pro chirurgii, diagnostika, jedy.

(511) 3, 5, 10

(210) O 25028

(111) **154827**

(220) 04.08.1961

(151) 22.08.1961

(180) 04.08.2011

(540)

RYLUX

(730) ALIACHEM a.s., Kodaňská 46, Praha 10, Česká republika

(740) Patentservis Praha a.s., Jivenská 1273/1, Praha 4

(510) (2) dehtová barviva.

(511) 2

(210) O 25035

(111) **154829**

(220) 09.08.1961

(151) 21.08.1961

(180) 09.08.2011

(540)

OPHTHALMO-AZULEN

(730) Léčiva a.s., Dolní Měcholupy 130, Praha 10, Česká republika

(740) Ing. Kleintová Eva, Červenka, Kleintová, Turková, patentová a známková kancelář, Husinecká 11a, Praha 3

(510) Léčiva, drogy, farmaceutické přípravky humánní a veterinární, organopreparáty, očkovací látky, séra a výrobky z krve, chemické výrobky pro lékařství, hygienu, farmacii a vědu, přípravky baktericidní, fungicidní, insekticidní; dezinfekční přípravky; přípravky proti nákaze; přípravky pro konzervování; prostředky k hubení škůdců a ničení rostlin; čistící prostředky, léčebná mýdla; přípravky silicí a dietetické; náplasti, obvazový materiál pro chirurgii; diagnostika; jedy.

(511) 3, 5, 10

(210) O 25046

(111) **154853**

(220) 12.09.1961

(151) 26.09.1961

(180) 12.09.2011

(540)



(730) BARVY A LAKY Praha s.r.o., Štěrbobohská 571, Praha 10 - Hostivař, Česká republika

(510) (2) nátěrové hmoty a pomocné přípravky související s těmito výrobky, práškové barvy, tiskařské barvy a zinková běloba.

(511) 2

(210) O 25073

(111) **154858**

(220) 12.09.1961

(151) 30.09.1961

(180) 12.09.2011

(540)

SAGA

(730) SAGA FURS OF SCANDINAVIA, Vejlesovej

36, Holte, Dánsko

(740) JUDr. Matějka Jan, Advokátní a patentová kancelář Čermák, Hořejš, Myslíl, Národní 32, Praha 1

(510) (18) kožešiny (kožichy).

(511) 18

(210) O 25078

(111) **154862**

(220) 30.08.1961

(151) 09.10.1961

(180) 30.08.2011

(540)



(730) KB Likér, a.s., Ústí nad Labem - Krásné Březno, Česká republika

(740) RNDr. Zdeňka Halaxová, TETRAPAT, Univerzitní 7, vila Primavesi, Olomouc

(510) (33) lihoviny.

(511) 33

(210) O 25180

(111) **154880**

(220) 04.10.1961

(151) 16.10.1961

(180) 04.10.2011

(540)

STOMAFLEX

(730) DENTAL a.s., Černokostelecká 84, Praha 10, Česká republika

(740) Ing. Kleintová Eva, Červenka, Kleintová, Turková, patentová a známková kancelář, Husinecká 11a, Praha 3

(510) (5) silikonová otiskovací hmota pro zhotovování přesných otisků zubů a čelistí.

(511) 5

(210) O 25316

(111) **154903**

(220) 26.10.1961

(151) 09.11.1961

(180) 26.10.2011

(540)

BECKMAN

(730) Beckman Coulter, Inc, 4300 N. Harbor Boulevard, Fullerton, Spojené státy americké, California

(740) JUDr. Švorčík Otakar, Společná advokátní kancelář Všečetka a partneři, Hálkova 2, Praha 2

(510) (9) voltmetry s rozšířenou stupnicí, číslicové

voltmetry, přístroje užívající titrace jako analyzujícího nebo kontrolního postupu, ampérmetry a voltmetry s lineární stupnicí, přístroje pro chromatografii plynů a jejich části, násadce pro vytváření plynových vzorků pro chromatografické přístroje, kmitoměry a přístroje pro měření frekvence, pH-metry, číslicové počítací stroje, měřiče dějů v časové jednotce, měřiče časových intervalů, tachometry, počítače náhodných pulzů, impulzové frekvenční generátory, elektronické počítače, číselnice pro počítání obrátek, soustavy pro zpracování dat, soustavy pro redukci dat, soustavy pro zaznamenávání dat, počítací kontrolní soustavy, odstředivé přístroje, přístroje pro elektroforézu, kombinované přístroje pro elektroforézu a difuzi, lékařské přístroje pro analýzu a zajišťování plynů, laboratorní a analytické zařízení pro ultramikroskopické metody, chromatografy na aminokyseliny, elektrolytické hygrometry, detektory netěsností, infračervené analyzátoary.

(511) 9

(210) O 25370

(111) **154904**

(220) 26.10.1961

(151) 09.11.1961

(180) 26.10.2011

(540)

BECKMAN(730) **Beckman Coulter, Inc.**, 4300 N. Harbor

Boulevard, Fullerton, Spojené státy americké, Kalifornie

(740) JUDr. Švorčík Otakar, Společná advokátní kancelář

Všetečka a partneři, Háfkova 2, Praha 2

(510) Registrující a neregistrující spektrální fotometry pracující ve viditelné, ultrafialové nebo infračervené části spektra; monochromátory; příslušenství pro spektrální fotometry, prodávána odděleně od nich, totiž příslušenství pro fotometrii plamenů, příslušenství pro fluorescenci a nefelometrii, difuzně odrazivé nástavky pro měření difuzní odrazivosti tmavých vzorků, zaznamenávací přídavná ústrojí pro přeměnu neregistrujících spektrálních fotometrů na registrační typ, absorpční komůrky pro plynné a kapalné vzorky, přídavné fotonásobiče pro zvyšování citlivosti, lázně regulující teplotu pro udržování aparatury spektrálního fotometru na stálé teplotě, přídavné přístroje pro práci s plyny za účelem měření a čištění plyných vzorků a přivádění takových vzorků ke vzorkovým buňkám spektrálních fotometrů na infračervené záření; pH-metry, samočinné titrátory pro provádění potenciometrické titrace a titrace k mrtvému bodu; přístroje pro detekci a měření jaderných a jiných ionizujících záření - zejména přenosné kontrolní dosimetry typu indikačního a integračního, spojitě odposlouchávací indikační dosimetry a kapesní elektronické integrační dosimetry typu užívaného pro personál; kolorimetry pro analýzu vzorků měřením charakteristické absorpce barev a pro spojitě provádění takových měření na proudících nebo statických kapalných nebo plyných vzorcích, zapisovací měřidla pro záznam odchylek zrcátka galvanometru a jiných torzních zrcátek; ohmmetry, elektronkové elektrometry; mikroampérmetry; elektroforézní přístroje pro frakcionování proteinů; počítací stroje pro plynule se měnící veličiny; elektronické stroje pro přeměnu

spojitě se měnících veličin v číselné; regulační knoflíky pro úhlové nastavení a měření polohy hřídele; součásti všech předchozích přístrojů prodávané od nich odděleně; tlumící roztoky pro ustálení hodnot pH; látky vodu odpuzující pro užití u chemického a elektrochemického skla; vysoušedla pro užití uvnitř skříní spektrálních fotometrů a jiných přístrojů; roztoky mýdlových solí pro užití u elektrochemických referenčních elektrod; regulátory napětí akumulátorů pro udržení konstantního napětí akumulátoru při práci se spektrálním fotometrem; energetické přípoje pro napájení ultrafialových zdrojů užívaných pro spektrální fotometry; několikanásobné přepínače pro připojování většího počtu elektrod k jedinému pH-metru; elektrochemické elektrody - zejména skleněné a kovové, a referenční elektrody pro užití v zařízení pro měření a regulaci hodnot pH; soupravy elektrod uzpůsobené pro umístění elektrod jako immersní elektrody nebo pro užití v proudícím vzorku; proměnné elektrické odpory a potenciometry typu s jednoduchým nebo složeným otáčením.

(511) 1, 9

(210) O 25371

(111) **154927**

(220) 04.10.1961

(151) 30.11.1961

(180) 04.10.2011

(540)

DENTAFLEX(730) **DENTAL a.s.**, Černokostelecká 84, Praha 10, Česká republika

(740) Ing. Kleintová Eva, ČERVENKA, KLEINTOVÁ, TURKOVÁ Patentová, známková a advokátní kancelář, Husinecká 11a, Praha 3

(510) (5) silikonová otiskovací hmota pro zhotovování přesných otisků zubů a čelistí.

(511) 5

(210) O 25315

(111) **154928**

(220) 04.10.1961

(151) 25.11.1961

(180) 04.10.2011

(540)

SILOFLEX(730) **DENTAL a.s.**, Černokostelecká 84, Praha 10, Česká republika

(740) Ing. Kleintová Eva, ČERVENKA, KLEINTOVÁ, TURKOVÁ Patentová, známková a advokátní kancelář, Husinecká 11a, Praha 3

(510) (5) silikonová otiskovací hmota pro zhotovování přesných otisků zubů a čelistí.

(511) 5

(210) O 25314

(111) **154988**

(220) 25.10.1961

(151) 08.02.1962

(180) 25.10.2011

(540)

DOW CORNING(730) **Dow Corning Corporation, společnost podle zákonů státu Michigan**, 2200 W. Salzburg Road, Midland, Spojené státy americké, Michigan

- (740) Dr. Všečka Miloš, advokát, Hálkova 2, Praha 2
 (510) Silany, siloxany, silikonové chemikálie, organo-metalické sloučeniny, chemické protipěnové prostředky, sterilizační kapaliny pro olejové sterilizátory, kapaliny pro difusní pumpy, hydraulické kapaliny, tlumicí kapaliny pro nástroje a měřicí přístroje, tlumicí kapaliny pro vibrační tlumiče u strojů a motorů všeho druhu, kapaliny pro převod tepla, uvolňovací prostředky pro formování kaučuku a plastických hmot a pro pečení chleba, katalyzátory pro polymerizaci siloxanů, odvodňující prostředky pro tkaniva, zdiva a keramiku, impregnační prostředky k změkčení a způsobení vodotěsnosti kůže.
- (511) 1, 4
 (210) O 25366

- (111) **154989**
 (220) 25.10.1961
 (151) 09.02.1962
 (180) 25.10.2011
 (540)

DOW CORNING

- (730) **Dow Corning Corporation, společnost podle zákonů státu Michigan**, 2200 W. Salzburg Road, Midland, Spojené státy americké, Michigan
 (740) Dr. Všečka Miloš, advokát, Hálkova 2, Praha 2
 (510) Organopolysiloxanové kapaliny k použití jako lešticí prostředky a přísady k lešticím prostředkům.
- (511) 3
 (210) O 25899

- (111) **154990**
 (220) 25.10.1961
 (151) 09.02.1962
 (180) 25.10.2011
 (540)

DOW CORNING

- (730) **Dow Corning Corporation, společnost podle zákonů státu Michigan**, 2200 W. Salzburg Road, Midland, Spojené státy americké, Michigan
 (740) Dr. Všečka Miloš, advokát, Hálkova 2, Praha 2
 (510) Mazací prostředky k pohybu kovových součástí a ložiskových ploch z plastických hmot, mazací oleje a mazací tuky, prostředky na mazání ventilů, mazací prostředky pro uzavírací kohouty, vysokovakuové tuky k použití v těsnících a mazacích prostředcích ve vakuových zařízeních.
- (511) 4
 (210) O 25900

- (111) **154991**
 (220) 25.10.1961
 (151) 09.02.1962
 (180) 25.10.2011
 (540)

DOW CORNING

- (730) **Dow Corning Corporation, společnost podle zákonů státu Michigan**, 2200 W. Salzburg Road, Midland, Spojené státy americké, Michigan
 (740) Dr. Všečka Miloš, advokát, Hálkova 2, Praha 2
 (510) Elektrický izolační materiál, zejména elektroizolační laky, nevodivé těsnící hmoty pro elektrická zařízení, tvárné pryskyřice pro elektrické izolátory, elastomerní elektroizolační prostředky, gumové pásy pro elektrikaře, pryskyřice pro povlaky kovových vodičů.

- (511) 1, 17
 (210) O 25990

- (111) **154992**
 (220) 25.10.1961
 (151) 10.02.1962
 (180) 25.10.2011
 (540)

DOW CORNING

- (730) **Dow Corning Corporation, společnost podle zákonů státu Michigan**, 2200 W. Salzburg Road, Midland, Spojené státy americké, Michigan
 (740) Dr. Všečka Miloš, advokát, Hálkova 2, Praha 2
 (510) (1) organosiloxanové lepicí prostředky pro lakované elektrické pásy a pro pásy citlivé na tlak, jakož i k napojení elastomerů na kov.
- (511) 1
 (210) O 25991

- (111) **155022**
 (220) 22.12.1961
 (151) 19.03.1962
 (180) 22.12.2011
 (540)



- (730) **Rothmans of Pall Mall Limited**, Grienbachstrasse 11, Zug, Švýcarsko
 (740) JUDr. Traplová Jarmila, Advokátní a patentová kancelář Traplová, Hakr, Kubát, Přístavní 24, Praha 7
 (510) (34) tabák a tabákové výrobky, kuřácké potřeby, zápalky.
- (511) 34
 (210) O 25666

- (111) **155060**
 (220) 12.03.1962
 (151) 17.04.1962
 (180) 12.03.2012
 (540)



- (730) **Mrazírny TIP A, a.s.**, U Obůrků 5, Třebíč, Česká republika
 (740) Fischer Michael, FISCHER & PARTNER, Na Hrobcí 5, Praha 2
 (510) (29) zmrazenou čerstvou zeleninu, zmrazené čerstvé

ovoce, zmrazená hotová jídla a jejich polotovary, zmrazené ovocné pěny (vyjímaje zmrazené smetanové krémy), uzené a marinované rybí výrobky a rybí konzervy.

(511) 29
(210) O 26295

(111) **155069**
(220) 13.02.1962
(151) 29.04.1962
(180) 13.02.2012
(540)

LUKOSAN

(730) **Lučební závody a.s. Kolín**, Pražská 54, Kolín, Česká republika
(740) Patentservis Praha a.s., Jivenská 1273/1, Praha 4
(510) Silikonové pasty a tuky.
(511) 1, 4
(210) O 26119

(111) **155070**
(220) 13.02.1962
(151) 29.04.1962
(180) 13.02.2012
(540)

LUKOPREN

(730) **Lučební závody a.s. Kolín**, Pražská 54, Kolín, Česká republika
(740) Patentservis Praha a.s., Jivenská 1273/1, Praha 4
(510) Silikonové kaučuky.
(511) 1, 17
(210) O 26120

(111) **155071**
(220) 13.02.1962
(151) 29.04.1962
(180) 13.02.2012
(540)

LUKOFOB

(730) **Lučební závody a.s. Kolín**, Pražská 54, Kolín, Česká republika
(740) Patentservis Praha a.s., Jivenská 1273/1, Praha 4
(510) Silanolát sodný.
(511) 1
(210) O 26121

(111) **155200**
(220) 05.07.1962
(151) 13.08.1962
(180) 05.07.2012
(540)

GRÁCIE

(730) **Vinné sklepy Valtice, státní podnik**, Vinařská 1, Valtice, Česká republika
(740) Patentservis Praha a.s., Jivenská 1273/1, Praha 4
(510) (33) víno bílé.
(511) 33
(210) O 26923

(111) **155709**
(220) 13.07.1961
(151) 22.01.1964
(180) 13.07.2011

(540)



(730) **Takeda Chemical Industries, Ltd.**, Osaka, Japonsko
(740) Patentservis Praha a.s., Jivenská 1273/1, Praha 4
(510) Chemické, farmaceutické a léčebné přípravky a lékařské potřeby.
(511) 1, 5
(210) O 25003

(111) **160294**
(220) 12.02.1971
(151) 04.05.1971
(180) 12.02.2011
(540)

IDAZOX

(730) **Spolek pro chemickou a hutní výrobu, a.s.**, Ústí nad Labem, Česká republika
(740) Tichá Laura, Znamková kancelář Praha, v.o.s., p.o.box 46, Praha 5
(510) Chemické prostředky ke konzervování, ku odrezivění a k ochraně povrchu kovů.
(511) 1, 4
(210) O 45043

(111) **160348**
(220) 26.02.1971
(151) 02.06.1971
(180) 26.02.2011
(540)



(730) **ASTRID T.M., a.s.**, U průhonu 10, Praha 7, Česká republika
(510) Výrobky voňavkářské a kosmetické, mýdla všeho druhu.
(511) 3, 5
(210) O 45078

(111) **160402**
(220) 07.05.1971
(151) 07.07.1971

(180) 07.05.2011

(540)

LUBA(730) **SLOVAK INTERNATIONAL TABAK, a.s.**
S.I.T., Mlynské Nivy 54, Bratislava, Slovenská republika(740) JUDr. Růžička Michal, CSc., Rott, Růžička a
Guttman, patentová, známková a právní kancelář,
Nad Štolou 12, Praha 7

(510) (34) cigarety.

(511) 34

(210) O 45210

(111) **160410**

(220) 05.03.1971

(151) 08.07.1971

(180) 05.03.2011

(540)

ARIANE(730) **Matador, a.s.**, ul. T. Vansovej 1054/45, Púchov,
Slovenská republika(740) JUDr. Korejzová Zdeňka, KOREJZOVÁ & SPOL.
Advokátní a patentová kancelář, Spálená 29, Praha
1

(510) Zahřívací gumové lahve.

(511) 17

(210) O 45088

(111) **160412**

(220) 11.03.1971

(151) 09.07.1971

(180) 11.03.2011

(540)

**MAYTAG**(730) **MAYTAG INTERNATIONAL, Inc.**, Newton,
Spojené státy americké, Iowa(740) JUDr. Růžička Michal, CSc., Rott, Růžička a
Guttman, patentová, známková a právní kancelář,
Nad Štolou 12, Praha 7(510) Přístroje a stroje pro prádelny, zejména pračky
prádla a šatů, sušičky a jejich součásti.

(511) 7

(210) O 45090

(111) **160413**

(220) 19.03.1971

(151) 09.07.1971

(180) 19.03.2011

(540)

GADINIA(730) **Shell International Petroleum Co., Ltd.**, Shell
Centre, Londýn SE1 7NA, Velká Británie(740) JUDr. Pavel Zelený, advokát, Společná advokátní
kancelář Všeťečka, Zelený, Švorčík, Kalenský a
partneři, Hálkova 2, Praha 2(510) Průmyslové oleje a tuky, mazadla, prostředky na
vázání prachu, paliva, černé a hnědé uhlí, palivové
dřevo, olejke a pohonné látky, prostředky pro
svícení, svíčky, svíce, noční lampičky a knoty.

(511) 4

(210) O 45119

(111) **160419**

(220) 18.12.1970

(151) 13.07.1971

(180) 18.12.2010

(540)

(730) **Tatrafan, a.s.**, Michalská 18, Kežmarok,
Slovenská republika(740) Ing. Smrčková Marie, patentový zástupce,
Velflíkova 8, Praha 6(510) Lanové vlákno a kúdel, lanové, polořanové a
bavlnené tkaniny a to: madracoviny, roletoviny,
lehátkoviny, chrániče kobercov technické řanové
tkaniny, ďalej řanové a bavlnené kusové výrobky a
to: utierky, uteráky, obrusy, úsporné prestieranie,
posteľná bielizeň, dekoračné tkaniny, plachtoviny,
sedlárske a rezné plátno, filtračné plátno,
povlakoviny, šatovky, netkané textilie, netkané
textilie zo syntetických vláken.

(511) 21, 22, 23, 24

(210) O 44933

(111) **160431**

(220) 28.04.1971

(151) 19.07.1971

(180) 28.04.2011

(540)

ELANCOBAN(730) **Eli Lilly and Co.**, 307 East McCarty Street,
Indianapolis, Spojené státy americké, Indiana(740) JUDr. Petr Kalenský, Společná advokátní kancelář
Všeťečka Zelený Švorčík Kalenský a Partneři,
Hálkova 2, Praha 2(510) (5) farmaceutické, veterinární a sanitární
přípravky, přípravky pro hubení škůdců a ničení
plevele, desinfekční přípravky.

(511) 5

(210) O 45184

(111) **160453**

(220) 04.02.1971

(151) 05.08.1971

(180) 04.02.2011

(540)

PANAVISION(730) **Panavision International, L.P.**, Woodland Hills,
Spojené státy americké, California(740) JUDr. Traplová Jarmila, Advokátní a patentová
kancelář Traplová, Hakr, Kubát, Přístavní 24,
Praha 7(510) Fotografické přístroje, nástroje, zařízení a
příslušenství, včetně filmových kamer a čoček k
nim, anamorfních čoček, kinofilmů, kopií kinofilmů
a distribučních kopií filmů.

(511) 1, 9

(210) O 45027

(111) **160462**

(220) 21.04.1971

(151) 12.08.1971

(180) 21.04.2011

(540)

PADAN(730) **Takeda Chemical Industries, Ltd.**, 1-1,
Doshomachi 4-chome, Chuo-ku, Osaka, Japonsko

- (740) JUDr. Matějka Jan, Advokátní a patentová kancelář
Čermák, Hořejš, Myslíl, Národní 32, Praha 1
(510) Chemické přípravky (pokud spadají do tř. 5), léky a
léčiva, lékařské pomocné materiály.
(511) 5
(210) O 45151

- (111) **160467**
(220) 09.08.1971
(151) 02.09.1971
(180) 09.08.2011
(540)



- (730) **ASTRID T.M., a.s.**, U průhonu 10, Praha 7, Česká
republika
(510) (3) výrobky voňavkářské a kosmetické a mýdla
všeho druhu.
(511) 3
(210) O 45467

- (111) **160468**
(220) 09.08.1971
(151) 02.09.1971
(180) 09.08.2011
(540)



- (730) **ASTRID T.M., a.s.**, U průhonu 10, Praha 7, Česká
republika
(510) (3) výrobky voňavkářské a kosmetické a mýdla
všeho druhu.
(511) 3
(210) O 45468

- (111) **160469**
(220) 09.08.1971
(151) 02.09.1971
(180) 09.08.2011
(540)



- (730) **ASTRID T.M., a.s.**, U průhonu 10, Praha 7, Česká
republika
(510) (3) výrobky voňavkářské a kosmetické a mýdla
všeho druhu.
(511) 3
(210) O 45469

- (111) **160474**
(220) 08.06.1971

- (151) 07.09.1971
(180) 08.06.2011
(540)

SAVO

- (730) **BOCHEMIE s.r.o.**, Lidická 326, Bohumín, Česká
republika
(740) Patentservis Praha a.s., Jivenská 1273/1, Praha 4
(510) Bělící a dezinfekční prostředek.
(511) 3, 4, 5
(210) O 45306

- (111) **160476**
(220) 28.04.1971
(151) 07.09.1971
(180) 28.04.2011
(540)

NABISCO

- (730) **NABISCO, Inc.**, 7 Campus Drive, Parsippany,
Spojené státy americké, New Jersey
(740) JUDr. Zelený Pavel, Společná advokátní kancelář
Všetečka a partneři, Hálkova 2, Praha 2
(510) Sušenky, otruby, chléb, briošky, malé piškotové
dortíky, cukrářské pečivo, obilninové vločky, slané
sušenky, obilninové pokrmy, psí suchary, koblíhy,
fikové tyčinky, pšeničná mouka, grahamová
mouka, tvrdý bílý chléb, kornoutky na zmrzlinu,
plněné koláče z křehkého těsta, preclíky,
preclíkové tyčinky, žemle, suchary, krájené sušenky
a slané sušenky na sandwiche, tučné máslové
sušenky pečené ve tvaru koláče a krájené na dílky,
pšeničná obilnina ve tvaru taštiček, obilnina ve
tvaru kornoutku, cukrované vafle, pšeničné vločky,
čistá obilnina k snídani a dietní suchary.
(511) 30
(210) O 45183

- (111) **160522**
(220) 17.09.1971
(151) 26.10.1971
(180) 17.09.2011
(540)

INTESTIBAR

- (730) **SLOVAKOFARMA a.s.**, Nitrianska 100,
Hlohovec, Slovenská republika
(740) JUDr. Rott Vladimír, Rott, Růžička a Guttman,
patentová, známková a právní kancelář, Nad Štolou
12, Praha 7
(510) Výrobky lučební pro zdravotnický průmysl, umělé a
syntetické pryskyřice, lučebniny na konzervování
potraviny; výrobky lékárnické, veterinářské a
zdravotnické, léčiva pro lidi a zvířata, výrobky
dietetické pro děti a nemocné, náplasti, materiál na
obvazy, léčiva pro dentisty, dezinfekční prostředky
s výjimkou dezinfekčních prostředků na vázání
prachu, prostředky na ničení plevelu a škodlivých
zvířat, medicínální vína, medicínální nápoje, sirupy
k farmaceutickým účelům; strojené vody minerální,
nápoje šumivé, nealkoholické osvěžující z ovoce,
sirupy k přípravě lihuprostých nápojů.
(511) 1, 5, 32
(210) O 45592

- (111) **160547**
(220) 04.06.1971
(151) 15.11.1971
(180) 04.06.2011
(540)

ABATE

- (730) **American Cyanamid Co., společnost zřízená podle zákonů státu Maine**, Wayne, Spojené státy americké, New Jersey
- (740) JUDr. Čermák Karel, Advokátní a patentová kancelář Čermák, Hořejš, Myslíl, Národní 32, Praha 1
- (510) (5) farmaceutické a zdravotnické výrobky, prostředky k hubení rostlinných a živočišných škůdců, zejména insekticidy proti vodním larvám.
- (511) 5
- (210) O 45300

- (111) **160551**
 (220) 27.07.1971
 (151) 15.11.1971
 (180) 27.07.2011

SUFFIX

- (730) **American Cyanamid Company**, Five Giralda Farms, Madison, Spojené státy americké, New Jersey
- (740) Ing. Kratochvíl Václav, Šachta, Zmeškal & partneři, Radlická 28/663, Praha 5
- (510) (5) přípravky insekticidní, larcidní, fungicidní, herbicidní, pesticidní, mulluscidní a nematocidní, přípravky pro hubení plevele a ničení škůdců, přípravky pro vykuřování půdy.
- (511) 5
- (210) O 45437

- (111) **160563**
 (220) 03.08.1971
 (151) 15.11.1971
 (180) 03.08.2011

RIMMEL

- (730) **Coty Deutschland GmbH**, Fort Malakoff Park, 4E Rheinstrasse, Mainz, Německo
- (740) JUDr. Švorčík Otakar, Společná advokátní kancelář Všecka a partneři, Hálkova 2, Praha 2
- (510) (3) parfémy, toaletní přípravky, kosmetické přípravky, mýdla, éterické oleje a přípravky na vlasy.
- (511) 3
- (210) O 45445

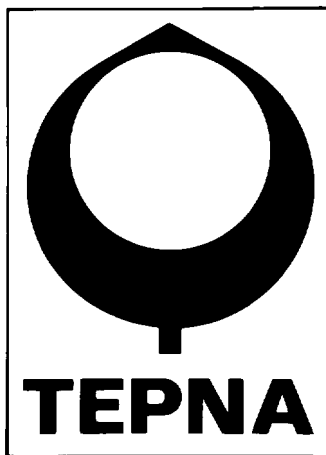
- (111) **160579**
 (220) 24.08.1971
 (151) 19.11.1971
 (180) 24.08.2011

DITHANE

- (730) **Rohm and Haas Company, společnost zřízená podle zákonů státu Delaware**, 100 Independence Mall West, Philadelphia, Spojené státy americké, Pennsylvania
- (740) JUDr. Čermák Karel, Advokátní a patentová kancelář Čermák, Hořejš, Myslíl, Národní 32, Praha 1
- (510) Prostředky insekticidní, fungicidní a dezinfekční.
- (511) 5
- (210) O 45511

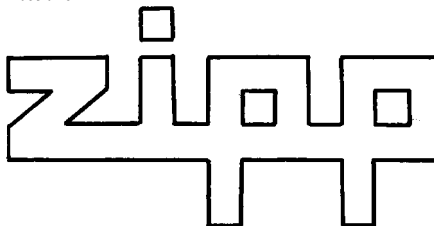
- (111) **160590**
 (220) 17.09.1971
 (151) 25.11.1971

- (180) 17.09.2011
 (540)



- (730) **Tepna, a.s.**, Plhovská 290, Náchod, Česká republika
- (510) Bavlněné a polyesterové tkaniny /košiloviny, šatovky, pracovní kepry, technické tkaniny, knihařská plátna/, bavlněná a PES příze.
- (511) 16, 23, 24
- (210) O 45593

- (111) **160591**
 (220) 24.09.1971
 (151) 25.11.1971
 (180) 24.09.2011



- (730) **ZIPP BRATISLAVA spol. s r.o.**, Stará Vajnorská 16, Bratislava, Slovenská republika
- (740) Ing. František Kania, Mendlovo nám. 1a, Brno
- (510) (19) betonové rúry, betonové prefabrikáty pre studne a vstupné šachty, betonové studničné skruže, zakrytové dosky, plotové stĺpy, vinohradské stĺpky, stĺpky barierové, betonové uličné vpuste, dielce pre pareniská, obkladové dosky, stĺpky pre zvodidlové zábradlie, madla pre zvodidlové zábradlie.
- (511) 19
- (210) O 45602

- (111) **160595**
 (220) 13.08.1971
 (151) 25.11.1971
 (180) 13.08.2011

FUJITSU

- (730) **Fujitsu Ltd.**, 1-1Kamikodanaka 4-chome, Nakahara-ku, Kawasaki-shi, Japonsko
- (740) JUDr. Ing. Hořejš Milan, Čermák, Hořejš, Vrba - advokátní a patentová kancelář, Národní 32, Praha 1
- (510) (9) elektrické sdělovací stroje a přístroje, elektronické stroje a přístroje.
- (511) 9

(210) O 45482

(111) **160603**
(220) 11.08.1971
(151) 03.12.1971
(180) 11.08.2011
(540)**PARNATE**(730) **GOLDSHIELD GROUP PLC**, 324 Bensham Lane, Thornton Heath, Surrey, Velká Británie
(740) JUDr. Zelený Pavel, Společná advokátní kancelář Všeťečka a partneři, Hálkova 2, Praha 2
(510) (5) antidepressivní farmaceutické přípravky v kapslích nebo tabletách.
(511) 5
(210) O 45473(111) **160609**
(220) 25.08.1971
(151) 03.12.1971
(180) 25.08.2011
(540)**SPEARMINT**(730) **WM. Wrigley JR. Co., spol. podle zákonů státu Delaware**, 410 North Michigan Avenue, Chicago, Spojené státy americké, Illinois
(740) JUDr. Korejzová Zdeňka, Advokátní a patentová kancelář JUDr. Korejzová & spol., Břehová 1, Praha 1
(510) (30) žvýkací guma.
(511) 30
(210) O 45522(111) **160614**
(220) 14.07.1971
(151) 08.12.1971
(180) 14.07.2011
(540)**BALAN**(730) **Dow AgroSciences LLC**, 9330 Zionsville Road, Indianapolis, Spojené státy americké, Indiana
(740) JUDr. Švorčík Otakar, Společná advokátní kancelář Všeťečka a partneři, Hálkova 2, Praha 2
(510) (5) herbicidní přípravky.
(511) 5
(210) O 45403(111) **160626**
(220) 05.08.1971
(151) 03.01.1972
(180) 05.08.2011
(540)**SLOVADERM**(730) **SLOVAKOFARMA a.s.**, Nitrianska 100, Hlohovec, Slovenská republika
(740) JUDr. Rott Vladimír, Rott, Růžička a Guttmann, patentová, známková a právní kancelář, Nad Štolou 12, Praha 7
(510) Výrobky lučební pro zdravotnický průmysl, umělé a syntetické pryskyřice, lučebniny na konzervování potravin; zdravotnická mýdla, výrobky voňavkářské, etherické oleje, výrobky kosmetické, vodičky na mytí vlasů, prostředky na čištění zubů; výrobky lékárnické, veterinářské a zdravotnické,

léčiva pro lidi a zvířata, výrobky dietetické pro děti a nemocné, náplasti, materiál na obvazy, léčiva pro dentisty, desinfekční prostředky s výjimkou desinfekčních prostředků na vázání prachu, prostředky na ničení plevele a škodlivých zvířat, medicínální vína.

(511) 1, 3, 5
(210) O 45457(111) **160647**
(220) 22.07.1971
(151) 10.01.1972
(180) 22.07.2011
(540)**SABRE**(730) **John Deere Consumer Products, Inc.**, 14401 Carowinds Boulevard, Charlotte, Spojené státy americké, North Carolina
(740) Fischer Michael, FISCHER & PARTNER, Na Hrobci 5, Praha 2
(510) Řetězové pily, jejich součásti a příslušenství.
(511) 7, 8
(210) O 45418(111) **160649**
(220) 13.08.1971
(151) 10.01.1972
(180) 13.08.2011
(540)**VASSARETTE**(730) **Vanity Fair, Inc.**, Concord Plaza, 3411 Silverside Road, Wilmington, Spojené státy americké, Delaware
(740) JUDr. Čermák Karel, Advokátní a patentová kancelář Čermák, Hořejš, Myslíl, Národní 32, Praha 1
(510) Dámské prádlo, prádlo na spaní, vycházkové dámské šaty, pracovní obleky, domácí střevice.
(511) 25
(210) O 45480(111) **160652**
(220) 27.07.1971
(151) 10.01.1972
(180) 27.07.2011
(540)**INSTAR**(730) **VITANA, a.s.**, Byšice, Česká republika
(740) JUDr. Traplová Jarmila, Advokátní a patentová kancelář Traplová, Hakr, Kubát, Přístavní 24, Praha 7
(510) Instantní (rychle rozpustné) výrobky pro přípravu polévek, omáček a nápojů.
(511) 29, 30
(210) O 45435(111) **160656**
(220) 01.09.1971
(151) 11.01.1972
(180) 01.09.2011
(540)**HANSAPOR**(730) **Beiersdorf Aktiengesellschaft**, Hamburg, Německo

- (740) JUDr. Traplová Jarmila, Advokátní a patentová kancelář Traplová, Hakr, Kubát, Přístavní 24, Praha 7
 (510) (5) náplasti, pohotovostní obvazy na rány, obvazový materiál.
 (511) 5
 (210) O 45540

- (111) **160658**
 (220) 16.12.1971
 (151) 11.01.1972
 (180) 16.12.2011
 (540)
UMASTYR
 (730) **ALIACHEM a.s.**, Kodaňská 46, Praha 10, Česká republika
 (740) Patentservis Praha a.s., Jivenská 1273/1, Praha 4
 (510) (17) vytlačované desky z termoplastických polymerů.
 (511) 17
 (210) O 45786

- (111) **160659**
 (220) 16.06.1971
 (151) 12.01.1972
 (180) 16.06.2011
 (540)
SPANNTON
 (730) **Leitl Spannton Gesellschaft m.b.H.**, Karl Leitl-Strasse 1, A-4041 Linz, Rakousko
 (740) JUDr. Čermák Karel, Advokátní a patentová kancelář Čermák, Hořejš, Myslí, Národní 32, Praha 1
 (510) (19) předpjaté stavební konstrukční prvky ve spojení s vypálenou hlinou.
 (511) 19
 (210) O 45333

- (111) **160678**
 (220) 03.06.1971
 (151) 01.02.1972
 (180) 03.06.2011
 (540)
UNIFLEX
 (730) **TELURIA, spol. s r.o.**, Skrchov, Česká republika
 (510) (2) nátěrové hmoty a pomocné přípravky.
 (511) 2
 (210) O 45283

- (111) **160680**
 (220) 03.06.1971
 (151) 01.02.1972
 (180) 03.06.2011
 (540)
REMAL
 (730) **TELURIA, spol. s r.o.**, Skrchov, Česká republika
 (510) (2) nátěrové hmoty a pomocné přípravky.
 (511) 2
 (210) O 45289

- (111) **160696**
 (220) 19.04.1971
 (151) 07.02.1972
 (180) 19.04.2011

- (540)
Cem-FIL
 (730) **Cem-FIL International Limited**, 15 Pit Hay Place, Skelmersdale, Lancashire, Velká Británie
 (740) JUDr. Švorčík Otakar, Společná advokátní kancelář Všetečka a partneři, Hálkova 2, Praha 2
 (510) (21) skleněné výrobky pokud spadají do tř. 21
 (511) 21
 (210) O 45150

- (111) **160702**
 (220) 24.12.1971
 (151) 10.02.1972
 (180) 24.12.2011
 (540)



KORUNOVAČNÉ

BIELE

- (730) **VÍNOPRODUKT, a.s.**, Barónka 1, Bratislava - Rača, Slovenská republika
 (740) Machatová Marcela Mgr., Pospíšilova 2, Praha 3
 (510) (33) značkové hroznové víno.
 (511) 33
 (210) O 45805

- (111) **160712**
 (220) 25.08.1971
 (151) 15.02.1972
 (180) 25.08.2011
 (540)

CELCON

- (730) **CNA Holdings, Inc.**, 86 Morris Avenue, Summit, Spojené státy americké, New Jersey
 (740) JUDr. Korejzová Zdeňka, KOREJZOVÁ & SPOL. Advokátní a patentová kancelář, Spálená 29, Praha 1
 (510) Plastické hmoty ve formě listů, filmů, fólií, tyčí, rour, práškovitých a třískovitých hmot, desek, vše způsobilé k tvarování za tepla a nebo pod tlakem nebo jinak vyrobené.
 (511) 1, 17
 (210) O 45515

- (111) **160717**
 (220) 31.08.1971
 (151) 31.08.1971
 (180) 31.08.2011
 (540)

BANDAG

- (730) **BANDAG LICENSING CORPORATION, společnost zřízená podle zákonů státu Iowa**, Highways 38 and 61, Muscatine, Spojené státy americké, Iowa
 (740) Patentservis Praha a.s., Jivenská 1273/1, Praha 4
 (510) (7) přetlakové komory na protektorování (obnovování) pneumatik, drásací (brusící) stroje, seřiditelné kovové pásy nutné při protektorování (obnovování) pneumatik, navalovací stroje (jako pro konfekční stroje na pneumatiky), řezací přístroje běhounů, a aplikátory na pojivo nebo tmel, které se používají při protektorování (obnovování) pláště pneumatik.

(511) 7
(210) O 45533

(111) **160729**
(220) 24.11.1971
(151) 03.03.1972
(180) 24.11.2011
(540)

PANA

(730) **Matsushita Electric Industrial Co., Ltd.**, No. 1006, Oaza-Kadoma, Kadoma-shi, Osaka, Japonsko
(740) JUDr. Korejzová Zdeňka, Advokátní a patentová kancelář JUDr. Korejzová & spol., Břehová 1, Praha 1
(510) Elektrické stroje a přístroje, elektrické komunikační přístroje a stroje, elektronické stroje a přístroje /s výjimkou těch, které spadají do lékařských nástrojů/, elektrotechnický materiál.
(511) 9
(210) O 45735

(111) **160730**
(220) 24.11.1971
(151) 03.03.1972
(180) 24.11.2011
(540)

PANA

(730) **Matsushita Electric Industrial Co., Ltd.**, No. 1006, Oaza-Kadoma, Kadoma-shi, Osaka, Japonsko
(740) JUDr. Rott Vladimír, Rott, Růžička a Guttman, patentová, známková a právní kancelář, Nad Štolou 12, Praha 7
(510) Průmyslové stroje a nástroje, motory a hnací stroje /vyjma motorů/, pneumatické a hydraulické stroje a nástroje, kancelářské stroje a zařízení /kromě těch, které patří k elektronickým strojům a přístrojům/, stroje a nástroje, které nepatří do jiné třídy, součásti a příslušenství /kromě těch, které nepatří do jiné třídy než do uvedených tříd/, strojní prvky.
(511) 7, 9, 10, 16
(210) O 45736

(111) **160731**
(220) 24.11.1971
(151) 03.03.1972
(180) 24.11.2011
(540)

PANA

(730) **Matsushita Electric Industrial Co., Ltd.**, No. 1006, Oaza Kadoma, Kadoma-shi, Osaka, Japonsko
(740) JUDr. Rott Vladimír, Rott, Růžička a Guttman, patentová, známková a právní kancelář, Nad Štolou 12, Praha 7

(510) Plastické hmoty, kaučuk, kůže, pulpy, jiné suroviny nezahnuté do jiných tříd.

(511) 17, 18
(210) O 45737

(111) **160732**
(220) 24.11.1971
(151) 03.03.1972
(180) 24.11.2011
(540)

PANA

(730) **Matsushita Electric Industrial Co., Ltd.**, No. 1006, Oaza-Kadoma, Kadoma-shi, Osaka, Japonsko
(740) JUDr. Rott Vladimír, Rott, Růžička a Guttman, patentová, známková a právní kancelář, Nad Štolou 12, Praha 7
(510) Fysikální a chemické přístroje a nástroje /kromě těch, které patří do elektronických strojů a přístrojů/, měřicí přístroje a nástroje /kromě těch, které patří do elektronických strojů a přístrojů a elektrických a magnetických měřicích přístrojů/, lékařské nástroje, jejich součásti a příslušenství /kromě těch, které patří do jiných tříd/.
(511) 9, 10
(210) O 45738

(111) **160733**
(220) 24.11.1971
(151) 06.03.1972
(180) 24.11.2011
(540)

PANA

(730) **Matsushita Electric Industrial Co., Ltd.**, No. 1006, Oaza-Kadoma, Kadoma-shi, Osaka, Japonsko
(740) JUDr. Rott Vladimír, Rott, Růžička a Guttman, patentová, známková a právní kancelář, Nad Štolou 12, Praha 7
(510) (12) dopravní zařízení, jeho části a příslušenství.
(511) 12
(210) O 45739

(111) **160734**
(220) 24.11.1971
(151) 06.03.1972
(180) 24.11.2011
(540)

PANA

(730) **Matsushita Electric Industrial Co., Ltd.**, Osaka, Japonsko
(740) JUDr. Korejzová Zdeňka, Advokátní a patentová kancelář JUDr. Korejzová & spol., Břehová 1, Praha 1
(510) Drobné nářadí a přenosné nádoby k domácím a kuchyňským účelům /např. kuchyňské nádoby,

misky z plechu a plastických hmot/ kromě těch, které spadají do tříd 7, 8, 10 a 11; předměty denní potřeby /např. toaletní potřeby, kartáče /kromě těch, které spadají do tříd 3, 8 a 20 /tř. 21/.

(511) 21
(210) O 45740

(510) Chemické výrobky pro průmyslové a vědecké účely, zemědělství, zahradnictví, lesnictví a chemické prostředky pro konzervování potravin; léčiva a léky a lékařské potřeby.

(511) 1, 5
(210) O 45743

(111) **160735**

(220) 24.11.1971
(151) 06.03.1972
(180) 24.11.2011
(540)

PANA

(730) **Matsushita Electric Industrial Co., Ltd.**, No. 1006, Oaza-Kadoma, Kadoma-shi, Osaka, Japonsko

(740) JUDr. Korejzová Zdeňka, Advokátní a patentová kancelář JUDr. Korejzová & spol., Břehová 1, Praha 1

(510) Materiály pro výlučné použití v architektuře a stavebnictví, cement, dřevo, kámen, sklo.

(511) 19
(210) O 45741

(111) **160736**

(220) 24.11.1971
(151) 16.03.1972
(180) 24.11.2011
(540)

PANA

(730) **Matsushita Electric Industrial Co., Ltd.**, No. 1006, Oaza-Kadoma, Kadoma-shi, Osaka, Japonsko

(740) JUDr. Korejzová Zdeňka, Advokátní a patentová kancelář JUDr. Korejzová & spol., Břehová 1, Praha 1

(510) Fitinky, medaile, nábytek spadající do tř. 20, vnitřní bytové zařízení a venkovní zařízení /např. rohože, tapety apod./ s výjimkou tiskovin, maleb a soch; potřeby pro pohřební ústavy a festivaly /např. oltářky, věnce a další devotionalie/.

(511) 6, 14, 21, 26, 27
(210) O 45742

(111) **160737**

(220) 24.11.1971
(151) 03.03.1972
(180) 24.11.2011
(540)

PANA

(730) **Matsushita Electric Industrial Co., Ltd.**, No. 1006, Oaza-Kadoma, Kadoma-shi, Osaka, Japonsko

(740) JUDr. Korejzová Zdeňka, Advokátní a patentová kancelář JUDr. Korejzová & spol., Břehová 1, Praha 1

(111) **160738**

(220) 24.11.1971
(151) 03.03.1972
(180) 24.11.2011
(540)

PANA

(730) **Matsushita Electric Industrial Co., Ltd.**, No. 1006, Oaza-Kadoma, Kadoma-shi, Osaka, Japonsko

(740) JUDr. Korejzová Zdeňka, Advokátní a patentová kancelář JUDr. Korejzová & spol., Břehová 1, Praha 1

(510) Hračky, panenky, rekreační zařízení /např. stany, spací pytle/, sportovní potřeby /např. lyžařská výstroj/, rybářské potřeby /např. udice/, hudební nástroje, pomocné hudební nástroje, gramofony /kromě elektrických gramofonů/, gramofonové desky a pásy, součástky a příslušenství uvedených výrobků.

(511) 9, 15, 22, 24, 28
(210) O 45744

(111) **160739**

(220) 24.11.1971
(151) 03.03.1972
(180) 24.11.2011
(540)

PANA

(730) **Matsushita Electric Industrial Co., Ltd.**, No. 1006, Oaza-Kadoma, Kadoma-shi, Osaka, Japonsko

(740) JUDr. Korejzová Zdeňka, Advokátní a patentová kancelář JUDr. Korejzová & spol., Břehová 1, Praha 1

(510) Časoměřiče, jejich části a příslušenství.

(511) 9
(210) O 45745

(111) **160740**

(220) 24.11.1971
(151) 03.03.1972
(180) 24.11.2011
(540)

PANA

(730) **Matsushita Electric Industrial Co., Ltd.**, No. 1006, Oaza-Kadoma, Kadoma-shi, Osaka, Japonsko

- (740) JUDr. Korejzová Zdeňka, Advokátní a patentová kancelář JUDr. Korejzová & spol., Břehová 1, Praha 1
 (510) Tiskoviny, písemnosti a kresby, sochy a jejich příslušenství.
 (511) 6, 14, 16, 19
 (210) O 45746

- (111) **160769**
 (220) 25.08.1971
 (151) 22.03.1972
 (180) 25.08.2011

DOUBLEMINT

- (730) **WM. Wrigley JR. Company, společnost zřízená podle zákonů státu Delaware**, 410 North Michigan Avenue, Chicago, Spojené státy americké, Illinois
 (740) JUDr. Korejzová Zdeňka, Advokátní a patentová kancelář JUDr. Korejzová & spol., Břehová 1, Praha 1
 (510) (30) žvýkací guma.
 (511) 30
 (210) O 45521

- (111) **160793**
 (220) 09.06.1971
 (151) 28.03.1972
 (180) 09.06.2011
 (540)



- (730) **DRUKOV, družstvo**, Cejl 18, Brno, Česká republika
 (740) RNDr. Halaxová Zdeňka, TETRAPAT, Univerzitní 7, Olomouc
 (510) Zařízení pro kadeřníky, suportová bruska, pneumatické utahovačky, parní a vodní armatury, elektrické vulkanizační svěrky, odsávací a ventilační zařízení, auto- a motokontakty, kouřovody a pilinová kamna, montážní stoly, dřevoobráběcí nástroje, nástěnné skříňky na nářadí, nástěnné sušáky, sklápěcí sekáče do zdi, vlasové svorky, lyžařské vázání, sportovní vrhací šipky, bytová a elektrická svítidla, redukční ventily rtuťové, odváděče kondenzátu, napájecí zařízení, boilery, kuchyňské výrobky, veškeré drobné výrobky pro dámské kadeřníky, bezpečnostní zařízení pro přenos peněz, bezpečnostní zařízení pro ochranu objektů, skupinové vyučovací přístroje, pistole na postřik barvou, zvlhčovače vzduchu, strojky na stříhání diapositivů.
 (511) 7, 8, 11, 21, 28
 (210) O 45304

- (111) **160797**
 (220) 01.10.1971
 (151) 06.04.1972
 (180) 01.10.2011

CHEMPOR

- (730) **Chemko a.s. Strážske**, Priemyselná 720, Strážske, Slovenská republika
 (740) Patentservis Praha a.s., Jivenská 1273/1, Praha 4
 (510) Chemické výrobky pre výrobu poréznych a ľahčených hmot, izolačných a tesniacich materiálov pripravených z prírodného a umelého kaučuku a plastických látok každého druhu.
 (511) 1
 (210) O 45622

- (111) **160798**
 (220) 01.10.1971
 (151) 06.04.1972
 (180) 01.10.2011
 (540)

PENTOL

- (730) **Chemko a.s. Strážske**, Priemyselná 720, Strážske, Slovenská republika
 (740) Patentservis Praha a.s., Jivenská 1273/1, Praha 4
 (510) Chemické výrobky všetkého druhu, hlavne však chemikálie pre výrobu farieb a lakov, plastických hmôt, laminátov a umelých živíc, farmaceutických výrobkov a výbušnín.
 (511) 1, 5, 13
 (210) O 45623

- (111) **160804**
 (220) 23.04.1971
 (151) 08.04.1972
 (180) 23.04.2011
 (540)

KANEKA

- (730) **Kanegafuchi Kagaku Kogyo Kabushiki Kaisha, obchodující jako Kanegafuchi Chemical Industry Co., Ltd.**, Osaka, Japonsko
 (740) JUDr. Matějka Jan, Advokátní a patentová kancelář Čermák, Hořejš, Myslíl, Národní 32, Praha 1
 (510) Tkané výrobky, látky pletené i jiné patřící do tř. 24.
 (511) 24
 (210) O 45178

- (111) **160805**
 (220) 03.11.1971
 (151) 08.04.1972
 (180) 01.12.2011
 (540)



- (730) **Interroll- Joki A/S**, Hammerholmen 2-6, Hvidovre, Dánsko
 (740) JUDr. Korejzová Zdeňka, KOREJZOVÁ & SPOL. Advokátní a patentová kancelář, Spálená 29, Praha 1
 (510) Speciální stroje a obráběcí stroje, elektricky nebo mechanicky poháněné přístroje.
 (511) 7
 (210) O 45765

(111) **160811**
 (220) 21.07.1971
 (151) 12.04.1972
 (180) 21.07.2011
 (540)

CARINA

(730) **SLOVAK INTERNATIONAL TABAK, akciová společnost S.I.T.**, Mlynské Nivy č. 54, Bratislava, Slovenská republika
 (740) JUDr. Rott Vladimír, Rott, Růžička a Guttman, patentová, známková a právní kancelář, Nad Štolou 12, Praha 7
 (510) (34) cigary.
 (511) 34
 (210) O 45421

(111) **160817**
 (220) 25.08.1971
 (151) 21.04.1972
 (180) 25.08.2011
 (540)



(730) **WM. Wrigley JR. Company, společnost** **hzřízená podle zákonů státu Delaware**, 410 North Michigan Avenue, Chicago, Spojené státy americké, Illinois
 (740) JUDr. Korejzová Zdeňka, Advokátní a patentová kancelář JUDr. Korejzová & spol., Břehová 1, Praha 1
 (510) (30) žvýkací guma.
 (511) 30
 (210) O 45520

(111) **160834**
 (220) 17.09.1971
 (151) 25.04.1972
 (180) 17.09.2011
 (540)

CIRRASOL

(730) **Imperial Chemical Industries PLC.**, Imperial Chemical House, Millbank, London, Velká Británie
 (740) JUDr. Matějka Jan, Advokátní a patentová kancelář Čermák, Hořejš, Myslíl, Národní 32, Praha 1
 (510) (1) chemické výrobky pro průmyslové účely.
 (511) 1
 (210) O 45588

(111) **160842**
 (220) 16.09.1971
 (151) 04.05.1972
 (180) 16.09.2011
 (540)



(730) **HAMADA INSATSUKIKAI KABUSHIKI KAISHA (HAMADA PRINTING PRESS CO., LTD)**, Osaka, Japonsko
 (740) JUDr. Všeťečka Miloš, Společná advokátní kancelář Všeťečka a partneři, Hálkova 2, Praha 2
 (510) Stroje a obráběcí stroje, motory; soukolí a hnací řemeny; maznice, zejména rotačky pro tisk novin, přidružené strojní zařízení, totiž: monotypy, lící stroje na písmo a stereotypy, lící stroje na ingoty,

škrabací a lešticí stroje, odryvací stroje na písmo a stereotypy, sušičky pro šablonový papír na zhotovení stereotypů, sazebnice, dopravní pásy sestavené k rotačkám, lešticí matric a zařízení na měření jejich mezer, obtahovací stroje, hnětačky tiskací barvy, brusky a lešticí stereotypů, řezačky stereotypů, snásecí stroje, počítačové a stohovací stroje pro noviny, knihařské stroje, skládačky; strojní zařízení pro ofsetové lisy, strojní zařízení pro závody na lepenku, žlábkovací a přehýbací stroje, skládačky-lepičky, tiskací a obráběcí stroje, vysekávačky-řezačky, klížící sesazovačky, stroje na předběžné nastavení, zařízení na předběžné uzavření, zařízení na kontrolu správné míry přířiznutí, nakladačky a slepovačky listů, součástí a příslušenství všech výše uvedených výrobků.

(511) 7
 (210) O 45585

(111) **160881**
 (220) 29.07.1971
 (151) 25.05.1972
 (180) 29.07.2011
 (540)

KLEEN GUARD

(730) **Alberto-Culver Company, společnost zřízená podle zákonů státu Delaware**, 2525 Armitage Avenue, Melrose Park, Spojené státy americké, Illinois
 (740) JUDr. Traplová Jarmila, Advokátní a patentová kancelář Traplová, Hakr, Kubát, Přístavní 24, Praha 7
 (510) (3) přípravky čisticí, voskovací a lešticí; zejména přípravky na leštění nábytku, odprašňovací spraye a přípravky na čištění kobereců.
 (511) 3
 (210) O 45440

(111) **160888**
 (220) 07.12.1971
 (151) 02.06.1972
 (180) 07.12.2011
 (540)

VICEROY

(730) **The Van Ryn Wine Spirit Company Limited**, Aan-de-Wagenweg, Stellenbosch, Jihoafrická republika
 (740) JUDr. Bubník Gerhardt, LL.M. advokát, Národní 32, Praha 1
 (510) Vína, alkoholické nápoje a likéry.
 (511) 33
 (210) O 45775

(111) **160907**
 (220) 23.04.1971
 (151) 12.06.1972
 (180) 23.04.2011
 (540)

Kanekalon

(730) **Kanegafuchi Kagaku Kogyo Kabushiki Kaisha, obchodující jako Kanegafuchi Chemical Industry Co.Ltd.**, Osaka, Japonsko
 (740) JUDr. Matějka Jan, Advokátní a patentová kancelář Čermák, Hořejš, Myslíl, Národní 32, Praha 1
 (510) Materiál ze surových textilních vláken.
 (511) 22

(210) O 45179

(111) **160908**

(220) 23.04.1971

(151) 12.06.1972

(180) 23.04.2011

(540) **Kanekalon**(730) **Kanegafuchi Kagaku Kogyo Kabushiki****Kaisha, obchodující jako Kanegafuchi
Chemical Industry Co., Ltd., Osaka, Japonsko**(740) JUDr. Matějka Jan, Advokátní a patentová kancelář
Čermák, Hořejš, Myslíl, Národní 32, Praha 1(510) Osobní prádlo, knoflíky, sítky na vlasy, umělé
vlasové kadeře, paruky, umělé květiny, toaletní
příslušenství /např. hřebeny, kartáče na vlasy,
kartáče na zuby atd./.

(511) 21, 25, 26

(210) O 46137

(111) **160978**

(220) 15.06.1972

(151) 15.08.1972

(180) 15.06.2012

(540) **RENDEZVOUS**(730) **Vinné sklepy Valtice, státní podnik**, Vinařská
1, Valtice, Česká republika

(740) Patentservis Praha a.s., Jivenská 1273/1, Praha 4

(510) (33) bílé hroznové víno.

(511) 33

(210) O 46218

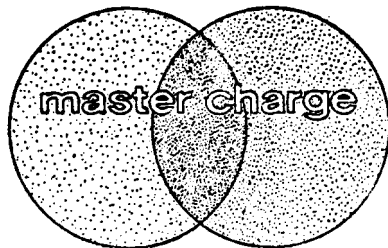
(111) **161017**

(220) 26.01.1972

(151) 18.09.1972

(180) 26.01.2012

(540)

(730) **MasterCard International Incorporated,**
společnost zřízená podle zákonů státu
Delaware, 2000 Purchase Street, Purchase,
Spojené státy americké, New York(740) JUDr. Čermák Karel, Advokátní a patentová
kancelář Čermák, Hořejš, Myslíl, Národní 32, Praha
1(510) Služby související s vydáváním úvěrových a
zúčtovacích průkazů, prostředkování zúčtovací
služby z úvěrových a zúčtovacích průkazů u bank,
inzerování těchto služeb, tiskopisy, formuláře,
publikace a periodické tisky související se shora
uvedenými službami a/nebo při nich užívané - tř. 16,
35, 36.

(511) 16, 35, 36

(210) O 45888

(111) **161018**

(220) 26.01.1972

(151) 18.09.1972

(180) 26.01.2012

(540)

MASTER CHARGE(730) **MasterCard International Incorporated,**
společnost zřízená podle zákonů státu
Delaware, 2000 Purchase Street, Purchase,
Spojené státy americké, New York(740) JUDr. Čermák Karel, Advokátní a patentová
kancelář Čermák, Hořejš, Myslíl, Národní 32, Praha
1(510) Služby související s vydáváním úvěrových a
zúčtovacích průkazů, prostředkování zúčtovací
služby z úvěrových a zúčtovacích průkazů u bank,
inzerování těchto služeb, tiskopisy, formuláře,
publikace a periodické tisky související se shora
uvedenými službami a/nebo při nich užívané - tř. 16,
35, 36.

(511) 16, 35, 36

(210) O 45889

(111) **161031**

(220) 16.06.1971

(151) 20.09.1972

(180) 16.06.2011

(540)

(730) **Fontana Luigi S.p.A.**, Veduggio con Colzano,
Itálie(740) JUDr. Všeček Miloš, Společná advokátní kancelář
Všeček a partneři, Hálkova 2, Praha 2

(510) (6) šrouby bez matice, šrouby s maticí.

(511) 6

(210) O 45329

(111) **161032**

(220) 16.06.1971

(151) 20.09.1972

(180) 16.06.2011

(540)

(730) **Fontana Luigi S.p.A.**, Veduggio con Colzano,
Itálie(740) JUDr. Všeček Miloš, Společná advokátní kancelář
Všeček a partneři, Hálkova 2, Praha 2

(510) (6) šrouby bez matice, šrouby s maticí.

(511) 6

(210) O 45330

(111) **161033**

(220) 16.06.1971

(151) 20.09.1972

(180) 16.06.2011

(540)

(730) **Fontana Luigi S.p.A.**, Veduggio con Colzano,
Itálie(740) JUDr. Všeček Miloš, Společná advokátní kancelář
Všeček a partneři, Hálkova 2, Praha 2

(510) (6) šrouby bez matice, šrouby s maticí.

(511) 6
(210) O 45328

(111) **161034**

(220) 16.06.1971
(151) 20.09.1972
(180) 16.06.2011

(540) 

(730) **Fontana Luigi S.p.A.**, Veduggio con Colzano, Itálie
(740) JUDr. Všeťečka Miloš, Společná advokátní kancelář Všeťečka a partneři, Hálkova 2, Praha 2
(510) (6) šrouby bez matice, šrouby s maticí.
(511) 6
(210) O 45327

(111) **161150**

(220) 25.05.1971
(151) 13.12.1972
(180) 25.05.2011

(540) 

(730) **TDK Kabushiki Kaisha**, Tokyo, Japonsko
(740) JUDr. Všeťečka Miloš, Společná advokátní kancelář Všeťečka a partneři, Hálkova 2, Praha 2
(510) Počítací a paměťové stroje a jejich části, magnetické pásky a listy jakož i příslušenství zahrnující cívky a kazety, feritová jádra, magnety, železná jádra a magnetické hmoty, části a příslušenství pro elektrická a elektronická zařízení a stroje - třída 6, 9.
(511) 6, 9
(210) O 45262

(111) **161264**

(220) 16.03.1972
(151) 19.02.1973
(180) 16.03.2012

(540) 

(730) **Merck & Co., Inc.**, One Merck Drive, P.O.Box 100, Whitehouse Station, Spojené státy americké, New Jersey
(740) JUDr. Matějka Jan, Advokátní a patentová kancelář Čermák, Hořejš, Myslíl, Národní 32, Praha 1
(510) (5) lékařské, farmaceutické a biologické přípravky pro interní a místní použití.
(511) 5
(210) O 46033

(111) **161435**

(220) 25.08.1971
(151) 04.06.1973
(180) 25.08.2011

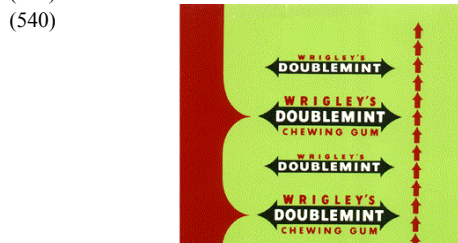
(540)



(730) **WM. Wrigley JR. Company, společnost podle zákonů státu Delaware**, 410 North Michigan Avenue, Chicago, Illinois, Spojené státy americké, Illinois
(740) JUDr. Korejzová Zdeňka, Advokátní a patentová kancelář JUDr. Korejzová & spol., Břehová 1, Praha 1
(510) (30) žvýkáci guma.
(511) 30
(210) O 45516

(111) **161436**

(220) 25.08.1971
(151) 04.06.1973
(180) 25.08.2011



(730) **WM. Wrigley JR Company, společnost podle zákonů státu Delaware**, 410 North Michigan Avenue, Chicago, Spojené státy americké, Illinois
(740) JUDr. Korejzová Zdeňka, Advokátní a patentová kancelář JUDr. Korejzová & spol., Břehová 1, Praha 1
(510) (30) žvýkáci guma.
(511) 30
(210) O 45517

(111) **161437**

(220) 25.08.1971
(151) 04.06.1973
(180) 25.08.2011



(730) **WM. Wrigley JR. Company, společnost zřízená podle zákonů státu Delaware**, 410 North Michigan Avenue, Chicago, Spojené státy americké, Illinois
(740) JUDr. Korejzová Zdeňka, Advokátní a patentová kancelář JUDr. Korejzová & spol., Břehová 1, Praha 1
(510) (30) žvýkáci guma.
(511) 30
(210) O 45518

(111) **161469**
 (220) 29.06.1971
 (151) 02.07.1973
 (180) 29.06.2011

LOK - CAPS

(540)
 (730) **SHIONOGI EUROPE B.V.**, Emmaplein 5,
 Amsterdam, Holandsko
 (740) JUDr. Rott Vladimír, Rott, Růžička a Guttman,
 patentová, známková a právní kancelář, Nad Štolou
 12, Praha 7
 (510) (5) prázdné želatinové kapsle, především pro
 farmaceutické účely.
 (511) 5
 (210) O 45365

(111) **161497**
 (220) 08.06.1971
 (151) 08.08.1973
 (180) 08.06.2011
 (540)



(730) **Deere & Company, společnost zřízená podle
 zákonů státu Delaware**, One John Deere Place,
 Moline, Spojené státy americké, Illinois
 (740) JUDr. Matějka Jan, Advokátní a patentová kancelář
 Čermák, Hořejš, Myslíl, Národní 32, Praha 1
 (510) Obecné kovy v surovém a polozpracovaném stavu a
 jejich slitiny; kotvy, kovadliny, zvony; stavební
 materiál z válcovaného a litého kovu, kolejnice a
 jiný kovový materiál určený k železničním účelům;
 řetězy; kovové kabely a dráty (s výjimkou drátů k
 elektrotechnickým účelům); zámečnické výrobky;
 kovové roury; nedobytné pokladny a schránky;
 ocelové kuličky; podkovy, hřebíky a šrouby; jiné
 kovové výrobky, které nejsou obsaženy v jiných
 třídách, rudy. Stroje a obráběcí stroje, motory,
 soukolí a hnací řemeny; zemědělské stroje a líhně,
 maznice, zemědělské stroje, jejich příslušenství a
 součásti; kolové a pásové traktory, jejich motory a
 součásti; přívěsná vozidla a nákladní vozíky, jeřáby a
 zdvihací zařízení; zařízení na přemísťování zemin,
 zařízení na kácení a stahování stromů a klád;
 zařízení na urovnání a čištění půdy pozemků; trávni
 a zahradnické traktory a jejich příslušenství,
 vysokozdvizné vozíky. Ruční nástroje, zastávající
 funkci nářadí v příslušných oborech; nožířské
 výrobky, včetně nožířských výrobků z drahých
 kovů, včetně břitev a elektrických holicích strojků;
 vidličky a lžice včetně z drahých kovů; zbraně sečné
 a bodné. Pozemní vozidla; motory pro pozemní
 vozidla, poháněcí soukolí a hnací řemeny pro
 pozemní vozidla; zařízení pro leteckou, lodní a
 pozemní dopravu.
 (511) 6, 7, 8, 12
 (210) O 45310

(111) **161500**
 (220) 08.06.1971
 (151) 08.08.1973
 (180) 08.06.2011

JOHN DEERE

(730) **Deere a Company, společnost zřízená podle
 zákonů státu Delaware**, One John Deere Place,
 Moline, Spojené státy americké, Illinois
 (740) JUDr. Matějka Jan, Advokátní a patentová kancelář
 Čermák, Hořejš, Myslíl, Národní 32, Praha 1
 (510) Barvy, laky, fermeže pro průmyslové a umělecké
 použití, textilní barvy, přípravky k barvení potravin
 a nápojů; barviva, antikoroziční a impregnační
 nátěry; barvířské přípravky, mořidla, přírodní
 pryskyřice; kovové fólie a kovy v prášku pro účely
 malířské a dekorátorské. Průmyslové oleje a tuky;
 mazadla; prostředky na vázání prachu, paliva (černé
 a hnědé uhlí, palivové dřevo, oleje a pohonné
 látky), prostředky pro svícení, svíčky, svíce, noční
 lampičky a knoty. Obecné kovy, v surovém a
 polozpracovaném stavu a jejich slitiny; kotvy,
 kovadliny, zvony; stavební materiál z válcovaného
 a litého kovu, kolejnice a jiný kovový materiál
 určený k železničním účelům; řetězy; kovové kabely
 a dráty (s výjimkou drátů k elektrotechnickým
 účelům); zámečnické výrobky; kovové roury,
 nedobytné pokladny a schránky; ocelové kuličky;
 podkovy, hřebíky a šrouby; jiné kovové výrobky,
 které nejsou obsaženy v jiných třídách, rudy. Stroje
 a obráběcí stroje, motory, soukolí a hnací řemeny;
 zemědělské stroje a líhně, maznice, zemědělské
 stroje jejich příslušenství a součásti; kolové a pásové
 traktory, jejich motory a součásti; přívěsná vozidla
 a nákladní vozíky, jeřáby a zdvihací zařízení;
 zařízení na přemísťování zemin; zařízení na kácení
 a stahování stromů a klád; zařízení na urovnávání a
 čištění půdy pozemků; trávni a zahradnické traktory
 a jejich příslušenství, vysokozdvizné vozíky. Ruční
 nástroje, zastávající funkci nářadí v příslušných
 oborech; nožířské výrobky, včetně nožířských
 výrobků z drahých kovů, včetně břitev a
 elektrických holicích strojků; vidličky a lžice včetně
 z drahých kovů; zbraně sečné a bodné. Přístroje a
 nástroje k vědeckým a laboratorním účelům;
 přístroje a nástroje navigační; přístroje a nástroje
 geodetické a přístroje a nástroje elektrické, přístroje
 a nástroje pro bezdrátovou telegrafii, přístroje
 fotografické, kinematografické, optické včetně
 promítačů obrazů a zvětšovacích přístrojů; přístroje
 a nástroje k vážení a měření, přístroje a nástroje
 signalizační, přístroje a nástroje určené ke
 kontrolním účelům; přístroje a nástroje pro účely
 záchranné a učební; automaty uváděné v činnost
 hozením mince nebo známky, přístroje pro záznam
 a reprodukci mluveného slova; zapisovací pokladny
 a počítačové stroje, včetně kancelářských a děrovacích
 strojů, hasicí přístroje. Elektromechanické a
 elektrotermické přístroje a zařízení. Pozemní
 vozidla; motory pro pozemní vozidla, poháněcí
 soukolí a hnací řemeny pro pozemní vozidla;
 zařízení pro leteckou, lodní a pozemní dopravu.
 Hry, hračky, tělocvičné a sportovní nářadí;
 sportovní potřeby, pokud nejsou zařazeny do jiných
 tříd např. rybářské potřeby; nářadí pro zimní sporty,
 nářadí pro sportovní hry, zboží plážové a koupací;
 ozdoby na vánoční stromky. Služby: inzerce a
 obchod.
 (511) 2, 4, 6, 7, 8, 9, 12, 28,
 35
 (210) O 45313

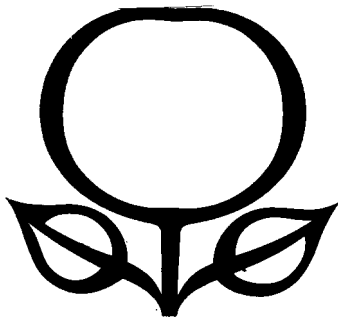
(111) **161570**

(220) 18.09.1972
(151) 07.09.1973
(180) 18.09.2012
(540)

REDLAND

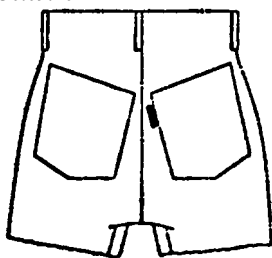
(730) **Redland plc**, Reigate, Velká Británie
(740) JUDr. Traplová Jarmila, Advokátní a patentová kancelář Traplová, Hakr, Kubát, Přístavní 24, Praha 7
(510) Nekovové stavební materiály.
(511) 19
(210) O 46492

(111) **161753**
(220) 11.05.1972
(151) 12.12.1973
(180) 11.05.2012
(540)



(730) **SUNKIST GROWERS INC., společnost zřízená podle zákonů státu California**, 14130 Riversude Drive, Sherman Oaks, Los Angeles, Spojené státy americké, California
(740) JUDr. Došková Jana, KLEIN ŠUBRT DOŠKOVÁ advokátní kancelář, v.o.s., Vinohradská 37, Praha 2
(510) Výrobky zemědělské a zahradnické, např. surové obilniny, neupravené k lidské výživě a všeobecné zemědělské produkty, které nebyly podrobeny žádné úpravě; produkty lesnické včetně nezpracovaného dřeva; semena, která nebyla zařazena do jiných tříd; živá zvířata, čerstvé ovoce a zelenina; sazenice, živé rostliny a přírodní květiny; zvířecí krmiva; slad. Pivo, lehká piva i ležáky, minerální vody, šumivé a jiné nealkoholické nápoje, sirupy a jiné přípravky k přípravě nápojů; ovocné šťávy a nápoje z ovocných šťáv.
(511) 31, 32
(210) O 46144

(111) **161947**
(220) 30.09.1971
(151) 29.05.1974
(180) 30.09.2011
(540)



(730) **Levi Strauss & Co., společnost zřízená podle zákonů státu Delaware**, Levi's Plaza, 1155 Battery Street, San Francisco, Spojené státy americké, California

(740) JUDr. Rott Vladimír, Rott, Růžička a Guttman, patentová, známková a právní kancelář, Nad Štolou 12, Praha 7
(510) (25) oděvy, zejména kalhoty.
(511) 25
(210) O 45617

(111) **162038**
(220) 25.08.1971
(151) 23.07.1974
(180) 25.08.2011
(540)

JUICY FRUIT

(730) **WM. Wrigley JR. Company, společnost zřízená podle zákonů státu Delaware**, 410 North Michigan Avenue, Chicago, Spojené státy americké, Illinois
(740) JUDr. Korejzová Zdeňka, Advokátní a patentová kancelář JUDr. Korejzová & spol., Břehová 1, Praha 1
(510) (30) žvýkací guma.
(511) 30
(210) O 45519

(111) **162070**
(220) 29.06.1971
(151) 16.09.1974
(180) 29.06.2011
(540)

NORGE

(730) **MAYTAG INTERNATIONAL, Inc.**, 403 West Fourth Street North, Newton, Spojené státy americké, Iowa
(740) JUDr. Růžička Michal, CSc., Rott, Růžička a Guttman, patentová, známková a právní kancelář, Nad Štolou 12, Praha 7
(510) Přístroje na praní a sušení látek a nádobí, stroje na likvidování odpadků v domácnosti, stroje a obráběcí stroje, motory /nikoliv pro pozemní vozidla/, spojky a řemeny pro stroje; instalační zařízení a stroje pro topení, vaření, chlazení, úpravu vzduchu, sušení, větrání a pro sanitární účely; služby stavební a opravářské.
(511) 7, 11, 37
(210) O 45364

(111) **164805**
(220) 09.04.1981
(151) 27.05.1981
(180) 09.04.2011
(540)



(730) **Association Club Sparta Praha**, Nad
Královskou oborou 51, Praha 7 - Letná, Česká
republika

(510) Trička, vázanky, kloboučky a čepice, odznaky,
vlajky, pohlednice, skleničky a sklenice,
porcelánové šálky, popelníky, míče, sportovní
tašky, igelitové sáčky, klíčenky, zažehlovací znaky,
samolepky, propisovací a těžítkové tužky.

(511) 16, 18, 21, 24, 25, 26,
28, 34

(210) O 52187

(111) **164859**

(220) 30.06.1981

(151) 22.07.1981

(180) 30.06.2011

(540) **NEOCRYPSTEPI**

(730) **Léčiva a.s.**, Dolní Měcholupy 130, Praha 10,
Česká republika

(740) Ing. Kleintová Eva, Červenka, Kleintová, Turková,
patentová a známková kancelář, Husinecká 11a,
Praha 3

(510) Výrobky lučební pro zdravotnický průmysl, umělé a
syntetické pryskyřice, lučebniny na konzervování
potravin; výrobky kosmetické, etherické oleje,
zdravotnická mýdla, vodičky na mytí vlasů,
prostředky na čištění zubů; výrobky farmaceutické,
veterinářské a zdravotnické, léčiva pro lidi a
zvířata, medikované krmné přípravky, výrobky
dietetické pro děti a nemocné, náplastí, materiál na
obvazy, desinfekční prostředky, prostředky na
ničení plevele a škodlivých zvířat, medicínální
nápoje, sirupy k farmaceutickým účelům.

(511) 1, 3, 5, 31

(210) O 52287

(111) **164862**

(220) 04.03.1981

(151) 24.07.1981

(180) 04.03.2011

(540) **WELLFERON**

(730) **THE WELLCOME FOUNDATION LIMITED**,
Glaxo Wellcome House, Berkeley Avenue,
Greenford, Middlesex, Velká Británie

(740) JUDr. Kalenský Petr, Společná advokátní kancelář
Všetečka a partneři, Hálkova 2, Praha 2

(510) (5) farmaceutické přípravky pro humánní použití k
léčbě rakoviny a virových infekcí.

(511) 5

(210) O 52145

(111) **164863**

(220) 17.03.1981

(151) 24.07.1981

(180) 17.03.2011

(540) **FLOLAN**

(730) **THE WELLCOME FOUNDATION LIMITED**,
Glaxo Wellcome House, Berkeley Avenue,
Greenford, Middlesex, Velká Británie

(740) JUDr. Kalenský Petr, Společná advokátní kancelář
Všetečka a partneři, Hálkova 2, Praha 2

(510) Farmaceutické a lékařské přípravky a látky.

(511) 5

(210) O 52161

(111) **164923**

(220) 10.06.1981

(151) 17.09.1981

(180) 10.06.2011

(540)

BURBERRY

(730) **BURBERRY LIMITED**, 18-22 Haymarket,
London, Velká Británie

(740) JUDr. Korejzová Zdeňka, KOREJZOVÁ & SPOL.
Advokátní a patentová kancelář, Spálená 29, Praha
1

(510) (3) neléčivé toaletní přípravky, parfémy,
kosmetické přípravky, mýdla, šampony, vlasové
přípravky, prostředky proti pocení, kolínská voda a
toaletní voda.

(511) 3

(210) O 52254

(111) **164957**

(220) 20.05.1981

(151) 14.10.1981

(180) 20.05.2011

(540)

SOLAREN

(730) **Velvana a.s.**, Velvary, Česká republika

(510) (1) chemické výrobky pro průmysl, vědu,
zemědělství, zahradnictví, lesnictví, obzvláště
nemrznoucí kapaliny do systémů pro ohřev
užitkové vody.

(511) 1

(210) O 52236

(111) **164965**

(220) 07.08.1981

(151) 05.11.1981

(180) 07.08.2011

(540)

WONDRA

(730) **The Procter a Gamble Company, společnost
zřízená podle zákonů státu Ohio**, One Procter
& Gamble Plaza, Cincinnati, Spojené státy
americké, Ohio

(740) JUDr. Čermák Karel, Čermák, Hořejš, Vrba -
advokátní a patentová kancelář, Národní 32, Praha
1

(510) (3) kosmetické přípravky pro pěstění pleti.

(511) 3

(210) O 52334

(111) **164971**

(220) 26.02.1981

(151) 06.11.1981

(180) 26.02.2011

(540)

TALGARD

(730) **American Cyanamid Company**, Five Giralda
Farms, Madison, Spojené státy americké, New
Jersey

(740) Ing. Kratochvíl Václav, patentový zástupce,
Husníkova 2086, Praha 5

(510) (5) přípravky insekticidní, pesticidní, zdravotnické
a desinfekční, přípravky k hubení škůdců.

(511) 5

(210) O 52135

(111) **164989**

(220) 11.06.1981

(151) 11.11.1981

(180) 11.06.2011

(540) **TORAYCA**(730) **TORAY KABUSHIKI KAISHA (TORAY INDUSTRIES, INC.)**, No. 2-1, 2-chome, Nihonbashi-Muromachi, Chuo-ku, Tokyo, Japonsko

(740) JUDr. Všeťečka Miloš, Společná advokátní kancelář Všeťečka a partneři, Hálkova 2, Praha 2

(510) Uhlík ve formě vláken nebo ve formě přízi podobné, nikoliv pro použití v textilním průmyslu; příze a tkaniny vyrobené z uhlíkového vlákna, nikoliv pro použití v textilním průmyslu; předimpregnovaný materiál vyrobený z uhlíkového vlákna; výrobky vyztužené uhlíkovým vláknem; uhlíkové vlákno; příze a nitě vyrobené z uhlíkového vlákna.

(511) 1, 17, 22, 23

(210) O 52257

(111) **164993**

(220) 19.11.1981

(151) 19.11.1981

(180) 23.01.2011

(540)

(730) **P.J. Carroll & Company Limited**, Dundalk, Dublin Road, Co. Louth, Irsko

(740) JUDr. Traplová Jarmila, Advokátní a patentová kancelář Traplová, Hakr, Kubát, Přístavní 24, Praha 7

(510) Tabák zpracovaný nebo nezpracovaný, kuřácké potřeby, zápalky.

(511) 34

(210) O 52094

(111) **164996**

(220) 13.01.1981

(151) 20.11.1981

(180) 13.01.2011

(540) **Salem**(730) **Japan Tobacco Inc.**, 2-2-1 Toranomom, Minato-ku, Tokyo, Japonsko

(740) JUDr. Otakar Švorčík, Společná advokátní kancelář Všeťečka Zelený Švorčík Kalenský, Hálkova 2, Praha 2

(510) Tabák v surovém stavu, tabákové výrobky, potřeby pro kuřáky, zápalky.

(511) 34

(210) O 52076

(111) **164997**

(220) 02.11.1981

(151) 20.11.1981

(180) 02.11.2011

(540)

ROCRYL(730) **Rohm and Haas Company, společnost zřízená podle zákonů státu Delaware**, 100 Independence Mall West, Philadelphia, Spojené státy americké, Pennsylvania

(740) JUDr. Čermák Karel, Čermák, Hořejš, Vrba - advokátní a patentová kancelář, Národní 32, Praha 1

(510) Chemické látky užívané v průmyslu a vědě, včetně organických chemických monomerů a zejména speciální chemický přípravek akrylových monomerů.

(511) 1

(210) O 52438

(111) **165023**

(220) 26.03.1981

(151) 12.02.1982

(180) 26.03.2011

(540)

SENZOR(730) **The Gillette Company, společnost zřízená podle zákonů státu Delaware**, Boston, Spojené státy americké, Massachusetts

(740) JUDr. Traplová Jarmila, Advokátní a patentová kancelář Traplová, Hakr, Kubát, Přístavní 24, Praha 7

(510) Voňavky, kosmetické přípravky, neléčivé toaletní přípravky, mýdla, šampony, přípravky pro péči o vlasy, depilační přípravky, přípravky pro holení, přípravky proti pocení, nožičkové výrobky, ruční nástroje zastávající funkci náradí, holicí stroje, britvy, holicí čepelky.

(511) 3, 8

(210) O 52173

(111) **165038**

(220) 13.11.1981

(151) 22.02.1982

(180) 13.11.2011

(540)

WARNER HOME VIDEO(730) **TIME WARNER ENTERTAINMENT COMPANY, L.P.**, 75 Rockefeller Plaza, New York, Spojené státy americké, New York

(740) JUDr. Matějka Jan, Advokátní a patentová kancelář Čermák, Hořejš, Myslíl, Národní 32, Praha 1

(510) (9) videokazety; videopásky; videokotouče a filmy; audiovizuální vybavení a přístroje.

(511) 9

(210) O 52446

(111) **165047**

(220) 23.11.1981

(151) 09.03.1982

(180) 23.11.2011

(540)



- (730) **VITIS trade, s.r.o.**, Sásovská cesta 41, Banská Bystrica, Slovenská republika
- (740) Mgr. Machatová Marcela, patentový zástupce, DMH-patentová a známková kancelář, Pospíšilova 2, Praha 3
- (510) Značkové hroznové víno.
- (511) 33
- (210) O 52453

- (111) **165060**
- (220) 23.07.1981
- (151) 15.03.1982
- (180) 23.07.2011

DECCA

- (730) **Decca Music Group Limited**, 347-353 Chiswick High Road, London, Velká Británie
- (740) JUDr. Petr Kalenský, Společná advokátní kancelář Všečeka Zelený Švorčík Kalenský a Partneri, Hálkova 2, Praha 2
- (510) Nosiče se záznamy zvuku, zejména gramofonové desky a nahrané kazety.
- (511) 9
- (210) O 52318

- (111) **165071**
- (220) 24.10.1981
- (151) 23.03.1982
- (180) 24.10.2011

MITSUBOSHI SET FREE

- (730) **Mitsubishi Belting Ltd.**, No. 1-21, Hamazoe-Dori 4-Chome, Nagata-ku, Kobe, Nagata-Ku, Japonsko
- (740) JUDr. Matějka Jan, Advokátní a patentová kancelář Čermák, Hořejš, Myslíl, Národní 32, Praha 1
- (510) Dopravní pásy, nekončité dopravní pásy, strojové pásy, pásy na strojní pohony, nekončité pásy pro strojní zařízení, pásy vyrobené z pryže pro přenos síly a pro strojní zařízení, řemeny větráků pro ostatní motory /nezahrnující motorová vozidla/.
- (511) 7
- (210) O 52421

- (111) **165079**
- (220) 09.07.1981
- (151) 06.05.1982
- (180) 09.07.2011

EPOCELIN

- (730) **Fujisawa Pharmaceutical Co., Ltd.**, 4-7, Doshomachi 3-chome, Chuo-ku, Osaka, Japonsko

- (740) Mgr. Petra S. de Brantes, KOREJZOVÁ & SPOL. Advokátní a patentová kancelář, Spálená 29, Praha 1
- (510) (5) farmaceutické přípravky a substance.
- (511) 5
- (210) O 52305

- (111) **165088**
- (220) 26.08.1981
- (151) 11.05.1982
- (180) 26.08.2011

FORTUM

- (730) **Glaxo Group Ltd.**, Londýn, Velká Británie
- (740) JUDr. Korejzová Zdeňka, Advokátní a patentová kancelář JUDr. Korejzová & spol., Břehová 1, Praha 1
- (510) (5) antibiotické a antibakteriální přípravky a látky.
- (511) 5
- (210) O 52363

- (111) **165114**
- (220) 02.07.1981
- (151) 14.06.1982
- (180) 02.07.2011

DURACELL

- (730) **N.V. Duracell Batteries S.A.**, Nijverheidslaan 7, Aarschot, Belgie
- (740) JUDr. Traplová Jarmila, Advokátní a patentová kancelář Traplová, Hakr, Kubát, Přístavní 24, Praha 7
- (510) (9) elektronické články a baterie.
- (511) 9
- (210) O 52288

- (111) **165117**
- (220) 10.08.1981
- (151) 17.06.1982
- (180) 10.08.2011

ERICSSON 

- (730) **Telefonaktiebolaget L M Ericsson**, Stockholm, Švédsko
- (740) JUDr. Korejzová Zdeňka, KOREJZOVÁ & SPOL. Advokátní a patentová kancelář, Spálená 29, Praha 1
- (510) Obecné kovy v surovém a polozpracovaném stavu a jejich slitiny, kotvy, kovadliny, zvony, stavební materiál z válcovaného a litého kovu, kolejnice a jiný kovový materiál určený k železničním účelům, řetězy (s výjimkou hnacích řetězů pro vozidla), kovové kabely a dráty (s výjimkou drátů k elektrotechnickým účelům), zámečnické výrobky, kovové roury, nedobytné pokladny a schránky, ocelové kuličky, podkovy, hřebíky a šrouby, jiné kovové výrobky, které nejsou obsaženy v jiných třídách, rudy, stroje a obráběcí stroje (s výjimkou těch, které jsou zahrnuty v třídách 9-12 a 16), motory, soukolí a hnací řemeny, zemědělské stroje a lihně, maznice, přístroje a nástroje k vědeckým a laboratorním účelům, přístroje a nástroje navigační, tj. přístroje a nástroje určené k přenášení rozkazů, k měření a přístroje všeobecně užívané při řízení lodí a letadel, přístroje a nástroje geodetické a

elektrické, nezačleněné do jiných tříd, přístroje a nástroje pro bezdrátovou telegrafii, přístroje fotografické, kinematografické, optické včetně promítačů obrazů a zvětšovacích přístrojů, přístroje a nástroje k vážení a měření, přístroje a nástroje signalizační včetně píšťalek (signálních), přístroje a nástroje určené ke kontrolním účelům; přístroje a nástroje pro účely záchranné a učební; automaty uváděné v činnost vhozením mince nebo známky, přístroje pro záznam a reprodukci mluveného slova; zapisovací pokladny a počítačící stroje, včetně kancelářských a děrovacích strojů, hasící přístroje, speciální pouzdra pro přístroje a nástroje, které jsou zařazeny do této třídy, osvětlovací a topná zařízení a zařízení na výrobu páry, zařízení pro vaření, chlazení, větrání, včetně klimatizačních zařízení nebo zařízení na úpravu vzduchu, zařízení pro rozvod vody a zařízení zdravotnická, přístroje a nástroje chirurgické, lékařské, zubolékařské a zvěrolékařské, včetně speciálního nábytku pro tyto obory a včetně přístrojů a zdravotnických pomůcek jako: ortopedické bandáže, zdravotnické výrobky z gumy, protězy apod., drahé kovy a jejich slitiny, předměty drahých kovů, jejich slitin nebo z platovaných (dublovaných) kovů, bižuterie z umělých i polastických hmot, hodiny a chronometrická zařízení, včetně speciálních pouzder, umělecké předměty z bronzu, papír a výrobky z papírů, lepenka a kartonážní výrobky, tiskoviny, časopisy, periodiky, knihy, zboží knihařské, fotografie, psací potřeby, kancelářská lepidla, potřeby pro umělce, štetce, psací stroje a kancelářské potřeby s výjimkou nábytku, učební a školní potřeby a pomůcky, hrací karty, tiskací písma, štočky, gutaperča, guma, balata a náhražky těchto hmot, výrobky z těchto hmot, pokud nejsou obsaženy v jiných třídách, polotovary z plastických hmot (folie, desky, tyče), těsnící hmoty, ucpávky a izolace (tepelné, elektrické nebo zvukové), osinek, slída a výrobky z osinku a slídy, hadice (s výjimkou kovových), nábytek včetně kovového a kempingového nábytku, broušená skla a zrcadla, rámy, výrobky ze dřeva, korku, třtiny, vrbového proutí, rohoviny, kostí, slonoviny, kostic, želvoviny, jantaru, perleti, mořské pěny, buničiny, pokud nejsou zahrnuty v jiných třídách a výrobky z náhražek těchto materiálů, včetně výrobků z plastických hmot a výrobky z plastických hmot, pokud nejsou zařazeny v jiných třídách, ložní potřeby, matrace, žíněnky, podhlavníky apod., insertní a reklamní činnost, poskytování pomoci při výkonu hosp. činnosti, pojišťovnictví a peněžnictví, stavebnictví, provádění oprav a instalací, spoje (pošta), činnost vyučovací, vzdělávací a zábavná, ostatní služby nezahrnuté do tř. 35-41.

(511) 6, 7, 9, 10, 11, 14, 16,
17, 20, 35, 36, 37, 38,
41, 42

(210) O 52336

(111) **165118**

(220) 20.08.1981

(151) 17.06.1982

(180) 20.08.2011

(540)

MICROTHERM

(730) **Microtherm International Limited**, 1 Arrowe Brook Road, Upton, Wirral, Velká Británie

(740) JUDr. Korejzová Zdeňka, KOREJZOVÁ & SPOL.
Advokátní a patentová kancelář, Spálená 29, Praha 1

(510) (17) neslídový tepelně izolující materiál, tepelně izolující materiál ve tvaru bloků, listů a desek, materiál pro izolační potrubí zahrnutý ve tř. 17, izolační desky obsahující tepelně izolační materiál, zapouzdřený do omezovacího obalu, vesměs neslídové povahy.

(511) 17

(210) O 52358

(111) **165128**

(220) 26.01.1982

(151) 08.07.1982

(180) 26.01.2012

(540)



(730) **MARTIMEX, akciová společnost**, ul. Červenej armády 1, Martin, Slovenská republika

(740) Patentservis Praha a.s., Jivenská 1273/1, Praha 4

(510) Motory pro dopravní prostředky a motory stacionární, hydraulické prvky, agregáty, lesní kolové traktory, důlní lokomotivy, lodě vnitrozemské plavby, plovoucí zařízení - tj. technická pravidla jako sací bagry, kolečkové bagry.

(511) 7, 12

(210) O 52549

(111) **165131**

(220) 27.08.1981

(151) 12.07.1982

(180) 27.08.2011

(540)

DENSO

(730) **DENSO CORPORATION**, 1-1 Showa-cho, Kariya-city, Aichi-pref., Japonsko

(740) JUDr. Matějka Jan, Advokátní a patentová kancelář Čermák, Hořejš, Myslík, Národní 32, Praha 1

(510) Alternátory (elektrické), kompresory, dynamo, elektrická nebo elektronická zapalovací zařízení pro spalovací motory, filtry (olejové) jako části mazacího systému spalovacích motorů, zapalovací svíčky pro motory, filtry pro čištění vzduchu (pro motory), magneta (spojená zapalovací) pro motory, osvětlovací magneta pro motory, pumpy (palivové) pro motory, kompresory pro klimatizaci, žhavicí svíčky pro dieselovy motory, ohřivače nasávaného vzduchu, elektrická vstřikovací zařízení pro spalovací motory, vstřikovací zařízení pro dieselovy motory, radiátory pro vozidla. Měřiče rychlosti, tachometry, měřiče paliva, měřiče teploty oleje, měřiče kyslíku, odporové teploměry, antény, radiotelefonní soupravy, elektrická relé, kombinované měřiče pro vozidla. Zařízení pro klimatizaci u vozidel, čističe vzduchu (elektronické), kamna (naftová), kamna (elektrická), klimatizační zařízení, kondenzátory pro klimatizaci, evaporatory pro klimatizaci. Stírače aut, umývače aut, ukazatele směru pro auta, elektrické startéry pro motorová vozidla, houkačky pro vozidla, motory (elektrické) pro pozemní vozidla, poplašná zařízení (reverzní) pro vozidla, antipoluční zařízení pro motory pro

- pozemní vozidla.
 (511) 7, 9, 11, 12
 (210) O 52365

- (111) **165167**
 (220) 25.02.1982
 (151) 25.08.1982
 (180) 25.02.2012
 (540)



- (730) **Mlékárna Klatovy a.s.**, Za tratí 640, Klatovy, Česká republika
 (740) JUDr. Jaromír Tichý, Tichý & Poláček
 patentoprávní a známková kancelář, Dominikánská 6, Plzeň
 (510) (29) mléčné výrobky všeho druhu.
 (511) 29
 (210) O 52577

- (111) **165169**
 (220) 25.02.1982
 (151) 25.08.1982
 (180) 25.02.2012
 (540)

ŠUMAVANKA

- (730) **Mlékárna Klatovy a.s.**, Za tratí 640, Klatovy IV, Česká republika
 (740) JUDr. Jaromír Tichý, Tichý & Poláček
 patentoprávní a známková kancelář, Dominikánská 6, Plzeň
 (510) (29) sýr tavený.
 (511) 29
 (210) O 52579

- (111) **165178**
 (220) 21.08.1981
 (151) 10.09.1982
 (180) 21.08.2011
 (540)

CASTROL

- (730) **Castrol Ltd.**, Burmah Castrol House, Pipers Way, Swindon, Velká Británie
 (740) JUDr. Korejzová Zdeňka, Advokátní a patentová kancelář JUDr. Korejzová & spol., Břehová 1, Praha 1
 (510) Nemrznoucí směsi, hydraulické tekutiny, chemikálie pro užití v průmyslu, chemické výrobky pro užití v zemědělství, zahradnictví a lesnictví, lepicí látky, tekutiny pro přenos tepla, rozmrazovací přípravky, nátěrové barvy, fermeže, laky, konzervační prostředky pro kov, dřevo a ochranné prostředky proti rzi.
 (511) 1, 2
 (210) O 52360

- (111) **165194**
 (220) 07.10.1981
 (151) 29.09.1982
 (180) 07.10.2011

- (540) **HALLITE**
 (730) **HALLITE SEALS INTERNATIONAL LIMITED**, Hampton, Middlesex, Velká Británie
 (740) JUDr. Čermák Karel, Advokátní a patentová kancelář Čermák, Hořejš, Myslíl, Národní 32, Praha 1
 (510) (17) azbestové těsnění a azbestové spoje, kaučuk, syntetický kaučuk a plastické hmoty pro těsnění a spojování.
 (511) 17
 (210) O 52407

- (111) **165228**
 (220) 23.10.1981
 (151) 04.11.1982
 (180) 23.10.2011
 (540)

TIGER

- (730) **Asics Corporation**, 1-1 Minatojima- Nakamachi 7-chome, Chuo-ku, Kobe, Japonsko
 (740) JUDr. Matějka Jan, Advokátní a patentová kancelář Čermák, Hořejš, Myslíl, Národní 32, Praha 1
 (510) Kůže a imitace kůže, výrobky vyrobené z těchto materiálů, surové kůže, usně, kufry, brašny, vaky a krabice, deštníky, slunečníky a hoe, biče, postroje a sedla. Oděvy včetně bot, střeveců a trepek, hry, hračky, gymnastické a sportovní nářadí, chrániče pro sportovce, ozdoby a výzdoby pro vánoční stromky.
 (511) 18, 25, 28
 (210) O 52417

- (111) **165229**
 (220) 23.10.1981
 (151) 04.11.1982
 (180) 23.10.2011
 (540)



- (730) **Asics Corporation**, 1-1 Minatojima- Nakamachi 7-chome, Chuo-ku, Kobe, Japonsko
 (740) JUDr. Matějka Jan, Advokátní a patentová kancelář Čermák, Hořejš, Myslíl, Národní 32, Praha 1
 (510) Kůže a imitace kůže, výrobky vyrobené z těchto materiálů, surové kůže, usně, kufry, brašny, vaky a krabice, deštníky, slunečníky a hole, biče, postroje a sedla. Oděvy včetně bot, střeveců a trepek, hry a hračky, gymnastické a sportovní nářadí, chrániče pro sportovce, ozdoby a výzdoby pro vánoční stromky.
 (511) 18, 25, 28
 (210) O 52418

- (111) **165230**
 (220) 23.10.1981
 (151) 04.11.1982
 (180) 23.10.2011

(540)



(730) **Asics Corporation**, 1-1 Minatojima- Nakamachi
7-chome, Chuo-ku, Kobe, Japonsko

(740) JUDr. Matějka Jan, Advokátní a patentová kancelář
Čermák, Hořejš, Myslíl, Národní 32, Praha 1

(510) Kůže a imitace kůže, výrobky vyrobené z těchto materiálů, surové kůže, usně, kufry, brašny, vaky a krabice, deštníky, slunečníky a hole, biče, postroje a sedla. Oděvy včetně bot, střeviců a trepek, hry a hračky, gymnastické a sportovní nářadí, chrániče pro sportovce, ozdoby a výzdoby pro vánoční stromky.

(511) 18, 25, 28

(210) O 52419

(111) **165251**

(220) 13.01.1982

(151) 02.12.1982

(180) 13.01.2012

(540)

CARDHU

(730) **Guinness United Distillers & Vintners Scotland Limited**, Edinburgh Park, 5 Lochside
Way, Edinburgh, Scotland, Velká Británie

(740) JUDr. Korejzová Zdeňka, KOREJZOVÁ & SPOL.
Advokátní a patentová kancelář, Spálená 29, Praha 1

(510) (33) vína a lihoviny.

(511) 33

(210) O 52524

(111) **165271**

(220) 14.12.1981

(151) 22.12.1982

(180) 14.12.2011

(540)



(730) **MasterCard International Incorporated, společnost zřízená podle zákonů států Delaware**, 2000 Purchase Street, Purchase,
Spojené státy americké, New York

(740) JUDr. Čermák Karel, Advokátní a patentová kancelář Čermák, Hořejš, Myslíl, Národní 32, Praha 1

(510) Finanční služby souvisící s vydáním úvěrových a zúčtovacích průkazů a s jejich užíváním, zprostředkovávání zúčtovací služby z úvěrových a zúčtovacích průkazů u bank, inserování těchto služeb, tiskopisy, formuláře, publikace a periodické tisky souvisící se shora uvedenými službami nebo při nich užívané.

(511) 16, 35, 36

(210) O 52480

(111) **165284**

(220) 09.06.1981

(151) 14.01.1983

(180) 09.06.2011

(540)



(730) **United Technologies Corp., spol. podle zákonů státu Delaware**, One Financial Plaza,
Hartford, Spojené státy americké, Connecticut

(740) Patentservis Praha a.s., Jivenská 1273/1, Praha 4

(510) Motory pro pohon vzdušných, vodních i pozemních dopravních prostředků a zařízení a jejich části, náhradní díly.

(511) 7

(210) O 52253

(111) **165312**

(220) 24.09.1981

(151) 08.03.1983

(180) 24.09.2011

(540)



(730) **Kabushiki Kaisha Toshiba, also trading as Toshiba Corp.**, 72, Horikawa-cho, Saiwai-ku,
Kawasaki-shi, Kanagawa-ken, Japonsko

(740) JUDr. Matějka Jan, Advokátní a patentová kancelář
Čermák, Hořejš, Myslíl, Národní 32, Praha 1

(510) (10) přístroje a nástroje chirurgické, lékařské, zubolékařské a zvěrolékařské, včetně speciálního nábytku pro tyto obory a včetně přístrojů a zdravotnických pomůcek jako: ortopedické bandáže, zdravotnické výrobky z gumy, protézy a pod.

(511) 10

(210) O 52399

(111) **165313**

(220) 24.09.1981

(151) 08.03.1983

(180) 24.09.2011

(540)



(730) **Kabushiki Kaisha Toshiba, also trading as Toshiba Corp.**, 72, Horikawa-cho, Saiwai-ku,
Kawasaki-shi, Kanagawa-ken, Japonsko

(740) JUDr. Matějka Jan, Advokátní a patentová kancelář
Čermák, Hořejš, Myslíl, Národní 32, Praha 1

(510) (10) přístroje a nástroje chirurgické, lékařské, zubolékařské a zvěrolékařské, včetně speciálního nábytku pro tyto obory a včetně přístrojů a zdravotnických pomůcek jako: ortopedické

bandáže, zdravotnické výrobky z gumy, protézy a pod.

(511) 10

(210) O 52400

(111) **165540**

(220) 15.07.1981

(151) 07.12.1983

(180) 15.07.2011

(540)



(730) **I.W.S. Nominee Co., Ltd.**, Valley Drive, Ilkley, West Yorkshire, Velká Británie

(740) JUDr. Korejzová Zdeňka, KOREJZOVÁ & SPOL. Advokátní a patentová kancelář, Spálená 29, Praha 1

(510) (22) surová nebo částečně zpracovaná vlna a výrobky z ní, pokud spadají do tř. 22, materiály ze surových textilních vláken, náplňové a vycpávkové materiály (nikoli z gumy, nebo z plastických hmot).

(511) 22

(210) O 52887

(111) **165590**

(220) 03.12.1981

(151) 24.02.1984

(180) 03.12.2011

(540)



(730) **OKD, a.s.**, Prokešovo náměstí 6/2020, Ostrava - Moravská Ostrava, Česká republika

(740) Šimíček Adolf, Zřídelní 155, Ostrava - Lhotka

(510) Kamenné uhlí, karbonový zemní plyn, uhelný filtrační materiál, haldovina.

(511) 1, 4, 19

(210) O 52473

(111) **168232**

(220) 07.09.1990

(151) 22.03.1991

(180) 07.09.2010

(540)



(730) **Jan Pokorný**, Jilemnického 2217, Pardubice, Česká republika

(510) (37) montáže, servis a revize zařízení pro veřejné stravování.

(511) 37

(210) O 58539

(111) **168388**

(220) 28.11.1990

(151) 14.06.1991

(180) 28.11.2010

(540)



(730) **Ivo Pořízka**, Benešovo nábřeží 3737/8, Zlín, Česká republika

(510) Elektrofonické kytary a jejich součásti, zejména mechanická tremola.

(511) 15

(210) O 59491

(111) **168639**

(220) 07.05.1991

(151) 19.09.1991

(180) 07.05.2011

(540)



(730) **BEST a.s.**, Rybnice 148, Kaznějov, Česká republika

(740) Ziegrosser Miroslav P., Pernerova 10, Praha 8

(510) (19) betonové stavební prvky všeho druhu.

(511) 19

(210) O 61617

(111) **168781**

(220) 03.05.1991

(151) 24.10.1991

(180) 03.05.2011

(540)



(730) **Jiří Pešl**, P. Holého 263, Hradec Králové, Česká republika

(510) Prodej poznávacích značek pro automobily z kovového a samolepicího materiálu, prodej strojrenských výrobků pro průmysl a domácnost, prodej malířských a natěračských štětců, reklamní činnost.

(511) 6, 7, 16, 21, 35

(210) O 61571

(111) **168818**

(220) 11.04.1991

(151) 11.11.1991

(180) 11.04.2011

(540)

(730) **AVÍZO, a.s.**, Slavíkova 6142, Ostrava-Poruba, Česká republika

(740) Ing. Bocek Josef, patentový zástupce, Buriana 4A, Havířov

(510) Tiskoviny; propagační a informační spravodaj.

(511) 16

(210) O 61216

(111) **169140**

(220) 16.08.1991

(151) 29.01.1992

(180) 16.08.2011

(540)

(730) **Léčiva a.s.**, Dolní Měcholupy 130, Praha 10, Česká republika

(740) Ing. Kleintová Eva, Červenka, Kleintová, Turková, patentová a známková kancelář, Husinecká 11a, Praha 3

(510) Chemické výrobky pro lékařství, hygienu, farmacie a vědu, přípravky baktericidní a fungicidní, barviva, kosmetické přípravky, léčiva, drogy, farmaceutické přípravky humánní a veterinární, organopreparáty, séra a výrobky z krve, přípravky sílicí a dietetické, diagnostika, šicí materiál pro chirurgii.

(511) 1, 2, 3, 5, 10

(210) O 63280

(111) **169426**

(220) 13.12.1990

(151) 09.03.1992

(180) 13.12.2010

(540)

ELEKTRIS JINDŘICH HOLNA(730) **Jindřich Holna**, Vavřenova 1168/4, Praha 4, Česká republika

(510) Technické poradenství; revize elektrických instalací a hromosvodů; opravy el. instalace a spotřebičů; obchodní činnost v oboru elektro; stavební a přípomocné práce související; projektování el. instalací; montáž a výroba elektrorozvaděčů.

(511) 9, 37, 42

(210) O 59655

(111) **169526**

(220) 08.03.1991

(151) 23.03.1992

(180) 08.03.2011

(540)

THERESIAE(730) **Kamil Brzák**, Černá 11, Praha 1, Česká republika

(510) Knihařské výrobky, např. pohlednice, básně, novoročenky, propagační materiál, fotografie, renovace, prodej a výkup starých a starožitných věcí, zejména psacích strojů.

(511) 16, 35, 36, 37

(210) O 60754

(111) **169588**

(220) 11.12.1990

(151) 26.03.1992

(180) 11.12.2010

(540)

MUL-T-LOCK(730) **MUL-T-LOCK Ltd.**, MUL-T-LOCK Park, Yavne, Izrael

(740) Patentservis Praha a.s., Jivenská 1273/1, Praha 4

(510) Ocelové dveře, bezpečnostní schránky (trezory), zámky, visací zámky, klíče, válce, automobilové převodové zámky, petlice, kovové bezpečnostní zařízení pro visací zámky a zámky.

(511) 6

(210) O 59646

(111) **169658**

(220) 13.11.1990

(151) 10.04.1992

(180) 13.11.2010

(540)

ASPON(730) **Pavel Libal**, Pražská 172, Chulemc nad Cidlinou, Česká republika

(740) Zastupování bylo zrušeno, .

(510) Automatický soumrakový spínač.

(511) 9

(210) O 59315

(111) **169665**

(220) 06.02.1991

(151) 10.04.1992

(180) 06.02.2011

(540)

(730) **I.W.S. NOMINEE COMPANY LIMITED**, Valley Drive, Ilkley, West Yorkshire, Velká Británie

(740) JUDr. Čermák Karel, Čermák, Hořejš, Vrba - advokátní a patentová kancelář, Národní 32, Praha 1

(510) Detergenty /nikoliv pro průmyslové nebo výrobní procesy nebo pro lékařské použití/, prací a čistící přípravky a látky.

(511) 3

(210) O 60347

(111) **169684**

(220) 27.12.1990

(151) 10.04.1992
(180) 27.12.2010
(540)

INFINITY

(730) **NEWPORT ELECTRONICS LIMITED**,
Stevenage, hrabství Hertfordshire, Velká Británie

(740) JUDr. Čermák Karel, Čermák, Hořejš, Vrba -
advokátní a patentová kancelář, Národní 32, Praha
1

(510) (9) elektronické přístroje a nástroje pro měření
postupových a elektrických parametrů.

(511) 9
(210) O 59836

(111) **169685**
(220) 27.12.1990
(151) 10.04.1992
(180) 27.12.2010
(540)



(730) **NEWPORT ELECTRONICS LIMITED**,
Stevenage, hrabství Hertfordshire, Velká Británie

(740) JUDr. Čermák Karel, Čermák, Hořejš, Vrba -
advokátní a patentová kancelář, Národní 32, Praha
1

(510) (9) elektronické přístroje a nástroje pro měření
postupových a elektrických parametrů.

(511) 9
(210) O 59837

(111) **169688**
(220) 10.01.1991
(151) 08.04.1992
(180) 10.01.2011
(540)

Marty

(730) **Marta Ballingová**, Na Fišerce 103/13, Praha 6,
Česká republika

(510) Svetry a další pletené, šité a háčkované oděvní
výrobky.

(511) 25
(210) O 59978

(111) **169790**
(220) 24.06.1991
(151) 22.04.1992
(180) 24.06.2011
(540)



(730) **SLIVER MACHINE, akciová společnost**, Dr.
Milady Horákové 7, Liberec, Česká republika

(740) Ing. Holas Antonín, A.Holas & partner
PATENTOVÁ A ZNÁMKOVÁ KANCELÁŘ,
Křížová 4, Brno

(510) (7) mykací stroje.

(511) 7
(210) O 62303

(111) **169804**
(220) 27.02.1991
(151) 20.05.1992
(180) 27.02.2011
(540)

MATSUI

(730) **DSG Retail Limited**, Maylands Avenue, Hemel
Hempstead, Hertfordshire, HP2 7TG, Velká
Británie

(740) JUDr. Čermák Karel, Advokátní a patentová
kancelář Čermák, Hořejš, Myslíl, Národní 32, Praha
1

(510) Přístroje a nástroje pro záznam a reprodukci zvuku;
televizní, radiové a video přístroje a nástroje; radia
kombinovaná s hodinami; kazetové přehrávače;
reproduktory; sluchátka; telefonní přístroje a
nástroje; součásti a příslušenství všech shora
uvedených výrobků; pásy nahrané i nenahrané pro
záznam zvuku a/ nebo obrazu.

(511) 9
(210) O 60608

(111) **169851**
(220) 18.01.1991
(151) 20.04.1992
(180) 18.01.2011
(540)

TRUSOPT

(730) **Merck & Co., Inc.**, One Merck Drive, P.O.Box
100, Whitehouse Station, Spojené státy americké,
New Jersey

(740) JUDr. Matějka Jan, Advokátní a patentová kancelář
Čermák, Hořejš, Myslíl, Národní 32, Praha 1

(510) Výrobky farmaceutické, zvěrolékařské a
zdravotnické; výrobky dietetické pro děti a
nemocné; náplasti, obvazový materiál; hmoty
určené k plombování zubů a na otisky zubů;
dezinfekční prostředky; prostředky k hubení
rostlinných a živočišných škůdců; fungicidy,
herbicidy.

(511) 5
(210) O 60079

(111) **169855**
(220) 05.02.1991
(151) 20.04.1992
(180) 05.02.2011
(540)

Leggs

(730) **SARA LEE CORPORATION**, Winston - Salem,
Spojené státy americké, North Carolina

(740) Patentservis Praha a.s., Jivenská 1273/1, Praha 4

(510) Oděvy, prádlo, obuv.

(511) 25
(210) O 60346

(111) **170022**
(220) 18.12.1990
(151) 14.05.1992

(180) 18.12.2010

(540) **CAJON**(730) **Swagelok Company**, 29500 Solon Road, Solon, Spojené státy americké, Ohio

(740) JUDr. Rott Vladimír, Rott, Růžička a Guttman, patentová, známková a právní kancelář, Nad Štolou 12, Praha 7

(510) Standardní a speciální potrubní fitinky v obrobitelných kovech a plastických hmotách, vakuové fitinky a výrobky šnekových strojů týkající se fitinkového průmyslu.

(511) 6, 17

(210) O 59735

(111) **170044**

(220) 22.01.1991

(151) 25.05.1992

(180) 22.01.2011

(540)

GULF(730) **GULF INTERNATIONAL LUBRICANTS, LTD., Bermudská společnost**, Hamilton 5-24, Bermudy

(740) JUDr. Čermák Karel, Advokátní a patentová kancelář Čermák, Hořejš, Myslík, Národní 32, Praha 1

(510) Ropa a ropné výrobky, zejména palivové oleje, benzin, kerosén, nafta, mazací oleje, motorové oleje, technické a průmyslové oleje, ropné vosky a mazací tuky.

(511) 4

(210) O 60136

(111) **170070**

(220) 25.01.1991

(151) 20.05.1992

(180) 25.01.2011

(540)

CARILOY(730) **Shell International Petroleum Company Limited**, Shell Centre, Londýn, Velká Británie

(740) JUDr. Pavel Zelený, advokát, Společná advokátní kancelář Všetěčka, Zelený, Švorčík, Kalenský a partneři, Hálkova 2, Praha 2

(510) Umělé a syntetické pryskyřice, umělé hmoty ve formě prášku, kapalín nebo pasty; adhesivní látky pro průmysl. Umělé hmoty ve formě listů, bloků, prutů, trubek i hmoty amorfni; materiály pro balení, plombování a izolování; přírodní a syntetická guma.

(511) 1, 17

(210) O 60204

(111) **170085**

(220) 22.01.1991

(151) 25.05.1992

(180) 22.01.2011

(540)

(730) **GULF INTERNATIONAL LUBRICANTS, LTD., Bermudská společnost**, Hamilton 5-24, Bermudy

(740) JUDr. Čermák Karel, Čermák, Hořejš, Vrba - advokátní a patentová kancelář, Národní 32, Praha 1

(510) Ropa a ropné výrobky, zejména palivové oleje, benzin, kerosén, nafta, mazací oleje, motorové oleje, technické a průmyslové oleje, ropné vosky a mazací tuky.

(511) 4

(210) O 60137

(111) **170122**

(220) 18.02.1991

(151) 25.05.1992

(180) 18.02.2011

(540)

(730) **LOANA, a.s.**, Bezručova 211, Rožnov pod Radhoštěm, Česká republika

(740) RNDr. Halaxová Zdeňka, TETRAPAT, Univerzitní 7, Olomouc

(510) Kojenecké vrchní ošacení, standardní punčochové zboží, punčochové kalhoty, pružné zdravotní výrobky, prádlo.

(511) 10, 25

(210) O 60497

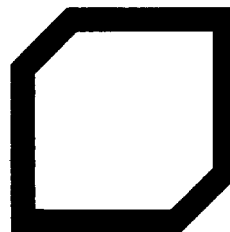
(111) **170165**

(220) 04.03.1991

(151) 30.05.1992

(180) 04.03.2011

(540)

**JAACO**(730) **Josef Javůrek**, Nábřeží 1, Nový Jičín, Česká republika

(740) Ing. Kania František, Patentová kancelář Kania, Sedlák, Smola, Mendlovo nám. 1a, Brno

(510) Práce modelářské, práce propagační, zpracování a výroba grafických prací, zpracování a výroba výtvarných návrhů, grafická úprava tiskovin, návrhy exteriérů, návrhy interiérů, výroba a prodej drobných uměleckých předmětů, práce aranžérské, práce výstavní, výroba a prodej drobných výrobků.

(511) 11, 14, 16, 20, 28, 35,

42

(210) O 60671

(111) **170173**

(220) 27.02.1991

(151) 30.05.1992

(180) 27.02.2011

(540) **JANOME**(730) **Janome Sewing Machine Co., Ltd.**, Tokyo, Japonsko

(740) JUDr. Matějka Jan, Advokátní a patentová kancelář Čermák, Hořejš, Myslíl, Národní 32, Praha 1

(510) (7) stroje a obráběcí stroje (s výjimkou těch, které jsou zahrnuty ve tř. 9-12 a 16), motory; soukolí a hnací řemeny; zemědělské stroje a líhně, maznice (zvláště šicí stroje a jejich příslušenství).

(511) 7

(210) O 60606

(111) **170175**

(220) 27.02.1991

(151) 30.05.1992

(180) 27.02.2011

(540) **EMPIRE**(730) **Dow AgroSciences LLC**, 9330 Zionsville Road, Indianapolis, Spojené státy americké, Indiana

(740) JUDr. Švorčík Otakar, Společná advokátní kancelář Všecka a partneři, Hájkova 2, Praha 2

(510) (5) přípravky pro hubení hmyzu, fungicidy, herbicidy.

(511) 5

(210) O 60613

(111) **170184**

(220) 23.01.1991

(151) 29.05.1992

(180) 23.01.2011

(540) **JUREAL**(730) **JUDr. et PhDr. Jaroslav Padrnos, CSc.**, Banskobystrická 68, Brno, Česká republika

(510) Právní pomoc, organizačně ekonomická zprostředkovatelská činnost.

(511) 35, 36, 42

(210) O 60151

(111) **170189**

(220) 25.01.1991

(151) 29.05.1992

(180) 25.01.2011

(540) **uni-ball**(730) **MITSUBISHI PENCIL CO., LTD.**, 23-37, 5-chome, Higashiohi, Shinagawa-ku, Tokyo, Japonsko

(740) JUDr. Korejzová Zdeňka, KOREJZOVÁ & SPOL. Advokátní a patentová kancelář, Spálená 29, Praha 1

(510) Kuličková pera, mechanické tužky, náplně do mechanických tužek, podpisová pera, tužky, barevné tužky.

(511) 16

(210) O 60196

(111) **170194**

(220) 31.01.1991

(151) 29.05.1992

(180) 31.01.2011

(540) **RYKO**(730) **Ing. Josef Vaňáč**, Pod Pekařkou 1083/21, Praha 4 - Podolí, Česká republika

(510) Studie, projektová dokumentace, předprojektová příprava, konzultační činnost v oboru stavebním, poradenská činnost v oboru stavebním, manažerské služby, marketingové služby, inzertní služby, propagační služby, reklamní služby.

(511) 35, 37, 42

(210) O 60291

(111) **170229**

(220) 09.01.1991

(151) 31.05.1992

(180) 09.01.2011

(540) **RHEOX**(730) **Elementis Specialties, Inc.**, Wyckoffs Mill Road, Hightstown, Spojené státy americké, New Jersey

(740) JUDr. Korejzová Zdeňka, KOREJZOVÁ & SPOL. Advokátní a patentová kancelář, Spálená 29, Praha 1

(510) Chemické výrobky pro průmyslové a vědecké účely, dále chemické výrobky určené pro fotografii, zemědělství, zahradnictví a lesnictví, pryskyřice umělé, plastické hmoty v surovém stavu (v prášku, v pastách nebo v tekutém stavu), půdní hnojiva přírodní a strojená, hasicí prostředky, prostředky pro kalení a pro svařování, chemické prostředky pro konzervování potravin, třísloviny, průmyslová pojidla; barvy, laky, fermeže pro průmyslové i umělecké použití, textilní barvy, přípravky k barvení potravin a nápojů, barviva, antikorozivní a impregnační nátěry, barviřské přípravky, mořidla, přírodní pryskyřice, kovové fólie a kovy v prášku pro účely malířské a dekorátorské.

(511) 1, 2

(210) O 59971

(111) **170274**

(220) 24.01.1991

(151) 30.06.1992

(180) 24.01.2011

(540) **樂仕博****ROXPRO**(730) **SURSUN ENTERPRISE CO., LTD.**, 6/F, 342-1, Keelung Rd., Sec. 1, Taipei, Taiwan

(740) JUDr. Matějka Jan, Advokátní a patentová kancelář Čermák, Hořejš, Myslíl, Národní 32, Praha 1

(510) Tenisové rakety, badmintonové rakety, sportovní vybavení.

(511) 28
(210) O 60181

(111) **170284**
(220) 06.08.1991
(151) 04.06.1992
(180) 06.08.2011
(540)

BRIST

(730) **Philip Morris ČR a.s.**, Vítězná 1, Kutná Hora,
Česká republika
(740) JUDr. Matějka Jan, Advokátní a patentová kancelář
Čermák, Hořejš, Myslíl, Národní 32, Praha 1
(510) (34) cigarety.
(511) 34
(210) O 63076

(111) **170285**
(220) 06.08.1991
(151) 04.06.1992
(180) 06.08.2011
(540)

SPARTA

(730) **Philip Morris ČR a.s.**, Vítězná 1, Kutná Hora,
Česká republika
(740) JUDr. Matějka Jan, Advokátní a patentová kancelář
Čermák, Hořejš, Myslíl, Národní 32, Praha 1
(510) (34) cigarety.
(511) 34
(210) O 63079

(111) **170286**
(220) 06.08.1991
(151) 04.06.1992
(180) 06.08.2011
(540)

HIFI

(730) **Philip Morris ČR a.s.**, Vítězná 1, Kutná Hora,
Česká republika
(740) JUDr. Matějka Jan, Advokátní a patentová kancelář
Čermák, Hořejš, Myslíl, Národní 32, Praha 1
(510) (34) cigarety.
(511) 34
(210) O 63080

(111) **170287**
(220) 06.08.1991
(151) 04.06.1992
(180) 06.08.2011
(540)

DISCO

(730) **Philip Morris ČR a.s.**, Vítězná 1, Kutná Hora,
Česká republika
(740) JUDr. Matějka Jan, Advokátní a patentová kancelář
Čermák, Hořejš, Myslíl, Národní 32, Praha 1
(510) (34) cigarety.
(511) 34
(210) O 63081

(111) **170289**
(220) 06.08.1991
(151) 04.06.1992
(180) 06.08.2011
(540)

START

(730) **Philip Morris ČR a.s.**, Vítězná 1, Kutná Hora,
Česká republika
(740) JUDr. Matějka Jan, Advokátní a patentová kancelář
Čermák, Hořejš, Myslíl, Národní 32, Praha 1
(510) (34) cigarety.
(511) 34
(210) O 63083

(111) **170290**
(220) 06.08.1991
(151) 04.06.1992
(180) 06.08.2011
(540)

BAKARA

(730) **Philip Morris ČR a.s.**, Vítězná 1, Kutná Hora,
Česká republika
(740) JUDr. Matějka Jan, Advokátní a patentová kancelář
Čermák, Hořejš, Myslíl, Národní 32, Praha 1
(510) (34) cigarety.
(511) 34
(210) O 63084

(111) **170294**
(220) 15.01.1991
(151) 30.06.1992
(180) 15.01.2011
(540)



(730) **Monitor- EMI s.r.o.**, Kovářova 39, Praha 5,
Česká republika
(740) JUDr. Pečený Petr, Pečený, Kuklová, Zeman &
spol., advokátní a komerčně právní kancelář,
Mezibraná 19, Praha 1
(510) Gramofonové desky, kazety, videokazety,
kompaktní desky, polygrafické výrobky všeho
druhu, zejména knihy, časopisy, plakáty, propagační
materiál, fotografie, reklamní činnost, nakladatelská
a vydavatelská činnost v oblasti polygrafie a
audiovizuální techniky, agenturní činnost v oblasti
kultury včetně zprostředkování převodu práv
výkonných umělců a jejich souborů, obchodní služby
včetně zprostředkovatelské obchodní činnosti.
(511) 9, 16, 35, 41, 42
(210) O 60027

(111) **170300**
(220) 06.02.1991
(151) 30.06.1992
(180) 06.02.2011
(540)



(730) **I.W.S. NOMINEE COMPANY LIMITED**, Valley
Drive, Ilkley, West Yorkshire, Velká Británie

- (740) JUDr. Ing. Hořejš Milan, Čermák, Hořejš, Vrba - advokátní a patentová kancelář, Národní 32, Praha 1
 (510) Pračky, jejich součásti a příslušenství.
 (511) 7
 (210) O 60348

- (111) **170302**
 (220) 12.04.1991
 (151) 30.06.1992
 (180) 12.04.2011

M & J INTERNATIONAL SPEDITION

- (730) **Josef Martínek**, Petrov 343, okres Hodonín, Česká republika
 (740) RNDr. Halaxová Zdeňka, TETRAPAT, Univerzitní 7, Olomouc
 (510) Autodoprava nákladní, nákladní veřejná silniční doprava, zprostředkovatelská činnost v dopravě (špeditérství), nákup a prodej průmyslového a spotřebního nepotravinářského zboží.
 (511) 39
 (210) O 61244

- (111) **170313**
 (220) 04.02.1991
 (151) 03.07.1992
 (180) 04.02.2011

OKIFAX

- (730) **OKI ELECTRIC INDUSTRY Co, Ltd.**, 7-12 Toranomon 1-chome, Minato-ku, Tokyo, Japonsko
 (740) JUDr. Matějka Jan, Advokátní a patentová kancelář Čermák, Hořejš, Myslíl, Národní 32, Praha 1
 (510) Telexy, přístroje pro dálkový přenos typu fax, přístroje pro dálkový přenos obrazu, jakož i části a příslušenství těchto přístrojů.
 (511) 9
 (210) O 60320

- (111) **170332**
 (220) 02.04.1991
 (151) 20.07.1992
 (180) 02.04.2011

BREN

- (730) **ZBROJOVKA Brno, a.s.**, Lazaretní 7, BRNO, Česká republika
 (740) Patentservis Praha a.s., Jivenská 1273/1, Praha 4
 (510) Lovecké a sportovní střelné zbraně, jejich části a příslušenství.
 (511) 13
 (210) O 61092

- (111) **170357**
 (220) 19.12.1990
 (151) 30.06.1992
 (180) 19.12.2010

READ

- (730) **Miroslav Všečeka**, Jungmannova 1407, Hradec Králové, Česká republika

- (510) Všechny druhy propagace (grafické práce, výstavy a expozice, videotvorba, reklama ve sdělovacích prostředcích); tiskové propagační materiály; propagační, dárkové předměty a suvenýry; propagace cestovního ruchu vč. tvorby informačních materiálů, systémů a center; obchodní činnost spojená s propagací; poradenská činnost v oblasti propagace a cest. ruchu, zpracování programů a plánů reklamy.
 (511) 21, 35, 42
 (210) O 59755

- (111) **170359**
 (220) 30.04.1991
 (151) 17.06.1992
 (180) 30.04.2011



ATESO

- (730) **ATESO, a.s.**, náměstí Boženy Němcové 1, Jablonec nad Nisou, Česká republika
 (510) Příslušenství motorových vozidel a letadel, mechanické přístroje motorových vozidel, návěštní a zabezpečovací zařízení, nářadí, přípravky, formy, nástroje, vylisky z plastů pro motorová vozidla a letadla.
 (511) 7, 9, 12
 (210) O 61509

- (111) **170378**
 (220) 22.03.1991
 (151) 30.06.1992
 (180) 22.03.2011



- (730) **I.W.S. NOMINEE COMPANY LIMITED**, Valley Drive, Ilkley, West Yorkshire, Velká Británie
 (740) JUDr. Ing. Hořejš Milan, Čermák, Hořejš, Vrba - advokátní a patentová kancelář, Národní 32, Praha 1
 (510) (27) koberce, předložky (na podlahu), rohože ve tř. 27 a rohožovina, plstěné předložky.
 (511) 27
 (210) O 60951

- (111) **170379**
 (220) 22.03.1991
 (151) 30.06.1992

(180) 22.03.2011
(540)



(730) **I.W.S. NOMINEE COMPANY LIMITED**, Valley Drive, Ilkley, West Yorkshire, Velká Británie
(740) JUDr. Ing. Hořejš Milan, Čermák, Hořejš, Vrba - advokátní a patentová kancelář, Národní 32, Praha 1
(510) (24) textilní kusové zboží, textilní výrobky spadající do tř.24.
(511) 24
(210) O 60952

(111) **170380**
(220) 22.03.1991
(151) 30.06.1992
(180) 22.03.2011
(540)



(730) **I.W.S. NOMINEE COMPANY LIMITED**, Valley Drive, Ilkley, West Yorkshire, Velká Británie
(740) JUDr. Ing. Hořejš Milan, Čermák, Hořejš, Vrba - advokátní a patentová kancelář, Národní 32, Praha 1
(510) (23) nitě a vlákna z přírodních nebo syntetických textilních materiálů.
(511) 23
(210) O 60953

(111) **170381**
(220) 18.03.1991
(151) 30.06.1992
(180) 18.03.2011
(540)



(730) **AlliedSignal Bremsbelag GmbH**, Glinder Weg 1, Glinde, Německo
(740) JUDr. Všečetka Miloš, Společná advokátní kancelář Všečetka a partneři, Hádkova 2, Praha 2
(510) Třecí a kluzné materiály, brzdové obložení, brzdové čelisti, lamely pro převodovky a lamely pro spojky pozemních vozidel, železnic, lodí a letadel.
(511) 7, 12
(210) O 60862

(111) **170403**
(220) 12.02.1991
(151) 30.06.1992

(180) 12.02.2011
(540)

NIX

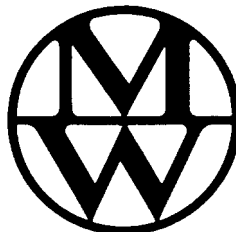
(730) **THE WELLCOME FOUNDATION LIMITED**, Glaxo Wellcome House, Berkeley Avenue, Greenford, Middlesex, Velká Británie
(740) JUDr. Otakar Švorčík, Společná advokátní kancelář Všečetka Zelený Švorčík Kalenský, Hádkova 2, Praha 2
(510) Farmaceutické a lékařské přípravky a látky.
(511) 5
(210) O 60413

(111) **170422**
(220) 07.03.1991
(151) 23.06.1992
(180) 07.03.2011
(540)

METREMA

(730) **Shell International Petroleum Company Limited**, Shell Centre, Londýn SE1 7NA, Velká Británie
(740) JUDr. Pavel Zelený, advokát, Společná advokátní kancelář Všečetka, Zelený, Švorčík, Kalenský a partneři, Hádkova 2, Praha 2
(510) Oleje a tuky (kromě jedlých olejů a sádla a rostlinných olejů), mazadla, paliva včetně motorového lihu.
(511) 4
(210) O 60742

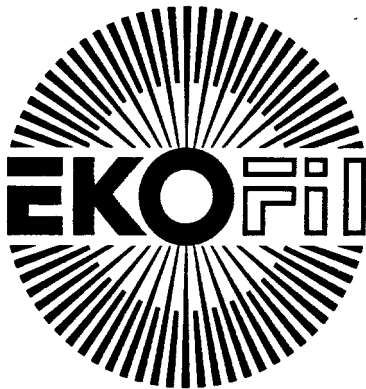
(111) **170458**
(220) 15.02.1991
(151) 20.07.1992
(180) 15.02.2011
(540)



(730) **Mannesmannröhren-Werke AG**, Wiesenstrasse 36, Mülheim, Německo
(740) JUDr. Čermák Karel, Advokátní a patentová kancelář Čermák, Hořejš, Myslíl, Národní 32, Praha 1
(510) Montáž průmyslových a strojních zařízení; instalace elektropřístrojů jakož i vedení pro tekutá nebo plynná média; údržba výrobků elektronických, elektrických, přesného a všeobecného strojírenství; služby inženýra, fyzika a chemika; vypracování technických posudků, zkoušky materiálu, stavební a konstrukční plánování, technické poradenství a znalecká činnost; pořizování a zpracování dat, vývoj a vypracovávání programů pro zpracování dat pro potřebu zákazníků.
(511) 37, 42
(210) O 60477

(111) **170534**
(220) 31.01.1991
(151) 26.06.1992
(180) 31.01.2011

(540)



ÚSTAV PRO ZPRACOVÁNÍ CHEMICKÝCH VLÁKEN

- (730) **SPOLSIN, spol. s r.o.**, Moravská 1078, Česká Třebová, Česká republika
- (740) RNDr. Halaxová Zdeňka, TETRAPAT, Univerzitní 7, Olomouc
- (510) Textilní vinuté filtrační vložky, hadicové filtry galvanických lázní, obaly anod, hadicové filtry kouřových kapalin, sorpční filtry vzdušnin, obaly sračných roštů, filtry agresivních kapalin, sorpční filtry kapalin obsahující sloučeniny těžkých kovů, filtry aerosolů a agresivních kapalin, filtrační tkaniny z aramidových a skleněných vláken pro filtraci horkých plynů, polyesterové tkaniny pro teplovzdušnou filtraci, chemicky odolné textilie pro filtrační účely, velké rotační vakuové filtry, půdní membrány a geotextilie, chemicky odolné textilie pro ochranné pracovní oděvy z POP vláken, tepelně odolné a nehořlavé textilie z aramidových vláken pro ochranné pracovní oděvy, tepelně odolné a nehořlavé šicí nitě z aramidových vláken pro šití filtračních textilií a pracovních oděvů.
- (511) 9, 11, 22, 23, 24
- (210) O 60289

(111) **170540**

(220) 21.03.1991

(151) 30.06.1992

(180) 21.03.2011

(540) **WALDORF=ASTORIA**

- (730) **HILTON HOSPITALITY, INC., společnost zřízená podle zákonů státu Nevada**, 9336 Civic Center Drive, Beverly Hills, Spojené státy americké, California
- (740) JUDr. Čermák Karel, Čermák, Hořejš, Vrba - advokátní a patentová kancelář, Národní 32, Praha 1
- (510) (42) hotelové, restaurační a barové služby.
- (511) 42
- (210) O 60930

(111) **170561**

(220) 07.03.1990

(151) 30.06.1992

(180) 07.03.2011

(540)

- (730) **Wasabröd Aktiebolag**, Rasundavägen 1-3, Box 4, Solna, Švédsko

- (740) JUDr. Petr Kalenský, Společná advokátní kancelář Všečeka Zelený Švorčík Kalenský a Partneri, Hálkova 2, Praha 2

- (510) (30) káva, čaj, kakao, cukr, rýže, tapioka, ságo, kávové náhražky, mouka a obilné výrobky určené k lidské výživě, např. ovesné vločky, apod., nápoje z kávy, kakaa nebo čokolády, chléb, suchary a sušenky, koláče, jemné pečivo a cukrovinky, zmrzlina, med, sirup z melasy, kvasnice, prášky do pečiva, sůl, hořčice, pepř, ocet, chuťové omáčky, koření, led.

(511) 30

(210) O 60734

(111) **170572**

(220) 05.02.1991

(151) 03.07.1992

(180) 05.02.2011

(540)

FLEXI-TUBE

- (730) **Pharmacia Enterprises S.A.**, 6, Circuit de la Foire International, Luxembourg, Lucembursko
- (740) Mgr. Petra S. de Brantes, KOREJZOVÁ & SPOL. Advokátní a patentová kancelář, Spálená 29, Praha 1
- (510) Zařízení pro aplikaci výrobků proti mastitis u zvířat.
- (511) 10
- (210) O 60341

(111) **170600**

(220) 07.03.1991

(151) 28.07.1992

(180) 07.03.2011

(540)

- (730) **BAUSCH & Lomb Incorporated, společnost zřízená podle zákonů státu New York**, ONE BAUSCH & LOMB PLACE, ROCHESTER, Spojené státy americké, New York
- (740) JUDr. Pavel Zelený, advokát, Společná advokátní kancelář Všečeka, Zelený, Švorčík, Kalenský a partneři, Hálkova 2, Praha 2
- (510) Čistící přípravky, zejména pro čištění kontaktních čoček; farmaceutické přípravky proti očním zánětům, zejména přípravky pro čištění kontaktních čoček ve formě roztoků a tablet; optické nástroje a zařízení, zejména kontaktní čočky, brýlová skla, sluneční brýle, obruby a pouzdra chránící proti očním zánětům; jejich části a díly; dezinfekční pouzdra pro kontaktní čočky; oční, zubní a ušní lékařské nástroje a přístroje, zejména diagnostické přístroje pro periodická vyšetření a jejich záznamy; přístroje pro nedoslýchavé; elektrické zubní kartáčky a jejich příslušenství, zejména kartáčky, štětiny pro kartáčky a výměnné nosiče pro elektrické zubní kartáčky.
- (511) 3, 5, 9, 10, 21
- (210) O 60738

(111) **170615**

(220) 20.03.1991

(151) 28.07.1992
(180) 20.03.2011
(540)



(730) **Mladá fronta a.s.**, Radlická 61, Praha 5, Česká republika
(510) Periodický časopis.
(511) 16, 41
(210) O 60903

(111) **170621**
(220) 07.02.1991
(151) 13.07.1992
(180) 07.02.2011
(540)

FAST ORANGE

(730) **Permatex, Inc.**, Ten Columbus Boulevard, Hartford, Spojené státy americké, Connecticut
(740) JUDr. Kalenský Petr, Společná advokátní kancelář Všeťečka a partneři, Háľkova 2, Praha 2
(510) Čistící prostředky na ruce, odmašťovací prostředky na ruce, mýdla.
(511) 3
(210) O 60373

(111) **170656**
(220) 23.04.1991
(151) 20.07.1992
(180) 23.04.2011
(540)

MENTOKLAR

(730) **LEK, tovarna farmacevtskih in kemičnih izdelkov, p.o.**, Verovškova 57, Ljubljana, Slovinsko
(740) JUDr. Otakar Švorčík, Společná advokátní kancelář Všeťečka Zelený Švorčík Kalenský, Háľkova 2, Praha 2
(510) Farmaceutické přípravky.
(511) 5
(210) O 61426

(111) **170683**
(220) 02.05.1991
(151) 30.07.1992
(180) 02.05.2011
(540)

TOPCON

(730) **KABUSHIKI KAISHA TOPCON**, 75-1, Hasunuma-cho, Itabashi-ku, TOKYO, Japonsko
(740) JUDr. Všeťečka Miloš, Společná advokátní kancelář Všeťečka a partneři, Háľkova 2, Praha 2
(510) Dozorovací přístroje a zařízení, měřicí přístroje a zařízení, elektronické přístroje a zařízení, optické přístroje a zařízení.
(511) 9
(210) O 61553

(111) **170684**
(220) 02.05.1991

(151) 30.07.1992
(180) 02.05.2011
(540)



(730) **KABUSHIKI KAISHA TOPCON**, 75-1, Hasunuma-cho, Itabashi-ku, TOKYO, Japonsko
(740) JUDr. Všeťečka Miloš, Společná advokátní kancelář Všeťečka a partneři, Háľkova 2, Praha 2
(510) Dozorovací přístroje a zařízení, měřicí přístroje a zařízení, elektronické přístroje a zařízení, optické přístroje a zařízení, lékařské přístroje a zařízení.
(511) 9, 10
(210) O 61554

(111) **170692**
(220) 29.03.1991
(151) 30.07.1992
(180) 29.03.2011
(540)

COMFORT CURVE

(730) **WOLVERINE WORLD WIDE INC.**, 9341 Courtland Drive, N.E., Rockford, Spojené státy americké, Michigan
(740) Patentservis Praha a.s., Jivenská 1273/1, Praha 4
(510) Obuv.
(511) 25
(210) O 61080

(111) **170761**
(220) 18.03.1991
(151) 28.07.1992
(180) 18.03.2011
(540)



(730) **KLIMA, a.s.**, Krumlovská 38, Prachatice, Česká republika
(510) Vývoj, výroba a odbyť strojřenských výrobků a zařízení a to zejména: ventilátorů, odlučování tuhých částí ze vzduchu a směsi plynu, pneumatické dopravy sypkých materiálů, součástí rozvodu vzduchu, dílů a sestav ke vzduchotechnickým výrobkům, silničních přepravníků sypkých hmot; poskytování obchodních, technických, inženýrských a poradenských služeb, které souvisejí s činnostmi uvedenými pod písmenem a).
(511) 7, 11, 12, 35, 42
(210) O 60854

(111) **170780**
(220) 30.04.1991
(151) 28.07.1992
(180) 30.04.2011
(540)



- (730) **Vlastislav RINGEL**, Lovosická 660/3, Praha 9-Prosek, Česká republika
 (510) Výrobky z lan a provazů z přírodních i umělých vláken, lana kotevní, kovová, námořní, služby s lany spojené (zapletání, uvazování, kotvení).
 (511) 22, 40, 42
 (210) O 61513

- (111) **170782**
 (220) 14.03.1991
 (151) 30.07.1992
 (180) 14.03.2011
 (540)



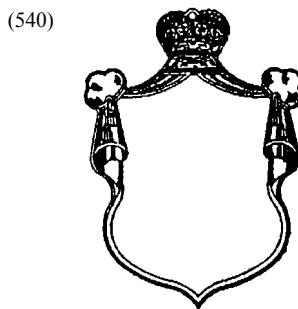
- (730) **MODEX, a.s.**, Revolučná 16, Žilina, Slovenská republika
 (740) Ing. Kouřil Jiří, Kouřil a Prchala, patentová a známková kancelář, Kořenského 31, Ostrava 3
 (510) Zákazková výroba pánských odevov, zákazková výroba dámských zvrchných odevov, zákazková výroba dámských šiat, specializovaná zákazková výroba nohavic, nohavicová mierenka, zákazková výroba dámskej a pánskej bielizne, zákazková výroba pletených výrobkov, zákazková výroba a opravy paplónov, zákazková výroba klobúkov a svadobných doplnkov, zákazkové obťahovanie gombíkov, zákazkové plisovanie sukni, zákazkové strojové vyšívanie vzorov, zákazková výroba športových odevov, zákazková výroba viazanek a motýlikov, zákazkové vyšívanie dierok na posteľnú bielizeň, zákazkové opravy odevov, zákazková strihová služba, sériová konfekčná výroba dámských odevov, predaj vlastných a nakupovaných odevných výrobkov.
 (511) 25, 37, 40
 (210) O 60830

- (111) **170788**
 (220) 21.02.1991
 (151) 30.07.1992
 (180) 21.02.2011
 (540)

VEGETKA

- (730) **VITANA, akciová spoločnosť**, Byšice, Česká republika
 (740) JUDr. Traplová Jarmila, Advokátní a patentová kancelář Traplová, Hakr, Kubát, Přístavní 24, Praha 7
 (510) (30) kořenící směsi.
 (511) 30
 (210) O 60555

- (111) **170822**
 (220) 02.04.1991
 (151) 30.07.1992
 (180) 02.04.2011



- (730) **Guinness UDV North America, Inc.**, Six Landmark Square, Stamford, Spojené státy americké, Connecticut
 (740) Mgr. Petra S. de Brantes, KOREJZOVÁ & SPOL. Advokátní a patentová kancelář, Spálená 29, Praha 1
 (510) (33) alkoholické nápoje, zejména vodka.
 (511) 33
 (210) O 61105

- (111) **170824**
 (220) 27.02.1991
 (151) 30.07.1992
 (180) 27.02.2011
 (540)

DISH DROPS

- (730) **ALTICOR INC.**, 7575 Fulton Street East, Ada, Spojené státy americké, Michigan
 (740) JUDr. Kalenský Petr, Společná advokátní kancelář Všeťečka a partneři, Hálkova 2, Praha 2
 (510) (3) bělicí prostředky a ostatní suroviny pro prádelny, čistící, leštící, mycí a obrušovací přípravky, mýdla, voňavky, éterické oleje, kosmetické prostředky, vlasové vody, prášky na zuby.
 (511) 3
 (210) O 60623

- (111) **170825**
 (220) 27.02.1991
 (151) 30.07.1992
 (180) 27.02.2011
 (540)



- (730) **ALTICOR INC.**, 7575 Fulton Street East, Ada, Spojené státy americké, Michigan
 (740) JUDr. Kalenský Petr, Společná advokátní kancelář Všeťečka a partneři, Hálkova 2, Praha 2
 (510) Bělicí prostředky a ostatní suroviny pro prádelny; čistící, leštící, mycí a obrušovací přípravky; mýdla, voňavky, éterické oleje, kosmetické prostředky, vlasové vody, prášky na zuby; farmaceutické, veterinární a úklidové prostředky; dietetické suroviny přizpůsobené pro lékařské použití, potraviny pro batolata, náplasti, materiál na obvazy, plomby na zuby, zubolékařský vosk, dezinfekční prostředky, přípravky na hubení hmyzu, fungicidy, herbicidy, papír, lepenka a zboží vyrobené z lepenky, tiskoviny, knihařský materiál, fotografie, papírnické zboží, samolepicí tapety, potřeby pro umělce, malířské štětky, malířské štětce, kancelářské potřeby, psací stroje,

demonstrační a výukové materiály, plastické materiály na obaly, hrací karty, tiskařské typy, tiskařské štočky; bytové a kuchyňské zařízení a zásuvky, hřebeny a houby, smetáky, kartáčnické zboží, zboží na čištění; surové nebo opracované sklo, včetně tabulového, skleněné zboží, porcelán, keramika; oděvy, prádlo, boty, střevice, trepky; služby propagační a pomocné; služby při provozu a obchodu.

(511) 3, 5, 16, 21, 25, 35
(210) O 60624

(111) **170826**

(220) 27.02.1991

(151) 30.07.1992

(180) 27.02.2011

(540)

AMWAY

(730) **ALTICOR INC.**, 7575 Fulton Street East, Ada, Spojené státy americké, Michigan

(740) JUDr. Kalenský Petr, Společná advokátní kancelář Všeťečka a partneři, Hálkova 2, Praha 2

(510) Bělící prostředky a ostatní suroviny pro prádelny; čistící, leštící, mycí a obrušovací přípravky; mýdla, voňavky, éterické oleje, kosmetické prostředky, vlasové vody, prášky na zuby; farmaceutické, veterinární a úklidové prostředky; dietetické suroviny přizpůsobené pro lékařské použití, potraviny pro batolata, náplasti, materiál na obvazy, plomby na zuby, zubolékařský vosk, dezinfekční prostředky, přípravky na hubení hmyzu, fungicidy, herbicidy; papír, lepenka a zboží vyrobené z lepenky, tiskoviny, knihařský materiál, fotografie, papírnické zboží, samolepící tapety, potřeby pro umělce, malířské štětky, malířské štětce, kancelářské potřeby, psací stroje, demonstrační a výukové materiály, plastické materiály na obaly, hrací karty, tiskařské typy, tiskařské štočky; bytové a kuchyňské zařízení a zásuvky, hřebeny a houby, smetáky, kartáčnické zboží, zboží na čištění; surové nebo opracované sklo, včetně tabulového, skleněné zboží, porcelán, keramika; oděvy, prádlo, boty, střevice, trepky; služby propagační a pomocné; služby při provozu a obchodu.

(511) 3, 5, 16, 21, 25, 35
(210) O 60625

(111) **170827**

(220) 27.02.1991

(151) 30.07.1992

(180) 27.02.2011

(540)

L. O. C.

(730) **ALTICOR INC.**, 7575 Fulton Street East, Ada, Spojené státy americké, Michigan

(740) JUDr. Kalenský Petr, Společná advokátní kancelář Všeťečka a partneři, Hálkova 2, Praha 2

(510) (3) mýdla a čistící prostředky pro použití v domácnostech a pro průmyslové použití (prádelny).

(511) 3
(210) O 60622

(111) **170828**

(220) 27.02.1991

(151) 30.07.1992

(180) 27.02.2011

(540)

ARTISTRY

(730) **ALTICOR INC.**, 7575 Fulton Street East, Ada, Spojené státy americké, Michigan

(740) JUDr. Kalenský Petr, Společná advokátní kancelář Všeťečka a partneři, Hálkova 2, Praha 2

(510) (3) bělící prostředky a ostatní suroviny pro prádelny, čistící, leštící, mycí a obrušovací prostředky, mýdla, voňavky, éterické oleje, kosmetické prostředky, vlasové vody, prášky na zuby.

(511) 3
(210) O 60619

(111) **170829**

(220) 27.02.1991

(151) 30.07.1992

(180) 27.02.2011

(540)

SATINIQUE

(730) **ALTICOR INC.**, 7575 Fulton Street East, Ada, Spojené státy americké, Michigan

(740) JUDr. Kalenský Petr, Společná advokátní kancelář Všeťečka a partneři, Hálkova 2, Praha 2

(510) (3) bělící prostředky a ostatní suroviny pro prádelny, leštící, čistící, mycí a obrušovací přípravky, mýdla, voňavky, éterické oleje, kosmetické prostředky, vlasové vody, prášky na zuby.

(511) 3
(210) O 60620

(111) **170843**

(220) 16.04.1991

(151) 30.07.1992

(180) 16.04.2011

(540)

Baskin (31) Robbins

(730) **BASKIN-ROBBINS INTERNATIONAL COMPANY**, 31 Baskin-Robbins Place, Glendale, Spojené státy americké, California

(740) JUDr. Traplová Jarmila, Advokátní a patentová kancelář Traplová, Hakr, Kubát, Přístavní 24, Praha 7

(510) Konzervované, sušené a zavařované ovoce, želé, zavařeniny, mléko a mléčné výrobky, včetně mléčných nápojů, jogurty, mlékařské výrobky, ovocné konzervy, zmrzlina, zmrzlinové výrobky, ovocné zmrzliny a mražené cukrovinky, směsi spadající do třídy 30 pro výrobu shora uvedeného zboží, suchary, sušenky, sladké pečivo a cukrovinky neobsahující léčiva, sirupy, aromatické přísady a koření spadající do třídy 30; nealkoholické nápoje a přípravky pro výrobu nápojů, vesměs spadající do třídy 32; kavárny, jídelny, lahůdkářství, restaurační služby a příprava jídel; distribuční služby; maloobchodní služby.

(511) 29, 30, 32, 42
(210) O 61290

(111) **170846**

(220) 16.04.1991

(151) 30.07.1992

(180) 16.04.2011

- (540) **JAMOCA**
- (730) **BASKIN-ROBBINS INTERNATIONAL COMPANY**, 31 Baskin-Robbins Place, Glendale, Spojené státy americké, California
- (740) JUDr. Traplová Jarmila, Advokátní a patentová kancelář Traplová, Hakr, Kubát, Přístavní 24, Praha 7
- (510) Zmrzlina, zmrzlinové výrobky, ovocné zmrzliny a mražené cukrovinky; směsi spadající do třídy 30 pro výrobu shora uvedeného zboží; suchary, sušenky, sladké pečivo a cukrovinky neobsahující léčiva; sirupy; aromatické přísady a koření spadající do třídy 30.
- (511) 30
(210) O 61293

- (111) **170850**
(220) 22.03.1991
(151) 30.08.1992
(180) 22.03.2011

GROSSE/KEMPF

- (730) **SMD Corporation**, 2725 Fairfield Road, Kalamazoo, Spojené státy americké, Michigan
- (740) JUDr. Matějka Jan, Advokátní a patentová kancelář Čermák, Hořejš, Myslíl, Národní 32, Praha 1
- (510) Přístroje a nástroje chirurgické, lékařské, zubolékařské a zvěrolékařské, včetně speciálního nábytku pro tyto obory a včetně přístrojů a zdravotnických pomůcek jako: ortopedické bandáže, zdravotnické výrobky z gumy, protézy, hřebovací systémy apod.
- (511) 10
(210) O 60940

- (111) **170851**
(220) 22.03.1991
(151) 30.08.1992
(180) 22.03.2011

EXETER

- (730) **SMD Corporation**, 2725 Fairfield Road, Kalamazoo, Spojené státy americké, Michigan
- (740) JUDr. Matějka Jan, Advokátní a patentová kancelář Čermák, Hořejš, Myslíl, Národní 32, Praha 1
- (510) Přístroje a nástroje chirurgické, lékařské, zubolékařské a zvěrolékařské, včetně speciálního nábytku pro tyto obory a včetně přístrojů a zdravotnických pomůcek jako: ortopedické bandáže, zdravotnické výrobky z gumy, protézy, kyčelní kloubové systémy apod.
- (511) 10
(210) O 60941

- (111) **170852**
(220) 22.03.1991
(151) 30.08.1992
(180) 22.03.2011

KINEMAX

- (730) **SMD Corporation**, 2725 Fairfield Road, Kalamazoo, Spojené státy americké, Michigan
- (740) JUDr. Matějka Jan, Advokátní a patentová kancelář Čermák, Hořejš, Myslíl, Národní 32, Praha 1
- (510) Přístroje a nástroje chirurgické, lékařské, zubolékařské a zvěrolékařské, včetně speciálního nábytku pro tyto obory a včetně přístrojů a

zdravotnických pomůcek jako: ortopedické bandáže, zdravotnické výrobky z gumy, protézy, kolenní protézy apod.

- (511) 10
(210) O 60945

- (111) **170853**
(220) 22.03.1991
(151) 30.08.1992
(180) 22.03.2011

KINEMATIC

- (730) **SMD Corporation**, 2725 Fairfield Road, Kalamazoo, Spojené státy americké, Michigan
- (740) JUDr. Matějka Jan, Advokátní a patentová kancelář Čermák, Hořejš, Myslíl, Národní 32, Praha 1
- (510) Přístroje a nástroje chirurgické, lékařské, zubolékařské a zvěrolékařské, včetně speciálního nábytku pro tyto obory a včetně přístrojů a zdravotnických pomůcek jako: ortopedické bandáže, zdravotnické výrobky z gumy, protézy, kolenní protézy a chirurgické přístroje pro vkládání protéz apod.
- (511) 10
(210) O 60946

- (111) **170854**
(220) 22.03.1991
(151) 30.08.1992
(180) 22.03.2011

HOWMEDICA MONOTUBE

- (730) **SMD Corporation**, 2725 Fairfield Road, Kalamazoo, Spojené státy americké, Michigan
- (740) JUDr. Matějka Jan, Advokátní a patentová kancelář Čermák, Hořejš, Myslíl, Národní 32, Praha 1
- (510) (10) přístroje a nástroje chirurgické, lékařské, zubolékařské a zvěrolékařské, včetně speciálního nábytku pro tyto obory a včetně přístrojů a zdravotnických pomůcek jako: ortopedické bandáže, zdravotnické výrobky z gumy, protézy, externí fixační systémy a pod.
- (511) 10
(210) O 60947

- (111) **170859**
(220) 26.10.1990
(151) 30.08.1992
(180) 25.04.2011

FREEDOX

- (730) **Pharmacia Enterprises S.A.**, 6, Circuit de la Foire International, Luxembourg, Lucembursko
- (740) Mgr. Petra S. de Brantes, KOREJZOVÁ & SPOL. Advokátní a patentová kancelář, Spálená 29, Praha 1
- (510) (5) farmaceutický přípravek, zejména jako neuroprotektivní látka.
- (511) 5
(210) O 61466

- (111) **170871**
(220) 29.10.1990
(151) 30.09.1992
(180) 29.04.2011



(730) **Advanced Interconnection Technology, Inc., společnost zřízená podle zákonů státu Delaware, Islip, Spojené státy americké, New York**

(740) JUDr. Rott Vladimír, Rott, Růžička a Guttman, patentová, známková a právní kancelář, Nad Štolou 12, Praha 7

(510) (9) tištěné integrované obvody; opto-elektronické kruhové obvody; optické kabely.

(511) 9

(210) O 61500

(111) **170876**

(220) 18.04.1991

(151) 30.09.1992

(180) 18.04.2011

(540)



(730) **Ondřej Kuhajda, Slovanská tř. 95, Plzeň, Česká republika**

(510) (37) komplexní dodávka staveb; rekonstrukce; údržbové práce; organizační a obstaratelské práce ve stavebnictví; omítky; fasády; asanace; terénní úpravy; kopáčské práce.

(511) 37

(210) O 61329

(111) **170896**

(220) 14.02.1991

(151) 30.09.1992

(180) 14.02.2011

(540)



(730) **DEZA Kovodružstvo Praha, U Pekařky 1, Praha 8, Česká republika**

(510) Zařízení pro veřejné stravování a prodej; náhradní díly na zařízení pro veřejné stravování a prodej; zařízení chladicí a mrazicí; úklidové vozíky, postřikovače pro zahrádkáře, polotovary vložkových klíčů MS, zrcadlové šrouby, plynové přípojovací hadice.

(511) 6, 7, 11, 12, 17

(210) O 60445

(111) **170910**

(220) 21.05.1991

(151) 30.08.1992

(180) 21.05.2011

(540)

CHIP

(730) **VOGEL BURDA COMMUNICATIONS**

GmbH, POCCISTR. 11, München, Německo

(740) JUDr. Ing. Jerman Václav, advokát, Boloňská 302/28, Praha 10 - H.Měcholupy

(510) (41) vydávání časopisu.

(511) 41

(210) O 61819

(111) **170928**

(220) 22.01.1991

(151) 30.09.1992

(180) 22.01.2011

(540)



(730) **KONINKLIJKE AHOLD N.V., Albert Heijnweg 1, Zaandam, Holandsko**

(740) JUDr. Rott Vladimír, Rott, Růžička a Guttman, patentová, známková a právní kancelář, Nad Štolou 12, Praha 7

(510) Prací a bělicí přípravky, čistící přípravky, mýdla, výrobky kosmetické, voňavkářské včetně éterických olejů, vodičky na vlasy, zubní pasty a prášky, výrobky farmaceutické a zdravotnické, náplasti, obvazový materiál, dezinfekční prostředky, prostředky k hubení rostlinných a živočišných škůdců a jiné drogistické zboží; výrobky elektrické a elektronické, zejména výrobky audiovizuální techniky jako jsou televizory, satelitní systémy, radiopřijímače, gramofony, přehrávače kompaktních desek, autoradia, kazetové magnetofony, videomagnetofony, videorekordéry, kamery, zesilovače, počítače, kalkulačky, kazety, videokazety, desky, kompaktní desky, přístroje fotografické, kinematografické, optické, drobné domácí elektrospotřebiče a elektrické nářadí; kamna a kuchyňské sporáky; ruční nástroje a nářadí všeho druhu, vidličky, lžíce, nože; papír a výrobky z papíru, psací potřeby, kancelářské potřeby s výjimkou nábytku, učební a školní potřeby a pomůcky; výrobky z kůže, kožená galanterie; prefabrikáty pro kutily, zejména polozpracované řezivo, trámy, prkna, laťky, hranolky, dřevěné panely, překližky; kuchyňské náčiní a potřeby, mycí potřeby, zboží skleněné, porcelán, keramika; textilní výrobky, oděv, prádlo, boty; textilní a kovová bižuterie a galanterie; hračky; maso a masné výrobky, ryby včetně koryšů a měkkýšů, výrobky z mořských ryb, upravené mořské ryby, sladkovodní a lovné ryby, vnitřnosti, drůbež, porcovaná drůbež, zvěřina, masové výtažky, konzervovaná sušená a vařená zelenina a ovoce, konzervované hotové potraviny, mléko, sýry, konzervované mléko a jiné mlékárenské výrobky, vejce, výrobky z vajec, jedlé rostlinné tuky a oleje, vepřové sádlo, sušená slanina, máslo, zavařeniny, káva, kávové výtažky, čaj, čajové výtažky, kakao, kakaový prášek, cukr, rýže, pšeničná mouka, krupice, chléb, pekařské výrobky z pšenice, trvanlivé pekařské výrobky, těsto, luštěniny, výrobky z mleté mouky, čokoláda, čokoládové a nečokoládové cukroví, cukrovinky, suchary, sušenky, koláče, jemné pečivo, brambory a výrobky z brambor, zmrzlina, med, prášky do pečiva, sůl, hořčice, pepř, ocet, chuťové omáčky, kečup, koření, subtropické a tropické ovoce, ovoce z mírného zeměpisného pásma, čerstvá zelenina, výrobky z ovoce a zeleniny; piva a lehká piva i

ležák, pivo v sudech, pivo ve spotřebitelském balení, sodovka, limonády, ovocné nápoje, ovocné šťávy a nápoje z ovocných šťáv, přírodní minerálky, šumivé a jiné nealkoholické nápoje, sirupy, medové nápoje, vína včetně hroznových vín, lihoviny, likéry, destiláty; cigarety a potřeby pro kuřáky.

- (511) 3, 5, 8, 9, 11, 16, 18,
19, 21, 24, 25, 26, 28,
29, 30, 31, 32, 33, 34
(210) O 60134

- (111) **170929**
(220) 22.01.1991
(151) 30.09.1992
(180) 22.01.2011
(540)

EN
EURONOVA

- (730) **KONINKLIJKE AHOLD N.V.**, Albert Heijnweg 1, Zaandam, Holandsko
(740) JUDr. Rott Vladimír, Rott, Růžička a Guttman, patentová, známková a právní kancelář, Nad Štolou 12, Praha 7
(510) Prací a bělicí přípravky, čisticí přípravky, mýdla, výrobky kosmetické, voňavkářské včetně éterických olejů, vodičky na vlasy, zubní pasty a prášky, výrobky farmaceutické a zdravotnické, náplasti, obvazový materiál, dezinfekční prostředky, prostředky k hubení rostlinných a živočišných škůdců a jiné drogistické zboží; výrobky elektrické a elektronické, zejména výrobky audiovizuální techniky jako jsou televizory, satelitní systémy, radiopřijímače, gramofony, přehrávače kompaktních desek, autoradia, kazetové magnetofony, videomagnetofony, videorekordéry, kamery, zesilovače, počítače, kalkulačky, kazety, videokazety, desky, kompaktní desky, přístroje fotografické, kinematografické, optické, drobné domácí elektrospotřebiče a elektrické nářadí; kamna a kuchyňské sporáky; ruční nástroje a nářadí všeho druhu, vidličky, lžice, nože; papír a výrobky z papíru, psací potřeby, kancelářské potřeby s výjimkou nábytku, učební a školní potřeby a pomůcky; výrobky z kůže, kožená galanterie; prefabrikáty pro kutily, zejména polozpracované řezivo, trámy, prkna, latky, hranolky, dřevěné panely, překližky; kuchyňské náčiní a potřeby, mycí potřeby, zboží skleněné, porcelán, keramika; textilní výrobky, oděv, prádlo, boty; textilní a kovová bižuterie a galanterie; hračky; maso a masné výrobky, ryby včetně korýšů a měkkýšů, výrobky z mořských ryb, upravené mořské ryby, sladkovodní a lovné ryby, vnitřnosti, drůbež, porcovaná drůbež, zvěřina, masové výtažky, konzervovaná sušená a vařená zelenina a ovoce, konzervované hotové potraviny, mléko, sýry, konzervované mléko a jiné mlékárenské výrobky, vejce, výrobky z vajec, jedlé rostlinné tuky a oleje, vepřové sádlo, sušená slanina, máslo, zavařeniny, káva, kávové výtažky, čaj, čajové výtažky, kakao, kakaový prášek, cukr, rýže, pšeničná mouka, krupice, chléb, pekařské výrobky z pšenice, trvanlivé pekařské výrobky, těsto, luštěniny, výrobky z mleté mouky, čokoláda, čokoládové a nečokoládové cukroví, cukrovinky,

suchary, sušenky, koláče, jemné pečivo, brambory a výrobky z brambor, zmrzlina, med, prášky do pečiva, sůl, hořčice, pepř, ocet, chuťové omáčky, kečup, koření, subtropické a tropické ovoce, ovoce z mírného zeměpisného pásma, čerstvá zelenina, výrobky z ovoce a zeleniny; piva a lehká piva i ležák, pivo v sudech, pivo ve spotřebitelském balení, sodovka, limonády, ovocné nápoje, ovocné šťávy a nápoje z ovocných šťáv, přírodní minerálky, šumivé a jiné nealkoholické nápoje, sirupy, medové nápoje, vína včetně hroznových vín, lihoviny, likéry, destiláty; cigarety a potřeby pro kuřáky.

- (511) 3, 5, 8, 9, 11, 16, 18,
19, 21, 24, 25, 26, 28,
29, 30, 31, 32, 33, 34
(210) O 60135

- (111) **170934**
(220) 23.04.1991
(151) 30.09.1992
(180) 23.04.2011
(540)

NEZÁVISLÉ NOVINY

RUDÉ PRÁVO

- (730) **BORGIS, a.s.**, Slezská 13, Praha 2, Česká republika
(510) Polygrafické výrobky; inzerce.
(511) 16, 35
(210) O 61400
-
- (111) **170937**
(220) 26.04.1991
(151) 30.09.1992
(180) 26.04.2011
(540)

NORMARK

- (730) **Normark Corporation**, 10395 Yellow Circle Drive, Minnetonka, Spojené státy americké, Minnesota
(740) JUDr. Korejzová Zdeňka, KOREJZOVÁ & SPOL. Advokátní a patentová kancelář, Spálená 29, Praha 1
(510) Sportovní zboží a rybářské náčiní včetně rybářských návnad.
(511) 28
(210) O 61481

- (111) **170966**
(220) 05.03.1991
(151) 24.08.1992
(180) 05.03.2011
(540)

POWER

- (730) **International Business Machines Corporation, společnost organizovaná a existující podle zákonů státu New York**, Armonk, Spojené státy americké, New York
(740) JUDr. Kalenský Petr, Společná advokátní kancelář Vsetečka a partneři, Hálkova 2, Praha 2
(510) Systémy pro zpracování dat, počítačové periférie jako tiskárny, klávesnice, snímače, zobrazovací jednotky, paměťová zařízení, adaptéry, náhradní díly a příslušenství, vztahující se k těmto, počítačové programy, služby vztahující se ke všemu

uvedenému zboží jako konzultace, aplikace, instalace a výuka; tiskoviny a publikace vztahující se k uvedenému zboží.

(511) 9, 16, 41, 42
(210) O 60695

(111) **170968**

(220) 05.03.1991
(151) 24.08.1992
(180) 05.03.2011

NetView

(730) **International Business Machines Corporation, společnost organizovaná a existující podle zákonů státu New York**, Armonk, Spojené státy americké, New York

(740) JUDr. Kalenský Petr, Společná advokátní kancelář Všečeka a partneři, Hálkova 2, Praha 2

(510) Počítačové a vstupní a výstupní zařízení, software včetně počítačových programů a vztahující se publikace a manuály, speciálně pro řídicí programy sítě, služby vztahující se ke všemu uvedenému zboží jako konzultace, instalace, aplikace a výuka; tiskoviny, brožury a publikace vztahující se ke všemu uvedenému zboží.

(511) 9, 16, 41, 42
(210) O 60697

(111) **170974**

(220) 30.04.1991
(151) 30.09.1992
(180) 30.04.2011



(730) **Eva Proroková**, Podhůrecká 379, Klatovy, Česká republika

(740) RNDr. Halaxová Zdeňka, TETRAPAT, Univerzitní 7, Olomouc

(510) Oděvy a doplňky (kožená galanterie) z usní.
(511) 18
(210) O 61518

(111) **170976**

(220) 21.05.1991
(151) 30.09.1992
(180) 21.05.2011



(730) **ORNELA, a.s.**, Zásada 317, Česká republika

(740) Ing. Smrčková Marie, patentový zástupce, Velflíkova 8, Praha 6

(510) Bižuterní polotovary, bižuterie, zejména náhrdelníky, náušnice, náramky, spony, čelenky, prsteny, bižuterní kabelky, pásky, svítidla stropní, stojací a nástěnná, vánoční ozdoby.

(511) 11, 14, 28
(210) O 61801

(111) **170996**
(220) 30.04.1991
(151) 26.08.1992
(180) 30.04.2011

CEFSPAN

(730) **FUJISAWA PHARMACEUTICAL CO., LTD.**, 4-7,Doshomachi 3-chome, Chuo-ku, Osaka, Japonsko

(740) Mgr. Petra S. de Brantes, KOREJZOVÁ & SPOL. Advokátní a patentová kancelář, Spálená 29, Praha 1

(510) Farmaceutické přípravky a substance.
(511) 5
(210) O 61526

(111) **170997**

(220) 30.04.1991
(151) 26.08.1992
(180) 30.04.2011

SUPRAX

(730) **FUJISAWA PHARMACEUTICAL CO., LTD.**, 4-7,Doshomachi 3-chome, Chuo-ku, Osaka, Japonsko

(740) Mgr. Petra S. de Brantes, KOREJZOVÁ & SPOL. Advokátní a patentová kancelář, Spálená 29, Praha 1

(510) (5) farmaceutické přípravky a substance.
(511) 5
(210) O 61527

(111) **170998**

(220) 30.04.1991
(151) 26.08.1992
(180) 30.04.2011

CEFIZOX

(730) **FUJISAWA PHARMACEUTICAL CO., LTD.**, 4-7,Doshomachi 3-chome, Chuo-ku, Osaka, Japonsko

(740) Mgr. Petra S. de Brantes, KOREJZOVÁ & SPOL. Advokátní a patentová kancelář, Spálená 29, Praha 1

(510) (5) farmaceutické přípravky a substance.
(511) 5
(210) O 61528

(111) **171003**

(220) 30.11.1990
(151) 30.09.1992
(180) 21.05.2011

PIRSUE

(730) **Pharmacia Enterprises S.A.**, 6, Circuit de la Foire International, Luxembourg, Lucembursko

(740) Mgr. Petra S. de Brantes, KOREJZOVÁ & SPOL. Advokátní a patentová kancelář, Spálená 29, Praha 1

(510) (5) antibiotické přípravky.
(511) 5
(210) O 61832

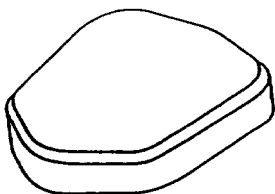
(111) **171039**

(220) 08.04.1991

(151) 30.09.1992

(180) 08.04.2011

(540)



(730) **The Wellcome Foundation Limited**, Glaxo
Wellcome House Berkeley Avenue, Greenford,
Middlesex, Velká Británie

(740) JUDr. Kalenský Petr, Společná advokátní kancelář
Všetečka a partneři, Háfkova 2, Praha 2

(510) (5) farmaceutické a lékařské přípravky a substance.

(511) 5

(210) O 61164

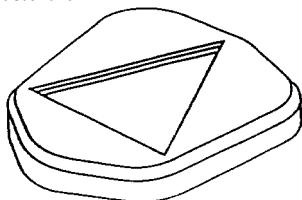
(111) **171040**

(220) 08.04.1991

(151) 30.09.1992

(180) 08.04.2011

(540)



(730) **The Wellcome Foundation Limited**, Glaxo
Wellcome House Berkeley Avenue, Greenford,
Middlesex, Velká Británie

(740) JUDr. Kalenský Petr, Společná advokátní kancelář
Všetečka a partneři, Háfkova 2, Praha 2

(510) (5) farmaceutické a lékařské přípravky a substance.

(511) 5

(210) O 61165

(111) **171045**

(220) 18.04.1991

(151) 30.09.1992

(180) 18.04.2011

(540)



(730) **GEODIS BRNO, spol. s r.o.**, Lazaretní 119,
Brno, Česká republika

(740) RNDr. Halaxová Zdeňka, TETRAPAT, Univerzitní
7, Olomouc

(510) Geodetické a kartografické práce, zřizování a
organizace digitálních informačních systémů,
geodetické přístroje, grafický informační software,
plotery.

(511) 9, 42

(210) O 61341

(111) **171058**

(220) 03.05.1991

(151) 30.08.1992

(180) 03.05.2011

(540)

SILHOUETTE

(730) **HARLEQUIN BOOKS S.A.**, 58 Route de
Chantemerle, Granges-Paccot, Švýcarsko

(740) JUDr. Pavel Zelený, advokát, Společná advokátní
kancelář Všetečka, Zelený, Švorčík, Kalenský a
partneři, Háfkova 2, Praha 2

(510) Filmy: zvukové a obrazové záznamové materiály;
tiskoviny: knihy a periodické publikace; služby
spojené se zasíláním knih, videokazet a výrobků pro
ženy.

(511) 9, 16, 42

(210) O 61575

(111) **171070**

(220) 05.06.1991

(151) 30.08.1992

(180) 05.06.2011

(540)

OMNISCAN

(730) **Nycomed Imaging AS**, Nycoveien 2, 0485 Oslo,
Norsko

(740) JUDr. Korejzová Zdeňka, KOREJZOVÁ & SPOL.
Advokátní a patentová kancelář, Spálená 29, Praha
1

(510) (5) farmaceutické přípravky a substance,
diagnostické přípravky a substance pro mediální
účely, kontrastní prostředky pro lékařské
zobrazování.

(511) 5

(210) O 62064

(111) **171072**

(220) 21.03.1991

(151) 02.09.1992

(180) 21.03.2011

(540)

MANEX

(730) **Jaroslav Mandík**, Nechvílova 1854, Praha 4,
Česká republika

(740) Patentservis Praha a.s., Jivenská 1273/1, Praha 4

(510) Konzultační, obchodní a prováděcí činnost v oblasti
měřicí a zabezpečovací techniky.

(511) 9, 35, 42

(210) O 60919

(111) **171093**

(220) 03.04.1991

(151) 08.09.1992

(180) 03.04.2011

(540)



(730) **LOM PRAHA s.p.**, Černokostecká 270, Praha
10, Česká republika

(510) Letecké pístové motory, letecké vrtule, pozemní
zabezpečovací zařízení pro let. provoz, zařízení pro
ošetřování letecké výstroje, učební pomůcky pro
leteckou dopravu, zařízení na prověrky parametrů a
seřizování leteckého motoru.

(511) 7, 9, 12

(210) O 61114

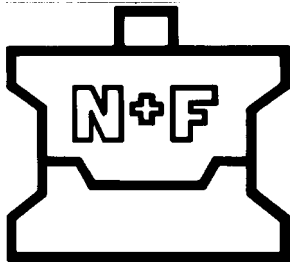
(111) **171094**

(220) 03.04.1991

(151) 08.09.1992

(180) 03.04.2011

(540)

(730) **NAF, a.s.**, Bucharova 194, Vrchlabí 4, Česká republika

(510) Střížné nástroje, formy pro plastické hmoty, vrtací přípravky, nářadí, speciální nářadí pro brusiče a frézaře, upínací nářadí.

(511) 6, 7, 8

(210) O 61115

(111) **171101**

(220) 08.04.1991

(151) 08.09.1992

(180) 08.04.2011

(540)

MOLLY(730) **Severochema, družstvo pro chemickou výrobu**, Vilová 333/2, Liberec, Česká republika

(510) Přípravky čistící, mycí, leštící, mydlářské, apretační, kosmetické.

(511) 3

(210) O 61157

(111) **171102**

(220) 08.04.1991

(151) 08.09.1992

(180) 08.04.2011

(540)

PENGUIN(730) **Severochema, družstvo pro chemickou výrobu**, Vilová 333/2, Liberec, Česká republika

(510) Přípravky čistící, mycí, leštící, mydlářské, apretační, kosmetické.

(511) 3

(210) O 61158

(111) **171103**

(220) 08.04.1991

(151) 08.09.1991

(180) 08.04.2011

(540)

TERON(730) **Severochema, družstvo pro chemickou výrobu**, Vilová 333/2, Liberec, Česká republika

(510) Přípravky čistící, mycí, leštící, mydlářské, apretační, kosmetické.

(511) 3

(210) O 61159

(111) **171114**

(220) 22.02.1991

(151) 30.09.1992

(180) 22.02.2011

(540)

FIBRIM(730) **Protein Technologies International, Inc.**, 1034 Danforth Drive, St. Louis, Spojené státy americké, Missouri

(740) JUDr. Čermák Karel, Advokátní a patentová kancelář Čermák, Hořejš, Myslíl, Národní 32, Praha 1

(510) (31) sojová vláknina pro použití v krmivech pro zvířata.

(511) 31

(210) O 60569

(111) **171115**

(220) 22.02.1991

(151) 30.09.1992

(180) 22.02.2011

(540)

NURISH(730) **Protein Technologies International, Inc.**, 1034 Danforth Drive, St. Louis, Spojené státy americké, Missouri

(740) JUDr. Čermák Karel, Advokátní a patentová kancelář Čermák, Hořejš, Myslíl, Národní 32, Praha 1

(510) (31) izolovaná sojová bílkovina pro použití v krmivech pro zvířata.

(511) 31

(210) O 60570

(111) **171133**

(220) 22.05.1991

(151) 08.09.1992

(180) 22.05.2011

(540)

(730) **Cobra Electronics Corporation**, 6500 West Cortland, Chicago, Spojené státy americké, Illinois

(740) JUDr. Čermák Karel, Advokátní a patentová kancelář Čermák, Hořejš, Myslíl, Národní 32, Praha 1

(510) Přenosné nebo pevně zabudované nebo zabudované ve vozidlech radiové přijímače; radiové přijímače kombinované s jinými zvukovými přístroji; přístroje pro stereofonní poslech; modulátory pro přenos v krátkovlnném pásmu; radiové přijímače s plynulým samočinným nastavováním frekvence; telefony a kopírovací přístroje; telefony s přenosem zvuku po drátě i bezdrátové, kombinace drátových i bezdrátových telefonů, automatické telefonní voliče; výstražná zařízení proti krádeži vozidel.

(511) 9, 12

(210) O 61862

(111) **171172**

(220) 11.06.1991

(151) 30.09.1992

(180) 11.06.2011

(540)

VIVA

(730) **Viva Optique, Inc. společnost zřízená podle zákonů státu New Jersey**, 3140 Route 22 West, City of Somerville, Spojené státy americké, New Jersey

(740) Ing. Chludstina Jiří, UNIPATENT, J.Masaryka 43-47, Praha 2-Vinohrady

(510) (9) brýle a sluneční brýle, obroučky a obroučky na sluneční brýle, součástky a pouzdra.

(511) 9

(210) O 62140

(111) **171177**

(220) 14.06.1991

(151) 30.09.1992

(180) 14.06.2011

(540)

CARLTON

(730) **Carlton International PLC**, Carlton House, Crown Road, Enfield, Middlesex, Velká Británie

(740) JUDr. Všečeka Miloš, Společná advokátní kancelář Všečeka a partneři, Hálkova 2, Praha 2

(510) (18) deštníky, slunečníky, zavazadlové zboží, příruční kufříky (attaché), kufry, cestovní vaky, brašny, aktovky, vaky pro táborníky, pro horolezce, plážové vaky, lovecké brašny, kabelky, tlumoky, školní brašny, nákupní tašky.

(511) 18

(210) O 62194

(111) **171205**

(220) 24.04.1991

(151) 18.09.1992

(180) 24.04.2011

(540)

SMAPS

(730) **Stanislav Hendrych**, Bílovecká 151, Opava, Česká republika

(740) RNDr. Halaxová Zdeňka, TETRAPAT, Univerzitní 7, Olomouc

(510) Přístroje pro mechanické zkoušky materiálů; servis a montáže v oblasti elektronických zařízení, obchodní činnost spojená s předmětem podnikání, služby poradenské v oblasti výpočetní techniky a elektroniky.

(511) 9, 35, 37, 42

(210) O 61448

(111) **171210**

(220) 08.05.1991

(151) 30.09.1992

(180) 08.05.2011

(540)



(730) **POLYTEX, s.r.o.**, Malé Svatoňovice, Česká republika

(510) Výroba netkaného textilu ze syntetických vláken a jejich směsí.

(511) 24

(210) O 61631

(111) **171232**

(220) 14.06.1991

(151) 30.09.1992

(180) 14.06.2011

(540)

AIRTEC

(730) **Carlton International PLC**, Carlton House, Crown Road, Enfield, Middlesex, Velká Británie

(740) JUDr. Všečeka Miloš, advokát, Společná advokátní kancelář, Žitná 25, Praha 1

(510) (18) deštníky, slunečníky, zavazadlové zboží, příruční kufříky (attaché), kufry, cestovní vaky, brašny, aktovky, vaky pro táborníky, vaky pro horolezce, plážové vaky, lovecké kabelky, tlumoky, školní brašny, nákupní tašky.

(511) 18

(210) O 62195

(111) **171255**

(220) 22.02.1991

(151) 30.09.1992

(180) 22.02.2011

(540)

V. MUELLER

(730) **ALLEGIANCE CORPORATION a Delaware corporation**, 1430 Waukegan Road, McGaw Park, Spojené státy americké, Illinois

(740) JUDr. Otakar Švorčík, Společná advokátní kancelář Všečeka Zelený Švorčík Kalenský, Hálkova 2, Praha 2

(510) Čistící přípravky pro chirurgické a lékařské použití, chirurgické a lékařské přístroje a nástroje k nim, chirurgické roušky a utěrky, vyšetřovací a operační stoly pro chirurgické a lékařské účely a jejich součásti, umývací systém pro dezinfekci, dopravu a skladování chirurgických a lékařských nástrojů včetně podnosů.

(511) 3, 10

(210) O 60568

(111) **171292**

(220) 29.12.1990

(151) 30.09.1992

(180) 29.12.2010

(540)

NOE

(730) **Oskar Vaňátka**, Benešovo nám.2507, Pardubice, Česká republika

(510) Výrobky z plastických hmot, např. drobná sportovní plavidla, bazény, pouzdra na hudební nástroje, pádla, doplňky k automobilům, např. spoilery, blatníky, nosiče zavazadel apod.; sportovně-turistické potřeby, např. sportovní lodě, plovací vesty, stany, spací pytle apod.; sportovní ošacení, např. speciální pláštěnky.

(511) 9, 12, 15, 20, 22, 25, 28

(210) O 59875

(111) **171331**

(220) 26.03.1991

(151) 15.09.1992

(180) 26.03.2011

(540)

TOWER

- (730) **M.T.S., INCORPORATED, spol. zřízená podle zákonů státu California**, West Sacramento, Spojené státy americké, California
- (740) Patentservis Praha a.s., Jivenská 1273/1, Praha 4
- (510) Zvukové a obrazové přístroje a nástroje pro nahrávání a snímání; kazety, desky, pásky a kompaktní disky nahrané nebo pro nahrávání zvuku; nahrané nebo prázdné video pásky; čistící přístroje a nahrávací a snímací hlavy zvukových a obrazových přístrojů pro nahrávání a snímání, části a fitinky zahrnuté ve tř. 9 pro výše uvedené zboží; časopisy a knihy týkající se hudební zábavy; plakáty a fotografie znázorňující hudební zábavy; zpěvníky; vydávání knih a časopisů týkajících se hudebních zábav; organizování zábavných soutěží; hudebně zábavné služby; půjčování desek, pásek, kompaktních disků a zvukových video záznamů; předprodej a zajišťování vstupenek na koncerty; maloobchodní služby týkající se prodeje zvukových a obrazových přístrojů a nástrojů pro nahrávání a přehrávání kazet, desek, pásek a kompaktních disků nahraných nebo pro nahrávání zvuku, nahraných nebo prázdných video pásek, čistících přístrojů pro desky a pro nahrávací a snímací hlavy zvukových a obrazových přístrojů pro nahrávání a přehrávání, časopisů a knih týkajících se hudební zábavy, plakátů a fotografií hudebních zábav a zpěvníků.
- (511) 9, 16, 41, 42
(210) O 60998

- (111) **171346**
(220) 09.04.1991
(151) 30.09.1992
(180) 09.04.2011
(540)

MAXFLI

- (730) **DUNLOP LIMITED**, Silvertown House, Vincent Square, London SW1P 2PL, Velká Británie
- (740) JUDr. Všeetečka Miloš, Společná advokátní kancelář Všeetečka a partneři, Hálkova 2, Praha 2
- (510) (28) tělocvičné potřeby; sportovní potřeby, zejména rakety na tenis, squash a badminton; vaky pro uložení a transport tohoto zboží; golfové hole, míčky, vaky a příslušenství; rakety, míčky, stoly a příslušenství pro stolní tenis; hokejové hole, pukly, míčky a příslušenství; kriketové pálky, míčky a příslušenství; šipky a terče pro ně; míčky pro tenis a squash; fotbalové míče; míčky pro badminton; pouzdra a obaly pro tenisové, squashové a badmintonové rakety a golfové hole; části a díly pro všechno uvedené zboží.
- (511) 28
(210) O 61183

- (111) **171349**
(220) 05.06.1991
(151) 30.09.1992
(180) 05.06.2011
(540)

SKIP

- (730) **Severochema, družstvo pro chemickou výrobu, Liberec**, Vilová 333/2, Liberec 10, Česká republika
- (510) (4) průmyslové oleje a tuky, prostředky na vázání prachu.
- (511) 4
(210) O 62048

- (111) **171351**
(220) 05.06.1991
(151) 30.09.1992
(180) 05.06.2011
(540)

DRIFT

- (730) **Severochema, družstvo pro chemickou výrobu, Liberec**, Vilová 333/2, Liberec 10, Česká republika
- (510) (3) přípravky čistící, mycí, lešticí, mydlářské, apretační, kosmetické.
- (511) 3
(210) O 62050

- (111) **171359**
(220) 04.04.1991
(151) 30.09.1992
(180) 04.04.2011
(540)

envirocoal

- (730) **P.T. ADARO INDONESIA**, Jakarta, Indonésie
- (740) Patentservis Praha a.s., Jivenská 1273/1, Praha 4
- (510) (4) uhlí s nízkým obsahem síry a popele.
- (511) 4
(210) O 61139

- (111) **171366**
(220) 02.04.1991
(151) 30.09.1992
(180) 02.04.2011
(540)

MAGION

- (730) **MAGION spol. s r.o.**, Jiráskova 1284, Vsetín, Česká republika
- (740) Ing. Jaromír Přikryl, Patentová a známková kancelář, Včelín 1161, Hulín
- (510) Podnikání v oboru výpočetní techniky a řízení a to zejména: výroba software, informačních a řídicích systémů; projektování automatizovaných systémů řízení; kompletace a prodej počítačových systémů; prodej programových produktů; poradní, konzultační a školicí činnosti v oboru výpočetní techniky, správy a řízení podniků; servisní činnosti v oboru výpočetní techniky.
- (511) 9, 35, 37, 41, 42
(210) O 61096

- (111) **171382**
(220) 15.05.1991
(151) 30.09.1992
(180) 15.05.2011
(540)



- (730) **IVOS ZLÍN, s.r.o.**, Zlínská 390, Fryšták, Česká republika
- (740) RNDr. Halaxová Zdeňka, TETRAPAT, Univerzitní 7, Olomouc
- (510) Zámečnictví, opravy motorových vozidel, zprostředkování koupě a prodeje automobilů.

(511) 36, 37, 42
(210) O 61708

(111) **171390**
(220) 10.06.1991
(151) 30.09.1992
(180) 10.06.2011
(540)

MAESTRO

(730) **MASTERCARD INTERNATIONAL INCORPORATED, společnost zřízená podle zákonů státu New York**, 2000 Purchase Street, Purchase, Spojené státy americké, New York
(740) JUDr. Čermák Karel, Čermák, Hořejš, Vrba - advokátní a patentová kancelář, Národní 32, Praha 1
(510) (36) finanční služby v souvislosti s vydáváním a užíváním bankovních karet, zejména debetních.
(511) 36
(210) O 62114

(111) **171428**
(220) 07.06.1991
(151) 30.09.1992
(180) 07.06.2011
(540)



(730) **GALAS, a.s.**, Slušovice č.p. 626, Česká republika
(740) Ing. Kučera Zdeněk, Padělký 548 (P.O.BOX 92), Slušovice
(510) Výroba a zpracování mléka, výroba mléčných výrobků.
(511) 29, 40
(210) O 61334

(111) **171429**
(220) 07.06.1991
(151) 30.09.1992
(180) 07.06.2011
(540)



(730) **GALAS, a.s.**, Slušovice č.p. 626, Česká republika
(740) Ing. Kučera Zdeněk, Padělký 548 (P.O.BOX 92), Slušovice
(510) (29) jogurtový krém s příchutí.
(511) 29
(210) O 61335

(111) **171430**
(220) 07.06.1991
(151) 30.09.1992
(180) 07.06.2011

(540)



(730) **GALAS, a.s.**, Slušovice č.p. 626, Česká republika
(740) Ing. Kučera Zdeněk, Padělký 548 (P.O.BOX 92), Slušovice
(510) (29) jogurtový krém s příchutí.
(511) 29
(210) O 61336

(111) **171431**
(220) 07.06.1991
(151) 30.09.1992
(180) 07.06.2011
(540)



(730) **GALAS, a.s.**, Slušovice 626, Česká republika
(740) Ing. Kučera Zdeněk, Padělký 548 (P.O.BOX 92), Slušovice
(510) (29) jogurtový krém s příchutí.
(511) 29
(210) O 61337

(111) **171441**
(220) 22.02.1991
(151) 30.09.1992
(180) 22.02.2011
(540)

CORADO

(730) **CORADO, společnost s ručením omezeným**, Václavské nám. 38, Praha 1, Česká republika
(510) Výroba a montáž výpočetních systémů; obchodní činnost s komplety výpočetních systémů tuzemské i zahraniční provenience; provoz pohostinských služeb a občerstvení; poradenská, servisní a konzultační činnost.
(511) 9, 37, 42
(210) O 60573

(111) **171477**
(220) 27.03.1991
(151) 07.07.1992
(180) 27.03.2011
(540)

POP ROCKS

(730) **ZETA ESPACIAL S.A.**, Avania de las Olimpiadas s/n Polígono Industri, Rubí (Barcelona), Španělsko
(740) Ing. Chludina Jiří, UNIPATENT, J.Masaryka 43-47, Praha 2-Vinohrady
(510) (30) káva, čaj, kakao, cukr, rýže, tapioka, ságo, náhražky kávy; mouka a přípravky vyráběné z obilnin, chléb, dorty a cukroví, zmrzliny; med, sirup; droždí, pečivové prášky; sůl, hořčice; ocet, omáčky /mimo zálivek na salát/; koření, led.
(511) 30
(210) O 61023

(111) **171506**

(220) 11.07.1991
(151) 05.11.1992
(180) 11.07.2011
(540)



- (730) **TATRA SIPOX, a.s.**, Partizánska 73, Bánovce nad Bebravou, Slovenská republika
(740) Effmert Jiří, patentový zástupce, p.o.box 184, Praha 6
(510) Vozidla všech druhů, včetně speciálních a jejich součástí, nápravové agregáty, nástavby všech druhů, včetně speciálních, navijáky; přívěsy vozidel všech druhů, jejich agregáty a součásti; dopravní technika a její součásti pro vnitropodnikovou přepravu a skladové hospodářství, součásti chassis a agregáty k dopravní technice pro vnitropodnikovou přepravu a skladové hospodářství; speciální a jednoúčelové stroje a zařízení; nářadí, měřidla, výrobní přípravky a přístroje; díly k výše uvedenému zboží, servis, opravy a údržba.
(511) 6, 7, 8, 9, 12, 37
(210) O 62671

(111) **171507**
(220) 11.07.1991
(151) 05.11.1992
(180) 11.07.2011
(540)



- (730) **TATRA SIPOX a.s.**, Partizánska 73, Bánovce nad Bebravou, Slovenská republika
(740) Effmert Jiří, patentový zástupce, p.o.box 184, Praha 6
(510) Vozidla všech druhů, včetně speciálních a jejich součástí, nápravové agregáty, nástavby všech druhů, včetně speciálních, navijáky; přívěsy vozidel všech druhů, jejich agregáty a součásti; dopravní technika a její součásti pro vnitropodnikovou přepravu a skladové hospodářství, součásti chassis a agregáty k dopravní technice pro vnitropodnikovou přepravu a skladové hospodářství; speciální a jednoúčelové stroje a zařízení; nářadí, měřidla, výrobní přípravky a přístroje; díly k výše uvedenému zboží; servis, opravy a údržba.

(511) 6, 7, 8, 9, 12, 37
(210) O 62672

(111) **171515**
(220) 18.12.1990
(151) 30.11.1992
(180) 18.12.2010
(540)



- (730) **SWAGELOK COMPANY**, 29500 Solon Road, Solon, Spojené státy americké, Ohio
(740) JUDr. Rott Vladimír, Rott, Růžička a Guttman, patentová, známková a právní kancelář, Nad Štolou 12, Praha 7
(510) Kovové spojky trubek, spojky trubek pro stroje, spojky trubek pro instalaci vodovodní apod. spojky trubek z nekovových materiálů.
(511) 6, 7, 11, 17
(210) O 59733

(111) **171516**
(220) 04.03.1991
(151) 30.11.1992
(180) 04.03.2011
(540)



- (730) **Stanislav Petřík**, Rovnoběžná 15, Brno, Česká republika
(740) Martin Kořistka, patentový zástupce, Karpatská 3, Brno
(510) Zakázková výroba windsurfingů a příslušenství.
(511) 12, 22
(210) O 60670

(111) **171542**
(220) 18.04.1991
(151) 03.12.1992
(180) 18.04.2011
(540)

FoxVideo

- (730) **TWENTIETH CENTURY FOX FILM CORPORATION, společnost zřízená podle zákonů státu Delaware**, Los Angeles, Spojené státy americké, California
(740) JUDr. Zelený Pavel, Společná advokátní kancelář Všetečka a partneři, Hálkova 2, Praha 2
(510) Přístroje pro záznam, přenos a reprodukci mluveného slova, videokazety, pásky pro obrazový záznam, videodesky, desky, magnetofonové pásky, audiokazety; činnost vyučovací, vzdělávací a zábavná, zejména prováděná prostřednictvím filmů, audio a video materiálů, včetně televizních programů, desek, kazet, videodesek.
(511) 9, 41

(210) O 61345

(111) **171551**

(220) 13.06.1991

(151) 03.12.1992

(180) 13.06.2011

(540) **ATRIUM** PROJEKTOVÝ ATELIÉR(730) Ing. arch. Ladislav Konopka, Rudolfovská 32,
České Budějovice, Česká republika(740) RNDr. Zdeňka Halaxová, TETRAPAT, Univerzitní
7, vila Primavesi, Olomouc(510) Projektování staveb občanských, interiéry,
urbanismus; odborné majetkoprávní odhady.

(511) 36, 42

(210) O 62164

(111) **171577**

(220) 28.06.1991

(151) 03.12.1992

(180) 28.06.2011

(540) **CROSS**(730) A.T. Cross Limited, One Cleaghmore Park,
Ballinasloe, County Galway, Irsko(740) Turková Jana, Červenka, Kleintová, Turková,
patentová a známková kancelář, Husinecká 11a,
Praha 3(510) (16) pera, tužky, plnicí pera, náplně do per, gumy,
tuby, pouzdra na pera a tužky, soupravy per a tužek.

(511) 16

(210) O 62426

(111) **171578**

(220) 02.04.1991

(151) 03.12.1992

(180) 02.04.2011

(540) **PIERRE SMIRNOFF**(730) Guinness UDV North America, Inc., Six
Landmark Square, Stamford, Spojené státy
americké, Connecticut(740) Mgr. Petra S. de Brantes, KOREJZOVÁ & SPOL.
Advokátní a patentová kancelář, Spálená 29, Praha
1

(510) (33) alkoholické nápoje, zejména vodka.

(511) 33

(210) O 61104

(111) **171579**

(220) 02.04.1991

(151) 03.12.1992

(180) 02.04.2011

(540) **SMIRNOFF**(730) Guinness UDV North America, Inc., Six
Landmark Square, Stamford, Spojené státy
americké, Connecticut(740) Mgr. Petra S. de Brantes, KOREJZOVÁ & SPOL.
Advokátní a patentová kancelář, Spálená 29, Praha
1

(510) (33) alkoholické nápoje, zejména vodka.

(511) 33

(210) O 61103

(111) **171584**

(220) 06.05.1991

(151) 03.12.1992

(180) 06.05.2011

(540)

FRESH START(730) Colgate-Palmolive Company, společnost
zřízená podle zákonů státu Delaware, 300Park Avenue, New York, Spojené státy americké,
New York(740) JUDr. Traplová Jarmila, Advokátní a patentová
kancelář Traplová, Hakr, Kubát, Přístavní 24,
Praha 7

(510) Prací prostředky.

(511) 3

(210) O 61590

(111) **171594**

(220) 28.06.1991

(151) 03.12.1992

(180) 28.06.2011

(540)

Anlax(730) Alan Černý, K cihelně 103, Zlatníky -
Hodkovice, Česká republika(510) Nářadí ruční, elektronika zejména videotechnika a
výpočetní technika, nábytek dřevěný.

(511) 8, 9, 10

(210) O 62413

(111) **171623**

(220) 25.01.1991

(151) 14.12.1992

(180) 25.01.2011

(540)

uni(730) MITSUBISHI PENCIL CO., LTD., 23-37, 5-
chome, Higashiohi, Shinagawa-ku, Tokyo,
Japonsko(740) JUDr. Korejzová Zdeňka, KOREJZOVÁ & SPOL.
Advokátní a patentová kancelář, Spálená 29, Praha
1(510) Kuličková pera, mechanické tužky, náplně do
mechanických tužek, podpisová pera, tužky,
barevné tužky.

(511) 16

(210) O 60195

(111) **171630**

(220) 16.04.1991

(151) 14.12.1992

(180) 16.04.2011

(540)

ACCO(730) Acco World Corporation, 300 Tower Parkway,
Lincolnshire, Spojené státy americké, Illinois(740) Mgr. Petra S. de Brantes, KOREJZOVÁ & SPOL.
Advokátní a patentová kancelář, Spálená 29, Praha
1(510) Tiskoviny, noviny a periodika, knihy, vázací
potřeby, kancelářská lepidla, papír, karton a

výrobky z těchto materiálů, kroužkové bloky, skříňové pořadače, desky s nebo bez upínacího zařízení, pořadače, vazače včetně držáků z plastů a/nebo kovů pro tyto vazače, karty, držáky karet, kontejnery na karty, tab index cards a značkovače pro ně, sešivačky, zakládací systémy, police, registrační skříně, index stoly a stojany, stojany na spisy, mobilní registrační zařízení pro karty.

(511) 16, 20
(210) O 61285

(111) **171631**
(220) 16.04.1991
(151) 14.12.1992
(180) 16.04.2011
(540)

ACCODATA

(730) **Acco World Corporation**, 300 Tower Parkway, Lincolnshire, Spojené státy americké, Illinois

(740) Mgr. Petra S. de Brantes, KOREJZOVÁ & SPOL. Advokátní a patentová kancelář, Spálená 29, Praha 1

(510) Tiskoviny, noviny a periodiky, knihy, vázací potřeby, kancelářská lepidla, papír, karton a výrobky z těchto materiálů, kroužkové bloky, skříňové pořadače, desky s nebo bez upínacího zařízení, pořadače, vazače včetně držáků z plastů a/nebo kovů pro tyto vazače, karty, držáky karet, kontejnery na karty, tab index cards a značkovače pro ně, sešivačky, zakládací systémy, police, registrační skříně, index stoly a stojany, stojany na spisy, mobilní registrační zařízení pro karty.

(511) 16, 20
(210) O 61286

(111) **171632**
(220) 19.06.1991
(151) 14.12.1992
(180) 19.06.2011
(540)

ACCODATA

(730) **Acco World Corporation**, 300 Tower Parkway, Lincolnshire, Spojené státy americké, Illinois

(740) Mgr. Petra S. de Brantes, KOREJZOVÁ & SPOL. Advokátní a patentová kancelář, Spálená 29, Praha 1

(510) Stroje na zpracování dat, počítačový software, přístroje pro zpracování textu, tiskárny určené pro výše uvedené zboží, síťové filtry, zabezpečení dat, součástky a přídatná zařízení a části výše uvedeného zboží, tuner do tiskárny, bedny, držáky, police, kontejnery, kabinety a stojany - vše upravené pro výše uvedené zboží.

(511) 9, 20
(210) O 62268

(111) **171649**
(220) 10.01.1991
(151) 14.12.1992
(180) 10.01.2011
(540)

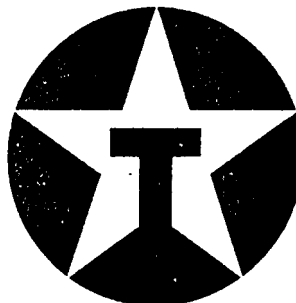
OAZA

(730) **Sportovní klub OAZA Praha**, Jeremenkova 106, Praha 4, Česká republika

(510) Služby spojené s opatřováním ubytování, ubytování a stravování, pronájem a provoz sportovních zařízení včetně hřišť.

(511) 39, 41, 42
(210) O 59974

(111) **171650**
(220) 28.01.1991
(151) 14.12.1992
(180) 28.01.2011
(540)



TEXACO

(730) **Texaco International Trader Inc., společnost zřízená podle zákonů státu Delaware**, White Plains, Spojené státy americké, New York

(740) JUDr. Čermák Karel, Advokátní a patentová kancelář Čermák, Hořejš, Myslíl, Národní 32, Praha 1

(510) (4) průmyslové oleje a tuky; mazadla; kompozice pro absorpci, zvlhčování a vázání prachu; paliva /včetně motorového lihu/ a prostředky pro svícení; svíčky, knoty.

(511) 4
(210) O 60215

(111) **171660**
(220) 30.04.1991
(151) 14.12.1992
(180) 30.04.2011
(540)

FRIT-STICKS

(730) **Intersnack Knabber-Gebäck GmbH & Co. KG**, Aachener Str. 1042, Köln, Německo

(740) JUDr. Korejzová Zdeňka, KOREJZOVÁ & SPOL. Advokátní a patentová kancelář, Spálená 29, Praha 1

(510) (29) bramborové hranolky.
(511) 29
(210) O 61529

(111) **171670**
(220) 11.03.1991
(151) 15.12.1992
(180) 11.03.2011
(540)



(730) **Kort, obchodní společnost s ručením omezeným**, Nemocniční 13, Ostrava 1, Česká republika

(740) RNDr. Halaxová Zdeňka, TETRAPAT, Univerzitní 7, Olomouc

(510) Projekční činnost, mimoškolní vzdělávání a

výchova, chemické, fyzikální, bakteriologické, analytické rozbor; vývoj a výroba výrobků z oblasti mikroelektroniky zejména měřicí přístroje, např. digitální taxametr periodické a neperiodické publikace; poradenská činnost v oblasti organizace, řízení a ekonomiky, bezpečnosti a ochrany zdraví při práci, požární ochrany a průmyslově právní ochrany.

(511) 9, 16, 41, 42
(210) O 60767

(111) **171673**
(220) 04.04.1991
(151) 15.12.1992
(180) 04.04.2011
(540)



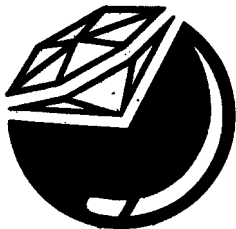
(730) Petr Slabý, Jirsíkova 30/I, Soběslav, Česká republika
(740) RNDr. Halaxová Zdeňka, TETRAPAT, Univerzitní 7, Olomouc
(510) Zahradní nábytek se zastřešením, krbem, krbovým nářadím, jídelní soupravou a květinovými stolkami.
(511) 8, 11, 20, 21
(210) O 61130

(111) **171677**
(220) 02.05.1991
(151) 15.12.1992
(180) 02.05.2011
(540)



(730) NOVESTA, a.s., tř. T. Bati 5267, Zlín, Česká republika
(510) (25) výroba a prodej obuvi a obuvnických výrobků.
(511) 25
(210) O 61543

(111) **171683**
(220) 09.07.1991
(151) 18.12.1992
(180) 09.07.2011
(540)



(730) ORNELA, a.s., Zásada 317, Česká republika
(740) Ing. Smrčková Marie, patentový zástupce, Velflíkova 8, Praha 6
(510) Skleněné tyče, tyčinky, trubice, trubičky, kapiláry, frity; skleněné misky, sklenice, svícny, dózy, vázy, popelníky, struhadla, tácy, žardiniery, menážky, cukřenky, karafy, prsteníky, hřebeníky, těžítka, plakety, květinové bloky; figurální sklo; surové lustrové ověsy; mikroskop, mikrodózy s vložkou;

přetahové šišky; balotina, silniční směs; technické kuličky.

(511) 19, 21
(210) O 62596

(111) **171690**
(220) 26.02.1991
(151) 18.12.1992
(180) 26.02.2011
(540)

OK

(730) **DOK Handelsgesellschaft m.b.H. & Co. Kindersüßwaren KG**, Klebinger Strasse 17, Freilassing, Německo
(740) JUDr. Čermák Karel, Advokátní a patentová kancelář Čermák, Hofejš, Myslíl, Národní 32, Praha 1
(510) Cukrovinky, zejména žvýkáčká guma.
(511) 30
(210) O 60600

(111) **171735**
(220) 01.07.1991
(151) 18.12.1992
(180) 01.07.2011
(540)

PEEK FREANS

(730) **NABISCO LTD**, 10 Park Lawn Road, Etobicoke, Ontario, Kanada
(740) JUDr. Zelený Pavel, Společná advokátní kancelář Všetečka a partneři, Hálkova 2, Praha 2
(510) (30) sušenky, pečivo, krekerky.
(511) 30
(210) O 62433

(111) **171748**
(220) 08.05.1991
(151) 18.12.1992
(180) 08.05.2011
(540)



(730) **CABLE NEWS NETWORK LP, LLLP společnost organizovaná a existující dle práva státu Delaware**, One CNN Center, Atlanta, Spojené státy americké, Georgia
(740) JUDr. Kalenský Petr, Společná advokátní kancelář Všetečka a partneři, Hálkova 2, Praha 2
(510) Přístroje a nástroje k vědeckým a laboratorním účelům, přístroje a nástroje navigační, tj. přístroje a nástroje určené k přenášení rozkazů, k měření, přístroje všeobecně užívané při řízení lodí a letadel, přístroje a nástroje geodetické, přístroje a nástroje elektrické, přístroje a nástroje určené pro bezdrátovou telegrafii, přístroje fotografické, kinematografické, optické včetně promítačů obrazů a zvětšovací přístrojů, přístroje a nástroje určené k vážení a měření, signalizaci, ke kontrolním účelům, pro účely záchranné a učební, hrací automaty, přístroje pro záznam a reprodukci mluveného slova, zapisovací pokladny, videa, videokazety, pásky, průmyslová televize, náhradní díly těchto, tiskoviny, knihy, učební texty,

slovníky, hrací karty, výměna zpráv - /rozhlas a televize/, vzdělání a zábava.

- (511) 9, 16, 38, 41
(210) O 61652

(111) **171756**

- (220) 31.07.1991
(151) 18.12.1992
(180) 31.07.2011



(730) **Ing. Michal Simkanič**, kpt. Stránského 987, Praha 9, Česká republika

(510) Prací a bělicí přípravky, čistící přípravky, mýdlo, lešticí přípravky, odmašťovací přípravky, výrobky kosmetické, voňavkářské včetně éterických olejů, vodičky na vlasy, zubní pasty a prášky; maso, ryby včetně měkčáků a korýšů, drůbež, zvěřina, masové výtahy, konzervovaná sušená a vařená zelenina a ovoce, rosoly, zavařeniny, vejce, mléko a jiné mlékařské výrobky včetně mléčných nápojů, konzervované potraviny, zelenina naložená v octě; kakao, čaj, káva, cukr, rýže, tapioka, ságo, kávové náhražky, mouka a obilné výrobky určené k lidské výživě, nápoje z kávy, kakaa nebo čokolády, chléb suchary a sušenky, koláče, jemné pečivo a cukrovinky, zmrzlina, med, sirupy, kvasnice, prášky do pečiva, sůl, hořčice, pepř, ocet, chuťové omáčky, koření, led; pivo, lehká piva i ležáky, minerální vody, šumivé a jiné nealkoholické nápoje, sirupy a jiné přípravky k přípravě nápojů, ovocné šťávy a nápoje z ovocných šťáv; vína, lihoviny, likéry; tabákové výrobky, potřeby pro kuřáky, zápalky; poskytování pomoci při provozu obchodu; zastupitelská a obchodně poradenská činnost v oblasti potravinářského průmyslu.

- (511) 3, 29, 30, 32, 33, 34, 35, 42
(210) O 62991

(111) **171783**

- (220) 23.07.1991
(151) 31.12.1992
(180) 23.07.2011

(540) **STRYCH**

(730) **Ing. Vladislav Strych**, Vojtova 1, Brno, Česká republika

(510) Programové produkty.
(511) 9, 42
(210) O 62874

(111) **171799**

- (220) 05.08.1991
(151) 31.12.1992
(180) 05.08.2011



(730) **INFORMATION HANDLING SERVICE, INC., společnost zřízená podle zákonů státu Delaware**, Englewood, Spojené státy americké, Colorado

(740) Patentservis Praha a.s., Jivenská 1273/1, Praha 4

(510) (9) ukládání údajů z mikrofilmů a mikrofiše, zařízení pro obnovu a reprodukování, mikrofilmové patrony a kazety, přístroje na prohlížení mikrofilmových karet a mikrofilmů a mikrofiše, disky pro počítače včetně CD-ROM /compact disc-read only memory/ kompaktní disky - mikrogramofonová paměť, floppy disky a optické disky zahrnující obchodní, průmyslovou a technickou dokumentaci, katalogy a seznamy v mikroformě /mikrofilm a mikrofiše/, dokumentace pro práci a používání mikrofilmů a mikrofiše včetně katalogů pro zboží jiných mezinárodních a národních průmyslových kódů a norem, vládních a vojenských směrnic, specifikací, norem a seznamů jejich.

- (511) 9
(210) O 63049

(111) **171801**

- (220) 28.06.1991
(151) 30.12.1992
(180) 28.06.2011

HAMLET

(730) **J.R.FREEMAN & SON LIMITED**, Members Hill, Brooklands Road, Weybridge, Surrey, Velká Británie

(740) Mgr. Petra S. de Brantes, KOREJZOVÁ & SPOL. Advokátní a patentová kancelář, Spálená 29, Praha 1

(510) (34) zpracovaný nebo nezpracovaný tabák; doutníky; kuřácké potřeby a sirky.
(511) 34
(210) O 62420

(111) **171812**

- (220) 28.06.1991
(151) 30.12.1992
(180) 28.06.2011

ATARI

(730) **ATARI CORPORATION, společnost zřízená podle zákonů státu Nevada**, 1196 Borregas Avenue, Sunnyvale, Spojené státy americké, California

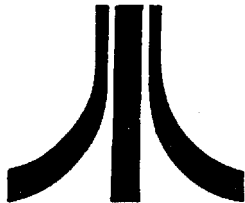
(740) Patentservis Praha a.s., Jivenská 1273/1, Praha 4

(510) (9) počítačové přístroje, programovací kazety, magnetické pásky pro počítače, programové diskety pro počítače, přístroje pro zpracování textu, zařízení pro záznam na magnetickou pásku, kazety, magnetické pásky, periferní vybavení pro počítače, zejména zapisovače programu, modemy, pohony disků (diskové jednotky), tiskárny, paměťové a ostatní systémové moduly, řadiče (automatické regulátory), napájecí kabely, energetické adaptéry a televizní spínací skříně, akustické přijímače pro telefonní spoje s počítači a ostatním elektronickým vybavením, elektronické zábavní přístroje s video-obrazovkami a bez nich, elektronické dorozumívací zařízení do ruky pro hluché a němé osoby, a stroje, které vytvářejí videoobrazovku závisle na hudbě, hry a hračky.

- (511) 9

(210) O 62418

(111) **171813**
 (220) 28.06.1991
 (151) 30.12.1992
 (180) 28.06.2011
 (540)



(730) **ATARI CORPORATION, společnost zřízená podle zákonů státu Nevada**, 1196 Borregas Avenue, Sunnyvale, Spojené státy americké, Kalifornie

(740) Patentservis Praha a.s., Jivenská 1273/1, Praha 4

(510) (9) počítačové přístroje, programovací kazety, magnetické pásky pro počítače, programové diskety pro počítače, přístroje pro zpracování textu, zařízení pro záznam na magnetickou pásku, kazety, magnetické pásky, periferní vybavení pro počítače, zejména zapisovače programu, modemy, pohony disků (diskové jednotky), tiskárny, paměťové a ostatní systémové moduly, řadiče (automatické regulátory), napájecí kabely, energetické adaptéry a televizní spínací skříně, akustické přijímače pro telefonní spoje s počítači a ostatním elektronickým vybavením, elektronické zábavní přístroje s video-obrazovkami a bez nich, elektronické dorozumívací zařízení do ruky pro hluché a němé osoby, a stroje, které vytvářejí videoobrazovku závisle na hudbě, hry a hračky.

(511) 9
 (210) O 62419

(111) **171820**
 (220) 14.06.1991
 (151) 28.12.1992
 (180) 14.06.2011
 (540)



(730) **W.JORDAN (CEREALS) LIMITED**, Biggleswade, Bedfordshire, Velká Británie

(740) JUDr. Kalenský Petr, Společná advokátní kancelář Všecka a partneři, Hálkova 2, Praha 2

(510) Obiloviny a přípravky z obilovin, veškeré potraviny pro lidskou výživu, ranní polévky z obilovin, potraviny z obilovin v balené úpravě, chléb, mouka, otruby, pšeničné klíčky, mšlí a droždí.

(511) 30
 (210) O 62197

(111) **171821**
 (220) 17.06.1991
 (151) 28.12.1992
 (180) 17.06.2011
 (540)

THERMOLITE

(730) **E.LIDU PONT DE NEMOURS AND COMPANY, společnost zřízená podle zákonů státu Delaware**, 1007 Market Street, Wilmington, New Castle, Spojené státy americké, Delaware

(740) JUDr. Čermák Karel, Advokátní a patentová kancelář Čermák, Hořejš, Myslíl, Národní 32, Praha 1

(510) Gutaperča, guma, balata a náhražky těchto hmot, pokud nejsou obsaženy v jiných třídách; polotovary z plastických hmot (folie, desky, tyče); těsnící hmoty; ucpávky a izolace (tepelné, elektrické nebo zvukové); osinek, slída s výrobky z osinku a slídy; hadice, s výjimkou kovových; tkaniny (s výjimkou těch, které jsou zařazeny ve tř. 22 a 26); pokrývky včetně cestovních pokrývek, textilní zboží (pokud není obsaženo v jiných třídách); oděvy, prádlo, boty, střevíce, trepky.

(511) 17, 24, 25
 (210) O 62208

(111) **171823**
 (220) 19.06.1991
 (151) 30.12.1992
 (180) 19.06.2011
 (540)



(730) **Chládek & Tintěra a.s.**, Nerudova 1621, Litoměřice, Česká republika

(740) RNDr. Halaxová Zdeňka, TETRAPAT, Univerzitní 7, Olomouc

(510) Výstavba, údržba a rekonstrukce pozemních staveb; výstavba a rekonstrukce směrových staveb a mostů, komunikací a inženýrských sítí; demolice stavebních objektů a regenerace odpadních materiálů.

(511) 37, 40, 42
 (210) O 62243

(111) **171831**
 (220) 01.07.1991
 (151) 28.12.1992
 (180) 01.07.2011
 (540)

INFINITY

(730) **Harman International Industries INC.**, 8500 Balboa Boulevard, Northridge, Spojené státy americké, Kalifornie

(740) JUDr. Rott Vladimír, Rott, Růžička a Guttman, patentová, známková a právní kancelář, Nad Štolou 12, Praha 7

(510) (9) zesilovače, reproduktory, předzesilovače, rozhlasové přijímače, přijímače, přístroje pro záznam, zesilování, reprodukci a přenos zvuku, přístroje pro reprodukci zvuku, pásky, pásky pro záznamníky, televizní přístroje, autoradia, pásky pro video-záznam, videomonitory, videopřehrávače, součástky pro uvedené zboží.

(511) 9
 (210) O 62435

(111) **171866**
 (220) 25.07.1991
 (151) 31.12.1992
 (180) 25.07.2011
 (540)

FAST

(730) **Minerva S.A. Edible Oils Enterprises, 31**
 Valaoritou Str., Metamorphosis Attikis, Řecko
 (740) JUDr. Matějka Jan, Advokátní a patentová kancelář
 Čermák, Hořejš, Myslíl, Národní 32, Praha 1
 (510) Maso, ryby, drůbež, zvěřina; masové výtázky;
 konzervované, sušené a vařené ovoce a zelenina,
 přípravky pro zeleninové saláty a polévky; jedlé
 oleje a tuky; salátové omáčky a konzervy.
 (511) 29
 (210) O 62926

(111) **171867**
 (220) 23.07.1991
 (151) 31.12.1992
 (180) 23.07.2011
 (540)



(730) **Modine Manufacturing Company společnost**
zřízená podle zákonů státu Wisconsin, 1500
 DeKoven Avenue, Racine, Spojené státy americké,
 Wisconsin
 (740) JUDr. Všečeka Miloš, Společná advokátní kancelář
 Všečeka a partneři, Hálkova 2, Praha 2
 (510) (12) radiátory zejména pro motorová vozidla.
 (511) 12
 (210) O 62883

(111) **171885**
 (220) 07.05.1991
 (151) 31.12.1992
 (180) 07.05.2011
 (540)

TASCAM

(730) **TEAC CORPORATION, 3-7-3, Naka-Cho,**
 Musashino-shi, Tokyo, Japonsko
 (740) JUDr. Matějka Jan, Advokátní a patentová kancelář
 Čermák, Hořejš, Myslíl, Národní 32, Praha 1
 (510) (9) přístroje pro příjem, zpracování, přenos,
 záznam a reprodukci zvuku a obrazu; magnetofony,
 audio-mixéry, přehrávače kompaktních desek,
 digitální audio-magnetofony, kazetové duplikátory,
 digitální dozvukové jednotky, synchronizátory;
 části a součásti výše uvedeného zboží.
 (511) 9
 (210) O 61622

(111) **171888**
 (220) 08.05.1991
 (151) 31.12.1992
 (180) 08.05.2011
 (540)

CABLE NEWS NETWORK

(730) **CABLE NEWS NETWORK LP, LLLP**
společnost organizovaná a existující dle
práva státu Delaware, One CNN Center,
 Atlanta, Spojené státy americké, Georgia
 (740) JUDr. Kalenský Petr, Společná advokátní kancelář
 Všečeka a partneři, Hálkova 2, Praha 2

(510) Přístroje a nástroje k vědeckým a laboratorním
 účelům, přístroje a nástroje navigační, tj. přístroje a
 nástroje určené k přenášení rozkazů, k měření,
 přístroje všeobecně užívané při řízení lodí a letadel,
 přístroje a nástroje geodetické, přístroje a nástroje
 elektrické, přístroje určené pro bezdrátovou
 telegrafii, přístroje fotografické, kinematografické,
 optické včetně promítačů obrazů a zvětšovacích
 přístrojů, přístroje a nástroje určené k vážení a
 měření, signalizaci, ke kontrolním účelům, pro účely
 záchranné a učební, hrací automaty, přístroje pro
 záznam a reprodukci mluveného slova, zapisovací
 pokladny, videa, videokazety, pásky, průmyslová
 televize, náhradní díly těchto, tiskoviny, knihy,
 učební texty, slovníky, hrací karty, služby - výměna
 zpráv /rozhlas a televize/, vzdělávání a zábava.

(511) 9, 16, 38, 41
 (210) O 61651

(111) **171910**
 (220) 15.05.1991
 (151) 30.12.1992
 (180) 15.05.2011
 (540)

SOTHEBY'S

(730) **SOTHEBY'S, 34-35 New Bond Street, Londýn,**
 Velká Británie
 (740) JUDr. Čermák Karel, Advokátní a patentová
 kancelář Čermák, Hořejš, Myslíl, Národní 32, Praha
 1
 (510) Katalogy, knihy, plakáty a podobné; dražby,
 zakládání, vedení a využívání rejstříku užitého
 umění a jiného majetku; oceňování,
 zprostředkování, pojištění a pojišťování, realitní
 kancelář a zprostředkování prodeje nemovitostí,
 finanční služby, restaurace, údržba a opravy
 uměleckých předmětů, nábytku, koberců, keramiky,
 památkových předmětů a starožitností; balení,
 bednění, skladování, doručování, nakládání a
 zasilání, cestovní kancelář; sdělovací a školící
 služby, korespondenční kursy, vydavatelství;
 výzkum, poradenské a ověřovací služby vztahující
 se k stáří, původu, historii a hodnotě předmětů,
 porady a výzkum vztahující se k pojištění předmětů,
 zajišťování ubytování a stravování, porady
 vztahující se k vedení osobních financí a k daním a
 k prodeji a nákupu předmětů a nemovitostí,
 seznamování případných klientů s pojišťovacími
 agenty, agenty s nemovitostmi a s finančními
 poradci.
 (511) 16, 35, 36, 37, 39, 41,
 42
 (210) O 61738

(111) **171911**
 (220) 15.05.1991
 (151) 30.12.1992
 (180) 15.05.2011
 (540)

GAP

(730) **THE GAP, INC., společnost zřízená podle**
zákonů státu Delaware, 900 Cherry Avenue,
 San Bruno, Spojené státy americké, California
 (740) JUDr. Rott Vladimír, Rott, Růžička a Guttman,
 patentová, známková a právní kancelář, Nad Štolou
 12, Praha 7
 (510) Dámské kabely, kabelky, kempinkové pytle,
 batohy, cyklistické brašny.

(511) 18
(210) O 61737

(111) **171918**
(220) 16.05.1991
(151) 30.12.1992
(180) 16.05.2011
(540)

Jeeneration

(730) **SAO PAULO ALPARGATAS S.A.**, SAO PAULO, Brazílie
(740) JUDr. Matějka Jan, Advokátní a patentová kancelář Čermák, Hořejš, Myslíl, Národní 32, Praha 1
(510) (25) oblečení a obuv všeobecně, oblečení a obuv pro sportovní účely.
(511) 25
(210) O 61766

(111) **171921**
(220) 17.05.1991
(151) 30.12.1992
(180) 17.05.2011
(540)

LITEONI

(730) **LITE-ON ELECTRONICS, INC.**, 12F, 25 TUNG HUA S. RD., SEC. 1, TAIPEI, TAIWAN, R.O.C., Čína
(740) JUDr. Kalenský Petr, Společná advokátní kancelář Všečeka a partneři, Hájkova 2, Praha 2
(510) (9) počítače, integrované obvody, fotoelektrické vodiče.
(511) 9
(210) O 61789

(111) **171965**
(220) 11.06.1991
(151) 30.01.1993
(180) 11.06.2011
(540)

SAVVY

(730) **Savvy Eyewear, Inc.**, 3140 Route 22 West, City of Somerville, Spojené státy americké, New Jersey
(740) Ing. Chludina Jiří, UNIPATENT, J.Masaryka 43-47, Praha 2-Vinohrady
(510) (9) brýle a sluneční brýle, obroučky a obroučky na sluneční brýle, součástky a pouzdra.
(511) 9
(210) O 62134

(111) **171988**
(220) 13.03.1991
(151) 26.03.1993
(180) 13.03.2011
(540)

TUNGALOY

(730) **TOSHIBA TUNGALOY CO., LTD.**, Solid Square, 580 Horikawa-cho, Saiwai-ku, Kawasaki-shi, Kanagawa-ken, Japonsko
(740) JUDr. Zelený Pavel, Společná advokátní kancelář Všečeka a partneři, Hájkova 2, Praha 2
(510) Keramické nástroje, cermetové nástroje, jiné

nástroje z cementovaného karbidu, supertvrdé kuličky pro kuličková pera, spojkové destičky pro zemědělské stroje a nářadí, spojkové destičky pro nakládací stroje a zařízení, spojkové destičky pro dřevozpracující stroje a nářadí.

(511) 7
(210) O 60822

(111) **172007**
(220) 16.05.1991
(151) 25.03.1993
(180) 16.05.2011
(540)



(730) **ANTA, společnost s ručením omezeným**, Osvoboditelů 91, Zlín, Česká republika
(740) Ing. Kučera Zdeněk, Padělký 548 (P.O.BOX 92), Slušovice
(510) Reklamní a propagační činnost, polygrafická činnost jako tisk, rozmnožování a vydavatelská činnost, design a image výrobků, interiérů, exteriérů, stavebně projekční, inženýrská a montážní činnost, fotoslužba - výtvarná a reklamní fotografie, výtvarná díla - volné umění (obrazy, sochy, grafika), keramika, architektura.
(511) 14, 16, 19, 20, 21, 35, 37, 41, 42
(210) O 61761

(111) **172043**
(220) 18.07.1991
(151) 30.03.1993
(180) 18.07.2011
(540)



(730) **Miroslav Klíma**, Staroměstská 6, České Budějovice, Česká republika
(510) Elektroinstalační materiál, hromosvody, elektroinstalační práce, revize a opravy v oblasti elektro, hromosvodů, tlakových nádob, kotlů, plynoinstalace, měření a regulace tepla včetně montáží.
(511) 9, 37
(210) O 62807

(111) **172049**
(220) 11.07.1991
(151) 07.04.1993
(180) 11.07.2011
(540) **ZÁMECKÝ MIX (orange)**
(730) **Víno Bzenec, a.s.**, Zámecká 17, Bzenec, Česká republika

- (740) JUDr. Rott Vladimír, Rott, Růžička a Guttman,
patentová, známková a právní kancelář, Nad Štolou
12, Praha 7
- (510) Sazenice, živé rostliny; ovocné šťávy, nápoje z
ovocných šťáv, mošty; vína, lihoviny, likéry.
- (511) 31, 32, 33
- (210) O 62688

- (111) **172052**
(220) 11.07.1991
(151) 07.04.1993
(180) 11.07.2011

(540) **ZÁMECKÝ MIX (lemon)**

- (730) **Vino Bzenec, a.s.**, Zámecká 17, Bzenec, Česká
republika
- (740) JUDr. Rott Vladimír, Rott, Růžička a Guttman,
patentová, známková a právní kancelář, Nad Štolou
12, Praha 7
- (510) Sazenice, živé rostliny; ovocné šťávy, nápoje z
ovocných šťáv, mošty; vína, lihoviny, likéry.
- (511) 31, 32, 33
- (210) O 62681

- (111) **172055**
(220) 11.07.1991
(151) 07.04.1993
(180) 11.07.2011

(540) **ELITA SEKT**

- (730) **Vino Bzenec, a.s.**, Zámecká 17, Bzenec, Česká
republika
- (740) JUDr. Rott Vladimír, Rott, Růžička a Guttman,
patentová, známková a právní kancelář, Nad Štolou
12, Praha 7
- (510) Sazenice, živé rostliny; ovocné šťávy, nápoje z
ovocných šťáv, mošty; víno, lihoviny, likéry.
- (511) 31, 32, 33
- (210) O 62682

- (111) **172058**
(220) 11.07.1991
(151) 07.04.1993
(180) 11.07.2011

(540) **DELICIOUS**

- (730) **Vino Bzenec, a.s.**, Zámecká 17, Bzenec, Česká
republika
- (740) JUDr. Rott Vladimír, Rott, Růžička a Guttman,
patentová, známková a právní kancelář, Nad Štolou
12, Praha 7
- (510) Sazenice, živé rostliny; ovocné šťávy, nápoje z
ovocných šťáv, mošty; víno, lihoviny.
- (511) 31, 32, 33
- (210) O 62684

- (111) **172061**
(220) 11.07.1991
(151) 07.04.1993
(180) 11.07.2011

(540) **KARDINÁL ČERVENÝ**

- (730) **Vino Bzenec, a.s.**, Zámecká 17, Bzenec, Česká
republika

- (740) JUDr. Rott Vladimír, Rott, Růžička a Guttman,
patentová, známková a právní kancelář, Nad Štolou
12, Praha 7
- (510) Sazenice, živé rostliny; víno, lihoviny, likéry.
- (511) 31, 33
- (210) O 62686

- (111) **172063**
(220) 11.07.1991
(151) 07.04.1993
(180) 11.07.2011

(540) **CHATEAU BZENEC ČERVENÝ**

- (730) **Vino Bzenec, a.s.**, Zámecká 17, Bzenec, Česká
republika
- (740) JUDr. Rott Vladimír, Rott, Růžička a Guttman,
patentová, známková a právní kancelář, Nad Štolou
12, Praha 7
- (510) Rostliny, sazenice; ovocné šťávy, nápoje z
ovocných šťáv, mošty; víno, likéry, lihoviny.
- (511) 31, 32, 33
- (210) O 62687

- (111) **172064**
(220) 11.07.1991
(151) 07.04.1993
(180) 11.07.2011

(540) **CHATEAU BZENEC RŮŽOVÝ**

- (730) **Vino Bzenec, a.s.**, Zámecká 17, Bzenec, Česká
republika
- (740) JUDr. Rott Vladimír, Rott, Růžička a Guttman,
patentová, známková a právní kancelář, Nad Štolou
12, Praha 7
- (510) Sazenice, živé rostliny; ovocné šťávy a nápoje z
ovocných šťáv, mošty; víno, lihoviny, likéry.
- (511) 31, 32, 33
- (210) O 62689

- (111) **172079**
(220) 13.06.1991
(151) 02.04.1993
(180) 13.06.2011

(540) **SPECHT**

- (730) **August Ernst GmbH & Co.**, Industriestrasse 27-
29, Bad Oldesloe, Německo
- (740) Fischer Michael, FISCHER & PARTNER, Na
Hrobci 5, Praha 2
- (510) (33) alkoholické nápoje, destiláty, likéry.
- (511) 33
- (210) O 62185

- (111) **172083**
(220) 13.06.1991
(151) 07.04.1993
(180) 13.06.2011

(540)



(730) **The London Tobacco Company Limited**,
Enfield, Middlesex, Velká Británie

(740) JUDr. Traplová Jarmila, Advokátní a patentová
kancelář Traplová, Hakr, Kubát, Přístavní 24,
Praha 7

(510) Cigarety, tabákové výrobky, potřeby pro kuřáky,
zápalky.

(511) 34

(210) O 62184

(111) **172092**

(220) 11.02.1991

(151) 07.04.1993

(180) 11.02.2011

(540)



(730) **Bábolnai, Környezetbiológiai Központ**,
Budapešť, Maďarsko

(740) Patentservis Praha a.s., Jivenská 1273/1, Praha 4

(510) Chemické materiály na ochranu rostlin, spraye proti
hmyzu, insekticidy proti hlodavcům a jiným
parazitům.

(511) 1, 5

(210) O 60399

(111) **172103**

(220) 02.07.1991

(151) 07.04.1993

(180) 02.07.2011

(540)

MUSTANG

(730) **Japan Tobacco Inc.**, 2-2-1 Toranomom, Minato-
ku, Tokyo, Japonsko

(740) JUDr. Švorčík Otakar, Společná advokátní kancelář
Všetečka a partneři, Hálkova 2, Praha 2

(510) (34) tabák v surovém stavu, tabákové výrobky,
zvláště cigarety, potřeby pro kuřáky, zápalky.

(511) 34

(210) O 62495

(111) **172106**

(220) 03.07.1991

(151) 07.04.1993

(180) 03.07.2011

(540)

SCAN

(730) **SILEX, spol. s r.o.**, Soběslavská 28, Praha 3,
Česká republika

(740) JUDr. Rott Vladimír, Rott, Růžička a Guttman,
patentová, známková a právní kancelář, Nad Štolou
12, Praha 7

(510) Textilní zboží zahrnuté ve třídě 24, zejména ložní
potřeby včetně matrací, prošívaných přikrývek,
peřin a polštářů, reklamní činnost, poskytování
pomoci při výkonu hospodářské činnosti, zejména
poradenské a konzultační služby, skladování,
pořádání odborných sympozií, konferencí a školení,
zprostředkovatelská obchodní činnost včetně
dovozu a vývozu zboží, obstaravatelské služby,
obchodně zastupitelská činnost.

(511) 24, 35, 39, 41, 42

(210) O 62510

(111) **172110**

(220) 10.07.1991

(151) 07.04.1993

(180) 10.07.2011

(540)

DYNASAND

(730) **Nordic Water Products AB**, P.O.Box 1004,
Mysingsvägen 1, Nynäshamn, Švédsko

(740) JUDr. Korejzová Zdeňka, KOREJZOVÁ & SPOL.
Advokátní a patentová kancelář, Spálená 29, Praha
1

(510) (11) filtry pro čištění vody a odpadních vod.

(511) 11

(210) O 62644

(111) **172111**

(220) 03.07.1991

(151) 07.04.1993

(180) 03.07.2011

(540)

JIM BEAM

(730) **JIM BEAM BRANDS CO., společnost zřízená
a organizovaná podle zákonů státu Delaware**,
510 Lake Cook Road, Deerfield, Spojené státy
americké, Illinois

(740) Mgr. Petra S. de Brantes, KOREJZOVÁ & SPOL.
Advokátní a patentová kancelář, Spálená 29, Praha
1

(510) (33) alkoholické nápoje, zejména whisky.

(511) 33

(210) O 62531

(111) **172116**

(220) 11.07.1991

(151) 07.04.1993

(180) 11.07.2011

(540)



(730) **ILIRIJA, razvoj proizvodnja in trženje
kozmetičnih izdelkov, d.d.**, Tržaška 40,
Ljubljana, Slovinsko

(740) JUDr. Švorčík Otakar, Společná advokátní kancelář
Všetečka a partneři, Hálkova 2, Praha 2

(510) (3) bělicí přípravky a jiné látky pro použití v
prádelnách, čistící, lešticí, cídicí a brusné přípravky,

mýdla, parfémy, prchavé oleje, kosmetické výrobky, vlasové vody, prostředky na čištění zubů.

(511) 3
(210) O 62692

(111) **172119**
(220) 11.06.1991
(151) 02.04.1993
(180) 11.06.2011
(540)



(730) **Pentisol Ky**, Vähänummentie 5, Järvenpää, Finsko
(740) JUDr. Matějka Jan, Advokátní a patentová kancelář Čermák, Hořejš, Myslíl, Národní 32, Praha 1
(510) (21) aerosolové obaly, jejich součásti a fitinky.
(511) 21
(210) O 62131

(111) **172121**
(220) 15.07.1991
(151) 07.04.1993
(180) 15.07.2011
(540)

SANTA TERESA

(730) **C.A.Ron Santa Teresa**, Estado Aragua, Venezuela
(740) Patentservis Praha a.s., Jivenská 1273/1, Praha 4
(510) (33) rum.
(511) 33
(210) O 62744

(111) **172144**
(220) 22.07.1991
(151) 02.04.1993
(180) 22.07.2011
(540)

MICROSOFT

(730) **Microsoft Corporation, společnost organizovaná a existující podle zákonů státu Washington**, One Microsoft Way, Redmond, Spojené státy americké, Washington
(740) JUDr. Kalenský Petr, Společná advokátní kancelář Všetečka a partneři, Hálkova 2, Praha 2
(510) (41) služby - vzdělání a zábava ve vztahu k výpočetní technice a výuce software.
(511) 41
(210) O 62858

(111) **172161**
(220) 28.06.1991
(151) 05.04.1993
(180) 28.06.2011
(540)

MYNTHON

(730) **Huhtamäki Oy**, P.O. Box 406, Turku, Finsko
(740) Patentservis Praha a.s., Jivenská 1273/1, Praha 4
(510) (30) nemedicinnální cukrovinky.
(511) 30

(210) O 62416

(111) **172166**
(220) 08.07.1991
(151) 07.04.1993
(180) 08.07.2011
(540)

SUMMER 'S EVE

(730) **C.B.Fleet Company Incorporated, společnost zřízená podle zákonů státu Virginie**, 4615 Murray Place, Lynchburg, Spojené státy americké, Virginia
(740) JUDr. Matějka Jan, Advokátní a patentová kancelář Čermák, Hořejš, Myslíl, Národní 32, Praha 1
(510) Zdravotnické pomůcky, zejména pomůcky pro promývání vnitřních částí těla, farmaceutické a sanitární přípravky, zejména pro mytí, promývání a proplachování vnitřních částí těla, zvláště vnitřní výplach ženského těla.
(511) 5, 10
(210) O 62576

(111) **172181**
(220) 20.03.1991
(151) 13.04.1993
(180) 20.03.2011
(540)



(730) **RNDr. Jan Černý**, Husova ul.139, Jaroměř, Česká republika
(510) Zahradník; zakládání a realizace parkových úprav a zeleně; šlechtitelská stanice; výroba a uvádění do oběhu osiva a školkařských výpěstků; ovocné a okrasné školky; údržba zeleně; výroba půdních substrátů; prodej ovoce a zeleniny; prodej průmyslového zboží pro zahradníky a zahrádkáře; prodej květin; obchodní činnost ve výše uvedeném oboru; zprostředkovatelská činnost - nákup a prodej výše uvedeného sortimentu; zpracování odpadu; poradenské služby v oboru životního prostředí; prodej software a tvorba programů; poradenství v oboru kultivace rostlin a údržbě zeleně; architekt zahradní.
(511) 1, 31, 35, 40, 42
(210) O 60892

(111) **172186**
(220) 19.08.1991
(151) 07.04.1993
(180) 19.08.2011
(540)

ALERT

(730) **E.I. DU PONT DE NEMOURS AND COMPANY, spol.zřízená podle zákonů státu Delaware**, 1007 Market Street, Wilmington, Spojené státy americké, Delaware
(740) JUDr. Čermák Karel, Advokátní a patentová kancelář Čermák, Hořejš, Myslíl, Národní 32, Praha 1
(510) (5) fungicidy pro použití v zemědělství a zahradnictví.

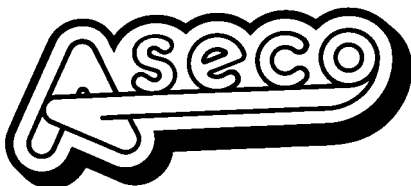
(511) 5
(210) O 63297

(111) **172187**
(220) 25.03.1991
(151) 13.04.1993
(180) 25.03.2011
(540)



(730) **Oy Panda Ab**, Vaajakoski, Finsko
(740) JUDr. Rott Vladimír, Rott, Růžička a Guttman, patentová, známková a právní kancelář, Nad Štolou 12, Praha 7
(510) (30) káva, čaj, kakao, cukr, rýže, tapioka, ságo, kávové náhražky; mouka a obilné výrobky určené k lidské výživě, např. ovesné vločky apod.; nápoje z kávy, kakaa nebo čokolády; chléb, suchary a sušenky, koláče, jemné pečivo a cukrovinky; zmrzlina, med, sirup z melasy, kvasnice, prášky do pečiva; sůl, hořčice; pepř, ocet, chuťové omáčky; koření; led.
(511) 30
(210) O 60969

(111) **172190**
(220) 04.10.1990
(151) 26.04.1993
(180) 04.10.2010
(540)



(730) **Ing. Miroslav Seidl**, Na Farkáně IV/47, Praha 5, Česká republika
(730) **Ing. Ivo Charvát**, Lesnická 3, Praha 5, Česká republika
(730) **Ing. Zlatko Šrank, CSc.**, Kotěrova 3, Praha 6, Česká republika
(510) Speciální práškové anorganické a organické pigmenty, sítavina do nátěrových hmot, stabilizátory polymerních hmot, katalyzátory, mazací prostředky s vysokou tepelnou stabilitou, plniva gumárenských a plastikařských výrobků, ředidla nátěrových hmot, nátěrové hmoty (barvy a tmely), laky a odlakovače na nehty, laky na vlasy, poradenská, konzultační a expertizní činnost v oblasti ochrany životního a pracovního prostředí a likvidace odpadů, návrhy nových a úpravy stávajících výrobních technologií v oboru chemie nebo oborech s chemií souvisejících.
(511) 1, 2, 3, 42
(210) O 58813

(111) **172191**
(220) 03.07.1991

(151) 07.04.1993
(180) 03.07.2011
(540)

RAIN-X

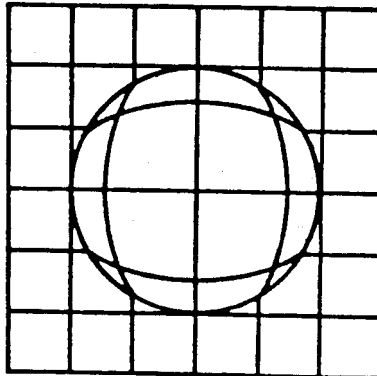
(730) **QUAKER STATE INVESTMENT CORPORATION**, 3411 Silverside Road, No.103 Springer Building, Wilmington, Spojené státy americké, Delaware
(740) JUDr. Rott Vladimír, Rott, Růžička a Guttman, patentová, známková a právní kancelář, Nad Štolou 12, Praha 7
(510) Upravená sklovina pro vnitřní a vnější účely, zejména průhledné polymery užitě pro sklovité a podobné povrchy pro odpuzování vody, kalů a barviv.
(511) 1, 21
(210) O 62517

(111) **172193**
(220) 08.07.1991
(151) 07.04.1993
(180) 08.07.2011
(540)

ELEKTROTECHNIKA V PRAXI

(730) **Jindřich Babarík**, Na parcelách 1222/15, Karviná-Ráj, Česká republika
(510) (41) vydávání odborného časopisu.
(511) 41
(210) O 62573

(111) **172200**
(220) 02.04.1991
(151) 13.04.1993
(180) 02.04.2011
(540)



(730) **Ing. Ludovít Kordisch**, Čsl. parašutistov 1, Bratislava, Slovenská republika
(740) Ing. Jánký Bedřich, patentový zástupce, Květnická 674/2, Praha 10- Strašnice
(510) (16) křižovkárske časopisy.
(511) 16
(210) O 61086

(111) **172211**
(220) 10.04.1991
(151) 13.04.1993
(180) 10.04.2011
(540)



- (730) **Orange Julius of America**, 7505 Metro Boulevard, Minneapolis, Spojené státy americké, Minnesota
 (740) JUDr. Kalenský Petr, Společná advokátní kancelář Všečeka a partneři, Hálkova 2, Praha 2
 (510) (32) minerální a sodová voda a všechny nealkoholické nápoje; sirupy; extrakty a koncentráty a ostatní přípravky pro přípravu nápojů.
 (511) 32
 (210) O 61207

- (111) **172220**
 (220) 16.04.1991
 (151) 13.04.1993
 (180) 16.04.2011
 (540)

EUROWATER

- (730) **SILHORKO-EUROWATER A/S**, Stilling, Skanderborg, Dánsko
 (740) JUDr. Korejzová Zdeňka, KOREJZOVÁ & SPOL. Advokátní a patentová kancelář, Spálená 29, Praha 1
 (510) (11) instalace a zařízení pro změkčování, demineralizaci a čištění vody a jiné instalace a zařízení pro úpravu vody a filtry pro tyto instalace a zařízení.
 (511) 11
 (210) O 61284

- (111) **172230**
 (220) 28.06.1991
 (151) 07.04.1993
 (180) 28.06.2011
 (540)

OLD HOLBORN

- (730) **COPE & LLOYD (OVERSEAS) Limited**, Members Hill, Brooklands Road, Weybridge, Velká Británie
 (740) Mgr. Petra S. de Brantes, KOREJZOVÁ & SPOL. Advokátní a patentová kancelář, Spálená 29, Praha 1
 (510) (34) zpracovaný a nezpracovaný tabák; kuřácké potřeby a sirky.
 (511) 34
 (210) O 62423

- (111) **172232**
 (220) 27.06.1991
 (151) 07.04.1993
 (180) 27.06.2011
 (540)

BAKRYLEX

- (730) **TELURIA, spol. s r.o.**, Skrchov, Česká republika
 (510) Hmoty nátěrové, barvy tiskové, materiály pomocné chemické pro povrchovou úpravu a pro různé užití, pojiva maltovinová a směsi maltové, suroviny silikátové, pigmenty anorganické, barvy práškové a plniva, klišy, želatiny a lepidla, tmely, nástřikové hmoty a výrobky chemické všeobecného charakteru.
 (511) 1, 2, 19
 (210) O 62378

- (111) **172233**
 (220) 27.06.1991

- (151) 07.04.1993
 (180) 27.06.2011
 (540)

BALSTOP

- (730) **TELURIA, spol. s r.o.**, Skrchov, Česká republika
 (510) Hmoty nátěrové, barvy tiskové, materiály pomocné chemické pro povrchovou úpravu a pro různé užití, pojiva maltovinová a směsi maltové, suroviny silikátové, pigmenty anorganické, barvy práškové a plniva, klišy, želatiny a lepidla, tmely, nástřikové hmoty a výrobky chemické všeobecného charakteru.
 (511) 1, 2, 19
 (210) O 62377

- (111) **172234**
 (220) 27.06.1991
 (151) 07.04.1993
 (180) 27.06.2011
 (540)

BARLET

- (730) **TELURIA, spol. s r.o.**, Skrchov, Česká republika
 (510) Hmoty nátěrové, barvy tiskové, materiály pomocné chemické pro povrchovou úpravu a pro různé užití, pojiva maltovinová a směsi maltové, suroviny silikátové, pigmenty anorganické, barvy práškové a plniva, klišy, želatiny a lepidla, tmely, nástřikové hmoty a výrobky chemické všeobecného charakteru.
 (511) 1, 2, 19
 (210) O 62373

- (111) **172235**
 (220) 27.06.1991
 (151) 07.04.1993
 (180) 27.06.2011
 (540)

DISKOLOR

- (730) **TELURIA, spol. s r.o.**, Skrchov, Česká republika
 (510) Hmoty nátěrové, barvy tiskové, materiály pomocné chemické pro povrchovou úpravu a pro různé užití, pojiva maltovinová a směsi maltové, suroviny silikátové, pigmenty anorganické, barvy práškové a plniva, klišy, želatiny a lepidla, tmely, nástřikové hmoty a výrobky chemické všeobecného charakteru.
 (511) 1, 2, 19
 (210) O 62375

- (111) **172242**
 (220) 24.06.1991
 (151) 07.04.1993
 (180) 24.06.2011
 (540)

PREMIER CLUB COLLECTION

- (730) **JOSEPH E. SEAGRAM & SONS, INC., spol. organizovaná podle zákonů státu Indiana**, 375 Park Avenue, New York, Spojené státy americké, New York
 (740) JUDr. Pavel Zelený, advokát, Společná advokátní kancelář Všečeka, Zelený, Švorčík, Kalenský a partneři, Hálkova 2, Praha 2
 (510) Vína, lihoviny, likéry.
 (511) 33
 (210) O 62321

- (111) **172267**
 (220) 15.07.1991
 (151) 15.04.1993
 (180) 15.07.2011
 (540)



- (730) **Vino Bzenec, a.s.**, Zámecká 17, Bzenec, Česká republika
 (740) JUDr. Rott Vladimír, Rott, Růžička a Guttman, patentová, známková a právní kancelář, Nad Štolou 12, Praha 7
 (510) Sazenice, živé rostliny; ovocné šťávy a nápoje z nich, mošty; víno, likéry, lihoviny.
 (511) 31, 32, 33
 (210) O 62730

- (111) **172268**
 (220) 05.08.1991
 (151) 15.04.1993
 (180) 05.08.2011
 (540)

PYROMEETING

- (730) **Veletrhy Brno, a.s.**, Výstaviště 1, Brno, Česká republika
 (740) Ing. Dohnal Jiří, patentový zástupce, Nedbalova 29, Brno
 (510) Software a jeho použití při katastrofách a požárech, bezpečnostní a záchranné oděvy, hasící přístroje, přístroje a nástroje pro účely záchranné, přístroje a nástroje signalizační včetně signálních píšťalek, přístroje a nástroje určené ke kontrolním účelům, přístroje a nástroje pro účely záchranné, inzertní a reklamní činnost, poskytování pomoci při výkonu hospodářské činnosti, činnost vyučovací, vzdělávací a zábavná.
 (511) 9, 35, 41
 (210) O 63040

- (111) **172287**
 (220) 10.04.1991
 (151) 07.04.1993
 (180) 10.04.2011
 (540)



- (730) **Viacom International Inc.**, 1515 Broadway, New York, Spojené státy americké, New York
 (740) JUDr. Otakar Švorčík, Společná advokátní kancelář Všecka Zelený Švorčík Kalenský, Hálkova 2, Praha 2
 (510) Přístroje a nástroje k vědeckým a laboratorním účelům, přístroje a nástroje navigační, tj. přístroje a

nástroje určené k přenášení rozkazů, k měření a přístroje všeobecně užívané při řízení lodí a letadel, přístroje a nástroje geodetické a elektrické, nezačleněné do jiných tříd, přístroje a nástroje pro bezdrátovou telegrafii, přístroje fotografické, kinematografické, optické včetně promítačů obrazů a zvětšovacích přístrojů, přístroje a nástroje k vážení a měření, přístroje a nástroje signalizační, včetně píšťalek (signálních), přístroje a nástroje určené ke kontrolním účelům, přístroje a nástroje pro účely záchranné a učební, automaty uváděné v činnost vhozením mince nebo známky, přístroje pro záznam a reprodukci mluveného slova, zapisovací pokladny a počítací stroje, včetně kancelářských a děrovacích strojů, hasící přístroje, speciální pouzdra pro přístroje a nástroje, které jsou zařazeny do této třídy, přístroje pro záznam, přenos a reprodukci zvuku a/nebo obrazu, kinematografické filmy a videopásky, videodesky a nahané magnetické pásky se zvukem a/nebo obrazem, zvukové nahrávky, fonografické záznamy a disky, papír a výrobky z papírů, lepenka a kartonážní výrobky, tiskoviny, časopisy, periodika, knihy, zboží knihařské, fotografie, psací potřeby, kancelářská lepidla, potřeby pro umělce, štetce, psací stroje a kancelářské potřeby s výjimkou nábytku, učební a školní potřeby a pomůcky, hrací karty, tiskací písma, štočky, oděvy, prádlo, boty, střevíce, trepky, spojové služby, zejména rozhlasové přenosy vzduchem i po drátě, vysílání a přenos televizních programů, vysílání rozhlasových programů, televizní přenosy, rozhlasové přenosy a šíření rozhlasových služeb, činnost vyučovací, vzdělávací a zábavná, zejména příprava rozhlasových a televizních programů, výroba filmů a živých zábavných pořadů, výroba animovaných filmů a televizních pořadů, služby poskytované v televizních a filmových studii, služby spojené s filmovými a televizními zábavnými pořady.

- (511) 9, 16, 25, 38, 41
 (210) O 61204

- (111) **172293**
 (220) 04.04.1991
 (151) 26.04.1993
 (180) 04.04.2011
 (540)

FRANCE TELECOM

- (730) **FRANCE TELECOM**, Paris, Francie
 (740) Patentservis Praha a.s., Jivenská 1273/1, Praha 4
 (510) Televizní přístroje, videa, přístroje na dálkové ovládání, přístroje pro telegrafní přenos obrazu, záznamové přístroje, přístroje pro uložení údajů do paměti; číslíkové počítače, mikropočítače, mikroprocesory, kancelářské stroje, záznamové, kódovací přístroje, záznamový materiál např. disky, diskety, kazety; počítačové programy, součásti a součástky, papír a výrobky z papíru, lepenka a výrobky z lepenky, tiskoviny, deníky, periodika, časopisy, revue, technické návody; manuály pro součástky a počítačové programy, kalendáře, slovníky, knihy, publikace; psací stroje a kancelářské potřeby nezahrnuté v ostatních třídách; služby spojené s informatikou a se zpracováním informací; vedení (gesce) a přenos informačních údajů, komunikační služby, informační služby zvláště audiovizuálními prostředky.
 (511) 9, 16, 38, 42

(210) O 61135

(111) **172294**
 (220) 17.07.1991
 (151) 26.04.1993
 (180) 17.07.2011
 (540)



(730) **St. Ives Laboratories, Inc., a Delaware Corporation**, 2525 Armitage Avenue, Melrose Park, Spojené státy americké, Illinois

(740) JUDr. Traplová Jarmila, Advokátní a patentová kancelář Traplová, Hakr, Kubát, Přístavní 24, Praha 7

(510) (3) vlasový šampon, vlasová kosmetika, tělová voda.

(511) 3
 (210) O 62798

(111) **172298**
 (220) 27.06.1991
 (151) 20.04.1993
 (180) 27.06.2011
 (540)

MICRORISC

(730) **MICRORISC s.r.o.**, Dělnická 222, Jičín, Česká republika

(740) Ing. Reichel Pavel, Lopatecká 14, Praha 4

(510) Elektronika a výpočetní technika, konzultační a obchodní činnost v oblasti elektroniky a výpočetní techniky, konzultační a obchodní činnost v oblasti programového vybavení počítačů.

(511) 9, 42
 (210) O 62366

(111) **172303**
 (220) 30.07.1991
 (151) 26.04.1993
 (180) 30.07.2011
 (540)



(730) **Jiří Mrkvica**, Bílovická 22, Brno, Česká republika

(510) Zařízení pro chlazení, chladicí zařízení s ohřevem vody kondenzačním teplem, servisní a opravárenské služby chlazení všeho druhu.

(511) 11, 37
 (210) O 62974

(111) **172328**
 (220) 24.05.1991
 (151) 21.04.1993
 (180) 24.05.2011
 (540)

PROGRESS

(730) **PROGRESS SOFTWARE CORPORATION, společnost zřízená dle zákonů státu Massachusetts**, 14 Oak Park, Bedford, Spojené státy americké, Massachusetts

(740) JUDr. Čermák Karel, Advokátní a patentová kancelář Čermák, Hořejš, Myslíl, Národní 32, Praha 1

(510) Počítačové programy; tiskoviny, uživatelské návody a dokumentace, týkající se počítačových programů, papíry a kartičky pro záznam počítačových programů.

(511) 9, 16
 (210) O 61898

(111) **172360**
 (220) 25.07.1991
 (151) 26.04.1993
 (180) 25.07.2011
 (540)

TIME ZONE

(730) **ESTEE LAUDER COSMETICS LTD.**, 161 Commander Boulevard, Agincourt, Ontario, Kanada

(740) JUDr. Matějka Jan, Advokátní a patentová kancelář Čermák, Hořejš, Myslíl, Národní 32, Praha 1

(510) (3) kosmetické výrobky.
 (511) 3
 (210) O 62925

(111) **172372**
 (220) 02.07.1991
 (151) 15.04.1993
 (180) 02.07.2011
 (540)



(730) **Japan Tobacco Inc.**, 2-2-1 Toranomon, Minato-ku, Tokyo, Japonsko

(740) JUDr. Švorčík Otakar, Společná advokátní kancelář Všečetka a partneři, Hálkova 2, Praha 2

(510) (34) tabák v surovém stavu, tabákové výrobky, zvláště cigarety, potřeby pro kuřáky, zápalky.

(511) 34
 (210) O 62496

(111) **172378**
 (220) 18.06.1991
 (151) 22.04.1993
 (180) 18.06.2011
 (540)

BIOSOL

(730) **Pharmacia Enterprises S.A.**, 6, Circuit de la Foire International, Luxembourg, Lucembursko

(740) Mgr. Petra S. de Brantes, KOREJZOVÁ & SPOL.
Advokátní a patentová kancelář, Spálená 29, Praha
1

(510) (5) antibiotikum pro veterinární použití.
(511) 5
(210) O 62227

(111) **172383**
(220) 20.12.1991
(151) 26.04.1993
(180) 20.12.2011
(540)

MAYCOR

(730) **WARNER-LAMBERT COMPANY, společnost
zřízená podle zákonů státu Delaware**, 201
Tabor Road, Morris Plains, Spojené státy
americké, New Jersey

(740) JUDr. Zelený Pavel, Společná advokátní kancelář
Všetečka a partneři, Hálkova 2, Praha 2
(510) (5) výrobky farmaceutické, zvěrolékařské a
zdravotnické; výrobky dietetické pro děti a
nemocné; náplasti, obvazový materiál; hmoty
určené k plombování zubů; dezinfekční prostředky;
prostředky k hubení rostlinných a živočišných
škůdců, antiparazitní látky.
(511) 5
(210) O 65569

(111) **172398**
(220) 08.07.1991
(151) 15.04.1993
(180) 08.07.2011
(540)



(730) **LEK, tovarna farmacevtskih in kemičnih
izdelkov, d.d.**, Verovškova 57, Ljubljana,
Slovinsko

(740) JUDr. Švorčík Otakar, Společná advokátní kancelář
Všetečka a partneři, Hálkova 2, Praha 2
(510) (3) kosmetické výrobky.
(511) 3
(210) O 62585

(111) **172401**
(220) 16.08.1991
(151) 15.04.1993
(180) 16.08.2011
(540)

CLUSTER-PAK

(730) **The Mead Corporation**, Courthouse Plaza,
Northeast, Dayton, Spojené státy americké, Ohio
(740) Ing. Smola Josef, Patentová kancelář Kania, Sedlák,
Smola, Mendlovo nám. 1a, Brno
(510) Stroje pro automatické balení lahví, konzerv a
podobných předmětů, kontejnery z vlnité lepenky
pro lodní přepravu, tašky a krabice z papíru a
lepenky, skládací lepenkové obaly.
(511) 7, 16

(210) O 63281

(111) **172404**
(220) 03.07.1991
(151) 26.04.1993
(180) 03.07.2011
(540)

Trisequens

(730) **Novo Nordisk A/S**, Novo Alle, Bagsvaerd,
Dánsko
(740) JUDr. Kalenský Petr, Společná advokátní kancelář
Všetečka a partneři, Hálkova 2, Praha 2
(510) (5) farmaceutické přípravky.
(511) 5
(210) O 62525

(111) **172412**
(220) 03.07.1991
(151) 26.04.1993
(180) 03.07.2011
(540)

Vagifem

(730) **Novo Nordisk A/S**, Novo Alle, Bagsvaerd,
Dánsko
(740) JUDr. Kalenský Petr, Společná advokátní kancelář
Všetečka a partneři, Hálkova 2, Praha 2
(510) (5) farmaceutické přípravky.
(511) 5
(210) O 62526

(111) **172413**
(220) 03.07.1991
(151) 26.04.1993
(180) 03.07.2011
(540)

Kliogest

(730) **Novo Nordisk A/S**, Novo Alle, Bagsvaerd,
Dánsko
(740) JUDr. Kalenský Petr, Společná advokátní kancelář
Všetečka a partneři, Hálkova 2, Praha 2
(510) (5) farmaceutické přípravky.
(511) 5
(210) O 62527

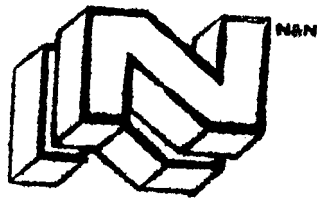
(111) **172419**
(220) 18.07.1991
(151) 26.04.1993
(180) 18.07.2011
(540)

ETCH A SKETCH

(730) **THE OHIO ART COMPANY, společnost
zřízená podle zákonů státu Ohio**, One Toy
Street, Bryan, Spojené státy americké, Ohio
(740) Patentservis Praha a.s., Jivenská 1273/1, Praha 4
(510) Hry, hračky a hrací předměty, přístroje na výrobu
obrázků pro děti.
(511) 28
(210) O 62817

(111) **172435**
(220) 11.07.1991
(151) 22.04.1993
(180) 11.07.2011

(540)

(730) **Libor Nekovář**, Nákladní 281/41, Liberec, Česká republika

(740) RNDr. Zdeňka Halaxová, TETRAPAT, Univerzitní 7, vila Primavesi, Olomouc

(510) Disková kola všech typů, stroje a zařízení pro opravu a výrobu pneu a duší; pneumatiky všech typů a druhů, osobní automobily, náhradní díly pro automobily, duše všech typů a druhů; cukrářské a pekařské výrobky; činnost obstaratelská a zprostředkovatelská v uvedených oborech; čištění a úprava interiérů automobilů, koberců a čalouněného nábytku; servisní a opravárenské služby; provozování občerstvení.

(511) 7, 8, 12, 30, 36, 37, 42

(210) O 62675

(111) **172444**

(220) 17.07.1991

(151) 26.04.1993

(180) 17.07.2011

(540)

ACER(730) **ACER INCORPORATED**, Hsin Ann Road, Hsinchu Science Based Industrial Park, Taiwan

(740) JUDr. Petr Kalenský, Společná advokátní kancelář Všecka Zelený Švorčík Kalenský a Partneři, Hálkova 2, Praha 2

(510) Technické a programové prostředky počítače, totiž počítače, periferní zařízení počítače, tiskárny, terminály, monitory, klávesnice, myš, světelné pero, čtecí zařízení čárkového kódu, spínání energetických zdrojů, obvodové desky, přídavné desky, modemy, zařízení a programy pro výstavbu sítí, souborové obslužné kanály, integrované obvody, diskové jednotky, vnitřní paměť počítače a zařízení pro ukládání dat, datové a klasové procesory a strojové programy, vše pro osobní, domácí, obchodní, komerční, vědecké a technické použití; tištěné materiály pro použití v oblasti počítačů, totiž výrobní dokumentace, datové doklady, technické bulletiny, referenční příručky, brožury, letáky a popisy novin.

(511) 9, 16

(210) O 62795

(111) **172445**

(220) 17.07.1991

(151) 26.04.1993

(180) 17.07.2011

(540)

(730) **ACER INCORPORATED**, Hsin Ann Road, Hsinchu Science Based Industrial Park, Taiwan

(740) JUDr. Petr Kalenský, Společná advokátní kancelář Všecka Zelený Švorčík Kalenský a Partneři, Hálkova 2, Praha 2

(510) Technické a programové prostředky počítače, totiž počítače, periferní zařízení počítače, tiskárny,

terminály, monitory, klávesnice, myš, světelné pero, čtecí zařízení čárkového kódu, spínání energetických zdrojů, obvodové desky, přídavné desky, modemy, zařízení a programy pro výstavbu sítí, souborové obslužné kanály, integrované obvody, diskové jednotky, vnitřní paměť počítače a zařízení pro ukládání dat, datové a klasové procesory a strojové programy, vše pro osobní, domácí, obchodní, komerční, vědecké a technické použití; tištěné materiály pro použití v oblasti počítačů, totiž výrobní dokumentace, datové doklady, technické bulletiny, referenční příručky, brožury, letáky a popisy novin.

(511) 9, 16

(210) O 62797

(111) **172451**

(220) 09.07.1991

(151) 26.04.1993

(180) 09.07.2011

(540)

SUTO(730) **Texaco International Trader Inc., společnost zřízená podle zákonů státu Delaware**, City of White Plains, Spojené státy americké, New York

(740) JUDr. Čermák Karel, Advokátní a patentová kancelář Čermák, Hořejš, Myslíl, Národní 32, Praha 1

(510) (4) průmyslové oleje a tuhy, mazadla, prostředky na vázání prachu, paliva (černé a hnědé uhlí), palivové dřevo, oleje a pohonné hmoty, prostředky pro svícení, svíčky, svíce, noční lampičky a knoty.

(511) 4

(210) O 62606

(111) **172465**

(220) 17.07.1991

(151) 26.04.1993

(180) 17.07.2011

(540)

KNOWING(730) **ESTEE LAUDER COSMETICS Ltd.**, 161 Commander Boulevard, Agincourt, Ontario, Kanada

(740) JUDr. Matějka Jan, Advokátní a patentová kancelář Čermák, Hořejš, Myslíl, Národní 32, Praha 1

(510) (3) kolínské vody, parfémy, talky, kosmetické krémy a pleťové vody, přípravky pro péči o vlasy, totiž šampony, permanentní přípravky na zvlhování, přípravky na barvení vlasů, přípravky na upravování vlasů, osobní deodoranty a antiperspiranty.

(511) 3

(210) O 62785

(111) **172467**

(220) 11.09.1991

(151) 26.04.1993

(180) 11.09.2011

(540)

SUMITOMO(730) **Sumitomo Rubber Industries Ltd.**, 6-9, 3-chome, Wakinohama-cho, Chuo-ku, Kobe-shi, Hyogo, Japonsko

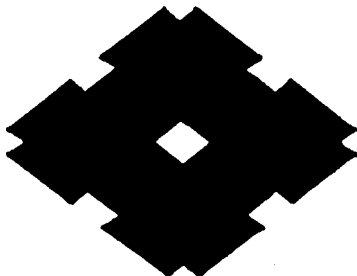
(740) Patentservis Praha a.s., Jivenská 1273/1, Praha 4

(510) Vozidla, přístroje pro pohyb na zemi, vzduchu nebo

vodě zejména obsahující kompresory (příslušenství vozidla), protiskluzové řetězy, automobilové pneumatiky, vyvažovací závaží pro vozidlová kola, pneumatiky pro jízdní kola, obaly pro duše, řetězy, duše pro jízdní kola, větrákové řemeny pro motory pozemních vozidel, golfové vozíky, duše (lepivé gumové záplaty pro opravování duší), duše (vybavení na opravu duší), duše pro jízdní kola, kola atd., bezskluzové vybavení pro vozidlové pneumatiky, záplaty (lepivé gumové záplaty) pro opravu duší, pneumatiky, pneumatiky pro vozidla, pumpy (kompresory), (příslušenství vozidel), pumpičky pro jízdní kola, kola atd., opravářské vybavení pro duše, ráfky pro vozidlová kola, ráfky pro kola u jízdních kol, kola atd., bezpečnostní pásy pro sedadla vozidel, bezpečnostní sedadla pro děti (pro vozidla), sedadlové potahy pro vozidla, hroty pro pneumatiky, čepy pro pneumatiky, pneumatiky (bezskluzové zařízení pro vozidlové pneumatiky pneumatiky, tělíska pro vozidlová kola, běhouny pláště pneumatiky pro protektorování pneumatik, bezdušové pneumatiky pro jízdní kola, kola atd., ráfky vozidlových kol, pneumatiky pro kola vozidel, kola vozidel, pneumatiky na kola (pneumatiky na vozová kola) kola (kola vozidel), kola pro jízdní kola, kola atd., konstrukce a oprava, pneumatiky a protektorování pneumatik.

(511) 12, 37
(210) O 63655

(111) **172468**
(220) 11.09.1991
(151) 26.04.1993
(180) 11.09.2011
(540)



(730) **Sumitomo Rubber Industries Ltd.**, 6-9, 3-chome, Wakinohama-cho, Chuo-ku, Kobe-shi, Hyogo, Japonsko
(740) Patentservis Praha a.s., Jivenská 1273/1, Praha 4
(510) Vozidla, přístroje pro pohyb na zemi, vzduchu nebo vodě zejména obsahující kompresory (příslušenství vozidla), protiskluzové řetězy, automobilové pneumatiky, vyvažovací závaží pro vozidlová kola, pneumatiky pro jízdní kola, obaly pro duše, řetězy, duše pro jízdní kola, větrákové řemeny pro motory pozemních vozidel, golfové vozíky, duše (lepivé gumové záplaty pro opravování duší), duše (vybavení na opravu duší), duše pro jízdní kola, kola atd., bezskluzové vybavení pro vozidlové pneumatiky, záplaty (lepivé gumové záplaty) pro opravu duší, pneumatiky, pneumatiky pro vozidla, pumpy (kompresory), (příslušenství vozidel), pumpičky pro jízdní kola, kola atd., opravářské vybavení pro duše, ráfky pro vozidlová kola, ráfky pro kola u jízdních kol, kola atd., bezpečnostní pásy pro sedadla vozidel, bezpečnostní sedadla pro děti (pro vozidla), sedadlové potahy pro vozidla, hroty pro pneumatiky, čepy pro pneumatiky, pneumatiky (bezskluzové zařízení pro vozidlové

pneumatiky pneumatiky, tělíska pro vozidlová kola, běhouny pláště pneumatiky pro protektorování pneumatik, bezdušové pneumatiky pro jízdní kola, kola atd., ráfky vozidlových kol, pneumatiky pro kola vozidel, kola vozidel, pneumatiky na kola (pneumatiky na vozová kola) kola (kola vozidel), kola pro jízdní kola, kola atd., konstrukce a oprava, pneumatiky a protektorování pneumatik.

(511) 12, 37
(210) O 63654

(111) **172473**
(220) 06.08.1991
(151) 26.04.1993
(180) 06.08.2011
(540)

SVA

(730) **SVA Holýšov a.s.**, Masarykova 31, Brno, Česká republika
(510) (12) díly nákladních automobilů, osobních automobilů a autobusů.
(511) 12
(210) O 63085

(111) **172482**
(220) 06.11.1991
(151) 29.04.1993
(180) 06.11.2011
(540)

RIJA

(730) **Nealko nápoje a.s.**, Holická 49, Olomouc, Česká republika
(740) Ing. Soukup Petr, Patentová kancelář, Švédská 3, Olomouc
(510) Nápoje na bázi ovoce, zeleniny a syscenyých nealkoholických nápojů a přípravky k jejich výrobě. Alkoholické nápoje s výjimkou piva.
(511) 32, 33
(210) O 64566

(111) **172485**
(220) 20.06.1991
(151) 30.04.1993
(180) 20.06.2011
(540)

LONGMAN

(730) **Pearson Education Limited**, Edinburgh Gate, Harlow, Essex, Velká Británie
(740) JUDr. Rott Vladimír, Rott, Růžička a Guttman, patentová, známková a právní kancelář, Nad Štolou 12, Praha 7
(510) Elektronické komunikační přístroje, nahrávací a přehrávací přístroje, magnetofonové pásky a disky, desky, fotografické filmy, strips a slidy; instruktážní, výchovné a vyučující přístroje a nástroje, části a součástky pro výše uvedené zboží, publikace, tiskoviny, knihy, fotografie, instruktážní a vyučující materiál (kromě přístrojů).
(511) 9, 16
(210) O 62288

(111) **172508**
(220) 01.11.1991
(151) 28.04.1993
(180) 01.11.2011


- (540) **APROS**
- (730) **Ing. Zdeněk Musil**, sídliště LADO 456, Jílové u Prahy, Česká republika
- (510) Nákup a prodej následujících výrobků: zemědělské stroje a zařízení, veterinární léčiva, hnojiva, agrochemikálie, maso, krmiva pro zvířata, živá zvířata, býčí sperma a embrya. Poskytování konzultací v oblasti zemědělství. Vydávání neperiodických publikací. Pořádání odborných konferencí, seminářů a školení. Zastupování a reprezentace firem ze zemědělské a potravinářské sféry. Tvorba a prodej počítačových programů. Analytické a programátorské služby na mikropočítačích. Provozování rychlého občerstvení.
- (511) 1, 5, 7, 9, 29, 31, 35, 41, 42
- (210) O 64469

- (111) **172509**
- (220) 01.11.1991
- (151) 28.04.1993
- (180) 01.11.2011
- (540)



- (730) **Ing. Zdeněk Musil**, sídliště LADO 456, Jílové u Prahy, Česká republika
- (510) Nákup a prodej následujících výrobků: zemědělské stroje a zařízení, veterinární léčiva, hnojiva, agrochemikálie, maso, krmiva pro zvířata, živá zvířata, býčí sperma a embrya. Poskytování konzultací v oblasti zemědělství. Vydávání neperiodických publikací. Pořádání odborných konferencí, seminářů a školení. Zastupování a reprezentace firem ze zemědělské a potravinářské sféry. Tvorba a prodej počítačových programů. Analytické a programátorské služby na mikropočítačích. Provozování rychlého občerstvení.
- (511) 1, 5, 7, 9, 29, 31, 35, 41, 42
- (210) O 64470

- (111) **172527**
- (220) 06.08.1991
- (151) 06.05.1993
- (180) 06.08.2011

- (540) 
- (730) **British American Tobacco (Brands) Inc.**, 1209 Orange Street, Wilmington, Spojené státy americké, Delaware
- (740) JUDr. Traplová Jarmila, Advokátní a patentová kancelář Traplová, Hakr, Kubát, Přístavní 24, Praha 7
- (510) (34) tabákové výrobky a tabák zpracovaný nebo nezpracovaný, zejména cigarety.
- (511) 34
- (210) O 63097

- (111) **172532**
- (220) 11.09.1991
- (151) 06.05.1993
- (180) 11.09.2011
- (540)



- (730) **Josef Novák ml.**, Kamenný Újezd 217, Rokycany, Česká republika
- (740) Langrová Irena, Langrová & Kupka Patentová, známková a právní kancelář, Skrétova 48, Plzeň
- (510) Výroba rozvaděčů nízkého napětí; montáž a údržba elektrických zařízení; provádění revizí elektrických zařízení.
- (511) 9, 37
- (210) O 63632

- (111) **172534**
- (220) 12.07.1991
- (151) 17.05.1993
- (180) 12.07.2011
- (540)

LEXIS

- (730) **Reed Elsevier Properties Inc.**, 1105 North Market Street, Suite 1221, Wilmington, Spojené státy americké, Delaware
- (740) JUDr. Čermák Karel, Advokátní a patentová kancelář Čermák, Hořejš, Myslíl, Národní 32, Praha 1
- (510) Počítačové služby pomocné v oblasti právního výzkumu.
- (511) 42
- (210) O 62715

- (111) **172542**
- (220) 10.07.1991
- (151) 30.04.1993
- (180) 10.07.2011
- (540)

SCRUB BUDS

- (730) **ALTICOR INC.**, 7575 East Fulton Road, Ada, Spojené státy americké, Michigan
- (740) JUDr. Kalenský Petr, Společná advokátní kancelář Všeťečka a partneři, Hálkova 2, Praha 2

(510) Mycí houby pro použití v domácnosti, čisticí látky, drátěnky.

(511) 21

(210) O 62657

(111) **172575**

(220) 19.02.1991

(151) 06.05.1993

(180) 17.07.2011

(540)



Resolution Enhancement

(730) **HEWLETT-PACKARD COMPANY, spol.zřízená podle zákonů státu California,** 3000 Hanover Street, Palo Alto, Spojené státy americké, California

(740) JUDr. Zelený Pavel, Společná advokátní kancelář Všetečka a partneři, Hádkova 2, Praha 2

(510) Tiskárny pro použití v kanceláři a při zpracování dat; příbuzné technologie. Příručky a jiná příbuzná literatura užitá ve spojitosti s výše uvedenými tiskárnami.

(511) 9, 16

(210) O 62789

(111) **172580**

(220) 12.07.1991

(151) 30.04.1993

(180) 12.07.2011

(540)



(730) **Reed Elsevier Properties Inc.,** 1105 North Market Street, Suite 1221, Wilmington, Spojené státy americké, Delaware

(740) JUDr. Čermák Karel, Advokátní a patentová kancelář Čermák, Hořejš, Myslíl, Národní 32, Praha 1

(510) Počítačové služby pro účely uchování a vyhledávání dat, zejména pro oblast povídek a novinových článků, leasing počítačových terminálů a tiskáren.

(511) 42

(210) O 62716

(111) **172585**

(220) 10.07.1991

(151) 29.04.1993

(180) 10.07.2011

(540)

BELURIN

(730) **IVAX-CR a.s.,** Ostravská 29, Opava-Komárov, Česká republika

(740) JUDr. Rott Vladimír, Rott, Růžička a Guttman, patentová, známková a právní kancelář, Nad Štolou 12, Praha 7

(510) (5) farmaceutické výrobky, zvěrolékařské a zdravotnické přípravky, dezinfekční prostředky.

(511) 5

(210) O 62627

(111) **172592**

(220) 16.08.1991

(151) 06.05.1993

(180) 16.08.2011

(540)



(730) **Léčiva a.s.,** Dolní Měcholupy 130, Praha 10, Česká republika

(740) Ing. Kleintová Eva, Červenka, Kleintová, Turková, patentová a známková kancelář, Husinecká 11a, Praha 3

(510) Chemické výrobky pro lékařství, hygienu, farmacii a vědu, přípravky baktericidní a fungicidní, barviva, kosmetické přípravky, léčiva, drogy, farmaceutické přípravky humánní a veterinární, organopreparáty, séra a výrobky z krve, přípravky silící a dietetické, diagnostika, šicí materiál pro chirurgii.

(511) 1, 2, 3, 5, 10

(210) O 63278

(111) **172594**

(220) 16.08.1991

(151) 06.05.1993

(180) 16.08.2011

(540)



(730) **Léčiva a.s.,** Dolní Měcholupy 130, Praha 10, Česká republika

(740) Ing. Kleintová Eva, Červenka, Kleintová, Turková, patentová a známková kancelář, Husinecká 11a, Praha 3

(510) Chemické výrobky pro lékařství, hygienu, farmacii a vědu, přípravky baktericidní a fungicidní, barviva, kosmetické přípravky, léčiva, drogy, farmaceutické přípravky humánní a veterinární, organopreparáty, séra a výrobky z krve, přípravky silící a dietetické, diagnostika, šicí materiál pro chirurgii.

(511) 1, 2, 3, 5, 10

(210) O 63279

(111) **172607**

(220) 20.09.1991

(151) 11.05.1993

(180) 20.09.2011

(540)



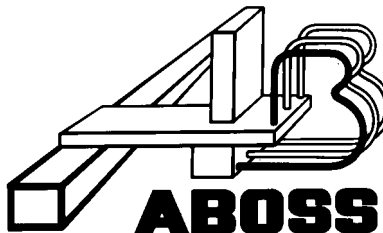
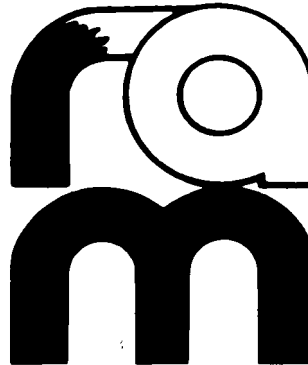
EPIC SOUNDTRAX

(730) **SONY MUSIC ENTERTAINMENT INC.,** 550 Madison Avenue, NEW YORK, Spojené státy americké, New York

(740) JUDr. Pavel Zelený, advokát, Společná advokátní kancelář Všetečka, Zelený, Švorčík, Kalenský a partneři, Hádkova 2, Praha 2

(510) Audio a audiovizuální záznamy včetně gramofonových záznamů a předem nahraných magnetofonových pásků, disků a kazet;

kinematografické filmy.

(511) 9
(210) O 63773(111) **172614**
(220) 09.07.1991
(151) 07.05.1993
(180) 09.07.2011**PROMI**(540)
(730) **Ing. Pavel Škarupa**, 2.května 298, Studénka, Česká republika
(740) Ing. Rylková Iva, Polská 1525, Ostrava-Poruba
(510) Výroba a prodej drobných výrobků zejména dětské konfekce; obstaravatelské služby spojené se zásilkovým prodejem kojeneckého zboží; služby obchodní zejména prodej kojeneckého textilu, plen, netkaných textilií, kojeneckého prádla a ošacení, osobního prádla pro kojící matky, dětské kosmetiky, cumlíků, kojeneckých lahví a kartáčků; výroba tisku, kopií, rozmnožování; poradenství a konzultace.
(511) 3, 10, 21, 24, 25, 35, 36, 42
(210) O 62601(111) **172620**
(220) 04.10.1991
(151) 11.05.1993
(180) 04.10.2011
(540)(730) **Radomír Bednář**, V kotlině 16, Olomouc, Česká republika
(740) Ing. Soukup Petr, Patentová kancelář, Švédská 3, Olomouc
(510) (28) rybářské potřeby.
(511) 28
(210) O 63965(111) **172662**
(220) 25.10.1991
(151) 11.05.1993
(180) 25.10.2011
(540)(730) **U krále železnic, spol. s r.o.**, Mánesova 42/1092, Praha 2, Česká republika
(510) (42) kulturně výstavní činnost.
(511) 42
(210) O 64370(111) **172664**
(220) 29.10.1991
(151) 11.05.1993
(180) 29.10.2011
(540)**BATES**(730) **WOLVERINE WORLD WIDE, INC., společnost zřízená podle zákonů státu Delaware**, 9341 Courtland Drive, N.E., Rockford, Spojené státy americké, Michigan
(740) Patentservis Praha a.s., Jivenská 1273/1, Praha 4
(510) (25) oděvy, obuv, pokrývky hlavy.
(511) 25
(210) O 64403(111) **172673**
(220) 30.09.1991
(151) 13.05.1993
(180) 30.09.2011
(540)(730) **Albert Brutovský**, Smetanova 29, České Budějovice, Česká republika
(740) Ing. Sedlák Jiří, Husova 16, České Budějovice
(510) Zprostředkovatelská činnost/obchod-nákup a prodej./Poskytování pomoci při provozování obchodu, včetně obchodního zastupitelství. Projektová a inženýrská činnost včetně odborných posudků, ve stavebnictví a ve strojírenství. Stavební práce všeho druhu: stavby, rekonstrukce a speciální práce. Zámečnické práce a výrobky. Opravy, servis a prodej čerpadel a čištění odpadních vod. Truhlářské a tesařské výrobky: nábytek a jiné výrobky ze dřeva. Doprava a skladování.
(511) 6, 20, 35, 36, 37, 39, 42
(210) O 63890(111) **172686**
(220) 29.07.1991
(151) 18.05.1993
(180) 29.07.2011
(540)(730) **Čeněk Macháček**, 28.října 434, Hostovice, Česká republika
(510) (35) reklamní agentura.
(511) 35

(210) O 62955

(111) **172693**

(220) 19.08.1991

(151) 07.06.1993

(180) 19.08.2011

(540)

KIMTEX(730) **KIMBERLY-CLARK CORPORATION,**
spol.zřízená podle zákonů státu Delaware,
401 North Lake Street, Neenah, Spojené státy
americké, Wisconsin(740) JUDr. Čermák Karel, Advokátní a patentová
kancelář Čermák, Hořejš, Myslíl, Národní 32, Praha
1(510) Utěrky pro jednorázové použití z netkaných
materiálů.

(511) 21, 24

(210) O 63299

(111) **172695**

(220) 19.08.1991

(151) 07.06.1993

(180) 19.08.2011

(540)

KIMWIPES(730) **KIMBERLY-CLARK CORPORATION,**
spol.zřízená podle zákonů státu Delaware,
401 North Lake Street, Neenah, Spojené státy
americké, Wisconsin(740) JUDr. Čermák Karel, Advokátní a patentová
kancelář Čermák, Hořejš, Myslíl, Národní 32, Praha
1(510) (16) výrobky z absorpčního papíru, zejména
ubrousky na obličej, toaletní ubrousky, papírové
ručníky a papírové servítky.

(511) 16

(210) O 63300

(111) **172696**

(220) 19.08.1991

(151) 07.06.1993

(180) 19.08.2011

(540)

KLEENGUARD(730) **KIMBERLY-CLARK CORPORATION,**
spol.zřízená podle zákonů státu Delaware,
401 North Lake Street, Neenah, Spojené státy
americké, Wisconsin(740) JUDr. Čermák Karel, Advokátní a patentová
kancelář Čermák, Hořejš, Myslíl, Národní 32, Praha
1(510) (25) ochranné oděvní součásti pro jednorázové
použití, zejména laboratorní pláště, saka a bundy,
zástěry, pláštěnky, kápě, návleky na obuv a
pokrývky hlavy.

(511) 25

(210) O 63301

(111) **172699**

(220) 18.06.1991

(151) 19.05.1993

(180) 18.06.2011

(540)

RUDÉ PRÁVO(730) **BORGIS, a.s.,** Slezská 13, Praha 2, Česká
republika(510) Deník a další polygrafické výrobky, zejména
noviny, časopisy, knihy, publikace. Inzerce.

(511) 16, 35

(210) O 62218

(111) **172704**

(220) 25.06.1991

(151) 08.06.1993

(180) 25.06.2011

(540)

(730) **REALIT Praha, družstvo,** Pod svahem 243/25,
Praha 4-Braník, Česká republika(510) Výroba a montáž v oboru stavebním; údržba
bytového fondu; rekonstrukce, adaptace a opravy
nemovitostí; komplexní služby při převodu a využití
nemovitostí; obchodní činnost, zejména koupě a
prodej nemovitostí; poradenská, konzultační a
expertní činnost v oblasti stavební, investiční a
finanční;
zprostředkovatelské, obstaravatelské, informační, pro
pagační a reklamní služby.

(511) 35, 36, 37

(210) O 62328

(111) **172705**

(220) 19.08.1991

(151) 07.06.1993

(180) 19.08.2011

(540)

(730) **KIMBERLY-CLARK CORPORATION,**
spol.zřízená podle zákonů státu Delaware,
401 North Lake Street, Neenah, Spojené státy
americké, Wisconsin(740) JUDr. Čermák Karel, Advokátní a patentová
kancelář Čermák, Hořejš, Myslíl, Národní 32, Praha
1(510) Výrobky z absorpčního papíru, zejména ubrousky na
obličej, toaletní ubrousky, papírové ručníky, a
papírové servítky, utěrky pro jednorázové použití z
netkaných materiálů, ložní prádlo a lůžkoviny pro
jednorázové použití, ochranné oděvní součástky pro
jednorázové použití, zejména laboratorní pláště,
saka a bundy, zástěry, pláštěnky, kápě, návleky na
obuv a pokrývky hlavy.

(511) 16, 21, 24, 25

(210) O 63302

(111) **172709**

(220) 10.07.1991

(151) 18.05.1993

(180) 10.07.2011

(540)

PINOSOL

- (730) **SLOVAKOFARMA a.s.**, Nitrianska 100,
Hlohovec, Slovenská republika
- (740) JUDr. Rott Vladimír, Rott, Růžička a Guttman,
patentová, známková a právní kancelář, Nad Štolou
12, Praha 7
- (510) (5) léčiva, farmaceutické přípravky humánní a
veterinární, přípravky baktericidní, fungicidní,
insekticidní, dezinfekční.
- (511) 5
(210) O 62626

- (111) **172711**
(220) 26.08.1991
(151) 27.05.1993
(180) 26.08.2011
(540)

KLER

- (730) **AZNAR, S.A.**, Avda. CAsellon, 10-12150,
VILAFRANCA DEL CID (Castellón), Španělsko
- (740) Patentservis Praha a.s., Jivenská 1273/1, Praha 4
- (510) Šatstvo, zvláště punčochy, ponožky a slipy, obuv a
pokrývky hlavy.
- (511) 25
(210) O 63380

- (111) **172745**
(220) 26.08.1991
(151) 18.05.1993
(180) 26.08.2011
(540)

peq

- (730) **RNDr. Petr Kvapil**, Buchlovice 432, Buchovice,
Česká republika
- (740) Ing. Jaromír Příkryl, Patentová a známková
kancelář, Včelín 1161, Hulín
- (510) Řídicí a informační výpočetní systémy, mikro-
multiuživatelské systémy, speciální výpočetní
systémy, prodej a instalace technického a
programového vybavení, analytické a
programátorské práce.
- (511) 9, 35, 42
(210) O 63371

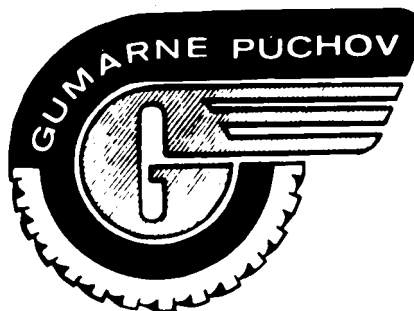
- (111) **172760**
(220) 08.07.1991
(151) 07.06.1993
(180) 08.07.2011
(540)



- (730) **MATADOR a.s.**, Terézie Vansovej 1054/45,
Púchov, Slovenská republika
- (740) JUDr. Korejzová Zdeňka, KOREJZOVÁ & SPOL.
Advokátní a patentová kancelář, Spálená 29, Praha
1
- (510) Autoplášte osobné a nákladné, motoplášte a
veloplášte, autoduše, motoduše a veloduše, plné
obruče, ochranné vložky, dopravné pásy, stroje a
zariadenia pre gumárenský priemysel,
protektorovanie autoplášťov.
- (511) 7, 12, 37

- (210) O 62553

- (111) **172762**
(220) 08.07.1991
(151) 07.06.1993
(180) 08.07.2011
(540)



- (730) **MATADOR a.s.**, Terézie Vansovej 1054/45,
Púchov, Slovenská republika
- (740) JUDr. Korejzová Zdeňka, KOREJZOVÁ & SPOL.
Advokátní a patentová kancelář, Spálená 29, Praha
1
- (510) Autoplášte osobné a nákladné, motoplášte a
veloplášte, autoduše, motoduše a veloduše, plné
obruče, ochranné vložky, dopravné pásy, stroje a
zariadenia pre gumárenský priemysel,
protektorovanie autoplášťov.
- (511) 7, 12, 37
(210) O 62552

- (111) **172779**
(220) 07.08.1991
(151) 26.05.1993
(180) 07.08.2011
(540)

MILLER HIGH LIFE

- (730) **Miller Brewing Company, společnost
existující a organizovaná podle zákonů státu
Wisconsin**, Milwaukee, Spojené státy americké,
Wisconsin
- (740) JUDr. Matějka Jan, Advokátní a patentová kancelář
Čermák, Hořejš, Myslíl, Národní 32, Praha 1
- (510) Přístroje a nástroje vědecké, námořní, vyměřovací a
elektrické (včetně bezdrátových), fotografické,
kinematografické, optické, vážicí, měřicí,
signalizační, kontrolní (dohlédací), pro záchranu
života a výuku; přístroje na mince nebo hrací
známky; fonografy, kazetové magnetofony a
přehrávače, přenosná rádia, CD přehrávače, desky,
kazety a CD; registrační pokladny; kalkulační stroje,
přístroje na hašení požáru; zábavní služby.
- (511) 9, 41
(210) O 63120

- (111) **172795**
(220) 10.10.1991
(151) 08.06.1993
(180) 10.10.2011
(540)



- (730) **JUDr.Lubor Adámek**, Masarykovo nám. 8,
Moravská Ostrava, Česká republika
(510) (16) časopis.
(511) 16
(210) O 64069

- (111) **172801**
(220) 16.09.1991
(151) 08.06.1993
(180) 16.09.2011

- (540) **PICTIONARY**
(730) **Pictionary Incorporated**, 1100 Bank of America
Plaza, 50 West Liberty Street, Reno, Spojené státy
americké, Nevada
(740) JUDr. Kalenský Petr, Společná advokátní kancelář
Všetečka a partneři, Hálkova 2, Praha 2
(510) Jednotka prodávaná jako jednotka pro hry.
(511) 28
(210) O 63717

- (111) **172809**
(220) 04.04.1991
(151) 08.06.1993
(180) 04.04.2011

- (540) **CICS**
(730) **International Business Machines
Corporation, společnost organizovaná a
existující podle zákonů státu New York**,
Armonk, Spojené státy americké, New York
(740) JUDr. Kalenský Petr, Společná advokátní kancelář
Všetečka a partneři, Hálkova 2, Praha 2
(510) Software včetně počítačových programů a s tím
souvisejících knih, manuálů a dokumentů; operační
systémy pro systémy na zpracování dat včetně
komunikačního a aplikačního software; aplikační
databáze, datové soubory, datové řídicí systémy,
komunikační software pro konečné uživatele;
systémy pro zpracování dat; paměťová média jako
diskové paměti, pásky, vstupní a výstupní zařízení
jako zobrazovací zařízení, tiskárny, psací stroje,
řídicí zařízení pro kontrolu vstupních a výstupních
zařízení; služby pro všechno uvedené zboží jako
konzultace, aplikace, instalace a výuka; tištěné
materiály a publikace vztahující se ke všemu
uvedenému zboží a službám.
(511) 9, 16, 41, 42
(210) O 61140

- (111) **172813**
(220) 04.07.1991
(151) 08.06.1993
(180) 04.07.2011

- (540) **JOICO**
(730) **JOICO LABORATORIES INC., spol.zřízená
podle zákonů státu California**, 345 Baldwin
Park Boulevard, City of Industry, Spojené státy
americké, California
(740) JUDr. Všetečka Miloš, Společná advokátní kancelář
Všetečka a partneři, Hálkova 2, Praha 2
(510) Přípravky pro péči o vlasy.
(511) 3, 5
(210) O 62546

- (111) **172814**
(220) 03.07.1991
(151) 08.06.1993
(180) 03.07.2011
(540)

MEAD

- (730) **The Mead Corporation, spol.zřízená podle
zákonů státu Ohio**, Carthouse Plaza N.E.,
Dayton, Spojené státy americké, Ohio
(740) JUDr. Rott Vladimír, Rott, Růžička a Guttman,
patentová, známková a právní kancelář, Nad Štolou
12, Praha 7
(510) (16) papír, lepenka a papírnické zboží zejména
psací podložky, obálky, poznámkové bloky s lepicí
zadní stranou, pořadače, zápisníky, diáře, kartotéční
listky a dělicí karty, šanony na spisy, desky na
listiny.
(511) 16
(210) O 62524

- (111) **172817**
(220) 23.05.1991
(151) 08.06.1993
(180) 23.05.2011
(540)



- (730) **BONITA Praha, spol. s r.o.**, Smotlachova 580,
Praha 4, Česká republika
(510) Potraviny pro speciální dietetické použití /vč.
cereální výživy/; nápoje v prášku, sirupy, hotové
nápoje; nápoje v prášku, sirupy, hotové nápoje bez
cukru; nugátová pasta; šlehačka v prášku; pudinky;
dezerty; omáčky a polévky, hotová jídla; báze pro
nápojářský průmysl; likéry; polotovary pro
potravinářský průmysl; pomazánky; hotová jídla v
suchém stavu; vybrané mléčné produkty; mražené
výrobky a zmrzlinové směsi; dortové a pečivové
směsi; kuchyňské směsi; koření a kořenící směsi;
rosoly, džusy, konzervované ovoce; jádrovinové
hmoty a jejich napodobeniny; čaje a instantní kávy;
sladidla; cukrovinky; speciální vína a lihoviny; směsi
pro potraviny v prášku; kečupy a omáčky; dražé,
tablety, kapsle a roztoky dietických doplňků a
naturopathické preparáty a podobné produkty;
výživové preparáty.
(511) 5, 29, 30, 32, 33
(210) O 61876

- (111) **172824**
(220) 20.06.1991
(151) 08.06.1993
(180) 20.06.2011
(540)

Uctivá poklona

- (730) **Ing.Zdeněk Ševčík**, Slezská 4769, Zlín, Česká
republika
(740) Patentservis Praha a.s., Jivenská 1273/1, Praha 4
(510) Zprostředkovatelská a poradenská činnost v oboru
elektroniky, obchodní a distribuční činnost v
oborech elektroniky, elektrotechniky, výpočetní
techniky s příslušenstvím-vybavení
kanceláří, potraviny zejména ovoce, zelenina,
ořechy, nápoje, textil zejména oděvy a metráž, šíření
software a servisní služby v uvedených oborech.
(511) 9, 25, 29, 30, 31, 32,
33, 36, 42

(210) O 62283

(111) **172830**

(220) 16.07.1991

(151) 08.06.1993

(180) 16.07.2011

(540) **AQUA PRO NATURA**(730) **HERLITZ PBS AG Papier-, Büro und Schreibwaren**, Am Borsigturm 100, Berlin, Německo

(740) JUDr. Všečetka Miloš, Společná advokátní kancelář Všečetka a partneři, Hájkova 2, Praha 2

(510) (16) papír a výrobky z papíru, dopisní papír, dopisní obálky, vizitky, ruční papír a poznámkové bloky, balicí sáčky, balicí schránky, papírové kapesníky, dárkový papír; tiskárenské výrobky, dopisní papír, obálky na dopisy, vizitky, obchodní tiskopisy, kolekce blahopřání, pozvánek, jídelních listků, vánočních přání; propagační druhu zboží, psací bloky, přichytné podtrhávací bloky, poznámkové bloky; kancelářské potřeby, dírkovací přístroje, sešívačky, drátěné svorky, podložky na psací stůl, schránky na psací potřeby, knihy objednávek, pokladní bloky, bloky dodacích listů, bloky stvrzenek, kroužkové knihy, rychlovazače a pořadače z lepenkového papíru, stenografické bloky, kroužkové bloky, psací pomůcky, zejména držák na plnicí pera, kuličková pera, štětečky, značkovače, inkoustové značkovače, tužky, barevné tužky, značkovací tužky; schránky na poznámkové bloky, stojánek na psací potřeby, odkládací košíky, podložky na psací stůl; učební a vyučovací pomůcky (kromě přístrojů) ve formě tiskárenských výrobků a hraček, globusů, nástěnných zobrazovacích zařízení.

(511) 16

(210) O 62755

(111) **172834**

(220) 09.08.1991

(151) 08.06.1993

(180) 09.08.2011

(540)

(730) **DUNAPACK Papir és Csomagolóanyag Rt. a corporation existing under the Hungarian Law**, Duna u. 2, Budapest, Maďarsko

(740) Ing. Smola Josef, Patentová kancelář Kania, Sedlák, Smola, Mendlovo nám. 1a, Brno

(510) (16) papírové výrobky a polotovary s potištěným a nepotištěným povrchem, balicí materiály, vlnitá lepenka v deskách a rolích, krabice z vlnité lepenky, desky z vlnité lepenky, podlahové desky z vlnité lepenky, krycí desky z vlnité lepenky.

(511) 16

(210) O 63159

(111) **172835**

(220) 09.08.1991

(151) 08.06.1993

(180) 09.08.2011

(540)

(730) **DUNAPACK Papir és Csomagolóanyag Rt. a corporation existing under the Hungarian Law**, Duna u.42, Budapest, Maďarsko

(740) Ing. Smola Josef, Patentová kancelář Kania, Sedlák, Smola, Mendlovo nám. 1a, Brno

(510) Papírové výrobky a polotovary s potištěným a nepotištěným povrchem, balicí materiály, vlnitá lepenka v deskách a rolích, krabice z vlnité lepenky, desky z vlnité lepenky, podlahové desky z vlnité lepenky, krycí desky z vlnité lepenky.

(511) 16

(210) O 63160

(111) **172844**

(220) 27.06.1991

(151) 08.06.1993

(180) 27.06.2011

(540)

(730) **Koninklijke Ahold nv**, Albert Heijnweg 1, Zaandam, Holandsko

(740) JUDr. Rott Vladimír, Rott, Růžička a Guttman, patentová, známková a právní kancelář, Nad Štolou 12, Praha 7

(510) Prací a bělicí přípravky, čistící přípravky, mýdla, výrobky kosmetické, voňavkářské včetně éterických olejů, vodičky na vlasy, zubní pasty a prášky, výrobky farmaceutické a zdravotnické, náplasti, obvazový materiál, dezinfekční prostředky, prostředky k hubení rostlinných a živočišných škůdců a jiné drogistické zboží; výrobky elektrické a elektronické, zejména výrobky audiovizuální techniky jako jsou televizory, satelitní systémy, radiopřijímače, gramofony, přehrávače kompaktních desek, autorádia, kazetové magnetofony, videomagnetofony, videorekordéry, kamery, zesilovače, počítače, kalkulačky, kazety, videokazety, desky, kompaktní desky, přístroje fotografické, kinematografické, optické, drobné domácí elektrospotřebiče a elektrické nářadí; kamna a kuchyňské sporáky; ruční nástroje a nářadí všeho druhu, vidličky, lžice, nože; papír a výrobky z papíru, psací potřeby, kancelářské potřeby s výjimkou nábytku, učební a školní potřeby a pomůcky; výrobky z kůže, kožená galanterie; prefabrikáty pro kutily, zejména polozpracované řezivo, trámy, prkna, latky, hranolky, dřevěné panely, překližky; kuchyňské náčiní a potřeby, mycí potřeby, zboží skleněné, porcelán, keramika; textilní výrobky, oděv, prádlo, boty; textilní a kovová bižuterie a galanterie; hračky; maso a masné

výrobky, ryby včetně korýšů a měkkýšů, výrobky z mořských ryb, upravené mořské ryby, sladkovodní a lovné ryby, vnitřnosti, drůbež, porcovaná drůbež, zvěřina, masové výtažky, konzervovaná sušená a vařená zelenina a ovoce, konzervované hotové potraviny, mléko, sýry, konzervované mléko a jiné mlékárenské výrobky, vejce, výrobky z vajec, jedlé rostlinné tuky a oleje, vepřové sádlo, sušená slanina, máslo, zavařeniny, káva, kávové výtažky, čaj, čajové výtažky, kakao, kakaový prášek, cukr, rýže, pšeničná mouka, krupice, chléb, pekařské výrobky z pšenice, trvanlivé pekařské výrobky, těsto, luštěniny, výrobky z mleté mouky, čokoláda, čokoládové a nečokoládové cukroví, cukrovinky, suchary, sušenky, koláče, jemné pečivo, brambory a výrobky z brambor, zmrzlina, med, prášky do pečiva, sůl, hořčice, pepř, ocet, chuťové omáčky, kečup, koření, subtropické a tropické ovoce, ovoce z mírného zeměpisného pásma, čerstvá zelenina, výrobky z ovoce a zeleniny; piva i lehká piva i ležák, pivo v sudech, pivo ve spotřebitelském balení, sodovka, limonády, ovocné nápoje, ovocné šťávy a nápoje z ovocných šťáv, přírodní minerálky, šumivé a jiné nealkoholické nápoje, sirupy, medové nápoje, vína včetně hroznových vín, lihoviny, likéry, destiláty; cigarety a potřeby pro kuřáky.

- (511) 3, 5, 8, 9, 11, 16, 18,
19, 21, 24, 25, 26, 28,
29, 30, 31, 32, 33, 34
(210) O 62379

- (111) **172845**
(220) 27.06.1991
(151) 08.06.1993
(180) 27.06.2011
(540)

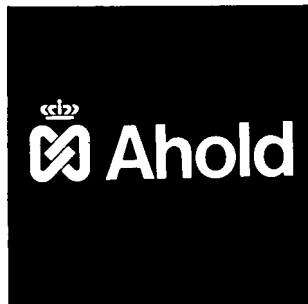


- (730) **Koninklijke Ahold nv.**, Albert Heijnweg 1,
Zaandam, Holandsko
(740) JUDr. Rott Vladimír, Rott, Růžička a Guttman,
patentová, známková a právní kancelář, Nad Štolou
12, Praha 7
(510) Prací a bělicí přípravky, čisticí přípravky, mýdla,
výrobky kosmetické, voňavkářské včetně
éterických olejů, vodičky na vlasy, zubní pasty a
prášky, výrobky farmaceutické a zdravotnické,
náplasti, obvazový materiál, dezinfekční
prostředky, prostředky k hubení rostlinných a
živočišných škůdců a jiné drogistické zboží; výrobky
elektrické a elektronické, zejména výrobky
audiovizuální techniky jako jsou televizory, satelitní
systémy, radiopřijímače, gramofony, přehrávače
kompaktních desek, autorádia, kazetové
magnetofony, videomagnetofony, videorekordéry,
kamery, zesilovače, počítače, kalkulačky, kazety,
videokazety, desky, kompaktní desky, přístroje
fotografické, kinematografické, optické, drobné
domácí elektrospotřebiče a elektrické nářadí; kamna
a kuchyňské sporáky; ruční nástroje a nářadí všeho
druhu, vidličky, lžice, nože; papír a výrobky z
papíru, psací potřeby, kancelářské potřeby s
výjimkou nábytku, učební a školní potřeby a
pomůcky; výrobky z kůže, kožená galanterie;
prefabrikáty pro kutily, zejména polozpracované
řezivo, trámy, prkna, laťky, hranolky, dřevěné
panely, překližky; kuchyňské náčiní a potřeby,

mycí potřeby, zboží skleněné, porcelán, keramika;
textilní výrobky, oděv, prádlo, boty; textilní a
kovová bižuterie a galanterie; hračky; maso a masné
výrobky, ryby včetně korýšů a měkkýšů, výrobky z
mořských ryb, upravené mořské ryby, sladkovodní a
lovné ryby, vnitřnosti, drůbež, porcovaná drůbež,
zvěřina, masové výtažky, konzervovaná sušená a
vařená zelenina a ovoce, konzervované hotové
potraviny, mléko, sýry, konzervované mléko a jiné
mlékárenské výrobky, vejce, výrobky z vajec, jedlé
rostlinné tuky a oleje, vepřové sádlo, sušená slanina,
máslo, zavařeniny, káva, kávové výtažky, čaj,
čajové výtažky, kakao, kakaový prášek, cukr, rýže,
pšeničná mouka, krupice, chléb, pekařské výrobky z
pšenice, trvanlivé pekařské výrobky, těsto,
luštěniny, výrobky z mleté mouky, čokoláda,
čokoládové a nečokoládové cukroví, cukrovinky,
suchary, sušenky, koláče, jemné pečivo, brambory a
výrobky z brambor, zmrzlina, med, prášky do
pečiva, sůl, hořčice, pepř, ocet, chuťové omáčky,
kečup, koření, subtropické a tropické ovoce, ovoce
z mírného zeměpisného pásma, čerstvá zelenina,
výrobky z ovoce a zeleniny; piva i lehká piva i
ležák, pivo v sudech, pivo ve spotřebitelském
balení, sodovka, limonády, ovocné nápoje, ovocné
šťávy a nápoje z ovocných šťáv, přírodní
minerálky, šumivé a jiné nealkoholické nápoje,
sirupy, medové nápoje, vína včetně hroznových
vín, lihoviny, likéry, destiláty; cigarety a potřeby
pro kuřáky.

- (511) 3, 5, 8, 9, 11, 16, 18,
19, 21, 24, 25, 26, 28,
29, 30, 31, 32, 33, 34
(210) O 62380

- (111) **172846**
(220) 27.06.1991
(151) 08.06.1993
(180) 27.06.2011
(540)



- (730) **Koninklijke Ahold nv.**, Albert Heijnweg 1,
Zaandam, Holandsko
(740) JUDr. Rott Vladimír, Rott, Růžička a Guttman,
patentová, známková a právní kancelář, Nad Štolou
12, Praha 7
(510) Prací a bělicí přípravky, čisticí přípravky, mýdla,
výrobky kosmetické, voňavkářské včetně
éterických olejů, vodičky na vlasy, zubní pasty a
prášky, výrobky farmaceutické a zdravotnické,
náplasti, obvazový materiál, dezinfekční
prostředky, prostředky k hubení rostlinných a
živočišných škůdců a jiné drogistické zboží; výrobky
elektrické a elektronické, zejména výrobky
audiovizuální techniky jako jsou televizory, satelitní
systémy, radiopřijímače, gramofony, přehrávače
kompaktních desek, autorádia, kazetové
magnetofony, videomagnetofony, videorekordéry,
kamery, zesilovače, počítače, kalkulačky, kazety,

videokazety, desky, kompaktní desky, přístroje fotografické, kinematografické, optické, drobné domácí elektrospotřebiče a elektrické nářadí; kamna a kuchyňské sporáky; ruční nástroje a nářadí všeho druhu, vidličky, lžíce, nože; papír a výrobky z papíru, psací potřeby, kancelářské potřeby s výjimkou nábytku, učební a školní potřeby a pomůcky; výrobky z kůže, kožená galanterie; prefabrikáty pro kutily, zejména polozpracované řezivo, trámy, prkna, laťky, hranolky, dřevěné panely, překližky; kuchyňské náčiní a potřeby, mycí potřeby, zboží skleněné, porcelán, keramika; textilní výrobky, oděv, prádlo, boty; textilní a kovová bižuterie a galanterie; hračky; maso a masné výrobky, ryby včetně korýšů a měkkýšů, výrobky z mořských ryb, upravené mořské ryby, sladkovodní a lovné ryby, vnitřnosti, drůbež, porcovaná drůbež, zvěřina, masové výtažky, konzervovaná sušená a vařená zelenina a ovoce, konzervované hotové potraviny, mléko, sýry, konzervované mléko a jiné mlékárenské výrobky, vejce, výrobky z vajec, jedlé rostlinné tuky a oleje, vepřové sádlo, sušená slanina, máslo, zavařeniny, káva, kávové výtažky, čaj, čajové výtažky, kakao, kakaový prášek, cukr, rýže, pšeničná mouka, krupice, chléb, pekařské výrobky z pšenice, trvanlivé pekařské výrobky, těsto, luštěniny, výrobky z mleté mouky, čokoláda, čokoládové a nečokoládové cukroví, cukrovinky, suchary, sušenky, koláče, jemné pečivo, brambory a výrobky z brambor, zmrzlina, med, prášky do pečiva, sůl, hořčice, pepř, ocet, chuťové omáčky, kečup, koření, subtropické a tropické ovoce, ovoce z mírného zeměpisného pásma, čerstvá zelenina, výrobky z ovoce a zeleniny; piva i lehká piva i ležák, pivo v sudech, pivo ve spotřebitelském balení, sodovka, limonády, ovocné nápoje, ovocné šťávy a nápoje z ovocných šťáv, přírodní minerálky, šumivé a jiné nealkoholické nápoje, sirupy, medové nápoje, vína včetně hroznových vín, lihoviny, likéry, destiláty; cigarety a potřeby pro kuřáky.

- (511) 3, 5, 8, 9, 11, 16, 18,
19, 21, 24, 25, 26, 28,
29, 30, 31, 32, 33, 34
(210) O 62381

- (111) **172847**
(220) 27.06.1991
(151) 08.06.1993
(180) 27.06.2011
(540)



Albert Heijn

- (730) **Koninklijke Ahold nv.**, Albert Heijnweg 1,
Zaandam, Holandsko
(740) JUDr. Rott Vladimír, Rott, Růžička a Guttman,
patentová, známková a právní kancelář, Nad Štolou
12, Praha 7
(510) Prací a bělicí přípravky, čistící přípravky, mýdla,
výrobky kosmetické, voňavkářské včetně
éterických olejů, vodičky na vlasy, zubní pasty a
prášky, výrobky farmaceutické a zdravotnické,
náplasti, obvazový materiál, dezinfekční

prostředky, prostředky k hubení rostlinných a živočišných škůdců a jiné drogistické zboží; výrobky elektrické a elektronické, zejména výrobky audiovizuální techniky jako jsou televizory, satelitní systémy, radiopřijímače, gramofony, přehrávače kompaktních desek, autorádia, kazetové magnetofony, videomagnetofony, videorekordéry, kamery, zesilovače, počítače, kalkulačky, kazety, videokazety, desky, kompaktní desky, přístroje fotografické, kinematografické, optické, drobné domácí elektrospotřebiče a elektrické nářadí; kamna a kuchyňské sporáky; ruční nástroje a nářadí všeho druhu, vidličky, lžíce, nože; papír a výrobky z papíru, psací potřeby, kancelářské potřeby s výjimkou nábytku, učební a školní potřeby a pomůcky; výrobky z kůže, kožená galanterie; prefabrikáty pro kutily, zejména polozpracované řezivo, trámy, prkna, laťky, hranolky, dřevěné panely, překližky; kuchyňské náčiní a potřeby, mycí potřeby, zboží skleněné, porcelán, keramika; textilní výrobky, oděv, prádlo, boty; textilní a kovová bižuterie a galanterie; hračky; maso a masné výrobky, ryby včetně korýšů a měkkýšů, výrobky z mořských ryb, upravené mořské ryby, sladkovodní a lovné ryby, vnitřnosti, drůbež, porcovaná drůbež, zvěřina, masové výtažky, konzervovaná sušená a vařená zelenina a ovoce, konzervované hotové potraviny, mléko, sýry, konzervované mléko a jiné mlékárenské výrobky, vejce, výrobky z vajec, jedlé rostlinné tuky a oleje, vepřové sádlo, sušená slanina, máslo, zavařeniny, káva, kávové výtažky, čaj, čajové výtažky, kakao, kakaový prášek, cukr, rýže, pšeničná mouka, krupice, chléb, pekařské výrobky z pšenice, trvanlivé pekařské výrobky, těsto, luštěniny, výrobky z mleté mouky, čokoláda, čokoládové a nečokoládové cukroví, cukrovinky, suchary, sušenky, koláče, jemné pečivo, brambory a výrobky z brambor, zmrzlina, med, prášky do pečiva, sůl, hořčice, pepř, ocet, chuťové omáčky, kečup, koření, subtropické a tropické ovoce, ovoce z mírného zeměpisného pásma, čerstvá zelenina, výrobky z ovoce a zeleniny; piva i lehká piva i ležák, pivo v sudech, pivo ve spotřebitelském balení, sodovka, limonády, ovocné nápoje, ovocné šťávy a nápoje z ovocných šťáv, přírodní minerálky, šumivé a jiné nealkoholické nápoje, sirupy, medové nápoje, vína včetně hroznových vín, lihoviny, likéry, destiláty; cigarety a potřeby pro kuřáky.

- (511) 3, 5, 8, 9, 11, 16, 18,
19, 21, 24, 25, 26, 28,
29, 30, 31, 32, 33, 34
(210) O 62382

- (111) **172852**
(220) 02.07.1991
(151) 08.06.1993
(180) 02.07.2011
(540)

ARKO

- (730) **EVYAP SABUN, Yag, Gliserin Sanayi ve Ticaret Anonim Şirketi**, Istanbul, Turecko
(740) Patentservis Praha a.s., Jivenská 1273/1, Praha 4
(510) (3) bělicí přípravky a jiné prací substance; čistící, zjemňovací, mycí a brousící přípravky; mýdla, parfumerie, výtažkové oleje, kosmetika, vlasové vymývací prostředky; ústní vody.
(511) 3

(210) O 62498

(111) **172870**
 (220) 30.07.1991
 (151) 08.06.1993
 (180) 30.07.2011
 (540)



(730) **Zdeněk Hrubý**, Nám. SNP 4, Brno, Česká republika
 (740) Kořistka Martin, Karpatská 3, p.o.box 8, Brno 25
 (510) Sportovní a rehabilitační nářadí a pomůcky, zámečnické výrobky, konstrukce a vývoj strojních zařízení.
 (511) 6, 28, 42
 (210) O 62973

(111) **172878**
 (220) 14.08.1991
 (151) 08.06.1993
 (180) 14.08.2011
 (540)

PETROFREE

(730) **Halliburton Energy Services, Inc.**, 2601 Beltline Road, Carrollton, Spojené státy americké, Texas
 (740) JUDr. Korejzová Zdeňka, KOREJZOVÁ & SPOL. Advokátní a patentová kancelář, Spálená 29, Praha 1
 (510) (1) chemické výrobky používané při vrtání děr v průmyslu v tomto oboru, kapaliny pro vrtání děr, tekutiny s organickými přísadami pro bezolejovou invertní emulzi - jímkové kapaliny, tekuté estery odvozené z potravinářských olejů nebo na nich založené, sloučeniny výplachových kalů, chemické přísady pro vrtní bláto.
 (511) 1
 (210) O 63218

(111) **172889**
 (220) 12.08.1991
 (151) 11.06.1993
 (180) 12.08.2011
 (540)

NUTRIPLEX

(730) **ARAMIS Inc., společnost zřízená podle zákonů státu Delaware**, 767 Fifth Avenue, New York, Spojené státy americké, New York
 (740) JUDr. Matějka Jan, Advokátní a patentová kancelář Čermák, Hořejš, Myslíl, Národní 32, Praha 1
 (510) (3) kosmetické výrobky a přípravky.
 (511) 3
 (210) O 63175

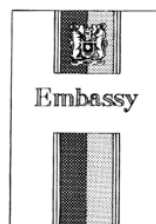
(111) **172890**
 (220) 23.09.1991
 (151) 08.06.1993
 (180) 23.09.2011

(540)



(730) **Fullmark Private Limited**, 10 Soon Lee Road, Jurong Town, Singapur
 (740) Patentservis Praha a.s., Jivenská 1273/1, Praha 4
 (510) Pásky na psaní na psacích strojích, počítačových tiskárnách, sečítačkách, kalkulačkách a jiném zařízení, tiskací kolečka /typová/, nanášecí válce, pásky na odstraňování překlepů, kopírovací inkoust, rozmnožovací blány, uhlotiskový papír, kopírovací papír, tekutina na opravu rozmnožovací blány, tekutina na opravu překlepů a ředidlo.
 (511) 16
 (210) O 63795

(111) **172897**
 (220) 07.08.1991
 (151) 22.06.1993
 (180) 07.08.2011
 (540)



(730) **British American Tobacco (Brands) Limited**, Globe House, 4 Temple Place, London, Velká Británie
 (740) JUDr. Traplová Jarmila, Advokátní a patentová kancelář Traplová, Hakr, Kubát, Přístavní 24, Praha 7
 (510) (34) cigarety, tabák, tabákové výrobky, kuřácké potřeby, zapalovače, zápalky.
 (511) 34
 (210) O 63123

(111) **172899**
 (220) 20.09.1991
 (151) 02.07.1993
 (180) 20.09.2011
 (540)



(730) **JHS móda s.r.o.**, K Vápence 975, Pardubice, Česká republika
 (740) Müller Václav, patentový zástupce, Filipova 2016, Praha 4
 (510) Oděvy a oděvní doplňky včetně galanterie z přírodních a umělých kožesin, z přírodních a umělých usní a textilu.
 (511) 18, 24, 25
 (210) O 63764

(111) **172913**

(220) 22.11.1991
 (151) 20.07.1993
 (180) 22.11.2011
 (540)

SILENTNIGHT

(730) **SILENTNIGHT HOLDINGS PLC**, Silentnight House, Salterforth, Colne, Lancashire, Velká Británie
 (740) JUDr. Rott Vladimír, Rott, Růžička a Guttman, patentová, známková a právní kancelář, Nad Štolou 12, Praha 7
 (510) Postele, pohovky, matrace (jiné než porodní), čalouněný nábytek, polštáře a podušky (ne pro operační nebo léčebné účely).
 (511) 20
 (210) O 64936

(111) **172920**
 (220) 28.03.1991
 (151) 20.07.1993
 (180) 28.03.2011
 (540)

PENTA s.r.o.

(730) **PENTA s.r.o.**, Ostřešany 305, Pardubice, Česká republika
 (740) RNDr. Halaxová Zdeňka, TETRAPAT, Univerzitní 7, Olomouc
 (510) Činnost inženýrská, projektová, poradenská a zprostředkovatelská v oboru stavebnictví, stavební práce v rozsahu HSV a PSV, konstrukční a projektové zpracování strojních a strojnětechnologických zařízení, činnost obchodní ve stavebnictví zejména nákup a prodej materiálu instalačního a spojovacího tj. trubek novodurových, plastových, pozinkovaných, kolen, oblouků, T kusů, šroubení, baterií, umyvadel, van, sprch, WC, šroubů, vrutů, hřebíků, hmoždinek, nýtů apod.
 (511) 6, 11, 17, 37, 42
 (210) O 61064

(111) **172926**
 (220) 06.11.1991
 (151) 20.07.1993
 (180) 06.11.2011
 (540)



(730) **PepsiCo, Inc., společnost zřízená podle zákonů státu Carolina**, 700 Anderson Hill Road, Purchase, Spojené státy americké, New York
 (740) JUDr. Švorčík Otakar, Společná advokátní kancelář Všecka a partneři, Hálkova 2, Praha 2
 (510) Nealkoholické nápoje, sirupy, koncentráty a jiné přísady používané k přípravě těchto nápojů.
 (511) 32
 (210) O 64580

(111) **172927**
 (220) 06.11.1991
 (151) 20.07.1993

(180) 06.11.2011
 (540)



(730) **PepsiCo, Inc., spol.zřízená podle zákonů státu Carolina**, 700 Anderson Hill Road, Purchase, Spojené státy americké, New York
 (740) JUDr. Švorčík Otakar, Společná advokátní kancelář Všecka a partneři, Hálkova 2, Praha 2
 (510) Nealkoholické nápoje, sirupy, koncentráty a jiné přísady používané k přípravě těchto nápojů.
 (511) 32
 (210) O 64581

(111) **172929**
 (220) 28.08.1991
 (151) 20.07.1993
 (180) 28.08.2011
 (540)



(730) **EISAI COMPANY LIMITED**, Tokyo, Japonsko
 (740) JUDr. Matějka Jan, Advokátní a patentová kancelář Čermák, Hořejš, Myslíl, Národní 32, Praha 1
 (510) Přístroje a nástroje k vědeckým, navigačním a vyměřovacím účelům, elektrické přístroje a nástroje (včetně přístrojů a nástrojů pro bezdrátovou telegrafii), přístroje a nástroje fotografické, kinematografické, optické, vážicí, měřicí, signalizační, kontrolní přístroje a nástroje pro účely záchranné a učební; přístroje na mince nebo počítače mincí; přístroje pro záznam a reprodukci mluveného slova; kontrolní pokladny; kalkulační stroje; hasicí přístroje.
 (511) 9
 (210) O 63451

(111) **172939**
 (220) 21.08.1991
 (151) 02.07.1993
 (180) 21.08.2011
 (540)



(730) **DRUCHEMA, družstvo pro chemickou výrobu a služby**, Václavské nám. 14, Praha 1 - Nové Město, Česká republika

(740) JUDr. Růžička Michal, CSc., Rott, Růžička a Guttman, patentová, známková a právní kancelář, Nad Štolou 12, Praha 7

(510) Chemické prostředky pro užití v zemědělství, lepidla, chemické přípravky zejména čistící, barvicí, bělicí, leštící a prací pro užití v domácnostech i v průmyslu, autokosmetika, dřevěné uhlí, výrobky z plastů zejména obaly, rybářské pruty, práce na zakázku v oboru chemickém a plastikářském, čištění, barvení, praní, žehlení, mandlování prádla, napínání záclon a deček, opravy a úpravy prádla, úklidové služby.

(511) 1, 2, 3, 4, 17, 28, 37, 40, 42

(210) O 63326

(111) **172948**

(220) 16.09.1991

(151) 02.07.1993

(180) 16.09.2011

(540)

DRUCHEMA

(730) **DRUCHEMA, družstvo pro chemickou výrobu a služby**, Václavské náměstí 14, Praha 1-Nové Město, Česká republika

(740) JUDr. Růžička Michal, CSc., Rott, Růžička a Guttman, patentová, známková a právní kancelář, Nad Štolou 12, Praha 7

(510) Chemické prostředky pro užití v zemědělství, lepidla, chemické přípravky zejména čistící, barvicí, bělicí, leštící a prací pro užití v domácnostech i v průmyslu, autokosmetika, dřevěné uhlí, výrobky z plastů zejména obaly, rybářské pruty, práce na zakázku v oboru chemickém a plastikářském, čištění, barvení, praní, žehlení, mandlování prádla, napínání záclon a deček, opravy a úpravy prádla, úklidové služby.

(511) 1, 2, 3, 4, 17, 28, 37, 40

(210) O 63713

(111) **172949**

(220) 23.07.1991

(151) 02.07.1993

(180) 23.07.2011

(540)

CHEROKEE

(730) **CHEROKEE INC.**, 6835 Valjean Avenue, Van Nuys, Spojené státy americké, California

(740) JUDr. Rott Vladimír, JUDr. Růžička Michal CSc., Rott, Růžička a Guttman, patentová, známková a právní kancelář, Nad Štolou 12, Praha 7

(510) (25) obuv a oblečení.

(511) 25

(210) O 62887

(111) **172952**

(220) 23.07.1991

(151) 02.07.1993

(180) 23.07.2011

(540) **ESTEE LAUDER BEAUTIFUL**

(730) **ESTEE LAUDER COSMETICS LTD.**, 161 Commander Boulevard, Agincourt, Ontario, Kanada

(740) JUDr. Matějka Jan, Advokátní a patentová kancelář Čermák, Hořejš, Myslíl, Národní 32, Praha 1

(510) (3) prací a bělicí přípravky, čistící přípravky,

mýdlo, leštící přípravky, odmašťovací přípravky, výrobky kosmetické, voňavkářské včetně éterických olejů, vodičky na vlasy, zubní pasty, prášky.

(511) 3

(210) O 62890

(111) **172954**

(220) 30.07.1991

(151) 02.07.1993

(180) 30.07.2011

(540)

YOP

(730) **SODIAAL INTERNATIONAL- Sociétés de Diffusion Internationale Agro- Alimentaire**,

170 Bis Boulevard du Montparnasse, Paris, Francie

(740) JUDr. Zelený Pavel, Společná advokátní kancelář Všeťečka a partneři, Hálkova 2, Praha 2

(510) Maso, ryby včetně měkkýšů a korýšů, drůbež, zvěřina; masové výtazky, konzervovaná sušená a vařená zelenina a ovoce; rosoly, zavařeniny, vejce, mléko a jiné mlékárenské výrobky včetně mléčných nápojů, jedlé oleje a tuky; konzervované potraviny, zelenina naložená v octě.

(511) 29

(210) O 62985

(111) **172957**

(220) 31.07.1991

(151) 02.07.1993

(180) 31.07.2011

(540)

FUTURE PERFECT

(730) **ESTEE LAUDER COSMETICS LTD.**, 161 Commander Boulevard, Agincourt, Ontario, Kanada

(740) JUDr. Matějka Jan, Advokátní a patentová kancelář Čermák, Hořejš, Myslíl, Národní 32, Praha 1

(510) (3) kosmetické výrobky.

(511) 3

(210) O 63004

(111) **172958**

(220) 31.07.1991

(151) 02.07.1993

(180) 31.07.2011

(540)

ADVANCED NIGHT REPAIR

(730) **ESTEE LAUDER COSMETICS LTD.**, 161 Commander Boulevard, Agincourt, Ontario, Kanada

(740) JUDr. Matějka Jan, Advokátní a patentová kancelář Čermák, Hořejš, Myslíl, Národní 32, Praha 1

(510) (3) kosmetické výrobky.

(511) 3

(210) O 63005

(111) **172959**

(220) 10.07.1991

(151) 02.07.1993

(180) 10.07.2011

(540)

HUGHES

- (730) **Baker Hughes Incorporated, spol.zřízená podle zákonů státu Delaware**, 3900 Essex Lane, Suite 1200, Houston, Spojené státy americké, Texas
- (740) JUDr. Kalenský Petr, Společná advokátní kancelář Všečeka a partneři, Hálkova 2, Praha 2
- (510) (7) stroje a obráběcí stroje, motory, soukolí, hnací řemeny, zemědělské stroje, lihně, maznice.
- (511) 7
- (210) O 62652

- (111) **172960**
(220) 04.07.1991
(151) 02.07.1993
(180) 04.07.2011
(540)

BAKER

- (730) **Baker Hughes, spol.zřízená podle zákonů státu Delaware**, 3900 Essex Lane, Houston, Spojené státy americké, Texas
- (740) JUDr. Kalenský Petr, Společná advokátní kancelář Všečeka a partneři, Hálkova 2, Praha 2
- (510) Vrtly do země, produkce ropy a plynu ze sond a vrtů, přístroje, vybavení a měřicí zařízení, počítaje v to hlubinná měření v průběhu vrtů a odpovídající zařízení, kontroly čerpadel a dálkové ventilové rozvody, zařízení pro sledování produkce kapalných produktů, technická vybavení a měřicí zařízení pro takové postupy, testování okolí z hlediska lékařského dozoru čítaje v to vřazená zařízení pro sledování hmotnosti, kontrolní sledování výšky hladiny a analyzátoři procesního tekutého proudu. Zařízení pro úpravu průmyslových a městských vod, zejména odpadních vod měst, čerpací zařízení i zařízení pro sedimentaci a oddělování pevných produktů od kapalných produktů.
- (511) 9, 11
- (210) O 62547

- (111) **172962**
(220) 19.11.1991
(151) 02.07.1993
(180) 19.11.2011
(540)



- (730) **Kinnarps Aktiebolag**, Box 3060, Falköping, Švédsko
- (740) Ing. Kania František, Patentová kancelář Kania, Sedlák, Smola, Mendlovo nám. 1a, Brno
- (510) Nábytek, zejména kancelářský nábytek.
- (511) 20
- (210) O 64843

- (111) **172963**
(220) 03.06.1991
(151) 02.07.1993
(180) 03.06.2011
(540)

ECCE HOMO

- (730) **Automotoklub ECCE HOMO Šternberk**, Nám. Svobody 7, Šternberk, Česká republika
- (740) Ing. Soukup Petr, Patentová kancelář, Švédská 3, Olomouc
- (510) Technické a poradenské služby poskytované

odborníky v oboru strojírenství, oceňování, odhad hodnoty, odborné posudky, vystavování protokolů a služby obchodně informační; služby týkající se obstarávání, prodeje a užití výrobních zařízení nebo jejich částí a dílů a dopravních prostředků; služby vykonávané při poskytování ubytování, služby zprostředkovatelů při zajišťování ubytování; pořádání sportovních, kulturních a společenských akcí; videokazety, pořizování videozáznamů ze sportovních a společenských akcí.

- (511) 9, 35, 36, 41, 42
(210) O 62003

- (111) **172968**
(220) 03.06.1991
(151) 02.07.1993
(180) 03.06.2011
(540)



- (730) **Kamil Spáčil**, Fabiánka I/199, Zlín, Česká republika
- (510) Výroba a distribuce audiovizuálních pořadů; agenturní činnost v oblasti kultury; reklamní činnost; provozování kin; půjčování a prodej videokazet, prodej filmové literatury; prodej potravinářského zboží, domácích potřeb, elektrických zařízení pro domácnost; výroba lahůdkářského zboží; hostinská činnost, veřejné stravování.
- (511) 8, 9, 11, 16, 21, 29, 30, 32, 33, 35, 41, 42
- (210) O 62002

- (111) **172970**
(220) 18.11.1991
(151) 02.07.1993
(180) 18.11.2011
(540)

WOLVERINE

- (730) **WOLVERINE WORLD WIDE INC., společnost zřízená podle zákonů státu Delaware**, 9341 Courtland Drive, N.E., Rockford, Spojené státy americké, Michigan
- (740) Patentservis Praha a.s., Jivenská 1273/1, Praha 4
- (510) Oděvy, obuv, pokrývky hlavy, kůže a imitace kůže, výrobky z těchto materiálů a výrobky, které nejsou zahrnuty v ostatních třídách, usně, surová kůže, kufry a cestovní kabely, deštníky, slunečníky a hole, biče, postroje na koně a sedlářské výrobky.
- (511) 18, 25
- (210) O 64827

- (111) **172974**
(220) 16.09.1991
(151) 02.07.1993
(180) 16.09.2011
(540)

DUHA

- (730) **IDEAL S.A.**, 65, Rue Alexandre Dumas, VAULX EN VELIN, Francie

(740) JUDr. Růžička Michal, CSc., Rott, Růžička a Guttman, patentová, známková a právní kancelář, Nad Štolou 12, Praha 7

(510) (2) barviva na vlnu, polovlnu a polyamid.

(511) 2

(210) O 63715

(111) **172975**

(220) 19.08.1991

(151) 02.07.1993

(180) 19.08.2011

(540) **DESTACAR**

(730) **JZA, a.s.**, Sluneční náměstí 2540, Praha 5, Česká republika

(510) Pozemní vozidla, manipulační prostředky, spalovací motory, přenosová a převodová ústrojí, hydraulické systémy, zemědělské stroje.

(511) 7, 12

(210) O 63288

(111) **172980**

(220) 16.09.1991

(151) 02.07.1993

(180) 16.09.2011

(540) **TEXBA**

(730) **DRUCHEMA, družstvo pro chemickou výrobu a služby**, Václavské náměstí 14, Praha 1-Nové Město, Česká republika

(740) JUDr. Růžička Michal, CSc., Rott, Růžička a Guttman, patentová, známková a právní kancelář, Nad Štolou 12, Praha 7

(510) (2) akrylátová barviva na látky.

(511) 2

(210) O 63716

(111) **172981**

(220) 18.09.1991

(151) 02.07.1993

(180) 18.09.2011

(540)  **MILCOM**

(730) **MILCOM servis a.s.**, Hostivařská 56/538, Praha 10- Hostivař, Česká republika

(510) Vědeckovýzkumná a vývojová činnost v oblasti mlékárenských technologií a metod hodnocení mléka a mlékárenských výrobků; výroba mlékařských kultur, živných půd, mikrobitestů, technologických přísad, pomocných a zušlechťujících látek pro kontrolu jakosti zemědělských produktů i pro potravinářský průmysl; výroba jednoúčelových strojů, zařízení, technologických linek a náhradních dílů pro potravinářské výroby; provoz centrálních skladů náhradních dílů, generální opravy a servis vybraných strojů a zařízení; projektová a inženýrská činnost; zprostředkovatelská a poradenská činnost v oblasti technické normalizace, metrologie, cen, nákupu mléka a technologie mlékárenské výroby; poskytování výpočetních, organizačních a servisních služeb v oblasti personálních počítačů; neveřejná silniční doprava nákladů a osob.

(511) 1, 5, 7, 35, 37, 39, 42

(210) O 63742

(111) **172982**

(220) 16.09.1991

(151) 02.07.1993

(180) 16.09.2011

(540)

LIGNUR

(730) **DRUCHEMA, družstvo pro chemickou výrobu a služby**, Václavské náměstí 14, Praha 1-Nové Město, Česká republika

(740) JUDr. Růžička Michal, CSc., Rott, Růžička a Guttman, patentová, známková a právní kancelář, Nad Štolou 12, Praha 7

(510) (2) mořidla na dřevo.

(511) 2

(210) O 63714

(111) **172989**

(220) 12.09.1991

(151) 02.07.1993

(180) 12.09.2011

(540)

COLOR WASH

(730) **Estee Lauder Cosmetics Ltd.**, 161 Commander Boulevard, Agincourt, Ontario, Kanada

(740) JUDr. Matějka Jan, Advokátní a patentová kancelář Čermák, Hořejš, Myslíl, Národní 32, Praha 1

(510) (3) kosmetika, zvláště pleťový make-up.

(511) 3

(210) O 63676

(111) **172990**

(220) 12.09.1991

(151) 02.07.1993

(180) 12.09.2011

(540)

COLOR PLAY

(730) **Estee Lauder Cosmetics Ltd.**, 161 Commander Boulevard, Agincourt, Ontario, Kanada

(740) JUDr. Matějka Jan, Advokátní a patentová kancelář Čermák, Hořejš, Myslíl, Národní 32, Praha 1

(510) (3) kosmetika, zvláště pleťový make-up, oční make-up a růž (červeň).

(511) 3

(210) O 63677

(111) **172991**

(220) 10.07.1991

(151) 02.07.1993

(180) 10.07.2011

(540)

ANGOSTURA

(730) **Angostura International Limited**, 50 Ó

Connor Street, Suite 914, Ottawa, Ontario, Kanada

(740) JUDr. Matějka Jan, Advokátní a patentová kancelář Čermák, Hořejš, Myslíl, Národní 32, Praha 1

(510) (33) bitters (hořká piva), vína, destiláty a likéry.

(511) 33

(210) O 62636

(111) **172992**

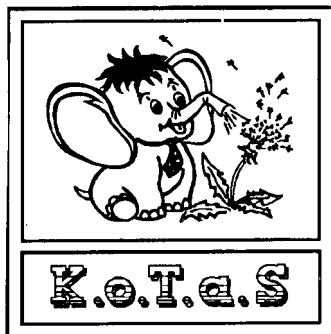
(220) 18.09.1991

(151) 02.07.1993

(180) 18.09.2011

- (540) **MILCOM**
- (730) **MILCOM servis a.s.**, Hostivařská 56/538, Praha
10 - Hostivař, Česká republika
- (510) Vědeckovýzkumná a vývojová činnost v oblasti mlékárenských technologií a metod hodnocení mléka a mlékárenských výrobků; výroba mlékařských kultur, živných půd, mikrobítestů, technologických přísad, pomocných a zušlechťujících látek pro kontrolu jakosti zemědělských produktů i pro potravinářský průmysl; výroba jednoúčelových strojů, zařízení, technologických linek a náhradních dílů pro potravinářské výroby; provoz centrálních skladů náhradních dílů, generální opravy a servis vybraných strojů a zařízení; projektová a inženýrská činnost; zprostředkovatelská a poradenská činnost v oblasti technické normalizace, metrologie, cen, nákupu mléka a technologie mlékárenské výroby; poskytování výpočetních, organizačních a servisních služeb v oblasti personálních počítačů; neveřejná silniční doprava nákladů a osob.
- (511) 1, 5, 7, 35, 37, 39, 42
(210) O 63741

- (111) **173003**
(220) 16.08.1991
(151) 02.07.1993
(180) 16.08.2011
(540)



- (730) **K.o.T.a.S., spol. s r.o.**, Polní 564, Třinec, Česká republika
- (740) RNDr. Halaxová Zdeňka, TETRAPAT, Univerzitní 7, Olomouc
- (510) Výpočetní technika (hardware, software), vč. zpracování dat a poradenské činnosti; přístroje na počítání mincí a bankovek; nenahrané a nahrané nosiče zvuku; zbraně; manažerské služby; půjčování nahraných nosičů zvuku.
- (511) 9, 13, 35, 41, 42
(210) O 63259

- (111) **173004**
(220) 23.08.1991
(151) 02.07.1993
(180) 23.08.2011
(540) **Se společností DAQUAS jdete po správné cestě.**

- (730) **DAQUAS, spol. s r.o.**, Anny Letenské 34/7, Praha 2, Česká republika
- (740) Zastupování bylo zrušeno, .
- (510) Softwarové produkty, zejména počítačové programy, databáze a manuály (programová dokumentace); hardwarové produkty; servisní

činnost v oblasti výpočetní techniky, zejména pro softwarové a hardwarové produkty; servisní činnost v oblasti spojové techniky; obchodní činnost v oblasti výpočetní a spojové techniky; zprostředkovatelská činnost, zejména v oblasti výpočetní a spojové techniky.

- (511) 9, 35, 37, 38, 42
(210) O 63365

- (111) **173015**
(220) 21.10.1991
(151) 02.07.1993
(180) 21.10.2011
(540)



ORIGINALS

- (730) **Origins Natural Resources Inc., společnost zřízená podle zákonů státu New York, 767**
Fifth Avenue, New York, Spojené státy americké, New York
- (740) JUDr. Matějka Jan, Advokátní a patentová kancelář Čermák, Hořejš, Myslíl, Národní 32, Praha 1
- (510) (3) kosmetika.
(511) 3
(210) O 64283

- (111) **173028**
(220) 15.08.1991
(151) 15.07.1993
(180) 15.08.2011
(540)

LUCIDITY

- (730) **ESTEE LAUDER COSMETICS Ltd., 161**
Commander Boulevard, Agincourt, Ontario, Kanada
- (740) JUDr. Matějka Jan, Advokátní a patentová kancelář Čermák, Hořejš, Myslíl, Národní 32, Praha 1
- (510) (3) kosmetické výrobky a přípravky.
(511) 3
(210) O 63254

- (111) **173034**
(220) 08.08.1991
(151) 15.07.1993
(180) 08.08.2011
(540)

Jägermeister

- (730) **MAST - JÄGERMEISTER Aktiengesellschaft,**
Wolfenbüttel, Německo
- (740) JUDr. Švorčík Otakar, Společná advokátní kancelář Všecka a partneři, Hájkova 2, Praha 2
- (510) (33) lihoviny.
(511) 33
(210) O 63142

- (111) **173056**
(220) 28.05.1991
(151) 08.07.1993

(180) 28.05.2011

(540)

(730) **VÍTKOVICE, akciová společnost**, Ostrava-Vítkovice, Česká republika

(740) Patentservis Praha a.s., Jivenská 1273/1, Praha 4

(510) Chemické výrobky pro průmysl a zemědělství, průmyslová hnojiva; obecné kovy, jejich slitiny a výrobky z nich všeho druhu, válcovaný materiál všeho druhu, včetně kolejnic a trub, odlitky ze šedé a tvárné litiny, zámečnické výrobky, ocelové konstrukce a mosty; stroje a strojní zařízení, včetně investičních celků pro hutě, doly, energetiku (včetně jaderné), chemický a zpracovatelský průmysl; ruční nářadí a nástroje - sekáče, závitníky, vystružníky, měřidla; zařízení pro čištění odpadních vod a zpracování tuhých domovních odpadů, zařízení pro výrobu a rozvod páry; stavební materiál nekovový, kámen umělý, cement, vápno; stavby a opravy; doprava a skladování; výchovná a zábavní činnost.

(511) 1, 6, 7, 8, 11, 19, 37, 39, 41

(210) O 61928

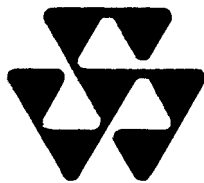
(111) **173063**

(220) 18.07.1991

(151) 09.07.1993

(180) 18.07.2011

(540)

**KOLON**(730) **KOLON INDUSTRIES INCORPORATED**, Mugyo-dong, Jung-gu, Seoul, Jižní Korea

(740) Ing. František Kania, Mendlovo nám. 1a, Brno

(510) Polozpracované plastické substance, plastické filmy nikoliv pro balení, pokovované filmy, značkové fólie. Výrobky ze syntetického vlákna, stávkové zboží z chemického vlákna, bavlněné výrobky, vlněné výrobky, výrobky z ramie, hedvábné výrobky, stávkové zboží z ramiového vlákna, stávkové zboží z hedvábného vlákna, stávkové zboží z vlněného vlákna, netkané výrobky. Pláště, parky, obleky, pyžama, kabáty, košile, ponožky, šátky, klobouky, rukavičky, bluzy, obleky z jednoho kusu, obleky ze dvou kusů, pracovní oblečení.

(511) 17, 24, 25

(210) O 62816

(111) **173095**

(220) 17.12.1991

(151) 15.07.1993

(180) 17.12.2011

(540)

UNICOM(730) **UNICOM Agro, a.s.**, Zachova 563/5, Brno, Česká republika

(740) Ing. Reichel Pavel, Lopatecká 14, Praha 4

(510) Zemědělská technika, zejména secí stroje, rozhazovače a jiné aplikátory hnojiv, kultivátory, pluh, kombajny na vyorávání zeleniny, brambor a cukrové řepy, lisy na seno a slámu, stroje na zpracování krmiv a mléka; zemědělské a zahradnické výrobky, lesnické produkty, zejména obilniny, zelenina, ovoce, krmiva; marketingové, konzultační, komerční a zprostředkovatelské služby v oblasti zemědělské techniky a výrobků.

(511) 7, 31, 35

(210) O 65445

(111) **173096**

(220) 29.10.1991

(151) 15.07.1993

(180) 29.10.2011

(540)

UNICOM(730) **UNICOM Agro, a.s.**, Zachova 563/5, Brno, Česká republika

(740) Ing. Reichel Pavel, Lopatecká 14, Praha 4

(510) Zemědělská technika, zejména secí stroje, rozhazovače a jiné aplikátory hnojiv, kultivátory, pluh, kombajny na vyorávání zeleniny, brambor a cukrové řepy, lisy na seno a slámu, stroje na zpracování krmiv a mléka; zemědělské a zahradnické výrobky, lesnické produkty, zejména obilniny, zelenina, ovoce, krmiva; marketingové, konzultační, komerční a zprostředkovatelské služby v oblasti zemědělské techniky a výrobků.

(511) 7, 31, 35

(210) O 64395

(111) **173123**

(220) 21.11.1991

(151) 15.07.1993

(180) 21.11.2011

(540)

(730) **LoBy, s.r.o.**, Rohová 694/14, Praha 6 - Suchdol, Česká republika

(740) Ing. Vlasta Sedláčková, Patentová, známková, grafická kancelář, Ke Kateřinkám 1393, Praha 4

(510) (35) služby a zprostředkovatelská činnost v oblasti reklamy, propagace, obchodu a řemesel.

(511) 35

(210) O 64884

(111) **173150**

(220) 15.08.1991

(151) 16.07.1993

(180) 15.08.2011

(540)

AQUALAND

- (730) **CITIZEN TOKEI KABUSHIKI KAISHA T/A**
CITIZEN WATCH+, 1-1, 2-chome, Nishi-shinjuku, Shinjuku-ku, Tokyo, Japonsko
- (740) JUDr. Rott Vladimír, Rott, Růžička a Guttman, patentová, známková a právní kancelář, Nad Štolou 12, Praha 7
- (510) (14) hodinky, hodiny, další hodinářské nástroje a části a fitinky.
- (511) 14
- (210) O 63249

- (111) **173155**
(220) 25.09.1991
(151) 16.07.1993
(180) 25.09.2011
(540)



- (730) **Silva International, Inc.**, P.O.BOX 2249 - 1407
Calle del Norte, Laredo, Spojené státy americké, Texas
- (740) Fischer Michael, FISCHER & PARTNER, Na Hrobci 5, Praha 2
- (510) Nákup, prodej a ostatní obchodní činnost s průmyslovými a autorskými právy; vytváření vzdělávacích programů, textů a učebnic všeho druhu včetně vzdělávacích programů, textů a učebnic vědeckého a/nebo filosofického charakteru; vedení výuky všeho druhu, včetně výuky vědeckého a/nebo filosofického charakteru; prodej, pronájem a ostatní obchodní činnost s učebnicemi, tabulkami, výkresy a s ostatními učebními pomůckami všeho druhu; poradenská činnost v administrativních a obchodních záležitostech, spojených s rozšiřováním učebních programů a výuky všeho druhu; výchovná činnost a výuka v oblasti provádění a rozšiřování vzdělávacích programů a výuky všeho druhu.
- (511) 16, 41, 42
- (210) O 63843

- (111) **173156**
(220) 25.09.1991
(151) 16.07.1993
(180) 25.09.2011
(540)



- (730) **Silva International, Inc.**, P.O.BOX 2249 - 1407
Calle del Norte, Laredo, Spojené státy americké, Texas
- (740) Fischer Michael, FISCHER & PARTNER, Na Hrobci 5, Praha 2
- (510) Nákup, prodej a ostatní obchodní činnost s průmyslovými a autorskými právy; vytváření

vzdělávacích programů, textů a učebnic všeho druhu včetně vzdělávacích programů, textů a učebnic vědeckého a/nebo filosofického charakteru; vedení výuky všeho druhu, včetně výuky vědeckého a/nebo filosofického charakteru; prodej, pronájem a ostatní obchodní činnost s učebnicemi, tabulkami, výkresy a s ostatními učebními pomůckami všeho druhu; poradenská činnost v administrativních a obchodních záležitostech, spojených s rozšiřováním učebních programů a výuky všeho druhu; výchovná činnost a výuka v oblasti provádění a rozšiřování vzdělávacích programů a výuky všeho druhu.

- (511) 16, 41, 42
- (210) O 63844

- (111) **173158**
(220) 25.09.1991
(151) 16.07.1993
(180) 25.09.2011
(540)



- (730) **Silva International, Inc.**, P.O.BOX 2249 - 1407
Calle del Norte, Laredo, Spojené státy americké, Texas
- (740) Fischer Michael, FISCHER & PARTNER, Na Hrobci 5, Praha 2
- (510) Nákup, prodej a ostatní obchodní činnost s průmyslovými a autorskými právy; vytváření vzdělávacích programů, textů a učebnic všeho druhu včetně vzdělávacích programů, textů a učebnic vědeckého a/nebo filosofického charakteru; vedení výuky všeho druhu, včetně výuky vědeckého a/nebo filosofického charakteru; prodej, pronájem a ostatní obchodní činnost s učebnicemi, tabulkami, výkresy a s ostatními učebními pomůckami všeho druhu; poradenská činnost v administrativních a obchodních záležitostech, spojených s rozšiřováním učebních programů a výuky všeho druhu; výchovná činnost a výuka v oblasti provádění a rozšiřování vzdělávacích programů a výuky všeho druhu.
- (511) 16, 41, 42
- (210) O 63846

- (111) **173161**
(220) 13.02.1991
(151) 16.07.1993
(180) 30.07.2011
(540)

EUROPAPIER

- (730) **Europapier Aktiengesellschaft**,
Autokaderstrasse 86-96, Wien, Rakousko
- (740) JUDr. Matějka Jan, Advokátní a patentová kancelář
Čermák, Hořejš, Myslíl, Národní 32, Praha 1
- (510) (16) papír a papírenské zboží; papír a papírenské zboží pro kancelářské účely; hygienický papír; obalový papír; karton; lepenka.
- (511) 16
- (210) O 62984

- (111) **173210**
(220) 14.10.1991
(151) 30.07.1993
(180) 14.10.2011

- (540) **SURVIVORS**
 (730) **Herman Survivors Inc.**, 200 Business Park Drive, Armonk, Spojené státy americké, New York
 (740) JUDr. Kalenský Petr, Společná advokátní kancelář Všeťečka a partneři, Hálkova 2, Praha 2
 (510) (25) boty, střevíce, trepky.
 (511) 25
 (210) O 64118

- (111) **173211**
 (220) 14.10.1991
 (151) 30.07.1993
 (180) 14.10.2011



- (730) **Herman Survivors Inc.**, 200 Business Park Drive, Armonk, Spojené státy americké, New York
 (740) JUDr. Kalenský Petr, Společná advokátní kancelář Všeťečka a partneři, Hálkova 2, Praha 2
 (510) (25) boty, střevíce, trepky.
 (511) 25
 (210) O 64119

- (111) **173254**
 (220) 04.06.1991
 (151) 06.08.1993
 (180) 08.08.2011



- (730) **Novus International, Inc.**, 530 Maryville Centre Drive, St. Louis, Spojené státy americké, Missouri
 (740) JUDr. Rott Vladimír, Rott, Růžička a Guttman, patentová, známková a právní kancelář, Nad Štolou 12, Praha 7
 (510) Výrobky farmaceutické, zdravotnické, zvěrolékařské včetně veterinárních léků, výrobky dietetické pro děti a nemocné, náplasti, obvazový materiál, hmoty určené k plombování zubů a na otisky zubů, dezinfekční prostředky, prostředky k hubení rostlinných a živočišných škůdců, výrobky zemědělské a zahradnicko-zelinářské, produkty lesnické zahrnuté ve třídě 31, živá zvířata, čerstvé ovoce a čerstvá zelenina, semena a sazenice, živé rostliny a přírodní květiny, slad, zvířecí krmiva a přísady do těchto krmiv, plánování a poradenství pro stavební a konstrukční činnost, služby veřejného stravování včetně stravování v hotelech a restauracích, poradenství pro volbu zaměstnání, ochrana a ostraha osob a budov, služby zahradních a krajinných architektů, služby chemiků, fyziků a optiků, služby lékařské včetně veterinárních a zoologických, služby inženýrské a technické, zeměměřičské a geodetické služby, tlumočnické a překladatelské služby, služby lékařských, veterinárních, bakteriologických a chemických laboratoří, znalecké posudky a odborné expertízy, průzkum veřejného mínění, zkoumání a rozborů právních otázek, zhotovování fotosnímků a fotoreportáží, pronajímání zařízení pro zpracování dat, vedení a správa zásob zvířecích krmiv.
 (511) 5, 31, 42

- (210) O 63138

- (111) **173255**
 (220) 27.05.1991
 (151) 06.08.1993
 (180) 08.08.2011

NOVUS

- (730) **Novus International, Inc.**, 530, Maryville Centre Drive, St. Louis, Spojené státy americké, Missouri
 (740) JUDr. Rott Vladimír, Rott, Růžička a Guttman, patentová, známková a právní kancelář, Nad Štolou 12, Praha 7
 (510) Výrobky farmaceutické, zdravotnické, zvěrolékařské včetně veterinárních léků, výrobky dietetické pro děti a nemocné, náplasti, obvazový materiál, hmoty určené k plombování zubů a na otisky zubů, dezinfekční prostředky, prostředky k hubení rostlinných a živočišných škůdců, výrobky zemědělské a zahradnicko-zelinářské, produkty lesnické zahrnuté ve třídě 31, živá zvířata, čerstvé ovoce a čerstvá zelenina, semena a sazenice, živé rostliny a přírodní květiny, slad, zvířecí krmiva a přísady do těchto krmiv, plánování a poradenství pro stavební a konstrukční činnost, služby veřejného stravování včetně stravování v hotelech a restauracích, poradenství pro volbu zaměstnání, ochrana a ostraha osob a budov, služby zahradních a krajinných architektů, služby chemiků, fyziků a optiků, služby lékařské včetně veterinárních a zoologických, služby inženýrské a technické, zeměměřičské a geodetické služby, tlumočnické a překladatelské služby, služby lékařských, veterinárních, bakteriologických a chemických laboratoří, znalecké posudky a odborné expertízy, průzkum veřejného mínění, zkoumání a rozborů právních otázek, zhotovování fotosnímků a fotoreportáží, pronajímání zařízení pro zpracování dat, vedení a správa zásob zvířecích krmiv.
 (511) 5, 31, 42
 (210) O 63139

- (111) **173279**
 (220) 03.10.1991
 (151) 16.08.1993
 (180) 03.10.2011



- (730) **Alena Cermanová**, 5. května 1343, Rožnov pod Radhoštěm, Česká republika
 (510) Drobné dárkové předměty jako panenky, figurky, polštářky, nástěnné ozdoby, bižuterie, malované skleničky.
 (511) 14, 21, 28
 (210) O 63953

- (111) **173282**
 (220) 18.07.1991
 (151) 17.08.1993
 (180) 18.07.2011
 (540)



- (730) **CERVECERIA MODELO S.A. DE C.V.**, Lago Alberto No. 156, Colonia Anáhuac, Mexiko
 (740) JUDr. Matějka Jan, Advokátní a patentová kancelář Čermák, Hořejš, Myslíl, Národní 32, Praha 1
 (510) (32) pivo.
 (511) 32
 (210) O 62818

- (111) **173283**
 (220) 24.07.1991
 (151) 17.08.1993
 (180) 24.07.2011
 (540)

SHIMANO

- (730) **SHIMANO INC.**, 77, Oimatsu-cho, 3-cho, Sakai-shi, Osaka, Japonsko
 (740) JUDr. Korejzová Zdeňka, Advokátní a patentová kancelář JUDr. Korejzová & spol., Břehová 1, Praha 1
 (510) Pozemní vozidla, přístroje a zařízení pro leteckou, lodní a pozemní dopravu, části a příslušenství pro pozemní vozidla, rybářské potřeby, hračky, hry a hrací potřeby, tělocvičné a sportovní výrobky nezahrnuté v ostatních třídách, ozdoby na vánoční stromky, části a příslušenství pro svrchu uvedené zboží.
 (511) 12, 28
 (210) O 62916

- (111) **173284**
 (220) 17.07.1991
 (151) 17.08.1993
 (180) 17.07.2011
 (540)



¡MENOS NICOTINA Y ALCATRÁN!

- (730) **BATMark Limited**, 4 Temple Place, London, Globe house, Velká Británie
 (740) JUDr. Traplová Jarmila, Advokátní a patentová kancelář Traplová, Hakr, Kubát, Přístavní 24, Praha 7
 (510) (34) cigarety.
 (511) 34
 (210) O 62799

- (111) **173285**

- (220) 31.07.1991
 (151) 17.08.1993
 (180) 31.07.2011
 (540)

WRAPPINGS

- (730) **Clinique Laboratories Inc.**, 767 Fifth Avenue, New York, Spojené státy americké, New York
 (740) JUDr. Matějka Jan, Advokátní a patentová kancelář Čermák, Hořejš, Myslíl, Národní 32, Praha 1
 (510) (3) zvlhčovací pleťové vody na ruce a tělo.
 (511) 3
 (210) O 63001

- (111) **173308**
 (220) 11.09.1991
 (151) 18.08.1993
 (180) 11.09.2011
 (540)

CORONA

- (730) **CERVECERIA MODELO, S.A. DE C.V.**, Lago Alberto No. 156, Colonia Anahuac, Mexico, D.F., Mexiko
 (740) JUDr. Matějka Jan, Advokátní a patentová kancelář Čermák, Hořejš, Myslíl, Národní 32, Praha 1
 (510) Služby pro restaurace, bary, noční kluby a přibuzné.
 (511) 42
 (210) O 63659

- (111) **173314**
 (220) 12.11.1991
 (151) 18.08.1993
 (180) 12.11.2011
 (540)

WILDERNESS

- (730) **Wolverine World Wide, Inc., společnost zřízená podle zákonů státu Delaware**, Rockford, Spojené státy americké, Michigan
 (740) Patentservis Praha a.s., Jivenská 1273/1, Praha 4
 (510) Oděvy, obuv, pokrývky hlavy, kůže a imitace kůže, výrobky z těchto materiálů a výrobky, které nejsou zahrnuty v ostatních třídách, usně, surová kůže, kuřky a cestovní kabely, deštníky, slunečníky a hole, biče, postroje na koně a sedlářské výrobky.
 (511) 18, 25
 (210) O 64703

- (111) **173315**
 (220) 13.11.1991
 (151) 18.08.1993
 (180) 13.11.2011
 (540)



- (730) **ALF, spol. s r.o.**, Kostelní 446, Žamberk, Česká republika
 (740) RNDr. Halaxová Zdeňka, TETRAPAT, Univerzitní 7, Olomouc
 (510) Výrobní zařízení, strojírenské součástky, součástky a zařízení pro elektrotechniku.
 (511) 7, 9, 11
 (210) O 64730

- (111) **173328**
 (220) 03.12.1991

(151) 18.08.1993
 (180) 03.12.2011
 (540)



(730) **MAST-JÄGERMEISTER Aktiengesellschaft**,
 Wolfenbüttel, Německo
 (740) JUDr. Švorčík Otakar, Společná advokátní kancelář
 Všetečka a partneři, Háfkova 2, Praha 2
 (510) (33) lihoviny.
 (511) 33
 (210) O 65178

(111) **173329**
 (220) 03.06.1991
 (151) 18.08.1993
 (180) 03.12.2011
 (540)

S P O R T A G E

(730) **KIA MOTORS CORPORATION**, Seoul, Jižní
 Korea
 (740) Patentservis Praha a.s., Jivenská 1273/1, Praha 4
 (510) (12) osobní automobily, autobusy, nákladní vozy,
 mikrobuses, sportovní užitková vozidla, výklopné
 automobily, motocykly, jízdní kola, pneumatiky.
 (511) 12
 (210) O 65180

(111) **173330**
 (220) 30.08.1991
 (151) 18.08.1993
 (180) 03.12.2011
 (540)

S E P H I A

(730) **KIA MOTORS CORPORATION**, Seoul, Jižní
 Korea
 (740) Patentservis Praha a.s., Jivenská 1273/1, Praha 4
 (510) (12) osobní automobily, autobusy, nákladní vozy,
 mikrobuses, sportovní užitková vozidla, výklopné
 automobily, motocykly, jízdní kola, pneumatiky.
 (511) 12
 (210) O 65181

(111) **173358**
 (220) 23.12.1991
 (151) 19.08.1993
 (180) 23.12.2011
 (540)

OLIVA

(730) **Olga Vašková**, Polská 11, Praha 2, Česká
 republika
 (510) (41) vydavatelství a nakladatelství neperiodických
 publikací a tiskovin.
 (511) 41
 (210) O 65581

(111) **173360**

(220) 23.12.1991
 (151) 19.08.1993
 (180) 23.12.2011
 (540)

REVA

(730) **René Vašek**, Polská 11, Praha 2, Česká
 republika
 (510) (41) zprostředkovatelský servis v oboru knižní
 kultury.
 (511) 41
 (210) O 65582

(111) **173366**
 (220) 05.08.1991
 (151) 19.08.1993
 (180) 05.08.2011
 (540)



(730) **INFORMATION HANDLING SERVICES,
 INC., společnost zřízená podle zákonů státu
 Delaware**, Englewood, Spojené státy americké,
 Colorado
 (740) Patentservis Praha a.s., Jivenská 1273/1, Praha 4
 (510) (9) ukládání údajů z mikrofilmů a mikrofiše, zařízení
 pro obnovení a reprodukování, mikrofilmové
 patrony a kazety, přístroje na prohlížení
 mikrofilmových karet a mikrofilmu a mikrofiše,
 disky pro počítače včetně CD-ROM /compact disc-
 read only memory/ kompaktní disky -
 mikrogramofonová paměť, floppy disky a optické
 disky zahrnující obchodní, průmyslovou a
 technickou dokumentaci, katalogy a seznamy v
 mikroformě /mikrofilm a mikrofiše/, dokumentace
 pro práci a používání mikrofilmu a mikrofiše včetně
 katalogů pro zboží jiných mezinárodních a
 národních průmyslových kodů a norem, vládních a
 vojenských směrnic, specifikací a norem seznamů
 jejich.
 (511) 9
 (210) O 63053

(111) **173380**
 (220) 16.10.1991
 (151) 23.08.1993
 (180) 16.10.2011
 (540)

TEXTTRACT

(730) **Texaco International Trader Inc., společnost
 zřízená podle zákonů státu Delaware**, 2000
 Westchester Avenue, White Plains, Spojené státy
 americké, New York
 (740) JUDr. Čermák Karel, Advokátní a patentová
 kancelář Čermák, Hořejš, Myslíl, Národní 32, Praha
 1
 (510) (4) průmyslové oleje a tuhy, mazadla, prostředky na
 vázání prachu, paliva (černé a hnědé uhlí), palivové
 dřevo, oleje a pohonné látky, prostředky pro
 svícení, svíčky, svíce, noční lampičky a knoty.
 (511) 4
 (210) O 64200

(111) **173381**
 (220) 16.10.1991

(151) 23.08.1993

(180) 16.10.2011

(540)

HAVOLINE XI(730) **Texaco International Trader Inc., společnost zřízená podle zákonů státu Delaware, 2000**

Westchester Avenue, White Plains, Spojené státy americké, New York

(740) JUDr. Čermák Karel, Advokátní a patentová kancelář Čermák, Hořejš, Myslíl, Národní 32, Praha 1

(510) Průmyslové oleje a tuky, mazadla, prostředky na vázání prachu, paliva (černé a hnědé uhlí), palivové dřevo, oleje a pohonné látky, prostředky pro svícení, svíčky, svíce, noční lampičky a knoty.

(511) 4

(210) O 64201

(111) **173382**

(220) 16.10.1991

(151) 23.08.1993

(180) 16.10.2011

(540)

DIESELTEX(730) **Texaco International Trader Inc., společnost zřízená podle zákonů státu Delaware, 2000**

Westchester Avenue, White Plains, Spojené státy americké, New York

(740) JUDr. Čermák Karel, Advokátní a patentová kancelář Čermák, Hořejš, Myslíl, Národní 32, Praha 1

(510) (4) průmyslové oleje a tuky, mazadla, prostředky na vázání prachu, paliva (černé a hnědé uhlí), palivové dřevo, oleje a pohonné látky, prostředky pro svícení, svíčky, svíce, noční lampičky a knoty.

(511) 4

(210) O 64202

(111) **173383**

(220) 16.10.1991

(151) 23.08.1993

(180) 16.10.2011

(540)

TARO(730) **Texaco International Trader Inc., společnost zřízená podle zákonů státu Delaware, 2000**

Westchester Avenue, White Plains, Spojené státy americké, New York

(740) JUDr. Čermák Karel, Advokátní a patentová kancelář Čermák, Hořejš, Myslíl, Národní 32, Praha 1

(510) Průmyslové oleje a tuky, mazadla, prostředky na vázání prachu, paliva (černé a hnědé uhlí), palivové dřevo, oleje a pohonné látky, prostředky pro svícení, svíčky, svíce, noční lampičky a knoty.

(511) 4

(210) O 64203

(111) **173384**

(220) 16.10.1991

(151) 23.08.1993

(180) 16.10.2011

(540)

TEXNAP(730) **Texaco International Trader Inc., společnost zřízená podle zákonů státu Delaware, 2000**

Westchester Avenue, White Plains, Spojené státy americké, New York

(740) JUDr. Čermák Karel, Advokátní a patentová kancelář Čermák, Hořejš, Myslíl, Národní 32, Praha 1

(510) (4) průmyslové oleje a tuky, mazadla, prostředky na vázání prachu, paliva (černé a hnědé uhlí), palivové dřevo, oleje a pohonné látky, prostředky pro svícení, svíčky, svíce, noční lampičky a knoty.

(511) 4

(210) O 64204

(111) **173385**

(220) 16.10.1991

(151) 23.08.1993

(180) 16.10.2011

(540)

EUROTEX(730) **Texaco International Trader Inc., společnost zřízená podle zákonů státu Delaware, 2000**

Westchester Avenue, White Plains, Spojené státy americké, New York

(740) JUDr. Čermák Karel, Advokátní a patentová kancelář Čermák, Hořejš, Myslíl, Národní 32, Praha 1

(510) (4) průmyslové oleje a tuky, mazadla, prostředky na vázání prachu, paliva (černé a hnědé uhlí), palivové dřevo, oleje a pohonné látky, prostředky pro svícení, svíčky, svíce, noční lampičky a knoty.

(511) 4

(210) O 64205

(111) **173386**

(220) 16.10.1991

(151) 23.08.1993

(180) 16.10.2011

(540)

MOTEX(730) **Texaco International Trader Inc., společnost zřízená podle zákonů státu Delaware, 2000**

Westchester Avenue, White Plains, Spojené státy americké, New York

(740) JUDr. Čermák Karel, Advokátní a patentová kancelář Čermák, Hořejš, Myslíl, Národní 32, Praha 1

(510) (4) průmyslové oleje a tuky, mazadla, prostředky na vázání prachu, paliva (černé a hnědé uhlí), palivové dřevo, oleje a pohonné látky, prostředky pro svícení, svíčky, svíce, noční lampičky a knoty.

(511) 4

(210) O 64206

(111) **173387**

(220) 16.10.1991

(151) 23.08.1993

(180) 16.10.2011

(540)

GEARTEX(730) **Texaco International Trader Inc., společnost zřízená podle zákonů státu Delaware, 2000**

Westchester Avenue, White Plains, Spojené státy americké, New York

(740) JUDr. Čermák Karel, Advokátní a patentová kancelář Čermák, Hořejš, Myslíl, Národní 32, Praha 1

(510) (4) průmyslové oleje a tuky, mazadla, prostředky na vázání prachu, paliva (černé a hnědé uhlí), palivové dřevo, oleje a pohonné látky, prostředky pro svícení, svíčky, svíce, noční lampičky a knoty.

(511) 4
(210) O 64207

(111) **173388**
(220) 16.10.1991
(151) 23.08.1993
(180) 16.10.2011
(540)

URSATEX

(730) **Texaco International Trader Inc., společnost zřízená podle zákonů státu Delaware, 2000**

Westchester Avenue, White Plains, Spojené státy americké, New York

(740) JUDr. Čermák Karel, Advokátní a patentová kancelář Čermák, Hořejš, Myslíl, Národní 32, Praha 1

(510) (4) průmyslové oleje a tuky, mazadla, prostředky na vázání prachu, paliva (černé a hnědé uhlí), palivové dřevo, oleje a pohonné látky, prostředky pro svícení, svíčky, svíce, noční lampičky a knoty.

(511) 4
(210) O 64208

(111) **173389**
(220) 16.10.1991
(151) 23.08.1993
(180) 16.10.2011
(540)

SYNLUBE

(730) **Texaco International Trader Inc., společnost zřízená podle zákonů státu Delaware, 2000**

Westchester Avenue, White Plains, Spojené státy americké, New York

(740) JUDr. Čermák Karel, Advokátní a patentová kancelář Čermák, Hořejš, Myslíl, Národní 32, Praha 1

(510) (4) průmyslové oleje a tuky, mazadla, prostředky na vázání prachu, paliva (černé a hnědé uhlí), palivové dřevo, oleje a pohonné látky, prostředky pro svícení, svíčky, svíce, noční lampičky a knoty.

(511) 4
(210) O 64209

(111) **173402**
(220) 08.08.1991
(151) 23.08.1993
(180) 08.08.2011
(540)

R. ROY-CAMILLE

(730) **SMD Corporation, 2725 Fairfield Road, Kalamazoo, Spojené státy americké, Michigan**

(740) JUDr. Matějka Jan, Advokátní a patentová kancelář Čermák, Hořejš, Myslíl, Národní 32, Praha 1

(510) (10) přístroje a nástroje chirurgické, lékařské, zubolékařské a zvěrolékařské, včetně speciálního nábytku a přístrojů a zdravotnických pomůcek, zejména spinální fixační systémy a jejich příslušenství.

(511) 10
(210) O 63140

(111) **173403**
(220) 12.08.1991
(151) 23.08.1993
(180) 12.08.2011

(540) **PYRANICA**

(730) **Mitsubishi Chemical Corporation, 5-2, Marunouchi 2-chome, Chiyoda-ku, Tokyo, Japonsko**

(740) JUDr. Matějka Jan, Advokátní a patentová kancelář Čermák, Hořejš, Myslíl, Národní 32, Praha 1

(510) (5) insekticidy a akaricidy.

(511) 5
(210) O 63176

(111) **173408**
(220) 15.10.1991
(151) 23.08.1993
(180) 15.10.2011
(540)

BOKS

(730) **REEBOK INTERNATIONAL LIMITED, Moor Lane Mill, Moor Lane, Lancaster, Velká Británie**

(740) JUDr. Matějka Jan, Advokátní a patentová kancelář Čermák, Hořejš, Myslíl, Národní 32, Praha 1

(510) (25) polokošile, trička, ponožky; obuv včetně obuvi sportovní a rekreační; pokrývky hlavy; veškeré toto zboží pro muže, ženy i děti.

(511) 25
(210) O 64164

(111) **173413**
(220) 23.08.1991
(151) 25.08.1993
(180) 23.08.2011
(540)

GeMiS

(730) **RNDr. Jiří Skuhra, Brdičkova 1910/23, Praha 5 - Stodůlky, Česká republika**

(510) Softwarové produkty/programy/pro počítače všeho druhu, služby spojené se softwarem.

(511) 9, 42
(210) O 63360

(111) **173423**
(220) 05.09.1991
(151) 25.08.1993
(180) 05.09.2011
(540)



(730) **Palírna u Zeleného stromu - Starorežná Prostějov, komanditní společnost, Dykova 8, Prostějov, Česká republika**

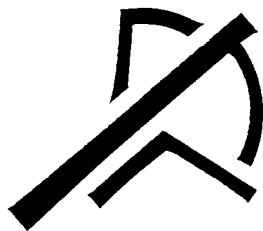
(740) Dr. Všetěčka Miloš, advokát, Hálkova 2, Praha 2

(510) (33) Prostějovská Starorežná a lihoviny Starorežné Prostějov.

(511) 33
(210) O 63538

(111) **173456**

(220) 18.09.1991
(151) 02.09.1993
(180) 06.12.2011
(540)



- (730) **Sandgate Ltd**, P.O. Box 1179, Cedar House, 41 Cedar Avenue, Hamilton, Bermuda
(740) JUDr. Korejzová Zdeňka, KOREJZOVÁ & SPOL. Advokátní a patentová kancelář, Spálená 29, Praha 1
(510) (14) hodiny, hodinky a jiné hodinové a chronometrické přístroje, pásy k náramkovým hodinkám, náramky k hodinkám a řetízky k hodinkám, části a fitinky pro tyto výrobky, stojany pod hodiny.
(511) 14
(210) O 65266

(111) **173526**
(220) 13.08.1991
(151) 15.09.1993
(180) 13.08.2011
(540)



- (730) **Bratři Tolmanové, mydlářské výrobky, spol. s r.o.**, Roztoky 136, Křivoklát, Česká republika
(510) Mydlářské výrobky a detergenty, hygienické a kosmetické přípravky; produkty z vosku, zejména leštidla, svíčky.
(511) 3, 4
(210) O 63187

(111) **173534**
(220) 08.01.1992
(151) 15.09.1993
(180) 08.01.2012
(540)

K R A S O L

- (730) **KAUČUK a.s.**, O. Wichterleho 810, Kralupy nad Vltavou, Česká republika
(740) Patentservis Praha a.s., Jivenská 1273/1, Praha 4
(510) (1) kapalné kaučuky.
(511) 1
(210) O 65765

(111) **173544**
(220) 28.08.1991
(151) 16.09.1993

(180) 28.08.2011
(540)



- (730) **AT & T Corp., spol. organizovaná a existující podle zákonů státu New York**, 32 Avenue of the Americas, New York, Spojené státy americké, New York
(740) JUDr. Kalenský Petr, Společná advokátní kancelář Všeček a partneři, Hálkova 2, Praha 2
(510) (38) telekomunikační služby a přenos dat prostřednictvím satelitu a telekomunikační spojení; číslkové sítě telekomunikačních služeb; služby dálkovému konferenčnímu spojení.
(511) 38
(210) O 63452

(111) **173545**
(220) 28.08.1991
(151) 16.09.1993
(180) 28.08.2011
(540)



- (730) **AT & T Corp., spol. organizovaná a existující podle zákonů státu New York**, 32 Avenue of the Americas, New York, Spojené státy americké, New York
(740) JUDr. Kalenský Petr, Společná advokátní kancelář Všeček a partneři, Hálkova 2, Praha 2
(510) (9) telefony a telefonní soustavy sestávající z mikrotefonu a panelu ovládací jednotky s ovládajícími význaky, zejména standartními telefonními funkcemi, tlačítkovou volbou, monitorování postupu spojování, skupinový poslech, časová/ kalendářní a poplachová elektronická zobrazovací jednotka a moduly pro význaky zejména automatickou volbu, omezení volání, zpětné uložení volání, zákaznické volání známé rovněž jako dálkové soustavy, účastnické telefonní stanice, známé též jako samostatné telefonní přístroje, telefonní voliče, záznamníky telefonní stanice s podrobnostmi zpráv, mobilní telekomunikační zařízení sestávající z ovládací telefonní jednotky, kombinovaného přijímače/vysílače a antény, mobilní telefony a jejich části, bateriové zdroje pro použití a řízení dodávek energetických požadavků v telekomunikačním průmyslu, zařízení pro shromažďování dat, radiotelefony s časovou základnou, počítače, optické komunikační soustavy, zejména vysílače a přijímače, modemy, programy pro počítače, telefonní instalační zařízení zejména držáky telefonních přístrojů, adaptory pro zdvojený výstup, telefonní výstupy, stavebnicové konektory, drátová spojení a zásuvné výměnné měniče, vzájemně působící televizní jednotky pro získávání informací z datových základů, telekomunikační spínací zařízení, periferní zařízení počítačů, faksimilní stroje, snímače dokladů, zejména zaostřovací čočky, detektory zobrazení, počítačové

programy pro řízení telekomunikačních sítí, zařízení pro přenášení, vysílání a příjem hlasu a dat, zejména nosiče dálkových spojení, hlavní a vzdálené terminály, kanálové systémy, elektronické zásuvné a párovací zařízení v multiplexorové síti, multiplexory a koncentrátory, terminály pro videotext, elektrické jednotky nouzového volání.

(511) 9
(210) O 63453

(111) **173548**
(220) 30.09.1991
(151) 16.09.1993
(180) 30.09.2011
(540)

GLISTER

(730) **ALTICOR INC.**, 7575 Fulton Street East, Ada, Spojené státy americké, Michigan
(740) JUDr. Kalenský Petr, Společná advokátní kancelář Všecka a partneři, Hálkova 2, Praha 2
(510) (21) kartáčky na zuby.
(511) 21
(210) O 63912

(111) **173560**
(220) 18.10.1991
(151) 16.09.1993
(180) 18.10.2011
(540)

CERELUX

(730) **E.I.du Pont de Nemours and Company, spol.zřízená podle zákonů státu Delaware**, 1007 Market Street, Wilmington, Spojené státy americké, Delaware
(740) JUDr. Čermák Karel, Advokátní a patentová kancelář Čermák, Hořejš, Myslíl, Národní 32, Praha 1
(510) Fungicidy pro použití v zemědělství a zahradnictví.
(511) 5
(210) O 64257

(111) **173565**
(220) 23.10.1991
(151) 16.09.1993
(180) 23.10.2011
(540)

CYBEX

(730) **Ing. Ondřej Mihula**, Jurkovičova 9, Brno, Česká republika
(510) Osobní počítače a příslušenství k nim, programové vybavení.
(511) 9
(210) O 64315

(111) **173568**
(220) 24.10.1991
(151) 16.09.1993
(180) 24.10.2011
(540)

EKOSAN

(730) **EKOSAN, spol.s r.o.**, Havlíčkova 7, Chrudim, Česká republika
(740) Ing. Herman Václav, Hlavní 43, Průhonice
(510) Prostředky na chytání a hubení švábovitého i ostatního hmyzu, služby v oblasti dezinfekce a deratizace.

(511) 5, 37
(210) O 64337

(111) **173586**
(220) 30.08.1991
(151) 16.09.1993
(180) 30.08.2011
(540)

TOMMY JEANS

(730) **Tommy Hilfiger Licensing, Inc.**, University Plaza, Bellevue Building, 262 Champa, Newark, Spojené státy americké, Delaware
(740) JUDr. Čermák Karel, Advokátní a patentová kancelář Čermák, Hořejš, Myslíl, Národní 32, Praha 1
(510) (25) oděvní zboží pro muže, ženy a děti.
(511) 25
(210) O 63495

(111) **173593**
(220) 26.09.1991
(151) 16.09.1993
(180) 26.09.2011
(540)

TIMBER CREEK

(730) **WRANGLER APPAREL CORP.**, Concord Plaza, 3411 Silverside Road, Wilmington, Spojené státy americké, Delaware
(740) JUDr. Zelený Pavel, Společná advokátní kancelář Všecka a partneři, Hálkova 2, Praha 2
(510) (25) pánská, dámská a dětská konfekce.
(511) 25
(210) O 63874

(111) **173597**
(220) 30.09.1991
(151) 16.09.1993
(180) 30.09.2011
(540)

ESAP

(730) **Františka Zbořilová**, Milénova 128/4, Brno, Česká republika
(740) A. Holas & D. Kendereški patentová a známková kancelář, Křížová 4, Brno
(510) Ekonomicko, organizačně technické, daňové a účetní služby a poradenství, programové zabezpečení těchto služeb na sam. počítačích.
(511) 35, 36, 42
(210) O 63891

(111) **173621**
(220) 30.08.1991
(151) 21.09.1993
(180) 30.08.2011
(540)



(730) **Ing. Antonín Vykydal**, Komenského 20, Moravská Třebová, Česká republika
(510) Projekční a poradenské služby v oboru investiční výstavby, služby inženýrské a stavebně-

dodavatelské a obchodní činnost s těmito výrobky: zdící materiály, pojiva, cementy, stavební hmoty pro sanace betonu, betonové prefabrikáty, izolační materiály, obilniny a výrobky z nich.

(511) 19, 30, 31, 37, 42
(210) O 63484

(111) **173627**
(220) 17.07.1991
(151) 23.09.1993
(180) 17.07.2011
(540)

LASERJET

(730) **HEWLETT-PACKARD COMPANY, spol.zřízená podle zákonů státu California,** 3000 Hanover Street, PALO ALTO, Spojené státy americké, California
(740) JUDr. Zelený Pavel, Společná advokátní kancelář Všečeka a partneři, Hálkova 2, Praha 2
(510) Bezúderové tiskárny pro užití v kanceláři nebo při zpracování dat, tónovací kazety, typy písma a kazety s typy písma. Výrobní brožury, datové doklady, operátorské a technické referenční příručky.
(511) 9, 16
(210) O 62790

(111) **173629**
(220) 29.10.1991
(151) 23.09.1993
(180) 29.10.2011
(540)



(730) **A A A radiotaxi s.r.o.,** Wuchterlova 7, Praha 6, Česká republika
(740) Ing. Vlasta Sedláčková, Patentová, známková, grafická kancelář, Ke Kateřinkám 1393, Praha 4
(510) Zprostředkovatelská činnost v oblasti obchodu; zprostředkovatelská činnost v oblasti dopravy; taxislužba; radiodispečink pro vozy TAXI; smluvní automobilová doprava; zprostředkování reklamy pro vozy TAXI řízené radiodispečinkem A a AAA; koupě zboží za účelem jeho dalšího prodeje a prodej, jako např. spojová radiokomunikační a telekomunikační technika.
(511) 9, 35, 39
(210) O 64401

(111) **173653**
(220) 23.08.1991
(151) 24.09.1993
(180) 23.08.2011

(540)



(730) **VÚZ-Výskumný ústav zvaračský,** Račianska 71, Bratislava, Slovenská republika
(740) Toningarová Daniela, patentový zástupce, Kamenická 3, Praha 7
(510) Základný a aplikovaný výskum a vývoj technológií zvarania a oblasti s nimi súvisiacich, ktoré zahŕňujú: výskum materiálov z hľadiska zvariteľnosti a spájkovateľnosti, výskum a vývoj technológií a metód zvarania, spájkovania a tepelného delenia materiálov, výskum metalurgie zvaracích procesov a tepelného spracovania kovov, výskum vlastností zvarovaných spojov a metód ich skúšania a hodnotenia, výskum a vývoj prídavných materiálov na zvaranie, naváranie, spájkovanie a striekanie, výskum a vývoj techniky používanej pri výrobe zvarok, výskum a služby v oblasti hygieny a bezpečnosti pri zvaraní. Hodnotenie spoľahlivosti a životnosti zvaraných konštrukcií. Projektové činnosti v oblasti zariadení na zvaranie, spájkovanie a tepelné delenie. Výkon opravárenstva vyhradených konštrukcií vrátane jadrových energetických zariadení v rozsahu oprávnenia udeleného Úradom bezpečnosti práce SR. Poloprevádzková výroba a dodávky zariadení, pracovísk a prídavných materiálov zamerané na overovanie výsledkov vývoja v oblasti zvarania. Metodické riadenie výchovy zvaračských odborníkov v podnikových zvaračských školách, školenia zvaračov, vykonávanie skúšok zvaračov podľa platných predpisov, odborná príprava inžiniersko-technických kádrov pre výrobu zvarok. Výkon štátneho skúšobníctva a certifikácie výroby a výrobkov v rozsahu udelenej akreditácie. Činnosti v oblasti tvorby a zmien česko-slovenských noriem súvisiacich so zvaraním v nadväznosti na ISO a systém EN. Technická pomoc, expertízne a poradenské služby iným organizáciám v oblasti zvarania a príbuzných oblastiach v ktorých ústav vykonáva činnosti ako napr. (VTEI, patentová agenda, doprava, údržbárske práce a pod.). Edičná činnosť v oblasti odborných publikácií z oblasti zvarania. Maloobchodná činnosť a obchodné služby s ňou spojené: prídavné materiály pre zvaranie (elektrody, prášky, tavivá, pájky a pod.), ochranné pomocky pre zvaranie, zvaracia technika (zdroje zvaracieho prúdu, odsávacie zariadenia, rezacie a zvaracie súpravy) a náhradné diely, výrobky z plastov vyrobené zvaraním (okná, profily, dvere), technické plyny pre zvaranie, učebné pomocky a vybavenie zvaračských dielní, základný materiál pre zvaranie (plechy, profily apod.), opravárenská činnosť, odborná literatúra, normy, software z oblasti zvarania, hobby materiál pre zvarania a opravárenstvo, poradensko-inžinierska činnosť. Zahranično-obchodná činnosť v rozsahu všetkých činností vykonávaných ústavom s

možnostíou vstupovat do přímých závazkových vztahů so zahraničními partnery.

- (511) 1, 6, 9, 19, 35, 36, 37,
39, 40, 41, 42
(210) O 63352

- (111) **173660**
(220) 23.08.1991
(151) 24.09.1993
(180) 23.08.2011
(540)

DAQUAS

- (730) **DAQUAS, spol. s r.o.**, Anny Letenské 34/7, Praha 2, Česká republika
(740) Zastupování bylo zrušeno, .
(510) Softwarové produkty, zejména počítačové programy, databáze a manuály (programová dokumentace); hardwarové produkty. Servisní činnost v oblasti výpočetní techniky zejména pro softwarové a hardwarové produkty; servisní činnost v oblasti spojové techniky; obchodní činnost zejména v oblasti výpočetní a spojové techniky; zprostředkovatelská činnost zejména v oblasti výpočetní a spojové techniky.
(511) 35, 37, 42
(210) O 63350

- (111) **173661**
(220) 29.11.1991
(151) 24.09.1993
(180) 29.11.2011
(540)

- (730) **DAQUAS, spol. s r.o.**, Anny Letenské 34/7, Praha 2, Česká republika
(740) Zastupování bylo zrušeno, .
(510) Softwarové produkty zejména počítačové programy, databáze a manuály (programová dokumentace); hardwarové produkty. Servisní činnost v oblasti výpočetní techniky, zejména pro softwarové a hardwarové produkty; servisní činnost v oblasti spojové techniky; obchodní činnost zejména v oblasti výpočetní a spojové techniky; zprostředkovatelská činnost zejména v oblasti výpočetní a spojové techniky.
(511) 35, 37, 42
(210) O 65103

- (111) **173686**
(220) 15.11.1991
(151) 27.09.1993
(180) 15.11.2011
(540)



- (730) **Irena Svobodová**, Boleslavova 4, Olomouc, Česká republika
(740) Ing. Soukup Petr, Patentová kancelář, Švédská 3, Olomouc
(510) Oděvy, textilní, kožené a kožešinové výrobky, prádlo, příkrývky, doplňkové odívání, oděvní a textilní bytové doplňky, zakázkové krejčovství.
(511) 18, 24, 25, 40

- (210) O 64797

- (111) **173719**
(220) 15.10.1991
(151) 29.09.1993
(180) 15.10.2011
(540)

- (730) **SELIKO Opava, a.s.**, Sadová 44, Opava, Česká republika
(740) RNDr. Zdeňka Halaxová, TETRAPAT, Univerzitní 7, vila Primavesi, Olomouc
(510) Konzervovaná, sušená a zavařená zelenina a ovoce, konzervované potraviny, potravinářské koncentráty, majonézy, těstářenské výrobky, pochutiny, přísady a vonné chuťové látky, zejména hořčice, ocet a omáčky, produkty fermentačních procesů, zejména droždí, včetně droždí krmného, krmná bílkovina, nápoje na bázi ovoce, zeleniny a sycených nealkoholických nápojů a přípravky k jejich výrobě, alkoholické nápoje, s výjimkou piva; inzerce, reklama a obchod ke shora uvedeným výrobkům.
(511) 1, 29, 30, 31, 32, 33, 35
(210) O 64143

- (111) **173720**
(220) 15.10.1991
(151) 29.09.1993
(180) 15.10.2011
(540)

SELIKO

- (730) **SELIKO Opava, a.s.**, Sadová 44, Opava, Česká republika
(740) RNDr. Zdeňka Halaxová, TETRAPAT, Univerzitní 7, vila Primavesi, Olomouc
(510) Konzervovaná, sušená a zavařená zelenina a ovoce, konzervované potraviny, potravinářské koncentráty, majonézy, těstářenské výrobky, pochutiny, přísady a vonné chuťové látky, zejména hořčice, ocet a omáčky, produkty fermentačních procesů, zejména droždí, včetně droždí krmného, krmná bílkovina, nápoje na bázi ovoce, zeleniny a sycených nealkoholických nápojů a přípravky k jejich výrobě, alkoholické nápoje, s výjimkou piva; inzerce, reklama a obchod ve vztahu ke shora uvedeným výrobkům.
(511) 1, 29, 30, 31, 32, 33, 35
(210) O 64145

- (111) **173724**
(220) 01.11.1991
(151) 30.09.1993
(180) 01.11.2011
(540)

Elektrostatik

- (730) **MATADOR HOLDING, a.s.**, Terézie Vansovej 1054/45, Púchov, Slovenská republika
(740) Ing. Kendereški Dušan, patentový zástupce, Lidická 51, Brno
(510) Podlahové krytiny; kaučukové lepidla a nátery; gumové dosky, hadice, dopravné pásy; pogumovanie nádob a cisterien.
(511) 1, 2, 17, 27, 40

(210) O 64474

(111) **173729**
 (220) 24.09.1991
 (151) 30.09.1993
 (180) 24.09.2011
 (540)



(730) **Rieter CZ a.s.**, Čs. armády č.p. 1181, Ústí nad Orlicí, Česká republika
 (740) Ing. Musil Dobroslav, patentová kancelář, Cejl 38, Brno
 (510) Textilní stroje pro zpracování přírodních a chemických vláken, jejich komponenty, příslušenství a díly; odlitky, formy, modely, šablony a nástroje pro metalurgii; obráběcí stroje, zvláštní stroje a zařízení pro strojírenskou a hutní výrobu; servis, montáže, poradenská, konzultační a zprostředkovatelská činnost, dovoz a vývoz.
 (511) 6, 7, 35, 36, 37, 42
 (210) O 63814

(111) **173739**
 (220) 30.07.1991
 (151) 01.10.1993
 (180) 30.07.2011
 (540)

SILHOUETTE

(730) **SODIAAL INTERNATIONAL- Société de Diffusion Internationale Agro- Alimentaire**, 170 Bis Boulevard du Montparnasse, Paris, Francie
 (740) JUDr. Zelený Pavel, Společná advokátní kancelář Všečeka a partneři, Hálkova 2, Praha 2
 (510) Výrobky dietetické, mléko a jiné mlékařenské výrobky, včetně mléčných nápojů.
 (511) 5, 29
 (210) O 62986

(111) **173742**
 (220) 29.11.1991
 (151) 01.10.1993
 (180) 29.11.2011
 (540)



(730) **TIPA a.s.**, U Obůrky 5, Třebíč, Česká republika
 (510) Mléčné mražené výrobky, masné a uzenářské výrobky, pekařské výrobky, obuv.
 (511) 25, 29, 30

(210) O 65101

(111) **173745**
 (220) 17.07.1991
 (151) 01.10.1993
 (180) 17.07.2011
 (540)



(730) **Ing. Pavel Hála**, Čtvrť 8, Brno, Česká republika
 (510) Zabezpečování a zprostředkování kompletních služeb v oblasti elektromarketingu a elektromanagementu; montáž, oprava, údržba, projekce el. zařízení dodavatelským způsobem bez omezení napětí; revize elektrických zařízení dodavatelským způsobem bez omezení napětí; školení elektro a tepelné techniky, včetně přezkoušení; prodej elektromateriálu (např. vypínačů, spínačů, rozváděčů, el. drátů, kabelů, apod.); zprostředkování oprav, údržby a revize vyhrazených technických zařízení dodavatelským způsobem.
 (511) 9, 35, 37, 41, 42
 (210) O 62776

(111) **173746**
 (220) 29.10.1991
 (151) 01.10.1993
 (180) 29.10.2011
 (540)



(730) **HAAS & CZJZEK - První porcelánová manufaktura v Čechách, spol. s r. o.**, Továrny 1, Horní Slavkov, Česká republika
 (740) Ing. Smrčková Marie, patentový zástupce, Velflíkova 8, Praha 6
 (510) (21) užitkový porcelán - jmenovitě jídelní, kávové, čajové a moka soupravy, včetně ozdobných doplňků; ozdobný porcelán - jmenovitě vázy, svícny, dózy jako doplňky k soupravám i samostatně, porcelánové hodiny, porcelánové náprstky, jednotlivé originální výrobky (historické kopie nebo podle návrhů).
 (511) 21
 (210) O 64381

(111) **173754**
 (220) 15.10.1991
 (151) 04.10.1993
 (180) 15.10.2011
 (540)



- (730) **SELIKO Opava, a.s.**, Sadová 44, Opava, Česká republika
 (740) RNDr. Zdeňka Halaxová, TETRAPAT, Univerzitní 7, vila Primavesi, Olomouc
 (510) Konzervovaná, sušená a zavařená zelenina a ovoce, konzervované potraviny, potravinářské koncentráty, majonézy, těstářenské výrobky, pochutiny, přísady a vonné chuťové látky, zejména hořčice, ocet a omáčky, produkty fermentačních procesů, zejména droždí, včetně droždí krmného, krmná bílkovina, nápoje na bázi ovoce, zeleniny a sycených nealkoholických nápojů a přípravky k jejich výrobě, alkoholické nápoje s výjimkou piva. Inzerce, reklama a obchod ve vztahu ke shora uvedeným výrobkům.
 (511) 1, 29, 30, 31, 32, 33, 35
 (210) O 64142

- (111) **173755**
 (220) 15.10.1991
 (151) 04.10.1993
 (180) 15.10.2011
 (540)

SELIKO OLOMOUC

- (730) **SELIKO Opava, a.s.**, Sadová 44, Opava, Česká republika
 (740) RNDr. Zdeňka Halaxová, TETRAPAT, Univerzitní 7, vila Primavesi, Olomouc
 (510) Konzervovaná, sušená a zavařená zelenina a ovoce, konzervované potraviny, potravinářské koncentráty, majonézy, těstářenské výrobky, pochutiny, přísady a vonné chuťové látky, zejména hořčice, ocet a omáčky, produkty fermentačních procesů, zejména droždí, včetně droždí krmného, krmná bílkovina, nápoje na bázi ovoce, zeleniny a sycených nealkoholických nápojů a přípravky k jejich výrobě, alkoholické nápoje s výjimkou piva. Inzerce, reklama a obchod ve vztahu ke shora uvedeným výrobkům.
 (511) 1, 29, 30, 31, 32, 33, 35
 (210) O 64144

- (111) **173796**
 (220) 17.09.1991
 (151) 18.10.1993
 (180) 17.09.2011
 (540)



- (730) **Ing. Petr Čeliš**, Hroznová 699, Liberec, Česká republika
 (510) Výrobky na ochranu zdiva před vlhkostí a na odstraňování vlhkosti ze zdiva.
 (511) 17
 (210) O 63719

- (111) **173834**
 (220) 13.09.1991
 (151) 21.10.1993
 (180) 13.09.2011
 (540)

NYNEX

- (730) **NYNEX Corporation**, New York, Spojené státy americké, New York

- (740) JUDr. Pavel Zelený, advokát, Společná advokátní kancelář Všečeka, Zelený, Švorčík, Kalenský a partneři, Hálkova 2, Praha 2
 (510) Tiskoviny, obchodní propagace a obchodní služby.
 (511) 16, 35
 (210) O 63694

- (111) **173850**
 (220) 01.08.1991
 (151) 29.10.1993
 (180) 01.08.2011
 (540)



- (730) **A.W.Faber-Castell Unternehmensverwaltung GmbH und Co.**, Nürnberger Strasse 2, Stein, Německo
 (740) JUDr. Čermák Karel, Advokátní a patentová kancelář Čermák, Hořejš, Myslíl, Národní 32, Praha 1
 (510) (16) psací, kreslicí, malířské a modelovací potřeby a náčiní, zejména tužky, barevné tužky a kopírovací tužky, otočné, stiskací a plnicí tužky, plnicí násadky, kreslítka na tuš, kulíčkové tužky a pera, plstěná pisátka, vláknová pisátka, malířské a značkovací křídly, psací tuhy, mazací pryže, ořezávací a brousíci strojky a nástroje, rýsovací náčiní, šablony, pravítka, příloženky, kreslicí desky, kancelářské a účtářské potřeby (s výjimkou nábytku), učební pomůcky (s výjimkou přístrojů), štětce, krabice na barvy, papír a výrobky z papíru.
 (511) 16
 (210) O 63023

- (111) **173868**
 (220) 17.10.1991
 (151) 02.11.1993
 (180) 17.10.2011
 (540)



- (730) **Miloš Šedivý**, Matěje Kopeckého 4824, Chomutov, Česká republika
 (510) Hračky, suvenýry a doplňkové předměty zejména z gumy a plastu, sádra.
 (511) 17, 19, 21, 28
 (210) O 64232

- (111) **173902**
 (220) 28.11.1991
 (151) 02.11.1993
 (180) 28.11.2011
 (540)

MILNOR

- (730) **Pellerin Milnor Corporation, společnost zřízená podle zákonů státu Louisiana.**, Kenner, Spojené státy americké, Louisiana
 (740) Patentservis Praha a.s., Jivenská 1273/1, Praha 4

(510) (7) pračky a odstředivé extraktory pro průmyslové a obchodní využití jako jsou prádelny, nemocnice, zařízení pro barvení, bubnová sušící zařízení v prádelnách a extrakční lisy pro kapaliny.

(511) 7
(210) O 65072

(111) **173906**

(220) 27.11.1991
(151) 02.11.1993
(180) 27.11.2011

MARMOT

(730) **Marmot Mountain Ltd., společnost zřízená podle zákonů státu Delaware**, Corporate

Center, 2321 Circadian Way, Santa Rosa, Spojené státy americké, California

(740) JUDr. Matějka Jan, Advokátní a patentová kancelář Čermák, Hořejš, Myslíl, Národní 32, Praha 1

(510) Aktovky, ruksaky, balicí pytle a vaky, vaky na kola, přenosné tašky, tašky na rameno, tašky pro horolezce a táborníky, cestovní tašky; spací pytle pro kempování; stany, ochranné plachty, pytle a tašky; oděvy, obuv, pokrývky hlavy.

(511) 18, 20, 22, 25
(210) O 65033

(111) **173924**

(220) 15.08.1991
(151) 03.11.1993
(180) 15.08.2011

DODEXIMPO

(730) **Jaroslav Drahekoupil**, Kounice 366, Česká republika

(740) JUDr. Stárek Vladimír, advokát, Janáčkovo nám. 37, Praha 5

(510) Výpočetní technika, elektronika, audiotechnika, videotechnika, televize, pračky, myčky, sporáky, topidla, ohřívače, bojler, vařiče, kuchyňské potřeby, kuchyňské roboty, žehličky, vysavače, mikrovlnné trouby, chladicí a mrazicí technika, instalační materiál, stavební materiál, hutní výrobky, nábytek, bytové doplňky, podlahové krytiny, nářadí, nástroje, čerpací technika, sanitární technika, barvy, laky, kosmetika, sportovní potřeby, hračky, papír, kancelářské potřeby, textil, oděvy, obuv, jízdní kola, šicí stroje, potraviny, technologická zařízení strojírenská, technologická zařízení potravinářského průmyslu, technologická zařízení chemického průmyslu.

(511) 2, 3, 4, 7, 9, 10, 11, 12, 16, 20, 21, 25, 27, 28, 29, 30
(210) O 63240

(111) **173933**

(220) 18.12.1991
(151) 08.11.1993
(180) 18.12.2011

(540)



(730) **SEVEROGRAFIE, státní podnik v likvidaci**,

Drážďanská 83, Ústí nad Labem, Česká republika

(510) Výroba a prodej polygrafických výrobků, noviny, časopisy, knihy, plakáty, hospodářské tiskopisy, výroba a prodej tiskových desek, maloobchodní prodej polygrafických výrobků, zhodnocování a prodej odpadních surovin, poskytování tiskových služeb pro obyvatelstvo, navrhování a grafická úprava polygrafických výrobků, poskytování služeb a zásobování polygrafické výroby základními a pomocnými materiály, poskytování služeb ve stavební činnosti, poradenská činnost, poskytování služeb výpočetní techniky.

(511) 7, 16, 35, 37, 38, 39, 40, 42

(210) O 65482

(111) **173935**

(220) 25.09.1991
(151) 08.11.1993
(180) 25.09.2011

MYKON

(730) **WARWICK INTERNATIONAL GROUP LIMITED**, Wortley Moor Road, Leeds, Yorkshire,

Velká Británie

(740) JUDr. Matějka Jan, Advokátní a patentová kancelář Čermák, Hořejš, Myslíl, Národní 32, Praha 1

(510) Chemické přípravky používané v průmyslu, chemické přípravky používané jako aditiva do pracích prášků-detergentů.

(511) 1, 3
(210) O 63840

(111) **173990**

(220) 11.03.1991
(151) 09.11.1993
(180) 11.03.2011
(540)



(730) **Readymix AG**, Ratingen, Německo

(740) JUDr. Matějka Jan, Advokátní a patentová kancelář Čermák, Hořejš, Myslíl, Národní 32, Praha 1

(510) Hotový beton; přeprava hotového betonu.

(511) 19, 39
(210) O 60772

(111) **173993**

(220) 15.08.1991
(151) 09.11.1993
(180) 15.08.2011
(540)

DODEX

(730) **Jaroslav Drahokoupil**, Kounice 366, Česká republika

(740) Zastupování bylo zrušeno, .

(510) Výpočetní technika, elektronika, audiotechnika, videotechnika, televize, pračky, myčky, sporáky, topidla, ohřivače, bojler, vařiče, kuchyňské potřeby, kuchyňské roboty, žehličky, vysavače, mikrovlnné trouby, chladicí a mrazicí technika, instalační materiál, stavební materiál, hutní výrobky, nábytek, bytové doplňky, podlahové krytiny, nářadí, nástroje, čerpací technika, sanitární technika, barvy, laky, kosmetika, sportovní potřeby, hračky, papír, kancelářské potřeby, textil, oděvy, obuv, jízdní kola, šicí stroje, potraviny, technologická zařízení strojírenská, technologická zařízení potravinářského průmyslu, technologická zařízení chemického průmyslu.

(511) 2, 3, 4, 7, 9, 10, 11, 12, 16, 20, 21, 25, 27, 28, 29, 30

(210) O 63239

(111) **174000**

(220) 22.08.1991

(151) 10.11.1993

(180) 22.08.2011

(540)



(730) **EYEMETRICS - SYSTEMS AG**, Quaderstrasse 1, Chur, Švýcarsko

(740) Patentservis Praha a.s., Jivenská 1273/1, Praha 4

(510) Brýle, brýlové obroučky, zejména z kovu a umělé hmoty, brýlová skla, prostředky na ošetřování brýlí, pouzdra na brýle; nástroje k určování lomu u brýlových skel, elektronická zařízení na zpracování měření a dat pro oční optiku; stroje na výrobu brýlových obrouček; díly pro shora uvedené zboží; přizpůsobování brýlí; vypracování programů pro zpracování dat v souvislosti s přizpůsobením na brýle; montáž, oprava a udržování shora uvedených nástrojů a strojů.

(511) 9, 37, 42

(210) O 63395

(111) **174006**

(220) 04.09.1991

(151) 10.11.1993

(180) 04.09.2011

(540)

COMAP

(730) **COMAP, spol. s r.o.**, Xavierova 70, Praha 5, Česká republika

(740) Lukajová Dana, patentový zástupce, Advokátní a patentová kancelář Vyskočil, Krošlák a spol., Petráská 12, Praha 1

(510) Software; elektronické zařízení zejména emulátory, řídicí a monitorovací systémy, simulační systémy;

vývojové práce na zakázku v oblasti software a elektroniky.

(511) 9, 42

(210) O 63535

(111) **174050**

(220) 15.08.1991

(151) 11.11.1993

(180) 15.08.2011

(540)

Agentura Život

(730) **Jiří Mach**, Kroftova 3/342, Praha 5, Česká republika

(510) Ostraha objektů, ochrana osob a majetku.

(511) 42

(210) O 63243

(111) **174058**

(220) 30.10.1991

(151) 12.11.1993

(180) 30.10.2011

(540)

INECTO

(730) **INECTO LIMITED**, 12 Elizabeth Street, London, Velká Británie

(740) JUDr. Čermák Karel, Advokátní a patentová kancelář Čermák, Hofejš, Myslíl, Národní 32, Praha 1

(510) Vlasové přípravky.

(511) 3

(210) O 64433

(111) **174063**

(220) 11.11.1991

(151) 12.11.1993

(180) 11.11.2011

(540)



(730) **HAMÉ, a.s.**, Babice č. 572, Česká republika

(740) Müller Václav, patentový zástupce, Filipova 2016, Praha 4

(510) Ocet kvasný, rybí konzervy, konzervy zvěřinové, masové konzervy, ovocné pulpy, ovocné dřeně, ovocné záchovky, protlaky na džus a DV, zeleninové záchovky a okurky v záchovkách, marmelády, dřeně, povidla, ovocné protlaky, kompoty, zelenina jednodruhová konzervovaná, zelenina ve směsi, okurky sterilované, rajčatový protlak, kečup, kysané zelí sterilované, ostatní zeleninové výrobky, hotová jídla konzervářská, dětská výživa, cestovní občerstvení, limonády, ovoceny, sirupy, šťávy ovocné a zeleninové, džusy, ovoce tekuté a zelenina tekutá, vína ovocná, lihoviny a destiláty; výroba, opravy a údržba strojů a zařízení pro potravinářskou a zemědělskou výrobu.

(511) 5, 7, 9, 11, 29, 30, 32,

33, 37

(210) O 64675

(111) **174070**

(220) 18.11.1991
 (151) 12.11.1993
 (180) 18.11.2011
 (540)

CATWOMAN

- (730) DC COMICS, 1700 Broadway, New York, Spojené státy americké, New York
- (740) JUDr. Švorčík Otakar, Společná advokátní kancelář Všeetečka a partneři, Háfkova 2, Praha 2
- (510) Přístroje a nástroje k vědeckým a laboratorním účelům, přístroje a nástroje navigační, tj. přístroje a nástroje určené k přenášení rozkazů, k měření, přístroje všeobecně užívané při řízení lodí a letadel, přístroje a nástroje geodetické a přístroje a nástroje elektrické nezačleněné do jiných tříd než tř. 9, přístroje a nástroje pro bezdrátovou telegrafii, přístroje fotografické, kinematografické, optické, včetně promítačů obrazů a zvětšovacích přístrojů, přístroje a nástroje k vážení a měření, přístroje a nástroje signalizační včetně signálních pišťalek, přístroje a nástroje určené ke kontrolním účelům, přístroje a nástroje pro účely záchranné a učební, automaty uváděné v činnost vložení mince nebo známky, přístroje pro záznam a reprodukci mluveného slova, zapisovací pokladny a počítačové stroje včetně kancelářských a děrovacích strojů, hasicí přístroje, speciální pouzdra pro přístroje a nástroje, které jsou zařazeny do třídy 9; drahé kovy a jejich slitiny, předměty z drahých kovů, jejich slitin nebo z plátovaných (dublovaných) kovů, bižuterie z umělých i plastických hmot, hodiny a chronometrická zařízení včetně speciálních pouzder, umělecké předměty z bronzu; papír a výrobky z papíru, lepenka a kartonážní výrobky, tiskoviny, časopisy, periodika, knihy, výrobky knihařské, fotografie, psací potřeby, kancelářská lepidla, potřeby pro umělce, štetce, psací stroje a kancelářské potřeby s výjimkou nábytku, učební a školní potřeby a pomůcky, hrací karty, tiskací písma, štočky; oděvy, prádlo, boty, střevíce, trepky; hry, hračky, tělocvičné a sportovní nářadí, sportovní potřeby zařazené do tř. 28, rybářské potřeby, nářadí pro zimní sporty, nářadí pro sportovní hry, zboží plážové a koupací, ozdoby na vánoční stromky.
- (511) 9, 14, 16, 25, 28
 (210) O 64832

(111) **174141**
 (220) 05.09.1991
 (151) 23.11.1993
 (180) 05.09.2011
 (540)



- (730) **VITESSE, společnost s ručením omezeným**, Víta Nejedlého 893, Hradec Králové, Česká republika
- (510) Poradenská činnost, nákup a prodej gumárenských výrobků, například: lisovaná technická pryž, pryžokovové díly, podlahoviny, pryžové těsnění, gumotextilní membrány, pryžové díly v kombinaci s textilem, plastickou hmotou, sklem. Pryžové panely pro železniční přejezdy, pryžové kryty kanálů; vulkanizované a nevulkanizované kaučukové směsi.

(511) 7, 12, 17, 27, 35, 42
 (210) O 63548

(111) **174144**
 (220) 20.09.1991
 (151) 23.11.1993
 (180) 20.09.2011
 (540)



- (730) **Jindřich Kačer**, Jírova 15, Brno, Česká republika
- (740) Kořistka Martin, Karpatská 3, p.o.box 8, Brno 25
- (510) Neperiodické a periodické publikace pro děti i dospělé, tiskoviny všeho druhu; učební materiál a pomůcky i ve formě her, spadající do třídy 16, učebnice; služby cestovní kanceláře; činnost vzdělávací a zábavná; půjčování videokazet a zvukových záznamů.
- (511) 16, 39, 41
 (210) O 63761

(111) **174163**
 (220) 03.07.1991
 (151) 24.11.1993
 (180) 03.07.2011
 (540)

SERICOL

- (730) **SERICOL LIMITED**, Broadstairs, Kent, Velká Británie
- (740) JUDr. Korejzová Zdeňka, Advokátní a patentová kancelář JUDr. Korejzová & spol., Břehová 1, Praha 1
- (510) Chemické výrobky určené pro fotografii, zemědělství, zahradnictví a lesnictví, pryskyřice umělé, plastické hmoty v surovém stavu (v prášku, v pastách nebo v tekutém stavu), půdní hnojiva přírodní a strojená, hasicí prostředky, prostředky pro kalení a pro svařování, chemické prostředky pro konzervování potravin, třísloviny, průmyslová pojidla; barvy, laky, fermeže pro průmyslové i umělecké použití, textilní barvy, přípravky k barvení potravin a nápojů, barviva, antikorozivní a impregnační nátěry, barvičské přípravky, mořidla, přírodní pryskyřice, kovové fólie a kovy v prášku pro účely malířské a dekoratérské; tkaniny (s výjimkou těch, které jsou obsaženy ve tř. 22 a 26), pokrývky včetně cestovních pokrývek, textilní zboží (pokud není obsaženo v jiných třídách).
- (511) 1, 2, 24
 (210) O 62522

(111) **174175**
 (220) 29.07.1991
 (151) 25.11.1993
 (180) 29.07.2011
 (540)

KORNSPITZ

- (730) **Alois Augendopler Gesellschaft m.b.H.**, Johann-Schorsch-Gasse 3, Wien, Rakousko

- (740) JUDr. Všečetka Miloš, Společná advokátní kancelář Všečetka a partneři, Háalkova 2, Praha 2
- (510) (30) mouka a obilné přípravky; pečivo a cukrářské zboží; prášky do pečiva; koření; prostředky pro pečení zejména kypřící prostředky, emulgátory, sladové mouky, enzymy, potravinářské kyseliny a jejich soli a jiné minerální látky, konzervační látky, kyselina absorbová, bobtnavé mouky, bobtnavé škroby, látky vázající vodu jako guarrová moučka, moučka ze zrn svatojánského chleba, pšeničný lepek, jakož i další pomocné prostředky pro pečení, např. droždí a bakterie mléčného kvašení.
- (511) 30
- (210) O 62966

- (111) **174181**
- (220) 01.11.1991
- (151) 30.11.1993
- (180) 01.11.2011
- (540)

BAILEYS

- (730) **R. & A. Bailey & Co.**, Nangor House, Western Estates, Dublin 12, Irsko
- (740) Mgr. Petra S. de Brantes, KOREJZOVÁ & SPOL. Advokátní a patentová kancelář, Spálená 29, Praha 1
- (510) (33) vína, lihoviny a likéry.
- (511) 33
- (210) O 64489

- (111) **174200**
- (220) 08.07.1991
- (151) 01.12.1993
- (180) 08.07.2011
- (540)



- (730) **DELVITA a.s.**, Za Panskou zahradou 1, Rudná, Česká republika
- (740) Turková Jana, ČERVENKA, KLEINTOVÁ, TURKOVÁ Patentová, známková a advokátní kancelář, Husinecká 11a, Praha 3
- (510) Barvy, fermeže, laky, ochranné prostředky proti rezu a proti hnilobě dřeva, barviva, mořidla, pryskyřice přírodní v surovém stavu, kovy listkové a práškové pro malíře a dekoratéry, tiskaře a umělce; přípravky bělicí a jiné prací prostředky, přípravky k čištění, leštění, odmašťování a broušení, mýdlo, výrobky voňavkářské, éterické oleje, vodičky na vlasy, zubní pasty; výrobky dietetické k lékařským účelům, potraviny pro děti, náplasti, obvazový materiál, dezinfekční prostředky, prostředky k ničení plevelu a k hubení živočišných škůdců; ruční nářadí a nástroje, nožičské výrobky, vidličky a lžice; papír a výrobky z papíru, lepenka a kartonážní výrobky, tiskoviny, časopisy, periodika, knihy, knihařské výrobky, fotografie, papírnické zboží, lepidla, potřeby pro umělce, štětce, psací stroje a kancelářské potřeby (kromě nábytku), učební a školní potřeby a pomůcky (kromě přístrojů), hrací karty, obalové materiály z plastických hmot; drobné nářadí a přenosné nádoby pro domácnost a kuchyni, hřebeny a mycí houby, kartáče, kartáčnický materiál, pomůcky a látky k

čištění, drátěnky, zboží skleněné, porcelánové a kameninové neobsažené v jiných třídách, keramické miniatury; hry, hračky, tělocvičné a sportovní potřeby, ozdoby na vánoční stromky; maso, ryby, drůbež, zvěřina, masové výtažky, konzervované, sušené a vařené ovoce a zelenina, rosoly, zavařeniny, vejce, mléko a jiné mlékařenské výrobky, jedlé oleje a tuky, potraviny v konzervách; káva, čaj, kakao, cukr, rýže, tapioka, ságo, kávové náhražky, mouka a obilné přípravky, chléb, sušenky, suchary, koláče, jemné pečivo a cukrovinky, zmrzlina, med, sirup z melasy, kvasnice, prášky do pečiva, sůl, hořčice, pepř, ocet, chuťové omáčky, koření, led na chlazení; výrobky zemědělské, zahradnické, lesnické a semena neobsažená v jiných třídách, čerstvé ovoce a zelenina, sazenice, živé rostliny a přírodní květiny, krmiva pro dobytek, slad; pivo, lehká piva a ležáky, vody minerální a šumivé a jiné nealkoholické nápoje, sirupy a jiné přípravky k přípravě nápojů; alkoholické nápoje (kromě piva); tabák v surovém nebo zpracovaném stavu, kuřácké potřeby, zápalky.

- (511) 2, 3, 5, 8, 16, 21, 28, 29, 30, 31, 32, 33, 34
- (210) O 62563

- (111) **174201**
- (220) 08.07.1991
- (151) 01.12.1993
- (180) 08.07.2011
- (540)



- (730) **DELVITA a.s.**, Za Panskou zahradou 1, Rudná, Česká republika
- (740) Turková Jana, ČERVENKA, KLEINTOVÁ, TURKOVÁ Patentová, známková a advokátní kancelář, Husinecká 11a, Praha 3
- (510) Barvy, fermeže, laky, ochranné prostředky proti rezu a proti hnilobě dřeva, barviva, mořidla, pryskyřice přírodní v surovém stavu, kovy listkové a práškové pro malíře a dekoratéry, tiskaře a umělce; přípravky bělicí a jiné prací prostředky, přípravky k čištění, leštění, odmašťování a broušení, mýdlo, výrobky voňavkářské, éterické oleje, vodičky na vlasy, zubní pasty; výrobky dietetické k lékařským účelům, potraviny pro děti, náplasti, obvazový materiál, dezinfekční prostředky, prostředky k ničení plevelu a k hubení živočišných škůdců; ruční nářadí a nástroje, nožičské výrobky, vidličky a lžice; papír a výrobky z papíru, lepenka a kartonážní výrobky, tiskoviny, časopisy, periodika, knihy, knihařské výrobky, fotografie, papírnické zboží, lepidla, potřeby pro umělce, štětce, psací stroje a kancelářské potřeby (kromě nábytku), učební a školní potřeby a pomůcky (kromě přístrojů), hrací karty, obalové materiály z plastických hmot; drobné nářadí a přenosné nádoby pro domácnost a kuchyni, hřebeny a mycí houby, kartáče, kartáčnický materiál, pomůcky a látky k čištění, drátěnky, zboží skleněné, porcelánové a kameninové neobsažené v jiných třídách, keramické miniatury; hry, hračky, tělocvičné a sportovní potřeby, ozdoby na vánoční stromky; maso, ryby, drůbež, zvěřina, masové výtažky, konzervované,

sušené a vařené ovoce a zelenina, rosoly, zavařeniny, vejce, mléko a jiné mléčářské výrobky, jedlé oleje a tuky, potraviny v konzervách; káva, čaj, kakao, cukr, rýže, tapioka, ságo, kávové náhražky, mouka a obilné přípravky, chléb, sušenky, suchary, koláče, jemné pečivo a cukrovinky, zmrzlina, med, sirup z melasy, kvasnice, prášky do pečiva, sůl, hořčice, pepř, ocet, chuťové omáčky, koření, led na chlazení; výrobky zemědělské, zahradnické, lesnické a semena neobsažená v jiných třídách, čerstvé ovoce a zelenina, sazenice, živé rostliny a přírodní květiny, krmiva pro dobytek, slad; pivo, lehká piva a ležáky, vody minerální a šumivé a jiné nealkoholické nápoje, sirupy a jiné přípravky k přípravě nápojů; alkoholické nápoje (kromě piva); tabák v surovém nebo zpracovaném stavu, kuřácké potřeby, zápalky.

(511) 2, 3, 5, 8, 16, 21, 28,
29, 30, 31, 32, 33, 34

(210) O 62562

(111) **174274**

(220) 30.09.1991

(151) 13.12.1993

(180) 30.09.2011

(540)



(730) **PCS spol. s r.o.**, Slezská 4, Praha 2, Česká republika

(740) JUDr. Studený Oldřich, Komunardů 36, Praha 7

(510) Služby v oblasti výpočetní, komunikační a měřicí techniky, marketing v průmyslu, stavebnictví a zemědělství, obchodní, poradenská, servisní a zprostředkovatelská činnost v oboru: (9) přístroje a nástroje k vědeckým a laboratorním nástrojům, přístroje a nástroje navigační, to jest přístroje určené k přenášení rozkazů, k měření a přístroje všeobecně používané při řízení lodí a letadel, přístroje a nástroje geodetické, přístroje pro bezdrátovou sdělovací techniku, přístroje fotografické, kinematografické, optické včetně promítačů obrazu a zvětšovacích přístrojů, přístroje a nástroje k vážení a měření, přístroje a nástroje signalizační včetně signálních píšťal, přístroje a nástroje pro účely záchranné a vyučovací, automaty uváděné v činnost mincí, známkou nebo jinými prostředky, přístroje pro záznam a reprodukci mluveného slova a obrazu, zapisovací pokladny a výpočetní technika všeho druhu včetně software, hasicí přístroje, speciální pouzdra pro přístroje a nástroje zařazené v této třídě, elektrotermické nástroje a přístroje včetně ručních elektrických svářeček, elektrických žehliček a pod., elektricky vytápěné podušky, oděvy a součásti oděvů, elektrické ohříváče nohou, elektrické zapalovače a obdobná zařízení nezařazená v jiných třídách, elektromechanická zařízení pro domácí účely určená k čištění včetně vysavačů prachu a leštičů parket, bezpečnostní a záchranné oděvy, dýchací přístroje; (10) přístroje a nástroje chirurgické, lékařské, zubolékařské a zvěrolékařské včetně speciálního nábytku pro tyto obory, zdravotnické přístroje a pomůcky včetně ortopedických bandáží, zdravotnických výrobků z gumy, protéz, chirurgické nástroje nožního charakteru, inkubátory; (11)

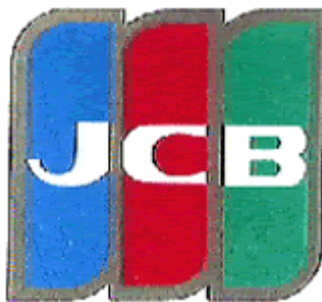
osvětlovací a topná zařízení, zařízení pro výrobu páry, zařízení pro vaření, chlazení a větrání včetně klimatizace, zařízení pro úpravu vzduchu, zařízení pro rozvod vody a zařízení zdravotnická jinde nezařazená; (12) pozemní vozidla, motory pro pozemní vozidla, poháněcí soukolí a hnací řemeny a řetězy pro pozemní vozidla, zařízení pro leteckou, lodní a pozemní dopravu, přístroje pro pozemní vozidla; (13) ohňostroje a zábavná pyrotechnika; (14) drahé kovy a jejich slitiny, předměty z drahých kovů, jejich slitin a plátovaných kovů, bižuterie z umělých a plastických hmot, hodiny, kontrolní hodiny, hodinářské výrobky a chronometrická zařízení včetně speciálních pouzder, umělecké předměty z bronzu; (15) hudební nástroje včetně mechanických klavírů a jejich příslušenství, struny pro hudební nástroje, hudební skříně; (16) papír a výrobky z papíru, lepenka a kartonážní výrobky, pojidla pro papírenský průmysl, tiskoviny, časopisy, periodika, knihy, knihařské výrobky, fotografie, psací potřeby včetně psacích potřeb z drahých kovů, kancelářská lepidla, nožníkové výrobky pro kancelářské účely, potřeby pro umělce, štětce, psací stroje a kancelářské potřeby s výjimkou nábytku, učební a školní potřeby a pomůcky, hrací karty, tiskací písma, štočky; (17) gutaperča, guma, balata a náhražky z těchto hmot, pokud nejsou obsaženy v jiných třídách, polotovary z plastických hmot ve tvaru folií, desek, tyčí a podobně, pěnové materiály na bázi gumy a plastických hmot, těsnicí hmoty a tmely, tepelné elektrické a zvukové ucpávky a izolace, izolační nátěry, osinek, slída a výrobky z osinku a slídy, hadice s výjimkou kovových; (18) kůže a její náhražky, výrobky z kůže a jejich náhražek, pokud nejsou obsaženy v jiných třídách, surové kůže a kožešiny, kufry a cestovní brašny, deštníky, slunečníky a hole, biče, postroje a pokrývky na koně a sedlářské výrobky; (19) stavební materiál včetně polozpracovaného řeziva, trámy, prkna, dřevěné panely, překližka, kompozitní stavební materiály na bázi dřeva a jiných materiálů, cihly, skleněné cihly, tvárnice, dlaždice, obkladačky, překlady, dehtová krycí lepenka, podlahové krytiny stavebního charakteru, přírodní a umělý kámen, cement, vápno, pojiva pro stavební účely, malta, sádra, šetrk, kameninové a cementové roury, stavební materiál pro stavbu cest, asfalt, smola, živec, přenosné domy, kamenné pomníky, krby; (20) nábytek včetně kovového a kempingového nábytku, broušená skla a zrcadla, rámy, výrobky ze dřeva, korku, rákosu, třtiny, vrbového proutí, rohoviny, kosti, slonoviny, kostic, želvoviny, jantaru, perleti, mořské pěny, buničiny, pokud nejsou zařazené v jiných třídách, výrobky z plastických hmot, pokud nejsou zařazené v jiných třídách, ložní potřeby, matrace, žíněnky, podhlavníky a podobně; (21) drobné nářadí a přenosné nádoby k domácím a kuchyňským účelům, jako kuchyňské nádobí, vědra, plechové misky a nádoby, misky a nádoby z plastických a jiných hmot, ručně poháněné strojky na mletí, sekání, lisování, odstraňování prachu a nečistot, leštění parket a podobně, hřebeny a mycí houby, toaletní potřeby, kartáče, kartáčnický materiál, pomůcky k úklidu, čisticí látky, drátěnky včetně drátěnek z plastických hmot, zboží skleněné včetně okenního skla, výrobky z porcelánu a kameniny nezařazené v jiných třídách; (22) provazy a struny k technickým účelům, lana a motouzy z přírodních umělých nebo plastických látek, sítě, stany včetně stanů pro

táboření, lodní plachty, pytle, čalounický materiál jako žíně, kapok, peří, mořská tráva a podobně, surová textilní vlákna; (23) nitě; (24) tkaniny s výjimkou tkanin zařazených ve třídách 22 a 26, pokrývky včetně cestovních pokrývek, ložní prádlo, textilní zboží nezařazené v jiných třídách; (25) oděvy, prádlo, boty, střevice, trepky, včetně sportovních; (26) krajky, výšivky, stuhy, šněrovadla, knoflíky, stiskací knoflíky, háčky, špendlíky, spony, zdrhovací uzávěry, umělé květiny, síťky na vlasy, zboží leonské; (27) koberce, rohože, linoleum a jiné podlahové krytiny, čalouny včetně barevných papírových tapet, paravány, potahové voskové plátno; (28) hry, hračky, tělocvičné a sportovní nářadí včetně sítí, s výjimkou raket pro míčové hry a tenis, rybářské potřeby včetně návnad, nářadí pro zimní sporty, nářadí pro sportovní hry, zboží plážové a koupací, šermířské sečné a bodné zbraně, ozdoby na vánoční stromky; (29) maso, drůbež, ryby včetně měkkýšů a koryšů, zvěřina, masové výtažky, konzervovaná, sušená a vařená zelenina a ovoce, rosoly, zavařeniny, vejce, mléko a jiné mlékárenské výrobky včetně mléčných nápojů, jedlé oleje a tuky, konzervované potraviny, zelenina naložená v octě; (30) káva, čaj, kakao, cukr, rýže, tapioka, ságo, čokoláda, kávové náhražky, mouka a obilné výrobky určené k lidské výživě včetně ovesných vloček a podobně, nápoje z kávy, kakaa a čokolády, chléb, suchary a sušenky, oplatky, koláče, jemné pečivo a cukrovinky, vánoční cukrovinky a čokoládové výrobky, zmrzlina, med, sirup z melasy, kvasnice, prášky do pečiva, sůl, hořčice, pepř, ocet, chuťové omáčky, koření, led; (31) výrobky zemědělské a zahradnické včetně surových obilnin neupravených k lidské výživě a podobně, produkty lesnické včetně neupraveného dřeva, semena nezařazená do jiných tříd, živá zvířata včetně ryb a drůbeže určených k chovu, čerstvé ovoce a zelenina, sazenice, živé rostliny a přírodní květiny, zvířecí krmiva včetně obilních krmiv, slad; (32) pivo, lehká piva i ležáky, nealkoholická piva, minerální vody, šumivé a jiné nealkoholické nápoje, sirupy a jiné přípravky k přípravě nápojů, ovocné šťávy a nápoje z ovocných šťáv; (33) vína včetně nealkoholických vín, lihoviny, likéry; (34) tabák v surovém stavu, tabákové výrobky, potřeby pro kuřáky, zápalky.

- (511) 9, 10, 11, 12, 13, 14,
15, 16, 17, 18, 19, 20,
21, 22, 23, 24, 25, 26,
27, 28, 29, 30, 31, 32,
33, 34, 35, 36, 37, 42
(210) O 63909

- (111) **174284**
(220) 16.12.1991
(151) 13.12.1993
(180) 16.12.2011

(540)



- (730) **JCB CO., LTD.**, 1-6, Kanda-Surugadai, Chiyoda-Ku, Tokyo, Japonsko
(740) JUDr. Matějka Jan, Advokátní a patentová kancelář Čermák, Hořejš, Myslíl, Národní 32, Praha 1
(510) (36) porady a průzkumy ohledně úvěrů, služby poskytované úvěrovými agenty, včetně vymáhání poskytnutých úvěrů, prodej na úvěr, vydávání úvěrových karet pro účely poskytnutí úvěru.
(511) 36
(210) O 65433

- (111) **174285**
(220) 17.12.1991
(151) 13.12.1993
(180) 17.12.2011
(540)



- (730) **Mlékárna Klatovy a.s.**, Za tratí 640, Klatovy IV, Česká republika
(740) JUDr. Tichý Jaromír, Tichý a Poláček, patentová zástupci, Dominikánská 6, Plzeň
(510) (29) mlékárenské výrobky, výrobky jejichž součástí je mléko v různých modifikacích a látky získané z mléka.
(511) 29
(210) O 65451

- (111) **174289**
(220) 18.12.1991
(151) 13.12.1993
(180) 18.12.2011
(540)



- (730) **Ing. arch. Vít Kovalčík**, Tusarova 24/1520, Praha 7, Česká republika
(510) Projektová, inženýrská a investorská, konzultační a poradenská činnost; výtvarná a umělecká činnost; dodávky architektonických, interierových a uměleckých realizací.

(511) 41, 42
(210) O 65463

(111) **174294**
(220) 29.11.1991
(151) 13.12.1993
(180) 29.11.2011
(540)

aiwa

- (730) AIWA CO., LTD., 2-11, Ikenohata 1-chome, Taito-ku, Tokyo, Japonsko
- (740) JUDr. Matějka Jan, Advokátní a patentová kancelář Čermák, Hořejš, Myslíl, Národní 32, Praha 1
- (510) Přístroje a nástroje k vědeckým a laboratorním účelům; přístroje a nástroje navigační, tj. přístroje a nástroje určené k přenášení rozkazů, k měření, a přístroje všeobecně užívané při řízení lodí a letadel; přístroje a nástroje geodetické a přístroje a nástroje elektrické, nezačleněné do jiných tříd; přístroje a nástroje pro bezdrátovou telegrafii, přístroje fotografické, kinematografické, optické včetně promítačů obrazů a zvětšovací přístrojů; přístroje a nástroje k vážení a měření, přístroje a nástroje signalizační včetně signálních píšťalek; přístroje a nástroje určené ke kontrolním účelům; přístroje a nástroje určené pro účely záchranné a učební; automaty uváděné v činnost vhozením mince nebo známky, přístroje pro záznam a reprodukci mluveného slova; zapisovací pokladny a počítací stroje včetně kancelářských a děrovacích strojů; hasicí přístroje; speciální pouzdra pro přístroje a nástroje, které jsou zařazeny do této třídy. Elektromechanické a elektrotermické přístroje a zařízení: elektrotermické nástroje a přístroje, jako: ruční elektrické svářečky, elektrické žehličky a pod. /neelektrické žehličky- tř. 8/; elektrické přístroje a zařízení, jako: elektricky vytápěné podušky, elektricky vytápěné oděvy a součásti oděvů, elektrické ohřívače nohou, elektrické zapalovače atd. /obdobná zařízení, která nejsou vytápěna elektricky, jsou zařazena v jiných třídách než 9/; elektromechanická zařízení pro domácí účely určená k čištění, jako: elektrické vysavače prachu, leštiče parket apod. / obdobná zařízení neelektrická - tř. 21/. Osvětlovací a topná zařízení a zařízení na výrobu páry; zařízení pro vaření, chlazení, větrání včetně klimatizačních zařízení nebo zařízení pro úpravu vzduchu, zařízení pro rozvod vody a zařízení zdravotnická. Drahé kovy a jejich slitiny; předměty z drahých kovů, jejich slitin, nebo z platovaných /dublovaných/ kovů; bižuterie z umělých i plastických hmot; hodiny a chronometrická zařízení včetně speciálních pouzder; umělecké předměty z bronzu. Hudební nástroje včetně mechanických klavírů a jejich příslušenství, hudební skříně. Papír a výrobky z papíru, lepenka a kartonážní výrobky; tiskoviny, časopisy, periodika, knihy, výrobky knihařské, fotografie, psací potřeby, kancelářská lepidla; potřeby pro umělce; štetce; psací stroje a kancelářské potřeby s výjimkou nábytku; učební a školní potřeby a pomůcky; hrací karty, tiskací písma, štočky. Hry; hračky, tělocvičné a sportovní nářadí; sportovní potřeby, pokud nejsou zařazeny do jiných tříd, např. rybářské potřeby; nářadí pro zimní sporty, nářadí pro sportovní hry, zboží plážové a koupací; ozdoby na vánoční stromky.

(511) 9, 11, 14, 15, 16, 28
(210) O 65111

(111) **174295**
(220) 01.10.1991
(151) 13.12.1993
(180) 01.10.2011
(540)

PALACE

- (730) **PALACE Hradec Králové s.r.o.**, náměstí 5.května 835, Hradec Králové, Česká republika
- (740) Ing. Nedomlelová Margita, Štrauchova 932, Jičín
- (510) Opravy a servis silničních vozidel a strojů vybavených spalovacími a elektrickými motory; provádění oprav motorových vozidel, jejich skupin a dílů, včetně zajišťování, nebo přímého provádění renovace předmětných dílů; pneuservis; silniční vozidla, včetně zprostředkování prodeje ojetých silničních vozidel a strojů poháněných spalovacími nebo elektrickými motory; skupiny, díly, příslušenství a doplňky silničních vozidel potřebných k provozu silničních vozidel, sportovním účelům, caravaningu; materiály z oblasti maziv, provozních hmot a dalších prostředků souvisejících s provozováním vozidel a strojů poháněných spalovacími nebo elektrickými motory; pneumatiky, včetně souvisejících příslušenství a dalších pryžových nebo plastických dílů souvisejících s provozem vozidel; garážování silničních vozidel a provádění všech prací s tím souvisejících; půjčování silničních vozidel; výuka řidičů silničních vozidel, managing, zprostředkovatelská služba; finanční, investiční, nemovitostní i akviziční činnost související se všemi dříve uvedenými činnostmi.
- (511) 4, 12, 35, 36, 37, 39, 41, 42
(210) O 63922

(111) **174306**
(220) 08.07.1991
(151) 14.12.1993
(180) 08.07.2011
(540)

S&K

- (730) **S & K GROUP, s.r.o.**, Gorkého 1, Brno, Česká republika
- (740) Kořistka Martin, Karpatská 3, p.o.box 8, Brno 25
- (510) Výrobky z drátěných sítí, etiketovací stroje a přístroje, zejména kleště, nožířské výrobky, elektronické registrační pokladny a pokladní systémy, elektronické váhy, chladicí a mrazírenská technika, plakáty, kalendáře, katalogy, prospekty a jiné propagační tiskoviny, cenovky, etikety a lepící pásy, kovové kuchyňské nářadí a náčiní, reklamní činnost, marketing, průzkum trhů, zprostředkovatelské a obstaravatelské služby v oblasti reklamní činnosti, poradenská činnost v oblasti ekonomické, daňové a technicko-

- organizační, pronájem průmyslových zařízení, zejména strojů, přístrojů a zařízení pro reklamu.
 (511) 6, 7, 8, 9, 11, 16, 21, 35, 42
 (210) O 62554

- (111) **174339**
 (220) 16.12.1991
 (151) 14.12.1993
 (180) 16.12.2011
 (540)



- (730) **PepsiCo, Inc., společnost zřízená podle zákonů státu Carolina**, 700 Anderson Hill Road, Purchase, Spojené státy americké, New York
 (740) JUDr. Švorčík Otakar, Společná advokátní kancelář Všeťečka a partneři, Hálkova 2, Praha 2
 (510) Nealkoholické nápoje; sirupy; koncentráty a jiné přísady používané k přípravě těchto nápojů.
 (511) 32
 (210) O 65439

- (111) **174341**
 (220) 16.12.1991
 (151) 14.12.1993
 (180) 16.12.2011
 (540)



- (730) **PepsiCo, Inc., společnost zřízená podle zákonů státu Carolina**, 700 Anderson Hill Road, Purchase, Spojené státy americké, New York
 (740) JUDr. Švorčík Otakar, Společná advokátní kancelář Všeťečka a partneři, Hálkova 2, Praha 2
 (510) Nealkoholické nápoje; sirupy; koncentráty a jiné přísady používané k přípravě těchto nápojů.
 (511) 32
 (210) O 65437

- (111) **174342**
 (220) 16.12.1991
 (151) 14.12.1993
 (180) 16.12.2011
 (540)



- (730) **PepsiCo, Inc., společnost zřízená podle zákonů státu Carolina**, 700 Anderson Hill Road, Purchase, Spojené státy americké, New York
 (740) JUDr. Švorčík Otakar, Společná advokátní kancelář Všeťečka a partneři, Hálkova 2, Praha 2
 (510) Nealkoholické nápoje; sirupy; koncentráty a jiné přísady používané k přípravě těchto nápojů.
 (511) 32

- (210) O 65436

- (111) **174399**
 (220) 04.06.1991
 (151) 17.12.1993
 (180) 16.10.2011
 (540)

ADK ARKLS

- (730) **ASAHI DENKA KOGYO KABUSHIKI KAISHA**, Tokyo, Japonsko
 (740) JUDr. Matějka Jan, Advokátní a patentová kancelář Čermák, Hořejš, Myslíl, Národní 32, Praha 1
 (510) Chemikálie používané pro záznamové materiály, jako jsou záznamové materiály citlivé na teplo, citlivé na tlak a optické a magnetické záznamové materiály, např. vývojky, sensibilizátory, stabilizátory obrazu, stabilizátory achromatizéry, mazadla, pigmenty, barviva, pojiva, plniva, protipěnová činidla, dispergátory, emulgátory a antistatické přísady.
 (511) 1, 2, 4
 (210) O 64191

- (111) **174409**
 (220) 19.03.1992
 (151) 17.12.1993
 (180) 19.03.2012
 (540)



- (730) **Lubuska Wytwórnia Wódek Gatunkowych "Polmos"**, ul. Jedności 5, Zielona Góra, Polsko
 (740) JUDr. Otakar Švorčík, Společná advokátní kancelář Všeťečka Zelený Švorčík Kalenský, Hálkova 2, Praha 2
 (510) (33) lihoviny (vodka).
 (511) 33
 (210) O 67376

- (111) **174428**
 (220) 08.05.1991
 (151) 20.12.1993
 (180) 08.05.2011
 (540)



- (730) **Milan Čajánek**, Kudrnova 343, Odolena Voda, Česká republika
 (510) (12) mechanická nájezdová brzda, nákladní přívěšy za osobní automobily.
 (511) 12
 (210) O 61644

- (111) **174433**

(220) 18.09.1991
(151) 20.12.1993
(180) 18.09.2011
(540)

KUBART

(730) **Ing. Jan Kubart**, U Botiče 24, Průhonice, Česká republika
(740) Ing. Vandělíková Jana, Bohemia Patent, Petrská 12, Praha 1
(510) Mlýnské stroje, pekařské a cukrářské stroje, stroje pro vibrační dopravu a třídění surovin, stroje pro dopravu a zpracování obilí, stroje na výrobu krmiv, stroje na výrobu těstovin.
(511) 7
(210) O 63750

(111) **174453**
(220) 04.11.1991
(151) 20.12.1993
(180) 04.11.2011
(540)

WOOLITE

(730) **RECKITT & COLMAN (OVERSEAS) LIMITED**, Dansom Lane, Hull HU8 7DS, Velká Británie
(740) JUDr. Zelený Pavel, Společná advokátní kancelář Všeťečka a partneři, Hálkova 2, Praha 2
(510) (3) bělicí přípravky, přípravky a substance pro použití v prádelnách, čistící, lešticí a prací prostředky, brusné prostředky s výjimkou dentálního použití, mýdla, saponáty, škrob, modřidlo.
(511) 3
(210) O 64501

(111) **174471**
(220) 04.11.1991
(151) 22.12.1993
(180) 04.11.2011
(540)

DDB NEEDHAM

(730) **Omnicom International Holdings Inc.**, 11601 Wilshire Boulevard, Los Angeles, Spojené státy americké, California
(740) JUDr. Korejzová Zdeňka, KOREJZOVÁ & SPOL. Advokátní a patentová kancelář, Spálená 29, Praha 1
(510) Služby propagační a pomoc při provozu obchodu.
(511) 35
(210) O 64505

(111) **174473**
(220) 11.09.1991
(151) 22.12.1993
(180) 11.09.2011
(540)



(730) **FELIX The Nut Company GmbH**, Schwerte, Německo
(740) JUDr. Švorčík Otakar, Společná advokátní kancelář Všeťečka a partneři, Hálkova 2, Praha 2
(510) Čerstvé, sušené a upravené ořechy, para ořechy, pistacie, piniová jádra, burské oříšky, ořechy kešu,

mandle, také slané, sladké a kandované, pražené, uzené, v dražé a/nebo s čokoládovou polevou nebo kořeněným povlakem, kokosové lupínky, kokosové vločky, strouhaný kokos, tvarované výrobky z kukuřice, pšenice, rýže nebo burských oříšků, pečivo, kreky vyrobené také s použitím masa, zeleniny, ovoce, bylinek, koření a sýra, výrobky pro rychlé občerstvení z masa, sýra, ovoce, burských oříšků a ořechů, chřupky slané a sýrové, slané a sýrové tyčinky i jiné kořeněné pečivo, chipsy (avšak bez bramborových lupínků), suchary, jemné pečivo, cukrářské výrobky, zmrzlina, čokoláda a čokoládové výrobky, koření, sušené ovoce a směsi ze sušeného ovoce, také s ořechy, para ořechy, pistaciemi, piniovými jádry, burskými oříšky, ořechy kešu, mandlemi a kokosovými ořechy.

(511) 29, 30, 31
(210) O 63653

(111) **174474**
(220) 11.09.1991
(151) 22.12.1993
(180) 11.09.2011
(540)



(730) **FELIX The Nut Company GmbH**, Schwerte, Německo
(740) JUDr. Švorčík Otakar, Společná advokátní kancelář Všeťečka a partneři, Hálkova 2, Praha 2
(510) Čerstvé, sušené a upravené ořechy, para ořechy, pistacie, piniová jádra, burské oříšky, ořechy kešu, mandle, také slané, sladké a kandované, pražené, uzené, v dražé a/nebo s čokoládovou polevou nebo kořeněným povlakem, kokosové lupínky, kokosové vločky, strouhaný kokos, tvarované výrobky z kukuřice, pšenice, rýže nebo burských oříšků, pečivo, kreky vyrobené také s použitím masa, zeleniny, ovoce, bylinek, koření a sýra, výrobky pro rychlé občerstvení z masa, sýra, ovoce, burských oříšků a ořechů, chřupky slané a sýrové, slané a sýrové tyčinky i jiné kořeněné pečivo, chipsy (avšak bez bramborových lupínků), suchary, jemné pečivo, cukrářské výrobky, zmrzlina, čokoláda a čokoládové výrobky, koření, sušené ovoce a směsi ze sušeného ovoce, také s ořechy, para ořechy, pistaciemi, piniovými jádry, burskými oříšky, ořechy kešu, mandlemi a kokosovými ořechy.
(511) 29, 30, 31
(210) O 63652

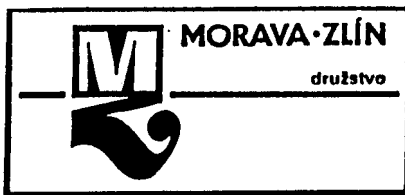
(111) **174489**
(220) 14.11.1991
(151) 29.12.1993
(180) 14.11.2011
(540)

ANDRE

(730) **E. & J. Gallo Winery, společnost zřízená podle zákonů státu California**, 600 Yosemite Boulevard, Modesto, Spojené státy americké, California
(740) JUDr. Matějka Jan, Advokátní a patentová kancelář Čermák, Hořejš, Myslíl, Národní 32, Praha 1
(510) (33) vína.

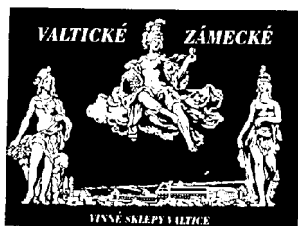
(511) 33
(210) O 64779

(111) **174495**
(220) 24.10.1991
(151) 29.12.1993
(180) 24.10.2011
(540)



(730) **Morava Zlín, družstvo**, Na rynku 1493, Kunovice, Česká republika
(740) Zemek František, Vlčnov čp. 404
(510) Stavební činnost, včetně projekce; potravinářské zboží - masové konzervy, textilní zboží (zejména pracovní oděvy, košile, spodní prádlo, pláště, bundy, teplákové soupravy, svetry), galanterie, kancelářské a školní potřeby, hračky a sportovní potřeby, kosmetika, prodej zdravotnických potřeb, hutní materiál, průmyslová keramika (izolátory); geodetické služby; silniční motorová doprava; činnost realitní kanceláře (nákup, prodej, pronájmy nemovitostí); vývojové práce pro strojírenskou výrobu; prodej a pronájmy strojírenských výrobků (zejména polygrafická technika, rozmnožovací zařízení, obráběcí stroje); prodej a pronájmy nábytku, průmyslového a spotřebního zboží pro domácnost (zejména ledničky, mrazničky, jízdní kola, televizní a rozhlasové přijímače, termosky, svítidla, kuchyňské nádobí, dětské kočárky, ozdobné předměty).
(511) 3, 5, 6, 7, 9, 11, 12, 16, 17, 20, 21, 25, 26, 28, 29, 35, 36, 37, 39, 42
(210) O 64339

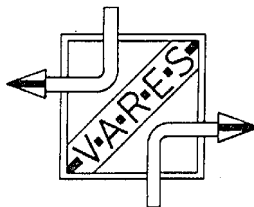
(111) **174505**
(220) 09.01.1992
(151) 29.12.1993
(180) 09.01.2012
(540)



(730) **Vinné sklepy Valtice, státní podnik**, Vinařská 1, Valtice, Česká republika
(740) Patentservis Praha a.s., Jivenská 1273/1, Praha 4
(510) (33) víno.
(511) 33
(210) O 65801

(111) **174513**
(220) 18.10.1991
(151) 30.12.1993
(180) 18.10.2011

(540)



(730) **prof. Ing. Václav Hynčica, C.Sc.**, tř. Svobody 6/279, Liberec 5, Česká republika
(740) Ing. Filip František, Společná patentová kancelář, Sportovní 1279, Smržovka
(510) (42) poradenská a konzultační činnost v oblasti tepelnětechnické problematiky, zejména řešení konstrukčních návrhů a technické dokumentace zařízení pro využívání odpadního tepla k rekuperaci nebo k jiným technologickým účelům.
(511) 42
(210) O 64249

(111) **174515**
(220) 18.10.1991
(151) 30.12.1993
(180) 18.10.2011
(540)



(730) **Aladdin Industries, LLC**, 703 Murfreesboro Road, Nashville, Spojené státy americké, Tennessee
(740) JUDr. Čermák Karel, Čermák, Hořejš, Vrba - advokátní a patentová kancelář, Národní 32, Praha 1
(510) Vakuové lahve a tepelně izolovací schránky, zejména přenosné tepelně izolované nádoby na potraviny a nápoje v podstatě lahvového nebo džbánovitěho tvaru, sestávající z vnitřní křehké nádoby a vnější ochranného pláště, tepelně a protinázarově izolovaného od křehké nádoby.
(511) 21
(210) O 64258

(111) **174542**
(220) 06.11.1991
(151) 30.12.1993
(180) 06.11.2011
(540)



(730) **DANDY A/S**, Dandyvej, Vejle, Dánsko
(740) JUDr. Všetečka Miloš, Společná advokátní kancelář Všetečka a partneři, Hálkova 2, Praha 2
(510) (30) Nemedicinnální cukrovinky, zejména žvýkáci guma.
(511) 30
(210) O 64598

(111) **174545**
(220) 09.10.1991
(151) 07.01.1994
(180) 09.10.2011

(540) **TEC**(730) **Toshiba Tec Kabushiki Kaisha (TOSHIBA TEC CORPORATION)**, 1-1, Kanda Nishiki-cho, Chiyoda-ku, Tokyo, Japonsko

(740) JUDr. Matějka Jan, Advokátní a patentová kancelář Čermák, Hořejš, Myslíl, Národní 32, Praha 1

(510) Vědecké, námořní, vyměřovací, elektrické, fotografické, kinematografické, optické, vážicí, měřicí, signalizační (bóje), kontrolní (inspekční), záchranné (havarijní) a výukové přístroje a nástroje, přístroje pro záznam, přenos, reprodukci zvuku a obrazu, magnetické záznamové pomůcky, akustické disky, automatické distributory a mechanismy přístrojů pro provádění plateb, kontrolní pokladny, kalkulatory a zařízení pro zpracování dat, přístroje pro hašení ohně včetně elektronických instalací pro využití v prodejních systémech, elektronické instalace k využití při finančních transakcích, periférie a terminály pro počítače, účtovací stroje, fakturovací stroje, přehrávače video-disků, registrační časové přístroje, magnetické karty a kódované plastické karty včetně IC procesorů k využití při finančních transakcích a pro účely totožnosti, poštovní váhy, čtecí zařízení kódů, elektronicky ovládané tabule ke kopírování napsaných dopisů a obrazů nakreslených na tyto desky, telekomunikační přístroje a nástroje, části a součástky pro všechno uvedené zboží zahrnuté v této třídě.

(511) 9

(210) O 64040

(111) **174560**

(220) 18.12.1991

(151) 11.01.1994

(180) 18.12.2011

(540) **ARCHIKA**(730) **Ing. arch. Jindřich Kaněk**, Výholec 17, Brno, Česká republika

(510) Architektonické, projektové a obstaravatelské služby.

(511) 36, 42

(210) O 65466

(111) **174574**

(220) 15.07.1991

(151) 12.01.1994

(180) 15.07.2011

(540) **PENTHOUSE**(730) **General Media Communications, Inc.**, 11 Penn Plaza, 12th Floor, New York, Spojené státy americké, New York

(740) JUDr. Korejzová Zdeňka, KOREJZOVÁ & SPOL. Advokátní a patentová kancelář, Spálená 29, Praha 1

(510) Přístroje pro záznam, přenos a reprodukci zvuku, přístroje pro záznam, přenos a reprodukci obrazu, magnetické nosiče záznamů, gramofonové desky, nahrané a nenahrané videokazety, videodisky a videopásky, diapozitivy; činnost vyučovací, vzdělávací a zábavná, zejména tvorba, publikace a distribuce tiskopisů (fotografií, časopisů, obrázkových časopisů, magazínů a knih). Tvorba

hudebních a zábavných pořadů, zejména pořadů pro rozhlas, televizi, divadlo a film, pořadatelská činnost.

(511) 9, 41

(210) O 62736

(111) **174589**

(220) 21.08.1991

(151) 18.01.1994

(180) 21.08.2011

(540)

(730) **Fosroc International Limited**, Burmah Castrol House, Pipers Way, Swindon, Wiltshire, SN3 1RE, Velká Británie

(740) JUDr. Rott Vladimír, Rott, Růžička a Guttman, patentová, známková a právní kancelář, Nad Štolou 12, Praha 7

(510) Chemikálie pro použití v průmyslu a ve vědě, syntetické pryskyřice, nezpracované umělé pryskyřice, chemické sloučeniny, složení, směsi a přípravky pro použití ve stavebnictví, civilním inženýrství, konstrukci a v důlním průmyslu, chemikálie a přípravky pro přidávání do cementových směsí, plnidla a plnicí činidla, cementové přísady, chemikálie pro zpracování agregátů, separační činidla, mazadla forem, odlučovací činidla; směsi odolné proti vlhkosti, vodotěsné směsi, lepidla pro použití v průmyslu, epoxidové pryskyřice, tmel pro opravářské práce, zálikové malty; malty, beton, omítky, plnidla a činidla pro opravářské práce, pojidla, povrchové povlaky ve formě nátěrů a laků, ochranné povlaky proti rzi a proti poškození dřeva, lak pro použití při zpracování betonu, ochranná činidla proti vlhkosti a vodě ve formě nátěrů, přírodní pryskyřice, mořidla, barviva, kov ve formě folie a prášku pro malíře a dekoratéry, tmel, povlakové sloučeniny obsahující syntetické pryskyřice, ochranné a dekorativní povlaky, těsnící látky, izolační nátěry a laky, syntetické pryskyřice; výplně, brzdící a izolační materiály, pásy pro přemostování, zpevňování nebo zakrývání, těsnící tmely, expanzní plniva spojů voduvzdorné látky, vodotěsné membrány, nekovové materiály a prostředky pro použití ve stavebnictví, konstrukci, civilním inženýrství a v důlním průmyslu, beton, malta, cement, sádra, agregáty, cementové směsi, materiály pro stavbu silnic, svody vlhkosti, podlahové materiály, materiály pro použití v konstrukci svodů vlhkosti, směsi pro kladení podlah, stavební dříví, cementové přílnavé látky, podlahové destiláty a povlaky, vyrovnávací potěr, betonové materiály pro opravu a ochranu.

(511) 1, 2, 17, 19

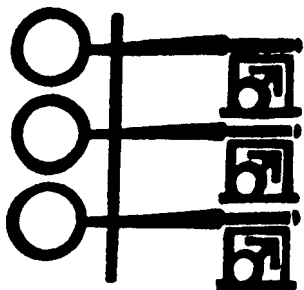
(210) O 63340

(111) **174664**
 (220) 23.09.1991
 (151) 26.01.1994
 (180) 23.09.2011
 (540)

AEV

- (730) **AEV spol.s r.o.**, J. Silného 2783, Kroměříž, Česká republika
 (740) RNDr. Halaxová Zdeňka, TETRAPAT, Univerzitní 7, Olomouc
 (510) Elektronické přístroje pro automobily, elektronické přístroje a systémy pro letadla, měřicí přístroje, software, hardware, elektronická zařízení pro pračky, servisní služby.
 (511) 7, 9, 12, 37, 42
 (210) O 63792

(111) **174670**
 (220) 15.07.1991
 (151) 27.01.1994
 (180) 15.07.2011
 (540)



- (730) **General Media Communications, Inc.**, 11 Penn Plaza, 12th Floor, New York, Spojené státy americké, New York
 (740) JUDr. Korejzová Zdeňka, KOREJZOVÁ & SPOL. Advokátní a patentová kancelář, Spálená 29, Praha 1
 (510) Přístroje pro záznam, přenos a reprodukci zvuku, přístroje pro záznam, přenos a reprodukci obrazu, magnetické nosiče záznamů, gramofonové desky, nahrané a nenahrané videokazety, videodisky a videopásky, diapozitivy; činnost vyučovací, vzdělávací a zábavná, zejména tvorba, publikace a distribuce tiskopisů, fotografií, časopisů, obrázkových časopisů, magazínů a knih. Tvorba hudebních a zábavných pořadů, zejména pořadů pro rozhlas, televizi, divadlo a film, pořadatelská činnost.
 (511) 9, 41
 (210) O 62735

(111) **174682**
 (220) 19.11.1991
 (151) 28.01.1994
 (180) 19.11.2011
 (540)

Amest

- (730) **Ing. Jaroslav Staněk**, Lesní 212, Jíloviště, Praha - západ, Česká republika
 (740) Ing. Sedláčková Vlasta, Ke Kateřinkám 1393, Praha 4
 (510) Konstruování, výroba a prodej měřicích stanic (mechanická část), poradenská činnost ve strojírenství.
 (511) 9, 42

(210) O 64841

(111) **174695**
 (220) 22.11.1991
 (151) 28.01.1994
 (180) 22.11.2011
 (540)

AMGARD

- (730) **ALTICOR INC.**, 7575 Fulton Street East, Ada, Spojené státy americké, Michigan
 (740) JUDr. Kalenský Petr, Společná advokátní kancelář Všeťečka a partneři, Hálkova 2, Praha 2
 (510) (9) elektrické přístroje a nástroje k vědeckým účelům včetně poplašných a bezpečnostních systémů i proti vloupání, přijímací zařízení a kontrolní jednotky, senzory, vysílače a vysílačky, houkačky a sirény, detektory včetně kouřových detektorů.
 (511) 9
 (210) O 64934

(111) **174698**
 (220) 27.11.1991
 (151) 28.01.1994
 (180) 27.11.2011
 (540)

STERNTALER

- (730) **Sterntaler Gesellschaft mit beschränkter Haftung & Co. KG**, Werkstrasse, Dornburg-Dorndorf, Německo
 (740) JUDr. Matějka Jan, Advokátní a patentová kancelář Čermák, Hořejš, Vrba, Národní 32, Praha 1
 (510) Kusové oděvy, zejména stávkové a pletené, čepice, ponožky, dupačky a kabátky, košilky a kalhotky, botičky; plenky; vložky do plenek; plenkové kalhotky; košilky a kalhotky; dětské ložní prádlo; vložky do lůžka; bezpečnostní pokrývky pro malé děti; soupravy pro kočárky.
 (511) 24, 25
 (210) O 65036

(111) **174709**
 (220) 02.03.1992
 (151) 28.01.1994
 (180) 02.03.2012
 (540)



- (730) **ALTRON a.s.**, Psohlavců 322/4, Praha 4, Česká republika
 (740) Lukajová Dana, patentový zástupce, Advokátní a patentová kancelář Vyskočil, Krošlák a spol., Petrská 12, Praha 1
 (510) (9) měniče napětí elektrického proudu.
 (511) 9
 (210) O 67008

(111) **174722**
 (220) 26.11.1991
 (151) 31.01.1994
 (180) 26.11.2011
 (540)

GUARDSMARK

- (730) **Guardsmark, Inc.**, 22 South Second Street, Memphis, Spojené státy americké, Tennessee

- (740) JUDr. Korejzová Zdeňka, KOREJZOVÁ & SPOL.
Advokátní a patentová kancelář, Spálená 29, Praha
1
(510) (42) bezpečnostní a zabezpečovací služby.
(511) 42
(210) O 65008

- (111) **174727**
(220) 21.11.1991
(151) 31.01.1994
(180) 21.11.2011
(540)

PURSUE

- (730) **ALTICOR INC.**, 7575 Fulton Street East, Ada,
Spojené státy americké, Michigan
(740) JUDr. Kalenský Petr, Společná advokátní kancelář
Všetečka a partneři, Hálkova 2, Praha 2
(510) (5) přípravky pro zabíjení choroboplodných
zárodků, fungicidní, virucidální, baktericidní, čistící
a další dezinfekční přípravky a prostředky pro další
dezinfekční účely.
(511) 5
(210) O 64897

- (111) **174729**
(220) 21.11.1991
(151) 31.01.1994
(180) 21.11.2011
(540)

ACTIVE 8

- (730) **ALTICOR INC.**, 7575 Fulton Street East, Ada,
Spojené státy americké, Michigan
(740) JUDr. Kalenský Petr, Společná advokátní kancelář
Všetečka a partneři, Hálkova 2, Praha 2
(510) (32) minerální a uhličitě vody a další nealkoholické
nápoje, ovocné nápoje a ovocné džusy, sirupy a
další přípravky pro výrobu těchto nápojů.
(511) 32
(210) O 64895

- (111) **174741**
(220) 04.12.1991
(151) 31.01.1994
(180) 04.12.2011
(540)

HOLLAR

- (730) **Olšanské papírny a.s.**, Lukavice 21, Zábřeh,
Česká republika
(740) JUDr. Petruň Jirí, advokát, Slovanská 9, Šumperk
(510) (16) papír a výrobky z papíru, karton pro umělecký
tisk.
(511) 16
(210) O 65188

- (111) **174752**
(220) 19.11.1991
(151) 31.01.1994
(180) 19.11.2011

(540)

**THE PENGUIN**

- (730) **DC COMICS**, 1700 Broadway, New York,
Spojené státy americké, New York
(740) JUDr. Švorčík Otakar, Společná advokátní kancelář
Všetečka a partneři, Hálkova 2, Praha 2
(510) Kinematografické filmy; videozáznamy, vše ve
formě pásek, disků nebo kazet, brýle na předpis a
bez předpisu, pouzdra na brýle, prohlížeče
filmových pásek, dekorativní magnety; videohry,
drahé kovy a jejich slitiny, předměty z drahých
kovů, jejich slitin, nebo z plátovaných
(dubovaných) kovů, bižuterie z umělých i
plastických hmot, hodiny a chronometrická
zařízení včetně speciálních pouzder, umělecké
předměty z bronzu, oděvy, prádlo, boty, střevíce,
trepy, hry, hračky, tělocvičné a sportovní nářadí,
sportovní potřeby, pokud nejsou zařazeny do jiných
tříd, např. rybářské potřeby, nářadí pro zimní
sporty, nářadí pro sportovní hry, zboží plážové a
koupací, ozdoby na vánoční stromky.
(511) 9, 14, 25, 28
(210) O 64850

- (111) **174766**
(220) 15.04.1992
(151) 31.01.1994
(180) 15.04.2012
(540)

KARBRIDGE

- (730) **Miroslav Duštira**, V zahrádkách 337, Benátky
nad Jizerou, Česká republika
(740) JUDr. Aleš Zábrš, advokát a patentový zástupce, Na
Beránce 2, Praha 6
(510) (19) prefabrikované směsi spojovacích a adhezních
můstek pro napojování nové stavební hmoty ke
staré.
(511) 19
(210) O 67995

- (111) **174781**
(220) 27.02.1991
(151) 02.02.1994
(180) 27.02.2011
(540)

SA8

- (730) **ALTICOR INC.**, 7575 Fulton Street East, Ada,
Spojené státy americké, Michigan
(740) JUDr. Kalenský Petr, Společná advokátní kancelář
Všetečka a partneři, Hálkova 2, Praha 2
(510) (3) bělicí prostředky a ostatní suroviny pro
prádelny, čistící, leštící, mycí a obušovací
přípravky, mýdla, éterické oleje, kosmetické
prostředky, vlasové vody, prášky na zuby.
(511) 3
(210) O 60618

- (111) **174791**

(220) 12.12.1991
(151) 07.02.1994
(180) 12.12.2011
(540)

VITEX

(730) **BIOCEL, a.s.**, Zahradní 762, Paskov, Česká republika
(740) Patentservis Praha a.s., Jivenská 1273/1, Praha 4
(510) (31) sušené sulfítové kvasnice pro krmivářské použití.
(511) 31
(210) O 65353

(111) **174793**
(220) 12.12.1991
(151) 07.02.1994
(180) 12.12.2011
(540)

VIANPLAST

(730) **BIOCEL, a. s.**, Zahradní 762, Paskov, Česká republika
(740) Patentservis Praha a.s., Jivenská 1273/1, Praha 4
(510) (1) plastifikátor pro stavebnictví (tekutý, sušený).
(511) 1
(210) O 65349

(111) **174800**
(220) 25.10.1991
(151) 07.02.1994
(180) 25.10.2011
(540)

hary Sport

(730) **Jana HARAGOVÁ - HARY SPORT, H.**
Synkové 1006, Brumov - Bylnice, Česká republika
(740) Ing. Kučera Zdeněk, Padělký 548 (P.O.BOX 92), Slušovice
(510) Oděvy, obuv, sportovní oblečení a doplňky k oblečení, posilovací stroje, činky, trenažery, kola, solária, sportovní nářadí, masážní přístroje, masážní vany, masážní pásy, sortiment masážních emulzí a krémů, proteiny, proteinové nápoje, minerální látky, aminokyseliny, iontové nápoje s určením pro kulturisty a i ostatní sportovce, galanterie, kosmetika.
(511) 3, 5, 7, 10, 11, 12, 25, 26, 28, 32
(210) O 64356

(111) **174810**
(220) 27.11.1991
(151) 09.02.1994
(180) 27.11.2011
(540)

CRIXIVAN

(730) **Merck & Co.,Inc., společnost zřízená podle zákonů státu New Jersey**, One Merck Drive, P.O.BOX 100, Whitehouse Station, Spojené státy americké, New Jersey

(740) JUDr. Matějka Jan, Advokátní a patentová kancelář Čermák, Hořejš, Myslíl, Národní 32, Praha 1
(510) (5) výrobky farmaceutické, zvěrolékařské a zdravotnické; výrobky dietetické pro děti a nemocné; náplasti, obvazový materiál, hmoty určené k plombování zubů a na otisky zubů; dezinfekční prostředky; prostředky k hubení rostlinných a živočišných škůdců, antiparazitní látky.
(511) 5
(210) O 65038

(111) **174913**
(220) 24.03.1992
(151) 17.02.1994
(180) 24.03.2012
(540)

HUFFY

(730) **Huffy Corporation, společnost zřízená podle zákonů státu Ohio**, Miamisburg, Spojené státy americké, Ohio
(740) JUDr. Čermák Karel, Čermák, Hořejš, Vrba - advokátní a patentová kancelář, Národní 32, Praha 1
(510) (12) jízdní kola, jejich součásti a příslušenství.
(511) 12
(210) O 67452

(111) **174956**
(220) 15.04.1992
(151) 17.02.1994
(180) 15.04.2012
(540)

ELBEX

(730) **Elbex Video Kabushiki Kaisha**, 11-51, Tsunashimahigashi 6-chome, Kohoku-ku, Yokohama-shi, Kanagawa-ken, Japonsko
(740) JUDr. Čermák Karel, Advokátní a patentová kancelář Čermák, Hořejš, Myslíl, Národní 32, Praha 1
(510) Elektrické a elektronické výrobky, jako televizní projekory, testovací zařízení, adaptéry k analogovým počítačům, jednotky pro přívod energie, kazetové magnetofony, páskové magnetofony, hi-fi přístroje, reproduktory, radia, televizory, televizní kamery, televizní čočky, interkomunikační systémy, diktafony, videopřístroje, videokamery, video a audiopřehrávače, videopásky, videokazety, ferritové součástky, monokrystalové ferrity, videohlavy a audiohlavy, hlavy počítačů, televize s uzavřenými okruhy, kamery pro televizi s uzavřenými okruhy, součásti a příslušenství těchto výrobků; elektrické a elektronické součástky jako CB-konektory, audiokonektory, rezistory, kondenzátory, monitory, audiozástrčky, integrované obvody, tranzistory, vypínače, šrouby, matky, podložky, elektronky, vidikony, obrazovky, jha obrazovky, transformátory, kabely, spojovací šňůry, prodlužovací kabely, šňůry pro dálkové ovládání, trojnožky pro videokamery, konektory pro televizi s uzavřenými okruhy a příslušenství.
(511) 6, 9
(210) O 67983

(111) **174999**
 (220) 29.01.1992
 (151) 21.02.1994
 (180) 29.01.2012
 (540)

BRUNSWICK

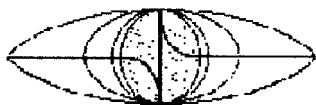
(730) **BRUNSWICK CORPORATION**, 1 N. Field Court, Lake Forest, Spojené státy americké, Illinois
 (740) JUDr. Korejzová Zdeňka, KOREJZOVÁ & SPOL. Advokátní a patentová kancelář, Spálená 29, Praha 1
 (510) Elektronický automatický zapisovač stavu utkáni a zapisovač bodů s displejem; kuželkové vybavení zejména kuželkové hrací dráhy; kolíkový seřizovač, žlábký jimiž se vrací kuželkové koule, kolíky a koule; biliardové vybavení, včetně biliardových stolů, koulí a tága.
 (511) 9, 28
 (210) O 66171

(111) **175050**
 (220) 10.04.1992
 (151) 28.02.1994
 (180) 10.04.2012
 (540)

NAKOM

(730) **Merck & Co., Inc.**, One Merck Drive, P.O.Box 100, Whitehouse Station, Spojené státy americké, New Jersey
 (740) JUDr. Matějka Jan, Advokátní a patentová kancelář Čermák, Hořejš, Myslí, Národní 32, Praha 1
 (510) (5) výrobky farmaceutické, zvěrolékařské a zdravotnické; výrobky dietetické pro děti a nemocné; náplasti, obvazový materiál, hmoty určené k plombování zubů a na otisky zubů; dezinfekční prostředky; prostředky k hubení rostlinných a živočišných škůdců, antiparazitní látky.
 (511) 5
 (210) O 67885

(111) **175092**
 (220) 02.10.1991
 (151) 28.02.1994
 (180) 02.10.2011
 (540)



(730) **WICOM spol.s r.o.**, Náchodská 618/146, Praha 9, Česká republika
 (510) Speciální bezpečnostní elektronická zařízení, montáž, servis.
 (511) 9, 37
 (210) O 63943

(111) **175115**
 (220) 20.12.1991
 (151) 28.02.1994
 (180) 20.12.2011
 (540)



Prvá slovenská investičná skupina, a.s.

(730) **Prvá slovenská investičná skupina a.s.**, Miletičova 1, Bratislava, Slovenská republika

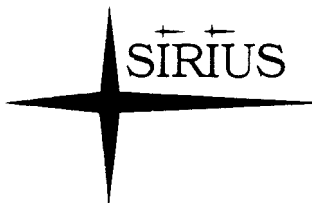
(740) Ing. Vlasta Sedláčková, Patentová, známková, grafická kancelář, Ke Kateřinkám 1393, Praha 4
 (510) Zakladanie investičných spoločností, ktoré budú vykonávať správu investičných a podielových fondov, podnikanie s finančnými prostriedkami fyzických a právnických osob, investičné operácie a operácie s cennými papiermi, poskytovanie poradenských, konzultačných a sprostredkovateľských služieb.
 (511) 36, 42
 (210) O 65542

(111) **175138**
 (220) 17.10.1991
 (151) 03.03.1994
 (180) 17.10.2011
 (540)



(730) **Karlovarský porcelán a. s.**, Závodu míru 70, Karlovy Vary, Česká republika
 (740) JUDr. Sodomka Jaroslav, AK Sodomka-Souček-Jindra-Mokry-Havel & Partneři, U Prašné brány 3, Praha 1
 (510) (21) růžový porcelán.
 (511) 21
 (210) O 64239

(111) **175196**
 (220) 04.12.1991
 (151) 11.03.1994
 (180) 04.12.2011
 (540)



(730) **SIRIUS Praha, spol.s r.o.**, Veletržní 63, Praha 7, Česká republika
 (740) Müller Václav, patentový zástupce, Filipova 2016, Praha 4
 (510) Školící a poradenská činnost technického a obchodního rázu, poskytování pomoci při výkonu hospodářské činnosti; plechotváreční stroje a nástroje, laboratorní přístroje, dopravníkové systémy, čerpadla, podvozky pro spojizdnění židlí, křesel a dalšího nábytku, sušáky na prádlo.
 (511) 6, 7, 9, 11, 20, 21, 35, 41
 (210) O 65194

(111) **175205**
 (220) 29.10.1991
 (151) 11.03.1994
 (180) 29.10.2011
 (540)



(730) "ALDA, nakladatelská společnost s ručením omezeným" (spol.s r.o.), Švédská 3, Olomouc, Česká republika
 (740) Ing. Soukup Petr, Patentová kancelář, Švédská 3, Olomouc
 (510) Nakladatelská činnost; vzdělávací a poradenská činnost; tiskárenská a reprografická činnost; obchodní činnost související s činnostmi výše uvedenými.
 (511) 35, 41, 42
 (210) O 64402

(111) **175208**
 (220) 20.09.1991
 (151) 11.03.1994
 (180) 20.09.2011
 (540)

GYPROC

(730) **BPB United Kingdom Limited**, Park House, 15 Bath Road, Slough, Velká Británie
 (740) JUDr. Čermák Karel, Advokátní a patentová kancelář Čermák, Hořejš, Myslíl, Národní 32, Praha 1
 (510) Výrobky vyrobené zcela nebo převážně z obecných kovů, jejich součástí a příslušenství; izolační materiály, materiály pro ucpávky a přípravky pro izolaci spojů; lepicí pásy, s výjimkou papírnických, lékařských anebo lepicích pásek pro domácnost; výplně pro rozpinavé spoje, podložky z pryže nebo vulkanizovaných vláken; nekovové stavební materiály, zejména spárovací směsi, stavební prkna a desky, stavební latě, přepážky, převisy a křbové stěny, nekovové stropy, obklady a obezdivky stěn, stavební papír, sádrové prefabrikáty užívané jako stěnové desky pro stavbu i dekoraci, cement.
 (511) 6, 17, 19
 (210) O 63777

(111) **175238**
 (220) 07.10.1991
 (151) 14.03.1994
 (180) 07.10.2011
 (540)



(730) **RAKORD R&R, spol.s.r.o.**, Stará 4, Krnov, Česká republika
 (740) RNDr. Halaxová Zdeňka, TETRAPAT, Univerzitní 7, Olomouc
 (510) (12) ojetá vozidla; (19) veškerý stavební materiál včetně omítkovin; (29) maso, uzeniny, mlékárenské výrobky; (30) cukrářské výrobky, pekařské výrobky; (31) ovoce, zelenina; (32) pivo, sodovky; (33) alkohol; (42) stavební a montážní práce včetně koordinačních prací, projektové práce v oboru pozemních staveb.

(511) 12, 19, 29, 30, 31, 32, 33, 42
 (210) O 63978

(111) **175291**
 (220) 11.12.1991
 (151) 14.03.1994
 (180) 11.12.2011
 (540)



(730) **Svoboda, grafické závody, akciová společnost**, Sazečská 8, Praha 10, Česká republika
 (510) Vydavatelská a nakladatelská činnost; výroba a rozšiřování periodických i neperiodických tiskovin; zhotovování polygrafických výrobků z papíru; provozování Středního odborného učiliště polygrafického, konsignačních skladů polygr. materiálů; poskytování dopravních služeb; výroba a dodávky tepla z vlastních zařízení; provádění oprav u strojů a zařízení včetně montáží a instalací, provádění stavebních prací; prodej druhotných surovin z polygr. technologií; zahraniční maloobchodní a velkoobchodní činnost v rozsahu uvedených výrobků a služeb; provozování a poskytování stravovacích služeb, ubytovacích služeb, rekreačních služeb.
 (511) 16, 35, 37, 39, 41, 42
 (210) O 65330

(111) **175427**
 (220) 08.10.1991
 (151) 22.03.1994
 (180) 08.10.2011
 (540)

GLITSCH

(730) **Koch (Cyprus) Limited, společnost zřízená podle zákonů země Cyprus**, 1 Lambousas Street, Nicosia 1095, Kypr
 (740) JUDr. Čermák Karel, Advokátní a patentová kancelář Čermák, Hořejš, Myslíl, Národní 32, Praha 1
 (510) (17) náplň kolony včetně materiálů pro náplň sestávající z filtračního materiálu pro zařízení v nádobách a reaktorová patra pro využití v nádobách v zájmu zajištění maximálního kontaktu mezi složkami jimi procházejícími a vnitřní vybavení nádob včetně rozvaděčů páry, rozvaděčů kapalin, trysek, odlučovačů vlhkosti a potrubí; náplň kolony, zejména neuspořádaná a pravidelná náplň.
 (511) 17
 (210) O 64016

(111) **175428**
 (220) 08.10.1991
 (151) 22.03.1994
 (180) 08.10.2011

(540) **GEMPAK**(730) **Koch (Cyprus) Limited, společnost zřízená podle zákonů země Cyprus**, 1 Lambousas Street, Nicosia 1095, Kypr

(740) JUDr. Čermák Karel, Advokátní a patentová kancelář Čermák, Hořejš, Myslíl, Národní 32, Praha 1

(510) Plechový materiál pro náplně kolon k využití při procesech přenosu tepla a hmoty v průmyslovém měřítku včetně destilace, frakcionace, absorpce, extrakce a desorpce; materiál pro náplně plastických kolon k využití při procesech přenosu tepla a hmoty v průmyslovém měřítku včetně destilace, frakcionace, absorpce, extrakce a desorpce.

(511) 6, 17

(210) O 64017

(111) **175430**

(220) 08.10.1991

(151) 22.03.1994

(180) 08.10.2011

(540) **CASCADE MINI-RINGS**(730) **Koch (Cyprus) Limited, společnost zřízená podle zákonů země Cyprus**, 1 Lambousas Street, Nicosia 1095, Kypr

(740) JUDr. Čermák Karel, Advokátní a patentová kancelář Čermák, Hořejš, Myslíl, Národní 32, Praha 1

(510) Netvářené nebo částečně tvářené obecné kovy a slitiny pro výrobu neuspořádaných a sypaných náplní k využití v průmyslových závodech, zařízeních a ve vědeckých a laboratorních přístrojích; neuspořádané a sypané náplně zhotovené z plastických hmot k využití v průmyslových závodech, zařízeních a ve vědeckých a laboratorních přístrojích; skleněné a keramické materiály pro výrobu neuspořádaných a sypaných náplní k využití v průmyslových závodech, zařízeních a ve vědeckých a laboratorních přístrojích.

(511) 6, 17, 21

(210) O 64019

(111) **175431**

(220) 08.10.1991

(151) 22.03.1994

(180) 08.10.2011

(540) **SUPERFRAC**(730) **Koch (Cyprus) Limited, společnost zřízená podle zákonů země Cyprus**, 1 Lambousas Street, Nicosia 1095, Kypr

(740) JUDr. Čermák Karel, Advokátní a patentová kancelář Čermák, Hořejš, Myslíl, Národní 32, Praha 1

(510) (6) kovová patra k využití v kolonách pro chemické postupy.

(511) 6

(210) O 64020

(111) **175502**

(220) 27.09.1991

(151) 25.03.1994

(180) 27.09.2011

(540)

(730) **TES, výrobní družstvo**, Slovanka 2684, Česká Lípa, Česká republika

(510) Sloupové, stožárové a vnitřní trafostanice včetně rozvoden do 35000V, do 2500 A; jejich dodávky "na klíč", tj. včetně stavebních, zámečnických a truhlářských prací, projektové dokumentace a revizních zpráv; rekonstrukce uvedených transformoven a rozvoden; nastavení a seřízení ochranných včetně vystavení protokolů; revize vyhrazených technických zařízení včetně kompletního odstranění zjištěných závad; opravárenské činnosti v oboru elektro, kovo a stavební údržby.

(511) 9, 37, 42

(210) O 63877

(111) **175510**

(220) 08.11.1991

(151) 28.03.1994

(180) 08.11.2011

(540)

(730) **Ing. Vladimír Vrána, Dr.** Jánského 440, Černošice II, Česká republika

(740) RNDr. Halaxová Zdeňka, TETRAPAT, Univerzitní 7, Olomouc

(510) Stavební práce s výjimkou prací štukatérských a omítkařských.

(511) 37

(210) O 64635

(111) **175516**

(220) 04.05.1992

(151) 28.03.1994

(180) 04.05.2012

(540)

(730) **Ing. Vladimír Dobřecký**, Holasovice 167, Česká republika

(740) Ing. Rylková Iva, Polská 1525, Ostrava-Poruba

(510) Periodický tisk, periodické publikace; jejich distribuce; vydavatelská činnost; strojní zpracování dat.

(511) 16, 35, 41

(210) O 68321

(111) **175535**

(220) 20.12.1991

(151) 30.03.1994

(180) 20.12.2011

(540) 

- (730) **KORADO a.s.**, Bří Hubálků 869, Česká Třebová, Česká republika
 (740) Voda Karel, ELITFORM, v.o.s., patentová a známková kancelář, Bolzanova 13, Brno
 (510) Zařízení topná a větrací, pro rozvod a ohřev vody, sušení a klimatizaci, atypická vzduchotechnika; montáž a servis včetně souvisejících služeb projekčních, inženýrských, zprostředkovatelských a poradenských, řídicí a automatizované systémy a výpočetní centra, leasingové služby věcné a finanční; strojírenské výrobky ve tř. 7.
 (511) 7, 11, 35, 36, 37, 42
 (210) O 65549

(111) **175568**
 (220) 01.10.1991
 (151) 30.03.1994
 (180) 01.10.2011
 (540)

SWIFT

- (730) **REICHHOLD, INC.**, 2400 Ellis Road, Durham, Spojené státy americké, North Carolina
 (740) JUDr. Kalenský Petr, Společná advokátní kancelář Všečeka a partneři, Hálkova 2, Praha 2
 (510) Umělé pryskyřice pro použití v průmyslu, lepidla pro kancelářské potřeby.
 (511) 1, 16
 (210) O 63927

(111) **175632**
 (220) 05.02.1992
 (151) 08.04.1994
 (180) 05.02.2012
 (540)



- (730) **Savela, a.s.**, ul. Studentská 1/1554, Havířov - Podlesí, Česká republika
 (510) Výrobky z kůže a náhražek kůže, galanterie a ozdobné výrobky z kůže, obuv všeho druhu.
 (511) 18, 25
 (210) O 66283

(111) **175681**
 (220) 08.10.1991
 (151) 11.04.1994
 (180) 08.10.2011
 (540)

FYFFES

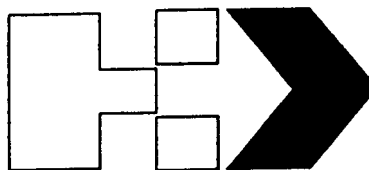
- (730) **Fyffes (Deutschland) GmbH**, Bauernbrauweg 1, München, Německo
 (740) JUDr. Čermák Karel, Advokátní a patentová kancelář Čermák, Hořejš, Myslíl, Národní 32, Praha 1
 (510) Čerstvé ovoce a čerstvá zelenina, živé rostliny a řezané květiny.
 (511) 31
 (210) O 64013

(111) **175691**
 (220) 09.03.1992
 (151) 11.04.1994
 (180) 09.03.2012
 (540)



- (730) **Ing. Petr Kuba**, Ladislava Stroupežnického 376/8, Prostějov, Česká republika
 (510) (18) jezdecká sedla a sedlářské výrobky.
 (511) 18
 (210) O 67119

(111) **175718**
 (220) 01.05.1991
 (151) 11.04.1994
 (180) 15.10.2011
 (540)



- (730) **Dana Technology Inc.**, 30600 Telegraph Road, Bingham Farms, Spojené státy americké, Michigan
 (740) JUDr. Matějka Jan, Advokátní a patentová kancelář Čermák, Hořejš, Myslíl, Národní 32, Praha 1
 (510) Součásti ústrojí k pohonu a ovládání nesilničních vozidel.
 (511) 12
 (210) O 64157

(111) **175790**
 (220) 09.03.1992
 (151) 18.04.1994
 (180) 09.03.2012
 (540)

 **MERCK SHARP & DOHME**

- (730) **Merck & Co., Inc.**, One Merck Drive, P. O. Box 100, Whitehouse Station, Spojené státy americké, New Jersey
 (740) JUDr. Matějka Jan, Advokátní a patentová kancelář Čermák, Hořejš, Myslíl, Národní 32, Praha 1
 (510) Chemické výrobky pro průmyslové a vědecké účely, chemické výrobky pro fotografii, zemědělství, zahradnictví a lesnictví; pryskyřice umělé, plastické hmoty v surovém stavu (v prášku, v pastách nebo v tekutém stavu); půdní hnojiva přírodní a umělé; hasicí prostředky; prostředky pro kalení a svařování; chemické prostředky pro konzervování potravin; třísloviny; průmyslová pojidla. Výrobky farmaceutické, zvěrolékařské a zdravotnické; výrobky dietetické pro děti a nemocné; náplasti, obvazový materiál, hmoty určené k plombování zubů a na otisky zubů; dezinfekční prostředky; prostředky k hubení rostlinných a živočišných škůdců, antiparazitní látky. Papír a výrobky z papíru; lepenka a kartonážní výrobky; tiskoviny, časopisy, periodika, knihy, výrobky knihařské, fotografie, psací potřeby, kancelářská lepidla; potřeby pro umělce, štětce, psací stroje a kancelářské potřeby s výjimkou nábytku; učební a školní potřeby a pomůcky; hrací karty, tiskací písma; štočky.
 (511) 1, 5, 16

(210) O 67117

(111) **175830**

(220) 11.10.1991

(151) 20.04.1994

(180) 11.10.2011

(540)

LIMOVA(730) **VITAR spol. s r.o.**, tř. T. Bati 385, Zlín, Česká republika

(740) Ing. Kučera Zdeněk, Padělký 548 (P.O.BOX 92), Slušovice

(510) (32) nealkoholické nápoje.

(511) 32

(210) O 64083

(111) **175844**

(220) 18.03.1991

(151) 22.04.1994

(180) 17.09.2011

(540)

PRÄSIDENT(730) **JULIUS MEINL Kaffee und Tee Vertriebs-Gesellschaft m.b.H.**, Julius Meinl-Gasse 3-7, A-1160 Wien, Rakousko

(740) JUDr. Matějka Jan, Advokátní a patentová kancelář Čermák, Hořejš, Myslík, Národní 32, Praha 1

(510) Káva.

(511) 30

(210) O 63739

(111) **175845**

(220) 27.09.1991

(151) 22.04.1994

(180) 27.09.2011

(540)

KOMA(730) **KOMA LIBEREC spol.s r.o.**, Hanychovská 557 a 539, Liberec 3, Česká republika

(510) Stavební materiál, zejména polozpracované řezivo, trámy, prkna, dřevěné panely, překližka, skleněné cihly, dlaždice, přírodní kámen, umělý kámen, stavební materiál pro stavbu cest, kameninové a cementové roury, díly kuchyňského nábytku, zejména kuchyňské pracovní desky s dřezem, stavebnictví.

(511) 19, 20, 37

(210) O 63879

(111) **175846**

(220) 11.09.1991

(151) 22.04.1994

(180) 11.09.2011

(540)

ISP(730) **ISP Investments Inc.**, 818 Washington Street, Wilmington, Spojené státy americké, Delaware

(740) JUDr. Zelený Pavel, Společná advokátní kancelář Všeťečka a partneři, Hálkova 2, Praha 2

(510) Povrchově aktivní činidla, rozpouštědla, monomery a polymery na bázi pyrrolidonu; monomery a polymery na bázi vinyléteru; povlaky vytvrditelné ozářením; butandiol, butyrolakton, tetrahydrofuran, propargylalkohol; železo v prášku pro použití jako přísadka do krmiva.

(511) 1, 2, 5

(210) O 63656

(111) **175847**

(220) 11.09.1991

(151) 22.04.1994

(180) 11.09.2011

(540)

(730) **ISP Investments Inc.**, 818 Washington Street, Wilmington, Spojené státy americké, Delaware

(740) JUDr. Zelený Pavel, Společná advokátní kancelář Všeťečka a partneři, Hálkova 2, Praha 2

(510) Povrchově aktivní činidla, rozpouštědla, monomery a polymery na bázi pyrrolidonu; monomery a polymery na bázi vinyléteru; povlaky vytvrditelné ozářením; butandiol, butyrolakton, tetrahydrofuran, propargylalkohol; železo v prášku pro použití jako přísadka do krmiva.

(511) 1, 2, 5

(210) O 63657

(111) **175857**

(220) 04.06.1992

(151) 22.04.1994

(180) 04.06.2012

(540)

(730) **Bohemia Sekt, Českomoravská vinařská akciová společnost**, Smetanova 220, Starý Plzenec, Česká republika

(740) JUDr. Kříž Jan, advokát, Advokátní kancelář Kříž a Bělina, Dlouhá 13, Praha 1

(510) (33) vína všeho druhu.

(511) 33

(210) O 69058

(111) **175858**

(220) 04.06.1992

(151) 22.04.1994

(180) 04.06.2012

(540)

(730) **Bohemia Sekt, Českomoravská vinařská akciová společnost**, Smetanova 220, Starý Plzenec, Česká republika

(740) JUDr. Kříž Jan, advokát, Advokátní kancelář Kříž a Bělina, Dlouhá 13, Praha 1

(510) (33) vína všeho druhu.

(511) 33

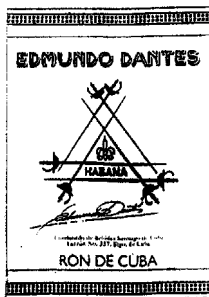
(210) O 69060

(111) **175903**
 (220) 09.07.1991
 (151) 27.04.1994
 (180) 09.07.2011
 (540)

COHIBA

(730) **Empresa Cubana del Tabaco, trading as CUBATABACO**, 104 O'Reilly Street, Havana City, Kuba
 (740) JUDr. Čermák Karel, Advokátní a patentová kancelář Čermák, Hořejš, Myslíl, Národní 32, Praha 1
 (510) (33) Rum.
 (511) 33
 (210) O 62607

(111) **175904**
 (220) 09.07.1991
 (151) 27.04.1994
 (180) 09.07.2011
 (540)



(730) **Empresa Cubana del Tabaco, trading as CUBATABACO**, 104 O'Reilly Street, Havana City, Kuba
 (740) JUDr. Čermák Karel, Advokátní a patentová kancelář Čermák, Hořejš, Myslíl, Národní 32, Praha 1
 (510) (33) rum.
 (511) 33
 (210) O 62608

(111) **175973**
 (220) 30.12.1991
 (151) 29.04.1994
 (180) 30.12.2011
 (540)

ABC

(730) **BEIERSDORF AG.**, Hamburg, Německo
 (740) JUDr. Traplová Jarmila, Advokátní a patentová kancelář Traplová, Hakr, Kubát, Přístavní 24, Praha 7
 (510) (5) farmaceutické výrobky, lékařské náplasti, reumatická želé a reumatické masti.
 (511) 5
 (210) O 65650

(111) **176003**
 (220) 06.11.1991
 (151) 02.05.1994
 (180) 06.11.2011
 (540)

FLORA

(730) **Nealko nápoje a.s.**, Holická 49, Olomouc, Česká republika
 (740) Ing. Soukup Petr, Patentová kancelář, Švédská 3, Olomouc
 (510) (32) nápoje na bázi ovoce, zeleniny a sycených nealkoholických nápojů a přípravky k jejich výrobě.
 (511) 32
 (210) O 64564

(111) **176004**
 (220) 06.11.1991
 (151) 02.05.1994
 (180) 06.11.2011
 (540)

HANAČKA

(730) **SELIKO Opava, a.s.**, Sadová 44, Opava, Česká republika
 (740) RNDr. Zdeňka Halaxová, TETRAPAT, Univerzitní 7, vila Primavesi, Olomouc
 (510) Konzervovaná, sušená a zavařená zelenina a ovoce, konzervované potraviny, potravinářské koncentráty, majonézy, těstářenské výrobky, pochutiny, přísady a vonné chuťové látky, zejména hořčice, ocet a omáčky.
 (511) 29, 30
 (210) O 64560

(111) **176005**
 (220) 06.11.1991
 (151) 02.05.1994
 (180) 06.11.2011
 (540)

CORADO

(730) **SELIKO Opava, a.s.**, Sadová 44, Opava, Česká republika
 (740) RNDr. Zdeňka Halaxová, TETRAPAT, Univerzitní 7, vila Primavesi, Olomouc
 (510) Konzervovaná, sušená a zavařená zelenina a ovoce, konzervované potraviny, potravinářské koncentráty, majonézy, těstářenské výrobky, pochutiny, přísady a vonné chuťové látky, zejména hořčice, ocet a omáčky.
 (511) 29, 30
 (210) O 64569

(111) **176006**
 (220) 06.11.1991
 (151) 02.05.1994
 (180) 06.11.2011
 (540)

SAMBA

(730) **Nealko nápoje a.s.**, Holická 49, Olomouc, Česká republika
 (740) Ing. Soukup Petr, Patentová kancelář, Švédská 3, Olomouc
 (510) Nápoje na bázi ovoce, zeleniny a sycených nealkoholických nápojů a přípravky k jejich výrobě, alkoholické nápoje, s výjimkou piva.
 (511) 32, 33
 (210) O 64565

(111) **176011**
 (220) 06.11.1991
 (151) 02.05.1994
 (180) 06.11.2011

- (540) **MATES**
 (730) **SELIKO Opava, a.s.**, Sadová 44, Opava, Česká republika
 (740) RNDr. Zdeňka Halaxová, TETRAPAT, Univerzitní 7, vila Primavesi, Olomouc
 (510) Konzervovaná, sušená a zavařená zelenina a ovoce, konzervované potraviny, potravinářské koncentráty, majonézy, těstářenské výrobky, pochutiny, přísady a vonné chuťové látky, zejména hořčice, ocet a omáčky.
 (511) 29, 30
 (210) O 64576

- (111) **176019**
 (220) 06.11.1991
 (151) 02.05.1994
 (180) 06.11.2011
 (540)

TORULA

- (730) **Lihovar Kojetín, a.s.**, Hodolanská 32, Olomouc, Česká republika
 (740) RNDr. Zdeňka Halaxová, TETRAPAT, Univerzitní 7, vila Primavesi, Olomouc
 (510) (31) produkty fermentačních procesů, zejména droždí, včetně droždí krmného.
 (511) 31
 (210) O 64570

- (111) **176021**
 (220) 06.11.1991
 (151) 02.05.1994
 (180) 06.11.2011
 (540)

PRIMADO

- (730) **SELIKO Opava, a.s.**, Sadová 44, Opava, Česká republika
 (740) RNDr. Zdeňka Halaxová, TETRAPAT, Univerzitní 7, vila Primavesi, Olomouc
 (510) Konzervovaná, sušená a zavařená zelenina a ovoce, konzervované potraviny, potravinářské koncentráty, majonézy, těstářenské výrobky, pochutiny, přísady a vonné chuťové látky, zejména hořčice, ocet a omáčky.
 (511) 29, 30
 (210) O 64577

- (111) **176022**
 (220) 06.11.1991
 (151) 02.05.1994
 (180) 06.11.2011
 (540)

DRÁČEK

- (730) **SELIKO Opava, a.s.**, Sadová 44, Opava, Česká republika
 (740) RNDr. Zdeňka Halaxová, TETRAPAT, Univerzitní 7, vila Primavesi, Olomouc
 (510) Konzervovaná, sušená a zavařená zelenina a ovoce, konzervované potraviny, potravinářské koncentráty, majonézy, těstářenské výrobky, pochutiny, přísady a vonné chuťové látky, zejména hořčice, ocet a omáčky.
 (511) 29, 30
 (210) O 64578

- (111) **176041**

- (220) 18.06.1992
 (151) 04.05.1994
 (180) 18.06.2012
 (540)

VAQTA

- (730) **Merck & Co., Inc.**, One Merck Drive, P.O. Box 100, Whitehouse Station, Spojené státy americké, New Jersey
 (740) JUDr. Matějka Jan, Advokátní a patentová kancelář Čermák, Hořejš, Myslíl, Národní 32, Praha 1
 (510) (5) výrobky farmaceutické, zvěrolékařské a zdravotnické; výrobky dietetické pro děti a nemocné; náplasti, obvazový materiál, hmoty určené k plombování zubů a na otisky zubů; dezinfekční prostředky; prostředky k hubení rostlinných a živočišných škůdců, antiparazitní látky.
 (511) 5
 (210) O 69411

- (111) **176092**
 (220) 13.01.1992
 (151) 04.05.1994
 (180) 13.01.2012
 (540)



- (730) **Jihočeské pivovary, a.s.**, Lidická 458/51, České Budějovice, Česká republika
 (740) Ing. Sedlák Jiří, Husova 16, České Budějovice
 (510) Pivo.
 (511) 32
 (210) O 65860

- (111) **176123**
 (220) 06.02.1992
 (151) 09.05.1994
 (180) 06.02.2012
 (540)

BRIO

- (730) **Brio Aktiebolag**, Osby, Švédsko
 (740) JUDr. Čermák Karel, Advokátní a patentová kancelář Čermák, Hořejš, Myslíl, Národní 32, Praha 1
 (510) (28) hry, hračky, ozdoby na vánoční stromky.
 (511) 28
 (210) O 66329

- (111) **176138**
 (220) 18.11.1991
 (151) 09.05.1994
 (180) 18.11.2011
 (540)

albico 

- (730) **Albico, spol. s r.o.**, Jilmová 1/1433, Praha 3, Česká republika

- (740) Ing. Chludina Jiří, UNIPATENT, J.Masaryka 43-47, Praha 2-Vinohrady
- (510) Výpočetní technika, její návrhy, vývoj, nákup, výroba a výrobní úpravy, prodej prostředků a zařízení výpočetní techniky včetně speciálních technologických souborů pro komunikace a technologické aplikace, projektování, instalace a provozní zajišťování prostředků výpočetní techniky a počítačových sítí, programování, instalace a provozní zajištění projektů výpočetní techniky, poskytování programátorských, technických, obchodních a právních služeb v oblasti výpočetní techniky, vývoj, inovace, nákup a prodej softwaru a konzultace a právní pomoc v oblasti ochrany a prodeje softwaru, spotřební elektronika, její nákup, výroba, výrobní úpravy a prodej zařízení, instalace a provozní zajišťování spotřební elektrotechniky, maloobchodní prodej prostředků a zařízení výpočetní techniky, spotřební elektrotechniky, náhradních dílů, spotřebního materiálu a doplňkových potřeb, nákup, výroba, výrobní úpravy, prodej a provozní zajišťování prostředků reprografické a spojové techniky, další služby, ke kterým není zapotřebí zvláštního povolení, jako služby propagační a pomocné, služby při provozu a obchodu, stavebnictví, provádění oprav a údržba, výměna zpráv a informací, doprava a skladování, zpracování materiálů, vzdělávání a zábava, odborné expertizy a posudky.
- (511) 9, 35, 37, 41, 42
(210) O 64822

- (111) **176175**
(220) 09.01.1992
(151) 10.05.1994
(180) 09.01.2012
(540)



- (730) Pavel Hajzler - REPROSERVIS, Křížová 4, Brno, Česká republika
- (740) Ing. Holas Antonín, A.Holas & partner PATENTOVÁ A ZNÁMKOVÁ KANCELÁŘ, Křížová 4, Brno
- (510) Kopírovací stroje, faxy, telefony, tiskárny, počítače, skartační přístroje, stroje pro záznam, přenos a reprodukci zvuku a obrazu, psací stroje, zapisovací pokladny; servis kopírovacích strojů a faximilní techniky.
- (511) 9, 37
(210) O 65790

- (111) **176181**
(220) 18.11.1991
(151) 10.05.1994
(180) 18.11.2011
(540)

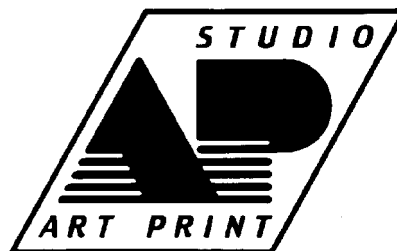
ALBICO

- (730) Albico, spol. s r.o., Jilmová 1/1433, Praha 3, Česká republika
- (740) Ing. Chludina Jiří, UNIPATENT, J.Masaryka 43-47, Praha 2-Vinohrady
- (510) Výpočetní technika, její návrhy, vývoj, nákup, výroba a výrobní úpravy, prodej prostředků a zařízení výpočetní techniky včetně speciálních

technologických souborů pro komunikace a technologické aplikace, projektování, instalace a provozní zajišťování prostředků výpočetní techniky a počítačových sítí, programování, instalace a provozní zajištění projektů výpočetní techniky, poskytování programátorských, technických, obchodních a právních služeb v oblasti výpočetní techniky, vývoj, inovace, nákup a prodej softwaru a konzultace a právní pomoc v oblasti ochrany a prodeje softwaru, spotřební elektronika, její nákup, výroba, výrobní úpravy a prodej zařízení, instalace a provozní zajišťování spotřební elektrotechniky, maloobchodní prodej prostředků a zařízení výpočetní techniky, spotřební elektrotechniky, náhradních dílů, spotřebního materiálu a doplňkových potřeb, nákup, výroba, výrobní úpravy, prodej a provozní zajišťování prostředků reprografické a spojové techniky, další služby, ke kterým není zapotřebí zvláštního povolení, jako služby propagační a pomocné, služby při provozu a obchodu, stavebnictví, provádění oprav a údržba, výměna zpráv a informací, doprava a skladování, zpracování materiálů, vzdělávání a zábava, odborné expertizy a posudky.

- (511) 9, 35, 37, 41, 42
(210) O 64823

- (111) **176196**
(220) 09.10.1991
(151) 10.05.1994
(180) 09.10.2011
(540)



- (730) Oleg Štíčka, Bacháčkova 20, Praha 10, Česká republika
- (510) Poradenství, zprostředkování, realizace v oboru grafika, reprografie, ofset a sitotisk.
- (511) 16, 36, 42
(210) O 64027

- (111) **176247**
(220) 11.02.1992
(151) 11.05.1994
(180) 11.02.2012
(540)



- (730) JOPE, spol. s r.o., Lodžská 598, Praha 8, Česká republika
- (510) Elektronická zabezpečovací zařízení, autoalarmy, bezpečnostní zámky a kování, domácí videotelefony, monitorovací zařízení, trezory; montáže bezpečnostních folií na sklo,

zabezpečovacích zařízení, autoalarmů, bezpečnostních zámeků a kování, domácích videotelefonů, monitorovacích zařízení a trezorů; servis monitorovacích zařízení a elektronických zabezpečovacích zařízení.

(511) 6, 9, 37
(210) O 66413

(111) **176289**
(220) 16.10.1991
(151) 12.05.1994
(180) 16.10.2011

(540) **TELEMONT a.s.**
(730) **TELEMONT A.S.**, Krčská 47, Praha 4, Česká republika
(510) Dodávka, montáž a servis slaboproudých zařízení.
(511) 9, 37
(210) O 64179

(111) **176345**
(220) 23.09.1991
(151) 12.05.1994
(180) 23.09.2011

(540) **TECO**
(730) **Townsend Engineering Company**, 2425 Hubbell Avenue, Des Moines, Spojené státy americké, Iowa
(740) Turková Jana, ČERVENKA, KLEINTOVÁ, TURKOVÁ Patentová, známková a advokátní kancelář, Husinecká 11a, Praha 3
(510) (7) příslušenství seřezávačů kůží u děleného vepřového masa, určené pro odstraňování tukového krytí kýť, otočné přídavné zařízení k seřezávačům kůží z děleného vepřového masa a slaniny, otočné zařízení na úpravu a stanovení rozměrů slaniny, přídavné zařízení seřezávačů kůží slaniny určené na úpravu jater, stroje na narážení klobás a uzenin, stroje na uzavírání konců obalů klobás a uzenin, stroje na loupání klobás a uzenin, trubice k narážení masa, určené pro stroje k narážení klobás a uzenin, stroje na nastříkávání tekutin do masných a jim podobných výrobků, děličky klobás a uzenin.
(511) 7
(210) O 63798

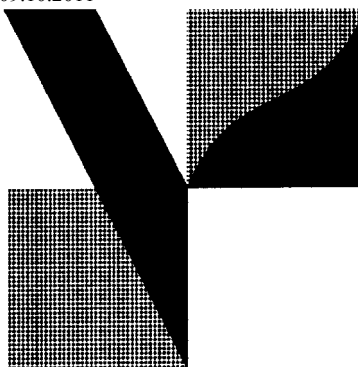
(111) **176396**
(220) 23.06.1992
(151) 13.05.1994
(180) 23.06.2012

(540)



(730) **Veletrhy Brno, a.s.**, Výstaviště 1, Brno, Česká republika
(740) Ing. Dohnal Jiří, patentový zástupce, Nedbalova 29, Brno
(510) Odpady, jejich odstraňování a znovuzískávání surovin, ochrana čistoty vod a zpracování odpadních vod, ochrana čistoty vzduchu, snižování hladiny hluku, ochrana půdy a krajiny, tvorba životního prostředí, měřicí a regulační technika, softwarové a hardwarové vybavení, přístroje pro kontrolu stavu životního prostředí, biotechnologie a ekologicky vhodné technologie pro intenzivní využití zemědělské půdy a pěstování zdravotně nezávadných plodin, technika a zařízení pro likvidaci ekologických katastrof, inzertní a reklamní činnost, poskytování pomoci při výkonu hospodářské činnosti, činnost vyučovací, vzdělávací a zábavná.
(511) 9, 35, 41, 42
(210) O 69490

(111) **176447**
(220) 09.10.1991
(151) 17.05.1994
(180) 09.10.2011
(540)



(730) **Valio Ltd.**, Meijeritie 6, Helsinki, Finsko
(740) Ing. Smola Josef, Patentová kancelář Kania, Sedlák, Smola, Mendlovo nám. 1a, Brno
(510) Bakteriologické preparáty pro zdravotnické a zvěrolékařské účely, potravinářské výrobky pro děti; střední výživa (výživa sondou a náhrada orální výživy), laktóza; rybí a rostlinné výrobky ve formě výtazků, polévky, rosoly, marmelády, těsta, hotová jídla a mražené nebo dehydrované zavařeniny i v podobě křupek; mléko, sýry a jiné potravinářské

výrobky mající za základ mléko, např. smetana, jogurty, sušená mléka, sušené syrovátkové výrobky (demineralizovaná sušená syrovátka), másla a jiné tukové výrobky.

(511) 5, 29
(210) O 64056

(111) **176448**
(220) 09.10.1991
(151) 17.05.1994
(180) 09.10.2011
(540)

VALIO

(730) **Valio Ltd.**, Meijeritie 6, Helsinki, Finsko
(740) Ing. Smola Josef, Patentová kancelář Kania, Sedlák, Smola, Mendlovo nám. 1a, Brno
(510) Potravinářské výrobky pro děti; střešní výživa (výživa sondou a náhrada orální výživy), laktóza; rybí a rostlinné výrobky ve formě výtažků, polévky, rosoly, marmelády, těsta, hotová jídla a mražené nebo dehydrované zavařeniny i v podobě křupek; mléko, sýry a jiné potravinářské výrobky mající za základ mléko, např. smetana, jogurty, sušená mléka, sušené syrovátkové výrobky (demineralizovaná sušená syrovátka), másla a jiné tukové výrobky.
(511) 5, 29
(210) O 64057

(111) **176449**
(220) 10.10.1991
(151) 17.05.1994
(180) 10.10.2011
(540)



(730) **CERVECERIA DEL PACIFICO, S.A. De C.V.**, Calzada Gabriel Leyva y Melchor Ocampo, Mazatlan, Sinaloa, Mexiko
(740) JUDr. Matějka Jan, Advokátní a patentová kancelář Čermák, Hořejš, Myslíl, Národní 32, Praha 1
(510) (42) služby restaurační, barové, nočních klubů a služby podobné.
(511) 42
(210) O 64072

(111) **176459**
(220) 05.09.1991
(151) 17.05.1994
(180) 05.09.2011
(540)

HAPPY FROGS

(730) **Ferrero oHG mbH**, Stadtallendorf, Německo
(740) JUDr. Všetečka Miloš, Společná advokátní kancelář Všetečka a partneři, Hájkova 2, Praha 2
(510) (28) hračky.
(511) 28
(210) O 63552

(111) **176471**
(220) 22.11.1991
(151) 17.05.1994
(180) 22.11.2011
(540)



(730) **Tommy Hilfinger Licensing, Inc.**, Univerzity Plaza, Bellevue Building, 262 Chapma, Newark, Spojené státy americké, Delaware
(740) JUDr. Čermák Karel, Advokátní a patentová kancelář Čermák, Hořejš, Myslíl, Národní 32, Praha 1
(510) (25) kalhoty, spodní kalhoty, košile, trika, svrchní oděvy, pláště do deště, bundy, golfové kabátky, větrovky, blejzry.
(511) 25
(210) O 64933

(111) **176489**
(220) 03.12.1991
(151) 17.05.1994
(180) 03.12.2011
(540)

TURESPAÑA

(730) **Secretaria General de Turismo**, Madrid, Španělsko
(740) JUDr. Matějka Jan, Advokátní a patentová kancelář Čermák, Hořejš, Myslíl, Národní 32, Praha 1
(510) (39) nabídkové služby propagující cestování.
(511) 39
(210) O 65176

(111) **176528**
(220) 31.10.1991
(151) 19.05.1994
(180) 31.10.2011
(540)

ECRA

(730) **Jaroslav Doleček**, Družstevní 7, Cheb, Česká republika
(510) Měřicí a regulační technika, radiostanice, zabezpečovací zařízení, zařízení na využití solární energie (kolektory, solaria), komponenty k měřicí a regulační technice, opravy a servis uvedených zařízení.
(511) 9, 11, 37
(210) O 64451

(111) **176529**
(220) 31.07.1991
(151) 19.05.1994
(180) 31.07.2011
(540)

FIXPACK

(730) **British Sisalkraft Limited**, Commissioners Road, Strood, Kent, Velká Británie
(740) JUDr. Korejzová Zdeňka, KOREJZOVÁ & SPOL. Advokátní a patentová kancelář, Spálená 29, Praha 1
(510) Obalové a balicí materiály.
(511) 16
(210) O 63000

(111) **176537**

(220) 13.12.1991
(151) 19.05.1994
(180) 13.12.2011
(540)



- (730) **Strojírny Prostějov, a.s.**, Kojetínská 5, Prostějov, Česká republika
(510) Průmyslové armatury a potrubí, kovové nosné konstrukce pro stavby a technologická zařízení, kovové nádrže a jímky pro zařízení k úpravě vody, nosné rámy a celky nákladních automobilů a jejich přívěsů a návěsů, díly zvedacích mechanismů, transportní zařízení a dopravní vozíky pro přepravu sypkých i kusových materiálů, kovové palety a kontejnery, protihlukové kabiny do těžkých provozů, kovové formy pro stavební výrobu, rámy a kryty obráběcích strojů, tvářecí stroje na kovy, díly strojů a zařízení pro zemní, stavební a silniční práce a pro zpracování nerostných hmot.
(511) 6, 7, 12
(210) O 65398

(111) **176614**
(220) 02.12.1991
(151) 19.05.1994
(180) 02.12.2011
(540)

ENCO

- (730) **ENCO akciová společnost**, Okružní 1330, Brandýs n/L- Stará Boleslav, Česká republika
(510) Kovové zařízení, dovoz a vývoz.
(511) 6, 35
(210) O 65124

(111) **176717**
(220) 15.06.1992
(151) 23.05.1994
(180) 15.06.2012
(540)



- (730) **MEDIA EXPRES, spol. s r.o.**, Vlárská 22, Brno, Česká republika
(740) Ing. Jandová Marie, Nerudova 1095, Kuřim
(510) Vydavatelská a nakladatelská činnost; polygrafická činnost; distribuce.
(511) 35, 41, 42
(210) O 69293

(111) **176763**
(220) 06.01.1992
(151) 23.05.1994
(180) 06.01.2012
(540)



- (730) **Soňa Pražáková**, Obránců míru 388, Jaroměř, Česká republika
(510) Léčivé byliny, přípravky z přírodních zdrojů; vitaminové přípravky; nealkoholické ovocné a zeleninové nápoje.

(511) 5, 32
(210) O 65716

(111) **176809**
(220) 16.01.1992
(151) 24.05.1994
(180) 16.01.2012
(540)



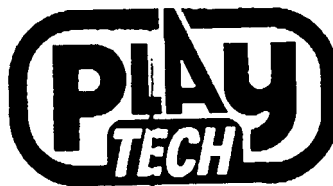
- (730) **Origins Natural Resources Inc.**, 767 Fifth Avenue, New York, Spojené státy americké, New York
(740) JUDr. Matějka Jan, Advokátní a patentová kancelář Čermák, Hořejš, Myslík, Národní 32, Praha 1
(510) (3) kosmetické a toaletní přípravky.
(511) 3
(210) O 65947

(111) **176829**
(220) 30.01.1992
(151) 24.05.1994
(180) 30.01.2012
(540)



- (730) **Carlsberg Sverige Aktiebolag**, Stockholm, Švédsko
(740) JUDr. Kalenský Petr, Společná advokátní kancelář Všeťečka a partneři, Hálkova 2, Praha 2
(510) (32) minerální a uhlíčitě vody, ostatní nealkoholické nápoje, ovocné nápoje, ovocné džusy.
(511) 32
(210) O 66195

(111) **176846**
(220) 25.02.1992
(151) 25.05.1994
(180) 25.02.2012
(540)



- (730) **PLAYTECH LTD.**, 23/F., Tai Ping Industrial Centre, Block I, 57, Hong Kong, Čína

- (740) JUDr. Čermák Karel, Advokátní a patentová kancelář Čermák, Hořejš, Myslíl, Národní 32, Praha 1
- (510) Přístroje a nástroje k vědeckým a laboratorním účelům; přístroje a nástroje navigační, t. j. přístroje a nástroje určené k přenášení rozkazů, k měření, a přístroje všeobecně užívané při řízení lodí a letadel; přístroje a nástroje geodetické a přístroje a nástroje elektrické, nezačleněné do jiných tříd; přístroje a nástroje pro bezdrátovou telegrafii, přístroje fotografické, kinematografické, optické včetně promítačů obrazů a zvětšovacích přístrojů; přístroje a nástroje k vážení a měření, přístroje a nástroje signalizační včetně signálních píšťalek; přístroje a nástroje určené ke kontrolním účelům; přístroje a nástroje pro účely záchranné a učební; automaty uváděné v činnost vhozením mince nebo známky, přístroje pro záznam a reprodukci mluveného slova; zapisovací pokladny a počítačící stroje včetně kancelářských a děrovacích strojů; hasicí přístroje; speciální pouzdra pro přístroje a nástroje, které jsou zařazeny do této třídy; elektrotermické nástroje a přístroje, jako: ruční elektrické svářečky, elektrické žehličky apod.; elektrické přístroje a zařízení, jako: elektricky vytápěné podušky, elektricky vytápěné oděvy a součásti oděvů, elektrické ohřivače nohou, elektrické zapalovače atd.; elektromechanická zařízení pro domácí účely určená k čištění, jako: elektrické vysavače prachu, leštiče parket apod. a zejména elektronické hry a hračky, elektronická audiozařízení a interkomy; hry; hračky, tělocvičné a sportovní nářadí; sportovní potřeby, pokud nejsou zařazeny do jiných tříd; nářadí pro zimní sporty, nářadí pro sportovní hry, zboží plážové a koupací; ozdoby na vánoční stromky a zejména hudební nástroje jako hračky.
- (511) 9, 28
(210) O 66807

- (111) **176953**
(220) 06.02.1992
(151) 26.05.1994
(180) 06.02.2012
(540)



Stavební společnost s r. o.

- (730) **Optimum stavební spol. s r. o.**, Na čihadle 9/1125, Praha 6, Česká republika
- (510) Investorská činnost, stavební práce (HSV a PSV) - topenářské, klempířské, elektro, hromosvody, sanita, rozvody vody, plynu a topení, práce pokrývačské, izolačské, inženýrské sítě, výrobky z plastů, leasing, pronájem osobních a nákladních automobilů, zabezpečování výchovy, školení, přednáškové činnosti včetně pořádání kongresů, reklamní činnosti.
- (511) 17, 35, 36, 37, 39, 41, 42
(210) O 66309

- (111) **177075**

- (220) 20.12.1991
(151) 01.06.1994
(180) 20.12.2011
(540)



- (730) **KORADO a.s.**, Bří Hubálků 869, Česká Třebová, Česká republika
- (740) Voda Karel, ELITFORM, v.o.s., patentová a známková kancelář, Bolzanova 13, Brno
- (510) Zařízení topná a větrací, pro rozvod a ohřev vody, zařízení pro klimatizaci, sušení a atypickou vzduchotechniku, řídicí a regulační prvky, řídicí a automatizační systémy a výpočetní centra, služby projekční, inženýrské, zprostředkovatelské, konzultační a poradenské v oblasti klimatizace, větrání a vytápění včetně výrobních, montážních a servisních služeb, služby obchodní včetně leasingu věcného a finančního, služby prodeje ve vlastních nebo pronajatých prodejnách se strojir. výrobky, služby zprostředkovatelské, zastupitelské a obstaravatelské související se zahraničně obchodní činností.
- (511) 9, 11, 35, 36, 42
(210) O 65548

- (111) **177100**
(220) 02.12.1991
(151) 02.06.1994
(180) 02.12.2011
(540)

MARABOU

- (730) **KRAFT FOODS AS**, Johan Throne Holsts plass 1, Oslo, Norsko
- (740) JUDr. Matějka Jan, Advokátní a patentová kancelář Čermák, Hořejš, Myslíl, Národní 32, Praha 1
- (510) (30) káva, čaj, kakao, cukr, rýže, tapioka, ságo, kávové náhražky, mouka a obilné výrobky určené k lidské výživě, ovesné vločky, nápoje z kávy, kakaa nebo čokolády, chléb, suchary a sušenky, jemné pečivo a cukrovinky, zmrzlina, med, sirup z melasy, kvasnice, prášky do pečiva, sůl, hořčice, pepř, ocet, chuťové omáčky, koření, led.
- (511) 30
(210) O 65133

- (111) **177101**
(220) 02.12.1991
(151) 02.06.1994
(180) 02.12.2011
(540)

DIME

- (730) **KRAFT FOODS AS**, Johan Throne Holsts plass 1, Oslo, Norsko
- (740) JUDr. Matějka Jan, Advokátní a patentová kancelář Čermák, Hořejš, Myslíl, Národní 32, Praha 1
- (510) Výrobky farmaceutické, zvěrolékařské a zdravotnické, výrobky dietetické pro děti a nemocné, náplasti, obvazový materiál, hmoty určené k plombování zubů a na otisky zubů, dezinfekční prostředky, prostředky k hubení rostlinných a živočišných škůdců, antiparazitní látky, maso, ryby včetně měkkýšů a korýšů, drůbež, zvěřina, masové výtahy, konzervovaná sušená a

vařená zelenina a ovoce, rosoly, zavařeniny, vejce, mléko a jiné mlékařenské výrobky včetně mléčných nápojů, jedlé oleje a tuky, konzervované potraviny, zelenina naložená v octě, káva, čaj, kakao, cukr, rýže, tapioka, ságo, kávové náhražky, mouka a obilné výrobky určené k lidské výživě, ovesné vločky, nápoje z kávy, kakaa nebo čokolády, chléb, suchary a sušenky, jemné pečivo a cukrovinky, zmrzlina, med, sirup z melasy, kvasnice, prášky do pečiva, sůl, hořčice, pepř, ocet, chuťové omáčky, koření, led, výrobky zemědělské a zahradnické, surové obilniny, neupravené k lidské výživě, všeobecné zemědělské produkty, které nebyly podrobeny žádné úpravě, produkty lesnické včetně nezpracovaného dřeva, semena, živá zvířata, čerstvé ovoce a zelenina, sazenice, živé rostliny a přírodní květiny, zvířecí krmiva, slad, pivo, lehká piva i ležáky, minerální vody, šumivé a jiné nealkoholické nápoje, sirupy a jiné přípravky k přípravě nápojů, ovocné šťávy a nápoje z ovocných šťáv.

(511) 5, 29, 30, 31, 32
(210) O 65134

(111) **177147**
(220) 30.03.1992
(151) 06.06.1994
(180) 30.03.2012
(540)



(730) **ALWIL TRADE spol. s r.o.**, Průběžná 76, Praha 10, Česká republika
(510) Výpočetní technika; počítače PC; notebooky; tiskárny; kopírky; faxy; paměti; přepínače a veškeré náhradní díly k tomuto zboží; diskety; tištěné manuály; služby propagační a pomocné; služby při obchodu a provozu v uvedených oborech; pronájem a leasing zboží ve třídě 9; vydavatelská a nakladatelská činnost; konzultační a poradenská činnost v oblasti hardware a software; tvorba software; kopírovací služby.
(511) 9, 16, 35, 36, 41, 42
(210) O 67605

(111) **177200**
(220) 13.11.1991
(151) 08.06.1994
(180) 13.11.2011
(540)

Foray

(730) **Valent Biosciences Corporation**, 870 Technology Way, Libertyville, Spojené státy americké, Illinois
(740) JUDr. Růžička Michal, CSc., Rott, Růžička a Guttmann, patentová, známková a právní kancelář, Nad Štolou 12, Praha 7
(510) (5) výrobky farmaceutické, zvěrolékařské a zdravotnické; výrobky dietetické pro děti a nemocné, náplasti, obvazový materiál, hmoty určené k plombování zubů a na otisky zubů; dezinfekční prostředky; prostředky k hubení rostlinných a živočišných škůdců, antiparazitní látky.

(511) 5
(210) O 64740

(111) **177258**
(220) 12.12.1991
(151) 09.06.1994
(180) 12.12.2011
(540)

COLIQUIFILM

(730) **ALLERGAN INC.**, 2525 Dupont Drive, Irvine, Spojené státy americké, California
(740) JUDr. Matějka Jan, Advokátní a patentová kancelář Čermák, Hořejš, Myslíl, Národní 32, Praha 1
(510) (5) oční přípravky.
(511) 5
(210) O 65386

(111) **177259**
(220) 12.12.1991
(151) 09.06.1994
(180) 12.12.2011
(540)

BOTOX

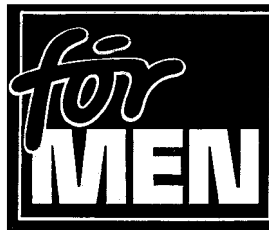
(730) **ALLERGAN INC.**, 2525 Dupont Drive, Irvine, Spojené státy americké, California
(740) JUDr. Matějka Jan, Advokátní a patentová kancelář Čermák, Hořejš, Myslíl, Národní 32, Praha 1
(510) (5) farmaceutické výrobky pro terapeutické léčení neurologických potíží a svalové dystonie.
(511) 5
(210) O 65387

(111) **177438**
(220) 13.12.1991
(151) 15.06.1994
(180) 13.12.2011
(540)

MÄNNER VOGUE

(730) **Condé Nast Verlag GmbH.**, Leopoldstrasse 44, Munich, Německo
(740) JUDr. Traplová Jarmila, Advokátní a patentová kancelář Traplová, Hakr, Kubát, Přístavní 24, Praha 7
(510) (16) časopisy, knihy, obrazy, fotografie, kalendáře, pohlednice z lepenky, z plastiku, propagační materiál.
(511) 16
(210) O 65405

(111) **177451**
(220) 22.07.1991
(151) 15.06.1994
(180) 22.07.2011
(540)



(730) **JUDr. Lubor Adámek**, Masarykovo náměstí č.8, Ostrava 1, Česká republika
(510) Periodický a neperiodický tisk; vydavatelská činnost.

(511) 16, 41
(210) O 62852

(111) **177493**
(220) 07.01.1992
(151) 16.06.1994
(180) 07.01.2012
(540)

NORSC

(730) **Norske Skogindustrier ASA**, Oksenoyveien 80, Lysaker, Norsko
(740) Patentservis Praha a.s., Jivenská 1273/1, Praha 4
(510) (16) papír, zejména tiskový, kopírovací, ilustrační a časopisecký.
(511) 16
(210) O 65750

(111) **177556**
(220) 11.03.1992
(151) 20.06.1994
(180) 11.03.2012
(540)

KYSELKA PRAGA

(730) **Kyselka Praga a.s.**, Ke Zřídlu 144, Břvany u Loun, Česká republika
(510) Využívání zdrojů minerální vody z vrtů Praga ve Břvanech u Loun, čerpání a stáčení, akviziční činnost.
(511) 32, 35
(210) O 67160

(111) **177791**
(220) 31.08.1992
(151) 28.06.1994
(180) 31.08.2012
(540)

PRISIMA

(730) **PRISIMA, spol. s r.o.**, Bukovanského 12/1095, Ostrava, Česká republika
(740) Ing. Rylková Iva, Polská 1525, Ostrava-Poruba
(510) Akustické signální zařízení, poplašné houkací zařízení, poplašné přístroje, elektrické bzučáky, signální zvonky, prepínací el. přístroje, zapojovací skříňky, přepojovací panely, elektrické kontrolní přístroje, elektrické usměrňovače, rozvodné skříňky elektrické, rozvodné pulty elektrické, rozvodné desky elektrické, baterie, transformátory, vysílače elektronických signálů, hlásiče požárů, indikátory, ukazatele množství, teploty, vakua, rychlosti, přístroje pro zpracování informací, přístroje sdělovací, stanice radiotelefonické, elektrické zámky, zvyšovací transformátory, telefonní přístroje, telefonní dráty, dálnopisy, telefaxy, číslicové počítače, paměti číslicových počítačů, programy číslicových počítačů zaznamenané, počítačové sítě, soubory dat, softwarové vybavení, telefonní pobočkové ústředny, záznamníky telefonních hovorů, manažerské telefony, elektromateriál- elektrické kleště, svorky, rozvodné krabice, el. kabely, pláště el. kabelů, elektrické vedení, elektrické vodiče, zásuvky, proudové sběrače, usměrňovače proudu, odbočkové krabice,

vypínače, el. přípojky, el. relé, el. články, kabelové svorky, dráty telegrafické, telefonní, rozlišovací prameny pro el. kabely, omezovače, proudový sběrač, děliče napětí apod., projekce, montáž a servis v uvedeném oboru.

(511) 9, 11, 37
(210) O 71300

(111) **177953**
(220) 22.07.1991
(151) 01.07.1994
(180) 22.07.2011
(540)

MAGNUM

(730) **MAGNUM Int. a.s.**, Brněnská 8, Vyškov, Česká republika
(740) Ing. Kučera Zdeněk, Padělký 548 (P.O.BOX 92), Slušovice
(510) Prací prášky a saponáty, hygienické potřeby, nátěrové hmoty a ředidla, kosmetika, papírenské výrobky, sportovní potřeby a nářadí, sportovní oblečení, hračky, skleněné a porcelánové výrobky, bižuterie, předměty z drahých kovů, hodiny, hodinky a budíky, televizory, videopřehrávače, autoradia, radiopřijímače, výpočetní a kancelářská technika, elektronické hudební nástroje, kuchyňské strojky a roboty, pračky, sporáky, vysavače, osvětlení, dřevěný, plastový a kovový nábytek, kovové, plastové a dřevěné potřeby do kuchyně, vodoinstalační materiál kovový i plastový, ruční a strojní nářadí a nástroje, automobily a autodoplňky, motocykly, jízdní kola, pohonné hmoty, nápoje alkoholické i nealkoholické, maso, mléko a mléčné výrobky, ovoce a zelenina, konzervované potraviny.
(511) 2, 3, 4, 5, 6, 7, 8, 9, 11, 12, 14, 15, 16, 17, 20, 21, 25, 28, 29, 31, 32, 33
(210) O 62851

(111) **177973**
(220) 25.03.1992
(151) 01.07.1994
(180) 25.03.2012
(540)

DataCon

(730) **DataCon, spol. s r.o.**, 1.pluku 12a, Praha 8, Česká republika
(740) Ing. Míšek Václav, Hřebečská 382, Buštěhrad
(510) Snímače tlaku, snímače tlakové diference, snímače hladiny, napáječe pro tyto snímače; ukazovací

jednotky pro tyto snímače; výzkumná, vývojová a projektová činnost v oboru elektrotechniky, měření, řízení, automatizace a výpočetní technika a jejich průmyslová a obchodní aplikace, inženýrské služby, zastupování firem a servis, leasing, propagační, výstavní, publikační, dokumentační a ediční činnost; zprostředkovatelská činnost pro čs. občany ve vztahu k zahraničním osobám v oblasti dovozu a vývozu věcí; výchovně vzdělávací činnost; obstaratelské a expertní služby, expertizy investičního a technického zařízení; služby pro zabezpečování stavebních a technologických akcí a prací.

(511) 9, 35, 36, 41, 42

(210) O 67494

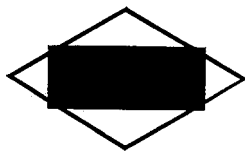
(111) **178057**

(220) 21.11.1991

(151) 11.07.1994

(180) 21.11.2011

(540)

(730) **AGROKOV spol.s r.o.**, Vodní 5178, Zlín, Česká republika

(740) Ing. Kučera Zdeněk, Padělký 548 (P.O.BOX 92), Slušovice

(510) Drobné zemědělské stroje a nářadí; kovové součásti strojních zařízení; montážní a opravárenská činnost v oboru kovovýroby; export-import.

(511) 7, 8, 35, 37

(210) O 64887

(111) **178144**

(220) 21.08.1991

(151) 13.07.1994

(180) 21.08.2011

(540)

(730) **Tengelmann Warenhandelsgesellschaft**, Mülheim a.d. Ruhr, Německo

(740) JUDr. Čermák Karel, Čermák, Hořejš, Vrba - advokátní a patentová kancelář, Národní 32, Praha 1

(510) Ryby a výrobky z ryb, obilí, obilný šrot, obilniny ve směsi se sladovým výtažkem, mák, palmová jádra, lín, čisticí prostředky, lešticí prostředky; víno, jablečné víno, likéry, lihoviny, nealkoholické nápoje, minerálky a kyselky umělé i přírodní, ovocné limonády, prášky pro přípravu limonád, svíčky, lucerny, knoty; vaječné konzervy, slanina, maso a masné výrobky, masné výtažky, polévkové kostky, pepton, uzeniny, drůbež, masové konzervy, polévkové tabulky a rybí konzervy, kaviár, luštěniny, brambory, zelenina čerstvá nebo konzervovaná, čerstvé a zavařené ovoce, ovocné šťávy, ovocná želé a marmelády, ořechy (i mleté), luštěniny a zeleniny v nálevu, rosoly, prášky pro přípravu rosolů; mléko, kondenzované mléko, mléčné konzervy, sušené mléko čisté nebo smíšené s čokoládou, kefíry, vejce, máslo, sýr, sádlo, káva, kávové přísady, náhražky kávy, čaj, sirupy, med, cukr, mouka prášková nebo lisovaná, polévky a

chut'ové omáčky, vaječné těstoviny, nudle, makarony, dětská krupička, sladová káva, pepř, vanilka, koření, zázvor, rýže, ságo, krupice, krupky, kroupy, sezam, sůl; omáčky, prášky pro přípravu omáček, ocet, cukrářské zboží, bonbony, cukrovinky, marcipán, zmrzlina, čokoláda, kakao práškové nebo lisované, kakaové máslo, ovesné kakao, čokoláda ve spojení se sušeným mlékem, kvasnice, trdlovce, medové koláče, perníky, koláče a dorty, keksy, suchary, lodní suchary, sušenky, chléb, prášek do pečiva, pudinky, pudinkové prášky, koláče z palmové moučky, zábavní výrobky ve formě čokoládového, cukrového a cukrářského zboží; umělé nebo přírodní bílkovinné prášky, ovesné vločky, slad, ječmen na slad, sladové výtažky, samostatné nebo ve směsi s obilninami, otruby, pokrutiny; kosmetické výrobky, éterické oleje.

(511) 1, 3, 4, 5, 29, 30, 31,

32, 33

(210) O 63343

(111) **178596**

(220) 19.05.1992

(151) 29.07.1994

(180) 19.05.2012

(540)

(730) **FAIR AGENCY, spol. s r.o.**, Hlinky 112, Brno, Česká republika

(740) JUDr. Milan Kyjovský, advokát, Poštovská 8c, P. 225, Brno

(510) Inzertní a reklamní činnost, poskytování pomoci při výkonu hospodářské činnosti, pořádání a organizování módních přehlídek a revuálních pořadů, činnost vyučovací, vzdělávací a zábavnou, dovoz a vývoz výrobků.

(511) 35, 41

(210) O 68643

(111) **178643**

(220) 15.06.1992

(151) 29.07.1994

(180) 15.06.2012

(540)

(730) **Kostecké uzeniny a.s.**, Kostelec 60, Kostelec u Jihlavy, Česká republika

(510) (29) uzeniny čerstvé, mražené a konzervované.

(511) 29

(210) O 69299

(111) **178818**
 (220) 05.08.1991
 (151) 09.08.1994
 (180) 05.08.2011
 (540)

MAXFORCE

(730) **THE KINGSFORD PRODUCTS COMPANY,**
spol.zřízená podle zákonů státu Delaware,
 1221 Broadway, Oakland, Spojené státy americké,
 California
 (740) JUDr. Všečeka Miloš, Společná advokátní kancelář
 Všečeka a partneři, Háfkova 2, Praha 2
 (510) (5) insekticidy, s výjimkou insekticidních výrobků
 pro zemědělství.
 (511) 5
 (210) O 63059

(111) **178918**
 (220) 17.07.1992
 (151) 18.08.1994
 (180) 17.07.2012
 (540)

AUVI

(730) **Veletrhy Brno, a.s.,** Výstaviště 1, Brno, Česká
 republika
 (740) Ing. Dohnal Jiří, patentový zástupce, Nedbalova 29,
 Brno
 (510) Spotřební elektronika, hudební nástroje, hrací
 automaty, telekomunikační přístroje, telefony,
 přístroje fotografické, kinematografické, optické,
 včetně promítačů obrazu a zvětšovacích přístrojů;
 inzertní a reklamní činnost, poskytování pomoci
 při výkonu hospodářské činnosti.
 (511) 9, 15, 35
 (210) O 70361

(111) **178919**
 (220) 17.07.1992
 (151) 18.08.1994
 (180) 17.07.2012
 (540)

STYL

(730) **Veletrhy Brno, a.s.,** Výstaviště 1, Brno, Česká
 republika
 (740) Ing. Dohnal Jiří, patentový zástupce, Nedbalova 29,
 Brno
 (510) Oděvy, prádlo, boty, střevice, trepky, kůže a
 výrobky z kůže, surové kůže a kožešiny, bižuterie,
 klenoty - šperky, hodinky, výrobky kosmetické,
 voňavkářské, včetně éterických olejů, vodičky na
 vlasy, zubní pasty a prášky; inzertní a reklamní
 činnost, poskytování pomoci při výkonu
 hospodářské činnosti.
 (511) 3, 14, 18, 25, 35
 (210) O 70365

(111) **179135**
 (220) 24.10.1991
 (151) 26.08.1994
 (180) 24.10.2011
 (540)

KIRBY

(730) **The Scott Fetzer Company, společnost**
zřízená podle zákonů státu Delaware, 28800
 Clemens Road, Westlake, Spojené státy americké,
 Ohio

(740) Turková Jana, ČERVENKA, KLEINTOVÁ,
 TURKOVÁ Patentová, známková a advokátní
 kancelář, Husinecká 11a, Praha 3
 (510) Elektrické vysavače a přístroje pro voskování
 podlah pro použití v domácnostech, jejich součásti a
 příslušenství; opravy a úpravy vysavačů.
 (511) 9, 37
 (210) O 64349

(111) **179271**
 (220) 12.11.1991
 (151) 30.08.1994
 (180) 12.11.2011
 (540)



(730) **S.M. Jaleel & Company Ltd.,** Otaheite
 Industrial Estate, South Oropouche, San Fernando,
 Trinidad a Tobago
 (740) JUDr. Korejzová Zdeňka, KOREJZOVÁ & SPOL.
 Advokátní a patentová kancelář, Spálená 29, Praha
 1
 (510) Nealkoholické šťávy a nápoje z ovocných šťáv,
 ovocné džusy s použitím šťáv, ovocné aromatické
 šumivé nápoje.
 (511) 32
 (210) O 64700

(111) **179309**
 (220) 04.12.1991
 (151) 31.08.1994
 (180) 04.12.2011
 (540)



(730) **TRADEX HOLDINGS a.s.,** V.P.Čkalova 18,
 Praha 6, Česká republika
 (740) JUDr. Bureš Ivan, V. P. Čkalova 18, Praha 6
 (510) Chemické výrobky pro průmysl; sůl surová,
 kamenná; síra; zeminy; buničina ze dřeva nebo z
 jiných celulósových vláknovin; odpady papíru nebo
 lepenky. Farmaceutické a kosmetické výrobky;
 vosky, živočišné nebo rostlinné; popely. Nerostná
 paliva, minerální oleje včetně jejich destilace;
 dřevěné uhlí. Obecné kovy a výrobky z nich; rudy
 kovů. Stroje a přístroje, elektrická zařízení a jejich
 části a součásti; přístroje pro záznam a reprodukci
 zvuku, přístroje pro záznam a reprodukci
 televizního obrazu a zvuku a části, součásti a
 příslušenství k těmto přístrojům. Nástroje a
 přístroje optické, fotografické nebo
 kinematografické, měřicí kontrolní nebo přesné.
 Nástroje a přístroje lékařské a chirurgické. Vozidla,
 letadla, plavidla a dopravní zařízení. Hodinářské
 výrobky. Hudební nástroje, části, součásti a
 příslušenství těchto nástrojů a přístrojů. Papír,
 lepenka a výrobky z nich; upravená pera a zboží z
 nich; fotografické výrobky. Plasty a výrobky z
 nich; kaučuk a výrobky z něj. Surové kůže a kožky,
 usně, kožešiny a výrobky z nich; sedlářské a

řemenářské výrobky; cestovní potřeby, kabelky a podobné schránky; deštníky, slunečníky, vycházkové hole, hole se sedátkem, biče, jezdecké bičíky a jejich části; výrobky ze střev. Strusky, živočišné látky, výrobky z kamene, sádry, cementu, vápna, osinku (azbestu), slídy nebo podobných materiálů. Dřevo a dřevěné výrobky; korek a korkové výrobky; výrobky ze slámy, esparta a jiného materiálu na úplety; košíkářské výrobky. Keramické výrobky; sklo a skleněné výrobky. Textilie a veškeré textilní výrobky. Obuv; pokrývky hlavy. Umělé květiny; výrobky z lidských vlasů. Živočišné a rostlinné výrobky, živočišné a rostlinné tuky a oleje a výrobky vzniklé jejich štěpením; upravené pokrmové tuky a ostatní potravinářské výrobky obsažené ve tř. 29 a 30. Živá zvířata. Nápoje nealkoholické i alkoholické, lihové tekutiny. Tabák a tabákové náhražky. Peněžnictví. Zastupování a zprostředkovatelská činnost ve výše uvedených oblastech.

- (511) 1, 3, 4, 6, 7, 9, 10, 12,
14, 15, 16, 17, 18, 19,
20, 22, 23, 24, 25, 26,
27, 29, 30, 31, 32, 33,
34, 35, 36, 42
(210) O 65207

(111) **179569**

- (220) 16.01.1992
(151) 13.09.1994
(180) 16.01.2012
(540)

MOGUL FORTE GX

- (730) **KORAMO, a.s.**, Ovčárecká, Kolín V, Česká republika
(740) Patentservis Praha a.s., Jivenská 1273/1, Praha 4
(510) (4) automobilový motorový olej.
(511) 4
(210) O 65928

(111) **179570**

- (220) 04.11.1991
(151) 13.09.1994
(180) 04.11.2011
(540)



- (730) **KORAMO, a.s.**, Ovčárecká, Kolín, Česká republika
(740) Patentservis Praha a.s., Jivenská 1273/1, Praha 4
(510) (4) mazací a speciální oleje, plastická maziva, tuhá maziva, cereziny a z nich odvozené navazující výrobky, veškeré výrobky průmyslu minerálních olejů.
(511) 4
(210) O 64493

- (111) **179610**
(220) 15.06.1992
(151) 14.09.1994
(180) 15.06.2012
(540)

INZERT EXPRES

- (730) **Zdeněk Šoula**, Filipova 12, Brno, Česká republika
(740) Ing. Jandová Marie, Nerudova 1095, Kuřim
(510) (41) vydavatelská a nakladatelská činnost včetně vlastní distribuce.
(511) 41
(210) O 69290

(111) **179925**

- (220) 16.06.1992
(151) 27.09.1994
(180) 16.06.2012
(540)

PEDVAXHIB

- (730) **Merck & Co., Inc.**, One Merck Drive, P.O.Box 100, Whitehouse Station, Spojené státy americké, New Jersey
(740) JUDr. Matějka Jan, Advokátní a patentová kancelář Čermák, Hořejš, Myslíl, Národní 32, Praha 1
(510) (5) výrobky farmaceutické, zvěrolékařské a zdravotnické, výrobky dietetické pro děti a nemocné, náplasti, obvazový materiál, hmoty určené k plombování zubů a na otisky zubů, dezinfekční prostředky, prostředky k hubení rostlinných a živočišných škůdců, antiparazitní látky.
(511) 5
(210) O 69338

(111) **179927**

- (220) 18.06.1992
(151) 27.09.1994
(180) 18.06.2012
(540)

SWEPCO

- (730) **Southwestern Petroleum Corporation**, Fort Worth, Spojené státy americké, Texas
(740) Patentservis Praha a.s., Jivenská 1273/1, Praha 4
(510) Mazadla a ochranné nátěry.
(511) 2, 4
(210) O 69401

(111) **180238**

- (220) 17.07.1992
(151) 11.10.1994
(180) 17.07.2012
(540)

HOGA

- (730) **Veletrhy Brno, a.s.**, Výstaviště 1, Brno, Česká republika
(740) Ing. Dohnal Jiří, patentový zástupce, Nedbalova 29, Brno
(510) Ruční nářadí; tělocvičné a sportovní náčiní, nářadí pro zimní sporty, nářadí pro sportovní hry, zboží plážové a koupací; zahradní nábytek; přenosné domy (chaty, buňky, garáže); inzertní a reklamní činnost, poskytování pomoci při výkonu hospodářské činnosti.
(511) 8, 19, 20, 28, 35

(210) O 70364

(111) **180294**
 (220) 10.03.1992
 (151) 14.10.1994
 (180) 10.03.2012
 (540)



(730) **FOMEI Global Ltd.**, Leondiosá str., ,
 Maryvonne Bldg. 203/2, Limasol, Kypr
 (740) JUDr. Diviš Dušan, Kollárova 1114, Hradec Králové
 (510) Výrobky slaboproudé elektrotechniky,
 fototechniky, z oboru drobných elektrotechnických
 přístrojů; poradenská činnost v oboru
 elektrotechniky, mikroelektroniky a
 fotopříslušenství; servis a opravárenská činnost v
 oboru elektrotechniky, mikroelektroniky a
 fotopříslušenství.
 (511) 9, 37, 42
 (210) O 67143

(111) **180347**
 (220) 12.12.1991
 (151) 17.10.1994
 (180) 12.12.2011
 (540)

OCUFLUR

(730) **ALLERGAN INC.**, 2525 Dupont Drive, Irvine,
 Spojené státy americké, California
 (740) JUDr. Matějka Jan, Advokátní a patentová kancelář
 Čermák, Hořejš, Myslíl, Národní 32, Praha 1
 (510) (5) protizáněťové oční přípravky.
 (511) 5
 (210) O 65381

(111) **180348**
 (220) 12.12.1991
 (151) 17.10.1994
 (180) 12.12.2011
 (540)

LIQUIFILM

(730) **ALLERGAN INC.**, 2525 Dupont Drive, Irvine,
 Spojené státy americké, California
 (740) JUDr. Matějka Jan, Advokátní a patentová kancelář
 Čermák, Hořejš, Myslíl, Národní 32, Praha 1
 (510) (5) oční přípravky zejména mazové a vlhčící
 roztoky.
 (511) 5
 (210) O 65382

(111) **180349**
 (220) 12.12.1991
 (151) 17.10.1994
 (180) 12.12.2011
 (540)

EFFLUMYCIN

(730) **ALLERGAN INC.**, 2525 Dupont Drive, Irvine,
 Spojené státy americké, California
 (740) JUDr. Matějka Jan, Advokátní a patentová kancelář
 Čermák, Hořejš, Myslíl, Národní 32, Praha 1
 (510) (5) oční přípravky.
 (511) 5

(210) O 65383

(111) **180350**
 (220) 12.12.1991
 (151) 17.10.1994
 (180) 12.12.2011
 (540)

EFFLUMIDEX

(730) **ALLERGAN INC.**, 2525 Dupont Drive, Irvine,
 Spojené státy americké, California
 (740) JUDr. Matějka Jan, Advokátní a patentová kancelář
 Čermák, Hořejš, Myslíl, Národní 32, Praha 1
 (510) (5) protizáněťové oční přípravky.
 (511) 5
 (210) O 65384

(111) **180351**
 (220) 12.12.1991
 (151) 17.10.1994
 (180) 12.12.2011
 (540)

d'EPIFRIN

(730) **ALLERGAN INC.**, 2525 Dupont Drive, Irvine,
 Spojené státy americké, California
 (740) JUDr. Matějka Jan, Advokátní a patentová kancelář
 Čermák, Hořejš, Myslíl, Národní 32, Praha 1
 (510) (5) oční přípravky pro léčení zeleného zákalu.
 (511) 5
 (210) O 65385

(111) **180373**
 (220) 12.12.1991
 (151) 18.10.1994
 (180) 12.12.2011
 (540)

VISTOXYN

(730) **ALLERGAN INC.**, 2525 Dupont Drive, Irvine,
 Spojené státy americké, California
 (740) JUDr. Matějka Jan, Advokátní a patentová kancelář
 Čermák, Hořejš, Myslíl, Národní 32, Praha 1
 (510) (5) oční přípravky zejména oční rozpouštědla.
 (511) 5
 (210) O 65379

(111) **180374**
 (220) 12.12.1991
 (151) 18.10.1994
 (180) 12.12.2011
 (540)

ALLERGAN

(730) **ALLERGAN INC.**, 2525 Dupont Drive, Irvine,
 Spojené státy americké, California
 (740) JUDr. Matějka Jan, Advokátní a patentová kancelář
 Čermák, Hořejš, Myslíl, Národní 32, Praha 1
 (510) (5) farmaceutické předpisy zejména místní
 antibiotika, protizáněťové, protiúčinkové,
 protiglaukomové a rozpouštědlové formule, sterilní
 zevně, oční vlhčící roztoky, umělé slzy a formule
 pro léčení menších očních zánětů a alergických
 stavů; sterilní oční solné roztoky; formule pro
 terapeutické léčení dystonie a jiných souvisejících
 svalových potíží; kožní formule zejména léčebných
 šamponů a ochrany proti slunci a roztoky pro
 ošetření ozářené rohovitosti kůže a seborei.
 (511) 5

(210) O 65378

(111) **180481**
(220) 12.12.1991
(151) 21.10.1994
(180) 12.12.2011**VISTAGAN**(730) **ALLERGAN INC.**, 2525 Dupont Drive, Irvine,
Spojené státy americké, California
(740) JUDr. Matějka Jan, Advokátní a patentová kancelář
Čermák, Hořejš, Myslíl, Národní 32, Praha 1
(510) (5) oční přípravky pro léčení zeleného zákalu.
(511) 5
(210) O 65380(111) **180558**
(220) 16.10.1991
(151) 24.10.1994
(180) 16.10.2011(730) **Bata Westhold AG**, Utoquai 43, 8008 Zurich,
Švýcarsko
(740) JUDr. Sodomka Jaroslav, U Prašné brány 3, Praha 1
(510) Kůže, obuv, obuvnický materiál a příslušenství,
gumové zboží, pletené zboží a jiný příbuzný artikl.
(511) 17, 18, 25
(210) O 64197(111) **180563**
(220) 16.10.1991
(151) 25.10.1994
(180) 16.10.2011**ATHLETES WORLD**(730) **Bata Westhold AG**, Utoquai 43, 8008 Zurich,
Švýcarsko
(740) JUDr. Sodomka Jaroslav, U Prašné brány 3, Praha 1
(510) Kůže, obuv, obuvnický materiál a příslušenství,
gumové zboží, pletené zboží.
(511) 17, 18, 25
(210) O 64198(111) **180624**
(220) 07.06.1991
(151) 31.10.1994
(180) 07.06.2011(730) **Jana Fulínová**, Havlíčkova 1191, Benešov u
Prahy, Česká republika
(740) RNDr. Halaxová Zdeňka, TETRAPAT, Univerzitní
7, Olomouc
(510) Oční optika a optometrie, korekční pomůcky, jejich
opravy a úpravy.
(511) 9, 37

(210) O 62082

(111) **180900**
(220) 29.10.1991
(151) 09.11.1994
(180) 29.10.2011**EGGENBERG**(730) **Eggenberg, spol.s r.o.**, Učitel'ská 54, Praha 8,
Česká republika
(740) Jíra Vladimír, patentový zástupce, Kovanecká
2112/18, Praha 9
(510) (29) maso, ryby, drůbež, sýry, mléko; (30) káva,
čaj, kvasnice; (31) zelenina; (33) víno, lihoviny;
(42) hostinská činnost.
(511) 29, 30, 31, 33, 42
(210) O 64387(111) **181007**
(220) 04.05.1992
(151) 17.11.1994
(180) 04.05.2012(730) **IPS Skanska a.s.**, Kubánské nám. 11/1391,
Praha 10 - Vršovice, Česká republika
(510) Stavební práce v oborech inženýrského,
průmyslového a pozemního stavitelství; dodávky
staveb a částí v uvedených oborech; montáže
konstrukcí; doprava materiálu; projektová činnost;
poradenská činnost v oblasti stavebnictví; servisní,
díleňské a opravárenské služby; servisní činnost v
oblasti výpočetní techniky; výzkum a vývoj v
oblasti stavebnictví; inženýrská činnost ve
výstavbě; geodetické a kartografické práce; tvorba
software; ubytovací a stravovací služby; stavební
hmoty a materiály (betonové směsi, živičné směsi,
zdící materiál, krytiny, izolace, cement, omítkové
směsi, dřevo, trubní materiály, okna, dlažba a
obklady); lepidla; barvy a tmely; betonové prvky;
vybavovací předměty staveb (sanitární předměty,
armatury, bazény, dveře, okna, stavební nářadí);
zámečnické výrobky a kovové konstrukce; dřevěné
konstrukce.
(511) 1, 2, 6, 8, 11, 19, 37,
39, 42
(210) O 68336(111) **181400**
(220) 17.07.1992
(151) 01.12.1994
(180) 17.07.2012**DOMO**(730) **Veletrhy Brno, a.s.**, Výstaviště 1, Brno, Česká
republika
(740) Ing. Dohnal Jiří, patentový zástupce, Nedbalova 29,
Brno
(510) Nábytek, bytový textil a tkaniny, zboží skleněné,
výrobky z porcelánu, keramiky a kameniny,
osvětlovací zařízení a lustry a topná zařízení,
instalace vodovodní pro koupelny, sanitární

keramika, dlaždice a obkladačky, zrcadla, výrobky z plastických hmot; elektrické spotřebiče a to chladničky, mrazničky, pračky, sušičky, kuchyňské roboty, mixery, myčky nádobí, mikrovlnné trouby a sporáky, žehličky, vysoušeče elektrické, grily, elektrické ohříváče vody, vysavače prachu, úklidová zařízení, čisticí stroje, pračky vzduchu, šicí a pletací stroje pro domácnost, kuchyňské stroje; drobné nářadí a přenosné nádoby k kuchyňským účelům, např. kuchyňské nádoby, vědra, plechové misky, misky z plastických hmot nebo jiných hmot, stroje na mletí, sekání a lisování, kování na dveře, nábytek a okna, dřevo zpracované, výrobky z gumy a to vodoinstalační materiál, potřeby pro domácnost z gumy, inzertní a reklamní činnost, poskytování pomoci při výkonu hospodářské činnosti.

(511) 6, 11, 17, 19, 20, 21,
24, 35

(210) O 70366

(111) **181670**

(220) 29.10.1991

(151) 14.12.1994

(180) 29.10.2011

(540)



(730) **Bohuslav Nahodil**, V zahrádkách 7, Žďár nad Sázavou, Česká republika

(740) RNDr. Halaxová Zdeňka, TETRAPAT, Univerzitní 7, Olomouc

(510) Cestovní kancelář; směnářská činnost.

(511) 36, 39, 42

(210) O 64392

(111) **182344**

(220) 09.09.1991

(151) 12.01.1995

(180) 09.09.2011

(540)

UNEX

(730) **Unex a.s.**, Brníčko 1032, Uničov, Česká republika

(740) Patentservis Praha a.s., Jivenská 1273/1, Praha 4

(510) Stroje a zařízení na zpracování dřeva; kotle průmyslové a zařízení na spalování odpadů včetně zařízení na zpracování odpadků; zemědělské stroje; stroje a zařízení na zpracování kovového odpadu; jeřáby; vozidla kolejová pro nákladní dopravu; odlitky a modely; nástroje a nářadí.

(511) 6, 7, 8, 12

(210) O 63594

(111) **182482**

(220) 04.12.1991

(151) 19.01.1995

(180) 04.12.2011

(540)



(730) **Noviny Chomutovska, společnost s ručením omezeným**, nám. 1.máje 91, Chomutov, Česká republika

(510) Vydavatelská činnost; periodické a neperiodické tiskoviny - publikace.

(511) 16, 41

(210) O 65203

(111) **182483**

(220) 04.12.1991

(151) 19.01.1995

(180) 04.12.2011

(540)



(730) **Noviny Chomutovska, společnost s ručením omezeným**, nám. 1.máje 91, Chomutov, Česká republika

(510) Vydavatelská činnost; periodické a neperiodické tiskoviny - publikace.

(511) 16, 41

(210) O 65204

(111) **182665**

(220) 13.12.1991

(151) 26.01.1995

(180) 13.12.2011

(540)



(730) **SETRA, spol. s r.o.**, Zvonařka 16, Brno, Česká republika

(740) Ing. Smola Josef, Patentová kancelář Kania, Sedlák, Smola, Mendlovo nám. 1a, Brno

(510) Nájem a pronájem dopravních prostředků, nákladní a osobní doprava; skladovací a manipulační výkony; zprostředkovatelská činnost v oblasti přepravy a dopravy; poradenská činnost v oblasti tarifů železniční a silniční dopravy a přepravy; nákup a prodej stavebních materiálů kovových i nekovových a výrobků pro stavebnictví, zejména stojů a zařízení; výrobky pro stavebnictví, papírenské výrobky, plastické hmoty, pryže a výrobky z ní; chemické výrobky pro zemědělství, zejména hnojiva; nákup a prodej potravinářských výrobků, zejména nealkoholických nápojů a piva; maso, ryby, mléko a mléčné výrobky; káva, čaj, kakao, cukr, mouka, chléb, pečivo; výrobky zemědělské, lesnické, zahradnické; čistírenské a zemědělské odpady; nákup a prodej použitých předmětů, zejména elektrotechnických zařízení, elektrotechnických součástí a motorových vozidel; nájem a pronájem mechanismů; nákup a prodej paliv a energií; nákup, prodej, nájem a pronájem nemovitostí a movitých věcí; související zprostředkovatelská a obstaratelská činnost; agentura dovozní a vývozní.

(511) 1, 6, 7, 9, 12, 16, 17,

19, 29, 30, 31, 32, 33,

35, 39

(210) O 65397

(111) **183605**

(220) 02.07.1991

(151) 22.03.1995

(180) 02.07.2011

(540) CECHOVNÍ POHÁR

(730) **Bohemia Sekt, Českomoravská vinařská akciová společnost**, Smetanova 220, Starý Plzenec, Česká republika

(740) JUDr. Kupka Miroslav, patentový zástupce, Spalova 2261, Rakovník

(510) (33) vína všeho druhu.

(511) 33

(210) O 62486

(111) **183606**

(220) 02.07.1991

(151) 22.03.1995

(180) 02.07.2011

(540) FRUKTUS

(730) **Bohemia Sekt, Českomoravská vinařská akciová společnost**, Smetanova 220, Starý Plzenec, Česká republika

(740) JUDr. Kupka Miroslav, patentový zástupce, Spalova 2261, Rakovník

(510) (33) vína všeho druhu.

(511) 33

(210) O 62487

(111) **183608**

(220) 02.07.1991

(151) 22.03.1995

(180) 02.07.2011

(540) CHATEAU STARÝ PLZENEC

(730) **Bohemia Sekt, Českomoravská vinařská akciová společnost**, Smetanova 220, Starý Plzenec, Česká republika

(740) JUDr. Kupka Miroslav, patentový zástupce, Spalova 2261, Rakovník

(510) (33) vína všeho druhu.

(511) 33

(210) O 62489

(111) **183609**

(220) 02.07.1991

(151) 22.03.1995

(180) 02.07.2011

(540) RADNIČNÍ HROZEN

(730) **Bohemia Sekt, Českomoravská vinařská akciová společnost**, Smetanova 220, Starý Plzenec, Česká republika

(740) JUDr. Kupka Miroslav, patentový zástupce, Spalova 2261, Rakovník

(510) (33) vína všeho druhu.

(511) 33

(210) O 62490

(111) **183610**

(220) 02.07.1991

(151) 22.03.1995

(180) 02.07.2011

(540) PREMIANT

(730) **Bohemia Sekt, Českomoravská vinařská akciová společnost**, Smetanova 220, Starý Plzenec, Česká republika

(740) JUDr. Kupka Miroslav, patentový zástupce, Spalova 2261, Rakovník

(510) (33) vína všeho druhu.

(511) 33

(210) O 62491

(111) **183780**

(220) 03.02.1992

(151) 30.03.1995

(180) 03.02.2012

(540) KOKEŠ

(730) **GEPRO spol. s r.o.**, Pod třeshňovkou 202, Praha 5, Česká republika

(740) Lukajová Dana, patentový zástupce, Advokátní a patentová kancelář Vyskočil, Krošlák a spol., Petráská 12, Praha 1

(510) Programové vybavení pro počítače; uživatelské příručky k programovému vybavení pro počítače.

(511) 9, 16

(210) O 66226

(111) **184557**

(220) 19.08.1992

(151) 28.04.1995

(180) 19.08.2012

(540) LORTAN

(730) **Merck & Co., Inc.**, One Merck Drive, P.O.Box 100, Whitehouse Station, Spojené státy americké, New Jersey

(740) JUDr. Matějka Jan, Advokátní a patentová kancelář Čermák, Hořejš, Myslíl, Národní 32, Praha 1

(510) (5) výrobky farmaceutické, zvěrolékařské a zdravotnické; výrobky dietetické pro děti a nemocné; náplasti, obvazový materiál, hmoty určené k plombování zubů a na otisky zubů; dezinfekční prostředky; prostředky k hubení rostlinných a živočišných škůdců, antiparazitní látky.

(511) 5

(210) O 70979

(111) **184638**

(220) 26.10.1992

(151) 03.05.1995

(180) 26.10.2012



(730) **KOBLA, spol. s r.o.**, 5. května 166, Pečky, Česká republika

(510) Osobní a nákladní automobily včetně příslušenství a náhradních dílů; půjčování osobních a nákladních automobilů; obstaravatelské služby nemovitostí; stavební činnost a zprostředkování této činnosti; výroba nábytku a předmětů ze dřeva zejména oken, dveří, vrat, nábytku ze dřeva; zámečnické výrobky; provozování restauračních a ubytovacích zařízení; leasing, stavebniny a stavební hmoty; obstaravatelské služby při zahraničním obchodu v rámci předmětu podnikání.

(511) 6, 12, 19, 20, 35, 36, 39, 42

(210) O 72567

- (111) **185738**
 (220) 10.03.1992
 (151) 15.06.1995
 (180) 10.03.2012
 (540)

STACKER

- (730) **ALWIL Trade, spol. s r.o.**, Průběžná 76, Praha 10, Česká republika

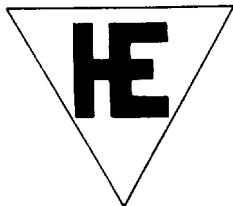
(510) Chemické výrobky pro průmyslové a vědecké účely, pro fotografii, zemědělství, zahradnictví, lesnictví, umělé pryskyřice, plastické hmoty v surovém stavu (v prášku, pastách, v tekutém stavu), půdní hnojiva přírodní a umělá, prostředky hasící, pro kalení, pro svařování, pro konzervaci potravin, třísloviny, průmyslová pojidla, prostředky k čištění sporáků, alkalické a alkalickozemité kovy, bauxit; barvy, laky, fermeže pro průmyslové a umělecké textilní barvy, přípravky k barvení potravin a nápojů, barviva, antikorozivní a impregnační nátěry, barvířské přípravky, mořidla, přírodní pryskyřice, kovové fólie, kovy v prášku pro účely malířské a dekorátérské; přípravky prací a bělicí, čistící, lešticí, odmašťovací, mýdlo, výrobky kosmetické, voňavkářské včetně éterických olejů, vodičky na vlasy, zubní pasty, prášky, želatina pro potravinářské účely, mořidla na prádlo, barvy na vlasy; prostředky na vázání prachu, paliva (černé a hnědé uhlí), palivové dřevo, prostředky pro svícení, svíčky, svíce, noční lampičky, knoty; výrobky dietetické pro děti a nemocné, náplastí, obvazový materiál, prostředky dezinfekční, k hubení rostlinných a živočišných škůdců, antiparazitní látky; obecné kovy, v surovém a polozpracovaném stavu a jejich slitiny, kotvy, kovadliny, zvonky, stavební materiál z válcovaného a litého kovu, kolejnice a jiný kovový materiál určený k železničním účelům, řetězy, kovové kabely a dráty (s výjimkou drátů k elektrotechnickým účelům), zámečnické výrobky, kovové roury, nedobytné pokladny a schránky, ocelové kuličky, podkovy, hřebíky a šrouby, jiné kovové výrobky, které nejsou obsaženy v jiných třídách, rudy; stroje a obráběcí stroje (s výjimkou těch, které jsou zahrnuty ve tř. 9-12 a 16), motory, soukolí a hnací řemeny, zemědělské stroje a líhně, maznice, elektrotechnická zařízení a přístroje pro domácnost (drtiče, mixéry, mlynky); ruční nástroje zastávající funkci nářadí v příslušných oborech, nožířské výrobky včetně nožířských výrobků z drahých kovů, včetně břitev a holicích elektrických strojků, vidličky a lžice včetně z drahých kovů, zbraně sečné a bodné, strojky na stříhání vlasů; přístroje a nástroje k vědeckým a laboratorním účelům, přístroje a nástroje navigační, tj. přístroje a nástroje určené k přenášení rozkazů, k měření a přístroje všeobecně užívané při řízení lodí a letadel, přístroje a nástroje geodetické a přístroje pro bezdrátovou telegrafii, přístroje fotografické, kinematografické, optické, včetně promítačů obrazů a zvětšovacích přístrojů, přístroje a nástroje k vážení a měření, přístroje a nástroje signalizační včetně signálních píšťal, přístroje a nástroje pro účely záchranné a učební, automaty uváděné v činnost vhozením mince nebo známky, přístroje pro záznam a reprodukci mluveného slova, zapisovací pokladny a počítací stroje včetně kancelářských a děrovacích strojů, hasící přístroje, speciální pouzdra pro

přístroje a nástroje, které jsou zařazeny do této třídy, elektrotermické nástroje a přístroje, jako ruční elektrické svářečky, elektrické žehličky a pod., elektrické přístroje a zařízení jako elektricky vytápěné podušky, oděvy a součásti oděvů, ohřívače nohou, elektrické zapalovače a obdobná zařízení nezařazená v jiných třídách, elektromechanická zařízení pro domácí účely určená k čištění jako vysavače prachu, leštiče parket a pod., zejména telekomunikační přístroje, počítače, kopírky, faxy, kancelářská technika, vysavače, zejména kancelářská a výpočetní technika a jejich příslušenství, faxy, modemy, scannery, programové vybavení pro nastavení vstupních a výstupních charakteristik přenosu v rámci výpočetních systémů; speciální nábytek pro tyto obory, ortopedické, bandáže, zdravotnické výrobky z gumy, pokrývky vytápěné elektricky; osvětlovací a topná zařízení na výrobu páry, zařízení pro vaření, chlazení, větrání včetně klimatizace nebo zařízení pro úpravu vzduchu, zařízení pro rozvod vody a zařízení zdravotnická; pozemní vozidla, motory pro pozemní vozidla, poháněcí soukolí a hnací řemeny pro pozemní vozidla, zařízení pro leteckou, lodní a pozemní dopravu; zábavná pyrotechnika; drahé kovy a jejich slitiny, předměty z drahých kovů, jejich slitin nebo dublovaných kovů, bižuterie z umělých a plastických hmot, hodiny a chronometrická zařízení včetně speciálních pouzder, umělecké předměty z bronzu; hudební nástroje včetně mechanických klavírů a jejich příslušenství, hudební skříně; papír a výrobky z papíru, lepenky a kartonážní výrobky, tiskoviny, časopisy, periodika, knihy, výrobky knihařské, fotografie, psací potřeby, kancelářská lepidla, potřeby pro umělce, štětce, psací stroje, kancelářské potřeby kromě nábytku, učební a školní potřeby a pomůcky, hrací karty, tiskací písma, štočky, pojidla pro papírenský průmysl, zejména manuály, tiskárny a psací stroje; gutaperča, guma, baláta, náhražky těchto hmot, polotovary z plastických hmot (fólie, desky, tyče), těsnící hmoty, ucpávky a izolace (tepelné, elektrické nebo zvukové), osinek, slída a výrobky z osinku a slídy, hadice nekovové, izolační nátěry; kůže a náhražky, výrobky z kůže a náhražek, surové kůže a kožešiny, kufrý a cestovní brašny, deštníky, slunečníky, hole, biče, postroje pro koně, sedlářské výrobky; stavební materiál včetně polozpracovaného žeziva (trámy, prkna, dřevěné panely, překližka, skleněné cihly, dlaždice a pod.), přírodní a umělý kámen, cement, vápno, malta, sádra, šterk, kameninové a cementové roury, stavební materiál pro stavbu cest, asphalt, smola, živec, přenosné domy, kamenné pomníky, krby; nábytek včetně kovového a kempingového nábytku, broušená skla a zrcadla, rámy, výrobky ze dřeva, korku, proutí, rákosu, třtiny, rohoviny, slonoviny, kostí, želvoviny, jantaru, perleti, mořské pěny, buničiny, výrobky z plastických hmot, ložní potřeby, matrace, zíněny, podhlavníky; drobné nářadí a přenosné nádoby k domácím a kuchyňským účelům, jako kuchyňské nádoby, vědra, plechové misky, misky z plastických hmot nebo jiných hmot, strojky na mletí, sekání a lisování a pod., hřebeny a mycí houby, toaletní potřeby, kartáče, kartáčnický materiál, pomůcky k úklidu, čistící látky, drátěnky, zboží skleněné včetně okenního skla, výrobky z porcelánu a kameniny, které nejsou zařazeny v jiných třídách; provazy, struny k technických účelům, lana, motouzy z přírodních, umělých nebo

plastických látek, sítě a stany, včetně stanů pro táboření, lodní plachty, pytle, čalounický materiál, jako žíně, kapok, peří a mošská tráva, surová textilní vlákna; nitě; tkaniny, pokrývky včetně cestovních pokrývek; oděvy, prádlo, boty, střevíce, trepky; krajky, výšivky, stuhy, šněrovadla, druky, háčky, zipy, umělé květiny, zboží leonské; koberce, rohože, linoleum a jiné podlahové krytiny, čalouny včetně barevných papírových tapet, paravány, voskové potahové plátno; hry, hračky, tělocvičné a sportovní nářadí a náčiní, rybářské potřeby, nářadí pro zimní sporty a sportovní hry, zboží plážové a koupací, ozdoby na vánoční stromek; maso, ryby, drůbež, měkkýši, korýši, zvěřina, masové výtazky, zelenina a ovoce, konzervované, sušené, vařené, rosoly, zavařeniny, vejce, mléko a jiné mlékařenské výrobky včetně mléčných nápojů, jedlé oleje a tuky, konzervované potraviny, zelenina naložená v octě; káva, čaj, kakao, rýže, tapioka, kávové náhražky, mouka a obilné výrobky určené k lidské výživě, nápoje z kávy, kaka, čokolády, chléb, suchary, sušenky, jemné pečivo, cukrovinky, zmrzlina, med, sirup z melasy, kvasnice, prášky do pečiva, sůl, pepř, ocet, chuťové omáčky, koření, led, rýže; výrobky zemědělské, zahradnické, produkty lesnické včetně nezpracovaného dřeva, semena, čerstvé ovoce a zelenina, sazenice, živé rostliny a přírodní květiny, zvířecí krmiva, slad; pivo, lehká piva a ležáky, minerální vody, šumivé a jiné nealkoholické nápoje, sirupy a jiné přípravky k přípravě nápojů, ovocné šťávy a nápoje z ovocných šťáv; vína, lihoviny, likéry, nealkoholická vína; tabák v surovém stavu, tabákové výrobky, potřeby pro kuřáky, zápalky, servisní a poradenská činnost.

- (511) 1, 2, 3, 4, 5, 6, 7, 8, 9,
10, 11, 12, 13, 14, 15,
16, 17, 18, 19, 20, 21,
22, 23, 24, 25, 26, 27,
28, 29, 30, 31, 32, 33,
34, 37, 42
(210) O 67150

- (111) **186510**
(220) 08.01.1992
(151) 04.07.1995
(180) 08.01.2012
(540)



- (730) **HOLEŠOVSKÉ EKOLOGICKÉ CENTRUM, společnost s ručením omezeným, Holešov,** Palackého 493, Holešov, Česká republika
(510) Barvy, laky, drogerie, parfumerie, kuchyňské potřeby, nádobí, sklo, porcelán, plastové rozvody, sociální keramika, vany, umyvadla, vodoarmatury, stavební prvky - okna a krytina z plastů, železářství - spojovací a kovový materiál, zařízení vzduchotechniky - průmyslové odsavače a vzduchové hadice; opravy v oboru zámečnická a brusič.
(511) 2, 3, 6, 11, 19, 21, 37
(210) O 65760

- (111) **186692**
(220) 04.06.1992
(151) 12.07.1995
(180) 04.06.2012
(540)

ZIM

- (730) **VALTECH TORS, veřejná obchodní společnost, P.O. BOX 11, Dolní Bojanovice,** Česká republika
(740) Mgr. Machatová Marcela, patentový zástupce, DMH-patentová a známková kancelář, Pospíšilova 2, Praha 3
(510) Prostředky prací, čistící, mycí, avivážní, dezinfekční, odmašťovací prostředky pro mytí nádobí, prostředky pro změkčení vody, tenzidy, detergenty, mýdla.
(511) 1, 3, 5
(210) O 69085

- (111) **186693**
(220) 04.06.1992
(151) 12.07.1995
(180) 04.06.2012
(540)

NOVIMATIK

- (730) **VALTECH TORS, veřejná obchodní společnost, P.O. BOX 11, Dolní Bojanovice,** Česká republika
(740) Mgr. Machatová Marcela, patentový zástupce, DMH-patentová a známková kancelář, Pospíšilova 2, Praha 3
(510) Prostředky prací, čistící, mycí, dezinfekční, avivážní, odmašťovací, prostředky pro změkčení vody, tenzidy, detergenty, prostředky pro mytí nádobí, mýdla.
(511) 1, 3, 5
(210) O 69086

- (111) **188455**
(220) 31.10.1991
(151) 19.03.1996
(180) 31.10.2011
(540)

ŽLUTÉ STRÁNKY

- (730) **Telefonbuch-Verlag Hans Müller GmbH & Co., Pretzfelder Strasse 7-11, Nürnberg, Německo**
(740) JUDr. Čermák Karel, Advokátní a patentová kancelář Čermák, Hořejš, Myslíl, Národní 32, Praha 1
(510) (16) papír a výrobky z papíru, lepenka a kartonážní výrobky, tiskoviny, časopisy, periodika, knihy, výrobky knihařské, fotografie, kancelářské potřeby, učební a školní potřeby a pomůcky, štočky; (35) služby propagační a pomocné, služby při provozu a obchodu; (38) služby v oblasti výměny zpráv.
(511) 16, 35, 38
(210) O 64456

- (111) **191738**
(220) 09.01.1992
(151) 24.07.1996
(180) 09.01.2012

(540)



- (730) **Ing. Jiří Ďurák**, Na dlouhých 80, Plzeň, Česká republika
 (510) (14) numismatické zboží; (16) filatelistické zboží, polygrafické výrobky.
 (511) 14, 16
 (210) O 65802

(111) **191758**

- (220) 31.07.1992
 (151) 24.07.1996
 (180) 31.07.2012

X - ART

- (730) **Veletřhy Brno, a.s.**, Výstaviště 1, Brno, Česká republika
 (740) Ing. Dohnal Jiří, patentový zástupce, Nedbalova 29, Brno
 (510) (16) kancelářské potřeby a vybavení, psací potřeby, religiousní zboží; (28) hry a hračky, vánoční ozdoby; (35) inzertní a reklamní činnost, poskytování pomoci při výkonu hospodářské činnosti.
 (511) 16, 28, 35
 (210) O 70639

(111) **193317**

- (220) 12.06.1992
 (151) 24.09.1996
 (180) 12.06.2012



- (730) **Komerční banka a.s.**, Na příkopě 33, Praha 1, Česká republika
 (740) JUDr. Růžička Michal, CSc., Rott, Růžička a Guttman, patentová, známková a právní kancelář, Nad Štolou 12, Praha 7
 (510) Poskytování porad ve věcech podnikání; služby peněžní, přijímání vkladů od veřejnosti, poskytování úvěrů, investování do cenných papírů na vlastní účet, financování pronájmu, platební styk a zúčtování, vydávání platebních prostředků jako platebních karet, cestovních šeků, poskytování záruk, otevírání akreditivů, obstarávání inkasa, obchodování s devizovými hodnotami v oblasti termínovaných obchodů a opcí včetně kurzových a úrokových obchodů, s převoditelnými cennými papíry a to na vlastní účet nebo na účet klienta, účast na vydávání akcií a poskytování souvisejících služeb, finanční makléřství, obhospodařování cenných papírů klienta na jeho účet, uložení a správa cenných papírů nebo jiných hodnot, výkon funkce depozitáře investičního fondu, směnářská činnost, poskytování bankovních informací, pronájem bezpečnostních schránek; ubytovací služby.
 (511) 35, 36, 42
 (210) O 69285

(111) **194858**

- (220) 10.09.1991
 (151) 25.11.1996
 (180) 10.09.2011

LAURIN & KLEMENT

- (730) **ŠKODA AUTO a.s.**, Tř. Václava Klementa 869, Mladá Boleslav, Česká republika
 (740) Patentservis Praha a.s., Jivenská 1273/1, Praha 4
 (510) (12) jednostopá motorová vozidla, jejich díly a příslušenství, motorová vozidla všeho druhu a součásti a výzbroj k nim, velocipedy a jejich součásti; (42) výzkum a vývoj uvedených výrobků.
 (511) 12, 42
 (210) O 63611

(111) **205986**

- (220) 17.07.1991
 (151) 30.12.1997
 (180) 17.07.2011

PRINCES

- (730) **PRINCES HOLDING (ROTTERDAM) B.V.**, Rotterdam Building, 10th Floor, Aert van Nesst, Rotterdam, Holandsko
 (740) JUDr. Ing. Hořejš Milan, Čermák, Hořejš, Vrba - advokátní a patentová kancelář, Národní 32, Praha 1
 (510) (29) maso, ryby včetně měkkýšů a koryšů, drůbež, zvěřina, masové výtažky, konzervovaná, sušená a vařená zelenina a ovoce, zavařeniny, rosoly, vejce, jedlé oleje a tuky s výjimkou másla, konzervované potraviny, zelenina naložená v octě; (32) pivo, lehká piva a ležáky, minerální vody, šumivé a jiné nealkoholické nápoje, sirupy a jiné přípravky k přípravě nápojů, ovocné šťávy a nápoje z ovocných šťáv.
 (511) 29, 32
 (210) O 62786

PŘEVODY OCHRANNÝCH ZNÁMEK

Číslo zápisu	Dřívější majitel	Nynější majitel	S účinností od:
107473	G.M.Pfaff Aktiengesellschaft, Kaiserslautern, DE	Viking Sewing Machines AB, Huskvarna, SE	31.10.2001
113485	PAL Praha a.s., Praha 9 - Kbely, CZ	PAL International a.s., Praha 9 - Kbely, CZ	08.11.2001
115984	JAWA a.s., Týnec nad Sázavou, CZ	JAWA UNION, spol.s r.o., Vodňany, CZ	19.11.2001
115985	JAWA a.s., Týnec nad Sázavou, CZ	JAWA UNION, spol.s r.o., Vodňany, CZ	19.11.2001
116907	QUESTENBERG VENTURE CAPITAL, INC., Road Town, Tortola, BV	DIAMOND TECHNOLOGY PRODUCTS s.r.o., Ostrava - Radvanice, CZ	31.10.2001
120098	MATADOROLL, a.s., Bratislava, SK	MATADOR HOLDING, a.s., Púchov, SK	16.11.2001
150858	SLOVENSKÁ ARMATÚRKA MYJAVA, a.s., Myjava, SK	SAM, a.s., Myjava, SK	12.11.2001
150858	SAM, a.s., Myjava, SK	SAM HOLDING a.s., Košice, SK	12.11.2001
151683	JAWA a.s., Týnec nad Sázavou, CZ	JAWA UNION, spol.s r.o., Vodňany, CZ	19.11.2001
151701	MILO kosmetika, a.s., Olomouc, CZ	MILO tuky a.s., Olomouc, CZ	31.10.2001
154565	Jantzen Inc. (společnost podle zákonů státu Nevada), Portland, US, OR	JANZEN APPAREL CORP., Wilmington, US, DE	12.11.2001
154777	Jantzen Inc., společnost podle zákonů státu Nevada, Portland, US, OR	JANZEN APPAREL CORP., Wilmington, US, DE	12.11.2001
157511	Jiří Kramář, Ostrava, CZ	HAMÉ, a.s., Babice č. 572, CZ	20.11.2001
157758	Agros Holding S.A. (Spółka Akcyjna), Warsaw, PL	Mazowiecka Wytwórnia Wódek i Drozdzy "Polmos", Spółka Akcyjna, Józefów k/Blonia, Plochocin, PL	19.11.2001
162703	Jiří Kramář, Ostrava, CZ	HAMÉ, a.s., Babice č. 572, CZ	20.11.2001
162764	KRAFT FOODS FRANCE, Velizy Villacoublay, FR	HOLLYWOOD SAS, Montrouge, FR	27.11.2001
163298	CHIRANA - PREMA Injecta, a.s., Stará Turá, SK	KOM INVEST, a.s., Bratislava, SK	27.11.2001
163298	KOM INVEST, a.s., Bratislava, SK	ST - A, a.s., Stará Turá, SK	27.11.2001
164255	AGROS HOLDING SA, Varšava, PL	Ślaska Wytwórnia Wódek Gatunkowych "Polmos", Spółka Akcyjna Bielsko- Biala, Polsko, PL	22.11.2001
164362	Brněnské veletrhy a výstavy, akciová společnost, Brno, CZ	Veletrhy Brno, a.s., Brno, CZ	22.11.2001
164363	Brněnské veletrhy a výstavy, akciová společnost, Brno, CZ	Veletrhy Brno, a.s., Brno, CZ	22.11.2001
164364	Brněnské veletrhy a výstavy, akciová společnost, Brno, CZ	Veletrhy Brno, a.s., Brno, CZ	22.11.2001
164365	Brněnské veletrhy a výstavy, akciová společnost, Brno, CZ	Veletrhy Brno, a.s., Brno, CZ	22.11.2001
164366	Brněnské veletrhy a výstavy, akciová společnost, Brno, CZ	Veletrhy Brno, a.s., Brno, CZ	22.11.2001
164367	Brněnské veletrhy a výstavy, akciová společnost, Brno, CZ	Veletrhy Brno, a.s., Brno, CZ	22.11.2001

Číslo zápisu	Dřívější majitel	Nynější majitel	S účinností od:
164368	Brněnské veletrhy a výstavy, akciová společnost, Brno, CZ	Veletrhy Brno, a.s., Brno, CZ	21.11.2001
164369	Brněnské veletrhy a výstavy, akciová společnost, Brno, CZ	Veletrhy Brno, a.s., Brno, CZ	21.11.2001
164370	Brněnské veletrhy a výstavy, akciová společnost, Brno, CZ	Veletrhy Brno, a.s., Brno, CZ	21.11.2001
166008	LET, a.s., Kunovice 1177, CZ	MORAVAN - AEROPLANES a.s., Otrokovice, CZ	01.11.2001
167731	HAITAI CONFECTIONERY Co., Ltd., Seoul, KR	Haitai Foods Products Co., Ltd., Cheonan City, Choongchungnam-do, KR	26.11.2001
168032	Gitano Fashions Limited, Bowling Green, US, KY	Wrangler Clothing Corp., Wilmington, US, DE	31.10.2001
168241	Hoechst Marion Roussel, Puteaux, FR	Aventis Pharma S.A., Antony, FR	08.11.2001
168277	GALEX, akciová společnost, Hradec Králové, CZ	GALEX, a.s., Hradec Králové, CZ	15.11.2001
168386	Karlovarská průmyslová skupina, s.r.o., Karlovy Vary, CZ	BLEX, a.s., Karlovy Vary, CZ	26.11.2001
168453	Hoechst Marion Roussel, Puteaux, FR	Aventis Pharma S.A., Antony, FR	09.11.2001
168569	Dawson International Holdings (UK) Limited, Kinross, GB	Pringle of Scotland Limited, Edinburgh, GB	21.11.2001
168878	AVIREX (EUROPE) LIMITED, Nora Court - Office 303, Limassol, CY	PERSIJN II B.V., Wassenaar, NL	29.11.2001
168951	Brněnské veletrhy a výstavy, akciová společnost, Brno, CZ	Veletrhy Brno, a.s., Brno, CZ	21.11.2001
168952	Brněnské veletrhy a výstavy, akciová společnost, Brno, CZ	Veletrhy Brno, a.s., Brno, CZ	21.11.2001
170022	Cajon Company, společnost zřízená podle zákonů státu Ohio, Macedonia, US, OH	Swagelok Company, Solon, US, OH	29.11.2001
170080	Chemické závody Sokolov, a.s., Sokolov, CZ	PEROXIDES s.r.o., Sokolov, CZ	07.11.2001
170083	Chemické závody Sokolov, a.s., Sokolov, CZ	PEROXIDES s.r.o., Sokolov, CZ	07.11.2001
170155	ČEBUS, dopravní a cestovní kancelář, spol. s r.o., Brno, CZ	PhDr. Alena Řepová, Brno, CZ	14.11.2001
170186	Gori All-Wood Inter. A/S, Kolding, DK	S. Dyrup & Co. A/S, Soborg, DK	26.11.2001
170186	S. Dyrup & Co. A/S, Soborg, DK	Holdingselskabet af 18.12.95 A/S, Copenhagen O, DK	26.11.2001
170246	LORILLARD TOBACCO COMPANY, Greensboro, US, NC	LORILLARD LICENSING COMPANY, City of Greensboro, US, NC	12.11.2001
170621	Loctite Corporation, Rocky Hill, US, CT	Permatex, Inc., Hartford, US, CT	12.11.2001
170910	Vogel Verlag und Druck KG, Würzburg, DE	VOGEL BURDA COMMUNICATIONS GmbH, München, DE	09.11.2001
171044	G.M.Pfaff Aktiengesellschaft, Kaiserslautern, DE	Viking Sewing Machines AB, Huskvarna, SE	31.10.2001
171110	BEIERSDORF AG., Hamburg, DE	BSN medical GmbH & Co. KG, Hamburg, DE	31.10.2001
171459	OTF, a.s., Nižná, SK	OTF - ZAM, a. s., Nižná, SK	12.11.2001
171459	OTF - Holding, a. s., Nižná, SK	OTF - TV, a. s., Nižná, SK	12.11.2001

Číslo zápisu	Dřívější majitel	Nynější majitel	S účinností od:
171459	OTF - TV, a. s., Nižná, SK	OTF - ZAM, a. s., Nižná, SK	12.11.2001
171459	OTF - ZAM, a. s., Nižná, SK	AVEX PRODUCTION, s. r. o., Dolný Kubín, SK	12.11.2001
171460	OTF, a.s., Nižná, SK	OTF - ZAM, a. s., Nižná, SK	12.11.2001
171460	OTF - Holding, a.s., Nižná, SK	OTF - Holding, a. s., Nižná, SK	12.11.2001
171460	OTF - Holding, a. s., Nižná, SK	OTF - ZAM, a. s., Nižná, SK	12.11.2001
171460	OTF - ZAM, a. s., Nižná, SK	AVEX PRODUCTION, s. r. o., Dolný Kubín, SK	12.11.2001
171484	Hoechst Marion Roussel, Puteaux, FR	Aventis Pharma S.A., Antony, FR	06.11.2001
171823	Chládek & Tintěra - silnice železnice, v.o.s., Litoměřice, CZ	Chládek & Tintěra a.s., Litoměřice, CZ	20.11.2001
171956	The B.F.Goodrich Company,, Akron, US, OH	PMD Holdings Corporation, Cleveland, US, OH	14.11.2001
172268	Brněnské veletrhy a výstavy, akciová společnost, Brno, CZ	Veletrhy Brno, a.s., Brno, CZ	21.11.2001
172473	SVA, a.s., Holýšov, CZ	SVA Holýšov a.s., Brno, CZ	26.11.2001
172477	Brněnské veletrhy a výstavy, akciová společnost, Brno, CZ	Veletrhy Brno, a.s., Brno, CZ	21.11.2001
172868	Brněnské veletrhy a výstavy, akciová společnost, Brno, CZ	Veletrhy Brno, a.s., Brno, CZ	21.11.2001
172899	Veřejná obchodní společnost JHS, Hradec Králové III, CZ	JHS móda s.r.o., Pardubice, CZ	12.11.2001
173095	UNICOM holding s.r.o., Tišnov, CZ	UNICOM Agro, a.s., Brno, CZ	06.11.2001
173096	UNICOM holding s.r.o., Tišnov, CZ	UNICOM Agro, a.s., Brno, CZ	06.11.2001
173210	Royce Importing Corporation, Armonk, US, NY	Herman Survivors Inc., Armonk, US, NY	14.11.2001
173211	Royce Importing Corporation, Armonk, US, NY	Herman Survivors Inc., Armonk, US, NY	14.11.2001
173315	ALF v.o.s. - letiště Žamberk, Žamberk, CZ	ALF, spol. s r.o., Žamberk, CZ	16.11.2001
173484	Otakar Novák,, Brno, CZ	Vít Blaha, Brno, CZ	22.11.2001
173724	MATADORROLL, a.s., Bratislava, SK	MATADOR HOLDING, a.s., Púchov, SK	16.11.2001
174054	Brněnské veletrhy a výstavy, akciová společnost, Brno, CZ	Veletrhy Brno, a.s., Brno, CZ	21.11.2001
174056	Brněnské veletrhy a výstavy, akciová společnost, Brno, CZ	Veletrhy Brno, a.s., Brno, CZ	21.11.2001
174155	Brněnské veletrhy a výstavy, akciová společnost, Brno, CZ	Veletrhy Brno, a.s., Brno, CZ	21.11.2001
174271	SENSE, spol. s r.o., Praha 2, CZ	SENSE Progress, a.s., Praha 4 - Modřany, CZ	31.10.2001
174334	The Calumite Company, Boca Raton, US, FL	Calumite International Ltd., Boca Raton, US, FL	31.10.2001
174471	The DDB Needham Worldwide Communications Group Inc., New York, US, NY	Omnicom International Holdings Inc., Los Angeles, US, CA	27.11.2001
174768	ARMOUR PHARMACEUTICAL COMPANY, Collegeville, US, PA	APC HOLDINGS INC, Collegeville, US, PA	12.11.2001

Číslo zápisu	Dřívější majitel	Nynější majitel	S účinností od:
174768	APC HOLDINGS INC, Collegeville, US, PA	CENTEON L.L.C., King of Prussia, US, PA	12.11.2001
174800	HARY SPORT, Brumov-Bylnice 1006, CZ	Jana HARAGOVÁ - HARY SPORT, Brumov - Bylnice, CZ	12.11.2001
174879	The DuPont Merck Pharmaceutical Company, společnost zřízená podle zákonů státu Delaware, Wilmington, US, DE	DuPont Pharmaceuticals Company, Wilmington, US, DE	31.10.2001
174990	Brněnské veletrhy a výstavy, akciová společnost, Brno, CZ	Veletrhy Brno, a.s., Brno, CZ	30.11.2001
175190	RAMILL a.s., Praha 9, CZ	UNIMON a. s., Litoměřice, CZ	14.11.2001
175721	Delta Air Lines, Inc., Atlanta, US, GA	DELTA CORPORATE IDENTITY, Inc., Atlanta, US, GA	21.11.2001
175722	Delta Air Lines, Inc., Atlanta, US, GA	DELTA CORPORATE IDENTITY, INC., Atlanta, US, GA	21.11.2001
175845	Koma - stavební firma, spol.s r.o., Liberec 3, CZ	KOMA LIBEREC spol.s r.o., Liberec 3, CZ	13.11.2001
176396	Brněnské veletrhy a výstavy, akciová společnost, Brno, CZ	Veletrhy Brno, a.s., Brno, CZ	27.11.2001
176417	OMYA a.s., Vápenná, CZ	TERRANOVA - INDUSTRIE spol. s r.o., České Budějovice, CZ	16.11.2001
176422	OMYA a.s., Vápenná, CZ	TERRANOVA - INDUSTRIE spol. s r.o., České Budějovice, CZ	15.11.2001
176423	OMYA a.s., Vápenná, CZ	TERRANOVA- INDUSTRIE spol. s r.o., České Budějovice, CZ	15.11.2001
176426	OMYA a.s., Vápenná, CZ	TERRANOVA - INDUSTRIE spol. s r.o., České Budějovice, CZ	15.11.2001
176427	OMYA a.s., Vápenná, CZ	TERRANOVA-INDUSTRIE spol. s r.o., České Budějovice, CZ	15.11.2001
176428	OMYA a.s., Vápenná, CZ	TERRANOVA - INDUSTRIE spol. s r.o., České Budějovice, CZ	15.11.2001
176481	Brněnské veletrhy a výstavy, akciová společnost, Brno, CZ	Veletrhy Brno, a.s., Brno, CZ	21.11.2001
176613	Information Systems and Marketing Contacts, spol. s r.o., Břeclav, CZ	ABIGA, spol. s r.o., Kostice, CZ	16.11.2001
176679	KOLI Holding, a.s., Nové Město nad Metují, CZ	HAMÉ, a.s., Babice č. 572, CZ	26.11.2001
176943	Brněnské veletrhy a výstavy, akciová společnost, Brno, CZ	Veletrhy Brno, a.s., Brno, CZ	30.11.2001
177067	SPOFA a.s., Praha 3, CZ	SLOVAKOFARMA, a.s., Hlohovec, SK	09.11.2001
177497	EKOENGINEERING, a.s., Brno, CZ	EKOENGINEERING Corporation, a.s., Brno, CZ	31.10.2001
178044	Ringier ČR, a.s., Praha 3, CZ	Stanford a.s., Praha 3, CZ	29.11.2001
178059	Zlatý lihovar a.s., Praha 5, CZ	JiNo s.r.o., Pardubice, CZ	08.11.2001
178183	Brněnské veletrhy a výstavy, akciová společnost, Brno, CZ	Veletrhy Brno, a.s., Brno, CZ	21.11.2001
178242	TRESO, velkoobchod obuví, a. s. Zlín, Zlín, CZ	TRESO logistik, a. s. Zlín, Zlín, CZ	12.11.2001
178354	ELBES, Praha 2-Nusle, CZ	ELBES s.r.o., Praha 4, CZ	16.11.2001

Číslo zápisu	Dřívější majitel	Nynější majitel	S účinností od:
178564	Slovenijavino, podjetje za proizvodnjo in trgovino z alkoholnimi in brezalkoholnimi pijačami, d.d., Ljubljana, SI	KOLINSKA, prehrambena industrija, d.d., Ljubljana, SI	14.11.2001
178565	Slovenijavino, podjetje za proizvodnjo in trgovino z alkoholnimi in brezalkoholnimi pijačami, d.d., Ljubljana, SI	KOLINSKA, prehrambena industrija, d.d., Ljubljana, SI	14.11.2001
178918	Brněnské veletrhy a výstavy, akciová společnost, Brno, CZ	Veletrhy Brno, a.s., Brno, CZ	27.11.2001
178919	Brněnské veletrhy a výstavy, akciová společnost, Brno, CZ	Veletrhy Brno, a.s., Brno, CZ	27.11.2001
179022	Ing. Jiří Ficbauer, CSc., Letonice, CZ	FIZA, a.s., Brno, CZ	29.11.2001
179128	RNDr. Petr Kvapil, Staré Město u Uh. Hradiště, CZ	SBT Praha, a.s., Praha 1, CZ	19.11.2001
179970	FASTER, v.o.s., Chrudim, CZ	FASTER OK s.r.o., Chrudim, CZ	23.11.2001
179971	FASTER, v.o.s., Chrudim, CZ	FASTER OK s.r.o., Chrudim, CZ	23.11.2001
180137	ALBATROS SYSTEM S.P.A., Spilimbergo, IT	REVITA LINE S.p.A., Spilimbergo, IT	12.11.2001
180238	Brněnské veletrhy a výstavy, akciová společnost, Brno, CZ	Veletrhy Brno, a.s., Brno, CZ	27.11.2001
180900	Pivovar Eggenberg a.s., Praha 8, CZ	Eggenberg, spol.s r.o., Praha 8, CZ	13.11.2001
181113	KOLI Holding, a.s., Nové Město nad Metují, CZ	HAMÉ, a.s., Babice č. 572, CZ	26.11.2001
181400	Brněnské veletrhy a výstavy, akciová společnost, Brno, CZ	Veletrhy Brno, a.s., Brno, CZ	28.11.2001
181416	NANUK ZDOUNKY a.s., Praha 4, CZ	Českomoravské mrazírny, k.s., Praha 4, CZ	31.10.2001
181896	Českomoravský cement, a.s., Beroun, CZ	Českomoravský maxit, s.r.o., Mokrá 359, CZ	20.11.2001
182272	GELSO, Okříšky 328, CZ	GELSO, s.r.o., Praha 2, CZ	21.11.2001
182418	Ringier ČR, a.s., Praha 3, CZ	Stanford a.s., Praha 3, CZ	29.11.2001
182460	Ringier ČR, a.s., Praha 3, CZ	Stanford a.s., Praha 3, CZ	29.11.2001
183148	RYKO spol. s r.o., Děčín VI, CZ	RYKO a.s., Děčín VI, CZ	30.11.2001
183173	Nestlé Čokoládovny, a.s., Praha 4 - Modřany, CZ	Candy Plus, a.s., Liberec 1, CZ	21.11.2001
183390	Brněnské veletrhy a výstavy, akciová společnost, Brno, CZ	Veletrhy Brno, a.s., Brno, CZ	30.11.2001
184013	UNICOM holding, s.r.o., Tišnov, CZ	UNICOM Agro, a.s., Brno, CZ	07.11.2001
184085	Petr Hulinský, Praha 10, CZ	CLEPATISI TRADING LTD, Limassol, CY	31.10.2001
184592	DOVA, spol. s r.o., Paskov, CZ	DOVA, a.s., Paskov, CZ	14.11.2001
184711	Ringier ČR, a.s., Praha 3, CZ	Stanford a.s., Praha 3, CZ	29.11.2001
184753	Ringier ČR, a.s., Praha 3, CZ	Stanford a.s., Praha 3, CZ	29.11.2001
184807	Brněnské veletrhy a výstavy, akciová společnost, Brno, CZ	Veletrhy Brno, a.s., Brno, CZ	30.11.2001
185432	Ringier ČR, a.s., Praha 3, CZ	Stanford a.s., Praha 3, CZ	29.11.2001
185990	Brněnské veletrhy a výstavy, akciová společnost, Brno, CZ	Veletrhy Brno, a.s., Brno, CZ	30.11.2001

Číslo zápisu	Dřívější majitel	Nynější majitel	S účinností od:
185992	Brněnské veletrhy a výstavy, akciová společnost, Brno, CZ	Veletrhy Brno, a.s., Brno, CZ	30.11.2001
185993	Brněnské veletrhy a výstavy, akciová společnost, Brno, CZ	Veletrhy Brno, a.s., Brno, CZ	30.11.2001
186092	Brněnské veletrhy a výstavy, akciová společnost, Brno, CZ	Veletrhy Brno, a.s., Brno, CZ	30.11.2001
186409	Brněnské veletrhy a výstavy, akciová společnost, BRNO, CZ	Veletrhy Brno, a.s., Brno, CZ	30.11.2001
186410	Brněnské veletrhy a výstavy, akciová společnost, BRNO, CZ	Veletrhy Brno, a.s., Brno, CZ	30.11.2001
186411	Brněnské veletrhy a výstavy, akciová společnost, Brno, CZ	Veletrhy Brno, a.s., Brno, CZ	30.11.2001
186626	Brněnské veletrhy a výstavy, akciová společnost, Brno, CZ	Veletrhy Brno, a.s., Brno, CZ	30.11.2001
187183	Brněnské veletrhy a výstavy, akciová společnost, Brno, CZ	Veletrhy Brno, a.s., Brno, CZ	30.11.2001
187489	Brněnské veletrhy a výstavy, a.s., Brno, CZ	Veletrhy Brno, a.s., Brno, CZ	30.11.2001
187889	Brněnské veletrhy a výstavy, akciová společnost, Brno, CZ	Veletrhy Brno, a.s., Brno, CZ	30.11.2001
188009	The B.F.Goodrich Company, Akron, US, OH	PMD Holdings Corporation, Cleveland, US, OH	14.11.2001
188509	VSV Hausner, a.s. v likvidaci, Kosmonosy, CZ	U Rytířů, s.r.o., Mělník, CZ	30.11.2001
189302	OMYA a.s., Vápenná, CZ	TERRANOVA - INDUSTRIE spol. s r.o., České Budějovice, CZ	15.11.2001
189726	Masonite Corporation, Chicago, US, IL	Craftmaster Manufacturing, Inc., Wilmington, New Castle, US, DE	03.12.2001
190028	PERNÍKÁŘ PARDUBICE s.r.o., Pardubice, CZ	Perníkář Pardubice a.s., Pardubice, CZ	15.11.2001
190099	Ringier ČR, a.s., Praha 3, CZ	Stanford a.s., Praha 3, CZ	29.11.2001
190100	Ringier ČR, a.s., Praha 3, CZ	Stanford a.s., Praha 3, CZ	29.11.2001
190201	REGALFRAME LIMITED, London, GB	ESTHETIC BODYLINE AG, Zug, CH	31.10.2001
190481	ZIEGELWERKE GLEINSTÄTTEN KRYTINA ŠLAPANICE, a.s., Šlapanice, CZ	TONDACH Česká republika s.r.o., Hranice, CZ	23.11.2001
191082	Brněnské veletrhy a výstavy, a.s., Brno, CZ	Veletrhy Brno, a.s., Brno, CZ	30.11.2001
191083	Brněnské veletrhy a výstavy, a.s., Brno, CZ	Veletrhy Brno, a.s., Brno, CZ	30.11.2001
191084	Brněnské veletrhy a výstavy, a.s., Brno, CZ	Veletrhy Brno, a.s., Brno, CZ	30.11.2001
191085	Brněnské veletrhy a výstavy, a.s., Brno, CZ	Veletrhy Brno, a.s., Brno, CZ	30.11.2001
191103	PRSB Engineering, a.s., Brno, CZ	Průmyslové stavitelství Brno, a.s., Brno, CZ	12.11.2001
191460	MARCINA spol. s r.o., Záriečie č. 197, SK	MARCINA Juraj, spol. s r.o., Záriečie č. 197, SK	21.11.2001
191461	MARCINA spol. s r.o., Záriečie č. 197, SK	MARCINA Juraj, spol. s r.o., Záriečie č. 197, SK	21.11.2001
191462	MARCINA spol. s r.o., Záriečie č. 197, SK	MARCINA Juraj, spol. s r.o., Záriečie č. 197, SK	21.11.2001
191484	CAPRICORN, spol. s r.o., Praha 6, CZ	Kosmetika CAPRI spol. s r.o., Praha 6, CZ	20.11.2001
191758	Brněnské veletrhy a výstavy, akciová společnost, Brno, CZ	Veletrhy Brno, a.s., Brno, CZ	03.12.2001

Číslo zápisu	Dřívější majitel	Nynější majitel	S účinností od:
191854	Brněnské veletrhy a výstavy, akciová společnost, Brno, CZ	Veletrhy Brno, a.s., Brno, CZ	30.11.2001
192787	Veřejná obchodní společnost NOEMI, Dobrá u Frýdku - Místku č. 230, CZ	NOEMI TRADING spol. s r.o., Frýdek Místek, CZ	12.11.2001
192864	Brněnské veletrhy a výstavy, akciová společnost, Brno, CZ	Veletrhy Brno, a.s., Brno, CZ	30.11.2001
193078	Gumenný Michal, Jablonec nad Nisou, CZ	Simex Sport GmbH, Nettetal, DE	12.11.2001
193133	Brněnské veletrhy a výstavy, akciová společnost, Brno, CZ	Veletrhy Brno, a.s., Brno, CZ	30.11.2001
193812	Brněnské veletrhy a výstavy a.s., Brno, CZ	Veletrhy Brno, a.s., Brno, CZ	30.11.2001
194842	Marylene Chapellier - Borenstein, Praha 4 - Spořilov, CZ	LE PATIO CZ s.r.o., Brno, CZ	14.11.2001
195083	LÁZNĚ BĚLOVES, a.s. NÁCHOD, Náchod, CZ	Ing. Marian Khalifa, Praha 8, CZ	15.11.2001
195481	Nestlé Čokoládovny, a.s., Praha 4 - Modřany, CZ	Candy Plus, a.s., Liberec 1, CZ	21.11.2001
195487	Brněnské veletrhy a výstavy a.s., Brno, CZ	Veletrhy Brno, a.s., Brno, CZ	30.11.2001
195766	BRNĚNSKÉ VELETRHY A VÝSTAVY, akciová společnost, Brno, CZ	Veletrhy Brno, a.s., Brno, CZ	30.11.2001
195783	Brněnské veletrhy a výstavy, akciová společnost, Brno, CZ	Veletrhy Brno, a.s., Brno, CZ	30.11.2001
196083	Gitano Fashions Limited, Bowling Green, US, KY	Wrangler Clothing Corp., Wilmington, US, DE	31.10.2001
197197	UNIS, spol.s r.o., Brno, CZ	Mobil Media a.s., Praha 3, CZ	13.11.2001
197301	Ing. Dušan Navrátil, Frýdek-Místek, CZ	Inva Group a.s., Frýdek-Místek, CZ	12.11.2001
197385	Boston Chicken, Inc., Golden, US, CO	Global Restaurant Operations of Ireland Limited, Dublin 1, IE	16.11.2001
197495	UNIS, spol s r.o., Brno, CZ	Mobil Media a.s., Praha 3, CZ	09.11.2001
197693	Petr MAKOVIČKA, Praha 1, CZ	Ing. Ludmila Šimůnková, Praha 4, CZ	05.11.2001
197922	Brněnské veletrhy a výstavy, akciová společnost, Brno, CZ	Veletrhy Brno, a.s., Brno, CZ	30.11.2001
197946	Brněnské veletrhy a výstavy, akciová společnost, Brno, CZ	Veletrhy Brno, a.s., Brno, CZ	30.11.2001
198177	K O M E L v.o.s., Pardubice, CZ	KOMEL 2000 a.s., Pardubice, CZ	30.11.2001
198884	ATOFINA Chemicals, Inc., Philadelphia, US, PA	Trebol U.S.A. LLC, Andrews, US, SC	21.11.2001
198949	Josef Kozumplík - JOKO, Kunovice, CZ	Czech Bike a.s., Praha 4 - Podolí, CZ	19.11.2001
199394	AVIREX (EUROPE) LIMITED, Nora Court - Office 303, Limassol, CY	PERSIJN II B.V., Wassenaar, NL	29.11.2001
199509	AutoMorava s. r. o., Frýdek - Místek, CZ	Auto Rytur, spol. s r.o., Zelinkovice, CZ	06.11.2001
199548	Armour Pharmaceutical Company, Collegeville, US, PA	APC HOLDINGS INC, Collegeville, US, PA	12.11.2001
199548	APC HOLDINGS INC, Collegeville, US, PA	CENTEON L.L.C., King of Prussia, US, PA	12.11.2001
199584	Brněnské veletrhy a výstavy, a. s., Brno, CZ	Veletrhy Brno, a.s., Brno, CZ	30.11.2001

Číslo zápisu	Dřívější majitel	Nynější majitel	S účinností od:
200140	OTF, a.s., Nižná, SK	OTF - ZAM, a. s., Nižná, SK	12.11.2001
200140	OTF - Holding, a. s., Nižná, SK	OTF - TV, a. s., Nižná, SK	12.11.2001
200140	OTF - TV, a. s., Nižná, SK	OTF - ZAM, a. s., Nižná, SK	12.11.2001
200140	OTF - ZAM, a. s., Nižná, SK	AVEX PRODUCTION, s. r. o., Dolný Kubín, SK	12.11.2001
200327	Danisco Finland Oy, Espoo, FI	Danisco Cultor America, Inc., Ardsley, US, NY	26.11.2001
200731	Jesenické prameny, s.r.o., Nová Pláň 61, CZ	Jesenické prameny Nová Pláň, a.s., Nová Pláň 61, Okres: Bruntál, CZ	09.11.2001
200790	ČEBUS, dopravní a cestovní kancelář, spol. s r.o., Brno, CZ	PhDr. Alena Řepová, Brno, CZ	14.11.2001
200818	EXIM PROTECT s.r.o., Praha 8, CZ	FOR JOB PROTECT, s.r.o., Napajedla, CZ	29.11.2001
201129	Městský pivovar Nová Paka, a.s., Nová Paka, CZ	ISOBUILDING, a.s., Praha 10, CZ	01.11.2001
201130	Městský pivovar Nová Paka, a.s., Nová Paka, CZ	ISOBUILDING, a.s., Praha 10, CZ	01.11.2001
201131	Městský pivovar Nová Paka, a.s., Nová Paka, CZ	ISOBUILDING, a.s., Praha 10, CZ	01.11.2001
201667	Brněnské veletrhy a výstavby, akciová společnost, Brno, CZ	Veletrhy Brno, a.s., Brno, CZ	30.11.2001
201842	Brněnské veletrhy a výstavy, akciová společnost, Brno, CZ	Veletrhy Brno, a.s., Brno, CZ	30.11.2001
201968	BRNĚNSKÉ VELETRHY A VÝSTAVY, akciová společnost, Brno, CZ	Veletrhy Brno, a.s., Brno, CZ	30.11.2001
202489	PhDr. Vladimír Burstein, Lipník nad Bečvou, CZ	Harrison Pet products Inc., Kitchener, Ontario, CA	07.11.2001
203276	Zlatý lihovar a.s., Praha 5, CZ	JiNo s.r.o., Pardubice, CZ	08.11.2001
203277	Zlatý lihovar a.s., Praha 5, CZ	JiNo s.r.o., Pardubice, CZ	08.11.2001
203800	UNITED BRANDS, s.r.o., Praha 4, CZ	LES GRANDS CHAIS DE FRANCE,Société anonyme, Petersbach, FR	15.11.2001
204142	Board Magazine, Praha 6, CZ	BOARD MAGAZINE s.r.o., Praha 6, CZ	12.11.2001
204142	BOARD MAGAZINE s.r.o., Praha 6, CZ	Radek Hruška - HP Publishing, Praha 6, CZ	12.11.2001
204483	Marimex CZ, s.r.o., Praha 4, CZ	Euro-Agency CZ, a.s., Praha 4, CZ	20.11.2001
204493	UNITED BRANDS, s.r.o., Praha 4, CZ	LES GRANDS CHAIS DE FRANCE,Société anonyme, Petersbach, FR	15.11.2001
204763	UNITED BRANDS, s.r.o., Praha 4, CZ	LES GRANDS CHAIS DE FRANCE,Société anonyme, Petersbach, FR	15.11.2001
205407	The B. F. Goodrich Company, Akron, US, OH	PMD Holdings Corporation, Cleveland, US, OH	14.11.2001
205408	The B. F. Goodrich Company, Akron, US, OH	PMD Holdings Corporation, Cleveland, US, OH	14.11.2001
205649	PC DOCS Inc., Tallahassee, US, FL	DATARAMP, Inc., Burlington, US, MA	21.11.2001
205649	PC DOCS, Inc., Burlington, US, MA	PC DOCS HOLDINGS, Inc., Burlington, US, MA	21.11.2001
205649	PC DOCS HOLDINGS, Inc., Burlington, US, MA	PC DOCS GROUP U.S., Inc., Burlington, US, MA	21.11.2001
206137	Masonite Corporation, a Delaware Corporation, Chicago, US, IL	Craftmaster Manufacturing, Inc., Wilmington, New Castle, US, DE	03.12.2001

Číslo zápisu	Dřívější majitel	Nynější majitel	S účinností od:
206288	Bohemia. Net, a.s., Brno, CZ	SkyNet, a.s., Brno, CZ	20.11.2001
207480	UNITED BRANDS, s.r.o., Praha 4, CZ	LES GRANDS CHAIS DE FRANCE, Société anonyme, Petersbach, FR	15.11.2001
207684	PSM, spol. s r.o., Olomouc, CZ	PSM, a.s., Olomouc, CZ	06.11.2001
207685	PSM, spol. s r.o., Olomouc, CZ	PSM, a.s., Olomouc, CZ	06.11.2001
207686	PSM, spol. s r.o., Olomouc, CZ	PSM, a.s., Olomoc, CZ	06.11.2001
208711	AGT a.s., Svitavy, CZ	AGROTECHNIKA s.r.o., Svitavy, CZ	22.11.2001
209042	VISIMPEX a.s., Píerov, CZ	LEVI International a.s., Píerov, CZ	13.11.2001
209211	The DuPont Merck Pharmaceutical Company, Wilmington, US, DE	DuPont Pharmaceuticals Company, Wilmington, US, DE	31.10.2001
209228	PERNÍKÁŘ PARDUBICE s.r.o., Pardubice, CZ	Perníkáf Pardubice a.s., Pardubice, CZ	15.11.2001
209229	PERNÍKÁŘ PARDUBICE s.r.o., Pardubice, CZ	Perníkáf Pardubice a.s., Pardubice, CZ	15.11.2001
209230	PERNÍKÁŘ PARDUBICE s.r.o., Pardubice, CZ	Perníkáf Pardubice a.s., Pardubice, CZ	15.11.2001
209324	CORBUS s.r.o., Praha 5, CZ	F+H Consulting s.r.o., Praha 4, CZ	26.11.2001
209545	PATRIX, spol. s r.o., Praha 8, CZ	Mgr. SYLVA CERMOVÁ, PRAHA 8, CZ	23.11.2001
209726	NUTRASWEET PROPERTY HOLDINGS INC., Chicago, US, IL	MERISANT COMPANY 2 SÁRL, Neuchatel, CH	12.11.2001
209795	Rothmans of Pall Mall Limited, Zug, CH	World Investment Company Limited, London, GB	30.11.2001
209904	Iveta Heynová, Praha 1, CZ	MISS MODELS CZ, s.r.o., Praha 2, CZ	03.12.2001
209939	Biomatrix, Inc. a Delaware corporation, Ridgefield, US, NJ	Seagull Merger Corporation a Massachusetts corporation, Cambridge, Massachusetts, US, MA	12.11.2001
210181	Boston Chicken, Inc., Golden, US, CO	Global Restaurant Operations of Ireland Limited, Dublin 1, IE	16.11.2001
210369	Hippos 69 s.r.o., Plzeň, CZ	AXON SPORT, s.r.o., Praha 4, CZ	08.11.2001
211995	PERNÍKÁŘ PARDUBICE s.r.o., Pardubice, CZ	Perníkáf Pardubice a.s., Pardubice, CZ	15.11.2001
211996	PERNÍKÁŘ PARDUBICE s.r.o., Pardubice, CZ	Perníkáf Pardubice a.s., Pardubice, CZ	15.11.2001
211997	PERNÍKÁŘ PARDUBICE s.r.o., Pardubice, CZ	Perníkáf Pardubice a.s., Pardubice, CZ	15.11.2001
211998	PERNÍKÁŘ PARDUBICE s.r.o., Pardubice, CZ	Perníkáf Pardubice a.s., Pardubice, CZ	15.11.2001
211999	PERNÍKÁŘ PARDUBICE s.r.o., Pardubice, CZ	Perníkáf Pardubice a.s., Pardubice, CZ	15.11.2001
212750	PERNÍKÁŘ PARDUBICE s.r.o., Pardubice, CZ	Perníkáf Pardubice a.s., Pardubice, CZ	15.11.2001
212766	HB MACRO spol. s r.o., Hlinsko, CZ	DELIKOMAT s.r.o., Modřice, CZ	12.11.2001
212781	PERNÍKÁŘ PARDUBICE s.r.o., Pardubice, CZ	Perníkáf Pardubice a.s., Pardubice, CZ	27.11.2001
213066	DFA s.r.o., Praha 10, CZ	FUAN s.r.o., Praha 10, CZ	23.11.2001
213461	VEMA počítače a projektování spol. s r.o., Brno, CZ	Vema a.s., Brno, CZ	31.10.2001
214128	Klenka Petr, zasilatelství, Praha 4, CZ	SETTO CZ, s.r.o., Praha 3, CZ	26.11.2001
214518	Městský pivovar Nová Paka, a.s., Nová Paka, CZ	ISOBUILDING, a.s., Praha 10, CZ	01.11.2001
214519	Městský pivovar Nová Paka, a.s., Nová Paka, CZ	ISOBUILDING, a.s., Praha 10, CZ	01.11.2001

Číslo zápisu	Dřívější majitel	Nynější majitel	S účinností od:
214520	Městský pivovar Nová Paka, a.s., Nová Paka, CZ	ISOBUILDING, a.s., Praha 10, CZ	01.11.2001
214521	Městský pivovar Nová Paka, a.s., Nová Paka, CZ	ISOBUILDING, a.s., Praha 10, CZ	01.11.2001
214522	Městský pivovar Nová Paka, a.s., Nová Paka, CZ	ISOBUILDING, a.s., Praha 10, CZ	01.11.2001
214523	Městský pivovar Nová Paka, a.s., Nová Paka, CZ	ISOBUILDING, a.s., Praha 10, CZ	01.11.2001
214524	Městský pivovar Nová Paka, a.s., Nová Paka, CZ	ISOBUILDING, a.s., Praha 10, CZ	01.11.2001
214627	Dawson International Holdings (UK) Limited, Kinross, GB	Pringle of Scotland Limited, Edinburgh, GB	16.11.2001
215388	Rothmans of Pall Mall Limited, Zug, CH	World Investment Company Limited, London, England, GB	29.11.2001
215547	ICON HEALTH & FITNESS, INC., Logan, US, UT	Icon IP, Inc., Logan, US, UT	01.11.2001
216115	PERNÍKÁŘ PARDUBICE s.r.o., Pardubice, CZ	Perníkář Pardubice a.s., Pardubice, CZ	15.11.2001
216153	ICON HEALTH & Fitness, Inc., Logan, US, UT	Icon IP, Inc., Logan, US, UT	01.11.2001
216154	Icon Health & Fitness, Inc., Logan, US, UT	Icon IP, Inc., Logan, US, UT	01.11.2001
216155	Icon Health & Fitness, Inc., Logan, US, UT	Icon IP, Inc., Logan, US, UT	01.11.2001
216156	ICON HEALTH & FITNESS, Inc., Logan, US, UT	Icon IP, Inc., Logan, US, UT	01.11.2001
216462	UNITED BRANDS, s.r.o., Praha 4, CZ	LES GRANDS CHAIS DE FRANCE, Société anonyme, Petersbach, FR	15.11.2001
217886	UNITED BRANDS, s.r.o., Praha 4, CZ	LES GRANDS CHAIS DE FRANCE, Société anonyme, Petersbach, FR	15.11.2001
218688	ROTHMANS OF PALL MALL LIMITED, Zug, CH	World Investment Company Limited, London, England, GB	29.11.2001
218894	JEKOMA, s.r.o., Hradec Králové, CZ	Mgr. Helena Malíková, Hradec Králové, CZ	15.11.2001
219415	Buk Radek, Břeclav, CZ	VLTAVA-LABE-PRESS, a.s., České Budějovice, CZ	31.10.2001
219468	Icon Health & Fitness, Inc., Logan, US, UT	Icon IP, Inc., Logan, US, UT	01.11.2001
221027	EXPOS CZ, s.r.o., Břeclav, CZ	STAMMAR CZ, spol. s r.o., Břeclav, CZ	30.11.2001
221028	EXPOS CZ, s.r.o., Břeclav, CZ	STAMMAR CZ, spol. s r.o., Břeclav, CZ	30.11.2001
221455	RINGIER ČR, a.s., Praha 3, CZ	Stanford a.s., Praha 3, CZ	29.11.2001
222041	Jesenické prameny, s.r.o., Nová Pláň 61, Okres: Bruntál, CZ	Jesenické prameny Nová Pláň, a.s., Nová Pláň 61, Okres: Bruntál, CZ	12.11.2001
222901	Marilene Chapellier - Borenstein, Praha 5 - Zbraslav, CZ	LE PATIO CZ s.r.o., Brno, CZ	14.11.2001
223006	PERNÍKÁŘ PARDUBICE s.r.o., Pardubice, CZ	Perníkář Pardubice a.s., Pardubice, CZ	15.11.2001
223007	PERNÍKÁŘ PARDUBICE s.r.o., Pardubice, CZ	Perníkář Pardubice a.s., Pardubice, CZ	15.11.2001
223170	KADLEC s.r.o., Praha 52, CZ	Petr Kadlec, Praha 5, CZ	14.11.2001
223709	České teplo s.r.o., Plzeň, CZ	GREEN-THERM s.r.o., Plzeň, CZ	31.10.2001

Číslo zápisu	Dřívější majitel	Nynější majitel	S účinností od:
223925	ELIWAY, a.s., Ostrava - Mariánské Hory, CZ	POWERHOUSE s.r.o., Ostrava Kunčičky, CZ	13.11.2001
224273	CHAPELLIER-BORENSTEIN MARYLENE, Praha 5-Zbraslav, CZ	LE PATIO CZ s.r.o., Brno, CZ	14.11.2001
224327	PERNÍKÁŘ PARDUBICE s.r.o., Pardubice, CZ	Perníkář Pardubice a.s., Pardubice, CZ	15.11.2001
224335	Perníkář Pardubice, s. r. o., Pardubice, CZ	Perníkář Pardubice a.s., Pardubice, CZ	15.11.2001
224336	Perníkář Pardubice, s. r. o., Pardubice, CZ	Perníkář Pardubice a.s., Pardubice, CZ	15.11.2001
224668	PANORAMA group a.s., Praha 3, CZ	GLOBE 21 a.s., Praha 3, CZ	31.10.2001
224829	PSM spol. s r.o., Olomouc, CZ	PSM, a.s., Olomouc, CZ	06.11.2001
225056	Bohemia. Net, a.s., Brno, CZ	SkyNet, a.s., Brno, CZ	20.11.2001
225153	UNITED BRANDS, s.r.o., Praha 4, CZ	LES GRANDS CHAIS DE FRANCE, Société anonyme, Petersbach, FR	15.11.2001
225160	UNITED BRANDS, s.r.o., Praha 4, CZ	LES GRANDS CHAIS DE FRANCE, Société anonyme, Petersbach, FR	15.11.2001
225164	A & V CONSULTING spol.s r.o., Praha 3, CZ	Miroslav Filip, Praha 7, CZ	16.11.2001
225182	SmithKline Beecham Biologicals Manufacturing S.A., Rixensart, BE	SmithKline Beecham p.l.c., Brentford, Middlesex, GB	16.11.2001
225311	Bohemia. Net, a.s., Brno, CZ	SkyNet, a.s., Brno, CZ	20.11.2001
225405	NANUK ZDOUNKY a.s., Praha 4, CZ	Českomoravské mrazírny, k.s., Praha 4, CZ	31.10.2001
225584	A-Z, a.s., Praha 2, CZ	SETOS spol. s r.o., Horoměřice 84, CZ	26.11.2001
225796	PSM spol. s r.o., Olomouc, CZ	PSM, a.s., Olomouc, CZ	06.11.2001
226519	Energy spol. s r.o., Praha 3, CZ	ENERGY GROUP, a.s., Praha 3, CZ	14.11.2001
226544	VISIMPEX a.s., Píseň, CZ	LEVI International a.s., Píseň, CZ	20.11.2001
226740	WALD Press, s.r.o., Průhonice, Praha - západ, CZ	MUCOS Pharma CZ, s.r.o., Průhonice, CZ	21.11.2001
227317	Trubáček Kryštof, Praha 4, CZ	Ing. Markéta Trubáčková, Praha 4, CZ	14.11.2001
227431	Trubáček Kryštof, Praha 4, CZ	Ing. Markéta Trubáčková, Praha 4, CZ	14.11.2001
227432	Trubáček Kryštof, Praha 4, CZ	Ing. Markéta Trubáčková, Praha 4, CZ	14.11.2001
227480	PSM spol.s r.o., Olomouc, CZ	PSM, a.s., Olomouc, CZ	06.11.2001
227522	Ing. Miloslav Kupček, Hradec Králové 3, CZ	Mgr. Jarmila Kupčková, Hradec Králové, CZ	03.12.2001
227550	Bohemia. Net, a.s., Brno, CZ	SkyNet, a.s., Brno, CZ	20.11.2001
227578	Bohemia. Net, a.s., Brno, CZ	SkyNet, a.s., Brno, CZ	20.11.2001
227718	WISSA, spol.s r.o., Praha 4 - Kunratice, CZ	Wilh. Schmitz-Scholl GmbH, Mülheim an der Ruhr, DE	27.11.2001
227793	STYL, družstvo pro chemickou výrobu, Praha 4, CZ	Zakład Produkcji Opakowań ROSIŃSKI i S-KA Spolka Jawna, 43-382 Bielsko-Biala, PL	12.11.2001
228123	Městský pivovar Nová Paka, a.s., Nová Paka, CZ	ISOBUILDING, a.s., Praha 10, CZ	01.11.2001
228880	TRESO, velkoobchod obuví, a.s., Zlín, CZ	TRESO logistik, a. s. Zlín, Zlín, CZ	12.11.2001
228997	Icon Health & Fitness, Inc., Logan, US, UT	Icon IP, Inc., Logan, US, UT	01.11.2001
229089	Jesenické prameny, s.r.o., Nová Pláň 61, CZ	Jesenické prameny Nová Pláň, a.s., Nová Pláň 61, Okres: Bruntál, CZ	09.11.2001

Číslo zápisu	Dřívější majitel	Nynější majitel	S účinností od:
229293	VLTAVA-LABE-PRESS, a.s., České Budějovice, CZ	ASTROSAT, spol. s r.o., Praha 10-Uhřetěves, CZ	14.11.2001
229317	WALMARK, spol.s r.o., Třinec 5, CZ	TISHCON CORPORATION, Westbury, US, NY	29.11.2001
229949	LOFIDA - IMEXCO s.r.o., Nové Sedlo, CZ	LOFIDA- PORCELÁN CZ s.r.o., Božičany, CZ	02.11.2001
230069	TABAKUS, s.r.o., Karviná - Hranice, CZ	TABAKUS GROUP a.s., Karviná - Nové Město, CZ	03.12.2001
230070	TABAKUS, s.r.o., Karviná - Hranice, CZ	TABAKUS GROUP, a.s., Karviná - Nové Město, CZ	03.12.2001
230465	VÍNO MORAVA KP, spol. s r. o., Rohatec - Kolonie, CZ	VÍNO MORAVA TRADE, a.s., Rohatec-Kolonie, CZ	29.11.2001
230606	Městský pivovar Nová Paka, a.s., Nová Paka, CZ	ISOBUILDING, a.s., Praha 10, CZ	01.11.2001
230607	Městský pivovar Nová Paka, a.s., Nová Paka, CZ	ISOBUILDING, a.s., Praha 10, CZ	01.11.2001
230728	NTISK, a.s., Praha 10, CZ	VLTAVA - LABE - PRESS, a.s., České Budějovice, CZ	02.11.2001
231001	Kabyl Radomír, Praha 7, CZ	Rainer Geilfus, München, DE	07.11.2001
231015	SULTAN PRAGUE spol. s r.o., Praha 4, CZ	HORSE-GEAR s.r.o., Praha 8, CZ	16.11.2001
231564	Městský pivovar Nová Paka a.s., Nová Paka, CZ	ISOBUILDING a.s., Praha 10, CZ	01.11.2001
231630	Marimex CZ s.r.o., Praha 4, CZ	Euro-Agency CZ, a.s., Praha 4, CZ	20.11.2001
232410	VAT MAX a.s., Praha 2, CZ	Global Refund Czech Republic, s.r.o., Praha 2, CZ	12.11.2001
232503	ITec CZ, a.s., Nové Město nad Metují, CZ	ITec-ELPRO, s.r.o., Nové Město nad Metují, CZ	20.11.2001
232504	ITec CZ, a.s., Nové Město nad Metují, CZ	ITec-ELPRO, s.r.o., Nové Město nad Metují, CZ	14.11.2001
232530	Městský pivovar Nová Paka, a.s., Nová Paka, CZ	ISOBUILDING, a.s., Praha 10, CZ	01.11.2001
232541	AKTIS a.s., Praha 5, CZ	STŘECHY PRAHA s.r.o., Praha 5, CZ	20.11.2001
232570	NTISK, a.s., Praha 10, CZ	VLTAVA - LABE - PRESS, a.s., České Budějovice, CZ	02.11.2001
232571	NTISK, a.s., Praha 10, CZ	VLTAVA - LABE - PRESS, a.s., České Budějovice, CZ	02.11.2001
232720	JESENICKÉ PRAMENY, s.r.o., Nová Pláň 61, Okres: Bruntál, CZ	Jesenické prameny Nová Pláň, a.s., Nová Pláň 61, Okres: Bruntál, CZ	09.11.2001
232936	JEKOMA, s.r.o., Hradec Králové, CZ	Mgr. Helena Malíková, Hradec Králové, CZ	15.11.2001
233201	AEC, spol. s r.o., Brno, CZ	Norman Data Defense Systems (CZ), spol.s r.o., Brno, CZ	12.11.2001
233415	PATRIX, spol.s r.o., Praha 8, CZ	Mgr. SYLVA CERMOVÁ, PRAHA 8, CZ	23.11.2001
233516	J K DATA s.r.o., Poříčany, CZ	IFEC s.r.o., Praha 7, CZ	21.11.2001
233699	NTISK, a.s., Praha 10, CZ	VLTAVA - LABE - PRESS, a.s., České Budějovice, CZ	02.11.2001
233979	Bohemia. Net, a.s., Brno, CZ	SkyNet, a.s., Brno, CZ	20.11.2001
233980	Icon Health & Fitness, Inc., Logan, US, UT	Icon IP, Inc., Logan, US, UT	01.11.2001

Číslo zápisu	Dřívější majitel	Nynější majitel	S účinností od:
234296	Šťastná Iveta, Milovice, CZ	Agentura Iveta, s.r.o., Čelákovice, CZ	23.11.2001
234421	GLACIER DEVELOPMENT, a.s., Praha 1, CZ	EUBE a.s., Praha 1, CZ	12.11.2001
234645	CGH (Chemapol Group Hotely), a.s., Špindlerův Mlýn, CZ	HARMONY CLUB HOTELY, a.s., Špindlerův Mlýn, CZ	20.11.2001
234650	GUHL Ikebana GmbH, Griesheim, DE	KAO KABUSHIKI KAISHA (also trading as Kao Corporation), 103-8210 Tokyo, JP	23.11.2001
234651	GUHL Ikebana GmbH, Griesheim, DE	KAO KABUSHIKI KAISHA (also trading as Kao Corporation), 103-8210 Tokyo, JP	23.11.2001
234662	GUHL Ikebana GmbH, Griesheim, DE	KAO KABUSHIKI KAISHA (also trading as Kao Corporation), 103-8210 Tokyo, JP	23.11.2001
234701	NTISK, a.s., Praha 10, CZ	VLTAVA - LABE - PRESS, a.s., České Budějovice, CZ	02.11.2001
234781	OSCAR CZ s.r.o., Brno, CZ	NHY NOT agency s.r.o., Praha 4, CZ	15.11.2001
234797	MRAŽÍRNY TIPÁ, a.s., Třebíč, CZ	SCHÖLLER, zmrzlina a mražené výrobky, s.r.o., Dobřejovice u Prahy, CZ	27.11.2001
235397	AGENTURA DIVA ZLÍN, s.r.o., Zlín, CZ	Reklamní agentura DIVA, a.s., Napajedla, CZ	31.10.2001
235465	NTISK, a.s., Praha 10, CZ	VLTAVA - LABE - PRESS, a.s., České Budějovice, CZ	02.11.2001
235767	STYL, družstvo pro chemickou výrobu, Praha 4, CZ	Zakład Produkcji Opakowań ROSIŃSKI i S-KA Spółka Jawna, 43-382 Bielsko-Biala, PL	09.11.2001
236084	Yakira L.L.C., South River, US, NJ	Physical Science THC, L.L.C., South River, US, NJ	23.11.2001
236568	Silnice Hradec Králové a.s., Pardubice, CZ	M.I.S. a.s., Praha 5, CZ	12.11.2001
237385	RWE Power Aktiengesellschaft, Essen, DE	RWE Plus Aktiengesellschaft, Essen, DE	12.11.2001
237703	Calofrig a. s., Borovany, CZ	Plaček s. r. o., Poděbrady, CZ	27.11.2001
237966	Karásek Alexandr, Praha 5, CZ	info.com s.r.o., Praha 1, CZ	16.11.2001
238281	VÍNO MORAVA KP, spol. s r.o., Rohatec, CZ	VÍNO MORAVA TRADE, a.s., Rohatec - Kolonie, CZ	29.11.2001
238282	VÍNO MORAVA KP, spol. s r.o., Rohatec, CZ	VÍNO MORAVA TRADE, a.s., Rohatec - Kolonie, CZ	29.11.2001

ČÁSTEČNÉ PŘEVODY OCHRANNÝCH ZNÁMEK

(111) **215504**
 (730) DUNA, a.s. Děčín, Děčín IV., CZ
 (510) (7) stroje a obráběcí stroje (s výjimkou těch, které jsou zahrnuty ve tř.9-12, 16), motory, soukolí a hnací řemeny, zemědělské stroje a líhně, maznice, elektrotechnická zařízení a přístroje pro domácnost (drtiče, mixery, mlýnky) zejména prořezávačky pneumatik; (9) přístroje a nástroje k vědeckým a laboratorním účelům, přístroje a nástroje navigační, t.j.přístroje a nástroje určené k přenášení rozkazů, k měření a přístroje všeobecně užívané při řízení lodí a letadel, přístroje a nástroje geodetické a přístroje pro bezdrátovou telegrafii, přístroje fotografické, kinematografické, optické, včetně promítačů obrazů a zvětšovacích přístrojů, přístroje a nástroje k vážení a měření, přístroje a nástroje signalizační včetně signálních pišťal, přístroje a nástroje pro účely záchranné a učební, automaty uváděné v činnost vhozením mince nebo známky, přístroje pro záznam a reprodukci mluveného slova, zapisovací pokladny a počítačové stroje včetně kancelářských a děrovacích strojů, hasící přístroje, speciální pouzdra pro přístroj a nástroje, které jsou zařazeny do této třídy, elektrotermické nástroje a přístroje, jako: ruční elektrické svářečky, elektrické žehličky, elektrické přístroje a zařízení, elektromechanická zařízení pro domácí účely určená k čištění jako: vysavače prachu, leštiče parket, technika: reprodukcí, kancelářská, výpočetní a telekomunikační, zejména: elektrotermické přístroje a zařízení (prořezávačky pneumatik); (12) pozemní vozidla, motory pro pozemní vozidla, poháněcí soukolí a hnací řemeny pro pozemní vozidla, zařízení pro leteckou, lodní a pozemní dopravu; (19) stavební materiál včetně polozpracovaného řeziva (trámy, prkna, dřevěné panely, překližka, skleněné cihly, dlaždice apod.), přírodní a umělý kámen, cement, vápno, malta, sádra, štěrka, kameninové a cementové roury, stavební materiál pro stavbu cest, asfalt, smola, živec, přenosné domy, kamenné pomníky, krby, okna jiná než kovová, plastová okna, posuvná okna; (33) vína, lihoviny, likéry, nealkoholická vína; (35) služby propagační a pomocné, služby při obchodu a provozu, výběr personálního obsazení, automatické zpracování dat; (36) služby - pojišťovnictví a finance, realitní kancelář, leasingové služby; (37) provádění oprav a údržby s výjimkou instalace a oprav ústředního vytápění a větrání, deratizace, desinsekce, úprava veřejné zeleně; (39) služby - doprava a skladování, cestovní kancelář; (42) služby nezařazené v jiných třídách, zejména hotelnictví, příprava jídel, společné stravování, pohřební ústavy, cestovní kanceláře, odborné posudky, speciální

software, rychlé občerstvení.

byla ke dni 16.11.2001 převedena na:

(111) **215504**
 (730) DUNA, a.s. Děčín, Děčín IV., CZ
 (510) (7) stroje a obráběcí stroje (s výjimkou těch, které jsou zahrnuty ve tř.9-12, 16), motory, soukolí a hnací řemeny, zemědělské stroje a líhně, maznice, elektrotechnická zařízení a přístroje pro domácnost (drtiče, mixery, mlýnky) zejména prořezávačky pneumatik; (9) přístroje a nástroje k vědeckým a laboratorním účelům, přístroje a nástroje navigační, t.j.přístroje a nástroje určené k přenášení rozkazů, k měření a přístroje všeobecně užívané při řízení lodí a letadel, přístroje a nástroje geodetické a přístroje pro bezdrátovou telegrafii, přístroje fotografické, kinematografické, optické, včetně promítačů obrazů a zvětšovacích přístrojů, přístroje a nástroje k vážení a měření, přístroje a nástroje signalizační včetně signálních pišťal, přístroje a nástroje pro účely záchranné a učební, automaty uváděné v činnost vhozením mince nebo známky, přístroje pro záznam a reprodukci mluveného slova, zapisovací pokladny a počítačové stroje včetně kancelářských a děrovacích strojů, hasící přístroje, speciální pouzdra pro přístroj a nástroje, které jsou zařazeny do této třídy, elektrotermické nástroje a přístroje, jako: ruční elektrické svářečky, elektrické žehličky, elektrické přístroje a zařízení, elektromechanická zařízení pro domácí účely určená k čištění jako: vysavače prachu, leštiče parket, technika: reprodukcí, kancelářská, výpočetní a telekomunikační, zejména: elektrotermické přístroje a zařízení (prořezávačky pneumatik); (12) pozemní vozidla, motory pro pozemní vozidla, poháněcí soukolí a hnací řemeny pro pozemní vozidla, zařízení pro leteckou, lodní a pozemní dopravu; (19) stavební materiál včetně polozpracovaného řeziva (trámy, prkna, dřevěné panely, překližka, skleněné cihly, dlaždice apod.), přírodní a umělý kámen, cement, vápno, malta, sádra, štěrka, kameninové a cementové roury, stavební materiál pro stavbu cest, asfalt, smola, živec, přenosné domy, kamenné pomníky, krby, okna jiná než kovová, plastová okna, posuvná okna; (35) služby propagační a pomocné, služby při obchodu a provozu, výběr personálního obsazení, automatické zpracování dat; (36) služby - pojišťovnictví a finance, realitní kancelář, leasingové služby; (37) provádění oprav a údržby s výjimkou instalace a oprav ústředního vytápění a větrání, deratizace, desinsekce, úprava veřejné zeleně; (39) služby - doprava a skladování, cestovní kancelář; (42) služby nezařazené v jiných třídách, zejména hotelnictví, příprava jídel, společné stravování, pohřební ústavy, cestovní

kanceláře, odborné posudky, speciální software, rychlé občerstvení.

a

(111) **215504A**

(730) Reh Kendermann GmbH Weinkellerei,
Bingen, DE

(510) (33) vína, lihoviny, likéry, nealkoholická
vína.

ZMĚNY V ÚDAJÍCH O MAJITELÍCH OCHRANNÝCH ZNÁMEK

Číslo zápisu	Majitel	S účinností od:
96147	Nestlé Česko s.r.o., Praha 4- Modřany, CZ	05.11.2001
106817	Cembrit CZ, a.s., Beroun 3, CZ	28.11.2001
108732	Nestlé Česko s.r.o., Praha 4- Modřany, CZ	05.11.2001
108794	Nestlé Česko s.r.o., Praha 4- Modřany, CZ	05.11.2001
109319	Nestlé Česko s.r.o., Praha 4- Modřany, CZ	05.11.2001
110576	Saint-Gobain Vertex, a.s., Litomyšl okres Svitavy, CZ	09.11.2001
115984	JAWAUNION s. r. o., Týnec nad Sázavou, CZ	19.11.2001
115985	JAWAUNION, s. r. o., Týnec nad Sázavou, CZ	19.11.2001
116819	Nestlé Česko s.r.o., Praha 4- Modřany, CZ	05.11.2001
120098	MATADOROLL, a.s., Bratislava, SK	16.11.2001
150526	ZEON CHEMICALS EUROPE LIMITED, Londýn, GB	16.11.2001
150614	SLOVAKOFARMA a.s., Hlohovec, SK	22.11.2001
150652	Orlické papírny, a.s., Lanškroun, CZ	16.11.2001
151675	Nestlé Česko s.r.o., Praha 4- Modřany, CZ	05.11.2001
151683	JAWAUNION, s. r. o., Týnec nad Sázavou, CZ	19.11.2001
151701	MILO kosmetika, a.s., Olomouc, CZ	31.10.2001
151947	Nestlé Česko s.r.o., Praha 4- Modřany, CZ	05.11.2001
154334	Cembrit CZ, a.s., Beroun 3, CZ	28.11.2001
154776	PLIVA - Lachema a.s., Brno, CZ	19.11.2001
154812	SLOVAKOFARMA a.s., Hlohovec, SK	22.11.2001
154892	Nestlé Česko s.r.o., Praha 4- Modřany, CZ	02.11.2001
155076	ARDATH TOBACCO COMPANY Limited, London, GB	23.11.2001
155244	ARDATH TOBACCO COMPANY Limited, London, GB	23.11.2001
155985	DANDY A/S, Vejle, DK	08.11.2001
156248	XEROX LIMITED, Marlow, Buckinghamshire, GB	30.11.2001
156248	XEROX LIMITED, Middlesex, GB	30.11.2001
158469	Orlické papírny a.s., Lanškroun, CZ	16.11.2001
159831	Hy-Line International, West Des Moines, US, IA	30.11.2001
160453	Panavision International, L.P., Woodland Hills, US, CA	20.11.2001
160476	NABISCO, Inc., Parsippany, US, NJ	27.11.2001
160522	SLOVAKOFARMA a.s., Hlohovec, SK	03.12.2001
160626	SLOVAKOFARMA a.s., Hlohovec, SK	03.12.2001
160696	Cem-FIL International Limited, Skelmersdale, Lancashire, GB	27.11.2001

Číslo zápisu	Majitel	S účinností od:
160793	DRUKOV, družstvo, Brno, CZ	28.11.2001
160805	Interroll- Joki A/S, Hvidovre, DK	08.11.2001
160862	Shure Incorporated, Evanston, US, IL	19.11.2001
161017	MasterCard International Incorporated, společnost zřízená podle zákonů státu Delaware, Purchase, US, NY	20.11.2001
161018	MasterCard International Incorporated, společnost zřízená podle zákonů státu Delaware, Purchase, US, NY	20.11.2001
161264	Merck & Co., Inc., Whitehouse Station, US, NJ	28.11.2001
161648	ARDATH TOBACCO COMPANY Limited, London, GB	23.11.2001
162190	ARDATH TOBACCO COMPANY Limited, London, GB	23.11.2001
162531	United Biscuits (UK) Limited, Hayes, Middlesex, GB	02.11.2001
162551	United Biscuits (UK) Limited, Hayes, Middlesex, GB	02.11.2001
162764	KRAFT FOODS FRANCE, Velizy Villacoublay, FR	27.11.2001
163305	PLIVA - Lachema a.s., Brno, CZ	31.10.2001
164805	Association Club Sparta Praha, Praha 7 - Letná, CZ	13.11.2001
164862	THE WELLCOME FOUNDATION LIMITED, Greenford, Middlesex, GB	21.11.2001
164863	THE WELLCOME FOUNDATION LIMITED, Greenford, Middlesex, GB	21.11.2001
164993	P.J. Carroll & Company Limited, Dublin, IE	09.11.2001
164993	P.J. Carroll & Company Limited, Dundalk, Dublin Road, Co. Louth, IE	09.11.2001
165060	Decca Music Group Limited, London, GB	03.12.2001
165117	Telefonaktiebolaget L M Ericsson, Stockholm, SE	22.11.2001
165118	Microtherm International Limited, Upton, Wirral, GB	27.11.2001
165251	Guinness United Distillers & Vintners Scotland Limited, Edinburgh, Scotland, GB	27.11.2001
165271	MasterCard International Incorporated, společnost zřízená podle zákonů státu Delaware, Purchase, US, NY	21.11.2001
165317	Benson & Hedges (Overseas) Limited, London, GB	23.11.2001
165377	Benson & Hedges (Overseas) Limited, London, GB	23.11.2001
165540	I.W.S. Nominee Co., Ltd., West Yorkshire, GB	22.11.2001
165590	OKD, a.s., Ostrava - Moravská Ostrava, CZ	29.11.2001
166593	PLIVA - Lachema a.s., Brno, CZ	31.10.2001
167330	Aventis CropScience SA, Lyon, FR	26.11.2001
167894	Philip Morris Products S.A., Neuchatel, CH	07.11.2001
168032	Gitano Fashions Limited, Bowling Green, US, KY	31.10.2001
168172	Aventis CropScience GmbH, Frankfurt am Main, DE	07.11.2001
168203	DAKO-CZ, a.s., Třemošnice, CZ	08.11.2001
168204	DAKO-CZ, a.s., Třemošnice, CZ	08.11.2001
168241	Hoechst Marion Roussel, Puteaux, FR	08.11.2001
168386	Karlovarská průmyslová skupina, s.r.o., Karlovy Vary, CZ	21.11.2001
168453	Hoechst Marion Roussel, Puteaux, FR	09.11.2001

Číslo zápisu	Majitel	S účinností od:
169658	Pavel Líbal, Chulemc nad Cidlinou, CZ	28.11.2001
169665	I.W.S. NOMINEE COMPANY LIMITED, Ilkley, West Yorkshire, GB	29.11.2001
169680	ARDATH TOBACCO COMPANY Limited, London, GB	23.11.2001
169804	DSG Retail Limited, Hertfordshire, HP2 7TG, GB	20.11.2001
169851	Merck & Co., Inc., Whitehouse Station, US, NJ	20.11.2001
170186	S.Dyrup & Co. A/S, Soborg, DK	26.11.2001
170189	MITSUBISHI PENCIL CO., LTD., Shinagawa-ku, Tokyo, JP	15.11.2001
170246	LORILLARD TOBACCO COMPANY, Greensboro, US, NC	12.11.2001
170257	U.S.SMOKELESS TOBACCO COMPANY, Greenwich, US, CT	12.11.2001
170284	Philip Morris ČR a.s., Kutná Hora, CZ	16.11.2001
170285	Philip Morris ČR a.s., Kutná Hora, CZ	16.11.2001
170286	Philip Morris ČR a.s., Kutná Hora, CZ	20.11.2001
170287	Philip Morris ČR a.s., Kutná Hora, CZ	16.11.2001
170289	Philip Morris ČR a.s., Kutná Hora, CZ	16.11.2001
170290	Philip Morris ČR a.s., Kutná Hora, CZ	20.11.2001
170293	Jarmila Muchová, Praha 4, CZ	28.11.2001
170294	Monitor- EMI s.r.o., Praha 5, CZ	28.11.2001
170300	I.W.S. NOMINEE COMPANY LIMITED, Ilkley, West Yorkshire, GB	29.11.2001
170359	ATESO, a.s., Jablonec nad Nisou, CZ	27.11.2001
170378	I.W.S. NOMINEE COMPANY LIMITED, Ilkley, West Yorkshire, GB	29.11.2001
170379	I.W.S. NOMINEE COMPANY LIMITED, Ilkley, West Yorkshire, GB	29.11.2001
170380	I.W.S. NOMINEE COMPANY LIMITED, Ilkley, West Yorkshire, GB	29.11.2001
170381	AlliedSignal Bremsbelag GmbH, Glinde, DE	21.11.2001
170403	THE WELLCOME FOUNDATION LIMITED, Greenford, Middlesex, GB	21.11.2001
170621	Loctite Corporation, Rocky Hill, US, CT	12.11.2001
170696	Holcim (Česko) a.s., člen koncernu, Prachovice, CZ	31.10.2001
170697	Holcim (Česko) a.s., člen koncernu, Prachovice, CZ	31.10.2001
170761	KLIMA, a.s., Prachatice, CZ	21.11.2001
170822	Guinness UDV North America, Inc., Stamford, US, CT	19.11.2001
170876	Ondřej Kuhajda, Plzeň, CZ	29.11.2001
170896	DEZA Kovodružstvo Praha, Praha 8, CZ	21.11.2001
170902	BRITISH AMERICAN TOBACCO BELGIUM, Brussels, BE	12.11.2001
170903	BRITISH AMERICAN TOBACCO BELGIUM, Brussels, BE	12.11.2001
170934	BORGIS, a.s., Praha 2, CZ	27.11.2001
171039	The Wellcome Foundation Limited, Greenford, Middlesex, GB	26.11.2001
171040	The Wellcome Foundation Limited, Greenford, Middlesex, GB	26.11.2001
171058	HARLEQUIN BOOKS S.A., Granges-Paccot, CH	21.11.2001

Číslo zápisu	Majitel	S účinností od:
171093	LOM PRAHA s.p., Praha 10, CZ	13.11.2001
171114	Protein Technologies International, Inc., St. Louis, US, MO	20.11.2001
171115	Protein Technologies International, Inc., St. Louis, US, MO	20.11.2001
171172	Viva Optique, Inc. společnost zřízená podle zákonů státu New Jersey, City of Somerville, US, NJ	30.11.2001
171205	Stanislav Hendrych, Opava, CZ	27.11.2001
171349	Severochema, družstvo pro chemickou výrobu, Liberec, Liberec 10, CZ	30.11.2001
171351	Severochema, družstvo pro chemickou výrobu, Liberec, Liberec 10, CZ	30.11.2001
171390	MASTERCARD INTERNATIONAL INCORPORATED, společnost zřízená podle zákonů státu New York, Purchase, US, NY	06.11.2001
171459	OTF - Holding, a. s., Nižná, SK	12.11.2001
171460	OTF - Holding, a.s., Nižná, SK	12.11.2001
171477	ZETA ESPACIAL S.A., Rubí (Barcelona), ES	23.11.2001
171515	SWAGELOK COMPANY, Solon, US, OH	13.11.2001
171516	Stanislav Petřík, Brno, CZ	01.11.2001
171577	A.T. Cross Limited, Ballinasloe, County Galway, IE	05.11.2001
171578	Guinness UDV North America, Inc., Stamford, US, CT	19.11.2001
171579	Guinness UDV North America, Inc., Stamford, US, CT	19.11.2001
171594	Alan Černý, Zlatníky - Hodkovice, CZ	02.11.2001
171623	MITSUBISHI PENCIL CO., LTD., Shinagawa-ku, Tokyo, JP	15.11.2001
171630	Acco World Corporation, Lincolnshire, US, IL	27.11.2001
171631	Acco World Corporation, Lincolnshire, US, IL	27.11.2001
171632	Acco World Corporation, Lincolnshire, US, IL	06.11.2001
171649	Sportovní klub OAZA Praha, Praha 4, CZ	21.11.2001
171660	Intersnack Knabber-Gebäck GmbH & Co. KG, Köln, DE	26.11.2001
171735	NABISCO LTD, Toronto, Ontario, CA	07.11.2001
171735	NABISCO LTD, Etobicoke, Ontario, CA	07.11.2001
171756	Ing. Michal Simkanič, Praha 9, CZ	05.11.2001
171783	Ing. Vladislav Strych, Brno, CZ	29.11.2001
171784	WALMARK, a.s., Třinec, CZ	02.11.2001
171831	INFINITY SYSTEMS, INC., Northridge, US, CA	15.11.2001
171956	Noveon IP Holdings Corporation, Cleveland, US, OH	14.11.2001
171965	Savvy Eyewear, Inc., City of Somerville, US, NJ	06.11.2001
171988	TOSHIBA TUNGALOY CO., LTD., Kawasaki-shi, Kanagawa-ken, JP	23.11.2001
172106	SILEX, spol. s r.o., Praha 3, CZ	29.11.2001
172110	Nordic Water Products AB, Nynäshamn, SE	14.11.2001
172116	ILIRIJA, razvoj proizvodnja in trženje kozmetičnih izdelkov, d.d., Ljubljana, SI	03.12.2001
172167	Aventis CropScience GmbH, Frankfurt am Main, DE	09.11.2001
172200	Ing. Ludovít Kordisch, Bratislava, SK	23.11.2001

Číslo zápisu	Majitel	S účinností od:
172211	Orange Julius of America, Minneapolis, US, MN	29.11.2001
172268	Brněnské veletrhy a výstavy, akciová společnost, Brno, CZ	02.11.2001
172294	St. Ives Laboratories, Inc., a Delaware Corporation, Melrose Park, US, IL	05.11.2001
172398	LEK, tovarna farmacevtskih in kemičnih izdelkov, d.d., Ljubljana, SI	29.11.2001
172435	Libor Nekovář, Liberec, CZ	05.11.2001
172467	Sumitomo Rubber Industries Ltd., Kobe-shi, Hyogo, JP	21.11.2001
172468	Sumitomo Rubber Industries Ltd., Kobe-shi, Hyogo, JP	21.11.2001
172527	British American Tobacco (Brands) Inc., Wilmington, US, DE	05.11.2001
172542	ALTICOR INC., Ada, US, MI	28.11.2001
172581	UPC Česká republika, a.s., Praha 4, CZ	14.11.2001
172585	IVAX-CR a.s., Opava-Komárov, CZ	22.11.2001
172709	SLOVAKOFARMA a.s., Hlohovec, SK	20.11.2001
172745	RNDr. Petr Kvapil, Buchlovice, CZ	03.12.2001
172830	HERLITZ PBS AG Papier-, Büro und Schreibwaren, Berlin, DE	29.11.2001
172834	DUNAPACK Papír és Csomagolóanyag Rt. a corporation existing under the Hungarian Law, Budapest, HU	05.11.2001
172835	DUNAPACK Papír és Csomagolóanyag Rt. a corporation existing under the Hungarian Law, Budapest, HU	06.11.2001
172920	PENTA s.r.o., Pardubice, CZ	15.11.2001
172968	Kamil Spáčil, Zlín, CZ	19.11.2001
172991	Angostura International Limited, Ottawa, Ontario, CA	28.11.2001
172992	MILCOM servis a.s., Praha 10 - Hostivař, CZ	05.11.2001
173004	DAQUAS, spol. s r.o., Praha 2, CZ	29.11.2001
173210	Royce Importing Corporation, Armonk, US, NY	13.11.2001
173211	Royce Importing Corporation, Armonk, US, NY	13.11.2001
173284	BATMark Limited, London, Globe house, GB	30.11.2001
173423	Palírna u Zeleného stromu - Starorežná Prostějov, komanditní společnost, Prostějov, CZ	29.11.2001
173456	Sandgate Ltd, Hamilton, BM	30.11.2001
173523	CS-COMPEX, a.s., Brno, CZ	21.11.2001
173568	EKOSAN, spol.s r.o., Chrudim, CZ	03.12.2001
173586	Tommy Hilfiger Licensing, Inc., Newark, US, DE	28.11.2001
173597	Františka Zbořilová, Brno, CZ	27.11.2001
173660	DAQUAS, spol. s r.o., Praha 2, CZ	03.12.2001
173661	DAQUAS, spol. s r.o., Praha 2, CZ	29.11.2001
173707	ARDATH TOBACCO COMPANY Limited, London, GB	23.11.2001
173724	MATADORROLL, a.s., Bratislava, SK	16.11.2001
173990	Readymix AG, Ratingen, DE	20.11.2001
174006	COMAP, spol. s r.o., Praha 5, CZ	05.11.2001

Číslo zápisu	Majitel	S účinností od:
174030	IMESTA, spol. s r.o., Dubá u České Lípy, CZ	29.11.2001
174433	Ing. Jan Kubart, Průhonice, CZ	29.11.2001
174471	The DDB Needham Worldwide Communications Group Inc., New York, US, NY	27.11.2001
174473	FELIX The Nut Company GmbH, Schwerte, DE	03.12.2001
174474	FELIX The Nut Company GmbH, Schwerte, DE	03.12.2001
174542	DANDY A/S, Vejle, DK	09.11.2001
174545	Toshiba Tec Kabushiki Kaisha (TOSHIBA TEC CORPORATION), Tokyo, JP	03.12.2001
174560	Ing. arch. Jindřich Kaněk, Brno, CZ	20.11.2001
174664	AEV spol.s r.o., Kroměříž, CZ	29.11.2001
174682	Ing. Jaroslav Staněk, Jiloviště, Praha - západ, CZ	29.11.2001
174722	Guardsmark, Inc., Memphis, US, TN	16.11.2001
174731	Glenayre Electronics, Inc., Duluth, US, GA	06.11.2001
174768	ARMOUR PHARMACEUTICAL COMPANY, Collegeville, US, PA	12.11.2001
174768	AVENTIS BEHRING L.L.C., King of Prussia, US, PA	12.11.2001
174956	Elbex Video Kabushiki Kaisha, Tokyo, JP	19.11.2001
174956	Elbex Video Kabushiki Kaisha, Yokohama-shi, Kanagawa-ken, JP	20.11.2001
174999	BRUNSWICK CORPORATION, Lake Forest, US, IL	20.11.2001
175050	Merck & Co., Inc., Whitehouse Station, US, NJ	20.11.2001
175092	WICOM spol.s r.o., Praha 9, CZ	03.12.2001
175115	Prvá slovenská investičná skupina a.s., Bratislava, SK	20.11.2001
175197	Ing. Jaromír Pech, Brno, CZ	31.10.2001
175205	"ALDA, nakladatelská společnost s ručením omezeným" (spol.s r.o.), Olomouc, CZ	03.12.2001
175208	BPB United Kingdom Limited, Slough, GB	20.11.2001
175415	SIRIUS Praha, spol. s r.o., Praha 7, CZ	21.11.2001
175516	Ing. Vladimír Dobřecký, Holasovice 167, CZ	09.11.2001
175632	Savela, a.s., Havířov - Podlesí, CZ	27.11.2001
175681	Fyffes (Deutschland) GmbH, München, DE	03.12.2001
175691	Ing. Petr Kuba, Prostějov, CZ	31.10.2001
175718	Dana Technology Inc., Bingham Farms, US, MI	03.12.2001
175721	Delta Air Lines, Inc., Atlanta, US, GA	21.11.2001
175722	Delta Air Lines, Inc., Atlanta, US, GA	21.11.2001
175754	Nestlé Česko s.r.o., Praha 4- Modřany, CZ	06.11.2001
175790	Merck & Co., Inc., Whitehouse Station, US, NJ	20.11.2001
175830	VITAR spol. s r.o., Zlín, CZ	29.11.2001
175845	Koma - stavební firma, spol.s r.o., Liberec 3, CZ	13.11.2001
175940	PROBITAS PHARMA, S.A., Barcelona, ES	19.11.2001
176041	Merck & Co., Inc, Whitehouse Station, US, NJ	21.11.2001

Číslo zápisu	Majitel	S účinností od:
176175	Pavel Hajzler - REPROSERVIS, Brno, CZ	03.12.2001
176196	Oleg Štička, Praha 10, CZ	28.11.2001
176289	TELEMONT A.S., Praha 4, CZ	03.12.2001
176396	Brněnské veletrhy a výstavy, akciová společnost, Brno, CZ	14.11.2001
176471	Tommy Hilfinger Licensing, Inc., Newark, US, DE	28.11.2001
176529	British Sisalkraft Limited,, Strood, Kent, GB	27.11.2001
176537	Strojírny Prostějov, a.s., Prostějov, CZ	26.11.2001
176756	VYDAVATELSTVO ŽIVENA a.s., Bratislava, SK	29.11.2001
176846	PLAYTECH LTD., Hong Kong, CN	16.11.2001
176913	Rejnok spol. s r.o., Praha 10, CZ	14.11.2001
177467	IMESTA, spol.s r.o., Dubá u České Lípy, CZ	31.10.2001
177791	PRISIMA, spol. s r.o., Ostrava, CZ	21.11.2001
178024	Aventis CropScience SA, Lyon, FR	26.11.2001
178057	AGROKOV spol.s r.o., Zlín, CZ	19.11.2001
178142	Nestlé Česko s.r.o., Praha 4- Modřany, CZ	06.11.2001
178242	TRESO, velkoobchod obuví, a. s. Zlín, Zlín, CZ	12.11.2001
178361	Nestlé Česko s.r.o., Praha 4- Modřany, CZ	05.11.2001
178480	Cembrit CZ, a.s., Beroun 3, CZ	28.11.2001
178481	Cembrit CZ, a.s., Beroun 3, CZ	28.11.2001
178564	Slovenijavino, podjetje za proizvodnjo in trgovino z alkoholnimi in brezalkoholnimi pijačami, d.d., Ljubljana, SI	14.11.2001
178565	Slovenijavino, podjetje za proizvodnjo in trgovino z alkoholnimi in brezalkoholnimi pijačami, d.d., Ljubljana, SI	14.11.2001
178696	Nestlé Česko s.r.o., Praha 4- Modřany, CZ	05.11.2001
178918	Brněnské veletrhy a výstavy, akciová společnost, Brno, CZ	14.11.2001
178919	Brněnské veletrhy a výstavy, akciová společnost, Brno, CZ	14.11.2001
179018	Nestlé Česko s.r.o., Praha 4- Modřany, CZ	05.11.2001
179271	S.M. Jaleel & Company Ltd., San Fernando, TT	03.12.2001
179466	Nestlé Česko s.r.o., Praha 4- Modřany, CZ	05.11.2001
179499	Nestlé Česko s.r.o., Praha 4- Modřany, CZ	05.11.2001
179500	Nestlé Česko s.r.o., Praha 4- Modřany, CZ	05.11.2001
179501	Nestlé Česko s.r.o., Praha 4- Modřany, CZ	05.11.2001
179502	Nestlé Česko s.r.o., Praha 4- Modřany, CZ	05.11.2001
179504	Nestlé Česko s.r.o., Praha 4- Modřany, CZ	06.11.2001
179506	Nestlé Česko s.r.o., Praha 4- Modřany, CZ	05.11.2001
179572	Nestlé Česko s.r.o., Praha 4- Modřany, CZ	05.11.2001
179586	Nestlé Česko s.r.o., Praha 4- Modřany, CZ	06.11.2001
179592	Nestlé Česko s.r.o., Praha 4- Modřany, CZ	02.11.2001

Číslo zápisu	Majitel	S účinností od:
179643	Nestlé Česko s.r.o., Praha 4- Modřany, CZ	05.11.2001
179881	Nestlé Česko s.r.o., Praha 4- Modřany, CZ	06.11.2001
179882	Nestlé Česko s.r.o., Praha 4- Modřany, CZ	05.11.2001
179925	Merck & Co., Inc., Whitehouse Station, US, NJ	21.11.2001
179938	ZOOMARKET, spol. s r.o., Modřice, CZ	26.11.2001
180137	DOMINO S.p.A., Spilimbergo, IT	12.11.2001
180146	Nestlé Česko s.r.o., Praha 4- Modřany, CZ	02.11.2001
180159	Nestlé Česko s.r.o., Praha 4- Modřany, CZ	02.11.2001
180160	Nestlé Česko s.r.o., Praha 4- Modřany, CZ	02.11.2001
180163	Nestlé Česko s.r.o., Praha 4- Modřany, CZ	06.11.2001
180238	Brněnské veletrhy a výstavy, akciová společnost, Brno, CZ	14.11.2001
180242	Michal Moravec, Praha 4, CZ	19.11.2001
180284	Alticor Inc., Ada, US, MI	02.11.2001
180738	KOREKT DIPS, spol. s r.o., Brno, CZ	08.11.2001
180779	Geodezie Brno, a.s., Brno, CZ	02.11.2001
180780	Geodezie Brno, a.s., Brno, CZ	02.11.2001
180845	PROBITAS PHARMA, S.A., Barcelona, ES	19.11.2001
181007	IPS Skanska a.s., Praha 10 - Vršovice, CZ	29.11.2001
181079	Nestlé Česko s.r.o., Praha 4- Modřany, CZ	05.11.2001
181080	Nestlé Česko s.r.o., Praha 4- Modřany, CZ	05.11.2001
181400	Brněnské veletrhy a výstavy, akciová společnost, Brno, CZ	14.11.2001
181816	Nestlé Česko s.r.o., Praha 4- Modřany, CZ	06.11.2001
181845	Nestlé Česko s.r.o., Praha 4- Modřany, CZ	02.11.2001
181846	Nestlé Česko s.r.o., Praha 4- Modřany, CZ	02.11.2001
181847	Nestlé Česko s.r.o., Praha 4- Modřany, CZ	02.11.2001
181849	Nestlé Česko s.r.o., Praha 4- Modřany, CZ	02.11.2001
181850	Nestlé Česko s.r.o., Praha 4- Modřany, CZ	02.11.2001
181853	Nestlé Česko s.r.o., Praha 4- Modřany, CZ	05.11.2001
181854	Nestlé Česko s.r.o., Praha 4- Modřany, CZ	05.11.2001
181855	Nestlé Česko s.r.o., Praha 4- Modřany, CZ	06.11.2001
181860	Nestlé Česko s.r.o., Praha 4- Modřany, CZ	06.11.2001
181862	Nestlé Česko s.r.o., Praha 4- Modřany, CZ	05.11.2001
181863	Nestlé Česko s.r.o., Praha 4- Modřany, CZ	05.11.2001
181865	Nestlé Česko s.r.o., Praha 4- Modřany, CZ	06.11.2001
181866	Nestlé Česko s.r.o., Praha 4- Modřany, CZ	06.11.2001
181867	Nestlé Česko s.r.o., Praha 4- Modřany, CZ	05.11.2001
181896	Českomoravský maxit, s.r.o., Čebín 47, CZ	20.11.2001

Číslo zápisu	Majitel	S účinností od:
181972	PRAKTIC spol. s r.o., Pištín 133, CZ	19.11.2001
182120	Nestlé Česko s.r.o., Praha 4- Modřany, CZ	06.11.2001
182202	United Biscuits (UK) Limited, Hayes, Middlesex, GB	02.11.2001
182203	United Biscuits (UK) Limited, Hayes, Middlesex, GB	02.11.2001
182256	Nestlé Česko s.r.o., Praha 4- Modřany, CZ	06.11.2001
182461	Nestlé Česko s.r.o., Praha 4- Modřany, CZ	05.11.2001
182845	K & D - KOTING & DOUBRAVA, spol. s r.o., Vysoké Mýto, CZ	15.11.2001
182862	Nestlé Česko s.r.o., Praha 4- Modřany, CZ	02.11.2001
183172	EverLift spol. s r.o., Olomouc, CZ	26.11.2001
183325	ARDATH TOBACCO COMPANY Limited, London, GB	23.11.2001
183326	ARDATH TOBACCO COMPANY Limited, London, GB	26.11.2001
183327	ARDATH TOBACCO COMPANY Limited, London, GB	23.11.2001
183795	Nestlé Česko s.r.o., Praha 4- Modřany, CZ	05.11.2001
184016	DANDY A/S, Vejle, DK	08.11.2001
184020	STAPRO s. r. o., Pardubice, CZ	31.10.2001
184085	Petr Hulinský, Praha 10, CZ	31.10.2001
184206	Nestlé Česko s.r.o., Praha 4- Modřany, CZ	05.11.2001
184208	Nestlé Česko s.r.o., Praha 4- Modřany, CZ	05.11.2001
184210	Nestlé Česko s.r.o., Praha 4- Modřany, CZ	05.11.2001
184211	Nestlé Česko s.r.o., Praha 4- Modřany, CZ	05.11.2001
184214	Nestlé Česko s.r.o., Praha 4- Modřany, CZ	05.11.2001
184243	SAINT-GOBAIN ORSIL, s.r.o., Častolovice, CZ	16.11.2001
184363	Nestlé Česko s.r.o., Praha 4- Modřany, CZ	02.11.2001
184442	PROSPERITA investiční společnost, a.s., Orlová- Lutyně, CZ	07.11.2001
184534	TESCO, spol. s r.o., Olomouc, CZ	02.11.2001
184557	Merck & Co., Inc, Whitehouse Station, US, NJ	21.11.2001
184638	KOBLA, spol. s r.o., Pečky, CZ	23.11.2001
184695	Nestlé Česko s.r.o., Praha 4- Modřany, CZ	02.11.2001
184815	Aventis CropScience SA, Lyon, FR	28.11.2001
184848	Courtaulds Textiles (Holdings) Limited, Berkshire SL1 4AU, GB	14.11.2001
185001	Nestlé Česko s.r.o., Praha 4- Modřany, CZ	02.11.2001
185148	Nestlé Česko s.r.o., Praha 4- Modřany, CZ	02.11.2001
185452	ARDATH TOBACCO COMPANY Limited, London, GB	23.11.2001
185790	Nestlé Česko s.r.o., Praha 4- Modřany, CZ	06.11.2001
185793	Nestlé Česko s.r.o., Praha 4- Modřany, CZ	05.11.2001
185830	Nestlé Česko s.r.o., Praha 4- Modřany, CZ	05.11.2001
185918	Cembrit CZ, a.s., Beroun 3, CZ	28.11.2001

Číslo zápisu	Majitel	S účinností od:
186077	Nestlé Česko s.r.o., Praha 4- Modřany, CZ	06.11.2001
186200	Courtaulds Textiles (Holdings) Limited, Berkshire, GB	14.11.2001
186346	Nestlé Česko s.r.o., Praha 4- Modřany, CZ	05.11.2001
186348	Nestlé Česko s.r.o., Praha 4- Modřany, CZ	05.11.2001
186350	Nestlé Česko s.r.o., Praha 4- Modřany, CZ	05.11.2001
186351	Nestlé Česko s.r.o., Praha 4- Modřany, CZ	02.11.2001
186353	Nestlé Česko s.r.o., Praha 4- Modřany, CZ	06.11.2001
186355	Nestlé Česko s.r.o., Praha 4- Modřany, CZ	06.11.2001
186356	Nestlé Česko s.r.o., Praha 4- Modřany, CZ	06.11.2001
186357	Nestlé Česko s.r.o., Praha 4- Modřany, CZ	06.11.2001
186508	Nestlé Česko s.r.o., Praha 4- Modřany, CZ	02.11.2001
186759	Nestlé Česko s.r.o., Praha 4- Modřany, CZ	06.11.2001
186760	Nestlé Česko s.r.o., Praha 4- Modřany, CZ	06.11.2001
186884	Nestlé Česko s.r.o., Praha 4- Modřany, CZ	06.11.2001
186974	Nestlé Česko s.r.o., Praha 4- Modřany, CZ	02.11.2001
186975	Nestlé Česko s.r.o., Praha 4- Modřany, CZ	02.11.2001
186976	Nestlé Česko s.r.o., Praha 4- Modřany, CZ	05.11.2001
186978	Nestlé Česko s.r.o., Praha 4- Modřany, CZ	05.11.2001
186979	Nestlé Česko s.r.o., Praha 4- Modřany, CZ	02.11.2001
186981	Verity, Inc., Sunnyvale, US, CA	26.11.2001
187140	Ed. Haas CZ s.r.o., Čejč č. 30, CZ	06.11.2001
187146	Nestlé Česko s.r.o., Praha 4- Modřany, CZ	05.11.2001
187147	Nestlé Česko s.r.o., Praha 4- Modřany, CZ	05.11.2001
187148	Nestlé Česko s.r.o., Praha 4- Modřany, CZ	05.11.2001
187150	Nestlé Česko s.r.o., Praha 4- Modřany, CZ	05.11.2001
187189	Nestlé Česko s.r.o., Praha 4- Modřany, CZ	05.11.2001
187191	Nestlé Česko s.r.o., Praha 4- Modřany, CZ	02.11.2001
187192	Nestlé Česko s.r.o., Praha 4- Modřany, CZ	02.11.2001
187193	Nestlé Česko s.r.o., Praha 4- Modřany, CZ	02.11.2001
187213	DAKO- CZ, a.s., Třemošnice, CZ	08.11.2001
187575	Nestlé Česko s.r.o., Praha 4- Modřany, CZ	05.11.2001
188009	Noveon IP Holdings Corporation, Cleveland, US, OH	14.11.2001
188147	Czech Muay-Thai Association, Praha 6, CZ	06.11.2001
188455	Telefonbuch-Verlag Hans Müller GmbH & Co., Nürnberg, DE	03.12.2001
188465	KRKA, tovarna zdravil, d.d., Novo Mesto, SI	02.11.2001
188668	PROBITAS PHARMA, S.A., Barcelona, ES	19.11.2001
188883	VARIA s.r.o. - inženýrská činnost a provádění staveb, Ústí nad Labem, CZ	21.11.2001

Číslo zápisu	Majitel	S účinností od:
189042	Nestlé Česko s.r.o., Praha 4- Modřany, CZ	05.11.2001
189070	DANDY A/S, Vejle, DK	08.11.2001
189074	Nestlé Česko s.r.o., Praha 4- Modřany, CZ	05.11.2001
189096	United Biscuits (UK) Limited, Hayes, Middlesex, GB	02.11.2001
190109	TENA, a.s., Praha 9 - Satalice, CZ	31.10.2001
190201	Marie France Bodyline AG, Zug, CH	31.10.2001
190831	Nestlé Česko s.r.o., Praha 4- Modřany, CZ	05.11.2001
190980	WALMARK, a.s., Třinec, CZ	02.11.2001
191103	PRSB Engineering, a.s., Brno, CZ	12.11.2001
191702	Nestlé Česko s.r.o., Praha 4- Modřany, CZ	05.11.2001
191703	Nestlé Česko s.r.o., Praha 4- Modřany, CZ	02.11.2001
191704	Nestlé Česko s.r.o., Praha 4- Modřany, CZ	02.11.2001
191710	Nestlé Česko s.r.o., Praha 4- Modřany, CZ	05.11.2001
191758	Brněnské veletrhy a výstavy, akciová společnost, Brno, CZ	27.11.2001
192480	Cembrit CZ, a.s., Beroun 3, CZ	28.11.2001
192564	WALMARK, a.s., Třinec, CZ	05.11.2001
192612	PROBITAS PHARMA, S.A., Barcelona, ES	19.11.2001
192674	Nestlé Česko s.r.o., Praha 4- Modřany, CZ	02.11.2001
193074	DAKO-CZ, a.s., Třemošnice, CZ	08.11.2001
193290	Nestlé Česko s.r.o., Praha 4- Modřany, CZ	02.11.2001
193291	Nestlé Česko s.r.o., Praha 4- Modřany, CZ	02.11.2001
193292	Nestlé Česko s.r.o., Praha 4- Modřany, CZ	05.11.2001
193358	Nestlé Česko s.r.o., Praha 4- Modřany, CZ	02.11.2001
194697	ZVOZD "Horácko", družstvo, Opatov na Moravě 300, CZ	16.11.2001
194698	ZVOZD "Horácko", družstvo, Opatov na Moravě 300, CZ	16.11.2001
194994	Ed. Haas CZ s.r.o., Čejč č. 30, CZ	06.11.2001
195020	Cembrit CZ, a.s., Beroun 3, CZ	28.11.2001
196073	Saint-Gobain Vertex, a.s., Litomyšl okres Svitavy, CZ	09.11.2001
196083	Gitano Fashions Limited, Bowling Green, US, KY	31.10.2001
196382	United Biscuits (UK) Limited, Hayes, Middlesex, GB	02.11.2001
196631	Teleste Oyj, Littoinen, FI	26.11.2001
196633	Nestlé Česko s.r.o., Praha 4- Modřany, CZ	02.11.2001
196982	United Biscuits (UK) Limited, Hayes, Middlesex, GB	02.11.2001
197120	WALMARK, a.s., Třinec, CZ	05.11.2001
197197	UNIS, spol.s r.o., Brno, CZ	13.11.2001
197495	UNIS, spol s r.o., Brno, CZ	09.11.2001
197763	United Biscuits (UK) Limited, Hayes, Middlesex, GB	02.11.2001

Číslo zápisu	Majitel	S účinností od:
198034	Nestlé Česko s.r.o., Praha 4- Modřany, CZ	02.11.2001
198175	United Biscuits (UK) Limited, Hayes, Middlesex, GB	02.11.2001
198189	Nestlé Česko s.r.o., Praha 4- Modřany, CZ	05.11.2001
198192	Nestlé Česko s.r.o., Praha 4- Modřany, CZ	02.11.2001
198386	WALMARK, a.s., Třinec, CZ	02.11.2001
198387	WALMARK, a.s., Třinec, CZ	02.11.2001
198388	WALMARK, a.s., Třinec, CZ	02.11.2001
198389	WALMARK, a.s., Třinec, CZ	02.11.2001
198390	WALMARK, a.s., Třinec, CZ	02.11.2001
198391	WALMARK, a.s., Třinec, CZ	02.11.2001
198564	KLIMO s.r.o., Klatovy, CZ	30.11.2001
198565	KLIMO s.r.o., Klatovy, CZ	30.11.2001
198566	KLIMO s.r.o., Klatovy, CZ	30.11.2001
198853	ARDATH TOBACCO COMPANY Limited, London, GB	23.11.2001
198916	TRITÓN Pardubice spol. s r.o., Pardubice, CZ	28.11.2001
198949	Josef Kozumplík - JOKO, Kunovice, CZ	19.11.2001
199040	Nestlé Česko s.r.o., Praha 4- Modřany, CZ	05.11.2001
199219	Ing. Alena BERNARDOVÁ, A.I.B., Olomouc, CZ	12.11.2001
199470	OTS DORA s.r.o., Teplice, CZ	30.11.2001
199548	AVENTIS BEHRING L.L.C., King of Prussia, US, PA	12.11.2001
199813	WALMARK, a.s., Třinec, CZ	05.11.2001
199848	Nestlé Česko s.r.o., Praha 4- Modřany, CZ	02.11.2001
200140	OTF - Holding, a. s., Nižná, SK	12.11.2001
200327	Danisco Finland Oy, Espoo, FI	26.11.2001
200341	Glenayre Electronics, Inc., Duluth, US, GA	06.11.2001
200599	Nestlé Česko s.r.o., Praha 4- Modřany, CZ	02.11.2001
200611	Benson & Hedges (Overseas) Limited, London, GB	23.11.2001
200714	ANECT a.s., Brno, CZ	14.11.2001
201359	Barborka s.r.o., České Budějovice, CZ	08.11.2001
201405	INEOS ACRYLICS INC., Wilmington, US, DE	02.11.2001
201555	Nestlé Česko s.r.o., Praha 4- Modřany, CZ	02.11.2001
201595	ARDATH TOBACCO COMPANY LIMITED, London, GB	23.11.2001
202170	WALMARK, a.s., Třinec, CZ	05.11.2001
202171	WALMARK, a.s., Třinec, CZ	05.11.2001
202513	SLON s.r.o., Praha 4, CZ	02.11.2001
202514	SLON s.r.o., Praha 4, CZ	12.11.2001
202991	WALMARK, a.s., Třinec, CZ	05.11.2001

Číslo zápisu	Majitel	S účinností od:
203174	ANECT a.s., Brno, CZ	14.11.2001
203412	United Biscuits (UK) Limited, Hayes, Middlesex, GB	02.11.2001
203454	WALMARK, a.s., Třinec, CZ	05.11.2001
203455	WALMARK, a.s., Třinec, CZ	05.11.2001
203588	Rieter CZ a.s., Ústí nad Orlicí, CZ	16.11.2001
203780	WALMARK, a.s., Třinec, CZ	05.11.2001
203781	WALMARK, a.s., Třinec, CZ	05.11.2001
203782	WALMARK, a.s., Třinec, CZ	05.11.2001
203783	WALMARK, a.s., Třinec, CZ	05.11.2001
203858	MYSON RADIATORS LIMITED, Gateshead, Tyne & Wear NE11 OPG, GB	26.11.2001
203859	MYSON RADIATORS LIMITED, Gateshead, Tyne & Wear NE11 OPG, GB	26.11.2001
204174	Nestlé Česko s.r.o., Praha 4- Modřany, CZ	05.11.2001
204196	Nestlé Česko s.r.o., Praha 4 Modřany, CZ	02.11.2001
204197	Nestlé Česko s.r.o., Praha 4- Modřany, CZ	02.11.2001
204214	SODELI CZ, s.r.o., Praha 1- Nové Město, CZ	19.11.2001
204269	GOLDFINGERS, s.r.o., Praha 1, CZ	26.11.2001
205407	Noveon IP Holdings Corporation, Cleveland, US, OH	14.11.2001
205408	Noveon IP Holdings Corporation, Cleveland, US, OH	14.11.2001
205649	PC DOCS, Inc., Burlington, US, MA	21.11.2001
205649	HUMMINGBIRD COMMUNICATIONS, Inc., Burlington, GB	21.11.2001
205649	HUMMINGBIRD USA, Inc., Burlington, GB	21.11.2001
205698	Nestlé Česko s.r.o., Praha 4- Modřany, CZ	02.11.2001
205906	OTS DORA s.r.o., Teplice, CZ	30.11.2001
205974	WALMARK, a.s., Třinec, CZ	02.11.2001
206110	WALMARK, a.s., Třinec, CZ	05.11.2001
206288	Bohemia. Net, a.s., Brno, CZ	20.11.2001
206322	TENA, a.s., Praha 9 - Satalice, CZ	31.10.2001
206552	WALMARK, a.s., Třinec, CZ	02.11.2001
206553	WALMARK, a.s., Třinec, CZ	02.11.2001
206554	WALMARK, a.s., Třinec, CZ	05.11.2001
206555	WALMARK, a.s., Třinec, CZ	05.11.2001
206693	WALMARK, a.s., Třinec, CZ	02.11.2001
206965	Nestlé Česko s.r.o., Praha 4- Modřany, CZ	05.11.2001
207177	Nestlé Česko s.r.o., Praha 4- Modřany, CZ	05.11.2001
207178	Nestlé Česko s.r.o., Praha 4- Modřany, CZ	05.11.2001
207179	Nestlé Česko s.r.o., Praha 4- Modřany, CZ	05.11.2001
207442	WALMARK, a.s., Třinec, CZ	05.11.2001

Číslo zápisu	Majitel	S účinností od:
207443	WALMARK, a.s., Třinec, CZ	05.11.2001
207444	WALMARK, a.s., Třinec, CZ	05.11.2001
207445	WALMARK, a.s., Třinec, CZ	05.11.2001
207446	WALMARK, a.s., Třinec, CZ	05.11.2001
208051	Nestlé Česko s.r.o., Praha 4- Modřany, CZ	02.11.2001
208150	WALMARK, a.s., Třinec, CZ	05.11.2001
208416	Pearson Television Operations BV, Hilversum, NL	19.11.2001
208416	FremantleMedia Operations BV, Hilversum, NL	19.11.2001
208417	Pearson Television Operations BV, Hilversum, NL	19.11.2001
208417	FremantleMedia Operations BV, Hilversum, NL	19.11.2001
209042	VISIMPEX a.s., Přerov, CZ	13.11.2001
209726	NUTRASWEET PROPERTY HOLDINGS, INC., Chicago, US, IL	12.11.2001
209820	Nestlé Česko s.r.o., Praha 4- Modřany, CZ	05.11.2001
209821	Nestlé Česko s.r.o., Praha 4- Modřany, CZ	05.11.2001
209904	Iveta Heynová, Praha 1, CZ	03.12.2001
209939	Genzyme Biosurgery Corporation a Massachusetts corporation, Cambridge, Massachusetts, US, MA	12.11.2001
209952	WALMARK, a.s., Třinec, CZ	02.11.2001
209953	WALMARK, a.s., Třinec, CZ	02.11.2001
210299	WALMARK, a.s., Třinec, CZ	02.11.2001
210362	WALMARK, a.s., Třinec, CZ	05.11.2001
210363	WALMARK, a.s., Třinec, CZ	05.11.2001
210364	WALMARK, a.s., Třinec, CZ	05.11.2001
210521	WALMARK, a.s., Třinec, CZ	02.11.2001
210651	OKD, a.s. Zásobování, odštěpný závod, Ostrava- Moravská Ostrava, CZ	30.11.2001
210714	Ing. Ladislav BROM, Praha 4 - Modřany, CZ	13.11.2001
210779	Nestlé Česko s.r.o., Praha 4- Modřany, CZ	02.11.2001
212152	Aventis GropScience GmbH, Frankfurt am Main, DE	07.11.2001
212422	" HAK CS " spol. s r.o., Ostrava- Moravská Ostrava, CZ	21.11.2001
212512	WALMARK, a.s., Třinec, CZ	05.11.2001
212513	WALMARK, a.s., Třinec, CZ	05.11.2001
212855	WALMARK, a.s., Třinec, CZ	02.11.2001
212856	WALMARK, a.s., Třinec, CZ	02.11.2001
212875	WALMARK, a.s., Třinec, CZ	02.11.2001
212876	WALMARK, a.s., Třinec, CZ	05.11.2001
212877	WALMARK, a.s., Třinec, CZ	05.11.2001
213101	WALMARK, a.s., Třinec, CZ	05.11.2001
213443	Eisenreich Jan, Plzeň, CZ	03.12.2001

Číslo zápisu	Majitel	S účinností od:
213588	WALMARK, a.s., Třinec, CZ	05.11.2001
214384	UPC Česká republika, a.s., Praha 4, CZ	14.11.2001
214483	WALMARK, a.s., Třinec, CZ	02.11.2001
214737	Nestlé Česko s.r.o., Praha 4- Modřany, CZ	05.11.2001
214811	WALMARK, a.s., Třinec, CZ	05.11.2001
214812	WALMARK, a.s., Třinec, CZ	05.11.2001
214936	Ing. Libor Hubík, Tlumačov, CZ	19.11.2001
214938	Aventis CropScience GmbH, Frankfurt am Main, DE	07.11.2001
214957	WALMARK, a.s., Třinec, CZ	02.11.2001
214958	WALMARK, a.s., Třinec, CZ	02.11.2001
215506	WALMARK, a.s., Třinec, CZ	02.11.2001
215808	WALMARK, a.s., Třinec, CZ	05.11.2001
215955	Aventis GropScience GmbH, Frankfurt am Main, DE	07.11.2001
216018	Nestlé Česko s.r.o., Praha 4- Modřany, CZ	05.11.2001
216022	GREEN-SWAN PHARMACEUTICALS CR, a.s., Praha 10, CZ	09.11.2001
216576	Bílek Robert, Praha 6, CZ	15.11.2001
216719	ULTRA TECHNOFIBER CZ, s.r.o., Brno, CZ	12.11.2001
216766	Alticor Inc., Ada, US, MI	02.11.2001
216767	Alticor Inc., Ada, US, MI	02.11.2001
216872	WALMARK, a.s., Třinec, CZ	05.11.2001
216875	WALMARK, a.s., Třinec, CZ	05.11.2001
216980	WALMARK, a.s., Třinec, CZ	02.11.2001
217274	Nestlé Česko s.r.o., Praha 4- Modřany, CZ	02.11.2001
217304	AgAkcent s.r.o., Kolinec, CZ	26.11.2001
217624	ARDATH TOBACCO COMPANY Limited, London, GB	23.11.2001
217773	PLIVA - Lachema a.s., Brno, CZ	31.10.2001
217952	WALMARK, a.s., Třinec, CZ	05.11.2001
218582	SINGA spol. s r.o., Praha 10, CZ	07.11.2001
218583	SINGA spo. s r.o., Praha 10, CZ	07.11.2001
218595	Nestlé Česko s.r.o., Praha 4- Modřany, CZ	02.11.2001
219247	SINGA spol. s r.o., Praha 10, CZ	07.11.2001
219352	Nestlé Česko s.r.o., Praha 4- Modřany, CZ	02.11.2001
219413	Nestlé Česko s.r.o., Praha 4- Modřany, CZ	05.11.2001
219414	Nestlé Česko s.r.o., Praha 4- Modřany, CZ	05.11.2001
219934	Ben Sherman Group Limited, Lurgan, IE	27.11.2001
220004	WALMARK, a.s., Třinec, CZ	05.11.2001
220005	WALMARK, a.s., Třinec, CZ	05.11.2001

Číslo zápisu	Majitel	S účinností od:
220188	K4 a.s., Brno, CZ	23.11.2001
220716	WALMARK, a.s., Třinec, CZ	05.11.2001
220944	Hynix Semiconductor Inc., Kyoungki-do, KR	30.11.2001
221190	WALMARK, a.s., Třinec, CZ	05.11.2001
221191	WALMARK, a.s., Třinec, CZ	05.11.2001
221248	K4 a.s., Brno, CZ	23.11.2001
221397	KLIMO s.r.o., Klatovy, CZ	30.11.2001
221398	KLIMO s.r.o., Klatovy, CZ	30.11.2001
221544	SBT Praha, a.s., Praha 1, CZ	26.11.2001
221564	WALMARK, a.s., Třinec, CZ	02.11.2001
221643	Pavel Kvoriak, Praha 10, CZ	12.11.2001
221650	Střední odborné učiliště stravování a služeb, Karlovy Vary, CZ	06.11.2001
221651	Střední odborné učiliště stravování a služeb, Karlovy Vary, CZ	08.11.2001
221652	Střední odborné učiliště stravování a služeb, Karlovy Vary, CZ	08.11.2001
221806	Ed. Haas CZ s.r.o., Čejč č. 30, CZ	06.11.2001
221816	KLIMO s.r.o., Klatovy, CZ	30.11.2001
221871	WALMARK, a.s., Třinec, CZ	05.11.2001
221872	WALMARK, a.s., Třinec, CZ	05.11.2001
221884	GREEN-SWAN PHARMACEUTICALS CR, a.s., Praha 10, CZ	09.11.2001
221944	Nestlé Česko s.r.o., Praha 4- Modřany, CZ	05.11.2001
221950	WALMARK, a.s., Třinec, CZ	05.11.2001
221980	WALMARK, a.s., Třinec, CZ	05.11.2001
222066	GREHA s.r.o., Mladá Boleslav, CZ	07.11.2001
222157	S.W.L., spol. s r.o., Praha 9 - Kyje, CZ	13.11.2001
222302	Nestlé Česko s.r.o., Praha 4- Modřany, CZ	02.11.2001
222320	Odbytové družstvo producentů ovoce a zeleniny, Praha 6, CZ	28.11.2001
222321	Odbytové družstvo producentů ovoce a zeleniny, Praha 6, CZ	28.11.2001
222322	Odbytové družstvo producentů ovoce a zeleniny, Praha 6, CZ	28.11.2001
222451	Nestlé Česko s.r.o., Praha 4- Modřany, CZ	05.11.2001
222452	Nestlé Česko s.r.o., Praha 4- Modřany, CZ	05.11.2001
222455	WALMARK, a.s., Třinec, CZ	05.11.2001
222464	WALMARK, a.s., Třinec, CZ	05.11.2001
222752	Odbytové družstvo producentů ovoce a zeleniny, Praha 6, CZ	28.11.2001
223050	WALMARK, a.s., Třinec, CZ	05.11.2001
223051	WALMARK, a.s., Třinec, CZ	05.11.2001
223052	WALMARK, a.s., Třinec, CZ	05.11.2001
223163	Nestlé Česko s.r.o., Praha 4- Modřany, CZ	02.11.2001

Číslo zápisu	Majitel	S účinností od:
223276	Nestlé Česko s.r.o., Praha 4- Modřany, CZ	05.11.2001
223388	Nestlé Česko s.r.o., Praha 4- Modřany, CZ	02.11.2001
223389	Nestlé Česko s.r.o., Praha 4- Modřany, CZ	05.11.2001
223390	Nestlé Česko s.r.o., Praha 4- Modřany, CZ	05.11.2001
223391	Nestlé Česko s.r.o., Praha 4- Modřany, CZ	05.11.2001
223392	Nestlé Česko s.r.o., Praha 4- Modřany, CZ	05.11.2001
223398	Nestlé Česko s.r.o., Praha 4- Modřany, CZ	05.11.2001
223399	Nestlé Česko s.r.o., Praha 4- Modřany, CZ	05.11.2001
223400	Nestlé Česko s.r.o., Praha 4- Modřany, CZ	05.11.2001
223583	WALMARK, a.s., Třinec, CZ	05.11.2001
223792	DAKO-CZ, a.s., Třemošnice, CZ	08.11.2001
223838	BOOKNET, spol. s r.o., Praha 10- Hostivař, CZ	08.11.2001
223922	WALMARK, a.s., Třinec, CZ	05.11.2001
223925	ELIWAY, a.s., Ostrava - Mariánské Hory, CZ	08.11.2001
224171	Nestlé Česko s.r.o., Praha 4- Modřany, CZ	05.11.2001
224213	VHS Brno, a.s., Brno, CZ	21.11.2001
224275	WALMARK, a.s., Třinec, CZ	05.11.2001
224332	GfK Praha, s.r.o., Praha 5, Barrandov, CZ	06.11.2001
224333	GfK Praha, s.r.o., Praha 5, Barrandov, CZ	07.11.2001
224633	Guinness UDV North America, Inc., Stamford, US, CT	23.11.2001
224702	VARIMATIK a.s., Most- Kopisty č. 1, CZ	29.11.2001
224709	KABEEX, s.r.o., Most, CZ	31.10.2001
224743	WALMARK, a.s., Třinec, CZ	05.11.2001
224759	WALMARK, a.s., Třinec, CZ	05.11.2001
224918	PRAGOLAK v.o.s., Praha 5, CZ	20.11.2001
224919	PRAGOLAK v.o.s., Praha 5, CZ	20.11.2001
225056	Bohemia. Net, a.s., Brno, CZ	20.11.2001
225217	WALMARK, a.s., Třinec, CZ	05.11.2001
225231	WALMARK, a.s., Třinec, CZ	05.11.2001
225236	Nestlé Česko s.r.o., Praha 4- Modřany, CZ	05.11.2001
225237	Nestlé Česko s.r.o., Praha 4- Modřany, CZ	05.11.2001
225311	Bohemia. Net, a.s., Brno, CZ	20.11.2001
225378	Nestlé Česko s.r.o., Praha 4- Modřany, CZ	05.11.2001
225390	PRAGOLAK v.o.s., Praha 5, CZ	20.11.2001
225391	PRAGOLAK v.o.s., Praha 5, CZ	20.11.2001
225392	PRAGOLAK v.o.s., Praha 5, CZ	20.11.2001
225393	PRAGOLAK v.o.s., Praha 5, CZ	20.11.2001

Číslo zápisu	Majitel	S účinností od:
225394	PRAGOLAK v.o.s., Praha 5, CZ	20.11.2001
225410	United Biscuits (UK) Limited, Hayes, Middlesex, GB	02.11.2001
225655	Tomáš Pazdziora, Karviná- Fryštát, CZ	19.11.2001
225717	WALMARK, a.s., Třinec, CZ	05.11.2001
225833	VKR HOLDING A/S, SOBORG, DK	31.10.2001
226141	WALMARK, a.s., Třinec, CZ	05.11.2001
226366	WALMARK, a.s., Třinec, CZ	05.11.2001
226441	WALMARK, a.s., Třinec, CZ	05.11.2001
226461	Nestlé Česko s.r.o., Praha 4- Modřany, CZ	05.11.2001
226544	VISIMPEX a.s., Přerov, CZ	20.11.2001
226827	BRISTOL a.s., Karlovy Vary, CZ	31.10.2001
226828	BRISTOL a.s., Karlovy Vary, CZ	31.10.2001
226829	BRISTOL a.s., Karlovy Vary, CZ	12.11.2001
227002	Nestlé Česko s.r.o., Praha 4- Modřany, CZ	05.11.2001
227337	TANEX Vladislav, a.s., Vladislav 70, CZ	14.11.2001
227522	Ing. Miloslav Kupčák, Hradec Králové 3, CZ	03.12.2001
227550	Bohemia. Net, a.s., Praha 2, CZ	20.11.2001
227550	Bohemia. Net, a.s., Brno, CZ	20.11.2001
227578	Bohemia. Net, a.s., Praha 2, CZ	20.11.2001
227578	Bohemia. Net, a.s., Brno, CZ	20.11.2001
228090	PRAGOLAK v.o.s., Praha 5, CZ	20.11.2001
228097	WALMARK, a.s., Třinec, CZ	05.11.2001
228324	Granimex s.r.o., Havlíčkův Brod, CZ	26.11.2001
228411	WALMARK, a.s., Třinec, CZ	05.11.2001
228639	VARIMATIK a.s., Most-Kopisty č. 1, CZ	29.11.2001
228690	Nestlé Česko s.r.o., Praha 4- Modřany, CZ	05.11.2001
228691	Nestlé Česko s.r.o., Praha 4- Modřany, CZ	05.11.2001
228749	Nestlé Česko s.r.o., Praha 4- Modřany, CZ	05.11.2001
228983	Nestlé Česko s.r.o., Praha 4, CZ	05.11.2001
228989	WALMARK, a.s., Třinec, CZ	05.11.2001
229745	Nestlé Česko s.r.o., Praha 4- Modřany, CZ	05.11.2001
229749	WALMARK, a.s., Třinec, CZ	05.11.2001
229750	WALMARK, a.s., Třinec, CZ	05.11.2001
229751	WALMARK, a.s., Třinec, CZ	05.11.2001
229917	Svatoslav Mička, Olomouc, CZ	31.10.2001
229933	VÍNO MIKULOV, a.s., Mikulov, CZ	12.11.2001
230179	Nestlé Česko s.r.o., Praha 4- Modřany, CZ	05.11.2001

Číslo zápisu	Majitel	S účinností od:
230180	Nestlé Česko s.r.o., Praha 4- Modřany, CZ	05.11.2001
230181	Nestlé Česko s.r.o., Praha 4- Modřany, CZ	05.11.2001
230245	WALMARK, a.s., Třinec, CZ	05.11.2001
230444	BERNARD MATTHEWS LIMITED, Norwich, GB	07.11.2001
230527	WALMARK, a.s., Třinec, CZ	05.11.2001
230646	KABEEX, s.r.o., Most, CZ	31.10.2001
231394	AgAkcent s.r.o., Kolinec, CZ	26.11.2001
231395	AgAkcent s.r.o., Kolinec, CZ	26.11.2001
231434	BERNARD MATTHEWS LIMITED, Norwich, GB	07.11.2001
231564	Městský pivovar Nová Paka a.s., Nová Paka, CZ	01.11.2001
231594	WALMARK, a.s., Třinec, CZ	05.11.2001
231932	Trachea, s.r.o., Holešov, CZ	21.11.2001
231933	Trachea, s.r.o., Holešov, CZ	21.11.2001
231934	Trachea, s.r.o., Holešov, CZ	21.11.2001
231935	Trachea, s.r.o., Holešov, CZ	21.11.2001
232106	BERNARD MATTHEWS LIMITED, Norwich, GB	07.11.2001
232134	BRISTOL a.s., Karlovy Vary, CZ	31.10.2001
232216	BRISTOL a.s., Karlovy Vary, CZ	31.10.2001
232408	United Cast Bar (UK) Limited, Edgbaston, Birmingham, GB	08.11.2001
232936	JEKOMA, s.r.o., Hradec Králové, CZ	15.11.2001
233279	Glenayre Electronics, Inc., Duluth, US, GA	06.11.2001
233360	MP Media s.r.o., Praha 10, CZ	23.11.2001
233447	K & D - KOTING & DOUBRAVA, spol. s r.o., Vysoké Mýto, CZ	15.11.2001
233679	Tena, a.s., Praha 9 - Satalice, CZ	15.11.2001
233979	Bohemia. Net, a.s., Brno, CZ	20.11.2001
234159	WALMARK, a.s., Třinec, CZ	05.11.2001
235324	WALMARK, a.s., Třinec, CZ	05.11.2001
235325	WALMARK, a.s., Třinec, CZ	05.11.2001
235326	WALMARK, a.s., Třinec, CZ	05.11.2001
235327	WALMARK, a.s., Třinec, CZ	05.11.2001
235440	WALMARK, a.s., Třinec, CZ	05.11.2001
235482	IMG a.s., Praha 4, CZ	31.10.2001
236100	GREEN-SWAN PHARMACEUTICALS CR, a.s., Praha 10, CZ	09.11.2001
236169	GfK Praha, s.r.o., Praha 5 - Barrandov, CZ	13.11.2001
236170	GfK Praha, s.r.o., Praha 5, Barrandov, CZ	06.11.2001
236644	MP Media s.r.o., Praha 10, CZ	08.11.2001
236740	Super Automation Systems s.r.o., Praha 2, CZ	22.11.2001

Číslo zápisu	Majitel	S účinností od:
237385	RWE Power Aktiengesellschaft, Essen, DE	12.11.2001
237437	INFO ENGINEERING s.r.o., Plzeň, CZ	29.11.2001
237758	Sloane Park Property Trust, a.s., Praha 9, CZ	06.11.2001
237763	Ali Gündüz, Žalany u Teplíc, CZ	13.11.2001
238034	BUDĚJOVICKÝ MĚŠŤANSKÝ PIVOVAR a.s., České Budějovice, CZ	03.12.2001
238039	BUDĚJOVICKÝ MĚŠŤANSKÝ PIVOVAR a.s., České Budějovice, CZ	03.12.2001

OMEZENÍ SEZNAMU VÝROBKŮ A SLUŽEB OCHRANNÝCH ZNÁMEK

- (111) **97389** materiály, zejména spárovací směsi, stavební prkna a
(510) (25) galoše, boty do sněhu, boty, cvičky, námořnické desky, stavební latě, přepážky, převisy a křbové boty, gumové podpatky, gumové podešve, podešve k stěny, nekovové stropy, obklady a obezdívky stěn, sladovnickým botám, polštářky k sladovnickým stavební papír, sádrové prefabrikáty užívané jako botám; (28) gumové míče a jiné hračky z gumy, míčky stěnové desky pro stavbu i dekoraci, cement.
s účinností ode dne 26.11.2001
- (111) **165178** (111) **175691**
(510) Nemrznoucí směsi, hydraulické tekutiny, chemikálie (510) (18) jezdecká sedla a sedlářské výrobky.
pro užití v průmyslu, chemické výrobky pro užití v s účinností ode dne 31.10.2001
zemědělství, zahradnictví a lesnictví, lepicí látky, tekutiny pro přenos tepla, rozmrazovací přípravky; (111) **175846**
nátěrové barvy, fermeže, laky, konzervační (510) Povrchově aktivní činidla, rozpouštědla, monomery a prostředky pro kov, dřevo a ochranné prostředky polymery na bázi pyrrolidonu; monomery a polymery proti rzi. na bázi vinyléteru; povlaky vytvrditelné ozářením; s účinností ode dne 22.11.2001
butandiol, butyrolakton, tetrahydrofuran, propargylalkohol; železo v prášku pro použití jako
přídavek do krmiva.
s účinností ode dne 29.11.2001
- (111) **168504** (111) **175847**
(510) (16) instruktážní a učební materiály, kalendáře. (510) Povrchově aktivní činidla, rozpouštědla, monomery a tiskoviny, periodika, kancelářské potřeby s výjimkou polymery na bázi pyrrolidonu; monomery a polymery nábytku, tiskací písma a štočky. na bázi vinyléteru; povlaky vytvrditelné ozářením; s účinností ode dne 07.11.2001
butandiol, butyrolakton, tetrahydrofuran, propargylalkohol; železo v prášku pro použití jako
přídavek do krmiva.
s účinností ode dne 29.11.2001
- (111) **170896** (111) **175863**
(510) Zařízení pro veřejné stravování a prodej; náhradní díly (510) Výroba a prodej skleněných kamenů a výrobků ze skleněných kamenů, výroba a prodej skleněných ověšů, osvětlovacího skla, svítidel a křišťálových chladičů a mraziců; úklidové vozíky, postřikovače pro figurek, výroba a prodej bižuterie a růženců, výroba a prodej bižuterních součástí a polotovarů, výroba a prodej bižuterních součástí a polotovarů, výroba a prodej monokrystalů.
zaahradkáře, polotovary vložkových klíčů MS, zrcadlové šrouby, plynové připojovací hadice. s účinností ode dne 29.11.2001
- (111) **174791** (111) **184153**
(510) (31) sušené sulfítové kvasnice pro krmivářské použití. (510) (9) výpočetní technika, programy pro počítače a hardware počítačů.
s účinností ode dne 15.11.2001 s účinností ode dne 31.10.2001
- (111) **175167** (111) **220292**
(510) (30) káva a kávové extrakty, kávové náhražky a (510) (9) fotografické a filmovací kamery, s výjimkou extrakty kávových náhražek, cikorka a extrakty z kamer pro použití v oblasti měření, řízení, signalizace, cikorky, přípravky na bázi kávy a cikorkových kontroly (dohledu), registrace, určování a monitorování tlaku a/nebo úrovní plnění a s výjimkou extraktů, instantní kávy, kávy bez kofeinu, extrakty kamer pro použití v oblasti lékařské terapie a kávy bez kofeinu, kakao a přípravky na bázi kakaa, diagnostiky.
čokoláda. s účinností ode dne 23.11.2001
- (111) **175208** (111) **175208**
(510) Výrobky vyrobené zcela nebo převážně z obecných (510) (9) fotografické a filmovací kamery, s výjimkou kovů, jejich součástí a příslušenství; izolační materiály, materiály pro ucpávky a přípravky pro izolaci spojů; lepicí pásy, s výjimkou papírnických, lékařských a nebo lepicích pásek pro domácnost; výplně pro rozpínavé spoje, podložky z pryže nebo vulkanizovaných vláken; nekovové stavební s účinností ode dne 16.11.2001

(111) **230364**
(510) (9) počítače a jejich příslušenství, nahrané počítačové programy.
s účinností ode dne 27.11.2001

(111) **230365**
(510) (9) počítače a jejich příslušenství, nahrané počítačové programy.
s účinností ode dne 27.11.2001

(111) **233037**
(510) (5) farmaceutické přípravky pro léčbu kardiovaskulárních chorob pouze pro humánní použití.
s účinností ode dne 12.11.2001

ZMĚNY VE ZNĚNÍ NEBO VYOBRAZENÍ OCHRANNÝCH ZNÁMEK

(111) 120098

(540)



s účinností ode dne 16.11.2001

(111) 171823

(540)



s účinností ode dne 20.11.2001

(111) 232726

(540) S9 COMPANY s.r.o.

s účinností ode dne 29.11.2001

ZMĚNY VE ZNĚNÍ NEBO VYOBRAZENÍ OCHRANNÝCH ZNÁMEK

(111) 120098

(540)



s účinností ode dne 16.11.2001

(111) 171823

(540)



s účinností ode dne 20.11.2001

(111) 232726

(540) S9 COMPANY s.r.o.

s účinností ode dne 29.11.2001

ZÁPISY LICENČNÍCH SMLUV K OCHRANNÝM ZNÁMKÁM

Číslo zápisu	Majitel	Nabyvatel licence	Druh licence	Datum uzavření licenční smlouvy	S účinností od data
94796	1. Kladenská a.s., Kladno, CZ;	PRAGA Louny a.s., Louny;	Nevýlučná	22.03.2001	30.11.2001
94797	1. Kladenská a.s., Kladno, CZ;	PRAGA Louny a.s., Louny;	Nevýlučná	22.03.2001	30.11.2001
97283	1. Kladenská a.s., Kladno, CZ;	PRAGA Louny a.s., Louny;	Nevýlučná	22.03.2001	30.11.2001
97459	ČKD PRAHA HOLDING, a.s., Praha 9, CZ;	ČKD Kutná Hora, a.s., Kutná Hora;	Nevýlučná	01.10.2001	22.11.2001
116477	První brněnská strojírna Brno DIZ, a.s., Brno, CZ;	První brněnská strojírna Třebíč, a.s., Třebíč;	Nevýlučná	23.05.2001	06.11.2001
116478	První brněnská strojírna Brno DIZ, a.s., Brno, CZ;	První brněnská strojírna Třebíč, a.s., Třebíč;	Nevýlučná	23.05.2001	05.11.2001
153257	ČKD PRAHA HOLDING, a.s., Praha 9, CZ;	ČKD Kutná Hora, a.s., Kutná Hora;	Nevýlučná	01.10.2001	22.11.2001
153258	ČKD PRAHA HOLDING, a.s., Praha 9, CZ;	ČKD Kutná Hora, a.s., Kutná Hora;	Nevýlučná	01.10.2001	22.11.2001
153259	ČKD PRAHA HOLDING, a.s., Praha 9, CZ;	ČKD Kutná Hora, a.s., Kutná Hora;	Nevýlučná	01.10.2001	22.11.2001
153296	město Mariánské Lázně, Mariánské Lázně, CZ;	Marienbad Waters, a.s., Mariánské Lázně;	Nevýlučná	23.07.1999	05.11.2001
154162	ČKD PRAHA HOLDING, a.s., Praha 9, CZ;	ČKD Kutná Hora, a.s., Kutná Hora;	Nevýlučná	01.10.2001	22.11.2001
167153	ČKD PRAHA HOLDING, a.s., Praha 9, CZ;	ČKD Kutná Hora, a.s., Kutná Hora;	Nevýlučná	01.10.2001	23.11.2001
167288	ČKD PRAHA HOLDING, a.s., Praha 9, CZ;	ČKD Kutná Hora, a.s., Kutná Hora;	Nevýlučná	01.10.2001	23.11.2001
167620	ČKD PRAHA HOLDING, a.s., Praha 9, CZ;	ČKD Kutná Hora, a.s., Kutná Hora;	Nevýlučná	01.10.2001	23.11.2001
168469	SOCIÉTÉ DES PRODUITS NESTLÉ S.A., Vevey, CH;	Nestlé Česko s.r.o., Praha 4 - Modřany;	Nevýlučná	01.10.2001	09.11.2001
174057A	CIMEX KONCERN a.s., Praha 4, CZ;	OREA spol. s r.o., Praha 4;	Nevýlučná	22.12.2000	05.11.2001
175167	SOCIETE DES PRODUITS NESTLE S.A., Vevey, CH;	Nestlé Česko s.r.o., Praha 4 - Modřany;	Nevýlučná	01.10.2001	09.11.2001
175338	VKR Holding A/S, Soborg, DK;	WindowMaster A/S, Vedbaek, Dánsko;	Nevýlučná	19.08.2001	26.11.2001
177320	EVALEN spol. s r.o., Havířov- Bludovice, CZ;	NOWACO Opava s.r.o., Opava;	Výlučná	30.05.2001	16.11.2001
178059	JiNo s.r.o., Pardubice, CZ;	Zlatý lihovar, a.s., Praha 5;	Nevýlučná	21.09.2001	13.11.2001
181416	Českomoravské mrazírny, k.s., Praha 4, CZ;	NANUK ZDOUNKY, a.s., Praha 4;	Nevýlučná	02.10.2001	01.11.2001

Číslo zápisu	Majitel	Nabyvatel licence	Druh licence	Datum uzavření licenční smlouvy	S účinností od data
181959	Société des Produits Nestlé SA, Vevey, CH;	Nestlé Česko s.r.o., Praha 4 - Modřany;	Nevýlučná	01.10.2001	09.11.2001
185426	WALLNER Company, s.r.o., Praha 4, CZ;	TROPICANA DRINKS, s.r.o., Praha 4;	Nevýlučná	15.11.1999	09.11.2001
186814	ČKD PRAHA HOLDING, a.s., Praha 9, CZ;	ČKD Kutná Hora, a.s., Kutná Hora;	Nevýlučná	01.10.2001	23.11.2001
186816	ČKD PRAHA HOLDING, a.s., Praha 9, CZ;	ČKD Kutná Hora, a.s., Kutná Hora;	Nevýlučná	01.10.2001	22.11.2001
186818	ČKD PRAHA HOLDING, a.s., Praha 9, CZ;	ČKD Kutná Hora, a.s., Kutná Hora;	Nevýlučná	01.10.2001	22.11.2001
187159	První brněnská strojírna Brno DIZ, a.s., Brno, CZ;	První brněnská strojírna Třebíč, a.s., Třebíč;	Nevýlučná	23.05.2001	05.11.2001
188418	MATSUSHITA ELECTRIC INDUSTRIAL CO., LTD., Osaka, JP;	MATSUSHITA TELEVISION CENTRAL EUROPE, s.r.o., Plzeň;	Nevýlučná	30.10.2001	27.11.2001
191794	Ing. Karel Křištof, Chodová Planá, CZ;	LUKR, a.s., CHODOVÁ PLANÁ;	Nevýlučná	22.12.2000	26.11.2001
195757	Ing. Jiří Kopeček, Valtice, CZ;	Oldřich Drápal, Brno;	Nevýlučná	02.11.2001	03.12.2001
195757	Ing. Jiří Kopeček, Valtice, CZ;	Zemědělská a.s. Čejkovice, Čejkovice 950;	Nevýlučná	02.11.2001	03.12.2001
195757	Ing. Jiří Kopeček, Valtice, CZ;	MORAVÍNO s.r.o. Valtice, Valtice;	Nevýlučná	02.11.2001	03.12.2001
198190	Société des Produits Nestlé SA, Vevey, CH;	Nestlé Česko s.r.o., Praha 4 - Modřany;	Nevýlučná	01.10.2001	09.11.2001
198191	Société des Produits Nestlé SA, Vevey, CH;	Nestlé Česko s.r.o., Praha 4 - Modřany;	Nevýlučná	01.10.2001	09.11.2001
199791	Société des Produits Nestlé S.A., Vevey, CH;	Nestlé Česko s.r.o., Praha 4 - Modřany;	Nevýlučná	01.10.2001	09.11.2001
203276	JiNo s.r.o., Pardubice, CZ;	Zlatý lihovar, a.s., Praha 5;	Nevýlučná	21.09.2001	13.11.2001
203277	JiNo s.r.o., Pardubice, CZ;	Zlatý lihovar, a.s., Praha 5;	Nevýlučná	21.09.2001	13.11.2001
205298	ČKD PRAHA HOLDING, a.s., Praha 9, CZ;	ČKD Kutná Hora, a.s., Kutná Hora;	Nevýlučná	01.10.2001	23.11.2001
205299	ČKD PRAHA HOLDING a.s., Praha 9, CZ;	ČKD Kutná Hora, a.s., Kutná Hora;	Nevýlučná	01.10.2001	23.11.2001
210714	Ing. Ladislav BROM, Praha 4 - Modřany, CZ;	Pavel BROM, akad. malíř, Praha 2 - Vinohrady;	Nevýlučná	24.05.2001	13.11.2001
211607	Business Travel International B.V., Zeist, NL;	Business Travel International s.r.o., Praha 2;	Výlučná	20.07.2001	14.11.2001
213443	Eisenreich Jan, Plzeň, CZ;	PROKOP RAIL a.s., Pardubice;	Nevýlučná	18.10.2001	03.12.2001
220406	Société des Produits Nestlé S.A., Vevey, CH;	Nestlé Česko s.r.o., Praha 4 - Modřany;	Nevýlučná	01.10.2001	09.11.2001

Číslo zápisu	Majitel	Nabyvatel licence	Druh licence	Datum uzavření licenční smlouvy	S účinností od data
220407	Société des Produits Nestlé S.A., Vevey, CH;	Nestlé Česko s.r.o., Praha 4 - Modřany;	Nevýlučná	01.10.2001	09.11.2001
222769A	CIMEX KONCERN a.s., Praha 4, CZ;	OREA spol. s r.o., Praha 4;	Nevýlučná	22.12.2000	12.11.2001
225405	Českomoravské mrazírny, k.s., Praha 4, CZ;	NANUK ZDOUNKY, a.s., Praha 4;	Nevýlučná	02.10.2001	01.11.2001
225725	Business Travel International B.V., 3704 HB Zeist, NL;	Business Travel International s.r.o., Praha 2;	Výlučná	20.07.2001	14.11.2001
230482	Société des Produits Nestlé S.A., Vevey, CH;	Nestlé Česko s.r.o., Praha 4 - Modřany;	Nevýlučná	01.10.2001	09.11.2001
232168	Finance a informace, a.s., Praha 8, CZ;	Nadační fond MATEŘINKA, Nymburk;	Výlučná	06.11.2001	26.11.2001
232169	Finance a informace, a.s., Praha 8, CZ;	Nadační fond MATEŘINKA, Nymburk;	Výlučná	06.11.2001	26.11.2001
232245	Société des Produits Nestlé S.A., Vevey, CH;	Nestlé Česko s.r.o., Praha 4 - Modřany;	Nevýlučná	01.10.2001	09.11.2001
232513	RADIO INVESTMENTS, s.r.o., Praha 2, CZ;	Kiss Morava s.r.o., Ostrava-Zábřeh;	Výlučná	24.04.2001	06.11.2001
232514	RADIO INVESTMENTS, s.r.o., Praha 2, CZ;	PROMÉDEA, spol. s r.o., Brno;	Výlučná	24.04.2001	06.11.2001
232515	RADIO INVESTMENTS, s.r.o., Praha 2, CZ;	KISS ProTon s.r.o., Plzeň;	Výlučná	24.04.2001	06.11.2001
232931	VKR Holding A/S, Soborg, DK;	WindowMaster A/S, DK-2950 Vedbaek;	Nevýlučná	19.08.2001	05.11.2001
233505	Rádio Bohemia, spol. s r.o., Praha 10, CZ;	KISS ProTon s.r.o., Plzeň;	Výlučná	24.04.2001	06.11.2001
233506	Rádio Bohemia, spol. s r.o., Praha 10, CZ;	PROMÉDEA, spol. s r.o., Brno;	Výlučná	24.04.2001	06.11.2001
233507	Rádio Bohemia, spol. s r.o., Praha 10, CZ;	Kiss Morava s.r.o., Ostrava-Zábřeh;	Výlučná	24.04.2001	06.11.2001
236028	Ing. Křištof Karel - LUKR, Chodová Planá, CZ;	LUKR, a.s., CHODOVÁ PLANÁ;	Nevýlučná	05.03.1999	26.11.2001

MEZINÁRODNÍ ZÁPISY OCHRANNÝCH ZNÁMEK

- (111) **178257**
(811) 764532
(220) 24.04.2001
(151) 24.04.2001
(511) 35, 39, 42
(890) AT, DE, PL, SK
- (111) **199257**
(811) 763080
(220) 24.01.2001
(151) 24.01.2001
(511) 41
(890) PL, SK, UA
- (111) **208988**
(811) 764194
(220) 14.03.2001
(151) 25.05.2001
(511) 20, 35
(890) AT, BA, BG, BX, BY, CH, DE, ES, FR, GB, HR, HU, IT, LV, PL, PT, RO, RU, SI, SK, UA, YU
- (111) **211010**
(811) 765301
(220) 30.04.2001
(151) 30.04.2001
(511) 32
(890) AT, DE, EE, ES, FI, FR, GB, GR, HU, PL, RO, RU, SE, SK, UA, YU
- (111) **216022**
(811) 764660
(220) 06.09.1999
(151) 02.12.1999
(511) 3, 5
(890) GB, PL, SK
- (111) **221825**
(811) 763716
(220) 24.04.2001
(151) 24.04.2001
(511) 9, 42
(890) AT, BG, BX, CH, DE, DK, ES, FI, FR, GB, GR, HR, HU, IT, NO, PL, PT, RO, RU, SE, SI, SK, UA
- (111) **225733**
(811) 766473
(220) 24.05.2001
(151) 12.10.2001
(511) 21
(890) BG, BY, HU, PL, RO, RU, SI, SK, UA
- (111) **227996**
(811) 763455
(220) 19.04.2000
(151) 11.05.2001
(511) 29
(890) RO
- (111) **227997**
(811) 763456
(220) 19.04.2000
(151) 11.05.2001
(511) 29
(890) RO
- (111) **228955**
(811) 761840
(220) 19.04.2000
(151) 28.05.2001
(511) 29
(890) EE, KZ, RU, UA
- (111) **228956**
(811) 761839
(220) 19.04.2000
(151) 28.05.2001
(511) 29
(890) EE, KZ, RU, UA
- (111) **228958**
(811) 761844
(220) 19.04.2000
(151) 28.05.2001
(511) 29
(890) EE, KZ, RU, UA
- (111) **228960**
(811) 762410
(220) 19.04.2000
(151) 28.05.2001
(511) 29
(890) EE, KZ, RU, UA
- (111) **228961**
(811) 761845
(220) 19.04.2000
(151) 28.05.2001
(511) 29
(890) EE, KZ, RU, UA
- (111) **228962**
(811) 762408
(220) 19.04.2000
(151) 28.05.2001
(511) 29
(890) EE, KZ, RU, UA
- (111) **228963**
(811) 762409
(220) 19.04.2000
(151) 28.05.2001
(511) 29
(890) EE, KZ, RU, UA
- (111) **228964**
(811) 761838
(220) 19.04.2000
(151) 28.05.2001
(511) 29
(890) EE, KZ, RU, UA
- (111) **228965**
(811) 761843
(220) 19.04.2000
(151) 28.05.2001
(511) 29
(890) EE, KZ, RU, UA
- (111) **228966**
(811) 761842
(220) 19.04.2000

- (151) 28.05.2001
(511) 29
(890) EE, KZ, RU, UA
- (111) **228967**
(811) 761702
(220) 19.04.2000
(151) 28.05.2001
(511) 29
(890) EE, KZ, RU, UA
- (111) **228986**
(811) 764591
(220) 07.06.2000
(151) 20.11.2000
(511) 6, 7, 11
(890) BG, CN, DE, HU, IT, PL, RO, SK, VN
- (111) **230004**
(811) 766494
(220) 06.09.2001
(151) 06.09.2001
(511) 32
(890) BG, CH, CN, EE, HU, PL, RU, SE, SK, UA
- (111) **232476**
(811) 766396
(220) 17.10.2000
(151) 28.03.2001
(511) 7, 12
(890) AT, BX, CH, DE, ES, FR, GB, IT
- (111) **232477**
(811) 766540
(220) 17.10.2000
(151) 28.03.2001
(511) 7, 12
(890) AT, BX, CH, DE, ES, FR, GB, IT
- (111) **232478**
(811) 766397
(220) 17.10.2000
(151) 28.03.2001
(511) 7, 12
(890) AT, BX, CH, DE, ES, FR, GB, IT
- (111) **233468**
(811) 766501
(220) 28.07.2000
(151) 24.04.2001
(511) 35, 41
(890) AT, CH, ES, GR, HU, IT, PL, PT, SI, SK, TR
- (111) **233469**
(811) 766500
(220) 28.07.2000
(151) 24.04.2001
(511) 35, 41
(890) AT, CH, ES, GR, HU, IT, PL, PT, SI, SK, TR
- (111) **233474**
(811) 767019
(220) 11.10.2000
(151) 24.04.2001
(511) 2, 3, 4, 5, 8, 9, 11, 16, 18, 20, 21, 22, 25, 27, 28, 29, 30, 31, 32, 33, 34, 35
(890) DE, HR, PL, SI, SK
- (111) **233479**
(811) 766075
- (220) 27.09.2000
(151) 16.07.2001
(511) 25
(890) SK
- (111) **234519**
(811) 767185
(220) 23.08.2000
(151) 25.06.2001
(511) 30
(890) AT, DE, HU, PL, SK
- (111) **234540**
(811) 764645
(220) 13.11.2000
(151) 25.06.2001
(511) 5
(890) AM, AZ, BA, BY, EE, GE, KG, KZ, LT, LV, MD, PL, RU, SK, TM, UA, UZ
- (111) **234587**
(811) 766441
(220) 20.12.2000
(151) 25.06.2001
(511) 9, 16, 38, 42
(890) BX, CN, DE, ES, FR, IT, PT
- (111) **234588**
(811) 766438
(220) 20.12.2000
(151) 25.06.2001
(511) 9, 16, 38, 42
(890) BX, CN, DE, ES, FR, IT, PT
- (111) **234589**
(811) 766442
(220) 20.12.2000
(151) 25.06.2001
(511) 9, 16, 38, 42
(890) BX, CN, DE, ES, FR, IT, PT
- (111) **234591**
(811) 767055
(220) 29.11.2000
(151) 25.06.2001
(511) 17, 40
(890) BX, CH, DE, FR, GB
- (111) **234592**
(811) 766905
(220) 29.11.2000
(151) 25.06.2001
(511) 17, 40
(890) BX, CH, DE, FR, GB
- (111) **234593**
(811) 766915
(220) 29.11.2000
(151) 25.06.2001
(511) 17, 40
(890) BX, CH, DE, FR, GB
- (111) **234601**
(811) 765984
(220) 14.12.2000
(151) 25.06.2001
(511) 9, 28
(890) AT, BX, CH, DE, ES, FR, IT, LI, PL, SE, SI, SK
- (111) **234604**

- (811) 765986
(220) 22.01.2001
(151) 25.06.2001
(511) 5, 32, 33
(890) DE, HU, PL, SK
- (111) **234768**
(811) 767811
(220) 23.12.1999
(151) 30.07.2001
(511) 35, 38
(890) DE, FR, GB, PL, SK
- (111) **235316**
(811) 765150
(220) 24.01.2001
(151) 30.07.2001
(511) 36
(890) SK
- (111) **235335**
(811) 766388
(220) 26.01.2001
(151) 26.07.2001
(511) 29, 30
(890) AT, DE, HU, MK, PL, RU, SI, SK, UA, YU
- (111) **235375**
(811) 766221
(220) 10.07.1998
(151) 27.08.2001
(511) 32
(890) AT, DE, FR, GB, HU, IT
- (111) **236141**
(811) 767434
(220) 08.03.2001
(151) 27.08.2001
(511) 36
(890) AT, BG, BY, DE, HR, HU, PL, RO, RU, SI, SK, UA
- (111) **236439**
(811) 767671
(220) 21.02.2001
(151) 20.08.2001
(511) 31
(890) AL, AT, BA, BG, BX, BY, CH, DE, DK, EE, ES, FI, FR, GB, HR, HU, IS, IT, LI, LT, LV, MC, MD, MK, NO, PL, PT, RO, RU, SE, SI, SK, SM, TR, UA, YU
- (111) **236440**
(811) 767670
(220) 21.02.2001
(151) 20.08.2001
(511) 31
(890) AL, AT, BA, BG, BX, BY, CH, DE, DK, EE, ES, FI, FR, GB, HR, HU, IS, IT, LI, LT, LV, MC, MD, MK, NO, PL, PT, RO, RU, SE, SI, SK, SM, TR, UA, YU
- (111) **236442**
(811) 767666
(220) 21.02.2001
(151) 20.08.2001
(511) 31
- (890) AL, AT, BA, BG, BX, BY, CH, DE, DK, EE, ES, FI, FR, GB, HR, HU, IS, IT, LI, LT, LV, MC, MD, MK, NO, PL, PT, RO, RU, SE, SI, SM, TR, UA, YU
- (111) **236445**
(811) 767669
(220) 21.02.2001
(151) 20.08.2001
(511) 31
(890) AL, AT, BA, BG, BX, BY, CH, DE, DK, EE, ES, FI, FR, GB, HR, HU, IS, IT, LI, LT, LV, MC, MD, MK, NO, PL, PT, RO, RU, SE, SI, SK, SM, TR, UA, YU
- (111) **236446**
(811) 767668
(220) 21.02.2001
(151) 20.08.2001
(511) 31
(890) AL, AT, BA, BG, BX, BY, CH, DE, DK, EE, ES, FI, FR, GB, HR, HU, IS, IT, LI, LT, LV, MC, MD, MK, NO, PL, PT, RO, RU, SE, SI, SK, SM, TR, UA, YU
- (111) **236447**
(811) 767667
(220) 21.02.2001
(151) 20.08.2001
(511) 31
(890) AL, AT, BA, BG, BX, BY, CH, DE, DK, EE, ES, FI, FR, GB, HR, HU, IS, IT, LI, LT, LV, MC, MD, MK, NO, PL, PT, RO, RU, SE, SI, SM, TR, UA, YU
- (111) **236457**
(811) 767673
(220) 07.03.2001
(151) 28.08.2001
(511) 31
(890) AL, AT, BA, BG, BX, BY, CH, DE, DK, EE, ES, FI, FR, GB, HU, IS, IT, LI, LT, LV, MC, MD, MK, NO, PL, PT, RO, RU, SE, SI, SK, SM, TR, UA, YU
- (111) **236458**
(811) 767672
(220) 07.03.2001
(151) 28.08.2001
(511) 31
(890) AL, AT, BA, BG, BX, BY, CH, DE, DK, EE, ES, FI, FR, GB, HU, IS, IT, LI, LT, LV, MC, MD, MK, NO, PL, PT, RO, RU, SE, SI, SM, TR, UA, YU
- (111) **236460**
(811) 766740
(220) 09.03.2001
(151) 28.08.2001
(511) 29
(890) HU, PL, SK
- (111) **237076**
(811) 767663
(220) 17.01.2001
(151) 20.09.2001
(511) 32
(890) AT, HR, HU, PL, SI, SK, UA

VÝMAZY OCHRANNÝCH ZNÁMEK

Číslo zápisu	Datum výmazu:
177047	30.10.2001
208348	05.12.2001
226049	18.10.2001

ÚŘEDNÍ OZNÁMENÍ

(111) **115904**

(210) 604

Datum provedení změny: 19.11.2001

Na základě žádosti byla provedena oprava zastupování
v rejstříku ochranné známky, byl zrušen zápis z 21.06.2001.

740. PATENTSERVIS Praha a.s.

Jívenská 1273

140 21 Praha 4

(platí nepřetržitě).

(111) **152673B**

(210) 154055

Datum provedení změny: 26.06.2001

V souvislosti s částečným převodem ze dne 7.4.2000 se do
seznamu výrobků a služeb vládá do tř. 7 tento text:
"kondenzační zařízení, čerpadla, ohřívače".

(111) **194681**

(210) 103078

Datum provedení změny: 03.12.2001

Ruší se zápis převodu registrovaný 1.10.2001.

Ruší se majitel: EVALEN, spol. s r.o., Havířov - Bludovice,
CZ

(111) **195457**

(210) 97295

Datum provedení změny: 03.12.2001

Ruší se zápis převodu registrovaný 26.09.2001.

Ruší se majitel: EVALEN, spol. s r.o., Havířov - Bludovice,
CZ.

(111) **215504**

(210) 121006

Datum provedení změny: 03.12.2001

Ruší se zápis převodu zveřejněný ve Věstníku 12/01.

(111) **236378**

(210) 160838

Datum provedení změny: 03.12.2001

Tecnickým nedopatřením byla tato ochranná známka
vedena jako zaniklá. Ochranná známka byla naposledy
obnovena ke dni 02.02.1992 a je platná.

(111) **238992**

(210) 167654

Datum provedení změny: 30.11.2001

Úřední oprava:

správné znění majitele ochranné známky:

Matějka Jiří, RNDr.

Cukerní 234

Praha 9 - Čakovice 190 00

Česká republika

(111)

(210) 160976

Datum provedení změny: 03.12.2001

Úřední oprava:

Technickým nedopatřením došlo ve Věstníku č.10/01 ke
zveřejnění této přihlášky. Řízení dosud nebylo ukončeno.

Oznámení o chybném označení desek Věstníku č. 9/2001

Na hřbetní části desek Věstníku č. 9/2001 bylo chybně uvedeno nesprávné číslo Věstníku
Úřad se omlouvá za toto nedopatření.

ZVEŘEJNĚNÉ PŘIHLÁŠKY OCHRANNÝCH ZNÁMEK BAREVNÁ VYOBRAZENÍ

PŘEHLED BAREVNÝCH VYOBRAZENÍ

Číselný přehled

138846, 144551, 152960, 154533, 155802, 158138, 158193, 158194, 158216, 158314, 158427, 158820, 158990, 159992, 159993, 160403, 160511, 160577, 160578, 160579, 160580, 160742, 160923, 161018, 161513, 161554, 161555, 162748, 162750, 162751, 162753, 162900, 162994, 163096, 163305, 163457, 163566, 163567, 163568, 163569, 163768, 164135, 164137, 164138, 164237, 164282, 164294, 164301, 164302, 164706, 164814, 164876, 164889, 164934, 165043, 165044, 165225, 165241, 165269, 165402, 165435, 165574, 165591, 165623, 165647, 165648, 165649, 165665, 165675, 165712, 165713, 165756, 165796, 165854, 165855, 165860, 165955, 165962, 166027, 166028, 166031, 166118, 166119, 166214, 166215, 166216, 166244, 166331, 166332, 166333, 166342, 166355, 166409, 166511, 166525, 166560, 166561, 166562, 166563, 166564, 166565, 166608, 166634, 166748, 166766, 166788, 166789, 166872, 166873, 166874, 166875, 166876, 166881, 166974, 166976, 166977, 166982, 167067, 167099, 167100, 167101, 167102, 167136, 167137, 167138, 167139, 167210, 167236, 167346, 167347, 167451, 167504, 167527, 167539, 167549, 167617, 167618, 167619, 167620, 167621, 167622, 167623, 167629, 167630, 167727, 167743, 167752, 167760, 167761, 167763, 167820, 167823, 168008, 168041, 168042, 168043, 168081, 168161, 168172, 168190, 168310, 168646, 168657, 168658, 168665, 168676, 168715, 168848, 168849, 168892, 169174, 169231, 169235, 169359, 169487, 169491, 169610, 169681, 169958, 169960, 169994, 170057, 170058, 170086, 170087, 170100, 170240, 170241, 170242, 170243, 170244, 170245, 170246, 170247, 170248, 170249, 170270, 170271, 170324, 170330, 170614, 170615, 170661, 170663, 170673, 170675, 170830, 171885, 171886, 172024, 172216, 172643, 172995, 173384, 173385, 173386, 173387, 173509, 173510.

Použitý postup neumožňuje ve všech případech věrnou reprodukci všech jednotlivých odstínů barev

138846



158193



158990



144551

Office 2000

158194



159992



152960



158216

AUSTRALIS

159993



154533

Eastman 

158314

TP TransPress

160403



155802

www  .cz

158427



160511



158138

Slaměnka

158820



160577

Kredit
 **TOYOTA**

160578



161513



162753



160579



161554



162900



160580



161555



162994



160742



162748



163096



160923



162750



163305



161018



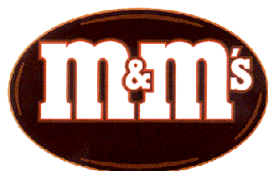
162751



163457



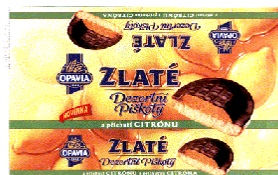
163566



164137

EKODENDRA
Sadové a parkové úpravy

164302



163567



164138



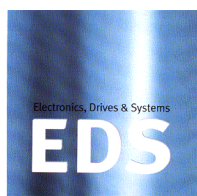
164706



163568



164237



164814



163569



164282

stepp invest
spol. s r.o.

164876



163768



164294

CHANTAL

164889



164135



164301



164934



165043



165435

HTI HighTech **Insulation**

165649



165044



165574



165665



165225



165591



165675

easyEverything

165241



165623



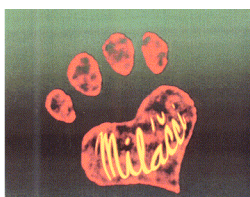
165712



165269



165647



165713



165402



165648



165756

AKIMEX

165796



166027

EMP-CENTAURI

166215



165854



166028



166216



165855

Dagmar Atelier

166031



166244



165860



166118



166331



165955



166119



166332



165962



166214



166333



166342



166561



166634



166355

Friendly.system

166562



166748



166409



166563



166766



166511



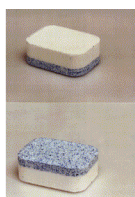
166564



166788



166525



166565



166789



166560



166608



166872



166873



166976

AQUAMID
TECHNOLOGY

167101

ČSZE EURELECTRIC CZ

166874



166977



Trade & Technology

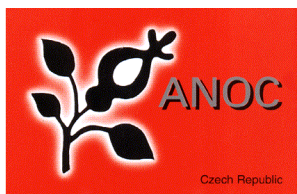
167102

ČSZE ČESKÝ SVAZ ZAMĚSTNAVATELŮ V ENERGETICE

166875



166982



167136

3
VŠEOBECNÁ
ÚVEROVÁ
BANKA

166876



167067

Elektroprof
a.s.

167137



166881



167099

BABY line

167138



166974

LIKOR

167100

ČSZE ČESKÝ SVAZ ZAMĚSTNAVATELŮ V ENERGETICE

167139

PSYCHIATRIE
PRO PRAXI

167210



167527



167620



167236



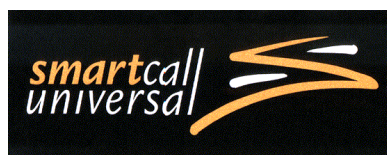
167539



167621



167346



167549



167622



167347



167617



167623



167451



167618



167629



167504



167619



167630



167727



167820



168081

UNICORE

167743



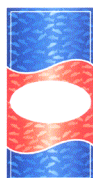
167823



168161



167752



168008



168172



167760



168041



168190



167761



168042



168310



167763



168043



168646



169994



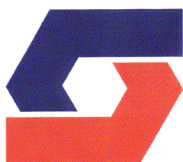
170240



170246



170057



170241



170247



170058



170242



170248



170086



170243



170249



170087



170244



170270



170100



170245



170271

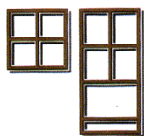


170324



Ganaton

170673



ZouKar

172216



170330



170675



172643



170614



170830



172995



170615



171885



173384



170661



171886



173385



170663



172024



173386



173387



173509



duhová energie

173510

