

OBSAH

Zveřejněné přihlášky vynálezů	3
Udělené patenty (č. 289756 - 289946)	137
Zapsané užité vzory (č. 11898 - 12051)	166
Zapsané průmyslové vzory (č. 30742 - 30807)	184
Zapsané topografie (č.)	
Dodatková ochranná osvědčení pro léčiva a pro přípravky na ochranu rostlin	243
Úřední rozhodnutí a oznámení	243

CONTENTS

Published Patent Application	3
Granted Patents (Nr. 289756 - 289946)	137
Registered Utility Models (Nr. 11898 - 12051)	166
Registered Industrial Designs (Nr. 30742 - 30807)	184
Registered Topographies (Nr.)	
Supplementary Protection Certificates for Medicaments and Plant Protection Products	243
Official decisions and announcements	243

INHALT

Veröffentlichte Patentanmeldungen	3
Erteilte Patente (Num. 289756 - 289946)	137
Eingeschriebene Gebrauchsmuster (Num. 11898 - 12051)	166
Eingeschriebene Uhreberscheine (Num. 30742 - 30807)	184
Eingeschriebene Topographien (Num.)	
Engänzende Schutzzertifikate für Arzneimittel und Pflanzenschutzmittel	243
Amtliche Entscheidungen und Mitteilungen	243

SOMMAIRE

Demandes de brevet publiées	3
Brevets délivrés (289756 - 289946)	137
Modèles d'utilité enregistrées (11898 - 12051)	166
Dessins ou modèles industriels enregistrées (30742 - 30807)	184
Topographies enregistrées	
Certificats complémentaires de protection pour les médicaments et pour les produits phytosanitaires	243
Decisions et notifications officielles	243

СОДЕРЖАНИЕ

Опубликованные заявки на изобретения	3
Выданные патенты (№ 289756 - 289946)	137
Зарегистрованные полезные модели (№ 11898 - 12051)	166
Зарегистрованные промышленные образцы (№ 30742 - 30807)	184
Зарегистрованные топографии	
Свидетельства дополнительной охраны на медицинские продукты и продукты охраны растений	243
Официальные решения и сообщения	243

Kódy pro označování jednotlivých druhů dokumentů

Přihlášky vynálezů zveřejněné podle zákona č. 527/1990 Sb.	- kód A3	Zapsaná autorská osvědčení po odtajnění	- kód B1
Udělené patenty podle zákona č. 527/1990 Sb.	- kód B6	Zapsané užité vzory podle zákona č. 478/1992 Sb.	- kód U1

Číselné INID kódy pro označování bibliografických dat

(11) - číslo dokumentu / zápisu	(54) - název
(15) - datum zápisu průmyslového vzoru	(55) - vyobrazení průmyslového vzoru
(21) - číslo přihlášky	(57) - anotace
(22) - datum podání přihlášky	(68) - číslo základního patentu
(23) - údaje o výstavní prioritě	(71) - jméno (název) přihlašovatele
(28) - počet průmyslových vzorů	(72) - jméno původce
(31) - číslo prioritní přihlášky	(73) - jméno (název) majitele/vlastníka
(32) - datum podání prioritní přihlášky	(74) - jméno zástupce
(33) - země priority	(86) - číslo mezinárodní přihlášky
(40) - datum zveřejnění přihlášky vynálezu	(87) - číslo mezinárodního zveřejnění
(45) - datum zveřejnění zapsaného průmyslového vzoru	(92) - číslo, datum a orgán registrace
(47) - datum zveřejnění uděleného patentu a zapsaného užitého vzoru a datum zápisu užitého vzoru	(94) - doba platnosti osvědčení
(51) - mezinárodní patentové třídění / Locarnské třídění průmyslových vzorů	(95) - označení přípravku

Kódy pro kódování záhlaví oznámení publikovaných ve Věstníku (Standard WIPO ST 17)

BB9A	zveřejněné přihlášky vynálezů	MK4A	zánik patentů uplynutím doby platnosti
FG1K	zapsané užité vzory	MK4F	zánik autorských osvědčení uplynutím doby platnosti
FG4A	udělené patenty	MK4Q	zánik průmyslového vzoru uplynutím doby ochrany
FG4Q	zapsané průmyslové vzory	MM4A	zánik patentů pro nezaplacení ročních poplatků
LD3K	částečný výmaz užitého vzoru	MM4F	zánik autorských osvědčení pro nezaplacení ročních poplatků
LD4Q	částečný výmaz průmyslového vzoru	ND1K	prodloužení platnosti užitého vzoru
MA4A	zánik patentu vzdáním se	ND4Q	obnova doby ochrany průmyslového vzoru
MA4F	zánik autorských osvědčení vzdáním se	PA4A	změna autorského osvědčení na patent
MC3K	výmaz užitého vzoru	PC9A	změna dispozičního práva k vynálezu
MC4A	zrušení patentu	PD1K	převod práv a ostatní změny majitelů užitého vzoru
MC4F	zrušení autorského osvědčení	PD4A	převod práv a ostatní změny majitelů patentů
MC4Q	výmaz průmyslového vzoru	PD4Q	převod práv a ostatní změny vlastníků průmyslových vzorů
MH1K	zánik užitého vzoru vzdáním se	QA9A	nabídka licence
MH4A	částečné zrušení patentu	SB4A	zapsané patenty do rejstříku po odtajnění
MH4F	částečné zrušení autorského osvědčení	SB4F	zapsaná autorská osvědčení do rejstříku po odtajnění
MH4Q	zánik průmyslového vzoru vzdáním se		
MK1K	zánik užitého vzoru uplynutím doby platnosti		

Opravy Změny Různé

Opravy u přihlášek vynálezů s žádostí o udělení patentu

HA9A	jmenování vynálezce	HF9A	oprava dat
HB9A	oprava jmen	HG9A	oprava chyb v třídění
HC9A	změna jmen	HH9A	oprava nebo změna všeobecně
HD9A	oprava adres	HK9A	tiskové chyby v úřed. věstnících
HE9A	změna adres		

Opravy u udělených ochranných dokumentů

patenty	autorská osvědčení	užitné vzory	průmyslové vzory	
TA4A	TA4F	TA1K	TA4Q	jmenování vynálezce
TB4A	TB4F	TB1K	TB4Q	oprava jmen
TC4A	TC4F	TC1K	TC4Q	změna jmen
TD4A	TD4F	TD1K	TD4Q	oprava adres
TE4A	TE4F	TE1K	TE4Q	změna adres
TF4A	TF4F	TF1K	TF4Q	oprava dat
TG4A	TG4F	TG1K	TG4Q	oprava chyb v třídění
TH4A	TH4F	TH1K	TH4Q	oprava nebo změna všeobecně
TK9A	TK9F	TK1K	TK4Q	tiskové chyby v úřed. věstnících

Dvoupísmenné označování zemí a mezinárodních organizací

Kód:	Země
AT	Rakousko
AU	Austrálie
BE	Belgie
CA	Kanada
CH	Švýcarsko
CZ	Česká republika
DE	Spolková republika Německo
DK	Dánsko
EP	Evropský patent
ES	Španělsko
FI	Finsko
FR	Francie
GB	Velká Británie
HK	Hong Kong
HR	Chorvatsko
HU	Maďarsko
IE	Irsko
IL	Izrael
IN	Indie
IT	Itálie
JP	Japonsko
KR	Jižní Korea
LU	Lucembursko
NL	Holandsko
NO	Norsko
PL	Polsko
RU	Ruská federace
SE	Švédsko
SK	Slovenská republika
ST	Skotsko
TR	Turecko
TW	Tchajwan
US	Spojené státy americké
VG	Panenské ostrovy (Britské)
ZA	Jihoafrická republika

BB9A

Zveřejněné přihlášky vynálezů uspořádané podle čísel

Dále uvedené přihlášky vynálezů byly zveřejněny dnem, uvedeným ve Věstníku podle zákona o vynálezech, průmyslových vzorech a zlepšovacích návrzích č. 527/1990 Sb., platného od 1. 1. 1991 a jsou k dispozici v patentové knihovně Úřadu průmyslového vlastnictví, Antonína Čermáka 2a, PŠČ 160 00, Praha 6.

1991-1521	G06F 3/14	2000-4107	A61K 31/00	2001-2288	A61C 17/028
1996-2832	B65D 47/00	2000-4110	A61K 31/00	2001-2325	H02G 3/08
1997-1154	A63F 3/00	2000-4141	C07C 45/50	2001-2412	C07C 323/62
1998-793	H01H 9/08	2000-4142	C07C 45/50	2001-2422	B65D 81/32
1998-1713	B65D 41/04	2000-4143	E03F 5/10	2001-2485	A61K 31/519
1998-2337	B67D 5/37	2000-4148	F41A 15/12	2001-2545	C07C 323/49
1998-2510	B65D 77/20	2000-4190	B60N 2/22	2001-2595	F16J 15/54
1998-2896	H01B 7/29	2000-4329	B61D 33/00	2001-2609	B41F 27/00
1998-2949	H01P 1/20	2000-4507	B60R 16/02	2001-2613	F16L 5/00
1998-3201	G01M 17/10	2000-4659	A61B 6/00	2001-2618	D03D 11/00
1999-127	C07C 205/58	2000-4805	C12N 15/55	2001-2637	C07D 243/14
1999-723	H04B 3/50	2000-4905	B65D 19/00	2001-2652	C08J 5/18
1999-2591	H02K 1/08	2000-4909	C07D 241/08	2001-2653	E05C 17/34
1999-2776	C07C 69/736	2001-44	F02C 3/04	2001-2666	F21V 9/04
1999-4715	G01L 5/04	2001-58	C11D 3/50	2001-2667	B61D 17/08
2000-1952	D01H 4/40	2001-59	C11D 3/00	2001-2675	C07H 17/08
2000-1963	C07K 14/47	2001-60	C11D 3/50	2001-2679	A01D 42/00
2000-1977	G01L 5/04	2001-88	C11D 1/00	2001-2708	C07D 213/81
2000-2300	F16D 27/01	2001-263	F04B 9/111	2001-2709	C07C 311/29
2000-2386	A61K 47/48	2001-264	H02H 7/08	2001-2710	C07C 311/29
2000-2538	H04M 11/00	2001-292	C04B 11/00	2001-2713	C07D 487/04
2000-2584	B62D 37/02	2001-354	B61D 27/00	2001-2715	H04L 29/06
2000-2608	B01J 3/02	2001-371	D04B 15/88	2001-2720	G01N 17/00
2000-2678	G10G 3/00	2001-393	A23J 3/10	2001-2755	B32B 21/02
2000-2735	D01H 4/50	2001-430	H01B 19/04	2001-2762	B27N 3/18
2000-2736	D01H 4/08	2001-690	A61K 38/16	2001-2763	D21J 1/12
2000-2771	H04L 27/34	2001-695	B65D 71/00	2001-2777	D01H 4/50
2000-2786	A43B 13/38	2001-701	G01N 33/50	2001-2778	A61B 5/087
2000-2816	A61K 38/55	2001-756	B32B 31/02	2001-2779	B05B 3/10
2000-2900	F28D 20/00	2001-766	F02C 7/232	2001-2821	D04H 1/44
2000-2914	C03B 7/088	2001-787	H01O 9/04	2001-2830	G01B 15/00
2000-2933	C07D 487/04	2001-797	C11D 3/30	2001-2833	B65H 5/36
2000-2948	H01J 29/07	2001-947	C04B 28/24	2001-2835	A47J 31/40
2000-2957	E04B 1/04	2001-985	C04B 35/19	2001-2911	G02B 6/24
2000-2970	A61K 31/00	2001-1067	C11D 17/06	2001-2912	A01N 25/08
2000-3011	F04D 25/00	2001-1231	B32B 5/16	2001-2943	C12N 15/54
2000-3012	B09B 3/00	2001-1236	C02F 3/12	2001-2945	C07D 239/54
2000-3013	B24C 1/06	2001-1248	C11D 17/00	2001-2946	C07D 239/54
2000-3046	F02F 1/18	2001-1320	A41B 11/12	2001-2947	A61K 31/231
2000-3049	B21D 26/02	2001-1326	B28B 7/08	2001-2958	C07D 307/87
2000-3095	B24D 17/00	2001-1338	F02C 3/20	2001-2959	C07D 307/87
2000-3096	A47K 11/10	2001-1343	C07J 5/00	2001-2960	B67D 5/08
2000-3099	C07K 19/00	2001-1356	E05B 17/20	2001-2974	H04M 3/54
2000-3130	C07H 15/00	2001-1396	B01D 53/94	2001-2980	C07C 327/46
2000-3143	B28B 7/02	2001-1425	B61J 3/08	2001-2988	H01B 12/08
2000-3165	F23C 10/18	2001-1432	B24D 3/06	2001-2993	B60R 19/02
2000-3167	A01K 27/00	2001-1468	A61K 31/4045	2001-2994	B62D 27/02
2000-3210	B65G 39/00	2001-1509	C05F 17/02	2001-2999	A61K 47/06
2000-3224	E04B 9/02	2001-1514	A45C 13/18	2001-3006	G11B 33/04
2000-3250	B41F 13/06	2001-1518	A61K 31/135	2001-3012	G07F 7/10
2000-3252	C12G 3/04	2001-1531	F25D 23/08	2001-3029	B60R 13/08
2000-3262	B09B 3/00	2001-1564	A61K 31/44339	2001-3035	F16K 3/20
2000-3274	B23D 77/02	2001-1666	C04B 35/582	2001-3055	A61K 7/06
2000-3293	B61L 1/00	2001-1698	B01J 23/88	2001-3076	C07D 311/66
2000-3294	F27D 15/02	2001-1746	C22F 1/08	2001-3093	E04F 13/08
2000-3295	A47C 1/031	2001-1755	F41H 1/00	2001-3094	E04F 13/08
2000-3309	G02B 27/22	2001-1758	F22B 31/00	2001-3099	H02H 9/06
2000-3329	E05B 65/19	2001-1829	C22C 33/08	2001-3104	G01F 1/05
2000-3330	E05B 65/19	2001-1879	F02M 45/04	2001-3111	G01N 33/86
2000-3331	E05B 65/19	2001-1880	F02M 45/04	2001-3116	C07C 67/08
2000-3332	E05B 27/00	2001-1881	F02M 45/04	2001-3118	G10G 5/00
2000-3333	B64D 45/04	2001-1882	F02M 45/04	2001-3121	E04C 2/34
2000-3348	B24C 3/02	2001-1897	F04D 29/24	2001-3149	A61K 31/275
2000-3365	G01B 21/00	2001-1925	E05D 11/10	2001-3161	G07F 13/00
2000-3388	D04B 1/24	2001-1930	G01L 9/06	2001-3176	C07C 311/19
2000-3476	C02F 1/62	2001-1983	H02G 7/00	2001-3184	C12N 15/19
2000-3643	C22C 19/05	2001-1999	A61K 31/5517	2001-3192	B61G 9/06
2000-3653	D05B 19/02	2001-2072	G09F 19/18	2001-3194	F16L 55/035
2000-3727	B64C 25/20	2001-2080	A61B 17/64	2001-3198	F01C 3/04
2000-3745	C12N 1/14	2001-2109	C04B 37/02	2001-3203	E01B 27/11
2000-3813	B61D 31/00	2001-2165	B24D 3/00	2001-3217	C07C 271/22
2000-3837	D05B 19/02	2001-2166	B24D 3/28	2001-3221	B32B 17/04
2000-3838	D05B 19/02	2001-2178	A61K 31/195	2001-3238	H01L 31/18
2000-3848	F04D 11/00	2001-2216	A61K 9/12	2001-3239	C12N 1/20
2000-3960	C07D 471/00	2001-2217	A61K 31/58	2001-3246	F16J 15/56
2000-4018	C07D 401/04	2001-2257	B66B 23/24	2001-3248	C07C 271/22
2000-4106	A61K 31/00	2001-2259	B32B 27/32	2001-3269	A61K 35/74

2001-3275	A61K 31/277	2001-3970	C07D 401/04	2001-4631	A61K 38/00
2001-3286	B62M 25/08	2001-3973	G06F 3/14	2001-4637	C07C 235/60
2001-3292	H04O 1/14	2001-3975	E02D 29/14	2001-4639	A61K 9/32
2001-3295	H04O 7/38	2001-3983	C07C 233/45	2001-4641	C07K 5/078
2001-3296	F24D 19/10	2001-3987	E05B 49/00	2001-4647	H01J 7/18
2001-3299	D01H 4/08	2001-3991	B27N 3/08	2001-4649	G06T 1/20
2001-3303	B09B 3/00	2001-3994	F27D 31/15	2001-4679	C07D 207/34
2001-3304	C09B 29/03	2001-4000	B65G 47/84	2001-4690	C07D 211/90
2001-3312	B62J 39/00	2001-4002	G06F 17/30	2001-4695	C12N 15/52
2001-3313	B62M 25/02	2001-4011	A61K 7/32	2001-4697	C07D 295/06
2001-3322	D01H 7/86	2001-4016	A01N 25/34	2001-4699	H04N 7/16
2001-3352	E04D 3/40	2001-4036	F16L 11/04	2001-4730	A61K 45/00
2001-3353	E04D 3/08	2001-4037	F16L 21/08	2001-4731	C07D 477/20
2001-3410	A61K 31/40	2001-4043	B62D 25/12	2001-4732	A22B 5/20
2001-3411	A61K 31/40	2001-4045	B62D 25/12	2002-11	C07D 405/12
2001-3416	F26B 21/06	2001-4049	C07J 9/00	2002-12	C07D 237/04
2001-3420	C07J 1/00	2001-4059	C01B 3/50	2002-18	A61K 9/16
2001-3425	H04K 1/00	2001-4087	C10L 1/12	2002-19	C07C 201/06
2001-3429	C07D 407/12	2001-4088	H02B 1/052	2002-20	C07D 403/06
2001-3430	C07D 409/12	2001-4092	A61K 31/726	2002-26	C07K 7/00
2001-3435	C07D 231/12	2001-4099	C07D 487/04	2002-27	D04B 15/48
2001-3436	H01J 29/07	2001-4145	H01L 23/485	2002-28	D04B 15/48
2001-3440	F16D 48/06	2001-4152	B65B 31/04	2002-47	G06F 1/16
2001-3443	E04H 6/10	2001-4155	A61K 31/44	2002-49	C12N 15/56
2001-3451	C07D 401/12	2001-4166	G10L 19/00	2002-59	C07D 265/30
2001-3469	C07D 213/82	2001-4172	C07D 513/04	2002-60	A61K 47/26
2001-3483	A61K 31/7064	2001-4174	H01G 9/025	2002-68	C07D 403/06
2001-3488	A23K 1/17	2001-4175	B01J 19/02	2002-70	A61K 31/343
2001-3490	C07D 277/46	2001-4176	D06M 15/643	2002-71	A61K 47/32
2001-3498	A61K 31/337	2001-4179	E05B 19/00	2002-76	C07D 281/16
2001-3504	C07D 279/36	2001-4182	C07D 417/12	2002-86	A23D 7/00
2001-3511	C08B 37/06	2001-4183	A23G 1/00	2002-114	A61K 9/52
2001-3519	C07D 407/12	2001-4186	C07C 255/50	2002-122	A43B 7/10
2001-3549	C12O 1/68	2001-4191	C07D 405/12	2002-136	C07F 7/28
2001-3563	C10M 133/04	2001-4198	H01J 9/02	2002-137	C07D 277/42
2001-3585	A61K 6/00	2001-4202	A23L 1/182	2002-191	C07D 487/04
2001-3600	G01P 1/02	2001-4208	C08G 77/42	2002-223	A23G 3/30
2001-3606	B01J 19/00	2001-4209	C07D 498/16	2002-233	C07D 235/26
2001-3616	C07B 59/00	2001-4213	C07D 277/38	2002-243	A61K 31/445
2001-3620	B01D 53/86	2001-4216	F16K 15/16	2002-258	B65H 55/04
2001-3641	F16K 3/20	2001-4218	A61K 31/405	2002-259	B27N 3/28
2001-3644	G11B 7/09	2001-4219	A61K 38/46	2002-260	B27N 3/28
2001-3647	B01J 19/00	2001-4220	A61K 35/00	2002-279	C07F 9/38
2001-3659	F16K 1/22	2001-4235	A61K 9/50	2002-287	D05B 85/00
2001-3674	G01B 21/08	2001-4242	E01B 7/00	2002-290	C11C 5/00
2001-3687	B61L 3/12	2001-4251	H04L 29/00	2002-298	C07D 233/70
2001-3691	C07D 239/34	2001-4260	C09J 5/08	2002-299	C07D 473/16
2001-3705	C07H 19/16	2001-4268	G08B 19/02	2002-308	C07D 261/04
2001-3708	C07H 17/075	2001-4269	C07D 453/02	2002-358	A61K 31/216
2001-3730	C07H 17/08	2001-4280	H01O 1/44		
2001-3737	C07D 401/12	2001-4282	C12P 33/00		
2001-3748	E01B 7/02	2001-4283	C12P 33/00		
2001-3761	C08G 65/10	2001-4313	B60N 3/10		
2001-3764	A01N 25/30	2001-4318	H05K 7/20		
2001-3765	A01N 25/30	2001-4319	A61K 9/50		
2001-3767	C07D 209/48	2001-4348	G05B 19/18		
2001-3768	C12N 15/53	2001-4362	C07H 17/08		
2001-3791	C10G 1/10	2001-4372	E06B 3/66		
2001-3792	A61K 35/16	2001-4377	C12N 15/27		
2001-3799	C07D 417/12	2001-4386	C09K 5/20		
2001-3800	C07D 417/12	2001-4401	B29B 7/00		
2001-3804	A61K 31/4184	2001-4405	A61K 9/16		
2001-3805	C07D 417/04	2001-4406	A61K 45/06		
2001-3832	C07D 265/36	2001-4412	C07C 271/28		
2001-3834	C07D 215/14	2001-4415	A61K 31/4178		
2001-3854	C07D 211/42	2001-4417	B61D 17/10		
2001-3856	C12N 15/54	2001-4418	B61D 17/10		
2001-3858	F16D 69/02	2001-4420	B61D 17/10		
2001-3859	C12N 15/54	2001-4434	A63H 33/10		
2001-3860	C12N 15/54	2001-4445	B62D 65/00		
2001-3879	A61K 31/00	2001-4450	A61K 39/395		
2001-3885	C07D 493/04	2001-4473	B02C 2/04		
2001-3888	H02K 1/16	2001-4474	B31B 1/62		
2001-3894	C12N 15/32	2001-4484	A61K 38/04		
2001-3904	C07D 239/56	2001-4485	H01L 41/083		
2001-3913	C07H 17/08	2001-4523	C07C 311/16		
2001-3924	C07C 233/36	2001-4543	C08G 63/78		
2001-3931	C07D 213/54	2001-4547	B30B 9/32		
2001-3932	A61K 38/55	2001-4548	C07D 211/00		
2001-3938	B61L 5/10	2001-4567	E04H 4/08		
2001-3940	C07D 401/04	2001-4571	C07H 17/08		
2001-3941	C07D 211/58	2001-4575	C07D 403/12		
2001-3945	B01D 53/68	2001-4582	C12O 1/68		
2001-3958	C08G 69/26	2001-4584	B01D 53/50		
2001-3963	C07D 213/64	2001-4587	C08F 4/00		
2001-3965	C07D 319/06	2001-4591	B44F 1/10		

7 (51) **A 01 D 42/00, B 62 D 49/06, A 01 B 51/02**(21) **2001-2679**

(71) BAUER Frank, Weissenburg, DE;

(72) Röthel Manfred, Treuchtlingen, DE;

(54) **Traktor na trávu**

(22) 23.07.2001

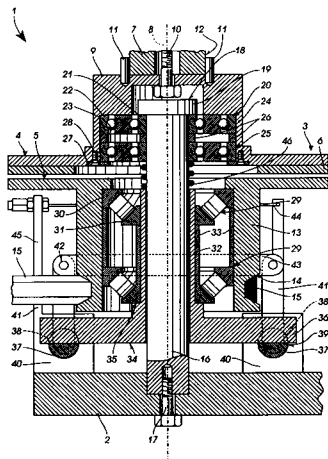
(32) 16.08.2000

(31) 2000/20014087

(33) DE

(57) Řešení se týká traktoru (1) na trávu, který sestává z rámu (2), na kterém je připevněn motor se svisle uspořádaným výstupním hřídelem (7). Tímto výstupním hřídelem (7) se pohání sekací mechanismus. Aby se motorem mohly pohánět i jiné pracovní mechanismy, je výstupní hřídel (7) s hřídelem pro připojení pracovních mechanismů na přední nebo zadní traktor (1) spojen pomocí nejméně jedné spojky (3), aby se zachovalo malé namáhání ložisek výstupního hřídele (7), obsahuje spojka (3) opěrný hřídel (16), který je souosý s výstupním hřídelem (7) a je pevně uchycen na rámu (2). Na tomto opěrném hřídeli (16) jsou otočně uloženy dva spojkové kotouče (4, 5), z nichž jeden je neotočně spojen s výstupním hřídelem (7). Zbylý spojkový kotouč (5) je funkčně spřažen s hřídelem pro připojení pracovních mechanismů a je na opěrném hřídeli (16) uložen posuvně v axiálním směru.

(74) Chlustina Jiří Ing., Jana Masaryka 43-47, Praha 2, 12000;

7 (51) **A 01 K 27/00**(21) **2000-3167**

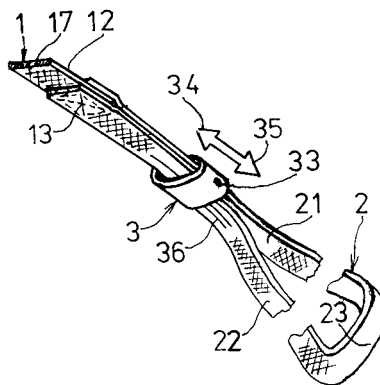
(71) STOLARÍKOVÁ Marie, Nový Jičín, CZ;

(72) Stolaříková Marie, Nový Jičín, CZ;
Berger/Bergerová Dagmar, Aachen, DE;(54) **Vodící a upínací soustava vodítka s obojkem, zejména pro dekorativní předvádění zvířat**

(22) 31.08.2000

(57) Vodítko (1) je spojeno s obojkem (2) opatřeným upínacím a fixačním jezdcem (3), uloženým posuvně vně spojených konců (21, 22) obojku (2). Upínací a fixační jezdec (3) je tvořen dvěma vnějšími kroužky (31). Kolmo na ně je uvnitř mezi spojenými konci (21, 22) obojku (2) vložen ovládací kroužek (32).

(74) Bergerová Dagmar, Alt-Haarener Str. 237, Aachen, DE;

7 (51) **A 01 N 25/08**(21) **2001-2912**

(71) AMERICAN CYANAMID COMPANY, Madison, NJ, US;

(72) Takayanagi Norikazu, Toyohashi, JP;
Kimpura Masaomi, Hamamatsu, JP;
Suzuki Munehiro, Toyohashi, JP;(54) **Lehké extrudované prostředky obsahující lehké, extrudovatelné, keramické nosné látky, způsoby jejich přípravy a metody jejich použití**

(22) 07.02.2000

(32) 11.02.1999

(31) 1999/248859

(33) US

(86) PCT/US00/03073

(87) WO 00/47044

(57) Lehké, extrudované prostředky obsahují nejméně jednu sloučeninu pro užití v zemědělství, lehkou, extrudovatelnou, keramickou nosnou látku a nejméně jednu povrchově aktivní látku. Lehký extrudovaný prostředek je balen v dávkovacím ve vodě rozpustném systému a balení lehký prostředek se aplikuje na vodní povrch rýžových polí. Prostředek je balen v hromadném systému a hromadně balený se aplikuje na vodní povrch ručně, lžící a pomocí vzdušné nebo mechanické aplikace.

(74) Švorčík Otakar JUDr., Hálkova 2, Praha 2, 12000;

7 (51) **A 01 N 25/30, A 01 N 57/20, A 01 N 33/02**(21) **2001-3764**

(71) MONSANTO TECHNOLOGY LLC, St. Louis, MO, US;

(72) Brinker Ronald J., Ellisville, MO, US;
Dyszlewski Andrew D., Maryland Heights, MO, US;
Jones Claude R., St. Louis, MO, US;
Kramer Richard M., Chesterfield, MO, US;
Pallas Norman R., Florissant, MO, US;
Radke Rodney O., St. Charles, MO, US;
Ward Anthony J., Frontenac, MO, US;
Gillespie Jane L., St. Louis, MO, US;
Xu Xiaodong C., St. Louis, MO, US;(54) **Zlepšená herbicidní kompozice**

(22) 03.04.2000

(32) 23.04.1999

(31) 1999/130756

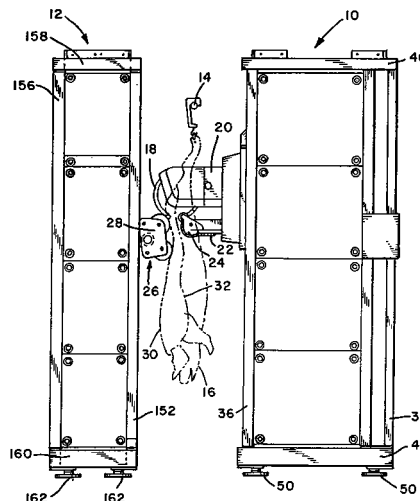
(33) US

(86) PCT/US00/08763

(87) WO 00/64256

(57) Koncentrovaná herbicidní kompozice a aplikace biologicky účinného množství kompozice obsahující prvý herbicid, který je aniontový, například herbicid glyfosát, a druhý herbicid, který vyvolává viditelné příznaky fytotoxicity v rostlině během 4 dnů po aplikaci na listovi rostliny. Koncentrovaná kompozice dále obsahuje (a) alkyletherickou surfaktantovou složku složenou z jednoho nebo více surfaktantů a každý z nich má vzorec $R^{12}-O-(CH_2CH_2O)_m((CHR)_2O)_n-R^{13}$, kde R^{12} je alifatická

- nasyčená nebo nenasycená uhlovodíková skupina mající 16 až 22 uhlíkových atomů, n je průměrné číslo od 5 do 100, m je průměrné číslo od 0 do 5, jedno z R v každé -((CHR)₂O)- skupině je vodík a druhé R je methyl a R¹³ je vodík, C₁₋₄ alkylová nebo C₂₋₄ acylová skupina; a (b) aminovou surfaktantovou složku. Hmotnostní poměr alkyletherické surfaktantové složky k aminové složce je 1:10 do 10:1 a alkyletherické a aminové surfaktantové složky jsou přítomné celkem v adjuvantním množství 0,05 až 0,5 částí hmotnostních na hmotnost aniontové exogenní chemikálie vyjádřené jako kyselé ekvivalenty.
- (74) Kania František Ing., Mendlovo nám. 1a, Brno, 60300;
- 7 (51) **A 01 N 25/30, A 01 N 57/20**
(21) **2001-3765**
(71) MONSANTO TECHNOLOGY LLC, St. Louis, MO, US;
- (72) Brinker Ronald J., Ellisville, MO, US;
Dyszlewski Andrew D., Maryland Heights, MO, US;
Jones Claude R., St. Louis, MO, US;
Kramer Richard M., Chesterfield, MO, US;
Pallas Norman R., Florissant, MO, US;
Radke Rodney O., St. Charles, MO, US;
Ward Anthony J., Frontenac, MO, US;
Gillespie Jane L., St. Louis, MO, US;
Xu Xiaodong C., St. Louis, MO, US;
- (54) **Způsob zvýšení biologické účinnosti kompozic určených pro ošetření rostlin**
(22) 03.04.2000
(32) 23.04.1999
(31) 1999/130756
(33) US
(86) PCT/US00/08907
(87) WO 00/64258
(57) Způsob zvýšení biologické účinnosti aniontové exogenní chemikálie, například herbicidu glyfosátu, zahrnuje přípravu kompozice pro ošetření rostlin, která obsahuje aniontovou exogenní chemikálii rozpuštěnou nebo dispergovanou ve vodě spolu s (a) alkyletherickou surfaktantovou složkou složenou z jednoho nebo více surfaktantů, každý z nich má vzorec R¹²-O-(CH₂CH₂O)_n((CHR)₂O)_m-R¹³, kde R¹² je alifatická nasyčená nebo nenasycená uhlovodíková skupina mající asi 16 do asi 22 uhlíkových atomů, n je průměrné číslo od asi 5 do asi 100, m je průměrné číslo od 0 do asi 5, jedno z R v každé -((CHR)₂O)- skupině je vodík a druhé R je metyl a R¹³ je vodík, C₁₋₄ alkylová nebo C₂₋₄ acylová skupina; a (b) aminovou složku povrchového aktivního činidla. Hmotnostní poměr alkyletherické surfaktantové složky k aminové surfaktantové složce je 1:10 do 10:1 a alkyletherické a aminové surfaktantové složky jsou přítomné celkem v adjuvantním množství 0,05 až 0,5 dílů hmotnostních na hmotnost aniontové exogenní chemikálie vyjádřené jako kyselé ekvivalenty. Způsob dále zahrnuje aplikaci kompozice pro ošetření rostlin na listovní rostlin krátce před deštěm nebo aktivaci svrchního zavlažování na rostlinu.
- (74) Kania František Ing., Mendlovo nám. 1a, Brno, 60300;
- 7 (51) **A 01 N 25/34, A 01 N 25/18**
(21) **2001-4016**
(71) S. C. JOHNSON & SON, INC., Racine, WI, US;
(72) Flashinski Stanley J., Racine, WI, US;
Vnuk Nancy J., South Milwaukee, WI, US;
Bootz Lori J., West Allis, WI, US;
- (54) **Podložka po dávkování těkavých par a způsob regulace hmyzu**
(22) 04.05.2000
(32) 07.05.1999
(31) 1999/307150
(33) US
(86) PCT/US00/12107
(87) WO 00/67574
- (57) Řešení se týká podložky pro dávkování těkavých látek, jakými jsou insekticidy. Podložka obsahuje větší počet vrstev. Jednou vrstvou je nosná vrstva, která je impregnována těkavou látkou. Tato vrstva je připevněná k alespoň jedné kovové vrstvě. Kovová vrstva přenáší teplo, jenž je dodáváno topným tělesem, čímž minimalizuje vznik teplejších oblastí. U jiného výhodného provedení jsou vytvořeny další vrstvy, které zvyšují míru distribuce tepla nebo snižují teplotu. Mezi dvěma vrstvami je možné vytvořit vzduchovou mezeru. Řešení se dále týká podložek, které v podstatě neobsahují butoxid piperonylu a dále způsobu regulace hmyzu za použití uvedených podložek.
- (74) Švorčík Otakar JUDr., Hálkova 2, Praha 2, 12000;
- 7 (51) **A 22 B 5/20**
(21) **2001-4732**
(71) JARVIS PRODUCTS CORPORATION, Middletown, CT, US;
(72) Kielwasser Jean C., Middletown, CT, US;
- (54) **Automatická pila na dělení zvířecích těl a způsob provádění tohoto dělení**
(22) 08.06.2000
(32) 01.07.1999
(31) 1999/340244
(33) US
(86) PCT/US00/15720
(87) WO 01/01783
(57) Automatická pila pro vysokorychlostní dělení zavěšených zvířecích těl, například prasat, kdy řez se vede páteří při kontinuálním pohybu těla po dráze (14), obsahující bourací stanici (10) a zadní válečkovou stanici (12), umístěné na protilehlých stranách dráhy těl. Bourací stanice (10) obsahuje pilu (18) poháněnou ve třech směrech, včetně horizontálního směrem k tělu (16) pro počátek řezu, vertikálního směrem dolů pro provedení řezu a horizontálního rovnoběžně s dráhou (14) těla tak, aby tento pohon souhlasil s rychlostí pohybujícího se těla při řezu. Vodičí váleček uspořádaný na bourací stanici (10) polohuje páteř do stanovené polohy vzhledem k pile (18). Zadní válečková stanice (12) je opatřena zadním válečkem pro polohování těla vzhledem k pile při provádění řezu. Zadní váleček je rovněž uspořádán pohyblivě ve třech směrech, včetně horizontálního do styku s tělem, svislého směrem dolů a horizontálního rovnoběžně s dráhou těla pro souhlasný pohyb s pohybem pily. Zadní váleček a pila jsou konstrukčně nezávislé, jsou však poháněny přesně pro udržení relativní polohy pily a zadního válečku při prováděném bouracím dělicím řezu.
- (74) PATENTSERVIS PRAHA a.s., Jivenská 1, Praha 4, 14000;



- 7 (51) **A 23 D 7/00**
 (21) **2002-86**
 (71) UNILEVER N. V., Rotterdam, NL;
 (72) Effey Jochen, Vlaardingen, NL;
 Floeter Eckhard, Vlaardingen, NL;
 Van Gelder Rowdy, Vlaardinger, NL;
 Van Iersel Jan P. H. M., Delft, NL;
- (54) **Tvrký tuk**
 (22) 21.06.2000
 (32) 16.07.1999
 (31) 1999/99202346
 (33) EP
 (86) PCT/EP00/05719
 (87) WO 01/05241
 (57) Tvrký tuk, vhodný ke stabilizování disperze netukové fáze v triglyceridovém oleji sestává ze směsi triglyceridů, přičemž alespoň dva triglyceridy, mající teplotu tání vyšší než 55 °C, mají každé koncentraci alespoň 5 % hmotnostních, množství triglyceridů, majících zbytky mastných kyselin, jejichž rozdíl v délce řetězce nejdělsího a nejkratšího zbytku se rovná alespoň 4 atomům uhlíku, činí alespoň 15 % hmotnostních a množství triglyceridů, majících teplotu tání mezi 25 a 55 °C, je nižší nebo rovnající se 25 % hmotnostním. Způsob výroby tvrdého tuku, jeho použití ke stabilizování triglyceridové tukové fáze. Tekoucí tuková fáze obsahující tvrdý tuk.
 (74) Korejzová Zdeňka JUDr., Spálená 29, Praha 1, 11000;
- 7 (51) **A 23 G 1/00, A 23 G 3/00**
 (21) **2001-4183**
 (71) COMPAGNIE GERVAIS DANONE, Levallois-Perret, FR;
 (72) Rabault Jean-Lue, Breuillet, FR;
 Warin Françoise, Bagneux, FR;
 Loisel Christophe, Soisy sur Seine, FR;
- (54) **Potravinový výrobek obsahující tuhou hmotu na bázi čokolády nebo podobné látky ve spojení s vlhkou hmotou**
 (22) 19.05.2000
 (32) 21.05.1999
 (31) 1999/9906481
 (33) FR
 (86) PCT/FR00/01387
 (87) WO 00/70960
 (57) Potravinový výrobek obsahuje v podstatě tuhou hmotu na bázi čokolády nebo čokoládě podobného produktu ve spojení s vlhkou hmotou v nezmrazeném stavu, která má obsah lokální nevázané vody 45 % hmotnostních až 88 % hmotnostních, přičemž tato v podstatě tuhá hmota má za přiměřených podmínek, při nichž se tato látka uchovává, pouze nízkou zadrž vody. Tato v podstatě tuhá hmota z čokolády nebo z produktu, který je podobný čokoládě, obsahuje v hmotnostních procentech: 43 % až 80 % tuku; odtučněného suchého kakaa < 18 %; prášku ze sušeného sbíraného odstředěného mléka < 17 %; cukrů > 13 %; hmotnostní poměr - (odtučněné suché kakao)/(cukry a popřípadě prášek ze sbíraného odstředěného mléka) - je menší než 0,45 a tuhá hmota je taková, že pro vodné médium mající obsah lokální nevázané vlhkosti 45 % až 88 %, je hodnota parametru (τ) menší než 3, přičemž je hodnota parametru τ definována rovnicí I.
 (74) PATENTSERVIS PRAHA a.s., Jivenská 1, Praha 4, 14000;
- $$\tau = (-[\text{voda}] + 0,37) \times F + (5,25 \times [\text{voda}] - 1,67) \times (S + \text{SMP}) + (26,2 \times [\text{voda}] - 9,6) \times C + (61 \times [\text{voda}] - 14,5) \times (S + \text{SMP}) \times C.$$
- (I)
- 7 (51) **A 23 G 3/30**
 (21) **2002-223**
 (71) PERFETTI VAN MELLE S. P. A., Lainate, IT;
 (72)
- Colle Roberto, Basiglio, IT;
 Fuganti Claudio, Milano, IT;
- (54) **Směs žvýkací gummy**
 (22) 16.02.2001
 (32) 26.04.2000
 (31) 2000TO/000394
 (33) IT
 (86) PCT/EP01/01762
 (87) WO 01/80661
 (57) Směs žvýkací gummy zahrnuje látku abrazivního plniva, zvolenou ze skupiny, sestávající z abrazivního oxidu křemičitého, uhličitanu vápenatého, talku, kaolinu a směsi těchto látek. Látka abrazivního plniva je opouzdřena v zesíťovaných alginátových mikrokuličkách.
 (74) Korejzová Zdeňka JUDr., Spálená 29, Praha 1, 11000;
- 7 (51) **A 23 J 3/10, A 23 L 1/305**
 (21) **2001-393**
 (71) N. V. NUTRICIA, Zoetermeer, NL;
 (72) Sawatzki Günther, Münzenberg, DE;
 Georgi Gilda, Friedrichsdorf, DE;
 Böhm Günther, Echezell, DE;
- (54) **Proteinová složka pro dietní potraviny**
 (22) 11.08.1999
 (32) 11.08.1998
 (31) 1998/19836338
 (33) DE
 (86) PCT/EP99/05877
 (87) WO 00/08946
 (57) Použití proteinové složky na bázi proteinů, z nichž nejméně 20 % hmotn. má nejméně jeden fosforečnanový zbytek, který je vázán kovalentně na protein, přičemž 50 až 100 % hmotn. proteinů, které mají nejméně jeden kovalentně vázaný fosforečnanový zbytek, se podrobí defosforylační reakci, při které se odstraní 20 až 100 % kovalentně vázaných fosforečnanových zbytků, pro výrobu dietní potraviny s příznivým účinkem na gastrointestinální pohyblivost a/nebo reflux. Použití této proteinové složky umožní nejen postačující zásobování proteiny, nýbrž tyto procházejí u rychle žaludkem a zabráňují zpětnému průniku obsahu žaludku do jícnu. Potravina obsahující proteinovou složku.
 (74) Čermák Karel Dr., Národní třída 32, Praha 1, 11000;
- 7 (51) **A 23 K 1/17, A 23 K 1/18**
 (21) **2001-3488**
 (71) SCHERING-PLOUGH LTD., Lucerne, CH;
 (72) Huq Abu S., Plainsboro, NJ, US;
 Shao Zezhi J., Basking Ridge, NJ, US;
 Varma Kanwal J., Warren, NJ, US;
- (54) **Použití emamectinu nebo jeho soli pro přípravu rybiho krmiva, podávaného ve formě léku a souprava pro jeho přípravu**
 (22) 06.04.2000
 (32) 08.04.1999
 (31) 1999/288431
 (33) US
 (86) PCT/US00/09128
 (87) WO 00/60952
 (57) Použití emamectinu nebo jeho soli pro přípravu rybiho krmiva, podávaného ve formě léku pro eliminování, redukování nebo zabránění parazitům u rybí populace v denní dávce 25 μg až 400 μg na kg rybí biomasy denně po dobu 3 až 14 dní. Souprava pro přípravu rybiho krmiva podávaného ve formě léku, pro eliminování, redukování nebo zabránění parazitům u rybí populace, obsahující emamectin nebo jeho sůl a tištěné instrukce pro podávání emamectinu nebo jeho soli v denní dávce 25 μg až 400 μg na kg rybí biomasy denně po dobu 3 až 14 dní.
 (74) PATENTSERVIS PRAHA a.s., Jivenská 1, Praha 4, 14000;

7 (51) **A 23 L 1/182, A 23 P 1/08**(21) **2001-4202**

(71) INWEST FOOD AND HERB PRODUCING AND PROCESSING LTD., Lajosmizse, HU;

(72) Léder Irén, Budapest, HU;

Gárdonyi Zoltán, Kecskemét, HU;

(54) **Výrobek z neupravené rýže, ochucený a přibarvený různými poživatinami nanesenými ve formě prášku na zrnka rýže, a způsob jeho přípravy**

(22) 25.05.2000

(32) 25.05.1999

(31) 1999/9901719

(33) HU

(86) PCT/HU00/00046

(87) WO 00/70965

(57) Způsob přípravy výrobků z neupravené rýže spočívá v tom, že zrnka rýže jsou opatřena povlakem oleje nebo tuku, a následně obalována poživatinami ve formě prášku, nebo směsí poživatin ve formě prášku, nanášenými na tento povlak oleje nebo tuku na povrchu zrnka rýže. Výrobky z neupravené rýže mohou rovněž obsahovat kousky nebo splátky sušené zeleniny, ovoce nebo masa. Výrobky z neupravené rýže mohou být používány pro rychlou a jednoduchou přípravu vícerozkladných hotových pokrmů.

(74) PATENTSERVIS PRAHA a.s., Jivenská 1, Praha 4, 14000;

7 (51) **A 41 B 11/12**(21) **2001-1320**

(71) FALKE KG, Schmallingenberg, DE;

(72) Kalde Franz-Josef, Schmallingenberg, DE;

(54) **Punčocha nebo ponožka a způsob její výroby**

(22) 11.08.2000

(32) 16.08.1999

(31) 1999/19938764

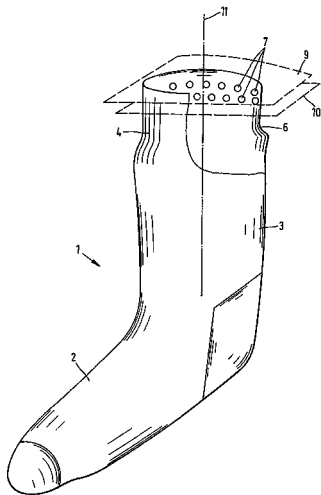
(33) DE

(86) PCT/EP00/07833

(87) WO 01/11998

(57) Punčocha nebo ponožka je vytvořena s chodidlem (2), holenní částí (3), která navazuje na chodidlo (2), lemem (4), vytvořeným s holenní částí (3) v jednom kuse, který je uspořádán protilehle k chodidlu (2), přídržným uspořádáním (5), které je vytvořeno na vnitřní straně (6) lemu (4) a adhezními strukturami (7, 12), které ve vzájemném odstupu tvoří přídržné uspořádání (5). Část adhezních struktur (7) je tvořena nejméně dvěma skupinami geometricky rozdílných adhezních struktur nebo alespoň adhezni struktura (12) je tvořena aglomerací mikrostruktur (14). Při výrobě se nejprve plete celá punčocha nebo ponožka a pak se vytvářejí adhezni struktury (7, 12).

(74) Matějka Jan JUDr., Národní 32, Praha, 11000;

7 (51) **A 43 B 7/10, A 43 B 7/08, A 43 B 13/12**(21) **2002-122**

(71) NOTTINGTON HOLDING B. V., Amsterdam, NL

(72) Polegato Moretti Mario, Crocetta del Montello, IT;

(54) **Prodyšná obuv**

(22) 09.04.2001

(32) 13.04.2000

(31) 2000PD/000091

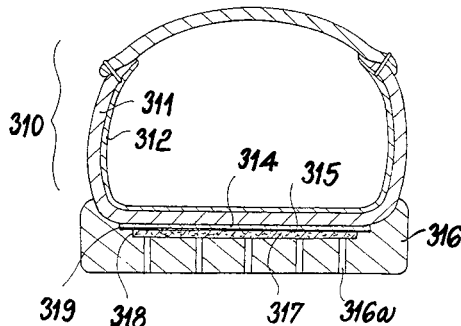
(33) IT

(86) PCT/EP01/04050

(87) WO 01/78542

(57) Prodyšná obuv sestává z kombinace sestavy (10, 310, 410), která obklopuje oblast pro vsunutí nohy a obsahuje prodyšný prvek (11, 311, 411), alespoň jedné membrány (14, 314, 414), vyrobené z vodotěsného a prodyšného materiálu a spojené v dolní oblasti se sestavou (10, 310, 410), podešve (16, 116, 216, 316, 416), vyrobené z perforovaného elastomeru, připojené ke svršku (11, 311, 411) a utěsněné po obvodu k membráně (14, 314, 414), a ochranného prvku (17, 117, 317, 417), vyrobeného z materiálu, který je odolný vůči hydrolyze, který odpuzuje vodu, který je prodyšný nebo perforovaný a je umístěn pod membránou (14, 314, 414,) v oblasti mezi horní částí podešve (16, 116, 216, 316, 416) a její vnitřní částí, která přiléhá k povrchu země. Způsob výroby této obuvi zahrnuje vytvoření sestavy (10, 310, 410), membrány (14, 314, 414) a podešve (16, 116, 216, 316, 416) a jejich spojení tak, že membrána (14, 314, 414) se uspořádá mezi sestavu (10, 310, 410) a podešev (16, 116, 216, 316, 416), která se utěsní po obvodu k membráně (14, 314, 414) tak, že je zabráněno průchodu vlhkosti z podešve (16, 116, 216, 316, 416) skrze tuto membránu (14, 314, 414) do sestavy (10, 310, 410) a že je umožněno, aby vlhkost odcházela z vnitřku sestavy (10, 310, 410) skrze membránu (14, 314, 414) a skrze podešev (16, 116, 216, 316, 416).

(74) Kalenský Petr JUDr., Hálkova 2, Praha 2, 12000;

7 (51) **A 43 B 13/38, A 43 B 17/00**(21) **2000-2786**

(71) HANÁK Josef, Snovidky, CZ;

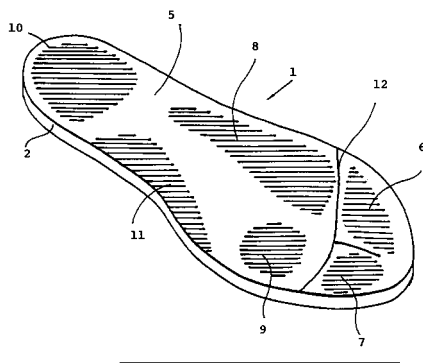
(72) Hanák Josef, Snovidky, CZ;

(54) **Stélka boty a způsob její výroby**

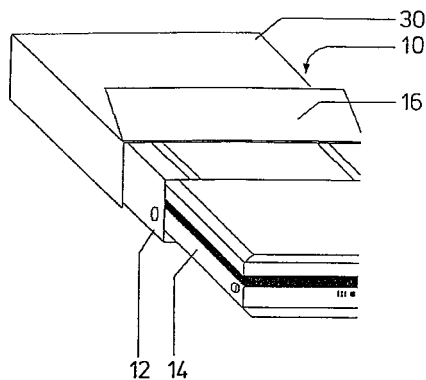
(22) 29.07.2000

(57) Stélka boty ve tvaru napínací stélky nebo samostatné vložky je zhotovena z poddajného až tuhého materiálu, jež má hladkou povrchovou plochu, přizpůsobenou tvaru lidského chodidla a je opatřena základní vrstvou (2), na jejímž horním povrchu (5) je vytvořena soustava prohlubní (6, 7, 8, 9, 10), které svým tvarem a rozložením odpovídají anatomickému negativnímu tvaru lidského chodidla. Způsob výroby této stélky probíhá tak, že z poddajného až tuhého materiálu se vysekne spodní vrstva (3) a základní vrstva (2) stélky, obě vrstvy (2, 3) se spojí, načež se zahřejí na teplotu 155 až 250 °C po dobu nejméně 10 s a poté se lisováním po dobu nejméně 30 s tvarují do tvaru anatomického negativu chodidla a poté se stélka jako celek s ortopedicky tvarovaným povrchem vyjme z formy.

(74) Kendereški Dušan, Lidická 51, Brno, 60200;

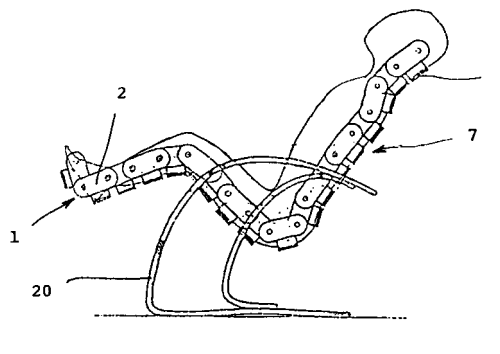


- 7 (51) **A 45 C 13/18, E 05 G 1/00**
 (21) **2001-1514**
 (71) HAWEMA WERKZEUGSCHLEIFMASCHINEN GMBH, Trossingen, DE;
 (72) Haller Hubert, Trossingen, DE;
 (54) **Bezpečnostní zařízení**
 (22) 11.10.1999
 (32) 28.10.1998
 (31) 1998/19849704
 (33) DE
 (86) PCT/EP99/07598
 (87) WO 00/24288
 (57) Bezpečnostní zařízení k optimálnímu zajištění cenných předmětů všech druhů je tvořeno stabilní schránkou (12), upevnitelnou do skříní, na stěny nebo do vozidel, do plavidel, do letadel, do bankovních sejfů a podobně. Do této stabilní schránky (12) je zasunutelný a zajištělný kufr (14), této schránky (12) přizpůsobený. Schránka (12) obsahuje blokovací otvory (22) k zablokování a uložení blokovacích svorníků (24), uspořádaných na kufru (14). Kufr (14) obsahuje vlastní bezpečnostní systém (28).
 (74) Čermák Karel Dr., Národní třída 32, Praha 1, 11000;

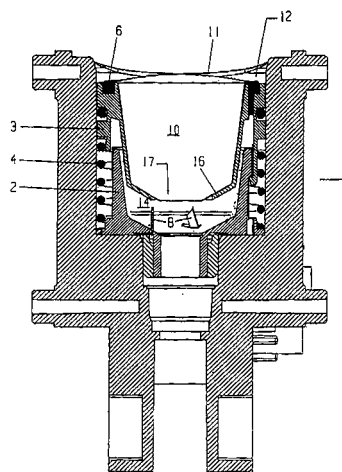


- 7 (51) **A 47 C 1/031**
 (21) **2000-3295**
 (71) SOBOTKA Jaroslav, České Budějovice, CZ;
 (72) Sobotka Jaroslav, České Budějovice, CZ;
 (54) **Modulárně sestavitelný sedací a/nebo lehací nábytek**
 (22) 11.09.2000
 (57) Je navržen modulárně sestavitelný sedací a/nebo lehací nábytek, zejména stolička, židle, křeslo, nebo lehátko s nejméně jednou užitnou plochou, s výhodou sedací a/nebo lehací polohou (7) jež sestává z jednotlivých lamel (3), které sedací a/nebo lehací plochu (7) definují. Nosná konstrukce (20) nese sedací a/nebo lehací plochu (7), která sestává nejméně ze dvou základních elementů (1), přičemž každý základní element (1) vykazuje nejméně jednu lamelu (3), která je oboustranně pevně spojena a držena bočnicemi (2). Bočnice (2) probíhají přibližně kolmo k nejméně jedné lamele (3). Na vnější a/nebo vnitřní straně, vztaženo relativně k lamele (3), jsou bočnice (2) opatřeny rosetovými nebo třecími prostředky (10), které jsou udržitelné ve vzájemném záběru

prostřednictvím silových spojovacích prostředků.
 (74) Sedlák Jiří Ing., Husova 16, České Budějovice, 37001;

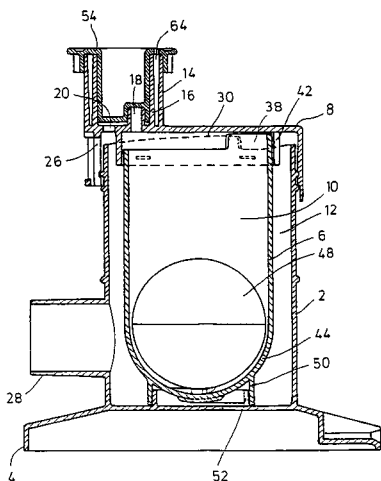


- 7 (51) **A 47 J 31/40**
 (21) **2001-2835**
 (71) FIANARA INTERNATIONAL B. V., Amsterdam, NL;
 (72) Schmed Arthur, Oberduemten, CH;
 (54) **Kávovar k vaření kávového prášku předbaleného v zásobníku**
 (22) 03.08.2001
 (32) 30.08.2000
 (31) 2000/1690
 (33) CH
 (57) Kávovar k vaření kávového prášku předbaleného v zásobníku (10) s varnou komorou (14) k vložení zásobníku (10), jakož i děrovacími prvky (8), zasahujícími do varné komory (14) k proděravění zásobníku (10), přičemž u děrovacích prvků (8) je pohyblivé ochranné osazení (16) posuvné mezi klidovou a pracovní polohou, která v klidovém postavení zabraňuje přístupu k děrovacím prvkům (8).
 (74) PATENTSERVIS PRAHA a.s., Jivenská 1, Praha 4, 14000;

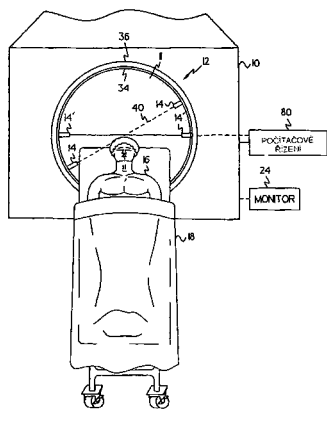


- 7 (51) **A 47 K 11/10**
 (21) **2000-3096**
 (71) LOUŠOVÁ Veronika, Praha, CZ;
 (72) Loušová Veronika, Praha, CZ;
 (54) **Štětka na WC na jedno použití**
 (22) 24.08.2000
 (57) Štětka na WC je tvořena držátkem, na něž se nasazuje díl na jedno použití, např. z recyklovaného papíru, přičemž díl na jedno použití může být vytvořen i z jiného recyklovaného nebo životní prostředí šetřícího materiálu než je papír.
 7 (51) **A 61 B 5/087**
 (21) **2001-2778**
 (71) MEDIMEX GMBH & CO. KG, Hamburg, DE;

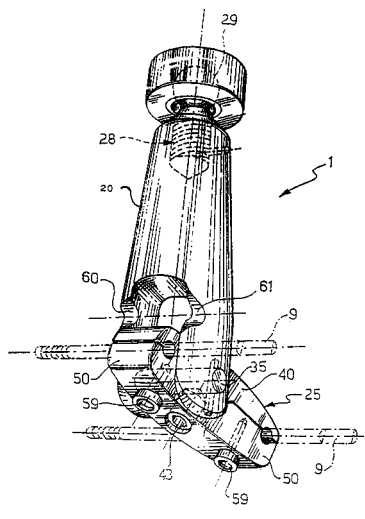
- (72) Boxbücher Werner, Bochum, DE;
Zumbruch Gerhard, Norderstedt, DE;
Dubach Werner F., Maur, DE;
- (54) **Přístroj pro dechová cvičení**
(22) 27.01.2000
(32) 01.02.1999
(31) 1999/19903795
(33) DE
(86) PCT/EP00/00618
(87) WO 00/45704
(57) Přístroj má dvě vzájemně do sebe uložené komory (10, 12), které jsou tvořeny vzájemně neotočnými, nahoře otevřenými nádobami (2, 6). Ty jsou uzavřeny otočnými dávkovacími víky (8). Jak vnitřní tak i vnější komora (10, 12) má několik otvorů (18, 20, 22, 26, 28) pro přivádění, rozdělování a odvádění vdechovaného toku případně vydechovaného toku. Prostřednictvím odpovídajícího umístění dýchací trubice a rovněž stenózní zátky (54) do zvolených otvorů (18, 20, 28) a odpovídajícího pootočení dávkovacího víka je přístroj pro dechová cvičení použitelný jak jako přístroj pro dechová cvičení, tak i jako přístroj pro výdechová cvičení.
- (74) Korejzová Zdeňka JUDr., Spálená 29, Praha 1, 11000;



- 7 (51) **A 61 B 6/00, A 61 B 5/05**
(21) **2000-4659**
(71) MINRAD INC., Buffalo, NY, US;
(72) Landi Michael K., Kenmore, NY, US;
Grand Walter, Buffalo, NY, US;
- (54) **Postup a přístroj pro stanovení přístupu k pod povrchovému cíli**
(22) 15.06.1999
(32) 15.06.1998
(31) 1998/089365
(33) US
(86) PCT/US99/13279
(87) WO 99/65380
(57) Zařízení k zaměřování cílové oblasti vymezuje směr přístupu k pod povrchovému cíli pod vedením zobrazovacího zařízení (10), jako je výpočetní tomograf nebo přístroj pro zobrazování magnetické rezonance. Zařízení k zaměřování cílové oblasti je umístěno vzhledem k cíli takovým způsobem, že pomocí odkazu na obrazy znázorněné v zobrazovacím přístroji lze zvolit optimální směr přístupu, který se vyhýbá životně důležitým vnitřním orgánům. Zařízení promítá paprsek viditelného světla, např. laserový paprsek, označující vstupní bod a úhel přístupu k pod povrchovému cíli.
- (74) PATENTSERVIS PRAHA a.s., Jivenská 1, Praha 4, 14000;

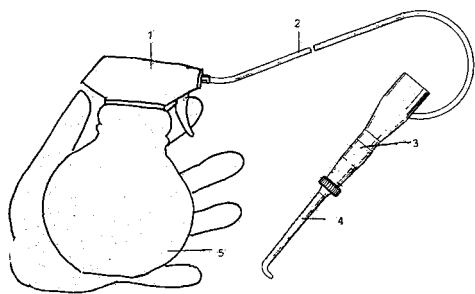


- 7 (51) **A 61 B 17/64**
(21) **2001-2080**
(71) ORTHOFIX S. R. L., Milano, IT;
(72) Faccioli Giovanni, Monzambano, IT;
Venturini Daniele, Povegliano Veronese, IT;
- (54) **Zařízení pro vnější fixaci zlomenin kostí, zejména zlomenin kotníku**
(22) 13.12.1999
(32) 31.12.1998
(31) 1998/98830807
(33) EP
(86) PCT/EP99/09846
(87) WO 00/40163
(57) Řešení se týká zařízení (1) pro vnější fixaci zlomenin kostí, zejména zlomenin kotníku, typu přizpůsobeného k namontování na jednostranný vnější fixátor a skládajícího se z roztažitelné středové části (2) a protilehlých kloubových částí, které jsou připojeny k příslušným koncům středové části (2) kulovými klouby. Zařízením je svěrák kotníku, který má dřík (20) s výhodou vyrobený z materiálu propustného pro rentgenové záření, s vidlicovitě rozděleným koncem (21) tvořeným párem hrotů (23, 24), kde je první čelistová část (40) sklápěcího svěráku (25) uložena na čepu (35) umístěném mezi hroty. Zařízením (1) pro vnější fixaci zlomenin kostí dále obsahuje druhou čelistovou část (50) spojenou s první čelistovou částí (40) a přichycenou párem šroubů (59).
- (74) Kania František Ing., Mendlovo nám. 1a, Brno, 60300;



- 7 (51) **A 61 C 17/028**
(21) **2001-2288**
(71) TOMANÍK Rudolf JUDr., Praha, CZ;
(72) Tomaník Rudolf JUDr., Praha, CZ;
- (54) **Ne-elektrická přenosná dentální pumpa**
(22) 21.06.2001
(32) 09.09.2000

- (31) 2000/545117
 (33) US
 (57) Řešením je aparát k čištění zubů a dásní prostřednictvím čistící tekutiny po případě vody, která je pod tlakem vstřikována do ústní dutiny z ručně držené a uzavřené nádoby zformované z pevného materiálu (5), prostřednictvím ruční pumpy (1), napojené přímo na nádobku. Další charakteristikou je manipulovatelnost vodní trysky (4) v ústní dutině umožňující čištění i jinak obtížně dosažitelných částí chrupu a dásní. Tato manipulovatelnost je dosažena propojením trysky (4) zformované z tvrdého materiálu a flexibilní hadičky (2), napojené na ruční pumpu (1). Tato konfigurace vytváří přenosný a účinný prostředek ústní hygieny.

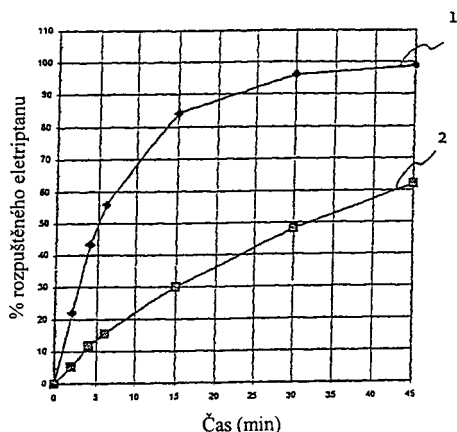


- 7 (51) **A 61 K 6/00, A 61 C 13/23**
 (21) **2001-3585**
 (71) THE PROCTER & GAMBLE COMPANY, Cincinnati, OH, US;
 (72) Rajaiah Jayanth, Loveland, OH, US;
 Schumacher Carole Ann, Cincinnati, OH, US;
 Whitney John Roy, Hamilton, OH, US;
 Gilday-Weber Kimberly Ann, Cincinnati, OH, US;
 Smith Edward Dewey III., Mason, OH, US;
 (54) **Přilnavý prostředek pro umělý chrup a způsob jeho použití**
 (22) 13.04.2000
 (32) 14.04.1999, 02.09.1999
 (31) 1999/129162, 1999/152122
 (33) US, US
 (86) PCT/US00/10186
 (87) WO 00/61072
 (57) Řešení se týká přilnavého prostředku pro umělý chrup, skládajícího se ze směsi solí kopolymeru alkylnyletheru kyseliny maleinové nebo jejího anhydridu a/nebo terpolymeru s isobutylem, kde směs solí obsahuje kationickou sůl, skládající se nejméně z 1 % strontnatých kationtů, od 1 % do 40 % zinečnatých kationtů a od 0 % do 2,5 % kationtů, vybraného ze skupiny skládající se ze železa, bóru, hliníku, vanadu, chrómu, manganu, niklu, mědi, yttria, titanu a jejich směsí; od 36 % do 60 % volné kyseliny a od 0 % do 65 % kationtů vybraného ze skupiny skládající se z hořčíku, vápníku a jejich směsí. Navíc se řešení týká přilnavých prostředků pro umělý chrup obsahující výše uvedený prostředek a nejméně jednu nepřílnavou samonosnou vrstvu. Dále se řešení týká způsobu zvýšení přilnavosti umělého chrupu v ústní dutině použitím výše uvedených prostředků pro umělý chrup, a to přímo v ústní dutině, k patru či implantátu umístěného v ústní dutině či použitím onou a poté zajištění umělého chrupu k patru či k implantátu v ústní dutině.
 (74) PATENTSERVIS PRAHA a.s., Jivenská 1, Praha 4, 14000;
 7 (51) **A 61 K 7/06**
 (21) **2001-3055**
 (71) L'OREAL S. A., Paris, FR;
 (72) Cannell David W., Plainfield, NJ, US;
 Ascione Jean-Marc, New Yourk, NJ, US;
 (54) **Prostředek pro ochranu keratinových vláken**
 (22) 22.08.2001
 (32) 25.08.2000

- (31) 2000/648376
 (33) US
 (57) Je popsán prostředek pro ochranu keratinových vláken, který obsahuje alespoň jednu sloučeninu vybranou z ceramidů a glykoceramidů, alespoň jeden kationtový polymer a alespoň jeden amfoterní polymer, způsob a sestava pro ochranu keratinových vláken před poškozením způsobeném chemickým ošetřením aplikováním na keratinová vlákna, před chemickým ošetřením, aplikovatelného prostředku, který obsahuje alespoň jednu sloučeninu vybranou z ceramidů a glykoceramidů.
 (74) Nowaková Naděžda RNDr. CSc., Nad Ohradou 3, Praha 3, 13000;

- 7 (51) **A 61 K 7/32**
 (21) **2001-4011**
 (71) HENKEL KOMMANDITGESELLSCHAFT AUF AKTIEN, Düsseldorf, DE;
 (72) Banowski Bernhard, Düsseldorf, DE;
 Wadle Armin, Erkrath, DE;
 Hengstermann Dieter, Heiden, DE;
 (54) **Antitranspirační prostředek**
 (22) 28.04.2000
 (32) 07.05.1999
 (31) 1999/19921192
 (33) DE
 (86) PCT/EP00/03863
 (87) WO 00/67713
 (57) Podstatu řešení tvoří antitranspirační prostředek ve formě tyčinky s obsahem adstringentních solí, bránících tvorbě potu, které jsou dispergovány v materiálu, roztíratelném na pokožce, s dostatečnou tvarovou stálostí při teplotě 40 °C, prostředek obsahuje (A) 10 až 30 % hmotnostních adstringentních solí hliníku, zirkonu nebo zinku, (B) 30 až 50 % hmotnostních kapalné nosné složky, (C) 18 až 30 % hmotnostních zpevňující tukové nebo voskové složky s teplotou tání 40 až 80 °C, (D) 1 až 20 % hmotnostních ve vodě rozpustných smáčedel, přičemž kapalná nosná složka B obsahuje 20 až 40 % hmotnostních nepolárního oleje, s výhodou silikonového oleje, který je kapalný nebo má nízkou teplotou varu, 10 až 30 % hmotnostních polárního oleje, zvoleného z tekutých alkanolů s rozvětveným řetězcem, alkandiolů, etheralkanolů nebo diakyletherů vždy s délkou řetězce 12 až 24 atomů uhlíku a z adičních produktů 2 až 30 mol propylenoxidu a jednosytného nebo vícesytného alkanolu s délkou řetězce 3 až 20 atomů uhlíku.
 (74) Korejzová Zdeňka JUDr., Spálená 29, Praha 1, 11000;
 7 (51) **A 61 K 9/12, A 61 K 31/57, A 61 K 31/165, A 61 K 47/00**
 (21) **2001-2216**
 (71) BAKER NORTON PHARMACEUTICALS, INC., Miami, FL, US;
 (72) Blondino Frank E., Plantation, FL, US;
 Brucato Michael, Miami Shores, FL, US;
 Buenafe Maria W., Miami Beach, FL, US;
 Cavanaugh Kelly A., Homestead, FL, US;
 (54) **Farmaceutické aerosolové přípravky obsahující fluoralkany, budesonid a formoterol**
 (22) 17.12.1999
 (32) 18.12.1998
 (31) 1998/215280
 (33) US
 (86) PCT/US99/30163
 (87) WO 00/35441
 (57) Řešení se týká aerosolového přípravku ve formě roztoku adaptovaného pro použití v natlakované aerosolové nádobě. Tento aerosolový přípravek je vytvořen z kompozice obsahující Budesonid, Formoterol, přinejmenším jednu hnací látku na bázi fluoralkanu a spolurozpouštědlo přítomné v množství, které postačuje pro rozpuštění nebo solubilizaci Budesonidu a

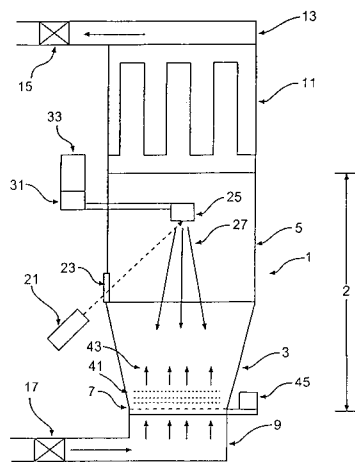
- (74) Formoterolu ve směsi spolurozpouštědla a hnací látky.
Všetečka Miloš JUDr., Hálkova 2, Praha 2, 12000;
- 7 (51) **A 61 K 9/16**
(21) **2001-4405**
(71) BYK GULDEN LOMBERG CHEMISCHE FABRIK GMBH, Konstanz, DE;
(72) Dietrich Rango, Konstanz, DE;
Linder Rudolf, Konstanz, DE;
(54) **Léková forma**
(22) 31.05.2000
(32) 07.06.1999
(31) 1999/99110865
(33) EP
(86) PCT/EP00/04958
(87) WO 00/74654
(57) Léková forma pro účinné látky, labilní v kyselém prostředí kromě farmaceutických pomocných látek obsahuje samostatné jednotky s obsahem účinné látky, v nichž je účinná látka, labilní v kyselém prostředí přítomna v matrici, vytvořené ze směsi alespoň jednoho mastného alkoholu a alespoň jednoho pevného parafinu. Řešení se týká také samostatných jednotek s obsahem účinné látky, s výhodou ve formě mikrokuliček a také způsobu výroby těchto samostatných jednotek.
- (74) Korejzová Zdeňka JUDr., Spálená 29, Praha 1, 11000;
- 7 (51) **A 61 K 9/16**
(21) **2002-18**
(71) ETHYPHARM, Houdan, FR;
(72) Nouri Noureddine, Cannes, FR;
Zuccarelli Jean-Marc, Antibes, FR;
Chauveau Charles, Valbonne, FR;
Bruna Etienne, Jouy, FR;
(54) **Způsob výroby potahových granulí s maskovanou chutí a okamžitým uvolňováním účinné složky**
(22) 30.06.2000
(32) 08.07.1999
(31) 1999/9909047
(33) FR
(86) PCT/FR00/01855
(87) WO 01/03672
(57) Řešení se týká způsobu výroby potahovaných granulí s maskovanou chutí a okamžitým uvolňováním účinné složky, který se skládá: za prvé, ze smíchání složek prášku zahrnujících alespoň účinnou složku a granulární dezintegrující přísadu; z granulace výsledného prášku za přítomnosti směsi nosičů zahrnujících alespoň pojivo schopné spojit částice dohromady, aby se tak získala zrna; z potahování těchto zrn, vytvořených nástřikem suspenze obsahující alespoň potahovací činidlo a dezintegrační činidlo povrchové vrstvy; za poslední, z vysoušení výsledných potahovaných granulí.
- (74) Smola Josef Ing., Mendlovo nám. 1a, Brno, 60300;



- 7 (51) **A 61 K 9/32, A 61 K 9/50**
(21) **2001-4639**
(71) SANOFI-SYNTHELABO, Paris, FR;
(72) Andre Frédéric, Antony, FR;
Lewis Gareth, Dourdan, FR;
Mignonneau Jérôme, Saint-Clément-des-Levées, FR;
Ribardiere Agnès, Courbevoie, FR;
(54) **Potažená jádra s opožděným uvolňováním účinné látky a farmaceutické dávkovací formy je obsahující**
(22) 27.06.2000
(32) 28.06.1999
(31) 1999/99401606
(33) EP
(86) PCT/EP00/06795
(87) WO 01/00182
(57) Potažená jádra s opožděným uvolňováním, obsahující účinnou látku ve svém nitru a polymerní potah obsahující alespoň jeden nebo více amoniových metakrylátových kopolymerů, přičemž tato jádra se vyznačují tím, že jádro obsahuje alespoň jeden surfaktant, a jednotlivé nebo vícečásticové farmaceutické dávkovací formy obsahující taková potažená jádra s opožděným uvolňováním.
- (74) Hakr Eduard Ing., Přístavní 24, Praha 7, 17000;
- 7 (51) **A 61 K 9/50, A 61 K 49/00, A 61 K 49/22**
(21) **2001-4235**
(71) SCHERING AKTIENGESELLSCHAFT, Berlin, DE;
(72) Budde Uwe, Wandlitz, DE;
Briel Andreas, Berlin, DE;
Rössling Georg, Glienicke, DE;
Lovis Kai, Berlin, DE;
Schmidt Wolfgang, Berlin, DE;
Moritz Hans-Ulrich, Bendestorf, DE;
Gottfried Michael, Hamburg, DE;
Ingwersen Jan-Peter, Berlin, DE;
(54) **Vícetupňový způsob výroby mikrokapslí plněných plynem**
(22) 23.05.2000
(32) 27.05.1999
(31) 1999/19925311
(33) DE
(86) PCT/DE00/01678
(87) WO 00/72888
(57) Je popsán nový vícetupňový způsob výroby plynem plněných mikrokapslí. V jednom stupni tohoto způsobu výroby se polymerizuje povlakotvorná látka, přičemž mikrokapsle vznikají ve fyzicky nebo dočasně odděleném stupni pomocí procesu strukturální výstavby. Polymerizace se provádí za mírného míchání, zatímco struktura mikrokapslí vzniká za podmínek dispergace.
- (74) Kubát Jan Ing., Přístavní 24, Praha 7, 17000;
- 7 (51) **A 61 K 9/50, C 23 C 14/28**
(21) **2001-4319**
(71) NANOSPHERE, INC., Alachua, FL, US;
(72) Talton James D., Gainesville, FL, US;
(54) **Způsob potahování jádrového materiálu a potahované částice**
(22) 06.06.2000
(32) 07.06.1999, 07.06.1999
(31) 1999/138006, 1999/137733
(33) US, US
(86) PCT/US00/15547
(87) WO 00/74657
(57) Předmětem řešení jsou způsoby potahování jádrových materiálů spočívající v tom, že se vyberou terčové materiály a jádrové materiály, ablatují se terčové materiály za vzniku ablatových částicových terčových materiálů, a jádrové materiály se potahují uvedenými ablatovanými terčovými materiály, přičemž tento způsob se provádí při tlaku 1,33 kPa nebo vyšším. Také jsou popsány způsoby potahování částic povlaky s tloušťkou od jednoho do

několika nanometrů, a to při atmosférickém tlaku a za použití pneumatické fluidizace.

- (74) Nowaková Naděžda RNDr. CSc., Nad Ohradou 3, Praha 3, 13000;



- 7 (51) **A 61 K 9/52, A 61 K 38/09, A 61 K 47/12, A 61 K 47/34, A 61 P 35/00, A 61 P 5/24, A 61 P 13/08, A 61 P 15/00**

(21) **2002-114**

- (71) TAKEDA CHEMICAL INDUSTRIES, LTD., Osaka-shi, JP;

(72) Igari Yasutaka, Kobe-shi, JP;

Hata Yoshio, Kayabe-gun, JP;

Yamamoto Kazumichi, Kyoto-shi, JP;

- (54) **Prostředek s trvalým uvolňováním, způsob jeho výroby a jeho použití**

(22) 13.07.2000

(32) 15.07.1999

(31) 1999/201887

(33) JP

(86) PCT/JP00/04683

(87) WO 01/05380

- (57) Prostředky s trvalým uvolňováním, které obsahují fyziologicky aktivní látku nebo její sůl, hydroxy-naftovou kyselinu nebo její sůl a polymer kyselina mléčná-kyselina glykolová nebo jeho sůl, přičemž produkt váženého průměru molekulové hmotnosti polymeru kyselina mléčná-kyselina glykolová v množství (v μ molech) koncových karboxylových skupin na jednotku hmotnosti (v gramech) polymeru kyselina mléčná-kyselina glykolová je od 1 200 000 do 3 000 000 (včetně; a jejich výroba; léčiva obsahující tyto prostředky s trvalým uvolňováním atd.

- (74) Nowaková Naděžda RNDr. CSc., Nad Ohradou 3, Praha 3, 13000;

- 7 (51) **A 61 K 31/00, A 61 K 38/39, A 61 K 33/06, A 61 K 33/42, A 61 K 33/26, A 61 K 33/30, A 61 K 33/34, A 23 L 1/303, A 23 L 1/304, A 61 P 19/10**

(21) **2000-2970**

(71) CICHÝ Dalibor, Kyjov, CZ;

(72) Cichý Dalibor, Kyjov, CZ;

- (54) **Potravinářský a farmaceutický přípravek pro prevenci a léčení osteoporózy**

(22) 14.08.2000

- (57) Potravinářský a farmaceutický přípravek pro prevenci a léčení osteoporózy 29 až 40 hmotn. % biovápníku, 0,2 až 50 hmotn. % kolagenu, 0,3 až 1 hmotn. % hořčičku, 0,06 až 1 hmotn. % fosforu, 0,002 až 0,01 hmotn. % železa, 0,001 až 1 hmotn. % směsi mědi, niklu, zinku a chromu, vztaženo na celkovou hmotnost přípravku, a případně též 0,1 až 5 hmotn. % vitamínu D a/nebo 0,001 až 1 hmotn. % kalcitriolu.

- (74) Svobodová Ludmila Mgr., Bělohorská 110, Praha 6, 16000;

- 7 (51) **A 61 K 31/00, A 61 P 15/00, A 61 P 15/02**

(21) **2000-4106**

(71) PFIZER INC., New York, NY, US;

(72) Maw Graham Nigel, Sandwich, GB;

Wayman Christopher Peter, Sandwich, GB;

- (54) **Sloučeniny pro léčení sexuální dysfunkce u žen**

(22) 06.11.2000

(32) 08.11.1999, 18.02.2000, 26.05.2000, 05.07.2000, 12.07.2000

(31) 1999/9926437, 2000/0004021, 2000/0013001, 2000/0016563, 2000/0017141

(33) GB, GB, GB, GB, GB

- (57) Předmětem tohoto řešení je léčivo pro léčení sexuálních dysfunkcí u žen, zejména poruch sexuální vzrušivosti, kdy se ženě podává činidlo schopné potencovat cAMP v pohlavních orgánech, které je v množství vyvolávajícím potenciaci cAMP v pohlavních orgánech ženy. Činidlo je popřípadě smíšeno s farmaceuticky vhodným nosičem, ředidlem nebo excipientem. Uvedeným činidlem je inhibitor NPY (I:NPY).

- (74) Matějka Jan JUDr., Národní 32, Praha 1, 11000;

- 7 (51) **A 61 K 31/00, A 61 P 15/00, A 61 P 15/02**

(21) **2000-4107**

(71) PFIZER INC., New York, NY, US;

(72) Maw Graham Nigel, Sandwich, GB;

Wayman Christopher Peter, Sandwich, GB;

- (54) **Sloučeniny pro léčení sexuální dysfunkce u žen**

(22) 06.11.2000

(32) 08.11.1999, 18.02.2000, 26.05.2000, 05.07.2000, 12.07.2000

(31) 1999/9926437, 2000/0004021, 2000/0013001, 2000/0016563, 2000/0017141

(33) GB, GB, GB, GB, GB

- (57) Předmětem tohoto řešení je lék pro léčení sexuálních dysfunkcí u žen, zejména poruch sexuální vzrušivosti, kdy se ženě podává činidlo schopné potencovat cAMP v pohlavních orgánech, které je v množství vyvolávajícím potenciaci cAMP v pohlavních orgánech ženy. Činidlo je popřípadě smíšeno s farmaceuticky vhodným nosičem, ředidlem nebo excipientem. Uvedeným činidlem je inhibitor fosfodiesterasy, I:PDE, kde PDE je hydrolyzující cAMP a popřípadě hydrolyzující cGMP.

- (74) Matějka Jan JUDr., Národní 32, Praha 1, 11000;

- 7 (51) **A 61 K 31/00, A 61 P 15/00, A 61 P 15/02**

(21) **2000-4110**

(71) PFIZER INC., New York, NY, US;

(72) Maw Graham Nigel, Sandwich, GB;

Wayman Christopher Peter, Sandwich, GB;

- (54) **Sloučeniny pro léčení sexuální dysfunkce u žen**

(22) 06.11.2000

(32) 08.11.1999, 18.02.2000, 26.05.2000, 05.07.2000, 12.07.2000

(31) 1999/9926437, 2000/0004021, 2000/0013001, 2000/0016563, 2000/0017141

(33) GB, GB, GB, GB, GB

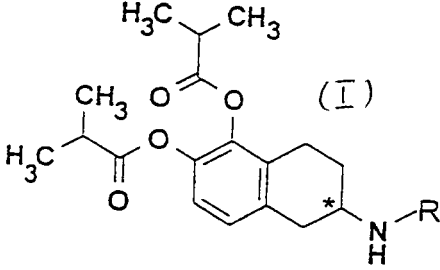
- (57) Předmětem tohoto řešení je léčivo pro léčení sexuálních dysfunkcí u žen, zejména poruch sexuální vzrušivosti, kdy se ženě podává činidlo schopné potencovat cAMP v pohlavních orgánech, které je v množství vyvolávajícím potenciaci cAMP v pohlavních orgánech ženy. Činidlo je popřípadě smíšeno s farmaceuticky vhodným nosičem, ředidlem nebo excipientem. Uvedeným činidlem je inhibitor NEP (I:NEP).

- (74) Matějka Jan JUDr., Národní 32, Praha 1, 11000;

- 7 (51) **A 61 K 31/00, A 61 K 31/505, A 61 P 15/10**

(21) **2001-3879**

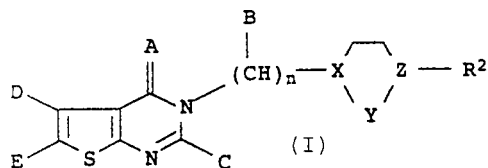
(71) LILLY ICOS LLC, Wilmington, DE, US;

- (72) Pullman William Ernest, Carmel, IN, US;
Whitaker John Steven, Woodinville, WA, US;
- (54) **Farmaceutický prostředek tvořený dávkovou jednotkou**
- (22) 26.04.2000
(32) 30.04.1999
(31) 1999/132036
(33) US
(86) PCT/US00/11129
(87) WO 00/66099
(57) Předkládané řešení se týká vysoce selektivních inhibitorů fosfodiesterázy (PDE) a jejich použití ve farmaceutických prostředcích. Konkrétně se předkládané řešení týká účinných inhibitorů fosfodiesterázy typu 5 (PDE5) specifické pro cyklický guanosin.3',5'-monofosfát, který je při zpracování do farmaceutického prostředku, obsahujícího dávkové jednotky obsahující přibližně 1 až přibližně 20 mg aktivní sloučeniny, použitelný pro léčbu sexuální dysfunkce.
- (74) Čermák Karel Dr., Národní třída 32, Praha 1, 11000;
- (86) PCT/EP00/07184
(87) WO 01/08667
(57) Použití 2-aminotetralinových derivátů obecného vzorce I, kde R znamená atom vodíku nebo methyl, v racemické nebo opticky aktivní formě, jakož i použití solí těchto sloučenin pro výrobu farmaceutického prostředku pro léčení glaukomu. Součástí řešení tvoří také farmaceutický prostředek s obsahem uvedených látek.
- (74) Korejzová Zdeňka JUDr., Spálená 29, Praha 1, 11000;
- 
- (74) A 61 K 31/135, A 61 K 31/715, A 61 K 31/727, A 61 P 11/00, A 61 P 11/06, A 61 P 11/08
2001-1518
(71) BAKER NORTON PHARMACEUTICALS, INC., Miami, FL, US;
(72) Ahmed Tahir, Coral Gables, FL, US;
(54) **Farmaceutický prostředek**
(22) 13.10.1999
(32) 30.10.1998, 28.07.1999
(31) 1998/106507, 1999/362540
(33) US, US
(86) PCT/US99/24034
(87) WO 00/25723
(57) Předkládané řešení se týká identifikace skupin a jejich způsobů použití pro prevenci tolerance na bronchodilatancia. Konkrétněji se řešení týká identifikace přípravků a způsobů, které jsou schopné zabránit toleranci na β_2 -adrenergní agonisty. Způsoby a přípravky podle řešení jsou také použitelné jako analytický prostředek na funkční studii a jako kombinace terapeutických prostředků.
- (74) Všečetka Miloš JUDr., Hálkova 2, Praha 2, 12000;
- (74) A 61 K 31/231, A 61 P 9/10
2001-2947
(71) PHARMACIA & UPJOHN S. P. A., Milano, IT;
(72) Pamparana Franco, Milano, IT;
(54) **Použití esenciálních mastných kyselin pro prevenci kardiovaskulárních příhod**
(22) 07.02.2000
(32) 17.02.1999
(31) 1999MI/000313
(33) IT
(86) PCT/EP00/00957
(87) WO 00/48592
(57) Použití esenciálních mastných kyselin s vysokým obsahem ethylesteru ikosapentaenové kyseliny (EPA) nebo ethylesteru dokosaheptaenové kyseliny (DHA) nebo jejich vysoce koncentrované směsi při přípravě léku použitelného při prevenci úmrtnosti, zvláště náhlé smrti u pacientů, kteří prodělali infarkt myokardu.
- (74) Švorčík Otakar JUDr., Hálkova 2, Praha 2, 12000;
- (74) A 61 K 31/275, A 61 P 11/08
2001-3149
(71) SMITHKLINE BEECHAM CORPORATION, Philadelphia, PA, US;
(72) Christensen Siegfried B. IV., Philadelphia, PA, US;
Barnette Mary S., West Chester, PA, US;
Torphy Theodore J., Bryn Mawr, PA, US;
(54) **Léčivo proti chronické obstrukční pulmonární chorobě a způsob jeho výroby**
(22) 01.03.2000
(32) 01.03.1999
(31) 1999/122315
(33) US
(86) PCT/US00/05227
(87) WO 00/51598
(57) Je popsáno léčivo pro profylaxi nebo léčbu chronické obstrukční pulmonární choroby na bázi inhibitoru PDE 4, který má definovaný terapeutický poměr. Je také popsán způsob výroby tohoto léčiva.
- (74) Zelený Pavel JUDr., Hálkova 2, Praha 2, 12000;
- (74) A 61 K 31/195, A 61 K 31/375, A 61 K 33/14, A 61 P 9/00, A 61 P 11/00, A 61 P 27/00
2001-2178
(71) RATH Matthias Dr., Santa Clara, CA, US;
(72) Rath Matthias Dr., Santa Clara, CA, US;
(54) **Léčivo pro prevenci a léčení zdravotních stavů vyvolaných kontrakcí buněk hladkého svalstva**
(22) 15.06.2001
(32) 16.06.2000
(31) 2000/00112811
(33) EP
(57) Použití biochemických substancí zvolených ze souboru sestávajícího z farmaceuticky přijatelných vitaminů, aminokyselin a stopových prvků pro výrobu léčiva pro prevenci a léčení zdravotních stavů, vyvolaných kontrakcí buněk hladkého svalstva v orgánech lidského těla.
- (74) Čermák Karel Dr., Národní třída 32, Praha 1, 11000;
- (74) A 61 K 31/216, A 61 P 27/06
2002-358
(71) CHIESI FARMACEUTICI S. P. A., Parma, IT;
(72) Bongrani Stefano, Parma, IT;
Razzetti Roberta, Parma, IT;
Chiesi Paolo, Parma, IT;
(54) **Farmaceutický prostředek**
(22) 26.07.2000
(32) 30.07.1999
(31) 1999MI/001713
(33) IT
- (74) A 61 K 31/277, A 61 K 31/4015, A 61 K 31/519, A 61 K 31/5517, A 61 P 43/00, A 61 P 37/00, A 61 P 39/00
2001-3275
(71) WARNER-LAMBERT COMPANY, Morris Plains, NJ, US;
(72) Moulon Corinne, Antony, FR;
Heystek Heleen, HE Maarssen, NL;
(54) **Farmaceutický preparát pro prevenci nebo léčbu onemocnění sdružených s nadměrnou produkcí IL-12**

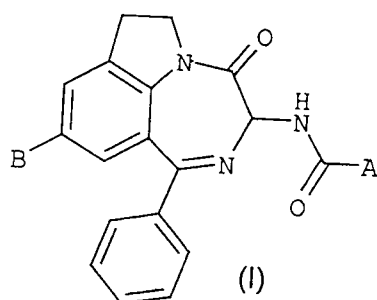
- (22) 11.09.2001
 (32) 15.09.2000
 (31) 2000/00402560
 (33) EP
 (57) Řešení se týká použití inhibitoru PDE4 nebo jeho farmakologicky přijatelné soli pro výrobu léku pro prevenci nebo léčbu onemocnění sdružených s nadměrnou tvorbou IL-12.
 (74) Čermák Karel Dr., Národní třída 32, Praha 1, 11000;
- 7 (51) **A 61 K 31/337, A 61 K 31/34, A 61 K 31/381, A 61 K 31/4427, A 61 P 35/00**
 (21) **2001-3498**
 (71) FLORIDA STATE UNIVERSITY RESEARCH FOUNDATION, INC., Tallahassee, FL, US;
 (72) Holton Robert A., Tallahassee, FL, US;
 (54) **Taxanové formulace mající zlepšenou rozpustnost**
 (22) 02.02.2001
 (32) 02.02.2000, 02.02.2000, 02.02.2000, 02.02.2000, 02.02.2000, 02.02.2000, 02.02.2000, 02.02.2000
 (31) 2000/179684, 2000/179793, 2000/179782, 2000/179669, 2000/179670, 2000/179671, 2000/179794, 2000/179672
 (33) US, US, US, US, US, US, US, US
 (86) PCT/US01/03624
 (87) WO 01/57013
 (57) Předkládané řešení se týká různých formulací taxanových derivátů majících zlepšenou rozpustnost ve srovnání s paclitaxelem, zejména formulací taxanových derivátů pro parenterální podání pacientovi.
 (74) Čermák Karel Dr., Národní třída 32, Praha 1, 11000;
- 7 (51) **A 61 K 31/343, A 61 P 25/22**
 (21) **2002-70**
 (71) H. LUNDBECK A/S, Valby-Copenhagen, DK;
 (72) Sanchez Connie, Glostrup, DK;
 Hogg Sandra, Frederiksberg, DK;
 (54) **Farmaceutický prostředek pro léčení neurotických poruch**
 (22) 07.07.2000
 (32) 08.07.1999
 (31) 1999/00991
 (33) DK
 (86) PCT/DK00/00377
 (87) WO 01/03694
 (57) Použití excitalopramu neboli S(+)-enantiomeru citalopramu, nebo jeho farmaceuticky přijatelné soli pro výrobu farmaceutického prostředku pro léčení neurotických poruch včetně úzkostných stavů, zvláště generalizované úzkostné poruchy a sociální úzkostné poruchy, posttraumatické stresové poruchy, obsedantně-kompulzivní poruchy a panických záchvatů.
 (74) Korejzová Zdeňka JUDr., Spálená 29, Praha 1, 11000;
- 7 (51) **A 61 K 31/40, A 61 P 5/02**
 (21) **2001-3410**
 (71) FERRING BV, Hoofddorp, NL;
 (72) Broqua Pierre, Thoiry, FR;
 (54) **Přípravky pro zlepšení plodnosti**
 (22) 21.03.2000
 (32) 23.03.1999
 (31) 1999/9906714
 (33) GB
 (86) PCT/IB00/00382
 (87) WO 00/56296
 (57) Řešení se týká inhibitorů dipeptidylpeptidasy IV a farmaceutických přípravků obsahujících tyto inhibitory, které jsou vhodné v léčbě neplodnosti a konkrétně neplodnosti žen v důsledku syndromu polycystických ovárií.
 (74) PATENTSERVIS PRAHA a.s., Jivenská 1, Praha 4, 14000;
- 7 (51) **A 61 K 31/40, A 61 P 5/02**
 (21) **2001-3411**
 (71) FERRING BV, Hoofddorp, NL;
 (72) Broqua Pierre, Thoiry, FR;
 (54) **Přípravky pro podporu růstu**
 (22) 21.03.2000
 (32) 23.03.1999
 (31) 1999/9906715
 (33) GB
 (86) PCT/IB00/00393
 (87) WO 00/56297
 (57) Řešení se týká inhibitorů dipeptidylpeptidasy IV a farmaceutických přípravků obsahujících tyto inhibitory, které jsou vhodné v léčení malého vzrůstu, způsobeného nedostatkem růstového hormonu a pro podporu na růstovém hormonu závislém růstu nebo opětovném růstu tkáně.
 (74) PATENTSERVIS PRAHA a.s., Jivenská 1, Praha 4, 14000;
- 7 (51) **A 61 K 31/4045, A 61 K 31/166, A 61 P 25/06**
 (21) **2001-1468**
 (71) PFIZER PRODUCTS INC., Groton, CT, US;
 (72) Sande George Harry, New York, NY, US;
 (54) **Farmaceutická kompozice a léčiva pro léčení migrény**
 (22) 18.10.1999
 (32) 30.10.1998
 (31) 1998/106328
 (33) US
 (86) PCT/IB99/01694
 (87) WO 00/25778
 (57) Farmaceutická kompozice pro léčení migrény, která obsahuje eletriptan, metoklopramid a farmaceuticky přijatelný nosič. Použití a) metoklopramidu pro výrobu prvního léčiva a b) eletriptanu pro výrobu druhého léčiva, v obou případech pro léčení migrény u savce. Použití a) agonisty receptoru 5HT₁ s vyloučením zolmitriptanu, nebo jeho farmaceuticky přijatelné soli pro výrobu prvního léčiva a b) metoklopramidu pro výrobu druhého léčiva, v obou případech pro léčení migrény u savce, přičemž první léčivo obsahující agonistu receptoru 5HT₁ nebo jeho farmaceuticky přijatelnou sůl se podává perorálně a druhé léčivo obsahující metoklopramid se podává intravenózně.
 (74) Matějka Jan JUDr., Národní 32, Praha, 11000;
- 7 (51) **A 61 K 31/405, A 61 K 31/22, A 61 K 31/205, A 61 P 3/06 // (A 61 K 31/405, A 61 K 31/205)**
 (21) **2001-4218**
 (71) SIGMA-TAU INDUSTRIE FARMACEUTICHE RIUNITE S. P. A., Rome, IT;
 (72) Arduini Arduino, Rome, IT;
 Pescechera Alessandro, Ostia Lido, IT;
 Carminati Paolo, Milan, IT;
 (54) **Antilipemické kombinace obsahující inhibitory HMG-KoA reduktázy a karnitiny**
 (22) 05.06.2000
 (32) 08.06.1999, 30.06.1999
 (31) 1999/138008, 1999/99830415
 (33) US, EP
 (86) PCT/EP00/05091
 (87) WO 00/74675
 (57) Je popsán farmaceutický přípravek obsahující léčivo snižující obsah lipidů jako je například lovastatin, pravastatin a fluvastatin a L-karntin nebo alkanoyl-L-karntin, který při zachování účinnosti léčiva snižujícího obsah lipidů nemá v podstatě toxické nebo vedlejší účinky typické pro takové léčivo.
 (74) Vanděliková Jana Ing., Petřská 12, Praha 1, 11000;

- 7 (51) **A 61 K 31/4178, A 61 K 31/4184, A 61 K 31/198, A 61 K 33/22, A 61 P 27/02**
 (21) **2001-4415**
 (71) SANKYO COMPANY LIMITED, Tokyo, JP;
 (72) Yokoyama Tomihisa, Tokyo, JP;
 Shiokari Takashi, Tokyo, JP;
 (54) **Místně podávané prostředky ke snížení nitroočního tlaku**
 (22) 09.06.2000
 (32) 11.06.1999
 (31) 1999/164945
 (33) JP
 (86) PCT/JP00/03779
 (87) WO 00/76543
 (57) Místně podávaná prostředek ke snížení nitroočního tlaku obsahuje antagonistu angiotensinu II, boritou kyselinu a ethylendiamintetraoctovou kyselinu.
 (74) PATENTSERVIS PRAHA a.s., Jivenská 1, Praha 4, 14000;
- 7 (51) **A 61 K 31/4184, A 61 P 27/02**
 (21) **2001-3804**
 (71) TAKEDA CHEMICAL INDUSTRIES, LTD., Osaka-shi, JP;
 (72) Nakagawa Shizue, Osaka-shi, JP;
 Nagisa Yasutaka, Higashiosaka-shi, JP;
 Ikeda Hitoshi, Higashiosaka-shi, JP;
 (54) **Farmaceutický přípravek pro předcházení, léčení nebo inhibování vývoje jednoduché retinopatie nebo předproliferální retinopatie**
 (22) 27.04.2000
 (32) 28.04.1999
 (31) 1999/121498
 (33) JP
 (86) PCT/JP00/02766
 (87) WO 00/66161
 (57) Byl získán farmaceutický přípravek pro předcházení, léčení nebo inhibování vývoje jednoduché retinopatie nebo předproliferální retinopatie, který obsahuje sloučeninu, která má aktivitu antagonizovat angiotensin II, nebo její sůl. Tento přípravek je užitečný například pro předcházení nebo léčení jednoduché retinopatie nebo předproliferální retinopatie inhibováním jejího progresu.
 (74) Nowaková Naděžda RNDr. CSc., Nad Ohradou 3, Praha 3, 13000;
- 7 (51) **A 61 K 31/44, A 61 K 9/52, A 61 K 9/50**
 (21) **2001-4155**
 (71) LABORATOIRES DES PRODUITS ETHIQUES ETHYPHARM, Houdan, FR;
 (72) Criere Bruno, Gravigny, FR;
 Suplie Pascal, Montauré, FR;
 Oury Pascal, Le Chesnay, FR;
 (54) **Mikrogranule chráněné proti obsahu žaludku, způsob jejich získání a farmaceutické přípravky je obsahující**
 (22) 19.05.2000
 (32) 21.05.1999
 (31) 1999/9906479
 (33) FR
 (86) PCT/FR00/01367
 (87) WO 00/71121
 (57) Mikrogranule chráněné proti obsahu žaludku, obsahující inhibitor žaludeční protonové pumpy s vyjmikou Omeprazolu, obsahující aktivní vrstvu obsahující účinnou látku a vnější vrstvu chránící před obsahem žaludku, spočívající v tom, že aktivní vrstva a vrstva chránící proti obsahu žaludku obsahují každá nejméně jednu hydrofobní látku vybranou tak, aby zvyšovala stabilitu mikrogranulí při skladování, a dále spočívající v tom, že mikrogranule neobsahují žádnou alkalickou složku ani iontový tenzid.
 (74) PATENTSERVIS PRAHA a.s., Jivenská 1, Praha 4, 14000;
- 7 (51) **A 61 K 31/4439, A 61 P 7/10**
 (21) **2001-1564**
 (71) BASF AKTIENGESELLSCHAFT, Ludwigshafen, DE;
 (72) Arnold Lee D., Westborough, MA, US;
 Bousquet Peter F., Hubbardston, MA, US;
 (54) **Léčivo pro inhibici vaskulární hyperpermeability**
 (22) 03.11.1999
 (32) 06.11.1998
 (31) 1998/107462
 (33) US
 (86) PCT/US99/25903
 (87) WO 00/27414
 (57) Je popsáno použití sloučeniny inhibující buněčné signální funkce KDR, která je selektivní pro signální funkci KDR, pro výrobu léčiva pro inhibici vaskulární hyperpermeability a následujících zdravotních poruch. Výhodná sloučenina 4,5-dihydro-3-pyridin-4-yl-1(2)H-benzo[g]indazol selektivně inhibuje činnost KDR tyrosinkinasy, ale neblokuje aktivitu Flt-1 tyrosinkinasy, která je dalším VEGE receptorem tyrosinkinasy.
 (74) Zelený Pavel JUDr., Hálkova 2, Praha 2, 12000;
- 7 (51) **A 61 K 31/445, A 61 P 27/02**
 (21) **2002-243**
 (71) NOVARTIS AG, Basel, CH;
 (72) Adam Marcia Johanna, Gisikon, CH;
 Fetz Andrea, Wetzikon, CH;
 Kis György Lajos, Triboltingen, CH;
 (54) **Oftalmologická kompozice obsahující ketotifen**
 (22) 21.07.2000
 (32) 23.07.1999
 (31) 1999/99114508
 (33) EP
 (86) PCT/EP00/07030
 (87) WO 01/07049
 (57) Oftalmologická kompozice obsahující sůl ketotifenu jako účinnou látku, tonizující činidlo neiontové povahy v takovém množství, při němž má celková tonicita kompozice osmolaritu v rozmezí od 210 do 290 miliosmolů, případně konzervační prostředek, kyselinu či bázi k úpravě pH na slabou aciditu, a vodu. Tato kompozice je prostá stabilizátorem, a přitom: a) neobsahuje konzervační prostředek, a množství soli ketotifenu se pohybuje v rozmezí od 0,01 do 0,04 % hmotn., nebo b) obsahuje konzervační prostředek, a množství soli ketotifenu se pohybuje v rozmezí od 0,01 do 0,03 % hmotn.
 (74) Kubát Jan Ing., Přístavní 24, Praha 7, 17000;
- 7 (51) **A 61 K 31/519, A 61 K 31/55, A 61 P 9/10**
 (21) **2001-2485**
 (71) BASF AKTIENGESELLSCHAFT, Ludwigshafen, DE;
 (72) Steiner Gerd, Kirchheim, DE;
 Achellhaas Kurt, Ludwigshafen, DE;
 Lubisch Wilfried, Heidelberg, DE;
 Holzenkamp Uta, Lamsheim, DE;
 Starck Dorothea, Ludwigshafen, DE;
 Knopp Monika, Ludwigshafen, DE;
 Szabo Laszlo, Dossenheim, DE;
 Emling Franz, Ludwigshafen, DE;
 Hofmann Hans-Peter, Limburgerhof, DE;
 Garcia-Ladona Francisco Javier, Kandel, DE;
 Unger Liliane, Ludwigshafen, DE;
 (54) **Použití pyrimidinového derivátu k profylaxi a léčbě mozkové ischemie**
 (22) 24.12.1999
 (32) 11.01.1999
 (31) 1999/199009545
 (33) DE
 (86) PCT/EP99/10369

- (87) WO 00/41695
 (57) Použití pyrimidinových derivátů obecného vzorce I, ve kterém substituenty mají význam uvedený v popise, a jejich fyziologicky přijatelných solí k výrobě léčiv k profylaxi a terapii mozkové ischemie a mrtvic.
 (74) Kalenský Petr JUDr., Hálkova 2, Praha 2, 12000;

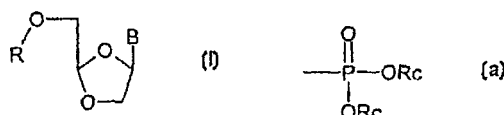


- 7 (51) **A 61 K 31/5517, A 61 P 11/08**
 (21) **2001-1999**
 (71) WARNER-LAMBERT COMPANY, Morris Plains, NJ, US;
 (72) Doherty Annette, Chatenay-Malabry, FR;
 (54) **Diazepinoindoly pro léčbu chronické obstrukční nemoci bronchopulmonální**
 (22) 05.06.2001
 (32) 09.06.2000
 (31) 2000/00401646
 (33) EP
 (57) Použití diazepinoindolů vzorce I, kde A znamená aryl nebo heteroaryl obsahující dusík a B znamená hydroxylový nebo amino radikál, pro léčbu chronické obstrukční nemoci bronchopulmonální.
 (74) Čermák Karel Dr., Národní třída 32, Praha 1, 11000;

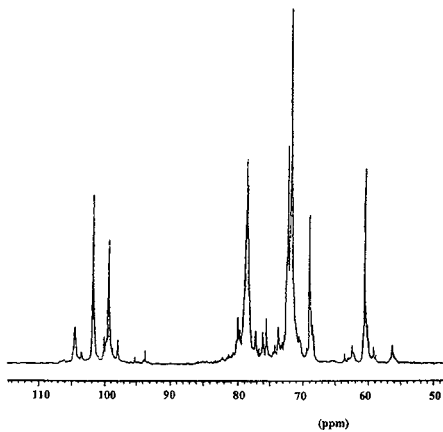


- 7 (51) **A 61 K 31/58, A 61 K 9/12, A 61 K 47/00**
 (21) **2001-2217**
 (71) BAKER NORTON PHARMACEUTICALS, INC., Miami, FL, US;
 (72) Blondino Frank E., Plantation, FL, US;
 Brucato Michael, Miami Shores, FL, US;
 Fuenafe Maria W., Miami Beach, FL, US;
 Cavanaugh Kelly A., Homstead, FL, US;
 Medina Raul A., Miami, FL, US;
 (54) **Farmaceutické aerosolové přípravky obsahující fluoralkany a budesonid**
 (22) 17.12.1999
 (32) 18.12.1998
 (31) 1998/215279
 (33) US
 (86) PCT/US99/30171
 (87) WO 00/35458
 (57) Řešení se týká aerosolového přípravku ve formě roztoku adaptovaného pro použití v natlakované aerosolové nádobě. tento aerosolový přípravek je vytvořen z kompozice obsahující budesonid, přinejmenším jednu hnací látku na bázi fluoralkanu a spolurozpouštědlo přítomné v množství, které postačuje pro rozpuštění nebo solubilizaci budesonidu ve směsi spolurozpouštědla a hnací látky.
 (74) Všetěčka Miloš JUDr., Hálkova 2, Praha 2, 12000;

- 7 (51) **A 61 K 31/7064, A 61 P 35/02**
 (21) **2001-3483**
 (71) SHIRE BIOCHEM INC., Laval, CA;
 (72) Gourdeau Henriette, Montreal, CA;
 Giles Francis J., Houston, TX, US;
 (54) **Použití sloučenin podle vynálezu pro přípravu farmaceutických přípravků k léčbě leukémie**
 (22) 28.03.2000
 (32) 29.03.1999, 30.03.1999
 (31) 1999/126734, 1999/126813
 (33) US, US
 (86) PCT/CA00/00334
 (87) WO 00/57861
 (57) Popisuje se použití nových sloučenin obecného vzorce I, kde B je cytosin nebo 5-fluorcytosin a substituent R je vybrán ze skupiny sestávající z atomu vodíku, monofosfátu, difosfátu, trifosfátu, karbonylu substituovaného C₁₋₆alkylovou skupinou, C₂₋₆alkenylovou skupinou, C₂₋₆alkynylovou skupinou, C₆₋₁₀arylovou skupinou a (a), kde každý substituent Rc je nezávisle vybrán ze skupiny sestávající z atomu vodíku, C₁₋₆alkylové skupiny, C₂₋₆alkenylové skupiny, C₂₋₆alkynylové skupiny a skupiny chránící hydroxy funkci; a kde uvedená sloučenina je podstatně ve formě (-)enantiomeru, pro přípravu farmaceutických prostředků k léčbě leukémie, zejména k léčbě akutní myeloidní leukémie (AML).
 (74) Hakr Eduard Ing., Přístavní 24, Praha 7, 17000;



- 7 (51) **A 61 K 31/726, A 61 P 25/28**
 (21) **2001-4092**
 (71) CORNELLI Umberto, Milano, IT;
 (72) Cornelli Umberto, Milano, IT;
 De Ambrosi Luigi, Santhia, IT;
 Hanin Israel, Chicago, IL, US;
 Fareed Jawed, Westchester, IL, US;
 Lee John, Wilmette, IL, US;
 Lorens Stanley, Forest Park, IL, US;
 Mervis Ronald F., Columbus, OH, US;
 (54) **Glykosaminoglykany s průměrnou molekulovou hmotností 2400 vhodné pro léčbu senilní demence**
 (22) 12.05.2000
 (32) 14.05.1999
 (31) 1999MI/001066
 (33) IT
 (86) PCT/EP00/04311
 (87) WO 00/69444
 (57) Použití glykosaminoglykanů s průměrnou molekulovou hmotností 2400 pro přípravu farmaceutických přípravků vhodných k léčbě senilní demence, zvláště Alzheimerovy choroby nebo senilní demence Alzheimerova typu SDAT a neurologických mozkových poranění, způsobených iktem a traumaty. Vynález rovněž pojednává o farmaceutických přípravcích vhodných k léčbě uvedených chorob, které obsahují efektivní množství glykosaminoglykanů s molekulovou hmotností 2400.
 (74) Pavlica Tomáš Ing., Lohnského 846/21, Praha 5, 15200;



7 (51) **A 61 K 35/00, A 61 P 29/00, A 61 P 31/00**

(21) **2001-4220**

(71) VSL PHARMA LIMITED, Dublin, IE;

(72) De Simone Claudio, Ardea, IT;

(54) **Kombinace bakterií mléčného kvašení a její použití při prevenci a/nebo léčbě infekcí a zánětlivých stavů**

(22) 16.06.2000

(32) 21.06.1999

(31) 1999RM/000400

(33) IT

(86) PCT/IT00/00251

(87) WO 00/78322

(57) Je popsána kombinace bakterií mléčného kvašení obsahující: (a) první složku obsahující alespoň jeden kmen bakterií mléčného kvašení produkující H_2O_2 ; a (b) druhou složku obsahující alespoň jeden kmen bakterií mléčného kvašení využívající arginin. Popsáno je také použití této kombinace k výrobě doplňkové výživy, hygienických výrobků nebo farmaceutických přípravků k prevenci a/nebo léčbě infekcí a zánětlivých stavů způsobených bakteriemi, viry nebo houbami, zvláště v ústech, vagině, močové trubici, nose, očích a uších.

(74) Vandělíková Jana Ing., Petráská 12, Praha 1, 11000;

7 (51) **A 61 K 35/16**

(21) **2001-3792**

(71) ALPHA THERAPEUTIC CORPORATION, Los Angeles, CA, US;

(72) Mamidi Raja R., Pomona, CA, US;

Bagdasarian Andranik, San Dimas, CA, US;

Canaveral Gorgonio, Walnut, CA, US;

Takechi Kazuo, Tokyo, JP;

(54) **Způsob přípravy intravenózně podávaného gama globulinu**

(22) 17.05.2000

(32) 20.05.1999

(31) 1999/316117

(33) US

(86) PCT/US00/08222

(87) WO 00/71142

(57) Způsob přípravy roztoku γ -globulinu, pro intravenósní podávání, který je v podstatě zbařený kontaminujícími viry a je připraven frakcionováním nečistého roztoku a čištěný γ -globulin je zpracován v rozpouštědle-detergentu pro inaktivaci virů a tepelným zpracováním pro inaktivaci virů. V dalším jsou denaturující nečistoty, zbytky rozpouštědla a agregáty vzniklé během tepelného zpracování z γ -globulinu, odstraněny.

(74) PATENTSERVIS PRAHA a.s., Jivenská 1, Praha 4, 14000;

7 (51) **A 61 K 35/74, C 12 N 1/20, A 23 L 1/29, A 23 C 9/152**
// (C 12 N 1/20, C 12 R 1:225)

(21) **2001-3269**

(71) SOCIÉTÉ DES PRODUITS NESTLÉ S. A., Vevey, CH;

(72) Reniero Roberto, Le Mont-Pelerin, CH;

Bruessow Harald, La Tour de Peilz, CH;

Rochat Florence, Montreux, CH;

Von der Weid Thierry, Paudex, CH;

Blum-Sperisen Stéphanie, Lausanne, CH;

Neeser Jean-Richard, Savigny, CH;

Servin Alain, Chateney-Malabry, FR;

(54) **Bakterie mléčného kvašení**

(22) 02.03.2000

(32) 11.03.1999, 11.03.1999

(31) 1999/99104922, 1999/99104924

(33) EP, EP

(86) PCT/EP00/01798

(87) WO 00/53202

(57) Bakterie mléčného kvašení, náležející k rodu *Lactobacillus*, které mají schopnost zabránit kolonizaci střev patogenními bakteriemi, vyvolávajícími průjemová onemocnění a zabránit infekci spitheliálních střevních buněk rotaviry. Součástí řešení tvoří také použití uvedených bakterií pro výrobu požitelného nosiče pro léčení a/nebo prevenci poruch, spojených s průjemovým onemocněním.

(74) Korejzová Zdeňka JUDr., Spálená 29, Praha 1, 11000;

7 (51) **A 61 K 38/00, A 61 P 37/06**

(21) **2001-4631**

(71) ZETESIS S. P. A., Milano, IT;

(72) Bartorelli Alberto, Milano, IT;

Paneral Alberto, Milano, IT;

Nicoletti Pierferdinando, Milano, IT;

(54) **Farmaceutický prostředek**

(22) 19.06.2000

(32) 22.06.1999

(31) 1999MI/001384

(33) IT

(86) PCT/EP00/05621

(87) WO 00/78329

(57) Použití proteinu UK 114 pro výrobu léčiva pro snížení nebo inhibici odmítnutí transplantátu a pro udržení přijatelnosti transplantátu jako takového. Protein UK 114 je zvláště vhodný pro prevenci odmítnutí transplantovaných Langerhansových buněk při léčení diabetu.

(74) Korejzová Zdeňka JUDr., Spálená 29, Praha 1, 11000;

7 (51) **A 61 K 38/04, A 61 P 7/02**

(21) **2001-4484**

(71) MERCK PATENT GMBH, Darmstadt, DE;

(72) Jonczyk Alfred, Darmstadt, DE;

Diefenbach Beate, München, DE;

Groth Ulrich, Konstanz, DE;

Zischinsky Gunther, Konstanz, DE;

(54) **Inhibitory integrinu alfa v beta 6**

(22) 13.06.2000

(32) 26.06.1999

(31) 1999/19929410

(33) DE

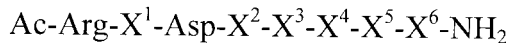
(86) PCT/EP00/05404

(87) WO 01/00660

(57) Peptidové sloučeniny obecného vzorce I, kde znamená Ac acetylovou skupinu, X^1 Ser, Gly, Thr, Asp, Arg, Val, Tyr, His nebo Ala, X^2 Leu, Ile, Nle, Val nebo Phe, X^3 Asp, Glu, Lys, Phe, Aib, Nal, Gly, Ala, Bgl nebo Phg, X^4 Gly, Ala, Ser, β -Ala nebo Abu, X^5 Leu, Ile, Nle, Val nebo Phe, X^6 Arg, Har, Lys, Leu, Orn, Phe, Ala, Tyr, Gly, Ser nebo Asp, ježto ligandy integrinu α, β_6 , které jsou biologicky aktivní, přičemž uvedené aminokyseliny mohou být derivatizovány, aminokyselinové zbytky jsou navzájem

výzány peptidovým způsobem prostřednictvím α -aminoskupin a α -karboxylových skupin, včetně D a L forem a opticky aktivních aminokyselinových zbytků a jejich fyziologicky přijatelné soli, přičemž je vyloučen Ac-Arg-Thr-Asp-Leu-Asp-Ser-Leu-Arg-NH₂, jsou vhodné pro výrobu léčiva k ošetřování nemocí, které jsou založeny na expresi a patologické funkci $\alpha_v\beta_6$ integrinových receptorů.

(74) Matějka Jan JUDr., Národní 32, Praha, 11000;



(1)

7 (51) **A 61 K 38/16**

(21) **2001-690**

(71) ELI LILLY AND COMPANY, Indianapolis, IN, US;

(72) Hughes Benjamin Lee, Indianapolis, IN, US;

Wolff Ronald Keith, Carmel, IN, US;

(54) **Způsob podávání inzulinotropních peptidů**

(22) 24.08.1999

(32) 28.08.1998, 11.09.1998

(31) 1998/098273, 1998/100012

(33) US, US

(86) PCT/US99/19348

(87) WO 00/12116

(57) Použití molekuly glukagonu podobného peptidu GLP-1, vybraného ze souboru, který zahrnuje molekuly GLP-1, GLP-1 analogy a/nebo deriváty GLP-1, pro přípravu léčiva pro podávání plícní cestou k léčení hyperglykémie. Řešení se týká použití molekul glukagonu podobného peptidu-GLP-1 inhalací z inhalačního zařízení, které je vhodné pro plícní podání a schopné podání molekuly GLP-1 do plíc pacienta.

(74) Švorčík Otakar JUDr., Hálkova 2, Praha 2, 12000;

7 (51) **A 61 K 38/46, A 61 K 35/74, A 23 L 1/29, A 61 P 1/00, A 61 P 17/00, A 61 P 25/00, A 61 P 35/00, A 61 P 37/00**

(21) **2001-4219**

(71) VSL PHARMA LIMITED, Dublin, IE;

(72) De Simone Claudio, Ardea, IT;

(54) **Dietetický, nutriční nebo farmaceutický přípravek obsahující alkalickou sfingomyelinázu**

(22) 07.06.2000

(32) 09.06.1999

(31) 1999RM/000376

(33) IT

(86) PCT/IT00/00230

(87) WO 00/74712

(57) Řešení se týká přípravku, který může být podle potřeb uživatele brán jako nutriční, dietetický nebo přísně terapeutický prostředek, který jako účinnou složku obsahuje alkalickou sfingomyelinázu, která je schopná zabírat nebo léčit různé patologické stavy včetně nádorových procesů, zánětlivých procesů střev, hypercholesterolemii a infekce způsobené Heliobacterem pylori.

(74) Vandělíková Jana Ing., Petrská 12, Praha 1, 11000;

7 (51) **A 61 K 38/55**

(21) **2000-2816**

(71) ENTOMOLOGICKÝ ÚSTAV AV ČR, České

Budějovice, CZ;

(72) Kodrík Dalibor Doc. RNDr. CSc., České Budějovice, CZ;

Xavier Nirmala Ph.D., České Budějovice, CZ;

Žurovec Michal Doc. RNDr. CSc., České Budějovice, CZ;

Sehnal František Prof. RNDr. CSc., České

Budějovice, CZ;

(54) **Inhibitory proteáz**

(22) 02.08.2000

(57) Použití peptidů obecného vzorce II jako inhibitorů proteáz, přičemž aminokyseliny jsou v obecném vzorci II zapsány v jednopísmenných symbolech a jsou-li napsány tučně, znamenají specifické aminokyseliny, nezbytné pro biologickou účinnost, pokud jsou uvedeny v závorce je možná jejich náhrada jinou aminokyselinou obdobných fyzikálních vlastností; X značí libovolnou aminokyselinu, přičemž aminokyselina vyznačená tučným X určuje specifitu inhibitoru k různým proteázám.

(74) Patentové a licenční služby

Kancelář AV ČR, tř. Politických vězňů 7, Praha 1, 11121;

X₀₋₃ C (T) X X (Y) X (P) (V) C G (S) (D) X₂ T Y X N X C X (L) X₅₋₁₂ G X C

7 (51) **A 61 K 38/55, A 61 K 31/095, A 61 P 9/00**

(21) **2001-3932**

(71) ASTRAZENECA AB, Södertälje, SE;

(72) Abrahamsson Tommy, Mölndal, SE;

Nerme Viveca, Mölndal, SE;

Polla Magnus, Mölndal, SE;

(54) **Farmaceutický prostředek obsahující inhibitor karboxyperoxidasy U a inhibitor trombinu**

(22) 03.05.2000

(32) 03.05.1999, 03.05.1999, 13.08.1999

(31) 1999/9901572, 1999/9901573, 1999/9902902

(33) SE, SE, SE

(86) PCT/SE00/00847

(87) WO 00/66152

(57) Předkládané řešení se týká farmaceutických prostředků obsahujících inhibitor karboxypeptidázy U (CPU) a inhibitor trombinu ve směsi s farmaceuticky přijatelným přídatným přípravkem, ředidlem či nosičem. Dále se toto řešení týká kitu sestávajícího z jednotlivých částí, způsobu léčení a použití těchto prostředků pro léčení takového stavu, při kterém je inhibice CPU a/nebo trombinu nutná či je žádoucí.

(74) Zelený Pavel JUDr., Hálkova 2, Praha 2, 12000;

7 (51) **A 61 K 39/395, A 61 P 43/00**

(21) **2001-4450**

(71) CONSIGLIO NAZIONALE DELLE RICERCHE,

Roma, IT;

(72) Golay Josee, Milano, IT;

Introna Martino, Milano, IT;

Rambaldi Alessandro, Bergamo, IT;

Biondi Andrea, Monza, IT;

(54) **Farmaceutický prostředek**

(22) 07.06.2000

(32) 11.06.1999

(31) 1999MI/001299

(33) IT

(86) PCT/EP00/05212

(87) WO 00/76542

(57) Použití protilátek proti antigenu, k jehož expresi dochází na povrchu B-lymfocytů a který se nevyskytuje u normálních lidských T-lymfocytů pro výrobu farmaceutického prostředku pro léčení onemocnění, spočívajícího v reakci štěpu proti hostiteli u nemocných, jimž byly aplikovány T-lymfocyty pro trasdukcii takového antigenu.

(74) Korejzová Zdeňka JUDr., Spálená 29, Praha 1, 11000;

7 (51) **A 61 K 45/00, A 61 K 39/395, A 61 P 3/14, A 61 P 5/18**

(21) **2001-4730**

(71) CHUGAI SEIYAKU KABUSHIKI KAISHA, Tokyo,

JP;

(72) Saito Hidemi, Gotenba-shi, JP;

Tsunenari Toshiaki, Gotenba-shi, JP;

Onuma Etsuro, Gotenba-shi, JP;

(54) **Terapeutické činidlo pro hyperkalcinémii**

- (22) 06.07.2000
 (32) 06.07.1999
 (31) 1999/192270
 (33) JP
 (86) PCT/JP00/04523
 (87) WO 01/02012
 (57) Předložené řešení poskytuje terapeutické činidlo pro hyperkalcinémii, která je odolná k lékům. terapeutické činidlo obsahuje jako svou aktivní složku látku schopnou inhibovat vazbu mezi proteinem podobným hormonu příštítných tělísek (PTHrP) a jeho receptorem.
- (74) PATENTSERVIS PRAHA a.s., Jivenská 1, Praha 4, 14000;
- 7 (51) **A 61 K 45/06, A 61 K 38/55, A 61 P 9/10**
 (21) **2001-4406**
 (71) CHIESI FARMACEUTICI S. P. A., Parma, IT;
 (72) Bongrani Stefano, Parma, IT;
 Razzetti Roberta, Parma, IT;
 Civelli Maurizio, Parma, IT;
 Umile Alberto, Parma, IT;
 Chiesi Paolo, Parma, IT;
 (54) **Farmaceutický prostředek**
 (22) 07.06.2000
 (32) 09.06.1999
 (31) 1999/328434
 (33) US
 (86) PCT/EP00/05231
 (87) WO 00/76544
 (57) Použití 5,6-dihydroxy-2-methylaminotetralinu nebo 5,6-diisobutyroxyloxy-2-methylaminotetralinu nebo farmaceuticky přijatelných solí těchto látek v kombinaci s enzymem pro přeměnu angiotensinu pro výrobu farmaceutického prostředku pro léčení dysfunkce levé srdeční komory nebo léčení změny jejího tvaru. S výhodou se uvedená kombinace používá v případě, že ke změně tvaru levé komory došlo v důsledku infarktu myokardu.
- (74) Korejzová Zdeňka JUDr., Spálená 29, Praha 1, 11000;
- 7 (51) **A 61 K 47/06, A 61 K 38/13, A 61 P 39/00**
 (21) **2001-2999**
 (71) PANACEA BIOTEC LIMITED, New Delhi, IN;
 (72) Singh Amarjit, New Delhi, IN;
 Rajesh Jain, New Delhi, IN;
 (54) **Farmaceutický prostředek obsahující cyklosporin a způsob jeho přípravy**
 (22) 16.08.2001
 (32) 05.09.2000
 (31) 2000/805
 (33) IN
 (57) Homogenní cyklosporinový prostředek s minimálním obsahem alkoholu, který obsahuje cyklosporin v hydrofilním nosném médiu obsahujícím propylenglykol, estery propylenglykolu s C₄-C₁₂ mastnými kyselinami a polyoxyethylenové hydrogenované ricinové oleje, přičemž tyto přísady jsou přítomny v následujících množstvích, cyklosporin 1 až 25 % hmotnostních, propylenglykol 0,5 až 70 % hmotnostních, estery propylenglykolu s C₄-C₁₂ mastnými kyselinami 2,5 až 70 % hmotnostních a polyoxyethylenové hydrogenované ricinové oleje 2,5 až 70 % hmotnostních.
- (74) PATENTSERVIS PRAHA a.s., Jivenská 1, Praha 4, 14000;
- 7 (51) **A 61 K 47/26, A 61 K 38/27**
 (21) **2002-60**
 (71) GRANDIS BIOTECH GMBH, March Hugstetten, DE;
 (72) Siebold Bernhard, Kundl, AT;
 Stevens John, Carouge, CH;
 (54) **Formulace růstového hormonu**
 (22) 11.07.2000
 (32) 12.07.1999, 12.08.1999
- (31) 1999/9916252, 1999/9918902
 (33) GB, GB
 (86) PCT/GB00/02664
 (87) WO 01/03741
 (57) Kapalně formulace růstového hormonu jsou při skladování stabilní po dobu více než šesti měsíců při teplotách v rozmezí 2 až 8 °C, čehož je dosaženo pouhým formulováním růstového hormonu ve fosfátovém pufru bez použití dalších přísad a při asi fyziologickém pH. Nastavením pH na hodnotu asi 6,2 nebo vyšší se dosáhne úplného potlačení nebo alespoň omezení krystalizace růstového hormonu v průběhu skladování při teplotě ledniček. Nízké koncentrace neionogenního povrchově aktivního činidla mohou napomoci při omezení agregace růstového hormonu, ke které dochází v důsledku fyzikálních sil působících při automatické distribuci zásobní formulace do zásobníkových nádobek. Ve formulaci je použit mannitol s cílem učinit formulaci isotonickou. Formulace také může obsahovat konzervační prostředek s cílem omezit bakteriální zamoření a tím umožnit poskytnutí množiny dávkových jednotek, které mohou být skladovány při teplotě 2 až 8 °C.
- (74) Kubát Jan Ing., Přístavní 24, Praha 7, 17000;
- 7 (51) **A 61 K 47/32**
 (21) **2002-71**
 (71) SCHERING-PLOUGH LTD., Lucerne, NJ, US;
 (72) Gao Rong, Edison, NJ, US;
 Shao Zezhi Jesse, Basking Ridge, NJ, US;
 Fan Allan Chor-Lon, Berkeley Heights, NJ, US;
 Witchey-Lakshmanan Leonore Catherine, Piscataway, NJ, US;
 Stewart Daniel Charles, Cherry Hill, NJ, US;
 (54) **Vodný farmaceutický prostředek**
 (22) 12.07.2000
 (32) 14.07.1999
 (31) 1999/353549
 (33) US
 (86) PCT/US00/18948
 (87) WO 01/05431
 (57) Podstatu řešení tvoří vodný farmaceutický prostředek, který obsahuje a) 0,01 až 30 % hmotnostních chinolonové sloučeniny nebo jejího derivátu, b) 0,01 až 60 % hmotnostních iontoměničové pryskyřice, c) farmaceuticky přijatelné pomocné látky do 100 %. V tomto farmaceutickém prostředku je tvorbou komplexu účinné látky s pryskyřicí dobře maskována velmi hořká chuť účinných látek.
- (74) Korejzová Zdeňka JUDr., Spálená 29, Praha 1, 11000;
- 7 (51) **A 61 K 47/48**
 (21) **2000-2386**
 (71) F. HOFFMANN-LA ROCHE AG, Basle, CH;
 (72) Bailon Pascal Sebastian, Florham Park, NJ, US;
 (54) **Erythropoetinový konjugát**
 (22) 23.06.2000
 (32) 02.07.1999, 23.08.1999, 31.08.1999, 17.11.1999
 (31) 1999/142254, 1999/150225, 1999/151548, 1999/166151
 (33) US, US, US, US
 (57) Konjugát erythropoetinu s poly(ethylenglykol)em, který obsahuje erythropoetinový glykoprotein s alespoň jednou volnou aminoskupinou, jehož biologická aktivita in vivo spočívá v tom, že vede buňky kostní dřeně ke zvýšení produkce retikulocytů a červených krvinek, a který je zvolen ze souboru sestávajícího z lidského erythropoetinu a jeho analogů, v nichž je sekvence lidského erythropoetinu modifikována přidáním 1 až 6 glykosylačních míst nebo přerazením alespoň jednoho glykosylačního místa; přičemž tento glykoprotein je kovalentně vázán k "n" poly(ethylenglykol)ovým skupinám obecného vzorce -CO-(CH₂)_n-(OCH₂CH₂)_m-OR, kde -CO každé poly(ethylenglykol)ové skupiny tvoří amidovou vazbu s jednou z výše uvedených aminoskupin;

R představuje nižší alkylskupinu; x představuje 2 nebo 3; m představuje asi 450 až asi 900; n představuje 1 až 3; a n a m jsou zvoleny tak, že molekulová hmotnost konjugátu snížená o molekulovou hmotnost erythroproteinového glykoproteinu je 20 kDa až 100 kDa.

(74) Čermák Karel Dr., Národní třída 32, Praha 1, 11000;

7 (51) **A 63 F 3/00**

(21) **1997-1154**

(71) B. C. D. MÉCANIGUE LTÉE, St. Romuald, CA;

(72) Huard Marcel, St. Romuald, CA;

Berube Réal, Pointe-au-Père, CA;

(54) **Zařízení pro hraní vedlejší výherní hry, hrané současně s hlavní kasinovou hrou**

(22) 16.10.1995

(32) 18.10.1994

(31) 1994/323672

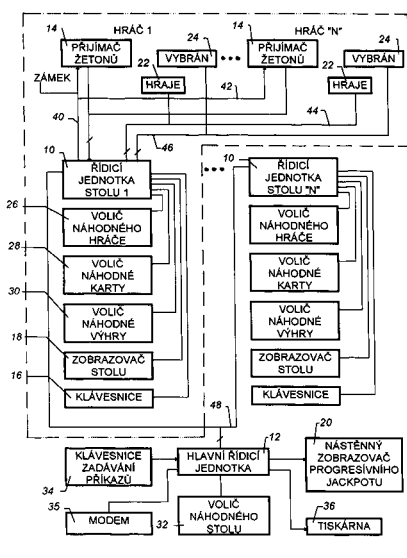
(33) US

(86) PCT/CA95/00577

(87) WO 96/11730

(57) Zařízení pro hraní vedlejší výherní hry, hrané současně s hlavní kasinovou hrou, kterou hrají rozdávající a hráči, kteří sedí v hráčských pozicích u kasinového hracího stolu, přičemž hráči drží určitý počet hracích symbolů jako následek hraní hlavní kasinové hry. Zařízení zahrnuje vstupní prostředek pro generování signálu stavu hry jako odezvy na vložení příkazu rozdávajícího, tvořený například klávesnicí (16), a dále prostředek náhodného výběru pro náhodné generování hodnoty, která představuje nejméně jednu z hráčských pozic, která se skládá nejméně z jedné pozice, vybrané z žádné, některé nebo všech hráčských pozic, z výherních hracích symbolů, které jsou spojeny s normální hrou hlavní kasinové hry a z částky výhry, kterou lze vyhrát ve vedlejší hře. Prostředek náhodného výběru pro náhodné generování hodnoty tvoří například volič (26) náhodného hráče, generátor (28) náhodných čísel a volič (30) náhodné výhry. Zařízení také zahrnuje prostředek indikace výběru pro indikaci, založenou na uvedené hodnotě a na základě uvedeného signálu stavu nejméně jedné z vybraných hráčských pozic, vybrané z výherní množiny hracích symbolů a vybrané částky výhry, kdy hráči mají k dispozici náhodný prvek navíc v určování výher ve vedlejší výhře. Prostředek indikace výběru je tvořen například zobrazovačem (18) a LED indikátorem (24).

(74) Andera Jiří Ing., Nad Štolou 12, Praha 7, 17000;



7 (51) **A 63 H 33/10**

(21) **2001-4434**

(71) NÉMETH Gábor, Budapest, HU;

(72) Németh Gábor, Budapest, HU;

(54) **Montážní souprava pro vytváření prostorových struktur hraček**

(22) 04.07.2000

(32) 05.07.1999

(31) 1999/9902272

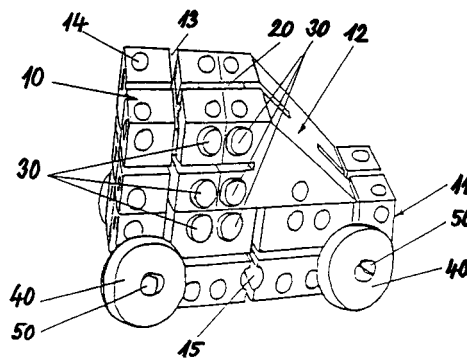
(33) HU

(86) PCT/HU00/00075

(87) WO 01/02073

(57) Montážní souprava pro vytváření prostorových struktur hraček zahrnuje množství stavebních bloků (10, 11, 12) v podstatě rektilineární konfigurace, spojovací destičky (20) podlouhlého pravoúhlého tvaru a další možné prvky jako například sady koleček. Stavební bloky (10, 11, 12), spojovací destičky (20) a další možné prvky montážní soupravy jsou s výhodou zhotoveny ze dřeva a mají obecně hranolový tvar, vymezený v podstatě rovinnými čely. Rovinná čela stavebních bloků (10, 11, 12) obsahují příčné drážky (13), do kterých může zasahovat s možností vyjmutí nejméně jedna ze spojovacích destiček (20) pro vzájemné propojení alespoň dvojice k sobě přiléhajících stavebních bloků (10, 11, 12). Montážní souprava dále zahrnuje spojovací členy (30), mající v podstatě válcovitý dřík. Stavební bloky (10, 11, 12) a spojovací destičky (20) jsou opatřeny množstvím průchozích otvorů (14), uzpůsobených pro vložení válcovitých dříků spojovacích členů (30). Montážní souprava dále obsahuje, alespoň jako možnost, nejméně jeden přídatný stavební blok (12), který je vytvořen ze stavebního bloku (10, 11) majícího tvar kostky nebo podlouhlého hranolového tělesa odříznutím nebo odstraněním oblasti hrany kostky nebo hranolového tělesa podél roviny řezu, svírající ostrý úhel s jedním z rovinných čel kostky nebo hranolového tělesa.

(74) Reichel Pavel Ing., Lopatecká 14, Praha 4, 14700;



7 (51) **B 01 D 53/50**

(21) **2001-4584**

(71) F. L. SMIDTH & CO A/S, Valby Copenhagen, DK;

(72) Thomsen Kent, Valby Copenhagen, DK;

Hundebol Soren, Valby Copenhagen, DK;

(54) **Způsob odsiřování odpadních vypouštěných plynů a zařízení k provádění tohoto způsobu**

(22) 16.06.2000

(32) 18.06.1999

(31) 1999/00867

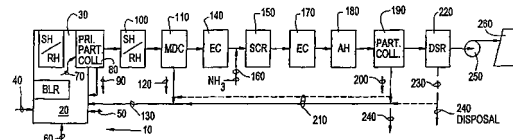
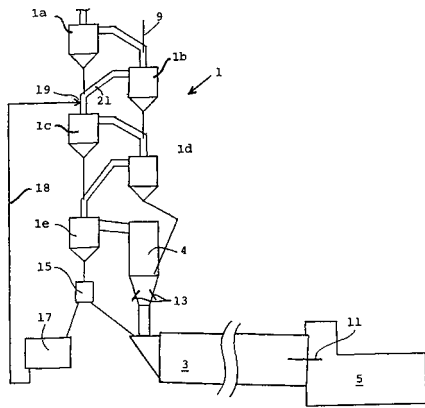
(33) DK

(86) PCT/EP00/05880

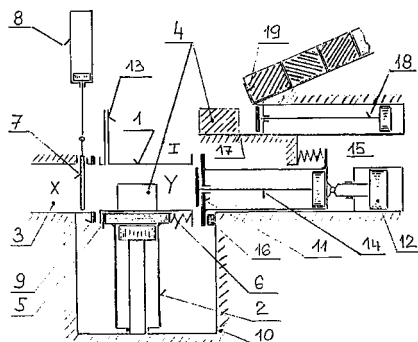
(87) WO 00/78435

(57) Způsob odsiřování vypouštěných plynů ze zařízení na výrobu cementu vázáním plynného oxidu siřičitého na cementové surové melivo obsahující vápník, které je odváděno z kalcinačního stupně (4) tohoto zařízení a následně je zaváděno do styku s vypouštěnými plyny jako reakční materiál pro absorbování síry, přičemž surové melivo se před uvedením do styku s vypouštěnými plyny rozmílá. Zařízení zahrnuje zahříváč (1) pro přehřátí surového meliva, mlýn (17c) pro rozmílání surového meliva a příslušná spojovací potrubí, jako součásti výrobní cementářské jednotky.

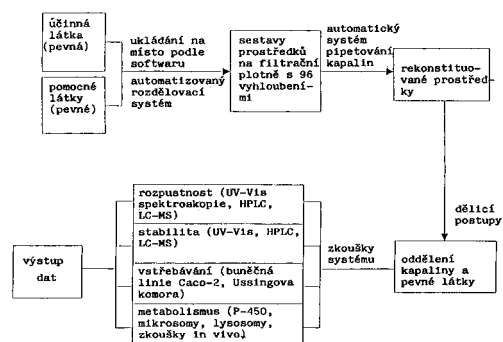
(74) Všeťečka Miloš JUDr., Hálkova 2, Praha 2, 12000;



- 7 (51) **B 01 D 53/68**
 (21) **2001-3945**
 (71) SOLVAY FLUOR UND DERIVATE GMBH, Hannover, DE;
 (72) Belt Heinz-Joachim, Burqwedel, DE; Pittroff Michael, Hannover, DE; Rieland Matthias, Hannover, DE; Schwarze Thomas, Ahlten, DE;
- (54) **Způsob zpětného získávání nebo odlučování oxyfluoridů síry ze směsi plynů**
 (22) 02.02.2001
 (32) 08.02.2000
 (31) 2000/10005456
 (33) DE
 (86) PCT/EP01/01136
 (87) WO 01/58569
 (57) Způsob spočívá v tom, že se vede alespoň jedním adsorpčním stupněm nebo membránovým stupněm, obsahujícím nebo sestávajícím ze zeolitů s modulem > 10 s průměrem pórů 0,4 až 0,7 nm a s velikostí částic větší než 1 mm. Oxyfluoridy síry fixované na adsorpčním činidle mohou být po desorpci k dispozici pro využití.
- (74) PATENTSERVIS PRAHA a.s., Jivenská 1, Praha 4, 14000;
- 7 (51) **B 01 D 53/86, B 01 J 8/00**
 (21) **2001-3620**
 (71) THE BABCOCK & WILCOX COMPANY, New Orleans, LA, US;
 (72) Wietzke Donald L., Copley, OH, US; Maryamchik Mikhail, Copley, OH, US; Silvey Michael L., Massillon, OH, US; Szmania Michael J., Medina, OH, US;
- (54) **Reaktor s cirkulujícím fluidním ložem se selektivní katalytickou redukcí**
 (22) 06.02.2001
 (32) 13.02.2000
 (31) 2000/503218
 (33) US
 (86) PCT/US01/03786
 (87) WO 01/58581
 (57) Reaktor nebo spalovací komora s cirkulujícím fluidním ložem se systémem (150) selektivní katalytické redukce, kterému předchází prostředky (80) separace částic a multicyclonový sběrač (110) prachu. Oddělené částice (90, 120) jsou vráceny do nádoby (20) reaktoru. Za systémem (150) selektivní katalytické redukce následuje systém (220) suchého praní pro dosažení zvýšené redukce No_x.
- (74) Čermák Karel Dr., Národní třída 32, Praha 1, 11000;
- 7 (51) **B 01 D 53/94, B 01 J 29/064**
 (21) **2001-1396**
 (71) DMC DEGUSSA METALS CATALYSTS CERDEC AG, Frankfurt am Main, DE;
 (72) Schäfer-Sindlinger Adolf Dr., Frankfurt, DE; Pfeifer Marcus Dr., Solingen, DE; Spurk Paul Dr., Bad König, DE; Demel Yvonne, Frankfurt, DE; Kreuzer Thomas Dr., Karben, DE; Lox Egbert Dr., Hanau, DE;
- (54) **Způsob redukce oxidů dusíku a katalyzátor pro použití u tohoto způsobu**
 (22) 19.04.2001
 (32) 22.04.2000
 (31) 2000/10020100
 (33) DE
 (57) Způsob redukce oxidů dusíku obsažených v chudých spalínách spalovacích motorů spočívá v selektivní katalytické redukci na redukčním katalyzátoru pomocí amoniaku, přičemž se část oxidu dusnatého, obsaženého ve spalínách oxiduje na oxid dusičitý předtím, než se spaliny společně s amoniakem vedou před redukční katalyzátor. Redukční katalyzátor obsahuje zeolit typu např. ZSM-5, A, X nebo faujasit a navázanými přechodnými kovy a oxidace oxidu dusnatého se provádí tak, že spaliny před kontaktem s redukčním katalyzátorem obsahují 30 až 70 % objemových oxidu dusičitého.
- (74) Čermák Karel Dr., Národní třída 32, Praha 1, 11000;
- 7 (51) **B 01 J 3/02, B 09 B 3/00**
 (21) **2000-2608**
 (71) PAUER VÁCLAV Ing. CSc., Plzeň, CZ; ŘÍHA JIŘÍ, Plzeň, CZ; JENÍČEK JAN, Plzeň, CZ;
 (72) Pauer Václav Ing. CSc., Plzeň, CZ; Říha Jiří, Plzeň, CZ; Jeníček Jan, Plzeň, CZ;
- (54) **Zařízení pro vstup předmětů do komory naplněné plynným médiem**
 (22) 14.07.2000
 (57) Zařízení je tvořeno zakládacím modulem předmětů (4), který je uložen suvně ve vedení zdvihacího zařízení (2) a zároveň je uložen proti ústí pracovní komory (3). Ta má na vstupu přírubu (9). Od pracovní komory (3) je zakládací modul oddělen uzávěrem (7), ovládaným pracovním válcem (8). K pracovní komoře (3) je zakládací modul přitlačován víkem (11) s přitlačným pístem (12) a má podávací píst (14), a zároveň je spojen pružinou (6) s vymezovacím zařízením (5) jeho polohy s vedením (13) tlakového vzduchu. Tlak je ve vnitřním prostoru (Y) zakládacího modulu v uzavřené poloze vyšší než tlak pracovního média ve vnitřním prostoru (X) pracovní komory (3). Ve variantním řešení je zakládací modul je tvořen plnicím pouzdem (1), které je oboustranně na vstupu i výstupu otevíratelné. Nebo je zakládací modul je tvořen plošinou (21), pevně spojenou s pracovní komorou (3) a suvně ovládanou plnicí skříní (22).
- (74) Langrová Irena, Skrětova 48, Plzeň, 30122;



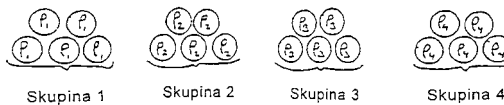
- 7 (51) **B 01 J 19/00, A 61 K 47/00, G 01 N 33/50**
 (21) **2001-3606**
 (71) MILLENNIUM PHARMACEUTICALS, INC.,
 Cambridge, MA, US;
 (72) Galakatos Nicholas, Sudbury, MA, US;
 Langer Robert S., Newton, MA, US;
 Putnam David A., Cambridge, MA, US;
 (54) **Sestava prostředků**
 (22) 31.03.2000
 (32) 05.04.1999, 28.07.1999
 (31) 1999/127755, 1999/146019
 (33) US, US
 (86) PCT/US00/08589
 (87) WO 00/59627
 (57) Sestava prostředků odlišného složení, obsahující alespoň 96 prostředků, z nichž každý obsahuje známou účinnou látku a jednu nebo větší počet dalších složek, přičemž každý prostředek se liší od dalších prostředků v sestavě alespoň jedním z následujících znaků: (i) identita jedné nebo většího počtu přídatných složek, nebo (ii) poměr účinné složky k jedné nebo většímu počtu přídatných složek.
 (74) Korejzová Zdeňka JUDr., Spálená 29, Praha 1, 11000;



- 7 (51) **B 01 J 19/00, C 07 B 61/00**
 (21) **2001-3647**
 (71) GLAXO GROUP LIMITED, Greenford, GB;
 (72) Geysen H. Mario, Research Triangle Park, NC, US;
 (54) **Chemická knihovna**
 (22) 05.04.2000
 (32) 09.04.1999
 (31) 1999/289211
 (33) US
 (86) PCT/US00/09093
 (87) WO 00/61281
 (57) Chemická knihovna obsahuje větší počet konstruktů, které je možno rozdělit do fyzikálně odlišných skupin. Konstrukty v každé skupině mají alespoň jednu společnou fyzikální vlastnost, která je odlišná od fyzikálních vlastností konstruktů ve všech ostatních skupinách. Fyzikální vlastnosti reprezentují způsob, kterým je možno skupinu testovat. Konstrukty jsou zejména systémy kulička-propojovací skupina-značka-ligand. Fyzikální

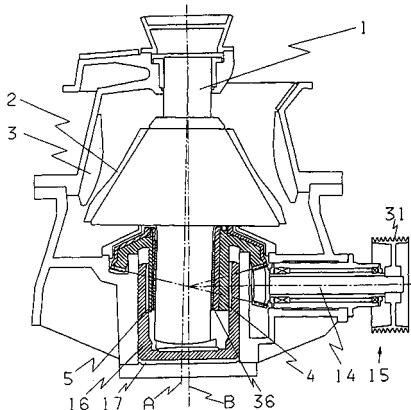
vlastností je zejména velikost nebo hustota kuliček. Fyzikální vlastnost kuličky je s výhodou ukazatelem typu použité vazby, který poskytne snadné rozpoznání konstruktů vhodných k použití pro specifické testy.

- (74) Korejzová Zdeňka JUDr., Spálená 29, Praha 1, 11000;

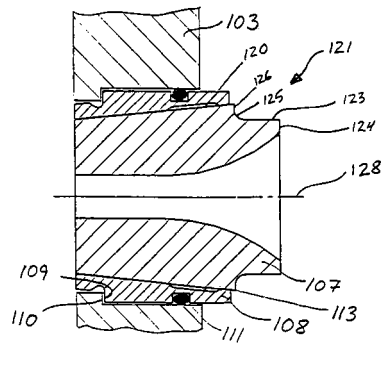


- 7 (51) **B 01 J 19/02, C 07 C 303/06**
 (21) **2001-4175**
 (71) UNILEVER NV, Rotterdam, NL;
 (72) Chadwick Paul, Vlaardingen, NL;
 Stewart John, Wirral, GB;
 (54) **Způsob inhibice tvorby kontaminujícího materiálu**
 (22) 15.05.2000
 (32) 21.05.1999
 (31) 1999/9911948
 (33) GB
 (86) PCT/EP00/04433
 (87) WO 00/71244
 (57) Způsob inhibice tvorby kontaminujícího materiálu v reakční nádobě, používané při sulfatační nebo sulfonační reakci spočívá v tom, že se na povrchy reakční nádoby, vystavené působení směsi sulfonační reakce, předem působí impregnační tekutinou, obsahující zdroj manganu tak, aby se na těchto površích vytvořil povlak, obsahující oxid manganičitý.
 (74) Korejzová Zdeňka JUDr., Spálená 29, Praha 1, 11000;
- 7 (51) **B 01 J 23/88, C 07 C 57/055, C 07 C 51/235**
 (21) **2001-1698**
 (71) NIPPON KAYAKU KABUSHIKI KAISHA, Tokyč JP;
 (72) Ohishi Junzo, Asa-gun, JP;
 Senyo Masahiro, Asa-gun, JP;
 Seo Yoshimasa, Asa-gun, JP;
 Sugi Hideki, Sawa-gun, JP;
 (54) **Katalyzátor**
 (22) 13.09.2000
 (32) 17.09.1999
 (31) 1999/262822
 (33) JP
 (86) PCT/JP00/06260
 (87) WO 01/21307
 (57) Vynález se týká katalyzátoru, jehož katalyticky účinná složka má obecný vzorec $Mo_{12}V_a W_b Cu_c Sb_d X_e Y_f Z_g O_h$, ve kterém X znamená alespoň jeden prvek, vybraný ze skupiny zahrnující alkalické kovy a thalium, Y znamená alespoň jeden prvek ze skupiny: hořčík, vápník, stroncium, barium a zinek, Z znamená alespoň jeden prvek ze skupiny: niob, cer, cín, mangan, železo, kobalt, samarium, germanium, titan a arzén, $0 < a \leq 10$, $0 \leq b \leq 10$, $0 < c \leq 6$, $0 < d \leq 10$, $0 \leq e \leq 0,5$, $0 \leq f \leq 1$ a $0 \leq g \leq 6$, přičemž se jako zdroje antimonu použije octan antimonitý. Použití ve výrobě akrylové kyseliny katalytickou oxidací akroleinu molekulárním kyslíkem v parní fázi.
 (74) Matějka Jan JUDr., Národní 32, Praha, 11000;
- 7 (51) **B 02 C 2/04**
 (21) **2001-4473**
 (71) METSO MINERALS (TAMPERE)OY, Tampere, FI;
 (72) Savolainen Reijo, Siilinjärvi, FI;
 (54) **Drtič**
 (22) 15.06.2000
 (32) 17.06.1999, 06.03.2000
 (31) 1999/991388, 2000/20000508

- (33) FI, FI
 (86) PCT/FI00/00541
 (87) WO 00/78457
 (57) Řešení se týká drtiče obsahujícího hlavní hřídel (1), který je umístěn ve vývrtu (18) otočného excentrického hřídele. Hlavní hřídel (1) má střední osu (A), která je skloněna vzhledem k ose otáčení (B) excentrického hřídele a první drtící hlavu (2), která je připevněna k hlavnímu hřídeli (1), který s ní otáčí vzhledem k druhé drtící hlavě (3) tak, aby mezi první drtící hlavou (2) a druhou drtící hlavou (3) vznikl vynucený zdvihový pohyb. Sklon střední osy (A) hlavního hřídele (1) lze měnit vzhledem k ose otáčení (B) excentrického hřídele tak, aby se měnila velikost vynuceného zdvihového pohybu.
 (74) Andera Jiří Ing., Nad Štolou 12, Praha 7, 17000;



- 7 (51) **B 05 B 3/10, B 01 D 1/20**
 (21) **2001-2779**
 (71) NIRO A/S, Soborg, DK;
 (72) Nielsen Erling Skov, Hillerod, DK;
 (54) **Rozprašovací kolo a vložka pro rozprašovací kolo**
 (22) 01.08.2001
 (32) 01.09.2000
 (31) 2000/654500
 (33) US
 (57) Rozprašovací kolo zahrnuje množství vystřikovacích otvorů, rozložených po obvodě jeho vnější stěny (3, 103, 403), ve kterých je uspořádáno množství vložek. každá vložka zahrnuje pouzdro (8, 108, 208, 308) a proti oděru odolnou výstelku (7, 107, 207, 307, 407), uspořádanou v pouzdru (8, 108, 208, 308) tak, že kontaktní povrch (120, 220, 320, 420) výstelky (7, 107, 207, 307, 407) dosedá proti vnitřní straně pouzdra (8, 108, 208, 308). každá vložka je vytvořena s přechodovým povrchem (121, 221, 321, 421) procházejícím mezi vnitřním koncovým čelem (124, 224, 324, 424) výstelky (7, 107, 207, 307, 407) a kontaktním povrchem (120, 220, 320, 420), a přechodový povrch (121, 221, 321, 421) zahrnuje alespoň jednu část svírající úhel s kontaktním povrchem (120, 220, 320, 420) pro vedení toku materiálu určeného k rozprašování podél přechodového povrchu (121, 221, 321, 421) výstelky (7, 107, 207, 307, 407) a dále dolů na vnitřní stranu vnější stěny (3, 103, 403) a tím zamezení opotřebení pouzdra (8, 108, 208, 308).
 (74) Korejzová Zdeňka JUDr., Spálená 29, Praha 1, 11000;



- 7 (51) **B 09 B 3/00**
 (21) **2000-3012**
 (71) VÍTKOVICE, A. S., Ostrava, CZ;
 CEKOMETAL S. R. O., Ostrava, CZ;
 (72) Bajger Zdeněk Ing., Ostrava, CZ;
 Delalio Angelo, San Paolo, IT;
 (54) **Způsob zpracování odpadů, zejména na bázi organických látek**
 (22) 17.08.2000
 (57) Podle řešení se odpad nejprve podrobí pyrolyze v inertní atmosféře pyrolyzní jednotky a poté se plynný a/nebo pevný pyrolyzní produkt přivádí spolu se spalovacím vzduchem a/nebo palivem do oblasti výfúčen vysoké pece, a to v hmotnostním poměru pyrolyzního produktu ke vsázce vysoké pece v rozmezí od 1:100 do 2:1.
 7 (51) **B 09 B 3/00, C 09 K 11/01**
 (21) **2000-3262**
 (71) MAŠEK Ivan Doc. Ing. CSc., Brno, CZ;
 (72) Mašek Ivan Doc. Ing. CSc., Brno, CZ;
 (54) **Způsob odstraňování luminoforů a ostatních vrstev z povrchu skleněných částí obrazovek**
 (22) 07.09.2000
 (57) Způsob odstraňování luminoforů a ostatních vrstev z povrchu skleněných částí nefunkčních obrazovek tím, že za teploty až 130 °C se na jejich povrch působí vodným roztokem nejméně jedné zásadité reagující anorganické nebo organické sloučeniny, například hydroxidu sodného nebo draselného, uhličitanu sodného nebo draselného, fosforečnanu sodného nebo draselného, křemičitanu sodného, citranu sodného nebo citranu draselného, jejichž celková koncentrace v roztoku je 1,0 až 200 g/l. Účinek roztoku lze zvýšit přidávkem tenzidu a/nebo komplexotvorné sloučeniny a/nebo působením ultrazvuku. Takto opracované odpadní sklo může být opět použito k výrobě obrazovek.
 (74) Gheorghiu Mihnea Ing. CSc., Zdráhalova 18, Brno, 61300;
 7 (51) **B 09 B 3/00, C 04 B 26/24 // (C 04 B 26/24, C 04 B 18:14) C 04 B 111:26**
 (21) **2001-3303**
 (71) COMPAGNIE DU SOL, Nanterre, FR;
 (72) Gouvenot Daniel, Nanterre, FR;
 Vattement Hubert, Nanterre, FR;
 (54) **Způsob omezení vyluhování organických látek do okolního prostředí při betonování základů a beton schopný k použití při tomto způsobu**
 (22) 13.09.2001
 (32) 13.09.2000
 (31) 2000/0011635
 (33) FR
 (57) Řešení se týká způsobu omezení vyluhování organických látek do okolního prostředí při betonování základů, při kterém se použije beton na bázi mleté vysokopepní strusky mající jemnost mletí asi 2500 až 5000 cm²/g. Vysokopepní struska se aktivuje pomocí směsi sloučeniny

na bázi vápna a sloučeniny na bázi síranu, kde tyto sloučeniny jsou v hmotnostním poměru 0,3 až 1,5, sloučeniny na bázi vápna, sloučeniny na bázi síranu nebo cementu. Beton rovněž obsahuje deflokulační činidlo, kterým je sloučenina fosfonátového typu nebo/a antiodvodňovací činidlo.

(74) Všeček Miloš JUDr., Hálkova 2, Praha 2, 12000;

7 (51) **B 21 D 26/02**

(21) **2000-3049**

(71) BENTELE AG, Paderborn, DE;

(72) Kleinschmidt Jürgen, Beverungen, DE;

Töpker Dieter, Paderborn, DE;

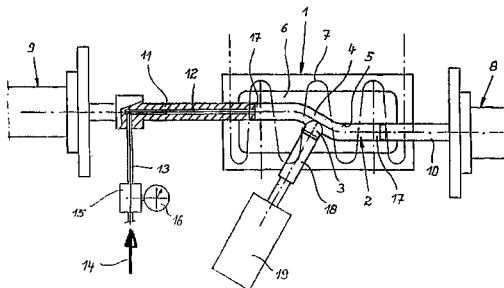
Grussmann Elmar, Altenbeken, DE;

(54) **Způsob a zařízení pro tváření dutého kovového obrobku vnitřním tlakem**

(22) 18.08.2000

(57) Při provádění způsobu pomoci k tomu vytvořeného zařízení se používá vícedílný nástroj (1) s dutinou (5) formy, která je vyhřívatelna prostřednictvím topení (7). Rovněž obrobek (20) je před tvářením v nástroji (1) možné předem podrobovat ohřevu. Předehřátý obrobek (2) se pak vloží do ohřátého otevřeného nástroje (1) a poté se do konců (17) obrobku (2) zavedou uzavírací trny (10, 11), tvořící součásti uzavíracích válců (8, 9). Po uzavření nástroje (1) se prostřednictvím uzavíracího tnu (11) zavádí do teplého obrobku (2) ohřáté tlakové médium (14), čímž se při poměrně malém vnitřním tlaku a malých přidržovacích a tvářecích silách obrobek (2) přizpůsobí dutině (5) formy.

(74) Všeček Miloš JUDr., Hálkova 2, Praha 2, 12000;



7 (51) **B 23 D 77/02**

(21) **2000-3274**

(71) HAM-FINAL S. R. O., Brno, CZ;

(72) Fiala Stanislav, Brno, CZ;

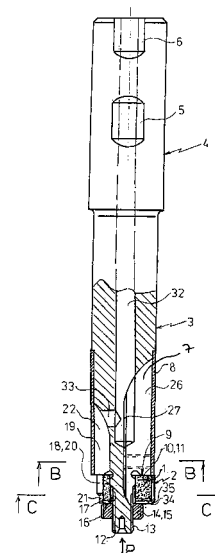
Dvořáček Jaroslav ing., Brno, CZ;

(54) **Vystružovací jednobřítý nástroj**

(22) 08.09.2000

(57) Vystružovací jednobřítý má hlavnicovou část (2) tvořenou řezným kotoučkem (1), jenž svým horním čelem (9) přiléhá ke kolmému čelu (10) nástrojového držáku (3), na němž je vytvořen sestředovací čep (12) s čelně upínacím prostředkem (15) dosedajícím na čelo (16) řezného kotoučku (1), který je svou sestředovací dírou (17), kolmou k hornímu čelu (9), navlečen na sestředovací čep (12), přičemž na kolmém čele (10) je vytvořen unášecí výstupek (20) zasahující do unášecího vybrání (21), upraveného na řezném kotoučku (1).

(74) Malůšek Jiří Ing., Mendlovo nám. 1a, Brno, 60300;



7 (51) **B 24 C 1/06, C 09 K 3/00**

(21) **2000-3013**

(71) C5 S. R. O., Valašské Meziříčí, CZ;

(72) Vahalík Josef, Valašské Meziříčí, CZ;

(54) **Hmota pro tisk tryskacích šablon**

(22) 17.08.2000

(57) Pro vytváření tryskacích šablon přímým tiskem na dekorované předměty, zejména plochým nebo rotačním sitotiskem, je určena hmota obsahující pojidlo na bázi organických látek a plnidlo, kde plnidlo má tvrdost stejnou nebo vyšší než je tvrdost tryskaného materiálu. Plnidlo obsahuje 20 až 40 % hmotn. oxidu železitého a zbytek je korund a/nebo karborund, vztaženo na dávku plnidla. Ve výhodném provedení hmota obsahuje 40 až 60 % hmotn. plnidla a 40 až 60 % hmotn. pojidla na bázi organických polymerních látek nebo na bázi termoplastických organických látek.

(74) Žák Vitězslav Ing., Lidická 51, Brno, 60200;

7 (51) **B 24 C 3/02**

(21) **2000-3348**

(71) TUPEC František, Horní Radechová, CZ;

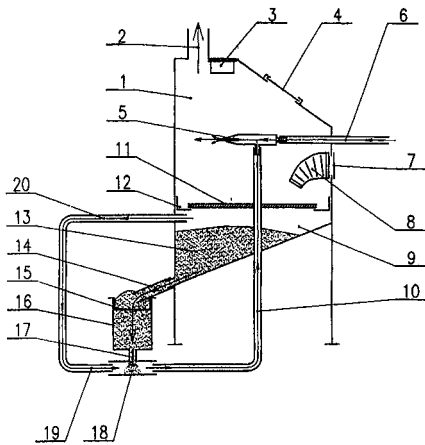
(72) Tupec František, Horní Radechová, CZ;

(54) **Otryskávací zařízení**

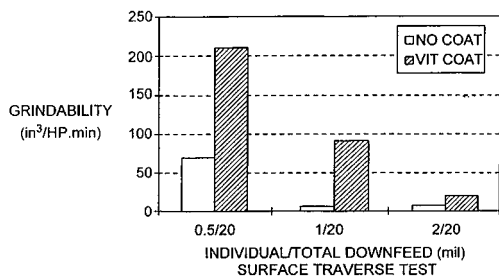
(22) 13.09.2000

(57) Otryskávací zařízení je tvořené tryskací skříň (1) s otvorem (2) pro odsávání vzduchu, světlem (3), rámem s průzorovým sklem (4), výstupní tryskou (5) směšovací pistole, hlavním přívodem (6) vzduchu, nejméně jedním manipulačním otvorem (7) spojeným s rukávem (8), hlavním zásobníkem (9) otryskávacího média (13), nasávací hadicí (10) otryskávacího média (13), odkládacím roštem (11) uloženým na nejméně jednom úhelníku (12). Ve spodní části hlavního zásobníku (9) je umístěna dávkovací tryska (17), ústící do směšovací komory (18) s přísavacím otvorem (19). Hlavní zásobník (9) může být s dávkovací tryskou (17) spojen pomocí trubice (14) a malého zásobníku (16), přičemž malý zásobník (16) může být opatřen sítím (15) a přísavací otvor (19) může být s hlavním zásobníkem (9) spojen pomocí vzduchové nasávací hadice (20).

(74) Müller Václav, Filipova 2016, Praha 4, 14800;



- 7 (51) **B 24 D 3/00**
 (21) **2001-2165**
 (71) SAINT-GOBAIN ABRASIVES, INC., Worcester, MA, US;
 (72) Meyer Gerald W., Crystal Lake, IL, US;
 Wu Mianxue, Norcross, GA, US;
 Keil Elinor B., Worcester, MA, US;
 (54) **Brusný výrobek pojený za použití hybridního pojiva**
 (22) 08.12.1999
 (32) 17.12.1998
 (31) 1998/213589
 (33) US
 (86) PCT/US99/29100
 (87) WO 00/35632
 (57) Pojené brusné výrobky zahrnující brusná zrna na bázi oxidu hlinitého a geopolymerní pojivový systém se značně zlepši poskytnutím zrna se skelným povlakem před včleněním do geopolymerního pojiva.
 (74) Herman Václav Ing., Hlavní 43, Průhonice, 25243;

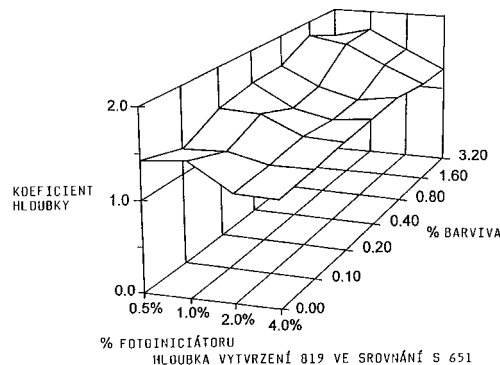


- 7 (51) **B 24 D 3/06, B 24 D 18/00**
 (21) **2001-1432**
 (71) NORTON COMPANY, Worcester, MA, US;
 (72) Ramanath Srinivasan, Holden, MA, US;
 Andrews Richard M., Long Valley, NJ, US;
 (54) **Tvrdě pojený tenký brusný kotouč**
 (22) 08.07.1999
 (32) 23.10.1998
 (31) 1998/177770
 (33) US
 (86) PCT/US99/15323
 (87) WO 00/24549
 (57) Rovný, tenký, monolitický brusný kotouč je vytvářený v podstatě z kolem 2,5 - 50 objemových % brusných zrn a z doplňkového množství slinutého pojiva zahrnujícího složku kovu zvyšujícího tuhost. Kovy mohou být vybrané z mnoha slinovatelných kovových kompozic, výhodné jsou směsi niklu a cínu. Kov zvyšující tuhost je kov schopný zajištění v podstatě zvýšené tuhosti pojiva bez značného zvýšení tvrdosti pojiva. Příhodné jsou molybden, rhenium, wolfram a jejich směsi. Brusná zrna

jsou v tvrdého brusiva vybraného ze skupiny, sestávající z diamantu, kubického nitridu bóru, karbidu křemíku, taveného oxidu hlinitého, mikrokrystalického resp. přirozeného oxidu hlinitého, nitridu křemíku, karbidu bóru, karbidu wolframu a směsi alespoň dvou z nich. Pro tvrdě pojený tenký brusný kotouč je navržen způsob výroby a způsob řezání obrobku tímto kotoučem.

- (74) Herman Václav Ing., Hlavní 43, Průhonice, 25243;

- 7 (51) **B 24 D 3/28, B 24 D 11/00**
 (21) **2001-2166**
 (71) SAINT-GOBAIN ABRASIVES, INC., Worcester, MA, US;
 (72) Yang Wenliang Patrick, Ballston Lake, NY, US;
 Wei Paul, Amherst, NY, US;
 Swei Gwo Shin, East Amherst, NY, US;
 Gaeta Anthony C., Lockport, NY, US;
 (54) **Povlakané brusivo s fotovytvrzeným acylfosfinoxidem**
 (22) 08.12.1999
 (32) 16.12.1998
 (31) 1998/212664
 (33) US
 (86) PCT/US99/29101
 (87) WO 00/35633
 (57) Brusným nástrojům, jako povlakaným brusivům, vyrobeným za použití pojiv vytvrditelných záření se může poskytnout větší hloubka vytvrzení pojiva, když zahrnují fotoiniciátor bis(2,4,6-trimethylbenzoyl) fenylfosfin oxid. Pryskyřice se alespoň částečně vytvrdí a brusné částice se zajistí v neměnném prostorovém vztahu vůči sobě.
 (74) Herman Václav Ing., Hlavní 43, Průhonice, 25243;



- 7 (51) **B 24 D 17/00, B 24 D 18/00, C 09 K 3/14**
 (21) **2000-3095**
 (71) PRECIOSA, A. S., Jablonec nad Nisou, CZ;
 (72) Koucký Jiří ing. CSc., Jablonec nad Nisou, CZ;
 Lejdar Erhard ing., Benátky nad Jizerou, CZ;
 Vaněk Jaroslav ing., Jablonec nad Nisou, CZ;
 (54) **Nástroj pro leštění skla a způsob jeho výroby**
 (22) 24.08.2000
 (57) Nástroj pro leštění skla je vytvořen tak, že zrna leštiva nebo jejich shluky spojené libovolným pojivem jsou vázány do aglomerátů pojivem odlišného chemického charakteru od leštiva a tyto aglomeráty nebo jejich směs se zrna leštiva nebo se shluky zrn jsou vázány pojivem totožného nebo odlišného chemického charakteru než má pojivo vázající zrna nebo jejich shluky do aglomerátů. Hmotnostní obsah leštiva v aglomerátech je v rozmezí 20 - 99,8 % a hmotnostní obsah aglomerátů v nástroji je v rozmezí 5 - 100 %. Při způsobu výroby nástroje se nejprve vytvoří aglomeráty spojením zrn leštiva nebo jejich shluků pojivem odlišného chemického charakteru než má leštivo, dále jsou tyto aglomeráty nebo jejich směs se zrna nebo se shluky zrn svázané pojivem totožného nebo odlišného chemického charakteru než má pojivo vázající zrna leštiva nebo jejich shluky do aglomerátů. Po slisování se výlisek vytvrdí.

7 (51) **B 27 N 3/08**(21) **2001-3991**

(71) VALMET FIBERTECH AB, Sundsvall, SE;

(72) Lundgren Göran, Alnö, SE;

Oscarsson Göran, Lilburn, GA, US;

(54) **Způsob výroby desek z materiálu obsahujícího lignocelulózu a zařízení k provádění tohoto způsobu**

(22) 11.05.2000

(32) 11.05.1999

(31) 1999/9901717

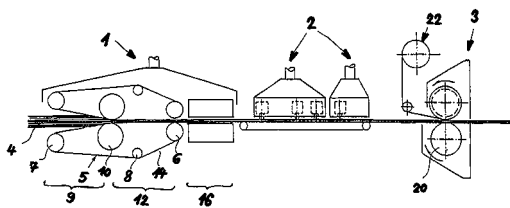
(33) SE

(86) PCT/SE00/00940

(87) WO 00/67972

(57) Způsob výroby desek z materiálu obsahujícího lignocelulózu, při němž se nejdříve materiál rozloží na částice a/nebo vlákna, opatří vrstvou lepidla a zformuje do rohože (4), přičemž zformovaná rohož (4) se v prvním kroku tlačí pro vytvoření desky o v podstatě rovnoměrné hustotě, která se potom v druhém kroku lisuje pro vytvoření hotové desky, se provádí tak, že deska se mezi prvním krokem a druhým krokem podrobí vloženému kroku ve formě alespoň jedné operace obrábění frézováním, při němž se na desce nebo v desce vytvoří vzor, přičemž se zachová v podstatě rovnoměrná hustota desky. Zařízení k provádění tohoto způsobu obsahuje předřazený lis (1) pro lisování rohože (4) na desku, která má v podstatě rovnoměrnou hustotu, alespoň jednu frézovací stanici (2) k provádění vloženého kroku tohoto způsobu a lis (3) k provádění druhého kroku tohoto způsobu.

(74) Čermák Karel Dr., Národní třída 32, Praha 1, 11000;

7 (51) **B 27 N 3/18, B 27 N 3/08, B 27 N 3/24**(21) **2001-2762**

(71) VALMET FIBERTECH AB, Sundsvall, SE;

(72) Eriksson N. Lennart, Sundsvall, SE;

Lundgren Göran, Alnö, SE;

(54) **Způsob a zařízení na kontinuální výrobu profilovaných lignocelulóзовých desek nebo pásových výrobků**

(22) 31.01.2000

(32) 01.02.1999

(31) 1999/9900331

(33) SE

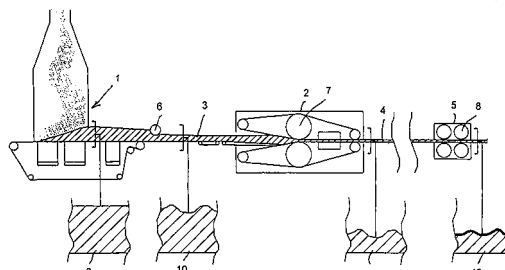
(86) PCT/SE00/00186

(87) WO 00/44540

(57) Při způsobu kontinuální výroby profilovaných lignocelulóзовých desek nebo pásových výrobků je lignocelulóзовý vláknitý materiál rozmělněn na částice a/nebo vlákna, která se suší, potahují lepidlem a tvarují do vláknitého koberce (3), který se stlačuje v pamím vstřikovacím lisu (2) pro vytváření desky nebo pásového výrobku (4). Před stlačováním je na vláknitém koberci (3) vytvářen povrchový profil, který je udržován během pamího vstřikovacího procesu, načež je povrch desky nebo pásového výrobku (4) stlačován s tímto profilem. Zařízení k provádění tohoto způsobu obsahuje tvářecí stanici (1), vstřikovací lis (2) pro stlačování vláknitého koberce (3) přicházejícího z tvářecí stanice (1) do desky nebo pásového výrobku (4) a jednotku (5) pro zhušťování povrchu pro další zpracování výrobku (4). Mezi tvářecí stanici (1) a pamím vstřikovacím litem (2) je uspořádán alespoň jeden frézovací nebo řezný válec (6) pro opatřování vláknitého koberce (3) povrchovým profilem.

Pamím vstřikovací lis (2) a jednotka (5) pro zhušťování povrchu jsou opatřeny alespoň jedním válcem (7, 8), profilovaným přes jejich šířku.

(74) Čermák Karel Dr., Národní třída 32, Praha 1, 11000;

7 (51) **B 27 N 3/28**(21) **2002-259**

(71) ANTON HEGGENSTALLER AG, Kühbach-Unterbembach, DE;

(72) Spies Xaver, Unterbembach, DE;

(54) **Protlačovací lis pro rostlinné malé částice**

(22) 27.05.2000

(32) 22.07.1999

(31) 1999/29912822

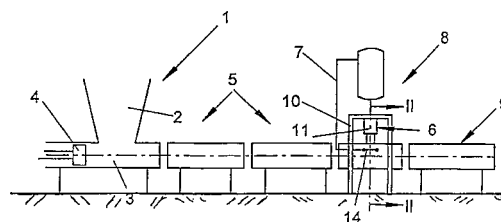
(33) DE

(86) PCT/EP00/04852

(87) WO 01/07221

(57) Protlačovací lis pro zpracování s pojivý smíšených rostlinných malých částic, především ze dřeva, sestává z přívodní šachty (2) pro směs částic, z napojujícího se plnicího, popř. lisovacího, prostoru (3), z přednostně horizontálně působícího pistu (4) protlačovacího lisu (1) a z vytápitelného vytvzovacího kanálu (5), kterým se směs částic, stlačená v plnicím, popř. lisovacím, prostoru (3), vede za účelem vytvrzení. Aby se zkrátil čas tuhnutí protlačku (16), jakož i délka vytvzovacího kanálu (5), je v oblasti vytvzovacího kanálu (5) upravena lisovací stanice (6) k centrickému dotvarování již stlačeného a ve vnější oblasti již vytvrzeného protlačku (16) v taktu. V oblasti vytvzovacího kanálu (5) může být ve druhém provedení upravena stanice (7) pro přívod páry, především nasycené páry nebo horkého plynu, na již stlačený a ve vnější oblasti již vytvrzený protlaček (16) v taktu.

(74) Všečetka Miloš JUDr., Hálkova 2, Praha 2, 12000;

7 (51) **B 27 N 3/28, B 27 N 3/08**(21) **2002-260**

(71) ANTON HEGGENSTALLER AG, Kühbach-Unterbembach, DE;

(72) Spies Xaver, Unterbembach, DE;

(54) **Způsob průtlačného lisování malých rostlinných částic**

(22) 19.07.2000

(32) 22.07.1999

(31) 1999/29912822

(33) DE

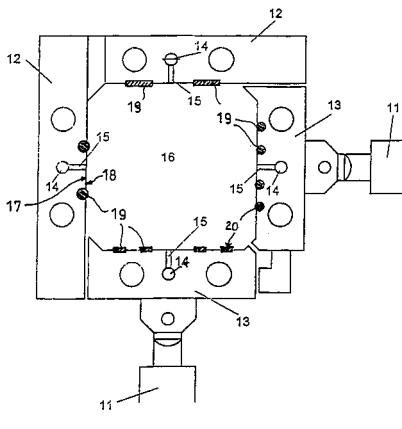
(86) PCT/EP00/06872

(87) WO 01/07222

(57) Při způsobu průtlačného lisování s pojivý smíšených malých rostlinných částic, především ze dřeva, se směs částic z plnicího prostoru (3) pomocí pistu (4) protlačovacího lisu tlačí tvarujícím zásobníkem

protlačovacího lisu a vytápěným vytvrzovacím kanálem (5) a ostříkují párou, přičemž se pára šíří v oblasti vytvrzovacího kanálu (5) na stlačený a ve vnější oblasti již ve vytvrzení se nacházející protlaček zvenku. Plocha (17) pláště protlačku je z obou stran přívodu páry, který je pod tlakem, utěsněna proti úniku páry a vytvrzení protlačku se provádí kondenzací páry v protlačku, což vede k náhlému vzestupu teploty. U zařízení pro provádění tohoto způsobu je v oblasti vytápěného vytvrzovacího kanálu (5) protlačovacího lisu (1) upraveno dolisovací zařízení s integrovaným provedením přívodu páry, působící radiálně okolo na periferně již vytvrzovaný protlaček tak, že radiální změna tvaru protlačku je utěšňovací prostředek proti úniku páry, nařízeného na plášť protlačku. U tohoto zařízení je dále v oblasti vytápěného vytvrzovacího kanálu (5) protlačovacího lisu (1) upraveno provedení pro přívod páry, působící radiálně okolo na periferně již vytvrzovaný protlaček tak, že jsou ve směru protlačku z obou stran vedle míst pro přívod páry upraveny těsnicí prvky (19), které působí na plášť protlačku a ztěžují, popř. zamezují, únik páry podél pláště protlačku.

(74) Všeček Miloš JUDr., Hádkova 2, Praha 2, 12000;



7 (51) **B 28 B 7/02, B 28 B 7/32, B 28 B 1/087**

(21) **2000-3143**

(71) PETRO Jan, Horní Beřkovice, CZ;

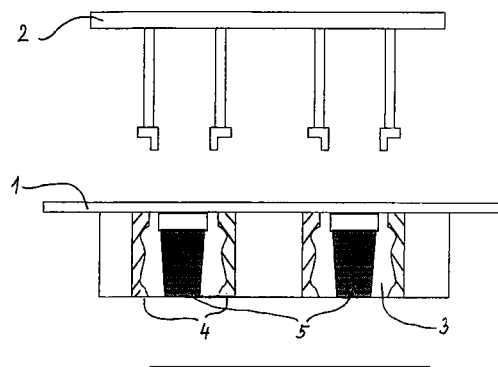
(72) Petro Jan, Horní Beřkovice, CZ;

(54) **Zařízení pro výrobu plotových tvárnic a způsob jejich výroby**

(22) 29.08.2000

(57) Zařízení pro výrobu plotových tvárnic sestává z železné formy (1), která obsahuje lisovací prostory (3), na jejichž stěnách jsou umístěny tvarovací vložky (4) a dále nafukovací jádra (5), přičemž lisovací prostory (3) jsou uzavřeny pomocí lisovací hlavy (2). Způsob výroby plotových tvárnic se provádí tak, že na podložku jsou umístěny tvarovací vložky (4), na které najede zařízení pro výrobu plotových tvárnic a následně se spustí železná forma (1) a dále následuje plnění lisovacího prostoru (3) betonovou směsí pomocí lisovací hlavy (2) a pneumatické formování pomocí nafukovacího jádra (5), přičemž zařízení pro výrobu tvárnic odjede a tvarovací vložky (4) jsou odděleny a odstaveny na odkládací plochu a vylisované tvárnice se odkládají do úložného prostoru. celý cyklus se opakuje.

(74) Král Jiří Ing., Štěpánská 45, Praha 1, 11000;



7 (51) **B 28 B 7/08, B 28 B 23/00, B 28 B 7/24, B 28 B 19/00**

(21) **2001-1326**

(71) KRECKE Edmond D., Beaufort, LU;

(72) Krecke Edmond D., Beaufort, LU;

(54) **Zařízení na výrobu stěnových prvků**

(22) 13.10.1999

(32) 13.10.1998

(31) 1998/19846984

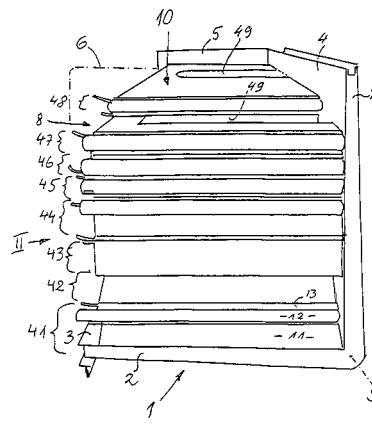
(33) DE

(86) PCT/EP99/07673

(87) WO 00/21724

(57) Množství velkoplošných stěnových prvků, panelů, pro stavbu vnějších a vnitřních stěn, stropů a podlah budov se navrhá do sloupce (10) na sklopném stole (1) a stůl (1) se otočí o 90°. Získá se tak přístup k otevřeným úzkým stranám vyráběných panelů, takže je možné meziprostory (12) snadno zalít betonem. Po vytvrzení betonu je vyrobené panely možné odvážet ve svislé poloze.

(74) Vobořil Bohuslav Ing., Nad Štolou 12, Praha 7, 17000;



7 (51) **B 29 B 7/00, B 01 F 7/00**

(21) **2001-4401**

(71) IBAR Jean-Pierre, Greenwich, CT, US;

(72) Ibar Jean-Pierre, Greenwich, CT, US;

(54) **Zařízení k provádění způsobu řízení viskozity plastů**

(22) 12.06.2000

(32) 15.06.1999

(31) 1999/333544

(33) US

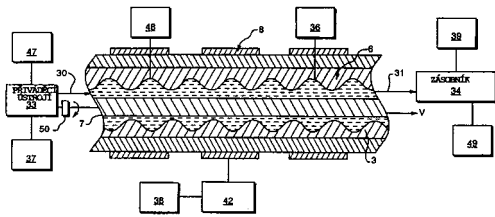
(86) PCT/US00/16086

(87) WO 00/76735

(57) Zařízení pro nepřetržitě snižování viskozity roztaveného plastického polymerního materiálu využívá smykové vibrace za podélného toku k vyvolání smykového zředování a/nebo rozvolňování taveniny. Zařízení obsahuje jednu nebo více dutin (3) vymezených dvěma vzájemně oddělenými povrchy (6, 7), které jsou vůči sobě v relativním pohybu o dané rychlosti a/nebo jsou uvedeny do vzájemného relativního oscilačního pohybu s danou frekvencí a amplitudou k vyvolání smykové deformace roztaveného materiálu a řízené změny rozměrů dutiny.

Povrchy (6, 7) jsou opatřeny žebry a/nebo výstupky a/nebo drážkami, přes které teče roztavený plastický materiál. Dutiny (3) mají vstup (30), jímž materiál vstupuje, a výstup (31), jímž materiál opouští dutinu (3).

(74) Kubát Jan Ing., Přístavní 24, Praha 7, 17000;



7 (51) **B 30 B 9/32**

(21) **2001-4547**

(71) METSO LINDEMANN GMBH, Düsseldorf, DE;

(72) Reyk Buch, Bonn, DE;

(54) **Způsob briketování kovových třísek a briketovací lis**

(22) 13.06.2000

(32) 16.06.1999

(31) 1999/19927341

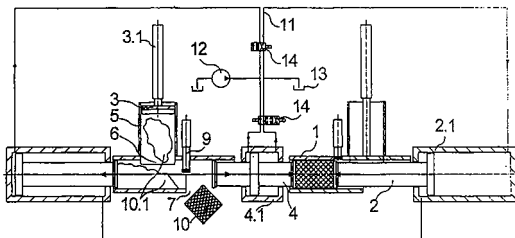
(33) DE

(86) PCT/DE00/01870

(87) WO 00/76757

(57) Způsob briketování kovových třísek (10.1) spočívá v tom, že se lisuje dvěma ve střídavém taktu v lisovacích pouzdrech (1) pracujícími lisovníky (2), z nichž každý deformuje výlisek (10) v lisovacím pouzdře (1) proti tlaku alespoň jednoho v lisovacích pouzdrech (1) pracujícího třetího lisovníku (4). Briketovací lis sestává ze dvou lisovacích pouzder (1), v nichž je sem a tam kluzně veden lisovník (2) a alespoň jednoho třetího lisovníku (4) pro protitlak, který je veden v lisovacích pouzdrech (1), přičemž první lisovník (2) je v lisovací poloze, když je druhý lisovník (2) v zadní poloze a třetí lisovník (4) v analogické poloze.

(74) Švorčík Otakar JUDr., Hálkova 2, Praha 2, 12000;



7 (51) **B 31 B 1/62**

(21) **2001-4474**

(71) RIVERWOOD INTERNATIONAL

CORPORATION, Atlanta, GA, US;

(72) Zoeckler Michael D., Roswell, GA, US;

(54) **Lepenkové kartony s laminovanými výztužnými pruhy a způsob jejich výroby**

(22) 02.04.2001

(32) 27.04.2000

(31) 2000/559704

(33) US

(86) PCT/US01/10630

(87) WO 01/83204

(57) Způsob zhotovení výztužných lepenkových kartonů zahrnuje posouvání pásu lepenky podél dráhy, přičemž pás lepenky má určitou šířku, postupně upevňování alespoň jednoho pruhu výztužného materiálu na postupující pás lepenky, přičemž pruh má šířku menší než je šířka pásu lepenky, řezání pásu lepenky pro vytvoření kartonových přířezů a tvarování kartonových přířezů do kartonů pro výroby, přičemž pruh výztužného materiálu poskytuje

vyztužení ve vybraných částech kartonů. Tímto způsobem se zhotoví vyztužený lepenkový karton, obsahující více silů, definujících jeho stěny a vrstvu výztužného materiálu, upevněného alespoň k vybranému dílu z těchto dílů pro vyztužení kartonu v oblastech, určených tímto vybraným dílem. Způsob zhotovení lepenkových kartonových přířezů zahrnuje posouvání pásu lepenky podél dráhy, přičemž pás lepenky má určitou šířku, laminování pruhu výztužného materiálu na postupující pás lepenky, přičemž pruh má šířku menší než je šířka pásu lepenky a je umístěn do předem stanovené polohy na pásu lepenky, a řezání pásu lepenky a laminovaného pruhu na kartonové přířezy předem stanovené velikosti a uspořádání, přičemž laminovaný pruh tvoří vrstvu výztuže ve vybrané oblasti každého z kartonových přířezů. Tímto způsobem se zhotoví lepenkový kartonový přířez, obsahující základní arch z lepenky a alespoň jeden pruh výztužného materiálu na tomto základním archu, přičemž tento alespoň jeden pruh výztužného materiálu je umístěn na základním archu pro poskytnutí vyztužení ve vybrané oblasti lepenkového kartonu, vytvořeného z kartonového přířezu.

(74) Vobořil Bohuslav Ing., Nad Štolou 12, Praha 7, 17000;

7 (51) **B 32 B 5/16, B 29 B 9/14**

(21) **2001-1231**

RAYONIER INC., Jesup, GA, US;

(71) THE UNITED STATES OF AMERICA, AS REPRESENTED BY THE SECRETARY OF AGRICULTURE, Washington, DC, US;

(72) Sears Karl D., Jesup, GA, US;

Jacobson Rodney E., Madison, WI, US;

Caulfield Daniel F., Madison, WI, US;

Underwood John, St. Simon's Island, GA, US;

(54) **Kompozity obsahující celulózní vlákna, způsoby jejich výroby a jejich použití**

(22) 07.10.1999

(32) 09.10.1998

(31) 1998/169663

(33) US

(86) PCT/US99/23367

(87) WO 00/21743

(57) Vyztužený kompozit obsahuje celulózní vlákna rozptýlená v matrici, přičemž matrice obsahuje termoplastický polymerní materiál s teplotou tavení nad 180 °C, a celulózní vlákna mají čistotu vyjádřenou obsahem alfacelulózy větší než 80 % hmotn. Způsob výroby tohoto kompozitního materiálu zahrnuje vytváření směsi obsahující celulózní vlákna a polymerní materiál.

(74) Čermák Karel Dr., Národní třída 32, Praha 1, 11000;

7 (51) **B 32 B 17/04, B 32 B 27/34**

(21) **2001-3221**

(71) VICTUS LEBENSMITTELINDUSTRIEBEDARF

VERTRIEBSGESELLSCHAFT MBH, Wien, AT;

(72) Savic Zoran Dr., Wien, AT;

(54) **Vícevrstvá tubulární fólie na bázi polyamidu, způsob její přípravy a použití**

(22) 06.09.2001

(32) 06.09.2000

(31) 2000/10043899

(33) DE

(57) Vícevrstvá tubulární fólie na bázi polyamidu obsahující: vnější polymerní vrstvu na bázi alifatických nebo částečně aromatických polyamidů nebo kopolymerů nebo směsí těchto látek, kde až 30 % hmotnostních těchto látek, při vztažení na tuto vnější vrstvu, může být nahrazeno jinými polymery; střední polymerní vrstvu na bázi kopolymerů ethylenu a alkylakrylátu obsahujícího od jednoho do osmi uhlíkových atomů, a kopolymerů ethylenu a anhydridu kyseliny maleinové a/nebo kopolymerů ethylenu a alkylakrylátu obsahujícího od jednoho do osmi uhlíkových atomů a anhydridu kyseliny maleinové, kde až 20 % hmotnostních těchto látek, při vztažení na tuto střední

vrstvu, může být nahrazeno jinými polymery, vnitřní polymerní vrstvu na bázi alifatických nebo částečně aromatických polyamidů nebo kopolyamidů nebo směsí těchto látek, kde zastoupení těchto složek se při vztážení na tuto vnitřní vrstvu pohybuje v rozmezí od 40 % do 100 % hmotnostních, dále na bázi ethylenových kopolymerů obsahujících karboxylové skupiny nebo jejich soli, kde zastoupení těchto složek se pohybuje v rozmezí od 0 % do 60 % hmotnostních, a dále na bázi dalších polymerů, jejichž zastoupení se pohybuje v rozmezí od 0 % do 20 % hmotnostních, přičemž celkové zastoupení těchto složek tvoří 100 % hmotnostních.

(74) Všečetka Miloš JUDr., Hálkova 2, Praha 2, 12000;

7 (51) **B 32 B 21/02, B 27 N 3/02**

(21) **2001-2755**

(71) NICKEL Ernst, Weisswasser, DE;

(72) Nickel Ernst, Weisswasser, DE;

(54) **Tenkostěnný, trojrozměrně tvarovaný polotovar nebo prefabrikát či tvarový dílec a způsob jeho výroby**

(22) 30.07.2001

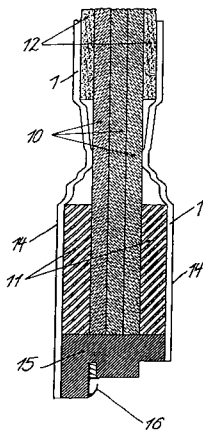
(32) 29.07.2000, 20.07.2001, 21.07.2001

(31) 2000/10037354, 2001/10134673, 2001/01117826

(33) DE, DE, EP

(57) Řešení se týká tenkostěnného, trojrozměrně tvarovaného polotovaru nebo prefabrikátu či tvarového dílce (1) pro použití jako krycí desky při výrobě nábytku, dveří, zejména pro výrazně profilovaná křídla vnitřních nebo venkovních dveří. Tvarový dílec (1) sestává ze směsi dřevěné hmoty a/nebo dřevěných vláken a/nebo částic rostlinných vláken a kapalného, za tepla reaktivního pojiva v hmotnostním podílu na směsi v rozsahu 2 % až 8 %, přičemž střední délka vláken je v rozsahu 1,5 až 20 mm a jejich střední tloušťka je v rozsahu 0,05 až 1 mm. Soudržnosti směsi se docílí předběžným slisováním a následným tvarováním pod tlakem za přívodu tepla a nejméně jedna strana vytvarovaného dílce (1), polotovaru nebo prefabrikátu je povrstvena tenkou fólií (9) z plastu nebo biologicky odbouratelným lakovým systémem. Tvarový dílec (1) obsahuje 75 až 95 % hmotn. štíhlých vláknitých částic, vztaženo na celkovou hmotnost vláknitých částic, přičemž střední délka vláken je v rozsahu 1,5 až 20 mm a jejich střední tloušťka je v rozsahu 0,05 až 1 mm, a dále 5 % až 25 % hmotn. v podstatě krychlovitě tvarovaných nebo přibližně kulovitých částic ze dřeva, dřevěné hmoty nebo vláken s frakční velikostí mezi 0,005 až 1 mm. Na povrchu tvarového dílce (1) je nanášena plastová fólie (9). Řešení se dále týká způsobu výroby tohoto tvarového dílce (1).

(74) Chlustina Jiří Ing., Jana Masaryka 43-47, Praha 2, 12000;



7 (51) **B 32 B 27/32**

(21) **2001-2259**

(71) WOLFF WALSRÖDE AG, Walsrode, DE;

(72) Sperlich Bernd, Walsrode, DE;

Wagner Helmut, Bomlitz, DE;

Schwarz Willi, Bomlitz, DE;

Wunderlich Hans, Bomlitz, DE;

(54) **Obalová fólie se zlepšenou těsností a její použití jako obalové fólie**

(22) 19.06.2001

(32) 21.06.2000

(31) 2000/10030377

(33) DE

(57) Kompozitní fólie, určená jako obal, je tvořena tepelně spojovatelnou biaxiálně protaženou polypropylenovou fólií (A) a transparentní nebo potíštěnou biaxiálně protaženou polypropylenovou fólií (B), a mezi fóliemi (A) a (B) se nachází alespoň jedna vrstva z polyethylenu (C). Tepelně spojovatelná biaxiálně protažená polypropylenová fólie (a) se nanáší na vrstvu z polyethylenu (C) tak, že se fólie z polyethylenu (C) spojuje za zvýšeného tlaku a zvýšené teploty s polypropylenovou fólií (B) a naneseného lepidla laminuje polyethylenovou stranou proti polypropylenové fólii (A).

(74) Všečetka Miloš JUDr., Hálkova 2, Praha 2, 12000;

7 (51) **B 32 B 31/02, B 65 D 35/20**

(21) **2001-756**

(71) PECHINEY PLASTIC PACKAGING, INC.

, Chicago, IL, US;

(72) Eckstein John P., Neenah, WI, US;

Zheng Johnny Q., Peach Tree City, GA, US;

Nordness Mark E., Menomonee Falls, WI, US;

Lind Keith D., Appleton, WI, US;

Walbrun George H., Menasha, WI, US;

Jones Gregory K., Cincinnati, OH, US;

Seeke Gregory J., Neenah, WI, US;

Dembowski Ronald J., Bethlehem, PA, US;

Jackson Douglas J., Wayne, NJ, US;

(54) **Deformovatelná dávkovací nádoba a zlepšené polymerní struktury připravené pomocí SSC katalyzátorů**

(22) 30.08.1999

(32) 01.09.1998

(31) 1998/144713

(33) US

(86) PCT/US99/19854

(87) WO 00/12309

(57) Řešení se týká kopolymerů ethylenů a alfa-olefinů připravených polymerací v přítomnosti SSC ("single site") katalyzátorů jako je metallocen a jejich použití při výrobě deformovatelných dávkovacích nádob a/nebo jejich součástí. Jsou popsány směsi těchto kopolymerů s propylenovými polymery a jejich použití při výrobě vrstvy stěny těla nebo hlavice deformovatelné dávkovací nádoby, za vzniku pevného spojení s vrstvou stěny těla nádoby tvořené ethylenovým polymerem. Řešení rovněž zahrnuje způsoby zlepšení adheze mezi součástmi deformovatelné dávkovací nádoby, jako mezi vrstvou stěny nádoby tvořenou ethylenovým polymerem a jinou částí stěny tvořenou vrstvou propylenového polymeru, nebo mezi stěnou těla nádoby tvořenou vrstvou ethylenového polymeru a hlavici deformovatelné nádoby tvořenou propylenovým polymerem.

(74) Jirotková Ivana Ing., Nad Štolou 12, Praha 7, 17000;

7 (51) **B 41 F 13/06, B 41 F 21/00, B 41 F 5/02**

(21) **2000-3250**

(71) DOBRUŠSKÉ STROJÍRNY, A. S., Dobruška, CZ;

Sucháček Petr Ing., Jedovnice, CZ;

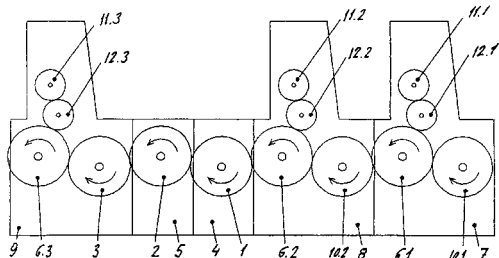
(54) **Zařízení pro obrácení archů v tiskařském stroji**

(22) 06.09.2000

(57) Zařízení pro obrácení archů je vytvořeno ze tří válců a to z přebíracího válce (1), přenášečícího válce (2) a z obrábecího válce (3). Každá tisková jednotka (7, 8, 9) je vybavena formovým válcem (11), ofsetovým válcem (12), které jsou stejného průměru a tlakovým válcem (6), který je

dvojnásobného průměru vzhledem k průměru formového válce (11) a ofsetového válce (12). První a druhá tisková jednotka (7, 8) je vybavena transportním válcem (10.1, 10.2), který je dvojnásobného průměru vzhledem k průměru formového válce (11) a ofsetového válce (12). mezi tiskovými jednotkami (8, 9) jsou vloženy dvě stavebnicové samostatné jednotky (4, 5), z nichž každá je vybavena jedním válcem pro obrácení archů, která je dvojnásobného průměru vzhledem k průměru formového válce (11) a ofsetového válce (12). Přebírací válec (1) je v první samostatné jednotce (4), přenášeč válce (2) je ve druhé samostatné jednotce (5) a obráběcí válec (3) je v následující tiskové jednotce (9).

(74) Míšek Václav Ing., Hřebečská 382, Buštěhrad, 27343;



7 (51) **B 41 F 27/00**

(21) **2001-2609**

(71) HEIDELBERGER DRUCKMASCHINEN AG, Heidelberg, DE;

(72) Frankenberger Eckart Dr., Darmstadt, DE;
Becker Ludwig, Reilingen, DE;
Weber Werner, Sandhausen, DE;

(54) **Zařízení a způsob na přestavění minimálně jednoho elementu registru v tiskovém stroji**

(22) 18.07.2001

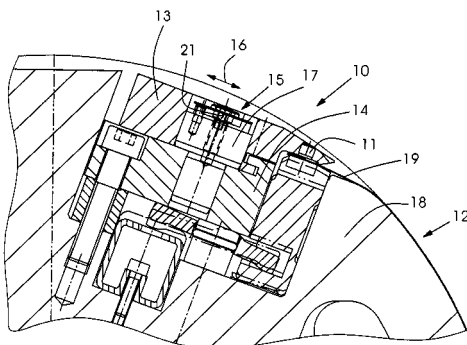
(32) 25.08.2000

(31) 2000/10041908

(33) DE

(57) Upínací zařízení (10), určené pro přestavování minimálně jednoho elementu registru (11) v tiskovém stroji sestává z horní svěřací desky (13), na které je upevněn element registru (11). Horní svěřací deska (13) je pro přestavování elementu registru (11) pohyblivá a fixovatelná ve vedení (14).

(74) PATENTSERVIS PRAHA a.s., Jivenská 1, Praha 4, 14000;



7 (51) **B 44 F 1/10**

(21) **2001-4591**

(71) POUR Stanislav, Hronov, CZ;

(72) Pour Stanislav, Hronov, CZ;

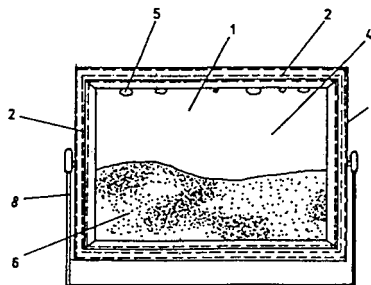
(54) **Dekorační tabulka**

(22) 18.12.2001

(57) Dekorační tabulka je tvořena dvěma vzájemně rovnoběžnými a v odstupu od sebe umístěnými skleněnými destičkami (1), mezi kterými je vytvořena mezera (3) uzavřená po obvodu obvodovým rámem (2) a vyplněná až na několik vzduchových bublinek (5) vodou nebo jinou kapalinou (4) obsahující zrnitý materiál (6)

mající větší hustotu než je hustota kapaliny (4). Zrnitým materiálem (6) je nejméně jeden druh barevných písků, vyplňující v sespaném stavu nejméně jednu třetinu vnitřního objemu mezery (3). Pisky jsou tvořeny směsí 30 až 35 % hmotn. černého karbidu křemíku SiC o velikosti částic 250 až 550 μm, 20 až 35 % hmotn. bílého korundu Al₂O₃ o velikosti částic 35 až 80 μm a 35 až 45 % hmotn. rubínového a/nebo hnědého korundu Al₂O₃ o velikosti částic 100 až 180 μm.

(74) Kubát Jan Ing., Přístavní 24, Praha 7, 17000;



7 (51) **B 60 N 2/22**

(21) **2000-4190**

(71) BENTELER AG, Paderborn, DE;

(72) Perske Joachim, Salzkotten, DE;
Bendler Jens, Paderborn, DE;
Stosch Andreas, Salzkotten, DE;
Plass Andreas, Bielefeld, DE;
Stevens Frans, Biezenmodel, NL;

(54) **Opěradlo sedadla automobilu**

(22) 10.11.2000

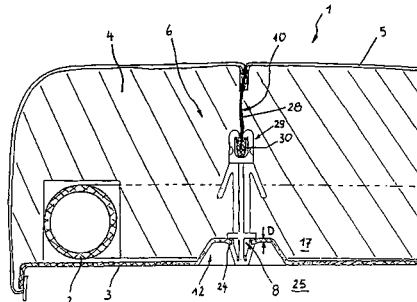
(32) 06.09.2000

(31) 2000/00119248

(33) EP

(57) Opěradlo sedadla automobilu má plechovou skořepinu (3) a na ni uspořádané polstrování (4) s potahem (5) polstrování. Polstrování (4) je na plechové skořepině (3) přidržováno prostřednictvím přídržných prvků (6). Přídržný prvek (6) má upevňovací patku (7), vytvořenou jako úchytku, kterou je upevněn ve vybrání (8) plechové skořepiny (3). Upevňovací patka (7) má dvě pružně elastická rozpěrná ramena (15, 16) a opěrku (19) ležící proti nim v odstupu odpovídajícím tloušťce (D) plechové skořepiny (3). Přídržný prvek (5) dále má háčkový úsek (9), kterým zasahuje do polstrování (4), přičemž potah (5) polstrování je s přídržným prvkem (6) spojen prostřednictvím poutka (10). Poutko (10) sestává z provazce (28) z rouna opatřeného vstříkovaným přídržným profilem (30) z plastu, který je vtlačěn do kapsovitěho vybrání (32) přídržného prvku (6).

(74) Všečetka Miloš JUDr., Hálkova 2, Praha 2, 12000;



7 (51) **B 60 N 3/10**

(21) **2001-4313**

(71) FISCHERWERKE ARTUR FISCHER GMBH & CO. KG, Waldachtal, DE;

(72) Schaal Falk, Alpirsbach, DE;
Benz Wolf-Dieter, Schopfloch, DE;

Hehr Christian, Altensteig, DE;

(54) **Držák pro nápojový zásobník**

(22) 14.03.2001

(32) 01.04.2000

(31) 2000/10016463

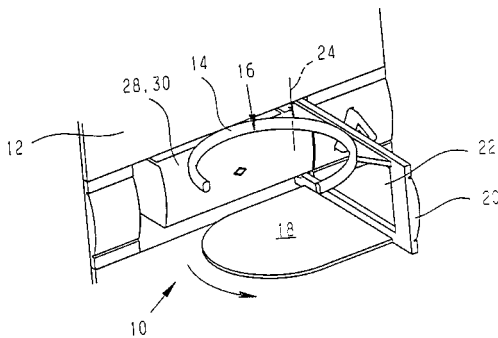
(33) DE

(86) PCT/EP01/02847

(87) WO 01/74621

(57) Řešení se týká držáku (10) pro nápojový zásobník jako je například plechovka, pohárek nebo šálek, který je upraven k vestavbě do přístrojové desky (12) motorového vozidla. Řešení navrhuje upravit v držáku (10) úložnou přihrádku (28), která je vyjížditelná například na způsob zásuvky, nepoužívá-li se držák (10). Řešení má výhodu, že vestavný prostor, potřebný pro držák (10), se doplňkově využívá pro umístění úložné přihrádky (28).

(74) Všečka Miloš JUDr., Hálkova 2, Praha 2, 12000;



7 (51) **B 60 R 13/08, G 10 K 11/16**

(21) **2001-3029**

(71) ODENWALD - CHEMIE GMBH,
Schönau/Heidelberg, DE;

(72) Augele Hans-Peter, Heidelberg, DE;
Peine Andreas Or., Neckargemund, DE;
Drumm Andreas, Mauer, DE;

(54) **Těsnící tvarovka a způsob její výroby**

(22) 21.08.2001

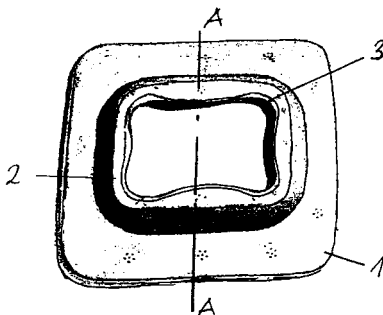
(32) 22.08.2000

(31) 2000/20014459

(33) DE

(57) Řešení se týká těsnící tvarovky z pěnové hmoty s uzavřenými buňkami a také způsobu její výroby, přičemž pěnová hmota vykazuje objemovou hmotnost mezi 50 a 250 kg.m⁻³ a pevnost v tlaku při 10 % napěchování méně než 80 kPa. Přitom se pěnová hmota vyrobí nejprve jako blok, který se pak rozdělí na jednotlivé vrstvy nebo jednotlivé pruhy. Jednotlivé vrstvy případně jednotlivé pruhy se vloží do formy, která se pak uzavře a vyhřeje, aby se jednotlivá vrstva případně jednotlivý pruh trvale přetvořil.

(74) Herman Václav Ing., Hlavní 43, Průhonice, 25243;



7 (51) **B 60 R 16/02**

(21) **2000-4507**

(71) TRW AUTOMOTIVE ELECTRONICS &
COMPONENTS GMBH & CO. KG, Radolfzell, DE;

(72) Peter Cornelius, Bühl, DE;

(54) **Zařízení pro zásobování vozidla elektrickým proudem**

(22) 01.12.2000

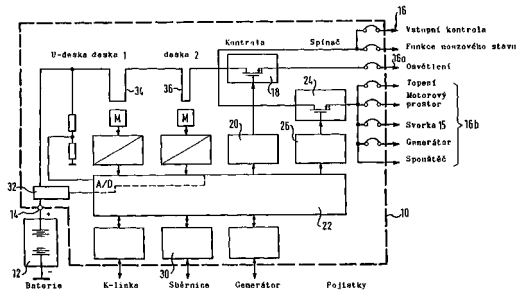
(32) 02.12.1999

(31) 1999/19958098

(33) DE

(57) Zařízení má akumulátor (12) a rozvaděč, který má vstup (14) pro akumulátorový pól a více výstupů (16, 16a), na kterých je akumulátorové napětí pro různé spotřebiče. Mezi výstupem (14) pro akumulátorový pól a mezi výstupy (16, 16a) jsou uspořádány polovodičové spínače (8), kterými je ovládána elektronická řídicí jednotka (22). Řídicí jednotka (22) má vstupní propojovací jednotku (30), pro čidlové signály, které zdůrazňují provozní parametry.

(74) Korejzová Zdeňka JUDr., Spálená 29, Praha 1, 11000;



7 (51) **B 60 R 19/02**

(21) **2001-2993**

(71) BENTELER AG, Paderborn, DE;

(72) Gehringhoff Ludger, Paderborn-Sande, DE;

Schäfers Johannes, Borchon, DE;

(54) **Boční nárazník**

(22) 16.08.2001

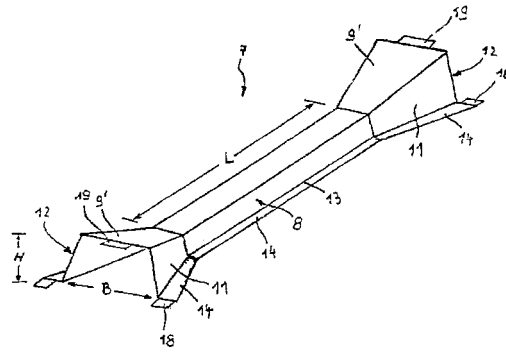
(32) 19.08.2000

(31) 2000/00117869

(33) EP

(57) Řešení se týká bočního nárazníku (7) začlenění do dveří (1) motorového vozidla. Boční nárazník (7) má v průřezu kloboukovitý profil (8) z kovového plechu s můstkem (9) a dvěma bočními rameny (10). Koncové úseky (11) jsou vytvořeny rozšiřující se směrem k čelním stranám (12). Podle řešení mají koncové úseky (11) až k čelním stranám (12) kloboukovitý průřez, přičemž jsou rozšířeny ve výšce (H) a šířce (B). Účelně jsou na podélných hranách (13) profilu (8) upraveny příčné odstávající boční příruby (14), které probíhají přes koncové úseky (11) až k čelním stranám (12).

(74) Všečka Miloš JUDr., Hálkova 2, Praha 2, 12000;



7 (51) **B 61 D 17/08, B 61 D 17/06, B 61 D 17/00**

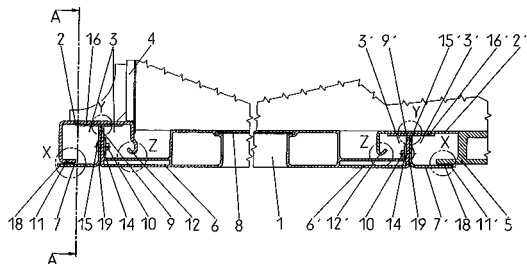
(21) **2001-2667**

(71) DWA DEUTSCHE WAGGONBAU GMBH, Berlin, DE;

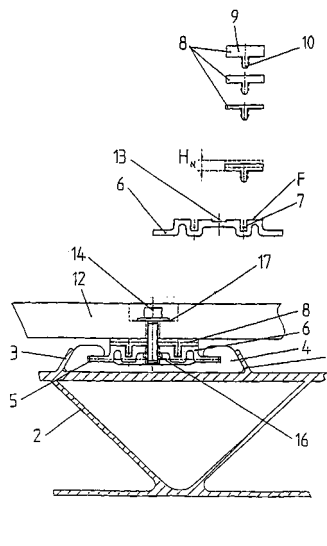
(72) Kasper Jens Dipl. Ing., Niesky, DE;

(54) **Labyrintové těsnění, zejména pro posuvné stěny nákladních vozů**

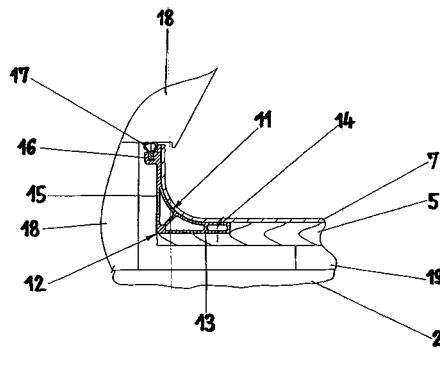
- (22) 23.07.2001
 (32) 14.08.2000
 (31) 2000/10040286
 (33) DE
 (57) Na vnějším ohraničení posuvné stěny (1) jsou vytvořeny labyrinty (3, 3') z labyrintových profilů (2, 2'), které jsou v oblasti (X) opatřeny zpětným můstkem (11, 11'), souběžným vzhledem k úhelníku (7, 7') a od něho vzdáleným v malém odstupe, a v oblasti (Z) jsou opatřeny dvojitými ohyby (12, 12'), jejichž žlabovitý konec směřuje k úhelníku (7, 7'), který svým svislým můstkem (15, 15') v oblasti (Y) v uzavřeném stavu posuvné stěny (1) dosedá na labyrintový profil (2, 2'), přičemž můstek (15, 15') je pomocí nýty (10) upevněn na nosném můstku (9, 9') koncového stěnového sloupku (6, 6').
 (74) Sedlák Zdeněk Ing., Mendlovo nám. 1a, Brno, 60300;



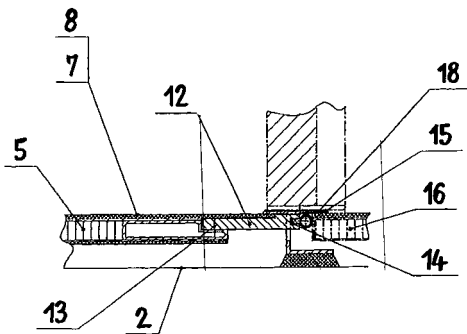
- 7 (51) **B 61 D 17/10, B 61 D 17/18**
 (21) **2001-4417**
 (71) BOMBARDIER TRANSPORTATION GMBH, Berlin, DE;
 (72) Martens Holger, Berlin, DE;
 Erler Gerald, Birkenwerder, DE;
 (54) **Podlaha pro vozidla, zejména pro kolejová vozidla pro dopravu osob**
 (22) 06.06.2000
 (32) 09.06.1999
 (31) 1999/19927006
 (33) DE
 (86) PCT/EP00/05187
 (87) WO 00/76822
 (57) Podlaha pro vozidla, zejména pro kolejová vozidla pro dopravu osob obsahuje tuhou podlahovou profilovanou desku (2), na které jsou sevrženě podélně posuvně drženy v podélném směru pružné profilované lišty (4) s vybráním (5) jako odpojovací profílem ve vyčnívajících přídržovacích přídržovacích žeberech (3), přičemž ve vybráních (5) je podélně posuvně zajištěn tuhý přídržovací profil (6), a podlahové desky (12), které jsou uspořádány položené v příčném směru k podélnému směru vozidla, přičemž příčné hrany (QK) podlahových desek (12) jsou navzájem spojeny. Přídržovací profil (6) je vytvořen jako profil, ve kterém je uspořádáno vybrání (13) pro uložení spojovacího elementu (14) a je upravena nejméně jedna slepá díra (7), do které tvarově pevně zatlačeno zabírá pružná rozpěrka (8) se zasouvacím nástavcem (10) pro vyrovnání stávajících úrovně rozdílu mezi podlahovou deskou (12) a podlahovou profilovanou deskou (2), přičemž tvarový spoj mezi slepou dírou (7) a mezi zasouvacím nástavcem (10) je uspořádán kolmo ke tvarovému spoji mezi profilovanou lištou (4) a mezi přídržovacím profílem (6).
 (74) Čermák Karel Dr., Národní třída 32, Praha 1, 11000;



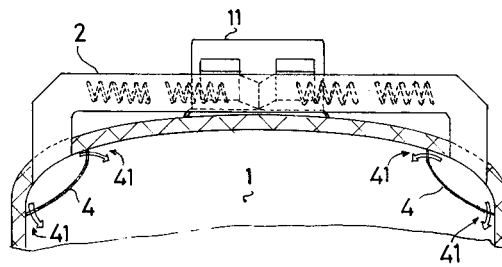
- 7 (51) **B 61 D 17/10, B 62 D 31/00**
 (21) **2001-4418**
 (71) BOMBARDIER TRANSPORTATION GMBH, Berlin, DE;
 (72) Martens Holger, Berlin, DE;
 Erler Gerald, Birkenwerder, DE;
 (54) **Konstrukce vozidla s přípojkou pro pokrytí podlahy, zejména pro kolejová vozidla**
 (22) 06.06.2000
 (32) 09.06.1999
 (31) 1999/19927003
 (33) DE
 (86) PCT/EP00/05188
 (87) WO 00/76823
 (57) Konstrukce vozidla s přípojkou pro pokrytí podlahy, zejména pro kolejová vozidla pro dopravu osob, obsahuje tuhou a na podélných nosnicích (1) podepřenou podlahovou profilovanou desku (2), na které jsou umístitelné podlahové konstrukce a jiné vestavné součásti, přičemž pokrytí (7) podlahy je na podlahových deskách (5) celoplošně uloženo a je vanovitě vytaženo vzhůru na nástavbových sekcích (18), které jsou upevněny na hrubé stavbě konstrukce vozidla a které jsou například vytvořeny jako obložení skříní a bočních stěn, podstavce sedadel a oddělovací stěny. Mezi na hrubé stavbě upevněnými nástavbovými sekcemi (18) a mezi podlahovou deskou (5) je uspořádán na nástavbových sekcích (18) podélně a příčně upravený a úložnou plochu (11) pro pokrytí (7) podlahy vytvářející rohový profil (12), který jednak tvoří svým jedním ramenem (13) okrajový uzávěr podlahových desek (5) pro uložení pokrytí (7) podlahy a jednak je svým opačným ramenem (15) uspořádán proti hrubé stavbě posuvně v podélném a v příčném směru, přičemž vodorovné vyrovnávání tolerance je zachycováno prostřednictvím na ramenu (15) upevněného a na hrubou stavbu dosedajícího pružného těsnění (17).
 (74) Čermák Karel Dr., Národní třída 32, Praha 1, 11000;



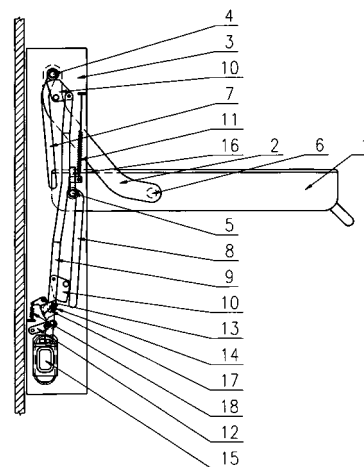
- 7 (51) **B 61 D 17/10**
 (21) **2001-4420**
 (71) BOMBARDIER TRANSPORTATION GMBH
 , Berlin, DE;
 (72) Martens Holger, Berlin, DE;
 Erler Gerald, Birkenwerder, DE;
 (54) **Přípojka pro pokrytí podlahy ve dveřních a
 přechodových oblastech vozidel, zejména
 kolejových vozidel**
 (22) 06.06.2000
 (32) 09.06.1999
 (31) 1999/19927002
 (33) DE
 (86) PCT/EP00/05190
 (87) WO 00/76825
 (57) Přípojka pro pokrytí podlahy ve dveřních a přechodových
 oblastech vozidel, zejména kolejových vozidel pro
 dopravu osob, obsahuje tuhou a na podélných nosnících
 (1) podepřenou podlahovou profilovanou desku (2), na
 které je umístitelná podlahová konstrukce sestávající
 z podlahových desek (5, 6) a jiné na hrubé stavbě
 upevněné nástavbové součásti, přičemž pokrytí (7)
 podlahy je celoplošně uloženo na podlahových deskách (5,
 6). Přípojka je opatřena plochým profilem (12), který je
 unášen podlahovou deskou (5) a který je jedním koncem
 vložen do čelní strany okrajové oblasti podlahové desky
 (5) a druhým koncem je uspořádán posuvně v příčném,
 podélném a svislém směru proti na hrubé stavbě
 upevněným nástavbovým součástem. V čelní straně
 plochých profilů (12), která je protilehlá k nástavbovým
 součástem, je zapracována drážka (14) pro uložení
 pružného těsnění (15), které dosedá na nástavbové
 součásti a které zachycuje vodorovné a/nebo svislé
 tolerance. Těsnění (15) překrývající části, například krycí
 profil (18), přechodový můstkový plech (22) nebo
 stupátková lišta (23), jsou proti plochému profilu (12)
 nebo s plochým profilem (12) vytvořeny vodorovně
 v jednom směru pohyblivé.
 (74) Čermák Karel Dr., Národní třída 32, Praha 1, 11000;



- 7 (51) **B 61 D 27/00, B 61 D 13/00, B 61 D 13/02**
 (21) **2001-354**
 (71) INEKON GROUP, A. S., Praha, CZ;
 (72) Müller Ladislav, Praha, CZ;
 Kraus Vladimír Ing., Praha, CZ;
 (54) **Zařízení pro větrání a vytápění skříně vozidla,
 zejména tramvaje**
 (22) 29.01.2001
 (57) Zařízení pro větrání a vytápění skříně vozidla, zejména
 tramvaje, má v horní části skříně (1) umístěn ventilátor
 (3), ústící do příčného kanálu (2). Oba konce příčného
 kanálu (2) ústí do podélných kanálů (4) uvnitř skříně (1).
 Podélné kanály (4) jsou opatřeny vývody (41) vzduchu.
 (74) Poláček Jiří Ing., Dominikánská 6, Plzeň, 30112;

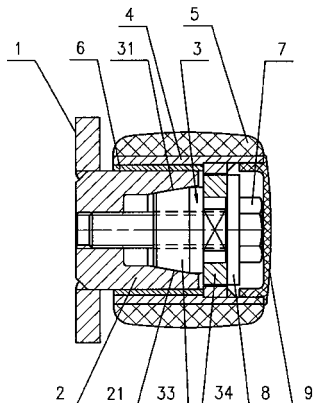


- 7 (51) **B 61 D 31/00**
 (21) **2000-3813**
 (71) BORCAD ING. IVAN BORUTA, Fryčovice, CZ;
 (72) Boruta Ivan Ing., Ostrava, CZ;
 Míl Petr Ing., Frýdek-Místek, CZ;
 Seltenreich Michal Ing., Frýdek-Místek, CZ;
 (54) **Zařízení k přestavování lůžka v železničním
 lehátkovém voze**
 (22) 16.10.2000
 (57) U zařízení k přestavování lůžka v železničním lehátkovém
 voze je lůžko (1) opatřeno lůžkovým čepem (5) a
 ramenovým čepem (6), v němž je jedním koncem uloženo
 rameno (2), jehož druhý konec je závěsným čepem (4)
 uložen v horní drážce (7) krycího plechu (3), zatímco
 lůžkový čep (5) je uložen v dolní drážce (8) krycího
 plechu (3). Na krycím plechu (3) jsou v horní i v dolní
 části otočně uloženy shodné zajišťovací prvky (10),
 sprážené táhlem (9), které je zároveň uloženo na pružině
 (11) a páce (12), a které je na spodní části opatřeno
 pevnou zarážkou (17). Na spodní části krycího plechu (3)
 je dále umístěna pojistka (13) se stavěcím šroubem (14). K
 lůžkovému čepu (5) je připevněn palec (16). Spodní
 konec táhla (9) je napojen na ovladač (15).



- 7 (51) **B 61 D 33/00**
 (21) **2000-4329**
 (71) BORCAD ING. IVAN BORUTA, Fryčovice, CZ;
 (72) Boruta Ivan Ing., Ostrava-Poruba, CZ;
 Neuman Vilém Ing., Kopřivnice, CZ;
 (54) **Mechanismus sklopné opěrky rukou pro
 sedadla kolejových vozidel**
 (22) 21.11.2000
 (57) Mechanismus sklopné opěrky rukou pro sedadla
 kolejových vozidel je tvořen především tělesem (5)
 opěrky, nosným čepem (2), nábojem (4) a aretačním
 členem (3). Nosný čep (2), pevně spojený s rámem (1)
 sedadla, má čepovou kuželovou plochu (21) a do ní je
 uložen svojí aretační plochou (31) aretační člen, tvořený
 samostatným kuželem (33). Aretační člen (3) je
 symetricky na obvodu opatřen dvěma aretačními výstupky
 (32). Náboj (4), který je pevně spojen s tělesem (5)
 opěrky a s ložiskem (6) a který je otočně uložen na nosném čepu
 (2), je také symetricky na obvodu opatřen dvěma

nábojovými výstupky (41). Do nosného čepu (2) je v jeho podélné ose uložen šroub (7) s podložkou (8). Šroub (7) prochází otvorem v aretačním členu (3), který je zároveň tvarovým spojem (35) spojen s příložkou (34) s výstupky, tvarově shodnými s aretačními výstupky (32). Náboj (4) je umístěn v dutině tělesa (5) opěrky a je uzavřen krycí zátkou (9).



7 (51) **B 61 G 9/06, B 61 G 9/04, B 61 G 9/14, B 61 G 9/12**

(21) **2001-3192**

(71) SCHWAB VERKEHRSTECHNIK AG, Schaffhausen, CH;

(72) Ziegler Otto, Thayngen, CH;

(54) **Tažné ústrojí**

(22) 04.09.2001

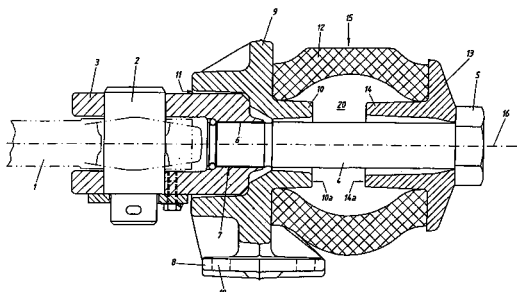
(32) 08.09.2000

(31) 2000/1757

(33) CH

(57) Tažné ústrojí je určeno zejména pro kolejová vozidla a je opatřeno pružinovým elementem (12), který je upnut mezi podpěrou (9) a mezi přitlačnou deskou (13), která je silově pevně spojena s tažnou tyčí (4). Podpěra (9) a přitlačná deska (13) jsou opatřeny vždy jedním prodloužením (10, 14), která společně vytvářejí doraz pro omezení axiální pružné dráhy. Prodloužení (10, 14) jsou vytvořena prstencovitě a jsou opatřena čelními plochami (10a, 14a), které působí jako dorazové plochy. Pružinový element (12) je vytvořen jako duté těleso ve tvaru na obou stranách otevřeného měchu, přičemž obě prodloužení (10, 14) procházejí do dutiny (20) pružinového elementu (12). obě prodloužení (10, 14) slouží současně pro vystředění a radiální podepření pružinového elementu (12). Jak podpěra (9) se svým prodloužením (10), tak také přitlačná deska (13) se svým prodloužením (14) jsou vytvořeny jako jeden kus.

(74) Čermák Karel Dr., Národní třída 32, Praha 1, 11000;



7 (51) **B 61 J 3/08, B 61 D 47/00**

(21) **2001-1425**

(71) DAIMLERCHRYSLER RAIL SYSTEMS (TECHNOLOGY) GMBH, Berlin, DE;

(72) Weidemann Hans-Jürgen, Speyer, DE;

Baier Michael, Mannheim, DE;

Hildebrandt Klaus-Dieter, Angelbachtal, DE;

Krouzilek Rolf, Berlin, DE;

(54) **Způsob a zařízení k ustavení vlaku do požadované polohy**

(22) 08.07.1999

(32) 23.10.1998

(31) 1998/19849023

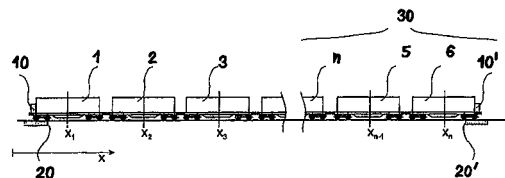
(33) DE

(86) PCT/EP99/04825

(87) WO 00/24627

(57) Při způsobu ustavení vlaku do požadované polohy, použitým pro vlak (30) s lokomotivou a železničními vagóny (1 až n), spojenými s pomocí pružinových sil prostřednictvím tažných zařízení a nárazníků, je první konec vlaku (30) předběžně ustaven a je aktivováno dorazové ústrojí (10) a dále je vlak až do záběru dorazového ústrojí (10) s protidorazem (20) pod vlivem síly působící v podélném směru vlaku (30) a působením pružinových sil je pružně prodlužován nebo zkracován. Dále je pak na druhém konci vlaku (30) aktivováno další dorazové ústrojí (10'), síla působící v podélném směru je zmenšena a vlakem (30) je při zachování pružného předpětí pohybováno působením pružinových sil proti směru dosažené podélné změny až do záběru dalšího aktivovaného dorazového ústrojí (10') dalším protidorazem (20'). U zařízení k provádění tohoto způsobu je nejméně v oblasti obou konců vlaku (30) uspořádáno dorazové ústrojí (10, 10'), které v případě aktivace zabírá s pevným protidorazem (20, 20').

(74) Matějka Jan JUDr., Národní 32, Praha, 11000;



7 (51) **B 61 L 1/00, B 61 L 1/02, B 61 L 13/00, B 61 L 13/04**

(21) **2000-3293**

(71) AŽD PRAHA S. R. O., Praha, CZ;

(72) Faran Antonín Ing. PhD., Praha, CZ;

Houser Jiří Ing., Praha, CZ;

Klapka Štěpán RNDr., Praha, CZ;

Mlnářik Karel Ing. CSc., Kolín, CZ;

Pšenička Pavel Ing., Praha, CZ;

Srb Stanislav Ing. CSc., Praha, CZ;

(54) **Elektronický automatický blok**

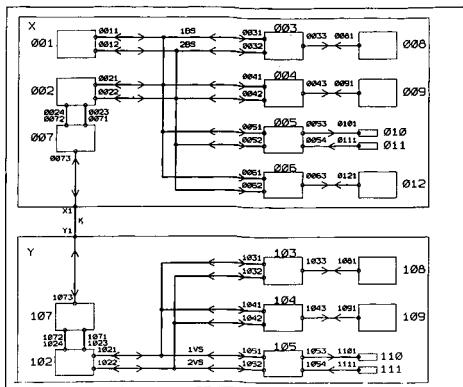
(22) 11.09.2000

(57) Elektronický automatický blok zahrnuje ústřednu prvního staničního zabezpečovacího zařízení (X) a ústřednu druhého staničního zabezpečovacího zařízení (Y).

V ústředně prvního staničního zabezpečovacího zařízení (X) obsahuje centrální jednotku (001) a blízkou komunikační jednotku (002), které jsou každá samostatně spojeny vždy s blízkou světelnou jednotkou (003), blízkou jednotkou (004) logického rozhraní, blízkou kódovací jednotkou (005) a s diagnostickým počítačem (006), připojeným na nadřazený diagnostický systém (012). Blízká kódovací jednotka (005) je připojena k blízkým dohledům (011) kódování a k blízkým spínačům (010) proudů kolejových obvodů. Blízká jednotka (004) logického rozhraní je napojena na blízké staniční zabezpečovací zařízení (009) a blízká světelná jednotka (003) je připojena k blízkým návěstídlům (008). Blízká komunikační jednotka (002) je připojena na blízké sběrníkové rozhraní (007), které je spojeno se vzdáleným sběrníkovým rozhraním (107) v ústředně druhého staničního zabezpečovacího zařízení (Y). Vzdálené sběrníkové rozhraní (107) je napojeno na vzdálenou komunikační jednotku (102), která je připojena ke vzdálené světelné jednotce (103), vzdálené jednotce (104) logického rozhraní a ke vzdálené kódovací jednotce (105), spojené se vzdálenými spínači (110) proudů kolejových

obvodů a se vzdálenými dohledy (111) kódování. Vzdálená jednotka (104) logického rozhraní je napojena do vzdáleného staničního zabezpečovacího zařízení (109) a vzdálená světelná jednotka (103) je připojena ke vzdáleným návěstidlům (108).

(74) Smrčková Marie ing., Velflíkova 8, Praha 6, 16000;



7 (51) **B 61 L 3/12**

(21) **2001-3687**

(71) ALSTOM BELGIUM S. A., Charleroi, BE;

(72) Lechevin Eric, Leuze-en-Hainaut, BE;
Franckart Jean-Pierre, Montignies-sur-Sambre, BE;
Galardini Danièle, Monceau-sur-Sambre, BE;

(54) **Způsob měření rychlosti kolejového vozidla a zařízení pro jeho uskutečnění**

(22) 20.04.2000

(32) 30.04.1999

(31) 1999/99870079

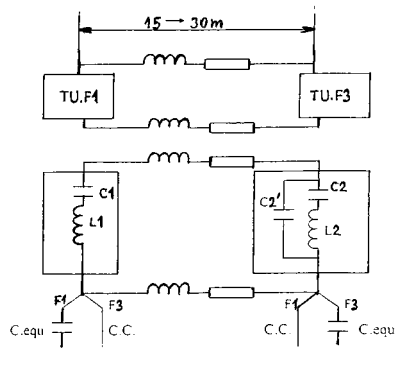
(33) EP

(86) PCT/BE00/00043

(87) WO 00/66412

(57) Způsob měření rychlosti se týká kolejnicového vozidla, opatřeného anténou a pohybujícího se po trati se dvěma kolejnicemi v podobě traťových úseků (1, 2, 3), známých jako blokové úseky, které jsou odděleny elektrickými spojkami, přičemž každá elektrická spojka je vytvořena ze dvou ladicích bloků (TU.F1, TU.F3) a z předem určeného traťového úseku, umístěného mezi nimi. Každý z ladicích bloků (TU.F1, TU.F3) umožňuje energetické spojení přilehlých traťových úseků, sloužících jako blokové úseky. V proudu nebo napětí signálu přijímaného anténou, která je přítomna ve vozidle, pohybujícího se po trati v bezprostřední blízkosti ladicích bloků (TU.F1, TU.F3) těžké elektrické spojky, jsou detekovány alespoň dvě nespojitosti pro měření rychlosti vozidla, pohybujícího se po trati. Zařízení pro uskutečnění tohoto způsobu se týká trati, uspořádané v podobě blokových úseků oddělených elektrickými spojkami, přičemž každá elektrická spojka sestává z alespoň dvou ladicích bloků (TU.F1, TU.F3) a z krátkého traťového úseku, umístěného mezi nimi. Zařízení obsahuje prostředky pro vytváření alespoň dvou proudových nebo napěťových nespojitostí v signálu z hlediska antény, která je přítomna ve vozidle, pohybujícího se po trati v bezprostřední blízkosti ladicích bloků (TU.F1, TU.F3) stejné elektrické spojky.

(74) PATENTSERVIS PRAHA a.s., Jivenská 1, Praha 4, 14000;



7 (51) **B 61 L 5/10**

(21) **2001-3938**

(71) VAE AKTIENGESELLSCHAFT, Wien, AT;

(72) Achleitner Herbert, Graz, AT;

Hörtler Josef, Knittelfeld, AT;

Lassacher Armin, Murau, AT;

(54) **Zařízení k přestavování a pružnému zajištění pohyblivých částí výhybky**

(22) 10.05.2000

(32) 14.05.1999

(31) 1999/864

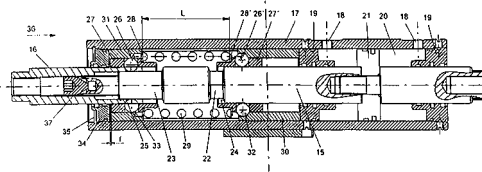
(33) AT

(86) PCT/AT00/00130

(87) WO 00/69697

(57) Zařízení k přestavování a pružnému zajištění pohyblivých částí výhybky, zvláště výhybky pro žlábkové kolejnice, sestává z axiálně posuvné tyče (15), uložené v trubce (17). Na tyči (15) je uložena pružina (29), opírající se o opěrné kroužky (28, 28'). V trubce (17) jsou uspořádány radiálně nahoru posuvné přestavovací členy (26, 26'), přičemž tyč (15) je opatřena dorazovými plochami (24, 25) se vzájemným odstupem v axiálním směru pro dorazení přestavovacích členů (26, 26') ve vnitřních polohách. V trubce (17) jsou ještě uspořádány dorazy (32, 33) pro dorazení přestavovacích členů (26, 26') ve vnějších polohách. Alespoň jedna dorazová plocha (25) je přestavitelná po axiální délce tyče (15).

(74) Malůšek Jiří Ing., Mendlovo nám. 1a, Brno, 60300;



7 (51) **B 62 D 25/12, B 60 R 21/34**

(21) **2001-4043**

(71) EDSCHA AG, Remscheid, DE;

(72) Polz Andreas, Gelsenkirchen, DE;

Schlegel Peter, Wuppertal, DE;

Nadstawek Heiner, Gladbeck, DE;

(54) **Uspořádání přední kapoty a čtyřkloubový závěs**

(22) 17.05.2000

(32) 17.05.1999, 17.05.1999, 17.05.1999, 08.10.1999

(31) 1999/19922107, 1999/19922455, 1999/19922454,

1999/19948459

(33) DE, DE, DE, DE

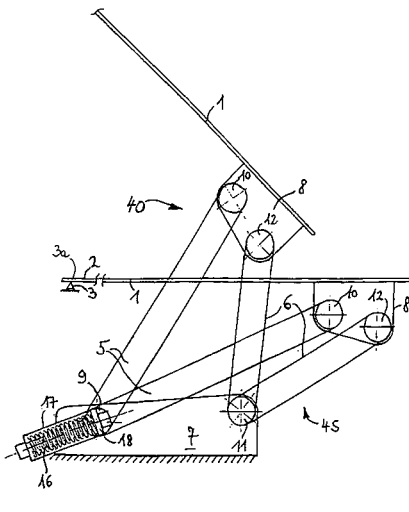
(86) PCT/DE00/01599

(87) WO 00/69705

(57) Uspořádání přední kapoty je provedeno s přední kapotou (1) vozidla uloženou kloubově přes alespoň jeden čtyřkloubový závěs (4, 4', 4'', 4''') na rámu vozidla, a tato přední kapota (1) je mimo to zajištěna nejméně jedním zámkem (3) kapoty. Alespoň jeden čtyřkloubový závěs (4, 4', 4'', 4''') má nejméně jedno vodítko (6, 5'), jehož kloub

(9, 11') na jednom dílu z přední kapoty (1) a karoserie vozidla má při zatížení nárazem chodce proměnnou polohu. Řešení se dále týká čtyřkloubového závěsu tohoto uspořádání přední kapoty.

(74) Čermák Karel Dr., Národní třída 32, Praha 1, 11000;



7 (51) **B 62 D 25/12, B 60 R 21/34**

(21) **2001-4045**

(71) EDSCHA AG, Remscheid, DE;

(72) Polz Andreas, Gelsenkirchen, DE;
Schneppenheim Jörg, Germering, DE;
Schlegel Peter, Wuppertal, DE;

(54) **Uspořádání přední kapoty a čtyřkloubový závěs**

(22) 17.05.2000

(32) 17.05.1999, 17.05.1999, 17.05.1999, 08.10.1999

(31) 1999/19922107, 1999/19922455, 1999/19922454,
1999/19948461

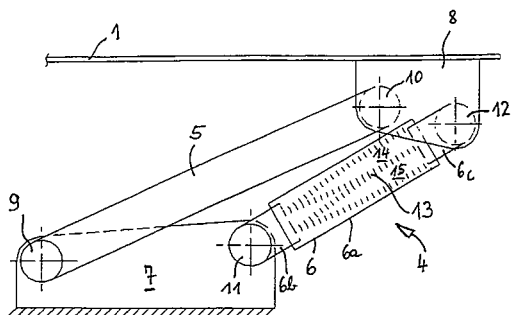
(33) DE, DE, DE, DE

(86) PCT/DE00/01597

(87) WO 00/69703

(57) Uspořádání přední kapoty je provedeno s přední kapotou (1) vozidla uloženou kloubově přes alespoň jeden vícekloubový závěs (4) na rámu vozidla, a tato přední kapota (1) je mimo to zajistitelná nejméně jedním zámekem (3) kapoty. Alespoň jeden vícekloubový závěs (4) má při zatížení nárazem chodce nejméně jedno vodítko (6, 5'), vytvořené s proměnnou délkou. Řešení se dále týká čtyřkloubového závěsu tohoto uspořádání přední kapoty.

(74) Čermák Karel Dr., Národní třída 32, Praha 1, 11000;



7 (51) **B 62 D 27/02, B 62 D 27/00, B 62 D 25/04, B 62 D 25/00**

(21) **2001-2994**

(71) BENTELER AG, Paderborn, DE;

(72) Gehringhoff Ludger, Paderborn, DE;
Knaup Hans-Jürgen, Bad Lippspringe, DE;

(54) **Střední sloupek pro motorové vozidlo**

(22) 16.08.2001

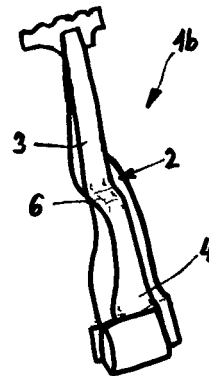
(32) 19.08.2000

(31) 2000/20014361

(33) DE

(57) Střední sloupek pro motorové vozidlo sestává z podélného profilu (2) z oceli, který tvoří první podélný úsek (3) s převážně mertenzitickou strukturou materiálu a pevností nad 1 400 N/mm² a druhý podélný úsek (4) vyšší pružnosti s převážně feriticko/perlitickou strukturou materiálu a pevností pod 850 N/mm². Dolní druhý podélný úsek (4) je vytvořen širší než horní první podélný úsek (3) a má poměrné prodloužení, které leží pod 25 %.

(74) Všetečka Miloš JUDr., Hálkova 2, Praha 2, 12000;



7 (51) **B 62 D 37/02**

(21) **2000-2584**

(71) RIM-TECH A. S., Zlín, CZ;

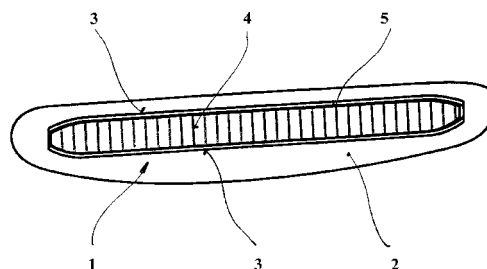
(72) Pecha František ing., Uherské Hradiště, CZ;
Kadlec Miroslav ing., Trnava, CZ;
Bořuta Jaroslav ing. CSc., Otrokovice, CZ;

(54) **Spoiler automobilu**

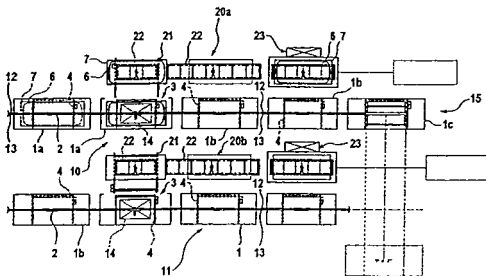
(22) 12.07.2000

(57) Spoiler automobilu sestává z vnitřní nosné kostry (1) na bázi sendviče, která je jako celek alespoň částí svého povrchu zapouzdřena v obalu (2) na bázi polymerního materiálu. Sendvič, tvořící kostru spoileru má celkovou tloušťku 6 až 40 mm a je tvořen alespoň dvěma krycími vrstvami (3) z materiálu o minimálním modulu pružnosti v tahu 6000 MPa a alespoň jednou vrstvou jádra ve tvaru voštiny (4), která je uložena mezi krycími vrstvami (3) a je s každou z nich spojena prostřednictvím polymerní mezivrstvy. Krycími vrstvami (3) sendviče mohou být s výhodou kovové plechy, desky na bázi polymerních materiálů, případně jejich kombinace. Jako kovové plechy se používají zejména plechy z hliníku, resp. slitiny hliníku o tloušťce 0,3 až 3 mm a/nebo ocelové plechy o tloušťce 0,2 až 2 mm. Deskami na bázi polymerních materiálů mohou být především desky ze skelných laminátů (skelné tkaniny impregnované polyesterovými, fenolickými nebo epoxidovými pryskyřicemi). Voština (4) jádra sendviče je zhotovena s výhodou z hliníkového plechu, resp. plechu ze slitiny hliníku o tloušťce 0,02 až 0,5 mm. Spojovacími polymerními mezivrstvami sendviče mohou být s výhodou vrstvy na bázi epoxidové pryskyřice, polyuretanu nebo fenolické pryskyřice. Polymerním materiálem obalu (2) spoileru je s výhodou lehčený polymerní materiál, zejména pak lehčený polyuretan.

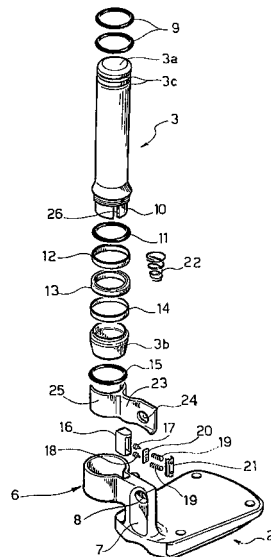
(74) Görig Jan Ing., Třída T. Bati 299, Zlín, 76422;



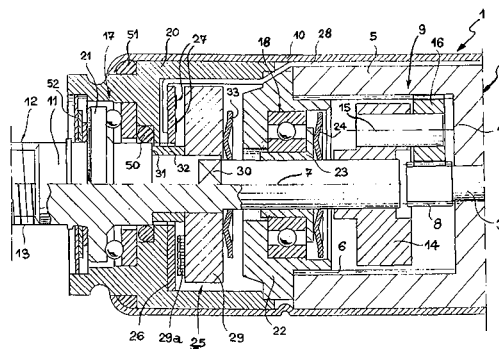
- 7 (51) **B 62 D 65/00**
 (21) **2001-4445**
 (71) HELMUT LEHMER GMBH, Bruck/Opf., DE;
 (72) Wagner Wolfgang, Waldenbuch, DE;
 Wagner Mare Oliver, Esslingen, DE;
 (54) **Zařízení pro transport nákladů a způsob transportu nákladů**
 (22) 21.06.2000
 (32) 21.06.1999
 (31) 1999/19928335
 (33) DE
 (86) PCT/EP00/05750
 (87) WO 00/78594
 (57) Řešení se týká způsobu pro transport nákladů, zvláště vyrobených nebo částečně vyrobených vozidel, mezi první stanicí (20a), zejména nakládací stanicí, a druhou stanicí (20b), zejména vykládací stanicí, obsahující kabiny (1a) uspořádané pomocí dopravního zařízení pro dopravu mezi první stanicí a druhou stanicí, kteréžto kabiny (1a) jsou zejména ze všech stran uzavíratelné a do nichž jsou umístitelné náklady pro transport mezi první a druhou stanicí.
 (74) PATENTSERVIS PRAHA a.s., Jivenská 1, Praha 4, 14000;



- 7 (51) **B 62 J 39/00, B 62 J 6/16, B 62 J 6/18, B 62 J 6/00**
 (21) **2001-3312**
 (71) CAMPAGNOLO SRL, Vicenza, IT;
 (72) Meggiolan Mario, Creazzo, IT;
 (54) **Sdružená řídicí a napájecí jednotka pro použití na jízdním kole**
 (22) 14.09.2001
 (32) 15.09.2000, 31.10.2000
 (31) 2000TO/000869, 2000TO/001028
 (33) IT, IT
 (57) Sdružená řídicí a napájecí jednotka pro použití na jízdním kole obsahuje skříňku (2) pro elektrickou řídicí jednotku a přídržné pouzdro (3) pro nejméně jednu baterii, která napájí elektrická zařízení, rozmístěná na jízdním kole. Skříňka (2) a přídržné pouzdro (3) jsou vybaveny rychloupínacími prostředky, které ve stavu připojení k sobě také vytvářejí elektrické spojení mezi bateriemi a řídicí jednotkou. Rychloupínací prostředky obsahují například prstencovou objímku (6), která je vytvořena na tělese skříňky (2), a válečkovitou koncovou část (10) přídržného pouzdra (3) pro vsunutí do objímky (6).
 (74) PATENTSERVIS PRAHA a.s., Jivenská 1, Praha 4, 14000;



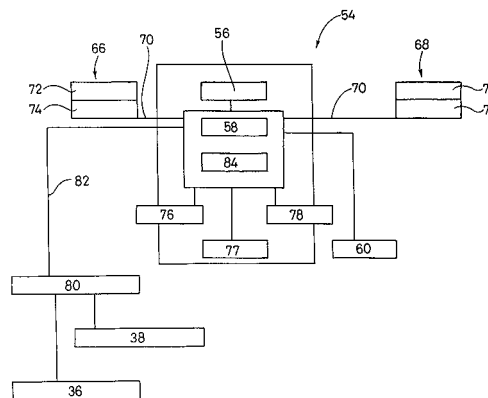
- 7 (51) **B 62 M 25/02, B 62 M 25/00**
 (21) **2001-3313**
 (71) CAMPAGNOLO SRL, Vicenza, IT;
 (72) Dal Pra Giuseppe, Zané(Vicenza), IT;
 (54) **Elektricky napájená pohonná jednotka pro ovládání konkrétních součástí jízdního kola, například předního nebo zadního přesmykače jízdního kola**
 (22) 14.09.2001
 (32) 15.09.2000
 (31) 2000TO/000867
 (33) IT
 (57) Elektricky napájená pohonná jednotka pro ovládání konkrétních součástí jízdního kola, například předního nebo zadního přesmykače jízdního kola, obsahuje elektrický motorek (2) s výstupním hřídelem (3), hnaný hřídel (11), jenž je otočně uložen v bloku (10) pohonné jednotky (1) a je připojen k výstupnímu hřídeli (3) elektrického motoru (2) pomocí prostředků redukčního převodu (9), a úhlově nastavený snímač (25) hnaného hřídele (11), který je přidružen k hnanému hřídeli (11) uvnitř bloku (10). Touto pohonnou jednotkou je vybaven přesmykač, který je obsažen v mechanismu pro měnění převodů jízdního kola.
 (74) PATENTSERVIS PRAHA a.s., Jivenská 1, Praha 4, 14000;



- 7 (51) **B 62 M 25/08, B 62 M 25/00**
 (21) **2001-3286**
 (71) SHIMANO INC., Sakai-shi, JP;
 (72) Horiuchi Noriyuki, Higashiosaka-shi, JP;
 (54) **Automatický měnič převodů pro jízdní kolo**
 (22) 12.09.2001
 (32) 13.09.2000
 (31) 2000/660770
 (33) US

- (57) Uspořádání pro ovládání měniče převodů jízdního kola, které je schopné realizovat automatické řazení, zahrnuje měnič převodů (24) s první sadou převodových stupňů, ovladač (36, 38) řazení upravený k pohybu měniče převodů (24) mezi každou sadou první sady převodových stupňů a ovládací jednotku (54) elektricky připojenou k ovladači (36, 38) řazení. Ovládací jednotka (54) je uzpůsobena tak, že volitelně ovládá ovladače (36, 38) řazení v automatickém režimu použitím druhé sady převodových stupňů, vybraných z první sady převodových stupňů, kde druhá sada převodových stupňů má alespoň o jeden převodový stupeň méně než má první sada převodových stupňů. Ovládací řazení (54) automaticky uvádí do činnosti ovladače (36,38) řazení, které pohybují měničem převodů (24) alespoň dvěma stupni druhé sady převodových stupňů, a to v závislosti na cestovní rychlosti jízdního kola (10). Jízdní kolo (10) s tímto měničem převodů (24) obsahuje rám (12), přední kolo (16), otočně připojené k rámu (12), kliku (28), připojenou k rámu (12), měnič převodů (24) jako hnací prvek, spojující kliku (28) a zadní kolo (22), snímač (60) rychlosti, připojený k zadnímu nebo přednímu kolu (22, 16), ovládací jednotku (54), elektricky připojenou ke snímači (60) rychlosti (60), spínač (66) řazení a druhý spínač (68) řazení, oba elektricky připojené k ovládací jednotce (54) a ovladač (36, 38) řazení, připojený k ovládací jednotce (54) a k měniči převodů (24) a uzpůsobený k řazení měniče převodů (24) pomocí sady převodů. ovládací jednotka (54) zahrnuje paměť (84) první vybrané sady převodů a odpovídajících rychlostí řazení a dále třetí vybranou sadu převodů a rychlostí řazení, přičemž se první vybraná sada převodů a druhá vybraná sada převodů a třetí vybraná sada převodů překrývají. Způsob ovládání řazení tímto měničem převodů (24) zahrnuje v první variantě snímání cestovní rychlosti jízdního kola (10), monitorování časového intervalu mezi řazeními, stanovení uplynutí časového intervalu mezi řazeními a rekalibraci horní hodnoty rychlosti a spodní hodnoty rychlosti pro zařazení rychlostní stupeň. Druhá varianta tohoto způsobu zahrnuje snímání cestovní rychlosti jízdního kola (10), automatické měnění převodů v prvním předem stanoveném rozsahu převodových stupňů, a to v závislosti na cestovní rychlosti jízdního kola (10), stanovení, zda cestovní rychlost nepoklesla pod první hodnotu prahové cestovní rychlosti, přepnutí do druhého předem nastaveného rozsahu převodových stupňů, jestliže dojde k prudkému snížení rychlosti pod hodnotu první prahové cestovní rychlosti jízdního kola (10), přičemž první předem nastavený rozsah převodových stupňů má více převodových stupňů než má druhý předem nastavený rozsah převodových stupňů. Třetí varianta tohoto způsobu zahrnuje výběr automatického provozního režimu, výběr prvního předem nastaveného rozsahu převodových stupňů z množství předem nastavených rozsahů převodových stupňů a ovládání měniče převodů (24) jízdního kola (10) mezi zmíněným vybraným předem stanoveným rozsahem převodových stupňů.

(74) PATENTSERVIS PRAHA a.s., Jivenská 1273, Praha 4, 14000;



7 (51) **B 64 C 25/20**

(21) **2000-3727**

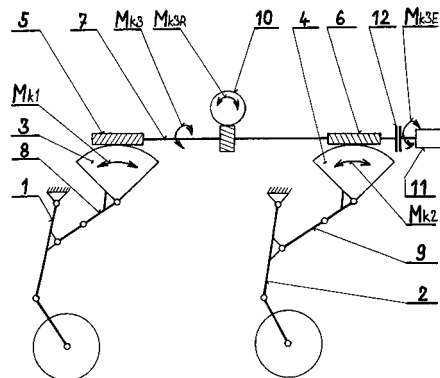
(71) VYČÍTAL Jiří Ing., Praha, CZ;

(72) Vyčítal Jiří Ing., Praha, CZ;

(54) **Mechanismus letadlového zatahovacího podvozku**

(22) 09.10.2000

- (57) Řešení se týká mechanismu letadlového zatahovacího podvozku jenž sestává z poháněcího hřídele (7), který ozubenými převody (5, 6) spojuje zlamovací vzpěru (8) přední podvozkové nohy (1) a zlamovací vzpěru (9) zadní podvozkové nohy (2), nebo přes předloňový hřídel obě vzpěry zadních podvozkových noh hlavního podvozku.



7 (51) **B 64 D 45/04**

(21) **2000-3333**

(71) PAVLOVEC Radko Ing., Nová Paka, CZ;

PAVLOVEC Václav Dr. Tech. Dipl. Ing., Nová Paka, CZ;

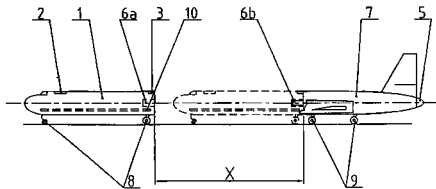
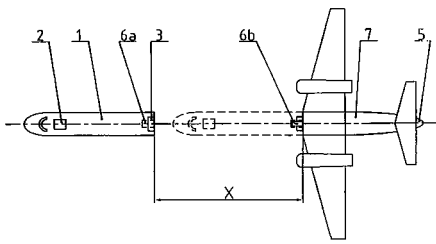
(72) Pavlovec Radko Ing., Nová Paka, CZ;

Pavlovec Václav Dr. Tech. Dipl. Ing., Nová Paka, CZ;

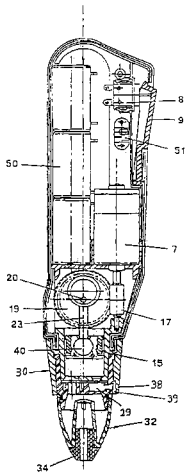
(54) **Záchranný systém pro dopravní letoun**

(22) 13.09.2000

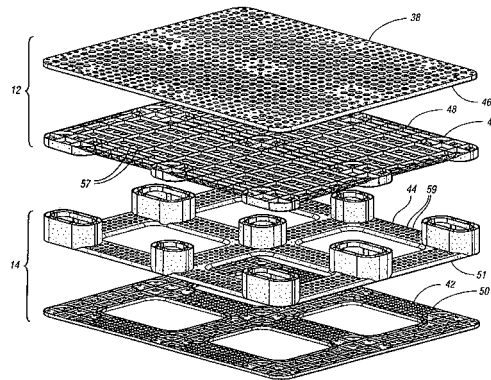
- (57) Řešení se týká aktivní záchrany posádek a pasažérů dopravních letadel a to novou konstrukcí trupu, která umožní okamžité oddělení kabiny (1) pomocí exploze nálože ve výmětové hlavni (6a), umístěné v zádi kabiny (1), která vymrští výměťový píst (6b), pevně spojený s trakční částí (7). Oddělení kabiny (1) od trakční části (7) je možné jak na zemi, tak i na letu.



- 7 (51) **B 65 B 31/04**
 (21) **2001-4152**
 (71) ARACARIA B. V., Amsterdam, NL;
 (72) Lanza Fabrizio, Cernusco sul Naviglio, IT;
 (54) **Ruční odsávací pumpička**
 (22) 18.05.2000
 (32) 21.05.1999
 (31) 1999/99110049
 (33) EP
 (86) PCT/EP00/04518
 (87) WO 00/71422
 (57) Ruční odsávací pumpička pro vytváření vakua v uzavřené nádobě (2), opatřené sacím ventilem (3), zahrnuje protažené vnější pouzdro, v němž je umístěn elektrický motorek (7) a jím poháněná pístová pumpička (14, 15). Komora (14) pístové pumpičky (14, 15) je připojena vstupním ventilem a sacím kanálkem (28) k dutému hrotu (34) na volném zakončení pouzdra pro přímé spojení se sacím ventilem nádoby (2), komora pumpičky (14) je dále připojena výstupním ventilem k výfukovému kanálku (29), mající svůj otvor na vnějším povrchu stěny vnějšího pouzdra pro odvádění výfukového proudu ven z vnějšího pouzdra. Pro zmenšení hluku způsobeného výfukovým proudem je otvor výfukového kanálku (29) překryt usměrňovačem (38) toku, který je oddělen odstávající mezerou od vnějšího povrchu stěny vnějšího pouzdra tak, že odchyluje ve značném úhlu výfukový proud vycházející z otvoru výfukového kanálku (29).
- (74) PATENTSERVIS PRAHA a.s., Jivenská 1, Praha 4, 14000;



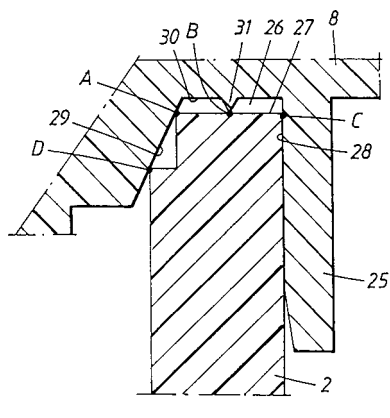
- 7 (51) **B 65 D 19/00**
 (21) **2000-4905**
 (71) REHRIG PACIFIC COMPANY, Los Angeles, CA, US;
 (72) Apps William P., Alpharetta, GA, US;
 (54) **Sestava palety**
 (22) 25.06.1999
 (32) 01.07.1998, 11.06.1999
 (31) 1998/108532, 1999/330150
 (33) US, US
 (86) PCT/US99/14399
 (87) WO 00/01588
 (57) Sestava (10) palety obsahuje horní plošinu (14), vytvořenou z plastového materiálu, která má první protilehlou plochu, opatřenou množinou prvních žebrovaných částí (34), vyběhajících směrem dolů. Horní plošina (14) má v podstatě rovinnou horní plochu, na kterou může být uložena množina předmětů. Sestava (10) palety rovněž obsahuje spodní plošinu (12), která je rovněž vytvořena z plastového materiálu, a druhou protilehlou plochu s množinou druhých žebrovaných částí (36), vyběhajících směrem vzhůru. Množina druhých žebrovaných částí (36) odpovídá a přesně lícuje s množinou žebrovaných částí (34) pro vymezení množiny sloupků (20) mezi horní plošinou (14) a spodní plošinou (12). Tyto sloupky (20) mají průřez ve tvaru skříňového nosníku pro zajištění pevnosti sestavy (10) palety. Horní plošina (14) obsahuje horní díl (30) a středový horní díl (40), přičemž spodní plošina (12) obsahuje spodní díl (42) a středový spodní díl (44).
- (74) Matějka Jan JUDr., Národní 32, Praha 1, 11000;



- 7 (51) **B 65 D 41/04, B 65 D 50/04**
 (21) **1998-1713**
 (71) DUMA INTERNATIONAL AB, Stockholm, SE;
 (72) Rönlev Erik, Stockholm, SE;
 (54) **Pouzdro na uchování tablet**
 (22) 28.11.1996
 (32) 18.12.1995
 (31) 1995/9504511
 (33) SE
 (86) PCT/SE96/01563
 (87) WO 97/22534
 (57) Pouzdro obsahuje zásobníkovou část (1) s otvorem a víčko (40) pro uzavření tohoto otvoru, kde otvor je obklopen válcovou částí (2) zásobníkové části (1), tato válcová část (2) je opatřena vně alespoň jedním šroubovým závitem (3, 4, 5) a víčko (40) má druhou válcovou část, která je vnitřně opatřena alespoň jedním závitem (10, 11, 12) uspořádaným pro spolupůsobení se závitem (3, 4, 5) na válcové části (2) zásobníkové části (1) pro našroubování a odšroubování víčka (40) ze zásobníkové části (1), přičemž uvedené víčko (40) má vnitřní dno s kruhovou drážkou (26), do níž se axiálně vkládá vnější část válcové části (2) zásobníkové části (1) při úplném zašroubování víčka (40) pro dosažení těsnicího kontaktu podél alespoň tří čar (A, B, C) těsnění kruhového tvaru. Tyto čáry (A, B, C) těsnění jsou uspořádány v okolí kruhové drážky (26),

která je určena dnem (30), jednou kuželovou boční stěnou (29) a jednou válcovou boční stěnou (28), přičemž její dno (30) je opatřeno hřebenovým výstupkem (31).

- (74) PATENTSERVIS PRAHA a.s., Jivenská 1, Praha 4, 14000;



7 (51) **B 65 D 47/00**

(21) **1996-2832**

(71) ALFA & BETA S. R. O., Brno, CZ;

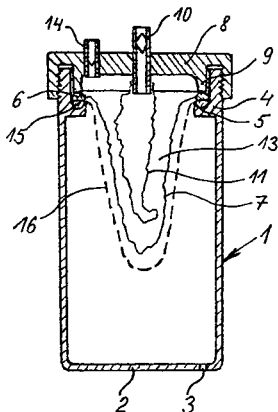
(72) Pištěk Václav, Hluk, CZ;

(54) **Tlakový obal, zejména pro potravinářské, drogistické, kosmetické, lakýrnické a chemické ochranné látky**

(22) 26.09.1996

(57) Tlakový obal obsahující ochrannou nádobu (1) s víkem (8), v němž je zabudován alespoň jeden ventil, obsahuje pružné pouzdro (16), v němž je uspořádána pevná vnější fólie (7) a v ní pevná vnitřní fólie (11) pro užitnou látku (12), přičemž vnitřní fólie (11) vytváří společně s vnější fólií (7) ohraničený meziprostor (13) pro tlakový plyn.

- (74) Sedlák Zdeněk Ing., Mendlovo nám. 1a, Brno, 60300;



7 (51) **B 65 D 71/00**

(21) **2001-695**

(71) THE MEAD CORPORATION, Northeast Dayton, OH, US;

(72) Boukredine Eric, Ambraut, FR;

Blin Patrick, Chateauroux, FR;

(54) **Kartón pro nápoje s páskovým držadlem**

(22) 30.08.1999

(32) 17.11.1998

(31) 1998/9825122

(33) GB

(86) PCT/US99/19883

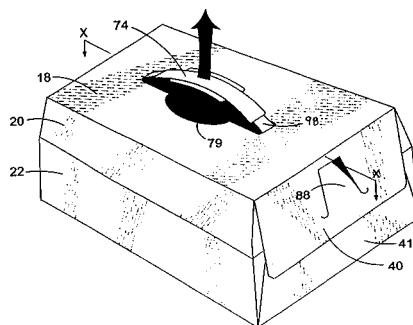
(87) WO 00/38998

(57) Kartón pro obaly s nápoji zahrnuje sled přehýbatelně spojených dílců tvořících pouzdro a zakončující dílec, přehýbatelně připojené k nejméně jednomu sousednímu dílci pouzdra a sloužící k uzavírání, alespoň z části, protilehlých konců pouzdra. Kartón zahrnuje prostředky k držení, pomocí nichž lze kartón nosit, a tyto prostředky

k držení obsahující pásek připojený k protilehlým zakončujícím dílcům, mající uživatelský úsek (74) ve složené poloze v podstatě v rovině s jedním dílcem (18) pouzdra. Pásek je tak připojen na svých protějšcích koncích k zakončujícím dílcům, že má rezervu materiálu, umožňující uvést uživatelský úsek (74) do funkční polohy. Vynález dále zahrnuje kartón pro více výrobků ve skupině, kterýžto kartón sestává z horní stěny, protilehlých bočních stěn a základny, navzájem přehýbatelně spojených tak, že tvoří hranolovitou strukturu, kde alespoň jedna boční stěna má výklopnou zónu uspořádanou tak, aby vyčnívala z roviny boční stěny za účelem optimálního přizpůsobení se k části přiléhajícího výrobku umístěného uvnitř.

Výklopná zóna obsahuje rozmanitě spojené sekce, z nichž každá zaujímá odlišnou plochu vzhledem k další sousední sekci.

- (74) PATENTSERVIS PRAHA a.s., Jivenská 1, Praha 4, 14000;



7 (51) **B 65 D 77/20**

(21) **1998-2510**

(71) WESTVACO CORPORATION, New York, NY, US;

(72) Calvert Barry Gene, Covington, VA, US;

(54) **Nádobka**

(22) 10.08.1998

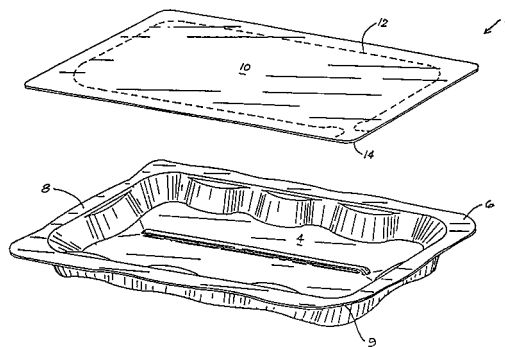
(32) 11.08.1997

(31) 1997/909028

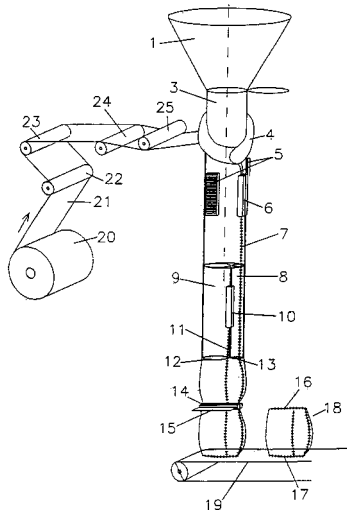
(33) US

(57) Nádobka (2) sestává z misky (4) mnohoúhelníkového tvaru, která má obrubu (6), horní a spodní stranu a určený první roh (9), mající první poloměr, přičemž ostatní rohy misky (4) mají druhý poloměr. teplem tavitelný povlak (8) je umístěn na horní straně misky (4), na obrubě (6), na prvním určeném rohu (9) a na ostatních rozích. Nádobka (2) dále sestává ze samostatného víčka (10), připojeného k obrubě (6) misky (4) pomocí povlaku (8) pro uzavření nádoby (2). Víčko (10) má horní a spodní stranu a určený třetí roh, který má otevírací prvek (14). Tento určený třetí roh víčka (10) je umístěn nad určeným prvním rohem (9) misky (4) a zasahuje v předem stanovené vzdálenosti vně přes určený první roh (9) pro vytvoření jediné malé mezery mezi víčkem (10) a obrubou (6) misky (4) pro zajištění funkce otevíracího prvku (14).

- (74) Čermák Karel Dr., Národní 32, Praha 1, 11000;

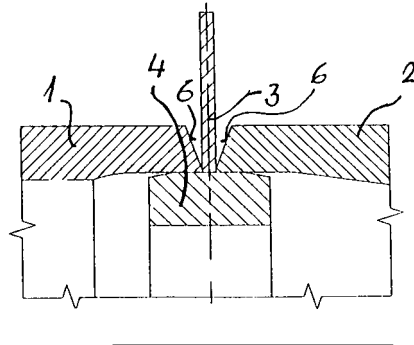


- 7 (51) **B 65 D 81/32**
 (21) **2001-2422**
 (71) TEROLASA, S. L., Liria, ES;
 (72) Sarria Sanchez Jesús Alfonso, Liria, ES;
 (54) **Způsob a zařízení pro výrobu a plnění pytlů s několika dutinami a pytel s několika dutinami získaný tímto způsobem**
 (22) 30.12.1998
 (32) 30.12.1998
 (31) 1998ES/9800359
 (33) WO
 (86) PCT/ES98/00359
 (87) WO 00/40477
 (57) Z přeloženého pruhu plošného plastického materiálu je vytvořen podélný rukáv, jenž je rozdělen do alespoň dvou dutin prostřednictvím svarů mezi oběma protilehlými částmi rukávu, zataven ve spodní části, plněn, uzavírán pro vytvoření pytle a pytel potom od pruhu oddělen. Zařízení má formovací a plnicí kolonu (3), zásobovanou prostřednictvím cívky (20) pruhu (21) plastického materiálu pomocí množství tenzorových válců (22, 23, 24, 25) a korektorů dráhy tohoto materiálu. Kolona (3) je na svém počátku trubcová, stává se alespoň dvojitou trubicí ve druhé zóně, a ve třetí zóně opatřena částmi pro tažení, svařování a řezání, stejně jako plnicí náсыpkou s více vstupními otvory. Pytel takto získaný má alespoň dvě dutiny (12, 13) vytvořené z přeloženého materiálu, svařené v obvodové zóně, kde není proveden přehyb materiálu a středové zóně (11).
 (74) PATENTSERVIS PRAHA a.s., Jivenská 1, Praha 4, 14000;

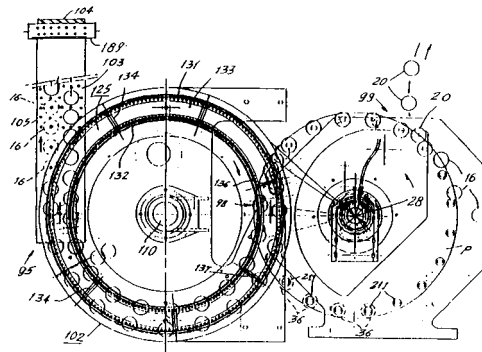


- 7 (51) **B 65 G 39/00, B 23 K 5/04, B 23 K 5/06**
 (21) **2000-3210**
 (71) UNEX, A. S., Uničov, CZ;
 (72) Záruba Jiří Ing., Chrudim, CZ;
 (54) **Svařovaný buben zejména pro transportní zařízení a způsob jeho výroby**
 (22) 04.09.2000
 (57) Svařovaný buben tvořený válcovým pláštěm (1) a dvěma protilehlými čely (2) opatřenými nábojem (5) pro uložení hřídele, který má v místě svaru pláště (1) a čela (2) mezi návarovými plochami alespoň tři distanční ploché profily (3), radiálně vystupující z kruhové podložky (4). Ta je nalisovaná při okraji vnitřní plochy pláště (1) a čela (2). Způsob výroby svařovaného bubnu, tvořeného válcovým pláštěm (1) a dvěma protilehlými čely (2), spočívá v tom, že do vnitřního průměru se při okraji vnitřní plochy pláště (1) a čela (2) nalisuje kruhová podložka (4) s distančními plochými profily (3) o tloušťce kořenové mezery, které radiálně vystupují z podložky (4) mezi návarové plochy, pak se z vnější strany provede tupý svar pláště (1) a čela (2). Po nalisování kruhové podložky (4), před provedením kompletního tupého svaru, se návarové plochy sestehují

- částecným svarem, načež se odstraní části plochých profilů (3) vyčnívající nad vnější obvod pláště (1).
 (74) Halaxová Zdeňka RNDr., Ostružnická 5, Olomouc, 77200;



- 7 (51) **B 65 G 47/84**
 (21) **2001-4000**
 (71) SEQUA CORPORATION, Hackensack, NJ, US;
 (72) Williams Robert, Randolph, NJ, US;
 Di Donato Russell, Maplewood, NJ, US;
 (54) **Systém pro přenášení plechovek s otočnou deskou**
 (22) 04.05.2000
 (32) 07.05.1999
 (31) 1999/306942
 (33) US
 (86) PCT/US00/12195
 (87) WO 00/68121
 (57) Výstupní konec válcového dekoratéra plechovek (16) s plynulým pohybem vysokou rychlostí je opatřen odebíracím zařízením ve formě plynule se pohybujícího sacího pásu (103) v uzavřené smyčce, zásobovaného prvním a druhým plynule se otáčejícími dopravními koly (27) s rovnoběžnými osami a vyvozujícími sání. Plechovky (16) na druhém kole (27) jsou na dvou soustředných kruhových tratích (151, 152) a jsou přenášeny přísáváním k pásu. první kolo (27) nese plechovky (16) podél jednořadové kruhové dráhy (p). V oblasti, kde se první a druhé kolo (27) částečně překrývají, plechovky (16) se na dráze střídavě rozdělují na jednu trať druhého kola (27) a zbývající střídavé plechovky (16) na dráze se rozdělují na druhou trať druhého kola (27). Střídavé plechovky (16), nesené na první kolo (27) se mohou pohybovat radiálně tak, aby byly plechovky (16) na prvním kole (27) ve dvou řadách, které protínají dvě trati na druhém kole (27) v příslušných společných tangencích každé řady a příslušné tratě.
 (74) PATENTSERVIS PRAHA a.s., Jivenská 1, Praha 4, 14000;



- 7 (51) **B 65 H 5/36**
 (21) **2001-2833**
 (71) HEIDELBERGER DRUCKMASCHINEN AKTIENGESELLSCHAFT, Heidelberg, DE;
 (72) Frankenberg Eckart Dr., Darmstadt, DE;

Gieser Michael, Ofersheim, DE;
 Hachmann Peter Dr., Dossenheim, DE;
 Helmstädter Karl-Heinz, Heidelberg, DE;
 Hieb Christian, Neuhofen, DE;
 Schmitt Ruben Dr., Heidelberg, DE;
 Stephan Günter, Wiesloch, DE;

(54) **Vyhlažovací zařízení pro ploché potiskované podložky**

(22) 03.08.2001

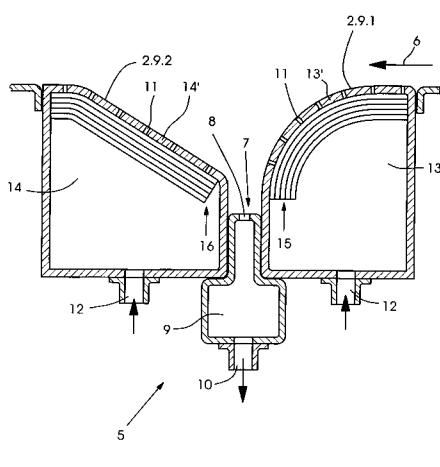
(32) 31.08.2000

(31) 2000/10042891

(33) DE

(57) Vyhlažovací zařízení se používá pro ploché potiskované podložky, které jsou taženy přes úseky (2.9.1, 2.9.2, 2.9.1', 2.9.2') vodičí plochy, které vytvářejí vyhlazovací vrub (7, 7') a vykazují otvory (8, 8') na průchod vzduchu, spojené s průtokovým kanálem (9, 9'). Úseky (2.9.1, 2.9.2, 2.9.1', 2.9.2') jsou opatřeny otvory (11, 11'), které komunikují se škrtkovými kanály, přičemž škrtkovými kanály jsou ostřikovány stlačeným vzduchem.

(74) PATENTSERVIS PRAHA a.s., Jivenská 1, Praha 4, 14000;



7 (51) **B 65 H 55/04**

(21) 2002-258

(71) SAINT-GOBAIN VETROTEX FRANCE S. A., Chambéry, FR;

(72) Mager Günther, Stolberg, DE;
 Moireau Patrick, Curienne, FR;

(54) **Způsob navíjení nitě v na sobě ležících vrstvách na válcovém nosiči, použití způsobu a cívka ve tvaru sestávajícím z částí majících tvar komolého kužele**

(22) 28.06.2000

(32) 22.07.1999

(31) 1999/9909506

(33) FR

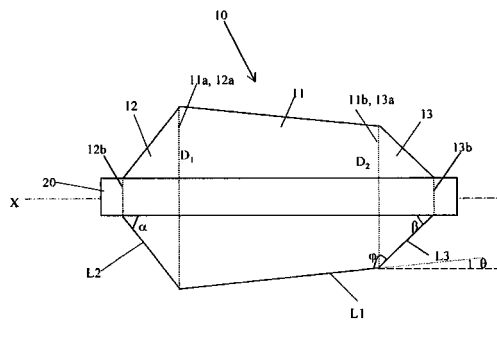
(86) PCT/FR00/01800

(87) WO 01/07350

(57) Při navíjení nitě na cívky v na sobě ležících vrstvách na válcovém nosiči (20) s podélnou osou (X) a upevněném na vřetenu (21) poháněném otáčivým pohybem, se nit navíjí rozváděcím vodičem (34) nitě, který se přesouvá vratným pohybem (M) rovnoběžně s osou (X) nosiče a je ovládaný tak, že vytváří cívkový návin jehož tvar má dva konce (12, 13) ve tvaru komolého kužele, a to základní kužel a odvíjecí kužel s odpovídajícími tvořícími povrchovými přímkami (L2, L3). Způsob zahrnuje dvě pravidla pro přesouvání vodiče (34) nitě, a to první pravidlo, které umožňuje vytvářet část základního kužele (12), přičemž poslední vrstva nitě, ukládaná podle tohoto prvního pravidla sahá až ke konci (13b) odvíjecího kužele, a druhé pravidlo, které dovoluje ukončovat začatý uvedený základní kužel (12), a vytvářet současně hlavní těleso (11) a odvíjecí kužel (13), přičemž první vrstva nitě ukládaná podle druhého pravidla je souběžná s poslední vrstvou

uloženou podle prvního pravidla.

(74) Všečka Miloš JUDr., Hájkova 2, Praha 2, 12000;



7 (51) **B 66 B 23/24**

(21) 2001-2257

(71) THYSSEN FAHRTREPPEN GMBH, Hamburg, DE;

(72) Ludwig Rainer, Schwarzenbek, DE;

(54) **Pohyblivé schody nebo pohyblivý chodník**

(22) 19.06.2001

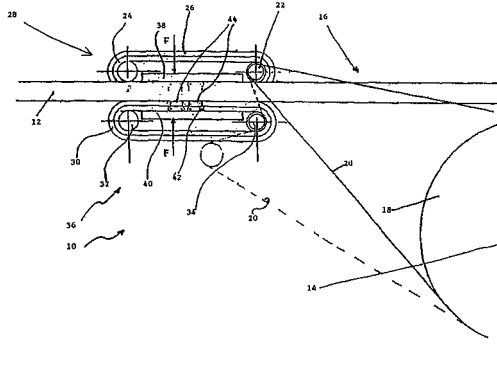
(32) 21.06.2000

(31) 2000/20010992

(33) DE

(57) Zábradelní madlo (12) je poháněno hnacím vedením (16), majícím třecí prvek (28, 36), kterým je hnací síla přenosná na zábradelní madlo (12), přičemž třecí prvek (28, 36) má oběžný řetěz (26, 30) s třecími bloky (44).

(74) Všečka Miloš JUDr., Hájkova 2, Praha 2, 12000;



7 (51) **B 67 D 5/08, B 67 D 5/04**

(21) 2001-2960

(71) CARTER Rodney, Sawston, GB;

(72) Carter Rodney, Sawston, GB;

(54) **Způsob testování systémů odebírání výparů těkavé kapaliny**

(22) 21.02.2000

(32) 22.02.1999

(31) 1999/9904030

(33) GB

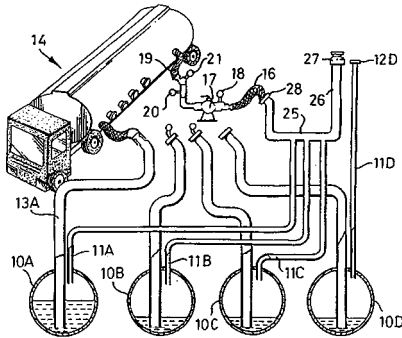
(86) PCT/GB00/00616

(87) WO 00/50334

(57) Způsob testování systémů, např. souboru nádrží (10) čerpací stanice, odebírání výparů těkavé kapaliny, k jejich sbírání z nádrží (10) během doby jejich opětovného plnění těkavou kapalinou. Soubor nádrží (10) má jednotlivé plnicí trubky (13) pro každou nádrž (10), výstup každé plnicí trubky (13) je pod normální minimální hladinou těkavé kapaliny v nádrži (10) a každá nádrž (10) má odvědušovací trubku (11), připojenou ke společnému rozdělovacímu potrubí (25). K provedení tohoto testu je společné rozdělovací potrubí (25) uzavřeno vůči atmosféře a jedna strana uzavíracího ventilu (17) je připojena k tomuto rozdělovacímu potrubí (25), ke druhé straně uzavíracího ventilu (17) je připojen měřič průtoku (20). Průtokoměry (22, 23) jsou připojeny ke všem, kromě jedné z plnicích trubek (13), uzavírací ventil (17) je otevřen, aby umožnil dodávání těkavé kapaliny do zbývajících plnicí

trubky (13), aby se zvýšil objem tekavé kapaliny ve sdružené nádrži (10), a výtok plynu či vlhké páry ze společného rozdělovacího potrubí (25) je sledován pro podstatnou souvztažnost, korelaci, s objemem tekavé kapaliny přijaté do nádrže (10) sdružené se zbývající plnicí trubicou (13). Způsob může být rovněž upraven, aby umožňoval testování jednotlivých nádrží (10) čerpací stanice, kde odvodušovací trubky (11) daných nádrží (10) jednotlivě odvodušňují do atmosféry, test je pak prováděn jeden po druhém, na každé nádrži (10).

(74) PATENTSERVIS PRAHA a.s., Jivenská 1, Praha 4, 14000;



7 (51) **B 67 D 5/37, G 09 F 23/00, G 09 F 3/08**

(21) **1998-2337**

(71) ALVERN ASA, Oslo, NO;

(72) Alvern Stein, Houston, TX, US;
Alvern Oyvind, Hjeltestad, NO;

(54) **Zobrazovací zařízení informace pro dávkovací hubici paliva**

(22) 24.01.1997

(32) 25.01.1996, 05.03.1996, 03.07.1996, 30.09.1996

(31) 1996/590407, 1996/610961, 1996/699710,
1996/723134

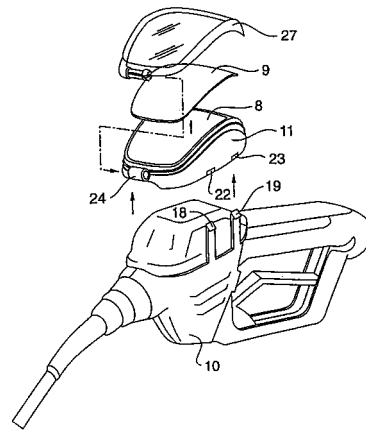
(33) US, US, US, US

(86) PCT/US97/01109

(87) WO 97/27141

(57) Zobrazovací zařízení (70a) informace pro dávkovací hubici paliva zahrnuje nosné těleso (7), uzpůsobené pro připojení na plnicí pistolí (1) a sahající přibližně od spojení zadního konce pistolové hubice (2) s předním koncem pistolové hlavy (3) ke spojení zadního konce pistolové hlavy (3) s předním koncem rukojeti (5), přičemž nosné těleso (7) má horní povrch (8) obsahující protáhlý displejový povrch pro sdělení a zahrnuje dolní člen (10) a horní člen (11) s prvními západkovými prostředky (16 až 19) a druhými západkovými prostředky (20 až 23) pro vzájemné uvolnitelné spojení dolního a horního členu (10, 11), které jsou vytvarované tak, že se při vzájemném spojení přizpůsobí a obemknou boky, dno a horní části pistolové hlavy (3), přičemž k hornímu povrchu (8) nosného tělesa (7) je přichycený vrchní člen (27) pro podepření vyměnitelné vzkazové karty (9) umístěné na displejovém povrchu.

(74) Herman Václav Ing., Hlavní 43, Průhonice, 25243;



7 (51) **C 01 B 3/50**

(21) **2001-4059**

(71) TEXACO DEVELOPMENT CORPORATION,
White Plains, NY, US;

(72) Wallace Paul S., Katy, TX, US;

Johnson Kay Anderson, Missouri City, TX, US;
Kasbaum Janice L., Seabrook, TX, US;

(54) **Recyklace vodíku s odstraněním oxidu uhličitého pomocí membrány**

(22) 12.05.2000

(32) 14.05.1999

(31) 1999/134697

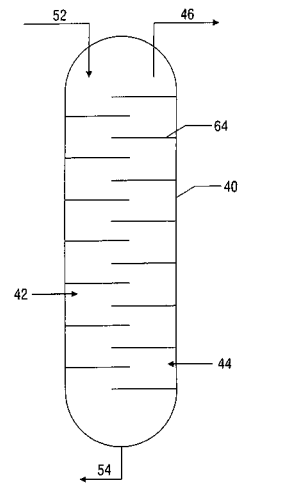
(33) US

(86) PCT/US00/13298

(87) WO 00/69774

(57) Způsob spočívá v tom, že syntézní plyn se kontaktuje s membránou, která separuje syntézní plyn na vodíkem obohacenou prostoupivší složku a vodíkem ochuzenou neprostoupivší složku. Prostoupivší složka se zavádí do absorberu oxidu uhličitého. Rozpouštědlo obohacené v absorberu oxidem uhličitým se zahřívá a vede do kontaktoru plyn-kapalina, kde se rozpouštědlo regeneruje stripováním dusíkem. Recyklovaný proud regeneračního plynu, tj. vodíku se následně kontaktuje s rozpouštědlem, vstupuje do stripování a vytlačuje dusík z rozpouštědla.

(74) PATENTSERVIS PRAHA a.s., Jivenská 1, Praha 4, 14000;



7 (51) **C 02 F 1/62, C 02 F 1/58**

(21) **2000-3476**

(71) PIJAK Pavol, Praha, CZ;

PIJAK Michal, Trenčín, SK;

(72) Pijak Pavol, Praha, CZ;

Pijak Michal, Trenčín, SK;

(54) **Zařízení na odstraňování těžkých kovů, dusičnanového dusíku a jiných rozpustných látek z vody**

(22) 21.09.2000

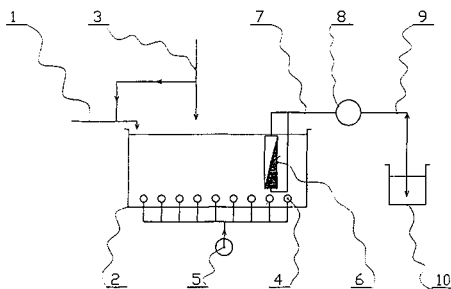
(32) 14.08.2000

(31) 2000/1214

(33) SK

(57) Zařízení má reaktor (2) opatřený přívodem (1) odpadní vody s řízeným přívodem (3) mletého iontoměniče a/nebo absorbentu a/nebo řízeným přívodem mletého iontoměniče a/nebo absorbentu. V reaktoru (2) je umístěno míchací zařízení (4) a alespoň jedna mikrofiltrační a/nebo ultrafiltrační membrána (6), která je hydraulickým potrubím (7) připojena přes čerpadlo (8) k výtoku (9) vyčištěné vody.

(74) Loskotová Jarmila Ing., Kartouzská 4, Praha 5, 15021;



7 (51) **C 02 F 3/12, C 02 F 1/44, C 02 F 3/20, B 01 D 65/02**

(21) **2001-1236**

(71) ZENON ENVIRONMENTAL INC., Oakville, CA;

(72) Cote Pierre, Dundas, CA;

Janson Arnold, Burlington, CA;

Rabie Hamid, Mississauga, CA;

Singh Manwinder, Burlington, CA;

(54) **Systém cyklického provzdušňování pro ponořené membránové moduly**

(22) 07.10.1999

(32) 09.10.1998, 14.01.1999, 20.01.1999, 20.07.1999, 30.07.1999

(31) 1998/103665, 1999/2258715, 1999/116591, 1999/2278085, 1999/2279766

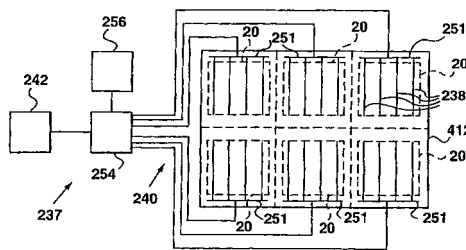
(33) US, CA, US, CA, CA

(86) PCT/CA99/00940

(87) WO 00/21890

(57) Systém provzdušňování pro ponořené membránové moduly obsahuje skupinu provzdušňovacích zařízení, spojených s dmychadlem, ventily a ovladači, uspořádanými tak, aby střídavě v opakovaných cyklech vytvářely proudění vzduchu o vyšší rychlosti a proudění vzduchu o nižší rychlosti. V jednom z provedení zajišťují dmychadlo, ventily a ovladač současně střídavé proudění vzduchu pro dvě nebo více skupin provzdušňovacích zařízení, takže celkové proudění vzduchu je stálé, a dmychadlo proto může pracovat stálou rychlostí. V jiném provedení trvají opakované cykly krátkou dobu. V podmínkách pro přechodné proudění se vytváří voda nádrže, která podporuje eliminaci mrtvých prostorů a napomáhá aktivaci membrán.

(74) PATENTSERVIS PRAHA a.s., Jivenská 1, Praha 4, 14000;



7 (51) **C 03 B 7/088**

(21) **2000-2914**

(71) PRECIOSA, A. S., Jablonec nad Nisou, CZ;

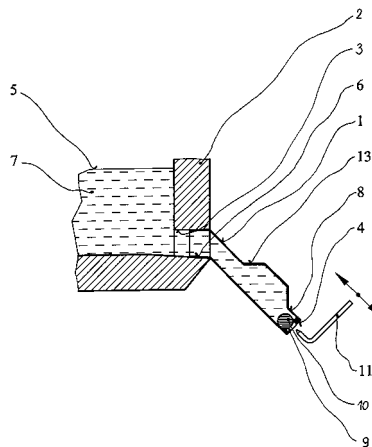
(72) Pitrová Věra ing., Jablonec nad Nisou, CZ;

Žák Jaroslav, Velké Hamry, CZ;

(54) **Zařízení pro vypouštění taveniny**

(22) 09.08.2000

(57) Zařízení pro vypouštění taveniny (7) z tavicích pecí, zejména ve sklářském průmyslu, sestává z vypouštěcí trubice (1), jejíž nátoková část (6) je umístěna v průchozím otvoru (3) ve stěně (2) tavicí pece pod hladinou (5) taveniny (7). Vypouštěcí trubice (1) je zakončena koncovým kroužkem (4), nad nímž je závěrná koule nebo kužel (10). Před výpustným otvorem (9) z vnější strany vypouštěcí trubice (1) je otvírací díl (11). Závěrný kroužek (4) může být nahrazen kuželovým zakončením (12) vypouštěcí trubice (1).



7 (51) **C 04 B 11/00, C 04 B 11/28, B 09 B 3/00, C 01 F 7/76**

(21) **2001-292**

(71) MEGA A. S., Stráž pod Ralskem, CZ;

(72) Novák Luboš ing. CSc., Česká Lípa, CZ;

(54) **Způsob tepelného zpracování kamence hlinito-amonného na síran hlinitý a síran amonný**

(22) 23.01.2001

(57) Způsob tepelného zpracování kamence hlinito-amonného na síran hlinitý a síran amonný dvoustupňovou dehydratací a tepelným rozkladem se provádí tak, že se kamence hlinito-amonný v prvním stupni uvede nejprve do styku se spalinami o teplotě 500 až 900 °C a pak se ve fluidní vrstvě 20 až 60 minut zahřívá na teplotu 140 až 350 °C, zrnitost vzniklého meziproductu se upraví na 0,15 až 0,5 mm, meziproduct se ve druhém stupni dehydratuje stykem se spalinami o teplotě 300 až 800 °C, načež se podrobí tepelnému rozkladu při teplotě 550 až 700 °C po dobu 15 až 75 minut za vzniku krystalického síranu hlinitého. Z plynných složek se absorpcí a případnou následující krystalizací získává roztok síranu amonného nebo krystalický síran amonný.

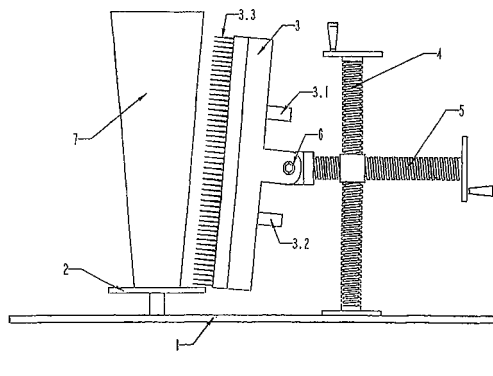
(74) Hakr Eduard Ing., Přístavní 24, Praha 7, 17000;

- 7 (51) **C 04 B 28/24, C 04 B 30/02 // (C 04 B 28/24, C 04 B 14:46)**
 (21) **2001-947**
 (71) THE MORGAN CRUCIBLE COMPANY PLC, Windsor, GB;
 (72) Jubb Gary Anthony, Stourport-on-Severn, GB;
 Martin Jean-Louis, Montbrisson, FR;
 Miller Jane, Ellesmere Port, GB;
 Wotovic Arlette, Wissembourg, FR;
 Todd Lindsay John Harold, Wirral, GB;
 (54) **Kombinovaný materiál**
 (22) 14.09.1999
 (32) 15.09.1998
 (31) 1998/9820124
 (33) GB
 (86) PCT/GB99/03085
 (87) WO 00/15574
 (57) Kombinovaný materiál, obsahující vlákna ze silikátu kovu alkalických zemin, spojená koloidním oxidem křemičitým, přičemž jakékoliv obsažené pojivo nebo plnivo má nízký obsah hliníku, takže kombinovaný materiál obsahuje méně než 1 % hmotnostní hliníku, vyjádřeno jako oxid hlinitý.
 (74) Korejzová Zdeňka JUDr., Spálená 29, Praha 1, 11000;

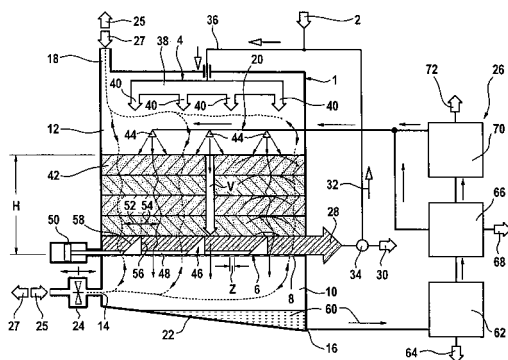
- 7 (51) **C 04 B 35/19, C 04 B 41/85**
 (21) **2001-985**
 (71) DAKOT CC, Mtunzini, ZA;
 (72) Kotze Dirk Albertus, Mtunzini, ZA;
 (54) **Keramický produkt na bázi křemičitanu hlinitolitného, způsob jeho přípravy a použití**
 (22) 17.09.1999
 (32) 18.09.1998, 23.02.1999
 (31) 1998/8560, 1999/1435
 (33) ZA, ZA
 (86) PCT/ZA99/00095
 (87) WO 00/17127
 (57) Řešen se týká keramického produktu, zejména keramického produktu pro manipulaci s roztaveným hliníkem, který obsahuje alespoň 70 hmotnostních procent, vztaheno na celkovou hmotnost uvedeného produktu, křemičitanu hlinitolitného, a způsobu zlepšení nesmáčivosti uvedeného produktu.
 (74) Všecka Miloš JUDr., Hálkova 2, Praha 2, 12000;

- 7 (51) **C 04 B 35/582**
 (21) **2001-1666**
 (71) VESUVIUS CRUCIBLE COMPANY, Wilmington, DE, US;
 (72) Guillo Philippe, Paris, FR;
 Hoggard Dale B., Pittsburgh, PA, US;
 (54) **Kompozitní materiál**
 (22) 16.11.1999
 (32) 19.11.1998, 09.12.1998
 (31) 1998/98121935, 1998/98123391
 (33) EP, EP
 (86) PCT/BE99/00145
 (87) WO 00/30996
 (57) Předmětem vynálezu je kompozitní tlakové sintrovaný materiál obsahující spojitou fázi hexagonálního niotridu bóru a v ní dispergovaný druhý materiál obsahující (a) alespoň jeden nitrid kovu zvolený ze skupiny zahrnující nitrid křemíku, nitrid hliníku a nitrid titanu, a (b) alespoň jeden stabilní oxid kovu, přičemž množství oxidu kovu je takové, že druhý materiál neobsahuje více než 35 % hmotn. kyslíku. Bylo zjištěno, že tento materiál má nízký koeficient tepelné roztažnosti a proto má dobrou odolnost vůči tepelným šokům. Další charakteristickou vlastností tohoto materiálu je nízká smáčivost roztavenou ocelí, v důsledku čehož má vynikající chemickou odolnost vůči tekutému kovu. Tento materiál je také výjimečně otěruvzdorný.
 (74) Čermák Karel Dr., Národní třída 32, Praha 1, 11000;

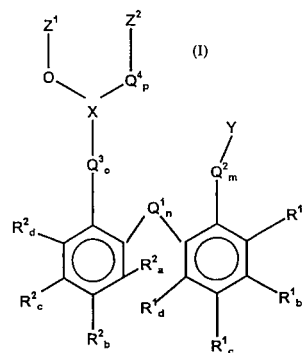
- 7 (51) **C 04 B 37/02**
 (21) **2001-2109**
 (71) WÜLFRATH REFRACTORIES GMBH, Hilden, DE;
 (72) Kuhlmann Heinz-Jürgen, Oberhausen, DE;
 Heimann Eberhard, Bad Hönningen, DE;
 Ruwier Klaus-Guido, Bad Hönningen, DE;
 (54) **Způsob a zařízení pro výrobu kompozitního prvku s keramickou vnitřní částí a kovovým pláštěm**
 (22) 14.12.1999
 (32) 14.12.1998
 (31) 1998/19857639
 (33) DE
 (86) PCT/EP99/09922
 (87) WO 00/35831
 (57) Žárovzdorná vložka se nejprve vloží do kovového pláště a kuželovitý kovový plášť, který spočívá na podložce tak, že jeho otvor s menším průměrem směřuje dolů, se poté ohřívá z vnějšku. během ohřívání zůstávají keramická vložka a kovový plášť v neustálém kontaktu. Po ohřátí na dostatečně vysokou teplotu keramická vložka sklouzává dolů silou gravitace takovým způsobem, že se při rozpínání kovového pláště posunu do spojené polohy. Shora uvedené kompozitní prvky se používají v systémech pro míchání plynem při výrobě surového železa a ocele.
 (74) Čermák Karel Dr., Národní třída 32, Praha 1, 11000;



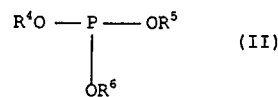
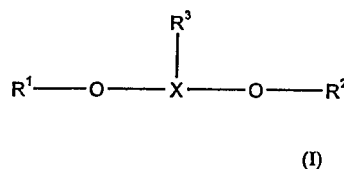
- 7 (51) **C 05 F 17/02, B 01 F 13/02**
 (21) **2001-1509**
 (71) MÜLLER Patrick, Binningen, CH;
 (72) Müller Patrick, Binningen, CH;
 (54) **Způsob a zařízení na úpravu směsi látek obsahující organické látky**
 (22) 04.11.1999
 (32) 06.11.1998, 03.03.1999
 (31) 1998/19851306, 1999/19909353
 (33) DE, DE
 (86) PCT/IB99/01950
 (87) WO 00/27777
 (57) Způsob úpravy směsi látek (2), která obsahuje strukturální podíly a organické látky se provádí tak, že se jako sypký materiál, načež se v reaktoru (1) podrobí pomocí proudění provozního vzduchu a/nebo přidání vymývací kapaliny aerobnímu rozkladu nebo aerobnímu sušení. Rozpustné organické složky se odvádí a směs (2) se k rozložení sypkého procesního materiálu ostříkují impulsně nebo periodicky stlačeným vzduchem směřovaným přibližně kolmo a/nebo rovnoběžně se směrem pohybu směsi látek. K zařízení s reaktorem (1, 74, 96) je přiřazeno plnicí zařízení (4) k přivádění směsi látek, přičemž v dolní části a/nebo v horní části reaktoru (1, 74, 96) jsou umístěny přístupy (14, 18) k přivádění provozního vzduchu a/nebo v horní části reaktoru (1, 74, 96) je umístěn rozváděč (20) pro vyluhovací kapalinu. Zařízením na výrobu stlačeného vzduchu (6, 112) se přivádí impulsně nebo periodicky stlačený vzduch k rozkladu daného provozního tělesa z nahromaděných částic (114).
 (74) PATENTSERVIS PRAHA a.s., Jivenská 1, Praha 4, 14000;



- 7 (51) **C 07 B 59/00, C 07 C 229/08, C 07 C 59/185, C 12 P 21/00, C 07 K 1/13 // C 07 M 5:00**
 (21) **2001-3616**
 (71) ABBOTT LABORATORIES, Abbott Park, IL, US;
 (72) Fesik Stephen W., Gurnee, IL, US;
 Augeri David J., Emerson, NJ, US;
 (54) **Místně specificky izotopově značené proteiny, aminokyseliny a jejich biochemické prekursory**
 (22) 07.04.2000
 (32) 09.04.1999
 (31) 1999/289517
 (33) US
 (86) PCT/US00/09296
 (87) WO 00/61525
 (57) Vynález poskytuje místně-specificky izotopově značený valin, leucin a isoleucin a biocytetické prekursory pro tyto aminokyseliny. Aminokyseliny jsou značeny ^{13}C nebo ^{14}C na atomu uhlíku methylové skupiny nejvzdálenějšího od karboxylové skupiny. Také jsou popsány biochemické prekursory těchto značených aminokyselin, kyselina 2-keto-4- (^{13}C) -máslá a kyselina 2-keto-3- $(^{13}\text{C}$ -methyl)-4- (^{13}C) -máslá, ve kterých je n v každém případě 13 nebo 14. Vynález také popisuje proteiny, fragmenty proteinů a polypeptidy obsahující tyto místně-specificky izotopově značené aminokyseliny, a způsoby pro přípravu biochemických prekusorů, aminokyselin, proteinů, fragmentů proteinů a polypeptidů.
 (74) Jirotková Ivana Ing., Nad Štolou 12, Praha 7, 17000;
- 7 (51) **C 07 C 45/50, B 01 J 31/24, C 07 C 47/02**
 (21) **2000-4141**
 (71) OXENO OLEFINCHEMIE GMBH, Marl, DE;
 (72) Hess Dieter Dr., Marl, DE;
 Röttger Dirk Dr., Recklinghausen, DE;
 Selent Detlef Dr., Berlin, DE;
 Börner Armin prof. Dr., Rostock, DE;
 (54) **Způsob přípravy aldehydů z olefinů hydroformylací**
 (22) 08.11.2000
 (32) 12.11.1999
 (31) 1999/19954721
 (33) DE
 (57) Způsob katalytické hydroformylace olefinů se 3 až 24 atomy uhlíku, přičemž jako katalyzátor se používá kov 8. vedlejší skupiny periodického systému za přítomnosti ligandu vzorce I, R^1 a $\text{R}^2 = \text{H}$, alifatický nebo aromatický uhlovodíkový zbytek nebo alkoxyskupina pokaždé až s 25 atomy uhlíku, $\text{Q}^1, \text{Q}^2, \text{Q}^3, \text{Q}^4 = \text{O}, \text{S}, \text{NR}^7, \text{CR}^7\text{R}^8$, přičemž R^7 a R^8 mohou mít některý z významů $\text{R}^1, n, m, o, p = 0$ nebo 1, přičemž buď o nebo p je rovno 1, $\text{Y} = -\text{O}-\text{R}^5, -\text{COOR}^5, -\text{COOM}, -\text{SR}^5, -\text{NR}^5\text{R}^6, -\text{N}=\text{CR}^5\text{R}^6, -\text{COR}^5, -\text{CONR}^5\text{R}^6, -\text{F}, -\text{Cl}, -\text{Br}, -\text{I}$, přičemž R^5 a R^6 označují H, alifatický nebo aromatický uhlovodíkový zbytek až s 25 atomy uhlíku a M je H, Li, Na, K nebo NH_4 , $\text{Z}^1, \text{Z}^2 =$ uhlovodíkový zbytek až s 75 atomy uhlíku.
 (74) Čermák Karel Dr., Národní třída 32, Praha 1, 11000;

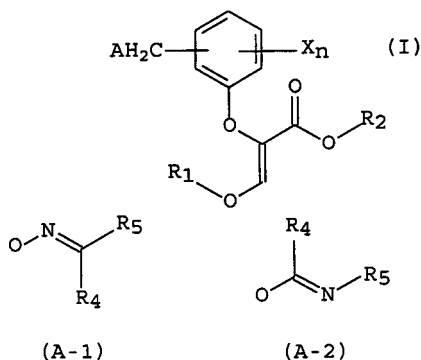


- 7 (51) **C 07 C 45/50, B 01 J 31/24**
 (21) **2000-4142**
 (71) OXENO OLEFINCHEMIE GMBH, Marl, DE;
 (72) Hess Dieter Dr., Marl, DE;
 Röttger Dirk Dr., Recklinghausen, DE;
 Selent Detlef Dr., Berlin, DE;
 Börner Armin Prof. Dr., Rostock, DE;
 (54) **Způsob katalytické přípravy aldehydů z olefinů za použití směsí ligandů**
 (22) 08.11.2000
 (32) 12.11.1999
 (31) 1999/19954510
 (33) DE
 (57) Způsob přípravy aldehydů katalytickou hydroformylací příslušných olefinů, při němž je katalyzátorem kov 8. vedlejší skupiny periodického systému za přítomnosti ligandů A vzorce I, v němž X je As, Sb nebo P a $\text{R}^1, \text{R}^2, \text{R}^3$ je případně substituovaný uhlovodíkový zbytek s až 50 atomy uhlíku, přičemž dva zbytky $\text{R}^1, \text{R}^2, \text{R}^3$ mohou vykazovat kovalentní vazbu s pravidlem, že alespoň jeden uhlovodíkový zbytek $\text{R}^1, \text{R}^2, \text{R}^3$ obsahuje heteroatom ze skupiny O, S, N, F, Cl, Br, I, Se a Te, a ligand B vzorce II, v němž $\text{R}^4, \text{R}^5, \text{R}^6$ znamená případně substituovaný alifatický nebo aromatický uhlovodík s až 50 atomy uhlíku, přičemž vždy dva ze zbytků R^4, R^5 a R^6 mohou vykazovat kovalentní vazbu.
 (74) Čermák Karel Dr., Národní třída 32, Praha 1, 11000;



- 7 (51) **C 07 C 67/08**
 (21) **2001-3116**
 (71) OXENO OLEFINCHEMIE GMBH, Marl, DE;
 (72) Ernst Uwe, Marl, DE;
 Gubisch Dietmar, Marl, DE;
 Büschken Wilfried, Haltern, DE;
 (54) **Způsob výroby esterů karboxylových kyselin**
 (22) 29.08.2001
 (32) 05.09.2000
 (31) 2000/10043545
 (33) DE
 (57) Řešení se týká způsobu výroby esterů karboxylových kyselin reakcí di- nebo polykarboxylových kyselin nebo jejich anhydridů s alkoholy, při němž se reakční voda odstraňuje azeotropní destilací s alkoholem a množství kapaliny odstraněné azeotropní destilací z reakce se doplňuje

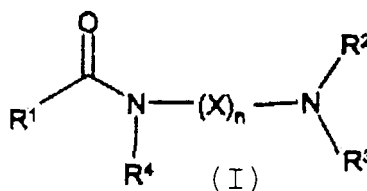
- opět úplně nebo částečně alkoholem.
- (74) Čermák Karel Dr., Národní třída 32, Praha 1, 11000;
- 7 (51) **C 07 C 69/736, C 07 C 251/54, C 07 C 257/04, C 07 C 317/18, C 07 C 323/16, A 01 N 39/02, A 01 N 41/10**
- (21) **1999-2776**
- (71) RHONE-POULENC AGRO, Lyon, FR;
- (72) Sasaki Norio, Ami-machi, JP;
Go Atsushi, Ushiku-shi, JP;
Mukaida Hideshi, Moriya, JP;
Oe Yukiko, Ushiky-shi, JP;
- (54) **Deriváty fenoxycetové kyseliny, způsob jejich přípravy a jejich použití jako herbicidních prostředků**
- (22) 30.01.1998
- (32) 06.02.1997
- (31) 1997/24117
- (33) JP
- (86) PCT/EP98/00501
- (87) WO 98/34898
- (57) Deriváty fenoxycetové kyseliny obecného vzorce U, kde A je halogen, hydroxyl, OR₃, S(O)_kR₃ nebo skupina A-1 nebo A-2, jejich použití jako herbicidů.
- (74) Hakr Eduard Ing., Přístavní 24, Praha 7, 17000;



- 7 (51) **C 07 C 205/58**
- (21) **1999-127**
- (71) ALIACHEM A. S., Praha, CZ;
- (72) Toušovský František Ing., Pardubice, CZ;
Příkryl Josef Doc., Pardubice, CZ;
Loukota Oldřich, Pardubice, CZ;
- (54) **Způsob výroby 2-chlor-5-nitrobenzoové kyseliny**
- (22) 15.01.1999
- (57) Způsob výroby 2-chlor-5-nitrobenzoové kyseliny nitrací a hydrolyzou benzonitrilu při poměru benzonitril : kyselina sírová : kyselina dusičná 1 : 7-10 : 2,3-5. Způsob výroby spočívá v tom, že se 2-chlorbenzonitril nejprve rozpustí v kyselině sírové, po rozpuštění se přidá kyselina dusičná, načež se po dokončení hydrolyzy reakční směs zředí vodou v poměru 1:1 až 1:2 a produkt se izoluje.
- 7 (51) **C 07 C 233/36, C 07 D 295/13, C 07 D 215/46, A 61 K 31/167, A 61 K 31/445, A 61 K 31/47, A 61 P 25/28**
- (21) **2001-3924**
- (71) WARNER-LAMBERT COMPANY, Morris Plains, NJ, US;
- (72) Bryans Justin Stephen, Baisham, GB;
O'Toole John Calm, Cambridge, GB;
Horwell David Christopher, Cambridge, GB;
- (54) **Aromatické amidy**
- (22) 10.05.2000
- (32) 10.05.1999
- (31) 1999/133359
- (33) US
- (86) PCT/GB00/01788
- (87) WO 00/68184
- (57) Popisují se aromatické a heteroaromatické amidy

obecného vzorce I, kde R¹, R² a R³ mohou být alkylová skupina, X je alkylenová skupina a R⁴ je nesubstituovaná nebo substituovaná aromatická nebo heteroaromatická skupina, jako je naftyllová nebo fluorenylová skupina, které jsou pro centrální nervový systém využitelnými činidly pro léčení depresi, bolesti, úzkosti, schizofrenii a záchvatů.

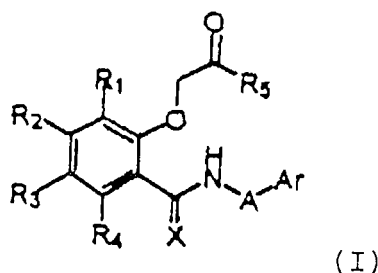
- (74) Čermák Karel Dr., Národní třída 32, Praha 1, 11000;



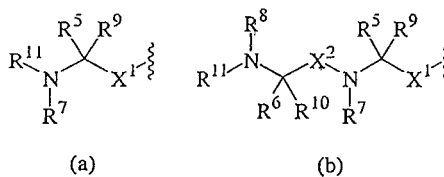
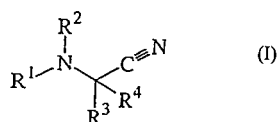
- 7 (51) **C 07 C 233/45, C 07 C 233/00, A 61 K 31/165, A 61 P 19/02, A 61 P 9/10, A 61 P 25/28, A 61 P 35/02, A 61 P 35/00, A 61 P 31/10, A 61 P 37/06**
- (21) **2001-3983**
- (71) TEXAS BIOTECHNOLOGY CORPORATION, Houston, TX, US;
- (72) Biediger Ronald J., Houston, TX, US;
Holland George W., North Caldwell, NJ, US;
Kassir Jamal M., Houston, TX, US;
Li Wen, Houston, TX, US;
Market Robert V., Pearland, TX, US;
Scott Ian L., Delanson, NY, US;
Wu Chengde, Pearland, TX, US;
- (54) **Deriváty kyseliny propionové, které inhibují vazbu integrinů na jejich receptory**
- (22) 05.05.2000
- (32) 07.05.1999, 10.12.1999
- (31) 1999/132967, 1999/170441
- (33) US, US
- (86) PCT/US00/12464
- (87) WO 00/68188
- (57) Sloučenina inhibující vazbu α₄β₁ integrinu na jeho receptory, například na VCAM-1 (vaskulární buněčná adhezni molekula - 1) a fibronektin. Jsou popsány farmaceuticky účinné kompozice obsahující uvedené sloučeniny a použití uvedených sloučenin buď jak je uvedené výše nebo v přípravcích pro léčbu nebo prevenci chorobných stavů s účastí α₄β₁ jako jsou astma, ateroskleróza, revmatoidní artritida, alergie, roztroušená skleróza, lupus, zánětlivé onemocnění střev, rejekce implantátu, kontaktní hypersenzitivita, diabetes typu I, leukemie a zhoubný nádor mozku.
- (74) Jirotková Ivana Ing., Nad Štolou 12, Praha 7, 17000;
- 7 (51) **C 07 C 235/60, C 07 C 323/62, C 07 C 327/48, C 07 C 317/46, C 07 C 255/57, C 07 D 317/58, C 07 D 277/64, A 61 K 31/166, A 61 K 31/428, A 61 P 3/00, A 61 P 25/00, A 61 P 13/12**
- (21) **2001-4637**
- (71) THE INSTITUTES FOR PHARMACEUTICAL DISCOVERY, LLC, Branford, CT, US;
- (72) Van Zandt Michael C., Guilford, CT, US;
- (54) **Substituované fenoxycetové kyseliny**
- (22) 23.06.2000
- (32) 25.06.1999
- (31) 1999/141068
- (33) US
- (86) PCT/US00/17377
- (87) WO 01/00566
- (57) Popisují se substituované fenoxycetové kyseliny obecného vzorce I, ve kterém mají jednotlivé substituenty specifický význam, které jsou využitelné při léčení chronických komplikací diabetu mellitu. Zároveň se popisují farmaceutické prostředky, které tyto sloučeniny obsahují samotné nebo v kombinaci s jinými terapeutickými

činidly, a způsoby léčení využívající uvedené sloučeniny a farmaceutické prostředky a způsoby přípravy těchto sloučenin.

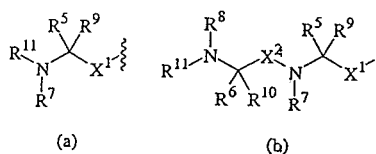
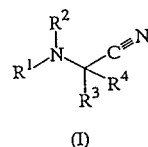
(74) Čermák Karel Dr., Národní třída 32, Praha 1, 11000;



- 7 (51) C 07 C 255/50, A 61 K 31/275, A 61 P 11/06
 (21) 2001-4186
 (71) SMITHKLINE BEECHAM CORPORATION, Philadelphia, PA, US;
 (72) Huang Guisha Kris, Audubon, PA, US;
 (54) **Soli cis-[4-kyan-4-(3-cyklopentyloxy-4-methoxyfenyl)cyklohexan-1-karboxylátu]**
 (22) 24.05.2000
 (32) 25.05.1999
 (31) 1999/135732
 (33) US
 (86) PCT/US00/14855
 (87) WO 00/71114
 (57) Soli cis-[4-kyan-4-(3-cyklopentyloxy-4-methoxyfenyl)cyklohexan-1-karboxylátu] a farmaceutické prostředky s jejich obsahem.
 (74) Zelený Pavel JUDr., Hálkova 2, Praha 2, 12000;
- 7 (51) C 07 C 271/22, C 07 C 255/29, C 07 D 211/60, C 07 D 277/48, C 07 D 211/62, C 07 D 209/06, C 07 D 207/16, C 07 D 295/14, C 07 D 209/52, C 07 D 213/82, C 07 D 277/30, C 07 D 295/20, C 07 D 417/04, C 07 D 211/58, C 07 D 207/14, C 07 D 211/72, C 07 D 417/12, C 07 D 277/38, C 07 D 417/06, A 61 K 31/275, A 61 K 31/395, A 61 P 11/00, A 61 P 17/00, A 61 P 33/00, A 61 P 35/00, A 61 P 37/00, A 61 P 25/00, A 61 P 29/00
 (21) 2001-3217
 (71) AXYS PHARMACEUTICALS, INC., South San Francisco, CA, US;
 (72) Bryant Clifford M., Millbrae, CA, US;
 Palmer James T., Corte Madera, CA, US;
 Ryzdzewski Robert M., Newark, CA, US;
 Setti Eduardo L., San Mateo, CA, US;
 Tian Zong-Qiang, Fremont, CA, US;
 Venkatraman Shankar, Foster City, CA, US;
 Wang Dan-Xiong, Foster City, CA, US;
 (54) **Nové sloučeniny a přípravky jako proteinázové inhibitory**
 (22) 15.03.2000
 (32) 15.03.1999
 (31) 1999/124420
 (33) US
 (86) PCT/US00/06837
 (87) WO 00/55126
 (57) Nové N-kyanomethylamidy, které jsou cysteinovými proteinázovými inhibitory, jejich farmaceuticky přijatelné soli a N-oxidy obecného vzorce I, kde R¹ znamená skupinu obecného vzorce a nebo b a R² až R¹¹, X¹ a X² mají specifický význam, jejich použití jako léčebných činidel a způsoby jejich přípravy.
 (74) PATENTSERVIS PRAHA a.s., Jivenská 1273, Praha 4, 14000;



- 7 (51) C 07 C 271/22, C 07 C 323/60, C 07 C 275/24, C 07 D 209/26, C 07 D 233/26, C 07 D 233/90, C 07 D 277/56, A 61 K 31/275, A 61 P 11/00, A 61 P 17/00, A 61 P 33/00, A 61 P 35/00, A 61 P 37/00, A 61 P 25/00, A 61 P 29/00
 (21) 2001-3248
 (71) AXYS PHARMACEUTICALS, INC., South San Francisco, CA, US;
 (72) Bryant Clifford M., Millbrae, CA, US;
 Bunin Barry A., San Bruno, CA, US;
 Kraynack Erica A., Oakland, CA, US;
 Patterson John W., Mountain View, CA, US;
 (54) **Nové sloučeniny a prostředky jako inhibitory proteázy**
 (22) 15.03.2000
 (32) 15.03.1999
 (31) 1999/124420
 (33) US
 (86) PCT/US00/06747
 (87) WO 00/55125
 (57) Jsou popsány nové N-kyanomethylamidy obecného vzorce I, kde R¹ znamená skupinu obecného vzorce a nebo b a symboly R² až R¹¹, X¹ a X² mají specifický význam, které jsou inhibitory cysteinové proteázy, jejich farmaceuticky přijatelné soli a N-oxidy, jejich použití jako terapeutických činidel a způsoby jejich přípravy.
 (74) PATENTSERVIS PRAHA a.s., Jivenská 1273, Praha 4, 14000;



- 7 (51) C 07 C 271/28, C 07 C 269/06, C 07 D 277/34, C 07 D 417/12 // A 61 K 31/427, A 61 P 3/10
 (21) 2001-4412
 (71) SANKYO COMPANY LIMITED, Tokyo, JP;
 (72) Kishi Naoyuki, Hiratsuka-shi, JP;
 Nakamura Yoshitaka, Hiratsuka-shi, JP;
 Abe Narumi, Hiratsuka-shi, JP;
 Takebayashi Toyonori, Hiratsuka-shi, JP;
 (54) **Anilínové deriváty jako meziproducty pro výrobu benzimidazolového derivátu a způsob jejich výroby**
 (22) 27.06.2000
 (32) 28.06.1999
 (31) 1999/181898
 (33) JP

- (86) PCT/JP00/04213
 (87) WO 01/00570
 (57) Jsou popsány anilínové deriváty obecného vzorce 1, v němž R^{1a}, R^{2a}, R^{3a} a R^{4a} nezávisle na sobě znamenají atom vodíku, hydroxyl, alkyl s 1 až 6 atomy uhlíku, alkoxy skupinu s 1 až 6 atomy uhlíku, benzyloxy skupinu, acetoxy skupinu, trifluormethylou skupinu nebo atom halogenu a R^{5a} a R^{6a} nezávisle na sobě znamenají atom vodíku nebo chránící skupinu aminové skupiny, a způsob jeho výroby. Jsou popsány rovněž anilínové deriváty obecného vzorce 2, 3, 4 a 5 a způsob výroby benzimidazolových derivátů obecného vzorce 9, kde substituenty mají specifický význam.

- (74) PATENTSERVIS PRAHA a.s., Jivenská 1, Praha 4, 14000;



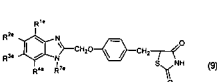
(1)



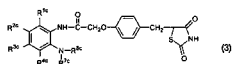
(2)



(3)



(4)



(5)



(6)

- 7 (51) C 07 C 281/06, C 07 C 279/18, C 07 C 279/14, C 07 D 213/74, C 07 D 233/88, A 61 K 31/197, A 61 K 31/4402, A 61 P 9/00, A 61 P 19/00, A 61 P 35/00, A 61 P 31/00

(21) 2002-19

(71) MERCK PATENT GMBH, Darmstadt, DE;

(72) Holzemann Günter, Seeheim, DE;

Goodman Simon, Darmstadt, DE;

Kessler Horst, Schwalbach, DE;

Gibson Christoph, München, DE;

Sulyok Gábor, München, DE;

- (54) Derivát diacylhydrazinu, způsob jeho přípravy, jeho použití a farmaceutický prostředek, který ho obsahuje

(22) 05.07.2000

(32) 14.07.1999

(31) 1999/19932796

(33) DE

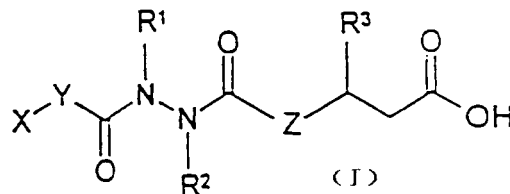
(86) PCT/EP00/06370

(87) WO 01/05753

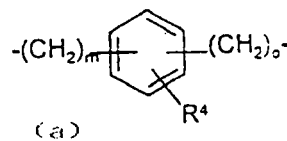
- (57) Derivát diacylhydrazinu obecného vzorce I, kde znamená X H₂N-C(=NH)-NH-, H₃C-C(=NH)-NH-, Het¹-NH-; Y (CH₂)_n nebo (a); Z N-R² nebo CH-R²; R¹, R² vždy na sobě nezávisle atom H nebo skupinu A; R³ atom H, skupinu Ar nebo Het; R⁴ atom H, skupinu A, Ar, OH, OA, OAr, arylalkyl, hal, CN, NO₂, CF₃ nebo OCF₃; A C₁-alkyl; Ar fenyl popřípadě mono-, di- nebo trisubstituovaný skupinou A, OH, OA, CF₃, OCF₃, CN, NO₂ nebo Hal a který je popřípadě substituován fenylem, který je mono-, di- nebo trisubstituován skupinou A, OH, OA, CF₃, OCF₃, CN, NO₂ nebo Hal za vytvoření popřípadě substituovaného bifenyly, nebo znamená naftyl popřípadě mono-, di- nebo trisubstituovaný skupinou A, OH, OA, CF₃, OCF₃, CN, NO₂ nebo Hal; Hal atom F, Cl, Br nebo J; Het mono- nebo bicyckou heterocyckou skupinu se 5 až 6 členy v kruhu s 1 nebo 2 atomy N a/nebo s 1 nebo 2 atomy S nebo O, přičemž je heterocycký podíl popřípadě mono- nebo disubstituován skupinou CN, Hal, OH, OA, CF₃, A, NO₂ nebo OCF₃; Het¹ 5- nebo 6člennou heterocyckou aromatickou skupinu s 1 až 4 atomy N popřípadě mono- nebo disubstituovanou Hal, A, Ar, OA, OAr, arylalkyl,

CN, NO₂, CF₃ nebo OCF₃; n 2, 3, 4, 5 nebo 6; m, o 0, 1 nebo 2; a jeho fyziologicky přijatelné soli a solváty jakožto inhibitor integrinu, který je vhodný pro výrobu farmaceutických prostředků k ošetřování nemocí jako jsou trombózy, infarkt myokardu, koronární onemocnění srdce, arterioskleróza, záněty, nádorová onemocnění, osteoporóza, infekce a restenóza po angioplastice a patologických procesů, které jsou udržovány nebo šířeny angiogenezí.

- (74) Matějka Jan JUDr., Národní 32, Praha 1, 11000;



(J)



(a)

- 7 (51) C 07 C 311/16, C 07 D 295/22, C 07 C 311/20, C 07 C 311/29, C 07 C 311/21, C 07 C 311/39, C 07 D 217/02, A 61 K 31/18, A 61 K 31/445, A 61 P 9/00

(21) 2001-4523

(71) AVENTIS PHARMA DEUTSCHLAND GMBH, Frankfurt, DE;

(72) Brendel Joachim, Bad Vilbel, DE;

Gerlach Uwe, Hattersheim, DE;

Stilz Hans Ulrich, Frankfurt, DE;

Leng Hans-Jochen, Hofheim, DE;

- (54) Indanylsubstituované benzenkarbonamidy, způsob jejich přípravy, jejich použití jako léčiva, a farmaceutické prostředky, které je obsahují

(22) 10.06.2000

(32) 25.06.1999

(31) 1999/19929076

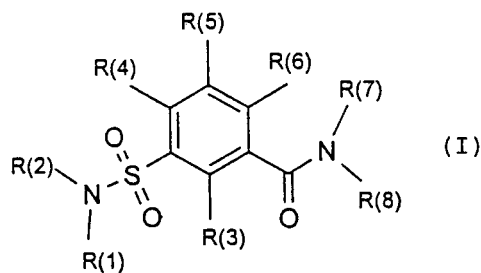
(33) DE

(86) PCT/EP00/05370

(87) WO 01/00573

- (57) Sloučeniny vzorce I ovlivňují Kv1.5-draslíkový kanál a inhibují tok draslíkových iontů, který je znám jako "ultra-rapidly activating delayed rectifier", v předsíní lidského srdce. Sloučeniny podle vynálezu jsou proto zvláště vhodné jako nové antiarytmicky účinné látky, zvláště pro terapii a profylaxi předsíňových arytmií, například atriálních fibrilací (AF) nebo flutteru předsíní (atriálního flutteru).

- (74) Kubát Jan Ing., Přístavní 24, Praha 7, 17000;



(I)

7 (51) C 07 C 311/19, C 07 C 311/29, C 07 D 295/155, C 07 D 317/56, C 07 D 295/088, C 07 D 213/55, C 07 D 307/54, C 07 D 333/24, C 07 D 207/337, C 07 D 333/34, C 07 D 295/185, C 07 D 295/26, C 07 D 413/04, A 61 K 31/18, A 61 P 19/02, A 61 P 9/04, A 61 P 17/00, A 61 P 35/00

(21) 2001-3176

(71) THE PROCTER & GAMBLE COMPANY, Cincinnati, OH, US;

(72) Natchus Michael George, Glendale, OH, US;
Bookland Rogen Gunnard, Cincinnati, OH, US;
Almstead Neil Gregory, Loveland, OH, US;
Pikul Stanislaw, Mason, OH, US;
De Biswanath, Cincinnati, OH, US;
Cheng Menyan, West Chester, OH, US;

(54) **Sloučenina vytvářející inhibitor metaloproteinasy, farmaceutický prostředek, způsob přípravy léčiva a léčivo**

(22) 01.03.2000

(32) 03.03.1999

(31) 1999/122644

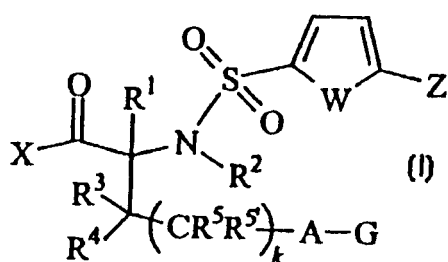
(33) US

(86) PCT/US00/05162

(87) WO 00/51975

(57) Sloučeniny obecného vzorce I jsou inhibitory metaloproteinasy a účinně léčí stavy vyvolávané přemírou aktivitou těchto enzymů. Popisovány jsou farmaceutické prostředky obsahující uvedené sloučeniny a způsob léčení nebo prevence chorobných stavů, které jsou ze skupiny chorob zahrnujících artritidu, rakovinu, kardiovaskulární choroby, kožní potíže, oční poruchy, záněty a nemoci dásní a jež jsou vyvolány metaloproteinasy.

(74) PATENTSERVIS PRAHA a.s., Jivenská 1273, Praha 4, 14000;



7 (51) C 07 C 311/29, C 07 F 9/53, A 61 K 31/18, A 61 K 31/664, A 61 P 19/02, A 61 P 3/10, A 61 P 9/04, A 61 P 25/28, A 61 P 31/18

(21) 2001-2709

(71) AMERICAN CYANAMID COMPANY, Madison, NJ, US;

(72) Levin Jeremy Ian, New City, NY, US;
Chen James Ming, Bedminster, NY, US;
Zask Arie, New York, NY, US;

(54) **Acetylenické beta-sulfonamidohydroxamové a fosfinamidohydroxamové kyseliny jako inhibitory TACE**

(22) 27.01.2000

(32) 27.01.1999

(31) 1999/239083

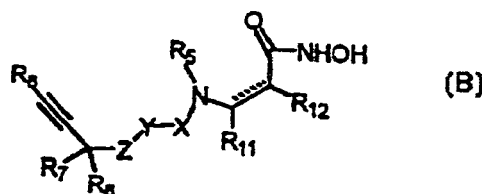
(33) US

(86) PCT/US00/01865

(87) WO 00/44711

(57) Hydroxamové kyseliny vzorce B, které jsou použitelné pro léčení chorobných stavů zprostředkovaných TNF- α , jako je například revmatoidní artritida, osteoartritida, sepse, AIDS, ulcerativní kolitida, sclerosis multiplex, Crohnova nemoc a degenerativní poškození chrupavky.

(74) Čermák Karel Dr., Národní třída 32, Praha 1, 11000;



7 (51) C 07 C 311/29, C 07 F 9/53, A 61 K 31/18, A 61 K 31/664, A 61 P 19/02, A 61 P 3/10, A 61 P 9/04, A 61 P 25/28, A 61 P 31/18

(21) 2001-2710

(71) AMERICAN CYANAMID COMPANY, Madison, NJ, US;

(72) Levin Jeremy Ian, New City, NY, US;
Chen James Ming, Bedminster, NY, US;

(54) **Acetylenické arylové sulfonamidohydroxamové a fosfinamidohydroxamové kyseliny jako inhibitory TACE**

(22) 27.01.2000

(32) 27.01.1999

(31) 1999/239070

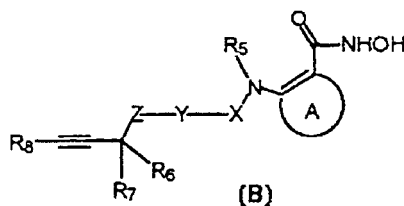
(33) US

(86) PCT/US00/02076

(87) WO 00/44710

(57) Hydroxamové kyseliny vzorce B jsou použitelné k léčení chorobných stavů zprostředkovaných TNF- α , jako je například revmatoidní artritida, osteoartritida, sepse, AIDS, ulcerativní kolitida, sclerosis multiplex, Crohnova nemoc a degenerativní poškození chrupavky.

(74) Čermák Karel Dr., Národní třída 32, Praha 1, 11000;



7 (51) C 07 C 323/49, C 07 C 327/06, C 07 C 309/42, C 07 C 309/87, C 07 D 295/12, C 07 F 9/53, A 61 K 31/18, A 61 P 19/02, A 61 P 9/04, A 61 P 25/28, A 61 P 31/18

(21) 2001-2545

(71) AMERICAN CYANAMID COMPANY, Madison, NJ, US;

(72) Levin Jeremy Ian, New City, NY, US;
Chen James Ming, Bedminster, NJ, US;

(54) **Acetylenické sulfonamidthiolové inhibitory TACE**

(22) 27.01.2000

(32) 27.01.1999

(31) 1999/238393

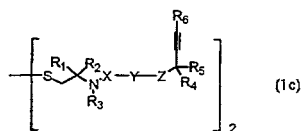
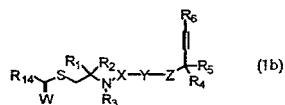
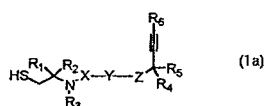
(33) US

(86) PCT/US00/02143

(87) WO 00/44716

(57) Sloučeniny vzorce 1a, 1b nebo 1c. Sloučeniny jsou použitelné k léčení chorobných stavů zprostředkovaných TNF- α , jako je například revmatoidní artritida, osteoartritida, sepse, AIDR, ulcerativní kolitida, sclerosis multiplex, Crohnova nemoc a degenerativní poškození chrupavky.

(74) Čermák Karel Dr., Národní třída 32, Praha 1, 11000;



7 (51) C 07 C 323/62, C 07 D 235/26, C 07 D 311/22, C 07 D 317/62, C 07 D 319/18, C 07 D 209/38, C 07 D 209/30, C 07 D 239/88, C 07 D 207/26, C 07 D 295/18, C 07 D 211/60, C 07 D 295/20, C 07 D 405/12, C 07 D 241/04, C 07 D 401/12, A 61 K 31/095, A 61 K 31/33, A 61 P 37/00

(21) 2001-2412

(71) ABBOTT LABORATORIES, Abbott Park, IL, US;

(72) Link James, Evanston, IL, US;

Liu Gang, Gurnee, IL, US;

Pei Zhonghua, Libertyville, IL, US;

Von Geldern Tom, Richmond, IL, US;

Winn Martin, Deerfield, IL, US;

Xin Zhili, Lake Bluff, IL, US;

Boyd Steven A., Mundelein, IL, US;

Jae Hwan-Soo, Glencoe, IL, US;

Lynch John K., Kenosha, WI, US;

Zhu Gui-Dong, Gurnee, IL, US;

Freeman Jennifer C., Grayslake, IL, US;

Gunawardana Indrani W., Libertyville, IL, US;

Staeger Michael A., Greenfield, WI, US;

(54) **Sloučeniny inhibující adhezi buněk vykazující protizánětlivé a imunopresivní účinky**

(22) 29.12.1999

(32) 29.12.1998

(31) 1998/222491

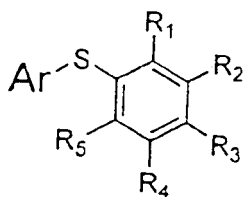
(33) US

(86) PCT/US99/31162

(87) WO 00/39081

(57) Nové cinnamidové sloučeniny, tedy sloučeniny na bázi amidů kyseliny skořicové, které jsou vhodné pro léčení zánětlivých a imunitních onemocnění, farmaceutické prostředky obsahující tyto sloučeniny, a způsob inhibice zánětu nebo potlačování imunitní odezvy u savců. Uvedené sloučeniny mají obecný vzorec I, ve kterém alespoň jeden ze substituentů R₁ nebo R₃ je cis-cinnamid nebo trans-cinnamid a ostatní substituenty mají specifické významy.

(74) Čermák Karel Dr., Národní třída 32, Praha 1, 11000;



(I)

7 (51) C 07 C 327/46, C 07 C 327/48, C 07 D 401/06, C 07 D 213/82, C 07 D 213/08, A 61 K 31/167, A 61 P 29/00

(21) 2001-2980

(71) F. HOFFMANN-LA ROCHE AG, Basle, CH;

(72) Hull Kenneth Gregory, Cambridge, MA, US;

Sidduri Achytharao, Livingston, NJ, US;

Tilley Jefferson Wright, North Caldwell, NJ, US;

(54) **Thioamidové deriváty**

(22) 10.02.2000

(32) 18.02.1999

(31) 1999/120475

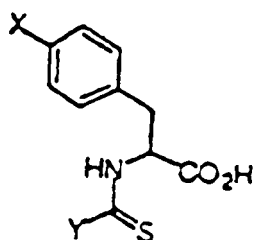
(33) US

(86) PCT/EP00/01058

(87) WO 00/48994

(57) Sloučenina obecného vzorce I a její farmaceuticky přijatelné soli nebo estery inhibují vazbu VCAM-1 k VLA-4 jsou užitečné pro léčbu zánětu spojeného s chronickými zánětlivými nemocemi, jako je revmatická artritida, násobná skleróza, astma a zánětlivé nemoci střev.

(74) Čermák Karel JUDr., Národní 32, Praha, 11000;



(1)

7 (51) C 07 D 207/34, C 07 D 213/89, C 07 D 233/90, C 07 D 237/10, C 07 D 239/28, C 07 D 241/14, C 07 D 249/04, C 07 D 233/38, C 07 D 233/40, C 07 D 401/12, C 07 D 261/08, C 07 D 271/04, C 07 D 231/16, C 07 D 285/06, C 07 D 275/03, A 01 N 43/10, A 01 N 43/36, A 01 N 43/40, A 01 N 43/48, A 01 N 43/647, A 01 N 43/72

(21) 2001-4679

(71) NIHON NOHYAKU CO., LTD., Tokyo, JP;

(72) Katsuhira Takeshi, Kawachinagano-shi, JP;

Furuya Takashi, Izumisano-shi, JP;

Gotoh Makoto, Sakai-shi, JP;

Tohnishi Masanori, Sakai-shi, JP;

Takaishi Hideo, Nishinomiya-shi, JP;

Sakata Kazuyuki, Kawachinagano-shi, JP;

Morimoto Masayuki, Kawachinagano-shi, JP;

Seo Akira, Hashimoto-shi, JP;

(54) **Diamidové deriváty heterocyklické dikarboxylové kyseliny, zemědělské a zahradnické insekticidy a způsob jejich použití**

(22) 23.06.2000

(32) 24.06.1999

(31) 1999/179035

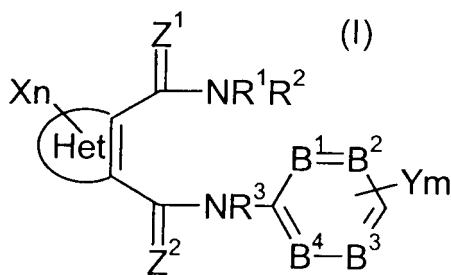
(33) JP

(86) PCT/JP00/04136

(87) WO 01/00575

(57) Diamidový derivát heterocyklické dikarboxylové kyseliny obecného vzorce I, ve kterém R¹, R² a R³ jsou H, případně halogenovaný C₃₋₆ cykloalkyl, atd.; Het představuje 5- nebo 6- členný heterocyklus; X a Y každé představuje halogenkvanoskupinu, nitroskupinu, případně halogenovaný C₃₋₆ cykloalkyl, případně substituovaný fenyl, případně substituovaný heterocyklus, atd.; n je celé číslo 0 až 3; m je 1 až 5; Z¹ a Z² každé představuje O nebo S; a B¹ až B⁴ každé představuje C nebo N. Zemědělské/zahradnické insekticidy, které mají vynikající regulační účinek na hmyzí škůdce, jako je Plutella xylostella a Spodoptera litura.

(74) PATENTSERVIS PRAHA a.s., Jivenská 1273, Praha 4, 14000;



7 (51) **C 07 D 209/48, C 07 D 257/04, C 07 D 333/04, C 07 C 237/32, C 07 C 243/24, C 07 C 271/40, C 07 C 275/28, A 61 K 31/15, A 61 K 31/165, A 61 K 31/17, A 61 K 31/33, A 61 P 3/04, A 61 P 3/10**

(21) **2001-3767**

NOVO NORDISK A/S, Bagsvaerd, DK;

(71) AGOURON PHARMACEUTICALS, INC., La Jolla, CA, US;

(72) Ling Anthony, San Diego, CA, US;
Plewe Michael Bruno, San Diego, CA, US;
Truesdale Larry Kenneth, San Diego, CA, US;
Lau Jesper, Farum, DK;

Madsen Peter, Bagsvaerd, DK;

Sams Christian, Frederiksberg, DK;

Behrens Carsten, Copenhagen, DK;

Vagner Josef, Oro Valley, AZ, US;

Christensen Inge Thoger, Lyngby, DK;

Lundt Behrend Frederik, Kokkedal, DK;

Sidelmann Ulla Grove, Vedbaek, DK;

Thogersen Henning, Farum, DK;

(54) **Sloučenina, farmaceutický prostředek, použití sloučeniny a způsob léčeni**

(22) 16.05.2000

(32) 17.05.1999, 21.03.2000

(31) 1999/00684, 2000/00478

(33) DK, DK

(86) PCT/DK00/00264

(87) WO 00/69810

(57) Nová třída sloučenin, která působí antagonisticky proti působení glukagonového hormonu na glukagonový receptor. Díky jejich antagonistickému účinku na glukagonový receptor mohou být tyto sloučeniny vhodné pro léčeni a/nebo prevenci jakýchkoli glukagonem zprostředkovaných stavů a nemocí, jako jsou hyperglykémie, diabetes typu 1, diabetes typu 2 a obezita.

(74) PATENTSERVIS PRAHA a.s., Jivenská 1, Praha 4, 14000;

7 (51) **C 07 D 211/00**

(21) **2001-4548**

(71) ELI LILLY AND COMPANY, Indianapolis, IN, US;

(72) Rizzo John Robert, Indianapolis, IN, US;

Staszak Michael Alexander, Indianapolis, IN, US;

Zhang Tony Yantao, Indianapolis, IN, US;

(54) **Příprava substituovaných piperidin-4-onů**

(22) 13.06.2000

(32) 29.06.1999

(31) 1999/141478

(33) US

(86) PCT/US00/15029

(87) WO 01/00577

(57) Řešení se týká nového způsobu přípravy substituovaných piperidin-4-onů použitelných jako meziprodukty při přípravě farmaceutických látek.

(74) Švorčík Otakar JUDr., Hálkova 2, Praha 2, 12000;

7 (51) **C 07 D 211/42, C 07 D 401/06, C 07 D 401/12, A 61 K 31/445, A 61 P 9/00**

(21) **2001-3854**

(71) F. HOFFMANN-LA ROCHE AG, Basel, CH;

(72)

Breu Volker, Schliengen, DE;
Maerki Hans-Peter, Basel, CH;
Vieira Eric, Allschwil, CH;
Wostl Wolfgang, Grenzach-Wyhlen, DE;

(54) **Inhibitory reninu**

(22) 19.04.2000

(32) 27.04.1999

(31) 1999/99108199

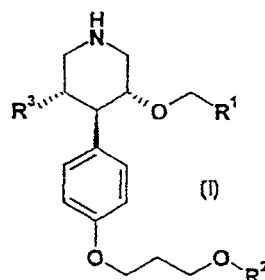
(33) EP

(86) PCT/EP00/03555

(87) WO 00/64873

(57) Řešení popisuje sloučeniny obecného vzorce I, kde R¹, R² a R³ jsou definovány v popisu a nárocích, a jejich farmaceuticky přijatelné soli. Tyto sloučeniny jsou použitelné pro léčbu onemocnění, která jsou asociovaná s restenozou, glaukomem, infarktem myokardu, vysokým krevním tlakem a konečným poškozením orgánů, jako je například srdeční insuficience a renální insuficience.

(74) Čermák Karel Dr., Národní třída 32, Praha 1, 11000;



7 (51) **C 07 D 211/58, C 07 D 417/14, C 07 D 401/14, C 07 D 413/14, A 61 K 31/4523, A 61 K 31/4468, A 61 P 31/12, A 61 P 31/18, A 61 P 37/06, A 61 P 29/00, A 61 P 17/06, A 61 P 19/02**

(21) **2001-3941**

(71) SCHERING CORPORATION, Kenilworth, NJ, US;

(72) Baroudy Bahige M., Westfield, NJ, US;

Clader John W., Cranford, NJ, US;

Josien Hubert B., Jersey City, NJ, US;

McCombie Stuart W., Caldwell, NJ, US;

NcKittrick Brian A., Bloomfield, NJ, US;

Miller Michael W., Westfield, NJ, US;

Neustadt Bernard R., West Orange, NJ, US;

Palani Anandan, Kenilworth, NJ, US;

Steensma Ruo, Weehawken, NJ, US;

Tagat Jayaram R., Westfield, NJ, US;

Vice Susan F., Mountainside, NJ, US;

Laughlin Mark A., Edison, NJ, US;

(54) **Piperidinové deriváty použitelné jako CCR5 antagonisté**

(22) 01.05.2000

(32) 04.05.1999

(31) 1999/305187

(33) US

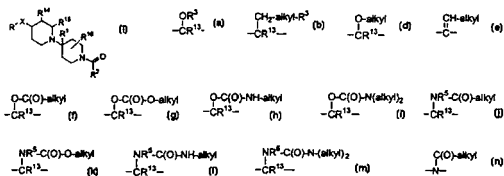
(86) PCT/US00/11633

(87) WO 00/66559

(57) Řešení se týká CCR5 antagonistů obecného vzorce I nebo jejich farmaceuticky přijatelných solí, kde X je -C(R¹³)₂-, -(R¹³)(R¹⁹)-, -C(O)-, -O-, -NH-, -N(alkyl)-, a), b), c), d) e), f), g), h), i), j), k), l), m), nebo n); R je výhodně substituovaný fenyl, pyridyl, thiofenyl nebo naftyl; R¹ je H, alkyl nebo alkenyl; R² je výhodně substituovaný fenyl, fenylalkyl, heteroaryl nebo heteroarylalkyl, naftyl, fluorfenyl nebo difenylmethyl; R³ je výhodně substituovaný fenyl, heteroaryl nebo naftyl; R⁴ je H, alkyl, fluoralkyl, cyklopropylmethyl, -CH₂CH₂OH, CH₂CH₂-O-alkyl, -CH₂C(O)NH₂, -CH₂C(O)-NHalkyl nebo -CH₂C(O)-N(alkyl)₂; R¹⁹ je výhodně substituovaný fenyl, heteroaryl nebo naftyl, cykloalkyl, cykloalkylalkyl nebo alkoxyalkyl;

a R⁵, R¹³, R¹⁴, R¹⁵ a R¹⁶ jsou vodík nebo alkyl; a jejich použití pro léčbu HIV, odmítnutí transplantovaného pevného orgánu, odmítnutí štěpu hostitelem, artritidy, kloubního revmatismu, zánětlivé choroby stěv, atopické dermatitidy, lupénky astmatu, alergií nebo roztroušené sklerózy; farmaceutické přípravky obsahující tyto sloučeniny a kombinaci CCR5 antagonistů podle předkládaného řešení v kombinaci s antivirálními činidly užitečnými pro léčbu HIV nebo činidly užitečnými při léčbě zánětlivých chorob.

- (74) PATENTSERVIS PRAHA a.s., Jivenská 1, Praha 4, 14000;



- 7 (51) C 07 D 211/90 // A 61 K 31/4422

(21) 2001-4690

(71) RICHTER GEDEON VEGYÉSZETI GYÁR RT., Budapest, HU;

(72) Fischer János, Budapest, HU;
 Szöke Katalin, Budapest, HU;
 Dobay László, Budapest, HU;
 Lévai Sándor, Biatorbágy, HU;

(54) Způsob přípravy amlodipinbenzensulfonátu

(22) 05.07.1999

(32) 05.07.1999

(31) 1999HU/9900050

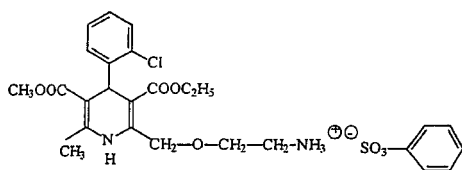
(33) WO

(86) PCT/HU99/00050

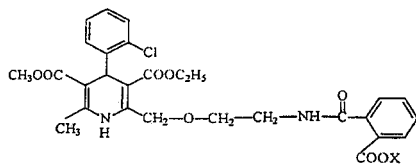
(87) WO 01/02360

(57) Řešení se týká nového způsobu přípravy amlodipinbenzensulfonátu obecného vzorce I reakcí nového derivátu ftalamové kyseliny {2-[/2-N-(2-karboxy-benzoyl)-aminoethoxy/methyl]-4-(2-chlorfenyl)-3-ethoxykarbonyl-5-methoxykarbonyl-6-methyl-1,4-dihydropyridin} obecného vzorce II, ve kterém X znamená atom vodíku nebo alkalický kov nebo kov alkalických zemin nebo kvarterní amonium, s benzensulfonovou kyselinou.

- (74) Guttman Michal JUDr. Ing., Nad Štolou 12, Praha 7, 17000;



(I)



(II)

- 7 (51) C 07 D 213/54, C 07 D 211/34, A 61 K 31/662, A 61 K 31/44, A 61 K 31/445

(21) 2001-3931

(71) ASTRAZENECA AB, Södertälje, SE;

(72) Linschoten Marcel, Mölndal, SE;
 Polla Magnus, Mölndal, SE;

(54) Nové sloučeniny

(22) 03.05.2000

(32) 03.05.1999

(31) 1999/9901572

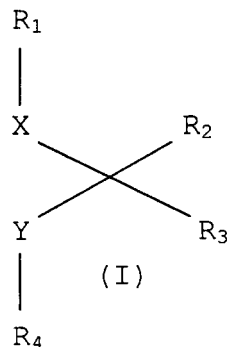
(33) SE

(86) PCT/SE00/00846

(87) WO 00/66550

(57) Předložené řešení se týká nových sloučenin obecného vzorce I a jejich farmaceuticky přijatelných solí nebo solvátů nebo solvátů takových solí, které inhibují karboxypeptidázu U a mohou tedy být použity v prevenci a léčbě nemocí spojených s karboxypeptidázou U. V dalších aspektech se týká použití sloučenin podle tohoto řešení v léčbě, způsobu jejich přípravy, farmaceutických prostředků obsahujících alespoň jednu sloučeninu podle tohoto řešení nebo její farmaceuticky přijatelnou sůl nebo solvát jako účinnou látku a použití účinných sloučenin k výrobě léčiv pro léčebné použití, jak je uvedeno výše.

- (74) Zelený Pavel JUDr., Hálkova 2, Praha 2, 12000;



- 7 (51) C 07 D 213/64, C 07 D 213/75, C 07 D 498/04, C 07 D 211/86, C 07 D 239/34, C 07 D 237/14, C 07 D 215/22, C 07 D 409/14, C 07 D 401/10, C 07 D 221/04, A 61 K 31/4412, A 61 K 31/4704, A 61 K 31/4355, A 61 P 9/10, A 61 P 19/02, A 61 P 11/06, A 61 P 37/06, A 61 P 35/00

(21) 2001-3963

(71) TEXAS BIOTECHNOLOGY CORPORATION, Houston, TX, US;

(72) Market Robert V., Pearland, TX, US;
 Scott Ian L., Delanson, NY, US;
 Wu Chengde, Pearland, TX, US;

(54) Deriváty karboxylové kyseliny, které inhibují vazbu integrinů na jejich receptory

(22) 05.05.2000

(32) 07.05.1999

(31) 1999/132971

(33) US

(86) PCT/US00/12303

(87) WO 00/67746

(57) Řešení popisuje sloučeniny, které inhibují vazbu integrinu $\alpha_4\beta_1$ na své receptory, např. VCAM-1 (molekula-1 vaskulární buněčné adheze) a fibronektin, farmaceuticky účinné přípravky obsahující tyto sloučeniny a jejich použití.

- (74) Guttman Michal JUDr. Ing., Nad Štolou 12, Praha 7, 17000;

- 7 (51) C 07 D 213/81, C 07 F 9/547, C 07 C 309/59, C 07 C 309/42, C 07 D 249/18, C 07 D 249/12, C 07 D 233/42, A 61 K 31/455, A 61 P 29/00, A 61 P 37/06, A 61 P 31/18

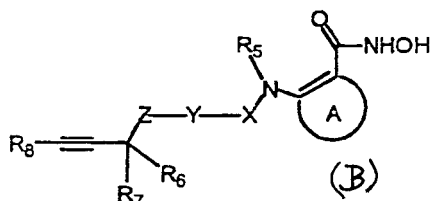
(21) 2001-2708

(71) AMERICAN CYANAMID COMPANY, Madison, NJ, US;

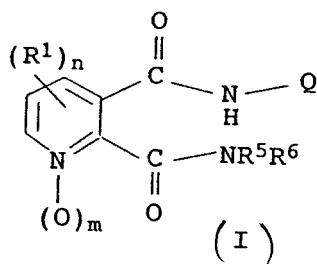
(72) Levin Jeremy Ian, New City, NY, US;
 Chen James Ming, Bedminster, NY, US;
 Nelson Frances Christy, Wyckoff, NJ, US;

(54) Heteroarylové acetylenické sulfonamidohydroxamové a fosfinamidohydroxamové kyseliny jako inhibitory TACE

- (22) 27.01.2000
 (32) 27.01.1999
 (31) 1999/239091
 (33) US
 (86) PCT/US00/01980
 (87) WO 00/44740
 (57) Sloučeniny vzorce B jsou použitelné pro léčení chorobných stavů, zprostředkovaných TNF-, jako je například revmatoidní artritida, osteoartritida, sepse, AIDS, ulcerativní kolitida, sclerosis multiplex, Crohnova nemoc a degenerativní poškození chrupavky. Způsob jejich přípravy, meziprodukty pro jejich přípravu a farmaceutické prostředky je obsahující.
 (74) Čermák Karel Dr., Národní třída 32, Praha 1, 11000;



- 7 (51) **C 07 D 213/82, C 07 D 405/12, A 01 N 43/40**
 (21) **2001-3469**
 (71) BASF AKTIENGESELLSCHAFT, Ludwigshafen, DE;
 (72) Hamprecht Gerhard Dr., Weinheim, DE;
 Menges Markus Dr., Harthausen, DE;
 Menke Olaf Dr., Altleiningen, DE;
 Reinhard Robert Dr., Ludwigshafen, DE;
 Sagasser Ingo Dr., Eppelheim, DE;
 Zagaz Cyrill Dr., Ludwigshafen, DE;
 Westphalen Karl-Otto Dr., Speyer, DE;
 Otten Martina Dr., Ludwigshafen, DE;
 Walter Helmut Dr., Obrigheim, DE;
 (54) **Diamidy pyridin-2,3-dikarboxylových kyselin**
 (22) 31.03.2000
 (32) 31.03.1999
 (31) 1999/19914721
 (33) DE
 (86) PCT/EP00/02899
 (87) WO 00/58288
 (57) Jsou popsány pyridin-2,3-dikarboxamidy vzorce I, ve kterém proměnné substituenty mají specifický význam, které jsou vhodné k použití jako herbicidy nebo desikanty nebo defolianty rostlin.
 (74) Švorčík Otakar JUDr., Hálkova 2, Praha 2, 12000;



- 7 (51) **C 07 D 215/14, C 07 D 401/12, C 07 D 215/18, C 07 D 405/12, C 07 D 263/32, C 07 D 241/42, C 07 D 277/24, C 07 D 277/64, C 07 D 261/08, C 07 D 271/06, C 07 D 409/12, C 07 C 63/04, C 07 C 65/21, A 61 K 31/33, A 61 K 31/19, A 61 K 31/47, A 61 P 43/00**
 (21) **2001-3834**
 (71) AVENTIS PHARMA DEUTSCHLAND GMBH, Frankfurt am Main, DE;
 (72) Jayyosi Zaid, Collegeville, PA, US;
 McGeehan Gerard M., Chester Springs, PA, US;
 Kelley Michael F., Wast Chester, PA, US;

Labaudiniere Richard F., Collegeville, PA, US;
 Zhang Litao, Collegeville, PA, US;
 Caulfield Thomas J., Phoenixville, PA, US;
 Minnich Anne, Montgomeryville, PA, US;
 Bobko Mark, Exton, PA, US;
 Morris Robert, Wayne, PA, US;
 Groneberg Robert D., Collegeville, PA, US;
 McGarry Daniel G., King of Prussia, PA, US;

- (54) **Deriváty kyselin se třemi arylovými zbytky jako ligandy receptorů PPAR a farmaceutické prostředky, které je obsahují**

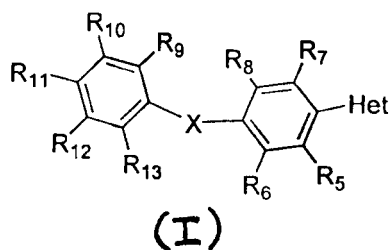
- (22) 28.04.2000
 (32) 28.04.1999
 (31) 1999/131454
 (33) US
 (86) PCT/US00/11490
 (87) WO 00/64876
 (57) Řešení popisuje deriváty kyselin se třemi arylovými zbytky a farmaceutické přípravky, které je obsahují, jež fungují jako ligandy PPAR receptorů. Tyto sloučeniny jsou vhodné pro přípravu farmaceuticky účinných přípravků, vhodných pro léčení celé řady onemocnění, jako třeba hyperglykémie, diabetes, hyperinsulinie, syndromu X, insulinové resistance, kardiovaskulárních nemocí, arteriosklerózy, hyperlipidemie a hypertenze.
 (74) Kubát Jan Ing., Přístavní 24, Praha 7, 17000;

- 7 (51) **C 07 D 231/12, C 07 D 231/14, C 07 D 403/06, C 07 D 413/06, C 07 D 403/04, C 07 D 233/64, C 07 D 233/66, C 07 D 207/34, C 07 D 263/34, C 07 D 277/30, C 07 D 235/18, A 61 K 31/415, A 61 K 31/4164, A 61 K 31/421, A 61 K 31/402, A 61 K 31/426, A 61 P 25/28, A 61 P 25/18, A 61 P 9/06**

- (21) **2001-3435**
 (71) EURO-CELTIQUE S. A., Luxembourg, LU;
 (72) Hogenkamp Derk J., Carlsbad, CA, US;
 Upasani Ravindra, Foothill Ranch, CA, US;
 Nguyen Phong, Placentia, CA, US;

- (54) **Aryly substituované pyrazoly, imidazoly, oxazoly, thiazoly a pyrroly a jejich použití**

- (22) 24.03.2000
 (32) 26.03.1999
 (31) 1999/126553
 (33) US
 (86) PCT/US00/07944
 (87) WO 00/57877
 (57) Řešení se vztahuje na sloučeninu o vzorci I nebo její farmaceuticky akceptovatelné soli nebo solváty, přičemž Het a substituenty R₅-R₁₃ mají specifické významy. Dále se týká použití sloučenin o vzorci I pro léčbu neuronálních poruch a následně globální a fokální ischemie, pro léčbu nebo prevenci neurodegenerativních poruch jako např. amyotrofní laterální skleróza (ALS), a pro léčbu, prevenci nebo zlepšení jak akutní tak chronické bolesti, jako antitinitus, přípravků jako antikonvulziv, jako antidepresantů, jako lokálních anestetik, antirytmik a pro léčbu nebo prevenci diabetické neuropatie.
 (74) Guttmann Michal JUDr. Ing., Nad Štolou 12, Praha 7, 17000;



7 (51) C 07 D 233/70, A 61 K 31/4166, A 61 P 7/00, A 61 P 9/00

(21) 2002-298

(71) MERCK PATENT GMBH, Darmstadt, DE;

(72) Stähle Wolfgang, Ingelheim, DE;

Goodman Simon, Darmstadt, DE;

(54) Derivát fluorenu, způsob jeho přípravy, jeho použití a farmaceutický prostředek, který ho obsahuje

(22) 26.07.2000

(32) 07.08.1999

(31) 1999/19937394

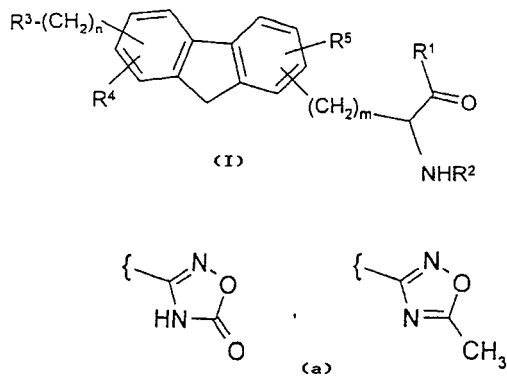
(33) DE

(86) PCT/EP00/07153

(87) WO 01/10841

(57) Derivát fluorenu obecného vzorce I, kde znamená R^1 OR⁷ nebo NA⁷, R^2 atom H, CO-R⁷, CO-OR⁷, CONHR⁷, CONA⁷ nebo SO₂R⁷, R^4 , R^5 vždy na sobě nezávisle atom hal, Hal, NO, NHR⁷, NA⁷, OR⁷, -CO-R⁷, SO₃R⁷ SO₂R⁷ nebo SR⁷, R^3 NH₂, -C(=NH)-NH₂, -NH-C(=NH)-NH₂ - C(=O)-N=C(NH₂)₂ nebo skupinu (a), která je nesubstituovaná nebo je monosubstituovaná, m, n na sobě nezávisle 0, 1, 2, 3 nebo 4 a jeho fyziologicky přijatelné soli a solváty jsou jakožto integrinové inhibitory vhodné pro profylaxi a léčeni onemocnění krevního systému, tromboz, srdečního infarktu, koronárního onemocnění srdce, arteriosklerozy, osteoporózy a reumatické artritidy a patologických procesů udržovaných a šířících se angionezi a nádorů.

(74) Matějka Jan JUDr., Národní 32, Praha, 11000;



7 (51) C 07 D 235/26, C 07 D 235/28, C 07 D 471/04, C 07 D 401/04, A 61 K 31/4375, A 61 K 31/4184, A 61 P 15/10, A 61 P 9/10, A 61 P 9/12 // (C 07 D 471/04, C 07 D 235:00, C 07 D 221:00)

(21) 2002-233

(71) FUJISAWA PHARMACEUTICAL CO., LTD., Osaka-shi, JP;

(72) Sawada Kozo, Tsukuba-shi, JP;

Inoue Takayuki, Tsukuba-shi, JP;

Sawada Yuki, Ushiku-shi, JP;

Mizutani Tsuyoshi, Tsukuba-shi, JP;

(54) Benzimidazolónové deriváty, způsob jejich výroby a farmaceutický prostředek

(22) 12.07.2000

(32) 21.07.1999, 09.09.1999

(31) 1999/1747, 1999/2730

(33) AU, AU

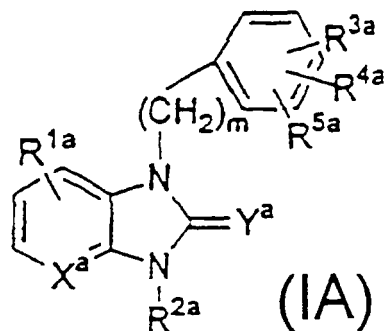
(86) PCT/JP00/04687

(87) WO 01/05770

(57) Sloučeniny vzorce Ia, kde X^a je CH nebo atom dusíku, Y^a je atom kyslíku nebo atom síry, R^{1a} a R^{2a} jsou specifické substituenty, R^{3a}, R^{4a} a R^{5a} jsou stejné nebo různé, a znamenají atom vodíku, atom halogenu, skupinu kyano, skupinu aralkyl substituovanou skupinou nižší alkoxy; nebo dvě ze skupin R^{3a}, R^{4a} a R^{5a} mohou být spojeny za vytvoření skupiny nižší alkylendioxy, a m znamená celé číslo 1 nebo 2, které jsou použitelné jako inhibitory

cGMP-PDE.

(74) Korejzová Zdeňka JUDr., Spálená 29, Praha 1, 11000;



7 (51) C 07 D 237/04, A 61 K 31/50, A 61 P 37/00, A 61 P 11/06, A 61 P 17/00

(21) 2002-12

(71) MERCK PATENT GMBH, Darmstadt, DE;

(72) Jonas Rochus, Darmstadt, DE;

Wolf Michael, Darmstadt, DE;

Beier Norbert, Reinheim, DE;

(54) Derivát benzopyridazinu, způsob jeho přípravy a farmaceutický prostředek, který ho obsahuje

(22) 27.06.2000

(32) 10.07.1999

(31) 1999/19932315

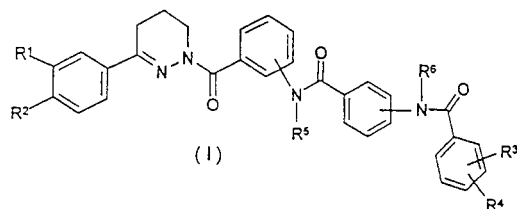
(33) DE

(86) PCT/EP00/05933

(87) WO 01/04099

(57) Derivát benzopyridazinu obecného vzorce I, kde znamená R^1 , R^2 na sobě nezávisle H, OH, OA, SA, SOA, -SO₂-A, F, Cl nebo A₂M-(CH₂)_n-O-, nebo R^1 a R^2 spolu dohromady také -O-CH₂-O-, R^3 , R^4 na sobě nezávisle H, A, Hal, OH, OA, NO₂, NHA, NA₂, CN, COOH, COOA, NHCOA, NHSO₂A nebo NHCOOA, R^5 , R^6 na sobě nezávisle atom vodíku nebo alkylovou skupinu s 1 až 6 atomy uhlíku, A C₁₋₁₀alkyl substituovaný popřípadě jedním až pěti atomy F a/nebo Cl, C₃₋₇cykloalkyl, C₅₋₁₀alkylencykloalkyl nebo C₂₋₈alkenyl, A₁C₁₋₆alkyl, n 1,2,3 nebo 4, Hal atom F, Cl, Br nebo J, a jeho fyziologicky přijatelné soli a solváty jsou pro schopnost brzdění fosfodiesterázy IV vhodné pro výrobu farmaceutických prostředků k ošetřování alergických onemocnění, asthma, kožních, zánětlivých a autoimunitních nemocí, reakcí odmítání transplantátů a k léčeni poruch paměti.

(74) Matějka Jan JUDr., Národní 32, Praha, 11000;



7 (51) C 07 D 239/34, C 07 D 403/12, C 07 D 409/12

(21) 2001-3691

(71) BASF AKTIENGESELLSCHAFT, Ludwigshafen, DE;

(72) Meyer Oliver, Ingelheim, DE;

Gutheil Dieter, Bad Kreuznach, DE;

(54) Způsob přípravy substituovaných pyrimidinů

(22) 10.04.2000

(32) 15.04.1999, 15.06.1999

(31) 1999/292442, 1999/333528

(33) US, US

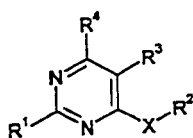
(86) PCT/US00/09522

(87) WO 00/63183

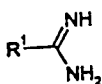
(57) Způsob účinné přípravy substituovaného derivátu

pyrimidinu obecného vzorce I, kde znamená R^1 a R^2 na sobě nezávisle popřípadě substituovanou skupinu alkylovou, cykloalkylovou, fenylovou nebo heteroarylovou skupinu, R^3 a R^4 na sobě nezávisle atom vodíku nebo popřípadě substituovanou skupinu alkylovou nebo fenylovou, X atom kyslíku nebo síry, při kterém se nechává reagovat amidin obecného vzorce II, kde R^1 má shora uvedený význam, nebo jeho sůl se 3,3-disubstituovanou vinylkarbonylovou sloučeninou obecného vzorce III, kde znamená L atom halogenu nebo skupinu obecného vzorce $-X-R^2$ a R^2 , R^3 a R^4 mají shora uvedený význam, a) v inertním rozpouštědle v přítomnosti zásady a sloučeniny obecného vzorce IV H - X- R^2 , kde X a R^2 mají shora uvedený význam, nebo b) v inertním rozpouštědle v přítomnosti zásady v případě, že L znamená skupinu $-X-R^2$, kde R^2 má shora uvedený význam.

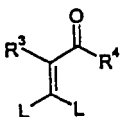
(74) Kalenský Petr JUDr., Hálkova 2, Praha 2, 12000;



(I)



(II)



(III)

7 (51) C 07 D 239/54, C 07 D 417/04

(21) 2001-2945

(71) AMERICAN CYANAMID COMPANY, Madison, NJ, US;

(72) Kameswaran Venkataraman, Trenton, NJ, US;

(54) Způsob přípravy 6-(perfluoralkyl)uracilových sloučenin z karbamátových sloučenin

(22) 14.02.2000

(32) 16.02.1999

(31) 1999/250725

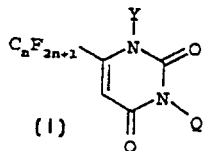
(33) US

(86) PCT/US00/03795

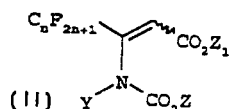
(87) WO 00/49003

(57) Řešení se týká zlepšeného způsobu přípravy 6-(perfluoralkyl)uracilových sloučenin, které mají strukturu vzorec I, z karbamátových sloučenin, které mají strukturu vzorec II.

(74) Švorčík Otakar JUDr., Hálkova 2, Praha 2, 12000;



(I)



(II)

7 (51) C 07 D 239/54, C 07 D 417/04 // (C 07 D 417/04, C 07 D 275:00, C 07 D 239:00)

(21) 2001-2946

(71) AMERICAN CYANAMID COMPANY, Madison, NJ, US;

(72) Kameswaran Venkataraman, Trenton, NJ, US;

(54) Způsob přípravy 6-(perfluoralkyl)uracilových sloučenin z močovinyových sloučenin

(22) 14.02.2000

(32) 16.02.1999

(31) 1999/250959

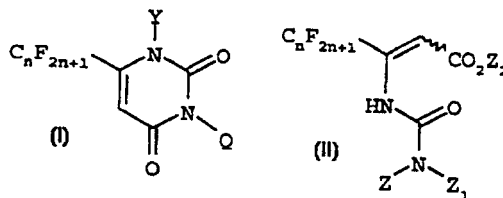
(33) US

(86) PCT/US00/03797

(87) WO 00/49004

(57) Řešení se týká zlepšeného způsobu přípravy 6-(perfluoralkyl)uracilových sloučenin, které mají strukturu vzorec I z močovinyových sloučenin, které mají strukturu vzorec II.

(74) Švorčík Otakar JUDr., Hálkova 2, Praha 2, 12000;



7 (51) C 07 D 239/56, C 07 D 401/14, C 07 D 403/06, C 07 D 403/14, C 07 D 417/14, C 07 D 413/14, C 07 D 403/12, C 07 D 409/14, A 61 K 31/506, A 61 P 9/10

(21) 2001-3904

(71) SMITHKLINE BEECHAM PLC, Brentford, GB;

(72) Fenwick Ashley Edward, Harlow, GB;

Hickey Deirdre Mary Bernadette, Harlow, GB;

Ife Robert John, Harlow, GB;

Leach Colin Andrew, Harlow, GB;

Pinto Ivan Leo, Harlow, GB;

Smith Stephen Allan, Harlow, GB;

(54) Pyrimidinonové sloučeniny

(22) 25.04.2000

(32) 01.05.1999, 28.01.2000

(31) 1999/9910048, 2000/0002096

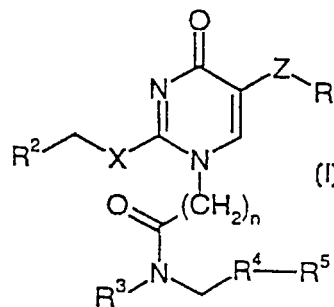
(33) GB, GB

(86) PCT/EP00/03727

(87) WO 00/66567

(57) Pyrimidinonové sloučeniny obecného vzorce I, jejich příprava a použití jako inhibitorů enzymu L_p -PLA₂ k léčbě zejména aterosklerózy.

(74) Zelený Pavel JUDr., Hálkova 2, Praha 2, 12000;



(I)

7 (51) C 07 D 241/08, C 07 D 261/08, C 07 D 263/10, C 07 D 405/06, C 07 D 261/04, C 07 D 263/32, C 07 D 413/12, C 07 D 417/12, C 07 D 277/30, C 07 D 417/04, C 07 D 231/06, C 07 D 231/12, A 61 K 31/42, A 61 K 31/415, A 61 K 31/495

(21) 2000-4909

(71) PFIZER PRODUCTS INC., Groton, CT, US;

(72) Duplantier Allen Jacob, Ledyard, CT, US;

Milici Anthony John, Branford, CT, US;

Chupak Stanley Louis, Old Saybrook, CT, US;

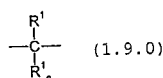
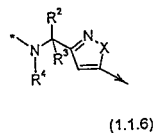
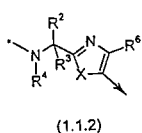
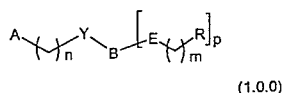
(54) Nepeptidové inhibitory VLA-4 dependentní buněčné vazby použitelné při léčbě zánětlivých, autoimunitních a respiračních chorob

(22) 31.05.1999

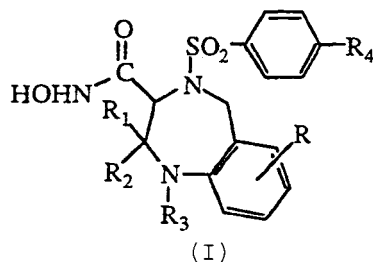
(32) 30.06.1998

(31) 1998/091180

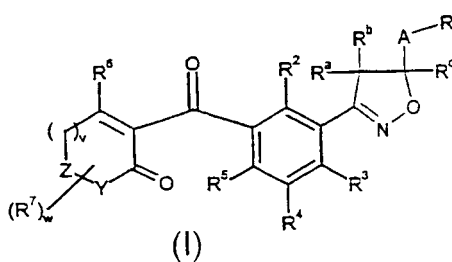
- (33) US
 (86) PCT/IB99/00973
 (87) WO 00/00477
 (57) Řešení se týká sloučenin 1.0.0, kde A znamená například arylovou, heteroarylovou nebo heterocyklylovou skupinu, Y znamená výhodně -C(=O)-; B se nezávisle zvolí z množiny skupin, z nichž nejvýhodnějšími jsou skupiny parciálních obecných vzorců 1.1.2 a 1.1.6, a E znamená jednoduchou vazbu; atom kyslíku; 1,1-cyklopropylovou skupinu C(CH₃)₂; CF₂; nebo mostící skupinu parciálního obecného vzorce 1.9.0, kde R^{1a} znamená atom vodíku, pokud R¹ znamená jednovazný substituent, a R^{1a} znamená dvojnou vazbu, pokud R^{1a} znamená dvojnou vazbu, pokud R¹ znamená dvouvazný substituent. Sloučeniny jsou použitelné při léčení nebo prevenci zánětlivých, autoimunitních nebo respiračních onemocnění inhibicí buněčné adheze a následných nebo souvisejících patogenních procesů následně mediovaných VLA-4.
 (74) Matějka Jan JUDr., Národní 32, Praha 1, 11000;



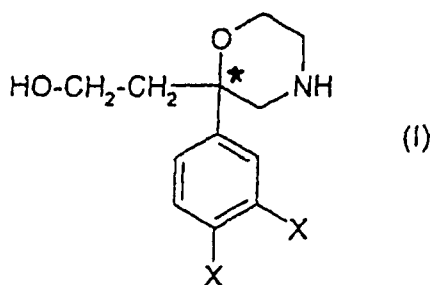
- (7) (51) C 07 D 243/14, C 07 D 401/06, C 07 D 405/06, C 07 D 409/06, C 07 D 413/10, C 07 D 403/06, C 07 D 403/10, A 61 K 31/5513, A 61 P 35/00, A 61 P 19/02
 (21) 2001-2637
 (71) AMERICAN CYANAMID COMPANY, Madison, NJ, US;
 (72) Albright Jay Donald, Nanuet, NY, US;
 Delos Santos Efren Guillermo, Nanuet, NY, US;
 Levin Jeremy Ian, New City, NY, US;
 Chen James Ming, Bedminster, NJ, US;
 (54) **2,3,4,5-tetrahydro-1H[1,4]benzodiazepin-3-hydroxamové kyseliny jako inhibitory metaloproteináz mezibuněčné hmoty**
 (22) 27.01.2000
 (32) 27.01.1999
 (31) 1999/239080
 (33) US
 (86) PCT/US00/01991
 (87) WO 00/44730
 (57) Sloučeniny obecného vzorce I a jejich použití k léčení chorobných stavů zprostředkovaných metaloproteinázami mezibuněčné hmoty a TACE, jako je například růst nádorů, osteoartritida, revmatoidní artritida a degenerativní poškození chrupavky.
 (74) Čermák Karel Dr., Národní třída 32, Praha 1, 11000;



- (7) (51) C 07 D 261/04, C 07 D 261/08, C 07 D 413/12, C 07 D 413/06, C 07 D 413/04, A 01 N 43/80 // (C 07 D 413/12, C 07 D 261:00, C 07 D 213:00)
 (21) 2002-308
 (71) AVENTIS CROPSCIENCE GMBH, Frankfurt, DE;
 (72) Willms Lothar, Hofheim, DE;
 Van Almsick Andreas, Oberursel, DE;
 Bieringer Hermann, Eppstein, DE;
 Auler Thomas, Bad Soden, DE;
 Thürwächter Felix, Bad Homburg, DE;
 (54) **Isoxazolyl-a isoxazoliny-substituované benzoylcyklohexandiony, způsob jejich výroby a jejich použití jako herbicidů a regulátorů růstu rostlin**
 (22) 14.07.2000
 (32) 27.07.1999
 (31) 1999/19935218
 (33) DE
 (86) PCT/EP00/06722
 (87) WO 01/07422
 (57) Řešení se týká isoxazolyl- a isoxazoliny-substituovaných benzoylcyklohexandionů obecného vzorce I, ve kterém mají substituenty specifické významy, způsobu jejich výroby a jejich použití jako herbicidů a regulátorů růstu rostlin v kulturách užitkových rostlin, obzvláště transgeních rostlin.
 (74) Všečetka Miloš JUDr., Hálkova 2, Praha 2, 12000;



- (7) (51) C 07 D 265/30, C 07 C 215/30, C 07 C 271/16, C 07 C 33/30, C 07 D 303/08, C 07 D 309/12, C 07 C 47/273, C 07 C 33/48 // C 07 M 7:00
 (21) 2002-59
 (71) SANOFI-SYNTHELABO, Paris, FR;
 (72) Aulombard Alain, Lattes, FR;
 Bernon Françoise, Saint Gély du Fesc, FR;
 Bonnefoy Sabrina, Montpellier, FR;
 Burgos Alain, Exton, PA, US;
 Cabos Claude, Juvignac, FR;
 Lucas Eric, La Boissière, FR;
 (54) **Příprava derivátů 2-(2-arylmorfolin-2-yl)ethanolu a jejich meziproductů**
 (22) 07.07.2000
 (32) 09.07.1999
 (31) 1999/9909061
 (33) FR
 (86) PCT/FR00/01966
 (87) WO 01/04105
 (57) Popisují se nové způsoby přípravy enantiomerně čistých sloučenin vzorce I, kde X je atom halogenu, jejich soli s minerálními nebo organickými kyselinami nebo jejich soli s opticky aktivními kyselinami. Popisují se také meziproducty uvedených sloučenin a enantiomerně čisté sloučeniny vzorce I, ve formě opticky aktivních soli s opticky aktivními organickými kyselinami.
 (74) Hakr Eduard Ing., Přístavní 24, Praha 7, 17000;



7 (51) **C 07 D 265/36, C 07 D 279/16, C 07 D 413/06, C 07 D 417/06, A 61 K 31/538, A 61 K 31/5415, A 61 P 3/06, A 61 P 9/00**

(21) **2001-3832**

(71) DR. REDDY'S RESEARCH FOUNDATION, Hyderabad, IN;

(72) Lohray Braj Bhushan, Hyderabad, IN;
Lohray Vidya Bhushan, Hyderabad, IN;
Ashok Channaveerappa Bajji, East Salt Lake City, UT, US;

Kalchar Shivaramayya, Taipei, TW;
Gurram Ranga Madhavan, Hyderabad, IN;
Rajagopalan Ramanujam, Hyderabad, IN;
Ranjan Chakrabarti, Hyderabad, IN;

(54) **Substituované bicyklické heterocyklické sloučeniny, způsob jejich přípravy a jejich použití jako antiobezitních a hypocholesterolemických činidel**

(22) 25.04.2000

(32) 28.04.1999

(31) 1999/484

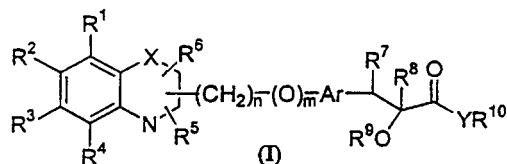
(33) IN

(86) PCT/IB00/00501

(87) WO 00/66572

(57) Řešení se týká nových antiobezitních a hypocholesterolemických sloučenin, jejich derivátů, jejich analogů, jejich tautomerních forem, jejich stereoisomerů, jejich polymorfů, jejich farmaceuticky přijatelných solí, jejich farmaceuticky přijatelných solvátů a farmaceuticky přijatelných kompozic s jejich obsahem. Konkrétněji se řešení týká nových β -aryl- α -oxysubstituovaných alkylní karboxylových kyselin obecného vzorce I, jejich derivátů, jejich analogů, jejich tautomerních forem, jejich stereoisomerů, jejich polymorfů, jejich farmaceuticky přijatelných solí, jejich farmaceuticky přijatelných solvátů a farmaceuticky přijatelných kompozic s jejich obsahem.

(74) Švorčík Otakar JUDr., Hájkova 2, Praha 2, 12000;



7 (51) **C 07 D 277/38, C 07 D 277/62, C 07 D 417/04, C 07 F 9/6539, A 61 K 31/426, A 61 K 31/427, A 61 P 35/00**

(21) **2001-4213**

(71) AGOURON PHARMACEUTICALS, INC., La Jolla, CA, US;

(72) Chu Shao Song, Encinitas, CA, US;
Alegria Larry Andrew, San Diego, CA, US;
Bender Steven Lee, Oceanside, CA, US;
Benedict Suzanne Pritchett, Carlsbad, CA, US;
Borchardt Allen J., San Diego, CA, US;
Kania Robert Steven, San Diego, CA, US;
Nambu Mitchell David, San Diego, CA, US;
Tempczyk-Russell Anna Marie, San Diego, CA, US;

Sarshar Sepehr, Cardiff by The Sea, CA, US;

Bhumralkar Dilip, San Diego, CA, US;

Peng Zhengwei, San Diego, CA, US;

Yang Yi Michelle, San Diego, CA, US;

(54) **Diaminotiazoly a jejich použití pro inhibici protein-kinas**

(22) 02.06.2000

(32) 04.06.1999

(31) 1999/137810

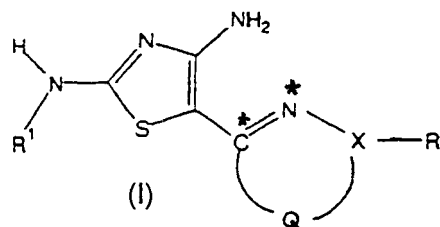
(33) US

(86) PCT/US00/15188

(87) WO 00/75120

(57) Řešení popisuje sloučeniny vzorce I, které modulují a/nebo inhibují aktivitu některých protein kinas. tyto sloučeniny a farmaceutické prostředky obsahující tyto sloučeniny jsou schopné ovlivňovat přenos signálu z tyrosin kinasy tak, že modulují a/nebo inhibují nežádoucí proliferaci buněk. Řešení se také týká terapeutického nebo profylaktického použití farmaceutických prostředků obsahujících takové sloučeniny a způsobů léčby nádorů, stejně jako jiných onemocnění asociovaných s nežádoucí angiogenesí a/nebo proliferací buněk, jako je diabetická retinopatie, neovaskulární flaukom, revmatoidní artritida a psoriasis, podáním účinného množství uvedených sloučenin.

(74) Čermák Karel Dr., Národní třída 32, Praha 1, 11000;



7 (51) **C 07 D 277/42, C 07 D 417/12, A 61 K 31/426, A 61 K 31/427, A 61 P 25/00, A 61 P 5/00**

(21) **2002-137**

(71) SANOFI-SYNTHELABO, Paris, FR;

(72) Fontaine Evelyne, Castanet-Tolosan, FR;

Geslin Michel, Villeneuve Tolosane, FR;

Gully Danielle, Saubens Muret, FR;

Pradines Antoine, Roquettes, FR;

Roger Pierre, Montigny-le-Bretonneux, FR;

(54) **Nové deriváty aminotiazolu, způsob jejich přípravy a farmaceutické kompozice, které je obsahují**

(22) 11.07.2000

(32) 15.07.1999

(31) 1999/9909144

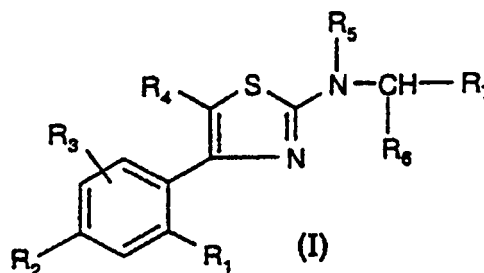
(33) FR

(86) PCT/FR00/01995

(87) WO 01/05776

(57) Popisují se sloučeniny vzorce I, kde R₁, R₂, R₃, R₄, R₅, R₆ a R₇ mají specifické významy. Tyto sloučeniny mají afinitu jako receptory CRF, tedy faktorů uvolňujícího kortikotropin, a jsou vhodné pro použití při léčbě nebo prevenci stavů souvisejících se stresem.

(74) Hakr Eduard Ing., Přístavní 24, Praha 7, 17000;



7 (51) **C 07 D 277/46, C 07 D 277/56, C 07 D 213/75, C 07 D 213/80, C 07 D 213/82, C 07 D 233/88, C 07 D 237/20, C 07 D 239/42, C 07 C 275/50, A 61 K 31/425, A 61 K 31/455, A 61 K 31/44, A 61 P 3/10**

(21) **2001-3490**

(71) F. HOFFMANN-LA ROCHE AG, Basle, CH;

(72) Bizzarro Fred Thomas, Colonia, NJ, US;
Corbett Wendy Lea, Randolph, NJ, US;
Focella Antonino, Wayne, NJ, US;
Grippe Joseph Francis, Stirling, NJ, US;
Haynes Nancy-Ellen, Cranford, NJ, US;
Holland George William, North Caldwell, NJ, US;
Kester Robert Francis, Hackensack, NJ, US;
Mahaney Paige E., Montclair, NJ, US;
Sarabu Ramakanth, Cedar Grove, NJ, US;

(54) **Aktivátory glukokinázy**

(22) 20.03.2000

(32) 29.03.1999, 17.11.1999, 17.11.1999

(31) 1999/126707, 1999/165948, 1999/165944

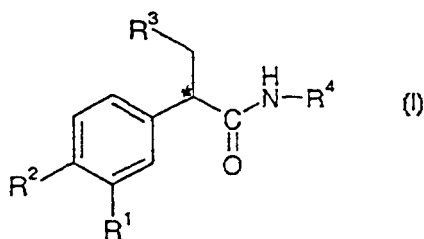
(33) US, US, US

(86) PCT/EP00/02450

(87) WO 00/58293

(57) Řešení se týká sloučenin obecného vzorce I, kde R^1 , R^2 , R^3 a R^4 mají specifický význam a indikuje asymetrický atom uhlíku a jejich farmaceuticky přijatelných solí. Sloučeniny jsou aktivátory glukokinázy, které zvyšují sekreci inzulínu při léčbě diabetu typu II.

(74) Čermák Karel Dr., Národní třída 32, Praha 1, 11000;



7 (51) **C 07 D 279/36, A 61 K 31/5415**

(21) **2001-3504**

(71) ZILA, INC., Phoenix, AZ, US;

(72) Burkett Douglas D., Phoenix, AZ, US;

(54) **Sloučeniny k in vivo obarvení a způsoby použití k identifikaci dysplastické tkáně**

(22) 31.01.2000

(32) 31.01.2000

(31) 2000US/0002602

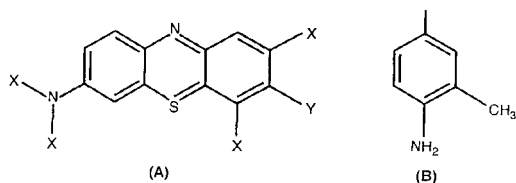
(33) WO

(86) PCT/US00/02602

(87) WO 01/54696

(57) Sloučeniny mající strukturální vzorec A, kde X je vodík, metyl, nebo Y; Y je -NH-R nebo vodík; a R je metyl nebo sloučenina definovaná vzorcem B, jsou užitečné pro in vivo barvení k detekci dysplastické tkáně.

(74) Matějka Jan JUDr., Národní 32, Praha, 11000;



7 (51) **C 07 D 281/16, C 07 C 323/62 // A 61 K 31/55, C 07 B 61/00**

(21) **2002-76**

(71) UBE INDUSTRIES, LTD., Yamaguchi, JP;

(72) Harada Katsumasa, Yamaguchi, JP;
Nishino Shigeyoshi, Yamaguchi, JP;
Yoshii Kiyotaka, Yamaguchi, JP;

(54) **Způsob přípravy dibenzothiazepinových derivátů**

(22) 09.07.1999

(32) 09.07.1999

(31) 1999JP/9903719

(33) WO

(86) PCT/JP99/03719

(87) WO 01/04106

(57) Způsob přípravy dibenzothiazepinových derivátů, jako je například dibenzo[b,f] [1,4]thiazepin-11-on, použitelných jako výchozí látky pro přípravu 11-[4-(2-(2-hydroxyethoxy)ethyl)]-1-piperadinybenzothiazepinových derivátů, o kterých je známo, že jsou účinné jako antipsychotická léčiva. tento způsob zahrnuje stupně reakce nitrobenzenového derivátu s derivátem kyseliny thiosalicylové, redukce získaného 2-nitro-2'-karboxy-difenylnsulfidového derivátu a podrobení získaného 2-amino-2'-karboxy-difenylnsulfidového derivátu dehydratační-kondenzační reakci. Řešení se dále týká meziprojektu pro uvedený způsob.

(74) Hakr Eduard Ing., Přístavní 24, Praha 7, 17000;

7 (51) **C 07 D 295/06, C 07 D 295/08, C 07 D 405/10, C 07 D 409/10, C 07 D 211/70, C 07 D 265/28, A 61 K 31/55, A 61 P 25/00**

(21) **2001-4697**

(71) SANOFI-SYNTHELABO, Paris, FR;

(72) Boigegrain Robert, Assas, FR;
Bourrie Martine, Saint-Gely du Fesc, FR;
Lair Pierre, Goyrans, FR;
Paul Raymond, Saint-Gely du Fesc, FR;
Poncelet Martine, Valflaunes, FR;
Vernieres Jean-Claude, Muret, FR;

(54) **Nové benzenové deriváty, způsob jejich přípravy a farmaceutické kompozice, které je obsahují**

(22) 27.06.2000

(32) 02.07.1999

(31) 1999/9908532

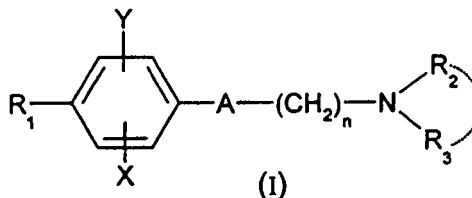
(33) FR

(86) PCT/FR00/01790

(87) WO 01/02380

(57) Popisují se sloučeniny vzorce I, kde A je vybrané ze skupiny -C≡C-, -CH=CH- a CH₂-CH₂, n je číslo 1 nebo 2; X je atom H, F nebo skupina -CH₃ nebo -OCH₃; Y je atom H, Cl nebo F; R₂ a R₃ tvoří s atomem N, ke kterému jsou vázány, 5 až 8 členný kruh, morfolinovou skupinu nebo 4-fenyl-1,2,3,6-tetrahydropyridylovou skupinu a R₁ má specifický význam. Tyto sloučeniny se specificky vážou na sigma receptory zejména centrálního nervového systému.

(74) Hakr Eduard Ing., Přístavní 24, Praha 7, 17000;



7 (51) **C 07 D 307/87, A 61 K 31/343**

(21) **2001-2958**

(71) H. LUNDBECK A/S, Valby-Copenhagen, DK;

(72) Petersen Hans, Vanlose, DK;
Ahmadian Haleh, Solrod Strand, DK;
Dancer Robert, Frederiksberg, DK;

(54) **Způsob výroby citalopramu**

(22) 15.08.2001

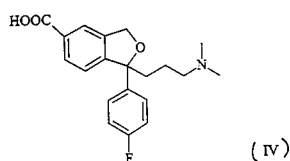
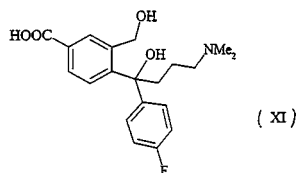
(32) 18.08.2000

(31) 2000/01231

(33) DK

- (57) Způsob výroby citalopramu vzorce I, při němž se nechá reagovat 5-karboxyftalid postupně s Grignardovým reakčním činidlem 4-halogenfluorfenylu a Grignardovým reakčním činidlem 3-halogen-N,N-dimethylpropylaminu, načež se uzavře kruh ve výsledné sloučenině vzorce XI, za vzniku sloučeniny vzorce IV, která se převede na citalopram.

- (74) Korejzová Zdeňka JUDr., Spálená 29, Praha 1, 11000;



- 7 (51) C 07 D 307/87, A 61 K 31/343

(21) 2001-2959

(71) H. LUNDBECK A/S, Valby-Copenhagen, DK;

(72) Petersen Hans, Vanlose, DK;
Ahmadian Haleh, Solrod Strand, DK;

(54) Způsob výroby citalopramu

(22) 15.08.2001

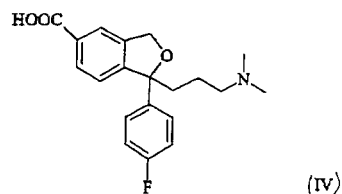
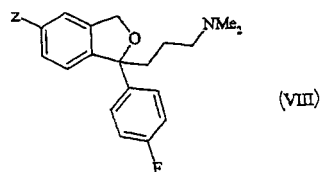
(32) 18.08.2000

(31) 2000/01231

(33) DK

- (57) Způsob výroby citalopramu vzorce I, postup spočívá v tom, že se uskuteční přeměna sloučeniny obecného vzorce VIII, kde Z znamená atom halogenu, na sloučeninu vzorce IV s následnou přeměnou sloučeniny vzorce IV na citalopram. Součástí řešení tvoří také farmaceutický prostředek, který jako svou účinnou složku obsahuje takto získaný citalopram nebo jeho sůl.

- (74) Korejzová Zdeňka JUDr., Spálená 29, Praha 1, 11000;



- 7 (51) C 07 D 311/66, C 07 C 43/164

(21) 2001-3076

(71) KURARAY CO., LTD., Kurashiki-shi, JP;

(72) Hayashibara Tatsuhiko, Kitakanbara-gun, JP;
Sato Junko, Kitakanbara-gun, JP;
Torihara Masahiro, Kitakanbara-gun, JP;

(54) Způsob výroby chromankarboxylové kyseliny

(22) 24.08.2001

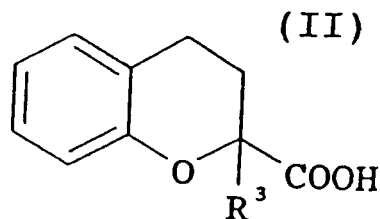
(32) 29.08.2000

(31) 2000/259565

(33) JP

- (57) Způsob výroby chromankarboxylové kyseliny obecného vzorce II, kde r^3 je vodíkový atom nebo alkylová skupina, spočívá v zreagování dialkylfenolové sloučeniny, formaldehydu a alkoholu v přítomnosti sekundárního aminu a kyseliny na alkoxy-metylovanou fenolovou sloučeninu (krok 1), zreagování získané alkoxy-metylované fenolové sloučeniny s esterem majícím dvojnou vazbu uhlík-uhlík za teploty nejméně 100 °C na ester dialkylchromankarboxylové kyseliny (krok 2), hydrolyze získaného esteru dialkylchromankarboxylové kyseliny na dialkyl chromankarboxylovou kyselinu (krok 3) a reakci získané dialkylchromankarboxylové kyseliny s aromatickým uhlovodíkem v přítomnosti Lewisovy kyseliny (krok 4).

- (74) PATENTSERVIS PRAHA a.s., Jivenská 1273, Praha 4, 14000;



- 7 (51) C 07 D 319/06

(21) 2001-3965

(71) EGIS GYÓGYSZERGYÁR RT., Budapest, HU;

- (72) Kótay Nagy Péter, Vác, HU;
Greff Zoltán, Budapest, HU;
Barkóczy József, Budapest, HU;
Simig Gyula, Budapest, HU;
Balázs László, Budapest, HU;
Domán Imre, Budapest, HU;
Rátkai Zoltán, Budapest, HU;
Seres Péter, Budapest, HU;
Bartha Ferenc, Tiszasvári, HU;
Vereczkeyné Donáth Györgyi, Budapest, HU;
Nagy Kálmán, Budapest, HU;

(54) Soli 2,2-dimethyl-1,3-dioxanových meziproduktů a způsob jejich přípravy

(22) 05.05.2000

(32) 06.05.1999

(31) 1999/9901526

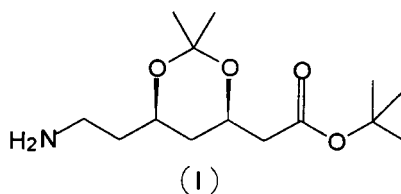
(33) HU

(86) PCT/HU00/00042

(87) WO 00/68221

- (57) Řešení se týká solí (4R-cis)-(1,1-dimethylethyl)-6-(2-aminoethyl)-2,2-dimethyl-1,3-dioxan-4-acetátu vzorce I, tvořených s organickými kyselinami. Nové soli podle řešení jsou stálé a mohou být snadno čišťeny rekrystalizací. Nové soli podle řešení jsou ceněnými farmaceutickými meziprodukty, které mohou být využity např. k přípravě hypolipemického prostředku, který má generický název atorvastatin. Řešení se dále týká přípravy nových solí sloučeniny vzorce I.

- (74) Jirotková Ivana Ing., Nad Štolou 12, Praha 7, 17000;



7 (51) **C 07 D 401/04 // A 61 K 31/4709, (C 07 D 401/04, C 07 D 215:00, C 07 D 207:00)**

(21) **2000-4018**

(71) PFIZER PRODUCTS INC., Groton, CT, US;

(72) Tom Norma Jacqueline, Groton, CT, US;

(54) **Způsob výroby inhibitoru sodíko-vodíkových měničů typu 1**

(22) 27.10.2000

(32) 29.10.1999

(31) 1999/162377

(33) US

(57) Způsob výroby monomethansulfonátové soli N-(5-cyklopropyl-1-chinolin-5-yl-1H-pyrazol-4-karbonyl)-guanidinu, při němž se nechá reagovat N-(5-cyklopropyl-1-chinolin-5-yl-1H-pyrazol-4-karbonyl)-guanidin s methasulfonovou kyselinou.

(74) Matějka Jan JUDr., Národní 32, Praha 1, 11000;

7 (51) **C 07 D 401/04, C 07 D 405/14, C 07 D 401/14, C 07 D 413/14, A 61 K 31/496, A 61 P 31/12, A 61 P 19/00, A 61 P 17/06, A 61 P 29/00, A 61 P 37/06**

(21) **2001-3940**

(71) SCHERING CORPORATION, Kenilworth, NJ, US;

(72) Baroudy Bahige M., Westfield, NJ, US;

Clader John W., Cranford, NJ, US;

Josien Hubert B., Jersey City, NJ, US;

McCombie Stuart W., Caldwell, NJ, US;

McKittrick Brian A., Bloomfield, NJ, US;

Miller Michael W., Westfield, NJ, US;

Neustadt Bernard R., West Orange, NJ, US;

Palani Anandan, Kenilworth, NJ, US;

Smith Elizabeth M., Verona, NJ, US;

Steensma Ruo, Weehawken, NJ, US;

Tagat Jayaram R., Westfield, NJ, US;

Vice Susan F., Mountainside, NJ, US;

Laughlin Mark A., Edison, NJ, US;

Gilbert Eric, Scotch Plains, NJ, US;

Labroli Marc A., Mount Laurel, NJ, US;

(54) **Piperazinové deriváty užitečné jako CCR5 antagonisté**

(22) 01.05.2000

(32) 04.05.1999

(31) 1999/305266

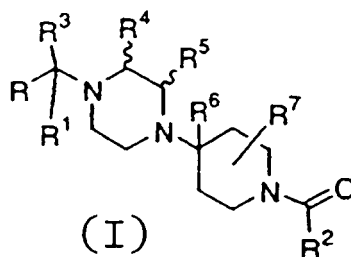
(33) US

(86) PCT/US00/11632

(87) WO 00/66558

(57) Řešení se týká CCR5 antagonistů obecného vzorce I nebo jejich farmaceuticky přijatelných solí, kde R je výhodně substituovaný fenyl, pyridyl, thiofenyl nebo naftyl; R¹ je vodík nebo alkyl; R² je substituovaný fenyl, substituovaný heteroaryl, naftyl, fluorenyl, difenylmethyl nebo výhodně substituovaný fenyl- nebo heteroaryl-alkyl; R³ je vodík, alkyl, alkoxyalkyl, cykloalkyl, cykloalkylalkyl nebo výhodně substituovaný fenyl, fenylalkyl, naftyl, naftylalkyl, heteroaryl nebo heteroarylalkyl; R⁴, R⁵ a R⁷ jsou vodík nebo alkyl; R⁶ je vodík, alkyl nebo alkenyl a jejich použití pro léčbu HIV, odmítnutí transplantovaného pevného orgánu, odmítnutí štěpu hostitelem, artritidy, kloubního revmatismu, zánětlivé choroby střev, atopické dermatitidy, lupénky, astmatu, alergií nebo roztroušené sklerózy, dále se zveřejňují farmaceutické přípravky tyto sloučeniny obsahující a kombinace CCR5 antagonistů podle řešení s antivirálními činidly užitečnými při léčbě HIV nebo činidly užitečnými při léčbě zánětlivých chorob.

(74) PATENTSERVIS PRAHA a.s., Jivenská 1, Praha 4, 14000;



7 (51) **C 07 D 401/04, C 07 D 231/56, C 07 D 471/04, A 61 K 31/416, A 61 P 35/00, A 61 P 25/28**

(21) **2001-3970**

(71) PHARMACIA & UPJOHN S. P. A., Milan, IT;

(72) Pevarello Paolo, Pavia, IT;

Villa Manuela, Lurago d'Erba, IT;

Varasi Mario, Milan, IT;

Isacchi Antonella, Milan, IT;

(54) **4,5,6,7-tetrahydroindazolové deriváty jako protinádorová činidla**

(22) 04.05.2000

(32) 12.05.1999

(31) 1999/9911053

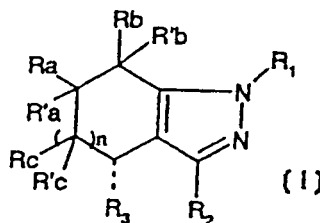
(33) GB

(86) PCT/EP00/04208

(87) WO 00/69846

(57) Tetrahydroindazolové deriváty obecného vzorce I, kde přerušovaná čára znamená jednoduchou nebo dvojnou vazbu; n je 0 nebo 1; R₁, R₂, R_a, R'_a, R_b, R'_b, R_c, a R'_c mají specifické významy, přičemž výhodně R_a a R_b společně a/nebo R_a a R_c společně tvoří N-alkylpiperidinový kruh s 1 až 6 atomy uhlíku v alkylovém řetězci nebo fenylový kruh; nebo jejich farmaceuticky přijatelné soli, které jsou užitečné pro léčbu proliferčních chorob a Alzheimerovy nemoci.

(74) PATENTSERVIS PRAHA a.s., Jivenská 1, Praha 4, 14000;



7 (51) **C 07 D 401/12, C 07 D 405/12, C 07 D 409/12, C 07 D 413/12, C 07 D 417/12, C 07 D 417/14, C 07 D 471/02, C 07 D 211/36, C 07 D 211/40, C 07 D 241/04, A 61 K 31/445, A 61 K 31/496, A 61 P 29/00, A 61 P 19/00, A 61 P 11/00, A 61 P 37/00**

(21) **2001-3451**

(71) ASTRAZENECA AB

, Södertälje, SE;

(72) Baxter Andrew, Loughborough, GB;

Brough Stephen, Loughborough, GB;

Kindon Nicholas, Loughborough, GB;

McInally Thomas, Loughborough, GB;

Roberts Bryan, Loughborough, GB;

Thom Stephen, Loughborough, GB;

(54) **Nové sloučeniny**

(22) 22.03.2000

(32) 26.03.1999, 10.06.1999

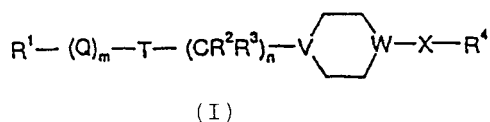
(31) 1999/9901117, 1999/9902194

(33) SE, SE

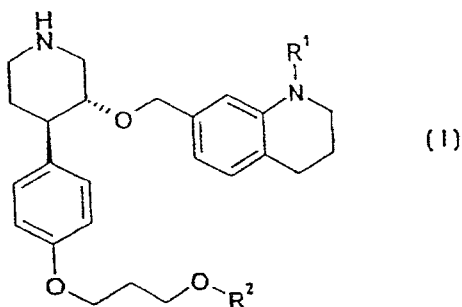
(86) PCT/SE00/00563

(87) WO 00/58305

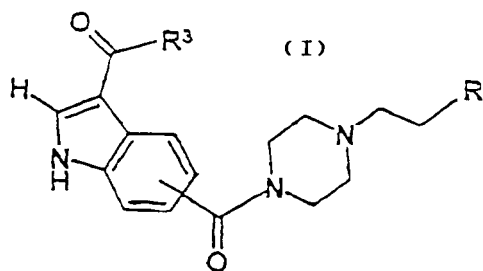
- (57) Řešení poskytuje sloučeniny obecného vzorce I, ve kterém R^1 představuje popřípadě substituovaný C_1-C_{12} alkyl nebo popřípadě substituovaný 3- až 10-ti členný nasycený nebo nenasyčený kruhový systém obsahující až dva atomy uhlíku kruhu, které tvoří karbonylové skupiny a obsahuje až čtyři heteroatomy nezávisle vybrané z dusíku, kyslíku a síry; m je 0 nebo 1; Q představuje OCH_2 , C_1-C_4 alkylen nebo C_2-C_4 alkenylen; T představuje $C(O)NH$ nebo když m je 0, T může navíc představovat vazbu nebo NH, nebo když m je 1 a Q představuje C_1-C_4 alkylen, T může navíc představovat NH; n je 1 až 4; každý R^2 a R^3 nezávisle představuje H nebo C_1-C_4 alkyl; V představuje N a W představuje N nebo CH; X představuje O, $C(O)$, $CH(OH)$, SO_2 , NH nebo $N(C_1-C_6$ alkyl), za předpokladu, že když W představuje N, pak X představuje buď $C(O)$ nebo SO_2 a když W představuje CH, pak X je jiný než SO_2 ; R^4 představuje popřípadě substituovaný fenyl; R^5 a R^6 každý nezávisle představuje H, C_1-C_6 alkyl nebo heteroxy- C_1-C_6 alkyl, nebo R^5 a R^6 společně s atomem dusíku, ke kterému jsou připojeny, tvoří 4- až 7-mi členný nasycený heterocyklický kruh; R^7 a R^8 každý nezávisle představuje H nebo C_1-C_6 alkyl; a R^9 představuje OH nebo $-NR^7R^8$; způsob jejich přípravy, farmaceutický prostředek, který je obsahuje a jejich použití při léčení.
- (74) Zelený Pavel JUDr., Hálkova 2, Praha 2, 12000;



- 7 (51) **C 07 D 401/12, C 07 D 401/14, A 61 K 31/4709, A 61 P 9/00**
 (21) **2001-3737**
 (71) F. HOFFMANN-LA ROCHE AG, Basle, CH;
 (72) Breu Volker, Schliengen, DE;
 Bur Daniel, Basle, CH;
 Maerki Hans-Peter, Basle, CH;
 Vieira Eric, Allschwil, CH;
 Wostl Wolfgang, Grenzach-Wyhlen, DE;
 (54) **Inhibitory renin**
 (22) 20.04.2000
 (32) 27.04.1999
 (31) 1999/99108200
 (33) EP
 (86) PCT/EP00/03597
 (87) WO 00/64887
 (57) Řešení popisuje sloučeniny obecného vzorce i, kde R^1 a R^2 mají specifické významy a jejich farmaceuticky přijatelné soli. Tyto sloučeniny jsou použitelné pro léčbu onemocnění, která jsou spojená s restenozou, glaukomem, infarktem myokardu, vysokým krevním tlakem a konečným poškozením orgánů, jako je například srdeční insuficience a renální insuficience.
- (74) Čermák Karel Dr., Národní třída 32, Praha 1, 11000;

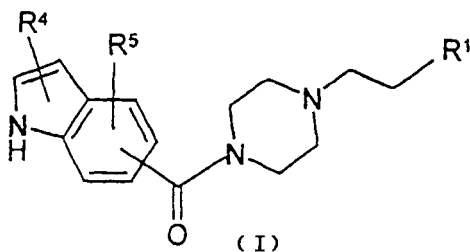


- 7 (51) **C 07 D 403/06, C 07 D 403/14, A 61 K 31/496, A 61 P 25/00**
 (21) **2002-20**
 (71) MERCK PATENT GMBH, Darmstadt, DE;
 (72) Böttcher Henning, Darmstadt, DE;
 März Joachim, Gross-Gerau, DE;
 Greiner Hartmut, Weiterstadt, DE;
 Harting Jürgen, Darmstadt, DE;
 Bartoszyk Gerd, Weiterstadt, DE;
 Seyfried Christoph, Seeheim-Jugenheim, DE;
 Van Amsterdam Christoph, Darmstadt, DE;
 (54) **Derivát indolu, způsob jeho přípravy, jeho použití a farmaceutický prostředek, který ho obsahuje**
 (22) 07.07.2000
 (32) 22.07.1999
 (31) 1999/19934432
 (33) DE
 (86) PCT/EP00/06463
 (87) WO 01/07434
 (57) Derivát indolu obecného vzorce I, kde znamená R^1 fenyl popřípadě substituovaný R^2 a/nebo R^4 , nebo znamená Het^1 , R^2 , R^4 , R^5 , R^6 vždy na sobě nezávisle Hal, A, OA, OH, CN nebo acyl; R^3 fenyl popřípadě substituovaný R^5 a/nebo R^6 , nebo znamená Het^2 ; Het^1 mono- nebo bicyklickou heterocyklickou nenasyčenou skupinu popřípadě mono- nebo disubstituovanou Hal, A, OA nebo OH a obsahující 1, 2 nebo 3 stejné nebo různé heteroatomy ze souboru atom N, O a S; Het^2 nenasyčenou heterocyklickou skupinu popřípadě mono- nebo disubstituovanou Hal, A, OA a obsahující 1 nebo 2 stejné nebo různé heteroatomy ze souboru atom N, O a S; A C_{1-6} alkyl; Hal atom F, Cl, Br nebo J, a jeho fyziologicky přijatelné soli a solváty jsou jako 5-HT_{2A} antagonisty vhodné pro léčení psychóz, schizofrenie, deprese, neurologických poruch, poruch paměti, Parkinsonovy nemoci, amyotropní laterální sklerózy, Alzheimerovy nemoci, Huntingtonovy nemoci, poruch přijímání potravy, jako jsou bulimie, anorexie, nervosa, předmenstruačního syndromu a/nebo pro pozitivní ovlivnění nutkavého chování (obsesní nutkavé poruchy OCD).
- (74) Matějka Jan JUDr., Národní 32, Praha 1, 11000;

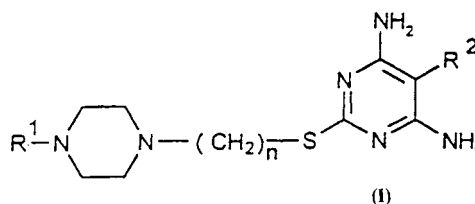


- 7 (51) **C 07 D 403/06, C 07 D 403/14, A 61 K 31/496, A 61 P 25/00**
 (21) **2002-68**
 (71) MERCK PATENT GMBH, Darmstadt, DE;
 (72) Böttcher Henning, Darmstadt, DE;
 Greiner Hartmut, Weiterstadt, DE;
 Harting Jürgen, Darmstadt, DE;
 Bartoszyk Gerd, Weiterstadt, DE;
 Seyfried Christoph, Seeheim-Jugenheim, DE;
 Van Amsterdam Christoph, Darmstadt, DE;
 (54) **Derivát N-(indolkarbonyl)piperazinu, způsob jeho přípravy, jeho použití a farmaceutický prostředek, který ho obsahuje**
 (22) 07.07.2000
 (32) 22.07.1999
 (31) 1999/19934433
 (33) DE
 (86) PCT/EP00/06464

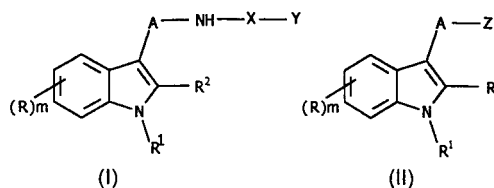
- (87) WO 01/07435
- (57) Deriváty N-(indolkarbonyl)piperazinu obecného vzorce I, kde znamená R^1 fenyl nebo naftyl popřípadě substituovaný skupinou R^2 a/nebo R^3 , nebo znamená skupinu Het¹; R^2 , R^3 vždy na sobě nezávisle Hal, A, OA, OH nebo CN; R^4 H, CN, Acyl, Hal, A, OA, OH, CONH₂ nebo CONA₂; R^5 H; R^4 , R^5 spolu také C₃₋₅alkylen, Het¹ mono- nebo bicyckickou heterocyckickou nenasyčenou skupinu popřípadě mono- nebo disubstituovanou Hal, A, OA nebo OH a obsahující 1, 2 nebo 3 stejné nebo různé heteroatomy ze souboru atom N, O a S; A atom F, Cl, Br nebo J; přičemž indolový kruh může být také nahrazen isatinovou jednotkou, a jejich fyziologicky přijatelné soli a solváty s výjimkou (1H-indol-5-yl)(4-fenethylpiperazin-1-yl)methanonu a jejich použití jako 5-HT_{2A} antagonistů pro léčení psychóz, schizofrenie, depresí, neurologických poruch, poruch paměti, Parkinsonovy nemoci, amyotropní laterální sklerózy, Alzheimerovy nemoci, Huntingtonovy nemoci, poruch přijímání potravy, jako jsou bilimie, anorexie, nervosy, předmenstruačního syndromu a/nebo pro pozitivní ovlivnění nutkavého chování (obsesní nutkavé poruchy OCD).
- (74) Matějka Jan JUDr., Národní 32, Praha, 11000;



- 7 (51) C 07 D 403/12, A 61 K 31/506, A 61 P 25/28
- (21) 2001-4575
- (71) EGIS GYÖGYSZERGYÁR RT., Budapest, HU;
- (72) Rátzné Simonek Ildikó, Budapest, HU;
Bózsing Dániel, Budapest, HU;
Németh Gábor, Budapest, HU;
Simig Gyula, Budapest, HU;
Poszavác László, Budapest, HU;
Jakóczy Iván, Monor, HU;
Lévay György, Budakeszi, HU;
Gacsályi István, Budapest, HU;
Tihanyi Károly, Budapest, HU;
Wellman János, Budapest, HU;
Egyed András, Budapest, HU;
- (54) **Nové deriváty piperazinylalkylthiopyrimidinu, farmaceutické kompozice je obsahující a způsob přípravy účinné látky**
- (22) 29.06.2000
- (32) 29.06.1999, 06.06.2000
- (31) 1999/9902214, 2000/0002156
- (33) HU, HU
- (86) PCT/HU00/00064
- (87) WO 01/00617
- (57) Řešení se týká nových derivátů piperazinylalkylthiopyrimidinu obecného vzorce I, způsobu přípravy těchto sloučenin a farmaceutických kompozic obsahujících tyto účinné látky. Nové sloučeniny obecného vzorce I jsou účinné při ošetření onemocnění vznikajících v důsledku onemocnění centrální nervové soustavy.
- (74) Guttman Michal JUDr. Ing., Nad Štolou 12, Praha 7, 17000;

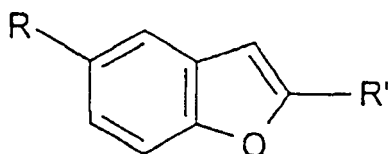


- 7 (51) C 07 D 405/12, C 07 D 417/12, C 07 D 413/12, C 07 D 209/14, C 07 D 209/12, C 07 D 209/18, A 61 K 31/4045, A 61 K 31/404, A 61 P 39/06, A 61 P 25/00, A 61 P 17/00, A 61 P 15/10, A 61 P 9/00, A 61 P 5/00
- (21) 2001-4191
- (71) NEURIM PHARMACEUTICALS (1991) LTD., Tel Aviv, IL;
- (72) Zisapel Nava, Tel Aviv, IL;
Laudon Moshe, Kfar Saba, IL;
- (54) **Indolové deriváty**
- (22) 24.05.2000
- (32) 27.05.1999
- (31) 1999/130169
- (33) IL
- (86) PCT/IL00/00295
- (87) WO 00/72815
- (57) Řešení se týká derivátů indolu obecného vzorce I a II a jejich soli, vzniklých kyselou adicí, pokud tyto sloučeniny jsou zásadité, přičemž A je C₁₋₄alkylen, X je >CH₂, >C=O nebo >C=S a ostatní symboly mají různé definované významy, a farmaceutických kompozic, které je obsahují.
- (74) Kania František Ing., Mendlovo nám. 1a, Brno, 60300;



- 7 (51) C 07 D 405/12, C 07 D 405/14, C 07 D 405/04, C 07 D 307/85, C 07 D 307/80, C 07 D 413/12, A 61 K 31/343, A 61 K 31/4025, A 61 K 31/496, A 61 K 31/502, A 61 K 31/536, A 61 P 25/00
- (21) 2002-11
- (71) MERCK PATENT GMBH, Darmstadt, DE;
- (72) Bathe Andreas, Darmstadt, DE;
Helfert Bernd, Ober-Ramstadt, DE;
Böttcher Henning, Darmstadt, DE;
- (54) **Derivát benzofuranu, způsob jeho přípravy a jeho použití**
- (22) 29.06.2000
- (32) 10.07.1999
- (31) 1999/19932314
- (33) DE
- (86) PCT/EP00/06089
- (87) WO 01/04112
- (57) Derivát benzofuranu obecného vzorce I, kde znamená R 1-piperazinyl, 4-R¹-piperazinyl nebo L; R²-R²-5-R³-pyrrol-1-ylkarbonyl, 4-R⁴-piperazin-1-ylkarbonyl, N,N-di(terc-butylloxykarbonyl)aminokarbonyl, -CH=C(R⁵,R⁶), benzofuran-2-yl-C≡C-, -C(Hal)₃, -CO-C(Hal)₃, 1,4-dihydrobenzo[di][1,2(oxazin-3-ylkarbonyl nebo 3,4-dihydrobenzo-1-H-ftalazin-2-ylkarbonyl; L atom Cl, Br, J nebo volnou nebo reaktivní funkčně modifikovanou OH; R¹, R⁴ vždy na sobě nezávisle atom H, benzyl nebo jinou skupinu chránící aminoskupinu; R², R³, R⁵, R⁶ vždy na sobě nezávisle atom H nebo C₁₋₆alkyl; Hal atom F, Cl, Br nebo J; a jeho soli, je meziproduktem pro výrobu farmaceuticky užitečných sloučenin i účinnou látkou pro výrobu farmaceutických prostředků, zvláště pro ošetřování nemocí centrálního nervového systému.

(74) Matějka Jan JUDr., Národní 32, Praha, 11000;

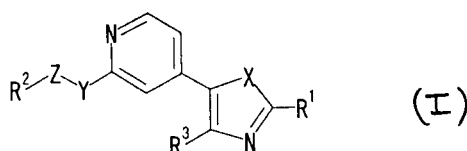


(I)

- 7 (51) **C 07 D 407/12, C 07 D 409/12, C 07 D 405/12, C 07 D 407/14, C 07 D 409/14, C 07 D 405/14, C 07 D 305/14, A 61 K 31/337, A 61 K 31/381, A 61 K 31/4427, A 61 P 35/00**
 (21) **2001-3429**
 (71) FLORIDA STATE UNIVERSITY RESEARCH FOUNDATION, INC., Tallahassee, FL, US;
 (72) Holton Robert A., Tallahassee, FL, US;
 (54) **Taxany substituované v poloze C7 karbonátem jako protinádorová činidla**
 (22) 02.02.2001
 (32) 02.02.2000
 (31) 2000/179671
 (33) US
 (86) PCT/US01/03554
 (87) WO 01/57030
 (57) Taxany obsahující karbonátový substituent v poloze C-7 a hydroxylový substituent v poloze C-10 a řadu substituentů s postranním řetězcem v polohách C-2, C-9, C-13 a C-14.
- (74) Čermák Karel Dr., Národní třída 32, Praha 1, 11000;
- 7 (51) **C 07 D 407/12, C 07 D 409/12, C 07 D 405/12, C 07 D 407/14, C 07 D 409/14, C 07 D 405/14, C 07 D 305/14, A 61 K 31/337, A 61 K 31/381, A 61 K 31/4427, A 61 P 35/00**
 (21) **2001-3519**
 (71) FLORIDA STATE UNIVERSITY RESEARCH FOUNDATION, INC., Tallahassee, FL, US;
 (72) Holton Robert A., Tallahassee, FL, US;
 (54) **Taxany s C7 heterosubstituovaným acetátem jako protinádorové látky**
 (22) 02.02.2001
 (32) 02.02.2000
 (31) 2000/179672
 (33) US
 (86) PCT/US01/03600
 (87) WO 01/57029
 (57) Taxany mající heterosubstituovaný acetát jako substituent v poloze C(7), hydroxy substituent v poloze C(10) a celou řadu C(2), C(9), C(14) a postranních substituentů.
- (74) Čermák Karel Dr., Národní třída 32, Praha 1, 11000;
- 7 (51) **C 07 D 409/12, C 07 D 407/12, C 07 D 405/12, C 07 D 409/14, C 07 D 407/14, C 07 D 405/14, C 07 D 305/14, A 61 K 31/337, A 61 K 31/381, A 61 K 31/4427, A 61 P 35/00**
 (21) **2001-3430**
 (71) FLORIDA STATE UNIVERSITY RESEARCH FOUNDATION, INC., Tallahassee, FL, US;
 (72) Holton Robert A., Tallahassee, FL, US;
 (54) **Taxany substituované v poloze C10 esterovou skupinou**
 (22) 02.02.2001
 (32) 02.02.2000
 (31) 2000/179782
 (33) US
 (86) PCT/US01/03623
 (87) WO 01/57032
 (57) Taxany mají esterový substituent C(10) a hydroxylový substituent C(7) a řadu substituentů s postranním řetězcem C(2), C(9) a C(14).

(74) Čermák Karel Dr., Národní třída 32, Praha 1, 11000;

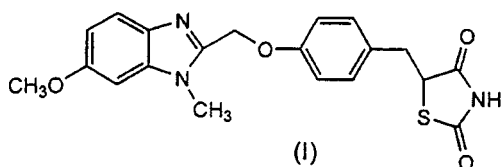
- 7 (51) **C 07 D 417/04, C 07 D 417/14, C 07 D 413/04, A 61 K 31/4427, A 61 K 31/4439, A 61 P 29/00, A 61 P 11/06, A 61 P 37/08, A 61 P 9/10, A 61 P 25/28**
 (21) **2001-3805**
 (71) TAKEDA CHEMICAL INDUSTRIES, LTD., Osaka-shi, JP;
 (72) Ohkawa Shigenori, Takatsuki-shi, JP;
 Kanzaki Naoyuki, Ibaraki-shi, JP;
 Miwatashi Seiji, Kawabe, JP;
 (54) **5-Pyridyl-1,3-azolové sloučeniny, způsob výroby a použití**
 (22) 20.04.2000
 (32) 23.04.1999, 06.08.1999
 (31) 1999/116686, 1999/224650
 (33) JP, JP
 (86) PCT/JP00/02575
 (87) WO 00/64894
 (57) 5-Pyridyl-1,3-oxazolové a 5-pyridyl-1,3-thia-zolové sloučeniny obecného vzorce I, kde R¹ znamená atom vodíku, uhlovodíkovou skupinu, heterocyklickou skupinu, aminovou skupinu nebo acylovou skupinu, R² znamená aromatickou skupinu, R³ znamená atom vodíku, pyridylovou skupinu nebo aromatickou uhlovodíkovou skupinu, X znamená atom kyslíku nebo popřípadě zoxidovaný atom síry, Y znamená vazbu, atom kyslíku, popřípadě zoxidovaný atom síry nebo skupinu obecného vzorce NR⁴, v němž R⁴ znamená atom vodíku, uhlovodíkovou skupinu nebo acylovou skupinu a Z znamená vazbu nebo dvojnásobnou acyklickou uhlovodíkovou skupinu, jejich N-oxidované deriváty nebo jejich soli mají vynikající antagonistickou aktivitu a adenosinový A₃ receptor a používají se jako činidlo pro předcházení nebo léčení onemocnění souvisejících s adenosinovým A₃ receptorem. Uvedené sloučeniny mají dále aktivitu inhibovat p38 MAP kinasu a aktivitu inhibovat TNF-α a používají se jako činidla pro předcházení nebo léčení onemocnění souvisejících s p38 MAP kinasou a onemocnění souvisejících s TNF-α.
- (74) Nowaková Naděžda RNDr. CSc., Nad Ohradou 3, Praha 3, 13000;



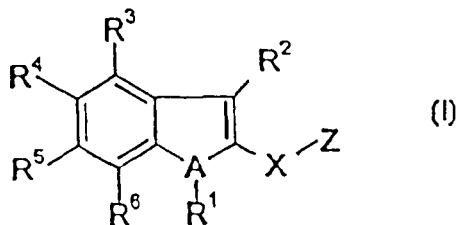
(I)

- 7 (51) **C 07 D 417/12, A 61 K 31/4427, A 61 P 3/10**
 (21) **2001-3799**
 (71) SMITHKLINE BEECHAM PLC, Brentford, GB;
 (72) Blackler Paul David James, Tonbridge, GB;
 Giles Robert Gordon, Tonbridge, GB;
 Sasse Michael John, Tonbridge, GB;
 (54) **Nový léčivý přípravek**
 (22) 19.04.2000
 (32) 23.04.1999, 25.05.1999
 (31) 1999/9909472, 1999/9912197
 (33) GB, GB
 (86) PCT/GB00/01514
 (87) WO 00/64892
 (57) Polymorfni forma soli 5-[4-[2-(N-methyl-N-(2-pyridyl)-amino)ethoxy]benzyl]thiazolidin-2,4-dionu s kyselinou maleinovou, charakterizovaná tím, že: (i) poskytuje infračervené spektrum obsahující píky při 1360, 1326, 1241, 714 a 669 cm⁻¹, a/nebo (ii) poskytuje Ramanovo spektrum obsahující píky při 1581, 768, 271 a 226 cm⁻¹, a/nebo (iii) poskytuje specifické spektrum nukleární magnetické rezonance, a/nebo (iv) poskytuje specifickou

- difrakci rentgenového záření v prášku (XRPD); způsob přípravy této sloučeniny, léčivý přípravek obsahující tuto sloučeninu a použití této sloučeniny v medicíně.
- (74) Zelený Pavel JUDr., Háfkova 2, Praha 2, 12000;
- 7 (51) **C 07 D 417/12, A 61 K 31/4427, A 61 P 3/10**
(21) **2001-3800**
SMITHKLINE BEECHAM PLC, Brentford, GB;
(71) SMITHKLINE BEECHAM (CORK) LIMITED, Carrigaline, IE;
(72) Blackler Paul David James, Tonbridge, GB;
Browne Christine Marie, Carrigaline, IE;
Coakley Timothy G., Carrigaline, IE;
Giles Robert Gordon, Tonbridge, GB;
Morrissley Gillian, Carrigaline, IE;
- (54) **Polymorf soli 5-[4-[2-(N-methyl-N-(2-pyridyl)amino)ethoxy]-benzyl]thiazolidin-2,4-dionu s kyselinou maleinovou**
(22) 19.04.2000
(32) 23.04.1999, 25.05.1999
(31) 1999/9909473, 1999/9912196
(33) GB, GB
(86) PCT/GB00/01520
(87) WO 00/64896
(57) Polymorfni forma soli 5-[4-[2-(N-methyl-N-(2-pyridyl)amino)ethoxy]benzyl]thiazolidin-2,4-dionu s kyselinou maleinovou, charakterizovaná tím, že: (i) poskytuje infračervené spektrum obsahující píky při 1763, 912, 856 a 709 cm^{-1} , a/nebo (ii) poskytuje Ramanovo spektrum obsahující píky při 1762, 1284, 912 a 888 cm^{-1} , a/nebo (iii) poskytuje ^{13}C spektrum nukleární magnetické rezonance v pevném stavu obsahující píky ři 111,0, 113,6, 119,8, 129,1, 130,9, 131,8, 134,7, 138,7, 146,5, 152,7, 157,5, 169,5, 171,0, 178,7 ppm a/nebo (iv) poskytuje difrakci rentgenového záření v prášku (XRPD), která udává mřížkové vzdálenosti při 5,87, 5,30, 4,69, 4,09, 3,88, 3,61, 3,53 a 3,46 (10^{-10}m); způsob přípravy této sloučeniny, léčivý přípravek obsahující tuto sloučeninu a použití této sloučeniny v medicíně.
- (74) Zelený Pavel JUDr., Háfkova 2, Praha 2, 12000;
- 7 (51) **C 07 D 417/12, A 61 K 31/427, A 61 P 3/10, A 61 P 3/06, A 61 P 3/04, A 61 P 9/10, A 61 P 19/06**
(21) **2001-4182**
(71) SANKYO COMPANY, LIMITED, Tokyo, JP;
(72) Fujita Takashi, Tokyo, JP;
Fujiwara Toshihiko, Tokyo, JP;
Izumi Takashi, Tokyo, JP;
- (54) **Hydrochlorid 5-[4-(6-methoxy-1-methyl-1H-benzimidazol-2-ylmethoxy)benzyl]-thiazolidin-2,4-dionu, léčivo, profylaktické nebo terapeutické činidlo a použití**
(22) 24.05.2000
(32) 24.05.1999
(31) 1999/143513
(33) JP
(86) PCT/JP00/03325
(87) WO 00/71540
(57) Předkládané řešení se týká hydrochloridu (5-[4-(6-methoxy-1-methyl-1H-benzimidazol-2-ylmethoxy)benzyl]-thiazolidin-2,4-dionu)vzorce I, která vykazuje hypoglykemickou aktivitu.
- (74) PATENTSERVIS PRAHA a.s., Jivenská 1, Praha 4, 14000;



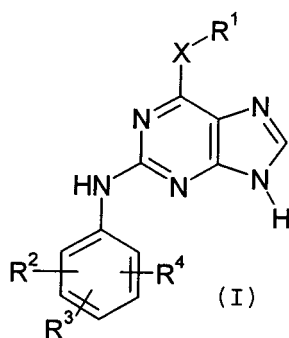
- 7 (51) **C 07 D 453/02, A 61 K 31/439, A 61 P 1/08**
(21) **2001-4269**
(71) PFIZER PRODUCTS INC., Groton, CT, US;
(72) Castaldi Michael James, Groton, CT, US;
Quallich George Joseph, Groton, CT, US;
Wint Lewin Theophilus, Groton, CT, US;
- (54) **Polymorfy krystalického azabicyklo[2.2.2]oktan-3-amin-citrátu a farmaceutické kompozice je obsahující**
(22) 18.05.2000
(32) 01.06.1999
(31) 1999/136992
(33) US
(86) PCT/IB00/00665
(87) WO 00/73304
(57) Krystalická polymorfni forma (2S, 3S)-N-(methoxy-5-terc-butylfenylmethyl-2-difenylmethyl-1-azobicyklo[2.2.2]oktan)-3-amin-citrátu (citrátu monohydrátu, a farmaceutická kompozice ji obsahující. Přípravky pro léčbu emesis obsahující farmaceutickou kompozici, která obsahuje uvedenou polymorfni formu citrátu monohydrátu, mají výhodnou stabilitu. Vhodné lékové formy s použitím uvedené kompozice zahrnují formy pro okamžité uvolnění, formy pro orální podání, výhodné ve formě tablet nebo tobolek, nebo formy pro intravenózní podání.
- (74) Matějka Jan JUDr., Národní 32, Praha, 11000;
- 7 (51) **C 07 D 471/00, A 61 K 31/40, A 61 P 35/00**
(21) **2000-3960**
(71) ZENTARIS AG, Frankfurt/Main, DE;
(72) Mahboobi Siavosh, Regensburg, DE;
Kuhr Sabine, Westerstede, DE;
Pongratz Herwig, Regensburg, DE;
Popp Alfred, Burghausen, DE;
Hufsky Harald, Gaimersheim, DE;
Böhmer Frank-D., Dorndorf, DE;
Teller Steffen, Jena, DE;
Uecker Andrea, Neuengönnna, DE;
Beckers Thomas, Frankfurt, DE;
- (54) **Deriváty indolu a jejich použití pro léčení maligních a jiných chorob vyvolaných patologickou proliferací buněk**
(22) 22.04.1999
(32) 04.05.1998, 25.08.1998
(31) 1998/19819835, 1998/19838506
(33) DE, DE
(86) PCT/DE99/01214
(87) WO 99/57117
(57) Řešení se týká inhibitorů tyrozinkinázy typu bis-indolylových sloučenin obecného vzorce I, léčivem které je obsahují, a jejich použití k léčení maligních a jiných onemocnění vyvolaných patologických proliferací buněk.
- (74) Čermák Karel Dr., Národní třída 32, Praha 1, 11000;



- 7 (51) **C 07 D 473/16, C 07 D 473/18, C 07 D 473/24, A 61 K 31/52, A 61 P 29/00**
(21) **2002-299**
(71) NOVARTIS AG, Basel, CH;
(72) Collingwood Stephen Paul, Horsham, GB;
Hayler Judy, Horsham, GB;
Le Grand Darren Mark, Horsham, GB;

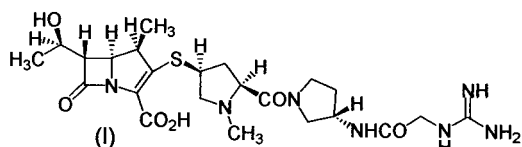
Mattes Henri, Brunstatt, FR;
Menear Keith Allan, Horsham, GB;
Walker Clive Victor, Horsham, GB;
Cockcroft Xiao-Ling, Horsham, GB;

- (54) **Purinové deriváty jako inhibitory tyrozinové proteinkinázy syk.**
(22) 28.07.2000
(32) 30.07.1999
(31) 1999/9918035
(33) GB
(86) PCT/EP00/07311
(87) WO 01/09134
(57) Deriváty purinu obecného vzorce I ve volné formě nebo ve formě solí, ve kterém X, R¹, R², R³ a R⁴ mají specifický význam, způsob jejich přípravy a jejich použití jako farmaceutických prostředků, zejména pro léčení zánětlivých nebo obstrukčních onemocnění dýchacích cest.
(74) Kubát Jan Ing., Přístavní 24, Praha 7, 17000;



7 (51) **C 07 D 477/20, A 61 K 31/407, A 61 P 31/00, A 61 P 31/04**

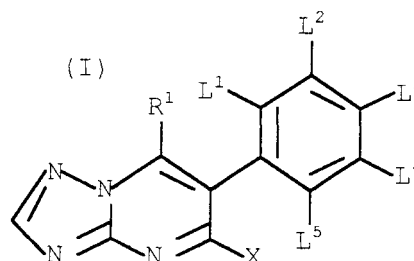
- (21) **2001-4731**
(71) SANKYO COMPANY LIMITED, Tokyo, JP;
(72) Kawamoto Isao, Tokyo, JP;
Shimoji Yasuo, Tokyo, JP;
Fukuhara Horoshi, Kanagawa, JP;
(54) **Derivát methylkarbapenemu, farmaceutický prostředek a použití krystalické formy derivátu**
(22) 06.07.2000
(32) 06.07.1999
(31) 1999/191368
(33) JP
(86) PCT/JP00/04496
(87) WO 01/02401
(57) Vynález poskytuje krystalické formy derivátu methylkarbapenemu vzorce I nebo jeho farmaceuticky přijatelných solí. Krystalické formy derivátu methylkarbapenemu vykazují vynikající antibiotickou aktivitu proti různým bakteriálním kmenům a stabilitu, která je dostatečná pro praktické použití.
(74) PATENTSERVIS PRAHA a.s., Jivenská 1, Praha 4, 14000;



7 (51) **C 07 D 487/04, A 01 N 43/64, A 01 N 43/653 // (C 07 D 487/04, C 07 D 239:00, C 07 D 249:00)**

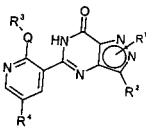
- (21) **2000-2933**
(71) AMERICAN CYANAMID COMPANY, Madison, NJ, US;
(72) Pfrengle Waldemar, Siebersbach, DE;
Pees Klaus-Juergen, Mainz, DE;
Albert Guido, Hackenheim, DE;

- (54) **Fungicidní 7-alkyl-triazolopyrimidiny**
(22) 09.02.1999
(32) 11.02.1998, 03.02.1999
(31) 1998/022288, 1999/243851
(33) US, US
(86) PCT/US99/02808
(87) WO 99/41255
(57) Sloučeniny vzorce I, kde R¹ představuje případně substituovanou alkylovou, alkenylovou, alkinylovou, alkadienylovou nebo arylovou skupinu nebo případně substituovanou cykloalkylovou nebo cykloalkenylovou skupinu, ve kterých jedna skupina CH₂ může být také nahrazena O, S nebo NR², ve které R² představuje atom vodíku nebo alkylovou skupinu; X představuje atom vodíku nebo halogenu nebo hydroxyskupinu, alkoxyskupinu, aryloxyskupinu, aralkyloxyskupinu, halogenalkoxykupinu, alkyliothiokupinu, kyanoskupinu, aminoskupinu, alkylaminoskupinu nebo dialkylaminoskupinu; L¹, L², L³, L⁴ a L⁵ každá představují nezávisle atom vodíku nebo halogenu nebo případně substituovanou alkylovou skupinu nebo alkoxyskupinu nebo nitroskupinu nebo kyanoskupinu, vykazují selektivní fungicidní aktivitu.
(74) Kalenský Petr Dr., Hálkova 2, Praha 2, 12000;

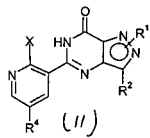


7 (51) **C 07 D 487/04 // (C 07 D 487/04, C 07 D 231:00)**

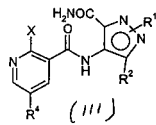
- (21) **2001-2713**
(71) PFIZER INC., New York, NY, US;
(72) Allerton Charlotte Moira Norfor, Sandwich, GB;
Barber Christopher Gordon, Sandwich, GB;
Devries Keith Michael, Groton, CT, US;
Harris Laurence James, Sandwich, GB;
Levett Philip Charles, Sandwich, GB;
Maw Graham, Sandwich, GB;
Negri Joanna Teresa, Groton, CT, US;
Rawson David James, Sandwich, GB;
Wood Albert Shaw, Sandwich, GB;
(54) **Způsob přípravy pyrazol[4,3-d]pyrimidin-7-onových sloučenin a jejich meziprodukty**
(22) 25.07.2001
(32) 28.07.2000, 26.03.2001, 26.04.2001
(31) 2000/0018660, 2001/0107526, 2001/0110251
(33) GB, GB, GB
(57) Způsob přípravy sloučeniny obecného vzorce I který zahrnuje reakci sloučeniny obecného vzorce II, III, IV nebo V v přítomnosti OR³ a prostředku zachycujícího hydroxid, nebo v případě sloučenin obecného vzorce IV nebo V reakci v přítomnosti pomocné báze a prostředku zachycujícího hydroxid (tj. místo OR³ se použije pomocná báze), kde X znamená odštěpitelnou skupinu a R¹ až R⁴ mají význam uvedený výše.
(74) Matějka Jan JUDr., Národní 32, Praha, 11000;



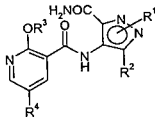
(I)



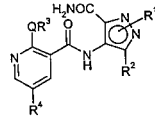
(II)



(III)

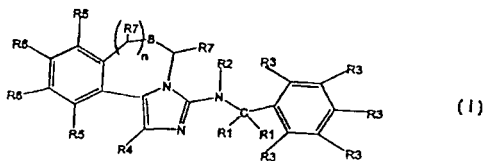


(IV)



(V)

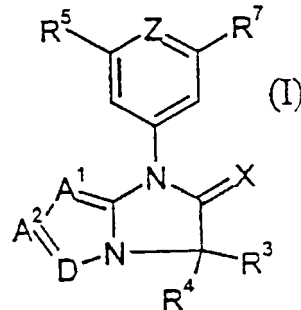
- 7 (51) **C 07 D 487/04, A 61 K 31/4164, A 61 P 9/00, A 61 P 19/02, A 61 P 19/10, A 61 P 35/00, A 61 P 31/04 // (C 07 D 487/04, C 07 D 235:00, C 07 D 223:00)**
- (21) **2001-4099**
- (71) THE PROCTER & GAMBLE COMPANY, Cincinnati, OH, US;
- (72) Liu Song, Cincinnati, OH, US;
Portlock David Edward, Maineville, OH, US;
Pong Schwe Fang, West Chester, OH, US;
- (54) **Heterocyklické sloučeniny obsahující imidazolový kruh a farmaceutický prostředek s jejich obsahem**
- (22) 16.05.2000
- (32) 19.05.1999
- (31) 1999/134822
- (33) US
- (86) PCT/US00/13413
- (87) WO 00/69860
- (57) Sloučeniny obecného vzorce I, kde každé R¹ je nezávisle alkyl, aryl nebo heterocykl; každé R² až R⁷ je nezávisle vodík nebo jiný substituent; B je nula a n je 0 až 3, nebo B je ethenyl a n je 0 až 1; a jejich farmaceuticky přijatelné formy. Vynález také zahrnuje farmaceutické prostředky obsahující takové sloučeniny a způsob léčby nebo prevence nemocí nebo chorob za použití takových sloučenin.
- (74) PATENTSERVIS PRAHA a.s., Jivenská 1, Praha 4, 14000;



(I)

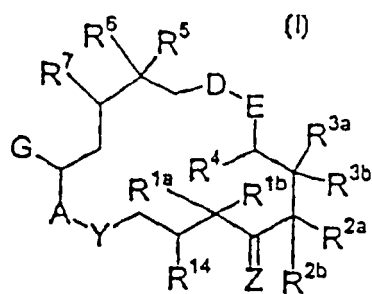
- 7 (51) **C 07 D 487/04, C 07 D 519/00, C 07 F 9/40, C 07 F 9/38, A 61 K 31/41, A 61 K 31/4196, A 61 P 29/00, A 61 P 37/00 // (C 07 D 487/04, C 07 D 257:00, C 07 D 249:00)**
- (21) **2002-191**
- (71) BOEHRINGER INGELHEIM PHARMACEUTICALS, INC., Ridgefield, CT, US;
- (72) Wu Jiang-Ping, Danbury, CT, US;
Kelly Terence Alfred, Ridgefield, CT, US;
Lemieux Rene M., Plantsville, CT, US;
Goldberg Daniel R., New Canaan, CT, US;
Emeigh Jonathan Emilian, Danbury, CT, US;
Sorcek Ronald John, Bethel, CT, US;
- (54) **Imidazoimidazolové a triazolové deriváty**
- (22) 12.07.2000

- (32) 21.07.1999, 26.08.1999
- (31) 1999/144905, 1999/150939
- (33) US, US
- (86) PCT/US00/18884
- (87) WO 01/07440
- (57) Sloučeniny vzorce I použitelné pro léčení nebo prevenci zánětlivých onemocnění nebo onemocnění způsobených imunitními buňkami
- (74) Korejzová Zdeňka JUDr., Spálená 29, Praha 1, 11000;



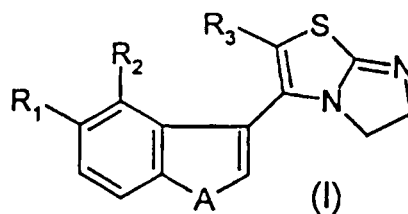
(I)

- 7 (51) **C 07 D 493/04, C 07 D 405/06, C 07 D 417/06, C 07 D 405/14, C 07 D 413/06, A 61 K 31/335, A 61 P 29/00, A 61 P 35/00**
- (21) **2001-3885**
- (71) SCHERING AKTIENGESELLSCHAFT, Berlin, DE;
- (72) Klar Ulrich, Berlin, DE;
Schwede Wolfgang, Berlin, DE;
Skuballa Werner, Berlin, DE;
Buchmann Bernd, Hohen Neuendorf, DE;
Hoffmann Jens, Mühlenbeck, DE;
Lichtner Rosemarie, Berlin, DE;
- (54) **6-Alkenyl-, 6-alkinyl- a 6-epoxyepothilonové deriváty, způsob jejich přípravy a použití ve farmaceutických prostředcích**
- (22) 01.05.2000
- (32) 30.04.1999, 04.11.1999, 27.03.2000
- (31) 1999/19921086, 1999/19954228, 2000/10015836
- (33) DE, DE, DE
- (86) PCT/IB00/00657
- (87) WO 00/66589
- (57) Vynález se týká nových 6-alkenylových nebo 6-alkinylových derivátů obecného vzorce I, kde R^{1a}, R^{1b}, R^{2a}, R^{3a}, R^{3b}, R⁴, R⁵, R⁶, R⁷, A, D, E, G, Y a Z mají specifický význam. Nové sloučeniny vzájemně reagují s tubulinem stabilizací mikrotubulů, které se tvoří a jsou tak schopné ovlivňovat buněčné štěpení fázově-specifickým způsobem a používají se při léčbě chorob nebo stavů spojených s buněčným růstem, dělením a/nebo proliferací. Jsou vhodné pro léčbu maligních nádorů, například léčbě vaječníků, žaludku, tlustého střeva, adenomu, prsu, plic, karcinomů hlavy a krku, maligního melanomu akutní lymfocytické a myelocytické leukémie. Dále jsou vhodné pro léčbu angiogenézy a rovněž pro léčbu chronických zánětlivých nemocí, jako jsou například psoriáza nebo artritida. Jsou rovněž popsány způsoby použití a přípravy sloučenin podle vynálezu.
- (74) Kubát Jan Ing., Přístavní 24, Praha 7, 17000;

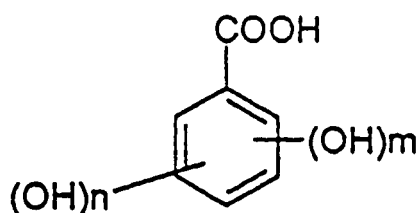


- 7 (51) **C 07 D 498/16**
 (21) **2001-4209**
 (71) FUJISAWA PHARMACEUTICAL CO., LTD.,
 Osaka-shi, JP;
 (72) Nishihara Yutaka, Toyama-shi, JP;
 Honda Keiji, Aichi, JP;
 Mukai Koji, Toyonaka-shi, JP;
 Hashimoto Norihiro, Nagoya-shi, JP;
 Hatanaka Hiroshi, Toyama-shi, JP;
 Yamashita Michio, Tsukuba-shi, JP;
 (54) **Způsob oddělování sloučenin**
 (22) 19.05.2000
 (32) 25.05.1999
 (31) 1999/145103
 (33) JP
 (86) PCT/JP00/03251
 (87) WO 00/71546
 (57) Způsob oddělování vysokomolekulárních sloučenin obsahujících laktonové skupiny, kde tyto sloučeniny obsahují v postranním řetězci alkylovou skupinu, od vysokomolekulárních sloučenin obsahujících laktonové skupiny, kde tyto sloučeniny obsahují v postranním řetězci alkenylovou skupinu, použitím silných kationtových iontoměničových pryskyřic s obsahem sulfonových skupin, předem upravených ionty stříbra.
- (74) Korejzová Zdeňka JUDr., Spálená 29, Praha 1, 11000;
- 7 (51) **C 07 D 513/04, A 61 K 31/429, A 61 P 25/00, A 61 P 25/18, A 61 P 25/30, A 61 P 25/28, A 61 P 25/34, A 61 P 25/36, A 61 P 3/00, A 61 P 3/10, A 61 P 3/04, A 61 P 9/10**
 (21) **2001-4172**
 (71) KNOLL GMBH, Ludwigshafen, DE;
 (72) Brough Paul Andrew, Nottingham, GB;
 Henstock Vincent, Nottingham, GB;
 Watts John Paul, Nottingham, GB;
 (54) **Substituované imidazothiazoly jako antidepresivní prostředky**
 (22) 11.05.2000
 (32) 21.05.1999
 (31) 1999/9911881
 (33) GB
 (86) PCT/EP00/04278
 (87) WO 00/71548
 (57) Sloučeniny obecného vzorce I včetně jejich farmaceuticky přijatelných solí, kde A znamená S nebo O; R₁ znamená H, halogen, C₁₋₃alkylovou skupinu nebo C₁₋₃alkylthio-skupinu; R₂ znamená H nebo fluor; a R₃ znamená skupinu ze skupiny methyl, ethyl a isopropyl, které jsou vhodné při léčbě deprese, úzkosti, psychóz (například schizofrenie), pozdní dyskinéze, obezity, drogové závislosti, nadužívání drog, kognitivních chorob, Alzheimerovy choroby, cerebrální ischémie, obsesivního kompulzivního chování, panických ataků, sociálních fóbií, poruch příjmu potravy jako je bulimie, anorexie, nadměrné mlsání a chorobná žravost, insulin nondependentního diabetes mellitus, hyperglykemie, hyperlipidémie, stresu a při léčbě nebo prevenci záchvatů, neurologických onemocnění jako je epilepsie a/nebo stavů, ve kterých dochází k neurologickému poškození jako je mrtvice, trauma mozku,

cerebrální ischémie, poranění hlavy a hemoragie.
 (74) Guttman Michal JUDr. Ing., Nad Štolou 12, Praha 7, 17000;



- 7 (51) **C 07 F 7/28, A 61 K 31/28, A 61 P 1/02**
 (21) **2002-136**
 (71) SANOFI-SYNTHELABO, Paris, FR;
 (72) Finidori Claudine, Montrouge, FR;
 (54) **Sloučeniny titanu, jejich příprava a jejich použití**
 (22) 11.07.2000
 (32) 16.07.1999
 (31) 1999/9909194
 (33) FR
 (86) PCT/FR00/01994
 (87) WO 01/05797
 (57) Sloučeniny obecného vzorce [TiF_xL_y]^{z-}, ve kterém L znamená sloučeninu obecného vzorce II, ve kterém m znamená 0 nebo 1 a n znamená 0, 1 nebo 2, a x znamená 2, 4 nebo 5 a z znamená 0, 1 nebo 2. Je popsáno použití těchto sloučenin v kompozicích pro ústní použití určených pro prevenci tvorby zubního kazu.
- (74) Hakr Eduard Ing., Přístavní 24, Praha 7, 17000;

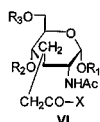
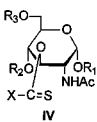
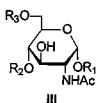
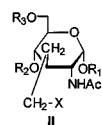
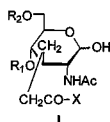


- 7 (51) **C 07 F 9/38**
 (21) **2002-279**
 (71) BASF AKTIENGESELLSCHAFT, Ludwigshafen, DE;
 (72) Müller Ulrich, Neustadt, DE;
 Merkle Hans Rupert, Ludwigshafen, DE;
 (54) **Způsob výroby N-fosfonomethylglycinu nebo jeho soli**
 (22) 21.07.2000
 (32) 23.07.1999
 (31) 1999/19934599
 (33) DE
 (86) PCT/EP00/07003
 (87) WO 01/07447
 (57) Způsoby výroby N-fosfonomethylglycinu nebo jeho soli uvedením kyseliny fosfonomethyliminodiocetové nebo její soli do kontaktu s alespoň jedním kyslík obsahujícím oxidačním činidlem za přítomnosti heterogenního katalyzátoru, který obsahuje alespoň jeden silikát.
- (74) Všeček Miloš JUDr., Hálkova 2, Praha 2, 12000;
- 7 (51) **C 07 H 15/00, C 07 H 7/00, C 07 K 9/00**
 (21) **2000-3130**
 (71) ÚSTAV ORGANICKÉ CHEMIE A BIOCHEMIE AV
 ČR, Praha, CZ;
 (72) Ledvina Miroslav RNDr. CSc., Praha, CZ;
 Pavelová Radka Ing., Libovice, CZ;
 Ježek Jan RNDr. CSc., Praha, CZ;
 Rohlenová Anna Mgr., Praha, CZ;

Hříbalová Věra RNDr. CSc., Praha, CZ;

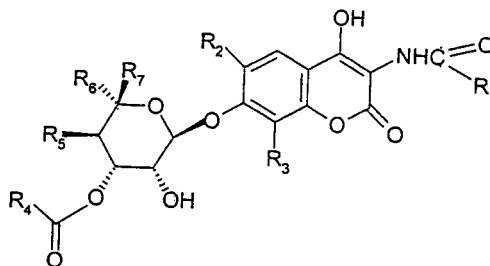
Mašek Karel Prof. MUDr. DrSc., Praha, CZ;

- (54) **Karbaanalogy muramylových glykopeptidů a způsob jejich přípravy**
- (22) 25.08.2000
- (57) Karbaanalogy muramylových glykopeptidů obecného vzorce I, které obsahují v molekule strukturální jednotku typu derivátu kyseliny 3-(2-acetamido-2,3-dideoxy- α -D-glukopyranosa-3-yl)-propionové, kde $R_1 = H$ nebo sacharidový zbytek; $R_2 = H$ nebo lipofilní acylový zbytek C_4 - C_{70} , který může být lineární, větvený, cyklický nebo polycyklický a $X =$ peptidový řetězec typu peptidové podjednotky peptidoglykanu. Deriváty karbaanalogu kyseliny N-acetyl-normuramové [kyselina 3-(2-acetamido-2,3-dideoxy- α -D-glukopyranosa-3-yl)-propionová] obecného vzorce II, kde X je karboxylová, nitrilová nebo alkoxykarbonylová skupina, $R_1 =$ na C(1) arylem substituovaný alkyl, na C(1) větvený alkyl nebo 2,3-nenasycený alkyl; R_2 a $R_3 = H$, na C(1) arylem substituovaný alkyl, na C(1) větvený alkyl nebo 2,3-nenasycený alkyl a nebo $R_2 + R_3 =$ acetátová skupina, např. isopropyliden, benziliden, cyklohexyliden. Látky obecného vzorce I se připraví tak, že látka obecného vzorce III, která se převede basicky katalysovanou reakcí se sirouhlíkem nebo aryloxythiokarbonylhalogenidy na látku obecného vzorce IV, ta se reakcí s deriváty kyseliny akrylové v přítomnosti tributylcetylhydridu převede na látku obecného vzorce II. Zmýdelněním jejich esterů se získá kyselina obecného vzorce I, která se kondenzuje s peptidovou komponentou za vzniku chráněného glykopeptidu obecného vzorce VI. Odštěpením jeho chránících skupin $R_1 - R_3$ za podmínek daných jejich charakterem, případně v kombinaci se zavedením objemného acylového zbytku na primární OH skupinu resp. elongací sacharidového řetězce se získá cílový karbaanalog muramylového glykopeptidu obecného vzorce I.
- (74) Patentové a licenční služby KAV ČR, Tř. Politických vězňů 7, Praha 1, 11000;

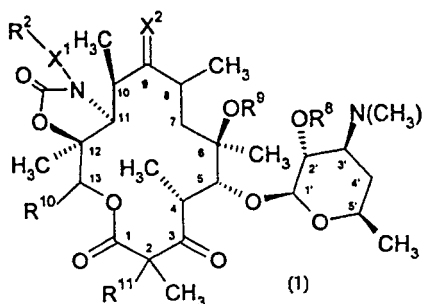


- 7 (51) **C 07 H 17/075, A 61 K 31/7048, A 61 P 31/04, A 61 P 31/16**
- (21) **2001-3708**
- (71) AVENTIS PHARMA S. A., Antony, FR;
- (72) Demasse Jacques, Montevrain, FR;
Klich Michel, Villemomble, FR;
Musicki Branislav, Paris, FR;

- (54) **Nové aromatické amidy substituované ribózou, způsob jejich přípravy a jejich léčebná aplikace**
- (22) 18.04.2000
- (32) 19.04.1999
- (31) 1999/9904866
- (33) FR
- (86) PCT/FR00/00999
- (87) WO 00/63222
- (57) Sloučeniny vzorce I mají antibiotické vlastnosti a mohou být užívány pro léčení citlivých zárodečných infekcí, zvláště stafylokoků a také bakteriálních infekcí jako je například chřipkový hemophilus.
- (74) Čermák Karel Dr., Národní třída 32, Praha 1, 11000;

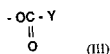
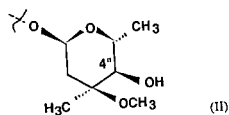
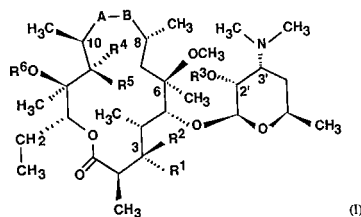


- 7 (51) **C 07 H 17/08, A 61 K 31/7048, A 61 P 31/04, A 61 P 33/02**
- (21) **2001-2675**
- (71) PFIZER PRODUCTS INC., Groton, CT, US;
- (72) Kaneko Takushi, Guilford, CT, US;
McMillen William Thomas, Ledyard, CT, US;
- (54) **Ketolidová antibiotika**
- (22) 28.12.1999
- (32) 27.01.1999
- (31) 1999/117342
- (33) US
- (86) PCT/IB99/02051
- (87) WO 00/44761
- (57) Sloučeniny obecného vzorce (1) jsou antibakteriální a antiprotozoální prostředky a je možné je použít k léčbě různých bakteriálních a protozoálních infekcí a chorob souvisejících s těmito infekcemi. Vynález rovněž zahrnuje farmaceutické kompozice obsahující sloučeniny obecného vzorce (1) a způsoby léčení bakteriálních a protozoálních infekcí podáváním sloučenin obecného vzorce (1).
- (74) Matějka Jan JUDr., Národní 32, Praha, 11000;

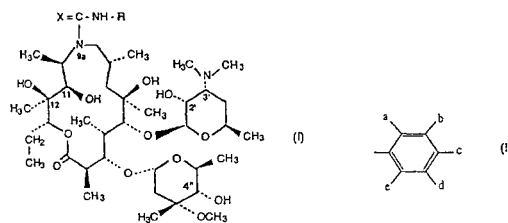


- 7 (51) **C 07 H 17/08, A 61 K 31/7048, A 61 P 31/04**
- (21) **2001-3730**
- (71) PLIVA, FARMACEUTSKA INDUSTRIJA, DIONIČKO DRUŠTVO, Zagreb, HR;
- (72) Lazarevski Gorjana, Zagreb, HR;
Alihodžić Sulejman, Zagreb, HR;
Kobrehel Gabrijela, Zagreb, HR;
Mutak Stjepan, Zagreb, HR;
- (54) **Nové 15tičlenné 8a-A 9a-laktamy**
- (22) 19.04.2000
- (32) 20.04.1999
- (31) 1999/0116
- (33) HR

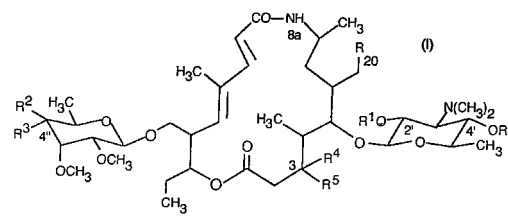
- (86) PCT/HR00/00009
 (87) WO 00/63223
 (57) Laktamy ze třídy 6-O-methyl-erythromycinu A obecného vzorce I a jejich farmaceuticky přijatelné adiční sole s anorganickými nebo organickými kyselinami a jejich hydráty, kde A značí NH skupinu a B současně značí C=O skupinu nebo A značí C=O skupinu a B současně značí NH skupinu, R¹ značí OH skupinu, L-kladinosyl skupinu vzorce II nebo R¹ značí skupinu vzorce III. Je popsán způsob přípravy nárokových sloučenin a meziproducty pro jejich přípravu jakož i použití těchto sloučenin k přípravě farmaceutických prostředků pro léčení bakteriálních infekcí.
 (74) PATENTSERVIS PRAHA a.s., Jivenská 1273, Praha 4, 14000;



- 7 (51) **C 07 H 17/08, A 61 K 31/7048, A 61 P 31/04**
 (21) **2001-3913**
 (71) PLIVA, FARMACEUTSKA INDUSTRIJA, DIONIČKO DRUŠTVO, Zagreb, HR;
 (72) Marušić-Ištuk Zorica, Samobor, HR; Kujundžić Nedjeljko, Zabreb, HR; Kobrehel Gabrijela, Zagreb, HR; Mutak Stjepan, Zagreb, HR; Maršić Nataša, Zagreb, HR;
 (54) **Halogenderiváty 9a-N-(N'-arylkarbamoyl)-a-9a-N-(N'-arylthiokarbamoyl)-9-deoxo-9a-aza-9a-homoerythromycinu A**
 (22) 02.05.2000
 (32) 03.05.1999
 (31) 1999/0130
 (33) HR
 (86) PCT/HR00/00013
 (87) WO 00/66603
 (57) Halogenderiváty 9-deoxo-9a-aza-9a-homoerythromycinu A obecného vzorce (I), kde R znamená substituovanou arylovou skupinu obecného vzorce (II), a kde substituenty a, b, c, d, e mají stejný nebo různý význam a nejméně jeden z nich znamená skupinu ze skupiny zahrnující halogen, (C₁-C₆)halogenalkyl nebo (c₁-C₆)halogenalkoxy, kde zbývající skupiny znamenají skupinu ze skupiny zahrnující vodík, halogen, (C₁-C₆)alkyl nebo (C₁-C₆)alkoxy, a X znamená kyslík nebo síru, a jejich farmaceuticky přijatelné adiční soli s anorganickými nebo organickými kyselinami, způsob jejich přípravy, farmaceutické kompozice je obsahující a použití těchto sloučenin ve farmaceutických kompozicích pro léčbu nebo prevenci bakteriálních infekcí.
 (74) PATENTSERVIS PRAHA a.s., Jivenská 1, Praha 4, 14000;



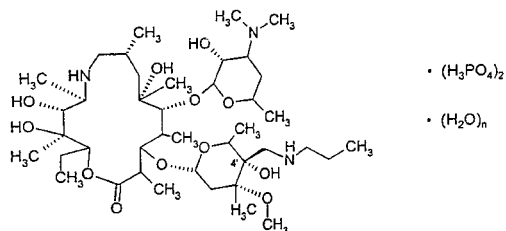
- 7 (51) **C 07 H 17/08**
 (21) **2001-4362**
 (71) PLIVA, FARMACEUTSKA INDUSTRIJA, DIONIČKO DRUŠTVO, Zagreb, HR;
 (72) Lopotar Nevenka, Zagreb, CH; Narandja Amalija, Zagreb, CH; Mutak Stjepan, Zabreb, CH;
 (54) **4'-Demykarosyl-8a-aza-8a-homotylosiny a způsob jejich výroby**
 (22) 06.06.2000
 (32) 11.06.1999
 (31) 1999/990192
 (33) HR
 (86) PCT/HR00/00018
 (87) WO 00/77016
 (57) Sloučeniny obecného vzorce I, v němž R znamená skupinu CHO, CH(OCH₃)₂ nebo CH₂N[CH₂(C₆H₅)]₂, R¹ znamená atom vodíku nebo acyl s 1 až 3 atomy uhlíku, R² znamená skupinu OR⁶, kde R⁶ znamená atom vodíku nebo acyl s 1 až 3 atomy uhlíku, R³ znamená atom vodíku nebo R² a R³ společně znamenají skupinu =O, R⁴ znamená hydroxyl a R⁵ znamená atom vodíku nebo R⁴ a R⁵ společně znamenají skupinu =O. Sloučeniny vykazují antibakteriální účinek a mohou se používat také jako meziproducty pro výrobu nových 17-členných azalidových antibiotik.
 (74) PATENTSERVIS PRAHA a.s., Jivenská 1, Praha 4, 14000;



- 7 (51) **C 07 H 17/08, A 61 K 31/7048, A 61 P 31/04, A 61 P 33/02**
 (21) **2001-4571**
 (71) PFIZER PRODUCTS INC., Groton, CT, US;
 (72) Rafka Robert John, Groton, CT, US; Ragan Colman Grendan, Groton, CT, US; Allen Douglas John Meldrum, Groton, CT, US;
 (54) **Difosfatová sůl 4''-substituovaného 9-deoxo-9a-aza-9a-homoerythromycinového derivátu a farmaceutické kompozice ji obsahující**
 (22) 13.06.2000
 (32) 30.06.1999
 (31) 1999/141681
 (33) US
 (86) PCT/IB00/00785
 (87) WO 01/02414
 (57) Dvě polymorfni formy (2R, 3S, 4R, 8R, 10R, 11R, 12S, 13S, 14R)-13[[2,6-dideoxy-3-C-methyl-3-O-methyl-4-C[(propylamino)methyl]-α-L-ribohexopyranosyl]oxy]-2-ethyl-3,4,10-trihydroxy-3,5,8,10,12,14-hexamethyl-11[[3,4,6-trideoxy-3-(dimethylamino)-β-D-xylohexapyranosyl]oxy]-1-oxa-6-azacyklopentadekan-15-on-difosfátu uvedeného vzorce, kde n znamená 0 až 8 a uvedené polymorfni formy jsou ze skupiny zahrnující: smektickou krystalickou mezofázi tekutého krystalu; a

krystalický difosfát, mající určité hodnoty práškové rentgenové difrakční analýzy. Jsou popsány farmaceutické kompozice obsahující volnou bazi uvedeného difosfátu účinnou při parenterálním podání savcům proti různým bakteriálním a protozoálním infekcím.

(74) Matějka Jan JUDr., Národní 32, Praha, 11000;



7 (51) **C 07 H 19/16, A 61 K 31/7076, A 61 P 9/00, A 61 P 25/00**

(21) **2001-3705**

(71) CV THERAPEUTICS, INC., Palo Alto, CA, US;

(72) Zablocki Jeff A., Mountain View, CA, US;

Palle Venkata P., Mountain View, CA, US;

Varkhedkar Vaibhav, Sunnyvale, CA, US;

Belardinelli Luiz, Menlo Park, CA, US;

Ibrahim Prabha, Mountain View, CA, US;

(54) **N⁶-heterocyklické 5'-thiosubstituované deriváty adenosinu jako parciální nebo plně agonisty A₁**

(22) 01.12.2000

(32) 03.12.1999

(31) 1999/454136

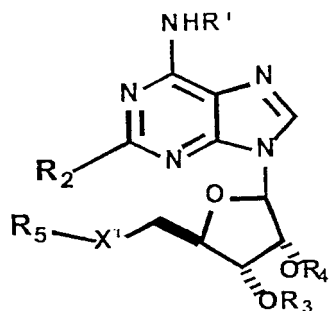
(33) US

(86) PCT/US00/32721

(87) WO 01/40246

(57) N⁶-heterocyklické 5'-modifikované adenosinové deriváty uvedeného obecného vzorce, v němž X¹ znamená S, S(O), S(O)₂ a R² znamená vodík, halogen, CF₃ nebo kyanoskupinu jsou selektivní, parciální nebo plně agonisty adenosinového receptoru A₁, a proto jsou užitečné pro modifikaci srdeční aktivity, modifikaci adipocytové funkce, léčbu chorob centrálního nervového systému a léčbu diabetických chorob a obezity.

(74) Čermák Karel Dr., Národní třída 32, Praha 1, 11000;



7 (51) **C 07 J 1/00, C 07 J 3/00, A 61 K 31/565, A 61 P 35/00, A 61 P 37/00**

(21) **2001-3420**

(71) HOLLIS-EDEN PHARMACEUTICALS, INC., San Diego, CA, US;

(72) Ahlem Clarence Nathaniel, San Diego, CA, US;

Frincke James Martin, San Diego, CA, US;

De Carvalho Luis Daniel dos Anjos, Paio Pires, PT;

Heggie William, Cabanas, PT;

Prendergast Patrick T., Straffan, IE;

Reading Christopher L., San Diego, CA, US;

Thadikonda Krupakar Paul, Gaithersburg, MD, US;

Vernon Russell Neil, Oak Hills, CA, US;

(54) **Imunomodulační steroidy, zejména hemihydrát 16alfa-bromepiandrosteronu**

(22) 23.03.2000

(32) 23.03.1999, 16.06.1999, 08.10.1999, 08.11.1999

(31) 1999/126056, 1999/140028, 1999/414905, 1999/164048

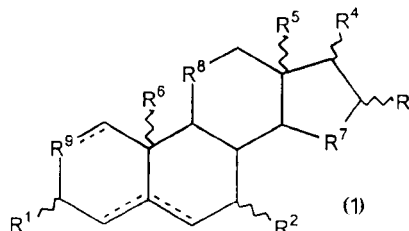
(33) US, US, US, US

(86) PCT/US00/07883

(87) WO 00/56757

(57) Předložený vynález popisuje přípravky na bázi steroidů obecného vzorce I, např. hemihydrátu 16α-brom-3β-hydroxy-5α-androstanu-17-onu, a jedné nebo více pomocných látek, typicky obsahuje přípravek méně než 3 % vody. Přípravky jsou účinné při výrobě zlepšených farmaceutických formulací. Vynález také popisuje způsoby intermitentního podávání steroidních sloučenin, např. analog hemihydrátu 16α-brom-3β-hydroxy-5α-androstanu-17-onu, a přípravky použitelné při tomto způsobu dávkování. Vynález dále popisuje přípravky a způsoby inhibice replikace patogenu (virového), zlepšení symptomů souvisejících s imunitní dysregulací a modulací imunitních odpovědí subjektu pomocí určitých steroidů a analog steroidů. Vynález také popisuje způsoby výroby a použití těchto přípravků a formulací s imunomodulačními vlastnostmi.

(74) Jirotková Ivana Ing., Nad Štolou 12, Praha 7, 17000;



7 (51) **C 07 J 5/00, C 07 J 7/00, C 07 J 17/00, A 61 K 31/58, A 61 P 25/28, A 61 P 25/04, A 61 P 35/00, A 61 P 7/00**

(21) **2001-1343**

(71) AMERICAN HOME PRODUCTS CORPORATION, Madison, NJ, US;

(72) Miller Christopher Paul, Wayne, PA, US;

Tran Bach Dinh, Baltimore, MD, US;

Collini Michael David, Clifton Heights, PA, US;

(54) **Pregnanglukuronidy**

(22) 07.10.1999

(32) 13.10.1998

(31) 199812/170342

(33) US

(86) PCT/US99/23467

(87) WO 00/21977

(57) Řešení se týká pregnanglukuronidů a jejich farmaceuticky přijatelných solí, způsobu jejich výroby a použití těchto látek pro výrobu farmaceutických prostředků, určených pro léčbu nebo inhibici zhoubných nádorů, léčbu poruch centrálního nervového systému nebo Alzheimerovy choroby nebo ke stimulaci tvorby červených krvinek u savců.

(74) Korejzová Zdeňka JUDr., Spálená 29, Praha 1, 11000;

7 (51) **C 07 J 9/00, C 07 J 41/00, C 07 J 51/00, A 61 K 31/575, A 61 P 17/02, A 61 P 19/08, A 61 P 37/06, A 61 P 29/00, A 61 P 35/00, A 61 P 21/00, A 61 P 9/10, A 61 P 5/20, A 61 P 17/00, A 61 P 9/12, A 61 P 19/02, A 61 P 11/06, A 61 P 25/28, A 61 P 15/18, A 61 P 7/02, A 61 P 3/06**

(21) **2001-4049**

(71) RESEARCH INSTITUTE FOR MEDICINE AND CHEMISTRY INC., Cambridge, MA, US;

(72) Hesse Robert Henry, Winchester, MA, US;

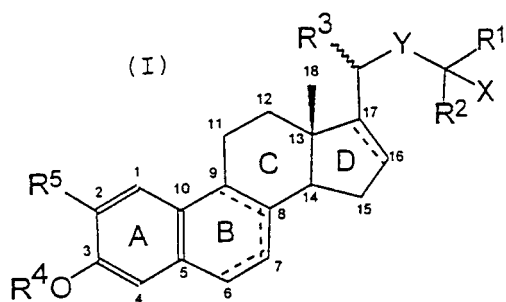
Setty Sundara Katugam Srinivasasetty, Cambridge, MA, US;

Ramgopal Malathi, Andover, MA, US;

Kugabalusoosiar Sanga, Burlington, MA, US;

(54) **Steroidní sloučeniny**

- (22) 11.05.2000
 (32) 11.05.1999
 (31) 1999/9910934
 (33) GB
 (86) PCT/GB00/01813
 (87) WO 00/68246
 (57) Steroidní sloučeniny obecného vzorce I, v němž jednotlivé obecné symboly mají specifický význam, jsou látky s cennými i farmakologickými účinky, zejména proti zánětlivým, neoplastickým a degenerativním chorobám a je možno je použít ve formě farmaceutického prostředku, který rovněž tvoří součást řešení, k léčení uvedených chorob.
 (74) Korejzová Zdeňka JUDr., Spálená 29, Praha 1, 11000;

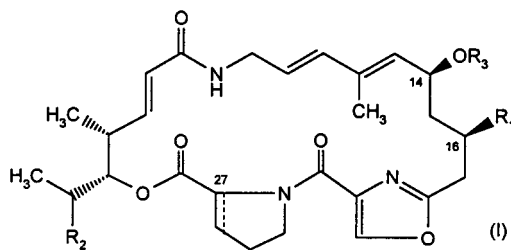


- 7 (51) C 07 K 5/078, A 61 K 38/05, A 61 P 31/04
 (21) 2001-4641

- (71) AVENTIS PHARMA S. A., Antony, FR;
 (72) Achard Daniel, Thiais, FR;
 Bacque Eric, Morsang Sur Orge, FR;
 Barriere Jean-Claude, Bures Sur Yvette, FR;
 Bouquerel Jean, Drancy, FR;
 Desmazeau Pascal, Tigery, FR;
 Grisoni Serge, Choisy le Roi, FR;
 Leconte Jean-Pierre, Brunoy, FR;
 Ribeill Yves, Raleigh, NC, US;
 Ronan Baptiste, Clamart, FR;

- (54) **Deriváty streptograminu, způsob jejich přípravy a kompozice, které je obsahují**

- (22) 29.06.2000
 (32) 30.06.1999
 (31) 1999/9908375
 (33) FR
 (86) PCT/FR00/01818
 (87) WO 01/02427
 (57) Popisují se deriváty streptograminů skupiny A obecného vzorce I, kde R₁ je halogen, azidoskupina nebo thiokyanat skupina; R₂ je vodík, methyl nebo ethyl; R₃ je vodík nebo zbytek alifatického, cykloalifatického, aromatického, arylalifatického, heteocyklického nebo heterocyklylalifatického esteru, který může být substituovaný a vazba --- je jednoduchá vazba (stereochemie 27R) nebo dvojná vazba a jejich soli, pokud existují.
 (74) Hakr Eduard Ing., Přístavní 24, Praha 7, 17000;



- 7 (51) C 07 K 7/00
 (21) 2002-26
 (71) MERCK PATENT GMBH, Darmstadt, DE;
 (72) Jonczyk Alfred, Darmstadt, DE;

- Diefenbach Beate, München, DE;
 Goodman Simon, Griesheim, DE;
 Groth Ulrich, Konstanz, DE;
 Zischinsky Gunther, Konstanz, DE;
 (54) **Deriváty cyklického peptidu jako inhibitory integrinu alfavbeta6**

- (22) 03.07.2000
 (32) 15.07.1999
 (31) 1999/19933173
 (33) DE
 (86) PCT/EP00/06188
 (87) WO 01/05810
 (57) Deriváty cyklického peptidu obecného vzorce I, kde znamená X¹ Ser, Gly nebo Thr; X² Leu, Ile, Nle, Val nebo Phe; X³ Asp, Glu, Lys nebo Phe; X⁴ Gly, Ala nebo Ser; X⁵ Leu, Ile, Nle, Val nebo Phe; X⁶ Arg, Har nebo Lys; R¹ chybí nebo znamená jeden nebo několik zbytků aminokarboxylové kyseliny, přičemž zbytek aminokarboaminokarboxylové kyseliny má délku 500 až 2500 pm, přičemž uvedené aminokyseliny mohou být derivatizovány, včetně D a L forem a opticky aktivních aminokyselinových zbytků a jejich fyziologicky přijatelné soli a solváty, jsou jakožto ligandy α_vβ₆ biologicky účinné a proto vhodné pro výrobu léčiva k ošetřování nemocí, které jsou založeny na expresi a patologické funkci α_vβ₆ integrinových receptorů.
 (74) Matějka Jan JUDr., Národní 32, Praha, 11000;

Cyklo (Arg-X¹-Asp-X²-X³-X⁴-X⁵-X⁶-R¹)

(I)

- 7 (51) C 07 K 14/47, C 07 K 1/107, C 07 K 16/18, A 61 K 38/17, G 01 N 33/564

- (21) 2000-1963
 (71) INNOGENETICS N. V., Ghent, BE;
 (72) Meheus Lydie, Merelbeke, BE;
 Union Ann, Aalter, BE;
 Raymackers Joseph, Eke, BE;

- (54) **Peptidy obsahující citrulin rozeznáný sérem revmatické artritidy jako prostředky pro diagnózu a léčbu**

- (22) 30.11.1998
 (32) 28.11.1997, 09.04.1998
 (31) 1997/97870195, 1998/98870078
 (33) EP, EP
 (86) PCT/EP98/07714
 (87) WO 99/28344
 (57) Předkládané řešení se vztahuje k metodě pro přípravu peptidů obsahujících citrulinové zbytky, které tvoří imunogenní determinanty protilátek přítomných v sérech pacientů s revmatickou artritidou a kde je přítomnost alespoň jednoho citrulinu předpokladem pro reakci se zmíněnými protilátkami. Řešení se také vztahuje k metodě pro přípravu zmíněných protilátek a použití zmíněných peptidů pro diagnózu a léčení revmatické artritidy.
 (74) Čermák Karel Dr., Národní třída 32, Praha 1, 11000;

- 7 (51) C 07 K 19/00, C 07 K 14/52, C 07 K 14/55, C 07 K 14/705, C 07 K 14/73

- (21) 2000-3099
 (71) LEXIGEN PHARMACEUTICALS CORPORATION, Lexington, MA, US;
 (72) Gillies Stephen D., Carlisle, MA, US;
 Lo Kin-Ming, Lexington, MA, US;
 Lan Yan, Belmont, MA, US;
 Wesolowski John, Weymouth, MA, US;

- (54) **Zvýšení doby poloviční životnosti cirkulujících fúzních proteinů odvozených od protilátek**

- (22) 24.02.1999
 (32) 25.02.1998
 (31) 1998/075887

- (33) US
 (86) PCT/US99/03966
 (87) WO 99/43713
 (57) Jsou uvedeny metody pro genetickou konstrukci a expresi fúzních proteinů založených na protilátce se zvýšenou dobou poloviční životnosti při cirkulaci. Fúzní proteiny předkládaného řešení postrádají schopnost vázat se k imunoglobulinovým Fc receptorům, ať už jako výsledek izotopu protilátky použitého pro konstrukci fúzního proteinu, nebo díky řízené mutagenězi izotopů protilátek, které se normálně vážou k Fc receptorům. Fúzní proteiny mohou také obsahovat funkční doménu schopnou navázat se na imunoglobulinový proteinový receptor.
- (74) Čermák Karel Dr., Národní třída 32, Praha 1, 11000;
- 7 (51) **C 08 B 37/06, C 12 P 19/04, A 23 L 1/0524, A 23 C 9/137**
 (21) **2001-3511**
 (71) CP KELCO APS, Lille Skinsved, DK;
 (72) Hansen Karin Meyer, Herfølge, DK;
 Moeller Flemming, Copenhagen, DK;
 (54) **Pektin se sníženou citlivostí vůči vápníku**
 (22) 23.03.2000
 (32) 31.03.1999
 (31) 1999/282507
 (33) US
 (86) PCT/US00/07776
 (87) WO 00/58367
 (57) Pektin, u něhož je stupeň shlukování nejméně 10 %, stupeň, stupeň esterifikace nejméně 55 % a Δ CS není větší než 0,1 Pa.s. Způsob přípravy pektinu, přičemž uvedený proces zahrnuje stupeň úpravy primárního pektinu, který má stupeň shlukování nejméně 10 %, stupeň esterifikace nejméně 55 % a Δ CS větší než 0 Pa.s., pektinylázou v podmínkách postačujících k přípravě zpracovaného pektinu s Δ CS nižším než je Δ CS uvedeného primárního pektinu. Dále se popisuje jedlá kompozice obsahující takový pektin a způsob zvýšení stability jedlé kompozice při skladování formulováním kompozice s tímto pektinem.
- (74) Guttman Michal JUDr. Ing., Nad Štolou 12, Praha 7, 17000;
- 7 (51) **C 08 F 4/00**
 (21) **2001-4587**
 (71) UNION CARBIDE CHEMICALS & PLASTICS TECHNOLOGY CORPORATION, Danbury, CT, US;
 (72) Job Robert Charles, Boundbrook, NJ, US;
 (54) **Směsné alkoxidové komplexy s kovy a polymerizační katalyzátory připravené z těchto komplexů**
 (22) 29.06.2000
 (32) 30.06.1999, 14.09.1999
 (31) 1999/141629, 1999/395917
 (33) US, US
 (86) PCT/US00/18009
 (87) WO 01/00685
 (57) Prekurzorový komplex na bázi směsných kovů obsahující (a) směsnou kovovou složku: $(M1M2)_x(T1T2)_y$, ve které M1 a M2 mohou být stejné nebo rozdílné, vybrané ze skupiny zahrnující jeden nebo více kovů s oxidačním stavem +2, T1 a T2 mohou být stejné nebo rozdílné, vybrané ze skupiny zahrnující jeden nebo více kovů s oxidačním stavem +3, +4, a +5, přičemž molární poměr x/y se pohybuje v rozmezí od 2,5 do 3,75; a tou podmínkou, že jestliže M1 a M2 jsou oba hořčík Mg, potom T1 a T2 nemohou být oba vybrány ze skupiny zahrnující Zr a Ti^{+4} , a (b) přinejmenším jednu část komplexně spojenou se složkou (a) vybranou ze skupiny obsahující alkoxidové skupiny, fenoxidové skupiny, halogenidové skupiny, hydroxyskupiny, karboxylové skupiny, amidové skupiny a jejich směsi. Polymerizační prokatalyzátor se připraví z prekurzoru na bázi směsných kovů. Dále se popisuje postup přípravy tohoto prekurzoru
- a prokatalyzátoru stejně jako postupy polymerace za použití tohoto prokatalyzátoru.
- (74) Všečetka Miloš JUDr., Hájkova 2, Praha 2, 12000;
- 7 (51) **C 08 G 63/78**
 (21) **2001-4543**
 (71) BASF AKTIENGESELLSCHAFT, Ludwigshafen, DE;
 (72) Heitz Thomas, Dannstadt-Schauernheim, DE;
 Klatt Martin, Mannheim, DE;
 Neuhaus Ralf, Heidelberg, DE;
 (54) **Způsob kontinuální výroby polybutylentereftalátu z kyseliny tereftalové a butandiolu**
 (22) 28.06.2000
 (32) 29.06.1999
 (31) 1999/19929790
 (33) DE
 (86) PCT/EP00/05514
 (87) WO 01/00705
 (57) Způsob kontinuální výroby polybutylentereftalátu z kyseliny tereftalové a 1,4-butandiolu, zahrnuje a) přímou esterifikací kyseliny tereftalové a 1,4-butandiolu v kaskádě reaktorů sestávající nejméně ze dvou reaktorů, b) předkondenzací produktu esterifikace získaného ve stupni a) a c) polykondenzací předkondenzátu získaného ve stupni b), přičemž kaskáda reaktorů ve stupni a) se provozuje s klesajícím reakčním tlakem a nestoupající teplotou.
- (74) Všečetka Miloš JUDr., Hájkova 2, Praha 2, 12000;
- 7 (51) **C 08 G 65/10, C 08 G 65/26**
 (21) **2001-3761**
 (71) BAYER AKTIENGESELLSCHAFT, Leverkusen, DE;
 (72) Hofmann Jörg, Krefeld, DE;
 Gupta Pramod, Bedburg, DE;
 Dietrich Manfred, Leverkusen, DE;
 (54) **Polyetherové polyoly s dlouhým řetězcem a vysokým obsahem primárních hydroxylových skupin, způsob jejich výroby a použití**
 (22) 11.04.2000
 (32) 24.04.1999
 (31) 1999/19918727
 (33) DE
 (86) PCT/EP00/03217
 (87) WO 00/64963
 (57) Polyetherové polyoly s dlouhým řetězcem obsahují od 40 molárních procent do 95 molárních procent primárních hydroxylových skupin a více než 25 hmotnostních procent oxyethylenových jednotek. Dále se popisuje způsob výroby těchto polyolů pomocí polyadice směsi ethylenoxidu EO a propylenoxidu PO v hmotnostním poměru EO : PO v rozmezí od 40 : 60 do 95 : 5, která slouží jako koncový blok, na výchozí sloučení obsahující aktivní atomy vodíku.
- (74) Všečetka Miloš JUDr., Hájkova 2, Praha 2, 12000;
- 7 (51) **C 08 G 69/26, C 08 G 69/36, C 08 G 69/02, C 08 G 69/48, C 08 G 69/32**
 (21) **2001-3958**
 (71) RHODIANYL, Boulogne-Billancourt Cedex, FR;
 (72) Bouquerel Franck, Lyon, FR;
 Sassi Jean-Francois, Millery, FR;
 (54) **Vysoce rozvětvený kopolyamid, kompozice na bázi tohoto vysoce rozvětveného kopolyamidu a způsob jeho získání**
 (22) 05.05.2000
 (32) 05.05.1999
 (31) 1999/9905885
 (33) FR
 (86) PCT/FR00/01229
 (87) WO 00/68298
 (57) Vysoce rozvětvené kopolyamidy (PAHB), jejich získání a

použití jako přísady, zejména jako modifikátoru viskozity taveniny v termoplastických polymerních kompozicích. Tento kopolyamid se získá reakcí mezi monomerem I: A-R-Bf, kde A a B jsou polymerními funkcemi prvního resp. druhého typu schopné reagovat mezi sebou, R znamená uhlovodíkovou jednotku a f celkový počet B v monomeru, a monomerem II: A'-R'-B' nebo odpovídajícími laktamy, kde A', B', R' mají stejné významy jako byly uvedeny pro A, B, R. Tento PAHB má molární poměr I/II větší nebo rovný 0,125 a menší nebo rovný 2. Jedna z jednotek R nebo R' monomeru I nebo II je alifatickou, cykloalifatickou nebo arylalifatickou jednotkou. například: A=NH₂, a B=COOH nebo A=COOH a B=NH₂ při f=2; A'=NH₂ a B'=COOH nebo A'=COOH a B'=NH₂. A-R-B₂ je například kyselina 5-aminoisofthalová nebo kyselina 3,5-diaminobenzoová a A'-R'-B' je například ε-kaprolaktam. Dále se popisují příze vlákna, fólie a formované díly získané z polymerních kompozic, například PA, ke kterým byl přidán PAHB.

(74) Hakr Eduard Ing., Přístavní 24, Praha 7, 17000;

7 (51) **C 08 G 77/42, C 08 G 77/442, C 08 F 283/12, C 08 F 293/00, A 61 K 7/06**

(21) **2001-4208**

(71) UNILEVER NV, Rotterdam, NL;

(72) Adams Gerald, Wirral, GB;

Khoshdel Ezat, Wirral, GB;

Moretta Anthony, Wirral, GB;

Plant Yvonne Christine, Wirral, GB;

Reid Euan Stuart, Wirral, GB;

(54) **Způsob výroby polysiloxanového blokového kopolymeru**

(22) 08.05.2000

(32) 24.05.1999

(31) 1999/9912077

(33) GB

(86) PCT/EP00/04225

(87) WO 00/71606

(57) Způsob výroby polysiloxanového blokového kopolymeru, který je vystaven z jednotek o vzorci [A] [B], kde A je polymerní blok, vytvořený z radikálově polymerizovatelného monomeru a B je blok polysiloxanu zahrnuje kroky, v nichž se roubováním radikálového iniciátoru na polysiloxan prostřednictvím výměnné nukleofilní reakce mezi skupinami na polysiloxanu a radikálovým iniciátorem vytvoří polysiloxanový makroiniciátor a takto získaný polysiloxanový makroiniciátor se ponechá reagovat s radikálově polymerizovatelnými monomery v reakci radikálově polymerizace s přenosem atomů k vytvoření polysiloxanového blokového kopolymeru. Poskytnuty jsou také kosmetické a pro péči o osobní hygienu určené prostředky, jako jsou prostředky pro tvarování vlasů, obsahující polysiloxanové blokové kopolymery.

(74) Korejzová Zdeňka JUDr., Spálená 29, Praha 1, 11000;

7 (51) **C 08 J 5/18, C 08 L 101/12, C 08 K 7/18, C 08 K 7/24, F 16 L 5/04, E 04 B 1/94**

(21) **2001-2652**

(71) HILTI AKTIENGESELLSCHAFT, Schaan, LI;

(72) Münzenberger Herbert, Wiesbaden, DE;

(54) **Flexibilní protipožární deska a její použití k protipožární ochraně proražení ve zdech, podlahách nebo stropěch**

(22) 20.07.2001

(32) 30.08.2000

(31) 2000/10042580

(33) DE

(57) Flexibilní protipožární deska s matriční mřížkou z plastické hmoty a anorganickou výplní zahrnuje měkce elastické organické pojivo, do něhož je integrována hrubozrná anorganická výplň, přičemž pojivem je elastický polyurethanový polymer, vulkanizovaná kaučuková hmota, disperzní akrylát a/nebo

polyvinylacetát v množství 30 až 80 % hmotn., a hrubozrná anorganická výplň zahrnuje např. zrna z pemzy, popílku, sádry nebo duté kuličky ze silikátového materiálu nebo skla v množství 20 až 70 % hmotn.

(74) PATENTSERVIS PRAHA a.s., Jivenská 1, Praha 4, 14000;

7 (51) **C 09 B 29/03**

(21) **2001-3304**

(71) CLARIANT GMBH, Frankfurt am Main, DE;

(72) Jung Ruediger Dr., Kelkheim, DE;

Metz Hans-Joachim Dr., Darmstadt, DE;

Weber Joachim Dr., Frankfurt am Main, DE;

Schmidt Martin U. Dr., Frankfurt am Main, DE;

Schupp Olaf Dr., Frankfurt am Main, DE;

Wacker Andreas Dr., Lampertheim, DE;

(54) **Nové krystalové modifikace žlutého disazo-barviva a způsob jejich výroby**

(22) 13.09.2001

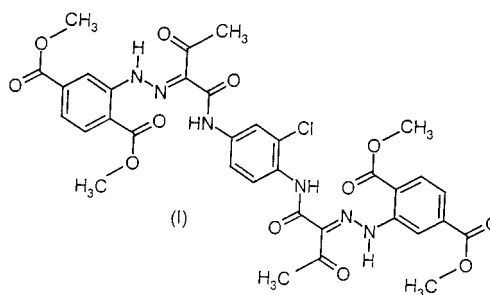
(32) 15.09.2000

(31) 2000/10045790

(33) DE

(57) Řešení se týká nových krystalových modifikací alfa, beta, gama, delta, zeta a eta disazo-barviva vzorce I, které se vyznačují svými charakteristickými reflexy v ohybovém spektru rentgenového záření. Dále se týká způsobu výroby nových krystalových modifikací zpracováním s organickými rozpouštědly.

(74) Všecka Miloš JUDr., Hálkova 2, Praha 2, 12000;



7 (51) **C 09 J 5/08, C 09 J 127/06, C 09 J 175/04**

(21) **2001-4260**

(71) BAIN Peter Stewart, Wakefield, GB;

MANFRE Giovanni, Verona, IT;

(72) Bain Peter Stewart, Wakefield, GB;

Manfre Giovanni, Verona, IT;

(54) **Adhezivní přípravek obsahující teplem se rozpínající mikrokapsle**

(22) 26.05.2000

(32) 02.06.1999

(31) 1999/9912694

(33) GB

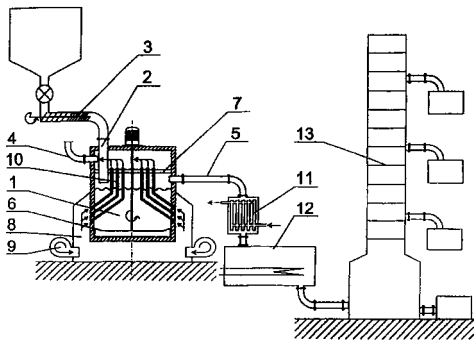
(86) PCT/GB00/02059

(87) WO 00/75254

(57) Přípravek obsahující lepidlo, ve kterém jsou dispergovány teplem se rozpínající mikrokapsle, jejichž součástí je slupka, ve které je ekapsulován jeden expandovatelný plyn, nebo těkavá expandovatelná látka, nebo výbušná látka. Tato slupka je tvořena polymerem. Lepidlem je urethan, polyurethan, polyvinylchlorid nebo MS polymer. Přípravek je vhodný k použití jako lepidlo pro upevňování skel při zasklívání, zvláště okenních skel automobilových karosérií. případná výměna těchto skel je usnadněna tím, že zahřátím přípravku na teplotu, při které nastává rozpínání mikrokapslí obsažených v tomto přípravku, dojde k oslabení adheze skla ke karosérii, a tím je umožněno snadné uvolnění a vyjmutí skla, které je třeba vymanit.

(74) PATENTSERVIS PRAHA a.s., Jivenská 1, Praha 4, 14000;

- 7 (51) **C 09 K 5/20**
 (21) **2001-4386**
 (71) CLARIANT GMBH, Frankfurt am Main, DE;
 (72) Minks Peter, Altötting, DE;
 Schuster Johann, Kastl, DE;
- (54) **Chladicí kapaliny na basi glykolů, prosté křemičitánů, boritanů a fosforečnanů, se zlepšenými korozními vlastnostmi**
- (22) 16.06.2000
 (32) 02.07.1999
 (31) 1999/19930682
 (33) DE
 (86) PCT/EP00/05535
 (87) WO 01/02511
- (57) Koncentrát chladicího prostředku, sestává z a) 0,1 až 6 % hmotnostních alespoň jedné monokarboxylové a/nebo dikarboxylové kyseliny se 4 až 16 uhlíkovými atomy ve formě soli s alkalickými kovy, b) 0,02 až 2 % hmotnostních triazin-triiminokarboxylové kyseliny ve formě soli s alkalickými kovy, c) 0,02 až 2 % hmotnostních alespoň jednoho uhlovodíktriazolu, d) 0,01 až 1 % hmotnostního alespoň jedné rozpustné soli kovu alkalické zeminy, e) popřípadě až 4 % hmotnostních vody a f) glykolu do 100 % hmotnostních, vždy vztaženo na celkovou hmotnost koncentrátu.
- (74) Všecka Miloš JUDr., Hálkova 2, Praha 2, 12000;
- 7 (51) **C 10 G 1/10, C 10 B 53/00, B 01 D 3/00, B 01 J 8/00**
 (21) **2001-3791**
 (71) ŻMUDA Henryk, Katowice, PL;
 (72) Żmuda Henryk, Katowice, PL;
- (54) **Způsob transformace polyolefinových odpadů na uhlovodíky a zařízení k provedení tohoto způsobu**
- (22) 10.04.2000
 (32) 26.04.1999
 (31) 1999/332762
 (33) PL
 (86) PCT/PL00/00027
 (87) WO 00/64998
- (57) Rozdrcený surový polyolefinový materiál je podroben v reaktoru postupnému ohřevu na teplotu pod 600 °C společně s katalyzátorem, vybraným ze skupiny zahrnující cementy, křemičitany a resináty těžkých kovů a jejich směsi, kde katalyzátor je použit v množství menším než 30 % hmotn., s výhodou 5 až 10 % hmotn., vztaženo na hmotnost surového polyolefinového materiálu. Zařízení pro transformaci polyolefinových odpadů na uhlovodíky zahrnuje reaktor tvaru vertikální nádrže, vybavený systémem ohřevu ve formě spalovací komory (8), obklopující nádrž zespodu, a tato komora (8) je ohřívána alespoň jedním hořákem (9) zásobovaným reakčními produkty, a ve spalovací komoře jsou symetricky po jejím obvodu, s výhodou v řadách, rozmístěny zahřívací trubky (10), které procházejí skrz vnitřkem nádrže nad úroveň horního klínu míchadla (6) a jsou vedeny ven skrz síťovou membránu (7) do komory pro odvod spalin.
- (74) Smola Josef Ing., Mendlovo nám. 1a, Brno, 60300;



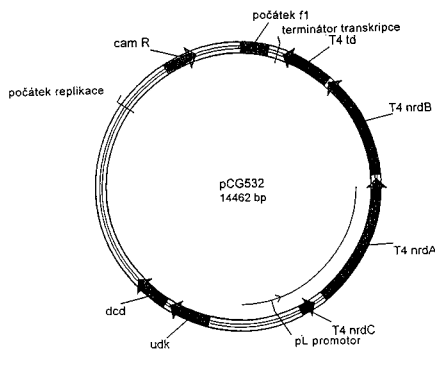
- 7 (51) **C 10 L 1/12, C 10 L 10/00, C 10 L 10/04, C 10 L 1/10**
 (21) **2001-4087**
 (71) GENERAL ELECTRIC COMPANY, Schenectady, NY, US;
 (72) Feitelberg Alan S., Niskayuna, NY, US;
 Pareek Vinod K., Niskayuna, NY, US;
 Whitehead Alan, Charlton, NY, US;
- (54) **Palivová směs, způsob prodloužení časového intervalu mezi procesy mytí turbíny při spalování popel obsahujícího paliva v turbíně a způsob provozu turbíny**
- (22) 09.05.2000
 (32) 13.05.1999, 03.05.2000
 (31) 1999/134183, 2000/564312
 (33) US, US
 (86) PCT/US00/12665
 (87) WO 00/69996
- (57) Přidání sloučeniny hořčíku do popel obsahujícího paliva má za následek snížení tvorby usazeniny v turbíně a prodloužení časového intervalu mezi procesy mytí turbíny při spalování popel obsahujícího paliva v turbíně v porovnání se spalováním popel obsahujícího paliva v turbíně bez přidání sloučeniny hořčíku. Přísada má výhodné účinky ve spojení s popel obsahujícím palivem, které obsahuje méně než 0,5 ppm hmotnosti vanadia, méně než 1 ppm hmotnosti kombinovaného sodíku a draslíku a více než přibližně 25 ppm hmotnosti popelu nebo více než 2 ppm hmotnosti vápníku. Přísada je smíchána s popel obsahujícím palivem, přičemž uvedené smíchání je provedeno tak, že hmotnostní poměr hořčíku a popelu je 0,5 : 1 a 3 : 1, s výhodou pak čími 1 : 1 při změření podílů hmotnosti po dokončení mísení.
- (74) Švorčík Otakar JUDr., Hálkova 2, Praha 2, 12000;
- 7 (51) **C 10 M 133/04, C 10 M 133/54, C 10 M 133/06, C 10 M 133/38, C 10 M 133/58, C 10 L 1/22 // C 10 N 30:04**
 (21) **2001-3563**
 (71) BASF AKTIENGESELLSCHAFT, Ludwigshafen, DE;
 (72) Oppenländer Knut, Ludwigshafen, DE;
 Günther Wolfgang, Mettenheim, DE;
 Posselt Dietmar, Heidelberg, DE;
 Massonne Klemens, Westheim, DE;
 Rath Hans Peter, Grünstadt, DE;
- (54) **Polyalkylenalkoholpolyetheraminy a jejich použití v palivech a mazivech**
- (22) 28.03.2000
 (32) 13.04.1999
 (31) 1999/19916512
 (33) DE
 (86) PCT/EP00/02714
 (87) WO 00/61708
- (57) Polyalkylenalkoholpolyetheraminy obecného vzorce I $R^1-(CH_2)_n-(O-A)_m-NR^2R^3$, kde R^1 je polyalkylenový radikál, odvozený od C_2-C_3 alkenů, a má střední molekulovou hmotnost 300 až 50000, R^2 a R^3 nezávisle jeden na druhém jsou každý vodík nebo alifatický nebo aromatický uhlovodíkový radikál, aminoalkylenový radikál, polyoxyalkylenový radikál, heteroaryl nebo heterocyklyl nebo spolu s dusíkovým atomem, ke kterému jsou vázány, tvoří kruh, ve kterém mohou být přítomny další heteroatomy, přičemž maximální počet atomů uhlíku v substituentech R^2 a R^3 je 400. A je alkylen s 2 až 8 uhlíkovými atomy, m je 1 až 200 a n je 0 nebo 1. Sloučeniny obecného vzorce I jsou vhodné jako olejové nosiče, detergenty a dispergační přísady v pohonných hmotách pro spalovací motory a v mazacích kompozicích.
- (74) Švorčík Otakar JUDr., Hálkova 2, Praha 2, 12000;
- 7 (51) **C 11 C 5/00**
 (21) **2002-290**
 (71) DOLECKI Jan, Zabrze, PL;
 (72) Dolecki Jan, Zabrze, PL;

- (54) **Způsob formování jehlán podobné povrchové struktury svíčky**
 (22) 21.09.2000
 (32) 05.06.2000
 (31) 2000/340571
 (33) PL
 (86) PCT/PL00/00063
 (87) WO 01/94506
 (57) Způsob formování jehlán podobné povrchové struktury svíčky zahrnuje uvedení těla svíčky, vyrobené způsobem podle známého stavu techniky, do otáčivého pohybu, a výhodou rychlostí otáčení alespoň 500 otáček za minutu, a nanášení proudy roztaveného parafinu, zahřátého na alespoň 40 °C, na povrch otáčejícího se těla svíčky. Roztavený parafin může obsahovat přídatná barviva a/nebo přídatná činidla jako je reflexní prášek, naprašovaný na povrch pomocí rozprašovací pistole.
 (74) Smola Josef Ing., Mendlovo nám. 1a, Brno, 60300;
- 7 (51) **C 11 D 1/00, C 11 D 3/50**
 (21) **2001-88**
 (71) THE PROCTER & GAMBLE COMPANY, Cincinnati, OH, US;
 (72) Bettiol Jean-Luc Philippe, Brussels, BE; Busch Alfred, Londerzeel, BE; Denutte Hugo, Hofstade, BE; Laudamiel Christophe, Brussels, BE; Smets Johan, Lubbeek, BE;
 (54) **Prací a čisticí prostředky**
 (22) 12.07.1999
 (32) 10.07.1998, 28.10.1998
 (31) 1998/98870226, 1998/98870155
 (33) EP, EP
 (86) PCT/US99/15666
 (87) WO 00/02981
 (57) Předkládané řešení se týká pracích a čisticích přípravků obsahujících čisticí složku a produkt reakce primárního a/nebo sekundárního aminu s parfémovou složkou. Předkládaný přípravek umožňuje dlouhodobější uvolňování účinné složky, než použití účinné složky samotné.
 (74) PATENTSERVIS PRAHA a.s., Jivenská 1, Praha 4, 14000;
- 7 (51) **C 11 D 3/00**
 (21) **2001-59**
 (71) THE PROCTER & GAMBLE COMPANY, Cincinnati, OH, US;
 (72) Bettiol Jean-Luc Philippe, Brussels, BE; Busch Alfred, Londerzeel, BE; Denutte Hugo, Hofstade, BE; Laudamiel Christophe, Brussels, BE; Perneel Pater Marie Kamiel, Brugge, BE; Sanchez-Pena Maria Monserrat, Brussels, BE; Smets Johan, Lubbeek, BE;
 (54) **Aminové reakční sloučeniny obsahující jednu nebo více aktivních složek**
 (22) 12.07.1999
 (32) 10.07.1998, 28.10.1998, 11.02.1999
 (31) 1998/98870156, 1998/98870227, 1999/99870026
 (33) EP, EP, EP
 (86) PCT/US99/15680
 (87) WO 00/02987
 (57) Předkládané řešení se týká produktu reakce mezi aminovým funkčním polymerem obsahující alespoň jednu primární a/nebo sekundární aminovou skupinu s jednou nebo více aktivními složkami. Aktivní složka je vybrána ze skupiny aldehydu a/nebo ketonu a jejich směsí. Předkládaným řešením se dosáhne uvolnění parfémové složky po dlouhou dobu než když se použije parfém samotný. Řešení se dále týká způsobu použití produktu reakce.
- (74) PATENTSERVIS PRAHA a.s., Jivenská 1, Praha 4, 14000;
- 7 (51) **C 11 D 3/30, C 11 D 3/37, C 11 D 3/00**
 (21) **2001-797**
 (71) THE PROCTER & GAMBLE COMPANY, Cincinnati, OH, US;
 (72) Littig Valley Sue, Fairfield, OH, US; Boeckh Dieter, Limburgerhof, DE; Borzyk Oliver, Speyer, DE; Cauwberghs Serge Gabriel Pierre Roger, Nieuwerkerken, BE; Ehle Michael, Ludwigshafen, DE; Gordon Neil James, Strombeek-Bever, BE; Hartman Frederick Anthony, Cincinnati, OH, US; Hildebrandt Soren, Speyer, DE; Lux Jurgen Alfred, Fischbach, DE; Panandiker Rajan Keshav, West Chester, OH, US; Sivik Mark Robert, Fr. Mitchell, KY, US; Wertz William Conrad, W. Harrison, IN, US; Vermote Christian Leo Marie, Gosforth, GB;
 (54) **Do máchání látek přidávané ošetřující avivážní prostředky, které obsahují nízkomolekulární lineární a cyklické polyaminy**
 (22) 09.09.1999
 (32) 15.09.1998
 (31) 1998/100441
 (33) US
 (86) PCT/US99/20624
 (87) WO 00/15745
 (57) Řešení se týká ošetřujících avivážních prostředků přidávaných do máchací lázně, přičemž obsahují nízkomolekulární lineární nebo cyklické aminy, které poskytují prostředky s přidávaným zlepšením, týkajícím se zvýšení přínosu mezi jiným měkkostí, integrity tkanin, vzhledu a klouzavosti tkanin. Výhodné polyaminy jsou N,N'-bis(3-aminopropyl)-1,3-propyldiamin (TPTA) a N,N'-bis(3-aminopropyl)-1,4-piperazin (BNPP).
 (74) PATENTSERVIS PRAHA a.s., Jivenská 1, Praha 4, 14000;
- 7 (51) **C 11 D 3/50, C 11 D 3/00, C 11 D 3/20, C 11 D 3/37, C 11 D 3/33, C 11 D 3/30**
 (21) **2001-58**
 (71) THE PROCTER & GAMBLE COMPANY, Cincinnati, OH, US;
 (72) Bettiol Jean-Luc Philippe, Brussels, BE; Busch Alfred, Londerzeel, BE; Denutte Hugo, Hofstade, BE; Laudamiel Christophe, Brussels, BE; Smets Johan, Lubbeek, BE;
 (54) **Prací a čisticí prostředky**
 (22) 12.07.1999
 (32) 10.07.1998, 28.10.1998, 11.02.1999
 (31) 1998/98870155, 1998/98870226, 1999/99870025
 (33) EP, EP, EP
 (86) PCT/US99/15678
 (87) WO 00/02982
 (57) Předkládané řešení se týká pracího a čisticího prostředku, který zahrnuje deterzivní složku a produkt reakce mezi aminovým funkčním polymerem obsahující alespoň jednu primární a/nebo sekundární aminovou skupinu a parfémovou složkou. Předkládaným řešením se dosáhne uvolnění parfémové složky po dlouhou dobu než když se použije parfém samotný. Dále se řešení týká způsobu použití uvedeného prostředku.
 (74) PATENTSERVIS PRAHA a.s., Jivenská 1, Praha 4, 14000;

- 7 (51) **C 11 D 3/50, C 11 D 3/00, C 07 D 295/13, C 07 C 251/14**
 (21) **2001-60**
 (71) THE PROCTER & GAMBLE COMPANY, Cincinnati, OH, US;
 (72) Bettiol Jean-Luc Philippe, Brussels, BE; Busch Alfred, Londerzeel, BE; Denutte Hugo, Hofstade, BE; Laudamiel Christophe, Brussels, BE; Perneel Peter Marie Kamiel, Brugge, BE; Sanchez-Pena Maria Montserrat, Brussels, BE; Smets Johan, Lubbeek, BE;
- (54) **Aminové reakční sloučeniny obsahující jednu nebo více aktivních složek**
 (22) 12.07.1999
 (32) 10.07.1998, 28.10.1998
 (31) 1998/98870156, 1998/98870227
 (33) EP, EP
 (86) PCT/US99/15665
 (87) WO 00/02991
 (57) Předkládané řešení se týká produktu reakce mezi primárním a/nebo sekundárním aminem a jednou nebo více aktivními složkami. Aktivní složka je vybrána ze skupiny aldehydu a/nebo ketonu a jejich směsí. Předkládaným řešením se dosáhne uvolnění parfémové složky po dlouhou dobu než když se použije parfém samotný. Dále se řešení týká způsobu použití produktu reakce.
- (74) PATENTSERVIS PRAHA a.s., Jivenská 1, Praha 4, 14000;
- 7 (51) **C 11 D 17/00, C 11 D 3/20, C 11 D 3/12**
 (21) **2001-1248**
 (71) UNILEVER N. V., Rotterdam, NL;
 (72) Janssen Roger Joseph Anna, Vlaardingem, NL;
 (54) **Prací prostředek**
 (22) 27.09.1999
 (32) 09.10.1998, 05.08.1999
 (31) 1998/9822090, 1999/9918504
 (33) GB, GB
 (86) PCT/EP99/07426
 (87) WO 00/22089
 (57) Zvýšení rychlosti rozpádání tablet obsahujících prostředek změkčující vodu, zvláště ve vodě nerozpustný, kde prostředek změkčující vodu je ve funkci detergentního buildru pro praní tkanin, se dosahuje přidáním částečně hydratovaného octanu sodného samostatně nebo spolu s dihydrátem citrátu sodného, a/nebo krystalizovaným trihydrátem octanu sodného.
- (74) Korejzová Zdeňka JUDr., Spálená 29, Praha 1, 11000;
- 7 (51) **C 11 D 17/06**
 (21) **2001-1067**
 (71) THE PROCTER & GAMBLE COMPANY, Cincinnati, OH, US;
 (72) Capeci Scott William, North Bend, OH, US; Norwood Kevin Todd, Cincinnati, OH, US; Mort Paul R. III., Cincinnati, OH, US; Perkis Kristin Nicole, Norwood, OH, US; Burgess George, Cramlington, GB;
- (54) **Granulovaný detergentní prostředek**
 (22) 24.09.1999
 (32) 25.09.1998, 11.08.1999
 (31) 1998US/9820223, 1999/148258
 (33) WO, US
 (86) PCT/US99/22396
 (87) WO 00/18878
 (57) Granulovaný detergentní prostředek, který má průměrnou objemovou hustotu alespoň 400 g/l a rychlost disperze definovanou rovnicí (1), kde R znamená zbylý nerozpuštěný detergent v čase t, R* je dlouhodobě zbývající nedispergovaný detergent s hodnotou menší než
- 14 % hmotn. z celkového množství počáteční dávky detergentu, t znamená jakýkoliv jediný bod času, m znamená index pnutí s hodnotou menší než 2, DT je disperzní doba, která má hodnotu menší než 0,5 a t_{wash} je doba pracovního cyklu. Ve výhodném provedení má detergentní prostředek rychlost rozpouštění definovanou rovnicí (2), kde U znamená frakci nerozpuštěného povrchově aktivního činidla v čase t, U* je povrchově aktivní dlouhodobě zbývající nerozpuštěné povrchově aktivní činidlo s hodnotou menší než 14 % hmotn. z celkového množství počáteční dávky povrchově aktivního činidla, t znamená jakýkoliv jediný bod času, n znamená index pnutí s hodnotou menší než 2, RT je doba rozpouštění, která má hodnotu menší než 0,5 a t_{wash} je doba pracovního cyklu.
- (74) PATENTSERVIS PRAHA a.s., Jivenská 1, Praha 4, 14000;
- $$R = R^* + (1 - R^*) \exp \left[-\frac{t}{DT} (t_{\text{wash}})^m \right] \quad (1)$$
- $$U = U^* + (1 - U^*) \exp \left[-\frac{t}{RT} (t_{\text{wash}})^n \right] \quad (2)$$
- 7 (51) **C 12 G 3/04, C 12 G 3/06**
 (21) **2000-3252**
 (71) KROPÁČKOVÁ Jindra, Praha, CZ;
 (72) Kropáčková Jindra, Praha, CZ;
 (54) **Způsob výroby bylinného likéru studenou cestou**
 (22) 06.09.2000
 (57) Způsob výroby bylinného likéru studenou cestou spočívá v tom, že se bylinná směs s příslušnými přísadami podrobuje (vícestupňově) maceraci. Po odstranění pevných látek, přidáním dalších přísad se směs homogenizuje do suspenze a podrobuje se zrání. Během procesu i po ukončení se pevné látky odstraňují odkalováním, filtrací, flotací nebo jinak. proces macerace a zrání se provádí vícestupňově.
- (74) Korejs Jaroslav ing., Hekrova 853, Praha 4 - Háje, 14900;
- 7 (51) **C 12 N 1/14, C 12 N 15/01**
 (21) **2000-3745**
 HEJTMÁNEK Milan Prof. RNDr. DrSc., Olomouc, CZ;
 WEIGL Evžen Doc. MUDr., Olomouc, CZ;
 RYBNÍKÁŘ Alois RNDr., Brno, CZ;
 CHUMELA Josef MVDr., Ivanovice na Hané, CZ;
 VRZAL Vladimír MVDr. CSc., Ivanovice na Hané, CZ;
- (71) BITTNER Libor Ing. CSc., Vyškov, CZ;
 (72) Hejtmánek Milan Prof. RNDr. DrSc., Olomouc, CZ; Weigl Evžen Doc. MUDr., Olomouc, CZ; Rybníkář Alois RNDr., Brno, CZ; Chumela Josef MVDr., Ivanovice na Hané, CZ; Vrzal Vladimír MVDr. CSc., Ivanovice na Hané, CZ; Bittner Libor Ing. CSc., Vyškov, CZ;
- (54) **Způsob přípravy mutantních kmenů dermatofytických hub**
 (22) 10.10.2000
 (57) Způsob přípravy mutantních kmenů dermatofytických hub, zahrnují alespoň jeden z kmenů Trichophyton verrucosum, Trichophyton equinum nebo Trichophyton mentagrophytes. Podstatou řešení je, že suspenze amerospór v množství 10³ až 10⁴ buněk na 1 ml nízké vrstvy fyziologického roztoku, která byla získána kultivací a homogenizací divokých kmenů dermatofytických hub, se nejdříve ozařuje ze vzdálenosti 30 až 70 cm po dobu 2 až 7 minut UV světlem o energii 480 až 520 mJ.m⁻² a vlnové délce 250 až 280 nm, zajišťujícím přežití 3 až 7 %

- amerozpór z původního počtu, načež je ozářená suspenze očkovaná na Sabouradův glukózo-peptonový agar, inkubována 10 až 18 dnů v temnu při teplotě 24 až 30 °C, a poté jsou narostlé kolonie separovány a porovnávány s výchozím kmenem z hlediska vybraných vlastností, jejichž stabilita je testována po minimálně dvaceti pasážích při požadavku jejich zachování.
- (74) Soukup Petr ing., Švédská 3, Olomouc, 77200;
- 7 (51) **C 12 N 1/20, C 12 P 1/04, A 01 N 63/02 // (C 12 N 1/20, C 12 R 1:07), (C 12 P 1/04, C 12 R 1:07)**
2001-3239
 (21) AGRAQUEST, INC., Davis, CA, US;
 (72) Lehman Lori Jo, Vacaville, CA, US;
 McCoy Randy Jay, Davis, CA, US;
 Messenger Belinda Jane, Davis, CA, US;
 Manker Denise Carol, Davis, CA, US;
 Orjala Jimmy Ensio, Davis, CA, US;
 Lindhard Dorte, Davis, CA, US;
 Marrone Pamela Gail, Davis, CA, US;
 Jimenez Desmond Rito, Woodland, CA, US;
- (54) **Biologicky čistá kultura, prostředek, izolovaný metabolit, supernatant, částečně přečištěná frakce, ve vodě rozpustná látka, způsob produkce fungicidního supernatantu, způsob částečného přečištění supernatantu, způsob zvýšení insekticidní aktivity**
 (22) 21.03.2000
 (32) 30.03.1999, 14.12.1999
 (31) 1999/281360, 1999/461700
 (33) US, US
 (86) PCT/US00/07454
 (87) WO 00/58442
 (57) Navrhované řešení popisuje kmen *Bacillus* sp., který vykazuje fungicidní aktivitu na některé specifické rostlinné patogeny bez antibakteriální aktivity, stejně jako biologicky čisté kultury kmenů s charakteristickými znaky těchto kmenů. Dále je popisován způsob léčby nebo prevence rostlin, ovoce nebo kořenů před houbovou infekcí aplikací efektivního množství těchto kmenů, supernatanty produkované těmito kmeny a metabolity izolované z těchto kmenů. Navrhovaný vynález dále popisuje synergistický fungicidní efekt použití kmenů NRRL přístupové číslo B-30 087 současně s B-21 661 (AQ 713).
- (74) PATENTSERVIS PRAHA a.s., Jivenská 1273, Praha 4, 14000;
- 7 (51) **C 12 N 15/19, C 12 N 15/62, C 12 N 15/85, C 07 K 14/52, C 07 K 16/24, C 12 Q 1/68, G 01 N 33/68, A 61 K 38/19**
2001-3184
 (21) ZYMOGENETICS, INC., Seattle, WA, US;
 (72) Novak Julia E., Bainbridge Island, WA, US;
 Presnell Scott R., Tacoma, WA, US;
 Sprecher Cindy A., Seattle, WA, US;
 Foster Donald C., Lake Forest Park, WA, US;
 Holly Richard D., Seattle, WA, US;
 Gross Jane A., Seattle, WA, US;
 Johnston Janet V., Seattle, WA, US;
 Nelson Andrew J., Shoreline, WA, US;
 Dillon Stacey R., Seattle, WA, US;
 Hammond Angela K., Issaquah, WA, US;
- (54) **Isolovaný polypeptid, fúzní protein, expresní vektor, buňka, způsob přípravy protilátky a protilátka**
 (22) 09.03.2000
 (32) 09.03.1999, 11.03.1999, 01.07.1999
 (31) 1999/264908, 1999/265992, 1999/142013
 (33) US, US, US
 (86) PCT/US00/06067
 (87) WO 00/53761
 (57) Řešení popisuje polynukleotid a polypeptidové molekuly
- zalpahal IILigandu. Zalpahal IILigand je nový cytokin. Popisované polypeptidy mohou být užity pro stimulaci proliferace a/nebo vývoje hematopoetických buněk in vitro a in vivo. Součástí řešení jsou také způsoby přípravy proteinů a protilátek proti nim připravených, které mají výše zmíněné využití.
- (74) PATENTSERVIS PRAHA a.s., Jivenská 1273, Praha 4, 14000;
- 7 (51) **C 12 N 15/27, C 12 N 15/62, C 07 K 14/535, A 61 K 39/39, A 61 K 48/00**
2001-4377
 (21) MERIAL, Lyon, FR;
 (72) Bublot Michel, Delmar, NY, US;
 Perez Jennifer Maria, East Nassan, NY, US;
 Andreoni Christine Michele Pierrette, Villette d'Anthon, FR;
- (54) **Koňský GM-CSF**
 (22) 08.06.2000
 (32) 10.06.1999
 (31) 1999/138843
 (33) US
 (86) PCT/FR00/01590
 (87) WO 00/77210
 (57) Nukleotidové sekvence genu kódujícího cytokin GM-CSF koně, expresní vektory, které ho obsahují a jejich použití jako adjuvantu při vakcinaci koní a jako nespecifického imunitního stimulatoru.
- (74) Kalenský Petr JUDr., Hálkova 2, Praha 2, 12000;
- 7 (51) **C 12 N 15/32, C 12 N 15/82, C 07 K 14/325, A 01 N 63/00, A 01 H 5/00**
2001-3894
 (21) MONSANTO TECHNOLOGY LLC, St. Louis, MO, US;
 (72) Rupar Mark J., Wilmington, DE, US;
 Donovan William P., Levittown, PA, US;
 Chu Chih-Rei, Exton, PA, US;
 Pease Elizabeth, Danville, PA, US;
 Tan Yuping, Fremont, CA, US;
 Slaney Annette C., Burlington, NJ, US;
 Malvar Thomas M., Troy, MO, US;
 Baum James A., Webster Groves, MO, US;
- (54) **Polypeptidové kompozice toxické pro hmyz z řádu Coleoptera a transgenní rostliny rezistentní proti hmyzu**
 (22) 03.05.2000
 (32) 04.05.1999
 (31) 1999/172240
 (33) US
 (86) PCT/US00/12136
 (87) WO 00/66742
 (57) Řešení poskytuje nové insekticidní polypeptidy a kompozice obsahující tyto polypeptidy, jejich fragmenty a protilátky pro ně specifické. Dále jsou představovány vektory, transformované hostitelské buňky a transgenní rostliny, které obsahují úseky nukleové kyseliny, které kódují uvedené δ -endotoxin polypeptidy. Dále vynález zahrnuje způsoby určení příbuzných polypeptidů a polynukleotidů, způsoby tvorby a použití transgenních buněk obsahujících tyto polynukleotidové sekvence, dále zahrnuje způsoby omezování populace hmyzu, například mandelinky bramborové, *Diabrotica undecimpunctata* (southern corn rootworm), *Diabrotica virgifera* (western corn rootworm) a způsoby pozměnění rostlin tak, aby byly rezistentní proti cílovým kmenům hmyzu.
- (74) Kania František Ing., Mendlovo nám. 1a, Brno, 60300;

- 7 (51) **C 12 N 15/52, C 12 N 15/53, C 12 N 15/54, C 12 N 15/55, C 12 N 9/02, C 12 N 9/10, C 12 N 9/12, C 12 N 9/78, C 12 N 1/19, C 12 N 1/21, C 12 P 19/38 // (C 12 N 15/52, C 12 R 1:19)**
 (21) **2001-4695**
 (71) GLAXO GROUP LIMITED, Greenford, GB;
 (72) Anderson David Martin, Rockville, MD, US;
 Liu Lin, Rockville, MD, US;
 Podkovyrov Sergey, Gaithersburg, MD, US;
 Wang Boamin, Rockville, MD, US;
- (54) **Konstrukt DNA, hostitelská buňka a způsob výroby**
 (22) 30.06.2000
 (32) 01.07.1999, 01.07.1999
 (31) 1999/345492, 1999/141827
 (33) US, US
 (86) PCT/GB00/02357
 (87) WO 01/02580
- (57) Nové konstrukty DNA a hostitelské buňky obsahující tyto konstrukty. Konstrukty DNA obsahují transkripční jednotku (například operon) obsahující sekvence DNA kódující gen pro ribonukleotidreduktázu a thioredoxin nebo uridinkinázu a/nebo gen pro dCTP deaminázu. Ve výhodných provedeních obsahují konstrukty DNA kódující ribonukleotidreduktázu a thioredoxin navíc sekvence DNA kódující thymidylátsyntázu a/nebo transkripční jednotky obsahující sekvence kódující uridinkinázu, s výhodou spolu s dCTP deaminázou. Ve zvláště výhodných provedeních obsahují hostitelské buňky konstrukty, které mají všechny tyto vlastnosti, přičemž hostitelská buňka vykazuje reprimovanou nebo žádnou aktivitu uracil DNA glykosylázy. To může být dosaženo odstraněním genu ung hostitelské buňky. Popisuje se také použití hostitelských buněk při výrobě pyrimidinových deoxyribonukleotidů, například thymidinu.
- (74) Korejzová Zdeňka JUDr., Spálená 29, Praha 1, 11000;



- 7 (51) **C 12 N 15/53, C 12 N 9/04, C 12 P 7/22, C 12 P 13/00, C 12 P 41/00, C 12 N 1/15, C 12 N 1/19, C 12 N 1/21, C 12 N 5/00**
 (21) **2001-3768**
 (71) DAICEL CHEMICAL INDUSTRIES, LTD., Sakai-shi, JP;
 (72) Kudoh Masatake, Tsukuba-shi, JP;
 Yamamoto Hiroaki, Tsukuba-shi, JP;
- (54) **(R)-2-oktanoldehydrogenasa a způsob její přípravy, polynukleotid kódující protein, protein kódovaný polynukleotidem, rekombinantní vektor, transformant obsahující polynukleotid a způsob produkce proteinu, alkoholu, ketonu a opticky aktivního alkoholu**
 (22) 15.02.2001
 (32) 16.02.2000, 08.12.2000
 (31) 2000/43506, 2000/374593
 (33) JP, JP
 (86) PCT/JP01/01082
 (87) WO 01/61014
- (57) Řešení poskytuje (R)-2-oktanoldehydrogenasu, která za pomoci NAD⁺ (NADH) jako koenzymu katalyzuje

oxidačně-redukční reakci, a gen, který ji kóduje. Enzymy podle předmětného řešení mohou být získány z mikroorganismů jako jsou Pichia, Candida a Ogataea atd. Redukcí ketonů pomocí (R)-2-oktanoldehydrogenasy je možné produkovat alkoholy, konkrétně alkoholy jako jsou estery (S)-4-halogen-3-hydroxymáslé kyseliny a (R)-propoxybenzenové deriváty. (R)-2-oktanoldehydrogenasa podle tohoto řešení vykazuje vysokou aktivitu a stereoselektivitu.

- (74) PATENTSERVIS PRAHA a.s., Jivenská 1, Praha 4, 14000;
- 7 (51) **C 12 N 15/54, C 12 N 9/10, C 12 N 15/11, C 12 N 9/00, C 12 N 5/10, C 12 P 21/00, C 12 Q 1/68**
 (21) **2001-2943**
 (71) ALTMANN Friedrich, Wien, AT;
 (72) Altmann Friedrich, Wien, AT;
- (54) **Molekula DNA kódující fukosyltransferázu**
 (22) 17.02.2000
 (32) 18.02.1999
 (31) 1999/270
 (33) AT
 (86) PCT/AT00/00040
 (87) WO 00/49153
- (57) Řešení se týká molekuly DNA, která obsahuje SEQ ID č. 1 s otevřeným čtecím rámem od páru bází 211 do páru bází 1740, nebo je alespoň z 50 % homologní s touto sekvencí, nebo s ní hybridizuje za stringentních podmínek, nebo obsahuje sekvenci k ní degenerovanou z důvodu degenerace genetického kódu, kterážto sekvence kóduje rostlinný protein s fukosyltransferázovou aktivitou nebo je k této sekvenci komplementární. Dále se řešení týká polynukleotidu kódujícího fukosyltransferázu, částečných sekvencí takového polynukleotidu a také vektoru obsahujícího tyto polynukleotidy, rekombinantních hostitelských buněk, rostlin a hmyzu transfektovaných polynukleotidy nebo DNA z nich odvozenou, a také glykoproteinů produkovaných v těchto systémech.
- (74) Všetečka Miloš JUDr., Hájkova 2, Praha 2, 12000;
- 7 (51) **C 12 N 15/54, C 12 N 15/82, C 12 N 9/10, A 01 H 5/00**
 (21) **2001-3856**
 (71) SYNGENTA LTD., Fernhurst, GB;
 (72) Hawkes Timothy Robert, Bracknell, GB;
 Warner Simon Anthony James, Bracknell, GB;
 Andrews Christopher John, Bracknell, GB;
 Bachoo Satvinder, Bracknell, GB;
 Pickerill Andrew Paul, Bracknell, GB;
- (54) **Herbicidně rezistentní rostliny**
 (22) 20.04.2000
 (32) 29.04.1999, 29.04.1999, 29.04.1999, 29.04.1999, 29.04.1999, 29.07.1999, 29.07.1999, 21.12.1999, 21.12.1999, 21.12.1999
 (31) 1999/9917835, 1999/9909972, 1999/9909967, 1999/9909981, 1999/9909969, 1999/9917843, 1999/9917836, 1999/9930212, 1999/9930210, 1999/9930202
 (33) GB, GB, GB, GB, GB, GB, GB, GB, GB, GB
 (86) PCT/GB00/01572
 (87) WO 00/66747
- (57) Řešení poskytuje mimo jiné izolovaný polynukleotid obsahující oblast kódující chloroplastový transiitní peptid a proti glyfosátu rezistentní 5-enolpyruvylsíkmatófosfátsyntasu (EPSPS) 3' peptidu, přičemž uvedená oblast je pod expresní kontrolou rostlinného operativního promotoru za předpokladu, že uvedený promotor není heterologní s uvedenou oblastí a chloroplastový transiitní peptid není heterologní s uvedenou syntasou.
- (74) Čermák Karel Dr., Národní třída 32, Praha 1, 11000;

- 7 (51) **C 12 N 15/54, C 12 N 15/82, C 12 N 9/10, A 01 H 5/00**
 (21) **2001-3859**
 (71) SYNGENTA LTD., Haslemere, GB;
 (72) Hawkes Timothy Robert, Bracknell, GB;
 Warner Simon Anthony James, Bracknell, GB;
 Andrews Christopher John, Bracknell, GB;
 Bachoo Satvinder, Bracknell, GB;
 Pickerill Andrew Paul, Bracknell, GB;
- (54) **Herbicidně rezistentní rostliny**
 (22) 20.04.2000
 (32) 29.04.1999, 29.04.1999, 29.07.1999, 29.07.1999,
 21.12.1999, 21.12.1999, 21.12.1999, 21.12.1999
 (31) 1999/9909971, 1999/9909972, 1999/9917842,
 1999/9917837, 1999/9930214, 1999/9930206,
 1999/9930190, 1999/9930216
 (33) GB, GB, GB, GB, GB, GB, GB, GB, GB
 (86) PCT/GB00/01559
 (87) WO 00/66746
 (57) Vynález poskytuje mimo jiné izolovaný polynukleotid
 obsahující oblast kódující chloroplastový transnitní peptid a
 proti glyfosátu rezistentní 5-
 enolpyruvylšikmátfosfátsynthasu (EPSPS) 3'-peptidu,
 přičemž uvedená oblast je pod expresní kontrolou
 rostlinného operativního promotoru za předpokladu, že
 uvedený promotor není heterologní s uvedenou oblastí a
 chloroplastový transnitní peptid není heterologní s uvedenou
 synthasou.
 (74) Čermák Karel Dr., Národní třída 32, Praha 1, 11000;
- 7 (51) **C 12 N 15/54, C 12 N 15/82, C 12 N 9/10, A 01 H 5/00**
 (21) **2001-3860**
 (71) SYNGENTA LTD., Fernhurst, GB;
 (72) Hawkes Timothy Robert, Bracknell, GB;
 Werner Simon Anthony James, Bracknell, GB;
 Andrews Christopher John, Bracknell, GB;
 Bachoo Satvinder, Bracknell, GB;
 Pickerill Andrew Paul, Bracknell, GB;
- (54) **Herbicidně rezistentní rostliny**
 (22) 20.04.2000
 (32) 29.04.1999, 29.04.1999, 29.04.1999, 29.07.1999,
 29.07.1999, 29.07.1999, 29.07.1999, 21.12.1999,
 21.12.1999, 21.12.1999, 21.12.1999
 (31) 1999/9930213, 1999/9917834, 1999/9909968,
 1999/9917839, 1999/9917840, 1999/9917846,
 1999/9917847, 1999/9930204, 1999/9930209,
 1999/9930207, 1999/9930200
 (33) GB, GB, GB, GB, GB, GB, GB, GB, GB, GB, GB
 (86) PCT/GB00/01573
 (87) WO 00/66748
 (57) Řešení poskytuje mimo jiné izolovaný polynukleotid
 obsahující oblast kódující chloroplastový transnitní peptid a
 proti glyfosátu rezistentní 5-
 enolpyruvylšikmátfosfátsynthasu (EPSPS) 3'-peptidu,
 přičemž uvedená oblast je pod expresní kontrolou
 rostlinného operativního promotoru za předpokladu, že
 uvedený promotor není heterologní s uvedenou oblastí a
 chloroplastový transnitní peptid není heterologní s
 uvedenou synthasou.
 (74) Čermák Karel Dr., Národní třída 32, Praha 1, 11000;
- 7 (51) **C 12 N 15/55, C 12 N 9/16**
 (21) **2000-4805**
 (71) CORNELL RESEARCH FOUNDATION, INC.,
 Ithaca, NY, US;
 (72) Lei Xingen, Ithaca, NY, US;
- (54) **Nadexprese genů fytasy v kvasinkových
 systémech**
 (22) 23.06.1999
 (32) 25.06.1998
 (31) 1998/104769
 (33) US
 (86) PCT/US99/14106
- (87) WO 99/67398
 (57) Předmětem řešení je produkce fytasy v kvasinkách a
 kvasinkové kmeny, které exprimují heterologní fytasu.
 Dále je tato heterologní fytasa ve vynálezu popsána.
 (74) Matějka Jan JUDr., Národní 32, Praha 1, 11000;
- 7 (51) **C 12 N 15/56, C 12 N 9/24, C 07 K 16/40, C 12 N
 1/16, C 12 Q 1/68, G 01 N 33/68, G 01 N 33/573, A 61
 K 31/70, A 61 K 38/45, A 61 K 39/395, A 01 H 5/00
 2002-49**
 (21) **2002-49**
 (71) AVENTIS RESEARCH & TECHNOLOGIES GMBH
 & CO. KG, Frankfurt am Main, DE;
 (72) Rahfeldt Klaus, Karlsruhe, DE;
 Theisen Simone, Filderstadt-Bonlanden, DE;
 Weiler Frank, Saarbrücken, DE;
 Schmitt Manfred, St. Ingbert, DE;
- (54) **Antimykotika a fungicidy, způsob jejich
 přípravy a jejich použití**
 (22) 31.05.2000
 (32) 05.07.1999
 (31) 1999/19930959
 (33) DE
 (86) PCT/EP00/04972
 (87) WO 01/02587
 (57) Řešení se týká genově-technické přípravy proteintoxinů z
 kvasinek - z tzv. killer-kvasinek - pro ničení lidských a
 rostlinných patogenních kvasinek a/nebo plisní, které jsou
 přitom ničeny selektivně. Vysoká specifčnost umožňuje
 použít tyto proteintoxiny jako antimykotika a/nebo
 fungicidy. Kromě toho je možno tyto proteintoxiny
 aplikovat i pro ochranu rostlin.
 (74) Všečka Miloš JUDr., Hálkova 2, Praha 2, 12000;
- 7 (51) **C 12 P 33/00**
 (21) **2001-4282**
 (71) INDENA S. P. A., Milano, IT;
 (72) Ponzzone Cesare, Milano, IT;
 De Rosa Mario, Napoli, IT;
 Morana Alessandra, Napoli, IT;
 Di Lazzaro Antonella, Portici, IT;
- (54) **Způsob výroby desglukodesrhamnoscinu**
 (22) 29.05.2000
 (32) 01.06.1999
 (31) 1999MI/001222
 (33) IT
 (86) PCT/EP00/04873
 (87) WO 00/73483
 (57) Podstatu řešení tvoří způsob výroby
 desglukodesrhamnoscinu, který spočívá v enzymatické
 hydrolyze steroidních glykosidů (ruscosaponinů), Ruscus
 aculeatus působením surových hydroláz z Aspergillus
 niger. Způsob je možno provádět kontinuálně, hydrolyza
 se provádí při teplotě 20 až 40 °C po dobu 3 až 7 dnů.
 (74) Korejzová Zdeňka JUDr., Spálená 29, Praha 1, 11000;
- 7 (51) **C 12 P 33/00, C 12 P 19/44**
 (21) **2001-4283**
 (71) INDENA S. P. A., Milano, IT;
 (72) Acquati Walter, Milano, IT;
 Ponzzone Cesare, Milano, IT;
- (54) **Způsob výroby desglukodesrhamnoscinu**
 (22) 26.05.2000
 (32) 01.06.1999
 (31) 1999MI/001223
 (33) IT
 (86) PCT/EP00/04794
 (87) WO 00/73489
 (57) Podstatu řešení tvoří způsob výroby
 desglukodesrhamnoscinu, který spočívá v tom, že se
 hydrolyzují steroidní glykosidy (ruscosaponiny) Ruscus
 aculeatus fermentací substrátu, obsahujícího tyto
 glykosidy působením hub z čeledi Aspergillus niger.
 (74) Korejzová Zdeňka JUDr., Spálená 29, Praha 1, 11000;

- 7 (51) **C 12 Q 1/68 // A 61 P 9/10**
 (21) **2001-3549**
 (71) HORMOS MEDICAL OY LTD., Turku, FI;
 (72) Koulu Markku, Turku, FI;
 Karvonen Matti, Turku, FI;
 Pesonen Ullamari, Turku, FI;
 Uusitupa Matti, Kuopio, FI;
 (54) **Způsob diagnózy susceptibility jedince na zvýšené riziko rozvoje aterosklerózy nebo diabetické retinopatie**
 (22) 29.03.2000
 (32) 15.04.1999
 (31) 1999/291994
 (33) US
 (86) PCT/FI00/00260
 (87) WO 00/63430
 (57) Způsob analýzy DNA extrahované z krevního vzorku pro zjištění susceptibility jedince na zvýšené riziko rozvoje aterosklerózy a/nebo diabetické retinopatie spočívá v tom, že se stanoví, zda má jedinec polymorfismus v části signálního peptidu lidského preproneuropeptidu Y, přičemž polymorfismus zahrnuje substituci leucinu na 7. pozici za prolin v části signálního peptidu preproneuropeptidu Y, polymorfismus značí zvýšené riziko rozvoje aterosklerózy a/nebo diabetické retinopatie.
 (74) Malůšek Jiří Ing., Mendlovo nám. 1a, Brno, 60300;
- 7 (51) **C 12 Q 1/68**
 (21) **2001-4582**
 (71) KRIS Richard M., Tuscon, AZ, US;
 FELDER Stephen, Tuscon, AZ, US;
 (72) Kris Richard M., Tuscon, AZ, US;
 Felder Stephen, Tuscon, AZ, US;
 (54) **Vysoce výkonný testovací systém**
 (22) 21.06.2000
 (32) 21.06.1999
 (31) 1999/337325
 (33) US
 (86) PCT/US00/16952
 (87) WO 00/79008
 (57) Řešení se týká kompozic, zařízení a způsobů, použitelných pro současné provádění velkého množství vysoce výkonných biologických nebo chemických testů, s opakovaným použitím matic sond. Kombinace obsahuje povrch, který zahrnuje mnoho testovacích oblastí, z nichž alespoň dvě, a ve výhodném provedení alespoň dvacet, je v podstatě identických, přičemž každá testovací oblast zahrnuje generickou matici kotevnicích molekul, tyto kotvy jsou spojeny s bifunkčními linkerovými molekulami, z nichž každá obsahuje část, která je specifická pro alespoň jednu kotvu a část, která je specifická pro sondu, specifickou pro cíl zájmu. Výsledná matice sond se používá pro analýzu přítomnosti testované účinnosti jednoho nebo více cílů, kterými jsou molekuly, specificky interagující se sondami. podle jednoho provedení vynálezu, jsou testovací oblasti (kterými mohou být jamky) dále rozděleny na menší podoblasti (odsazení nebo důlky).
 (74) Zelený Pavel JUDr., Hálkova 2, Praha 2, 12000;
- 7 (51) **C 22 C 19/05, B 23 K 35/30**
 (21) **2000-3643**
 (71) GENERAL ELECTRIC COMPANY, Schenectady, NY, US;
 (72) Mukira Charles Gitahi, Clifton Park, NY, US;
 Jackson Melvin Robert, Niskayuna, NY, US;
 Frost Aaron Todd, Ballston Spa, NY, US;
 Beltran Adrian Maurice, Ballston Spa, NY, US;
 (54) **Vysoce legovaná navařovací slitina a opravená součástka turbíny**
 (22) 03.10.2000
 (32) 04.10.1999
 (31) 1999/411104
 (33) US
 (57) Vysoce legovaná navařovací slitina, zpevněná vytvořením pevného roztoku, obsahuje od 10 do 15 hmotn. % Co, od 18 do 22 hmotn. % Cr, od 0,5 do 1,3 hmotn. % Al, od 3,5 do 4,5 hmotn. % Ta, od 1 do 2 hmotn. % Mo, od 13,5 do 17,0 hmotn. % W, až 0,08 hmotn. % C, až 0,06 hmotn. % Zr, až 0,015 hmotn. % B, od 0,4 do 1,2 hmotn. % Mn, od 0,1 do 0,3 hmotn. % Si a zbytek tvoří nikl. Řešení se dále týká opravené součástky turbíny, obsahující nedotčenou část a opravenou část, přičemž opravená část v podstatě sestává z výše uvedené slitiny.
 (74) Švorčík Otakar JUDr., Hálkova 2, Praha 2, 12000;
- 7 (51) **C 22 C 33/08**
 (21) **2001-1829**
 (71) SINTERCAST AB, Stockholm, SE;
 (72) Popelar Patrik, Katrineholm, SE;
 Andersson Conny, Eskilstuna, SE;
 (54) **Způsob výroby CGI odlitků nebo SGI odlitků, počítačový program a přístroj**
 (22) 16.12.1999
 (32) 18.12.1998, 24.06.1999
 (31) 1998/9804419, 1999/9902407
 (33) SE, SE
 (86) PCT/SE99/02393
 (87) WO 00/37699
 (57) Způsob výroby CGI odlitků nebo vhodných SGI odlitků se provádí tak, že se odeberou vzorky roztavené slitiny, ze které se připravují zmíněné odlitky, a zmíněné vzorky se přenesou do zkušební nádoby. Současně probíhá zaznamenávání nejméně dvou křivek chladnutí, v odstupu r_1 a r_2 atd. od středu vzorkovací nádoby; a stanoví se nejméně dvě křivky znázorňující průběh uvolňování tepla za použití získaných dat, přičemž se porovnávají tyto křivky pro uvolňování tepla, získaného z dřívě stanovených křivek uvolňovaného tepla, představující známé koncentrace přísady modifikující strukturu na základě dřívě stanovených křivek pro uvolňování tepla za stejných podmínek jako v předcházejících krocích. Dále se stanoví množství přísady pro modifikaci struktury, které je třeba přidat do taveniny na základě porovnání hodnot získaných v předchozím kroku, přičemž se zajistí prostřednictvím řídicího střediska pro strukturální modifikaci přidání správného množství přísady modifikující strukturu do taveniny; a provedení lícího pochodu vlastním známým způsobem. Vzorkovací zařízení má nejméně dvě čidla pro záznam křivek chladnutí a řídicí středisko pro přisazování přísad, modifikující struktury do roztavené slitiny.
 (74) PATENTSERVIS PRAHA a.s., Jivenská 1, Praha 4, 14000;
- 7 (51) **C 22 F 1/08, C 22 F 1/02**
 (21) **2001-1746**
 (71) OUTOKUMPU OYJ, Espoo, FI;
 Kamf Anders, Amherst, NY, US;
 Wojnicz Lawrence, Kendsha, WI, US;
 (54) **Způsob úpravy výrobků s okraji prostými pnutí**
 (22) 22.11.1999
 (32) 30.11.1998
 (31) 1998/203194
 (33) US
 (86) PCT/IB99/01869
 (87) WO 00/32834
 (57) Způsob úpravy výrobků s okraji nenamáhanými pnutím se provádí tak, že se rozřeže fólie z mědi a/nebo měděné slitiny na pásy, tyto pásy se v peci zahřejí v ochranné atmosféře na teplotu 200 až 250 °C a posléze se ochladí na pokojovou teplotu. Takto upravené pásy měděné fólie jsou vhodné k lisování.
 (74) PATENTSERVIS PRAHA a.s., Jivenská 1, Praha 4, 14000;

7 (51) **D 01 H 4/08, D 01 H 4/34, D 01 H 4/50, D 01 H 4/30**(21) **2000-2736**

(71) RIETER CZ A. S., Ústí nad Orlicí, CZ;

(72) Ludvíček Josef Ing., Ústí nad Orlicí, CZ;

Kousalík Pavel Ing., Ústí nad Orlicí, CZ;

Markl Jaroslav, Ústí nad Orlicí, CZ;

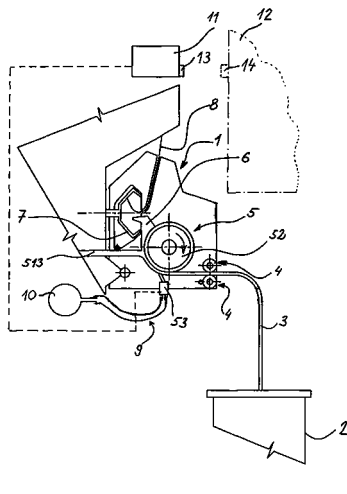
Tesař Tomáš Ing., Ústí nad Orlicí, CZ;

(54) **Rotorový dopřádací stroj**

(22) 26.07.2000

(57) Dopřádací stroj obsahuje množství vedle sebe uspořádaných pracovních míst, z nichž každé obsahuje sprádací jednotku (1) s ojednocovacím ústrojím (5), v jehož tělese je otočně uloženo vyčesávací váleček (52) opatřený na své obvodové ploše pracovním potahe (521), kolem něhož je v tělese (51) ojednocovacího ústrojí (5) vytvořen obvodový kanál (511) vláken, jehož pracovní část se rozprostírá ve směru otáčení vyčesávacího válečku (52) od ústí podávacího ústrojí (4) pramene vláken až po přívodní kanál (6) ojednocených vláken do rotoru (7). Do obvodového kanálu (511) vláken je vyústěn uzavíratelný pomocný přívodní kanál (514) tlakového vzduchu. Uzavíratelný pomocný přívodní kanál (514) tlakového vzduchu každé sprádací jednotky (1) je připojen k výstupu (531) jemu přiřazeného uzavíracího prostředku (53), jehož vstup (532) je vedením (9) tlakového vzduchu připojen ke zdroji (10) tlakového vzduchu.

(74) Musil Dobroslov Ing., Cejl 38, Brno, 60200;

7 (51) **D 01 H 4/08**(21) **2001-3299**

(71) W. SCHLAFHORST AG & CO., Mönchengladbach, DE;

(72) Wassenhoven Heinz-Georg, Mönchengladbach, DE;

(54) **Dopřádací zařízení**

(22) 12.09.2001

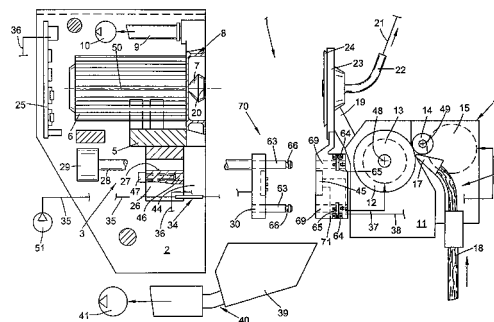
(32) 16.09.2000, 16.06.2001

(31) 2000/10045918, 2001/10129132

(33) DE, DE

(57) Dopřádací zařízení (1) má stacionární plášť (2) dopřádacího boxu, který je umístěn na rámu textilního stroje, k uložení dopřádacího rotoru (7), rotujícího s vysokými otáčkami v rotorovém plášti (8), připojeném ke zdroji (10) podtlaku, rozvolňovací jednotku (4) pramene (18), připojenou pomocí lineárního vedení (3) k plášti (2) dopřádacího boxu, a krycí prvek (23) k uzavření rotorového pláště (8). Rozvolňovací jednotka (4) pramene (18) je připojena k připojovací konzoli (30) lineárního vedení (3) v případě potřeby snadno rozebíratelně, přičemž uvnitř rozvolňovací jednotky (4) pramene (18) jsou umístěny jednotlivým motorem (13) poháněný rozvolňovací válec (12) a krokovým motorem (15) poháněný válec (14) odvodu pramene (18).

(74) Švorčík Otakar JUDr., Hájkova 2, Praha 2, 12000;

7 (51) **D 01 H 4/40, D 01 H 4/04, D 01 H 13/08**(21) **2000-1952**

(71) RIETER CZ A. S., Ústí nad Orlicí, CZ;

(72) Slezák Ladislav, Řetová, CZ;

Tesař Oldřich Ing., Ústí nad Orlicí, CZ;

Jirges Jaroslav, Ústí nad Orlicí, CZ;

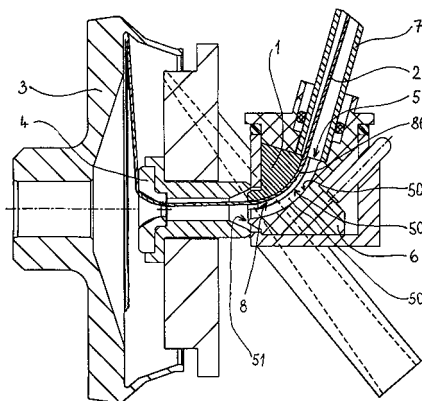
Mládek Miloš Ing., Ústí nad Orlicí, CZ;

(54) **Zadržovač zákrutu příze na bezvřetenovém dopřádacím stroji**

(22) 26.05.2000

(57) Zadržovač (1) zákrutu příze (2) na bezvřetenovém dopřádacím stroji obsahuje část stěny zahnutého odtahového kanálu (5) příze (2) tvořící vnitřní stranu (501) zahnuté části (50) zahnutého odtahového kanálu (5) příze (2), přičemž tato část stěny zahnutého odtahového kanálu (5) příze (2) na zadržovači (1) zákrutu příze (2) je opatřena alespoň jedním zadržovacím prostředkem zákrutu příze (2). zadržovací prostředek zákrutu příze (2) je tvořen podélnou drážkou (8) v části stěny zahnutého odtahového kanálu (5) příze (2) tvořící vnitřní stranu (501) zahnuté části (50) zahnutého odtahového kanálu (5) příze (2), přičemž stěny (80) podélné drážky (8) jsou vůči sobě situovány souměrně podle podélné roviny souměrnosti zahnuté části (50) zahnutého odtahového kanálu (5) příze (2).

(74) Musil Dobroslov Ing., Cejl 38, Brno, 60200;

7 (51) **D 01 H 4/50, D 01 H 4/48**(21) **2000-2735**

(71) RIETER CZ A. S., Ústí nad Orlicí, CZ;

(72) Kousalík Pavel Ing., Ústí nad Orlicí, CZ;

Ludvíček Josef Ing., Ústí nad Orlicí, CZ;

Markl Jaroslav, Ústí nad Orlicí, CZ;

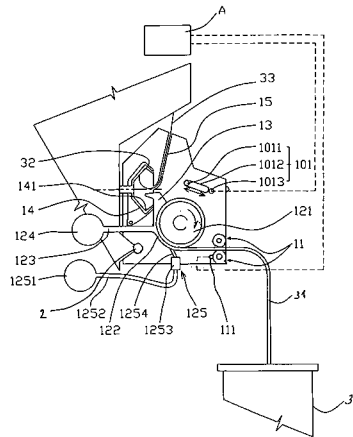
(54) **Způsob zapřádání příze na pracovním místě rotorového dopřádacího stroje a zařízení k jeho provádění**

(22) 26.07.2000

(57) Způsob zapřádání příze na pracovním místě rotorového dopřádacího stroje obsahuje kroky přípravy příze (33) pro zapředení, kroky přípravy sprádacího rotoru (14) pro zapředení a finální zapřádací kroky, přičemž kroky přípravy příze (33) pro zapředení obsahují alespoň

vyhledání konce příze (33) na cívce (82) nebo přípravu pomocné příze při zapřádání na prázdnou dutinku (83), odvinutí a odměření délky příze (33) potřebné k zapředení, navedení příze (33) do její zapřádací dráhy na pracovním místě rotorového dopřádacího stroje, v níž je příze (33) mimo dosah rozváděče příze a mimo svěr mezi válečky odtahového ústrojí (4), vytvoření zapřádacího konce příze (33) a jeho zavedení do odváděcí trubice (15) příze ze spřádacího rotoru, kroky přípravy spřádacího rotoru (14) pro zapředení obsahují alespoň otevření spřádací jednotky (1) do čisticí polohy, vyčištění zastaveného spřádacího rotoru (14), zavření spřádací jednotky (1) a finální zapřádací kroky obsahují alespoň zahájení podávání pramene (31) vláken do ojednocovacího ústrojí (12), odvádění vláken z ojednocovacího ústrojí (12) mimo spřádací rotor (14) po určitý časový interval, spuštění zapřádacího konce příze (33) na sběrnou drážku spřádacího rotoru (14) a zahájení odtahování a navíjení příze (33). Alespoň některé finální zapřádací kroky se synchronizují v návaznosti na zavírání spřádací jednotky (1), čímž se dosáhne optimální kvality zápletku opakovaně na všech pracovních místech stroje. U zařízení k provádění způsobu je otevíratelný kryt spřádací jednotky (1) opatřen snímačem (101) zavírání spřádací jednotky, který je připojen na vstup řídicí jednotky (A) pracovního místa.

- (74) Patentová kancelář Musil Dobroslav Ing., Cejl 38, Brno, 60200;



- 7 (51) **D 01 H 4/50, D 01 H 4/48, B 65 H 54/22**

(21) **2001-2777**

(71) RIETER INGOLSTADT

SPINNEREIMASCHINENBAU AG, Ingolstadt, DE;

(72) Stephan Adalbert, Beilngries/Paulushofen, DE;
Widner Harald, Ingolstadt, DE;

(54) **Bezvřetenové dopřádací zařízení a způsob přechodného zachycení nití pomocí takového bezvřetenového dopřádacího zařízení**

(22) 01.08.2001

(32) 25.08.2000

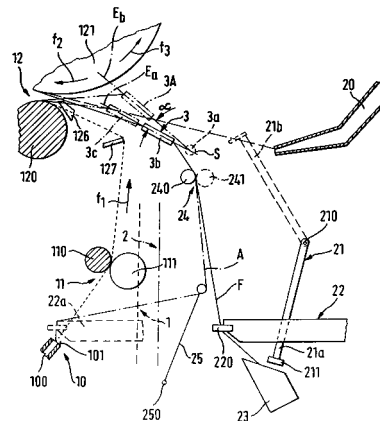
(31) 2000/10041973

(33) DE

- (57) U bezvřetenového dopřádacího se v souladu se zadanými pracovními fázemi přemístí sací trubice (3) nití, kterou má být přechodně zachycena nit (F) vedoucí od cívky (121), postupně do různých pracovních rovin (E_a , E_b), v nichž se sací trubice (3) nití v závislosti na zaujaté pracovní rovině (E_a , E_b) v souladu s tou kterou pracovní fází udělí definovaný pracovní pohyb. Pracovní polohy (3b, 3c) sací trubice (3) nití přemístitelné v alespoň dvou pracovních rovinách jsou stanoveny tak, že když se sací trubice (3) nití nachází ve své pracovní poloze (3b, 3c) v první pracovní rovině (E_a), nit (F) sahající od cívky (121) dosedající na navíjecí válec (120) k sací trubici (3) nití kříží úsek vratného pohybu rozváděcího vodiče nití (126), kdežto nit (F) leží vně tohoto úseku rozváděcího pohybu,

když sací trubice (3) nití zaujímá svou pracovní polohu (3A) v některé další pracovní rovině (E_b). Sací trubice (3) nití je uložena na otočné ose, která sama je uložena na další otočné ose.

- (74) Musil Dobroslav Ing., Cejl 38, Brno, 60200;



- 7 (51) **D 01 H 7/86, D 01 H 7/88, B 65 H 59/10**

(21) **2001-3322**

(71) VOLKMANN GMBH, Krefeld, DE;

(72) Kamp Heinz W., Kirchheim Unter Teck, DE;

(54) **Způsob a zařízení pro současné a centrálně řízené nastavování brzdící síly kapslových brzdíček nitě více dvouzákrutových vřeten**

(22) 14.09.2001

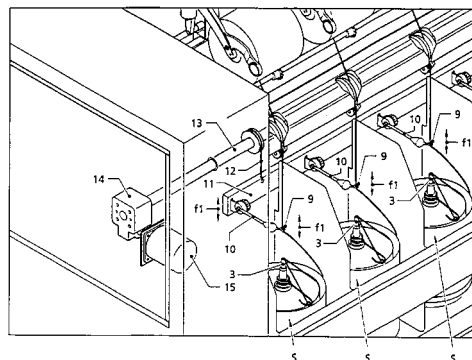
(32) 16.09.2000

(31) 2000/10045909

(33) DE

- (57) Při způsobu současného a centrálně řízeného nastavování brzdící síly kapslových brzdíček nitě a více dvouzákrutových vřeten dvouzákrutového skacího stroje a v odpovídajícím zařízení je brzdová patrona každé kapslové brzdíčky nitě, uložené v oblasti duté vřetenové osy každého dvouzákrutového skacího vřeten, opřena mezi dvěma brzdícími kroužky (20, 23), ležícími ve vzájemném axiálním odstupu, z nichž jeden brzdící kroužek (20, 23) je vyvíjením axiálního tlaku otáčivý a tím stupňovitě axiálně přesouvateľný a po té aretovatelný. Každé dvouzákrutové skací vřetené přitom obsahuje vstupní trubici (3) nitě, tvořící část duté vřetenové osy, a balonový vodič nitě, uložený nad vstupní trubici (3) nitě. Natáčivý a axiálně přesouvateľný brzdící kroužek (23) je osazen na vstupní trubici (3) nitě každého dvouzákrutového vřeten, a balonové vodiče nitě více skacích vřeten jsou upevněny na liště, přestavitelné rovnoběžně s dutými vřetenovými osami (2), již jsou balonové vodiče nitě společně přitlačovatelné pro vyvíjení axiálního tlaku na vstupní trubici (3) nitě a tím také na ně upevněné brzdící kroužky (23) dvouzákrutových vřeten.

- (74) Všeťečka Miloš JUDr., Hálkova 2, Praha 2, 12000;



7 (51) **D 03 D 11/00, D 03 D 15/00, F 41 H 5/04**(21) **2001-2618**

(71) TWARON PRODUCTS GMBH, Wuppertal, DE;

(72) Bottger Christian, Remscheid, DE;

Fels Achim, Wuppertal, DE;

Dorloff-Lumpe Bärbel, Wuppertal, DE;

Baumgart Christoph, Wuppertal, DE;

(54) **Materiál odolný proti průniku a předmět z něj vyrobený**

(22) 12.01.2000

(32) 18.01.1999, 22.02.1999

(31) 1999/99200097, 1999/99200492

(33) EP, EP

(86) PCT/EP00/00290

(87) WO 00/42246

(57) Materiál odolný proti průniku, který zahrnuje alespoň dvojitou vrstvu textilie, sestavené ze dvou vrstev tkaniny, které jsou uloženy vůči sobě pod úhlem. Textilie je sestavena z první soustavy nití, zahrnující 3,5 až 20 nití/cm a mající jemnost alespoň 420 dtex, a z druhé soustavy nití, zahrnující 0,5 až 8 nití/cm a mající jemnost alespoň 50 dtex, přičemž druhá soustava nití je příčná vzhledem k první soustavě nití, a přičemž poměr jemnosti první soustavy nití k jemnosti druhé soustavy nití je $> 4,2$, a poměr počtu nití/cm první soustavy k počtu nití/cm druhé soustavy je > 1 .

(74) Korejzová Zdeňka JUDr., Spálená 29, Praha 1, 11000;

7 (51) **D 04 B 1/24, D 04 B 9/42**(21) **2000-3388**

(71) UNIPLĚT TŘEBÍČ, A. S., Třebíč, CZ;

(72) Svoboda Zdeněk, Třebíč, CZ;

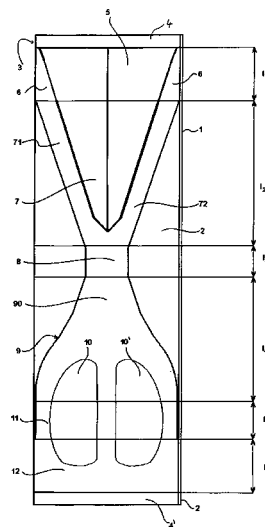
Kollmann Jan, Třebíč, CZ;

Štork Otakar, Třebíč, CZ;

(54) **Tabulární polotovar a způsob jeho výroby**

(22) 15.09.2000

(57) Tubulární polotovar (1) je tvořen koncovými lemy (4, 4'), přední částí (5) kalhotek (3) a částí (6) pleteniny boků, přední klínovitou částí (Z), pleteninou rozkroku (8), sedovou částí (9) kalhotek (3) a zadní částí (12) kalhotek (3). Dále tubulární polotovar (1) obsahuje část (2) pleteniny, která přijde odstranit. Postupně se plete první lem (4), pak současně přední část (5) kalhotek (3) a část (6) pleteniny boků na celém obvodu jehelního válce stroje, načež se plete klínovitá část (7) na oblouku postupně ubývajících jehel a současně část (2) pleteniny, která přijde odstranit na oblouku postupně přibývajících jehel. Dále se plete pletenina rozkroku (8) na menším oblouku jehel a část (2) pleteniny na větším oblouku jehel. Následně se plete klínovitá část sedové části (9) kalhotek (3) na oblouku postupně přibývajících jehel a část (2) pleteniny na zbývajícím oblouku postupně ubývajících jehel a dále se plete na celém obvodu jehelního válce pletenina zadní části (12) a boků kalhotek (3) a pak druhý lem (4').

7 (51) **D 04 B 15/48, B 65 H 51/20**(21) **2002-27**

(71) MEMMINGER-IRO GMBH, Dornstetten, DE;

(72) Schmodde Hermann, Horb-Dettlingen, DE;

Kaufmann Richard, Freudenstadt, DE;

Leopold Gunter, Baiersbronn, DE;

(54) **Zařízení na podávání nití, zejména pro textilní stroje**

(22) 07.07.2000

(32) 12.07.1999

(31) 1999/19932481

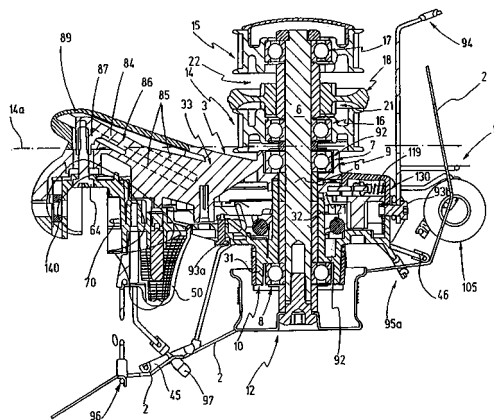
(33) DE

(86) PCT/DE00/02228

(87) WO 01/04402

(57) Zařízení (1) na podávání nití má z plastické hmoty vytvořenou, s výhodou dvoumiskovou skříň (3), pro spojení s držákem na straně stroje je upraveno upevňovací ústrojí (4), které je vytvořeno z plastické hmoty. Toto upevňovací ústrojí (4) je prostřednictvím odpovídajícího vytvarování vyztuženo a nevyžaduje kovové vložky. Obě skříňové části (23, 33) mají vždy jedno ložisko pro procházející hřídel (6), který unáší na jednom konci nit'ový podávací buben (12) a na opačném konci poháněcí ústrojí, například ozubené řemenice (14, 15). Upevňovací prostředky slouží pro vzájemné držení obou skříňových částí (25, 33) ve správné poloze.

(74) Matějka Jan JUDr., Národní 32, Praha, 11000;

7 (51) **D 04 B 15/48**(21) **2002-28**

(71) MEMMINGER-IRO GMBH, Dornstetten, DE;

(72) Kaufmann Richard, Freudenstadt, DE;

Schmodde Hermann, Horb-Dettlingen, DE;

(54) **Zařízení na podávání nití s hmotnostně odlehčenou zarážkou**

(22) 06.07.2000

(32) 12.07.1999

(31) 1999/19932483

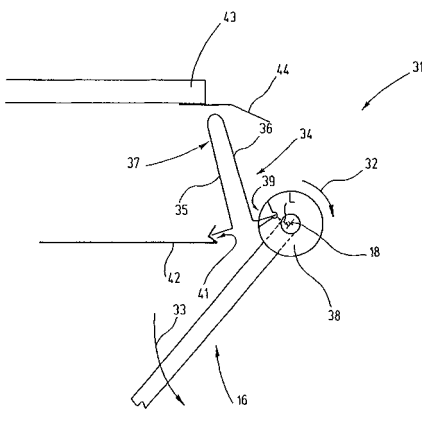
(33) DE

(86) PCT/DE00/02208

(87) WO 01/04401

(57) U zařízení (1) na podávání nití je upravena jedna nebo více dotykových pák (16, 21) nití (2), které silově dosedají na nit (2) silou, která je v požadované poloze dotykové páky (16, 21) nití (2), to znamená při řádném průběhu nití (2), nepatrná. Pokud se dotyková páka (16, 21) nití (2) vykřiví, protože došlo k poklesu napnutí nití (2) nebo se nit (2) přetrhla, naroste síla, se kterou dotyková páka (16, 21) nití (2) dosedá. Páka (16, 21) je spojena s odlehčovacím ústrojím (31), které má jako zdroj síly pružinový element (37) a který částečně kompenzuje pákovou hmotnost a vytváří kompenzační sílu závislou na úhlu výkyvu. S narůstajícím vykřivením dotykové páky (16, 21) nití (2) kompenzační síla s výhodou klesá.

(74) Matějka Jan JUDr., Národní 32, Praha, 11000;



7 (51) **D 04 B 15/88, D 03 D 49/04**

(21) **2001-371**

(71) MATEC S. P. A., Scandicci, IT;

(72) Bertini Giovanni, Firenze, IT;

Brandani Paolo, Scandicci, IT;

Vivoli Daniele, Firenze, IT;

(54) **Zařízení a způsob elektronického nastavení napětí punčochových výrobků v okrouhlých textilních strojích**

(22) 30.01.2001

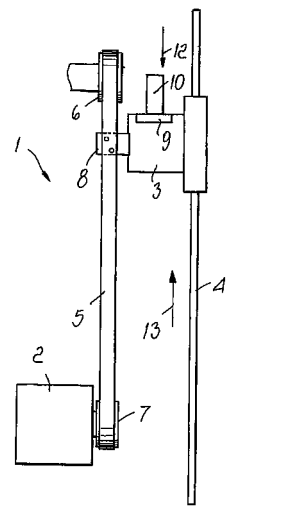
(32) 01.02.2000

(31) 2000MI/000149

(33) IT

(57) Zařízení pro nastavení napětí punčochových výrobků v okrouhlých textilních strojích obsahuje ovládací prostředky (2), které jsou upraveny pro pohyb saně (3), které jsou upraveny pro provádění translačního pohybu podél osy rovnoběžné s osou okrouhlého textilního stroje. Saně (3) nesou alespoň jeden snímač (9) připojený k zařízení (10) pro posunování punčochového výrobku. Snímač (9) je upraven pro zjišťování reakční síly (12) způsobené posunováním punčochového výrobku. Informace týkající se reakční síly (12) jsou zpracovávány v řídicích prostředcích (14), které jsou upraveny pro vydávání signálu (20) charakterizujícího frekvenci otáčení pro ovládací prostředky (2) pro nastavení rychlosti pohybu saně (3) proti reakční síle (12).

(74) Čermák Karel Dr., Národní třída 32, Praha 1, 11000;



7 (51) **D 04 H 1/44, D 04 H 1/45, D 04 H 1/42**

(21) **2001-2821**

(71) EIN KOHSAN CO., LTD., Tokyo, JP;

(72) Nishibori Sadao, Tokyo, JP;

Nakamura Yuichiro, Gifu, JP;

(54) **Lisovaný výrobek na bázi pryskyřice s pružnou strukturou a způsob jeho výroby**

(22) 03.08.2001

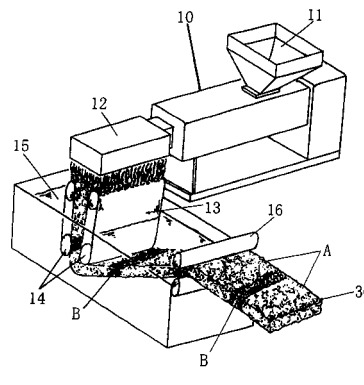
(32) 16.08.2000

(31) 2000/246907

(33) JP

(57) Lisovaný výrobek má schopnost vysokého pohlcení nárazů a zátěžové kapacity. Lisovaný výrobek na bázi pryskyřice s pružnou strukturou zahrnuje trojrozměrnou strukturu s dutinami, která je vytvořena spletením a spojením sousedních vláken do náhodných smyček nebo kadeří plných a/nebo dutých nekonečných vláken a/nebo krátkých vláken vyrobených ze směsi polyolefinové pryskyřice a VAC, EVA nebo SBS.

(74) Sedlák Zdeněk Ing., Mendlovo nám. 1a, Brno, 60300;



7 (51) **D 05 B 19/02, D 05 B 3/02**

(21) **2000-3653**

(71) JUKI CORPORATION, Chofu-shi, JP;

(72) Yokomizo Yasuhisa, Chofu-shi, JP;

Hattori Yoshikatsu, Chofu-shi, JP;

(54) **Elektronický šicí stroj na šití klikatého stehu**

(22) 04.10.2000

(32) 05.10.1999

(31) 1999/283667

(33) JP

(57) Elektronický šicí stroj pro šití klikatého stehu obsahuje prostředky pro ukládání do paměti předem stanoveného vzoru výkyvu jehly a vzoru výkyvu jehly pro zhuštěné stehování, prostředky pro vstup počtu opakování výkyvu jehly u vzoru, výkyvu jehly pro zhuštěné stehování, prostředky pro stanovení počtu zhuštěných stehů nebo

počtu umístění jehly pro zhuštěné stehování na základě počtu stehů nebo umístění jehly při jediném výkyvu jehly u vzoru výkyvu jehly pro zhuštěné stehování, a počtu opakování výkyvu jehly, který je vložen a řídicí prostředky pro spouštění hlavního motoru a mechanismu pro výkyvný pohyb jehly tak, že údaje o vzoru výkyvu jehly pro zhuštěné stehování jsou odečítány pro vytváření klikatého stehu v souladu se vzorem, a zhuštěné stehování je ukončeno po dosažení počtu zhuštěných stehů nebo počtu umístění jehly pro zhuštěné stehování.

(74) Matějka Jan JUDr., Národní 32, Praha 1, 11000;

7 (51) **D 05 B 19/02, D 05 B 3/02**

(21) **2000-3837**

(71) JUKI CORPORATION, Chofu-shi, JP;

(72) Yokomizo Yasuhisa, Chofu-shi, JP;

Hattori Yoshikatsu, Chofu-shi, JP;

(54) **Elektronický šicí stroj pro šití klikatým stehem a ústrojí pro vytváření údajů o výkyvu jehly**

(22) 17.10.2000

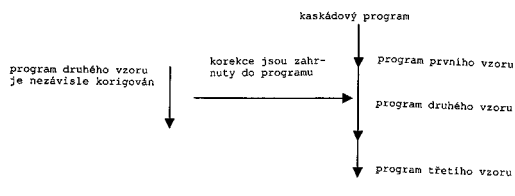
(32) 18.10.1999, 10.10.2000

(31) 1999/294660, 2000/308564

(33) JP, JP

(57) Elektronický šicí stroj pro šití klikatým stehem pro vytváření stehu na tkanině prostřednictvím spolupráce jehly, pohybující se svisle a propojené s hlavním hřídelem, otočně poháněným hlavním motorem, ústrojí pro podávání tkaniny, zahrnující podavač tkaniny, objevující se na stehové desce pro podávání tkaniny, a mechanismu pro výkyvný pohyb jehly ve směru příčném ke směru podávání tkaniny. Elektronický šicí stroj pro šití klikatého stehu obsahuje prostředky pro vstup a ukládání do paměti údajů o výkyvu jehly, odpovídajících vzoru výkyvu jehly pro množinu bloků, prostředky pro volbu údajů o výkyvu jehly pro předem stanovený blok, prostředky pro korigování zvoleného bloku nebo údajů o výkyvu jehly a prostředky pro odečítání údajů o výkyvu jehly pro vzor výkyvu jehly, zahrnující údaje o výkyvu jehly korigovaného bloku. Dalším předmětem řešení je ústrojí pro vytváření údajů o výkyvu jehly.

(74) Matějka Jan JUDr., Národní 32, Praha 1, 11000;



7 (51) **D 05 B 19/02, D 05 B 3/02**

(21) **2000-3838**

(71) JUKI CORPORATION, Chofu-shi, JP;

(72) Yokomizo Yasuhisa, Chofu-shi, JP;

Hattori Yoshikatsu, Chofu-shi, JP;

(54) **Elektronický šicí stroj pro šití klikatým stehem**

(22) 17.10.2000

(32) 18.10.1999, 13.10.2000

(31) 1999/294659, 2000/312795

(33) JP, JP

(57) Elektronický šicí stroj pro šití klikatým stehem pro vytváření stehu na tkanině prostřednictvím spolupráce jehly, pohybující se svisle a propojené s hlavním hřídelem, otočně poháněným hlavním motorem, ústrojí pro podávání tkaniny, zahrnující podavač tkaniny, objevující se na stehové desce pro podávání tkaniny, a mechanismu pro výkyvný pohyb jehly ve směru příčném ke směru podávání tkaniny. Elektronický šicí stroj pro šití klikatého stehu obsahuje paměťové prostředky pro ukládání alespoň jedné referenční základní linie a polohy základní linie vzoru výkyvu jehly, odpovídající vzoru výkyvu jehly, prostředky pro volbu předem stanoveného jednoho ze vzorů výkyvu jehly, a řídicí prostředky pro odečítání údajů o výkyvu jehly, odpovídajících zvolenému vzoru výkyvu

jehly a referenční základní linii nebo poloze základní linie, které jsou uloženy v závislosti na zvoleném vzoru výkyvu jehly, a řídicí mechanismus pro výkyvný pohyb jehly v závislosti na údajích o výkyvu jehly a referenční základní linii nebo poloze základní linie pro vytváření stehu, majícího vzor výkyvu jehly.

(74) Matějka Jan JUDr., Národní 32, Praha 1, 11000;

Vzor výkyvu jehly	Poloha základní linie	Referenční základní linie
Dvoubodový klikatý steh	0	Středová referenční (S)
Trojbodový klikatý steh	+1,0	Pravá referenční (R)
Čtyřbodový klikatý steh	-1,0	Levá referenční (L)

7 (51) **D 05 B 85/00**

(21) **2002-287**

(71) RHEIN-NADEL MASCHINENNADEL GMBH, Aachen, DE;

(72) Willems Johann, Eupen, BE;

Jansen Herbert, Aachen, DE;

(54) **Jehla pro strojní šití**

(22) 03.05.2001

(32) 30.05.2000

(31) 2000/10026576

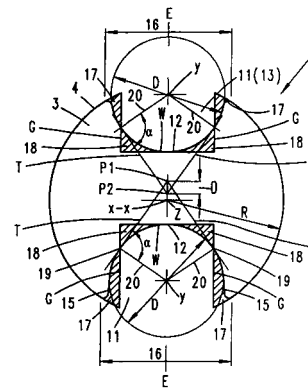
(33) DE

(86) PCT/EP01/04988

(87) WO 01/92629

(57) Řešení se týká jehly (1) pro strojní šití se stopkou (2), ze které vychází dřík (3), který je na své válcové plášťové ploše (4) opatřen nejméně jednou ve směru stopky (2) probíhající drážkou (11) pro nit, jejíž dno (12) je provedeno jako v příčném směru dříku (3) se nacházející vyklenutá plocha (W) a jejíž z okrajů vyklenuté plochy (W) vycházející boční plochy (15) vytvářejí směrem k válcové plášťové ploše (4) se rozšiřující ústí (16) této drážky (11) pro nit. Průměr (D) obloukového vyklenutí vyklenuté plochy (W) v podstatě odpovídá poloměru (R) dříku (3).

(74) Chlстина Jiří Ing., Jana Masaryka 43-47, Praha 2, 12000;



7 (51) **D 06 M 15/643**

(21) **2001-4176**

(71) UNILEVER N. V., Rotterdam, NL;

(72) Clarke David Ellis, Wirral, GB;

Creutz Serge Firmin Alain, Liege, BE;

Henault Benoit, Wezembeck, BE;

Small Samantha, Wirral, BE;

(54) **Prostředek pro změkčování tkanin**

(22) 08.05.2000

(32) 21.05.1999, 18.06.1999

(31) 1999/9911942, 1999/9914266

(33) GB, GB

(86) PCT/EP00/04223

(87) WO 00/71806

(57) Prostředek pro změkčování tkanin, který obsahuje: (a) kationtové činidlo pro změkčování tkanin a (b)

emulgovaný silikon. V jednom aspektu viskozita silikonu před emulgací činí $0,01 \text{ m}^2 \cdot \text{s}^{-1}$ až $1 \text{ m}^2 \cdot \text{s}^{-1}$, s výhodou od $0,03$ do $0,75 \text{ m}^2 \cdot \text{s}^{-1}$, lépe od $0,04$ do $0,4 \text{ m}^2 \cdot \text{s}^{-1}$ a nejlépe od $0,045$ do $0,25 \text{ m}^2 \cdot \text{s}^{-1}$, například $0,045$ až $0,2 \text{ m}^2 \cdot \text{s}^{-1}$, a emulzí je makroemulze. V jiném aspektu je střední velikost kapénky silikonu emulze alespoň $0,2 \text{ } \mu\text{m}$, s výhodou alespoň $0,25 \text{ } \mu\text{m}$ a ještě lépe alespoň $0,39 \text{ } \mu\text{m}$, s výhodou také nepřevyšuje $0,25 \text{ } \mu\text{m}$ a silikon je emulgován pomocí emulgátoru, který obsahuje jednu nebo více kationtových povrchově aktivních látek,

(74) Korejzová Zdeňka JUDr., Spálená 29, Praha 1, 11000;

7 (51) **D 21 J 1/12, B 27 N 7/00**

(21) **2001-2763**

(71) VALMET FIBERTECH AB, Sundsvall, SE;

(72) Eriksson N. Lennart, Sundsvall, SE;

Sislegard Lars-Otto, Sundsvall, SE;

Schedin Kurt, Sundsvall, SE;

(54) **Způsob a zařízení na výrobu lignocelulózových desek**

(22) 31.01.2000

(32) 01.02.1999

(31) 1999/9900332

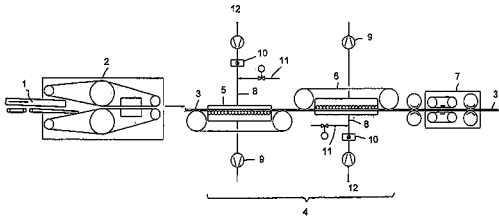
(33) SE

(86) PCT/SE00/00187

(87) WO 00/44985

(57) Při způsobu kontinuální výroby lignocelulózových desek je materiál rozměňován nebo drcen na částice a/nebo vlákna, potahován lepidlem, sušen a tvarován do koberec (1). Koberec (1) je lisován na desky (3) v kontinuálním parním vstříkovacím lisu (2), přičemž desky (3) poté procházejí přes dodatečnou upravovací zónu (4). Stanovený objem vzduchu o daném obsahu vlhkosti a dané teplotě je proháněn přes desku (3) v dodatečné upravovací zóně (4) prostřednictvím sání. Deska (3) se brousí na konečnou tloušťku přímo poté, kdy opustí dodatečnou upravovací zónu (4). Zařízení k provádění tohoto způsobu obsahuje parní vstříkovací lis (2) a dodatečnou upravovací zónu (4). Dodatečná upravovací zóna (4) obsahuje alespoň jednu dodatečnou upravovací jednotku (5), která má vzduchovou přívodní jednotku (8) pro průchod vzduchu přes desku (3). Za dodatečnou upravovací zónou (4) je umístěn broušící stroj (7) pro broušení desky (3) na konečnou tloušťku.

(74) Čermák Karel Dr., Národní třída 32, Praha 1, 11000;



7 (51) **E 01 B 7/00, E 01 B 7/10**

(21) **2001-4242**

(71) BWG GMBH & CO. KG, Butzbach, DE;

(72) Benenowski Sebastian, Butzbach, DE;

Kais Alfred, Lich-Eberstadt, DE;

Schmedders Stefan, Butzbach, DE;

(54) **Způsob vedení kolejového vozidla a oblast srdcovky**

(22) 26.05.2000

(32) 28.05.1999

(31) 1999/19924463

(33) DE

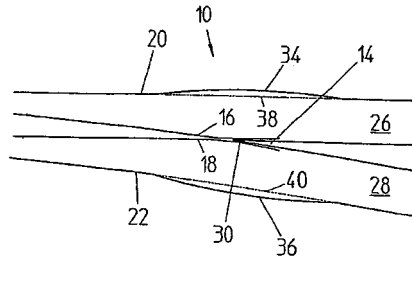
(86) PCT/EP00/04820

(87) WO 00/73586

(57) Oblast (10) srdcovky pro výhybky a křižovatky má hrot (14) srdcovky a po jejích obou stranách upravené křídlové kolejnice (16, 18) a jízdní kolejnice (20, 22), jejichž odpovídající základní průběh (38) je nasměrován na hlavní kolej (26), případně vedlejší kolej (28). Pro

snížení opotřebení v oblasti hrotů (14) srdcovky bez změny konstrukce hrotu (14) srdcovky nebo přiřazených přídržných kolejnic, případně jejich nasměrování, má nejméně jedna z jízdních kolejnic (20, 22) v oblasti hrotů (14) srdcovky od jejího základního průběhu (38, 40) odlišnou průběhovou změnu (34, 36) upravenou tak, že hlavní kolej (26) nebo vedlejší kolej (28) projíždějící kolejové je přes svou kolovou nebo podvozkovou nápravu dynamicky ovlivněno v pohybu směrem od hrotu (14) srdcovky.

(74) Čermák Karel Dr., Národní třída 32, Praha 1, 11000;



7 (51) **E 01 B 7/02, E 01 B 9/24**

(21) **2001-3748**

(71) VAE AKTIENGESELLSCHAFT, Wien, AT;

(72) Kogler Johann, Weisskirchen, AT;

Schusser Bernhard, Weisskirchen, AT;

(54) **Výhybková skříň pro výhybku žlábkové kolejnice**

(22) 18.04.2000

(32) 27.04.1999

(31) 1999/744

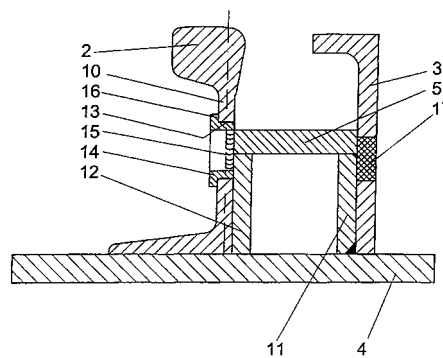
(33) AT

(86) PCT/AT00/00094

(87) WO 00/65154

(57) Skříň sestává ze žlábkové kolejnice (2), kluzné desky (5) a vodící kolejnice (3). Vodící kolejnice (3), kluzná deska (5) a základová deska (4) jsou spolu svařeny a tvoří se žlábkovou kolejnicí (2) skříňový profil, kde je žlábková kolejnice (2) přes, ke skříňovému profilu a/nebo základnové desce (4) přivařenému upevňovacímu dílci, pevně a nerozebíratelně spojena se skříňovým profilem.

(74) Malůšek Jiří Ing., Mendlovo nám. 1a, Brno, 60300;



7 (51) **E 01 B 27/11**

(21) **2001-3203**

(71) SCHWEERBAU GMBH & CO. KG

BAUNTERNEHMEN, Stadthagen, DE;

(72) Schlewinski Klaus, Bückeburg, DE;

(54) **Pracovní způsob ve výstavbě kolejíšť**

(22) 05.09.2001

(32) 05.09.2000

(31) 2000/10043970

(33) DE

(57) Řešení se týká pracovního způsobu k rekonstrukci a/nebo vylepšení nosnosti, vodotěsnosti a mrazuvzdornosti podloží kolejíšť. Způsob spočívá v tom, že se

nedemontované kolejnice nadzdvihují natolik, že pod nimi může pracovat frézovací a mísicí rotor s horizontální a příčně ke kolejnicím probíhající osou, který vyfrézuje ochrannou vrstvu pláň železničního spodku a smísí ji s pojivem a popř. dalšími přísadami.

(74) Všeček Miloš JUDr., Hálkova 2, Praha 2, 12000;

7 (51) **E 02 D 29/14**

(21) **2001-3975**

(71) SAINT-GOBAIN PAM, Nancy, FR;

(72) Hauer Jean-Claude, Saulxures lés Nancy, FR;

Pietrzak Jean-Paul, Blenod lés Pont á Mousson, FR;

(54) **Silniční zařízení a krycí prvek pro toto silniční zařízení**

(22) 20.04.2000

(32) 05.05.1999

(31) 1999/9905717

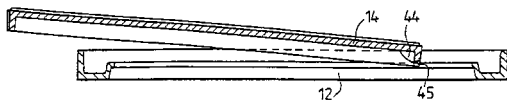
(33) FR

(86) PCT/FR00/01033

(87) WO 00/68517

(57) Silniční zařízení zahrnuje rám (12) a krycí prvek (14) pro zakrytí rámu (12). Rám (12) zahrnuje obvodový okraj tvořený dvojitou stěnou (24, 26) vymezující drážku (28) a krycí prvek (14) je vytvořen s obvodovým vyčnívajícím břitem (32), zabírajícím do drážky (28) v uzavřené poloze rámu (12). Krycí prvek (14) zahrnuje nejméně jednu rampu (44), procházející mezi břitem (32) a vnitřním povrchem. Tato rampa (44) nebo tyto rampy (44) jsou uspořádány pro opění na krajní hranu obvodového okraje rámu (12) a tvoří tak vodící prostředek pro vedení krycího prvku (14).

(74) Korejzová Zdeňka JUDr., Spálená 29, Praha 1, 11000;



7 (51) **E 03 F 5/10, E 03 F 5/00**

(21) **2000-4143**

(71) REHAU AG + CO., Rehau, DE;

(72) Lünstedt Frank, Rehau, DE;

Liebel Volker, Rehau, DE;

(54) **Prosakovací zařízení srážkové vody**

(22) 08.11.2000

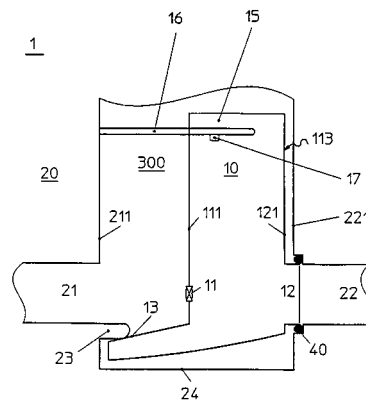
(32) 11.11.1999

(31) 1999/29919821

(33) DE

(57) Řešení se týká prosakovacího zařízení srážkové vody se šachtou (20) a se škrticím elementem (10). Šachta (20) a škrticí element (10) mají přítok vody, popřípadě přepad vody a výtok (12, 22) vody. Volný průtokový průřez výtoku (12, 22) vody je měnitelný. Škrticí element (10) je v šachtě (20) usazen rozzebíratelně, mezi škrticím elementem (10) a šachtou (20) je prostor (300) nádrže a výtoky (12, 22) škrticího elementu (10) a šachty (20) k sobě těsně přiléhají.

(74) Matějka Jan JUDr., Národní 32, Praha 1, 11000;



7 (51) **E 04 B 1/04, E 04 B 1/02, E 04 G 23/03, E 04 G 23/00**

(21) **2000-2957**

(71) PREMAC, SPOL. S R.O., Jihlava, CZ;

(72) Chaloupecký Bronislav Ing., Dušejov, CZ;

Bulion Kamil Ing., Brno, CZ;

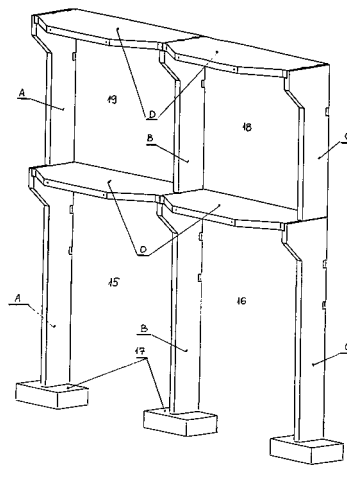
Uhrin Vlastimil Ing., Brno, CZ;

(54) **Prefabrikovaná stavebnicová balkónová konstrukce a způsob její montáže**

(22) 11.08.2000

(57) Prefabrikovaná stavebnicová balkónová konstrukce sestává z balkónových jednotek (15, 16, 18, 19), z nichž každá zahrnuje dvojici vyztužených betonových stěnových panelů (A, B, C) a vyztuženou betonovou balkónovou desku (D), uspořádaných vertikálně nad sebou v alespoň jednom sloupci tak, že stěnové panely (A, B, C) dvou nad sebou ležících jednotek (15, 16, 18, 19) a mezi nimi ustavená balkónová deska (D) spodní balkónové jednotky (15, 16, 18, 19) jsou spojeny pomocí rektifikačních přípravků (2), přičemž stěnové panely (A, B, C) každé jednotky (15, 16, 18, 19) jsou opatřeny alespoň jednou dvojicí hlavních kotevních úchytů pro ukotvení do příčných nosných stěn panelového domu. Způsob montáže balkónové konstrukce spočívá, po odstranění stávající balkónové konstrukce, v postupném sestavování prefabrikovaných stěnových panelů a balkónových desek po jednotlivých patrech panelového domu do vertikálně vzájemně propojených balkónových jednotek, které se uspořádají nad sebou do alespoň jednoho sloupce, přičemž stěnové panely jednotek se samostatně kotví do příčných nosných stěn panelového domu.

(74) Kania František Ing., Mendlovo nám. 1a, Brno, 60300;



7 (51) **E 04 B 9/02, E 04 B 9/04, E 04 B 9/32**

(21) **2000-3224**

(71) MORÁVEK Petr Ing. CSc., Jablonec nad Nisou, CZ;

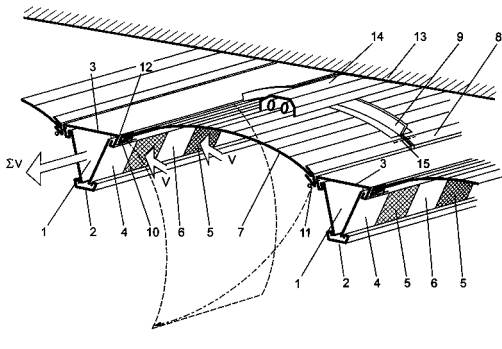
(72) Morávek Petr Ing. CSc., Jablonec nad Nisou, CZ;

(54) **Ventilační a osvětlovací pohled**

(22) 05.09.2000

(57) Ventilační a osvětlovací pohled sestávající ze soustavy

samonosných paralelních vzduchodů ve tvaru lichoběžníka a mezilehlých panelů, jehož podstatou je, že průběžné spodní žlaby (2) a horní žlaby (3) vzduchodů (1) jsou vzájemně propojeny spojkami (4). mezilehlé panely podhledu z transparentních desek (7) ve tvaru segmentů jsou lemovány lištami (8) a obloukovými rameny (9) a jsou pomocí otočných závěsů (10) uchyceny k horním žlabům (3) vzduchodů (1).



7 (51) **E 04 C 2/34, E 06 B 3/00**

(21) **2001-3121**

(71) HUSSMANN CORPORATION, Bridgeton, MO, US;

(72) Roche John M., Ballwin, MO, US;

Behr John A., Defiance, MO, US;

Rasch John M., St. Charles, MO, US;

(54) **Vstupní dveře chlazené prodejní skříně**

(22) 09.09.1999

(32) 25.03.1999

(31) 1999/276456

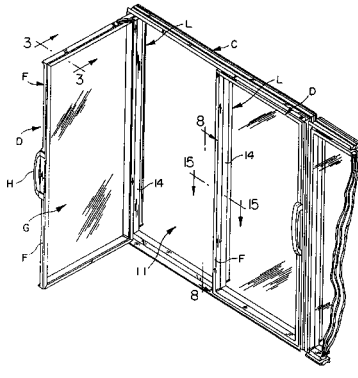
(33) US

(86) PCT/US99/20626

(87) WO 00/58580

(57) Řešení se týká chlazené prodejní skříně (M) s výstavní plochou výrobků (13) a s předním otvorem definovaným rámem skříně (C), který zahrnuje alespoň dva svislé sloupky (21). Vstupní dveře (D) uzavírají přední otvor a jsou závěsně namontované na jednom ze svislých sloupek (21) prostředkem ovládání dveří (46). Dveře (D) zahrnují průhledný panel (D) s lisovaným rámem a alespoň dvěma skleněnými tabulemi (17, 18). Prostředek ovládání dveří (46) závěsně upevňuje dveře na prodejní skříně. Výstup elektrického proudu (32) se nachází na jednom ze svislých sloupek. Výstup elektrického proudu (32) poskytuje proud světla (56), které osvětluje výstavní plochu (13), a dále zahrnuje prostředek ohřevu (50) skleněných tabulí (17, 18). Výstup elektrického proudu (32) zahrnuje klíč (30), ke kterému výstup připojuje prostředek ohřevu.

(74) PATENTSERVIS PRAHA a.s., Jivenská 1273, Praha 4, 14000;



7 (51) **E 04 D 3/08, E 04 B 7/04**

(21) **2001-3353**

(71) ULTRAFRAME (UK) LIMITED, Clitheroe, GB;

(72) Richardson Christopher, Clitheroe, GB;

(54) **Zasklená střecha**

(22) 15.02.2000

(32) 18.03.1999

(31) 1999/9906078

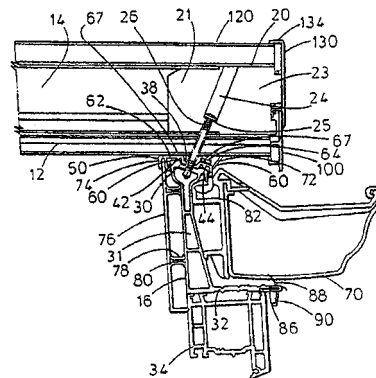
(33) GB

(86) PCT/GB00/00491

(87) WO 00/55450

(57) Zasklená střecha (10), sestávající z nosných prvků (14) pro zasklívání nesoucí zasklívací panely (12), kde nosné prvky (14) jsou připevněny k podpěrné konstrukci (34) pomocí upevňovacích šroubů (26) skrze upínací bloky (20), upevněné na čelech nosných prvků (14) pro zasklívání, přičemž upínací bloky (20) jsou upraveny pro zachycení a usměrnění upínacích šroubů (26).

(74) Hakr Tomáš Ing., Přístavní 24, Praha 7, 17000;



7 (51) **E 04 D 3/40, E 04 D 5/10, E 04 D 13/16**

(21) **2001-3352**

(71) ULTRAFRAME (UK) LIMITED, Clitheroe, GB;

(72) Richardson Christopher, Clitheroe, GB;

(54) **Izolační membrána proti povětrnostním vlivům**

(22) 16.02.2000

(32) 18.03.1999

(31) 1999/9906081

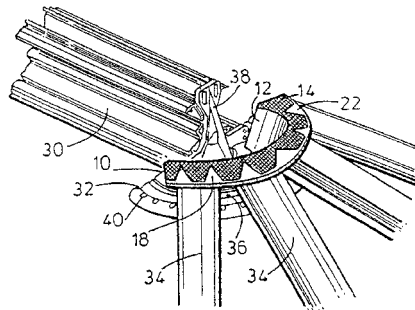
(33) GB

(86) PCT/GB00/00543

(87) WO 00/55453

(57) Čelo hřebene střechy má koncový hřebenový člen (32), k němuž jsou připojeny nosné prvky pro zasklívání (34), mezi nimiž jsou uloženy zasklívací panely. Izolační membrána (10) sestává z ochranné vložky (12) z materiálu odolného proti povětrnostním vlivům, mající deformovatelnou výztuhu (14), udržující tvar, přičemž tato membrána je vylišována pro uložení do čela hřebene, se svým horním okrajem, překrývajícím nosné prvky pro zasklívání.

(74) Hakr Tomáš Ing., Přístavní 24, Praha 7, 17000;



7 (51) **E 04 F 13/08, E 04 C 2/20**

(21) **2001-3093**

LKH-KUNSTSTOFFWERK GMBH & CO. KG,
Haiger, DE;

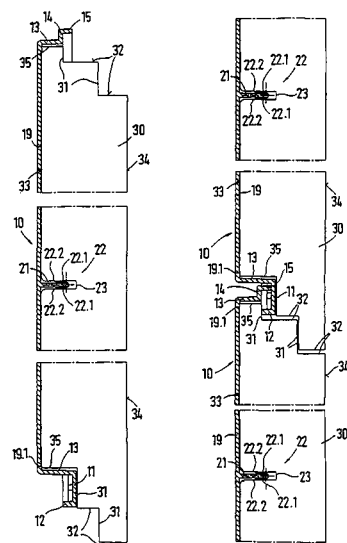
(71) FARO GMBH, Torgau, DE;

(72) Stedron Horst, Herborn, DE;

Goltz Robby, Torgau, DE;

Peim Fabrice, Berlin, DE;
Eise Martin, Schotten, DE;

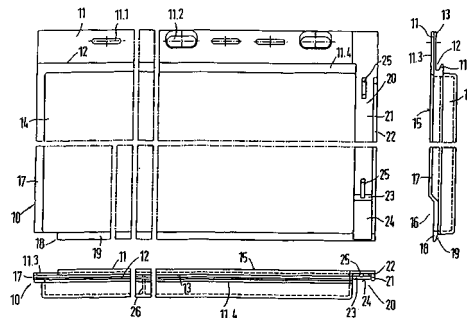
- (54) **Fasádní deska**
(22) 15.12.1999
(32) 26.02.1999
(31) 1999/19908393
(33) DE
(86) PCT/EP99/09948
(87) WO 00/52281
(57) Vynález se týká fasádní desky se základním tělesem (10), které má čelní stěnu (19), tvořící pohledovou stranu, na níž se na okrajích napojují směrem k zadní straně směřující boční stěny (13, 18), přičemž čelní plocha spolu s bočními stěnami (13, 18) vytvářejí na zadní straně lože izolační desky (30), do něhož je izolační deska (30) nasaditelná a upevnitelná. Zpracování fasádní desky se zjednoduší, když základní těleso (10) má jeden nebo více přídržovacích dílů (21) se zuby (22.2) a když jsou přídržovací díly (21) nasazeny do izolační desky (30), přičemž se zuby (22.2) do materiálu izolační desky (30) zaseknou.
- (74) Smrčková Marie ing., Velflíkova 8, Praha 6, 16000;



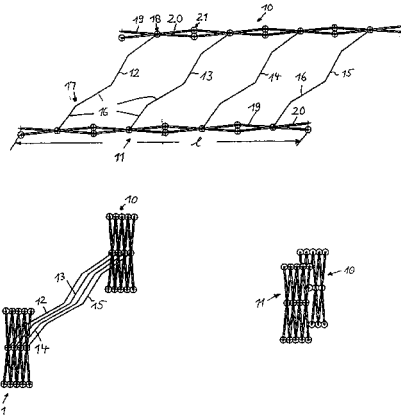
- 7 (51) **E 04 F 13/08, E 04 C 2/20**
(21) **2001-3094**
LKH-KUNSTSTOFFWERK GMBH & CO. KG,
Haiger, DE;
(71) FARO GMBH, Torgau, DE;
(72) Stedron Horst, Herborn, DE;
Goltz Robby, Torgau, DE;
Peim Fabrice, Berlin, DE;
Eise Martin, Schotten, DE;
- (54) **Uzavírací systém pro stěnové obkladové desky**
(22) 15.12.1999
(32) 26.02.1999
(31) 1999/19908391
(33) DE
(86) PCT/EP99/09947
(87) WO 00/52280
(57) Vynález se týká uzavíracího systému stěnových obkladových desek, kde stěnové obkladové desky obsahují základní těleso (14), které je opatřeno povrchovou strukturou a/nebo povrchovým profilováním na pohledové straně. Základní těleso (14) této desky má boční okraje, které okraje ostatních stěnových obkladových desek překrývají nebo jsou jimi překrývány. Na bočním svislém okraji desky na základním tělese (14) je vytvářen odvodňovací kanálek (20). Aby se zajistilo kontrolované odvádění vody z odvodňovacího kanálku (20), je spodní vodorovný okraj desky proveden s perem (18) a horní vodorovný okraj desky je proveden s drážkou (12), která je

k peru (18) sličována. Odvodňovací kanálek (20) je veden do drážky (12) stěnové obkladové desky, umístěné pod ní, a že drážka (12) je na svém konci zavedena do odvodňovacího kanálku (20).

- (74) Smrčková Marie Ing., Velflíkova 8, Praha 6, 16000;

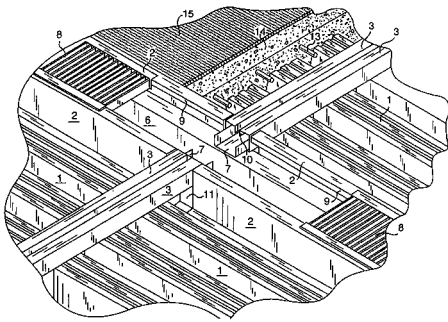


- 7 (51) **E 04 H 4/08, E 04 H 4/06, E 04 B 1/344**
(21) **2001-4567**
(71) WTS KERESKEDELMI ÉS SZOLGÁLTATÓ KFT.,
Szentendre, HU;
(72) Ficsor Istvan, Biósd, HU;
(54) **Zakrývací zařízení pro plovací bazény**
(22) 12.07.2000
(32) 07.08.1999
(31) 1999/19937398
(33) DE
(86) PCT/IB00/00942
(87) WO 01/11157
(57) Zakrývací zařízení pro plovací bazény zahrnuje otočné spojené prvky ve formě nůžkové mříže, složitelné a roztažitelné pro změnu vzájemné úhlové polohy a/nebo vzdálenosti prvků pomocí stříhových pohybů. Okrajové profily (10, 11) jsou uspořádány rovnoběžně vůči sobě a sestávají vždy z nůžkového tělesa, které je tvořeno dvěma řadami z koncové strany spolu spojených prvků (19, 20), přičemž vždy dva prvky (19, 20) různých řad jsou spolu kloubově spojeny v průsečících (18), a dále je tvořeno řadami prvků (12, 13, 14, 15), které spolu spojují okrajové profily (10, 11), a které jsou na svých koncích kloubově spojeny spolu a s okrajovými profily, přičemž změnou vzdálenosti okrajových profilů (10, 11) jsou prvky (16) vůči sobě natočitelné v jedné rovině, a nůžková mříž (10, 11, 12, 13, 14, 15) je uspořádána podle nůžkového principu ve dvou navzájem kolmých směrech.
- (74) Fischer Michael Ing., Na Hrobci 5, Praha 2, 12800;



- 7 (51) **E 04 H 6/10, E 04 B 5/40, E 04 B 5/48**
(21) **2001-3443**
(71) FAST PARK SISTEMA S. R. L., Roma, IT;
(72) Manna Biagio Carlo, Roma, IT;
Spelucci Luciano, Roma, IT;

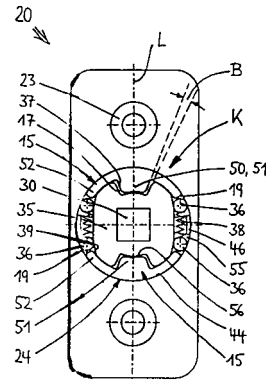
- (54) **Demontovatelná stavební podlaha pro vodotěsná zvýšená podlaží**
 (22) 23.03.2000
 (32) 26.03.1999
 (31) 1999RM/000192
 (33) IT
 (86) PCT/IT00/00103
 (87) WO 00/58583
 (57) Demontovatelná stavební deska pro vodotěsná zvýšená podlaží sestává z většího počtu stavebními skládaných desek smíšené konstrukce, vyrobených z ocelového plechu a z betonu a opatřených odvodňovacím drenážním systémem pro shromažďování a odvádění dešťové vody mezi deskami. Každá skládaná deska smíšené konstrukce obsahuje spodní prvek (1) z vlnitého plechu, obklopený čtyřmi vhodně tvarovanými kovovými úseky (2, 3) a vyplněný betonovou deskou (14), stejně jako čtyři segmenty vzhůru otevřených žlabů (6, 7), uspořádaných po obvodu uvedené skládané desky smíšené konstrukce. Celá konstrukce je ukončena mřížkovými prvky (8), pokrývajících žlaby (6) o větší šířce. Podlahová konstrukce umožňuje rychlé postavení zvýšeného podlaží a současně umožňuje jeho celkové rozebrání, přičemž je zabráněno jakémukoliv průsaku nebo propouštění vody do prostoru, ležícího pod ní.
 (74) Čermák Karel Dr., Národní třída 32, Praha 1, 11000;



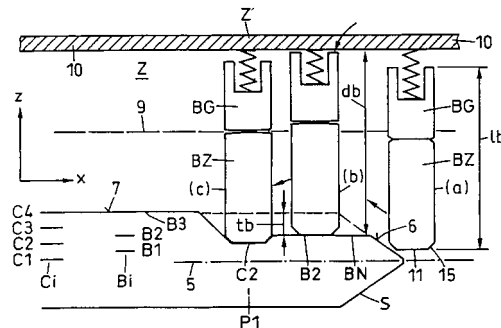
- 7 (51) **E 05 B 17/20, E 05 B 15/00, E 05 B 63/16, E 05 B 3/00**
 (21) **2001-1356**
 (71) HOPPE AG, Stadtallendorf, DE;
 (72) Eckhardt Martin, Marburg, DE;
 Reitz Reinhold, Willingshausen, DE;
 Alber Helmut, Schlanders, IT;
 Debus Frank, Rauschenberg, DE;
 Schaub Bernhard, Stadtallendorf, DE;
 (54) **Okenní a/nebo dveřní kování**
 (22) 14.10.1999
 (32) 17.10.1998, 05.03.1999
 (31) 1998/29818559, 1999/29903896
 (33) DE, DE
 (86) PCT/EP99/07736
 (87) WO 00/23677
 (57) Řešení se týká okenního a/nebo dveřního kování, pro ovládání uzavíracího mechanismu. Kování sestává z kliky ve tvaru rukojeti (10), která je svým krčkem (12) v axiálním směru pevně a přitom otočně uložena na nebo v dosedacím tělese (20), které je připevnitelné na plochém podkladu jako je dveřní křídlo, okenní rám nebo podobně, a je pevně spojeno se čtyřhranem (30) pro ovládání uzavíracího mechanismu. Čtyřhran (30) zasahuje do dosedacího tělesa (20) nebo prochází tímto dosedacím tělesem (20). Mezi rukojetí (10) a čtyřhranem (30) je uspořádán spojkový mechanismus (K) pro přenos točivého momentu z rukojeti (10) na čtyřhran (30) a pro blokování přenosu točivého momentu z čtyřhranu (30) na rukojeť (10). Spojkový mechanismus (K) obsahuje dva, mezi rukojetí (10) a čtyřhranem (30), uspořádané unašeče (15, 35), které jsou s určitou definovanou pohybovou vůlí (B) mezi sousedními dosedacími plochami (17, 37) těchto unašečů (15, 35) přímo nebo prostřednictvím nejméně

jednoho spojovacího členu (36; 40, 42) spřaženy navzájem silově a/nebo tvarově.

- (74) Chlстина Jiří Ing., Jana Masaryka 43-47, Praha 2, 12000;



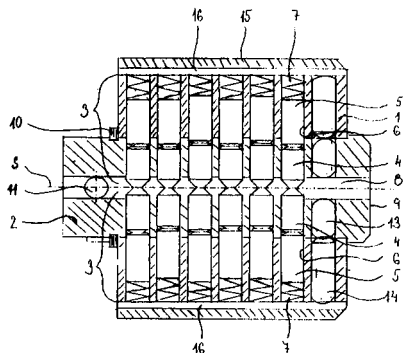
- 7 (51) **E 05 B 19/00, E 05 B 17/00, E 05 B 17/16**
 (21) **2001-4179**
 (71) KABA SCHLIESSYSTEME AG, Wetzikon, CH;
 (72) Kleinhaeni Arno, Wernetshausen, CH;
 Mathiuet Roman, Hadlikon, CH;
 (54) **Bezpečnostní otočný klíč a systém zamykání**
 (22) 02.04.2001
 (32) 11.04.2000, 11.04.2000
 (31) 2000/719, 2000/720
 (33) CH, CH
 (86) PCT/CH01/00207
 (87) WO 01/77466
 (57) Bezpečnostní otočný klíč s přiřazenou vložkou má blokovací drážku (BN) s kódovanou blokovací hloubkou (B1, B2, B3), která probíhá rovnoběžně s osou (x) klíče od špičky klíče až alespoň k první pozici (P1) řady (A2) pro stavítka na klíči. V přiřazené vložce je uspořádán alespoň na nejzadnější kódovací pozici (P1) pár stavítek s blokovacím stavítkem (BZ) a prodlouženým blokovacím doplňkovým stavítkem (BG), odpovídající blokovací drážce (BN). Blokovací doplňkové stavítko (BG) se opře na pouzdro (10) vložky, jestliže je blokovací drážka příliš málo hluboká, a tím se celkové zastrčení klíče zablokuje. U systému zamykání s bezpečnostním otočným klíčkem pro zamykaná zařízení jsou definovány alespoň dva úseky (G1, G2). V prvním úseku (G1) je uspořádáno více doplňkových bezpečnostních prvků a ve druhém úseku (G2) jednodušší základní kódování.
 (74) PATENTSERVIS PRAHA a.s., Jivenská 1, Praha 4, 14000;



- 7 (51) **E 05 B 27/00, E 05 B 27/06, E 05 B 27/02**
 (21) **2000-3332**
 (71) HRABAL Lubomír, Brno, CZ;
 (72) Hrabal Lubomír, Brno, CZ;
 (54) **Zámková vložka**
 (22) 13.09.2000
 (57) Zámková vložka zahrnuje nejméně dvě řady odpružených

soustav (3) stavítek (4) a blokovacích kolíků (5), uspořádaných posuvně v diagonálních vodičích otvorech (6) v otočném bubínku (2) a v tělese (1) zámkové vložky. Zámková vložka má přinejmenším jedny ze vzájemně protilehlých vodičích otvorů (6) hladce průběžné, přičemž eventuální dosah vystavovacího zdvihu alespoň jednoho stavítka (4) je až k protilehlé stěně klíčového otvoru (8).

(74) Voda Karel, Bolzanova 13, Brno, 61800;



7 (51) **E 05 B 49/00**

(21) **2001-3987**

(71) ASSA ABLOY AB, Stockholm, SE;

(72) Lidén Inge, Eskilstuna, SE;

Magnusson Björn, Eskilstuna, SE;

Norberg Rolf, Täby, SE;

Warnström Johan, Järna, SE;

Hakkarainen Reijo, Joensuu, FI;

Sivonen Hannu, Marjovaara, FI;

Brennecke Gudrun, Berlin, DE;

Chanel Christophe, Berlin, DE;

Gürtler Jens, Rangsdorf, DE;

Krühn Jürgen, Berlin, DE;

Varenne Alain, Vendat, FR;

Thomas J. M., Woignarue, FR;

Schoell Lance G., Roanoke, VA, US;

Andre Gilbert, Torvilliers, FR;

Darmanin Christian, Troyes, FR;

Lefebvre Arnaud, Troyes, FR;

Hammer Walter, Enges, CH;

Jaquet Claude-Eric, Les Joux-Derrière, CH;

Pequiron Nicolas, Le Locle, CH;

(54) **Zařízení klíče a zámku**

(22) 05.05.2000

(32) 06.05.1999, 10.03.2000, 10.03.2000

(31) 1999/9901643, 2000/0000794, 2000/0000795

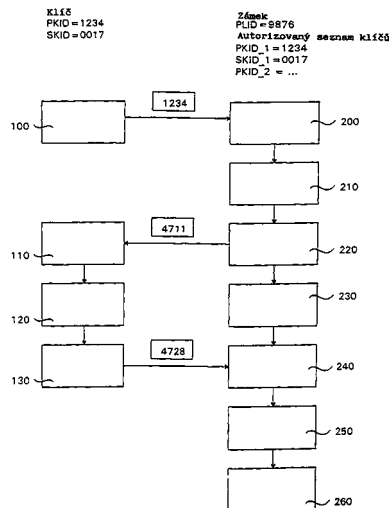
(33) SE, SE, SE

(86) PCT/SE00/00899

(87) WO 00/68536

(57) Zařízení klíče a zámku zahrnuje klíč (10), mající první elektrické obvody (14), a zámek (20), mající druhé elektrické obvody (24). Klíč (10) a zámek (20) ukládají tajné informace, z nichž některé jsou unikátní pro každé zařízení. Klíč (10) a zámek (20) si vyměňují náhodné číslo přes konektory (15, 25) a provádějí v příslušných obvodech výpočet na základě náhodného čísla a tajných informací. Pokud porovnání výpočtů v obvodech poskytne očekávaný výsledek, je elektrický blokovací mechanismus (40) posunut do odblokované polohy.

(74) Korejzová Zdeňka JUDr., Spálená 29, Praha 1, 11000;



7 (51) **E 05 B 65/19**

(21) **2000-3329**

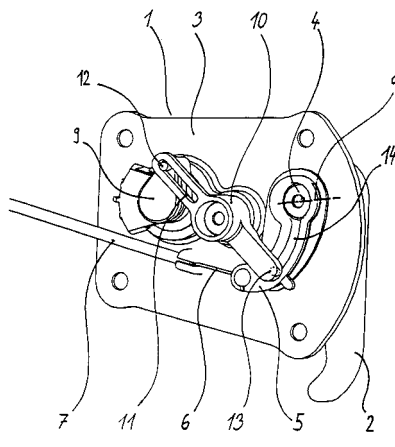
(71) ŠKODA AUTO A. S., Mladá Boleslav, CZ;

(72) Hornych Jan, Trutnov, CZ;

(54) **Zajišťovací systém ovládací páčky zámku kapoty vozidla**

(22) 13.09.2000

(57) Zajišťovací systém (1) ovládací páčky (2) zámku kapoty vozidla je tvořen základní deskou (3) opatřenou otvorem, jímž otočně prochází hřídelka (4). Na jednom konci hřídelky (4) je umístěna ovládací páčka (2) a na druhém konci převodový člen (5), na jehož konci je upevněno ovládací lanko (6), procházející bowdenem (7), upevněným k základové desce (3). Deska (3) je dále opatřena vložkou zámku (8) a propojovacím vahadlem (10). Propojovací vahadlo (10) je opatřeno na jednom rameni protáhlým otvorem (11), jímž prochází výstupek (12) vytvořený na nástavci (9) vložky zámku (8). Na druhém rameni je opatřeno čepem (13), který je zasunut do obloukového vybrání (14), vytvořeného v délce převodového členu (5) až do jeho otočné osy (o).



7 (51) **E 05 B 65/19**

(21) **2000-3330**

(71) ŠKODA AUTO A. S., Mladá Boleslav, CZ;

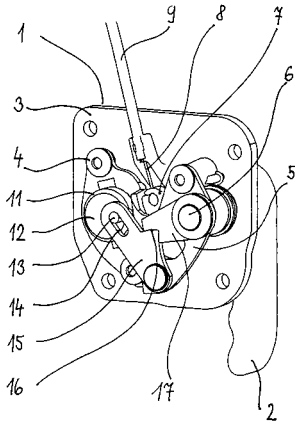
(72) Hornych Jan, Trutnov, CZ;

(54) **Zajišťovací systém ovládací páčky zámku kapoty vozidla**

(22) 13.09.2000

(57) Zajišťovací systém (1) ovládací páčky (2) zámku kapoty vozidla je tvořen základní deskou (3), ke které je s odstupem připevněna pomocí šroubů (4) nosná deska (5). Deskami (3, 5) prochází otočná hřídelka (6), na jejímž jednom konci je upevněna ovládací páčka (2), zkrutná

pružina (18) a dále rameno (7). Na konci ramene (7) je upevněno ovládací lanko (8) procházející bowdenem (9), upevněným k základové desce (3). Základovou a nosnou deskou (5) prochází vložka zámku (10) s nástavcem (11), který je opatřen na čelní stěně (12) čepem (13), suvně uloženým v protáhlém otvoru (14) vytvořeném v západce (15). Západka (15) je opatřena na boční straně zajišťovací plochou (16) pro opření rohátky (17), upevněné na druhém konci otočné hřídelky (6).



7 (51) **E 05 B 65/19**

(21) **2000-3331**

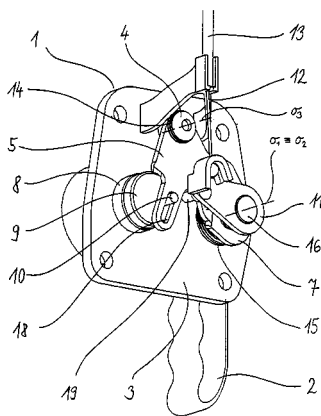
(71) ŠKODA AUTO A. S., Mladá Boleslav, CZ;

(72) Horných Jan, Trutnov, CZ;

(54) **Zajišťovací systém deaktivace ovládací páčky zámku kapoty vozidla**

(22) 13.09.2000

(57) Zajišťovací systém (1) ovládací páčky (2) zámku kapoty vozidla je tvořen základní deskou (3), ke které je otočně připevněna pomocí šroubu (4) nosná deska (5). Deskou (3) prochází otočná hřídelka (6), na jejímž jednom konci je upevněna ovládací páčka (2) a na druhém konci aktivní člen (7). Ten působí na kolík (19) deaktivovaného ramene (11), na jehož konci je upevněno ovládací lanko (12), procházející bowdenem (13), upevněným k základové desce (3). Základovou deskou (3) prochází vložka zámku (6) s nástavcem (9), který je opatřen na čelní stěně čepem (10), suvně uloženým v protáhlém otvoru (18). Otvor (18) je vytvořen v nosné desce (5) točně uložené v ose (o₃) na základové desce (3).



7 (51) **E 05 C 17/34**

(21) **2001-2653**

(71) RICHARD FRITZ GMBH + CO. KG, Besigheim, DE;

(72) Herbst Erich, Besigheim, DE;

(54) **Přestavovací zařízení pro vyklápěcí okna**

(22) 08.03.2000

(32) 30.03.1999

(31) 1999/19914423

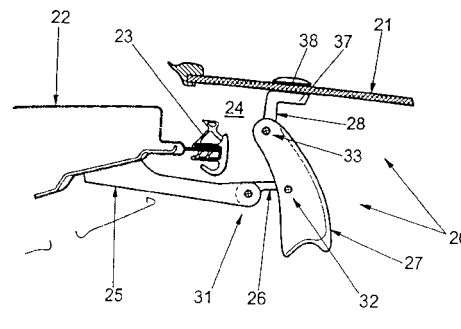
(33) DE

(86) PCT/EP00/01991

(87) WO 00/60199

(57) Přestavovací zařízení (20) pro vyklápěcí okna (21) má jako konstrukční díly základní těleso (25), vodítko (26), ovládací páku (27) a spojovací příložku (28). Vždy dva z těchto konstrukčních dílů jsou spolu kloubově spojeni pomocí válcového kloubu (31, 32, 33). Základní těleso (25) je jedním koncem upevněno na dílu (22) karosérie. Spojovací příložka (28) je jedním koncem upevněno na dílu (22) karosérie. Spojovací příložka (28) je jedním koncem upevněna na vyklápěcím okně (21). Výhodně se na válcovém kloubu (32) mezi vodítkem (26) a ovládací pákou (27) nachází aretační zařízení, které má aretační těleso (44) a aretační vrub (41, 42, 43). Aretační těleso (44) je posuvně vedeno v podélném vedení ovládací páky (27) a přitlačnou pružinou (56) přitlačováno pomocí sedla (60) pružiny proti vodítku (26), na kterém se nacházejí jeden nebo více aretačních vrubů (41, 42, 43).

(74) PATENTSERVIS PRAHA a.s., Jivenská 1, Praha 4, 14000;



7 (51) **E 05 D 11/10**

(21) **2001-1925**

(71) ED. SCHARWÄCHTER GMBH, Remscheid, DE;

(72) Michalak Markus, Langenfeld, DE;

(72) Garbe Wolfgang, Remscheid, DE;

(54) **Dveřní zarážka zabudovaná do závěsu dveří motorového vozidla**

(22) 30.11.1999

(32) 01.12.1998

(31) 1998/19855470

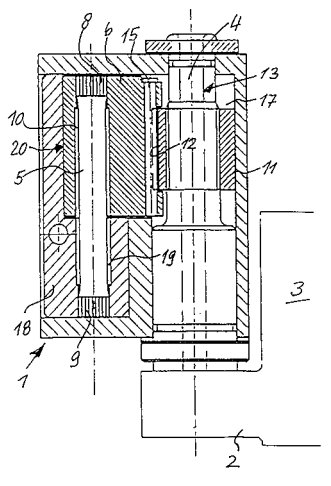
(33) DE

(86) PCT/DE99/03870

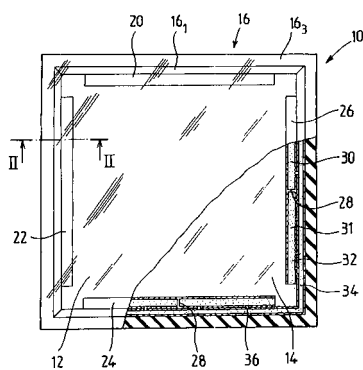
(87) WO 00/32896

(57) Řešení se týká dveřní zarážky, která je zabudována do závěsu dveří motorového vozidla a která je konstrukčně kombinována se závěsem dveří. Tento závěs dveří obsahuje první závěsovou polovinu (1), která se může opírat o jednu část sestavy dveří, o dveře nebo o dveřní sloupek, a druhou závěsovou polovinu (2), která se může opírat o druhou část sestavy dveří. Dveřní zarážka obsahuje radiálně vyčnívající západkový prvek (6), který je předepjat prostřednictvím zkrutné tyčové zpruhy (5), která je vytvořena ze zkrutné pružinové tyče a která je uložena neotočně na jedné ze dvou závěsových polovin (1, 2). Dveřní zarážka je dále opatřena opěrou, která má přiléhající západky (12), které jsou uspořádány na druhé závěsově polovině (2) pevně. Opěrné uložení (20) rovnoběžně s osou závěsu je přiřazeno k západkovému prvku (6), který je připojen k jednomu konci zkrutné tyčové zpruhy (5), která spolupůsobí se západkovým uspořádáním (7).

(74) Čermák Karel Dr., Národní třída 32, Praha 1, 11000;

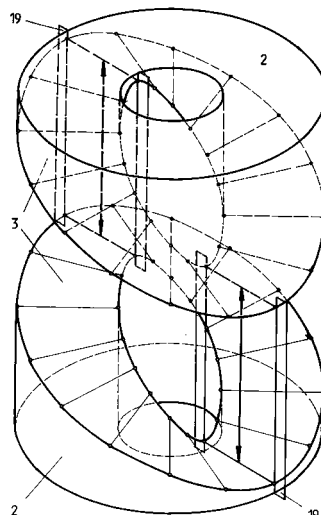


- 7 (51) **E 06 B 3/66**
 (21) **2001-4372**
 (71) SAINT-GOBAIN GLASS FRANCE, Courbevoie, FR;
 (72) Mottelet Béatrice, Compiègne, FR;
 Rehfeld Marc, Ezanville, FR;
 (54) **Izolační sklo se zvukově izolační schopností**
 (22) 31.05.2000
 (32) 08.06.1999
 (31) 1999/9907220
 (33) FR
 (86) PCT/FR00/01501
 (87) WO 00/75473
 (57) Izolační sklo obsahuje dvě skleněné tabule (12, 14), vzájemně spojené na obvodě pomocí sestavy (16) obsahující těsnicí vložku (16₃) a distanční rámeček (16₁), vymežující s uvedenými dvěma skleněnými tabulemi (12, 14) plochou dutinu (18), vyplněnou plynem, a vlnovod, upevněný mezi skleněnými tabulemi (12, 14) uvnitř distančního rámečku (16₁). Vlnovod je tvořen nejméně jedním přímým trubicovitým profilem (20, 22, 24, 26), uloženým na obvodě dutiny (18) vyplněné plynem, podél jedné strany izolačního skla. Profil (20, 22, 24, 26) je opatřen příčnou přepážkou (28), která ho uzavírá ve směru délky. Přepážka (28) vymežuje po svých obou stranách dvě komory (30, 31) spojené s dutinou (18).
 (74) Všeetečka Miloš JUDr., Hálkova 2, Praha 2, 12000;

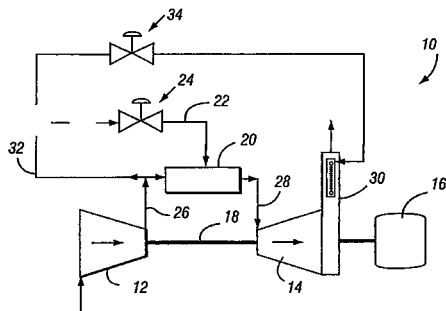


- 7 (51) **F 01 C 3/04, F 02 B 53/00, F 02 B 55/00**
 (21) **2001-3198**
 (71) MANDA Jiří Ing., Králův Dvůr, CZ;
 (72) Manda Jiří Ing., Králův Dvůr, CZ;
 (54) **Dvojčinný křídélkový stroj s bezventilovým rozvodem**
 (22) 04.09.2001
 (57) Podstatou řešení je, že křídélka (19) jsou osazena po obvodě rotoru (8) ve vodicích drážkách (17) uspořádaných v plášti rotoru (14) a zesíleném hřídeli rotoru (10), který se otáčí mezi dvěma, ve stroji neotočně uloženými a do pracovních prostorů z obou stran rotoru (8) zapuštěnými silnostěnnými válci (2), majícími činný povrch (3)

upravený do tvaru křivé plochy, který křídélka (19), procházející dírami (13) v unašeci pláště rotoru (12) při rotaci sledují oběma čelními stranami (22) současně. Tím se křídélka (19) osazena ve vodicích drážkách (17) zasouvají a vysouvají z děr (13) v unašeci pláště rotoru (12) a tak konají axiální vratný pohyb, který spolu s tvarem činného povrchu (3) silnostěnných válců (2) způsobuje plynulé a opakovatelné změny velikosti objemu pracovních komor (25) stroje.



- 7 (51) **F 02 C 3/04, F 02 C 7/04, F 02 K 3/00**
 (21) **2001-44**
 (71) GENERAL ELECTRIC COMPANY, Schenectady, NY, US;
 (72) Anand Ashok Kumar, Niskayuna, NY, US;
 Berrahou Philip Fadhel, Latham, NY, US;
 Jandrisevits Michael, Clifton Park, NY, US;
 (54) **Okruh vzduchu vypouštěného z kompresoru u systémů plynových turbín a příslušný způsob**
 (22) 04.01.2001
 (32) 11.09.2000
 (31) 2000/659687
 (33) US
 (57) Soustava plynové turbíny obsahuje kompresor (12), turbínovou část (14) a zátěž (16), přičemž palivo a vzduch, odebíraný z výtaku kompresoru, jsou přiváděny do spalovací komory (20), a plynné produkty spalování jsou přiváděny do turbínové části (14) a následně vypouštěny do atmosféry. Okruh vzduchu, odebíraného z výtaku kompresoru, odvádí vzduch z výtaku kompresoru (12) a přivádí jednu část tohoto odebraného vzduchu do spalovací komory (20) a další část tohoto odebraného vzduchu do odtahovaného komína (30) turbínové části (14) u soustavy s jednoduchým okruhem, nebo do parního generátoru (104) pro využití odpadního tepla u soustavy s kombinovaným okruhem. U obou soustav může být vzduch, odkloněný ze spalovací komory, expandován ve vzduchovém expandéru (68, 154) pro snížení tlaku ve směru proudění před odtahovým komínem (30) nebo parním generátorem (104, 142) pro využití odpadního tepla.
 (74) Čermák Karel Dr., Národní třída 32, Praha 1, 11000;



7 (51) **F 02 C 3/20, F 02 C 9/00**

(21) **2001-1338**

(71) GENERAL ELECTRIC COMPANY, Schenectady, NY, US;

(72) Traver Robert Scott, Ballston Lake, NY, US;

Iasillo Robert Joseph, Glenville, NY, US;

Kaplan Howard Jay, Clifton Park, NY, US;

Schroeder Troy Joseph, Maudlin, SC, US;

Morawski Christopher John, Guilderland, NY, US;

(54) **Plynová turbína na kapalné palivo a způsob jejího pročišťování vstřikováním vody**

(22) 13.04.2001

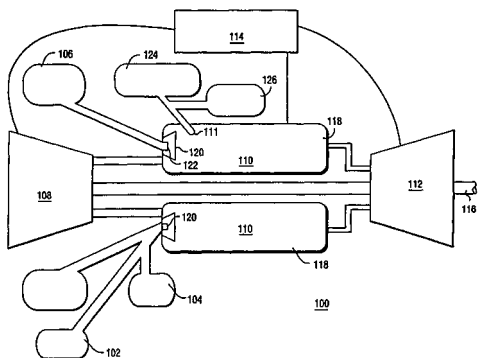
(32) 31.08.2000

(31) 2000/653538

(33) US

(57) Pročišťovací systém (104) kapalného paliva je určen pro vyplachování kapalného paliva ze spalovacích komor (118) plynové turbíny (100). Pročišťovací systém (104) kapalného paliva zahrnuje trojcestný ventil (400) pro průchod kapalného paliva a alternativně pročišťovací vzduchu do spalovacích komor (118). Plynová turbína (100) může pracovat na kapalné palivo nebo na plynné palivo. Pokud je plynová turbína (100) přepnuta na spalování plynného paliva, jsou zbytky kapalného paliva ze systému (102) kapalného paliva vyplachovány prostřednictvím pročišťovacího vzduchu, poskytovaného pročišťovacím systémem (104) kapalného paliva.

(74) Čermák Karel Dr., Národní třída 32, Praha 1, 11000;



7 (51) **F 02 C 7/232, F 02 C 7/12, F 02 C 3/20**

(21) **2001-766**

(71) GENERAL ELECTRIC COMPANY, Schenectady, NY, US;

(72) Bechtel II William Theodore, Scotia, NY, US;

Fitts David Orus, Ballston Spa, NY, US;

Deleonardo Guy Wayne, Scotia, NY, US;

(54) **Špička palivové trysky pouze na plyn a způsob jejího chlazení**

(22) 01.03.2001

(32) 31.08.2000

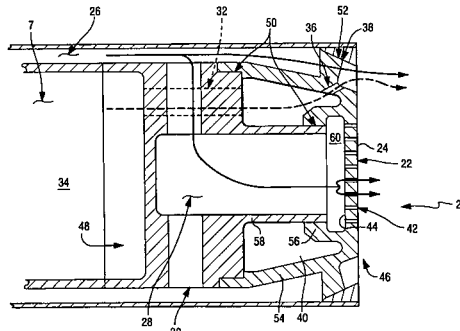
(31) 2000/652176

(33) US

(57) Špička (13) plynové trysky s rozptýleným plamenem je uspořádána pro změnu z trysky na dvojitě palivo na trysku

pouze na plyn. Špička (13) trysky odklání vzduch z výtlačku kompresoru z kanálu (26), přivádějícího vzduch k lopatkám (38) do oblasti, uvolněné odejmutím součástí určených pro dvojitě palivo, takže odkloněný vzduch z výtlačku kompresoru může proudit do výtlačkových otvorů (42) v koncové krycí desce (22) špičky (13) trysky. U výhodného provedení špička (13) plynové trysky vymezuje dutinu (28) pro přivádění vzduchu z obvodového kanálu (26) trysky přes výtlačkové otvory (42), vytvořené v koncové krycí desce (22). Řešení se týká rovněž způsobu chlazení trysky a její špičky (13).

(74) Čermák Karel Dr., Národní třída 32, Praha 1, 11000;



7 (51) **F 02 F 1/18, F 16 J 10/00**

(21) **2000-3046**

(71) BLATA Pavel, Blansko, CZ;

JAROŠ Karel doc. ing. CSc., Brno, CZ;

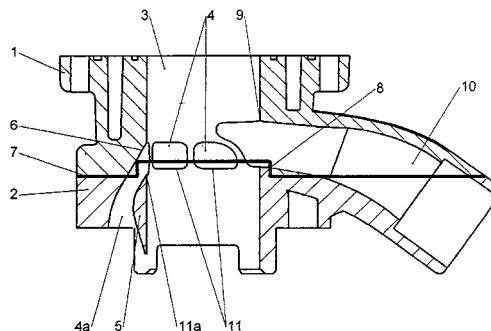
(72) Blata Pavel, Blansko, CZ;

Jaroš Karel doc. ing. CSc., Brno, CZ;

(54) **Válec dvoudobého spalovacího motoru**

(22) 18.08.2000

(57) Řešení se týká přístupu k vnitřním plochám (6) uzavřených přepouštěcích kanálů (4, 4a) a k jejich hranám (11, 11a) za účelem možnosti jejich přesného opracování a kontroly přesnosti tvaru kanálů. Válec je tvořen horním tělesem (2), přičemž dělicí plocha (7) mezi oběma tělesy (1 a 2) je situována mezi horní hranou (9) výfukového kanálu (10) a spodními hranami (11) bočních uzavřených přepouštěcích kanálů (4). Obě tělesa (1 a 2) mohou být spojena buď rozebiratelně pomocí šroubů, nebo nerozebiratelně lepením, svařením a podobně



7 (51) **F 02 M 45/04**

(21) **2001-1879**

(71) ROBERT BOSCH GMBH, Stuttgart, DE;

Stoeklein Wolfgang, Stuttgart, DE;

Schmieder Dietmar, Markgroeningen, DE;

(54) **Ventil pro řízení kapalín**

(22) 09.09.2000

(32) 30.09.1999

(31) 1999/19946833

(33) DE

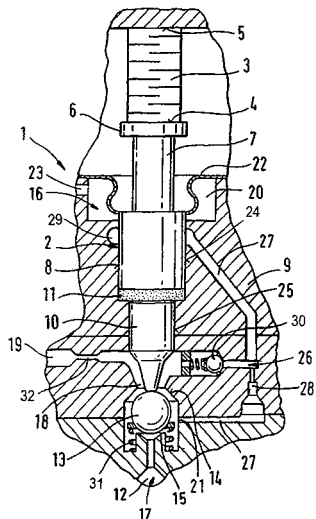
(86) PCT/DE00/03138

(87) WO 01/23743

(57) Uzavírací člen (13) ventilu odděluje nízkotlakou oblast (16) se systémovým tlakem (p -sys) od vysokotlaké

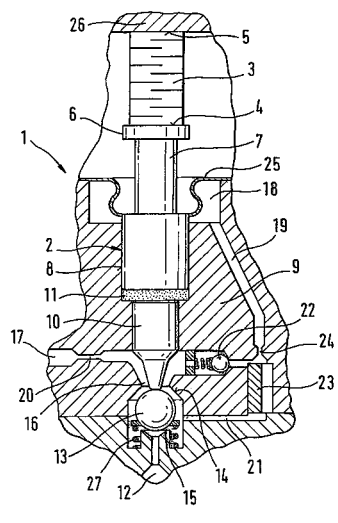
oblasti (17). K vyrovnání únikového množství z nízkotlaké oblasti (16) odběrem hydraulické kapaliny z vysokotlaké oblasti (17) je upraveno plnicí zařízení (26) které je tvořeno kanálem (27) se škrticím otvorem (28), průměr kanálu (27) je dimenzován tak, že objemový proud procházející škrticím otvorem (28) z vysokotlaké oblasti (17) vyrovnává při definovaném vysokém tlaku ($p_{R \min}$) úniková množství z nízkotlaké oblasti (16).

(74) Matějka Jan JUDr., Národní 32, Praha, 11000;



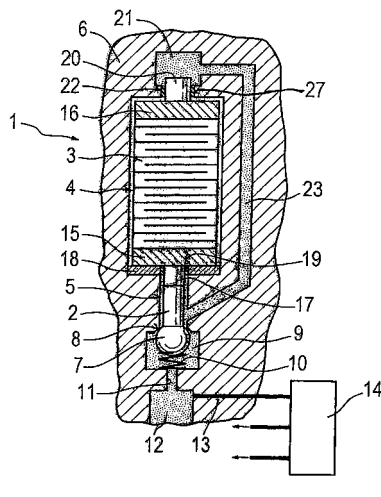
- 7 (51) **F 02 M 45/04**
 (21) **2001-1880**
 (71) ROBERT BOSCH GMBH, Stuttgart, DE;
 (72) Stoecklein Wolfgang, Stuttgart, DE;
 (54) **Ventil pro řízení kapalin**
 (22) 09.09.2000
 (32) 30.09.1999
 (31) 1999/19946828
 (33) DE
 (86) PCT/DE00/03136
 (87) WO 01/23741
 (57) Ventilový člen (2) je přiřazen uzavíracímu členu (13) ventilu, který spolupůsobí nejméně se dvěma ventilovými sedly (14, 15) pro otevírání a zavírání ventilu (1), uspořádanými v nízkotlakém prostoru (16) ventilu, takovým způsobem, že v uzavřené poloze odděluje nízkotlaký prostor (16) ventilu od řídicího prostoru (12) ventilu pod vysokým tlakem a v poloze mezi ventilovými sedly (14, 15) průtočně spojuje nízkotlaký prostor (16) ventilu s řídicím prostorem (12) ventilu, přičemž ventil (1) má upraven tlumicí orgán, vytvářející alespoň krátkodobé hydraulické reakční síly pro tlumení nastavovacích pohybů ventilového členu (2).

(74) Matějka Jan JUDr., Národní 32, Praha, 11000;



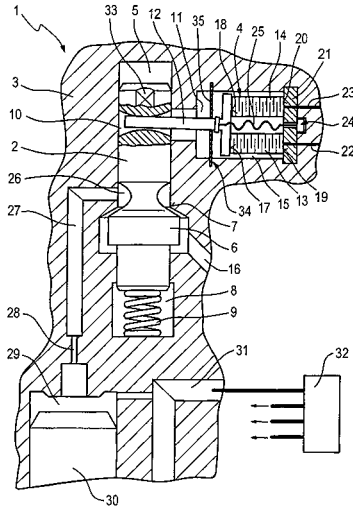
- 7 (51) **F 02 M 45/04**
 (21) **2001-1881**
 (71) ROBERT BOSCH GMBH, Stuttgart, DE;
 (72) Mattes Patrick, Stuttgart, DE;
 (54) **Ventil pro řízení kapalin**
 (22) 14.09.2000
 (32) 30.09.1999
 (31) 1999/19946840
 (33) DE
 (86) PCT/DE00/03200
 (87) WO 01/23744
 (57) Na straně piezoelektrického ovladače (3), odvrácené od ventilového členu (2), je upravena hydraulická komora (21), která je spojena přes nejméně jedno hydraulické vedení (23) s vrtaným otvorem (5) ventilového členu (2), utěsněným vůči piezoelektrickému ovladači (3), a do které je možné ponořit píst (20) spojený s piezoelektrickým ovladačem (3), přičemž hydraulická komora (21) je vytvořena jako hydraulická pružina, která působením své pružnosti na píst (20), spojený s piezoelektrickým ovladačem (3), představuje předepínací element a vyrovnávací element tolerancí.

(74) Matějka Jan JUDr., Národní 32, Praha, 11000;

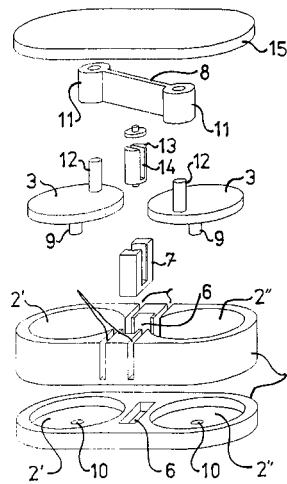


- 7 (51) **F 02 M 45/04**
 (21) **2001-1882**
 (71) ROBERT BOSCH GMBH, Stuttgart, DE;
 (72) Boecking Friedrich, Stuttgart, DE;
 (54) **Ventil pro řízení kapalin**
 (22) 16.09.2000
 (32) 30.09.1999
 (31) 1999/19946838
 (33) DE

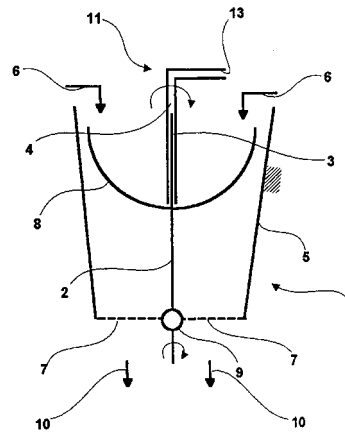
- (86) PCT/DE00/03229
 (87) WO 01/23746
 (57) Piezoelektrická jednotka (4) je se zřetelem na směr svého působení uspořádána v podstatě v pravém úhlu k axiálnímu směru pohybu ventilového členu (2) a je možné jí dodávat elektrický proud tak, že piezoelektrická jednotka (4) vykonává na nastavovacím členu (12), který je v činném spojení s ventilovým členem (2) a slouží jako rameno páky, kyvný pohyb.
 (74) Matějka Jan JUDr., Národní 32, Praha, 11000;



- 7 (51) **F 04 B 9/111, F 04 B 19/02**
 (21) **2001-263**
 (71) ČERNÁK VOJTĚCH, Ostrava, CZ;
 (72) Černák Vojtěch, Ostrava, CZ;
 (54) **Čerpadlo tekutin**
 (22) 22.01.2001
 (57) Čerpadlo tekutin má v klikové skříně (1) pod víkem (10) dvě shodná vedle sebe uložená kliková vybrání (2', 2''). V každém je uložen klikový kotouč (3) na středovém čepu (9), opatřený ojnicním čepem (12). Ojnicní čepy (12) jsou spojeny prostřednictvím ojnice sestávající z dřívku (8) a ojnicních ok (11). Mezi klikovými vybráními (2', 2'') je vytvořena drážka (6) a v ní je uložen posuvný těsnicí element (7), případně opatřený otočným těsnicím válečkem (13) s dřívkovým otvorem (14). Dřvík (8) prochází přes těsnicí element (7) z prvního klikového vybrání (2') do druhého klikového vybrání (2''). Mezi kliková vybrání (2', 2'') ústí přívodní kanály (4) a výstupní kanály (5) pro médium. Těsnicí element (7) odděluje prostor prvního klikového vybrání (2') od druhého klikového vybrání (2'') a dřvík (8) odděluje prostor vstupních kanálů (4) od výstupních kanálů (5). Zařízení se zprovozní otáčením klikových kotoučů (3) proti sobě, což vyvolá čerpání a vytlačování, případně kompresi, média.
 (74) Rylková Iva Ing., Polská 1525, Ostrava - Poruba, 70800;

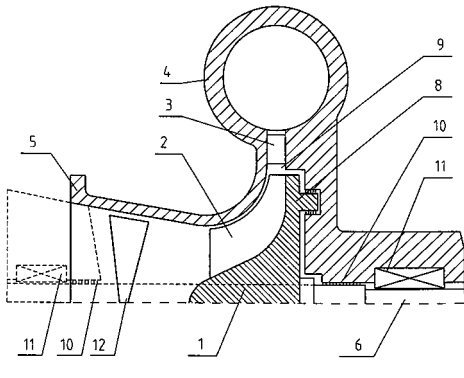


- 7 (51) **F 04 D 11/00, F 04 D 5/00, F 04 D 1/14**
 (21) **2000-3848**
 (71) ŠIMERA MIROSLAV, Praha, CZ;
 (72) Šimera Miroslav, Praha, CZ;
 (54) **Čerpací zařízení**
 (22) 17.10.2000
 (57) Čerpací zařízení sestává ze zdroje (1) precesního pohybu, jehož precesní hřídel (2) zasahuje alespoň částí svého výstupního konce (3) do čerpané kapaliny. výstupní konec (3) precesní hřídele (2) je zasunut do průběžné dutiny (4) čerpacího rotoru (11), který je na jednom konci ponořen do čerpané kapaliny a opírá se o třecí plochu, spojenou s výstupním koncem (3) precesní hřídele (2) a na opačném konci je průběžná dutina (4) čerpacího rotoru (11) zakončena výstupním otvorem (13). Výstupní konec (3) precesní hřídele (2) má menší průměr než je průměr průběžné dutiny (4) čerpacího rotoru (11).
 (74) Andera Jirí Ing., Nad Štolou 12, Praha 7, 17000;

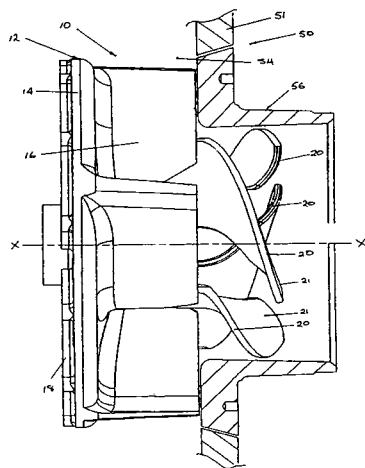


- 7 (51) **F 04 D 25/00, F 04 D 29/30, F 04 D 29/08**
 (21) **2000-3011**
 (71) ALSTOM POWER, S. R. O., Brno, CZ;
 (72) Kubiš Stanislav Ing. CSc., Říčany, CZ;
 (54) **Reverzační turbokompresor**
 (22) 17.08.2000
 (57) Reverzační turbokompresor v jedno nebo vícestupňovém provedení má oběžné kolo (1), vybaveno rotorovými lopatkami (2), které mohou být ve tvaru radiálním, radiálně-axiálním, nebo diagonálním. Hřídel (6), na němž je kolo upevněno, je uložen v obousměrných ložiskách (11), která jsou upevněna ve skříně (7) a pracovní prostor oběžného kola (1) je těsněn proti ložiskům (11) dotykovou nebo bezdotykovou ucpávkou (10), která je uzpůsobena pro oboustranné otáčení. Oběžné kolo (1) reverzního turbokompresoru je uloženo letmo na hřídeli (6) nebo mezi ložisky (11), přičemž statorové lopatky (3)

s regulační lopatky (12), které jsou upevněny ve vnitřní skříní (5), jsou uzpůsobeny jako natačivé. Prostor ložisek (11), je těsněn oproti pracovnímu prostoru oběžného kola (1) obousměrnými dotykovými, nebo bezdotykovými ucpávkami (10).

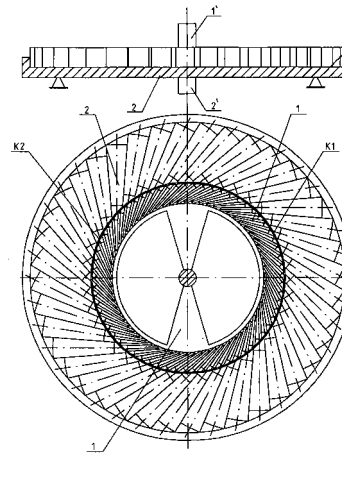


- 7 (51) **F 04 D 29/24, F 04 D 29/30, F 04 D 7/04**
 (21) **2001-1897**
 (71) WARMAN INTERNATIONAL LIMITED, Artarmon, AU;
 (72) Burgess Kevin Edward, Artarmon, AU;
 (54) **Zlepšení týkající se čerpadla určeného pro čerpání kapalin obsahujících pěny**
 (22) 05.11.1999
 (32) 04.12.1998
 (31) 1998/7508
 (33) AU
 (86) PCT/AU99/00981
 (87) WO 00/34663
 (57) Oběžné kolo (10) je vhodné k použití u odstředivého čerpadla (50), které zahrnuje komoru čerpadla (54) a vstup čerpadla (56). Oběžné kolo (10) zahrnuje hlavní těleso (12), které dále zahrnuje množství primárních čerpacích lopatek (16) a jednu nebo více lopatek (20) pro čerpadlový tok, které po instalaci vystupují z hlavního tělesa (12) oběžného kola (10) do vstupu čerpadla (56).
 (74) PATENTSERVIS PRAHA a.s., Jivenská 1, Praha 4, 14000;

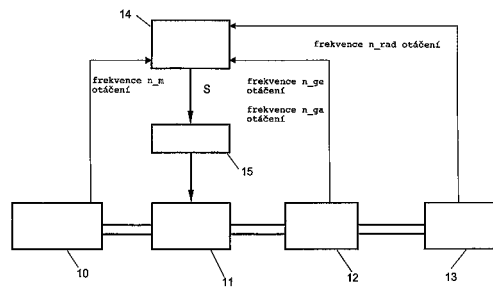


- 7 (51) **F 16 D 27/01**
 (21) **2000-2300**
 (71) KAŠPAR Martin, Praha, CZ;
 (72) Kašpar Martin, Praha, CZ;
 (54) **Magnetická točivá spojka**
 (22) 19.06.2000
 (57) Magnetická točivá spojka je tvořená z permanentních magnetů, kde soustava magnetů kola (1), uspořádaných v jednom směru působení silového účinku magnetického pole působí na soustavu permanentních magnetů kola (2) uspořádaných ve stejném směru působení bez

deformačního tření a to v odpuzujícím se stavu, neboť magnety kola (1, 2) jsou k sobě stlačeny souhlasnými póly.

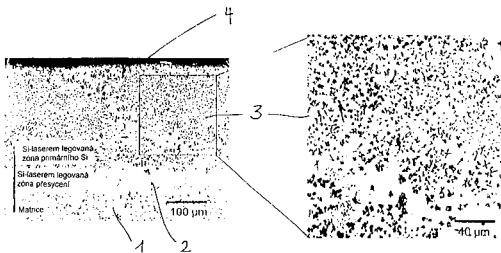


- 7 (51) **F 16 D 48/06**
 (21) **2001-3440**
 (71) ROBERT BOSCH GMBH, Stuttgart, DE;
 (72) Loeffler Jürgen, Winnenden, DE;
 Bolz Martin-Peter, Oberstenfeld, DE;
 Huelser Hölger, Stuttgart, DE;
 (54) **Způsob řízení servospojky a zařízení k provádění tohoto způsobu**
 (22) 23.11.1999
 (32) 30.03.1999
 (31) 1999/19914399
 (33) DE
 (86) PCT/DE99/03712
 (87) WO 00/60249
 (57) Způsob a zařízení jsou určeny k řízení servospojky (11), uspořádané společně s motorem (10) v hnacím řetězci vozidla, která je ovládána prostřednictvím ovladatelného nastavovacího členu (15) ve smyslu vypínání a zapínání. Zařízení obsahuje elektronickou řídicí jednotku (14), prostřednictvím které se zjišťuje velikost frekvence (n_m) otáčení, která představuje otočný pohyb jedné otočné části v hnacím řetězci, zjišťuje se velikost gradientu ($grad_{n_m}$) představujícího časovou změnu zjištěné velikosti frekvence (n_m) otáčení a nastavovací člen (15) je ovládán v závislosti na zjištěné velikosti frekvence (n_m) otáčení a v závislosti na zjištěné velikosti gradientu ($grad_{n_m}$) ve smyslu vypínání servospojky (11). Rychlost vypínání servospojky (11) se uskutečňuje alespoň v závislosti na zjištěné velikosti frekvence (n_m) otáčení.
 (74) Matějka Jan JUDr., Národní 32, Praha, 11000;

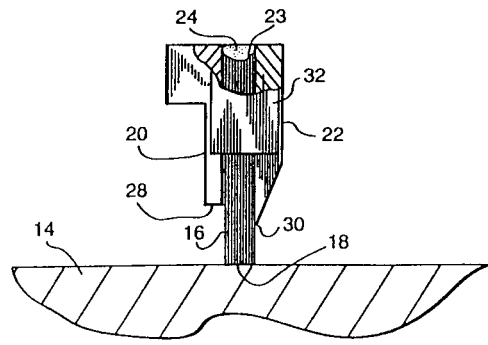


- 7 (51) **F 16 D 69/02**
 (21) **2001-3858**
 (71) VAW ALUMINIUM AG, Bonn, DE;
 Feikus Franz Josef, Bonn, DE;
 Fischer Alexander, Swisttal, DE;
 (54) **Povrchově legovaná válcovitá, částečně válcovitá nebo dutá válcovitá konstrukční součást**
 (22) 21.02.2001

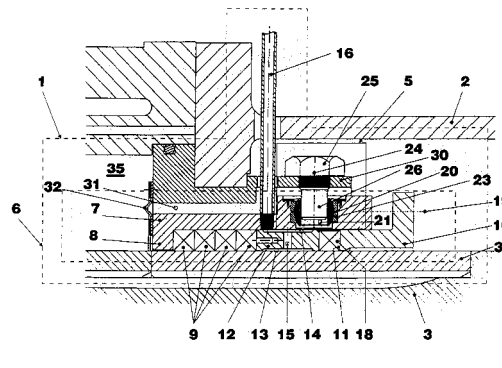
- (32) 28.02.2000
 (31) 2000/10009250
 (33) DE
 (86) PCT/EP01/01936
 (87) WO 01/65135
 (57) Povrchově legovaná válcovitá, částečně válcovitá nebo dutá válcovitá součást, sestává ze slitiny hliníkové matrice (1) a zóny (3) výměšků ze slitiny na bázi hliníku s vyloučenými tvrdými fázemi dosahující až na povrch konstrukční součásti, přičemž mezi matricí (1) a zónou (3) výměšků se nachází eutektická zóna (2), přesycená primárními tvrdými fázemi, přičemž tvrdost stupňovitě narůstá od matrice až k povrchu konstrukční součásti.
 (74) Čermák Karel Dr., Národní třída 32, Praha 1, 11000;



- 7 (51) **F 16 J 15/54, F 16 J 15/00, F 04 D 29/08**
 (21) **2001-2595**
 (71) GENERAL ELECTRIC COMPANY, Schenectady, NY, US;
 (72) Turnquist Norman Arnold, Sloansville, NY, US;
 Bailly Frederick George, Ballston Spa, NY, US;
 Wolfe Christopher Edward, Niskayuna, NY, US;
 (54) **Zařízení na ochranu a udržování pružnosti a ohebnosti koncových štětín segmentu kartáčového těsnění a způsob výroby tohoto segmentu**
 (22) 17.07.2001
 (32) 11.09.2000
 (31) 2000/659561
 (33) US
 (57) Segment (12) kartáčového těsnění obsahuje množinu štětín (16), umístěných mezi dvojicí přídržných desek (20, 22). Štětiny (16) jsou vzájemně svařeny svařem (24) v blízkosti jejich blízkých koncových částí (23) a jsou přivařeny k okrajům přídržných desek na opačné straně od vrcholků (18) štětín. Koncová deska (32) je přivařena ke koncovým čelním plochám přídržných desek na každém z protilehlých konců segmentu. Každá koncová deska (32) končí přibližně v jedné polovině délky štětín (16) podél koncové čelní plochy pro zabránění tomu, aby se štětiny (16) ohýbaly v obvodovém a v osovém směru během manipulace při zachování v podstatě stejnoměrné pružnosti a ohebnosti štětín (16) přes celou délku segmentu (12). Způsob výroby uvedeného segmentu (12) obsahuje krok připevnění koncové desky (32) ke koncovým čelním plochám přídržných desek tak, že štětiny (16), rozmístěné podél celé délky segmentu (12), mají v podstatě stejnou pružnost a ohebnost.
 (74) Čermák Karel Dr., Národní třída 32, Praha 1, 11000;



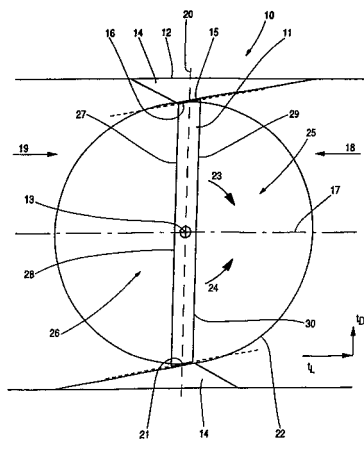
- 7 (51) **F 16 J 15/56, F 16 L 27/02**
 (21) **2001-3246**
 (71) COPERION BUSS AG, Pratteln, CH;
 (72) Franz Peter, Birsfelden, CH;
 Roese Bernd, Inzlingen, DE;
 (54) **Těsnící uspořádání**
 (22) 10.09.2001
 (32) 12.09.2000
 (31) 2000/1770
 (33) CH
 (57) Na hřídeli (3) je uloženo těsnící uspořádání (1), které je neotočně opřeno o skříň (2) pomocí výkyvného a v radiálním směru k hřídeli (3) translačně pohyblivého zařízení (5) s kulovým kloubem. Zařízení (5) s kulovým kloubem obsahuje centrálním vývrtem (21) opatřenou kouli (20), která je uložena v uložení (23). Vodicí element (25) zasahující do vývrtu (21) v kouli (20) slouží pro translační vedení koule (20) podél osy (24) vývrtu, přičemž osa (24) koule (20) probíhá v podstatě kolmo k podélné středové ose hřídele (3).
 (74) PATENTSERVIS PRAHA a.s., Jivenská 1273, Praha 4, 14000;



- 7 (51) **F 16 K 1/22**
 (21) **2001-3659**
 (71) MÖLLMANN Dieter, Wildeshausen, DE;
 (72) Möllmann Dieter, Wildeshausen, DE;
 (54) **Uzavírací klapka pro tlakové prostory a způsob její výroby**
 (22) 20.04.2000
 (32) 21.04.1999
 (31) 1999/19918128
 (33) DE
 (86) PCT/EP00/03645
 (87) WO 00/65261
 (57) Uzavírací klapka (10) pro tlakové prostory je provedena s kotoučem (11) klapky otočným v tělese (12) relativně vůči ose (13) otáčení, který v těsnici poloze uzavírá průtok tělesem (12) ve dvou navzájem opačných směrech proudění v oblasti těsnění. Kotouč (32) klapky je uspořádán excentricky s osou otáčení mimo osu (39) těsnění. Osa otáčení prochází zejména hlavní osou uzavírací klapky (10). Těsnicí plocha je částí pláště kužele, jehož plášťové přímky (K1, K2) tvoří úhel těsnicí

plochy relativně vůči hlavní ose (17) uzavírací klapky (10). Osa otáčení je uspořádána v odstupech od osy (39) těsnění, zejména na hlavní ose, (38), a probíhá kolmo k ose těsnění a k hlavní ose. Kotouč (11) klapky je v obou směrech proudění samočinně uzavíratelný. Pro obrábění těsnění v tělese (12) se těleso (12) upevní na otočném stole v takové poloze, že osa otáčení otočného stolu je současně osou kužele těsnicí plochy, přičemž rotační nástroj provádí úběr materiálu tělesa (12) v oblasti těsnicí plochy s linií obrábění podél plášťové přímky, přičemž se otočný stůl otáčí.

(74) Čermák Karel Dr., Národní třída 32, Praha 1, 11000;



7 (51) **F 16 K 3/20**

(21) **2001-3035**

(71) FEDERHEN Bernd, Siegen, DE;

(72) Federhen Bernd, Siegen, DE;

(54) **Nafukovatelné těsnění**

(22) 15.02.2000

(32) 23.02.1999

(31) 1999/19907679

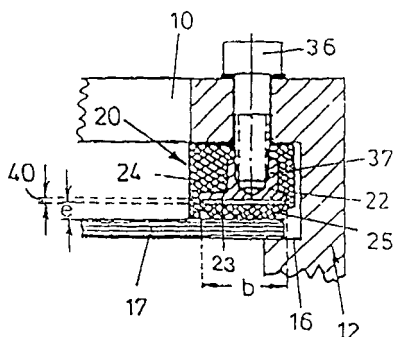
(33) DE

(86) PCT/EP00/01213

(87) WO 00/50790

(57) V nafukovatelném těsnění (20) je v jeho vnější části (24) z pružného materiálu uloženo vnitřní těleso (22) z pevného materiálu. Nejméně jeden, na sousedním základnovém pásu (25) vnější části (24) vnější těsnicí plochou upravený element je vytvořen jako pohyblivá membrána a je oddělen od vnitřního tělesa (22). Mezi jeho spodní plochou (23) a základnovým pásem (25) je umístěna tlakovým médiem ovlivňovatelná štěrbina (40).

(74) Čermák Karel Dr., Národní třída 32, Praha 1, 11000;



7 (51) **F 16 K 3/20**

(21) **2001-3641**

(71) FRIATEC AKTIENGESELLSCHAFT, Mannheim, DE;

(72) Zosel Dieter, Düren, DE;

(54) **Uzavírací armatura**

(22) 13.04.2000

(32) 15.04.1999

(31) 1999/19916969

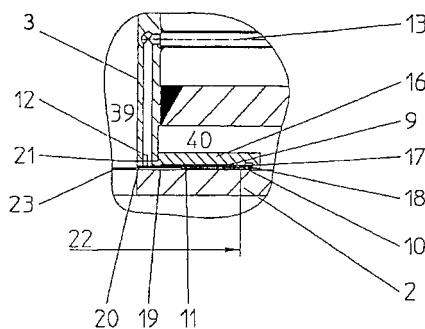
(33) DE

(86) PCT/EP00/03299

(87) WO 00/63596

(57) Uzavírací armatura (1) pro vysoké provozní teploty sestává ze skříně (7) s trubkami (3) a přírubami (4), z pohyblivého uzavíracího orgánu (2) a k němu přiřazeného tuhého sedla (5) a ohebného sedla (6), které má nejméně jednu, se skříní (7) tlakotěsně spojenou membránu (10). Skříně (7) má první tlakový prostor (39) s provozním tlakem (P_b), a druhý tlakový prostor (40) s uzavíracím tlakem (P_g). K ohebnému sedlu (6) je přiřazená třetí tlakový prostor (11) s ovládacím tlakem (P_s), který je uspořádán na straně membrány (10), odvrácené od uzavíracího orgánu (2) a je těsně spojen s přípojovací trubicí (13). mezi druhým tlakovým prostorem (40) a mezi třetím tlakovým prostorem (11) je upraven otvor (17). S přípojovací trubicí (13), která je ve spojení s třetím tlakovým prostorem (11) je spojena vnější uzavírací armatura (8). Před pohybem uzavíracího orgánu (2) je otevřením vnější uzavírací armatury (8) snížitelný tlak ve třetím tlakovém prostoru (11) a po ukončení pohybu je vnější uzavírací armatura (8) opět uzavíratelná, přičemž uzavírací tlak (P_g) je vždy větší než provozní tlak (P_b).

(74) Čermák Karel Dr., Národní třída 32, Praha 1, 11000;



7 (51) **F 16 K 15/16**

(21) **2001-4216**

(71) LIGON BROTHERS MANUFACTURING COMPANY, Almont, MI, US;

(72) Porter Stephen P., Imlay City, MI, US;

Patrius Andrew L. Jr., Attica, MI, US;

(54) **Jednocestný zpětný ventil**

(22) 26.05.2000

(32) 28.05.1999, 25.05.2000

(31) 1999/136469, 2000/578773

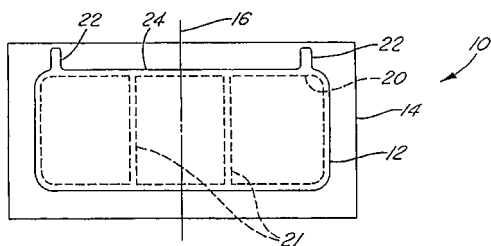
(33) US, US

(86) PCT/US00/14836

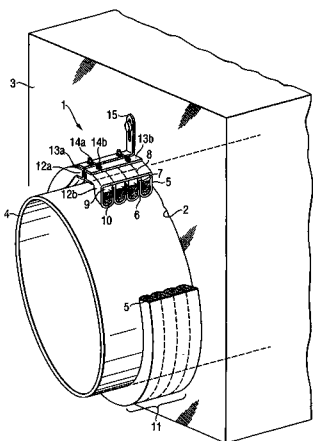
(87) WO 00/73686

(57) Jednocestný ventil obsahuje desku (14) a pružné křídlo (12). Deska (14) má větrací otvor (20) první velikost a tvaru. Deska (14) má první zakřivení. Pružné křídlo (12) má druhé zakřivení rozdílné od prvního zakřivení. Křídlo (12) je připevněno k desce (14) způsobem umožňujícím vychýlení křídla mezi otevřenou polohou a uzavřenou polohou. Křídlo (12) je v ohnutém stavu v uzavřené poloze. Křídlo (12) je přizpůsobeno prvnímu zakřivení desky (14) přes větrací otvor a zakrývá větrací otvor (20) v uzavřené poloze. Křídlo (12) je pružné v celém rozsahu vychýlení křídla (12) mezi uzavřenou polohou a otevřenou polohou.

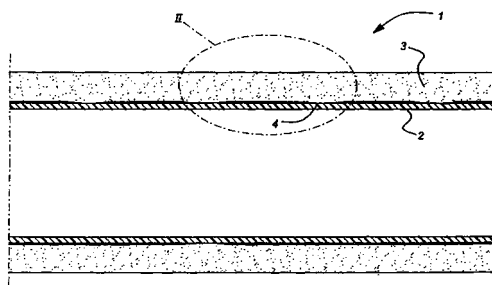
(74) Andera Jiří Ing., Nad Štolou 12, Praha 7, 17000;



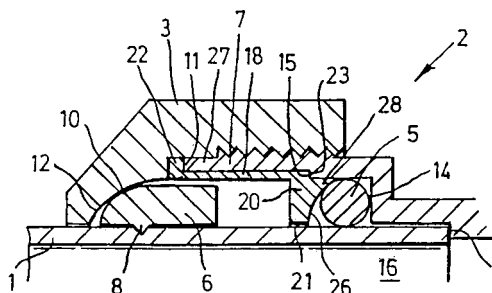
- 7 (51) **F 16 L 5/00, F 16 L 5/10, F 16 L 55/175, E 04 B 1/94**
 (21) **2001-2613**
 (71) HILTI AKTIENGESELLSCHAFT, Schaan, LI;
 (72) Arndt Andresen, Tulsa, OK, US;
 (54) **Protipožární manžeta s komorovou hadicí**
 (22) 18.07.2001
 (32) 14.08.2000
 (31) 2000/10039720
 (33) DE
 (57) U protipožární manžety (1) pro otvorem (2) ve stěně (3) táhnoucího se potrubí (4), které je alespoň částečně obklopeno po obvodu expandovatelným materiálem, který je uložen v ohnivzdorné, složené tkaninové hadici (5), tvoří tkaninová hadice několik obvodových, jednostranně uvnitř vytvořených skladů (6). Tyto sklady (6) jsou vždy sešity prostřednictvím vláknů (8), jež se v případě požáru roztaví nebo shoří.
 (74) PATENTSERVIS PRAHA a.s., Jivenská 1, Praha 4, 14000;



- 7 (51) **F 16 L 11/04, F 16 L 11/12**
 (21) **2001-4036**
 (71) PIPELIFE NEDERLAND B. V., Enkhuizen, NL;
 (72) Kurris Johannes Wilhelmus Pascal, Bovenkarspel, NL;
 Yigit Isteyfo, Enschede, NL;
 Moes Lubbertje, Andijk, NL;
 (54) **Chráněná plastová trubka**
 (22) 10.05.2000
 (32) 12.05.1999
 (31) 1999/1012057
 (33) NL
 (86) PCT/NL00/00302
 (87) WO 00/70255
 (57) Trubka (1) pro transport kapaliny a/nebo plynu obsahuje vodotěsnou a/nebo plynotěsnou vnitřní plastovou vrstvu (2), a vnější plastovou vrstvu (3), která obklopuje vnitřní vrstvu. Vnější plastová vrstva (3) je vytvořena z pružné pěny.
 (74) PATENTSERVIS PRAHA a.s., Jivenská 1, Praha 4, 14000;



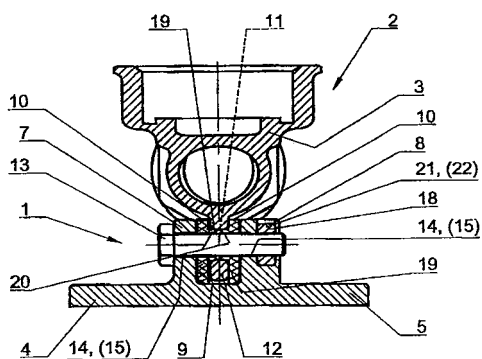
- 7 (51) **F 16 L 21/08, F 16 L 37/092**
 (21) **2001-4037**
 (71) HEPWORTH BUILDING PRODUCTS LIMITED, Sheffield, GB;
 (72) Beaver Andrew, Stocksmoor, GB;
 (54) **Spojka trubek**
 (22) 15.05.2000
 (32) 14.05.1999
 (31) 1999/9911350
 (33) GB
 (86) PCT/GB00/01846
 (87) WO 00/70258
 (57) Spojka trubek (2), jejíž součástí je hrdlo, do něhož je vsouvána část trubky (1). Součástí hrdla jsou ústí a otvor, v otvoru je zachycovací prvek (6) k zachycení části trubky (1) v hrdle a prstencové těsnění (5) k utěsnění prostoru mezi hrdlem a částí trubky (1). Další součástí spojky je objímka (18), která je po spojení umístěna v hrdle, součástí objímky je radiálně dovnitř směřující obruba (20), umístěná v sousedství těsnění (5), chránící těsnění (5) před poškozením při vsouvání trubky (1) do hrdla spojky.
 (74) PATENTSERVIS PRAHA a.s., Jivenská 1, Praha 4, 14000;



- 7 (51) **F 16 L 55/035**
 (21) **2001-3194**
 (71) GEBR. KEMPER GMBH & CO. KG., Olpe, DE;
 (72) Hilchenbach Gerhard, Olpe, DE;
 Stader Rolf Peter, Neunkirchen, DE;
 (54) **Hluk tlumící zařízení k upevnění armatur**
 (22) 04.09.2001
 (32) 05.09.2000
 (31) 2000/10043543
 (33) DE
 (57) Nehlučné zařízení (1) k upevnění armatury (2) na zdivo nebo montážní lištu obsahuje upevňovací konzolu (4) s děrovanou základnovou deskou (5) a se dvěma přídržovacími můstky (7, 8), uspořádanými navzájem souběžně v určitém odstupu. Můstky (7, 8) tvoří prostor (11) pro nasazení upevňovacího žebra (12), nalisovaného na plášť (3) armatury (2). Mezi přídržovacími můstky (7, 8) upevňovací konzoly (4) a upevňovacím žebrem (12) armatury (2) je vložen materiál tlumící zvuk. Upevňovací žebro (12) armatury (2) je napnuto pomocí dvou upevňovacích šroubů (13) mezi přídržovacími můstky (7,

8), přičemž upevňovací šrouby (13) se nedotýkají upevňovacího žebra (12).

(74) Čermák Karel Dr., Národní třída 32, Praha 1, 11000;



7 (51) **F 21 V 9/04**

(21) **2001-2666**

(71) VIRATEC THIN FILMS, INC., Faribault, MN, US;

(72) Woodruff Daniel P., Lakeville, MN, US;

Carter Chad J., Faribault, MN, US;

Chavis Joseph W., Faribault, MN, US;

Kuhlman Bruce E., Santa Rosa, CA, US;

Kokoschke Jeffrey L., Faribault, MN, US;

(54) **Filtr displejového panelu a způsob jeho výroby**

(22) 20.01.2000

(32) 21.01.1999

(31) 1999/116562

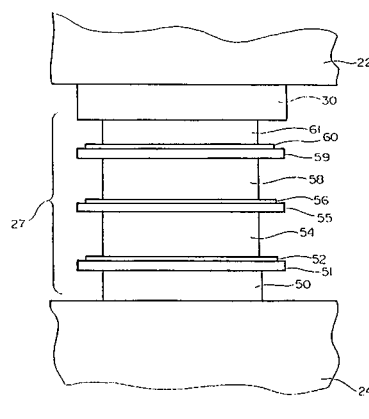
(33) US

(86) PCT/US00/01497

(87) WO 00/43711

(57) Řešení se týká filtru (14) displejového panelu (10), zejména plazmového displejového panelu, který zahrnuje průhledný substrát (22, 24), na jehož jednu stranu je nanesený vícevrstvý film (27), který obsahuje alespoň jednu elektricky vodivou vrstvu (51, 55, 59), alespoň jednu dielektrickou vrstvu (50, 54, 58, 61) složenou z oxidu niobiditěho a ochrannou vrstvu (52, 56, 60), která je uspořádána mezi dielektrickou vrstvou (50, 54, 58, 61) a elektricky vodivou vrstvou (51, 55, 59) a zahrnuje první vrstvu oxidovaného titanu a druhou vrstvu z materiálu, který má energetickou hladinu plazmatu menší než oxid niobiditě. Způsob výroby filtru (14) přitom spočívá v nanesení vícevrstvého filmu (27) na jednu stranu průhledného substrátu (24) tak, že na jednu jeho stranu se aplikuje elektricky vodivá vrstva (51, 55, 59) nebo dielektrická vrstva (50, 54, 58, 61), na elektricky vodivou vrstvu (51, 55, 59) se nanese zmíněná první vrstva, na tu se aplikuje druhá vrstva a na ní se nanese dielektrická vrstva (50, 54, 58, 61). takovýto filtr (14) displejového panelu (10) omezuje odrazy na přijatelnou úroveň, zvyšuje poměry kontrastního zvýraznění, snižuje vyzařování elektromagnetického rušení na předepsanou bezpečnost a omezuje infračervené záření v rozsahu 800 až 1000 nm na úroveň, kdy nedochází k rušení infračerveného dálkového ovládání.

(74) Herman Václav Ing., Hlavní 43, Průhonice, 25243;



7 (51) **F 22 B 31/00, F 23 C 10/08, F 23 C 10/18, F 23 C 10/22**

(21) **2001-1758**

(71) FOSTER WHEELER ENERGIA OY, Helsinki, FI;

(72) Hyppänen Timo, Karhula, FI;

(54) **Způsob a zařízení pro reaktor s fluidním ložem**

(22) 17.11.1999

(32) 20.11.1998

(31) 1998/982533

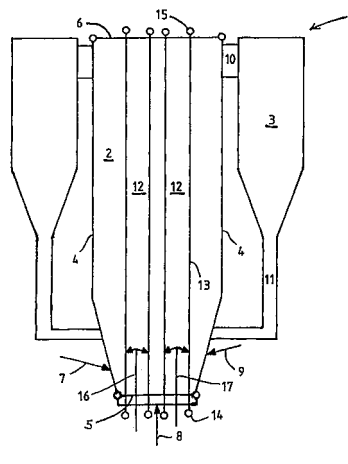
(33) FI

(86) PCT/FI99/00951

(87) WO 00/31468

(57) Reaktor s fluidním ložem obsahuje topeniště (2), vymezené bočními stěnami (4), klenbou (6) a dnem (5) a opatřené ložem pevných částic. Topeniště (2) je dále opatřeno odpařovacími plochami, vytvářejícími alespoň dvě v podstatě svislé odpařovací komory (12), jejichž výška činí alespoň 80 % výšky topeniště, a svislými stěnami (13). Odpařovací komory (12) mají kruhový nebo mnohoúhelníkový průřez. Při způsobu regenerace tepla v tomto reaktoru se teplo regeneruje prostřednictvím odpařovacích ploch uspořádaných na stěnách (4) topeniště (2), a dále se regeneruje prostřednictvím odpařovacích ploch, tvořených stěnami dvou nebo více odpařovacích komor (12), majících kruhový nebo mnohoúhelníkový průřez, uspořádaných v topeništi (2) ve vzdálenosti od bočních stěn a probíhajících ode dna (5) vzhůru v rozsahu alespoň 80 % výšky topeniště (2), přičemž jejich svislé stěny (13) jsou tvořeny přímými trubkovými panely vodních trubek.

(74) Čermák Karel Dr., Národní třída 32, Praha 1, 11000;



7 (51) **F 23 C 10/18**

(21) **2000-3165**

(71) ALSTOM POWER, S. R. O., Brno, CZ;

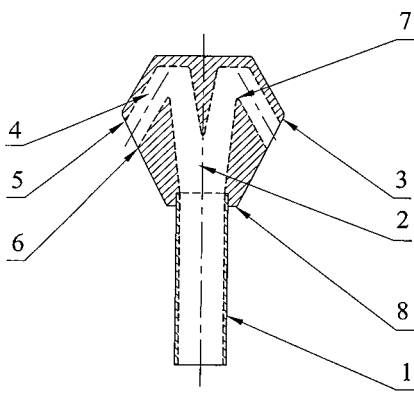
(72) Hudeček Mirko Ing. CSc., Brno, CZ;

(54) **Rozdělovací tryska plynu**

(22) 31.08.2000

(57) Rozdělovací tryska plynu, jejíž podstata spočívá v tom, že

hlavice trysky (2) je rozdělena na více výstupních hubic (3) s vnitřním kanálem (4). Horní hrana (5) ústí kanálu (4) je níže, než nejvyšší vnitřní bod (7) hubice (3) a spodní hrana (6) ústí kanálu (4) je výše, než spodní hrana podstaty (8) hlavice trysky (2). Tryska (2) svým uspořádáním zajišťuje požadovaný tlakový odpor fluidního roštu pro zajištění jeho správné funkce v celém širokém rozsahu výkonu.



7 (51) **F 24 D 19/10**

(21) **2001-3296**

(71) DANFOSS A/S, Nordborg, DK;

(72) Hansen Poul Erik, Nordborg, DK;

(54) **Topné zařízení a způsob jeho provozu**

(22) 10.03.2000

(32) 15.03.1999

(31) 1999/19911237

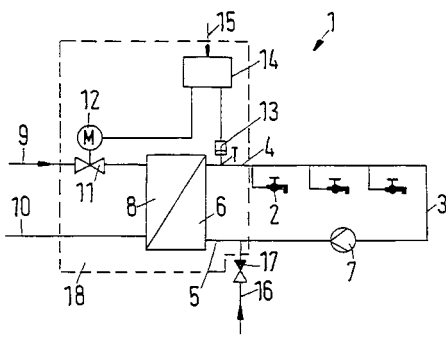
(33) DE

(86) PCT/DK00/00098

(87) WO 00/55545

(57) Topné zařízení (1) obsahuje zásobní nádobu (6) s přívodem (4) a odvodem (5) pro ohřáté fluidum a napájecí zařízení (9, 10) pro teplotně médium s napájecím potrubím, ve kterém je upraven ventil (11), s teplotním čidlem (13), které zajišťuje teplotu ohřátého fluida, a s regulačním obvodem (18), který ovládá ventil (11) v závislosti na odchylce teploty od zadané hodnoty. Způsob provozu, při kterém se má při nepatrném mechanickém zatížení pohyblivých konstrukčních částí docílit rychlá reakce zařízení (1) spočívá v tom, že detektor (19) mezních frekvencí regulačního obvodu (18), kterým se zjišťuje kolísání v teplotě (T_{IST}), a zesílení (V) regulačního obvodu (18) ve smyčce se při velké frekvenci snižuje a při malé frekvenci zvyšuje.

(74) Všečetka Miloš JUDr., Hálkova 2, Praha 2, 12000;



7 (51) **F 25 D 23/08**

(21) **2001-1531**

(71) INDUSTRIE ILPEA S. P. A., Malgesso, IT;

(72) Cittadini Paolo, Luvinata, IT;

Ferrante Pier Paolo, Cuvio, IT;

(54) **Těsnění pro ledničky s profilovanými vnějšími dveřmi**

(22) 31.03.1999

(32) 05.11.1998

(31) 1998MI/002406

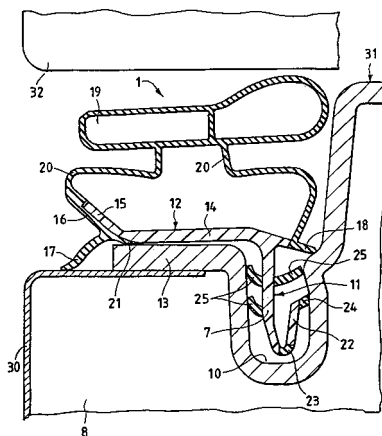
(33) IT

(86) PCT/EP99/02415

(87) WO 00/28267

(57) Je vytvořeno těsnění (1) z plastického materiálu pro skříně ledniček a podobných zařízení, opatřených vnitřními dveřmi (30) a vnějšími dveřmi (31), vzájemně spolu pevně spojenými pěnovým materiálem, nastříkaným do dutého prostoru mezi nimi pro izolační účely. Vnější dveře (31) jsou profilovány podél jedné nebo více stran drážkou (10) v oblasti za koncovou částí, přesahující vnitřní dveře, přičemž drážka (10) je určena pro uložení vhodného upevňovacího prvku (11) pro uvedené těsnění (1). Těsnění (1) je opatřeno měchovitou částí (20) z měkkého plastického materiálu pro vytvoření utěsnění mezi dveřmi a skříní (32) a základnou (12), ze které vyběhají upevňovací prvky (11) k vnějším dveřím (31).

(74) Čermák Karel Dr., Národní třída 32, Praha 1, 11000;



7 (51) **F 26 B 21/06, F 26 B 25/22**

(21) **2001-3416**

(71) BUEHLER AG, Uzwil, CH;

(72) Seiler Werner, Züberwangen, CH;

Tobler Hans, Algetshausen, CH;

Guster Franz, Arnegg, CH;

Bruehwiler Marcel, St. Gallen, CH;

Agarwal Mukul, Zürich, CH;

(54) **Způsob a zařízení k optimalizaci řízení procesu, jakož i monitorování procesu, v soustavě na výrobu těstovin**

(22) 21.03.2000

(32) 28.04.1999

(31) 1999/19919206

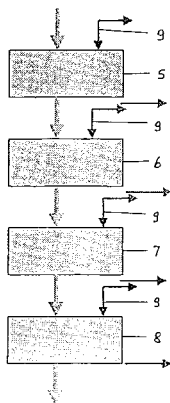
(33) DE

(86) PCT/CH00/00163

(87) WO 00/66963

(57) Způsob optimalizace řízení procesu, jakož i monitorování procesu, v zařízení na výrobu těstovin, zejména krátkých a dlouhých těstovin spočívá v tom, že se provádí automatická regulace sušení pomocí inteligentních softwarových technologií a on line senzorů (9) regulací klimatu v sušiči (5, 6, 7). Zařízení zahrnuje dávkovací jednotku (1), míšící hnětač (2), lisovací šnek (3), jakož i sušič (5, 6, 7), chladicí box (8) a jeho podstata spočívá v tom, že v lisovacím šneku (3), v sušiči (5, 6, 7), v chladicím boxu (8) jsou uspořádány on line senzory (9) k pořizování dat.

(74) PATENTSERVIS PRAHA a.s., Jivenská 1, Praha 4, 14000;



7 (51) **F 27 D 3/15, B 22 D 43/00**

(21) **2001-3994**

(71) GORICON METALLURGICAL SERVICES LIMITED, Bridgend, GB;

(72) Purchase Wynne, Port Talbor, GB;

(54) **Šípkovitý zátkový prostředek pro ocelářskou pec**

(22) 08.02.2001

(32) 08.02.2000

(31) 2000/0002895

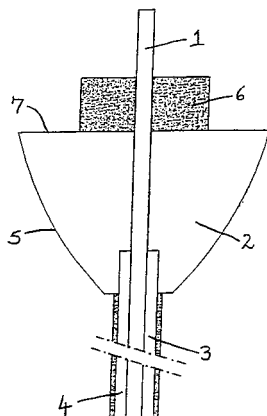
(33) GB

(86) PCT/GB01/00476

(87) WO 01/59383

(57) Šípkovitý zátkový prostředek má kovovou tyč (1), procházející keramickou tvarovanou šípkovou hlavou (2) a poté válcovitou keramickou dřívkovou tyčí (3). Okolo dřívkové tyče (3) je uloženo plášťové pouzdro (4) z uhlíkatého nebo reaktivního materiálu, nebo je na dolním povrchu (5) šípkové hlavy (2) vytvořena vrstva tohoto materiálu, na rozhraní mezi ocelí a struskou. Blok nebo objímkové těleso (6), vhodného reaktivního materiálu je uloženo na horní povrchu (7) šípkové hlavy (2). Reaktivní materiál je lepenka nebo papír, nebo reaktivní kov, jako hliník nebo hořčík. V každém případě vede chemická reakce s roztavenou ocelí ke vzestupnému tahu v oceli, který odstraňuje strusku z oblasti odpichového otvoru.

(74) Kalenský Petr JUDr., Hálkova 2, Praha 2, 12000;



7 (51) **F 27 D 15/02, F 27 D 23/00**

(21) **2000-3294**

(71) PSP ENGINEERING A. S., Přerov, CZ;

(72) Pospíšil Jaroslav Ing., Přerov, CZ;

Macůrek Ivan, Holešov, CZ;

Skopal Jaromír Ing., Veselíčko, CZ;

Krejčí Petr Ing., Přerov, CZ;

Michálek Zdeněk Ing., Přerov, CZ;

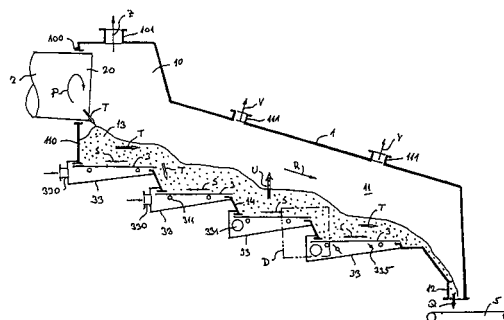
Pumpřla Alois Ing., Přerov, CZ;

Žajdlík Josef Ing., Přerov, CZ;

(54) **Roštový chladič zrnitého materiálu**

(22) 11.09.2000

(57) Roštový chladič zrnitého materiálu je tvořen soustavou vzájemně na sebe stupňovitě navazujících chladicích roštů. Alespoň jeden z roštů (3) je tvořen jednou plochou, která je rozdělena na několik samostatných podélných částí (301, 302). Rošt (3), případně jeho samostatné podélné části (301, 302) jsou spojeny s pohonným mechanismem (31), jehož prostřednictvím se pohybují vratným pohybem ve směru průchodu chlazeného materiálu chladičem. Nad chladicím roštem (3) je výhodně uložena alespoň jedna příčná tyč a dopředná zpětná rychlost vratného pohybu samostatných podélných částí (301, 302) jsou odlišné. ve vzduchových komorách pro přívod chladicího vzduchu pod rošty (3) chladiče jsou vytvořeny samostatné rozváděcí kanály (332), které jsou zaústěny do společného vstupního prostoru (337), přičemž na vstupech do rozváděcích kanálů (332), případně i v nich, jsou uloženy regulační prvky (335, 336).



7 (51) **F 28 D 20/00, F 28 F 1/36, C 09 K 5/14**

(21) **2000-2900**

(71) ŠMÍD Antonín, Praha, CZ;

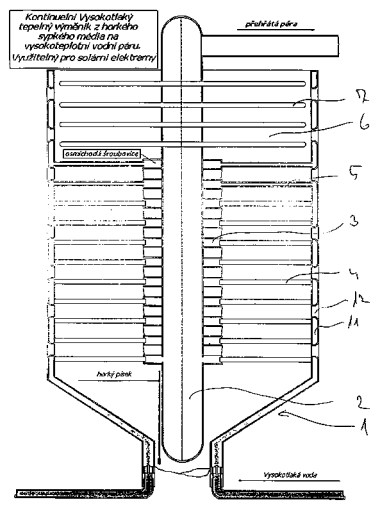
(72) Šmíd Antonín, Praha, CZ;

(54) **Kontinuální vysokotlaký tepelný výměník**

(22) 08.08.2000

(57) Kontinuální vysokotlaký tepelný výměník sestává z tělesa (1), v jehož vnitřním pracovním prostoru (6) je umístěna tlaková trubice (2). K vnější stěně tlakové trubice (2) je alespoň na třetině její délky připojen dutý spirálovitý útvar (3), propojený ve své spodní části s vnitřkem tlakové trubice (2). Obvodový plášť (11) tělesa (1) výměníku je dutý, přičemž mezi dutým spirálovitým útvarem (3) a vnitřní stěnou obvodového pláště (11) tělesa (1) výměníku jsou umístěny spojovací kolíky (4). V jedné polovině až čtyřech pětinach výšky obvodového pláště (11) tělesa (1) výměníku je umístěna mezi dutým spirálovitým útvarem (3) a obvodovým pláštěm (11) tělesa (1) výměníku alespoň jedna řada spojovacích trubiček (5). V pracovním prostoru (6) mezi obvodovým pláštěm (11) tělesa (1) a tlakovou trubicí (2) může být umístěn sypký materiál.

(74) Kratochvíl Václav Ing., Husníkova 2082, Praha 5, 15500;

7 (51) **F 41 A 15/12**(21) **2000-4148**(71) TRUVELO MANUFACTURERS (PTY) LTD,
Midrand, ZA;

(72) du Plessis Alexander Benjamin, Midrand, ZA;

(54) **Závěrový mechanismus pro střelnou zbraň**

(22) 08.11.2000

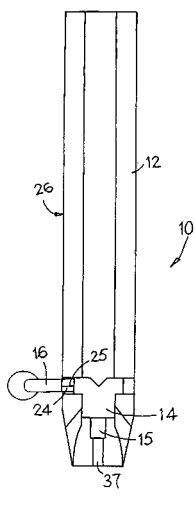
(32) 10.11.1999

(31) 1999/7024

(33) ZA

(57) Je vytvořen závěrový mechanismus (10) pro střelnou zbraň, který má uzávěr (14) s uvolnitelnou páčkou (16), jež se může připevňovat k závěru (14) pro levostranné použití nebo pravostranné použití. Pouzdro (12) závěru (14) má drážky (31, 34, 35) pro přemísťování závěru (14) vpřed a vzad a pro pootáčení závěru (14) doleva a doprava při uzavírání komory a dále má otvory (19, 21) pro bezpečné vypuzování nábojnic buď vpravo nebo vlevo podle polohy páčky (16). První fáze vytahování nábojnice je řízena jak při pravostranném, tak i levostranném použití jednak vačkovým povrchem (22), který má tvar rovnostranného trojúhelníka a je vytvořen na pouzdrě (12) závěru (14), a jednak spolupracujícím tvarováním krčku páčky (16), čímž se při používání rovněž zajišťuje ochrana proti chybnému pohybu páčky (16) do nesprávné strany.

(74) PATENTSERVIS PRAHA a.s., Jivenská 1, Praha 4, 14000;

7 (51) **F 41 H 1/00**(21) **2001-1755**(71) E. I. DU PONT DE NEMOURS AND COMPANY,
Wilmington, DE, US;(72) Moureaux Béatrice, Bonlieu, FR;
Pfister Freidrich V., Meyrin, CH;
Van Zijl Nicolas A., Grand-Saconnex, CH;(54) **Speciálně tvarovaný vícevrstvý krunýř**

(22) 17.11.1999

(32) 20.11.1998

(31) 1998/197312

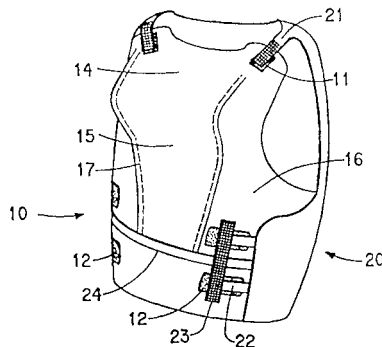
(33) US

(86) PCT/US99/27141

(87) WO 00/31492

(57) Krunýř, zejména tělesný krunýř pro ženskou uživatelku, je vyroben z množství vrstev (30) materiálu odolného proti proražení, například z polyaramidových vláken, speciálně vytvarovaných pro zakrytí tvarované oblasti, která má být chráněna, například poprsí ženské uživatelky. Tvarované části krunýře jsou drženy ve tvaru množstvím záševků (37) v po sobě následujících vrstvách (30) materiálu. Každý záševok (37) ve vrstvě (30) materiálu zahrnuje úsek (35), obecně tvaru V, jehož okraje jsou spojeny pro vytvoření záševku (37). Úsek (35) tvaru V je složen pro vytvoření záhybu (40), který je přeložen na jednu stranu záševku (37) pro vytvoření přídavné tloušťky přiložené na nebo podložené pod sousední části materiálu. Záševky (37) jsou navzájem úhlově přesazeny se záhyby (40) orientovanými tak, že přídavná tloušťka je rozdělena v podstatě rovnoměrně pro zamezení vzniku vyboulení nebo tuhosti a pro zlepšení pohodlí nošení. Vrstvy (30) materiálu sestávají z textílie, pokryté ve zvolených oblastech, které mají být chráněny, připojenou nebo povlakovou výztužnou fólií, s výjimkou úseků tvaru V tvořících záševky (37). Je navržen způsob výroby vícevrstvého tvarovaného krunýře.

(74) Čermák Karel Dr., Národní třída 32, Praha 1, 11000;

7 (51) **G 01 B 15/00, G 01 B 21/00, G 03 B 7/08, G 11 B 7/13, G 11 B 7/125**(21) **2001-2830**(71) HEIDELBERGER DRUCKMASCHINEN
AKTIENGESELLSCHAFT, Heidelberg, DE;(72) Beier Bernard Dr., Ladenburg, DE;
Vosseler Bernd, Heidelberg, DE;(54) **Optický měřič vzdálenosti s paralelním zpracováním**

(22) 03.08.2001

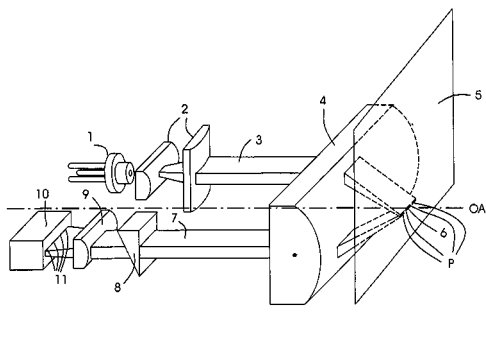
(32) 07.09.2000, 09.03.2001

(31) 2000/10044082, 2001/10111245

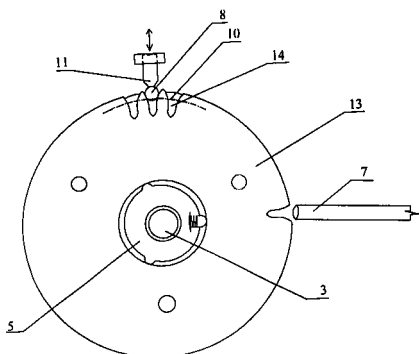
(33) DE, DE

(57) Navrhuje se zařízení k určování odchylky polohy n bodů (P) od jejich referenčních poloh se zdrojem elektromagnetického záření (1) zobrazovací optikou (2, 4, 9) a fotosenzitivním detektorem (10), který transformuje informaci o poloze do informace o intenzitě, v němž je detektorem (10) vytvářeno časově simultánně nebo paralelně n signálů, přičemž každý z n signálů je jednoznačně přiřazený jednomu z reflexních bodů (P). Vytvořené signály mohou být použity k regulaci autofokusového zařízení nebo k intenzitnímu řízení světelných zdrojů v zařízeních k ilustrování tiskařských forem.

- (74) PATENTSERVIS PRAHA a.s., Jivenská 1, Praha 4, 14000;



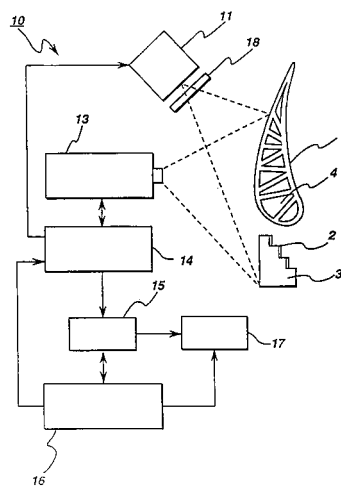
- 7 (51) **G 01 B 21/00 // G 01 B 121:08**
 (21) **2000-3365**
 (71) ING. STANĚK - AMEST, Praha, CZ;
 (72) Staněk Jaroslav Ing., Praha, CZ;
 (54) **Způsob pro měření ozubených kol a zařízení k jeho provádění**
 (22) 15.09.2000
 (57) Způsob měření ozubených kol probíhá tak, že měřené ozubené kolo je ustaveno do vodorovné roviny a středově fixováno s možností otáčení. Vrcholy vložených kuliček přesahující hlavovou kružnicí měřeného ozubeného kola jsou po nejméně jedné otáčce měřeného ozubeného kola změřeny a poté jsou tyto kuličky ze zubových mezer měřeného ozubeného kola vyjmuty. Zařízení k provádění způsobu měření ozubených kol je tvořeno stativem (1) obsahujícím pohon (2) měřeného ozubeného kola (13) propojeného za pomoci unášeče (3) s měřeným ozubeným kolem (13). To je otočně uloženo v středovém čepu (5) a surně uloženo na opěrné rovině (6), přičemž pod úroveň hlavové kružnice měřeného ozubeného kola (13) je na stativu (1) upevněna opěrná plocha (10) kuliček. V středové rovině proložené vrcholem kuliček (8) je upevněn dotykový měřič (11) a v místě zubových mezer (14) měřeného ozubeného kola (13) vyúsťuje zásobník kuliček (7) s nástavcem.



- 7 (51) **G 01 B 21/08, G 01 B 11/06, G 01 N 25/72**
 (21) **2001-3674**
 (71) GENERAL ELECTRIC COMPANY, Schenectady, NY, US;
 (72) Ringermacher Harry Israel, Delanson, NY, US;
 Howard Donald Robert, Troy, NY, US;
 Pandey Ravindra Kumar, Albany, NY, US;
 (54) **Měření tloušťky kovové vrstvy pomocí tranzientní termografie**
 (22) 13.04.2000
 (32) 16.04.1999
 (31) 1999/292886
 (33) US
 (86) PCT/US00/10068
 (87) WO 00/63642
 (57) Zobrazovací systém (10) infračervené tranzientní termografie zahrnuje vysoce výkonnou zábleskovou lampu

(11), vybavenou spektrálně naladěnými optickými filtry (18) a kameru (13) s polem senzorů v ohniskové rovině, za účelem shromažďování infračervených obrazových dat. řídicí počítač (16) zpracování obrazových dat analyzuje shromážděné infračervené obrazové datové snímky a zajišťuje barevně laděné zobrazení (17) zobrazovaného objektu (1) v zobrazované povrchové oblasti. Shromažďování infračervených dat se inicializuje spuštěním zábleskové lampy (11), která je použita pro zahřátí povrchu objektu (1). V předem určené časové periodě po spuštění lampy se shromáždí a zaznamená ve snímkové paměti (15) předem určený počet infračervených obrazových snímků, za účelem zjištění teplotně-časové (T-t) historie povrchu objektu (1). Pro každý obrazový prvek obrazového snímku se vypočte kontrastní křivka, přičemž každý obrazový prvek odpovídá elementární oblasti na povrchu objektu (1).

- (74) Švorčík Otakar JUDr., Hálkova 2, Praha 2, 12000;



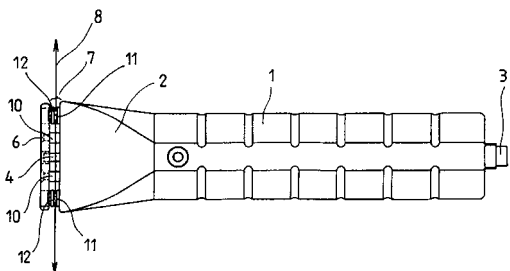
- 7 (51) **G 01 F 1/05**
 (21) **2001-3104**
 (71) TECHEM SERVICE AKTIENGESELLSCHAFT & CO. KG, Frankfurt am Main, DE;
 (72) Simon Winfried, Gernsheim, DE;
 (54) **Způsob měření objemu proudícího media a měřicí přístroj k tomuto účelu**
 (22) 28.08.2001
 (32) 30.08.2000, 26.01.2001
 (31) 2000/10042848, 2001/01101778
 (33) DE, EP
 (57) Při způsobu měření objemu proudícího media se mění pohyb proudu media na rotační pohyb pohybového křídélka uspořádaného v měřidle objemu nebo lopatkového kolečka nebo podobného dílu měřicího objemu a otáčky pohybového křídélka se stanoví elektronicky induktivním nebo kapacitním snímáním. K tomu se snímá elektrický signál pohybového křídélka, který po jedné plné otáčce nebo stanovené části celé otáčky vykazuje změnu výšky signálu. Z počtu změn výšky signálu se pak zjišťuje hodnota průtoku media měřicím objemem. Pohybová křídélka se v takových objemových měřidlech rychle otáčejí a proto je třeba velmi často zjišťovat, zda se výška signálu změnila, což vede k vysokému proudovému odběru. Podstatného omezení proudové spotřeby se dosahuje tím, že se počet snímání vždy přizpůsobí určitému počtu otáček pohybového křídélka. Měřicí přístroj také obsahuje snímací elektroniku a mikroprocesor k vyhodnocení nasnímaných signálů a k výpočtu průtoku.
 (74) Kania František Ing., Mendlovo nám. 1a, Brno, 60300;
 7 (51) **G 01 L 5/04**
 (21) **1999-4715**
 (71) VÚTS LIBEREC A. S., Liberec, CZ;
 (72) Šidolf Pavel Ing. CSc., Liberec, CZ;
 Škop Petr Ing. CSc., Liberec, CZ;

(54) **Snímač tahových sil délkových útvarů, zejména nití**

(22) 23.12.1999

(57) Snímač tahových sil délkových útvarů (8), zejména nití, obsahuje měřicí hlavu (2) opatřenou měřicím členem, který je sprážen se středovým nit'ovým vodičem (4), který vystupuje z měřicí hlavy (2), a kterému je přiřazena dvojice krajních nit'ových vodičů (11). Měřicí hlava (2) je na straně nit'ových vodičů (4, 11) opatřena čelní destičkou (6), mezi níž a měřicí hlavou (2) je mezera (7) a středový nit'ový vodič (4) je svým koncem volně situován v otvoru (5) v čelní destičce (6). Čelní destička (6) přesahuje za alespoň jeden krajní nit'ový vodič (11), který je na své koncové části opatřen naváděcí plochou (14), jejíž koncovou částí je situován v otvoru (13) vytvořeném v čelní destičce (6), přičemž mezi naváděcí plochou (14) krajního nit'ového vodiče (11) a čelní destičkou (6) je mezera.

(74) Musil Dobroslav Ing., Cejl 38, Brno, 60200;

7 (51) **G 01 L 5/04, G 01 L 5/10, B 65 H 63/028, B 65 H 63/04**

(21) 2000-1977

(71) VÚTS LIBEREC A. S., Liberec, CZ;

(72) Škop Petr Ing. CSc., Liberec, CZ;

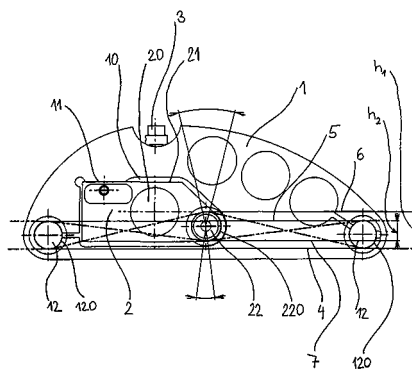
Šidlof Pavel Ing. CSc., Liberec, CZ;

(54) **Snímač tahových sil podélného útvaru, zejména textilních nití**

(22) 29.05.2000

(57) Snímač tahových sil podélného útvaru, zejména textilních nití, obsahuje alespoň jednu trojici vodičů (12, 22) podélného útvaru s vodící plochou (120, 220) podélného útvaru, přičemž mezi dvojicí krajních vodičů (12) podélného útvaru je situován střední vodič (22) podélného útvaru, který je sprážen s deformačním měřicím členem (2), který je opatřen prostředky pro zjišťování své deformace, které jsou napojitelné na záznamové a/nebo vyhodnocovací zařízení. Vzdálenost (h_1) společné tečny (4) k vodícím plochám (120) podélného útvaru obou krajních vodičů (12) podélného útvaru na dolní straně těchto krajních vodičů (12) podélného útvaru od s touto společnou tečnou (4) rovnoběžné tečny (6) k vodící ploše (220) podélného útvaru středního vodiče (22) podélného útvaru na horní straně středního vodiče (22) podélného útvaru je jiná, než je vzdálenost (h_2) společné tečny (5) k vodícím plochám (120) podélného útvaru obou krajních vodičů (12) podélného útvaru od s touto společnou tečnou (5) rovnoběžné tečny (7) k vodící ploše (220) podélného útvaru středního vodiče (22) podélného útvaru na dolní straně středního vodiče (22) podélného útvaru.

(74) Musil Dobroslav Ing., Cejl 38, Brno, 60200;

7 (51) **G 01 L 9/06**

(21) 2001-1930

(71) IMPELLA CARDIOTECHNIK AG, Aachen, DE;

(72) Siess Thorsten, Würselen, DE;

Nix Christoph, Stolberg, DE;

(54) **Tlakový snímač**

(22) 17.11.1999

(32) 02.12.1998

(31) 1998/29821563

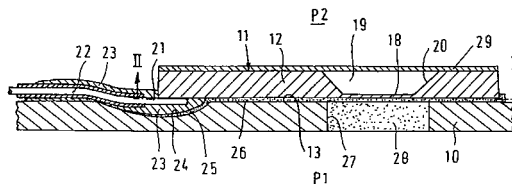
(33) DE

(86) PCT/EP99/08834

(87) WO 00/33047

(57) Tlakový snímač sestává z čipu (11), který je upevněn na nosné stěně (10). Čip (11) obsahuje odporové uspořádání, sestávající z vodivých drah, které jsou uspořádány na spodní straně (13) substrátu (12) přivrácené k nosné stěně (10). Odporové uspořádání se nachází na tenké membráně (18) za vybráním (19). Čip (11) je upevněn na nosné stěně (10) prostřednictvím pružné mezivrstvy (26). Elektrické komponenty čipu jsou chráněny mezi substrátem (12) a nosnou stěnou (10). Tímto řešením je realizováno nanejvýš ploché snímací zařízení bez přídavného pouzdra, které je zejména vhodné k měření tlaků v elektricky vodivých médiích.

(74) Čermák Karel Dr., Národní třída 32, Praha 1, 11000;

7 (51) **G 01 M 17/10, G 01 L 5/20, G 01 L 5/00**

(21) 1998-3201

(71) VÚKV A. S., Praha, CZ;

(72) Culek Bohumil ing. CSc., Nové Jirny, CZ;

Malinský Jiří ing., Praha, CZ;

Malkovský Zdeněk ing., Praha, CZ;

(54) **Způsob měření sil na měrném dvojkolí**

(22) 05.10.1998

(57) Způsob měření silových účinků v kolejovém kanále na měrném soukolí sestává z výpočtu metodou konečných prvků se speciálně uspořádanou sítí výpočtového modelu kola, čímž je stanovena potřebná úprava plných kol (2) pojezdu a umístění snímačů (T1-Ti) deformací pro optimální snímání deformací, přičemž na každém plném kole (2) pojezdu jsou umístěny nejméně čtyři snímače (T1, T4, T7, T10) tak, že při zapojení do Wheatstonova můstku (3) je každý z nich aktivní.

(74) Loskotová Jarmila Ing., Kartouzská 4, Praha 5, 15021;

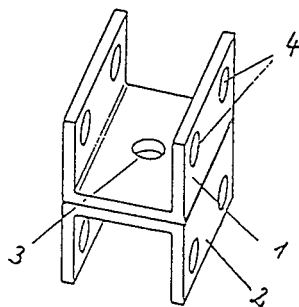
7 (51) **G 01 N 17/00**

(21) 2001-2720

(71) DAIMLERCHRYSLER RAIL SYSTEMS GMBH, Berlin, DE;

(72) Carstensen Hartmut, Berlin, DE;

- Knödler Reinhard, Sandhausen, DE;
Franke Rainer, Pirna, DE;
- (54) **Způsob zjišťování meze únavy spoje náchylného ke korozi**
- (22) 28.01.2000
- (32) 03.02.1999, 18.12.1999
- (31) 1999/19905283, 1999/19963313
- (33) DE, DE
- (86) PCT/EP00/00658
- (87) WO 00/46587
- (57) Zjišťují se meze únavy spoje náchylného ke korozi mezi nejméně dvěma se překrývajícími konstrukčními díly, který je vystaven po dobu svého určitého použití určitému koroznímu prostředí jakož i předem danému opakovanému mechanickému zatížení, s použitím diagramů (W \sqrt{h} lerových křivek) znázorňujících velikost opakovaného zatížení v závislosti na počtu opakovaného zatížení až do zničení spoje. Nejdříve se určí W \sqrt{h} lerovy křivky testovaných kusů pro rozdílné doby trvání předkoroze bez zatížení, z W \sqrt{h} lerových křivek se určí doba, po které již nemá další trvání předkoroze vliv na průběh následně pořízené W \sqrt{h} lerovy křivky, poté se provede předkoroze spoje bez zatížení v prostředí, které odpovídá určitému koroznímu prostředí, během určité doby, po které již další trvání předkoroze nemá vliv na průběh následně pořízené W \sqrt{h} lerovy křivky, a poté se předkorodovaný spoj podrobí, rovněž v prostředí odpovídajícím určitému koroznímu prostředí, předem danému opakovanému mechanickému zatížení k pořízení W \sqrt{h} lerovy křivky až k dosažení meze únavy.
- (74) Matějka Jan JUDr., Národní 32, Praha, 11000;

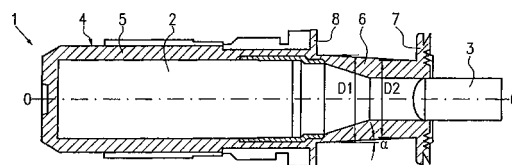


- 7 (51) **G 01 N 33/50, G 01 N 33/68, C 12 Q 1/68, A 61 K 31/40, A 61 K 31/535, A 61 K 31/55**
- (21) **2001-701**
- (71) CEPHALON, INC., West Chester, PA, US;
Maroney Anna, Media, PA, US;
Dionne Craig A., Downingtown, PA, US;
Khight Ernest Jr., South Carolina, SC, US;
Walton Kevin M., Old Saybrook, CT, US;
Neff Nicola, Wallingford, PA, US;
Glicksman Marcie A., Winchester, MA, US;
- (54) **Způsob identifikace sloučeniny, která pozměňuje aktivitu kinasových proteinů s násobnou vazbou**
- (22) 18.08.1999
- (32) 26.08.1998
- (31) 1998/097980
- (33) US
- (86) PCT/US99/18864
- (87) WO 00/13015
- (57) Způsob identifikace sloučenin, pozměňujících aktivitu kinasových proteinů s násobnou vazbou a podporujících přežívání buněk nebo zánik buněk, zahrnuje kroky uvedení buňky, obsahující kinasový protein s násobnou vazbou do styku se sloučeninou, stanovení, zda tato sloučenina snižuje aktivitu kinasového proteinu s násobnou vazbou, a stanovení, zda tato sloučenina podporuje přežívání buněk. Tyto sloučeniny mohou být použitelné při léčení neurodegenerativních poruch a/nebo

zánětů. Pozměňování aktivity kinasového proteinu s násobnou vazbou zahrnuje uvedení proteinu nebo buňky obsahující protein do styku s indenovou nebo indolovou sloučeninou podle tohoto vynálezu.

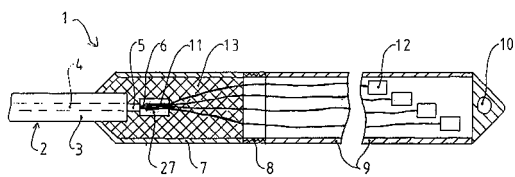
- (74) Kalenský Petr JUDr., Hálkova 2, Praha 2, 12000;
- 7 (51) **G 01 N 33/86**
- (21) **2001-3111**
- (71) SOCIETE DIAGNOSTICA-STAGO, Asnieres, FR;
ASSISTANCE PUBLIQUE-HOPITAUX DE PARIS, Paris, FR;
- (72) Mirshahi Bibi Shah Soltan, Villejuif, FR;
Soria Jeannette, Taverny, FR;
- (54) **Způsob stanovení rozpustného fibrinu, souprava k provádění tohoto způsobu a použití**
- (22) 28.08.2001
- (32) 28.08.2000
- (31) 2000/0010999
- (33) FR
- (57) Způsob stanovení rozpustného fibrinu ve vzorku spočívá v tom, že se k tomuto vzorku přidává aktivátor plazminogenu se silnou specificitou pro rozpustný fibrin (PA-Fb sp) a měří se obsah rozpustného fibrinu ve vzorku stanovením rozdílu mezi obsahem degradačních produktů fibrinu získaných po degradaci rozpustného fibrinu prostřednictvím PA-Fb sp a základním obsahem degradačních produktů fibrinu stanoveným v tomto vzorku před přidáním PA-Fb sp. Souprava obsahuje pozitivní kontrolu na přítomnost rozpustného fibrinu, negativní kontrolu tvořenou plazma průkazným materiálem, PA-Fb sp v množství pro alespoň jeden odběr, činidlo pro stanovení D-dimerů a případně ředitko vzorků. Použití pro sledování procesu aktivace koagulace a hodnocení účinnosti antikoagulační léčby.
- (74) Všečka Miloš Dr., Hálkova 2, Praha 2, 12000;

- 7 (51) **G 01 P 1/02, H 01 F 27/28**
- (21) **2001-3600**
- (71) ROBERT BOSCH GMBH, Stuttgart, DE;
Jennerjahn Andreas, Eisenach, DE;
- (54) **Indukční čidlo, zejména čidlo frekvence otáčení**
- (22) 26.01.2001
- (32) 08.02.2000
- (31) 2000/10005513
- (33) DE
- (86) PCT/DE01/00309
- (87) WO 01/59464
- (57) Indukční čidlo, zejména čidlo frekvence otáčení, má pouzdro (4) s hlavním tělesem (5) pouzdra (4) a základním tělesem (6) cívky, přičemž kolem základního tělesa (6) cívky je ovinuta cívka. Čidlo dále obsahuje magnet (2) s pólovým čepem (3), umístěný v pouzdra (4). Základní těleso (6) cívky pouzdra (4) je přitom vytvořeno zcela kuželově, zejména lehce kuželově.
- (74) Matějka Jan JUDr., Národní 32, Praha, 11000;

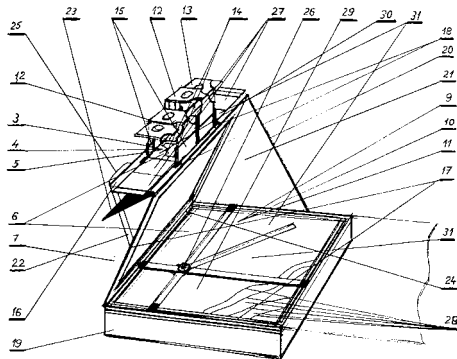


- 7 (51) **G 02 B 6/24, G 02 B 6/46**
- (21) **2001-2911**
- (71) DÄTWYLER AG SCHWEIZERISCHE KABEL-, GUMMI- UND KUNSTSTOFFWERKE, Altdorf, CH;
- (72) Kraus Josef, Viechtach, DE;

- (54) **Předkonfekcionovaný kabel z optických vláken a způsob předkonfekcionizace kabelu z optických vláken**
- (22) 10.08.2001
 (32) 14.08.2000
 (31) 2000/00117546
 (33) EP
 (57) Předkonfekcionovaný kabel z optických vláken je tvořen nejméně jedním svazkovým zaváděčem (4) s větším počtem optických vláken (6) a jedním rozdělovacím prvkem (7) na nejméně jednom konci kabelu. Vlákná (6) na jedné straně rozdělovacího prvku (7) probíhají společně ve svazkovém zaváděči (4) a na jeho druhé straně jsou potažena trubici (11). Rozdělovací prvek (7) je nejméně částečně naplněn zalévací hmotou (13). V rozdělovacím prvkem (7) je uspořádáno nejméně jedno převodní těleso (27), které v přechodové oblasti přeřazuje vlákna (6) ze společného průběhu ve svazkovém zaváděči (4) na průběh s potažením trubicemi (11). Řešení se týká také příslušného způsobu.
- (74) Matějka Jan JUDr., Národní 32, Praha, 11000;

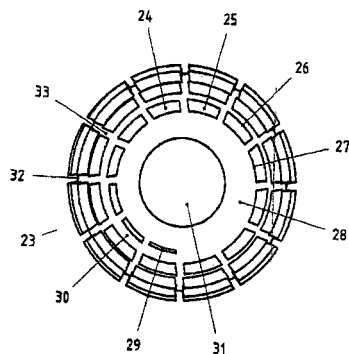


- 7 (51) **G 02 B 27/22**
 (21) **2000-3309**
 (71) PAVELKA Jaroslav Ing. arch. CSc., Praha, CZ;
 (72) Pavelka Jaroslav Ing. arch. CSc., Praha, CZ;
 (54) **Skládací analogový a digitální čočkový stereoskop**
- (22) 11.09.2000
 (57) Skládací analogový a digitální čočkový stereoskop je vytvořen alespoň z jednoho skládacího jednoočkového maloformátového uzlu (1, 2) pro praváky a leváky z papírenské a nepapírenské konstrukce alespoň s jedním analogovým neprůhledným, průhledným a digitálním počítačovým maloformátovým obrazem (3, 4, 5) na ploché obrazovce alespoň kapesního počítače, jenž je vytvořen jako prvý menší obraz ze stereoskopické obrazové dvojice (6), k němuž je upraven alespoň jeden druhý větší obraz ze stereoskopické obrazové dvojice (6), výhodně alespoň analogový neprůhledný, průhledný a digitální velkoformátový obraz (9, 10, 11) na ploché obrazovce alespoň kufříkového počítače, který je upraven u skládacího bezčočkového velkoformátového uzlu (7, 8) pro praváky a leváky.

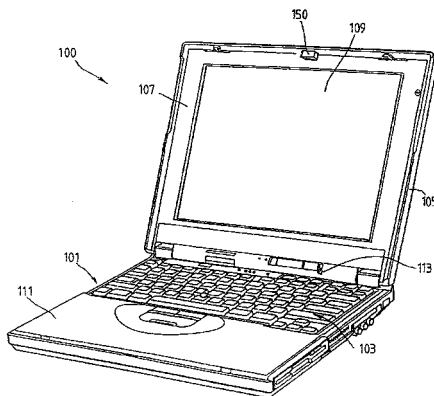


- 7 (51) **G 05 B 19/18**
 (21) **2001-4348**
 (71) HÖRMANSDÖRFER Gerd, Burgdorf, DE;
 (72) Hörmansdörfer Gerd, Burgdorf, DE;
 (54) **Způsob skokového soustružení pro neokrouhlé soustružení a využití způsobu**

- (22) 08.06.2000
 (32) 08.06.1999
 (31) 1999/19925924
 (33) DE
 (86) PCT/EP00/05325
 (87) WO 00/75737
 (57) Způsob je určen pro třískové obrábění obrobků s neokrouhlým, případně plynulým obrysem na obchodně dostupných programovatelných soustruzích, přičemž se používá kombinace programování ze závitových cyklů a skokových hodnot pro příčnou a podélnou osu, případně stoupání, techniky vratných kroků a propojených postupů opracování. Prostřednictvím výhodného použití způsobu lze vyrobit speciální závity na zašroubovaných tělesech, například na umělých kloubových závitových pánvích nebo na kostních kloubech.
- (74) Čermák Karel Dr., Národní třída 32, Praha 1, 11000;



- 7 (51) **G 06 F 1/16, G 12 B 11/00**
 (21) **2002-47**
 (71) INTERNATIONAL BUSINESS MACHINES CORPORATION, Armonk, NY, US;
 (72) Takahashi Tomoyuki, Fujisawa-shi, JP;
 Yamazaki Kazuhiko, Hiratsuka-shi, JP;
 Yoshida Shigeru, Yamato-shi, JP;
 Nakazawa Yukifumi, Machida-shi, JP;
 Kawashima Nobuyuki, Machida-shi, JP;
 (54) **Počítač s osvětlovačem klávesnice**
- (22) 03.07.2000
 (32) 06.07.1999
 (31) 1999/191780
 (33) JP
 (86) PCT/GB00/02562
 (87) WO 01/02937
 (57) V přenosném počítači (100) je umístěn LED držák (150) v horní části LCD (109) a LED je připojena uvnitř LED držáku (150). Světlo emitované LED prochází otvorem opatřeným ve spodní části LED držáku (150) a osvětluje klávesnici (103).
- (74) Kalenský Petr JUDr., Hájkova 2, Praha 2, 12000;



7 (51) **G 06 F 3/14**(21) **1991-1521**(71) International Business Machines Corporation,
Armonk, NY, US;(72) Eagen Stephen Troy, Rochester, MN, US;
Kiel Harvey Gene, Rochester, MN, US;
Martel Nelson Armand Jr., Stewartville, MN, US;
Rapp William Craig, Rochester, MN, US;
Shao Schuman Min, Rochester, MN, US;(54) **Způsob a zařízení pro pomoc při generování a odstraňování oken na množství obrazovek monitorů vzdálených terminálů**

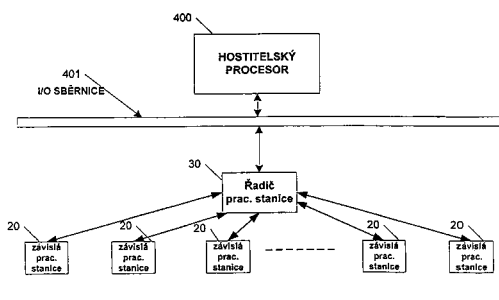
(22) 22.05.1991

(32) 22.05.1991

(31) 1991/527010

(33) US

(57) Způsob a zařízení pro přidávání techniky práce s okny do počítačových systémů, které mají hostitelský procesor (400) provádějící aplikační programy, a propojené množstvím řadičů (30) k množství neprogramovatelných terminálů (20) a programovatelných terminálů (10), distribucí kroků zpracování vyžadovaných pro práci s okny mezi hostitelský procesor (400) a řadiče (30). Hostitelský procesor (400) generuje datový tok definující parametry okna, přičemž datový tok lze přijímat řadiči (30) buďto pro programovatelné terminály (10) nebo neprogramovatelné terminály (20), přičemž každý řadič (30) je přizpůsobený k sestavení a zobrazení okna na obrazovce (obrazovkách), které ovládá.

(74) Kalenský Petr JUDr. Společná advokátní kancelář,
Žitná 25, Praha 1, 11505;7 (51) **G 06 F 3/14, G 06 F 17/40**(21) **2001-3973**

(71) TOPHEAD. COM, Seoul, KR;

LEE Aun Seog, Seoul, KR;

(72) Lee Aun Seog, Seoul, KR;

(54) **Systém pro zpracování dat využívající duální monitor a způsob řízení počítačové sítě**

(22) 20.02.2001

(32) 21.02.2000, 28.06.2000, 19.07.2000

(31) 2000/004663, 2000/0036175, 2000/0041419

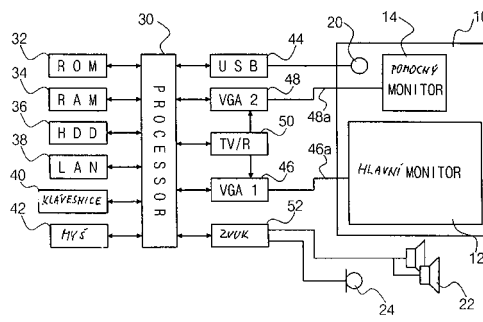
(33) KR, KR, KR

(86) PCT/KR01/00250

(87) WO 01/63396

(57) Systém pro zpracování dat podle předloženého řešení využívá jako zobrazovací zařízení duální monitor (10), na kterém se zobrazují odlišné obsahy. Tento systém pro zpracování dat zahrnuje: paměť pro poskytování oblasti zpracování dat využívaných programem; vstupní zařízení pro vkládání dat; první grafický videoadaptér VGA (46) pro generování obrazovkových dat pro zobrazování výsledku zpracovaného příslušnými programy; druhý grafický videoadaptér VGA (48) pro generování obrazovkových dat pro zobrazování výsledku zpracovaného příslušnými programy a odlišného od obsahu zobrazovaného na prvním VGA; procesor (30) pro zpracování dat vstupujících skrze vstupní zařízení za využití paměti a vystupujících jako zpracovaný výsledek přes první a druhý VGA; první monitor (12) pro zobrazování obrazovkových dat vystupujících z prvního grafického videoadaptéru (46); a druhý monitor (14) pro

zobrazování obrazovkových dat vystupujících z druhého grafického videoadaptéru (48).

(74) PATENTSERVIS PRAHA a.s., Jivenská 1, Praha 4,
14000;7 (51) **G 06 F 17/30**(21) **2001-4002**

(71) FAST SEARCH & TRANSFER ASA, Oslo, NO;

(72) Svingen Borge, Hommelvik, NO;

Risvik Knut Magne, Trondheim, NO;

Halaas Arne, Trondheim, NO;

Egge Tor, Trondheim, NO;

(54) **Vyhledávací zařízení s dvojrozměrnou lineární a přizpůsobitelnou paralelní strukturou**

(22) 10.05.2000

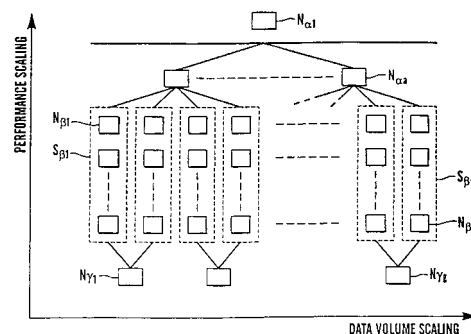
(32) 10.05.1999

(31) 1999/19992269

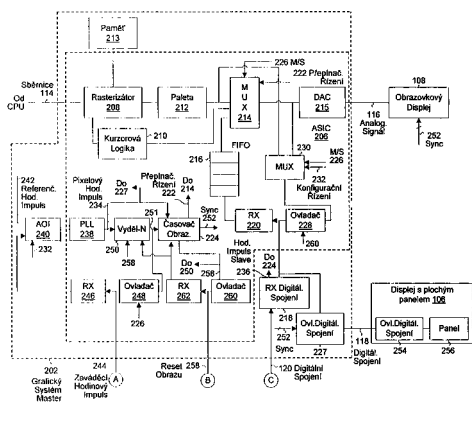
(33) NO

(86) PCT/NO00/00155

(87) WO 00/68834

(57) Vyhledávací zařízení s dvojrozměrnou přizpůsobitelnou strukturou určené k vyhledávání (prohledávání) souboru dokumentů (D) zahrnuje jednotku zpracování dat, která vytváří sadu uzlů (N) spojených do sítě, kde první sada zahrnuje odbavovací uzly (N_{α}), druhá sada zahrnuje vyhledávací uzly (N_{β}) a třetí sada zahrnuje indexovací uzly (N_{γ}). Vyhledávací uzly jsou seskupeny do sloupců, které jsou prostřednictvím sítě paralelně zapojeny mezi odbavovací uzly (N_{α}) a indexovací uzly (N_{γ}). Odbavovací uzly (N_{α}) jsou uzpůsobené k zpracování vyhledávacích dotazů a vyhledávacích odpovědí, přitom vyhledávací uzly (N_{β}) mohou zahrnovat vyhledávací software, kde alespoň některé vyhledávací uzly dodatečně zahrnují alespoň jeden modul vyhledávacího procesoru (M), a kde indexovací uzly (N_{γ}) jsou uzpůsobené ke generování indexů I pro vyhledávací software. nepovinné akvizitní uzly (N_{δ}) zahrnuté do čtvrté sady uzlů jsou uzpůsobené ke zpracování vyhledávacích odpovědí tak, že odbavovací uzly uvolňují z jejich úlohy. Dvojrozměrná změna se realizuje změnou objemu dat a změnou výkonnosti vyhledávacího zařízení, a to příslušným uzpůsobením struktury.(74) PATENTSERVIS PRAHA a.s., Jivenská 1, Praha 4,
14000;

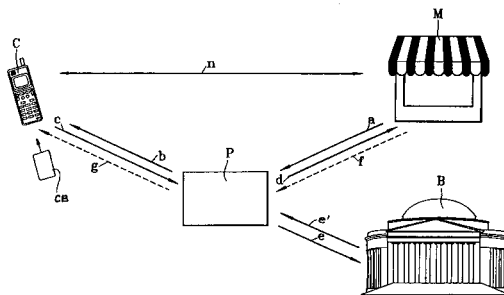
- 7 (51) **G 06 T 1/20**
- (21) **2001-4649**
- (71) INTERNATIONAL BUSINESS MACHINES CORPORATION, Armonk, NY, US;
- (72) Spannaus John Fred, Austin, TX, US; Voltin John Alvin, Austin, TX, US;
- (54) **Zařízení pro slučování pixelových dat a způsob pro něj**
- (22) 22.05.2000
- (32) 30.06.1999
- (31) 1999/343447
- (33) US
- (86) PCT/GB00/01947
- (87) WO 01/03066
- (57) Bylo realizováno zařízení a způsob pro slučování pixelů. Součástí je konfigurovatelné grafické zařízení, které může sloužit jako samostatný grafický stroj nebo jako "master" či "slave" v konfiguraci "master/slave". V samostatném režimu ovládá mechanismus zobrazovacího zařízení s pixelovými daty ve vlastním tvaru. Zařízení nakonfigurované v "master" režimu je použitelné pro příjem pixelových dat od odpovídajícího "slave" zařízení a slučování "slave" pixelových dat s pixelovými daty ve vlastním tvaru generovanými rasterizátorem (208) v obvodu ASIC (206). Data mezi "slave" a "master" se přenášejí pomocí digitálního datového spojení, které může též sloužit k ovládání displeje s plochým panelem v samostatném režimu. FIFO, která je aktivní v "master", zprostředkovává přenos "slave" pixelových dat a umožňuje přepínání mezi daty ve vlastním tvaru s "slave" pixelovými daty s rozlišením signálu pixelu. Pixelová data mohou být sloučena po obrazech nebo v režimu dělení obrazu, v němž první část grafiky, zobrazená na zobrazovacím zařízení, tvoří pixely ve vlastním tvaru, generované v rasterizátoru (208) odpovídajícím "master" zařízení, a druhá část zobrazené grafiky obsahuje pixely generované rasterizátorem (208) ve "slave" zařízení.
- (74) Kalenský Petr JUDr., Hálkova 2, Praha 2, 12000;



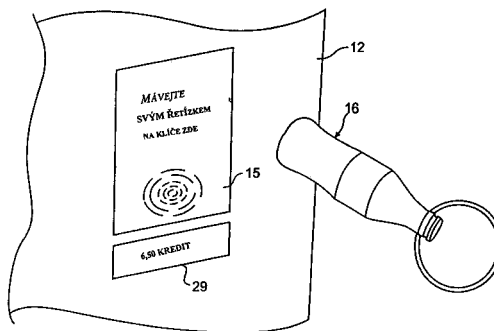
- 7 (51) **G 07 F 7/10, H 04 Q 7/32**
- (21) **2001-3012**
- (71) FRANCE TELECOM, Paris, FR;
- (72) Pailles Jean-Claude, Epron, FR; Levionnais Philippe, Caen, FR;
- (54) **Způsob placení po telefonu a systém umožňující toto placení**
- (22) 18.02.2000
- (32) 19.02.1999
- (31) 1999/9902093
- (33) FR
- (86) PCT/FR00/00412
- (87) WO 00/49585
- (57) Vybavení klienta je vybavením mobilního charakteru, například typu GSM. Kromě prvního prvku, který se nazývá klient (C) a druhého prvku, který se nazývá obchodník (M) v celé transakci figuruje ještě třetí prvek,

který se nazývá můstek (P). Ten ověřuje identitu jak klienta (C), tak i obchodníka (M) a zajišťuje platbu objednané nabídky. Vybavení klienta (c) může pracovat s platební bankovní kartou.

(74) Matějka Jan JUDr., Národní 32, Praha, 11000;



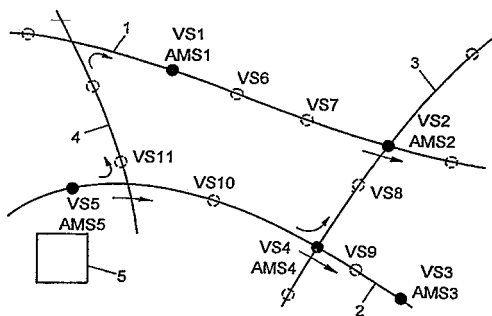
- 7 (51) **G 07 F 13/00, G 06 F 17/60**
- (21) **2001-3161**
- (71) THE COCA-COLA COMPANY, Atlanta, GA, US;
- (72) Brooke Russell J. Jr., Atlanta, GA, US; Schwartz Jeremy, Vienna, AT;
- (54) **Prodejní automat s vysílacím a odpovídacím dotazovacím zařízením**
- (22) 02.03.2000
- (32) 03.03.1999
- (31) 1999/261268
- (33) US
- (86) PCT/US00/05419
- (87) WO 00/52655
- (57) Prodejní automat (10) obsahuje vysílací a odpovídací dotazovací zařízení (15). Zákazník (C) nosí vysílací a odpovídací zařízení (16) zabudované v ozdobném nebo užitečném předmětu, takovém jako je ozdobný přívěšek na klíče. Když si zákazník (C) přeje udělat v prodejním automatu nákup, zákazník (C) předvede vysílací a odpovídací zařízení (16) vysílacímu a odpovídacímu dotazovacímu zařízení (15). Vysílací a odpovídací zařízení (16) je identifikováno a k částce kreditu spojené s vysílacím a odpovídacím zařízením (16) je připsána na vrub částka nákupu. Systém umožňuje provozovateli prodejního automatu (10) sledovat nákupní zvyky uživatele vysílacího a odpovídacího zařízení (16) a poskytnout okamžité podněty zákazníkům používajícím vysílací a odpovídací zařízení (16), založené na profilu zákazníka nebo nákupních zvycích.
- (74) Matějka Jan JUDr., Národní 32, Praha, 11000;



- 7 (51) **G 08 B 19/02**
- (21) **2001-4268**
- (71) BOSCHUNG MECATRONIC AG, Granges-Paccot, CH;
- (72) Boschung Marcel Jr., Neyruz, CH; Heierli Joachim, Avenches, CH;
- (54) **Způsob a zařízení k vytváření výstražného signálu o kluzkosti vozovky**
- (22) 03.06.1999
- (32) 03.06.1999
- (31) 1999IB/9900999

- (33) WO
 (86) PCT/IB99/00999
 (87) WO 00/75896
 (57) Pro vytváření výstražného signálu o kluzkosti vozovky (1, 2, 3, 4), jsou zřizovány a používány automatické měřicí stanice (AMS1 až AMS5), které mají čidla pro podmínky počasí a pro bod tuhnutí tekutiny na vozovce (1, 2, 3, 4), a virtuální stanice (VS1 až VS11). Údaje o počasí, údaje o bodu tuhnutí a parametry z automatických měřicích stanic (AMS1 až AMS5) pro virtuální stanice (VS1 až VS11) jsou předávány s cílem vytváření výstražného signálu o kluzkosti vozovky (1, 2, 3, 4), který zahrnuje rovněž údaje virtuální stanice (VS1 až VS11), pomocí vyhodnocovacího zařízení (5).

(74) Matějka Jan JUDr., Národní 32, Praha, 11000;



7 (51) **G 09 F 19/18, G 09 F 9/00, G 06 F 19/00**
 (21) **2001-2072**

(71) SWIFT HOLDING A. S., Praha, CZ;

(72) Laštovka Václav, Lužce, CZ;

Laštovka Pavel, Praha, CZ;

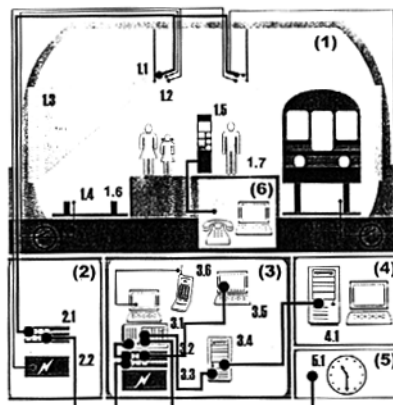
Miča Josef Ing., Praha, CZ;

(54) **Způsob komunikace s cestujícími ve veřejné dopravě a zařízení pro provádění tohoto způsobu**

(22) 08.06.2001

(57) Řešení se týká způsobu komunikace s cestujícími ve veřejné dopravě, při které se cestujícím v prostoru nástupiště (1.7) poskytují informace dopravního, obecně informačního a komerčního charakteru a na dotaz či požádání se vydávají informace individuálního charakteru a poskytují individuální služby. Cestujícím na nástupištích (1.7) se na projekční ploše (1.3) pomocí projekčního zařízení (1.1) poskytují optické informace z centrálního informačního a řídicího pracoviště (3) a s možností on-line komunikace individuální informace a služby z informačního střediska (6) provozovatele veřejné dopravy prostřednictvím nejméně jednoho informačního sloupu (1.5). Řešení se dále týká zařízení pro provádění podle tohoto způsobu, které sestává z informačních prvků pro cestující, popřípadě komunikačního zařízení pro styk cestujících s provozovatelem veřejné hromadné dopravy, které jsou uspořádány na nástupištích (1.7). Na nástupištích (1.7) jsou uspořádána projekční zařízení (1.1), propojená s komunikačními počítači (1.2), proti kterým jsou za kolejíštěm (1.6) uspořádány projekční plochy (1.3), přičemž na nástupišti (1.7) je uspořádán nejméně jeden informační sloup (1.5), propojený pro on-line komunikaci s cestujícím na nástupišti (1.7) s informačním střediskem (6) provozovatele veřejné dopravy.

(74) Chlustina Jiří Ing., Jana Masaryka 43-47, Praha 2, 12000;



7 (51) **G 10 G 3/00, G 09 B 15/02**

(21) **2000-2678**

(71) JANEČEK Pavel Ing., Ostrava, CZ;

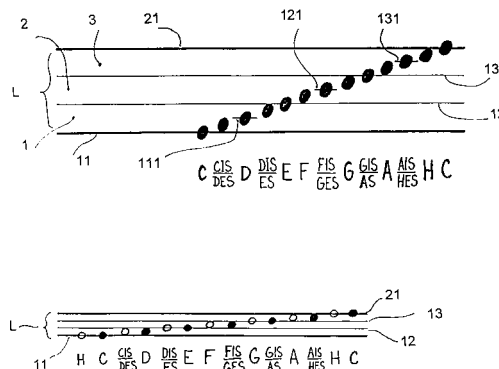
(72) Janeček Pavel Ing., Ostrava, CZ;

(54) **Prostředek pro chromatické zápisování hudby**

(22) 20.07.2000

(57) Prostředek pro chromatické zápisování hudby sestává z linkové osnovy určené pro následný zápis not a grafických symbolů, tvořené alespoň jednou oktávovou lokalitou (L). Tato oktávová lokalita (L) je tvořena čtyřmi ve stejných odstupech nad sebou umístěnými hlavními terciovými linkami (11, 12, 13, 21), které takto rozdělují tuto oktávovou lokalitu (L) na tři shodná terciová pole (1, 2, 3). První hlavní terciová linka (11) je oktávovou linkou dané oktávy a čtvrtá hlavní terciová linkou další oktávy. Tyto oktávové linky tvořené hlavními terciovými linkami (11, 21) jsou výrazně opticky odlišeny od druhé a třetí hlavní terciové linky (12, 13).

(74) Dušková Hana Ing., Konviktská 5, Praha 1, 11000;



7 (51) **G 10 G 5/00**

(21) **2001-3118**

(71) WILFER Hans-Peter, Markneukirchen, DE;

(72) Wilfer Hans-Peter, Markneukirchen, DE;

(54) **Stojan na hudební nástroje**

(22) 29.08.2001

(32) 30.08.2000

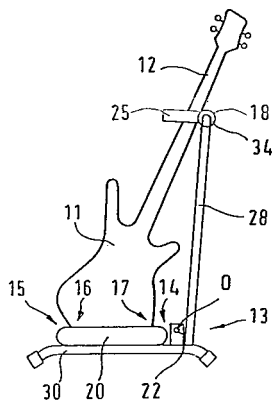
(31) 2000/00118805

(33) EP

(57) Stojan má korpus (11) a krk (12), obzvláště pro kytary a basové kytary. Stojan obsahuje rámovou kostru (13) a dva na ní uspořádané protáhlé opěrné prvky (14, 15), které probíhají rovnoběžně vedle sebe ve vzdálenosti přibližně 8 až 40 cm a zároveň slouží jako dosedací plocha pro korpus (11) hudebního nástroje. Na rámové kostře (13) je uspořádán protáhlý ukládací prvek (18) krku k dosednutí krku (12) hudebního nástroje, takže protáhlý ukládací prvek (18) krku je uspořádán v podstatě rovnoběžně vůči

oběma protáhlým opěrným prvky (14, 15).

- (74) Matějka Jan JUDr., Národní 32, Praha 1, 11000;



- 7 (51) **G 10 L 19/00, H 04 L 9/00, H 04 H 9/00**

(21) **2001-4166**

(71) ARBITRON INC., Columbia, MD, US;

(72) Neuhauser Alan R., Silver Spring, MD, US;

Lynch Wendell D., Silver Spring, MD, US;

Jensen James M., Columbia, MD, US;

- (54) **Systém a způsob dekódování alespoň jednoho symbolu zprávy**

(22) 22.05.2000

(32) 25.05.1999

(31) 1999/318045

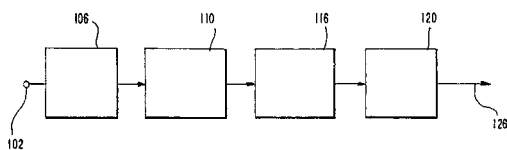
(33) US

(86) PCT/US00/14057

(87) WO 00/72309

- (57) Systém a způsob jsou určeny pro dekódování symbolu zprávy v audiosignálu. tento symbol zprávy je přestavován prvním kódovým symbolem a druhým kódovým symbolem, navzájem časově posunutými. Hodnoty představující kódové signály se v kroku (116) shromažďují a shromážděné hodnoty se v kroku (120) přezkoušují na zjištění symbolu zprávy. Systém obsahuje prostředky pro příjem prvního a druhého kódového symbolu, prostředky pro shromažďování první hodnoty signálu a druhé hodnoty signálu a prostředky pro přezkoušení shromážděných hodnot signálu.

- (74) Čermák Karel Dr., Národní třída 32, Praha 1, 11000;



- 7 (51) **G 11 B 7/09**

(21) **2001-3644**

(71) KONINKLIJKE PHILIPS ELECTRONICS N. V., Eindhoven, NL;

(72) Bakx Johannes L., Eindhoven, NL;

- (54) **Optický převodník a zařízení pro záznam/přehrávání, obsahující převodník**

(22) 29.01.2001

(32) 11.02.2000

(31) 2000/00200475

(33) EP

(86) PCT/EP01/00914

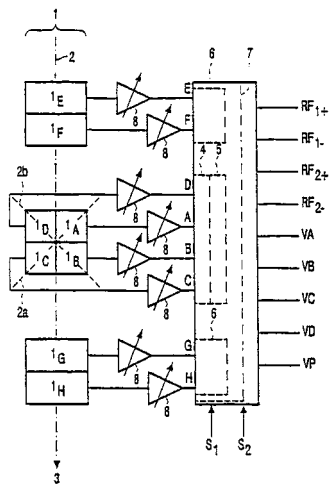
(87) WO 01/59776

- (57) Optický převodník obsahuje optická detekční prostředek (1), zahrnující první optický detektor (1A), druhý optický detektor (1B), třetí optický detektor (1C) a čtvrtý optický detektor (1D), takže první myšlená linie (2a) z třetího optického detektoru (1C) do prvního optického detektoru (1A) protíná druhou myšlenou linii (2b) z druhého optického detektoru (1B) do čtvrtého optického detektoru

(1D). Optické detektory generují detekční signály (A, B, C, D) v odezvě na intenzitu na ně dopadajícího záření.

Optický převodník dále obsahuje kombinační prostředky (4) signálů pro generování kombinačního prvního, druhého, třetího a čtvrtého signálu. první a druhý kombinační signál (AC+, AC-), jsou reprezentativní pro součet elektrických detekčních signálů. Kombinační signál (AC+) je reprezentativní pro součet elektrických detekčních signálů (A, C) prvního optického detektoru (1A) a třetího optického detektoru (1C). První přídavný kombinační signál (AC-) je reprezentativní pro součet elektrických detekčních signálů (A, C) z prvního optického detektoru (1A) a třetího optického detektoru (1C). První přídavný kombinační signál (AC-) a kombinační signál (AC+) mají vzájemně opačnou fázi, a také druhý přídavný kombinační signál (BD+) a třetí přídavný kombinační signál (BD-) mají vzájemně opačnou fázi.

- (74) Zelený Pavel JUDr., Hálkova 2, Praha 2, 12000;



- 7 (51) **G 11 B 33/04**

(21) **2001-3006**

(71) FOUNTAIN TECHNOLOGIES B. V., Capelle a/d IJssel, NL;

(72) Hoogland Henk, Krommenie, NL;

Heiligers Joannes Hermanus, Loosdrecht, NL;

- (54) **Obal s ochranným prostředkem**

(22) 18.02.2000

(32) 18.02.1999

(31) 1999/1011331

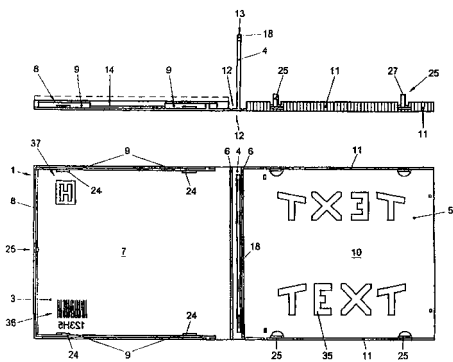
(33) NL

(86) PCT/NL00/00105

(87) WO 00/49619

- (57) Obal (1, 50, 70, 120) pro nosič dat (2) plochého tvaru je ve tvaru krabičky a skládá se z první (3) a druhé (5) části krytu, přičemž obě části krytu jsou otáčivě spojené. Obal (1, 50, 70, 120) je vybaven upevňovacím prostředkem (17) k upevnění nosiče dat (2), je vyroben metodou lití vstříkováním z plastické hmoty, obzvláště propylénu a je uzavíratelný. Při výrobě obalu (1, 50, 70, 120) je metodou lití vstříkováním integrálně včleněn ochranný prostředek (35, 123, 38A, 36, 37).

- (74) PATENTSERVIS PRAHA a.s., Jivenská 1, Praha 4, 14000;

7 (51) **H 01 B 7/29**(21) **1998-2896**

(71) PAVEL KUPILÍK - KABEX, Holýšov, CZ;

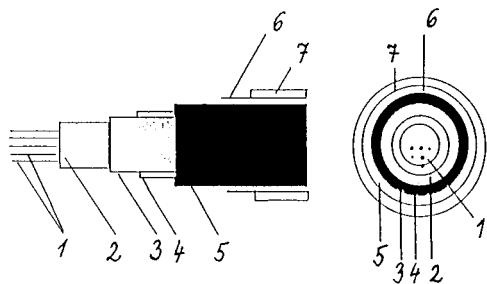
(72) Kupilík Pavel, Holýšov, CZ;

(54) **Kabel s optickým vláknem**

(22) 11.09.1998

(57) Vnitřní konstrukce kabelu, uzavřená do vnějšího pláště (7), sestává z centrální trubičky (2), ve které je uloženo nejméně jedno optické vlákno (1) s ochranou. Dále sestává z tahového prvku ve formě polštáře (3) a/nebo provazce (4), a z výplňového obalu (5). Na výplňovém obalu (5) je pod vnějším pláštěm (7) kabelu umístěna oheň blokující vrstva (6), která je tvořena sklotextilní páskou a/nebo metalickou fólií.

(74) Langrová Irena, Riegrova 1, Plzeň, 30111;

7 (51) **H 01 B 12/08, H 01 B 7/30, H 01 B 7/02**(21) **2001-2988**

(71) NKT RESEARCH CENTER A/S, Brøndby, DK;

(72) Däumling Manfred, Brøndby, DK;

(54) **Kabel, způsob jeho výroby a použití tohoto kabelu**

(22) 21.02.2000

(32) 19.02.1999

(31) 1999/00221

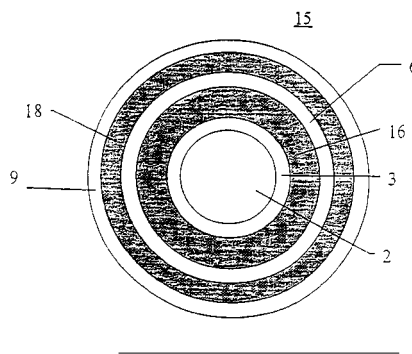
(33) DK

(86) PCT/DK00/00069

(87) WO 00/49626

(57) Kabel (15) má alespoň jedno jádro kabelu, mající tři nebo více vodivých vrstev (3, 6, 9 a 12), které jsou vzájemně odděleny izolačními vrstvami (5, 8, 11 a 18). Vodivé vrstvy (3, 6, 9 a 12) obsahují elektrické vodiče, které jsou uspořádány spirálovitě s předem stanovenými roztečnými úhly. uvedené předem stanovené roztečné úhly se zvětšují v krocích od vrstvy k vrstvě od radiálně nejnižší vodivé vrstvy k prostřední vodivé vrstvě, umístěné mezi radiálně nejnižší vodivou vrstvou a radiálně nejvíce vnější vodivou vrstvou. Uvedené předem stanovené roztečné úhly zůstávají v podstatě konstantní nebo se zmenšují v krocích od vrstvy k vrstvě od uvedené prostřední vodivé vrstvy k radiálně nejvíce vnější vodivé vrstvě. Popsán je rovněž způsob konstruování tohoto kabelu a použití tohoto kabelu.

(74) Korejzová Zdeňka JUDr., Spálená 29, Praha 1, 11000;

7 (51) **H 01 B 19/04**(21) **2001-430**

(71) SIEMENS AKTIENGESELLSCHAFT, München, DE;

(71) FRAUNHOFER-GESELLSCHAFT ZUR FÖRDERUNG DER ANGEWANDTEN FORSCHUNG E. V., München, DE;

(72) Liebermann Johannes Dr., Lichtenfels-Schönsreuth, DE;

Baalmann Alfred Dr., Osterholz-Scharmbeck, DE;

Vissing Klaus, Morsum, DE;

Hennemann Otto-Diedrich, Osterholz-Scharmbeck, DE;

(54) **Izolátor**

(22) 27.07.1999

(32) 07.08.1998

(31) 1998/19835916

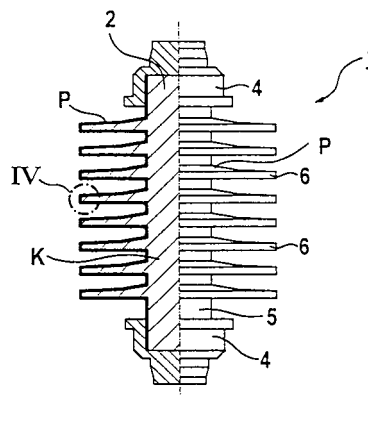
(33) DE

(86) PCT/DE99/02303

(87) WO 00/08659

(57) Izolátor (1) je s tvarovým tělesem (2) z keramiky (K) a z hydrofobního povlaku, naneseného na povrch tvarového tělesa (2), přičemž hydrofobní povlak se skládá z plazmapolymeru (P) a je nanesen přímo na keramice (K). Dosud běžná glazura na povrchu keramiky (K) je nahrazena plazmapolymerem (P). Takový izolátor má vysokou dlouhodobou stabilitu v elektrické izolační schopnosti. není třeba komplikovaného tvarování tvarového tělesa (2) za účelem zvětšení dráhy svodného proudu po povrchu keramiky (K), jakož i nanášení glazury.

(74) Čermák Karel Dr., Národní třída 32, Praha 1, 11000;

7 (51) **H 01 G 9/025**(21) **2001-4174**

(71) KEMET ELECTRONICS CORPORATION, Greenville, SC, US;

(72) Wheeler David Alexander, Williamston, SC, US; Lessner Philip Michael, Simpsonville, SC, US;

(54) **Způsob výroby kapacitních prvků**

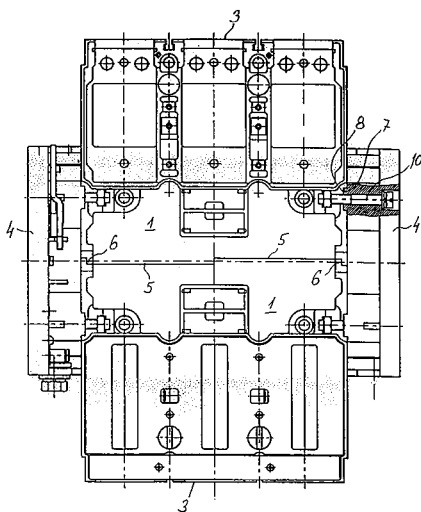
(22) 18.05.2000

(32) 21.05.1999

- (31) 1999/315960
 (33) US
 (86) PCT/US00/13579
 (87) WO 01/73801
 (57) Způsob výroby kapacitních prvků zahrnuje kroky: a) vystavení tělesa anody ze slinovaného, práškového elektronového kovu vytvářecímu proudu při vytvářecím napětí v prvním elektrolytickém roztoku; b) potažení anody elektricky vodivým, polymerním, tuhým elektrolytem; c) přetváření polymerem potažené anody ponořením této polymerem potažené anody do druhého elektrolytického roztoku a přiložením přetvářecího napětí, které je v rozsahu přibližně 60 % až 85 % vytvářecího napětí; a d) opakování kroků b a c alespoň dvakrát.
 (74) Korejzová Zdeňka JUDr., Spálená 29, Praha 1, 11000;

7 (51) **H 01 H 9/08, H 01 H 9/10, H 02 B 1/04, H 05 K 5/03**
 (21) **1998-793**

- (71) OEZ S. R. O., Letohrad, CZ;
 (72) Dostál Ladislav, Žamberk, CZ;
 (54) **Samonosný skelet výsuvného zařízení elektrických spínacích přístrojů, zvláště výkonových jističů**
 (22) 16.03.1998
 (57) Samonosný skelet výsuvného zařízení elektrických spínacích přístrojů, zvláště výkonových jističů, je vytvořen jako celoplastový a má základnu (1) a bočnice (2) tvořené sestavou z dvojice základnových dílců (3) a z dvojice bočnicových dílců (4), kteréžto dílce (3, 4) jsou v každé své dvojici tvarem navzájem identické a jsou v místech vzájemného dotyku opatřeny zámkovými prvky (5, 6, 7, 8). Dvojice základnových dílců (3) a bočnicových dílců (4) jsou uspořádány symetricky podle dvou navzájem kolmých rovin, jejichž průsečnice prochází kolmo středem základny (1) skeletu.
 (74) Hřindová Mária ing., Šedivská 339, Letohrad, 56151;



7 (51) **H 01 J 7/18**
 (21) **2001-4647**

- (71) SAES GETTERS S. P. A., Lainate, IT;
 (72) Carretti Corrado, Milano, IT;
 Toia Luca, Carnago, IT;
 Boffito Claudio, Rho, IT;
 (54) **Getrovací prostředek pro odpaření vápníku**
 (22) 20.06.2000
 (32) 24.06.1999
 (31) 1999MI/001409
 (33) IT
 (86) PCT/IT00/00253
 (87) WO 01/01436
 (57) Odpařitelné getrovací prostředky pro odpaření vápníku, založené na použití sloučeniny CaAl_2 umožňují získat v obrazovkách televizorů a počítačových monitorů

vápníkové filmy mající sorpční vlastnosti plynu srovnatelné s vlastnostmi baryových filmů, obvykle používaných v průmyslu.

- (74) Všečetka Miloš JUDr., Hálkova 2, Praha 2, 12000;

7 (51) **H 01 J 9/02**

(21) **2001-4198**

(71) KIM Jeong Sik, Kyeongki-Do, KR;

(72) Kim Jeong Sik, Kyeongki-Do, KR;

(54) **Stínící maska a postup její výroby**

(22) 28.03.2000

(32) 28.03.2000

(31) 2000KR/0000271

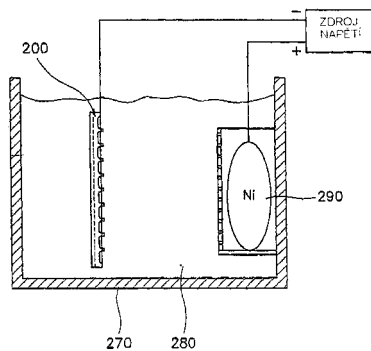
(33) WO

(86) PCT/KR00/00271

(87) WO 01/73808

(57) Stínící maska se vyrábí s nízkými náklady technologií elektrolytického pokovování. Tímto postupem výroby stínící masky se vyrobí šablona (200) stínící masky užitím desky (210) základny, pak se šablona (200) stínící masky ponoří do lázně (280) pro elektrolytické pokovování, např. wattové lázně, a vznikne vrstva (240) niklu o vysoké čistotě pro výrobu stínící masky. Stínící maska podle vynálezu obsahuje rám (310) stínící masky, v němž je vytvořeno množství malých otvorů (330), a obvodový lem (320), tvořící jeden celek s rámem (310) podél okraje stínící masky pro posílení rámu (310) stínící masky. Postupem výroby stínící masky lze zhotovit levnou a jemnou stínící masku bez nákladných zařízení pro vzorování a leptání.

- (74) PATENTSERVIS PRAHA a.s., Jivenská 1, Praha 4, 14000;



7 (51) **H 01 J 29/07**

(21) **2000-2948**

(71) MATSUSHITA DISPLAY DEVICES (GERMANY) GMBH, Esslingen, DE;

(72) Mitrowsch Johann, Lichtenwald, DE;

(54) **Barevná obrazovka s předepnutou maskou**

(22) 10.08.2000

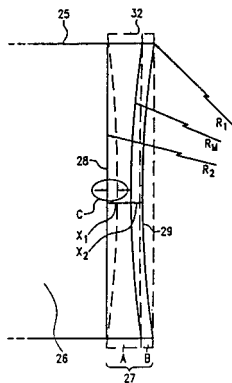
(32) 16.08.1999

(31) 1999/99116060

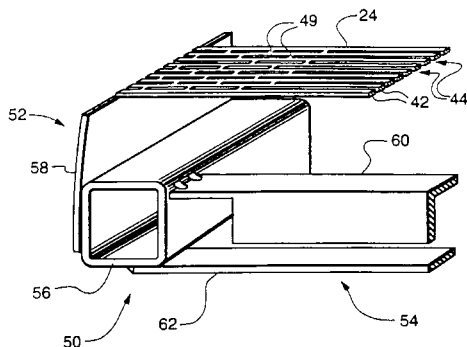
(33) EP

(57) U masky (25) stínítka barevné obrazovky, která je předepnuta ve vodorovném a svislém směru a jejíž vodorovné předpětí je vytvořeno prodloužením masky (25) ve svislém směru, je možno drahý materiál pro výrobu masky (25), mající nižší koeficient tepelné roztažnosti, nahradit cenově příznivějším materiálem masky, například železem, pouze tehdy, jestliže je možno vytvořit pro předepnutí masky (25) stínítka ve vodorovném směru podstatně vyšší tahové síly. Pro tento účel jsou vnější okraje (29) masky (25) stínítka, které nejsou spojeny s rámem (19) masky (25) stínítka, vytvořeny v obloukovém tvaru a s vyšší pevností. Tím je možno vyvodit kolmo na směr předpětí větší tahové síly než tomu bylo dosud.

- (74) Hakr Eduard Ing., Přístavní 24, Praha 7, 17000;

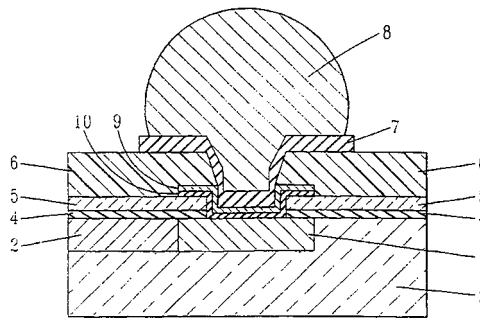


- 7 (51) **H 01 J 29/07**
 (21) **2001-3436**
 (71) THOMSON LICENSING S. A., Boulogne Cedex, FR;
 (72) Rogland Frank Rowland Jr., Lancaster, PA, US;
 (54) **Barevná televizní obrazovka s napínanou maskou o nízké roztažnosti**
 (22) 27.03.2000
 (32) 01.04.1999
 (31) 1999/283548
 (33) US
 (86) PCT/US00/08043
 (87) WO 00/60635
 (57) Barevná televizní obrazovka (10) má napínanou masku (24), upevněnou na pomocný rám (50), má napínanou masku (24), zhotovenou z materiálu majícího signifikantně nižší koeficient tepelné roztažnosti než je koeficient tepelné roztažnosti materiálu, ze kterého je zhotoven rám. Rám napíná masku takovým způsobem, aby dosahovala základní rezonanční frekvence $90 \text{ Hz} \pm 20 \text{ Hz}$.
 (74) Kania František Ing., Mendlovo nám. 1a, Brno, 60300;

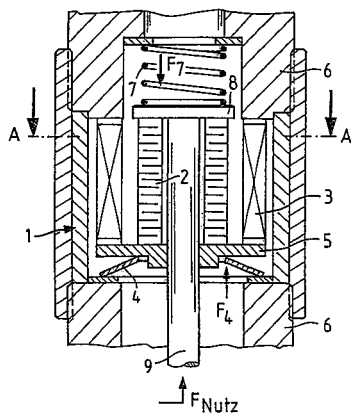


- 7 (51) **H 01 L 23/485**
 (21) **2001-4145**
 (71) INTERNATIONAL BUSINESS MACHINES CORPORATION, Armonk, NY, US;
 (72) Edelstein Daniel, New Ricgelle, NY, US;
 McGahay Vincent, Poughkeepsie, NY, US;
 Nye Henry, Brookfield, CT, US;
 Ottey Brian, Poughkeepsie, NY, US;
 Price William, Cortlandt Manor, NY, US;
 (54) **Robustní propojovací struktura**
 (22) 15.05.2000
 (32) 19.05.1999
 (31) 1999/314003
 (33) US
 (86) PCT/GB00/01847
 (87) WO 00/72380
 (57) Struktura obsahující vrstvu (1) mědi, vrstvu (10) bariéry, vrstvu (9) AlCu a vrstvu (7) mezního těsnění, kde vrstva (9) AlCu a vrstva (10) bariéry je vložena mezi vrstvou (1) mědi a vrstvou (7) mezního těsnění.

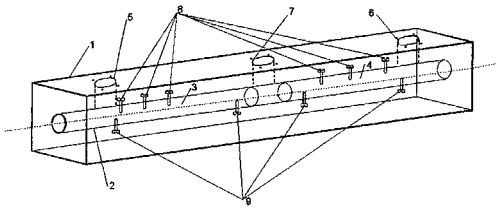
(74) Kalenský Petr JUDr., Hálkova 2, Praha 2, 12000;



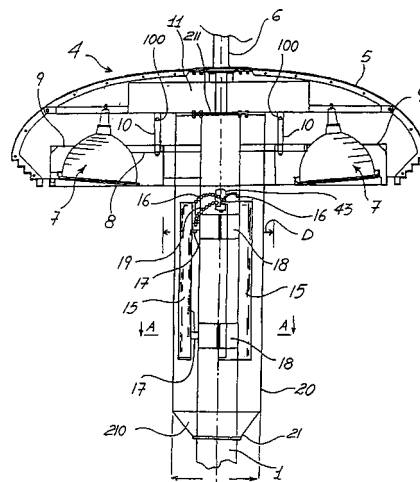
- 7 (51) **H 01 L 31/18, C 22 B 17/02, C 22 B 11/00**
 (21) **2001-3238**
 (71) ANTEC SOLAR GMBH, Arnstadt/Thür., DE;
 (72) Campo Manuel Dieguez, Hanau, DE;
 Bonnet Dieter, Friedrichsdorf, DE;
 Gegenwart Rainer, Erfurt, DE;
 Beier Jutta, Hofheim, DE;
 (54) **Způsob recyklování modulů solárních článků s tenkým filmem CdTe/CdS**
 (22) 07.09.2001
 (32) 11.09.2000
 (31) 2000/00119751
 (33) EP
 (57) Při způsobu recyklování se moduly solárních článků s tenkým filmem CdTe/CdS mechanicky rozdrtí na fragmenty modulů, fragmenty modulů se vystaví působením atmosféry obsahující kyslík při teplotě nejméně $300 \text{ }^\circ\text{C}$, při níž dochází k pyrolyze adhezivního plastového materiálu na uhlíkovém základě, a plynné produkty rozkladu, které vznikají během pyrolyzy, se odvádějí pryč. Potom se fragmenty modulů, zbavené adhezivních materiálů, vystaví působení atmosféry obsahující chlór, a to při teplotě nad $400 \text{ }^\circ\text{C}$, kterou se navodí proces leptání a podrobí se kondenzaci a srážení chlazením.
 (74) PATENTSERVIS PRAHA a.s., Jivenská 1273, Praha 4, 14000;
 7 (51) **H 01 L 41/083**
 (21) **2001-4485**
 (71) ROBERT BOSCH GMBH, Stuttgart, DE;
 (72) Stoeklein Wolfgang, Stuttgart, DE;
 Boecking Friedrich, Stuttgart, DE;
 (54) **Piezoelektrický ovladač**
 (22) 20.05.2000
 (32) 19.06.1999
 (31) 1999/19928179
 (33) DE
 (86) PCT/DE00/01626
 (87) WO 00/79611
 (57) Piezoelektrický ovladač (1) je proveden s piezoelektrickým elementem (2) pro zatěžování ovládacího elementu (9) tahovou nebo tlakovou silou a s vyrovnávacím elementem (3, 20), přičemž piezoelektrický element (2) a vyrovnávací element (3, 20) mají v podstatě stejný koeficient tepelné roztažnosti, a přičemž vyrovnávací element (3, 20) je mechanicky sprážen s piezoelektrickým elementem (2). Teplotou podmíněné roztažení piezoelektrického elementu (2) a vyrovnávacího elementu (3, 20) se v účinném směru zruší a ovládací element (9) setrvává ve své poloze.
 (74) Matějka Jan JUDr., Národní 32, Praha, 11000;



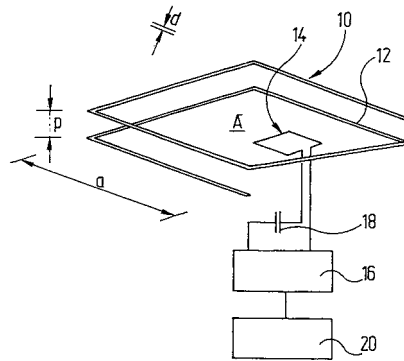
- 7 (51) **H 01 P 1/20**
 (21) **1998-2949**
 (71) KONWES, SPOL. S R. O., Praha, CZ;
 (72) Smítková Eva ing. CSc., Praha, CZ;
 (54) **Duplexní mikrovlnný sdružovač**
 (22) 16.09.1998
 (57) Duplexní mikrovlnný sdružovač, tvořený metalickým profilem, sestává z dutiny (2) vedoucí podélnou osou, na níž jsou kolmo symetricky uspořádány nejméně dva ladičí kolíky (8) pro naladění rezonátorů a z jiné strany nejméně dva ladičí kolíky (9) pro optimalizaci činitele odrazu, které tak v dutině (2) tvoří sekci vysílací (3) a sekci přijímací (4), přičemž na jedné z podélných stran kvádrů jsou do dutiny (2) vytvořena tři vlnová ústí, z nichž jedno krajní je vlnodonné ústí (5) pro vstup signálů do vysílací sekce, druhé krajní je vlnodonné ústí (6) pro výstup signálů z přijímací sekce a dále prostřední je vlnodonné ústí (7) pro umístění ozařovače antény.
 (74) Loskotová Jarmila Ing., Kartouzská 4, Praha 5, 15500;



- 7 (51) **H 01 Q 1/44, H 01 Q 1/12**
 (21) **2001-4280**
 (71) S. O. L. E. SOCIETA' LUCE ELETTRICA S. P. A. GRUPPO ENEL, Roma, IT;
 (72) Nucci Giuseppe, Roma, IT;
 Colicchia Riccardo, Belmonte in Sabina, IT;
 (54) **Světelná věž se základní radiovou stanicí pro mobilní telefonii**
 (22) 14.07.2000
 (32) 06.04.2000
 (31) 2000RM/000172
 (33) IT
 (86) PCT/IT00/00292
 (87) WO 01/78190
 (57) Světelná věž obsahuje přenosovou a napájecí jednotku (14), umístěnou ve skříňové komoře (2) sloupu (1) věže a anténní systém (15), chráněný z vnějšku pláštěm (30). Antény jsou připevněny na sloupu (1) ve vrcholové části pod hlavou (4) zakrytou kopulí (5) a opatřenou osvětlovacími tělesy (7). Přenosová a napájecí jednotka (14) je spojena s anténním systémem (15) prostřednictvím kabelů (16) pro přenos dat umístěných ve sloupu (1).
 (74) Andera Jiří Ing., Nad Štolou 12, Praha 7, 17000;



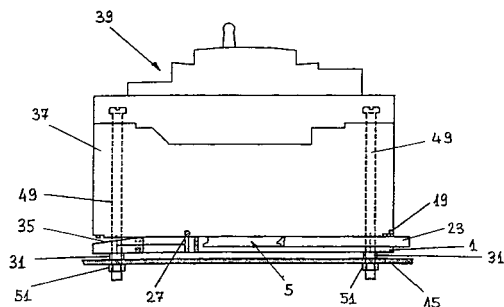
- 7 (51) **H 01 Q 9/04**
 (21) **2001-787**
 (71) ZIEGLER Horst prof. Dr., Paderborn, DE;
 (72) Ziegler Horst prof. Dr., Paderborn, DE;
 Behlen Horst Dipl. Ing., Paderborn, DE;
 (54) **Anténa**
 (22) 02.03.2001
 (32) 06.03.2000
 (31) 2000/10010936
 (33) DE
 (57) Řešením je magnetická anténa, která je bez kapacity a má nepatrné rozměry. K dosažení tohoto jsou úseky vodičového členu (10), tvořícího anténu, jehož délka je alespoň 1,5-násobek obvodu plochy (A) antény, vedeny tak těsně vedle sebe, že dostáváme magnetickou vazbu vodičových členů (12).
 (74) Matějka Jan JUDr., Národní 32, Praha, 11000;



- 7 (51) **H 02 B 1/052**
 (21) **2001-4088**
 (71) AEG NIEDERSPANNUNGSTECHNIK GMBH & CO. KG., Neumünster, DE;
 (72) Ohrt Rüdiger, Kiel, DE;
 Bauer Rolf-Dieter, Rastorf, DE;
 Sudan Madhu, Bangalore, IN;
 (54) **Adaptační deska a systém pro montáž součástky na montážní základnu**
 (22) 08.03.2001
 (32) 17.03.2000
 (31) 2000/10013111
 (33) DE
 (86) PCT/EP01/02627
 (87) WO 01/69738
 (57) Adaptační deska (1) je určena pro montáž součástky (37) na montážní základnu (15). adaptační deska (1) obsahuje na jedné své straně alespoň jedno vazební zařízení pro selektivní montáž adaptační desky (1) na montážní

základnu (15) nebo k součástce (37). Adaptační deska (1) je použita pro montáž obvodového přerušovače k montážní základně (15) spínačové skříně.

(74) Švorčík Otakar JUDr., Hálkova 2, Praha 2, 12000;



7 (51) **H 02 G 3/08, H 02 B 1/26**

(21) **2001-2325**

(71) ALSTOM, Paris, FR;

(72) Marmonier Jean, Aix Les Bains, FR;
Audren Jean-Paul, Saint Offenge Dessus, FR;

(54) **Hybridní vysokonapěťová rozvodna s přípojnými zapouzdřenými v kovovém plášti a záložní fází izolovanou vzduchem**

(22) 22.06.2001

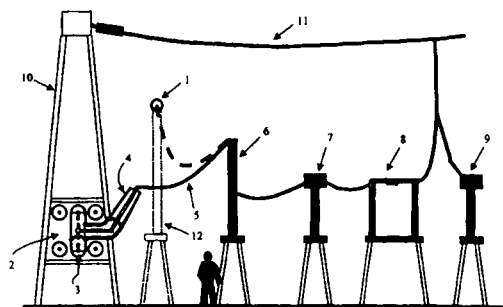
(32) 23.06.2000

(31) 2000/0008120

(33) FR

(57) Vysokonapěťová rozvodna zahrnuje první vybavení, provedené použitím technologie MCGI tj. zapouzdřené v kovovém plášti a zásobované plynem a tvořené alespoň jednou přípojnou sestavou (2) nebo dvojitou přípojnou sestavou (2), a druhé vybavení, provedené použitím konvenční technologie AI, tj. izolované vzduchem k vytvoření napájecí, uspořádaných v odděleních (20) přibližně kolmo k přípojným sestavám (2). Tato rozvodna dále zahrnuje alespoň jedno vzduchem izolované záložní vedení (1), přibližně paralelní k přípojným sestavám (2) a působící jako záložní fáze k umožnění provozování rozvodny ve zhoršeném režimu.

(74) Všečetka Miloš JUDr., Hálkova 2, Praha 2, 12000;



7 (51) **H 02 G 7/00, H 02 G 7/22**

(21) **2001-1983**

(71) HANSEN Roger, Hof i Vestfold, NO;

(72) Hansen Roger, Hof i Vestfold, NO;

(54) **Způsob monitorování přítomnosti uzemňovacích svérek manuálně a přechodně připevněných na vysokonapěťových vodičích a poskytnutí výstrahy upozorňující na přítomnost těchto uzemňovacích svérek, systém k provádění tohoto způsobu, výstražné zařízení a vodičový prostředek zahrnutý v tomto systému**

(22) 03.12.1999

(32) 04.12.1998

(31) 1998/19985708

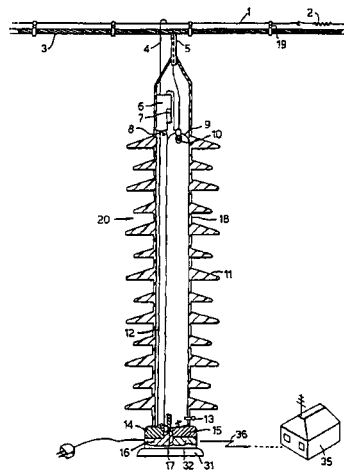
(33) NO

(86) PCT/NO99/00364

(87) WO 00/38289

(57) Způsob a systém je pro poskytnutí výstrahy upozorňující na přítomnost uzemňovací svěrky (21) manuálně připevněné na vysokonapěťovém vodiči (3). Systém zahrnuje obnažený dodatečný vodič, který je těsně přilehlý k vysokonapěťovému vodiči (3), je odsazený od vysokonapěťového vodiče (3), a je uzpůsoben k pružnému uvedení do kontaktu s vysokonapěťovým vodičem (3), když uzemňovací svěrka (21) je připevněna na vysokonapěťovém vodiči (3). Systém dále zahrnuje výstražné zařízení (20), které má spojovací prostředky (4, 5) pro spojení s vysokonapěťovým vodičem (3) a dodatečným vodičem. Výstražné zařízení (20) má v první části (20a), přilehlé k vysokonapěťovému vodiči (3), prostředek pro snímání skutečnosti, zda dodatečný vodič je nebo není uveden do kontaktu s vysokonapěťovým vodičem (3), a pro přenesení signálu, indikujícího tuto skutečnost, do druhé části (20b) výstražného zařízení (20), odlehle od vysokonapěťového vodiče (3) a výhodně umístěné při zemním potenciálu. Z druhé části (20b) výstražného zařízení (20) může být uvedený signál přenesen do řídicí centrály.

(74) Všečetka Miloš JUDr., Hálkova 2, Praha 2, 12000;



7 (51) **H 02 H 7/08**

(21) **2001-264**

(71) ŠKODA ENERGO, S. R. O., Plzeň, CZ;

(72) Flajtingr Jiří Dr. Ing., Kozolupy, CZ;

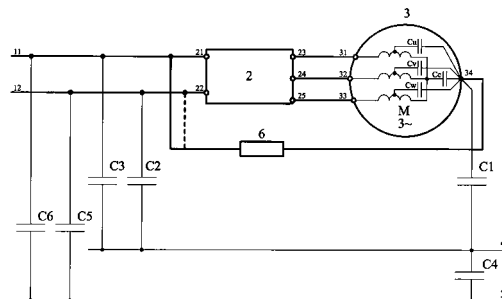
Krůs František Ing., Plzeň, CZ;

Mašek Jaroslav Ing., Plzeň, CZ;

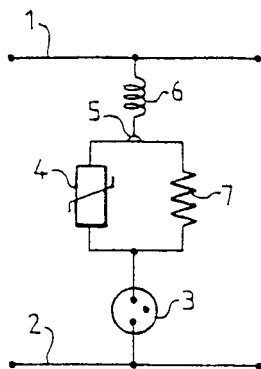
(54) **Elektrické zapojení pohonu**

(22) 22.01.2001

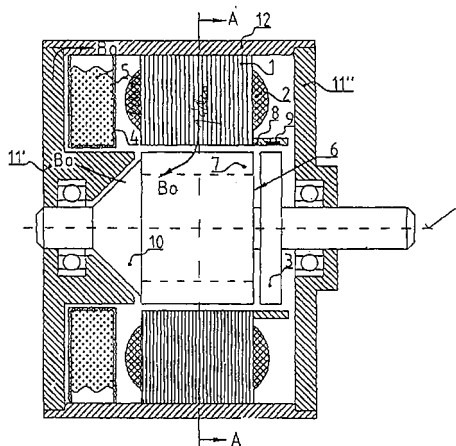
(57) Elektrické zapojení pohonu, kde není možné zaručit trvalé spojení kostry motoru se zemí, sestávající z asynchronního motoru (3), měniče frekvence a z impedance, kde impedance (6) je připojena mezi kostru (34) asynchronního motoru (3) a první, respektive druhý vodič (11 resp. 12) stejnosměrného napájecího vedení.



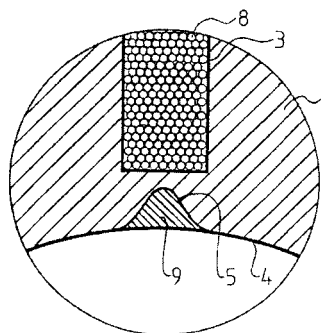
- 7 (51) **H 02 H 9/06, H 02 H 3/20**
 (21) **2001-3099**
 (71) CITEL, Issy les Moulineaux, FR;
 (72) Cantagrel Michel, Houilles, FR;
 (54) **Zařízení na ochranu proti přepětí**
 (22) 27.08.2001
 (32) 29.08.2000
 (31) 2000/0011015
 (33) FR
 (57) Zařízení je použitelné zejména u nízkonapěťových přívodů napětí a obsahuje mezi dvěma vodiči (1, 2) přívodů napětí výbojovou plynovou bleskojistku (3), varistor (4) a pojistkový prvek (5) teplotního typu, sloužící k zajištění teplotního odpojení zařízení. Zařízení dále obsahuje rezistor (7), zapojený paralelně s varistorem (4), který po zkratu výbojové plynové bleskojistky (3) způsobí ohřátí pojistkového prvku (5) teplotního typu za účelem spuštění teplotního odpojení zařízení.
- (74) Zelený Pavel JUDr., Hálkova 2, Praha 2, 12000;



- 7 (51) **H 02 K 1/08, H 02 K 3/18**
 (21) **1999-2591**
 (71) J. EBERSPÄCHER GMBH & CO., Esslingen, DE;
 (72) Zadavec Jurica, Ljubljana, SI;
 Gramc Janez, Cerklje, SI;
 (54) **Elektronicky přepínatelný elektrický stroj opatřený rotorem s vyjádřenými póly**
 (22) 21.07.1999
 (57) Vinutí (5) statorového pole je umístěno na statorovém jádru (1) tak, že celkový magnetický tok přes boční stranu rotoru (6) v důsledku provozního elektrického proudu, proudící přes statorové fázové vinutí (2), je obklopen vinutím (5) statorového pole. Vinutí (5) statorového pole sestává alespoň z prvního dílčího vinutí (5a) statorového pole, k němuž je bočně paralelně zapojen kondenzátor (C), a které je zapojeno mezi horní přípojovací koncovkou (U) elektrického stroje a dolními konci všech statorových fázových vinutí (2), a to vždy přes usměrňovací prvek (DR, DS, DT), přivádějící elektrický proud směrem k horní přípojovací koncovce (U) elektrického stroje. Alespoň část energie magnetického pole, přítomné v magnetickém okruhu před přepnutím, je transformována do energie magnetického pole v magnetickém okruhu po provedení přepnutí. Elektrický stroj podle tohoto vynálezu pracuje se širšími vzduchovými mezerami mezi póly statoru a rotoru; má dlouhou životnost a jeho elektromagnetická kompaktnost je zvýšena.
- (74) Matějka Jan JUDr., Národní 32, Praha 1, 11000;



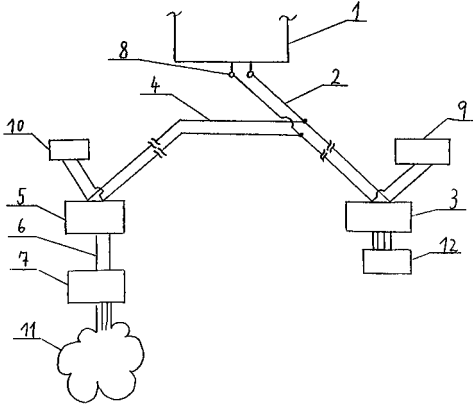
- 7 (51) **H 02 K 1/16, H 02 K 15/02**
 (21) **2001-3888**
 (71) ABB AB, Västerås, SE;
 (72) Bryggman Ulf, Västerås, SE;
 Söderholm Svante, Västerås, SE;
 Ohlsson Bertil, Västerås, SE;
 (54) **Stator pro rotační elektrický stroj a způsob jeho výroby**
 (22) 02.05.2000
 (32) 03.05.1999
 (31) 1999/9901569
 (33) SE
 (86) PCT/SE00/00831
 (87) WO 00/67360
 (57) Stator pro rotační elektrický stroj obsahuje první statorovou část (2) v podstatě ve tvaru dutého válce s vnitřním plášťovým povrchem (4) a s drážkami (3) alespoň částečně vedenými v axiálním směru statoru (1) a určenými pro uložení vodičů (8) statoru, přičemž každá drážka (3) je vymezena ve směru k vnitřnímu plášťovému povrchu (4) první statorové části (2) můstkem (5). První statorová část (2) obsahuje alespoň jeden magnetický tok ovlivňující statorový prvek (9), který je alespoň částečně uspořádán v nejméně jednom z můstků (5) a má vnitřní minerálovou strukturu, která mu zajišťuje magnetický odpor, který alespoň ve směru obvodu statoru je větší než magnetický odpor v radiálním směru statoru v těch oblastech první statorové části (2), které obklopují statorový prvek (9).
- (74) Hakr Eduard Ing., Přístavní 24, Praha 7, 17000;



- 7 (51) **H 04 B 3/50, H 04 B 3/54**
 (21) **1999-723**
 (71) HANEČKOVÁ Eva, Přerov, CZ;
 (72) Hanečková Eva, Přerov, CZ;
 (54) **Zapojení zařízení pro přenos informací, dat, impulsů, zvuku nebo obrazu**
 (22) 03.03.1999
 (57) Zapojení zařízení pro přenos informací, dat, impulsů, zvuku nebo obrazu sestává z poskytovatelského modemu

(7) napojeného na informační systém (11) s alespoň z jednoho účastnického modemu (3) s výstupem do počítače (12) a napojeného účastnickým vedením (2) na přípojovací místo (1). Poskytovatelský modem (7) je propojen s účastnickým modemem (3) pomocí poskytovatelského vedení (4), které je napojeno na účastnické vedení (2) mezi účastnickým modemem (3) a přípojovacím místem (1).

(74) Soukup Petr ing., Švédská 3, Olomouc, 77200;



7 (51) **H 04 K 1/00**

(21) **2001-3425**

(71) GOLDEN BRIDGE TECHNOLOGY, INC., West Long Branch, NJ, US;

(72) Kanterakis Emmanuel, North Brunswick, NJ, US; Parsa Kourosh, Riverside, CT, US;

(54) **Společný paketový kanál**

(22) 21.03.2000

(32) 22.03.1999, 24.03.1999, 04.05.1999

(31) 1999/273508, 1999/275010, 1999/304345

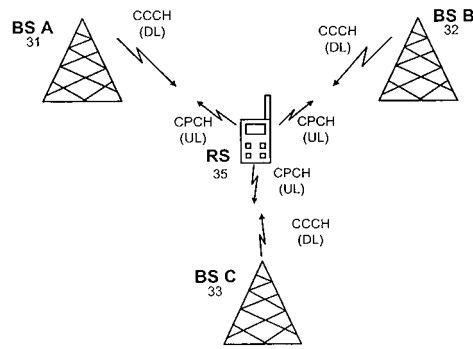
(33) US, US, US

(86) PCT/US00/07348

(87) WO 00/57591

(57) Systém s kódově rozděleným mnohonásobným přístupem (s CDMA) má základnovou stanici (31, 32 a 33) a skupinu vzdálených stanic (35). Základnová stanice, (31, 32 a 33) má vysílač v rozprostřeném pásmu a přijímač v rozprostřeném pásmu. Vzdálená stanice (35) má vysílač v rozprostřeném pásmu a přijímač v rozprostřeném pásmu. Vysílač základnové stanice (31, 32 a 33) vysílá rozhlasový kanál společné synchronizace, který obsahuje signál rámcové synchronizace. Rozhlasový kanál společné synchronizace má signál čipové sekvence společný pro celou skupinu vzdálených stanic (35). V reakci na příjem rozhlasového kanálu společné synchronizace přijímačem vzdálené stanice (35) v rozprostřeném pásmu a stanovení rámcové synchronizace ze signálu rámcové synchronizace vysílá vysílač vzdálené stanice (35) v rozprostřeném pásmu signál přístupu ve shlucích, tj. signály řízení výkonu vzdálené stanice (35), s rostoucí úrovní výkonu. Vysílač základnové stanice (31, 32 a 33) v rozprostřeném pásmu v reakci na příjem signálu přístupu ve shlucích přijímačem základnové stanice (31, 32 a 33) v rozprostřeném pásmu a detekci úvodní části signálu vzdálené stanice (35) vyšle potvrzovací signál. V reakci na přijetí potvrzovacího signálu přijímačem první vzdálené stanice (35) v rozprostřeném pásmu vyšle vysílač první vzdálené stanice (35) v rozprostřeném pásmu signál s daty v rozprostřeném pásmu. Vysílač základnové stanice (31, 32 a 33) v rozprostřeném pásmu vysílá data nebo informace o řízení výkonu do přijímače vzdálené stanice (35) v rozprostřeném pásmu.

(74) PATENTSERVIS PRAHA a.s., Jivenská 1, Praha 4, 14000;



7 (51) **H 04 L 27/34, H 04 L 27/18, H 04 N 7/04, H 04 N 7/08**
(21) **2000-2771**

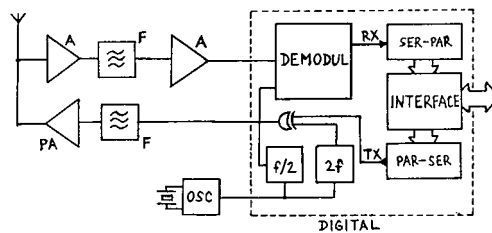
(71) ŽÁČEK Jan, Praha, CZ;

(72) Žáček Jan, Praha, CZ;

(54) **Způsob a zařízení digitální synchronní fázové demodulace a modulace**

(22) 27.07.2000

(57) Způsob je založen na digitální modulaci a demodulaci dat synchronně běžících s nosnou, kdy nosná je násobkem datové frekvence. Nosná je pak digitálně statisticky filtrována a demodulována tak, že se po vstupním navzorkování nosné provádí srovnání následného a stávajícího vzorku maskovaného vzorkem startbitu, jež je zapsán na začátku sekvence do maskovacího registru. Celé zařízení pro komunikaci, vzduchem, po kabelu, nebo po elektrické rozvodné síti je tvořeno výstupním výkonovým zesilovačem, vstupním selektivním omezujícím zesilovačem a jediným digitálním chipem pro modulaci, demodulaci a interface na následné zařízení.



7 (51) **H 04 L 29/00**

(21) **2001-4251**

(71) INTERNET MANAGEMENT SYSTEMS, INC., Lake Forest, CA, US;

(72) Bagley David Todd, Lake Forest, CA, US; Fearing Roger N., Woodland Hills, CA, US;

(54) **Systémy a způsoby komunikace v různých komunikačních aplikacích za použití jediných adresových řetězců**

(22) 26.05.2000

(32) 27.05.1999, 11.06.1999, 10.09.1999

(31) 1999/137137, 1999/138927, 1999/153426

(33) US, US, US

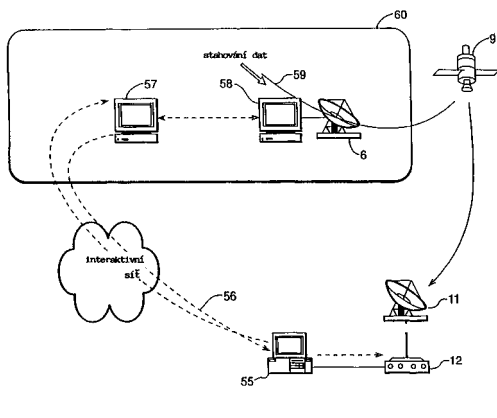
(86) PCT/US00/14780

(87) WO 00/74334

(57) Uvedené systémy a způsoby jsou pro zajištění formátů adresových řetězců a přidružených systémových implementací, za účelem minimalizace počtu různých adresových řetězců používaných pro komunikaci prostřednictvím různých komunikačních aplikací. Tyto systémy a způsoby přijímají platný adresový řetězec, který lze vložit do komunikačních aplikací vybraných ze souboru různých typů komunikačních aplikací, kde tentýž adresový řetězec může být vložen pro jakoukoli komunikační aplikaci z tohoto souboru.

(74) Kubičková Květoslava Ing., Doubravčická 2201, Praha 10, 10000;

- 7 (51) **H 04 L 29/06, H 04 L 12/18, H 04 L 29/12**
 (21) **2001-2715**
 (71) CANAL + SOCIETE ANONYME, Paris Cedex, FR;
 (72) Lebouill Gilles, Paris Cedex, FR;
 (54) **Způsob vysílání digitálních informací a zařízení pro vysílání transportního toku**
 (22) 21.01.2000
 (32) 25.01.1999
 (31) 1999/99400175
 (33) EP
 (86) PCT/IB00/00118
 (87) WO 00/44145
 (57) Způsob se týká vysílání digitálních informací v digitálním přenosovém systému, zahrnujícím centrální vysílací stanici (60) a jeden nebo více dekodérů (12), přičemž centrální vysílací stanice (60) vysílá alespoň jeden transportní tok, zahrnující tok paketů začleňujících datové tabulky nebo úseky uvnitř svých užitečných obsahů. Jeden nebo více začleňovaných úseků obsahuje adresu pro řízení přístupu, použitou pro řízení přijetí tohoto úseku jedním nebo více dekodéry. Způsob je charakterizován tím, že adresa pro řízení přístupu je definována centrální vysílací stanici (60) a sdělována uvedenému jednomu nebo každému dekodéru (12) v adresové přiřadovací zprávě. Je rovněž navržen způsob komunikace datagramových paketů v digitální komunikační síti, zahrnující alespoň jednu centrální řídicí stanici a množství vzdálených terminálů, ve kterém datagramové pakety obsahují alespoň adresu pro řízení přístupu k médiu, sdruženou s jednou komunikační vrstvou sítě, a adresu internetového protokolu, sdruženou s druhou komunikační vrstvou sítě, a ve kterém adresy pro řízení přístupu k médiu jsou dynamicky přiřazovány centrální řídicí stanici v odezvě na žádost ze vzdáleného terminálu.
 (74) Korejzová Zdeňka JUDr., Spálená 29, Praha 1, 11000;

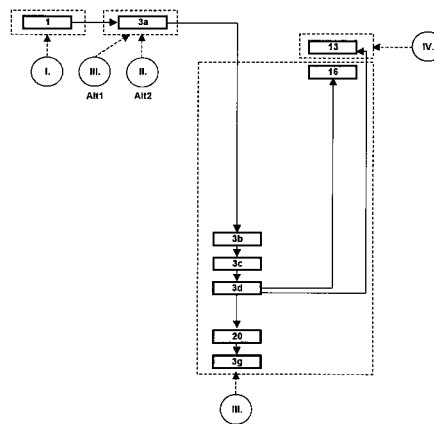


- 7 (51) **H 04 M 3/54, H 04 M 3/46**
 (21) **2001-2974**
 (71) O. TEL. O. GMBH, Köln, DE;
 (72) Jurczyk-Clemens Ewa, München, DE;
 Wissing Johannes, Engelskirchen, DE;
 (54) **Způsob přeměrování telefonátů a/nebo adresovaných souborů, které se posílají lokální nebo globální sítí**
 (22) 03.02.2000
 (32) 17.02.1999
 (31) 1999/19906347
 (33) DE
 (86) PCT/DE00/00340
 (87) WO 00/49795
 (57) Telefonní čísla většího množství přijímacích přístrojů se ukládají pod jediným identifikačním číslem a přichází telefonáty nebo soubory, které jsou adresovány identifikačním číslem jako cílovým číslem, se přeměrovávají na alespoň jeden přijímací přístroj, jehož telefonní číslo je uloženo pod identifikačním číslem. podle řešení se paměťová místa pro telefonní čísla pevně

přijímají vždy jednomu tlačítku na klávesnici telefonu, zařízeného pro digitální přenos dat nebo vícetónovou volbu. Pořadím, ve kterém se ovládají tlačítka po předchozí aktivaci vstupním kódem, se určuje pořadí přeměrování pro přístup na paměťová místa. Zadání pořadí přeměrování se ukládá a stlačením tlačítka telefonu, spouštějícího vymezení signál, se zadání ukončuje. Přijímá-li se pod identifikačním číslem telefonát nebo soubor, dotazují se paměťová místa v zadaném pořadí přeměrování a telefonát nebo soubor se přeměrovává na telefonní číslo, uložené v příslušném paměťovém místě.

(74) Všečetka Miloš JUDr., Hájkova 2, Praha 2, 12000;

- 7 (51) **H 04 M 11/00, H 04 M 11/08, A 63 F 13/00**
 (21) **2000-2538**
 (71) KURIAL Petr, Zlín, CZ;
 MAREK Milan, Zlín, CZ;
 DĚDEK Ivo JUDr., Zlín, CZ;
 (72) Kurial Petr, Zlín, CZ;
 Marek Milan, Zlín, CZ;
 Dědek Ivo JUDr., Zlín, CZ;
 (54) **Systém k provozování her prostřednictvím mobilních telefonních sítí**
 (22) 07.07.2000
 (57) Systém obsahuje mobilní komunikační zařízení (I), vstup představovaný modulem (II) pro příjem a vysílání binárních nebo jiných dat a serveru (III) k provádění výpočetních a přenosových operací, propojený s účetním serverem (IV) nebo jiným systémem k vedení a ukládání dat. Mobilní komunikační zařízení (I) je spojeno přes modul (3a) se serverem (III) k provádění výpočetních a přenosových operací. ten je spojen s účetním serverem (IV) nebo jiným systémem k vedení a ukládání dat a obsahuje další moduly pro různé rozšiřující funkce.
 (74) Janoščík Jiří Ing., Přílucká 4120, Zlín, 76001;



- 7 (51) **H 04 N 7/16**
 (21) **2001-4699**
 (71) NAGRAVISION S. A., Cheseaux-sur-Lausanne, CH;
 Kudelski André, Lutry, CH;
 Sasselli Marco, Chardonne, CH;
 Stransky Philippe, Marchissy, CH;
 Laffely Laurent, Le Mont-sur-Lausanne, CH;
 (54) **Systém pro impulzivní nákupy pro placenou televizi**
 (22) 06.07.2000
 (32) 09.07.1999
 (31) 1999/1269
 (33) CH
 (86) PCT/IB00/00913
 (87) WO 01/05151
 (57) V systému placené televize uživatel provádí výběr a potvrzení impulzivního nákupu. Na zobrazovacím zařízení se zobrazí programová nabídka, ze které si uživatel vybere program podle svého přání. Výběr se v systému potvrdí

EMM (entitlement management message) zprávou, která se týká přímo impulsivního nákupu. EMM zpráva týkající se impulsivního nákupu je obsažena v datech, která jsou vázána na prezentaci programové nabídky, takže vybraný program lze okamžitě promítat.

(74) Vobořil Bohuslav Ing., Nad Štolou 12, Praha 7, 17000;

D, H, Des	Ref	D, H, Des	Ref	D, H, Des	Ref	—
-----------	-----	-----------	-----	-----------	-----	---

7 (51) **H 04 Q 1/14, H 01 R 13/73, H 01 R 9/26, H 02 B 1/052**

(21) **2001-3292**

(71) KRONE GMBH, Berlin, DE;

(72) Hinkel Hubert, Meissen, DE;

Taybl Christa, Berlin, DE;

Zühlke Ines, Liega, DE;

(54) **Univerzální přichytka k přidržování připojovacích lišt telekomunikační, řídicí, energetické a datové techniky**

(22) 29.02.2000

(32) 17.03.1999

(31) 1999/19913097

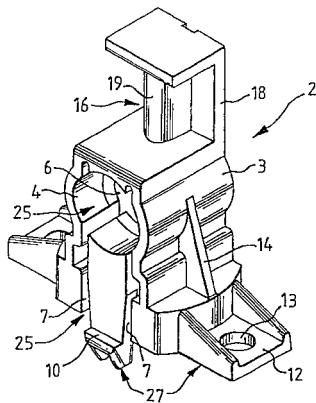
(33) DE

(86) PCT/EP00/01685

(87) WO 00/56078

(57) Univerzální přichytka (2) je složena ze základního tělesa (3) s úložnými elementy (25) pro konstrukční prvky (26) a s upevňovacími elementy pro uchycení na nosném elementu (11). Základní těleso (3) obsahuje otvor (4) jako úložný element (25) pro konstrukční prvky (26) ve formě montážních tyčí (5) a otvorem (4) prochází nejméně jeden výřez (7), který slouží jako úložný element (25) pro konstrukční prvky (26) ve formě montážních přípojníc (8).

(74) Čermák Karel Dr., Národní třída 32, Praha 1, 11000;



7 (51) **H 04 Q 7/38, G 07 F 7/10, H 04 L 29/06**

(21) **2001-3295**

(71) DETEMOBIL DEUTSCHE TELEKOM MOBILNET GMBH, Bonn, DE;

(72) Brune Peter, Meckenhein, DE;

Sasse Andreas, Hennef, DE;

(54) **Způsob rozdělování kódů na účastníky komunikačních sítí**

(22) 13.03.2000

(32) 12.03.1999

(31) 1999/19911221

(33) DE

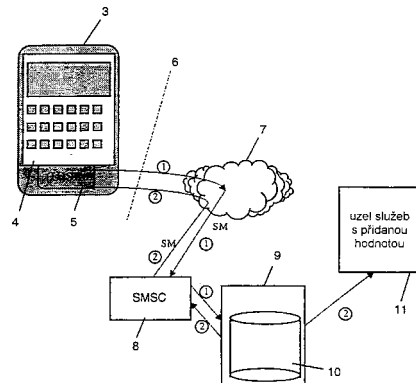
(86) PCT/DE00/00752

(87) WO 00/56101

(57) Řešení se týká způsobu rozdělování kódů na účastníky komunikačních sítí, zejména digitálních mobilních radiotelefonních sítí (7). tyto kódy jsou zapotřebí např. pro přístup ke službám s přidanou hodnotou. Přitom existuje problém jak rozdělovat kódy bezpečně a především

nekomplikovaně na účastníky. Podle řešení se toho dosahuje tím, že se kódy generují a popřípadě ukládají v zabezpečovacím zařízení (9), upraveném na straně mobilní radiotelefonní sítě (7), a na poptávku účastníka se požaduje alespoň jeden kód od zabezpečovacího zařízení (9), přiřazuje se účastníkovi a přenáší se přes mobilní radiotelefonní síť (7) na mobilní stanici (3) účastníka.

(74) Všečetka Miloš JUDr., Hálkova 2, Praha 2, 12000;



7 (51) **H 05 K 7/20, G 06 F 1/20**

(21) **2001-4318**

(71) DALHEIMER Volker, Breuberg, DE;

(72) Dalheimer Volker, Breuberg, DE;

(54) **Skříň pro uložení elektronických konstrukčních skupin, zejména plochá skříň pro desktop osobní počítač nebo multimediální zařízení**

(22) 31.05.2000

(32) 01.06.1999

(31) 1999/29909556

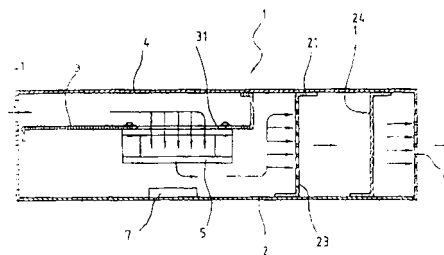
(33) DE

(86) PCT/EP00/05022

(87) WO 00/74458

(57) Skříň sestávající ze dna (2), přední stěny, zadní stěny a odnímatelného krytu (4), obsahuje elektromotorický větrák (5) a jsou v ní vytvořeny komory nebo oddělení. Uvnitř skříně (1) je vytvořen v podstatě rovnoběžně se dnem (2) probíhající a s odstupem ve svislém směru od tohoto dna (2) uspořádaný kanál (3) pro čerstvý vzduch, který je na straně sání s výjimkou postranních vstupních otvorů (41) pro vzduch utěsněn vůči skříni (1) a uvnitř skříně (1) vytvořeným komorám a oddělením. V konci kanálu (3) pro čerstvý vzduch odlehlel od vstupních otvorů (41) pro vzduch je vytvořeno vybrání (31) pro větrák (5), který vyfukuje vzduch ve svislém směru do komory nacházející se pod kanálem (3) pro čerstvý vzduch. Spodní komora je propojena s postraním výfukovým kanálem, který je ohýbatý vzduch nuceně bočně vyfukován ze skříně (1). Ve směru proudění vzduchu pod větrákem (5) je uspořádána nejméně jedna tímto větrákem (5) ofukována konstrukční skupina (7) a zdroj tepla a ve směru proudění vzduchu je v kanálu (3) pro čerstvý vzduch před vybráním (31) pro uložení větráku (5) vytvořeno další vybrání (32) pro chlazenou konstrukční skupinu, která vystupuje do spodní komory.

(74) Chludstina Jiří Ing., Jana Masaryka 43-47, Praha 2, 12000;



Zveřejněné přihlášky vynálezů uspořádané podle odkazových tříd

Tato sestava obsahuje zveřejněné přihlášky vynálezů uspořádané podle znaků hlavního zatřídění (t.j. znaků do šikmé dvojčárky) nacházejících se na druhém až x-tém místě přihlášky vynálezu. Přihlášky vynálezů uspořádané podle 1. zatřídění jsou uvedeny v předchozí části.

A01B 51/02	2001-2679		2001-3430		2001-3832
A01H 5/00	2001-3856		2001-3498	A61K 31/55	2001-701
	2001-3859		2001-3519		2001-2485
	2001-3860	A61K 31/395	2001-3217		2001-4697
	2001-3894	A61K 31/40	2000-3960	A61K 31/5513	2001-2637
	2002-49		2001-701	A61K 31/5517	2001-3275
A01N 25/18	2001-4016	A61K 31/4015	2001-3275	A61K 31/565	2001-3420
A01N 33/02	2001-3764	A61K 31/402	2001-3435	A61K 31/57	2001-2216
A01N 39/02	1999-2776	A61K 31/4025	2002-11	A61K 31/575	2001-4049
A01N 41/10	1999-2776	A61K 31/404	2001-4191	A61K 31/58	2001-1343
A01N 43/10	2001-4679	A61K 31/4045	2001-4191	A61K 31/662	2001-3931
A01N 43/36	2001-4679	A61K 31/407	2001-4731	A61K 31/664	2001-2709
A01N 43/40	2001-3469	A61K 31/41	2002-191		2001-2710
	2001-4679	A61K 31/415	2000-4909	A61K 31/70	2002-49
A01N 43/48	2001-4679		2001-3435	A61K 31/7048	2001-2675
A01N 43/64	2000-2933	A61K 31/416	2001-3970		2001-3708
A01N 43/647	2001-4679	A61K 31/4164	2001-3435		2001-3730
A01N 43/653	2000-2933		2001-4099		2001-3913
A01N 43/72	2001-4679	A61K 31/4166	2002-298		2001-4571
A01N 43/80	2002-308	A61K 31/4184	2001-4415	A61K 31/7076	2001-3705
A01N 57/20	2001-3764		2002-233	A61K 31/715	2001-1518
	2001-3765	A61K 31/4196	2002-191	A61K 31/727	2001-1518
A01N 63/00	2001-3894	A61K 31/42	2000-4909	A61K 33/06	2000-2970
A01N 63/02	2001-3239	A61K 31/421	2001-3435	A61K 33/14	2001-2178
A23C 9/137	2001-3511	A61K 31/425	2001-3490	A61K 33/22	2001-4415
A23C 9/152	2001-3269	A61K 31/426	2001-3435	A61K 33/26	2000-2970
A23G 3/00	2001-4183		2001-4213	A61K 33/30	2000-2970
A23K 1/18	2001-3488		2002-137	A61K 33/34	2000-2970
A23L 1/0524	2001-3511	A61K 31/427	2001-4182	A61K 33/42	2000-2970
A23L 1/29	2001-3269		2001-4213	A61K 35/74	2001-4219
	2001-4219		2002-137	A61K 38/05	2001-4641
A23L 1/303	2000-2970	A61K 31/428	2001-4637	A61K 38/09	2002-114
A23L 1/304	2000-2970	A61K 31/429	2001-4172	A61K 38/13	2001-2999
A23L 1/305	2001-393	A61K 31/4355	2001-3963	A61K 38/17	2000-1963
A23P 1/08	2001-4202	A61K 31/4375	2002-233	A61K 38/19	2001-3184
A43B 13/12	2002-122	A61K 31/439	2001-4269	A61K 38/27	2002-60
A43B 17/00	2000-2786	A61K 31/44	2001-3490	A61K 38/39	2000-2970
A43B 7/08	2002-122		2001-3931	A61K 38/45	2002-49
A61B 5/05	2000-4659	A61K 31/4402	2002-19	A61K 38/55	2001-4406
A61C 13/23	2001-3585	A61K 31/4412	2001-3963	A61K 39/39	2001-4377
A61K 31/095	2001-2412	A61K 31/4427	2001-3429	A61K 39/395	2001-4730
	2001-3932		2001-3430		2002-49
A61K 31/15	2001-3767		2001-3498	A61K 47/00	2001-2216
A61K 31/165	2001-2216		2001-3519		2001-2217
	2001-3767		2001-3799		2001-3606
	2001-3983		2001-3800	A61K 47/12	2002-114
A61K 31/166	2001-1468		2001-3805	A61K 47/34	2002-114
	2001-4637	A61K 31/4439	2001-3805	A61K 48/00	2001-4377
A61K 31/167	2001-2980	A61K 31/445	2001-3451	A61K 49/00	2001-4235
	2001-3924		2001-3854	A61K 49/22	2001-4235
A61K 31/17	2001-3767		2001-3924	A61K 7/06	2001-4208
A61K 31/18	2001-2545		2001-3931	A61K 9/12	2001-2217
	2001-2709		2001-4523	A61K 9/50	2001-4155
	2001-2710	A61K 31/4468	2001-3941		2001-4639
	2001-3176	A61K 31/4523	2001-3941	A61K 9/52	2001-4155
	2001-4523	A61K 31/455	2001-2708	A61P 1/00	2001-4219
A61K 31/19	2001-3834		2001-3490	A61P 1/02	2002-136
A61K 31/197	2002-19	A61K 31/47	2001-3834	A61P 1/08	2001-4269
A61K 31/198	2001-4415		2001-3924	A61P 11/00	2001-1518
A61K 31/205	2001-4218	A61K 31/4704	2001-3963		2001-2178
A61K 31/22	2001-4218	A61K 31/4709	2001-3737		2001-3217
A61K 31/275	2001-3217	A61K 31/495	2000-4909		2001-3248
	2001-3248	A61K 31/496	2001-3451		2001-3451
	2001-4186		2001-3940	A61P 11/06	2001-1518
A61K 31/28	2002-136		2002-11		2001-3805
A61K 31/33	2001-2412		2002-20		2001-3963
	2001-3767		2002-68		2001-4049
	2001-3834	A61K 31/50	2002-12		2001-4186
A61K 31/335	2001-3885	A61K 31/502	2002-11		2002-12
A61K 31/337	2001-3429	A61K 31/505	2001-3879	A61P 11/08	2001-1518
	2001-3430	A61K 31/506	2001-3904		2001-1999
	2001-3519		2001-4575		2001-3149
A61K 31/34	2001-3498	A61K 31/519	2001-3275	A61P 13/08	2002-114
A61K 31/343	2001-2958	A61K 31/52	2002-299	A61P 13/12	2001-4637
	2001-2959	A61K 31/535	2001-701	A61P 15/00	2000-4106
	2002-11	A61K 31/536	2002-11		2000-4107
A61K 31/375	2001-2178	A61K 31/538	2001-3832		2000-4110
A61K 31/381	2001-3429	A61K 31/5415	2001-3504		2002-114

A61P 15/02	2000-4106	A61P 3/00	2001-4172		2001-3834
	2000-4107		2001-4637		2001-4450
	2000-4110	A61P 3/04	2001-3767	A61P 5/00	2001-4191
A61P 15/10	2001-3879		2001-4172		2002-137
	2001-4191		2001-4182	A61P 5/02	2001-3410
	2002-233	A61P 3/06	2001-3832		2001-3411
A61P 15/18	2001-4049		2001-4049	A61P 5/18	2001-4730
A61P 17/00	2001-3176		2001-4182	A61P 5/20	2001-4049
	2001-3217		2001-4218	A61P 5/24	2002-114
	2001-3248	A61P 3/10	2001-2709	A61P 7/00	2001-1343
	2001-4049		2001-2710		2002-298
	2001-4191		2001-3490	A61P 7/02	2001-4049
	2001-4219		2001-3767		2001-4484
	2002-12		2001-3799	A61P 7/10	2001-1564
A61P 17/02	2001-4049		2001-3800	A61P 9/00	2001-2178
A61P 17/06	2001-3940		2001-4172		2001-3705
	2001-3941		2001-4182		2001-3737
A61P 19/00	2001-3451	A61P 31/00	2001-4220		2001-3832
	2001-3940		2001-4731		2001-3854
	2002-19		2002-19		2001-3932
A61P 19/02	2001-2545	A61P 31/04	2001-2675		2001-4099
	2001-2637		2001-3708		2001-4191
	2001-2709		2001-3730		2002-19
	2001-2710		2001-3913		2002-298
	2001-3176		2001-4099	A61P 9/04	2001-2545
	2001-3941		2001-4571		2001-2709
	2001-3963		2001-4641		2001-2710
	2001-3983		2001-4731		2001-3176
	2001-4049	A61P 31/10	2001-3983	A61P 9/06	2001-3435
	2001-4099	A61P 31/12	2001-3940		2001-4523
A61P 19/06	2001-4182		2001-3941	A61P 9/10	2001-2485
A61P 19/08	2001-4049	A61P 31/16	2001-3708		2001-2947
A61P 19/10	2000-2970	A61P 31/18	2001-2545		2001-3805
	2001-4099		2001-2708		2001-3904
A61P 21/00	2001-4049		2001-2709		2001-3963
A61P 25/00	2001-3217		2001-2710		2001-3983
	2001-3248		2001-3941		2001-4049
	2001-3705	A61P 3/14	2001-4730		2001-4172
	2001-4172	A61P 33/00	2001-3217		2001-4182
	2001-4191		2001-3248		2001-4406
	2001-4219	A61P 33/02	2001-2675		2002-233
	2001-4637		2001-4571	A61P 9/12	2001-4049
	2001-4697	A61P 35/00	2000-3960		2002-233
	2002-11		2001-1343	A63F 13/00	2000-2538
	2002-20		2001-2637	B01D 1/20	2001-2779
	2002-68		2001-3176	B01D 3/00	2001-3791
	2002-137		2001-3217	B01D 65/02	2001-1236
A61P 25/04	2001-1343		2001-3248	B01F 13/02	2001-1509
A61P 25/06	2001-1468		2001-3420	B01F 7/00	2001-4401
A61P 25/18	2001-3435		2001-3429	B01J 29/064	2001-1396
	2001-4172		2001-3430	B01J 31/24	2000-4141
A61P 25/22	2002-70		2001-3498		2000-4142
A61P 25/28	2001-1343		2001-3519	B01J 8/00	2001-3620
	2001-2545		2001-3885	B01J 8/08	2001-3791
	2001-2709		2001-3963	B09B 3/00	2000-2608
	2001-2710		2001-3970		2001-292
	2001-3435		2001-3983	B22D 43/00	2001-3994
	2001-3805		2001-4049	B23K 35/30	2000-3643
	2001-3924		2001-4099	B23K 5/04	2000-3210
	2001-3970		2001-4213	B23K 5/06	2000-3210
	2001-3983		2001-4219	B24D 11/00	2001-2166
	2001-4049		2002-19	B24D 18/00	2000-3095
	2001-4092		2002-114		2001-1432
	2001-4172	A61P 35/02	2001-3483	B27N 3/02	2001-2755
	2001-4575		2001-3983	B27N 3/08	2001-2762
A61P 25/30	2001-4172	A61P 37/00	2001-2412		2002-260
A61P 25/34	2001-4172		2001-3217	B27N 3/24	2001-2762
A61P 25/36	2001-4172		2001-3248	B27N 7/00	2001-2763
A61P 27/00	2001-2178		2001-3275	B28B 1/087	2000-3143
A61P 27/02	2001-3804		2001-3420	B28B 19/00	2001-1326
	2001-4415		2001-3451	B28B 23/00	2001-1326
	2002-243		2001-4219	B28B 7/24	2001-1326
A61P 27/06	2002-358		2002-12	B28B 7/32	2000-3143
A61P 29/00	2001-2708		2002-191	B29B 9/14	2001-1231
	2001-2980	A61P 37/06	2001-2708	B32B 27/34	2001-3221
	2001-3217		2001-3940	B41F 21/00	2000-3250
	2001-3248		2001-3941	B41F 5/02	2000-3250
	2001-3451		2001-3963	B60R 21/34	2001-4043
	2001-3805		2001-3983		2001-4045
	2001-3885		2001-4049	B61D 13/00	2001-354
	2001-3940		2001-4631	B61D 13/02	2001-354
	2001-3941	A61P 37/08	2001-3805	B61D 17/00	2001-2667
	2001-4049	A61P 39/00	2001-2999	B61D 17/06	2001-2667
	2001-4220		2001-3275	B61D 17/18	2001-4417
	2002-191	A61P 39/06	2001-4191	B61D 47/00	2001-1425
	2002-299	A61P 43/00	2001-3275	B61G 9/04	2001-3192

B61G 9/12	2001-3192	C07D 209/14	2001-4191	C07D 277/62	2001-4213
B61G 9/14	2001-3192	C07D 209/18	2001-4191	C07D 277/64	2001-3834
B61L 1/02	2000-3293	C07D 209/26	2001-3248		2001-4637
B61L 13/00	2000-3293	C07D 209/30	2001-2412	C07D 279/16	2001-3832
B61L 13/04	2000-3293	C07D 209/38	2001-2412	C07D 285/06	2001-4679
B62D 25/00	2001-2994	C07D 209/52	2001-3217	C07D 295/08	2001-4697
B62D 25/04	2001-2994	C07D 211/34	2001-3931	C07D 295/088	2001-3176
B62D 27/00	2001-2994	C07D 211/36	2001-3451	C07D 295/12	2001-2545
B62D 31/00	2001-4418	C07D 211/40	2001-3451	C07D 295/13	2001-60
B62D 49/06	2001-2679	C07D 211/58	2001-3217		2001-3924
B62J 6/00	2001-3312	C07D 211/60	2001-2412	C07D 295/14	2001-3217
B62J 6/16	2001-3312		2001-3217	C07D 295/155	2001-3176
B62J 6/18	2001-3312	C07D 211/62	2001-3217	C07D 295/18	2001-2412
B62M 25/00	2001-3286	C07D 211/70	2001-4697	C07D 295/185	2001-3176
	2001-3313	C07D 211/72	2001-3217	C07D 295/20	2001-2412
B65D 35/20	2001-756	C07D 211/86	2001-3963		2001-3217
B65D 50/04	1998-1713	C07D 213/08	2001-2980	C07D 295/22	2001-4523
B65H 51/20	2002-27	C07D 213/55	2001-3176	C07D 295/26	2001-3176
B65H 54/22	2001-2777	C07D 213/74	2002-19	C07D 303/08	2002-59
B65H 59/10	2001-3322	C07D 213/75	2001-3490	C07D 305/14	2001-3429
B65H 63/028	2000-1977		2001-3963		2001-3430
B65H 63/04	2000-1977	C07D 213/80	2001-3490		2001-3519
B67D 5/04	2001-2960	C07D 213/82	2001-2980	C07D 307/54	2001-3176
C01F 7/76	2001-292		2001-3217	C07D 307/80	2002-11
C02F 1/44	2001-1236		2001-3490	C07D 307/85	2002-11
C02F 1/58	2000-3476	C07D 213/89	2001-4679	C07D 309/12	2002-59
C02F 3/20	2001-1236	C07D 215/18	2001-3834	C07D 311/22	2001-2412
C04B 11/28	2001-292	C07D 215/22	2001-3963	C07D 317/56	2001-3176
C04B 26/24	2001-3303	C07D 215/46	2001-3924	C07D 317/58	2001-4637
C04B 30/02	2001-947	C07D 217/02	2001-4523	C07D 317/62	2001-2412
C04B 41/85	2001-985	C07D 221/04	2001-3963	C07D 319/18	2001-2412
C07B 61/00	2001-3647	C07D 231/06	2000-4909	C07D 333/04	2001-3767
C07C 215/30	2002-59	C07D 231/12	2000-4909	C07D 333/24	2001-3176
C07C 229/08	2001-3616	C07D 231/14	2001-3435	C07D 333/34	2001-3176
C07C 233/00	2001-3983	C07D 231/16	2001-4679	C07D 401/04	2002-233
C07C 237/32	2001-3767	C07D 231/56	2001-3970	C07D 401/06	2001-2637
C07C 243/24	2001-3767	C07D 233/26	2001-3248		2001-2980
C07C 251/14	2001-60	C07D 233/38	2001-4679		2001-3854
C07C 251/54	1999-2776	C07D 233/40	2001-4679	C07D 401/10	2001-3963
C07C 255/29	2001-3217	C07D 233/42	2001-2708	C07D 401/12	2001-2412
C07C 255/57	2001-4637	C07D 233/64	2001-3435		2001-3834
C07C 257/04	1999-2776	C07D 233/66	2001-3435		2001-3854
C07C 269/06	2001-4412	C07D 233/88	2001-3490		2001-4679
C07C 271/16	2002-59		2002-19	C07D 401/14	2001-3737
C07C 271/40	2001-3767	C07D 233/90	2001-3248		2001-3904
C07C 275/24	2001-3248		2001-4679		2001-3940
C07C 275/28	2001-3767	C07D 235/18	2001-3435		2001-3941
C07C 275/50	2001-3490	C07D 235/26	2001-2412	C07D 403/04	2001-3435
C07C 279/14	2002-19	C07D 235/28	2002-233	C07D 403/06	2001-2637
C07C 279/18	2002-19	C07D 237/10	2001-4679		2001-3435
C07C 303/06	2001-4175	C07D 237/14	2001-3963		2001-3904
C07C 309/42	2001-2545	C07D 237/20	2001-3490	C07D 403/10	2001-2637
	2001-2708	C07D 239/28	2001-4679	C07D 403/12	2001-3691
C07C 309/59	2001-2708	C07D 239/34	2001-3963		2001-3904
C07C 309/87	2001-2545	C07D 239/42	2001-3490	C07D 403/14	2001-3904
C07C 311/20	2001-4523	C07D 239/88	2001-2412		2002-20
C07C 311/21	2001-4523	C07D 241/04	2001-2412		2002-68
C07C 311/29	2001-3176		2001-3451	C07D 405/04	2002-11
	2001-4523	C07D 241/14	2001-4679	C07D 405/06	2000-4909
C07C 311/39	2001-4523	C07D 241/42	2001-3834		2001-2637
C07C 317/18	1999-2776	C07D 249/04	2001-4679		2001-3885
C07C 317/46	2001-4637	C07D 249/12	2001-2708	C07D 405/10	2001-4697
C07C 323/16	1999-2776	C07D 249/18	2001-2708	C07D 405/12	2001-2412
C07C 323/60	2001-3248	C07D 257/04	2001-3767		2001-3429
C07C 323/62	2001-4637	C07D 261/04	2000-4909		2001-3430
	2002-76	C07D 261/08	2000-4909		2001-3451
C07C 327/06	2001-2545		2001-3834		2001-3469
C07C 327/48	2001-2980		2001-4679		2001-3519
	2001-4637		2002-308		2001-3834
C07C 33/30	2002-59	C07D 263/10	2000-4909	C07D 405/14	2001-3429
C07C 33/48	2002-59	C07D 263/32	2000-4909		2001-3430
C07C 43/164	2001-3076		2001-3834		2001-3519
C07C 47/02	2000-4141	C07D 263/34	2001-3435		2001-3885
C07C 47/273	2002-59	C07D 265/28	2001-4697		2001-3940
C07C 51/235	2001-1698	C07D 271/04	2001-4679		2002-11
C07C 57/055	2001-1698	C07D 271/06	2001-3834	C07D 407/12	2001-3430
C07C 59/185	2001-3616	C07D 275/03	2001-4679	C07D 407/14	2001-3429
C07C 63/04	2001-3834	C07D 277/24	2001-3834		2001-3430
C07C 65/21	2001-3834	C07D 277/30	2000-4909		2001-3519
C07D 207/14	2001-3217		2001-3217	C07D 409/06	2001-2637
C07D 207/16	2001-3217		2001-3435	C07D 409/10	2001-4697
C07D 207/26	2001-2412	C07D 277/34	2001-4412	C07D 409/12	2001-3429
C07D 207/337	2001-3176	C07D 277/38	2001-3217		2001-3451
C07D 207/34	2001-3435	C07D 277/48	2001-3217		2001-3519
C07D 209/06	2001-3217	C07D 277/56	2001-3248		2001-3691
C07D 209/12	2001-4191		2001-3490		2001-3834

C07D 409/14	2001-3429	C09K 3/00	2000-3013	D04H 1/45	2001-2821
	2001-3430	C09K 3/14	2000-3095	D05B 3/02	2000-3653
	2001-3519	C09K 5/14	2000-2900		2000-3837
	2001-3904	C10B 53/00	2001-3791		2000-3838
	2001-3963	C10L 10/00	2001-4087	E01B 7/10	2001-4242
C07D 413/04	2001-3176	C10L 10/04	2001-4087	E01B 9/24	2001-3748
	2001-3805	C10L 1/10	2001-4087	E03F 5/00	2000-4143
	2002-308	C10L 1/22	2001-3563	E04B 1/02	2000-2957
C07D 413/06	2001-3435	C10M 133/06	2001-3563	E04B 1/344	2001-4567
	2001-3832	C10M 133/38	2001-3563	E04B 1/94	2001-2613
	2001-3885	C10M 133/54	2001-3563		2001-2652
	2002-308	C10M 133/58	2001-3563	E04B 5/40	2001-3443
C07D 413/10	2001-2637	C11D 3/00	2001-58	E04B 5/48	2001-3443
C07D 413/12	2000-4909		2001-60	E04B 7/04	2001-3353
	2001-3451		2001-797	E04B 9/04	2000-3224
	2001-4191	C11D 3/12	2001-1248	E04B 9/32	2000-3224
	2002-11	C11D 3/20	2001-58	E04C 2/20	2001-3093
	2002-308		2001-1248		2001-3094
C07D 413/14	2001-3904	C11D 3/30	2001-58	E04D 13/16	2001-3352
	2001-3940	C11D 3/33	2001-58	E04D 5/10	2001-3352
	2001-3941	C11D 3/37	2001-58	E04G 23/00	2000-2957
C07D 417/04	2000-4909		2001-797	E04G 23/03	2000-2957
	2001-2945	C11D 3/50	2001-88	E04H 4/06	2001-4567
	2001-2946	C12G 3/06	2000-3252	E05B 15/00	2001-1356
	2001-3217	C12N 1/15	2001-3768	E05B 17/00	2001-4179
	2001-4213	C12N 1/16	2002-49	E05B 17/16	2001-4179
C07D 417/06	2001-3217	C12N 1/19	2001-3768	E05B 27/02	2000-3332
	2001-3832		2001-4695	E05B 27/06	2000-3332
	2001-3885	C12N 1/20	2001-3269	E05B 3/00	2001-1356
C07D 417/12	2000-4909	C12N 1/21	2001-3768	E05B 63/16	2001-1356
	2001-3217		2001-4695	E05G 1/00	2001-1514
	2001-3451	C12N 15/01	2000-3745	E06B 3/00	2001-3121
	2001-4191	C12N 15/11	2001-2943	F02B 53/00	2001-3198
	2001-4412	C12N 15/53	2001-4695	F02B 55/00	2001-3198
	2002-137	C12N 15/54	2001-4695	F02C 3/20	2001-766
C07D 417/14	2001-3451	C12N 15/55	2001-4695	F02C 7/04	2001-44
	2001-3805	C12N 15/62	2001-3184	F02C 7/12	2001-766
	2001-3904		2001-4377	F02C 9/00	2001-1338
	2001-3941	C12N 15/82	2001-3856	F02K 3/00	2001-44
C07D 471/02	2001-3451		2001-3859	F04B 19/02	2001-263
C07D 471/04	2001-3970		2001-3860	F04D 1/14	2000-3848
	2002-233		2001-3894	F04D 29/08	2000-3011
C07D 473/18	2002-299	C12N 15/85	2001-3184		2001-2595
C07D 473/24	2002-299	C12N 5/00	2001-3768	F04D 29/30	2000-3011
C07D 498/04	2001-3963	C12N 5/10	2001-2943		2001-1897
C07D 519/00	2002-191	C12N 9/00	2001-2943	F04D 5/00	2000-3848
C07F 9/38	2002-191	C12N 9/02	2001-4695	F04D 7/04	2001-1897
C07F 9/40	2002-191	C12N 9/04	2001-3768	F16J 10/00	2000-3046
C07F 9/53	2001-2545	C12N 9/10	2001-2943	F16J 15/00	2001-2595
	2001-2709		2001-3856	F16L 11/12	2001-4036
	2001-2710		2001-3859	F16L 27/02	2001-3246
C07F 9/547	2001-2708		2001-3860	F16L 37/092	2001-4037
C07F 9/6539	2001-4213		2001-4695	F16L 5/04	2001-2652
C07H 7/00	2000-3130	C12N 9/12	2001-4695	F16L 5/10	2001-2613
C07J 17/00	2001-1343	C12N 9/16	2000-4805	F16L 55/175	2001-2613
C07J 3/00	2001-3420	C12N 9/24	2002-49	F23C 10/08	2001-1758
C07J 41/00	2001-4049	C12N 9/78	2001-4695	F23C 10/18	2001-1758
C07J 51/00	2001-4049	C12P 1/04	2001-3239	F23C 10/22	2001-1758
C07J 7/00	2001-1343	C12P 13/00	2001-3768	F26B 25/22	2001-3416
C07K 1/107	2000-1963	C12P 19/04	2001-3511	F27D 23/00	2000-3294
C07K 1/13	2001-3616	C12P 19/38	2001-4695	F28F 1/36	2000-2900
C07K 14/325	2001-3894	C12P 19/44	2001-4283	F41H 5/04	2001-2618
C07K 14/52	2000-3099	C12P 21/00	2001-2943	G01B 11/06	2001-3674
	2001-3184		2001-3616	G01B 21/00	2001-2830
C07K 14/535	2001-4377	C12P 41/00	2001-3768	G01L 5/00	1998-3201
C07K 14/55	2000-3099	C12P 7/22	2001-3768	G01L 5/10	2000-1977
C07K 14/705	2000-3099	C12O 1/68	2001-701	G01L 5/20	1998-3201
C07K 14/73	2000-3099		2001-2943	G01N 25/72	2001-3674
C07K 16/18	2000-1963		2001-3184	G01N 33/50	2001-3606
C07K 16/24	2001-3184		2002-49	G01N 33/564	2000-1963
C07K 16/40	2002-49	C22B 11/00	2001-3238	G01N 33/573	2002-49
C07K 9/00	2000-3130	C22B 17/02	2001-3238	G01N 33/68	2001-701
C08F 283/12	2001-4208	C22F 1/02	2001-1746		2001-3184
C08F 293/00	2001-4208	C23C 14/28	2001-4319		2002-49
C08G 65/26	2001-3761	D01H 13/08	2000-1952	G02B 6/46	2001-2911
C08G 69/02	2001-3958	D01H 4/04	2000-1952	G03B 7/08	2001-2830
C08G 69/32	2001-3958	D01H 4/30	2000-2736	G06F 1/20	2001-4318
C08G 69/36	2001-3958	D01H 4/34	2000-2736	G06F 17/40	2001-3973
C08G 69/48	2001-3958	D01H 4/48	2000-2735	G06F 17/60	2001-3161
C08G 77/442	2001-4208		2001-2777	G06F 19/00	2001-2072
C08K 7/18	2001-2652	D01H 4/50	2000-2736	G07F 7/10	2001-3295
C08K 7/24	2001-2652	D01H 7/88	2001-3322	G09B 15/02	2000-2678
C08L 101/12	2001-2652	D03D 15/00	2001-2618	G09F 23/00	1998-2337
C09J 127/06	2001-4260	D03D 49/04	2001-371	G09F 3/08	1998-2337
C09J 175/04	2001-4260	D04B 9/42	2000-3388	G09F 9/00	2001-2072
C09K 11/01	2000-3262	D04H 1/42	2001-2821	G10K 11/16	2001-3029

G11B 7/125	2001-2830
G11B 7/13	2001-2830
G12B 11/00	2002-47
H01B 7/02	2001-2988
H01B 7/30	2001-2988
H01F 27/28	2001-3600
H01H 9/10	1998-793
H01O 1/12	2001-4280
H01R 13/73	2001-3292
H01R 9/26	2001-3292
H02B 1/04	1998-793
H02B 1/052	2001-3292
H02B 1/26	2001-2325
H02G 7/22	2001-1983
H02H 3/20	2001-3099
H02K 15/02	2001-3888
H02K 3/18	1999-2591
H04B 3/54	1999-723
H04H 9/00	2001-4166
H04L 12/18	2001-2715
H04L 27/18	2000-2771
H04L 29/06	2001-3295
H04L 29/12	2001-2715
H04L 9/00	2001-4166
H04M 11/08	2000-2538
H04M 3/46	2001-2974
H04N 7/04	2000-2771
H04N 7/08	2000-2771
H04O 7/32	2001-3012
H05K 5/03	1998-793

Seznam přihlašovatelů zveřejněných přihlášek vynálezů

(71)	(21)	(51)	(71)	(21)	(51)
ABBOTT LABORATORIES, Abbott Park, IL, US;	2001-3616	C 07 B 59/00	ASSISTANCE PUBLIQUE-HOPITAUX DE PARIS, Paris, FR;	2001-3111	G 01 N 33/86
ABBOTT LABORATORIES, Abbott Park, IL, US;	2001-2412	C 07 C 323/62	ASTRAZENECA AB, Södertälje, SE;	2001-3451	C 07 D 401/12
ABB AB, Västerås, SE;	2001-3888	H 02 K 1/16	ASTRAZENECA AB, Södertälje, SE;	2001-3931	C 07 D 213/54
AEG NIEDERSpannungSTECHNIK GMBH & CO. KG., Neumünster, DE;	2001-4088	H 02 B 1/052	ASTRAZENECA AB, Södertälje, SE;	2001-3932	A 61 K 38/55
AGOURON PHARMACEUTICALS, INC., La Jolla, CA, US;	2001-3767	C 07 D 209/48	AVENTIS CROPSCIENCE GMBH, Frankfurt, DE;	2002-308	C 07 D 261/04
AGOURON PHARMACEUTICALS, INC., La Jolla, CA, US;	2001-4213	C 07 D 277/38	AVENTIS PHARMA DEUTSCHLAND GMBH, Frankfurt am Main, DE;	2001-3834	C 07 D 215/14
AGRAQUEST, INC., Davis, CA, US;	2001-3239	C 12 N 1/20	AVENTIS PHARMA DEUTSCHLAND GMBH, Frankfurt, DE;	2001-4523	C 07 C 311/16
ALFA & BETA S. R. O., Brno, CZ;	1996-2832	B 65 D 47/00	AVENTIS PHARMA S. A., Antony, FR;	2001-3708	C 07 H 17/075
ALIACHEM A. S., Praha, CZ;	1999-127	C 07 C 205/58	AVENTIS PHARMA S. A., Antony, FR;	2001-4641	C 07 K 5/078
ALPHA THERAPEUTIC CORPORATION, Los Angeles, CA, US;	2001-3792	A 61 K 35/16	AVENTIS RESEARCH & TECHNOLOGIES GMBH & CO. KG, Frankfurt am Main, DE;	2002-49	C 12 N 15/56
ALSTOM, Paris, FR;	2001-2325	H 02 G 3/08	AXYS PHARMACEUTICALS, INC., South San Francisco, CA, US;	2001-3248	C 07 C 271/22
ALSTOM BELGIUM S. A., Charleroi, BE;	2001-3687	B 61 L 3/12	AXYS PHARMACEUTICALS, INC., South San Francisco, CA, US;	2001-3217	C 07 C 271/22
ALSTOM POWER, S. R. O., Brno, CZ;	2000-3011	F 04 D 25/00	AŽD PRAHA S. R. O., Praha, CZ;	2000-3293	B 61 L 1/00
ALSTOM POWER, S. R. O., Brno, CZ;	2000-3165	F 23 C 10/18	BAIN Peter Stewart, Wakefield, GB;	2001-4260	C 09 J 5/08
ALTMANN Friedrich, Wien, AT;	2001-2943	C 12 N 15/54	BAKER NORTON PHARMACEUTICALS, INC., Miami, FL, US;	2001-1518	A 61 K 31/135
ALVERN ASA, Oslo, NO;	1998-2337	B 67 D 5/37	BAKER NORTON PHARMACEUTICALS, INC., Miami, FL, US;	2001-2217	A 61 K 31/58
AMERICAN CYANAMID COMPANY, Madison, NJ, US;	2000-2933	C 07 D 487/04	BAKER NORTON PHARMACEUTICALS, INC., Miami, FL, US;	2001-2216	A 61 K 9/12
AMERICAN CYANAMID COMPANY, Madison, NJ, US;	2001-2637	C 07 D 243/14	BASF AKTIENGESELLSCHAFT, Ludwigshafen, DE;	2001-1564	A 61 K 31/4439
AMERICAN CYANAMID COMPANY, Madison, NJ, US;	2001-2945	C 07 D 239/54	BASF AKTIENGESELLSCHAFT, Ludwigshafen, DE;	2001-3469	C 07 D 213/82
AMERICAN CYANAMID COMPANY, Madison, NJ, US;	2001-2946	C 07 D 239/54	BASF AKTIENGESELLSCHAFT, Ludwigshafen, DE;	2001-3691	C 07 D 239/34
AMERICAN CYANAMID COMPANY, Madison, NJ, US;	2001-2912	A 01 N 25/08	BASF AKTIENGESELLSCHAFT, Ludwigshafen, DE;	2001-3563	C 10 M 133/04
AMERICAN CYANAMID COMPANY, Madison, NJ, US;	2001-2545	C 07 C 323/49	BASF AKTIENGESELLSCHAFT, Ludwigshafen, DE;	2002-279	C 07 F 9/38
AMERICAN CYANAMID COMPANY, Madison, NJ, US;	2001-2710	C 07 C 311/29	BASF AKTIENGESELLSCHAFT, Ludwigshafen, DE;	2001-4543	C 08 G 63/78
AMERICAN CYANAMID COMPANY, Madison, NJ, US;	2001-2708	C 07 D 213/81	BASF AKTIENGESELLSCHAFT, Ludwigshafen, DE;	2001-2485	A 61 K 31/519
AMERICAN CYANAMID COMPANY, Madison, NJ, US;	2001-2709	C 07 C 311/29	BAUER Frank, Weissenburg, DE;	2001-2679	A 01 D 42/00
AMERICAN HOME PRODUCTS CORPORATION, Madison, NJ, US;	2001-1343	C 07 J 5/00	BAYER AKTIENGESELLSCHAFT, Leverkusen, DE;	2001-3761	C 08 G 65/10
ANTEC SOLAR GMBH, Arnstadt/Thür., DE;	2001-3238	H 01 L 31/18	BENTELER AG, Paderborn, DE;	2000-3049	B 21 D 26/02
ANTON HEGGENSTALLER AG, Kühbach-Unterbernbach, DE;	2002-259	B 27 N 3/28	BENTELER AG, Paderborn, DE;	2001-2994	B 62 D 27/02
ANTON HEGGENSTALLER AG, Kühbach-Unterbernbach, DE;	2002-260	B 27 N 3/28	BENTELER AG, Paderborn, DE;	2000-4190	B 60 N 2/22
ARACARIA B. V., Amsterdam, NL;	2001-4152	B 65 B 31/04			
ARBITRON INC., Columbia, MD, US;	2001-4166	G 10 L 19/00			
ASSA ABLOY AB, Stockholm, SE;	2001-3987	E 05 B 49/00			

BENTELER AG, Paderborn, DE;	2001-2993	B 60 R 19/02	CORNELL RESEARCH FOUNDATION, INC., Ithaca, NY, US;	2000-4805	C 12 N 15/55
BITTNER Libor Ing. CSc., Vyškov, CZ;	2000-3745	C 12 N 1/14	CP KELCO APS, Lille Skinsved, DK;	2001-3511	C 08 B 37/06
BLATA Pavel, Blansko, CZ;	2000-3046	F 02 F 1/18	CV THERAPEUTICS, INC., Palo Alto, CA, US;	2001-3705	C 07 H 19/16
BOEHRINGER INGELHEIM PHARMACEUTICALS, INC., Ridgefield, CT, US;	2002-191	C 07 D 487/04	C5 S. R. O., Valašské Meziříčí, CZ;	2000-3013	B 24 C 1/06
BOMBARDIER TRANSPORTATION GMBH, Berlin, DE;	2001-4417	B 61 D 17/10	ČERNÁK VOJTĚCH, Ostrava, CZ;	2001-263	F 04 B 9/111
BOMBARDIER TRANSPORTATION GMBH, Berlin, DE;	2001-4418	B 61 D 17/10	DAICEL CHEMICAL INDUSTRIES, LTD., Sakai-shi, JP;	2001-3768	C 12 N 15/53
BOMBARDIER TRANSPORTATION GMBH, Berlin, DE;	2001-4420	B 61 D 17/10	DAIMLERCHRYSLER RAIL SYSTEMS GMBH, Berlin, DE;	2001-2720	G 01 N 17/00
BORCAD ING. IVAN BORUTA, Fryčovice, CZ;	2000-3813	B 61 D 31/00	DAIMLERCHRYSLER RAIL SYSTEMS (TECHNOLOGY) GMBH, Berlin, DE;	2001-1425	B 61 J 3/08
BORCAD ING. IVAN BORUTA, Fryčovice, CZ;	2000-4329	B 61 D 33/00	DAKOT CC, Mtunzini, ZA;	2001-985	C 04 B 35/19
BOSCHUNG MECATRONIC AG, Granges-Paccot, CH;	2001-4268	G 08 B 19/02	DALHEIMER Volker, Breuberg, DE;	2001-4318	H 05 K 7/20
BUEHLER AG, Uzwil, CH;	2001-3416	F 26 B 21/06	DANFOSS A/S, Nordborg, DK;	2001-3296	F 24 D 19/10
BWG GMBH & CO. KG, Butzbach, DE;	2001-4242	E 01 B 7/00	DÄTWYLER AG SCHWEIZERISCHE KABEL-, GUMMI- UND KUNSTSTOFFWERKE, Altdorf, CH;	2001-2911	G 02 B 6/24
BYK GULDEN LOMBERG CHEMISCHE FABRIK GMBH, Konstanz, DE;	2001-4405	A 61 K 9/16	DĚDEK Ivo JUDr., Zlín, CZ;	2000-2538	H 04 M 11/00
B. C. D. MÉCANIGUE LTÉE, St. Romuald, CA;	1997-1154	A 63 F 3/00	DETEMOBIL DEUTSCHE TELEKOM MOBILNET GMBH, Bonn, DE;	2001-3295	H 04 Q 7/38
CAMPAGNOLO SRL, Vicenza, IT;	2001-3312	B 62 J 39/00	DMC DEGUSSA METALS CATALYSTS CERDEC AG, Frankfurt am Main, DE;	2001-1396	B 01 D 53/94
CAMPAGNOLO SRL, Vicenza, IT;	2001-3313	B 62 M 25/02	DOBRUŠSKÉ STROJÍRNY, A. S., Dobruška, CZ;	2000-3250	B 41 F 13/06
CANAL + SOCIETE ANONYME, Paris Cedex, FR;	2001-2715	H 04 L 29/06	DOLECKI Jan, Zabrze, PL;	2002-290	C 11 C 5/00
CARTER Rodney, Sawston, GB;	2001-2960	B 67 D 5/08	DR. REDDY'S RESEARCH FOUNDATION, Hyderabad, IN;	2001-3832	C 07 D 265/36
CEKOMETAL S. R. O., Ostrava, CZ;	2000-3012	B 09 B 3/00	DUMA INTERNATIONAL AB, Stockholm, SE;	1998-1713	B 65 D 41/04
CEPHALON, INC., West Chester, PA, US;	2001-701	G 01 N 33/50	DWA DEUTSCHE WAGGONBAU GMBH, Berlin, DE;	2001-2667	B 61 D 17/08
CHIESI FARMACEUTICI S. P. A., Parma, IT;	2001-4406	A 61 K 45/06	EDSCHA AG, Remscheid, DE;	2001-4045	B 62 D 25/12
CHIESI FARMACEUTICI S. P. A., Parma, IT;	2002-358	A 61 K 31/216	EDSCHA AG, Remscheid, DE;	2001-4043	B 62 D 25/12
CHUGAI SEIYAKU KABUSHIKI KAISHA, Tokyo, JP;	2001-4730	A 61 K 45/00	ED. SCHARWÄCHTER GMBH, Remscheid, DE;	2001-1925	E 05 D 11/10
CHUMELA Josef MVDr., Ivanovice na Hané, CZ;	2000-3745	C 12 N 1/14	EGIS GYÓGYSZERGYÁR RT., Budapest, HU;	2001-3965	C 07 D 319/06
CICHÝ Dalibor, Kyjov, CZ;	2000-2970	A 61 K 31/00	EGIS GYÓGYSZERGYÁR RT., Budapest, HU;	2001-4575	C 07 D 403/12
CITEL, Issy les Moulineaux, FR;	2001-3099	H 02 H 9/06	EIN KOHSAN CO., LTD., Tokyo, JP;	2001-2821	D 04 H 1/44
CLARIANT GMBH, Frankfurt am Main, DE;	2001-4386	C 09 K 5/20	ELI LILLY AND COMPANY, Indianapolis, IN, US;	2001-690	A 61 K 38/16
CLARIANT GMBH, Frankfurt am Main, DE;	2001-3304	C 09 B 29/03	ELI LILLY AND COMPANY, Indianapolis, IN, US;	2001-4548	C 07 D 211/00
COMPAGNIE DU SOL, Nanterre, FR;	2001-3303	B 09 B 3/00	ENTOMOLOGICKÝ ÚSTAV AV ČR, České Budějovice, CZ;	2000-2816	A 61 K 38/55
COMPAGNIE GERVAIS DANONE, Levallois-Perret, FR;	2001-4183	A 23 G 1/00	ETHYPHARM, Houdan, FR;	2002-18	A 61 K 9/16
CONSIGLIO NAZIONALE DELLE RICERCHE, Roma, IT;	2001-4450	A 61 K 39/395	EURO-CELTIQUE S. A., Luxembourg, LU;	2001-3435	C 07 D 231/12
COPERION BUSS AG, Pratteln, CH;	2001-3246	F 16 J 15/56	E. I. DU PONT DE NEMOURS AND COMPANY, Wilmington, DE, US;	2001-1755	F 41 H 1/00
CORNELLI Umberto, Milano, IT;	2001-4092	A 61 K 31/726	FALKE KG, Schmalleberg, DE;	2001-1320	A 41 B 11/12

FARO GMBH, Torgau, DE;	2001-3094	E 04 F 13/08	GENERAL ELECTRIC COMPANY, Schenectady, NY, US;	2001-3674	G 01 B 21/08
FARO GMBH, Torgau, DE;	2001-3093	E 04 F 13/08	GENERAL ELECTRIC COMPANY, Schenectady, NY, US;	2001-2595	F 16 J 15/54
FAST PARK SISTEMA S. R. L., Roma, IT;	2001-3443	E 04 H 6/10	GENERAL ELECTRIC COMPANY, Schenectady, NY, US;	2001-1338	F 02 C 3/20
FAST SEARCH & TRANSFER ASA, Oslo, NO;	2001-4002	G 06 F 17/30	GENERAL ELECTRIC COMPANY, Schenectady, NY, US;	2001-766	F 02 C 7/232
FEDERHEN Bernd, Siegen, DE;	2001-3035	F 16 K 3/20	GENERAL ELECTRIC COMPANY, Schenectady, NY, US;	2001-44	F 02 C 3/04
FELDER Stephen, Tuscon, AZ, US;	2001-4582	C 12 Q 1/68	GENERAL ELECTRIC COMPANY, Schenectady, NY, US;	2001-4087	C 10 L 1/12
FERRING BV, Hoofddorp, NL;	2001-3410	A 61 K 31/40	GENERAL ELECTRIC COMPANY, Schenectady, NY, US;	2001-3647	B 01 J 19/00
FERRING BV, Hoofddorp, NL;	2001-3411	A 61 K 31/40	GENERAL ELECTRIC COMPANY, Schenectady, NY, US;	2001-4695	C 12 N 15/52
FIANARA INTERNATIONAL B. V., Amsterdam, NL;	2001-2835	A 47 J 31/40	GLAXO GROUP LIMITED, Greenford, GB;	2001-3425	H 04 K 1/00
FISCHERWERKE ARTUR FISCHER GMBH & CO. KG, Waldachtal, DE;	2001-4313	B 60 N 3/10	GLAXO GROUP LIMITED, Greenford, GB;	2001-3994	F 27 D 3/15
FLORIDA STATE UNIVERSITY RESEARCH FOUNDATION, INC., Tallahassee, FL, US;	2001-3429	C 07 D 407/12	GOLDEN BRIDGE TECHNOLOGY, INC., West Long Branch, NJ, US;	2002-60	A 61 K 47/26
FLORIDA STATE UNIVERSITY RESEARCH FOUNDATION, INC., Tallahassee, FL, US;	2001-3498	A 61 K 31/337	GORICON METALLURGICAL SERVICES LIMITED, Bridgend, GB;	2000-3274	B 23 D 77/02
FLORIDA STATE UNIVERSITY RESEARCH FOUNDATION, INC., Tallahassee, FL, US;	2001-3519	C 07 D 407/12	GRANDIS BIOTECH GMBH, March Hugstetten, DE;	2000-2786	A 43 B 13/38
FLORIDA STATE UNIVERSITY RESEARCH FOUNDATION, INC., Tallahassee, FL, US;	2001-3430	C 07 D 409/12	HAM-FINAL S. R. O., Brno, CZ;	1999-723	H 04 B 3/50
FOSTER WHEELER ENERGIA OY, Helsinki, FI;	2001-1758	F 22 B 31/00	HANÁK Josef, Snovidky, CZ;	2001-1983	H 02 G 7/00
FOUNTAIN TECHNOLOGIES B. V., Capelle a/d IJssel, NL;	2001-3006	G 11 B 33/04	HANEČKOVÁ Eva, Přerov, CZ;	2001-1514	A 45 C 13/18
FRANCE TELECOM, Paris, FR;	2001-3012	G 07 F 7/10	HANSEN Roger, Hof i Vestfold, NO;		
FRAUNHOFER-GESELLSCHAFT ZUR FÖRDERUNG DER ANGEWANDTEN FORSCHUNG E. V., München, DE;	2001-430	H 01 B 19/04	HAWEMA WERKZEUGSCHLEIFMASCHINEN GMBH, Trossingen, DE;	2001-2609	B 41 F 27/00
FRIATEC AKTIENGESELLSCHAFT, Mannheim, DE;	2001-3641	F 16 K 3/20	HEIDELBERGER DRUCKMASCHIENEN AG, Heidelberg, DE;	2001-2830	G 01 B 15/00
FUJISAWA PHARMACEUTICAL CO., LTD., Osaka-shi, JP;	2001-4209	C 07 D 498/16	HEIDELBERGER DRUCKMASCHINEN AKTIENGESELLSCHAFT, Heidelberg, DE;	2001-2833	B 65 H 5/36
FUJISAWA PHARMACEUTICAL CO., LTD., Osaka-shi, JP;	2002-233	C 07 D 235/26	HEIDELBERGER DRUCKMASCHINEN AKTIENGESELLSCHAFT, Heidelberg, DE;	2000-3745	C 12 N 1/14
F. HOFFMANN-LA ROCHE AG, Basle, CH;	2000-2386	A 61 K 47/48	HEJTMÁNEK Milan Prof. RNDr. DrSc., Olomouc, CZ;	2001-4445	B 62 D 65/00
F. HOFFMANN-LA ROCHE AG, Basle, CH;	2001-2980	C 07 C 327/46	HELMUT LEHMER GMBH, Bruck/Opf., DE;	2001-4011	A 61 K 7/32
F. HOFFMANN-LA ROCHE AG, Basle, CH;	2001-3737	C 07 D 401/12	HENKEL KOMMANDITGESELLSCHAFT AUF AKTIEN, Düsseldorf, DE;	2001-4037	F 16 L 21/08
F. HOFFMANN-LA ROCHE AG, Basel, CH;	2001-3854	C 07 D 211/42	HEPWORTH BUILDING PRODUCTS LIMITED, Sheffield, GB;	2001-2613	F 16 L 5/00
F. HOFFMANN-LA ROCHE AG, Basle, CH;	2001-3490	C 07 D 277/46	HILTI AKTIENGESELLSCHAFT, Schaan, LI;	2001-2652	C 08 J 5/18
F. L. SMIDTH & CO A/S, Valby Copenhagen, DK;	2001-4584	B 01 D 53/50	HILTI AKTIENGESELLSCHAFT, Schaan, LI;	2001-3420	C 07 J 1/00
GEBR. KEMPER GMBH & CO. KG., Olpe, DE;	2001-3194	F 16 L 55/035	HOLLIS-EDEN PHARMACEUTICALS, INC., San Diego, CA, US;	2001-1356	E 05 B 17/20
GENERAL ELECTRIC COMPANY, Schenectady, NY, US;	2000-3643	C 22 C 19/05	HOPPE AG, Stadallendorf, DE;	2001-4348	G 05 B 19/18
			HÖRMANSDÖRFER Gerd, Burgdorf, DE;		

HORMOS MEDICAL OY LTD., Turku, FI;	2001-3549	C 12 Q 1/68	KONWES, SPOL. S R. O., Praha, CZ;	1998-2949	H 01 P 1/20
HRABAL Lubomír, Brno, CZ;	2000-3332	E 05 B 27/00	KRECKE Edmond D., Beaufort, LU;	2001-1326	B 28 B 7/08
HUSSMANN CORPORATION, Bridgeton, MO, US;	2001-3121	E 04 C 2/34	KRIS Richard M., Tuscon, AZ, US;	2001-4582	C 12 Q 1/68
H. LUNDBECK A/S, Valby- Copenhagen, DK;	2002-70	A 61 K 31/343	KRONE GMBH, Berlin, DE;	2001-3292	H 04 Q 1/14
H. LUNDBECK A/S, Valby- Copenhagen, DK;	2001-2958	C 07 D 307/87	KROPÁČKOVÁ Jindra, Praha, CZ;	2000-3252	C 12 G 3/04
H. LUNDBECK A/S, Valby- Copenhagen, DK;	2001-2959	C 07 D 307/87	KURARAY CO., LTD., Kurashiki-shi, JP;	2001-3076	C 07 D 311/66
IBAR Jean-Pierre, Greenwich, CT, US;	2001-4401	B 29 B 7/00	KURIAL Petr, Zlín, CZ;	2000-2538	H 04 M 11/00
IMPELLA CARDIOTECHNIK AG, Aachen, DE;	2001-1930	G 01 L 9/06	LABORATOIRES DES PRODUITS ETHIQUES ETHYPHARM, Houdan, FR;	2001-4155	A 61 K 31/44
INDENA S. P. A., Milano, IT;	2001-4283	C 12 P 33/00	LEE Aun Seog, Seoul, KR;	2001-3973	G 06 F 3/14
INDENA S. P. A., Milano, IT;	2001-4282	C 12 P 33/00	LEXIGEN PHARMACEUTICALS CORPORATION, Lexington, MA, US;	2000-3099	C 07 K 19/00
INDUSTRIE ILPEA S. P. A., Malgesso, IT;	2001-1531	F 25 D 23/08	LIGON BROTHERS MANUFACTURING COMPANY, Almont, MI, US;	2001-4216	F 16 K 15/16
INEKON GROUP, A. S., Praha, CZ;	2001-354	B 61 D 27/00	LILLY ICOS LLC, Wilmington, DE, US;	2001-3879	A 61 K 31/00
ING. STANĚK - AMEST, Praha, CZ;	2000-3365	G 01 B 21/00	LKH-KUNSTSTOFFWERK GMBH & CO. KG, Haiger, DE;	2001-3094	E 04 F 13/08
INNOGENETICS N. V., Ghent, BE;	2000-1963	C 07 K 14/47	LKH-KUNSTSTOFFWERK GMBH & CO. KG, Haiger, DE;	2001-3093	E 04 F 13/08
International Business Machines Corporation, Armonk, NY, US;	1991-1521	G 06 F 3/14	L'OREAL S. A., Paris, FR;	2001-3055	A 61 K 7/06
INTERNATIONAL BUSINESS MACHINES CORPORATION, Armonk, NY, US;	2001-4145	H 01 L 23/485	LOUŠOVÁ Veronika, Praha, CZ;	2000-3096	A 47 K 11/10
INTERNATIONAL BUSINESS MACHINES CORPORATION, Armonk, NY, US;	2001-4649	G 06 T 1/20	MANDA Jiří Ing., Králův Dvůr, CZ;	2001-3198	F 01 C 3/04
INTERNATIONAL BUSINESS MACHINES CORPORATION, Armonk, NY, US;	2002-47	G 06 F 1/16	MANFRE Giovanni, Verona, IT;	2001-4260	C 09 J 5/08
INTERNET MANAGEMENT SYSTEMS, INC., Lake Forest, CA, US;	2001-4251	H 04 L 29/00	MAREK Milan, Zlín, CZ;	2000-2538	H 04 M 11/00
INWEST FOOD AND HERB PRODUCING AND PROCESSING LTD., Lajosmizse, HU;	2001-4202	A 23 L 1/182	MAŠEK Ivan Doc. Ing. CSc., Brno, CZ;	2000-3262	B 09 B 3/00
JANEČEK Pavel Ing., Ostrava, CZ;	2000-2678	G 10 G 3/00	MATEC S. P. A., Scandicci, IT;	2001-371	D 04 B 15/88
JAROŠ Karel doc. ing. CSc., Brno, CZ;	2000-3046	F 02 F 1/18	MATSUSHITA DISPLAY DEVICES (GERMANY) GMBH, Esslingen, DE;	2000-2948	H 01 J 29/07
JARVIS PRODUCTS CORPORATION, Middletown, CT, US;	2001-4732	A 22 B 5/20	MEDIMEX GMBH & CO. KG, Hamburg, DE;	2001-2778	A 61 B 5/087
JENÍČEK JAN, Plzeň, CZ;	2000-2608	B 01 J 3/02	MEGA A. S., Stráž pod Ralskem, CZ;	2001-292	C 04 B 11/00
JUKI CORPORATION, Chofu-shi, JP;	2000-3653	D 05 B 19/02	MEMMINGER-IRO GMBH, Dornstetten, DE;	2002-28	D 04 B 15/48
JUKI CORPORATION, Chofu-shi, JP;	2000-3837	D 05 B 19/02	MEMMINGER-IRO GMBH, Dornstetten, DE;	2002-27	D 04 B 15/48
JUKI CORPORATION, Chofu-shi, JP;	2000-3838	D 05 B 19/02	MERCK PATENT GMBH, Darmstadt, DE;	2001-4484	A 61 K 38/04
J. EBERSPÄCHER GMBH & CO., Esslingen, DE;	1999-2591	H 02 K 1/08	MERCK PATENT GMBH, Darmstadt, DE;	2002-12	C 07 D 237/04
KABA SCHLIESSYSTEME AG, Wetzikon, CH;	2001-4179	E 05 B 19/00	MERCK PATENT GMBH, Darmstadt, DE;	2002-11	C 07 D 405/12
KAŠPAR Martin, Praha, CZ;	2000-2300	F 16 D 27/01	MERCK PATENT GMBH, Darmstadt, DE;	2002-26	C 07 K 7/00
KEMET ELECTRONICS CORPORATION, Greenville, SC, US;	2001-4174	H 01 G 9/025	MERCK PATENT GMBH, Darmstadt, DE;	2002-20	C 07 D 403/06
KIM Jeong Sik, Kyeonggi-Do, KR;	2001-4198	H 01 J 9/02	MERCK PATENT GMBH, Darmstadt, DE;	2002-19	C 07 C 281/06
KNOLL GMBH, Ludwigshafen, DE;	2001-4172	C 07 D 513/04	MERCK PATENT GMBH, Darmstadt, DE;	2002-298	C 07 D 233/70
KONINKLIJKE PHILIPS ELECTRONICS N. V., Eindhoven, NL;	2001-3644	G 11 B 7/09	MERCK PATENT GMBH, Darmstadt, DE;	2002-68	C 07 D 403/06
			MERIAL, Lyon, FR;	2001-4377	C 12 N 15/27

METSO LINDEMANN GMBH, Düsseldorf, DE;	2001-4547	B 30 B 9/32	PAUER VÁCLAV Ing. CSc., Plzeň, CZ;	2000-2608	B 01 J 3/02
METSO MINERALS (TAMPERE)OY, Tampere, FI;	2001-4473	B 02 C 2/04	PAVELKA Jaroslav Ing. arch. CSc., Praha, CZ;	2000-3309	G 02 B 27/22
MILLENNIUM PHARMACEUTICALS, INC., Cambridge, MA, US;	2001-3606	B 01 J 19/00	PAVEL KUPILÍK - KABEX, Holýšov, CZ;	1998-2896	H 01 B 7/29
MINRAD INC., Buffalo, NY, US;	2000-4659	A 61 B 6/00	PAVLOVEC Radko Ing., Nová Paka, CZ;	2000-3333	B 64 D 45/04
MÖLLMANN Dieter, Wildeshausen, DE;	2001-3659	F 16 K 1/22	PAVLOVEC Václav Dr. Tech. Dipl. Ing., Nová Paka, CZ;	2000-3333	B 64 D 45/04
MONSANTO TECHNOLOGY LLC, St. Louis, MO, US;	2001-3764	A 01 N 25/30	PECHINEY PLASTIC PACKAGING, INC. , Chicago, IL, US;	2001-756	B 32 B 31/02
MONSANTO TECHNOLOGY LLC, St. Louis, MO, US;	2001-3894	C 12 N 15/32	PERFETTI VAN MELLE S. P. A., Lainate, IT;	2002-223	A 23 G 3/30
MONSANTO TECHNOLOGY LLC, St. Louis, MO, US;	2001-3765	A 01 N 25/30	PETRO Jan, Horní Beřkovice, CZ;	2000-3143	B 28 B 7/02
MORÁVEK Petr Ing. CSc., Jablonec nad Nisou, CZ;	2000-3224	E 04 B 9/02	PFIZER INC., New York, NY, US;	2000-4106	A 61 K 31/00
MÜLLER Patrick, Binningen, CH;	2001-1509	C 05 F 17/02	PFIZER INC., New York, NY, US;	2000-4110	A 61 K 31/00
NAGRAVISION S. A., Cheseaux-sur- Lausanne, CH;	2001-4699	H 04 N 7/16	PFIZER INC., New York, NY, US;	2001-2713	C 07 D 487/04
NANOSPHERE, INC., Alachua, FL, US;	2001-4319	A 61 K 9/50	PFIZER INC., New York, NY, US;	2000-4107	A 61 K 31/00
NÉMETH Gábor, Budapest, HU;	2001-4434	A 63 H 33/10	PFIZER PRODUCTS INC., Groton, CT, US;	2000-4909	C 07 D 241/08
NEURIM PHARMACEUTICALS (1991) LTD., Tel Aviv, IL;	2001-4191	C 07 D 405/12	PFIZER PRODUCTS INC., Groton, CT, US;	2001-4571	C 07 H 17/08
NICKEL Ernst, Weisswasser, DE;	2001-2755	B 32 B 21/02	PFIZER PRODUCTS INC., Groton, CT, US;	2001-4269	C 07 D 453/02
NIHON NOHYAKU CO., LTD., Tokyo, JP;	2001-4679	C 07 D 207/34	PFIZER PRODUCTS INC., Groton, CT, US;	2000-4018	C 07 D 401/04
NIPPON KAYAKU KABUSHIK KAISHA, Tokyo, JP;	2001-1698	B 01 J 23/88	PFIZER PRODUCTS INC., Groton, CT, US;	2001-1468	A 61 K 31/4045
NIRO A/S, Soborg, DK;	2001-2779	B 05 B 3/10	PFIZER PRODUCTS INC., Groton, CT, US;	2001-2675	C 07 H 17/08
NKT RESEARCH CENTER A/S, Brøndby, DK;	2001-2988	H 01 B 12/08	PHARMACIA & UPJOHN S. P. A., Milano, IT;	2001-2947	A 61 K 31/231
NORTON COMPANY, Worcester, MA, US;	2001-1432	B 24 D 3/06	PHARMACIA & UPJOHN S. P. A., Milan, IT;	2001-3970	C 07 D 401/04
NOTTINGTON HOLDING B. V. Amsterdam, NL;	2002-122	A 43 B 7/10	PIJAK Michal, Trenčín, SK;	2000-3476	C 02 F 1/62
NOVARTIS AG, Basel, CH;	2002-243	A 61 K 31/445	PIJAK Pavol, Praha, CZ;	2000-3476	C 02 F 1/62
NOVARTIS AG, Basel, CH;	2002-299	C 07 D 473/16	PIPELIFE NEDERLAND B. V., Enkhuizen, NL;	2001-4036	F 16 L 11/04
NOVO NORDISK A/S, Bagsvaerd, DK;	2001-3767	C 07 D 209/48	PLIVA, FARMACEUTSKA INDUSTRIJA, DIONIČKO DRUŠTVO, Zagreb, HR;	2001-3913	C 07 H 17/08
N. V. NUTRICIA, Zoetermeer, NL;	2001-393	A 23 J 3/10	PLIVA, FARMACEUTSKA INDUSTRIJA, DIONIČKO DRUŠTVO, Zagreb, HR;	2001-3730	C 07 H 17/08
ODENWALD - CHEMIE GMBH, Schönau/Heidelberg, DE;	2001-3029	B 60 R 13/08	PLIVA, FARMACEUTSKA INDUSTRIJA, DIONIČKO DRUŠTVO, Zagreb, HR;	2001-4362	C 07 H 17/08
OEZ S. R. O., Letohrad, CZ;	1998-793	H 01 H 9/08	POUR Stanislav, Hronov, CZ;	2001-4591	B 44 F 1/10
ORTHOFIX S. R. L., Milano, IT;	2001-2080	A 61 B 17/64	PRECIOSA, A. S., Jablonec nad Nisou, CZ;	2000-2914	C 03 B 7/088
OUTOKUMPU OYJ, Espoo, FI;	2001-1746	C 22 F 1/08	PRECIOSA, A. S., Jablonec nad Nisou, CZ;	2000-3095	B 24 D 17/00
OXENO OLEFINCHEMIE GMBH, Marl, DE;	2000-4142	C 07 C 45/50	PREMAC, SPOL. S R.O., Jihlava, CZ;	2000-2957	E 04 B 1/04
OXENO OLEFINCHEMIE GMBH, Marl, DE;	2001-3116	C 07 C 67/08	PSP ENGINEERING A. S., Přerov, CZ;	2000-3294	F 27 D 15/02
OXENO OLEFINCHEMIE GMBH, Marl, DE;	2000-4141	C 07 C 45/50	RATH Matthias Dr., Santa Clara, CA, US;	2001-2178	A 61 K 31/195
O. TEL. O. GMBH, Köln, DE;	2001-2974	H 04 M 3/54			
PANACEA BIOTEC LIMITED, New Delhi, IN;	2001-2999	A 61 K 47/06			

RAYONIER INC., Jesup, GA, US;	2001-1231	B 32 B 5/16	SANKYO COMPANY LIMITED, Tokyo, JP;	2001-4412	C 07 C 271/28
REHAU AG + CO., Rehau, DE;	2000-4143	E 03 F 5/10	SANOFI-SYNTHELABO, Paris, FR;	2001-4639	A 61 K 9/32
REHRIG PACIFIC COMPANY, Los Angeles, CA, US;	2000-4905	B 65 D 19/00	SANOFI-SYNTHELABO, Paris, FR;	2002-137	C 07 D 277/42
RESEARCH INSTITUTE FOR MEDICINE AND CHEMISTRY INC., Cambridge, MA, US;	2001-4049	C 07 J 9/00	SANOFI-SYNTHELABO, Paris, FR;	2002-136	C 07 F 7/28
RHEIN-NADEL MASCHINENNADEL GMBH, Aachen, DE;	2002-287	D 05 B 85/00	SANOFI-SYNTHELABO, Paris, FR;	2002-59	C 07 D 265/30
RHODIANYL, Boulogne-Billancourt Cedex, FR;	2001-3958	C 08 G 69/26	SANOFI-SYNTHELABO, Paris, FR;	2001-4697	C 07 D 295/06
RHONE-POULENC AGRO, Lyon, FR;	1999-2776	C 07 C 69/736	SCHERING-PLOUGH LTD., Lucerne, CH;	2001-3488	A 23 K 1/17
RICHARD FRITZ GMBH + CO. KG, Besigheim, DE;	2001-2653	E 05 C 17/34	SCHERING-PLOUGH LTD., Lucerne, NJ, US;	2002-71	A 61 K 47/32
RICHTER GEDEON VEGYÉSZETI GYÁR RT., Budapest, HU;	2001-4690	C 07 D 211/90	SCHERING AKTIENGESELLSCHAFT, Berlin, DE;	2001-3885	C 07 D 493/04
RIETER CZ A. S., Ústí nad Orlicí, CZ;	2000-1952	D 01 H 4/40	SCHERING AKTIENGESELLSCHAFT, Berlin, DE;	2001-4235	A 61 K 9/50
RIETER CZ A. S., Ústí nad Orlicí, CZ;	2000-2735	D 01 H 4/50	SCHERING CORPORATION, Kenilworth, NJ, US;	2001-3940	C 07 D 401/04
RIETER CZ A. S., Ústí nad Orlicí, CZ;	2000-2736	D 01 H 4/08	SCHERING CORPORATION, Kenilworth, NJ, US;	2001-3941	C 07 D 211/58
RIETER INGOLSTADT SPINNEREIMASCHINENBAU AG, Ingolstadt, DE;	2001-2777	D 01 H 4/50	SCHWAB VERKEHRSTECHNIK AG, Schaffhausen, CH;	2001-3192	B 61 G 9/06
RIM-TECH A. S., Zlín, CZ;	2000-2584	B 62 D 37/02	SCHWEERBAU GMBH & CO. KG BAUUNTERNEHMEN, Stadthagen, DE;	2001-3203	E 01 B 27/11
RIVERWOOD INTERNATIONAL CORPORATION, Atlanta, GA, US;	2001-4474	B 31 B 1/62	SEQUA CORPORATION, Hackensack, NJ, US;	2001-4000	B 65 G 47/84
ROBERT BOSCH GMBH, Stuttgart, DE;	2001-3440	F 16 D 48/06	SHIMANO INC., Sakai-shi, JP;	2001-3286	B 62 M 25/08
ROBERT BOSCH GMBH, Stuttgart, DE;	2001-1879	F 02 M 45/04	SHIRE BIOCHEM INC., Laval, CA;	2001-3483	A 61 K 31/7064
ROBERT BOSCH GMBH, Stuttgart, DE;	2001-3600	G 01 P 1/02	SIEMENS AKTIENGESELLSCHAFT, München, DE;	2001-430	H 01 B 19/04
ROBERT BOSCH GMBH, Stuttgart, DE;	2001-1882	F 02 M 45/04	SIGMA-TAU INDUSTRIE FARMACEUTICHE RIUNITE S. P. A., Rome, IT;	2001-4218	A 61 K 31/405
ROBERT BOSCH GMBH, Stuttgart, DE;	2001-1881	F 02 M 45/04	SINTERCAST AB, Stockholm, SE;	2001-1829	C 22 C 33/08
ROBERT BOSCH GMBH, Stuttgart, DE;	2001-4485	H 01 L 41/083	SMITHKLINE BEECHAM (CORK) LIMITED, Carrigaline, IE;	2001-3800	C 07 D 417/12
ROBERT BOSCH GMBH, Stuttgart, DE;	2001-1880	F 02 M 45/04	SMITHKLINE BEECHAM CORPORATION, Philadelphia, PA, US;	2001-3149	A 61 K 31/275
RYBNIKÁŘ Alois RNDr., Brno, CZ;	2000-3745	C 12 N 1/14	SMITHKLINE BEECHAM CORPORATION, Philadelphia, PA, US;	2001-4186	C 07 C 255/50
ŘÍHA JIŘÍ, Plzeň, CZ;	2000-2608	B 01 J 3/02	SMITHKLINE BEECHAM PLC, Brentford, GB;	2001-3799	C 07 D 417/12
SAES GETTERS S. P. A., Lainate, IT;	2001-4647	H 01 J 7/18	SMITHKLINE BEECHAM PLC, Brentford, GB;	2001-3800	C 07 D 417/12
SAINT-GOBAIN ABRASIVES, INC., Worcester, MA, US;	2001-2166	B 24 D 3/28	SMITHKLINE BEECHAM PLC, Brentford, GB;	2001-3904	C 07 D 239/56
SAINT-GOBAIN ABRASIVES, INC., Worcester, MA, US;	2001-2165	B 24 D 3/00	SMITHKLINE BEECHAM PLC, Brentford, GB;	2001-3904	C 07 D 239/56
SAINT-GOBAIN GLASS FRANCE, Courbevoie, FR;	2001-4372	E 06 B 3/66	SOBOTKA Jaroslav, České Budějovice, CZ;	2000-3295	A 47 C 1/031
SAINT-GOBAIN PAM, Nancy, FR;	2001-3975	E 02 D 29/14	SOCIÉTÉ DES PRODUITS NESTLÉ S. A., Vevey, CH;	2001-3269	A 61 K 35/74
SAINT-GOBAIN VETROTEX FRANCE S. A., Chambéry, FR;	2002-258	B 65 H 55/04	SOCIETE DIAGNOSTICA-STAGO, Asnieres, FR;	2001-3111	G 01 N 33/86
SANKYO COMPANY, LIMITED, Tokyo, JP;	2001-4182	C 07 D 417/12	SOLVAY FLUOR UND DERIVATE GMBH, Hannover, DE;	2001-3945	B 01 D 53/68
SANKYO COMPANY LIMITED, Tokyo, JP;	2001-4415	A 61 K 31/4178			
SANKYO COMPANY LIMITED, Tokyo, JP;	2001-4731	C 07 D 477/20			

STOLARÍKOVÁ Marie, Nový Jičín, CZ;	2000-3167	A 01 K 27/00	THE PROCTER & GAMBLE COMPANY, Cincinnati, OH, US;	2001-4099	C 07 D 487/04
SWIFT HOLDING A. S., Praha, CZ;	2001-2072	G 09 F 19/18	THE PROCTER & GAMBLE COMPANY, Cincinnati, OH, US;	2001-3585	A 61 K 6/00
SYNGENTA LTD., Haslemere, GB;	2001-3859	C 12 N 15/54	THE PROCTER & GAMBLE COMPANY, Cincinnati, OH, US;	2001-3176	C 07 C 311/19
SYNGENTA LTD., Fernhurst, GB;	2001-3860	C 12 N 15/54	THE PROCTER & GAMBLE COMPANY, Cincinnati, OH, US;	2001-59	C 11 D 3/00
SYNGENTA LTD., Fernhurst, GB;	2001-3856	C 12 N 15/54	THE PROCTER & GAMBLE COMPANY, Cincinnati, OH, US;	2001-1231	B 32 B 5/16
S. C. JOHNSON & SON, INC., Racine, WI, US;	2001-4016	A 01 N 25/34	THE UNITED STATES OF AMERICA, AS REPRESENTED BY THE SECRETARY OF AGRICULTURE, Washington, DC, US;	2001-3436	H 01 J 29/07
S. O. L. E. SOCIETA'LUCE ELETTRICA S. P. A. GRUPPO ENEL, Roma, IT;	2001-4280	H 01 Q 1/44	THOMSON LICENSING S. A., Boulogne Cedex, FR;	2001-2257	B 66 B 23/24
ŠIMERA MIROSLAV, Praha, CZ;	2000-3848	F 04 D 11/00	THYSSEN FAHRTREPPEN GMBH, Hamburg, DE;	2001-2288	A 61 C 17/028
ŠKODA AUTO A. S., Mladá Boleslav, CZ;	2000-3329	E 05 B 65/19	TOMANÍK Rudolf JUDr., Praha, CZ;	2001-3973	G 06 F 3/14
ŠKODA AUTO A. S., Mladá Boleslav, CZ;	2000-3330	E 05 B 65/19	TOPHEAD. COM, Seoul, KR;	2000-4148	F 41 A 15/12
ŠKODA AUTO A. S., Mladá Boleslav, CZ;	2000-3331	E 05 B 65/19	TRUVELO MANUFACTURERS (PTY) LTD, Midrand, ZA;	2000-4507	B 60 R 16/02
ŠKODA ENERGO, S. R. O., Plzeň, CZ;	2001-264	H 02 H 7/08	TRW AUTOMOTIVE ELECTRONICS & COMPONENTS GMBH & CO. KG, Radolfzell, DE;	2000-3348	B 24 C 3/02
ŠMÍD Antonín, Praha, CZ;	2000-2900	F 28 D 20/00	TUPEC František, Horní Radechová, CZ;	2001-2618	D 03 D 11/00
TAKEDA CHEMICAL INDUSTRIES, LTD., Osaka-shi, JP;	2001-3805	C 07 D 417/04	TWARON PRODUCTS GMBH, Wuppertal, DE;	2002-76	C 07 D 281/16
TAKEDA CHEMICAL INDUSTRIES, LTD., Osaka-shi, JP;	2002-114	A 61 K 9/52	UBE INDUSTRIES, LTD., Yamaguchi, JP;	2001-3353	E 04 D 3/08
TAKEDA CHEMICAL INDUSTRIES, LTD., Osaka-shi, JP;	2001-3804	A 61 K 31/4184	ULTRAFRAME (UK) LIMITED, Clitheroe, GB;	2001-3352	E 04 D 3/40
TECHEM SERVICE AKTIENGESELLSCHAFT & CO. KG, Frankfurt am Main, DE;	2001-3104	G 01 F 1/05	UNEX, A. S., Uničov, CZ;	2000-3210	B 65 G 39/00
TEROLASA, S. L., Liria, ES;	2001-2422	B 65 D 81/32	UNILEVER NV, Rotterdam, NL;	2001-4208	C 08 G 77/42
TEXACO DEVELOPMENT CORPORATION, White Plains, NY, US;	2001-4059	C 01 B 3/50	UNILEVER NV, Rotterdam, NL;	2001-4175	B 01 J 19/02
TEXAS BIOTECHNOLOGY CORPORATION, Houston, TX, US;	2001-3963	C 07 D 213/64	UNILEVER N. V., Rotterdam, NL;	2001-1248	C 11 D 17/00
TEXAS BIOTECHNOLOGY CORPORATION, Houston, TX, US;	2001-3983	C 07 C 233/45	UNILEVER N. V., Rotterdam, NL;	2002-86	A 23 D 7/00
THE BABCOCK & WILCOX COMPANY, New Orleans, LA, US;	2001-3620	B 01 D 53/86	UNILEVER N. V., Rotterdam, NL;	2001-4176	D 06 M 15/643
THE COCA-COLA COMPANY, Atlanta, GA, US;	2001-3161	G 07 F 13/00	UNION CARBIDE CHEMICALS & PLASTICS TECHNOLOGY CORPORATION, Danbury, CT, US;	2001-4587	C 08 F 4/00
THE INSTITUTES FOR PHARMACEUTICAL DISCOVERY, LLC, Branford, CT, US;	2001-4637	C 07 C 235/60	UNIPLER TŘEBÍČ, A. S., Třebíč, CZ;	2000-3388	D 04 B 1/24
THE MEAD CORPORATION, Northeast Dayton, OH, US;	2001-695	B 65 D 71/00	ÚSTAV ORGANICKÉ CHEMIE A BIOCHEMIE AV ČR, Praha, CZ;	2000-3130	C 07 H 15/00
THE MORGAN CRUCIBLE COMPANY PLC, Windsor, GB;	2001-947	C 04 B 28/24	VAE AKTIENGESELLSCHAFT, Wien, AT;	2001-3748	E 01 B 7/02
THE PROCTER & GAMBLE COMPANY, Cincinnati, OH, US;	2001-60	C 11 D 3/50	VAE AKTIENGESELLSCHAFT, Wien, AT;	2001-3938	B 61 L 5/10
THE PROCTER & GAMBLE COMPANY, Cincinnati, OH, US;	2001-58	C 11 D 3/50	VALMET FIBERTECH AB, Sundsvall, SE;	2001-2762	B 27 N 3/18
THE PROCTER & GAMBLE COMPANY, Cincinnati, OH, US;	2001-88	C 11 D 1/00	VALMET FIBERTECH AB, Sundsvall, SE;	2001-2763	D 21 J 1/12
THE PROCTER & GAMBLE COMPANY, Cincinnati, OH, US;	2001-1067	C 11 D 17/06	VALMET FIBERTECH AB, Sundsvall, SE;	2001-3991	B 27 N 3/08
THE PROCTER & GAMBLE COMPANY, Cincinnati, OH, US;	2001-797	C 11 D 3/30	VAW ALUMINIUM AG, Bonn, DE;	2001-3858	F 16 D 69/02

VESUVIUS CRUCIBLE COMPANY, Wilmington, DE, US;	2001-1666	C 04 B 35/582
VICTUS LEBENSMITTELINDUSTRIEBEDAR F VERTRIEBSGESELLSCHAFT MBH, Wien, AT;	2001-3221	B 32 B 17/04
VIRATEC THIN FILMS, INC., Faribault, MN, US;	2001-2666	F 21 V 9/04
VÍTKOVICE, A. S., Ostrava, CZ;	2000-3012	B 09 B 3/00
VOLKMANN GMBH, Krefeld, DE;	2001-3322	D 01 H 7/86
VRZAL Vladimír MVDr. CSc., Ivanovice na Hané, CZ;	2000-3745	C 12 N 1/14
VSL PHARMA LIMITED, Dublin, IE;	2001-4219	A 61 K 38/46
VSL PHARMA LIMITED, Dublin, IE;	2001-4220	A 61 K 35/00
VÚKV A. S., Praha, CZ;	1998-3201	G 01 M 17/10
VÚTS LIBEREC A. S., Liberec, CZ;	1999-4715	G 01 L 5/04
VÚTS LIBEREC A. S., Liberec, CZ;	2000-1977	G 01 L 5/04
VYČÍTAL Jiří Ing., Praha, CZ;	2000-3727	B 64 C 25/20
WARMAN INTERNATIONAL LIMITED, Artarmon, AU;	2001-1897	F 04 D 29/24
WARNER-LAMBERT COMPANY, Morris Plains, NJ, US;	2001-3924	C 07 C 233/36
WARNER-LAMBERT COMPANY, Morris Plains, NJ, US;	2001-1999	A 61 K 31/5517
WARNER-LAMBERT COMPANY, Morris Plains, NJ, US;	2001-3275	A 61 K 31/277
WEIGL Evžen Doc. MUDr., Olomouc, CZ;	2000-3745	C 12 N 1/14
WESTVACO CORPORATION, New York, NY, US;	1998-2510	B 65 D 77/20
WILFER Hans-Peter, Markneukirchen, DE;	2001-3118	G 10 G 5/00
WOLFF WALSRÖDE AG, Walsrode, DE;	2001-2259	B 32 B 27/32
WTS KERESKEDELMI ÉS SZOLGÁLTATÓ KFT., Szentendre, HU;	2001-4567	E 04 H 4/08
WÜLFRAH REFRACATORIES GMBH, Hilden, DE;	2001-2109	C 04 B 37/02
W. SCHLAFHORST AG & CO., Mönchengladbach, DE;	2001-3299	D 01 H 4/08
ZENON ENVIRONMENTAL INC., Oakville, CA;	2001-1236	C 02 F 3/12
ZENTARIS AG, Frankfurt/Main, DE;	2000-3960	C 07 D 471/00
ZETESIS S. P. A., Milano, IT;	2001-4631	A 61 K 38/00
ZIEGLER Horst prof. Dr., Paderborn, DE;	2001-787	H 01 Q 9/04
ZILA, INC., Phoenix, AZ, US;	2001-3504	C 07 D 279/36
ZYMOGENETICS, INC., Seattle, WA, US;	2001-3184	C 12 N 15/19
ŽÁČEK Jan, Praha, CZ;	2000-2771	H 04 L 27/34
ŽMUDA Henryk, Katowice, PL;	2001-3791	C 10 G 1/10

FG4A

Udělené patenty

V období uzávěrky tohoto čísla Věstníku udělil Úřad průmyslového vlastnictví tyto patenty. Udělené patenty se oznamují podle kódu (B6).

289756	C07D 413/06	289835	F16L 21/06	289914	C04B 11/02
289757	F16B 7/18	289836	B01D 53/04	289915	C08F 4/02
289758	C08G 18/34	289837	B22D 41/60	289916	C07C 221/00
289759	E04G 5/08	289838	A61K 38/13	289917	C08L 23/08
289760	C07C 279/22	289839	C25D 11/02	289918	F16B 12/20
289761	F23N 1/08	289840	A61M 5/32	289919	C08L 1/00
289762	A61K 9/22	289841	F22G 7/02	289920	C07D 409/12
289763	B08B 15/00	289842	G03G 15/08	289921	G08B 17/00
289764	C12P 33/10	289843	H04N 3/09	289922	C07C 279/22
289765	A44C 27/00	289844	A61K 35/78	289923	C07K 9/00
289766	E06B 3/70	289845	A61K 35/78	289924	C09B 29/46
289767	E04B 1/04	289846	F16J 9/20	289925	C07D 487/04
289768	A61F 13/15	289847	B61D 39/00	289926	B22D 41/02
289769	C07C 17/25	289848	E02F 3/92	289927	B22D 41/02
289770	E04B 7/18	289849	H01R 4/06	289928	B65D 30/10
289771	C07C 227/16	289850	E06B 9/11	289929	C07K 5/083
289772	A61K 35/32	289851	C07D 305/14	289930	C07K 5/06
289773	A61K 9/107	289852	F24F 13/14	289931	C07D 207/16
289774	C07D 213/81	289853	C07C 67/08	289932	B01J 3/02
289775	F23C 10/02	289854	A23C 9/15	289933	D01H 4/08
289776	A61K 7/50	289855	E06B 3/30	289934	B61L 1/00
289777	H01B 7/29	289856	A61K 47/30	289935	B61D 31/00
289778	C07C 311/06	289857	A61K 7/48	289936	F04D 11/00
289779	A01K 1/12	289858	G01N 31/22	289937	B61D 33/00
289780	A61K 31/566	289859	C07C 209/26	289938	F04B 9/111
289781	A47J 43/25	289860	C04B 35/657	289939	A01N 35/02
289782	A61K 38/38	289861	F23J 15/00	289940	A01B 51/04
289783	C07D 251/24	289862	B29C 45/78	289941	B32B 27/08
289784	C02F 1/66	289863	A61K 31/428	289942	C12N 1/14
289785	A23D 9/00	289864	C07K 14/575	289943	C07H 17/08
289786	A61K 7/48	289865	C21B 7/12	289944	C07D 239/88
289787	B21C 37/06	289866	C12N 15/53	289945	C07H 17/08
289788	A61K 38/28	289867	B60O 1/04	289946	B25B 13/44
289789	C07D 211/70	289868	A61K 31/7048		
289790	A01G 7/00	289869	B25C 1/00		
289791	C07D 209/22	289870	B64C 25/20		
289792	A01D 45/02	289871	C07F 9/655		
289793	B60T 13/08	289872	A61F 13/15		
289794	F16H 15/38	289873	C11D 7/50		
289795	C02F 1/42	289874	C23C 8/22		
289796	B22D 1/00	289875	A61K 7/48		
289797	A61K 31/166	289876	A61K 7/48		
289798	C08G 18/48	289877	A61F 13/15		
289799	C07D 401/14	289878	C07D 223/10		
289800	C08K 5/3415	289879	C07K 14/00		
289801	C07J 41/00	289880	D21F 11/00		
289802	B22D 11/06	289881	H05B 1/00		
289803	F28F 27/02	289882	F02M 25/035		
289804	A61K 9/24	289883	A47J 36/16		
289805	A61K 31/40	289884	C11D 11/04		
289806	F27D 15/02	289885	F24H 1/10		
289807	A63B 59/14	289886	C07D 223/10		
289808	A61F 13/15	289887	C02F 11/00		
289809	E05C 17/04	289888	F16H 25/08		
289810	A61K 39/385	289889	E05B 9/10		
289811	A61K 7/48	289890	E05F 15/14		
289812	C08B 30/14	289891	B29C 57/02		
289813	B61L 23/00	289892	C08K 5/098		
289814	F16K 11/02	289893	A61K 7/16		
289815	F16L 43/00	289894	H04B 10/207		
289816	C09D 175/14	289895	F01N 3/02		
289817	B01J 20/04	289896	C08J 3/03		
289818	B01J 35/06	289897	H01O 7/00		
289819	C08F 10/06	289898	A61F 13/15		
289820	C07C 211/60	289899	B01J 3/02		
289821	B21C 37/08	289900	F28D 19/04		
289822	C03B 1/02	289901	B09B 3/00		
289823	C12N 1/14	289902	C12Q 1/34		
289824	C07D 223/12	289903	B30B 1/14		
289825	C07C 255/46	289904	C12N 15/24		
289826	F41J 2/02	289905	B65D 77/22		
289827	C07C 211/63	289906	B05C 1/08		
289828	B65B 53/00	289907	C11D 3/075		
289829	C03B 40/00	289908	G21F 5/008		
289830	B62D 37/02	289909	B65D 65/40		
289831	C07D 213/80	289910	A61K 7/50		
289832	A61K 31/495	289911	G08B 13/24		
289833	H02H 7/08	289912	B65D 90/62		
289834	B61D 27/00	289913	G21F 5/008		

- 7 (51) **A 01 B 51/04, A 01 B 63/02, B 62 D 49/08, B 60 B 39/00**
 (11) 289940
 (40) 16.04.1997
 (21) **1996-1959**
 (73) DEERE & COMPANY, Moline, IL, US;
 (72) Teich Michael, Mannheim, DE;
 (54) **Přídavné závaží k zatěžování zemědělského nebo průmyslového vozidla**
 (32) 03.08.1995
 (31) 1995/19528476
 (33) DE
 (22) 02.07.1996
 (74) Čermák Karel Dr., Národní 32, Praha 1, 11000;
- 7 (51) **A 01 D 45/02, A 01 D 41/14, A 01 D 34/00, A 01 D 57/22, A 01 D 61/00, B 65 G 29/00**
 (11) 289792
 (40) 12.11.1997
 (21) **1997-974**
 (73) CLAAS SAULGAU GMBH, Saulgau, DE;
 (72) Arnold Rudolf, Saulgau, DE;
 Wicker Anton, Saulgau-Bogenweiler, DE;
 Rauch Hans, Saulgau-Kleintissen, DE;
 Gebele Josef, Hoßkirch, DE;
 Reber Erwin, Saulgau, DE;
 (54) **Řezací a dopravní zařízení pro stonkové obilniny**
 (32) 22.04.1996
 (31) 1996/19615882
 (33) DE
 (22) 01.04.1997
 (74) Sedlák Zdeněk Ing., Mendlovo nám. 1a, Brno, 60300;
- 7 (51) **A 01 G 7/00, A 01 H 1/00, C 12 N 5/00, C 12 N 15/81**
 (11) 289790
 (40) 15.12.1999
 (21) **1989-1438**
 (73) NOVARTIS AG, Basel, CH;
 (72) Horn Michael E., Woodland, CA, US;
 Harms Christian T., Chapel Hill, NC, US;
 Shillito Raymond D., Chapel Hill, NC, US;
 (54) **Embryogenní buněčná kultura a způsob regenerace lipnicovitých rostlin (Gramineae) podčeledi Pooideae z protoplastů**
 (32) 08.03.1988
 (31) 1988/165665
 (33) US
 (22) 07.03.1989
 (74) Kubát Jan Ing., Přístavní 24, Praha 7, 17000;
- 7 (51) **A 01 K 1/12**
 (11) 289779
 (40) 17.09.1997
 (21) **1996-3481**
 (73) DELAVAL INTERNATIONAL AB, Tumba, SE;
 (72) Pichler Olaf, Glinde/Hamburg, DE;
 Oliver Christopher Kelson, Glenview, Hamilton, NZ;
 (54) **Otáčivá dojírna**
 (32) 09.06.1994, 22.06.1994
 (31) 1994/9409372, 1994/260823
 (33) DE, NZ
 (86) PCT/EP95/02106
 (87) WO 95/33367
 (22) 02.06.1995
 (74) Kalenský Petr JUDr., Hálkova 2, Praha 2, 12000;
- (11) 289939
 (40) 17.04.1996
 (21) **1995-3157**
 (73) BAYER AKTIENGESELLSCHAFT, Leverkusen, DE;
 (72) Exner Otto, Ratingen, DE;
 Hoffmann Manfred, Tönisvorst, DE;
 (54) **Koncentrát dezinfekčního prostředku, dezinfekční prostředek, jeho použití a způsob dezinfekce**
 (32) 28.05.1993
 (31) 1993/4317844
 (33) DE
 (86) PCT/EP94/01572
 (87) WO 94/27437
 (22) 16.05.1994
 (74) Všečeka Miloš JUDr., Hálkova 2, Praha 2, 12000;
- 7 (51) **A 23 C 9/15, A 23 C 9/13, A 23 C 19/05, A 23 C 21/06, A 23 J 3/08, A 23 G 9/02**
 (11) 289854
 (40) 14.02.1996
 (21) **1995-1899**
 (73) SOCIETE DES PRODUITS NESTLE S. A., Vevey, CH;
 (72) Bisson Jean Pierre, Caen, FR;
 Prella Giovanni, Vercelli, IT;
 (54) **Způsob výroby strukturačního činidla pro mléčné produkty a způsob výroby těchto produktů se zlepšenou strukturou**
 (32) 13.08.1994
 (31) 1994/94112683
 (33) EP
 (22) 21.07.1995
 (74) Korejzová Zdeňka JUDr., Spálená 29, Praha 1, 11000;
- 7 (51) **A 23 D 9/00, A 23 D 7/00, C 11 C 3/10, C 11 B 7/00**
 (11) 289785
 (40) 14.01.1998
 (21) **1997-1865**
 (73) UNILEVER N.V., Rotterdam, NL;
 (72) Huizinga Hindrik, Maassluis, NL;
 Sassen Cornelis Laurentius, Schiedam, NL;
 Vermaas Leo Frans, Maassluis, NL;
 Schur Paul, Willowdale, CA;
 (54) **Margarínová tuková směs**
 (32) 22.12.1994
 (31) 1994/94203727
 (33) EP
 (86) PCT/EP95/04820
 (87) WO 96/19115
 (22) 04.12.1995
 (74) Korejzová Zdeňka JUDr., Spálená 29, Praha 1, 11000;
- 7 (51) **A 44 C 27/00, A 44 C 17/02**
 (11) 289765
 (40) 17.02.1999
 (21) **1998-2156**
 (73) D. SWAROVSKI & CO., Wattens, AT;
 (72) Winkler Wilhelm, Kolsassberg, AT;
 (54) **Dutý šperk**
 (32) 18.07.1997
 (31) 1997/0442
 (33) AT
 (22) 08.07.1998
 (74) Andera Jiří Ing., Nad Štolou 12, Praha 7, 17000;
- 7 (51) **A 47 J 36/16, A 47 J 36/20, A 47 J 43/07**
 (11) 289883
 (40) 13.05.1998

- (21) **1996-2922**
(73) VORWERK & CO. INTERHOLDING GMBH,
Wuppertal, DE;
(72) Kemker Uwe, Wuppertal, DE;
Dörner Stefan, Solingen, DE;
Lapp Oliver, Wuppertal, DE;
(54) **Kuchyňský stroj s míchací nádobou a pohonem
pro míchadlo v této míchací nádobě a způsob
přípravy pokrmů v tomto kuchyňském stroji**
(32) 28.04.1994
(31) 1994/4414823
(33) DE
(86) PCT/EP95/01636
(87) WO 95/29615
(22) 28.04.1995
(74) Chlustina Jiří Ing., Jana Masaryka 43-47, Praha 2,
12000;
- 7 (51) **A 47 J 43/25**
(11) 289781
(40) 15.09.1999
(21) **1996-3770**
(73) DART INDUSTRIES INC., Orlando, FL, US;
(72) Molo Nicholas J., Aldinga Beach, AU;
(54) **Kuchyňské struhadlo**
(32) 19.12.1995
(31) 1995/564029
(33) US
(22) 19.12.1996
(74) Zelený Pavel JUDr., Hálkova 2, Praha 2, 12000;
- 7 (51) **A 61 F 13/15**
(11) 289808
(40) 13.08.1997
(21) **1997-1346**
(73) SCA HYGIENE PRODUCTS AB, Göteborg, SE;
(72) Wallström Leif, Göteborg, SE;
(54) **Horní vrstva pro absorpční výrobek a způsob její
výroby**
(32) 09.11.1994
(31) 1994/9403850
(33) SE
(86) PCT/SE95/01316
(87) WO 96/14814
(22) 07.11.1995
(74) PATENTSERVIS PRAHA a.s., Jivenská 1273, Praha
4, 14021;
- 7 (51) **A 61 F 13/15**
(11) 289872
(40) 13.05.1998
(21) **1997-2407**
(73) SCA HYGIENE PRODUCTS AKTIEBOLAG,
Göteborg, SE;
(72) Gustafsson Anders, Billdal, SE;
Widlund Urban, Mölnlycke, SE;
(54) **Způsob aplikace vlákna na pohybujiící se
podkladovou strukturu a zařízení k provádění
tohoto způsobu**
(32) 02.02.1995
(31) 1995/9500384
(33) SE
(86) PCT/SE96/00116
(87) WO 96/23464
(22) 01.02.1996
(74) PATENTSERVIS PRAHA a.s., Jivenská 1273, Praha
4, 14021;
- 7 (51) **A 61 F 13/15**
(11) 289768
- (40) 13.08.1991
(21) **1994-2633**
(73) The Procter and Gamble Company, Cincinnati, OH,
US;
(72) Cook Jeffrey Todd, Memphis, TN, US;
Moore Danny Raymond, Germantown, TN, US;
Lash Glen Ray, Cincinnati, OH, US;
Young Gerald Alfred, Cincinnati, OH, US;
(54) **Absorpční jádro**
(32) 23.01.1990, 17.12.1990
(31) 1990/468549, 1990/625776
(33) US, US
(22) 22.01.1991
(74) Švorčík Otakar JUDr., Hálkova 2, Praha 2, 12000;
- 7 (51) **A 61 F 13/15**
(11) 289877
(40) 16.02.2000
(21) **1999-2269**
(73) THE PROCTER & GAMBLE COMPANY, Cincinnati,
OH, US;
(72) Lynard Kathy Suzanne, Fairheld, OH, US;
Bruce Anne Holland, Cincinnati, OH, US;
Brown Pamela Jean, Maineville, OH, US;
Craig Stephanie, Loveland, OH, US;
Kirkbride Tana Marie, Cincinnati, OH, US;
(54) **Absorpční výrobek se zvýšenou celistvostí a
zlepšeným přijímáním**
(32) 20.12.1996
(31) 1996US/9620873
(33) WO
(86) PCT/US96/20873
(87) WO 98/27904
(22) 20.12.1996
(74) PATENTSERVIS PRAHA a.s., Jivenská 1, Praha 4,
14000;
- 7 (51) **A 61 F 13/15, A 61 F 5/451**
(11) 289898
(40) 17.05.2000
(21) **1999-4689**
(73) THE PROCTER & GAMBLE COMPANY, Cincinnati,
OH, US;
(72) Palumbo Gianfranco, Bad Homburg, DE;
D'Acchioli Vincenzo, Kelkheim am Taunus, DE;
(54) **Zařízení na sběr výkalů**
(32) 28.06.1997, 28.06.1997, 28.06.1997
(31) 1997/97110602, 1997/97110603, 1997/97110604
(33) EP, EP, EP
(86) PCT/US98/13359
(87) WO 99/00086
(22) 26.06.1998
(74) PATENTSERVIS PRAHA a.s., Jivenská 1, Praha 4,
14000;
- 7 (51) **A 61 K 31/166, A 61 P 1/08**
(11) 289797
(40) 17.03.1999
(21) **1998-2922**
(73) RIBOGENE, INC., Hayward, CA, US;
(72) Psilogenis Mary, Tavernerio, IT;
(54) **Prostředek pro profylaxi oddáleného zvracení**
(32) 14.03.1996
(31) 1996/616121
(33) US
(86) PCT/US97/03974
(87) WO 97/33573
(22) 13.03.1997
(74) Korejzová Zdeňka JUDr., Spálená 29, Praha 1, 11000;

- 7 (51) **A 61 K 31/40, A 61 P 29/00**
 (11) 289805
 (40) 15.01.1997
 (21) **1996-1866**
 (73) MERCK PATENT GESELLSCHAFT MIT
 BESCHRÄNKTER HAFTUNG, Darmstadt, DE;
 (72) Barber Andrew Dr., Darmstadt, DE;
 Seyfried Christoph Dr., Darmstadt, DE;
 Bartoszyk Gerd, Darmstadt, DE;
 Gottschlich Rudolf Dr., Darmstadt, DE;
 (54) **Farmaceutický prostředek s farmakologickým
 působením jakožto kapp-opiátový agonista**
 (32) 28.06.1995
 (31) 1995/19523502
 (33) DE
 (22) 25.06.1996
 (74) Hořejš Milan Dr. Ing., Národní 32, Praha 1, 10100;
- 7 (51) **A 61 K 31/428, A 61 P 25/14**
 (11) 289863
 (40) 12.01.2000
 (21) **1999-2478**
 (73) PHARMACIA & UPJOHN COMPANY, Kalamazoo,
 MI, US;
 BOEHRINGER INGELHEIM PHARMA KG,
 Ingelheim, DE;
 (72) Oertel Wolfgang H., Ranschenberg, DE;
 Meier Dieter, Wiesbaden, DE;
 Gomez-Mancilla Baltazar, Portage, MI, US;
 Montplaisir Jacques, Montreal, CA;
 (54) **Léčivo pro léčení syndromu neklidných nohou**
 (32) 17.01.1997
 (31) 1997/19701619
 (33) DE
 (86) PCT/US98/00216
 (87) WO 98/31362
 (22) 16.01.1998
 (74) Kania František Ing., Mendlovo nám. 1a, Brno,
 60300;
- 7 (51) **A 61 K 31/495, A 61 P 15/10**
 (11) 289832
 (40) 13.05.1998
 (21) **2000-3428**
 (73) ICOS CORPORATION, Bothell, WA, US;
 (72) Daugan Alain Claude-Marie, Les Ulis, FR;
 (54) **Léčivo pro léčení nebo prevenci samičí sexuální
 dysfunkce**
 (32) 14.07.1995
 (31) 1995/9514464
 (33) GB
 (86) PCT/EP96/03024
 (87) WO 97/03675
 (22) 11.07.1996
 (74) Čermák Karel Dr., Národní třída 32, Praha 1, 11000;
- 7 (51) **A 61 K 31/566, A 61 P 35/00, A 61 P
 25/00, A 61 P 31/12, A 61 P 39/06**
 (11) 289780
 (40) 13.08.1997
 (21) **1996-3532**
 (73) AMERICAN HOME PRODUCTS CORPORATION,
 Madison, NJ, US;
 (72) Adelman Steven Jay, Doylestown, PA, US;
 (54) **Farmaceutický prostředek k léčení chorob
 vyvolaných tvorbou volných radikálů**
 (32) 04.12.1995
 (31) 1995/007931
 (33) US
- (22) 03.12.1996
 (74) Korejzová Zdeňka JUDr., Spálená 29, Praha 1, 11000;
- 7 (51) **A 61 K 31/7048, A 61 P 31/04**
 (11) 289868
 (40) 11.10.2000
 (21) **2000-896**
 (73) MERCK & CO., INC., Rahway, NJ, US;
 (72) Kropp Helmut, Rahway, NJ, US;
 Farrington Daniel O., Rahway, NJ, US;
 Clark Jeffrey N., Rahway, NJ, US;
 Ratcliffe Ronald W., Rahway, NJ, US;
 Wilkening Robert D., Rahway, NJ, US;
 (54) **Farmaceutický prostředek s obsahem 8a-azalidu**
 (32) 10.09.1997, 20.03.1998
 (31) 1997/058329, 1998/9806029
 (33) US, GB
 (86) PCT/US98/18573
 (87) WO 99/12542
 (22) 04.09.1998
 (74) Korejzová Zdeňka JUDr., Spálená 29, Praha 1, 11000;
- 7 (51) **A 61 K 35/32, A 61 K 38/18, A 61 P 19/00**
 (11) 289772
 (40) 16.09.1998
 (21) **1997-730**
 (73) REVMATOLOGICKÝ ÚSTAV, Praha, CZ;
 (72) Adam Milan prof. MUDr. DrSc., Praha, CZ;
 (54) **Biologický materiál na bázi kolagenu**
 (22) 10.03.1997
 (74) Hakr Eduard Ing., Přístavní 24, Praha 7, 17000;
- 7 (51) **A 61 K 35/78, A 61 P 17/10, A 61 K 7/48 //**
(A 61 K 35/78, A 61 K 31:20)
 (11) 289844
 (40) 11.08.1999
 (21) **1999-1329**
 (73) INDENA S. P. A., Milano, IT;
 (72) Bombardelli Ezio, Milano, IT;
 Cristoni Aldo, Milano, IT;
 Morazzoni Paolo, Milano, IT;
 Seghizzi Roberto, Milano, IT;
 (54) **Farmaceutické a kosmetické prostředky**
 (32) 17.10.1996
 (31) 1996MI/002149
 (33) IT
 (86) PCT/EP97/05510
 (87) WO 98/17293
 (22) 07.10.1997
 (74) Korejzová Zdenka JUDr., Spálená 29, Praha 1, 11000;
- 7 (51) **A 61 K 35/78, A 61 P 31/00, A 61 K 7/00**
 (11) 289845
 (40) 11.08.1999
 (21) **1999-1330**
 (73) INDENA S. P. A., Milano, IT;
 (72) Bombardelli Ezio, Milano, IT;
 Morazzoni Paolo, Milano, IT;
 (54) **Farmaceutické a kosmetické prostředky s
 antimikrobiální aktivitou**
 (32) 17.10.1996
 (31) 1996MI/002148
 (33) IT
 (86) PCT/EP97/05529
 (87) WO 98/17294
 (22) 08.10.1997
 (74) Korejzová Zdenka JUDr., Spálená 29, Praha 1, 11000;
- 7 (51) **A 61 K 38/13, A 61 K 9/107, A 61 K 9/48**
 (11) 289838

- (40) 16.07.1997
 (21) **1997-1231**
 (73) NOVARTIS AG, Basle, CH;
 (72) Cottens Sylvain dr., Witterswil, CH;
 Haeblerlin Barbara dr., Riehen, CH;
 Sedrani Richard dr., Basle, CH;
 Vonderscher Jacky dr., Riedisheim, FR;
- (54) **Farmaceutický prostředek**
 (32) 26.10.1994, 02.11.1994, 15.12.1994, 22.08.1995
 (31) 1994/9421613, 1994/9422084, 1994/9425353,
 1995/9517133
 (33) GB, GB, GB, GB
 (86) PCT/EP95/04187
 (87) WO 96/13273
 (22) 25.10.1995
 (74) Kubát Jan Ing., Přístavní 24, Praha 7, 17000;
- 7 (51) **A 61 K 38/28, A 61 K 47/12, A 61 K 47/10,
 A 61 K 47/02, A 61 K 9/70**
 (11) 289788
 (40) 15.09.1999
 (21) **1999-1920**
 (73) DÁRDAI Zoltán, Budapest, HU;
 (72) Dárdai Zoltán, Budapest, HU;
 (54) **Topický přípravek pro zavádění peptidických
 farmak do živých organismů**
 (32) 03.12.1996
 (31) 1996/9603327
 (33) HU
 (86) PCT/HU97/00049
 (87) WO 98/24470
 (22) 08.09.1997
 (74) Jírotková Ivana Ing., Nad Štolou 12, Praha 7, 17000;
- 7 (51) **A 61 K 38/38**
 (11) 289782
 (40) 13.08.1997
 (21) **1997-6**
 (73) GRUPO GRIFOLS S. A., Parets Del Valles, ES;
 Ristol Debart Pere, Sabadell, ES;
 Camarero Torrecillas David, San Fausto De
 Campcentellas, ES;
 (54) **Farmaceutický prostředek obsahující lidský
 albumin**
 (32) 30.01.1996
 (31) 1996/9600200
 (33) ES
 (22) 03.01.1997
 (74) PATENTSERVIS PRAHA a.s., Jivenská 1273, Praha
 4, 14021;
- 7 (51) **A 61 K 39/385, A 61 P 31/12**
 (11) 289810
 (40) 16.06.1999
 (21) **1997-3597**
 (73) PASTEUR MERIEUX SERUMS ET VACCINS S. A.,
 Lyon, FR;
 (72) Arminjon Francois, Lyon, FR;
 Cartier Jean René, Lyon, FR;
 (54) **Vakcinová kompozice obsahující alespoň jeden
 antigen a způsob její přípravy**
 (32) 24.05.1995
 (31) 1995/9506417
 (33) FR
 (86) PCT/FR96/00791
 (87) WO 96/37222
 (22) 24.05.1996
 (74) Kalenský Petr JUDr., Hálkova 2, Praha 2, 12000;
- (11) 289856
 (40) 11.11.1998
 (21) **1998-2342**
 (73) SANKYO COMPANY LIMITED, Tokyo, JP;
 (72) Usui Fusao, Tokyo, JP;
 Ohuchi Yuko, Tokyo, JP;
 Kusai Akira, Tokyo, JP;
- (54) **Farmaceutický prostředek na bázi inhibitoru
 5alfa-reduktázy**
 (32) 05.02.1996
 (31) 1996/18718
 (33) JP
 (86) PCT/JP97/00273
 (87) WO 97/27875
 (22) 04.02.1997
 (74) PATENTSERVIS PRAHA a.s., Jivenská 1, Praha 4,
 14000;
- 7 (51) **A 61 K 7/16**
 (11) 289893
 (40) 15.10.1997
 (21) **1997-853**
 (73) UNILEVER N. V., Rotterdam, NL;
 (72) Vernon Peter George, Hickling, GB;
 (54) **Orální prostředek**
 (32) 21.09.1994
 (31) 1994/94202701
 (33) EP
 (86) PCT/EP95/03698
 (87) WO 96/09034
 (22) 20.09.1995
 (74) Korejzová Zdeňka JUDr., Břehová 1, Praha 1, 11000;
- 7 (51) **A 61 K 7/48**
 (11) 289786
 (40) 12.11.1997
 (21) **1997-1566**
 (73) THE PROCTER & GAMBLE COMPANY, Cincinnati,
 OH, US;
 (72) Doughty Darrell Gene, Cincinnati, OH, US;
 Gatto Joseph Anthony, Cincinnati, OH, US;
 Weisgarber David John, Cincinnati, OH, US;
 Schwartz James Robert, West Chester, OH, US;
 (54) **Zevní kosmetický prostředek na ochranu
 pokožky**
 (32) 28.11.1994
 (31) 1994/345154
 (33) US
 (86) PCT/US95/15374
 (87) WO 96/16636
 (22) 21.11.1995
 (74) PATENTSERVIS PRAHA a.s., Jivenská 1273, Praha
 4, 14021;
- 7 (51) **A 61 K 7/48**
 (11) 289857
 (40) 11.08.1999
 (21) **1999-1087**
 (73) UNILEVER N. V., Rotterdam, NL;
 (72) Granger Stewart Paton, Paramus, NJ, US;
 Rawlings Anthony Vincent, Sharnbrook, GB;
 Scott Ian Richard, Allendale, NJ, US;
 (54) **Kosmetický prostředek**
 (32) 27.09.1996
 (31) 1996/722539
 (33) US
 (86) PCT/EP97/05138
 (87) WO 98/13018
 (22) 18.09.1997
- 7 (51) **A 61 K 47/30**

- (74) Korejzová Zdenka JUDr., Spálená 29, Praha 1, 11000;
- 7 (51) **A 61 K 7/48**
 (11) 289811
 (40) 15.09.1999
 (21) **1999-1086**
 (73) UNILEVER N. V., Rotterdam, NL;
 (72) Granger Stewart Paton, Paramus, NJ, US;
 Rawlings Anthony Vincent, Sharnbrook, GB;
 Scott Ian Richard, Allendale, NJ, US;
- (54) **Kosmetický prostředek**
 (32) 27.09.1996
 (31) 1996/721874
 (33) US
 (86) PCT/EP97/05135
 (87) WO 98/13017
 (22) 18.09.1997
 (74) Korejzová Zdenka JUDr., Spálená 29, Praha 1, 11000;
- 7 (51) **A 61 K 7/48**
 (11) 289876
 (40) 11.08.1999
 (21) **1999-1088**
 (73) UNILEVER N. V., Rotterdam, NL;
 (72) Granger Stewart Paton, Paramus, NJ, US;
 Scott Ian Richard, Allendale, NJ, US;
- (54) **Kosmetický prostředek**
 (32) 27.09.1996
 (31) 1996/721878
 (33) US
 (86) PCT/EP97/05139
 (87) WO 98/13019
 (22) 18.09.1997
 (74) Korejzová Zdenka JUDr., Spálená 29, Praha 1, 11000;
- 7 (51) **A 61 K 7/48, A 61 K 7/06**
 (11) 289875
 (40) 14.04.1999
 (21) **1999-17**
 (73) L'OREAL, Paris, FR;
 (72) Sebag Henri, Paris, FR;
 Decoster Sandrine, Epinay sur Seine, FR;
- (54) **Pěnící prostředek pro mytí a upravování keratinových látek, zejména vlasů a kůže a jeho použití**
 (32) 23.07.1996
 (31) 1996/9609252
 (33) FR
 (86) PCT/FR97/01350
 (87) WO 98/03155
 (22) 21.07.1997
 (74) PATENTSERVIS PRAHA a.s., Jivenská 1, Praha 4, 14000;
- 7 (51) **A 61 K 7/50**
 (11) 289776
 (40) 17.06.1998
 (21) **1998-195**
 (73) THE PROCTER & GAMBLE COMPANY, Cincinnati, OH, US;
 (72) McAtee David Michael, Fairfield, OH, US;
 Albacarys Lourdes Dessus, West Chester, OH, US;
 Listro Joseph Anthony, Loveland, OH, US;
- (54) **Topický kosmetický prostředek, způsob jeho výroby a způsob ošetření kůže**
 (32) 24.07.1995
 (31) 1995/506149
 (33) US
 (86) PCT/US96/11789
 (87) WO 97/03648
- (22) 17.07.1996
 (74) PATENTSERVIS PRAHA a.s., Jivenská 1, Praha 4, 14000;
- 7 (51) **A 61 K 7/50**
 (11) 289910
 (40) 15.09.1999
 (21) **1999-1447**
 (73) THE PROCTER & GAMBLE COMPANY, Cincinnati, OH, US;
 (72) Fowler Timothy John, Cincinnati, OH, US;
 Hasenoehrl Erik John, Cincinnati, OH, US;
 Albacarys Lourdes Dessus, West Chester, OH, US;
- (54) **Čistící a kondicionální produkt a kosmetický způsob čištění a kondicionování**
 (32) 25.10.1996
 (31) 1996/738669
 (33) US
 (86) PCT/US97/15752
 (87) WO 98/18442
 (22) 08.10.1997
 (74) PATENTSERVIS PRAHA a.s., Jivenská 1, Praha 4, 14000;
- 7 (51) **A 61 K 9/107, A 61 K 47/10, A 61 K 31/55**
 (11) 289773
 (40) 13.08.1997
 (21) **1997-1232**
 (73) NOVARTIS AG, Basle, CH;
 (72) Jackman Martin dr., Basle, CH;
 Popp Xue-Ping dr., Basle, CH;
 Richter Friedrich dr., Grenzach-Wyhlen, DE;
 Schmook Fritz dr., Vienna, AT;
- (54) **Farmaceutický prostředek pro místní aplikaci**
 (32) 04.11.1994
 (31) 1994/9422306
 (33) GB
 (86) PCT/EP95/04208
 (87) WO 96/13249
 (22) 26.10.1995
 (74) Kubát Jan Ing., Přístavní 24, Praha 7, 17000;
- 7 (51) **A 61 K 9/22, A 61 K 9/36, A 61 K 31/56, A 61 K 47/26, A 61 K 47/38**
 (11) 289762
 (40) 12.11.1997
 (21) **1997-68**
 (73) AMERICAN HOME PRODUCTS CORPORATION, Madison, NJ, US;
 (72) Barcomb Reginald Joseph, New York, NY, US;
- (54) **Farmaceutický prostředek ve formě tablety**
 (32) 24.04.1996
 (31) 1996/637139
 (33) US
 (22) 09.01.1997
 (74) Korejzová Zdeňka JUDr., Spálená 29, Praha 1, 11000;
- 7 (51) **A 61 K 9/24, A 61 K 9/26, A 61 K 31/4439**
 (11) 289804
 (40) 17.07.1996
 (21) **1996-732**
 (73) ASTRAZENECA AB, Södertälje, SE;
 (72) Bergstrand John Arvid P., Göteborg, SE;
 Lövgren Kurt Ingmar, Mölnlycke, SE;
- (54) **Multijednotková tableťovaná dávková forma I**
 (32) 08.07.1994, 08.07.1994
 (31) 1994/9402433, 1994/9402432
 (33) SE, SE
 (86) PCT/SE95/00677
 (87) WO 96/01623

- (22) 07.06.1995
(74) Zelený Pavel JUDr., Hálkova 2, Praha 2, 12000;
- 7 (51) **A 61 M 5/32**
(11) 289840
(40) 11.11.1998
(21) **1998-1875**
(73) NOVO NORDISK A/S, Bagsvaerd, DK;
(72) Smedegaard Jorgen K., Frederiksberg, DK;
Steengaard Kim, Birkerød, DK;
Ejlersen Henning Munk, Vedbaek, DK;
(54) **Injekční jehla**
(32) 22.12.1995, 24.04.1996
(31) 1995/1460, 1996/0492
(33) DK, DK
(86) PCT/DK96/00537
(87) WO 97/23253
(22) 17.12.1996
(74) PATENTSERVIS PRAHA a.s., Jivenská 1, Praha 4, 14000;
- 7 (51) **A 63 B 59/14**
(11) 289807
(40) 13.05.1998
(21) **1996-3392**
(73) KHF SPORTS OY, Forssa, FI;
(72) Tähtinen Olli, Jokioinen, FI;
Lilja Perttu, Tammela, FI;
(54) **Držadlo hole pro lední hokej nebo hole určené ke hře podobného typu**
(32) 07.11.1996
(31) 1996/964474
(33) FI
(22) 19.11.1996
(74) Čermák Karel Dr., Národní 32, Praha 1, 11000;
- 7 (51) **B 01 D 53/04, F 24 F 3/16**
(11) 289836
(40) 12.07.1995
(21) **1994-2812**
(73) U.E. Sebald Druck und Verlang GmbH, Nürnberg, DE;
(72) Straubinger Werner, Nürnberg, DE;
Pecher Günter, Sugenheim, DE;
Kohlmann Richard, Burgtann, DE;
(54) **Způsob odstraňování rozpouštědlových par z odpadního vzduchu a zařízení k jeho provádění**
(32) 18.11.1993, 21.03.1994
(31) 1993/4339422, 1994/4409622
(33) DE, DE
(22) 16.11.1994
(74) Smola Josef ing., Mendlovo nám. 1a, Brno, 60300;
- 7 (51) **B 01 J 20/04, B 01 D 53/52, B 01 D 53/12**
(11) 289817
(40) 18.10.1995
(21) **1995-513**
(73) Phillips Petroleum Company, Bartlesville, OK, US;
(72) Khare Gyanesh P., Bartlesville, OK, US;
Cass Bryan W., Bartlesville, OK, US;
(54) **Způsob výroby sorbentové kompozice, sorbentová kompozice a její použití**
(32) 04.03.1994
(31) 1994/206300
(33) US
(22) 27.02.1995
(74) Čermák Karel dr., Národní tř.32, Praha 1, 11000;
- 7 (51) **B 01 J 3/02**
(11) 289899
(40) 13.02.2002
- (21) **2000-2539**
(73) PAUER VÁCLAV Ing. CSc., Plzeň, CZ;
ŘÍHA JIŘÍ, Plzeň, CZ;
JENÍČEK JAN, Plzeň, CZ;
(72) Pauer Václav Ing. CSc., Plzeň, CZ;
Říha Jiří, Plzeň, CZ;
Jeníček Jan, Plzeň, CZ;
(54) **Zařízení pro kontinuální odvádění náplně z komory s plynným médiem**
(22) 07.07.2000
(74) Langrová Irena, Riegrova 1, Plzeň, 30111;
- 7 (51) **B 01 J 3/02, B 09 B 3/00**
(11) 289932
(40) 17.04.2002
(21) **2000-2608**
(73) PAUER VÁCLAV Ing. CSc., Plzeň, CZ;
ŘÍHA JIŘÍ, Plzeň, CZ;
JENÍČEK JAN, Plzeň, CZ;
(72) Pauer Václav Ing. CSc., Plzeň, CZ;
Říha Jiří, Plzeň, CZ;
Jeníček Jan, Plzeň, CZ;
(54) **Zařízení pro vstup předmětů do komory naplněné plynným médiem**
(22) 14.07.2000
(74) Langrová Irena, Skrétova 48, Plzeň, 30122;
- 7 (51) **B 01 J 35/06, C 01 B 21/26**
(11) 289818
(40) 15.11.1995
(21) **1995-861**
(73) Degussa Aktiengesellschaft, Frankfurt am Main, DE;
(72) Blass Siegfried, Alzenau, DE;
Dübler Horst dr., Hanau, DE;
Königs Dietmar, Gelnhausen, DE;
Stoll Thomas, Reutlingen, DE;
Voss Harald prof. dr., Alzenau, DE;
(54) **Trojrozměrné pletené síťky pro katalytické reakce plynu**
(32) 06.04.1994
(31) 1994/4411774
(33) DE
(22) 05.04.1995
(74) Čermák Karel dr., Národní tř. 32, Praha 1, 11000;
- 7 (51) **B 05 C 1/08**
(11) 289906
(40) 17.03.1999
(21) **1997-2014**
(73) WINDMÖLLER & HÖLSCHER, Lengerich, DE;
(72) Feldkaemper Richard, Lengerich, DE;
Duwendag Ruediger, Lengerich, DE;
Rautenberg Horst, Lienen, DE;
(54) **Zařízení pro nanášení lepidla**
(32) 27.08.1996
(31) 1996/19634594
(33) DE
(22) 25.06.1997
(74) PATENTSERVIS PRAHA a.s., Jivenská 1273, Praha 4, 14021;
- 7 (51) **B 08 B 15/00**
(11) 289763
(40) 17.02.1999
(21) **1997-4052**
(73) SCHEUCH GMBH, Auroolzmunster, AT;
(72) Scheuch Alois, Ried im Innkreis, AT;
(54) **Ventilátorová jednotka pro odsávací systémy**
(32) 18.12.1996
(31) 1996/2213

- (33) AT
(22) 17.12.1997
(74) Buršík Milan Ing., Plzeňská 218, Praha 5, 15000;
- 7 (51) **B 09 B 3/00, C 12 S 13/00, A 62 D 3/00**
(11) 289901
(40) 13.11.1996
(21) **1995-2597**
(73) GLAZE BRADLEY S., Lyons, OR, US;
WARNER KENNETH R., Gladstone, OR, US;
HORN TERRY DEAN, White Salmon, WA, US;
Horn Ronald Dean, Vancouver, WA, US;
(72) Glaze Bradley S., Lyons, OR, US;
Warner Kenneth R., Gladstone, OR, US;
Horn Terry Dean, White Salmon, WA, US;
Horn Ronald Dean, Vancouver, WA, US;
- (54) **Způsob urychlené bioremediace při zpracování kontaminovaného materiálu obsahujícího uhlovodíky**
(32) 06.04.1993
(31) 1993/043666
(33) US
(86) PCT/US94/03829
(87) WO 94/25628
(22) 06.04.1994
(74) Hořejš Milan JUDr. Ing., Národní třída č.32, Praha 1, 11000;
- 7 (51) **B 21 C 37/06, B 21 B 1/46, B 22 D 13/02**
(11) 289787
(40) 14.04.1999
(21) **1997-2148**
(73) KRÁLOVOPOLSKÁ SLÉVÁRNA, S. R. O., Brno, CZ;
(72) Buriánek Vladimír Ing., Kralice na Hané, CZ;
Homoláč Karel Ing., Chudčice, CZ;
Obdržálek Ladislav RNDr. CSc., Brno, CZ;
Rolc Stanislav Ing. CSc., Brno, CZ;
Unčovský Arnošt Ing. CSc., Brno, CZ;
- (54) **Způsob výroby dvouvrstevných a vícevrstevných bezešvých trub**
(22) 08.07.1997
(74) Sedlák Zdeněk Ing., Mendlovo nám. 1a, Brno, 60300;
- 7 (51) **B 21 C 37/08**
(11) 289821
(40) 17.04.1996
(21) **1995-1854**
(73) Mannesmann Aktiengesellschaft, Düsseldorf, DE;
(72) Schiffers Hans Günter, Mönchengladbach, DE;
Hermes Rolf, Mönchengladbach, DE;
Rehag Klaus, Mönchengladbach, DE;
Byroslawsky Peter, Erkelenz, DE;
- (54) **Způsob výroby trubek velkých průměrů z tabulového plechu a lis k uskutečňování tohoto způsobu**
(32) 25.07.1994
(31) 1994/4426800
(33) DE
(22) 14.07.1995
(74) Všeťečka Miloš dr., Hálkova 2, Praha 2, 12000;
- 7 (51) **B 22 D 1/00, C 22 B 9/05, C 21 C 7/072**
(11) 289796
(40) 16.06.1999
(21) **1998-2441**
(73) VEITSCH-RADEX AKTIENGESELLSCHAFT FÜR FEUERFESTE ERZEUGNISSE, Wien, AT;
(72) Slamenik Manfred, Trofaiach, AT;
Reiterer Franz, Leoben, AT;
Hammerer Walter, Leoben, AT;
- Dott Karl-Heinz, Taunusstein, DE;
Dösinger Klaus, Leoben, AT;
Heiligenbrünner Michael, Wien, AT;
- (54) **Dno metalurgických nádob s vedením pro plyn k průplachu taveniny**
(32) 07.02.1996
(31) 1996/19604413
(33) DE
(86) PCT/EP97/00406
(87) WO 97/28915
(22) 30.01.1997
(74) Malůšek Jiří Ing., Mendlovo nám. 1a, Brno, 60300;
- 7 (51) **B 22 D 11/06, B 21 B 37/58, B 21 B 38/10, B 21 B 38/12**
(11) 289802
(40) 15.05.1996
(21) **1995-2810**
(73) USINOR, Puteaux, FR;
(72) THYSSEN STAHL AKTIENGESELLSCHAFT, Duisburg, DE;
Barbe Jacques, St-Etienne, FR;
Vendeville Luc, Bethune, FR;
Sarkis Elias, Paris, FR;
Pelletier Jean-Marie, Bethune, FR;
Mazodier Francois, St-Etienne, FR;
Delassus Pierre, Bethune, FR;
Grandgenevre Yves, Norrent Fontes, FR;
- (54) **Způsob a zařízení pro tváření tenkých kovových výrobků mezi dvěma válci**
(32) 28.10.1994
(31) 1994/9413102
(33) FR
(22) 26.10.1995
(74) Andera Jiří Ing., Nad Štolou 12, Praha 7, 17000;
- 7 (51) **B 22 D 41/02, C 04 B 35/04, C 04 B 35/14, C 04 B 35/10**
(11) 289927
(40) 12.12.2001
(21) **2000-1248**
(73) TŘINECKÉ ŽELEZÁRNY, A. S., Trinec, CZ;
(72) Cieslar Milan ing., Bystřice nad Olší, CZ;
Dokoupil Jiří ing., Trinec, CZ;
Tomanek František ing., Ropice, CZ;
Wiselka Josef, Nýdek, CZ;
- (54) **Zásypová hmota**
(22) 06.04.2000
(74) Belfin Vladimír Ing., P.O.BOX 117, Kladno, 27280;
- 7 (51) **B 22 D 41/02, C 04 B 35/10, C 04 B 35/14**
(11) 289926
(40) 12.12.2001
(21) **2000-1247**
(73) TŘINECKÉ ŽELEZÁRNY, A. S., Trinec, CZ;
(72) Cieslar Milan ing., Bystřice nad Olší, CZ;
Dokoupil Jiří ing., Trinec, CZ;
Tomanek František ing., Ropice, CZ;
Wiselka Josef, Nýdek, CZ;
- (54) **Pánev na tekutý kov**
(22) 06.04.2000
(74) Belfin Vladimír Ing., P.O.BOX 117, Kladno, 27280;
- 7 (51) **B 22 D 41/60, B 22 D 11/06, H 05 B 6/40**
(11) 289837
(40) 14.05.1997
(21) **1996-3757**
(73) DIDIER-WERKE AG, Wiesbaden, DE;
(72) Brückner Raimund, Engenhahn-Niedernhausen, DE;
Grau Rüdiger, Grosskrotzenburg, DE;

- Grimm Daniel, Bad Schwabach, DE;
Hashemi Seyed Masoud, Clausthal-Zellerfeld, DE;
Spitzer Karl-Heinz, Clausthal-Zellerfeld, DE;
- (54) **Žáruvzdorná lici forma**
(32) 28.04.1995
(31) 1995/19515230
(33) DE
(86) PCT/EP96/01477
(87) WO 96/33829
(22) 04.04.1996
(74) Čermák Karel Dr., Národní 32, Praha 1, 11000;
- 7 (51) **B 25 B 13/44**
(11) 289946
(40) 14.06.2000
(21) **1999-3181**
(73) SFS INDUSTRIE HOLDING AG, Heerbrugg, CH;
(72) Österle Helmut, Feldkirch, AT;
Köppel Norbert, Au, CH;
Scheiwiller Felix, Diepoldsau, CH;
Kouwenhoven Peter, Widnau, CH;
- (54) **Šroubovací zařízení**
(32) 26.03.1997
(31) 1997/19712783
(33) DE
(86) PCT/EP98/00871
(87) WO 98/42480
(22) 16.02.1998
(74) Chlustina Jiří Ing., Jana Masaryka 43, Praha 2, 12000;
- 7 (51) **B 25 C 1/00, B 25 C 1/02, B 25 C 5/11**
(11) 289869
(40) 11.07.2001
(21) **2000-4090**
(73) LEITNER Helmut, Waidhofen/Ybbs, AT;
(72) Leitner Helmut, Waidhofen/Ybbs, AT;
- (54) **Zařízení na zatluování hřebíků uspořádaných ve tvaru pásu**
(32) 18.03.1999
(31) 1999/489
(33) AT
(86) PCT/EP00/02101
(87) WO 00/56505
(22) 10.03.2000
(74) Sedlák Zdeněk Ing., Mendlovo nám. 1a, Brno, 60300;
- 7 (51) **B 29 C 45/78**
(11) 289862
(40) 17.04.1996
(21) **1995-2336**
(73) LIEHR Erich Dr., Hermsdorf, DE;
(72) Liehr Erich Dr., Hermsdorf, DE;
Hofmann Dietmar Dipl. Math., Ottendorf-Okrilla, DE;
- (54) **Způsob temperování jednotek vstřikovacích lících strojů, zejména pro zpracování zesílitelných polymerů, a jednotek tvarovacích nástrojů pro zpracování plastů**
(32) 27.09.1994, 27.09.1994
(31) 1994/4436117, 1994/4436126
(33) DE, DE
(22) 11.09.1995
(74) Chlustina Jiří Ing., J.Masaryka 43, Praha 2-Vinohrady, 12000;
- 7 (51) **B 29 C 57/02, B 29 C 57/08**
(11) 289891
(40) 17.04.1996
(21) **1995-2078**
(73) S. I. C. A. SERRANDE, INFISSI, CARPENTERIA, ATTREZZATURA S. P. A., Alfonsine, IT;
- (72) Savioli Leopoldo, Alfonsine, IT;
- (54) **Pracovní hlava pro trvalé tvarování hrdla na koncové části trubky z plastu pro automatické zařízení na tváření hrdel**
(32) 23.08.1994
(31) 1994/94830407
(33) EP
(22) 14.08.1995
(74) PATENTSERVIS PRAHA, a.s., Jivenská 1/1273, Praha 4, 14021;
- 7 (51) **B 30 B 1/14, B 44 B 5/00**
(11) 289903
(40) 11.09.1996
(21) **1995-3398**
(73) SCHULER PRESSEN GmbH & Co., Göppingen, DE;
(72) Jarosch Berthold Dipl.-Ing., Gingen, DE;
Philipp Karl-Heinz Dipl.-Ing., Göppingen, DE;
Schönau Hein Dipl.-Ing., Salach, DE;
- (54) **Mincovní razicí lis**
(32) 23.12.1994
(31) 1994/4446220
(33) DE
(22) 20.12.1995
(74) Zelený Pavel JUDr., Hálkova 2, Praha 2, 12000;
- 7 (51) **B 32 B 27/08, B 32 B 31/30, A 01 J 27/02**
(11) 289941
(40) 12.07.1995
(21) **1994-3097**
(73) CURWOOD, INC., Oshkosh, IL, US;
(72) Edwards David Nicholas, Paris, FR;
Vicik Stephen James, Darien, IL, US;
- (54) **Vícevrstvá fólie a její použití pro balení sýrů**
(32) 03.02.1994
(31) 1994/191886
(33) US
(86) PCT/US94/04052
(87) WO 94/23946
(22) 08.04.1994
(74) Hakr Eduard ing., Přístavní 24, Praha 7, 17000;
- 7 (51) **B 60 Q 1/04**
(11) 289867
(40) 15.11.2000
(21) **2000-602**
(73) HELLA KG HUECK & CO., Lippstadt, DE;
(72) Jakobsmeier Helmut, Paderborn, DE;
- (54) **Světlomet pro vozidla**
(32) 18.03.1999
(31) 1999/19912157
(33) DE
(22) 18.02.2000
(74) Novotný Karel Ing., Terronská 21, Praha 6, 16000;
- 7 (51) **B 60 T 13/08, B 60 T 7/20**
(11) 289793
(40) 12.11.1997
(21) **1997-1274**
(73) BPW BERGISCHE ACHSEN KOMMANDITGESELLSCHAFT, Wiehl, DE;
(72) Dowe Günter, Nümbrecht, DE;
- (54) **Tažné zařízení pro přívěsná vozidla**
(32) 29.04.1996
(31) 1996/19617064
(33) DE
(22) 28.04.1997
(74) Matějka Jan JUDr., Národní 32, Praha 1, 11000;
- 7 (51) **B 61 D 27/00, B 61 D 13/00, B 61 D 13/02**

- (11) 289834
(40) 17.04.2002
(21) **2001-354**
(73) INEKON GROUP, A. S., Praha, CZ;
(72) Müller Ladislav, Praha, CZ;
Kraus Vladimír Ing., Praha, CZ;
(54) **Zařízení pro větrání a vytápění skříně vozidla, zejména tramvaje**
(22) 29.01.2001
(74) Poláček Jiří Ing., Dominikánská 6, Plzeň, 30112;
- 7 (51) **B 61 D 31/00**
(11) 289935
(40) 17.04.2002
(21) **2000-3813**
(73) BORCAD ING. IVAN BORUTA, Fryčovice, CZ;
(72) Boruta Ivan Ing., Ostrava, CZ;
Míl Petr Ing., Frýdek-Místek, CZ;
Seltenreich Michal Ing., Frýdek-Místek, CZ;
(54) **Zařízení k přestavování lůžka v železničním lehátkovém voze**
(22) 16.10.2000
- 7 (51) **B 61 D 33/00**
(11) 289937
(40) 17.04.2002
(21) **2000-4329**
(73) BORCAD ING. IVAN BORUTA, Fryčovice, CZ;
(72) Boruta Ivan Ing., Ostrava-Poruba, CZ;
Neuman Vilém Ing., Kopřivnice, CZ;
(54) **Mechanismus sklopné opěrky rukou pro sedadla kolejových vozidel**
(22) 21.11.2000
- 7 (51) **B 61 D 39/00, B 61 D 3/02, B 61 D 3/04, B 61 D 3/18, B 60 P 3/08**
(11) 289847
(40) 15.06.1994
(21) **1993-2639**
(73) WAGGONBAU NIESKY GMBH, Niesky, DE;
(72) Bartel Manfred, Niesky, DE;
Metze Hans-Jürgen, Trebus, DE;
Theurich Hans, Särichen, DE;
Wiedmer Gottfried, Jänkendorf, DE;
(54) **Krytý nákladní vůz pro přepravu automobilů ve dvou patrech**
(32) 07.12.1992
(31) 1992/4241124
(33) DE
(22) 06.12.1993
(74) Sedlák Zdeněk ing., Mendlovo nám. 1a, Brno, 60300;
- 7 (51) **B 61 L 1/00, B 61 L 1/02, B 61 L 13/00, B 61 L 13/04**
(11) 289934
(40) 17.04.2002
(21) **2000-3293**
(73) AŽD PRAHA S. R. O., Praha, CZ;
(72) Faran Antonín Ing. PhD., Praha, CZ;
Houser Jiří Ing., Praha, CZ;
Klapka Štěpán RNDr., Praha, CZ;
Mlnářik Karel Ing. CSc., Kolín, CZ;
Pšenička Pavel Ing., Praha, CZ;
Srb Stanislav Ing. CSc., Praha, CZ;
(54) **Elektronický automatický blok**
(22) 11.09.2000
(74) Smrčková Marie ing., Velflíkova 8, Praha 6, 16000;
- 7 (51) **B 61 L 23/00, B 61 L 23/34**
(11) 289813
- (40) 16.11.1994
(21) **1994-957**
(73) CSEE-TRANSPORT, Paris Cedex, FR;
(72) Gruere Yves, Jouy en Josas, FR;
Demichel Laurent, Corbeil, FR;
Le Gall Hervé, Saint Remy Les Chevreuse, FR;
(54) **Mikroprocesorový bezpečnostní systém zejména pro železniční dopravu**
(32) 21.04.1993
(31) 1993/9304680
(33) FR
(22) 20.04.1994
(74) PATENTSERVIS PRAHA, Jívenská 1/1273, Praha 4, 14021;
- 7 (51) **B 62 D 37/02**
(11) 289830
(40) 17.04.2002
(21) **2000-2584**
(73) RIM-TECH A. S., Zlín, CZ;
(72) Pecha František ing., Uherské Hradiště, CZ;
Kadlec Miroslav ing., Trnava, CZ;
Bořuta Jaroslav ing. CSc., Otrokovice, CZ;
(54) **Spoiler automobilu**
(22) 12.07.2000
(74) Görig Jan Ing., Třída T. Bati 299, Zlín, 76422;
- 7 (51) **B 64 C 25/20**
(11) 289870
(40) 17.04.2002
(21) **2000-3727**
(73) VYČÍTAL Jiří Ing., Praha, CZ;
(72) Vyčítal Jiří Ing., Praha, CZ;
(54) **Mechanismus letadlového zatahovacího podvozku**
(22) 09.10.2000
- 7 (51) **B 65 B 53/00**
(11) 289828
(40) 13.03.1996
(21) **1995-493**
(73) NEWTEC INTERNATIONAL, Viroflay, FR
(72) Martin-Cocher Jean Paul, La Motte-Servolex, FR;
Jaconelli Georges, Brison-Saint-Innocent, FR;
(54) **Způsob předběžného protahování filmu a stroj pro předběžné protahování filmu**
(32) 25.08.1992
(31) 1992/9210254
(33) FR
(86) PCT/FR93/00827
(87) WO 94/04419
(22) 25.08.1993
(74) Korejzová Zdenka JUDr., Spálená 29, Praha 1, 11000;
- 7 (51) **B 65 D 30/10, B 65 D 33/02, B 65 D 75/00**
(11) 289928
(40) 14.11.2001
(21) **2001-1052**
(73) DEUTSCHE SISI-WERKE GMBH & CO. BETRIEBS KG, Eppelheim/Heidelberg, DE;
(72) Wild Hans-Peter, Eppelheim, DE;
Kraft Eberhard, Neckarbischofsheim, DE;
(54) **Tvarovaný fóliový pytel**
(32) 06.04.2000
(31) 2000/20006372
(33) DE
(22) 22.03.2001
(74) Hakr Eduard Ing., Přístavní 24, Praha 7, 17000;
- 7 (51) **B 65 D 65/40, D 21 H 27/00**

- (11) 289909
(40) 16.01.2002
(21) **1998-4320**
(73) VYSOKÁ ŠKOLA CHEMICKO-TECHNOLOGICKÁ V PRAZE, Praha, CZ;
- (72) Marek Miroslav Doc. Ing. CSc., Praha, CZ;
Prokopová Irena Ing. CSc., Kralupy nad Vltavou, CZ;
Dvořáček Josef Ing., Křeč, CZ;
Vlčková Eva, Praha, CZ;
Čurda Dušan Prof. Ing. CSc., Praha, CZ;
- (54) **Způsob přípravy hydrofobizovaných biologicky odbouratelných obalových a fixačních prostředků**
(22) 28.12.1998
- 7 (51) **B 65 D 77/22**
(11) 289905
(40) 18.03.1998
(21) **1996-3465**
(73) ROBERT BOSCH GMBH, Stuttgart-Feuerbach, DE;
(72) Domke Klaus, Ditzingen, DE;
- (54) **Přetlakový ventil pro obalovou nádobu**
(32) 27.03.1995
(31) 1995/19510489
(33) DE
(86) PCT/DE96/00402
(87) WO 96/30280
(22) 07.03.1996
(74) Matějka Jan JUDr., Národní 32, Praha 1, 11000;
- 7 (51) **B 65 D 90/62, F 16 K 51/00**
(11) 289912
(40) 12.12.2001
(21) **1999-3462**
(73) FELDBINDER & BECKMANN FAHRZEUGBAU GMBH & CO. KG., Winsen, DE;
Beckmann Jan-Dirk, Winsen, DE;
- (72) Feldbinder Otto, Neuenkirchen, DE;
- (54) **Výpustný ventil pro nádrže na dopravu tekutých nebezpečných látek**
(32) 29.01.1998
(31) 1998/29801375
(33) DE
(86) PCT/EP99/00447
(87) WO 99/38786
(22) 26.01.1999
(74) Všeťečka Miloš JUDr., Hálkova 2, Praha 2, 12000;
- 7 (51) **C 02 F 11/00, B 01 D 29/11**
(11) 289887
(40) 16.12.1998
(21) **1998-1365**
(73) PASSAVANT - WERKE AG, Aarbergen, DE;
(72) Dietrich Wilhelm, Diez, DE;
Schmitt Wälti, Bad Schwalbach, DE;
- (54) **Zařízení k plynulému odvodňování kalu**
(32) 02.05.1997
(31) 1997/19718502
(33) DE
(22) 04.05.1998
(74) PATENTSERVIS PRAHA a.s., Jivenská 1, Praha 4, 14000;
- 7 (51) **C 02 F 1/42, B 01 J 41/02, B 01 J 47/06**
(11) 289795
(40) 16.02.2000
(21) **1998-2281**
(73) ENERGETIKA TŘINEC, A. S., Třinec, CZ;
(72) Mikeska Petr, Oldřichovice, CZ;
- (54) **Způsob zamezení usazování solí na lopatkách turbín a zařízení k jeho provádění**
(22) 21.07.1998
(74) Belfin Vladimír Ing., P.O.BOX 117, Kladno, 27280;
- 7 (51) **C 02 F 1/66**
(11) 289784
(40) 17.12.1997
(21) **1997-885**
(73) LHOIST RECHERCHE ET DEVELOPPEMENT S. A., Ottignies-Louvain-la-Neuve, BE;
- (72) Langelin Henri René, Caffiers, FR;
Colombier Simon, Saint-Germain-les-Corbeil, FR;
- (54) **Způsob zpracování kyselých výluhů**
(32) 22.09.1994
(31) 1994/9400859
(33) BE
(86) PCT/BE95/00087
(87) WO 96/09251
(22) 22.09.1995
(74) Koreček Ivan JUDr., Na baště sv. Jiří 9, Praha 6, 16000;
- 7 (51) **C 03 B 1/02, C 03 C 1/02, C 03 C 13/06**
(11) 289822
(40) 18.02.1998
(21) **1996-3640**
(73) ROCKWOOL INTERNATIONAL A/S, Hedehusene, DK;
- (72) Sorensen Lone Moller, Birkerød, DK;
Christensen Vermund Rust, Roskilde, DK;
Jensen Soren Lund, Holte, DK;
Hoyer Hans, Roskilde, DK;
Faarborg Jorgen, Mid Glamorgan, GB;
Sweeny Philip, Mid Glamorgan, GB;
- (54) **Způsob výroby minerálních skelných vláken**
(32) 15.06.1994
(31) 1994/9412007
(33) GB
(86) PCT/EP95/02305
(87) WO 95/34517
(22) 14.06.1995
(74) PATENTSERVIS PRAHA a.s., Jivenská 1273, Praha 4, 14021;
- 7 (51) **C 03 B 40/00, D 03 D 15/12, D 04 B 1/10**
(11) 289829
(40) 16.07.1997
(21) **2000-1463**
(73) N. V. BEKAERT S. A., Zwevegem, BE;
- (72) Frebourg Philippe, Pontoise, FR;
Gy René, Bondy, FR;
Keddad Yasmin, Rueil Malmaison, FR;
- (54) **Krycí materiál odolávající vysoké teplotě, určený pro vložení mezi nástroje a desky z horkého skla**
(32) 05.10.1995
(31) 1995/9511711
(33) FR
(22) 04.10.1996
(74) Hakr Eduard Ing., Přístavní 24, Praha 7, 17000;
- 7 (51) **C 04 B 11/02, C 04 B 11/024**
(11) 289914
(40) 12.12.2001
(21) **1990-2423**
(73) UNITED STATES GYPSUM COMPANY, Chicago, IL, US;
- (72) Baig Mirza A., Des Plains, IL, US;

- (54) **Kompozitní materiál na bázi sádry, lisovaná deska, a způsob výroby kompozitního materiálu a desky**
 (22) 17.05.1990
 (74) Švorčík Otakar JUDr., Hájkova 2, Praha 2, 12000;
- 7 (51) **C 04 B 35/657, C 04 B 35/04, C 04 B 35/10, C 04 B 41/87, F 27 D 1/16**
 (11) 289860
 (40) 16.08.1995
 (21) **1994-2995**
 (73) GLAVERBEL, Brussels, BE;
 (72) Zivkovic Alexandre ing., Brussels, BE; Meynckens Jean-Pierre ing., Villers-Perwin, BE; Somerhausen Bernard ing., Nivelles, BE;
 (54) **Způsob opravování součástí z oxidického žáruvzdorného materiálu a prášková směs k provádění tohoto způsobu**
 (32) 01.12.1993
 (31) 1993/9324655
 (33) GB
 (22) 01.12.1994
 (74) Všetečka Miloš JUDr., Hájkova 2, Praha 2, 12000;
- 7 (51) **C 07 C 17/25, C 07 C 21/06, C 07 C 17/38**
 (11) 289769
 (40) 11.09.1996
 (21) **1996-1650**
 (73) HOECHST AKTIENGESELLSCHAFT, Frankfurt am Main, DE;
 (72) Schwarzmaier Peter, Kastl, DE; Kammerhofer Peter, Burgkirchen, DE; Stöger Manfred, Burgkirchen, DE; Kalliwoda Helmut, Burgkirchen, DE; Mielke Ingolf, Burgkirchen, DE;
 (54) **Způsob výroby vinylchloridu a zařízení k provádění tohoto způsobu**
 (32) 09.12.1993
 (31) 1993/4342042
 (33) DE
 (86) PCT/EP94/04050
 (87) WO 95/15935
 (22) 06.12.1994
 (74) Všetečka Miloš JUDr., Hájkova 2, Praha 2, 12000;
- 7 (51) **C 07 C 209/26, C 07 D 213/38**
 (11) 289859
 (40) 12.07.1995
 (21) **1994-1378**
 (73) DR.CARLO KOS, Klagenfurt, AT;
 (72) Kos Carlo dr., Leonding, AT; Hebesberger Friedrich, Wilhering, AT; Artner Eduard dipl. ing., Linz, AT; Kloimstein Engelbert ing., Eferding, AT; Haar Robert, Engerwitzdorf, AT; Lust Ernst, Linz, AT;
 (54) **Způsob výroby primárních aminů a zařízení k provádění tohoto způsobu**
 (32) 07.06.1993
 (31) 1993/1100
 (33) AT
 (22) 06.06.1994
 (74) Korejzová Zdeňka JUDr., Spálená 29, Praha 1, 11000;
- 7 (51) **C 07 C 211/60, C 07 C 233/43, C 07 C 275/40, C 07 C 233/80, C 07 D 295/135, C 07 D 307/81, C 07 D 333/58, C 07 D 405/06, C 07 D 409/06, C 07 D 405/14, C 07 D 409/14, C 07 D 233/36, C 07 D 413/12, C 07 D 417/12, A 61 K 31/137, A 61 K 31/167, A 61 K 31/17, A 61 K 31/343, A 61 K 31/381, A 61 P 25/00**
 (11) 289820
 (40) 13.03.1996
 (21) **1995-1518**
 (73) H. LUNDBECK A/S, Copenhagen-Valby, DK;
 (72) Perregaard Jens Kristian, Jaegerspris, DK;
 (54) **Aminomethyl-indany, -benzofurany a -benzothiofeny, jejich použití a farmaceutický prostředek**
 (86) PCT/DK93/00413
 (87) WO 94/13620
 (22) 08.12.1993
 (74) Korejzová Zdeňka JUDr., Spálená 29, Praha 1, 11000;
- 7 (51) **C 07 C 211/63, C 07 C 209/68, C 07 C 209/08, C 07 C 211/27, C 07 C 211/29**
 (11) 289827
 (40) 12.06.1996
 (21) **1994-3094**
 (73) EGINOIN GYÓGYSZER-ÉS VEGYÉSZETI TERMÉKEK GYÁRA RT., Budapest, HU;
 (72) Nád Zsuzsanna, Budapest, HU; Kállay Tamás, Budapest, HU; Sziládi Mária, Budapest, HU; Montay Tibor, Budapest, HU;
 (54) **Způsob přípravy L-izomeru derivátů propargylamoniumchloridu**
 (32) 22.11.1994
 (31) 1994/3342
 (33) HU
 (22) 08.12.1994
 (74) Kalenský Petr JUDr., Hájkova 2, Praha 2, 12000;
- 7 (51) **C 07 C 221/00, C 07 C 225/22**
 (11) 289916
 (40) 12.07.1995
 (21) **1994-2755**
 (73) AMERICAN CYANAMID COMPANY, Wayne, NJ, US;
 (72) Cevasco Albert Anthony, Mercer County, NJ, US;
 (54) **Způsob výroby o-aminofenylketonů**
 (32) 30.11.1993, 30.12.1993
 (31) 1993/159984, 1993/175823
 (33) US, US
 (22) 09.11.1994
 (74) Čermák Karel JUDr., Národní 32, Praha 1, 11000;
- 7 (51) **C 07 C 227/16, C 07 C 227/04**
 (11) 289771
 (40) 16.07.1997
 (21) **1997-185**
 (73) BRACCO IMAGING S.P.A., Milano, IT;
 (72) Mauro Marina, Mozzo, IT; Viscardi Carlo Felice, Mozzo, IT; Gagna Massimo, Mozzo, IT;
 (54) **Způsob výroby kyseliny 5-amino-2,4,6-trijod-1,3-benzendikarboxylové**
 (32) 23.05.1995, 04.08.1995
 (31) 1995MI/1045, 1995RM/549
 (33) IT, IT
 (86) PCT/EP96/02105
 (87) WO 96/37458
 (22) 17.05.1996

- (74) Korejzová Zdeňka JUDr., Spálená 29, Praha 1, 11000;
- 7 (51) **C 07 C 255/46, C 07 C 253/30**
 (11) 289825
 (40) 13.09.1995
 (21) **1994-2885**
 (73) AMERICAN CYANAMID COMPANY, Wayne, NJ, US;
 (72) Strong Henry Lee, Somerset, NJ, US;
 (54) **Způsob výroby cyklopropylkyanidu**
 (32) 02.12.1993
 (31) 1993/161111
 (33) US
 (22) 23.11.1994
 (74) Čermák Karel JUDr., Národní 32, Praha 1, 11000;
- 7 (51) **C 07 C 279/22, A 61 K 31/155, A 61 P 3/12, A 61 P 9/10, A 61 P 9/06, A 61 P 25/28, A 61 P 41/00**
 (11) 289760
 (40) 13.03.1996
 (21) **1995-2317**
 (73) HOECHST AKTIENGESELLSCHAFT, Frankfurt am Main, DE;
 (72) Kleemann Heinz Werner dr., Bischofsheim, DE;
 Lang Hans Jochen dr., Hofheim, DE;
 Schwark Jan Robert dr., Frankfurt, DE;
 Weichert Andreas dr., Egelsbach, DE;
 Scholz Wolfgang dr., Eschborn, DE;
 Albus Udo dr., Florstadt, DE;
 (54) **Benzoylguanidinové deriváty, způsob jejich přípravy, jejich použití jako léčivo nebo diagnostické činidlo a léčivo tyto deriváty obsahující**
 (32) 09.09.1994
 (31) 1994/4432101
 (33) DE
 (22) 08.09.1995
 (74) Kubát Jan ing., Přístavní 24, Praha 7, 17000;
- 7 (51) **C 07 C 279/22, A 61 K 31/155, A 61 P 9/06, A 61 P 9/10**
 (11) 289922
 (40) 12.03.1997
 (21) **1996-252**
 (73) MERCK PATENT GMBH, Darmstadt, DE;
 (72) Gericke Rolf Dr., Darmstadt, DE;
 Baumgarth Manfred Dr., Darmstadt, DE;
 Beier Norbert Dr., Darmstadt, DE;
 Minck Klaus-Otto Dr., Darmstadt, DE;
 (54) **Derivát 4-aminobenzoylguanidinu, substituovaného v orto-poloze, způsob jeho přípravy a farmaceutický prostředek, který ho obsahuje**
 (32) 28.01.1995
 (31) 1995/19502644
 (33) DE
 (22) 26.01.1996
 (74) Hořejš Milan Dr. Ing., Národní 32, Praha 1, 11000;
- 7 (51) **C 07 C 311/06, C 07 C 307/06, C 07 C 313/20, C 07 C 311/14, C 07 C 311/07, C 07 C 323/60, C 07 C 311/11, C 07 C 317/04, C 07 D 295/22, A 01 N 41/06**
 (11) 289778
 (40) 12.02.1997
 (21) **1996-3198**
 (73) NOVARTIS AG, Basle, CH;
 (72) Zeller Martin, Baden, CH;
- (54) **Amidy N-sulfonyl- a N-sulfinylaminokyselin, způsob jejich přípravy, mikrobicidní prostředky, které je obsahují, a jejich použití**
 (32) 04.05.1994
 (31) 1994/1407
 (33) CH
 (86) PCT/EP95/01530
 (87) WO 95/30651
 (22) 22.04.1995
 (74) Kubát Jan Ing., Přístavní 24, Praha 7, 17000;
- 7 (51) **C 07 C 67/08, C 07 C 69/60**
 (11) 289853
 (40) 15.05.1996
 (21) **1995-1729**
 (73) BAYER AKTIENGESELLSCHAFT, Leverkusen, DE;
 (72) Müller Nikolaus dr., Monheim, DE;
 Gröschl Andreas dr.ing., Leverkusen, DE;
 Janisch Ingo dr.ing., Groton, MA, US;
 (54) **Způsob výroby dialkylesterů kyseliny maleinové**
 (32) 04.07.1994
 (31) 1994/4423355
 (33) DE
 (22) 30.06.1995
 (74) Všecka Miloš dr., Hájkova 2, Praha 2, 12000;
- 7 (51) **C 07 D 207/16, C 07 D 295/18, C 07 C 211/25, C 07 C 255/46, A 61 K 31/40**
 (11) 289931
 (40) 15.01.1997
 (21) **1996-1595**
 (73) FERRING B. V., Hoofddorp, NL;
 (72) Jenkins Paul D., Romsey, GB;
 Jones Michael D., Romsey, GB;
 Szelke Michael, Romsey, GB;
 (54) **Aminoacylpyrolidiny, jejich použití a farmaceutický prostředek**
 (32) 03.12.1993, 06.12.1993
 (31) 1993/9324803, 1993/9324981
 (33) GB, GB
 (86) PCT/GB94/02615
 (87) WO 95/15309
 (22) 30.11.1994
 (74) PATENTSERVIS PRAHA a.s., Jivenská 1273, Praha 4, 14021;
- 7 (51) **C 07 D 209/22, C 07 D 209/24, C 07 D 401/06, C 07 D 401/12, A 61 K 31/405**
 (11) 289791
 (40) 16.11.1994
 (21) **1994-894**
 (73) ELI LILLY AND COMPANY, Indianapolis, IN, US;
 (72) Bach Nicholas James, Indianapolis, IN, US;
 Dillard Robert Delane, Zionsville, IN, US;
 Draheim Susan Elizabeth, Indianapolis, IN, US;
 Hermann Robert Bell, Indianapolis, IN, US;
 Schevitz Richard Walter, Indianapolis, IN, US;
 (54) **Derivát hydrazidu 1H-indol-3-octové kyseliny a farmaceutický prostředek s jeho obsahem**
 (32) 16.04.1993
 (31) 1993/048608
 (33) US
 (22) 14.04.1994
 (74) Švorčík Otakar JUDr. advokát, Hájkova 2, Praha 2, 12000;
- 7 (51) **C 07 D 211/70, C 07 D 401/04, A 61 K 31/445, A 61 P 25/00**
 (11) 289789
 (40) 13.09.2000

- (21) **1999-2113**
(73) SANOFI-SYNTHELABO, Paris, FR;
(72) Baroni Marco, Vanzago, IT;
Cardamone Rosanna, Como, IT;
Fournier Jacqueline, Plaisance du Touch, FR;
Guzzi Umberto, Milan, IT;
- (54) **1-Fenylalkyl-1,2,3,6-tetrahydropyridiny pro léčeni Alzheimerovy choroby**
(32) 13.12.1996
(31) 1996/9615335
(33) FR
(86) PCT/FR97/02286
(87) WO 98/25903
(22) 12.12.1997
(74) Všetečka Miloš Dr., Hálkova 2, Praha 2, 12000;
- 7 (51) **C 07 D 213/80, C 07 C 233/88, C 07 C 211/47**
(11) 289831
(40) 15.03.1995
(21) **2000-3003**
(73) SCHERING CORPORATION, Kenilworth, NJ, US;
(72) Doran Henry J., Wicklow, IE;
Coveney Donald J., Dublin, IE;
- (54) **Způsob přípravy flunixinu**
(32) 20.12.1991
(31) 1991/812183
(33) US
(86) PCT/US92/10696
(87) WO 93/13070
(22) 16.12.1992
(74) PATENTSERVIS PRAHA a.s., Jivenská 1, Praha 4, 14000;
- 7 (51) **C 07 D 213/81, C 07 D 401/12 // A 01 N 43/56**
(11) 289774
(40) 12.11.1997
(21) **1997-1402**
(73) LONZA AG, Visp, CH;
(72) Roduit Jean Paul Dr., Grone, CH;
Kalbermatten Georges, Ausserberg, CH;
- (54) **Způsob výroby arylamidů heteroaromatických karboxylových kyselin**
(32) 09.05.1996
(31) 1996/1178
(33) CH
(22) 07.05.1997
(74) Nowaková Naděžda RNDr. CSc., Neústupného 1832/22, Praha 5, 15500;
- 7 (51) **C 07 D 223/10, C 07 C 211/12, C 07 C 209/48**
(11) 289886
(40) 18.02.1998
(21) **1997-2027**
(73) BASF AKTIENGESELLSCHAFT, Ludwigshafen, DE;
(72) Achhammer Günther Dr., Mannheim, DE;
Bassler Peter Dr., Viernheim, DE;
Fischer Rolf Dr., Heidelberg, DE;
Fuchs Eberhard Dr., Frankenthal, DE;
Luyken Hermann, Ludwigshafen, DE;
Schnurr Werner Dr., Herxheim, DE;
Witzel Tom Dr., Ludwigshafen, DE;
- (54) **Způsob současné výroby kaprolaktamu a hexamethylendiaminu**
(32) 05.01.1995
(31) 1995/19500222
(33) DE
(86) PCT/EP95/05115
- (87) WO 96/20931
(22) 22.12.1995
(74) Koreček Ivan JUDr., Na baště sv. Jiří 9, Praha 6, 16000;
- 7 (51) **C 07 D 223/10, C 07 C 211/12, C 07 C 209/48**
(11) 289878
(40) 18.02.1998
(21) **2001-2583**
(73) BASF AKTIENGESELLSCHAFT, Ludwigshafen, DE;
(72) Achhammer Günther Dr., Mannheim, DE;
Bassler Peter Dr., Viernheim, DE;
Fischer Rolf Dr., Heidelberg, DE;
Fuchs Eberhard Dr., Frankenthal, DE;
Luyken Hermann, Ludwigshafen, DE;
Schnurr Werner Dr., Herxheim, DE;
Witzel Tom Dr., Ludwigshafen, DE;
- (54) **Způsob současného dělení 6-aminokapronitrilu a hexamethylendiaminu**
(32) 05.01.1995
(31) 1995/19500222
(33) DE
(86) PCT/EP95/05115
(87) WO 96/20931
(22) 22.12.1995
(74) Kalenský Petr JUDr., Hálkova 2, Praha 2, 12000;
- 7 (51) **C 07 D 223/12, C 07 D 223/16, C 07 D 225/02, C 07 D 267/14, C 07 D 281/04, C 07 D 281/10, C 07 D 471/04, C 07 D 487/04, C 07 D 455/02, C 07 D 513/02, C 07 D 243/02, C 07 D 279/06, A 61 K 31/55, A 61 K 31/554, A 61 K 31/54, A 61 K 31/4353, A 61 P 9/12**
(11) 289824
(40) 15.12.1993
(21) **1993-936**
(73) E.R. SQUIBB & SONS, INC., Princeton, NJ, US;
(72) Karanewsky Donald S., Chapel Hill, NC, US;
Barrish Joel C., Holland, PA, US;
Petrillo Edward W. Jr., Pennington, NJ, US;
Robl Jeffrey A., Newtown, PA, US;
Ryono Denis E., Princeton, NJ, US;
- (54) **Merkaptoalkanoyl-, acylmerkaptoalkanoyl- a dithioalkanoyl-laktamy a farmaceutický prostředek obsahující tyto sloučeniny**
(32) 18.05.1992
(31) 1992/884664
(33) US
(22) 18.05.1993
(74) Zelený Pavel JUDr. advokát, Hálkova 2, Praha 2, 12000;
- 7 (51) **C 07 D 239/88, C 07 D 239/74, C 07 D 239/94, C 07 C 229/56, C 07 C 237/30, A 61 K 31/505, A 61 P 35/00**
(11) 289944
(40) 17.12.1997
(21) **1997-2869**
(73) NOVARTIS AG, Basle, CH;
(72) Nussbaumer Peter, Maria Enzersdorf, AT;
- (54) **Trisubstituované fenylové deriváty, způsoby jejich přípravy a farmaceutické prostředky, které je obsahují**
(32) 14.03.1995, 28.12.1995
(31) 1995/9505080, 1995/9526593
(33) GB, GB
(86) PCT/EP96/01116
(87) WO 96/28430

- (22) 14.03.1996
(74) Kubát Jan Ing., Přístavní 24, Praha 7, 17000;
- 7 (51) **C 07 D 251/24, C 07 D 239/26, C 07 D 213/56**
(11) 289783
(40) 15.10.1997
(21) **1997-852**
(73) LONZA AG, Visp, CH;
(72) Rduit Jean-Paul Dr., Grone, CH;
Kalbermatten Georges, Ausserberg, CH;
(54) **Způsob výroby arylamidů heteroaromatických karboxylových kyselin**
(32) 21.03.1996
(31) 1996/735
(33) CH
(22) 20.03.1997
(74) Nowaková Naděžda RNDr. CSc., Neústupného 1832/22, Praha 5, 15500;
- 7 (51) **C 07 D 305/14, C 07 D 405/12, C 07 D 413/12, A 61 K 31/337, A 61 P 35/00**
(11) 289851
(40) 18.10.1995
(21) **1995-1455**
(73) AVENTIS PHARMA S. A., Antony, FR;
(72) Bouchard Hervé, Ivry-Sur-Seine, FR;
Bourzat Jean-Dominique, Vincennes, FR;
Commercon Alain, Vitry-Sur-Seine, FR;
(54) **Taxoidy, způsoby jejich přípravy, meziprodukty pro tyto způsoby a farmaceutická kompozice tyto taxoidy obsahující**
(32) 09.12.1992
(31) 1992/9214813
(33) FR
(86) PCT/FR93/01201
(87) WO 94/13654
(22) 07.12.1993
(74) Traplová Jarmila JUDr., Přístavní 24, Praha 7, 17000;
- 7 (51) **C 07 D 401/14, A 61 K 31/444 // (C 07 D 401/14, C 07 D 209:04, C 07 D 213:00)**
(11) 289799
(40) 12.05.1999
(21) **1998-4204**
(73) SMITHKLINE BEECHAM PLC, Brentford, GB;
(72) Bromidge Stevan Mark, Harlow, GB;
(54) **Indolinový derivát jako antagonist 5-HT-2C receptoru**
(32) 20.06.1996
(31) 1996/9612885
(33) GB
(86) PCT/EP97/03157
(87) WO 97/48700
(22) 16.06.1997
(74) Zelený Pavel JUDr., Hálkova 2, Praha 2, 12000;
- 7 (51) **C 07 D 409/12, C 07 D 405/14, C 07 D 401/12, A 61 K 31/505, A 61 P 9/10, A 61 P 9/12**
(11) 289920
(40) 16.07.1997
(21) **1995-3088**
(73) F. HOFFMANN-LA ROCHE AG, Basel, CH;
(72) Breu Volker, Schliengen, DE;
Burri Kaspar, Binningen, CH;
Cassal Jean Marie, Mulhouse, FR;
Clozel Martine, St. Louis, FR;
Hirth Georges, Huningue, FR;
Löffler Bernd Michael, Oberrimsingen, DE;
- Müller Marcel, Frenkendorf, CH;
Neidhart Werner, Bartenheim, FR;
Ramuz Henri, Birsfelden, CH;
- (54) **Derivát sulfonamidu, způsob jeho přípravy, farmaceutický prostředek, který ho obsahuje a meziprodukt pro jeho přípravu**
(32) 25.11.1994, 09.10.1995
(31) 1994/3559, 1995/2842
(33) CH, CH
(22) 23.11.1995
(74) Matějka Jan JUDr., Národní 32, Praha 1, 11000;
- 7 (51) **C 07 D 413/06, C 07 D 413/12, C 07 D 417/06, C 07 D 417/12, C 07 D 401/06, C 07 D 401/12, C 07 D 498/04, C 07 D 413/14, A 61 K 31/4523, A 61 K 31/496, A 61 P 25/28 // (C 07 D 413/06, C 07 D 211:00, C 07 D 263:00)**
(11) 289756
(40) 13.04.1994
(21) **1992-3958**
(73) Eisai Co., Ltd., Tokyo, JP;
(72) Villalobos Anabella, Niantic, CT, US;
Nagel Arthur Adam, Gales Ferry, CT, US;
Chen Yuhpyng Liang, Waterford, CT, US;
(54) **Heterocyklicko-cyklické aminové deriváty, meziprodukty postupu přípravy těchto sloučenin, farmaceutický prostředek a použití uvedených derivátů**
(32) 28.03.1991
(31) 1991/676918
(33) US
(86) PCT/US92/01605
(87) WO 92/17475
(22) 09.03.1992
(74) Zelený Pavel JUDr. advokát, Žitná 25, Praha 1, 11504;
- 7 (51) **C 07 D 487/04, A 61 K 31/505, A 61 K 31/40, A 61 P 29/00, A 61 P 25/00, A 61 P 9/10, A 61 P 19/02 // (C 07 D 487/04, C 07 D 239:20)**
(11) 289925
(40) 16.02.2000
(21) **1999-2204**
(73) ASTRAZENECA AB, Södertälje, SE;
(72) Cooper Martin, Loughborough, GB;
Cheshire David, Loughborough, GB;
Donald David, Loughborough, GB;
Furber Mark, Loughborough, GB;
Perry Matthew, Loughborough, GB;
Harrison Richard, Loughborough, GB;
Tomkinson Nicholas, Loughborough, GB;
(54) **Derivát pyrrolo[3,4-d]pyrimidinonu, způsob jeho přípravy, farmaceutický prostředek s jeho obsahem a jeho použití**
(32) 21.12.1996
(31) 1996/9626643
(33) GB
(86) PCT/SE97/02157
(87) WO 98/28301
(22) 18.12.1997
(74) Zelený Pavel JUDr., Hálkova 2, Praha 2, 12000;
- 7 (51) **C 07 F 9/655, C 07 F 9/6558, C 07 D 305/14, C 07 D 407/12, C 07 F 7/18, A 61 K 31/665, A 61 P 35/00**
(11) 289871
(40) 15.12.1994
(21) **1993-2855**

- (73) Bristol-Myers Squibb Company, New York, NY, US;
 (72) Golik Jerzy, Southington, CT, US;
 Vyas Dolatrai, Madison, CT, US;
 Wright John J. (Kim), Guilford, CT, US;
 Wong Henry, Durham, CT, US;
 Kadow John F., Wallingford, CT, US;
 Thothathil John K., Robbinsville, NJ, US;
 Li Wen-Sen, Marlboro, NJ, US;
 Kaplan Murray A., Syracuse, NY, US;
 Perrone Robert K., Liverpool, NY, US;
 (54) **Fosfonooxymethylether derivátů taxanu, jeho použití, farmaceutický prostředek, který ho obsahuje a meziprodukt pro jeho přípravu**
 (32) 24.12.1992, 17.08.1993, 24.11.1993
 (31) 1992/996455, 1993/108015, 1993/154840
 (33) US, US, US
 (22) 21.12.1993
 (74) Kalenský Petr JUDr. Společná advokátní kancelář, Háfkova 2, Praha 2, 12000;
- 7 (51) **C 07 H 17/08**
 (11) 289945
 (40) 15.07.1998
 (21) **1998-717**
 (73) HOECHST MARION ROUSSEL SOCIÉTÉ ANONYME A DIRECTOIRE ET CONSEIL DE SURVEILLANCE, Puteaux, FR;
 (72) Bonnet Alain, Nogentel, FR;
 Delthil Michel, Noisy-le-Sec, FR;
 Mazurie Alain, Vaujours, FR;
 (54) **Deriváty erythromycinu a způsob jejich přípravy**
 (32) 11.09.1995
 (31) 1995/9510601
 (33) FR
 (86) PCT/FR96/01384
 (87) WO 97/10251
 (22) 10.09.1996
 (74) Hořejš Milan Dr. Ing., Národní 32, Praha 1, 11000;
- 7 (51) **C 07 H 17/08, A 61 K 31/7048, A 61 P 31/04**
 (11) 289943
 (40) 17.12.1997
 (21) **1997-1786**
 (73) ZAMBON GROUP S. P. A., Vicenza, IT;
 (72) Pellacini Franco, Milano, IT;
 Schioppacassi Giovanna, Rho, IT;
 Albini Enrico, Pavia, IT;
 Botta Daniela, Como, IT;
 Romagnano Stefano, Buccinasco, IT;
 Santangelo Francesco, Milano, IT;
 (54) **Deriváty erythromycinu A a farmaceutický prostředek s jejich obsahem**
 (32) 13.12.1994
 (31) 1994MI/2496
 (33) IT
 (86) PCT/EP95/04815
 (87) WO 96/18633
 (22) 07.12.1995
 (74) Korejzová Zdeňka JUDr., Břehová 1, Praha 1, 11000;
- 7 (51) **C 07 J 41/00, A 61 K 31/56, A 61 P 5/24**
 (11) 289801
 (40) 12.04.1995
 (21) **1994-1969**
 (73) JENAPHARM GMBH, Jena, DE;
 (72) Schubert Gerd dr., Jena, DE;
 Kaufmann Günther dr., Jena, DE;
 Sobeck Lothar dr., Jena, DE;
- Oettel Michael prof. dr., Jena, DE;
 Elger Walter dr., Berlin, DE;
 Kurischko Anatoli dr., Jena, DE;
 (54) **Deriváty 11-benzaldoxim-17beta-methoxy-17alfa-methoxymethylestradienu, způsob jejich výroby a farmaceutické přípravky obsahující tyto deriváty**
 (32) 20.09.1993
 (31) 1993/4332284
 (33) DE
 (22) 15.08.1994
 (74) Sedlák Zdeněk ing., Mendlovo nám. 1a, Brno, 60300;
- 7 (51) **C 07 K 14/00, C 07 K 14/67, C 12 P 21/00, A 61 K 38/16, A 61 P 9/14**
 (11) 289879
 (40) 13.07.1994
 (21) **1993-1589**
 (73) ESPERION THERAPEUTICS INC., Ann Arbor, MI, US;
 (72) Cirtori Cesare, Milano, IT;
 Franceschini Guido, Milano, IT;
 Abrahmsen Lars, Stockholm, SE;
 Holmgren Erik, Lidingo, SE;
 Lake Mats, Lidingo, SE;
 Nilsson Bjorn, Sollentuna, SE;
 Chmielewska Joanna, Stockholm, SE;
 Lind Peter, Uppsala, SE;
 (54) **Dimerový preparát apolipoproteinu AI-Milano, farmakologický prostředek, způsob výroby dimeru a použití**
 (32) 13.12.1991
 (31) 1991/03701
 (33) SE
 (86) PCT/SE92/00858
 (87) WO 93/12143
 (22) 11.12.1992
 (74) Zelený Pavel JUDr., Háfkova 2, Praha 2, 12000;
- 7 (51) **C 07 K 14/575, A 61 K 38/22, A 61 P 1/00**
 (11) 289864
 (40) 13.08.1997
 (21) **1999-3618**
 (73) NOVO NORDISK A/S, Bagsvaerd, DK;
 (72) Thim Lars, Gentofte, DK;
 Wöldike Helle Fabricius, Lyngby, DK;
 Nielsen Per Franklin, Vaerlose, DK;
 (54) **Trojlistkový peptid, způsob přípravy, farmaceutický prostředek a použití trojlistkového peptidu**
 (32) 26.08.1994
 (31) 1994/983
 (33) DK
 (86) PCT/DK95/00343
 (87) WO 96/06861
 (22) 25.08.1995
 (74) PATENTSERVIS PRAHA a.s., Jivenská 1, Praha 4, 14000;
- 7 (51) **C 07 K 5/06, A 61 K 38/00, A 61 P 37/00, A 61 P 11/00**
 (11) 289930
 (40) 17.07.1996
 (21) **1995-2321**
 (73) AXYS PHARMACEUTICALS, INC., South San Francisco, CA, US;
 (72) Spear Kerry, Oakland, CA, US;
 Johnson Charles, Berkeley, CA, US;
 Gschwend Heinz W., Bodega Bay, CA, US;

- (54) **Arylové a heteroarylové peptidové deriváty a farmaceutické prostředky je obsahující**
 (32) 12.03.1993, 12.03.1993
 (31) 1993/030770, 1993/031187
 (33) US, US
 (86) PCT/US94/02706
 (87) WO 94/20527
 (22) 11.03.1994
 (74) PATENTSERVIS PRAHA, a.s., Jivenská 1/1273, Praha 4, 14021;
- 7 (51) **C 07 K 5/083, C 07 K 5/062, C 07 K 5/023, C 07 K 5/072, C 07 D 233/76, C 07 D 233/96, A 61 K 38/06, A 61 K 38/05, A 61 K 31/4166, A 61 P 7/02, A 61 P 9/10**
 (11) 289929
 (40) 15.12.1993
 (21) **1992-2459**
 (73) CASSELLA AKTIENGESELLSCHAFT, Frankfurt am Main, DE;
 (72) König Wolfgang dr., Hofheim, DE; Zoller Gerhard dr., Schöneck, DE; Just Melitta dr., Langen, DE; Jablonka Bernd dr., Bad Soden, DE;
 (54) **Hydantoinové deriváty, způsob jejich výroby, jejich použití a farmaceutické prostředky tyto látky obsahující**
 (32) 08.08.1991
 (31) 1991/4126277
 (33) DE
 (22) 07.08.1992
 (74) Všeťečka Miloš JUDr. advokát, Žitná 25, Praha 1, 11504;
- 7 (51) **C 07 K 9/00, C 07 K 14/18, A 61 K 38/14**
 (11) 289923
 (40) 13.04.1994
 (21) **1997-2196**
 (73) CHIRON CORPORATION, Emeryville, CA, US;
 (72) Ralston Robert O., Danville, CA, US; Marcus Frank, Danville, CA, US; Thudium Kent B., Oakland, CA, US; Gervase Barbara A., Vallejo, CA, US; Hall John A., Rohnert Park, CA, US;
 (54) **Hepatitis C virový, zkrácený asialoglykoprotein, farmaceutická kompozice s jeho obsahem a jeho použití**
 (32) 08.11.1990
 (31) 1990/611965
 (33) US
 (86) PCT/US91/08272
 (87) WO 92/08734
 (22) 07.11.1991
 (74) Švorčík Otakar JUDr., Hálkova 2, Praha 2, 12000;
- 7 (51) **C 08 B 30/14, C 08 B 30/06**
 (11) 289812
 (40) 12.09.2001
 (21) **2000-316**
 (73) MEGA 2000 A. S., Brno, CZ;
 (72) Wojnar Petr, Šlapanice u Brna, CZ;
 (54) **Způsob výroby suroviny na bázi škrobu s polyethylenovým nosičem**
 (22) 27.01.2000
 (74) Sedlák Zdeněk Ing., Mendlovo nám. 1a, Brno, 60300;
- 7 (51) **C 08 F 10/06, C 08 K 5/098**
 (11) 289819
 (40) 15.11.1995
 (21) **1995-1233**
 (73) PCD Polymere GmbH, Schwechat-Mannswörth, AT;
 (72) Wolfschwenger Johannes ing., Niederneukirchen, AT; Bernreiter Klaus dipl.-ing., Linz, AT;
 (54) **Způsob zvýšení podílu beta-modifikace polypropylenů a použití solí dikarboxylových kyselin**
 (32) 13.05.1994
 (31) 1994/994
 (33) AT
 (22) 12.05.1995
 (74) Korejzová Zdeňka JUDr., Spálená 29, Praha 1, 11000;
- 7 (51) **C 08 F 4/02, C 08 F 10/00, C 08 F 4/642, C 08 F 4/654**
 (11) 289915
 (40) 15.12.1994
 (21) **1994-1270**
 (73) SOLVAY POLYOLEFINS EUROPE-BELGIUM (SOCIÉTÉ ANONYME), Bruxelles, BE;
 (72) Costa Jean-Louis dr., Grimbergen, BE; Laurent Vincent, Houtain-Le-Val, BE; Francois Philippe dr., Court-Saint-Etienne-Faux, BE; Vercammen Dirk, Zele, BE;
 (54) **Nosič katalyzátoru, způsob jeho přípravy, katalyzátor vhodný pro polymeraci alfa-olefinů jeho použití**
 (32) 25.05.1993
 (31) 1993/9300539
 (33) BE
 (22) 24.05.1994
 (74) Všeťečka Miloš JUDr. advokát, Hálkova 2, Praha 2, 12000;
- 7 (51) **C 08 G 18/34, C 08 G 18/02, C 09 D 163/00, C 09 D 5/03**
 (11) 289758
 (40) 14.02.1996
 (21) **1995-1964**
 (73) BAYER AKTIENGESELLSCHAFT, Leverkusen, DE;
 (72) Reuter Knud Dr., Krefeld, DE; Schäfer Walter Dr., Leichlingen, DE; Müller Hanns Peter Dr., Odenthal, DE; Meier-Westhues Hans-Ulrich Dr., Leverkusen, DE; Kahl Lothar Dr., Bergisch Gladbach, DE; Bock Manfred Dr., Leverkusen, DE;
 (54) **(Poly)anhydridy dikarboxylových kyselin, modifikované polyisokyanáty a jejich použití**
 (32) 01.08.1994
 (31) 1994/4427225
 (33) DE
 (22) 31.07.1995
 (74) Všeťečka Miloš dr., Hálkova 2, Praha 2, 12000;
- 7 (51) **C 08 G 18/48, C 08 G 18/50, C 08 J 9/14**
 (11) 289798
 (40) 13.01.1999
 (21) **1998-3043**
 (73) BAYER AKTIENGESELLSCHAFT, Leverkusen, DE;
 (72) Dietrich Karl Werner, Odenthal, DE; Eisen Norbert, Köln, DE; Heilig Gerhard, Bergisch Gladbach, DE;
 (54) **Způsob výroby tvrdých polyurethanových pěnových hmot napěněných uhlovodíky**
 (32) 22.03.1996
 (31) 1996/19611367
 (33) DE
 (86) PCT/EP97/01198
 (87) WO 97/35899
 (22) 10.03.1997
 (74) Všeťečka Miloš Dr., Hálkova 2, Praha 2, 12000;

- 7 (51) **C 08 J 3/03, A 61 K 7/50, A 61 K 7/00**
 (11) 289896
 (40) 18.02.1998
 (21) **1997-3425**
 (73) THE PROCTER & GAMBLE COMPANY, Cincinnati, OH, US;
 (72) Mackey Larry Neil, Fairfield, OH, US;
 (54) **Nosič upravený pomocí inverzní emulze s vysokým obsahem vnitřní vodní fáze, připravené za užití organopolysiloxan-polyoxyalkylenového emulgátoru**
 (32) 27.04.1995
 (31) 1995/430061
 (33) US
 (86) PCT/US96/04301
 (87) WO 96/34035
 (22) 29.03.1996
 (74) PATENTSERVIS PRAHA a.s., Jivenská 1273, Praha 4, 14021;
- 7 (51) **C 08 K 5/098, C 08 K 5/13, C 08 K 5/521, C 08 K 5/524**
 (11) 289892
 (40) 17.07.1996
 (21) **1995-3475**
 (73) CIBA SPECIALTY CHEMICALS HOLDING INC., Basle, CH;
 (72) Thibaut Daniel, Michelbach-Le-Bas, FR; Breitenstein Benjamin, Rheinfelden, CH; Kirchberger Linda, Franklin Lakes, NJ, US;
 (54) **Málo prášící granule aditiv pro plasty, způsob jejich výroby a jejich použití ke stabilizaci organických polymerů**
 (32) 28.12.1994, 12.04.1995
 (31) 1994/365262, 1995/420388
 (33) US, US
 (22) 27.12.1995
 (74) Kubát Jan Ing., Přístavní 24, Praha 7, 17000;
- 7 (51) **C 08 K 5/3415, C 08 J 3/24, C 08 L 21/00**
 (11) 289800
 (40) 19.01.1994
 (21) **1993-778**
 (73) AKZO N. V., Arnhem, NL;
 (72) Hogt Andreas Herman, Enschede, NL; Talma Auke Gerardus, Bathmen, NL; de Block Rudolf Frank, Deventer, NL; Datta Rabindra Nath, Deventer, NL;
 (54) **Materiály na bázi pryže, způsob jejich výroby a použití antireverzního činidla**
 (32) 29.10.1990
 (31) 1990/202864
 (33) EP
 (86) PCT/EP91/02048
 (87) WO 92/07904
 (22) 29.10.1991
 (74) Korejzová Zdeňka JUDr., Spálená 29, Praha 1, 11000;
- 7 (51) **C 08 L 1/00, C 08 L 3/00, C 08 L 5/00, C 08 L 1/28, A 61 L 15/28, A 61 L 15/60**
 (11) 289919
 (40) 14.02.1996
 (21) **1995-2833**
 (73) CHEMISCHE FABRIK STOCKHAUSEN GMBH, Krefeld, DE;
 (72) Günther Uwe, Tönisvorst, DE; Klimmek Helmut, Krefeld, DE; Brüggemann Helmut, Duisburg, DE;
 (54) **Polymerní systém, zvláště absorpční systém, způsob jeho přípravy a jeho použití**
 (86) PCT/EP93/01062
 (87) WO 94/25521
 (22) 03.05.1993
 (74) Kalenský Petr JUDr., Hálkova 2, Praha 2, 12000;
- 7 (51) **C 08 L 23/08, C 08 J 5/18, C 08 F 297/08 // (C 08 L 23/08, C 08 L 23:16)**
 (11) 289917
 (40) 13.03.1996
 (21) **1995-2453**
 (73) MONTELL TECHNOLOGY COMPANY BV, Hoofddorp, NL;
 (72) Govoni Gabriele, Renazzo, IT; Covezzi Massimo, Ferrara, IT; Cometto Claudio, Bologna, IT;
 (54) **Polymerní směsi a způsob jejich výroby**
 (32) 21.01.1994
 (31) 1994MI/87
 (33) IT
 (86) PCT/EP95/00110
 (87) WO 95/20009
 (22) 12.01.1995
 (74) Korejzová Zdeňka JUDr., Spálená 29, Praha 1, 11000;
- 7 (51) **C 09 B 29/46, C 09 B 29/36, C 09 B 69/04, C 09 B 63/00**
 (11) 289924
 (40) 15.10.1997
 (21) **1997-2283**
 (73) AVECIA LIMITED, Manchester, GB;
 (72) Chorlton Alan Patrick, Stockport, GB; Mason James, Rochdale, GB;
 (54) **Azopyrazolonová sloučenina ve formě soli a způsob její přípravy**
 (32) 20.01.1995
 (31) 1995/9501088
 (33) GB
 (86) PCT/GB95/02832
 (87) WO 96/22333
 (22) 05.12.1995
 (74) Kubát Jan Ing., Přístavní 24, Praha 7, 17000;
- 7 (51) **C 09 D 175/14, C 08 G 18/42**
 (11) 289816
 (40) 13.12.1995
 (21) **1994-2691**
 (73) BAYER AKTIENGESELLSCHAFT, Leverkusen, DE;
 (72) Wamprecht Christian dr., Neuss, DE; Sonntag Michael dr., Odenthal, DE;
 (54) **Polyesterpolyoly jako pojivové komponenty ve dvoukomponentních polyurethanových lacích**
 (32) 03.11.1993
 (31) 1993/4337432
 (33) DE
 (22) 02.11.1994
 (74) Všečeka Miloš JUDr., Hálkova 2, Praha 2, 12000;
- 7 (51) **C 11 D 11/04, C 11 D 17/06**
 (11) 289884
 (40) 17.09.1997
 (21) **1997-305**
 (73) UNILEVER N. V., Rotterdam, NL;
 (72) Dhalewadikar Shashank Vaman, Mumbai, IN; Dhanuka Vinodkumar Ramniranjan, Mumbai, IN; Mistry Niraj Dhansukhlal, Mumbai, IN; Pacha Fakhruddin Esmail, Mumbai, IN;
 (54) **Způsob výroby pracího prostředku**
 (32) 05.08.1994
 (31) 1994/9415904
 (33) GB

- (86) PCT/EP95/02935
 (87) WO 96/04359
 (22) 24.07.1995
 (74) Korejzová Zdeňka JUDr., Spálená 29, Praha 1, 11000;
- 7 (51) **C 11 D 3/075, C 11 D 3/065**
 (11) 289907
 (40) 17.02.1999
 (21) **1997-2374**
 (73) PROCHÁZKA KAREL, Rakovník, CZ;
 (72) Procházka Karel, Rakovník, CZ;
 (54) **Práci prostředek pro nízké teploty**
 (22) 25.07.1997
 (74) Král Jiří Ing., Štěpánská 45, Praha 1, 11000;
- 7 (51) **C 11 D 7/50**
 (11) 289873
 (40) 17.12.1997
 (21) **1997-2845**
 (73) THE DOW CHEMICAL COMPANY, Midland, MI, US;
 (72) Kuemin Marius A. M., Hünenberg, CH;
 Schneider Michael, Horgen, CH;
 (54) **Způsob čištění a zařízení k provádění tohoto způsobu**
 (32) 09.03.1995
 (31) 1995/9505055
 (33) GB
 (86) PCT/US96/02900
 (87) WO 96/28535
 (22) 04.03.1996
 (74) Všetečka Miloš JUDr., Hálkova 2, Praha 2, 12000;
- 7 (51) **C 12 N 1/14, A 01 N 63/04 // (C 12 N 1/14, C 12 R 1:645)**
 (11) 289942
 (40) 16.10.1996
 (21) **1996-2190**
 (73) KEMIRA AGRO OY, Helsinky, FI;
 (72) Tahvonen Risto Tapio, Jokioinen, FI;
 Keskinen Milja Tuulikki, Vantaa, FI;
 Lahdenpera Marja Leena, Helsinky, FI;
 Seiskari Pekka Tapani, Kirkkonumi, FI;
 Teperi Esa Petri, Hämeenlinna, FI;
 Tuominnen Ulla Anita, Espoo, FI;
 (54) **Biologicky čistá kultura houbového kmene Nectria pityrodes Montagne, biofungicid a biofungicidní prostředek jí obsahující, způsob výroby biofungicidního prostředku, způsob inhibování houbové infekce u rostlin a použití biofungicidu**
 (32) 31.01.1994
 (31) 1994/940463
 (33) FI
 (86) PCT/FI95/00042
 (87) WO 95/20646
 (22) 27.01.1995
 (74) PATENTSERVIS PRAHA a.s., Jivenská 1273, Praha 4, 14021;
- 7 (51) **C 12 N 1/14, C 12 N 15/01**
 (11) 289823
 (40) 17.04.2002
 (21) **2000-3745**
 HEJTMÁNEK Milan Prof. RNDr. DrSc., Olomouc, CZ;
 WEIGL Evžen Doc. MUDr., Olomouc, CZ;
 RYBNÍKÁŘ Alois RNDr., Brno, CZ;
 CHUMELA Josef MVDr., Ivanovice na Hané, CZ;
 VRZAL Vladimír MVDr. CSc., Ivanovice na Hané, CZ;
- (73) BITTNER Libor Ing. CSc., Vyškov, CZ;
 Hejtmánek Milan Prof. RNDr. DrSc., Olomouc, CZ;
 Weigl Evžen Doc. MUDr., Olomouc, CZ;
 Rybníkář Alois RNDr., Brno, CZ;
 Chumela Josef MVDr., Ivanovice na Hané, CZ;
 Vrzal Vladimír MVDr. CSc., Ivanovice na Hané, CZ;
- (72) Bittner Libor Ing. CSc., Vyškov, CZ;
 (54) **Způsob přípravy mutantních kmenů dermatofytických hub**
 (22) 10.10.2000
 (74) Soukup Petr ing., Švédská 3, Olomouc, 77200;
- 7 (51) **C 12 N 15/24, C 07 K 19/00, C 07 K 14/54, A 61 K 38/20**
 (11) 289904
 (40) 11.12.1996
 (21) **1996-2298**
 (73) G. D. SEARLE & CO., Chicago, IL, US;
 (72) Bauer Christopher S., New Haven, MO, US;
 Abrams Mark Allen, St. Louis, MO, US;
 Braford-Goldberg Sarah Ruth, St. Louis, MO, US;
 Caparon Marie Helena, Chesterfield, MO, US;
 Easton Alan Michael, Maryland Heights, MO, US;
 Klein Barbara Kure, St. Louis, MO, US;
 Mc Kearn John Patrick, Higway C. Glencoe, MO, US;
 Olins Peter O., Glencoe, MO, US;
 Paik Kumnan, Ballwin, MO, US;
 Thomas John Warren, Town and Country, MO, US;
 (54) **Mnohovariační IL-3 krvetvorný spojený protein**
 (32) 04.02.1994
 (31) 1994/192325
 (33) US
 (86) PCT/US95/01185
 (87) WO 95/21254
 (22) 02.02.1995
 (74) Kania František Ing., Mendlovo nám. 1a, Brno, 60300;
- 7 (51) **C 12 N 15/53, C 12 N 15/70, C 12 N 9/02, C 12 N 5/10, C 12 P 19/62**
 (11) 289866
 (40) 15.05.1996
 (21) **2000-345**
 (73) PFIZER INC., New York, NY, US;
 (72) Denoya Claudio D., Groton, CT, US;
 (54) **Způsob výroby přírodního avermektinu**
 (32) 30.07.1993
 (31) 1993/100518
 (33) US
 (86) PCT/IB94/00127
 (87) WO 95/04150
 (22) 30.05.1994
 (74) Matějka Jan JUDr., Národní 32, Praha 1, 11000;
- 7 (51) **C 12 P 33/10**
 (11) 289764
 (40) 14.10.1998
 (21) **1998-1834**
 (73) AKZO NOBEL N.V., Arnhem, NL;
 (72) Wiersma Marten, Oss, NL;
 Van der Meijden Pieter, Oss, NL;
 (54) **Mikrobiální způsob transformace steroidů**
 (32) 12.12.1995
 (31) 1995/95203451
 (33) EP
 (86) PCT/EP96/05729
 (87) WO 97/21830
 (22) 10.12.1996
 (74) Korejzová Zdeňka JUDr., Spálená 29, Praha 1, 11000;

- 7 (51) **C 12 Q 1/34, C 12 Q 1/37**
 (11) 289902
 (40) 15.05.1996
 (21) **1995-2664**
 (73) LITMUS CONCEPTS, INC., Santa Clara, CA, US;
 (72) Lawrence Paul J., Campbell, CA, US;
 Chauhuri Aulena, San Jose, CA, US;
 Andreasen Terrence J., San Jose, CA, US;
 (54) **Způsob zjišťování přítomnosti enzymaticky
 aktivní hydrolázy ve vzorku a testovací zařízení
 pro provádění tohoto způsobu**
 (32) 14.04.1993
 (31) 1993/048536
 (33) US
 (86) PCT/US94/04098
 (87) WO 94/24306
 (22) 13.04.1994
 (74) Kalenský Petr JUDr., Hálkova 2, Praha 2, 12000;
- 7 (51) **C 21 B 7/12**
 (11) 289865
 (40) 11.10.2000
 (21) **1999-4398**
 (73) PAUL WURTH S. A., Luxembourg, LU;
 (72) Lonardi Emile, Bascharage, LU;
 Malivoir Philippe, Thionville, FR;
 Kremer Victor, Luxembourg, LU;
 (54) **Zařízení pro otáčení pracovní jednotky**
 (32) 12.06.1997
 (31) 1997/90078
 (33) LU
 (86) PCT/EP98/02602
 (87) WO 98/56960
 (22) 02.05.1998
 (74) Andera Jiří Ing., Nad Štolou 12, Praha 7, 17000;
- 7 (51) **C 23 C 8/22, C 23 C 8/32, B 23 D 61/02,
 B 23 D 61/12**
 (11) 289874
 (40) 17.06.1998
 (21) **1997-4132**
 (73) CARL AUG. PICARD GMBH & CO. KG, Remscheid,
 DE;
 (72) Deimel Hans Joachim, Remscheid, DE;
 (54) **Základní materiál pro výrobu polotovárů
 pilových listů pro kotoučové pily, řezací kotouče,
 rámové pily, jakož i pro řezací a škrabací
 zařízení**
 (32) 30.06.1995
 (31) 1995/95110279
 (33) EP
 (86) PCT/EP96/02825
 (87) WO 97/02367
 (22) 27.06.1996
 (74) PATENTSERVIS PRAHA a.s., Jivenská 1273, Praha
 4, 14021;
- 7 (51) **C 25 D 11/02**
 (11) 289839
 (40) 12.11.1997
 (21) **1997-1671**
 (73) ITT AUTOMOTIVE EUROPE GMBH,
 Frankfurt/Main, DE;
 (72) Rothbauer Horst, Hattersheim, DE;
 Renner Ewald, Sailauf, DE;
 (54) **Způsob vytváření oxidické ochranné vrstvy a
 zařízení k provádění způsobu**
 (32) 01.12.1994
 (31) 1994/4442792
 (33) DE
- (86) PCT/EP95/04544
 (87) WO 96/17111
 (22) 18.11.1995
 (74) Belfin Vladimír Ing., P.O.BOX 117, Kladno, 27280;
- 7 (51) **D 01 H 4/08, D 01 H 4/34, D 01 H 4/50, D
 01 H 4/30**
 (11) 289933
 (40) 17.04.2002
 (21) **2000-2736**
 (73) RIETER CZ A. S., Ústí nad Orlicí, CZ;
 (72) Ludvíček Josef Ing., Ústí nad Orlicí, CZ;
 Kousalík Pavel Ing., Ústí nad Orlicí, CZ;
 Markl Jaroslav, Ústí nad Orlicí, CZ;
 Tesař Tomáš Ing., Ústí nad Orlicí, CZ;
 (54) **Rotorový doprřadací stroj**
 (22) 26.07.2000
 (74) Musil Dobroslav Ing., Cejl 38, Brno, 60200;
- 7 (51) **D 21 F 11/00**
 (11) 289880
 (40) 17.08.1994
 (21) **1993-2879**
 (73) THE PROCTER AND GAMBLE COMPANY,
 Cincinnati, OH, US;
 (72) Trokhan Paul Dennis, Hamilton, OH, US;
 Phan Dean Van, West Chester, OH, US;
 Huston Larry Leroy, West Chester, OH, US;
 (54) **Jednovrstevná celulóznová vláknenná struktura,
 způsob její výroby a zařízení k provádění tohoto
 způsobu**
 (32) 28.06.1991
 (31) 1991/722792
 (33) US
 (86) PCT/US92/05139
 (87) WO 93/00474
 (22) 17.06.1992
 (74) PATENTSERVIS PRAHA, Jivenská 1/1273, Praha 4,
 14021;
- 7 (51) **E 02 F 3/92, E 02 F 3/88**
 (11) 289848
 (40) 12.11.1997
 (21) **1996-539**
 (73) ENVI S. R. O., Třeboň, CZ;
 (72) Hauser Václav Ing., Jindřichův Hradec, CZ;
 (54) **Bagrovací hlavice pro sací bagry**
 (22) 23.02.1996
 (74) Sedlák Jiří Ing., Pražská 58, České Budějovice, 37004;
- 7 (51) **E 04 B 1/04, E 04 B 1/02, E 04 G 23/03, E
 04 G 23/00**
 (11) 289767
 (40) 17.04.2002
 (21) **2000-2957**
 (73) PREMACE, SPOL. S R.O., Jihlava, CZ;
 (72) Chaloupecký Bronislav Ing., Dušejov, CZ;
 Bulion Kamil Ing., Brno, CZ;
 Uhrin Vlastimil Ing., Brno, CZ;
 (54) **Prefabrikovaná stavebnicová balkonová
 konstrukce a způsob její montáže**
 (22) 11.08.2000
 (74) Kania František Ing., Mendlovo nám. 1a, Brno,
 60300;
- 7 (51) **E 04 B 7/18**
 (11) 289770
 (40) 12.03.1997
 (21) **1996-2640**
 (73) Michael Christoph GmbH, Grossinzemoos, DE;

- (72) Christoph Michael, Grossinzemoos, DE;
 (54) **Střešní vikýř**
 (32) 15.03.1994
 (31) 1994/9404363
 (33) DE
 (86) PCT/EP95/00970
 (87) WO 95/25208
 (22) 15.03.1995
 (74) Sedlák Zdeněk Ing., Mendlovo nám. 1a, Brno, 60300;
- 7 (51) **E 04 G 5/08, E 04 G 1/15**
 (11) 289759
 (40) 17.04.1996
 (21) **1995-2143**
 (73) Alusuisse Technology & Management AG, Neuhausen am Rheinfall, CH;
 (72) Gitter Reinhold dipl. ing., Gottmadingen, DE;
 Herz Erich, Singen/Hohentwiel, DE;
 Ritter Frank dipl. ing., Worblingen, DE;
 Habich Heiko dipl. ing., Singen/Hohentwiel, DE;
 Hodel Ulf dipl. ing., Engen, DE;
 (54) **Podlážka, zejména podlážka pro lešení**
 (32) 25.08.1994, 17.02.1995
 (31) 1994/9413722, 1995/29502666
 (33) DE, DE
 (22) 22.08.1995
 (74) Matějka Jan JUDr., Národní třída č. 32, Praha 1, 11000;
- 7 (51) **E 05 B 9/10**
 (11) 289889
 (40) 13.12.1995
 (21) **1995-304**
 (73) KELLER ERNST, Richterswil, CH;
 (72) Keller Ernst, Richterswil, CH;
 (54) **Uzavírací zařízení**
 (32) 04.03.1994
 (31) 1994/654
 (33) CH
 (22) 07.02.1995
 (74) PATENTSERVIS PRAHA, a.s., Jivenská 1/1273, Praha 4, 14021;
- 7 (51) **E 05 C 17/04, E 05 D 7/10, F 16 B 39/02**
 (11) 289809
 (40) 14.01.1998
 (21) **1997-2566**
 (73) KARL SIMON GMBH A CO. KG
 METALLWARENFABRIK, Aichhalden, DE;
 (72) King Wilhelm, Lauterbach, DE;
 (54) **Držák vyklápěcí nábytkové desky**
 (32) 16.02.1995
 (31) 1995/19505164
 (33) DE
 (86) PCT/EP96/00232
 (87) WO 96/25579
 (22) 20.01.1996
 (74) PRAGOPATENT s.r.o. Daniela Toningerová, Kamenická 3, Praha 7, 17000;
- 7 (51) **E 05 F 15/14**
 (11) 289890
 (40) 15.11.1995
 (21) **1995-1489**
 (73) IFE INDUSTRIE-EINRICHTUNGEN FERTIGUNGS-AKTIENGESELLSCHAFT, Waidhofen a.d. Ybbs, AT;
 (72) Fink Martin, Waidhofen a.d. Ybbs, AT;
 (54) **Dveře, vytvořené jako jedno nebo dvoukřídlové, posuvné, výkyvně posuvné nebo zasouvací**
 (32) 05.10.1993, 03.01.1994
- (31) 1993/1998, 1994/4
 (33) AT, AT
 (86) PCT/AT94/00146
 (87) WO 95/09959
 (22) 05.10.1994
 (74) Korejzová Zdeňka JUDr., Spálená 29, Praha 1, 11000;
- 7 (51) **E 06 B 3/30**
 (11) 289855
 (40) 13.03.1996
 (21) **1995-1962**
 (73) HYDRO ALUMINIUM SYSTEMS S. P. A., Ornago, IT;
 (72) Zanoni Edoardo, Milano, IT;
 (54) **Souprava složených profilových sestav z kovu a dřeva pro rámy dveří a oken**
 (32) 02.08.1994
 (31) 1994MI/1678
 (33) IT
 (22) 31.07.1995
 (74) Zelený Pavel JUDr., Hálkova 2, Praha 2, 12000;
- 7 (51) **E 06 B 3/70, E 06 B 3/74, E 06 B 3/08, E 06 B 3/10, E 06 B 1/08**
 (11) 289766
 (40) 16.01.2002
 (21) **2000-1781**
 (73) MTD - KOLEČ SPOL. S R. O., Koleč, CZ;
 Sprátek Miroslav, Praha, CZ;
 (72) Pokorný Tomáš, Praha, CZ;
 (54) **Dveřní vlys**
 (22) 15.05.2000
 (74) Smrčková Marie ing., Ctíradova 1, Praha 4, 14000;
- 7 (51) **E 06 B 9/11, E 06 B 9/17, E 06 B 9/171, E 06 B 9/56, E 06 B 9/58, E 06 B 9/68**
 (11) 289850
 (40) 14.02.1996
 (21) **1995-533**
 (73) REFLEXA-WERKE ALBRECHT GMBH, Rettenbach, DE;
 (72) Baier Oskar, Günzburg, DE;
 Mader Harald, Jettingen-Scheppach, DE;
 (54) **Žaluzie**
 (32) 02.03.1994
 (31) 1994/4406875
 (33) DE
 (22) 28.02.1995
 (74) Loskotová Jarmila ing., Kartouzská 4, Praha 5, 15021;
- 7 (51) **F 01 N 3/02, B 01 D 46/24, B 01 D 39/20**
 (11) 289895
 (40) 18.02.1998
 (21) **1997-3107**
 (73) FORSCHUNGSZENTRUM KARLSRUHE GMBH, Karlsruhe, DE;
 (72) Dillmann Hans-Georg, Eggenstein-Leopoldshafen, DE;
 Furrer Jürgen, Eggenstein-Leopoldshafen, DE;
 (54) **Filtrační vložka pro pouzdro na odlučování spalitelných látek z výfukových plynů, s regenerací filtračního materiálu**
 (32) 04.07.1995
 (31) 1995/19524399
 (33) DE
 (86) PCT/EP96/02641
 (87) WO 97/02411
 (22) 19.06.1996
 (74) PATENTSERVIS PRAHA a.s., Jivenská 1273, Praha 4, 14021;

- 7 (51) **F 02 M 25/035, F 02 B 47/02**
 (11) 289882
 (40) 12.02.1997
 (21) **1996-2499**
 (73) MUNTERS EUROFORM GMBH, Aachen, DE;
 Rosén Per, Lund, SE;
 (72) Olsson Lars-Ola, Lund, SE;
 (54) **Způsob dodávání páry do nasávaného vzduchu a zařízení k jeho provádění**
 (32) 25.02.1994
 (31) 1994/9400652
 (33) SE
 (86) PCT/SE95/00026
 (87) WO 95/23286
 (22) 16.01.1995
 (74) Všeťečka Miloš JUDr., Hálkova 2, Praha 2, 12000;
- 7 (51) **F 04 B 9/111, F 04 B 19/02**
 (11) 289938
 (40) 17.04.2002
 (21) **2001-263**
 (73) ČERNÁK VOJTĚCH, Ostrava, CZ;
 (72) Černák Vojtěch, Ostrava, CZ;
 (54) **Čerpadlo tekutin**
 (22) 22.01.2001
 (74) Rylková Iva Ing., Polská 1525, Ostrava - Poruba, 70800;
- 7 (51) **F 04 D 11/00, F 04 D 5/00, F 04 D 1/14**
 (11) 289936
 (40) 17.04.2002
 (21) **2000-3848**
 (73) ŠIMERA MIROSLAV, Praha, CZ;
 (72) Šimera Miroslav, Praha, CZ;
 (54) **Čerpací zařízení**
 (22) 17.10.2000
 (74) Andera Jirí Ing., Nad Štolou 12, Praha 7, 17000;
- 7 (51) **F 16 B 12/20, F 16 B 12/44**
 (11) 289918
 (40) 13.08.1997
 (21) **1995-2458**
 (73) MAROBAG AG/SA, Dänikon, CH;
 (72) Mayer Robert, Oberwil-Lieli, CH;
 (54) **Spojka pro dřevěné součásti**
 (32) 29.08.1995
 (31) 1995/02453
 (33) CH
 (22) 21.09.1995
 (74) Švorčík Otakar JUDr., Hálkova 2, Praha 2, 12000;
- 7 (51) **F 16 B 7/18, B 62 D 33/04, E 04 B 2/76**
 (11) 289757
 (40) 17.04.1996
 (21) **1995-1637**
 (73) Alusuisse Technology & Management AG, Neuhausen am Rheinfall, CH;
 (72) Leutenegger Simon ing., Zürich, CH;
 (54) **Rohový spoj a úhelníkový kus**
 (32) 22.06.1994
 (31) 1994/1976
 (33) CH
 (22) 21.06.1995
 (74) Matějka Jan JUDr., Národní třída č.32, Praha 1, 11000;
- 7 (51) **F 16 H 15/38, F 16 H 15/10, A 63 H 1/00**
 (11) 289794
 (40) 12.12.2001
 (21) **1998-1333**
- (73) OLEXA Zdeněk, Ústí nad Labem, CZ;
 (72) Olexa Zdeněk, Ústí nad Labem, CZ;
 (54) **Převodové zařízení na principu buzení precesního pohybu**
 (22) 30.04.1998
- 7 (51) **F 16 H 25/08**
 (11) 289888
 (40) 14.11.2001
 (21) **1999-3433**
 (73) ŠAMAL JAROSLAV, Bělá pod Bezdězem, CZ;
 (72) Šamal Jaroslav, Bělá pod Bezdězem, CZ;
 (54) **Ústrojí pro přeměnu přímočarého vratného pohybu na rotační**
 (22) 27.09.1999
 (74) Vandělíková Jana Ing., Petřská 12, Praha 1, 11000;
- 7 (51) **F 16 J 9/20, F 16 J 9/00**
 (11) 289846
 (40) 12.05.1993
 (21) **1992-3315**
 (73) MASCHINENFABRIK SULZER-BURCKHARDT AG, Basel, CH;
 (72) Feistel Norbert, Winterthur, CH;
 (54) **Pístový kompresor pro bezolejové stlačování plynů**
 (32) 06.11.1991
 (31) 1991/03237
 (33) CH
 (22) 05.11.1992
 (74) Korejzová Zdeňka JUDr., Spálená 29, Praha 1, 11000;
- 7 (51) **F 16 K 11/02**
 (11) 289814
 (40) 15.03.1995
 (21) **1994-2163**
 (73) Hansa Metallwerke AG, Stuttgart, DE;
 (72) Gänzle Fritz, Stuttgart, DE;
 (54) **Hygienický jednopákový směšovací ventil**
 (32) 09.09.1993
 (31) 1993/4330535
 (33) DE
 (22) 07.09.1994
 (74) Hořejš Milan JUDr. ing., Národní 32, Praha 1, 11000;
- 7 (51) **F 16 L 21/06, F 16 L 47/00, F 16 L 47/06, H 02 G 9/06**
 (11) 289835
 (40) 14.06.1995
 (21) **1994-2441**
 (73) GABO SYSTEMTECHNIK GMBH, Bogen, DE;
 (72) Bauer Peter, Konzell, DE;
 Helf Walter, Straubing, DE;
 Lederer Roland, Regensburg, DE;
 (54) **Objímka pro trubky**
 (32) 26.10.1993
 (31) 1993/4336528
 (33) DE
 (22) 05.10.1994
 (74) Čermák Karel JUDr., Národní 32, Praha 1, 11000;
- 7 (51) **F 16 L 43/00, E 03 C 1/284**
 (11) 289815
 (40) 14.06.1995
 (21) **1994-2497**
 (73) Hutterer & Lechner Kommanditgesellschaft, Himberg bei Wien, AT;
 (72) Rittmann Anton, Rauchenwarth, AT;
 (54) **Sifon pro instalaci odpadu**
 (32) 11.10.1993

- (31) 1993/2039
(33) AT
(22) 10.10.1994
(74) Všečetka Miloš JUDr., Hálkova 2, Praha 2, 12000;
- 7 (51) **F 22 G 7/02, F 22 G 1/02**
(11) 289841
(40) 12.05.1999
(21) **1998-2497**
(73) BABCOCK-HITACHI KABUSHIKI KAISHA, Tokyo, JP;
(72) Matsuda Junichiro, Kure-shi, JP;
Koda Fumio, Kure-shi, JP;
Mimura Tetsuo, Hiroshima-shi, JP;
Kawase Takayo, Kure-shi, JP;
Morita Shigeki, Hiroshima-shi, JP;
(54) **Parní kotel**
(32) 17.12.1996
(31) 1996/337020
(33) JP
(86) PCT/JP97/04625
(87) WO 98/27385
(22) 16.12.1997
(74) PATENTSERVIS PRAHA a.s., Jivenská 1, Praha 4, 14000;
- 7 (51) **F 23 C 10/02, F 23 C 6/04, F 23 L 3/00, F 23 L 9/00**
(11) 289775
(40) 18.03.1998
(21) **1997-3485**
(73) ALSTOM POWER INC., Windsor, CT, US;
(72) Tanca Michael C., Tariffville, CT, US;
(54) **Způsob omezení tvorby oxidů dusíku v parním generátoru s cirkulačním fluidním ložem**
(32) 05.05.1995
(31) 1995/435707
(33) US
(86) PCT/US96/05138
(87) WO 96/35080
(22) 15.04.1996
(74) Hakr Eduard Ing., Přístavní 24, Praha 7, 17000;
- 7 (51) **F 23 J 15/00**
(11) 289861
(40) 14.06.1995
(21) **1994-3001**
(73) The Babcock & Wilcox Company, New Orleans, LA, US;
(72) Williams Paul J., Akron, OH, US;
(54) **Zařízení a způsob ochrany ohřívače plyn-plyn**
(32) 02.12.1993
(31) 1993/161107
(33) US
(22) 01.12.1994
(74) Čermák Karel JUDr., Národní 32, Praha 1, 11000;
- 7 (51) **F 23 N 1/08, F 24 H 9/20**
(11) 289761
(40) 14.05.1997
(21) **1997-80**
(73) MERTIK MAXITROL GMBH & CO. KG, Quedlinburg, DE;
(72) Schulze Klaus, Gernrode, DE;
(54) **Armatura, zvláště pro průtokový ohřívač vody**
(32) 16.07.1994
(31) 1994/4425200
(33) DE
(86) PCT/EP95/02208
(87) WO 96/02795
- (22) 08.06.1995
(74) Novotný Karel Ing., Terronská 21, Praha 6, 16000;
- 7 (51) **F 24 F 13/14, A 01 K 1/00**
(11) 289852
(40) 13.12.1995
(21) **1995-1676**
(73) SKOV A/S, Glyngore, DK;
(72) Veng Niels Skov, Glyngore, DK;
(54) **Stájové ventilační zařízení**
(32) 28.12.1992
(31) 1992/1562
(33) DK
(86) PCT/DK94/00002
(87) WO 94/15156
(22) 03.01.1994
(74) Čermák Karel Dr., Národní tř. 32, Praha 1, 11000;
- 7 (51) **F 24 H 1/10**
(11) 289885
(40) 15.10.1997
(21) **1997-1161**
(73) GAZ DE FRANCE, Paris, FR;
GAS METROPOLITAIN, Montreal, CA;
NEW YORK GAS GROUP, New York, NY, US;
SOFAME, Montreal, CA;
(72) Mandeville Luc, Terrebonne, CA;
Bocherel Pascal, Montreal, CA;
Ratnani Kébir, Boucherville, CA;
Dallaire Michel, St-Bruno-de-Montarville, CA;
Brunet Stéphane, St-Laurent, CA;
(54) **Plynový ohřívač vody**
(32) 17.10.1994
(31) 1994CA/9400574
(33) WO
(86) PCT/CA94/00574
(87) WO 96/12146
(22) 17.10.1994
(74) Švorčík Otakar JUDr., Hálkova 2, Praha 2, 12000;
- 7 (51) **F 27 D 15/02, F 27 D 3/12, F 27 B 9/14**
(11) 289806
(40) 18.02.1998
(21) **1996-2159**
(73) PŘEROVSKÉ STROJÍRNY A. S., Přerov, CZ;
(72) Žajdlík Josef Ing., Přerov, CZ;
Pospíšil Jaroslav Ing., Přerov, CZ;
Křepelka Zdeněk Ing., Chropyně, CZ;
Macůrek Ivan, Holešov, CZ;
(54) **Zařízení pro uložení pohyblivých roštnic roštové plochy**
(22) 22.07.1996
- 7 (51) **F 28 D 19/04**
(11) 289900
(40) 12.12.2001
(21) **2001-1931**
(73) ALSTOM POWER INC., Windsor, CT, US;
(72) Chen Michael M., Wellsville, NY, US;
(54) **Sestava prvků pro předávání tepla**
(32) 16.12.1998
(31) 1998/212725
(33) US
(86) PCT/US99/11944
(87) WO 00/36356
(22) 27.05.1999
(74) Hakr Eduard Ing., Přístavní 24, Praha 7, 17000;
- 7 (51) **F 28 F 27/02, F 24 J 2/00, F 24 D 19/10**
(11) 289803

- (40) 15.05.1996
(21) **1995-2930**
(73) ERI ENERGIE-RESSOURCEN INSTITUT
FORSCHUNGS- UND ENTWICKLUNGS-GMBH,
Kirchdorf in Tirol, AT;
(72) Schwarz Alois, Kirchdorf/Tirol, AT;
(54) **Technologický úsek pro zásobování spotřebičů
tepelné energie a zařízení pro tento
technologický úsek**
(32) 08.11.1994
(31) 1994/2067
(33) AT
(22) 08.11.1995
(74) Všeťečka Miloš JUDr., Hálkova 2, Praha 2, 12000;
- 7 (51) **F 41 J 2/02**
(11) 289826
(40) 14.06.1995
(21) **1994-2954**
(73) LFK-LENKFLUGKÖRPERSYSTEME GMBH,
München, DE;
(72) Bellon Wolfgang, Kirchheim, DE;
Hartmann Eberhard, Lenningen, DE;
(54) **Vytápění pro cvičný cíl**
(32) 30.11.1993
(31) 1993/4340716
(33) DE
(22) 29.11.1994
(74) Hořejš Milan JUDr., Národní 32, Praha 1, 11000;
- 7 (51) **G 01 N 31/22, G 01 N 33/50, G 01 N 35/00**
(11) 289858
(40) 19.10.1994
(21) **1994-736**
(73) ROCHE DIAGNOSTICS GMBH, Mannheim, DE;
(72) Hönes Joachim dr., Zwingenberg, DE;
Unkrig Volker dr., Ladenburg, DE;
Steeg Klaus-Dieter, Kronau, DE;
(54) **Analytický systém s diagnostickými proužky**
(32) 31.03.1993
(31) 1993/4310583
(33) DE
(22) 29.03.1994
(74) Čermák, Hořejš, Vrba Advokátní a patentová
kancelář, Národní 32, Praha 1, 11000;
- 7 (51) **G 03 G 15/08**
(11) 289842
(40) 13.01.1999
(21) **1998-2603**
(73) DE KESEL Jan, Drongen, BE;
(72) De Kesel Jan, Drongen, BE;
(54) **Těsnící prostředky tonerového zásobníku**
(32) 01.03.1996
(31) 1996/9600185
(33) BE
(86) PCT/BE97/00022
(87) WO 97/32242
(22) 27.02.1997
(74) PATENTSERVIS PRAHA a.s., Jivenská 1, Praha 4,
14000;
- 7 (51) **G 08 B 13/24**
(11) 289911
(40) 15.12.1999
(21) **1999-2581**
(73) METO INTERNATIONAL GMBH, Hirschhorn, DE;
(72) Duschek Detlef, Sensbachtal, DE;
Silberzahn Ulrich, Igelsbach, DE;
- (54) **Způsob zhotovení zařízení k elektronickému
zabezpečení výrobků proti krádeži a zařízení
pro provádění tohoto způsobu**
(32) 21.12.1996
(31) 1996/19653931
(33) DE
(86) PCT/EP97/06929
(87) WO 98/28723
(22) 11.12.1997
(74) Kania František Ing., Mendlovo nám. 1a, Brno,
60300;
- 7 (51) **G 08 B 17/00**
(11) 289921
(40) 17.07.1996
(21) **1995-3218**
(73) CERBERUS AG, Männedorf, CH;
(72) Thuillard Marc Pierre Dr., Männedorf, CH;
(54) **Způsob detekce plamene, hlásič plamene a
způsob provozu hlásiče plamene**
(32) 19.12.1994
(31) 1994/94120083
(33) EP
(22) 05.12.1995
(74) Čermák Karel Dr., Národní 32, Praha 1, 11000;
- 7 (51) **G 21 F 5/008, G 21 F 5/005**
(11) 289913
(40) 14.06.2000
(21) **1999-4378**
(73) GNB GESELLSCHAFT FÜR NUKLEAR-BEHÄLTER
MBH, Essen, DE;
(72) Spilker Harry Dr. Ing., Bad Münders, DE;
(54) **Stínící nádoba z kovu**
(32) 09.12.1998
(31) 1998/19856685
(33) DE
(22) 06.12.1999
(74) Matějka Jan JUDr., Národní 32, Praha 1, 11000;
- 7 (51) **G 21 F 5/008, G 21 F 5/005, G 21 F 5/06,
G 21 F 1/00**
(11) 289908
(40) 14.07.1999
(21) **1998-4236**
(73) GNS GESELLSCHAFT FÜR NUKLEAR-SERVICE
MBH, Essen, DE;
GNB GESELLSCHAFT FÜR NUKLEAR-BEHÄLTER
MBH, Essen, DE;
(72) Methling Dieter Dipl. Ing., Hattingen, DE;
Hüggenberg Roland Dipl. Ing., Bochum, DE;
Fuchs Helmut Dr., Hannover, DE;
Spilker Harry Dr. Ing., Bad Münders, DE;
Sowa Wolfgang Dr. Dipl. Phys., Bochum, DE;
Janberg Klaus Dr. Ing., Ratingen, DE;
Ballhorn Reinhard Dr., Darmstadt-Eberstadt, DE;
Schwab Roland Gottlieb Dr. rer. nat., Zirndorf-
Weiherhof, DE;
(54) **Skladovací nádoba pro meziskladování a/nebo
konečné skladování vyhořelých palivových
článků**
(32) 24.12.1997, 12.08.1998
(31) 1997/19757843, 1998/98115126
(33) DE, EP
(22) 18.12.1998
(74) Čermák Karel Dr., Národní 32, Praha 1, 11000;
- 7 (51) **H 01 B 7/29**
(11) 289777
(40) 17.04.2002

- (21) **1998-2896**
 (73) PAVEL KUPILÍK - KABEX, Holýšov, CZ;
 (72) Kupilík Pavel, Holýšov, CZ;
 (54) **Kabel s optickým vláknem**
 (22) 11.09.1998
 (74) Langrová Irena, Riegrova 1, Plzeň, 30111;
- 7 (51) **H 01 Q 7/00, H 01 Q 1/36, H 01 Q 19/13**
 (11) 289897
 (40) 15.04.1998
 (21) **1997-3923**
 (73) WEST VIRGINIA UNIVERSITY, Morgantown, WV, US;
 (72) Craven Robert P. M., Star City, WV, US;
 Prinkey Michael T., Normalville, PA, US;
 Smith James E., Morgantown, WV, US;
 (54) **Elektromagnetická anténa**
 (32) 07.06.1995
 (31) 1995/483200
 (33) US
 (86) PCT/US96/09119
 (87) WO 96/41397
 (22) 06.06.1996
 (74) Hakr Eduard Ing., Přístavní 24, Praha 7, 17000;
- 7 (51) **H 01 R 4/06, H 01 R 4/10**
 (11) 289849
 (40) 15.01.1997
 (21) **1996-1973**
 (73) LEGRAND, Limoges, FR;
 LEGRAND SNC, Limoges, FR;
 (72) Letourneux Laurent, Le Mans, FR;
 Rondeau Jean-Luc, La Chapelle Saint Aubin, FR;
 Tabuteau Pascal, Peze le Robert, FR;
 (54) **Spoj a způsob jeho výroby**
 (32) 04.07.1995
 (31) 1995/9508035
 (33) FR
 (22) 03.07.1996
 (74) Guttman Michal JUDr. Ing., Nad Štolou 12, Praha 7, 17000;
- 7 (51) **H 02 H 7/08**
 (11) 289833
 (40) 17.04.2002
 (21) **2001-264**
 (73) ŠKODA ENERGO, S. R. O., Plzeň, CZ;
 (72) Flajtingr Jiří Dr. Ing., Kozolupy, CZ;
 Krůs František Ing., Plzeň, CZ;
 Mašek Jaroslav Ing., Plzeň, CZ;
 (54) **Elektrické zapojení pohonu**
 (22) 22.01.2001
- 7 (51) **H 04 B 10/207, H 04 L 5/06, H 04 J 14/00**
 (11) 289894
 (40) 17.12.1997
 (21) **1997-2487**
 (73) ADC TELECOMMUNICATIONS, INC.,
 Bloomington, MN, US;
 (72) Dapper Mark J., Cincinnati, OH, US;
 Geile Michael J., Loveland, OH, US;
 Hill Terrance J., Fairfield, OH, US;
 Roberts Harold A., Eden Prairie, MN, US;
 Anderson Brian D., Plymouth, MN, US;
 Brede Jeffrey, Eden Prairie, MN, US;
 Wadman Mark S., Eden Prairie, MN, US;
 Kirscht Robert J., Savage, MN, US;
 Herrmann James J., Eagan, MN, US;
 Fort Michael J., Eagan, MN, US;
- Buska Steven P., Minnetonka, MN, US;
 (54) **Způsob komunikace s dělenou smyčkou a
 dvousměrný vícebodový komunikační systém k
 provádění tohoto způsobu**
 (32) 06.02.1995, 01.06.1995
 (31) 1995/384659, 1995/457317
 (33) US, US
 (86) PCT/US96/01575
 (87) WO 96/24989
 (22) 06.02.1996
 (74) Korejzová Zdeňka JUDr., Spálená 29, Praha 1, 11000;
- 7 (51) **H 04 N 3/09, G 02 B 13/14**
 (11) 289843
 (40) 13.01.1999
 (21) **1998-3084**
 (73) FINMECCANICA S. P. A. RAMO DI AZIENDA
 ALENIA DIFESA, Roma, IT;
 (72) Magnani Mauro, Firenze, IT;
 Olivieri Monica, Scandicci, IT;
 Pieri Silvano, Sesto Fiorentino, IT;
 (54) **Snímací zařízení infračerveného obrazu se
 zabudovanými funkcemi**
 (32) 25.03.1996
 (31) 1996FI/000059
 (33) IT
 (86) PCT/IT97/00063
 (87) WO 97/36420
 (22) 20.03.1997
 (74) Všečeka Miloš JUDr., Hálkova 2, Praha 2, 12000;
- 7 (51) **H 05 B 1/00, G 05 D 23/19**
 (11) 289881
 (40) 15.05.1996
 (21) **1995-2632**
 (73) KKW KULMBACHER KLIMAGERÄTE-WERK
 GMBH, Kulmbach, DE;
 (72) Rodecker Artur, Kulmbach, DE;
 Shirvani Ghanbar, Naila, DE;
 (54) **Elektrické topné zařízení a způsob jeho
 provozování**
 (32) 25.10.1994
 (31) 1994/4438030
 (33) DE
 (22) 09.10.1995
 (74) Chlustina Jiří Dipl. Ing., J. Masaryka 43, Praha 2-
 Vinohrady, 12000;

Seznam majitelů udělených patentů

(73)	(11)	(51)	(73)	(11)	(51)
ADC TELECOMMUNICATIONS, INC., Bloomington, MN, US;	289894	H 04 B 10/207	BOEHRINGER INGELHEIM PHARMA KG, Ingelheim, DE;	289863	A 61 K 31/428
AKZO NOBEL N.V., Arnhem, NL;	289764	C 12 P 33/10	BORCAD ING. IVAN BORUTA, Fryčovice, CZ;	289935	B 61 D 31/00
AKZO N. V., Arnhem, NL;	289800	C 08 K 5/3415	BORCAD ING. IVAN BORUTA, Fryčovice, CZ;	289937	B 61 D 33/00
ALSTOM POWER INC., Windsor, CT, US;	289775	F 23 C 10/02	BPW BERGISCHE ACHSEN KOMMANDITGESELLSCHAFT, Wiehl, DE;	289793	B 60 T 13/08
ALSTOM POWER INC., Windsor, CT, US;	289900	F 28 D 19/04	BRACCO IMAGING S.P.A., Milano, IT;	289771	C 07 C 227/16
Alusuisse Technology & Management AG, Neuhausen am Rheinfall, CH;	289757	F 16 B 7/18	Bristol-Myers Squibb Company, New York, NY, US;	289871	C 07 F 9/655
Alusuisse Technology & Management AG, Neuhausen am Rheinfall, CH;	289759	E 04 G 5/08	CARL AUG. PICARD GMBH & CO. KG, Remscheid, DE;	289874	C 23 C 8/22
AMERICAN CYANAMID COMPANY, Wayne, NJ, US;	289916	C 07 C 221/00	CASSELLA AKTIENGESELLSCHAFT, Frankfurt am Main, DE;	289929	C 07 K 5/083
AMERICAN CYANAMID COMPANY, Wayne, NJ, US;	289825	C 07 C 255/46	CERBERUS AG, Männedorf, CH;	289921	G 08 B 17/00
AMERICAN HOME PRODUCTS CORPORATION, Madison, NJ, US;	289780	A 61 K 31/566	CHEMISCHE FABRIK STOCKHAUSEN GMBH, Krefeld, DE;	289919	C 08 L 1/00
AMERICAN HOME PRODUCTS CORPORATION, Madison, NJ, US;	289762	A 61 K 9/22	CHIRON CORPORATION, Emeryville, CA, US;	289923	C 07 K 9/00
ASTRAZENECA AB, Södertälje, SE;	289804	A 61 K 9/24	CHUMELA Josef MVDr., Ivanovice na Hané, CZ;	289823	C 12 N 1/14
ASTRAZENECA AB, Södertälje, SE;	289925	C 07 D 487/04	CIBA SPECIALTY CHEMICALS HOLDING INC., Basle, CH;	289892	C 08 K 5/098
AVECIA LIMITED, Manchester, GB;	289924	C 09 B 29/46	CLAAS SAULGAU GMBH, Saulgau, DE;	289792	A 01 D 45/02
AVENTIS PHARMA S. A., Antony, FR;	289851	C 07 D 305/14	CSEE-TRANSPORT, Paris Cedex, FR;	289813	B 61 L 23/00
AXYS PHARMACEUTICALS, INC., South San Francisco, CA, US;	289930	C 07 K 5/06	CURWOOD, INC., Oshkosh, IL, US;	289941	B 32 B 27/08
AŽD PRAHA S. R. O., Praha, CZ;	289934	B 61 L 1/00	ČERNÁK VOJTĚCH, Ostrava, CZ;	289938	F 04 B 9/111
BABCOCK-HITACHI KABUSHIKI KAISHA, Tokyo, JP;	289841	F 22 G 7/02	DÁRDAI Zoltán, Budapest, HU;	289788	A 61 K 38/28
BASF AKTIENGESELLSCHAFT, Ludwigshafen, DE;	289886	C 07 D 223/10	DART INDUSTRIES INC., Orlando, FL, US;	289781	A 47 J 43/25
BASF AKTIENGESELLSCHAFT, Ludwigshafen, DE;	289878	C 07 D 223/10	DEERE & COMPANY, Moline, IL, US;	289940	A 01 B 51/04
BAYER AKTIENGESELLSCHAFT, Leverkusen, DE;	289816	C 09 D 175/14	Degussa Aktiengesellschaft, Frankfurt am Main, DE;	289818	B 01 J 35/06
BAYER AKTIENGESELLSCHAFT, Leverkusen, DE;	289798	C 08 G 18/48	DELAVAL INTERNATIONAL AB, Tumba, SE;	289779	A 01 K 1/12
BAYER AKTIENGESELLSCHAFT, Leverkusen, DE;	289853	C 07 C 67/08	DEUTSCHE SISI-WERKE GMBH & CO. BETRIEBS KG, Eppelheim/Heidelberg, DE;	289928	B 65 D 30/10
BAYER AKTIENGESELLSCHAFT, Leverkusen, DE;	289939	A 01 N 35/02	DE KESEL Jan, Drongen, BE;	289842	G 03 G 15/08
BAYER AKTIENGESELLSCHAFT, Leverkusen, DE;	289758	C 08 G 18/34	DIDIER-WERKE AG, Wiesbaden, DE;	289837	B 22 D 41/60
BITTNER Libor Ing. CSc., Vyškov, CZ;	289823	C 12 N 1/14			

DR. CARLO KOS, Klagenfurt, AT;	289859	C 07 C 209/26	Hansa Metallwerke AG, Stuttgart, DE;	289814	F 16 K 11/02
D. SWAROVSKI & CO., Wattens, AT;	289765	A 44 C 27/00	HEJTMÁNEK Milan Prof. RNDr. DrSc., Olomouc, CZ;	289823	C 12 N 1/14
EHINOIN GYÓGYSZER-ÉS VEGYÉSZETI TERMÉKEK GYÁRA RT., Budapest, HU;	289827	C 07 C 211/63	HELLA KG HUECK & CO., Lippstadt, DE;	289867	B 60 O 1/04
Eisai Co., Ltd., Tokyo, JP;	289756	C 07 D 413/06	HOECHST AKTIENGESELLSCHAFT, Frankfurt am Main, DE;	289760	C 07 C 279/22
ELI LILLY AND COMPANY, Indianapolis, IN, US;	289791	C 07 D 209/22	HOECHST AKTIENGESELLSCHAFT, Frankfurt am Main, DE;	289769	C 07 C 17/25
ENERGETIKA TŘINEC, A. S., Třinec, CZ;	289795	C 02 F 1/42	HOECHST MARION ROUSSEL SOCIÉTÉ ANONYME A DIRECTOIRE ET CONSEIL DE SURVEILLANCE, Puteaux, FR;	289945	C 07 H 17/08
ENVI S. R. O., Třeboň, CZ;	289848	E 02 F 3/92	Horn Ronald Dean, Vancouver, WA, US;	289901	B 09 B 3/00
ERI ENERGIE-RESSOURCEN INSTITUT FORSCHUNGS- UND ENTWICKLUNGS-GMBH, Kirchdorf in Tirol, AT;	289803	F 28 F 27/02	HORN TERRY DEAN, White Salmon, WA, US;	289901	B 09 B 3/00
E.R. SQUIBB & SONS, INC., Princeton, NJ, US;	289824	C 07 D 223/12	Hutterer & Lechner Kommanditgesellschaft, Himberg bei Wien, AT;	289815	F 16 L 43/00
ESPERION THERAPEUTICS INC., Ann Arbor, MI, US;	289879	C 07 K 14/00	HYDRO ALUMINIUM SYSTEMS S. P. A., Ornago, IT;	289855	E 06 B 3/30
FELDBINDER & BECKMANN FAHRZEUGBAU GMBH & CO. KG., Winsen, DE;	289912	B 65 D 90/62	H. LUNDBECK A/S, Copenhagen-Valby, DK;	289820	C 07 C 211/60
FERRING B. V., Hoofddorp, NL;	289931	C 07 D 207/16	ICOS CORPORATION, Bothell, WA, US;	289832	A 61 K 31/495
FINMECCANICA S. P. A. RAMO DI AZIENDA ALENIA DIFESA, Roma, IT;	289843	H 04 N 3/09	IFE INDUSTRIE-EINRICHTUNGEN FERTIGUNGS-AKTIENGESELLSCHAFT, Waidhofen a.d. Ybbs, AT;	289890	E 05 F 15/14
FORSCHUNGSZENTRUM KARLSRUHE GMBH, Karlsruhe, DE;	289895	F 01 N 3/02	INDENA S. P. A., Milano, IT;	289844	A 61 K 35/78
F. HOFFMANN-LA ROCHE AG, Basel, CH;	289920	C 07 D 409/12	INDENA S. P. A., Milano, IT;	289845	A 61 K 35/78
GABO SYSTEMTECHNIK GMBH, Bogen, DE;	289835	F 16 L 21/06	INEKON GROUP, A. S., Praha, CZ;	289834	B 61 D 27/00
GAS METROPOLITAIN, Montreal, CA;	289885	F 24 H 1/10	ITT AUTOMOTIVE EUROPE GMBH, Frankfurt/Main, DE;	289839	C 25 D 11/02
GAZ DE FRANCE, Paris, FR;	289885	F 24 H 1/10	JENAPHARM GMBH, Jena, DE;	289801	C 07 J 41/00
GLAVERBEL, Brussels, BE;	289860	C 04 B 35/657	JENÍČEK JAN, Plzeň, CZ;	289899	B 01 J 3/02
GLAZE BRADLEY S., Lyons, OR, US;	289901	B 09 B 3/00	JENÍČEK JAN, Plzeň, CZ;	289932	B 01 J 3/02
GNB GESELLSCHAFT FÜR NUKLEAR-BEHÄLTER MBH, Essen, DE;	289908	G 21 F 5/008	KARL SIMON GMBH A CO. KG METALLWARENFABRIK, Aichhalden, DE;	289809	E 05 C 17/04
GNB GESELLSCHAFT FÜR NUKLEAR-BEHÄLTER MBH, Essen, DE;	289913	G 21 F 5/008	KELLER ERNST, Richterswil, CH;	289889	E 05 B 9/10
GNS GESELLSCHAFT FÜR NUKLEAR-SERVICE MBH, Essen, DE;	289908	G 21 F 5/008	KEMIRA AGRO OY, Helsinki, FI;	289942	C 12 N 1/14
GRUPO GRIFOLS S. A., Parets Del Valles, ES;	289782	A 61 K 38/38	KHF SPORTS OY, Forssa, FI;	289807	A 63 B 59/14
G. D. SEARLE & CO., Chicago, IL, US;	289904	C 12 N 15/24	KKW KULMBACHER KLIMAGERÄTE-WERK GMBH, Kulmbach, DE;	289881	H 05 B 1/00
			KRÁLOVOPOLSKÁ SLÉVÁRNA, S. R. O., Brno, CZ;	289787	B 21 C 37/06
			LEGRAND, Limoges, FR;	289849	H 01 R 4/06

LEGRAND SNC, Limoges, FR;	289849	H 01 R 4/06	NOVO NORDISK A/S, Bagsvaerd, DK;	289864	C 07 K 14/575
LEITNER Helmut, Waidhofen/Ybbs, AT;	289869	B 25 C 1/00	N. V. BEKAERT S. A., Zwevegem, BE;	289829	C 03 B 40/00
LFK-LENKFLUGKÖRPERSYSTEME GMBH, München, DE;	289826	F 41 J 2/02	OLEXA Zdeněk, Ústí nad Labem, CZ;	289794	F 16 H 15/38
LHOIST RECHERCHE ET DEVELOPPEMENT S. A., Ottignies-Louvain-la-Neuve, BE;	289784	C 02 F 1/66	PASSAVANT - WERKE AG, Aarbergen, DE;	289887	C 02 F 11/00
LIEHR Erich Dr., Hermsdorf, DE;	289862	B 29 C 45/78	PASTEUR MERIEUX SERUMS ET VACCINS S. A., Lyon, FR;	289810	A 61 K 39/385
LITMUS CONCEPTS, INC., Santa Clara, CA, US;	289902	C 12 Q 1/34	PAUER VÁCLAV Ing. CSc., Plzeň, CZ;	289899	B 01 J 3/02
LONZA AG, Visp, CH;	289774	C 07 D 213/81	PAUER VÁCLAV Ing. CSc., Plzeň, CZ;	289932	B 01 J 3/02
LONZA AG, Visp, CH;	289783	C 07 D 251/24	PAUL WURTH S. A., Luxembourg, LU;	289865	C 21 B 7/12
L'OREAL, Paris, FR;	289875	A 61 K 7/48	PAVEL KUPILÍK - KABEX, Holýšov, CZ;	289777	H 01 B 7/29
Mannesmann Aktiengesellschaft, Düsseldorf, DE;	289821	B 21 C 37/08	PCD Polymere GmbH, Schwechat-Mannswörth, AT;	289819	C 08 F 10/06
MAROBAG AG/SA, Dänikon, CH;	289918	F 16 B 12/20	PFIZER INC., New York, NY, US;	289866	C 12 N 15/53
MASCHINENFABRIK SULZER-BURCKHARDT AG, Basel, CH;	289846	F 16 J 9/20	PHARMACIA & UPJOHN COMPANY, Kalamazoo, MI, US;	289863	A 61 K 31/428
MEGA 2000 A. S., Brno, CZ;	289812	C 08 B 30/14	Phillips Petroleum Company, Bartlesville, OK, US;	289817	B 01 J 20/04
MERCK PATENT GESELLSCHAFT MIT BESCHRÄNKTER HAFTUNG, Darmstadt, DE;	289805	A 61 K 31/40	PREMAC, SPOL. S R.O., Jihlava, CZ;	289767	E 04 B 1/04
MERCK PATENT GMBH, Darmstadt, DE;	289922	C 07 C 279/22	PROCHÁZKA KAREL, Rakovník, CZ;	289907	C 11 D 3/075
MERCK & CO., INC., Rahway, NJ, US;	289868	A 61 K 31/7048	PŘEROVSKÉ STROJÍRNY A. S., Přerov, CZ;	289806	F 27 D 15/02
MERTIK MAXITROL GMBH & CO. KG, Quedlinburg, DE;	289761	F 23 N 1/08	REFLEXA-WERKE ALBRECHT GMBH, Rettenbach, DE;	289850	E 06 B 9/11
METO INTERNATIONAL GMBH, Hirschhorn, DE;	289911	G 08 B 13/24	REVMATOLOGICKÝ ÚSTAV, Praha, CZ;	289772	A 61 K 35/32
Michael Christoph GmbH, Grossinzemoos, DE;	289770	E 04 B 7/18	RIBOGENE, INC., Hayward, CA, US;	289797	A 61 K 31/166
MONTELL TECHNOLOGY COMPANY BV, Hoofddorp, NL;	289917	C 08 L 23/08	RIETER CZ A. S., Ústí nad Orlicí, CZ;	289933	D 01 H 4/08
MTD - KOLEČ SPOL. S R. O., Koleč, CZ;	289766	E 06 B 3/70	RIM-TECH A. S., Zlín, CZ;	289830	B 62 D 37/02
MUNTERS EUROFORM GMBH, Aachen, DE;	289882	F 02 M 25/035	ROBERT BOSCH GMBH, Stuttgart-Feuerbach, DE;	289905	B 65 D 77/22
NEWTEC INTERNATIONAL Viroflay, FR;	289828	B 65 B 53/00	ROCHE DIAGNOSTICS GMBH, Mannheim, DE;	289858	G 01 N 31/22
NEW YORK GAS GROUP, New York, NY, US;	289885	F 24 H 1/10	ROCKWOOL INTERNATIONAL A/S, Hedehusene, DK;	289822	C 03 B 1/02
NOVARTIS AG, Basel, CH;	289790	A 01 G 7/00	RYBNÍKÁŘ Alois RNDr., Brno, CZ;	289823	C 12 N 1/14
NOVARTIS AG, Basle, CH;	289773	A 61 K 9/107	ŘÍHA JIŘÍ, Plzeň, CZ;	289899	B 01 J 3/02
NOVARTIS AG, Basle, CH;	289778	C 07 C 311/06	ŘÍHA JIŘÍ, Plzeň, CZ;	289932	B 01 J 3/02
NOVARTIS AG, Basle, CH;	289944	C 07 D 239/88	SANKYO COMPANY LIMITED, Tokyo, JP;	289856	A 61 K 47/30
NOVARTIS AG, Basle, CH;	289838	A 61 K 38/13	SANOFI-SYNTHELABO, Paris, FR;	289789	C 07 D 211/70
NOVO NORDISK A/S, Bagsvaerd, DK;	289840	A 61 M 5/32			

SCA HYGIENE PRODUCTS AB, Göteborg, SE;	289808	A 61 F 13/15	TŘINECKÉ ŽELEZÁRNY, A. S., Třinec, CZ;	289926	B 22 D 41/02
SCA HYGIENE PRODUCTS AKTIEBOLAG, Göteborg, SE;	289872	A 61 F 13/15	TŘINECKÉ ŽELEZÁRNY, A. S., Třinec, CZ;	289927	B 22 D 41/02
SCHERING CORPORATION, Kenilworth, NJ, US;	289831	C 07 D 213/80	U.E. Sebald Druck und Verlang GmbH, Nürnberg, DE;	289836	B 01 D 53/04
SCHEUCH GMBH, Auroldmünster, AT;	289763	B 08 B 15/00	UNILEVER N.V., Rotterdam, NL;	289785	A 23 D 9/00
SCHULER PRESSEN GmbH & Co., Göppingen, DE;	289903	B 30 B 1/14	UNILEVER N. V., Rotterdam, NL;	289884	C 11 D 11/04
SFS INDUSTRIE HOLDING AG, Heerbrugg, CH;	289946	B 25 B 13/44	UNILEVER N. V., Rotterdam, NL;	289811	A 61 K 7/48
SKOV A/S, Glyngore, DK;	289852	F 24 F 13/14	UNILEVER N. V., Rotterdam, NL;	289857	A 61 K 7/48
SMITHKLINE BEECHAM PLC, Brentford, GB;	289799	C 07 D 401/14	UNILEVER N. V., Rotterdam, NL;	289876	A 61 K 7/48
SOCIETE DES PRODUITS NESTLE S. A., Vevey, CH;	289854	A 23 C 9/15	UNILEVER N. V., Rotterdam, NL;	289893	A 61 K 7/16
SOFAME, Montreal, CA;	289885	F 24 H 1/10	UNITED STATES GYPSUM COMPANY, Chicago, IL, US;	289914	C 04 B 11/02
SOLVAY POLYOLEFINS EUROPE-BELGIUM (SOCIÉTÉ ANONYME), Bruxelles, BE;	289915	C 08 F 4/02	USINOR, Puteaux, FR;	289802	B 22 D 11/06
S. I. C. A. SERRANDE, INFISSI, CARPENTERIA, ATTREZZATURA S. P. A., Alfonsine, IT;	289891	B 29 C 57/02	VEITSCH-RADEX AKTIENGESELLSCHAFT FÜR FEUERFESTE ERZEUGNISSE, Wien, AT;	289796	B 22 D 1/00
ŠAMAL JAROSLAV, Bělá pod Bezdězem, CZ;	289888	F 16 H 25/08	VORWERK & CO. INTERHOLDING GMBH, Wuppertal, DE;	289883	A 47 J 36/16
ŠIMERA MIROSLAV, Praha, CZ;	289936	F 04 D 11/00	VRZAL Vladimír MVDr. CSc., Ivanovice na Hané, CZ;	289823	C 12 N 1/14
ŠKODA ENERGO, S. R. O., Plzeň, CZ;	289833	H 02 H 7/08	VYČÍTAL Jiří Ing., Praha, CZ;	289870	B 64 C 25/20
The Babcock & Wilcox Company, New Orleans, LA, US;	289861	F 23 J 15/00	VYSOKÁ ŠKOLA CHEMICKO- TECHNOLOGICKÁ V PRAZE, Praha, CZ;	289909	B 65 D 65/40
THE DOW CHEMICAL COMPANY, Midland, MI, US;	289873	C 11 D 7/50	WAGGONBAU NIESKY GMBH, Niesky, DE;	289847	B 61 D 39/00
The Procter and Gamble Company, Cincinnati, OH, US;	289768	A 61 F 13/15	WARNER KENNETH R., Gladstone, OR, US;	289901	B 09 B 3/00
THE PROCTER AND GAMBLE COMPANY, Cincinnati, OH, US;	289880	D 21 F 11/00	WEIGL Evžen Doc. MUDr., Olomouc, CZ;	289823	C 12 N 1/14
THE PROCTER & GAMBLE COMPANY, Cincinnati, OH, US;	289786	A 61 K 7/48	WEST VIRGINIA UNIVERSITY, Morgantown, WV, US;	289897	H 01 O 7/00
THE PROCTER & GAMBLE COMPANY, Cincinnati, OH, US;	289896	C 08 J 3/03	WINDMÖLLER & HÖLSCHER, Lengerich, DE;	289906	B 05 C 1/08
THE PROCTER & GAMBLE COMPANY, Cincinnati, OH, US;	289898	A 61 F 13/15	ZAMBON GROUP S. P. A., Vicenza, IT;	289943	C 07 H 17/08
THE PROCTER & GAMBLE COMPANY, Cincinnati, OH, US;	289877	A 61 F 13/15			
THE PROCTER & GAMBLE COMPANY, Cincinnati, OH, US;	289910	A 61 K 7/50			
THE PROCTER & GAMBLE COMPANY, Cincinnati, OH, US;	289776	A 61 K 7/50			
THYSSEN STAHL AKTIENGESELLSCHAFT, Duisburg, DE;	289802	B 22 D 11/06			

FG1K

Zapsané užité vzory

V období uzávěrky tohoto čísla Věstníku zapsal Úřad průmyslového vlastnictví tyto užité vzory.

11898	E05B 65/20	11976	E04F 19/08
11899	E03C 1/12	11977	B60N 2/00
11900	B60P 1/54	11978	H02B 13/035
11901	F16B 2/06	11979	A45D 44/00
11902	F16L 11/15	11980	B01F 7/16
11903	H02G 1/02	11981	G06F 17/60
11904	B60R 27/00	11982	B60J 7/20
11905	B60R 9/04	11983	B60N 2/00
11906	B60R 7/02	11984	B60N 2/00
11907	B60R 22/10	11985	B65G 21/08
11908	E04G 23/02	11986	B65D 27/00
11909	B60P 1/54	11987	E02B 3/10
11910	E02F 3/36	11988	B60B 39/02
11911	H04N 5/00	11989	A61M 36/08
11912	E05B 27/00	11990	G01S 5/04
11913	B30B 9/20	11991	B65B 57/04
11914	B30B 1/04	11992	A61H 15/00
11915	E06B 1/12	11993	G06C 5/00
11916	H01R 9/00	11994	H04K 3/00
11917	E06B 9/52	11995	G09B 1/02
11918	G07F 17/32	11996	B60S 13/02
11919	B60D 1/01	11997	D04H 1/70
11920	E05B 27/00	11998	A42B 1/02
11921	B64C 3/14	11999	G01F 1/66
11922	E04F 21/165	12000	D04H 1/44
11923	F16L 55/00	12001	G07F 19/00
11924	B60N 2/00	12002	B21B 5/00
11925	B60H 3/00	12003	H05B 3/58
11926	H01H 13/06	12004	E04C 1/00
11927	E05B 65/19	12005	A43B 7/32
11928	G09F 19/18	12006	F16L 5/00
11929	F02N 17/04	12007	G09F 11/12
11930	A61F 15/00	12008	H04R 11/06
11931	B29C 31/06	12009	F21V 21/00
11932	H04B 5/00	12010	A61G 7/065
11933	B07B 7/04	12011	G07F 19/00
11934	A63F 5/00	12012	B43K 19/00
11935	A61K 39/07	12013	C02F 3/12
11936	H04M 1/03	12014	A01M 25/00
11937	H01R 24/06	12015	A61K 9/70
11938	H04B 3/50	12016	B24B 21/02
11939	A61G 7/057	12017	F01C 1/34
11940	D04B 1/26	12018	H01H 13/10
11941	A47C 27/16	12019	H01R 4/28
11942	A47C 27/10	12020	B61H 11/06
11943	G01N 3/12	12021	G01W 1/10
11944	G01N 3/06	12022	A44C 17/00
11945	G01L 1/00	12023	B65D 85/10
11946	G01L 3/00	12024	B65D 5/02
11947	F28F 13/06	12025	A61K 31/4422
11948	B22C 1/18	12026	B42D 15/02
11949	F16L 59/02	12027	B42D 15/02
11950	G01C 15/04	12028	B42D 15/02
11951	G08B 13/22	12029	C09D 5/08
11952	E05B 67/00	12030	F24F 13/20
11953	B60G 17/033	12031	E01H 1/12
11954	B60G 17/033	12032	B65D 41/32
11955	B60R 25/06	12033	F03G 7/04
11956	B60R 25/06	12034	F42B 8/02
11957	B65D 71/00	12035	E04D 3/26
11958	E01F 8/00	12036	A43B 19/00
11959	D01H 4/08	12037	B42D 15/02
11960	B60R 7/02	12038	B42D 15/02
11961	E04F 15/04	12039	B21J 15/10
11962	B65D 83/14	12040	A43B 17/12
11963	C23F 13/04	12041	E03D 11/02
11964	A63H 29/22	12042	A01D 34/06
11965	E04G 23/02	12043	B05B 15/04
11966	E04B 2/74	12044	F03D 3/00
11967	A45D 29/00	12045	C08L 95/00
11968	B24D 15/02	12046	C11D 3/065
11969	B24D 15/02	12047	C11D 3/065
11970	A45D 29/11	12048	A45C 11/18
11971	E04H 4/14	12049	B60R 25/06
11972	F16M 1/08	12050	A63F 3/08
11973	B65D 19/14	12051	A01G 25/00
11974	A01D 34/00		
11975	E04B 2/00		

- 7 (51) **A 01 D 34/00, A 01 D 34/38, A 01 D 69/03**
 (11) 11974
 (21) **2001-12598**
 (22) 03.12.2001
 (47) 14.02.2002
 (73) OLMR Jaroslav Jiří Ing. PhD., Praha, CZ;
 (72) Olmr Jaroslav Jiří Ing. PhD., Praha, CZ;
 (54) **Hydraulický náhon přidavného pracovního nářadí trávnickového žacího stroje**
- 7 (51) **A 01 D 34/06 // A 01 D 101:00**
 (11) 12042
 (21) **2002-12747**
 (22) 21.01.2002
 (47) 04.03.2002
 (73) OLMR Jaroslav Jiří Ing. PhD., Praha, CZ;
 (72) Olmr Jaroslav Jiří Ing. PhD., Praha, CZ;
 (54) **Vynášecí zařízení umístitelné pod sběrný zásobník trávnickového žacího stroje**
- 7 (51) **A 01 G 25/00, A 01 B 71/00**
 (11) 12051
 (21) **2002-12812**
 (22) 08.02.2002
 (47) 04.03.2002
 (73) DVOŘAN Dušan Ing., Prostějov, CZ;
 (72) Dvořan Dušan Ing., Prostějov, CZ;
 (54) **Koaxiální uspořádání náhonu čerpadla postřikovače**
- 7 (51) **A 01 M 25/00**
 (11) 12014
 (21) **2002-12742**
 (22) 17.01.2002
 (47) 25.02.2002
 (73) JELÍNKOVÁ Monika, Praha, CZ;
 (72) Jelínková Monika, Praha, CZ;
 (54) **Schránka pro uložení otrávené návnady určené pro hubení malých a středních hlodavců**
 (74) Hakr Eduard Ing., Přístavní 24, Praha 7, 17000;
- 7 (51) **A 42 B 1/02**
 (11) 11998
 (21) **2001-12670**
 (22) 19.12.2001
 (47) 25.02.2002
 (73) FRANC Karel, Zlín, CZ;
 FRANC Lubomír, Zlín, CZ;
 (72) Franc Karel, Zlín, CZ;
 Franc Lubomír, Zlín, CZ;
 (54) **Řasený klobouk**
 (74) Kučera Zdeněk Ing., Padělky 548, Slušovice, 76315;
- 7 (51) **A 43 B 17/12, A 43 B 17/10, A 43 B 17/00**
 (11) 12040
 (21) **2002-12725**
 (22) 14.01.2002
 (47) 04.03.2002
 (73) HORÁLEK Miroslav, Habartov, CZ;
 HLOUŠEK Miroslav, Bystřice nad Pernštejnem, CZ;
 (72) Horálek Miroslav, Habartov, CZ;
 Hloušek Miroslav, Bystřice nad Pernštejnem, CZ;
 (54) **Vkládací stélka do bot**
 (74) Novotný Karel Ing., Terronská 21, Praha 6, 16000;
- 7 (51) **A 43 B 19/00, A 43 B 17/14, A 43 B 17/10, A 43 B 17/00**
 (11) 12036
 (21) **2001-12647**
 (22) 13.12.2001
 (47) 04.03.2002
- (73) VAŠÍČEK Michal, Dobruška, CZ;
 (72) Vašíček Michal, Dobruška, CZ;
 Sokol Drahomír Ing. CSc., Česká Skalice, CZ;
 (54) **Vložka do obuvi**
 (74) Mareš Zdeněk Ing., Staré Čivice 173, Pardubice, 53006;
- 7 (51) **A 43 B 7/32, A 43 B 13/12, A 43 B 23/00**
 (11) 12005
 (21) **2001-12693**
 (22) 29.10.2001
 (47) 25.02.2002
 (73) ZEMAN Petr, Znojmo, CZ;
 ZEMAN Libor ing., Otrokovice, CZ;
 (72) Zeman Petr, Znojmo, CZ;
 Zeman Libor ing., Otrokovice, CZ;
 (54) **Ochranná obuv proti účinkům nášlapných min**
 (74) Görig Jan Ing., Třída T. Bati 299, Zlín, 76422;
- 7 (51) **A 44 C 17/00, A 44 C 17/02**
 (11) 12022
 (21) **2002-12776**
 (22) 30.01.2002
 (47) 25.02.2002
 (73) DRAHOŇOVSKÝ Josef, Turnov, CZ;
 (72) Drahoňovský Josef, Turnov, CZ;
 (54) **Ozdobný předmět**
 (74) Nedomlelová Margita Dipl. Ing., Štrauchova 932, Jičín, 50601;
- 7 (51) **A 45 C 11/18, A 45 C 11/00**
 (11) 12048
 (21) **2002-12793**
 (22) 01.02.2002
 (47) 04.03.2002
 (73) OREO PRAHA, S.R.O., Praha, CZ;
 (72) Pytloun Zbyněk, Praha, CZ;
 Pytlounová Jaroslava, Praha, CZ;
 (54) **Zásobník na SIM karty**
 (74) Walter Jiří Ing., Počernická 54, Praha 10, 10800;
- 7 (51) **A 45 D 29/00, A 61 B 17/54**
 (11) 11967
 (21) **2001-12551**
 (22) 20.11.2001
 (47) 14.02.2002
 (73) VĚTROVSKÝ Zdeněk, Ostrava, CZ;
 (72) Větrovský Zdeněk, Ostrava, CZ;
 Dořičák Tomáš, Zubří, CZ;
 (54) **Skleněná kosmetická škrabka na kůži**
- 7 (51) **A 45 D 29/11, A 45 D 29/00**
 (11) 11970
 (21) **2001-12554**
 (22) 20.11.2001
 (47) 14.02.2002
 (73) VĚTROVSKÝ Zdeněk, Ostrava, CZ;
 (72) Větrovský Zdeněk, Ostrava, CZ;
 Dořičák Tomáš, Zubří, CZ;
 (54) **Skleněné kosmetické hladítko na nehty**
- 7 (51) **A 45 D 44/00**
 (11) 11979
 (21) **2001-12615**
 (22) 07.12.2001
 (47) 13.02.2002
 (73) VĚTROVSKÝ Zdeněk, Ostrava, CZ;
 (72) Větrovský Zdeněk, Ostrava, CZ;
 Dořičák Tomáš, Zubří, CZ;
 (54) **Skleněný kosmetický vyhlazovač pokožky**

- 7 (51) **A 47 C 27/10**
 (11) 11942
 (21) **2001-12652**
 (22) 14.12.2001
 (47) 06.02.2002
 (73) GUMOTEX, AKCIOVÁ SPOLEČNOST, Břeclav, CZ;
 (72) Hamanová Františka, Břeclav, CZ;
 (54) **Nafukovací dvoukomorová dvoumatrace**
- 7 (51) **A 47 C 27/16**
 (11) 11941
 (21) **2001-12649**
 (22) 13.12.2001
 (47) 06.02.2002
 (73) JELÍNEK-VÝROBA NÁBYTKU S.R.O., Valašské Meziříčí, CZ;
 (72) Srněnský David, Jablunka, CZ;
 (54) **Ortopedická matrace**
 (74) Andera Jiří Ing., Nad Štolou 12, Praha 7, 17000;
- 7 (51) **A 61 F 15/00, A 61 L 15/16**
 (11) 11930
 (21) **2001-12651**
 (22) 13.12.2001
 (47) 31.01.2002
 (73) VÝZKUMNÝ ÚSTAV PLETAŘSKÝ, A.S., Brno, CZ;
 (72) Kammermayerová Milada, Brno, CZ;
 Kasalický Mojmír, Praha, CZ;
 (54) **Gastrická bandáž**
 (74) Kořistka Martin, Karpatská 3, Brno, 62500;
- 7 (51) **A 61 G 7/057**
 (11) 11939
 (21) **2001-12619**
 (22) 10.12.2001
 (47) 06.02.2002
 (73) ŽENATÝ Jan Ing., Ostrava, CZ;
 (72) Ženatý Jan Ing., Ostrava, CZ;
 (54) **Polohovací pomůcka**
 (74) Michálek Zdeněk Ing., Francouzská 1186, Kopřivnice, 74221;
- 7 (51) **A 61 G 7/065**
 (11) 12010
 (21) **2002-12726**
 (22) 14.01.2002
 (47) 25.02.2002
 (73) LUKÁŠKOVÁ Sylvie Mgr., Chomutov, CZ;
 (72) Lukášková Sylvie Mgr., Chomutov, CZ;
 (54) **Polohovací a relaxační vak**
 (74) Král Jiří Ing., Štěpánská 45, Praha 1, 11000;
- 7 (51) **A 61 H 15/00**
 (11) 11992
 (21) **2001-12621**
 (22) 10.12.2001
 (47) 25.02.2002
 (73) BALÁN Miroslav, Kutná Hora, CZ;
 TICHANOVSKIJ Boris, Kutná Hora, CZ;
 (72) Balán Miroslav, Kutná Hora, CZ;
 Tichanovskij Boris, Kutná Hora, CZ;
 (54) **Masážní strojek**
- 7 (51) **A 61 K 31/4422, A 61 P 9/10, A 61 P 9/12**
 (11) 12025
 (21) **2001-12305**
 (22) 29.08.2001
 (47) 04.03.2002
 (73) BIOORGANICS B.V., Nijmegen, NL;
 (72) Lemmens Jacobus Maria, Mook, NL;
 Van Dalen Frans, Nijmegen, NL;
- Vanderheijden Arlette, Nijmegen, NL;
 (54) **Farmaceutické prostředky obsahující amlodipinmaleát a jejich použití**
 (74) PATENTSERVIS PRAHA a.s., Jivenská 1273, Praha 4, 14000;
- 7 (51) **A 61 K 39/07, A 61 P 11/00**
 (11) 11935
 (21) **2001-12533**
 (22) 15.11.2001
 (47) 06.02.2002
 (73) DYNTEC, SPOL. S R.O., Český Brod, CZ;
 (72) Pažout Ladislav MVDr. Mgr., Bohušovice nad Ohří, CZ;
 Flachsel Petr MVDr. CSc., Litoměřice, CZ;
 (54) **Vakcína proti atinobacilové pleuropneumonii prasat k intradermální aplikaci**
 (74) Novotný Jaroslav Ing., Římská 45, Praha 2, 12000;
- 7 (51) **A 61 K 9/70, A 61 K 31/728, A 61 K 33/18**
 (11) 12015
 (21) **2002-12746**
 (22) 18.01.2002
 (47) 25.02.2002
 (73) CPN SPOL. S R.O., Ústí nad Orlicí, CZ;
 (72) Velebný Vladimír RNDr. CSc., Ústí nad Orlicí, CZ;
 Sobotka Luboš Doc. MUDr. CSc., Hradec Králové, CZ;
 Pávek Stanislav Mgr., Horní Sloupnice, CZ;
 Růžičková Jana Mgr., Kroměříž, CZ;
 (54) **Přípravek pro prevenci adheze bandáže na ránu**
 (74) Novotný Jaroslav Ing., Římská 45, Praha 2, 12000;
- 7 (51) **A 61 M 36/08**
 (11) 11989
 (21) **2001-12280**
 (22) 16.08.2001
 (47) 25.02.2002
 (73) VARIOTEC S.R.O., Týniště nad Orlicí, CZ;
 (72) Vrána Václav RNDr. CSc., Praha, CZ;
 Králík Petr Ing. CSc., Praha, CZ;
 (54) **Stínění stříkaček pro transport a aplikaci radiofarmak v medicíně**
- 7 (51) **A 63 F 3/08, A 63 F 3/00, A 63 F 9/08, A 63 F 9/00**
 (11) 12050
 (21) **2002-12810**
 (22) 07.02.2002
 (47) 04.03.2002
 (73) SUK David, Úpice, CZ;
 (72) Suk David, Úpice, CZ;
 (54) **Společenská hra**
 (74) Brykner Jan, Resslova 741, Hradec Králové, 50002;
- 7 (51) **A 63 F 5/00**
 (11) 11934
 (21) **2001-12503**
 (22) 07.11.2001
 (47) 06.02.2002
 (73) FRONĚK Petr, Praha, CZ;
 (72) Froněk Petr, Praha, CZ;
 (54) **Herní plán hry ruleta pro tiketové sázení**
 (74) Mader Ondřej, Dukelských hrdinů 14, Praha 7, 17000;
- 7 (51) **A 63 H 29/22, A 63 H 29/00, A 63 H 17/00**
 (11) 11964
 (21) **2001-12491**
 (22) 02.11.2001
 (47) 14.02.2002
 (73) RYCHETSKÝ František, Kostomlaty nad Labem, CZ;
 (72) Rychetský František, Kostomlaty nad Labem, CZ;
 (54) **Zařízení pro pohon lehkých vozítek**

- 7 (51) **B 01 F 7/16**
 (11) 11980
 (21) **2001-12620**
 (22) 10.12.2001
 (47) 14.02.2002
 (73) TECHMIX S.R.O., Brno, CZ;
 (72) Medek Jaroslav Prof. Ing. CSc., Černá Hora, CZ;
 Seichter Pavel Ing. CSc., Brno, CZ;
 (54) **Usměrňovače proudění pro míchací zařízení**
- 7 (51) **B 05 B 15/04**
 (11) 12043
 (21) **2002-12764**
 (22) 25.01.2002
 (47) 04.03.2002
 (73) SERVISBAL OBALY S.R.O., Dobruška, CZ;
 (72) Beran Jiří Ing. CSc., Broumov, CZ;
 (54) **Kryt pro ochranu válcových předmětů před znečištěním**
 (74) Chlustina Jiří Ing., Jana Masaryka 43, Praha 2, 12000;
- 7 (51) **B 07 B 7/04, B 07 B 7/06, B 07 B 7/086, B 07 B 7/10**
 (11) 11933
 (21) **2001-12426**
 (22) 10.10.2001
 (47) 05.02.2002
 (73) TOMEK Jiří, České Budějovice, CZ;
 (72) Tomek Jiří, České Budějovice, CZ;
 (54) **Zařízení k čištění pylu**
 (74) Sedlák Jiří Ing., Husova 16, České Budějovice, 37001;
- 7 (51) **B 21 B 5/00**
 (11) 12002
 (21) **2001-12681**
 (22) 20.12.2001
 (47) 25.02.2002
 (73) HANZLÍK Josef, Bílina, CZ;
 (72) Hanzlík Josef, Bílina, CZ;
 (54) **Zařízení pro tváření pásové oceli**
 (74) Vencel Adolf Ing., Třešňová 620, Liberec 14, 46014;
- 7 (51) **B 21 J 15/10, B 21 J 15/28, B 21 J 9/20**
 (11) 12039
 (21) **2002-12704**
 (22) 03.03.1999
 (47) 04.03.2002
 (32) 20.03.1998
 (31) 1998/19812133
 (33) DE
 (73) BALTEC MASCHINENBAU AG, Pfäffikon-Zürich, CH;
 (72) Zemp Thomas, Kloten, CH;
 (54) **Tvářecí stroj**
 (74) Chlustina Jiří Ing., Jana Masaryka 43-47, Praha 2, 12000;
- 7 (51) **B 22 C 1/18, B 22 C 1/16**
 (11) 11948
 (21) **2001-12026**
 (22) 23.05.2001
 (47) 14.02.2002
 (73) ŠKROBÁRNA BRNO, A.S., Brno, CZ;
 (72) Jelínek Petr prof. Ing. CSc., Ostrava, CZ;
 Mikšovský František Ing. CSc., Ostrava, CZ;
 Humpola Josef Ing., Brno, CZ;
 Jemelík David Ing., Přerov, CZ;
 Štůsek Roman, Slavkov u Brna, CZ;
 (54) **Pojivo slévárenských formovacích směsí pro výrobu pískových forem a jader**
- (74) Kühnel Egon, Oblá 56, Brno, 63400;
- 7 (51) **B 24 B 21/02, B 24 B 19/00**
 (11) 12016
 (21) **2002-12748**
 (22) 21.01.2002
 (47) 25.02.2002
 (73) MONTÁŽE PŘEROV A.S., Přerov, CZ;
 (72) Vaškových František Ing., Přerov, CZ;
 Zubík Oldřich, Žeravice, CZ;
 Bečka Tomáš, Šitbořice, CZ;
 (54) **Zařízení pro broušení funkčního povrchu nosných kruhů válcových rotačních pecí**
 (74) Andrés Mirek, Bělidelská 12, Olomouc, 77200;
- 7 (51) **B 24 D 15/02**
 (11) 11968
 (21) **2001-12552**
 (22) 20.11.2001
 (47) 14.02.2002
 (73) VĚTROVSKÝ Zdeněk, Ostrava, CZ;
 (72) Větrovský Zdeněk, Ostrava, CZ;
 Dořičák Tomáš, Zubří, CZ;
 (54) **Skleněný ostříč kosmetických tužek**
- 7 (51) **B 24 D 15/02**
 (11) 11969
 (21) **2001-12553**
 (22) 20.11.2001
 (47) 14.02.2002
 (73) VĚTROVSKÝ Zdeněk, Ostrava, CZ;
 (72) Větrovský Zdeněk, Ostrava, CZ;
 Dořičák Tomáš, Zubří, CZ;
 (54) **Skleněný ostříč kosmetických pomůcek**
- 7 (51) **B 29 C 31/06, B 29 C 44/36**
 (11) 11931
 (21) **2001-12653**
 (22) 14.12.2001
 (47) 31.01.2002
 (73) HEMA MALŠICE, SPOLEČNOST S RUČENÍM OMEZENÝM, Malšice, CZ;
 (72) Chaloupka Jan, Tábor, CZ;
 (54) **Dávkovací zařízení**
- 7 (51) **B 30 B 1/04**
 (11) 11914
 (21) **2001-12506**
 (22) 08.11.2001
 (47) 31.01.2002
 (73) SIKORA Jan, Vendryně, CZ;
 (72) Sikora Jan, Vendryně, CZ;
 (54) **Lis na plastové láhve**
 (74) Rylková Iva Ing., Polská 1525, Ostrava - Poruba, 70800;
- 7 (51) **B 30 B 9/20**
 (11) 11913
 (21) **2001-12504**
 (22) 07.11.2001
 (47) 31.01.2002
 (73) KALUŽA Petr, Valašská Bystřice, CZ;
 (72) Kaluža Petr, Valašská Bystřice, CZ;
 (54) **Zařízení pro zmenšování objemu dutých předmětů**
 (74) Nádvořník Pavel Ing., Sokola Tůmy 1, Ostrava - Hulváky, 70900;
- 7 (51) **B 42 D 15/02**
 (11) 12026
 (21) **2001-12412**

- (22) 05.10.2001
 (47) 04.03.2002
 (73) TOMAN Pavel, Krnov, CZ;
 TOMAN Aleš, Krnov, CZ;
 (72) Toman Pavel, Krnov, CZ;
 Toman Aleš, Krnov, CZ;
 (54) **Pohlednice**
- 7 (51) **B 42 D 15/02**
 (11) 12027
 (21) **2001-12413**
 (22) 05.10.2001
 (47) 04.03.2002
 (73) TOMAN Pavel, Krnov, CZ;
 TOMAN Aleš, Krnov, CZ;
 (72) Toman Pavel, Krnov, CZ;
 Toman Aleš, Krnov, CZ;
 (54) **Kalendář**
- 7 (51) **B 42 D 15/02**
 (11) 12037
 (21) **2001-12691**
 (22) 27.12.2001
 (47) 04.03.2002
 (73) TOMAN Pavel, Krnov, CZ;
 TOMAN Aleš, Krnov, CZ;
 (72) Toman Pavel, Krnov, CZ;
 Toman Aleš, Krnov, CZ;
 (54) **Vizitka**
- 7 (51) **B 42 D 15/02**
 (11) 12038
 (21) **2001-12692**
 (22) 27.12.2001
 (47) 04.03.2002
 (73) TOMAN Pavel, Krnov, CZ;
 TOMAN Aleš, Krnov, CZ;
 (72) Toman Pavel, Krnov, CZ;
 Toman Aleš, Krnov, CZ;
 (54) **Kalendář**
- 7 (51) **B 42 D 15/02**
 (11) 12028
 (21) **2001-12428**
 (22) 10.10.2001
 (47) 04.03.2002
 (73) TOMAN Pavel, Krnov, CZ;
 TOMAN Aleš, Krnov, CZ;
 (72) Toman Pavel, Krnov, CZ;
 Toman Aleš, Krnov, CZ;
 (54) **Korespondenční lístek**
- 7 (51) **B 43 K 19/00, B 43 K 19/16**
 (11) 12012
 (21) **2002-12732**
 (22) 16.01.2002
 (47) 25.02.2002
 (73) LIEBL Vladimír, České Budějovice, CZ;
 BRÍZA Vlastislav Ing., České Budějovice, CZ;
 (72) Liebl Vladimír, České Budějovice, CZ;
 Bríza Vlastislav Ing., České Budějovice, CZ;
 (54) **Psací prostředek s dřevěným pláštěm**
 (74) Sedlák Jiří Ing., Husova 16, České Budějovice, 37001;
- 7 (51) **B 60 B 39/02**
 (11) 11988
 (21) **2001-12694**
 (22) 28.12.2001
 (47) 14.02.2002
 (73) MĚŠŤAN Oldřich Ing., Žďár nad Sázavou, CZ;
 BENEŠ Zdeněk, Nové Město na Moravě, CZ;
- KVAPILÍK Miroslav, Bílovice nad Sázavou, CZ;
 (72) Měšťan Oldřich Ing., Žďár nad Sázavou, CZ;
 Beneš Zdeněk, Nové Město na Moravě, CZ;
 Kvapilík Miroslav, Bílovice nad Sázavou, CZ;
 (54) **Adaptér posypu**
 (74) Baumová Radmila Ing., Nádražní 29, Žďár nad Sázavou, 59101;
- 7 (51) **B 60 D 1/01**
 (11) 11919
 (21) **2001-12556**
 (22) 20.11.2001
 (47) 31.01.2002
 (73) BRÁZDIL František, Brno, CZ;
 (72) Brázdil František, Brno, CZ;
 (54) **Tažné zařízení pro motorová vozidla**
 (74) Janský Bedřich Ing., Květnická 674/2, Praha 10, 10000;
- 7 (51) **B 60 G 17/033**
 (11) 11953
 (21) **2001-12357**
 (22) 14.09.2001
 (47) 14.02.2002
 (73) EURO TUNING, S.R.O., Vsetín, CZ;
 (72) Šimek Dušan Ing., Vsetín, CZ;
 (54) **Zařízení pro změnu světlé výšky podvozku automobilu**
 (74) Kratochvíl Václav Ing., Radlická 28/663, Praha 5, 15000;
- 7 (51) **B 60 G 17/033**
 (11) 11954
 (21) **2001-12358**
 (22) 14.09.2001
 (47) 14.02.2002
 (73) EURO TUNING, S.R.O., Vsetín, CZ;
 (72) Šimek Dušan Ing., Vsetín, CZ;
 (54) **Matice pružiny podvozku automobilu s přestavitelnou světlou výškou**
 (74) Kratochvíl Václav Ing., Radlická 28/663, Praha 5, 15000;
- 7 (51) **B 60 H 3/00**
 (11) 11925
 (21) **2001-12612**
 (22) 06.12.2001
 (47) 31.01.2002
 (73) KUBI, SPOL. S R.O., Brno, CZ;
 (72) Lewandowski Henryk, Brno, CZ;
 (54) **Osvětlovač vzduchu**
 (74) Kořistka Martin, Karpatská 3, Brno, 62500;
- 7 (51) **B 60 J 7/20**
 (11) 11982
 (21) **2001-12632**
 (22) 11.12.2001
 (47) 14.02.2002
 (73) ŠKODA AUTO, A. S., Mladá Boleslav, CZ;
 (72) Sloup Jiří, Křinec, CZ;
 Sochr Miloš, Praha, CZ;
 (54) **Stropní schránka osobního automobilu**
- 7 (51) **B 60 N 2/00**
 (11) 11924
 (21) **2001-12610**
 (22) 05.12.2001
 (47) 31.01.2002
 (73) C.I.E.B. KAHOVEC, SPOL. S R.O., Praha, CZ;
 (72) Stejskal Petr, Brandýs nad Orlicí, CZ;

- (54) **Sedadlo pro cestující, zejména v mikrobusu a autobusu**
 (74) Kratochvíl Václav Ing., Radlická 28/663, Praha 5, 15000;
- 7 (51) **B 60 N 2/00**
 (11) 11977
 (21) **2001-12611**
 (22) 05.12.2001
 (47) 14.02.2002
 (73) C.I.E.B. KAHOVEC, SPOL. S R.O., Praha, CZ;
 (72) Stejskal Petr, Brandýs nad Orlicí, CZ;
 (54) **Sedačka pro cestující v dopravním prostředku**
 (74) Kratochvíl Václav Ing., Radlická 28/663, Praha 5, 15000;
- 7 (51) **B 60 N 2/00**
 (11) 11983
 (21) **2001-12634**
 (22) 11.12.2001
 (47) 14.02.2002
 (73) C.I.E.B. KAHOVEC, SPOL. S R.O., Praha, CZ;
 (72) Stejskal Petr, Brandýs nad Orlicí, CZ;
 (54) **Ovládací jednotka sedadla s pružicí vzduchovou jednotkou**
 (74) Kratochvíl Václav Ing., Radlická 28/663, Praha 5, 15000;
- 7 (51) **B 60 N 2/00, B 60 N 2/70**
 (11) 11984
 (21) **2001-12635**
 (22) 11.12.2001
 (47) 14.02.2002
 (73) C.I.E.B. KAHOVEC, SPOL. S R.O., Praha, CZ;
 (72) Stejskal Petr, Brandýs nad Orlicí, CZ;
 (54) **Odpružené sedadlo, zejména pro řidiče nákladních automobilů, autobusů, tramvají a traktorů**
 (74) Kratochvíl Václav Ing., Radlická 28/663, Praha 5, 15000;
- 7 (51) **B 60 P 1/54**
 (11) 11900
 (21) **2001-12347**
 (22) 12.09.2001
 (47) 31.01.2002
 (73) ČKD MOBILNÍ JEŘÁBY A.S., Slaný, CZ;
 (72) Kubr Miloš Ing., Slaný, CZ;
 Šindler Pavel, Tuchlovice, CZ;
 (54) **Pracovní vozidlo, zejména vyprošťovací**
 (74) Pospíšil Karel Ing., Na vinici 361, Klecany, 25067;
- 7 (51) **B 60 P 1/54**
 (11) 11909
 (21) **2001-12474**
 (22) 29.10.2001
 (47) 31.01.2002
 (73) ČKD MOBILNÍ JEŘÁBY A.S., Slaný, CZ;
 (72) Kubr Miloš Ing., Slaný, CZ;
 Šindler Pavel, Tuchlovice, CZ;
 (54) **Výměnná jeřábová nastavba pro kontejnerový systém**
 (74) Pospíšil Karel Ing., Plzeňská 218, Praha 5, 15000;
- 7 (51) **B 60 R 22/10**
 (11) 11907
 (21) **2001-12440**
 (22) 12.10.2001
 (47) 31.01.2002
 (73) KRATOCHVÍL Štefan, Praha, CZ;
 (72) Kratochvíl Štefan, Praha, CZ;
- (54) **Dětský zádržný systém**
 (74) Ziegrosser Miroslav, Pernerova 10, Praha 8, 18600;
- 7 (51) **B 60 R 25/06**
 (11) 11955
 (21) **2001-12361**
 (22) 17.09.2001
 (47) 14.02.2002
 (73) AMBROŽ Petr, Velké Meziříčí, CZ;
 (72) Ambrož Petr, Velké Meziříčí, CZ;
 Matušek Oldřich Ing., Praha, CZ;
 (54) **Zabezpečovací zařízení**
 (74) Holas Antonín Ing., Křížová 4, Brno, 60300;
- 7 (51) **B 60 R 25/06**
 (11) 11956
 (21) **2001-12362**
 (22) 17.09.2001
 (47) 14.02.2002
 (73) AMBROŽ Petr, Velké Meziříčí, CZ;
 (72) Ambrož Petr, Velké Meziříčí, CZ;
 Matušek Oldřich Ing., Praha, CZ;
 (54) **Elektrický obvod zabezpečovacího zařízení**
 (74) Holas Antonín Ing., Křížová 4, Brno, 60300;
- 7 (51) **B 60 R 25/06**
 (11) 12049
 (21) **2002-12794**
 (22) 04.02.2002
 (47) 04.03.2002
 (73) ROYAL DEFEND HOLDING A.S., Praha, CZ;
 (72) Vojtek Pavel ing., Zlín, CZ;
 Hořák Lubomír ing., Zlín, CZ;
 (54) **Zařízení pro zajištění motorových vozidel**
 (74) Příkryl Jaromír Ing., Včelín 1161, Hulín, 76824;
- 7 (51) **B 60 R 27/00**
 (11) 11904
 (21) **2001-12373**
 (22) 20.09.2001
 (47) 31.01.2002
 (73) GRUPO ANTOLIN BOHEMIA, A.S., Chrástava, CZ;
 (72) Frajt Marek Ing., Liberec, CZ;
 (54) **Pás přídržný úplný**
 (74) Sládek Václav Mgr. et Mgr., Staropramenná 17, Praha 5, 15000;
- 7 (51) **B 60 R 7/02**
 (11) 11906
 (21) **2001-12396**
 (22) 27.09.2001
 (47) 31.01.2002
 (73) KRÁL Milan, Praha, CZ;
 (72) Král Milan, Praha, CZ;
 (54) **Víceúčelová síť**
- 7 (51) **B 60 R 7/02**
 (11) 11960
 (21) **2001-12458**
 (22) 19.10.2001
 (47) 14.02.2002
 (73) EURO TUNING, S.R.O., Vsetín, CZ;
 (72) Šimek Dušan Ing., Vsetín, CZ;
 (54) **Vložka do zavazadlového prostoru osobního automobilu**
 (74) Kratochvíl Václav Ing., Radlická 28/663, Praha 5, 15000;
- 7 (51) **B 60 R 9/04**
 (11) 11905
 (21) **2001-12385**

- (22) 25.09.2001
 (47) 31.01.2002
 (73) MUSIL Vítězslav, Brno, CZ;
 (72) Musil Vítězslav, Brno, CZ;
 (54) **Střešní nosič**
- 7 (51) **B 60 S 13/02, B 61 K 5/04**
 (11) 11996
 (21) **2001-12662**
 (22) 18.12.2001
 (47) 25.02.2002
 (73) ŽĎAS, A.S., Žďár nad Sázavou, CZ;
 (72) Zalaba David Ing., Žďár nad Sázavou, CZ;
 (54) **Zařízení na otáčení velkých otočí**
- 7 (51) **B 61 H 11/06, B 61 H 11/10, B 61 H 11/00**
 (11) 12020
 (21) **2002-12752**
 (22) 22.01.2002
 (47) 25.02.2002
 (73) DAKO-CZ, A.S., Třemošnice, CZ;
 (72) Pechar Stanislav Ing., Třemošnice, CZ;
 (54) **Pákový převod tlakového relé**
- 7 (51) **B 64 C 3/14**
 (11) 11921
 (21) **2001-12590**
 (22) 30.11.2001
 (47) 31.01.2002
 (73) SVOBODA Petr, Praha, CZ;
 (72) Svoboda Petr, Praha, CZ;
 (54) **Křídlo letadla**
 (74) Kratochvíl Václav Ing., Radlická 28/663, Praha 5, 15000;
- 7 (51) **B 65 B 57/04, B 65 B 57/02**
 (11) 11991
 (21) **2001-12591**
 (22) 30.11.2001
 (47) 25.02.2002
 (73) PETERKA Jaroslav, Polička, CZ;
 (72) Peterka Jaroslav, Polička, CZ;
 (54) **Vyhazovač lahví s výkyvným palcem**
- 7 (51) **B 65 D 19/14**
 (11) 11973
 (21) **2001-12595**
 (22) 03.12.2001
 (47) 14.02.2002
 (73) ZERZÁN Jan, Osík, CZ;
 (72) Zerzán Jan, Osík, CZ;
 (54) **Dřevěná nástavba palety pro přepravu rolí sekané rohože**
- 7 (51) **B 65 D 27/00**
 (11) 11986
 (21) **2001-12640**
 (22) 12.12.2001
 (47) 14.02.2002
 (73) KRKONOŠSKÉ PAPIRNY A.S., Hostinné, CZ;
 (72) Čada Kamil, Trutnov, CZ;
 (54) **Obálka s doručenkou**
- 7 (51) **B 65 D 41/32**
 (11) 12032
 (21) **2001-12570**
 (22) 26.11.2001
 (47) 04.03.2002
 (73) KADAVA František, Chlumeck nad Cidlinou, CZ;
 HAVELKA František, Hradec Králové, CZ;
 (72) Kadava František, Chlumeck nad Cidlinou, CZ;
- Havelka František, Hradec Králové, CZ;
 (54) **Víko nádoby**
 (74) Kratochvíl Václav Ing., Radlická 28/663, Praha 5, 15000;
- 7 (51) **B 65 D 5/02**
 (11) 12024
 (21) **2001-12072**
 (22) 11.06.2001
 (47) 04.03.2002
 (73) VITAHARMONY SPOL. S R.O., Brno, CZ;
 (72) Řádek Libor Ing., Brno, CZ;
 (54) **Krabice pro zasilání drobného materiálu, například vzorkového**
- 7 (51) **B 65 D 71/00, B 65 D 71/06, B 65 D 21/02**
 (11) 11957
 (21) **2001-12379**
 (22) 24.03.2000
 (47) 14.02.2002
 (32) 26.03.1999
 (31) 1999/990682
 (33) FI
 (73) OYJ HARTWALL ABP, Helsinki, FI;
 (72) Aikio Veijo, Vantaa, FI;
 (54) **Přeppravka pro lahve a balení lahví jí používající**
 (74) PATENTSERVIS PRAHA a.s., Jivenská 1, Praha 4, 14000;
- 7 (51) **B 65 D 83/14, B 05 B 11/02**
 (11) 11962
 (21) **2001-12462**
 (22) 25.10.2001
 (47) 14.02.2002
 (73) KAŠPARA Stanislav ing., Hluk, CZ;
 (72) Kašpara Stanislav ing., Hluk, CZ;
 (54) **Jednočinný mechanický rozprašovač pro malé dávky média**
 (74) Kreizlová Dana Ing., tř. T. Bati 299, Zlín, 76422;
- 7 (51) **B 65 D 85/10**
 (11) 12023
 (21) **2000-11507**
 (22) 21.12.2000
 (47) 04.03.2002
 (32) 22.12.1999
 (31) 1999/1013920
 (33) NL
 (73) BRITISH AMERICAN TOBACCO (INVESTMENTS) LIMITED, London, GB;
 (72) Verhoeven Joep Herman, Eindhoven, NL;
 (54) **Obal na cigarety**
 (74) Čermák Karel Dr., Národní třída 32, Praha 1, 11000;
- 7 (51) **B 65 G 21/08, B 65 G 21/20**
 (11) 11985
 (21) **2001-12637**
 (22) 12.12.2001
 (47) 14.02.2002
 (73) KOOL TRADING, SPOL. S R.O., Třešť, CZ;
 (72) Váchal Petr Ing., Olomouc, CZ;
 (54) **Úchyt segmentu krytu pásového dopravníku**
 (74) Andrés Mirek, Bělidelská 12, Olomouc, 77200;
- 7 (51) **C 02 F 3/12, B 01 D 21/06**
 (11) 12013
 (21) **2002-12734**
 (22) 16.01.2002
 (47) 25.02.2002
 (73) EKOPROGRES HRANICE, A.S., Hranice, CZ;
 (72) Spilka Vladimír Ing., Hranice, CZ;

- (54) **Stírací zařízení, zejména pro kruhové sedimentační nádrže**
 (74) Soukup Petr ing., Švédská 3, Olomouc, 77200;
- 7 (51) **C 08 L 95/00, C 09 D 195/00**
 (11) 12045
 (21) **2002-12781**
 (22) 30.01.2002
 (47) 04.03.2002
 (73) HRŠEL Karel Mgr. CSc., Praha, CZ;
 (72) Hršel Karel Mgr. CSc., Praha, CZ;
 (54) **Hydroizolační prostředek**
 (74) Reichel Pavel Ing., Lopatecká 14, Praha 4, 14700;
- 7 (51) **C 09 D 5/08, C 09 D 163/00, C 08 K 3/22, C 08 K 3/34**
 (11) 12029
 (21) **2001-12441**
 (22) 12.10.2001
 (47) 04.03.2002
 (73) PORADENSTVÍ A KONZULTACE V OBLASTI APLIKOVANÉ CHEMIE, Plzeň, CZ;
 (72) Ryšavý Karel, Plzeň, CZ;
 (54) **Nátěrová hmota pro povrchovou úpravu materiálů**
 (74) Nowaková Naděžda RNDr. CSc., Nad Ohradou 3, Praha 3, 13000;
- 7 (51) **C 11 D 3/065**
 (11) 12047
 (21) **2002-12786**
 (22) 31.01.2002
 (47) 04.03.2002
 (73) VELVANA A.S., Velvary, CZ;
 (72) Krčková Milada Ing., Libušín, CZ;
 Růžková Věra Ing., Velvary, CZ;
 Řihák Petr Ing., Velvary, CZ;
 Havel Vladimír Ing., Slaný, CZ;
 (54) **Kyselý oplachový čisticí prostředek**
 (74) Belfín Vladimír Ing., P.O.BOX 117, Kladno, 27280;
- 7 (51) **C 11 D 3/065, C 11 D 1/82**
 (11) 12046
 (21) **2002-12785**
 (22) 31.01.2002
 (47) 04.03.2002
 (73) VELVANA A.S., Velvary, CZ;
 (72) Krčková Milada Ing., Libušín, CZ;
 Růžková Věra Ing., Velvary, CZ;
 Řihák Petr Ing., Velvary, CZ;
 Havel Vladimír Ing., Slaný, CZ;
 (54) **Alkalický oplachový čisticí prostředek**
 (74) Belfín Vladimír Ing., P.O.BOX 117, Kladno, 27280;
- 7 (51) **C 23 F 13/04**
 (11) 11963
 (21) **2001-12482**
 (22) 01.11.2001
 (47) 14.02.2002
 (73) MÍČKO František, Ostrava, CZ;
 PLISKA Vladimír, Ostrava, CZ;
 (72) Mičko František, Ostrava, CZ;
 Pliska Vladimír, Ostrava, CZ;
 (54) **Zařízení pro stanovení dosažitelné úrovně ochranného potenciálu kovového úložného zařízení - půda**
- 7 (51) **D 01 H 4/08, D 01 H 4/40**
 (11) 11959
 (21) **2001-12435**
 (22) 11.10.2001
- (47) 14.02.2002
 (73) ELITEX ČERVENÝ KOSTELEČ A.S., Červený Kostelec, CZ;
 (72) Kubový Miloslav, Dolní Dobruč, CZ;
 Svěčený Petr Ing., Náchod, CZ;
 (54) **Zařízení pro odtah příže**
 (74) Holas Antonín Ing., Křížová 4, Brno, 60300;
- 7 (51) **D 04 B 1/26, D 04 B 1/10**
 (11) 11940
 (21) **2001-12648**
 (22) 13.12.2001
 (47) 06.02.2002
 (73) UHLÍŘ Pavel, Třebíč, CZ;
 (72) Uhlíř Pavel, Třebíč, CZ;
 (54) **Ponožka s vyznačenou velikostí úpletu**
 (74) Langhans Jiří Ing., Krajínova 7, Třebíč, 67401;
- 7 (51) **D 04 H 1/44, B 01 D 39/08, B 32 B 5/10**
 (11) 12000
 (21) **2001-12677**
 (22) 20.12.2001
 (47) 25.02.2002
 (73) MRŠTINA Václav, Brno, CZ;
 (72) Mrština Václav, Brno, CZ;
 (54) **Vpichovaná textilie pro filtraci kapalin**
- 7 (51) **D 04 H 1/70, D 04 H 1/06, D 04 H 5/08, D 04 H 13/00, B 68 G 1/00**
 (11) 11997
 (21) **2001-12664**
 (22) 18.12.2001
 (47) 25.02.2002
 (73) UO TEX, S.R.O., Ústí nad Orlicí, CZ;
 (72) Černý Radomír, Ivančice, CZ;
 (54) **Zařízení k výrobě prostorových vláknenných útvarů**
 (74) Musil Dobroslav Ing., Cejl 38, Brno, 60200;
- 7 (51) **E 01 F 8/00**
 (11) 11958
 (21) **2001-12424**
 (22) 08.10.2001
 (47) 14.02.2002
 (73) DOPRAVNÍ STAVBY UHERSKÉ HRADIŠTĚ, A.S., Uherské Hradiště, CZ;
 (72) Richter Josef Ing., Olomouc, CZ;
 (54) **Betonový panel pro bariérové stěny**
 (74) Halaxová Zdeňka RNDr, Univerzitní 7, Olomouc, 77200;
- 7 (51) **E 01 H 1/12**
 (11) 12031
 (21) **2001-12568**
 (22) 26.11.2001
 (47) 04.03.2002
 (73) SEDLÁČEK Miroslav Ing., Olomouc, CZ;
 (72) Sedláček Miroslav Ing., Olomouc, CZ;
 (54) **Ruční nářadí pro sbírání exkrementů, zejména zvířecích výkalů**
 (74) Soukup Petr ing., Švédská 3, Olomouc, 77200;
- 7 (51) **E 02 B 3/10, E 02 B 3/12**
 (11) 11987
 (21) **2001-12643**
 (22) 12.12.2001
 (47) 14.02.2002
 (73) KRPÁLEK Miloslav, Rybitví, CZ;
 (72) Krpálek Miloslav, Rybitví, CZ;
 (54) **Protípodvodňová zábrana**
 (74) Müller Václav, Filipova 2016, Praha 4, 14800;

- 7 (51) **E 02 F 3/36**
 (11) 11910
 (21) **2001-12481**
 (22) 31.10.2001
 (47) 31.01.2002
 (73) STOCK Alfons, Plössberg, DE;
 (72) Stock Alfons, Plössberg, DE;
 (54) **Úprava opěrných ploch dorazového dílu lžice bagru**
 (74) Langrová Irena, Skrětova 48, Plzeň, 30122;
- 7 (51) **E 03 C 1/12, E 03 C 1/22, E 03 C 1/232**
 (11) 11899
 (21) **2001-12290**
 (22) 22.08.2001
 (47) 31.01.2002
 (73) BARÁNEK Josef, Velká Bystřice, CZ;
 (72) Baránek Josef, Velká Bystřice, CZ;
 (54) **Zásobník odpadní vody**
- 7 (51) **E 03 D 11/02, E 03 D 9/08, E 03 D 11/00**
 (11) 12041
 (21) **2002-12741**
 (22) 17.01.2002
 (47) 04.03.2002
 (73) VANÍČEK Jaroslav, Trutnov, CZ;
 (72) Vaniček Jaroslav, Trutnov, CZ;
 (54) **Záchodová mísa se sedátkem**
 (74) Brykner Jan, Resslova 741, Hradec Králové, 50002;
- 7 (51) **E 04 B 2/00, E 04 C 2/08**
 (11) 11975
 (21) **2001-12599**
 (22) 03.12.2001
 (47) 14.02.2002
 (73) SOKER-CZ, S.R.O., Velvary, CZ;
 (72) Kóssi Pavel, Černošice, CZ;
 (54) **Tenkostěnný profil, zejména pro stěnové příčky ze sádrokartonu**
 (74) Kratochvíl Václav Ing., Radlická 28/663, Praha 5, 15000;
- 7 (51) **E 04 B 2/74**
 (11) 11966
 (21) **2001-12529**
 (22) 14.11.2001
 (47) 14.02.2002
 (73) KULÍŠEK Tomáš, Praha, CZ;
 (72) Kulíšek Tomáš, Praha, CZ;
 (54) **Dřevěná přestavitelná interiérová příčka**
 (74) Toningerová Daniela, Kamenická 3, Praha 7, 17000;
- 7 (51) **E 04 C 1/00, E 04 C 1/40**
 (11) 12004
 (21) **2001-12689**
 (22) 27.12.2001
 (47) 25.02.2002
 (73) CARBOTECH-BOHEMIA S. R. O., Ostrava, CZ;
 (72) Mencl Vojtěch, Brno, CZ;
 Cepek Václav, Ostrava, CZ;
 Janíček Drahomír, Ostrava, CZ;
 Bódi Jan, Ostrava, CZ;
 (54) **Zpevněná cihelná stropní deska hurdiska**
- 7 (51) **E 04 D 3/26**
 (11) 12035
 (21) **2001-12630**
 (22) 11.12.2001
 (47) 04.03.2002
 (73) DRDLÍK Josef, Hlinsko v Čechách, CZ;
 (72) Drdlík Josef, Hlinsko v Čechách, CZ;
- (54) **Střešní krytina**
 (74) Brandeis Milan Ing., Husovo nám. 17, Ledeč nad Sázavou, 58401;
- 7 (51) **E 04 F 15/04**
 (11) 11961
 (21) **2001-12460**
 (22) 22.10.2001
 (47) 14.02.2002
 (73) ZUBROVYCH Ivan, Strmilov, CZ;
 (72) Zubrovych Ivan, Strmilov, CZ;
 (54) **Mozaiková parketa kombinovaná**
 (74) Sedlák Jiří Ing., Husova 16, České Budějovice, 37001;
- 7 (51) **E 04 F 19/08**
 (11) 11976
 (21) **2001-12600**
 (22) 03.12.2001
 (47) 14.02.2002
 (73) SOKER-CZ, S.R.O., Velvary, CZ;
 (72) Kóssi Pavel, Černošice, CZ;
 (54) **Revizní dvířka, zejména pro kontrolní otvory v šachtových stěnách ze sádrokartonu**
 (74) Kratochvíl Václav Ing., Radlická 28/663, Praha 5, 15000;
- 7 (51) **E 04 F 21/165**
 (11) 11922
 (21) **2001-12603**
 (22) 03.12.2001
 (47) 31.01.2002
 (73) DEN BRAVEN CZECH AND SLOVAK S.R.O., Úvalno, CZ;
 (72) Rys Marcel, Krnov, CZ;
 (54) **Stěrka k roztírání tekutých materiálů**
 (74) Novotný Jaroslav Ing., Římská 45, Praha 2, 12000;
- 7 (51) **E 04 G 23/02**
 (11) 11908
 (21) **2001-12471**
 (22) 26.10.2001
 (47) 31.01.2002
 (73) WELLCO BRNO S.R.O., Brno, CZ;
 (72) Šenkýř Jan, Brno, CZ;
 (54) **Přístavba bytového bloku k panelovému domu**
 (74) Gheorghiu Mihnea Ing. CSc., Zdráhalova 18, Brno, 61300;
- 7 (51) **E 04 G 23/02**
 (11) 11965
 (21) **2001-12507**
 (22) 14.04.2000
 (47) 14.02.2002
 (73) HELIFIX CZ S.R.O., Ústí nad Labem, CZ;
 (72) Růžička René, Ústí nad Labem, CZ;
 (54) **Dodatečné vyztužení pro opravy statických poruch stěnových panelů a styků panelů**
 (74) Loskotová Jarmila Ing., Kartouzská 4, Praha 5, 15021;
- 7 (51) **E 04 H 4/14**
 (11) 11971
 (21) **2001-12563**
 (22) 21.11.2001
 (47) 14.02.2002
 (73) KAŠPÁREK Milan Ing., Krnsko, CZ;
 (72) Kašpárek Milan Ing., Krnsko, CZ;
 (54) **Schodiště plastového bazénu**
 (74) Müller Václav, Filipova 2016, Praha 4, 14800;
- 7 (51) **E 05 B 27/00**
 (11) 11912

- (21) **2001-12495**
 (22) 05.11.2001
 (47) 31.01.2002
 (73) HRABAL Lubomír, Brno, CZ;
 (72) Hrabal Lubomír, Brno, CZ;
 (54) **Zámková vložka**
 (74) Voda Karel, Bolzanova 13, Brno, 61800;
- 7 (51) **E 05 B 27/00, E 05 B 27/04, E 05 B 19/00**
 (11) 11920
 (21) **2001-12579**
 (22) 28.11.2001
 (47) 31.01.2002
 (73) SALINGER Petr, Prostějov, CZ;
 GRYDIL Viktor, Prostějov, CZ;
 (72) Salinger Petr, Prostějov, CZ;
 Grydil Viktor, Prostějov, CZ;
 (54) **Zámková vložka**
 (74) Soukup Petr ing., Švédská 3, Olomouc, 77200;
- 7 (51) **E 05 B 65/19**
 (11) 11927
 (21) **2001-12623**
 (22) 10.12.2001
 (47) 31.01.2002
 (73) LINAPLAST S.R.O., Kralice na Hané, CZ;
 (72) Volek Vlastimil, Prostějov, CZ;
 (54) **Pojistka**
 (74) Soukup Petr ing., Švédská 3, Olomouc, 77200;
- 7 (51) **E 05 B 65/20, E 05 B 65/12, E 05 B 15/00**
 (11) 11898
 (21) **2001-12197**
 (22) 20.07.2001
 (47) 31.01.2002
 (73) BRANO A.S., Hradec nad Moravicí, CZ;
 (72) Juříček Pavel Ing., Opava, CZ;
 (54) **Tvářený čep s hlavou, zejména pro nájezd autozámku**
 (74) Pospíšil Karel Ing., Plzeňská 218, Praha 5, 15000;
- 7 (51) **E 05 B 67/00, E 05 B 67/06, E 05 C 19/00, E 05 C 21/00**
 (11) 11952
 (21) **2001-12351**
 (22) 13.09.2001
 (47) 14.02.2002
 (73) TOKOZ A. S., Žďár nad Sázavou 2, CZ;
 (72) Dvořák Luboš, Radostín nad Oslavou, CZ;
 (54) **Uzamykatelná závora**
- 7 (51) **E 06 B 1/12, E 06 B 1/36, E 06 B 3/263, E 06 B 7/00, E 06 B 9/00**
 (11) 11915
 (21) **2001-12516**
 (22) 12.11.2001
 (47) 31.01.2002
 (73) DMITRIJEV Pavel, Praha, CZ;
 (72) Dmitrijev Pavel, Praha, CZ;
 (54) **Vodotěsné okno**
 (74) Machatová Marcela Mgr., Pospíšilova 2, Praha 3, 13000;
- 7 (51) **E 06 B 9/52**
 (11) 11917
 (21) **2001-12538**
 (22) 16.11.2001
 (47) 31.01.2002
 (73) POSPÍŠIL Pavel, Praha, CZ;
 (72) Pospíšil Pavel, Praha, CZ;
 (54) **Okenní rám k uchycení sítě proti hmyzu**
- (74) Král Jiří Ing., Štěpánská 45, Praha 1, 11000;
- 7 (51) **F 01 C 1/34, F 01 C 21/12, F 02 B 41/06, F 02 G 1/00**
 (11) 12017
 (21) **2002-12749**
 (22) 21.01.2002
 (47) 25.02.2002
 (73) FROLÍK Jiří ing., Praha, CZ;
 (72) Frolík Jiří ing., Praha, CZ;
 (54) **Variabilní pohonná jednotka s rotačním spalovacím motorem s přidavným expansním systémem a apriorní regulací tvorby směsi palivo-vzduch**
 (74) Jíra Vladimír, Kovanecká 2112/18, Praha 9, 19000;
- 7 (51) **F 02 N 17/04, F 01 P 3/00**
 (11) 11929
 (21) **2001-12638**
 (22) 12.12.2001
 (47) 31.01.2002
 (73) OPRAVY STROJŮ KOBEŘICE S.R.O., Brodek u Prostějova, CZ;
 (72) Šatný Josef, Brodek u Prostějova, CZ;
 (54) **Ohříváč chladicí kapaliny motoru osobních vozů**
 (74) Halaxová Zdeňka RNDr., Univerzitní 7, Olomouc, 77200;
- 7 (51) **F 03 D 3/00**
 (11) 12044
 (21) **2002-12768**
 (22) 29.09.1999
 (47) 04.03.2002
 (73) KURTIN František, Syrovice, CZ;
 (72) Kurtin František, Syrovice, CZ;
 (54) **Rotor generátoru větrné elektrárny s vertikální osou**
 (74) Malůšek Jiří Ing., Mendlovo nám. 1a, Brno, 60300;
- 7 (51) **F 03 G 7/04, F 03 G 4/04**
 (11) 12033
 (21) **2001-12572**
 (22) 26.11.2001
 (47) 04.03.2002
 (73) KOUTSKÝ Bohuslav, Most, CZ;
 (72) Koutský Bohuslav, Most, CZ;
 (54) **Studený parní stroj**
- 7 (51) **F 16 B 2/06, F 16 B 7/08**
 (11) 11901
 (21) **2001-12354**
 (22) 14.09.2001
 (47) 31.01.2002
 (73) VÁCLAV JURČÍK UVAX, Šumperk, CZ;
 (72) Jurčík Václav, Šumperk, CZ;
 (54) **Systém uchycení funkčních prvků**
- 7 (51) **F 16 L 11/15, F 16 L 51/02, F 16 L 58/10**
 (11) 11902
 (21) **2001-12355**
 (22) 14.09.2001
 (47) 31.01.2002
 (73) ZAHRADNÍK Michal, Dolní Lukavice, CZ;
 WITZENMANN OPAVA, S.R.O., Opava, CZ;
 (72) Zahradník Michal, Dolní Lukavice, CZ;
 (54) **Kompenzátor pro chemický průmysl**
 (74) Langrová Irena, Skrétova 48, Plzeň, 30122;
- 7 (51) **F 16 L 5/00, F 16 L 5/02, F 16 L 59/21**
 (11) 12006
 (21) **2001-12699**
 (22) 31.12.2001

- (47) 25.02.2002
 (73) BENKO Ladislav, Ostrava, CZ;
 (72) Benko Ladislav, Ostrava, CZ;
 (54) **Uspořádání pro průchod trubky pevnou konstrukcí budovy**
 (74) Janík Zdeněk Ing., Bulharská 1418, Ostrava-Poruba, 70800;
- 7 (51) **F 16 L 55/00, G 01 B 7/13**
 (11) 11923
 (21) **2001-12604**
 (22) 04.12.2001
 (47) 31.01.2002
 (73) SPUR A.S., Zlín, CZ;
 SEKON PLAST S.R.O., Zlín, CZ;
 (72) Dudák Tomáš ing., Zlín, CZ;
 Křepelka Jaroslav ing., Fryšták, CZ;
 Matoušek Zdeněk ing., Zlín, CZ;
 Šimek Stanislav, Kroměříž, CZ;
 (54) **Zařízení ke kontrole průchodnosti tubulárního útvaru**
- 7 (51) **F 16 L 59/02, F 16 L 59/14, F 16 L 58/14**
 (11) 11949
 (21) **2001-12227**
 (22) 27.07.2001
 (47) 14.02.2002
 (73) HORÁLEK Miroslav, Habartov, CZ;
 (72) Horálek Miroslav, Habartov, CZ;
 (54) **Předizolovaný potrubní systém, zvláště pro parovodní sítě**
 (74) Novotný Karel Ing., Terronská 21, Praha 6, 16000;
- 7 (51) **F 16 M 1/08**
 (11) 11972
 (21) **2001-12588**
 (22) 11.04.1995
 (47) 14.02.2002
 (32) 12.04.1994
 (31) 1994/4412546
 (33) DE
 (73) BOSCH-SIEMENS HAUSGERÄTE GMBH, München, DE;
 (72) Nitsche Alfred, Berlin, DE;
 (54) **Zaoblený roh plechového krytu pro domácí přístroj**
 (74) Čermák Karel Dr., Národní třída 32, Praha 1, 11000;
- 7 (51) **F 21 V 21/00, F 21 S 4/00, G 09 F 13/00**
 (11) 12009
 (21) **2002-12719**
 (22) 09.01.2002
 (47) 25.02.2002
 (73) PLESNÍK Vít, Praha, CZ;
 (72) Plesník Vít, Praha, CZ;
 (54) **Světelná konstrukce**
 (74) Andera Jiří Ing., Nad Štolou 12, Praha 7, 17000;
- 7 (51) **F 24 F 13/20**
 (11) 12030
 (21) **2001-12535**
 (22) 15.11.2001
 (47) 04.03.2002
 (73) LUDVIG Evžen, Praha, CZ;
 (72) Ludvig Evžen, Praha, CZ;
 (54) **Úložný rámeček**
 (74) Kratochvíl Václav Ing., Radlická 28/663, Praha 5, 15000;
- 7 (51) **F 28 F 13/06**
 (11) 11947
- (21) **2002-12716**
 (22) 08.01.2002
 (47) 06.02.2002
 (73) PTÁČEK Milan Ing., Hranice, CZ;
 (72) Ptáček Milan Ing., Hranice, CZ;
 (54) **Zařízení pro využití odpadního tepla v cementárně**
 (74) Kania František Ing., Mendlovo nám. 1a, Brno, 60300;
- 7 (51) **F 42 B 8/02**
 (11) 12034
 (21) **2001-12601**
 (22) 03.12.2001
 (47) 04.03.2002
 (73) FLEISSIG Matěj, Praha, CZ;
 FLEISSIG Daniel, Praha, CZ;
 (72) Fleissig Matěj, Praha, CZ;
 Fleissig Daniel, Praha, CZ;
 (54) **Laserový náboj pro simulaci střelby na cíl ze střelné zbraně**
- 7 (51) **G 01 C 15/04**
 (11) 11950
 (21) **2001-12261**
 (22) 24.05.1995
 (47) 14.02.2002
 (32) 26.05.1994
 (31) 1994/94
 (33) AT
 (73) ERTL Johann, Wieselburg, AT;
 (72) Ertl Johann, Wieselburg, AT;
 (54) **Mezník a zařízení k jeho zhotovení**
 (74) Čermák Karel Dr., Národní třída 32, Praha 1, 11000;
- 7 (51) **G 01 F 1/66**
 (11) 11999
 (21) **2001-12673**
 (22) 19.12.2001
 (47) 25.02.2002
 (73) ELIS PLZEŇ A.S., Plzeň, CZ;
 (72) Zýka František Ing. CSc., Plzeň, CZ;
 Hružá Vladimír, Plzeň, CZ;
 Frouz Václav, Plzeň, CZ;
 Zlámal Jiří Ing., Plzeň, CZ;
 (54) **Ultrazvukové měřicí čidlo průtoku kapalin s úpravou úhlových odrazečů**
 (74) Feiferlík Václav Ing., Žlutická 10, Plzeň, 32329;
- 7 (51) **G 01 L 1/00**
 (11) 11945
 (21) **2002-12710**
 (22) 07.01.2002
 (47) 06.02.2002
 (73) VYSOKÁ ŠKOLA BĀŇSKÁ - TECHNICKÁ UNIVERZITA OSTRAVA, Ostrava, CZ;
 (72) Fuxa Jan Prof. Ing. CSc., Ostrava, CZ;
 (54) **Sdružený snímač úhlu zkroucení a přemístění**
 (74) Pacl Václav, Okrajová 4a, Havířov - Podlesí, 73601;
- 7 (51) **G 01 L 3/00**
 (11) 11946
 (21) **2002-12711**
 (22) 07.01.2002
 (47) 06.02.2002
 (73) VYSOKÁ ŠKOLA BĀŇSKÁ - TECHNICKÁ UNIVERZITA OSTRAVA, Ostrava, CZ;
 (72) Fuxa Jan Prof. Ing. CSc., Ostrava, CZ;
 Novák Petr Doc. Dr. Ing., Vřesina, CZ;
 (54) **Sdružený snímač kroutícího momentu a osové síly**

- (74) Pacl Václav, Okrajová 4, Havířov - Podlesí, 73601;
- 7 (51) **G 01 N 3/06, G 01 N 3/08**
(11) 11944
(21) **2002-12709**
(22) 07.01.2002
(47) 06.02.2002
(73) VYSOKÁ ŠKOLA BĀŇSKÁ - TECHNICKÁ
UNIVERZITA OSTRAVA, Ostrava, CZ;
(72) Fuxa Jan Prof. Ing. CSc., Ostrava, CZ;
Šárek Lev, Ostrava, CZ;
Halama Radim Ing., Frýdek-Místek, CZ;
Lenert Jiří Prof. Ing. CSc., Ostrava, CZ;
Kučera Josef Prof. Ing. CSc., Ostrava, CZ;
Fiala Antonín Ing., Ostrava, CZ;
- (54) **Přípravek pro zkoušení kontaktní únavy**
(74) Pacl Václav, Okrajová 4a, Havířov, 73601;
- 7 (51) **G 01 N 3/12**
(11) 11943
(21) **2002-12708**
(22) 07.01.2002
(47) 06.02.2002
(73) VYSOKÁ ŠKOLA BĀŇSKÁ - TECHNICKÁ
UNIVERZITA OSTRAVA, Ostrava, CZ;
(72) Fuxa Jan Prof. Ing. CSc., Ostrava, CZ;
(54) **Zkušební zařízení k namáhání vzorků vnitřním
přetlakem**
(74) Pacl Václav, Okrajová 4a, Havířov, 73601;
- 7 (51) **G 01 S 5/04**
(11) 11990
(21) **2001-12338**
(22) 10.09.2001
(47) 25.02.2002
(73) ERA A.S., Pardubice, CZ;
(72) Pelant Martin Ing., Praha, CZ;
(54) **Pasivní radiolokátor pro sledování cílů
emitujících elektromagnetické vlnění v
třírozměrném prostoru**
(74) Musil Dobroslav Ing., Cejl 38, Brno, 60200;
- 7 (51) **G 01 W 1/10, F 16 M 13/08, A 45 B 3/00**
(11) 12021
(21) **2002-12771**
(22) 28.01.2002
(47) 25.02.2002
(73) NÝVLT Ondřej, Praha, CZ;
(72) Nývlt Ondřej, Praha, CZ;
(54) **Zařízení pro detekci počasí, zejména pro
integraci do deštníkové hole**
(74) Jíra Vladimír, Kovanecká 2112/18, Praha 9, 19000;
- 7 (51) **G 06 C 5/00, G 06 C 5/02, G 06 F 1/00, G 01 D
11/30**
(11) 11993
(21) **2001-12636**
(22) 11.12.2001
(47) 25.02.2002
(73) KORSÁKOV Grigorij, Praha, CZ;
(72) Korsakov Grigorij, Praha, CZ;
(54) **Mechanismus pro rozkládání a skládání
skládacích klávesnic přenosných počítačů a
podobných přístrojů**
- 7 (51) **G 06 F 17/60**
(11) 11981
(21) **2001-12627**
(22) 10.12.2001
(47) 14.02.2002
(73) MIKOSOFT PRAHA S.R.O., Praha, CZ;
- (72) Kopáček Michal, Praha, CZ;
(54) **Systém pro analýzu zboží a služeb**
(74) Reichel Pavel Ing., Lopatecká 14, Praha 4, 14700;
- 7 (51) **G 07 F 17/32, G 07 F 17/34**
(11) 11918
(21) **2001-12555**
(22) 20.11.2001
(47) 31.01.2002
(73) KIMEX NOVA S.R.O., Paskov, CZ;
(72) Robel Jaroslav, Frýdek-Místek, CZ;
(54) **Výherní hrací přístroj**
(74) Nádvořník Pavel Ing., Sokola Tůmy 1, Ostrava -
Hulváky, 70900;
- 7 (51) **G 07 F 19/00, G 07 F 7/08**
(11) 12001
(21) **2001-12678**
(22) 20.12.2001
(47) 25.02.2002
(73) VOJTĚCHOVSKÝ Tomáš, Semily, CZ;
(72) Vojtěchovský Tomáš, Semily, CZ;
(54) **Stínítko na prst**
- 7 (51) **G 07 F 19/00, G 07 F 7/08, G 06 F 13/10**
(11) 12011
(21) **2002-12729**
(22) 16.01.2002
(47) 25.02.2002
(73) VOLNÝ Petr Ing., Brandýs nad Labem, CZ;
(72) Volný Petr Ing., Brandýs nad Labem, CZ;
Charvát Jaromír Ing., Unhošť, CZ;
Kaipr Zdeněk Ing., Bratronice, CZ;
(54) **Samoobslužný platební a informační terminál**
- 7 (51) **G 08 B 13/22**
(11) 11951
(21) **2001-12291**
(22) 22.08.2001
(47) 14.02.2002
(73) ATIS GROUP S.R.O., Praha, CZ;
(72) Bedaň Ivo, Praha, CZ;
(54) **Magnetický detektor**
(74) Uhrová Olga, Trojická 20, Praha 2, 12801;
- 7 (51) **G 09 B 1/02, G 09 B 1/22, G 09 B 1/26, A 63 F 7/00,
A 63 F 9/08**
(11) 11995
(21) **2001-12658**
(22) 17.12.2001
(47) 25.02.2002
(73) SMUDKOVÁ Kamila, České Budějovice, CZ;
VLADYKOVÁ Jindra, České Budějovice, CZ;
(72) Smudková Kamila, České Budějovice, CZ;
Vladyková Jindra, České Budějovice, CZ;
(54) **Didaktická a zábavní pomůcka a/nebo hra**
(74) Sedlák Jiří Ing., Husova 16, České Budějovice, 37001;
- 7 (51) **G 09 F 11/12, G 09 F 11/15, G 09 F 11/18, G 09 F
11/21**
(11) 12007
(21) **2001-12700**
(22) 31.12.2001
(47) 25.02.2002
(73) SZOLNOKY Peter, Šenov u Nového Jičína, CZ;
(72) Szolnoký Peter, Šenov u Nového Jičína, CZ;
(54) **Podávací a výměnné zařízení plošných nosičů
pro zobrazovače**
(74) Michálek Zdeněk Ing., Francouzská 1186, Kopřivnice,
74221;

- 7 (51) **G 09 F 19/18, G 09 F 9/00, G 06 F 19/00**
 (11) 11928
 (21) **2001-12624**
 (22) 08.06.2001
 (47) 31.01.2002
 (73) SWIFT HOLDING A.S., Praha, CZ;
 (72) Laštovka Václav, Lužce, CZ;
 Laštovka Pavel, Praha, CZ;
 Miča Josef Ing., Praha, CZ;
 (54) **Zařízení pro komunikaci s cestujícími ve veřejné dopravě**
 (74) Chlustina Jiří Ing., Jana Masaryka 43-47, Praha 2, 12000;
- 7 (51) **H 01 H 13/06**
 (11) 11926
 (21) **2001-12622**
 (22) 10.12.2001
 (47) 31.01.2002
 (73) STROJFERR, S.R.O., Frýdlant nad Ostravicí, CZ;
 (72) Kajzar Jan Ing., Frýdlant nad Ostravicí, CZ;
 (54) **Zařízení nouzového zastavení**
- 7 (51) **H 01 H 13/10**
 (11) 12018
 (21) **2002-12750**
 (22) 22.01.2002
 (47) 25.02.2002
 (73) O EZ S.R.O., Letohrad, CZ;
 (72) Augusta Zbyněk ing., Letohrad, CZ;
 (54) **Univerzální spínací přístroj, zejména pomocný spínač**
- 7 (51) **H 01 R 24/06, H 01 R 13/04, H 01 R 13/62**
 (11) 11937
 (21) **2001-12587**
 (22) 29.11.2001
 (47) 06.02.2002
 (73) K.T. - KALTTECH S.R.O., Kroměříž, CZ;
 (72) Zamazal Jiří ing., Kroměříž, CZ;
 (54) **Univerzální zástrčka**
 (74) Přikryl Jaromír Ing., Včelín 1161, Hulín, 76824;
- 7 (51) **H 01 R 4/28, H 01 R 4/30**
 (11) 12019
 (21) **2002-12751**
 (22) 22.01.2002
 (47) 25.02.2002
 (73) O EZ S.R.O., Letohrad, CZ;
 (72) Doleček Antonín, Letohrad, CZ;
 (54) **Svorkový šroub, zvláště pro blokové svorky k elektropřístrojům**
- 7 (51) **H 01 R 9/00, H 01 R 13/66, H 01 R 13/68**
 (11) 11916
 (21) **2001-12534**
 (22) 15.11.2001
 (47) 31.01.2002
 (73) EURO TUNING, S.R.O., Vsetín, CZ;
 (72) Šimek Dušan Ing., Vsetín, CZ;
 (54) **Prvek pro dodatečnou montáž elektrických doplňků do automobilu**
 (74) Kratochvíl Václav Ing., Radlická 28/663, Praha 5, 15000;
- 7 (51) **H 02 B 13/035**
 (11) 11978
 (21) **2001-12613**
 (22) 06.12.2001
 (47) 14.02.2002
 (73) S.G.CZ SPOL. S R.O., Brno, CZ;
- (72) Vondrouš Zdeněk, Brno, CZ;
 (54) **Dvousystémová kobková rozvodna**
 (74) Brodská Blanka Ing., J. Faimonové 14, Brno, 62800;
- 7 (51) **H 02 G 1/02**
 (11) 11903
 (21) **2001-12364**
 (22) 17.09.2001
 (47) 31.01.2002
 (73) EGE-INŽENÝRING, S.R.O., Praha, CZ;
 (72) Froněk Pavel Ing., Unhošť, CZ;
 Hradiský Jaroslav Ing., Praha, CZ;
 Brousil Petr Ing., Praha, CZ;
 (54) **Systém křížení vodičů a zákrutů na venkovním elektrickém vedení**
- 7 (51) **H 04 B 3/50**
 (11) 11938
 (21) **2001-12594**
 (22) 30.11.2001
 (47) 06.02.2002
 (32) 03.09.2001
 (31) 2001/268-2001
 (33) SK
 (73) KONZULTING, S.R.O., Košice, SK;
 (72) Torma Stanislav Ing., Košice, SK;
 Dulina Martin Ing., Košice, SK;
 Adamkovič Peter Ing., Košice, SK;
 Kočíš Marek Ing., Košice, SK;
 (54) **Zařízení určené k vykonávání přenosu a dálkového ovládní multimediálních dat**
 (74) Gheorghiu Mihnea Ing. CSc., Zdráhalova 18, Brno, 61300;
- 7 (51) **H 04 B 5/00, H 04 B 10/00, H 04 N 5/64, H 04 N 5/765**
 (11) 11932
 (21) **2001-12172**
 (22) 11.07.2001
 (47) 06.02.2002
 (73) HORYNA Ivo, Ostrava, CZ;
 (72) Horyna Ivo, Ostrava, CZ;
 (54) **Zapojení integrovaného bezdrátového audio připojení**
 (74) Šimíček Adolf, Zřídelní 155, Ostrava - Lhotka, 72528;
- 7 (51) **H 04 K 3/00**
 (11) 11994
 (21) **2001-12641**
 (22) 12.12.2001
 (47) 25.02.2002
 (73) TICHÝ Zdeněk, Praha, CZ;
 (72) Tichý Zdeněk, Praha, CZ;
 (54) **Zapojení pro znemožnění mobilního spojení v přesně definovaném prostoru**
 (74) Dušková Hana Ing., Konviktská 5, Praha 1, 11000;
- 7 (51) **H 04 M 1/03**
 (11) 11936
 (21) **2001-12571**
 (22) 26.11.2001
 (47) 06.02.2002
 (73) PÁNEK Milan, Praha, CZ;
 (72) Pánek Milan, Praha, CZ;
 (54) **Mobilní telefon s upraveným sluchátkem**
 (74) Vandělíková Jana Ing., Petrská 12, Praha 1, 11000;
- 7 (51) **H 04 N 5/00, H 04 N 5/38**
 (11) 11911
 (21) **2001-12490**
 (22) 02.11.2001

- (47) 31.01.2002
(73) BURGER Oldřich, Klimkovice, CZ;
(72) Burger Oldřich, Klimkovice, CZ;
Otisk Milan, Velká Polom, CZ;
(54) **Zařízení pro mikrovlnné vysílání**
(74) Větrovský Zdeněk, Sokola Tůmy I, Ostrava, 70900;
- 7 (51) **H 04 R 11/06**
(11) 12008
(21) **2002-12718**
(22) 09.01.2002
(47) 25.02.2002
(73) TURONĚ Pavel, Třinec, CZ;
(72) Turoň Pavel, Třinec, CZ;
(54) **Dvojitý sluchátkový systém**
(74) Bocek Josef Ing., E. F. Buriana 4a, Havířov, 73601;
- 7 (51) **H 05 B 3/58, H 05 B 3/10, H 05 B 3/14**
(11) 12003
(21) **2001-12688**
(22) 27.12.2001
(47) 25.02.2002
(73) IGTT A. S., Zlín, CZ;
(72) Kobalíček Josef Ing., Vizovice, CZ;
Vičík Josef, Zlín, CZ;
Husták Zdeněk, Zlín, CZ;
(54) **Vyhřívací vak pro pneumatiky**
(74) Görig Jan Ing., Třída T. Bati 299, Zlín, 76422;

Seznam majitelů zapsaných užitných vzorů

(73)	(11)	(51)	(73)	(11)	(51)
AMBROŽ Petr, Velké Meziříčí, CZ;	11955	B 60 R 25/06	ČKD MOBILNÍ JEŘÁBY A.S., Slaný, CZ;	11909	B 60 P 1/54
AMBROŽ Petr, Velké Meziříčí, CZ;	11956	B 60 R 25/06	DAKO-CZ, A.S., Třemošnice, CZ;	12020	B 61 H 11/06
ATIS GROUP S.R.O., Praha, CZ;	11951	G 08 B 13/22	DEN BRAVEN CZECH AND SLOVAK S.R.O., Úvalno, CZ;	11922	E 04 F 21/165
BALÁN Miroslav, Kutná Hora, CZ;	11992	A 61 H 15/00	DMITRIJEV Pavel, Praha, CZ;	11915	E 06 B 1/12
BALTEC MASCHINENBAU AG, Pfäffikon-Zürich, CH;	12039	B 21 J 15/10	DOPRAVNÍ STAVBY UHERSKÉ HRADIŠTĚ, A.S., Uherské Hradiště, CZ;	11958	E 01 F 8/00
BARÁNEK Josef, Velká Bystřice, CZ;	11899	E 03 C 1/12	DRAHOŇOVSKÝ Josef, Turnov, CZ;	12022	A 44 C 17/00
BENEŠ Zdeněk, Nové Město na Moravě, CZ;	11988	B 60 B 39/02	DRDLÍK Josef, Hlinsko v Čechách, CZ;	12035	E 04 D 3/26
BENKO Ladislav, Ostrava, CZ;	12006	F 16 L 5/00	DVOŘAN Dušan Ing., Prostějov, CZ;	12051	A 01 G 25/00
BIOORGANICS B.V., Nijmegen, NL;	12025	A 61 K 31/4422	DYNTEC, SPOL. S R.O., Český Brod, CZ;	11935	A 61 K 39/07
BOSCH-SIEMENS HAUSGERÄTE GMBH, München, DE;	11972	F 16 M 1/08	EGE-INŽENÝRING, S.R.O., Praha, CZ;	11903	H 02 G 1/02
BRANO A.S., Hradec nad Moravicí, CZ;	11898	E 05 B 65/20	EKOPROGRES HRANICE, A.S., Hranice, CZ;	12013	C 02 F 3/12
BRÁZDIL František, Brno, CZ;	11919	B 60 D 1/01	ELIS PLZEŇ A.S., Plzeň, CZ;	11999	G 01 F 1/66
BRITISH AMERICAN TOBACCO (INVESTMENTS) LIMITED, London, GB;	12023	B 65 D 85/10	ELITEX ČERVENÝ KOSTELEČ A.S., Červený Kostelec, CZ;	11959	D 01 H 4/08
BŘÍZA Vlastislav Ing., České Budějovice, CZ;	12012	B 43 K 19/00	ERA A.S., Pardubice, CZ;	11990	G 01 S 5/04
BURGER Oldřich, Klimkovice, CZ;	11911	H 04 N 5/00	ERTL Johann, Wieselburg, AT;	11950	G 01 C 15/04
CARBOTECH-BOHEMIA S. R. O., Ostrava, CZ;	12004	E 04 C 1/00	EURO TUNING, S.R.O., Vsetín, CZ;	11953	B 60 G 17/033
C.I.E.B. KAHOVEC, SPOL. S R.O., Praha, CZ;	11924	B 60 N 2/00	EURO TUNING, S.R.O., Vsetín, CZ;	11916	H 01 R 9/00
C.I.E.B. KAHOVEC, SPOL. S R.O., Praha, CZ;	11983	B 60 N 2/00	EURO TUNING, S.R.O., Vsetín, CZ;	11954	B 60 G 17/033
C.I.E.B. KAHOVEC, SPOL. S R.O., Praha, CZ;	11977	B 60 N 2/00	EURO TUNING, S.R.O., Vsetín, CZ;	11960	B 60 R 7/02
C.I.E.B. KAHOVEC, SPOL. S R.O., Praha, CZ;	11984	B 60 N 2/00	FLEISSIG Daniel, Praha, CZ;	12034	F 42 B 8/02
CPN SPOL. S R.O., Ústí nad Orlicí, CZ;	12015	A 61 K 9/70	FLEISSIG Matěj, Praha, CZ;	12034	F 42 B 8/02
ČKD MOBILNÍ JEŘÁBY A.S., Slaný, CZ;	11900	B 60 P 1/54	FRANC Karel, Zlín, CZ;	11998	A 42 B 1/02
			FRANC Lubomír, Zlín, CZ;	11998	A 42 B 1/02
			FROLÍK Jiří ing., Praha, CZ;	12017	F 01 C 1/34

FRONĚK Petr, Praha, CZ;	11934	A 63 F 5/00	KRÁL Milan, Praha, CZ;	11906	B 60 R 7/02
GRUPO ANTOLIN BOHEMIA, A.S., Chrastava, CZ;	11904	B 60 R 27/00	KRATOCHVÍL Štefan, Praha, CZ;	11907	B 60 R 22/10
GRYDIL Viktor, Prostějov, CZ;	11920	E 05 B 27/00	KRKONOŠSKÉ PAPIRNY A.S., Hostinné, CZ;	11986	B 65 D 27/00
GUMOTEX, AKCIOVÁ SPOLEČNOST, Břeclav, CZ;	11942	A 47 C 27/10	KRPÁLEK Miloslav, Rybitví, CZ;	11987	E 02 B 3/10
HANZLÍK Josef, Bilina, CZ;	12002	B 21 B 5/00	K.T. - KALTTECH S.R.O., Kroměříž, CZ;	11937	H 01 R 24/06
HAVELKA František, Hradec Králové, CZ;	12032	B 65 D 41/32	KUBI, SPOL. S R.O., Brno, CZ;	11925	B 60 H 3/00
HELIFIX CZ S.R.O., Ústí nad Labem, CZ;	11965	E 04 G 23/02	KULÍŠEK Tomáš, Praha, CZ;	11966	E 04 B 2/74
HEMA MALŠICE, SPOLEČNOST S RUČENÍM OMEZENÝM, Malšice, CZ;	11931	B 29 C 31/06	KURTIN František, Syrovice, CZ;	12044	F 03 D 3/00
HLOUŠEK Miroslav, Bystřice nad Pernštejnem, CZ;	12040	A 43 B 17/12	KVAPILÍK Miroslav, Bilovice nad Sázavou, CZ;	11988	B 60 B 39/02
HORÁLEK Miroslav, Habartov, CZ;	11949	F 16 L 59/02	LIEBL Vladimír, České Budějovice, CZ;	12012	B 43 K 19/00
HORÁLEK Miroslav, Habartov, CZ;	12040	A 43 B 17/12	LINAPLAST S.R.O., Kralice na Hané, CZ;	11927	E 05 B 65/19
HORYNA Ivo, Ostrava, CZ;	11932	H 04 B 5/00	LUDVIG Evžen, Praha, CZ;	12030	F 24 F 13/20
HRABAL Lubomír, Brno, CZ;	11912	E 05 B 27/00	LUKÁŠKOVÁ Sylvie Mgr., Chomutov, CZ;	12010	A 61 G 7/065
HRŠEL Karel Mgr. CSc., Praha, CZ;	12045	C 08 L 95/00	MĚŠŤAN Oldřich Ing., Žďár nad Sázavou, CZ;	11988	B 60 B 39/02
IGTT A. S., Zlín, CZ;	12003	H 05 B 3/58	MÍČKO František, Ostrava, CZ;	11963	C 23 F 13/04
JELÍNEK-VÝROBA NÁBYTKU S.R.O., Valašské Meziříčí, CZ;	11941	A 47 C 27/16	MIKOSOFT PRAHA S.R.O., Praha, CZ;	11981	G 06 F 17/60
JELÍNKOVÁ Monika, Praha, CZ;	12014	A 01 M 25/00	MONTÁŽE PŘEROV A.S., Přerov, CZ;	12016	B 24 B 21/02
KADAVA František, Chlumec nad Cidlinou, CZ;	12032	B 65 D 41/32	MRŠTINA Václav, Brno, CZ;	12000	D 04 H 1/44
KALUŽA Petr, Valašská Bystřice, CZ;	11913	B 30 B 9/20	MUSIL Vítězslav, Brno, CZ;	11905	B 60 R 9/04
KAŠPARA Stanislav ing., Hluk, CZ;	11962	B 65 D 83/14	NÝVLŤ Ondřej, Praha, CZ;	12021	G 01 W 1/10
KAŠPÁREK Milan Ing., Krnsko, CZ;	11971	E 04 H 4/14	OEZ S.R.O., Letohrad, CZ;	12018	H 01 H 13/10
KIMEX NOVA S.R.O., Paskov, CZ;	11918	G 07 F 17/32	OEZ S.R.O., Letohrad, CZ;	12019	H 01 R 4/28
KONZULTING, S.R.O., Košice, SK;	11938	H 04 B 3/50	OLMR Jaroslav Jiří Ing. PhD., Praha, CZ;	11974	A 01 D 34/00
KOOL TRADING, SPOL. S R.O., Třešť, CZ;	11985	B 65 G 21/08	OLMR Jaroslav Jiří Ing. PhD., Praha, CZ;	12042	A 01 D 34/06
KORSAKOV Grigorij, Praha, CZ;	11993	G 06 C 5/00	OPRAVY STROJŮ KOBEŘICE S.R.O., Brodek u Prostějova, CZ;	11929	F 02 N 17/04
KOUTSKÝ Bohuslav, Most, CZ;	12033	F 03 G 7/04	OREO PRAHA, S.R.O., Praha, CZ;	12048	A 45 C 11/18
			OYJ HARTWALL ABP, Helsinky, FI;	11957	B 65 D 71/00
			PÁNEK Milan, Praha, CZ;	11936	H 04 M 1/03

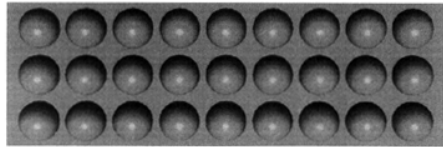
PETERKA Jaroslav, Polička, CZ;	11991	B 65 B 57/04	TICHANOVSKIJ Boris, Kutná Hora, CZ;	11992	A 61 H 15/00
PLESNÍK Vít, Praha, CZ;	12009	F 21 V 21/00	TICHÝ Zdeněk, Praha, CZ;	11994	H 04 K 3/00
PLISKA Vladimír, Ostrava, CZ;	11963	C 23 F 13/04	TOKOZ A. S., Žďár nad Sázavou 2, CZ;	11952	E 05 B 67/00
PORADENSTVÍ A KONZULTACE V OBLASTI APLIKOVANÉ CHEMIE, Plzeň, CZ;	12029	C 09 D 5/08	TOMAN Aleš, Krnov, CZ;	12026	B 42 D 15/02
POSPÍŠIL Pavel, Praha, CZ;	11917	E 06 B 9/52	TOMAN Aleš, Krnov, CZ;	12038	B 42 D 15/02
PTÁČEK Milan Ing., Hranice, CZ;	11947	F 28 F 13/06	TOMAN Aleš, Krnov, CZ;	12037	B 42 D 15/02
ROYAL DEFEND HOLDING A.S., Praha, CZ;	12049	B 60 R 25/06	TOMAN Aleš, Krnov, CZ;	12028	B 42 D 15/02
RYCHETSKÝ František, Kostomlaty nad Labem, CZ;	11964	A 63 H 29/22	TOMAN Aleš, Krnov, CZ;	12027	B 42 D 15/02
SALINGER Petr, Prostějov, CZ;	11920	E 05 B 27/00	TOMAN Pavel, Krnov, CZ;	12026	B 42 D 15/02
SEDLÁČEK Miroslav Ing., Olomouc, CZ;	12031	E 01 H 1/12	TOMAN Pavel, Krnov, CZ;	12037	B 42 D 15/02
SEKON PLAST S.R.O., Zlín, CZ;	11923	F 16 L 55/00	TOMAN Pavel, Krnov, CZ;	12038	B 42 D 15/02
SERVISBAL OBALY S.R.O., Dobruška, CZ;	12043	B 05 B 15/04	TOMEK Jiří, České Budějovice, CZ;	11933	B 07 B 7/04
S.G.CZ SPOL. S R.O., Brno, CZ;	11978	H 02 B 13/035	TUROŇ Pavel, Třinec, CZ;	12008	H 04 R 11/06
SIKORA Jan, Vendryně, CZ;	11914	B 30 B 1/04	UHLÍŘ Pavel, Třebíč, CZ;	11940	D 04 B 1/26
SMUDKOVÁ Kamila, České Budějovice, CZ;	11995	G 09 B 1/02	UO TEX, S.R.O., Ústí nad Orlicí, CZ;	11997	D 04 H 1/70
SOKER-CZ, S.R.O., Velvary, CZ;	11975	E 04 B 2/00	VÁCLAV JURČÍK UVAX, Šumperk, CZ;	11901	F 16 B 2/06
SOKER-CZ, S.R.O., Velvary, CZ;	11976	E 04 F 19/08	VANÍČEK Jaroslav, Trutnov, CZ;	12041	E 03 D 11/02
SPUR A.S., Zlín, CZ;	11923	F 16 L 55/00	VARIOTEC S.R.O., Týniště nad Orlicí, CZ;	11989	A 61 M 36/08
STOCK Alfons, Plössberg, DE;	11910	E 02 F 3/36	VAŠÍČEK Michal, Dobruška, CZ;	12036	A 43 B 19/00
STROJFERR, S.R.O., Frýdlant nad Ostravicí, CZ;	11926	H 01 H 13/06	VELVANA A.S., Velvary, CZ;	12046	C 11 D 3/065
SUK David, Úpice, CZ;	12050	A 63 F 3/08	VELVANA A.S., Velvary, CZ;	12047	C 11 D 3/065
SVOBODA Petr, Praha, CZ;	11921	B 64 C 3/14	VĚTROVSKÝ Zdeněk, Ostrava, CZ;	11967	A 45 D 29/00
SWIFT HOLDING A.S., Praha, CZ;	11928	G 09 F 19/18	VĚTROVSKÝ Zdeněk, Ostrava, CZ;	11969	B 24 D 15/02
SZOLNOKY Peter, Šenov u Nového Jičína, CZ;	12007	G 09 F 11/12	VĚTROVSKÝ Zdeněk, Ostrava, CZ;	11970	A 45 D 29/11
ŠKODA AUTO, A. S., Mladá Boleslav, CZ;	11982	B 60 J 7/20	VĚTROVSKÝ Zdeněk, Ostrava, CZ;	11979	A 45 D 44/00
ŠKROBÁRNA BRNO, A.S., Brno, CZ;	11948	B 22 C 1/18	VĚTROVSKÝ Zdeněk, Ostrava, CZ;	11968	B 24 D 15/02
TECHMIX S.R.O., Brno, CZ;	11980	B 01 F 7/16	VITAHARMONY SPOL. S R.O., Brno, CZ;	12024	B 65 D 5/02

VLADYKOVÁ Jindra, České Budějovice, CZ;	11995	G 09 B 1/02
VOJTĚCHOVSKÝ Tomáš, Semily, CZ;	12001	G 07 F 19/00
VOLNÝ Petr Ing., Brandýs nad Labem, CZ;	12011	G 07 F 19/00
VYSOKÁ ŠKOLA BÁŇSKÁ - TECHNICKÁ UNIVERZITA OSTRAVA, Ostrava, CZ;	11943	G 01 N 3/12
VYSOKÁ ŠKOLA BÁŇSKÁ - TECHNICKÁ UNIVERZITA OSTRAVA, Ostrava, CZ;	11944	G 01 N 3/06
VYSOKÁ ŠKOLA BÁŇSKÁ - TECHNICKÁ UNIVERZITA OSTRAVA, Ostrava, CZ;	11945	G 01 L 1/00
VYSOKÁ ŠKOLA BÁŇSKÁ - TECHNICKÁ UNIVERZITA OSTRAVA, Ostrava, CZ;	11946	G 01 L 3/00
VÝZKUMNÝ ÚSTAV PLETAŘSKÝ, A.S., Brno, CZ;	11930	A 61 F 15/00
WELLCO BRNO S.R.O., Brno, CZ;	11908	E 04 G 23/02
WITZENMANN OPAVA, S.R.O., Opava, CZ;	11902	F 16 L 11/15
ZAHRADNÍK Michal, Dolní Lukavice, CZ;	11902	F 16 L 11/15
ZEMAN Libor ing., Otrokovice, CZ;	12005	A 43 B 7/32
ZEMAN Petr, Znojmo, CZ;	12005	A 43 B 7/32
ZERZÁN Jan, Osík, CZ;	11973	B 65 D 19/14
ZUBROVYCH Ivan, Strmilov, CZ;	11961	E 04 F 15/04
ŽĎAS, A.S., Žďár nad Sázavou, CZ;	11996	B 60 S 13/02
ŽENATÝ Jan Ing., Ostrava, CZ;	11939	A 61 G 7/057

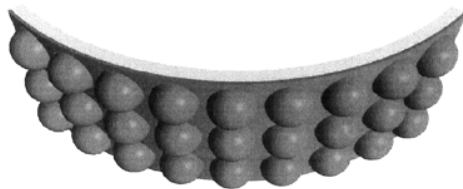
FG4Q**Zapsané průmyslové vzory**

30742	25-02
30743	12-08
30744	12-16
30745	20-03
30746	19-08
30747	09-07
30748	25-03
30749	06-08
30750	11-05
30751	06-01
30752	06-04
30753	06-04
30754	06-03
30755	06-03
30756	06-03
30757	06-03
30758	06-04
30759	04-02
30760	28-03
30761	07-01
30762	07-01
30763	07-01
30764	07-01
30765	07-01
30766	25-01
30767	11-02
30768	07-01
30769	07-01
30770	07-01
30771	20-03
30772	19-08
30773	08-08
30774	21-01
30775	07-06
30776	09-07
30777	09-03
30778	15-03
30779	15-03
30780	21-01
30781	25-01
30782	09-01
30783	14-99
30784	18-02
30785	25-01
30786	12-07
30787	25-01
30788	14-03
30789	14-03
30790	06-03
30791	06-03
30792	09-03
30793	09-01
30794	09-01
30795	06-03
30796	25-01
30797	26-05
30798	09-01
30799	07-02
30800	07-01
30801	02-99
30802	07-06
30803	19-08
30804	12-12
30805	26-05
30806	21-01
30807	19-08

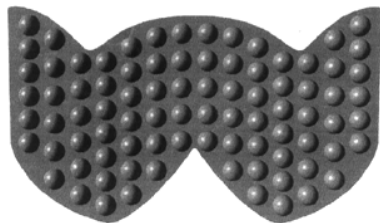
- (51) **02-99**
- (11) 30801
- (21) 2001-33459
- (22) 10.09.2001
- (15) 21.02.2002
- (45) 21.02.2002
- (54) Sportovní chránič
- (28) 2
- (73) INCONT S.R.O., Brno, CZ;
- (72) Hanuliak Alojz Ing., Brno, CZ;
- (55)



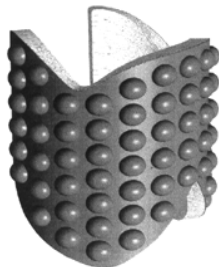
1.1



1.2



2.1



2.2

- (51) **04-02**
- (11) 30759
- (21) 2000-32924
- (22) 29.11.2000
- (15) 06.02.2002
- (45) 06.02.2002
- (54) Kartáček na zuby
- (28) 3
- (32) 05.06.2000
- (31) 2093307
- (33) GB
- (73) THE PROCTER & GAMBLE COMPANY,
Cincinnati, OH, US;
- (72) Cselik Frank, Maidenhead, GB;
Holtby Polly Jane, London, GB;
Patrick Lynda Alison, London, GB;
Schormair Hauke, Darmstadt, DE;
Shenton Simon Phillip, Slough, GB;
- (55)



1.1



1.2



1.3



1.4



1.5



2.1



2.2



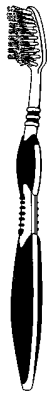
2.3



2.4



2.5



3.1



3.2



3.3



3.4



3.5

- (51) 06-01
- (11) 30751
- (21) 2001-33386
- (22) 07.08.2001
- (15) 04.02.2002
- (45) 04.02.2002
- (54) Židle
- (28) 3
- (32) 07.02.2001, 07.02.2001, 07.02.2001
- (31) MU562/2001, MU563/2001, MU564/2001
- (33) AT, AT, AT
- (73) PPI PLASTIC PRODUCTS INNOVATION GMBH,
Ebensee, AT;
- (72) Silmbroth Wolfgang, Traunkirchen, AT;
- (55)



1.1



2.1

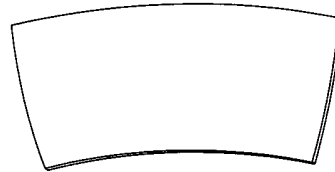


3.1

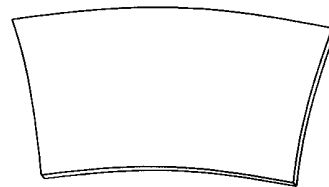
- (51) 06-03
- (11) 30754
- (21) 2001-33505
- (22) 05.10.2001
- (15) 04.02.2002
- (45) 04.02.2002
- (54) Stolové desky
- (28) 14
- (73) ŠVEJCAR Petr Ing., Praha, CZ;
- (72) Švejcar Petr Ing., Praha, CZ;
- (55)



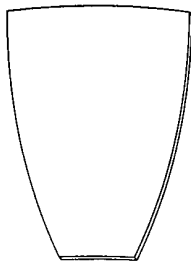
1.1



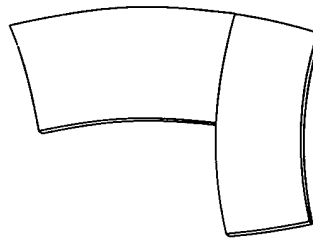
2.1



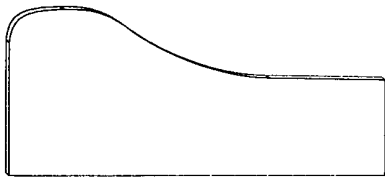
3.1



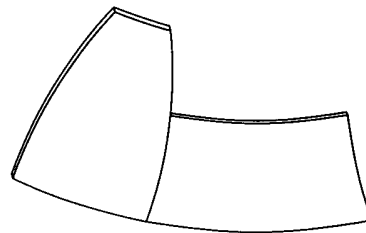
4.1



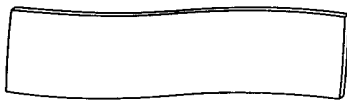
9.1



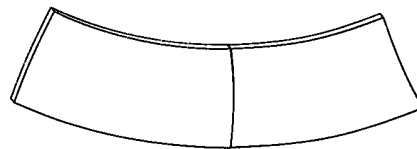
5.1



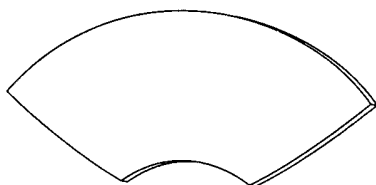
10.1



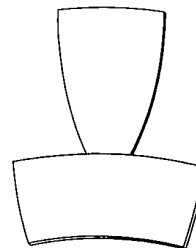
6.1



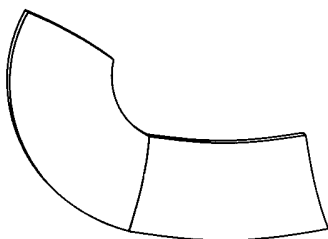
11.1



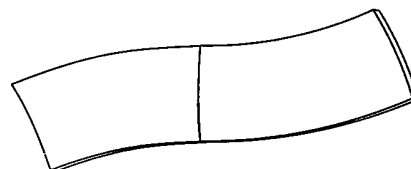
7.1



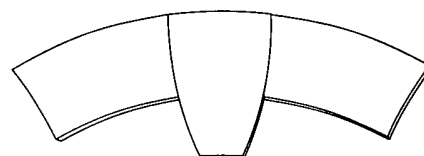
12.1



8.1

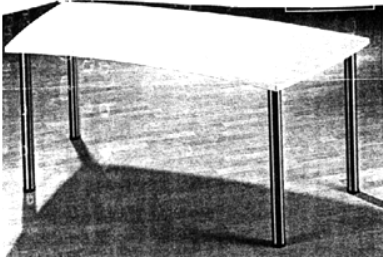


13.1

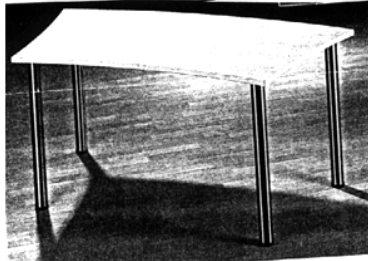


14.1

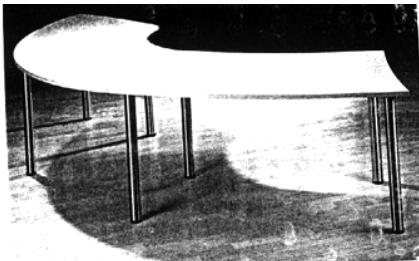
- (51) 06-03
 (11) 30755
 (21) 2001-33506
 (22) 05.10.2001
 (15) 04.02.2002
 (45) 04.02.2002
 (54) Stoly
 (28) 6
 (73) ŠVEJCAR Petr Ing., Praha, CZ;
 (72) Švejcar Petr Ing., Praha, CZ;
 (55)



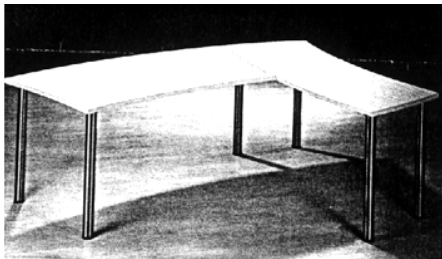
1.1



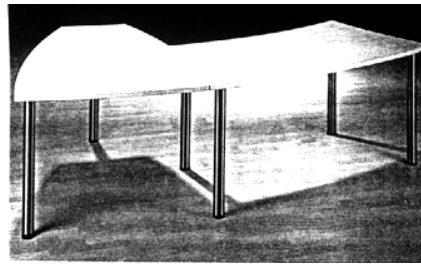
2.1



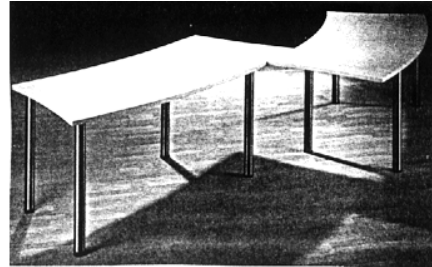
3.1



4.1

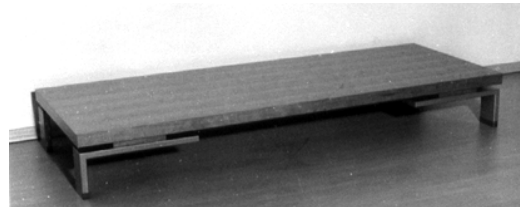


5.1



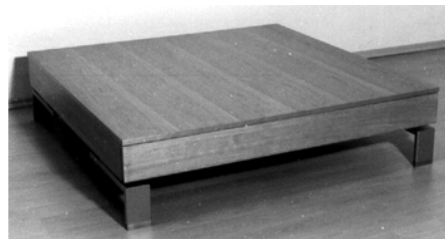
6.1

- (51) 06-03
 (11) 30756
 (21) 2001-33507
 (22) 05.10.2001
 (15) 04.02.2002
 (45) 04.02.2002
 (54) Stolek s kovovými podstavci - podélný
 (28) 1
 (73) ŠVEJCAR Petr Ing., Praha, CZ;
 (72) Švejcar Petr Ing., Praha, CZ;
 (55)



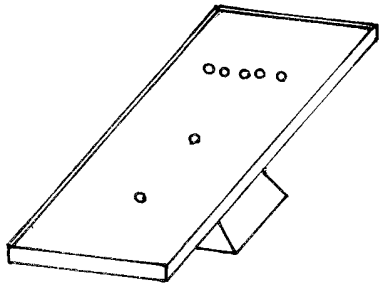
1.1

- (51) 06-03
 (11) 30757
 (21) 2001-33508
 (22) 05.10.2001
 (15) 04.02.2002
 (45) 04.02.2002
 (54) Stolek s kovovými podstavci - čtvercový
 (28) 1
 (73) ŠVEJCAR Petr Ing., Praha, CZ;
 (72) Švejcar Petr Ing., Praha, CZ;
 (55)



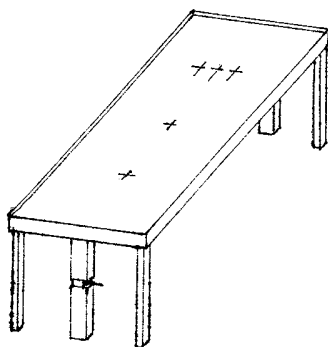
1.1

- (51) **06-03**
 (11) 30790
 (21) 2001-33478
 (22) 19.09.2001
 (15) 18.02.2002
 (45) 18.02.2002
 (54) Kulečnickový stůl pro tělesně postižené
 (28) 1
 (73) PALEČEK Pavel, Újezd u Brna, CZ;
 KOVÁČ Zoltán, Brno, CZ;
 (72) Paleček Pavel, Újezd u Brna, CZ;
 Kováč Zoltán, Brno, CZ;
 (55)

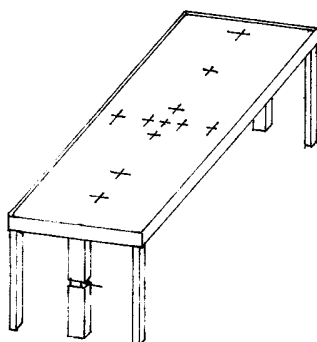


1.1

- (51) **06-03**
 (11) 30791
 (21) 2001-33479
 (22) 19.09.2001
 (15) 18.02.2002
 (45) 18.02.2002
 (54) Stůl pro více kulečnickových her
 (28) 2
 (73) PALEČEK Pavel, Újezd u Brna, CZ;
 (72) Paleček Pavel, Újezd u Brna, CZ;
 (55)

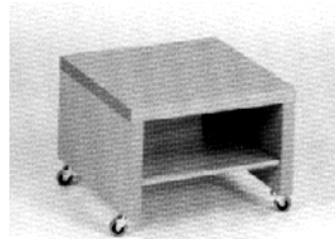


1.1

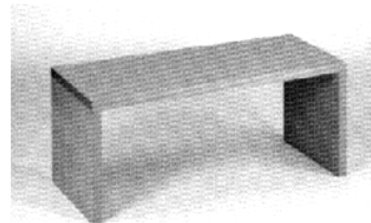


2.1

- (51) **06-03**
 (11) 30795
 (21) 2001-33510
 (22) 05.10.2001
 (15) 18.02.2002
 (45) 18.02.2002
 (54) Sestava stolků
 (28) 2
 (73) ŠVEJCAR Petr Ing., Praha, CZ;
 (72) Švejcar Petr Ing., Praha, CZ;
 (55)



1.1



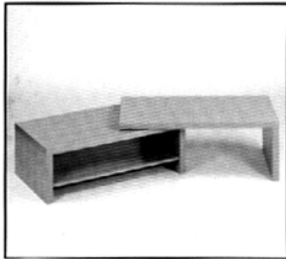
2.1

- (51) **06-04**
 (11) 30752
 (21) 2001-33503
 (22) 05.10.2001
 (15) 04.02.2002
 (45) 04.02.2002
 (54) Policová skříňka nízká
 (28) 1
 (73) ŠVEJCAR Petr Ing., Praha, CZ;
 (72) Švejcar Petr Ing., Praha, CZ;
 (55)



1.1

- (51) **06-04**
 (11) 30753
 (21) 2001-33504
 (22) 05.10.2001
 (15) 04.02.2002
 (45) 04.02.2002
 (54) Přestavitelný policový regál
 (28) 1
 (73) ŠVEJCAR Petr Ing., Praha, CZ;
 (72) Švejcar Petr Ing., Praha, CZ;
 (55)



1.1

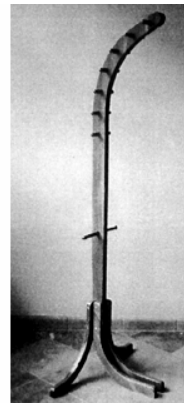
- (51) **06-04**
 (11) 30758
 (21) 2001-33509
 (22) 05.10.2001
 (15) 04.02.2002
 (45) 04.02.2002
 (54) Nábytková skříňka s kovovými podstavci
 (28) 1
 (73) ŠVEJCAR Petr Ing., Praha, CZ;
 (72) Švejcar Petr Ing., Praha, CZ;
 (55)



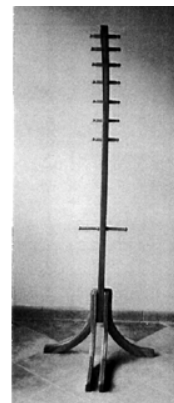
1.1

- (51) **06-08**
 (11) 30749
 (21) 2001-33383
 (22) 06.08.2001
 (15) 04.02.2002
 (45) 04.02.2002
 (54) Věšák pro oděvní svršky
 (28) 1
 (73) KLOSE Klára, Olomouc, CZ;
 (72) Klose Klára, Olomouc, CZ;

(55)



1.1



1.2

- (51) **07-01**
 (11) 30761
 (21) 2001-33369
 (22) 27.07.2001
 (15) 06.02.2002
 (45) 06.02.2002
 (54) Sklenička
 (28) 5
 (73) TESAŘOVÁ Veronika, Třebíč, CZ;
 TESAŘ Milan, Třebíč, CZ;
 (72) Tesařová Veronika, Třebíč, CZ;
 Tesař Milan, Třebíč, CZ;

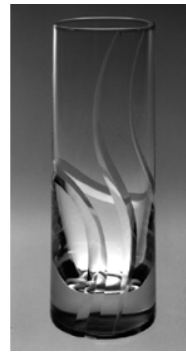
(55)



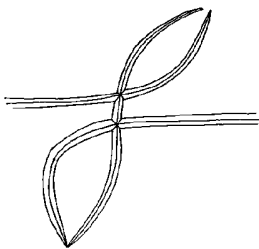
1.1



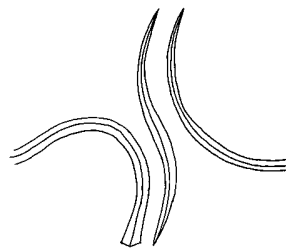
1.2



3.1



1.3



3.2



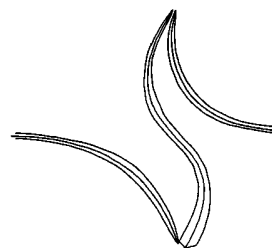
2.1



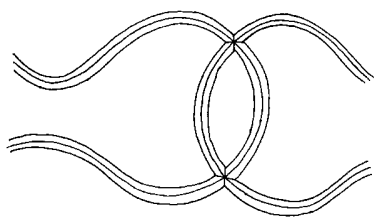
4.1



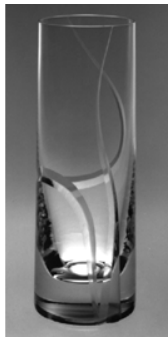
2.2



4.2



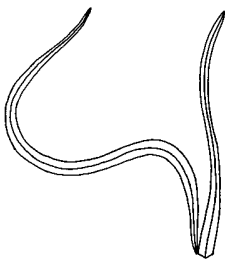
2.3



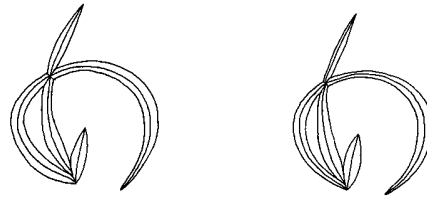
5.1



2.1



5.2



2.2

- (51) **07-01**
- (11) 30762
- (21) 2001-33370
- (22) 27.07.2001
- (15) 06.02.2002
- (45) 06.02.2002
- (54) Sklenička
- (28) 6
- (73) TESAŘOVÁ Veronika, Třebíč, CZ;
TESAŘ Milan, Třebíč, CZ;
- (72) Tesařová Veronika, Třebíč, CZ;
Tesař Milan, Třebíč, CZ;
- (55)



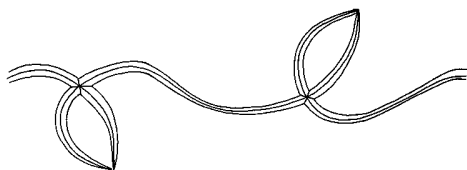
3.1



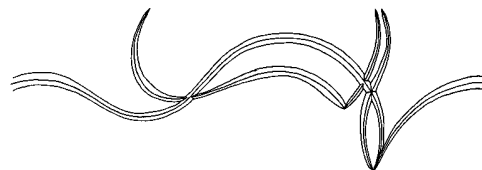
1.1



3.2



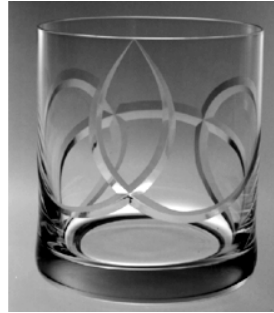
1.2



3.3



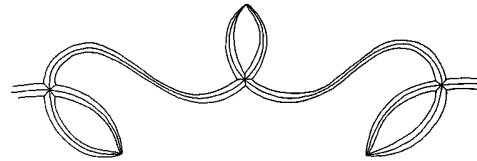
4.1



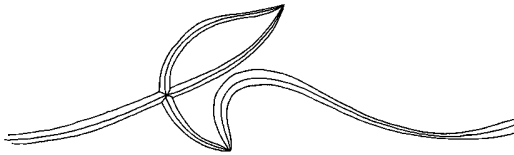
6.1



4.2



6.2



4.3

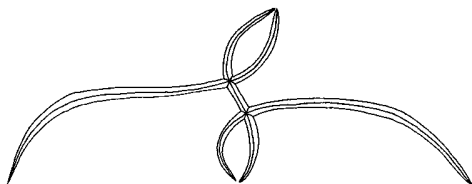
- (51) 07-01
- (11) 30763
- (21) 2001-33371
- (22) 27.07.2001
- (15) 06.02.2002
- (45) 06.02.2002
- (54) Sklenička
- (28) 7
- (73) TESAŘOVÁ Veronika, Třebíč, CZ;
TESAŘ Milan, Třebíč, CZ;
- (72) Tesařová Veronika, Třebíč, CZ;
Tesař Milan, Třebíč, CZ;
- (55)



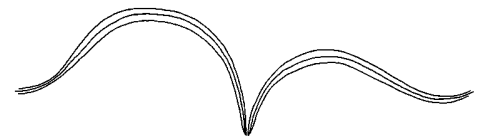
5.1



1.1



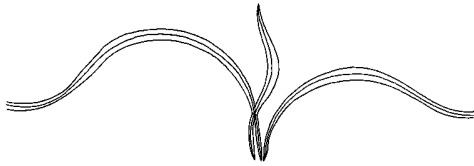
5.2



1.2



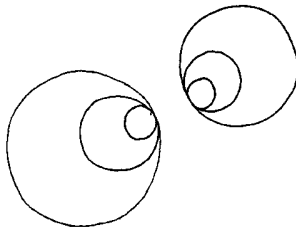
2.1



2.2



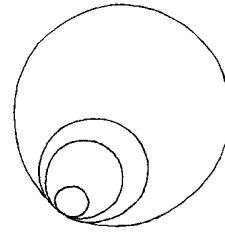
3.1



3.2



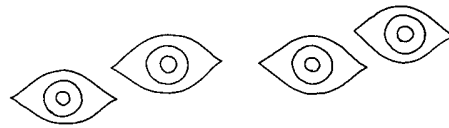
4.1



4.2



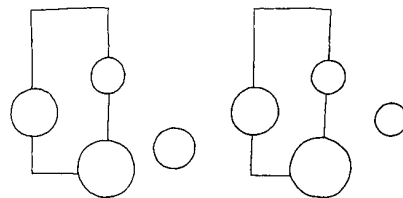
5.1



5.2



6.1



6.2



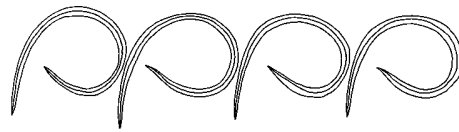
7.1



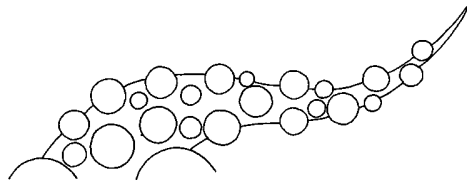
1.2



7.2



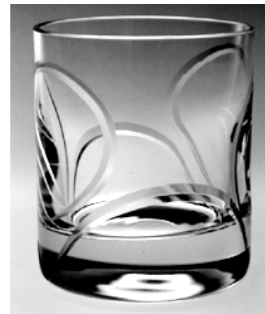
1.3



7.7



2.1

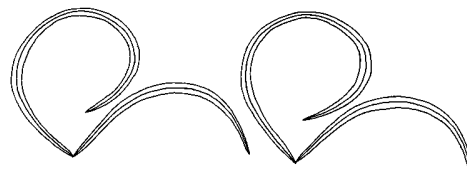


2.2

- (51) 07-01
- (11) 30764
- (21) 2001-33372
- (22) 27.07.2001
- (15) 06.02.2002
- (45) 06.02.2002
- (54) Sklenička
- (28) 7
- (73) TESAŘOVÁ Veronika, Třebíč, CZ;
TESAŘ Milan, Třebíč, CZ;
- (72) Tesařová Veronika, Třebíč, CZ;
Tesař Milan, Třebíč, CZ;
- (55)



1.1



2.3



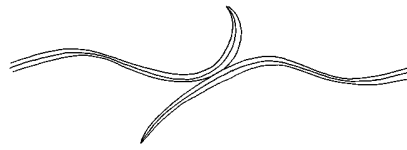
3.1



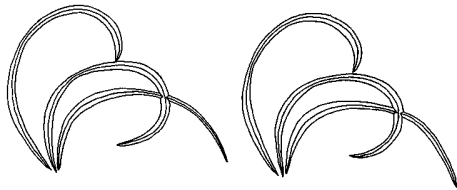
5.1



3.2



5.2



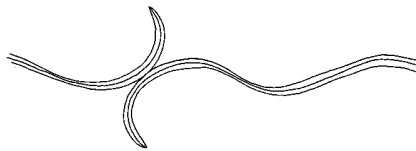
3.3



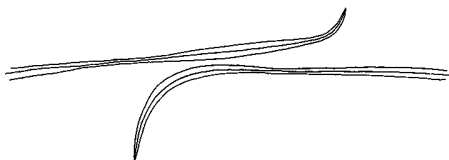
6.1



4.1



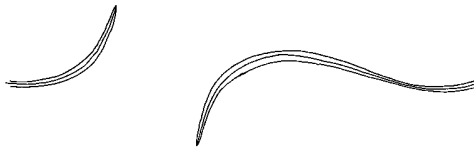
6.2



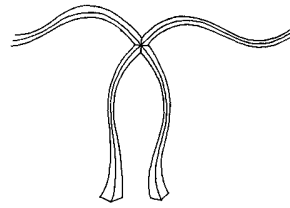
4.2



7.1



7.2



2.2

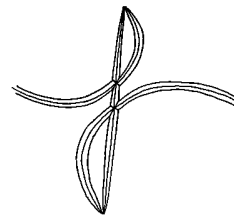
- (51) 07-01
- (11) 30765
- (21) 2001-33373
- (22) 27.07.2001
- (15) 06.02.2002
- (45) 06.02.2002
- (54) Sklenička
- (28) 7
- (73) TESAŘOVÁ Veronika, Třebíč, CZ;
TESAŘ Milan, Třebíč, CZ;
- (72) Tesařová Veronika, Třebíč, CZ;
Tesař Milan, Třebíč, CZ;
- (55)



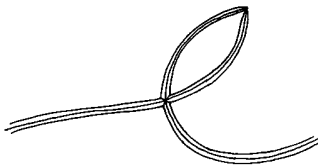
3.1



1.1



3.2



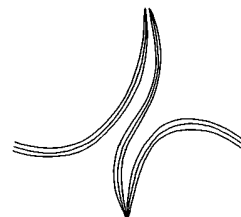
1.2



4.1



2.1



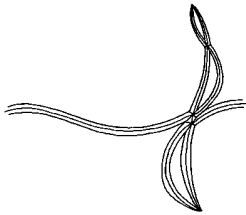
4.2



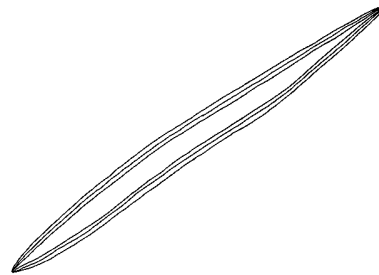
5.1



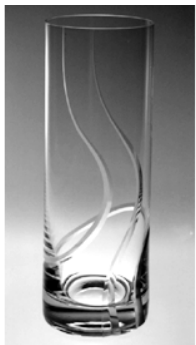
7.1



5.2



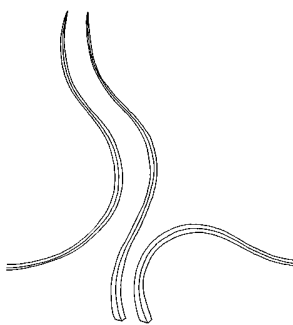
7.2



6.1

- (51) **07-01**
 (11) 30768
 (21) 2001-33464
 (22) 13.09.2001
 (15) 06.02.2002
 (45) 06.02.2002
 (54) Hrněk s plastickým dekorem
 (28) 2
 (73) LUTOVSKÝ Miroslav, Praha, CZ;
 (72) Lutovská Jaroslava, Adamov, CZ;
 Lutovský Miroslav, Praha, CZ;

(55)



6.2



1.1



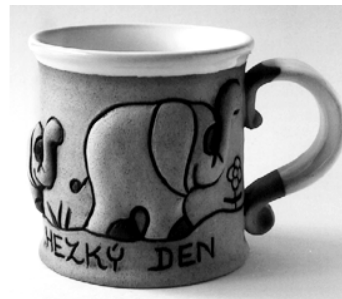
1.2



2.2



2.1



3.1



3.2

- (51) 07-01
- (11) 30769
- (21) 2001-33481
- (22) 20.09.2001
- (15) 06.02.2002
- (45) 06.02.2002
- (54) Hrněk s plastickým dekorem
- (28) 10
- (73) LUTOVSKÝ Miroslav, Praha, CZ;
- (72) Lutovská Jaroslava, Adamov, CZ;
- Lutovský Miroslav, Praha, CZ;
- (55)



1.1



4.1



2.1



4.2



5.1



9.2



6.1



10.1



7.1

- (51) 07-01
- (11) 30770
- (21) 2001-33500
- (22) 05.10.2001
- (15) 06.02.2002
- (45) 06.02.2002
- (54) Hrněk s plastickým dekorem
- (28) 6
- (73) LUTOVSKÝ Miroslav, Praha, CZ;
- (72) Lutovský Miroslav, Praha, CZ;
- Lutovská Jaroslava, Adamov, CZ;
- (55)



8.1



1.1



9.1



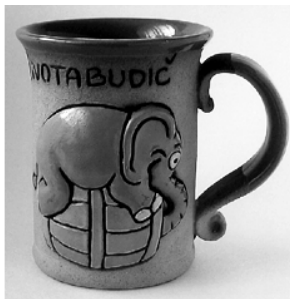
1.2



1.3



5.1



2.1



6.1



2.2

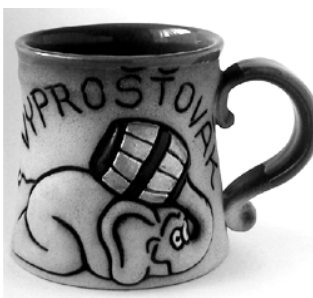


6.2



3.1

- (51) 07-01
- (11) 30800
- (21) 2001-33316
- (22) 27.06.2001
- (15) 21.02.2002
- (45) 21.02.2002
- (54) Dekorativní talíře a hrnky
- (28) 4
- (73) CIDRYCH Jan, Frýdlant v Čechách, CZ;
- (72) Cidrych Jan, Frýdlant v Čechách, CZ;
- (55)



4.1



1.1



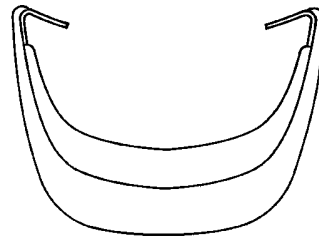
2.1



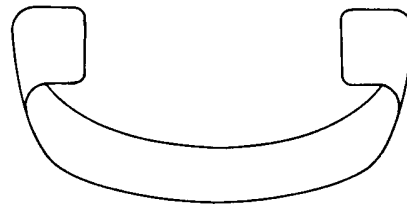
3.1



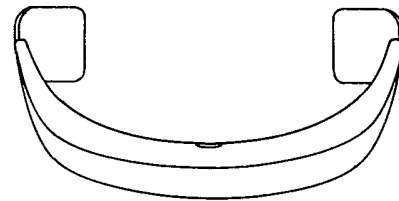
4.1



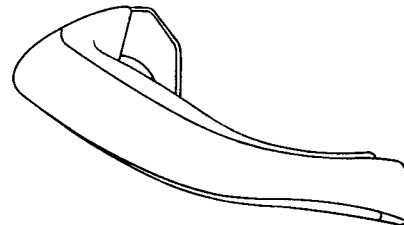
1.2



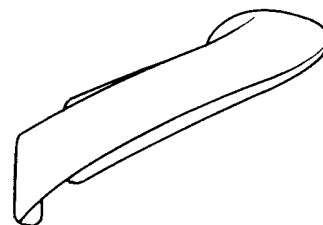
1.3



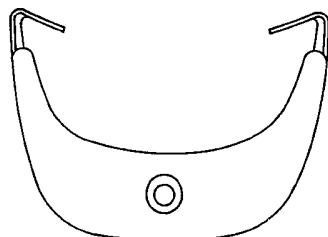
1.4



1.5

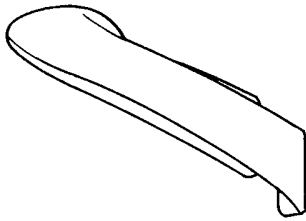


1.6



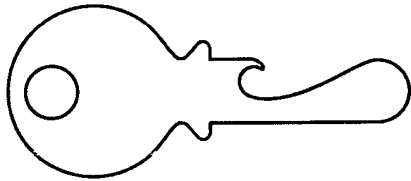
1.1

- (51) 07-02
- (11) 30799
- (21) 2001-33544
- (22) 24.10.2001
- (15) 18.02.2002
- (45) 18.02.2002
- (54) Držadlo
- (28) 1
- (32) 24.04.2001
- (31) 127.973
- (33) CH
- (73) LUX INTERNATIONAL AG, Baar, CH;
- (72) Hamman Nicolas Jacobus, Cape Town, ZA;
- (55)



1.7

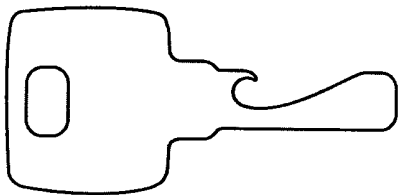
- (51) 07-06
- (11) 30775
- (21) 2001-33393
- (22) 10.08.2001
- (15) 12.02.2002
- (45) 12.02.2002
- (54) Otvírák
- (28) 2
- (32) 24.07.2001
- (31) 128084
- (33) CH
- (73) STRUŽKOVÁ Jana, Praha, CZ;
- (72) Struzka Pierre, Lausanne, CH;
- (55)



1.1



1.2

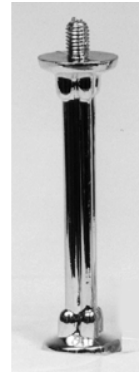


2.1



2.2

- (51) 07-06
- (11) 30802
- (21) 2001-33345
- (22) 12.07.2001
- (15) 25.02.2002
- (45) 25.02.2002
- (54) Díly stojanu na talíře
- (28) 6
- (73) MAKKIEH Issam, Karlovy Vary, CZ;
- (72) Makkieh Issam, Karlovy Vary, CZ;
- (55)



1.1



2.1



3.1

(55)



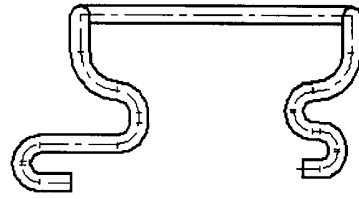
4.1



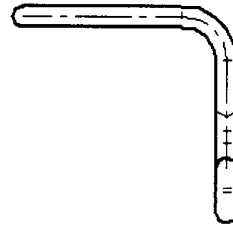
5.1



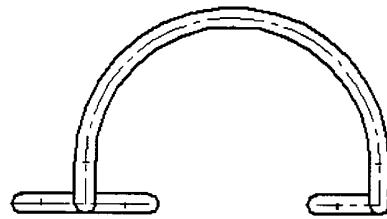
6.1



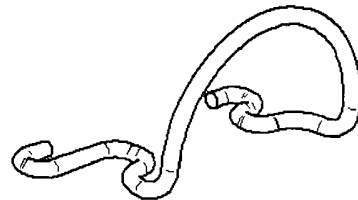
1.1



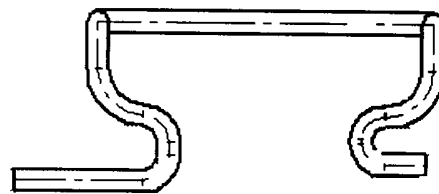
1.2



1.3

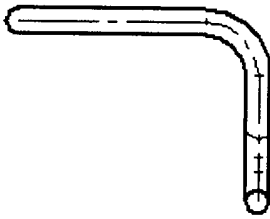


1.4

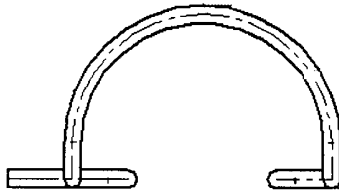


2.1

- (51) 08-08
 (11) 30773
 (21) 2001-33304
 (22) 19.06.2001
 (15) 12.02.2002
 (45) 12.02.2002
 (54) Pružný uzávěr víka
 (28) 2
 (73) ORAVEC Igor, Vranov nad Topľou, SK;
 (72) Oravec Igor, Vranov nad Topľou, SK;



2.2



2.3



1.5



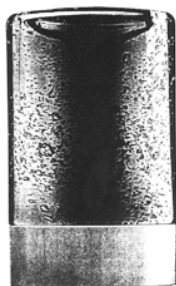
1.6

- (51) 09-01
- (11) 30782
- (21) 2001-33433
- (22) 28.08.2001
- (15) 13.02.2002
- (45) 13.02.2002
- (54) Nádobka
- (28) 1
- (32) 28.02.2001
- (31) 4 01 02 062.2
- (33) DE
- (73) HENKEL KOMMANDITGESELLSCHAFT AUF AKTIEN, Düsseldorf, DE;
- (72) Lambrecht Anke, Hamburg, DE;
- (55)

- (51) 09-01
- (11) 30793
- (21) 2001-33487
- (22) 27.09.2001
- (15) 18.02.2002
- (45) 18.02.2002
- (54) Lahev
- (28) 1
- (73) AP LIQUORS S.R.O., Dolní Bousov, CZ;
- (72) Papazyan Ashot, Dolní Bousov, CZ;
- (55)



1.1

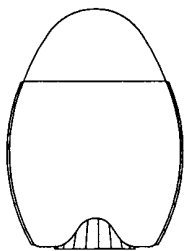


1.2

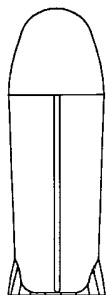


1.1

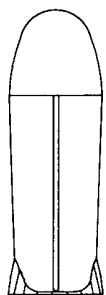
- (51) **09-01**
- (11) 30794
- (21) 2001-33491
- (22) 27.09.2001
- (15) 18.02.2002
- (45) 18.02.2002
- (54) Nádobka
- (28) 1
- (32) 30.03.2001
- (31) 4 01 03 188.8
- (33) DE
- (73) HENKEL KOMMANDITGESELLSCHAFT AUF
AKTIEN, Düsseldorf, DE;
- (72) Steinhoff Silke, Düsseldorf, DE;
- (55)



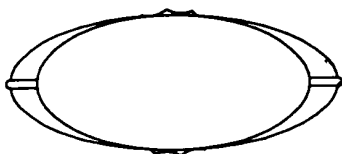
1.1



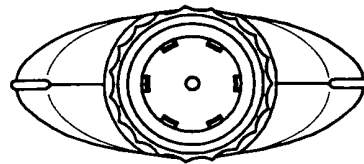
1.2



1.3



1.4



1.5

- (51) **09-01**
- (11) 30798
- (21) 2001-33543
- (22) 24.10.2001
- (15) 18.02.2002
- (45) 18.02.2002
- (54) Ozdobná láhev ve tvaru pohanského boha
- (28) 1
- (73) SVOBODA Lubomír, Frenštát pod Radhoštěm, CZ;
- (72) Svoboda Lubomír, Frenštát pod Radhoštěm, CZ;
- (55)



1.1



1.2



1.3



1.2



1.4



2.1

- (51) **09-03**
- (11) 30777
- (21) 2001-33448
- (22) 04.09.2001
- (15) 12.02.2002
- (45) 12.02.2002
- (54) Obaly pro přístroje
- (28) 12
- (73) TONER S.R.O., Moravská Třebová, CZ;
- (72) Gross Josef Ing., Moravská Třebová, CZ;
- (55)



2.2



1.1



3.1



3.2



5.2



4.1



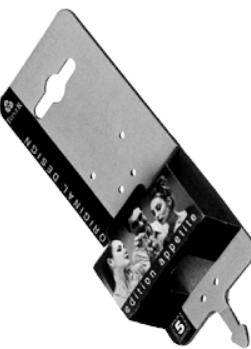
6.1



4.2



6.2



5.1



7.1



7.2



9.2



8.1



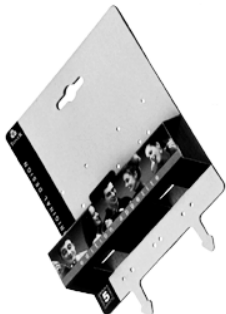
10.1



8.2



10.2



9.1



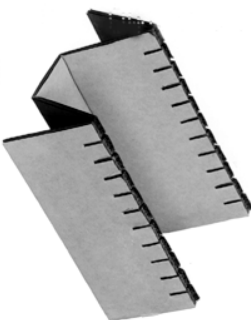
11.1



11.2



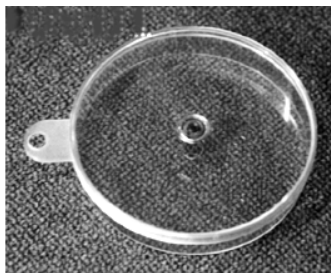
12.1



12.2

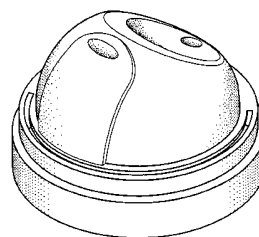
- (51) **09-03**
 (11) 30792
 (21) 2001-33486
 (22) 27.09.2001
 (15) 18.02.2002
 (45) 18.02.2002
 (54) Dávkovací krabička
 (28) 1
 (73) TROSIL S.R.O., Košťany, CZ;
 (72) Fischer Sven, Limbach-Oberfrohna, DE;

(55)

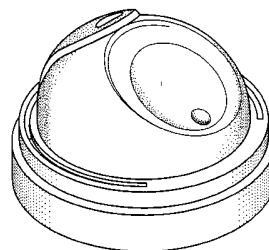


1.1

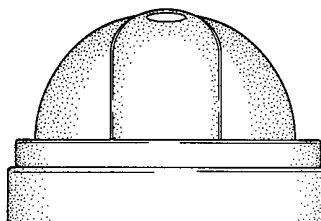
- (51) **09-07**
 (11) 30747
 (21) 2001-33339
 (22) 10.07.2001
 (15) 04.02.2002
 (45) 04.02.2002
 (54) Rozprašovač
 (28) 1
 (32) 05.06.2001
 (31) DM/056260
 (33) WO
 (73) DEUTSCHE PRÄZISIONS-VENTIL GMBH,
 Hattersheim, DE;
 (72) Kolanus Gunter, Niedernhausen, DE;
 (55)



1.1

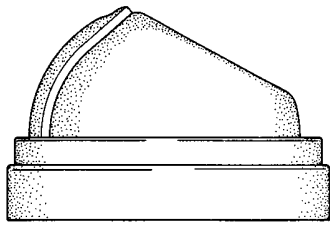


1.2

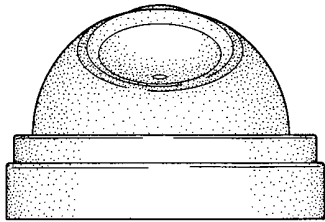


1.3

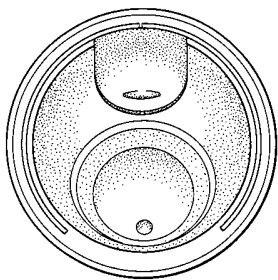
(55)



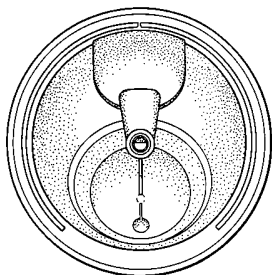
1.4



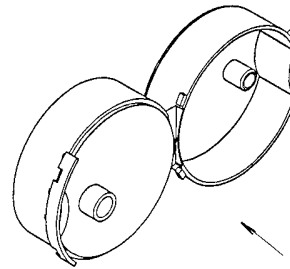
1.5



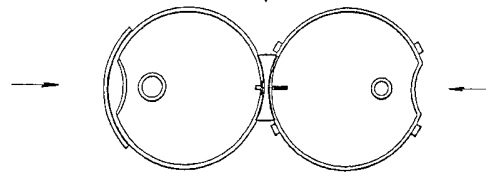
1.6



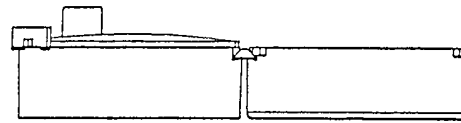
1.7



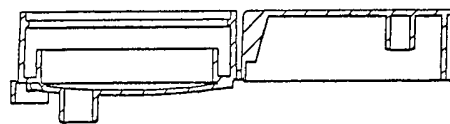
1.1



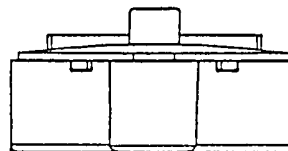
1.2



1.3

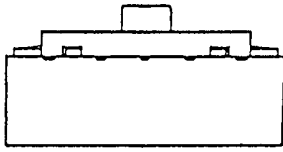


1.4

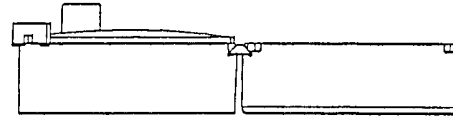


1.5

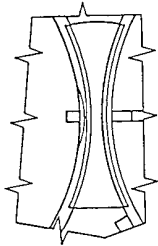
- (51) 09-07
- (11) 30776
- (21) 2001-33419
- (22) 21.08.2001
- (15) 12.02.2002
- (45) 12.02.2002
- (54) Uzávěr potravinářské láhve
- (28) 2
- (73) SALPLA S.R.O., Křížany, CZ;
- (72) Salaba Josef, Turnov, CZ;



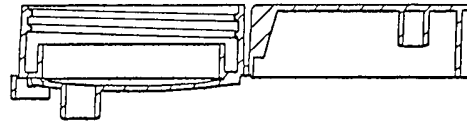
1.6



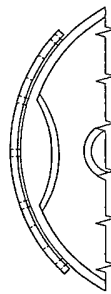
2.3



1.7



2.4

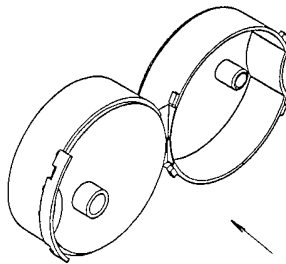


1.8

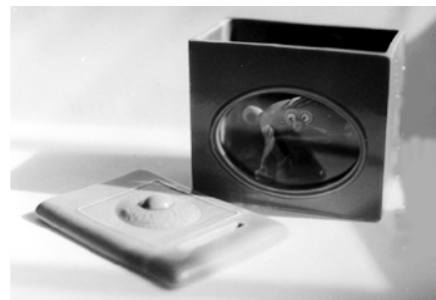
- (51) **11-02**
 (11) 30767
 (21) 2001-33432
 (22) 28.08.2001
 (15) 06.02.2002
 (45) 06.02.2002
 (54) Dekorativní keramický výrobek
 (28) 10
 (73) HUSÁK Petr, Most, CZ;
 (72) Husák Petr, Most, CZ;
 (55)



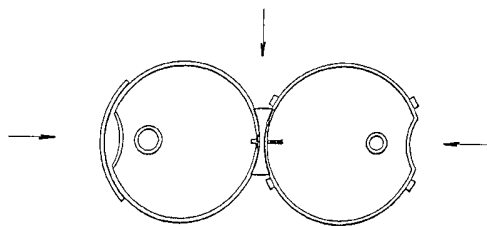
1.1



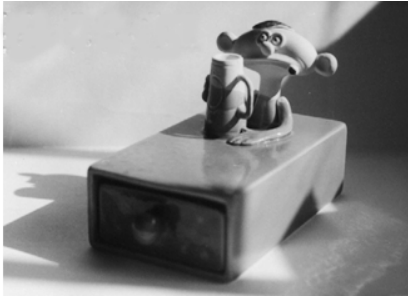
2.1



1.2



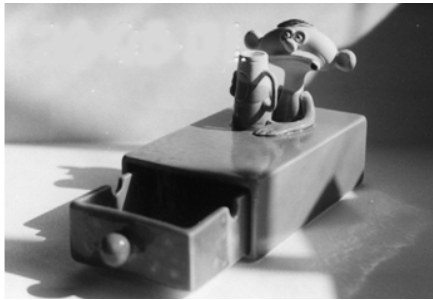
2.2



2.1



6.1



2.2



7.1



3.1



8.1



4.1



9.1



5.1

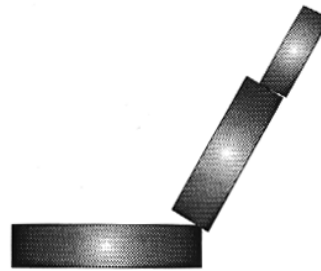


10.1

- (51) 11-05
- (11) 30750
- (21) 2001-33384
- (22) 06.08.2001
- (15) 04.02.2002
- (45) 04.02.2002
- (54) Propagační předměty
- (28) 4
- (73) PERGL Richard, Praha, CZ;
- (72) Pergl Richard, Praha, CZ;
- (55)



2.1



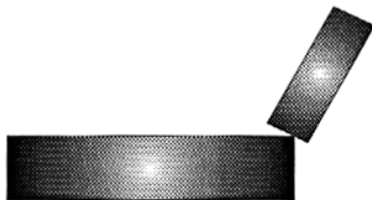
2.2



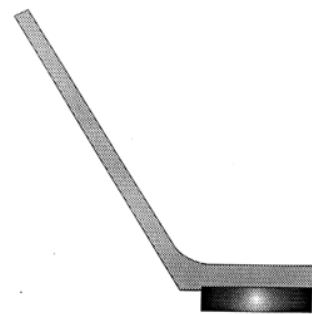
1.1



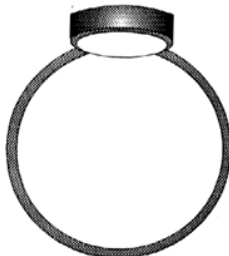
2.3



1.2



3.1



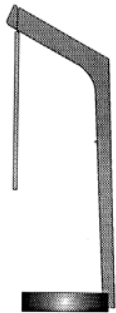
1.3



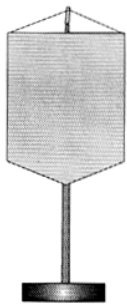
3.2



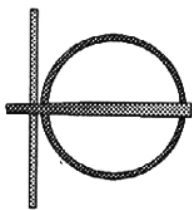
3.3



4.1

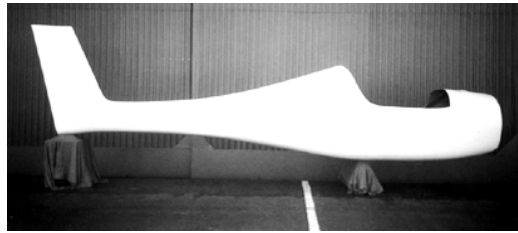


4.2

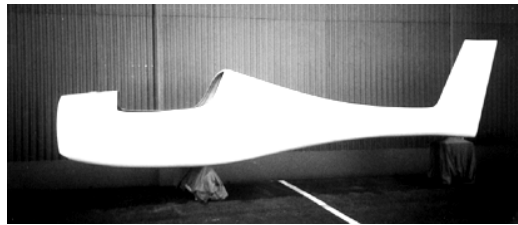


4.3

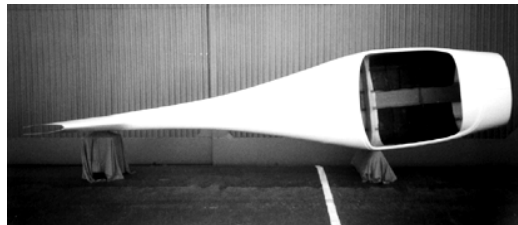
- (51) 12-07
- (11) 30786
- (21) 2001-33268
- (22) 29.05.2001
- (15) 18.02.2002
- (45) 18.02.2002
- (54) Trup ultralehkého letadla
- (28) 1
- (73) AIR SPORT SERVIS RADOVAN HUČÍK, Moravská Třebová, CZ;
- (72) Hučík Radovan, Moravská Třebová, CZ;
- (55)



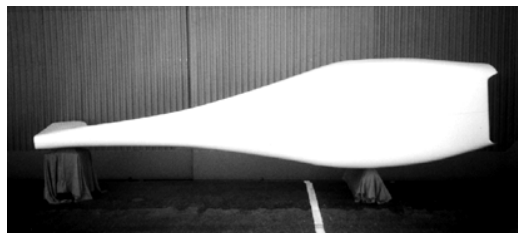
1.1



1.2



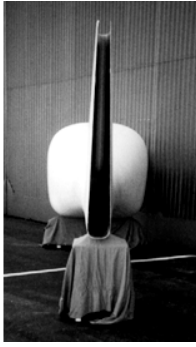
1.3



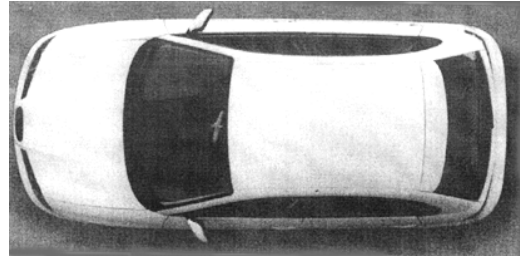
1.4



1.5



1.6



1.4



1.5



1.6



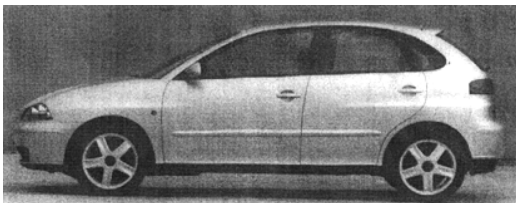
1.1



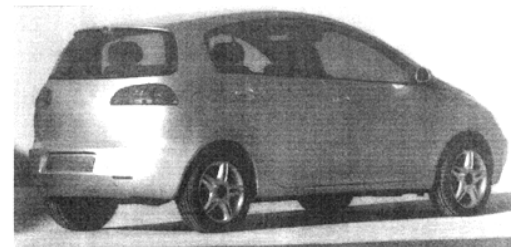
1.2



2.1

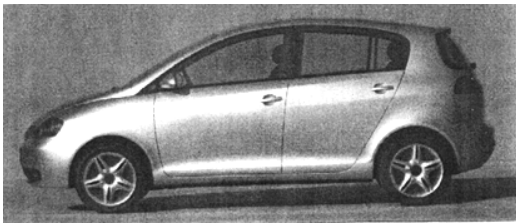


1.3

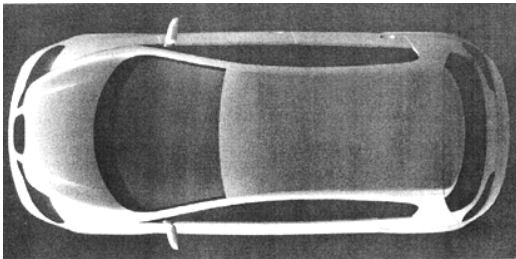


2.2

- (51) 12-08
 (11) 30743
 (21) 2000-32904
 (22) 22.11.2000
 (15) 04.02.2002
 (45) 04.02.2002
 (54) Automobil
 (28) 2
 (32) 22.05.2000
 (31) 148468/0
 (33) ES
 (73) SEAT, S. A., Barcelona, ES;
 (72) De ´Silva Walter Maria, Barcelona, ES;
 (55)



2.3



2.4



2.5



2.6

(55)



1.1



1.2



1.3



2.1

- (51) 12-12
- (11) 30804
- (21) 2001-33593
- (22) 29.11.2001
- (15) 25.02.2002
- (45) 25.02.2002
- (54) Pláštěnka na kočárek golfové hole
- (28) 2
- (73) MALEŇÁK Martin, Ostrava, CZ;
MALEŇÁKOVÁ Emilie, Ostrava, CZ;
- (72) Maleňák Martin, Ostrava, CZ;
Maleňáková Emilie, Ostrava, CZ;



2.2



2.3



2.2



3.1



3.2



4.1

- (51) **12-16**
 (11) 30744
 (21) 2001-33271
 (22) 30.05.2001
 (15) 04.02.2002
 (45) 04.02.2002
 (54) Aerodynamické nástavce k osobnímu automobilu
 (28) 4
 (73) BLÁHA David, Dolní Řásnice, CZ;
 PŠENSKÝ Zdeněk, Hejnice, CZ;
 (72) Bláha David, Dolní Řásnice, CZ;
 (55)



1.1

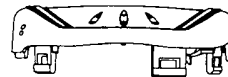


1.2



2.1

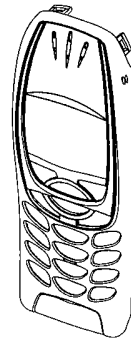
- (51) **14-03**
 (11) 30788
 (21) 2001-33439
 (22) 29.08.2001
 (15) 18.02.2002
 (45) 18.02.2002
 (54) Čelní panel mobilního telefonu
 (28) 1
 (32) 02.03.2001
 (31) M20010142
 (33) FI
 (73) NOKIA MOBILE PHONES LTD., Espoo, FI
 (72) Vuolteenaho Hanna, Copenhagen, DK;
 Higashi Jeffrey, San Pedro, CA, US;
 (55)



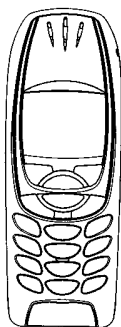
1.1



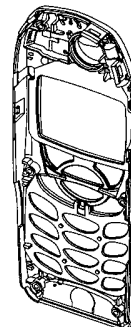
1.2



1.6



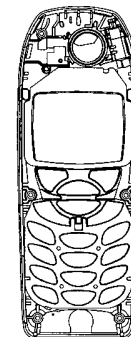
1.3



1.7



1.4



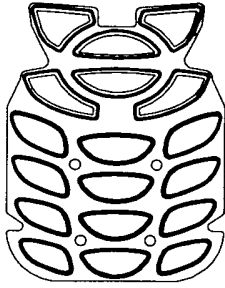
1.8



1.5

- (51) **14-03**
- (11) 30789
- (21) 2001-33440
- (22) 29.08.2001
- (15) 18.02.2002
- (45) 18.02.2002
- (54) Klávesnicová vložka pro mobilní telefon
- (28) 1
- (32) 02.03.2001
- (31) M20010142
- (33) FI
- (73) NOKIA MOBILE PHONES LTD., Espoo, FI
- (72) Vuolteenaho Hanna, Copenhagen, DK;
- Higashi Jeffrey, San Pedro, CA, US;

(55)



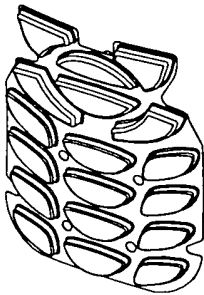
1.1



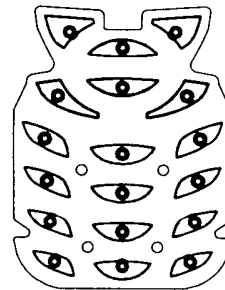
1.5



1.6



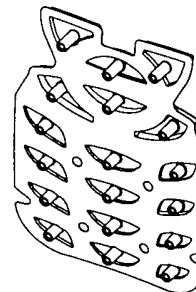
1.2



1.7



1.3



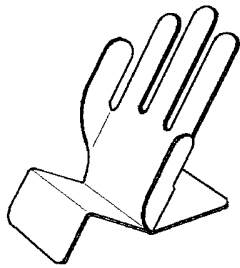
1.8



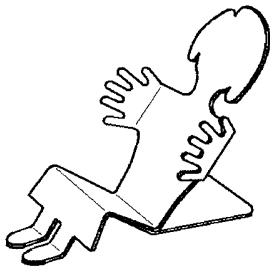
1.4

- (51) 14-99
 (11) 30783
 (21) 2001-33442
 (22) 30.08.2001
 (15) 13.02.2002
 (45) 13.02.2002
 (54) Odkládací stojánek
 (28) 5
 (73) ŠÁFR Vladimír Ing., Rokytnice v Orlických horách,
 CZ;
 (72) Šáfr Vladimír Ing., Rokytnice v Orlických horách, CZ;

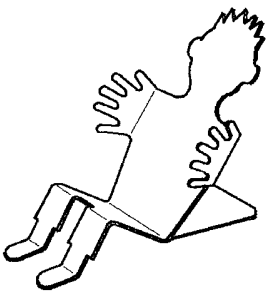
(55)



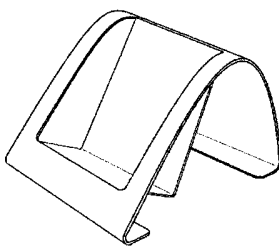
1.1



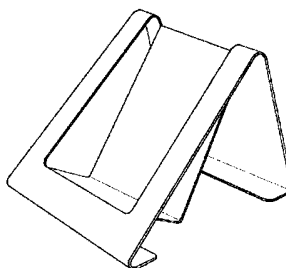
2.1



3.1



4.1



5.1

(51) **15-03**

(11) 30778

(21) 2001-33449

(22) 04.09.2001

(15) 12.02.2002

(45) 12.02.2002

(54) Trávníkový žací stroj

(28) 1

(73) WISCONSIN ENGINEERING CZ S.R.O., Praha, CZ;

(72) Lendřák František Ing., Lešany, CZ;

Janeček Vlastimil Ing., Žešov, CZ;

(55)



1.1



1.2



1.3



1.4



1.5



1.4

- (51) **15-03**
 (11) 30779
 (21) 2001-33450
 (22) 04.09.2001
 (15) 12.02.2002
 (45) 12.02.2002
 (54) Trávníkový žací stroj
 (28) 1
 (73) WISCONSIN ENGINEERING CZ S.R.O., Praha, CZ;
 (72) Lendák František Ing., Lešany, CZ;
 Janeček Vlastimil Ing., Žešov, CZ;



1.5

(55)



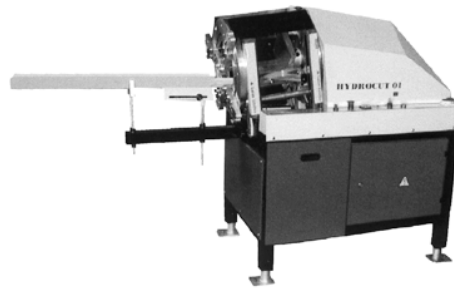
1.1

- (51) **18-02**
 (11) 30784
 (21) 2001-33446
 (22) 31.08.2001
 (15) 13.02.2002
 (45) 13.02.2002
 (54) Stroj na výrobu etiket
 (28) 2
 (73) HYDROCUT S.R.O., Blansko, CZ;
 (72) Škorpík Miroslav ing., Blansko, CZ;

(55)



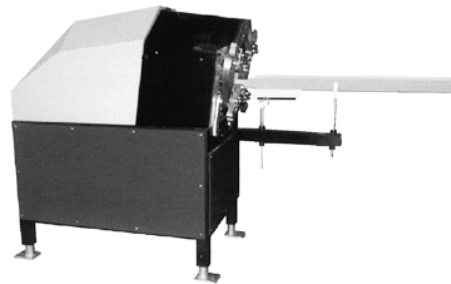
1.2



1.1



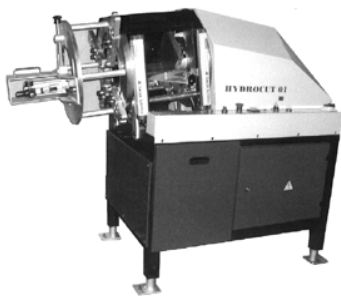
1.3



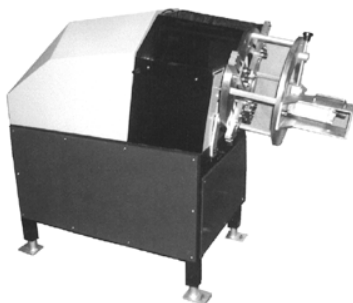
1.2



1.3



2.1



2.2



2.3

- (51) 19-08
- (11) 30746
- (21) 2001-33290
- (22) 13.06.2001
- (15) 04.02.2002
- (45) 04.02.2002
- (54) Etiketa
- (28) 2
- (73) NOWACO OPAVA S.R.O., Opava, CZ;
- (72) Kratochvíl Michal, Praha, CZ;
- Kaleta Ivo, Ostrava, CZ;
- (55)



1.1



2.1

- (51) 19-08
- (11) 30772
- (21) 2001-33297
- (22) 14.06.2001
- (15) 12.02.2002
- (45) 12.02.2002
- (54) Obtisk
- (28) 13
- (73) SKŘIVAN Daniel, Lanškroun, CZ;
- (72) Skřivan Daniel, Lanškroun, CZ;
- (55)



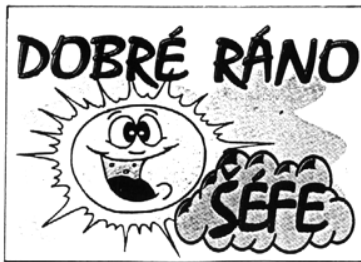
1.1



2.1



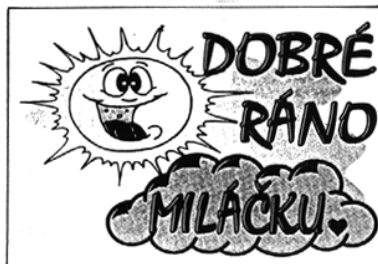
7.1



3.1



8.1



4.1



9.1



5.1



10.1



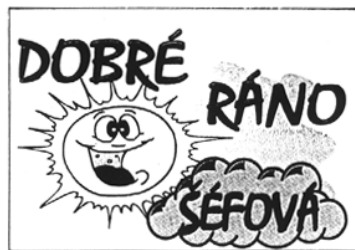
6.1



11.1

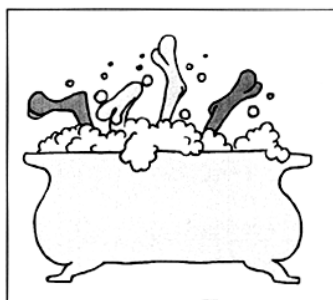


12.1



13.1

- (51) 19-08
- (11) 30803
- (21) 2001-33451
- (22) 04.09.2001
- (15) 25.02.2002
- (45) 25.02.2002
- (54) Obtisk
- (28) 2
- (73) SKŘIVAN Daniel, Lanškroun, CZ;
- (72) Skřivan Daniel, Lanškroun, CZ;
- (55)

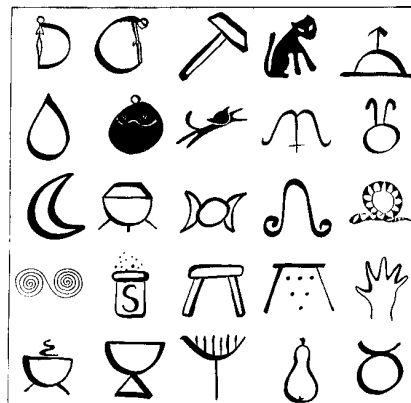


1.1



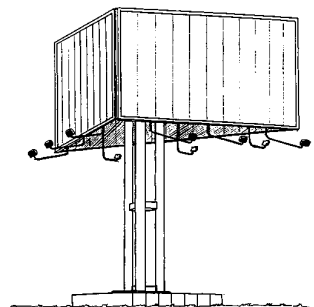
2.1

- (51) 19-08
- (11) 30807
- (21) 2002-33679
- (22) 14.01.2002
- (15) 04.03.2002
- (45) 04.03.2002
- (54) Tabulka čarodějnických znaků
- (28) 1
- (73) GONSIU Zdenka, Praha, CZ;
- (72) Gonsiu Zdenka, Praha, CZ;
- (55)

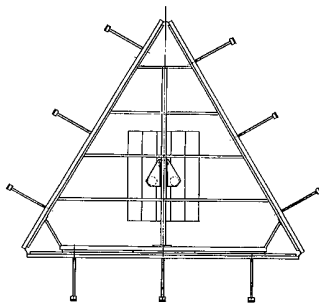


1.1

- (51) 20-03
- (11) 30745
- (21) 2001-33288
- (22) 13.06.2001
- (15) 04.02.2002
- (45) 04.02.2002
- (54) Trojboký reklamní panel
- (28) 1
- (73) INŽENÝRSKÉ PROJEKTY, S.R.O., Potěhy, CZ;
- (72) Vrána Miroslav Ing., Čáslav, CZ;
- (55)

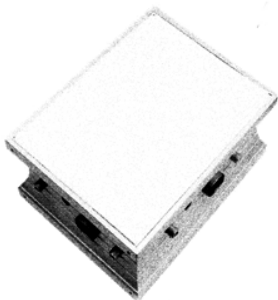


1.1

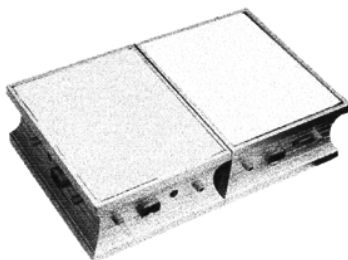


1.2

- (51) **20-03**
- (11) 30771
- (21) 2000-32935
- (22) 04.12.2000
- (15) 12.02.2002
- (45) 12.02.2002
- (54) Světelný reklamní panel
- (28) 2
- (32) 02.06.2000
- (31) 4 00 05 464.7
- (33) DE
- (73) PHILIP MORRIS PRODUCTS S.A., Neuchatel, CH;
- (72) Pawlowski Peter, Göttingen, DE;
- (55)



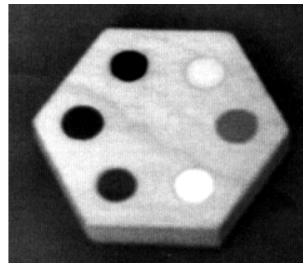
1.1



2.1

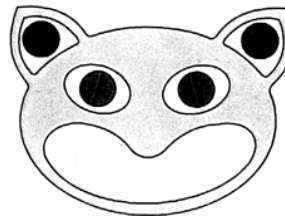
- (51) **21-01**
- (11) 30774
- (21) 2001-33308
- (22) 20.06.2001
- (15) 12.02.2002
- (45) 12.02.2002
- (54) Hrací kámen
- (28) 1
- (73) DOLEŽAL Alois, Předhradí, CZ;
- (72) Doležal Alois, Předhradí, CZ;

(55)

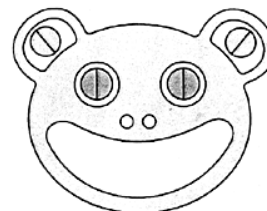


1.1

- (51) **21-01**
- (11) 30780
- (21) 2001-33374
- (22) 30.07.2001
- (15) 13.02.2002
- (45) 13.02.2002
- (54) Chřestící hračka
- (28) 13
- (73) VOLDŘICH Jaroslav, Děčín, CZ;
- (72) Voldřich Jaroslav, Děčín, CZ;
- (55)



1.1



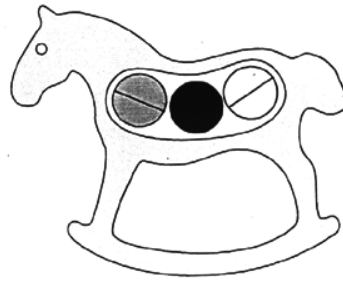
2.1



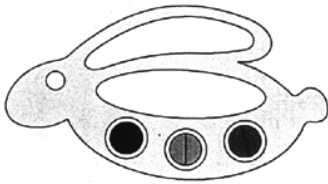
3.1



4.1



9.1



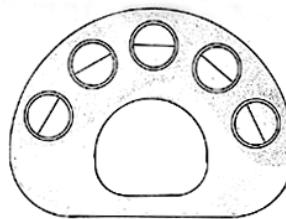
5.1



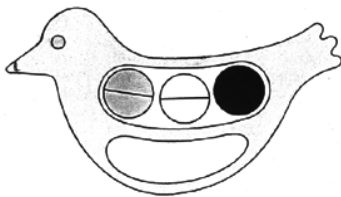
10.1



6.1



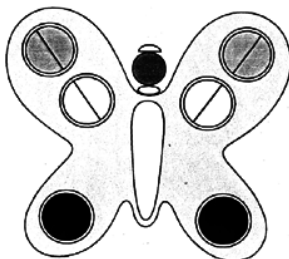
11.1



7.1



12.1

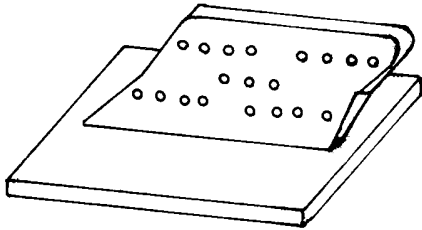


8.1



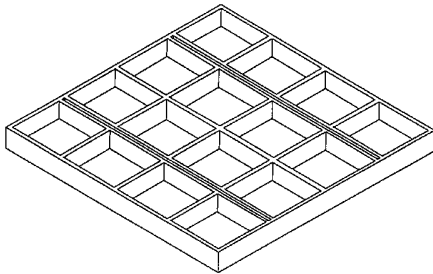
13.1

- (51) **21-01**
 (11) 30806
 (21) 2001-33534
 (22) 17.10.2001
 (15) 04.03.2002
 (45) 04.03.2002
 (54) Počítadlo pro kulečnickové hry
 (28) 1
 (73) PALEČEK Pavel, Újezd u Brna, CZ;
 (72) Paleček Pavel, Újezd u Brna, CZ;
 (55)



1.1

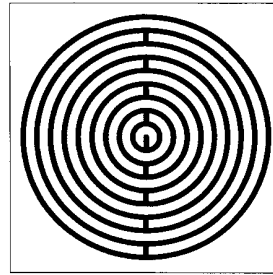
- (51) **25-01**
 (11) 30766
 (21) 2001-33388
 (22) 09.08.2001
 (15) 06.02.2002
 (45) 06.02.2002
 (54) Konstrukční panel
 (28) 1
 (73) SILON A.S., Planá nad Lužnicí, CZ;
 (72) Franta Jiří, Sezimovo Ústí, CZ;
 Chobot Vladimír ing., Tábor, CZ;
 (55)



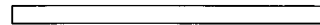
1.1

- (51) **25-01**
 (11) 30781
 (21) 2001-33430
 (22) 28.08.2001
 (15) 13.02.2002
 (45) 13.02.2002
 (54) Dlaždice
 (28) 1
 (73) RAKO A.S., Rakovník, CZ;
 (72) Šůna Vítězslav ing., Křivoklát, CZ;

(55)



1.1

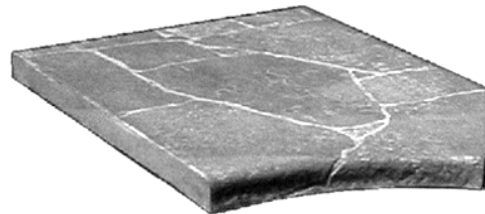


1.2

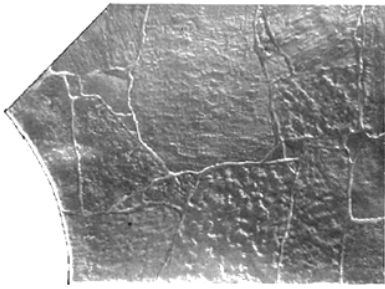
- (51) **25-01**
 (11) 30785
 (21) 2001-33243
 (22) 15.05.2001
 (15) 18.02.2002
 (45) 18.02.2002
 (54) Bazénová a chodníková dlažba
 (28) 20
 (73) STRNAD Petr, Moravské Budějovice, CZ;
 (72) Strnad Petr, Moravské Budějovice, CZ;
 (55)



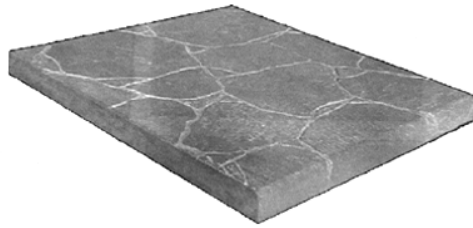
1.1



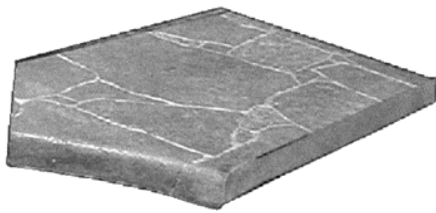
1.2



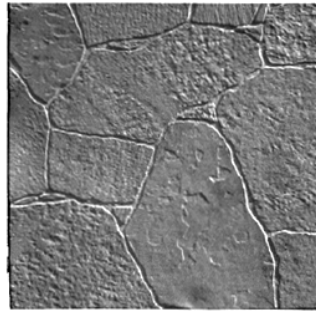
2.1



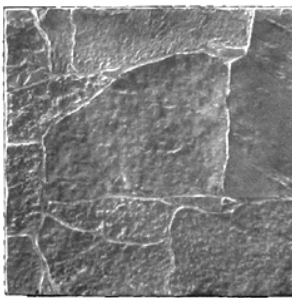
4.2



2.2



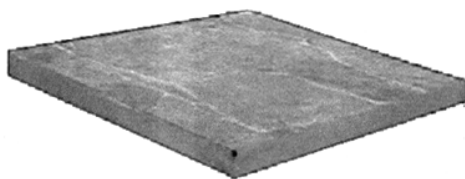
5.1



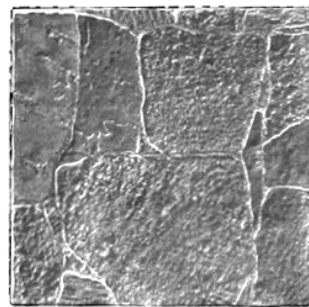
3.1



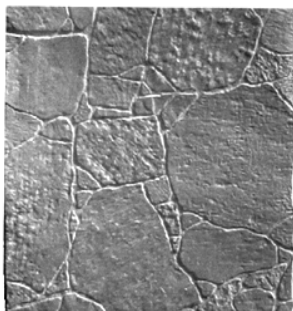
5.2



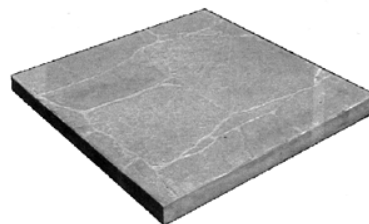
3.2



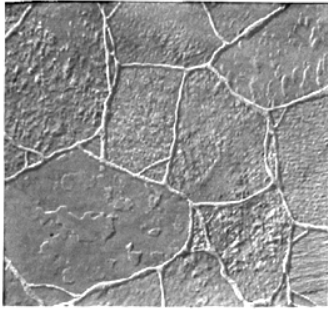
6.1



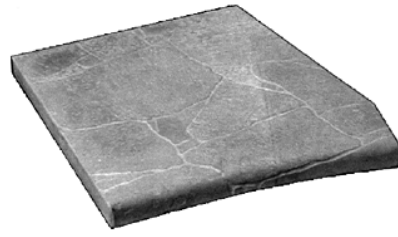
4.1



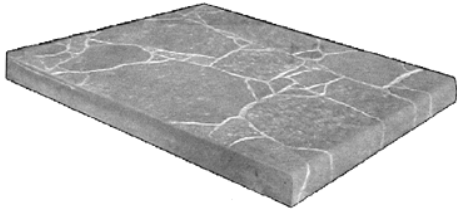
6.2



7.1



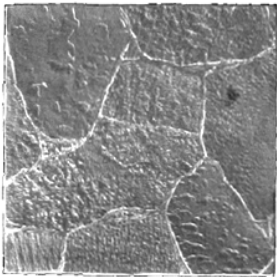
9.2



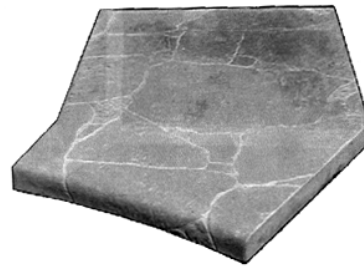
7.2



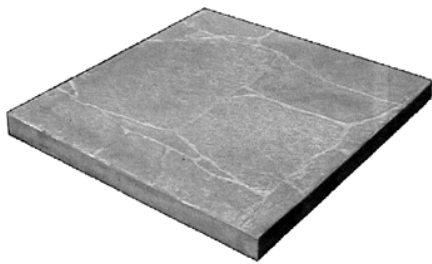
10.1



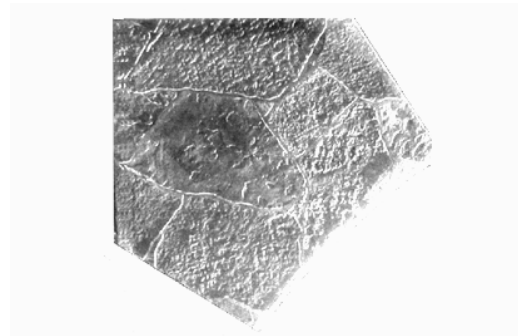
8.1



10.2



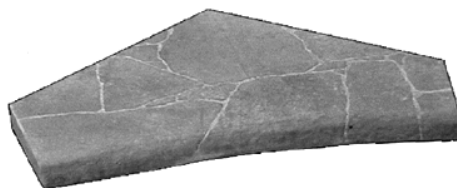
8.2



11.1



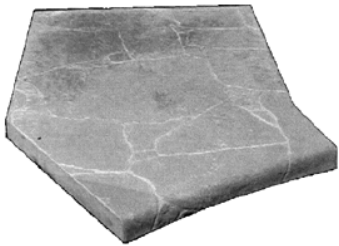
9.1



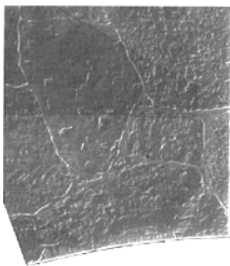
11.2



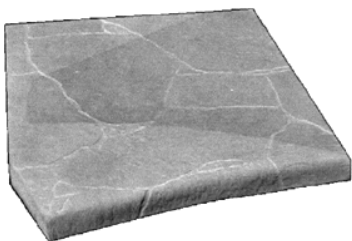
12.1



12.2



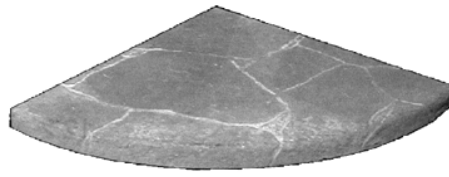
13.1



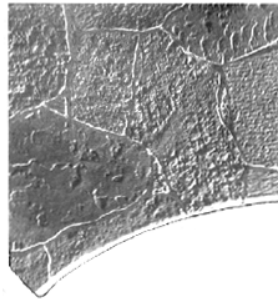
13.2



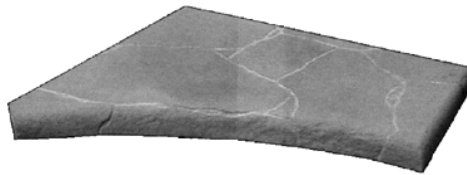
14.1



14.2



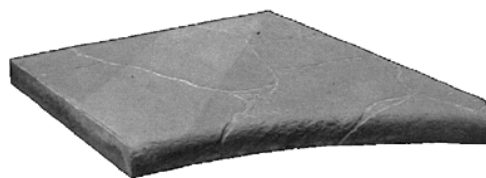
15.1



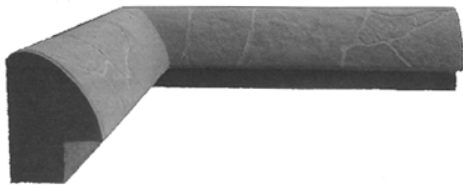
15.2



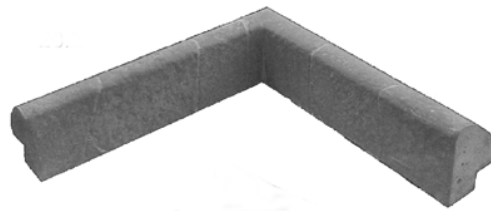
16.1



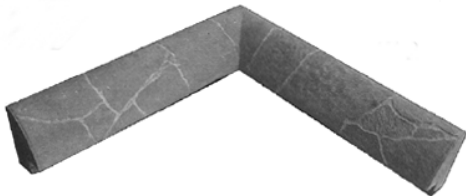
16.2



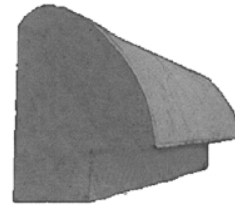
17.1



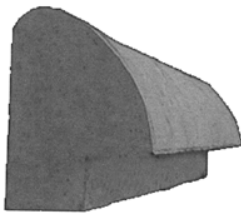
20.2



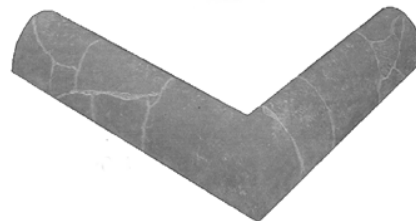
17.2



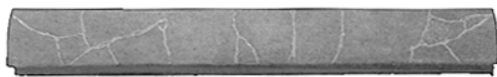
20.3



18.1

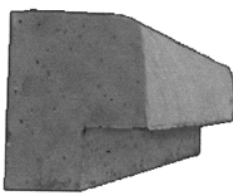


20.4



18.2

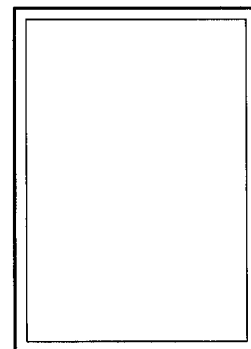
- (51) **25-01**
 (11) 30787
 (21) 2001-33337
 (22) 09.07.2001
 (15) 18.02.2002
 (45) 18.02.2002
 (54) Laminátový stavební dílec
 (28) 1
 (73) VOKŘÍNEK Pavel, Jinačovice, CZ;
 (72) Vokřínek Pavel, Jinačovice, CZ;
 (55)



19.1



20.1



1.1

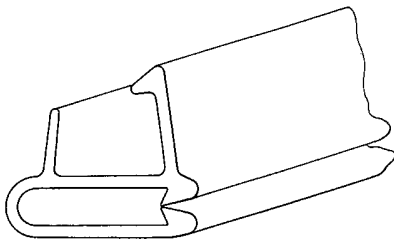


1.2



1.3

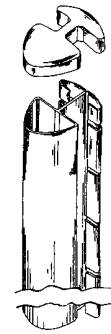
- (51) **25-01**
- (11) 30796
- (21) 2001-33525
- (22) 10.10.2001
- (15) 18.02.2002
- (45) 18.02.2002
- (54) Napínací lišta
- (28) 1
- (32) 18.04.2001
- (31) 01 2337
- (33) FR
- (73) NOBEL PLASTIQUES, Nanterre, FR;
- (72) Vedye Laurent, Le Plessis Brion, FR;
- (55)



1.1

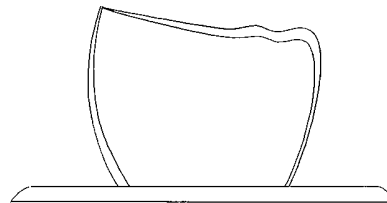
- (51) **25-02**
- (11) 30742
- (21) 2000-32386
- (22) 29.03.2000
- (15) 04.02.2002
- (45) 04.02.2002
- (54) Plotový sloupek s krytkou
- (28) 1
- (32) 01.10.1999
- (31) 99 6199
- (33) FR
- (73) DIRICKX GROUPE SA, Congrier, FR;
- (72) Gaultier Jean Michel, Congrier, FR;

(55)

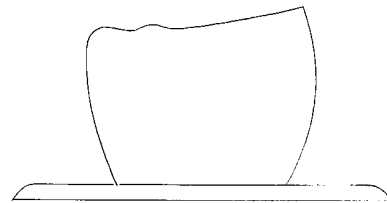


1.1

- (51) **25-03**
- (11) 30748
- (21) 2001-33353
- (22) 18.07.2001
- (15) 04.02.2002
- (45) 04.02.2002
- (54) Pomník
- (28) 6
- (73) VRÁNA Milan, Zlín, CZ;
VRÁNOVÁ Marie, Prušánky, CZ;
- (72) Vrána Milan, Zlín, CZ;
Vránová Marie, Prušánky, CZ;
- (55)



1.1



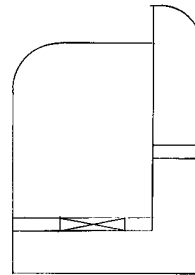
1.2



1.3



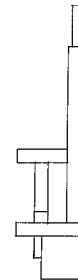
1.4



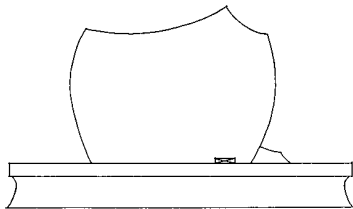
3.2



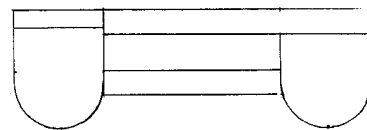
1.5



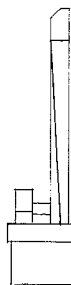
3.4



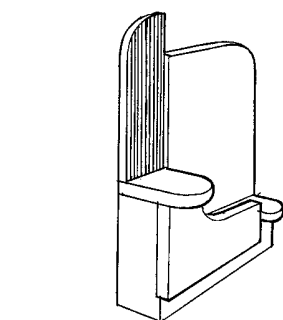
2.2



3.5



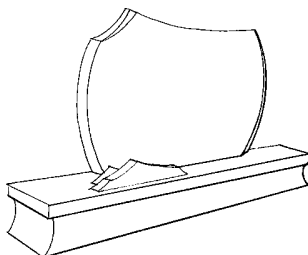
2.4



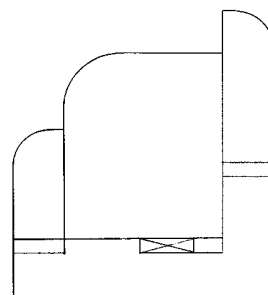
3.6



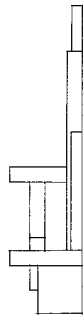
2.5



2.6



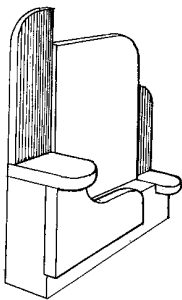
4.2



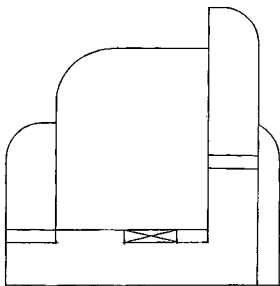
4.4



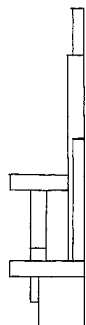
4.5



4.6



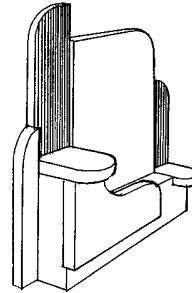
5.2



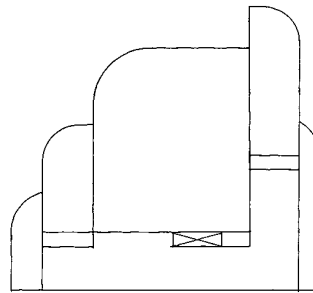
5.4



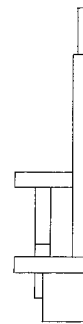
5.5



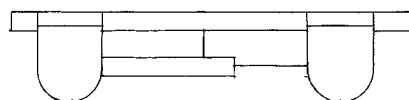
5.6



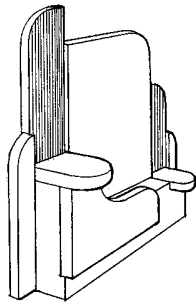
6.2



6.4



6.5



6.6

- (51) 26-05
 (11) 30797
 (21) 2001-33530
 (22) 11.10.2001
 (15) 18.02.2002
 (45) 18.02.2002
 (54) Svitidla
 (28) 3
 (73) RENDL SPOL. S R.O., Praha, CZ;
 (72) Rendl Vladimír, Praha, CZ;
 (55)



2.2



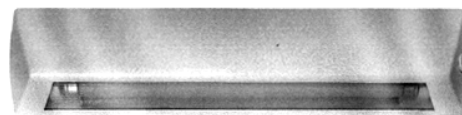
3.1



1.1



3.2

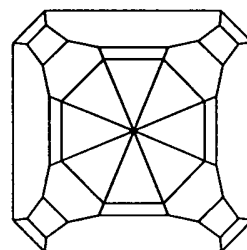


3.3

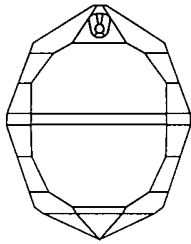


2.1

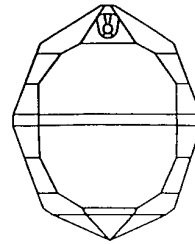
- (51) 26-05
 (11) 30805
 (21) 2001-33533
 (22) 16.10.2001
 (15) 04.03.2002
 (45) 04.03.2002
 (54) Skleněné závěsné příslušenství pro lustry
 (28) 1
 (32) 23.04.2001
 (31) MU 1582/2001
 (33) AT
 (73) D.SWAROVSKI & CO., Wattens, AT;
 (72) Forster Colin, Innsbruck, AT;
 (55)



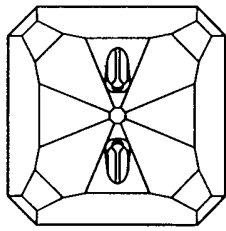
1.1



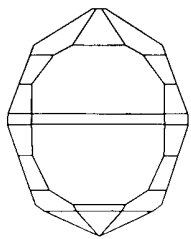
1.2



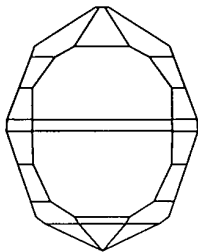
1.7



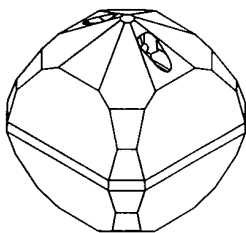
1.3



1.4



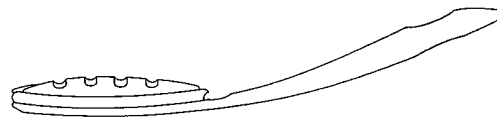
1.5



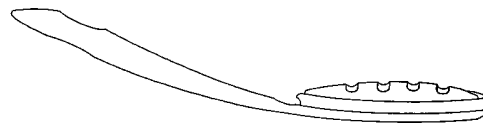
1.6

- (51) **28-03**
- (11) 30760
- (21) 2001-33252
- (22) 18.05.2001
- (15) 06.02.2002
- (45) 06.02.2002
- (54) Pomůcka na mytí
- (28) 1
- (32) 28.11.2000
- (31) 2097767
- (33) GB
- (73) THE PROCTER & GAMBLE COMPANY,
Cincinnati, OH, US;
- (72) Isono Makoto, Ashiya, JP;
Maeda Hideto, Ashiya, JP;
Nakamura Satomi, Kobe, JP;
Koga Tadayasu, Kobe, JP;
Leahy David Christopher, Kobe, JP;
Yamamoto Kentaro, Kanagawa, JP;
Iwata Kazuya, Tokyo, JP;

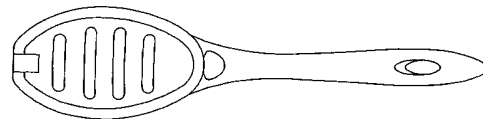
(55)



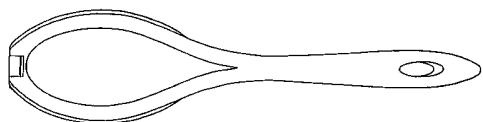
1.1



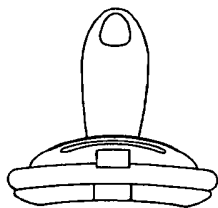
1.2



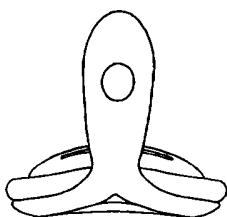
1.3



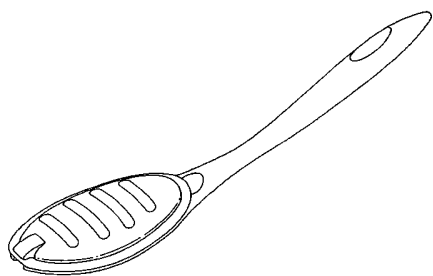
1.4



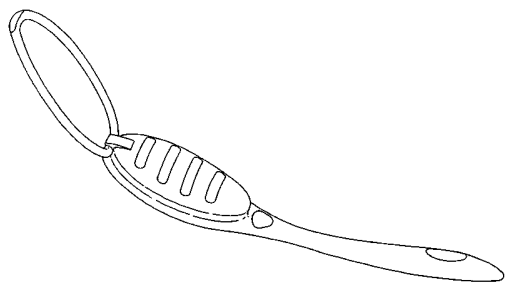
1.5



1.6



1.7



1.8

Seznam majitelů zapsaných průmyslových vzorů

(73)	(11)	(51)	(73)	(11)	(51)
AIR SPORT SERVIS RADOVAN HUČÍK, Moravská Třebová, CZ;	30786	12-07	ORAVEC Igor, Vranov nad Topľou, SK;	30773	08-08
AP LIQUORS S.R.O., Dolní Bousov, CZ;	30793	09-01	PALEČEK Pavel, Újezd u Brna, CZ;	30790	06-03
BLÁHA David, Dolní Řásnice, CZ;	30744	12-16	PALEČEK Pavel, Újezd u Brna, CZ;	30791	06-03
CIDRYCH Jan, Frýdlant v Čechách, CZ;	30800	07-01	PALEČEK Pavel, Újezd u Brna, CZ;	30806	21-01
DEUTSCHE PRÄZISIONS-VENTIL GMBH, Hattersheim, DE;	30747	09-07	PERGL Richard, Praha, CZ;	30750	11-05
DIRICKX GROUPE SA, Congrier, FR;	30742	25-02	PHILIP MORRIS PRODUCTS S.A., Neuchatel, CH;	30771	20-03
DOLEŽAL Alois, Předhradí, CZ;	30774	21-01	PPI PLASTIC PRODUCTS INNOVATION GMBH, Ebensee, AT;	30751	06-01
D.SWAROVSKI & CO., Wattens, AT;	30805	26-05	PŠENSKÝ Zdeněk, Hejnice, CZ;	30744	12-16
GONSIU Zdenka, Praha, CZ;	30807	19-08	RAKO A.S., Rakovník, CZ;	30781	25-01
HENKEL KOMMANDITGESELLSCHAFT AUF AKTIEN, Düsseldorf, DE;	30782	09-01	RENDL SPOL. S R.O., Praha, CZ;	30797	26-05
HENKEL KOMMANDITGESELLSCHAFT AUF AKTIEN, Düsseldorf, DE;	30794	09-01	SALPLA S.R.O., Křížany, CZ;	30776	09-07
HUSÁK Petr, Most, CZ;	30767	11-02	SEAT, S. A., Barcelona, ES;	30743	12-08
HYDROCUT S.R.O., Blansko, CZ;	30784	18-02	SILON A.S., Planá nad Lužnicí, CZ;	30766	25-01
INCONT S.R.O., Brno, CZ;	30801	02-99	SKŘIVAN Daniel, Lanškroun, CZ;	30772	19-08
INŽENÝRSKÉ PROJEKTY, S.R.O., Potěhy, CZ;	30745	20-03	SKŘIVAN Daniel, Lanškroun, CZ;	30803	19-08
KLOSE Klára, Olomouc, CZ;	30749	06-08	STRNAD Petr, Moravské Budějovice, CZ;	30785	25-01
KOVÁČ Zoltán, Brno, CZ;	30790	06-03	STRUŽKOVÁ Jana, Praha, CZ;	30775	07-06
LUTOVSKÝ Miroslav, Praha, CZ;	30768	07-01	SVOBODA Lubomír, Frenštát pod Radhoštěm, CZ;	30798	09-01
LUTOVSKÝ Miroslav, Praha, CZ;	30770	07-01	ŠÁFR Vladimír Ing., Rokytnice v Orlických horách, CZ;	30783	14-99
LUTOVSKÝ Miroslav, Praha, CZ;	30769	07-01	ŠVEJCAR Petr Ing., Praha, CZ;	30752	06-04
LUX INTERNATIONAL AG, Baar, CH;	30799	07-02	ŠVEJCAR Petr Ing., Praha, CZ;	30754	06-03
MAKKIEH Issam, Karlovy Vary, CZ;	30802	07-06	ŠVEJCAR Petr Ing., Praha, CZ;	30758	06-04
MALEŇÁK Martin, Ostrava, CZ;	30804	12-12	ŠVEJCAR Petr Ing., Praha, CZ;	30757	06-03
MALEŇÁKOVÁ Emilie, Ostrava, CZ;	30804	12-12	ŠVEJCAR Petr Ing., Praha, CZ;	30795	06-03
NOBEL PLASTIQUES, Nanterre, FR;	30796	25-01	ŠVEJCAR Petr Ing., Praha, CZ;	30756	06-03
NOKIA MOBILE PHONES LTD. Espoo, FI;	30788	14-03	ŠVEJCAR Petr Ing., Praha, CZ;	30755	06-03
NOKIA MOBILE PHONES LTD. Espoo, FI;	30789	14-03	ŠVEJCAR Petr Ing., Praha, CZ;	30753	06-04
NOWACO OPAVA S.R.O., Opava, CZ;	30746	19-08	TESAŘ Milan, Třebíč, CZ;	30765	07-01
			TESAŘ Milan, Třebíč, CZ;	30763	07-01
			TESAŘ Milan, Třebíč, CZ;	30762	07-01
			TESAŘ Milan, Třebíč, CZ;	30764	07-01
			TESAŘ Milan, Třebíč, CZ;	30761	07-01
			TESAŘOVÁ Veronika, Třebíč, CZ;	30765	07-01
			TESAŘOVÁ Veronika, Třebíč, CZ;	30764	07-01
			TESAŘOVÁ Veronika, Třebíč, CZ;	30763	07-01

TESAŘOVÁ Veronika, Třebíč, CZ;	30761	07-01
TESAŘOVÁ Veronika, Třebíč, CZ;	30762	07-01
THE PROCTER & GAMBLE COMPANY, Cincinnati, OH, US;	30759	04-02
THE PROCTER & GAMBLE COMPANY, Cincinnati, OH, US;	30760	28-03
TONER S.R.O., Moravská Třebová, CZ;	30777	09-03
TROSIL S.R.O., Košťany, CZ;	30792	09-03
VOKŘÍNEK Pavel, Jinačovice, CZ;	30787	25-01
VOLDŘICH Jaroslav, Děčín, CZ;	30780	21-01
VRÁNA Milan, Zlín, CZ;	30748	25-03
VRÁNOVÁ Marie, Prušánky, CZ;	30748	25-03
WISCONSIN ENGINEERING CZ S.R.O., Praha, CZ;	30778	15-03
WISCONSIN ENGINEERING CZ S.R.O., Praha, CZ;	30779	15-03

ÚŘEDNÍ ROZHODNUTÍ A OZNÁMENÍ

MK4A, MK4F Zánik patentů a autorských osvědčení uplynutím doby platnosti

(11)	(21)	Int.Cl/(51)	(11)	(21)	Int.Cl/(51)
259618	1987-77	4/D 01 H 7/895			
261158	1987-897	4/B 60 L			
261162	1987-1109	4/C 08 K 3/22			
261547	1987-376	4/C 09 K 15/18			
261597	1987-834	4/C 23 F 11/14			
262447	1987-859	4/A 01 N 43/82			
262452	1986-9837	4/C 08 F 4/62			
262682	1987-473	4/C 08 L			
262684	1987-1210	4/F 16 B 15/08			
264142	1987-1110	4/A 63 H			
267858	1987-215	4/G 02 C			
270217	1986-9849	4/A 01 N 43/70			
273629	1987-564	5/D 03 C			

MM4A, MM4F Zánik patentů a autorských osvědčení nezaplacením ročních poplatků

(11)	(21)	Int.Cl/(51)	(11)	(21)	Int.Cl/(51)
263847	1987-5950	4/F 16 J	282717	1990-3677	6/C 07 D 307/66
264683	1987-9061	4/C 05 D 9/02	283032	1994-2173	6/A 61 F 13/15
265245	1987-5779	4/C 01 B 3/32	283058	1990-3875	6/C 07 K 5/06
265611	1987-6022	4/D 01 H 7/04	283133	1994-1146	6/A 61 F 7/02
266598	1987-5792	4/D 04 B	283191	1996-2194	6/B 63 B 35/73
268199	1988-5597	4/F 16 B	283221	1992-580	6/F 16 C 1/22
268537	1987-5626	4/A 47 C	283231	1990-3874	6/C 07 K 5/06
268835	1987-5981	4/E 21 C 27/34	283307	1987-5444	6/B 32 B 27/32
274585	1989-4925	5/F 41 A 17/04	283323	1994-278	6/C 07 D 413/12
276269	1989-4454	5/C 21 B 7/20	283664	1991-2437	6/B 23 B 5/10
277046	1989-4904	5/B 23 B 51/02	283707	1996-117	6/A 23 N 7/02
277117	1990-4063	5/D 01 G 15/46	283771	1993-1580	6/G 05 D 15/01
277339	1990-4113	5/D 01 H 4/48	283796	1991-2431	6/E 04 F 17/02
277640	1990-3744	5/C 13 F 1/02	283826	1996-2246	6/A 24 B 3/18
278990	1990-4095	5/B 23 F 5/12	283848	1992-2519	5/C 07 D 211/44
278999	1992-2570	5/H 01 H 13/04	283896	1995-764	6/B 24 B 39/02
279528	1993-1510	6/F 16 B 13/12	283920	1993-1743	6/A 01 B 71/02
279753	1991-2255	6/B 61 F 5/30	283980	1996-2270	6/D 01 H 4/30
280304	1992-2497	6/E 04 G 23/04	284036	1994-466	6/H 02 K 3/40
280359	1991-2435	6/C 07 D 471/04	284116	1996-179	6/A 62 B 5/00
280379	1990-3749	6/H 02 P 5/06	284120	1995-541	6/F 16 B 37/12
280566	1991-2241	6/A 61 K 9/68	284198	1993-1591	6/C 09 C 1/00
280634	1988-5331	6/E 04 B 2/78	284498	1993-1486	5/C 13 D 1/12
280928	1994-837	6/C 10 L 9/10	284685	1996-352	6/H 02 H 7/06
281336	1990-3536	6/G 02 B 6/42	284690	1990-3479	6/C 08 G 63/81
281462	1993-1385	6/A 61 K 31/70	284748	1990-3985	6/C 07 C 5/13
281505	1995-2146	6/B 28 D 1/14	284879	1993-360	6/C 11 D 3/37
281698	1994-366	6/C 12 P 35/06	285208	1990-3899	6/C 09 D 5/08
281855	1987-5719	6/F 27 B 3/08	285318	1994-1859	6/B 64 D 17/80
281889	1996-2250	6/C 10 G 15/10	285368	1995-187	6/F 16 B 19/00
282031	1994-2028	6/A 47 L 5/24	285402	1996-230	6/F 16 L 58/04
282032	1995-1822	6/B 02 C 13/31	285472	1994-872	6/C 03 B 37/04
282200	1995-1984	6/B 60 R 21/22	285568	1992-2218	6/F 16 H 1/28
282234	1994-2035	6/H 01 J 21/34	285611	1996-1384	6/H 04 B 5/00
282241	1987-5507	6/A 63 H 19/24	286198	1990-4097	7/B 27 H 1/00
282589	1996-2239	6/F 22 B 21/34	286265	1994-305	7/C 07 D 405/12
282669	1991-2469	6/C 23 G 3/00	286300	1997-1288	7/B 27 B 33/08

286319	1995-2158	7/H 03 L 7/06
286341	1996-2351	7/B 60 R 19/44
286459	1995-348	7/C 07 D 473/06
286555	1996-339	7/B 32 B 27/12
286592	1993-2452	7/H 01 M 10/44
286664	1995-763	7/C 23 C 16/02
286732	1994-2031	7/F 04 B 39/00
286858	1995-333	7/A 47 J 45/07
286929	1994-1852	7/H 04 L 5/26
286970	1990-3928	7/C 08 F 10/00
286973	1995-2173	7/C 07 C 229/48
287026	1993-1519	7/B 67 B 3/20
287074	1996-2220	7/A 63 D 5/08
287081	1998-1305	7/C 04 B 7/47
288181	1995-941	7/B 65 F 3/04
288210	1995-1664	7/C 09 K 5/04
288253	1994-512	7/A 61 M 5/315
288279	1996-3783	7/C 03 C 13/06
288291	1998-3621	7/B 61 D 17/04
288295	1994-3259	7/A 47 C 3/20
288311	1996-1306	7/B 65 D 19/06
288316	1994-2496	7/B 29 C 49/30
288357	1995-1130	7/B 65 D 75/36
288378	1998-111	7/B 60 B 23/12
288387	1997-3463	7/F 17 C 9/02
288394	1995-223	7/A 01 N 37/02
288430	1996-1074	7/B 05 B 11/00
288434	1997-57	7/C 07 D 401/14
288441	1989-493	7/A 61 K 9/26

MK1K

Zánik užitečných vzorů uplynutím doby platnosti

(11)	(21)	Int.Cl.(51)	(11)	(21)	Int.Cl.(51)
2412	1994-2681	5/C 05 G 3/00	6532	1997-7007	6/E 05 B 1/04
2413	1994-2702	5/G 01 C 15/04	6533	1997-7014	6/F 23 C 9/06
2479	1994-2744	5/B 01 D 24/46	6534	1997-7024	6/A 23 C 19/06
2480	1994-2745	5/B 01 D 24/46	6547	1997-7004	6/A 61 F 13/15
2790	1994-2695	6/A 47 J 27/14	6548	1997-7021	6/B 60 D 1/01
2863	1994-2797	6/B 64 D 17/80	6549	1997-7023	6/G 03 B 23/14
3147	1995-3524	6/B 61 F 5/28	6570	1997-7005	6/B 41 J 5/12
3192	1994-2714	6/C 11 D 1/86	6571	1997-7012	6/A 63 F 7/04
3316	1994-2755	6/B 02 C 4/06	6587	1997-6969	6/F 03 B 3/12
3380	1995-3486	6/B 63 B 7/00	6589	1997-6972	6/A 01 K 5/00
6451	1997-6962	6/B 42 D 15/00	6590	1997-7018	6/A 47 F 5/11
6453	1997-6968	6/A 63 F 9/10	6591	1997-7019	6/A 47 F 5/11
6454	1997-6973	6/A 63 H 27/00	6641	1997-6979	6/E 04 D 3/24
6455	1997-6974	6/B 32 B 35/00	6642	1997-6984	6/E 01 B 19/00
6456	1997-6978	6/A 63 H 33/00	6644	1997-7017	6/E 04 B 1/82
6457	1997-6987	6/B 42 D 15/00	6673	1997-6999	6/E 04 G 1/20
6458	1997-7010	6/A 62 C 2/06	6674	1997-7003	6/A 47 L 13/41
6459	1997-7011	6/A 63 F 9/12	6675	1997-7013	6/F 01 D 15/10
6493	1997-6944	6/A 01 G 3/053	6727	1997-6986	6/A 23 L 1/29
6494	1997-6949	6/A 63 D 15/00	6728	1997-6993	6/B 65 D 21/02
6495	1997-6950	6/A 01 K 59/00	6754	1997-6951	6/B 23 B 19/00
6497	1997-6954	6/A 21 D 13/00	6756	1997-6960	6/B 23 G 1/16
6498	1997-6961	6/A 62 1/02	6757	1997-6967	6/B 63 B 35/58
6499	1997-6964	6/B 27 L 7/08	6758	1997-6996	6/C 04 B 26/26
6500	1997-6988	6/A 23 N 12/08	6759	1997-7002	6/B 23 B 45/00
6521	1997-6958	6/B 65 D 27/00	6760	1997-7016	6/H 01 L 23/42
6523	1997-6977	6/F 23 J 3/04	6831	1997-7015	6/H 01 L 21/28
6528	1997-6997	6/B 62 D 25/13	6934	1997-6966	6/E 04 C 5/03
6529	1997-6998	6/F 16 J 15/06	6965	1997-6976	6/E 04 D 5/02
6531	1997-7006	6/E 05 B 1/04	6980	1997-6994	6/A 23 L 1/29

7006	1997-7248	6/C 12 Q 1/46
8048	1997-7001	6/B 32 B 1/08

MK4Q**Zánik průmyslových vzorů uplynutím doby ochrany**

(11)	(21)	Int.Cl.(51)	(11)	(21)	Int.Cl.(51)
22536	1991-24641	5/24-04.03			
22539	1991-24645	5/06-04.09			
22643	1991-24577	5/24-04.02			
23227	1991-24614	5/19-99.01			
23580	1991-24585	5/09-01.04			
26985	1996-29447	6/09-01			
27041	1996-29368	6/12-08			
27042	1996-29377	6/19-06			
27061	1996-29410	6/06-06			
27062	1996-29414	6/23-02			
27092	1996-29374	6/20-02			
27093	1996-29420	6/19-08			
27103	1996-29452	6/15-03			
27104	1996-29453	6/15-03			
27105	1996-29454	6/15-03			
27113	1996-29462	6/21-01			
27114	1996-29463	6/19-08			
27130	1996-29428	6/21-01			
27151	1996-29408	6/25-03			
27169	1996-29372	6/26-05			
27227	1996-29446	6/09-01			
27307	1996-29419	6/06-13			
27416	1996-29411	6/07-99			
27457	1996-29373	6/26-05			
27551	1996-29381	6/23-02			
27572	1996-29412	6/02-04			
27618	1996-29390	6/20-03			
27672	1996-29379	6/19-03			
27673	1996-29389	6/13-03			
27815	1996-29385	6/20-03			
28340	1996-29455	7/03-01			

MC3K**Výmaz užitného vzoru**

(11)	7803
(21)	1998-7631
(22)	03.02.1998
(54)	Karuselový dopravník pro dopravu použitých táčů s nádobím ve stravovacích zařízeních Datum výmazu 14.01.2002
(11)	9891
(21)	2000-10368
(22)	07.02.2000
(54)	Obal pro koření směsi určené pro nápoje a tekuté potraviny Datum výmazu 14.01.2002

Zápisy licenčních smluv do patentového rejstříku pro nabyvatele

- (11) 289567
(73) MORÁVEK PETR ing. CSc., Jablonec nad Nisou, CZ;
Nabyvatel: ATREA s.r.o., V Aleji 20, 466 01 Jablonec nad Nisou
Druh licence: výlučná
Datum uzavření smlouvy: 08.01.2001
Datum zápisu smlouvy: 08.02.2002

Zápisy licenčních smluv do rejstříku užitečných vzorů pro nabyvatele

- | | |
|--|---|
| (11) 7494
(73) LEAR, A. S., Brno, CZ;
BERAN Zdeněk Doc. Ing. CSc., Brno, CZ;
Nabyvatel: ACHP Slavkov, a.s., U Splavu 1421, 684 01 Slavkov u Brna
Druh licence: nevýlučná
Datum uzavření smlouvy: 05.02.2002
Datum zápisu smlouvy: 13.02.2002 | (11) 11355
(73) MORÁVEK Petr Ing. CSc., Jablonec nad Nisou, CZ;
Nabyvatel: ATREA s.r.o., V Aleji 20, 466 01 Jablonec nad Nisou
Druh licence: výlučná
Datum uzavření smlouvy: 29.05.2001
Datum zápisu smlouvy: 08.02.2002 |
| (11) 8534
(73) LEAR A.S., Brno, CZ;
BERAN Zdeněk Doc. Ing. CSc., Brno, CZ;
Nabyvatel: ACHP Slavkov, a.s., U Splavu 1421, 684 01 Slavkov u Brna
Druh licence: nevýlučná
Datum uzavření smlouvy: 05.02.2002
Datum zápisu smlouvy: 13.02.2002 | (11) 11822
(73) FANTOVÁ Jarmila, Ústí nad Labem, CZ;
Nabyvatel: JUTTA, s.r.o., Horova 1, 400 01 Ústí nad Labem
Druh licence: výlučná
Datum uzavření smlouvy: 15.01.2002
Datum zápisu smlouvy: 18.02.2002 |
| (11) 9760
(73) MORÁVEK Petr ing. CSc., Jablonec nad Nisou, CZ;
Nabyvatel: ATREA s.r.o., V Aleji 20, 466 01 Jablonec nad Nisou
Druh licence: výlučná
Datum uzavření smlouvy: 08.01.2001
Datum zápisu smlouvy: 08.02.2002 | |
| (11) 9840
(73) GREGŮREK Milan, Zlín, CZ;
Nabyvatel: DENCOP LIGHTING spol. s r.o. Tečovská 1122, 760 00 Zlín
Druh licence: výlučná
Datum uzavření smlouvy: 20.12.2000
Datum zápisu smlouvy: 07.02.2002 | |
| (11) 9841
(73) GREGŮREK Milan, Zlín, CZ;
Nabyvatel: DENCOP LIGHTING spol. s r.o. Tečovská 1122, 760 00 Zlín
Druh licence: výlučná
Datum uzavření smlouvy: 20.12.2000
Datum zápisu smlouvy: 07.02.2002 | |
| (11) 10559
(73) MORÁVEK Petr, Jablonec nad Nisou, CZ;
Nabyvatel: ATREA s.r.o., V Aleji 20, 466 01 Jablonec nad Nisou
Druh licence: výlučná
Datum uzavření smlouvy: 08.01.2001
Datum zápisu smlouvy: 08.02.2002 | |

Zápisy licenčních smluv do rejstříku průmyslových vzorů pro nabyvatele

- (11) 30353
 (73) GREGŮREK Milan, Zlín, CZ;
 Nabyvatel: DENCOP LIGHTING spol. s r.o.
 Tečovská 1122, 763 02 Zlín
 Druh licence: výlučná
 Datum uzavření smlouvy: 01.08.2001
 Datum zápisu smlouvy: 11.02.2002
- (11) 30354
 (73) GREGŮREK Milan, Zlín, CZ;
 Nabyvatel: DENCOP LIGHTING spol. s r.o.
 Tečovská 1122, 763 02 Zlín
 Druh licence: výlučná
 Datum uzavření smlouvy: 01.08.2001
 Datum zápisu smlouvy: 11.02.2002
- (11) 30413
 (73) GREGŮREK Milan, Zlín, CZ;
 Nabyvatel: DENCOP LIGHTING spol. s r.o.
 Tečovská 1122, 763 02 Zlín
 Druh licence: výlučná
 Datum uzavření smlouvy: 01.08.2001
 Datum zápisu smlouvy: 11.02.2002
- (11) 30414
 (73) GREGŮREK Milan, Zlín, CZ;
 Nabyvatel: DENCOP LIGHTING spol. s r.o.
 Tečovská 1122, 763 02 Zlín
 Druh licence: výlučná
 Datum uzavření smlouvy: 01.08.2001
 Datum zápisu smlouvy: 11.02.2002
- (11) 30435
 (73) GREGŮREK Milan, Zlín, CZ;
 Nabyvatel: DENCOP LIGHTING spol. s r.o.
 Tečovská 1122, 763 02 Zlín
 Druh licence: výlučná
 Datum uzavření smlouvy: 01.08.2001
 Datum zápisu smlouvy: 11.02.2002

NDIK**První prodloužení doby platnosti zápisu užitého vzoru**

- | | |
|---|---|
| (51) B 65 D 27/38 | (51) F 28 F 25/00, 25/08 |
| (11) 6936 | (11) 7154 |
| (21) 1997-7206 | (21) 1998-7614 |
| (22) 25.09.1997 | (22) 28.01.1998 |
| (73) CVETLER Jaroslav, Brno, CZ; | (73) FANS, A. S., Praha, CZ; |
| (54) Dopisní obálka nebo obal listovní zásilky | (54) Odlučovač pro chladicí věže |
| (51) A 61 F 13/08, D 04 B 1/18 | (51) A 23 F 3/34, A 61 K 35/78 |
| (11) 7052 | (11) 7161 |
| (21) 1997-7438 | (21) 1998-7660 |
| (22) 02.12.1997 | (22) 12.02.1998 |
| (73) STANČÍK Vladimír Ing., Rožnov pod Radhoštěm, CZ; | (73) PRO-BIO, OBCHODNÍ SPOLEČNOST, S. R. O., Staré Město pod Sněžníkem, CZ; |
| (54) Kompresivní léčebný výrobek | (54) Pohankový čaj |
| (51) F 16 F 1/393 | (51) A 01 K 97/10 |
| (11) 7144 | (11) 7185 |
| (21) 1998-7624 | (21) 1998-7643 |
| (22) 30.01.1998 | (22) 10.02.1998 |
| (73) STREJČ Bohuslav Ing., Plzeň, CZ; | (73) RYBOLOV, S.R.O., Babice, CZ; |
| (54) Trubkový díl silentbloku | (54) Rybářský stojan |

(51)	E 05 F 5/02	(22)	16.02.1998
(11)	7188	(73)	LACHEMA, A. S., Brno, CZ;
(21)	1998-7665	(54)	Injikovatelná farmaceutická kompozice pro fotodynamickou terapii a diagnostiku nádorových onemocnění
(22)	16.02.1998		
(73)	FRAJMAN Oleg, Lanškroun, CZ;		
(54)	Větrací pojistka		
(51)	B 24 D 5/06	(51)	F 24 F 13/20, E 06 B 9/11
(11)	7189	(11)	7240
(21)	1998-7700	(21)	1998-7706
(22)	24.02.1998	(22)	25.02.1998
(73)	CETOS, A. S., Praha, CZ;	(73)	IMOS-ASEK SPOL. S R. O., Hamuliakovo, SK;
(54)	Segmentový brouscí kotouč	(54)	Protidešťová žaluzie
(51)	A 61 L 2/06	(51)	G 09 F 7/02
(11)	7200	(11)	7241
(21)	1998-7565	(21)	1998-7709
(22)	14.01.1998	(22)	25.02.1998
(73)	KAŠÁK Lubomír Ing., Příbram, CZ;	(73)	KADLEC Juraj Ing. arch., Brno, CZ;
	NĚMEC Zdeněk, Příbram, CZ;	(54)	Držák rámu nosiče obrazového útvaru
(54)	Zařízení k dekontaminaci zdravotnického odpadu	(51)	A 43 B 17/14, 17/16, 17/00, 19/00
(51)	G 09 F 9/00, 9/30	(11)	7247
(11)	7211	(21)	1998-7717
(21)	1998-7657	(22)	27.02.1998
(22)	12.02.1998	(73)	VV DESIGN, S. R. O., Tábor, CZ;
(73)	KADLEC Juraj Ing. arch., Brno, CZ;	(54)	Podpatěnka pro změkčení došlapu v obuvi
(54)	Nosič obrazového útvaru	(51)	F 24 D 15/04
(51)	B 62 H 5/14, 5/00	(11)	7250
(11)	7212	(21)	1998-7728
(21)	1998-7664	(22)	02.03.1998
(22)	16.02.1998	(73)	KLAZAR Luděk Ing., Litomyšl, CZ;
(73)	BOUŘA Jan, Uherské Hradiště, CZ;	(54)	Topná soustava, zejména budov s vlastním zdrojem tepla
(54)	Zámek jízdního kola	(51)	C 21 B 7/12
(51)	A 62 B 1/08	(11)	7262
(11)	7214	(21)	1998-7651
(21)	1998-7672	(22)	11.02.1998
(22)	16.02.1998	(73)	NOVÁ HUŤ, A. S., Ostrava, CZ;
(73)	RAJNOCH Igor, Praha, CZ;	(54)	Upínací hlava probíjecí tyče
(54)	Záchránná souprava pro evakuaci osob z výšky	(51)	F 16 D 9/00, 7/02, A 01 B 71/06, G 10 K 1/07
(51)	H 01 L 21/304	(11)	7291
(11)	7216	(21)	1998-7798
(21)	1998-7683	(22)	19.03.1998
(22)	19.02.1998	(73)	AGROSTROJ PELHŘIMOV, A. S., Pelhřimov, CZ;
(73)	TURČÍČ Branko Ing. CSc., Praha, CZ;	(54)	Zařízení pro zvukovou signalizaci prokluzu pojistné spojky
(54)	Hnací válec	(51)	H 02 G 9/06, 15/08, 15/184
(51)	F 16 D 65/20	(11)	7298
(11)	7218	(21)	1998-7627
(21)	1998-7685	(22)	02.02.1998
(22)	20.02.1998	(73)	BESPLAST SPOL. S R. O., Blažovice, CZ;
(73)	TALAS František, Pozlovice, CZ;	(54)	Spojka pro elektrickou ochranu roštů úložného systému kabelových vedení
(54)	Brzdový váleček	(51)	G 09 F 7/02, 13/02
(51)	A 01 K 1/035, 23/00	(11)	7303
(11)	7220	(21)	1998-7741
(21)	1998-7690	(22)	06.03.1998
(22)	23.02.1998	(73)	KADLEC Juraj Ing. arch., Brno, CZ;
(73)	BECHYNĚ Vlastimil, Brandýsek, CZ;	(54)	Nosič obrazového útvaru
(54)	Toaleta pro malá domácí zvířata	(51)	E 04 B 1/38, 1/61
(51)	B 05 B 7/02, 11/06	(11)	7337
(11)	7235	(21)	1998-7695
(21)	1998-7649	(22)	24.02.1998
(22)	11.02.1998	(73)	SEBŮK Tibor prof. ing. DrSc., Zlín, CZ;
(73)	JEŽEK Josef Ing., Ledec nad Sázavou, CZ;	(54)	Stavební konstrukce budov s variabilním obvodovým pláštěm
(54)	Ruční pistole pro stříkání práškových hmot	(51)	E 02 B 15/02
(51)	A 61 K 31/40	(11)	7360
(11)	7237		
(21)	1998-7671		

- | | | | |
|------|--|------|---|
| (21) | 1998-7662 | (11) | 7661 |
| (22) | 13.02.1998 | (21) | 1998-7682 |
| (73) | MALIŠKA Oldřich, Pozlovice, CZ;
MALIŠKA Oldřich, Luhačovice, CZ;
MALIŠKA Petr, Pozlovice, CZ;
MALIŠKA Alois, Pozlovice, CZ; | (22) | 19.02.1998 |
| (54) | Ponorné ejektorové vodní dmychadlo | (73) | AUSTIS, SPOL. S.R.O., Praha, CZ; |
| (51) | E 01 C 11/24, 23/088, 23/08 | (54) | Vodou ředitelné hydroizolační kompozice |
| (11) | 7404 | (51) | B 23 Q 3/10, 1/25 |
| (21) | 1998-7769 | (11) | 7662 |
| (22) | 12.03.1998 | (21) | 1998-7699 |
| (73) | RAJM Jiří, Veselí nad Lužnicí, CZ; | (22) | 24.02.1998 |
| (54) | Protismykový povrch vozovky a zařízení pro jeho realizaci | (73) | CETOS, A.S., Praha, CZ; |
| (51) | B 21 C 47/28, 47/04 | (54) | Ustavovací mechanismus |
| (11) | 7459 | (51) | E 03 F 5/10 |
| (21) | 1998-7730 | (11) | 7700 |
| (22) | 03.03.1998 | (21) | 1998-7912 |
| (73) | ŽĎAS, A. S., Žďár nad Sázavou, CZ; | (22) | 15.04.1998 |
| (54) | Stírací deska navíječky svitků | (73) | AQUAMONT, SPOL. S R.O., Horné Saliby, SK; |
| (51) | B 21 C 47/32 | (54) | Sběrná šachta tlakové stokové sítě |
| (11) | 7460 | (51) | E 03 B 7/07 |
| (21) | 1998-7735 | (11) | 7701 |
| (22) | 05.03.1998 | (21) | 1998-7913 |
| (73) | ŽĎAS, A. S., Žďár nad Sázavou, CZ; | (22) | 15.04.1998 |
| (54) | Trn navíječky s upínáním pásů | (73) | AQUAMONT, SPOL. S R.O., Horné Saliby, SK; |
| (51) | B 21 C 47/28 | (54) | Vodoměrná šachta |
| (11) | 7489 | (51) | H 04 M 11/00, 3/42 |
| (21) | 1998-7794 | (11) | 7756 |
| (22) | 18.03.1998 | (21) | 1998-8122 |
| (73) | BENDA Břetislav, Praha, CZ;
BREŽÍK Jiří, Unhošť, CZ; | (22) | 04.06.1998 |
| (54) | Zařízení pro přepravu a manipulaci | (73) | JUNEK, SPOL. S R.O., Praha, CZ; |
| (51) | B 23 C 1/12 | (54) | Monitorovací systém telefonních hovorů |
| (11) | 7518 | (51) | A 61 H 9/00, F 16 K 31/02 |
| (21) | 1998-7771 | (11) | 7769 |
| (22) | 13.03.1998 | (21) | 1998-8246 |
| (73) | TOS KUŘIM - OS, A.S., Kuřim, CZ; | (22) | 26.06.1998 |
| (54) | Pracovní hlava souvisle otočná ve dvou osách | (73) | EKO-VUK, SPOL. S R. O., Odolena Voda, CZ; |
| (51) | B 01 D 11/02 | (54) | Zařízení pro masážní presoterapii |
| (11) | 7524 | (51) | A 61 H 9/00, F 16 K 31/02 |
| (21) | 1998-7828 | (11) | 7770 |
| (22) | 27.03.1998 | (21) | 1998-8247 |
| (73) | EKO - VUK, S. R. O., Odolena Voda, CZ; | (22) | 26.06.1998 |
| (54) | Zařízení k loužení zrnitých pevných látek | (73) | EKO-VUK, SPOL. S R. O., Odolena Voda, CZ; |
| (51) | A 47 C 27/00 | (54) | Zařízení pro masážní presoterapii |
| (11) | 7529 | (51) | F 16 S 3/04 |
| (21) | 1998-7876 | (11) | 7807 |
| (22) | 03.02.1998 | (21) | 1998-7835 |
| (73) | KRISTEK Pavel Ing., Praha, CZ; | (22) | 30.03.1998 |
| (54) | Hydraulická matrace | (73) | MSV SYSTEMS CZ S.R.O., Liberec, CZ; |
| (51) | H 02 G 7/02, 7/00 | (54) | Hliníkový profilový nosník |
| (11) | 7594 | (51) | B 60 P 3/14 |
| (21) | 1998-7864 | (11) | 7877 |
| (22) | 03.04.1998 | (21) | 1998-8353 |
| (73) | DRIBO SPOL. S R. O., Brno, CZ; | (22) | 04.08.1998 |
| (54) | Vidlicové táhlo pro lano vedení vysokého napětí | (73) | ČESKÁ REPUBLIKA - MINISTERSTVO VNITRA, Praha, CZ; |
| (51) | A 23 L 1/18, A 23 G 1/00 | (54) | LUCJA TOMÁŠKOVÁ - SEZAM, Praha, CZ; |
| (11) | 7619 | (54) | Vozidlo pro kriminalistickou expertizu |
| (21) | 1998-8160 | (51) | E 04 B 7/02, 7/00, 1/80 |
| (22) | 12.06.1998 | (11) | 7904 |
| (73) | PRAŽIRNÝ A BALÍRNÝ KUBEŠ, Praha, CZ; | (21) | 1998-8213 |
| (54) | Trvanlivý potravinářský výrobek | (22) | 23.06.1998 |
| (51) | C 09 D 133/08, 133/12, C 08 L 33/08, 33/12, E 04 D 13/16 | (73) | PALACKÝ Alois, Zašová, CZ; |

- | | | | |
|------|---|------|--|
| (54) | Střešní konstrukce | (54) | Zařízení pro ochranu motorového vozidla před krádeží |
| (51) | E 05 B 31/00, 19/00 | (51) | E 01 B 27/06 |
| (11) | 7922 | (11) | 11641 |
| (21) | 1998-8459 | (21) | 2001-12219 |
| (22) | 10.09.1998 | (22) | 01.07.1998 |
| (73) | FAB, A.S., Rychnov nad Kněžnou, CZ; | (73) | MTH PRAHA A. S., MECHANIZACE |
| (54) | Bezpečnostní válcová vložka zámku | (54) | TRAŤOVÉHO HOSPODÁŘSTVÍ, Praha, CZ; |
| (51) | B 60 Q 1/30, 9/00 | | Zařízení na úpravu lože železniční koleje |
| (11) | 7967 | | |
| (21) | 1998-7820 | | |
| (22) | 25.03.1998 | | |
| (73) | HOFELE DESIGN GMBH | | |
| | FAHRZEUGZUBEHÖR, Donzdorf, DE; | | |
| (54) | Ochranná maska sdruženého koncového světla vozidel | | |
| (51) | F 23 D 14/02, 14/62 | | |
| (11) | 8049 | | |
| (21) | 1998-7632 | | |
| (22) | 04.02.1998 | | |
| (73) | MIKUŠEK Hynek, Studénka nad Odrou, CZ; | | |
| | MIKUŠEK Pavel, Hranice na Moravě, CZ; | | |
| (54) | Přímotopný mobilní plynový ohřívač vzduchu | | |
| (51) | H 01 B 11/10 | | |
| (11) | 8132 | | |
| (21) | 1998-8502 | | |
| (22) | 23.09.1998 | | |
| (73) | TESAŘ Rudolf Ing. CSc., Plzeň, CZ; | | |
| | DOLEŽEL Ivo doc. Ing. CSc., Praha, CZ; | | |
| | ŠEJTKA Milan Ing., Plzeň, CZ; | | |
| | ULRYCH Bohuš doc. Ing. CSc., Nýřany, CZ; | | |
| (54) | Zařízení pro kompenzaci nebezpečných a rušivých vlivů | | |
| (51) | A 44 B 11/00, A 62 B 35/00, B 60 R 22/00 | | |
| (11) | 8251 | | |
| (21) | 1998-8545 | | |
| (22) | 08.10.1998 | | |
| (73) | NEBLECHA Lubomír, Radnice, CZ; | | |
| (54) | Spojka upínacího popruhu | | |
| (51) | B 60 L 5/08, 5/20 | | |
| (11) | 8431 | | |
| (21) | 1998-8795 | | |
| (22) | 15.12.1998 | | |
| (73) | DIAFRIKT, S.R.O., Potštejn, CZ; | | |
| (54) | Samonosná lišta sběrače elektrických kolejových vozidel | | |
| (51) | A 01 K 23/00, 1/015, 1/035 | | |
| (11) | 8491 | | |
| (21) | 1999-9066 | | |
| (22) | 01.03.1999 | | |
| (73) | MIKULICA Vladimír MVDr. CSc., Ústí nad Labem, CZ; | | |
| (54) | Stelivo | | |
| (51) | A 01 K 23/00, 1/015, 1/035 | | |
| (11) | 8492 | | |
| (21) | 1999-9067 | | |
| (22) | 01.03.1999 | | |
| (73) | MIKULICA Vladimír MVDr. CSc., Ústí nad Labem, CZ; | | |
| (54) | Stelivo | | |
| (51) | B 60 R 25/00 | | |
| (11) | 9462 | | |
| (21) | 1999-9904 | | |
| (22) | 30.01.1998 | | |
| (73) | CHMIELEWSKI Rafał, Szczecin, PL; | | |
| | BAK Tadeusz, Grabów, PL; | | |

NDIK

Druhé prodloužení doby platnosti zápisu užitého vzoru

- | | | | |
|------|--|------|---|
| (51) | A 61 M 5/315 | (11) | 3758 |
| (11) | 3104 | (21) | 1995-3883 |
| (21) | 1995-3490 | (22) | 28.04.1995 |
| (22) | 02.02.1995 | (73) | ČESKÁ REPUBLIKA - MINISTERSTVO VNITRA, Praha, CZ; |
| (73) | Kupsa Zdeněk, Pasohlávky 199, CZ;
Chybík Jiří ing., Ostrava III, CZ;
Čech Julius ing., Hradec Králové, CZ; | (54) | Pyrotechnický ochranný prostředek |
| (54) | Dávkovač tekutin | (51) | E 21 F 15/08 |
| (51) | C 03 C 19/00, B 24 B 9/08 | (11) | 4128 |
| (11) | 3170 | (21) | 1995-3879 |
| (21) | 1995-3504 | (22) | 28.04.1995 |
| (22) | 07.02.1995 | (73) | ADAMEC Zdeněk Ing., Praha, CZ; |
| (73) | ORNELA a.s., Zásada, CZ; | (54) | Základková směs pro hydraulické zaplňování důlních děl |
| (54) | Zařízení na broušení kulatých skleněných polotovarů | (51) | G 01 B 7/02 |
| (51) | B 65 H 59/22, D 04 B 15/46 | (11) | 8965 |
| (11) | 3181 | (21) | 1999-9537 |
| (21) | 1995-3582 | (22) | 10.11.1995 |
| (22) | 22.02.1995 | (73) | AMEST, Praha, CZ; |
| (73) | TRUSTFIN AKCIOVÁ SPOLEČNOST, Praha, CZ; | (54) | Zařízení pro měření ventilových vůlí spalovacích motorů |
| (54) | Talířová brzdička | | |
| (51) | E 21 F 17/00, B 23 D 51/16, 49/11 | | |
| (11) | 3242 | | |
| (21) | 1995-3503 | | |
| (22) | 07.02.1995 | | |
| (73) | Pařenica Jaroslav ing., Ostrava-Poruba, CZ;
Hájek Eduard ing., Ostrava-Krásné pole, CZ; | | |
| (54) | Přímočará pila, zejména pro důlní účely | | |
| (51) | A 61 N 2/04 | | |
| (11) | 3288 | | |
| (21) | 1995-3766 | | |
| (22) | 31.03.1995 | | |
| (73) | 2EL, spol.s.r.o., Nový Bydžov, CZ; | | |
| (54) | Magnetoterapeutický přístroj | | |
| (51) | C 04 B 33/04, 14/10, 14/12 | | |
| (11) | 3351 | | |
| (21) | 1995-3562 | | |
| (22) | 17.02.1995 | | |
| (73) | TATRABENT SPOL. S R.O., Sereď, SK; | | |
| (54) | Rohož pro technické účely | | |
| (51) | G 09 B 1/18, G 09 B 1/22, G 09 B 1/30 | | |
| (11) | 3428 | | |
| (21) | 1995-3549 | | |
| (22) | 15.02.1995 | | |
| (73) | Kadlčík Pavel, Zlín, CZ;
Kadlčík Aleš, Zlín, CZ; | | |
| (54) | Informační pomůcka, zvláště pro výuku | | |
| (51) | A 23 K 1/16, 1/175, 1/22 | | |
| (11) | 3471 | | |
| (21) | 1995-3667 | | |
| (22) | 10.03.1995 | | |
| (73) | Dvořák Jan ing., Břeclav, CZ; | | |
| (54) | Minerální liz a jeho instantní forma | | |
| (51) | B 61 L 5/06, 5/02 | | |
| (11) | 3523 | | |
| (21) | 1995-3778 | | |
| (22) | 04.04.1995 | | |
| (73) | AŽD PRAHA S.R.O., Praha, CZ; | | |
| (54) | Kloubová přípevňovací souprava elektromotorického přestavníku | | |
| (51) | F 42 D 5/045 | | |

ND4Q

První obnova doby ochrany průmyslového vzoru

(51)	11-01	(51)	08-06
(11)	27016	(11)	27522
(21)	1997-30035	(21)	1997-29945
(22)	04.04.1997	(22)	27.02.1997
(54)	Kámen s brusem	(54)	Stavební závěsy vysazovací
(51)	11-01	(51)	09-03
(11)	27033	(11)	27573
(21)	1997-30045	(21)	1997-29867
(22)	11.04.1997	(22)	29.01.1997
(54)	Kámen s brusem	(54)	Obal
(51)	28-03	(51)	25-01
(11)	27353	(11)	27608
(21)	1997-29978	(21)	1997-30153
(22)	14.03.1997	(22)	29.05.1997
(54)	Vysoušeč vlasů	(54)	Prvek ztraceného bednění
(51)	29-02	(51)	06-03
(11)	27425	(11)	27703
(21)	1997-29865	(21)	1997-29895
(22)	29.01.1997	(22)	07.02.1997
(54)	Osobní ochranné dýchací zařízení s exhalačním ventilem	(54)	Soubor stolů Pangea
(51)	29-02	(51)	07-04
(11)	27426	(11)	27761
(21)	1997-29866	(21)	1997-29915
(22)	29.01.1997	(22)	17.02.1997
(54)	Osobní ochranné dýchací zařízení	(54)	Ruční sypátko
(51)	12-02	(51)	22-06
(11)	27429	(11)	27762
(21)	1997-29900	(21)	1997-29923
(22)	11.02.1997	(22)	20.02.1997
(54)	Vozík	(54)	Hořlavá spirála insekticidního repelentu
(51)	09-01	(51)	12-08
(11)	27430	(11)	27810
(21)	1997-29909	(21)	1997-30010
(22)	14.02.1997	(22)	28.03.1997
(54)	Kontejner	(54)	Osobní automobil
(51)	09-01	(51)	28-03
(11)	27431	(11)	27859
(21)	1997-29910	(21)	1997-29911
(22)	14.02.1997	(22)	14.02.1997
(54)	Kontejner	(54)	Holící přístroj
(51)	06-05	(51)	15-05
(11)	27474	(11)	27895
(21)	1997-29922	(21)	1997-30305
(22)	20.02.1997	(22)	06.08.1997
(54)	Zahradní nábytek	(54)	Ruční vysavač
(51)	08-05	(51)	25-01
(11)	27504	(11)	27925
(21)	1997-29947	(21)	1997-29889
(22)	27.02.1997	(22)	06.02.1997
(54)	Kleště	(54)	Kabelový žlab s víkem
(51)	30-03	(51)	25-02
(11)	27506	(11)	28034
(21)	1997-29967	(21)	1997-30486
(22)	10.03.1997	(22)	16.10.1997
(54)	Dřevěné ptačí krmítko	(54)	Segmenty vyložení kanalizačních stok
(51)	30-02	(51)	07-04
(11)	27507	(11)	28082
(21)	1997-29968	(21)	1997-29916
(22)	10.03.1997	(22)	17.02.1997
(54)	Dřevěná ptačí budka pro hnízdění	(54)	Zdobitko na pečivo
(51)		(51)	13-03
		(11)	28131

- (21) 1997-29955
 (22) 04.03.1997
 (54) Časové relé
- (51) 03-99
 (11) 28132
 (21) 1997-29970
 (22) 11.03.1997
 (54) Třídílný postroj s nosičem výstroje
- (51) 04-02
 (11) 28348
 (21) 1998-30667
 (22) 28.01.1998
 (54) Zubní kartáček
- (51) 08-06
 (11) 28464
 (21) 1997-30210
 (22) 23.06.1997
 (54) Kliky pro okna a dveře
- (51) 12-15
 (11) 28684
 (21) 1997-29861
 (22) 28.01.1997
 (54) Motocyklové pneumatiky

ND4Q**Druhá obnova doby ochrany průmyslového vzoru**

- (51) 09-01.01
 (11) 23350
 (21) 1992-25246
 (22) 11.03.1992
 (54) Konev na sirup
- (51) 25-01.11
 (11) 23668
 (21) 1991-25019
 (22) 23.12.1991
 (54) Dekorační lišta
- (51) 25-99.02
 (11) 23779
 (21) 1992-25345
 (22) 01.04.1992
 (54) Bezpečnostná poštová schránka
- (51) 25-99.02
 (11) 24066
 (21) 1992-25346
 (22) 01.04.1992
 (54) Skupinová poštová dvojstranná schránka

PD4A**Převod práv a ostatní změny majitelů patentů**

- | | |
|---|---|
| (11) 277367 | (11) 280375 |
| (21) 1990-6879 | (21) 1994-1140 |
| (73) VÝZKUMNÝ ÚSTAV PLETAŘSKÝ, A.S.,
Brno, CZ; | (73) BOMBARDIER TRANSPORTATION GMBH,
Berlin, DE; |
| (11) 280167 | (11) 280377 |
| (21) 1991-2306 | (21) 1994-1504 |
| (73) SANOFI-SYNTHELABO, Paris, FR; | (73) BOMBARDIER TRANSPORTATION GMBH,
Berlin, DE; |
| (11) 280361 | (11) 280602 |
| (21) 1994-1139 | (21) 1994-835 |
| (73) BOMBARDIER TRANSPORTATION GMBH,
Berlin, DE; | |

- (73) BOMBARDIER TRANSPORTATION GMBH,
Berlin, DE;
- (11) 280803
(21) 1990-6277
(73) SANOFI-SYNTHELABO, Paris, FR;
- (11) 281936
(21) 1992-2918
(73) SANOFI-SYNTHELABO, Paris, FR;
- (11) 282301
(21) 1992-2538
(73) AVECIA LIMITED, Manchester, GB;
- (11) 282559
(21) 1993-606
(73) SANOFI-SYNTHELABO, Paris, FR;
- (11) 282984
(21) 1995-342
(73) PLASTIROUTE GMBH, Müllheim, DE;
- (11) 283249
(21) 1994-1588
(73) ALSTOM, Paris, FR;
- (11) 284171
(21) 1994-1901
(73) ALSTOM, Paris, FR;
- (11) 284214
(21) 1994-2531
(73) ALSTOM, Paris, FR;
- (11) 285177
(21) 1993-81
(73) SIEGFRIED AG, Zofingen, CH;
- (11) 285648
(21) 1997-956
(73) ZB MECHANIC SPOL. S R.O., Brno, CZ;
- (11) 286195
(21) 1995-1081
(73) SANOFI-SYNTHELABO, Paris, FR;
- (11) 287103
(21) 1996-431
(73) ALSTOM, Paris, FR;
- (11) 287755
(21) 1995-2593
(73) CONPHARMA AS, Oslo, NO;
- (11) 288527
(21) 1991-2427
(73) SANOFI-SYNTHELABO, Paris, FR;
- (11) 288856
(21) 1998-1259
(73) CHEMTRADE, SPOL. S R.O., Partizánske, SK;
- (11) 289003
(21) 1992-1693
(73) SANOFI-SYNTHELABO, Paris, FR;
- (11) 289104
(21) 1997-1826
(73) MONSANTO TECHNOLOGY LLC, St. Louis,
MO, US;
- (11) 289337
(21) 1997-2284
(73) AVECIA LIMITED, Manchester, GB;

PD1K

Převod práv a ostatní změny majitelů užitných vzorů

- (11) 3845
(21) 1995-4099
(73) BELVEDERE ČESKÁ REPUBLIKA SPOL. S
R.O., Praha, CZ;
- (11) 7404
(21) 1998-7769
(73) RAJM Jiří, Veselí nad Lužnicí, CZ;
- (11) 7807
(21) 1998-7835
(73) MSV SYSTEMS CZ S.R.O., Liberec, CZ;
- (11) 8765
(21) 1999-9372
(73) CAPP 2, S. R. O., Letohrad, CZ;
- (11) 10771
(21) 2000-10905
(73) DSP PŘEROV, SPOL. S R.O., Přerov, CZ;
- (11) 10772
(21) 2000-10906
(73) DSP PŘEROV, SPOL. S R.O., Přerov, CZ;
- (11) 10773
(21) 2000-10907
(73) DSP PŘEROV, SPOL. S R.O., Přerov, CZ;
- (11) 10774
(21) 2000-10908
(73) DSP PŘEROV, SPOL. S R.O., Přerov, CZ;
- (11) 10788
(21) 2000-11112
(73) VUVL A.S., Brno, CZ;
- (11) 11160
(21) 2001-11833
(73) DSP PŘEROV, SPOL. S R.O., Přerov, CZ;
- (11) 11282
(21) 2001-11953
(73) DSP PŘEROV SPOL. S R.O., Přerov, CZ;
- (11) 11283
(21) 2001-11955
(73) VUVL A.S., Brno, CZ;

OBSAH

Číselné kódy pro označování bibliografických dat	1223
Přehled zveřejněných přihlášek ochranných známek	1224
Zveřejnění přihlášek ochranných známek	1225
Přehled zápisů ochranných známek	1413
Záписы ochranných známek	1414
Úřední rozhodnutí a oznámení	
Obnovy ochranných známek	1506
Převody ochranných známek	1588
Částečné převody ochranných známek	1598
Změny v údajích o majitelích chranných známek	1600
Omezení seznamu výrobků a služeb ochranných známek	1611
Změna v úpravě ochranné známky	
Zániky ochranných známek	1612
Záписы licenčních smluv k ochranným známám	1615
Mezinárodní záписы ochranných známek	1618
Výmazy ochranných známek	1621
Úřední oznámení	1622
Zveřejněné přihlášky ochranných známek - barevná vyobrazení	1625

TABLE OF CONTENTS

Numerical Codes for Identification of Bibliographic Data	1223
Survey of Published Trademark Applications	1224
Publications of Trademark Applications	1225
Survey of Trademark Registrations	1413
Trademark Registrations	1414
Official Decisions and Announcements	
Trademark Renewals	1506
Trademark Assignments	1588
Partial Trademark Assignments	1598
Changes of Data Relating to Trademark Holders	1600
Limitation of the List of Goods and Services	1611
Change in the reproduction of the Trademark	
Trademark Lapse	1612
Registrations of Licence Contracts Concerning Trademarks	1615
International Registrations of Trademarks	1618
Trademark Cancellations	1621
Official Announcements	1622
Published Trademark Applications - Colour Reproductions	1625

INHALT

Numerische Kóden für Bezeichnung der bibliographischen Daten	1223
Übersicht der veröffentlichten Markenmeldungen	1224
Veröffentlichungen der Markenmeldungen	1225
Übersicht der eingetragenen Marken	1413
Eingetragene Marken	1414
Amtliche Entscheidungen und Bekanntmachungen	
Erneuerungen der Marken	1506
Markenübertragungen	1588
Teilweise Markenübertragungen	1598
Änderungen in den Angaben betreffend Markeninhaber	1600
Einschränkung des Verzeichnisses der Waren und Dienstleistungen	1611
Änderung in der Gestaltung der Marke	
Erlöschen der Marken	1612
Eintragungen der Markenlizenzverträge	1615
Internationale Registrierungen der Marken	1618
Markenlöschungen	1621
Amtliche Bekanntmachungen	1622
Veröffentlichte Markenmeldungen - Farbdarstellungen	1625

SOMMAIRE

Codes numériques à identifier des données bibliographiques	1223
Aperçu des demandes d'enregistrement des marques publiées	1224
Publications des demandes d'enregistrement des marques	1225
Aperçu des enregistrements des marques	1413
Enregistrements des margues	1414
Décisions et avis de l'Office	
Renouvellements des marques	1506
Cessions des marques	1588
Cessions partielles des marques	1598
Changements des données relatives aux titulaires des marques	1600
Limitation de la liste des produits et des services	1611
Changements de la configuration de la marque	
Annulations des marques	1612
Enregistrements des contrats de licence	1615
Enregistrements internationaux des marques	1618
Radiations des marques	1621
Avis de l'Office	1622
Demandes d'enregistrement des marques - reproductions en couleur	1625

СОДЕРЖАНИЕ

Нумерационные коды для идентификации библиографических данных	1223
Обзор опубликованных заявок на товарные знаки	1224
Публикации заявок на товарные знаки	1225
Обзор регистраций товарных знаков	1413
Регистрации товарных знаков	1414
Официальные решения и сообщения	
Продления регистрации товарных знаков	1506
Переуступки товарных знаков	1588
Частичные переуступки товарных знаков	1598
Изменения данных касающихся владельцев товарных знаков	1600
Ограничение перечня товаров и услуг	1611
Изменение в оформлении товарного знака	
Аннуляции товарных знаков	1612
Регистрации лицензионных договоров о товарных знаках	1615
Международные регистрации товарных знаков	1618
Аннулирования регистрации товарных знаков	1621
Официальные сообщения	1622
Опубликованные заявки товарных знаков - цветные изображения	1625

Číselné INID kódy pro označování bibliografických dat ochranných známek

Číselné INID kódy pro označování bibliografických dat ochranných známek

111	Číslo zápisu OZ (registrace)
811	Mezinárodní číslo zápisu OZ
151	Datum zápisu
180	Předpokládané datum uplynutí platnosti zápisu/obnovy
210	Číslo přihlášky OZ (spisu)
220	Datum podání přihlášky
442	Datum zveřejnění přihlášky po průzkumu
450	Datum zveřejnění registrace OZ
320	Datum vzniku práva přednosti a služeb
511	Kód třídy výrobků a služeb
540	Reprodukce OZ
554	Prostorová OZ
510	Seznam chráněných výrobků a služeb
590	Údaje o barevnosti OZ
551	Kolektivní OZ
730	Identifikace majitele OZ - jméno a název firmy, ulice, PSČ a místo sídla majitele, stát, příp. stát USA
740	Identifikace zástupce - jméno a název firmy, ulice, PSČ a místo sídla zástupce
890	Název státu ochrany MOZ

INID codes and minimum required for the identification of bibliographic data relating to marks

111	Number of the registration of the mark
811	Number of the international registration of the mark
151	Date of the registration
180	Expected expiration date of the registration/renewal
210	Number of the application
220	Date of filing of the application
442	Date of the publication of the examined application
450	Date of the publication of the registration
320	Date of filing of the first application
511	Class of goods and services
540	Reproduction of the mark
554	Three-dimensional mark
510	List of protected goods and services
590	Information concerning colours of the mark
551	The collective mark
730	Identification of the trademark holder - name and firm name, street, postcode and place of the headquarter of the trademark holder, country, possibly State of the USA
740	Identification of the representative - name and firm name, street, postcode and place of the headquarter of the representative
890	Country of protection of the international mark

INID - Kennzahlen und erforderliches Minimum für die Kennzeichnung bibliographischer Daten zu Marken

111	Nummer der Registrierung des Warenzeichens
811	Nummer der internationalen Registrierung des Warenzeichens
151	Datum der Registrierung
180	Voraussichtliches Datum des Fristablaufs der Registrierung/der Erneuerung
210	Nummer der Anmeldung des Warenzeichens (der Schrift)
220	Datum der Einreichung der Anmeldung
442	Datum der Veröffentlichung der Anmeldung nach der Prüfung
450	Datum der Veröffentlichung der Registrierung des Warenzeichens

320	Datum der Entstehung des Prioritätsrechts
511	Kod der Klasse der Waren und Dienstleistungen
540	Wiedergabe des Warenzeichens
554	Räumliches Warenzeichen
510	Verzeichnis der geschützten Waren und Dienstleistungen
590	Angabe betreffend die Farbigkeit des Warenzeichens
551	Kollektives Warenzeichen
730	Identifizierung des Warenzeichen inhabers - Name und Handelsfirma, Straße, PLZ und Sitz des Inhabers, Staat, ev. Stat der Vereinigten Staaten von Amerika
740	Identifizierung des Vertreters - Name und Handelsfirma, Straße, PLZ und Sitz des Firma des Vertreters
890	Staat des Schutzes des internationalen Warenzeichens

Codes INID et minimum requis pour l'identification des données bibliographiques concernant les marques

111	Numéro de l'enregistrement de la marque
811	Numéro de l'enregistrement international de la marque
151	Date de l'enregistrement
180	Date prévue de l'expiration de l'enregistrement (du renouvellement)
210	Numéro de la demande
220	Date de dépôt de la demande
442	Date de la publication de la demande examinée
450	Date de la publication de l'enregistrement de la marque
320	Date de dépôt de la première demande
511	Code de classe des produits et services
540	Reproduction de la marque
554	Marque tridimensionnelle
510	Liste des produits ou services protégés
590	Informations concernant les couleurs de la marque
551	Marque collective
730	Identification du titulaire de la marque - nom et nom commercial, rue, code postal et siège du titulaire, pays, éventuellement Etat des Etats Unis d'Amérique
740	Identification du mandataire - nom et nom commercial, rue, code postal et siège du mandataire
890	Etat de la protection de la marque internationale

Коды для идентификации библиографических данных, относящихся к товарным знакам

111	Номер регистрации товарного знака
811	Номер международной регистрации товарного знака
151	Дата регистрации
180	Дата прекращения действия регистрации/возобновления
210	Номер заявки товарного знака
220	Дата подачи заявки
442	Дата публикации заявки после экспертизы
450	Дата публикации регистрации товарного знака
320	Дата возникновения прав приоритета
511	Код класса товаров и услуг
540	Изображение товарного знака
554	Объемный знак
510	Перечень охраняемых товаров и услуг
590	Указание цветов товарного знака
551	Коллективный знак
730	Идентификация владельца товарного знака - фамилия и название фирмы, улица, почтовый код и место пребывания владельца, государство или штат США
740	Идентификация поверенного - фамилия и название фирмы, улица, почтовый код и место поверенного
890	Название государства охраны международного товарного знака

PŘEHLED zveřejněných přihlášek ochranných známek

Číselný přehled

101406, 113978, 113979, 127835, 129923, 129924, 141467, 145865, 146121, 146644, 148048, 148645, 149355, 150737, 151088, 151092, 152229, 152494, 153023, 153781, 153782, 153783, 153784, 153785, 154441, 154442, 154459, 154466, 154890, 154958, 154965, 155432, 155701, 155873, 156125, 156142, 156497, 156509, 156516, 156623, 157023, 157050, 157097, 157759, 158227, 158378, 158626, 158873, 158966, 159131, 159456, 159527, 159568, 160037, 160047, 160241, 160289, 160318, 160471, 160541, 160748, 160819, 160820, 160843, 160844, 160847, 160918, 160941, 160957, 160971, 160976, 161004, 161005, 161138, 161410, 161411, 161432, 161445, 161506, 161507, 161520, 162120, 162135, 162175, 162190, 162191, 162192, 162193, 162217, 162244, 162252, 162254, 162476, 162531, 162540, 162622, 162667, 162674, 162677, 162703, 162718, 162734, 162856, 162956, 163004, 163045, 163140, 163141, 163174, 163177, 163374, 163479, 163588, 163750, 163907, 164021, 164039, 164053, 164098, 164181, 164202, 164203, 164204, 164215, 164252, 164286, 164323, 164341, 164342, 164343, 164392, 164442, 164474, 164475, 164476, 164477, 164482, 164527, 164702, 164714, 164735, 164898, 164952, 164957, 165016, 165017, 165021, 165027, 165045, 165053, 165104, 165218, 165219, 165220, 165230, 165252, 165268, 165320, 165332, 165582, 165614, 165627, 165628, 165683, 165700, 165701, 165705, 165711, 165721, 165831, 165832, 165833, 165834, 165835, 165836, 165837, 165838, 165880, 165881, 165899, 165957, 165960, 166037, 166081, 166274, 166302, 166305, 166307, 166308, 166315, 166344, 166443, 166466, 166483, 166529, 166570, 166622, 166629, 166684, 166712, 166758, 166792, 166796, 166856, 166917, 166923, 166926, 166950, 166955, 167042, 167092, 167093, 167134, 167147, 167148, 167187, 167313, 167323, 167324, 167325, 167330, 167344, 167357, 167362, 167471, 167550, 167551, 167553, 167575, 167576, 167595, 167596, 167597, 167612, 167687, 167695, 167703, 167705, 167734, 167749, 167755, 167842, 167854, 167978, 167992, 168037, 168061, 168065, 168082, 168083, 168097, 168103, 168113, 168114, 168115, 168116, 168129, 168154, 168237, 168238, 168258, 168287, 168324, 168326, 168327, 168328, 168546, 168555, 168580, 168581, 168583, 168618, 168630, 168708, 168711, 168731, 168830, 168882, 168905, 168906, 168924, 168947, 168948, 168953, 168968, 168978, 169076, 169082, 169086, 169090, 169119, 169125, 169146, 169147, 169149, 169200, 169201, 169203, 169242, 169243, 169244, 169247, 169262, 169263, 169264, 169267, 169268, 169269, 169270, 169278, 169288, 169321, 169329, 169330, 169331, 169348, 169355, 169356, 169362, 169382, 169394, 169401, 169407, 169436, 169443, 169444, 169445, 169453, 169454, 169455, 169472, 169473, 169474, 169477, 169478, 169489, 169490, 169495, 169500, 169510, 169511, 169512, 169519, 169525, 169547, 169549, 169552, 169569, 169570, 169571, 169572, 169573, 169578, 169579, 169580, 169584, 169585, 169586, 169587, 169598, 169599, 169600, 169601, 169602, 169605, 169609, 169614, 169615, 169616, 169617, 169627, 169658, 169675, 169676, 169678, 169682, 169683, 169685, 169687, 169688, 169691, 169692, 169694, 169698, 169699, 169700, 169701, 169712, 169732, 169738, 169741, 169742, 169743, 169744, 169804, 169851, 169861, 169863, 169885, 169888, 169918, 169919, 169920, 169931, 169934, 169935, 169936, 169950, 169965, 169966, 169967, 169968, 169969, 169973, 169974, 169977, 169978, 169987, 170005, 170006, 170007, 170008, 170009, 170012, 170017, 170018, 170023, 170024, 170034, 170035, 170037, 170039, 170063, 170066, 170067, 170068, 170070, 170071, 170084, 170085, 170104, 170142, 170143, 170144, 170145, 170149, 170152, 170157, 170158, 170159, 170160, 170163, 170183, 170184, 170187, 170188, 170189, 170194, 170195, 170201, 170206, 170208, 170211, 170279, 170289, 170290, 170312, 170316, 170320, 170321, 170334, 170335, 170339, 170340, 170341, 170342, 170346, 170348, 170349, 170351, 170360, 170362, 170400, 170405, 170406, 170407, 170423, 170424, 170425, 170426, 170427, 170428, 170429, 170430, 170431, 170456, 170468, 170472, 170480, 170483, 170487, 170512, 170514, 170515, 170516, 170517, 170518, 170519, 170533, 170534, 170542, 170548, 170549, 170558, 170560, 170561, 170563, 170569, 170570, 170571, 170572, 170576, 170578, 170579, 170594, 170598, 170616, 170629, 170630, 170652, 170654, 170656, 170680, 170681, 170696, 170697, 170703, 170706, 170712, 170713, 170742, 170744, 170747, 170748, 170772, 170773, 170786, 170787, 170789, 170794, 170798, 170802, 170803, 170804, 170806, 170807, 170812, 170815, 170819, 170854, 170863, 170866, 170868, 170869, 170875, 170914, 170915, 170916, 170917, 170920, 170927, 170932, 170936, 170988, 170992, 171019, 171037, 171038, 171039, 171040, 171050, 171051, 171052, 171053, 171054, 171060, 171063, 171076, 171089, 171092, 171099, 171127, 171130, 171143, 171144, 171145, 171146, 171148, 171162, 171163, 171165, 171169, 171170, 171171, 171172, 171173, 171174, 171224, 171225, 171241, 171243, 171244, 171245, 171254, 171262, 171275, 171276, 171294, 171296, 171369, 171370, 171371, 171399, 171401, 171402, 171403, 171410, 171418, 171420, 171421, 171422, 171423, 171424, 171425, 171427, 171428, 171429, 171430, 171431, 171432, 171433, 171438, 171447, 171454, 171464, 171483, 171485, 171488, 171490, 171493, 171521, 171522, 171544, 171561, 171577, 171578, 171579, 171580, 171604, 171605, 171621, 171651, 171652, 171670, 171671, 171674, 171691, 171692, 171694, 171696, 171703, 171705, 171736, 171821, 171838, 171851, 171852, 171887, 171888, 171889, 171890, 171891, 171904, 171905, 171910, 171918, 171930, 171934, 171937, 171938, 171939, 171942, 171951, 171952, 171956, 171962, 171963, 171964, 171965, 171966, 171967, 171968, 171970, 172000, 172004, 172039, 172040, 172047, 172071, 172073, 172086, 172097, 172098, 172099, 172104, 172105, 172106, 172107, 172121, 172130, 172134, 172137, 172138, 172146, 172147, 172152, 172153, 172154, 172165, 172167, 172174, 172175, 172177, 172178, 172179, 172210, 172211, 172212, 172213, 172215, 172231, 172233, 172234, 172249, 172254, 172258, 172291, 172292, 172294, 172295, 172303, 172309, 172332, 172333, 172368, 172390, 172391, 172392, 172398, 172399, 172402, 172405, 172421, 172429, 172431, 172438, 172439, 172440, 172465, 172467, 172469, 172560, 172561, 172562, 172564, 172565, 172588, 172589, 172590, 172604, 172605, 172618, 172619, 172620, 172621, 172622, 172623, 172625, 172626, 172635, 172637, 172640, 172669, 172778, 172899, 172900, 172911, 172913, 172914, 172915, 172927, 172928, 172932, 172933, 172940, 172941, 172943, 172953, 172954, 172957, 172958, 172972, 172984, 173001, 173013, 173022, 173084, 173086, 173088, 173096, 173115, 173124, 173130, 173145, 173207, 173216, 173217, 173220, 173332, 173406, 173449, 173450, 173451, 173514, 173523, 173526, 173527, 173546, 173683, 173684, 173705, 173706, 173707, 173718, 173720, 173721, 173760, 173762, 173820, 173821, 173822, 173863, 173985, 174048, 174062, 174072, 174075, 174151, 174243, 174245, 174246, 174263, 174264, 174265, 174267, 174370, 174371, 174382,

Číselný přehled

174489, 174490, 174510, 174617, 174618, 174619, 174720, 174739, 174751, 174759, 174848, 174988, 175056, 175160, 175161, 175162, 175163, 175164, 175165, 175166, 175167, 175168, 175169, 175170, 175171, 175172, 175208, 175220, 175221, 175231, 175232, 175233, 175259, 175260, 175315, 175466, 175470, 175642, 175643, 175736, 175737, 175752, 175787, 175789, 175790, 175791, 175794, 175885, 175886, 175887, 175900, 176056, 176057, 176070, 176316, 176320, 176322, 176350, 176351, 176399, 176741, 176858, 176860, 176897, 177034

Zveřejněné přihlášky ochranných známek

(210) **O 101406**

(220) 21.06.1995

(320) 21.06.1995

(511) 9, 35, 38, 41

(540) **PTV PREMIÉRA**

(510) (9) videokazety, nosiče dat; (35) inzertní a reklamní činnost; (38) televizní vysílání; (41) výchovná a zábavná činnost, šíření audiovizuálních děl.

(730) **PREMIÉRA TV a.s.**, Dukelských hrdinů 47, Praha 7, Česká republika(210) **O 113978**

(220) 20.08.1996

(320) 20.08.1996

(511) 3, 6, 8, 16, 18, 20, 21, 22, 24, 25, 26, 27, 28, 29, 30, 31, 32, 33, 34, 35, 36, 38, 39, 41, 42

(540) **CONCEPT MILLENNIUM**

(510) (3) čisticí prostředky; (6) koňské podkovy, propagační předměty kovové; (8) nářadí a nástroje s ručním pohonem používané při chovu koní; (16) propagační předměty z papíru a lepenky, papírenské zboží, fotografie, hrací karty; (18) propagační předměty z kůže a imitace kůže, potřeby pro jízdu na koních a koňské dostihy; (20) nábytek a výrobky pro dekoraci a volný čas nejmenovaný v jiných třídách ze dřeva, korku, rákosu, rohu, kostí, slonoviny, kostic, želvoviny, jantaru, perleti, mořské pěny, a z náhražek těchto materiálů, propagační předměty z těchto materiálů; (21) hřebeny a mycí houby, kartáče, náčiní a nádoby pro domácnost (nikoliv z drahých kovů či jejich slitin), sklo, porcelán a majolika neobsažená v jiných třídách, čisticí prostředky; (22) lana, provazy, plachty, plachtoviny, stany, pytle, sítky neobsažené v jiných třídách; (24) tkaniny a textilní výrobky, neobsažené v jiných třídách; (25) oděvy, obuv a kloboučnické zboží; (26) umělé rostliny; (27) koberce, rohožky, rohože a jiné krytiny podlah a stěn; (28) hry a hračky s motivy koní, houpačí koně; (29) maso, ryby, drůbež a zvěřina, masové výtahy, ovoce a zelenina konzervované, sušené a zavařené, želé, džemy, kompoty, vejce, mléko a mléčné výrobky, oleje a tuky jedlé; (30) káva, čaj, kakao, cukr, rýže, tapioka, kávové náhražky, med, sirup melasový, droždí pro kynutí, sůl, hořčice, ocet, omáčky, koření, led pro osvěžení; (31) koně, osivo, krmivo, rostliny a přírodní květiny; (32) piva, nealkoholické nápoje studené i teplé; (33) alkoholické nápoje; (34) zápalky, zapalovače, dýmky, krabice na tabákové výrobky, popelníky jiné potřeby pro kuřáky; (35) všechny formy a prostředky propagace ve všech druzích komunikačních prostředků a všemi druhy nosičů informací, pořádání kulturních, sportovních, obchodních a zábavních akcí k propagačním účelům, distribuce propagačních materiálů, marketingové a reklamní poradenství, vytváření pozitivních vztahů s veřejností (public relations); (36) pronájem nemovitostí

sloužících k chovu koní a jezdeckví na koních; (38) sdělování informací prostřednictvím spojovací techniky (televize, radio, elektrická pošta apod.); (39) doprava na koních nebo s užitím koní, pořádání sportovních zájezdů; (41) provozování koňské jízdnárny, pořádání jezdeckých soutěží, vzdělávání v oblasti chovu koní a jezdeckého sportu, výuka v jízdě na koni, provozování fitness centra, bazénu, golfového klubu a jiných sportů a relaxačních činností; (42) provozování restaurace, rychlé občerstvení, ubytování, provozování sauny, solária.

(730) **MILLENNIUM Praha a.s.**, Klimentská 30, Praha 1, Česká republika

(740) JUDr. Chlumská Karla, AK Svoboda, Chlumská, Kordač, Chráma, Hradešinská 4, Praha 10

(210) **O 113979**

(220) 20.08.1996

(320) 20.08.1996

(511) 3, 5, 6, 8, 10, 16, 18, 20, 21, 22, 24, 25, 26, 27, 28, 29, 30, 31, 32, 33, 34, 35, 36, 38, 39, 41, 42

(540) **MILLENNIUM PRAHA**

(510) (3) čisticí prostředky; (5) výrobky veterinářské pro koně, dezinfekční přípravky pro koně, výrobky pro hubení škodlivých zvířat vyskytujících se při chovu koní; (6) kovové výrobky, které nejsou uvedeny v jiných třídách, sloužící pro účely chovu koní a jezdeckého sportu, koňské podkovy, propagační předměty kovové; (8) nářadí a nástroje s ručním pohonem používané při chovu koní; (10) přístroje, zařízení a nábytek pro veterinární péči o koně; (16) propagační předměty z papíru a lepenky, papírenské zboží, fotografie, hrací karty; (18) propagační předměty z kůže a imitace kůže, přikrývky na koně, potřeby pro jízdu na koních a koňské dostihy; (20) nábytek a výrobky pro dekoraci a volný čas nejmenovaný v jiných třídách ze dřeva, korku, rákosu, rohu, kostí, slonoviny, kostic, želvoviny, jantaru, perleti, mořské pěny, a z náhražek těchto materiálů, propagační předměty z těchto materiálů; (21) hřebeny a mycí houby, kartáče, náčiní a nádoby pro domácnost (nikoliv z drahých kovů či jejich slitin), sklo, porcelán a majolika neobsažená v jiných třídách, čisticí prostředky; (22) lana, provazy, plachty, plachtoviny, stany, pytle, sítky neobsažené v jiných třídách; (24) tkaniny a textilní výrobky, neobsažené v jiných třídách; (25) oděvy, obuv a kloboučnické zboží; (26) umělé rostliny; (27) koberce, rohožky, rohože a jiné krytiny podlah a stěn, koberce, rohožky, rohože a jiné krytiny podlah pro koňské stáje; (28) hry a hračky s motivy koní, houpačí koně; (29) maso, ryby, drůbež a zvěřina, masové výtahy, ovoce a zelenina konzervované, sušené a zavařené, želé, džemy, kompoty, vejce, mléko a mléčné výrobky, oleje a tuky jedlé; (30) káva, čaj, kakao, cukr, rýže, tapioka, kávové náhražky, med, sirup melasový, droždí pro kynutí, sůl, hořčice, ocet, omáčky, koření, led pro osvěžení; (31) krmivo pro koně, osivo, krmivo,

rostliny a přírodní květiny, koně; (32) piva, nealkoholické nápoje studené i teplé; (33) alkoholické nápoje; (34) zápalky, zapalovače, dýmky, krabice na tabákové výrobky, popelníky jiné potřeby pro kuřáky; (35) všechny formy a prostředky propagace ve všech druzích komunikačních prostředků a všemi druhy nosičů informací, pořádání kulturních, sportovních, obchodních a zábavních akcí k propagačním účelům, distribuce propagačních materiálů, marketingové a reklamní poradenství, vytváření pozitivních vztahů s veřejností (public relations); (36) pronájem nemovitostí sloužících k chovu koní a jezdeckví na koních; (38) sdělování informací prostřednictvím spojovací techniky (televize, radio, elektrická pošta apod.); (39) doprava na koních nebo s užitím koní, pořádání sportovních zájezdů; (41) provozování koňské jízďárny, pořádání jezdeckých soutěží, vzdělávání v oblasti chovu koní a jezdeckého sportu, výuka v jízdě na koni, provozování fitness centra, bazénu, golfového klubu a jiných sportů a relaxačních činností, drezúra koní; (42) provozování restaurace, rychlé občerstvení, ubytování, provozování sauny, solária.

- (730) **MILLENNIUM PRAHA a.s.**, Klimentská 30, Praha 1, Česká republika
 (740) JUDr. Chlumská Karla, AK Svoboda, Chlumská, Kordač, Chrůma, Hradešinská 4, Praha 10

- (210) **O 127835**
 (220) 02.02.1995
 (320) 02.02.1995
 (511) 38
 (540)

NOVATEXT

- (510) (38) televizní vysílání pořadů.
 (730) **CET 21, s.r.o.**, V Jámě 12, Praha 1, Česká republika
 (740) Lukajová Dana, patentový zástupce, Advokátní a patentová kancelář Vyskočil, Krošlák a spol., Petřská 12, Praha 1

- (210) **O 129923**
 (220) 10.02.1998
 (320) 10.02.1998
 (511) 9, 16, 35, 38, 41
 (540)

Úsporná domácnost

- (510) (9) software - programy na nosičích; (16) fotografie; (35) propagační, reklamní a inzertní činnost, služby reklamní kanceláře zahrnující všechny možné prostředky sdělovací, týkající se všech druhů zboží nebo služeb, pomoc při provozu a řízení obchodního nebo průmyslového podniku, pomoc při provozování obchodů a obchodních činností průmyslového nebo obchodního podniku, služby zahrnující záznam, přepis, vypracování, kompilaci /shromažďování dokumentů/, přenášení nebo systematizaci písemných sdělení a záznamů jakož i využívání nebo kompilaci matematických a statistických údajů, automatizované zpracování dat; (38) služby uvádějící jednu osobu s jinou osobou do komunikace ústní nebo vizuální, služby spočívající v rozšiřování televizních, radiových a filmových programů, šíření elektronických časopisů, elektronických periodik a knih v elektronické podobě prostřednictvím počítačové sítě; (41) tvorba televizních, filmových a rozhlasových pořadů.
 (730) **Smrčka Vít**, Trachtova 1130, Praha 5, Česká republika

- (210) **O 129924**
 (220) 10.02.1998
 (320) 10.02.1998
 (511) 9, 16, 35, 38, 41

- (540)
 (510) (9) software - programy na nosičích; (16) fotografie; (35) propagační, reklamní a inzertní činnost, služby reklamní kanceláře zahrnující všechny možné prostředky sdělovací, týkající se všech druhů zboží nebo služeb, pomoc při provozu a řízení obchodního nebo průmyslového podniku, pomoc při provozování obchodů a obchodních činností průmyslového nebo obchodního podniku, služby zahrnující záznam, přepis, vypracování, kompilaci /shromažďování dokumentů/, přenášení nebo systematizaci písemných sdělení a záznamů jakož i využívání nebo kompilaci matematických a statistických údajů, automatizované zpracování dat; (38) služby uvádějící jednu osobu s jinou osobou do komunikace ústní nebo vizuální, služby spočívající v rozšiřování televizních, radiových a filmových programů, šíření elektronických časopisů, elektronických periodik a knih v elektronické podobě prostřednictvím počítačové sítě; (41) nakladatelská, vydavatelská a publikační činnost, výchova, vzdělávání, sportovní a kulturní aktivity, školení, semináře, konference, vědecká a pedagogická činnost, filmová tvorba, televizní, filmové a rozhlasové pořady.
 (730) **Smrčka Vít**, Trachtova 1130, Praha 5, Česká republika

Elektromobily

- (210) **O 141467**
 (220) 01.04.1999
 (320) 01.04.1999
 (511) 30
 (540)



- (510) (30) zmrzliny krémové, zmrzliny na bázi vody, mražené cukrovinky, přípravky k výrobě shora uvedeného zboží, vše ve třídě 30.
 (730) **UNILEVER N.V.**, Weena 455, Rotterdam, Holandsko
 (740) Mgr. Petra S. de Brantes, KOREJZOVÁ & SPOL. Advokátní a patentová kancelář, Spálená 29, Praha 1

- (210) **O 145865**
 (220) 16.08.1999
 (320) 16.08.1999
 (511) 38
 (540)

7 čili Sedm dní

- (510) (38) televizní vysílání, televizní vysílání programů, televizní vysílání zábavných, vzdělávacích, výchovných, soutěžních, diskuzních a informačních pořadů.
 (730) **CET 21, s.r.o.**, V Jámě 12, Praha 1, Česká republika
 (740) Lukajová Dana, patentový zástupce, Advokátní a patentová kancelář Vyskočil, Krošlák a spol., Petřská 12, Praha 1

- (210) **O 146121**
 (220) 24.08.1999
 (320) 24.08.1999
 (511) 3, 5, 16, 18, 20, 21, 28, 29, 31
 (540)

ZOPLUS

- (510) (3) kosmetické přípravky pro péči o zvířata; (5) kosmetické medikamentózní přípravky určené pro zvířata, výrobky pro hubení parazitů, antiparazitní obojky, vitamínové preparáty pro zvířata včetně minerálních; (16) akvária, fotografie, kalendáře, letáky, výrobky z papíru; (18) obojky, vodítka, náhubky, postrojky a jiný artikl z kůže pro zvířata; (20) psí boudy, ptačí budky, kukaně, košíky a koše pro zvířata; (21) misky, klece a přepravky pro zvířata, hřebeny, kartáče a kartáčky a jiné čistící pomůcky pro zvířata, nádoby, žlaby, koryta, vany, napáječky, nádržky a krmítka pro zvířata; (28) hračky pro zvířata, atrapy kostí pro psy; (29) výrobky z masa, konzervy, sušené potraviny pro zvířata; (31) živá zvířata, rostliny včetně rostlin do akvárií, krmiva a pochoutky pro zvířata, zemědělské produkty jako např. zrní, semena, vitamínové potravinové doplňky rostlinného charakteru pro zvířata, slad, výrobky pro chov zvířat rostlinného původu jako např. stelivo, výrobky živočišného a rostlinného původu nezahrnuté do jiných tříd určené pro výživu zvířat, poživatelné žvýkací produkty pro zvířata.
- (730) **Ing. Hráský Vladimír**, Dukelských hrdinů 16, Praha 7, Česká republika
- (740) Ing. Vlasta Sedláčková, Patentová, známková, grafická kancelář, Ke Kateřinkám 1393, Praha 11

(210) **O 146644**

(220) 09.09.1999

(320) 09.09.1999

(511) 7, 8, 9, 11

KRÁLOVSTVÍ PLNÉ ELEKTRA

- (510) (7) elektrické mlýnky pro domácnost všech druhů, elektrické otvárače plechovek a konzerv, kladiva elektrická a pneumatická, elektrické kuchyňské roboty a strojky, elektrické lisy na ovoce pro domácnost, elektrické mixéry a šlehače, myčky na nádobí, nástroje a nářadí (ruční) mechanické, nože a nůžky elektrické, odsavače prachu a nečistot, součásti a náhradní díly ohříváčů vody jako části strojů, pily řetězové, pračky a ždímačky pro prádelny, vysavače a zařízení na odstraňování prachu, včetně hadic k vysavačům, sekačky na trávu, elektrické stříhací strojky, stříhací pistole na barvu, šicí stroje, elektrické ruční vrtačky, žehlicí stroje; (8) holicí soupravy, holicí strojky elektrické i neelektrické, kulmy na ondulování vlasů, naběračky, nabírací lžice, nože a nožírské zboží, včetně příborů a sekáčků na maso a zeleninu, ruční nástroje a nářadí, nůžky zahradnické, nůžky na stříhání vousů a srsti zvířat, depilační přístroje, ruční nástroje a nářadí včetně zahradnického, ruční žací strojky na trávníky, ruční kuchyňské strojky na mletí masa, žiletky; (9) přístroje a nástroje elektrické, fotografické, filmové, optické, přístroje pro vážení a měření, přístroje pro záznam, převod, reprodukci zvuku nebo obrazu, akustická poplašná zařízení, bzučáky elektrické, baterie do kapesních svítilen, baterie - články elektrické, časové spínače, čipy, integrované obvody, čističe nosičů záznamu zvuku, dálkové ovladače, magnetické disky, kompaktní disky (audio a video), optické disky CD ROM, disky nahrané, antény, reproduktory, ampliony, magnetické i optické nosiče zvukových i obrazových záznamů, počítače s příslušenstvím, stolní i přenosné, tiskárny k PC, monitory, faxy, modemy a faxmodemy, scanery, ostatní přístroje pro zpracování i přenos informací, telefonní přístroje všech druhů, včetně mobilních a jejich příslušenství, přístroje pro zábavu pro použití s televizním přijímačem, vysílačky a vysílací zařízení, žehličky elektrické; (11) baterky, kapesní svítilny elektrické, bezpečnostní lampy, bojlerky plynové, topné články a výhřevné desky, vytápěcí tělesa elektrická,

baterie směšovací pro vodovodní potrubí (i pákové), dřezy, instalační materiál pro vany, elektrické kávovary (filtrační), elektrické lampy, stínidla na lampy, konvice elektrické, filtry na pitnou vodu, fritovací hrnce - fritězy, grily a opékače chleba, toustovače, chladničky, ledničky, mrazicí boxy, mrazicí přístroje a zařízení klimatizační, kuchyňské odsávací zařízení - digestoře, zařízení pro ohřev vody, osvětlovací přístroje a zařízení, pečící trouby, teplovzdušné trouby, plynové zapalovače, ponorné ohříváče, součásti a náhradní díly ohříváčů vody, elektrické radiátory, stolní vařiče, sušičky na vlasy, ventilátory a ventilační zařízení, zvlhčovače vzduchu, zářivky pro osvětlení, žárovky, elektrické ventilátory a větráky.

(730) **Spáčil Josef**, V sádce 900, Újezd u Brna, Česká republika

(740) Martin Kořistka, patentový zástupce, Karpatská 3, Brno

(210) **O 148048**

(220) 20.10.1999

(320) 20.10.1999

(511) 9, 16, 18, 25, 26, 28

ROBE FUTABA

- (510) (9) elektronické přístroje určené k zábavě, vysílače a přijímače a příslušenství k vysílačům a přijímačům; (16) papír, lepenka a výrobky z těchto materiálů, papírenské zboží; (18) kožené výrobky, módní doplňky z kůže, výrobky z imitace kůže, deštníky; (25) oděvy, textilní výrobky, módní doplňky z textilu, obuv, sportovní oděvy, sportovní obuv; (26) galanterie; (28) stavebnice hraček, pohyblivých modelů, náhradní díly a příslušenství k výrobkům uvedeným v této třídě, elektronické hračky, společenské hry, nářadí pro sporty.

(730) **ICE - trade spol. s r.o.**, Na losích 3564, Havlíčkův Brod, Česká republika

(740) JUDr. Uttendorfský Vladimír, Lipová 1997, Havlíčkův Brod

(210) **O 148645**

(220) 08.11.1999

(320) 08.11.1999

(511) 18, 22, 27, 35

(540)



- (510) (18) kůže a náhražky, výrobky z kůže a náhražek, surové kůže a kožešiny, kožená galanterie, zejména aktovky, kabelky, peněženky, kufrы a cestovní brašny, deštníky a slunečníky, hole, biče, sedlářské výrobky; (22) provazy, struny k technickým účelům, lana, motouzy z přírodních, umělých nebo plastických látek, provazové žebříky, sítě a stany, včetně stanů pro táboření, plachtovina, lodní a vozové plachty, pytle, čalounický materiál, zejména žině, surová textilní vlákna, vlasy; (27) koberce, a to i nástěnné, koberečky, předložky, rohožky, rohože, čalouny, voskové potahové plátno, umělé trávníky, tapety, s výjimkou textilních; (35) zprostředkování obchodních záležitostí, poradenství v obchodní činnosti, předvádění zboží.

(730) **Karel Buchta**, U Koupaliště 2, Havířov - Město, Česká republika

(740) Pacl Václav, patentový zástupce, Okrajová 4a, Havířov - Podlesí

(210) **O 149355**

(220) 01.12.1999

(320) 01.12.1999
(511) 16, 36, 41, 42
(540)

PROSEED

(510) (16) bulletiny, týkající se brachyterapie; (36) poskytování kapitálu; (41) výcvik a školení pracovníků ve zdravotnictví, pomoc při organizování a vedení výcviků a školení pracovníků ve zdravotnictví; (42) pronájem lékařských zařízení pro léčbu brachyterapií.
(730) **C.R. BARD, INC.**, 730 Central Avenue, Murray Hill, Spojené státy americké, New Jersey
(740) Patentservis Praha a.s., Jivenská 1273/1, Praha 4

(210) **O 150737**
(220) 11.01.2000
(320) 11.01.2000
(511) 9, 16, 41, 42
(540)

ie

(510) (9) počítačový software; (16) manuály a návody pro použití software; (41) školení poskytované v souvislosti se zaváděním a používáním software; (42) služby poskytované v souvislosti se zaváděním a používáním software.
(730) **EUROPEAN BUSINESS ENTERPRISE s.r.o.**, Masarykovo náměstí 14, Říčany, Česká republika

(210) **O 151088**
(220) 20.01.2000
(320) 20.01.2000
(511) 20
(540)

REGAZ

(510) (20) regály, přepravky (nekovové), bedny (nekovové), bedny z umělých hmot, skříně, stoly pracovní, nábytek kovový.
(730) **REGAZ, s.r.o.**, 26. dubna 1917, Uherský Brod, Česká republika

(210) **O 151092**
(220) 20.01.2000
(320) 20.01.2000
(511) 3, 16
(540)

Daurus

(510) (3) přípravky pro čištění, enzymové odmašťovací prostředky v dózách a ve velkoobjemových obalech, mýdla, tekutá mýdla v dózách a ve velkoobjemových obalech; (16) papír, lepenka a výrobky z těchto materiálů, balíčkováné mikrotenoné sáčky pro dámskou hygienu.
(730) **DANUVIUS - společnost s ručením omezeným**, Heydukova 101, Písek, Česká republika
(740) JUDr. Kalina Václav, Heydukova 101, Písek

(210) **O 152229**

(220) 23.02.2000
(320) 23.02.2000
(511) 9, 16, 21, 24, 35, 36, 39, 41, 42
(540)



(510) (9) nahrané i nenahrané nosiče pro přenos záznamů, informací, obrazu a zvuku, zejména videokazety, CD-ROOM, DVD; (16) papír a výrobky z papíru a lepenky, reklamní, propagační a užitkové výrobky z papíru, např. etikety, podnosy pro rychlé občerstvení, utěrky, ubrusy, ubrousky, ručníky, tiskoviny, periodické i neperiodické publikace, informační, reklamní a propagační letáky, plakáty, prospekty, pohlednice, mapy, průvodce, dopisní obálky, přání, kalendáře, samolepky, obtisky, pexesa, vystřihovánky, omalovánky, papírové hračky, hrací karty, kartičky, balící papír, tašky, sešity, skicáky, tužky, těžítka, tiskárenské a kartonážní výrobky, data a databáze na papírových nosičích; (21) kelímky, reklamní a upomínkové výrobky a předměty ze skla, keramiky a porcelánu, např. poháry, sklenice, talíře, vázy a vázičky, sošky, figurky; (24) textilní upomínkové a reklamní výrobky, např. stolní pokrývky, ručníky, osušky, ubrousky, utěrky, kapesníky, vlajky a vlaječky; (35) pomoc při řízení velkoobchodní a maloobchodní činnosti firem, obchodní administrativa, kancelářské práce, obchodně zastupitelská činnost v oblasti obchodu, propagace, reklama, inzerce a služby spojené s provozováním obchodní činnosti a v rámci pořádaných sportovních, kulturních a společenských akcí, administrativní služby spojené s výkonem státní správy a samosprávy, poskytování obchodních informací a informačních produktů všeho druhu, organizace a pořádání obchodních a reklamních výstav, kontraktčních salónů a veletrhů, pronajímání reklamních a obchodních ploch; (36) správa majetku a nemovitostí města, směnárenská činnost; (39) pronájem dopravních prostředků a parkovacích ploch, organizace a zajišťování dopravy osob, cest a prohlídek kulturních a přírodních památek, informační služby v oblasti cestovního ruchu; (41) organizace a pořádání sportovních, kulturních, společenských a výchovně-vzdělávacích akcí a soutěží, odborných kursů, seminářů a konferencí, nakladatelská, vydavatelská a publikační činnost, pořizování a tvorba informačních a propagačních videozáznamů; (42) poradenské a konzultační inženýrské a expertní služby v oblasti sociálních projektů a grantového řízení, organizace a pořádání nevýdělečných akcí a akcí humanitárního charakteru, pořádání akcí na podporu zdravého způsobu života, návrhy reklamních předmětů a materiálů, služby společenského doprovodu, restaurační, hostinské a ubytovací služby, služby rychlého občerstvení.
(730) **Město Šternberk**, Horní náměstí 16, Šternberk, Česká republika
(740) Ing. Soukup Petr, Patentová kancelář, Švédská 3, Olomouc

(210) **O 152494**
(220) 25.02.2000
(320) 25.02.2000
(511) 9, 16, 38, 41, 42
(540)

ALÍK

(510) (9) zvukové, obrazové a datové nosiče pro děti a mládež;

(16) knihy a časopisy pro děti a mládež; (38) poskytování komunikačních služeb prostřednictvím internetu; (41) výchova, vzdělávání; (42) tvorba internetových stránek pro děti.

(730) **Formánek David**, Na rybníčku 14, Opava, Česká republika

(210) **O 153023**

(220) 13.03.2000

(320) 13.03.2000

(511) 32, 33, 42

(540)



(510) (32) nealkoholické nápoje; (33) vína; (42) ubytovací a pohostinské služby.

(730) **Tanzberg Mikulov, a.s.**, Husova 8, Mikulov, Česká republika

(210) **O 153781**

(220) 31.03.2000

(320) 31.03.2000

(511) 9, 35, 41

(540)



(510) (9) přístroje pro záznam, převod, přenos a reprodukci zvuku nebo obrazu, přístroje pro zpracování informací a počítače, včetně jednotlivých součástí a náhradních dílů ze třídy 9, software, elektronické databáze, hardware, elektronické sítě, elektronická periodika a knihy v elektronické podobě, počítačové hry, pohledy ilustrované se zvukovou nahrávkou, reklamní světelné přístroje; (35) poradenství v obchodní činnosti, obchodní administrativa, kancelářské práce; (41) nakladatelství a vydavatelství, ediční činnost, publikační činnost.

(730) **Česká nezávislá televizní společnost, spol. s r.o.**, Vladislavova 20, Praha 1, Česká republika

(740) Mgr. Weinhold Daniel, Husova 5, Praha 1

(210) **O 153782**

(220) 31.03.2000

(320) 31.03.2000

(511) 9, 35, 41

(540)



(510) (9) přístroje pro záznam, převod, přenos a reprodukci zvuku nebo obrazu, přístroje pro zpracování informací a počítače, včetně jednotlivých součástí a náhradních dílů ze třídy 9, software, elektronické databáze, hardware, elektronické sítě, elektronická periodika a knihy v elektronické podobě, počítačové hry, pohledy ilustrované se zvukovou nahrávkou, reklamní světelné přístroje; (35) poradenství v obchodní činnosti, obchodní administrativa,

kancelářské práce; (41) nakladatelství a vydavatelství, ediční činnost, publikační činnost.

(730) **Česká nezávislá televizní společnost, spol. s r.o.**,

Vladislavova 20, Praha 1, Česká republika

(740) Mgr. Weinhold Daniel, Husova 5, Praha 1

(210) **O 153783**

(220) 31.03.2000

(320) 31.03.2000

(511) 9, 35, 41

(540)



(510) (9) přístroje pro záznam, převod, přenos a reprodukci zvuku nebo obrazu, přístroje pro zpracování informací a počítače, včetně jednotlivých součástí a náhradních dílů ze třídy 9, software, elektronické databáze, hardware, elektronické sítě, elektronická periodika a knihy v elektronické podobě, počítačové hry, pohledy ilustrované se zvukovou nahrávkou, reklamní světelné přístroje; (35) poradenství v obchodní činnosti, obchodní administrativa, kancelářské práce; (41) nakladatelství a vydavatelství, ediční činnost, publikační činnost.

(590) Barevná

(730) **Česká nezávislá televizní společnost, spol. s r.o.**,

Vladislavova 20, Praha 1, Česká republika

(740) Mgr. Weinhold Daniel, Husova 5, Praha 1

(210) **O 153784**

(220) 31.03.2000

(320) 31.03.2000

(511) 9, 35, 41

(540)

TVN

(510) (9) přístroje pro záznam, převod, přenos a reprodukci zvuku nebo obrazu, přístroje pro zpracování informací a počítače, včetně jednotlivých součástí a náhradních dílů ze třídy 9, software, elektronické databáze, hardware, elektronické sítě, elektronická periodika a knihy v elektronické podobě, počítačové hry, pohledy ilustrované se zvukovou nahrávkou, reklamní světelné přístroje; (35) poradenství v obchodní činnosti, obchodní administrativa, kancelářské práce; (41) nakladatelství a vydavatelství, ediční činnost, publikační činnost.

(730) **Česká nezávislá televizní společnost, spol. s r.o.**,

Vladislavova 20, Praha 1, Česká republika

(740) Mgr. Weinhold Daniel, Husova 5, Praha 1

(210) **O 153785**

(220) 31.03.2000

(320) 31.03.2000

(511) 9, 35, 41

(540)



(510) (9) přístroje pro záznam, převod, přenos a reprodukci

zvuku nebo obrazu, přístroje pro zpracování informací a počítače, včetně jednotlivých součástí a náhradních dílů ze třídy 9, software, elektronické databáze, hardware, elektronické sítě, elektronická periodika a knihy v elektronické podobě, počítačové hry, pohledy ilustrované se zvukovou nahrávkou, reklamní světelné přístroje; (35) poradenství v obchodní činnosti, obchodní administrativa, kancelářské práce; (41) nakladatelství a vydavatelství, ediční činnost, publikační činnost.

(590) Barevná

(730) **Česká nezávislá televizní společnost, spol. s r.o.**,

Vladislavova 20, Praha 1, Česká republika

(740) Mgr. Weinhold Daniel, Husova 5, Praha 1

(210) **O 154441**

(220) 13.04.2000

(320) 13.04.2000

(511) 9, 16, 35, 38, 42

(540)



(510) (9) data, databáze a jiné informační produkty na magnetických nosičích a v elektronických, datových, informačních a telekomunikačních sítích všeho druhu, související software a hardware, nosiče dat všeho druhu, elektronické sítě, multimediální aplikace, 3D animace, multimediální informační katalogy, elektronické časopisy, elektronická periodika a knihy v elektronické podobě, software pro počítače, nahraný software na CD a DCD discích a magnetických médiích, elektronický vyhledávač; (16) papír, výrobky z papíru, periodické a neperiodické publikace, knihy, časopisy, brožury, fotografie, informační produkty a reklamní materiály na papírových nosičích, data a databáze na papírových nosičích, tištěné manuály; (35) komerční poradenské a konzultační služby v oblasti Internetu, reklamní služby a marketing, reklama na Internetu, zajištění a realizace reklamních kampaní, komerční informační kancelář, komerční využití Internetu v oblastech komerčních internetových médií a vyhledávacích služeb, on-line inzerce, marketing a obchod; (38) služby zabezpečující audiovizuální komunikace prostřednictvím informačních a telekomunikačních sítí, kupř. počítačové sítě Internet, satelitu apod., rozšiřování, zveřejňování a přenos informací prostřednictvím informačních a telekomunikačních prostředků a sítí, satelitů ap., šíření elektronických časopisů, elektronických periodik a knih v elektronické podobě prostřednictvím počítačové sítě, pomocí satelitů ap.; (42) tvorba a poskytování software, programování internetových databázových systémů a internetových aplikací, programování multimediálních aplikací, vytváření a modelování 3D animací, interaktivní a grafické programy, tvorba multimediálních dokumentů, prezentací, aplikací, katalogů a pod., konstrukce WWW prezentací a řešení WWW serverů, počítačové animace a vizualizace, programové projekty, tvorba informačních databází, elektronických časopisů, periodik, knih.

(730) **Franc Roman**, Josefy Faimonové 11, Brno-město, Česká republika

(740) Ing. Vanděliková Jana, Bohemia Patent, Petrská 12, Praha 1

(210) **O 154442**

(220) 13.04.2000

(320) 13.04.2000

(511) 9, 16, 35, 38, 42

(540)



(510) (9) data, databáze a jiné informační produkty na magnetických nosičích a v elektronických, datových, informačních a telekomunikačních sítích všeho druhu, související software a hardware, nosiče dat všeho druhu, elektronické sítě, multimediální aplikace, 3D animace, multimediální informační katalogy, elektronické časopisy, elektronická periodika a knihy v elektronické podobě, software pro počítače, nahraný software na CD a DCD discích a magnetických médiích, elektronický vyhledávač; (16) papír, výrobky z papíru, periodické a neperiodické publikace, knihy, časopisy, brožury, fotografie, informační produkty a reklamní materiály na papírových nosičích, data a databáze na papírových nosičích, tištěné manuály; (35) komerční poradenské a konzultační služby v oblasti Internetu, reklamní služby a marketing, reklama na Internetu, zajištění a realizace reklamních kampaní, komerční informační kancelář, komerční využití Internetu v oblastech komerčních internetových médií a vyhledávacích služeb, on-line inzerce, marketing a obchod; (38) služby zabezpečující audiovizuální komunikace prostřednictvím informačních a telekomunikačních sítí, kupř. počítačové sítě Internet, satelitu apod., rozšiřování, zveřejňování a přenos informací prostřednictvím informačních a telekomunikačních prostředků a sítí, satelitů ap., šíření elektronických časopisů, elektronických periodik a knih v elektronické podobě prostřednictvím počítačové sítě, pomocí satelitů ap.; (42) tvorba a poskytování software, programování internetových databázových systémů a internetových aplikací, programování multimediálních aplikací, vytváření a modelování 3D animací, interaktivní a grafické programy, tvorba multimediálních dokumentů, prezentací, aplikací, katalogů a pod., konstrukce WWW prezentací a řešení WWW serverů, počítačové animace a vizualizace, programové projekty, tvorba informačních databází, elektronických časopisů, periodik, knih.

(730) **Franc Roman**, Josefy Faimonové 11, Brno-město, Česká republika

(740) Ing. Vanděliková Jana, Bohemia Patent, Petrská 12, Praha 1

(210) **O 154459**

(220) 14.04.2000

(320) 14.04.2000

(511) 1, 2, 3, 4, 5, 6, 7, 8, 9, 11, 12, 14, 16, 17, 18, 19, 20, 21, 22, 24, 25, 26, 27, 28, 35

(540)

KOLO ŠTĚSTÍ

(510) (1) chemikálie pro průmysl, pro použití v zemědělství, zahradnictví a lesním hospodářství, půdní hnojiva přírodní a umělá, surová syntetická pryskyřice a plastické hmoty, protipožární a hasicí prostředky, chemické látky pro konzervaci potravin, průmyslová lepidla, antibakteriální přípravky, protiplišňové přípravky, stabilizátory, půda a substráty pro kultivaci rostlin, hnojící rašelina; (2) nátěrové hmoty všeho druhu pro průmyslové i umělecké použití, barvy, laky, ochranné prostředky proti plísním a hnílobě, baktericidní barvy a nátěry, konzervační prostředky kupř. pro dřevo, pro kůži apod. mořidla, barviva pro potraviny a nápoje, barviva pro barvení oděvů,

latexové emulze, emulzní nátěrové hmoty, disperzní barviva, tmely, pomocné přípravky v oboru nátěrových hmot, chemické přípravky pro povrchovou úpravu, barvy práškové, nástřikové hmoty, antikorozní přípravky; (3) přípravky pro bělení a jiné prostředky k praní, přípravky pro čištění, leštění, odmašťování a broušení, brusný a lešticí papír, skelný papír a plátno, smírek, pasty, vosk na leštění kupř. na dřevěné podlahy, na kůži, na obuv apod., politury, kosmetické výrobky všeho druhu, mýdla, šampony a jiné přípravky pro ošetření vlasů, výrobky s antibakteriálním účinkem, kosmetické barvy, kosmetické přípravky pro zvířata, šampony pro domácí zvířata; (4) paliva, grilové uhlí, palivové dřevo, dřevěné a rašelinové brikety, dřevěné uhlí, prostředky pro svícení, vosk na svícení, svíčky, svíce, osvětlovací látky, mazadla, mazací oleje a tuky, olej na ochranu a konzervaci; (5) antibakteriální a dezinfekční přípravky, dezinfekční přípravky pro chemická WC, dezinfekční přípravky pro hygienické účely, mucholapky a lepicí přípravky pro ně, přípravky na hubení myší, přípravky pro čištění a osvěžení vzduchu; (6) kovy a jejich slitiny a výrobky z nich, kovové stavební materiály, přepravitelné kovové materiály, kovové bedny na nářadí, kovová dlažba a dlaždice, kovová střešní krytina, neelektrické kabely a dráty, zámky všeho druhu a ostatní zámečnické výrobky, železářské výrobky, hřebíky, šrouby a jiné kovové výrobky a drobné kovové zboží, číslice a písmena z obecných kovů, zvony, zvonečky a domovní zvonky, dopravní značky, dveřní a okenní rámy a kování, drátěné pletivo, řetězy a řetízky, kovové chrániče pro stromy, mřížky pro popínavé rostliny, mříže, držáky na hadice, kovové trubky a roury, nedobytné pokladny a bezpečnostní schránky, kovové telefonní budky, kovové nádrže, bazény kovové a jejich součásti, prefabrikovaná pařeniště a skleníky s kovovou kostrou, kovové konstrukce voliéř, parkovací konstrukce pro kola, různé kovové výrobky, které nejsou obsaženy v jiných třídách, výrobky protisluneční ochrany z kovu, zejména žaluzie vnější, vnitřní, svislé, vodorovné, otáčivé, sklopné, svinovací a termoizolační, venkovní lamelové rolety, navijecí svinovací systémy pro žaluzie, markýzy a bezpečnostní mříže, veškeré stínicí výrobky a zařízení pro terasy, pro obchodní prostory, pro administrativní prostory, hliníkové fólie - alobal, balicí kovové fólie; (7) stroje a obráběcí stroje (s výjimkou těch, které jsou zahrnuty ve tř. 9-12) motory, soukolí a hnací řemeny, balicí stroje, elektromechanické stroje na přípravu pokrmů, stroje a přístroje na čištění, sušicí stroje, dřevoobráběcí stroje, stroje užívané v zemědělství, lesnictví, zahrádkářství a vinařství, sekačky, kupř. rotační sekačky elektrické i benzínové, zahradní traktory, motorové kosy, strunové sekačky, bubnové sekačky, profesionální technika pro zahrádkáře kupř. čističky trávníků, rozmetače hnojiv, travní kolektory, kultivátory, postřikovače a rosiče, secí a dosévací stroje, provzdušňovače, shrabovače pro sběr listů a trávy, vázací stroje na seno, samojízdné smetače, kompostéry a drtiče, čerpadla elektrická zahradní, čerpadla pro domácí vodárny, čerpadla do vrtaných studní, ponorná čerpadla, elektrotechnická zařízení a přístroje pro domácnost - zejména kuchyňské drtiče, přístroje na mletí potravin a mixery, lisny na ovoce a na zeleninu, jejich části a součásti, domácí automatické pračky, myčky na nádobí, vysavače prachu, lešticí parket, řetězové pily a okružní pily a jejich části, tlakové myčky, svářecí soupravy, kompresory, motory kromě motorů pro pozemní vozidla, spojovací a převodová ústrojí kromě ústrojí pro pozemní vozidla, lůhne umělé pro kuřata, lisovací nástroje pro strojní lisny, upínací hlavy pro nástroje a obrobky, frézy a další malá mechanizace, míchače a míchačky, přístroje pro hermetické uzavření a odsávání vzduchu, strojky na svařování plastových fólií, elektrické nářadí v rámci této

třídy zejména elektrické ruční vrtačky a jejich části, elektrické šroubováky, brusky, pilky, hoblíky a ostatní nástroje poháněné elektrickým motorem nebo jiným mechanickým pohonem spadající do této třídy; (8) nářadí a přístroje s ručním pohonem, nože, vidličky, lžíce, nástroje pro řezání, broušení a stříhání, zahradnické nůžky, sečné zbraně, břitvy, ostatní nožičské výrobky, upínací desky a upínací přístroje, ruční česačky na ovoce, plecí motyčky, ruční mechanické lisny na ovoce a zeleninu, hrábě všeho druhu, rýče, lopaty, sekery, sekačky, křbové náčiní, ruční zahradní technika spadající do této třídy, ruční dílenská technika, vrtáky, řezné nástroje, frézky, hoblíky, kladiva, kleště, kleštičky, maticové klíče, kosy a brousny na kosy, brusné nástroje pro ruční broušení, kupř. ruční brusy a brusky, brusné kameny a kotouče, ruční stavební nářadí, ruční pily, šroubováky, ruční kuchyňské přístroje, nářadí, nástroje a přípravky, nástroje, přístroje a pomůcky pro vybavení domácích dílen, dávkovací zařízení (části strojů), ruční postřikovače kupř. insekticidní, proti hmyzu apod., nýtovačky a nýtovací nástroje, ruční tvářecí přístroje, ostatní ruční nářadí a ručně ovládané nástroje a náčiní zemědělské a zahradnické pro kutily a pro volné chvíle v rámci této třídy; (9) elektrické stroje a přístroje ve tř. 9, kupř. přístroje pro měření a analýzu, diagnostické přístroje, telefonní přístroje a ústředny, zástrčkové a zásuvkové moduly a pod., přístroje a nástroje vědecké, geodetické, signalizační a pro účely kontrolní, měřicí a regulační technika, jisticí a spínací přístroje, zařízení pro rozvod elektrické energie, slaboproudé, nízkonapětové a vysokonapětové přístroje, přístroje pro zpracování informací a výrobky výpočetní techniky, elektromontážní a elektroinstalační materiál všeho druhu, polovodičové výrobky, telekomunikační technika zejména telefony, faxy, zařízení pro reprodukci dat, kopírovací stroje, spotřební elektronika, elektronické oznamovací a informační tabule, světelná nebo mechanická návěstí, řídicí a kontrolní panely, informační systémy, přístroje pro audiovizuální komunikaci, přístroje pro záznam, převod a reprodukci zvuku nebo obrazu a jejich součásti, elektronické řídicí systémy, přístroje a jejich součásti, elektronky, optické a optickoelektrické přístroje, přístroje pro signalizaci a kontrolu, píšťalky, elektrické a elektrodynamické zařízení pro dálkové ovládání průmyslových procesů, železničních uzlů, pro dálkové řízení signalizace, dálkové zapalování apod., dávkovače, elektrické indikátory, snímače teploty - teploměry, ukazatel výšky hladiny vody - vodoznaky, elektronická zabezpečovací technika a zabezpečovací systémy, kódovací a dekódovací zařízení, analogové a digitální karty, prodejní automaty a zařízení s provozem na mince, hasicí zařízení, elektrické spotřebiče pro domácnost v rámci této třídy, skleníkové termostaty, automatické větráky pařenišť, elektrická zařízení pro vábení a hubení hmyzu, speciální pouzdra pro přístroje a nástroje, ochranné přilby a rukavice, osobní ochranné prostředky proti nehodám, plovací kruhy a vesty, potápěčské masky, oděvy a přístroje, kalibrovací výrobky ze skla spadající do tř. 9, sluneční brýle, solární články, virgule a proutky pro proutkaře; (11) přístroje pro osvětlení, topení, výrobu páry, pro vaření, přístroje chladicí, pro sušení, ventilaci, distribuci vody, zdravotní zařízení, klimatizace, digestoře, přístroje pro topení a větrání skleníků, zařízení na sušení krmiva, solární tepelné akumulátory - kolektory, lampová svítidla a lampiony, zahradní lampy a lampy pro rostliny, lampy germicidní - ničící bakterie, kapesní svítilny, krby, kama, pece a sporáky na tuhá, kapalná a plynová paliva a na elektrický proud a jejich součásti a příslušenství, přístroje pro pečení, opékání, grilování a příslušenství, zahradní grily, mikrovlnná zařízení, stroje a zařízení na úpravu vody, přístroje pro víření vody, přístroje pro

chlórování bazénů, zářivky, osvětlení a svítidla všeho druhu, vanové a sprchové kabiny, vybavení koupelen, saunová zařízení a vybavení saun, solárií, zařízení pro ohřívání vody, zejména zásobníků a průtokové ohřivače vody; (12) vozidla a dopravní prostředky, traktory, transportéry, vozíky, vozíky na manipulaci se zbožím, vozíky nákupní, vozíky na zavazadla, vyklápěcí vozíky, vyklápěcí zařízení jako části nákladních vozidel, tříkolky - dodávkové tříkolky, zásobovací tříkolky, dvoukoláky, trakaře, jízdní kola a jejich součásti a doplňky, stojany na jízdní kola, speciální košíky pro jízdní kola, motocykly a mopedy, doplňky a příslušenství k automobilům a motocyklům, kola a pneumatiky, elektromobily, dětské kočárky, čluny, jachty, obytné přívěsy, padáky, saně, vznášedla, kolečkové židle; (14) vzácné kovy a jejich slitiny a výrobky z těchto látek nebo postříbeného nebo pozlaceného kovu, sluneční hodiny; (16) papír, výrobky z papíru, periodické a neperiodické publikace, knihy, učebnice a učební pomůcky a materiály pro výuku, časopisy, brožury, fotografie, informační produkty na papírových nosičích, letáky, plakáty, data a databáze na papírových nosičích, tištěné manuály; (17) polotovary z plastických hmot, kaučuk, gutaperča, guma a výrobky z těchto materiálů, plastické hmoty a polotovary z plastických hmot (PVC, polyuretan, polypropylen, polyester, polyamid apod.) zejména ve tvaru fólie, desek a tyčí, nitě a vlákna z umělé hmoty, kromě vláken k textilním účelům, pěnové materiály na bázi gumy a plastických hmot, fólie z umělých hmot pro zemědělské účely, materiály k těsnění, ucpávání a izolaci, kupř. izolační nátěry, laky a omítky, izolační oleje, plst pro izolaci, izolační papír, izolační rukavice, izolační tkaniny, minerální vlna k izolaci, různé plastické výrobky a obalové materiály z plastu, gumové pytle a sáčky, bedny a krabice, hadice, hadice na zalévání, plastové obaly všeho druhu na potraviny, na kosmetiku, na čisticí prostředky, na zvukové a obrazové nosiče a pod., drobné kancelářské výrobky z plastických hmot v rámci této třídy; (18) kůže, imitace kůže, výrobky z těchto materiálů, kufrý, tašky a brašny všeho druhu, tašky na kolečkách, tašky na nošení dětí, kožené pásky, kožesinové pokrývky, deštníky, obaly na deštníky, slunečníky, sedlářské výrobky, pokrývky a postroje pro zvířata, obaly na oděvy, kožené sáčky a pytle jako obaly; (19) kontejnery z plastických hmot, nekovové potrubí, nekovové stavební materiály - řezivo neopracované, dřevo polopracované, např. trámy, prkna, panely, překližky, dřevěné obložení stěn i podlah, dýhy ze dřeva, podlahy a podlahové materiály pro interiéry, zejména dřevěné, palubkové, lamelové, z korku nebo obsahující korkovou drť, podlahové prvky, parketové dílce, schodové profily, parapetní desky, plovoucí podlahy, dveře nekovové, dlažba, žaluzie a markýzy nekovové, portály, vertikální látkové žaluzie, rolety a plisé, dveřní a předokenní markýzy i žaluzie nekovové všech druhů a typů, stavební sklo kupř. skleněné tašky, dlaždice, mozaikové sklo, obkladačky, sklo drátěné, sklo izolační, bazény plavecké - nekovové např. z plastu, figurky z kamene, betonu a mramoru, fólie a desky (tabule) z umělých hmot na značení cest, geotextilie, křemen, křišťál, lepenka pro stavební účely, nekovová lešení, nekovové mříže a mřížoví, okenice, ohrady a ploty, rákos pro stavební účely, rámy pro skleníky nekovové, šamot, šindele, škvára, terakota, trhové stánky, elektroinstalační potrubí a kabelové žlaby v rámci této třídy; (20) nábytek všeho druhu ze dřeva, kovu, rákosu, kůže nebo jiných hmot, bambus, bambusové závěsy, stavebnicový nábytek a modulový nábytek, variabilní nábytkové programy pro kanceláře, jednací místnosti, recepce, sekretariáty, nábytek pro kuchyně, ložnice, nábytek školní a zahradní, nábytek s využitím skla a zrcadel, atypický nábytek a výrobky ze

dřeva, čalouněný nábytek, sedací soupravy, křesla a židle, stoly a stolky, rámy, stojany, výrobky ze dřeva, korku, třtiny, vrbového proutí ap. pokud nejsou zahrnuty v jiných třídách, výrobky z náhražek těchto materiálů včetně výrobků z plastických hmot, bytové a nábytkové doplňky, umělecké a ozdobné předměty, dřevotřískové, dřevovláknité a podobné desky, pomocné profily a desky k obkladu stěn, stropů a podlah, pohyblivé panely a interiérové příčky, bedny ze dřeva nebo z umělých hmot, nekovové přepravní kontejnery, palety na manipulaci se zbožím, lišty k nábytku z umělých hmot, nádoby z umělých hmot jako obaly, dávkovače ručníků a tekutých mýdel (nekovové), držáky na záclony a závěsy, konzole na záclony a závěsy, kování na dveře nekovové, figurky z plastických hmot, nádrže na tekutá paliva (kromě kovových a zděných), násady a rukojeti (nekovové), palety nakládací a přepravní (nekovové), žebříky ze dřeva nebo z umělých hmot, schránky z umělých hmot, věšáky (háky nekovové), věšáky na oděvy, žaluzie, žebříky z umělých hmot, zrcadla, stojany na časopisy, držáky na noviny, stojany na deštníky, hmoždinky, nekovové násady na nářadí, včelí úly, plástve a voskové plástve do včelích úlů, výděvy pro včelí úly, proutěné zboží, psi boudy, spací pytle, rukojeti na nářadí - nekovové, umělecká díla - sochy a sošky ze dřeva, vosku, sádry nebo umělých hmot, umělecké truhlářské výrobky; (21) schránky na pečivo, cestovní lahve, dřezy na praní (škopky), formy na led, zubní kartáčky, kartáče, hřebeny, kbelíky, umyvadla, koše na odpadky, květináče, konve, kolíčky na prádlo, kontejnery pro použití v domácnosti, vaničky dětské přenosné, stojany na jídelní lístky, bytová terária zejména pro pěstování rostlin, lisy na ovoce pro domácnost s výjimkou elektrických, kuchyňské srotovníky s výjimkou elektrických, ruční čisticí nástroje, dávkovače mýdla a ručníky a toaletní papíru, klece pro domácí zvířata, kuchyňské formy na koláče, na led, na pečení, formičky a tvořítka na pečivo, grily pro použití na pečení a fritézy s výjimkou elektrických, hrnce, hrnčičské zboží, hubice (rozprašovač) k hadicím a konvím na zalévání, jehlice a kovové špejle na grilování, kotlíky, tepelně-izolační nádoby, termosky pro potraviny, krmítka pro hospodářská zvířata, lapače hmyzu, stříkačky na zalévání květin a rostlin, zavlažovače; (22) lana, provazy, struny, síťky, stany, plachty, plachtoviny, pytle, textilní materiály ze surových vláken, provazové žebříky, houpací sítě, textilní obaly, umělohmotná vlákna na textilní účely; (24) tkaniny a textilní výrobky kromě kapsníků, stolní pokrývky, ručníky, osušky, ubrousky, utěrky, textilní plošné výrobky, bavlněné látky, potištěné látky, látky na deštníky a pláště do deště, bytové textil, ložní prádlo, reklamní a propagační předměty z textilu, prostírání, ubrusy, praporečky, korouhve, cestovní příkrývky, spací pytle, textilní rolety, ručníky, textilní štítky, textilní tapety; (25) pláštěnky, dřeváky, rukavice; (26) krajky a výšivky, stuhu a tkaničky, umělé květiny, ovoce a věnce; (27) podlahové krytiny všeho druhu kupř. z plastů, termostátových laminátů, dřeva, korku, dýhy, a podlahových prvků obsahujících dýhu, podlahové krytiny izolační, koberce, koberečky, koberečky do automobilů, podložky pod koberce, rohožky a protiskluzové rohože, předložky, tapety a nástěnné koberce s výjimkou textilních, umělé trávníky; (28) hry, hry společenské, hry stolní, stavebnice, hry automatické a/nebo elektronické s výjimkou těch, které se uvádějí v chod vhozením mince nebo těch, které jsou používány výhradně s televizním přijímačem, potřeby pro gymnastiku a sport, posilovací stroje a přístroje pro tělesná cvičení, trenažery, sportovní hry, biliardové stoly, nářadí a potřeby pro zimní sporty, rybářské potřeby, lukostřelecké náčiní, bazény plavecké vč. dětských, nafukovacích apod. v rámci této třídy, vánoční stromky umělé, ozdoby pro vánoční

stromky i k reklamním účelům, kanadské žertíky, zábavná pyrotechnika, karnevalové masky, kouzelnické potřeby; (35) marketing a obchod, zprostředkovatelská činnost v oblasti obchodu a reklamy, průzkum trhu a marketing, předvádění zboží, rozšiřování reklamních materiálů a vzorků zboží, kompilace, uspořádání a řízení informací ze vzdálených zdrojů, vše prostřednictvím elektronických komunikačních sítí, vyhledávání, indexování, spojování a uspořádání dat pro Internet, elektronické komunikační sítě a elektronické databáze, zprostředkovatelská činnost v oblasti pořádání výstav ke komerčním a výstavním účelům - vše v rámci této třídy.

(730) **Ing. Ivan Drbohlav**, V závětrí 36, Mnichovice - Božkov, Česká republika

(740) Ing. Vanděliková Jana, Bohemia Patent, Petrská 12, Praha 1

(210) **O 154466**

(220) 14.04.2000

(320) 14.04.2000

(511) 9, 11

(540)



(510) (9) televize, audio a video zařízení, přenosné audio přístroje, video kompaktní disky, digitální otočné (versatilní) disky, audio přístroje do aut, části a vybavení k výše uvedenému zboží; (11) klimatizační zařízení, klimatizační větráky, přístroje pro chlazení vzduchu, přístroje pro osvěžení vzduchu, filtry pro klimatizaci, přístroje pro ohřev vzduchu, přístroje na odstraňování vlhkosti (dehumidifiers), části a vybavení k výše uvedenému zboží.

(730) **Guangzhou Rowa Electronics Co., Limited**, 6th Floor, Block C, Zhong Hui Building, Bao Shi Road, Guangzhou Economic Development Zon, Čína

(740) Patentservis Praha a.s., Jivenská 1273/1, Praha 4

(210) **O 154890**

(220) 27.04.2000

(320) 27.04.2000

(511) 9, 16, 20, 35, 38, 41, 42

(540)

Telepoint

(510) (9) elektronické, elektrické a optické přístroje a zařízení třídy 9 pro záznam, přenos a zpracování informací, zejména v telekomunikacích, včetně příslušenství, včetně souvisejícího software, díly a náhradní díly zařazené do třídy 9, zařízení pro zpracování dat, nosiče informací, např. CD, diskety, karty vč. telefonních s pamětí, software pro přístup k telekomunikačním, datovým, multimediálním a internetovým službám; (16) tiskoviny včetně reklamních a propagačních, formuláře, návody a příručky, průvodní dokumentace, ochranné obaly z papíru, lepenky a plastu (nezařazené do jiných tříd), umělecké ozdoby a předměty z materiálu tř. 16, obtisky, plakáty; (20) karty klíčové z umělých hmot nekódované; (35) propagace, reklama, automatické zpracování informací, zprostředkovatelská a obstaratelská činnost v oblasti informatiky, obchodní činnost, marketing - vše v rámci této třídy; (38) automatický přenos informací, zprostředkování přenosu dat, zprostředkovatelská a poradenská činnost pro služby v oblasti telekomunikací, přenos a zprostředkování přenosu dat a informací, telekomunikační, zejména telefonní a datové služby, zprostředkovatelská činnost v oblasti telekomunikací, přenosu dat a přístupu k informacím,

služby poskytované integrovanou digitální sítí, zprostředkování a zpracování přenosu informací pomocí počítačů a zprostředkování přenosu dat, poskytování telekomunikačních a datových služeb, pronájem zařízení pro uvedené služby, výměna informací prostřednictvím telekomunikačních sítí např. internetové telefonie, poradenská činnost pro služby v oblasti telekomunikací - vše v rámci této třídy, služby související s připojením do celosvětové počítačové sítě Internet, zprostředkovatelská činnost pro služby v oblasti telekomunikací, informací a výpočetních služeb ve třídě č.38, služby databází a zpracování databází v rámci této třídy; (41) služby školící a vzdělávací pro subjekty provozovatelů a pro veřejnost; (42) analytické a projekční práce v oblasti telekomunikací a informatiky, vytváření, modifikování a poskytování počítačových programů, pronájem počítačů a zařízení pro zpracování dat a informací v rámci této třídy.

(730) **ČESKÝ TELECOM, a.s.**, Olšanská 5, Praha 3, Česká republika

(210) **O 154958**

(220) 28.04.2000

(320) 03.11.1999

(511) 9, 14, 18

(540)



(510) (9) sluneční brýle; (14) hodinky, včetně náramkových hodinek; (18) tašky, baťohy, pytle, peněženky, tobolky - vše spadající do této třídy.

(730) **4-YOU A/S**, Norgesvej 12, DK-6100 Haderslev, Dánsko

(740) JUDr. Korejzová Zdeňka, KOREJZOVÁ & SPOL. Advokátní a patentová kancelář, Spálená 29, Praha 1

(210) **O 154965**

(220) 28.04.2000

(320) 28.04.2000

(511) 16, 35

(540)

CIA OMNIMEDIA

(510) (16) papír a výrobky z papíru, lepenky a kartonážní výrobky, tiskoviny, časopisy, periodika, knihy, reklamní a propagační materiály, papírové obaly, výrobky knihařské, fotografie, kalendáře, psací potřeby, kancelářská lepidla, potřeby pro umělce, štětce, psací stroje, kancelářské potřeby kromě nábytku, učební a školní potřeby a pomůcky, hrací karty, tiskací písma, štočky; (35) reklamní agentura, reklamní činnost všeho druhu ve všech médiích a na všech druzích nosičů, rozšiřování reklamních materiálů zákazníkům.

(730) **MQI OMNIMEDIA PRAHA, spol. s r.o.**, Hybernská 8, Praha 1, Česká republika

(740) Ing. Chludina Jiří, UNIPATENT, J.Masaryka 43-47, Praha 2-Vinohrady

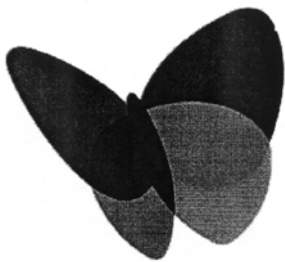
(210) **O 155432**

(220) 16.05.2000

(320) 30.12.1999

(511) 35, 36

(540)



(510) (35) zprostředkovatelská činnost v oblasti obchodování on-line komputerovaná (např. s knihami, šatstvem, vozy, počítače, počítačové programové vybavení, dárky, koloniální zboží a potraviny, hračky, hudba, elektronika, květiny, gratulační lístky, sportovní a venkovní vybavení, vnitřním nábytkem, zařízením pro domácnost, zařízením pro vylepšení domácností a pro zahradnictví, vínem a cukrovinkami, video zařízením, novinami, hodinkami a hrami), informační služby obchodního poradenství včetně obchodních průvodců, vyhledávání dárků a připomínání nákupů dárků, zprostředkování obchodních on-line služeb prostřednictvím inzerce, poskytování on-line informací v oblasti obchodu, řízení obchodu a inzertní služby pro jiné subjekty, řízení seznamů a poskytování služeb na pomoc přímé elektronické "mail" inzerci, poskytování služeb ostatním subjektům při umístování a zadávání reklam na počítačových sítích a globálních komunikačních sítích, poskytování on-line služeb prodeje počítačů, programového vybavení počítačů, počítačových součástek a počítačových periferních zařízení, poskytování on-line aukčních služeb, poskytování služeb obchodních informačních seznamů o globální počítačové síti, automatizované zpracování informací Zlatých stránek, on-line služby pro vyhledávání zaměstnání, poskytování on-line inzertních služeb v oblasti vozů a jejich součástek, zhotovování faktur (administrativní služby); (36) finanční služby - konkrétně služby plateb faktur pro ostatní subjekty.

(730) **Microsoft Corporation**, One Microsoft Way, Redmond, Spojené státy americké, Washington

(740) JUDr. Kalenský Petr, Společná advokátní kancelář Všečeka a partneři, Hádkova 2, Praha 2

(210) **O 155701**

(220) 24.05.2000

(320) 24.05.2000

(511) 1, 2, 17

(540)

INVA

(510) (1) chemické výrobky pro průmysl, zejména lepidla pro průmysl; (2) barvy, nátěry a laky zejména pro průmysl, řemesla a umění; (17) materiál k těsnění a izolaci.

(730) **INVA GROUP a. s.**, T. G. Masaryka 463, Frýdek-Místek, Česká republika

(740) Ing. Michálek Zdeněk, Francouzská 1186, Kopřivnice

(210) **O 155873**

(220) 30.05.2000

(320) 30.05.2000

(511) 16, 35, 36, 41

(540)

ŠAMPIÓN

(510) (16) tiskoviny, odborné příručky; (35) marketingové služby, průzkum trhu; (36) služby pojištění; (41)

vydavatelské služby, vydávání obchodních marketingových plánů, příruček, obchodních rozhovorů.

(590) Barevná

(730) **IFP Institut Finančního Poradenství a.s.**, Příkop 4, Brno, Česká republika

(210) **O 156125**

(220) 07.06.2000

(320) 07.06.2000

(511) 28, 41

(540)

BOBŘÍK...

(510) (28) hry, hračky, tělocvičné a sportovní potřeby, vánoční a velikonoční ozdoby, nářadí a nástroje pro různé hry a sporty; (41) sběratelská a edukativní činnost, zejména v oblasti komunikací dětí a rodičů, dětí a učitelů, dětí a vychovatelů, zábavná a výchovná činnost pro děti a mládež, vzdělávací činnost dětí a mládeže, nakladatelská a vydavatelská činnost.

(730) **Miratol s.r.o.**, Pod stadiony 31/2903, Praha 5, Česká republika

(740) Jíra Vladimír, patentový zástupce, Kovanecká 2112/18, Praha 9

(210) **O 156142**

(220) 07.06.2000

(320) 10.01.2000

(511) 1, 6, 7, 9, 11, 12, 13, 14, 16, 37, 41, 42

(540)



(510) (1) cementační přísady pro kompletaci vrtů, zejména zpoždovače, disperzní činidla, činidla ztráty tekutosti, přípravky bránící migraci plynů, činidla zvyšující hmotnost, nastavovací plniva, materiály ztráty cirkulace, protipěnové přípravky, přípravky pro tvorbu pěny, přípravky umožňující kompatibilitu se solemi a urychlovače, výztužné materiály pro kompletaci vrtů, zejména rozpěrné vložky, podložky a povrchově aktivní materiály, chemické přípravky pro stimulaci toku kapaliny z vrtů, zejména primární činidla zvyšující kyselost, činidla založená na alkoholické kyselině, organické kyselině, perforační kyselině, jílové kyselině, přípravky pro odstranění škod založené na emulzifikované kyselině, gelové kyselině, zpožděné kyselině a napěněné kyselině, inhibitory kyselé koroze, činidla snižující povrchové napětí, pěnová činidla, vzájemná rozpouštědla, stabilizátory železa, stabilizátory jílu, činidla pro regulaci ztráty tekutosti, činidla pro snížení tření, protikalová činidla a činidla pro odvedení kyseliny, všechna používaná jako kyselé přísady, primární lomové kapaliny, vodné gely lineárních polymerů, vodné gely zkřížených polymerů, viskoelastické povrchově aktivní přípravky, gely založené na oleji, gely pro kontinuální směs, emulzifikovaná štěpící kapalina, stabilizovaná štěpící pěnová kapalina, všechny používané jako štěpící kapaliny, činidla pro tvorbu gelů, propanty, breakery, činidla pro zesíťování, přísady pro ztrátu tekutosti, přípravky pro snížení tření, prostředky pro snížení povrchového napětí, prostředky pro odstranění emulze, vytvoření emulze, přípravky pro tvorbu kyselých

gelů, protipěnová činidla, baktericidní látky, přípravky pro tvorbu pěny, stabilizátory teploty, stabilizátory jílu a stabilizátory pěny, všechny používané jako přísady štěpících kapalin, chemické výrobky ke zpevnění pískových vrstev vrtů, především šterkové vložky, pryskyřici potažený šterk a epoxidem potažený šterk, produkty pro regeneraci ropy, zejména produkty pro regulaci vody, polymery a polymerové kaše a produkty pro regulaci pohyblivosti; (6) pancéřované a nepancéřované kovové potrubí a kovové neelektrické kabely pro přenos signálů a pro řídicí systémy; (7) vrtné soupravy pro vrty na souši a na moři, hybridní vrtné soupravy a jednotky se svinutým potrubím pro opakované vrty, směrové vrtné zařízení, hydraulické zařízení pro zkoušky toku a tlaku ropy v ložiscích ropy a plynu, polykrystalické a valivé kuželovité vrtáky a příslušenství, zařízení používané při cementování a ošetření vrtů, zejména cementační jednotky, cementační mostky, podkladače, zařízení pro regulaci vody a parafinů, zařízení pro čištění vrstev, pěnová zařízení, zařízení pro odvod činidla, zařízení pro vyhledávání surovin, čerpadla, zařízení pro svinování potrubí, zařízení pro kapalná aditiva, mísicí zařízení, zařízení pro přepravu volně loženého materiálu, zařízení pro manipulaci a dávkování volně loženého materiálu, zásobníky, zařízení pro kompletaci vrtu při prorážení, pro ošetření vrstvy, směrování při prorážení, opravy pažnic vrtu, stabilizaci těsnice, cementačního mostku a cementové klece, pro stabilizaci a zpevnění písku, řezání pažnic a potrubí, pro indikaci volného bodu a obnovu potrubí a zařízení, ventily a ukončení pro vlastní otvor vrtu (část těžebního zařízení), povrchová čerpadla a kompresory, ponorná čerpadla pro použití u vrtů ropných ložisek, ventily pro stroje a přístroje včetně uzavíracích šoupátek, zpětných a kulových ventilů, ústí vrtných hlav, redukčních ventilů a filtrů pro ventily; (9) zařízení pro získávání, zpracování a vyhodnocování seizmických námořních údajů, zařízení pro zkoušení, hodnocení a monitorování vrtů prováděné v souvislosti s otevřenými a zapaženými vrty a měřicí přístroje potřebné při vrtání, kompletaci, těžbě a opravách těchto vrtů, zejména nástroje k elektrickému, odporovému, indukčnímu, akustickému, seismickému a teplotnímu měření, k měření radioaktivity, nukleární magnetické rezonance, k měření pomocí hmatadla, k měření těžby a ke kombinaci výše uvedených měření, zařízení pro testování vrstev a pro jejich analýzu, přístroje k odebírání vzorků z bočních stěn vrtů a jádrovací zařízení, přístroje pro odebírání vzorků kapalin, charakterizaci a jejich transport, zařízení pro určení sklonu, zařízení pro průzkum směru a odchylek, zařízení pro stanovení hloubky například zařízení pro umístění a detekci radioaktivních stopovačů a lokalizaci lince pažnic, zařízení pro získávání, zpracování, vyhodnocování, uchovávání, prezentaci a přenos záznamových dat z jednoho místa vrtu na druhé za pomoci počítače, počítačový hardware a software pro zpracování a analýzu geologických dat používaných při ropném a plynovém průzkumu a těžbě, zařízení a systémy pro detekci, měření, zkoušení, úpravu, indikaci a záznam elektrických a fyzikálních veličin, zejména čidla změny polohy, tlaku, teploty, zrychlení, toku a rychlosti, termočlánky, měřidla torze a čidla hladiny kapaliny, detektory, zejména jaderné detektory pro částice záření včetně scintilačních čítačů, fotonásobičů a zdrojů napětí, čidla používaná v meteorologii, oceánografii a řízení činnosti zařízení včetně čidel ekologických, systémy regulace hladiny, systémy dálkového ovládní, přístroje a měřicí zařízení a vybavení, zejména analogové a digitální elektrické přístroje, panelové indikátory, ampérmetry, voltmetry, univerzální měřicí přístroje, měřiče ampérhodin, měřiče frekvence a fáze, denzitometry, měřidla radiace, tloušťky a moci vrtů včetně počítačového

hardwaru a softwaru pro ně, čítače, tachometry, osciloskopy včetně osciloskopů o vysokém výkonu a osciloskopů s pamětí, čítače mikrovlnné frekvence, pulsní generátory, analyzátoři spektra, syntetizátory frekvence, přístroje pro měření atmosféry, generátory a analyzátoři signálů, zařízení pro záznam dat, počítače, zařízení pro měření toku hmoty, modulová přístrojová technika, přístroje pro monitorování a řízení výroby elektřiny pro lodě, záznamová zařízení a tiskárny, zejména záznamová zařízení diagramová a na magnetickou pásku, vysoce výkonná záznamová zařízení, zabudovaná zařízení pro páskový záznam, testovací pásková záznamová zařízení, nárazová záznamová zařízení, záznamové zařízení pro extrémní podmínky včetně palubních a přenosných zařízení, zařízení na magnetický záznam cartridgeového typu, analogové a digitální záznamníky, programovatelné záznamníky, grafické záznamníky včetně potenciometrických a optických, především využívajících ultrafialové světlo, panelové záznamníky, počítačové periferní záznamníky na magnetickou pásku, disketové jednotky a tiskárny včetně termo-tiskáren, letecké a průmyslové soustavy, a to jednotky pro sběr naměřených dat a záznam dat, telemetrické systémy a systémy dálkového ovládní včetně jednotek pro získávání dat, jejich zpracování a přenos a zařízení pro příjem v pozemních stanicích, systémy měření paliva, systémy záznamu jaderných dat a dynamické analýzy, systémy pro zkoušení komunikačních kanálů, systémy řízení bezpečnosti včetně zařízení pro rentgenovou kontrolu a kontrolu gamma-paprsky, systémy nedestruktivního testování, systémy pro zkoušení, hledání a položení kabelů, systémy datové komunikace včetně systémů a zařízení pro vysílání a příjem dat po energetických sítích, telefonních linkách, televizních kabelech a spojích rádiového vysílání, systémy pro prohlídky zavazadel pomocí rentgenového záření, snímací zařízení pro povolení vstupu, systémy pro zabezpečení areálů a objektů, zařízení pro elektrické sítě, zejména hardware a software pro řízení sítě a rozvedení, měřicí a ochranná relé, detektory úrovně signálů, ochranná zařízení pro generátory, transformátory a motory, zařízení a systémy ochrany průmyslových zařízení, zařízení a systémy ochrany napětíového vedení a sítě, systémy pro sběr informací, záznam dat, jejich zpracování a přenos, zařízení pro záznam a monitorování poruch a výkyvů, oscilopertubografy, počítače včetně softwaru pro používání výše uvedených zařízení, regulační zařízení a vybavení, zejména analogové a digitální regulátory, ovládací a regulační ventily, výpočetní moduly včetně modulů konverze signálu, řídicí zařízení a vybavení pro vibrační regulátory, záznamové zařízení, řídicí zařízení pro síť rozvodu plynu, zařízení pro zobrazení a modelovou analýzu včetně počítačového vybavení a softwaru pro použití do výše uvedených zařízení, telekomunikační přístroje, systémy grafického hard-copy výstupu včetně plotrů využívajících technologii elektrostatickou, rozstřikování inkoustu, termo přenosu a značení perem, počítačový hardware a software k použití pro provoz vrtného zařízení, pro kompletaci vrtu a pro stimulační práce v souvislosti s ropnými a plynovými vrty, elektrické součásti, zejména součástky s vazbou nábojem, fotodiodové soustavy, infračervené zobrazovací přístroje, součásti pro použití v řídicích obvodech a silových napájecích obvodech, průmyslové převodníky, pryskyřicové izolátory, spínací relé, obvodové jističe a spínače, generátory neutronů, rozvaděče, napětíové a přístrojové transformátory jako například přístrojové transformátory mn, nn, vn a vvn, proudové transformátory, napětíové transformátory včetně transformátorů elektromagnetických a kondenzátorových, magnetové a elektrooptické transformátory, standardní přístrojové transformátory pro zkoušení a laboratoře a

signální injekční transformátory, výrobky a zařízení pro rozvod energie, zejména stojany watt hodin, elektroměrové desky, kryty a skříňky, měřicí zkušební lavice, časové spínače, kondenzátorové ovladače, regulátory napětí, obvody a usměrňovače pro stabilizované napájecí zdroje, přístroje pro záznam a monitorování poruch a výkyvů, přístroje pro měření energie, zařízení sloužící pro přehled a fakturaci jako jsou měřiče doby používání a vícetarifní měřiče, registrační zařízení, grafická záznamová zařízení, měřiče spotřeby energie a napětí jako měřiče kWh, kVARh a kWAh, měřiče elektrických watt hodin, měřiče VARh, měřiče odběru jako jsou měřiče proudu a měřiče tepelného odběru, zařízení pro regulaci zatížení, zařízení pro registraci spotřeby, zařízení pro registraci měření, programovací zařízení pro měření a registraci, počítače a software pro použití s výše uvedenými přístroji a zařízeními, translační systémy a přístroje včetně počítačů a softwaru pro ně, záznamová zařízení pro přehled a fakturaci, podesňovací přístroje pro získávání dat, zařízení pro dálkové odečítání dat a dálkové řízení jako např. pro hromadné dálkové ovládání nebo zařízení a stanice pro využití radiové frekvence nebo telefonních linek nebo kabelů včetně zařízení pro generování signálu a jeho přenos a přijímačů signálu, časové spínače, laboratorní a přenosné zkušební měřicí zařízení, monitorovací zařízení spotřebičů a zařízení na mince včetně sběračů variabilních poplatků, ústřední zařízení pro odečet měření včetně jednotek měřičiho rozhraní, koncentrátorů, ručních jednotek pro odečet plynu, měřičů vody a elektřiny po kabelových nebo telefonních linkách nebo radiově-frekvenčním zařízení, zařízení pro dálkový odečet z telefonní ústředny, software pro dálkový odečet, monitorování a fakturaci a počítačové systémy pro používání takového zařízení, plynoměry a zařízení plynoměrů, zejména plynoměry pružné diafragmové, ultrazvukové, turbinové s fluidním oscilátorem, rotačním pístem a typu Vortex nebo měřiče průtoku a jejich příslušenství, pružné diafragmy pro plynoměry, tlakové nebo průtokové regulátory jako je tlakový regulátor s regulačním ventilem, kompenzační tlakové nebo teplotní zařízení pro plynoměry, kalibrační zařízení pro použití u počítadla průtoku plynoměrů, pulsní emitory, densitometry, filtry a svorky hadic pro přístroje zařazené ve tř. 9, systémy dálkového odečtu, dálkového ovládání a dálkového měření plynu, měřiče vody a zařízení pro distribuci vody, zejména měřiče vody objemové, turbinové, s oběžným kolem, rotačním diskem, typu Wolmann, Unique, s tryskou Multiple, Vortex, ultrazvukovým fluidním oscilátorem a sdružené typy měřičů vody a jejich příslušenství, registrační měřicí zařízení pro výše uvedené, hadice, ventily a spojky pro výše uvedené přístroje zařazené ve tř. 9, redukory tlaku, pulsní emitory, řídicí měřiče vody, vyrovnávače rychlosti průtoku, regulátory tlaku jako jsou redukční ventily, měřiče tepla, jednotky pro měření kalorií včetně teploměru, zařízení pro dálkový odečet včetně ručních počítačů a totalizátorů, jejich objímky, zátky a příslušenství, systémy dálkového ovládání a dálkového měření, průmyslové měřiče kapalin, měřiče průtoku hmoty, kódovaná registrační zařízení měření a jejich dálkové zobrazování a totalizátory, diagramová záznamová zařízení, sací koše, platební karty a systémy pro jejich používání, zejména tzv. "chytré karty" (smart cards), magnetické karty, prodejní terminály, elektronická zařízení k převodu peněz, veřejná telefonní zařízení na kartu nebo mince, veřejné parkovací automaty, čtečky karet, integrované obvody a čipové karty, systémy řízeného přístupu pracující na karty, validátory karet pro distributory přepravních karet pro dopravu, počítačem řízené přístrojové systémy pro testování elektrických součástí, zejména digitální testovací systémy, systémy testování paměti, systémy analogového

testování, systémy řízení místních sítí a testovací oblasti, zařízení pro diagnostiku integrovaných obvodů využívající techniku elektronového paprsku, počítačem řízená zařízení pro testování desek s tištěnými obvody včetně zařízení pro testování elektrických obvodů a přístrojů, počítačové programy nahrané na médiích ve formě pásků, karet, tištěných výpisů, disků a čipů pro inženýrské práce za pomoci počítače a pro technologické projektování jako např. pro řízení procesů mechanických, elektrických, elektronických, stavebních, pro výrobu polovodičů, včetně schopnosti provést projekt, rozvržení a simulaci počítačem řízené výroby výrobku, návrh výrobku, navržení nástrojů, přípravků a dalších zařízení pro výrobu výrobku, plánování procesu, rozvržení výrobních prostor, počítačové řízení strojů a elektronickou komunikaci a testování polovodičových přístrojů a sestav řízených počítačem, přístrojové systémy a zařízení pro bezpečné řízení jak pevninských tak mořských ropných a plynových vrtů, počítačový hardware a software pro propojení místní sítě, pro přenos dat mezi sítěmi pomocí směrovače, pro fax, pro zpracování komerčních informací a vzájemnou výměnu elektronických dat, počítačový hardware a software, síťové spínače, směrovače a pozemní zařízení pro satelitní komunikaci, vše používané pro komunikaci mezi dvěma geografickými místy, pro předávání zpráv, pro zajištění bezpečnosti sítě, pro spojení s globální počítačovou sítí, pro adresáře, pro zavádění nových informací, pro archivování a pro řízení dat a pro e-mail, parkovací automaty, mincové voliče; (11) přístroje a zařízení pro rozvod vody a jejich řídicí a ovládací příslušenství, ventily pro rozvod vody; (12) vozidla, včetně nákladních, vybavená přístroji pro provádění seismických služeb, pro testování vrtů, pro vyhodnocování, pro vrtání, pro kompletaci, pro těžbu a pro opravy prováděné v souvislosti s otevřenými i uzavřenými vrty a pro získávání, zpracování, interpretaci, ukládání, prezentaci a předávání záznamových dat z jednoho místa vrtu na druhé za pomoci počítače, čluny, nákladní lodě, mobilní námořní plošiny vybavené čerpacím zařízením pro štěpení, kyselinování, cementaci, kontrolu písků a pro další služby pro vrty, pravidla vybavená námořním seismickým zařízením a přístroji, laboratorní vozidla včetně vozidel pro kontrolu kabelů a pro měření přímo na místě; (13) výbušniny a projektily, zejména tvarované náboje, pro použití při perforaci kovového oplechování vrtu podél přiléhající pevné vrstvy; (14) průmyslové hodiny, hodiny pro strážné; (16) papír a papírové zboží, tiskoviny, propagační, technická, vzdělávací, výcviková a informační literatura, instruktční a učební materiál, materiál pro provoz systémem hard-copy grafického výstupu např. pera, barvy/inkousty, tonery, materiál pro termo přenos, papír a podobně; (37) údržba hardwaru pro testování elektrických součástí za pomoci počítače, včetně systémů digitálního testování, systémů testování paměti, systémů analogového testování, systémů řízení místní sítě a testovací oblasti, instalování, testování a opravy měřičů vody, plynu, elektřiny a tepla a jejich příslušenství, zařízení pro dálkový odečet měření a jeho příslušenství a kódovaných registračních zařízení měřičů vody, plynu, elektřiny a tepla, provádění dokončovacích prací jako je průraz, ošetření vrstvy, orientace na proražení, oprava zapažení vrtu, usazení těsnice, cementačních mostků a cementové klece, stabilizace písků a jejich zpevnění, provádění obednění a vyložkování výkopů, indikace volného bodu a nalezení potrubí a zařízení, služby vykonávané v souvislosti s kompletací a stimulací vrtu a to vrtání, cementace, kyselinování vrtů, štěpení vrstvy ložiska ropy, služby vykonávané v souvislosti s vrty jak na moři tak na pevnině, zejména vrtání, směrové vrtání, řízení vrtacích prací, údržba a oprava podzemních sond (vrtů); (41) výcvik

pro provozování a údržbu počítačem řízených systémů pro testování elektrických součástí, včetně systémů digitálního testování, systémů testování paměti, systémů analogového testování, systémů řízení místních sítí a testovací oblasti, výcvik pro provozování a údržbu diagnostických systémů integrovaných obvodů využívajících techniku elektronového paprsku, výcvik pro provozování a údržbu systémů inženýrských projektů, testování a výroby využívající počítače, výcvik pro provozování a údržbu zařízení pro zásobování vodou; (42) seizmologické služby v oblasti získávání, vyhodnocování a interpretace námořních seizmických údajů, záznamové služby jako zaznamenávání hodnot elektrických veličin, odporu, specifických indukčních hodnot, radioaktivity, akustických veličin, seizmických údajů, údajů hmatadla, teploty, výsledků měření nukleární magnetické rezonance, těžby a kombinovaných údajů a podobné služby pro potřeby testování, vyhodnocování, vrtání, kompletace, těžby, monitorování a oprav otevřených a zapažených vrtů, testování vrstvy vrtu a její analýza, odebrání vzorků z bočních stěn a z jádra vrtu, odebrání vzorků tekutin, charakterizaci a jejich předání, zjišťování sklonu vrstvy, měření směru a odchylek, stanovení hloubky např. pro umístění radioaktivního stopovače nebo límce pažnic, získávání, vyhodnocování, interpretace, uložení, prezentace a zajištění přenosu záznamových údajů z jednoho místa vrtu na druhé za pomoci počítače, služby vykonávané v souvislosti s kompletací a stimulací vrtu a to testování kapaliny a projektování testů vrtů, služby vykonávané v souvislosti s provozem vrtů, jako je počítačová analýza získaných údajů v průběhu vrtání, včetně charakteristiky vrstvy, účinnosti vrtání a směrových údajů, interpretace údajů, záznamy o výplachu včetně analýzy plynů, analýza řezu a měření hustoty břidlice, zdvihů čerpadla, objemu jámy, rychlosti toku, teploty a hmotnosti, povrchová měření sdružená s vrtacími operacemi jako je hmotnost na vrták, teplota, torze, rychlost otáčení, tlak na pažnice, tlak čerpadla, výška pohyblivé části kladkostroje, zatížení háku, detekce H₂S a CO₂, měření ve vrtu při vrtání jako například měření odolnosti, měření pomocí gamma paprsků, směru vývrtu a jeho sklonu, čela nástroje, hmotnosti na vrták, torze, rychlosti otáčení, rychlosti průniku a teploty, programovací služby, zejména programování na zakázku, tvorba programů na zakázku pro počítačem řízené testování desek s tištěnými spoji včetně návrhu zařízení a jeho vyhotovení, tvorba síťového softwaru a zakázkového testovacího softwaru, tvorba programů pro inženýrské projektování a testování pomocí počítače a pro řízení výroby počítačem, tvorba programů pro hard-copy grafický výstup, konzultační služby v oblasti počítačů, zejména navrhování a zavádění dalších globálních počítačových sítí, soukromých sítí a místních sítí, udržování bezpečnosti sítí vývojem a aktualizací bezpečnostních protipožárních stěn, údržba počítačových systémů a sítí, údržba softwaru pro testování elektrických součástí za pomoci počítače, včetně systémů digitálního testování, systémů testování paměti, systémů analogového testování, systémů řízení místní sítí a testovací oblasti, údržba diagnostických systémů integrovaných obvodů využívajících techniku elektronového paprsku, údržba počítačových systémů inženýrského projektování, testování a výroby, údržba systémů hard-copy grafického výstupu.

(730) **Schlumberger Limited**, 277 Park Avenue, New York, Spojené státy americké, New York

(740) JUDr. Korejzová Zdeňka, KOREJZOVÁ & SPOL. Advokátní a patentová kancelář, Spálená 29, Praha 1

(210) **O 156497**

(220) 15.06.2000

(320) 15.06.2000

(511) 9, 16

(540)



COLUMBUS

(510) (9) zvukové nosiče, CD, DVD, videokazety; (16) knihy, periodické publikace.

(730) **COLUMBUS spol. s r.o.**, Nad Kolčavkou 8, Praha 9, Česká republika

(740) Patentservis Praha a.s., Jivenská 1273/1, Praha 4

(210) **O 156509**

(220) 16.06.2000

(320) 16.06.2000

(511) 9, 16, 38, 41

(540)

A-TAK!

(510) (9) nosiče pro záznam, převod, reprodukci zvuku a/nebo obrazu, gramofonové desky, magnetofonové pásky a kazety, kompaktní disky, videopásky, zvukové filmy; (16) tiskoviny, periodika, časopisy, zpěvníky, notové záznamy hudby, hudebniny, plakáty, reklamní tiskoviny, programy, přehledy kulturních pořadů, fotografie a další polygrafické výrobky; (38) šíření audiovizuálních a hudebních děl v masmédiích, včetně sítě Internet; (41) výchovná a zábavní činnost, koncertní činnost, nahrávání hudebních děl na zvukové a/nebo obrazové nosiče, vydavatelská činnost na nosičích zvuku a videokazetách a na internetu, hudební aranžmá, hudební přehlídky, setkávání hudebníků, činnost umělecké agentury, provozování orchestru, organizování ohňostrojů a světelných show, módních přehlídek, taneční vystoupení, škola tance.

(730) **TECHART s.r.o.**, Krásného 71, Brno, Česká republika

(740) Voda Karel, Bolzanova 13, Brno

(210) **O 156516**

(220) 16.06.2000

(320) 16.06.2000

(511) 35, 41

(540)

KVANTUM

(510) (35) konzultační a poradenská činnost, analýzy, diagnostika a výběrová řízení (assessment) v oblasti personalistiky, koučování; (41) výchovná činnost, zejména pořádání vzdělávacích akcí, odborných školení a kurzů, projekty kvalifikační přípravy pro nové technologie.

(590) Barevná

(730) **ŠKODA AUTO a.s.**, Tř. Václava Klementa 869, Mladá Boleslav, Česká republika

(740) Patentservis Praha a.s., Jivenská 1273/1, Praha 4

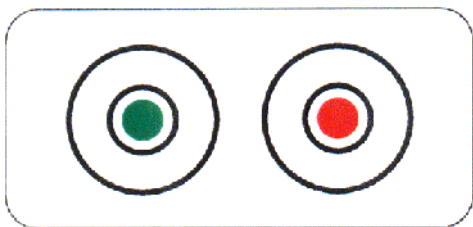
(210) **O 156623**

(220) 21.06.2000

(320) 21.06.2000

(511) 9, 11, 35, 38

(540)



(510) (9) elektrické měřicí přístroje, zařízení ke kopírování a přehrávání kompaktních disků, zařízení ke kopírování a přehrávání disků DVD, fotografické, kinematografické a optické přístroje a nástroje, přístroje pro záznam, přenos a reprodukci zvuku a obrazu, magnetické nosiče dat, zařízení ke zpracování dat, díly a příslušenství všech uvedených výrobků; (11) zařízení pro osvětlování, vytápění, vypařování, vaření, chlazení, sušení, ventilaci a klimatizaci; (35) pomoc při realizaci obchodních činností s využitím telekomunikačních a elektronických zařízení (e-commerce); (38) přenos zpráv - textu a/nebo zvuku a obrazu podporovaný počítačem, přenos zpráv a obrazů elektronickými mediemi, přenos a/nebo distribuce informací z databází prostřednictvím telefonní sítě nebo rádiových vln.

(590) Barevná

(730) **ONOFF AB**, Släntvägen 4, Upplands Väsby, Švédsko

(740) Ing. Markes Libor, Grohova 54, Brno

(210) **O 157023**

(220) 29.06.2000

(320) 29.06.2000

(511) 35, 36, 41

(540)



(510) (35) propagační činnost, reklama, kancelářské práce; (36) služby finanční, služby tichého společníka; (41) služby určené k zábavě, kulturní a sportovní aktivity.

(590) Barevná

(730) **ANĎĚL DEVELOPMENT COMPANY, a.s.**, Na Bělidle 21, Praha 5, Česká republika

(740) JUDr. Jablonský Vladimír, 28. října 1001/3, Praha 1

(210) **O 157050**

(220) 29.06.2000

(320) 29.06.2000

(511) 35, 38, 40, 41, 42

(540)



(510) (35) agentura umělecká, obchodní činnost, pronájem reklamních materiálů, rozšiřování reklamních a inzertních materiálů (letáků, atd.) zákazníkům, pořádání reklamních veletrhů; (38) vysílání kabelové televize; (40) fotografické snímky (kopírování); (41) agentura umělecká módní, dabing, diskotéky, pronájem divadelní dekorace, filmová studia, filmová tvorba, půjčování filmů, organizování představení, organizování zábavních soutěží, pořádání soutěží krásy, prodej vstupenek, pronájem audio nahrávek, tvorba scénářů, tvorba rozhlasových a televizních

programů, služby klubové (zábava), kabaret (výchova, zábava), živá představení, živá vystoupení, zábava, pobavení, televizní zábava, organizování a plánování večírků; (42) fotografování, nahrávání videopásek.

(590) Barevná

(730) **Jan Málek**, Baranova 2, Praha 3, Česká republika(210) **O 157097**

(220) 30.06.2000

(320) 30.06.2000

(511) 3, 35, 42

(540)

PORTRAIT

(510) (3) parfumerie, kosmetika, vlasové vody; (35) propagační činnost, reklama, pomoc při řízení obchodní činnosti - zejména pomoc při provozování obchodů a obchodních činností průmyslového nebo obchodního podniku, reklamní, inzertní a informační činnost, zejména ve sdělovacích prostředcích, obchodní administrativa; (42) restaurace - zejména hostinské služby, péče léčebná, hygienická a kosmetická, zejména - kosmetické služby, kadeřnictví.

(730) **PrimeTimme, spol. s r.o.**, Soukenická 1198/5, Praha 1, Česká republika

(740) Mgr. Robert Němec, Jáchymova 2, Praha 1

(210) **O 157759**

(220) 26.07.2000

(320) 26.07.2000

(511) 3, 25, 29, 30, 32, 33, 41

(540)



(510) (3) kosmetické výrobky, dekorativní kosmetika, mýdlo, vlasová kosmetika, parfém, zubní pasty, parfumerie; (25) oděvy, obuv; (29) sušené ovoce, mléčné výrobky, mléko, ovoce a zelenina konzervované, džemy, kompoty; (30) káva, čaj, cukrovinky, výrobky z obilnin a mouky, výrobky ze soji, potraviny rostlinného původu, čokoládové výrobky, med, zmrzlina; (32) pivo, nealkoholické nápoje, minerální vody, nápoje a šťavy ovocné; (33) alkoholické nápoje; (41) zábava, sportovní a kulturní aktivity, vzdělávání.

(730) **Ing. Benešová Simona**, Nekázanka 6, Praha 1, Česká republika(210) **O 158227**

(220) 11.08.2000

(320) 11.08.2000

(511) 16, 35, 41

(540)



(510) (16) papír a lepenka, výrobky z papíru a lepenky, tiskařské výrobky, tiskoviny, tištěné publikace, knihy, časopisy, noviny, vzory na kopírování, knižní vazby, zeměpisné

mapy, též plány měst a aglomerací, tabule reklamní z papíru nebo lepenky, prospekty, pohlednice, tiskopisy, propagační předměty z výrobků ve třídě 16, (např. těžitka, tužky a psací potřeby, podložky na psaní, nálepky, nože na dopisy a papír, ubrousky, prostírání, vlaječky, záložky do knih, sáčky z papíru a plastických hmot); (35) reklamní agentura, reklamní materiály - aktualizování, pronájem, rozšiřování, zasílání, reklamní texty - vydávání, zveřejňování, oznámení, vyhlášení a publikování; (41) organizování motoristických sportovních, vzdělávacích a zábavných soutěží, organizování soutěží krásy.

- (730) **Kupka Karel**, Prádlácká 12, Brno, Česká republika
(740) Martin Kořistka, patentový zástupce, Karpatská 3, Brno

- (210) **O 158378**
(220) 21.08.2000
(320) 21.08.2000
(511) 32, 33, 42
(540)

TANZBERG

- (510) (32) nealkoholické nápoje; (33) vína; (42) ubytovací a pohostinské služby.
(730) **Tanzberg Mikulov, a.s.**, Husova 8, Mikulov, Česká republika

- (210) **O 158626**
(220) 30.08.2000
(320) 24.05.2000
(511) 13
(540)

GRAND EUROPEAN METRICS

- (510) (13) střelivo a znovunabíjecí části střeliva.
(730) **OLIN CORPORATION**, 501 Merritt 7, Norwalk, Spojené státy americké, Connecticut
(740) JUDr. Rott Vladimír, Rott, Růžička a Guttman, patentová, známková a právní kancelář, Nad Štolou 12, Praha 7

- (210) **O 158873**
(220) 07.09.2000
(320) 07.09.2000
(511) 30, 35
(540)



- (510) (30) trvanlivé pečivo čokoládové a nečokoládové, sušenky, vafle, tyčinky, piškoty, kakaové, čokoládové, kávové a ovocné náplně a krémy, čokoládové polevy, koktejlův trvanlivé pečivo se slanými příchutěmi, mražené krémy; (35) akviziční, marketingová, propagační, reklamní, informační a inzertní činnost pro výše uvedené výrobky, organizování a pořádání soutěží k reklamním účelům na podporu výše uvedených výrobků.
(730) **Opavia-LU, a.s.**, Thámova 289/13, Praha 8, Česká republika
(740) Mgr. Žáková Marie, Lidická 51, Brno

- (210) **O 158966**
(220) 11.09.2000
(320) 11.09.2000
(511) 16, 21, 24, 25, 32, 34, 41, 42

(540)



- (510) (16) reklamní, propagační a informační materiály na bázi papíru, tiskoviny, zejména prezentační a firemní publikace, periodika, reklamní katalogy, knihy, letáky, plakáty, reklamní tabule z papíru nebo lepenky, jídelní listky, účtenky, pozvánky, vývěsky, papírové visáčky, pohlednice, přání, kalendáře, inzertní noviny, ubrusy a ubrousky papírové, tužky všeho druhu; (21) sklenice, pohárky, poháry, číše, džbány, džbánky, láhve, püllitry, skleněné a keramické nádoby a nádobí, skleněné a keramické zboží neobsažené v jiných třídách, kelímky, papírové láhve, tácky papírové, z umělých hmot a z keramiky; (24) ručníky, ubrusy, ubrousky, kalendáře, vlajky a jiné textilní plošné výrobky v jiné třídě neuvedené; (25) oděvy, pokrývky hlavy, čelenky, trička, šátky, šály, oděvní doplňky v jiné třídě neuvedené; (32) piva všeho druhu, sladové nápoje, přípravky k přípravě nápojů; (34) popelníky všeho druhu patřící do tř.34, zapalovače kuřácké; (41) organizování a pořádání sportovních a kulturních akcí, služby v oblasti zábavy; (42) služby spojené s provozováním pohostinství a restaurací, dočasné ubytování.
(730) **PIVOVAR SVIJANY, s. r. o.**, Svijany č.p. 25, Česká republika
(740) Strnad Václav Ing., Rychtářská 375/31, Liberec 14

- (210) **O 159131**
(220) 15.09.2000
(320) 15.09.2000
(511) 1, 3
(540)

MODRÉ Z NEBE

- (510) (1) chemické výrobky pro průmysl, vědu a fotografii, jakož i pro zemědělství, zahradnictví a lesnictví; (3) přípravky pro bělení a jiné prostředky ke praní, přípravky pro čištění, leštění, odmašťování a broušení, mýdla, kosmetika, šampóny, pěny, zubní pasty.
(730) **DEDRA I.C., s.r.o.**, Podhradní 69, Česká Skalice, Česká republika

- (210) **O 159456**
(220) 27.09.2000
(320) 27.09.2000
(511) 1, 9, 16, 35, 36, 37, 40, 41, 42
(540)

FOTO - WORLD

- (510) (1) chemické výrobky určené pro fotografii, zahrnuté do této třídy, zejména neexponovaný fotografický papír a filmy, fotografické emulze, fotografické desky, fotografické senzibilizátory, fotografické vývojky; (9) přístroje a nástroje fotografické, filmové, optické a příslušenství k nim, zahrnuté do této třídy, audio a video přístroje a příslušenství k nim, zahrnuté do této třídy, elektronické publikace, magnetické, optické a magneto-optické nosiče dat, nenahrané zvukové kazety a video-kazety, CD - disky, DVD-disky, exponované filmy,

fotografické lampy, sušičky na fotografické snímky, leštičky fotografických snímků, kancelářská technika, zahrnutá do této třídy, zejména čtečky čárového kódu, diktafony, elektronická pera, fakturovací stroje, faxovací přístroje, kopírovací zařízení a stroje, zápisníky elektronické, záznamníky, scanery; (16) fotografie, stojany na fotografie, alba na fotografie, přístroje na lepení fotografií, řezačky na fotografie, psací stroje, skartovací stroje; (35) pomoc při řízení obchodní činnosti; (36) pronájem nemovitostí; (37) servis výrobků jemné mechaniky, instalace a opravy elektrických přístrojů a strojů, montáž a opravy kancelářské a reprodukční techniky, opravy a servis fotografických přístrojů a jejich příslušenství, video-kamer; (40) zpracování fotografických materiálů, zejména vyvolávání filmů a fotografií; (41) výroba videofilmů, pronájem a půjčování video-pásek, pronájem a půjčování video-rekordérů, fotoaparátů, filmových kamer a video-kamer, sřih videopásek, pronájem filmových promítaček a jejich příslušenství; (42) fotografování, fotoateliéry.

- (730) **Foto - World, spol. s r.o.**, Korunní 104, Praha 10, Česká republika
 (740) Ing. Kenderešič Dušan, patentový zástupce, Lidická 51, Brno

(210) **O 159527**
 (220) 03.10.2000
 (320) 03.10.2000
 (511) 1, 5, 42
 (540)

ORGACHEM

- (510) (1) chemické výrobky pro průmysl a vědy; (5) výrobky farmaceutické, veterinářské, fungicidy, herbicidy, výrobky pro hubení škodlivých zvířat, dezinfekční přípravky; (42) vědecký a průmyslový výzkum, vývoj technologií pro chemický a farmaceutický průmysl.
 (730) **MARTIN MANDEL - ORGACHEM**, Petra Bezruče 43, Praha 8, Česká republika

(210) **O 159568**
 (220) 04.10.2000
 (320) 04.10.2000
 (511) 3, 11, 20
 (540)

STARTEC

- (510) (3) mycí a čistící prostředky všeho druhu - v rámci této třídy; (11) vanové a sprchové kabiny a boxy, vybavení koupelen a sanitárních místností; (20) zástěny z plastických nebo jiných hmot zejména pro koupelny a sprchové kouty.
 (730) **ROLTECHNIK, spol. s r.o.**, Třebořov 160, Česká republika

(210) **O 160037**
 (220) 16.10.2000
 (320) 16.10.2000
 (511) 9, 35, 41, 42
 (540)

PRAGUE PROMS

- (510) (9) zvukové nosiče a zvukově-obrazové záznamy, vč. jejich příslušenství, nahrané i nenahrané; (35) marketing a propagační činnost v oblasti kultury a hudebních nástrojů, obchodní poradenství v oboru hudebních nástrojů, zvukových nosičů a zvukově-obrazových záznamů, propagační a nabídkové materiály a inzertní činnost v daném oboru; (41) produkční, zprostředkovatelská a agenturní činnost v oblasti kultury, pořádání a management koncertní a zábavní činnosti, hudebně-dramatických a dramatických pořadů, uměleckých a zábavních soutěží,

nahrávky zvukových nosičů a zvukově-obrazových záznamů, vydavatelství hudební, dramatické a odborné literatury a hudebnin, půjčování a pronájem nahraných zvukových nosičů, zvukově-obrazových záznamů a hudebních nástrojů, výchovná činnost v oblasti kultury, poradenská a konzultační činnost v oblasti kultury, zejména v oboru hudební, hudebně-dramatické a dramatické tvorby, zábavních pořadů, uměleckých a zábavních soutěží; (42) poradenská a konzultační činnost v oblasti hudebních nástrojů a hudebnin, vč. zvukových nosičů a zvukově-obrazových záznamů.

- (730) **ICN POLYART PRAGUE, v.o.s.**, Pod vinicí 21/794, Praha 4, Česká republika
 (740) Mgr. Machatová Marcela, patentový zástupce, DMH-patentová a známková kancelář, Pospíšilova 2, Praha 3

(210) **O 160047**
 (220) 16.10.2000
 (320) 16.10.2000
 (511) 24, 30
 (540)

ALIA

- (510) (24) bavlněné látky, textilie, tkaniny, zejména damašek, drožet, flanel, flauš, frýz, hedvábí, manšestry, krep, krepon, moleskin, pytlovina, samet, zefír, žerzej, úplety, textilie imitující kůži, netkané, pro boty a obuv, pro koupelny s výjimkou oděvů, vlněné, z juty, ložní pokrývky a přikrývky, ložní prádlo, lůžkové přehozy, lůžkoviny, přehozy, prostírání pod sklenice a talíře, ručníky, záclonoviny, okenní záclony, plátno, ubrusy, plédy, potahy na nábytek z textilních materiálů, potahy na postele; (30) káva, čaj, kakao, čokoláda, cukr, rýže ve všech formách úpravy, tapioka, mouka, koláče, včetně koláčů se sladkou nebo slanou náplní, pizzy, těstoviny ochucené a neochucené, plněné nebo neplněné, obilné přípravky, obilniny vhodné ke snídani, hotová jídla, složená zcela nebo z části z koláčového těsta, chléb, suchary, sušenky (slané nebo sladké), oplatky všeho druhu, dorty, cukroví, pečivo (všechny uvedené výrobky v přirozené podobě, polévané, plněné nebo ochucené), výrobky povzbuzující chuť k jídlu - slané, sladké, obsahující pekařské nebo piškotové těsto nebo těsto na jemné pečivo, sladkosti, zmrzliny, včetně zmrzlin složených zcela nebo zčásti z jogurtu, mražené ochucené vody, med, sůl, hořčice, ocet, slazené omáčky, omáčky do těstovin, kořeněné cukroví, koření, sojové ostré omáčky.
 (730) **Dostál David**, Sv. Čecha 100, Brno, Česká republika
 (740) Ing. Holas Antonín, A.Holas & partner PATENTOVÁ A ZNÁMKOVÁ KANCELÁŘ, Křížová 4, Brno

(210) **O 160241**
 (220) 19.10.2000
 (320) 19.10.2000
 (511) 11
 (540)

bidetta

- (510) (11) sanitární zařízení.
 (730) **ORAS, spol. s r.o.**, Mikulovická 337, Praha 9 - Vinoř, Česká republika

(210) **O 160289**
 (220) 23.10.2000
 (320) 23.10.2000
 (511) 5, 29, 30, 32
 (540)

FYTOACORD TEA

- (510) (5) výrobky dietetické a léčebné pro farmaceutické a léčebné účely, zdravotní prevenci a rekondici, zejména mediální a dietetické čaje a čajové směsi, např. čaje

ovocné, bylinné a z jiných přírodních produktů s léčebnými účinky, fytoterapeutika, dietetické a vitamínové preparáty pro humánní a veterinární použití, zejména vitamínové nápoje a povzbuzující přípravky z ovoce, bylin a jiných přírodních produktů s léčebnými účinky, např. výluhy, výtažky, šťávy, farmaceutické odvary a léčebné roztoky, léčebná vína a sirupy, výrobky pro léčebnou regeneraci a zdravotní prevenci kůže, vlasů, nehtů a sliznic, např. emulze a jiné mediální přípravky pro ošetřování a dezinfekci kůže, vlasů, nehtů a úst; (29) sušené, konzervované a vařené ovoce, zelenina, byliny a jiné přírodní produkty, např. nať bazalky a jestřabiny, kořen libečku, kůry citrusových plodů, vč. jejich směsí, želé, marmelády, džemy, kompoty a pyré, rostlinné šťávy a výtažky do potravin, např. z rozmarýnu, citrónu, česneku a bazalky; (30) čaje, včetně jejich směsí, zejména sypané, porcované, sáčkové, lisované a instantní, čajové extrakty z ovoce, např. z citrusových plodů, višní a jablek a jiných přírodních produktů, např. květu ibišku, listu jahodníku a/nebo maliniků nebo šípků, přírodní i aromatizované, včetně s přídavkem vitamínů a minerálních vláken a ochucovacích přípravků, koření a ochucovací potravinářské přípravky, káva a kávové náhražky, kakao; (32) nealkoholické nápoje, zejména ovocné, zeleninové a bylinné šťávy a nápoje z nich, mošty, sirupy, výluhy, koncentráty a extrakty k přípravě nealkoholických nápojů a ochucených minerálních vod, instantní a dietetické nápoje neléčebné, pitné vody a minerální vody přírodní, ochucené a perlivé.

(730) **BIOGENA CB, s.r.o.**, J.A.Komenského 369, Ševětín, Česká republika

(740) Mgr. Machatová Marcela, patentový zástupce, DMH-patentová a známková kancelář, Pospíšilova 2, Praha 3

(210) **O 160318**

(220) 23.10.2000

(320) 23.10.2000

(511) 9, 16, 35, 38

(540) **CREDIT CARD MONITOR**

(510) (9) nosiče dat a informací se záznamem zvuku a/nebo obrazu, software pro grafickou prezentaci dat; (16) tiskoviny, periodické a neperiodické publikace; (35) průzkumy a analýzy trhu v oblasti bankovnictví, marketingové studie; (38) šíření informací prostřednictvím veřejných datových sítí.

(730) **GfK Praha, s.r.o.**, Geologická 2/1062, Praha 5, Česká republika

(740) Ing. Reichel Pavel, Lopatecká 14, Praha 4

(210) **O 160471**

(220) 26.10.2000

(320) 26.10.2000

(511) 1, 2, 3, 4, 5, 6, 7, 8, 9, 10, 11, 12, 13, 14, 15, 16, 17, 18, 19, 20, 21, 22, 23, 24, 25, 26, 27, 28, 29, 30, 31, 32, 33, 34

(540)



(510) (1) chemické výrobky pro průmyslové a vědecké účely, pro fotografii, zemědělství, zahradnictví, lesnictví, umělé pryskyřice, plastické hmoty v surovém stavu (v prášku, pastách, v tekutém stavu), půdní hnojiva přírodní a umělá,

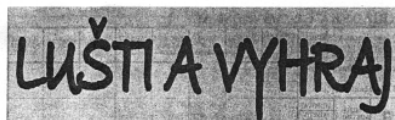
prostředky pro kalení, pro svařování, pro konzervaci potravin, třísloviny, průmyslová pojidla, rtuť, antimon, alkalické a alkalickozemité kovy, bauxit, hasební prostředky a hasící látky, posypové soli; (2) barvy, laky, fermeže, ochranné prostředky proti rezu a hnilobě dřeva, textilní barvy, přípravky k barvení potravin a nápojů, barviva, antikorozivní a impregnační nátěry, barvířské přípravky, mořidla, přírodní pryskyřice, kovy listkové a práškové pro malíře a dekoratéry, tiskaře a umělce; (3) prací prostředky, přípravky pro bělení, čištění, leštění, odmašťování a broušení, prostředky k čištění sporáků, autokosmetika, mýdla, kosmetika, parfumerie, vonné oleje, vlasové vody, barvy na vlasy, zubní pasty, zubní prášky, ústní vody; (4) průmyslové oleje a tuky, mazadla, výrobky pro pohlcování a vázání prachu, paliva, palivové dřeva, oleje, prostředky pro svícení, svíčky, knoty; (5) výrobky farmaceutické, veterinářské a hygienické, diabetické přípravky pro léčebné účely, potraviny pro batolata, léčivé cukrovinky, posilující a povzbuzující nápoje a potraviny, náplasti, obvazový materiál, hygienické vložky, materiály pro plombování zubů a pro zubní otisky, dezinfekční přípravky, výrobky pro hubení škodlivých zvířat, fungicidy, herbicidy; (6) obecné kovy a jejich slitiny, kovové stavební materiály, kovové stavební materiály přenosné, kovové materiály pro železnice, kovové kabely a dráty neelektrické, kovové potřeby zámečnické a klempířské, kovové trubky, seřfy, kovové výrobky, které nejsou uvedeny v jiných třídách, rudy; (7) stroje a obráběcí stroje zahrnuté do tř. 7 (s výjimkou těch, které jsou zahrnuty ve tř. 9 až 12 a 16), motory (s výjimkou motorů pro pozemní vozidla), části těchto motorů, čisticí elektrické stroje a přístroje, soukolí a hnací řemeny, zemědělské nástroje, kromě nástrojů poháněných ručně, lůhň pro vejce, maznice, kuchyňské elektromechanické přístroje pro domácnost (drtiče, mixery, mlýnky), strojní řezné nástroje, pračky na prádlo, myčky nádobí, pásové dopravníky, svářečské přístroje; (8) nářadí a nástroje s ručním pohonem, nožičské výrobky včetně nožičských výrobků z drahých kovů, jídelní přibory, břitvy, kovové náčiní a nástroje pro manikúru a pedikúru, elektrické holicí stroje, elektrické stroje na stříhání vlasů a srsti, sečné a bodné zbraně, svářečské kleště; (9) přístroje a nástroje vědecké, námořní, geodetické, fotografické, filmové, optické, přístroje pro vážení, měření, signalizaci, kontrolu (inspekci), záchranu a přístroje pro vyučování, pouzdra na tyto nástroje a přístroje, přístroje pro záznam, převod, reprodukci zvuku nebo obrazu, magnetické nosiče zvukových záznamů, gramofonové desky, automatické distributory a mechanismy pro přístroje na mince, zapisovací pokladny, počítačové stroje, přístroje pro zpracování informací a počítače, hasící přístroje, ruční elektrické svářečky, elektrické žehličky, elektrické zapalovače v automobilech, elektronické součástky, speciální záchranné oděvy, ochranné oděvy proti úrazům, sportovní dýchací přístroje, elektronické hry používané výhradně s TV přijímačem, sluneční brýle, brýle, monokly, zvětšovací skla a čočky, divadelní kukátka, magnetofonové pásky a kazety, CD, CD-ROM, videopásky, zvukové filmy, kopírovačské stroje, oděvy vyhříváné elektricky, technika výpočetní a telekomunikační, software - programy na nosičích; (10) přístroje a nástroje chirurgické, zubní a veterinářské, umělé údy, oči a zuby, ortopedické potřeby, materiál na sešívání ran, speciální nábytek k lékařským účelům, ortopedické bandáže, zdravotnické výrobky z gumy; (11) přístroje pro osvětlení, topení, výrobu páry, pro vaření, přístroje chladicí, pro sušení, ventilaci, rozvod vody a sanitární zařízení, zařízení pro klimatizaci, ohřívadla, elektrické hrnce, varné náčiní elektrické, tlakové výměníky tepla, krby, elektrické lampičky, girlandy pro vánoční stromek; (12) vozidla, dopravní

prostředky pozemní, vzdušné nebo vodní, motory pro pozemní vozidla, části těchto motorů, poháněcí soukolí a hnací řemeny pro pozemní vozidla, spojky a převodové zařízení pro pozemní vozidla, vznášedla, pneumatiky; (13) ohňostroje a zábavní pyrotechnika; (14) vzácné kovy a jejich slitiny a výrobky z těchto látek včetně uměleckých předmětů, klenoty, klenotnické zboží pravé nebo nepravé, knoflíky do manžet, jehlice do kravat, bižuterie, drahokamy, hodinářské potřeby a chronometrické přístroje včetně speciálních pouzder; (15) hudební nástroje, mechanická piana a jejich příslušenství, elektrické a elektronické hudební nástroje, hrací skříně, dirigentské taktovky; (16) papír a výrobky z papíru, lepenka a kartonážní výrobky, tiskoviny, časopisy, periodika, knihy, výrobky knihařské, kalendáře, pohlednice, fotografie, psací potřeby, lepidla kancelářská a pro domácnost, tuhy, tužky, pastely, uhly, štětce, psací stroje, kancelářské potřeby kromě nábytku, učební a školní potřeby a pomůcky, hrací karty, papírové ubrusy, kapesníky a pleny, pytle a sáčky z plastických hmot pro obalovou techniku, obrazy, omalovánky, obtisky, pexesa, razítka a razidla, písmena pro tiskárny, tiskařské štočky, kopírovací zařízení (cyklostyly); (17) kaučuk, gutaperča, guma, asbest, slída a výrobky z těchto materiálů, které nejsou zahrnuty do jiných tříd, polotovary z plastických hmot (folie, desky, tyče), materiály těsnící, ucpávací a izolační, ohebné trubky nekovové, nekovové hadice, izolační nátěry; (18) kůže a imitace kůže, výrobky z těchto materiálů zahrnuté ve tř. 18, surová kůže, kožešiny, kufrý, cestovní brašny, tašky, kabelky, řemeny, deštníky, slunečníky, hole, biče, postroje a příkrývky pro koně, sedlářské výrobky; (19) stavební materiály nekovové včetně polozpracovaného řeziva (trámy, prkna, dřevěné panely), překližky, skleněné cihly, skleněné tašky, obkládačky, dlaždice, přírodní a umělé kámen, cement, vápno, malta, sádra, šterk, neohebné trubky nekovové pro stavebnictví, stavební materiál pro stavbu cest, asfalt, směla, přenosné konstrukce nekovové, nekovové pomníky, umělecké předměty z kamene, sádry apod., plastová okna, posuvná nekovová okna, tabulové okenní sklo, nerosty, minerály; (20) nábytek včetně kovového a kempingového nábytku, zrcadla, rámy, košíkářské zboží, výrobky ze dřeva, korku, vrbového proutí, rákosu, třtiny, slonoviny, kostic, želvoviny, jantaru, perleti, mořské pěny a z náhražek těchto hmot nebo z plastických hmot, určených jako bytové doplňky nebo okrasné předměty, matrace do postelí, žiněnky, podhlavníky, dřevěné a lamelové rošty pohovek a postelí, spací pytle pro kempování; (21) náčiní a nádoby pro domácnost nebo kuchyň z obecných kovů, dřeva, kameniny, porcelánu, skla a umělých hmot, hřebeny, mycí houby, kartáče, kartáčnický materiál, pomůcky k čištění (drátky na čištění parket, drátěnky), sklo surové nebo opracované s výjimkou stavebního, malé přístroje k sekání, mletí, lisování s ručním pohonem, hřebeny (i elektrické), kameninové a porcelánové zboží okrasného charakteru; (22) provazy, provázky, lana, struny k technickým účelům, šňůry, motouzy z přírodních, umělých nebo plastických látek, sítě a stany včetně stanů pro táboření, lodní plachty, pytle, čalounický materiál jako žíně, kapok, peří a mořská tráva, surová textilní vlákna, rybářské sítě; (23) vlákna pro textilní účely; (24) tkaniny a textilní výrobky, které jsou zahrnuty do tř. 24, např. záclony, pokrývky ložní, ubrusy, příkrývky včetně cestovních pokrývek, vlajky, potahy, drobné kusové textilní výrobky jako ručníky, kapesníky apod., textilní tapety, voskové plátno, pytlovina; (25) oděvy, prádlo, obuv, stěvice, trepky, kloboučnické zboží; (26) krajky, výšivky, stuhy, šněrovadla, prýmkařské zboží, knoflíky, stiskací knoflíky, háčky a očka, špendlíky, jehly, zipy, odznaky ne z drahých kovů, umělé květiny a ovoce, větve, kadeřnické výrobky

zahrnuté do tř. 26, paruky; (27) koberce, rohože, rohožky a jiné podlahové krytiny, tapety papírové a z umělých hmot, voskové potahové plátno; (28) hry, hračky, tělocvičné a sportovní nářadí a náčiní zahrnuté do tř. 28, rybářské potřeby (s výjimkou sítí), vánoční ozdoby s výjimkou osvětlení a cukrovinek, elektronické hračky, elektronické hry s výjimkou her, které jsou používány výhradně ve spojení s televizním přijímačem; (29) maso, ryby, drůbež, měkkýši, koryši, zvěřina, masové výtazky, zelenina a ovoce konzervované, sušené, vařené, rosoly, zavařeniny, vejce a výrobky z vajec, mléko, mlékařské výrobky včetně mléčných nápojů, jedlé oleje a tuky, konzervované potraviny a hotová jídla z masa, ryb, drůbeže, zvěřiny nebo luštěnin, omáčky obsahující vejce nebo olej, zelenina naložená v octě, želatina jedlá; (30) káva, čaj, kakao, rýže, tapioka, ságo, kávové náhražky, mouka a obilné výrobky určené k lidské výživě, nápoje z kávy, kakaa, čokolády, chléb, suchary, sušenky, jemné pečivo, cukrovinky, bonbony, dražé, zmrzlina, med, sirup z melasy, kvasnice, prášky do pečiva, sůl, pepř, ocet, chuťové omáčky, koření, rýže, žvýkačky ne pro lékařské účely, směsi pro účely pekárenské, led na chlazení; (31) výrobky zemědělské, zahradnické a lesní včetně nezpracovaného dřeva, semena, čerstvé ovoce a zelenina, sazenice, živé rostliny a přírodní květiny, živá zvířata, krmivo pro zvířata, podestýlka, slad; (32) piva, nealkoholická vína, minerální vody, šumivé a jiné nealkoholické nápoje, sirupy a jiné přípravky k zhotovování nápojů, ovocné šťávy a nápoje z ovocných šťáv; (33) alkoholické nápoje (s výjimkou pív) - vína, lihoviny, likéry; (34) tabák v surovém stavu, tabákové výrobky, potřeby pro kuřáky, zápalky, zapalovače kuřácké.

- (730) **KROMUS, s.r.o.**, Stržkovská 110/3, Praha 8, Česká republika
 (740) Ing. Chlustina Jiří, UNIPATENT, J.Masaryka 43-47, Praha 2-Vinohrady

- (210) **O 160541**
 (220) 30.10.2000
 (320) 30.10.2000
 (511) 41
 (540)



Křížovky a osmisměrky o ceny

- (510) (41) zábava, výchova, rekreace osob.
 (730) **SUCHÝ vydavatelství - obchod - reklama, spol. s r.o.**, Novinářská 7, Ostrava - Mariánské Hory, Česká republika

- (210) **O 160748**
 (220) 06.11.2000
 (320) 06.11.2000
 (511) 16, 42
 (540)

ABC RAZÍTKA VIZITKY

- (510) (16) razítka a jejich kompletní sortiment (samobarvící, předbarvená, s dřevěnou či jinou rukojetí), pečete, razítkovací barvy a podušky, psací a kancelářské potřeby, vizitky, dopisní papíry, papírenské zboží; (42) vytváření interaktivních aplikací umožňující tvorbu grafické podoby razítek a vizitek prostřednictvím sítě internet.
 (730) **Sedin Tibor**, Vršovická 37/č.p.796, Praha 10, Česká republika

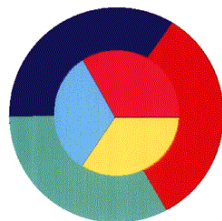
(210) **O 160819**
 (220) 08.11.2000
 (320) 08.11.2000
 (511) 41, 42
 (540)



(510) (41) vzdělávání ve všech oblastech spojených s módou, vizáží, odíváním, líčením atp., vydávání učebních pomůček pro obory spojené s image člověka v tištěné formě; (42) salony krásy - odborné poradenství, poradenský, produktový a informační servis, vývoj učebních pomůček (tištěnou formou) pro obory spojené s image člověka.

(730) **Asociace vizážistů a stylistů České republiky**,
 Unčínská 1551, Teplice, Česká republika

(210) **O 160820**
 (220) 08.11.2000
 (320) 08.11.2000
 (511) 16, 41, 42
 (540)



(510) (16) učební pomůcky k výuce barevných teorií a teorií módy, výrobky z papíru, barevné vzorníky, skripta a publikace pro výuku a potřeby barevných a módních poradců; (41) vzdělávání, pořádání seminářů a školení zejména v oblasti barevného poradenství, teorie barev, vizáže, stylu odívání a barevné typologie; (42) informace o módě, poradenský a produktový servis v oblasti image a odborné poradenství pro salony krásy, vývoj a výzkum nových výrobků v dané oblasti, služby a poradenství v oblasti barevného poradenství.

(590) Barevná

(730) **Lukeš Petr - Helios**, Unčínská 1551, Teplice, Česká republika

(210) **O 160843**
 (220) 09.11.2000
 (320) 09.11.2000
 (511) 5, 10, 35, 41, 42
 (540)



(510) (5) léky, výrobky farmaceutické, obvazový materiál a náplasti, výrobky dietetické k lékařským účelům, potraviny pro děti, desinfekční prostředky, zubolékařské hmoty a plomby, přípravky pro diagnostiku a terapii onemocnění; (10) přístroje a nástroje lékařské, zubolékařské a zvěrolékařské, umělé údy a protézy,

zdravotnické pomůcky, bandáže, zdravotnický nábytek a zařízení, přístroje pro fotodynamickou diagnostiku a terapii, laboratorní lékařská technika; (35) činnost ekonomických poradců, reklamní, inzertní a propagační činnost, poskytování služeb v oblasti obchodu, automatické zpracování dat, administrativa a dokumentace obchodních případů, poradenství a podpora prodeje, firemní presentace, výstavy a veletrhy ke komerčním účelům; (41) výchovná a vzdělávací činnost v oblasti zdravotnictví a lékařské techniky, lékařské vědy a v oblasti ekologie, přednášková činnost; (42) poradenské, odborně informační služby v oboru zdravotnickém, rehabilitačním a rekondičním, tvorba software, lékařské rešerše, vyhodnocování výsledků lékařského výzkumu a poznatků.

(730) **Science for Life, s.r.o.**, Dřevná 382/2, Praha 2,
 Česká republika

(740) Jíra Vladimír, patentový zástupce, Kovanecká 2112/18,
 Praha 9

(210) **O 160844**
 (220) 09.11.2000
 (320) 09.11.2000
 (511) 16, 35, 40, 41, 42
 (540)



(510) (16) tiskoviny, časopisy, noviny, periodické i neperiodické tiskoviny, fotografie, papírenské zboží, kalendáře, samolepící štítky a obtisky, tiskové štočky, učební pomůcky a potřeby pro kancelář, papír, lepenka, kartonáž, psací potřeby, potřeby pro umělce; (35) inzertní, reklamní a propagační činnost, poskytování služeb v oblasti obchodu, automatické zpracování dat, administrativa a dokumentace obchodních případů, obchodněpropagační systémy, poradenství a podpora prodeje, reklamní spoty, firemní presentace, výstavy a veletrhy ke komerčním účelům; (40) povrchové úpravy tiskovin, knihařské vazby; (41) nakladatelská a vydavatelská činnost, vydávání audiovizuálních děl pomocí počítačové techniky a Internetu; (42) příprava tisku, hlubotisk, digitální tisk, archový ofset, černobílý a barevný tisk, tvorba software, tvorba webových stránek, návrhy designu, poradenství a konzultační služby v oboru počítačové tiskové techniky.

(730) **Franklin s.r.o.**, Schulhoffova 857, Praha 4, Česká republika

(740) Jíra Vladimír, patentový zástupce, Kovanecká 2112/18,
 Praha 9

(210) **O 160847**
 (220) 09.11.2000
 (320) 09.11.2000
 (511) 35, 41, 42
 (540)



(510) (35) propagační činnost, pomoc při řízení obchodní činnosti, obchodní administrativa, kancelářské práce, marketing; (41) výchova, školení (formace), zábava, sportovní a kulturní aktivity; (42) péče léčebná, hygienická

a kosmetická, rešerše vědecké a průmyslové, programování počítači, osobní služby zajišťující realizaci formování image (služby společenského doprovodu, salónů krásy, salónů kadeřnických) a formování kariérového růstu na základě odborného poradenství.

- (730) **Mgr. MUDr. Kalenda Vratislav**, Štětínská 353, Praha 8 - Bohnice, Česká republika

(210) **O 160918**

(220) 10.11.2000

(320) 10.11.2000

(511) 12, 37

(540)

Pneu Schwarz

- (510) (12) pneumatiky, disky a kola automobilů; (37) pneuservis, protektorování, vulkanizace a opravy.

- (730) **Pneu Schwarz**, Krátká 379, Rajhradice, Česká republika

(210) **O 160941**

(220) 13.11.2000

(320) 13.11.2000

(511) 9, 16, 35, 41, 42

(540)

BYDLENÍ

- (510) (9) nosiče informací, zejména se záznamem obrazu a zvuku, data, databáze a jiné informační produkty na magnetických nosičích a v elektronických, datových, informačních a telekomunikačních sítích - multimediální aplikace, zejména elektronické časopisy, elektronická periodika a knihy v elektronické podobě, software pro počítače; (16) tiskoviny všeho druhu, periodický a neperiodický tisk, zejména časopisy, noviny, knihy, prospekty, plakáty, fotografie, pohlednice, dopisnice, dopisní papíry, kalendáře, knihařské výrobky, propagační materiály a předměty z papíru, zejména letáky, brožury, obtisky, pexesa, obalový materiál z papíru a plastických hmot, tiskařské typy a štočky, ozdobné a propagační předměty z papíru; (35) reklamní, inzertní a propagační činnost, informační servis a poradenské služby v obchodě, pořádání reklamních a obchodních výstav a předváděcích akcí zboží a služeb, včetně distribuce zboží k reklamním účelům, zprostředkovatelské služby v oblasti obchodu, obchodní služby v oboru polygrafie, průzkum trhu a marketing, obchodní zastoupení tuzemských a zahraničních firem, rozmnožovací služby; (41) nakladatelská a vydavatelská činnost v oboru zábavních, odborných, zpravodajských a vzdělávacích tiskovin, publikací, zpráv a informací, zvukových, textových a audiovizuálních nosičů, včetně multimediálních aplikací - produkční a agenturní činnost v oblasti zábavy, kultury a výchovy, pořádání zábavních soutěží, zájmových klubů a společenských akcí, pořádání společenských módních přehlídek, informační, konzultační, obstaravatelské a zprostředkovatelské služby v oboru nakladatelské a vydavatelské činnosti a produkční a agenturní činnosti v oblasti zábavy, kultury a výchovy; (42) polygrafické služby všeho druhu, zejména tiskárenské, odborné zprostředkovatelské a poradenské služby v oboru polygrafie, tvorba počítačových programů, včetně počítačové grafiky.

- (730) **EUROPRESS, k.s.**, Viktora Huga 6, Praha 5, Česká republika

- (740) **Mgr. Machatová Marcela**, patentový zástupce, DMH-patentová a známková kancelář, Pospíšilova 2, Praha 3

(210) **O 160957**

(220) 14.11.2000

(320) 14.11.2000

(511) 31, 35

(540)

Agrotest

- (510) (31) zemědělské výrobky, osivo, rostliny, obilniny, násadová vejce, rostliny pro šlechtění, osiva a sadby pro množení; (35) propagační činnost, zprostředkování prodeje výrobků pro třetí osoby.

- (730) **Agrotest, zemědělské zkušebnictví, poradenství a výzkum s.r.o.**, Havlíčkova 2787, Kroměříž, Česká republika

- (740) **Ing. Střelák Jiří**, Pařížská 17, Praha 1

(210) **O 160971**

(220) 14.11.2000

(320) 24.08.2000

(511) 3, 5, 21, 30

(540)

BLEND-A-MED

MULTICARE + WHITE

- (510) (3) přípravky pro péči a hygienu úst, zubů, hrdla, dásní a ústní dutiny, proplachovací přípravky pro prevenci zubního kamene a zubního kazu, přípravky na čištění zubů, přípravky péče o zuby, zubní prášky, zubní pasty, ústní vody, ústní spreje, zubní gely, fluorové gely, fluorové ústní vody, práškové přípravky na odstraňování zubního kamene, detektory plaku ve formě tablet; (5) léčivé přípravky pro péči a hygienu úst, zubů, hrdla, dásní a ústní dutiny, vyplachovací přípravky pro prevenci zubního kamene a zubního kazu, přípravky na čištění zubů, přípravky pro péči o zuby, zubní prášky, zubní pasty, ústní vody, ústní spreje, zubní gely, fluorové gely, fluorové ústní vody, práškové přípravky na odstraňování zubního kamene, detektory plaku ve formě tablet, přípravky pro preventivní ošetření zubů a dásní, žvýkácké tablety pro péči o zuby, vše s lékařskými účinky a/nebo s obsahem lékařsky účinných látek, žvýkácké gumy pro lékařské účely, přípravky s dezinfekčním účinkem pro čištění a péči o umělý chrup, rovnátka a zubní protézy, adhezivní přípravky pro snímání náhrady, adhezivní prášky; (21) zubní kartáčky, materiál pro výrobu zubních kartáčků, neelektrické nástroje ve třídě 21, vše pro čistící účely, kartáče, držáky a dávkovače ve třídě 21; (30) žvýkácké gumy.

- (730) **The Procter&Gamble Company**, One Procter&Gamble Plaza, Cincinnati, Spojené státy americké, Ohio

- (740) **JUDr. Karel Čermák**, advokát, Národní třída 32, Praha 1

(210) **O 160976**

(220) 14.11.2000

(320) 14.11.2000

(511) 9, 35, 42

(540)



- (510) (9) data, databáze a jiné informační produkty na magnetických, elektronických a optických nosičích, související software, data, databáze, informační produkty v elektronických, datových, informačních a telekomunikačních sítích a související software, databázové produkty v elektronické podobě, nosiče dat či záznamů

nahrané i nenahrané, elektronické nebo datové nebo informační sítě, interaktivní a grafické programy, software zejména pro přenos dat, dešifrovací soustavy, programové vybavení pro informační technologie a pro komunikaci, programové vybavení umožňující elektronické obchodování; (35) automatizované zpracování dat v oblasti finančních operací, zejména v souvislosti s vyřizováním pohledávek včetně inkasa pohledávek, činnost účetních, ekonomických a organizačních poradců, organizační projekty a informační projekty techniky, služby zahrnující záznam, přenos, přepis, převod, vypracování, kompilaci, přenášení nebo systematickosti písemných sdělení a/nebo záznamů, využívání nebo kompilaci matematických a statistických údajů, řízení, obsluha a provozování výměny dat zejména v platebním styku a bankovníctví; (42) kódování a dekódování zabezpečovacích systémů, tvorba informačních databází, tvorba multimediálních aplikací, programování.

- (590) Barevná
 (730) **Kvesta, s.r.o.**, Plavínova 278/21, Praha 3, Česká republika
 (740) Ing. Vandělková Jana, Bohemia Patent, Petráská 12, Praha 1

- (210) **O 161004**
 (220) 15.11.2000
 (320) 15.11.2000
 (511) 6, 10, 35, 37
 (540)



- (510) (6) kovové výrobky, které nejsou uvedeny v jiných třídách; (10) speciální nábytek k lékařským účelům; (35) propagace a reklama; (37) montáž, údržba, oprava, servis nábytku.
 (730) **ASKO-NÁBYTEK, spol. s r.o.**, Obchodní dům Bílá labuť, Na Poříčí 23, Praha 1, Česká republika
 (740) JUDr. Novotný Petr, Platnéřská 2, Praha 1

- (210) **O 161005**
 (220) 15.11.2000
 (320) 15.11.2000
 (511) 6, 10, 35, 37
 (540)



- (510) (6) kovové výrobky, které nejsou uvedeny v jiných třídách; (10) speciální nábytek k lékařským účelům; (35) propagace a reklama; (37) montáž, údržba, oprava, servis nábytku.
 (730) **ASKO-NÁBYTEK, spol. s r.o.**, Obchodní dům Bílá labuť, Na Poříčí 23, Praha 1, Česká republika
 (740) JUDr. Novotný Petr, Platnéřská 2, Praha 1

- (210) **O 161138**
 (220) 16.11.2000
 (320) 16.11.2000
 (511) 3, 10, 42
 (540)



- (510) (3) kosmetické přípravky do koupele, éterické oleje, oleje a krémy pro kosmetické účely; (10) masážní, regenerační a relaxační přístroje a pomůcky, přístroje pro mechanoterapii, kosmetické přístroje; (42) poradenská činnost v oblasti používání a praktického upotřebení relaxačních masážních prostředků, přístrojů pro mechanoterapii, kosmetických přístrojů, měřičů krevního tlaku a pulsu, kosmetických přípravků do koupele, olejů a krémů.
 (730) **Aurea medica s.r.o.**, nám. Karla IV. č. 18, Brno, Česká republika

- (210) **O 161410**
 (220) 23.11.2000
 (320) 23.11.2000
 (511) 6, 20, 35, 42
 (540)

VALENTIA

- (510) (6) nábytkové kování kovové, kovové nábytkové spojovací prvky a doplňky, například kovové nábytkové panty, kolečka, hmoždinky, zámky, kolíky, podložky, klíče apod.; (20) nábytek všeho druhu z přírodních i umělých materiálů, například ze dřeva, plastu, kovu, ratanu, skla, korku, vč. nábytkových nekovových doplňků - dekorační a umělecké předměty ze dřeva, proutí, rákosu, rohoviny, želvoviny a mořské pěny, pokud nejsou zařazeny v jiných třídách; (35) zprostředkovatelská a obchodní poradenská činnost v oboru nábytkářského průmyslu, inzertní, reklamní a propagační činnost, organizování, zabezpečování a uspořádání propagačních a/nebo komerčních výstav, propagačních a reklamních akcí a veletrhů, distribuce zboží k reklamním účelům, průzkum a analýza trhu, včetně zpracování odborných posudků a studií, direct management v daném oboru, obchodní informační servis, správa obchodních zájmů třetích osob, obchodní zastupování tuzemských a zahraničních firem, poskytování pomoci při provozu obchodu, včetně zprostředkování obchodních záležitostí, marketing; (42) výzkum, vývoj a vzorování nových výrobků, technologií a designu v nábytkářství, projekčně-inženýrská činnost, odborné a technické poradenství v oboru nábytkářství a výstavnictví, tvorba software, tvorba interaktivních a grafických programů, tvorba multimediálních dokumentů, prezentací, aplikací, katalogů apod.
 (730) **Telč nábytek, a.s.**, Třebíčská 319, Telč, Česká republika
 (740) Mgr. Machatová Marcela, patentový zástupce, DMH-patentová a známková kancelář, Pospíšilova 2, Praha 3

- (210) **O 161411**
 (220) 23.11.2000
 (320) 23.11.2000
 (511) 6, 20, 35, 42
 (540)

GARETH

- (510) (6) nábytkové kování kovové, kovové nábytkové spojovací prvky a doplňky, například kovové nábytkové panty, kolečka, hmoždinky, zámky, kolíky, podložky, klíče apod.; (20) nábytek všeho druhu z přírodních i umělých materiálů, například ze dřeva, plastu, kovu, ratanu, skla, korku, vč. nábytkových nekovových doplňků - dekorační a umělecké předměty ze dřeva, proutí, rákosu, rohoviny, želvoviny a mořské pěny, pokud nejsou zařazeny v jiných třídách; (35) zprostředkovatelská a obchodní poradenská činnost v oboru nábytkářského průmyslu, inzertní, reklamní a propagační činnost, organizování, zabezpečování a uspořádání propagačních a/nebo komerčních výstav, propagačních a reklamních akcí a veletrhů, distribuce zboží k reklamním účelům, průzkum a

analýza trhu, včetně zpracování odborných posudků a studií, direct management v daném oboru, obchodní informační servis, správa obchodních zájmů třetích osob, obchodní zastupování tuzemských a zahraničních firem, poskytování pomoci při provozu obchodu, včetně zprostředkování obchodních záležitostí, marketing; (42) výzkum, vývoj a vzorování nových výrobků, technologií a designu v nábytkářství, projekčně-inženýrská činnost, odborné a technické poradenství v oboru nábytkářství a výstavnictví, tvorba software, tvorba interaktivních a grafických programů, tvorba multimediálních dokumentů, prezentací, aplikací, katalogů apod.

(730) **Telč nábytek, a.s.**, Třebíčská 319, Telč, Česká republika

(740) Mgr. Machatová Marcela, patentový zástupce, DMH-patentová a známková kancelář, Pospíšilova 2, Praha 3

(210) **O 161432**

(220) 23.11.2000

(320) 23.11.2000

(511) 9, 16, 35, 37, 38, 41, 42

(540)



(510) (9) elektronická data, databáze na magnetických, elektronických a optických nosičích, související software a hardware, nosiče dat všeho druhu spadající do tř.9, elektronické a datové sítě, multimediální aplikace, 3D animace, multimediální informační katalogy, elektronické časopisy, elektronická periodika a knihy v elektronické podobě, software pro počítače, programové vybavení pro informační technologie a pro komunikaci, programové vybavení umožňující elektronické obchodování, videohry, nahraný software na CD a DVD discích a magnetických médiích, magnetické disky, optické disky, čtecí zařízení optických a magnetických disků, kompaktní disky, magnetické pásky, výrobky výpočetní techniky, jako kupř. počítače, mikropočítače, notebooky, tiskárny, monitory, scannery, doplňkové vybavení, kupř. myši, klávesnice apod., diskety a programové vybavení, telekomunikační technika, zejména telefony, faxy, zařízení pro reprodukci dat, kopírovací stroje, spotřební elektronika, elektronické sítě, přístroje pro audiovizuální komunikaci, přístroje pro záznam, převod a reprodukci zvuku nebo obrazu a jejich součástí, zařízení pro zpracování informací, systémy informačních technologií zařazené do tř.9, systémy výpočetní, komunikační a informační techniky zařazené ve tř.9, satelitní komplexy, elektronické řídicí systémy a přístroje, optické a optickoelektrické přístroje, software a hardware pro audio, video a DTP studia; (16) papír, výrobky z papíru, periodické a neperiodické publikace, knihy, časopisy, brožury, fotografie, informační produkty a reklamní materiály na papírových nosičích, data a databáze na papírových nosičích, tištěné manuály; (35) poradenské a konzultační služby v oblasti reklamy na Internetu, reklama na Internetu, zajištění reklamních kampaní, obchodní management a podnikatelské poradenství, odborné obchodní poradenství, poskytování obchodních informací a jiných informačních produktů k reklamním účelům, poskytování multimediálních informací k obchodním účelům, podpora rozvoje komerčního využití Internetu i jiných počítačových, datových a komunikačních sítí v oblastech komerčních Internetovských médií, on-line inzerce, prezentace uživatelů na stránkách World Wide Web v počítačové síti Internet, systemizace informací do počítačových databází, pronájem kancelářských strojů a zařízení; (37) montáž a

údržba počítačů a počítačových sítí, včetně připojení na klíč, zřizování, provoz a údržba provozu WWW a FTP serverů; (38) služby zabezpečující audiovizuální komunikaci prostřednictvím informačních a telekomunikačních sítí, kupř. počítačové sítě Internet, satelitu apod., rozšiřování, přenos informací prostřednictvím informačních a telekomunikačních prostředků a sítí, satelitů ap., výměna a šíření informací a zpráv prostřednictvím telekomunikační sítě, datové sítě, informační nebo komunikační nebo elektronické techniky, šíření elektronických časopisů, elektronických periodik a knih v elektronické podobě prostřednictvím počítačové sítě, pomocí satelitů ap., komunikace pomocí terminálů, komunikace pomocí telegrafu, dálnopisu, telefonu, mobilních telekomunikačních síťových služeb s využitím drátového vedení a/nebo satelitů a/nebo mikrovlnného spojení a/nebo radiového spojení, elektronická pošta, počítačový přenos obrazu a zvuku, komunikace a transakce v síti, informační služby na Internetu, poskytování datových a telekomunikačních služeb, služby konverze přenosového protokolu, formátu a kódu, služby zprostředkování přístupu k počítačové síti, služby datové sítě, služby hlasové schránky, služby krátkých textových zpráv; (41) převádění médií do elektronické podoby a jejich šíření, půjčování nahraných zvukových a obrazově zvukových záznamů, tvorba a šíření audiovizuálních děl; (42) nahrávání nosičů zvukových nebo zvukově obrazových, návrh programového vybavení, aktualizace programového vybavení, údržba programového vybavení, programování počítačů, pronájem doby přístupu k databázi, technické studie v oblasti počítačů a programového vybavení, pronájem programového vybavení a počítačů, základní a aplikovaný výzkum, služby vyhledávacích nástrojů, výzkum a vývoj a tvorba systémů pro elektronické obchodování včetně příslušného software a hardware, know-how pro oblast elektronického obchodování a informačních technologií, tvorba software, programování Internetových databázových systémů a Internetových aplikací, programování multimediálních aplikací, vytváření a modelování 3D animací, interaktivních a grafických programů, tvorba programových projektů, prezentací, aplikací, katalogů apod., konstrukce WWW prezentací a řešení WWW serverů, počítačové animace a vizualizace, programové projekty, tvorba informačních databází, elektronických časopisů, periodik a knih, pronájem hardware a software.

(590) Barenvá

(730) **Petr Polák - PPSOFT**, Kollárova 1577, Kladno, Česká republika

(740) Ing. Vandělíková Jana, Bohemia Patent, Petrská 12, Praha 1

(210) **O 161445**

(220) 24.11.2000

(320) 24.11.2000

(511) 9, 25, 28

(540)

SPORTS STORY

(510) (9) sluneční brýle; (25) sportovní oděvy, sportovní obuv, oděvy a obuv pro volný čas; (28) potřeby pro sport.

(730) **SPORTS STORY s.r.o.**, Zelný trh 1245, Uherské Hradiště, Česká republika

(740) Mgr. Němeček Radim, advokát, Mariánské náměstí 80, Uherské Hradiště

(210) **O 161506**

(220) 27.11.2000

(320) 27.11.2000

(511) 3, 5, 42

(540) **PROTECT-SUN**

(510) (3) přípravky bělicí a jiné prací prostředky, přípravky k čištění, leštění, odmašťování a broušení, veškeré přípravky pro kosmetické účely, spadající do této třídy, mýdla, parfumerie, vonné (éterické) oleje, vlasové vody, kosmetika, kosmetické přípravky všeho druhu např. pro koupele, přísady do koupelí, esence, pomády, pudry, barviva, pomády pro kosmetické účely, přípravky k odbarvování, odlakovače, přípravky proti pocení, šampóny na tělo i na vlasy, lak na vlasy, lak na nehty, líčidla, rtěnky, kosmetické přípravky na řasy, umělé řasy, umělé nehty, umělé vlasy, parfémy, toaletní přípravky, šampóny pro domácí zvířata, kosmetické přípravky pro zvířata, depilační přípravky, zubní pasty, dezodorační přípravky pro osobní potřebu, hygienické přípravky (toaletní přípravky), přípravky pro holení, lepidla pro kosmetické účely, škrob na prádlo, tuky pro kosmetické účely, změkčovače tkanin; (5) výrobky a přípravky farmaceutické, veterinářské a hygienické, diabetické přípravky pro léčebné účely, potraviny pro děti, náplasti, obvazový materiál, hmoty k plombování zubů a na zubní otisky, léčiva na zuby, dezinfekční přípravky, výrobky pro hubnutí škodlivých zvířat, dezodoranty jiné než pro osobní hygienu, brusné prostředky, cigarety bez tabáku k léčebnému účelu, vitamínové přípravky, vitamínové bonbóny s různými příchutěmi, doplňky výživové pro lékařské účely, drogy pro léčebné účely, přípravky proti bolesti, léčivé byliny, bylinné čaje, léčiva pro humánní medicínu, léčiva pro zvěrolékařské účely, léčivé cukrovinky, pastilky, léčivé čaje, léčivé rostliny, léčivé nápoje, glukosa pro léčebné účely, mentol, projímadla, oleje medicínální, čistící přípravky pro kontaktní čočky, přípravky na čištění vzduchu, antikoncepční přípravky, léčivé bahno, žvýkáci gummy pro lékařské účely; (42) výzkum v oblasti kosmetiky, výzkum v oblasti chemie.

(730) **FAVEA, spol. s r.o.**, B. Němcové 580, Kopřivnice, Česká republika

(210) **O 161507**

(220) 27.11.2000

(320) 27.11.2000

(511) 3, 5, 42

(540) **PROTECT-SUN PLUS**

(510) (3) přípravky bělicí a jiné prací prostředky, přípravky k čištění, leštění, odmašťování a broušení, veškeré přípravky pro kosmetické účely, spadající do této třídy, mýdla, parfumerie, vonné (éterické) oleje, vlasové vody, kosmetika, kosmetické přípravky všeho druhu např. pro koupele, přísady do koupelí, esence, pomády, pudry, barviva, pomády pro kosmetické účely, přípravky k odbarvování, odlakovače, přípravky proti pocení, šampóny na tělo i na vlasy, lak na vlasy, lak na nehty, líčidla, rtěnky, kosmetické přípravky na řasy, umělé řasy, umělé nehty, umělé vlasy, parfémy, toaletní přípravky, šampóny pro domácí zvířata, kosmetické přípravky pro zvířata, depilační přípravky, zubní pasty, dezodorační přípravky pro osobní potřebu, hygienické přípravky (toaletní přípravky), přípravky pro holení, lepidla pro kosmetické účely, škrob na prádlo, tuky pro kosmetické účely, změkčovače tkanin; (5) výrobky a přípravky farmaceutické, veterinářské a hygienické, diabetické přípravky pro léčebné účely, potraviny pro děti, náplasti, obvazový materiál, hmoty k plombování zubů a na zubní otisky, léčiva na zuby, dezinfekční přípravky, výrobky pro hubnutí škodlivých zvířat, dezodoranty jiné než pro osobní hygienu, brusné prostředky, cigarety bez tabáku k léčebnému účelu, vitamínové přípravky, vitamínové bonbóny s různými příchutěmi, doplňky výživové pro

lékařské účely, drogy pro léčebné účely, přípravky proti bolesti, léčivé byliny, bylinné čaje, léčiva pro humánní medicínu, léčiva pro zvěrolékařské účely, léčivé cukrovinky, pastilky, léčivé čaje, léčivé rostliny, léčivé nápoje, glukosa pro léčebné účely, mentol, projímadla, oleje medicínální, čistící přípravky pro kontaktní čočky, přípravky na čištění vzduchu, antikoncepční přípravky, léčivé bahno, žvýkáci gummy pro lékařské účely; (42) výzkum v oblasti kosmetiky, výzkum v oblasti chemie.

(730) **FAVEA, spol. s r.o.**, B. Němcové 580, Kopřivnice, Česká republika

(210) **O 161520**

(220) 27.11.2000

(320) 27.11.2000

(511) 1, 2, 40

(540)

JTB

(510) (1) chemické přípravky pro výrobu barev; (2) barvy, barvy krycí a lihové, barviva a barvicí pigmenty, tiskařské barvy a tuše nebo barvy na litografii, včetně sítotiskových a flexografických barev, pojiva, ředidla a lepidla pro tiskové barvy; (40) výroba tiskových barev a přípravků, s výjimkou výroby jedů, žiravin a zvláště nebezpečných jedů.

(730) **EKOM, s.r.o.**, Sokolovská 228, Praha 9, Česká republika

(740) Ing. Smrčková Marie, patentový zástupce, Velflíkova 8, Praha 6

(210) **O 162120**

(220) 07.12.2000

(320) 07.12.2000

(511) 28, 29, 42

(540)



(510) (28) hry, hračky, rybářské potřeby, nářadí pro sporty a různé hry; (29) maso, ryby, drůbež, zvěřina, ovoce a zelenina konzervované, sušené a zavařené, želé, džeme, kompoty, vejce, mléko a mléčné výrobky; (42) restaurace (strava), dočasné ubytování, služby spojené s opatřováním ubytování, nocleháren, stravování v hotelích, penzionech, camping, služby restaurací, samoobsluh, kantýn.

(590) Barevná

(730) **Kocík Josef**, Amurská 855/1, Praha 10, Česká republika

(210) **O 162135**

(220) 08.12.2000

(320) 08.12.2000

(511) 30, 32, 33, 35, 39

(540)

LOGAN

(510) (30) káva, čaj, kakao, cukr, vanilka, rýže, tapioka, ságo, kávové náhražky, mouka a obilné přípravky, chléb, pečivo, sendviče, cukrovinky (např. bonbóny, cukroví, čokoláda, dorty, žvýkáci guma, keksy, marcipán, oplatky, perníky, pralinky, sušenky, ovocné želé), zákusky, koláče, zmrzlina, prášky na výrobu zmrzliny, kreky, med, sirup z melasy, droždí, kvasnice, prášky do těsta, sůl, hořčice, ocet, nálevy (k ochucení), koření, led pro osvěžení, nápoje připravované na základě kávy, kakaa nebo čokolády, obilniny připravené pro osobní konzumaci (např. ovesné vločky nebo jiné obilniny), těstoviny, aromatické přípravky do potravin, chuťové přísady, glukóza pro výživu, kečup, krupice, těsta, listová těsta, majonéza, muesli, palačinky, pizzy, pojiva do uzenin, popcorn,

puďinky, přírodní sladidla, suchary, škrobové výrobky jako potrava; (32) pivo, lehká piva a ležáky, vody minerální, šumivé a jiné nealkoholické nápoje, sirupy, ovocné šťávy, zeleninové šťávy a jiné přípravky k zhotovování nápojů, příchutě na výrobu nápojů, soda; (33) alkoholické nápoje, s výjimkou pív, víno, saké, aperitivy, likéry, koktejly, destilované nápoje, alkoholické výtažky z ovoce, alkoholové extrakty, medovina, esence do lihovin; (35) zprostředkování obchodu s uvedenými výrobky, poskytování pomoci při provozu obchodu, vedení obchodů, aranžování výkladů, obchodní nebo podnikatelské informace, pomoc při řízení obchodních a průmyslových podniků, obchodní nebo podnikatelský průzkum, odborné obchodní poradenství, propagační činnost a reklama, reklama rozhlasem nebo televizí, reklamní korespondence, venkovní reklama, vylepování plakátů, aktualizování reklamních materiálů, rozšiřování reklamních materiálů zákazníkům (např. letáky, vzorky, tisky, prospekty), pronájem reklamních materiálů, zaslání reklamních materiálů zákazníkům, pronájem reklamních ploch, vydávání, zveřejňování, oznámení, vyhlášení, publikování reklamních textů, kopírování nebo rozmnožování (reprodukce) dokumentů, dokladů apod., překlad informací do počítačové databáze, systematizace informací do počítačové databáze, přepisování, psaní na stroji, automatizované zpracování dat, reklama (on line-) na počítačové komunikační síti, vyhledávání informací v počítačových souborech, pronájem reklamního času ve všech komunikačních médiích, poskytování obchodních informací a služeb pomocí Internetu, internetový obchod, marketingové studie, nábor zaměstnanců, předvádění pro reklamní účely a podporu prodeje, předvádění zboží, distribuce vzorků zboží; (39) dovoz, doprava, balení zboží, doručování zboží, informace o skladování, pronájem skladů, skladování.

(730) **Ing. Till Petr**, Čs. armády 10/1318, Ostrava-Slezská Ostrava, Česká republika

(210) **O 162175**

(220) 08.12.2000

(320) 08.12.2000

(511) 16, 35, 41

(540) **SVĚT HOSPODÁŘTVÍ**

(510) (16) časopisy, fotografie, knihy, noviny, papírenské výrobky, publikace, tiskoviny, samolepky; (35) zpracování textů, překlad informací do počítačové databáze, inzerce, reklama, propagace; (41) nakladatelská a vydavatelská činnost, vydávání knih, publikací, časopisů, datových souborů včetně jejich elektronické podoby, zveřejňování textů, kromě reklamních, vzdělávací informace.

(730) **Ing. Ferenc Jan**, Klokočova 2212/10, Praha 4, Česká republika

(210) **O 162190**

(220) 08.12.2000

(320) 08.12.2000

(511) 5, 29, 30, 31

(540)

Bessli

(510) (5) výrobky hygienické, diabetické přípravky pro léčebné účely, dietetické přípravky a potraviny, potraviny pro batolata, výrobky farmaceutické a parafarmaceutické, vitamíny a minerály a stopové prvky, dietní a nutriční přípravky a léčiva, medicínální sirupy, výtažky z léčivých bylin a kombinované přípravky vitamínů, minerálů, stopových prvků a bylinných výtažků, potravinové doplňky obohacené vitamíny nebo minerály nebo stopovými prvky, vitamínové přípravky, vitamíny a

multivitaminové preparáty, minerály a multiminerálové preparáty, bylinné čaje, léčivé byliny, cukrovinky nebo pastilky nebo tabletky nebo tobolky nebo kapsle nebo žvýkačky s léčivými přísadami, dietetické látky upravené pro lékařské účely, minerální vody a dietetické nápoje upravené pro lékařské účely, dietní potraviny upravené pro lékařské účely, doplňky výživové pro lékařské účely, bílkovinné přípravky nebo potrava pro lékařské účely, balzámy a krémy a masti pro lékařské účely, chemické přípravky pro lékařské účely, léčivé oleje, oleje pro lékařské účely, tuky pro lékařské účely, léčivé soli, tinktury pro lékařské účely, bylinné výtažky nebo sirupy, vitamínová a minerální výživa ve formě koncentrátů, proteinové koncentráty jako výživné přísady k potravinám, droždí pro farmaceutické účely, potravinové doplňky s léčebnými účinky, výživné nebo dietetické přípravky pro lékařské účely pro denní doplnění stravy jako instantní strava nebo samostatná směs, která se skládá hlavně z mléka v prášku nebo ze živočišných nebo zeleninových proteinů, také s přísadkou vitamínů nebo minerálů nebo stopových prvků nebo cukru; (29) potraviny a pokrmy živočišného původu, maso, ryby, drůbež a zvěřina nebo výrobky z tohoto masa, masové výtažky, ovoce a zelenina a brambory konzervované, mražené, sušené a zavařené, želé, džemy, kompoty, vejce a výrobky z vajec, máslo, mléko a mléčné výrobky, smetana, jogurty, oleje a tuky jedlé, náhražky tuků, sója a její výrobky, mák, zpracované ořechy a arašidy a výrobky z nich, potravinové doplňky ne pro lékařské účely (zařazené v této třídě) a obsahující látky živočišného původu, protein pro lidskou spotřebu, proteinové výrobky a přípravky pro lidskou výživu, želatina, želatinové výrobky a přípravky pro výživu, extrakty z chaluh jako výživa, výživné přípravky pro denní doplnění stravy (včetně fitness přípravků) jako instantní strava nebo samostatná (vlastní) směs, která se skládá hlavně z mléka v prášku nebo, ze živočišných nebo zeleninových proteinů, také s přísadkou vitamínů nebo minerálů nebo stopových prvků nebo cukru, polévky, vývary, bujóny; (30) potraviny rostlinného původu připravené pro konzumaci nebo konzervování, káva, čaj, kakao, čokoláda, nápoje čokoládové, čajové, kakaové nebo kávové, cukr, rýže, tapioka, kávové náhražky, med, pečivo, chléb, pekařské výrobky, sušenky, cukrovinky, bonbóny, žvýkačky, sirup melasový, droždí pro kynutí, náplně do pečiva nebo do cukroví, sůl, hořčice, ocet, stimulanty pro zlepšení chuti, dressinky k ochucení, koření, led pro osvěžení a ochlazení nápojů a potravin, zmrzlina, slané a sladké zákusky, mouka, moučné nebo obilné výrobky, kukuřičná mouka, kukuřičné vločky a výrobky z nich, těstoviny, droždí, prášky do pečiva, potraviny a/nebo pokrmy z mouky nebo obilí, cereálie, potravinové doplňky ne pro lékařské účely (zařazené v této třídě) a obsahující látky rostlinného původu, cukrářské výrobky, muesli, propolis pro lidskou potřebu; (31) obilí, semena a zemědělské produkty nezpracované, slad, sladové přípravky pro pekaře, mák, ořechy, čerstvé ovoce, zelenina a zahradnicko-lesnické plody, živé rostliny, krmné směsi a výživné krmné směsi, kukuřice.

(730) **K & D - KOTING & DOUBRAVA, spol. s r.o.**, Gen. Svatoně 726/IV., Vysoké Mýto, Česká republika

(740) Lukajová Dana, patentový zástupce, Advokátní a patentová kancelář Vyskočil, Krošlák a spol., Petřská 12, Praha 1

(210) **O 162191**

(220) 08.12.2000

(320) 08.12.2000

(511) 5, 29, 30, 31

- (540) **NOVÝ VĚK BUENO GRANO**
- (510) (5) výrobky hygienické, diabetické přípravky pro léčebné účely, dietetické přípravky a potraviny, potraviny pro batolata, výrobky farmaceutické a parafarmaceutické, vitamíny a minerály a stopové prvky, dietní a nutriční přípravky a léčiva, medicínální sirupy, výtažky z léčivých bylin a kombinované přípravky vitamínů, minerálů, stopových prvků a bylinných výtažků, potravinové doplňky obohacené vitamíny nebo minerály nebo stopovými prvky, vitamínové přípravky, vitamíny a multivitaminové preparáty, minerály a multiminerálové preparáty, bylinné čaje, léčivé byliny, cukrovinky nebo pastilky nebo tabletky nebo tobolky nebo kapsle nebo žvýkačky s léčivými přísadami, dietetické látky upravené pro lékařské účely, minerální vody a dietetické nápoje upravené pro lékařské účely, dietní potraviny upravené pro lékařské účely, doplňky výživové pro lékařské účely, bílkovinné přípravky nebo potrava pro lékařské účely, balzámy a krémy a masti pro lékařské účely, chemické přípravky pro lékařské účely, léčivé oleje, oleje pro lékařské účely, tuky pro lékařské účely, léčivé soli, tinktury pro lékařské účely, bylinné výtažky nebo sirupy, vitamínová a minerální výživa ve formě koncentrátů, proteinové koncentráty jako výživné přídavky k potravinám, droždí pro farmaceutické účely, potravinové doplňky s léčebnými účinky, výživné nebo dietetické přípravky pro lékařské účely pro denní doplnění stravy jako instantní strava nebo samostatná směs, která se skládá hlavně z mléka v prášku nebo ze živočišných nebo zeleninových proteinů, také s přídavkem vitamínů nebo minerálů nebo stopových prvků nebo cukru; (29) potraviny a pokrmy živočišného původu, maso, ryby, drůbež a zvěřina nebo výrobky z tohoto masa, masové výtažky, ovoce a zelenina a brambory konzervované, mražené, sušené a zavažené, želé, džemy, kompoty, vejce a výrobky z vajec, máslo, mléko a mléčné výrobky, smetana, jogurty, oleje a tuky jedlé, náhražky tuků, sója a její výrobky, mák, zpracované ořechy a arašidy a výrobky z nich, potravinové doplňky ne pro lékařské účely (zařazené v této třídě) a obsahující látky živočišného původu, protein pro lidskou spotřebu, proteinové výrobky a přípravky pro lidskou výživu, želatina, želatinové výrobky a přípravky pro výživu, extrakty z chaluh jako výživa, výživné přípravky pro denní doplnění stravy (včetně fitness přípravků) jako instantní strava nebo samostatná (vlastní) směs, která se skládá hlavně z mléka v prášku nebo, ze živočišných nebo zeleninových proteinů, také s přídavkem vitamínů nebo minerálů nebo stopových prvků nebo cukru, polévky, vývary, bujóny; (30) potraviny rostlinného původu připravené pro konzumaci nebo konzervování, káva, čaj, kakao, čokoláda, nápoje čokoládové, čajové, kakaové nebo kávové, cukr, rýže, tapioka, kávové náhražky, med, pečivo, chléb, pekařské výrobky, sušenky, cukrovinky, bonbóny, žvýkačky, sirup melasový, droždí pro kynutí, náplně do pečiva nebo do cukroví, sůl, hořčice, ocet, stimulanty pro zlepšení chuti, dressingy k ochucení, koření, led pro osvěžení a ochlazování nápojů a potravin, zmrzlina, slané a sladké zákusky, mouka, moučné nebo obilné výrobky, kukuřičná mouka, kukuřičné vločky a výrobky z nich, těstoviny, droždí, prášky do pečiva, potraviny a/nebo pokrmy z mouky nebo obilí, cereálie, potravinové doplňky ne pro lékařské účely (zařazené v této třídě) a obsahující látky rostlinného původu, cukrářské výrobky, muesli, propolis pro lidskou potřebu; (31) obilí, semena a zemědělské produkty nezpracované, slad, sladové přípravky pro pekaře, mák, ořechy, čerstvé ovoce, zelenina a zahradnicko-lesnické plody, živé rostliny, krmné směsi a výživné krmné směsi, kukuřice.
- (730) **K & D - KOTING & DOUBRAVA, spol. s r.o.**, Gen. Svatoně 726/IV., Vysoké Mýto, Česká republika
- (740) Lukajová Dana, patentový zástupce, Advokátní a patentový kancelář Vyskočil, Krošlák a spol., Petráská 12, Praha 1
-
- (210) **O 162192**
- (220) 08.12.2000
- (320) 08.12.2000
- (511) 3, 5, 29, 30, 31, 32
- (540) **Bessleta**
- (510) (3) výrobky kosmetické, kosmetické přípravky, kosmetické přípravky pro péči o pokožku nebo těla nebo obličej nebo vlasů, vlasové přípravky, šampóny a vitamínové preparáty pro vlasovou kosmetiku, přípravky pro ústní hygienu zařazené do tř. 3, ústní vody nikoliv pro lékařské účely, zubní pasty (pěňivé a nepěňivé), gely vlasové, gely zubní, gely tělové, mýdla, voňavkářské výrobky, kosmetické přípravky pro zefektivnění kosmetiky, rtěnky, laky na nehty, pudry, líčidla, krémy kosmetické, depilační přípravky, čistící mléko a vody pro toaletní účely, éterické oleje, oleje pro kosmetické účely, tuky pro kosmetické účely, čistící přípravky, čistící roztoky, prací přípravky, bělicí přípravky, dezodorační přípravky pro osobní potřebu, hygienické toaletní přípravky, přípravky drogistické na praní prádla nebo aviváž prádla, přípravky pro leštění, odmašťování a broušení; (5) výrobky hygienické, diabetické přípravky pro léčebné účely, dietetické přípravky a potraviny, potraviny pro batolata, výrobky farmaceutické a parafarmaceutické, vitamíny a minerály a stopové prvky, dietní a nutriční přípravky a léčiva, medicínální sirupy, výtažky z léčivých bylin a kombinované přípravky vitamínů, minerálů, stopových prvků a bylinných výtažků, potravinové doplňky obohacené vitamíny nebo minerály nebo stopovými prvky, vitamínové přípravky, vitamíny a multivitaminové preparáty, minerály a multiminerálové preparáty, bylinné čaje, léčivé byliny, cukrovinky nebo pastilky nebo tabletky nebo tobolky nebo kapsle nebo žvýkačky s léčivými přísadami, dietetické látky upravené pro lékařské účely, minerální vody a dietetické nápoje upravené pro lékařské účely, dietní potraviny upravené pro lékařské účely, doplňky výživové pro lékařské účely, bílkovinné přípravky nebo potrava pro lékařské účely, balzámy a krémy a masti pro lékařské účely, chemické přípravky pro lékařské účely, léčivé oleje, oleje pro lékařské účely, tuky pro lékařské účely, léčivé soli, tinktury pro lékařské účely, bylinné výtažky nebo sirupy, vitamínová a minerální výživa ve formě koncentrátů, proteinové koncentráty jako výživné přídavky k potravinám, droždí pro farmaceutické účely, potravinové doplňky s léčebnými účinky, výživné nebo dietetické přípravky pro lékařské účely pro denní doplnění stravy jako instantní strava nebo samostatná směs, která se skládá hlavně z mléka v prášku nebo ze živočišných nebo zeleninových proteinů, také s přídavkem vitamínů nebo minerálů nebo stopových prvků nebo cukru; (29) potraviny a pokrmy živočišného původu, maso, ryby, drůbež a zvěřina nebo výrobky z tohoto masa, masové výtažky, ovoce a zelenina a brambory konzervované, mražené, sušené a zavažené, želé, džemy, kompoty, vejce a výrobky z vajec, máslo, mléko a mléčné výrobky, smetana, jogurty, oleje a tuky jedlé, náhražky tuků, sója a její výrobky, mák, zpracované ořechy a arašidy a výrobky z nich, potravinové doplňky ne pro lékařské účely (zařazené v této třídě) a obsahující látky živočišného původu, protein pro lidskou spotřebu, proteinové výrobky a přípravky pro lidskou výživu, želatina, želatinové výrobky a přípravky pro výživu, extrakty z chaluh jako výživa, výživné přípravky pro denní doplnění stravy (včetně fitness přípravků) jako

instantní strava nebo samostatná (vlastní) směs, která se skládá hlavně z mléka v prášku nebo ze živočišných nebo zeleninových proteinů, také s přídavkem vitamínů nebo minerálů nebo stopových prvků nebo cukru, polévky, vývary, bujóny; (30) potraviny rostlinného původu připravené pro konzumaci nebo konzervování, káva, čaj, kakao, čokoláda, nápoje čokoládové, čajové, kakaové nebo kávové, cukr, rýže, tapioka, kávové náhražky, med, pečivo, chléb, pekařské výrobky, sušenky, cukrovinky, bonbóny, žvýkačky, sirup melasový, droždí pro kynutí, náplně do pečiva nebo do cukroví, sůl, hořčice, ocet, stimulanty pro zlepšení chutě, dressinky k ochucení, koření, led pro osvěžení a ochlazování nápojů a potravin, zmrzlina, slané a sladké zákusky, mouka, moučné nebo obilné výrobky, kukuřičná mouka, kukuřičné vločky a výrobky z nich, těstoviny, droždí, prášky do pečiva, potraviny a/nebo pokrmy z mouky nebo obilí, cereálie, potravinové doplňky ne pro lékařské účely (zařazené v této třídě) a obsahující látky rostlinného původu, cukrářské výrobky, muesli, propolis pro lidskou potřebu; (31) obilí, semena a zemědělské produkty nezpracované, slad, sladové přípravky pro pekaře, mák, ořechy, čerstvé ovoce, zelenina a zahradnicko-lesnické plody, živé rostliny, krmné směsi a výživné krmné směsi, kukuřice; (32) nealkoholické nápoje, nápoje zbavené alkoholu, piva, minerální vody, šumivé nápoje, ovocné a zeleninové šťávy a nápoje, sirupy a koncentráty a příchutě a jiné přípravky k zhotovování nápojů, instantní nápoje.

(730) **K & D - KOTING & DOUBRAVA, spol. s r.o.**, Gen.

Svatoně 726/IV., Vysoké Mýto, Česká republika

(740) Lukajová Dana, patentový zástupce, Advokátní a patentová kancelář Vyskočil, Krošlák a spol., Petráská 12, Praha 1

(210) **O 162193**

(220) 08.12.2000

(320) 08.12.2000

(511) 3, 5, 29, 30, 31, 32

(540)

Bessla

(510) (3) výrobky kosmetické, kosmetické přípravky, kosmetické přípravky pro péči o a/nebo zkrášlení pokožky nebo těla nebo obličeje nebo vlasů, vlasové přípravky, šampóny a vitamínové preparáty pro vlasovou kosmetiku, přípravky pro ústní hygienu zařazené do tř. 3, ústní vody nikoliv pro lékařské účely, zubní pasty (pěnové a nepěnové), gely vlasové, gely zubní, gely tělové, mýdla, voňavkářské výrobky, kosmetické přípravky pro zehřívání, kosmetika, rtěnky, laky na nehty, pudry, líčidla, krémy kosmetické, depilační přípravky, čistící mléko a vody pro toaletní účely, éterické oleje, oleje pro kosmetické účely, tuky pro kosmetické účely, čistící přípravky, čistící roztoky, prací přípravky, bělicí přípravky, dezodorační přípravky pro osobní potřebu, hygienické toaletní přípravky, přípravky drogistické na praní prádla nebo aviváž prádla, přípravky pro leštění, odmašťování a broušení; (5) výrobky hygienické, diabetické přípravky pro léčebné účely, dietetické přípravky a potraviny, potraviny pro batolata, výrobky farmaceutické a parafarmaceutické, vitamíny a minerály a stopové prvky, dietní a nutriční přípravky a léčiva, medicínální sirupy, výtažky z léčivých bylin a kombinované přípravky vitamínů, minerálů, stopových prvků a bylinných výtažků, potravinové doplňky obohacené vitamíny nebo minerály nebo stopovými prvky, vitamínové přípravky, vitamíny a multivitaminové preparáty, minerály a multiminerálové preparáty, bylinné čaje, léčivé byliny, cukrovinky nebo pastilky nebo tabletky nebo tobolky nebo kapsle nebo žvýkačky s léčivými přísadami, dietetické látky upravené pro lékařské účely, minerální vody a dietetické nápoje upravené pro lékařské

účely, dietní potraviny upravené pro lékařské účely, doplňky výživové pro lékařské účely, bílkovinné přípravky nebo potrava pro lékařské účely, balzámy a krémy a masti pro lékařské účely, chemické přípravky pro lékařské účely, léčivé oleje, oleje pro lékařské účely, tuky pro lékařské účely, léčivé soli, tinktury pro lékařské účely, bylinné výtažky nebo sirupy, vitamínová a minerální výživa ve formě koncentrátů, proteinové koncentráty jako výživné přídavky k potravinám, droždí pro farmaceutické účely, potravinové doplňky s léčebnými účinky, výživné nebo dietetické přípravky pro lékařské účely pro denní doplnění stravy jako instantní strava nebo samostatná směs, která se skládá hlavně z mléka v prášku nebo ze živočišných nebo zeleninových proteinů, také s přídavkem vitamínů nebo minerálů nebo stopových prvků nebo cukru; (29) potraviny a pokrmy živočišného původu, maso, ryby, drůbež a zvěřina nebo výrobky z tohoto masa, masové výtažky, ovoce a zelenina a brambory konzervované, mražené, sušené a zavažené, želé, džemy, kompoty, vejce a výrobky z vajec, máslo, mléko a mléčné výrobky, smetana, jogurty, oleje a tuky jedlé, náhražky tuků, sója a její výrobky, mák, zpracované ořechy a arašidy a výrobky z nich, potravinové doplňky ne pro lékařské účely (zařazené v této třídě) a obsahující látky živočišného původu, protein pro lidskou potřebu, proteinové výrobky a přípravky pro lidskou výživu, želatina, želatinové výrobky a přípravky pro výživu, extrakty z chaluh jako výživa, výživné přípravky pro denní doplnění stravy (včetně fitness přípravků) jako instantní strava nebo samostatná (vlastní) směs, která se skládá hlavně z mléka v prášku nebo ze živočišných nebo zeleninových proteinů, také s přídavkem vitamínů nebo minerálů nebo stopových prvků nebo cukru, polévky, vývary, bujóny; (30) potraviny rostlinného původu připravené pro konzumaci nebo konzervování, káva, čaj, kakao, čokoláda, nápoje čokoládové, čajové, kakaové nebo kávové, cukr, rýže, tapioka, kávové náhražky, med, pečivo, chléb, pekařské výrobky, sušenky, cukrovinky, bonbóny, žvýkačky, sirup melasový, droždí pro kynutí, náplně do pečiva nebo do cukroví, sůl, hořčice, ocet, stimulanty pro zlepšení chutě, dressinky k ochucení, koření, led pro osvěžení a ochlazování nápojů a potravin, zmrzlina, slané a sladké zákusky, mouka, moučné nebo obilné výrobky, kukuřičná mouka, kukuřičné vločky a výrobky z nich, těstoviny, droždí, prášky do pečiva, potraviny a/nebo pokrmy z mouky nebo obilí, cereálie, potravinové doplňky ne pro lékařské účely (zařazené v této třídě) a obsahující látky rostlinného původu, cukrářské výrobky, muesli, propolis pro lidskou potřebu; (31) obilí, semena a zemědělské produkty nezpracované, slad, sladové přípravky pro pekaře, mák, ořechy, čerstvé ovoce, zelenina a zahradnicko-lesnické plody, živé rostliny, krmné směsi a výživné krmné směsi, kukuřice; (32) nealkoholické nápoje, nápoje zbavené alkoholu, piva, minerální vody, šumivé nápoje, ovocné a zeleninové šťávy a nápoje, sirupy a koncentráty a příchutě a jiné přípravky k zhotovování nápojů, instantní nápoje.

(730) **K & D - KOTING & DOUBRAVA, spol. s r.o.**, Gen.

Svatoně 726/IV., Vysoké Mýto, Česká republika

(740) Lukajová Dana, patentový zástupce, Advokátní a patentová kancelář Vyskočil, Krošlák a spol., Petráská 12, Praha 1

(210) **O 162217**

(220) 11.12.2000

(320) 11.12.2000

(511) 5, 30

(540)



(510) (5) vitamíny, minerály a doplňky stravy pro léčebné účely;
(30) doplňky stravy rostlinného původu obohacené vitamíny a minerály.

(730) **Natural Factors Nutritional Products Ltd.**, 3655
Bonneville Place, Burnaby, Kanada

(740) Ing. Smola Josef, Mendlovo nám. 1a, Brno

(210) **O 162244**

(220) 11.12.2000

(320) 11.12.2000

(511) 39

(540)



(510) (39) poskytování služeb řídicí.

(730) **Flender Radim**, Doubravická 1304/8, Praha 4, Česká
republika

(210) **O 162252**

(220) 12.12.2000

(320) 12.12.2000

(511) 9, 11, 17

(540)



(510) (9) elektrické kontakty, zásuvky elektrického proudu, spínací elektrická zařízení, zástrčky kolečkové pro elektrinu, elektrická relé, elektrická kontaktní zařízení, elektrické ovládací a rozvodné desky, elektrické pojistky, přípojky, spínače, elektrické ukazovací přístroje, elektrické vypínače, svorky drátů k napojení elektrického kontaktu, svorky odbočkové, časové spínače, zvonky elektrické, elektroměry; (11) přístroje pro osvětlení, topení, výrobu páry, pro vaření, přístroje chladicí, pro sušení, ventilaci, distribuci vody a zdravotní zařízení, elektrická svítidla; (17) isolační plastické hmoty a výrobky polozpracované, isolační rámečky z plastu, isolační kryty plastové, isolační pouzdra z plastů.

(730) **ABB Elektro Praga s.r.o.**, Resslova 3, Jablonec nad
Nisou, Česká republika

(740) Kolátor Kamil, Lučanská 5, Jablonec nad Nisou

(210) **O 162254**

(220) 12.12.2000

(320) 12.12.2000

(511) 9, 16, 41

(540)



(510) (9) přístroje pro zpracování informací, počítače, software; (16) tiskárenské výrobky spadající do této třídy, vyučovací pomůcky; (41) zprostředkování výchovy a vzdělávání,

vydavatelská činnost.

(730) **Geodézie On Line, spol. s r.o.**, Moskevská 13,
Česká Lípa, Česká republika

(740) JUDr. Kupka Miroslav, patentový zástupce, Spalova 2261,
Rakovník

(210) **O 162476**

(220) 18.12.2000

(320) 18.12.2000

(511) 16, 41

(540) **SOMMELIER ACADEMY**

1er Groupe Classe

(510) (16) papír, lepenka a výrobky z těchto materiálů, které nejsou zařazeny do jiných tříd, tiskárenské výrobky, potřeby pro knižní vazby, fotografie, papírenské zboží, plastické obaly, zařazené ve třídě 16; (41) výchova, vzdělávání, sportovní a kulturní aktivity, včetně soutěží, výstavy ke kulturním účelům.

(730) **Petr Vicena**, Národní 417/35, Praha 1, Česká
republika

(210) **O 162531**

(220) 19.12.2000

(320) 19.12.2000

(511) 16, 35, 41, 42

(540)



(510) (16) tiskoviny, informační, propagační a reklamní zpravodaje, letáky, časopisy, noviny, periodika; (35) propagační, reklamní, informační a komerční zprostředkovatelské služby prostřednictvím jakýchkoliv médií včetně internetu, zprostředkování výměny obchodních informací prostřednictvím internetu; (41) vydavatelská a nakladatelská činnost; (42) tvorba webových stránek, tvorba software.

(730) **Lešíkar Jakub**, Budovatelů 2625, Tábor, Česká
republika

(740) Ing. Buršík Milan, Plzeňská 218, Praha 5

(210) **O 162540**

(220) 20.12.2000

(320) 20.12.2000

(511) 9, 16, 35, 37, 38, 41, 42

(540)



(510) (9) data, databáze a jiné informační produkty na magnetických, elektronických a optických nosičích, související software a hardware, nosiče dat všeho druhu spadající do tř.9, elektronické a datové sítě, multimediální aplikace, 3D animace, multimediální informační katalogy, elektronické časopisy, periodika a knihy v elektronické podobě, software pro počítače, programové vybavení pro informační technologie a pro komunikaci, programové vybavení umožňující elektronické obchodování, videohry, nahraný software na CD a DVD discích a magnetických médiích, magnetické disky, optické disky, čtecí zařízení optických a magnetických disků, kompaktní disky, magnetické pásky, výrobky výpočetní techniky, jako kupř. počítače, mikropočítače, notebooky, tiskárny, monitory, scannery, doplňkové vybavení, kupř. myši, klávesnice a pod, diskety a programové vybavení, spotřební materiál, telekomunikační technika zejména telefony, faxy, zařízení pro reprodukci dat, kopírovací stroje, spotřební elektronika, elektronické sítě, přístroje pro audiovizuální

komunikaci, přístroje pro záznam, převod a reprodukci zvuku nebo obrazu a jejich součástí, zařízení pro zpracování informací, systémy informačních technologií zařazené do tř.9, systémy výpočetní, komunikační a informační techniky zařazené ve tř.9, satelitní komplexy, elektronické řídicí systémy a přístroje, optické a optickoelektrické přístroje, technické vybavení pro audio, video a DTP studia; (16) papír, výrobky z papíru, periodické a neperiodické publikace, knihy, časopisy, brožury, fotografie, informační produkty a reklamní materiály na papírových nosičích, data a databáze na papírových nosičích, tištěné manuály; (35) poradenské a konzultační služby v oblasti reklamy na Internetu, reklama na Internetu, zajištění reklamních kampaní, obchodní management a podnikatelské poradenství, odborné obchodní poradenství, poskytování obchodních informací, multimediálních informací komerčního charakteru, komerční využití Internetu v oblastech komerčních internetových médií a vyhledávacích služeb, on-line inzerce, prezentace uživatelů na stránkách World Wide Web v počítačové síti Internet, systemizace informací do počítačových databází, pronájem kancelářských strojů a zařízení, převádění dat do elektronické podoby; (37) montáž a údržba počítačů a počítačových sítí, včetně připojení na klíč, zřizování, provoz a údržba provozu WWW a FTP serverů; (38) služby zabezpečující audiovizuální komunikaci prostřednictvím informačních a telekomunikačních sítí, kupř. počítačové sítě Internet, satelitu apod., rozšiřování, zveřejňování a přenos informací prostřednictvím informačních a telekomunikačních prostředků a sítí, satelitů ap., výměna a šíření informací a zpráv prostřednictvím telekomunikační sítě, datové sítě, informační nebo komunikační nebo elektronické techniky, šíření časopisů, periodik a knih v elektronické podobě prostřednictvím počítačové sítě, pomocí satelitů ap., komunikace pomocí terminálů, komunikace pomocí telegrafu, dálnopisu, telefonu, mobilních telekomunikačních síťových služeb s využitím drátového vedení a/nebo satelitů a/nebo mikrovlnného spojení a/nebo radiového spojení, elektronická pošta, počítačový přenos obrazu a zvuku, komunikace a transakce v síti, poskytování datových a telekomunikačních služeb, služby konverze přenosového protokolu, formátu a kódu, služby zprostředkování přístupu k počítačové síti, pronájem komunikačních míst, služby hlasové schránky, služby krátkých textových zpráv; (41) nahrávání nosičů zvukových nebo obrazově zvukových, půjčování nahraných zvukových a nebo obrazově zvukových záznamů, tvorba a šíření audiovizuálních děl, zprostředkování v oblasti kultury, výchovy, zábavy a sportu, tvorba a šíření audiovizuálních děl; (42) návrh programového vybavení, aktualizace programového vybavení, údržba programového vybavení, programování počítačů, pronájem doby přístupu k databázi, technické studie v oblasti počítačů a programového vybavení, pronájem programového vybavení a počítačů, základní a aplikovaný výzkum, podpora rozvoje komerčního využití Internetu i jiných počítačových, datových a komunikačních sítí, vyhledávací služby, výzkum a vývoj a tvorba systémů pro elektronické obchodování včetně příslušného software a hardware, know-how pro oblast elektronického obchodování a informačních technologií, poskytování software, programování internetových databázových systémů a internetových aplikací, programování multimediálních aplikací, vytváření a modelování 3D animací, interaktivní a grafické programy, tvorba multimediálních dokumentů, prezentací, aplikací, katalogů apod., konstrukce WWW prezentací a řešení WWW serverů, počítačové animace a vizualizace, programové projekty, tvorba informačních databází,

elektronických časopisů, periodik, knih, pronájem hardware a software.

- (730) **OSKAR spol. s r. o.**, Veská 35, Sezemice, Česká republika
 (740) Ing. Vandělíková Jana, Bohemia Patent, Petrská 12, Praha 1

(210) **O 162622**

(220) 21.12.2000

(320) 21.12.2000

(511) 42

(540)

MŇAM - MŇAM & CO.

- (510) (42) provozování rychlého občerstvení, kavárenský provoz.
 (730) **LE PATIO INTERNATIONAL, s. r. o.**, Thámová 9, Praha 8, Česká republika

(210) **O 162667**

(220) 22.12.2000

(320) 22.12.2000

(511) 20, 21

(540)



- (510) (20) skleněný nábytek, zrcadla; (21) umělecké a stolní sklo užitkové sklo - soupravy skleniček pro všechny druhy nápojů (vinné, likérové, brandy, sekt, long drinky, pивní, whisky), obří číše, broušené a ryté vázy, dózy, karafy, podnosy, mísy, skleněné rytiny, leptané a ryté umělecké předměty ze skla.

(590) Barevná

(730) **Karlovarské sklo, a. s.**, Závodu Míru 4, Karlovy Vary, Česká republika

(740) JUDr. Fráňa Pavel, advokát, Advokátní kancelář Hartmann, Jelínek, Vališ, Vych a partneři, Sokolovská 49, Praha 8

(210) **O 162674**

(220) 22.12.2000

(320) 22.12.2000

(511) 35, 36

(540)



- (510) (35) analýzy nákladů, daňové příznání (příprava a vyhotovení), oceňování obchodních podniků, podnikové poradenství a obchodní management, prognózy (hospodářské nebo ekonomické), příprava mezd a výplatních listin, příznání daní (příprava a vyhotovení), revize účtů (audit), účetnictví, vedení knih (účetních), vedení podniků (poradenství); (36) daňové odhady (služby), finanční analýzy, finanční informace, finanční poradenství.

(590) Barevná

(730) **CSA spol. s r. o.**, 28. října 169, Ostrava, Česká republika

(210) **O 162677**

(220) 22.12.2000

(320) 22.12.2000

(511) 6, 8, 14, 16, 18, 20, 21, 24, 25, 28, 31, 32, 33, 42

(540)



(510) (6) plech, plechové a kovové tabule, značky a znaky z kovu; (8) přibory, naběračky, břitvy; (14) klenoty, hodinky, hodiny; (16) výrobky z papíru, hrací karty, pohlednice, ubrousky; (18) kufrý, deštníky, slunečníky, hole, kůže a imitace kůže a výrobky z těchto materiálů, spadající do třídy 18; (20) nábytek, zrcadla, rámy, dřevěné či plastické obaly, výrobky nezahrnuté do jiných tříd ze dřeva, korku, rákosu, rohu, kostí, slonoviny, želvoviny, jantaru, perleti, mořské pěny nebo náhražek těchto materiálů či z plastických hmot; (21) výrobky ze skla, sklenice, korbele, porcelán, nádobí; (24) textilní ubrousky, ubrusy, tkaniny a textilní výrobky spadající do třídy 24; (25) oděvy, obuv, kloboučnické výrobky; (28) hry, hračky, sportovní náčiní; (31) slad, sladové výtažky; (32) pivo, nealkoholické nápoje; (33) alkoholické nápoje; (42) restaurační služby.

(730) Pivovar RADEGAST a. s., Nošovice, Česká republika

(740) Patentservis Praha a.s., Jivenská 1273/1, Praha 4

(210) **O 162703**

(220) 22.12.2000

(320) 22.12.2000

(511) 9, 35, 39, 41, 42

(540)



(510) (9) software poskytovaný prostřednictvím internetu pro vyvíjení balení výrobků a strategií distribuce zboží; (35) obchodně marketingové poradenské služby v oblastech balení výrobků, designu výrobků, výroby obalů a distribuce výrobků, zprostředkovatelské služby v oblasti výroby obalů; (39) poradenské služby v oblastech balení výrobků a distribuce výrobků, zprostředkování distribuce výrobků, poskytování informací v oblastech balení výrobků a distribuce výrobků prostřednictvím internetu; (41) školení v oblasti designu obalů, obalových materiálů a distribuce výrobků; (42) poradenské služby v oblasti designu výrobků, odborné technické poradenství v oblasti výroby obalů, zprostředkovatelské služby v oblasti designu obalů, poskytování informací v oblasti designu výrobků prostřednictvím internetu, poskytování odborných technických informací v oblasti výroby obalů prostřednictvím internetu, design obalových výrobků.

(730) Westvaco Corporation, 299 Park Avenue, New York, Spojené státy americké, New York

(740) JUDr. Rott Vladimír, Rott, Růžička a Guttmann, patentová, známková a právní kancelář, Nad Štolou 12, Praha 7

(210) **O 162718**

(220) 27.12.2000

(320) 27.12.2000

(511) 24, 25, 40

(540)



(510) (24) bytové textilní doplňky, zejména povlečení, přehozy, deky, příkrývky; (25) oděvy; (40) zpracování materiálů.

(590) Barevná

(730) Alena Dubšíková, Tučkova 7, Brno, Česká republika

(210) **O 162734**

(220) 27.12.2000

(320) 27.12.2000

(511) 3, 5

(540)



(510) (3) přípravky pro čištění, leštění a odmašťování, tekutá i pevná mýdla, hygienické přípravky, vlasová kosmetika, dezodorační toaletní přípravky; (5) dezinfekční a dezodorační přípravky.

(730) MB SVING s.r.o., Mezi vodami 1903/17a, Praha 4, Česká republika

(210) **O 162856**

(220) 11.01.2001

(320) 11.01.2001

(511) 9, 16, 24, 25, 26, 35, 37, 39, 41, 42

(540)



(510) (9) strojně čitelné nosiče informací a informace na takovýchto nosičích, informace šířené elektronickou cestou; (16) periodické a neperiodické tiskoviny, zejména knihy a časopisy, reklamní, propagační a informační materiály na papírovém nosiči, zejména katalogy, prospekty, plakáty, letáky, pohlednice, fotografie a jiná grafická díla, grafické reprodukcce, kartografická díla, obaly, obálky, zakládací mapy a tašky z papíru a plastů v jiné třídě nezařazené, reklamní předměty z papíru, papírové vlajky a vlaječky, samolepky, transparenty z papíru a plastů, vývěsní štíty, psací potřeby, obaly a pouzdra na ně, kalendáře, diáře, sešity, obtisky, záložky, bloky, fotoalba, drobné kancelářské potřeby z papíru, plastů a kovů v rámci této třídy, vstupenky, účtenky, šatní lístky, jídelní, nápojové a nabídkové listky; (24) prapory, vlajky a vlaječky nikoliv z papíru, vyšívané tkaniny, závěsy textilní nebo plastové, utěrky, ručníky, osušky, prostěradla, lůžkoviny, ubrusy, ubrousky a banketní sukně textilní, textilní pásy pro tisk i s tiskem, příkrývky včetně cestovních; (25) oděvy a obuv všeho druhu zařazené v této třídě, zejména sportovní, pokrývky hlavy, oděvní doplňky, jako například šály, rukavice apod.; (26) odznaky, nikoliv z drahých kovů, odznaky ozdobné, jehlice ozdobné (ne z drahých kovů), nášivky a nažehlovací záplaty, spony, přezky, stuhy, lemy a lemky; (35) reklamní, propagační služby, zprostředkování obchodu, předvádění zboží, propagování služeb, šíření reklamních, propagačních,

- inzertních a informačních materiálů, pronájem reklamních a jiných ploch ke komerčnímu využití; (37) provozování čerpacích stanic pohonných hmot a myček vozidel, servisní a opravárenské služby v oboru dopravní techniky, údržba a mytí vozidel, údržba komunikací, parkovacích ploch, budov, sportovišť a tribun, výstavba sportovišť, sportovních zařízení a sportovních areálů; (39) provozování skladišť, garáží a parkovišť, pronájem garáží, parkovacích ploch a skladových ploch, organizování zájezdů se sportovní tematikou, zajišťování přepravy osob a nákladů, služby průvodcovské, pronájem a půjčování automobilů a motocyklů; (41) provozování sportovišť, organizování a pořádání sportovních soutěží, pořádání společenských, kulturních a jiných zábavních akcí, vydávání informací sportovního a společenského charakteru, pronájem sportovišť, zajišťování služeb časoměřičů a sportovních rozhodčích a sportovních komisařů, instruktáže a výcvik řidičů; (42) služby spojené s ubytováním a stravováním včetně provozování hotelů, ubytoven, restaurací, barů, kempů, bufetů a jiných provozoven rychlého občerstvení, překladatelské a tlumočnické služby, služby hostesek, zajišťování lékařských a ošetrovatelských služeb, parkové úpravy a údržba zeleně.
- (730) **AUTODROM MOST, a.s.**, Tvrzova 1313, Most, Česká republika
- (740) Zeman Petr, patentový zástupce, Hradní 301, Loket

- (210) **O 162956**
 (220) 05.01.2001
 (320) 05.01.2001
 (511) 9, 42
 (540)



- (510) (9) počítačové softwarové produkty, a to software pro podnikové řízení, řízení informací, software pro vývoj aplikací, software pro použití v obchodní činnosti a podnikání, software pro globální počítačové sítě; (42) počítačové konzultační služby pro globální počítačové sítě.
- (730) **Computer Associates Think, Inc.**, One Computer Associates Plaza, Islandia, Spojené státy americké, New York
- (740) Patentservis Praha a.s., Jivenská 1273/1, Praha 4

- (210) **O 163004**
 (220) 08.01.2001
 (320) 08.01.2001
 (511) 3, 5, 7, 21
 (540)

JONTEC

- (510) (3) bělicí přípravky a jiné substance pro použití v prádelnách a čistírnách, přípravky k čištění, leštění, odmašťování a broušení, odrezovače, přípravky k odstraňování skvrn, přípravky k odstraňování barev, mýdla, saponáty, vosky, přípravky na bázi vosku pro použití na upravené a neupravené povrchy, přípravky k odstraňování vosku, přípravky k odstraňování žvýkaček, leštidla na boty, krémy na boty, čistidla na boty; (5) germicidní přípravky, desinfekční přípravky, přípravky k ničení plevele a k hubení škůdců, insekticidy, repelenty proti hmyzu, fungicidy, osvěžovače vzduchu, deodoranty vzduchu, deodorizery na látky, přípravky proti molům, dekongestiva k odstranění a inhibování akumulované nemoci a infekce způsobené látkami ze vzduchu; (7) přístroje pro čištění, leštění, drhnutí, broušení a voskování podlah a jiných povrchů, elektrické stroje a přístroje pro čištění, leštění, drhnutí, broušení a voskování podlah a jiných povrchů, zařízení na čištění koberců; (21) drobné

nářadí a nádoby pro domácnost (nikoli z drahých kovů nebo z kovů plátovaných - dublé), hřebeny a mycí houby, kartáče (s výjimkou štětců), kartáčnický materiál, přístroje, nástroje, nářadí a materiál pro účely čištění, leštění, broušení a voskování, dávkovače mýdla, ocelová vlna.

- (730) **S.C.JOHNSON COMMERCIAL MARKETS, INC.**, 8310 16th Street, Sturtevant, Spojené státy americké, Wisconsin
- (740) JUDr. Pavel Zelený, advokát, Společná advokátní kancelář Všeťečka, Zelený, Švorčík, Kalenský a partneři, Hálkova 2, Praha 2

- (210) **O 163045**
 (220) 09.01.2001
 (320) 09.01.2001
 (511) 29
 (540)

ŽELETAVA

- (510) (29) mléko a mléčné výrobky, včetně sýrů všeho druhu.
- (730) **Želetavská sýrárna, a.s.**, Pražská 218, Želetava, Česká republika
- (740) JUDr. Růžička Michal, CSc., Rott, Růžička a Guttman, patentová, známková a právní kancelář, Nad Štolou 12, Praha 7

- (210) **O 163140**
 (220) 12.01.2001
 (320) 12.01.2001
 (511) 3
 (540)



- (510) (3) kosmetické přípravky k péči o tělo, čistící a péstící přípravky pro pleť, vlasy a pokožku.
- (590) Barevná
- (730) **MILO mydlářská s.r.o.**, Třída Svobody 956/31, Olomouc, Česká republika

- (210) **O 163141**
 (220) 12.01.2001
 (320) 12.01.2001
 (511) 3
 (540)



- (510) (3) kosmetické přípravky k péči o tělo, čistící a péstící přípravky pro pleť, vlasy a pokožku.
- (590) Barevná
- (730) **MILO mydlářská s.r.o.**, Třída Svobody 956/31, Olomouc, Česká republika

- (210) **O 163174**
 (220) 12.01.2001
 (320) 12.01.2001
 (511) 5, 10, 35, 41, 42

(540)

Diaživot

- (510) (5) dia potraviny, dia nápoje a dietetika pro lékařské účely; (10) aplikační technika a pomůcky pro diabetiky; (35) pořádání prodejních výstav pro diabetiky; (41) pořádání zdravotně výchovných akcí, poskytování konzultačních služeb pro diabetiky, uskutečňování edukačně motivačních programů pro diabetiky, vydávání zdravotně výchovných materiálů zaměřených na osvětu diabetiků, vydávání časopisů a informačních bulletinů; (42) pořádání specializovaných rekondičních pobytů, rehabilitačních cvičení a dalších pohybových aktivit.
- (730) **Svaz diabetiků České republiky**, Sokolovská 44, Praha 8 - Karlín, Česká republika
- (740) JUDr. Rott Vladimír, Rott, Růžička a Guttman, patentová, známková a právní kancelář, Nad Štolou 12, Praha 7

(210) **O 163177**

(220) 12.01.2001

(320) 12.01.2001

(511) 9, 16, 35, 38, 41

(540)

BAVILON

- (510) (9) aparáty a přístroje vědecké, geodetické, fotografické, filmové, optické, přístroje pro vážení, měření, signalizaci, kontrolu, záchranu a přístroje učební, aparáty pro záznam, uchování, převod, přenos nebo reprodukci zvuku nebo obrazu, telefony, záznamníky, faxy, ústředny, magnetické nebo optické suporty zvukových nebo zvukově obrazových záznamů, automatické distributory a mechanismy na mince, zapisovací pokladny, kalkulační stroje, přístroje pro zpracování informací a počítače včetně jejich jednotlivých součástí a náhradních dílů ze třídy 9, baterie, akumulátory, počítačové hry s výstupem na PC nebo na TV, pohledy ilustrované se zvukovou nahrávkou, hlavolamy elektrické nebo elektronické, hrací skříně uváděné v činnost vhozením mince, reklamní přístroje na střídavé obrazy, reklama světelná, reklamní světelné přístroje, nosiče záznamů nahrané i nenahrané, videokazety nahrané i nenahrané, audiokazety nahrané i nenahrané, audiovizuální programy, audioprogramy, audiovizuální díla, audiovizuální díla v digitální podobě, filmy, hudební díla, CD disky, programové vybavení pro počítače, software, hardware výpočetní techniky nebo komunikační nebo informační techniky, elektronické databáze a databázové produkty, informace a záznamy v elektronické podobě, informace a data a databáze a informační produkty na nosičích nebo i v elektronických, datových, informačních, počítačových a komunikačních sítích všeho druhu, související software a hardware, elektronické nebo datové nebo informační nebo komunikační nebo výpočetní sítě včetně jednotlivých součástí a náhradních dílů obsažených ve třídě 9, multimediální aplikace, elektronické multimediální nebo elektronické informační katalogy, elektronické časopisy, elektronická periodika a knihy v elektronické podobě; (16) papír, lepenka a výrobky z těchto materiálů zatříděné ve třídě 16, výrobky z papíru, plakáty, fotografie, kalendáře, pohlednice, gratulace, dopisní papíry, obálky, samolepky, obtisky, pexesa, hrací karty, hry papírové, poznámkové bloky, desky na spisy, pořadače, omalovánky, activity books, balící papír, obaly všeho druhu papírové, listy, pytlíky a sáčky pro obalovou techniku, papírové hračky, školní sešity, skicáky, tužky, pastelky, tuhy, gumy, ořezávátka, ořezávátka strojky, penály, papírové tašky, papírové kapesníky, papírové ubrusy a ubrusky, hlavolamy papírové, těžítka na papíry, tiskoviny, tiskopisy, časopisy, periodika, knihy, databázové produkty v papírové formě, databáze v papírové formě, tiskárenské výrobky, písmena pro tiskárny, losy, štočky, potřeby pro

knihní vazby, lepidla pro papírenství nebo domácnost, materiál pro umělce, štetce, psací stroje a kancelářské potřeby (kromě nábytku), učební pomůcky, umělecké nebo ozdobné předměty z papíru, obaly bublinkové (z umělých hmot); (35) reklamní, inzertní a propagační činnost, marketing, reklamní, inzertní a propagační činnost prostřednictvím jakéhokoliv média, prostřednictvím telefonní sítě nebo datové sítě nebo informační sítě nebo elektronické sítě nebo komunikační sítě nebo počítačové sítě, poskytování informací a jiných informačních produktů komerčního nebo reklamního charakteru, informačních produktů reklamního charakteru, multimediálních informací komerčního charakteru, komerční využití Internetu v oblastech komerčních internetových médií a vyhledávacích služeb, on-line inzerce, činnost reklamní agentury, zprostředkování v obchodních vztazích, zprostředkovatelská činnost v obchodu, merchandising, franchising, pomoc při využívání a řízení obchodního podniku, automatizované zpracování dat, pomoc při provozování obchodů a obchodních činností průmyslového nebo obchodního podniku, služby, které zahrnují záznam, přepis, vypracování, kompilaci, přenášení nebo systematickosti písemných či datových či elektronických sdělení a záznamů, jakož i využívání nebo kompilaci matematických a statistických údajů; (38) televizní vysílání, televizní vysílání programů, televizní vysílání zábavných, vzdělávacích, výchovných, soutěžních, diskusních a informačních pořadů, telematika, výměna zpráv, šíření, výměna nebo získávání zpráv a informací, šíření informací, elektronických periodik, knih v elektronické podobě, audio nebo audiovizuálních děl prostřednictvím informační nebo datové nebo elektronické nebo komunikační nebo telekomunikační nebo počítačové sítě, zejm. Internetu, pomocí satelitů aj., poradenská činnost v oblasti sdělovacích prostředků, informační služby, informační kancelář, poskytování informačních služeb prostřednictvím počítačů, televizní zpravodajství; (41) organizační a technické zabezpečování televizního vysílání, nakladatelství a vydavatelství, ediční činnost, publikační činnost, nahrávání nosičů zvukových nebo obrazově zvukových, půjčování nahraných zvukových a zvukově obrazových záznamů, výroba, tvorba a šíření audiovizuálních děl, TV produkce, filmová produkce, výroba televizních programů, tvorba programů, tvorba a výroba televizních a audiovizuálních programů, agenturní činnost v oblasti kultury, zprostředkování v oblasti kultury, výchovy, zábavy a sportu, výchovná, vzdělávací, soutěžní a zábavní činnost, zábavní nebo kulturní nebo vzdělávací představení, organizace společenských a kulturních akcí, organizace, provozování a provádění her a soutěží i veřejných, výstavní činnost v oblasti kultury nebo zábavy nebo výchovy nebo vzdělávání.

(730) **CET 21 spol. s r.o.**, V Jámě 12, Praha 1, Česká republika

(740) Lukajová Dana, patentový zástupce, Advokátní a patentová kancelář Vyskočil, Krošlák a spol., Petřská 12, Praha 1

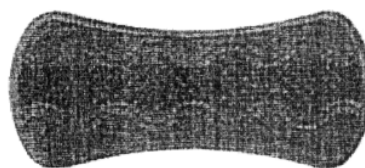
(210) **O 163374**

(220) 19.01.2001

(320) 04.08.2000

(511) 5

(540)



(510) (5) hygienické kalhotky, hygienické ubrusky a tampóny,

- pleny a hygienické vložky pro inkontinentní pacienty.
 (730) **The Procter & Gamble Company**, One Procter & Gamble Plaza, Cincinnati, Spojené státy americké, Ohio
 (740) JUDr. Karel Čermák, advokát, Národní třída 32, Praha 1

- (210) **O 163479**
 (220) 24.01.2001
 (320) 24.01.2001
 (511) 9, 16, 35, 41
 (540)

Mezinárodní festival židovské kultury 9bran (devět bran)

- (510) (9) nahrané a nenahrané nosiče záznamu obrazu a zvuku; (16) periodické a neperiodické publikace, grafické tisky, fotografie; (35) pořádání veletrhů a výstav pro obchodní a reklamní účely, akviziční činnost, mediální prezentace, reklamní a propagační činnost, produkční činnost; (41) pořádání veletrhů a výstav kulturních a vzdělávacích, pořádání kulturních festivalů, pořádání koncertů, divadelních představení, výstav, audiovizuálních projektů, přednášková činnost, kurzy a výchova, taneční představení, hudební představení, umělecké prezentace.
 (730) **Chalupa Pavel**, Královská 5, Praha 1, Česká republika
 (740) Mgr. Vlk Václav, Advokátní kancelář Krejčík a Vlk, Nám. krále Jiřího z Poděbrad 24, Řevnice

- (210) **O 163588**
 (220) 29.01.2001
 (320) 29.01.2001
 (511) 3, 8, 13, 14, 16, 17, 18, 20, 21, 24, 25, 26, 27, 28, 35
 (540)



- (510) (3) přípravky pro bělení a praní, čištění, leštění, odmašťování, mýdla, parfumerie, vonné oleje, kosmetika, vlasové vody, zubní pasty; (8) nářadí a přístroje s ručním pohonem, nože, vidličky, lžice, břitvy, sečné zbraně; (13) ohňostroje; (14) bižuterie; (16) papírenské zboží, lepidla, štětce, kancelářské potřeby (kromě nábytku), plastické obaly (nezařazené do jiných tříd), učební pomůcky, hrací karty; (17) kaučuk, guma a výrobky z těchto materiálů, které nejsou zařazené do jiných tříd, plastické hmoty, materiály k těsnění a izolaci; (18) kůže, imitace kůže, výrobky z těchto materiálů, pokud nejsou zařazené do jiných tříd, kufry, deštníky, slunečníky a hole; (20) nábytek, zrcadla, rámy, výrobky nejmenované v jiných třídách ze dřeva, korku, rákosu, vrbového proutí, z rohu, kostu, slonoviny, z kostic, želvoviny, jantaru, perleti, mořské pěny, náhražky všech těchto materiálů nebo náhražky z plastických hmot; (21) náčiní a nádoby pro domácnost nebo kuchyň (nikoliv z drahých kovů, ani postříbřených ani pozlacených kovů), hřebeny a mycí houby, kartáče (s výjimkou štětců), čistící prostředky, sklo surové nebo opracované (s výjimkou stavebního skla), sklo, porcelán a majolika, neobsažené v jiných třídách; (24) tkaniny a textilní výrobky neuvedené v jiných třídách, pokrývky ložní a ubrusy; (25) oděvy, obuv a kloboučnické zboží; (26) krajky, výšivky, stuhy a

tkaničky, knoflíky, galanterie, špendlíky, jehly, umělé květiny; (27) koberce, rohožky, linoleum a jiné obklady podlah, tapety na stěny nikoliv textilní; (28) hry, hračky, potřeby pro gymnastiku a sport, které nejsou uvedeny v jiných třídách), vánoční ozdoby; (35) propagační činnost, pomoc při řízení obchodní činnosti, obchodní administrativa, kancelářské práce.

- (590) Barevná
 (730) **Bouška Miroslav**, Ovčí Hájek 2154/4, Praha 5, Česká republika

- (210) **O 163750**
 (220) 31.01.2001
 (320) 31.01.2001
 (511) 35, 39, 41
 (540)



- (510) (35) zprostředkování obchodu se zemědělskými produkty; (39) silniční motorová doprava nákladní, zasilatelství vnitrostátní a mezinárodní; (41) pořádání kulturních produkcí, zábav a provozování zařízení sloužících zábavě.
 (590) Barevná
 (730) **DALLIA s.r.o.**, Suchomasty č.p. 26, Česká republika

- (210) **O 163907**
 (220) 02.02.2001
 (320) 02.02.2001
 (511) 9, 16, 35, 38, 41, 42
 (540)

Motorsport TV3

- (510) (9) aparáty pro záznam, převod, přenos a reprodukci zvuku nebo obrazu, gramofonové desky, nosiče magnetických záznamů nahrané i nenahrané, nosiče audiovizuálních programů a děl, videokazety nahrané i nenahrané, CD, DVD, software, audiokazety nahrané i nenahrané, reklamní přístroje na střídavé obrazy, reklama světelná, reklamní světelné přístroje; (16) papír, lepenka a výrobky z těchto materiálů, zejména plakáty, fotografie, pohlednice, gratulace, samolepy, tiskárenské výrobky, tiskoviny, časopisy a jiná periodika, knihy, papírové a umělohmotné tašky, plastické nebo papírové obaly; (35) reklamní a inzertní činnost, propagační činnost, zprostředkování v obchodních vztazích, merchandising, kancelářské práce, pronájem reklamních materiálů, pronájem reklamních ploch a míst, rozšiřování reklamních nebo inzertních materiálů, venkovní reklama, public relations, televizní reklama, činnost umělecké agentury; (38) televizní vysílání prostřednictvím satelitu a kabelových rozvodů, šíření a výměna informací a zpráv, přenos informací a zpráv pomocí počítačů nebo telekomunikační techniky, šíření zpráv, dat a informací na Internetu, získávání zpráv, dat a informací prostřednictvím telekomunikačních zařízení, poradenská činnost v oblasti sdělovacích prostředků, činnost informační kanceláře, činnost tiskové agentury, pronájem přístrojů pro přenos zpráv, organizační a technické zabezpečování televizního vysílání, pronájem zařízení pro přenos informací; (41) nakladatelství a vydavatelství, ediční činnost, publikační činnost, tvorba, šíření a prodej televizních pořadů, výroba, tvorba, šíření a prodej audiovizuálních děl, televizní a filmová produkce, agenturní činnost v oblasti kultury, zprostředkování v

oblasti kultury, výchovná a zábavní činnost, organizace a provádění her a soutěží i veřejných, organizování kulturních nebo vzdělávacích výstav, organizování a vedení kongresů, seminářů a konferencí, pořádání soutěží krásy, půjčování nahraných zvukových a zvukově obrazových záznamů, nahrávání nosičů zvukových a zvukově obrazových záznam, dabing, estrády, vydávání knih, klubové služby výchovné a zábavné, živá vystoupení a organizování živých vystoupení; (42) zpravodajské služby, tvorba softwaru, obrazové zpravodajství, expertízy.

- (730) **TV3, a.s.**, Senovážná 4, Praha 1, Česká republika
(740) Mgr. Hrazdira Jan, advokát, Sokolovská 24, Praha 8 - Karlín

- (210) **O 164021**
(220) 05.02.2001
(320) 05.02.2001
(511) 40, 42
(540)



- (510) (40) úprava textilu - potisk, výšivka, tisk vzorů na oděvy; (42) poskytování licencí.
(730) **Petr Herzmann - HERMES**, Heyrovského nám. č. 5, Praha 6, Česká republika

- (210) **O 164039**
(220) 05.02.2001
(320) 05.02.2001
(511) 42
(540)

HO.RE.KA ČR



**SDRUŽENÍ PODNIKATELŮ
V POHOSTINSTVÍ
A CESTOVNÍM RUCHU**

- (510) (42) restaurace, stravování, dočasné ubytování.
(730) **Sdružení podnikatelů v pohostinství a cestovním ruchu**, Odborů č. 4, Praha 2, Česká republika

- (210) **O 164053**
(220) 06.02.2001
(320) 06.02.2001
(511) 6, 8, 11, 20, 21, 22
(540)

AGRIKOL

- (510) (6) kovové potřeby zámečnické a klempířské, kovové výrobky; (8) nářadí a nástroje spadající do této třídy, zejména kladiva, kleště, montážní klíče, šroubováky, šroubovací hroty, hoblíky, svěráky, dláta, sekáče, pilky, sekery, pilníky, rašple, zahradnické nůžky, hrábě, hmoždinky, vrtáky (na dřevo, kov, beton), brusné a řezné flexo kotouče, diamantové kotouče, pilové listy; (11)

sanitární zařízení; (20) dřevěné štafle, opěrné dřevěné žebříky; (21) náčiní a nádoby pro domácnost; (22) plachty.

- (590) Barevná
(730) **Masařík Zdeněk**, Bří Lužů 2210, Uherský Brod, Česká republika

- (210) **O 164098**
(220) 07.02.2001
(320) 07.02.2001
(511) 9, 42
(540)

FIS 3000

- (510) (9) účetní a ekonomický software; (42) vývoj a tvorba software, zejména účetního a ekonomického software.
(730) **COMPEX, spol.s r.o.**, tř. T. Bati 399, Zlín, Česká republika
(740) Ing. Jaromír Příkryl, Patentová a známková kancelář, Včelín 1161, Hulín

- (210) **O 164181**
(220) 09.02.2001
(320) 09.02.2001
(511) 5, 16
(540)



- (510) (5) hygienické kalhotky, zdravotní kalhotky, hygienické ubrousky, utěrky, ručníky, hygienické vložky; (16) plenové kalhotky z papíru nebo buničiny, papírové pleny, papírové ručníky, utěrky, kapesníky, ubrousky, pleny, toaletní papír.
(730) **SPEKTRUM CZ a.s.**, J.E.Purkyně 1009, Lanškroun, Česká republika
(740) Ing. Soukup Petr, Patentová kancelář, Švédská 3, Olomouc

- (210) **O 164202**
(220) 09.02.2001
(320) 09.02.2001
(511) 42
(540)



- (510) (42) hostinská činnost, ubytovací služby, služby související s hostinskou činností a ubytovacími službami.
(730) **Ing. František Vogl**, Vysoká - Bosyně 72, Česká republika
(740) Mgr. Kuchař Petr, advokát, Havel, Kuchař a partneři advokátní kancelář, Královodvorská 664/11, Praha 1

- (210) **O 164203**
(220) 09.02.2001
(320) 09.02.2001
(511) 42
(540)

VILLA VOYTA

- (510) (42) hostinská činnost, ubytovací služby, služby související s hostinskou činností a ubytovacími službami.
 (730) **Ing. František Vogl**, Vysoká - Bosyně 72, Česká republika
 (740) Mgr. Kuchař Petr, advokát, Havel, Kuchař a partneři advokátní kancelář, Královská 664/11, Praha 1

- (210) **O 164204**
 (220) 09.02.2001
 (320) 09.02.2001
 (511) 42
 (540)



VILLA VOYTA

- (510) (42) hostinská činnost, ubytovací služby, služby související s hostinskou činností a ubytovacími službami.
 (730) **Ing. František Vogl**, Vysoká - Bosyně 72, Česká republika
 (740) Mgr. Kuchař Petr, advokát, Havel, Kuchař a partneři advokátní kancelář, Královská 664/11, Praha 1

- (210) **O 164215**
 (220) 12.02.2001
 (320) 12.02.2001
 (511) 35, 42
 (540)

**conCZ
Text**

- (510) (35) propagační činnost, reklama, marketing, služby zpracování informací na internetu a jiných datových sítích; (42) pronájem programového vybavení, poradenství v oblasti počítačů a intranetu.
 (590) Barevná
 (730) **SEFIRA spol. s r.o.**, Mrštíkova 3, Praha 10, Česká republika

- (210) **O 164252**
 (220) 12.02.2001
 (320) 12.02.2001
 (511) 36
 (540)

Materna & CORVUS

- (510) (36) finanční služby, nákup, prodej a správa (monitoring, bonitace, inkaso, zápočty) pohledávek.
 (730) **Materna Zdeněk**, Feřtekova 562/24, Praha 8, Česká republika

- (210) **O 164286**
 (220) 13.02.2001
 (320) 13.02.2001
 (511) 9, 38, 42
 (540)

**GET ACCESS TO
SUCCESS**

- (510) (9) přístroje pro záznam, přenos a reprodukci dat, zvuku a obrazu, telekomunikační přístroje a zařízení, počítače, software; (38) telekomunikace, telekomunikační služby

všeho druhu, zvláště provoz telefonní sítě, přenos dat, poskytování připojení k internetu, přenos zvuku, obrazu a dat přes satelit, přes kabely ze skelných vláken a přes rádiové spojení typu bod-multibod (tzv. point-to-multipoint, PMP), poradenství v oblasti telekomunikací; (42) vytváření programů pro zpracování dat, vývoj přenosu zvuku, obrazů a dat přes satelit, přes kabely ze skelných vláken a přes rádiové spojení typu bod-multibod (tzv. point-to-multipoint, PMP).

- (730) **STAR 21 NETWORKS Aktiengesellschaft**, Hanauer Landstr. 175-179, Frankfurt am Main, Německo
 (740) Mgr. Pomaizlová Karin, Linklaters, v.o.s., Palác Myslbek, Na Příkopě 19/1096, Praha 1 - Staré Město

- (210) **O 164323**
 (220) 14.02.2001
 (320) 14.02.2001
 (511) 35, 41, 42
 (540)

**ALCOHOL
BAR**

- (510) (35) zprostředkování obchodu; (41) hudební a kulturní produkce; (42) restaurační a hostinská činnost (výroba a prodej jídel a nápojů).
 (590) Barevná
 (730) **ALCOHOL BAR s.r.o.**, Dušní 6, Praha 1, Česká republika

- (210) **O 164341**
 (220) 14.02.2001
 (320) 14.02.2001
 (511) 3, 5, 29, 30, 32
 (540)



- (510) (3) kosmetické výrobky, jako přípravky WC hygieny, čističe skvrn, výrobky bytové a spotřební chemie, zejména pro WC, koupelny, kuchyně, domácnost a komunální hygienu, přípravky na čištění textilií a jiných předmětů, hygienické potřeby, jako mýdla, mýdla tekutá, šampony vlasové i tělové, pěny a sole do koupelí, čisticí prostředky pro pleť, přípravky na růst vlasů, opalovací krémy, pleťové masky, balzámy na rty, krémy, zubní pasty, prášky, vodičky, které patří do třídy 3, přípravky k čištění, leštění a odmašťování, brusné přípravky, voňavkářské výrobky, parfémy, éterické oleje, dekorativní kosmetika jako rtěnky, umělé řasy, make-up a pod.; (5) výrobky dietetické, pro léčebné účely, potraviny pro děti, batolata a nemocné, potravinové přípravky a doplňky, jako posilující poživatiny, vitamínové přípravky, poživatiny pro doplnění redukčních diet nebo přípravků pro hubnutí, vše s léčebnými účinky, přípravky s léčebnými účinky obsahující biochemické katalyzátory, zejména pro fyzicky aktivní osoby, rekonvalescenty a nemocné, vše výše uvedené určené k léčebným účelům, desinfekční prostředky, WC deodoranty, WC osvěžovače, WG gely, přípravky k ničení plevelu a k hubení živočišných škůdců, přípravky zvěrolékařské, farmaceutické a zdravotnické spadající do

této třídy jako jsou dezinfekční prostředky, diabetické přípravky pro léčebné účely; (29) maso, ryby, drůbež, zvěřina, paštiky, masové výtažky, ovoce a zelenina konzervované, sušené a zavařené, želé, džemy, kompoty, vejce, mléko a mléčné výrobky, výrobky na bázi brambor, jako bramborové lupínky a pod., které patří do tř. 29, oleje a tuky jedlé, ovocné dřeně; (30) oplatky, cukrovinky, včetně gumových a esencí pro cukrovinky, cukrářské výrobky, káva, čaj, kakao, cukr, rýže, kávové náhražky, med, sirup melasový, droždí pro kynutí, sůl, hořčice, ocet, omáčky, koření, zmrzlina, led pro osvěžení, obilné vločky, výrobky na bázi sušené bramborové kaše, pšeničné mouky, nativních a modifikovaných škrobů, jako bramborové těsto v prášku, bramborová kaše v prášku, bramborové drtě, bramborové krokety v prášku, bramborové noky v prášku, směs pro přípravu knedlíků; (32) piva, vody minerální a šumivé a jiné nealkoholické nápoje, sirupy a jiné přípravky k přípravě nápojů, ovocné šťávy a nápoje z ovocných šťáv.

- (730) NUTRA-BONA s.r.o., Růžová 1240, Černošice, Česká republika
 (740) Müller Václav, patentový zástupce, Filipova 2016, Praha 4

- (210) **O 164342**
 (220) 14.02.2001
 (320) 14.02.2001
 (511) 3, 5, 29, 30, 32
 (540)



- (510) (3) kosmetické výrobky, jako přípravky WC hygieny, čističe skvrn, výrobky bytové a spotřební chemie, zejména pro WC, koupelny, kuchyně, domácnost a komunální hygienu, přípravky na čištění textilií a jiných předmětů, hygienické potřeby, jako mýdla, mýdla tekutá, šampony vlasové i tělové, pěny a sole do koupelí, čisticí prostředky pro pleť, přípravky na růst vlasů, opalovací krémy, pleťové masky, balzámy na rty, krémy, zubní pasty, prášky, vodičky, které patří do třídy 3, přípravky k čištění, leštění a odmašťování, brusné přípravky, voňavkářské výrobky, parfémy, éterické oleje, dekorativní kosmetika jako rtěnky, umělé řasy, make-up a pod.; (5) výrobky dietetické, pro léčebné účely, potraviny pro děti, batolata a nemocné, potravinové přípravky a doplňky, jako posilující poživatiny, vitamínové přípravky, poživatiny pro doplnění redukčních diet nebo přípravků pro hubnutí, vše s léčebnými účinky, přípravky s léčebnými účinky obsahující biochemické katalyzátory, zejména pro fyzicky aktivní osoby, rekonvalescenty a nemocné, vše výše uvedené určené k léčebným účelům, dezinfekční prostředky, WC deodoranty, WC osvěžovače, WG gely, přípravky k ničení plevele a k hubení živočišných škůdců, přípravky zvěrolékařské, farmaceutické a zdravotnické spadající do této třídy jako jsou dezinfekční prostředky, diabetické přípravky pro léčebné účely; (29) maso, ryby, drůbež, zvěřina, paštiky, masové výtažky, ovoce a zelenina konzervované, sušené a zavařené, želé, džemy, kompoty, vejce, mléko a mléčné výrobky, výrobky na bázi brambor, jako bramborové lupínky a pod., které patří do tř. 29, oleje a tuky jedlé, ovocné dřeně; (30) oplatky, cukrovinky, včetně gumových a esencí pro cukrovinky, cukrářské výrobky, káva, čaj, kakao, cukr, rýže, kávové náhražky, med, sirup melasový, droždí pro kynutí, sůl, hořčice, ocet,

omáčky, koření, zmrzlina, led pro osvěžení, obilné vločky, výrobky na bázi sušené bramborové kaše, pšeničné mouky, nativních a modifikovaných škrobů, jako bramborové těsto v prášku, bramborová kaše v prášku, bramborové drtě, bramborové krokety v prášku, bramborové noky v prášku, směs pro přípravu knedlíků; (32) piva, vody minerální a šumivé a jiné nealkoholické nápoje, sirupy a jiné přípravky k přípravě nápojů, ovocné šťávy a nápoje z ovocných šťáv.

- (730) NUTRA-BONA s.r.o., Růžová 1240, Černošice, Česká republika
 (740) Müller Václav, patentový zástupce, Filipova 2016, Praha 4

- (210) **O 164343**
 (220) 14.02.2001
 (320) 14.02.2001
 (511) 3, 5, 29, 30, 32
 (540)



NUTRA - BONA

- (510) (3) kosmetické výrobky, jako přípravky WC hygieny, čističe skvrn, výrobky bytové a spotřební chemie, zejména pro WC, koupelny, kuchyně, domácnost a komunální hygienu, přípravky na čištění textilií a jiných předmětů, hygienické potřeby, jako mýdla, mýdla tekutá, šampony vlasové i tělové, pěny a sole do koupelí, čisticí prostředky pro pleť, přípravky na růst vlasů, opalovací krémy, pleťové masky, balzámy na rty, krémy, zubní pasty, prášky, vodičky, které patří do třídy 3, přípravky k čištění, leštění a odmašťování, brusné přípravky, voňavkářské výrobky, parfémy, éterické oleje, dekorativní kosmetika jako rtěnky, umělé řasy, make-up a pod.; (5) výrobky dietetické, pro léčebné účely, potraviny pro děti, batolata a nemocné, potravinové přípravky a doplňky, jako posilující poživatiny, vitamínové přípravky, poživatiny pro doplnění redukčních diet nebo přípravků pro hubnutí, vše s léčebnými účinky, přípravky s léčebnými účinky obsahující biochemické katalyzátory, zejména pro fyzicky aktivní osoby, rekonvalescenty a nemocné, vše výše uvedené určené k léčebným účelům, dezinfekční prostředky, WC deodoranty, WC osvěžovače, WG gely, přípravky k ničení plevele a k hubení živočišných škůdců, přípravky zvěrolékařské, farmaceutické a zdravotnické spadající do této třídy jako jsou dezinfekční prostředky, diabetické přípravky pro léčebné účely; (29) maso, ryby, drůbež, zvěřina, paštiky, masové výtažky, ovoce a zelenina konzervované, sušené a zavařené, želé, džemy, kompoty, vejce, mléko a mléčné výrobky, výrobky na bázi brambor, jako bramborové lupínky a pod., které patří do tř. 29, oleje a tuky jedlé, ovocné dřeně; (30) oplatky, cukrovinky, včetně gumových a esencí pro cukrovinky, cukrářské výrobky, káva, čaj, kakao, cukr, rýže, kávové náhražky, med, sirup melasový, droždí pro kynutí, sůl, hořčice, ocet, omáčky, koření, zmrzlina, led pro osvěžení, obilné vločky, výrobky na bázi sušené bramborové kaše, pšeničné mouky, nativních a modifikovaných škrobů, jako bramborové těsto v prášku, bramborová kaše v prášku, bramborové drtě, bramborové krokety v prášku, bramborové noky v prášku, směs pro přípravu knedlíků; (32) piva, vody minerální a šumivé a jiné nealkoholické nápoje, sirupy a jiné přípravky k přípravě nápojů, ovocné šťávy a nápoje z ovocných šťáv.

- (730) **NUTRA-BONA s.r.o.**, Růžová 1240, Černošice, Česká republika
 (740) Müller Václav, patentový zástupce, Filipova 2016, Praha 4

- (320) 19.02.2001
 (511) 30
 (540)



- (210) **O 164392**
 (220) 15.02.2001
 (320) 15.02.2001
 (511) 16, 17, 20
 (540)

Verpalin

- (510) (16) přilnavé natahovací blány na paletizaci z umělých hmot, bublinkové obaly z umělých hmot, folie viskózoze na balení, fólie z umělých hmot na balení, pytlíky a sáčky jako obaly z umělých hmot, pytlíky a sáčky do mikrovlnné trouby, fólie z viskozy na balení, polyetylenové a polypropylenové folie, polyetylenové a polypropylenové sáčky, polyetylenové pytly, fixační folie (stretch), lepicí pásy polypropylenové a papírové, balicí papíry a kartonáž, papír, výrobky z papíru a lepenky, informační letáky, plakáty, tištěné manuály, reklamní a propagační materiály z papíru, etikety, obaly a krabice z lepenky a papíru pro dopravu zboží, papírové pytly, sáčky a tašky; (17) polotovary z plastických hmot, kaučuk, gutaperča, guma a výrobky z těchto materiálů, plastické hmoty a polotovary z plastických hmot (PVC, polyuretan, polypropylen, polyester, polyamid apod.) zejména ve tvaru fólií, desek a tyčí, pěnové materiály na bázi gumy a plastických hmot; (20) nekovové bedny, nekovové kontejnery, krabice z umělých hmot, nekovové palety přepravní.

- (730) **MILOŠ NOVÁK - OBALY ČESKO**, U Bechyňské dráhy 790, Tábor, Česká republika
 (740) Ing. Vandělková Jana, Bohemia Patent, Petráská 12, Praha 1

- (510) (30) jemné pečivo.
 (730) **RAMILL a.s.**, Ke Klíčovu 1, Praha 9, Česká republika
 (740) Fišerová Blanka, MIRA, V Kapslovně 11, Praha 3

- (210) **O 164476**
 (220) 19.02.2001
 (320) 19.02.2001
 (511) 30
 (540)



- (510) (30) jemné pečivo, perníky, medovíčky.
 (590) Barevná
 (730) **RAMILL a.s.**, Ke Klíčovu 1, Praha 9, Česká republika
 (740) Fišerová Blanka, MIRA, V Kapslovně 11, Praha 3

- (210) **O 164442**
 (220) 16.02.2001
 (320) 16.02.2001
 (511) 18, 25, 28
 (540)

COTTON FIELD

- (510) (18) kufry a zavazadla, deštníky, slunečníky a hole; (25) oděvy, obuv, kloboučnické zboží; (28) hry, hračky, potřeby pro gymnastiku a sport, které nejsou zahrnuty do jiných tříd.

- (730) **JEANSLAND s. r. o.**, Rudolfovská 88, České Budějovice, Česká republika
 (740) Müller Václav, patentový zástupce, Filipova 2016, Praha 4

- (210) **O 164477**
 (220) 19.02.2001
 (320) 19.02.2001
 (511) 30
 (540)



- (510) (30) jemné pečivo, perníky, medovíčky.
 (590) Barevná
 (730) **RAMILL a.s.**, Ke Klíčovu, Praha 9, Česká republika
 (740) Fišerová Blanka, MIRA, V Kapslovně 11, Praha 3

- (210) **O 164474**
 (220) 19.02.2001
 (320) 19.02.2001
 (511) 30
 (540)



- (510) (30) jemné pečivo.
 (730) **RAMILL a.s.**, Ke Klíčovu 1, Praha 9, Česká republika
 (740) Fišerová Blanka, MIRA, V Kapslovně 11, Praha 3

- (210) **O 164482**
 (220) 19.02.2001
 (320) 19.02.2001
 (511) 35, 38, 41
 (540)

FORCOM - FORUM KOMUNIKAČNÍCH TECHNOLOGIÍ

- (510) (35) výstavy a veletrhy výrobků a služeb k obchodním a/nebo reklamním účelům z oboru komunikačních technologií (telekomunikace, výpočetní technika); (38) provozování informační služby o komunikačních technologiích; (41) semináře a školení o komunikačních technologiích.

- (210) **O 164475**
 (220) 19.02.2001

(730) **Říman Slavomír**, Šenovská 18, Praha 8 - Ďáblice, Česká republika

(210) **O 164527**

(220) 20.02.2001

(320) 20.02.2001

(511) 33

(540) **STARÝ SKLEPNÍK**

(510) (33) révové víno.

(730) **Šlancar Ludvík**, Palackého 956, Roztoky, Česká republika

(210) **O 164702**

(220) 23.02.2001

(320) 23.02.2001

(511) 16, 41

(540) **MZDOVĚ-PERSONÁLNÍ PROFESIONÁL**

(510) (16) tiskoviny, časopisy, periodika, knihy učební a školní potřeby a pomůcky; (41) provozování a organizační zajištění vzdělávacích akcí.

(730) **Ing. Vostrovská Zdenka CSc.**, Kunderatka 1911/4, Praha 8, Česká republika

(740) Ing. Vandělíková Jana, Bohemia Patent, Petrská 12, Praha 1

(210) **O 164714**

(220) 26.02.2001

(320) 26.02.2001

(511) 2, 3, 5, 8, 9, 10, 11, 12, 16, 21, 26, 28, 39, 40, 41, 42

(540) **JITROCEL**

(510) (2) barvy, laky, baktericidní nátěry, antikoroziční přípravky, barviva, karmínové barvivo, kurkuma jako barvivo, sladový karamel, prostředky pro ochranu dřeva a kovu, mořidla, potravinářská barviva, práškové kovy a folie pro malíře, kalafuna, sklenářský tmel, ředidla, saze jako barvivo, šelak, louhy spadající do tř. 2; (3) brusiva, brusná plátina a papír, kamenec jako antiseptický přípravek, obtisky pro kosmetické účely, oční řasy; (5) absorpční tampóny, vata, antiseptická vata, obklady a náplasti, hygienické kalhotky, ubrousky a vložky, obvazy, knoty sirmé pro desinfekci, leukoplast, obinadla, obvazy, náplasti na kuří oka, menstruační kalhotky, tampóny a vložky, náplasti, náramky pro lékařské účely, obvazový materiál, obvazy tlakové, polštářek pro kojení, protirevmatické prsteny, vata pro lékařské účely, vše volně prodejné; (8) brousky, brusy, holicí čepelky, česáčky na ovoce, depilační přístroje, diamanty pro sklenáře, dláta, frézy, hevery, závitové hlavy, hmoždíře, hoblíky, holicí soupravy, holicí strojky, hrábě, vytahovačky hřebíků, zařízení pro hubení rostlinných škůdců, hustilky pneumatik, pilníky, kapesní nože, kladiva, kleště, klíče maticové, vrtáky, otvírače konserv, kosy, kráječe, krumpáče, lopaty, louskáčky na ořechy, pily, lžice, špachtle, motyčky, naběračky, nástroje a ruční nářadí, nebozezy, necesery a holicí potřeby, nože, přibory, nůžky, zahradnické nůžky, obloukové pily, ocilky, palice, pinzety, ruční pistole na vytlačování tmelu, pohrabáče, pořizy, průbojníky, rašple, rýče, řezné nástroje, sekery, srpy, ruční mlýnky, svěráky, škrabky, šroubováky, vidle, vrtáky, výhružníky, výstružníky, zahradnické nářadí ruční, závitníky, zednické lžice; (9) nabíječky, akumulátory, akustické a světelná poplachová zařízení, ampérmetry, reproduktory, antény, automobilové výstražné trojúhelníky, autorádia, barometry, baterie, brýle, pouzdra na brýle, buzoly,

bzučáky, čočky, dalekohledy, požární hlásiče, diapozitivy, promítací přístroje, diktafony, magnetické disky, kompaktní disky, disky nahrané, disky optické, dozimetry, elektrické dráty, dýchací přístroje pro plavání pod vodou, el. dveřní zvonky, el. kabely, el. spojky, svorky a konektory, el. svařovací přístroje, el. zařízení pro vábení a ničení hmyzu, el. vyhřívání vlasové natáčky, elektrody svářecí, elektromotory, expozimetry, faxy, filmové kamery, filmy, fotografické filtry, fotoaparáty, gramofonové desky, gramofony, hasicí přístroje, hvězdářské dalekohledy, jističe, pojistky, kalkulačky, kapesní svítilny, kondenzátory, kopírovací stroje, kosmetické stroje elektrické, kruhy plovací, kukátka, laptopy, leštičky na fotografie, vodováhy, lihoměry, magnetické nosiče dat, magnetofony, ochranné masky, matematické přístroje, megafony, měřicí přístroje, měřidla, mikrofony, mikroskopy, neprůstřelné vesty, nosiče dat magnetické a optické, ochranné obleky a obuv, ochranné přilby, ochranné rukavice, ochranné štíty na obličej, olovnice, programy pro počítače, optické výrobky, plátina promítací, plotry, plovací pásy a vesty, počítače, počítačové periferie, vypínače, audio a video přijímače, přístroje pro nahrávání a reprodukci zvuku či obrazu, telefony, radary, radia, spínače, stativy, teploměry, váhy, videotelefony, zářivky jako svítidla, zástrčky, zásuvky a ostatní el. spojky, závaží, záznamník telefonní, optická zrcadla, zvětšovací přístroje, žárovky pro fotoblesk a pro promítání; (10) aerosolové dávkovače pro lékařské účely, antikoncepční prostředky, bandáže, baňky lékařské, berle, boty ortopedické, bříšní korzety, pomůcky na čištění tělních dutin, dávkovače pilulek, dudlíky, dětské lahve, dlahy, elastické punčochy pro chirurgické účely, fyzioterapeutická zařízení, hydrostatické postele pro lékařské účely, chirurgické nástroje, chirurgické nitě, chirurgické jehly, chrániče prstů, chrániče sluchu, chrupy umělé, implantáty chirurgické, inhalátory, injekční stříkačky pro lékařské účely, irigátory, jehly pro lékařské účely, kapátky, pomůcky pro kojení, kondomy, chirurgické rukavice, teploměry pro lékařské účely, přístroje na měření krevního tlaku, kroužky na prořezávání zubů, lahvičky pro lékařské účely, lékařské přístroje a nástroje, lžice na podávání léků, podložky pro lůžka, lůžka speciální, lůžkové vibrátory, masážní přístroje, matrace nafukovací pro lékařské účely, matrace porodnické, misky pro lékařské účely, mísy, nábytek pro lékařské účely, nádoby pro aplikaci léků, nádoby na moč, nádra umělá, nákleníky, naslouchací aparáty, naslouchátka, nosítka, nože chirurgické, nože na kuří oka, nůžky chirurgické, oděvy pro operační sály, odsávačky mateřského mléka, ochranné podušky proti proleženinám, ortopedické pomůcky, pesary, plivátka, elektricky vyhřívání pomůcky pro lékařské potřeby, protězy vlasové, roušky, tampóny do uší, toriometry na měření krevního tlaku, vaky na led pro lékařské účely, vložky do bot, zubní přístroje a nástroje; (11) akvarijní přístroje na vytápění a čištění, baterie vodovodní, baterky, bidety, bojler, topné články, dřezy, el. kávovary, el. lampy, el. vyhřívání podušky a přikrývky, filtry na pitnou vodu, fontány, fritézy, grily, chladič stroje, přístroje a zařízení, chladničky, jogurtovače elektrické, sprchovací kabiny, kamna, pece, sporáky, klimatizační zařízení, kohoutky, el. konvice, kotle, vany, koupelnové armatury, obklady koupelnové, krby, kuchyňská odsávací zařízení, lampy, lustry, ledničky, el. vyhřívání nánožníky, zařízení pro ohřev teplé vody, ohříváče, toustovače, osvětlovací přístroje a zařízení, pečící trouby, pisoáry, plechy pečící, řetězy barevných žárovek, sanitární přístroje a zařízení, saunová zařízení, sedátka, splachovače, sprchové kouty, sprchy, stínidla, stropní světla a lustry, sušičky prádla, šamot pro vyzdívky kamen, toalety, umyvadla, vánoční světla, ventilátory,

vodovodní zařízení, výbojky elektrické pro osvětlení, zapalovače spadající do tř. 11, žárovky; (12) auta, autobusy, pneumatiky, bezpečnostní sedačky pro děti, čluny, dětské kočárky, tříkolky, duše, záplaty na opravy duší, dvojkolové vozíky, elektromobily, galusky, hnací mechanismy pro pozemní vozidla, houkačky, jízdní kola, karoserie automobilů, kolečka, trakaře, lodě, mopedy, motocykly, potahy vozidel, sněhové řetězy, saně, potahy sedadel, traktory, vesla, volanty, nákupní vozíky, nosiče na zavazadla, židle kolečkové, náhradní díly pro uvedené dopravní prostředky a jejich části spadající do tř.12; (16) archy papíru, alby, atlasy, balicí papír, barvicí pásy do psacích strojů, barvy vodové, blahopřání, bloky, brožury, celofán, periodika, tuš, číslačky, děrovačky, desky na dokumenty, pleny papírové, dopisní papír, etikety kromě textilních, filtrační papír, fotografie, globusy, reprodukce grafické, grafiky, gummy na mazání, hmota modelovací houbičky, hrací karty, inkousty, kalendáře, kancelářské potřeby, kancelářské sponky, kapesníky papírové, kartóny, knihy, konfety, krajóny, křívítka, lepicí pásy a lepidla pro kancelářské účely a pro domácnost, lístky, malířské potřeby, mapy, napínáčky, noviny, nože, obálky, obaly, obtisky, ořezávátka, papír, papír toaletní, papírenské výrobky, ubrousky papírové, ubrusy papírové, pastelky, pečetící vosk, plakáty, plány, pohlednice, poštovní známky, potřeby na psaní, praporky papírové, pravítka, prostírání papírové, pravítka, prostírání, psací stroje, pytlíky papírové, razítka, ručníky papírové, rýsovací potřeby, sešity, sešivačky, skicáky, školní potřeby, štětce, těžítka, tiskopisy, tužky, učební pomůcky kromě přístrojů, folie na balení z plastických hmot, malířské válečky, zápisníky, zpěvníky; (21) bandasky, cedníky, cestovní lahve, cukřenky, čajníky, čajové soupravy, čisticí nástroje, dávkovače mýdla, dávkovače papírových ručníků, dávkovače toaletního papíru, demižony, klece pro domácí zvířata, drátěnky, džbánky, figurky z porcelánu, terakoty nebo skla, kuchyňské formy a formičky, formy na koláče, grily pro použití na pečení, hadry na čištění, hluboké mísy, houby mycí, hrnce, hrnčířské zboží, hřebeny, chladičské nádoby, prkénka a schránky na chléb, kartáče, kartáčky zubní, kastroly, kávové soupravy, kbelíky, kořenáče, koše na odpady, kotlíky, kuchyňské nádoby, lisy na ovoce pro domácnost s výjimkou elektrických, majolika, mísy, mixery ruční, mlýnky ruční, mopy, naběračky, nádoby kuchyňské, nádoby na smet, nálevky, nit zubní, nočníky, obaly na mýdlo, otvíráky lahví, pánve, párátko, pasty na hmyz a hlodavce, pepřenky, plácačky na mouchy, plácačky na koberce, podnosy, porcelán, potřeby kuchyňské, potřeby toaletní, prádelní kolíky, prádelní sušáky, prkna žehlicí, krabice na jídlo, pudřenky, rozstřikovače na voňavky, rozně pro použití na pečení, rukavice pro domácnost, sběračky, servisy, sklo tabulové, slánky, smetáky, stojánky, struhadla, svícny, šálky, škopky, šlehače ruční, šrotovníky, štoudve, tácky papírové, talíře papírové, talíře, termosky, tlakové hrnce s výjimkou elektrických, utěrky na čištění, válečky na těsto, vaničky, vědra, vykrajovátko na pečivo, výrobky z křišťálového skla, vývrtky, žejdlíky; (26) bambule, cedulky na prádlo, dracouny, flitry, galanterie textilní, gummy do prádla, hříbky na látání, jehelníky, jehlice pletací a háčkovací, jehly, kalouny, kanýry, knoflíky, krabice na šicí potřeby, krajky, květiny umělé, lacety, lemky, natáčky do vlasů, nažehlovací záplaty, ovoce umělé, ozdobné jehlice, ozdoby, paruky, patentky, prýmkářské zboží, přezky, sítky na vlasy, spony, stuhy, šněrovač, šňůry, tkanice, vázačky, vyšívky, zdrhovadla; (28) autička, automobilové modely, bazény plavecké (potřeby pro hru), biliardy, boby, boty na bruslení s bruslemi, bowling, boxerské rukavice, brusle, činky, stolní hry, sportovní nářadí, divadelní masky, drací, golfové

vybavení, gymnastické zařízení, hokejky, sportovní zboží, horolezecká výstroj, houpačky, kuželky, šachy, kuličky, hračky, hry, chrastítka, jízdní kola nehybná, kapsle, rogala, kolečkové brusle, koloběžky, loutky, náčiní pro lukostřelbu, lyže, lyže surfovací a vodní, maňásky, míče, náčiní rybářské, návnady pro rybáře, ozdoby na vánoční stromky, pátky, panenky, ploutve, posilovací stroje, posilovače svalů, puky, sportovní, rukavice, síť jako sportovní potřeby, skatebordy, společenské hry, stojánky na vánoční stromky, stromky vánoční umělé, šachovnice, šipky, terče, vázání na lyže; (39) balení zboží; (40) mlynářství, konzervování potravin a nápojů; (41) výcvik, školení a zkoušky pro zaměstnance; (42) lékařské služby, zdravotní péče, zdravotnická střediska, zotavovny, sanatoria.

(730) **AHOLD Czech Republic, a.s.**, Slavičkova 1a, Brno, Česká republika

(740) Ing. Jiří Poláček, Tichý & Poláček patentoprávní a známková kancelář, Dominikánská 6, Plzeň

(210) **O 164735**

(220) 26.02.2001

(320) 26.02.2001

(511) 16, 38, 41

(540)

LIVING

(510) (16) periodické a neperiodické tiskoviny všeho druhu, zejména časopisy, tiskárenské výrobky, zejména pohledy, obtisky, záložky, fotografie, papírenské zboží všeho druhu, kancelářské potřeby, zejména bloky, kalendáře, fotoalba, dopisní papíry, desky, psací potřeby, drobné kancelářské potřeby z plastů a kovu, učební pomůcky, plastické obaly (nezařazené do jiných tříd), hrací karty, štočky; (38) šíření tiskovin, časopisů, periodik v elektronické podobě prostřednictvím počítačové sítě včetně Internetu; (41) vydavatelská a nakladatelská činnost, sportovní a kulturní aktivity, zejména soutěže, estrády.

(730) **MONA spol. s r.o.**, Malá Štěpánská 17, Praha 2, Česká republika

(740) JUDr. Rott Vladimír, Rott, Růžička a Guttman, patentová, známková a právní kancelář, Nad Štolou 12, Praha 7

(210) **O 164898**

(220) 02.03.2001

(320) 02.03.2001

(511) 29, 30, 31, 32

(540)



(510) (29) arašidy pražené, bramborové lupínky, hotová jídla na bázi zeleniny, kakaové máslo, konzervy potravinové, konzervy zeleninové, korintky, rozinky, luštěniny upravené, ořechy pražené, ovoce a zelenina sušená, ovoce krystalizované, semena sojová, konzervovaná nebo sušená, výtažky zeleninové, zelenina sušená do polévek, čekanka sušená, želatina potravinářská; (30) aroma do pečiva, aroma vanilkové, aroma kávové, bombóny všeobecně, cikorka jako kávová náhražka, corn-flakes, cukr hrozňový, cukr vanilkový, čaj, čajové nápoje v prášku a granulích, čajové odvary z pražených kakaových slupek, čokoláda s ovocem, dorty v prášku, esence na pečení, ječmen šrotovaný nebo loupáný, kakao, káva, čokoláda s mlékem,

kakao též ovesné, mléčné, kakaové přípravky a výrobky, káva z obilí, z pražených fiků, zrnková, mléčná nebo sladová, káva zelená, kávové aroma, kávové náhražky včetně instantních, kávové přísady, směsi kávové včetně instantních, koření všeho druhu, sladové, do těsta, do polévek, kroupy pro lidskou potřebu, kukuřice pufovaná, kukuřice pražená nebo mletá, kukuřičné vločky, marcipán, nápoje z kávy a kakaa v prášku a granulích, omáčky a prášky na omáčky, oves rozmačkaný nebo ovesné kroupy, ovesné pokrmy a přípravky, perník, prášek na zmrzlinu pro stroje, prášky do pečiva, přípravky pro ustálení šlehané smetany, přípravky sladové nahrazující kávu, sáčky papírové s obsahem čaje, rýže pufovaná, rýže pufovaná ochucená; (31) boby kakaové surové; (32) citron, šumivé soli chuti citronu, extrakty ovocné lihuprosté, extrakty pro výrobu lihuprostých nápojů, pastilky nebo prášky na šumivé nápoje, prášek na šumivé limonaády, prášek šumivý citronové příchuti, prášky na šumivé nápoje.

- (730) **KÁVOVINY Pardubice, a.s.**, Jana Palacha 515, Pardubice, Česká republika

(210) **O 164952**

(220) 05.03.2001

(320) 05.03.2001

(511) 9, 16, 37

(540)



- (510) (9) telefonní a rozhlasové ústředny a jejich součásti, přístroje a zařízení telekomunikační techniky včetně bezdrátových, spojovací elektrický materiál, včetně elektrických vodičů a kontaktních prvků, kabely pro přenos zvukových signálů nebo informací drátové i bezdrátové, pouzdra na mobilní telefony, hands-free sady, kopírky, přístroje pro záznam a přenos zvuku, informace nebo obrazu a jejich součásti, karty s čipem, paměti, anténou nebo mikroprocesorem, cartridge do tiskáren, faxů, kopírek; (16) kupóny a dobíjecí karty z papíru, faxovací papír, rozmnožovací blány, pásy do tiskáren, fólie ke psaní, papíry; (37) montáže a opravy telekomunikační techniky a bezdrátových spojů.

- (730) **DIGITAL TELECOMMUNICATIONS, spol. s r.o.**, Hynaisova 3, Ostrava - Mariánské Hory, Česká republika

- (740) Ing. Rylková Iva, Polská 1525, Ostrava-Poruba

(210) **O 164957**

(220) 05.03.2001

(320) 05.03.2001

(511) 7, 9, 11, 12, 35, 37, 39, 40, 42

(540)



- (510) (7) zemědělské stroje a zařízení pro zemědělství, stroje a zařízení s mechanickým pohonem a jejich části, zařazené do této třídy; (9) nízkonapěťové rozvaděče; (11) spalovny a jejich příslušenství; (12) účelové nástavby nákladních automobilů; (35) poradenská a zprostředkovatelská činnost v oblasti obchodu; (37) stavitelství - pořizování staveb, rekonstrukce staveb, údržba a opravy budov a jiných staveb, odstraňování staveb - demolice, služby v oblasti pozemního stavitelství, zajištění technologického zařízení

staveb, opravy a údržba vozidel, opravy zemědělských strojů, prohlídky a zkoušky provozní způsobilosti zdvihacích zařízení, zámečnictví, instalace, servis, údržba a opravy elektrických zařízení zejména el. vodičů, montáž elektrických zařízení; (39) silniční doprava, služby v dopravě a přepravě, zprostředkování dopravy; (40) zpracování kovů a jejich úprava, zvláště povrchová ochrana zejména ocelových konstrukcí, tváření a obrábění (frézování, soustružení, vrtání, řezání, broušení, hoblování apod.), pálení a svařování, kalení, pokovování, kovářské práce; (42) projektování a konstruování, činnost v oblasti investiční výstavby, zejména poradenství, odborné a poradenské služby v uvedených oborech a službách, inženýrská činnost, zvláště v oblasti investiční výroby, technická pomoc ve výše uvedených odborných oblastech.

- (730) **SMS CZ, s.r.o.**, Soukenická 18, Rokycany, Česká republika

- (740) JUDr. Jaromír Tichý, Tichý & Poláček patentoprávní a známková kancelář, Dominikánská 6, Plzeň

(210) **O 165016**

(220) 06.03.2001

(320) 06.03.2001

(511) 4, 9, 12, 35, 36, 37, 39

(540)

LAROS

- (510) (4) průmyslové oleje, tuky a maziva, zejména pro automobily, tmely na pneumatiky, pohonné látky pro automobily, nechemická aditiva do motorových paliv; (9) nabíjecí agregáty pro elektrické baterie, akumulátorové měřiče kyseliny, elektrické akumulátory pro vozidla a jejich části, automatická řízení pro vozidla, tachometry a otáčkoměry pro vozidla, automatická zařízení signalizující nízký tlak v pneumatikách, manometry pro ventily, měřidla na benzin, automobilové výstražné trojúhelníky, poplašná zařízení a to i akustická, pojistky, baterie, autorádia, antény, mobilní telefonní přístroje, hasicí přístroje, ochranné přilby a osobní ochranné prostředky proti nehodám, palivová čerpadla a výdejní stojany pro čerpací stanice; (12) automobily a pozemní vozidla a náhradní díly pro ně, zejména převodová a pohonná ústrojí a jejich součásti, hydraulické obvody, brzdová obložení pro motorová vozidla, např. bubny, čelisti, brzdové lamely, brzdové destičky a hadičky, tlumiče pérování, spojkové lamely, ložiska a přítlačné talíře, rozvodové, klínové a drážkové řemeny, ložiska kol a tlumičů, napínáky rozvodových řemenů, klouby, poloosy, řízení, lanka, táhla, náhony tachometru, karoserie a karosářské díly, pneumatiky pozemních vozidel, a to i bezdušové, duše pneumatik vozidel, lepicí kaučukové záplaty na opravy pneumatik, hroty do pneumatik, pásy na protektorování pneumatik, protismyková zařízení na pneumatiky vozidel, zejména sněhové řetězy, opravářské nářadí na opravu pneumatik, doplňky silničních vozidel, zejména kola, disky a kryty na automobilová kola, náboje kol vozidel, bezpečnostní popruhy a pásy pro sedadla motorových vozidel, protioslňovací zařízení a sluneční clony pro automobily, čelní ochranná skla, vzduchové nafukovací polštáře, jako bezpečnostní zařízení pro automobily, volanty a klaksony, potahy na sedadla, tažná zařízení, zavazadlové nosiče, výstražná, zabezpečovací a poplašná zařízení pro vozidla, vzduchové pumpy, přívěsné vozíky, přívěsné obytné vozy; (35) poradenství v obchodní činnosti, zprostředkovatelská činnost v oblasti obchodu a služeb, předvádění zboží, zejména automobilové techniky; (36) financování výkupu a nákupu automobilů na splátky, zejména při prodeji automobilů; (37) opravy, montáž, demontáž, servis motorových vozidel a dopravních zařízení, montáž a demontáž autodoplňků, montáž, demontáž a vyvažování kol automobilů, opravy a servis k

- uvedeným činnostem, odborné opravy všech druhů pneu a duší pneumatik, pneuservis, údržba a servis elektrických akumulátorů; (39) pronájem a půjčování motorových vozidel a dopravních zařízení, automobilová doprava, doručování a dodávání zboží, odtahová služba, zprostředkování dopravy, provoz parkovišť, pronájem garáží a parkovišť, pronájem skladů, překládání zboží a jeho skladování, vykládání zboží z vagonů na rampy.
- (730) **AUTOLAROS SPEED, s.r.o.**, Lihovarská 10, Ostrava - Radvanice, Česká republika
- (740) Pacl Václav, patentový zástupce, Okrajová 4a, Havířov - Podlesí

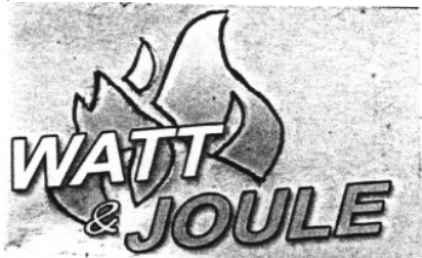
- (210) **O 165017**
 (220) 06.03.2001
 (320) 06.03.2001
 (511) 35
 (540)



VIVA ETIKA

- (510) (35) propagace, reklama, pomoc při řízení obchodní činnosti, obchodní administrativa, kancelářské práce.
- (730) **Burian Michal**, Sportovní 574/2, Vyškov, Česká republika

- (210) **O 165021**
 (220) 06.03.2001
 (320) 06.03.2001
 (511) 4, 11, 37
 (540)



- (510) (4) tuhá paliva, kapalná paliva, ztekucované těžké topné oleje; (11) hořáky na plyn, hořáky na kapalná paliva, automatické kotle na všechny druhy paliv, solární kolektory, podlahové a stěnové vytápění v kombinaci se solárním zdrojem tepla, zařízení pro společnou výrobu elektrické energie, zejména klimatizační jednotky, tepelná čerpadla, kogenerační jednotky - vše v rámci této třídy; (37) topenářství.
- (730) **Zajíček Jaroslav**, U Vorliny 1026, Vlašim, Česká republika

- (210) **O 165027**
 (220) 06.03.2001
 (320) 06.03.2001
 (511) 29, 30, 31, 32, 42
 (540)



- (510) (29) mléko, mléčné výrobky, mléčné nápoje; (30) káva, čaj, kakao, cukr, kávové náhražky, pečivo, koláče, cukrovinky, zmrzlina, plněné sedviče; (31) čerstvé ovoce a zelenina, zeleninové saláty, ovocné saláty; (32) minerální

vody, šumivé nápoje a jiné nealkoholické nápoje, nápoje a šťávy ovocné.

- (730) **CROCODILLE ČR spol. s r.o.**, Tusarova 37, Praha 7, Česká republika

- (210) **O 165045**
 (220) 07.03.2001
 (320) 07.03.2001
 (511) 6, 20
 (540)



- (510) (6) kotvy (hmoždinky) kovové; (20) hmoždinky nekovové.
- (590) Barevná
- (730) **S.T.C. a.s. Praha**, Koněvova 212/33, Praha 3, Česká republika

- (210) **O 165053**
 (220) 07.03.2001
 (320) 07.03.2001
 (511) 35, 36, 41, 42
 (540)

CLIENTING

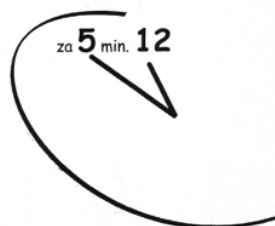
- (510) (35) poradenství a konzultace v obchodní činnosti, pomoc při řízení obchodní činnosti, obchodní administrativa, kancelářské práce; (36) poradenství a komunikace v oblasti pojištění, financí a peněžnictví, služby finanční; (41) výchova, vzdělání, zábava; (42) poradenství a odborné poradenství a konzultace s výjimkou obchodního.
- (730) **EUROCONSULT, spol. s r.o.**, Sadová 493, Průhonice, Česká republika

- (210) **O 165104**
 (220) 07.03.2001
 (320) 07.03.2001
 (511) 18, 24, 25, 28
 (540)



- (510) (18) tašky, batohy, ledvinky, obal na deštník a slunečník; (24) pouzdro na láhve textilní, pouzdro na průkazy textilní; (25) oděvy, čepice, klobouky; (28) obaly na rybářské náčiní, pouzdro na rybářské pruty.
- (730) **Zábranská Alice**, Kuršova 14, Brno, Česká republika

- (210) **O 165218**
 (220) 12.03.2001
 (320) 12.03.2001
 (511) 9, 38, 41
 (540)



- (510) (9) veškeré nosiče informací v rozsahu této třídy; (38) televizní vysílání; (41) výchovná a zábavná činnost, televizní pořad.

- (730) **FTV PREMIÉRA, spol. s r.o.**, Na Žertvách 24/132, Praha 8 - Libeň, Česká republika
 (740) Ing. Jupa Francis, patentový zástupce, Měchenická 4, Praha 4

- (210) **O 165219**
 (220) 12.03.2001
 (320) 12.03.2001
 (511) 9, 38, 41
 (540)

- (510) (9) veškeré nosiče informací v rozsahu této třídy; (38) televizní vysílání; (41) výchovná a zábavná činnost, televizní pořad.
 (730) **FTV PREMIÉRA, spol. s r.o.**, Na Žertvách 24/132, Praha 8 - Libeň, Česká republika
 (740) Ing. Jupa Francis, patentový zástupce, Měchenická 4, Praha 4

- (210) **O 165220**
 (220) 12.03.2001
 (320) 12.03.2001
 (511) 9, 38, 41
 (540)

- (510) (9) veškeré nosiče informací v rozsahu této třídy; (38) televizní vysílání; (41) výchovná a zábavná činnost, televizní pořad.
 (730) **FTV PREMIÉRA, s r.o.**, Na Žertvách 24/132, Praha 8 - Libeň, Česká republika
 (740) Ing. Jupa Francis, patentový zástupce, Měchenická 4, Praha 4

- (210) **O 165230**
 (220) 13.03.2001
 (320) 13.03.2001
 (511) 1, 35, 37
 (540)

- (510) (1) chemikálie a chemické přípravky pro průmysl a laboratorní potřebu, lepidla pro průmyslové využití, prostředky pro kalení a čištění; (35) pomoc a podpora při provozování obchodní činnosti, zprostředkování obchodních záležitostí; (37) montáž, včetně seřízení a justace, vybraných elektrických zařízení a přístrojů a jejich komponentů, montáž, včetně justace, elektronických zařízení a přístrojů a jejich částí, včetně sestavování a justace jejich polotovarů.

- (730) **Alena Némethová**, gen. Svobody, č. 636, Třebíč, Česká republika
 (740) Vojtek Ivan, Kmochova 762, Třebíč

- (210) **O 165252**
 (220) 13.03.2001
 (320) 13.03.2001
 (511) 9, 16, 41
 (540)

BB art

- (510) (9) elektronické publikace; (16) tiskoviny, propag. materiál, knihy, časopisy, kalendáře, fotografie, fotografické publikace; (41) nakladatelství, vydavatelství.
 (730) **Jiří Buchal - BB/art**, Bořivojova 75, Praha 3, Česká republika
 (740) JUDr. Směták Zdeněk, advokát, Rumunská 1, Praha 2

- (210) **O 165268**
 (220) 14.03.2001
 (320) 14.03.2001
 (511) 16, 35, 41
 (540)

Czech Girls

- (510) (16) periodický a neperiodický tisk, časopisy, katalogy, fotografie, reklamní plakáty; (35) agenturní činnost, propagace, inzertní činnost, tvorba TV reklam, videoklipů, reklamních dokumentů, modelling, pořádání castingů, módních přehlídek, zprostředkování práce pro modelky, módní přehlídky, organizování komerčních a reklamních výstav se zaměřením na kosmetiku, nabídka práce pro fotomodelky a manekýnky; (41) výchovná a zábavní činnost, pořádání společenských, zábavných a soutěžních akcí, organizování soutěží miss, organizování a provozování škol a kvalifikačních kurzů, vydavatelská a nakladatelská činnost - periodický a neperiodický tisk i v elektronické podobě.
 (590) Barevná
 (730) **CLUB No. 1 CZ s.r.o.**, Jugoslávská 11/659, Praha 2, Česká republika
 (740) Mgr. Mihalik Vendelín, Na Rybníčku 16, Praha 2

- (210) **O 165320**
 (220) 14.03.2001
 (320) 14.03.2001
 (511) 1, 7, 24
 (540)

SMS

- (510) (1) filtrační materiál (minerální, rostlinné, chemické, plastické látky); (7) vložky pro filtrační zařízení, filtry (části strojů); (24) filtrační materiál (textilní).
 (730) **Helena Andělová KOMA CONSULTING**, Elišky Peškové 14, Praha 5, Česká republika
 (740) Ing. Kubičková Květa, Doubravčická 2201, Praha 10

- (210) **O 165332**
 (220) 14.03.2001
 (320) 14.03.2001
 (511) 16, 42
 (540)

TISKÁRNA
 cicero
 SPOL. S.R.O.

KUTNÁ HORA

(510) (16) formuláře, prospekty papírové, tiskopisy, tiskoviny;
(42) tisk ofsetový, tiskárny (provoz).

(730) **Tiskárna CICERO, s.r.o.**, Potoční 170, Kutná Hora,
Česká republika

(210) **O 165582**

(220) 20.03.2001

(320) 20.03.2001

(511) 9, 16, 35, 41

(540)

PHARMINDEX

(510) (9) počítačový software; (16) knihy, knihy brožované,
publikace; (35) propagační činnost, reklama, vydávání
reklamních textů; (41) vzdělávací informace, vydávání
knih, vydávání textů.

(730) **MediMedia Information, spol. s r.o.**, Bělohorská
71, Praha 6, Česká republika

(740) JUDr. Krajhanzl Luděk, Lazarská 5, Praha 1

(210) **O 165614**

(220) 21.03.2001

(320) 21.03.2001

(511) 29, 31

(540)

SELATO

(510) (29) mléko a mléčné výrobky; (31) krmivo pro zvířata.

(730) **PML Protein.Mléko.Laktóza, akciová společnost**,
Smetanova 1249, Nový Bydžov, Česká republika

(210) **O 165627**

(220) 21.03.2001

(320) 21.03.2001

(511) 9, 16, 38

(540)

iSMART

(510) (9) výrobky počítačového software pro manipulaci s
prostorovými, grafickými a jinými příznakovými daty,
počítačový software pro tvorbu, údržbu, uplatňování a
analýzu okrajových, polygonových a síťových topologií od
uzlu, bodu nebo geograficky koordinovaných dat v databázi
a příbuzných aplikacích, software pro aplikace účastníků
videotextové služby na prostorová a grafická data včetně
aplikací na světové síti WWW umožňující mnoha
uživatelům najednou sledovat, upravovat a analyzovat
prostorová a grafická data v databázi, rozhraní aplikačních
programů, software pro vytváření logiky aplikací přímo z
databáze, software pro použití ve vztahu k zařízením
(propojeným nebo nepropojeným), aplikační software pro
strategii business-to-business, aplikační software pro
strategii business-to-government, software pro pozemkový
management, software pro komunální management,
software pro přístupový management, software pro přístup
do databáze prostřednictvím technologie spojené s
Internetem, počítačový software pro programovací,
sestavovací a manipulační aplikace přístupné přes Internet
nebo Intranet, počítačový software pro grafické rozhraní s
aplikacemi z databáze, software pro ovládání integrované
topologie databázi, software pro bezdrátové aplikace pro
získání a udržení bezdrátového spojení u příručních
zařízení, mobilních telefonů, zařízení osobních číslkových
pomocníků a mobilních telekomunikací a bezdrátových
komunikačních zařízení používaných při komunikaci s
jinými takovými zařízeními, sítěmi a Internetem; (16)
tiskoviny, manuály, knihy a letáky, tiskoviny vztahující se
k výrobkům počítačového softwaru pro manipulaci s
prostorovými, grafickými a jinými daty, tiskoviny
vztahující se k tvorbě aplikací přímo z databáze; (38)
služby přenosu prostorových, vektorových, grafických a
atributových dat pomocí počítačové sítě, telekomunikační

služby, služby mobilní telekomunikační sítě, přenos a
příjem dat a informací, on-line informační služby, služby
pro výměnu dat, přenosové služby vztahující se k
počítačům a Internetu, komunikace pomocí počítačových
terminálů, poskytování telekomunikačního přístupu a
připojení k počítačovým databázím a Internetu.

(730) **e-Spatial Solutions Limited**, 10 The Stables,
Coast Road, Portmarnock, Co., Dublin, Irsko

(740) JUDr. Karel Čermák, advokát, Národní třída 32, Praha 1

(210) **O 165628**

(220) 21.03.2001

(320) 21.03.2001

(511) 35, 36, 37

(540)

HYBERNIA

(510) (35) poskytování obchodních a podnikatelských informací
a poradenství - obchodní činnost a poradenství v obchodní
činnosti, reklama a propagace, analýzy nákladů,
posuzování efektivnosti provozu a racionalizace práce,
hospodářské a ekonomické prognózy; (36) investorská
činnost ve výstavbě, realitní činnost (pronájem, správa,
zprostředkování) zprostředkovatelská činnost, leasing,
koupě a prodej nemovitostí; (37) pronájem průmyslových
a stavebních strojů a zařízení, poradenská činnost v oblasti
stavebnictví.

(730) **Bank Austria Creditanstalt Leasing Real Estate**
s.r.o., Vinohradská 938/37, Praha 2, Česká republika

(740) JUDr. Jindra Tomáš, AK Sodomka-Souček-Jindra-Mokry-
Havel & Partneři, U Prašné brány 3, Praha 1

(210) **O 165683**

(220) 22.03.2001

(320) 22.03.2001

(511) 9, 38, 41

(540)



(510) (9) veškeré nosiče informací v rozsahu třídy 9; (38)
televizní vysílání; (41) výchovná a zábavní činnost.

(590) Barevná

(730) **FTV PREMIÉRA, spol.s r.o.**, Na Žertvách 24/132,
Praha 8, Česká republika

(740) Ing. Jupa Francis, patentový zástupce, Měchenická 4, Praha
4

(210) **O 165700**

(220) 23.03.2001

(320) 23.03.2001

(511) 30

(540)



(510) (30) trvanlivé pečivo, čokoládové a nečokoládové sušenky,
vafle, piškoty, kakaové, čokoládové, kávové a ovocné
náplně a krémy, čokoládové polevy.

- (590) Barevná
 (730) **Opavia - LU, a.s.**, Thámová 289/13, Praha 8 -
 Karlín, Česká republika
 (740) Mgr. Žáková Marie, Lidická 51, Brno

- (210) **O 165701**
 (220) 23.03.2001
 (320) 23.03.2001
 (511) 30
 (540)



- (510) (30) trvanlivé pečivo, čokoládové a nečokoládové sušenky, vafle, piškoty, kakaové, čokoládové, kávové a ovocné náplně a krémy, čokoládové polevy.
 (590) Barevná
 (730) **Opavia - LU, a.s.**, Thámová 289/13, Praha 8 -
 Karlín, Česká republika
 (740) Mgr. Žáková Marie, Lidická 51, Brno

- (210) **O 165705**
 (220) 23.03.2001
 (320) 23.03.2001
 (511) 9, 42
 (540)

G-NET

- (510) (9) programové vybavení pro výpočty souřadnic bodů, vyrovnání geodetických sítí metodou nejmenších čtverců a pro vyhodnocení a prezentaci výsledků souřadnicových výpočtů; (42) technická podpora uživatelů programového vybavení, vývoj software, pronájem software, odborné poradenství v oblasti software, geodetických činností a práce v bodových polích.
 (730) **Ing. Sedláček Svatopluk**, Vedlejší 4, Brno, Česká republika

- (210) **O 165711**
 (220) 23.03.2001
 (320) 23.03.2001
 (511) 18, 25
 (540)

BIG HORN

- (510) (18) kožená galanterie; (25) oděvy, kloboučnické zboží.
 (730) **BIG HORN s.r.o.**, Nový Vestec 70, Káraný, Česká republika

- (210) **O 165721**
 (220) 23.03.2001
 (320) 23.03.2001
 (511) 9, 42
 (540)

ProfCAD

- (510) (9) data, databáze a jiné informační produkty na magnetických, elektronických a optických nosičích, související software a hardware, nosiče dat spadající do tř.9, elektronické a datové sítě, multimediální aplikace, 3D animace, multimediální informační katalogy, elektronické časopisy, elektronická periodika a knihy v elektronické podobě, software pro počítače, programové vybavení pro informační technologie a pro komunikaci, programové

vybavení umožňující elektronické obchodování, videohry, nahraný software na CD a DVD discích a magnetických médiích; (42) návrh programového vybavení, aktualizace programového vybavení, údržba programového vybavení, programování počítačů, tvorba software, programování internetových databázových systémů a internetových aplikací, programování multimediálních aplikací, vytváření a modelování 3D animací, tvorba interaktivních a grafických programů, tvorba multimediálních dokumentů, prezentací, aplikací, katalogů apod., konstrukce WWW prezentací a řešení WWW serverů, počítačové animace a vizualizace, programové projekty, tvorba informačních databází, elektronických časopisů, periodik, knih.

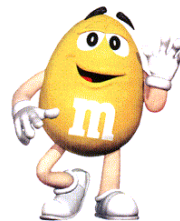
- (730) **Jedlička Václav**, Blattného 2336, Praha 5, Česká republika
 (740) Ing. Vanděliková Jana, Bohemia Patent, Petrská 12, Praha 1

- (210) **O 165831**
 (220) 27.03.2001
 (320) 27.03.2001
 (511) 29, 30, 32
 (540)

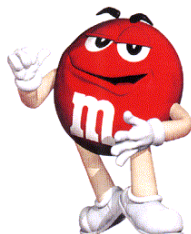


- (510) (29) konzervovaná, mražená, sušená nebo vařená zelenina, ovoce a brambory, náplně nebo směsi pro přípravu jídel, hotová jídla nebo polotovary a pomazánky na chléb zhotovené především ze shora uvedených produktů, sušené zeleninové natě, čerstvé, mražené nebo konzervované maso, ryby, drůbež a zvěřina, mořské ryby a korýši, náplně a směsi pro přípravu jídel, hotová jídla nebo polotovary a pomazánky na chléb, zhotovené především z uvedených produktů, polévky, mléko, mléčné výrobky, zejména máslo, sýry, smetana, jogurty, tvaroh, podmáslí, kefir, mléko srážené sýdlem, náplně nebo směsi pro přípravu jídel, hotová jídla nebo polotovary a pomazánky na chléb zhotovené především z uvedených produktů, mléčné nápoje, marmelády, džemy, nakládaná zelenina, jedlé oleje a tuky, náplně nebo směsi pro přípravu jídel, hotová jídla nebo polotovary a pomazánky na chléb, zhotovené především z uvedených produktů, hotové potraviny vyrobené z bílkovinných látek jako přísady do jídel ve formě kousků, v texturované nebo práškové formě; (30) mouka, obiloviny, obilné výrobky pro lidskou výživu, rýže, rýže ve varných sáčcích, předvařená nebo dehydrovaná rýže, těstoviny, pomazánky na chléb, hotová jídla nebo polotovary, slané a sladké zákusky a malá občerstvení mezi jídly, vše zhotovené především z uvedených produktů, případně doplněné brambory, masem, rybami, drůbeží, zeleninou a kořením, čaj, káva, kávové náhražky, kakao, čokoláda na pití, uvedené výrobky také ve formě extraktů (tekutých nebo sušených), jako nápoje, nápoje v obalech a pro prodej v automatech, náplně pro pečivo a cukrářské zboží a náplně do dortů, vše zhotovené především z uvedených produktů, sirup z melasy, cukr, med, omáčky, salátové dresingy, cukrovinky bez léčebných účinků, zmrzlina, zmrzlinové krémy, zmrzlinové výrobky, mražené cukrovinky, chléb, sladké pečivo včetně dortů, sušenky a suchary, pečivo a cukrářské zboží, sladkosti, dezerty, čokoláda, kusové výrobky z čokolády, občerstvení vyrobené z výrobků zahrnutých ve tř. 30; (32) minerální vody, šumivé nápoje a jiné nealkoholické nápoje, ovocné

- nápoje, džusy a ovocné šťávy, sirupy a jiné přípravky k zhotovení nápojů. (220) 27.03.2001
 (590) Barevná (320) 27.03.2001
 (730) **Mars Incorporated**, 6885 Elm Street, Mc Lean, (511) 29, 30, 32
 Spojené státy americké, Virginia (540)
- (740) Mgr. Petra S. de Brantes, KOREJZOVÁ & SPOL. Advokátní a patentová kancelář, Spálená 29, Praha 1



- (210) **O 165832**
 (220) 27.03.2001
 (320) 27.03.2001
 (511) 29, 30, 32
 (540)



- (510) (29) konzervovaná, mražená, sušená nebo vařená zelenina, ovoce a brambory, náplně nebo směsi pro přípravu jídel, hotová jídla nebo polotovary a pomazánky na chléb zhotovené především ze shora uvedených produktů, sušené zeleninové natě, čerstvé, mražené nebo konzervované maso, ryby, drůbež a zvěřina, mořské ryby a koryšci, náplně a směsi pro přípravu jídel, hotová jídla nebo polotovary a pomazánky na chléb, zhotovené především z uvedených produktů, polévky, mléko, mléčné výrobky, zejména máslo, sýry, smetana, jogurty, tvaroh, podmáslí, kefir, mléko srážené sýřidlem, náplně nebo směsi pro přípravu jídel, hotová jídla nebo polotovary a pomazánky na chléb zhotovené především z uvedených produktů, mléčné nápoje, marmelády, džemy, nakládaná zelenina, jedlé oleje a tuky, náplně nebo směsi pro přípravu jídel, hotová jídla nebo polotovary a pomazánky na chléb, zhotovené především z uvedených produktů, hotové potraviny vyrobené z bílkovinných látek jako přísady do jídel ve formě kousků, v texturované nebo práškové formě; (30) mouka, obiloviny, obilné výrobky pro lidskou výživu, rýže, rýže ve varných sáčcích, předvařená nebo dehydrovaná rýže, těstoviny, pomazánky na chléb, hotová jídla nebo polotovary, slané a sladké zákusky a malá občerstvení mezi jídly, vše zhotovené především z uvedených produktů, případně doplněné brambory, masem, rybami, drůbeží, zeleninou a kořením, čaj, káva, kávové náhražky, kakao, čokoláda na pití, uvedené výrobky také ve formě extraktů (tekutých nebo sušených), jako nápoje, nápoje v obalech a pro prodej v automatech, náplně pro pečivo a cukrářské zboží a náplně do dortů, vše zhotovené především z uvedených produktů, sirup z melasy, cukr, med, omáčky, salátové dresingy, cukrovinky bez léčebných účinků, zmrzliny, zmrzlinové krémy, zmrzlinové výrobky, mražené cukrovinky, chléb, sladké pečivo včetně dortů, sušenky a suchary, pečivo a cukrářské zboží, sladkosti, dezerty, čokoláda, kusové výrobky z čokolády, občerstvení vyrobené z výrobků zahrnutých ve tř. 30; (32) minerální vody, šumivé nápoje a jiné nealkoholické nápoje, ovocné nápoje, džusy a ovocné šťávy, sirupy a jiné přípravky k zhotovení nápojů.
 (590) Barevná
 (730) **Mars Incorporated**, 6885 Elm Street, Mc Lean, Spojené státy americké, Virginia
 (740) Mgr. Petra S. de Brantes, KOREJZOVÁ & SPOL. Advokátní a patentová kancelář, Spálená 29, Praha 1

- (510) (29) konzervovaná, mražená, sušená nebo vařená zelenina, ovoce a brambory, náplně nebo směsi pro přípravu jídel, hotová jídla nebo polotovary a pomazánky na chléb zhotovené především ze shora uvedených produktů, sušené zeleninové natě, čerstvé, mražené nebo konzervované maso, ryby, drůbež a zvěřina, mořské ryby a koryšci, náplně a směsi pro přípravu jídel, hotová jídla nebo polotovary a pomazánky na chléb, zhotovené především z uvedených produktů, polévky, mléko, mléčné výrobky, zejména máslo, sýry, smetana, jogurty, tvaroh, podmáslí, kefir, mléko srážené sýřidlem, náplně nebo směsi pro přípravu jídel, hotová jídla nebo polotovary a pomazánky na chléb zhotovené především z uvedených produktů, mléčné nápoje, marmelády, džemy, nakládaná zelenina, jedlé oleje a tuky, náplně nebo směsi pro přípravu jídel, hotová jídla nebo polotovary a pomazánky na chléb, zhotovené především z uvedených produktů, hotové potraviny vyrobené z bílkovinných látek jako přísady do jídel ve formě kousků, v texturované nebo práškové formě; (30) mouka, obiloviny, obilné výrobky pro lidskou výživu, rýže, rýže ve varných sáčcích, předvařená nebo dehydrovaná rýže, těstoviny, pomazánky na chléb, hotová jídla nebo polotovary, slané a sladké zákusky a malá občerstvení mezi jídly, vše zhotovené především z uvedených produktů, případně doplněné brambory, masem, rybami, drůbeží, zeleninou a kořením, čaj, káva, kávové náhražky, kakao, čokoláda na pití, uvedené výrobky také ve formě extraktů (tekutých nebo sušených), jako nápoje, nápoje v obalech a pro prodej v automatech, náplně pro pečivo a cukrářské zboží a náplně do dortů, vše zhotovené především z uvedených produktů, sirup z melasy, cukr, med, omáčky, salátové dresingy, cukrovinky bez léčebných účinků, zmrzliny, zmrzlinové krémy, zmrzlinové výrobky, mražené cukrovinky, chléb, sladké pečivo včetně dortů, sušenky a suchary, pečivo a cukrářské zboží, sladkosti, dezerty, čokoláda, kusové výrobky z čokolády, občerstvení vyrobené z výrobků zahrnutých ve tř. 30; (32) minerální vody, šumivé nápoje a jiné nealkoholické nápoje, ovocné nápoje, džusy a ovocné šťávy, sirupy a jiné přípravky k zhotovení nápojů.
 (590) Barevná
 (730) **Mars Incorporated**, 6885 Elm Street, Mc Lean, Spojené státy americké, Virginia
 (740) Mgr. Petra S. de Brantes, KOREJZOVÁ & SPOL. Advokátní a patentová kancelář, Spálená 29, Praha 1

- (210) **O 165833**

- (220) 27.03.2001
 (320) 27.03.2001
 (511) 29, 30, 32

(540)



(510) (29) konzervovaná, mražená, sušená nebo vařená zelenina, ovoce a brambory, náplně nebo směsi pro přípravu jídel, hotová jídla nebo polotovary a pomazánky na chléb zhotovené především ze shora uvedených produktů, sušené zeleninové natě, čerstvé, mražené nebo konzervované maso, ryby, drůbež a zvěřina, mořské ryby a koryšci, náplně a směsi pro přípravu jídel, hotová jídla nebo polotovary a pomazánky na chléb, zhotovené především z uvedených produktů, polévky, mléko, mléčné výrobky, zejména maslo, sýry, smetana, jogurty, tvaroh, podmásli, kefir, mléko srážené sýřidlem, náplně nebo směsi pro přípravu jídel, hotová jídla nebo polotovary a pomazánky na chléb zhotovené především z uvedených produktů, mléčné nápoje, marmelády, džemy, nakládaná zelenina, jedlé oleje a tuky, náplně nebo směsi pro přípravu jídel, hotová jídla nebo polotovary a pomazánky na chléb, zhotovené především z uvedených produktů, hotové potraviny vyrobené z bílkovinych látek jako přísady do jídel ve formě kousků, v texturované nebo práškové formě; (30) mouka, obiloviny, obilné výrobky pro lidskou výživu, rýže, rýže ve varných sáčcích, předvařená nebo dehydrovaná rýže, těstoviny, pomazánky na chléb, hotová jídla nebo polotovary, slané a sladké zákusky a malá občerstvení mezi jídly, vše zhotovené především z uvedených produktů, případně doplněné brambory, masem, rybami, drůbeží, zeleninou a kořením, čaj, káva, kávové náhražky, kakao, čokoláda na pití, uvedené výrobky také ve formě extraktů (tekutých nebo sušených), jako nápoje, nápoje v obalech a pro prodej v automatech, náplně pro pečivo a cukrářské zboží a náplně do dortů, vše zhotovené především z uvedených produktů, sirup z melasy, cukr, med, omáčky, salátové dressingy, cukrovinky bez léčebných účinků, zmrzliny, zmrzlinové krémy, zmrzlinové výrobky, mražené cukrovinky, chléb, sladké pečivo včetně dortů, sušenky a suchary, pečivo a cukrářské zboží, sladkosti, dezerty, čokoláda, kusové výrobky z čokolády, občerstvení vyrobené z výrobků zahrnutých ve tř. 30; (32) minerální vody, šumivé nápoje a jiné nealkoholické nápoje, ovocné nápoje, džusy a ovocné šťávy, sirupy a jiné přípravky k zhotovování nápojů.

(590) Barevná

(730) **Mars Incorporated**, 6885 Elm Street, Mc Lean, Spojené státy americké, Virginia

(740) Mgr. Petra S. de Brantes, KOREJZOVÁ & SPOL. Advokátní a patentová kancelář, Spálená 29, Praha 1

(210) **O 165835**

(220) 27.03.2001

(320) 27.03.2001

(511) 29, 30, 32

(540)



(510) (29) konzervovaná, mražená, sušená nebo vařená zelenina,

ovoce a brambory, náplně nebo směsi pro přípravu jídel, hotová jídla nebo polotovary a pomazánky na chléb zhotovené především ze shora uvedených produktů, sušené zeleninové natě, čerstvé, mražené nebo konzervované maso, ryby, drůbež a zvěřina, mořské ryby a koryšci, náplně a směsi pro přípravu jídel, hotová jídla nebo polotovary a pomazánky na chléb, zhotovené především z uvedených produktů, polévky, mléko, mléčné výrobky, zejména maslo, sýry, smetana, jogurty, tvaroh, podmásli, kefir, mléko srážené sýřidlem, náplně nebo směsi pro přípravu jídel, hotová jídla nebo polotovary a pomazánky na chléb zhotovené především z uvedených produktů, mléčné nápoje, marmelády, džemy, nakládaná zelenina, jedlé oleje a tuky, náplně nebo směsi pro přípravu jídel, hotová jídla nebo polotovary a pomazánky na chléb, zhotovené především z uvedených produktů, hotové potraviny vyrobené z bílkovinych látek jako přísady do jídel ve formě kousků, v texturované nebo práškové formě; (30) mouka, obiloviny, obilné výrobky pro lidskou výživu, rýže, rýže ve varných sáčcích, předvařená nebo dehydrovaná rýže, těstoviny, pomazánky na chléb, hotová jídla nebo polotovary, slané a sladké zákusky a malá občerstvení mezi jídly, vše zhotovené především z uvedených produktů, případně doplněné brambory, masem, rybami, drůbeží, zeleninou a kořením, čaj, káva, kávové náhražky, kakao, čokoláda na pití, uvedené výrobky také ve formě extraktů (tekutých nebo sušených), jako nápoje, nápoje v obalech a pro prodej v automatech, náplně pro pečivo a cukrářské zboží a náplně do dortů, vše zhotovené především z uvedených produktů, sirup z melasy, cukr, med, omáčky, salátové dressingy, cukrovinky bez léčebných účinků, zmrzliny, zmrzlinové krémy, zmrzlinové výrobky, mražené cukrovinky, chléb, sladké pečivo včetně dortů, sušenky a suchary, pečivo a cukrářské zboží, sladkosti, dezerty, čokoláda, kusové výrobky z čokolády, občerstvení vyrobené z výrobků zahrnutých ve tř. 30; (32) minerální vody, šumivé nápoje a jiné nealkoholické nápoje, ovocné nápoje, džusy a ovocné šťávy, sirupy a jiné přípravky k zhotovování nápojů.

(590) Barevná

(730) **Mars Incorporated**, 6885 Elm Street, Mc Lean, Spojené státy americké, Virginia

(740) Mgr. Petra S. de Brantes, KOREJZOVÁ & SPOL. Advokátní a patentová kancelář, Spálená 29, Praha 1

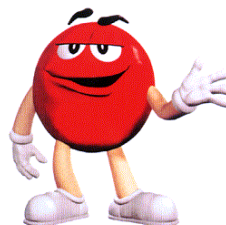
(210) **O 165836**

(220) 27.03.2001

(320) 27.03.2001

(511) 29, 30, 32

(540)



(510) (29) konzervovaná, mražená, sušená nebo vařená zelenina, ovoce a brambory, náplně nebo směsi pro přípravu jídel, hotová jídla nebo polotovary a pomazánky na chléb zhotovené především ze shora uvedených produktů, sušené zeleninové natě, čerstvé, mražené nebo konzervované maso, ryby, drůbež a zvěřina, mořské ryby a koryšci, náplně a směsi pro přípravu jídel, hotová jídla nebo polotovary a pomazánky na chléb, zhotovené především z uvedených produktů, polévky, mléko, mléčné výrobky, zejména maslo, sýry, smetana, jogurty, tvaroh, podmásli, kefir, mléko srážené sýřidlem, náplně nebo směsi pro přípravu

jídel, hotová jídla nebo polotovary a pomazánky na chléb zhotovené především z uvedených produktů, mléčné nápoje, marmelády, džemy, nakládaná zelenina, jedlé oleje a tuky, náplně nebo směsi pro přípravu jídel, hotová jídla nebo polotovary a pomazánky na chléb, zhotovené především z uvedených produktů, hotové potraviny vyrobené z bílkovinných látek jako přísady do jídel ve formě kousků, v texturované nebo práškové formě; (30) mouka, obiloviny, obilné výrobky pro lidskou výživu, rýže, rýže ve varných sáčcích, předvařená nebo dehydrovaná rýže, těstoviny, pomazánky na chléb, hotová jídla nebo polotovary, slané a sladké zákusky a malá občerstvení mezi jídly, vše zhotovené především z uvedených produktů, případně doplněné brambory, masem, rybami, drůbeží, zeleninou a kořením, čaj, káva, kávové náhražky, kakao, čokoláda na pití, uvedené výrobky také ve formě extraktů (tekutých nebo sušených), jako nápoje, nápoje v obalech a pro prodej v automatech, náplně pro pečivo a cukrářské zboží a náplně do dortů, vše zhotovené především z uvedených produktů, sirup z melasy, cukr, med, omáčky, salátové dresingy, cukrovinky bez léčebných účinků, zmrzliny, zmrzlinové krémy, zmrzlinové výrobky, mražené cukrovinky, chléb, sladké pečivo včetně dortů, sušenky a suchary, pečivo a cukrářské zboží, sladkosti, dezerty, čokoláda, kusové výrobky z čokolády, občerstvení vyrobené z výrobků zahrnutých ve tř. 30; (32) minerální vody, šumivé nápoje a jiné nealkoholické nápoje, ovocné nápoje, džusy a ovocné šťávy, sirupy a jiné přípravky k zhotovování nápojů.

- (590) Barevná
 (730) **Mars Incorporated**, 6885 Elm Street, Mc Lean, Spojené státy americké, Virginia
 (740) Mgr. Petra S. de Brantes, KOREJZOVÁ & SPOL. Advokátní a patentová kancelář, Spálená 29, Praha 1

- (210) **O 165837**
 (220) 27.03.2001
 (320) 27.03.2001
 (511) 29, 30, 32
 (540)



- (510) (29) konzervovaná, mražená, sušená nebo vařená zelenina, ovoce a brambory, náplně nebo směsi pro přípravu jídel, hotová jídla nebo polotovary a pomazánky na chléb zhotovené především ze shora uvedených produktů, sušené zeleninové natě, čerstvé, mražené nebo konzervované maso, ryby, drůbež a zvěřina, mořské ryby a koryšci, náplně a směsi pro přípravu jídel, hotová jídla nebo polotovary a pomazánky na chléb, zhotovené především z uvedených produktů, polévky, mléko, mléčné výrobky, zejména máslo, sýry, smetana, jogurty, tvaroh, podmáslí, kefir, mléko srážené sýřidlem, náplně nebo směsi pro přípravu jídel, hotová jídla nebo polotovary a pomazánky na chléb zhotovené především z uvedených produktů, mléčné nápoje, marmelády, džemy, nakládaná zelenina, jedlé oleje a tuky, náplně nebo směsi pro přípravu jídel, hotová jídla nebo polotovary a pomazánky na chléb, zhotovené především z uvedených produktů, hotové potraviny vyrobené z bílkovinných látek jako přísady do jídel ve formě kousků, v texturované nebo práškové formě; (30) mouka, obiloviny, obilné výrobky pro lidskou výživu, rýže, rýže ve varných sáčcích, předvařená nebo dehydrovaná rýže,

těstoviny, pomazánky na chléb, hotová jídla nebo polotovary, slané a sladké zákusky a malá občerstvení mezi jídly, vše zhotovené především z uvedených produktů, případně doplněné brambory, masem, rybami, drůbeží, zeleninou a kořením, čaj, káva, kávové náhražky, kakao, čokoláda na pití, uvedené výrobky také ve formě extraktů (tekutých nebo sušených), jako nápoje, nápoje v obalech a pro prodej v automatech, náplně pro pečivo a cukrářské zboží a náplně do dortů, vše zhotovené především z uvedených produktů, sirup z melasy, cukr, med, omáčky, salátové dresingy, cukrovinky bez léčebných účinků, zmrzliny, zmrzlinové krémy, zmrzlinové výrobky, mražené cukrovinky, chléb, sladké pečivo včetně dortů, sušenky a suchary, pečivo a cukrářské zboží, sladkosti, dezerty, čokoláda, kusové výrobky z čokolády, občerstvení vyrobené z výrobků zahrnutých ve tř. 30; (32) minerální vody, šumivé nápoje a jiné nealkoholické nápoje, ovocné nápoje, džusy a ovocné šťávy, sirupy a jiné přípravky k zhotovování nápojů.

- (590) Barevná
 (730) **Mars Incorporated**, 6885 Elm Street, Mc Lean, Spojené státy americké, Virginia
 (740) Mgr. Petra S. de Brantes, KOREJZOVÁ & SPOL. Advokátní a patentová kancelář, Spálená 29, Praha 1

- (210) **O 165838**
 (220) 27.03.2001
 (320) 27.03.2001
 (511) 29, 30, 32
 (540)



- (510) (29) konzervovaná, mražená, sušená nebo vařená zelenina, ovoce a brambory, náplně nebo směsi pro přípravu jídel, hotová jídla nebo polotovary a pomazánky na chléb zhotovené především ze shora uvedených produktů, sušené zeleninové natě, čerstvé, mražené nebo konzervované maso, ryby, drůbež a zvěřina, mořské ryby a koryšci, náplně a směsi pro přípravu jídel, hotová jídla nebo polotovary a pomazánky na chléb, zhotovené především z uvedených produktů, polévky, mléko, mléčné výrobky, zejména máslo, sýry, smetana, jogurty, tvaroh, podmáslí, kefir, mléko srážené sýřidlem, náplně nebo směsi pro přípravu jídel, hotová jídla nebo polotovary a pomazánky na chléb zhotovené především z uvedených produktů, mléčné nápoje, marmelády, džemy, nakládaná zelenina, jedlé oleje a tuky, náplně nebo směsi pro přípravu jídel, hotová jídla nebo polotovary a pomazánky na chléb, zhotovené především z uvedených produktů, hotové potraviny vyrobené z bílkovinných látek jako přísady do jídel ve formě kousků, v texturované nebo práškové formě; (30) mouka, obiloviny, obilné výrobky pro lidskou výživu, rýže, rýže ve varných sáčcích, předvařená nebo dehydrovaná rýže, těstoviny, pomazánky na chléb, hotová jídla nebo polotovary, slané a sladké zákusky a malá občerstvení mezi jídly, vše zhotovené především z uvedených produktů, případně doplněné brambory, masem, rybami, drůbeží, zeleninou a kořením, čaj, káva, kávové náhražky, kakao, čokoláda na pití, uvedené výrobky také ve formě extraktů (tekutých nebo sušených), jako nápoje, nápoje v obalech a pro prodej v automatech, náplně pro pečivo a cukrářské zboží a náplně do dortů, vše zhotovené především z uvedených produktů, sirup z melasy, cukr, med, omáčky,

salátové dresingy, cukrovinky bez léčebných účinků, zmrzlina, zmrzlinové krémy, zmrzlinové výrobky, mražené cukrovinky, chléb, sladké pečivo včetně dortů, sušenky a suchary, pečivo a cukrářské zboží, sladkosti, dezerty, čokoláda, kusové výrobky z čokolády, občerstvení vyrobené z výrobků zahrnutých ve tř. 30; (32) minerální vody, šumivé nápoje a jiné nealkoholické nápoje, ovocné nápoje, džusy a ovocné šťávy, sirupy a jiné přípravky k zhotovování nápojů.

(590) Barevná

(730) **Mars Incorporated**, 6885 Elm Street, Mc Lean, Spojené státy americké, Virginia

(740) Mgr. Petra S. de Brantes, KOREJZOVÁ & SPOL. Advokátní a patentová kancelář, Spálená 29, Praha 1

(210) **O 165880**

(220) 28.03.2001

(320) 28.03.2001

(511) 17, 19, 27

(540)

BITAGIT

(510) (17) izolační výrobky všeho druhu sloužící zejména k hydroizolaci všech částí staveb, vytváření izolací proti tlakové vodě a vlhkosti, izolaci podlah a podzemních budov, izolaci bazénů a střešních zahrádek (teras), vytváření všech střešních pláštů jako podkladní a uzavírací vrstvy a jako izolace proti průniku radonových par; (19) krytinové výrobky všeho druhu sloužící zejména k hydroizolaci částí staveb a vytváření izolací proti tlakové vodě a vlhkosti, izolaci střešních zahrádek (teras), vytváření střešních pláštů jako podkladní i uzavírací vrstvy a jako izolace proti průniku radonových par; (27) izolační podlahové krytiny, zejména ze skleněné rohože a tkaniny, případně hliníkové fólie.

(730) **KRKONOŠKÉ PAPIRNY a.s.**, Nádražní 266, Hostinné, Česká republika

(740) Patentservis Praha a.s., Jivenská 1273/1, Praha 4

(210) **O 165881**

(220) 28.03.2001

(320) 28.03.2001

(511) 17, 19, 27

(540)

SKLOBIT

(510) (17) izolační výrobky všeho druhu sloužící zejména k hydroizolaci všech částí staveb, vytváření izolací proti tlakové vodě a vlhkosti, izolaci podlah a podzemních budov, izolaci bazénů a střešních zahrádek (teras), vytváření všech střešních pláštů jako podkladní a uzavírací vrstvy a jako izolace proti průniku radonových par; (19) krytinové výrobky všeho druhu sloužící zejména k hydroizolaci částí staveb a vytváření izolací proti tlakové vodě a vlhkosti, izolaci střešních zahrádek (teras), vytváření střešních pláštů jako podkladní i uzavírací vrstvy a jako izolace proti průniku radonových par; (27) izolační podlahové krytiny, zejména ze skleněné rohože a tkaniny, případně hliníkové fólie.

(730) **KRKONOŠKÉ PAPIRNY a.s.**, Nádražní 266, Hostinné, Česká republika

(740) Patentservis Praha a.s., Jivenská 1273/1, Praha 4

(210) **O 165899**

(220) 28.03.2001

(320) 28.03.2001

(511) 9, 41

(540)



(510) (9) nosiče zvukových a obrazových záznamů, zejména nahané videokazety, audiokazety a kompaktní disky; (41) hudební produkce, filmová produkce, divadelní a muzikálová produkce, produkční činnost v oblasti zvukových a obrazových záznamů, vydavatelství audio a video nosičů, produkce a organizování koncertní činnosti.

(730) **Ing. Liegert Richard**, Liškova 1772/59, Litoměřice, Česká republika

(740) JUDr. Traplová Jarmila, Advokátní a patentová kancelář Traplová, Hakr, Kubát, Přístavní 24, Praha 7

(210) **O 165957**

(220) 29.03.2001

(320) 29.03.2001

(511) 1, 2, 6, 8, 11, 19, 37, 39, 42

(540)



(510) (1) lepidla, barvy, tmely, vše v rozsahu této třídy; (2) barvy, nátěry, laky, mořidla, lepidla pro barvy, ředidla a tmely v rozsahu této třídy; (6) hutní výrobky a stavební materiály kovové, kovové konstrukce, tyče, trubky, roury, sloupky, pásy a pásky, drát a drátěné pletivo, plechy, rošty, řetězy, lana, kovové dveře, vrata a okna, dveřní a okenní rámy kovové, kování oken a dveří, římsy a okapní žlaby, schodiště, schodnice a zábradlí z kovu, kovové ploty a ohrady, šrouby, matice, hřebíky, svorky, spony a spojky; (8) ruční nářadí a mechanické nástroje, domácí, zahradnické a řemeslnické potřeby v rozsahu této třídy, železářské zboží spadající do této třídy; (11) domácí potřeby a spotřebiče v rozsahu této třídy, například ledničky a mrazničky, topná, varná a osvětlovací zařízení, pečící trouby a grily, krby, odsavače par a klimatizační zařízení, instalátorské potřeby v rozsahu této třídy, například vany a umyvadla, koupelnové armatury, koupelnové obklady; (19) stavební materiály, dílce a konstrukce nekovové, zejména žezivo, polotovary ze dřeva, dveře a zárubně, okna a rámy, okenice, obklady a obložení, schodiště, schodnice a zábradlí, podlahy a podlahové lišty, obklady a obkládačky, dřevěné ploty a ohrady, střešní krytiny; (37) provádění a údržba staveb, stavební demolice, izolování staveb, zednické a stavební práce; (39) silniční motorová doprava, zejména nákladní, skladování zboží; (42) odborné poradenství s výjimkou obchodního a organizačního.

(730) **Václavík Libor**, Palackého 1114, Ostrava, Česká republika

(740) Ing. Reichel Pavel, Lopatecká 14, Praha 4

(210) **O 165960**

(220) 30.03.2001

(320) 30.03.2001

(511) 3, 5, 8, 9, 10, 11, 12, 16, 21, 30, 32, 39, 40, 41, 42

(540)



- (510) (3) mýdla, barvy na vlasy, odbarvovače, brusiva, brusná plátina a papír, čistící mléko, toaletní a čistící prostředky, depilační přípravky, dezodoranty, přípravky na holení, kamenec jako antiseptický přípravek, kolínská voda, kosmetické necesery, kosmetické přípravky, kosmetické tužky, koupelové soli, pleťové masky, kosmetické krémy, parfěmy, laky na vlasy, lepidla pro kosmetické účely, líčidla, obtisky pro kosmetické účely, oční řasy, odličovací přípravky, vlasové přípravky, peroxid vodíku pro kosmetické účely, bavlny pro lékařské účely, rtěnky, řasy, šampony, toaletní terpentýn, toaletní přípravky a potřeby, ústní vody, vlasové vody, vody po holení, voňavky, vosky spadající do tř. 3, zubní pasty; (5) absorpční tampóny, vata, alkohol pro léčebné účely, analgetika, anthelmintika, antibakteriální přípravky, antipyretika, antiseptická vata, antiseptika, antiuretika, bahno léčivé, bakteriální přípravky pro lékařské a zvěrolékařské účely, balzámy pro lékařské účely, dezinfekční přípravky, dezodoranty jiné než pro osobní potřebu, diabetický chléb, diastáza pro lékařské účely, dietetické nápoje a potraviny upravené pro lékařské účely, doplňky výživové pro lékařské účely, digestiva pro farmaceutické účely, droždí pro farmaceutické účely, přípravky pro péči o ústní dutinu pro lékařské účely, enzymatické přípravky pro lékařské a zvěrolékařské účely, farmaceutické přípravky, pesticidy, fungicidy, gáza, glukóza pro lékařské účely, repelenty, přípravky proti hemoroidům, prostředky proti hlístům, repelenty proti hmyzu, hořčicový olej pro lékařské účely, obklady a náplasti, přípravky pro hubnutí, hygienické kalhotky, chemicko-farmaceutické přípravky, jodová tinktura, jojoba, kafir pro lékařské účely, ubrousky a vložky, obvazy, knoty sirmé pro desinfekci, léčivé přípravky do koupele, přísady do krmiv pro lékařské účely, prostředky na kuří oka, léčiva pro veterinární medicínu, lékárníčky, leukoplast, minerální vody pro lékařské účely, minerální soli, mléko pro kojence, přípravky proti molům, mouchám a ostatnímu hmyzu, mucholapky, nápoje dietetické upravené pro lékařské účely, obinadla, obvazy, přípravky proti parazitům, potrava pro kojence, přípravky na mytí psů pro lékařské účely, léčivé kořeny, terapeutické přípravky pro koupele, kroužky, náplasti a léčiva na kuří oka, laktóza, laxativa, lecitin pro lékařské účely, léčiva na zuby, léčiva pro humánní medicínu, léčiva pro zvěrolékařské účely, lékořice pro farmaceutické účely, léky tekuté, lepící přípravky na chytání much, lepidla na umělé chrupy, leptací tyčinky, tekuté masti, lněná semena celá nebo mletá pro lékařské účely, farmaceutické přípravky proti lupům, mandlové mléko pro farmaceutické účely, masti pro farmaceutické účely, mateří kašička pro lékařské účely, menstruační kalhotky, tampóny a vložky, mentol, mléko sušené pro kojence, mořidla na semena, přípravky na hubnutí hmyzu a myši, náplasti, náramky pro lékařské účely, přípravky proti pocení nohou, léčiva posilující

nervovou soustavu, vedlejší produkty při zpracování obilnin pro lékařské účely, obinadla, obklady, protiparazitické obojky pro zvířata, obvazový materiál, obvazy tlakové, octany pro farmaceutické účely, přípravky pro vyplachování očí, olej kafrový k lékařským účelům, opodeldok, pektin pro farmaceutické účely, pepsin pro lékařské účely, peroxid vodíku pro lékařské účely, přípravky proti plísni, farmaceutické přípravky pro péči o pokožku, polštářek pro kojení, pomády pro lékařské účely, tonika, projímadla, protirevmatické prsteny, rozpouštědla pro odstraňování náplastí, sedativa, sirupy pro farmaceutické účely, přípravky na hubnutí slimáků, sterilizační přípravky, styptika, sulfonamidy, terpentýn pro farmaceutické účely, tinktury pro léčebné účely, tuky pro léčebné účely, ubrousky napuštěné farmaceutickými vodičkami, uhlí živočišné pro farmaceutické účely, přípravky pro uklidnění, vata pro lékařské účely, výtažky z kopru pro lékařské účely, zvěrolékařské přípravky, vše volně prodejně; (8) holicí čepelky, depilační přístroje, holicí soupravy, holicí strojky, nůžky; (9) brýle, pouzdra na brýle, čočky; (10) aerosolové dávkovače pro lékařské účely, antikoncepční prostředky, bandáže, baňky lékařské, berle, boty ortopedické, břišní korzety, pomůcky na čištění tělních dutin, dávkovače pilulek, dudlíky, dětské lahve, dlahy, elastické punčochy pro chirurgické účely, fyzioterapeutická zařízení, hydrostatické postele pro lékařské účely, chirurgické nástroje, chirurgické nitě, chirurgické jehly, chrániče prstů, chrániče sluchu, chrupy umělé, implantáty chirurgické, inhalátory, injekční stříkačky pro lékařské účely, irigátory, jehly pro lékařské účely, kapátky, pomůcky pro kojení, kondomy, chirurgické rukavice, teploměry pro lékařské účely, přístroje na měření krevního tlaku, kroužky na prořezávání zubů, lahvičky pro lékařské účely, lékařské přístroje a nástroje, lžice na podávání léků, podložky pro lůžka, lůžka speciální, lůžkové vibrátory, masážní přístroje, matrace nafukovací pro lékařské účely, matrace porodnické, misky pro lékařské účely, mísy, nábytek pro lékařské účely, nádoby pro aplikaci léků, nádoby na moč, nádra umělá, náhleníky, naslouchací aparáty, naslouchátka, nosítka, nože chirurgické, nože na kuří oka, nůžky chirurgické, oděvy pro operační sály, odsávačky mateřského mléka, ochranné podušky proti proleženinám, ortopedické pomůcky, pesary, plivátka, elektricky vyhřívané pomůcky pro lékařské potřeby, protězy vlasové, roušky, tampóny do uší, toriometry na měření krevního tlaku, vaky na led pro lékařské účely, vložky do bot, zubní přístroje a nástroje; (11) elektricky vyhřívané podušky, filtry na pitnou vodu, vyhřívané nánožníky; (12) židle kolečkové pro invalidy; (16) pleny papírové, kapesníky papírové, papír toaletní, ubrousky papírové, ubrusy papírové, ručníky papírové; (21) čajníky, dávkovače papírových ručníků, dávkovače toaletního papíru, kartáčky zubní, nit zubní, párátko, potřeby toaletní; (30) lékořice, med, pastilky, cukrovinky; (32) iontové nápoje, minerálky, syrovátkové nápoje; (39) balení zboží; (40) mlynářství, konzervování potravin a nápojů; (41) výcvik, školení a zkoušky pro zaměstnance; (42) lékařské služby, zdravotní péče, zdravotnická střediska, zotavovny, sanatoria.

- (730) **AHOLD Czech Republic, a.s.**, Slavičkovka 1a, Brno, Česká republika
 (740) Ing. Jiří Poláček, Tichý & Poláček patentopravní a známková kancelář, Dominikánská 6, Plzeň

- (210) **O 166037**
 (220) 02.04.2001
 (320) 02.04.2001
 (511) 29, 30

(540)



- (510) (29) maso, ryby, drůbež a zvěřina, mořské ryby a korýši, ovoce a zelenina, vše konzervované, sušené, vařené nebo zpracované, produkty zhotovené z uvedených produktů, mléčné výrobky, šlehané mražené pěny, chlazené dezerty, nápoje vyrobené z mléčných produktů, polévky, sladké pomazánky, pikantní pomazánky, saláty, nápoje, náplně, zákusky a přesnídávky, zhotovená jídla a složky jídel, proteinové substance, krémy, vše zahrnuté ve třídě 29; (30) rýže, těstoviny, obiloviny a obilné produkty, čaj, káva, kakao, čokoláda na pití, kávové výtažky, kávové extrakty, směsi kávy a cikorky, cikorka a směsi cikorky, vše jako náhražky kávy, cukrovinky bez léčebných účinků, sladké pečivo včetně dortů, sušenky a suchary, zmrzliny, zmrzlinové krémy, zmrzlinové výrobky, mražené jogurty, mražené cukrovinky, chlazené dezerty, šlehané mražené pěny, šerbety, chléb, pečivo, nápoje, náplně, sladké pomazánky, pikantní pomazánky, zákusky a přesnídávky, zhotovená jídla a složky jídel, čokoláda, pizza, korpusy na pizzy, omáčky a náplně na pizzy, omáčky na těstoviny a rýži, salátové zálivky, majonézy, omáčky, krémy, vše zahrnuté ve třídě 30.

(590) Barevná

(730) **Mars Incorporated**, 6885 Elm Street, Mc Lean, Spojené státy americké, Virginia

(740) Mgr. Petra S. de Brantes, KOREJZOVÁ & SPOL. Advokátní a patentová kancelář, Spálená 29, Praha 1

(210) **O 166081**

(220) 03.04.2001

(320) 03.04.2001

(511) 16, 35, 41, 42

(540) **HIPPOKRATES.CZ**

- (510) (16) tiskoviny, informační, propagační a reklamní zpravodaje, letáky, časopisy, noviny, periodika; (35) propagační, reklamní, informační a komerční zprostředkovatelské služby na jakýchkoliv nosičích včetně internetu, zprostředkování výměny obchodních informací prostřednictvím internetu; (41) vydavatelská a nakladatelská činnost; (42) tvorba webových stránek.

(730) **Lešíkar Jakub**, Budovatelů 2625, Tábor, Česká republika

(740) Ing. Buršík Milan, Plzeňská 218, Praha 5

(210) **O 166274**

(220) 09.04.2001

(320) 09.04.2001

(511) 1, 5, 35

(540) **KARIN**

- (510) (1) přípravky na změkčování vody, škrob pro průmyslové účely, apretury, přípravky na apretaci pro konečnou úpravu textilií, zjasňovače přípravky na textil, namáčečci přípravky (bělení), chemické přípravky pro odstraňování vosku, organická bělidla, chemické prostředky pro výrobu bělicích činidel, bělicí přípravky pro průmyslové účely, organické čisticí přípravky, změkčovadla, přísady do farmaceutických přípravků, chemické přípravky pro kožedělný průmysl, odmašťovací přípravky na použití ve výrobním procesu, látky na odstranění lesku, přípravky na

odstraňování politury, dehydratační přípravky pro průmyslové účely, glycerin pro průmyslové účely, antistatické přípravky s výjimkou přípravků pro domácnost, emulgátory, fermenty pro chemické účely, chemické přísady do insekticidů a fungicidů, glyceridy, glykol, chemické přípravky na odmašťování, chemické přípravky na vodovzdornou úpravu textilu, chemické impregnační přípravky na textil, namáčečci přípravky (barvení), chladicí přípravky (směsi), kovová mýdla pro průmyslové účely, namáčečci přípravky pro textilní průmysl, chemické avivážní prostředky pro průmyslové účely, rozjasňovače (chemické přípravky pro zjasňování barev) pro průmyslové účely, flokulační činidla, umělá sladidla, přípravky na odstraňování vodního kamene s výjimkou přípravků pro domácnost, alkohol pro průmyslové využití, destilovaná voda; (5) hygienické přípravky pro lékařské potřeby a na osobní hygienu, náplasti, leukoplasty, obvazový materiál, antiseptická vata a vlna, hygienické vložky, obklady, vata pro lékařské účely, absorpční vata a tampóny, materiál na plombování zubů a zubní otisky, zubní abraziva, zubní amalgámy a tmely, zubní cementy, zubní laky, diabetické přípravky pro léčebné účely, potraviny pro kojence, dezinfekční přípravky pro hygienické účely, antiseptické přípravky, čisticí přípravky (pro kontaktní čočky), chemické přípravky na odpuzování útočícího hmyzu, repelenty, přípravky na ničení hmyzu a škůdců, fungicidy, herbicidy, pesticidy, chemické dezinfekční prostředky na WC, dezodoranty s výjimkou dezodorantů pro osobní potřebu, přípravky na osvěžení vzduchu, detergenty pro lékařské účely, lotion (přípravky na omývání) pro farmaceutické a zvěrolékařské účely, chemicko-farmaceutické přípravky, roztoky na kontaktní čočky, kosmetické přípravky pro psy; (35) propagační činnost, poskytování obchodních nebo podnikatelských informací, pomoc při provozování obchodů a obchodní činnosti průmyslového nebo obchodního podniku, obchodní a podnikatelský průzkum, průzkum a analýza trhu, služby při pořizování záznamů, přepisu, vypracování, kompilaci, přenášení nebo systematickosti písemných sdělení a záznamů, jakož i při využívání nebo kompilaci matematických nebo statistických údajů, organizování výstav pro komerční nebo reklamní účely.

(730) **ZENIT spol.s r.o.**, Pražská 162, Čáslav, Česká republika

(740) JUDr. Schöblová Blanka, advokátka, Strážnická 17, Brno

(210) **O 166302**

(220) 09.04.2001

(320) 09.04.2001

(511) 9, 14, 15, 16, 18, 20, 21, 24, 26, 28, 29, 30, 32, 33, 35, 38, 41

(540)

Zajíc ZAZA

- (510) (9) aparáty a přístroje vědecké, geodetické, fotografické, filmové, optické, přístroje pro vážení, měření, signalizaci, kontrolu, záchranu a přístroje učební, aparáty pro záznam, uchování, převod, přenos nebo reprodukci zvuku nebo obrazu, telefony, záznamníky, faxy, ústředny, magnetické nebo optické suporty zvukových nebo zvukově obrazových záznamů, automatické distributory a mechanismy na mince, zapisovací pokladny, kalkulační stroje, přístroje pro zpracování informací a počítače, včetně jejich jednotlivých součástí a náhradních dílů ze třídy 9, baterie zařazené v této třídě, akumulátory, počítačové hry s výstupem na PC nebo na TV, pohledy ilustrované se zvukovou nahrávkou, hlavolamy elektrické nebo elektronické, hrací skříně uváděné v činnost vhozením mince, reklamní přístroje na střídavé obrazy, reklama světelná, reklamní světelné přístroje, nosiče

záznamů nahrané i nenahrané, videokazety nahrané i nenahrané, audiokazety nahrané i nenahrané, audiovizuální programy, audioprogramy, audiovizuální díla, audiovizuální díla v digitální podobě, filmy, hudební díla, CD disky, programové vybavení pro počítače, software, hardware výpočetní techniky nebo komunikační nebo informační techniky, elektronické databáze a databázové produkty, informace a záznamy v elektronické podobě, informace a data a databáze a informační produkty na nosičích nebo i v elektronických, datových, informačních, počítačových a komunikačních sítích všeho druhu, související software a hardware, elektronické nebo datové nebo informační nebo komunikační nebo výpočetní sítě, včetně jednotlivých součástí a náhradních dílů obsažených ve třídě 9, multimediální aplikace, elektronické multimediální nebo informační katalogy, časopisy, periodika a knihy v elektronické podobě; (14) vzácné kovy a jejich slitiny a výrobky z těchto látek nebo postříbeného nebo pozlaceného kovu, hodinářské nástroje a nástroje pro časomíru, chronometrické přístroje, sluneční hodiny; (15) hudební nástroje, hrací skříně, hudební elektrické a elektronické nástroje; (16) papír, lepenka a výrobky z těchto materiálů zařazené ve třídě 16, výrobky z papíru, plakáty, fotografie, kalendáře, pohlednice, gratulace, dopisní papíry, obálky, samolepky, obtisky, pexesa, hrací karty, hry papírové, poznámkové bloky, desky na spisy, pořadače, omalovánky, activity books, balicí papír, obaly všeho druhu papírové, listy, pytlíky a sáčky pro obalovou techniku, papírové hračky, školní sešity, skicáky, tužky, pastelky, tuhy, gumy, ořezávátka, ořezávátka strojky, penály, papírové tašky, papírové kapesníky, papírové ubrusy a ubrousky, hlavolamy papírové, těžítka na papíry, tiskoviny, tiskopisy, časopisy, periodika, knihy, databázové produkty v papírové formě, databáze v papírové formě, tiskárenské výrobky, písmena pro tiskárny, losy, štočky, potřeby pro knižní vazby, lepidla pro papírenství nebo domácnost, materiál pro umělce, štetce, psací stroje a kancelářské potřeby, učební pomůcky, umělecké nebo ozdobné předměty z papíru, obaly bublinkové (z umělých hmot); (18) kůže, imitace kůže, výrobky z těchto materiálů, kufry, tašky a brašny všeho druhu, školní tašky, tašky na kolečkách, tašky na nošení dětí, kožené pásky, peněženky, kožešinové pokrývky, deštníky, obaly na deštníky, slunečníky, sedlářské výrobky, pokrývky a postroje pro zvířata, obaly na oděvy, kožené sáčky a pytle jako obaly; (20) nábytek všeho druhu, zrcadla, rámy, výrobky ze dřeva, kovu, rákosu, vrbového proutí, rohoviny, kostí, želvoviny, kostic, jantaru, perleti, mořské pěny, buničiny a z náhražek těchto hmot, bambus, bambusové závěsy, stavebnicový nábytek a modulový nábytek, variabilní nábytkové programy pro kanceláře, jednací místnosti, recepce, sekretariáty, nábytek pro kuchyně, ložnice, nábytek školní a zahradní, dětský nábytek, nábytek s využitím skla a zrcadel, atypický nábytek a výrobky ze dřeva, čalouněný nábytek, sedací soupravy, křesla a židle, stoly a stolky, stojany, bytové a nábytkové doplňky, umělecké a ozdobné předměty z výše uvedených materiálů, umělecká díla, sochy a sošky ze dřeva, vosku, sádry nebo umělých hmot, umělecké truhlářské výrobky; (21) sklo, porcelán a majolika a výrobky z těchto materiálů, náčiní a nádoby pro domácnost nebo kuchyň, nádoby a nádobí z plastických hmot pro domácnost, soupravy kuchyňského nádobí, tlakové hrnce, schránky na pečivo, cestovní láhve, dřevy na praní (škopky), formy na led, zubní kartáčky, kartáče, hřebeny, kbelíky, umyvadla, koše na odpadky, květináče, konve, kolicíky na prádlo, kontejnery, vaničky dětské přenosné, výrobky ze skla i porcelánu, výrobky z křišťálového skla, poháry skleněné, sklenice, popelníky, poháry keramické, keramické porcelánové tácky, stojany

na jídelní listky, porcelánové a skleněné džbány, demižony, drobné reklamní a upomínkové předměty ze skla a porcelánu, bytová terária, zejména pro pěstování rostlin, lisy na ovoce pro domácnost s výjimkou elektrických, kuchyňské šrotovníky s výjimkou elektrických, ruční čistící nástroje, dávkovače mýdla a ručníků a toaletního papíru, klece pro domácí zvířata, kuchyňské formy na koláče, na led, na pečení, formičky a tvořítka na pečivo, grily pro použití na pečení a fritézy s výjimkou elektrických, hrnce, hrnčičské zboží, jehlice a kovové špejle na grilování, kotlíky, tepelně-izolační nádoby, termosky pro potraviny; (24) tkaniny a textilní výrobky, stolní pokrývky, ručníky, osušky, ubrousky, utěrky, textilní plošné výrobky, bavlněné látky, potištěné látky, látky na deštníky a pláště do deště, bytový textil, ložní prádlo, reklamní a propagační předměty z textilu, prostírání, ubrusy, praporky, praporec, korouhve, cestovní příkrývky, spací pytle, textilní rolety, ručníky, textilní šitky, textilní tapety; (25) obuv, klobouky, čepice, kloboučnické výrobky, kšiltovky, kravaty, šály, šátky, zažehlovací obtisky, nášivky na oděvy, dřeváky, rukavice; (26) krajky a výšivky, stuhy a tkaničky, knoflíky, ozdobné knoflíky, odznaky, umělé květiny, ovoce a větve, ozdoby textilních výrobků, kupř. nažehlovací ozdoby, přezky a spony jako oděvní doplňky; (28) hry zařazené v této třídě, hračky, hry společenské, hry stolní, stavebnice, hračky plyšové, hračky pohyblivé, maňásci, sportovní potřeby, potřeby pro gymnastiku a sport, posilovací stroje a přístroje pro tělesná cvičení a sportovní hry, trenažery, biliardové stoly, nářadí a potřeby pro zimní sporty zařazené v této třídě, rybářské potřeby, lukostřelecké náčiní, bazény pro děti, bazény přenosné, bazény interierové i venkovní, bazény nafukovací apod. (vše jako potřeby pro děti), vánoční stromky umělé, ozdoby pro vánoční stromky i k reklamním účelům, kanadské žertíky, zábavná pyrotechnika, karnevalové masky, kouzelnické potřeby; (29) potraviny, pokrmy a potravinové doplňky živočišného původu zařazené v této třídě, zpracovaná zelenina a ovoce a výrobky z těchto plodin upravené pro konzervování a konzumaci, maso, ryby, drůbež a zvěřina, masové výtažky, masové pokrmy, konzervované, mražené, sušené nebo zavažené ovoce a zelenina, mléko a mléčné výrobky, mléčné nápoje, oleje a tuky jedlé; (30) potraviny, pokrmy a potravinové doplňky rostlinného původu a výrobky z nich připravené pro konzumaci nebo konzervování zařazené v této třídě, stimulanty pro zlepšení chutě potravin, káva a čaj a kakao a čokoláda a jejich náhražky nebo extrakty nebo nápoje z nich, cukrovinky, rýže, obiloviny a pokrmy a přípravky z obilovin nebo mouky (vše pro lidskou spotřebu), těstoviny, pečivo, pekárenské výrobky, zmrzlina, droždí, prášky a přísady do těsta, sůl, hořčice, ocet, přísady nebo nálevy k ochucení nebo nakládání, koření; (32) nealkoholické nápoje, nápoje zbažené alkoholu, ovocné nebo zeleninové nápoje, minerální vody, šumivé nápoje, piva, sirupy a prášky a přípravky k zhotovování nápojů; (33) alkoholické nápoje s výjimkou piv; (35) reklamní, inzertní a propagační činnost, marketing, reklamní, inzertní a propagační činnost prostřednictvím jakéhokoliv média, prostřednictvím telefonní sítě nebo datové sítě nebo informační sítě nebo elektronické sítě nebo komunikační sítě nebo počítačové sítě, poskytování informací a jiných informačních produktů komerčního nebo reklamního charakteru, informačních produktů reklamního charakteru, multimediálních informací komerčního charakteru, komerční využití internetu v oblastech komerčních internetových médií a vyhledávacích služeb, on-line inzerce, činnost reklamní agentury, zprostředkování v obchodních vztazích, zprostředkovatelská činnost v oblasti obchodu, merchandising, franchising, pomoc při využívání

a řízení obchodního podniku, automatizované zpracování dat, pomoc při provozování obchodů a obchodních činností průmyslového nebo obchodního podniku, služby, které zahrnují záznam, přepis, vypracování, kompilaci přenášení nebo systematickosti písemných či datových či elektronických sdělení a záznamů jakož i využívání nebo kompilaci matematických a statistických údajů; (38) televizní vysílání, televizní vysílání programů, televizní vysílání zábavných, vzdělávacích, výchovných, soutěžních, diskusních a informačních pořadů, telematika, výměna zpráv, šíření, výměna nebo získávání zpráv a informací, šíření časopisů, informací, periodik a knih v elektronické podobě, audio nebo audiovizuálních děl prostřednictvím informační nebo datové nebo elektronické nebo komunikační nebo telekomunikační nebo počítačové sítě, zejm. internetu, pomocí satelitů aj., služby na internetu, organizační a technické zabezpečování televizního vysílání, komunikace, poradenská činnost v oblasti sdělovacích prostředků, informační služby, informační kancelář, poskytování informačních služeb prostřednictvím počítače, televizní zpravodajství; (41) nakladatelství a vydavatelství, ediční činnost, publikační činnost, nahrávání nosičů zvukových nebo obrazově zvukových, půjčování nahraných zvukových a zvukově obrazových záznamů, tvorba a šíření audiovizuálních děl, TV produkce, filmová produkce, televizní výroba programů, tvorba programů, tvorba a výroba televizních a audiovizuálních programů, agenturní činnost v oblasti kultury, zprostředkování v oblasti kultury, výchovy, zábavy a sportu, výchovná, vzdělávací, soutěžní a zábavní činnost, zábavní nebo kulturní nebo vzdělávací představení, název televizního pořadu nebo programu, organizace společenských a kulturních akcí, organizace, provozování a provádění her a soutěží i veřejných, výstavní činnost v oblasti kultury nebo zábavy nebo výchovy nebo vzdělávání.

(730) **CET 21 spol. s r.o.**, V Jámě 12, Praha 1, Česká republika

(740) Lukajová Dana, patentový zástupce, Advokátní a patentová kancelář Vyskočil, Krošlák a spol., Petráská 12, Praha 1

(210) **O 166305**

(220) 09.04.2001

(320) 09.04.2001

(511) 9, 14, 15, 16, 18, 20, 21, 24, 26, 28, 29, 30, 32, 33, 35, 38, 41

(540) **Zaza**

(510) (9) aparáty a přístroje vědecké, geodetické, fotografické, filmové, optické, přístroje pro vážení, měření, signalizaci, kontrolu, záchranu a přístroje učební, aparáty pro záznam, uchování, převod, přenos nebo reprodukci zvuku nebo obrazu, telefony, záznamníky, faxy, ústředny, magnetické nebo optické superty zvukových nebo zvukově obrazových záznamů, automatické distributory a mechanismy na mince, zapisovací pokladny, kalkulační stroje, přístroje pro zpracování informací a počítače, včetně jejich jednotlivých součástí a náhradních dílů ze třídy 9, baterie zařazené v této třídě, akumulátory, počítačové hry s výstupem na PC nebo na TV, pohledy ilustrované se zvukovou nahrávkou, hlavolamy elektrické nebo elektronické, hrací skříně uváděné v činnost vhozením mince, reklamní přístroje na střídavé obrazy, reklama světelná, reklamní světelné přístroje, nosiče záznamů nahrané i nenahrané, videokazety nahrané i nenahrané, audiokazety nahrané i nenahrané, audiovizuální programy, audioprogramy, audiovizuální díla, audiovizuální díla v digitální podobě, filmy, hudební díla, CD disky, programové vybavení pro počítače, software, hardware výpočetní techniky nebo komunikační nebo informační techniky, elektronické databáze a databázové produkty,

informace a záznamy v elektronické podobě, informace a data a databáze a informační produkty na nosičích nebo i v elektronických, datových, informačních, počítačových a komunikačních sítích všeho druhu, související software a hardware, elektronické nebo datové nebo informační nebo komunikační nebo výpočetní sítě, včetně jednotlivých součástí a náhradních dílů obsažených ve třídě 9, multimediální aplikace, elektronické multimediální nebo informační katalogy, časopisy, periodika a knihy v elektronické podobě; (14) vzácné kovy a jejich slitiny a výrobky z těchto látek nebo postřibřeného nebo pozlaceného kovu, hodinářské nástroje a nástroje pro časomíru, chronometrické přístroje, sluneční hodiny; (15) hudební nástroje, hrací skříně, hudební elektrické a elektronické nástroje; (16) papír, lepenka a výrobky z těchto materiálů zatříděné ve třídě 16, výrobky z papíru, plakáty, fotografie, kalendáře, pohlednice, gratulace, dopisní papíry, obálky, samolepky, obtisky, pexesa, hrací karty, hry papírové, poznámkové bloky, desky na spisy, pořadače, omalovánky, activity books, balící papír, obaly všeho druhu papírové, listy, pytlíky a sáčky pro obalovou techniku, papírové hračky, školní sešity, skicáky, tužky, pastelky, tuhy, gummy, ořezávátka, ořezávátka strojky, penály, papírové tašky, papírové kapesníky, papírové ubrusy a ubrousky, hlavolamy papírové, těžítka na papíry, tiskoviny, tiskopisy, časopisy, periodika, knihy, databázové produkty v papírové formě, databáze v papírové formě, tiskárenské výrobky, písma pro tiskárny, losy, štočky, potřeby pro knižní vazby, lepidla pro papírenství nebo domácnost, materiál pro umělce, štetce, psací stroje a kancelářské potřeby, učební pomůcky, umělecké nebo ozdobné předměty z papíru, obaly bublinkové (z umělých hmot); (18) kůže, imitace kůže, výrobky z těchto materiálů, kufrů, tašky a brašny všeho druhu, školní tašky, tašky na kolečkách, tašky na nošení dětí, kožené pásky, peněženky, kožešiny pokrývky, deštníky, obaly na deštníky, slunečníky, sedlářské výrobky, pokrývky a postroje pro zvířata, obaly na oděvy, kožené sáčky a pytle jako obaly; (20) nábytek všeho druhu, zrcadla, rámy, výrobky ze dřeva, kovu, rákosu, vrbového proutí, rohoviny, kostí, želvoviny, kostic, jantaru, perleti, mošské pěny, buničiny a z náhražek těchto hmot, bambus, bambusové závěsy, stavebnicový nábytek a modulový nábytek, variabilní nábytkové programy pro kanceláře, jednací místnosti, recepce, sekretariáty, nábytek pro kuchyně, ložnice, nábytek školní a zahradní, dětský nábytek, nábytek s využitím skla a zrcadel, atypický nábytek a výrobky ze dřeva, čalouněný nábytek, sedací soupravy, křesla a židle, stoly a stolky, stojany, bytové a nábytkové doplňky, umělecké a ozdobné předměty z výše uvedených materiálů, umělecká díla, sochy a sošky ze dřeva, vosku, sádry nebo umělých hmot, umělecké truhlářské výrobky; (21) sklo, porcelán a majolika a výrobky z těchto materiálů, náčiní a nádoby pro domácnost nebo kuchyň, nádoby a nádobí z plastických hmot pro domácnost, soupravy kuchyňského nádobí, tlakové hrnce, schránky na pečivo, cestovní láhve, dřezy na praní (škopky), formy na led, zubní kartáčky, kartáče, hřebeny, kbelíky, umyvadla, koše na odpadky, květináče, konve, kuličky na prádlo, kontejnery, vaničky dětské přenosné, výrobky ze skla i porcelánu, výrobky z křišťálového skla, poháry skleněné, sklenice, popelníky, poháry keramické, keramické porcelánové tácky, stojany na jídelní listky, porcelánové a skleněné džbány, demižony, drobné reklamní a upomínkové předměty ze skla a porcelánu, bytová terária, zejména pro pěstování rostlin, lisy na ovoce pro domácnost s výjimkou elektrických, kuchyňské šrotovníky s výjimkou elektrických, ruční čisticí nástroje, dávkovače mýdla a ručníků a toaletního papíru, klece pro domácí zvířata, kuchyňské formy na

koláče, na led, na pečení, formičky a tvořítka na pečivo, grily pro použití na pečení a fritézy s výjimkou elektrických, hrnce, hrnčičské zboží, jehlice a kovové špejle na grilování, kotlíky, tepelně-izolační nádoby, termosky pro potraviny; (24) tkaniny a textilní výrobky, stolní pokrývky, ručníky, osušky, ubrousky, utěrky, textilní plošné výrobky, bavlněné látky, potištěné látky, látky na deštníky a pláště do deště, bytový textil, ložní prádlo, reklamní a propagační předměty z textilu, prostírání, ubrusy, praporky, praporec, korouhve, cestovní příkrývky, spací pytle, textilní rolety, ručníky, textilní štítky, textilní tapety; (25) obuv, klobouky, čepice, kloboučnické výrobky, kšiltovky, kravaty, šály, šátky, zažehlovací obtisky, nášivky na oděvy, dřeváky, rukavice; (26) krajky a výšivky, stuhy a tkaničky, knoflíky, ozdobné knoflíky, odznaky, umělé květiny, ovoce a věnce, ozdoby textilních výrobků, kupř. nažehlovací ozdoby, přezky a spony jako oděvní doplňky; (28) hry zařazené v této třídě, hračky, hry společenské, hry stolní, stavebnice, hračky plyšové, hračky pohyblivé, maňásci, sportovní potřeby, potřeby pro gymnastiku a sport, posilovací stroje a přístroje pro tělesná cvičení a sportovní hry, trenažery, biliardové stoly, nářadí a potřeby pro zimní sporty zařazené v této třídě, rybářské potřeby, lukostřelecké náčiní, bazény pro děti, bazény přenosné, bazény interierové i venkovní, bazény nafukovací apod. (vše jako potřeby pro děti), vánoční stromky umělé, ozdoby pro vánoční stromky i k reklamním účelům, kanadské žertíky, zábavná pyrotechnika, karnevalové masky, kouzelnické potřeby; (29) potraviny, pokrmy a potravinové doplňky živočišného původu zařazené v této třídě, zpracovaná zelenina a ovoce a výrobky z těchto plodin upravené pro konzervování a konzumaci, maso, ryby, drůbež a zvěřina, masové vřtačky, masové pokrmy, konzervované, mražené, sušené nebo zavažené ovoce a zelenina, mléko a mléčné výrobky, mléčné nápoje, oleje a tuky jedlé; (30) potraviny, pokrmy a potravinové doplňky rostlinného původu a výrobky z nich připravené pro konzumaci nebo konzervování zařazené v této třídě, stimulanty pro zlepšení chutě potravin, káva a čaj a kakao a čokoláda a jejich náhražky nebo extrakty nebo nápoje z nich, cukrovinky, rýže, obiloviny a pokrmy a přípravky z obilovin nebo mouky (vše pro lidskou spotřebu), těstoviny, pečivo, pekárenské výrobky, zmrzlina, droždí, prášky a přísady do těsta, sůl, hořčice, ocet, přísady nebo nálevy k ochucení nebo nakládání, koření; (32) nealkoholické nápoje, nápoje zbažené alkoholu, ovocné nebo zeleninové nápoje, minerální vody, šumivé nápoje, piva, sirupy a prášky a přípravky k zhotovování nápojů; (33) alkoholické nápoje s výjimkou pív; (35) reklamní, inzertní a propagační činnost, marketing, reklamní, inzertní a propagační činnost prostřednictvím jakéhokoliv média, prostřednictvím telefonní sítě nebo datové sítě nebo informační sítě nebo elektronické sítě nebo komunikační sítě nebo počítačové sítě, poskytování informací a jiných informačních produktů komerčního nebo reklamního charakteru, informačních produktů reklamního charakteru, multimediálních informací komerčního charakteru, komerční využití internetu v oblastech komerčních internetových médií a vyhledávacích služeb, on-line inzerce, činnost reklamní agentury, zprostředkování v obchodních vztazích, zprostředkovatelská činnost v oblasti obchodu, merchandising, franchising, pomoc při využívání a řízení obchodního podniku, automatizované zpracování dat, pomoc při provozování obchodů a obchodních činností průmyslového nebo obchodního podniku, služby, které zahrnují záznam, přepis, vypracování, kompilaci přenášení nebo systematickosti písemných či datových či elektronických sdělení a záznamů jakož i využívání nebo kompilaci matematických a statistických údajů; (38)

televizní vysílání, televizní vysílání programů, televizní vysílání zábavných, vzdělávacích, výchovných, soutěžních, diskusních a informačních pořadů, telematika, výměna zpráv, šíření, výměna nebo získávání zpráv a informací, šíření časopisů, informací, periodik a knih v elektronické podobě, audio nebo audiovizuálních děl prostřednictvím informační nebo datové nebo elektronické nebo komunikační nebo telekomunikační nebo počítačové sítě, zejm. internetu, pomocí satelitů aj., služby na internetu, organizační a technické zabezpečování televizního vysílání, komunikace, poradenská činnost v oblasti sdělovacích prostředků, informační služby, informační kancelář, poskytování informačních služeb prostřednictvím počítače, televizní zpravodajství; (41) nakladatelství a vydavatelství, ediční činnost, publikační činnost, nahrávání nosičů zvukových nebo obrazově zvukových, půjčování nahraných zvukových a zvukově obrazových záznamů, tvorba a šíření audiovizuálních děl, TV produkce, filmová produkce, televizní výroba programů, tvorba programů, tvorba a výroba televizních a audiovizuálních programů, agenturní činnost v oblasti kultury, zprostředkování v oblasti kultury, výchovy, zábavy a sportu, výchovná, vzdělávací, soutěžní a zábavní činnost, zábavní nebo kulturní nebo vzdělávací představení, název televizního pořadu nebo programu, organizace společenských a kulturních akcí, organizace, provozování a provádění her a soutěží i veřejných, výstavní činnost v oblasti kultury nebo zábavy nebo výchovy nebo vzdělávání.

(730) **CET 21 spol. s r.o.**, V Jámě 12, Praha 1, Česká republika

(740) Lukajová Dana, patentový zástupce, Advokátní a patentová kancelář Vyskočil, Krošlák a spol., Petřská 12, Praha 1

(210) **O 166307**

(220) 09.04.2001

(320) 09.04.2001

(511) 9, 16, 35, 36, 37, 38, 41, 42

(540)

Imagnet

(510) (9) karta s pamětí nebo mikroprocesorem; (16) výrobky z papíru, lepenky, plakáty, periodika, tiskoviny včetně reklamních a propagačních, formuláře, návody a příručky, průvodní dokumentace, ochranné obaly z papíru, lepenky a plastu (nezařazené do jiných tříd), umělecké a ozdobné předměty z materiálu tř. 16; (35) zprostředkovatelská a obstaravatelská činnost v oblasti obchodu, obchodní nebo podnikatelské informace, pomoc při řízení obchodní činnosti, obchodní nebo podnikatelské průzkumy, automatické zpracování informací v oblasti reklamy a pomoci při řízení obchodní činnosti, překlad informací do počítačových databází, systemizace informací do počítačových databází, služby související s poskytováním obchodních informací, informačními registry, informačními stránkami a jinými zdroji informací, které jsou k dispozici na počítačových, datových a telekomunikačních sítích, obchodní služby poskytované elektronicky, elektronické provozování virtuálních veletrhů a výstav pro obchodní účely, poskytování on-line informačních bulletinů v oblasti obchodu; (36) platební systémy, on-line platby, finanční informace, poskytování on-line informačních bulletinů v oblasti financí; (37) zřizování, připojování a propojování počítačových sítí; (38) telekomunikační a informační služby, zprostředkovatelská činnost v oblasti telekomunikací, pronájem zařízení a sítí pro uvedené služby, poskytování on-line elektronických vývěsek, poskytování uživatelského přístupu na globální počítačovou informační síť, služby telekomunikační brány, zejména poskytování on-line spojení na zprávy a na odkazové materiály, automatický přenos informací; (41) vydavatelství nosičů

- informací, tiskopisů, časopisů, publikací, nakladatelská činnost, zprostředkování v oblasti kultury, sportovní, zábavná a výchovná činnost, organizace provádění her a soutěží, (42) služby výpočetní techniky, odborné poradenství (s výjimkou obchodního) v oblasti informací, obnovování počítačových databází, tiskařské služby, pronájem počítačů a zařízení pro zpracování dat a informací, provozování počítačových center s přístupem do databází, poskytování on-line informačních bulletinů v oblasti stavu techniky, poskytování vyhledávacích prostředků k získání informací na globálních informačních sítích, zprostředkovatelská a obstaravatelská činnost v oblasti informatiky.
- (730) **ČESKÝ TELECOM, a.s.**, Olšanská 5, Praha 3, Česká republika

(210) **O 166308**

(220) 09.04.2001

(320) 09.04.2001

(511) 9, 16, 35, 36, 37, 38, 41, 42

(540)

Symphony

- (510) (9) karta s pamětí nebo mikroprocesorem; (16) výrobky z papíru, lepenky, plakáty, periodika, tiskoviny včetně reklamních a propagačních, formuláře, návody a příručky, průvodní dokumentace, ochranné obaly z papíru, lepenky a plastu (nezařazené do jiných tříd), umělecké a ozdobné předměty z materiálu tř. 16; (35) zprostředkovatelská a obstaravatelská činnost v oblasti obchodu, obchodní nebo podnikatelské informace, pomoc při řízení obchodní činnosti, obchodní nebo podnikatelské průzkumy, automatické zpracování informací v oblasti reklamy a pomoci při řízení obchodní činnosti, překlad informací do počítačových databází, systemizace informací do počítačových databází, služby související s poskytováním obchodních informací, informačními registry, informačními stránkami a jinými zdroji informací, které jsou k dispozici na počítačových, datových a telekomunikačních sítích, obchodní služby poskytované elektronicky, elektronické provozování virtuálních veletrhů a výstav pro obchodní účely, poskytování on-line informačních bulletinů v oblasti obchodu; (36) platební systémy, on-line platby, finanční informace, poskytování on-line informačních bulletinů v oblasti financí; (37) zřizování, připojování a propojování počítačových sítí; (38) telekomunikační a informační služby, zprostředkovatelská činnost v oblasti telekomunikací, pronájem zařízení a sítí pro uvedené služby, poskytování on-line elektronických vývěsek, poskytování uživatelského přístupu na globální počítačovou informační síť, služby telekomunikační brány, zejména poskytování on-line spojení na zprávy a na odkazové materiály, automatický přenos informací; (41) vydavatelství nosičů informací, tiskopisů, časopisů, publikací, nakladatelská činnost, zprostředkování v oblasti kultury, sportovní, zábavná a výchovná činnost, organizace provádění her a soutěží, (42) služby výpočetní techniky, odborné poradenství (s výjimkou obchodního) v oblasti informací, obnovování počítačových databází, tiskařské služby, pronájem počítačů a zařízení pro zpracování dat a informací, provozování počítačových center s přístupem do databází, poskytování on-line informačních bulletinů v oblasti stavu techniky, poskytování vyhledávacích prostředků k získání informací na globálních informačních sítích, zprostředkovatelská a obstaravatelská činnost v oblasti informatiky.

- (730) **ČESKÝ TELECOM, a.s.**, Olšanská 5, Praha 3, Česká republika

(210) **O 166315**

(220) 09.04.2001

(320) 09.04.2001

(511) 9, 14, 15, 16, 18, 20, 21, 24, 26, 28, 29, 30, 32, 33, 35, 38, 41

(540)

ZAZA

- (510) (9) aparáty a přístroje vědecké, geodetické, fotografické, filmové, optické, přístroje pro vážení, měření, signalizaci, kontrolu, záchranu a přístroje učební, aparáty pro záznam, uchování, převod, přenos nebo reprodukci zvuku nebo obrazu, telefony, záznamníky, faxy, ústředny, magnetické nebo optické suporty zvukových nebo zvukově obrazových záznamů, automatické distributory a mechanismy na mince, zapisovací pokladny, kalkulační stroje, přístroje pro zpracování informací a počítače, včetně jejich jednotlivých součástí a náhradních dílů ze třídy 9, baterie zařazené v této třídě, akumulátory, počítačové hry s výstupem na PC nebo na TV, pohledy ilustrované se zvukovou nahrávkou, hlavolamy elektrické nebo elektronické, hrací skříně uváděné v činnost vhozením mince, reklamní přístroje na střídavé obrazy, reklama světelná, reklamní světelné přístroje, nosiče záznamů nahrané i nenahrané, videokazety nahrané i nenahrané, audiokazety nahrané i nenahrané, audiovizuální programy, audioprogramy, audiovizuální díla, audiovizuální díla v digitální podobě, filmy, hudební díla, CD disky, programové vybavení pro počítače, software, hardware výpočetní techniky nebo komunikační nebo informační techniky, elektronické databáze a databázové produkty, informace a záznamy v elektronické podobě, informace a data a databáze a informační produkty na nosičích nebo i v elektronických, datových, informačních, počítačových a komunikačních sítích všeho druhu, související software a hardware, elektronické nebo datové nebo informační nebo komunikační nebo výpočetní sítě, včetně jednotlivých součástí a náhradních dílů obsažených ve třídě 9, multimediální aplikace, elektronické multimediální nebo informační katalogy, časopisy, periodika a knihy v elektronické podobě; (14) vzácné kovy a jejich slitiny a výrobky z těchto látek nebo postříbeného nebo pozlaceného kovu, hodinářské nástroje a nástroje pro časomíru, chronometrické přístroje, sluneční hodiny; (15) hudební nástroje, hrací skříně, hudební elektrické a elektronické nástroje; (16) papír, lepenka a výrobky z těchto materiálů zařazené ve třídě 16, výrobky z papíru, plakáty, fotografie, kalendáře, pohlednice, gratulace, dopisní papíry, obálky, samolepky, obitky, pexesa, hrací karty, hry papírové, poznámkové bloky, desky na spisy, pořadače, omalovánky, activity books, balící papír, obaly všeho druhu papírové, listy, pytlíky a sáčky pro obalovou techniku, papírové hračky, školní sešity, skicáky, tužky, pastelky, tuhy, gumy, ořezávátka, ořezávátka strojky, penály, papírové tašky, papírové kapesníky, papírové ubrusy, hlavolamy papírové, těžítka na papíry, tiskoviny, tiskopisy, časopisy, periodika, knihy, databázové produkty v papírové formě, databáze v papírové formě, tiskárenské výrobky, písmena pro tiskárny, losy, štočky, potřeby pro knižní vazby, lepidla pro papírenství nebo domácnost, materiál pro umělce, štetce, psací stroje a kancelářské potřeby, učební pomůcky, umělecké nebo ozdobné předměty z papíru, obaly bublinkové (z umělých hmot); (18) kůže, imitace kůže, výrobky z těchto materiálů, kufrы, tašky a brašny všeho druhu, školní tašky, tašky na kolečkách, tašky na nošení dětí, kožené pásky, peněženky, kožešínové pokrývky, deštníky, obaly na deštníky, slunečníky, sedlářské výrobky, pokrývky a postroje pro zvířata, obaly na oděvy, kožené sáčky a pytle jako obaly; (20) nábytek všeho druhu, zrcadla, rámy, výrobky ze dřeva, kovu, rákosu, vrbového

proti, rohoviny, kostí, želvoviny, kostic, jantaru, perleti, mořské pěny, buničiny a z náhražek těchto hmot, bambus, bambusové závěsy, stavebnicový nábytek a modulový nábytek, variabilní nábytkové programy pro kanceláře, jednací místnosti, recepce, sekretariáty, nábytek pro kuchyně, ložnice, nábytek školní a zahradní, dětský nábytek, nábytek s využitím skla a zrcadel, atypický nábytek a výrobky ze dřeva, čalouněný nábytek, sedací soupravy, křesla a židle, stoly a stolky, stojany, bytové a nábytkové doplňky, umělecké a ozdobné předměty z výše uvedených materiálů, umělecká díla, sochy a sošky ze dřeva, vosku, sádry nebo umělých hmot, umělecké truhlářské výrobky; (21) sklo, porcelán a majolika a výrobky z těchto materiálů, náčiní a nádoby pro domácnost nebo kuchyň, nádoby a nádobí z plastických hmot pro domácnost, soupravy kuchyňského nádobí, tlakové hrnce, schránky na pečivo, cestovní láhve, dřezy na praní (škopky), formy na led, zubní kartáčky, kartáče, hřebeny, kbelíky, umyvadla, koše na odpadky, květináče, konve, količky na prádlo, kontejnery, vaničky dětské přenosné, výrobky ze skla i porcelánu, výrobky z křišťálového skla, poháry skleněné, sklenice, popelníky, poháry keramické, keramické porcelánové tácky, stojany na jídelní lístky, porcelánové a skleněné džbány, demižony, drobné reklamní a upomínkové předměty ze skla a porcelánu, bytová terária, zejména pro pěstování rostlin, lisy na ovoce pro domácnost s výjimkou elektrických, kuchyňské šrotovnice s výjimkou elektrických, ruční čistící nástroje, dávkovače mýdla a ručníků a toaletního papíru, klece pro domácí zvířata, kuchyňské formy na koláče, na led, na pečení, formičky a tvořítka na pečivo, grily pro použití na pečení a fritézy s výjimkou elektrických, hrnce, hrnčičské zboží, jehlice a kovové špejle na grilování, kotlíky, tepelně-izolační nádoby, termosky pro potraviny; (24) tkaniny a textilní výrobky, stolní pokrývky, ručníky, osušky, ubrousky, utěrky, textilní plošné výrobky, bavlněné látky, potištěné látky, látky na deštníky a pláště do deště, bytový textil, ložní prádlo, reklamní a propagační předměty z textilu, prostírání, ubrusy, praporky, praporce, korouhve, cestovní příkrývky, spací pytle, textilní rolety, ručníky, textilní šitky, textilní tašky; (25) obuv, klobouky, čepice, kloboučnické výrobky, kšiltovky, kravaty, šály, šátky, zažehlovací obtisky, nášivky na oděvy, dřeváky, rukavice; (26) krajky a výšivky, stuhy a tkaničky, knoflíky, ozdobné knoflíky, odznaky, umělé květiny, ovoce a větve, ozdoby textilních výrobků, kupř. nažehlovací ozdoby, přezky a spony jako oděvní doplňky; (28) hry zařazené v této třídě, hračky, hry společenské, hry stolní, stavebnice, hračky plyšové, hračky pohyblivé, maňásci, sportovní potřeby, potřeby pro gymnastiku a sport, posilovací stroje a přístroje pro tělesná cvičení a sportovní hry, trenažery, biliardové stoly, nářadí a potřeby pro zimní sporty zařazené v této třídě, rybářské potřeby, lukostřelecké náčiní, bazény pro děti, bazény přenosné, bazény interiérové i venkovní, bazény nafukovací apod. (vše jako potřeby pro děti), vánoční stromky umělé, ozdoby pro vánoční stromky i k reklamním účelům, kanadské žertíky, zábavná pyrotechnika, karnevalové masky, kouzelnické potřeby; (29) potraviny, pokrmy a potravinové doplňky živočišného původu zařazené v této třídě, zpracovaná zelenina a ovoce a výrobky z těchto plodin upravené pro konzervování a konzumaci, maso, ryby, drůbež a zvěřina, masové výtažky, masové pokrmy, konzervované, mražené, sušené nebo zavařené ovoce a zelenina, mléko a mléčné výrobky, mléčné nápoje, oleje a tuhy jedlé; (30) potraviny, pokrmy a potravinové doplňky rostlinného původu a výrobky z nich připravené pro konzumaci nebo konzervování zařazené v této třídě, stimulanty pro zlepšení chutě potravin, káva a čaj a kakao a čokoláda a

jejich náhražky nebo extrakty nebo nápoje z nich, cukrovinky, rýže, obiloviny a pokrmy a přípravky z obilovin nebo mouky (vše pro lidskou spotřebu), těstoviny, pečivo, pekárenské výrobky, zmrzlina, droždí, prášky a přísady do těsta, sůl, hořčice, ocet, přísady nebo nálevy k ochucení nebo nakládání, koření; (32) nealkoholické nápoje, nápoje zbavené alkoholu, ovocné nebo zeleninové nápoje, minerální vody, šumivé nápoje, piva, sirupy a prášky a přípravky k zhotovování nápojů; (33) alkoholické nápoje s výjimkou piv; (35) reklamní, inzertní a propagační činnost, marketing, reklamní, inzertní a propagační činnost prostřednictvím jakéhokoliv média, prostřednictvím telefonní sítě nebo datové sítě nebo informační sítě nebo elektronické sítě nebo komunikační sítě nebo počítačové sítě, poskytování informací a jiných informačních produktů komerčního nebo reklamního charakteru, informačních produktů reklamního charakteru, multimediálních informací komerčního charakteru, komerční využití internetu v oblastech komerčních internetových médií a vyhledávacích služeb, on-line inzerce, činnost reklamní agentury, zprostředkování v obchodních vztazích, zprostředkovatelská činnost v oblasti obchodu, merchandising, franchising, pomoc při využívání a řízení obchodního podniku, automatizované zpracování dat, pomoc při provozování obchodů a obchodních činností průmyslového nebo obchodního podniku, služby, které zahrnují záznam, přepis, vypracování, kompilaci přenesení nebo systematickosti písemných či datových či elektronických sdělení a záznamů jakož i využívání nebo kompilaci matematických a statistických údajů; (38) televizní vysílání, televizní vysílání programů, televizní vysílání zábavných, vzdělávacích, výchovných, soutěžních, diskusních a informačních pořadů, telematika, výměna zpráv, šíření, výměna nebo získávání zpráv a informací, šíření časopisů, informací, periodik a knih v elektronické podobě, audio nebo audiovizuálních děl prostřednictvím informační nebo datové nebo elektronické nebo komunikační nebo telekomunikační nebo počítačové sítě, zejm. internetu, pomocí satelitů aj., služby na internetu, organizační a technické zabezpečování televizního vysílání, komunikace, poradenská činnost v oblasti sdělovacích prostředků, informační služby, informační kancelář, poskytování informačních služeb prostřednictvím počítače, televizní zpravodajství; (41) nakladatelství a vydavatelství, ediční činnost, publikační činnost, nahrávání nosičů zvukových nebo obrazově zvukových, půjčování nahraných zvukových a zvukově obrazových záznamů, tvorba a šíření audiovizuálních děl, TV produkce, filmová produkce, televizní výroba programů, tvorba programů, tvorba a výroba televizních a audiovizuálních programů, agenturní činnost v oblasti kultury, zprostředkování v oblasti kultury, výchovy, zábavy a sportu, výchovná, vzdělávací, soutěžní a zábavní činnost, zábavní nebo kulturní nebo vzdělávací představení, název televizního pořadu nebo programu, organizace společenských a kulturních akcí, organizace, provozování a provádění her a soutěží i veřejných, výstavní činnost v oblasti kultury nebo zábavy nebo výchovy nebo vzdělávání.

(730) **CET 21, spol.s r.o.**, V Jámě 12, Praha 1, Česká republika

(740) Lukajová Dana, patentový zástupce, Advokátní a patentová kancelář Vyskočil, Krošlák a spol., Petřská 12, Praha 1

(210) **O 166344**

(220) 10.04.2001

(320) 10.04.2001

(511) 29, 30

(540)



- (220) 13.04.2001
 (320) 27.10.2000
 (511) 9, 16, 35, 36, 37, 38, 39, 41, 42
 (540)

ignite
BT

- (510) (29) konzervovaná, mražená, sušená nebo vařená zelenina, ovoce a brambory, náplně nebo směsi pro přípravu jídel, hotová jídla nebo polotovary a pomazánky na chléb zhotovené především ze shora uvedených produktů, sušené zeleninové natě, čerstvé, mražené nebo konzervované maso, ryby, drůbež a zvěřina, mořské ryby a koryšci, náplně a směsi pro přípravu jídel, hotová jídla nebo polotovary a pomazánky na chléb, zhotovené především z uvedených produktů, polévky, mléko, mléčné výrobky, zejména maslo, sýry, smetana, jogurty, tvaroh, podmásli, kefir, mléko srážené sířidlem, náplně nebo směsi pro přípravu jídel, hotová jídla nebo polotovary a pomazánky na chléb zhotovené především z uvedených produktů, mléčné nápoje, marmelády, džemy, nakládaná zelenina, jedlé oleje a tuky, náplně nebo směsi pro přípravu jídel, hotová jídla nebo polotovary a pomazánky na chléb, zhotovené především z uvedených produktů, hotové potraviny vyrobené z bílkovinných látek jako přísady do jídel ve formě kousků, v texturované nebo práškové formě; (30) mouka, obiloviny, obilné výrobky pro lidskou výživu, rýže, rýže ve varných sáčcích, předvařená nebo dehydrovaná rýže, těstoviny, pomazánky na chléb, hotová jídla nebo polotovary, slané a sladké zákusky a malá občerstvení mezi jídly, vše zhotovené především z uvedených produktů, případně doplněné brambory, masem, rybami, drůbeží, zeleninou a kořením, čaj, káva, kávové náhražky, kakao, čokoláda na pití, uvedené výrobky také ve formě extraktů (tekutých nebo sušených), jako nápoje, nápoje v obalech a pro prodej v automatech, náplně pro pečivo a cukrářské zboží a náplně do dortů, vše zhotovené především z uvedených produktů, sirup z melasy, cukr, med, omáčky, salátové dresingy, cukrovinky bez léčebných účinků, zmrzliny, zmrzlinové krémy, zmrzlinové výrobky, mražené cukrovinky, chléb, sladké pečivo včetně dortů, sušenky a suchary, pečivo a cukrářské zboží, sladkosti, dezerty, čokoláda, kusové výrobky z čokolády, občerstvení vyrobené z výrobků zahrnutých ve tř. 30.
- (590) Barevná
- (730) **Mars, Incorporated**, 6885 Elm Street, Mc Lean, Spojené státy americké, Virginia
- (740) Mgr. Petra S. de Brantes, KOREJZOVÁ & SPOL. Advokátní a patentová kancelář, Spálená 29, Praha 1

- (210) **O 166443**
 (220) 13.04.2001
 (320) 13.04.2001
 (511) 9, 36, 39, 42
 (540)

SONET

- (510) (9) elektronické (čipové a magnetické) platební karty; (36) finanční služby, peněžní služby a zprostředkovatelská a poradenská činnost v těchto oblastech, platební styk prostřednictvím internetu; (39) distribuce zboží; (42) tvorba elektronických karet, personalizace a grafická úprava platebních karet.
- (730) **CCS Česká společnost pro platební karty a.s.**, Chlumčanského 497/5, Praha 8 - Libeň, Česká republika
- (210) **O 166466**
- (510) (9) instalační zařízení pro telekomunikace a datové komunikace, přístroje a obvody pro telekomunikace a datové komunikace, počítačový hardware a firmware, modemy, kabely, obvodové desky a části těchto, počítačový software pro zpracování dat, pro telekomunikační zařízení a služby a pro počítačové sítě, software na analýzu dat, zařízení a přístroje pro provádění elektronických finančních transakcí a elektronické obchodování, audiovizuální zařízení a přístroje, zakódované karty, bankovní karty se zabudovaným čipem, elektronické hry a ovládací panely, CD-ROMy, disky, pásky, karty a vodiče, všechny jakožto elektronické, magnetické, elektromagnetické, optické a/nebo elektro-optické nosiče dat; (16) tiskoviny, instruktážní a výukové příručky, karty, včetně předplacených telefonních karet (nezakódovaných), knihy, brožury, uživatelské příručky vztahující se k telekomunikacím, tištěné publikace a bulletiny vztahující se k telekomunikačním službám, telekomunikačním počítačovým programům a k údržbě a provozování telekomunikačních sítí a počítačových sítí; (35) obchodní konzultační služby vztahující se k telekomunikačním sítím, počítačovým sítím a obchodním operacím, telemarketing, obchodní informační a konzultační služby poskytované on-line z počítačové databáze nebo prostřednictvím webových stránek na globální počítačové síti, uchovávání, analýza a vyhledávání informací, shromažďování a uspořádávání informací do počítačových databází, maloobchodní služby, služby elektronického obchodu, poskytování služeb umožňujících ostatním prohlížení a nákup zboží prostřednictvím globální počítačové sítě, shromažďování a analýza informací; (36) informační služby vztahující se k financím, poskytované on-line z počítačové databáze nebo prostřednictvím webových stránek na globální počítačové síti, leasing počítačových zařízení a zařízení na zpracování dat; (37) konstrukční, instalační, údržbářské a opravárenské služby, které se vztahují k telekomunikačním zařízením a sítím a/nebo počítačovým sítím; (38) telekomunikační služby umožňující uživatelům přístup na Internet, poskytování telekomunikačních připojení k Internetu nebo databázím, přenosové služby, správa a provozování telekomunikačních sítí pro jiné, profesionální konzultační služby vztahující se ke komunikacím, služby Internetu a portálů; (39) poskytování služeb vztahujících se k dopravě a cestování, poskytovaných on-line z počítačové databáze nebo prostřednictvím webových stránek na globální počítačové síti; (41) vzdělávací a školicí služby, zejména vedení kurzů, workshopů a školicích seminářů vztahujících se k telekomunikacím, počítačovým službám a Internetu, informace, které se vztahují k zábavě, sportu, vzdělání, rekreaci a publikacím, poskytované on-line z počítačové databáze nebo prostřednictvím webových stránek na globální počítačové síti, publikování on-line elektronických (stažitelných) publikací z Internetu, poskytování informací on-line, které se vztahují ke sportu a zábavě; (42) profesionální konzultační služby vztahující se počítačovým službám, vývoji počítačového softwaru a Internetu, pronájem přístupového času k počítačovým databázím (jinak než poskytovateli Internetových služeb),

pronájem, půjčování počítačových zařízení a zařízení na zpracování dat, programování počítačů, služby počítačové sítě, instalace a údržba počítačového softwaru, tvorba, vývoj, aktualizace a navrhování počítačového softwaru, služby plánování a navrhování vztahující se k telekomunikačním sítím, zařízení a přístrojům, k počítačovým sítím a k Internetu, služby integrace systémů, navrhování, kreslení a psaní na zakázku, to vše sloužící tvorbě webových stránek na Internetu, tvorba a údržba webových stránek, hosting webových stránek jiných subjektů, hosting softwarových aplikací pro jiné, informační služby vztahující se k restauracím, hotelům, ubytování v hotelech, péči o zdraví a krásu, móde, zahrádkářství, právním službám, počasí, fotografii, astrologii, správa a provozování počítačových sítí pro jiné, poskytování informací on-line, které se vztahují ke zprávám a aktuálním událostem.

(730) **British Telecommunications public limited company**, 81 Newgate Street, London, Velká Británie

(740) JUDr. Karel Čermák, advokát, Národní třída 32, Praha 1

(210) **O 166483**

(220) 13.04.2001

(320) 24.11.2000

(511) 7, 35, 39, 42

(540)

LOCANIS

(510) (7) systémy pro správu skladového hospodářství a zařízení pro správu skladů, tvořené zejména dopravními zařízeními a skladovacími zařízeními; (35) poradenství při vedení obchodní činnosti, poskytování on-line služeb manažera elektronického obchodu, manažera elektronické logistiky, zejména prezentace zboží a služeb, jakož i posuzování, zprostředkování a uzavírání obchodních transakcí pro třetí osoby prostřednictvím tzv. on-line shopu nebo on-line fora, poradenské služby v podnikových záležitostech; (39) služby přijímání objednávek, dodávkové služby; (42) vývoj, návrh a údržba programů na zpracování dat, služby technických poradců, zejména v oblasti hardwaru a softwaru a v oblasti skladového hospodářství, systémů správy skladového hospodářství, logistiky a systémů řízení skladů.

(730) **LOCANIS Technologies GmbH**, Münchner Strasse 18, Unterföhring, Německo

(740) JUDr. Rott Vladimír, Rott, Růžička a Guttmann, patentová, známková a právní kancelář, Nad Štolou 12, Praha 7

(210) **O 166529**

(220) 17.04.2001

(320) 17.04.2001

(511) 7, 37, 42

(540)

BRESSON

(510) (7) zařízení, stroje, přístroje a nástroje pro výrobu, rozvod, přenos a akumulaci elektřiny, armatury pro parní kotle, čerpadla, dopravníky (stroje), elektrické generátory, filtrovací stroje, hnací motory, kompresory, kondenzační zařízení, elektrické motory, motory, s výjimkou motorů pro pozemní vozidla, odlučovače, ovládací mechanismy pro stroje, motory a hnací stroje, parní generátory a motory, přehříváče, regulátory (části strojů), ventily (části strojů), výměníky tepla jako části strojů; (37) opravy, rekonstrukce, modernizace a likvidace energetických zařízení, montáž, opravy a údržba zařízení sloužících k výrobě, přeměně a odběru elektrické energie, instalace a opravy elektronických zařízení, provádění staveb, které jsou součástí energetických celků, včetně jejich změn, údržby, oprav a likvidace, montáž, opravy, rekonstrukce, revize a zkoušky tlakových nádob a zařízení, instalace a

opravy elektrických strojů a přístrojů; (42) poskytování nezávislých konzultací o otázkách technických, systémových a technicko-organizačních, posuzování technického stavu, bezpečnosti a spolehlivosti provozních zařízení, vyráběných prvků a konstrukčních uzlů, hodnocení technologické úrovně, rozvoje techniky, uplatňování nových metod ve výrobě, provádění materiálových zkoušek, nedestruktivních zkoušek, technických expertiz, testování výrobků, analýza systémů zabezpečování a řízení jakosti, komplexní zajišťování návrhů ekologie v energetice a chemickém průmyslu, výzkum a vývoj speciálních měřících přístrojů, výzkum a vývoj progresivních metod zkušebnictví a měření, inženýrská, projekční, poradenská, zprostředkovatelská a obstaravatelská činnost v odvětví energetiky a plynárenství, počítačové programování, odborné poradenství s výjimkou obchodního, kontrola jakosti a spolehlivosti strojírenské výroby a svarů, tvorba softwaru, kontrola kvality.

(730) **BRESSON a.s.**, Pod Juliskou 4, Praha 6, Česká republika

(740) Ing. Kratochvíl Václav, Husníkova 2086, Praha 5

(210) **O 166570**

(220) 18.04.2001

(320) 18.04.2001

(511) 9

(540)



(510) (9) počítače, tiskárny k počítačům, disketové jednotky, aplikační počítačové programy, počítačové klávesnice, počítačové monitory, počítačové skenery, hlavní panely, propojovací desky, přídavné desky, digitalizátory, myši, tablety, pákové ovladače (joystick), podložky pod pákové ovladače, ovladače ve tvaru kola, zesilovače, reproduktory, tunery, videorekordéry, CD-ROM, CD-ROM jednotky, DVD-ROM jednotky, DVD přehrávače, disketové zásobníky, UPS, modemy, LAN desky, síťové středovky, směrovače, set top boxes (část hardwaru připojeného k televiznímu přijímači, která umožňuje jeho propojení s internetem, jinými kabelovými/digitálními zdroji, satelitními zdroji a tak fungovat jako počítač), DSLAM, PC kamery, digitální kamery, zvukové karty, PDA, nabíjecí zařízení k PDA, dvojitý synchronizační kabel, digitální nahrávač, MP3, střední přehrávač, GPS (globální polohový systém), PCMCIA pro notebook.

(730) **KYE SYSTEMS CORP.**, No. 492, Sec. 5, Chung Hsin Rd., San Chung, Taipei Hsien, Taiwan

(740) JUDr. Matějka Jan, Advokátní a patentová kancelář Čermák, Hořejš, Myslíl, Národní 32, Praha 1

(210) **O 166622**

(220) 19.04.2001

(320) 19.04.2001

(511) 35, 36, 37, 41, 42

(540)



(510) (35) propagační činnost, pomoc při řízení obchodní činnosti, obchodní administrativa, kancelářské práce; (36) služby nemovitosti, obstaravatelská činnost ve správě bytového a nebytového fondu; (37) stavebnictví, opravy, instalační služby; (41) výchova, vzdělávání, zábava, sportovní a kulturní aktivity; (42) inženýrské a technické služby ve stavebnictví, zprostředkování v investiční výstavbě.

(730) **EUROPEAN PROPERTY DEVELOPMENT, spol.s r.o.**, Klimentská 46, Praha 1, Česká republika

(210) **O 166629**

(220) 20.04.2001

(320) 20.04.2001

(511) 41, 42

(540)



(510) (41) školicí, vzdělávací a ediční činnost; (42) poradenská, dozorčí, inspekční, zkušební, certifikační a znalecká činnost v oblasti technických zařízení.

(730) **Technický dozorčí spolek Brno**, Mariánské náměstí 1, Brno, Česká republika

(740) EGON KÜHNEL patentový zástupce, Oblá 56, Brno

(210) **O 166684**

(220) 23.04.2001

(320) 23.04.2001

(511) 35

(540)

KOVO inert

(510) (35) propagační činnost - reklama.

(730) **INFOCUBE s.r.o.**, Křivého 7, Brno, Česká republika

(210) **O 166712**

(220) 23.04.2001

(320) 23.04.2001

(511) 3

(540)

PRIMAVERA LIFE

(510) (3) éterické oleje a jejich směsi, vonné oleje, koupelové oleje, masážní rostlinné oleje, přírodní kosmetika.

(730) **M&H, Miča a Harašta s.r.o.**, Terronská 19, Praha 6, Česká republika

(740) Patentservis Praha a.s., Jivenská 1273/1, Praha 4

(210) **O 166758**

(220) 24.04.2001

(320) 24.04.2001

(511) 9, 35, 41, 42

(540)



(510) (9) data, databáze a jiné informační produkty na magnetických, optických a jiných nosičích kromě papírových a v elektronických, datových, informačních a telekomunikačních sítích všeho druhu, související software a hardware, nosiče dat všeho druhu vyjma nosičů papírových, elektronické sítě, multimediální aplikace, elektronická periodika, software pro počítače, nahraný software na CD a DVD discích a magnetických discích, elektronický vyhledávač; (35) reklama a reklamní služby na Internetu, zajištění a realizace reklamních kampaní, poskytování informací a jiných informačních produktů v rámci této třídy, multimediálních informací obchodního a reklamního charakteru, komerční využití Internetu v oblastech komerčních internetových médií a vyhledávacích služeb, on-line inzerce, rozšiřování reklamních a inzertních materiálů, reklamní literatury - periodických a neperiodických tiskovin zejména novin, časopisů, prospektů, letáků, katalogů; (41) vydávání brožur po elektronické síti; (42) tvorba software, tvorba (programování) internetových databázových systémů a internetových prezentací, aplikací, katalogů, elektronických časopisů vč. periodik, programování multimediálních aplikací a dokumentů, tvorba interaktivních a grafických programů, konstrukce WWW prezentací a řešení WWW serverů, tvorba programových projektů, tvorba informačních databází.

(730) **Straka Dalibor**, Kopeckého 905, Liberec 14, Česká republika

(210) **O 166792**

(220) 25.04.2001

(320) 25.04.2001

(511) 36, 42

(540)



(510) (36) služby nemovitostní; (42) restaurace (strava), dočasné ubytování.

(590) Barevná

(730) **PRO-CON spol.s r.o.**, Na dlouhém lánu 29/403, Praha 6, Česká republika

(740) Mgr. Pokorná Karolina, advokát, Tyršova 7, Praha 2

(210) **O 166796**

(220) 25.04.2001

(320) 25.04.2001

(511) 38

(540)

NONA

(510) (38) tiskové agentury, počítačová komunikace, přenos zpráv a obrázků pomocí počítačů, provoz informačního systému na Internetu.

(730) **Kratochvilová Zuzana**, Na poříčí 14/1758, Praha 1, Česká republika

(210) **O 166856**

(220) 26.04.2001

(320) 26.04.2001
 (511) 35, 42
 (540)



ecommerce.cz
 internet má naše jméno

(510) (35) automatizované zpracování dat a jejich systematizace do databází, obchodní činnost v oblasti počítačového softwaru, reklama a propagace, zprostředkování obchodu v oblasti počítačového hardware a software; (42) tvorba software, počítačové programování, aktualizace počítačových programů, poradenská činnost v oblasti výpočetní techniky, rešerše a vypracování zpráv.
 (590) Barevná
 (730) **ecommerce.cz, a.s.**, Svitavská 913/4, Brno, Česká republika
 (740) JUDr. Sodomka Jaroslav, U Prašné brány 3, Praha 1

(210) **O 166917**
 (220) 27.04.2001
 (320) 27.04.2001
 (511) 30
 (540)

CoffeeGo

(510) (30) káva, čaj, kakao, rýže, tapioka, ságo, kávové náhražky, kávové, kakaové a čokoládové nápoje a ostatní nápoje v této třídě, mouka a přípravky z obilnin, včetně obilninových nápojů, instantní přísady do kávy, nikoliv na bázi mléka, pečivo, sušenky, koláčky, bonbóny, čokoláda a cukrovinky.
 (730) **ELITE GOLD LTD**, Jipfa Building, Third Floor, Main Street, P.O.Box 181, Road Town Tortola, Britské Panenské ostrovy
 (740) JUDr. Rott Vladimír, Rott, Růžička a Guttman, patentová, známková a právní kancelář, Nad Štolou 12, Praha 7

(210) **O 166923**
 (220) 27.04.2001
 (320) 07.05.2001
 (511) 7, 9, 11, 16, 35, 36, 37, 38, 40, 42
 (540)



(510) (7) stroje s mechanickým pohonem, ochranné kryty strojů, převodovky (nikoliv pro vozidla), regulátory otáček pro stroje a motory, čerpadla všeho druhu zařazená v této třídě a jejich částí, motory elektrické pro čerpadla, turbíny a jejich částí, generátory, česle a jiná mechanická čistící zařízení zařazená v této třídě, jiné části a příslušenství vodních elektráren; (9) rozvaděče elektrické, zařízení měřící, regulační, kontrolní, zabezpečovací, zařízení pro dálková ovládání, řídicí a automatizační technika, strojně čitelné nosiče informací a informace na nich, např. software, digitální snímky a jiné grafické informace, fotografické a jiné filmy, diapositivy; (11) potrubní armatury (například uzavírací, regulační, zpětné, pojistné, kompenzátory) uvedené v této třídě, potrubí, rozvody (například nátoky a savky) a jiné součásti dopravních cest

kapalin; (16) papírové výrobky jako nosiče informací, zejména časopisy, katalogy, prospekty, letáky, plakáty a jiné reklamní, propagační a informační materiály, technická dokumentace včetně dokumentace výkresové, počítačové programy, fotografie a jiná vyobrazení, etikety, štítky a štíty v jiné třídě neobsažené; (35) zprostředkování obchodu, reklama a propagace, poradenství v obchodních záležitostech; (36) investiční činnost; (37) dodávka staveb, zejména vodních děl, výstavba vodních elektráren, jejich rekonstrukce, modernizace a údržba, montážní práce, opravárenské a servisní služby, zprostředkování stavebních a montážních prací, zámečnictví, revize vybraných dozorovaných zařízení, úprava vodních toků; (38) šíření informací elektronickou cestou; (40) kovoobrábění a další opracování kovů, práce svářečské, kovářské, galvanizace a jiné úpravy povrchů v jiné třídě neobsažené, stavba strojů (montáž na objednávku), výroba elektrické energie; (42) odborné činnosti, zejména práce konstruktérů, projektantů, technologů, výzkum a vývoj, poradenská a konzultační činnost v oboru čerpadel, turbín, vodních elektráren, vodních toků, tvorba software.

(730) **Ing. Cink Miroslav**, Pod Jelením skokem 403/4, Karlovy Vary, Česká republika
 (740) Zeman Petr, patentový zástupce, Hradní 301, Loket

(210) **O 166926**
 (220) 30.04.2001
 (320) 30.04.2001
 (511) 3, 5, 32
 (540)

NATURQUELLE

(510) (3) přípravky pro bělení a jiné prací prostředky, přípravky pro čištění, leštění, odmašťování a broušení, mýdla, holicí mýdla, parfumerie, parfémy, voňavky, vonné oleje, oleje do voňavek, oleje éterické, oleje pro kosmetické účely, toaletní přípravky, kosmetika, kosmetické přípravky, kosmetické tužky, koupelové soli, nikoliv pro medicínální účely, soli bělicí, krémy na kůži, krémy na obličej, krémy pleťové, květinové parfémy, lak na vlasy, lak na nehty, lepidla pro kosmetické účely, kolínská voda, levandulová voda, levandulový olej, líčidla, rtěnky, šampony, ústní vody, nikoliv pro lékařské účely, vata pro kosmetické účely, koupelové pěny, pleťová voda pro kosmetické účely, pomády pro kosmetické účely, vlasové vody, kosmetické barvy, barviva na vlasy, barviva toaletní, přípravky pro odstraňování barvy, mléko pro toaletní účely, umělé nehty, umělé řasy, odlakovače, přípravky na odličování, přípravky na ondulaci, opalovací přípravky, bělicí a čistící přípravky na kůži, čistící mléko pro toaletní účely, čistící oleje, přípravky pro čištění umělého chrupu, lešticí přípravky pro umělý chrup, přípravky na bělení zubů, přípravky pro depilaci, dezodoranty pro osobní potřebu, přípravky na holení, zubní pasty; (5) výrobky (přípravky) farmaceutické, veterinářské a hygienické, hygienické potřeby pro lékařství a pro osobní hygienu, hygienické vložky, hygienické ubrousky, menstruační vložky, menstruační kalhotky, menstruační tampóny, vata pro lékařské účely, diabetické přípravky pro léčebné účely, potraviny, nápoje a jiné dietní výrobky pro účely léčebné, potraviny pro batolata a kojence, potraviny silící pro děti a nemocné, potraviny speciální pro nemocné a rekonvalescenty, výtažky bohaté na rostlinné bílkoviny pro výživu dětí a nemocných, výživné přípravky pro mikroorganismy, doplňky výživové pro lékařské účely, dezodoranty jiné než pro osobní hygienu, dezinfekční přípravky, bahno pro koupele, balzámy pro lékařské účely, přípravky pro čištění vzduchu, léčivé přípravky do koupele, náplastí, leukoplast, obvazový materiál, chirurgická plátna, chirurgické roušky, obklady, octany pro farmaceutické účely, lepicí pásy pro lékařské účely,

obinadla, materiály pro plombování zubů a pro zubní otisky, slitiny drahých kovů pro zubolékařské účely, léky proti bolesti zubů nebo hlavy, zubní brusné prostředky, výrobky pro hubnutí škodlivých zvířat a plevele, repelenty proti hmyzu, léky proti bodnutí hmyzu, zvěrolékařské přípravky, fungicidy, herbicidy, cigarety bez tabáku k léčebnému účelu, léčivé byliny a čaje, bylinné čaje, čaje astmatické, čaje odtučňovací, čaje projímací, fenykl pro lékařské účely, výrobky z pramenitých vod (ze zřídelných vod) (farm.), bonbony proti kašli, čípky, kontaktní čočky, čistící přípravky pro kontaktní čočky, vitamínové přípravky, vitamínové nápoje a vitamínové bonbony spadající do tř. 5, povzbuzující prostředky (farm.), vitamín E koncentrovaný, léky proti kašli, tabletky pro farmaceutické účely, pastilky pro farmaceutické účely, chemicko-farmaceutické přípravky všeho druhu, antikoncepční přípravky, bílkovinné přípravky pro lékařské účely, léky tekuté, živočišné uhlí pro farmaceutické účely, projímadla, lektvary, pročišťující přípravky, léky na hojení ran, léky posilující, léky proti horečkám, glukóza pro léčebné účely, mentol, oleje pro lékařské použití, přípravky na omrzliny, opiáty, drogy pro léčebné účely, narkotika, výrobky pro prevenci nebo ulehčení (utišení) nemoci, výrobky pro zmiřování bolestí, alkohol pro léčebné účely, hormony pro lékařské účely, lékařské přípravky pro hubnutí, sedativa, diagnostické přípravky pro léčebné účely, cukr pro lékařské účely, cukrovinky s léčivými přísadami, masti pro farmaceutické účely, mléko pro farmaceutické účely, mléko sušené pro kojence, žvýkačky pro lékařské účely, soli minerálních vod, minerální vody pro lékařské účely, soli do minerálních koupelí, soli pro lékařské účely, soli draselné pro lékařské účely, soli sodné pro lékařské účely, soli koupelové (léčivé), koupele okysličené, mořská voda pro koupele zdravotní, minerální doplňky s obsahem jodidů a stopových prvků, minerální doplněk jako tekutý inhalační prostředek; (32) nealkoholické nápoje, minerální vody (nápoje), přípravky na výrobu nápojů, sodové vody, vody obsahující lithium, stolové vody, zeleninové šťávy, ovocné šťávy, šumivé vody, sirupy na výrobu nápojů, mošty, pivo.

(730) **Naturprodukt CZ spol. s r.o.**, Mládežnická 9/1563, Havířov-Bludovice, Česká republika

(210) **O 166950**
 (220) 30.04.2001
 (320) 02.11.2000
 (511) 39
 (540)



(510) (39) služby týkající se cestovních informací a služby cestovních kanceláří.

(730) **WTT, Inc. d/b/a RADIUS the Global Travel Company**, 4330 East-West Highway-Suite 1100, Bethesda, Spojené státy americké, Maryland

(740) JUDr. Matějka Jan, Advokátní a patentová kancelář Čermák, Hořejš, Myslíl, Národní 32, Praha 1

(210) **O 166955**
 (220) 30.04.2001
 (320) 30.04.2001
 (511) 35, 36, 37, 39

(540)



(510) (35) zprostředkovatelská činnost v oblasti obchodu a služeb, činnost organizačních a ekonomických poradců; (36) provádění factoringu a forfaitingu (odkup pohledávek); (37) pronájem strojů a strojních zařízení; (39) pronájem motorových vozidel, pronájem průmyslového zboží (varných, pečících a ventilačních přístrojů a zařízení pro domácnost nebo pro podniky ubytovací nebo stravovací).

(590) Barevná

(730) **SUMMIT LEASING CZ, s.r.o.**, Kolbenova 15, Praha 9, Česká republika

(210) **O 167042**

(220) 04.05.2001

(320) 04.05.2001

(511) 20, 35, 40

(540)



(510) (20) nábytek, nábytkové přířezy, truhlářské výrobky, zakázkový nábytek; (35) zprostředkování obchodních činností v oboru dřeva a výrobky ze dřeva; (40) stolařství, truhlářství - v rámci této třídy.

(730) **Rožehnal Jiří**, Podzámčí 854, Brumov, Česká republika

(740) Ing. Kučera Zdeněk, Padělky 548 (P.O.BOX 92), Slušovice

(210) **O 167092**

(220) 07.05.2001

(320) 07.05.2001

(511) 16

(540)



(510) (16) periodické a neperiodické tiskoviny.

(590) Barevná

(730) **Mandík Petr**, Pod svahem 243/25, Praha 4, Česká republika

(210) **O 167093**

(220) 07.05.2001

(320) 07.05.2001

(511) 16

(540)



(510) (16) periodické a neperiodické tiskoviny.

(590) Barevná

(730) **Mandík Petr**, Pod svahem 243/25, Praha 4, Česká republika

(210) **O 167134**

(220) 10.05.2001
 (320) 10.05.2001
 (511) 30, 39, 40
 (540)

CLUB

- (510) (30) čaje všeho druhu, včetně jejich směsí, zejména sypané, porcované, sáčkové, lisované, instantní a čajové extrakty z ovoce, bylin a jiných přírodních produktů, přírodní i aromatizované, včetně s přísadkou vitamínů a minerálních vláken a ochucovacích přípravků, čajové esence přírodní i ochucené - koření a ochucovací potravinářské přípravky; (39) balení, skladování, expedice a přeprava čajů přírodních i bylinných; (40) zpracování čajů všeho druhu, včetně jejich směsí, čerstvých i sušených.
- (730) **JEMČA, a.s.**, Znojemska 687, Jemnice, Česká republika
- (740) Mgr. Machatová Marcela, patentový zástupce, DMH-patentová a známková kancelář, Pospíšilova 2, Praha 3

(210) **O 167147**
 (220) 10.05.2001
 (320) 10.05.2001
 (511) 9, 35, 36, 41
 (540)

INNOVATIVE COMMUNICATIONS

- (510) (9) nahraný počítačový software, zvláště v oblasti organizace obchodu, automatizace administrativy (kancelářských prací) a výroby, v oblasti organizace řízení firem, strojem čitelné nosiče dat všech typů; (35) pomoc při obchodní činnosti, podnikatelské a obchodní poradenství, analýzy nákladů, posuzování efektivnosti firem, obchodní a podnikatelské informace, provádění obchodního managementu, poskytování obchodních a podnikatelských informací, průzkum trhu, obchodní průzkum, marketing, pořádání výstav, reklamních marketingových akcí na podporu podnikání, vydávání reklam na Internetu, poskytování obchodních a podnikatelských informací na Internetu, poskytování pomoci při řízení firem, poradenství v obchodní činnosti, poradenství při vedení firem, marketingové studie, systemizace obchodních a podnikatelských informací do počítače, provádění konzultační činnosti v oblasti organizace obchodu, automatizace administrativy (kancelářských prací) a výroby; (36) finanční analýzy, poskytování odborných finančních informací, finanční poradenství, finanční řízení, zprostředkování záruk, poradenství při kapitálových investicích, správa majetku, jednatelství, finanční operace, zejména prodej na splátky, faktoring, forfaiting; (41) organizování a vedení školení, seminářů, konferencí, symposií v oblasti obchodní činnosti, marketingu.
- (730) **Innovative Communications Intl. Ltd.**, 25 Greystone Manor, Lewes, Spojené státy americké, Delaware
- (740) Ing. Kendereški Dušan, patentový zástupce, Lidická 51, Brno

(210) **O 167148**
 (220) 10.05.2001
 (320) 10.05.2001
 (511) 7, 9, 35

(540)



- (510) (7) motory, části motorů, vstřikovací zařízení pro motory (s výjimkou motorů pro pozemní vozidla); (9) elektronické řízení vstřikovacích čerpadel; (35) zprostředkování v oblasti obchodu.
- (730) **METABOND CR s.r.o.**, Cihelní 81/4, Ostrava, Česká republika
- (740) Ing. Jan Kubiček, patentový zástupce, Těškovice 34

(210) **O 167187**
 (220) 11.05.2001
 (320) 11.05.2001
 (511) 3, 16, 29, 30, 31, 32, 33, 34, 35
 (540)



- (510) (3) drogistické a kosmetické zboží, čisticí a prací prostředky, toaletní potřeby - vše v rámci této třídy; (16) papírové kancelářské potřeby, papírové kapesníky a ubrousky, fotografie, lepidla kancelářská nebo pro domácnost, psací a školní potřeby, plastické obaly, karty, potřeby pro umělce, tiskárenské výrobky; (29) maso, ryby, drůbež, zvěřina a výrobky z nich, mléko, vejce a mléčné výrobky, oleje a jedlé tuky, ovoce a zelenina sušené a konzervované; (30) káva, čaj, kakao a nápoje z nich, cukr, rýže, mouka a moučné směsi, moučné výrobky, sůl, ocet, koření, omáčky k dochucení, škrob, droždí; (31) čerstvé ovoce a zelenina, květiny živé, krmivo pro zvířata, živá zvířata, osivo; (32) pivo a veškeré nealkoholické nápoje; (33) alkoholické nápoje vyjma piva; (34) tabák a tabákové výrobky, zápalky; (35) propagační činnost, účetní a daňové porady, marketing, kancelářské práce, inzertní činnost.
- (590) Barevná
- (730) **COOP Centrum družstvo**, Těšnov 5, Praha 1, Česká republika
- (740) Langrová Irena, Skrétova 48, Plzeň

(210) **O 167313**
 (220) 16.05.2001
 (320) 16.05.2001
 (511) 30
 (540)

Bagette

- (510) (30) obložené chlebičky, masové sendviče, vepřové sendviče, rybí sendviče, kuřecí sendviče.
- (590) Barevná
- (730) **BAGETTE s.r.o.**, Dolany 71, Unhošť, Česká republika

(210) **O 167323**
 (220) 16.05.2001
 (320) 16.05.2001

(511) 35, 42

(540) **BBDO Brand Camp**

(510) (35) propagační činnost, reklama, profesionální poradenství v oblasti reklamy, pomoc při řízení obchodní činnosti, obchodní administrativa, kancelářské práce, informace podnikatelské, marketingové studie, průzkum trhu; (42) správa autorských práv, průmyslový design, konzultační služby v oblasti duševního vlastnictví, expertizy, provozování kempů, navrhování obalů, obalový design, navrhování průmyslového designu, poradenství v oblasti duševního vlastnictví, umělecký design.

(730) **MARK/BBDO a.s.**, Třtinová 660, Praha 9, Česká republika

(740) JUDr. Chrůma Michal, Ph.D., Hradešinská 4, Praha 10

(210) **O 167324**

(220) 16.05.2001

(320) 16.05.2001

(511) 35, 42

(540) **BBDO TOOLS**

(510) (35) propagační činnost, reklama, profesionální poradenství v oblasti reklamy, pomoc při řízení obchodní činnosti, obchodní administrativa, kancelářské práce, informace podnikatelské, marketingové studie, průzkum trhu; (42) správa autorských práv, průmyslový design, konzultační služby v oblasti duševního vlastnictví, expertizy, provozování kempů, navrhování obalů, obalový design, navrhování průmyslového designu, poradenství v oblasti duševního vlastnictví, umělecký design.

(730) **MARK/BBDO, a.s.**, Třtinová 660, Praha 9, Česká republika

(740) JUDr. Chrůma Michal, Ph.D., Hradešinská 4, Praha 10

(210) **O 167325**

(220) 16.05.2001

(320) 16.05.2001

(511) 35, 42

(540) **Brand Camp**

(510) (35) propagační činnost, reklama, profesionální poradenství v oblasti reklamy, pomoc při řízení obchodní činnosti, obchodní administrativa, kancelářské práce, informace podnikatelské, marketingové studie, průzkum trhu; (42) správa autorských práv, průmyslový design, konzultační služby v oblasti duševního vlastnictví, expertizy, provozování kempů, navrhování obalů, obalový design, navrhování průmyslového designu, poradenství v oblasti duševního vlastnictví, umělecký design.

(730) **MARK/BBDO**, Třtinová 660, Praha 9, Česká republika

(740) JUDr. Chrůma Michal, Ph.D., Hradešinská 4, Praha 10

(210) **O 167330**

(220) 16.05.2001

(320) 16.05.2001

(511) 6, 8, 20, 21

(540)

UNIVERSN
Zlín

(510) (6) drátěný program jako košíky, kontejnery, zásobníky; (8) jídelní přístroje, vidličky, nože, lžíce, lžičky, řeznické,

lovecké a sportovní nože, kuchyňské nože, bloky na nože, ocílky, sekáčky, mačety, dýky, kapesní nože, nůžky, nůžky kadeřnické, nůžky krejčovské, nůžky na papír, nůžky na potraviny, brousky, brousky nožů, nerez kuchyňské nářadí; (20) regály, botníky, poličky, závěsné poličky, sestavy pro dílny, kuchyně a kanceláře, vozíky (servírovací stoly); (21) kuchyňské nádobí, ruční mixer, kuchyňské potřeby keramické, kovové, kovové v nerez úpravě, porcelánové, hliněné a dřevěné jako jídelní soupravy včetně samostatných talířů, mís, misek, táčů, podnosů a konvic, kuchyňské potřeby jako hrnce, tlakové hrnce, napařovací hrnce, kastroly, rendlíky, pánve, pánve se speciálními povrchy, pekáče, poklice a pokličky, konvičky, plechy a formy na pečení, jídelní servery, servírovací soupravy, talíře, podnosy, tácky a misky, nádobí pro mikrovlnné trouby, nádobí pro mrazicí a chladicí boxy, kuchyňské nářadí jako škrabky, rádla, krájecí kolečka, ozdobné vykrajovače a kráječe, grilovací jehly, mašlovačky, lisy na a citrony, louskáčky na ořechy, kleště, kleště na cukr, moučníky, saláty a špagety, porcovače (na zmrzlinu), naběračky, obracečky, pěnovačky, šťouchadla brambor, šlehací metly, kalíšky na vejce, odměrky, lopatky, nálevky, vafečky, paličky, servírovací lopatky, stěrky, uzávěry lahví, otvíráky lahví, konzerv a univerzální otvíráky, krájecí desky a prkénka, struhadla, sítko, cedníky, napařovací vějíře a mísy, vykrajovátko, misky, podnosy, jídlonosiče, odšťavňovače, omáčníky, dózy na máslo, solničky, pepřenky, cukřenky, sypátka na sýr a koření, nádoby na smetanu, kořenky, dózy na koření, podložky pod hrnce a skleničky, tvořítko na led, kroužky a stojánky na ubrousky, věšáky kuchyňského nářadí, prachovky, čistící válečky, viskózní houby, kuchyňské rukavice, špejle, slámky, páry ozdoby, plastové šuplíky, poličky a zásobníky, dávkovače plastové, plastové podnosy a podložky, odpadkové koše, žehlicí prkna, drobné plastové výrobky pro kuchyni a bydlení, plastové nádoby jako misky, mísy, tácky, kbelíky, vany, vaničky, užitkové skleněné, porcelánové a keramické výrobky pro domácnost.

(730) **Josef Ševců - Univerz Zlín**, Lomená 2277, Zlín, Česká republika

(740) Ing. Kučera Zdeněk, Padělky 548 (P.O.BOX 92), Slušovice

(210) **O 167344**

(220) 16.05.2001

(320) 16.05.2001

(511) 32

(540)



(510) (32) piva, vody minerální a šumivé a jiné nealkoholické nápoje, ovocné šťávy, sirupy a jiné přípravky k přípravě nápojů.

(730) **Šumavský pramen, a.s.**, Česká 144, České Budějovice, Česká republika

(740) Ing. Jiří Sedlák, KUDRLIČKA & SEDLÁK, Advokátní, patentová a známková kancelář, Husova 16, České Budějovice

(210) **O 167357**

(220) 16.05.2001

(320) 16.05.2001

(511) 42
(540)

OVEX

(510) (42) výzkum a tvorba software.
(730) **DEFINITY Systems, s.r.o.**, Tyršova 2071, Benešov, Česká republika
(740) Ing. Chludstina Jiří, UNIPATENT, J.Masaryka 43-47, Praha 2-Vinohrady

(210) **O 167362**
(220) 16.05.2001
(320) 16.05.2001
(511) 18, 24, 25
(540)

ZERO POINT

(510) (18) kůže, imitace kůže, výrobky z těchto materiálů, které nejsou zahrnuty do jiných tříd, kůže ze zvířat, kufry a zavazadla, deštníky, slunečníky a hole, biče a sedlářské výrobky; (24) tkaniny a textilní výrobky, které nejsou uvedeny v jiných třídách, pokrývky ložní a ubrusy; (25) oděv, obuv, kloboučnické zboží.
(730) **ARLI TRADE spol.s r.o.**, Radlík 63, Jilové u Prahy, Česká republika

(210) **O 167471**
(220) 18.05.2001
(320) 18.05.2001
(511) 5
(540)

ACTIVE SPORT

(510) (5) výrobky hygienické spadající do této třídy.
(730) **BIOMEDICA, spol.s r.o.**, Pekařská 8/601, Praha 5, Česká republika

(210) **O 167550**
(220) 22.05.2001
(320) 22.05.2001
(511) 1, 9, 11, 17
(540)

FLN

(510) (1) hasiva; (9) přenosné a pojízdné hasicí přístroje a náhradní díly k nim, džberové požární stříkačky a náhradní díly k nim; (11) zařízení pro odvod kouře - kouřové klapky a náhradní díly k nim, nástěnné požární hydranty a náhradní díly k nim; (17) požární hadice, proudnice, spojky, koncovky a další díly k požárním hadicím v rámci této třídy.
(730) **Feuerlöschgeräte Neuruppin CZ s.r.o.**, Bubenská 47, Praha 7, Česká republika

(210) **O 167551**
(220) 22.05.2001
(320) 22.05.2001
(511) 1, 9, 11, 17
(540)

neuruppin

(510) (1) hasiva; (9) přenosné a pojízdné hasicí přístroje a náhradní díly k nim, džberové požární stříkačky a náhradní díly k nim; (11) zařízení pro odvod kouře - kouřové klapky a náhradní díly k nim, nástěnné požární hydranty a náhradní díly k nim; (17) požární hadice, proudnice, spojky, koncovky a další díly k požárním hadicím v rámci této třídy.
(730) **Feuerlöschgeräte Neuruppin CZ s.r.o.**, Bubenská 47, Praha 7, Česká republika

(210) **O 167553**

(220) 22.05.2001
(320) 22.05.2001
(511) 9, 37, 38
(540)

Teldatcom

(510) (9) telekomunikační technika, mobilní telefony; (37) servis, oprava a údržba telekomunikační techniky a přístrojů; (38) telekomunikační služby, poskytování telekomunikačního přístupu.
(730) **Teldatcom s.r.o.**, Masarykova 35, Ústí nad Labem, Česká republika

(210) **O 167575**
(220) 22.05.2001
(320) 22.05.2001
(511) 41
(540)



(510) (41) služby v oblasti zábavy, zejména produkce profesionálních wrestlingových soutěží poskytovaných živě a prostřednictvím médií a televize, poskytování zpráv a informací týkajících se wrestlingu prostřednictvím globální počítačové sítě.
(730) **World Wrestling Federation Entertainment, Inc.**, 1241 East Main St., Stamford, Spojené státy americké, Connecticut
(740) JUDr. Rott Vladimír, Rott, Růžička a Guttman, patentová, známková a právní kancelář, Nad Štolou 12, Praha 7

(210) **O 167576**
(220) 22.05.2001
(320) 22.05.2001
(511) 41
(540)



(510) (41) služby v oblasti zábavy, zejména produkce profesionálních wrestlingových soutěží poskytovaných živě a prostřednictvím médií a televize, poskytování zpráv a informací týkajících se wrestlingu prostřednictvím globální počítačové sítě.
(730) **World Wrestling Federation Entertainment, Inc.**, 1241 East Main St., Stamford, Spojené státy americké, Connecticut
(740) JUDr. Rott Vladimír, Rott, Růžička a Guttman, patentová, známková a právní kancelář, Nad Štolou 12, Praha 7

(210) **O 167595**
(220) 22.05.2001
(320) 22.05.2001
(511) 1, 19
(540)

CORUNDUM

(510) (1) chemická přísada na bázi korundových minerálů pro hutní průmysl a slévárství, též přísada při výrobě

žáruvzdorných hmot; (19) syntetická struska zejména z (540)
výroby ferrosilitin a výrobky z této strusky určené pro
hutní průmysl, zejména pro výrobu oceli a železa.

(730) **IMPEXMETAL spol. s r.o.**, Fričova 1240, Dobříš,
Česká republika

(740) Ing. Smrčková Marie, patentový zástupce, Velflíkova 8,
Praha 6

(210) **O 167596**

(220) 22.05.2001

(320) 22.05.2001

(511) 1

(540)

MAGNAL

(510) (1) chemické přípravky pro průmysl, vědu a výzkum,
zejména určené pro hutní průmysl k výrobě hliníku a
ostatních kovů, rařinační sole zejména na bázi chloridů a
fluoridů, jakožto přísada pro hutní průmysl, přísada pro
hutní průmysl a přísada pro odstraňování nálepů v pecích
při výrobě hliníku a ostatních kovů.

(730) **IMPEXMETAL Dobříš spol. s r.o.**, Fričova 1240,
Dobříš, Česká republika

(740) Ing. Smrčková Marie, patentový zástupce, Velflíkova 8,
Praha 6

(210) **O 167597**

(220) 23.05.2001

(320) 23.05.2001

(511) 8, 16, 21

(540)

SANDRIKAS

(510) (8) nůžky, kleště, štipky (kleště na nehty, kleštičky),
nože, vidličky, sekáčky; (16) nože na řezání a skládání
papíru; (21) náčiní pro domácnost a kuchyň nikoliv z
drahých kovů ani postřibřené nebo pozlacené.

(730) **Karlovarská průmyslová skupina, s.r.o.**, Závodu
míru 4, Karlovy Vary, Česká republika

(740) Mgr. Fráňa Pavel, advokát, Společná advokátní kancelář,
Sokolovská 49, Praha 8

(210) **O 167612**

(220) 23.05.2001

(320) 23.05.2001

(511) 1, 9

(540)

ARGONITE

(510) (1) chemické prostředky, sloučeniny i směsi pro likvidaci
požárů a zabránění výbuchům, ohnivzdorné a
plamenivzdorné preparáty, prášky a pěny pro hašení
požárů, natlakovatelné kapaliny a chemikálie v tekuté
formě užívané při hašení a likvidaci požárů; (9) přístroje a
zařízení užívané pro detekci, prevenci, hašení a likvidaci
požárů a výbuchů, požární hlásiče (ne pro vozidla),
protipožární holandry (tlouky), požární motorové
stříkačky, požární schodiště, hasící přístroje, hubice a
trysky k požárním hadicím, přístroje a zařízení pro měření,
detekci a indikaci teploty a přehřátí, přístroje a zařízení
pro detekci hořlavých látek, přístroje a zařízení pro detekci
plamenů, kouře a plynu a části k výše uvedenému zboží.

(730) **Ginge-Kerr Danmark A/S**, Stamholmen 111,
Hvidovre, Dánsko

(740) Patentservis Praha a.s., Jivenská 1273/1, Praha 4

(210) **O 167687**

(220) 25.05.2001

(320) 25.05.2001

(511) 25, 28



(510) (25) boty, sportovní bundy, čelenky, čepice, fotbalová
obuv, kalhoty, kombinézy, konfekce, košile, kravaty,
sportovní obuv, oděvy, opasky, plavky, ponožky, osobní
prádlo, pyžama, rukavice, svetry, šály, trička; (28)
zmenšené automobilové modely, létající draci, hračky,
elektronické hry, společenské hry, třaskavé kapsle jako
hračky, karnevalové masky, ozdoby na vánoční
stroměčky.

(730) **SUNSHINE International Trading s.r.o.**,
Opravařská 2/944, Praha 10, Česká republika

(740) Ing. Kratochvíl Václav, patentový zástupce, Husníkova
2086, Praha 5

(210) **O 167695**

(220) 25.05.2001

(320) 25.05.2001

(511) 29, 30, 42

(540)



(510) (29) maso, ryby, drůbež, měkkýši, korýši, zvěřina, masové
extrakty, masové šťávy (omáčky), masové paštiky, ovoce
a zelenina konzervované, sušené, mražené či vařené včetně
kompotů, salátů a džemů, kandované ovoce, vejce a
výrobky z vajec, mléko a jiné mlékařenské výrobky včetně
sýrů, bramborové lupínky, bramborové hranolky, klobásy,
salámy, párky, polévky, vývary, bujóny, potravinářské
výrobky z ryb, želatina, žampiony konzervované; (30)
káva, čaj, kakao, čokoláda, kávové náhražky, nápoje z
kávy, kakaa, čokolády, chléb, pečivo jemné, suchary,
sušenky, cukrovinky, dorty, koláče s náplní, mouka a
výrobky z mouky (pro lidskou výživu) včetně mouky
kukuřičné a výrobky z ní, rýže a výrobky z rýže (pro
lidskou výživu), potraviny na bázi ova, listové těsto a
výrobky z něj, medovníky, perníky, medovníky, pizzy,
popcorn, pudinky, sendviče, špagety a jiné těstoviny,
zálivky na ochucení, zmrzlina, želé ovocné, žvýkačky;
(42) služby v zařízeních poskytujících pokrmy a nápoje
připravené pro přímou konzumaci, včetně rychlého
občerstvení, příprava pokrmů a nápojů pro konzumaci,
včetně pokrmů a nápojů podávaných přes ulici, služby
poskytované při provozu restaurací, bister, bufetů, kaváren
a jídelen včetně jejich pronájmu.

(730) **Tran Ngoc Dung**, Osvobození 28, Břeclav 4, Česká
republika

(740) Ing. Dadej Leopold, patentový zástupce, Na Valtické 6,
Břeclav 4

(210) **O 167703**

(220) 25.05.2001

(320) 25.05.2001

(511) 16, 30, 35, 38, 41

- (540) **PERNÍKOVÁ
CHALOUPKA**
- (510) (16) papír, výrobky z papíru, periodické publikace, časopisy, brožury, letáky, prospekty, fotografie; (30) pečivo, cukrovinky, perníky, medovníky, výrobky z medu a perníku; (35) služby propagace a reklamy, zprostředkovatelská činnost v oblasti obchodu, aktualizace reklamních materiálů, aranžování výkladů, obchodní nebo podnikatelské informace, komerční informační kanceláře, kopírování nebo rozmnožování dokumentů, marketingové studie, organizování výstav ke komerčním účelům, pronájem reklamních materiálů a ploch, průzkum trhu, předvádění zboží, překlad informací do počítačových databází, přepisování, sekretářské služby, vedení kartoték v počítači, činnost umělecké agentury, zprostředkovatelská činnost ve styku s veřejností a zákazníky (public relations); (38) informační servis, šíření a poskytování zpráv a obrazových informací, interaktivních, grafických a multimediálních sdělení prostřednictvím globálních telekomunikačních sítí a internetu, činnost tiskové agentury; (41) zprostředkovatelská činnost v oblasti kultury, vzdělávání a informací, organizování kulturních, sportovních, společenských a vzdělávacích akcí, televizní zábava, filmová tvorba (produkce), vydávání knih, výroba divadelních nebo jiných představení, služby pro oddech a rekreaci, organizování vzdělávacích a zábavných soutěží, výroba videofilmů, rozhlasových a televizních programů.
- (730) **KAM NA PARDUBICKO s.r.o.**, tř. Míru 60, Pardubice, Česká republika

- (210) **O 167705**
(220) 25.05.2001
(320) 25.05.2001
(511) 16, 30, 35, 38, 41

- (540) **SLAVNOSTI PERNÍKU**
- (510) (16) papír, výrobky z papíru, periodické a neperiodické publikace, knihy, časopisy, brožury, letáky, prospekty, fotografie; (30) pečivo, cukrovinky, perníky, medovníky, výrobky z medu a perníku; (35) služby propagace a reklamy, zprostředkovatelská činnost v oblasti obchodu, aktualizace reklamních materiálů, aranžování výkladů, obchodní nebo podnikatelské informace, komerční informační kanceláře, kopírování nebo rozmnožování dokumentů, marketingové studie, organizování výstav ke komerčním účelům, pronájem reklamních materiálů a ploch, průzkum trhu, předvádění zboží, překlad informací do počítačových databází, přepisování, sekretářské služby, vedení kartoték v počítači, činnost umělecké agentury, zprostředkovatelská činnost ve styku s veřejností a zákazníky /public relations/; (38) informační servis, šíření a poskytování zpráv a obrazových informací, interaktivních, grafických a multimediálních sdělení prostřednictvím globálních telekomunikačních sítí a internetu, činnost tiskové agentury; (41) zprostředkovatelská činnost v oblasti kultury, vzdělávání a informací, organizování kulturních, sportovních, společenských a vzdělávacích akcí, televizní zábava, filmová tvorba /produkce/, vydávání knih, výroba divadelních nebo jiných představení, služby pro oddech a rekreaci, organizování vzdělávacích a zábavných soutěží, výroba videofilmů, rozhlasových a televizních programů.
- (730) **Mgr. Aleš Mokren - Agentura Tradice**, K Višňovce 1095, Pardubice, Česká republika

- (210) **O 167734**
(220) 25.05.2001
(320) 25.05.2001

- (511) 1, 5
(540) **SUNDERMIN**

- (510) (1) přípravky chemické pro průmysl a vědu; (5) přípravky farmaceutické, zejména vitamínové přípravky ve formě tablet pro zdravou výživu, obsahujících zejména beta-karoten a B-vitamin, zvyšujících odolnost organismu vůči slunečnímu záření a s příznivými účinky na pokožku, přípravky chemické pro medicínu, přípravky veterinární.
- (730) **Pražské pivovary a.s.**, Nádražní 84, Praha 5, Česká republika
- (740) **JUDr. Traplová Jarmila**, Advokátní a patentová kancelář Traplová, Hakr, Kubát, Přístavní 24, Praha 7

- (210) **O 167749**
(220) 27.05.2001
(320) 27.05.2001
(511) 16, 32, 33
(540)

- (510) (16) etikety, neperiodické tiskoviny jako reklamní, propagační a informační materiály; (32) stolní a minerální vody, zeleninové, ovocné a vinné šťávy, nektary, nealkoholické nápoje s ovocem, mošty a jiné nealkoholické a nízkoalkoholické nápoje, přípravky k výrobě nápojů, nealkoholické koktejly; (33) víno, vinné stříky a jiné nápoje z vína, destiláty, lihoviny, likéry, mošty a alkoholem, alkoholické nápoje s ovocem, jiné alkoholické nápoje včetně nápojů míchaných a mixovaných.
- (730) **VINNÉ SKLEPY CHOMUTOV, s.r.o.**, Lipská 2023, Chomutov, Česká republika
- (740) **Zeman Petr**, patentový zástupce, Hradní 301, Loket

- (210) **O 167755**
(220) 28.05.2001
(320) 28.05.2001
(511) 1, 7, 11, 35
(540)



- (510) (1) chladiva; (7) kompresory; (11) chladicí zařízení a stroje, chladicí zařízení na chlazení vody, chladírny a mrazírny, klimatizační zařízení, komponenty a náhradní díly pro chladicí a klimatizační zařízení; (35) zprostředkování obchodu s výše uvedenými výrobky.
- (730) **KaS, s.r.o.**, Dražkovice 157, Pardubice, Česká republika

- (210) **O 167842**
(220) 29.05.2001
(320) 29.05.2001
(511) 6, 8, 16, 18, 20, 21, 24, 25, 26, 28, 31, 32, 33, 34, 35, 42
(540)

- BUDEJOVICKÝ
MĚŠŤANSKÝ PIVOVAR**
- (510) (6) plech, plechové a kovové tabule, reklamní tabulky z kovu s emailovým potahem nebo bez něj; (8) přístroje; (16) papírenské zboží, hrací karty, pohlednice, ubrousky papírové, pивní tácky; (18) tašky, batohy, deštníky, slunečníky a hole, kůže, imitace; (20) nábytek; (21) sklenice, korbele, sklo, porcelán, majolika, nádobí; (24) textilní ubrousky a ubrusy, tkaniny a textilní výrobky

neuvezené v jiných třídách; (25) oděvy, obuv, kloboučnické zboží; (26) krajky a výšivky, stuhu a tkaničky, knoflíky (s výjimkou manžetových), výrobky textilní galanterie spadající do této třídy; (28) hry, hračky, sportovní náčiní; (31) slad a sladové výtahy jako suroviny pro výrobu piva; (32) piva, minerální vody, šumivé nápoje a jiné nápoje nealkoholické, nápoje a šťávy ovocné, sirupy a jiné přípravky k zhotovování nápojů; (33) alkoholické nápoje; (34) tabák, popelníky (s výjimkou popelníků z drahých kovů), zápalky a jiné potřeby pro kuřáky; (35) automatizované zpracování dat; (42) restaurační služby, hostinská činnost, provádění chemických a fyzikálních analýz.

(730) **Jihočeské pivovary, a.s.**, Lidická 458/51, České Budějovice, Česká republika

(740) Ing. Sedlák Jiří, Husova 16, České Budějovice

(210) **O 167854**

(220) 30.05.2001

(320) 30.05.2001

(511) 3, 5, 28, 29, 30, 32, 41, 42

(540)



(510) (3) mýdla, parfumerie, vonné oleje, kosmetika, vlasové vody (lotions); (5) výrobky lékárnické, veterinářské a hygienické, náplasti, materiál pro obvazy, dezinfekční přípravky; (28) potřeby pro gymnastiku a sport, které nejsou uvedeny v jiných třídách; (29) maso, ryby, drůbež a zvěřina, masové výtahy, ovoce a zelenina konzervované, sušené a zavařené, želé, džemy, kompoty, vejce, mléko a mléčné výrobky; (30) káva, čaj, kakao, cukr, rýže, tapioka, kávové náhražky, ocet, omáčky (k ochucení), led pro osvěžení; (32) piva, minerální vody, šumivé nápoje a jiné nápoje nealkoholické, nápoje a šťávy ovocné, sirupy a jiné přípravky k zhotovení nápojů; (41) výchova, školení (formace); (42) nocleh dočasný (poskytnutí dočasného noclehu).

(590) Barevná

(730) **Bodysun, s.r.o.**, Langrova 29, Brno, Česká republika

(740) Mgr. Ing. Cingroš Josef, Advokátní kancelář, Špitálka 23, Brno

(210) **O 167978**

(220) 30.05.2001

(320) 30.05.2001

(511) 15

(540)

SILENT

(510) (15) hudební nástroje, kontrolní jednotky spojené s hudebními nástroji pro kontrolu různých funkcí jako je hlasitost, barva tónu, tempo, části a příslušenství k hudebním nástrojům.

(730) **YAMAHA CORPORATION**, 10-1, Nakazawa-cho, Hamamatsu-shi, Shizuoka, Japonsko

(740) JUDr. Matějka Jan, Advokátní a patentová kancelář Čermák, Hořejš, Myslík, Národní 32, Praha 1

(210) **O 167992**

(220) 30.05.2001

(320) 30.05.2001

(511) 37, 42

(540)

TRASKO



(510) (37) instalace, údržba, opravy a servis strojů a zařízení, instalace a opravy elektrických strojů a zařízení, montáž, opravy a údržba vyhrazených elektrických zařízení, montáž, opravy, revize a zkoušky vyhrazených plynových zařízení, montáž, opravy, revize a zkoušky vyhrazených tlakových zařízení, topenářství, provádění staveb, včetně jejich změn, udržovacích prací na nich a jejich odstraňování, kupř. demolice staveb, izolace staveb proti vlhkosti, hluku apod., malování a natírání interiérů a exteriérů, čištění oken, zednické služby, pokrývačské služby, klempířské a instalatérské práce, výstavba inženýrských sítí; (42) projektování, projektová činnost a studie technických projektů, projektová činnost v investiční výstavbě, architektonické poradenství, architektura, inženýrské práce - expertizy, odborné poradenství (s výjimkou obchodního), a to zejména odborná technická, poradenská a konzultační činnost v oblasti stavebnictví a investičního rozvoje.

(590) Barevná

(730) **TRASKO, a.s.**, Drnovská 2, Vyškov, Česká republika

(740) Ing. Vandělková Jana, Bohemia Patent, Petřská 12, Praha 1

(210) **O 168037**

(220) 01.06.2001

(320) 01.06.2001

(511) 3, 9, 18, 19, 21, 25, 31, 39, 40, 41, 42

(540)

PALETTA

(510) (3) kosmetické potřeby pro koně, čisticí prostředky; (9) ochranné přilby pro jezdce; (18) sedlářské výrobky, příkrývky na koně, třmeny a další potřeby pro koně spadající do této třídy; (19) stáje a příslušenství do stájí; (21) hřebel a další potřeby na čištění koní; (25) oblečení a obuv pro jezdce; (31) krmení a krmné přísady pro koně; (39) pronájem koní, transport koní; (40) sedlářství; (41) výuka jízdy na koni; (42) chov koní, poradenství v jezdecktví a chovatelství koní.

(730) **Paleta Petr**, Praskovo nám. 1, Opava-Milostovice, Česká republika

(210) **O 168061**

(220) 01.06.2001

(320) 01.06.2001

(511) 5

(540)

HARTZ ADVANCED CARE

(510) (5) výrobky na hubení blech a klíšťat ve formě kapslí na polykání pro psy, výrobek na hubení blech a klíšťat pro lokální aplikaci, kapky na hubení blech a klíšťat pro psy, vitamíny pro kočky a psy, přípravek na odčervování pro kočky a psy.

(730) **The Hartz Mountain Corporation**, 400 Plaza

Drive, Secaucus, Spojené státy americké, New Jersey

(740) JUDr. Karel Čermák, advokát, Národní třída 32, Praha 1

(210) **O 168065**

(220) 01.06.2001

(320) 01.06.2001

(511) 12, 37, 39

(540)



(510) (12) dopravní prostředky, zejména motorová vozidla, jejich díly a příslušenství, spadající do této třídy; (37) opravy a servis dopravních prostředků, jejich dílů a příslušenství; (39) provozování silniční motorové dopravy, přeprava nákladů a osob, pronájem motorových vozidel, pronájem a provozování garáží a odstavných ploch pro motorová vozidla.

(730) ČSAD BUS Ústí nad Labem a.s., Sociální péče
3316/12a, Ústí nad Labem, Česká republika

(740) Ing. Reichel Pavel, Lopatecká 14, Praha 4

(210) **O 168082**

(220) 04.06.2001

(320) 04.06.2001

(511) 35, 38, 41, 42

(540)

OMNIS - HYPERVELETRH

(510) (35) inzertní a reklamní činnost, on-line inzerce, propagace výstav, zprostředkovatelské služby a marketing v oblasti obchodu, včetně informačních databázových služeb s tímto souvisejících, potvrzování uskutečnění obchodních transakcí prostřednictvím telefonní nebo datové sítě, poradenská činnost organizační a ekonomická, komerční využití Internetu v oblastech komerčních internetových médií a vyhledávacích služeb, pořádání a organizování obchodních a reklamních výstav, veletrhů, prodejních a kontraktačních salonů, distribuce reklamních prospektů a vzorků, zařizování novinového předplatného pro ostatní; (38) šíření, výměna a poskytování informací a poradenská činnost provozovaná prostřednictvím Internetu; (41) vydavatelská činnost v oblasti periodických a neperiodických publikací, organizování a provádění odborných, vzdělávacích a výchovných akcí, např. kursů, seminářů, konferencí, kulturních a vzdělávacích výstav, konzultační a školicí činnost v oboru výpočetní techniky pro přenos informací, např. v oblasti Internetu, produkce rozhlasových a televizních programů, sportovní a kulturní činnost, produkce pořadů a filmů, tvorba elektronických časopisů, periodik, knih v elektronické podobě; (42) poradenská činnost v oblasti výpočetní techniky pro přenos informací, např. v oblasti Internetu, programátorská činnost, tvorba software, tvorba a správa informačních médií, např. elektronických databází, tvorba www stránek, interaktivních a grafických programů, tvorba multimediálních aplikací, tvorba programových projektů, tvorba informačních databází, zpravodajství, služby spojené s technickým zajištěním a vybavením výstav a výstavních ploch.

(730) OMNIS, v.o.s., Kosmonautů 8, Olomouc, Česká republika

(740) Ing. Soukup Petr, Patentová kancelář, Švédská 3, Olomouc

(210) **O 168083**

(220) 04.06.2001

(320) 04.06.2001

(511) 35, 38, 41, 42

(540)

OMNIS - REGIONINVEST

(510) (35) inzertní a reklamní činnost, on-line inzerce, propagace výstav, zprostředkovatelské služby a marketing v oblasti obchodu, včetně informačních databázových služeb s tímto souvisejících, potvrzování uskutečnění obchodních transakcí prostřednictvím telefonní nebo

datové sítě, poradenská činnost organizační a ekonomická, komerční využití Internetu v oblastech komerčních internetových médií a vyhledávacích služeb, pořádání a organizování obchodních a reklamních výstav, veletrhů, prodejních a kontraktačních salonů, distribuce reklamních prospektů a vzorků, zařizování novinového předplatného pro ostatní; (38) šíření, výměna a poskytování informací a poradenská činnost provozovaná prostřednictvím Internetu; (41) vydavatelská činnost v oblasti periodických a neperiodických publikací, organizování a provádění odborných, vzdělávacích a výchovných akcí, např. kursů, seminářů, konferencí, kulturních a vzdělávacích výstav, konzultační a školicí činnost v oboru výpočetní techniky pro přenos informací, např. v oblasti Internetu, produkce rozhlasových a televizních programů, sportovní a kulturní činnost, produkce pořadů a filmů, tvorba elektronických časopisů, periodik, knih v elektronické podobě; (42) poradenská činnost v oblasti výpočetní techniky pro přenos informací, např. v oblasti Internetu, programátorská činnost, tvorba software, tvorba a správa informačních médií, např. elektronických databází, tvorba www stránek, interaktivních a grafických programů, tvorba multimediálních aplikací, tvorba programových projektů, tvorba informačních databází, zpravodajství, služby spojené s technickým zajištěním a vybavením výstav a výstavních ploch.

(730) OMNIS, v.o.s., Kosmonautů 8, Olomouc, Česká republika

(740) Ing. Soukup Petr, Patentová kancelář, Švédská 3, Olomouc

(210) **O 168097**

(220) 04.06.2001

(320) 04.06.2001

(511) 4, 35, 39, 42

(540)



(510) (4) uhlí, plyn; (35) činnost organizačních a ekonomických poradců; (39) dodávka elektřiny; (42) poradenská činnost v oblasti elektroenergetiky.

(590) Barevná

(730) ENETRA a.s., Václavské nám. 8, Praha 1, Česká republika

(740) Mgr. Bedrna Michal, Puškinovo nám. 14, Praha 6

(210) **O 168103**

(220) 04.06.2001

(320) 04.06.2001

(511) 16, 36, 41

(540)

REALIT - DRAŽBY NEMOVITOSTÍ

(510) (16) papírové nosiče informací, zejména tiskoviny, především specializované časopisy a jejich přílohy; (36) poskytování informací o realitách, poskytování informací o realitách i na Internetu; (41) vydavatelská a nakladatelská činnost.

(730) Wimmer Petr, Suchomlýnská 975, Unhošť, Česká republika

(740) JUDr. Aleš Zábrš, advokát a patentový zástupce, Na Beránce 2, Praha 6

(210) **O 168113**

(220) 05.06.2001

(320) 05.06.2001

(511) 3, 5

(540)



(510) (3) kosmetické přípravky a prostředky pro ošetřování pokožky, masážní a regenerační prostředky; (5) prostředky léčebné kosmetiky ve formě mastí, krémů, suspenzí, emulzí a roztoků.

(730) **1. jesenická kosmetická spol., s.r.o.**, Slezská 1303, Jeseník, Česká republika

(210) **O 168114**

(220) 05.06.2001

(320) 05.06.2001

(511) 17, 19, 21, 27

(540)

RAKOPOR

(510) (17) slída a výrobky z těchto materiálů, plastické hmoty, izolující materiály, obkládací materiály na podlahy a zdi (spadající do této třídy); (19) stavební materiály nekovové, kameny, kamenné zboží, umělé kameny, cihly, tašky, dlaždice, cement, cementářské zboží, malta, sádra, omítka, šterk, kameninové a/nebo cementové roury, výrobky pro stavbu cest, obkladový materiál, krytový materiál, mozaikové dlažby (spadající do této třídy); (21) náčiní a nádoby pro domácnost nebo kuchyň, sklo, porcelán, kameninové a hliněné zboží (spadající do této třídy); (27) obkladový materiál spadající do této třídy.

(730) **RAKO a.s.**, Šamotka 246, Rakovník, Česká republika

(740) JUDr. Kupka Miroslav, patentový zástupce, Spalova 2261, Rakovník

(210) **O 168115**

(220) 05.06.2001

(320) 05.06.2001

(511) 17, 19, 21, 27

(540)

RAKOVITRO

(510) (17) slída a výrobky z těchto materiálů, plastické hmoty, izolující materiály, obkládací materiály na podlahy a zdi (spadající do této třídy); (19) stavební materiály nekovové, kameny, kamenné zboží, umělé kameny, cihly, tašky, dlaždice, cement, cementářské zboží, malta, sádra, omítka, šterk, kameninové a/nebo cementové roury, výrobky pro stavbu cest, obkladový materiál, krytový materiál, mozaikové dlažby (spadající do této třídy); (21) náčiní a nádoby pro domácnost nebo kuchyň, sklo, porcelán, kameninové a hliněné zboží (spadající do této třídy); (27) obkladový materiál spadající do této třídy.

(730) **RAKO a.s.**, Šamotka 246, Rakovník, Česká republika

(740) JUDr. Kupka Miroslav, patentový zástupce, Spalova 2261, Rakovník

(210) **O 168116**

(220) 05.06.2001

(320) 05.06.2001

(511) 5, 29, 30

(540)



(510) (5) potraviny pro kojence a batolata, dietetické potraviny a nápoje, diabetické přípravky, bílkovinná potrava a bílkoviny obohacené mléko, bylinné a léčivé čaje, léčivé nápoje, dietetické látky, nápoje, dietní potraviny a doplňky výživové upravené pro lékařské účely, vitamínové přípravky; (29) maso, ryby, drůbež, zvěřina a potraviny a výrobky z těchto surovin, mléko, jogurt, tvaroh, smetana a jiné mléčné výrobky a nápoje, smetanové mražené krémy, výrobky z vajec, ovoce, zeleniny, sóji a ořechů patřící do třídy 29, jedlé oleje a tuky a výrobky z nich, jako majonézy, polévky a vývary, nálevy na saláty na bázi jedlého oleje, mražené krémy na bázi ovoce; (30) čaj, nápoje z čokolády a na bázi čaje, tomatová šťáva, rýže, makarony, pizzy a špagety, potraviny z mouky, mouka a výrobky z obilnin, kaše, bramborová moučka, kukuřičná moučka, vločky a škrob jako potravinu, hořčice a kečup, prášky do pečiva, omáčky k ochucení, nálevy na bázi octa nebo majonézy, zmrzlina, mražené krémy, nanuky.

(730) **Dr. Kogan Dmitrij**, SNP 46, Nové Zámky, Slovenská republika

(740) Ing. Markes Libor, Grohova 54, Brno

(210) **O 168129**

(220) 05.06.2001

(320) 05.06.2001

(511) 9, 35, 37, 42

(540)

WAPTOP

(510) (9) faxy, faxmodemy, kopírovací zařízení a stroje a podobná kancelářská technika zařazená ve tř. 9, nabíječky pro baterie, měřicí přístroje, reproduktory, sluchátka, telekomunikační přístroje a zařízení, radiotelefonní a telefonní přístroje a příslušenství k nim, počítače a periferní zařízení, příslušenství pro počítače, např. monitory, tiskárny, klávesnice, paměti pro počítače, počítačový hardware, procesory, jednotky pro CD-ROM, diskové a disketové jednotky, síťové, zvukové, grafické karty, magnetické, optické a magnetooptické nosiče dat, magnetické karty, magnetické páskové jednotky, modemy, software, data a publikace v elektronické podobě na nosičích; (35) automatizované zpracování dat, správa databází; (37) instalace, montáž, opravy a servis výpočetní techniky; (42) odborné poradenství v oblasti hardware, software, telekomunikační a výpočetní techniky, projekční a analytické služby v oblasti informačních systémů, poradenství v oblasti komunikačních systémů, tvorba softwaru a poskytování licencí k softwaru.

(730) **WAPTOP, s.r.o.**, Zájezd 28, Buštěhrad, Česká republika

(740) JUDr. Korejzová Zdeňka, KOREJZOVÁ & SPOL.
Advokátní a patentová kancelář, Spálená 29, Praha 1

(210) **O 168154**

(220) 14.08.2001

(320) 14.08.2001

(511) 35, 41

(540)

SOLISTI DI PRAGA

(510) (35) agentury umělecké; (41) koncertní síně, sály, nahrávací studia (služby), organizování plesů, organizování

představení (manažerské služby), orchestry, plánování a organizování večírků, prodej míst (vstupenek), představení (výroba divadelních nebo jiných), rekreace (služby pro oddech), rozhlasové a televizní programy (výroba), soutěže (organizování vzdělávacích a zábavných), střih videopásků, televizní zábava, texty (zveřejňování) kromě reklamních, videofilmy (výroba), vydávání knih, vydávání textů s výjimkou reklamních nebo náborových, zvukové nahrávací zařízení (pronájem), živé představení, živé vystoupení (organizování).

- (730) **Monoszon Boris**, Korunní 69, Praha 3, Česká republika

- (210) **O 168237**
(220) 07.06.2001
(320) 07.06.2001
(511) 5
(540)

EDRONAX

- (510) (5) farmaceutické přípravky pro humánní použití.
(730) **Pharmacia Enterprises S.A.**, 6, Circuit de la Foire Internationale, Luxembourg, Lucembursko
(740) JUDr. Otakar Švorčík, Společná advokátní kancelář Všečeka Zelený Švorčík Kalenský, Hálkova 2, Praha 2

- (210) **O 168238**
(220) 07.06.2001
(320) 07.06.2001
(511) 32
(540)

Relax FRUIT DRINK

- (510) (32) přípravky nebo příchutě na výrobu nápojů, koncentráty a sirupy k výrobě nápojů, ovocné nebo zeleninové šťávy a džusy a sirupy, nealkoholické nápoje, nealkoholické nápoje obohacené vitamíny nebo minerály, iontové a energetické nápoje nealkoholické, proteinové nealkoholické nápoje, dietní nápoje, tablety a prášky na přípravu šumivých nealkoholických nápojů, ovocné nebo zeleninové nealkoholické nápoje, nealkoholické nápoje s příchutí ovoce nebo zeleniny, minerální vody, pramenité vody, sodová voda, voda, šumivé nealkoholické nápoje, míchané nápoje nealkoholické, rajčatová šťáva jako nápoj, aperitivy nealkoholické.
(730) **WALMARK, a.s.**, Oldřichovice 44, Třinec 5, Česká republika
(740) Lukajová Dana, patentový zástupce, Advokátní a patentová kancelář Vyskočil, Krošlák a spol., Petráská 12, Praha 1

- (210) **O 168258**
(220) 08.06.2001
(320) 08.06.2001
(511) 29, 39, 42
(540)



- (510) (29) drůbež, zejména porcovaná kuřata, slepice, kachny, drůbeží vnitřnosti a polotovary, vařené výrobky, řeznické a uzenářské výrobky, mražené ovoce a zelenina, ryby, bramborové krokety a hranolky; (39) automobilová doprava; (42) ubytovací a hostinská činnost.

- (730) **Drůbežářský závod Klatovy a.s.**, 5. května 112, Klatovy, Česká republika
(740) Antonín Koňák - patentový zástupce, KOŇÁK - patentová a známková kancelář, Karla Čapka 808, Milevsko

- (210) **O 168287**
(220) 08.06.2001
(320) 08.06.2001
(511) 9, 37
(540)

ALBION
alarm

- (510) (9) baterie, akumulátory, antény, přístroje elektronické, přístroje pro signalizaci, hasicí přístroje, hlásiče požáru, interkomunikační přístroje, nabíječky, počítačové stroje, přístroje k záznamu nebo reprodukci dat, radioelektrické přístroje, radiopřijímače, reproduktory, sluchátka, měřicí stoly, televizní přístroje, přístroje pro zpracování informací, počítače, hardware, mikropočítače, grafické a textové terminály počítačů včetně pracovních a multimediálních stanic, jejich příslušenství, technické a programové vybavení počítačů v souvislosti s provozem v síťových systémech, elektronické sítě, programy pro počítače, elektrické akumulátory, elektrické cívky, články, ovládací a rozvodné desky, pojistky, připojky, spínače, transformátory, elektrické vodiče, elektrody, elektronický archiv, zabezpečovací zařízení proti krádeži; (37) poskytování technických služeb k ochraně majetku a osob, instalace a servis zabezpečovacích zařízení.
(730) **ALBION alarm, spol.s r.o.**, Výstaviště Černá louka 1167, Ostrava-Moravská Ostrava, Česká republika
(740) Ing. Chludina Jiří, UNIPATENT, J.Masaryka 43-47, Praha 2-Vinohrady

- (210) **O 168324**
(220) 11.06.2001
(320) 11.06.2001
(511) 16, 35, 41
(540)

MK
S.R.O.

- (510) (16) papír a výrobky z papíru, lepenky a kartonážní výrobky, tiskoviny, časopisy, periodika, knihy, výrobky knihařské, kalendáře, pohlednice, fotografie, psací potřeby, hrací karty, papírové ubrousky, omalovánky, obtisky, pexesa, mapy, orientační plány, diáře; (35) reklamní a inzertní činnost, propagace, marketing, pomoc při podnikání, poradenství týkající se organizace a podnikání, distribuce propagačních tiskovin, plánování obchodních a propagačních akcí, poskytování informací reklamního nebo komerčního charakteru, reklamní, inzertní a propagační činnost prostřednictvím jakéhokoliv média, prostřednictvím telefonní, datové nebo informační sítě, poskytování informací a informačních produktů, zejména však informačních produktů reklamního či komerčního charakteru, komerční využití internetu v oblastech komerčních internetových médií a vyhledávacích služeb, on-line inzerce, pronájem reklamních, informačních i komunikačních míst, uchovávání a zpracování dat a informací elektronickými a počítačovými prostředky a

prostřednictvím elektronické pošty, poskytování reklamních informací přes internet; (41) vydavatelská a nakladatelská činnost.

(730) **Městské knihy s.r.o.**, Žehušice 123, Česká republika

(210) **O 168326**

(220) 11.06.2001

(320) 11.06.2001

(511) 16, 35, 41

(540)



(510) (16) papír a výrobky z papíru, lepenky a kartonážní výrobky, tiskoviny, časopisy, periodika, knihy, výrobky knihařské, kalendáře, pohlednice, fotografie, psací potřeby, hrací karty, papírové ubrousky, omalovánky, obtisky, pexesa, mapy, orientační plány, diáře; (35) reklamní a inzertní činnost, propagace, marketing, pomoc při podnikání, poradenství týkající se organizace a podnikání, distribuce propagačních tiskovin, plánování obchodních a propagačních akcí, poskytování informací reklamního nebo komerčního charakteru, reklamní, inzertní a propagační činnost prostřednictvím jakéhokoliv média, prostřednictvím telefonní, datové nebo informační sítě, poskytování informací a informačních produktů, zejména však informačních produktů reklamního či komerčního charakteru, komerční využití internetu v oblastech komerčních internetových médií a vyhledávacích služeb, on-line inzerce, pronájem reklamních, informačních i komunikačních míst, uchovávání a zpracování dat a informací elektronickými a počítačovými prostředky a prostřednictvím elektronické pošty, poskytování reklamních informací přes internet; (41) vydavatelská a nakladatelská činnost.

(730) **Městské knihy s.r.o.**, Žehušice 123, Česká republika

(210) **O 168327**

(220) 11.06.2001

(320) 11.06.2001

(511) 16, 35, 41

(540)



(510) (16) papír a výrobky z papíru, lepenky a kartonážní výrobky, tiskoviny, časopisy, periodika, knihy, výrobky knihařské, kalendáře, pohlednice, fotografie, psací potřeby, hrací karty, papírové ubrousky, omalovánky, obtisky, pexesa, mapy, orientační plány, diáře; (35) reklamní a inzertní činnost, propagace, marketing, pomoc při podnikání, poradenství týkající se organizace a podnikání, distribuce propagačních tiskovin, plánování obchodních a propagačních akcí, poskytování informací reklamního nebo komerčního charakteru, reklamní, inzertní a propagační činnost prostřednictvím jakéhokoliv média, prostřednictvím telefonní, datové nebo informační sítě, poskytování informací a informačních produktů, zejména

však informačních produktů reklamního či komerčního charakteru, komerční využití internetu v oblastech komerčních internetových médií a vyhledávacích služeb, on-line inzerce, pronájem reklamních, informačních i komunikačních míst, uchovávání a zpracování dat a informací elektronickými a počítačovými prostředky a prostřednictvím elektronické pošty, poskytování reklamních informací přes internet; (41) vydavatelská a nakladatelská činnost.

(730) **Městské knihy s.r.o.**, Žehušice 123, Česká republika

(210) **O 168328**

(220) 11.06.2001

(320) 11.06.2001

(511) 16, 35, 41

(540)

Kompakt

(510) (16) papír a výrobky z papíru, lepenky a kartonážní výrobky, tiskoviny, časopisy, periodika, knihy, výrobky knihařské, kalendáře, pohlednice, fotografie, psací potřeby, hrací karty, papírové ubrousky, omalovánky, obtisky, pexesa, mapy, orientační plány, diáře; (35) reklamní a inzertní činnost, propagace, marketing, pomoc při podnikání, poradenství týkající se organizace a podnikání, distribuce propagačních tiskovin, plánování obchodních a propagačních akcí, poskytování informací reklamního nebo komerčního charakteru, reklamní, inzertní a propagační činnost prostřednictvím jakéhokoliv média, prostřednictvím telefonní, datové nebo informační sítě, poskytování informací a informačních produktů, zejména však informačních produktů reklamního či komerčního charakteru, komerční využití internetu v oblastech komerčních internetových médií a vyhledávacích služeb, on-line inzerce, pronájem reklamních, informačních i komunikačních míst, uchovávání a zpracování dat a informací elektronickými a počítačovými prostředky a prostřednictvím elektronické pošty, poskytování reklamních informací přes internet; (41) vydavatelská a nakladatelská činnost.

(730) **Městské knihy s.r.o.**, Žehušice 123, Česká republika

(210) **O 168546**

(220) 11.06.2001

(320) 11.06.2001

(511) 9, 16, 41

(540)

Malá kniha o Velkém panáku

(510) (9) zvukové a zvukově-obrazové nosiče informací, zejména magnetické pásky, kompaktní a DVD disky, diskety, elektronické knihy; (16) papír a výrobky z papíru, tiskoviny, knihy, časopisy, brožury, kalendáře; (41) nakladatelství a vydavatelství.

(730) **Horáček Ladislav**, T. Novákové 75, Litomyšl, Česká republika

(740) Ziegrosser Miroslav P., Pernerova 10, Praha 8

(210) **O 168555**

(220) 12.06.2001

(320) 12.06.2001

(511) 42

(540)



(510) (42) restaurace.

(590) Barevná

(730) **Městské služby Moravský Beroun s.r.o.**, nám. 9. května 4, Moravský Beroun, Česká republika

(740) JUDr. Vyjídák Jan, advokát, Potoční 36, Šternberk

(210) **O 168580**

(220) 13.06.2001

(320) 13.06.2001

(511) 39, 41, 42

(540)



(510) (39) služby cestovního ruchu jako organizování cest, turistické rezervace, průvodcovství, pronájem parkovacích ploch, turistické prohlídky, taxislužba; (41) provozování a pronájem hřišť, stadionů a sportovních zařízení, informační služby o sportovních, kulturních a vzdělávacích akcích, organizování vzdělávacích a zábavných akcí; (42) restaurační a ubytovací služby, organizování společenských akcí, pronajímání jednacích místností.

(590) Barevná

(730) **Libor Gašparovič - agentura GALIA**, Riegrova 17, Olomouc, Česká republika

(740) RNDr. Halaxová Zdeňka, TETRAPAT, Univerzitní 7, Olomouc

(210) **O 168581**

(220) 13.06.2001

(320) 13.06.2001

(511) 39, 41, 42

(540)



(510) (39) služby cestovního ruchu, jako organizování cest, turistické rezervace, průvodcovství, pronájem parkovacích ploch, turistické prohlídky, taxislužba; (41) provozování a pronájem hřišť, stadionů a sportovních zařízení, informační služby o sportovních, kulturních a vzdělávacích akcích, organizování vzdělávacích a zábavných akcí; (42) restaurační a ubytovací služby, organizování společenských akcí, pronajímání jednacích místností.

(590) Barevná

(730) **Libor Gašparovič - agentura GALIA**, Riegrova 17, Olomouc, Česká republika

(740) RNDr. Halaxová Zdeňka, TETRAPAT, Univerzitní 7, Olomouc

(210) **O 168583**

(220) 13.06.2001

(320) 13.06.2001

(511) 1, 5

(540)

Factor

(510) (1) chemické výrobky pro zemědělství, zahradnictví a lesnictví; (5) fungicidy, herbicidy, zoocidy.

(730) **Bayer Aktiengesellschaft**, Leverkusen, Německo

(740) JUDr. Růžička Michal, CSc., Rott, Růžička a Guttmann, patentová, známková a právní kancelář, Nad Štolou 12, Praha 7

(210) **O 168618**

(220) 13.06.2001

(320) 13.06.2001

(511) 19, 37, 42

(540)



(510) (19) stavební materiály nekovové, uvedené v této třídě, zejména beton, cement, cihly, tvárnice, střešní krytiny, šterk, písek, kámen apod., stavební dřevo, stavební plasty, stavební sklo, okna, dveře, zárubně, dřevěné schodiště, parkety, apod.; (37) stavební činnost - provádění staveb včetně jejich změn udržovacích prací na nich a jejich odstraňování, pokrývačství, klempířství, poradenská činnost ve stavebnictví; (42) inženýrská činnost ve stavebnictví.

(730) **PARIO s.r.o.**, Pražská 184, Hradec Králové, Česká republika(210) **O 168630**

(220) 13.06.2001

(320) 13.06.2001

(511) 3, 5

(540)

FEMISAN

(510) (3) kosmetické přípravky, mýdla, parfumerie; (5) přípravky pro intimní hygienu, vaginální gel s obsahem kyseliny mléčné a čajovníkového oleje s léčivými účinky.

(730) **AUSTRALIAN BODYCARE, s.r.o.**, Nová 277, Prachatice, Česká republika

(740) Ing. Reichel Pavel, Lopatecká 14, Praha 4

(210) **O 168708**

(220) 15.06.2001

(320) 15.06.2001

(511) 16, 41

(540)



(510) (16) publikace; (41) vydavatelská činnost.

(730) **STALE, k.s.**, B. Martinů 959, Lanškroun, Česká republika

(210) **O 168711**
 (220) 15.06.2001
 (320) 15.06.2001
 (511) 1, 3, 5
 (540)



- (510) (1) chemické výrobky určené pro průmysl, vědy a fotografii, jakož i pro zemědělství, zahradnictví a lesnictví, hnojiva pro půdu, lepidla pro průmysl; (3) přípravky pro bělení a jiné prostředky ku praní, přípravky pro čištění, leštění, odmašťování, mýdla, chemické přípravky pro ošetření a údržbu automobilů, parfumerie, kosmetika; (5) dezinfekční přípravky, výrobky veterinářské, chemické čisticí přípravky a činidla pro lékařské a zvěrolékařské účely, kosmetické veterinární přípravky (např. masti, oleje, mycí prostředky), antiparazitní, repelentní přípravky pro zvířata.
- (730) **Severochema, družstvo pro chemickou výrobu Liberec**, Vilová 333/2, Liberec, Česká republika

(210) **O 168731**
 (220) 15.06.2001
 (320) 15.06.2001
 (511) 19, 21
 (540)

SUNCOOL

- (510) (19) sklo, tvrzené sklo, vrstvené sklo, potažené sklo, tónované a barevné sklo, sklo proti záření, okna, zboží vyrobené celé nebo z větší části ze skla, panely a stěny vyrobené celé nebo z větší části ze skla, dveře, verandy, skleníky, vícenásobné okenní jednotky, konstrukční okenní jednotky, konstrukční skleněné sestavy, všechno uvedené zboží pro stavební účely; (21) sklo, zařazené ve tř. 21, nezpracované nebo částečně zpracované sklo, jiné než pro stavební účely, zboží vyrobené celé nebo z větší části ze skla, zařazené ve tř. 21.
- (730) **Pilkington plc**, Prescott Road, St Helens, Merseyside, Velká Británie
- (740) JUDr. Otakar Švorčík, Společná advokátní kancelář Všetečka Zelený Švorčík Kalenský, Hálkova 2, Praha 2

(210) **O 168830**
 (220) 18.06.2001
 (320) 18.06.2001
 (511) 36, 42
 (540)



- (510) (36) směnárna; (42) ubytovací služby, restaurace, občerstvení.
- (730) **RYLESPO 6X - MLÉKÁRNA TRUBÍN s.r.o.**, Beroun II 1616, Česká republika
- (740) Ing. Sedlák Jiří, Husova 16, České Budějovice

(210) **O 168882**
 (220) 19.06.2001
 (320) 19.06.2001
 (511) 35, 41, 42
 (540)



UnitedTalent

- CENTRAL EUROPE -

- (510) (35) organizování a ekonomické poradenství - marketingové a manažerské poradenství v oblasti strategie, managementu, marketingu a projektového řízení; (41) služby v oblasti zprostředkování vzdělávání, spočívající zejména v zajištění externích lektorů a konzultantů v tuzemsku a zahraničí, vzdělávací kurzy a semináře; (42) vývoj a tvorba vlastního software a jeho následný pronájem, zprostředkování ubytování.
- (590) Barevná
- (730) **United Talent Central Europe s.r.o.**, Kamenická 26, Praha 7, Česká republika
- (740) JUDr. Traplová Jarmila, Advokátní a patentová kancelář Traplová, Hakr, Kubát, Přístavní 24, Praha 7

(210) **O 168905**
 (220) 20.06.2001
 (320) 20.06.2001
 (511) 5
 (540)

RHINOSAN

- (510) (5) farmaceutické a zdravotnické prostředky pro uvolňování dýchacích cest, hygienické prostředky pro údržbu nosní dutiny.
- (730) **ALTERMED s.r.o.**, Hněvotínská 711/56, Olomouc, Česká republika
- (740) Ing. Soukup Petr, Patentová kancelář, Švédská 3, Olomouc

(210) **O 168906**
 (220) 20.06.2001
 (320) 20.06.2001
 (511) 8, 16, 21
 (540)



- (510) (8) nůžky, kleště, kleštičky, kleště na nehty, nože, vidličky, sekáčky; (16) nože na řezání a skládání papíru; (21) náčiní pro domácnost a kuchyň - v rámci této třídy.
- (730) **Karlovarská průmyslová skupina, s.r.o.**, Závodu míru 4, Karlovy Vary, Česká republika
- (740) JUDr. Fráňa Pavel, Sokolovská 49, Praha 8

(210) **O 168924**
 (220) 11.09.2001
 (320) 11.09.2001
 (511) 1, 3, 4
 (540)

NORDIC

- (510) (1) chemické výrobky určené pro průmysl, vědy a fotografii, jakož i pro zemědělství, zahradnictví a lesnictví,

umělé pryskyřice v surovém stavu, plastické hmoty v surovém stavu, hnojiva pro půdu, hasicí směsi, prostředky pro kalení a letování kovů, chemické výrobky určené pro konzervaci potravin, tříslicí materiály, lepidla pro průmysl; (3) přípravky pro bělení a jiné prostředky ku praní, přípravky pro čištění, odmašťování a broušení, mýdla, parfumerie, vonné oleje, kosmetika, vlasové vody (lotions), zubní pasty; (4) průmyslové oleje a tuky, mazadla, výrobky pro pohlcování, polévání prachu, paliva včetně benzínu pro motory a osvětlovací látky, svíčky, knoty.

(730) **Hromková Jana**, Rooseveltova 16, Krnov, Česká republika

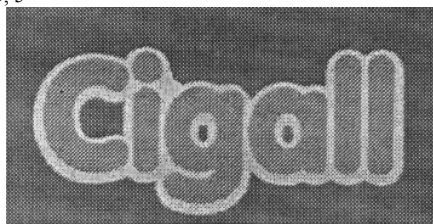
(210) **O 168947**

(220) 20.06.2001

(320) 20.06.2001

(511) 1, 3, 5

(540)



(510) (1) látky na odstraňování a proti tvoření vodního a močového kamene; (3) prací, čistící a lešticí prostředky, prostředky pro mytí sanitárních zařízení; (5) výrobky hygienické, dezinfekční přípravky, přípravky pro dezinfekci a dezodoraci WC.

(730) **Pavlna Bomsdorfová - Bostim plus**, Kettnerova 2048, Praha 5, Česká republika

(740) Ing. Chludina Jiří, UNIPATENT, J.Masaryka 43-47, Praha 2-Vinohrady

(210) **O 168948**

(220) 20.06.2001

(320) 20.06.2001

(511) 12

(540)

TDCI

(510) (12) pozemní motorová vozidla, motory, jejich části, součástky a příslušenství.

(730) **Ford Motor Company**, The American Road, Dearborn, Spojené státy americké, Michigan

(740) JUDr. Traplová Jarmila, Advokátní a patentová kancelář Traplová, Hakr, Kubát, Přístavní 24, Praha 7

(210) **O 168953**

(220) 20.06.2001

(320) 20.06.2001

(511) 5, 29, 30

(540)

POHLEDŠTÍ DVOŘÁCI

(510) (5) výrobky dietetické, pro léčebné účely, potraviny pro děti, batolata a nemocné, potravinové přípravky a doplňky všeho druhu, jako posilující poživatiny, vitamínové přípravky, poživatiny pro doplnění redukčních diet nebo přípravků pro hubnutí, vše s léčebnými účinky, přípravky s léčebnými účinky obsahující biochemické katalyzátory, zejména pro fyzicky aktivní osoby, rekonvalescenty a nemocné, cukr pro lékařské účely, cukr pro lékařské účely kandovaný, diabetické výrobky vše výše uvedené určené k léčebným účelům; (29) želírující přípravky pro různé potravinářské výrobky, jako džemy, marmelády, rosoly, želé, aspiky, želatina potravinářská, želatinové krystaly, maso, ryby, drůbež, zvěřina, paštiky, masové výtažky, ovoce a zelenina konzervované, sušené a zavařené, želé,

džemy, kompoty, vejce, mléko a mléčné výrobky, výrobky na bázi brambor, jako bramborové lupínky a pod., oleje a tuky jedlé, ovocné dřeně; (30) oplatky, cukrovinky, včetně gumových a esenci pro cukrovinky, cukrářské výrobky všeho druhu, čaj, cukr včetně ovocného cukru, rýže, kávové náhražky, med, sirup melasový, droždí pro kynutí, omáčky, koření, led pro osvěžení, obilné vločky, výrobky na bázi sušené bramborové kaše, pšeničné mouky, nativních a modifikovaných škrobů, jako bramborové těsto v prášku, bramborová kaše v prášku, bramborové drtě, bramborové krokety v prášku, bramborové noky v prášku, směs pro přípravu knedlíků.

(730) **NATURA, a.s.**, Podbabská 20, Praha 6, Česká republika

(740) Müller Václav, patentový zástupce, Filipova 2016, Praha 4

(210) **O 168968**

(220) 21.06.2001

(320) 21.06.2001

(511) 7, 8, 40

(540)



(510) (7) strojní nástroje pro obrábění kovů, dřeva a plastů, frézy, vrtáky, výhrušnice, výstružníky, záhlubníky, vyťahovače zalomených šroubů; (8) ruční nástroje pro obrábění kovů, dřeva a plastů, frézy, vrtáky, výhrušnice, výstružníky, záhlubníky, vyťahovače zalomených šroubů; (40) opracování kovů obráběním (soustružení, frézování, vrtání, vyvrtávání, broušení, leštění) a tváření (ohýbání, střihání, lisování, kování), tepelné zpracování kovů, povrchové úpravy kovů, spojování kovů svařováním, pájením.

(730) **STIM ZET a.s.**, Jasenice 1254, Vsetín, Česká republika

(740) Ing. Kučera Zdeněk, Padělký 548 (P.O.BOX 92), Slušovice

(210) **O 168978**

(220) 21.06.2001

(320) 21.06.2001

(511) 5, 30, 32

(540)

ISO FRUIT

(510) (5) dietetické cukrovinky, dietetické šumáky v prášku nebo v tabletách; (30) cukrovinky; (32) nealkoholické nápoje, nektar ovocný, ovocné šťávy, aperitivy nealkoholické, koktejly nealkoholické, minerální vody, přípravky na výrobu nápojů, prášky na přípravu šumivých nápojů, šťávy ovocné a zeleninové, šumivé nápoje, tablety na přípravu šumivých nápojů, šumáky v prášku nebo v tabletách.

(730) **Ed. Haas s.r.o.**, Čejč 30, Čejč, Česká republika

(210) **O 169076**

(220) 21.06.2001

(320) 21.06.2001

(511) 35, 36, 41, 42

(540)



(510) (35) pomoc s daňovými přiznáními; (36) poradenství v oblasti nemovitostí, realitní činnost, znalecké posudky a oceňování nemovitostí, poskytování a shromažďování informací v oblasti nemovitostí; (41) pořádání seminářů a další odborné akce zaměřené na problematiku nemovitého majetku, zajištění vzdělávání v oblasti nemovitostí; (42) vytváření legislativních norem a dalších předpisů týkajících se trhu s nemovitostmi a realitní činnosti, právní poradenství.

(590) Barevná

(730) **EUROPEAN ASSOCIATION of REAL ESTATE INVESTORS**, Nad Šárkou 11, Praha 6, Česká republika

(210) **O 169082**

(220) 22.06.2001

(320) 22.06.2001

(511) 5, 10, 35, 42

(540)

STOMACENTRUM - TERCO CZ

(510) (5) přípravky pro léčebné a farmaceutické účely, zejména stomatologii a zubní protetiku, čaje a výtažky bylinné pro léčebné a farmaceutické účely, přípravky pro péči o ústní dutinu a zuby, např. zubní pasty a čisticí prášky, spreje, ústní vody, obkládky a masti, chirurgické obvazy, vaty, tampóny a náplasti, chemická činidla pro lékařské účely, léčiva pro humánní medicínu; (10) lékařské nástroje a přístroje zejména pro stomatologii a protetiku, např. chirurgické přístroje a nástroje, zubařská křesla, zubní implantáty a umělé zuby a chrupy všeho druhu; (35) reklama, propagační služby, rozšiřování reklamních a propagačních materiálů, průzkum trhu a marketing, distribuce vzorků, vyhledávání počítačových obchodních informací, vč. ukládání a zpracování dat a informací, zastupování obchodních zájmů třetích osob tuzemských a zahraničních, vše v lékařském oboru, farmácii a zubní protetice; (42) odborná konzultační, informační a poradenská činnost v oboru stomatologie, farmacie a zubní protetiky výzkum a vývoj v daných oborech, lékařská, zdravotní a rehabilitační péče a služby, pronajímání a půjčování zdravotnických zařízení a potřeb, správa soukromého zdravotnického centra.

(730) **TERCO CZ, a.s.**, U krčského nádraží 228/15, Praha 4, Česká republika

(740) Mgr. Machatová Marcela, patentový zástupce, DMH-patentová a známková kancelář, Pospíšilova 2, Praha 3

(210) **O 169086**

(220) 22.06.2001

(320) 22.06.2001

(511) 35, 36

(540)



(510) (35) zprostředkování obchodu, služeb, zakázek a reklamy; (36) činnost realitní kanceláře, zprostředkovatelská činnost, zprostředkování nemovitostí, zprostředkování nákupu, prodeje a pronájmu nemovitostí, pronájem nemovitostí, pronájem bytů, nájemních a činžovních domů, správa nemovitostí, správa majetku, nákup a prodej nemovitostí na splátky, odhady a oceňování nemovitostí.

(590) Barevná

(730) **KAMOS REAL, s.r.o.**, Chalupníkova 26, Ostrava 30, Česká republika

(740) Šimíček Adolf, Zřídelní 155, Ostrava - Lhotka

(210) **O 169090**

(220) 22.06.2001

(320) 22.06.2001

(511) 25

(540)



(510) (25) šité oděvy, obuv, kloboučnické zboží.

(590) Barevná

(730) **RONG HAO s.r.o.**, V Babyku 844/6, Praha 9, Česká republika

(210) **O 169119**

(220) 25.06.2001

(320) 25.06.2001

(511) 29

(540)



(510) (29) sýry, mléko, mlékárenské výrobky.

(590) Barevná

(730) **TPK, spol. s r.o.**, Velkomoravská 2714/28, Hodonín, Česká republika

(740) Ing. Kania František, Patentová kancelář Kania, Sedlák, Smola, Mendlovo nám. 1a, Brno

(210) **O 169125**

(220) 25.06.2001

(320) 25.06.2001

(511) 25, 28

(540)

SWISSPORT

(510) (25) oděvy, obuv; (28) potřeby pro sport.

(730) **SWISSPORT, s.r.o.**, Dobrovského 42, Brno, Česká republika

(740) JUDr. Bulinský Vladimír, Bulinský, Mach & Machourek, advokátní kancelář, Jakubská 9, Brno

(210) **O 169146**

(220) 25.06.2001

(320) 25.06.2001

(511) 35, 39, 42

(540)

ČEZ Trade

- (510) (35) inzertní, reklamní a propagační činnost, poskytování pomoci při provozu obchodu, obstaravatelská a zprostředkovatelská činnost v oblasti obchodu, zejména v oblasti energetiky, marketing, obchodní výstavy, obchodní administrativa, dovoz a vývoz elektřiny; (39) doprava a skladování, zejména distribuce a transfer elektřiny, rozvod tepla, doprava a skladování radioaktivních odpadů, pronájem dopravních prostředků a skladišť; (42) inženýrská, projekční, poradenská a zástupčí činnost, zejména v odvětví energetiky, pronájem strojů a přístrojů sloužících pro přenos elektřiny, tvorba software, ubytovací a stravovací služby.
- (730) **ČEZ, a.s.**, Jungmannova 29, Praha 1, Česká republika
- (740) JUDr. Aleš Zábrš, advokát a patentový zástupce, Na Beránce 2, Praha 6

- (210) **O 169147**
 (220) 25.06.2001
 (320) 25.06.2001
 (511) 35, 39, 42
 (540)

CEZ Trade

- (510) (35) inzertní, reklamní a propagační činnost, poskytování pomoci při provozu obchodu, obstaravatelská a zprostředkovatelská činnost v oblasti obchodu, zejména v oblasti energetiky, marketing, obchodní výstavy, obchodní administrativa, dovoz a vývoz elektřiny; (39) doprava a skladování, zejména distribuce a transfer elektřiny, rozvod tepla, doprava a skladování radioaktivních odpadů, pronájem dopravních prostředků a skladišť; (42) inženýrská, projekční, poradenská a zástupčí činnost, zejména v odvětví energetiky, pronájem strojů a přístrojů sloužících pro přenos elektřiny, tvorba software, ubytovací a stravovací služby.
- (730) **ČEZ, a.s.**, Jungmannova 29, Praha 1, Česká republika
- (740) JUDr. Aleš Zábrš, advokát a patentový zástupce, Na Beránce 2, Praha 6

- (210) **O 169149**
 (220) 25.06.2001
 (320) 25.06.2001
 (511) 35, 39, 42
 (540)

CEZTRADE

- (510) (35) inzertní, reklamní a propagační činnost, poskytování pomoci při provozu obchodu, obstaravatelská a zprostředkovatelská činnost v oblasti obchodu, zejména v oblasti energetiky, marketing, obchodní výstavy, obchodní administrativa, dovoz a vývoz elektřiny; (39) doprava a skladování, zejména distribuce a transfer elektřiny, rozvod tepla, doprava a skladování radioaktivních odpadů, pronájem dopravních prostředků a skladišť; (42) inženýrská, projekční, poradenská a zástupčí činnost, zejména v odvětví energetiky, pronájem strojů a přístrojů sloužících pro přenos elektřiny, tvorba software, ubytovací a stravovací služby.
- (730) **ČEZ, a.s.**, Jungmannova 29, Praha 1, Česká republika
- (740) JUDr. Aleš Zábrš, advokát a patentový zástupce, Na Beránce 2, Praha 6

- (210) **O 169200**
 (220) 26.06.2001
 (320) 26.06.2001
 (511) 16, 21, 25, 41

(540)



- (510) (16) papír, propisky, diáře; (21) sklo, keramika; (25) oděvy, čepice, šátky; (41) vydavatelství.
- (590) Barevná
- (730) **Albi v.o.s.**, Husinecká 7, Praha 3, Česká republika

- (210) **O 169201**
 (220) 26.06.2001
 (320) 13.01.2001
 (511) 5
 (540)

BORRELRIX

- (510) (5) farmaceutické přípravky a substance pro lidské použití, vakcíny.
- (730) **SmithKline Beecham Biologicals S.A.**, Rue de l'Institut 89, B - 1330 Rixensart, Belgique
- (740) JUDr. Korejzová Zdeňka, KOREJZOVÁ & SPOL. Advokátní a patentová kancelář, Spálená 29, Praha 1

- (210) **O 169203**
 (220) 26.06.2001
 (320) 26.06.2001
 (511) 3, 5, 10, 25
 (540)



- (510) (3) přípravky a látky pro péči o pleť ne pro léčebné účely; (5) lékařské a zdravotnické přípravky a látky, lékařské přípravky pro použití při léčbě ostomie a chirurgické léčbě urologických potíží, hygienické vložky, hygienické pásky, hygienické ubrousky, absorpční kalhotky pro inkontinentní pacienty, hygienické, menstruační a zdravotní kalhotky, tampóny pro lékařské a chirurgické použití, lékařské a chirurgické obvazy a bandáže, lékařská lepidla; (10) chirurgické a lékařské zařízení a nástroje, protézy, elastické obvazy, rourky, váčky, pásky, filtry, nádoby, katétry, hadice, uzávěry, ventily, pokrývky, těsnění, vše pro lékařskou a chirurgickou léčbu, váčky, schránky a sběrné nádoby pro výměšky lidského těla, přístroje a zařízení pro rehabilitaci a léčbu močového ústrojí a prevenci před inkontinencí; (25) oděvy pro ženy, které podstoupily operaci prsu.
- (730) **Coloplast A/S**, Høltedam 1, Humlebaek, Dánsko
- (740) JUDr. Otakar Švorčík, Společná advokátní kancelář Všeťečka Zelený Švorčík Kalenský, Hálkova 2, Praha 2

- (210) **O 169242**
 (220) 27.06.2001
 (320) 27.06.2001
 (511) 16
 (540)

TEMPO PACK

- (510) (16) tištěné publikace, bulletiny, knihy, časopisy, noviny.
- (730) **Exxon Mobil Corporation**, 5959 las Colinas Boulevard, Irving, Spojené státy americké, Texas
- (740) JUDr. Petr Kalenský, Společná advokátní kancelář Všeťečka Zelený Švorčík Kalenský a Partneri, Hálkova 2, Praha 2

- (210) **O 169243**

(220) 27.06.2001

(320) 05.01.2001

(511) 35

(540)

AUTOBYTEL

(510) (35) zprostředkování obchodních služeb poskytovaných prostřednictvím globální počítačové sítě v oblasti koupě a prodeje, poskytované spotřebitelům i dodavatelům v oblasti maloobchodu.

(730) **autobytel.com inc.**, 18872 MacArthur Boulevard
2nd Floor, Irvine, Spojené státy americké, California

(740) Patentservis Praha a.s., Jivenská 1273/1, Praha 4

(210) **O 169244**

(220) 27.06.2001

(320) 04.05.2001

(511) 5

(540)

TARCEVA

(510) (5) výrobky farmaceutické, zejména protirakovinové sloučeniny.

(730) **OSI PHARMACEUTICALS, INC.**, 58 South Service
Road, Suite 110, Melville, Spojené státy americké, New
York

(740) Patentservis Praha a.s., Jivenská 1273/1, Praha 4

(210) **O 169247**

(220) 27.06.2001

(320) 27.06.2001

(511) 25

(540)

Right-on

(510) (25) oděvy, džíny, trička, tílka, sportovní trika, rukavice, ponožky, opasky, obuv, sportovní obuv a horolezecká obuv, kloboučnické zboží, pokrývky hlavy, čepice, klobouky.

(730) **RIGHT- ON Co., LTD**, 37-1, Higashiarai, Tsukuba-
shi, Ibaraki-ken, Japonsko(740) JUDr. Rott Vladimír, JUDr. Růžička Michal CSc., Rott,
Růžička a Guttman, patentová, známková a právní
kancelář, Nad Štolou 12, Praha 7(210) **O 169262**

(220) 28.06.2001

(320) 28.06.2001

(511) 6, 9, 36, 37, 38, 39, 42

(540)



(510) (6) kotevní desky, kovové sloupy a stožáry, kovové konstrukce, kovová mřížovina, kovové nosníky, kovové prefabrikované plošiny, kovové schody a schodišťové stupně; (9) antény, nabíjecí agregáty, stožáry pro bezdrátovou komunikaci, solární články, čtecí zařízení pro zpracování dat, elektrické měniče, měřicí přístroje, monitorovací přístroje elektrické, tištěné obvody, nosiče

dat magnetické, optické a pod., panely rozvodné a signalizační, počítače včetně periferních zařízení, přístroje na nahrávání a na reprodukci zvuku, radiotelefonní zařízení, vysílače elektronických signálů, software počítačový nahraný; (36) zprostředkovatelská činnost v oblasti investic, investorská činnost; (37) antikoroziní úpravy, instalování a opravy el. přístrojů a zařízení, odrušování el. přístrojů, montáž, údržba a opravy počítačového vybavení (hardware), instalace a opravy radiokomunikačních zařízení, práce ve výškách (kupř. montáže, opravy, revize); (38) pronájem přístrojů pro přenos zpráv, poskytování telekomunikačních služeb; (39) automobilová doprava; (42) tvorba software, pronájem software, inženýrské práce, instalace, úpravy a opravy počítačového vybavení (software).

(730) **GES - ELECTRONICS s.r.o.**, Mikulášské náměstí 7,
Plzeň, Česká republika(740) JUDr. Jaromír Tichý, Tichý & Poláček patentoprávní a
známková kancelář, Dominikánská 6, Plzeň(210) **O 169263**

(220) 28.06.2001

(320) 28.06.2001

(511) 6, 9, 36, 37, 38, 39, 42

(540)



(510) (6) kotevní desky, kovové sloupy a stožáry, kovové konstrukce, kovová mřížovina, kovové nosníky, kovové prefabrikované plošiny, kovové schody a schodišťové stupně; (9) antény, nabíjecí agregáty, stožáry pro bezdrátovou komunikaci, solární články, čtecí zařízení pro zpracování dat, elektrické měniče, měřicí přístroje, monitorovací přístroje elektrické, tištěné obvody, nosiče dat magnetické, optické a pod., panely rozvodné a signalizační, počítače včetně periferních zařízení, přístroje na nahrávání a na reprodukci zvuku, radiotelefonní zařízení, vysílače elektronických signálů, software počítačový nahraný; (36) zprostředkovatelská činnost v oblasti investic, investorská činnost; (37) antikoroziní úpravy, instalování a opravy el. přístrojů a zařízení, odrušování el. přístrojů, montáž, údržba a opravy počítačového vybavení (hardware), instalace a opravy radiokomunikačních zařízení, práce ve výškách (kupř. montáže, opravy, revize); (38) pronájem přístrojů pro přenos zpráv, poskytování telekomunikačních služeb; (39) automobilová doprava; (42) tvorba software, pronájem software, inženýrské práce, instalace, úpravy a opravy počítačového vybavení (software).

(730) **GES- ELECTRONICS s.r.o.**, Mikulášské náměstí 7,
Plzeň, Česká republika(740) JUDr. Jaromír Tichý, Tichý & Poláček patentoprávní a
známková kancelář, Dominikánská 6, Plzeň(210) **O 169264**

(220) 28.06.2001

(320) 28.06.2001

(511) 6, 9, 36, 37, 38, 39, 42

(540)



- (510) (6) kotevní desky, kovové sloupy a stožáry, kovové konstrukce, kovová mřížovina, kovové nosníky, kovové prefabrikované plošiny, kovové schody a schodišťové stupně; (9) antény, nabíjecí agregáty, stožáry pro bezdrátovou komunikaci, solární články, čtecí zařízení pro zpracování dat, elektrické měniče, měřicí přístroje, monitorovací přístroje elektrické, tištěné obvody, nosiče dat magnetické, optické a pod., panely rozvodné a signalizační, počítače včetně periferních zařízení, přístroje na nahrávání a na reprodukci zvuku, radiotelefonní zařízení, vysílače elektronických signálů, software počítačový nahraný; (36) zprostředkovatelská činnost v oblasti investic, investorská činnost; (37) antikoroziční úpravy, instalování a opravy el. přístrojů a zařízení, odrušování el. přístrojů, montáž, údržba a opravy počítačového vybavení, zařazené do této třídy, instalace a opravy radiokomunikačních zařízení, práce ve výškách (kupř. montáže, opravy, revize); (38) pronájem přístrojů pro přenos zpráv, poskytování telekomunikačních služeb; (39) automobilová doprava; (42) tvorba software, pronájem software, inženýrské práce, instalace, úpravy a opravy počítačového vybavení (software).
- (730) **GES - ELECTRONICS s.r.o.**, Mikulášské náměstí 7, Plzeň, Česká republika
- (740) JUDr. Jaromír Tichý, Tichý & Poláček patentoprávní a známková kancelář, Dominikánská 6, Plzeň

- (210) **O 169267**
 (220) 28.06.2001
 (320) 28.06.2001
 (511) 1, 7, 37, 39, 42
 (540)

FERROMAXX

- (510) (1) plyny a směsi plynů ke svařování, řezání a termickému nanášení uhlíkových a feritických ocelí a slitin; (7) zařízení k regulaci toku plynů při svařování, řezání a termickém nanášení uhlíkových a feritických ocelí a slitin; (37) opravy a instalace, zvláště zařízení k regulaci toku plynů; (39) doprava, balení a skladování plynů, směsi plynů a zařízení k regulaci toku plynů; (42) odborné poradenství zvláště v oblasti plynů, směsi plynů a zařízení k regulaci toku plynů.
- (730) **Air Products and Chemicals, Inc.**, 7201 Hamilton Boulevard, Allentown, Spojené státy americké, Pennsylvania
- (740) Ing. Malůšek Jiří, Mendlovo nám. 1a, Brno

- (210) **O 169268**
 (220) 28.06.2001
 (320) 28.06.2001
 (511) 1, 7, 37, 39, 42
 (540)

ALUMAXX

- (510) (1) plyny a směsi plynů ke svařování, řezání a termickému nanášení uhlíkových a feritických ocelí a slitin; (7) zařízení k regulaci toku plynů při svařování, řezání a termickém nanášení uhlíkových a feritických ocelí a slitin; (37) opravy a instalace, zvláště zařízení k regulaci toku plynů; (39) doprava, balení a skladování plynů, směsi plynů a zařízení k regulaci toku plynů; (42) odborné poradenství

zvláště v oblasti plynů, směsi plynů a zařízení k regulaci toku plynů.

- (730) **Air Products and Chemicals, Inc.**, 7201 Hamilton Boulevard, Allentown, Spojené státy americké, Pennsylvania
- (740) Ing. Malůšek Jiří, Mendlovo nám. 1a, Brno

- (210) **O 169269**
 (220) 28.06.2001
 (320) 28.06.2001
 (511) 1, 7, 37, 39, 42
 (540)

INOMAXX

- (510) (1) plyny a směsi plynů ke svařování, řezání a termickému nanášení uhlíkových a feritických ocelí a slitin; (7) zařízení k regulaci toku plynů při svařování, řezání a termickém nanášení uhlíkových a feritických ocelí a slitin; (37) opravy a instalace, zvláště zařízení k regulaci toku plynů; (39) doprava, balení a skladování plynů, směsi plynů a zařízení k regulaci toku plynů; (42) odborné poradenství zvláště v oblasti plynů, směsi plynů a zařízení k regulaci toku plynů.
- (730) **Air Products and Chemicals Inc.**, 7201 Hamilton Boulevard, Allentown, Spojené státy americké, Pennsylvania
- (740) Ing. Malůšek Jiří, Mendlovo nám. 1a, Brno

- (210) **O 169270**
 (220) 28.06.2001
 (320) 28.06.2001
 (511) 1, 4, 5, 7
 (540)

INTEGRA

- (510) (1) plyny, zvláště technické plyny; (4) plyny, zvláště hořlavé plyny; (5) plyny, zvláště pro zdravotnické účely; (7) ventily k regulaci tlaku a tlakového proudu stlačených plynů.
- (730) **Air Products and Chemicals Inc.**, 7201 Hamilton Boulevard, Allentown, Spojené státy americké, Pennsylvania
- (740) Ing. Malůšek Jiří, Mendlovo nám. 1a, Brno

- (210) **O 169278**
 (220) 28.06.2001
 (320) 28.06.2001
 (511) 35, 39, 41
 (540)

První novinová společnost

- (510) (35) správa a vedení předplatitelského kmene; (39) distribuce a rozšiřování periodického tisku, doručování novin a časopisů; (41) vydávání periodického tisku.
- (730) **První novinová společnost, a.s.**, Hvoždánská 5-7, Praha 4, Česká republika

- (210) **O 169288**
 (220) 28.06.2001
 (320) 28.06.2001
 (511) 9, 42
 (540)

GEPARD

- (510) (9) hardware kromě počítačových periférií; (42) pronájem počítačů, základní a aplikovaný výzkum, podpora rozvoje komerčního využití Internetu i jiných počítačových, datových a komunikačních sítí, vyhledávací služby, výzkum, vývoj a tvorba systémů pro elektronické obchodování včetně příslušného software a hardware, know-how pro oblast elektronického obchodování a informačních technologií, programování internetových databázových systémů a internetových aplikací,

programování multimediálních aplikací, vytváření a modelování 3D animací, tvorba multimediálních dokumentů, prezentací, aplikací, katalogů apod., konstrukce WWW prezentací a řešení WWW serverů, počítačové animace a vizualizace, tvorba informačních databází, elektronických časopisů, periodik, knih.

- (730) **SBT Praha, a.s.**, Klimentská 50, Praha 1, Česká republika
 (740) Ing. Vandělíková Jana, Bohemia Patent, Petrská 12, Praha 1

(210) **O 169321**

(220) 29.06.2001

(320) 30.12.2000

(511) 9

(540) **Heli Toolcheck**

- (510) (9) měřicí stroje a jejich části.
 (730) **Walter Aktiengesellschaft**, Derendinger Strasse 53, D-72072 Tübingen, Německo
 (740) JUDr. Karel Čermák, advokát, Národní třída 32, Praha 1

(210) **O 169329**

(220) 29.06.2001

(320) 29.06.2001

(511) 9, 35, 38, 42

(540)



- (510) (9) počítače a počítačový software; (35) reklamní, marketingová a propagační činnost v médiích včetně Internetu a služby WAP, zprostředkovatelská činnost v oblasti reklamy na Internetu, zprostředkovatelská činnost v oblasti zadávání inzerce; (38) služby zabezpečující komunikaci prostřednictvím počítačové sítě Internet, telekomunikace, datové a hlasové služby, pronájem informačních a komunikačních míst, zprostředkovatelská činnost v oblasti audiovizuálních služeb; (42) poradenství v oblasti počítačového hardware a software, pronájem počítačů a počítačového software, pronájem času na přístup do počítačových databází.

- (590) Barevná
 (730) **New Media Czech s.r.o.**, Zelený pruh 1294/52, Praha 4, Česká republika
 (740) Ing. Janský Bedřich, Květnická 674/2, Praha 10

(210) **O 169330**

(220) 29.06.2001

(320) 29.06.2001

(511) 9, 35, 38, 42

(540)



- (510) (9) počítače a počítačový software; (35) reklamní, marketingová a propagační činnost v médiích včetně Internetu a služby WAP, zprostředkovatelská činnost v oblasti reklamy na Internetu, zprostředkovatelská činnost

v oblasti zadávání inzerce ; (38) služby zabezpečující komunikaci prostřednictvím počítačové sítě Internet, telekomunikace, datové a hlasové služby, pronájem informačních a komunikačních míst, zprostředkovatelská činnost v oblasti audiovizuálních služeb; (42) poradenství v oblasti počítačového hardware a software, pronájem počítačů a počítačového software, pronájem času na přístup do počítačových databází.

- (590) Barevná
 (730) **New Media Czech s.r.o.**, Zelený pruh 1294/52, Praha 4, Česká republika
 (740) Ing. Janský Bedřich, Květnická 674/2, Praha 10

(210) **O 169331**

(220) 29.06.2001

(320) 29.06.2001

(511) 9, 35, 38, 42

(540)



- (510) (9) počítače a počítačový software; (35) reklamní, marketingová a propagační činnost v médiích včetně Internetu a služby WAP, zprostředkovatelská činnost v oblasti reklamy na Internetu, zprostředkovatelská činnost v oblasti zadávání inzerce ; (38) služby zabezpečující komunikaci prostřednictvím počítačové sítě Internet, telekomunikace, datové a hlasové služby, pronájem informačních a komunikačních míst, zprostředkovatelská činnost v oblasti audiovizuálních služeb; (42) poradenství v oblasti počítačového hardware a software, pronájem počítačů a počítačového software, pronájem času na přístup do počítačových databází.

- (590) Barevná
 (730) **New Media Czech s.r.o.**, Zelený pruh 1294/52, Praha 4, Česká republika
 (740) Ing. Janský Bedřich, Květnická 674/2, Praha 10

(210) **O 169348**

(220) 02.07.2001

(320) 02.07.2001

(511) 9, 25, 29, 30, 32

(540)

BONNO

- (510) (9) ochranné přilby, ochranné pracovní rukavice, ochranné obleky proti úrazům, radiaci a ohni; (25) oděvy všeho druhu včetně oděvů pogumovaných v rámci této třídy, pogumované pláště, zástěry, návleky na ruce a nohy, rukavice, obuv, kloboučnické zboží; (29) maso, ryby, drůbež a zvěřina, masové výtahy, ovoce a zelenina konzervované, sušené a zavařené, želé, džemy, kompoty, vejce, mléko, mléčné nápoje a výrobky, oleje a tuky jedlé; (30) káva, čaj, kakao, kakaové nápoje, cukr, rýže, tapioka, ságo, kávové náhražky, mouka a přípravky z obilnin, chléb, pečivo, cukrovinky, posypy a náplně pro pekárenskou a cukrárenskou výrobu, zmrzlina, med, sirup melasový, droždí, prášky do těsta, sůl, hořčice, ocet, nálevy (k ochucení), koření, led pro osvěžení; (32) piva, minerální vody, šumivé nápoje a jiné nápoje nealkoholické, nápoje a šťávy ovocné, sirupy, prášky a jiné přípravky k zhotovování a ochucování nápojů.

- (730) **Ing. Hrubý Michal**, Husova 523, České Budějovice, Česká republika
 (740) Ing. Sedlák Jiří, Husova 16, České Budějovice

- (210) **O 169355**
 (220) 02.07.2001
 (320) 02.07.2001
 (511) 29, 30, 31, 32, 33, 34, 35
 (540)

BRNĚNKA

- (510) (29) maso a masné výtažky, ryby včetně korýšů a měkkýšů, výrobky z mořských i sladkovodních ryb, drůbež, porcovaná drůbež včetně drůbežích vnitřností, zvěřina všeho druhu, masové výtažky, konzervované, sušené a vařené ovoce a zelenina, mražená zelenina a ovoce, konzervované hotové potraviny, rosoly a zavařeniny, vejce a výrobky z vajec, bramborové lupínky - chipsy, mléko, mléko konzervované i trvanlivé, mlékárenské výrobky, sýry, máslo, jedlé oleje a tuky, vepřové sádlo, slanina, potraviny v konzervách; (30) káva, kávové výtažky, kávové náhražky, čaj, čajové výtažky a koncentráty, kakao, kakaový prášek, cukr, rýže, mouka, krupice, potraviny sojové, výrobky obilninové, kukuřičné, luštěninové a jejich směsi, ovesné vločky-müsli, potraviny škrobovité, chléb, sušenky, suchary, koláče, jemné pečivo a cukrovinky, zákusky, piškoty, oplatky, slané tyčinky, těsto, luštěniny, zmrzlina, med, droždí (kvasnice) i práškové, prášky do pečiva, sůl pro potraviny, hořčice, pepř, koření, ocet, omáčky k ochucení, dresinky, kečupy, těstoviny, strouhanka, směsi obilnin, oříšků a sušeného ovoce, bramborová moučka pro lidskou spotřebu, kávové a ovocné náplně a krémy, čokoládové polevy; (31) brambory čerstvé, ovoce a zelenina čerstvá všech druhů i zemí původu; (32) piva, minerální vody, šumivé i jiné nealkoholické nápoje, ovocné šťávy a nápoje z ovocných šťáv, sirupy a jiné přípravky, včetně práškových, k zhotovování nápojů; (33) alkoholické nápoje všech druhů, mimo piva, včetně přírodních hroznových vín; (34) tabák v surovém nebo zpracovaném stavu, cigarety, tabákové náhražky (vyjma pro léčebné účely), kuřácké potřeby (vyjma z drahých kovů), zápalky; (35) pomoc při řízení obchodní činnosti, obchodní administrativa, kancelářské práce.
- (730) **Maloobchodní síť BRNĚNKA, spol. s r.o.**,
 Purkyňova 45, Brno, Česká republika
- (740) Martin Kořistka, patentový zástupce, Karpatská 3, Brno

- (210) **O 169356**
 (220) 02.07.2001
 (320) 02.07.2001
 (511) 29, 30, 31, 32, 33, 34
 (540)

POTRAVINY BRNĚNKA

- (510) (29) maso a masné výtažky, ryby včetně korýšů a měkkýšů, výrobky z mořských i sladkovodních ryb, drůbež, porcovaná drůbež včetně drůbežích vnitřností, zvěřina všeho druhu, masové výtažky, konzervované, sušené a vařené ovoce a zelenina, mražená zelenina a ovoce, konzervované hotové potraviny, rosoly a zavařeniny, vejce a výrobky z vajec, bramborové lupínky - chipsy, mléko, mléko konzervované i trvanlivé, mlékárenské výrobky, sýry, máslo, jedlé oleje a tuky, vepřové sádlo, slanina, potraviny v konzervách; (30) káva, kávové výtažky, kávové náhražky, čaj, čajové výtažky a koncentráty, kakao, kakaový prášek, cukr, rýže, mouka, krupice, potraviny sojové, výrobky obilninové, kukuřičné, luštěninové a jejich směsi, ovesné vločky-müsli, potraviny škrobovité, chléb, sušenky, suchary, koláče, jemné pečivo a cukrovinky, zákusky, piškoty, oplatky, slané tyčinky, těsto, luštěniny, zmrzlina, med, droždí (kvasnice) i práškové, prášky do pečiva, sůl pro potraviny, hořčice, pepř, koření, ocet, omáčky k ochucení, dresinky, kečupy, těstoviny, strouhanka, směsi obilnin, oříšků a sušeného

ovoce, bramborová moučka pro lidskou spotřebu, kávové a ovocné náplně a krémy, čokoládové polevy; (31) brambory čerstvé, ovoce a zelenina čerstvá všech druhů i zemí původu; (32) piva, minerální vody, šumivé i jiné nealkoholické nápoje, ovocné šťávy a nápoje z ovocných šťáv, sirupy a jiné přípravky, včetně práškových, k zhotovování nápojů; (33) alkoholické nápoje všech druhů, mimo piva, včetně přírodních hroznových vín; (34) tabák v surovém nebo zpracovaném stavu, cigarety, tabákové náhražky (vyjma pro léčebné účely), kuřácké potřeby (vyjma z drahých kovů), zápalky.

- (730) **Maloobchodní síť BRNĚNKA, spol. s r.o.**,
 Purkyňova 45, Brno, Česká republika
- (740) Martin Kořistka, patentový zástupce, Karpatská 3, Brno

- (210) **O 169362**
 (220) 02.07.2001
 (320) 02.07.2001
 (511) 16, 35, 39, 41, 42
 (540)

TÝDEN U NÁS - TÝDENÍK OKRESU BLANSKO

- (510) (16) tiskoviny všeho druhu, zejména noviny, časopisy, knihy, propagační materiály; (35) informační servis; (39) expedice tiskovin; (41) nakladatelská a vydavatelská činnost, vydávání odborných, vzdělávacích a zábavných zpráv a publikací, vydávání statistických zpráv, informací, distribuce tiskovin, zprostředkovatelská činnost v oblasti vydávání a distribuce tiskovin; (42) polygrafické služby všeho druhu.
- (730) **VLTAVA-LABE-PRESS, a.s.**, Nám. Přemysla
 Otakara II. 8/5, České Budějovice, Česká republika
- (740) Mgr. Fraňková Jana, Advokátní kancelář Kříž a Bělina,
 Dlouhá 13, Praha 1

- (210) **O 169382**
 (220) 02.07.2001
 (320) 02.07.2001
 (511) 16
 (540)

MOLTEX DRY & HAPPY

- (510) (16) jednorázové plenky z papíru nebo buničiny.
- (730) **SONOMA, S.A.**, Estébanez Calderón, 5, Madrid,
 Španělsko
- (740) JUDr. Rott Vladimír, Rott, Růžička a Guttman, patentová,
 známková a právní kancelář, Nad Štolou 12, Praha 7

- (210) **O 169394**
 (220) 03.07.2001
 (320) 03.07.2001
 (511) 16, 35, 41
 (540)

ASPIDA

- (510) (16) periodický, neperiodický a merkantilní tisk všeho druhu, zejména obchodní adresáře, regionální a národní obchodní adresáře v kombinaci s mapami a místopisy lokalit působení publikovaných podnikatelských subjektů a orgánů místní správy, knihy, noviny, magazíny, časopisy, obrázkové seriály (comics), učebnice, studijní texty, příručky, mapy a cestovní průvodci, návody, kalendáře, ročenky, katalogy, prospekty, plakáty, odborně specializované tisky, vkládací inzertní přílohy, reklamní letáky a jiné propagační tisky, rezervační listky, tácky, papírové ubrusy, ubrousky, kalendáře, diáře, poznámkové bloky, novoročenky, kancelářské potřeby, papírové krabice, propisovací tužky, obálky, samolepky a potisky, razítka, lepidla pro domácnost, hrací karty, žetony, obaly na knihy a cukrovinky, fotografie, pohlednice, pytlíky,

sáčky, nákupní tašky, plastové reklamní výrobky; (35) propagační, reklamní a inzertní činnost, včetně televizní, rozhlasové a filmové reklamy, marketing, obchodněporadenské a obchodnězprostředkovatelské služby související zvláště s tiskem a tiskovinami, zprostředkování inzercí v tisku, propagace regionů a krajů ve spojení s reklamou a inzercí, navrhování propagačních materiálů, záznam, přepis, sestavování, kompilace, předávání a systematika psaných nebo nahraných sdělení, využití nebo kompilace informačních, datových, místopisných nebo statistických údajů, konzultační a poradenská činnost týkající se uvedených služeb; (41) nakladatelství a vydavatelství tiskovin všeho druhu, zejména knih, časopisů, reklamních letáků, pohlednic, map, atlasů, ročenek, katalogů, cestovních příruček, telefonních seznamů, obchodních adresářů, regionálních a národních obchodních adresářů v kombinaci s mapami a místopisy lokalit míst působení publikovaných podnikatelských subjektů a orgánů místní a státní správy, půjčování nahraných zvukových a zvukově obrazových záznamů.

(730) **Aspida s.r.o.**, Černovická 13, Brno, Česká republika

(740) Voda Karel, Bolzanova 13, Brno

(210) **O 169401**

(220) 03.07.2001

(320) 03.07.2001

(511) 9, 35, 41

(540)



(510) (9) videokazety, disky kompaktní, disky optické; (35) televizní reklama, reklamní texty, vzorky zboží, venkovní reklama, veletrhy; (41) filmová studia, filmová tvorba, informace o možnostech zábavy, klubové služby, nahrávací studia, psaní scénářů, soutěže, videofilmy - výroba, zábava pobavení, zábavné parky.

(730) **PATMAT s.r.o.**, Čechova 829, Roztoky u Prahy, Česká republika

(210) **O 169407**

(220) 03.07.2001

(320) 03.07.2001

(511) 3

(540)

GIN LANE

(510) (3) přípravky pro bělení a jiné prací prostředky, přípravky pro čištění, leštění, odmašťování a broušení, mýdla, voňavky, kolínské vody, přípravky pro péči o pleť, přípravky pro péči o vlasy a toaletní potřeby, zubní pasty.

(730) **Aramis Inc. a Delaware corporation**, 767 Fifth Avenue, New York, Spojené státy americké, New York

(740) JUDr. Matějka Jan, Advokátní a patentová kancelář Čermák, Hořejš, Myslíl, Národní 32, Praha 1

(210) **O 169436**

(220) 04.07.2001

(320) 04.07.2001

(511) 35, 41

(540)

GUBERNIE ČESKÁ KANADA

(510) (35) marketingové projekty společenských a kulturních

akcí; (41) organizace kulturních a společenských akcí.

(730) **AGENTURA ČESKÁ KANADA**, Pomezí čp. 8, Staré Město pod Landštejnem, Česká republika

(210) **O 169443**

(220) 04.07.2001

(320) 04.07.2001

(511) 9, 16, 41, 42

(540)

PRAGA HISTORIA VIRTUALIS

(510) (9) počítačový třírozměrný model; (16) propagační materiály v tištěné podobě; (41) poskytování kulturních a vzdělávacích akcí, přednášky, školení, vzdělávání; (42) vytvoření 3D počítačových modelů.

(730) **Ing. arch. Lakatoš Karol**, Na Poříčí 1061/37, Praha 1, Česká republika

(210) **O 169444**

(220) 04.07.2001

(320) 04.07.2001

(511) 9, 16, 41, 42

(540)



**VIRTUAL
HISTORY
DEVELOPMENT**

(510) (9) počítačový třírozměrný model; (16) propagační materiály v tištěné podobě; (41) poskytování kulturních a vzdělávacích akcí, přednášky, školení, vzdělávání; (42) vytvoření 3D počítačových modelů.

(730) **Ing. arch. Lakatoš Karol**, Na Poříčí 1061/37, Praha 1, Česká republika

(210) **O 169445**

(220) 04.07.2001

(320) 04.07.2001

(511) 3, 5, 16, 35

(540)

Oxy Max

(510) (3) mýdla, parfumerie, vonné oleje, kosmetika, vlasové vody (lotions), zubní pasty; (5) výrobky lékárnické, veterinářské a hygienické, diabetické přípravky pro léčebné účely, potraviny pro batolata, náplastí, materiál pro obvazy, dezinfekční přípravky, výrobky pro hubení škodlivých zvířat, fungicidy, herbicidy; (16) potřeby pro knižní vazby, fotografie, lepidla pro papírenství nebo domácnost, materiál pro umělce, štětce, psací stroje a kancelářské potřeby (vyjímaje nábytek), učební pomůcky s výjimkou aparátů, plastické obaly (nezařazené do jiných tříd), hrací karty, písmena pro tiskárny, štočky; (35) propagační činnost, pomoc při řízení obchodní činnosti, obchodní administrativa, kancelářské práce.

(730) **California Fitness (Bohemia) s.r.o.**, Soukalova 3355, Praha 4, Česká republika

(210) **O 169453**

(220) 04.07.2001

(320) 04.07.2001

(511) 16, 38, 39, 42

(540)

CONSIGNIA

(510) (16) papír, kartón, kartónové zboží, balicí materiály,

nálepky, vyztužené obálky, balicí papír, dárkový papír, dárkové štítky, dárkové stuhy, zdravicí karty, pohlednice, tištěné karty, lístky, tiskoviny a publikace, manuály, knihy, brožury, bulletiny, časopisy, komiksové časopisy, magazíny, papírenské zboží, obálky a dopisní papíry, psací potřeby, potřeby na malování, potřeby umělců, adresáře, pořadače, šanony, filatelistické zboží, poštovní známky, poštou připravené obálky a obaly, knihy na zakládání známek, mapy, fotografie, alba na fotografie a známky, reklamní a propagační materiály, plakáty, letáky, prospekty, lístky, transparenty vyrobené z papíru či kartónu, nálepky a alba na nálepky, diáře, kalendáře, zápisníky, poštovní poukázky, účetní doklady, instruktážní a učební materiály, kancelářské potřeby; (38) telekomunikační služby, služby elektronické pošty, služby elektronického zasilání zpráv, přenos dat prostřednictvím komunikačních sítí, komunikační služby pomocí počítačových sítí, přenos a příjem dat a informací, nájem, pronájem zařízení umožňujících zasilání zpráv, služby spočívající v shromažďování, uchovávání, přenosu, doručování a předávání sdělení, elektronické pošty, zpráv, telegramů, informací a dat, elektronické komunikační služby zahrnující manuální sběr a doručování zpráv a/nebo transformaci zpráv nebo dat z elektronické na fyzickou podobu nebo naopak, informační, poradenské a konzultační služby související se shora uvedeným, včetně poskytování takových služeb on-line z počítačové databáze nebo prostřednictvím internetu či extranetu; (39) vybírání, uchovávání, přeprava, organizování přepravy a doručování paketů, balíčků, balíků, dopisů, zpráv, novin, periodických publikací, nákladů a zboží, vše po silnici, železnici, vzduchem a po vodě, dopravní a přemísťovací služby, kurýrní služby, pronájem poštovních boxů, vykládání nákladů, přemísťování nákladů, sřežená přeprava cenností, skladování, pronájem skladů, poštovní úschova, omnibusové přepravní služby, služby poskytování informací odesílatelům o doručení zásilek a prokázání doručení, poradenské služby na lokalizaci zboží v tranzitu, pronájem vozů, přepravní služby, informační, poradenské a konzultační služby související se shora uvedeným včetně poskytování takových služeb on-line z počítačové databáze nebo prostřednictvím internetu či extranetu; (42) zabezpečování elektronických zpráv včetně identifikace a autentifikace odesílatele a příjemce zpráv a zpráv samotných, šifrování a dešifrování elektronických dokumentů.

- (730) **Consignia plc**, 148 Old Street, London, Velká Británie
 (740) JUDr. Karel Čermák, advokát, Národní třída 32, Praha 1

- (210) **O 169454**
 (220) 04.07.2001
 (320) 05.01.2001
 (511) 16, 38, 39, 42
 (540)



- (510) (16) papír, kartón, kartónové zboží, balicí materiály, nálepky, vyztužené obálky, balicí papír, dárkový papír, dárkové štítky, dárkové stuhy, zdravicí karty, pohlednice, tištěné karty, lístky, tiskoviny a publikace, manuály, knihy, brožury, bulletiny, časopisy, komiksové časopisy, magazíny, papírenské zboží, obálky a dopisní papíry, psací

potřeby, potřeby na malování, potřeby umělců, adresáře, pořadače, šanony, filatelistické zboží, poštovní známky, poštou připravené obálky a obaly, knihy na zakládání známek, mapy, fotografie, alba na fotografie a známky, reklamní a propagační materiály, plakáty, letáky, prospekty, lístky, transparenty vyrobené z papíru či kartónu, nálepky a alba na nálepky, diáře, kalendáře, zápisníky, poštovní poukázky, účetní doklady, instruktážní a učební materiály, kancelářské potřeby; (38) telekomunikační služby, služby elektronické pošty, služby elektronického zasilání zpráv, přenos dat prostřednictvím komunikačních sítí, komunikační služby pomocí počítačových sítí, přenos a příjem dat a informací, nájem, pronájem zařízení umožňujících zasilání zpráv, služby spočívající v shromažďování, uchovávání, přenosu, doručování a předávání sdělení, elektronické pošty, zpráv, telegramů, informací a dat, elektronické komunikační služby zahrnující manuální sběr a doručování zpráv a/nebo transformaci zpráv nebo dat z elektronické na fyzickou podobu nebo naopak, informační, poradenské a konzultační služby související se shora uvedeným, včetně poskytování takových služeb on-line z počítačové databáze nebo prostřednictvím internetu či extranetu; (39) vybírání, uchovávání, přeprava, organizování přepravy a doručování paketů, balíčků, balíků, dopisů, zpráv, novin, periodických publikací, nákladů a zboží, vše po silnici, železnici, vzduchem a po vodě, dopravní a přemísťovací služby, kurýrní služby, pronájem poštovních boxů, vykládání nákladů, přemísťování nákladů, sřežená přeprava cenností, skladování, pronájem skladů, poštovní úschova, omnibusové přepravní služby, služby poskytování informací odesílatelům o doručení zásilek a prokázání doručení, poradenské služby na lokalizaci zboží v tranzitu, pronájem vozů, přepravní služby, informační, poradenské a konzultační služby související se shora uvedeným včetně poskytování takových služeb on-line z počítačové databáze nebo prostřednictvím internetu či extranetu; (42) zabezpečování elektronických zpráv včetně identifikace a autentifikace odesílatele a příjemce zpráv a zpráv samotných, šifrování a dešifrování elektronických dokumentů.

- (730) **Consignia plc**, 148 Old Street, London, Velká Británie
 (740) JUDr. Karel Čermák, advokát, Národní třída 32, Praha 1

- (210) **O 169455**
 (220) 04.07.2001
 (320) 04.07.2001
 (511) 41
 (540)



- (510) (41) výchova, vzdělávání, zábava, sportovní a kulturní aktivity.
 (730) **International FAAF s.r.o.**, Pod Terebkou 1124/12, Praha 4, Česká republika
 (740) Mgr. Boudová Lada, advokát, Pod Terebkou 1124/12, Praha 4

- (210) **O 169472**
 (220) 09.07.2001
 (320) 09.07.2001
 (511) 22, 24, 27

- (540) **DEKOSTYL**
- (510) (22) stany, plachty, plachtoviny, pytle, textilní materiály ze surových vláken; (24) tkaniny a textilní výrobky, které nejsou uvedeny v jiných třídách, pokrývky ložní a ubrusy; (27) koberce, rohožky, rohože, linoleum a jiné obklady podlah, tapety na stěny nikoliv textilní, samolepící podlahové krytiny.
- (730) **AKONT, spol. s r.o.**, Daliborova 7, Ostrava - Mariánské Hory, Česká republika
- (740) JUDr. Kyjovský Milan, advokát, Poštovská 8c, P.P.225, Brno

(210) **O 169473**

(220) 09.07.2001

(320) 09.07.2001

(511) 2

(540) **UNIVERSAL SU 2013**

(510) (2) syntetické emaily, syntetické vrchní barvy.

(730) **BALAKOM, a.s.**, Podvihovská 12, Opava 9 - Komárov, Česká republika

(740) JUDr. Prchala Helmut, patentový zástupce, Rekreační 27, Hlučín - Bobrovniky

(210) **O 169474**

(220) 09.07.2001

(320) 09.07.2001

(511) 5, 10

(540) **ONCOPACK**

(510) (5) farmaceutické, lékařské a veterinární výrobky a substance, radioaktivní substance pro lékařské účely, implantovatelné přípravky pro ozařovací terapii tvořené zapouzdřenými radioizotopovými brachyterapeutickými zdroji; (10) přístroje a nástroje chirurgické, lékařské a veterinární, přístroje a nástroje pro ozařovací terapii, jehly pro lékařské účely, lékařské šicí jehly a součásti a příslušenství k výše uvedeným výrobkům, implantovatelná zařízení pro ozařovací terapii tvořená zapouzdřenými radioizotopovými brachyterapeutickými zdroji, přívodové systémy pro ozařovací terapii tvořené zejména sestavami radioaktivních zdrojů a biologicky vstřebatelných nosičů.

(730) **Amersham plc**, Amersham Place, Little Chalfont, Buckinghamshire HP7 9NA, Velká Británie

(740) Mgr. Petra S. de Brantes, KOREJZOVÁ & SPOL. Advokátní a patentová kancelář, Spálená 29, Praha 1

(210) **O 169477**

(220) 09.07.2001

(320) 09.07.2001

(511) 3, 6, 9, 14, 18, 22, 25, 28, 35

(540) **QUIKSILVER**

(510) (3) parfémy, vůně, kosmetické přípravky, vonné oleje, mýdla, vlasové vody, přípravky na ochranu proti slunečnímu záření, opalovací přípravky, koupelové gely, koupelové oleje, pudry po koupeli, deodoranty, sprchové gely, šampóny, pleťové peelingové krémy, pudry na pleť, pleťová mýdla, hydratační prostředky na pokožky, toaletní vody, laky na nehty, balzámy na rty, lesky na rty, rtěnky, líčidla, oční líčidla; (6) kroužky na klíče z obecných kovů; (9) sluneční brýle, rámečky na sluneční brýle a pouzdra na sluneční brýle, součásti, příslušenství a doplňky v této třídě pro uvedené výrobky, obaly a tašky na počítače, obaly a tašky na CD; (14) hodinky, jejich součásti, příslušenství a doplňky včetně pásků a řemínků na náramkové hodinky, obalů na hodinky ve formě pouzder, obalů na mechaniku hodinek, hodiny, bižuterie, klenoty, drahé kameny,

kroužky na klíče ze vzácných kovů; (18) cestovní zavadla, cestovní tašky, batohy, náprsní tašky a peněženky, kabelky, plážové tašky, sportovní tašky a pytle, tašky na věci na koupání, brašny, kufříky; (22) plachty na malé plachetnice; (25) obuv na snowboard; (28) hry v rámci této třídy, hračky, obaly a tašky na surf a jeho příslušenství, obaly a tašky na bodysurf a jeho příslušenství, obaly a tašky na snowboard a jeho příslušenství, obaly na lyže a tašky na jejich příslušenství, gymnastické a sportovní náčiní včetně surfovacích prken, surfovacích lyží, surfovacích prken pro jízdu vleže (bodyboards), snowboardů, sněžných lyží, vodních lyží, skateboardů, surfovacích prken pro jízdu na kolenou (kneeboards), malých plachetnic (sailboards), sportovní doplňky a příslušenství včetně pojistných řemínků, lyžařského vázání, protiskluzových nálepek na surfovacích prknech, plaveckých ploutví, vosky na lyže, ochranné obaly a tašky na všechny uvedené výrobky v této třídě; (35) zprostředkovatelská činnost týkající se nákupu a prodeje uvedených výrobků, marketingové a propagační činnosti.

(730) **Quiksilver International Pty Ltd**, Quiksilver Drive, Torquay, Austrálie

(740) JUDr. Trojan Oldřich, Lovells, Slovanský dům, Na Příkopě 22, Praha 1

(210) **O 169478**

(220) 09.07.2001

(320) 09.07.2001

(511) 9, 10

(540)

BIOMAG

(510) (9) indikační přístroje; (10) lékařské přístroje, zejména pro magnetoterapii, magnetoterapeutické přístroje, přístroje pro fyzikální terapii, aplikátory, ortopedické pomůcky.

(730) **Hrnčíř Karel**, Chomutice, Česká republika

(210) **O 169489**

(220) 09.07.2001

(320) 09.07.2001

(511) 9, 16, 18, 21, 25, 28, 35, 38, 41

(540)



(510) (9) veškeré nosiče informací v rozsahu třídy 9; (16) tiskoviny, např. knihy a časopisy, katalogy, plakáty, fotografie, kalendáře, samolepky; (18) kufry a zavazadla, tašky, kabelky, aktovky, deštníky, slunečníky, hole; (21) náčiní pro domácnost (nekovové, mechanické), čistící a hygienické náčiní, toaletní potřeby; (25) oděvy, obuv, kloboučnické zboží; (28) hračky, stolní a společenské hry, nářadí a potřeby pro sport, rybářské náčiní; (35) reklamní a propagační akce, např. výstavy pro obchodní účely; (38) televizní vysílání; (41) výchovná a zábavní činnost, tvorba televizního pořadu.

(590) Barevná

(730) **FTV PREMIÉRA, spol. s r.o.**, Na Žertvách 24/132, Praha 8, Česká republika

(740) Ing. Jupa Francis, patentový zástupce, Měchenická 4, Praha 4

(210) **O 169490**

- (220) 09.07.2001
 (320) 09.07.2001
 (511) 9, 16, 18, 21, 25, 28, 35, 38, 41
 (540)



- (510) (9) veškeré nosiče informací v rozsahu třídy 9; (16) tiskoviny, např. knihy a časopisy, katalogy, plakáty, fotografie, kalendáře, samolepky; (18) kufrы a zavazadla, tašky, kabelky, aktovky, deštníky, slunečníky, hole; (21) náčiní pro domácnost (nekovové, mechanické), čisticí a hygienické náčiní, toaletní potřeby; (25) oděvy, obuv, kloboučnické zboží; (28) hračky, stolní a společenské hry, nářadí a potřeby pro sport, rybářské náčiní; (35) reklamní a propagační akce, např. výstavy pro obchodní účely; (38) televizní vysílání; (41) výchovná a zábavní činnost, tvorba televizního pořadu.

(730) **FTV PREMIÉRA, spol. s r.o.**, Na Žertvách 24/132, Praha 8, Česká republika

(740) Ing. Jupa Francis, patentový zástupce, Měchenická 4, Praha 4

- (210) **O 169495**
 (220) 10.07.2001
 (320) 10.07.2001
 (511) 25
 (540)



- (510) (25) pánské nebo chlapecké svrchníky, pláště, větrovky, bundy, peleríny jak pletené, tak i háčkové, pánské nebo chlapecké obleky, komplety, kabáty, saka, blejzry, kalhoty s náprsní kapsou a se šlemi, lýtčkové a krátké kalhoty jak pletené, tak háčkové, pánské nebo chlapecké košile pletené nebo háčkové, pánské nebo chlapecké spodky, noční košile, pyžama, koupací pláště, župany jak pletené, tak i háčkové, pánské nebo chlapecké košile, pánská nebo chlapecká tílka, nátělníky, spodky, noční košile, pyžama, koupací pláště, župany, pánské nebo chlapecké plavky, dámské nebo dívčí svrchníky, pláště, peleríny, bundy, větrovky jak pletené, tak i háčkové, dámské nebo dívčí obleky, komplety, saka, kabáty, blejzry, kalhotové sukně, kalhoty, krátké kalhoty, kalhoty s náprsní kapsou a se šlemi, lýtčkové a krátké kalhoty pletené nebo háčkové, dámské nebo dívčí halenky, košile a košilové halenky pletené nebo háčkové, dámská nebo dívčí kombiné, spodničky, pyžama, koupací pláště, župany pletené nebo háčkové, dámské a dívčí kostýmy, kabátky, šaty, sukně, dámské plavky, dámské nebo dívčí plavky, tílka, trička, nátělníky pletené i háčkové, pulovry, svetry, vesty pletené nebo háčkové, kojenecké oděvy pletené nebo háčkové, punčochové kalhoty, punčochy, ponožky, kojenecké oděvy, tepláky, lyžařské oděvy, podprsenky, kalhotky, osobní prádlo, podvazky, podvazkové pásy, korzety, šle, kapesníky, plědy, šátky, mantilly, závoje, vázanky, motýlci, kravaty, živůtky, pleteniny, krátké kabátky, župany, konfekce, klobouky, kapuce, čepice, šátky, šály, čelenky, punčochové kalhoty,

pokrývky hlavy, rukavice.

- (730) **VINEX, spol.s r.o.**, Hollého 8, Nitra, Slovenská republika
 (740) Ing. Kendereški Dušan, patentový zástupce, Lidická 51, Brno

- (210) **O 169500**
 (220) 10.07.2001
 (320) 10.07.2001
 (511) 37, 39, 42
 (540)



- (510) (37) provádění staveb včetně jejich změn a úprav, asanace, adaptace, údržba budov a jejich částí, stavební práce montážní, demontážní, tepelně-izolační, klempířské, topenářské, dlaždičské, pokrývačské, vodo- a elektroinstalační, pronájem stavebních strojů a stavebních zařízení; (39) silniční motorová doprava nákladní, pronájem dopravních strojů a dopravních zařízení; (42) stavebně projektová činnost.

- (590) Barevná
 (730) **Megastav, spol.s r.o.**, Hády 1, Brno, Maloměřice, Česká republika
 (740) Kühnel Egon, Kühnel - Patentová kancelář, Oblá 56, Brno - Kamenný vrch

- (210) **O 169510**
 (220) 10.07.2001
 (320) 10.07.2001
 (511) 8, 9, 11, 12, 17, 22
 (540)



- (510) (8) nářadí a zvedáky pro automobily; (9) akumulátory, automobilové elektrické pojistky, měřicí přístroje pro automobily elektrické nebo mechanické, výstražná zařízení; (11) klimatizační a ventilační zařízení, osvěžovače vzduchu, osvětlovací přístroje, doplňková světla; (12) ochranné kryty kol, volanty, stěrače, potahy textilní, kožené nebo z plastické hmoty na sedadla vozidel, zařízení pro plnění pneumatik vzduchem, zejména hustilky na pneumatiky vozidel mechanické a elektrické, řemeny klínové k motorům automobilů, elektrická a mechanická zabezpečovací zařízení pro automobily; (17) autokoberce; (22) autolana.

- (730) **Ing. Zavřel Radek**, Riegrova 335, Tišnov, Česká republika
 (740) Ing. Musil Dobroslav, patentová kancelář, Cejl 38, Brno

- (210) **O 169511**
 (220) 10.07.2001
 (320) 10.07.2001
 (511) 8, 9, 11, 12, 17, 22
 (540)



- (510) (8) nářadí a zvedáky pro automobily; (9) akumulátory, automobilové elektrické pojistky, měřicí přístroje pro automobily elektrické nebo mechanické, výstražná zařízení; (11) klimatizační a ventilační zařízení, osvěžovače vzduchu, osvětlovací přístroje, doplňková světla; (12) ochranné kryty kol, volanty, stěrače, potahy textilní, kožené nebo z plastické hmoty na sedadla vozidel, zařízení pro plnění pneumatik vzduchem, zejména hustilky na pneumatiky vozidel mechanické a elektrické, řemeny klínové k motorům automobilů, elektrická a mechanická zabezpečovací zařízení pro automobily; (17) autokoberce; (22) autolana.
- (730) **Ing. Zavřel Radek**, Riegrova 335, Tišnov, Česká republika
- (740) Ing. Musil Dobroslav, patentová kancelář, Cejl 38, Brno

(210) **O 169512**

(220) 10.07.2001

(320) 10.07.2001

(511) 33

(540)

KULOV

- (510) (33) alkoholické nápoje, lihoviny, vodka.
- (730) **Inver House Distillers Limited**, Moffat Distilleries, Airdrie Lanarkshire, Velká Británie
- (740) JUDr. Matějka Jan, Advokátní a patentová kancelář Čermák, Hořejš, Myslíl, Národní 32, Praha 1

(210) **O 169519**

(220) 10.07.2001

(320) 10.07.2001

(511) 16, 36, 38, 42

(540)



- (510) (16) tiskoviny, zejména brožury, časopisy a příručky týkající se finančních a peněžních otázek; (36) finanční a peněžní záležitosti, zejména bankovníctví, poštovní platební styk a operace, žirové převody a zúčtování, zařizování peněžních převodů, hypoteční bankovníctví, makléřství, pojišťovnictví, služby kreditních karet včetně vydávání kreditních karet, kapitálové investování, finanční analýzy, finanční poradenství, půjčky (financování), ukládání cenin, ověřování šeků, finanční vyhodnocování, směnárství, poskytování bezpečnostních ukládacích zařízení, vydávání cestovních šeků, obchody s nemovitostmi; (38) poštovní služby, telekomunikační služby prostřednictvím počítačových sítí, Internetu, rozhlasu, faxu, telefonu a telexu v oblasti poštovních služeb a bankovníctví, žirových a peněžních převodů a zúčtování; (42) programování počítačů, údržba počítačového softwaru, návrhy počítačového softwaru, pronajímání přístupu k počítačové databázi, odborné, nekomerční poradenství.
- (730) **EUROGIRO NETWORK A/S**, Carl Gustavs Gade 3, 1, Taastrup, Dánsko
- (740) JUDr. Rott Vladimír, Rott, Růžička a Guttmann, patentová, známková a právní kancelář, Nad Štolou 12, Praha 7

(210) **O 169525**

(220) 11.07.2001

(320) 11.07.2001

(511) 7, 11, 12

(540)

ELMOT

- (510) (7) autodily zahrnuté v této třídě, zejména části motorů zahrnuté v této třídě, zdvižná zařízení pro automobily, startéry pro vozidla, alternátory, rozdělovače pro

automobily, ekonomizéry paliva pro motory, výfuky pro motory a hnací stroje, filtry pro vozidla zahrnuté v této třídě, chladiče, karburátory, svíčky zapalovací pro spalovací motory, svíčky žhavicí pro naftové motory, kardanové spojky, pístní kroužky, hlavy válců pro motory; (11) světlomety a jiná světla pro vozidla, šetřiče paliva, klimatizační zařízení pro vozidla a součásti těchto zařízení, zařízení pro úpravu a čištění vzduchu, filtry a filtrační zařízení pro vozidla zahrnuté v této třídě; (12) pozemní vozidla a jejich součásti zahrnuté v této třídě, zejména karosářské díly, nárazníky, motory pro pozemní vozidla, pedály, spojky a převodová zařízení pro pozemní vozidla, brzdy a jejich součásti, brzdové obložení, čepy, pérování, podvozky, čelní ochranná skla, okna pro vozidla, stěrače, zpětná zrcátka, klaksóny, pneumatiky, čalounění vozidel, autodoplňky zahrnuté v této třídě včetně bezpečnostních sedaček pro děti, autopotahů, nosičů zavazadel a jiných nosičů pro auta, opěrek hlavy.

(730) **Ochmanová Květuše**, Lelkova 3310/17, Kravaře,

Česká republika

(740) Ing. Rylková Iva, Polská 1525, Ostrava-Poruba

(210) **O 169547**

(220) 12.07.2001

(320) 12.07.2001

(511) 1, 2, 3, 4, 7, 8, 17, 19, 35

(540)

Futuro

- (510) (1) odmašťovací přípravky pro výrobní procesy, chemikálie pro separování olejů, roztoky pro odstraňování síranů z akumulátorů, rozpouštědla, přípravky na odstraňování leštidel, konzervační přípravky a přísady náležející do této třídy, chemické přísady do motorových paliv, impregnační přípravky, povrchově aktivní chemická činidla, lepidla, lepicí tmely a pojiva náležející do této třídy, přípravky pro odstraňování lepivosti či lepidel, průmyslová mořidla náležející do této třídy, tekuté chemické apretace, dispergační činidla, emulgátory a emulze pro technické účely, prostředky odpuzující vodu, disperzní látky a disperzní činidla pro technické účely, protipožární a hasící směsi, chemické přípravky pro sebeobranu, antidetonační látky pro spalovací motory, étery pro průmyslové použití, brzdové kapaliny, chemické přípravky pro dekarbonizaci, dehydratační prostředky pro průmyslové účely, průmyslové detergenty, látky k rozmrazování, chemické nemrzoucí látky, hydraulické kapaliny, chladiwa, smáčedla, prostředky pro kalení a popouštění kovů, prostředky proti kotelnímu a vodnímu kameni, chemikálie zabráňující kondenzaci, chemikálie pro kondenzaci, korozivní přípravky, chemické látky pro matování nebo zakalování skla či smaltu, chemické přípravky a tavidla pro svařování a pájení, přípravky proti orosení skla, přípravky pro spárování, urychlovače vulkanizace, látky pro vytváření nebo na odstraňování usazenin, přípravky proti vlhkosti zdiva, chemické přípravky pro čištění a na změkčování vody; (2) antikoroziční prostředky a směsi (oleje, pasty, tuky, pěny, nátěry, nástřiky, tmely, tekuté kovy), nátěrové hmoty, barvy, barviva, laky, ředidla pro nátěrové hmoty, pro barvy, pro laky, konzervační přípravky a mořidla na dřevo, tmely sklenářské, emulze, pojiva a zahušťovače do nátěrových hmot, barev a barviv, ochranné prostředky proti plísním a hnilobě, pomocné přípravky v oboru nátěrových hmot (pojiva), chemické přípravky pro povrchovou úpravu, přípravky na odstraňování tapet; (3) odmašťovací přípravky, vosky, antistatické přípravky, desinfekční přípravky, prostředky na odstraňování rzi, přípravky na odstraňování laků a barev; (4) mazací oleje a

tuky, mazadla (grafit), oleje na ochranu a konzervaci, tekuté kovy, nechemická aditiva do motorových paliv, palivové těkavé směsi (zápalné směsi pro usnadnění startů spalovacích motorů), lehký benzin, parafíny, podpalovače; (7) pneumatické nářadí a nástroje všeho druhu, jejich díly a příslušenství, pneumatické stroje pro dílny a opravny, jejich díly a příslušenství; (8) ruční nářadí a nástroje všeho druhu, příslušenství a díly těchto nástrojů a nářadí; (17) izolační a těsnící prostředky (laky, oleje, pasty, tuky, pěny, tmely, tekuté kovy, nátěry, nástříky); (19) nátěrové hmoty pro stavebnictví; (35) informační, reklamní, akviziční a obchodní služby na internetu.

(730) **AlfaVaria Liberec spol. s r.o.**, Pobežní 28,
Chrastava, Česká republika

(740) Strnad Václav Ing., Rychtářská 375/31, Liberec 14

(210) **O 169549**

(220) 12.07.2001

(320) 12.07.2001

(511) 33

(540)



(510) (33) vína všeho druhu (původem z Moravy).

(730) **Winter Pavel**, Komenského 27, Jablonec nad Nisou,
Česká republika

(740) Kolátor Kamil, Lučanská 5, Jablonec nad Nisou

(210) **O 169552**

(220) 12.07.2001

(320) 12.07.2001

(511) 9, 16, 35, 37, 38, 41, 42

(540)

DAMAX

(510) (9) data, databáze a jiné informační produkty na magnetických, elektronických a optických nosičích, související software a hardware, nosiče dat všeho druhu spadající do tř.9, nenahrané i nahrané nosiče pro elektromagnetický a optický záznam obrazu a zvuku, magnetické nosiče dat, disky a diskety, zip média, videokazety, nosiče CD-ROM, DVD-ROM a VDV nosiče, nosiče dat magnetické, magnetická média, nosiče dat optické, nosiče zvukových nahrávek, nosiče software, kompaktní disky, pásky, chipy, kazety pro počítačové programy, paměťové a optické disky a laserové desky, optický materiál pro uchovávání dat, hardwarové prostředky výpočetní a spojivé techniky, jejich prvky spojovací, rozváděcí a konečné, včetně terminálů a rozváděcích skříní, konektory, propojovací jednotky, reproduktory, elektronické a datové sítě, elektronické časopisy a knihy v elektronické podobě, programové vybavení pro informační technologie a pro komunikaci, programové vybavení umožňující elektronické obchodování, videohry, nahraný software na CD a DVD discích a magnetických médiích, výpočetní a kancelářská technika, počítače včetně počítačových doplňků a periferních zařízení pro výpočetní techniku, elektrická zařízení a hardware na záznam a čtení digitálních dat, platební terminály pro akceptaci čipových a magnetických platebních karet, monitory, notebooky tiskárny, skenery, mikrofony, počítačové klávesnice, sluchátka, reproduktory, telefony, faxmodemy, faxy a jejich kombinace, počítačí stroje a elektronické pokladny, telekomunikační technika všeho druhu včetně interface pro

spojení s výpočetní technikou, telefony a mobilní telefony, hardware počítačích strojů a zařízení, přístroje a nástroje pro užití s počítači, zařízení na zpracování dat, kopírovací stroje, skartovače, audiovizuální technika všeho druhu, analogové a digitální přístroje všeho druhu, radiopřijímače, televizory, videa a další přístroje pro záznam, přenos, příjem, zesilování a reprodukci zvuku a/nebo obrazu, elektronická zabezpečovací zařízení, rozhlasové a televizní přijímače a vysílače, satelitní přijímače, magnetofony, měřicí přístroje a měřicí přístroje přesné, měřicí přístroje se záznamovými prvky, měřiče elektrické a elektrické měřicí přístroje, elektrotechnické přístroje, přístroje a nástroje pro drátový a bezdrátový přenos dat, vyučovací přístroje a stroje v rámci této třídy, nástroje a přístroje na dálkové ovládání, přístroje na automatizované zpracování dat; (16) papír, výrobky z papíru, periodické a neperiodické publikace, knihy, časopisy, brožury, fotografie, informační produkty a reklamní materiály na papírových nosičích, data a databáze na papírových nosičích, tištěné manuály; (35) kompilace, uspořádání a řízení informací ze vzdálených zdrojů, vše prostřednictvím elektronických komunikačních sítí, služby konverze přenosového protokolu, formátu a kódu, poradenské a konzultační služby v oblasti reklamy na Internetu, reklama na Internetu, obchodní služby na Internetu, zajištění a realizace reklamních kampaní, poskytování obchodních informací a jiných informačních produktů zejména k reklamním účelům; (37) montáž a údržba počítačů a počítačových sítí, včetně připojení na klíč, instalace, opravy a údržba kancelářské techniky; (38) služby zabezpečující audiovizuální komunikaci prostřednictvím informačních a telekomunikačních sítí, kupř. počítačové sítě Internet, satelitu apod., rozšiřování, zveřejňování a přenos informací prostřednictvím informačních a telekomunikačních prostředků a sítí, satelitů ap., výměna a šíření informací a zpráv prostřednictvím telekomunikační sítě, datové sítě, informační nebo komunikační nebo elektronické techniky, šíření elektronických časopisů, elektronických periodik a knih v elektronické podobě prostřednictvím počítačové sítě, pomocí satelitů ap., komunikace pomocí terminálů, komunikace pomocí telegrafu, dálkopisu, telefonu, mobilních telekomunikačních síťových služeb s využitím drátového vedení a/nebo satelitů a/nebo mikrovlnného spojení a/nebo radiového spojení, elektronická pošta, počítačový přenos obrazu a zvuku, komunikace a transakce v síti, informační na Internetu, poskytování datových a telekomunikačních služeb, služby zprostředkování přístupu k počítačové síti, služby datové sítě, pronájem informačních a komunikačních míst, služby hlasové schránky, služby krátkých textových zpráv; (41) nahrávání nosičů zvukových nebo obrazově zvukových, převádění médií do elektronické podoby a jejich šíření, půjčování nahraných zvukových a nebo obrazově zvukových záznamů, šíření audiovizuálních děl, organizování vzdělávacích akcí, semenářů; (42) návrh, údržba a aktualizace programového vybavení, programování počítačů, pronájem doby přístupu k databázi, poskytování přístupu k databázím, technické studie v oblasti počítačů a programového vybavení, pronájem programového vybavení a počítačů, základní a aplikovaný výzkum, vyhledávací služby, výzkum a vývoj a tvorba systémů pro elektronické obchodování včetně příslušného software a hardware, programování internetových databázových systémů a internetových aplikací, webhosting, vytváření interaktivních a grafických programů, tvorba prezentací, aplikací, katalogů apod., konstrukce WWW prezentací a řešení WWW serverů, tvorba počítačových animací, vizualizací a programových projektů, tvorba informačních databází, elektronických časopisů, periodik, knih, poradenství v oblasti výpočetní

techniky a software, vývoj výpočetní techniky , (540)
navrhování výrobních přístrojů a zařízení a s tím
spojených postupů, tvorba, provoz a údržba provozu
WWW a FTP serverů.

(730) **Kunickij Alexander**, Nádražní 691, Velká Bystřice,
Česká republika

(740) Ing. Vandlíková Jana, Bohemia Patent, Petřská 12, Praha
1

(210) **O 169569**

(220) 12.07.2001

(320) 12.07.2001

(511) 5

(540)



(554) Prostorová

(510) (5) insekticidy, repelenty proti hmyzu, pesticidy,
rodenticidy, přípravky na hubení roztočů, přípravky na
hubení drobného hmyzu, antialergické přípravky a spreje,
dezinfekční přípravky, přípravky na hubení
choroboplodných zárodků, fungicidy, herbicidy.

(730) **RECKITT & COLMAN (OVERSEAS) Limited**,
Dansom Lane, Hull, Velká Británie

(740) Dr. Tomsa Jan, advokát, Laubova 8, Praha 3 - Vinohrady

(210) **O 169570**

(220) 12.07.2001

(320) 12.07.2001

(511) 16

(540)

LASERJET

(510) (16) papír, lepenka a výrobky z těchto materiálů, které
nejdou zařazeny do jiných tříd, zejména papír do počítače,
papír do laser tiskárny, tiskařský papír, xerografický papír,
obťahový papír, reprodukční papír, ilustrační papír, papír
pro standarty (transparenty), fotografický papír,
plakátovací papír, neprůhledný papír, matný papír, plátěný
papír, ražený papír, izolační papír udržující teplo, papír s
tkaninou, vláknitý papír, vinyl papír, bankovní papír,
průklepový papír, papír pro stavebnictví, kopírovací papír,
řemeslný papír, výkresový papír, elektrostatický papír,
faxový papír, výplňový papír, ilustrační papír, vrstvený
papír, průpísový papír, maskovací papír, karton,
fotosenzitivní papír, plastem potažený kopírovací papír,
recyklovaný papír, syntetický papír, pauzovací papír,
tiskárenské výrobky, potřeby pro knižní vazby, fotografie,
papírenské zboží, lepidla pro papírenství nebo domácnost,
materiál pro umělce, štetce, psací stroje a kancelářské
potřeby (vyjímaje nábytek), učební a vyučovací pomůcky s
výjimkou přístrojů, plastické obaly (nezařazené do jiných
tříd), hrací karty, tiskařské typy, stočky.

(730) **HEWLETT-PACKARD Company**, 3000 Hanover
Street, Palo Alto, Spojené státy americké, California

(740) JUDr. Pavel Zelený, advokát, Společná advokátní kancelář
Všetečka, Zelený, Švorčík, Kalenský a partneři, Háčkova 2,
Praha 2

(210) **O 169571**

(220) 12.07.2001

(320) 12.07.2001

(511) 35, 41, 42



(510) (35) posuzování efektivnosti provozu a racionalizace
práce, nábor zaměstnanců, inzercie poštou, obchodní nebo
podnikatelské poradenství, personální poradenství,
poradenství při vedení podniku, organizování komerčních
nebo reklamních výstav, pořádání veletrhů pro obchodní a
reklamní účely, reklama, propagace, pronájem reklamních
materiálů, rozšiřování a zaslání reklamních materiálů jako
jsou letáky, prospekty, vzorky, tisky zákazníkům,
rozšiřování inzertních materiálů, vydávání, zveřejňování,
oznámení, vyhlášení, publikování reklamních nebo
náborových propagačních a inzertních textů, venkovní
reklama, vylepování plakátů, distribuce vzorků zboží,
vedení kartoték v počítači (řízení souboru), překlad
informací do počítačových databází, systematizace
informací do počítačových databází, poradenská činnost ve
výše uvedených oblastech; (41) vzdělávání, informace o
výchově a vzdělávání, vyučování, zkoušení, přezkoušení,
půjčování knih, vydávání knih, organizování a vedení
kolokvií, konferencí, kongresů, seminářů, symposií,
organizování kulturních nebo vzdělávacích výstav,
organizování vzdělávacích a zábavných soutěží, pořádání a
řízení pracovních setkání, školení, dálkové studium,
zveřejňování a vydávání textů (kromě reklamních),
instruktážní a výchovný výcvik, poradenská činnost ve
výše uvedených oblastech; (42) inženýrské práce -
expertizy, kalibrování, měření, technické kreslení, obnova
počítačových dat, počítačové programování, tvorba
počítačových programů a jejich aktualizace, údržba
počítačových programů, poradenské služby v oblasti
počítačového hardware a software, pronájem počítačového
software, odborné poradenství, s výjimkou obchodního,
poradenství v oblasti duševního vlastnictví, využívání
patentů, správa autorských práv, pomoc při výběru
povolání, projektování, studie technických projektů, vývoj
a výzkum nových výrobků, výzkum biologický, fyzikální,
výzkum v oblasti strojírenství, technický průzkum,
provozování ploch pro výstavby, poradenská činnost ve
výše uvedených oblastech.

(730) **České vysoké učení technické v Praze, Fakulta
elektrotechnická**, Technická 2, Praha 6, Česká
republika

(740) Ing. Dušková Hana, Konviktská 5, Praha 1

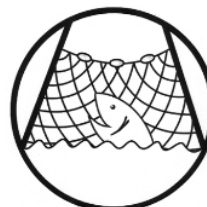
(210) **O 169572**

(220) 12.07.2001

(320) 12.07.2001

(511) 22, 28

(540)



(510) (22) rybářské sítě, maskovací sítě, pletivo na sítě, rybářské
sítě, sítě, sítě houpací, výsuvná lůžka, síťky, síťovina; (28)
rybářské potřeby, rybářské náčiní, sítě (sportovní potřeby),
vnadidla pro lov ryb, vrše rybářské.

(730) **Dobeš Petr**, Masarykovo nábřeží 4/2015, Praha 2,
Česká republika

(210) **O 169573**

- (220) 12.07.2001
 (320) 12.07.2001
 (511) 16, 35, 41
 (540)



- (510) (16) papírové nosiče informací, zejména tiskoviny periodické i neperiodické, plakáty, letáky, billboardy, bigboardy, fotografie, potřeby pro umělce, kancelářské potřeby; (35) inzertní a reklamní činnost, propagace, poskytování pomoci při provozu obchodu, obstaravatelská a zprostředkovatelská činnost v oblasti obchodu, marketing, obchodní výstavy; (41) kulturní, výchovná a vzdělávací činnost, filmová produkce (natáčení filmů), půjčování filmů, činnost filmových atelierů, úprava kinematografických filmů.
- (730) **Felber, Kristofori & Pinzon, s.r.o.**, Ostrovní 30, Praha 1, Česká republika
- (740) JUDr. Aleš Zábrš, advokát a patentový zástupce, Na Beránce 2, Praha 6

- (210) **O 169578**
 (220) 12.07.2001
 (320) 12.07.2001
 (511) 1, 4, 9
 (540)

GPT

- (510) (1) chemické přípravky pro průmysl a řemesla, ochranné chemické přípravky chránící okolí zahříváního materiálu před vedením a působením tepla na okolní předměty a obsluhu, zejména vhodné pro svářečské a klempířské práce, pájení a stavování při vyšších teplotách, gely pohlcující teplo; (4) maziva pro průmysl a řemesla, mazací oleje a tuky; (9) ochranný prostředek osobní proti nehodám, zejména proti působení vyšších teplot a ohni určený pro svářeče, klempíře, skláře, pro pájení.
- (730) **NOVATO spol. s r.o.**, Uralská 6, Praha 6, Česká republika
- (740) Ing. Smrčková Marie, patentový zástupce, Velflíkova 8, Praha 6

- (210) **O 169579**
 (220) 12.07.2001
 (320) 12.07.2001
 (511) 9, 35, 36, 39, 41, 42
 (540)

ČESMAD

- (510) (9) software na nosičích; (35) poskytování obchodních a podnikatelských informací, obchodní a podnikatelské poradenství, systematizace informací do počítačových databází, podnikové poradenství a poradenství při vedení podniků; (36) vydávání (prodej) cenin, informace a konzultační služby v oblasti pojišťovnictví, zprostředkování pojištění, provozování směnárenské činnosti; (39) rezervace v dopravě, informace v oblasti dopravy, zprostředkovatelská činnost v oblasti dopravy; (41) organizování a vedení seminářů, školení a kurzů, provozování autoškoly, vydavatelská a nakladatelská činnost; (42) poradenství v oblasti hardware a software, tvorba software, aktualizace počítačových programů, údržba počítačových databází a počítačových sítí, zajišťování počítačových dat.

- (730) **SDRUŽENÍ AUTOMOBILOVÝCH DOPRAVCŮ ČESMAD BOHEMIA**, Nad Sokolovnou 117/1, Praha 4, Česká republika

- (210) **O 169580**
 (220) 12.07.2001
 (320) 12.07.2001
 (511) 11, 19, 20, 21
 (540)

PANEL STORY

- (510) (11) sanitární keramika, zejména zabudovaná umyvadla, dvojí zabudovaná umyvadla, umyvadla, stojany pod umyvadla, poloviční stojany pod umyvadla, bidety (závěsné i stojací typy), klozety (závěsné i stojací typy), rezervoáry, pisoáry, koupací vany, sprchové vany, hydromasážní vany, hydromasážní systém, záchodová prkynka, vanová držadla, armatury pro sanitární keramiku, zejména umyvadlové baterie, vanové a sprchové baterie, sprchové baterie, sprchové soupravy, uzavírací a regulační klapky, pachové klapky, odtokové armatury, sprchové kabiny, sprchové zatahovací dveře, sprchové soupravy a sprchové systémy s těmito výrobky související, dezinfekční dávkovače pro toalety, dezinfekční kontejner pro toalety, instalační systémy, rozvody vody; (19) stavební materiály nekovové, keramické glazované i neglazované obklady a dlažby, dlaždice všech rozměrů, tvarů i povrchů, skleněné mozaiky, mramor, armatury pro stavebnictví - nekovové, sádkartonové desky a nosné konstrukce, předstěnové montážní prvky, pórobetonové tvárnice; (20) nábytek, zejména koupelnový nábytek dřevěný a plastový, zrcadla, rámy, výrobky nejmenované v jiných třídách ze dřeva, korku, rákosu, vrbového proutí, z rohu, kostí, slonoviny, z kostic, želvoviny, jantaru, perleti, mořské pěny, náhražky všech těchto materiálů nebo náhražky z plastických hmot, věšáky a držáky do koupelen (nekovové), poličky, stojany, zrcadla, toaletní stoly, skříňky na léky, věšáky, toaletní zrcadla s elektrickým osvětlením nebo bez něho; (21) držáky na sklenice s nebo bez sklenic, držáky na mýdlo, držáky na ručníky, kruhy na ručníky, háčky na ručníky, držáky na osušky, čisticí kartáče na záchodové mísy, dávkovače desinfekčních prostředků.
- (730) **Sanitec, s.r.o.**, Učňovská 100/1, Praha 9, Česká republika
- (740) Ing. Vandělková Jana, Bohemia Patent, Petrská 12, Praha 1

- (210) **O 169584**
 (220) 13.07.2001
 (320) 13.07.2001
 (511) 37
 (540)



- (510) (37) instalování a opravy elektrických spotřebičů, montáž, údržba a opravy strojů.
- (590) Barevná
- (730) **D+D Elektromont, s.r.o.**, Lánovská 1475, Vrchlabí, Česká republika
- (740) JUDr. Krondl Václav, AK JUDr. Václav Krondl, Dr. Davida Bechera 19, Karlovy Vary

- (210) **O 169585**
 (220) 13.07.2001
 (320) 13.07.2001
 (511) 8, 25, 35, 39, 42
 (540)



- (510) (8) ruční nářadí; (25) pracovní oděvy; (35) reklamní činnost a marketing, zpracování a výroba návrhů reklamy, šíření reklamy různými způsoby, zejména umístěním na venkovních reklamních poutacích, šířením sdělovacími prostředky, Internetem, distribuce nebo dodávka reklamních materiálů a vzorků, obstarávání míst pro inzerci a reklamu, průzkum trhu a statistické vyhodnocení výsledků, zpracování dat, služby databank, správa počítačových sítí, kompletní zpracování dat, služby pro vstup údajů, řízení a vedení činnosti zařízení na zpracování dat; (39) zásilkový prodej zboží; (42) tvorba software, poradenství v oblasti hardware a software, pronájem a implementace software, rozmnožování počítačových programů, poradenství v oblasti komunikací a počítačových sítí.
- (730) **Markus Heřman**, Komenského 597, Horní Bříza, Česká republika

- (210) **O 169586**
 (220) 13.07.2001
 (320) 13.07.2001
 (511) 30
 (540)



- (510) (30) káva, kávové náhražky.
 (730) **MARILA BALÍRNÝ a.s.**, Durychova 101, Praha 4, Česká republika
 (740) JUDr. Kupka Miroslav, patentový zástupce, Spalova 2261, Rakovník

- (210) **O 169587**
 (220) 13.07.2001
 (320) 13.07.2001
 (511) 30
 (540)



- (510) (30) káva, kávové náhražky.
 (730) **MARILA BALÍRNÝ a.s.**, Durychova 101, Praha 4, Česká republika
 (740) JUDr. Kupka Miroslav, patentový zástupce, Spalova 2261, Rakovník

- (210) **O 169598**
 (220) 13.07.2001
 (320) 13.07.2001
 (511) 22, 35, 39, 41, 42

- (540) **EUCAMP**
- (510) (22) turistické potřeby jako stany, tašky na balení a podobné výrobky v této třídě; (35) objednávkové služby vztahující se k cestování a dopravě za zábavou a poznáním; (39) služby cestovní kanceláře, pořádání výletů a exkurzí, doprovod cestujících, organizování turistiky, vodáckých akcí, informační služby vztahující se k cestování, výletům a exkurzím, dopravní služby, pronájem lodí, aut, motocyklů, bicyklů, koní; (41) služby v oblasti vzdělávání a zábavy, obstarávání aktivit pro využití volného času, organizování studijních kurzů, organizování umístění studentů v cizině jako vedoucích a poradců letních táborů, organizace soutěží, půjčovna kempingových a sportovních potřeb, zajišťování prezentací, konferencí v hotelech, restauracích kavárnách apod.; (42) bytovací služby ve stanech, karavanech, chatkách, hostinská činnost v kempu, pronájem ochranné výstroje, například oděvů, profesionální konzultační servis o cestování.
- (730) **Jaroslav KUNSKÝ KUNSKY-GROUP Racing Management**, Nad Koupalištěm 190, Vysoká Pec, Česká republika
- (740) Ing. Čmejla Vladimír, patentový zástupce, Rašínovo nábř. 54, Praha 2

- (210) **O 169599**
 (220) 13.07.2001
 (320) 13.07.2001
 (511) 32
 (540)



- (510) (32) piva, minerální vody, šumivé nápoje a jiné nealkoholické nápoje a šťávy ovocné, sirupy a jiné přípravky k zhotovení nápojů.
 (590) Barevná
 (730) **Karlovarské minerální vody, a.s.**, Horova 3, Karlovy Vary, Česká republika
 (740) JUDr. Mrázek Josef, advokát, Křížíkova 1, Praha 8 - Karlín

- (210) **O 169600**
 (220) 13.07.2001
 (320) 13.07.2001
 (511) 32
 (540)



- (510) (32) piva, minerální vody, šumivé nápoje a jiné nealkoholické nápoje a šťávy ovocné, sirupy a jiné přípravky k zhotovení nápojů.
 (590) Barevná
 (730) **Karlovarské minerální vody, a.s.**, Horova 3, Karlovy Vary, Česká republika
 (740) JUDr. Mrázek Josef, advokát, Křížíkova 1, Praha 8 - Karlín

- (210) **O 169601**
 (220) 13.07.2001
 (320) 13.07.2001
 (511) 32
 (540)



- (510) (32) piva, minerální vody, šumivé nápoje a jiné nealkoholické nápoje a šťávy ovocné, sirupy a jiné přípravky k zhotovování nápojů.
 (590) Barevná
 (730) **Karlovarské minerální vody, a.s.**, Horova 3, Karlovy Vary, Česká republika
 (740) JUDr. Mrázek Josef, advokát, Křížkova 1, Praha 8 - Karlín

O 169602

- (220) 13.07.2001
 (320) 13.07.2001
 (511) 32
 (540)



- (510) (32) piva, minerální vody, šumivé nápoje a jiné nealkoholické nápoje a šťávy ovocné, sirupy a jiné přípravky k zhotovování nápojů.
 (590) Barevná
 (730) **Karlovarské minerální vody, a.s.**, Horova 3, Karlovy Vary, Česká republika
 (740) JUDr. Mrázek Josef, advokát, Křížkova 1, Praha 8 - Karlín

O 169605

- (220) 13.07.2001
 (320) 13.07.2001
 (511) 35, 36, 42
 (540)



- (510) (35) propagační činnost, reklama, pomoc při řízení obchodní činnosti, obchodní administrativa, kancelářské práce; (36) pojištění, služby finanční, služby peněžní, služby nemovitostní, pronájem nemovitostí, agentura pro vymáhání pohledávek; (42) programování pro počítače.
 (730) **ABET HOLDING, a.s.**, Hodkovicá 52, Liberec 6, Česká republika
 (740) Ing. Vencel Adolf, Třešňová 620, Liberec 14

O 169609

- (220) 13.07.2001
 (320) 13.07.2001
 (511) 9, 16, 35, 38, 41, 42
 (540)

SEXNAMKA

- (510) (9) data, databáze a jiné informační produkty na elektronických, magnetických a optických nosičích všeho druhu a v elektronických, datových, informačních a telekomunikačních sítích všeho druhu, související software a hardware, nosiče dat všeho druhu, zejm. diskety, CD romy, magnetické disky, optické disky, DVD, videokazety, nahrané videopásky, diapositivy apod., elektronické sítě, multimediální aplikace, multimediální informační katalogy, elektronické časopisy, elektronická periodika a knihy v elektronické podobě, nahraný software na CD a DVD discích a magnetických médiích, audiovizuální programy, audio programy, hudební díla, pohledy ilustrované se zvukovou nahrávkou, nahrané zvukové a zvukově obrazové záznamy, obaly na zvukové nosiče a videokazety; (16) papír, výrobky z papíru, periodické a neperiodické

publikace, knihy, časopisy, brožury, fotografie, fotoalba, plakáty, pohledy, kalendáře, samolepky, obtisky, nažehlovací obtisky, pexesa, hrací karty, papírové a umělohmotné tašky, tužky, pera a pastelky, papírové obaly všeho druhu, ubrousky a ubrusy, papírové vlajky, čepice a stínítka, informační a reklamní produkty v papírové formě, data a databáze obecně na papírových nosičích, písmena pro tiskárny, štočky, umělecké nebo ozdobné předměty z papíru ; (35) poradenské a konzultační služby v oblasti reklamy, reklamní služby, reklama na Internetu, zajištění a realizace reklamních kampaní, poskytování obchodních informací a jiných informačních produktů k reklamním účelům, multimediálních informací obchodního a reklamního charakteru, komerční využití Internetu v oblastech komerčních internetovských médií a vyhledávacích služeb, on-line inzerce, organizování výstav ke komerčním a reklamním účelům; (38) šíření elektronických časopisů, elektronických periodik a knih v elektronické podobě prostřednictvím počítačové sítě, Internetu, pomocí satelitů ap., výměna a šíření zpráv a informací, služby zabezpečující audiovizuální komunikaci, služby zabezpečující audiovizuální komunikaci prostřednictvím informačních a telekomunikačních sítí, kupř. počítačové sítě Internet, satelitu apod., rozšiřování, zveřejňování a přenos informací prostřednictvím informačních a telekomunikačních prostředků a sítí, satelitů ap.; (41) nakladatelství a vydavatelství periodických a neperiodických publikací v tištěné i elektronické podobě, zprostředkování kulturních a uměleckých akcí, setkání, výstav, soutěží, přednášek apod., ediční činnost, publikační činnost včetně nahrávání nosičů zvukových nebo obrazově zvukových, prodej a půjčování nahraných zvukových a nebo obrazově zvukových záznamů, výroba, tvorba a šíření audiovizuálních děl, umělecká agentura; (42) tvorba a poskytování software, programování internetových databázových systémů a internetových aplikací, programování multimediálních aplikací, vytváření a modelování 3D animací, interaktivní a grafické programy, tvorba multimediálních dokumentů, prezentací, aplikací, katalogů apod., konstrukce WWW prezentací a řešení WWW serverů, počítačové animace a vizualizace, programové projekty, tvorba informačních databází, elektronických časopisů, periodik, knih, provozování Internetových stránek, fotografování, fototesty.

- (730) **MP Media s.r.o.**, Řipská 1432/2, Praha 10, Česká republika
 (740) Ing. Vandělková Jana, Bohemia Patent, Petrská 12, Praha 1

O 169614

- (220) 13.07.2001
 (320) 13.07.2001
 (511) 35, 38
 (540)

PCC SOLUTIONS

Professional Call Center

- (510) (35) propagační činnost, reklama; (38) informační kanceláře, komunikace, počítačová komunikace, posílání zpráv, elektronická pošta, přenos faxem, přenos zpráv a obrazových informací pomocí počítače, přenosy zpráv faxy, telefonické služby, tiskové agentury, výzvy (služby poskytované rádiiem, telefonem nebo jinými elektronickými komunikačními prostředky), zaslání zpráv.
 (730) **PROFESSIONAL CALL CENTER SOLUTIONS s.r.o.**, Národní 33, Praha 1, Česká republika

- (210) **O 169615**
 (220) 13.07.2001
 (320) 13.07.2001
 (511) 35, 38
 (540)



- (510) (35) propagační činnost, reklama; (38) informační kanceláře, komunikace, počítačová komunikace, posílání zpráv, elektronická pošta, přenos faxem, přenos zpráv a obrazových informací pomocí počítače, přenosy zpráv faxy, telefonické služby, tiskové agentury, výzvy (služby poskytované rádiem, telefonem nebo jinými elektronickými komunikačními prostředky), zaslání zpráv.
 (730) **PROFESSIONAL CALL CENTER SOLUTIONS s.r.o.**, Národní 33, Praha 1, Česká republika

- (210) **O 169616**
 (220) 13.07.2001
 (320) 13.07.2001
 (511) 28, 39
 (540)



- (510) (28) hry, hračky, potřeby pro gymnastiku a sport, které nejsou uvedeny v jiných třídách, vánoční ozdoby; (39) doprava, balení a skladování zboží, organizování cest.
 (730) **SHOPCENTER.CZ s.r.o.**, V oblouku 114, Čestlice, Česká republika

- (210) **O 169617**
 (220) 13.07.2001
 (320) 13.07.2001
 (511) 3, 8, 9, 11, 12, 15, 16, 18, 20, 21, 25, 34, 39
 (540)



- (510) (3) přípravky pro bělení a jiné prací prostředky, přípravky pro čištění, leštění, odmašťování a broušení, mýdla, parfumerie, vonné oleje, kosmetika, vlasové vody (lotions), zubní pasty; (8) nářadí a nástroje s ručním pohonem, nože, vidličky a lžice, sečné zbraně, břitvy; (9) přístroje a nástroje vědecké, námořní, geodetické, elektrické, fotografické, filmové, optické, přístroje pro vážení, měření, signalizaci, kontrolu (inspekci), záchranu a přístroje pro vyučování, přístroje pro záznam, převod, reprodukci zvuku nebo obrazu, magnetické nosiče zvukových záznamů, gramofonové desky, automatické distributory a mechanismy pro přístroje na mince, zapisovací pokladny, počítačové stroje, přístroje pro zpracování informací a počítače, hasící přístroje; (11) přístroje pro osvětlení, topení, výrobu páry, pro vaření, přístroje chladicí, pro sušení, ventilaci, rozvod vody a sanitární zařízení; (12) vozidla, dopravní prostředky pozemní, vzdušné nebo vodní; (15) hudební nástroje; (16) papír, lepenka a výrobky z těchto materiálů, které nejsou zařazeny do jiných tříd, tiskárenské výrobky, potřeby pro knižní vazby, fotografie, papírenské zboží, lepidla pro papírenství nebo domácnost, materiál pro umělce, štětce, psací stroje a kancelářské potřeby (vyjímaje nábytek),

učební a vyučovací pomůcky s výjimkou přístrojů, plastické obaly (nezařazené do jiných tříd), hrací karty, tiskařské typy, štočky; (18) kůže, imitace kůže, výrobky z těchto materiálů, které nejsou zahrnuty do jiných tříd, kůže ze zvířat, kufry a zavazadla, deštníky, slunečníky a hole, biče a sedlářské výrobky; (20) nábytek, zrcadla, rámy, výrobky, nejmenované v jiných třídách ze dřeva, korku, rákosu, vrbového proutí, z rohu, kosti, slonoviny, z kostic, želvoviny, jantaru, perleti, mořské pěny, náhražky všech těchto materiálů nebo náhražky z plastických hmot; (21) náčiní a nádoby pro domácnost nebo kuchyň (nikoliv z drahých kovů, ani postříbřených nebo pozlacených kovů), hřebeny a mycí houby, kartáče (s výjimkou štětců), materiály pro výrobu kartáčů, čistící potřeby, drátky na čištění parket, sklo surové nebo opracované (s výjimkou stavebního skla), sklo, porcelán a majolika neobsažené v jiných třídách; (25) oděvy, obuv, kloboučnické zboží; (34) tabák, potřeby pro kuřáky, zápalky; (39) doprava, balení a skladování zboží, organizování cest.

- (730) **SHOPCENTER.CZ s.r.o.**, V oblouku 114, Čestlice, Česká republika

- (210) **O 169627**
 (220) 16.07.2001
 (320) 16.07.2001
 (511) 3, 5, 42
 (540)

PRO SANUM - LÉČEBNÉ CENTRUM PRO PSORIATIKY A EXEMATIKY

- (510) (3) mýdla, voňavkářské a éterické oleje, vodičky na vlasy; (5) výrobky farmaceutické, zdravotnické a dietetické k léčebným účelům, desinfekční lékárnické prostředky, léčebné výrobky a přípravky pro lázně, léčivé byliny, lázně z přírodních vod, náplasti, obvazový a obkladový materiál; (42) lékařské a ubytovací služby.
 (730) **PRO SANUM a.s. Sanatorium prof. Novotného**, Štěpánská 24, Praha 1, Česká republika
 (740) JUDr. Bělohávek Alexander, advokát, Jana Zajíce 32, Praha 7

- (210) **O 169658**
 (220) 17.07.2001
 (320) 17.07.2001
 (511) 29, 30
 (540)



- (510) (29) sušené mléko; (30) prášky pro přípravu zmrzlin, sušený krém.
 (590) Barevná
 (730) **Ing. Fousek Martin**, Václavská 50, Jindřichův Hradec, Česká republika

- (210) **O 169675**
 (220) 17.07.2001
 (320) 17.07.2001
 (511) 33
 (540)

JACK LIVES HERE

- (510) (33) alkoholické nápoje, konkrétně whisky.

- (730) **Jack Daniel's Properties, Inc.**, 4040 Civic Center Drive, Suite 528, San Rafael, Spojené státy americké, Kalifornie
- (740) JUDr. Otakar Švorčík, Společná advokátní kancelář Všecka Zelený Švorčík Kalenský, Hálkova 2, Praha 2

- (210) **O 169676**
 (220) 17.07.2001
 (320) 17.07.2001
 (511) 42
 (540)



- (510) (42) hotelové služby, hotely, poskytování přechodného ubytování, provoz hotelového ubytování, restaurace, rezervace hotelů, rezervace přechodného ubytování, dodávkové služby pro zásobování potravinami a nápoji, barové služby.
- (730) **Starlight Tourism LLC**, 25 Greystone Manor, Lewes, Spojené státy americké, Delaware
- (740) JUDr. Jindra Tomáš, advokát, U Prašné brány 3, Praha 1

- (210) **O 169678**
 (220) 17.07.2001
 (320) 17.07.2001
 (511) 29
 (540)



- (510) (29) rybí plátky (filé), ryby (konzervované, potravinářské výrobky z ryb, solené), ryby ve slanečném nálevu, ryby s výjimkou živých.
- (730) **BALTAXIA a.s.**, U Nisy 604/15, Liberec, Česká republika

- (210) **O 169682**
 (220) 17.07.2001
 (320) 17.07.2001
 (511) 9, 16, 35, 38, 41
 (540)

NOVETKA

- (510) (9) aparáty a přístroje vědecké, geodetické, elektrické (zařazené ve třídě 9), elektronické (zařazené ve třídě 9), fotografické, filmové, optické, přístroje pro vážení, měření, signalizaci, kontrolu, záchranu a přístroje učební, aparáty pro záznam, uchování, převod, přenos nebo reprodukci zvuku nebo obrazu, telefony, záznamníky, faxy, ústředny, magnetické nebo optické suporty zvukových nebo zvukově obrazových záznamů, automatické distributory a mechanismy na mince, zapisovací pokladny, kalkulační stroje, přístroje pro zpracování informací a počítače včetně jejich jednotlivých součástí a náhradních dílů ze třídy 9, baterie, akumulátory, počítačové hry s výstupem na PC nebo na TV, pohledy ilustrované se zvukovou nahrávkou, hlavolamy elektrické nebo elektronické, hrací skříně uváděné v činnosti vhozením mince, reklamní přístroje na střídavé obrazy, reklama světelná, reklamní světelné přístroje, nosiče záznamů nahrané i nenahrané, videokazety nahrané i nenahrané,

audiokazety nahrané i nenahrané, audiovizuální programy, audioprogramy, audiovizuální díla, audiovizuální díla v digitální podobě, filmy, hudební díla, CD disky, programové vybavení pro počítače, software, hardware výpočetní techniky nebo komunikační nebo informační techniky, elektronické databáze a databázové produkty, informace a záznamy v elektronické podobě, informace a data a databáze a informační produkty na nosičích nebo i v elektronických, datových, informačních, počítačových a komunikačních sítích všeho druhu, související software a hardware, elektronické nebo datové nebo informační nebo komunikační nebo výpočetní sítě včetně jednotlivých součástí a náhradních dílů obsažených ve třídě 9, multimediální aplikace, elektronické multimediální nebo elektronické informační katalogy, elektronické časopisy, periodika a knihy v elektronické podobě; (16) papír, lepenka a výrobky z těchto materiálů zařazené ve třídě 16, výrobky z papíru, plakáty, fotografie, kalendáře, pohlednice, gratulace, dopisní papíry, obálky, samolepky, obtisky, pexesa, hrací karty, poznámkové bloky, desky na spisy, pořadače, omalovánky, activity books, balící papír, obaly všeho druhu papírové, listy, pytlíky a sáčky pro obalovou techniku, papír na balení doutníků a cigaret, papírové hračky, školní sešity, skicáky, tužky, pastelky, tuhy, gummy, ořezávátka, ořezávátka strojky, penály, papírové tašky, papírové kapesníky, papírové ubrusy a ubrusky, hlavolamy papírové, těžítka na papíry, tiskoviny, tiskopisy, časopisy, periodika, knihy, databázové produkty v papírové formě, databáze v papírové formě, tiskárenské výrobky, písma pro tiskárny, losy, štočky, potřeby pro knižní vazby, lepidla pro papírenství nebo domácnost, materiál pro umělce, štetce, psací stroje a kancelářské potřeby, učební pomůcky, umělecké nebo ozdobné předměty z papíru, obaly bublinkové (z umělých hmot); (35) reklamní, inzertní a propagační činnost, marketing, reklamní, inzertní a propagační činnost prostřednictvím jakéhokoliv média, prostřednictvím telefonní sítě nebo datové sítě nebo informační sítě nebo elektronické sítě nebo komunikační sítě nebo počítačové sítě, poskytování informací a jiných informačních produktů komerčního nebo reklamního charakteru, informačních produktů reklamního charakteru, multimediálních informací komerčního charakteru, komerční využití Internetu v oblastech komerčních internetových médií a vyhledávacích služeb, on-line inzerce, činnost reklamní agentury, zprostředkování v obchodních vztazích, zprostředkovatelská činnost v obchodu, merchandising, franchising, pomoc při využívání a řízení obchodního podniku, automatizované zpracování dat, pomoc při provozování obchodů a obchodních činnostech průmyslového nebo obchodního podniku, služby, které zahrnují záznam, přepis, vypracování, kompilaci přenášení nebo systematickosti písemných či datových či elektronických sdělení a záznamů jakož i využívání nebo kompilaci matematických a statistických údajů; (38) televizní vysílání, televizní vysílání programů, televizní vysílání zábavných, vzdělávacích, výchovných, soutěžních, diskusních a informačních pořadů, výměna zpráv, šíření, výměna nebo získávání zpráv a informací, šíření elektronických časopisů, informací, elektronických periodik, knih v elektronické podobě, audio nebo audiovizuálních děl prostřednictvím informační nebo datové nebo elektronické nebo komunikační nebo telekomunikační nebo počítačové sítě, zejm. Internetu, pomocí satelitů aj., služby na Internetu, organizační a technické zabezpečování televizního vysílání, komunikace, poradenská činnost v oblasti sdělovacích prostředků, informační kancelář, poskytování informačních služeb prostřednictvím počítačů; (41) nakladatelství a vydavatelství, ediční činnost, publikační činnost, nahrávání

nosičů zvukových nebo obrazově zvukových, půjčování nahranych zvukových a zvukově obrazových záznamů, výroba, tvorba a šíření audiovizuálních děl, TV produkce, filmová produkce, televizní výroba programů, tvorba programů, tvorba a výroba televizních a audiovizuálních programů, agenturní činnost v oblasti kultury, zprostředkování v oblasti kultury, výchovy, zábavy a sportu, výchovná, vzdělávací, soutěžní a zábavní činnost, zábavní nebo kulturní nebo vzdělávací představení, název televizního pořadu nebo programu, organizace společenských a kulturních akcí, organizace, provozování a provádění her a soutěží i veřejných, výstavní činnost v oblasti kultury nebo zábavy nebo výchovy nebo vzdělávání.

- (730) **CET 21 spol.s r.o.**, V Jámě 12, Praha 1, Česká republika
 (740) Lukajová Dana, patentový zástupce, Advokátní a patentová kancelář Vyskočil, Krošlák a spol., Petrská 12, Praha 1

(210) **O 169683**

(220) 17.07.2001

(320) 17.07.2001

(511) 9, 13, 35, 42

(540)



(510) (9) elektrické, elektronické a optické přístroje určené pro zbrojní průmysl, přístroje a zařízení zaměřovací, radiolokační, zabezpečovací, navigační, informační a vyhledávací, aparáty a přístroje vědecké, námořní, letecké, fotografické, přístroje pro vážení, měření, signalizaci, kontrolu a záchranu, výukové přístroje a zařízení, přístroje pro záznam, převod a reprodukci zvuku nebo obrazu, počítače a přístroje určené pro zpracování informací v oblasti zbrojního průmyslu, aparáty pro vědecké laboratorní rešerše; (13) střelné zbraně, střelivo, střely, výbušniny; (35) pomoc při provozování obchodní činnosti; (42) koordinanční činnost v oblasti výzkumu a vývoje mezi jednotlivými členy asociace, kontaktní a analytická činnost pro členy asociace související se spoluprací se státní správou, parlamentem a dalšími subjekty ČR, kontaktní služby pro členy asociace s organizacemi NATO, EU, BERD apod., zastupování členů asociace v rámci svazu průmyslu, obchodu a dopravy ČR, informační a kontaktní spolupráce se zahraničními právníckými subjekty stejného zaměření.

- (730) **ASOCIACE OBRANNÉHO PRŮMYSLU ČESKÉ REPUBLIKY**, Rytířská 8, Praha 1, Česká republika

(210) **O 169685**

(220) 17.07.2001

(320) 17.07.2001

(511) 35, 41, 42

(540)

VAMP

(510) (35) umělecká agentura, pronájem reklamních ploch; (41) zábava, pobavení, živé představení, živé vystoupení; (42) ubytovací služby, pohostinství, relaxační salon, masážní salon, bary (služby), gastronomická služba - cocktail bar, ubytovací, hostinská a restaurační činnost.

- (730) **Ing. Elemír Kubíní**, Ve svahu 13, Praha 4, Česká republika

(210) **O 169687**

(220) 18.07.2001

(320) 18.07.2001

(511) 9, 10, 16

ZENMASTER

- (540)
 (9) přístroje a nástroje k vědeckým a laboratorním účelům, přístroje a nástroje navigační, tj. přístroje a nástroje určené k přenášení rozkazů, k měření a přístroje všeobecně užívané při řízení lodí a letadel, přístroje a nástroje geodetické a přístroje pro bezdrátovou telegrafii, přístroje fotografické, kinematografické, optické, včetně promítačů obrazů a zvětšovacích přístrojů, přístroje a nástroje k vážení a měření, přístroje a nástroje signalizační včetně signálních píšťal, přístroje a nástroje pro účely záchranné a učební, automaty uváděné v činnost vhozením mince nebo známky, přístroje pro záznam a reprodukci mluveného slova, rozhlasové a televizní přijímače a vysílače, satelitní přijímače, gramofony, audiovizuální technika všeho druhu, magnetofony všeho druhu, zapisovací pokladny a počítací stroje včetně kancelářských a děrovacích strojů, výpočetní technika všeho druhu včetně periferních zařízení a softwaru včetně softwaru speciálního, telekomunikační technika všeho druhu, hasicí přístroje, speciální pouzdra pro přístroje a nástroje, které jsou zařazeny do této třídy, elektrotermické nástroje a přístroje, jako ruční elektrické svářečky, elektrické žehličky apod., elektrické přístroje a zařízení jako elektrické zapalovače a obdobná zařízení nezařazená v jiných třídách, součásti a příslušenství všech uvedených přístrojů a zařízení; (10) přístroje a nástroje chirurgické, lékařské, zubolékařské, zvěrolékařské včetně speciálního nábytku pro tyto obory a včetně přístrojů a zdravotnických pomůcek jako ortopedické, bandáže, zdravotnické výrobky z gumy, protézy, pokrývky vytápěné elektricky, chirurgické nástroje nožičského charakteru, relaxační přístroje všeho druhu včetně relaxačních přístrojů ke stimulaci mozku a mysli; (16) papír a výrobky z papíru, lepenky a kartonážní výrobky, tiskoviny, časopisy, periodika, knihy, výrobky knihařské, fotografie, psací potřeby, kancelářská lepidla, potřeby pro umělce, štetce, psací stroje, kancelářské potřeby kromě nábytku, učební a školní potřeby a pomůcky včetně elektronických, hrací karty, tiskací písmena, štočky.

- (730) **Galaxy Czech, s.r.o.**, Jakubská 2, Praha 1, Česká republika

(210) **O 169688**

(220) 18.07.2001

(320) 18.07.2001

(511) 9, 10, 16

(540)

PROTEUS

- (510) (9) přístroje a nástroje k vědeckým a laboratorním účelům, přístroje a nástroje navigační, tj. přístroje a nástroje určené k přenášení rozkazů, k měření a přístroje všeobecně užívané při řízení lodí a letadel, přístroje a nástroje geodetické a přístroje pro bezdrátovou telegrafii, přístroje fotografické, kinematografické, optické, včetně promítačů obrazů a zvětšovacích přístrojů, přístroje a nástroje k vážení a měření, přístroje a nástroje signalizační včetně signálních píšťal, přístroje a nástroje pro účely záchranné a učební, automaty uváděné v činnost vhozením mince nebo známky, přístroje pro záznam a reprodukci mluveného slova, rozhlasové a televizní přijímače a vysílače, satelitní přijímače, gramofony, audiovizuální technika všeho druhu, magnetofony všeho druhu, zapisovací pokladny a počítací stroje včetně kancelářských a děrovacích strojů, výpočetní technika všeho druhu včetně periferních zařízení a softwaru včetně softwaru speciálního, telekomunikační technika všeho druhu, hasicí přístroje, speciální pouzdra pro přístroje a nástroje, které jsou zařazeny do této třídy, elektrotermické nástroje a přístroje jako jsou ruční elektrické svářečky, elektrické žehličky apod., elektrické přístroje a zařízení jako jsou elektrické zapalovače a

obdobná zařízení nezařazená v jiných třídách, součásti a příslušenství všech uvedených přístrojů a zařízení; (10) přístroje a nástroje chirurgické, lékařské, zubolékařské, zvěrolékařské včetně speciálního nábytku pro tyto obory a včetně přístrojů a zdravotnických pomůcek jako jsou ortopedické, bandáže, zdravotnické výrobky z gumy, protézy, pokrývky vytápěné elektricky pro léčebné účely, chirurgické nástroje nožového charakteru, relaxační přístroje všeho druhu včetně relaxačních přístrojů ke stimulaci mozku a myslí; (16) papír a výrobky z papíru, lepenky a kartonážní výrobky, tiskoviny, časopisy, periodika, knihy, výrobky knihařské, fotografie, psací potřeby, kancelářská lepidla, potřeby pro umělce, štětce, psací stroje, kancelářské potřeby kromě nábytku, učební a školní potřeby a pomůcky včetně elektronických, hrací karty, tiskací písma, štočky.

(730) **Galaxy Czech, s.r.o.**, Jakubská 2, Praha 1, Česká republika

(210) **O 169691**

(220) 18.07.2001

(320) 18.07.2001

(511) 9, 41, 42

(540)

SRC International CS

(510) (9) software na nosičích; (41) organizování a vedení školení, organizování a vedení konferencí; (42) poradenská činnost v oblasti uplatnění nových energetických technologií, obnovitelných a netradičních zdrojů energie, poradenská činnost v oblasti zlepšení vztahů energetického a životního prostředí, tvorba software, poradenská činnost v oblasti plánování rozvoje výroby a spotřeby energie, poradenská činnost v oblasti řízení poptávky po energii, poradenská činnost v oblasti zvyšování energetické efektivity.

(730) **SRC International CS, s.r.o.**, Počernická 96, Praha 10 - Malešice, Česká republika

(210) **O 169692**

(220) 18.07.2001

(320) 18.07.2001

(511) 9, 41, 42

(540)



(510) (9) software na nosičích; (41) organizování a vedení školení, organizování a vedení konferencí; (42) poradenská činnost v oblasti uplatnění nových energetických technologií, obnovitelných a netradičních zdrojů energie, poradenská činnost v oblasti zlepšení vztahů energetického a životního prostředí, tvorba software, poradenská činnost v oblasti plánování rozvoje výroby a spotřeby energie, poradenská činnost v oblasti řízení poptávky po energii, poradenská činnost v oblasti zvyšování energetické efektivity.

(730) **SRC International CS, s.r.o.**, Počernická 96, Praha 10 - Malešice, Česká republika

(210) **O 169694**

(220) 18.07.2001

(320) 18.07.2001

(511) 25

(540)



(510) (25) pletené výrobky.

(590) Barevná

(730) **Pletárny-PPV mode, výrobní družstvo, Stožická** 1014/II, Vodňany, Česká republika

(210) **O 169698**

(220) 18.07.2001

(320) 18.07.2001

(511) 5

(540)

CITRIMAX

(510) (5) nutriční doplňky k léčebným účelům.

(730) **NBTY, INC.**, 90 Orville Drive, Bohemia, Spojené státy americké, New York

(740) **JUDr. Karel Čermák, advokát, Národní třída 32, Praha 1**

(210) **O 169699**

(220) 18.07.2001

(320) 18.07.2001

(511) 35, 41, 42

(540)



(510) (35) propagační činnost, reklama; (41) zábava, sportovní a kulturní aktivity; (42) restaurace.

(730) **MALABAR s.r.o.**, Michalská 12, Praha 1, Česká republika

(210) **O 169700**

(220) 18.07.2001

(320) 18.07.2001

(511) 35, 41, 42

(540)

HUDEBNÍ KLUB A RESTAURACE MELOUN

(510) (35) propagační činnost, reklama; (41) zábava, sportovní a kulturní aktivity; (42) restaurace.

(730) **MALABAR s.r.o.**, Michalská 12, Praha 1, Česká republika

(210) **O 169701**

(220) 18.07.2001

(320) 18.07.2001

(511) 2, 9, 16

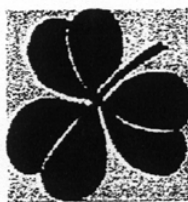
(540)

InkJet

(510) (2) tonery (tónovače) a předplněné tonerové (tónovací) zásobníky, tiskařské barvy a tonery, tiskařskými barvami předplněné zásobníky; (9) cartridge, náplně do tiskáren; (16) papír, papírenské zboží.

(730) **APROPO spol.s r.o.**, Vlastina 23, Praha 6, Česká republika

- (210) **O 169712**
 (220) 18.07.2001
 (320) 18.07.2001
 (511) 3, 5, 30
 (540)

**Morvet**

- (510) (3) kosmetika; (5) přípravky pro léčebné účely - rostlinné harmonizátory - zejména tinktury, oleje, masti; (30) potravinové doplňky na rostlinné bázi.
 (730) **Moravec Pavel**, Stavební 169, Praha 10, Česká republika
 (740) Ing. Vlasta Sedláčková, Patentová, známková, grafická kancelář, Ke Kateřinkám 1393, Praha 11

- (210) **O 169732**
 (220) 19.07.2001
 (320) 19.07.2001
 (511) 1, 3, 4, 35
 (540)

ARTEX

- (510) (1) hnojiva přírodní a umělá pro zemědělství, lesnictví, zahradnictví a zahrádkáře, živné soli a roztoky pro venkovní a pokojové rostliny a květiny, biologické přípravky jiné než pro lékařské a zvěrolékařské účely, enzymy a enzymatické přípravky pro průmyslové využití, tenzidy jako chemické přísady do výrobků, fungicidní a bakteriální přísady spadající do třídy I, chemické prostředky pro konzervování potravin a krmiva, umělá sladidla; (3) prací, čistící a lešticí prostředky a přípravky, např. avivážní a bělicí přípravky, prostředky pro mytí nádobí a sanitárních zařízení, detergenty a stabilizující emulze, kosmetické výrobky všeho druhu, zejména obsahující tenzidy, např. toaletní a tekutá mýdla, šampóny, pěny a soli do koupele, stabilizující pěny, emulze, pleťová mléka a pleťové vody, zubní pasty a prášky a ústní vody; (4) průmyslové oleje a mazací tuky, mazadla; (35) informační servis v oboru pracích a čistících přípravků, včetně lešticích, detergentů, kosmetických výrobků, hnojiv, fungicidů a bakteriálních přípravků, obchodní management, průzkum trhu, pomoc při řízení obchodní a podnikatelské činnosti, obchodní zastupování tuzemských a zahraničních firem, dovozní a vývozní agentura, podnikatelsko-obchodní, informační, konzultační a zprostředkovatelská činnost v daných oborech.
 (730) **VALTECH TORS, v.o.s.**, Dolní Bojanovice, Česká republika
 (740) Mgr. Machatová Marcela, patentový zástupce, DMH-patentová a známková kancelář, Pospíšilova 2, Praha 3

- (210) **O 169738**
 (220) 19.07.2001
 (320) 19.07.2001
 (511) 16, 33, 35, 36, 41, 42
 (540)

TUZEMSKÝ UM

- (510) (16) papír, lepenka a výrobky z těchto materiálů, veškeré tiskoviny periodické i neperiodické, knihařské výrobky, obrazy a fotografie, materiály a potřeby pro výtvarníky, psací potřeby, psací stroje, kancelářské potřeby učební pomůcky, hrací karty; (33) alkoholické nápoje, vína, lihoviny; (35) propagační, inzertní a reklamní činnost, též

prostřednictvím medií, pomoc při řízení obchodní činnosti, marketing, obchodní administrativa a zprostředkovatelství; (36) finanční a nemovitostní obstaravatelství a zprostředkovatelství, služby realitních kanceláří, pronájem a správa nemovitostí; (41) výchova a vzdělávání, pořádání školení, sportovní, kulturní, zábavní a společenské aktivity, vydávání periodických i neperiodických publikací; (42) stravovací a ubytovací služby, služby hotelů, penzionů, restaurací a kantýn, obstarávání stravování a ubytování, léčebná, hygienická a kosmetická péče, kadeřnictví, manikura, pedikura, solárium, poradenství v oblasti odívání, kosmetiky a úpravy vlasů, image making, služby salonů krásy.

- (730) **Bušňová Alena**, Na pískové cestě 47, Brno, Česká republika
 (740) Ing. Markes Libor, Grohova 54, Brno

- (210) **O 169741**
 (220) 19.07.2001
 (320) 19.07.2001
 (511) 30
 (540)

ADITIV

- (510) (30) těsta v suchém stavu.
 (730) **ADITIV, s.r.o.**, Holín 75, Jičín, Česká republika

- (210) **O 169742**
 (220) 19.07.2001
 (320) 19.07.2001
 (511) 30
 (540)



- (510) (30) těsta v suchém stavu.
 (730) **ADITIV, s.r.o.**, Holín 75, Jičín, Česká republika

- (210) **O 169743**
 (220) 19.07.2001
 (320) 19.07.2001
 (511) 16, 21, 30
 (540)



- (510) (16) papírové rozetky - podložky pod kávové hrnky; (21) porcelánové hrnky, talířky a servisy; (30) káva, kávová zrna, kávovinové směsi, káva instantní, kávovinové náhražky.
 (590) Barevná
 (730) **Balířny obchodu Praha a.s.**, Drahobejlva 2215/6, Praha 9, Česká republika
 (740) Effmert Jiří, Uralská 8, Praha 6

- (210) **O 169744**
 (220) 19.07.2001
 (320) 19.07.2001

(511) 16, 21, 30
(540)



(510) (16) papírové rozetky - podložky pod kávové hrnky; (21) porcelánové hrnky, talířky a servisy; (30) káva, kávová zrna, kávovinové směsi, káva instantní, kávovinové náhražky.
(590) Barevná
(730) **Balírný obchodu Praha a.s.**, Drahohejlova 2215/6, Praha 9, Česká republika
(740) Effmert Jiří, Uralská 8, Praha 6

(210) **O 169804**
(220) 19.07.2001
(320) 19.07.2001
(511) 9, 35, 41
(540)



(510) (9) nosiče záznamů, počítače včetně periférií, přístroje pro záznam, převod, reprodukci zvuku, nebo obrazu; (35) propagační činnost, reklamní služby, rozšiřování reklamních materiálů zákazníkům, pomoc při provozu podniků, obchodů a obchodních činností; (41) vydavatelství, agenturní činnost v oblasti kultury, produkce audiovizuálních děl, nahrávací studia, zábava.
(730) **Kolín Josef**, Nad údolím 12, Praha 4, Česká republika

(210) **O 169851**
(220) 20.07.2001
(320) 20.07.2001
(511) 3
(540)



(510) (3) přípravky pro bělení, čištění, leštění, odmašťování a broušení, bělicí, lešticí, odmašťovací a broušící prostředky ve spreji, autokosmetika včetně autokosmetiky ve spreji.
(730) **Pavlna Bomsdorfová - Bostim plus**, Kettnerova 2048/28, Praha 5, Česká republika
(740) Ing. Chlustinga Jiří, UNIPATENT, J.Masaryka 43-47, Praha 2-Vinohrady

(210) **O 169861**
(220) 20.07.2001
(320) 20.07.2001
(511) 5
(540)

FEAGRA

(510) (5) feromonové přípravky.
(730) **Ubik Karel**, Bítovská 1220, Praha 4, Česká republika

(210) **O 169863**
(220) 20.07.2001
(320) 20.07.2001
(511) 38
(540)



(510) (38) telefonní služby.
(730) **Central European Phonecards spol. s r.o.**, Národní tř. 21, Praha 1, Česká republika

(210) **O 169885**
(220) 23.07.2001
(320) 23.07.2001
(511) 30
(540)

BOHEMIA ROLLS

(510) (30) sušenky, oplatky, suchary, jemné pečivo, dorty, cukrovinky, cukrářské výrobky, všechny tyto výrobky obyčejné a/nebo s polevou a/nebo plněné a/nebo kořeněné, zejména slané a sladké vaflové výrobky - vaničky, košíčky, dortové oplatky, trubičky prázdné i plněné a další oplatkové doplňky pro cukrárenskou výrobu, výrobky povzbuzující chuť k jídlu slané nebo sladké, obsahující pekařské nebo piškotové těsto nebo těsto na jemné pečivo, koláče, koláčky a jídla zhotovená z koláčového (dortového) těsta nebo obsahující koláčové (dortové) těsto, ovocné koláče, těstoviny ochucené nebo neochucené a/nebo plněné, obilní vločky a jiné obilné výrobky a přípravky určené k lidské výživě, müsli.
(730) **Pravé hořické trubičky, s.r.o.**, Libonice 67, Hořice, Česká republika
(740) Ing. Soukup Petr, Patentová kancelář, Švédská 3, Olomouc

(210) **O 169888**
(220) 23.07.2001
(320) 23.07.2001
(511) 36
(540)

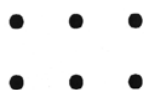
SNADACE SRDCE
ČESKÉ SPOŘITELNY

(510) (36) shromažďování a poskytování finančních prostředků pro zdravotnictví, především státním zdravotnickým zařízením, fyzickým osobám v životní a sociální tísni, obcím, ostatním právnickým osobám a fyzickým osobám při rozvoji vědy, výzkumu a vývoje kultury, školství, vzdělávání a výchovy, ochrany mládeže, požární ochrany, jakož i při rozvoji sociální, zdravotnické, ekologické, humanitární, charitativní, tělovýchovné a sportovní činnosti a činnosti policie.

(590) Barevná
(730) **Nadace ČS - SRDCE**, Budějovická 1912, Praha 4, Česká republika

(210) **O 169918**

- (220) 24.07.2001
 (320) 24.07.2001
 (511) 1, 5, 9, 10, 41, 42
 (540)



Amersham

- (510) (1) chemické výrobky a chemická činidla pro průmysl, vědu a výzkum, biochemické a biologické přípravky pro průmysl, vědu a výzkum, chemické přípravky k vědeckým účelům, diagnostické přípravky k vědeckým účelům, radioaktivní částice, izotopy, přípravky a činidla k průmyslovým, výzkumným a vědeckým účelům; (5) Farmaceutické a veterinární výrobky, léčiva a látky, diagnostické látky, přípravky a substance pro lékařské účely, kontrastní média pro lékařské zobrazování, diagnostická zobrazovací látka pro použití in vivo, radiofarmaceutické výrobky, farmaceutické výrobky k užití jako radioaktivní zdroje a radioaktivní standardy pro použití v nukleární medicíně; (9) přístroje a nástroje pro vědu, výzkum a průmysl, měřicí nástroje a přístroje, obrazovky a přístroje a nástroje pro vytváření obrazu, radiologické přístroje a nástroje, počítače a tiskárny, a software a programy k nim, skleněné výrobky pro optické přístroje, brýle a mikroskopování, části a zařízení k výše uvedenému zboží; (10) přístroje a nástroje chirurgické, lékařské, zubařské a veterinární, diagnostické soupravy používané při testování pro lékařské účely, přístroje a nástroje pro použití při lékařské diagnóze, radiologické přístroje pro diagnostické a lékařské účely, rentgenové přístroje pro lékařské použití, součástky a příslušenství k výše uvedeným výrobkům; (41) vzdělávání v oblasti lékařského zobrazování a diagnostiky, pořádání seminářů, konferencí, sympózií a workshopů týkajících se farmaceutického průmyslu pro lékařské odborníky a zaměstnance farmaceutických firem, výuka a výchova; (42) výzkum a vývoj, poradenské služby týkající se chemického a farmaceutického výzkumu, poradenské služby týkající se objevování a vyvíjení léků a komponentů k diagnostickým, preventivním a nebo terapeutickým účelům, služby v oblasti technické podpory, diagnostické služby, služby spojené s lékařským zobrazováním, analytické služby, biotechnologické služby, poradenské služby vztahující se k výše uvedenému.
- (730) **Amersham plc**, Amersham Plac, Little Chalfont, Buckinghamshire, HP7 9NA, Velká Británie
- (740) Mgr. Petra S. de Brantes, KOREJZOVÁ & SPOL. Advokátní a patentová kancelář, Spálená 29, Praha 1

- (210) **O 169919**
 (220) 24.07.2001
 (320) 25.01.2001
 (511) 1, 2, 3, 4, 5, 12, 16, 29, 30, 31, 33, 35, 39, 42
 (540)

THE NATURE OF WHAT'S TO COME

- (510) (1) chemikálie určené pro průmyslové použití zejména ethylalkohol, mleté kukuřičné klasy určené pro další zpracování zejména pro fermentaci a hnojiva, strojené hnojivo s řízeným uvolňováním, cereální pojiva určená pro slévárny, sójová moučka pro obecné použití v průmyslu; (2) pryskyřice a olejová pojiva pro barvy, laky, tmely, podkladové nátěry a pro vinylové nátěry; (3) kosmetické přípravky, zejména obličejové a tělové pudry; (4) průmyslové oleje pro chemikálie a barvy vyrobené z bavlníkových semen, slunečnicových semen, sójových bobů, lněných semen, obilních klíčků a ryb, nenasyčené

uhlovodíky a deriváty používané jako přísady do palivových olejů a mazacích směsí, tekuté hořlaviny určené pro umělecké slévárny; (5) vitamíny pro lidskou spotřebu, dietetické doplňky pro lidskou spotřebu určené pro léčebné a nutriční účely, léčebná krmiva pro zvířata, přísady do léčebných krmiv pro zvířata užívané jako nutriční doplňky; (12) nákladní loď a čluny, vlečné čluny, říční čluny, dodávkové vozy a železniční vozy; (16) podnikové časopisy; (29) zpracované potraviny, zejména připravené předkrmky a jídla jako jsou texturované rostlinné bílkoviny užívané jako náhražka masa, sýrů, ryb a drůbeže, potravinové oleje vyrobené z bavlníkových semen, jedlá slunečnicová semínka, zpracované sojové boby, jedlé rybí oleje, jedlá lněná semínka, částečně zpracované oleje určené pro jiné výrobce, mastné oleje, olejové přísady z ryb a mořských živočichů, polymerizované oleje, sójové lecitiny a hydrogenované oleje; (30) potravinové suroviny, zejména zpracované obilí a kukuřice, obilné klíčky, obilné a kukuřičné sirupy, mouka, kukuřičný škrob, kukuřičná mouka, krupky, špagety, cukr, nudle a makaronové mouky a otruby, krupice a odpadní produkty, oves a ječmen; (31) přírodní zemědělské výrobky, zejména nezpracované arašídů, nezpracovaný slad, potrava pro psy a kočky, krmivo pro hospodářská zvířata a drůbež, nezpracovaný oves, nezpracovaný ječmen, nezpracovaná kukuřice, nezpracovaná pšenice, nezpracované sójové boby, nezpracovaná lněná semena a nezpracované slunečnicová semena, plodiny obsahující rostlinné bílkoviny; (33) gin a čisté lihoviny z obilí; (35) direct mailová reklama a inzerce; (39) přeprava zemědělských výrobků nákladními auty, nákladními loděmi a železnicí, skladování zemědělských výrobků; (42) sponzorovaný výzkum v oblasti chemie se zaměřením na potravinovou technologii, publikační a tiskařské DTP služby pro jiné.

- (730) **Archer-Daniels-Midland Company**, 4666 Faries Parkway, Decatur, Spojené státy americké, Illinois
 (740) JUDr. Korejzová Zdeňka, KOREJZOVÁ & SPOL. Advokátní a patentová kancelář, Spálená 29, Praha 1

- (210) **O 169920**
 (220) 24.07.2001
 (320) 24.07.2001
 (511) 6, 20, 40
 (540)



- (510) (6) kovové nádoby, kovové nádoby na stlačený plyn a zkapalněný vzduch, formy kovové, kovové konstrukce, drobné kovové zboží, kovové potřeby zámečnické a klempířské, odlitky, výkovky, výlisky; (20) nekovové uzávěry na nádoby, nádoby z umělých hmot; (40) kovovýroba, zpracování materiálů, zejména kovů a plastů.
- (730) **KOMPOZIT-PRAHA s.r.o.**, Dýšina u Plzně, Plzeň - sever, Česká republika
- (740) Ing. Kratochvíl Václav, Šachta, Zmeškal & partneři, Radlická 28/663, Praha 5

- (210) **O 169931**
 (220) 24.07.2001
 (320) 24.07.2001
 (511) 1, 16



(510) (1) lepidla pro průmyslové účely; (16) lepidla pro kancelářské účely, lepidla pro použití v domácnosti.

(590) Barevná

(730) CHEMOS SLOVAKIA, s.r.o., Odbojárov 300/4, Tovarníky, Slovenská republika

(740) JUDr. Rott Vladimír, Rott, Růžička a Guttman, patentová, známková a právní kancelář, Nad Štolou 12, Praha 7

(210) **O 169934**

(220) 24.07.2001

(320) 24.07.2001

(511) 11

(540)



(510) (11) ledničky.

(590) Barevná

(730) Frigoglass Commercial Refrigeration S.A.I.C., Kifisias Street 44, Athens, Řecko

(740) JUDr. Rott Vladimír, Rott, Růžička a Guttman, patentová, známková a právní kancelář, Nad Štolou 12, Praha 7

(210) **O 169935**

(220) 24.07.2001

(320) 24.07.2001

(511) 5

(540)

oXamet

(510) (5) výrobky farmaceutické, léčiva.

(730) IVAX-CR a.s., Ostravská 29, Opava-Komárov, Česká republika

(740) JUDr. Rott Vladimír, Rott, Růžička a Guttman, patentová, známková a právní kancelář, Nad Štolou 12, Praha 7

(210) **O 169936**

(220) 24.07.2001

(320) 24.07.2001

(511) 5

(540)

oXamint

(510) (5) výrobky farmaceutické, léčiva.

(730) IVAX-CR a.s., Ostravská 29, Opava-Komárov, Česká republika

(740) JUDr. Rott Vladimír, Rott, Růžička a Guttman, patentová, známková a právní kancelář, Nad Štolou 12, Praha 7

(210) **O 169950**

(220) 25.07.2001

(320) 25.07.2001

(511) 3, 29, 30, 32, 33, 34

(540)



(510) (3) bělicí přípravky, prací prostředky, přípravky k čištění všeho druhu, přípravky k leštění, odmašťování a broušení, mýdla, mýdla tekutá, šampony vlasové i tělové, pěny a soli do koupelí, čistící prostředky pro pleť, krémy, opalovací krémy, pleťové masky, balzámy na rty, parfumerie, vonné oleje, dekorativní kosmetika jako rtěnky, umělé řasy, makeupy, krémy, mléka a vody, deodoranty pro osobní potřebu, toaletní přípravky, vlasové vody, zubní pasty, prášky a vodičky, kosmetické přípravky pro pěstění pokožky, kosmetické přípravky všeho druhu např. krémy, esence, přísady do koupelí, pudry, barviva na vlasy, přípravky na čištění a leštění dřeva, ostatní kosmetické a drogistické zboží, zařazené ve tř. 3; (29) maso, ryby, drůbež, zvěřina, masové výtažky, konzervované, sušené a vařené ovoce a zelenina, rosoly a zavařenina, vejce, mléko a jiné mlékárenské výrobky, jedlé oleje a tuky, potraviny v konzervách, nálevy na saláty, saláty ovocné a zeleninové balené nebo v konzervách; (30) káva, čaj, kakao, cukr, rýže, tapioka, ságo, kávové náhražky, mouka a obilnářské výrobky, chléb, sušenky, suchary, koláče, jemné pečivo a cukrovinky, zmrzlina, med, sirup, melasa, kvasnice, prášky do pečiva, sůl, hořčice, ocet, chuťové omáčky, koření, led na chlazení, papírové sáčky plněné čajem nahrazující filtry na čaj; (32) pivo, lehká piva a ležáky, vody minerální a šumivé a jiné nealkoholické nápoje, sirupy a jiné přípravky k přípravě nápojů, šťávy ovocné lihuprosté a nápoje z ovocných šťáv nealkoholických (nezkvašených), šťávy (výtažky) pro kuchyni jako nápoj, šumivé ovocné nápoje (lihuprosté), šumivé nápoje s ovocnou šťávou; (33) alkoholické nápoje, víno, lihoviny, likéry; (34) tabák v surovém nebo zpracovaném stavu, cigarety, doutníky, kuřácké potřeby, zápalky, papír cigaretový.

(730) LESKO-Velkoobchod nápojů, s.r.o., Říčanská 805, Vizovice, Česká republika

(740) Ing. Kučera Zdeněk, Padělky 548 (P.O.BOX 92), Slušovice

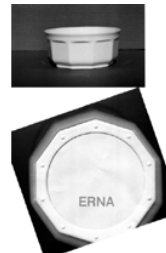
(210) **O 169965**

(220) 25.07.2001

(320) 25.07.2001

(511) 21

(540)



(554) Prostorová

(510) (21) květináče ozdobné s výjimkou papírových.

(730) Zahradnické centrum Libverda, spol.s r.o., Libverda 1371, Děčín 27, Česká republika

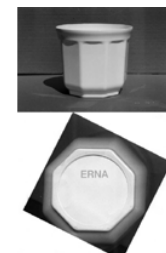
(210) **O 169966**

(220) 25.07.2001

(320) 25.07.2001

(511) 21

(540)



(554) Prostorová

(510) (21) květináče ozdobné s výjimkou papírových.

(730) **Zahradnické centrum Libverda, spol.s r.o.**,
Libverda 1371, Děčín 27, Česká republika(210) **O 169967**

(220) 25.07.2001

(320) 25.07.2001

(511) 21

(540)



(554) Prostorová

(510) (21) květináče ozdobné s výjimkou papírových.

(730) **Zahradnické centrum Libverda, spol.s r.o.**,
Libverda 1371, Děčín 27, Česká republika(210) **O 169968**

(220) 25.07.2001

(320) 25.07.2001

(511) 28, 39, 42

(540)

HORIZONT

(510) (28) hry, hračky, potřeby pro gymnastiku a sport; (39) služby cestovní kanceláře včetně rezervace letenek; (42) služby cestovní kanceláře včetně rezervace ubytování, zprostředkování trvalého nájmu ubytovací jednotky, hostinská činnost.

(730) **HORIZONT TRAVEL, s.r.o.**, Poštovská 4, Brno,
Česká republika

(740) Ing. Musil Dobroslav, patentová kancelář, Cejl 38, Brno

(210) **O 169969**

(220) 25.07.2001

(320) 25.07.2001

(511) 41, 42

(540)

SPUTNIK

(510) (41) zábava - provozování diskoték, služby klubové, výchovně zábavné, živá představení, soutěže, pronájem zvukových a světelných zařízení; (42) restaurační činnost.

(730) **HORIZONT TRAVEL, s.r.o.**, Poštovská 4, Brno,
Česká republika

(740) Ing. Musil Dobroslav, patentová kancelář, Cejl 38, Brno

(210) **O 169973**

(220) 25.07.2001

(320) 25.07.2001

(511) 4, 7, 9, 11, 12

(540)



(510) (4) průmyslové oleje a tuky, mazadla, výrobky pro pohlcování, zavlažování a vázání prachu, paliva včetně benzínu pro motory a osvětlovací látky, svíčky, knoty; (7) stroje a obráběcí stroje, motory (s výjimkou motorů pro pozemní vozidla), spojky a transmisní zařízení mimo ty, které jsou pro pozemní vozidla, zemědělské nástroje, kromě nástrojů poháněných ručně, líhně pro vejce, části a příslušenství pro uvedené zboží, které spadají do tř. 7; (9)

přístroje a nástroje vědecké, námořní, geodetické, elektrické, fotografické, filmové, optické, přístroje pro vážení, měření, signalizaci, kontrolu (inspekci), záchranu a přístroje pro vyučování, přístroje pro záznam, převod, reprodukci zvuku nebo obrazu, magnetické nosiče zvukových záznamů, gramofonové desky, automatické distributory a mechanismy pro přístroje na mince, zapisovací pokladny, počítačí stroje, přístroje pro zpracování informací a počítače, hasící přístroje, části a příslušenství pro uvedené zboží, které spadají do tř. 9; (11) přístroje pro osvětlení, topení, výrobu páry, pro vaření, přístroje chladicí, pro sušení, ventilaci, rozvod vody a sanitární zařízení, části a příslušenství pro uvedené zboží, které spadají do tř. 11; (12) vozidla, dopravní prostředky pro pohyb po zemi, ve vzduchu nebo ve vodě, části a příslušenství pro uvedené zboží, které spadají do tř. 12.

(730) **HONDA GIKEN KOGYO KABUSHIKI KAISHA**
(**HONDA MOTOR CO., LTD.**), No. 1-1, 2-chome,
Minami-aoyama, Minato-ku, Tokyo, Japonsko

(740) Dr. Všečeka Miloš, advokát, Hálkova 2, Praha 2

(210) **O 169974**

(220) 25.07.2001

(320) 25.07.2001

(511) 17, 19, 37

(540)

FIBRESCREED

(510) (17) hydroizolační materiály; (19) bitumenové směsi, stavební materiály na bázi asfaltu; (37) opravy a rekonstrukce dálnic, silnic a mostů.

(730) **ASFALTELAST, spol. s r.o.**, Botanická 23, Brno,
Česká republika(740) JUDr. Rott Vladimír, Rott, Růžička a Guttman, patentová,
známková a právní kancelář, Nad Štolou 12, Praha 7(210) **O 169977**

(220) 25.07.2001

(320) 25.07.2001

(511) 3, 16, 21, 25

(540)

REXITE

(510) (3) zubní pasty; (16) papírové kapesníky; (21) zubní kartáčky; (25) čepice, čepice se štítkem, kšilty.

(730) **Ing. Rezek Lubomír**, Vinohrady 333, Zlín, Česká
republika(210) **O 169978**

(220) 25.07.2001

(320) 25.07.2001

(511) 16, 35, 42

(540)



(510) (16) programy a programové listky; (35) rozmnožování dokumentů, poradenství v otázkách podnikání a organizace a provozně-ekonomických otázkách, automatické zpracování dat; (42) vypracovávání programů pro hromadné zpracování dat, programování pro řízení kin a divadel.

(730) **DISPRO s.r.o.**, Národní 28, Praha 1, Česká republika
(740) Josef Majetič, Na Výsluní 845, Lanškroun(210) **O 169987**

(220) 25.07.2001

(320) 25.07.2001

(511) 11, 37

(540)



(510) (11) přístroje pro topení, výrobu páry, vaření, sušení, ventilaci, rozvod vody a sanitární zařízení; (37) služby vodoinstalačské, topenářské a služby spočívající v montáži, opravách, revizi a zkouškách plynových zařízení.

(590) Barevná

(730) **Rett Jan**, Na Groši 1155/5, Praha 10 - Hostivař, Česká republika

(740) JUDr. Veselý František, Amforová 1890, Praha 5

(210) **O 170005**

(220) 26.07.2001

(320) 26.07.2001

(511) 9, 16, 42

(540)

COREFIS

(510) (9) datové nosiče pro oblast software výpočetní techniky - např. nosiče optické, magnetické a magnetooptické, manuály v elektronické podobě pro software; (16) tištěné manuály pro software a jeho provozní aplikace, tiskoviny, fotografie, publikace; (42) tvorba software.

(730) **COREFIS s.r.o.**, Benešovo náměstí 2519, Pardubice, Česká republika

(740) Ing. Vlasta Sedláčková, Patentová, známková, grafická kancelář, Ke Kateřinkám 1393, Praha 11

(210) **O 170006**

(220) 26.07.2001

(320) 26.07.2001

(511) 5

(540)

Triangle



(510) (5) farmaceutické přípravky a léčiva.

(590) Barevná

(730) **IVAX-CR a.s.**, Ostravská 29, Opava-Komárov, Česká republika

(740) JUDr. Rott Vladimír, Rott, Růžička a Guttman, patentová, známková a právní kancelář, Nad Štolou 12, Praha 7

(210) **O 170007**

(220) 26.07.2001

(320) 26.07.2001

(511) 5

(540)

Triangle



(510) (5) farmaceutické přípravky a léčiva.

(590) Barevná

(730) **IVAX-CR a.s.**, Ostravská 29, Opava-Komárov, Česká republika

(740) JUDr. Rott Vladimír, Rott, Růžička a Guttman, patentová, známková a právní kancelář, Nad Štolou 12, Praha 7

(210) **O 170008**

(220) 26.07.2001

(320) 26.07.2001

(511) 5

(540)

Triangle



(510) (5) farmaceutické přípravky a léčiva.

(590) Barevná

(730) **IVAX-CR a.s.**, Ostravská 29, Opava-Komárov, Česká republika

(740) JUDr. Rott Vladimír, Rott, Růžička a Guttman, patentová, známková a právní kancelář, Nad Štolou 12, Praha 7

(210) **O 170009**

(220) 26.07.2001

(320) 26.07.2001

(511) 9, 35, 38

(540)

Moldavite

(510) (9) data, databáze a jiné informační produkty na magnetických, elektronických a optických nosičích, související software a hardware, nosiče dat všeho druhu spadající do tř. 9, elektronické a datové sítě, elektronické komunikační sítě a databáze, multimediální aplikace, 3D animace, multimediální informační katalogy, elektronické časopisy, elektronická periodika a knihy v elektronické podobě, software pro počítače, programové vybavení pro informační technologie a pro komunikaci, programové vybavení umožňující elektronické obchodování, videohry, nahraný software na CD a DVD discích a magnetických médiích, magnetické disky, optické disky, čtecí zařízení optických a magnetických disků, kompaktní disky, zařízení pro zpracování informací, systémy informačních technologií zařazené do tř. 9, systémy výpočetní, komunikační a informační techniky zařazené ve tř. 9, satelitní komplexy, elektronické řídicí systémy a přístroje; (35) provádění rešerší, vyhledávání, indexování, spojování a uspořádání dat pro Internet, kompilace, uspořádání a řízení informací ze vzdálených zdrojů, vše prostřednictvím elektronických komunikačních sítí, poskytování informací a multimediálních informací a jiných informačních produktů všeho druhu - informační kancelář (komerční), komerční využití Internetu v oblastech komerčních internetovských médií a vyhledávacích služeb, on-line inzerce, prezentace uživatelů na stránkách World Wide Web v počítačové síti Internet, systemizace informací do počítačových databází; (38) služby zabezpečující audiovizuální komunikaci prostřednictvím informačních a telekomunikačních sítí, kupř. počítačové sítě internet, satelitu apod., rozšiřování, zveřejňování a přenos informací prostřednictvím informačních a telekomunikačních prostředků a sítí, satelitů ap., šíření elektronických časopisů, elektronických periodik a knih v elektronické podobě prostřednictvím počítačové sítě, pomocí satelitů, provozování internetových stránek, on-line chat room/chatové služby (diskusní skupiny na internetu), internetové vývěskové služby, poskytování přístupu k on-

line službám, služby webových portálů, skupinové/konferenční komunikační služby, všechny prováděné prostřednictvím elektronických komunikačních sítí.

- (730) **FONSUS ASSETS, a.s.**, Vojtěšská 1, Praha 1, Česká republika
 (740) Ing. Vandělíková Jana, Bohemia Patent, Petrská 12, Praha 1

- (210) **O 170012**
 (220) 27.07.2001
 (320) 27.07.2001
 (511) 5, 29, 30, 32
 (540)



- (510) (5) vitamínové nápoje, nápoje zvláštní výživy, dietetické nápoje - vše k léčebným účelům; (29) mléčné nápoje a nápoje s příměsí mléka; (30) nápoje z kávy, kakaa a čokolády nebo jejich náhražek, káva, čaj, čajové nápoje; (32) nealkoholické nápoje jako minerálky, limonády, pitná voda, sirupy, ovocné šťávy, energetické nápoje a přípravky k přípravě nealkoholických nápojů (kromě nápojů mléčných, kávy, kakaa a čokolády).
 (730) **INTERFOOD Ltd., spol.s r.o.**, Zábřeh 145, Dolní Benešov, Česká republika
 (740) Ing. Rylková Iva, Polská 1525, Ostrava-Poruba

- (210) **O 170017**
 (220) 27.07.2001
 (320) 27.07.2001
 (511) 1, 2, 3
 (540)

PROFEX

- (510) (1) chemické výrobky určené pro průmysl (zejména chladicí a brzdové kapaliny a nemrznoucí směsi do chladících soustav dopravních prostředků; (2) ochranné výrobky proti korozi; (3) přípravky pro čištění, leštění, odmašťování a broušení, autokosmetika, přípravky k ošetřování povrchů materiálů na bázi vosků, přípravky na odstraňování skvrn laků a barev z karoserií automobilů a skel.
 (730) **DF Partner s.r.o.**, Zádveřice 165, Vizovice, Česká republika
 (740) Ing. Soukup Petr, Patentová kancelář, Švédská 3, Olomouc

- (210) **O 170018**
 (220) 27.07.2001
 (320) 27.07.2001
 (511) 19, 20, 37, 42
 (540)

KERNER
 Zal. 1926

- (510) (19) výrobky stavebního truhlářství, zejména výrobky ze dřeva jako jsou okna, dveře, vrata, portály, příčky, schodiště, obklady, podhledy, stropy a podlahy; (20) výrobky nábytkového truhlářství, zejména nábytek dřevěný - stoly, židle, skříně, postele, police, kryty, prahy, garnýže, květinové stolky, regály, věšákové stěny, pulty, rámy, kontejnery, nábytek pro kancelářskou a telekomunikační techniku, kuchyňský nábytek, obývací

nábytek, atypický nábytek na zakázku, dekorační předměty ze dřeva a další artefakty ze dřeva; (37) stavebnictví - kompletní stavební rekonstrukce a realizace interiérů, lakýrnické a natěračské práce; (42) projektování a návrhy realizace interiérů.

- (730) **KERNER, s.r.o.**, Zadní Vinohrady 5412, Chomutov, Česká republika

- (210) **O 170023**
 (220) 27.07.2001
 (320) 27.07.2001
 (511) 40
 (540)

SUPPORT LESBIENS

- (510) (40) výroba oděvů a oděvních doplňků (kromě kožesinových).
 (730) **Toman Hynek**, Na Poříčí 9, Praha 1, Česká republika

- (210) **O 170024**
 (220) 27.07.2001
 (320) 27.07.2001
 (511) 6, 14, 16, 18, 24, 25, 28
 (540)



- (510) (6) přívěšky na klíče kovové; (14) nástěnné hodiny, náramkové hodinky; (16) plakáty, fotografie, kalendáře nástěnné i stolní, samolepky, obtisky, poznámkové bloky, desky na pořadače, papírové tašky, přívěšky na klíče, umělohmotné tašky, propisovací pera, psací potřeby; (18) náprsní tašky, tašky, peněženky, kufry, deštníky, slunečníky, batohy, opasky, přívěšky na klíče kožené, textilní batohy a tašky; (24) tkaniny, vlajky a vlaječky; (25) oděvy, trička, čepice, bundy; (28) hračky.

- (590) Barevná
 (730) **DAVID COMPANY spol.s r.o.**, Jeřická 2019/27, Praha 9, Česká republika
 (740) Mgr. Mašková Simona, Ustrnulová, Mašek a spol., Boušova 792, Praha 9

- (210) **O 170034**
 (220) 27.07.2001
 (320) 27.07.2001
 (511) 5
 (540)

OLINAPRIL

- (510) (5) farmaceutické přípravky.
 (730) **Lek Pharmaceutical and Chemical Company d.d.**, Verovškova 57, Ljubljana, Slovinsko
 (740) JUDr. Rott Vladimír, Rott, Růžička a Guttman, patentová, známková a právní kancelář, Nad Štolou 12, Praha 7

- (210) **O 170035**
 (220) 27.07.2001
 (320) 27.04.2001
 (511) 9
 (540)

GARTNER

- (510) (9) audiokazety, CD-ROMy a elektronické publikace dodávané přes Internet, zabývající se různými tématy v oboru podnikání a informačních technologií a telekomunikačního průmyslu, počítačový software používaný pro analýzy a přijímání rozhodnutí týkajících se produktů informačních technologií, služeb, prodejců a systémů.

(730) **G.G. Properties, Ltd.**, Dorchester House, 7 Church Street West, Hamilton, Bermudy

(740) JUDr. Rott Vladimír, Rott, Růžička a Guttman, patentová, známková a právní kancelář, Nad Štolou 12, Praha 7

(210) **O 170037**

(220) 27.07.2001

(320) 27.07.2001

(511) 9, 16, 41

(540)

PLES SLAVÍKŮ

(510) (9) magnetické nosiče zvukových a zvukově obrazových záznamů, gramofonové desky, nahrané i nenahrané videokazety a audiokazety, audiovizuální díla, CD disky, nahrané zvukové a zvukově obrazové záznamy; (16) papír, lepenka a výrobky z těchto materiálů, tiskárenské výrobky, periodický a neperiodický tisk, knihy, brožury, prospekty, plakáty, fotografie, plastické obaly, štočky, obaly na zvukové nosiče; (41) zábavní činnost, sportovní a kulturní aktivity, zejména pořádání anket, kulturních a společenských akcí, organizace a provádění her, soutěží a estrád, vydavatelská a nakladatelská činnost, zpravodajství a publicistika, půjčování a prodej nahraných nosičů zvukových a zvukově obrazových záznamů, agenturní činnost v oblasti kultury.

(730) **MUSICA BOHEMICA, s.r.o.**, Křížkova 16, Praha 8, Česká republika

(740) JUDr. Růžička Michal, CSc., Rott, Růžička a Guttman, patentová, známková a právní kancelář, Nad Štolou 12, Praha 7

(210) **O 170039**

(220) 30.07.2001

(320) 30.07.2001

(511) 29, 35, 39

(540)



(510) (29) potravinové výrobky - arašidy zpracované, pražené, solené a okořeněné; (35) zprostředkování obchodní činnosti, reklama a propagace; (39) balení, skladování a distribuce.

(590) Barevná

(730) **STANDARD NUTRICIA S.R.L.**, Str. Sperantei 27, Bukurešť, Rumunsko

(740) Ing. Smrčková Marie, patentový zástupce, Velflíkova 8, Praha 6

(210) **O 170063**

(220) 30.07.2001

(320) 30.07.2001

(511) 35, 36, 42

(540)

MINDWARE STUDIOS

(510) (35) pomoc při řízení obchodní činnosti, kancelářské práce, činnost podnikatelských, organizačních a ekonomických poradců; (36) činnost finančních poradců; (42) programování pro počítače, tvorba software a poradenství v oblasti hardware a software.

(730) **Karel Papík**, Za Strahovem 372/78, Praha 6, Česká republika

(740) Mgr. Čížek Michal, advokát, Jugoslávských partyzánů 16, Praha 6

(210) **O 170066**

(220) 30.07.2001

(320) 30.07.2001

(511) 12

(540)



(510) (12) vozidla, zemědělská vozidla, traktory, části, součástky a příslušenství k výše uvedenému zboží.

(730) **J.C.BAMFORD EXCAVATORS LIMITED**, Rocester, Uttoxeter, Velká Británie

(740) JUDr. Traplová Jarmila, Advokátní a patentová kancelář Traplová, Hakr, Kubát, Přístavní 24, Praha 7

(210) **O 170067**

(220) 30.07.2001

(320) 30.07.2001

(511) 21

(540)

EXPLORER

(510) (21) zubní kartáčky.

(730) **COLGATE-PALMOLIVE Company, A Delaware Corporation**, 300 Park Avenue, New York, Spojené státy americké, New York

(740) JUDr. Traplová Jarmila, Advokátní a patentová kancelář Traplová, Hakr, Kubát, Přístavní 24, Praha 7

(210) **O 170068**

(220) 30.07.2001

(320) 30.07.2001

(511) 9, 16, 35, 38, 41

(540)

MANAGEMENT TEAM

(510) (9) nosiče záznamů nahrané i nenahrané, videokazety nahrané a nenahrané, audiokazety nahrané i nenahrané, CD disky, elektronické časopisy, elektronická periodika a knihy v elektronické podobě; (16) periodické a neperiodické tiskoviny všeho druhu, tiskárenské výrobky, zejména pohledy, obtisky, záložky, fotografie, papírenské zboží všeho druhu, kancelářské potřeby, zejména bloky, kalendáře, fotoalba, dopisní papíry, desky, psací potřeby, drobné kancelářské potřeby z plastů a kovu, učební pomůcky, plastické obaly (nezařazené do jiných tříd), hrací karty, štočky; (35) reklamní, inzertní a propagační činnost, včetně reklamní, inzertní a propagační činností prostřednictvím elektronických počítačových sítí zejména prostřednictvím Internetu; (38) šíření elektronických časopisů, informací, elektronických periodik, knih v elektronické podobě prostřednictvím elektronické, telekomunikační nebo počítačové sítě, zejména Internetu; (41) výchova, zábava, sportovní a kulturní aktivity, zejména soutěže, estrády, vydavatelství a nakladatelství, vydávání tiskovin v elektronické podobě, nahrávání zvukových nebo obrazově zvukových nosičů záznamů.

- (730) **MONA, spol.s r.o.**, Malá Štěpánská 17, Praha 2, Česká republika
 (740) JUDr. Rott Vladimír, Rott, Růžička a Guttman, patentová, známková a právní kancelář, Nad Štolou 12, Praha 7

- (210) **O 170070**
 (220) 30.07.2001
 (320) 30.07.2001
 (511) 1, 3, 5
 (540)

POSEIDON

- (510) (1) chemické výrobky pro průmyslové a vědecké účely, pro fotografii, zemědělství, zahradnictví, lesnictví, umělé pryskyřice, plastické hmoty v surovém stavu (v prášku, pastách, v tekutém stavu), půdní hnojiva přírodní a umělá, prostředky pro kalení, pro svařování, pro konzervaci potravin, třísloviny, průmyslová pojidla, rtuť, antimon, alkalické a alkalickozemité kovy, bauxit, hasební prostředky a hasící látky; (3) prací prostředky, přípravky bělicí, čistící, lešticí, odmašťovací, čistící prostředky na WC, výrobky kosmetické, voňavkářské, výrobky pro péči o tělo, pleť a vlasy, zubní pasty a prášky, ústní vody; (5) dezinfekční prostředky, osvěžovače vzduchu, náplně do osvěžovačů, vonné prostředky na WC, WC-gely, WC-deodoranty, prostředky k hubení živočišných škůdců, insekticidy, repelenty.
 (730) **Pavlna Bomsdorfová - Bostim plus**, Kettnerova 2048/28, Praha 5, Česká republika
 (740) Ing. Chludina Jiří, UNIPATENT, J.Masaryka 43-47, Praha 2-Vinohrady

- (210) **O 170071**
 (220) 30.07.2001
 (320) 30.07.2001
 (511) 31, 32, 40
 (540)



- (510) (31) slad na výrobu piva a lihovin; (32) pivo; (40) zpracování sladovnického ječmene na slad.
 (730) **UniSpektrum s.r.o.**, Pražská 1922, Pelhřimov, Česká republika
 (740) Ing. Chludina Jiří, UNIPATENT, J.Masaryka 43-47, Praha 2-Vinohrady

- (210) **O 170084**
 (220) 31.07.2001
 (320) 31.07.2001
 (511) 1, 2, 11, 17, 19, 20, 24, 27
 (540)

To co jinde stojí ranec KERAMONT má za hubanec

- (510) (1) chemické výrobky určené pro průmysl a řemesla, zejména lepidla, spadající do třídy 1; (2) barvy a barviva, mořidla, nátěry a laky pro průmysl a řemesla, ochranné výrobky proti korozi; (11) sporáky, topné články a topné desky, radiátory, trouby vč. teplovzdušných, přístroje, stroje a zařízení pro chlazení, klimatizační zařízení, odsávací zařízení do kuchyní - digestoře, tlakové vodní zásobníky, teplovodní vytápěcí zařízení, zařízení pro

koupele hygienické i balneologické, včetně lázeňských van, ventilační zařízení, např. pro laboratoře, vytápěcí, vyhřívací a vysoušecí zařízení, zařízení pro kuchyně jako sporáky, dřezy, zařízení pro klozety všeho druhu včetně bidetů, pisoárů a mušlí, splachovače, dezinfekční kontejnery pro toalety, baterie směšovací pro vodovodní potrubí, koupelnové armatury, osvětlovací tělesa vč. součástí a příslušenství, koupelnové obklady, vyzdívky, ohřívače lepidla, přenosné kabiny pro koupele, potrubní rozvody jako části hygienických zařízení, zařízení pro sauny; (17) blány z umělých hmot - v rámci této třídy, kovové izolační folie, folie viskózoze - v rámci této třídy, izolační materiály, např. proti vlhkosti staveb, včetně izolačních tkanin, tkaniny ze skelných vláken, izolační laky, nátěry, izolační omítky, izolační plst', těsnění dveří nebo oken, těsnící tmely a vložky, zvukově izolační materiály; (19) dlaždice na podlahy nekovové a podlahové vlysy, obkládačky na stěny pro stavebnictví, cementové desky, dveře vč. zárubní prahů nekovové, také žaluziové, nekovové žaluzie, dřevěné obložení, dřevo, také dýhové a překližkové, lepenky papírové i dehtové pro stavebnictví, lisovaný korek, lišty a římsy nekovové, markýzy (ochranné stříšky), nekovové obklady, zejména stěn a zdí, nekovová okna, malty a omítky, ohnivzdorné cementové vrstvy, parkety, podlahy včetně tzv. plovoucích, rolety zařazené do tř. 19, schodové stupně a schodiště nekovové, sklo drátěné a tabulové pro stavby, stavební hmoty nekovové; (20) nábytek a nábytkové části ze dřeva, nábytek čalouněný včetně koženého, kancelářský nábytek, kovový nábytek, pojízdné stolky (pro počítače nebo servírovací), věšáky na kabáty a na klobouky (nábytek), konzoly na záclony a závěsy, zrcadla a stojany, držáky a rámy na ně, podstavce na květináče, police, přenosné dekorativní předměty, polštáře, podhlavníky, matrace, proutěné a ratanové zboží; (24) nástěnné koberce a čalouny textilní, tapety textilní; (27) podlahové krytiny jako koberce, linoleum, podložky pod koberce, nástěnné koberce a čalouny s výjimkou textilních, rohožky, protiskluzové rohože, předložky včetně koupelňových, tapety s výjimkou textilních, voskované plátno.

- (730) **Krākora Vladimír**, Jateční 32, Plzeň, Česká republika
 (740) JUDr. Jaromír Tichý, Tichý & Poláček patentoprávní a známková kancelář, Dominikánská 6, Plzeň

- (210) **O 170085**
 (220) 31.07.2001
 (320) 31.07.2001
 (511) 9, 35, 42
 (540)



- (510) (9) přístroje pro zpracování a přenos informací a počítače včetně jednotlivých součástí a náhradních dílů ze třídy 9, informační a komunikační technologie a systémy, nosiče záznamů nahrané i nenahrané, programové vybavení pro počítače, software, databáze, databázové produkty, informace v elektronické podobě, informace na jakémkoliv nosiči s výjimkou nosičů papírových spadajících do třídy 16, telekomunikační zařízení a technika, reprografická zařízení a technika; (35) zprostředkovatelské služby v oblasti obchodu; (42) tvorba a vývoj programů a software na zakázku, tvorba a vývoj aplikačního programového vybavení, tvorba a vývoj informačních systémů a řídicích systémů, poradenství v oblasti počítačů, informační a komunikační technologie.

(730) **Logistis spol.s r.o.**, nám. Budovatelů 1334, Karviná
Nové Město, Česká republika

(740) Ing. Jaromír Příkryl, Patentová a známková kancelář,
Včelín 1161, Hulín

(210) **O 170104**

(220) 31.07.2001

(320) 31.07.2001

(511) 9

(540)



(510) (9) počítačový software a programy používané pro sběr, třídění, analýzu a správu dat z analytických zařízení, a manuály poskytující instrukce, rady a výuku užívání počítačového softwaru a programů používaných pro sběr, třídění, analýzu a správu dat z analytických zařízení, v oblastech chemie a farmacie.

(730) **NuGenesis Technologies Corporation**, 1900 West
Park Drive, Westborough, Spojené státy americké,
Massachusetts

(740) JUDr. Rott Vladimír, Rott, Růžička a Guttman, patentová,
známková a právní kancelář, Nad Štolou 12, Praha 7

(210) **O 170142**

(220) 01.08.2001

(320) 01.08.2001

(511) 9, 16, 35, 41, 42

(540)

ŽUŽU

(510) (9) nosiče informací, zejména se záznamem obrazu a zvuku, data, databáze a jiné informační produkty na magnetických nosičích a v elektronických, datových, informačních a telekomunikačních sítích - multimediální aplikace, zejména elektronické časopisy, elektronická periodika a knihy v elektronické podobě, software pro počítače; (16) tiskoviny všeho druhu, periodický a neperiodický tisk, zejména časopisy, noviny, knihy, prospekty, plakáty, fotografie, pohlednice, dopisnice, dopisní papíry, kalendáře, knihařské výrobky, propagační materiály a předměty z papíru, zejména letáky, brožury, obtisky, pexesa, obalový materiál z papíru a plastických hmot, tiskařské typy a štočky, ozdobné a propagační předměty z papíru; (35) reklamní, inzertní a propagační činnost, informační servis a poradenské služby v obchodě, pořádání reklamních a obchodních výstav a předváděcích akcí zboží a služeb, včetně distribuce zboží k reklamním účelům, zprostředkovatelské služby v oblasti obchodu, obchodní služby v oboru polygrafie, průzkum trhu a marketing, obchodní zastoupení tuzemských a zahraničních firem, rozmnožovací služby; (41) nakladatelská a vydavatelská činnost v oboru zábavních, odborných, zpravodajských a vzdělávacích tiskovin, publikací, zpráv a informací, zvukových, textových a audiovizuálních nosičů, včetně multimediálních aplikací, produkční a agenturní činnost v oblasti zábavy, kultury a výchovy, pořádání zábavních soutěží, zájmových klubů a společenských akcí, pořádání společenských módních přehlídek, informační, konzultační, obstaravatelské a zprostředkovatelské služby v oboru nakladatelské a vydavatelské činnosti a produkční a agenturní činnosti v oblasti zábavy, kultury a výchovy; (42) polygrafické služby všeho druhu, zejména tiskárenské, odborné zprostředkovatelské a poradenské služby v oboru

polygrafie, tvorba počítačových programů, včetně počítačové grafiky.

(730) **EUROPRESS, k.s.**, Viktora Huga 6, Praha 5, Česká republika

(740) Mgr. Machatová Marcela, patentový zástupce, DMH-
patentová a známková kancelář, Pospíšilova 2, Praha 3

(210) **O 170143**

(220) 01.08.2001

(320) 01.08.2001

(511) 9, 16, 35, 41, 42

(540)

ŽU-ŽU

(510) (9) nosiče informací, zejména se záznamem obrazu a zvuku, data, databáze a jiné informační produkty na magnetických nosičích a v elektronických, datových, informačních a telekomunikačních sítích - multimediální aplikace, zejména elektronické časopisy, elektronická periodika a knihy v elektronické podobě, software pro počítače; (16) tiskoviny všeho druhu, periodický a neperiodický tisk, zejména časopisy, noviny, knihy, prospekty, plakáty, fotografie, pohlednice, dopisnice, dopisní papíry, kalendáře, knihařské výrobky, propagační materiály a předměty z papíru, zejména letáky, brožury, obtisky, pexesa, obalový materiál z papíru a plastických hmot, tiskařské typy a štočky, ozdobné a propagační předměty z papíru; (35) reklamní, inzertní a propagační činnost, informační servis a poradenské služby v obchodě, pořádání reklamních a obchodních výstav a předváděcích akcí zboží a služeb, včetně distribuce zboží k reklamním účelům, zprostředkovatelské služby v oblasti obchodu, obchodní služby v oboru polygrafie, průzkum trhu a marketing, obchodní zastoupení tuzemských a zahraničních firem, rozmnožovací služby; (41) nakladatelská a vydavatelská činnost v oboru zábavních, odborných, zpravodajských a vzdělávacích tiskovin, publikací, zpráv a informací, zvukových, textových a audiovizuálních nosičů, včetně multimediálních aplikací, produkční a agenturní činnost v oblasti zábavy, kultury a výchovy, pořádání zábavních soutěží, zájmových klubů a společenských akcí, pořádání společenských módních přehlídek, informační, konzultační, obstaravatelské a zprostředkovatelské služby v oboru nakladatelské a vydavatelské činnosti a produkční a agenturní činnosti v oblasti zábavy, kultury a výchovy; (42) polygrafické služby všeho druhu, zejména tiskárenské, odborné zprostředkovatelské a poradenské služby v oboru polygrafie, tvorba počítačových programů, včetně počítačové grafiky.

(730) **EUROPRESS, k.s.**, Viktora Huga 6, Praha 5, Česká republika

(740) Mgr. Machatová Marcela, patentový zástupce, DMH-
patentová a známková kancelář, Pospíšilova 2, Praha 3

(210) **O 170144**

(220) 01.08.2001

(320) 01.08.2001

(511) 30

(540)

DUNAJKY

(510) (30) pekárenské výrobky, zejména trvanlivé pečivo, vafle, sladké pečivo, oplatky a jejich polotovary a korpusy.

(730) **Gundel Pavel**, Mariánska 8, Bratislava, Slovenská republika

(740) Mgr. Machatová Marcela, patentový zástupce, DMH-
patentová a známková kancelář, Pospíšilova 2, Praha 3

(210) **O 170145**

(220) 01.08.2001

(320) 01.08.2001

(511) 32, 33, 35

(540)

PES HORSKÝ

(510) (32) nealkoholické nápoje všeho druhu, zejména nealkoholické aperitivy a koktejly, nekvašené mošty, ovocné a zeleninové šťávy a výtažky přírodní nebo šumivé ochucené minerální vody a stolní vody, instantní a koncentrované nápoje, včetně energetických, dietické nápoje neléčebné, včetně vitaminizovaných a ionizovaných, přípravky na výrobu alkoholických a nealkoholických nápojů, například prášky, pastilky, koncentráty, sirupy, příchutě, extrakty, výluhy a jiné přípravky k přípravě nealkoholických nápojů; (33) alkoholické nápoje všeho druhu, zejména vína, lihoviny a likéry, například lihoviny řezané a ušlechtilé destiláty, vína stolní a značková, vinné, ovocné, bylinné, zeleninové a obilné destiláty, včetně macerátů a výluhů, alkoholické koktejly, koncentráty k přípravě alkoholických nápojů, esence do lihovin; (35) zprostředkování prodeje a nákupu výrobků a služeb v oboru nealkoholických a alkoholických nápojů, inzertní a propagační činnost, včetně vydávání reklamních a náborových textů, organizování, zabezpečování a uspořádání propagačních a/nebo komerčních výstav a akcí, včetně přehlídek výrobků a služeb, obchodní marketing a podnikové obchodní poradenství, direkt management, pomoc při řízení obchodní činnosti, obchodní zastupování tuzemských a zahraničních firem, dovozní a vývozní obchodní agentura, správa obchodních zájmů třetích osob, informační, konzultační a poradenské služby v daných oborech.

(730) **VELPA PLUS, s.r.o.**, Velká nad Veličkou č.p. 883, Česká republika

(740) Mgr. Machatová Marcela, patentový zástupce, DMH-patentová a známková kancelář, Pospíšilova 2, Praha 3

(210) **O 170149**

(220) 01.08.2001

(320) 01.08.2001

(511) 3, 7, 21

(540)

DUNET

(510) (3) chemické výrobky pro čištění nádobí, zejména sklenic; (7) myčky, myčky na nádobí, myčky na ruční mytí sklenic, včetně náhradních dílů a příslušenství; (21) kartáče na mytí nádobí a skla, nádobí, nádoby a nálevky k myčce na mytí nádobí a skla.

(730) **DUNET s.r.o.**, V Úvalu 28, Praha 5, Česká republika

(740) Ing. Smrčková Marie, patentový zástupce, Velflíkova 8, Praha 6

(210) **O 170152**

(220) 01.08.2001

(320) 01.08.2001

(511) 8, 9, 11, 12, 22, 27

(540)

SONIX

(510) (8) nářadí a zvedáky pro automobily; (9) akumulátory, automobilové elektrické pojistky, měřicí přístroje pro automobily elektrické nebo mechanické, výstražná zařízení; (11) klimatizační a ventilační zařízení,

osvěžovače vzduchu, osvětlovací přístroje, doplňková světla; (12) ochranné kryty kol, volanty, stěrače, potahy textilní, kožené nebo z plastické hmoty na sedadla vozidel, zařízení pro plnění pneumatik vzduchem, zejména hustilky na pneumatiky vozidel mechanické a elektrické, řemeny klínové k motorům automobilů, elektrická a mechanická zabezpečovací zařízení pro automobily; (22) autolana; (27) autokoberce.

(730) **Ing. Zavřel Radek**, Riegrova 335, Tišnov, Česká republika

(740) Ing. Musil Dobroslav, patentová kancelář, Cejl 38, Brno

(210) **O 170157**

(220) 01.08.2001

(320) 01.08.2001

(511) 5, 10, 12, 29, 30, 35, 39

(540)

ZELENÁ HVĚZDA

(510) (5) výrobky farmaceutické, hromadně vyráběné léčivé přípravky zdravotnické, hromadně vyráběné léčivé přípravky dietetické, obvazy, léčiva, léčebná kosmetika, dietetické přípravky pro léčebné účely, zdravotnické materiály a potřeby, zejména obvazový materiál, pomůcky pro inkontinenci; (10) přístroje a nástroje chirurgické, zubní a veterinářské, umělé údy, oči a zuby, ortopedické potřeby, materiál na sešívání ran, pomůcky pro stomiky, pomůcky ortopedické, kompresivní punčochy a návleky, pomůcky respirační a inhalační, pomůcky pro diabetiky - spotřební zdravotnický materiál např. injekční jehly a stříkačky, přístroje na měření hladiny cukru v krvi; (12) vozíky pro invalidy, včetně příslušenství; (29) dietetické přípravky pro neléčebné účely na bázi živočišné; (30) dietetické přípravky pro neléčebné účely na bázi rostlinné; (35) pomoc při řízení obchodní činnosti, obchodní administrativy, pomoc při provozování obchodů a obchodních činností průmyslového nebo obchodního podniku, poradenské služby ekonomického charakteru, propagační činnost a reklama; (39) doprava, balení a skladování zboží, organizování cest, distribuční činnost, zásilková služba.

(730) **B. Braun Medical s.r.o.**, Cigánkova 1861, Praha 11, Česká republika

(740) JUDr. Stárek Vladimír, advokát, Týn 12, Praha 1

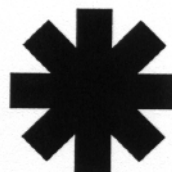
(210) **O 170158**

(220) 01.08.2001

(320) 01.08.2001

(511) 5, 10, 12, 29, 30, 35, 39

(540)

**ZELENÁ HVĚZDA**

(510) (5) výrobky farmaceutické, hromadně vyráběné léčivé přípravky zdravotnické, hromadně vyráběné léčivé přípravky dietetické, obvazy, léčiva, léčebná kosmetika, dietetické přípravky pro léčebné účely, zdravotnické materiály a potřeby, zejména obvazový materiál, pomůcky pro inkontinenci; (10) přístroje a nástroje chirurgické, zubní a veterinářské, umělé údy, oči a zuby, ortopedické potřeby, materiál na sešívání ran, pomůcky pro stomiky, pomůcky ortopedické, kompresivní punčochy a návleky, pomůcky respirační a inhalační, pomůcky pro diabetiky - spotřební zdravotnický materiál např. injekční jehly a

stříkačky, přístroje na měření hladiny cukru v krvi; (12) vozíky pro invalidy, včetně příslušenství; (29) dietetické přípravky pro neléčebné účely na bázi živočišné; (30) dietetické přípravky pro neléčebné účely na bázi rostlinné; (35) pomoc při řízení obchodní činnosti, obchodní administrativa, pomoc při provozování obchodů a obchodních činností průmyslového nebo obchodního podniku, poradenské služby ekonomického charakteru, propagační činnost a reklama; (39) doprava, balení a skladování zboží, organizování cest, distribuční činnost, zásilková služba.

(730) **B. Braun Medical s.r.o.**, Cigánkova 1861, Praha 11, Česká republika

(740) JUDr. Stárek Vladimír, advokát, Týn 12, Praha 1

(210) **O 170159**

(220) 01.08.2001

(320) 01.08.2001

(511) 5, 10, 12, 29, 30, 35, 39

(540)



(510) (5) výrobky farmaceutické, hromadně vyráběné léčivé přípravky zdravotnické, hromadně vyráběné léčivé přípravky dietetické, obvazy, léčiva, léčebná kosmetika, dietetické přípravky pro léčebné účely, zdravotnické materiály a potřeby, zejména obvazový materiál, pomůcky pro inkontinenci; (10) přístroje a nástroje chirurgické, zubní a veterinářské, umělé údy, oči a zuby, ortopedické potřeby, materiál na sešívání ran, pomůcky pro stomiky, pomůcky ortopedické, kompresivní punčochy a návleky, pomůcky respirační a inhalační, pomůcky pro diabetiky - spotřební zdravotnický materiál např. injekční jehly a stříkačky, přístroje na měření hladiny cukru v krvi; (12) vozíky pro invalidy, včetně příslušenství; (29) dietetické přípravky pro neléčebné účely na bázi živočišné; (30) dietetické přípravky pro neléčebné účely na bázi rostlinné; (35) pomoc při řízení obchodní činnosti, obchodní administrativa, pomoc při provozování obchodů a obchodních činností průmyslového nebo obchodního podniku, poradenské služby ekonomického charakteru, propagační činnost a reklama; (39) doprava, balení a skladování zboží, organizování cest, distribuční činnost, zásilková služba.

(730) **B. Braun Medical s.r.o.**, Cigánkova 1861, Praha 11, Česká republika

(740) JUDr. Stárek Vladimír, advokát, Týn 12, Praha 1

(210) **O 170160**

(220) 01.08.2001

(320) 01.08.2001

(511) 5, 10, 12, 29, 30, 35, 39

(540)



(510) (5) výrobky farmaceutické, hromadně vyráběné léčivé

přípravky zdravotnické, hromadně vyráběné léčivé přípravky dietetické, obvazy, léčiva, léčebná kosmetika, dietetické přípravky pro léčebné účely, zdravotnické materiály a potřeby, zejména obvazový materiál, pomůcky pro inkontinenci; (10) přístroje a nástroje chirurgické, zubní a veterinářské, umělé údy, oči a zuby, ortopedické potřeby, materiál na sešívání ran, pomůcky pro stomiky, pomůcky ortopedické, kompresivní punčochy a návleky, pomůcky respirační a inhalační, pomůcky pro diabetiky - spotřební zdravotnický materiál např. injekční jehly a stříkačky, přístroje na měření hladiny cukru v krvi; (12) vozíky pro invalidy, včetně příslušenství; (29) dietetické přípravky pro neléčebné účely na bázi živočišné; (30) dietetické přípravky pro neléčebné účely na bázi rostlinné; (35) pomoc při řízení obchodní činnosti, obchodní administrativa, pomoc při provozování obchodů a obchodních činností průmyslového nebo obchodního podniku, poradenské služby ekonomického charakteru, propagační činnost a reklama; (39) doprava, balení a skladování zboží, organizování cest, distribuční činnost, zásilková služba.

(730) **B. Braun Medical s.r.o.**, Cigánkova 1861, Praha 11, Česká republika

(740) JUDr. Stárek Vladimír, advokát, Týn 12, Praha 1

(210) **O 170163**

(220) 01.08.2001

(320) 01.08.2001

(511) 1, 4, 5

(540)

TWIN RIVERS TECHNOLOGIES

(510) (1) mastné kyseliny a estery pro použití ve výrobě jiných produktů a pro použití ve výrobě potravinářských produktů (suroviny); (4) mastné kyseliny a estery pro průmyslové použití (jako průmyslové oleje a maziva); (5) mastné kyseliny a estery pro dietetické účely s léčebnými účely.

(730) **Twin Rivers Technologies, Limited Partnership**,

780 Washington Street, Quincy, Spojené státy americké, Massachusetts

(740) Patentservis Praha a.s., Jivenská 1273/1, Praha 4

(210) **O 170183**

(220) 01.08.2001

(320) 01.08.2001

(511) 38, 41

(540)

FINANČNÍ NOVINY

(510) (38) multimediální noviny šířené elektronickou cestou; (41) vydávání multimediálních novin.

(590) Barevná

(730) **Neris, s.r.o.**, Opletalova 5, Praha 1, Česká republika

(210) **O 170184**

(220) 01.08.2001

(320) 01.08.2001

(511) 38, 41

(540)

ČESKÉ NOVINY

(510) (38) multimediální noviny šířené elektronickou cestou; (41) vydávání multimediálních novin.

(590) Barevná

(730) **Neris, s.r.o.**, Opletalova 5, Praha 1, Česká republika

(210) **O 170187**

(220) 01.08.2001

(320) 01.08.2001

(511) 30

(540)



(510) (30) cukr krystal.

(590) Barevná

(730) **HANÁCKÁ POTRAVINÁŘSKÁ SPOLEČNOST, s.r.o.**, Husova 200/16, Brno, Česká republika(210) **O 170188**

(220) 01.08.2001

(320) 01.08.2001

(511) 30

(540)



(510) (30) cukr krupice.

(590) Barevná

(730) **HANÁCKÁ POTRAVINÁŘSKÁ SPOLEČNOST, s.r.o.**, Husova 200/16, Brno, Česká republika(210) **O 170189**

(220) 01.08.2001

(320) 01.08.2001

(511) 30

(540)



(510) (30) cukr moučka.

(590) Barevná

(730) **HANÁCKÁ POTRAVINÁŘSKÁ SPOLEČNOST, s.r.o.**, Husova 200/16, Brno, Česká republika(210) **O 170194**

(220) 02.08.2001

(320) 02.08.2001

(511) 29

(540)

OLMA - BUDAPEŠŤSKÁ POCHOUTKA

(510) (29) mléko a jiné mlékárenské výrobky, zejména všechny druhy mléčných zakysaných výrobků včetně jogurtů, všechny druhy tvarohů, všechny druhy smetan, všechny druhy sýrů.

(730) **OLMA, a.s.**, Pavelkova 18, Olomouc, Česká republika(210) **O 170195**

(220) 02.08.2001

(320) 02.08.2001

(511) 29

(540)

OLMA - ŘECKÁ POCHOUTKA

(510) (29) mléko a jiné mlékárenské výrobky, zejména všechny druhy mléčných zakysaných výrobků včetně jogurtů, všechny druhy tvarohů, všechny druhy smetan, všechny druhy sýrů.

(730) **OLMA, a.s.**, Pavelkova 18, Olomouc, Česká republika(210) **O 170201**

(220) 02.08.2001

(320) 02.08.2001

(511) 4, 6, 35, 36, 37, 41

(540)

DAVOPEX

(510) (4) průmyslové oleje a tuky, mazadla, zejména automobilová, mazadla grafitová nebo jiná, strojní olej, mazut, paliva (černé a hnědé uhlí, rašelina), paliva k topným účelům, zejména palivové dřevo, líh a oleje pro vytápění, palivové směsi, petrolej, oleje a pohonné hmoty, zejména benzin, nafta, plyn, látky pro osvětlování a svícení, zejména svíčky, prostředky na vázání, kropení, odsávání a pohlcování prachu, též desinfekční - v rámci této třídy; hmoty pro údržbu kůže nebo na zdivo - v rámci této třídy; (6) obecné kovy v surovém a polozpracovaném stavu a jejich slitiny, zejména ocel a litina, stavební materiál z válcovaného a litého kovu, též stavební kování, kovové stavební konstrukce a stavební dílce, též lešení, kolejnice a jiný kovový materiál určený k železničním účelům, též pro tramvajovou dopravu, ocelové konstrukce a konstrukční dílce, zejména trubky a potrubí, nádrže na veškeré tekutiny a všech forem z kovu, kovová lana a dráty, též ocelová, řetězy, zejména článkové, tyče ocelové, profilová ocel, plech, též ocelový a plechové výrobky, např. kolena plechová, šrot, ocelové výrobky (neobsažené v jiných třídách), např. ocelové rolety svinovací, ohrady, ploty kovové, rozpinky, nedobytné pokladny a schránky, pásková ocel, též na balení, pletivo, mřížoví, schody, chodnice (součást schodů), síla, stojky, rudy, řetězy, zejména článkové, spojovací materiál, zámečnické výrobky kovové a železářské zboží; (35) zprostředkovatelské služby v oblasti obchodu a ekonomiky, vedení a řízení obchodů, správa obchodních záležitostí, obchodní administrativa, poskytování informací komerčního charakteru, poradenství a poskytování pomoci při řízení obchodní činnosti a provozně-ekonomických otázkách, účetnictví, rozborů z účetnictví, revize účtů příprava a vyhotovování daňových přiznání, zprostředkování interaktivní obchodní činnosti (Internet), pronájem reklamních ploch, strategický a operativní controlling, zejména v oblasti řízení zisku a financí, analýzy nákladů a výkonů, posuzování efektivnosti provozu a racionalizace práce, sestavování rozpočtu výnosů a nákladů, tvorba předběžných, výsledných a cenových kalkulací, sestavování materiálové a časové bilance výroby, rozborů informací o výrobě, prodeji a z účetnictví, služby a zpracování dat, týkajících se ekonomie, účetnictví, daní, podnikání a obchodu, systemizace informací do počítačových databází, vytváření a provozování obchodních sítí, konzultační činnost v oblasti ekonomického a organizačního poradenství; (36) finančnínictví, zejména finanční analýzy, finanční informace a poradenství, finanční řízení, finanční sponzorování,

odhady a oceňování, investiční činnost, zprostředkování pojištění úvěrových rizik, úvěrové poradenství a zprostředkovávání úvěrů, zprostředkování finančních operací, zprostředkovávání obchodů s hypotékami, kapitálové investice, bankovní obchody, operace peněžní a finanční, faktoring a forfaiting, zprostředkování koupě a prodeje cenných papírů, povinné ručení, úvěrové konzultace a rešerše, finanční a operativní leasing, šetření v peněžních záležitostech, burzovní makléřství, důchodové fondy, elektronický převod kapitálu, kauce, garance a záruky, správa majetku, konzultační a poradenské služby v oblasti pojišťovnictví a osobních financí, zprostředkování uzavírání pojistek životních, úrazových, nemocenských, majetkových; (37) stavební činnost, zejména zemní a výkopové práce; (41) organizování a vedení seminářů, pořádání a řízení pracovních setkání za účelem školení, konferencí a kongresů, vzdělávací, školicí činnost, zejména v oblasti ekonomického a organizačního poradenství.

- (730) **DAVOPEX, s.r.o.**, Komerční 156/43, Ostrava - Muglinov, Česká republika
 (740) Pacl Václav, patentový zástupce, Okrajová 4a, Havířov - Podlesí

- (210) **O 170206**
 (220) 02.08.2001
 (320) 02.08.2001
 (511) 1, 6, 11, 17, 19
 (540)

Siko

„NIKDE TAK DOBŘE ZA MÍNĚ“

- (510) (1) tmely - lepidla, silikony, spárovací hmoty; (6) lišty kovové; (11) sanitární keramika, baterie vodovodní, armatury, vany, umyvadla, sprchové kouty, osoušeče rukou, infrazářiče, přímotopná tělesa, akumulární topidla, ohříváče vody - zásobníkové nebo průtokové; (17) trubkové rozvody z plastických hmot, trubkové fitinky a armatury z plastických hmot; (19) keramické obklady a dlažby.
 (730) **Ing. Jaroslava Valová**, Čimelice 330, Česká republika

- (210) **O 170208**
 (220) 02.08.2001
 (320) 02.08.2001
 (511) 35, 41, 42
 (540)

INDECOR

- (510) (35) inzertní, reklamní a propagační činnost, poskytování pomoci při provozu obchodu včetně zprostředkování obchodních a souvisejících obchodně personálních záležitostí, organizování výstav a veletrhů k reklamním a obchodním účelům, organizování módních přehlídek k obchodním účelům, správa obchodních zájmů třetích osob, vypracování statistických přehledů, poradenství v oblasti organizace a ekonomiky podnikání, marketing, průzkum a analýzy trhů, aranžérství, pronájem kancelářských strojů a zařízení, distribuce zboží k reklamním účelům, rozmnožování dokumentů; (41) činnost vyučovací, výchovná, vzdělávací a zábavní včetně pořádání specializačních doškolovacích kurzů, symposií a konferencí, doprovodné výstavy, provozování pracovních diskusního a zájmového klubu, organizování výstav a veletrhů ke vzdělávacím, kulturním, výchovným a zábavním účelům, pořádání zábavních soutěží, organizování módních přehlídek pro výchovné, vzdělávací, kulturní a

zábavní účely, nakladatelská a vydavatelská činnost, distribuční a půjčovná činnost, spadající do této třídy, provozování galerií; (42) technické zabezpečení výstav a výstavních ploch, odborné poradenství, vztahující se k organizování výstav a veletrhů, organizování módních přehlídek pro informace o módě, inženýrsko-technická činnost v oblasti tvorby a poskytování software.

- (730) **Veletrhy Brno, a.s.**, Výstaviště 1, Brno, Česká republika
 (740) Ing. Dohnal Jiří, patentový zástupce, Nedbalova 29, Brno

- (210) **O 170211**
 (220) 02.08.2001
 (320) 02.03.2001
 (511) 9
 (540)

BRIGHTSPIRE

- (510) (9) počítačový software pro použití při řízení dat online a přes internet, řízení elektronického obsahu a obchodních procesů, integrovaném řízení dokumentu, směřování dokumentu, zobrazování dokumentu, elektronickém řízení dokumentu, řízení zpráv a při počítačovém výstupu na laserový disk (COLD) a instrukční příručky prodávané s tím jako celek spadající do tř. 9.
 (730) **FileNET Corporation a Delaware corporation**, 3565 Harbor Boulevard, Costa Mesa, Spojené státy americké, California
 (740) Patentservis Praha a.s., Jivenská 1273/1, Praha 4

- (210) **O 170279**
 (220) 03.08.2001
 (320) 03.08.2001
 (511) 16, 41
 (540)

CHVILKA

- (510) (16) tiskoviny; (41) nakladatelství a vydavatelství.
 (730) **EUROPRESS, k.s.**, Viktora Huga 6, Praha 5, Česká republika
 (740) Mgr. Machatová Marcela, patentový zástupce, DMH-patentová a známková kancelář, Pospíšilova 2, Praha 3

- (210) **O 170289**
 (220) 03.08.2001
 (320) 03.08.2001
 (511) 9, 37, 42
 (540)



- (510) (9) elektroinstalační materiál; (37) instalace a montáž elektrických zařízení; (42) projektová činnost.
 (730) **Skala Miroslav**, Radovesnice 1/25, Kolín, Česká republika

- (210) **O 170290**
 (220) 03.08.2001
 (320) 03.08.2001
 (511) 9, 37, 42
 (540)

- (510) (9) elektroinstalační materiál, elektrorozvaděče; (37) instalace a montáž elektrických zařízení; (42) projektová činnost.
 (730) **Zíka Václav**, Palackého 711, Velký Osek, Česká republika

(210) **O 170312**
 (220) 06.08.2001
 (320) 06.08.2001
 (511) 35, 37, 40, 42
 (540)



PRVNÍ MOSTECKÁ, a.s.

- (510) (35) činnost organizačních a ekonomických poradců; (37) provoz a údržba tepelných zařízení (rozvody, kolektory, topné kanály, výměňkové stanice a sekundární rozvod, včetně měřidel na patě objektů), stavební činnost - provádění inženýrských staveb, provádění průmyslových staveb, provádění bytových a občanských staveb, správa (opravy a údržba) bytového fondu, elektroinstalérství, revize elektrických zařízení, vodoinstalatérství včetně topenářství, montáž a opravy měřicí a regulační techniky, zámečnictví; (40) zpracování materiálů - kovoobrábění; (42) projektová činnost v investiční výstavbě, inženýrská činnost.
 (730) **PRVNÍ MOSTECKÁ a.s.**, Stavbařů 32, Most, Česká republika

(210) **O 170316**
 (220) 06.08.2001
 (320) 06.08.2001
 (511) 28
 (540)



- (510) (28) hračky.
 (730) **Global Express a.s.**, Průhonice 560, Česká republika

(210) **O 170320**
 (220) 06.08.2001
 (320) 05.02.2001
 (511) 9
 (540)

AVX

- (510) (9) kondenzátory, elektrické konektory, měkké ferity pro použití jako jádra v součástkách elektronických obvodů, piezoelektrické akustické generátory pro elektronické obvody, filtry pro použití v elektronických obvodech, časovací zařízení pro elektronické obvody, elektronická tenkovrstvá zařízení zejména směrové vazební členy a vysokofrekvenční indukční, ochranná zařízení pro elektronické obvody, odpory.

- (730) **AVX Corporation**, P.O.Box 867, Myrtle Beach, Spojené státy americké, South Carolina
 (740) JUDr. Korejzová Zdeňka, KOREJZOVÁ & SPOL. Advokátní a patentová kancelář, Spálená 29, Praha 1

(210) **O 170321**
 (220) 06.08.2001
 (320) 15.02.2001
 (511) 9
 (540)

AVX

- (510) (9) uživatelský software umožňující uživateli, zejména konstruktérům elektronických obvodů, vypočítat výkonnostní charakteristiku kondenzátorů a/nebo určit konkrétní kondenzátory podle čísla součástky z katalogu výrobků.
 (730) **AVX Corporation**, P.O.Box 867, Myrtle Beach, Spojené státy americké, South Carolina
 (740) JUDr. Korejzová Zdeňka, KOREJZOVÁ & SPOL. Advokátní a patentová kancelář, Spálená 29, Praha 1

(210) **O 170334**
 (220) 07.08.2001
 (320) 07.08.2001
 (511) 35
 (540)



- (510) (35) činnost reklamní agentury.
 (590) Barevná
 (730) **CANETON, s.r.o.**, Sedlec č. 23, Svatý Jan pod Skalou, Česká republika

(210) **O 170335**
 (220) 07.08.2001
 (320) 07.08.2001
 (511) 35
 (540)

ČESKÁ HLAVA

- (510) (35) činnost reklamní agentury.
 (730) **CANETON, s.r.o.**, Sedlec č. 23, Svatý Jan pod Skalou, Česká republika

(210) **O 170339**
 (220) 07.08.2001
 (320) 07.08.2001
 (511) 3, 35
 (540)



- (510) (3) šampony; (35) zprostředkovatelská činnost v oblasti obchodu.
 (730) **Čech Hynek**, Slováků 7, Tvrdonice, Česká republika

(210) **O 170340**

(220) 07.08.2001
 (320) 07.08.2001
 (511) 25
 (540)

SOFTSTEP

(510) (25) obuv, podrážky pro obuv.
 (730) **SSL Products Limited**, Toft Hall, Knutsford, Velká Británie
 (740) JUDr. Korejzová Zdeňka, KOREJZOVÁ & SPOL. Advokátní a patentová kancelář, Spálená 29, Praha 1

(210) **O 170341**
 (220) 07.08.2001
 (320) 07.08.2001
 (511) 29, 30, 32
 (540)



(510) (29) konzervovaná, mražená, sušená nebo vařená zelenina, ovoce a brambory, náplně nebo směsi pro přípravu jídel, hotová jídla nebo polotovary a pomazánky na chléb zhotovené především ze shora uvedených produktů, sušené zeleninové natě, čerstvé, mražené nebo konzervované maso, ryby, drůbež a zvěřina, mořské ryby a koryšci, náplně a směsi pro přípravu jídel, hotová jídla nebo polotovary a pomazánky na chléb, zhotovené především z uvedených produktů, polévky, mléko, mléčné výrobky, zejména máslo, sýry, smetana, jogurty, tvaroh, podmásli, kefir, mléko srážené sýřidlem, náplně nebo směsi pro přípravu jídel, hotová jídla nebo polotovary a pomazánky na chléb z hotovené především z uvedených produktů, mléčné nápoje, marmelády, džemy, nakládaná zelenina, jedlé oleje a tuky, náplně nebo směsi pro přípravu jídel, hotová jídla nebo polotovary a pomazánky na chléb, zhotovené především z uvedených produktů, hotové potraviny vyrobené z bílkovinných látek jako přísady do jídel ve formě kousků, v texturované nebo práškové formě; (30) mouka, obiloviny, obilné výrobky pro lidskou výživu, rýže, rýže ve varných sáčcích, předvařená nebo dehydrovaná rýže, těstoviny, pomazánky na chléb, hotová jídla nebo polotovary, slané a sladké zákusky a malá občerstvení mezi jídly, vše zhotovené především z uvedených produktů, případně doplněné brambory, masem, rybami, drůbeží, zeleninou a kořením, čaj, káva, kávové náhražky, kakao, čokoláda na pití, uvedené výrobky také ve formě extraktů (tekutých nebo sušených), jako nápoje, nápoje v obalech a pro prodej v automatech, náplně pro pečivo a cukrářské zboží a náplně do dortů, vše zhotovené především z uvedených produktů, sirup z melasy, cukr, med, omáčky, salátové dresingy, cukrovinky bez léčebných účinků, zmrzlina, zmrzlinové krémy, zmrzlinové výrobky, mražené cukrovinky, chléb, sladké pečivo včetně dortů, sušenky a suchary, pečivo a cukrářské zboží, sladkosti, dezerty, čokoláda, kusové výrobky z čokolády, občerstvení vyrobené z výrobků zahrnutých ve tř. 30; (32) minerální vody, šumivé nápoje a jiné nealkoholické nápoje, ovocné nápoje, džusy a ovocné šťávy, sirupy a jiné přípravky k zhotovování nápojů.

(730) **Mars, Incorporated**, 6885 Elm Street, Mc Lean, Spojené státy americké, Virginia

(740) Mgr. Petra S. de Brantes, KOREJZOVÁ & SPOL. Advokátní a patentová kancelář, Spálená 29, Praha 1

(210) **O 170342**
 (220) 07.08.2001
 (320) 07.08.2001
 (511) 6, 20, 35, 42
 (540)

NICOLE

(510) (6) nábytkové kování kovové, kovové nábytkové spojovací prvky a doplňky, zejména kovové nábytkové panty, kolíky, kolečka, podnože, stojiny, zámky, podložky, klíče, úchyty a podobně; (20) nábytek všeho druhu z přírodních a umělých materiálů, například ze dřeva, plastu, kovu, ratanu, skla a korku, včetně nekovových nábytkových doplňků, rámy a zrcadla, dekorativní a umělecké předměty ze dřeva, proutí, rákosu, rohoviny, želvoviny a mořské pěny, pokud nejsou obsaženy v jiných třídách; (35) obchodní zprostředkovatelská a poradenská činnost, organizace a podnikání v oboru nábytkářství a výstavnictví, inzertní, reklamní a propagační činnost v daných oborech, organizování a zabezpečování propagačních a/nebo komerčních výstav, propagačních a reklamních akcí, přehlídek a veletrhů, distribuce zboží k reklamním účelům, průzkum a analýza trhu, včetně zpracování odborných obchodních posudků a studií, direct management v daných oborech, obchodní informační servis, správa obchodních zájmů třetích osob, obchodní zastupování tuzemských a zahraničních firem, včetně poskytování pomoci při provozu obchodu, importní a exportní služby, marketing; (42) výzkum, vývoj a vzorování výrobků, včetně jejich designu a technologií, v oboru nábytku a dekorativních předmětů, projekčně-inženýrská činnost, odborné technické poradenství v oboru nábytkářství, výstavnictví a interiérové architektury, tvorba softwarových programů, zejména interaktivních a grafických programů, tvorba multimediálních dokumentů, prezentací, aplikací a katalogů.

(730) **Terco Interior, s.r.o.**, U krčského nádraží 228/15, Praha 4, Česká republika

(740) Mgr. Machatová Marcela, patentový zástupce, DMH-patentová a známková kancelář, Pospíšilova 2, Praha 3

(210) **O 170346**
 (220) 07.08.2001
 (320) 07.08.2001
 (511) 29, 30, 42
 (540)



(510) (29) maso, ryby, drůbež, zvěřina, masové výtahy, ovoce a zelenina konzervované, sušené a zavařené, želé, džemy, kompoty, vejce, mléko a mléčné výrobky, oleje a tuky jedlé; (30) káva, čaj, kakao, cukr, rýže, tapioka, ságo, kávové náhražky, mouka a přípravky z obilnin, chléb, pečivo, cukrovinky, zmrzlina, med, sirup melasový, droždí, prášky do těsta, sůl, hořčice, ocet, nálevy (k ochucení), koření, led pro osvěžení, mexická jídla, zejména tacos, taco shells, nacho chips, burritos, tostadas, tortillas, sýrové omáčky nacho, sendviče fajita a ingredience k jejich přípravě, fazole, salsa, nachos a sýrové omáčky nacho, masové taco a koření i jako součást balíčků s jídlem; (42) restaurační služby.

- (730) **Taco Bell Corp.**, 17901 Von Karman, Irvine, Spojené státy americké, California
 (740) JUDr. Trojan Oldřich, Lovells, Slovanský dům, Na Příkopě 22, Praha 1

- (210) **O 170348**
 (220) 07.08.2001
 (320) 07.08.2001
 (511) 6, 7, 12
 (540)

QUINTO

- (510) (6) kovové výrobky, které nejsou uvedeny v jiných třídách; (7) stroje a obráběcí stroje, spojky a transmisní zařízení mimo ty, které jsou pro pozemní vozidla, zemědělské nástroje, kromě nástrojů poháněných ručně; (12) vozidla, dopravní prostředky pozemní, vzdušné nebo vodní.
 (730) **TIP, spol.s r.o.**, Hradební 1, Prostějov, Česká republika

- (210) **O 170349**
 (220) 07.08.2001
 (320) 07.08.2001
 (511) 9, 16, 35, 38, 41
 (540)

DOBROTY

- (510) (9) aparáty a přístroje vědecké, geodetické, fotografické, filmové, optické, přístroje pro vážení, měření, signalizaci, kontrolu, záchranu a přístroje učební, aparáty pro záznam, uchování, převod, přenos nebo reprodukci zvuku nebo obrazu, telefony, záznamníky, faxy, ústředny, magnetické nebo optické suporty zvukových nebo zvukově obrazových záznamů, automatické distributory a mechanismy na mince, zapisovací pokladny, kalkulační stroje, přístroje pro zpracování informací a počítače včetně jejich jednotlivých součástí a náhradních dílů ze třídy 9, baterie, akumulátory, počítačové hry s výstupem na PC nebo na TV, pohledy ilustrované se zvukovou nahrávkou, hlavolamy elektrické nebo elektronické, hrací skříně uváděné v činnosti vhozením mince, reklamní přístroje na střídavé obrazy, reklama světelná, reklamní světelné přístroje, nosiče záznamů nahrané i nenahrané, videokazety nahrané i nenahrané, audiokazety nahrané i nenahrané, audiovizuální programy, audioprogramy, audiovizuální díla, audiovizuální díla v digitální podobě, filmy, hudební díla, CD disky, programové vybavení pro počítače, software, hardware výpočetní techniky nebo komunikační nebo informační techniky, elektronické databáze a databázové produkty, informace a záznamy v elektronické podobě, informace a data a databáze a informační produkty na nosičích nebo i v elektronických, datových, informačních, počítačových a komunikačních sítích všeho druhu, související software a hardware, elektronické nebo datové nebo informační nebo komunikační nebo výpočetní sítě včetně jednotlivých součástí a náhradních dílů obsažených ve třídě 9, multimediální aplikace, elektronické multimediální nebo elektronické informační katalogy, elektronické časopisy, elektronická periodika a knihy v elektronické podobě; (16) papír, lepenka a výrobky z těchto materiálů zařazené ve třídě 16, výrobky z papíru, plakáty, fotografie, kalendáře, pohlednice, gratulace, dopisní papíry, obálky, samolepky, obtisky, pexesa, hrací karty, hry papírové, poznámkové bloky, desky na spisy, pořadače, omalovánky, activity books, balící papír, obaly všeho druhu papírové, listy, pytlíky a sáčky pro obalovou techniku, papírové hračky, školní sešity, skicáky, tužky, pastelky, tuhy, gummy, ořezávátka, ořezávátka strojky, penály, papírové tašky, papírové kapsníky, papírové ubrusy a ubrousky,

hlavolamy papírové, těžítka na papíry, tiskoviny, tiskopisy, časopisy, periodika, knihy, databázové produkty v papírové formě, databáze v papírové formě, tiskárenské výrobky, písma pro tiskárny, losy, štočky, potřeby pro knižní vazby, lepidla pro papírenství nebo domácnost, materiál pro umělce, štětce, psací stroje a kancelářské potřeby, učební pomůcky, umělecké nebo ozdobné předměty z papíru, obaly bublinkové (z umělých hmot); (35) reklamní, inzertní a propagační činnost, marketing, reklamní, inzertní a propagační činnost prostřednictvím jakéhokoli média, prostřednictvím telefonní sítě nebo datové sítě nebo informační sítě nebo elektronické sítě nebo komunikační sítě nebo počítačové sítě, poskytování informací a jiných informačních produktů komerčního nebo reklamního charakteru, informačních produktů reklamního charakteru, multimediálních informací komerčního charakteru, komerční využití Internetu v oblastech komerčních internetových médií a vyhledávacích služeb, on-line inzerce, činnost reklamní agentury, zprostředkování v obchodních vztazích, zprostředkovatelská činnost v obchodu, merchandising, franchising, pomoc při využívání a řízení obchodního podniku, automatizované zpracování dat, pomoc při provozování obchodů a obchodních činnostech průmyslového nebo obchodního podniku, služby, které zahrnují záznam, přepis, vypracování, kompilaci přenášení nebo systematičnost písemných či datových či elektronických sdělení a záznamů jakož i využívání nebo kompilaci matematických a statistických údajů; (38) televizní vysílání, televizní vysílání programů, televizní vysílání zábavných, vzdělávacích, výchovných, soutěžních, diskusních a informačních pořadů, telematika, výměna zpráv, šíření, výměna nebo získávání zpráv a informací, šíření elektronických časopisů, informací, elektronických periodik, knih v elektronické podobě, audio nebo audiovizuálních děl prostřednictvím informační nebo datové nebo elektronické nebo komunikační nebo telekomunikační nebo počítačové sítě, zejm. Internetu, pomocí satelitů aj., služby na Internetu, organizační a technické zabezpečování televizního vysílání, komunikace, poradenská činnost v oblasti sdělovacích prostředků, informační služby, informační kancelář, poskytování informačních služeb prostřednictvím počítače, televizní zpravodajství; (41) nakladatelství a vydavatelství, ediční činnost, publikační činnost, nahrávání nosičů zvukových nebo obrazově zvukových, půjčování nahraných zvukových a zvukově obrazových záznamů, výroba, tvorba a šíření audiovizuálních děl, TV produkce, filmová produkce, televizní výroba programů, tvorba programů, tvorba a výroba televizních a audiovizuálních programů, agenturní činnost v oblasti kultury, zprostředkování v oblasti kultury, výchovy, zábavy a sportu, výchovná, vzdělávací, soutěžní a zábavní činnost, zábavní nebo kulturní nebo vzdělávací představení, název televizního pořadu nebo programu, organizace společenských a kulturních akcí, organizace, provozování a provádění her a soutěží i veřejných, výstavní činnost v oblasti kultury nebo zábavy nebo výchovy nebo vzdělávání.

- (730) **CET 21 spol.s r.o.**, V Jámě 12, Praha 1, Česká republika
 (740) Lukajová Dana, patentový zástupce, Advokátní a patentová kancelář Vyskočil, Krošlák a spol., Petřská 12, Praha 1

- (210) **O 170351**
 (220) 07.08.2001
 (320) 07.08.2001
 (511) 9, 16, 35, 38, 41
 (540)

TYJÁTR

- (510) (9) aparáty a přístroje vědecké, geodetické, fotografické,

filmové, optické, přístroje pro vážení, měření, signalizaci, kontrolu, záchranu a přístroje učební, aparáty pro záznam, uchování, převod, přenos nebo reprodukci zvuku nebo obrazu, telefony, záznamníky, faxy, ústředny, magnetické nebo optické suporty zvukových nebo zvukově obrazových záznamů, automatické distributory a mechanismy na mince, zapisovací pokladny, kalkulační stroje, přístroje pro zpracování informací a počítače včetně jejich jednotlivých součástí a náhradních dílů ze třídy 9, baterie, akumulátory, počítačové hry s výstupem na PC nebo na TV, pohledy ilustrované se zvukovou nahrávkou, hlavolamy elektrické nebo elektronické, hrací skříně uváděné v činnost vhozením mince, reklamní přístroje na střídavé obrazy, reklama světelná, reklamní světelné přístroje, nosiče záznamů nahrané i nenahrané, videokazety nahrané i nenahrané, audiokazety nahrané i nenahrané, audiovizuální programy, audioprogramy, audiovizuální díla, audiovizuální díla v digitální podobě, filmy, hudební díla, CD disky, programové vybavení pro počítače, software, hardware výpočetní techniky nebo komunikační nebo informační techniky, elektronické databáze a databázové produkty, informace a záznamy v elektronické podobě, informace a data a databáze a informační produkty na nosičích nebo i v elektronických, datových, informačních, počítačových a komunikačních sítích všeho druhu, související software a hardware, elektronické nebo datové nebo informační nebo komunikační nebo výpočetní sítě včetně jednotlivých součástí a náhradních dílů obsažených ve třídě 9, multimediální aplikace, elektronické multimediální nebo elektronické informační katalogy, elektronické časopisy, elektronická periodika a knihy v elektronické podobě; (16) papír, lepenka a výrobky z těchto materiálů zařazené ve třídě 16, výrobky z papíru, plakáty, fotografie, kalendáře, pohlednice, gratulace, dopisní papíry, obálky, samolepky, obtisky, pexesa, hrací karty, hry papírové, poznámkové bloky, desky na spisy, pořadače, omalovánky, activity books, balící papír, obaly všeho druhu papírové, listy, pytlíky a sáčky pro obalovou techniku, papírové hračky, školní sešity, skicáky, tužky, pastelky, tuhy, gummy, ořezávátka, ořezávátka strojky, penály, papírové tašky, papírové kapesníky, papírové ubrusy a ubrusky, hlavolamy papírové, těžítka na papíry, tiskoviny, tiskopisy, časopisy, periodika, knihy, databázové produkty v papírové formě, databáze v papírové formě, tiskárenské výrobky, písma pro tiskárny, losy, štočky, potřeby pro knižní vazby, lepidla pro papírenství nebo domácnost, materiál pro umělce, štetce, psací stroje a kancelářské potřeby, učební pomůcky, umělecké nebo ozdobné předměty z papíru, obaly bublinkové (z umělých hmot); (35) reklamní, inzertní a propagační činnost, marketing, reklamní, inzertní a propagační činnost prostřednictvím jakéhokoliv média, prostřednictvím telefonní sítě nebo datové sítě nebo informační sítě nebo elektronické sítě nebo komunikační sítě nebo počítačové sítě, poskytování informací a jiných informačních produktů komerčního nebo reklamního charakteru, informačních produktů reklamního charakteru, multimediálních informací komerčního charakteru, komerční využití Internetu v oblastech komerčních internetových médií a vyhledávacích služeb, on-line inzerce, činnost reklamní agentury, zprostředkování v obchodních vztazích, zprostředkovatelská činnost v obchodu, merchandising, franchising, pomoc při využívání a řízení obchodního podniku, automatizované zpracování dat, pomoc při provozování obchodů a obchodních činností průmyslového nebo obchodního podniku, služby, které zahrnují záznam, přepis, vypracování, kompilaci přenášení nebo systematickosti písemných či datových či elektronických sdělení a záznamů jakož i využívání nebo kompilaci

matematických a statistických údajů; (38) televizní vysílání, televizní vysílání programů, televizní vysílání zábavných, vzdělávacích, výchovných, soutěžních, diskusních a informačních pořadů, telematika, výměna zpráv, šíření, výměna nebo získávání zpráv a informací, šíření elektronických časopisů, informací, elektronických periodik, knih v elektronické podobě, audio nebo audiovizuálních děl prostřednictvím informační nebo datové nebo elektronické nebo komunikační nebo telekomunikační nebo počítačové sítě, zejm. Internetu, pomocí satelitů aj., služby na Internetu, organizační a technické zabezpečování televizního vysílání, komunikace, poradenská činnost v oblasti sdělovacích prostředků, informační služby, informační kancelář, poskytování informačních služeb prostřednictvím počítače, televizní zpravodajství; (41) nakladatelství a vydavatelství, ediční činnost, publikační činnost, nahrávání nosičů zvukových nebo obrazově zvukových, půjčování nahraných zvukových a zvukově obrazových záznamů, výroba, tvorba a šíření audiovizuálních děl, TV produkce, filmová produkce, televizní výroba programů, tvorba programů, tvorba a výroba televizních a audiovizuálních programů, agenturní činnost v oblasti kultury, zprostředkování v oblasti kultury, výchovy, zábavy a sportu, výchovná, vzdělávací, soutěžní a zábavní činnost, zábavní nebo kulturní nebo vzdělávací představení, název televizního pořadu nebo programu, organizace společenských a kulturních akcí, organizace, provozování a provádění her a soutěží i veřejných, výstavní činnost v oblasti kultury nebo zábavy nebo výchovy nebo vzdělávání.

(730) **CET 21 spol.s r.o.**, V Jámě 12, Praha 1, Česká republika

(740) Lukajová Dana, patentový zástupce, Advokátní a patentová kancelář Vyskočil, Krošlák a spol., Petrák 12, Praha 1

(210) **O 170360**

(220) 08.08.2001

(320) 08.08.2001

(511) 5, 16, 20, 29, 30, 31, 42

(540) **ONIGIRI S.R.O. - SUSHI SANDWICH**

(510) (5) výrobky dietetické, pro léčebné účely, potraviny pro děti, batolata a nemocné, potravinové přípravky a doplňky všeho druhu, jako posilující potraviny, vitamínové přípravky, potraviny pro doplnění redukčních diet nebo přípravků pro hubnutí, vše s léčebnými účinky, přípravky s léčebnými účinky obsahující biochemické katalyzátory, zejména pro fyzicky aktivní osoby, rekonvalescenty a nemocné, vše výše uvedené určené k léčebným účelům, desinfekční prostředky, WC deodoranty, WC osvěžovače, WC gely, prostředky k ničení plevele a k hubnutí živočišných škůdců, přípravky zvěrolékařské, diabetické přípravky pro léčebné účely; (16) obaly (papírové výrobky), zejména pro potravinové výrobky, fólie hliníkové na balení potravin, fólie viskózní na balení, výrobky z kartónu, krabice lepenkové nebo papírové, papírová prostírání, papírové ubrusy, podložky na stůl papírové, pytlíky jako obaly (z papíru nebo umělých hmot), štítky (papírové nálepky); (20) obaly (krabice) z umělých hmot a nádoby z umělých hmot, zejména pro potravinové výrobky, brčka na pití, palety přepravní nekovové, servírovací stolky; (29) smažené potraviny, jako smažené řízky, karbanátky, sekaná, čerstvé, chlazené, mražené, salám, bramborové lupínky, bujón, vývar, přípravky na bujóny, čočka konzervovaná, drůbež (neživá), dřeň (ovocná), džemy, fazole konzervované, hrách konzervovaný, hranolky bramborové, humři (neživí), huspeniny, játra, játrová paštika, jedlé oleje, jedlé tuky,

jelita, tlačěnka, jogurt, kaviár, kefír, klobásy, párky, koblihy, plněné brambory, koncentráty bujónové, koncentrované vývary, konzervy masové, konzervy rybí, konzervy zeleninové, korýši (s výjimkou živých), krevety (neživé), krokety, kysané zelí, langusty neživé, lanýže konzervované, losos, margarín, marmeláda, máslo, maso konzervované, masové extrakty, masové šťávy (omáčky), měkkýši (neživí), mléko, mléčné výrobky, mražené ovoce, mušle (neživé), nakládaná zelenina, nasolené potraviny, olivový olej, ovoce konzervované, ovoce zavařené, ovoce kandované, ovocné saláty, rybí plátky, polévky, přípravky pro výrobu polévek, potraviny z ryb, přisazované ovoce, raci (s výjimkou živých), rajčatová šťáva na vaření, rajčatový protlak, ryby konzervované, potravinářské výrobky z ryb, ryby solené, ryby ve slaném nálevu, ryby s výjimkou živých, řepkový olej jedlý, saláty ovocné, saláty zeleninové, sardinky, slanečci, sledí, slanina, slunečnicový olej jedlý, smetana, sumýši (neživí), sušené ovoce, sýry, šlehačka, šťávy zeleninové na vaření, šunka, tofu, tukové pomazánky na chléb, tuky jedlé, tuňák, ústřice s výjimkou živých, uzeniny, vejce, vepřové sádlo, vnitřnosti, droby, držky, výtažky masové, zelenina v pikantním nálevu, zvěřina, žampiony konzervované, želatina, mražená zelenina, zelenina sušená; (30) pečivo s masovou náplní, pirožky s masem, popcorn (vločky obilné), obložené/plněné bagety hamburgery čerstvé, chlazené, mražené, cukr, cukroví, cukrovinky, čaj, čokoláda, dorty, hořčice, housky, chléb, jemné pečivo, jogurtová zmrzlina, kakao, kakaové nápoje, karamely, káva, kečup, keksy, koláče, koření, kreky, krupice, kuchyňská sůl, kvasnice, droždí v tabletách k nelékařským účelům, kypřicí prášek, led přírodní nebo umělý, led pro osvěžení, listové těsto, majonéza a majonézové saláty, dressinky, makaróny, mandlové těsto, marcipán, marinády (chuťové přísady), máslové tukové těsto, látky na zjemnění masa pro domácnost, masové paštiky v těstě, masové pirožky zapečené v těstě, med, medovniki, perníky, mouka potravinářská a výrobky z mouky, muesli, muesli tyčinky, corn-flakes, nápoje čokoládové, kakaové, kávové, přísady do nápojů, nekynutý chléb, nudle, ocet, oplatky, ovesná kaše, potraviny na bázi ovesa, ovesné vločky, ozdoby na dorty jedlé, palačinky a pizzy čerstvé, chlazené a mražené, pralinky, přísady do zmrzlin, pudinky, rajčatová omáčka, ravioli, rohlíky, rýže a výrobky z rýže, rýžové koláčky, obložené/plněné sendviče, čerstvé, chlazené, mražené, suchary, sušenky, biskvity, šerbet, přípravky na ztužení šlehačky, špagety, šťávy s výjimkou dressinků, těsta, těstoviny, vlasové nudle, vločky, zákusky, zálivky na ochucení, zmrzlina, zmrzlinové poháry, želé ovocné, žemle, knedlíky, sojová mouka; (31) zelenina čerstvá, ovoce čerstvé; (42) restaurace, restaurace samoobslužné, restaurace podávající pokrmy přes ulici, výroba lahůdek, služby poskytované v restauracích a jiných zařízeních podávající pokrmy a nápoje připravené ke konzumaci, jakož i při prodeji (nabízení) pokrmových specialit.

(730) **ONIGIRI s.r.o.**, Divadelní 322/24, Praha 1, Česká republika

(210) **O 170362**
 (220) 08.08.2001
 (320) 08.08.2001
 (511) 5, 29, 30, 32



(540) (5) vitamínové nápoje, nápoje zvláštní výživy, dietetické nápoje; (29) mléčné nápoje a nápoje s příměsí mléka; (30) nápoje z kávy, kakaa a čokolády nebo jejich náhražek, káva, čaj, čajové nápoje; (32) nealkoholické nápoje jako minerálky, limonády, pitná voda, sirupy, ovocné šťávy, energetické nápoje a přípravky k přípravě nealkoholických nápojů (kromě nápojů mléčných, kávy, kakaa a čokolády).

(730) **INTERFOOD Ltd. spol.s r.o.**, Zábřeh 145, Dolní Benešov, Česká republika

(740) Ing. Rylková Iva, Polská 1525, Ostrava-Poruba

(210) **O 170400**
 (220) 08.08.2001
 (320) 08.08.2001
 (511) 25
 (540)



(510) (25) obuv.

(730) **GRENDENE S.A.**, Av. Pedro Grendene, 131 A, Bairro Volta Grande, Farroupilha, RS, Brazílie

(740) JUDr. Traplová Jarmila, Advokátní a patentová kancelář Traplová, Hakr, Kubát, Přístavní 24, Praha 7

(210) **O 170405**
 (220) 08.08.2001
 (320) 08.08.2001
 (511) 5, 29, 32
 (540)



(510) (5) dietetické nápoje s léčebnými účinky; (29) nápoje s převažujícím obsahem mléka; (32) nealkoholické nápoje.

(590) Barevná

(730) **Mgr. Jaroslav Šulc - Mogador**, Durychov 416, Turnov, Česká republika

(740) Müller Václav, patentový zástupce, Filipova 2016, Praha 4

(210) **O 170406**
 (220) 08.08.2001
 (320) 08.08.2001
 (511) 5, 29, 32

(540)



(510) (5) dietetické nápoje s léčebnými účinky; (29) nápoje s převážujícím obsahem mléka; (32) nealkoholické nápoje.

(590) Barevná

(730) **Mgr. Jaroslav Šulc - Mogador**, Durychov 416, Turnov, Česká republika

(740) Müller Václav, patentový zástupce, Filipova 2016, Praha 4

(210) **O 170407**

(220) 08.08.2001

(320) 08.08.2001

(511) 5, 29, 32

(540)



(510) (5) dietetické nápoje s léčebnými účinky; (29) nápoje s převážujícím obsahem mléka; (32) nealkoholické nápoje.

(590) Barevná

(730) **Mgr. Jaroslav Šulc - Mogador**, Durychov 416, Turnov, Česká republika

(740) Müller Václav, patentový zástupce, Filipova 2016, Praha 4

(210) **O 170423**

(220) 09.08.2001

(320) 09.08.2001

(511) 1, 2, 6, 7, 8, 11, 17, 19, 36, 37, 39, 42

(540)

IPS Skanska

(510) (1) lepidla pro lepení podlahovin (koberců, PVC, guma), disperzní i rozpouštědlová, pro lepení gumových profilů kanalizačního programu, pro lepení tapet, pro spojování dřevěných prvků a výrobků; (2) barvy, zejména nátěrové hmoty pro povrchové úpravy zdí, dřeva a stavebně truhlářských výrobků (venkovní i vnitřní), k povrchové ochraně zámečnických a klempířských výrobků, nátěrové hmoty na bázi alkydů, akrylátových a vinylacetátových disperzí, silikonů, silikátů, epoxidů a polyuretanů; (6) kovové vybavovací předměty staveb, zejména trubní materiály, armatury, bazény, dveře, okna, konstrukce lodžii, schody, zábradlí, vzduchotechnická potrubí a komponenty, kovové konstrukce; (7) malá mechanizace (elektrické vrtačky, brusky, vibrátory, pily, cirkulárky, frézy na dřevo, elektrické hoblíky, míchačky, drážkovače, vstřelovací přístroje, elektrická stříkací zařízení atd.); (8) ruční stavební nářadí (ruční pily, kladívka, hladítka, vodováhy, olovnice, stěrky atd.); (11) vybavovací předměty staveb - sanitární zařízení, potrubí jako části hygienických instalací; (17) krytiny, zejména na bázi kaučuku a plastů, izolace tepelné na bázi pěnových plastů (polystyren, extrudovaný polystyren, pěnový polyuretan, pěnový polyetylén), izolační hmoty proti úniku radonu na bázi plastů, izolace zvukové na bázi minerálních vláken a pěnových plastů do podlah, přiček i podhledů, těsnící tmely pro výplně do spár vnějších a vnitřních na bázi disperzí a silikonů a pro stavebně dokončovací práce (sanita, topení),

armatury potrubní tlakovzdušné nekovové, pevné a ohebné plastové trubky pro domovní instalace a inženýrské sítě; (19) krytiny plochých střech na bázi asfaltů a modifikovaných asfaltů, stavební hmoty a materiály, zejména betonové směsi, živичné směsi, zdicí materiál, krytiny střešní nekovové, cement, omítkové směsi, dřevo stavební, nekovové pevné trubní materiály na bázi betonu pro inženýrské sítě i pro technická zařízení budov, okna nekovová, dlažba a obklady nekovové, betonové prvky, bazény plavecké nekovové, dveře nekovové, dřevěné konstrukce, betonové a železobetonové prefabrikáty; (36) realitní činnost; (37) stavební práce v oborech inženýrského, průmyslového a pozemního stavitelství, dodávky staveb a jejich částí v uvedených oborech, včetně bezvýkopových technologií a tunelování, montáže konstrukcí, servisní, dílenské a opravárenské služby, servisní činnost (údržba) v oblasti výpočetní techniky, půjčování stavebních strojů a zařízení, provoz čerpacích stanic pohonných hmot; (39) doprava materiálu; (42) výzkum a vývoj v oblasti stavebnictví, inženýrská činnost ve výstavbě, poradenská činnost v oblasti stavebnictví, projektová činnost, geodetické a kartografické práce, tvorba software, ubytovací a stravovací služby, provozování akreditovaných laboratoří na zkoušení betonů, živичných materiálů a zkoušení fyzikálně mechanických parametrů dalších stavebních materiálů.

(730) **IPS Skanska a.s.**, Kubánské nám. 11 čp. 1391,

Praha 10 - Vršovice, Česká republika

(210) **O 170424**

(220) 09.08.2001

(320) 09.08.2001

(511) 1, 2, 6, 7, 8, 11, 17, 19, 36, 37, 39, 42

(540)

Skanska

(510) (1) lepidla pro lepení podlahovin (koberců, PVC, guma), disperzní i rozpouštědlová, pro lepení gumových profilů kanalizačního programu, pro lepení tapet, pro spojování dřevěných prvků a výrobků; (2) barvy, zejména nátěrové hmoty pro povrchové úpravy zdí, dřeva a stavebně truhlářských výrobků (venkovní i vnitřní), k povrchové ochraně zámečnických a klempířských výrobků, nátěrové hmoty na bázi alkydů, akrylátových a vinylacetátových disperzí, silikonů, silikátů, epoxidů a polyuretanů; (6) kovové vybavovací předměty staveb, zejména trubní materiály, armatury, bazény, dveře, okna, konstrukce lodžii, schody, zábradlí, vzduchotechnická potrubí a komponenty, kovové konstrukce; (7) malá mechanizace (elektrické vrtačky, brusky, vibrátory, pily, cirkulárky, frézy na dřevo, elektrické hoblíky, míchačky, drážkovače, vstřelovací přístroje, elektrická stříkací zařízení atd.); (8) ruční stavební nářadí (ruční pily, kladívka, hladítka, vodováhy, olovnice, stěrky atd.); (11) vybavovací předměty staveb - sanitární zařízení, potrubí jako části hygienických instalací; (17) krytiny, zejména na bázi kaučuku a plastů, izolace tepelné na bázi pěnových plastů (polystyren, extrudovaný polystyren, pěnový polyuretan, pěnový polyetylén), izolační hmoty proti úniku radonu na bázi plastů, izolace zvukové na bázi minerálních vláken a pěnových plastů do podlah, přiček i podhledů, těsnící tmely pro výplně do spár vnějších a vnitřních na bázi disperzí a silikonů a pro stavebně dokončovací práce (sanita, topení), armatury potrubní tlakovzdušné nekovové, pevné a ohebné plastové trubky pro domovní instalace a inženýrské sítě; (19) krytiny plochých střech na bázi asfaltů a modifikovaných asfaltů, stavební hmoty a materiály, zejména betonové směsi, živичné směsi, zdicí materiál, krytiny střešní nekovové, cement, omítkové směsi, dřevo stavební, nekovové pevné trubní materiály na bázi betonu pro inženýrské sítě i pro technická zařízení budov, okna

nekovová, dlažba a obklady nekovové, betonové prvky, bazény plavecké nekovové, dveře nekovové, dřevěné konstrukce, betonové a železobetonové prefabrikáty; (36) realitní činnost; (37) stavební práce v oborech inženýrského, průmyslového a pozemního stavitelství, dodávky staveb a jejich částí v uvedených oborech, včetně bezvýkopových technologií a tunelování, montáže konstrukcí, servisní, dílenské a opravárenské služby, servisní činnost (údržba) v oblasti výpočetní techniky, půjčování stavebních strojů a zařízení, provoz čerpacích stanic pohonných hmot; (39) doprava materiálu; (42) výzkum a vývoj v oblasti stavebnictví, inženýrská činnost ve výstavbě, poradenská činnost v oblasti stavebnictví, projektová činnost, geodetické a kartografické práce, tvorba software, ubytovací a stravovací služby, provozování akreditovaných laboratoří na zkoušení betonů, živických materiálů a zkoušení fyzikálně mechanických parametrů dalších stavebních materiálů.

(730) **IPS Skanska a.s.**, Kubánské nám. 11 čp. 1391, Praha 10 - Vršovice, Česká republika

servisní činnost (údržba) v oblasti výpočetní techniky, půjčování stavebních strojů a zařízení, provoz čerpacích stanic pohonných hmot; (39) doprava materiálu; (42) výzkum a vývoj v oblasti stavebnictví, inženýrská činnost ve výstavbě, poradenská činnost v oblasti stavebnictví, projektová činnost, geodetické a kartografické práce, tvorba software, ubytovací a stravovací služby, provozování akreditovaných laboratoří na zkoušení betonů, živických materiálů a zkoušení fyzikálně mechanických parametrů dalších stavebních materiálů.

(730) **IPS Skanska a.s.**, Kubánské nám. 11 čp. 1391, Praha 10 - Vršovice, Česká republika

(210) **O 170426**

(220) 09.08.2001

(320) 09.08.2001

(511) 1, 2, 6, 7, 8, 11, 17, 19, 36, 37, 39, 42

(540)



(510) (1) lepidla pro lepení podlahovin (koberců, PVC, gumy), disperzní i rozpouštědlová, pro lepení gumových profilů kanalizačního programu, pro lepení tapet, pro spojování dřevěných prvků a výrobků; (2) barvy, zejména nátěrové hmoty pro povrchové úpravy zdí, dřeva a stavebně truhlářských výrobků (venkovní i vnitřní), k povrchové ochraně zámečnických a klempířských výrobků, nátěrové hmoty na bázi alkydů, akrylátových a vinylacetátových disperzí, silikonů, silikátů, epoxidů a polyuretanů; (6) kovové vybavovací předměty staveb, zejména trubní materiály, armatury, bazény, dveře, okna, konstrukce lodžii, schody, zábradlí, vzduchotechnická potrubí a komponenty, kovové konstrukce; (7) malá mechanizace (elektrické vrtačky, brusky, vibrátory, pily, cirkulárky, frézy na dřevo, elektrické hoblíky, míchačky, drážkovače, vstřelovací přístroje, elektrická stříkací zařízení atd.); (8) ruční stavební nářadí (ruční pily, kladívka, hladítka, vodováhy, olovnice, stěrky atd.); (11) vybavovací předměty staveb - sanitární zařízení, potrubí jako části hygienických instalací; (17) krytiny, zejména na bázi kaučuku a plastů, izolace tepelné na bázi pěnových plastů (polystyren, extrudovaný polystyren, pěnový polyuretan, pěnový polyetylén), izolační hmoty proti úniku radonu na bázi plastů, izolace zvukové na bázi minerálních vláken a pěnových plastů do podlah, příček i podhledů, těsnící tmely pro výplně do spár vnějších a vnitřních na bázi disperzí a silikonů a pro stavebně dokončovací práce (sanita, topení), armatury potrubní tlakovzdušné nekovové, pevné a ohebné plastové trubky pro domovní instalace a inženýrské sítě; (19) krytiny plochých střech na bázi asfaltů a modifikovaných asfaltů, stavební hmoty a materiály, zejména betonové směsi, živické směsi, zdící materiál, krytiny střešní nekovové, cement, omítkové směsi, dřevo stavební, nekovové pevné trubní materiály na bázi betonu pro inženýrské sítě i pro technická zařízení budov, okna nekovová, dlažba a obklady nekovové, betonové prvky, bazény plavecké nekovové, dveře nekovové, dřevěné konstrukce, betonové a železobetonové prefabrikáty; (36) realitní činnost; (37) stavební práce v oborech inženýrského, průmyslového a pozemního stavitelství, dodávky staveb a jejich částí v uvedených oborech, včetně bezvýkopových technologií a tunelování, montáže konstrukcí, servisní, dílenské a opravárenské služby, servisní činnost (údržba) v oblasti výpočetní techniky, půjčování stavebních strojů a zařízení, provoz čerpacích stanic pohonných hmot; (39) doprava materiálu; (42) výzkum a vývoj v oblasti stavebnictví, inženýrská činnost ve výstavbě, poradenská činnost v oblasti stavebnictví,

(210) **O 170425**

(220) 09.08.2001

(320) 09.08.2001

(511) 1, 2, 6, 7, 8, 11, 17, 19, 36, 37, 39, 42

(540)

Skanska CZ

(510) (1) lepidla pro lepení podlahovin (koberců, PVC, gumy), disperzní i rozpouštědlová, pro lepení gumových profilů kanalizačního programu, pro lepení tapet, pro spojování dřevěných prvků a výrobků; (2) barvy, zejména nátěrové hmoty pro povrchové úpravy zdí, dřeva a stavebně truhlářských výrobků (venkovní i vnitřní), k povrchové ochraně zámečnických a klempířských výrobků, nátěrové hmoty na bázi alkydů, akrylátových a vinylacetátových disperzí, silikonů, silikátů, epoxidů a polyuretanů; (6) kovové vybavovací předměty staveb, zejména trubní materiály, armatury, bazény, dveře, okna, konstrukce lodžii, schody, zábradlí, vzduchotechnická potrubí a komponenty, kovové konstrukce; (7) malá mechanizace (elektrické vrtačky, brusky, vibrátory, pily, cirkulárky, frézy na dřevo, elektrické hoblíky, míchačky, drážkovače, vstřelovací přístroje, elektrická stříkací zařízení atd.); (8) ruční stavební nářadí (ruční pily, kladívka, hladítka, vodováhy, olovnice, stěrky atd.); (11) vybavovací předměty staveb - sanitární zařízení, potrubí jako části hygienických instalací; (17) krytiny, zejména na bázi kaučuku a plastů, izolace tepelné na bázi pěnových plastů (polystyren, extrudovaný polystyren, pěnový polyuretan, pěnový polyetylén), izolační hmoty proti úniku radonu na bázi plastů, izolace zvukové na bázi minerálních vláken a pěnových plastů do podlah, příček i podhledů, těsnící tmely pro výplně do spár vnějších a vnitřních na bázi disperzí a silikonů a pro stavebně dokončovací práce (sanita, topení), armatury potrubní tlakovzdušné nekovové, pevné a ohebné plastové trubky pro domovní instalace a inženýrské sítě; (19) krytiny plochých střech na bázi asfaltů a modifikovaných asfaltů, stavební hmoty a materiály, zejména betonové směsi, živické směsi, zdící materiál, krytiny střešní nekovové, cement, omítkové směsi, dřevo stavební, nekovové pevné trubní materiály na bázi betonu pro inženýrské sítě i pro technická zařízení budov, okna nekovová, dlažba a obklady nekovové, betonové prvky, bazény plavecké nekovové, dveře nekovové, dřevěné konstrukce, betonové a železobetonové prefabrikáty; (36) realitní činnost; (37) stavební práce v oborech inženýrského, průmyslového a pozemního stavitelství, dodávky staveb a jejich částí v uvedených oborech, včetně bezvýkopových technologií a tunelování, montáže konstrukcí, servisní, dílenské a opravárenské služby,

projektová činnost, geodetické a kartografické práce, tvorba software, ubytovací a stravovací služby, provozování akreditovaných laboratoří na zkoušení betonů, živičných materiálů a zkoušení fyzikálně mechanických parametrů dalších stavebních materiálů.

- (590) Barevná
(730) **IPS Skanska a.s.**, Kubánské nám. 11 čp. 1391,
Praha 10 - Vršovice, Česká republika

(210) **O 170427**

(220) 09.08.2001
(320) 09.08.2001

(511) 1, 2, 6, 7, 8, 11, 17, 19, 36, 37, 39, 42

(540)

SKANSKA

- (510) (1) lepidla pro lepení podlahovin (koberců, PVC, gumy), disperzní i rozpouštědlová, pro lepení gumových profilů kanalizačního programu, pro lepení tapet, pro spojování dřevěných prvků a výrobků; (2) barvy, zejména nátěrové hmoty pro povrchové úpravy zdi, dřeva a stavebně truhlářských výrobků (venkovní i vnitřní), k povrchové ochraně zámečnických a klempířských výrobků, nátěrové hmoty na bázi alkydů, akrylátových a vinylacetátových disperzí, silikonů, silikátů, epoxidů a polyuretanů; (6) kovové vybavovací předměty staveb, zejména trubní materiály, armatury, bazény, dveře, okna, konstrukce lodžii, schody, zábradlí, vzduchotechnická potrubí a komponenty, kovové konstrukce; (7) malá mechanizace (elektrické vrtačky, brusky, vibrátory, pily, cirkulárky, frézy na dřevo, elektrické hoblíky, míchačky, drážkovače, vstřelovací přístroje, elektrická stříkací zařízení atd.); (8) ruční stavební nářadí (ruční pily, kladívka, hladítka, vodováhy, olovnice, stěrky atd.); (11) vybavovací předměty staveb - sanitární zařízení, potrubí jako části hygienických instalací; (17) krytiny, zejména na bázi kaučuku a plastů, izolace tepelné na bázi pěnových plastů (polystyren, extrudovaný polystyren, pěnový polyuretan, pěnový polyetylén), izolační hmoty proti úniku radonu na bázi plastů, izolace zvukové na bázi minerálních vláken a pěnových plastů do podlah, příček i podhledů, těsnící tmely pro výplně do spár vnějších a vnitřních na bázi disperzí a silikonů a pro stavebně dokončovací práce (sanita, topení), armatury potrubní tlakovzdušné nekovové, pevné a ohebné plastové trubky pro domovní instalace a inženýrské sítě; (19) krytiny plochých střech na bázi asfaltů a modifikovaných asfaltů, stavební hmoty a materiály, zejména betonové směsi, živičné směsi, zdicí materiál, krytiny střešní nekovové, cement, omítkové směsi, dřevo stavební, nekovové pevné trubní materiály na bázi betonu pro inženýrské sítě i pro technická zařízení budov, okna nekovová, dlažba a obklady nekovové, betonové prvky, bazény plavecké nekovové, dveře nekovové, dřevěné konstrukce, betonové a železobetonové prefabrikáty; (36) realitní činnost; (37) stavební práce v oborech inženýrského, průmyslového a pozemního stavitelství, dodávky staveb a jejich částí v uvedených oborech, včetně bezvýkopových technologií a tunelování, montáže konstrukcí, servisní, dílenské a opravárenské služby, servisní činnost (údržba) v oblasti výpočetní techniky, půjčování stavebních strojů a zařízení, provoz čerpacích stanic pohonných hmot; (39) doprava materiálu; (42) výzkum a vývoj v oblasti stavebnictví, inženýrská činnost ve výstavbě, poradenská činnost v oblasti stavebnictví, projektová činnost, geodetické a kartografické práce, tvorba software, ubytovací a stravovací služby, provozování akreditovaných laboratoří na zkoušení betonů, živičných materiálů a zkoušení fyzikálně

mechanických parametrů dalších stavebních materiálů.

- (590) Barevná
(730) **IPS Skanska a.s.**, Kubánské nám. 11 čp. 1391,
Praha 10 - Vršovice, Česká republika

(210) **O 170428**

(220) 09.08.2001
(320) 09.08.2001

(511) 1, 2, 6, 7, 8, 11, 17, 19, 36, 37, 39, 42

(540)

SKANSKA

- (510) (1) lepidla pro lepení podlahovin (koberců, PVC, gumy), disperzní i rozpouštědlová, pro lepení gumových profilů kanalizačního programu, pro lepení tapet, pro spojování dřevěných prvků a výrobků; (2) barvy, zejména nátěrové hmoty pro povrchové úpravy zdi, dřeva a stavebně truhlářských výrobků (venkovní i vnitřní), k povrchové ochraně zámečnických a klempířských výrobků, nátěrové hmoty na bázi alkydů, akrylátových a vinylacetátových disperzí, silikonů, silikátů, epoxidů a polyuretanů; (6) kovové vybavovací předměty staveb, zejména trubní materiály, armatury, bazény, dveře, okna, konstrukce lodžii, schody, zábradlí, vzduchotechnická potrubí a komponenty, kovové konstrukce; (7) malá mechanizace (elektrické vrtačky, brusky, vibrátory, pily, cirkulárky, frézy na dřevo, elektrické hoblíky, míchačky, drážkovače, vstřelovací přístroje, elektrická stříkací zařízení atd.); (8) ruční stavební nářadí (ruční pily, kladívka, hladítka, vodováhy, olovnice, stěrky atd.); (11) vybavovací předměty staveb - sanitární zařízení, potrubí jako části hygienických instalací; (17) krytiny, zejména na bázi kaučuku a plastů, izolace tepelné na bázi pěnových plastů (polystyren, extrudovaný polystyren, pěnový polyuretan, pěnový polyetylén), izolační hmoty proti úniku radonu na bázi plastů, izolace zvukové na bázi minerálních vláken a pěnových plastů do podlah, příček i podhledů, těsnící tmely pro výplně do spár vnějších a vnitřních na bázi disperzí a silikonů a pro stavebně dokončovací práce (sanita, topení), armatury potrubní tlakovzdušné nekovové, pevné a ohebné plastové trubky pro domovní instalace a inženýrské sítě; (19) krytiny plochých střech na bázi asfaltů a modifikovaných asfaltů, stavební hmoty a materiály, zejména betonové směsi, živičné směsi, zdicí materiál, krytiny střešní nekovové, cement, omítkové směsi, dřevo stavební, nekovové pevné trubní materiály na bázi betonu pro inženýrské sítě i pro technická zařízení budov, okna nekovová, dlažba a obklady nekovové, betonové prvky, bazény plavecké nekovové, dveře nekovové, dřevěné konstrukce, betonové a železobetonové prefabrikáty; (36) realitní činnost; (37) stavební práce v oborech inženýrského, průmyslového a pozemního stavitelství, dodávky staveb a jejich částí v uvedených oborech, včetně bezvýkopových technologií a tunelování, montáže konstrukcí, servisní, dílenské a opravárenské služby, servisní činnost (údržba) v oblasti výpočetní techniky, půjčování stavebních strojů a zařízení, provoz čerpacích stanic pohonných hmot; (39) doprava materiálu; (42) výzkum a vývoj v oblasti stavebnictví, inženýrská činnost ve výstavbě, poradenská činnost v oblasti stavebnictví, projektová činnost, geodetické a kartografické práce, tvorba software, ubytovací a stravovací služby, provozování akreditovaných laboratoří na zkoušení betonů, živičných materiálů a zkoušení fyzikálně mechanických parametrů dalších stavebních materiálů.
- (730) **IPS Skanska a.s.**, Kubánské nám. 11 čp. 1391,
Praha 10 - Vršovice, Česká republika

(210) **O 170429**

(220) 09.08.2001

(320) 09.08.2001

(511) 1, 2, 6, 7, 8, 11, 17, 19, 36, 37, 39, 42

(540)



(510) (1) lepidla pro lepení podlahovin (koberců, PVC, gumy), disperzní i rozpouštědlová, pro lepení gumových profilů kanalizačního programu, pro lepení tapet, pro spojování dřevěných prvků a výrobků; (2) barvy, zejména nátěrové hmoty pro povrchové úpravy zdí, dřeva a stavebně truhlářských výrobků (venkovní i vnitřní), k povrchové ochraně zámečnických a klempířských výrobků, nátěrové hmoty na bázi alkydů, akrylátových a vinylacetátových disperzí, silikonů, silikátů, epoxidů a polyuretanů; (6) kovové vybavovací předměty staveb, zejména trubní materiály, armatury, bazény, dveře, okna, konstrukce lodžii, schody, zábradlí, vzduchotechnická potrubí a komponenty, kovové konstrukce; (7) malá mechanizace (elektrické vrtačky, brusky, vibrátory, pily, cirkulárky, frézy na dřevo, elektrické hobličky, míchačky, drážkovače, vstřelovací přístroje, elektrická stříkací zařízení atd.); (8) ruční stavební nářadí (ruční pily, kladívka, hladítka, vodováhy, olovnice, stěrky atd.); (11) vybavovací předměty staveb - sanitární zařízení, potrubí jako části hygienických instalací; (17) krytiny, zejména na bázi kaučuku a plastů, izolace tepelné na bázi pěnových plastů (polystyren, extrudovaný polystyren, pěnový polyuretan, pěnový polyetylén), izolační hmoty proti úniku radonu na bázi plastů, izolace zvukové na bázi minerálních vláken a pěnových plastů do podlah, příček i podhledů, těsnící tmely pro výplně do spár vnějších a vnitřních na bázi disperzí a silikonů a pro stavebně dokončovací práce (sanita, topení), armatury potrubní tlakovzdušné nekovové, pevné a ohebné plastové trubky pro domovní instalace a inženýrské sítě; (19) krytiny plochých střech na bázi asfaltů a modifikovaných asfaltů, stavební hmoty a materiály, zejména betonové směsi, živičné směsi, zdící materiál, krytiny střešní nekovové, cement, omítkové směsi, dřevo stavební, nekovové pevné trubní materiály na bázi betonu pro inženýrské sítě i pro technická zařízení budov, okna nekovová, dlažba a obklady nekovové, betonové prvky, bazény plavecké nekovové, dveře nekovové, dřevěné konstrukce, betonové a železobetonové prefabrikáty; (36) realitní činnost; (37) stavební práce v oborech inženýrského, průmyslového a pozemního stavitelství, dodávky staveb a jejich částí v uvedených oborech, včetně bezvýkopových technologií a tunelování, montáže konstrukcí, servisní, dílenské a opravárenské služby, servisní činnost (údržba) v oblasti výpočetní techniky, půjčování stavebních strojů a zařízení, provoz čerpacích stanic pohonných hmot; (39) doprava materiálu; (42) výzkum a vývoj v oblasti stavebnictví, inženýrská činnost ve výstavbě, poradenská činnost v oblasti stavebnictví, projektová činnost, geodetické a kartografické práce, tvorba software, ubytovací a stravovací služby, provozování akreditovaných laboratoří na zkoušení betonů, živičných materiálů a zkoušení fyzikálně mechanických parametrů dalších stavebních materiálů.

(590) Barevná

(730) **IPS Skanska a.s.**, Kubánské nám. 11 čp. 1391, Praha 10 - Vršovice, Česká republika(210) **O 170430**

(220) 09.08.2001

(320) 09.08.2001

(511) 1, 2, 6, 7, 8, 11, 17, 19, 36, 37, 39, 42

(540)



SKANSKA

(510) (1) lepidla pro lepení podlahovin (koberců, PVC, gumy), disperzní i rozpouštědlová, pro lepení gumových profilů kanalizačního programu, pro lepení tapet, pro spojování dřevěných prvků a výrobků; (2) barvy, zejména nátěrové hmoty pro povrchové úpravy zdí, dřeva a stavebně truhlářských výrobků (venkovní i vnitřní), k povrchové ochraně zámečnických a klempířských výrobků, nátěrové hmoty na bázi alkydů, akrylátových a vinylacetátových disperzí, silikonů, silikátů, epoxidů a polyuretanů; (6) kovové vybavovací předměty staveb, zejména trubní materiály, armatury, bazény, dveře, okna, konstrukce lodžii, schody, zábradlí, vzduchotechnická potrubí a komponenty, kovové konstrukce; (7) malá mechanizace (elektrické vrtačky, brusky, vibrátory, pily, cirkulárky, frézy na dřevo, elektrické hobličky, míchačky, drážkovače, vstřelovací přístroje, elektrická stříkací zařízení atd.); (8) ruční stavební nářadí (ruční pily, kladívka, hladítka, vodováhy, olovnice, stěrky atd.); (11) vybavovací předměty staveb - sanitární zařízení, potrubí jako části hygienických instalací; (17) krytiny, zejména na bázi kaučuku a plastů, izolace tepelné na bázi pěnových plastů (polystyren, extrudovaný polystyren, pěnový polyuretan, pěnový polyetylén), izolační hmoty proti úniku radonu na bázi plastů, izolace zvukové na bázi minerálních vláken a pěnových plastů do podlah, příček i podhledů, těsnící tmely pro výplně do spár vnějších a vnitřních na bázi disperzí a silikonů a pro stavebně dokončovací práce (sanita, topení), armatury potrubní tlakovzdušné nekovové, pevné a ohebné plastové trubky pro domovní instalace a inženýrské sítě; (19) krytiny plochých střech na bázi asfaltů a modifikovaných asfaltů, stavební hmoty a materiály, zejména betonové směsi, živičné směsi, zdící materiál, krytiny střešní nekovové, cement, omítkové směsi, dřevo stavební, nekovové pevné trubní materiály na bázi betonu pro inženýrské sítě i pro technická zařízení budov, okna nekovová, dlažba a obklady nekovové, betonové prvky, bazény plavecké nekovové, dveře nekovové, dřevěné konstrukce, betonové a železobetonové prefabrikáty; (36) realitní činnost; (37) stavební práce v oborech inženýrského, průmyslového a pozemního stavitelství, dodávky staveb a jejich částí v uvedených oborech, včetně bezvýkopových technologií a tunelování, montáže konstrukcí, servisní, dílenské a opravárenské služby, servisní činnost (údržba) v oblasti výpočetní techniky, půjčování stavebních strojů a zařízení, provoz čerpacích stanic pohonných hmot; (39) doprava materiálu; (42) výzkum a vývoj v oblasti stavebnictví, inženýrská činnost ve výstavbě, poradenská činnost v oblasti stavebnictví, projektová činnost, geodetické a kartografické práce, tvorba software, ubytovací a stravovací služby, provozování akreditovaných laboratoří na zkoušení betonů, živičných materiálů a zkoušení fyzikálně mechanických parametrů dalších stavebních materiálů.

(590) Barevná

(730) **IPS Skanska a.s.**, Kubánské nám. 11 čp. 1391,
Praha 10 - Vršovice, Česká republika

(210) **O 170431**

(220) 09.08.2001

(320) 09.08.2001

(511) 1, 2, 6, 7, 8, 11, 17, 19, 36, 37, 39, 42

(540)



SKANSKA

(510) (1) lepidla pro lepení podlahovin (kobereců, PVC, gumy), disperzní i rozpouštědlová, pro lepení gumových profilů kanalizačního programu, pro lepení tapet, pro spojování dřevěných prvků a výrobků; (2) barvy, zejména nátěrové hmoty pro povrchové úpravy zdi, dřeva a stavebně truhlářských výrobků (venkovní i vnitřní), k povrchové ochraně zámečnických a klempířských výrobků, nátěrové hmoty na bázi alkydů, akrylátových a vinylacetátových disperzí, silikonů, silikátů, epoxidů a polyuretanů; (6) kovové vybavovací předměty staveb, zejména trubní materiály, armatury, bazény, dveře, okna, konstrukce lodžii, schody, zábradlí, vzduchotechnická potrubí a komponenty, kovové konstrukce; (7) malá mechanizace (elektrické vrtačky, brusky, vibrátory, pily, cirkulárky, frézy na dřevo, elektrické hoblíky, míchačky, drážkovače, vstřelovací přístroje, elektrická stříkací zařízení atd.); (8) ruční stavební nářadí (ruční pily, kladívka, hladítka, vodováhy, olovnice, stěrky atd.); (11) vybavovací předměty staveb - sanitární zařízení, potrubí jako části hygienických instalací; (17) krytiny, zejména na bázi kaučuku a plastů, izolace tepelné na bázi pěnových plastů (polystyren, extrudovaný polystyren, pěnový polyuretan, pěnový polyetylen), izolační hmoty proti úniku radonu na bázi plastů, izolace zvukové na bázi minerálních vláken a pěnových plastů do podlah, příček i podhledů, těsnící tmely pro výplně do spár vnějších a vnitřních na bázi disperzí a silikonů a pro stavebně dokončovací práce (sanita, topení), armatury potrubní tlakovzdušné nekovové, pevné a ohebné plastové trubky pro domovní instalace a inženýrské sítě; (19) krytiny plochých střech na bázi asfaltů a modifikovaných asfaltů, stavební hmoty a materiály, zejména betonové směsi, živičné směsi, zdící materiál, krytiny střešní nekovové, cement, omítkové směsi, dřevo stavební, nekovové pevné trubní materiály na bázi betonu pro inženýrské sítě i pro technická zařízení budov, okna nekovová, dlažba a obklady nekovové, betonové prvky, bazény plavecké nekovové, dveře nekovové, dřevěné konstrukce, betonové a železobetonové prefabrikáty; (36) realitní činnost; (37) stavební práce v oborech inženýrského, průmyslového a pozemního stavitelství, dodávky staveb a jejich částí v uvedených oborech, včetně bezvýkopových technologií a tunelování, montáže konstrukcí, servisní, dílenské a opravárenské služby, servisní činnost (údržba) v oblasti výpočetní techniky, půjčování stavebních strojů a zařízení, provoz čerpacích stanic pohonných hmot; (39) doprava materiálu; (42) výzkum a vývoj v oblasti stavebnictví, inženýrská činnost ve výstavbě, poradenská činnost v oblasti stavebnictví, projektová činnost, geodetické a kartografické práce, tvorba software, ubytovací a stravovací služby, provozování akreditovaných laboratoří na zkoušení betonů, živičných materiálů a zkoušení fyzikálně mechanických parametrů dalších stavebních materiálů.

(730) **IPS Skanska a.s.**, Kubánské nám. 11 čp. 1391,
Praha 10 - Vršovice, Česká republika

(210) **O 170456**

(220) 10.08.2001

(320) 10.08.2001

(511) 1, 11, 42

(540)



(510) (1) plyny a směšovače plynů ochranné atmosféry pro potravinářství; (11) přístroje pro směšování plynu, generátory plynu, plynová potrubí, regulační a bezpečnostní výbava pro plynová potrubí a plynové přístroje; (42) poradenská činnost při přípravě nápojů podle receptů.

(730) **GastroGas s.r.o.**, ul. 28. října 868/22, Jeseník, Česká republika

(740) Ing. Král Jiří, patentový zástupce, Štěpánská 45, Praha 1

(210) **O 170468**

(220) 10.08.2001

(320) 10.08.2001

(511) 29

(540)



(510) (29) mléčné výrobky.

(730) **Polabské mlékárny, a.s.**, Dr. Kryšpína 510,
Poděbrady, Česká republika

(740) JUDr. Winter Filip, advokátní kancelář Winter & spol.,
Palác Český Rozhlas, Vinohradská 12, Praha 2

(210) **O 170472**

(220) 10.08.2001

(320) 10.08.2001

(511) 36

(540)

CITISERVICE

(510) (36) pojištění, bankovní a finanční služby, zejména bankovní a finanční poradenství a konzultační služby, služby peněžní, služby nemovitostní.

(730) **Citibank, N.A.**, 399 Park Avenue, New York,
Spojené státy americké, New York

(740) JUDr. Matějka Jan, Advokátní a patentová kancelář
Čermák, Hořejš, Myslíl, Národní 32, Praha 1

(210) **O 170480**

(220) 10.08.2001

(320) 10.08.2001

(511) 35

(540)

CZIPIN & PROUDFOOT CONSULTING

(510) (35) konzultační služby spojené s obchodním managementem.

(730) **Management Consulting Group PLC**, 1700 Palm Beach Lakes Boulevard, West Palm Beach, Spojené státy americké, Florida

(740) Patentservis Praha a.s., Jivenská 1273/1, Praha 4

(210) **O 170483**

(220) 13.08.2001

(320) 13.08.2001

(511) 3, 6, 7, 8, 35, 36, 37, 40, 41, 42

(540)



(510) (3) brusiva, smírek, brusné plátno a papír, brusné pasty a prášky, karbidy kovů, korund, diamantové brusivo, čisticí prostředky, cíidla, kameny hladící a lešticí, brousící, ostřicí a lešticí přípravky, prostředky a přípravky na odstraňování rezu a barev; (6) kovové konstrukce, montážní nářadí a jeho soupravy, spadající do této třídy, jako jsou montážní klíče kovové a pod., schránky a schrány na nářadí kovové, kovové zboží včetně zámečnického, i na zakázku, neobsažené v jiných třídách; (7) brousící stroje - brusky, brusky nástrojové - ostříčky, brusné kotouče a brusné kameny, kovoobráběcí stroje včetně vrtaček, ohýbací a rovnací stroje, řezací stroje, pily na kov, strojní nůžky, závitové stroje, mechanické ruční nástroje a nářadí, nářadí poháněné stlačeným vzduchem, nástroje jako součásti strojů (s tvrdokovem i bez něho) jako jsou frézy, frézovací hlavy, vrtáky, protahovací trny, výhrubníky, výstužníky, záhlubníky, řezné nože, průbojníky pro děrovací stroje, pilové listy, závitové nástroje a pod., upínací zařízení pro nástroje včetně speciálního, lisovací formy, zejm. na výrobky z plastických hmot, filtrační stroje; (8) ruční nástroje a nářadí (brousky, brusky a brusy, důlkovače, frézy, pilky a pilníky všeho druhu, rašple, razidla, řezné nástroje, strojní a příruční svěráky a čelisti k nim, svěráky a svěrky, kleště, kleštiny, maticové klíče, průbojníky, vrtáky, závitníky, závitnice a závitové hlavy, výstužníky, škrabáky a pod.), držáky, vratidla, pouzdra a prodlužovací nástavce k nim, smirkové brusné kotouče, ruční pěchovačky, nýtovačky, děrovačky, razidla a stříhadla, tvářecí nástroje jako kovotlačitelské a lisovací; (35) obchodně zprostředkovatelská a poradenská činnost obchodní, pomoc při řízení obchodních a průmyslových podniků, marketingové studie, analýza trhu, obchodní a podnikatelský průzkum, poskytování obchodních a podnikatelských informací, zastupování tuzemských a zahraničních firem v uvedených komoditách a službách, plánovací činnost; (36) služby ekonomických poradců zahrnuté v této třídě, finanční řízení a finanční poradenství, zprostředkovatelská činnost ve finanční oblasti, investorská činnost; (37) informace o opravách strojů, nástrojů a nářadí, opravy strojů, nástrojů a nářadí, instalace a montáže zařízení a jeho údržba, zámečnictví; (40) informace o zpracování a úpravě materiálů, zejména o strojírenské technologii a obrábění kovů, provádění montáží na objednávku (pro třetí osoby), úprava a zpracování kovů, provádění povrchových úprav, nástrojařství, kovoobráběčství, pronájem strojů a nástrojů; (41) kurzy, přednášky a odborné semináře, školící, výuková a vzdělávací činnost, související publikační a vydavatelská činnost, praktický výcvik, testování znalostí a zkoušení pracovníků, hodnocení jejich odborné způsobilosti; (42) zkoušky materiálů, chemické analýzy, odborné poradenství, expertizy a zprostředkovatelská činnost v rámci uvedených oborů a služeb, technický

průzkum, projektování a konstruování, výzkum a vývoj nových výrobků, vypracování posudků a technických dohodování, inspekční činnost, obalový design, navrhování obalů.

(730) **Hofmeister Václav**, Mezi ploty 12, Plzeň, Česká republika

(740) JUDr. Jaromír Tichý, Tichý & Poláček patentoprávní a známková kancelář, Dominikánská 6, Plzeň

(210) **O 170487**

(220) 13.08.2001

(320) 13.08.2001

(511) 6, 7, 9, 12, 37

(540)

CHEETAH

(510) (6) drobné zámečnické výrobky, kovové konstrukce, svařované součásti strojů a přístrojů, vodící lišty, čepy, spojky a příchytky pro kabely, kladky, kování, kovové šrouby, matice šroubové, nátrubky, nosníky kovové, objímky kovové, kovové skříňky, přírubby, šrouby, šrouby spojovací pro kabely, západky, zářky; (7) elektrické trakční stroje a přístroje, alternátory, cívky, dynamo, elektrické generátory, hřídele pro stroje, hřídelové spojky, pohonné mechanismy, elektrické motory, ovládací mechanismy pro stroje, mechanické a pneumatické hnací stroje, ojnice, ozubená kola, písty pro válce, pružiny, převodové hřídele, převody pro stroje, pohonné mechanismy jiné než pro vozidla, převodové mechanismy, regulátory, hydraulická ovládací zařízení, kartáče uhlíkové, kladky, kryty, kloubové spojky, kola strojů, kryty, stříkací pistole, brusky, čerpadla, generátory, elektrické mlýnky, frézky, vysavače prachu, hevery, hoblovky, kompresory, kladkostroje, obráběcí stroje, kuchyňské stroje elektrické, lisy, ložiska, mandly, míchačky, myčky na nádobí, nástroje (části strojů), pily, pluh, pračky, sekačky na trávu, skříně (části strojů), soukolí, spojovací části (části strojů), svařovací stroje, šicí stroje, šrotovníky, vrtačky; (9) automatické řízení pro vozidla, elektromagnetické cívky, elektrické spojky, svorky, konektory, krabice odbočné, elektrické kolektory, světelná signalizace, přepínače, vypínače, rozvaděče, měřicí zařízení, omezovače, pojistky, jističe, regulátory elektrické, rozvodné panely, rozvodné a spínací skříně, spojovací skříňky, svorkovnice, transformátory, tlumivky, trolejové sběrače; (12) konvertory (měniče) pro tramvaje, trolejbusy a elektrické lokomotivy a jejich části spadající do této třídy; (37) opravy elektrických strojů a přístrojů.

(730) **LEKOV, a.s.**, Jírotova 375, Blovice, Česká republika

(740) Ing. Jiří Poláček, Tichý & Poláček patentoprávní a známková kancelář, Dominikánská 6, Plzeň

(210) **O 170512**

(220) 13.08.2001

(320) 13.08.2001

(511) 16, 21, 25, 35, 40, 42

(540)



(510) (16) tiskoviny, zejména reklamní a propagační, blahopřání, kancelářské potřeby kromě nábytku, kalendáře, katalogy, letáky, papírnické výrobky a výrobky z kartonu, obaly z papíru a umělých hmot, obtisky, psací soupravy a potřeby, pera a tužky, pouzdra papírová, prospekty, těžítka,

prospekty, záložky do knih, etikety, samolepky, zboží obsažené ve třídě 16 pro reklamní a propagační účely, grafický tisk jakožto výrobek; (21) hladké a zušlechtné zboží skleněné, hrnčířské, kameninové, keramické, porcelánové a z umělých hmot, obsažené ve třídě 21, i s vlastními dekory, jakožto užitkové zboží, i zboží pro reklamní a propagační účely, též baňky cukřenky, čajníky, čajová vajíčka, čajové soupravy, demižony, dózy, držáky na svíce a ubrousky, džbány, figurky, flakóny, formy na pečení, hrnce, hrnečky, kalíšky na vajíčka, karafy, láhve stolní, konvice a konvičky, na čaj a kávu a na vaření vody, kořenky, košíky na chléb, krabice na jídlo, kuchyňské soupravy, nádobí a nádoby, květináče, láhve, likérové soupravy, lisy na ovoce, majolika, máselníčky, mísy a misky, nálevky, nápojové sklo, též pánve a pánvičky pro domácnost, podložky pro krájení, podložky k prostírání, podložky pod horké nádobí, podnosy na použití v domácnosti, podnosy ozdobné, tácy, podšálky, talíře a talířky, poháry, sítka pro domácnost, skleněné zátka a uzávěry, slánky, smetáky a smetáčky s lopatkou, sklenice, solničky, sošky, stěrky, soupravy kuchyňského náčiní a nádobí, stolní soupravy, stojánky na vajíčka a párátka, stojany na grily a na rožně, stojany na žehličky, stolky servírovací, struhadla pro domácnost, sušáky na prádlo, svícný, šálky, šejkry, škopky, šlehače s výjimkou elektrických pro domácnost, tácy a tácky, talíře, tepelně izolační nádoby, termosky, tlakové hrnce, toaletní kufříky, trychtýře, ubrousky, válečky na těsto, vany a vaničky na praní a dětské, vědra, výrobky z křišťálového skla, žehlicí prkna; (25) oděvy, též vyšívání, určené zejména pro reklamní a propagační účely; (35) agentura designérská pro reklamní a propagační účely, pomoc a poradenství při provozu obchodní činnosti, reklama a propagace, reklamní agentura, vydávání, rozšiřování a pronájem reklamních materiálů, letáků, prospektů a vzorků, a jejich zaslání zákazníkům, organizování komerčních a reklamních výstav, tisky a potisky propagační a reklamní, poskytování světelné reklamy, reklamy na auta, umísťování reklam pro šíření billboardy, zpracování reklam a propagací; (40) tisk vzorů zejména reklamních a propagačních; (42) grafický design, grafické studio, tiskárny, litografické tisky, tisky ofsetové, fleksotisky, návrhy včetně designů též v oblasti skla, keramiky, porcelánu a textilií.

(730) **WEP, s. r. o.**, Ječná 2, Praha 2, Česká republika

(740) Ing. Smrčková Marie, patentový zástupce, Velflíkova 8, Praha 6

(210) **O 170514**

(220) 14.08.2001

(320) 14.08.2001

(511) 37, 39, 40, 42

(540)



(510) (37) stavebnictví, stavitelství; (39) servisní služby a provozování transportních zařízení, zejména zařízení hydraulické a pasové dopravy; (40) zpracování vedlejších

energetických produktů mechanické či chemické, např. drcením, mísením, aditivací a pod., další služby poskytované mechanickým zpracováním nebo mechanickou či chemickou přeměnou anorganických nebo organických látek nebo předmětů; (42) inženýrská činnost ve výstavbě, zajišťování organizace, přípravy a budování staveb, projektování staveb, technické projektování, projektová činnost ve výstavbě - stavebně-technické studie, průmyslový výzkum, technický rozvoj.

(730) **TI Centrum, a. s.**, Lužická 2, Plzeň, Česká republika

(210) **O 170515**

(220) 14.08.2001

(320) 14.08.2001

(511) 41

(540)

SPYDER

(510) (41) zábava.

(730) **Křížan Ivo**, 521 Union Street, San Francisco, Spojené státy americké, California

(740) Mgr. Drumev Pavel, Palackého ul. č. 15, Praha 1

(210) **O 170516**

(220) 14.08.2001

(320) 14.08.2001

(511) 9, 16, 38, 41, 42

(540)



(510) (9) nosiče pro počítačové programy, audiovizuální záznamy, software; (16) tiskoviny všeho druhu, zejména knihy, časopisy, propagační materiály; (38) počítačová komunikace, přenos zpráv a obrázků pomocí počítačů, přenos zpráv a obrazových informací pomocí počítače; (41) činnost vyučovací, vzdělávací, testovací, výchovná činnost, organizování a vedení konferencí, organizování a vedení kongresů, organizování a vedení kolokvií, nahrávání nosičů dat, nosičů audiovizuálních a jejich šíření, vydávání knih, časopisů, propagačních materiálů; (42) tvorba software, programování, vypracování posudků v oblasti biomedicínské informatiky a statistiky, konzultační a poradenská činnost v oblasti biomedicínské informatiky a statistiky, výzkum a vývoj v oblasti přírodních a technických věd nebo společenských věd.

(730) **Zvárová Jana**, Paprsková 330/15, Praha 4, Česká republika

(210) **O 170517**

(220) 14.08.2001

(320) 14.08.2001

(511) 5, 11, 18, 20, 21, 28, 29, 30, 32, 33, 34, 35, 42

(540)



**CLUB
COLOSEUM**

(510) (5) bylinné čaje, nikoliv léčivé; (11) přístroje pro osvětlení, topení, výrobu páry, pro vaření, přístroje chladicí, pro sušení, ventilaci, rozvod vody a sanitární

zařízení; (18) kůže, imitace kůže, výrobky z těchto materiálů, které nejsou zahrnuty do jiných tříd, kůže ze zvířat, kuřky a zavazadla, deštníky, slunečníky a hole, biče a sedlářské výrobky; (20) nábytek, zrcadla, rámy, výrobky, nejmenované v jiných třídách ze dřeva, korku, rákosu, vrbového proutí, z rohu, kostí, slonoviny, z kostic, želvoviny, jantaru, perleti, mořské pěny, náhražky všech těchto materiálů nebo náhražky z plastických hmot; (21) náčiní a nádoby pro domácnost nebo kuchyň (nikoli z drahých kovů ani postříbených nebo pozlacených), hřebeny a mycí houby, kartáče (s výjimkou štětců), materiály pro výrobu kartáčů, čisticí potřeby, drátky na čištění parket, sklo surové nebo opracované (s výjimkou stavebního skla), sklo, porcelán a majolika neobsažená v jiných třídách; (28) hry, hračky, potřeby pro gymnastiku a sport, které nejsou uvedeny v jiných třídách, vánoční ozdoby; (29) maso, ryby, drůbež, zvěřina a výrobky z nich, konzervované, sušené a vařené ovoce a zelenina, kompoty a saláty, zavařeniny a rosoly, vejce, mléko, tvaroh, sýr a výrobky z nich, jedlé oleje a tuky, potraviny v konzervách, mandle, ořechy a oříšky pražené, hotová jídla připravená ke konzumaci a lahůdkářské výrobky z uvedených surovin; (30) cukr, káva, čaj, kakao, kávovina a kávové náhražky, ovocné čaje, výrobky z obilí, rýže a kukuřice jako jsou vločky a lupínky, mouka a moučné výrobky, těstoviny, chléb kvašený i nekvašený, "crazy" chléb, suchary a sušenky sladké, slané, koláče a jiné moučníky sladké, slané (pizzy, pirohy), jemné pečivo, cukrovinky, zmrzlina, med, kvasnice a kypřicí prášky, sůl, hořčice a chuťové omáčky, koření, led ke chlazení nápojů, jídla připravená ke konzumaci a lahůdkářské výrobky z uvedených surovin; (32) piva, minerální vody, šumivé nápoje a jiné nealkoholické nápoje a šťávy ovocné, sirupy a jiné přípravky k zhotovování nápojů; (33) alkoholické nápoje (s výjimkou pív); (34) tabák, potřeby pro kuřáky, zápalky; (35) propagační činnost, reklama, pomoc při řízení obchodní činnosti, obchodní administrativa, kancelářské práce; (42) stravovací služby, vázané na služby ubytovací a služby cestovních kanceláří, závodní stravování, restaurační a hostinské služby, služby samoobslužného stravování, služby rychlého občerstvení, jako je pouliční občerstvení a stánkové občerstvení při společenských akcích, poradenské a konzultační služby a poskytování know how v uvedených oblastech.

(730) **BAKARE - GASTROSERVIS s. r. o.**, Opletalova 28, Praha 1, Česká republika

(740) JUDr. Pajerová Vladimíra, Národní 33, Praha 1

(210) **O 170518**

(220) 14.08.2001

(320) 14.08.2001

(511) 30

(540)



(510) (30) cukrovinky včetně žvýkaček.

(590) Barevná

(730) **Wm. WRIGLEY Jr. Company**, 410 North Michigan Avenue, Chicago, Spojené státy americké, Illinois

(740) Mgr. Petra S. de Brantes, KOREJZOVÁ & SPOL. Advokátní a patentová kancelář, Spálená 29, Praha 1

(210) **O 170519**

(220) 14.08.2001

(320) 23.02.2001

(511) 5

(540)

CLAMYDRIX

(510) (5) farmaceutické přípravky a substance pro lidské použití, vakcíny.

(730) **SmithKline Beecham Biologicals S.A.**, Rue de l'Institut 89, Rixensart, Belgie

(740) JUDr. Korejzová Zdeňka, KOREJZOVÁ & SPOL.

Advokátní a patentová kancelář, Spálená 29, Praha 1

(210) **O 170533**

(220) 14.08.2001

(320) 14.08.2001

(511) 9, 16, 42

(540)

TIMEKEEPER

(510) (9) počítače, počítačové programy, počítačový software; (16) uživatelské, referenční a technické manuály; (42) počítačové programování, tvorba software, aktualizace a údržba počítačových programů, poradenství v oblasti počítačového software, projektování, instalace a provozování počítačových sítí.

(730) **AIRA GROUP s. r. o.**, Kusého 535/4, Praha 8, Česká republika

(740) Mgr. Havlík Samuel, advokát, Ukrajinská 984/14, Praha 10

(210) **O 170534**

(220) 14.08.2001

(320) 14.08.2001

(511) 9, 16, 42

(540)



(510) (9) počítače, počítačové programy, počítačový software; (16) uživatelské, referenční a technické manuály; (42) počítačové programování, tvorba software, aktualizace a údržba počítačových programů, poradenství v oblasti počítačového software, projektování, instalace a provozování počítačových sítí.

(730) **AIRA GROUP s. r. o.**, Kusého 535/4, Praha 8, Česká republika

(740) Mgr. Havlík Samuel, advokát, Ukrajinská 984/14, Praha 10

(210) **O 170542**

(220) 14.08.2001

(320) 14.08.2001

(511) 32, 33

(540)

TRIO

(510) (32) vinné mošty a výtažky z vinných moštů; (33) víno, destilované nápoje.

(730) **AMPELOS, ŠLECHTITELSKÁ STANICE VINAŘSKÁ ZNOJMO, a.s.**, Vrbovec 274, Česká republika

(740) Ing. Reichel Pavel, Lopatecká 14, Praha 4

(210) **O 170548**

(220) 15.08.2001

(320) 15.08.2001

(511) 6, 19, 37

(540)



(510) (6) kovové stavební materiály; (19) stavební materiály nekovové; (37) stavebnictví.

(730) **TARGUS CZ s.r.o.**, Tř. maršála Malinovského 269, Uherské Hradiště, Česká republika

(210) **O 170549**

(220) 15.08.2001

(320) 15.08.2001

(511) 7, 11, 12

(540)

APACHE

(510) (7) součásti nebo příslušenství jízdních kol, zejména dynamo pro jízdní kolo; (11) součásti nebo příslušenství jízdních kol, zejména světla nebo svítílny pro jízdní kolo; (12) jízdní kola všech typů a druhů a dále součásti nebo příslušenství jízdních kol zejména brzdy pro jízdní kolo, kola pro jízdní kolo, košíky speciální pro jízdní kolo, ozubená kola na jízdní kolo, paprsky (dráty) pro jízdní kolo, pneumatiky pro jízdní kolo, pumpa pro jízdní kolo, rámy na jízdní kolo, řetězy na jízdní kolo, sedlo pro jízdní kolo.

(730) **Míka Vladimír**, Kostelní 1223/26, České Budějovice, Česká republika

(210) **O 170558**

(220) 15.08.2001

(320) 15.08.2001

(511) 11

(540)

TIANLONG

(510) (11) sanitární přístroje a zařízení.

(730) **Xu Cheng Ji**, Radimovská 1416/8, Praha 4, Česká republika

(210) **O 170560**

(220) 15.08.2001

(320) 15.08.2001

(511) 7, 12

(540)



(510) (7) motory pro stacionární použití a jejich díly, agregáty palivových článků; (12) vozidla a jejich díly spadající do této třídy.

(730) **DaimlerChrysler AG**, 225 Epplestrasse, Stuttgart, Německo

(740) JUDr. Matějka Jan, Advokátní a patentová kancelář Čermák, Hořejš, Myslíl, Národní 32, Praha 1

(210) **O 170561**

(220) 15.08.2001

(320) 15.08.2001

(511) 9, 16, 35, 38, 41, 42

(540)

DIDEROT ASISTENT

(510) (9) nahanané i nenahanané nosiče informací zvuku a/nebo obrazu, jako např. disky, diskety, CD ROM, výpočetní technika všeho druhu zejm. počítače, počítačové periférie, paměti, tiskárny, náhradní díly k počítačům, software jako součást hardware; (16) tiskoviny všeho druhu, zejm. knihy,

časopisy, periodika, plakáty, fotografie, knihařské výrobky; (35) zprostředkovatelská činnost v oblasti obchodu, marketing, reklamní, propagační a inzertní služby všeho druhu, včetně informací poskytovaných prostřednictvím elektronických médií, počítačových a telekomunikačních sítí; (38) získávání, šíření, poskytování a výměna informací prostřednictvím telekomunikačních, datových a počítačových sítí; (41) vydavatelství a nakladatelství, včetně vydávání tiskovin prostřednictvím počítačových sítí; (42) tiskárna, knihárna, fotografické a výtvarné práce, tvorba a vývoj software, vytváření internetových stránek v elektronické podobě, tvorba internetové databáze, ofsetový tisk.

(730) **Encyclopedia Publishing House Ltd.**, Athene

House The Broadway Mill Hill, London NW7 3 TB, Velká Británie

(740) Ing. Jupa Francis, patentový zástupce, Měchenická 4, Praha 4

(210) **O 170563**

(220) 15.08.2001

(320) 15.08.2001

(511) 5

(540)

SOLARAZE

(510) (5) farmaceutické přípravky a látky, vše pro místní užití.

(730) **Bioglan Pharma plc**, Bioglan House, 40A Wilbury Way, Hitchin, Hertfordshire SG4 0AP, Velká Británie

(740) JUDr. Rott Vladimír, Rott, Růžička a Guttman, patentová, známková a právní kancelář, Nad Štolou 12, Praha 7

(210) **O 170569**

(220) 15.08.2001

(320) 15.08.2001

(511) 5, 42

(540)

EPICEL ASAProgram

(510) (5) farmaceutické, léčivé, terapeutické a veterinární preparáty, diagnostické reagensy, enzymy, chemikálie a chemické preparáty určené k použití ve farmaceutickém, lékařském a veterinárním průmyslu, kultury lidských buněk; (42) lékařské služby zařazené do třídy 42.

(730) **Genzyme Corporation**, One Kendall Square,

Cambridge, Spojené státy americké, Massachusetts

(740) JUDr. Traplová Jarmila, Advokátní a patentová kancelář Traplová, Hakr, Kubát, Přístavní 24, Praha 7

(210) **O 170570**

(220) 15.08.2001

(320) 15.08.2001

(511) 1, 5, 42

(540)

GENZYME

(510) (1) chemikálie a chemické výrobky, chemické výrobky určené k použití v průmyslu a ve vědě, reagensy (s výjimkou činidel pro lékařské nebo zvěrolékařské účely), enzymy, diagnostické preparáty; (5) farmaceutické, léčivé, terapeutické a veterinární preparáty, diagnostické reagensy, enzymy, chemikálie a chemické preparáty určené k použití ve farmaceutickém, lékařském a veterinárním průmyslu, kultury lidských buněk; (42) lékařské služby zařazené do třídy 42.

(730) **Genzyme Corporation**, One Kendall Square,

Cambridge, Spojené státy americké, Massachusetts

(740) JUDr. Traplová Jarmila, Advokátní a patentová kancelář Traplová, Hakr, Kubát, Přístavní 24, Praha 7

(210) **O 170571**

(220) 15.08.2001
(320) 15.08.2001
(511) 5, 42
(540)

EPICEL

(510) (5) farmaceutické, léčivé, terapeutické a veterinární preparáty, diagnostické reagenty, enzymy, chemikálie a chemické preparáty určené k použití ve farmaceutickém, lékařském a veterinárním průmyslu, kultury lidských buněk; (42) lékařské služby zařazené do třídy 42.
(730) **Genzyme Corporation**, One Kendall Square, Cambridge, Spojené státy americké, Massachusetts
(740) JUDr. Traplová Jarmila, Advokátní a patentová kancelář Traplová, Hakr, Kubát, Přístavní 24, Praha 7

(210) **O 170572**
(220) 15.08.2001
(320) 15.08.2001
(511) 5, 42
(540)

CARTICEL

(510) (5) farmaceutické, léčivé, terapeutické a veterinární preparáty, diagnostické reagenty, enzymy, chemikálie a chemické preparáty určené k použití ve farmaceutickém, lékařském a veterinárním průmyslu, kultury lidských buněk; (42) lékařské služby zařazené do třídy 42.
(730) **Genzyme Corporation**, One Kendall Square, Cambridge, Spojené státy americké, Massachusetts
(740) JUDr. Traplová Jarmila, Advokátní a patentová kancelář Traplová, Hakr, Kubát, Přístavní 24, Praha 7

(210) **O 170576**
(220) 15.08.2001
(320) 15.08.2001
(511) 16, 35
(540)



(510) (16) obaly, zejména na kuřácké potřeby; (34) kuřácké potřeby, cigaretové filtry.
(730) **Schulzová Ludmila**, Újezd 26, Praha 1, Česká republika
(740) Ing. Dušková Hana, Konviktská 5, Praha 1

(210) **O 170578**
(220) 15.08.2001
(320) 15.08.2001
(511) 9, 10
(540)

PLANMECA CZ

(510) (9) přístroje a nástroje pro vědu, výzkum a průmysl, měřicí nástroje a přístroje, obrazovky a přístroje a nástroje pro vytváření obrazu, radiologické přístroje a nástroje, počítače a tiskárny, a software a programy k nim, části a zařízení k výše uvedenému zboží; (10) přístroje a nástroje chirurgické, lékařské, zubařské a veterinární, lékařské přístroje a nástroje pro stomatologii a protetiku, chirurgické přístroje a nástroje, zubařská křesla, zubní implantáty a umělé zuby, diagnostické soupravy používané při testování pro lékařské účely, přístroje a nástroje pro použití při lékařské diagnóze, radiologické přístroje pro diagnostické a lékařské účely, rentgenové přístroje pro lékařské použití, součástky a příslušenství k výše uvedeným výrobkům.

(730) **V.M.K., spol.s r.o.**, Na Proseku 9/45, Praha 9, Česká republika
(740) Ing. Vandělková Jana, Bohemia Patent, Petrská 12, Praha 1

(210) **O 170579**
(220) 15.08.2001
(320) 15.08.2001
(511) 14, 16, 25
(540)



(510) (14) bižuterie; (16) obaly papírové; (25) oděvy.
(730) **Angelicová Žofie**, Klicperova 7, Praha 5, Česká republika

(210) **O 170594**
(220) 16.08.2001
(320) 16.08.2001
(511) 35
(540)



(510) (35) auditorská činnost.
(730) **SP Audit, s.r.o.**, Za strašnickou vozovnou 6, Praha 10, Česká republika
(740) Ing. Sedlák Jiří, Husova 16, České Budějovice

(210) **O 170598**
(220) 16.08.2001
(320) 16.08.2001
(511) 35, 36, 37, 39, 40, 41, 42
(540)



(510) (35) zprostředkovatelská činnost v oblasti obchodu, pomoc při provozování obchodu; (36) obstaravatelská činnost při správě nemovitostí; (37) opravy a instalace zařízení pro vodárny a kanalizace (čerpadel, potrubí, objektů vodáren a kanalizací, strojů, zařízení a vybavení), údržba spojená s provozem vodáren a kanalizací, hubení škodlivých živočichů, rostlin a mikroorganismů a potlačování dalších škodlivých činitelů jedy, včetně ochranné dezinfekce, dezinfekce a deratizace, provádění inženýrských staveb, služby spadající do stavebnictví jako lakýrnictví, vodoinstalatérství, zemní práce, oprava a montáž měřidel, ověřování, opravy, repase, oceňování a montáž vodoměrů, popřípadě jiných měřidel, stavební činnost v daném oboru, prohlídka a proplach kanalizací jiných subjektů; (39) provozování vodovodů a kanalizací, dodávání, dopravování, rozvádění a přívod vody, odvod

splaškových vod, odvod odpadních vod, silniční motorová doprava nákladní a osobní; (40) úprava vody, výroba pitné a užitkové vody, podnikání v oblasti nakládání s nebezpečnými odpady a odpady spočívající v likvidaci zejména vodárenských a kanalizačních odpadů; (41) provozování muzea, pořádání výchovně vzdělávacích akcí; (42) provádění chemických rozborů vody, provozování laboratoří, projektová, poradenská činnost v oboru, inženýrsko-technická činnost v investiční výstavbě, projektová činnost ve výstavbě, provádění posudkové činnosti ve vodním hospodářství, úřední měření, ubytovací služby.

- (730) **Pražské vodovody a kanalizace a.s.**, Národní 13, Praha 1, Česká republika

(210) **O 170616**

(220) 16.08.2001

(320) 16.08.2001

(511) 1, 5, 9, 10, 41, 42

(540)



(510) (1) chemické výrobky a chemická činidla pro průmysl, vědu a výzkum, biochemické a biologické přípravky pro průmysl, vědu a výzkum, chemické přípravky k vědeckým účelům, diagnostické přípravky k vědeckým účelům, radioaktivní částice, izotopy, přípravky a činidla k průmyslovým, výzkumným a vědeckým účelům; (5) farmaceutické a veterinární výrobky, léčiva a látky, diagnostické látky, přípravky a substance pro lékařské účely, kontrastní média pro lékařské zobrazování, diagnostická zobrazovací látka pro použití in vivo, radiofarmaceutické výrobky, farmaceutické výrobky k užití jako radioaktivní zdroje a radioaktivní standardy pro použití v nukleární medicíně; (9) přístroje a nástroje pro vědu, výzkum a průmysl, měřicí nástroje a přístroje, obrazovky a přístroje a nástroje pro vytváření obrazu, radiologické přístroje a nástroje, počítače a tiskárny, a software a programy k nim, skleněné výrobky pro optické přístroje, brýle a mikroskopování, části a zařízení k výše uvedenému zboží; (10) přístroje a nástroje chirurgické, lékařské, zubařské a veterinární, diagnostické soupravy používané při testování pro lékařské účely, přístroje a nástroje pro použití při lékařské diagnóze, radiologické přístroje pro diagnostické a lékařské účely, rentgenové přístroje pro lékařské použití, součástky a příslušenství k výše uvedeným výrobkům; (41) vzdělávání v oblasti lékařského zobrazování a diagnostiky, pořádání seminářů, konferencí, sympózií a workshopů týkajících se farmaceutického průmyslu pro lékařské odborníky a zaměstnance farmaceutických firem, výuka a výchova; (42) výzkum a vývoj, poradenské služby týkající se chemického a farmaceutického výzkumu, poradenské služby týkající se objevování a vyvíjení léků a komponentů k diagnostickým, preventivním a nebo terapeutickým účelům, služby v oblasti technické podpory, diagnostické služby, služby spojené s lékařským zobrazováním, analytické služby, biotechnologické služby, poradenské služby vztahující se k výše uvedenému.

- (730) **Amersham plc**, Amersham Place, Little Chalfont, Buckinghamshire, HP7 9NA, Velká Británie

- (740) Mgr. Petra S. de Brantes, KOREJZOVÁ & SPOL. Advokátní a patentová kancelář, Spálená 29, Praha 1

(210) **O 170629**

(220) 16.08.2001

(320) 16.08.2001

(511) 30, 32

(540)

FRUCTOSWEET

(510) (30) sladidla, směsi glukózy, sacharózy, fruktózy; (32) přípravky ke zhotovování nápojů, sirupy, ovocné šťávy.

- (730) **LAUDIS a.s.**, Syrovátka čp. 3, Česká republika

(210) **O 170630**

(220) 16.08.2001

(320) 16.08.2001

(511) 30, 32

(540)

DULCIT

(510) (30) sladidla, směsi glukózy, sacharózy, fruktózy; (32) přípravky ke zhotovování nápojů, sirupy, ovocné šťávy.

- (730) **LAUDIS a.s.**, Syrovátka čp. 3, Česká republika

(210) **O 170652**

(220) 17.08.2001

(320) 17.08.2001

(511) 4, 35, 37, 39, 42

(540)



(510) (4) paliva, maziva, průmyslové oleje a tuky; (35) činnost organizačních a ekonomických poradců, zprostředkovatelská činnost v oblasti obchodu, inzertní a propagační činnost; (37) provozování čerpacích stanic s palivy a mazivy; (39) pozemní nákladní doprava, pronájem motorových vozidel, skladování zboží; (42) poradenská činnost v petrochemii, hostinská činnost.

- (730) **KAB OIL Uherský Brod a.s.**, Maršovská 2230, Uherský Brod, Česká republika

- (740) Ing. Střelák Jiří, Pařížská 17, Praha 1

(210) **O 170654**

(220) 17.08.2001

(320) 17.08.2001

(511) 31

(540)

TRIO MIX

(510) (31) krmiva pro kočky.

- (730) **BOHEMIA SAFARI s.r.o.**, Brniště, Česká republika

(210) **O 170656**

(220) 17.08.2001

(320) 17.08.2001

(511) 11, 37, 40

(540)



(510) (11) přístroje pro osvětlení, topení, výrobu páry, a to zejména vyvíječe páry, přístroje pro vaření, přístroje chladič, pro sušení, ventilaci, rozvod vody a sanitární zařízení; (37) montáž, opravy, revize a zkoušky vybraných plynových zařízení, plnění tlakových nádob plyny; (40) povrchové úpravy a svařování kovů.

- (730) **Báča Pavel**, Olbrachtova 31, Svitavy, Česká republika
 (740) Turková Jana, ČERVENKA, KLEINTOVÁ, TURKOVÁ
 Patentová, známková a advokátní kancelář, Husinecká 11a,
 Praha 3

- (210) **O 170680**
 (220) 20.08.2001
 (320) 20.08.2001
 (511) 1, 5, 9, 10, 41, 42
 (540)



- (510) (1) chemické výrobky a chemická činidla pro průmysl, vědu a výzkum, biochemické a biologické přípravky pro průmysl, vědu a výzkum, chemické přípravky k vědeckým účelům, diagnostické přípravky k vědeckým účelům, radioaktivní částice, izotopy, přípravky a činidla k průmyslovým, výzkumným a vědeckým účelům; (5) farmaceutické a veterinární výrobky, léčiva a látky, diagnostické látky, přípravky a substance pro lékařské účely, kontrastní média pro lékařské zobrazování, diagnostická zobrazovací látka pro použití in vivo, radiofarmaceutické výrobky, farmaceutické výrobky k užití jako radioaktivní zdroje a radioaktivní standardy pro použití v nukleární medicíně; (9) přístroje a nástroje pro vědu, výzkum a průmysl, měřicí nástroje a přístroje, obrazovky a přístroje a nástroje pro vytváření obrazu, radiologické přístroje a nástroje, počítače a tiskárny, a software a programy k nim, skleněné výrobky pro optické přístroje, brýle a mikroskopování, části a zařízení k výše uvedenému zboží; (10) přístroje a nástroje chirurgické, lékařské, zubařské a veterinární, diagnostické soupravy používané při testování pro lékařské účely, přístroje a nástroje pro použití při lékařské diagnóze, radiologické přístroje pro diagnostické a lékařské účely, rentgenové přístroje pro lékařské použití, součástky a příslušenství k výše uvedeným výrobkům; (41) vzdělávání v oblasti lékařského zobrazování a diagnostiky, pořádání seminářů, konferencí, sympózií a workshopů týkajících se farmaceutického průmyslu pro lékařské odborníky a zaměstnance farmaceutických firem, výuka a výchova; (42) výzkum a vývoj, poradenské služby týkající se chemického a farmaceutického výzkumu, poradenské služby týkající se objevování a vyvíjení léků a komponentů k diagnostickým, preventivním a nebo terapeutickým účelům, služby v oblasti technické podpory, diagnostické služby, služby spojené s lékařským zobrazováním, analytické služby, biotechnologické služby, poradenské služby vztahující se k výše uvedenému.

- (730) **Amersham plc**, Amersham Place, Little Chalfont, Buckinghamshire, HP7 9NA, Velká Británie
 (740) Mgr. Petra S. de Brantes, KOREJZOVÁ & SPOL. Advokátní a patentová kancelář, Spálená 29, Praha 1

- (210) **O 170681**
 (220) 20.08.2001
 (320) 20.08.2001
 (511) 5
 (540)

COMBIGAN

- (510) (5) farmaceutické přípravky na léčbu glaukomu.

- (730) **Allergan, Inc.**, 2525 Dupont Drive, Irvine, Spojené státy americké, California
 (740) JUDr. Matějka Jan, Advokátní a patentová kancelář Čermák, Hořejš, Myslíl, Národní 32, Praha 1

- (210) **O 170696**
 (220) 20.08.2001
 (320) 20.08.2001
 (511) 8
 (540)

KAMASA-TOOLS

- (510) (8) nářadí a nástroje ruční.
 (730) **KG KNUTSSON AB**, Hammarbacken 8, Solentuna, Švédsko
 (740) Mgr. Pomaizlová Karin, Linklaters, v.o.s., Palác Myslbek, Na Příkopě 19/1096, Praha 1 - Staré Město

- (210) **O 170697**
 (220) 20.08.2001
 (320) 20.08.2001
 (511) 35, 39, 41
 (540)

ALPINE SHOW

- (510) (35) propagační činnost, reklama; (39) organizování cest; (41) sportovní a kulturní aktivity, vzdělávání, výchova, zábava.
 (730) **STUDIO AXIS, spol.s r.o.**, Korunní 106, Praha 10, Česká republika

- (210) **O 170703**
 (220) 20.08.2001
 (320) 20.08.2001
 (511) 36, 37, 39
 (540)

VOLVO

- (510) (36) leasing automobilů; (37) opravy automobilů; (39) pronájem automobilů.
 (730) **VOLVO Truck Czech s.r.o.**, Obchodní 109, Říčany u Prahy - Čestlice, Česká republika
 (740) Mgr. Větrovská Anna, Štěpánská 630/57, Praha 1

- (210) **O 170706**
 (220) 21.08.2001
 (320) 21.08.2001
 (511) 17, 37, 42
 (540)

FATRAFOL

- (510) (17) fólie, desky a tyče z plastických hmot; (37) výstavba průmyslových, zemědělských a sportovních objektů, obytných a rodinných domů, vodohospodářských a dopravních staveb a odpadních skládek; (42) projekce, výzkum a vývoj v oboru plastických hmot a jejich aplikací.
 (730) **ALIACHEM a.s.**, Kodaňská 46, Praha 10, Česká republika

- (210) **O 170712**
 (220) 21.08.2001
 (320) 21.08.2001
 (511) 19, 35, 37

(540)

TESUZ

(510) (19) stavební materiály všeho druhu, zařazené do třídy 19, zejména tvárnice pro suché zdivo; (35) zprostředkovatelská činnost v oblasti obchodu, reklama, propagace; (37) provádění staveb včetně jejich změn, údržovacích prací na nich a jejich odstraňování, zprostředkovatelská činnost ve stavebnictví.

(590) Barevná

(730) **Ing. Adamus Libor, CSc.**, Azalkova 23, Praha 10, Česká republika(740) **Ing. Jupa Francis**, patentový zástupce, Měchenická 4, Praha 4(210) **O 170713**

(220) 21.08.2001

(320) 21.08.2001

(511) 9, 20, 22, 28

(540)



(510) (9) plovací a záchranné vesty a jejich součásti, potápěčské obleky a kombinézy, záchranné pásy a plováky, ochranné brýle do vody, potápěčské brýle, bóje záchranné, signalizační, potápěčské bójky; (20) výrobky z plastických hmot, které nejsou uvedeny v jiných třídách, zhotovené střikáním, lisováním, vakuovým tvarováním, lepením, řezáním a pod.; (22) vodotěsné vaky, pytle, pytličky, plachty a obaly; (28) sportovní potřeby pro veškeré vodní sporty, které nejsou uvedeny v jiných třídách.

(730) **Kolomý Petr**, Okrajová 308, Pardubice, Česká republika(210) **O 170742**

(220) 21.08.2001

(320) 21.08.2001

(511) 7, 9, 11, 12, 37, 42

(540)



(510) (7) stroje a obráběcí stroje, motory (s výjimkou motorů pro pozemní vozidla), spojky a hnací řemeny, zemědělské nástroje (kromě nástrojů poháněných ručně), dynamo, generátory, převodovky, motory s reduktorem, součásti a příslušenství pro všechno uvedené zboží; (9) přístroje a nástroje vědecké, elektrické, přístroje pro měření, přístroje a nástroje signalizační, přístroje pro řízení a regulaci výkonu, přístroje pro záznam, přenos a reprodukci zvuku nebo obrazu, přístroje pro zpracování informací a počítače, elektrické transformátory, elektrické přístrojové desky, elektrické spínače, elektrické pojistky, součásti a příslušenství pro všechno uvedené zboží; (11) přístroje pro topení, osvětlení, sušení a ventilaci, součásti a příslušenství pro všechno uvedené zboží; (12) železniční vozy, lokomotivy, vozidla, dopravní prostředky pozemní, vzdušné nebo vodní, součásti a příslušenství pro všechno uvedené zboží; (37) stavební, opravářské, údržbářské a instalační služby, instalace, údržba a opravy počítačového

hardware; (42) odborné poradenské služby, odborné technické služby, zeměměřičské služby, výzkum v oboru strojírenství, služby výzkumu a vývoje nových výrobků, instalace, údržba a opravy počítačového software.

(730) **FKI Plc**, 15 - 19 New Fetter Lane, London, Velká Británie(740) **Dr. Všečka Miloš**, advokát, Hálkova 2, Praha 2(210) **O 170744**

(220) 21.08.2001

(320) 21.02.2001

(511) 7, 12

(540)

Td6

(510) (7) stroje, motory, zařízení pro vstřikování paliva a řídicí mechanismy, součásti a příslušenství pro veškeré uvedené zboží, součásti a příslušenství pro spalovací motory; (12) pozemní motorová vozidla, stroje s vlastním pohonem a motory pro pozemní motorová vozidla, a součásti a příslušenství pro veškeré uvedené zboží.

(730) **LAND ROVER**, Banbury Road, Lighthorne, Warwick, Velká Británie(740) **JUDr. Traplová Jarmila**, Advokátní a patentová kancelář Traplová, Hakr, Kubát, Přístavní 24, Praha 7(210) **O 170747**

(220) 21.08.2001

(320) 21.08.2001

(511) 5, 29, 30, 32

(540)

CALCI - COLA

(510) (5) potraviny pro batolata a děti zejména nápoje tekuté, sušené, granulované, deserty, příkrmy, nutraceutika, mikrobiotika, probiotika a další výživové doplňky pro humánní speciální výživu a léčební účely ve formě tekuté, práškové, tablet, kapslí a čípků, diabetické, bezlepkové, bezcholesterolové výrobky fortifikované vitaminy, minerálními a stopovými prvky, léčivými bylinami nebo jejich extrakty určené pro speciální výživu a léčebné účely; (29) mléčné nápoje v tekutém, sušeném i granulovaném stavu doplněné vitaminy, minerálními látkami, stopovými prvky, léčivými bylinami a jejich extrakty, sušená zelenina, ovoce, byliny ve formě drcené, mleté nebo extraktů doplněné vitaminy, minerálními látkami, stopovými prvky a bioflavonoidními látkami; (30) nápoje připravované na bázi kávy, kakaa a čokolády a kávové náhražky; (32) šumivé nápoje, instantní nápoje, nápojové koncentráty, sirupy a jiné nealkoholické nápoje v tekuté, granulované, práškové, nebo tabletované formě.

(730) **Goldim, s.r.o.**, V Zápolí 1163/32, Praha 4, Česká republika(210) **O 170748**

(220) 21.08.2001

(320) 21.08.2001

(511) 5, 29, 32

(540)

VINREX

(510) (5) potraviny pro batolata a děti zejména nápoje tekuté, sušené, granulované, deserty, příkrmy, nutraceutika, mikrobiotika, probiotika a další výživové doplňky pro humánní speciální výživu a léčební účely ve formě tekuté, práškové, tablet, kapslí a čípků, diabetické, bezlepkové, bezcholesterolové výrobky fortifikované vitaminy, minerálními a stopovými prvky, léčivými bylinami nebo jejich extrakty určené pro speciální výživu a léčebné účely; (29) mléčné nápoje v tekutém, sušeném i granulovaném stavu doplněné vitaminy, minerálními látkami, stopovými prvky, léčivými bylinami a jejich extrakty, sušená zelenina,

ovoce, byliny ve formě drcené, mleté nebo extraktů doplněné vitamíny, minerálními látkami, stopovými prvky a bioflavonoidními látkami; (32) šumivé nápoje, instantní nápoje, nápojové koncentráty, sirupy a jiné nealkoholické nápoje v tekuté, granulované, práškové, nebo tabletové formě.

(730) **Goldim, s.r.o.**, V Zápolí 1163/32, Praha 4, Česká republika

(210) **O 170772**

(220) 22.08.2001

(320) 02.03.2001

(511) 18, 25

(540)



(510) (18) kůže a imitace kůže, výrobky z těchto materiálů nezařazené do jiných tříd, zvířecí kůže, kufry a cestovní kufry, deštníky, slunečníky a hole, biče a postroje, náprsní tašky, peněženky, pytlíky (sáčky), a tašky, batohy, nákupní tašky, školní tašky, cestovní tašky, plážové tašky; (25) oděvy, obuv, kloboučnické zboží, čepice, čapky, rukavice, šály, ponožky.

(590) Barevná

(730) **ETABLISSEMENTS NORPROTEX, Société anonyme**, Avenue de Fontvert, Le Pontet, Francie

(740) JUDr. Rott Vladimír, Rott, Růžička a Guttman, patentová, známková a právní kancelář, Nad Štolou 12, Praha 7

(210) **O 170773**

(220) 22.08.2001

(320) 22.08.2001

(511) 21

(540)

TRIPLE ACTION

(510) (21) zubní kartáčky.

(730) **COLGATE-PALMOLIVE Company**, 300 Park Avenue, New York, Spojené státy americké, New York

(740) JUDr. Traplová Jarmila, Advokátní a patentová kancelář Traplová, Hakr, Kubát, Přístavní 24, Praha 7

(210) **O 170786**

(220) 23.08.2001

(320) 23.08.2001

(511) 9, 35, 36, 42

(540)



(510) (9) elektronické (čipové a magnetické) platební karty, hardware a software; (35) zprostředkovatelská činnost v oblasti obchodu, pomoc při obchodní činnosti; (36) finanční služby, peněžní služby, pojištění a zprostředkovatelská a poradenská činnost v těchto oblastech, platební styk prostřednictvím internetu, bezhotovostní platební styk a jeho provozování; (42) tvorba elektronických karet, personalizace a grafická úprava platebních karet, tvorba hardware a software.

(730) **CCS Česká společnost pro platební karty a.s.**, Chlumčanského 497/5, Praha 8 - Libeň, Česká republika

(210) **O 170787**

(220) 23.08.2001

(320) 23.08.2001

(511) 9, 35, 36, 42

(540)



(510) (9) elektronické (čipové a magnetické) platební karty, hardware a software; (35) zprostředkovatelská činnost v oblasti obchodu, pomoc při obchodní činnosti; (36) finanční služby, peněžní služby, pojištění a zprostředkovatelská a poradenská činnost v těchto oblastech, platební styk prostřednictvím internetu, bezhotovostní platební styk a jeho provozování; (42) tvorba elektronických karet, personalizace a grafická úprava platebních karet, tvorba hardware a software.

(730) **CCS Česká společnost pro platební karty a.s.**, Chlumčanského 497/5, Praha 8 - Libeň, Česká republika

(210) **O 170789**

(220) 23.08.2001

(320) 23.08.2001

(511) 25, 35

(540)

MARA FASHION

(510) (25) oděvy, zejména obleky, saka, košile, trika, halenky, bundy, kabáty, svetry, šortky, kalhoty, dámské šaty, obuv, klobouky, čepice, rukavice, šály, ponožky, spodní prádlo pánské, dámské, dívčí a chlapecké; (35) zprostředkovatelská činnost v oblasti obchodu.

(730) **Dao Hoang Van**, Na Drahách 4, Ostrava-Zábřeh, Česká republika

(210) **O 170794**

(220) 23.08.2001

(320) 23.08.2001

(511) 41

(540)

Festival dobré nálady

(510) (41) organizování zábavných akcí k podpoře prodeje piva.

(730) **STAROBRNO, a.s.**, Hlinky 160/12, Brno, Česká republika

(210) **O 170798**

(220) 23.08.2001

(320) 23.08.2001

(511) 41

(540)

HR Consult

(510) (41) vydavatelská a nakladatelská činnost.

(730) **JUDr. Hrouzková Věra**, Běhoukova 2534/67, Praha 5, Česká republika

(210) **O 170802**

(220) 23.08.2001

(320) 23.08.2001

(511) 5, 32

(540)

Hyalgel

(510) (5) výživové i léčebné doplňky; (32) sirupy, práškové nápoje.

(730) **CPN, spol.s r.o.**, Tvardkova 1191, Ústí nad Orlicí,
Česká republika

(740) Ing. Novotný Jaroslav, Římská 45, Praha 2

(210) **O 170803**

(220) 23.08.2001

(320) 23.08.2001

(511) 5, 32

(540)

Hyagel

(510) (5) výživové i léčebné doplňky; (32) sirupy, práškové nápoje.

(730) **CPN, spol.s r.o.**, Tvardkova 1191, Ústí nad Orlicí,
Česká republika

(740) Ing. Novotný Jaroslav, Římská 45, Praha 2

(210) **O 170804**

(220) 23.08.2001

(320) 23.08.2001

(511) 5, 32

(540)

Chondrodiet

(510) (5) výživové i léčebné doplňky; (32) sirupy, práškové nápoje.

(730) **CPN, spol.s r.o.**, Tvardkova 1191, Ústí nad Orlicí,
Česká republika

(740) Ing. Novotný Jaroslav, Římská 45, Praha 2

(210) **O 170806**

(220) 23.08.2001

(320) 23.08.2001

(511) 9, 16, 35, 38, 41

(540)

NOVAFON

(510) (9) aparáty a přístroje vědecké, geodetické, fotografické, filmové, optické, přístroje pro vážení, měření, signalizaci, kontrolu, záchranu a přístroje učební, aparáty pro záznam, uchování, převod, přenos nebo reprodukci zvuku nebo obrazu, telefony, záznamníky, faxy, ústředny, magnetické nebo optické suporty zvukových nebo zvukově obrazových záznamů, automatické distributory a mechanismy na mince, zapisovací pokladny, kalkulační stroje, přístroje pro zpracování informací a počítače včetně jejich jednotlivých součástí a náhradních dílů ze třídy 9, baterie, akumulátory, počítačové hry s výstupem na PC nebo na TV, pohledy ilustrované se zvukovou nahrávkou, hlavolamy elektrické nebo elektronické, hrací skříně uváděné v činnosti vhozením mince, reklamní přístroje na střídavé obrazy, reklama světelná, reklamní světelné přístroje, nosiče záznamů nahrané i nenahrané, videokazety nahrané i nenahrané, audiokazety nahrané i nenahrané, audiovizuální programy, audioprogramy, audiovizuální díla, audiovizuální díla v digitální podobě, filmy a hudební díla na elektronických nosičích, CD disky, programové vybavení pro počítače, software, hardware výpočetní techniky nebo komunikační nebo informační techniky, elektronické databáze a databázové produkty, informace a záznamy v elektronické podobě, informace a data a databáze a informační produkty na nosičích nebo i v elektronických, datových, informačních, počítačových a komunikačních sítích všeho druhu, související software a hardware, elektronické nebo datové nebo informační nebo komunikační nebo výpočetní sítě včetně jednotlivých součástí a náhradních dílů obsažených ve třídě 9, multimediální aplikace, elektronické multimediální nebo elektronické informační katalogy, elektronické časopisy, elektronická periodika a knihy v elektronické podobě; (16) papír, lepenka a výrobky z těchto materiálů zatříděné ve třídě 16, výrobky z papíru, plakáty, fotografie, kalendáře,

pohlednice, gratulace, dopisní papíry, obálky, samolepky, obtisky, pexesa, hrací karty, hry papírové, poznámkové bloky, desky na spisy, pořadače, omalovánky, activity books, balicí papír, obaly všeho druhu papírové, listy, pytlíky a sáčky pro obalovou techniku, papírové hračky, školní sešity, skicáky, tužky, pastelky, tuhy, gummy, ořezávátka, ořezávátka strojky, penály, papírové tašky, papírové kapesníky, papírové ubrusy a ubrousky, hlavolamy papírové, těžítka na papíry, tiskoviny, tiskopisy, časopisy, periodika, knihy, databázové produkty v papírové formě, databáze v papírové formě, tiskárenské výrobky, písma pro tiskárny, losy, štočky, potřeby pro knižní vazby, lepidla pro papírenství nebo domácnost, materiál pro umělce, štětce, psací stroje a kancelářské potřeby, učební pomůcky, umělecké nebo ozdobné předměty z papíru, obaly bublinkové (z umělých hmot); (35) reklamní, inzertní a propagační činnost, marketing, reklamní, inzertní a propagační činnost prostřednictvím jakéhokoliv média, prostřednictvím telefonní sítě nebo datové sítě nebo informační sítě nebo elektronické sítě nebo komunikační sítě nebo počítačové sítě, poskytování informací a jiných informačních produktů komerčního nebo reklamního charakteru, informačních produktů reklamního charakteru, multimediálních informací komerčního charakteru, komerční využití Internetu v oblastech komerčních internetových médií a vyhledávacích služeb, on-line inzerce, činnost reklamní agentury, zprostředkování v obchodních vztazích, zprostředkovatelská činnost v obchodu, merchandising, franchising, pomoc při využívání a řízení obchodního podniku, automatizované zpracování dat, pomoc při provozování obchodů a obchodních činnostech průmyslového nebo obchodního podniku, služby, které zahrnují záznam, přepis, vypracování, kompilaci přenášání nebo systematičnost písemných či datových či elektronických sdělení a záznamů jakož i využívání nebo kompilaci matematických a statistických údajů; (38) televizní vysílání, televizní vysílání programů, televizní vysílání zábavných, vzdělávacích, výchovných, soutěžních, diskusních a informačních pořadů, telematika, výměna zpráv, šíření, výměna nebo získávání zpráv a informací, šíření elektronických časopisů, informací, elektronických periodik, knih v elektronické podobě, audio nebo audiovizuálních děl prostřednictvím informační nebo datové nebo elektronické nebo komunikační nebo telekomunikační nebo počítačové sítě, zejm. Internetu, pomocí satelitů aj., služby na Internetu, organizační a technické zabezpečování televizního vysílání, komunikace, poradenská činnost v oblasti sdělovacích prostředků, informační služby, informační kancelář, poskytování informačních služeb prostřednictvím počítače, televizní zpravodajství; (41) nakladatelství a vydavatelství, ediční činnost, publikační činnost, nahrávání nosiče zvukových nebo obrazově zvukových, půjčování nahraných zvukových a zvukově obrazových záznamů, výroba, tvorba a šíření audiovizuálních děl, TV produkce, filmová produkce, televizní výroba programů, tvorba programů, tvorba a výroba televizních a audiovizuálních programů, agenturní činnost v oblasti kultury, zprostředkování v oblasti kultury, výchovy, zábavy a sportu, výchovná, vzdělávací, soutěžní a zábavní činnost, zábavní nebo kulturní nebo vzdělávací představení, televizní pořady nebo programy, organizace společenských a kulturních akcí, organizace, provozování a provádění her a soutěží i veřejných, výstavní činnost v oblasti kultury nebo zábavy nebo výchovy nebo vzdělávání.

- (730) **CET 21 spol.s r.o.**, V Jámě 12, Praha 1, Česká republika
 (740) Lukajová Dana, patentový zástupce, Advokátní a patentová kancelář Vyskočil, Krošlák a spol., Petráská 12, Praha 1

- (210) **O 170807**
 (220) 23.08.2001
 (320) 23.08.2001
 (511) 42
 (540)



- (510) (42) restaurace.
 (730) **Janata Zdeněk**, Horova 1528, Roztoky u Prahy, Česká republika

- (210) **O 170812**
 (220) 23.08.2001
 (320) 23.08.2001
 (511) 9
 (540)



- (510) (9) brýle, pouzdra na brýle, brýle proti slunci, brýle sluneční, brýlová skla, brýlové obroučky, brýlové řetízky, optické čočky, optické sklo, optické výrobky.
 (730) **OPTIVISION spol.s r.o.**, Třešňová 18, Praha 9, Česká republika
 (740) Ing. Král Jiří, patentový zástupce, Štěpánská 45, Praha 1

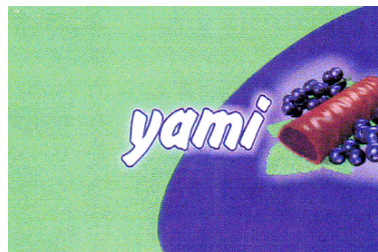
- (210) **O 170815**
 (220) 23.08.2001
 (320) 23.08.2001
 (511) 37
 (540)



- (510) (37) provádění deratizace, dezinfekce, dezinfekce.
 (590) Barevná
 (730) **Pojezný Pavel**, Ruská, Kostelec nad Černými Lesy, Česká republika

- (210) **O 170819**
 (220) 23.08.2001
 (320) 23.08.2001
 (511) 5, 29, 30

(540)



- (510) (5) cukrovinky a pečivařské výrobky s posilujícím a podpůrným léčivým účinkem, cukrovinky a pečivařské výrobky pro diabetiky upravené pro léčebné účely; (29) konzervované, sušené a vařené ovoce, rosoly, zavařeniny, ovocné želé, želatina, zpracované ořechy a arašidy; (30) trvanlivé, polotrvanlivé a jemné pečivo, čokoládové a nečokoládové cukrovinky, bonbóny a cukrátky, čokoláda, fondán, karamely, keksy, koláče, kreky, lízátky, oplatky, perníky, medovníky, biskvity, suchary, sušenky, piškoty, vánoční kolečky a jiné cukrovinky na zdobení vánočních stromečků, vafle, trubičky, dezerty a zákusky, komprimáty, želé, neapolitánky, pastilky, tyčinky, žvýkačky, mandlové cukrovinky, marcipán, mentolové bonbóny, pralinky, sladká dřeva, potravinářský kandys, výrobky z obilovin, müsli, ovocné želé, kakao a výrobky z kakaa spadající do této třídy, káva a kávové náhražky, med a výrobky z medu.

- (590) Barevná
 (730) **I.D.C. Holding, a.s.**, Drieňová 3, Bratislava, Slovenská republika
 (740) Turková Jana, ČERVENKA, KLEINTOVÁ, TURKOVÁ Patentová, známková a advokátní kancelář, Husinecká 11a, Praha 3

- (210) **O 170854**
 (220) 24.08.2001
 (320) 24.08.2001
 (511) 9, 14, 20
 (540)

FORTON

- (510) (9) magnetické nosiče zvuku a obrazu nahrané a nenahrané, CD Romy; (14) výrobky z drahých kovů, hodinářské výrobky; (20) dekorativní předměty přenosné pro bytové účely.
 (730) **Voříšková Bohumila**, U Svaté Markéty 78, Strakonice 1, Česká republika
 (740) JUDr. Rott Vladimír, Rott, Růžička a Guttman, patentová, známková a právní kancelář, Nad Štolou 12, Praha 7

- (210) **O 170863**
 (220) 27.08.2001
 (320) 27.08.2001
 (511) 9, 11
 (540)



- (510) (9) nabíječky akumulátorů, časové spínače, kabely, koaxiální kabely, prodlužovací přírůdky, antény a anténní příslušenství, měřicí přístroje a nástroje, měřicí přístroje se záznamovými prvky, měřiče elektřiny a elektrické měřicí přístroje, elektrotechnické přístroje, nástroje a přístroje na dálkové ovládání; (11) lampové baňky, skleněné cylindry, držáky na lampy a svítidla, elektrické lampy, kryty pro svítidla, lampióny, lampióny pro slavnostní osvětlení - dekorativní, lampová stínidla, lucerny, lucerny na svícení lustry, objímky na lampy a svítidla, osvětlovací přístroje a zařízení, osvětlovací trubice, ozdobné fontány, světelné

- koule, baňky, světelné lampy, vánoční světla na stromky, řetězy barevných žárovek, vlákna k osvětlování.
 (730) **SOLID CZECH, spol.s r.o.**, Bukovina 21, Hradec Králové, Česká republika
 (740) Ing. Vandělíková Jana, Bohemia Patent, Petrská 12, Praha 1

- (210) **O 170866**
 (220) 27.08.2001
 (320) 27.08.2001
 (511) 35, 41, 42
 (540)

e-loyalty

- (510) (35) propagační činnost, reklama, pomoc při řízení obchodní činnosti; (41) vzdělávání, zábava, sportovní a kulturní aktivity; (42) programování pro počítače.
 (730) **PROFESSIONAL CALL CENTER SOLUTIONS s.r.o.**, Národní 33, Praha 1, Česká republika

- (210) **O 170868**
 (220) 27.08.2001
 (320) 27.08.2001
 (511) 35, 41, 42
 (540)

i-loajality

- (510) (35) propagační činnost, reklama, pomoc při řízení obchodní činnosti; (41) vzdělávání, zábava, sportovní a kulturní aktivity; (42) programování pro počítače.
 (730) **PROFESSIONAL CALL CENTER SOLUTIONS s.r.o.**, Národní 33, Praha 1, Česká republika

- (210) **O 170869**
 (220) 27.08.2001
 (320) 27.08.2001
 (511) 35, 41, 42
 (540)

e-loyalty

- (510) (35) propagační činnost, reklama, pomoc při řízení obchodní činnosti; (41) vzdělávání, zábava, sportovní a kulturní aktivity; (42) programování pro počítače.
 (730) **PROFESSIONAL CALL CENTER SOLUTIONS s.r.o.**, Národní 33, Praha 1, Česká republika

- (210) **O 170875**
 (220) 27.08.2001
 (320) 27.08.2001
 (511) 5, 30
 (540)



- (510) (5) medicínální čaje, bylinné čaje; (30) čaj, čajové směsi, čajové nápoje.
 (730) **Balírný čaj Dukát a.s.**, Padělký II/3957, Zlín, Česká republika
 (740) Ing. Kučera Zdeněk, Padělký 548 (P.O.BOX 92), Slušovice

- (210) **O 170914**
 (220) 28.08.2001
 (320) 28.08.2001
 (511) 34
 (540)

DJARUM JAVANOS

- (510) (34) doutníky a cigarety obsahující tabák a hřebíček.
 (730) **P.T. DJARUM**, Jl. Jend. A. Yani 28, Kudus, Indonésie
 (740) Mgr. Petra S. de Brantes, KOREJZOVÁ & SPOL. Advokátní a patentová kancelář, Spálená 29, Praha 1

- (210) **O 170915**
 (220) 28.08.2001
 (320) 28.08.2001
 (511) 5
 (540)

PARACOX

- (510) (5) veterinární přípravky.
 (730) **Schering-Plough Animal Health Corporation**, 1095 Morris Avenue, Union, Spojené státy americké, New Jersey
 (740) JUDr. Korejzová Zdeňka, KOREJZOVÁ & SPOL. Advokátní a patentová kancelář, Spálená 29, Praha 1

- (210) **O 170916**
 (220) 28.08.2001
 (320) 28.08.2001
 (511) 16, 35, 37, 41, 42
 (540)

**PRAGOSPORT**

- (510) (16) tiskoviny; (35) propagační a reklamní činnost, poradenská činnost v oblasti obchodu; (37) provádění staveb, jejich opravy a údržba, jejich odstraňování, zprostředkovatelská činnost pro zahraniční subjekty v oblasti sportovních staveb; (41) zprostředkovatelská činnost pro zahraniční subjekty, zejména v oblasti sportu, sportovních zařízení, sportovních potřeb; (42) nákup a prodej televizních práv, poskytování práv třetím osobám k televiznímu vysílání.
 (730) **Pragosport, a.s.**, Na Ořechovce 579/6, Praha 6, Česká republika
 (740) JUDr. Růžička Michal, CSc., Rott, Růžička a Guttman, patentová, známková a právní kancelář, Nad Štolou 12, Praha 7

- (210) **O 170917**
 (220) 28.08.2001
 (320) 28.08.2001
 (511) 16, 35, 37, 41, 42
 (540)



- (510) (16) tiskoviny; (35) propagační a reklamní činnost, poradenská činnost v oblasti obchodu; (37) provádění staveb, jejich opravy a údržba, jejich odstraňování, zprostředkovatelská činnost pro zahraniční subjekty v oblasti sportovních staveb; (41) zprostředkovatelská činnost pro zahraniční subjekty, zejména v oblasti sportu, sportovních zařízení, sportovních potřeb; (42) nákup a prodej televizních práv, poskytování práv třetím osobám k televiznímu vysílání.
 (730) **Pragosport, a.s.**, Na Ořechovce 579/6, Praha 6, Česká republika
 (740) JUDr. Růžička Michal, CSc., Rott, Růžička a Guttman, patentová, známková a právní kancelář, Nad Štolou 12, Praha 7

- (210) **O 170920**
 (220) 28.08.2001
 (320) 28.08.2001
 (511) 12, 35, 36, 37, 39
 (540)

ECAR

- (510) (12) motorová vozidla; (35) management vozového parku; (36) leasing dopravních prostředků; (37) opravárenské služby motorových vozidel; (39) půjčování dopravních prostředků, rezervační služby pro půjčování dopravních prostředků.
 (730) **ENTERPRISE RENT-A-CAR COMPANY**, 600 Corporate Park Drive, St. Louis, Spojené státy americké, Missouri
 (740) JUDr. Pavel Zelený, advokát, Společná advokátní kancelář Všetečka, Zelený, Švorčík, Kalenský a partneři, Hálkova 2, Praha 2

- (210) **O 170927**
 (220) 28.08.2001
 (320) 28.08.2001
 (511) 8, 9, 34
 (540)

AIT SILVER

- (510) (8) nože zálesácké, zahradnické, kuchyňské, skládací, vystřelovací, dýky, sekyry, sekáčky, břitvy, žiletky, přístroje a ostatní nožičské výrobky; (9) baterie, zejména monočlánky; (34) zapalovače, zásobníky plynu nebo benzínu pro zapalovače, zápalky, popelníky a ostatní potřeby pro kuřáky.
 (730) **Juna Martin**, Janovská 393, Praha 10, Česká republika
 (740) Ziegrosser Miroslav P., Pernerova 10, Praha 8

- (210) **O 170932**
 (220) 28.08.2001
 (320) 28.08.2001
 (511) 16, 33, 41
 (540)

BOHEMICA

- (510) (16) tiskoviny, časopisy, periodika a knihy, fotografie, knihařské výrobky; (33) alkoholické nápoje (kromě pív); (41) výchovná a zábavní činnost.
 (730) **Bohemia Sekt, Českomoravská vinařská akciová společnost**, Smetanova 220, Starý Plzenec, Česká republika
 (740) JUDr. Kříž Jan, advokát, Advokátní kancelář Kříž a Bělina, Dlouhá 13, Praha 1

- (210) **O 170936**
 (220) 29.08.2001
 (320) 29.08.2001
 (511) 9, 37
 (540)

HEAD

- (510) (9) elektronická zařízení; (37) instalace a servis elektronických zařízení.
 (730) **K + K GENERAL CORPORATION s.r.o.**, Charvátská 569/16, Ostrava-Výškovice, Česká republika

- (210) **O 170988**
 (220) 30.08.2001
 (320) 30.08.2001
 (511) 9, 37, 42
 (540)

ELPAN

- (510) (9) elektronická zařízení - v rámci této třídy; (37) opravy

a instalace elektronických zařízení; (42) projektování elektrických a elektronických zařízení.

- (730) **Měřička Vít**, Minická 375/1, Praha 8, Česká republika

- (210) **O 170992**
 (220) 31.08.2001
 (320) 31.08.2001
 (511) 1, 2, 19, 37
 (540)



- (510) (1) chemické výrobky určené pro průmysl a stavebnictví, zejména ochranné, vodovzdorné a konzervační přípravky pro cihly, zdivo, beton, dlaždice a kovy, umělé pryskyřice, pojiva a tmely, lepidla pro průmyslové, stavební a montážní účely, chemické přípravky pro sváření, přísady do stavebních hmot; (2) barvy, nátěry a laky pro průmysl a stavebnictví, zejména fasádní barvy a nátěry, antikoroziční barvy, nátěry a přípravky, mořidla a konzervační přípravky na dřevo; (19) stavební materiály nekovové, zejména šlechtěné a sanační omítky, tekuté štuky, záhlíkové a montážní malty, opravné a stěrkové malty na beton, omítkové, maltové a betonové směsi, spárovací hmoty, nátěrové hmoty, malta, beton, cement, vápno, písek, asfalt, lepenka, cihly, tvárnice, dveře a dveřní zárubně, okna a okenní rámy, obklady, dlažba, střešní krytina, betonové a cementové výrobky; (37) stavební, instalační a sanační služby, zejména výstavba občanských, bytových a průmyslových staveb, sanace vlhkého zdiva a železobetonových konstrukcí, zateplování a rekonstrukce fasád, štukování, demolice staveb, stavební informace a dozor.
 (730) **DUKARS 99, s.r.o.**, Farského 17, Plzeň, Česká republika
 (740) JUDr. Kupka Miroslav, patentový zástupce, Spalova 2261, Rakovník

- (210) **O 171019**
 (220) 31.08.2001
 (320) 31.08.2001
 (511) 6, 7, 37, 40, 42
 (540)



- (510) (6) kovové armatury a potrubí; (7) čerpací zařízení; (37) provádění vodohospodářských, dopravních a pozemních staveb, provádění bezvýkopových technologií pro inženýrské sítě, montáže potrubí, montáže čerpacích zařízení, čištění potrubí; (40) likvidace, stabilizace a odvodňování kalů; (42) projektování, návrhy a posudky ve stavebnictví.
 (590) Barevná
 (730) **VHS - KRÁL s.r.o.**, Prosluněná 107, Dalovice, Česká republika

- (210) **O 171037**
 (220) 03.09.2001
 (320) 03.09.2001

(511) 5, 29, 30, 32

(540)

VITAQUICK

(510) (5) výrobky pro farmaceutické a léčebné účely, zdravotní prevenci a rekondici, zejména medicínální a dietetické čaje a čajové směsi všeho druhu, například čaje bylinné, ovocné a z jiných přírodních produktů s léčebnými účinky, fytoterapeutika, dietetické a vitamínové preparáty pro humánní a veterinární použití, zejména vitamínové nápoje a povzbuzující přípravky z bylin, ovoce a jiných přírodních produktů s léčebnými účinky, například výluhy, výtažky, šťávy, farmaceutické odvary a léčebné roztoky, léčebná vína a sirupy; (29) sušené, konzervované a vařené ovoce, zelenina, byliny a jiné přírodní produkty, například ovocné kůry, včetně jejich směsí, zejména marmelády, džemy, kompoty a pyré, ovocné a rostlinné šťávy a výtažky do potravin, potravinářské doplňky a výživné extrakty obsažené ve třídě 29 a používané pro výživu nebo jako její přísada, mléko a mléčné výrobky; (30) čaje všeho druhu, včetně jejich směsí, zejména sypané, porcované, sáčkováné, lisované, instantní a čajové extrakty z ovoce, bylin a jiných přírodních produktů, například z ovocné kůry, přírodní i aromatizované, včetně s přídavkem vitamínů a minerálních vláken a ochucovacích přípravků, čajové esence přírodní a ochucené, obilné, kukuřičné a luštěninové výrobky a polotovary, včetně jejich směsí, cereální a sójové výrobky a polotovary přírodní, aromatizované, potahované a/nebo směsné, včetně extrudovaných, muesli, koření, aromatické přípravky do potravin a potravinářské příchuť všeho druhu s výjimkou esencí a potravinářských olejů, žvýkačky, káva a kávové náhražky, kakao; (32) nealkoholické nápoje všeho druhu, zejména ovocné, zeleninové a bylinné šťávy neléčebné a nápoje z nich, mošty, sirupy, výluhy, koncentráty a extrakty k přípravě nealkoholických nápojů a ochucených minerálních vod, instantní a dietetické nápoje neléčebné, pitné vody a minerální vody přírodní, ochucené a perlivé.

(730) **BIOGENA CB, s.r.o.**, J.A. Komenského 369, Ševětín, Česká republika

(740) Mgr. Machatová Marcela, patentový zástupce, DMH-patentová a známková kancelář, Pospíšilova 2, Praha 3

(210) **O 171038**

(220) 03.09.2001

(320) 03.09.2001

(511) 32, 33, 35

(540)

MALÝ MYSLIVEČEK

(510) (32) nealkoholické nápoje všeho druhu, zejména nealkoholické mošty, ovocné a zeleninové šťávy, nektary a výtažky, nealkoholické aperitivy a koktejly, přírodní a šumivé minerální, stolní a pramenité vody, včetně vod ochucených, instantní a koncentrované nealkoholické nápoje, včetně nápojů energetických, dietetické nápoje neléčebné, včetně nápojů vitaminizovaných a ionizovaných, přípravky na výrobu alkoholických a nealkoholických nápojů, např. prášky, granule, pastilky, koncentráty a sirupy, extrakty, výluhy a jiné přípravky k přípravě nealkoholických nápojů, vč. jejich příchuť; (33) alkoholické nápoje všeho druhu, zejména vína, lihoviny a likéry, např. vína stolní a značková, a to přírodní révová, ovocná a bylinná, destiláty vinné, ovocné, bylinné, obilné a zeleninové, včetně macerátů a výluhů, destiláty ušlechtilé a řezané, alkoholické koktejly, koncentráty k přípravě alkoholických nápojů a esence do lihovin; (35) zprostředkování prodeje a nákupu výrobků a služeb v oboru alkoholických a nealkoholických nápojů, inzertní a propagační činnost, včetně vydávání reklamních a náborových textů, organizování a pořádání propagačních a/nebo komerčních akcí a výstav, včetně přehlídek

výrobků a služeb, obchodní marketing, direkt management, pomoc při řízení obchodní činnosti, obchodní zastupování tuzemských a zahraničních firem, dovozní a vývozní obchodní agentura, správa obchodních zájmů třetích osob, obchodní informační, konzultační a poradenské služby v daných komoditách.

(730) **Jarošek Vladislav**, Mutěnice 216, Česká republika

(740) Mgr. Machatová Marcela, patentový zástupce, DMH-patentová a známková kancelář, Pospíšilova 2, Praha 3

(210) **O 171039**

(220) 03.09.2001

(320) 03.09.2001

(511) 32, 33, 35

(540)

SLZA

(510) (32) nealkoholické nápoje všeho druhu, zejména nealkoholické mošty, ovocné a zeleninové šťávy, nektary a výtažky, nealkoholické aperitivy a koktejly, přírodní a šumivé minerální, stolní a pramenité vody, včetně vod ochucených, instantní a koncentrované nealkoholické nápoje, včetně nápojů energetických, dietetické nápoje neléčebné, včetně nápojů vitaminizovaných a ionizovaných, přípravky na výrobu alkoholických a nealkoholických nápojů, např. prášky, granule, pastilky, koncentráty a sirupy, extrakty, výluhy a jiné přípravky k přípravě nealkoholických nápojů, vč. jejich příchuť; (33) alkoholické nápoje všeho druhu, zejména vína, lihoviny a likéry, např. vína stolní a značková, a to přírodní révová, ovocná a bylinná, destiláty vinné, ovocné, bylinné, obilné a zeleninové, včetně macerátů a výluhů, destiláty ušlechtilé a řezané, alkoholické koktejly, koncentráty k přípravě alkoholických nápojů a esence do lihovin; (35) zprostředkování prodeje a nákupu výrobků a služeb v oboru alkoholických a nealkoholických nápojů, inzertní a propagační činnost, včetně vydávání reklamních a náborových textů, organizování a pořádání propagačních a/nebo komerčních akcí a výstav, včetně přehlídek výrobků a služeb, obchodní marketing, direkt management, pomoc při řízení obchodní činnosti, obchodní zastupování tuzemských a zahraničních firem, dovozní a vývozní obchodní agentura, správa obchodních zájmů třetích osob, obchodní informační, konzultační a poradenské služby v daných komoditách.

(730) **Jarošek Vladislav**, Mutěnice 216, Česká republika

(740) Mgr. Machatová Marcela, patentový zástupce, DMH-patentová a známková kancelář, Pospíšilova 2, Praha 3

(210) **O 171040**

(220) 03.09.2001

(320) 03.09.2001

(511) 32, 33, 35

(540)

**MUTĚNICKÝ
SKLEPMISTR**

(510) (32) nealkoholické nápoje všeho druhu, zejména nealkoholické mošty, ovocné a zeleninové šťávy, nektary a výtažky, nealkoholické aperitivy a koktejly, přírodní a šumivé minerální, stolní a pramenité vody, včetně vod ochucených, instantní a koncentrované nealkoholické nápoje, včetně nápojů energetických, dietetické nápoje neléčebné, včetně nápojů vitaminizovaných a ionizovaných, přípravky na výrobu alkoholických a nealkoholických nápojů, např. prášky, granule, pastilky, koncentráty a sirupy, extrakty, výluhy a jiné přípravky k přípravě nealkoholických nápojů, vč. jejich příchuť; (33) alkoholické nápoje všeho druhu, zejména vína, lihoviny a likéry, např. vína stolní a značková, a to přírodní révová,

ovocná a bylinná, destiláty vinné, ovocné, bylinné, obilné a zeleninové, včetně macerátů a výluhů, destiláty ušlechtilé a řezané, alkoholické koktejly, koncentráty k přípravě alkoholických nápojů a esence do lihovin; (35) zprostředkování prodeje a nákupu výrobků a služeb v oboru alkoholických a nealkoholických nápojů, inzertní a propagační činnost, včetně vydávání reklamních a náborových textů, organizování a pořádání propagačních a/nebo komerčních akcí a výstav, včetně přehlídek výrobků a služeb, obchodní marketing, direkt management, pomoc při řízení obchodní činnosti, obchodní zastupování tuzemských a zahraničních firem, dovozní a vývozní obchodní agentura, správa obchodních zájmů třetích osob, obchodní informační, konzultační a poradenské služby v daných komoditách.

- (730) **Jarošek Vladislav**, Mutěnice 216, Česká republika
(740) Mgr. Machatová Marcela, patentový zástupce, DMH-patentová a známková kancelář, Pospíšilova 2, Praha 3

(210) **O 171050**

- (220) 03.09.2001
(320) 03.09.2001
(511) 30, 33, 40
(540)

ŽUSY s.r.o.

- (510) (30) med; (33) alkoholické nápoje; (40) umělecké kovářství.
(730) **ŽUSY s.r.o.**, Boršice u Blatnice 57, Česká republika

(210) **O 171051**

- (220) 03.09.2001
(320) 03.09.2001
(511) 33
(540)

SLIVOVICE ŽUFÁNEK

- (510) (33) alkoholické nápoje.
(730) **ŽUFÁNEK MARTIN**, Boršice u Blatnice 299, Česká republika

(210) **O 171052**

- (220) 03.09.2001
(320) 03.09.2001
(511) 5
(540)

SPINTOR

- (510) (5) pesticidy, přípravky na hubení hmyzu, fungicidy, herbicidy a insecticidy.
(730) **Dow AgroSciences LLC**, 9330 Zionsville Road, Indianapolis, Spojené státy americké, Indiana
(740) JUDr. Otakar Švorčík, Společná advokátní kancelář Všecka Zelený Švorčík Kalenský, Hálkova 2, Praha 2

(210) **O 171053**

- (220) 03.09.2001
(320) 03.09.2001
(511) 3, 5, 25
(540)

ENTROX

- (510) (3) přípravky prací a bělicí, čistící, leštící, odmašťovací, mýdlo, výrobky kosmetické, zejména krémy, tělová mléka, výrobky voňavkářské, zejména parfémy, toaletní vody, éterické oleje, vodičky a barvy na vlasy, zubní pasty, ústní vody a prášky na zuby, osobní a ústní deodoranty, vlasové přípravky; (5) výrobky veterinářské, výrobky hygienické spadající do tř. 5, výrobky dietetické pro děti a nemocné, výrobky chemické pro účely lékařské, multivitaminové přípravky a nápoje pro léčebné účely, potravinové doplňky k léčebným účelům, podpůrné dietetické prostředky, náplastí, obvazový materiál,

prostředky dezinfekční, k hubení rostlinných a živočišných škůdců, antiprazitní látky; (25) oděvy, obuv, trepky, plavky, spodní prádlo.

- (730) **Biopol GN s.r.o.**, Korunní 129, Praha 3, Česká republika
(740) Ing. Chludina Jiří, UNIPATENT, J.Masaryka 43-47, Praha 2-Vinohrady

(210) **O 171054**

- (220) 03.09.2001
(320) 03.09.2001
(511) 30, 32, 39
(540)

WISSACIT

- (510) (30) cukr, sladidla přírodní, cukrovinky, bonbony, dražé, fure, dropsy, pralinky, karamely, čokoláda, tyčinky, müsli, oplatky; (32) nelakoholické nápoje a přípravky pro jejich výrobu, ovocné koncentráty, ovocné šťávy, nápoje a koktejly, sirupy, mošty, přísady a příchutě do nápojů, minerální vody, instantní nápoje šumivé, prášky a tablety na přípravu šumivých nápojů; (39) služby týkající se balení zboží před odesláním.
(730) **WISSA, spol. s r.o.**, U Rakovky 1207, Praha 4 - Kunratice, Česká republika
(740) Ing. Chludina Jiří, UNIPATENT, J.Masaryka 43-47, Praha 2-Vinohrady

(210) **O 171060**

- (220) 03.09.2001
(320) 03.09.2001
(511) 35, 39
(540)



- (510) (35) služby reklamní kanceláře, propagační služby, pronájem reklamních ploch; (39) pronájem automobilů a dalších vozidel.
(730) **Český institut sociálního sponzoringu s.r.o.**, Tylovická 372, Praha 5 - Zličín, Česká republika
(740) Ing. Čmejla Vladimír, patentový zástupce, Rašínovo nábř. 54, Praha 2

(210) **O 171063**

- (220) 03.09.2001
(320) 03.09.2001
(511) 4, 31, 39
(540)

www.pastorek.cz

- (510) (4) výrobky pro topení - paliva; (31) krmiva pro zvířata; (39) doprava, balení a skladování.
(730) **Pastorek Jan**, Bezručova 586, Kardašova Řečice, Česká republika

(210) **O 171076**

- (220) 04.09.2001
(320) 04.09.2001
(511) 29
(540)

VITAL

- (510) (29) rostlinné tuky jedlé.
(730) **SETUZA a.s.**, Žukovova 100, Ústí nad Labem, Česká republika

(210) **O 171089**

- (220) 04.09.2001
(320) 04.09.2001

(511) 3, 25, 35
(540)



(510) (3) parfumerie, vonné oleje, kosmetika, vlasové vody, toaletní potřeby a přípravky; (25) oděvy, obuv, kloboučnické zboží; (35) přeskupování různých výrobků (kromě jejich přepravy) pro třetí osoby za účelem umožnit spotřebiteli, aby si tyto výrobky mohl pohodlně prohlížet a nakupovat, pomoc při provozování obchodů a obchodní činnosti, propagační činnost.

(730) **P a F import, s.r.o.**, Kudelova 3, Brno, Česká republika

(740) Ing. Musil Dobroslav, patentová kancelář, Cejl 38, Brno

(210) **O 171092**
(220) 04.09.2001
(320) 04.09.2001
(511) 5
(540)

CANVIT

(510) (5) minerálně-vitaminové směsi pro zvířata - v rámci této třídy.

(730) **BIOFAKTORY PRAHA, spol. s r.o.**, Na Chvalce 2049, Praha 9, Česká republika

(740) JUDr. Špaňhelová Milada, advokátka, Advokátní kancelář, Vraného 252, Řevnice

(210) **O 171099**
(220) 04.09.2001
(320) 04.09.2001
(511) 9, 35, 37
(540)



(510) (9) počítače, počítačové sestavy, servery, hardware, software, výpočetní technika; (35) zprostředkování obchodu v oblasti počítačů a výpočetní techniky; (37) opravy počítačů a výpočetní techniky, konfigurace a instalace serveru.

(590) Barevná

(730) **INFORSER s.r.o.**, Cimburkova 5, Praha 3, Česká republika

(210) **O 171127**
(220) 05.09.2001
(320) 05.09.2001
(511) 34
(540)

Nová Směs

(510) (34) cigaretový a dýmkový tabák.

(730) **Slovak International Tabak, a.s., S.I.T.**, Mlynské Nivy 54, Bratislava, Slovenská republika

(740) JUDr. Čermák Karel, Advokátní a patentová kancelář Čermák, Hořejš, Myslík, Národní 32, Praha 1

(210) **O 171130**
(220) 05.09.2001
(320) 05.09.2001

(511) 29, 30
(540)

ProNutro

(510) (29) kompoty; (30) cereální snídaně pokrmy, cereální produkty a preparáty z cereálií, snídaně pokrmy, mouka, pšeničná a moučná jídla, kukuřičná jídla a kukuřičné produkty, zpracovaný oves a ovesné produkty, moučné a škrobovitě pokrmy, chléb, sušenky, pečivo, suchary, koláče, dorty, cukroví, moučníky.

(730) **Pioneer Foods Proprietary Limited, a limited liability company**, 32 Market street, Paarl, Jihoafrická republika

(740) JUDr. Traplová Jarmila, Advokátní a patentová kancelář Traplová, Hakr, Kubát, Přístavní 24, Praha 7

(210) **O 171143**
(220) 06.09.2001
(320) 06.09.2001
(511) 41
(540)



(510) (41) pořádání kulturních akcí.

(730) **GEONET CZ, s.r.o.**, Karlovo náměstí 42, Třebíč, Česká republika

(210) **O 171144**
(220) 06.09.2001
(320) 06.09.2001
(511) 9, 25, 41
(540)

SILENT STREAM OF GODLESS ELEGY

(510) (9) disky kompaktní (audio-video), disky nahrané (se zvukovými nahrávkami), gramofonové desky, magnetická média, magnetické nosiče dat, nosiče zvukových nahrávek; (25) bundy sportovní, čepice s kšiltlem, trička; (41) živé představení, živé vystoupení.

(730) **REDBLACK s.r.o.**, Stonava 367, Stonava, Česká republika

(210) **O 171145**
(220) 06.09.2001
(320) 06.09.2001
(511) 10
(540)

ORANGEVAC VAKUOVÝ MASÁŽNÍ PŘÍSTROJ

(510) (10) vakuový masážní přístroj.

(730) **KLAUDIUS Praha, spol. s r.o.**, Vrážská 1165, Praha 5, Česká republika

(210) **O 171146**
(220) 06.09.2001
(320) 06.09.2001
(511) 5, 11, 16
(540)

IVIS

(510) (5) osvěžovače vzduchu, prostředky pro odpuzování a hubení hmyzu; (11) zařízení pro osvěžení vzduchu; (16) lepidla kancelářská nebo pro domácnost.

(730) **Loubal Ivo**, Tábořská 126, Brno, Česká republika

(740) Ing. Musil Dobroslav, patentová kancelář, Cejl 38, Brno

- (210) **O 171148**
 (220) 06.09.2001
 (320) 06.09.2001
 (511) 24, 25
 (540)

IRIEDAILY

- (510) (24) bavlněné látky, textilie, tkaniny, zejména damašek, drožet, flanel, flauš, frýz, hedvábí, manšestry, krep, krepon, moleskin, pytlovina, samet, zefír, žerzej, úplety, textilie imitující kůži, netkané, pro boty a obuv, pro koupelny s výjimkou oděvů, vlněné, z juty, ložní pokrývky a příkrývky, ložní prádlo, lůžkové přehozy, lůžkoviny, přehozy, prostírání pod sklenice a talíře, ručníky, záclonoviny, okenní záclony, plátno, ubrusy, plědy, potahy na nábytek z textilních materiálů, potahy na postele; (25) oděvy, obuv a kloboučnické zboží, sportovní oděvy, dresy, svrchní ošacení - bundy, pletené a stávkové zboží jako např. tepláky a teplákové bundy, teplákové soupravy, rukavice pletené, pletené vesty a svetry, pletené šály, pletené čepice, pletené vložky do rukavic, dětské vrchní pletené ošacení, pullovery, twinsety (soupravy pulovru a vesty stejné barvy nebo vzoru), pletené a stávkové prádlo jako např. plavky, plážové obleky, sportovní ošacení, spodní prádlo, trička a trikoty, košile, kalhoty, vrchní ošacení, halenky, sukně, šaty, dámské pracovní pláště, módní ošacení (počesávané halenky), domácí ošacení (župany, pyžama, noční košile, šátky, čepce, čepice koupací, plážové nebo toaletní, dámské osnovní punčochy, ponožky a podkolenky, baret, klobouky, lodičky, obuv turistická, obuv sportovní, obuv pletená.

(730) **Dostál David**, Sv. Čecha 100, Brno, Česká republika

- (210) **O 171162**
 (220) 06.09.2001
 (320) 06.09.2001
 (511) 16, 39, 41, 42
 (540)



- (510) (16) tiskopisy a formuláře, tiskoviny všeho druhu, zejména reklamní deníky, týdeníky, občasníky, měsíčníky, katalogy, sborníky, oběžníky, noviny, časopisy, knihy, brožury, litografie a litografie umělecké, propagační materiály, kalendáře, pohlednice, blahopřání fotografie, alba, navštívenky, obálky; (39) expedice tiskovin; (41) nakladatelská a vydavatelská činnost, vydávání novin a publikací; (42) polygrafické služby.

(730) **ZNOJPREs a.s.**, Slovenská 1657/1, Znojmo, Česká republika

(740) Ing. Kendereški Dušan, patentový zástupce, Lidická 51, Brno

- (210) **O 171163**
 (220) 06.09.2001
 (320) 06.09.2001
 (511) 16, 35, 36, 39, 41, 42
 (540)



- (510) (16) tiskopisy a formuláře, tiskoviny všeho druhu, zejména reklamní deníky, týdeníky, občasníky, měsíčníky,

katalogy, sborníky, oběžníky, noviny, časopisy, knihy, brožury, litografie a litografie umělecké, propagační materiály, kalendáře, pohlednice, blahopřání, fotografie, alba, navštívenky, obálky; (35) pomoc při řízení obchodní činnosti, elektronický obchod, poskytování služeb souvisejících s obchodními informacemi poskytovaných prostřednictvím informačních stránek, které jsou k dispozici na počítačích a obchodních sítích, podnikatelské a obchodní poradenství, analýzy nákladů, posuzování efektivnosti firem, obchodní a podnikatelské informace, provádění obchodního managementu, poskytování obchodních a podnikatelských informací, průzkum trhu, obchodní průzkum, marketing, pořádání reklamních marketingových akcí na podporu podnikání, vydávání reklam na Internetu, poskytování obchodních a podnikatelských informací na Internetu, poskytování pomoci při řízení firem, poradenství v obchodní činnosti, poradenství při vedení firem, marketingové studie; (36) finanční analýzy, poskytování odborných finančních informací, finanční poradenství, finanční řízení, poradenství při kapitálových investicích, finanční operace, faktoring, forfaiting; (39) expedice tiskovin; (41) organizování a vedení školení, seminářů, konferencí, symposií v oblasti obchodní činnosti a marketingu, nakladatelská a vydavatelská činnost, vydávání novin a publikací; (42) polygrafické služby.

(730) **ZNOJPREs a.s.**, Slovenská 1657/1, Znojmo, Česká republika

(740) Ing. Kendereški Dušan, patentový zástupce, Lidická 51, Brno

- (210) **O 171165**
 (220) 06.09.2001
 (320) 06.09.2001
 (511) 1, 17, 19
 (540)

ACRILE

- (510) (1) chemické výrobky pro průmysl a stavebnictví; (17) plastické hmoty a výrobky polozpracované, materiály izolační a těsnící, materiály a výrobky z gumy, kaučuku, azbestu, slídy pro oblast průmyslu a stavebnictví; (19) stavební materiály nekovové, stavební materiály a výrobky pro tvorbu průmyslových podlah.

(730) **TECHFLOOR s.r.o.**, K Rybníčkům 342, Opava - Otice, Česká republika

- (210) **O 171169**
 (220) 06.09.2001
 (320) 06.09.2001
 (511) 9, 16, 35, 38, 41, 42
 (540)



Chcete vědět víc?

- (510) (9) radiopřijímače, magnetické suporty zvukových záznamů, gramofonové desky, automatické distributory a mechanismy na mince; (16) papír, výrobky z papíru, tiskárenské výrobky, fotografie, kancelářské potřeby, tiskoviny; (35) rozhlasová reklama a public relations, reklamní akce a rozhlasová propagace, zprostředkování

obchodů a obchodních záležitostí prostřednictvím rádia;
 (38) spoje (komunikace), vysílání vědeckých, vzdělávacích, výchovných, zábavných, hudebních, sportovních, kulturních a jiných rozhlasových programů;
 (41) výchova, vzdělávání, školení, kurzy, semináře (formace), zábava, sportovní a kulturní aktivity, příprava a tvorba rozhlasových programů, tvorba a výroba audiovizuálních programů, agenturní umělecká činnost;
 (42) poradenská a konzultační činnost v oblasti multimediální a masmediální tvorby.

(730) **LONDA spol. s r.o.**, Václavské nám. č. 8, Praha 1, Česká republika

(740) JUDr. Bedrna Jiří, Advokátní kancelář, Puškinovo nám. 14, Praha 6

(210) **O 171170**

(220) 06.09.2001

(320) 06.09.2001

(511) 9, 16, 35, 38, 41, 42

(540)



Extra

(510) (9) radiopřijímače, magnetické suporty zvukových záznamů, gramofonové desky, automatické distributory a mechanismy na mince; (16) papír, výrobky z papíru, tiskárenské výrobky, fotografie, kancelářské potřeby, tiskoviny; (35) rozhlasová reklama a public relations, reklamní akce a rozhlasová propagace, zprostředkování obchodů a obchodních záležitostí prostřednictvím rádia;
 (38) spoje (komunikace), vysílání vědeckých, vzdělávacích, výchovných, zábavných, hudebních, sportovních, kulturních a jiných rozhlasových programů;
 (41) výchova, vzdělávání, školení, kurzy, semináře (formace), zábava, sportovní a kulturní aktivity, příprava a tvorba rozhlasových programů, tvorba a výroba audiovizuálních programů, agenturní umělecká činnost;
 (42) poradenská a konzultační činnost v oblasti multimediální a masmediální tvorby.

(730) **LONDA spol. s r.o.**, Václavské nám. č. 8, Praha 1, Česká republika

(740) JUDr. Bedrna Jiří, Advokátní kancelář, Puškinovo nám. 14, Praha 6

(210) **O 171171**

(220) 06.09.2001

(320) 06.09.2001

(511) 9, 16, 35, 38, 41, 42

(540)



Všude s Vámi

(510) (9) radiopřijímače, magnetické suporty zvukových záznamů, gramofonové desky, automatické distributory a mechanismy na mince; (16) papír, výrobky z papíru, tiskárenské výrobky, fotografie, kancelářské potřeby, tiskoviny; (35) rozhlasová reklama a public relations, reklamní akce a rozhlasová propagace, zprostředkování obchodů a obchodních záležitostí prostřednictvím rádia;

(38) spoje (komunikace), vysílání vědeckých, vzdělávacích, výchovných, zábavných, hudebních, sportovních, kulturních a jiných rozhlasových programů;
 (41) výchova, vzdělávání, školení, kurzy, semináře (formace), zábava, sportovní a kulturní aktivity, příprava a tvorba rozhlasových programů, tvorba a výroba audiovizuálních programů, agenturní umělecká činnost;
 (42) poradenská a konzultační činnost v oblasti multimediální a masmediální tvorby.

(730) **LONDA spol. s r.o.**, Václavské nám. č. 8, Praha 1, Česká republika

(740) JUDr. Bedrna Jiří, Advokátní kancelář, Puškinovo nám. 14, Praha 6

(210) **O 171172**

(220) 06.09.2001

(320) 06.09.2001

(511) 9, 16, 35, 38, 41, 42

(540)



moderní informační radio

(510) (9) radiopřijímače, magnetické suporty zvukových záznamů, gramofonové desky, automatické distributory a mechanismy na mince; (16) papír, výrobky z papíru, tiskárenské výrobky, fotografie, kancelářské potřeby, tiskoviny; (35) rozhlasová reklama a public relations, reklamní akce a rozhlasová propagace, zprostředkování obchodů a obchodních záležitostí prostřednictvím rádia;
 (38) spoje (komunikace), vysílání vědeckých, vzdělávacích, výchovných, zábavných, hudebních, sportovních, kulturních a jiných rozhlasových programů;
 (41) výchova, vzdělávání, školení, kurzy, semináře (formace), zábava, sportovní a kulturní aktivity, příprava a tvorba rozhlasových programů, tvorba a výroba audiovizuálních programů, agenturní umělecká činnost;
 (42) poradenská a konzultační činnost v oblasti multimediální a masmediální tvorby.

(730) **LONDA spol. s r.o.**, Václavské nám. č. 8, Praha 1, Česká republika

(740) JUDr. Bedrna Jiří, Advokátní kancelář, Puškinovo nám. 14, Praha 6

(210) **O 171173**

(220) 06.09.2001

(320) 06.09.2001

(511) 9, 16, 35, 38, 41, 42

(540)



Česká muzika, která Vás chytí

(510) (9) radiopřijímače, magnetické suporty zvukových záznamů, gramofonové desky, automatické distributory a mechanismy na mince; (16) papír, výrobky z papíru, tiskárenské výrobky, fotografie, kancelářské potřeby, tiskoviny; (35) rozhlasová reklama a public relations, reklamní akce a rozhlasová propagace, zprostředkování obchodů a obchodních záležitostí prostřednictvím rádia;
 (38) spoje (komunikace), vysílání vědeckých,

vzdělávacích, výchovných, zábavných, hudebních, sportovních, kulturních a jiných rozhlasových programů; (41) výchova, vzdělávání, školení, kurzy, semináře (formace), zábava, sportovní a kulturní aktivity, příprava a tvorba rozhlasových programů, tvorba a výroba audiovizuálních programů, agenturní umělecká činnost; (42) poradenská a konzultační činnost v oblasti multimediální a masmediální tvorby.

(730) **LONDA spol. s r.o.**, Václavské nám. č. 8, Praha 1, Česká republika

(740) JUDr. Bedrna Jiří, Advokátní kancelář, Puškinovo nám. 14, Praha 6

(210) **O 171174**

(220) 06.09.2001

(320) 06.09.2001

(511) 9, 16, 35, 38, 41, 42

(540)

RADIO IMPULS

(510) (9) radiopřijímače, magnetické superty zvukových záznamů, gramofonové desky, automatické distributory a mechanismy na mince; (16) papír, výrobky z papíru, tiskárenské výrobky, fotografie, kancelářské potřeby, tiskoviny; (35) rozhlasová reklama a public relations, reklamní akce a rozhlasová propagace, zprostředkování obchodů a obchodních záležitostí prostřednictvím rádia; (38) spoje (komunikace), vysílání vědeckých, vzdělávacích, výchovných, zábavných, hudebních, sportovních, kulturních a jiných rozhlasových programů; (41) výchova, vzdělávání, školení, kurzy, semináře (formace), zábava, sportovní a kulturní aktivity, příprava a tvorba rozhlasových programů, tvorba a výroba audiovizuálních programů, agenturní umělecká činnost; (42) poradenská a konzultační činnost v oblasti multimediální a masmediální tvorby.

(730) **LONDA spol. s r.o.**, Václavské nám. č. 8, Praha 1, Česká republika

(740) JUDr. Bedrna Jiří, Advokátní kancelář, Puškinovo nám. 14, Praha 6

(210) **O 171224**

(220) 07.09.2001

(320) 07.09.2001

(511) 3, 5, 30

(540)

APOTHECARE

(510) (3) kosmetické přípravky a prostředky pro ošetřování pokožky ve formě mastí, krémů, gelů, sprejů, pleťových emulzí, pleťových mlék, pleťových vod, opalovacích krémů, opalovacího mléka, olejů, olejových lázní, sprchových gelů, pevných a tekutých mýdel, vod po holení, dále kosmetických prostředků a přípravků pro ošetřování vlasů ve formě vlasových vod, šamponů, kondicionérů, pěn, tužidel a gelů, masážních a regeneračních prostředků jako krémů, emulzí, gelů, prostředků ústní hygieny jako ústních vod, zubních past, gelů; (5) prostředky léčebné a profylaktické kosmetiky pro ošetřování pokožky a vlasů zejména ve formě mastí, krémů, gelů, pěn, tekutých suspenzí, emulzí nebo koloidních roztoků, vodiček, zásypů a práškových směsí a dále např. ve formě tablet, dražé, kapslí, vitamínových přípravků, medicínálních čajových směsí; (30) potravinové doplňky spadající do této třídy ve formě tablet, dražé, žele, kapslí, sirupů, práškových směsí.

(730) **Dr. Müller PHARMA, s.r.o.**, Pouchov 182, Hradec Králové, Česká republika

(740) Ing. Mareš Zdeněk, Přeloučská 173, Pardubice 6

(210) **O 171225**

(220) 07.09.2001

(320) 07.09.2001

(511) 3, 21

(540)

THYMODENT

(510) (3) přípravky a prostředky ústní hygieny zejména ve formě past, gelů, tablet, práškových směsí, ústních vod, tekutých suspenzí, emulzí; (21) náčiní k mechanickému čištění a ošetřování zubů jako ruční i elektrické zubní kartáčky, mezizubní kartáčky.

(730) **Dr. Müller PHARMA, s.r.o.**, Pouchov 182, Hradec Králové, Česká republika

(740) Ing. Mareš Zdeněk, Přeloučská 173, Pardubice 6

(210) **O 171241**

(220) 07.09.2001

(320) 07.09.2001

(511) 25

(540)

B.C.B.G. bon chic bon genre

(510) (25) veškeré oděvy spadající do této třídy.

(730) **Mikšíková Vendula, I.** Šustaly 1085, Koprivnice, Česká republika

(210) **O 171243**

(220) 07.09.2001

(320) 07.09.2001

(511) 36, 37, 42

(540)

STAVO-UNION

(510) (36) investorská činnost ve výstavbě, ekonomická finanční rozvaha ve stavebnictví; (37) provádění staveb, jejich změn a odstraňování, rekonstrukce staveb, provádění bytových, občanských, průmyslových a inženýrských staveb; (42) projektová činnost ve výstavbě, inženýrská činnost ve výstavbě, investorsko-inženýrská činnost ve výstavbě.

(730) **STAVO-UNION, stavební společnost s r.o.**, V Áleji 23, Jablonec nad Nisou, Česká republika

(210) **O 171244**

(220) 07.09.2001

(320) 07.09.2001

(511) 36, 37, 42

(540)



(510) (36) investorská činnost ve výstavbě, ekonomická finanční rozvaha ve stavebnictví; (37) provádění staveb, jejich změn a odstraňování, rekonstrukce staveb, provádění bytových, občanských, průmyslových a inženýrských staveb; (42) projektová činnost ve výstavbě, inženýrská činnost ve výstavbě, investorsko-inženýrská činnost ve výstavbě.

(730) **STAVO-UNION, stavební společnost s r.o.**, V Áleji 23, Jablonec nad Nisou, Česká republika

(210) **O 171245**

(220) 07.09.2001

(320) 07.09.2001

(511) 36, 37, 42

(540)



(510) (36) investorská činnost ve výstavbě, ekonomická finanční rozvaha ve stavebnictví; (37) provádění staveb, jejich změn a odstraňování, rekonstrukce staveb, provádění bytových, občanských, průmyslových a inženýrských staveb; (42) projektová činnost ve výstavbě, inženýrská činnost ve výstavbě, investorsko-inženýrská činnost ve výstavbě.

(730) **STAVO-UNION, stavební společnost s r.o.**, V Áleji 23, Jablonec nad Nisou, Česká republika

(210) **O 171254**

(220) 07.09.2001

(320) 07.09.2001

(511) 3, 5

(540)

FAVORITE THINGS

(510) (3) přípravky pro bělení a jiné prací prostředky, přípravky pro čištění, leštění, odmašťování a broušení, mýdla, parfumerie, vonné oleje, kosmetika, vlasové vody (lotions), přípravky na čištění zubů a pro ústní hygienu, kosmetické výrobky a výrobky pro péči o tělo, zejména kolínské vody, parfémy, pevné přípravky pro navonění, tělové lotions, emulze na ruce, tělové krémy, tělové pudry, polštářky na uklidnění očí bez léčebných účinků, obličejové masky, přípravky pro očistu těla, vanový čaj ve formě bylinek a obdobných produktů naplněný v textilním sáčku pro užití při koupeli, přípravky pro zvláčňování pokožky, výrobky pro péči o vlasy, zejména šampóny a kondicionéry; (5) osvěžovače vzduchu, tělové bahno.

(730) **Mary Kay Inc.**, 16251 Dallas Parkway, Dallas, Spojené státy americké, Texas

(740) Mgr. Petra S. de Brantes, **KOREJZOVÁ & SPOL.** Advokátní a patentová kancelář, Spálená 29, Praha 1

(210) **O 171262**

(220) 07.09.2001

(320) 07.09.2001

(511) 9, 41

(540)



(510) (9) přístroje a nástroje vědecké, námořní, geodetické, elektrické zařazené v této třídě, fotografické, filmové, optické, přístroje pro vážení, měření, signalizaci, kontrolu (inspekci), záchranu a přístroje pro vyučování, přístroje pro záznam, převod, reprodukci zvuku nebo obrazu, automatické distributory a mechanismy, pro přístroje na mince, zapisovací pokladny, počítačové stroje, přístroje pro zpracování informací a počítače, hasicí přístroje, magnetické nosiče zvukových záznamů, gramofonové desky; (41) výchova, vzdělávání, sportovní a kulturní aktivity, zábava.

(730) **Columbia TriStar Home Video, Inc.**, 10202 W.

Washington Boulevard, Culver City, Spojené státy americké, California

(740) JUDr. Otakar Švorčík, Společná advokátní kancelář

Všetečka Zelený Švorčík Kalenský, Hálkova 2, Praha 2

(210) **O 171275**

(220) 10.09.2001

(320) 10.09.2001

(511) 9, 16, 41

(540)



(510) (9) hudební nosiče; (16) propagační tiskoviny, zpěvníky; (41) hudební produkce.

(590) Barevná

(730) **Pola Jiří**, Nádražní 1153, Slavkov u Brna, Česká republika

(740) RNDr. Halaxová Zdeňka, **TETRAPAT**, Univerzitní 7, Olomouc

(210) **O 171276**

(220) 10.09.2001

(320) 10.09.2001

(511) 35, 39

(540)

INTER-TIR CZ

(510) (35) zprostředkování obchodu; (39) doprava zboží, jeho balení a skladování, zasilatelství, zprostředkování zasilatelských služeb.

(730) **INTER-TIR CZ s.r.o.**, Vídeňská 127, Brno, Česká republika

(740) Ing. Markes Libor, Grohova 54, Brno

(210) **O 171294**

(220) 10.09.2001

(320) 10.09.2001

(511) 30

(540)

HOREKA

(510) (30) káva, káva v obalech z filtrovacích materiálů, nápoje na bázi kávy, kávové výtažky, instantní káva, kávové náhražky, směsi z kávy a kávových náhražek, čaj, nápoje na bázi čaje, čajové výtažky, čajové náhražky, kakao, nápoje na bázi kakaa, čokoláda a čokoládové výtažky v práškové, granulované nebo tekuté formě.

(730) **BALÍRNÝ DOUWE EGBERTS, a.s.**, K Žižkovu 9, Praha 9 - Vysočany, Česká republika

(740) JUDr. Traplová Jarmila, Advokátní a patentová kancelář Traplová, Hakr, Kubát, Přístavní 24, Praha 7

(210) **O 171296**

(220) 10.09.2001

(320) 10.09.2001

(511) 35, 36, 42

(540)



(510) (35) statistické studie, analýzy nákladů, obchodní poradenství, reklama a inzertní činnost, on-line reklama prostřednictvím datové komunikační sítě, shromažďování

a poskytování obchodních informací a informačních produktů reklamního charakteru, zprostředkování obchodu za provizi; (36) oceňování a odhady nemovitostí, finanční analýzy, zprostředkování koupě, prodeje a pronájmu nemovitostí, správa majetku, pozemků, budov, realitní kancelář, zprostředkování finančních operací, zástavy, leasingové financování koupě, zprostředkování půjček, poradenská činnost zejména v oblasti realit a finanční poradenství; (42) zprostředkování právní pomoci v oboru realit, výstavby, finančnictví a pojišťovnictví.

- (730) **MEXX Reality s.r.o.**, Bubenská 23, Praha 7, Česká republika
 (740) Ing. Vandělková Jana, Bohemia Patent, Petráská 12, Praha 1

- (210) **O 171369**
 (220) 10.09.2001
 (320) 10.09.2001
 (511) 36
 (540)



ČESKÁ PODNIKATELSKÁ POJIŠŤOVNA, A. S.

- (510) (36) pojišťovací činnost, zajišťovací činnost ve smyslu odevzdání části převzatého rizika zajistiteli, činnost související s pojišťovací a zajišťovací činností, zábranná činnost, uzavírání zprostředkovatelských smluv s fyzickými nebo právními osobami s bydlištěm nebo sídlem na území České republiky na sjednávání pojištění ve svůj prospěch.
 (730) **Česká podnikatelská pojišťovna, a.s.**, Budějovická 5, Praha 4, Česká republika
 (740) JUDr. Rott Vladimír, Rott, Růžička a Guttman, patentová, známková a právní kancelář, Nad Štolou 12, Praha 7

- (210) **O 171370**
 (220) 10.09.2001
 (320) 10.09.2001
 (511) 42
 (540)



- (510) (42) hotelové, motelové a lázeňské hotelové služby.
 (730) **Best Western International, Inc.**, 6201 North 24th Parkway, Phoenix, Spojené státy americké, Arizona
 (740) JUDr. Rott Vladimír, Rott, Růžička a Guttman, patentová, známková a právní kancelář, Nad Štolou 12, Praha 7

- (210) **O 171371**
 (220) 10.09.2001
 (320) 10.09.2001
 (511) 6, 37
 (540)

ZimmLock

- (510) (6) zámečnické výrobky, zámky, podlahové zámky, vše v rámci této třídy; (37) montáž a servis podlahových zámek.

- (730) **Jaromír Zimmermann**, Rovná 274, Slušovice, Česká republika
 (740) Ing. Kučera Zdeněk, Padělky 548 (P.O.BOX 92), Slušovice

- (210) **O 171399**
 (220) 11.09.2001
 (320) 16.03.2001
 (511) 16, 25, 33, 35
 (540)

SENSARO

- (510) (16) papír a výrobky z papíru, knihařské výrobky, kalendáře, diáře, tiskoviny, plakáty, fotografie, tužky, pera, papírnické zboží, instruktážní a vyučovací materiály, karty; (25) oděvy, obuv, kloboučnické zboží; (33) alkoholické nápoje, a v případě whisky a likérů obsahujících whisky pouze takové, které byly vyrobeny ve Skotsku; (35) inzertní a reklamní činnost, služby reklamní, marketingové a propagační poskytované z počítačové databáze, internetu a jiných prostředků telekomunikace, obchodní management, obchodní administrativa a informační služby, registrace, transkripce, kompozice, kompilace a systemizace psaných a digitálních komunikací, využívání a kompilace matematických a statistických údajů, příprava obchodních referencí, služby managementu databází, služby přímého/direktivního marketingu, služby organizace, provozu a kontroly prodeje a propagačních stimulačních plánů, poskytování pomoci při provozu obchodu, zásilková služba a nákupy prostřednictvím internetu vztahující se výhradně k alkoholickým nápojům, konzultační, poradenské a informační služby vztahující se ke shora uvedenému.
 (730) **JBB (Greater Europe) PLC**, Dalmore House, 310 St. Vincent Street, Glasgow, Velká Británie
 (740) JUDr. Pavel Zelený, advokát, Společná advokátní kancelář Všečeka, Zelený, Švorčík, Kalenský a partneři, Hálkova 2, Praha 2

- (210) **O 171401**
 (220) 11.09.2001
 (320) 11.09.2001
 (511) 9, 38, 42
 (540)

LANGmaster
škola hrou

- (510) (9) audiovizuální zařízení pro výuku, magnetické, kompaktní, optické, nahané i nenahané disky a pásky a ostatní nosiče zařazené ve tř. 9, elektronická pera, hologramy, karty s pamětí nebo mikroprocesorem, magnetická média, nosiče dat obsahující publikace v elektronické podobě, počítačové programy a software (zejména pro vzdělávání), televizní a počítačové hry, audiovizuální a hudební díla na nosičích dat; (38) přenos zpráv a obrazových informací pomocí počítačů a pomocí komunikace mezi sítěmi, počítačová a telefonní komunikace, elektronická pošta, provozování serveru na internetu; (42) tvorba software, aktualizace počítačových programů, grafický design, nahrávání video pásek, zvukových a zvukově obrazových záznamů a datových souborů, včetně jejich elektronické podoby.
 (730) **Dr. Lang Group s.r.o.**, Bránická 107, Praha 4, Česká republika
 (740) Ing. Kratochvíl Václav, Šachta, Zmeškal & partneři, Radlická 28/663, Praha 5

- (210) **O 171402**
 (220) 11.09.2001
 (320) 11.09.2001

(511) 9, 16

(540)

LINC

(510) (9) počítačové programy, pásky a disky se záznamy počítačových programů; (16) tištěné materiály k programům, programy a materiály ve formě zaznamenaného tisku, řádek nebo značek, tištěné publikace, instrukční materiály a tiskoviny pro sestavování, konstrukci, údržbu, provoz nebo popis počítačových programů a programovací materiály, programové dokumentace a vývojové diagramy - vše v rámci této třídy.

(730) **UNISYS CORPORATION**, Township Line and Union Meeting Roads, Blue Bell, Spojené státy americké, Pennsylvania

(740) JUDr. Karel Čermák, advokát, Národní třída 32, Praha 1

(210) **O 171403**

(220) 11.09.2001

(320) 11.09.2001

(511) 3

(540)

ICEROCK

(510) (3) mýdla, parfumerie, esenciální oleje, kosmetické přípravky, vlasové vody (lotions), zubní pasty, přípravky pro čištění, péči a zkrášlování pleti, pokožky hlavy a vlasů, antiperspiranty a deodoranty na osobní použití.

(730) **The Procter & Gamble Company**, One Procter & Gamble Plaza, Cincinnati, Spojené státy americké, Ohio

(740) JUDr. Karel Čermák, advokát, Národní třída 32, Praha 1

(210) **O 171410**

(220) 11.09.2001

(320) 11.09.2001

(511) 35, 36, 41

(540)



(510) (35) propagační činnost, reklama, pomoc při řízení obchodní činnosti, daňové služby, obchodní administrativa, kancelářské práce; (36) pojištění, služby finanční, služby peněžní, služby nemovitostní, finanční poradenství; (41) výchova, vzdělávání, zábava, sportovní a kulturní aktivity.

(730) **CECOPRA a.s.**, Americká 36, Praha 2, Česká republika

(740) JUDr. Rott Vladimír, Rott, Růžička a Guttman, patentová, známková a právní kancelář, Nad Štolou 12, Praha 7

(210) **O 171418**

(220) 12.09.2001

(320) 12.09.2001

(511) 6, 7, 8, 9

(540)

(510) (6) trezory (sejfy); (7) mycí zařízení, nástroje a nářadí

mechanické; (8) ruční nářadí; (9) elektrické nástroje a přístroje vědecké, geodetické, fotografické, filmové, pro vážení, měření regulaci a řízení.

(590) Barevná

(730) **Herda Alexander**, Jetřichovická 742, Praha 9, Česká republika

(210) **O 171420**

(220) 12.09.2001

(320) 12.09.2001

(511) 22, 24, 25

(540)

ILLMATIK DESIGNZ

(510) (22) provazy a struny k technickým účelům, lana a motouzy z přírodních, umělých nebo plastických látek, sítě houpací a sítě na maskování, stany včetně stanů pro táboření, lodní plachty, pytle na přepravu a uskladnění volně loženého zboží, čalounický materiál; (24) tkaniny s výjimkou tkanin zařazených do jiných tříd, pokrývky včetně cestovních pokrývek, ložní prádlo, ubrusy s výjimkou papírových a textilní zboží nezařazené v jiných třídách; (25) oděvy, saka, kalhoty, svetry, košile, obleky, sukně, pláště, kostýmy, cvičební úbory, oděvní doplňky, kravaty, motýlky, šály, rukavice, klobouky, čepice, ponožky, šle, spodní prádlo, kožešinové ozdoby oděvní, blůzy, barety, šátky, podkolenky, boty, turistické oděvy, pracovní oděvy, oděvy pro volný čas, zejména pro sport.

(730) **HAZAL TEXTIL s.r.o.**, Klimkovická 2154, Ostrava - Poruba, Česká republika

(740) Müller Václav, patentový zástupce, Filipova 2016, Praha 4

(210) **O 171421**

(220) 12.09.2001

(320) 12.09.2001

(511) 22, 24, 25

(540)

O.C.K.

(510) (22) provazy a struny k technickým účelům, lana a motouzy z přírodních, umělých nebo plastických látek, sítě houpací a sítě na maskování, stany včetně stanů pro táboření, lodní plachty, pytle na přepravu a uskladnění volně loženého zboží, čalounický materiál; (24) tkaniny s výjimkou tkanin zařazených do jiných tříd, pokrývky včetně cestovních pokrývek, ložní prádlo, ubrusy s výjimkou papírových a textilní zboží nezařazené v jiných třídách; (25) oděvy, saka, kalhoty, svetry, košile, obleky, sukně, pláště, kostýmy, cvičební úbory, oděvní doplňky, kravaty, motýlky, šály, rukavice, klobouky, čepice, ponožky, šle, spodní prádlo, kožešinové ozdoby oděvní, blůzy, barety, šátky, podkolenky, boty, turistické oděvy, pracovní oděvy, oděvy pro volný čas, zejména pro sport.

(730) **HAZAL TEXTIL s.r.o.**, Klimkovická 2154, Ostrava - Poruba, Česká republika

(740) Müller Václav, patentový zástupce, Filipova 2016, Praha 4

(210) **O 171422**

(220) 12.09.2001

(320) 12.09.2001

(511) 22, 24, 25

(540)

SCHOTT

(510) (22) provazy a struny k technickým účelům, lana a motouzy z přírodních, umělých nebo plastických látek, sítě houpací a sítě na maskování, stany včetně stanů pro táboření, lodní plachty, pytle na přepravu a uskladnění volně loženého zboží, čalounický materiál; (24) tkaniny s výjimkou tkanin zařazených do jiných tříd, pokrývky včetně cestovních pokrývek, ložní prádlo, ubrusy s výjimkou papírových a textilní zboží nezařazené v jiných

třídách; (25) oděvy, saka, kalhoty, svetry, košile, obleky, sukně, pláště, kostýmy, cvičební úbory, oděvní doplňky, kravaty, motýlky, šály, rukavice, klobouky, čepice, ponožky, šle, spodní prádlo, kožešínové ozdoby oděvní, blůzy, barety, šátky, podkolenky, boty, turistické oděvy, pracovní oděvy, oděvy pro volný čas, zejména pro sport.

(730) **HAZAL TEXTIL s.r.o.**, Klimkovičká 2154, Ostrava - Poruba, Česká republika

(740) Müller Václav, patentový zástupce, Filipova 2016, Praha 4

(210) **O 171423**

(220) 12.09.2001

(320) 12.09.2001

(511) 22, 24, 25

(540) **PURE PLAYAZ**

(510) (22) provazy a struny k technickým účelům, lana a motouzy z přírodních, umělých nebo plastických látek, sítě houpací a sítě na maskování, stany včetně stanů pro táboření, lodní plachty, pytle na přepravu a uskladnění volně loženého zboží, čalounický materiál; (24) tkaniny s výjimkou tkanin zařazených do jiných tříd, pokrývky včetně cestovních pokrývek, ložní prádlo, ubrusy s výjimkou papírových a textilní zboží nezařazené v jiných třídách; (25) oděvy, saka, kalhoty, svetry, košile, obleky, sukně, pláště, kostýmy, cvičební úbory, oděvní doplňky, kravaty, motýlky, šály, rukavice, klobouky, čepice, ponožky, šle, spodní prádlo, kožešínové ozdoby oděvní, blůzy, barety, šátky, podkolenky, boty, turistické oděvy, pracovní oděvy, oděvy pro volný čas, zejména pro sport.

(730) **HAZAL TEXTIL s.r.o.**, Klimkovičká 2154, Ostrava - Poruba, Česká republika

(740) Müller Václav, patentový zástupce, Filipova 2016, Praha 4

(210) **O 171424**

(220) 12.09.2001

(320) 12.09.2001

(511) 22, 24, 25

(540) **MOJEANS**

(510) (22) provazy a struny k technickým účelům, lana a motouzy z přírodních, umělých nebo plastických látek, sítě houpací a sítě na maskování, stany včetně stanů pro táboření, lodní plachty, pytle na přepravu a uskladnění volně loženého zboží, čalounický materiál; (24) tkaniny s výjimkou tkanin zařazených do jiných tříd, pokrývky včetně cestovních pokrývek, ložní prádlo, ubrusy s výjimkou papírových a textilní zboží nezařazené v jiných třídách; (25) oděvy, saka, kalhoty, svetry, košile, obleky, sukně, pláště, kostýmy, cvičební úbory, oděvní doplňky, kravaty, motýlky, šály, rukavice, klobouky, čepice, ponožky, šle, spodní prádlo, kožešínové ozdoby oděvní, blůzy, barety, šátky, podkolenky, boty, turistické oděvy, pracovní oděvy, oděvy pro volný čas, zejména pro sport.

(730) **HAZAL TEXTIL s.r.o.**, Klimkovičká 2154, Ostrava - Poruba, Česká republika

(740) Müller Václav, patentový zástupce, Filipova 2016, Praha 4

(210) **O 171425**

(220) 12.09.2001

(320) 12.09.2001

(511) 22, 24, 25

(540) **RED RUM MOVE MENT**

(510) (22) provazy a struny k technickým účelům, lana a motouzy z přírodních, umělých nebo plastických látek, sítě houpací a sítě na maskování, stany včetně stanů pro táboření, lodní plachty, pytle na přepravu a uskladnění volně loženého zboží, čalounický materiál; (24) tkaniny s

výjimkou tkanin zařazených do jiných tříd, pokrývky včetně cestovních pokrývek, ložní prádlo, ubrusy s výjimkou papírových a textilní zboží nezařazené v jiných třídách; (25) oděvy, saka, kalhoty, svetry, košile, obleky, sukně, pláště, kostýmy, cvičební úbory, oděvní doplňky, kravaty, motýlky, šály, rukavice, klobouky, čepice, ponožky, šle, spodní prádlo, kožešínové ozdoby oděvní, blůzy, barety, šátky, podkolenky, boty, turistické oděvy, pracovní oděvy, oděvy pro volný čas, zejména pro sport.

(730) **HAZAL TEXTIL s.r.o.**, Klimkovičká 2154, Ostrava - Poruba, Česká republika

(740) Müller Václav, patentový zástupce, Filipova 2016, Praha 4

(210) **O 171427**

(220) 12.09.2001

(320) 12.09.2001

(511) 22, 24, 25

(540) **OMAHA**

(510) (22) provazy a struny k technickým účelům, lana a motouzy z přírodních, umělých nebo plastických látek, sítě houpací a sítě na maskování, stany včetně stanů pro táboření, lodní plachty, pytle na přepravu a uskladnění volně loženého zboží, čalounický materiál; (24) tkaniny s výjimkou tkanin zařazených do jiných tříd, pokrývky včetně cestovních pokrývek, ložní prádlo, ubrusy s výjimkou papírových a textilní zboží nezařazené v jiných třídách; (25) oděvy, saka, kalhoty, svetry, košile, obleky, sukně, pláště, kostýmy, cvičební úbory, oděvní doplňky, kravaty, motýlky, šály, rukavice, klobouky, čepice, ponožky, šle, spodní prádlo, kožešínové ozdoby oděvní, blůzy, barety, šátky, podkolenky, boty, turistické oděvy, pracovní oděvy, oděvy pro volný čas, zejména pro sport.

(730) **HAZAL TEXTIL s.r.o.**, Klimkovičká 2154, Ostrava - Poruba, Česká republika

(740) Müller Václav, patentový zástupce, Filipova 2016, Praha 4

(210) **O 171428**

(220) 12.09.2001

(320) 12.09.2001

(511) 22, 24, 25

(540) **CIRCA**

(510) (22) provazy a struny k technickým účelům, lana a motouzy z přírodních, umělých nebo plastických látek, sítě houpací a sítě na maskování, stany včetně stanů pro táboření, lodní plachty, pytle na přepravu a uskladnění volně loženého zboží, čalounický materiál; (24) tkaniny s výjimkou tkanin zařazených do jiných tříd, pokrývky včetně cestovních pokrývek, ložní prádlo, ubrusy s výjimkou papírových a textilní zboží nezařazené v jiných třídách; (25) oděvy, saka, kalhoty, svetry, košile, obleky, sukně, pláště, kostýmy, cvičební úbory, oděvní doplňky, kravaty, motýlky, šály, rukavice, klobouky, čepice, ponožky, šle, spodní prádlo, kožešínové ozdoby oděvní, blůzy, barety, šátky, podkolenky, boty, turistické oděvy, pracovní oděvy, oděvy pro volný čas, zejména pro sport.

(730) **HAZAL TEXTIL s.r.o.**, Klimkovičká 2154, Ostrava - Poruba, Česká republika

(740) Müller Václav, patentový zástupce, Filipova 2016, Praha 4

(210) **O 171429**

(220) 12.09.2001

(320) 12.09.2001

(511) 22, 24, 25

(540) **SPIEWAK**

(510) (22) provazy a struny k technickým účelům, lana a motouzy z přírodních, umělých nebo plastických látek, sítě

houpací a sítě na maskování, stany včetně stanů pro táboření, lodní plachty, pytle na přepravu a uskladnění volně loženého zboží, čalounický materiál; (24) tkaniny s výjimkou tkanin zařazených do jiných tříd, pokrývky včetně cestovních pokrývek, ložní prádlo, ubrusy s výjimkou papírových a textilní zboží nezařazené v jiných třídách; (25) oděvy, saka, kalhoty, svetry, košile, obleky, sukně, pláště, kostýmy, cvičební úbory, oděvní doplňky, kravaty, motýlky, šály, rukavice, klobouky, čepice, ponožky, šle, spodní prádlo, kožešinové ozdoby oděvní, blůzy, barety, šátky, podkolenky, boty, turistické oděvy, pracovní oděvy, oděvy pro volný čas, zejména pro sport.

(730) **HAZAL TEXTIL s.r.o.**, Klimkovická 2154, Ostrava - Poruba, Česká republika

(740) Müller Václav, patentový zástupce, Filipova 2016, Praha 4

(210) **O 171430**

(220) 12.09.2001

(320) 12.09.2001

(511) 22, 24, 25

(540)

REELL

(510) (22) provazy a struny k technickým účelům, lana a motouzy z přírodních, umělých nebo plastických látek, sítě houpací a sítě na maskování, stany včetně stanů pro táboření, lodní plachty, pytle na přepravu a uskladnění volně loženého zboží, čalounický materiál; (24) tkaniny s výjimkou tkanin zařazených do jiných tříd, pokrývky včetně cestovních pokrývek, ložní prádlo, ubrusy s výjimkou papírových a textilní zboží nezařazené v jiných třídách; (25) oděvy, saka, kalhoty, svetry, košile, obleky, sukně, pláště, kostýmy, cvičební úbory, oděvní doplňky, kravaty, motýlky, šály, rukavice, klobouky, čepice, ponožky, šle, spodní prádlo, kožešinové ozdoby oděvní, blůzy, barety, šátky, podkolenky, boty, turistické oděvy, pracovní oděvy, oděvy pro volný čas, zejména pro sport.

(730) **HAZAL TEXTIL s.r.o.**, Klimkovická 2154, Ostrava - Poruba, Česká republika

(740) Müller Václav, patentový zástupce, Filipova 2016, Praha 4

(210) **O 171431**

(220) 12.09.2001

(320) 12.09.2001

(511) 22, 24, 25

(540)

CLARKS

(510) (22) provazy a struny k technickým účelům, lana a motouzy z přírodních, umělých nebo plastických látek, sítě houpací a sítě na maskování, stany včetně stanů pro táboření, lodní plachty, pytle na přepravu a uskladnění volně loženého zboží, čalounický materiál; (24) tkaniny s výjimkou tkanin zařazených do jiných tříd, pokrývky včetně cestovních pokrývek, ložní prádlo, ubrusy s výjimkou papírových a textilní zboží nezařazené v jiných třídách; (25) oděvy, saka, kalhoty, svetry, košile, obleky, sukně, pláště, kostýmy, cvičební úbory, oděvní doplňky, kravaty, motýlky, šály, rukavice, klobouky, čepice, ponožky, šle, spodní prádlo, kožešinové ozdoby oděvní, blůzy, barety, šátky, podkolenky, turistické oděvy, pracovní oděvy, oděvy pro volný čas, zejména pro sport.

(730) **HAZAL TEXTIL s.r.o.**, Klimkovická 2154, Ostrava - Poruba, Česká republika

(740) Müller Václav, patentový zástupce, Filipova 2016, Praha 4

(210) **O 171432**

(220) 12.09.2001

(320) 12.09.2001

(511) 22, 24, 25

(540)

WORLDGER

(510) (22) provazy a struny k technickým účelům, lana a motouzy z přírodních, umělých nebo plastických látek, sítě houpací a sítě na maskování, stany včetně stanů pro táboření, lodní plachty, pytle na přepravu a uskladnění volně loženého zboží, čalounický materiál; (24) tkaniny s výjimkou tkanin zařazených do jiných tříd, pokrývky včetně cestovních pokrývek, ložní prádlo, ubrusy s výjimkou papírových a textilní zboží nezařazené v jiných třídách; (25) oděvy, saka, kalhoty, svetry, košile, obleky, sukně, pláště, kostýmy, cvičební úbory, oděvní doplňky, kravaty, motýlky, šály, rukavice, klobouky, čepice, ponožky, šle, spodní prádlo, kožešinové ozdoby oděvní, blůzy, barety, šátky, podkolenky, boty, turistické oděvy, pracovní oděvy, oděvy pro volný čas, zejména pro sport.

(730) **HAZAL TEXTIL s.r.o.**, Klimkovická 2154, Ostrava - Poruba, Česká republika

(740) Müller Václav, patentový zástupce, Filipova 2016, Praha 4

(210) **O 171433**

(220) 12.09.2001

(320) 12.09.2001

(511) 22, 24, 25

(540)

SPECIALBEND

(510) (22) provazy a struny k technickým účelům, lana a motouzy z přírodních, umělých nebo plastických látek, sítě houpací a sítě na maskování, stany včetně stanů pro táboření, lodní plachty, pytle na přepravu a uskladnění volně loženého zboží, čalounický materiál; (24) tkaniny s výjimkou tkanin zařazených do jiných tříd, pokrývky včetně cestovních pokrývek, ložní prádlo, ubrusy s výjimkou papírových a textilní zboží nezařazené v jiných třídách; (25) oděvy, saka, kalhoty, svetry, košile, obleky, sukně, pláště, kostýmy, cvičební úbory, oděvní doplňky, kravaty, motýlky, šály, rukavice, klobouky, čepice, ponožky, šle, spodní prádlo, kožešinové ozdoby oděvní, blůzy, barety, šátky, podkolenky, boty, turistické oděvy, pracovní oděvy, oděvy pro volný čas, zejména pro sport.

(730) **HAZAL TEXTIL s.r.o.**, Klimkovická 2154, Ostrava - Poruba, Česká republika

(740) Müller Václav, patentový zástupce, Filipova 2016, Praha 4

(210) **O 171438**

(220) 12.09.2001

(320) 12.09.2001

(511) 12, 35, 36, 37, 39

(540)

VESAMA

(510) (12) automobily a pozemní vozidla, zejména nákladní automobily, a to skříňové, valníky i trucky, náhradní díly pro ně, zejména převodová a pohonná ústrojí a jejich součásti, hydraulické obvody, startéry, brzdová obložení pro motorová vozidla, např. bubny, čelisti, brzdové lamely, brzdové destičky a hadičky, olejové, palivové a vzduchové filtry, ventilátory, tlumiče pérování, spojkové lamely, ložiska a přítlačné taliře, rozvodové, klínové a drážkové řemeny, ložiska kol a tlumičů, napínáky rozvodových řemenů, klouby, poloosy, řízení, lanka, táhla, náhony tachometru, karoserie a karosářské díly, výfukové systémy, pneumatiky pozemních vozidel, a to i bezdušové, duše pneumatik vozidel, lepicí kaučukové záplaty na opravy pneumatik, hroty do pneumatik, pásy na protektorování pneumatik, protismyková zařízení na pneumatiky vozidel, zejména sněhové řetězy, opravářské nářadí na opravu pneumatik, doplňky silničních vozidel, zejména kola, disky a kryty na automobilová kola, náboje kol vozidel, bezpečnostní popruhy a pásy pro sedadla motorových vozidel, protioslňovací zařízení a sluneční clony pro

automobily, čelní ochranná skla, vzduchové nafukovací polštáře, jako bezpečnostní zařízení pro automobily, volanty a klaksony, potahy na sedadla, tažná zařízení, zavazadlové nosiče, výstražná, zabezpečovací a poplašná zařízení pro vozidla, vzduchové pumpy, přívěsné vozíky, přívěsné obytné vozy; (35) poradenství a pomoc při řízení obchodní činnosti, obchodní a poradenské informace zprostředkovatelská činnost v oblasti obchodu a služeb, předvádění zboží, zejména automobilové techniky; (36) finančníctví, zejména výkup, nákup a prodej automobilů na splátky; (37) opravy, montáž, demontáž, servis motorových vozidel a dopravních zařízení, montáž a demontáž autodoplňků, montáž, demontáž a vyvažování kol automobilů, opravy a servis k uvedeným činnostem, odborné opravy všech druhů pneu a duší pneumatik, údržba a servis elektrických akumulátorů, pneuservis; (39) pronájem a půjčování motorových vozidel a dopravních zařízení, automobilová doprava, doručování a dodávání zboží, odtahová služba, zprostředkování dopravy, provoz parkovišť, pronájem garáží a parkovišť, pronájem skladišť, překládací zařízení, tranzitní skladiště (překladiště), vykládání zboží z vagonů na rampy.

(730) **Václav Motl - VESAMA**, Na Hranici 8, Jihlava, Česká republika

(740) Pacl Václav, patentový zástupce, Okrajová 4a, Havířov - Podlesí

(210) **O 171447**

(220) 12.09.2001

(320) 12.09.2001

(511) 16, 35, 41, 42

(540)

Synektika

(510) (16) studijní materiály a pomůcky pro výuku řízení a ekonomiky zařazené v této třídě (knihy, sborníky textů, případové studie, testy, dotazníky, apod.); (35) poradenská a expertní činnost pro rozvoj podnikání, průmyslu a obchodu, zprostředkovatelské služby pro obchodní a průmyslové podniky, organizační a ekonomické poradenství, personální poradenství, nábor, výběr a příprava manažerů specialistů, manažerské konzultace; (41) výchova řídicích pracovníků, školení manažerů na všech úrovních, vydávání odborných publikací pro manažery, organizování školících a vzdělávacích programů pro veřejnost i pro organizace, zpracování projektů vzdělávacích kurzů a školících aktivit; (42) zpracování expertiz pro řízení průmyslových a obchodních podniků, řízení projektů a projektové inženýrství, provádění organizačních a sociálních výzkumů, zakázkové řešení výzkumných a vývojových úkolů, poradenská podpora při tvorbě inovací, vývoj studijních materiálů a pomůcek.

(730) **Inventa consulting, s.r.o.**, Na Perníkářce 23, Praha 6, Česká republika

(210) **O 171454**

(220) 12.09.2001

(320) 12.09.2001

(511) 38

(540)



TELEPORT

(510) (38) automatický přenos informací, přenos a zprostředkování přenosu telekomunikačních signálů, dat a informací, poskytování telekomunikačních a datových služeb, zprostředkovatelská a poradenská činnost pro služby v oblasti telekomunikací, přenosu signálů, dat a přístupu k informacím, zprostředkování a zpracování přenosu informací pomocí počítačů, výměna informací prostřednictvím telekomunikačních a počítačových sítí, databázové a paměťové sítě, služby související s připojením do celosvětové počítačové sítě Internet, zprostředkovatelská činnost pro služby v oblasti informačních a výpočetních služeb ve třídě 38, služby databázi a zpracování databázi v rámci této třídy, přenos a zprostředkování přenosu televizního signálu, pronájem zařízení pro uvedené služby, pronájem technologicky vybavených prostor (telehousing, server a web hosting).

(730) **TTC TESLA TELEKOMUNIKACE, s.r.o.**, Třebohostická 987/5, Praha 10, Česká republika

(210) **O 171464**

(220) 12.09.2001

(320) 12.09.2001

(511) 35, 36, 39

(540)



SELECTRA

(510) (35) účetnictví; (36) zprostředkování pojištění, celní služby; (39) zprostředkování námořní dopravy, skladování zboží, vyhledávání umístění nákladních vozů pomocí počítače, služby v dopravě a přepravě, expedice, zprostředkování dopravy (zasílatelství).

(590) Barevná

(730) **Selectra spol.s r.o.**, K. Čapka 211/1, Děčín 1, Česká republika

(210) **O 171483**

(220) 12.09.2001

(320) 12.09.2001

(511) 32, 33, 35

(540)



DRAGON^{KH}

(510) (32) minerální vody, šumivé a jiné nealkoholické nápoje všeho druhu, zeleninové šťávy, piva všeho druhu, nealkoholické nápoje obohacené vitamíny nebo minerály, iontové a energetické nápoje nealkoholické, proteinové nealkoholické nápoje, dietní nápoje, želatinové nápoje, míchané nealkoholické nápoje, instantní nápoje a směsi pro přípravu nápojů; (33) vína, lihoviny, likéry, míchané alkoholické nápoje všeho druhu, alkoholické esence, posilující vína a likéry, ovocné, vinné, bylinné, zeleninové a obilné destiláty - alkohol rostlinného původu, alkoholické esence a extrakty, bylinná pálenka, alkoholické koktejly, koncentráty k přípravě alkoholických nápojů všeho druhu;

- (35) zprostředkování obchodní činnosti v oboru s alkoholickými nápoji.
 (730) DRAGOUN KH, s.r.o., Roháčova 198, Kolín, Česká republika
 (740) Ing. Vandělková Jana, Bohemia Patent, Petrská 12, Praha 1

- (210) **O 171485**
 (220) 12.09.2001
 (320) 12.09.2001
 (511) 9, 16, 35, 38, 41, 42
 (540)

ERECTUS 55

- (510) (9) data, databáze a jiné informační produkty na elektronických, magnetických a optických nosičích všeho druhu a v elektronických, datových, informačních a telekomunikačních sítích všeho druhu, související software a hardware, nosiče dat všeho druhu, zejm. diskety, CD romy, magnetické disky, optické disky, DVD, videokazety, nahrané videopásky, diapozitivy apod., elektronické sítě, multimediální aplikace, multimediální informační katalogy, elektronické časopisy, elektronická periodika a knihy v elektronické podobě, nahraný software na CD a DVD discích a magnetických médiích, audiovizuální programy, audio programy, hudební díla, pohledy ilustrované se zvukovou nahrávkou, nahrané zvukové a zvukově obrazové záznamy, obaly na zvukové nosiče a videokazety; (16) papír, výrobky z papíru, periodické a neperiodické publikace, knihy, časopisy, brožury, fotografie, fotoalba, plakáty, pohledy, kalendáře, samolepky, obtisky, nažehlovací obtisky, pexesa, hrací karty, papírové a umělohmotné tašky, tužky, pera a pastelky, papírové obaly všeho druhu, ubrousky a ubrusy, tácky, papírové vlajky, čepice a stínítka, informační a reklamní produkty v papírové formě, data a databáze obecně na papírových nosičích, písmena pro tiskárny, štočky, umělecké nebo ozdobné předměty z papíru; (35) poradenské a konzultační služby v oblasti reklamy, reklamní služby, reklama na Internetu, zajištění a realizace reklamních kampaní, poskytování informací a jiných informačních produktů všeho druhu, multimediálních informací obchodního a reklamního charakteru, komerční využití Internetu v oblastech komerčních internetových médií a vyhledávacích služeb, on-line inzerce, organizování výstav ke komerčním a reklamním účelům; (38) šíření elektronických časopisů, elektronických periodik a knih v elektronické podobě prostřednictvím počítačové sítě, Internetu, pomocí satelitů ap., výměna a šíření zpráv a informací, služby zabezpečující audiovizuální komunikaci, služby zabezpečující audiovizuální komunikaci prostřednictvím informačních a telekomunikačních sítí, kupř. počítačové sítě Internet, satelitu apod., rozšiřování, zveřejňování a přenos informací prostřednictvím informačních a telekomunikačních prostředků a sítí, satelitů ap.; (41) nakladatelství a vydavatelství periodických a neperiodických publikací v tištěné i elektronické podobě, zprostředkování kulturních a uměleckých akcí, setkání, výstav, soutěží, přednášek apod., ediční činnost, publikační činnost včetně nahrávání nosičů zvukových nebo obrazově zvukových, půjčování nahraných zvukových a nebo obrazově zvukových záznamů, tvorba a šíření audiovizuálních děl, umělecká agentura; (42) tvorba software, programování internetových databázových systémů a internetových aplikací, programování multimediálních aplikací, vytváření a modelování 3D animací, interaktivní a grafické programy, tvorba multimediálních dokumentů, prezentací, aplikací, katalogů apod., konstrukce WWW prezentací a řešení WWW serverů, počítačové animace a vizualizace, programové projekty, tvorba informačních databází,

elektronických časopisů, periodik, knih, provozování Internetových stránek, fotografování, fototesty.

- (730) MP Media s.r.o., Řípská 1432/2, Praha 10, Česká republika
 (740) Ing. Vandělková Jana, Bohemia Patent, Petrská 12, Praha 1

- (210) **O 171488**
 (220) 12.09.2001
 (320) 12.09.2001
 (511) 9, 16, 28
 (540)

MAGE KNIGHT

- (510) (9) software, hardware, počítače, tiskárny, sítě, počítačové hry, elektrické přístroje a nástroje, elektronické přístroje a nástroje, optické přístroje, stroje pro záznam, přenos a reprodukci zvuku a nebo obrazu, videokazety nahrané a nenahrané, nosiče magnetických záznamů nahrané a nenahrané, zvukové disky, vybavení pro zpracování informací a pro počítače, automatické přístroje uváděné v činnost vhozením mince nebo známky; (16) papír, výrobky z papíru, tiskoviny, časopisy, periodika, knihy, fotografie, papírnické zboží, manuály k počítačovým programům, hrací karty, učební a školní potřeby; (28) hry, hračky, mechanické, hudební, fyzikální, hrací míče a balony, houpací koně, houpačky, stavebnicové kostky a skládačky, kostky, kulečnicková tága a podložky, kulečnickové hry, koule pro kulečnickové hry, kulečnickové kuželky, kulečnickové stoly, mechanické hry, tělocvičné a sportovní potřeby, lyže, koloběžky, hokejky, gymnastické nářadí, náčiní a nástroje, posilovací nářadí a nástroje, sběratelské miniaturní hry, hračky - plastické miniatury, hračky - kovové miniatury.
 (730) CORFIX DISTRIBUTION s.r.o., Tř. kpt. Jaroše 3, Brno, Česká republika

- (210) **O 171490**
 (220) 12.09.2001
 (320) 12.09.2001
 (511) 16
 (540)

MAGIC

- (510) (16) papír, výrobky z papíru, tiskoviny, časopisy, periodika, knihy, fotografie, papírnické zboží, manuály k počítačovým programům, hrací karty, učební a školní potřeby, sběratelské karty, samolepky, sběratelské samolepky, alba.
 (730) CORFIX DISTRIBUTION s.r.o., Tř. kpt. Jaroše 3, Brno, Česká republika

- (210) **O 171493**
 (220) 12.09.2001
 (320) 12.09.2001
 (511) 9, 16, 28
 (540)

TOPPS

- (510) (9) software, hardware, počítače, tiskárny, sítě, počítačové hry, elektrické přístroje a nástroje, elektronické přístroje a nástroje, optické přístroje, stroje pro záznam, přenos a reprodukci zvuku a nebo obrazu, videokazety nahrané a nenahrané, zvukové disky, vybavení pro zpracování informací a pro počítače, automatické přístroje uváděné v činnost vhozením mince nebo známky; (16) papír, výrobky z papíru, tiskoviny, časopisy, periodika, knihy, fotografie, papírnické zboží, manuály k počítačovým programům, hrací karty, učební a školní potřeby, sběratelské karty, sběratelské samolepky, samolepky, samolepková alba; (28) hry, hračky, mechanické, hudební, fyzikální, hrací míče a balony, houpací koně, houpačky,

stavebnicové kostky a skládačky, kostky, kulečnicková tága a podložky, kulečnickové hry, koule pro kulečnickové hry, kulečnickové kuželky, kulečnickové stoly, mechanické hry, tělocvičné a sportovní potřeby, lyže, koloběžky, hokejky, gymnastické nářadí, náčiní a nástroje, posilovací nářadí a nástroje, posilovací nářadí a nástroje.

- (730) **CORFIX DISTRIBUTION s.r.o.**, Tř. Jaroše 3,
Brno, Česká republika

(210) **O 171521**

(220) 13.09.2001

(320) 14.03.2001

(511) 3, 42

(540)

GOLDEN DOOR

- (510) (3) mýdla, parfumerie, esenciální (vonné) oleje, kosmetické přípravky, zubní pasty, a toaletní potřeby, přípravky a výrobky určené pro péči o pokožku, ruce, nohy, tělo a pleť; (42) hotelové a rekreační a lázeňské služby.

- (730) **Wyndham International, Inc.**, 1950 Stemmons
Freeway, Suite 6001, Dallas, Spojené státy americké,
Texas

- (740) JUDr. Karel Čermák, advokát, Národní třída 32, Praha 1

(210) **O 171522**

(220) 13.09.2001

(320) 13.09.2001

(511) 25, 28

(540)

CHOC

- (510) (25) snowboardové boty, textil (bundy, trička, kalhoty, čepice, rukavice apod.); (28) snowboardová prkna a vázání, lyže a lyžařská vázání, wakeboardy a wakeboardová vázání.

- (730) **AR SPORT SNOWBOARDS s.r.o.**, Stařeč 315,
Třebíč, Česká republika

(210) **O 171544**

(220) 14.09.2001

(320) 14.09.2001

(511) 28

(540)

LITTLE PEOPLE

- (510) (28) hračky, hry, panenky, oblečení a vybavení pro panenky, rybářské potřeby, ozdoby na vánoční stromečky, sportovní zboží spadající do této třídy.

- (730) **Mattel, Inc.**, 333 Continental Boulevard, El Segundo,
Spojené státy americké, Kalifornie

- (740) JUDr. Frischmann Petr, advokát, Zeiner & Zeiner v.o.s.,
Maiselova 15, Praha 1

(210) **O 171561**

(220) 14.09.2001

(320) 14.09.2001

(511) 9, 41, 42

(540)



- (510) (9) elektronické publikace, databáze a elektronické katalogy, média obsahující nahraný zvuk, obraz nebo data, CD-ROMy, volně stažitelné publikace v elektronické podobě, magnetické nosiče dat, nahrávací disky, pásky, CD

kazety, DVD, počítačový software dodávaný prostřednictvím Internetu, volně stažitelné elektronické publikace poskytované on-line z databází nebo z Internetu související s poskytováním informací a služeb vztahujících se k léčbě a managementu astmatu; (41) výchovné a vzdělávací služby vztahující se k léčbě a managementu astmatu; (42) lékařské a zdravotnické služby, vědecký a průmyslový výzkum, to vše vztahující se k léčbě a managementu astmatu.

- (730) **Glaxo Group Limited**, Glaxo Wellcome House,
Berkeley Avenue, Greenford, Velká Británie

- (740) JUDr. Korejzová Zdeňka, **KOREJZOVÁ & SPOL.**
Advokátní a patentová kancelář, Spálená 29, Praha 1

(210) **O 171577**

(220) 17.09.2001

(320) 17.09.2001

(511) 9, 16, 35, 38, 42

(540)

HELP*i*

- (510) (9) magnetické a optické nosiče datových, zejména zvukových, obrazových a textových záznamů, software, zejména pro komunikaci, správu počítačových sítí a pro výuku, přístroje optické, aparáty pro záznam, převod a reprodukci zvuku a obrazu, přístroje a nástroje k přenášení povelů, poplašná a signalizační zařízení elektronická, optická a akustická, ovládací zařízení na magnetické, mechanické, čipové a jiné karty, detekční karty, magnetické a elektronické autentifikační předměty, požární, poplachové a navigační systémy a zařízení; (16) tiskoviny všeho druhu zejména bulletiny, návody k obsluze, periodika a knihy, učební pomůcky, papírové a umělohmotné obaly, papírenské zboží; (35) záznam, prepis, vypracování, shromažďování, přenášení nebo systematičnost sdělení a záznamů; (38) provozování počítačových sítí prostřednictvím telekomunikačních prostředků a přenos textových, obrazových a zvukových dat v těchto sítích; (42) programování počítačů, poskytování a pronájem software, zejména pro vzdálenou výuku, pro indikaci provozních závad a pro správu počítačových sítí, poradenská činnost v oblasti výpočetní techniky a software, správa počítačových sítí.

- (730) **DATASYS, s.r.o.**, Sinkulova 23, Praha 4, Česká
republika

- (740) Fischer Michael, **FISCHER & PARTNER**, Na Hrobcí 5,
Praha 2

(210) **O 171578**

(220) 17.09.2001

(320) 17.09.2001

(511) 9, 16, 35, 38, 42

(540)

ED*i*

- (510) (9) magnetické a optické nosiče datových, zejména zvukových, obrazových a textových záznamů, software, zejména pro komunikaci, správu počítačových sítí a pro výuku, přístroje optické, aparáty pro záznam, převod a reprodukci zvuku a obrazu, přístroje a nástroje k přenášení povelů, poplašná a signalizační zařízení elektronická, optická a akustická, ovládací zařízení na magnetické, mechanické, čipové a jiné karty, detekční karty,

magnetické a elektronické autentifikační předměty, požární, poplachové a navigační systémy a zařízení; (16) tiskoviny všeho druhu zejména bulletiny, návody k obsluze, periodika a knihy, učební pomůcky, papírové a umělohmotné obaly, papírenské zboží; (35) záznam, přepis, vypracování, shromažďování, přenášení nebo systematickosti sdělení a záznamů; (38) provozování počítačových sítí prostřednictvím telekomunikačních prostředků a přenos textových, obrazových a zvukových dat v těchto sítích; (42) programování počítači, poskytování a pronájem software, zejména pro vzdálenou výuku, pro indikaci provozních závad a pro správu počítačových sítí, poradenská činnost v oblasti výpočetní techniky a software, správa počítačových sítí.

(730) **DATASYS, s.r.o.**, Sinkulova 23, Praha 4, Česká republika

(740) Fischer Michael, FISCHER & PARTNER, Na Hrobci 5, Praha 2

(210) **O 171579**

(220) 17.09.2001

(320) 17.09.2001

(511) 1, 2, 3

(540) **BS AFNOR ANTIFREEZE**

(510) (1) chemické výrobky určené pro průmysl (zejména chladicí a brzdové kapaliny a nemrznoucí směsi do chladících souprav dopravních prostředků); (2) ochranné výrobky proti korozi; (3) přípravky pro čištění, leštění, odmašťování a broušení, autokosmetika, přípravky k ošetřování povrchů materiálů na bázi vosků, přípravky na odstraňování skvrn laků a barev z karoserií automobilů a skel.

(730) **DF PARTNER, s. r. o.**, Zádveřnice 165, Vizovice, Česká republika

(740) Ing. Soukup Petr, Patentová kancelář, Švédská 3, Olomouc

(210) **O 171580**

(220) 17.09.2001

(320) 17.09.2001

(511) 18, 24, 25

(540)

DARO

(510) (18) aktovky, batohy, brašny, deštníky, diplomatky, imitace kůže, kabelky, klíčenky, kufrы, kufříky, kůže, peněženky, pokrývky (kožeštinové), potahy kožené na nábytek, řemeny závěsné kožené, řemínky kožené, tašky, výstelky kožené na obuv; (24) bavlněné látky, textilie, tkaniny, zejména damašek, drožet, flanel, frýz, hedvábí, manšestry, krep, krepon, moleskin, pytlovina, samet, zefír, žerzej, textilie imitující kůži, netkané, pro boty a obuv, pro koupelny s výjimkou oděvů, vlněné, z juty, ložní pokrývky a příkrývky, ložní prádlo, lůžkové přehozy, lůžkoviny, přehozy, prostírání pod sklenice a talíře, ručníky, záclonoviny, okenní záclony, plátno, ubrusy, plědy, potahy na nábytek z textilních materiálů, potahy na postele; (25) oděvy, obuv a kloboučnické zboží, sportovní oděvy, dresy, svrchní ošacení - bundy, pletené a stávkové zboží jako např. tepláky a teplákové bundy, teplákové soupravy, rukavice pletené, pletené vesty a svetry, pletené šály, pletené čepice, pletené vložky do rukavic, dětské vrchní pletené ošacení, pulovery, twinsety, pletené a stávkové prádlo jako např. plavky, plážové obleky, sportovní ošacení, spodní prádlo, trička a trikoty, košile, kalhoty, vrchní ošacení, halenky, sukně, šaty, dámské pracovní pláště, módní ošacení (počesávané halenky), domácí ošacení (župany, pyžama, noční košile), šátky, čepce, čepice koupací, plážové nebo toaletní, dámské osnovní punčochy, technické úplety, ponožky a podkolenky,

barety, klobouky, lodičky, obuv turistická, obuv sportovní, obuv pletená.

(730) **SHIVA INTERNATIONAL, s.r.o.**, Olomoucká

380/27, Brno, Česká republika

(740) Ing. Markes Libor, Grohova 54, Brno

(210) **O 171604**

(220) 18.09.2001

(320) 18.09.2001

(511) 18, 25, 28

(540)



(510) (18) kožená galanterie, předměty z kůže a jejich imitací, kabelky, doplňky z kůže a jejich imitací, zařazené ve tř. 18, sedlářské a brašnářské výrobky, kabely, brašny, batohy; (25) pánské, dámské a dětské oděvy jako kalhoty, košile, svetry, pulovry, kabáty, prádlo, spodní prádlo, sportovní oblečení, dětské a kojenecké zboží, pláště, kostýmy, zakázkové oděvy, opasky, obuv, sportovní obuv; (28) sportovní potřeby, potřeby pro camping, turistiku a horolezectví, zařazené ve tř. 28.

(730) **VALLECO, spol. s r.o.**, Ohrada 1859/21, Vsetín, Česká republika

(740) Ing. Kučera Zdeněk, Padělky 548 (P.O.BOX 92), Slušovice

(210) **O 171605**

(220) 18.09.2001

(320) 18.09.2001

(511) 18, 25, 28

(540)



(510) (18) kožená galanterie, předměty z kůže a jejich imitací, kabelky, doplňky z kůže a jejich imitací, zařazené ve tř. 18, sedlářské a brašnářské výrobky, kabely, brašny, batohy; (25) pánské, dámské a dětské oděvy jako kalhoty, košile, svetry, pulovry, kabáty, prádlo, spodní prádlo, sportovní oblečení, dětské a kojenecké zboží, pláště, kostýmy, zakázkové oděvy, opasky, obuv, sportovní obuv; (28) sportovní potřeby, potřeby pro camping, turistiku a horolezectví, zařazené ve tř. 28.

(730) **VALLECO, spol. s r.o.**, Ohrada 1859/21, Vsetín, Česká republika

(740) Ing. Kučera Zdeněk, Padělky 548 (P.O.BOX 92), Slušovice

(210) **O 171621**

(220) 18.09.2001

(320) 18.09.2001

(511) 9, 35, 36

(540)



(510) (9) elektronické nosiče dat; (35) maloobchodní služby ve vztahu ke zboží na stavebním a zahradnickém trhu,

management, podniková správa; (36) pojišťovací a finanční služby.

(590) Barevná

(730) **Hornbach-Baumarkt AG**, Hornbachstrasse, Bornheim, Německo

(740) JUDr. Kubánek Martin, Gleiss Lutz Hootz Hirsch Advokáti, Jugoslávská 29, Praha 2

(210) **O 171651**

(220) 19.09.2001

(320) 19.09.2001

(511) 33, 35

(540) **VODKA RUSLAN**

(510) (33) alkoholické nápoje všeho druhu, zejména vína, lihoviny a likéry, například vína stolní a značková a to přírodní révová, ovocná a bylinná, destiláty vinné, ovocné, bylinné, obilné a zeleninové, včetně macerátů a výluhů, destiláty ušlechtilé a řezané, alkoholické koktejly, koncentráty k přípravě alkoholických nápojů a esence do lihovin; (35) zprostředkování prodeje a nákupu výrobků a služeb v oboru alkoholických a nealkoholických nápojů, inzertní a propagační činnost, včetně vydávání reklamních a náborových textů, organizování a pořádání propagačních a/nebo komerčních akcí a výstav, včetně přehlídek výrobků a služeb, obchodní marketing, direkt management, pomoc při řízení obchodní činnosti, obchodní zastupování tuzemských a zahraničních firem, dovozní a vývozní obchodní agentura, správa obchodních zájmů třetích osob, obchodní informační, konzultační a poradenské služby v daných komoditách.

(730) **Jarošek Vladislav**, Mutěnice 216, Mutěnice, Česká republika

(740) Mgr. Machatová Marcela, patentový zástupce, DMH-patentová a známková kancelář, Pospíšilova 2, Praha 3

(210) **O 171652**

(220) 19.09.2001

(320) 19.09.2001

(511) 36, 37, 42

(540)



(510) (36) služby nemovitostní, správců nemovitostí; (37) stavebnictví, služby opravářské, stavby budov, služby údržbářské; (42) služby spojené s ubytováním, restaurace, salón krásy, kaděnictví.

(730) **Maulen Václav ing.**, Dr. Bechera 22, Karlovy Vary, Česká republika

(210) **O 171670**

(220) 19.09.2001

(320) 19.09.2001

(511) 3, 5, 9, 16, 32, 33, 34, 39, 41

(540)



(510) (3) prostředky namáčecí, prací mýdlové, saponátové, bezfosfátové a další látky na praní, prostředky na odbarvování, bělení, odstraňování skvrn, moření a

parfémování prádla, avivážní prostředky, přípravky pro odmašťování, čištění, drhnutí a broušení, mýdla, veškeré kosmetické výrobky, parfumerie včetně éterických olejů, pěny na holení, vody a krémy před a po holení, veškeré výrobky k péči, pěstění a krášlení těla, pleti, očí, rtů, vlasů, rukou, nohou, líčidla, čistící toaletní přípravky, odličovací a depilační přípravky, výživná a vitamínizovaná kosmetika, šampony, vlasové přípravky, tužidla, laky a barvy na vlasy, zubní pasty a kartáčky i veškeré ústní přípravky, desodorační prostředky pro osobní použití, vata a její výrobky pro kosmetické účely, nemedicínální toaletní přípravky a esence, masážní přípravky, hygienické přípravky, prostředky chránící před sluncem, veškerá dětská kosmetika, výrobky drogistické; (5) výrobky hygienické a zdravotnické spadající do této třídy, prostředky k hubnutí rostlinných a živočišných škůdců, dezinfekční, antiseptické, antibakteriální a antiseptické prostředky, minerální potravní doplňky fortifikované vitaminy k léčebným účelům, léčivé byliny a léčivé čaje, léčivé přípravky do koupele, kosmetika s léčebnými účinky, cigarety bez tabáku k léčebným účelům; (9) elektronické i elektromechanické výherní hrací přístroje, přístroje a automaty uváděné v činnost vhozením mince, známky nebo vložením karty, přístroje určené k zábavě nebo pro použití s počítačem a/nebo s televizním přijímačem, veškeré hrací automaty, nahrané i nenahrané audio, video a audiovizuální nosiče záznamů zař. v této třídě, filmy, monočlánky, akumulátorové články, optické zboží včetně příslušenství a doplňků, kapesní kalkulačky, televizní a počítačové hry, pohledy se zvukovou nahrávkou, periodika na nosičích v elektronické podobě; (16) papír a veškeré výrobky z papíru, lepenky a kaperonážní výrobky, noviny, brožury, periodické a neperiodické tiskoviny, mapy, obrázky, pohlednice, fotografie a alba, reprodukce uměleckých děl, hrací karty, kalendáře, knihy a knihařské výrobky a potřeby, psací, rýsovací a kreslicí potřeby a pomůcky, lepidla, učební a vyučovací potřeby a pomůcky, modelovací pasty a hmoty, omalovánky, vystřihovánky, veškeré prostředky a pomůcky pro umělce, psací stroje, kancelářské potřeby a pomůcky s výjimkou nábytku, obalové materiály spadající do této třídy, veškeré tiskárenské výrobky, kosmetické papírové kapesníky a prostírání, hygienické papírové výrobky, reklamní, propagační a upomínkové výrobky zař. do této třídy; (32) minerální vody, šumivé a ostatní nealkoholické nápoje, sirupy a jiné přípravky k přípravě nápojů, ovocné i zeleninové nápoje a šťávy, energetické a iontové nápoje, pivo, lehká piva a ležáky, pivo v sudech a ve spotřebitelském balení všech druhů a stupňů; (33) vína, šumivá vína, lihoviny, likéry, aperitivy a veškeré alkoholické nápoje, medovina, ovocné výtažky a jiné nápoje s převažujícím obsahem alkoholu; (34) cigarety, tabák, tabákové výrobky, tabákové náhražky pro neléčebné účely, veškeré kuřácké potřeby, zápalky, zapalovače; (39) pronájem dopravních prostředků; (41) provozování sázkových her pomocí výherních hracích přístrojů a podobných zařízení, nahrávání audiovizuálních programů, klubové zábavné služby, pronájem výherních hracích přístrojů a podobných zařízení, půjčování audiovizuálních záznamů.

(730) **LUDUS, spol. s.r.o.**, K zahrádkám 1000/12, Praha 5 - Stodůlky, Česká republika

(740) Fišerová Blanka, MIRA, V Kapslovně 11, Praha 3

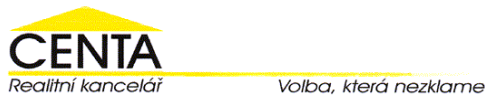
(210) **O 171671**

(220) 19.09.2001

(320) 19.09.2001

(511) 36

(540)



(510) (36) služby realitní kanceláře vč. nájmu a pronájmu nebytových prostor spadajících do této třídy, správa nemovitostí.

(590) Barevná

(730) **RK CENTA s. r. o.**, Špírkova 526, Praha 4, Česká republika

(210) **O 171674**

(220) 19.09.2001

(320) 19.09.2001

(511) 12, 35, 39, 41, 42

(540)



(510) (12) pozemní vozidla všeho druhu, včetně jejich součástí a příslušenství a náhradních dílů spadající do této třídy; (35) administrativní práce, zprostředkovatelská činnost v oblasti obchodu a služeb, marketing; (39) autopůjčovna, včetně rezervace aut do zahraničí a pronájmu motorových vozidel, služby cestovní kanceláře, jako organizování zájezdů a výletů, turistických prohlídek, rezervace cest, okružních plaveb apod., doprava pozemní autobusová, automobilová i železniční, lodní včetně trajektů i letecká, včetně jejího zprostředkování, přeprava osob, zavazadel a nákladů, včetně skladování, poskytování průvodcovských služeb; (41) pořádání tematických zájezdů, zejména kulturních, sportovních, studijních, pobytových, poznávacích s komplexním programem, pořádání odborných kurzů, příprava a realizace výukových programů, zajišťování sportovního výcviku, zajišťování vstupenek; (42) zahradnictví, ostraha majetku a osob, služby cestovní kanceláře spojené s ubytováním, přepravou a stravováním, včetně hotelových služeb, zajišťování, zprostředkování a rezervace ubytování a stravování i prostřednictvím sítě Internet, poradenské služby v turistickém ruchu.

(730) **Viktor Dvořák**, U Nemocenské Pojišťovny 4, Praha 1, Česká republika

(740) Müller Václav, patentový zástupce, Filipova 2016, Praha 4

(210) **O 171691**

(220) 20.09.2001

(320) 20.09.2001

(511) 10, 18, 22, 35, 37

(540)

EGO Zlín

(510) (10) lékařské, zdravotnické a veterinářské přístroje, nástroje, materiály a pomůcky, fixační výrobky, fixační dlahy a matrace, vakuové fixační výrobky pro stabilizaci a fixaci poraněných částí lidského těla, speciální pomůcky a bandáže pro ortopedické a traumatologické účely, speciální textilní pomůcky a bandáže pro ortopedické a traumatologické účely, fixační nosítka pro transport pacienta; (18) ruksaky, tašky, kufry, vaky, závěsné vaky, batohy a nosítka, zejména pro zdravotnictví; (22) stany, pohotovostní stany pro zdravotnictví; (35) zprostředkovatelské služby v oblasti obchodu; (37) servis a opravy výrobků ve tř. 10, 18 a 22.

(730) **EGO Zlín, spol. s r. o.**, Štípa 438, Zlín - Štípa, Česká republika

(740) Ing. Jaromír Prikryl, Patentová a známková kancelář, Včelín 1161, Hulín

(210) **O 171692**

(220) 20.09.2001

(320) 20.09.2001

(511) 10, 18, 22, 35, 37

(540)



(510) (10) lékařské, zdravotnické a veterinářské přístroje, nástroje, materiály a pomůcky, fixační výrobky, fixační dlahy a matrace, vakuové fixační výrobky pro stabilizaci a fixaci poraněných částí lidského těla, speciální pomůcky a bandáže pro ortopedické a traumatologické účely, speciální textilní pomůcky a bandáže pro ortopedické a traumatologické účely, fixační nosítka pro transport pacienta; (18) ruksaky, tašky, kufry, vaky, závěsné vaky, batohy a nosítka, zejména pro zdravotnictví; (22) stany, pohotovostní stany pro zdravotnictví; (35) zprostředkovatelské služby v oblasti obchodu; (37) servis a opravy výrobků ve tř. 10, 18 a 22.

(730) **EGO Zlín, spol. s r. o.**, Štípa 438, Zlín - Štípa, Česká republika

(740) Ing. Jaromír Prikryl, Patentová a známková kancelář, Včelín 1161, Hulín

(210) **O 171694**

(220) 20.09.2001

(320) 20.09.2001

(511) 10, 37

(540)

ES

(510) (10) lékařské, zdravotnické a veterinářské materiály a pomůcky, fixační dlahy, vakuové fixační dlahy; (37) servis a opravy výrobků ve tř. 10.

(730) **EGO Zlín, spol. s r. o.**, Štípa 438, Zlín - Štípa, Česká republika

(740) Ing. Jaromír Prikryl, Patentová a známková kancelář, Včelín 1161, Hulín

(210) **O 171696**

(220) 20.09.2001

(320) 20.09.2001

(511) 10, 18, 37

(540)

ER

(510) (10) lékařské, zdravotnické a veterinářské materiály a pomůcky; (18) ruksaky, pohotovostní ruksaky pro zdravotnictví; (37) servis a opravy výrobků ve tř. 10 a 18.

(730) **EGO Zlín, spol. s r. o.**, Štípa 438, Zlín - Štípa, Česká republika

(740) Ing. Jaromír Prikryl, Patentová a známková kancelář, Včelín 1161, Hulín

(210) **O 171703**

(220) 20.09.2001

(320) 20.09.2001

(511) 33, 39, 42

(540)

FARSKÝ SKLEP

(510) (33) alkoholické nápoje, vína; (39) balení a doprava zboží; (42) poskytování stravy a občerstvení, služby restaurací, jídelen, bufetů a vinných sklepů.

(730) **VINOPOL SANTÉ s. r. o.**, Čejkovská 772, Velké

Bílovice, Česká republika

(740) Ing. Markes Libor, Grohova 54, Brno

strojí a topných zařízení, montáž, opravy a revize výtahů;
(42) chemické analýzy.

(590) Barevná

(730) **AMPLUSERVIS, a.s.**, Elektrárenská 5558, Ostrava -
Třebovice, Česká republika(210) **O 171705**

(220) 20.09.2001

(320) 20.09.2001

(511) 9, 35, 41

(540)



(510) (9) nosiče informací, zejména magnetické pásky, CD a DVD disky, filmové pásy pro vizuální a audiovizuální informace, elektronické knihy, elektronické zapisovače dat a čtecí zařízení; (35) reklamní činnost a marketing; (41) nakladatelství a vydavatelství.

(730) **Dokořán s. r. o.**, Kováků 788, Praha 5, Česká republika

(740) Ziegrosser Miroslav P., Pernerova 10, Praha 8

(210) **O 171838**

(220) 25.09.2001

(320) 25.09.2001

(511) 24, 25, 26

(540)



(510) (24) tkaniny a textilie pro výrobu oděvů a kusového textilu, tkaniny a textilní výrobky neuvedené v jiných třídách, ne pro papírenské potřeby, textilie ze syntetických materiálů, tkaniny elastické, textilie bavlněné, textilie z hedvábí, textilie flanelové; (25) oděvy, obuv a kloboučnické a čepičářské zboží všeho druhu, včetně oděvů, obuvi a kloboučnického zboží z kůže a z imitace kůže, oděvy svrchní, oděvy spodní, oděvy koupací a plážové, oděvy na spaní, uniformy, zástěry, svetry, mikiny, vesty, prádlo pánské, dámské a dětské, sportovní oděvy všeho druhu, ponožky, punčochové zboží, pokrývky hlavy, rukavice, pláštěnky, šály, vázanky, motýlky, vaky na oděvy; (26) galanterie a prýmkářské zboží, jako zipy, knoflíky, šněrovadla, háčky, poutka, stuhy, krajky, nášivky, apod., spony a sponky k oděvnímu, obuvnickému, kloboučnickému a čepičářskému zboží a kravatám, tkaničky a tkanice.

(730) **Šťastník Jan**, Velká Michalská 189/11, Znojmo, Česká republika

(740) Ing. Dadej Leopold, patentový zástupce, Na Valtické 6, Břeclav 4

(210) **O 171736**

(220) 21.09.2001

(320) 21.09.2001

(511) 35, 41, 42

(540)

AAR

(510) (35) agenturní činnost v oblasti personalistiky, zprostředkovatelská a informační činnost v oblasti personalistiky, zprostředkování práce, poradenská a konzultační činnost v oblasti personalistiky, umísťování pracovníků a nábor pracovních sil, poradenská služba v oblasti personalistiky, vedení personálních záležitostí, vypracování osobních posudků, agenturní služby pro sjednávání kontaktů zaměstnavatele a zaměstnanců, průzkum trhu pracovních příležitostí, statistika a analýza trhu pracovních příležitostí, podnikatelské záměry a průzkumy v oblasti personalistiky, pomoc při řízení obchodní činnosti v souvislosti s personálními otázkami, ostatní činnosti s personalistikou související, provozování personalistických a s tím souvisejících činností na internetu, poradenství v nastavení platové úrovně, marketingový průzkum trhu a studie; (41) výchovná a vzdělávací činnost, zábavní činnost, výuka cizích jazyků, vzdělávací činnost v oblasti personalistiky a podnikání, zajišťování odborných seminářů, konferencí, kursů a školicích akcí a programů, organizace společenských, kulturních a sportovních aktivit; (42) poradenská služba při volbě povolání.

(730) **Nováková Renata**, Boční, Rakovník, Česká republika(210) **O 171851**

(220) 25.09.2001

(320) 25.09.2001

(511) 9, 38, 42

(540)

ASIALINK

(510) (9) přístroje a nástroje vědecké, námořní, geodetické, elektrické, fotografické, filmové, optické, přístroje pro vážení, měření, signalizaci, kontrolu (ispekci), záchranu a přístroje pro vyučování, přístroje pro záznam, převod, reprodukci zvuku nebo obrazu, magnetické nosiče zvukových záznamů, gramofonové desky, automatické distributory a mechanismy pro přístroje na mince, zapisovací pokladny, počítačové stroje, přístroje pro zpracování informací a počítače, hasicí přístroje, pagery, divadelní kukátka, podložky pod myš, kalkulačky, software, zejména software elektronické pošty pro zaslání, přijímání a správu poštovních zpráv, magneticky kódované telefonní karty; (38) telekomunikační služby, služby volacích karet pro telefonní komunikaci, elektronický přenos hlasu, videa, zpráv a dat, telefonní služby IP (internet protokol), služby ATM (asynchronního přenosového módu), služby rámcového retranslačního přenosu, služby mezinárodního zpětného volání, poskytování přístupu k celosvětové počítačové síti, služby poskytovatelů internetových služeb, intranet (včetně mobilního přístupu), obsazování webových stránek a služby webových prezentací, služby video konferencí,

(210) **O 171821**

(220) 24.09.2001

(320) 24.09.2001

(511) 37, 42

(540)



(510) (37) instalování, opravy, testování a revize elektrických spotřebičů, montáž, údržba, opravy, testování a revize

multimediální síťové služby, vyhrazené a virtuální síťové služby; (42) poskytování technického zázemí pro obchodní činnost prostřednictvím softwaru pro komunikaci a elektronický obchod umožňujícího příslušným stránkám internetové světové sítě aby usnadňovaly obchodní/maloobchodní transakce, například umožněním bezpečného placení kreditními kartami a automatické dodávání zboží.

(730) **QWEST COMMUNICATIONS INTERNATIONAL INC.**, 1801 California Street, Denver, Spojené státy americké, Colorado

(740) JUDr. Rott Vladimír, Rott, Růžička a Guttman, patentová, známková a právní kancelář, Nad Štolou 12, Praha 7

(210) **O 171852**

(220) 25.09.2001

(320) 25.09.2001

(511) 16, 35, 41

(540)



(510) (16) tiskoviny všeho druhu, včetně časopisů a slovníků; (35) reklamní činnost, marketing; (41) vydavatelství a nakladatelství.

(730) **ARAMIS, s. r. o.**, Holečkova 29, Praha 5, Česká republika

(740) JUDr. Rott Vladimír, Rott, Růžička a Guttman, patentová, známková a právní kancelář, Nad Štolou 12, Praha 7

(210) **O 171887**

(220) 26.09.2001

(320) 26.09.2001

(511) 9, 35, 36

(540)

ORANŽOVÉ KONTO

(510) (9) informační nosiče (ve tvaru karet) mimo jiné pro identifikační, úvěrové a platební účely (tzn. transakce předběžného placení, vztahující se k telekomunikačním službám, bankovníctví, elektronickému obchodování a objednávaní), software; (35) reklama, řízení obchodů, obchodní administrativa, kancelářské služby; (36) pojišťovnictví, finanční záležitosti, peněžní a monetární záležitosti, nemovitostní záležitosti.

(730) **ING Groep N.V.**, Strawinskylaan 2631, Amsterdam, Holandsko

(740) Patentservis Praha a.s., Jivenská 1273/1, Praha 4

(210) **O 171888**

(220) 26.09.2001

(320) 26.09.2001

(511) 9, 35, 36

(540)

ORANŽOVÝ ÚVĚR

(510) (9) informační nosiče (ve tvaru karet) mimo jiné pro identifikační, úvěrové a platební účely (tzn. transakce předběžného placení, vztahující se k telekomunikačním službám, bankovníctví, elektronickému obchodování a objednávaní), software; (35) reklama, řízení obchodů, obchodní administrativa, kancelářské služby; (36) pojišťovnictví, finanční záležitosti, peněžní a monetární záležitosti, nemovitostní záležitosti.

(730) **ING Groep N.V.**, Strawinskylaan 2631, Amsterdam, Holandsko

(740) Patentservis Praha a.s., Jivenská 1273/1, Praha 4

(210) **O 171889**

(220) 26.09.2001

(320) 26.09.2001

(511) 9, 35, 36

(540)

ORANŽOVÁ HYPOTÉKA

(510) (9) informační nosiče (ve tvaru karet) mimo jiné pro identifikační, úvěrové a platební účely (tzn. transakce předběžného placení, vztahující se k telekomunikačním službám, bankovníctví, elektronickému obchodování a objednávaní), software; (35) reklama, řízení obchodů, obchodní administrativa, kancelářské služby; (36) pojišťovnictví, finanční záležitosti, peněžní a monetární záležitosti, nemovitostní záležitosti.

(730) **ING Groep N.V.**, Strawinskylaan 2631, Amsterdam, Holandsko

(740) Patentservis Praha a.s., Jivenská 1273/1, Praha 4

(210) **O 171890**

(220) 26.09.2001

(320) 26.09.2001

(511) 9, 35, 36

(540)

ORANŽOVÁ KREDITNÍ KARTA

(510) (9) informační nosiče (ve tvaru karet) mimo jiné pro identifikační, úvěrové a platební účely (tzn. transakce předběžného placení, vztahující se k telekomunikačním službám, bankovníctví, elektronickému obchodování a objednávaní), software; (35) reklama, řízení obchodů, obchodní administrativa, kancelářské služby; (36) pojišťovnictví, finanční záležitosti, peněžní a monetární záležitosti, nemovitostní záležitosti.

(730) **ING Groep N.V.**, Strawinskylaan 2631, Amsterdam, Holandsko

(740) Patentservis Praha a.s., Jivenská 1273/1, Praha 4

(210) **O 171891**

(220) 26.09.2001

(320) 26.09.2001

(511) 9, 35, 36

(540)

ORANŽOVÝ BĚŽNÝ ÚČET

(510) (9) informační nosiče (ve tvaru karet) mimo jiné pro identifikační, úvěrové a platební účely (tzn. transakce předběžného placení, vztahující se k telekomunikačním službám, bankovníctví, elektronickému obchodování a objednávaní), software; (35) reklama, řízení obchodů, obchodní administrativa, kancelářské služby; (36) pojišťovnictví, finanční záležitosti, peněžní a monetární záležitosti, nemovitostní záležitosti.

(730) **ING Groep N.V.**, Strawinskylaan 2631, Amsterdam, Holandsko

(740) Patentservis Praha a.s., Jivenská 1273/1, Praha 4

(210) **O 171904**

(220) 26.09.2001

(320) 26.09.2001

(511) 5, 30, 31

(540)

BIO-CITRO

(510) (5) výrobky zvěrolékařské, dietetické výrobky pro zvířata a výrobky pro zlepšení kondice zvířat pro zvěrolékařské účely, léčebné přísady do krmiva, desinfekční prostředky,

prostředky k hubení škůdců, antiparazitní, antiseptické a protiplísňové látky, přípravky podporující trávení a vstřebávání živin, veškeré přípravky pro ochranu zvířat a rostlin; (30) upravené obilní výrobky pro výživu; (31) zemědělské výrobky a produkty neupravené, krmiva pro zvířata, speciální krmiva s přísadami dietetických a jiných výživu zlepšujících látek, speciální krmiva pro zvláštní výživu zvířat.

(730) **DELACON Biotechnik ČR, spol. s r. o.**,
Bohdíkovská 7, Šumperk, Česká republika

(740) RNDr. Zdeňka Halaxová, TETRAPAT, Univerzitní 7, vila Primavesi, Olomouc

(210) **O 171905**

(220) 26.09.2001

(320) 26.09.2001

(511) 5, 30, 31

(540)

CITRO-BIO

(510) (5) výrobky zvěrolékařské, dietetické výrobky pro zvířata a výrobky pro zlepšení kondice zvířat pro zvěrolékařské účely, léčebné přísady do krmiva, desinfekční prostředky, prostředky k hubení škůdců, antiparazitní, antiseptické a protiplísňové látky, přípravky podporující trávení a vstřebávání živin, veškeré přípravky pro ochranu zvířat a rostlin; (30) upravené obilní výrobky pro výživu; (31) zemědělské výrobky a produkty neupravené, krmiva pro zvířata, speciální krmiva s přísadami dietetických a jiných výživu zlepšujících látek, speciální krmiva pro zvláštní výživu zvířat.

(730) **DELACON Biotechnik ČR, spol. s r. o.**,
Bohdíkovská 7, Šumperk, Česká republika

(740) RNDr. Zdeňka Halaxová, TETRAPAT, Univerzitní 7, vila Primavesi, Olomouc

(210) **O 171910**

(220) 26.09.2001

(320) 26.09.2001

(511) 9, 16, 20

(540)



(510) (9) výpočetní a kancelářská technika, jako kopírky, počítače, notebooky, digitální fotoaparáty a kamery, faxy, tiskárny, elektronická tiskárenská multifunkční zařízení, disky, diskety a boxy jako příslušenství k počítačům; (16) pásky do tiskáren, kalendáře, pohledy, přání, dopisní papíry, školní a kancelářské potřeby, balicí papíry, fotoalba, kancelářská technika jako laminovací, vázací a řezací přístroje a zařízení pro papír, dokumenty, skartovací přístroje, dárkové předměty z papíru spadající do této třídy; (20) dárkové předměty ze dřeva, vosku a umělých hmot spadající do této třídy.

(730) **Marek Filípek**, Nerudova 12, Přerov, Česká republika

(740) RNDr. Zdeňka Halaxová, TETRAPAT, Univerzitní 7, vila Primavesi, Olomouc

(210) **O 171918**

(220) 26.09.2001

(320) 26.09.2001

(511) 17, 39, 40, 42

HEVEA

(540)

(510) (17) plastické hmoty polozpracované, výrobky z plastů a gumy uvedené v této třídě, izolační materiály; (39) motorová doprava nákladní; (40) zpracování, opravy a úprava materiálů, zejména plastů a gumy, vulkanizace, nástrojářství; (42) technické poradenství v oboru plastů a gumárenských výrobků.

(730) **HEVEA Šestajovice, a.s.**, Komenského 35,
Šestajovice, Česká republika

(740) Ing. Střelák Jiří, Pařížská 17, Praha 1

(210) **O 171930**

(220) 27.09.2001

(320) 27.09.2001

(511) 25

(540)



(510) (25) oděvy, zvláště barety, čepice, bundy, čelenky, kabáty, spodní prádlo, kalhoty, kombinézy, kostýmy, košile, koupací pláště, kravaty, legíny, plavky, ponožky, pyžama, rukavice, saka, svetry, šály, tílka, trička, uniformy, vesty, zástěry.

(730) **Sobociková Hana**, Žižkova 10, Brno, Česká republika

(740) Ing. Malůšek Jiří, Mendlovo nám. 1a, Brno

(210) **O 171934**

(220) 27.09.2001

(320) 27.09.2001

(511) 32

(540)

Pivo GAMBÁČ

(510) (32) pivo.

(730) **CHODOVAR spol. s r. o.**, Pivovarská 107, Chodová Planá, Česká republika

(210) **O 171937**

(220) 27.09.2001

(320) 27.09.2001

(511) 1, 3

(540)

TAKON

(510) (1) inhibitor usazenin pro vodní systémy, zejména pračky; (3) prostředky zabráňující tvorbě nežádoucích usazenin v prostoru vodních systémů jako jsou pračky, odstředivky, topná tělesa, čerpadla.

(730) **Ing. Zdeněk Lacina**, Tř. 2. Května 3070, Zlín, Česká republika

(740) Ing. Kučera Zdeněk, Padělký 548 (P.O.BOX 92), Slušovice

(210) **O 171938**

(220) 27.09.2001

(320) 27.09.2001

(511) 41

(540)

MORAVĚNKA

(510) (41) zábava, sportovní a kulturní aktivity.

(730) **Kopecný Miloš**, Řehořova 15/938, Praha 3 - Žižkov,
Česká republika

(210) **O 171939**

(220) 27.09.2001

(320) 27.09.2001

(511) 41

(540) **BRNĚNSKÁ MORAVĚNKA**

(510) (41) zábava, sportovní a kulturní aktivity.

(730) **Kopecný Miloš**, Řehořova 15/938, Praha 3 - Žižkov,
Česká republika

(210) **O 171942**

(220) 27.09.2001

(320) 27.09.2001

(511) 19, 20, 21

(540)



(510) (19) stavební sklo, zejména tabulové sklo, skleněné cihly, skleněné dlaždice, skleněné dlaždice na stěny (obkládačky), tabulové okenní sklo, izolační sklo, dveřní sklo, ostatní plochá skla; (20) skleněný nábytek, bytová a toaletní zrcadla; (21) sklo surové a polozpracované, skleněné zboží neobsažené v jiných třídách.

(730) **PLAZMA-GLASS s.r.o.**, Přemyslská 552/98,
Praha 8, Česká republika

(740) Ziegrosser Miroslav P., Pernerova 10, Praha 8

(210) **O 171951**

(220) 01.10.2001

(320) 01.10.2001

(511) 41, 42

(540)



(510) (41) profesionální příprava a vzdělávání chovatelů, cvičitelů a administrativních pracovníků nebo jejich rekvalifikace, zejména v oblasti výchovy a předávání asistenčních, canisterapeutických, signálních a vodících psů, organizování osvěty a vzdělávací činnosti, zejména v oblasti vztahu zdravých a postižených osob, vydávání periodik; (42) chov, výchova a předávání asistenčních psů, zejména osobám zdravotně postiženým, chov, výchova a předávání canisterapeutických psů dětským domovům, speciálním školám, ústavům sociální péče, zařízením pro seniory, nemocnicím, sanatoriím, ústavům nápravné výchovy a podobným zařízením za účelem canisterapie, chov, výchova a předávání signálních psů a vodících psů pro nevidomé.

(730) **Pomocné tlapky o.p.s.**, V. Kratochvíla 1037, Starý
Plzenec, Česká republika

(740) JUDr. Kupka Miroslav, patentový zástupce, Spalova 2261,
Rakovník

(210) **O 171952**

(220) 01.10.2001

(320) 01.10.2001

(511) 39, 42

(540)

REFO CAR

(510) (39) neveřejná osobní nehromadná vnitrostátní silniční motorová doprava, taxislužba, činnost cestovní agentury v rámci této třídy, doprava v rámci služeb cestovní agentury; (42) služby cestovní agentury spojené s opatřováním ubytování a stravování v ubytovacích a restauračních zařízeních.

(730) **Pavel DOSOUDIL, JUDr. - REFO CAR, U**
kombinátu 415/9, Praha 10, Česká republika

(740) JUDr. Kupka Miroslav, patentový zástupce, Spalova 2261,
Rakovník

(210) **O 171956**

(220) 01.10.2001

(320) 01.10.2001

(511) 25

(540)



(510) (25) dětský textil.

(590) Barevná

(730) **Pohořelická Zdeňka**, Hradištní 1194, Chrudim,
Česká republika

(210) **O 171962**

(220) 01.10.2001

(320) 01.10.2001

(511) 18, 25, 28

(540)



(510) (18) kůže, imitace kůže, výrobky z těchto materiálů, pokud nejsou obsaženy v jiných třídách, surové kůže a kožešiny, kufrы a cestovní brašny, deštníky, slunečníky a hole, biče, postroje na koně a sedlářské výrobky; (25) oděvy, obuv, kloboučnické zboží, jakož i pro sportovní a rekreační účely; (28) hry, hračky, tělocvičné a sportovní potřeby, s výjimkou oděvů, sportovní potřeby, pokud nejsou zařazeny do jiných tříd, například rybářské potřeby, nářadí pro zimní sport, nářadí pro sportovní hry, zboží plážové a koupací, ozdoby na vánoční stromky.

(730) **Nguyen Vinh**, Na honech 4906, Zlín, Česká republika

(740) Ing. Dohnal Jiří, patentový zástupce, Nedbalova 29, Brno

(210) **O 171963**

(220) 01.10.2001

(320) 01.10.2001

(511) 18, 25, 28

(540)



FOLLOW ME!!

(510) (18) kůže, imitace kůže, výrobky z těchto materiálů, pokud nejsou obsaženy v jiných třídách, surové kůže a kožešiny, kufrý a cestovní brašny, deštníky, slunečníky a hole, biče, postroje na koně a sedlářské výrobky; (25) oděvy, obuv, kloboučnické zboží, jakož i pro sportovní a rekreační účely; (28) hry, hračky, tělocvičné a sportovní potřeby, s výjimkou oděvů, sportovní potřeby, pokud nejsou zařazeny do jiných tříd, například rybářské potřeby, nářadí pro zimní sport, nářadí pro sportovní hry, zboží plážové a koupací, ozdoby na vánoční stromky.

(730) **Nguyen Vinh**, Na honech 4906, Zlín, Česká republika
(740) Ing. Dohnal Jiří, patentový zástupce, Nedbalova 29, Brno

(210) **O 171964**

(220) 01.10.2001
(320) 01.10.2001
(511) 18, 25, 28
(540)



(510) (18) kůže, imitace kůže, výrobky z těchto materiálů, pokud nejsou obsaženy v jiných třídách, surové kůže a kožešiny, kufrý a cestovní brašny, deštníky, slunečníky a hole, biče, postroje na koně a sedlářské výrobky; (25) oděvy, obuv, kloboučnické zboží, jakož i pro sportovní a rekreační účely; (28) hry, hračky, tělocvičné a sportovní potřeby, s výjimkou oděvů, sportovní potřeby, pokud nejsou zařazeny do jiných tříd, například rybářské potřeby, nářadí pro zimní sport, nářadí pro sportovní hry, zboží plážové a koupací, ozdoby na vánoční stromky.

(730) **Nguyen Vinh**, Na honech 4906, Zlín, Česká republika
(740) Ing. Dohnal Jiří, patentový zástupce, Nedbalova 29, Brno

(210) **O 171965**

(220) 01.10.2001
(320) 01.10.2001
(511) 18, 25, 28
(540)

UFO BOY

(510) (18) kůže, imitace kůže, výrobky z těchto materiálů, pokud nejsou obsaženy v jiných třídách, surové kůže a kožešiny, kufrý a cestovní brašny, deštníky, slunečníky a hole, biče, postroje na koně a sedlářské výrobky; (25) oděvy, obuv, kloboučnické zboží, jakož i pro sportovní a rekreační účely; (28) hry, hračky, tělocvičné a sportovní potřeby, s výjimkou oděvů, sportovní potřeby, pokud nejsou zařazeny do jiných tříd, například rybářské potřeby, nářadí pro zimní sport, nářadí pro sportovní hry, zboží plážové a koupací, ozdoby na vánoční stromky.

(730) **Nguyen Vinh**, Na honech 4906, Zlín, Česká republika
(740) Ing. Dohnal Jiří, patentový zástupce, Nedbalova 29, Brno

(210) **O 171966**

(220) 01.10.2001
(320) 01.10.2001
(511) 18, 25, 28
(540)



(510) (18) kůže, imitace kůže, výrobky z těchto materiálů, pokud nejsou obsaženy v jiných třídách, surové kůže a kožešiny, kufrý a cestovní brašny, deštníky, slunečníky a hole, biče, postroje na koně a sedlářské výrobky; (25) oděvy, obuv, kloboučnické zboží, jakož i pro sportovní a rekreační účely; (28) hry, hračky, tělocvičné a sportovní potřeby, s výjimkou oděvů, sportovní potřeby, pokud nejsou zařazeny do jiných tříd, například rybářské potřeby, nářadí pro zimní sport, nářadí pro sportovní hry, zboží plážové a koupací, ozdoby na vánoční stromky.

(730) **Nguyen Vinh**, Na honech 4906, Zlín, Česká republika
(740) Ing. Dohnal Jiří, patentový zástupce, Nedbalova 29, Brno

(210) **O 171967**

(220) 01.10.2001
(320) 01.10.2001
(511) 18, 25, 28
(540)



(510) (18) kůže, imitace kůže, výrobky z těchto materiálů, pokud nejsou obsaženy v jiných třídách, surové kůže a kožešiny, kufrý a cestovní brašny, deštníky, slunečníky a hole, biče, postroje na koně a sedlářské výrobky; (25) oděvy, obuv, kloboučnické zboží, jakož i pro sportovní a rekreační účely; (28) hry, hračky, tělocvičné a sportovní potřeby, s výjimkou oděvů, sportovní potřeby, pokud nejsou zařazeny do jiných tříd, například rybářské potřeby, nářadí pro zimní sport, nářadí pro sportovní hry, zboží plážové a koupací, ozdoby na vánoční stromky.

(730) **Nguyen Vinh**, Na honech 4906, Zlín, Česká republika
(740) Ing. Dohnal Jiří, patentový zástupce, Nedbalova 29, Brno

(210) **O 171968**

(220) 01.10.2001
(320) 01.10.2001
(511) 18, 25, 28
(540)



(510) (18) kůže, imitace kůže, výrobky z těchto materiálů, pokud nejsou obsaženy v jiných třídách, surové kůže a kožešiny, kufrý a cestovní brašny, deštníky, slunečníky a hole, biče, postroje na koně a sedlářské výrobky; (25) oděvy, obuv, kloboučnické zboží, jakož i pro sportovní a rekreační účely; (28) hry, hračky, tělocvičné a sportovní potřeby, s výjimkou oděvů, sportovní potřeby, pokud nejsou zařazeny

do jiných tříd, například rybářské potřeby, nářadí pro zimní sport, nářadí pro sportovní hry, zboží plážové a koupací, ozdoby na vánoční stromky.

- (730) **Nguyen Vinh**, Na honech 4906, Zlín, Česká republika
(740) Ing. Dohnal Jiří, patentový zástupce, Nedbalova 29, Brno

- (210) **O 171970**
(220) 01.10.2001
(320) 01.10.2001
(511) 20, 28, 42
(540)



- (510) (20) nábytek všeho druhu ze dřeva, kovu, proutí, rákosu, kůže nebo jiných materiálů, nábytek s využitím skla a zrcadel, atypický nábytek a výrobky ze dřeva v kombinaci s jinými materiály spadající do tř. 20, bytové nábytkové doplňky, dekorativní a ozdobné předměty; (28) hračky, hry; (42) sitotisk, tampónový tisk, navrhování obalů a vnějšího vzhledu výrobků.
(730) **Voráč František**, Sadová 21, Blansko, Česká republika

- (210) **O 172000**
(220) 01.10.2001
(320) 01.10.2001
(511) 24, 25
(540)

L' ESPIONNE

- (510) (24) textilní výrobky - v rámci této třídy; (25) obuv, oděvy, konfekce, oděvní doplňky - v rámci této třídy.
(730) **LAKAM s.r.o.**, Bořivojova 17, Praha 3, Česká republika

- (210) **O 172004**
(220) 01.10.2001
(320) 01.10.2001
(511) 28
(540)

IPOD

- (510) (28) hry a hračky, jmenovitě elektronické hry, příruční elektronické hry a přístroje - v rámci této třídy.
(730) **Apple Computer, Inc.**, 1 Infinite Loop, Cupertino, Spojené státy americké, California
(740) Mgr. Řehák David, advokát, Zeiner & Zeiner v.o.s., Maiselova 15, Praha 1

- (210) **O 172039**
(220) 02.10.2001
(320) 02.10.2001
(511) 33
(540)



- (510) (33) vína, lihoviny, likéry, koktejly, alkoholické nápoje.
(730) **Allied Domecq Spirits & Wine Limited**, The Pavilions, Bridgwater Road, Bedminster Down, Bristol, Velká Británie
(740) JUDr. Traplová Jarmila, Advokátní a patentová kancelář Traplová, Hakr, Kubát, Přístavní 24, Praha 7

- (210) **O 172040**
(220) 02.10.2001
(320) 02.10.2001
(511) 33
(540)



- (510) (33) vína, lihoviny, likéry, koktejly, alkoholické nápoje.
(730) **Allied Domecq Spirits & Wine Limited**, The Pavilions, Bridgwater Road Bedminster Down, Bristol, Velká Británie
(740) JUDr. Traplová Jarmila, Advokátní a patentová kancelář Traplová, Hakr, Kubát, Přístavní 24, Praha 7

- (210) **O 172047**
(220) 02.10.2001
(320) 02.10.2001
(511) 3, 5
(540)



- (510) (3) čisticí prostředky pro domácnost, mycí prostředky pro domácnost, prací prášky, tablety (prášek) do myčky nádobí, roztoky na mytí nádobí, víceúčelové čisticí prostředky; (5) dezinfekční čisticí prostředky do koupelen.
(730) **CHIMIO PRAHA, spol. s r.o.**, Seydlerova 3/2151, Praha 5, Česká republika

- (210) **O 172071**
(220) 03.10.2001
(320) 03.10.2001
(511) 12
(540)

KENDA

- (510) (12) veškeré součástky a příslušenství k jízdním kolům zařazené v této třídě, pneumatiky.
(730) **MM s.r.o.**, Poznaňská 2, Brno, Česká republika

- (210) **O 172073**
(220) 03.10.2001
(320) 03.10.2001
(511) 12, 25
(540)

SRAM

- (510) (12) jízdní kola (dopravní prostředky), veškeré součástky ke kolům - přehazovačky, přesmykače, řazení, náboje, kola pro jízdní kola, převody, sedla, příslušenství; (25) sportovní oděvy.
(730) **MM s.r.o.**, Poznaňská 2, Brno, Česká republika

- (210) **O 172086**
(220) 03.10.2001
(320) 03.10.2001
(511) 35

(540)



CITY LIGHT VITRÍNY ČESKÉ REPUBLIKY

(510) (35) propagační činnost, reklama.

(590) Barevná

(730) **CLV ČR, s. r. o.**, Pod Hájkem 1, Praha 8, Česká republika

(740) Mgr. Bodlákova Jana, Opletalova 23, Praha 1

(210) **O 172097**

(220) 03.10.2001

(320) 03.10.2001

(511) 5, 29, 30

(540)

(510) (5) výrobky dietetické, pro léčebné účely, potraviny pro děti, batolata a nemocné k léčebným účelům, potravinové přípravky a doplňky všeho druhu, jako posilující poživatiny, vitamínové přípravky, poživatiny pro doplnění redukčních diet nebo přípravků pro hubnutí - vše s léčebnými účinky, přípravky s léčebnými účinky obsahující biochemické katalyzátory, zejména pro fyzicky aktivní osoby, rekonvalescenty a nemocné - vše výše uvedené určené k léčebným účelům, desinfekční prostředky, WC deodoranty, WC osvěžovače, WC gely, prostředky k ničení plevele a k hubnutí živočišných škůdců, přípravky zvěrolékařské, diabetické přípravky pro léčebné účely; (29) maso, ryby, drůbež, zvěřina, paštiky, masové výtahy, ovoce a zelenina konzervované, sušené a zavařené, želé, džemy, kompoty, vejce, mléko a mléčné výrobky, výrobky na bázi brambor, jako bramborové lupínky a pod., oleje a tuky jedlé, ovocné dřeně; (30) oplatky, cukrovinky, včetně gumových a esencí pro cukrovinky, cukrářské výrobky všeho druhu, káva, čaj, kakao, cukr, rýže, kávové náhražky, med, sirup melasový, droždí pro kynutí, sůl, hořčiče, ocet, omáčky, kečup, koření, zmrzlina, led pro osvěžení, obilné vločky, výrobky na bázi sušené bramborové kaše, pšeničné mouky nativních a modifikovaných škrobů, jako bramborové těsto v prášku, bramborová kaše v prášku, bramborové drtě, bramborové krokety v prášku, bramborové noky v prášku, směs pro přípravu knedlíků.

(730) **Penco s. r. o.**, nám. Jiřího z Poděbrad 64, Řevnice, Česká republika

(740) Müller Václav, patentový zástupce, Filipova 2016, Praha 4

(210) **O 172098**

(220) 03.10.2001

(320) 03.10.2001

(511) 22, 24, 25

(540)

RED DOG

(510) (22) provazy a struny k technickým účelům, lana a motouzy z přírodních, umělých nebo plastických látek, sítě houpačí a sítě na maskování, stany včetně stanů pro táboření, lodní plachty, pytle na přepravu a uskladnění volně loženého zboží, čalounický materiál; (24) tkaniny s výjimkou tkanin zařazených do jiných tříd, pokrývky včetně cestovních pokrývek, ložní prádlo, ubrusy s výjimkou papírových, textilní zboží nezařazené v jiných

třídách; (25) oděvy, saka, kalhoty, svetry, košile, obleky, sukně, pláště, kostýmy, cvičební úbory, oděvní doplňky, kravaty, motýlky, šály, rukavice, klobouky, čepice, ponožky, šle, spodní prádlo, kožešiny ozdoby oděvní, blůzy, barety, šátky, podkolenky, boty, turistické oděvy, pracovní oděvy, oděvy pro volný čas, zejména pro sport.

(730) **HAZAL TEXTIL s. r. o.**, Klimkovičská 2154, Ostrava - Poruba, Česká republika

(740) Müller Václav, patentový zástupce, Filipova 2016, Praha 4

(210) **O 172099**

(220) 03.10.2001

(320) 03.10.2001

(511) 22, 24, 25

(540)

55DSL

(510) (22) provazy a struny k technickým účelům, lana a motouzy z přírodních, umělých nebo plastických látek, sítě houpačí a sítě na maskování, stany včetně stanů pro táboření, lodní plachty, pytle na přepravu a uskladnění volně loženého zboží, čalounický materiál; (24) tkaniny s výjimkou tkanin zařazených do jiných tříd, pokrývky včetně cestovních pokrývek, ložní prádlo, ubrusy s výjimkou papírových a textilní zboží nezařazené v jiných třídách; (25) oděvy, saka, kalhoty, svetry, košile, obleky, sukně, pláště, kostýmy, cvičební úbory, oděvní doplňky, kravaty, motýlky, šály, rukavice, klobouky, čepice, ponožky, šle, spodní prádlo, kožešiny ozdoby oděvní, blůzy, barety, šátky, podkolenky, boty, turistické oděvy, pracovní oděvy, oděvy pro volný čas, zejména pro sport.

(730) **HAZAL TEXTIL s. r. o.**, Klimkovičská 2154, Ostrava - Poruba, Česká republika

(740) Müller Václav, patentový zástupce, Filipova 2016, Praha 4

(210) **O 172104**

(220) 03.10.2001

(320) 03.10.2001

(511) 37, 38, 42

(540)

TISCALI ČESKÁ REPUBLIKA

(510) (37) montáž, údržba a servis telekomunikačních zařízení; (38) poskytování telekomunikačních služeb; (42) tvorba software.

(730) **WORLD ONLINE, s. r. o.**, Krakovská 9, Praha 1, Česká republika(210) **O 172105**

(220) 03.10.2001

(320) 03.10.2001

(511) 37, 38, 42

(540)

(510) (37) montáž, údržba a servis telekomunikačních zařízení; (38) poskytování telekomunikačních služeb; (42) tvorba software.

(590) Barevná

(730) **WORLD ONLINE, s. r. o.**, Krakovská 9, Praha 1, Česká republika(210) **O 172106**

(220) 03.10.2001

(320) 03.10.2001

(511) 37, 38, 42



(510) (37) montáž, údržba a servis telekomunikačních zařízení; (38) poskytování telekomunikačních služeb; (42) tvorba softwaru.

(590) Barevná

(730) **WORLD ONLINE, s. r. o.**, Krakovská 9, Praha 1, Česká republika

(210) **O 172107**
(220) 03.10.2001
(320) 03.10.2001
(511) 1, 2, 8, 16, 17, 19, 35, 42
(540)

UDOS

(510) (1) tmel na pneumatiky, těsnící tmel, tmel na opravu rozbitých předmětů, silikony, plastické hmoty - disperze, tmely, lepidla na obuv, lepidla pro průmyslové účely, lepidla, pojiva, tmely pro obkladačky, lepidla na kůži, lepidla pro stavebnictví - vše v rámci této třídy; (2) tmel sklenářský, tmel olejový sklenářský, barvy, nátěry, ředidla, barvy, lepidla pro strojírenství, barvy fasádní a interiérové; (8) ruční pistole na vytlačování tmele, stříkací pistole; (16) lepidla pro domácnost, pásky lepicí, pásky pro kancelářské účely a použití pro domácnost; (17) tmely, tmely těsnící, tmely silikonové, tmely disperzní, tmely polyuretanové, tmely epoxidové, oleje (izolační) silikonové, izolace proti vlhkosti staveb, izolační materiály, těsnění pro stavebnictví, strojírenství, do domácnosti, výplně pro dilatační spoje, izolační pásky, samolepicí pásky, vycpávky z gumy a umělých hmot, polyuretanové pěny izolační, omítky izolační - vše v rámci této třídy; (19) omítky, omítkové směsi, stavební hmoty nekovové, polyuretanové pěny montážní, silikonové tmely lepicí - vše v rámci této třídy; (35) obchodní činnost - marketing; (42) odborné poradenství v oblasti lepení, tmelení, těsnění, izolace.

(730) **UDOS - ŠTICHA s. r. o.**, Pražská 979, Kolín 2, Česká republika

(210) **O 172121**
(220) 04.10.2001
(320) 04.10.2001
(511) 16, 35, 41
(540)

Mazlíček

(510) (16) časopisy (periodika), tiskoviny, tištěné publikace, brožury; (35) reklama (propagace), marketing; (41) vydavatelství, nakladatelství včetně internetové podoby.

(730) **Ty & Já s. r. o.**, Augustinova 2058, Praha 4, Česká republika

(210) **O 172130**
(220) 04.10.2001
(320) 04.10.2001
(511) 16, 35, 39
(540)

R. E. T. s. r. o.

(510) (16) tiskoviny všeho druhu; (35) rozšiřování reklamních nebo inzertních materiálů, zajišťování předplatného novin a časopisů; (39) distribuce periodického a neperiodického tisku, balení, skladování, doprava zboží.

(730) **R. E. T. s. r. o.**, Šlechtitelů 6, Olomouc, Česká republika

(210) **O 172134**
(220) 04.10.2001
(320) 04.10.2001
(511) 19, 37, 42
(540)



(510) (19) stavební kameny, sochy z kamene, betonu a mramoru; (37) provádění štukatérských prací, štukování, sádrování, vnější i vnitřní úpravy budov, včetně malby, kamenické práce, vytváření dekorativních prvků na exteriérech budov, v interiérech budov, vytváření dekorativních prvků v zahradách a příslušenství budov; (42) navrhování výzdoby zdí, vnějších i vnitřních stěn budov, včetně jejich stropů, navrhování umělecko-řemeslných předmětů, umístěvaných do budov a jejich příslušenství.

(730) **Milan Jicha**, Komenského 235, Náchod, Česká republika

(210) **O 172137**
(220) 04.10.2001
(320) 04.10.2001
(511) 35, 36, 41
(540)



(510) (35) propagační činnost, reklama, pomoc při řízení obchodní činnosti, obchodní administrativa, kancelářské práce; (36) pojištění, služby finanční, služby peněžní služby nemovitostní, zprostředkovatelská činnost, v oblasti stavebního spoření a penzijního připojištění; (41) pořádání školení.

(730) **AGENTURA FINANČNÍCH PORADČŮ a.s.**, Mánesova 85, Praha 2, Česká republika

(210) **O 172138**
(220) 04.10.2001
(320) 04.10.2001
(511) 35, 36, 41
(540)



AGENTURA FINANČNÍCH PORADČŮ a.s.

(510) (35) propagační činnost, reklama, pomoc při řízení obchodní činnosti, obchodní administrativa, kancelářské práce; (36) pojištění, služby finanční, služby peněžní služby nemovitostní, zprostředkovatelská činnost, v oblasti stavebního spoření a penzijního připojištění; (41) pořádání školení.

(730) **AGENTURA FINANČNÍCH PORADČŮ a.s.**, Mánesova 85, Praha 2, Česká republika

(210) **O 172146**
(220) 05.10.2001

(320) 05.10.2001

(511) 35, 41, 42

STYL-GALLERY

(510) (35) inzertní, reklamní a propagační činnost, poskytování pomoci při provozu obchodu včetně zprostředkování obchodních a souvisejících obchodně personálních záležitostí, organizování výstav a veletrhů k reklamním a obchodním účelům, organizování módních přehlídek k obchodním účelům, správa obchodních zájmů třetích osob, vypracování statistických přehledů, poradenství v oblasti organizace a ekonomiky podnikání, marketing, průzkum a analýzy trhů, aranžerství, pronájem kancelářských strojů a zařízení, distribuce zboží k reklamním účelům, rozmnožování dokumentů; (41) činnost vyučovací, výchovná, vzdělávací a zábavní včetně pořádání specializačních doškolovacích kurzů, symposií a konferencí, doprovodné výstavy, provozování pracovně diskusního a zájmového klubu, organizování výstav a veletrhů ke vzdělávacím, kulturním, výchovným a zábavním účelům, pořádání zábavních soutěží, organizování módních přehlídek pro výchovné, vzdělávací, kulturní a zábavní účely, nakladatelská a vydavatelská činnost, distribuční a půjčovná činnost, spadající do této třídy, provozování galerií; (42) technické zabezpečení výstav a výstavních ploch, odborné poradenství vztahující se k organizování výstav a veletrhů, organizování módních přehlídek pro informace o módě, inženýrsko-technická činnost v oblasti tvorby a poskytování softwaru.

(730) **Veletrhy Brno, a.s.**, Výstaviště 1, Brno, Česká republika

(740) Ing. Dohnal Jiří, patentový zástupce, Nedbalova 29, Brno

(210) **O 172147**

(220) 05.10.2001

(320) 05.10.2001

(511) 3

(540)



(510) (3) pleťová mléka, zvlhčující pleťová mléka, pleťové tonizační vody, neléčivé pleťové adstringenty pro kosmetické účely, pleťová obličejová emulze, vody po holení, pleťové kondicionéry, pleťové čisticí krémy, pleťové masážní krémy, pudrový podklad pro make-up, pleťová voda a krém, toaletní voda, toaletní krémy, pleťové zvlhčující krémy, pleťové masky, pleťové sluneční krémy s ochranným faktorem, vlasové šampony, vlasové kondicionéry, vlasové přelivy, toaletní mýdla, tělové čisticí prostředky, čisticí vody, éterické esence.

(730) **Charmzone Co., Ltd.**, 106-16, Chongdam-dong, Kangnam-ku, Seoul, Jižní Korea

(740) Ing. Kania František, Patentová kancelář Kania, Sedlák, Smola, Mendlovo nám. 1a, Brno

(210) **O 172152**

(220) 05.10.2001

(320) 05.10.2001

(511) 36, 39, 42

(540)



(510) (36) směnářská činnost; (39) služby turistické kanceláře a cestovní agentury; (42) ubytovací služby, hostinská činnost.

(730) **SEVAS s. r. o.**, Kounicova 6, Brno, Česká republika

(740) Ing. Markes Libor, Grohova 54, Brno

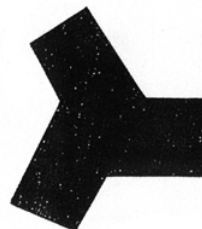
(210) **O 172153**

(220) 05.10.2001

(320) 05.10.2001

(511) 36, 39, 42

(540)



(510) (36) směnářská činnost; (39) služby turistické kanceláře a cestovní agentury; (42) ubytovací služby, hostinská činnost.

(730) **SEVAS s. r. o.**, Kounicova 6, Brno, Česká republika

(740) Ing. Markes Libor, Grohova 54, Brno

(210) **O 172154**

(220) 05.10.2001

(320) 05.10.2001

(511) 36, 39, 42

(540)

SEVAS

(510) (36) směnářská činnost; (39) služby turistické kanceláře a cestovní agentury; (42) ubytovací služby, hostinská činnost.

(730) **SEVAS s. r. o.**, Kounicova 6, Brno, Česká republika

(740) Ing. Markes Libor, Grohova 54, Brno

(210) **O 172165**

(220) 05.10.2001

(320) 05.10.2001

(511) 3

(540)

SUN IN

(510) (3) vlasové zesvětlovací a zjasňovací přípravky.

(730) **Signal Investment & Management Co.**, 1105 Market Street, Suite 1300, Wilmington, Spojené státy americké, Delaware

(740) Patentservis Praha a.s., Jivenská 1273/1, Praha 4

(210) **O 172167**

(220) 05.10.2001

(320) 05.10.2001

(511) 9

(540)

**We Make Dreams a Reality**

(510) (9) základní počítačové pulty, počítačové propojovací (komunikační) karty, zejména video (grafické) karty, zvukové karty, SCSI karty, obrazové sběrné karty, dvourozměrné a třírozměrné karty pro zpracování obrazů, GPS, videofony, počítače, modemy, počítačový software, kontrolní video systémy, integrované obvody, signální konvertory.

- (730) **LEADTEK RESEARCH, INC.**, 18F, No. 166, Chien-Yi Road, Chung-Ho, Taipei Hsien, Taiwan
 (740) Patentservis Praha a.s., Jivenská 1273/1, Praha 4

- (210) **O 172174**
 (220) 05.10.2001
 (320) 05.10.2001
 (511) 34
 (540)



- (510) (34) doutníky.
 (590) Barevná
 (730) **Slovak International Tabak, a. s., S. I. T.**, Mlynské Nivy 54, Bratislava, Slovenská republika
 (740) JUDr. Karel Čermák, advokát, Národní třída 32, Praha 1

- (210) **O 172175**
 (220) 05.10.2001
 (320) 05.10.2001
 (511) 34
 (540)



- (510) (34) doutníky.
 (590) Barevná
 (730) **Slovak International Tabak, a. s., S. I. T.**, Mlynské Nivy 54, Bratislava, Slovenská republika
 (740) JUDr. Karel Čermák, advokát, Národní třída 32, Praha 1

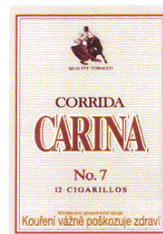
- (210) **O 172177**
 (220) 05.10.2001
 (320) 05.10.2001
 (511) 34
 (540)



- (510) (34) doutníky.
 (590) Barevná
 (730) **Slovak International Tabak, a. s., S. I. T.**, Mlynské Nivy 54, Bratislava, Slovenská republika
 (740) JUDr. Karel Čermák, advokát, Národní třída 32, Praha 1

- (210) **O 172178**
 (220) 05.10.2001
 (320) 05.10.2001
 (511) 34

(540)



- (510) (34) cigarillos.
 (590) Barevná
 (730) **Slovak International Tabak, a. s., S. I. T.**, Mlynské Nivy 54, Bratislava, Slovenská republika
 (740) JUDr. Karel Čermák, advokát, Národní třída 32, Praha 1

- (210) **O 172179**
 (220) 05.10.2001
 (320) 05.10.2001
 (511) 34
 (540)



- (510) (34) doutníky.
 (590) Barevná
 (730) **Slovak International Tabak, a. s., S. I. T.**, Mlynské Nivy 54, Bratislava, Slovenská republika
 (740) JUDr. Karel Čermák, advokát, Národní třída 32, Praha 1

- (210) **O 172210**
 (220) 08.10.2001
 (320) 08.10.2001
 (511) 38
 (540)

MIKROKLIMA

- (510) provozování internetu, provozování internetového serveru, provozování internetového portálu, elektronická pošta, elektronický přenos dat.
 (730) **MIKROKLIMA s. r. o.**, Veverkova 1343, Hradec Králové, Česká republika

- (210) **O 172211**
 (220) 08.10.2001
 (320) 08.10.2001
 (511) 9, 11, 38, 42
 (540)



- (510) (9) prvky automatické regulace, počítače; (11) vzduchotechnika, zařízení pro klimatizaci a vytápění, kominové roury, kouřovody - v rámci této třídy; (38) provozování internetu, provozování internetového serveru, provozování internetového portálu, elektronická pošta, elektronický přenos dat; (42) projekční činnost v oblastech vzduchotechnika, automatická regulace, kominové systémy.

(730) **MIKROKLIMA s. r. o.**, Veverkova 1343, Hradec Králové, Česká republika

(210) **O 172212**

(220) 08.10.2001

(320) 08.10.2001

(511) 18, 25, 28

(540)

QUADRA

(510) (18) kůže, imitace kůže, kufry a zavazadla, batohy, tašky a peněženky, deštníky, slunečníky a hole; (25) oděvy, obuv, čepice a kloboučnické zboží; (28) hry, hračky, potřeby pro gymnastiku a sport, zejména skateboards.

(730) **MWS Imports s. r. o.**, Chelčického 19, České Budějovice, Česká republika

(740) Ing. Sedlák Jiří, Advokátní, patentová a známková kancelář Kudrlička a Sedlák, Pražská 58, České Budějovice

(210) **O 172213**

(220) 08.10.2001

(320) 23.04.2001

(511) 5

(540)

THERAVANCE

(510) (5) farmaceutické přípravky.

(730) **Advanced Medicine, Inc.**, 901 Gateway Boulevard, South San Francisco, Spojené státy americké, California

(740) JUDr. Korejzová Zdeňka, KOREJZOVÁ & SPOL. Advokátní a patentová kancelář, Spálená 29, Praha 1

(210) **O 172215**

(220) 08.10.2001

(320) 11.04.2001

(511) 3, 21

(540)

STAGES

(510) (3) zubní pasty; (21) zubní kartáčky, dentální nitě.

(730) **Gillette Canada Company, also trading as Oral - B Laboratories**, 4 Robert Speck Parkway, Mississauga, Ontario, Kanada

(740) JUDr. Traplová Jarmila, Advokátní a patentová kancelář Traplová, Hakr, Kubát, Přístavní 24, Praha 7

(210) **O 172231**

(220) 09.10.2001

(320) 09.10.2001

(511) 7, 9, 11, 37, 38, 42

(540)



(510) (7) elektrotechnická zařízení a přístroje pro domácnost, zejména přístroje na mletí potravin a mixéry, kráječe na potraviny, lisy na ovoce nebo zeleninu, domácí automatické pračky, myčky na nádobí, vysavače prachu včetně příslušenství, leštiče parket, kuchyňské drtiče; (9) telekomunikační zařízení a přístroje, spotřební elektronika, audio a video přístroje a příslušenství, kancelářská technika a elektronika, kopírovací stroje, poplašná zařízení, baterie, prodlužovací příklady a zásuvky, koaxiální kabely a vodiče, svítidla, nabíječe a zdroje, konektory, anténní technika, monitorovací technika, audio a video přijímače, videotechnika, radia, televizní přijímače, hifi-technika, video přehrávače a nahrávače, satelitní přijímače, kazety, anténní technika, satelitní technika; (11) přístroje a

zařízení osvětlovací a topná a ohřívací, na výrobu páry, k vaření, chlazení, sušení, větrání, ventilaci a klimatizaci, včetně součástek a příslušenství, zejména lampy, světla, světlomety, chladničky, mrazničky, mrazicí pulty, sušičky, vysoušeče vlasů a ostatní přístroje na úpravu vlasů, kuchyňské sporáky, mikrovlnné trouby, vařiče, varná tělesa, grily a ostatní ohříváče, přístroje na přípravu kávy nebo čaje, opékače topinek, ponorné fritézy, chladicí nádoby; (37) instalace, montáž, opravy a údržba telekomunikačních zařízení, kancelářské a reprodukční techniky, elektronických výrobků, zařízení a elektroinstalace, revize, servis, opravy a údržba vyhrazených elektrotechnických zařízení; (38) telekomunikační služby; (42) projektování, konstrukce, poradenství a zpracování expertiz v oblasti elektrických zařízení, vývojová a výzkumná činnost v oblasti elektrických zařízení, technické služby k ochraně majetku a osob.

(590) Barevná

(730) **EMOS spol. s. r. o.**, Šířava III/17, Přerov, Česká republika

(740) Ing. Baumová Radmila, Nádražní 29, Žďár nad Sázavou

(210) **O 172233**

(220) 09.10.2001

(320) 18.10.2001

(511) 29, 30, 32, 33, 42

(540)



(510) (29) kaviár, humří, langusty, ryby konzervované, zelenina konzervovaná, zelenina sušená, zelenina zavařená, zelenina v pikantním nálevu, zelenina mražená, omáčky masové, ovoce sušené, mražené, konzervované a zavařené, ovoce uložené v alkoholu, ovocné rosoly, ovocné saláty, želé, džemy, marmeláda, ovoce kandované, ovocná dřev, rajčatový protlak, kompoty, vejce, mléko a mléčné výrobky, šlehačka, smetana, máslo, sýry, mléčné nápoje, jogurt, maso včetně konzervovaného, masové extrakty, masová šťáva, masové omáčky, šunka, zvěřina, bujóny, polévky, oleje a jedlé tuky, tofu, mušle, ústřice, ryby solené a ve slaném nálevu, potraviny z ryb, sardinky, žampiony konzervované, houby konzervované, sušené a zavařené; (30) bombóny, cukroví, cukrovinky, čokoláda, dorty, žvýkáci guma, káva, keksy, kreky, lupínky, marcilán, med, perníky, muesly, oplatky, ovesné vločky, suchary, sušenky, zmrzlina, ravioly, těstoviny, omáčky k ochucení, hořčice, kečup, cukrářské a čokoládové zboží pro vánoční stromky, kávové nápoje, kávové náhražky, kávové nápoje s mlékem, kakao a kakaové nápoje, čaj, cukr, rýže, sůl, ocet, čokoládové nápoje, čokoládové nápoje s mlékem, kapary, koření, kypřicí prášek do pečiva, droždí, chléb, rohlíky, housky, koláče, zákusky, listové těsto, těsta, masové pirožky, mouka, nudle, palačinky, pizzy, popcorn, sendviče, pudinky, majonéza, suši, přírodní sladidla, trestí do potravin, záplivky na ochucení, kukuřičné vločky; (32) piva, minerální vody, šumivé nápoje a jiné nápoje nealkoholické, nápoje a šťávy ovocné, sirupy a jiné přípravky ke zhotovování nápojů; (33) nápoje alkoholické; (42) dárkové balení, jídelny, kavárky, restaurace, umělecký design.

(730) **SUBEX s. r. o.**, Počernická 96, Praha 10 - Malešice,

Česká republika

(740) Ing. Janský Bedřich, Květnická 674/2, Praha 10

(210) **O 172234**

(220) 09.10.2001

(320) 09.10.2001

(511) 39

(540)



(510) (39) provozování cestovní kanceláře.

(590) Barevná

(730) **Tourism Travel Service s. r. o.**, Politických vězňů 14, Praha 1, Česká republika

(210) **O 172249**

(220) 10.10.2001

(320) 10.10.2001

(511) 1, 11, 42

(540)

GastroPak

(510) (1) plyny a směšovače plynů ochranné atmosféry pro potravinářství; (11) přístroje pro směšování plynu, generátory plynu, plynová potrubí, regulační a bezpečnostní výbava pro plynová potrubí a plynové přístroje; (42) poradenská činnost pro oblast balení potravin.

(730) **Gastrogas s.r.o.**, ul. 28. října 868/22, Jeseník, Česká republika

(740) Ing. Král Jiří, patentový zástupce, Štěpánská 45, Praha 1

(210) **O 172254**

(220) 10.10.2001

(320) 10.10.2001

(511) 16, 21, 25, 32, 39, 42

(540)

PIVNÍ AMBULANCE

(510) (16) papír, papírenské výrobky, kancelářské potřeby, tužky, zápisníky, samolepky, reklamní tabule z papíru nebo lepenky, papírové ubrousky, papírové lahve, hrací karty, plakáty, papírové tácky, kelímky, účtenky, letáky, periodické a neperiodické publikace, tiskoviny, knihy, časopisy, prospekty; (21) sklenice; (25) trička; (32) piva všeho druhu, vody minerální a šumivé a jiné nealkoholické nápoje, sirupy pro limonády; (39) balení, skladování, distribuce a doprava piva, zásilková služba v oblasti nápojů; (42) hostinská činnost.

(730) **Pivovar Benešov, s.r.o.**, Tábořská 306, Benešov, Česká republika

(740) Ing. Kleintová Eva, Červenka, Kleintová, Turková, patentová a známková kancelář, Husinecká 11a, Praha 3

(210) **O 172258**

(220) 10.10.2001

(320) 10.10.2001

(511) 30, 32, 35, 37, 39

(540)



(510) (30) cukrářské výrobky, cukrovinky, nápojové směsi a prášky; (32) nápojové směsi a prášky; (35) organizační a ekonomické poradenství; (37) opravy balicí techniky; (39) skladovací služby včetně manipulace se zbožím.

(730) **CANDY PLUS, a.s.**, Ruprechtická 32/848, Liberec, Česká republika

(740) Mgr. Košek Jan, Bílinská 509/18, Praha 9

(210) **O 172291**

(220) 10.10.2001

(320) 10.10.2001

(511) 41, 42

(540)



(510) (41) zábava, sportovní a kulturní aktivity; (42) restaurace.

(730) **Klíma Ivoš**, Jindřichova 2190/2, Brno, Česká republika

(210) **O 172292**

(220) 10.10.2001

(320) 10.10.2001

(511) 18, 25, 35, 42

(540)



(510) (18) kůže a výrobky z kůže, zejména kožené tašky, kabely, kabelky, peněženky, kufry, necesery apod.; (25) oděvy pánské, dámské, dětské, oděvy zejména z kůže, obuv zejména z kůže, oděvní doplňky z kůže; (35) pomoc při využívání a řízení obchodního podniku, pomoc při provozování obchodů a obchodní činnosti; (42) poskytování dočasného noclehu, stravovací služby, zprostředkovatelské služby v oblasti cestovního ruchu.

(730) **Dujič Andreja**, Bořivojova 17, Praha 3, Česká republika

(210) **O 172294**

(220) 10.10.2001

(320) 10.10.2001

(511) 6, 19, 35, 37, 39

(540)



(510) (6) kovové stavební materiály, kovové stavební materiály přenosné, kovové potřeby zámečnické a klempířské, kovové trubky, kovové výrobky, které nejsou uvedeny v

jiných třídách; (19) stavební materiály nekovové, neohebné trubky nekovové pro stavebnictví, přenosné konstrukce nekovové; (35) zprostředkování obchodní činnosti; (37) tepelné a akustické izolování staveb, izolování proti vlhkosti, stavitelství, stavebnictví, provádění staveb včetně jejich změn, udržovacích prací na nich a jejich restaurování, odstraňování a zprostředkování všech služeb uvedených v této třídě; (39) doprava (automobilová) a její zprostředkování, doprava nákladní a její zprostředkování.

(730) **DROSID s. r. o.**, Karlov 42/IV, Jindřichův Hradec, Česká republika

(740) Mgr. Luboš Havel, advokát, U Prašné brány 3, Praha 1

(210) **O 172295**
(220) 10.10.2001
(320) 10.10.2001
(511) 6, 19, 35, 37, 39
(540)

DROSID

(510) (6) kovové stavební materiály, kovové stavební materiály přenosné, kovové potřeby zámečnické a klempířské, kovové trubky, kovové výrobky, které nejsou uvedeny v jiných třídách; (19) stavební materiály nekovové, neohebné trubky nekovové pro stavebnictví, přenosné konstrukce nekovové; (35) zprostředkování obchodní činnosti; (37) tepelné a akustické izolování staveb, izolování proti vlhkosti, stavitelství, stavebnictví, provádění staveb včetně jejich změn, udržovacích prací na nich a jejich restaurování, odstraňování a zprostředkování všech služeb uvedených v této třídě; (39) doprava (automobilová) a její zprostředkování, doprava nákladní a její zprostředkování.

(730) **DROSID s. r. o.**, Karlov 42/IV, Jindřichův Hradec, Česká republika

(740) Mgr. Luboš Havel, advokát, U Prašné brány 3, Praha 1

(210) **O 172303**
(220) 10.10.2001
(320) 10.10.2001
(511) 9, 35, 37, 41
(540)



(510) (9) datakomunikační a telekomunikační komponenty všeho druhu jako například optické a metalické propojovací kabely, konektory, rozvaděče, systémy strukturovaných kabeláží a další aktivní prvky; (35) zprostředkovatelská činnost v oblasti obchodu, export - import, reklama, propagace, marketing; (37) opravy, montáž, údržba, měření a instalace datakomunikačních a telekomunikačních komponent a multifunkčních sítí, zápůjčky měřících přístrojů a nářadí pro metalické a optické rozvody; (41) vzdělávací činnost jako například školení, kurzy, semináře, zejména v oblasti telekomunikačních a datakomunikačních komponent.

(590) Barevná

(730) **Net Watch, s. r. o.**, Na bojišti 2, Praha 2, Česká republika

(740) Ing. Jupa Francis, patentový zástupce, Měchenická 4, Praha 4

(210) **O 172309**
(220) 10.10.2001
(320) 10.10.2001
(511) 39, 42
(540)

MONATOUR

(510) (39) cestovní kanceláře, doprava, organizování cest; (42) dočasné ubytování.

(730) **Roman Škrabánek**, Dělnická 788, Kolín 2, Česká republika

(210) **O 172332**
(220) 11.10.2001
(320) 11.10.2001
(511) 29
(540)



(510) (29) mléko, sýr, mléčné výrobky.

(590) Barevná

(730) **BONGRAIN S. A.**, 42 rue Rieussec, Viroflay, Francie
(740) Ing. Kania František, Patentová kancelář Kania, Sedlák, Smola, Mendlovo nám. 1a, Brno

(210) **O 172333**
(220) 11.10.2001
(320) 11.10.2001
(511) 29
(540)



(510) (29) mléko, sýr, mléčné výrobky.

(590) Barevná

(730) **BONGRAIN S. A.**, 42 rue Rieussec, Viroflay, Francie
(740) Ing. Kania František, Patentová kancelář Kania, Sedlák, Smola, Mendlovo nám. 1a, Brno

(210) **O 172368**
(220) 12.10.2001
(320) 12.10.2001
(511) 9, 16, 35, 41
(540)

KUBELIK TRIO

(510) (9) zvukové, zvukově-obrazové a obrazové nosiče nahrané i nenahrané, zejména CD-ROMy, digitální videodisky, laserové optické disky a magneticky kódované disky; (16) neperiodické a periodické tiskoviny a publikace, zejména odborné publikace a noty, plakáty, prospekty a propagační materiály a předměty z papíru, letáky, brožury, obtisky, pexesa, pohlednice, fotografie a dopisnice, knihy a knihařské výrobky, ozdobné předměty z papíru; (35) reklamní, inzertní a propagační činnost, obchodní informační činnost, pořádání reklamních a obchodních výstav a předváděcích akcí zboží a služeb, distribuce zboží k reklamním účelům, obchodní a zprostředkovatelské služby v oboru polygrafie, obchodní zastoupení tuzemských a

zahraničních firem, rozmnožovací služby; (41) nakladatelská a vydavatelská činnost v oboru odborných, vzdělávacích a uměleckých tiskovin, publikací, zpráv a informací, zvukových, zvukově-obrazových a obrazových nosičů, obstaravatelská a zprostředkovatelská činnost v daném oboru, produkční, agenturní a zprostředkovatelská činnost v oblasti kultury, pořádání a management koncertní a zábavní činnosti, hudebních, hudebně-dramatických a dramatických pořadů, koncertní činnost, pořádání uměleckých a zábavních soutěží, nahrávky zvukových nosičů a zvukově-obrazových a obrazových záznamů, půjčování a pronájem nahraných zvukových, zvukově-obrazových a obrazových záznamů, hudebnin, hudebních nástrojů, výchovná činnost v oblasti kultury, poradenská a konzultační činnost v oblasti kultury, zejména v oboru hudební, hudebně-dramatické a dramatické tvorby a hudebnin.

(730) **Karel Fiala**, Pod tráti 1915/3, Praha 5, Česká republika

(740) Mgr. Machatová Marcela, patentový zástupce, DMH-patentová a známková kancelář, Pospíšilova 2, Praha 3

(210) **O 172390**

(220) 12.10.2001

(320) 12.10.2001

(511) 30

(540)



(510) (30) káva, čaj, kakao, cukr, rýže, tapioka, ságo, kávové náhražky, mouka a přípravky z obilovin, chléb, pečivo, cukrovinky, zmrzlina, med, sirup melasový, droždí, prášky do těsta, sůl, hořčice, ocet, nálevy (k ochucení), koření, led pro osvětlení, včetně yerba mate (rostlinné složky pro přípravu čaje a nápojů).

(590) Barevná

(730) **Establecimiento Las Marías S. A. C. I. F. a A.**, Irala 2021, Buenos Aires, Argentina

(740) Patentservis Praha a.s., Jivenská 1273/1, Praha 4

(210) **O 172391**

(220) 12.10.2001

(320) 12.10.2001

(511) 5, 29, 30, 32

(540)

BABYMEL

(510) (5) potraviny pro kojence a batolata zejména kaše, polévky, přesnídávky, sušenky, piškoty, suchary, bonbony, pastilky, nápoje tekuté, sušené, granulované, dezerty, příkrmy, funkční potraviny, nutraceutika, mikrobiotika, probiotika a další výživové doplňky pro humánní speciální výživu a léčebné účely ve formě tekuté, práškové, tablet, kapslí a čípků, diabetické, bezlepkové, bezcholesterolové výrobky fortifikované vitaminy, minerálními a stopovými prvky, léčivými bylinami nebo jejich extrakty určené pro speciální výživu a léčebné účely; (29) mléčné nápoje v tekutém, sušeném i granulovaném stavu doplněné probiotickými nebo symbiotickými preparáty, vitaminy, minerálními látkami, stopovými prvky, ovocem, zeleninou, léčivými bylinami a jejich extrakty, sušená zelenina, ovoce, rosoly, zavařeniny, želé, byliny ve formě drcené, mleté nebo extraktů doplněné vitaminy, minerálními látkami, stopovými prvky a

biolflavonoidními látkami; (30) nápoje připravované na bázi kávy, kakaa a čokolády a kávové náhražky, obiloviny upravené pro přímou konzumaci do formy tyčinek, muesli, cereálních snídaní, kaší, dezertů, trvanlivého, polotrvanlivého a jemného pečiva, výrobky z medu, nečokoládové a čokoládové cukrovinky; (32) šumivé nápoje, instantní nápoje a jiné nealkoholické nápoje v tekuté, granulované, práškové, nebo tabletové formě.

(730) **Goldim, s. r. o.**, V Zápolí 1163/32, Praha 4, Česká republika

(210) **O 172392**

(220) 12.10.2001

(320) 12.10.2001

(511) 4, 9, 35, 36, 37

(540)



(510) (4) propan-butan, maziva, kapalný plyn; (9) čipové karty; (35) reklamní činnost, marketing, zprostředkovatelská činnost v oblasti obchodu; (36) prodej nemovitostí - realitní kancelář; (37) provoz čerpacích stanic, stavebnictví (stavební činnost), rekonstrukce budov (demolice).

(730) **Marek Podlipný**, Za sídlištěm 2144/9, Praha 4, Česká republika

(210) **O 172398**

(220) 12.10.2001

(320) 12.10.2001

(511) 7, 9, 12

(540)

YSSELBACH

(510) (7) stroje obráběcí, zemědělské a stavební, motory s výjimkou motorů pro pozemní vozidla, zařízení pro zlepšení palivových směsí ve výbušných motorech, náhradní díly k uvedenému; (9) přístroje a nástroje vědecké, námořní, geodetické, fotografické, filmové, optické, přístroje pro vážení, měření, signalizaci, kontrolu (inspekci), záchranu a přístroje pro vyučování, včetně přístrojů pro měření, kontrolu a sledování kvality životního prostředí, autobaterie, autorádia, přehrávače; (12) vozidla, automobily, alarmy do vozidel, přístrojové desky do vozidel, nákladní auta, valníky a vozíky za vozidlo, motory motorových vozidel a jejich částí, spojky a převodovky, brzdová obložení, pneumatiky na všechny druhy vozidel včetně duší a vložek do nich, karoserie, tlumiče nárazů pro vozidla, ochranná stínítka pro auta, planetová soukolí včetně mechanismů pohonu a řízení těchto soukolí pro motorová vozidla, autosedačky pro děti, zařízení proti krádeži motorových vozidel, startovací zařízení pro vozidla.

(730) **YSSELBACH ČR, s. r. o.**, U Nikolajky 9, Praha 5, Česká republika

(740) Ing. Chludina Jiří, UNIPATENT, J.Masaryka 43-47, Praha 2-Vinohrady

(210) **O 172399**

(220) 12.10.2001

(320) 12.10.2001

(511) 7, 9, 12

(540)



- (510) (7) stroje obráběcí, zemědělské a stavební, motory s výjimkou motorů pro pozemní vozidla, zařízení pro zlepšení palivových směsí ve výbušných motorech, náhradní díly k uvedenému; (9) přístroje a nástroje vědecké, námořní, geodetické, fotografické, filmové, optické, přístroje pro vážení, měření, signalizaci, kontrolu (inspekci), záchranu a přístroje pro vyučování, včetně přístrojů pro měření, kontrolu a sledování kvality životního prostředí, autobaterie, autorádia, přehrávače; (12) vozidla, automobily, alamy do vozidel, přístrojové desky do vozidel, nákladní auta, valníky a vozíky za vozidlo, motory motorových vozidel a jejich části, spojky a převodovky, brzdová obložení, pneumatiky na všechny druhy vozidel včetně duší a vložek do nich, karoserie, tlumiče nárazů pro vozidla, ochranná stínítka pro auta, planetová soukolí včetně mechanismů pohonu a řízení těchto soukolí pro motorová vozidla, autosedačky pro děti, zařízení proti krádeži motorových vozidel, startovací zařízení pro vozidla.
- (730) **YSSELBACH ČR, s. r. o.**, U Nikolajky 9, Praha 5, Česká republika
- (740) Ing. Chludina Jiří, UNIPATENT, J.Masaryka 43-47, Praha 2-Vinohrady

- (210) **O 172402**
 (220) 12.10.2001
 (320) 12.10.2001
 (511) 9, 38, 41
 (540)



- (510) (9) veškeré nosiče informací v rozsahu třídy 9; (38) televizní vysílání; (41) výchovná a zábavní činnost, tvorba televizních pořadů.
- (590) Barevná
- (730) **FTV PREMIÉRA, spol. s r. o.**, Na Žertvách 24/132, Praha 8, Česká republika
- (740) Ing. Jupa Francis, patentový zástupce, Měchenická 4, Praha 4

- (210) **O 172405**
 (220) 12.10.2001
 (320) 12.10.2001
 (511) 35, 36, 37
 (540)



- (510) (35) zprostředkovatelská, konzultační a poradenská činnost v oblasti obchodu, marketing, inzerce a poskytování obchodních informací prostřednictvím všech médií, znalecká činnost v oboru ekonomiky; (36) provádění činnosti realitní kanceláře, činnost správce movitého a nemovitého majetku zařazeného do této třídy,

oceňování nemovitostí, provádění veřejných dražeb, investorská činnost; (37) provádění staveb, jejich změn a odstraňování, technicko-organizační, zprostředkovatelská a znalecká činnost v oblasti stavebnictví.

- (590) Barevná
 (730) **ARTES s.r.o.**, Roháčova 23, Praha 3, Česká republika
 (740) Ing. Jupa Francis, patentový zástupce, Měchenická 4, Praha 4

- (210) **O 172421**
 (220) 15.10.2001
 (320) 15.10.2001
 (511) 29
 (540)



- (510) (29) mléčné a mlékárenské výrobky, jogurty, smetanové krémy.
- (730) **Mlékárna Kunín, a. s.**, Kunín, Česká republika
 (740) Ing. Jaromír Prikryl, Patentová a známková kancelář, Včelín 1161, Hulín

- (210) **O 172429**
 (220) 15.10.2001
 (320) 15.10.2001
 (511) 5
 (540)

COMPANION

- (510) (5) pesticidy, insekticidy, fungicidy a herbicidy - vše pro použití v zemědělství, zahradnictví, lesnictví, domovech a zahradách.
- (730) **TOMEN AGRO, INC.**, 100 First St., Ste. 1700, San Francisco, Spojené státy americké, California
 (740) Patentservis Praha a.s., Jivenská 1273/1, Praha 4

- (210) **O 172431**
 (220) 15.10.2001
 (320) 15.10.2001
 (511) 1, 5, 19
 (540)

ENVICAL

- (510) (1) chemické výrobky pro průmysl, zejména stavebních a keramických hmot, alkany, cykloalkany, lineární olefiny, produkty obsahující a vázající práškové hmoty, spadající do této třídy; (4) průmyslové oleje a tuky, produkty absorbující a vázající práškové hmoty, spadající do této třídy; (19) nekovové stavební materiály, nekovové spojovací materiály.
- (730) **Ing. Nevrkla Vlastimil**, Čimelická 957, Praha 4, Česká republika
 (740) Ing. Forejt Antonín, Patentové a licenční služby AV ČR, Třída Politických vězňů 7, Praha 1

- (210) **O 172438**
 (220) 16.10.2001
 (320) 16.10.2001
 (511) 24, 25
 (540)



- (510) (24) textilní výrobky neobsažené v jiných třídách; (25) oděvy, prádlo.
 (730) **Hassmann Pavel**, Dusíkova 19, Praha 6, Česká republika
 (740) JUDr. Veleba Igor, advokát, Soběšická 151, Brno - Lesná

- (210) **O 172439**
 (220) 16.10.2001
 (320) 16.10.2001
 (511) 7, 12, 35
 (540)

MORAVAN

- (510) (7) stroje a motory (kromě motorů pro pozemní vozidla), zemědělské stroje a zařízení, trávnické žací stroje s příslušenstvím; (12) traktory a malotraktory s pracovním nářadím, motory pro pozemní vozidla, dopravní pozemní prostředky; (35) zprostředkovatelská a obchodní činnost v uvedených oblastech.
 (730) **WISCONSIN ENGINEERING CZ, s.r.o.**, Vrchlabská 145/6, Praha 9 - Kbely, Česká republika

- (210) **O 172440**
 (220) 16.10.2001
 (320) 16.10.2001
 (511) 7, 12, 35
 (540)

MUSTANG

- (510) (7) stroje a motory (kromě motorů pro pozemní vozidla), zemědělské stroje a zařízení, trávnické žací stroje s příslušenstvím, traktory a malotraktory s pracovním nářadím; (12) motory pro pozemní vozidla, dopravní pozemní prostředky; (35) zprostředkovatelská a obchodní činnost v uvedených oblastech.
 (730) **WISCONSIN ENGINEERING CZ, s.r.o.**, Vrchlabská 145/6, Praha 9 - Kbely, Česká republika

- (210) **O 172465**
 (220) 16.10.2001
 (320) 16.10.2001
 (511) 35, 37, 39
 (540)



- (510) (35) zprostředkování obchodu; (37) opravy lodí, stavba lodí; (39) vnitrozemská vodní doprava, lodní doprava, spediční činnost.
 (730) **Evropská vodní doprava s.r.o.**, Nad Vavrouškou 696/19, Praha 8, Česká republika

- (210) **O 172467**
 (220) 16.10.2001
 (320) 16.10.2001
 (511) 35, 37, 39
 (540)



- (510) (35) zprostředkování obchodu; (37) opravy lodí, stavby lodí; (39) vnitrozemská vodní doprava, lodní doprava, spediční činnost.
 (730) **Evropská vodní doprava s.r.o.**, Nad Vavrouškou 696/19, Praha 8, Česká republika

- (210) **O 172469**
 (220) 16.10.2001
 (320) 16.10.2001
 (511) 5
 (540)

OTOMAX

- (510) (5) veterinární přípravky.
 (730) **Schering-Plough Animal Health Corporation**, 1095 Morris Avenue, Union, Spojené státy americké, New Jersey
 (740) JUDr. Korejzová Zdeňka, KOREJZOVÁ & SPOL. Advokátní a patentová kancelář, Spálená 29, Praha 1

- (210) **O 172560**
 (220) 17.10.2001
 (320) 17.10.2001
 (511) 9, 16, 41, 42
 (540)

SIDUS

- (510) (9) datové nosiče pro oblast software výpočetní techniky - např. nosiče optické, magnetické, magnetooptické, manuály v elektronické podobě pro software; (16) tištěné manuály pro software a jeho provozní aplikace, tištěné pracovní pomůcky pro školení aplikací počítačových řešení; (41) školení v oblasti aplikací datových systémů, zaškolování v oblasti ekonomických, výrobních a informačních systémů, organizování a pořádání přednášek a výstav v souvislosti s aplikacemi datových systémů; (42) vývojová, inženýrská a expertní činnost, související s datovými systémy a jejich aplikacemi, vývojová, inženýrská a expertní činnost související s oblastí ekonomických, výrobních a informačních systémů, vývoj a realizace v oblasti internetu.
 (730) **EPOS OK, s.r.o.**, Kafkova 16, Praha 6, Česká republika
 (740) Ing. Vlasta Sedláčková, Patentová, známková, grafická kancelář, Ke Kateřinkám 1393, Praha 11

- (210) **O 172561**
 (220) 17.10.2001
 (320) 17.10.2001
 (511) 9, 16, 42
 (540)



- (510) (9) programové vybavení počítačů, komplexní informační systém pro plánování a řízení výroby, distribuce a obchodu; (16) uživatelské příručky k programovému vybavení počítačů; (42) poradenská činnost v oblasti aplikace výpočetní techniky, navrhování a realizace automatizovaných systémů řízení, programátorská činnost, pronájem počítačového softwaru.
 (590) Barevná
 (730) **FORTE s.r.o.**, Kálov 19, Žilina, Slovenská republika
 (740) Ing. Soukup Petr, Patentová kancelář, Švédská 3, Olomouc

- (210) **O 172562**
 (220) 17.10.2001
 (320) 17.10.2001

(511) 9, 16, 42
(540)

overtura

- (510) (9) programové vybavení počítačů, komplexní informační systém pro plánování a řízení výroby, distribuce a obchodu; (16) uživatelské příručky k programovému vybavení počítačů; (42) poradenská činnost v oblasti aplikace výpočetní techniky, navrhování a realizace automatizovaných systémů řízení, programátorská činnost, pronájem počítačového softwaru.
(730) **FORTE s. r. o.**, Kálov 19, Žilina, Slovenská republika
(740) Ing. Soukup Petr, Patentová kancelář, Švédská 3, Olomouc

(210) **O 172564**
(220) 17.10.2001
(320) 17.10.2001
(511) 31
(540)

PETTY TRIOMIX

- (510) (31) krmiva pro zvířata.
(730) **KSK BONO, s. r. o.**, Bezručova 607, Česká Skalice, Česká republika
(740) JUDr. Moník Pavel, advokát, Střelecká 672, Hradec Králové

(210) **O 172565**
(220) 17.10.2001
(320) 17.10.2001
(511) 9, 18, 28
(540)

VIRUS

- (510) (9) plovací vesty, plovací pásy, plovací kruhy, plováky a bóje, plachty ochranné, rukavice potápěčské a rukavice do vody; (18) lodní pytle, batohy, kabely, cestovní tašky, torny, torby a mošny (pro horolezce, turisty, lovce, na záda, ruční, plážové, nákupní, cestovní), deštníky, slunečníky, hole deštníkové, hole horolezecké, vycházkové, též pro lovce, řemeny závěsné a na nošení z kůže; (28) tělocvičné a sportovní potřeby s výjimkou oděvů, nářadí pro zimní i letní sporty, též snowboardy, sánky, kolečkové brusle, lední brusle, obuv s bruslemi, chrániče holení, loktů a kolen, ochranné vycpávky jako části sportovní výstroje, lyže, hrany lyží, lyžařské vázání a vosky, stěrky na lyže, obaly a povlaky na lyže, lyže vodní, lyže surfovací, surfovací prkna, posilovače a síliče svalů, nářadí pro hry, jako sítě tenisové a volleybalové, tenisové rakety, hole hokejové, hole golfové, míče a míčky pro hry, puky, rukavice pro sport, výplety do raket, kola jízdní nehybná - trenážery cyklistické, závěsné kluzáky - rogala, křídla padáková pro paragliding, hry stolní a do místností, hry plážové a do bazénu, ploutve pro plavání i potápění, malé plachetnice, plováky na windsurfing.
(730) **Parvus Oldřich**, Lidická 361, Pardubice, Česká republika
(740) Martin Kořistka, patentový zástupce, Karpatská 3, Brno

(210) **O 172588**
(220) 17.10.2001
(320) 17.10.2001
(511) 9
(540)



- (510) (9) elektrické akumulátory, baterie, články a náplně k výše uvedenému zboží.
(730) **Golden Power Industries Limited**, Tai Ping Industrial Centre, 57 Ting, Kok Road, Tai Po, New Territories, Hong Kong
(740) Patentservis Praha a.s., Jivenská 1273/1, Praha 4

(210) **O 172589**
(220) 17.10.2001
(320) 17.10.2001
(511) 32, 33, 35
(540)



- (510) (32) nealkoholické nápoje; (33) alkoholické nápoje (s výjimkou pív); (35) propagační činnost, reklama, pomoc při řízení obchodní činnosti, obchodní administrativa, kancelářské práce.
(730) **JiNo s. r. o.**, Palackého 248, Pardubice, Česká republika
(740) Patentservis Praha a.s., Jivenská 1273/1, Praha 4

(210) **O 172590**
(220) 17.10.2001
(320) 17.10.2001
(511) 32, 33, 35
(540)



- (510) (32) nealkoholické nápoje; (33) alkoholické nápoje (s výjimkou pív); (35) propagační činnost, reklama, pomoc při řízení obchodní činnosti, obchodní administrativa, kancelářské práce.
(730) **JiNo s. r. o.**, Palackého 248, Pardubice, Česká republika
(740) Patentservis Praha a.s., Jivenská 1273/1, Praha 4

(210) **O 172604**
(220) 17.10.2001
(320) 17.10.2001
(511) 29, 35
(540)



- (510) (29) mléčné výrobky, sýry všeho druhu včetně sýrů tavených; (35) porady organizační a ekonomické.
(730) **Tavnina sýrů Nymburk s.r.o.**, Komenského 828, Nymburk, Česká republika
(740) Ing. Janský Bedřich, Květnická 674/2, Praha 10

(210) **O 172605**
 (220) 17.10.2001
 (320) 17.10.2001
 (511) 5, 16
 (540)

BACH

(510) (5) farmaceutické přípravky a substance, léky, léčebné přípravky vyráběné z bylin, květín a rostlin; (16) tištěné materiály a publikace včetně knih, letáků, plakátů, fotografií, instruktážních a učebních materiálů.
 (730) **BACH FLOWER REMEDIES LIMITED**, 5
 Endeavour Way, Wimbledon London SW19 9UH,
 Velká Británie
 (740) JUDr. Čermák Karel, Advokátní a patentová kancelář
 Čermák, Hořejš, Myslíl, Národní 32, Praha 1

(210) **O 172618**
 (220) 17.10.2001
 (320) 17.10.2001
 (511) 2
 (540)

HET KLASIK

(510) (2) barvy a laky, především malířské barvy a nátěry, pro interiér i exteriér, včetně tónovacích barev a pigmentů a včetně barev s přísadami, především s přísadami strukturálními, protiplišňovými, aromatickými a optickými.
 (730) **HET, spol. s r. o.**, Ohnič 14, Ohnič, Česká republika
 (740) Ing. Walter Jiří, Počernická 54, Praha 10

(210) **O 172619**
 (220) 17.10.2001
 (320) 17.10.2001
 (511) 2
 (540)

HETLINE FORTE

(510) (2) barvy a laky, především malířské barvy a nátěry, pro interiér i exteriér, včetně tónovacích barev a pigmentů a včetně barev s přísadami, především s přísadami strukturálními, protiplišňovými, aromatickými a optickými.
 (730) **HET, spol. s r. o.**, Ohnič 14, Ohnič, Česká republika
 (740) Ing. Walter Jiří, Počernická 54, Praha 10

(210) **O 172620**
 (220) 17.10.2001
 (320) 17.10.2001
 (511) 2
 (540)

HET BRILLANT

(510) (2) barvy a laky, především malířské barvy a nátěry, pro interiér i exteriér, včetně tónovacích barev a pigmentů a včetně barev s přísadami, především s přísadami strukturálními, protiplišňovými, aromatickými a optickými.
 (730) **HET, spol. s r. o.**, Ohnič 14, Ohnič, Česká republika
 (740) Ing. Walter Jiří, Počernická 54, Praha 10

(210) **O 172621**
 (220) 17.10.2001
 (320) 17.10.2001
 (511) 2
 (540)

HET SAN 2000

(510) (2) barvy a laky, především malířské barvy a nátěry, pro interiér i exteriér, včetně tónovacích barev a pigmentů a včetně barev s přísadami, především s přísadami strukturálními, protiplišňovými, aromatickými a

optickými.

(730) **HET, spol. s r. o.**, Ohnič 14, Ohnič, Česká republika
 (740) Ing. Walter Jiří, Počernická 54, Praha 10

(210) **O 172622**
 (220) 17.10.2001
 (320) 17.10.2001
 (511) 2
 (540)

HET MIKRAL

(510) (2) barvy a laky, především malířské barvy a nátěry, pro interiér i exteriér, včetně tónovacích barev a pigmentů a včetně barev s přísadami, především s přísadami strukturálními, protiplišňovými, aromatickými a optickými.
 (730) **HET, spol. s r. o.**, Ohnič 14, Ohnič, Česká republika
 (740) Ing. Walter Jiří, Počernická 54, Praha 10

(210) **O 172623**
 (220) 17.10.2001
 (320) 17.10.2001
 (511) 2
 (540)

HETCOLOR

(510) (2) barvy a laky, především malířské barvy a nátěry, pro interiér i exteriér, včetně tónovacích barev a pigmentů a včetně barev s přísadami, především s přísadami strukturálními, protiplišňovými, aromatickými a optickými.
 (730) **HET, spol. s r. o.**, Ohnič 14, Ohnič, Česká republika
 (740) Ing. Walter Jiří, Počernická 54, Praha 10

(210) **O 172625**
 (220) 17.10.2001
 (320) 17.10.2001
 (511) 2, 9, 39, 40, 42
 (540)

Multicolor²⁰⁰¹

(510) (2) barvy a laky, především malířské barvy a nátěry, pro interiér i exteriér, včetně tónovacích barev a pigmentů a včetně barev s přísadami, především s přísadami strukturálními, protiplišňovými, aromatickými a optickými, báze pro výrobu barev dosazováním barevné složky; (9) počítače a jejich periferní zařízení pro konfigurace určené k automatizovanému míchání barev a též takové hardwarové konfigurace pro míchání barev řízené počítačem; (39) ukládání barevných směsí do obalů, především ukládání s mechanizovaným, automatizovaným či počítačově řízeným dávkováním a mícháním složek při tomto plnění obalů; (40) míchání barev na zakázku, především pro dosažení žádaného tónu, a to s použitím mechanizovaných, automatizovaných či počítačově řízených míchacích strojů, resp. míchacích a dávkovacích strojů; (42) tvorba a instalace softwaru pro počítačové řízení strojů na dávkování a míchání barev, především pro míchání barev na zakázku.
 (730) **HET, spol. s r. o.**, Ohnič 14, Ohnič, Česká republika
 (740) Ing. Walter Jiří, Počernická 54, Praha 10

(210) **O 172626**
 (220) 17.10.2001
 (320) 17.10.2001
 (511) 2, 9, 39, 40, 42

(540) **HET MULTICOLOR 2001**

(510) (2) barvy a laky, především malířské barvy a nátěry, pro interiér i exteriér, včetně tónovacích barev a pigmentů a včetně barev s přísadami, především s přísadami strukturálními, protiplišňovými, aromatickými a optickými; (9) počítače a jejich periferní zařízení pro konfigurace určené k automatizovanému míchání barev a též takové hardwarové konfigurace pro míchání barev řízené počítačem; (39) ukládání barevných směsí do obalů, především ukládání s mechanizovaným, automatizovaným či počítačově řízeným dávkováním a mícháním složek při tomto plnění obalů; (40) míchání barev na zakázku, především pro dosažení žádaného tónu, a to s použitím mechanizovaných, automatizovaných či počítačově řízených míchacích strojů, resp. míchacích a dávkovacích strojů; (42) tvorba a instalace softwaru pro počítačové řízení strojů na dávkování a míchání barev, především pro míchání barev na zakázku.

(730) **HET, spol. s r. o.**, Ohnič 14, Ohnič, Česká republika
(740) Ing. Walter Jiří, Počernická 54, Praha 10

(210) **O 172635**

(220) 18.10.2001
(320) 18.10.2001
(511) 6, 7, 9
(540)

FADINI

(510) (6) vrata, brány a závory z kovu a jejich mechanické součásti, stavební kování; (7) pohony elektromechanické a elektrohydraulické, zejména pro výrobky ze třídy 6; (9) elektronické ovládání vrat, bran a závor, elektronické zabezpečovací, přístupové, stravovací a docházkové systémy a zařízení, software pro tato zařízení, klávesnice, magnetické a čipové karty.

(730) **TECHNOPERK v. o. s.**, Ječná 29a, Brno, Česká republika
(740) Ing. Markes Libor, Grohova 54, Brno

(210) **O 172637**

(220) 18.10.2001
(320) 18.10.2001
(511) 3
(540)

DECOTRON

(510) (3) prostředky k čištění, leštění, odmašťování a broušení, prostředky k odstraňování pájecích past a adheziv.

(730) **David Joura**, Salmova 10, Blansko, Česká republika
(740) Ing. Markes Libor, Grohova 54, Brno

(210) **O 172640**

(220) 18.10.2001
(320) 18.10.2001
(511) 42
(540)



(510) (42) tisk ofsetový, tiskárny.
(730) **WENDY, spol. s r. o.**, Kokořínská 1615, Mělník, Česká republika
(740) JUDr. Cehák Jiří, Gen. Svobody 788, Nový Bor

(210) **O 172669**

(220) 18.10.2001
(320) 18.10.2001
(511) 16, 41
(540)



(510) (16) tiskoviny, časopisy, periodika a knihy, obalové materiály z plastických hmot, tiskařské štočky, papír a výrobky z papíru; (41) výchovná a zábavná činnost, nakladatelství a vydavatelství.

(590) Barevná
(730) **BURDA Praha spol. s r. o.**, Uruguayská 17, Praha 2, Česká republika
(740) Ing. Král Jiří, patentový zástupce, Štěpánská 45, Praha 1

(210) **O 172778**

(220) 19.10.2001
(320) 19.10.2001
(511) 3
(540)



(510) (3) mycí prostředky na nádobí, univerzální čistící prostředky, autošampony, aviváže, prací prášky, tekutá mýdla, pěny do koupele, vlasové šampony, sprchové gely.

(590) Barevná
(730) **PRIMO s.r.o.**, Kralice 30, Česká republika

(210) **O 172899**

(220) 19.10.2001
(320) 19.10.2001
(511) 30, 42
(540)



(510) (30) káva, čaj, kakao, kávové náhražky, koblíhy, koblíhy neplněné (donuty), koláče, buchty, pirožky, dorty, sladké šišky, bochánky, briošky, žemle, bagety, moučníky a jemné pečivo všeho druhu, směs pro přípravu koblíh a donutů; (42) poskytování jídla a pití, restaurační služby zaměřené na provozování specializovaných restaurací nabízejících koblíhy všeho druhu (donuty), koláče, buchty, pirožky, dorty, sladké šišky, bochánky, briošky, žemle, bagety, moučníky a jemné pečivo, kávu, džus, kakao a nápoje.

(730) **HDN Development Corporation**, 7303 Turfway Road, Florence, Spojené státy americké, Kentucky
(740) JUDr. Korejzová Zdeňka, KOREJZOVÁ & SPOL., Advokátní a patentová kancelář, Spálená 29, Praha 1

(210) **O 172900**

(220) 19.10.2001
(320) 19.10.2001
(511) 10
(540)

PEGINTRON

- (510) (10) přístroje a nástroje chirurgické, lékařské, zubolékařské a veterinární, umělé údy, oči a zuby, ortopedické potřeby, materiál na sešívání ran.
- (730) **Schering-Plough Ltd.**, Töpferstrasse 5, Lucerne, Švýcarsko
- (740) JUDr. Korejzová Zdeňka, KOREJZOVÁ & SPOL., Advokátní a patentová kancelář, Spálená 29, Praha 1

- (210) **O 172911**
 (220) 19.10.2001
 (320) 19.10.2001
 (511) 24, 25, 26
 (540)



- (510) (24) tkaniny a textilie pro výrobu oděvů a kusového textilu, ložního prádla, ručníky, utěrky, povlečení, prostěradla, přehozy, potahy, závěsy, záclony, předložky, ubrusy, prostírání, kapesníky, šatovky, nábytkové, ložní a stolní tkaniny; (25) pánské, dámské a dětské prádlo, pánské, dámské a dětské oděvy, saka, kalhoty, bundy, košile, obleky, sukně, pláště, kostýmy, blůzy, trička, spodní prádlo, pyžama, noční košile, plavky a plážové oblečení, zástěry, župany, oděvy pro volný čas, sportovní oblečení, pracovní oděvy, ponožky, podkolenky, punčochy, punčochové kalhoty, klobouky, čepice, čapky, barety, čelenky, šály, šátky, vázanky, motýlky; (26) krajky, stuhy, šněrovačká, zipy, knoflíky, háčky, očka, poutka a ostatní galanterie, prýmkářské zboží, výšivky, nášivky, záplaty, spony a sponky k oděvnímu zboží, kravatám, prádla, kloboučnickému a čepičářskému zboží, špendlíky, jehly.
- (730) **Středočeská obchodní společnost Group, a.s.**, Lidická 1296, Slaný, Česká republika
- (740) Ing. Chlustina Jiří, UNIPATENT, J.Masaryka 43-47, Praha 2-Vinohrady

- (210) **O 172913**
 (220) 19.10.2001
 (320) 19.10.2001
 (511) 19, 35, 40
 (540)

silitherm

- (510) (19) beton, cement, cihly, dlažba nekovová, trubky pro drenáže nekovové, hlína na cihly, kámen, kamenina, suroviny pro keramiku, nekovové střešní krytiny, nekovové obklady stěn, nekovové stavební panely, stavební hmoty nekovové, tvárnice; (35) zprostředkovatelská činnost v oblasti obchodu a služeb, kancelář dovozní a vývozní, pomoc při řízení obchodních a průmyslových podniků, odborné obchodní poradenství, průzkum trhu, předvádění zboží, propagace; (40) pálení keramiky, výroba cihlářského zboží a stavebních hmot.
- (730) **CL s.r.o.**, Letecká 17, Libčice nad Vltavou, Česká republika
- (740) Ing. Kratochvíl Václav, Šachta, Zmeškal & partneři, Radlická 28/663, Praha 5

- (210) **O 172914**
 (220) 19.10.2001
 (320) 19.10.2001
 (511) 19, 35, 40
 (540)

cilipor

- (510) (19) beton, cement, cihly, dlažba nekovová, trubky pro drenáže nekovové, hlína na cihly, kámen, kamenina, suroviny pro keramiku, nekovové střešní krytiny, nekovové obklady stěn, nekovové stavební panely, stavební hmoty nekovové, tvárnice; (35) zprostředkovatelská činnost v oblasti obchodu a služeb, kancelář dovozní a vývozní, pomoc při řízení obchodních a průmyslových podniků, odborné obchodní poradenství, průzkum trhu, předvádění zboží, propagace; (40) pálení keramiky, výroba cihlářského zboží a stavebních hmot.
- (730) **CL s.r.o.**, Letecká 17, Libčice nad Vltavou, Česká republika
- (740) Ing. Kratochvíl Václav, Šachta, Zmeškal & partneři, Radlická 28/663, Praha 5

- (210) **O 172915**
 (220) 19.10.2001
 (320) 19.10.2001
 (511) 16, 28, 35
 (540)



- (510) (16) polygrafické a papírenské výrobky zejména nekonečně skládané papíry do počítačových tiskáren bez kopie nebo s přímopropisujícími kopiemi, nekonečně skládané formuláře do počítačových tiskáren (faktury, objednávky, dodací listy, poštovní poukázky), samolepicí etikety v arších, v roli, s vodící perforací, papírové spirálové vinuté trubice, papír, lepenka a výrobky z těchto materiálů, papírnické zboží, zejména dopisní papíry, obálky, desky na spisy, pořadače, poznámkové bloky, školní sešity, skicáky, plakáty, gratulace, pohlednice, balicí papír, pytlíky a sáčky, obaly, papírové tašky, krabice, kalendáře, samolepky, obtisky, hrací karty, hlavolamy, omalovánky, mapy, obrazy, papírové kapesníky, tiskoviny, časopisy, periodika, knihy, tiskařské výrobky, štočky, pauzovací papír, lepicí pásky, učební pomůcky, tabulky, papírové pleny, umělecké, reklamní a ozdobné předměty spadající do třídy 16, reklamní tiskoviny; (28) puzzle, papírové hračky, hrací žetony, společenské hry, hračky, ozdoby na vánoční stromečky, stavebnice jako hračky, terče; (35) distribuce propagačního a reklamního materiálu, zprostředkování obchodních záležitostí, pomoc při řízení obchodní činnosti.
- (730) **Martin Peroutka**, Buštěhrad 674, Kladno - Buštěhrad, Česká republika
- (740) Ing. Kratochvíl Václav, Šachta, Zmeškal & partneři, Radlická 28/663, Praha 5

- (210) **O 172927**
 (220) 22.10.2001
 (320) 22.10.2001
 (511) 7, 35, 39
 (540)



- (510) (7) stroje a zařízení pro zemědělství a jejich součásti; (35)

zprostředkovatelská činnost v oblasti obchodu, dražební činnost, kopírovací služby; (39) silniční motorová doprava nákladní.

- (730) **OSLAVAN, a. s.**, Masarykovo nám. 939, Náměšť nad Oslavou, Česká republika
 (740) Ing. Střelák Jiří, Pařížská 17, Praha 1

- (210) **O 172928**
 (220) 22.10.2001
 (320) 22.10.2001
 (511) 35, 42
 (540)



- (510) (35) automatizované zpracování dat, činnost organizačních a ekonomických poradců; (42) poskytování univerzálních služeb pro podporu a koordinaci hospodářského, sociálního a kulturního rozvoje regionu, zprostředkovatelská činnost v oblasti hospodářské restrukturalizace regionu, projektová činnost ve výstavbě.
 (730) **Regionální rozvojová agentura Ústeckého kraje, a. s.**, Budovatelů 2830, Most, Česká republika
 (740) Ing. Střelák Jiří, Pařížská 17, Praha 1

- (210) **O 172932**
 (220) 22.10.2001
 (320) 22.10.2001
 (511) 29
 (540)



- (510) (29) maso, ryby, drůbež, zvěřina, drůbež chlazená a mražená, drůbeží polotovary, drůbeží uzeniny, drůbeží maso konzervované, maso chlazené a mražené, masové polotovary, rybí konzervy, maso uzené a sušené, masové výtažky, ovoce a zelenina konzervované, sušené a zavařené, kompoty, vejce, mléko a mléčné výrobky, jedlé oleje a tuky.
 (730) **VIDORA s.r.o.**, Kostelecká 18, Všetaty, Česká republika
 (740) Jíra Vladimír, patentový zástupce, Kovanecká 2112/18, Praha 9

- (210) **O 172933**
 (220) 22.10.2001
 (320) 22.10.2001
 (511) 29, 35, 42
 (540)



- (510) (29) maso, ryby, drůbež, zvěřina, drůbež chlazená a mražená, drůbeží polotovary, drůbeží uzeniny, drůbeží maso

konzervované, masové polotovary, rybí konzervy, ryby mražené a chlazené, maso mražené a chlazené, masové výtažky, ovoce a zelenina konzervované, sušené a zavařené, kompoty, vejce, mléko a mléčné výrobky, jedlé tuky a oleje; (35) reklamní a propagační činnost v oblasti obchodu, obchodní administrativa a kancelářské práce, provozování obchodní činnosti se zaměřením zejména na řeznictví, uzenářství a potraviny, pomoc při řízení obchodní činnosti a obchodní konzultace v oblasti potravinářství; (42) hostinská a restaurační činnost.

- (730) **VIDORA, s.r.o.**, Kostelecká 18, Všetaty, Česká republika
 (740) Jíra Vladimír, patentový zástupce, Kovanecká 2112/18, Praha 9

- (210) **O 172940**
 (220) 22.10.2001
 (320) 22.10.2001
 (511) 9, 24, 25
 (540)



- (510) (9) aparáty a přístroje vědecké, námořní, geodetické, fotografické, filmové, optické, přístroje pro vážení, měření, signalizaci, kontrolu (inspekci), záchranu a přístroje učební, aparáty pro záznam, převod, reprodukci zvuku nebo obrazu, magnetické suporty zvukových záznamů, gramofonové desky, automatické distributory a mechanismy pro mince, zapisovací pokladny (záznam), kalkulační stroje, přístroje pro zpracování informací a počítače, hasicí přístroje, masky dýchací a bezpečnostní, oděvy ochranné proti úrazům; (24) tkaniny a textilní výrobky, které nejsou uvedeny v jiných třídách, pokrývky ložní a ubrusy, utěrky z textilu, ložní prádlo z textilu; (25) oděvy, obuv a kloboučnické výrobky, kalhoty, pláště (oděvy), též nepromokavé, chirurgické, na česání vlasů, zástěry, šatové zástěry, šaty dámské, nepromokavé oděvy, domácí obleky, kombinézy, blůzy, haleny, košile, bundy, kabáty, vesty, sukně, čepice, klobouky, šaty, trenýrky, oděvy z trikotáže, oděvy z úpletu, oděvy z tkanin, oděvy konfekční, oděvy spodní.
 (730) **Srnka Petr**, Šobrova 2299, Písek, Česká republika
 (740) JUDr. Starý Jan, U Vodárny 1506, Písek

- (210) **O 172941**
 (220) 22.10.2001
 (320) 22.10.2001
 (511) 9, 42
 (540)



OPEN INTERFACE

- (510) (9) počítačový software, počítačový hardware, polovodičové čipy, elektronické okruhy, software pro použití v telekomunikační technice a digitálních přístrojích; (42) navrhování, tvorba a/nebo údržba počítačového software a software pro použití v telekomunikační technice a digitálních přístrojích,

testování a/nebo výzkum za účelem kompatibility počítačového software a software pro použití v telekomunikační technice a digitálních přístrojích, testování a/nebo výzkum za účelem kompatibility počítačového hardware, pronájem doby přístupu do počítačové databáze, pronájem počítačového software a/nebo hardware, pronájem počítačového software on-line, poradenské služby pro využívání autorského práva.

- (590) Barevná
 (730) **OPEN INTERFACE, INC.**, 15-12. Shinyokohama 2-chome, Kohoku-ku, Yokohama-shi, Kanagawa, Japonsko
 (740) JUDr. Otakar Švorčík, Společná advokátní kancelář Všecka Zelený Švorčík Kalenský, Hálkova 2, Praha 2

- (210) **O 172943**
 (220) 22.10.2001
 (320) 22.10.2001
 (511) 12
 (540)



- (510) (12) vozidla.
 (590) Barevná
 (730) **Václav Wertheim**, Krátká 1645, Brandýs nad Labem, Česká republika

- (210) **O 172953**
 (220) 22.10.2001
 (320) 22.10.2001
 (511) 35, 41
 (540)

BUFFALO

- (510) (35) reklamní činnost; (41) vydavatelská a nakladatelská činnost v klasické i elektronické podobě na nosičích obrazových a zvukových záznamů a v datových sítích, zejména na internetu, organizování kulturních, sportovních a společenských akcí.
 (730) **BUFFALO Service s.r.o.**, Medkova 497, Praha 4 - Chodov, Česká republika
 (740) Mgr. Fojtek Petr, nám. Kinských 3, Praha 5

- (210) **O 172954**
 (220) 22.10.2001
 (320) 22.10.2001
 (511) 35, 41
 (540)

BUFFALO Service

- (510) (35) reklamní činnost; (41) vydavatelská a nakladatelská činnost v klasické i elektronické podobě na nosičích obrazových a zvukových záznamů a v datových sítích, zejména na internetu, organizování kulturních, sportovních a společenských akcí.
 (730) **BUFFALO Service s. r. o.**, Medkova 497, Praha 4 - Chodov, Česká republika
 (740) Mgr. Fojtek Petr, nám. Kinských 3, Praha 5

- (210) **O 172957**
 (220) 22.10.2001
 (320) 22.10.2001
 (511) 38, 39, 42

- (540) **BSG**
 (510) (38) činnost informačních kanceláří; (39) silniční motorová doprava osobní, pronájem osobních motorových vozidel, zprostředkování osobní dopravy; (42) tvorba software, poskytování technických služeb k ochraně majetku a osob, služby soukromých detektivů, podniky zajišťující ostrahu majetku a osob, činnost zpravodajských kanceláří.
 (730) **BUFFALO Security Guard a. s.**, Jungmannovo náměstí 3/763, Praha 1, Česká republika
 (740) Mgr. Fojtek Petr, nám. Kinských 3, Praha 5

- (210) **O 172958**
 (220) 22.10.2001
 (320) 22.10.2001
 (511) 38, 39, 42
 (540)

BUFFALO Security Guard

- (510) (38) činnost informačních kanceláří; (39) silniční motorová doprava osobní, pronájem osobních motorových vozidel, zprostředkování osobní dopravy; (42) tvorba software, poskytování technických služeb k ochraně majetku a osob, služby soukromých detektivů, podniky zajišťující ostrahu majetku a osob, činnost zpravodajských kanceláří.
 (730) **BUFFALO Security Guard a. s.**, Jungmannovo náměstí 3/763, Praha 1, Česká republika
 (740) Mgr. Fojtek Petr, nám. Kinských 3, Praha 5

- (210) **O 172972**
 (220) 23.10.2001
 (320) 23.10.2001
 (511) 29, 30
 (540)

COEUR DE LAIT

- (510) (29) maso, ryby, drůbež a zvěřina, masové výtahy, konzervované, sušené a vařené ovoce a zelenina, želé, zavařeniny, džemy, kompoty, vejce, mléko a jiné mléčné výrobky, jedlé oleje a tuky; (30) káva, čaj, kakao, čokoláda, cukr, rýže, tapioka, ságo, kávové náhražky, mouka a přípravky vyráběné z cereálií, chleba, pečiva a cukroví, zmrzlina, med, sirup, kvasnice, pečicí prášky, sůl, hořčice, ocet, omáčky (chuťové přísady), koření, zmrzlina, led.
 (730) **BONGRAIN S.A.**, 42 rue Rieussec, Viroflay, Francie
 (740) Ing. Kania František, Patentová kancelář Kania, Sedlák, Smola, Mendlovo nám. 1a, Brno

- (210) **O 172984**
 (220) 23.10.2001
 (320) 23.10.2001
 (511) 3, 5, 35
 (540)

BRAHMI

- (510) (3) kosmetické přípravky všeho druhu zařazené do této třídy; (5) potraviny určené pro zvláštní výživu k léčebným účelům, výrobky dietetické určené k lékařským účelům, potraviny pro děti k léčebným účelům, farmaceutické, veterinární a vitamínové přípravky; (35) dovozní a vývozní kancelář (export, import), marketing, výstavní akce reklamního charakteru, propagace.
 (730) **Josef Kůtek - AVICENNA Co.**, Nad Vršovskou Horou 88/4, Praha 10, Česká republika
 (740) Ing. Jupa Francis, patentový zástupce, Měchenická 4, Praha 4

- (210) **O 173001**
 (220) 23.10.2001

- (320) 23.10.2001
 (511) 16, 18, 21, 24, 25, 41, 42
 (540)



- (510) (16) tiskoviny, časopisy, výrobky z papíru a kartonu včetně klubových karet, propagačních materiálů, katalogů, diářů, informačních letáků, šekových knížek, narozeninových a vánočních blahopřání, pohlednic; (18) tašky, batohy, kabelky, aktovky, deštníky; (21) nádobí ze skla a keramiky; (24) ručníky, osušky, žinky; (25) oděvy; (41) organizování zábavných programů a soutěží, vydávání časopisů; (42) organizování relaxačních pobytů včetně zajištění stravování a ubytování, kosmetické a kadeřnické služby, léčebné procedury, manikúra, pedikúra, konzultace týkající se vizáže, módní přehlídky (informace o módě).
- (590) Barevná
 (730) **Beiersdorf AG**, Unnastrasse 48, D- 20253 Hamburg, Německo
 (740) JUDr. Korejzová Zdeňka, KOREJZOVÁ & SPOL. Advokátní a patentová kancelář, Spálená 29, Praha 1

- (210) **O 173013**
 (220) 23.10.2001
 (320) 23.10.2001
 (511) 6
 (540)



- (510) (6) stavební konstrukce kovové vč. přenosných, stavební materiály kovové, stožáry ocelové, střechy kovové, tanky kovové na tekutá paliva (nádrže), nádrže kovové, potrubí kovové, roury kouřové kovové, schodiště kovové, schody kovové, sloupy kovové pro stavebnictví, sloupy telegrafní kovové, žebříky kovové, zábradlí kovové, krovky kovové pro stavby, sloupy reklamní kovové, kovové nádoby na skladování a přepravu, kouřovody kovové, kontejnery (jako obal) kovové, komíny kovové, komínové nástavce kovové, kovové konstrukce pro kluziště, bečky kovové, nakládací palety kovové.
- (590) Barevná
 (730) **MiWeKon, s. r. o.**, Běruničky 21, Běrunice, Česká republika

- (210) **O 173022**
 (220) 24.10.2001
 (320) 24.10.2001
 (511) 23, 24, 40

- (540)



- (510) (23) nitě - v rámci této třídy; (24) tkaniny - v rámci této třídy; (40) zpracování bavlny.
- (590) Barevná
 (730) **Linz Textil JH s.r.o.**, Otín 3, Jindřichův Hradec, Česká republika

- (210) **O 173084**
 (220) 25.10.2001
 (320) 25.10.2001
 (511) 9, 16, 38
 (540)

Verbatim

- (510) (9) elektrické, elektronické, magnetické, optické, zaznamenávací a reprodukční nástroje, jakož i jejich části a příslušenství včetně magnetických nosičů záznamu v podobě pásků, karet a disků pro záznam zvuku, obrazů a dat, nosiče optického záznamu v podobě karet a disků pro záznam zvuku, obrazů a dat, karty a disky s předchozím záznamem zvuku, obrazů a dat, osobní počítače, mikropočítače, obsluhující počítače, kapesní číslicové kalkulačky, pohyblivé společnosti, osobní organizátory, disketové pohony, diskové jednotky, řadiče diskových jednotek, videografické řadiče, pohony zpětného vracení pásky, kazety s magnetickým páskem, desky s tištěnými obvody, desky se sériovým rozhraním, desky s kombinací sériového a paralelního rozhraní, modemy, počítačové klávesnice, číslicové klávesnice pro počítače, paměťové kazety s vnějším pohonem disků a napájením, konverzní sady barevného zobrazení pro přenosné počítače s kapalnými krystaly, paměťové moduly s přímým výběrem, numerické koprocesory, elektrické spojovací kabely, permanentní paměti, moduly s video permanentní pamětí, rychlá vyrovnávací paměť, panely s rozšířenou pamětí, aktualizované kazety s panelovými procesory pro osobní počítače, přenosná pouzdra pro počítače, programové magnetické diskety, paměťové pohony disků s permanentní pamětí, znovudobíjitelné baterie, napěťové měniče pro automobily, nabíječky akumulátorů, měniče střídavého napětí pro počítače, elektrické spojovací kabely pro počítače a periferní zařízení, počítačové ukazovací přístroje, zejména myš, pera a kulové ovládače, stolní počítačové rozšiřitelné báze, adaptory periferního zařízení, aktualizované kazety s možností připojení audio přístrojů k osobním počítačům, karty PCMCIA s pamětí nebo s procesorem pro osobní počítače, paměťové systémy s logickými pohonnými maticemi osobních počítačů a obslužných kanálů, počítače s psacími bázemi, počítačové tiskárny a řadiče, pohon programového vybavení, karty pro rozhraní, papírové kazety (obaly), víceúčelové napáječe, kazety pro počítačové tiskárny a faksimilové přístroje, záruční a registrační diskety, pohon diskových paměťových systémů pro osobní počítače, řadiče rozhraní počítačových sítí, nepřerušitelné napáječe, ochrany napájecích šňůr, počítačové programy vč. diagnostických funkcí pro inicializování a sestavování počítačů, operační systémy, počítačové periferní pohony, výběrové informační databáze, speciální programy: zrcadlení pohonu,

hlídání dat, registrace chyb, automatická kontrola sledování regenerace obslužných kanálů, odkládání programů a příjem licenčních dohod, referenční obslužné programy pro technickou informaci a monitorování a řízení jednoho nebo většího počtu kanálů v místní oblastní síti osobních počítačů; (16) časopisy, katalogy, brožury, manuály a další tiskoviny, návody a příručky pro uživatele; (38) multimediální komunikace za pomoci internetové televize, WWW aplikací, WEB - DWD, multimediálních serverů, multimediálních archivů.

(730) **Bell Technology spol. s r. o.**, Před Skalkami II., 184/5, Praha 10, Česká republika

(210) **O 173086**
 (220) 25.10.2001
 (320) 25.10.2001
 (511) 9, 16, 38
 (540)

EMTEC

(510) (9) elektrické, elektronické, magnetické, optické, zaznamenávací a reprodukční nástroje, jakož i jejich části a příslušenství včetně magnetických nosičů záznamu v podobě pásek, karet a disků pro záznam zvuku, obrazů a dat, nosiče optického záznamu v podobě karet a disků pro záznam zvuku, obrazů a dat, karty a disky s předchozím záznamem zvuku, obrazů a dat, osobní počítače, mikropočítače, obsluhující pořadače, kapesní číslicové kalkulačky, pohyblivé společnosti, osobní organizátory, disketové pohony, diskové jednotky, řadiče diskových jednotek, videografické řadiče, pohony zpětného vracení pásky, kazety s magnetickým páskem, desky s tištěnými obvody, desky se sériovým rozhraním, desky s kombinací sériového a paralelního rozhraní, modemy, počítačové klávesnice, číslicové klávesnice pro počítače, paměťové kazety s vnějším pohonem disků a napájením, konverzní sady barevného zobrazení pro přenosné počítače s kapalnými krystaly, paměťové moduly s přímým výběrem, numerické koprocesory, elektrické spojovací kabely, permanentní paměti, moduly s video permanentní pamětí, rychlá vyrovnávací paměť, panely s rozšířenou pamětí, aktualizované kazety s panelovými procesory pro osobní počítače, přenosná pouzdra pro počítače, programové magnetické diskety, paměťové pohony disků s permanentní pamětí, znovudobíjitelné baterie, napěťové měniče pro automobily, nabíječky akumulátorů, měniče střídavého napětí pro počítače, elektrické spojovací kabely pro počítače a periferní zařízení, počítačové ukazovací přístroje, zejména myš, pera a kulové ovládače, stolní počítačové rozšiřitelné báze, adaptory periferního zařízení, aktualizované kazety s možností připojení audio přístrojů k osobním počítačům, karty PCMCIA s pamětí nebo s procesorem pro osobní počítače, paměťové systémy s logickými pohonnými maticemi osobních počítačů a obslužných kanálů, počítače s psacími bázemi, počítačové tiskárny a řadiče, pohon programového vybavení, karty pro rozhraní, papírové kazety (obaly), víceúčelové napáječe, kazety pro počítačové tiskárny a faksimilové přístroje, záruční a registrační diskety, pohon diskových paměťových systémů pro osobní počítače, řadiče rozhraní počítačových sítí, nepřerušitelné napáječe, ochrany napájecích šňůr, počítačové programy vč. diagnostických funkcí pro inicializování a sestavování počítačů, operační systémy, počítačové periferní pohony, výběrové informační databáze, speciální programy: zrcadlení pohonu, hlídání dat, registrace chyb, automatická kontrola sledování

regenerace obslužných kanálů, odkládání programů a příjem licenčních dohod, referenční obslužné programy pro technickou informaci a monitorování a řízení jednoho nebo většího počtu kanálů v místní oblastní síti osobních počítačů; (16) časopisy, katalogy, brožury, manuály a další tiskoviny, návody a příručky pro uživatele; (38) multimediální komunikace za pomoci internetové televize, WWW aplikací, WEB - DWD, multimediálních serverů, multimediálních archivů.

(730) **Bell Technology spol. s r. o.**, Před Skalkami II., 184/5, Praha 10, Česká republika

(210) **O 173088**
 (220) 25.10.2001
 (320) 25.10.2001
 (511) 9, 16, 38
 (540)

TRAXDATA

(510) (9) elektrické, elektronické, magnetické, optické, zaznamenávací a reprodukční nástroje, jakož i jejich části a příslušenství včetně magnetických nosičů záznamu v podobě pásek, karet a disků pro záznam zvuku, obrazů a dat, nosiče optického záznamu v podobě karet a disků pro záznam zvuku, obrazů a dat, karty a disky s předchozím záznamem zvuku, obrazů a dat, osobní počítače, mikropočítače, obsluhující pořadače, kapesní číslicové kalkulačky, pohyblivé společnosti, osobní organizátory, disketové pohony, diskové jednotky, řadiče diskových jednotek, videografické řadiče, pohony zpětného vracení pásky, kazety s magnetickým páskem, desky s tištěnými obvody, desky se sériovým rozhraním, desky s kombinací sériového a paralelního rozhraní, modemy, počítačové klávesnice, číslicové klávesnice pro počítače, paměťové kazety s vnějším pohonem disků a napájením, konverzní sady barevného zobrazení pro přenosné počítače s kapalnými krystaly, paměťové moduly s přímým výběrem, numerické koprocesory, elektrické spojovací kabely, permanentní paměti, moduly s video permanentní pamětí, rychlá vyrovnávací paměť, panely s rozšířenou pamětí, aktualizované kazety s panelovými procesory pro osobní počítače, přenosná pouzdra pro počítače, programové magnetické diskety, paměťové pohony disků s permanentní pamětí, znovudobíjitelné baterie, napěťové měniče pro automobily, nabíječky akumulátorů, měniče střídavého napětí pro počítače, elektrické spojovací kabely pro počítače a periferní zařízení, počítačové ukazovací přístroje, zejména myš, pera a kulové ovládače, stolní počítačové rozšiřitelné báze, adaptory periferního zařízení, aktualizované kazety s možností připojení audio přístrojů k osobním počítačům, karty PCMCIA s pamětí nebo s procesorem pro osobní počítače, paměťové systémy s logickými pohonnými maticemi osobních počítačů a obslužných kanálů, počítače s psacími bázemi, počítačové tiskárny a řadiče, pohon programového vybavení, karty pro rozhraní, papírové kazety (obaly), víceúčelové napáječe, kazety pro počítačové tiskárny a faksimilové přístroje, záruční a registrační diskety, pohon diskových paměťových systémů pro osobní počítače, řadiče rozhraní počítačových sítí, nepřerušitelné napáječe, ochrany napájecích šňůr, počítačové programy vč. diagnostických funkcí pro inicializování a sestavování počítačů, operační systémy, počítačové periferní pohony, výběrové informační databáze, speciální programy: zrcadlení pohonu, hlídání dat, registrace chyb, automatická kontrola sledování regenerace obslužných kanálů, odkládání programů a příjem licenčních dohod, referenční obslužné programy pro technickou informaci a monitorování a řízení jednoho nebo většího počtu kanálů v místní oblastní síti osobních

počítačů; (16) časopisy, katalogy, brožury, manuály a další tiskoviny, návody a příručky pro uživatele; (38) multimediální komunikace za pomoci internetové televize, WWW aplikací, WEB - DWD, multimediálních serverů, multimediálních archivů.

(730) **Bell Technology spol. s r. o.**, Před Skalkami II., 184/5, Praha 10, Česká republika

(210) **O 173096**

(220) 26.10.2001

(320) 26.10.2001

(511) 1, 6, 7, 11, 17, 19, 40, 42

(540)

NÁGR

(510) (1) chemické přípravky pro čištění vody, prostředky pro čištění tekutin, prostředky pro čištění tekutin; (6) potrubí vodovodní kovové, ventily pro vodovodní potrubí kovové, nádrže kovové, spojky na potrubí kovové; (7) čerpadla, vložky pro filtrační zařízení, filtrační stroje, odlučovače; (11) čistírny odpadních vod, filtry na pitnou vodu, přístroje pro chlorování bazénů, kohoutky a kohouty pro potrubní, zařízení pro filtrování vody, zařízení pro úpravu vody, vodovodní potrubní zařízení, vodovodní zařízení, zásobníky vody; (17) filtrační hmoty, hadice ohebné nekovové, trubky ohebné nekovové, objímky na trubky nekovové; (19) armatury pro stavebnictví nekovové, trubky pro drenáže, trubky vodovodní nekovové, bazény nekovové; (40) montáže na objednávku; (42) rozbor vody, inženýrské expertizy v oboru čištění vody, poradenství v oboru životního prostředí.

(730) **Ing. Jindřich Nágr**, Školní 409, Kaznějov, Česká republika

(740) Ing. Jiří Poláček, Tichý & Poláček patentoprávní a známková kancelář, Dominikánská 6, Plzeň

(210) **O 173115**

(220) 26.10.2001

(320) 26.10.2001

(511) 33, 34

(540)



(510) (33) alkoholické nápoje (s výjimkou pív); (34) tabák, potřeby pro kuřáky, zápalky.

(730) **GLADIATOR s.r.o.**, Revoluční 589, Nýřany, Česká republika

(210) **O 173124**

(220) 26.10.2001

(320) 11.05.2001

(511) 5

(540)

AVANGARD

(510) (5) farmaceutické a léčivé přípravky pro léčení a/nebo prevenci endokrinologických onemocnění, včetně diabetes, a jejich komplikací.

(730) **SB PHARMCO PUERTO RICO INC.**, State Road 172, Km. 9.1/Bo, Certenejas, Cidra, Portoriko

(740) JUDr. Pavel Zelený, advokát, Společná advokátní kancelář Všečeka, Zelený, Švorčík, Kalenský a partneři, Hálkova 2, Praha 2

(210) **O 173130**

(220) 26.10.2001

(320) 26.10.2001

(511) 7, 9, 37, 41, 42

(540)



(510) (7) stroje a obráběcí stroje, motory pro zabezpečení zdrojů letištního provozu; (9) přístroje a nástroje elektrické spadající do této třídy, přístroje a nástroje optické (optopřevodníky), přístroje pro měření, signalizaci a kontrolu (inspekci), přístroje pro záznam, převod a reprodukci elektrických veličin; (37) opravy elektrických zařízení nízkého a malého napětí, instalace elektrických zařízení; (41) vzdělávání osob pro obsluhu pozemního zabezpečení letecké techniky; (42) vědecký a průmyslový výzkum - vývoj spouštěcích zařízení pro zabezpečení provozu letištní techniky.

(590) Barevná

(730) **SOHOS, s. r. o.**, Podnikatelská 555, Praha 9 - Běchovice, Česká republika

(210) **O 173145**

(220) 29.10.2001

(320) 29.10.2001

(511) 10, 35, 41

(540)

NOMIA

(510) (10) umělé zuby (sady), ortopedické pomůcky; (35) poradenská činnost v oblasti obchodu a služeb, zprostředkovatelská činnost v oblasti obchodu a služeb; (41) pořádání a řízení pracovních setkání, školení.

(730) **NOMIA BOHEMIA s. r. o.**, Rebešovice 99/C, Rajhrad, Česká republika

(210) **O 173207**

(220) 30.10.2001

(320) 30.10.2001

(511) 33

(540)

RONDO

(510) (33) révové víno.

(730) **Ludvík Šlancar**, Palackého, Roztoky, Česká republika

(210) **O 173216**

(220) 30.10.2001

(320) 30.10.2001

(511) 9, 16, 35, 37, 42

(540)



(510) (9) přístroje pro zpracování a přenos informací, přístroje a nástroje vědecké, námořní, geodetické, elektrické, bezdrátové, pro měření, signalizaci, fotografické nebo filmové přístroje a nástroje, přístroje a nástroje pro vážení,

kontrolu (inspekci), záchranu nebo pro vyučování, přístroje na mince a žetony, přístroje s hlasovými výstupy, zapisovací pokladny, počítačící stroje, hasící přístroje, počítače, elektronické přístroje a nástroje, zobrazovací displeje a tiskárny, CD ROMY, pásky, disky, kazety a dráty, mikrofilmy připravené k exponování, počítačový software, přístroje na karty a datové nosiče pro peněžní transakce, přístroje k přijímání hotových plateb a pro záznam a/nebo připisování hotových plateb na paměťová zařízení, karty a datové nosiče, zařízení pro čtení pomocí přístrojů, karty a datové nosiče pro bezhotovostní platební systémy, přístroje na mince, žetony a lístky, přístroje na třídění, identifikaci a počítání, testování, rozměňování nebo vyřazování mincí, žetonů, lístků, papírových peněz a dalších cenin, přístroje k určování a změně hodnot a ke klasifikaci mincí, žetonů, lístků, papírových peněz a dalších cenin, přístroje a nástroje pro převod digitálních hodnot na informace v grafické formě, zobrazovací displeje a tiskárny pro použití s výše uvedenými přístroji, části a součástky pro veškeré výše uvedené zboží, vše zahrnuté ve tř. 9; (16) papír, kartón, lepenka a výrobky z nich, štítky na zavazadla, jmenovky, karty označující umístění, jídelní lístky, papírové servítky a kapesníky, směrové karty, papírnické zboží, tiskoviny, knihy, almanachy, značky, kalendáře, fotografie, sběratelské karty, nálepky a nálepková alba, samolepky, sběratelské kartičky k vyměňování, adresáře, pořadače, psací bločky a bloky, cestovní mapy, malířské, tiskářské a kreslicí sady, manuály, plány, mapy, tabulky, plakáty, pravítka, pera, psací náčiní, plastové tašky, obalový materiál, instrukční a výukový materiál, seznamy, učebnice, podložky a tácky, papírové stolní nádobí a kelímky, komiksové knihy, obrázkové knihy, umělecké potřeby, tuhy, uhly na kreslení, pastelové tužky, pastely, barevné křídly, popisovače a zvýrazňovače, barevné tužky, barvy, propisovací pera, tužky, gumy a zmiziky, pouzdra na tužky, kroužkové pořadače a bloky, spirálové zápisníky, notesy, obaly na knihy, záložky do knih, papír na psaní, dopisní papír, obálky, poznámkové karty, blahopřání, pohledy, poznámkové knihy, poznámkové bločky, vzkazové bločky, diáře, dětské plenky na jedno použití, tabule, alba, kancelářské potřeby, papírové prostírání, papírové ubrusy a papírové podložky na stůl, papírové ubrusky, papírové nebo lepenkové dekorace na stůl, kartóny nebo kartónové krabice, papírové kartóny nebo kartónové modely, plastové štítky, obrázky, fotografie, noviny, periodické publikace, obrázkové kreslené nebo jiné umělecké předlohy pro reprodukci; (35) konsultační, marketingové a poradenské služby, vše vztahující se k organizaci a řízení obchodního, živnostenského a průmyslového podnikání, průzkum trhu; (37) instalační služby, opravy a údržba; (42) služby kavárenské a restaurační, cateringové služby pro obstarání potravin a nápojů, franchisingové služby pro využívání duševního vlastnictví, pronájem prodejních automatů, zkoušení elektronických zařízení, služby související s programováním počítačů a s navrhováním programů pro počítače, konsultační služby vztahující se k počítačovému hardwaru a k počítačovému softwaru, pronájem přístupového času do počítačových databází, pronájem přístrojů k určení platnosti mincí a bankovek, výzkumné služby, návrhářské služby, vše zahrnuté ve tř. 42.

(590) Barevná

(730) **MARS U.K. LIMITED**, 3D Dundee Road, Slough, Berkshire, Velká Británie

(740) Mgr. Petra S. de Brantes, KOREJZOVÁ & SPOL. Advokátní a patentová kancelář, Spálená 29, Praha 1

(320) 30.10.2001

(511) 29, 30

(540)

RAMA BALANCE

(510) (29) maso, ryby, drůbež a zvěřina, masové výtažky, ovoce a zelenina konzervované, sušené a zavařené, želé, džemy, kompoty, vejce, mléko a mléčné výrobky, jedlé oleje a tuky; (30) káva, čaj, kakao, cukr, rýže, tapioka, ságo, kávové náhražky, mouka a přípravky z obilnin, chléb, pečivo a cukrovinky, zmrzlina, med, sirup melasový, droždí, prášky do těsta, sůl, hořčice, ocet, koření, nálevy (k ochucení), led pro osvěžení.

(730) **Unilever N.V.**, Weena 455, 3013 Al Rotterdam, Holandsko

(740) Mgr. Petra S. de Brantes, KOREJZOVÁ & SPOL. Advokátní a patentová kancelář, Spálená 29, Praha 1

(210) **O 173220**

(220) 30.10.2001

(320) 30.10.2001

(511) 16, 35, 41

(540)



(510) (16) časopisy, knihy, publikace, reklamní prospekty, informační letáky, losy, hrací karty, propagační předměty jako tužky, pera, kalendáře, plakáty, diáře, bloky, zápisníky, těžítka; (35) reklamní činnost, činnost organizačních a ekonomických poradců související s organizováním a provozem loterií a jiných podobných her; (41) zprostředkovatelská činnost při dodávkách loterií a jiných podobných her v souladu s obecně závaznými právními předpisy, zprostředkovatelská činnost při distribuci a prodeji losů.

(730) **TERNO, společnost s ručením omezeným**, Kubišova 35, Praha 8 - Libeň, Česká republika

(740) JUDr. Rott Vladimír, Rott, Růžička a Guttman, patentová, známková a právní kancelář, Nad Štolou 12, Praha 7

(210) **O 173332**

(220) 02.11.2001

(320) 02.11.2001

(511) 39, 41, 42

(540)

MAUN

(510) (39) doprava, zejména autobusová, automobilová, letecká, lodní, trajektová, železniční, organizování cest, organizování exkurzí, organizování okružních výletů, organizování prohlídek, organizování zájezdů, doprovázení turistů, doprava (rezervace, informace), místenky (rezervace), přeprava turistů, turistické kanceláře s výjimkou hotelových rezervací, zprostředkování dopravy; (41) organizování a vedení seminářů, sympózií, konferencí, kongresů a kolokvií, organizování kulturních a vzdělávacích výstav, pořádání a řízení pracovních setkání, pořádání a řízení školení, školení, informace o výchově a vzdělávání, praktické cvičení, korespondenční kursy, instruktážní výcvik, vzdělávací informace, zkoušení, přezkoušení, zveřejňování textů kromě reklamních prostřednictvím sítě INTERNET, kempinky, prázdninové tábory, diskotéky, divadelní představení, organizování soutěží (vzdělávací, zábavné, sportovní), živé představení, vystoupení (organizování), sportovní služby pro

(210) **O 173217**

(220) 30.10.2001

kempování, sportovní zařízení (provozování, pronájem, vydávání periodických a neperiodických publikací včetně katalogů v tištěné podobě a prostřednictvím sítě INTERNET); (42) ubytování, zajišťování ubytování a stravování, hotely rezervace, noclehárny turistické, penziony, prázdninové tábory (ubytovací služby), provoz hotelového ubytování, provozování kempů, restaurace, kavárny, provozování solárií.

- (730) **TOMI CZ, a.s.**, Údolní 11, Brno, Česká republika
(740) Ing. Holas Antonín, A.Holas & partner PATENTOVÁ A ZNÁMKOVÁ KANCELÁŘ, Křížová 4, Brno

(210) **O 173406**

- (220) 06.11.2001
(320) 06.11.2001
(511) 9

EASITRAX

(510) (9) počítačový software a hardware pro řízení prodejních automatů.

- (730) **Mars U.K. Limited**, 3D Dundee Road, Slough, Velká Británie
(740) Mgr. Petra S. de Brantes, KOREJZOVÁ & SPOL. Advokátní a patentová kancelář, Spálená 29, Praha 1

(210) **O 173449**

- (220) 07.11.2001
(320) 07.11.2001
(511) 42

glatzova & company

(510) (42) služby právní.

- (730) **Dr. Vladimíra Glatzová**, Husova 5, Praha 1, Česká republika

(210) **O 173450**

- (220) 07.11.2001
(320) 07.11.2001
(511) 42

glatzova & co.

(510) (42) služby právní.

- (730) **Dr. Vladimíra Glatzová**, Husova 5, Praha 1, Česká republika

(210) **O 173451**

- (220) 07.11.2001
(320) 07.11.2001
(511) 42

glatzova a spol.

(510) (42) služby právní.

- (730) **Dr. Vladimíra Glatzová**, Husova 5, Praha 1, Česká republika

(210) **O 173514**

- (220) 08.11.2001
(320) 08.11.2001
(511) 18, 25

VACUUM

(510) (18) kožená galanterie (tašky, kabelky, kufry, aktovky, peněženky, módní doplňky spadající do této třídy); (25) oděvy (jeansové kalhoty, svetry, pulovery, košile, halenky, vesty, bundy, saka, sukně, šaty, čepice, kalhoty), kožené oděvy (bundy, saka, vesty, kabáty, paleta, kalhoty, šortky, sukně).

- (730) **GORGAN s. r. o.**, Plachého 3, České Budějovice, Česká republika

(210) **O 173523**

- (220) 09.11.2001
(320) 09.11.2001
(511) 30, 32, 41, 42
(540)



Jagannāth
JIDLO PRO ŽIVOT

(510) (30) káva, čaj, kakao, cukr, kávové náhražky, mouka a přípravky z obilnin, chléb, pečivo, cukrovinky, zmrzlina, med, koření, ocet, nálevy (k ochucení); (32) minerální vody, šumivé nápoje a jiné nápoje nealkoholické, nápoje a šťávy ovocné, sirupy a jiné přípravky ke zhotovování nápojů; (41) výchova a vzdělávání; (42) hostinská činnost.

- (730) **Šichman Miroslav**, Lazy 161, Lázně Kynžvart, Česká republika
(740) Mgr. Jašek Vladimír, Národní tř. 19, Praha 1

(210) **O 173526**

- (220) 09.11.2001
(320) 09.11.2001
(511) 6, 19, 37, 40
(540)

DACHMAN

(510) (6) střešní krytiny kovové, stavební materiály kovové, kovové stavební konstrukce, stavební kování, kovové profily, kovové plechy, kovové pláště na budovy, kovové okapy; (19) nekovové střešní krytiny, nekovové stavební materiály zahrnuté v této třídě, nekovové okapy; (37) klempířské a tesařské služby a zprostředkování těchto služeb; (40) tváření plechů, včetně profilování plechů, lisování plechů, ohýbání plechů, dělení plechů a zprostředkování těchto služeb.

- (730) **SATJAM, s. r. o.**, Michalská 18, Ostrava - Slezská Ostrava, Česká republika
(740) Ing. Rylková Iva, Polská 1525, Ostrava-Poruba

(210) **O 173527**

- (220) 09.11.2001
(320) 09.11.2001
(511) 6, 19, 37, 40
(540)

KOB

(510) (6) střešní krytiny kovové, stavební materiály kovové, kovové stavební konstrukce, stavební kování, kovové profily, kovové plechy, kovové pláště na budovy, kovové okapy; (19) nekovové střešní krytiny, nekovové stavební materiály zahrnuté v této třídě, nekovové okapy; (37) klempířské a tesařské služby a zprostředkování těchto služeb; (40) tváření plechů, včetně profilování plechů, lisování plechů, ohýbání plechů, dělení plechů a zprostředkování těchto služeb.

- (730) **SATJAM, s. r. o.**, Michalská 18, Ostrava - Slezská Ostrava, Česká republika
(740) Ing. Rylková Iva, Polská 1525, Ostrava-Poruba

(210) **O 173546**

- (220) 09.11.2001
(320) 09.11.2001
(511) 30, 32

- (540) **ROLLINO**
 (510) (30) mražené krémy, zmrzlina a jiné mražené výrobky, led, káva, čaj, kakao, cukr, nápoje z kávy a kaka; (32) nealkoholické nápoje.
 (730) Euroice s.r.o., Janderov, Chrudim - Presy, Česká republika
 (740) Ing. Jupa Francis, patentový zástupce, Měchenická 4, Praha 4

- (210) **O 173683**
 (220) 13.11.2001
 (320) 13.11.2001
 (511) 7
 (540)

TURBOSTART

- (510) (7) zařízení pro automatický systém řízení parních, spalovacích a vodních turbín.
 (730) AEZ s. r. o., Křenová 67c, Brno, Česká republika
 (740) Ing. Malůšek Jiří, Mendlovo nám. 1a, Brno

- (210) **O 173684**
 (220) 13.11.2001
 (320) 13.11.2001
 (511) 7
 (540)

TURBOMASTER

- (510) (7) zařízení pro automatický systém řízení parních, spalovacích a vodních turbín.
 (730) AEZ s. r. o., Křenová 67c, Brno, Česká republika
 (740) Ing. Malůšek Jiří, Mendlovo nám. 1a, Brno

- (210) **O 173705**
 (220) 13.11.2001
 (320) 13.11.2001
 (511) 25
 (540)



- (510) (25) oděvy, košile, džempry, sukně, halenky, kabáty, saka, větrovky, teplákové soupravy, domácí a sportovní úbory, kalhoty, šortky, overaly, kombinézy, svetry, trička, mikiny, bluzóny, džíny, pásky a šle, vázanky, šály, šátky a rukavice, klobouky, čepice, barety, čelenky, kukly, obuv, boty, kotníkové boty, holínky, sandály, domácí střevíce, pantofle, trepky, bačkory, obuv na cvičení, sportovní obuv, stávkové zboží, trikoty, punčocháče, ponožky a punčochy.
 (730) Vivat Holdings Limited, 17 Bath Road, Slough, Velká Británie
 (740) JUDr. Korejzová Zdeňka, KOREJZOVÁ & SPOL. Advokátní a patentová kancelář, Spálená 29, Praha 1

- (210) **O 173706**
 (220) 13.11.2001
 (320) 13.11.2001
 (511) 1, 3, 5
 (540)

TIAPRA

- (510) (1) chemické výrobky a chemikálie pro průmysl a vědu, chemické látky na konzervování potravin, třísloviny; (3) éterické oleje, kosmetické přípravky, vlasové vodičky,

přípravky na čištění zubů, dezodoranty pro osobní potřebu, sanitární čisticí přípravky, voňavkářské výrobky; (5) léčiva, farmaceutické přípravky humánní a veterinární, organopreparáty, očkovací látky a séra, chemické výrobky pro lékařství, hygienu, farmacii a vědu, přípravky proti nákaze, přípravky na ošetřování zubů a dutiny ústní, diabetické přípravky pro léčebné účely, utišující prostředky a přípravky proti kašli, léčivé byliny, čaje a čajové směsi, vitamínové přípravky, léčivé tinktury a kapky - vše k léčebným účelům.

- (730) SLOVAKOFARMA, a. s., Nitrianska 100, Hlohovec, Slovenská republika
 (740) JUDr. Rott Vladimír, Rott, Růžička a Guttman, patentová, známková a právní kancelář, Nad Štolou 12, Praha 7

- (210) **O 173707**
 (220) 13.11.2001
 (320) 13.11.2001
 (511) 16, 21
 (540)

ZIPLOC

- (510) (16) plastické balicí materiály, včetně sáčků, tašek, potahů, obalů a pásků; (21) náčiní a přenosné nádoby pro domácnost a kuchyň (nikoli z drahých kovů).
 (730) S. C. JOHNSON EUROPE B. V., Groot Mijdrechtstraat 81, Mijdrecht, Holandsko
 (740) JUDr. Pavel Zelený, advokát, Společná advokátní kancelář Všečeka, Zelený, Švorčík, Kalenský a partneři, Hálkova 2, Praha 2

- (210) **O 173718**
 (220) 14.11.2001
 (320) 14.11.2001
 (511) 35, 36, 37
 (540)



- (510) (35) reklamní, propagační a obchodní činnost; (36) realitní kancelář; (37) podlahářství (pokládka a renovace dřevěných, laminátových a plovoucích podlah).
 (590) Barevná
 (730) KOUDELKA PARKET spol. s r. o., V Mokřínách 8/283, Praha 4, Česká republika

- (210) **O 173720**
 (220) 14.11.2001
 (320) 14.11.2001
 (511) 5, 29, 30, 39
 (540)



- (510) (5) mléko pro kojence, mléko dietetické diabetické obohacené vitamíny, potraviny dietní přizpůsobené pro lékařské účely; (29) mléko, sušené, konzervované a kondenzované mléko, mléčné přípravky, mléčné výrobky a nápoje včetně práškových a konzervovaných, sojové mléko, sojové mléko sušené a konzervované, mléčné výrobky, nápoje a přípravky ze sóji, náhražky mléka a smetany na rostlinné bázi včetně sušených a konzervovaných; (30) mléčné nápoje včetně nápojů ze

sojového mléka čokoládové, kakaové a kávové včetně práškových; (39) balení zboží.

(590) Barevná

(730) **ASP s.r.o.**, Divina 467, Slovenská republika

(740) Ing. Soukup Petr, Patentová kancelář, Švédská 3, Olomouc

(210) **O 173721**

(220) 14.11.2001

(320) 14.11.2001

(511) 5, 32

(540)



(510) (5) diabetické a dietetické nápoje, diabetické a dietetické přípravky a komponenty pro nápojářský průmysl, vše pro léčebné účely; (32) nealkoholické nápoje sycené i nesycené, včetně nápojů minerálních, šumivých, iontových a energetických, sirupy, koncentráty a jiné přípravky pro přípravu nápojů, ovocné a zeleninové šťávy, mošty, ovocné nektary a nápoje z ovocných šťáv, stolní a minerální vody, diabetické a dietetické nápoje neléčebné, práškové nealkoholické nápoje, práškové přípravky a příchutě pro výrobu nealkoholických nápojů a likérů, obohacené vitamínové nápoje a koncentráty, nealkoholické aperitivy.

(730) **MONÁDA DRINK, a.s.**, Revoluční 2, Praha 1, Česká republika

(740) Ing. Soukup Petr, Patentová kancelář, Švédská 3, Olomouc

(210) **O 173760**

(220) 14.11.2001

(320) 14.11.2001

(511) 36, 39

(540)



(510) (36) leasing motorových vozidel; (39) pronájem motorových vozidel.

(730) **BUDGET RENT A CAR CORPORATION**, 4225

Naperville Road, Lisle, Spojené státy americké, Illinois

(740) JUDr. Pavel Zelený, advokát, Společná advokátní kancelář Všetečka, Zelený, Švorčík, Kalenský a partneři, Hálkova 2, Praha 2

(210) **O 173762**

(220) 14.11.2001

(320) 14.11.2001

(511) 30

(540)



(510) (30) hořčice, chuťové omáčky a zálivky, remulády.

(730) **KTH International s. r. o.**, Husitská 775, Praha 3, Česká republika

(740) Ing. Chludina Jiří, UNIPATENT, J.Masaryka 43-47, Praha 2-Vinohrady

(210) **O 173820**

(220) 16.11.2001

(320) 16.11.2001

(511) 36

(540)

**CENTRUM REALIT
CRHÁK**

(510) (36) činnost realitní kanceláře.

(730) **Crhák Ivo**, Borodínova 3, Brno, Česká republika

(740) Ing. Bublíková Dana, Turistická 28, Jablonec nad Nisou

(210) **O 173821**

(220) 16.11.2001

(320) 16.11.2001

(511) 6

(540)



(510) (6) měř (surovina nebo polotovary), mosaz (surová nebo polotovary), plechy.

(730) **Kovohutě Povrly, a.s.**, Mírová 63, Povrly, Česká republika

(210) **O 173822**

(220) 16.11.2001

(320) 16.11.2001

(511) 7, 11, 35, 37

(540)



(510) (7) stroje a obráběcí stroje, zejména pohony teplovodních automatických kotlů; (11) přístroje a zařízení pro topení, výrobu páry, pro vaření, pro chlazení, sušení, ventilaci a klimatizaci, jejich součásti a příslušenství; (35) inzertní, reklamní a propagační činnost, poskytování pomoci při provozu obchodu, obstaravatelská a zprostředkovatelská činnost v oblasti obchodu; (37) stavebnictví, montážní a instalační činnost, zejména pro teplovodní automatické kotle a jiné kotle, opravy kotlů.

(730) **VARIMATIK a.s.**, Most - Kopisty č. 1, Česká republika

(740) JUDr. Aleš Zábrš, advokát a patentový zástupce, Na Beránce 2, Praha 6

(210) **O 173863**

(220) 19.11.2001

(320) 19.11.2001

(511) 11, 42

(540)



(510) (11) kohouty a kohoutky pro vodovodní potrubí, instalační materiál pro vodu, baterie směšovací pro vodovodní potrubí; (42) poradenství v oboru vodovodních instalací, instalačního materiálu pro vodovody a koncových zařízení pro potrubí, jako kohoutů a baterií.

(590) Barevná

(730) **RAV CZ, s.r.o.**, V Kotlině 18, Olomouc, Česká republika

(740) RNDr. Zdeňka Halaxová, TETRAPAT, Univerzitní 7, vila Primavesí, Olomouc

(210) **O 173985**

(220) 21.11.2001

(320) 21.11.2001

(511) 32

(540)

Louny jedenáctka

(510) (32) pivo.

(730) **PIVOVAR LOUNY, a. s.**, Beneše z Loun 139, Louny, Česká republika

(740) JUDr. Studený Oldřich, Komunardů 36, Praha 7

(210) **O 174048**

(220) 23.11.2001

(320) 23.11.2001

(511) 36, 37

(540)



(510) (36) činnost realitní kanceláře; (37) zprostředkovatelská činnost ve stavebnictví.

(590) Barevná

(730) **OPTREAL, spol. s r. o.**, Budějovická 303, Jesenice, Česká republika(210) **O 174062**

(220) 23.11.2001

(320) 23.11.2001

(511) 5, 30, 32, 33

(540)

PILOT

(510) (5) výrobky pro léčebné účely, výrobky farmaceutické pro diabetiky, výrobky veterinářské a hygienické spadající do této třídy, doplňky potravy pro léčebné, preventivní účely, ochranné zdravotní účely - vše ve formě rostlinných koncentrátů, tj. prášků a komprimátů; (30) potraviny - doplňky stravy rostlinného původu připravované pro konzumaci ve formě prášků a komprimátů; (32) nápoje nealkoholické, nápoje a šťávy ovocné, rostlinné, sirupy a doplňky stravy ve formě nápojů a jiné přípravy k výrobě nápojů; (33) alkoholické nápoje, doplňky stravy obsahující sušené rostliny ve formě tekutého extraktu s alkoholem.

(730) **HEMANN s. r. o.**, Okružní 1495, Frýdlant nad Ostravicí, Česká republika(210) **O 174072**

(220) 26.11.2001

(320) 26.11.2001

(511) 5, 30, 35

(540)

Honeybush

(510) (5) výrobky z léčivých rostlin, sušené bylinné směsi, extrakty s léčivým účinkem, léčivé bylinné sirupy, léčivé čaje bylinné, medicínální a dietetické čaje a čajové směsi všeho druhu, např. čaje ovocné, bylinné a z jiných přírodních produktů s léčebnými účinky; (30) čaje všeho druhu, včetně jejich směsí, zejména sypané, porcované, sáčkované, lisované, instantní a čajové extrakty z ovoce, bylin a jiných přírodních produktů, čaje přírodní i aromatizované včetně s přidavkem vitamínů a minerálních látek a ochucovacích přípravků, čajové esence přírodní i ochucené, nápojové směsi a prášky; (35) propagační a inzertní činnost v oblasti nákupu a prodeje čajů a bylin a jiných přírodních potravinářských produktů, obchodní informační servis a poradenská činnost v daných oborech, obchodní zastoupení tuzemských i zahraničních firem, dovozní a vývozní agentura.

(730) **CITRAMAR s. r. o.**, Raková 54, Rokycany, Česká republika

(740) Ing. Vandělíková Jana, Bohemia Patent, Petrská 12, Praha 1

(210) **O 174075**

(220) 26.11.2001

(320) 26.11.2001

(511) 38

(540)



(510) (38) informace o telekomunikacích.

(590) Barevná

(730) **CZECH WIRELESS, s. r. o.**, Klimentská 36, Praha 1, Česká republika(210) **O 174151**

(220) 27.11.2001

(320) 27.11.2001

(511) 9, 16, 38, 41

(540)

CVRKOT

(510) (9) elektronické časopisy, elektronická periodika a knihy v elektronické podobě na nosičích s výjimkou papírových; (16) periodické a neperiodické publikace, tiskoviny, knihy, časopisy, knižní edice; (38) šíření elektronických časopisů, elektronických periodik a knih v elektronické podobě prostřednictvím počítačové sítě; (41) nakladatelská a vydavatelská činnost.

(730) **Kubeš Tomáš**, Roháčova 82, Praha 3, Česká republika(210) **O 174243**

(220) 29.11.2001

(320) 29.11.2001

(511) 9, 42

(540)



- (510) (9) software; (42) tvorba a údržba software.
 (730) **MICROTON, s. r. o.**, Lužné 995, Luhačovice, Česká republika

- (210) **O 174245**
 (220) 29.11.2001
 (320) 29.11.2001
 (511) 29
 (540)



- (510) (29) mléko, mléčné výrobky, sýr.
 (590) Barevná
 (730) **BONGRAIN S. A.**, 42 rue Rieussec, Viroflay, Francie
 (740) Ing. František Kania, Mendlovo nám. 1a, Brno

- (210) **O 174246**
 (220) 29.11.2001
 (320) 29.11.2001
 (511) 9
 (540)



- (510) (9) akumulátory elektrické všech druhů, jejich části a příslušenství.
 (730) **Ing. Zavřel Radek**, Riegrova 335, Tišnov, Česká republika
 (740) Ing. Musil Dobroslav, patentová kancelář, Cejl 38, Brno

- (210) **O 174263**
 (220) 29.11.2001
 (320) 29.11.2001
 (511) 12
 (540)

4-TRONIC

- (510) (12) pozemní dopravní prostředky, převodová zařízení pro pozemní vozidla, části, součástky a příslušenství k výše uvedenému zboží, spadající do této třídy.
 (730) **Ford Motor Company**, The American Road, Dearborn, Spojené státy americké, Michigan
 (740) JUDr. Traplová Jarmila, Advokátní a patentová kancelář Traplová, Hakr, Kubát, Přístavní 24, Praha 7

- (210) **O 174264**
 (220) 29.11.2001
 (320) 29.11.2001

- (511) 12
 (540)

5-TRONIC

- (510) (12) pozemní dopravní prostředky, převodová zařízení pro pozemní vozidla, části, součástky a příslušenství k výše uvedenému zboží, spadající do této třídy.
 (730) **Ford Motor Company**, The American Road, Dearborn, Spojené státy americké, Michigan
 (740) JUDr. Traplová Jarmila, Advokátní a patentová kancelář Traplová, Hakr, Kubát, Přístavní 24, Praha 7

- (210) **O 174265**
 (220) 29.11.2001
 (320) 29.11.2001
 (511) 12
 (540)

6-TRONIC

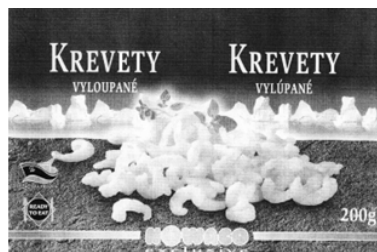
- (510) (12) pozemní dopravní prostředky, převodová zařízení pro pozemní vozidla, části, součástky a příslušenství k výše uvedenému zboží, spadající do této třídy.
 (730) **Ford Motor Company**, The American Road, Dearborn, Spojené státy americké, Michigan
 (740) JUDr. Traplová Jarmila, Advokátní a patentová kancelář Traplová, Hakr, Kubát, Přístavní 24, Praha 7

- (210) **O 174267**
 (220) 29.11.2001
 (320) 08.06.2001
 (511) 9, 16, 17, 35, 39, 42
 (540)



- (510) (9) počítačový software, počítačový hardware; (16) papír, lepenka a zboží vyrobené z těchto materiálů, pokud je obsaženo ve třídě 16, tiskoviny, zejména počítačové příručky; (17) fólie, zejména pro sitotisk, pro plottery a pro horní projektory, samolepicí pásy, plastové desky, zejména z PVC, desky kombinované hliník/PVC; (35) poradenství při organizaci a vedení podniků; (39) doprava, balení a skladování zboží; (42) tvorba programů na zpracování dat, údržba a instalace software, pronájem počítačového software, poradenství v oblasti hardware a software.
 (730) **IGEPA Interessen-Gemeinschaft von Papiergroßhändlern GmbH & Co. KG.**, Liebigstrasse 4, Reinbek, Německo
 (740) JUDr. Rott Vladimír, Rott, Růžička a Guttman, patentová, známková a právní kancelář, Nad Štolou 12, Praha 7

- (210) **O 174370**
 (220) 03.12.2001
 (320) 03.12.2001
 (511) 29
 (540)

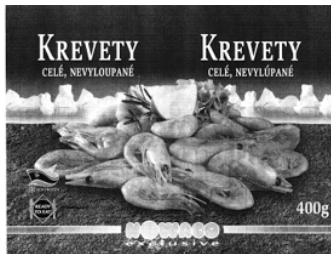


- (510) (29) potravinářské výrobky z korýšů.
 (730) **NOWACO Czech Republic, s. r. o.**, Nábřeží 4,
 Praha 5, Česká republika
 (740) Müller Václav, patentový zástupce, Filipova 2016, Praha 4

- (220) 06.12.2001
 (320) 06.12.2001
 (511) 5, 29, 30
 (540)



- (210) **O 174371**
 (220) 03.12.2001
 (320) 03.12.2001
 (511) 29
 (540)



- (510) (29) potravinářské výrobky z korýšů.
 (730) **NOWACO Czech Republic, s. r. o.**, Nábřeží 4,
 Praha 5, Česká republika
 (740) Müller Václav, patentový zástupce, Filipova 2016, Praha 4

- (210) **O 174382**
 (220) 03.12.2001
 (320) 03.12.2001
 (511) 9, 39, 42
 (540)



- (510) (9) technologický a konstrukční software pro strojírenství; (39) distribuce software v oblasti strojírenství; (42) technické činnosti ve strojírenství - tvorba software v oblasti strojírenství, technická a konzultační činnost v oblasti strojírenské konstrukce, technologie, výpočetních metod a programování.
 (730) **AXIOM TECH s.r.o.**, Štefánikova 458, Zlín, Česká republika
 (740) Ing. Loskotová Jarmila, Patentová a známková kancelář, Kartouzská 4, Praha 5

- (210) **O 174489**
 (220) 06.12.2001
 (320) 06.12.2001
 (511) 16
 (540)

Minimax

- (510) (16) veškeré druhy kalendářů, periodický a neperiodický tisk, knihy, časopisy, veškeré druhy diářů.
 (730) **HELMA, v. o. s.**, Senohraby 129, Česká republika

- (210) **O 174490**
 (220) 06.12.2001
 (320) 06.12.2001
 (511) 16
 (540)

Promoline

- (510) (16) veškeré druhy kalendářů, veškeré druhy diářů, periodický a neperiodický tisk, knihy, časopisy.
 (730) **HELMA, v.o s.**, Senohraby 129, Česká republika

- (210) **O 174510**

- (510) (5) dietetické potraviny s léčebnými účinky, nápoje a jiné výrobky v této třídě obsažené pro léčebné účely, potraviny pro kojence a děti s léčebnými účinky, posilující potraviny s léčebnými účinky; (29) bramborové lupínky, bujón, vývar, přípravky na bujóny, čočka konzervovaná, droby, vnitřnosti, dršťky, drůbež (neživá), dřev (ovocná), džemy, fazole konzervované, hrách konzervovaný, hranolky bramborové, humři (neživí), huspeniny, játra, játrová paštika, jedlé oleje, jedlé tuky, jelita, tlačěnka, jogurt, kaviár, kefir, klobásy, salámy, párky, koblihy plněné brambory, koncentráty bujónové, koncentráty vývary, koncentrované vývary, konzervy masové, konzervy rybí, konzervy zeleninové, korýši (s výjimkou živých), krevety (neživé), krokety, kysané zeli, langusty neživé, lanýže konzervované, losos, margarín, marmeláda, máslo, maso, maso konzervované, masové extrakty, masové šťávy (omáčky), měkkýši (neživí), mléko, mléčné výrobky, mražené ovoce, mušle (neživé), nakládaná zelenina, nasolené potraviny, olivový olej, ovoce konzervované, ovoce zavařené, ovoce kandované, ovocné saláty, rybí plátky, polévky, přípravky pro výrobu polévek, potraviny solené, potraviny z ryb, přislažované ovoce, raci (s výjimkou živých), rajčatová šťáva na vaření, rajčatový protlak, ryby konzervované, potravinářské výrobky z ryb, ryby solené, ryby ve slaném nálevu, ryby s výjimkou živých, řepkový olej jedlý, saláty ovocné, saláty zeleninové, sardinky, slanečci, sledi, slanina, slunečnicový olej jedlý, smetana, sumýši (neživí), sušené ovoce, sýry, šlehačka, šťávy zeleninové na vaření, šunka, tofu, tukové pomazánky na chléb, tuky jedlé, tuňák, ústřice s výjimkou živých, uzeniny, vejce, vepřové maso, vepřové sádlo, vnitřnosti, droby, výtažky masové, zelenina v pikantním nálevu, zvěřina, žampiony konzervované, želatina, mražená zelenina; (30) cukr, cukroví, cukrovinky, čaj, čokoláda, dorty, hořčice, housky, chléb, jemné pečivo, jogurtová zmrzlina, kakao, kakaové nápoje, karamely, káva, kečup, keksy, koláče, koření, kreky, krupice, kuchyňská sůl, kvasnice, droždí v tabletách k nelékařským účelům, kypřicí prášek, led přírodní nebo umělý, led pro osvěžení, listové těsto, majonéza, makaróny, mandlové těsto, marcipán, marinády (chuťové přísady), máslové tukové těsto, maso (látky na zjemnění) pro domácnost, masové paštiky zapečené v těstě, masové pirožky zapečené v těstě, med, medovniki, perníky, mouka potravinářská a výrobky z mouky, muesli, nápoje čokoládové, kakaové, kávové, přísady do nápojů, nekynutý chléb, nudle, ocet, oplatky, ovesná kaše, potraviny na bázi ovesa, ovesné vločky, ozdoby na dorty jedlé, palačinky, pizzy, pralinky, přísady do zmrzlin, pudinky, rajčatová omáčka, ravioli, rohlíky, rýže, rýžové koláčky, sendviče, suchary, kuchyňská sůl, sušenky, biskvity, šerbet, přípravky na ztužení šlehačky, špagety, šťávy s výjimkou dresinků, těsta, těstoviny, vlasové nudle, vločky, zákusky, zálivky na ochucení, zmrzlina, zmrzlinové poháry, želé ovocné, žemle, knedlíky.

- (730) **NOWACO Opava s.r.o.**, Těšinská 1006/1, Opava, Česká republika
 (740) Müller Václav, patentový zástupce, Filipova 2016, Praha 4

(210) **O 174617**

(220) 11.12.2001

(320) 11.12.2001

(511) 12, 25, 37

(540) **PRAMOS CYKLOSPORT**

(510) (12) jízdní kola závodní, cestovní, sportovní, trekingová, horská a dětská, součástky, vybavení a doplňky jízdních kol, zejména rámy, vidlice, ráfky, řídítka, představce, měniče, přesmykače, brzdy, převodníky, kliky, středová a hlavová složení, pedály, sedla, blatníky, nosiče zavazadel, náboje kol; (25) oblečení a textilní vybavení pro cyklisty a cykloturisty, jako jsou cyklistické kalhoty, trika, dresy, bundy, čepice a šátky, cyklistické rukavice bez prstů, cyklistické pláštěnky; (37) opravy, montáž, servis a údržba jízdních kol.

(730) **Pramos, spol. s r. o.**, Sladkovského č. 38, Olomouc, Česká republika

(740) Ing. Soukup Petr, Patentová kancelář, Švédská 3, Olomouc

(210) **O 174618**

(220) 11.12.2001

(320) 11.12.2001

(511) 3, 5

(540)

CHLOROPHYLL
 Altermed
Spray

(510) (3) výrobky kosmetické a voňavkářské, bylinné kosmetické přípravky, mýdla včetně mýdel mediálních, parfumerie, vonné oleje, krémy, mléka, gely, emulze, vody a deodoranty pro osobní potřebu, toaletní přípravky, vlasové a ústní vody, pasty, prášky a vodičky pro čištění a ošetřování zubů a dutiny ústní, vše pro neléčebné účely, šampony tělové i vlasové, prostředky pro mytí a ošetřování rukou a vlasů, například kondicionery, pomády, tužidla, spraye, laky, prostředky pro ošetřování pokožky, například krémy na a po opalování, masážní krémy a emulze, regenerační krémy a vody; (5) léčiva a lékárnické výrobky a přípravky, farmaceutické a parafarmaceutické přípravky humánní a veterinární, repelentní přípravky, bylinné čaje pro léčebné účely, výrobky diabetické, dietetické a potravinové doplňky v tuhém i tekutém stavu, například kapky, tablety, kapsle a tobolky pro posílení imunity organismu, vše pro léčebné účely, vitaminové přípravky, přírodní léčivé přípravky, například léčivé byliny a jejich výtažky, masti, krémy, gely a balzámy s léčivými a hojivými účinky, speciální sirupy a žvýkačky pro lékařské a farmaceutické účely, kosmetické výrobky a přípravky, například oleje, pro lékařské účely, přípravky pro ošetřování zubů a dutiny ústní pro léčebné účely.

(730) **ALTERMED s. r. o.**, Hněvotínská 711/56, Olomouc, Česká republika

(740) Ing. Soukup Petr, Patentová kancelář, Švédská 3, Olomouc

(210) **O 174619**

(220) 11.12.2001

(320) 11.12.2001

(511) 5, 31

(540)

SULFATRIM

(510) (5) chemické výrobky pro veterinární použití, pro lékařství, hygienu a farmacii, drogy, léčiva, výrobky farmaceutické, lékárnické, zdravotnické, hygienické a desinfekční, farmaceutické přípravky humánní a veterinární, zejména silící a dietetické, anthelmintické a stimulační léčebné prostředky pro ochranu zdraví zvířat, hromadně vyráběné humánní a veterinární léčebné přípravky, přípravky baktericidní, fungicidní, insekticidní, pro ničení plísní a škodlivých zvířat, organopreparáty, veterinární a humánní imunologické a imonomodulační přípravky, krevní deriváty a biologické laboratorní přípravky, zejména séra, očkovací látky, vakcíny, bakteriny a alergeny, hormonální veterinární přípravky, přísady do krmiv pro zvířata pro lékařské účely; (31) krmivo pro ptactvo a zvířata, přípravky posilující pro zvířata, přísady do krmiv pro zvířata, ne pro lékařské účely.

(730) **Bioveta, a. s.**, Komenského 212, Ivanovice na Hané, Česká republika

(740) Ing. Soukup Petr, Patentová kancelář, Švédská 3, Olomouc

(210) **O 174720**

(220) 12.12.2001

(320) 12.12.2001

(511) 9, 38, 42

(540)

REDNECS

(510) (9) elektrické přístroje a nástroje, spadající do této třídy, jako elektrické měniče, elektrické svářeči přístroje apod., kancelářská a reprodukční technika, paměťové jednotky, počítačové periférie, telefony, telefony, telefonní pobočkové ústředny, zařízení pro vytváření bezdrátových sítí, zejména LAN a WLAN, datové koncentrátoři, digitální trakty a komunikační kanály pro mikrovlnné spoje, retranslátory mikrovlnných pojitek, zařízení pro mikrovlnné digitální spoje pro přenos dat i hlasu, zvukové záznamy, audio-video a obrazové záznamy, pásky, disky, laserové a optické disky, přenosné vysílače a přijímače, software, antény, stožáry pro bezdrátové telegrafy, centrální procesorové jednotky, integrované obvody, čtecí zařízení pro zpracování dat, elektrické zařízení pro dálkové ovládání průmyslových procesorů, elektrické měniče, interkomy, zařízení pro vnitřní spojení, karty s pamětí nebo mikroprocesorem, lasery s výjimkou laserů pro lékařské účely, mikroprocesory, navigační přístroje a nástroje, elektrické monitorovací přístroje, tištěné plošné obvody, operační systémy, optická vlákna, vodiče ve tvaru vláken, počítače, počítačové programy, počítačový software, polovodiče, procesory, centrální procesorové jednotky, radary, radiotelefonní zařízení, satelity pro vědecké účely, vysílače elektronických signálů, vysílací zařízení, vysílačky telekomunikační, vysílače telekomunikační, vysokofrekvenční přístroje, vysílače elektronických signálů, zařízení pro zpracování dat, zařízení na přenášení zvuku, zařízení radiotelegrafická, části a příslušenství zahrnuté do třídy 9 pro všechno výše uvedené zboží; (38) kabelová televize (vysílání), telefonní komunikace, počítačová komunikace, komunikace pomocí počítačových terminálů, pronájem zařízení pro přenos zpráv, pronájem zařízení pro přenos informací, přenos pomocí satelitních družic, přenos zpráv a obrázků pomocí počítače, půjčování telekomunikačních zařízení, spojení pomocí sítí optických vláken, telefonní služby, komunikace pomocí telefonů, telekomunikační informace, televizní vysílání, vysílání kabelové televize; (42) poskytování služeb spojených s instalací a udržováním výpočetních programů, tvorba výpočetních programů, poradenská a konzultační činnost v oblasti výpočetní

techniky a zejména při vytváření bezdrátových sítí a (540)
mikrovláknových datových spojů, softwarové služby - návrh a
vývoj software.

(730) **MIRACLE NETWORK, spol.s r.o.**, Dubečská 67,
Praha 10, Česká republika

(740) Müller Václav, patentový zástupce, Filipova 2016, Praha 4

(210) **O 174739**

(220) 12.12.2001

(320) 12.12.2001

(511) 5

(540)

VIATROMB

(510) (5) léčiva, léčivé přípravky, farmaceutické výrobky.

(730) **Medicom International s. r. o.**, Páteční 7, Brno,
Česká republika

(740) Ing. Vandělíková Jana, Bohemia Patent, Petrská 12, Praha
1

(210) **O 174751**

(220) 13.12.2001

(320) 13.12.2001

(511) 32

(540)



(510) (32) piva.

(590) Barevná

(730) **STAROBRNO, a. s.**, Hlinky 160/12, Brno, Česká
republika

(210) **O 174759**

(220) 13.12.2001

(320) 13.12.2001

(511) 32

(540)



(510) (32) piva.

(590) Barevná

(730) **STAROBRNO, a. s.**, Hlinky 160/12, Brno, Česká
republika

(210) **O 174848**

(220) 17.12.2001

(320) 17.12.2001

(511) 32



(510) (32) piva.

(590) Barevná

(730) **STAROBRNO, a. s.**, Hlinky 160/12, Brno, Česká
republika

(210) **O 174988**

(220) 18.12.2001

(320) 18.12.2001

(511) 16, 35, 41

(540)

joblife

(510) (16) tiskoviny, noviny, časopisy, brožury; (35) reklama,
inzerce, propagace, marketing, pronájem reklamních ploch
a prostorů, zprostředkování práce, překlady a systemizace
informací do počítačové databáze, vedení kartoték v
počítači, zpracování dat a služby databank, vše zejména
prostřednictvím Internetu; (41) nakladatelství a
vydavatelství, pořádání odborných kurzů, školení a jiných
vzdělávacích akcí včetně lektorské činnosti.

(730) **Axus, s. r. o.**, Sokolovská 106/42, Praha 8, Česká
republika

(740) Fischer Michael, FISCHER & PARTNER, Na Hrobcí 5,
Praha 2

(210) **O 175056**

(220) 19.12.2001

(320) 19.12.2001

(511) 9, 35, 42

(540)

magnetpro

(510) (9) počítačový software, programy operačních systémů,
informace a záznamy na nosičích pro elektronické čtení
dat, elektronické publikace periodické a neperiodické,
zařízení pro zpracování dat, přístroje a nástroje pro zpětné
vyhledávání, uchovávání, vkládání, vybírání, zpracování,
zobrazování a přenos dat nebo informací, počítače a
periferie k počítačům, zejména počítačový hardware a
mikroprogramové vybavení, modemy, vizuální zobrazovací
jednotky, kazety a cívky pro použití v souvislosti s
veškerým shora uvedeným zbožím, tiskárny, monitory,
terminály, klávesnice, základní desky, spojovací děrné
štitky, napájecí zdroje, disky, nosiče dat, CD-ROM,
floppy mechaniky, pevné disky, části a příslušenství k
veškerému výše uvedenému zboží ve třídě 9; (35)
poskytování obchodních nebo podnikatelských informací,
počítačové databáze - překlad, systemizace informací,
pomoc při řízení obchodní činnosti, průzkum trhu,
reklamní a propagační činnost, rozšiřování reklamních a
inzerčních materiálů - periodických a neperiodických
tiskovin zejména novin, časopisů, prospektů, letáků,
katalogů, reklamní literatury, brožur v tištěné podobě a na
nosných médiích a po elektronické síti - INTERNET,
odborné poradenství v oblasti propagace a reklamy,
poskytování on-line obchodních a reklamních informací,
zejména prostřednictvím sítě INTERNET; (42) počítačové
systémové analýzy, programování pro počítače, údržba
počítačových programů, pronájem času na přístup do

počítačových databází, pronájem počítačového software, pronajímání vybavení času pro počítačová data, tvorba software (počítačových programů), aktualizace počítačových programů, tvorba informačních systémů a specializovaných podnikových evidencí, poradenské služby v oblasti počítačového hardware, regenerace počítačových dat.

(730) **WDT, spol. s r. o.**, Palackého třída 62, Brno, Česká republika

(740) Ing. Holas Antonín, A.Holas & partner PATENTOVÁ A ZNÁMKOVÁ KANCELÁŘ, Křížová 4, Brno

(210) **O 175160**

(220) 27.12.2001

(320) 27.12.2001

(511) 2

(540)

Basonol

(510) (2) barvy, nátěry a laky.

(730) **Balakom a. s.**, Podvihovská 12, Opava 9 - Komárov, Česká republika

(210) **O 175161**

(220) 27.12.2001

(320) 27.12.2001

(511) 2

(540)

Piano

(510) (2) barvy, nátěry a laky.

(730) **Balakom a. s.**, Podvihovská 12, Opava 9 - Komárov, Česká republika

(210) **O 175162**

(220) 27.12.2001

(320) 27.12.2001

(511) 2

(540)

Nobile

(510) (2) barvy, nátěry a laky.

(730) **Balakom a. s.**, Podvihovská 12, Opava 9 - Komárov, Česká republika

(210) **O 175163**

(220) 27.12.2001

(320) 27.12.2001

(511) 2

(540)

Gracioso

(510) (2) barvy, nátěry a laky.

(730) **Balakom a. s.**, Podvihovská 12, Opava 9 - Komárov, Česká republika

(210) **O 175164**

(220) 27.12.2001

(320) 27.12.2001

(511) 2

(540)

Brillante

(510) (2) barvy, nátěry a laky.

(730) **Balakom a. s.**, Podvihovská 12, Opava 9 - Komárov, Česká republika

(210) **O 175165**

(220) 27.12.2001

(320) 27.12.2001

(511) 2

(540)

Energico

(510) (2) barvy, nátěry a laky.

(730) **Balakom a. s.**, Podvihovská 12, Opava 9 - Komárov, Česká republika

(210) **O 175166**

(220) 27.12.2001

(320) 27.12.2001

(511) 2

(540)

Allergo

(510) (2) barvy, nátěry a laky.

(730) **Balakom a. s.**, Podvihovská 12, Opava 9 - Komárov, Česká republika

(210) **O 175167**

(220) 27.12.2001

(320) 27.12.2001

(511) 2

(540)

Sonato

(510) (2) barvy, nátěry a laky.

(730) **Balakom a. s.**, Podvihovská 12, Opava 9 - Komárov, Česká republika

(210) **O 175168**

(220) 27.12.2001

(320) 27.12.2001

(511) 2

(540)

Precioso

(510) (2) barvy, nátěry a laky.

(730) **Balakom a. s.**, Podvihovská 12, Opava 9 - Komárov, Česká republika

(210) **O 175169**

(220) 27.12.2001

(320) 27.12.2001

(511) 2

(540)

Triano

(510) (2) barvy, nátěry a laky.

(730) **Balakom a. s.**, Podvihovská 12, Opava 9 - Komárov, Česká republika

(210) **O 175170**

(220) 27.12.2001

(320) 27.12.2001

(511) 2

(540)

Burlesco

(510) (2) barvy, nátěry a laky.

(730) **Balakom a. s.**, Podvihovská 12, Opava 9 - Komárov, Česká republika

(210) **O 175171**

(220) 27.12.2001

(320) 27.12.2001

(511) 2

(540)

Glissando

(510) (2) barvy, nátěry a laky.

(730) **Balakom a. s.**, Podvihovská 12, Opava 9 - Komárov, Česká republika

(210) **O 175172**

(220) 27.12.2001

(320) 27.12.2001

(511) 2
(540)

Basono

(510) (2) barvy, nátěry a laky.
(730) **Balakom a. s.**, Podvíhovská 12, Opava 9 - Komárov, Česká republika

(210) **O 175208**
(220) 28.12.2001
(320) 28.12.2001
(511) 9, 35, 37, 42
(540)



(510) (9) telefony včetně mobilních, výpočetní technika, elektronické přístroje ve třídě 9, přístroje pro záznam, převod, reprodukci zvuku nebo obrazu, programy na nosičích; (35) automatizované zpracování dat, zprostředkování obchodní činnosti, propagační činnost, reklama; (37) opravy a servis mobilních telefonů; (42) programování, správa sítí.
(730) **Stanislav Hruška**, Malkovského 598, Praha 9, Česká republika

(210) **O 175220**
(220) 31.12.2001
(320) 31.12.2001
(511) 9, 20, 21
(540)



(510) (9) optické a astronomické přístroje, zejména dalekohledy, optické a mechanické a elektronické prvky k těmto přístrojům, např. čočky, hranoly, stativy, přístroje pro záznam a reprodukci obrazu a zvuku, zejména pro spojení s optickými a astronomickými přístroji, např. fotografické přístroje, audio a videotechnika, přenosová media a nosiče záznamu k výše uvedeným přístrojům; (20) drobné reklamní předměty ze dřeva, korku, perleti, jantaru, rohoviny a z náhražek těchto hmot nebo z plastických hmot; (21) reklamní a propagační předměty ze skla, keramiky, kameniny, např. sklenice, přívěsky, figurky a miniatury.
(730) **Jaromír Holubec**, Osmek 9, Přerov, Česká republika

(210) **O 175221**
(220) 31.12.2001
(320) 31.12.2001
(511) 9, 14, 20, 21, 34
(540)



(510) (9) optické a astronomické přístroje, zejména dalekohledy, optické a mechanické a elektronické prvky k těmto

přístrojům, např. čočky, hranoly, stativy, přístroje pro záznam a reprodukci obrazu a zvuku, zejména pro spojení s optickými a astronomickými přístroji, např. fotografické přístroje, audio a videotechnika, přenosová media a nosiče záznamu k výše uvedeným přístrojům; (14) drahé kameny a polodrahokamy, šperky, drahé kovy a slitiny drahých kovů; (20) drobné reklamní předměty ze dřeva, korku, perleti, jantaru, rohoviny a z náhražek těchto hmot nebo z plastických hmot; (21) reklamní a propagační předměty ze skla, keramiky, kameniny, např. sklenice, přívěsky, figurky a miniatury; (34) zapalovače kuřácké.

(730) **Jaromír Holubec**, Osmek 9, Přerov, Česká republika

(210) **O 175231**
(220) 31.12.2001
(320) 31.12.2001
(511) 21, 25, 32
(540)



(510) (21) zboží skleněné, zejména lahve, půllitry, sklenice, porcelánové nádobí, porcelánové džbány, nádobí z plastu, vázičky; (25) trička, čepice, klobouky, šátky a jiné oděvy, plavky, ponožky, obuv; (32) piva.

(590) Barevná
(730) **STAROBRNO, a. s.**, Hlinky 160/12, Brno, Česká republika

(210) **O 175232**
(220) 31.12.2001
(320) 31.12.2001
(511) 21, 25, 32
(540)



(510) (21) zboží skleněné, zejména lahve, půllitry, sklenice, porcelánové nádobí, porcelánové džbány, nádobí z plastu; (25) trička, čepice, klobouky, šátky a jiné oděvy, plavky, ponožky, obuv; (32) piva.

(590) Barevná
(730) **STAROBRNO, a. s.**, Hlinky 160/12, Brno, Česká republika

(210) **O 175233**
(220) 31.12.2001
(320) 31.12.2001
(511) 21, 25, 32

(540)



(510) (21) zboží skleněné, zejména lahve, püllitry, sklenice, porcelánové nádoby, porcelánové džbány, nádoby z plastu; (25) trička, čepice, klobouky, šátky a jiné oděvy, plavky, ponožky, obuv; (32) piva.

(590) Barevná

(730) STAROBRNO, a. s., Hlinky 160/12, Brno, Česká republika

(210) **O 175259**

(220) 02.01.2002

(320) 02.01.2002

(511) 3, 32, 33

(540)

BUSHMAN

(510) (3) drogistické zboží (parfumerie); (32) nealkoholické nápoje, pivo; (33) alkoholické nápoje (s výjimkou piva).

(730) BUSHMAN s. r. o., Ratibořická 1166/12, Praha 9, Česká republika

(740) Patentservis Praha a.s., Jivenská 1273/1, Praha 4

(210) **O 175260**

(220) 02.01.2002

(320) 02.01.2002

(511) 18, 25

(540)



(510) (18) opasky, batohy, ruksaky, tašky, pouzdra zařazená do tř.18; (25) oděvy a obuv (kromě zdravotních), kloboučnické zboží, čepice, šle.

(730) BUSHMAN s. r. o., Ratibořická 1166/12, Praha 9, Česká republika

(740) Patentservis Praha a.s., Jivenská 1273/1, Praha 4

(210) **O 175315**

(220) 04.01.2002

(320) 04.01.2002

(511) 35, 38, 41

(540)



(510) (35) činnost reklamní agentury, obsahová příprava a realizace reklamních kampaní, veletrhů a výstav, pomoc při řízení obchodních činností, poradenské služby a zprostředkování v oboru reklamy a obchodu; (38) poradenská a konzultační činnost v oblasti telekomunikací, počítačové komunikaci a komunikaci prostřednictvím

počítačových terminálů; (41) vydavatelská a nakladatelská činnost, zejména se zaměřením na vydávání katalogů, plakátů a letáků, pořádání školení, seminářů, konferencí, kvalifikačních a rekvalifikačních kurzů, zejména se zaměřením na celoživotní vzdělávání a zvyšování kvalifikace projektantů a techniků z oblasti telekomunikací a příbuzných oborů.

(590) Barevná

(730) Viplerova Jarmila, Kostnické nám. 3, Praha 3, Česká republika

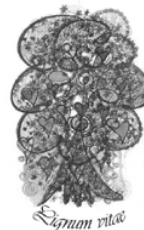
(210) **O 175466**

(220) 11.01.2002

(320) 11.01.2002

(511) 3, 5, 10, 11, 19, 20, 30, 31, 32, 33

(540)



(510) (3) přípravky pro bělení a jiné prací prostředky, přípravky pro čištění, leštění, odmašťování a broušení, mýdla, parfumerie, vonné oleje, kosmetika, vlasové vody (lotions), prostředky ústní a zubní hygieny; (5) dietetické potravinové a nápojové doplňky s obsahem vitaminů, enzymů, minerálů a stopových prvků, bylinné extrakty, bylinné sirupy pro farmaceutické účely a bylinné čaje, dezinfekční a sterilizační přípravky, herbicidní a fungicidní přípravky, náplasti, minerální soli pro koupele; (10) lékařské přístroje, nástroje a potřeby, zejména magnetoterapeutické přístroje; (11) přístroje pro osvětlení, topení, výrobu páry, pro vaření, přístroje chladicí, pro sušení, ventilaci, rozvod vody a sanitární zařízení, zejména čistící zařízení na odpadní vodu, filtry na pitnou vodu, ionizátory na čištění vzduchu, klimatizační filtry, lampy na čištění vzduchu od bakterií, sauny a solária, zařízení a stroje na čištění a úpravu vody, zařízení na čištění, osvětlení a dezinfekci vzduchu; (19) stavební materiály nekovové, dřevěné řezivo, polotovary ze dřeva, trámy, prkna, hranoly, stavebně - truhlářské výrobky ze dřeva, okna a dveře ze dřeva, okna a dveře z plastu; (20) nábytek, nábytkové dílce a polotovary, rámy, dřevěné přepravní palety; (30) káva, čaj, kakao, cukr, rýže, tapioka, ságo, kávové náhražky, mouka a přípravky z obilnin, chléb, pečivo, cukrovinky, zmrzlina, med, sirup melasový, droždí, prášky do těsta, sůl, hořčice, ocet, nálevy (k ochucení), koření, led pro osvědčení potravinové doplňky; (31) výrobky zemědělské, zahradnické, lesní, živá zvířata, čerstvé ovoce a zelenina, osivo, rostliny a přírodní květiny, krmivo pro zvířata, slad; (32) bylinné výtažky pro výrobu nápojů ovocné a zeleninové šťávy, sirupy, džusy, nápoje tonizované chininem, iontové nápoje, nápoje obohacené vitamíny a ostatní lihuprosté nápoje sycené a nesycené kyslíčnickem uhličitým, minerální a stolní vody, prášky, tablety a pastilky pro přípravu nápojů, pivo; (33) alkoholické nápoje (s výjimkou pív).

(730) Ing. Marie Šalátová, Kaplická 157, Český Krumlov, Česká republika

(740) Ing. Jiří Sedlák, KUDRLIČKA & SEDLÁK, Advokátní, patentová a známková kancelář, Husova 16, České Budějovice

(210) **O 175470**

(220) 11.01.2002

- (320) 11.01.2002
 (511) 7, 8
 (540)

- (510) (7) řezné a brusné kotouče (části strojů); (8) řezné a brusné kotouče (ruční nástroje).
 (730) KOVOKUBÁT s. r. o., Staré Hradiště 123, Staré Hradiště, Česká republika
 (740) Mgr. Luboš Havel, advokát, Havel, Kuchař a partneři, advokátní kancelář, Královodvorská 664/11, Praha 1

- (210) **O 175642**
 (220) 17.01.2002
 (320) 17.01.2002
 (511) 1, 3, 5
 (540)

DULCINEA

- (510) (1) chemické výrobky pro zemědělství, zahradnictví a lesnictví, chemické přípravky a látky pro laboratorní analýzy, biologické přípravky, enzymy a enzymatické přípravky pro průmyslové účely, bakteriální přípravky a látky spadající do této třídy, diagnostické přípravky spadající do této třídy, chemické prostředky pro konzervování potravin, umělá sladidla; (3) kosmetické přípravky všeho druhu, mýdla, šampony a vodičky na vlasy, zubní pasty a jiné přípravky na ošetření dutiny ústní, kosmetické přípravky pro zvířata; (5) léčiva, drogy, farmaceutické přípravky humánní a veterinární, vitamíny, chemické přípravky a substance pro farmaceutické účely, výrobky zdravotnické a hygienické, přípravky silící a dietetické k léčebným účelům, infúzní roztoky, medicínální vína a čaje, diagnostické přípravky, vakcíny, séra a výrobky z krve, kultury mikroorganismů, desinfekční prostředky, přípravky baktericidní a fungicidní spadající do této třídy, pesticidy, insekticidy a herbicidy, přísady do krmiv, vše k léčebným účelům, dermatologické výrobky ke kosmetickým účelům, léčebná kosmetika.
 (730) Léčiva, a. s., Dolní Měcholupy 130, Praha 10, Česká republika
 (740) Ing. Kleintová Eva, ČERVENKA, KLEINTOVÁ, TURKOVÁ Patentová, známková a advokátní kancelář, Husinecká 11a, Praha 3

- (210) **O 175643**
 (220) 17.01.2002
 (320) 17.01.2002
 (511) 1, 3, 5
 (540)

BONELIT

- (510) (1) chemické výrobky pro zemědělství, zahradnictví a lesnictví, chemické přípravky a látky pro laboratorní analýzy, biologické přípravky, enzymy a enzymatické přípravky pro průmyslové účely, bakteriální přípravky a látky spadající do této třídy, diagnostické přípravky spadající do této třídy, chemické prostředky pro konzervování potravin, umělá sladidla; (3) kosmetické přípravky všeho druhu, mýdla, šampony a vodičky na vlasy, zubní pasty a jiné přípravky na ošetření dutiny ústní, kosmetické přípravky pro zvířata; (5) léčiva, drogy, farmaceutické přípravky humánní a veterinární, vitamíny, chemické přípravky a substance pro farmaceutické účely, výrobky zdravotnické a hygienické, přípravky silící a dietetické k léčebným účelům, infúzní roztoky, medicínální vína a čaje, diagnostické přípravky, vakcíny, séra a výrobky z krve, kultury mikroorganismů, desinfekční prostředky, přípravky baktericidní a fungicidní spadající do

této třídy, pesticidy, insekticidy a herbicidy, přísady do krmiv, vše k léčebným účelům, dermatologické výrobky ke kosmetickým účelům, léčebná kosmetika.

- (730) Léčiva, a. s., Dolní Měcholupy 130, Praha 10, Česká republika
 (740) Ing. Kleintová Eva, ČERVENKA, KLEINTOVÁ, TURKOVÁ Patentová, známková a advokátní kancelář, Husinecká 11a, Praha 3

- (210) **O 175736**
 (220) 21.01.2002
 (320) 21.01.2002
 (511) 16, 21, 31
 (540)

ALMIKA DOG MENU

- (510) (16) akvária, fotografie, kalendáře, letáky, výrobky z papíru, zejména přenosné krabičky, pytlíky, sáčky, obaly na výrobky, papírové závěsy k výrobkům; (21) misky, klece a přepravky pro zvířata, hřebeny, kartáče a kartáčky, čistící potřeby, nádoby, žlaby, koryta, vany, napáječky, nádržky a krmítka na zvířata; (31) výrobky z masa, konzervy a sušené potraviny vše pro zvířata, živá zvířata, rostliny včetně rostlinek do akvária, krmiva a pochoutky pro zvířata, zrní, semena, krmivo pro zvířata obohacené vitamíny, slad na výrobu piva a lihovin, prostředky pro chov zvířat včetně steliva, krmivo živočišného a rostlinného původu pro zvířata, sépiové kosti, jedlé kosti a tyčinky pro domácí zvířata, požívatelné žvýkácké kosti (např. z buvolí kůže).
 (730) ALMIKA s.r.o., Veverkova 14, Praha 7, Česká republika
 (740) Ing. Vlasta Sedláčková, Patentová, známková, grafická kancelář, Ke Kateřinkám 1393, Praha 11

- (210) **O 175737**
 (220) 21.01.2002
 (320) 21.01.2002
 (511) 16, 21, 31
 (540)

ALMIKA CAT MENU

- (510) (16) akvária, fotografie, kalendáře, letáky, výrobky z papíru, zejména přenosné krabičky, pytlíky, sáčky, obaly na výrobky, papírové závěsy k výrobkům; (21) misky, klece a přepravky pro zvířata, hřebeny, kartáče a kartáčky, čistící potřeby, nádoby, žlaby, koryta, vany, napáječky, nádržky a krmítka na zvířata; (31) výrobky z masa, konzervy a sušené potraviny vše pro zvířata, živá zvířata, rostliny včetně rostlinek do akvária, krmiva a pochoutky pro zvířata, zrní, semena, krmivo pro zvířata obohacené vitamíny, slad na výrobu piva a lihovin, prostředky pro chov zvířat včetně steliva, krmivo živočišného a rostlinného původu pro zvířata, sépiové kosti, jedlé kosti a tyčinky pro domácí zvířata, požívatelné žvýkácké kosti (např. z buvolí kůže).
 (730) ALMIKA s.r.o., Veverkova 14, Praha 7, Česká republika
 (740) Ing. Vlasta Sedláčková, Patentová, známková, grafická kancelář, Ke Kateřinkám 1393, Praha 11

- (210) **O 175752**
 (220) 22.01.2002
 (320) 22.01.2002
 (511) 16

(540)



(510) (16) časopis.

(730) **SAVINO & PARTNERS s. r. o.**, Vojtěšská 6, Praha 1
- Nové Město, Česká republika(210) **O 175787**

(220) 23.01.2002

(320) 23.01.2002

(511) 28

(540)

A6 super tonik

(510) (28) potřeby pro gymnastiku a sport.

(730) **TOMIREX CZECH s. r. o.**, U Továren 770/1b, Praha
10, Česká republika(210) **O 175789**

(220) 23.01.2002

(320) 23.01.2002

(511) 28

(540)

GLADIATOR

(510) (28) hry, hračky.

(730) **Lyer Martin**, Politických vězňů 50, Plzeň, Česká
republika(210) **O 175790**

(220) 23.01.2002

(320) 23.01.2002

(511) 6

(540)

(510) (6) konstrukce (kovové přenosné), konstrukce (kovové),
kovové krovky pro zahradní stavby, střechy (kovové),
umělecká díla z obecných kovů, vrata (kovová), zámky
(kovové s výjimkou elektrických), západky (kovové),
západky zámeků.(730) **GARDEN STEEL s. r. o.**, Počernická 96, Praha 10,
Česká republika

(740) Patentservis Praha a.s., Jivenská 1273/1, Praha 4

(210) **O 175791**

(220) 23.01.2002

(320) 23.01.2002

(511) 25, 28

(540)



(510) (25) oděvy, prádlo, obuv, zejména sportovní, pokrývky

hlavy; (28) hry, hračky, tělocvičné a sportovní nářadí,
sportovní potřeby, nářadí pro zimní a letní sporty, zejména
lyže, brusle, horolezecké a turistické náčiní a pomůcky,
včetně bruslí pevně spojených s obuví, nářadí pro sportovní
hry.(730) **BOTANA XCT s. r. o.**, Hegerova 345, Polička, Česká
republika

(740) Patentservis Praha a.s., Jivenská 1273/1, Praha 4

(210) **O 175794**

(220) 23.01.2002

(320) 23.01.2002

(511) 36

(540)



(510) (36) realitní kancelář.

(730) **Mihínová Maria**, Zdíkovská 40, Praha 5, Česká
republika(210) **O 175885**

(220) 25.01.2002

(320) 25.01.2002

(511) 9, 35, 38, 42

(540)

(510) (9) počítače a počítačový software; (35) reklamní,
marketingová a propagační činnost v médiích včetně
Internetu a služby WAP, zprostředkovatelská činnost v
oblasti reklamy na Internetu, zprostředkovatelská činnost
v oblasti zadávání inzerce; (38) služby zabezpečující
komunikaci prostřednictvím počítačové sítě Internet,
telekomunikace, datové a hlasové služby, pronájem
informačních a komunikačních míst, zprostředkovatelská
činnost v oblasti audiovizuálních služeb; (42) poradenství v
oblasti počítačového hardware a software, pronájem
počítačů a počítačového software, pronájem času na
přístup do počítačových databází.

(590) Barevná

(730) **New Media Czech s. r. o.**, Zelený pruh 1294/52,
Praha 4, Česká republika

(740) Ing. Janský Bedřich, Květnická 674/2, Praha 10

(210) **O 175886**

(220) 25.01.2002

(320) 25.01.2002

(511) 9, 35, 38, 42

(540)



(510) (9) počítače a počítačový software; (35) reklamní, marketingová a propagační činnost v médiích včetně Internetu a služby WAP, zprostředkovatelská činnost v oblasti reklamy na Internetu, zprostředkovatelská činnost v oblasti zadávání inzerce; (38) služby zabezpečující komunikaci prostřednictvím počítačové sítě Internet, telekomunikace, datové a hlasové služby, pronájem informačních a komunikačních míst, zprostředkovatelská činnost v oblasti audiovizuálních služeb; (42) poradenství v oblasti počítačového hardware a software, pronájem počítačů a počítačového software, pronájem času na přístup do počítačových databází.

(590) Barevná

(730) **New Media Czech s. r. o.**, Zelený pruh 1294/52, Praha 4, Česká republika

(740) Ing. Janský Bedřich, Květnická 674/2, Praha 10

(210) **O 175887**

(220) 25.01.2002

(320) 25.01.2002

(511) 9, 35, 38, 42

(540)



(510) (9) počítače a počítačový software; (35) reklamní, marketingová a propagační činnost v médiích včetně Internetu a služby WAP, zprostředkovatelská činnost v oblasti reklamy na Internetu, zprostředkovatelská činnost v oblasti zadávání inzerce; (38) služby zabezpečující komunikaci prostřednictvím počítačové sítě Internet, telekomunikace, datové a hlasové služby, pronájem informačních a komunikačních míst, zprostředkovatelská činnost v oblasti audiovizuálních služeb; (42) poradenství v oblasti počítačového hardware a software, pronájem počítačů a počítačového software, pronájem času na přístup do počítačových databází.

(590) Barevná

(730) **New Media Czech s. r. o.**, Zelený pruh 1294/52, Praha 4, Česká republika

(740) Ing. Janský Bedřich, Květnická 674/2, Praha 10

(210) **O 175900**

(220) 25.01.2002

(320) 25.01.2002

(511) 6

(540)

**IRON & STEEL GROUP**

(510) (6) obecné kovy a jejich slitiny, kovové stavební materiály přenosné, kovové materiály pro železnice, kovové kabely a dráty neelektrické, kovové trubky, které nejsou uvedeny v jiných třídách.

(730) **IRON & STEEL GROUP, s. r. o.**, Vlašimská 5, Praha 10, Česká republika(210) **O 176056**

(220) 29.01.2002

(320) 29.01.2002

(511) 9, 37, 42

(540)



(510) (9) vědecké, měřicí a kontrolní přístroje, zařízení a nástroje, počítače a zařízení ke zpracování dat a jejich periferní zařízení a příslušenství, elektronické platební terminály, zařízení ke kontrole vstupu, elektronické bezpečnostní a platební karty, čtečky karet, magnetické a optické nosiče dat, vysílače a přijímače elektronických signálů, vysokofrekvenční přístroje, telekomunikační zařízení, díly a části všech uvedených výrobků, software pro užití s uvedenými výrobky, zařízení lokálních sítí, elektrické, optické mikrovlnné a datové kabely, vypínače, spínače, rozdělovače, konektory, spojky a spojovací skříně, elektronické panely, terminály pro napojení na sítě a počítače, optická vlákna; (37) instalace, údržba a opravy přístrojů, zařízení a nástrojů uvedených ve třídě 9; (42) vývoj hardware, tvorba a vývoj software, navrhování sítí, služby pro aktualizaci software, konzultace v oblasti počítačového hardware a software a lokálních sítí a internetu, zřizování a aktualizace webových stránek.

(730) **INTELEK, spol s r. o.**, Dominikánské náměstí 8, Brno, Česká republika

(740) Ing. Markes Libor, Grohova 54, Brno

(210) **O 176057**

(220) 29.01.2002

(320) 29.01.2002

(511) 9, 37, 42

(540)



(510) (9) vědecké, měřicí a kontrolní přístroje, zařízení a nástroje, počítače a zařízení ke zpracování dat a jejich periferní zařízení a příslušenství, elektronické platební terminály, zařízení ke kontrole vstupu, elektronické bezpečnostní a platební karty, čtečky karet, magnetické a optické nosiče dat, vysílače a přijímače elektronických signálů, vysokofrekvenční přístroje, telekomunikační zařízení, díly a části všech uvedených výrobků, software

pro užití s uvedenými výrobky, zařízení lokálních sítí, elektrické, optické mikrovlnné a datové kabely, vypínače, spínače, rozdělovače, konektory, spojky a spojovací skříně, elektronické panely, terminály pro napojení na sítě a počítače, optická vlákna; (37) instalace, údržba a opravy přístrojů, zařízení a nástrojů uvedených ve třídě 9; (42) vývoj hardware, tvorba a vývoj software, navrhování sítí, služby pro aktualizaci software, konzultace v oblasti počítačového hardware a software a lokálních sítí a internetu, zřizování a aktualizace webových stránek.

- (730) **INTELEK, spol s r. o.**, Dominikánské náměstí 8, Brno, Česká republika
(740) Ing. Markes Libor, Grohova 54, Brno

- (210) **O 176070**
(220) 29.01.2002
(320) 29.01.2002
(511) 36, 41
(540)

Pilsner Urquell

- (510) (36) sponsorování finanční; (41) výchova, vzdělávání, zábava, sportovní a kulturní aktivity.
(730) **Plzeňský Prazdroj, a. s.**, U Prazdroje 7, Plzeň, Česká republika

- (210) **O 176316**
(220) 01.02.2002
(320) 01.02.2002
(511) 21, 25, 32, 33, 43
(540)



- (510) (21) náčiní a nádoby pro domácnost (nikoli z drahých kovů, ani posříbřených nebo pozlacených kovů), hřebeny a mycí houby, kartáče (s výjimkou štětců), materiály pro výrobu kartáčů, čisticí potřeby, drátky na čištění parket, sklo surové nebo opracované (s výjimkou stavebního skla), sklo, porcelán, kamenina a majolika neobsažené v jiných třídách; (25) oděvy, obuv, kloboučnické zboží; (32) piva, minerální vody, šumivé nápoje a jiné nápoje nealkoholické, ovocné nápoje a šťávy, sirupy a jiné přípravky ke zhotovování nápojů; (33) alkoholické nápoje (s výjimkou piv); (43) služby zajišťující stravování a nápoje, dočasné ubytování.
(590) Barevná
(730) **Plzeňský Prazdroj, a. s.**, U Prazdroje 7, Plzeň, Česká republika

- (210) **O 176320**
(220) 01.02.2002
(320) 01.02.2002
(511) 32, 41

(540)



- (510) (32) piva, minerální vody, šumivé a jiné nápoje nealkoholické, nápoje a šťávy ovocné, sirupy a jiné přípravky ke zhotovování nápojů; (41) výchova, vzdělávání, zábava, sportovní a kulturní aktivity.
(590) Barevná
(730) **Plzeňský Prazdroj, a. s.**, U Prazdroje 7, Plzeň, Česká republika

- (210) **O 176322**
(220) 01.02.2002
(320) 01.02.2002
(511) 32, 41
(540)



- (510) (32) piva, minerální vody, šumivé a jiné nápoje nealkoholické, nápoje a šťávy ovocné, sirupy a jiné přípravky ke zhotovování nápojů; (41) výchova, vzdělávání, zábava, sportovní a kulturní aktivity.
(590) Barevná
(730) **Plzeňský Prazdroj, a. s.**, U Prazdroje 7, Plzeň, Česká republika

- (210) **O 176350**
(220) 04.02.2002
(320) 04.02.2002
(511) 35, 41
(540)



politik roku

- (510) (35) reklama; (41) pořádání ankety a soutěží,
(730) **Jiří Králík**, Vršava V 4968, Zlín, Česká republika

- (210) **O 176351**
(220) 04.02.2002
(320) 04.02.2002
(511) 35, 41
(540)



osobnost roku

- (510) (35) reklama; (41) pořádání ankety a soutěží.

(730) **Jiří Králík**, Vršava V 4968, Zlín, Česká republika

(210) **O 176399**
 (220) 05.02.2002
 (320) 05.02.2002
 (511) 9, 11, 20, 35, 37
 (540)



(510) (9) ovládací panely, rozvodnice; (11) topná tělesa; (20) kovový nábytek technického charakteru, police, stolky; (35) zprostředkovatelská činnost v oblasti obchodu; (37) elektromontážní a instalační práce v domovních a průmyslových rozvodech.

(730) **Václav Trojan**, Osvobození 623/30, Praha 6, Česká republika

(210) **O 176741**
 (220) 14.02.2002
 (320) 14.02.2002
 (511) 9, 12, 16
 (540)

SHERLOG

(510) (9) zabezpečovací zařízení a jejich součásti, vysílače, spouštěcí zařízení, řídicí počítače, anténní systémy, zaměřovací přijímače, modulátory, aktivní vysílače, zobrazovací displeje, software; (12) zabezpečovací poplašná zařízení proti odcizení vozidel, zabezpečovací zařízení proti odcizení vozidel, vyhledávací a monitorovací zařízení vozidel po jejich odcizení; (16) tiskoviny.

(730) **SECAR BOHEMIA, a. s.**, Kamenice 550, Česká republika

(740) JUDr. Rott Vladimír, JUDr. Růžička Michal CSc., Rott, Růžička a Guttman, patentová, známková a právní kancelář, Nad Štolou 12, Praha 7

(210) **O 176858**
 (220) 19.02.2002
 (320) 19.02.2002
 (511) 9, 16
 (540)

(510) (9) krabice odbočné, odbočnice (elektrotechnika), elektrické spojky, konektory, svorky, mikrofony, pružné disky, diskety, klávesnice počítačové, ampliony, reproduktory (ozvučnice pro -), kompaktní optické disky, CD ROM, periferie počítačové, periferní zařízení počítačů, modemy, myši (lokátory), myši (podložky pod -), sluchátka, přepětí chrániče, elektrické kabely; (16) psací potřeby, pera (kancelářské potřeby).

(730) **BTK PLUS NOVUS s.r.o.**, Pod Višňovkou 22, Praha 4, Česká republika

(210) **O 176860**
 (220) 19.02.2002
 (320) 19.02.2002
 (511) 9, 14, 18, 24, 25
 (540)

TIMBUKTOO

(510) (9) brýle, pouzdra na brýle, brýle sluneční, brýlová skla, brýlové obroučky, cvikry (lorňony, skřipce); (14) budíky, ciferníky, hodinky, pouzdra na hodinky, hodinky náramkové, pásky k náramkových hodinkám, hodiny, chronografy; (18) kůže, imitace kůže, výrobky z těchto materiálů, které nejsou zahrnuty do jiných tříd, kůže ze

zvířat, kufry a zavazadla, deštníky slunečníky a hole, biče a sedlářské výrobky; (24) tkaniny a textilní výrobky, které nejsou uvedeny v jiných třídách, pokrývky ložní a ubrusy; (25) oděvy, obuv, kloboučnické zboží.

(730) **APMART, spol. s r.o.**, Osadní 28/1053, Praha 7, Česká republika

(740) JUDr. Radka Konečná, advokát, Malá Štěpánská 9, Praha 2

(210) **O 176897**
 (220) 20.02.2002
 (320) 20.02.2002
 (511) 33
 (540)

VALOCHOL

(510) (33) vína, lihoviny, likéry, lihovinové nápoje, trestí a výtazky alkoholické z bylin.

(730) **VALOSUN, spol. s r. o.**, Lomená 17, Brno, Česká republika

(740) Ing. Dohnal Jiří, patentový zástupce, Nedbalova 29, Brno

(210) **O 177034**
 (220) 22.02.2002
 (320) 22.02.2002
 (511) 9, 24
 (540)

(510) (9) optické výrobky, zejména brýle a jejich příslušenství; (24) utěrky na sklo, zejména na brýle.

(730) **Ing. Konvalina Jaroslav**, Vysokomýtská 581, Holice, Česká republika

Číselný přehled

241769, 241770, 241771, 241772, 241773, 241774, 241775, 241776, 241777, 241778, 241779, 241780, 241781, 241782, 241783, 241784, 241785, 241786, 241787, 241788, 241789, 241790, 241791, 241792, 241793, 241794, 241795, 241796, 241797, 241798, 241799, 241800, 241801, 241802, 241803, 241804, 241805, 241806, 241807, 241808, 241809, 241810, 241811, 241812, 241813, 241814, 241815, 241816, 241817, 241818, 241819, 241820, 241821, 241822, 241823, 241824, 241825.

Zápis ochranných známek bez změny ve vztahu ke zveřejněným přihláškám

(111) 240801	(180) 01.10.2007
(220) 01.08.1996	(730) Staněk Tomáš , Komunardů 47/1490, Praha 7, Česká republika
(320) 01.08.1996	(210) O 125881
(442) 14.11.2001	
(151) 21.02.2002	
(180) 01.08.2006	
(730) Mira Lanza S.r.L. , via Lampedusa 11/A, Milano, Itálie	
(210) O 113551	
<hr/>	
(111) 240802	(111) 240807
(220) 27.08.1996	(220) 30.10.1997
(320) 27.08.1996	(320) 30.10.1997
(442) 14.11.2001	(442) 14.11.2001
(151) 21.02.2002	(151) 21.02.2002
(180) 27.08.2006	(180) 30.10.2007
(730) LEIRAS OY , Pansiontie 45-47, Turku, Finsko	(730) GILBERT & JOHN GREENALL LIMITED , Causeway Distillery, Loushers Lane, Warrington, Velká Británie
(210) O 114242	(210) O 126746
<hr/>	
(111) 240803	(111) 240808
(220) 23.05.1997	(220) 30.10.1997
(320) 23.05.1997	(320) 30.10.1997
(442) 14.11.2001	(442) 14.11.2001
(151) 21.02.2002	(151) 21.02.2002
(180) 23.05.2007	(180) 30.10.2007
(730) STROS-PEGA LIFT - F, s.r.o. , Strojírenská 791, Sedlčany, Česká republika	(730) GILBERT & JOHN GREENALL LIMITED , Causeway Distillery, Loushers Lane, Warrington, Velká Británie
(210) O 122445	(210) O 126747
<hr/>	
(111) 240804	(111) 240809
(220) 18.06.1997	(220) 01.03.1995
(320) 18.06.1997	(320) 01.03.1995
(442) 14.11.2001	(442) 16.08.2000
(151) 21.02.2002	(151) 21.02.2002
(180) 18.06.2007	(180) 01.03.2005
(730) HEMANN s.r.o. , K čističce - areál AGRO, Sviadnov, Česká republika	(730) CET 21, s.r.o. , V jámě 12, Praha 1, Česká republika
(210) O 123270	(210) O 127883
<hr/>	
(111) 240805	(111) 240810
(220) 30.09.1997	(220) 03.12.1997
(320) 30.09.1997	(320) 03.12.1997
(442) 13.09.2000	(442) 14.11.2001
(151) 21.02.2002	(151) 21.02.2002
(180) 30.09.2007	(180) 03.12.2007
(730) Výstavy, spol. s r.o. , Na vinici 13, Litoměřice, Česká republika	(730) Best a.s. , Rybnice 148, Kaznějov, Česká republika
(210) O 125849	(210) O 128069
<hr/>	
(111) 240806	(111) 240811
(220) 01.10.1997	(220) 23.12.1997
(320) 01.10.1997	(320) 23.12.1997
(442) 14.11.2001	(442) 14.11.2001
(151) 21.02.2002	(151) 21.02.2002
	(180) 23.12.2007
	(730) Unilever ČR, spol. s r.o. , Thámova 18, Praha 8 - Karlín, Česká republika

(210) O 128757

(111) **240812**

(220) 24.03.1998

(320) 24.03.1998

(442) 14.11.2001

(151) 21.02.2002

(180) 24.03.2008

(730) **GLOBE JPS s.r.o.**, T.G. Masaryka 6, Zlín, Česká republika

(210) O 131100

(111) **240813**

(220) 26.03.1998

(320) 26.03.1998

(442) 11.04.2001

(151) 21.02.2002

(180) 26.03.2008

(730) **Barvy a laky Praha s.r.o.**, Štěrboholská 571, Praha 10, Česká republika

(210) O 131181

(111) **240814**

(220) 26.03.1998

(320) 26.03.1998

(442) 11.04.2001

(151) 21.02.2002

(180) 26.03.2008

(730) **Barvy a laky Praha s.r.o.**, Štěrboholská 571, Praha 10, Česká republika

(210) O 131182

(111) **240815**

(220) 10.04.1998

(320) 10.04.1998

(442) 14.11.2001

(151) 21.02.2002

(180) 10.04.2008

(730) **Quo, spol. s r.o.**, Křížíkova 1480, Benešov, Česká republika

(210) O 131715

(111) **240816**

(220) 27.05.1998

(320) 27.05.1998

(442) 14.11.2001

(151) 21.02.2002

(180) 27.05.2008

(730) **Svoboda Milan**, Široká 1489, Říčany, Česká republika

(210) O 133043

(111) **240817**

(220) 24.06.1998

(320) 24.06.1998

(442) 14.11.2001

(151) 21.02.2002

(180) 24.06.2008

(730) **IDG Czech, a.s.**, Seydlerova 2451, Praha 5, Česká republika

(210) O 133842

(111) **240819**

(220) 23.10.1998

(320) 23.10.1998

(442) 14.11.2001

(151) 21.02.2002

(180) 23.10.2008

(730) **SOVESCO a.s.**, Americká 41, Praha 2, Česká republika

(210) O 137160

(111) **240821**

(220) 04.11.1998

(320) 04.11.1998

(442) 14.11.2001

(151) 21.02.2002

(180) 04.11.2008

(730) **Internet Data Projekt s.r.o.**, Hradecká 14, Opava, Česká republika

(210) O 137413

(111) **240822**

(220) 04.11.1998

(320) 04.11.1998

(442) 14.11.2001

(151) 21.02.2002

(180) 04.11.2008

(730) **Internet Data Projekt s.r.o.**, Hradecká 14, Opava, Česká republika

(210) O 137414

(111) **240823**

(220) 04.11.1998

(320) 04.11.1998

(442) 14.11.2001

(151) 21.02.2002

(180) 04.11.2008

(730) **Internet Data Projekt s.r.o.**, Hradecká 14, Opava, Česká republika

(210) O 137415

(111) **240824**

(220) 04.12.1998

(320) 04.12.1998

(442) 14.11.2001

(151) 21.02.2002

(180) 04.12.2008

(730) **Minaříková Vlasta**, Horníkova 24, Brno, Česká republika

(210) O 138314

(111) **240825**

(220) 11.01.1999

(320) 11.01.1999

(442) 14.11.2001

(151) 21.02.2002

(180) 11.01.2009

(730) **JOB SHOP s.r.o.**, Sokolská 31, Praha 2, Česká republika

(210) O 139026

(111) **240826**

(220) 22.01.1999

(320) 22.01.1999

(442) 14.11.2001

(151) 21.02.2002

(180) 22.01.2009

(730) **BROADWAY CITY s.r.o.**, Na Příkopě 31/988, Praha 1, Česká republika

(210) O 139359

(111) **240829**

(220) 09.03.1999

(320) 09.03.1999

(442) 13.12.2000

(151) 21.02.2002

(180) 09.03.2009

(730) **ALKOM-IPC spol. s r.o.**, V Holešovičkách 10,
Praha 8, Česká republika

(210) O 140740

(111) **240830**

(220) 09.04.1999

(320) 09.04.1999

(442) 14.11.2001

(151) 21.02.2002

(180) 09.04.2009

(730) **LAGUNA MEDIA s.r.o.**, Žitná 30/571, Praha 2,
Česká republika

(210) O 141719

(111) **240831**

(220) 19.05.1999

(320) 19.05.1999

(442) 14.11.2001

(151) 21.02.2002

(180) 19.05.2009

(730) **FRAME Ltd. spol.s r.o.**, Kříženeckého nám.322,
Praha 5, Česká republika

(210) O 142966

(111) **240832**

(220) 19.05.1999

(320) 19.05.1999

(442) 14.11.2001

(151) 21.02.2002

(180) 19.05.2009

(730) **FRAME Ltd. spol.s r.o.**, Kříženeckého nám.322,
Praha 5, Česká republika

(210) O 142967

(111) **240833**

(220) 01.06.1999

(320) 01.06.1999

(442) 15.11.2000

(151) 21.02.2002

(180) 01.06.2009

(730) **Dr. Drozen Zdeněk**, Písečná 445/15, Praha 8,
Česká republika

(210) O 143385

(111) **240835**

(220) 16.07.1999

(320) 16.07.1999

(442) 16.08.2000

(151) 21.02.2002

(180) 16.07.2009

(730) **VÍTKOVICE, a.s.**, Ruská 101, Ostrava-Vítkovice,
Česká republika

(210) O 144951

(111) **240838**

(220) 11.08.1999

(320) 11.08.1999

(442) 14.11.2001

(151) 21.02.2002

(180) 11.08.2009

(730) **IDG Czech, a.s.**, Seydlerova 2451/11, Praha 5,
Česká republika

(210) O 145713

(111) **240839**

(220) 19.08.1999

(320) 19.08.1999

(442) 14.11.2001

(151) 21.02.2002

(180) 19.08.2009

(730) **Paroubek Josef**, Gagarinova 1229, Prielouč,
Česká republika

(210) O 145956

(111) **240841**

(220) 03.09.1999

(320) 03.09.1999

(442) 14.11.2001

(151) 21.02.2002

(180) 03.09.2009

(730) **Robek Robert**, Jilemnická 782, Praha 9, Česká
republika

(210) O 146426

(111) **240842**

(220) 08.09.1999

(320) 08.09.1999

(442) 14.11.2001

(151) 21.02.2002

(180) 08.09.2009

(730) **EVA Cosmetic Laboratories**, 10, Shawarby Str.,
Cairo, Egypt

(210) O 146622

(111) **240843**

(220) 20.09.1999

(320) 20.09.1999

(442) 14.11.2001

(151) 21.02.2002

(180) 20.09.2009

(730) **HYPOVEREINSBANK CZ a.s.**, Italská 24,
Praha 1, Česká republika

(210) O 147025

(111) **240844**

(220) 20.09.1999

(320) 20.09.1999

(442) 14.11.2001

(151) 21.02.2002

(180) 20.09.2009

(730) **Mobil Media a.s.**, Orebitská 4, Praha 3, Česká
republika

(210) O 147043

(111) **240845**

(220) 24.09.1999

(320) 24.09.1999

(442) 14.11.2001

(151) 21.02.2002

(180) 24.09.2009

(730) **Pešek Miroslav - MUSICA VIVA**, Růžová 11,
Cheb, Česká republika

(210) O 147240

(111) **240846**

(220) 27.09.1999

(320) 27.09.1999

(442) 15.11.2000

(151) 21.02.2002

(180) 27.09.2009

(730) **MANEO, s.r.o.**, Příjezdová 27, Brno - Ivanovice,
Česká republika

(210) O 147257

(111) **240850**

(220) 15.10.1999

(320) 15.10.1999

(442) 14.11.2001

(151) 21.02.2002

(180) 15.10.2009

(730) **INSTITUT PRŮMYSLOVÉHO INŽENÝRSTVÍ,
s.r.o.**, Kašparova 384, Liberec, Česká republika

(210) O 147894

(111) **240852**

(220) 12.11.1999

(320) 12.11.1999

(442) 14.11.2001

(151) 21.02.2002

(180) 12.11.2009

(730) **Pekař a cukrář s.r.o.**, Ke Klíčovu 1, Praha 9 -
Vysočany, Česká republika

(210) O 148809

(111) **240853**

(220) 24.11.1999

(320) 24.11.1999

(442) 14.11.2001

(151) 21.02.2002

(180) 24.11.2009

(730) **JHS móda s.r.o.**, K Vápence 975, Pardubice,
Česká republika

(210) O 149194

(111) **240854**

(220) 26.11.1999

(320) 26.11.1999

(442) 14.11.2001

(151) 21.02.2002

(180) 26.11.2009

(730) **INOCZECH TRAVEL PRAGUE, s.r.o.**, Pod
Terebkou 8, Praha 4, Česká republika

(210) O 149279

(111) **240855**

(220) 26.11.1999

(320) 26.11.1999

(442) 14.11.2001

(151) 21.02.2002

(180) 26.11.2009

(730) **INOCZECH TRAVEL PRAGUE, s.r.o.**, Pod
Terebkou 8, Praha 4, Česká republika

(210) O 149280

(111) **240856**

(220) 01.12.1999

(320) 01.12.1999

(442) 14.11.2001

(151) 21.02.2002

(180) 01.12.2009

(730) **doc. Ing. Kašík Milan**, Štichova 580/25, Praha
4, Česká republika

(210) O 149351

(111) **240857**

(220) 14.12.1999

(320) 14.12.1999

(442) 14.11.2001

(151) 21.02.2002

(180) 14.12.2009

(730) **CBS Worldwide Inc.**, 51 West 52nd Street, New
York, Spojené státy americké, New York

(210) O 149872

(111) **240858**

(220) 14.12.1999

(320) 14.12.1999

(442) 14.11.2001

(151) 21.02.2002

(180) 14.12.2009

(730) **CBS Worldwide Inc.**, 51 West 52nd Street, New
York, Spojené státy americké, New York

(210) O 149873

(111) **240859**

(220) 02.02.2000

(320) 02.02.2000

(442) 14.11.2001

(151) 21.02.2002

(180) 02.02.2010

(730) **BOHEMIA HEALING MINERAL WATERS CZ
a.s.**, Klimentská 1216/46, Praha 1, Česká
republika

(210) O 151507

(111) **240860**

(220) 08.02.2000

(320) 08.02.2000

(442) 14.03.2001

(151) 21.02.2002

(180) 08.02.2010

(730) **IMBISS, s.r.o.**, Lidická 43, Havířov - Šumbark,
Česká republika

(210) O 151672

(111) **240861**

(220) 09.02.2000

(320) 09.02.2000

(442) 14.11.2001

(151) 21.02.2002

(180) 09.02.2010

(730) **GIGA s. r. o.**, Vítězná 3, Praha 5, Česká republika

(210) O 151700

(111) **240862**

(220) 24.02.2000

(320) 24.02.2000

(442) 14.11.2001

(151) 21.02.2002

(180) 24.02.2010

(730) **Podnik speciálních prací a.s.**, Hradišťská 407,
Staré Hradiště, Česká republika

(210) O 152451

(111) **240863**

(220) 24.02.2000

(320) 24.02.2000

(442) 14.11.2001

(151) 21.02.2002

(180) 24.02.2010

(730) **DRINKS UNION a.s.**, Drážďanská 80, Ústí nad Labem, Česká republika

(210) O 152457

(111) **240864**

(220) 25.02.2000

(320) 25.02.2000

(442) 14.11.2001

(151) 21.02.2002

(180) 25.02.2010

(730) **RAMI CZ s.r.o.**, Květná 12, Vyškov, Česká republika

(210) O 152484

(111) **240865**

(220) 29.02.2000

(320) 30.12.1999

(442) 14.11.2001

(151) 21.02.2002

(180) 28.02.2010

(730) **Noosh, Inc.**, 3401 Hillview Avenue, Building B, Palo Alto, Spojené státy americké, California

(210) O 152627

(111) **240866**

(220) 10.03.2000

(320) 10.03.2000

(442) 14.11.2001

(151) 21.02.2002

(180) 10.03.2010

(730) **I.D.C. Holding, a.s.**, Drieňová 3, Bratislava, Slovenská republika

(210) O 152982

(111) **240867**

(220) 17.03.2000

(320) 17.03.2000

(442) 14.11.2001

(151) 21.02.2002

(180) 17.03.2010

(730) **ALFIX ČR, s.r.o.**, Korunovační 29, Praha 7, Česká republika

(210) O 153196

(111) **240870**

(220) 27.03.2000

(320) 27.03.2000

(442) 14.11.2001

(151) 21.02.2002

(180) 27.03.2010

(730) **Ing. Peremilovský Radek**, Masarykova 405, Železný Brod, Česká republika

(210) O 153607

(111) **240871**

(220) 28.03.2000

(320) 28.03.2000

(442) 14.11.2001

(151) 21.02.2002

(180) 28.03.2010

(730) **Storm Telecommunications Limited**, 87 Cheapside, London, Velká Británie

(210) O 153658

(111) **240872**

(220) 30.03.2000

(320) 30.03.2000

(442) 14.11.2001

(151) 21.02.2002

(180) 30.03.2010

(730) **Ing. Fast Jiří**, ul. Lud'ka Pika 1, Plzeň, Česká republika

(210) O 153732

(111) **240874**

(220) 05.04.2000

(320) 05.04.2000

(442) 14.11.2001

(151) 21.02.2002

(180) 05.04.2010

(730) **Philip Morris Products S.A.**, quai Jeanrenaud 3, CH-2000, Neuchatel, Švýcarsko

(210) O 154029

(111) **240875**

(220) 17.04.2000

(320) 17.04.2000

(442) 14.11.2001

(151) 21.02.2002

(180) 17.04.2010

(730) **Metal Supermarkets Company Limited**, Colliery Lane, Bayton Road Industrial Estate, Exhall Coventry, Velká Británie

(210) O 154560

(111) **240876**

(220) 18.04.2000

(320) 19.10.1999

(442) 14.11.2001

(151) 21.02.2002

(180) 18.04.2010

(730) **Einkaufsbüro Deutscher Eisenhändler GmbH**, Dieselstr. 33, Wuppertal, Německo

(210) O 154591

(111) **240877**

(220) 21.04.2000

(320) 21.04.2000

(442) 14.11.2001

(151) 21.02.2002

(180) 21.04.2010

(730) **HAUSKNECHTOVÁ Alena**, Žopy 117, Holešov, Česká republika

(210) O 154770

(111) **240878**

(220) 21.04.2000

(320) 21.04.2000

(442) 14.11.2001

(151) 21.02.2002

(180) 21.04.2010

(730) **Arnošt Wagner**, Archeologická 1882/6, Praha 5,
Česká republika
(210) O 154784

(111) **240879**
(220) 25.04.2000
(320) 25.04.2000
(442) 14.11.2001

(151) 21.02.2002
(180) 25.04.2010
(730) **LAAR, a.s.**, Vančurova 2904, Tábor, Česká
republika
(210) O 154835

(111) **240880**
(220) 26.04.2000
(320) 11.11.1999
(442) 14.11.2001

(151) 21.02.2002
(180) 26.04.2010
(730) **Bloomberg L.P.**, 499 Park Avenue, New York,
Spojené státy americké, New York
(210) O 154855

(111) **240881**
(220) 28.04.2000
(320) 28.04.2000
(442) 14.11.2001

(151) 21.02.2002
(180) 28.04.2010
(730) **Family Frost, spol. s r.o.**, Zubatého 11, Praha 5,
Česká republika
(210) O 154938

(111) **240882**
(220) 02.05.2000
(320) 02.05.2000
(442) 14.11.2001

(151) 21.02.2002
(180) 02.05.2010
(730) **Grey Global Group Inc.**, Third Avenue 777,
New York, Spojené státy americké, New York
(210) O 155024

(111) **240883**
(220) 02.05.2000
(320) 02.05.2000
(442) 14.11.2001

(151) 21.02.2002
(180) 02.05.2010
(730) **Grey Global Group Inc.**, Third Avenue 777,
New York, Spojené státy americké, New York
(210) O 155025

(111) **240884**
(220) 04.05.2000
(320) 04.05.2000
(442) 14.11.2001

(151) 21.02.2002
(180) 04.05.2010
(730) **KOVOS, spol. s r. o.**, Družstevní 221, Slavičín,
Česká republika
(210) O 155086

(111) **240885**

(220) 05.05.2000
(320) 05.05.2000
(442) 14.11.2001
(151) 21.02.2002

(180) 05.05.2010
(730) **Český Mobil a.s.**, Vinohradská 167, Praha 10,
Česká republika
(210) O 155136

(111) **240886**
(220) 10.05.2000
(320) 10.05.2000
(442) 14.11.2001

(151) 21.02.2002
(180) 10.05.2010
(730) **Mgr. Petr Míka AKIM**, V Korunce 16/293,
Ostrava - Heřmanice, Česká republika
(210) O 155239

(111) **240887**
(220) 17.05.2000
(320) 17.05.2000
(442) 14.11.2001

(151) 21.02.2002
(180) 17.05.2010
(730) **VECTRIS Rožnov, s.r.o.**, Dolní Paseky 1625,
Rožnov pod Radhoštěm, Česká republika
(210) O 155451

(111) **240888**
(220) 19.05.2000
(320) 19.05.2000
(442) 14.11.2001

(151) 21.02.2002
(180) 19.05.2010
(730) **WS International a.s.**, Perunská 2, Hodonín,
Česká republika
(210) O 155567

(111) **240890**
(220) 23.05.2000
(320) 23.05.2000
(442) 14.11.2001

(151) 21.02.2002
(180) 23.05.2010
(730) **FTV PREMIÉRA, spol. s r.o.**, Na Žertvách 24,
Praha 8, Česká republika
(210) O 155686

(111) **240891**
(220) 23.05.2000
(320) 23.05.2000
(442) 14.11.2001

(151) 21.02.2002
(180) 23.05.2010
(730) **Jože Kastelic**, Proutěná 425/32, Praha 4, Česká
republika
(210) O 155692

(111) **240892**
(220) 24.05.2000
(320) 24.05.2000
(442) 14.11.2001

(151) 21.02.2002
(180) 24.05.2010

(730) **MAGNA E. A. s. r. o.**, Havanská 3, Praha 7,
Česká republika
(210) O 155737

(111) **240893**
(220) 29.05.2000
(320) 29.05.2000
(442) 14.11.2001
(151) 21.02.2002
(180) 29.05.2010

(730) **Ing. Miloš Kraft**, Nad Bořislavkou 28, Praha 6,
Česká republika
(210) O 155845

(111) **240894**
(220) 29.05.2000
(320) 29.05.2000
(442) 14.11.2001
(151) 21.02.2002
(180) 29.05.2010

(730) **RIX, s.r.o.**, Václavské náměstí 21, Praha 1, Česká
republika
(210) O 155860

(111) **240895**
(220) 31.05.2000
(320) 31.05.2000
(442) 14.11.2001
(151) 21.02.2002
(180) 31.05.2010

(730) **NUTRA-BONA s.r.o.**, Růžová 1240, Černošice,
Česká republika
(210) O 155925

(111) **240896**
(220) 12.06.2000
(320) 12.06.2000
(442) 14.11.2001
(151) 21.02.2002
(180) 12.06.2010

(730) **DIRTECHO MEDIA s.r.o.**, Dubno 111, Příbram,
Česká republika
(210) O 156251

(111) **240897**
(220) 14.06.2000
(320) 14.06.2000
(442) 14.11.2001
(151) 21.02.2002
(180) 14.06.2010

(730) **ČESKÁ BARMANSKÁ ASOCIACE**, Na
Příkopě 27, Praha 1, Česká republika
(210) O 156346

(111) **240898**
(220) 19.06.2000
(320) 06.01.2000
(442) 14.11.2001
(151) 21.02.2002
(180) 19.06.2010

(730) **HACHETTE FILIPACCHI PRESSE (Société
Anonyme)**, 149, rue Anatole France, Levallois-
Perret Cedex, Francie
(210) O 156595

(111) **240899**
(220) 21.06.2000
(320) 21.06.2000
(442) 14.11.2001
(151) 21.02.2002
(180) 21.06.2010

(730) **STOCK PLZEŇ A.S.**, Palírenská 2, Plzeň -
Božkov, Česká republika
(210) O 156642

(111) **240900**
(220) 29.06.2000
(320) 29.06.2000
(442) 14.11.2001
(151) 21.02.2002
(180) 29.06.2010

(730) **Proko - Syter, spol. s r.o.**, V ráji 1188,
Pardubice, Česká republika
(210) O 157046

(111) **240901**
(220) 03.07.2000
(320) 03.07.2000
(442) 14.11.2001
(151) 21.02.2002
(180) 03.07.2010

(730) **BORGIS, a.s.**, Slezská 13, Praha 2, Česká
republika
(210) O 157119

(111) **240902**
(220) 03.07.2000
(320) 03.07.2000
(442) 14.11.2001
(151) 21.02.2002
(180) 03.07.2010

(730) **Pecháček Vladimír**, Vaněčkova 431/26, Železný
Brod, Česká republika
(210) O 157139

(111) **240903**
(220) 04.07.2000
(320) 04.07.2000
(442) 14.11.2001
(151) 21.02.2002
(180) 04.07.2010

(730) **Riegert Jiří**, Náměstí Jiřího z Lobkovic 5, Praha
3, Česká republika
(210) O 157158

(111) **240904**
(220) 04.07.2000
(320) 04.07.2000
(442) 14.11.2001
(151) 21.02.2002
(180) 04.07.2010

(730) **Zitková Greta Pharm. Dr.**, Hájkova 2073,
Žatec, Česká republika
(210) O 157167

(111) **240905**
(220) 04.07.2000
(320) 04.07.2000
(442) 14.11.2001
(151) 21.02.2002

(180) 04.07.2010
 (730) **Zitková Greta Pharm. Dr.**, Hájkova 2073,
 Žatec, Česká republika

(210) O 157168

(111) **240906**

(220) 04.07.2000
 (320) 04.07.2000
 (442) 14.11.2001
 (151) 21.02.2002
 (180) 04.07.2010
 (730) **Zitková Greta Pharm. Dr.**, Hájkova 2073,
 Žatec, Česká republika

(210) O 157170

(111) **240907**

(220) 04.07.2000
 (320) 04.07.2000
 (442) 14.11.2001
 (151) 21.02.2002
 (180) 04.07.2010
 (730) **Zitková Greta Pharm. Dr.**, Hájkova 2073,
 Žatec, Česká republika

(210) O 157171

(111) **240908**

(220) 10.07.2000
 (320) 10.07.2000
 (442) 14.11.2001
 (151) 21.02.2002
 (180) 10.07.2010
 (730) **Pospíšil Petr**, Nám. Svobody 11, Mohelnice,
 Česká republika

(210) O 157226

(111) **240909**

(220) 10.07.2000
 (320) 10.07.2000
 (442) 14.11.2001
 (151) 21.02.2002
 (180) 10.07.2010
 (730) **WEBVISION, a.s.**, Česká 11, Brno, Česká
 republika

(210) O 157229

(111) **240910**

(220) 10.07.2000
 (320) 10.07.2000
 (442) 14.11.2001
 (151) 21.02.2002
 (180) 10.07.2010
 (730) **Time Warner Entertainment Company, L.P.**
a corporation of Delaware, 75 Rockefeller
 Plaza, New York, Spojené státy americké, New
 York

(210) O 157233

(111) **240911**

(220) 10.07.2000
 (320) 10.07.2000
 (442) 14.11.2001
 (151) 21.02.2002
 (180) 10.07.2010

(730) **Time Warner Entertainment Company, L.P.**
a corporation of Delaware, 75 Rockefeller
 Plaza, New York, Spojené státy americké, New
 York

(210) O 157235

(111) **240912**

(220) 10.07.2000
 (320) 10.07.2000
 (442) 14.11.2001
 (151) 21.02.2002
 (180) 10.07.2010

(730) **Time Warner Entertainment Company, L.P.**
a corporation of Delaware, 75 Rockefeller
 Plaza, New York, Spojené státy americké, New
 York

(210) O 157236

(111) **240913**

(220) 10.07.2000
 (320) 10.07.2000
 (442) 14.11.2001
 (151) 21.02.2002
 (180) 10.07.2010

(730) **Time Warner Entertainment Company, L.P.**
a corporation of Delaware, 75 Rockefeller
 Plaza, New York, Spojené státy americké, New
 York

(210) O 157237

(111) **240914**

(220) 10.07.2000
 (320) 10.07.2000
 (442) 14.11.2001
 (151) 21.02.2002
 (180) 10.07.2010

(730) **AIMTEC a.s.**, Úslavská 10, Plzeň, Česká republika

(210) O 157247

(111) **240915**

(220) 12.07.2000
 (320) 12.07.2000
 (442) 14.11.2001
 (151) 21.02.2002
 (180) 12.07.2010

(730) **Madal Bal s.r.o.**, Lazy IV/3356, Zlín, Česká
 republika

(210) O 157303

(111) **240916**

(220) 17.07.2000
 (320) 17.07.2000
 (442) 14.11.2001
 (151) 21.02.2002
 (180) 17.07.2010

(730) **Česká televize**, Na hřebenech II, Praha 4 - Kavčí
 hory, Česká republika

(210) O 157392

(111) **240917**

(220) 17.07.2000
 (320) 17.07.2000
 (442) 14.11.2001
 (151) 21.02.2002
 (180) 17.07.2010

(730) **SPRO ALFA FILM a.s.**, Kolínská 11, Praha 3,
Česká republika
(210) O 157393

240918

(111) 18.07.2000
(220) 18.07.2000
(320) 18.07.2000
(442) 14.11.2001
(151) 21.02.2002
(180) 18.07.2010
(730) **INVENTA CONSULTING, s.r.o.**, Na Perníkárce
23, Praha 6, Česká republika
(210) O 157427

240919

(111) 21.07.2000
(220) 21.07.2000
(320) 21.07.2000
(442) 14.11.2001
(151) 21.02.2002
(180) 21.07.2010
(730) **Pavel Kodytek**, Konečného nám. 3, Brno, Česká
republika
(210) O 157635

240920

(111) 25.07.2000
(220) 25.07.2000
(320) 25.07.2000
(442) 14.11.2001
(151) 21.02.2002
(180) 25.07.2010
(730) **KAPITOL pojišťovací a finanční poradenství,
a.s.**, Rašínova 4, Brno, Česká republika
(210) O 157713

240921

(111) 27.07.2000
(220) 27.07.2000
(320) 27.07.2000
(442) 14.11.2001
(151) 21.02.2002
(180) 27.07.2010
(730) **Beskydská stavební, a.s.**, Frýdecká 225, Třinec,
Česká republika
(210) O 157816

240923

(111) 02.08.2000
(220) 02.08.2000
(320) 02.08.2000
(442) 14.11.2001
(151) 21.02.2002
(180) 02.08.2010
(730) **HAMÉ, a.s.**, Babice č. 572, Česká republika
(210) O 157946

240924

(111) 02.08.2000
(220) 02.08.2000
(320) 02.08.2000
(442) 14.11.2001
(151) 21.02.2002
(180) 02.08.2010
(730) **HAMÉ, a.s.**, Babice č. 572, Česká republika
(210) O 157947

240925

(111) 02.08.2000
(220) 02.08.2000
(320) 02.08.2000

(442) 14.11.2001

(151) 21.02.2002

(180) 02.08.2010

(730) **HAMÉ, a.s.**, Babice č. 572, Česká republika

(210) O 157948

240926

(111) 03.08.2000
(220) 03.08.2000
(320) 03.08.2000
(442) 14.11.2001
(151) 21.02.2002
(180) 03.08.2010
(730) **EURO-GLOBAL s.r.o.**, Jilovská 1167/71a, Praha
4, Česká republika
(210) O 157963

240927

(111) 03.08.2000
(220) 03.08.2000
(320) 03.08.2000
(442) 14.11.2001
(151) 21.02.2002
(180) 03.08.2010
(730) **EURO-GLOBAL s.r.o.**, Jilovská 1167/71a, Praha
4, Česká republika
(210) O 157964

240928

(111) 03.08.2000
(220) 03.08.2000
(320) 03.08.2000
(442) 14.11.2001
(151) 21.02.2002
(180) 03.08.2010
(730) **Jahreszeiten-Verlag GmbH**, Possmorweg 5,
Hamburg, Německo
(210) O 157977

240929

(111) 04.08.2000
(220) 04.08.2000
(320) 04.08.2000
(442) 14.11.2001
(151) 21.02.2002
(180) 04.08.2010
(730) **AQUA Příbram spol. s r.o.**, Nová Hospoda 93,
Příbram IX, Česká republika
(210) O 158024

240930

(111) 07.08.2000
(220) 07.08.2000
(320) 07.08.2000
(442) 14.11.2001
(151) 21.02.2002
(180) 07.08.2010
(730) **Creative Nail Design, Inc.**, 1125 Joshua Way,
Vista, Spojené státy americké, California
(210) O 158063

240931

(111) 08.08.2000
(220) 08.08.2000
(320) 08.08.2000
(442) 14.11.2001
(151) 21.02.2002
(180) 08.08.2010
(730) **Bláha Jiří**, V Parku 90, Chlum u Třeboně, Česká
republika

-
- (210) O 158084
-
- (111) **240932**
(220) 09.08.2000
(320) 09.08.2000
(442) 14.11.2001
(151) 21.02.2002
(180) 09.08.2010
(730) **ECOLUX a.s.**, Dubská 243, Kladno - Dubí, Česká republika
(210) O 158139
-
- (111) **240933**
(220) 14.08.2000
(320) 14.08.2000
(442) 14.11.2001
(151) 21.02.2002
(180) 14.08.2010
(730) **Pavel Kadlčík**, Tr. 2. května 4099, Zlín, Česká republika
(210) O 158246
-
- (111) **240934**
(220) 16.08.2000
(320) 16.08.2000
(442) 14.11.2001
(151) 21.02.2002
(180) 16.08.2010
(730) **Martin Bolcek**, Nerudova 15, Nový Jičín, Česká republika
(210) O 158315
-
- (111) **240935**
(220) 17.08.2000
(320) 17.08.2000
(442) 14.11.2001
(151) 21.02.2002
(180) 17.08.2010
(730) **Orling spol. s r. o.**, Na Bělisku 1352, Ústí nad Orlicí, Česká republika
(210) O 158329
-
- (111) **240936**
(220) 17.08.2000
(320) 17.08.2000
(442) 14.11.2001
(151) 21.02.2002
(180) 17.08.2010
(730) **Orling spol. s r. o.**, Na Bělisku 1352, Ústí nad Orlicí, Česká republika
(210) O 158330
-
- (111) **240937**
(220) 25.08.2000
(320) 25.08.2000
(442) 14.11.2001
(151) 21.02.2002
(180) 25.08.2010
(730) **Asociace soukromých bezpečnostních služeb České republiky**, Pitterova 9, Praha 3, Česká republika
(210) O 158518
-
- (111) **240938**
(220) 25.08.2000
- (320) 25.08.2000
(442) 14.02.2001
(151) 21.02.2002
(180) 25.08.2010
(730) **Dyntec spol. s r.o.**, Klučovská 1280, Český Brod, Česká republika
(210) O 158532
-
- (111) **240939**
(220) 01.09.2000
(320) 01.09.2000
(442) 14.11.2001
(151) 21.02.2002
(180) 01.09.2010
(730) **ZLATOVAR a.s.**, Pivovarská 6, Opava, Česká republika
(210) O 158689
-
- (111) **240940**
(220) 01.09.2000
(320) 01.09.2000
(442) 14.11.2001
(151) 21.02.2002
(180) 01.09.2010
(730) **ZLATOVAR a.s.**, Pivovarská 6, Opava, Česká republika
(210) O 158690
-
- (111) **240941**
(220) 05.09.2000
(320) 10.07.2000
(442) 14.11.2001
(151) 21.02.2002
(180) 05.09.2010
(730) **ST.NICOLAUS,a.s.**, 1.mája 113, Liptovský Mikuláš, Slovenská republika
(210) O 158795
-
- (111) **240942**
(220) 07.09.2000
(320) 07.09.2000
(442) 14.11.2001
(151) 21.02.2002
(180) 07.09.2010
(730) **Ing. Lehnertová Marie**, Odboje 13, Vratimov, Česká republika
(210) O 158881
-
- (111) **240943**
(220) 07.09.2000
(320) 07.09.2000
(442) 14.11.2001
(151) 21.02.2002
(180) 07.09.2010
(730) **Thomas Publishing Company**, 5 Penn Plaza, New York, Spojené státy americké, New York
(210) O 158888
-
- (111) **240944**
(220) 07.09.2000
(320) 07.09.2000
(442) 14.11.2001
(151) 21.02.2002
(180) 07.09.2010

(730) **Thomas Publishing Company**, 5 Penn Plaza,
New York, Spojené státy americké, New York
(210) O 158889

(111) **240945**
(220) 07.09.2000
(320) 07.09.2000
(442) 14.11.2001
(151) 21.02.2002
(180) 07.09.2010

(730) **Thomas Publishing Company**, 5 Penn Plaza,
New York, Spojené státy americké, New York
(210) O 158890

(111) **240946**
(220) 11.09.2000
(320) 11.09.2000
(442) 14.11.2001
(151) 21.02.2002
(180) 11.09.2010
(730) **ESO MUSIC PRODUCTION, s.r.o.**, Stránčická
3, Praha 10, Česká republika
(210) O 158961

(111) **240947**
(220) 11.09.2000
(320) 11.09.2000
(442) 14.11.2001
(151) 21.02.2002
(180) 11.09.2010
(730) **HEJDUK Josef - PROFESS CONSULT**, Na
Krčské stráni 14/1426, Praha 4, Česká republika
(210) O 158967

(111) **240948**
(220) 18.09.2000
(320) 18.09.2000
(442) 14.11.2001
(151) 21.02.2002
(180) 18.09.2010
(730) **sdružení KaM servis Praha**, Jeronýmova 1209,
Český Brod, Česká republika
(730) **Dr. Pavel Kraml, CSc.**, Jeronýmova 1209,
Český Brod, Česká republika
(730) **Jiří Musílek**, Blanická 27, Praha 2, Česká
republika
(210) O 159146

(111) **240949**
(220) 18.09.2000
(320) 18.09.2000
(442) 14.11.2001
(151) 21.02.2002
(180) 18.09.2010
(730) **Pharma AVALANCHE s.r.o.**, Platněřská 191/2,
Praha 1, Česká republika
(210) O 159160

(111) **240950**
(220) 18.09.2000
(320) 18.09.2000
(442) 14.11.2001
(151) 21.02.2002
(180) 18.09.2010

(730) **BOWIS CONSULTING,s.r.o.**, Ječná 5/549,
Praha 2, Česká republika
(210) O 159170

(111) **240951**
(220) 19.09.2000
(320) 19.09.2000
(442) 14.11.2001
(151) 21.02.2002
(180) 19.09.2010
(730) **Vlček Jan**, Plzeňská 181/183, Praha 5, Česká
republika
(210) O 159201

(111) **240952**
(220) 22.09.2000
(320) 22.09.2000
(442) 14.11.2001
(151) 21.02.2002
(180) 22.09.2010
(730) **Zásobování teplem Ostrava a.s.**, Pivovarská 1,
Ostrava, Česká republika
(210) O 159340

(111) **240953**
(220) 27.09.2000
(320) 27.09.2000
(442) 14.11.2001
(151) 21.02.2002
(180) 27.09.2010
(730) **American Home Products Corporation**, Five
Giralda Farms, Madison, Spojené státy americké,
New Jersey
(210) O 159434

(111) **240955**
(220) 04.10.2000
(320) 04.10.2000
(442) 14.11.2001
(151) 21.02.2002
(180) 04.10.2010
(730) **Řebíček Tomáš**, Stará Riviéra 757, Frýdek-
Místek, Česká republika
(210) O 159563

(111) **240956**
(220) 04.10.2000
(320) 04.10.2000
(442) 14.11.2001
(151) 21.02.2002
(180) 04.10.2010
(730) **Quadrem International, Ltd.**, Clarendon House,
2 Church Street, Hamilton, Bermudy
(210) O 159608

(111) **240957**
(220) 06.10.2000
(320) 06.10.2000
(442) 14.11.2001
(151) 21.02.2002
(180) 06.10.2010
(730) **NATURPUR spol. s r.o.**, Rodinná 1015/13,
Haviřov - Bludovice, Česká republika
(210) O 159735

(111) **240958**
 (220) 06.10.2000
 (320) 06.10.2000
 (442) 14.11.2001
 (151) 21.02.2002
 (180) 06.10.2010
 (730) **NATURPUR spol. s r.o.**, Rodinná 1015/13,
 Havířov - Bludovice, Česká republika
 (210) O 159736

(111) **240959**
 (220) 06.10.2000
 (320) 03.10.2000
 (442) 14.11.2001
 (151) 21.02.2002
 (180) 06.10.2010
 (730) **Minolta Kabushiki Kaisha (Minolta Co., Ltd.)**, Osaka Kokusai Building, 3-13, 2-chome,
 Azuchi-m, Chuo-ku, Osaka, Japonsko
 (210) O 159793

(111) **240960**
 (220) 12.10.2000
 (320) 31.05.2000
 (442) 14.11.2001
 (151) 21.02.2002
 (180) 12.10.2010
 (730) **Spherion US Inc., společnost zřízená podle zákonů státu Florida**, 2050 Spectrum Boulevard,
 Fort Lauderdale, Spojené státy americké, Florida
 (210) O 159963

(111) **240961**
 (220) 13.10.2000
 (320) 13.10.2000
 (442) 14.11.2001
 (151) 21.02.2002
 (180) 13.10.2010
 (730) **Cesta ke zdraví s.r.o.**, Vrchlabská 299,
 Hostinné, Česká republika
 (210) O 160006

(111) **240962**
 (220) 13.10.2000
 (320) 13.10.2000
 (442) 14.11.2001
 (151) 21.02.2002
 (180) 13.10.2010
 (730) **Mars, Incorporated**, 6885 Elm Street, Mc Lean,
 Spojené státy americké, Virginia
 (210) O 160010

(111) **240963**
 (220) 16.10.2000
 (320) 16.10.2000
 (442) 14.11.2001
 (151) 21.02.2002
 (180) 16.10.2010
 (730) **Kappa Karton Morava, s.r.o.**, Žimrovice, Česká
 republika
 (210) O 160038

(111) **240964**
 (220) 17.10.2000
 (320) 17.10.2000

(442) 14.11.2001
 (151) 21.02.2002
 (180) 17.10.2010
 (730) **Středoevropská kolonie současného umění**,
 Náměstí ČSA 85, Terezín, Česká republika
 (210) O 160128

(111) **240965**
 (220) 17.10.2000
 (320) 17.10.2000
 (442) 14.11.2001
 (151) 21.02.2002
 (180) 17.10.2010
 (730) **Skoblík Luděk**, Socháňova 1128, Praha 6, Česká
 republika
 (210) O 160163

(111) **240966**
 (220) 18.10.2000
 (320) 18.10.2000
 (442) 14.11.2001
 (151) 21.02.2002
 (180) 18.10.2010
 (730) **GfK Praha, s.r.o.**, Geologická 2/1062, Praha 5 -
 Barrandov, Česká republika
 (210) O 160174

(111) **240967**
 (220) 18.10.2000
 (320) 18.10.2000
 (442) 14.11.2001
 (151) 21.02.2002
 (180) 18.10.2010
 (730) **MEGABOARD, s.r.o.**, Wolkerova 1426, Náchod,
 Česká republika
 (210) O 160195

(111) **240968**
 (220) 19.10.2000
 (320) 19.10.2000
 (442) 14.11.2001
 (151) 21.02.2002
 (180) 19.10.2010
 (730) **P.Y.S., a.s.**, Vltavská 24/3101, Praha 5, Česká
 republika
 (210) O 160210

(111) **240969**
 (220) 19.10.2000
 (320) 19.10.2000
 (442) 14.11.2001
 (151) 21.02.2002
 (180) 19.10.2010
 (730) **EXIM PROTECT s.r.o.**, Dopraváků 3, Praha 8,
 Česká republika
 (210) O 160225

(111) **240970**
 (220) 19.10.2000
 (320) 19.10.2000
 (442) 14.11.2001
 (151) 21.02.2002
 (180) 19.10.2010
 (730) **AUTOGAS - CENTRUM, spol. s r.o.**,
 Heydukova 1269, Strakonice, Česká republika

-
- (210) O 160228
-
- (111) **240971**
(220) 20.10.2000
(320) 10.08.2000
(442) 14.11.2001
(151) 21.02.2002
(180) 20.10.2010
(730) **ELO, s.r.o.**, Partizánska cesta 1481/141, Bánovce nad Bebravou, Slovenská republika
(210) O 160280
-
- (111) **240972**
(220) 24.10.2000
(320) 24.10.2000
(442) 14.11.2001
(151) 21.02.2002
(180) 24.10.2010
(730) **VÍNO-VÍN MORAVA s.r.o.**, Prušánky 527, Prušánky, Česká republika
(210) O 160371
-
- (111) **240973**
(220) 24.10.2000
(320) 24.10.2000
(442) 14.11.2001
(151) 21.02.2002
(180) 24.10.2010
(730) **VÍNO-VÍN MORAVA s.r.o.**, Prušánky 527, Prušánky, Česká republika
(210) O 160372
-
- (111) **240974**
(220) 24.10.2000
(320) 24.10.2000
(442) 14.11.2001
(151) 21.02.2002
(180) 24.10.2010
(730) **Ladislav Kubeš - K&Psoft**, Stránského 2510, Tábor, Česká republika
(210) O 160390
-
- (111) **240975**
(220) 25.10.2000
(320) 25.10.2000
(442) 14.11.2001
(151) 21.02.2002
(180) 25.10.2010
(730) **OPTIMI, spol. s r.o.**, Dubečská 4/74, Praha 10, Česká republika
(210) O 160426
-
- (111) **240976**
(220) 25.10.2000
(320) 25.10.2000
(442) 14.11.2001
(151) 21.02.2002
(180) 25.10.2010
(730) **Zabloudilová Anna**, Kubíkova 1178/5, Praha 8, Česká republika
(210) O 160427
-
- (111) **240977**
(220) 26.10.2000
(320) 26.10.2000
- (442) 14.11.2001
(151) 21.02.2002
(180) 26.10.2010
(730) **Helena Grúzová - OPTIK**, Svobody 2, Mikulov, Česká republika
(210) O 160438
-
- (111) **240978**
(220) 26.10.2000
(320) 26.10.2000
(442) 14.11.2001
(151) 21.02.2002
(180) 26.10.2010
(730) **KOZAK TRADING 1842 spol. s r.o.**, Na Vinici 1144, Stříbro, Česká republika
(210) O 160446
-
- (111) **240979**
(220) 27.10.2000
(320) 27.10.2000
(442) 14.11.2001
(151) 21.02.2002
(180) 27.10.2010
(730) **BERENTZEN DISTILLERS INTERNATIONAL GmbH**, Ritterstrasse 7, Haselünne, Německo
(210) O 160490
-
- (111) **240980**
(220) 30.10.2000
(320) 30.10.2000
(442) 14.11.2001
(151) 21.02.2002
(180) 30.10.2010
(730) **Skaut - český skauting ABS**, V Hájích 261, Praha 11 - Jižní Město, Česká republika
(210) O 160522
-
- (111) **240981**
(220) 31.10.2000
(320) 31.10.2000
(442) 14.11.2001
(151) 21.02.2002
(180) 31.10.2010
(730) **SANOFI-SYNTHELABO Sociétés Anonyme**, 174 avenue de France, Paris, Francie
(210) O 160566
-
- (111) **240983**
(220) 01.11.2000
(320) 01.11.2000
(442) 14.11.2001
(151) 21.02.2002
(180) 01.11.2010
(730) **Nacházel, s.r.o.**, Hlavní 2744/130, Praha 4 - Záběhllice, Česká republika
(210) O 160590
-
- (111) **240984**
(220) 01.11.2000
(320) 01.11.2000
(442) 14.11.2001
(151) 21.02.2002
(180) 01.11.2010
(730) **ASUSTEK COMPUTER INCORPORATION**, 4F, No. 150, Li-te Road, Pei Tou, Taipei, Taiwan

(210) O 160600

(111) **240985**

(220) 01.11.2000

(320) 01.11.2000

(442) 14.11.2001

(151) 21.02.2002

(180) 01.11.2010

(730) **Alcan Aluminium Limited**, 1188 Sherbrooke Street West, Montreal, Kanada

(210) O 160616

(111) **240986**

(220) 02.11.2000

(320) 02.11.2000

(442) 14.11.2001

(151) 21.02.2002

(180) 02.11.2010

(730) **PricewaterhouseCoopers**, 1 Embankment Place, London, Velká Británie

(210) O 160653

(111) **240987**

(220) 02.11.2000

(320) 02.11.2000

(442) 14.11.2001

(151) 21.02.2002

(180) 02.11.2010

(730) **ODYSSEUS NET, s.r.o.**, Šlikova 20, Praha 6, Česká republika

(210) O 160654

(111) **240988**

(220) 02.11.2000

(320) 02.11.2000

(442) 14.11.2001

(151) 21.02.2002

(180) 02.11.2010

(730) **Di-eM textiles s.r.o.**, Komenského 132, Humpolec, Česká republika

(210) O 160656

(111) **240989**

(220) 03.11.2000

(320) 03.11.2000

(442) 14.11.2001

(151) 21.02.2002

(180) 03.11.2010

(730) **Bronislav Indra**, Štěpnická 1053, Uherské Hradiště, Česká republika

(210) O 160674

(111) **240990**

(220) 03.11.2000

(320) 03.11.2000

(442) 14.11.2001

(151) 21.02.2002

(180) 03.11.2010

(730) **Staufčík Antonín**, Boršice 659, Česká republika

(210) O 160675

(111) **240991**

(220) 03.11.2000

(320) 03.11.2000

(442) 14.11.2001

(151) 21.02.2002

(180) 03.11.2010

(730) **SOSTAF Heřmanův Městec spol. s r.o.**, Nový dvůr 908, Chrudim, Česká republika

(210) O 160691

(111) **240992**

(220) 03.11.2000

(320) 03.11.2000

(442) 14.11.2001

(151) 21.02.2002

(180) 03.11.2010

(730) **SOSTAF Heřmanův Městec spol. s r.o.**, Nový dvůr 908, Chrudim, Česká republika

(210) O 160692

(111) **240993**

(220) 03.11.2000

(320) 03.11.2000

(442) 14.11.2001

(151) 21.02.2002

(180) 03.11.2010

(730) **SOSTAF Heřmanův Městec spol. s r.o.**, Nový dvůr 908, Chrudim, Česká republika

(210) O 160693

(111) **240994**

(220) 07.11.2000

(320) 07.11.2000

(442) 14.11.2001

(151) 21.02.2002

(180) 07.11.2010

(730) **Lázně Richmond s.r.o.**, Slovenská 3, Karlovy Vary, Česká republika

(210) O 160750

(111) **240995**

(220) 07.11.2000

(320) 07.11.2000

(442) 14.11.2001

(151) 21.02.2002

(180) 07.11.2010

(730) **VIVENDO, s.r.o.**, Voctářova 51/18, Praha 8, Česká republika

(210) O 160751

(111) **240997**

(220) 08.11.2000

(320) 08.11.2000

(442) 14.11.2001

(151) 21.02.2002

(180) 08.11.2010

(730) **ANTIKVA NOVA PRAGA s.r.o.**, Novotného lávka 5, Praha 1, Česká republika

(210) O 160790

(111) **240998**

(220) 08.11.2000

(320) 08.08.2000

(442) 14.11.2001

(151) 21.02.2002

(180) 08.11.2010

(730) **Ford Motor Company**, The American Road, Dearborn, Spojené státy americké, Michigan

(210) O 160802

(111) **240999**

(220) 08.11.2000

(320) 08.11.2000

(442) 14.11.2001

(151) 21.02.2002

(180) 08.11.2010

(730) **CDL Design s.r.o.**, Klíšská 31, Ústí nad Labem,
Česká republika

(210) O 160816

(111) **241001**

(220) 10.11.2000

(320) 10.11.2000

(442) 14.11.2001

(151) 21.02.2002

(180) 10.11.2010

(730) **A.M.I. Analytical Medical Instruments s.r.o.**,
Kroftova 3/342, Praha 5, Česká republika

(210) O 160870

(111) **241002**

(220) 10.11.2000

(320) 10.11.2000

(442) 14.11.2001

(151) 21.02.2002

(180) 10.11.2010

(730) **Ing. Čalkovský Petr**, Krokova 5, Olomouc -
Holice, Česká republika

(210) O 160878

(111) **241003**

(220) 10.11.2000

(320) 10.11.2000

(442) 14.11.2001

(151) 21.02.2002

(180) 10.11.2010

(730) **Carglass Luxembourg S.a.r.l. - Zug branch**,
Aegeristrasse 33, Zug, Švýcarsko

(210) O 160896

(111) **241004**

(220) 10.11.2000

(320) 10.11.2000

(442) 14.11.2001

(151) 21.02.2002

(180) 10.11.2010

(730) **Carglass Luxembourg S.a.r.l. - Zug branch**,
Aegeristrasse 33, Zug, Švýcarsko

(210) O 160897

(111) **241005**

(220) 13.11.2000

(320) 13.11.2000

(442) 14.11.2001

(151) 21.02.2002

(180) 13.11.2010

(730) **Hovorka Pavel**, Libická 7, Praha 3, Česká
republika

(210) O 160919

(111) **241006**

(220) 14.11.2000

(320) 14.11.2000

(442) 14.11.2001

(151) 21.02.2002

(180) 14.11.2010

(730) **AKINU CZ s.r.o.**, Na rovnosti 16, Praha 3, Česká
republika

(210) O 160977

(111) **241007**

(220) 14.11.2000

(320) 14.11.2000

(442) 14.11.2001

(151) 21.02.2002

(180) 14.11.2010

(730) **GASCO spol. s r.o.**, Dělnická 384, Pardubice,
Česká republika

(210) O 160983

(111) **241008**

(220) 14.11.2000

(320) 14.11.2000

(442) 14.11.2001

(151) 21.02.2002

(180) 14.11.2010

(730) **IZOMEX, s.r.o.**, Soběšická 88, Brno, Česká
republika

(210) O 160984

(111) **241009**

(220) 14.11.2000

(320) 14.11.2000

(442) 14.11.2001

(151) 21.02.2002

(180) 14.11.2010

(730) **Flajzar Tomáš**, Hlinická 262, Vracov, Česká
republika

(210) O 160987

(111) **241010**

(220) 15.11.2000

(320) 15.11.2000

(442) 14.11.2001

(151) 21.02.2002

(180) 15.11.2010

(730) **SHIMANO INC.**, 77 Oimatsu-cho 3-cho, Sakai,
Osaka, Japonsko

(210) O 161084

(111) **241011**

(220) 15.11.2000

(320) 15.11.2000

(442) 14.11.2001

(151) 21.02.2002

(180) 15.11.2010

(730) **HASAMI, s.r.o.**, Na Strži 1205/39, Praha 4,
Česká republika

(210) O 161109

(111) **241012**

(220) 16.11.2000

(320) 23.05.2000

(442) 14.11.2001

(151) 21.02.2002

(180) 16.11.2010

(730) **Da-Lite Screen Company, Inc.**, 3100 North
Detroit Street, Warsaw, Spojené státy americké,
Indiana

(210) O 161142

(111) **241013**

(220) 16.11.2000

(320) 23.05.2000

(442) 14.11.2001

(151) 21.02.2002

(180) 16.11.2010

(730) **Da-Lite Screen Company, Inc.**, 3100 North
Detroit Street, Warsaw, Spojené státy americké,
Indiana

(210) O 161144

(111) **241014**

(220) 16.11.2000

(320) 16.11.2000

(442) 14.11.2001

(151) 21.02.2002

(180) 16.11.2010

(730) **FORREST GUMP a.s.**, Zámecká 1845, Náchod,
Česká republika

(210) O 161154

(111) **241015**

(220) 20.11.2000

(320) 20.11.2000

(442) 14.11.2001

(151) 21.02.2002

(180) 20.11.2010

(730) **Menhart s.r.o.**, Na Švihance 4, Praha 2, Česká
republika

(210) O 161166

(111) **241016**

(220) 20.11.2000

(320) 20.11.2000

(442) 14.11.2001

(151) 21.02.2002

(180) 20.11.2010

(730) **Menhart s.r.o.**, Na Švihance 4, Praha 2, Česká
republika

(210) O 161167

(111) **241017**

(220) 20.11.2000

(320) 20.11.2000

(442) 14.11.2001

(151) 21.02.2002

(180) 20.11.2010

(730) **Doucha Petr - Reality HB**, Horní 6, Havlíčkův
Brod, Česká republika

(210) O 161177

(111) **241018**

(220) 20.11.2000

(320) 20.11.2000

(442) 14.11.2001

(151) 21.02.2002

(180) 20.11.2010

(730) **Míšek Roman**, Děkanská vinice I 6/813, Praha 4,
Česká republika

(210) O 161199

(111) **241019**

(220) 20.11.2000

(320) 20.11.2000

(442) 14.11.2001

(151) 21.02.2002

(180) 20.11.2010

(730) **IFEC s.r.o.**, Dělnická 30, Praha 7, Česká republika

(210) O 161201

(111) **241021**

(220) 20.11.2000

(320) 20.11.2000

(442) 14.11.2001

(151) 21.02.2002

(180) 20.11.2010

(730) **TV PRODUCTS s.r.o.**, U černé věže 12, České
Budějovice, Česká republika

(210) O 161213

(111) **241022**

(220) 20.11.2000

(320) 20.11.2000

(442) 14.11.2001

(151) 21.02.2002

(180) 20.11.2010

(730) **STAVEBNÍ ELEMENTY, a.s.**, Kodaňská 46,
Praha 10, Česká republika

(210) O 161214

(111) **241023**

(220) 20.11.2000

(320) 20.11.2000

(442) 14.11.2001

(151) 21.02.2002

(180) 20.11.2010

(730) **VIA LINGUA, s.r.o.**, Thámova 7/221, Praha 8 -
Karlín, Česká republika

(210) O 161215

(111) **241024**

(220) 21.11.2000

(320) 21.11.2000

(442) 14.11.2001

(151) 21.02.2002

(180) 21.11.2010

(730) **Opavia-LU, a.s.**, Thámova 289/13, Praha 8,
Česká republika

(210) O 161237

(111) **241025**

(220) 21.11.2000

(320) 21.11.2000

(442) 14.11.2001

(151) 21.02.2002

(180) 21.11.2010

(730) **Roletzký Gustav**, Einsteinova 482/19, Olomouc,
Česká republika

(210) O 161239

(111) **241026**

(220) 21.11.2000

(320) 21.11.2000

(442) 14.11.2001

(151) 21.02.2002

(180) 21.11.2010
 (730) **INFOGLOBAL CZ spol. s r.o.**, Havlíčkova 382,
 Teplice, Česká republika

(210) O 161243

(111) **241027**

(220) 21.11.2000

(320) 21.11.2000

(442) 14.11.2001

(151) 21.02.2002

(180) 21.11.2010

(730) **Hans Köberle Weissachmühle**, Mühlenstrasse
 15, Oberstaufen, Německo

(210) O 161340

(111) **241028**

(220) 21.11.2000

(320) 21.11.2000

(442) 14.11.2001

(151) 21.02.2002

(180) 21.11.2010

(730) **MERICON Industries, Inc. Pharmaceutical
 Manufacturing**, 881 9N. Pioneer Road, Peoria,
 Spojené státy americké, Illinois

(210) O 161345

(111) **241029**

(220) 22.11.2000

(320) 22.11.2000

(442) 14.11.2001

(151) 21.02.2002

(180) 22.11.2010

(730) **IDG CZECH, a.s.**, Seydlerova 2451/11, Praha 5,
 Česká republika

(210) O 161356

(111) **241030**

(220) 22.11.2000

(320) 22.11.2000

(442) 14.11.2001

(151) 21.02.2002

(180) 22.11.2010

(730) **ACCORD spol. s r.o.**, Vlasáková 853, Praha 5,
 Česká republika

(210) O 161359

(111) **241031**

(220) 22.11.2000

(320) 22.11.2000

(442) 14.11.2001

(151) 21.02.2002

(180) 22.11.2010

(730) **Sýkora Petr**, Hennerova 1/230, Praha 5, Česká
 republika

(210) O 161362

(111) **241032**

(220) 22.11.2000

(320) 22.11.2000

(442) 14.11.2001

(151) 21.02.2002

(180) 22.11.2010

(730) **Computer Associates Think, Inc.**, One
 Computer Associates Plaza, Islandia, Spojené státy
 americké, New York

(210) O 161371

(111) **241033**

(220) 22.11.2000

(320) 22.11.2000

(442) 14.11.2001

(151) 21.02.2002

(180) 22.11.2010

(730) **Fisher Scientific Company L.L.C.**, Liberty
 Lane, Hampton, Spojené státy americké, New
 Hampshire

(210) O 161372

(111) **241034**

(220) 22.11.2000

(320) 22.11.2000

(442) 14.11.2001

(151) 21.02.2002

(180) 22.11.2010

(730) **BERNARD MATTHEWS LIMITED**, Great
 Witchingham Hall, Norwich, Velká Británie

(210) O 161386

(111) **241035**

(220) 23.11.2000

(320) 23.11.2000

(442) 14.11.2001

(151) 21.02.2002

(180) 23.11.2010

(730) **Skip Servis s.r.o.**, Stachova 174, Praha 4 - Háje,
 Česká republika

(210) O 161406

(111) **241036**

(220) 23.11.2000

(320) 23.11.2000

(442) 14.11.2001

(151) 21.02.2002

(180) 23.11.2010

(730) **Martin Sladký**, Bydžovského 2/355, Praha 10,
 Česká republika

(210) O 161418

(111) **241037**

(220) 24.11.2000

(320) 24.11.2000

(442) 14.11.2001

(151) 21.02.2002

(180) 24.11.2010

(730) **EuroTel Praha, spol. s r.o.**, Sokolovská 855,
 Praha 9, Česká republika

(210) O 161483

(111) **241038**

(220) 24.11.2000

(320) 24.11.2000

(442) 14.11.2001

(151) 21.02.2002

(180) 24.11.2010

(730) **MILKY, a.s.**, Českobrodská 1174, Praha 9, Česká
 republika

(210) O 161485

(111) **241039**

(220) 24.11.2000

(320) 24.11.2000
 (442) 14.11.2001
 (151) 21.02.2002
 (180) 24.11.2010
 (730) **MILKY, a.s.**, Českobrodská 1174, Praha 9, Česká republika
 (210) O 161486

(111) **241040**
 (220) 24.11.2000
 (320) 24.11.2000
 (442) 14.11.2001
 (151) 21.02.2002
 (180) 24.11.2010
 (730) **MILKY, a.s.**, Českobrodská 1174, Praha 9, Česká republika
 (210) O 161487

(111) **241041**
 (220) 27.11.2000
 (320) 27.11.2000
 (442) 14.11.2001
 (151) 21.02.2002
 (180) 27.11.2010
 (730) **Centropen a. s.**, ul. 9. května 161, Dačice, Česká republika
 (210) O 161500

(111) **241042**
 (220) 27.11.2000
 (320) 27.11.2000
 (442) 14.11.2001
 (151) 21.02.2002
 (180) 27.11.2010
 (730) **KRAHULÍK - MASOZÁVOD Krahulčí, a. s.**, Krahulčí čp. 10, Telč, Česká republika
 (210) O 161501

(111) **241043**
 (220) 28.11.2000
 (320) 28.11.2000
 (442) 14.11.2001
 (151) 21.02.2002
 (180) 28.11.2010
 (730) **TAJMAC - ZPS, a.s.**, Třída 3. května 1180, Zlín, Malenovice, Česká republika
 (210) O 161543

(111) **241044**
 (220) 28.11.2000
 (320) 28.11.2000
 (442) 14.11.2001
 (151) 21.02.2002
 (180) 28.11.2010
 (730) **TAJMAC -ZPS, a.s.**, Třída 3. května 1180, Zlín, Malenovice, Česká republika
 (210) O 161544

(111) **241045**
 (220) 28.11.2000
 (320) 28.11.2000
 (442) 14.11.2001
 (151) 21.02.2002
 (180) 28.11.2010

(730) **Dr. Havel Ladislav**, Mládežnická 1240, Strakonice, Česká republika
 (210) O 161565

(111) **241046**
 (220) 28.11.2000
 (320) 28.11.2000
 (442) 14.11.2001
 (151) 21.02.2002
 (180) 28.11.2010
 (730) **FORNETTI BOHEMIA, spol. s r.o.**, Riegrova 19a, Jihlava, Česká republika
 (210) O 161566

(111) **241047**
 (220) 28.11.2000
 (320) 28.11.2000
 (442) 14.11.2001
 (151) 21.02.2002
 (180) 28.11.2010
 (730) **S.C.JOHNSON & SON, INC.**, 1525 Howe Street, Racine, Spojené státy americké, Wisconsin
 (210) O 161570

(111) **241048**
 (220) 28.11.2000
 (320) 28.11.2000
 (442) 14.11.2001
 (151) 21.02.2002
 (180) 28.11.2010
 (730) **TWENTIETH CENTURY FOX FILM CORPORATION**, 10201 West Pico Boulevard, Los Angeles, Spojené státy americké, California
 (210) O 161571

(111) **241049**
 (220) 28.11.2000
 (320) 28.11.2000
 (442) 14.11.2001
 (151) 21.02.2002
 (180) 28.11.2010
 (730) **Leerdammer Company B.V.**, Steenovenweg 4, Schoonrewoerd, Holandsko
 (210) O 161572

(111) **241050**
 (220) 28.11.2000
 (320) 28.11.2000
 (442) 14.11.2001
 (151) 21.02.2002
 (180) 28.11.2010
 (730) **VÍNO NITRA spol. s r.o.**, Vinárska 1, Lužianky, Slovenská republika
 (210) O 161573

(111) **241051**
 (220) 28.11.2000
 (320) 28.11.2000
 (442) 14.11.2001
 (151) 21.02.2002
 (180) 28.11.2010
 (730) **Altitude Software B.V.**, Hanzeweg 70, Amsterdam, Holandsko
 (210) O 161575

(111) **241052**
(220) 28.11.2000
(320) 28.11.2000
(442) 11.07.2001
(151) 21.02.2002
(180) 28.11.2010
(730) **Jan Sklenička - MATRIX CZ**, Bašteckého
2545/10, Praha 5, Česká republika
(210) O 161576

(111) **241053**
(220) 28.11.2000
(320) 28.11.2000
(442) 14.11.2001
(151) 21.02.2002
(180) 28.11.2010
(730) **Hloušek Miroslav**, Příčná 568/31, Hradec
Králové, Česká republika
(210) O 161582

(111) **241054**
(220) 29.11.2000
(320) 29.11.2000
(442) 14.11.2001
(151) 21.02.2002
(180) 29.11.2010
(730) **Hösl Komfort Beřovice s.r.o.**, Beřovice 15,
Zlonice, Česká republika
(210) O 161597

(111) **241055**
(220) 29.11.2000
(320) 29.11.2000
(442) 14.11.2001
(151) 21.02.2002
(180) 29.11.2010
(730) **PROFITNESS LTD**, Sovereign House, Station
Road, St. Johns, Isle of Man, Velká Británie
(210) O 161609

(111) **241056**
(220) 29.11.2000
(320) 29.11.2000
(442) 14.11.2001
(151) 21.02.2002
(180) 29.11.2010
(730) **AgroFresh Inc.**, 100 Independence Mall West,
Philadelphia, Spojené státy americké,
Pennsylvania
(210) O 161637

(111) **241057**
(220) 29.11.2000
(320) 29.11.2000
(442) 14.11.2001
(151) 21.02.2002
(180) 29.11.2010
(730) **PROPIVO v.o.s.**, Nad Školou 1388, Liberec,
Česká republika
(210) O 161640

(111) **241058**
(220) 29.11.2000
(320) 29.11.2000
(442) 14.11.2001

(151) 21.02.2002
(180) 29.11.2010
(730) **Mičan Václav**, Plickova 568, Praha 4, Česká
republika
(210) O 161641

(111) **241059**
(220) 30.11.2000
(320) 30.11.2000
(442) 14.11.2001
(151) 21.02.2002
(180) 30.11.2010
(730) **AgroFresh Inc.**, 100 Independence Mall West,
Philadelphia, Spojené státy americké,
Pennsylvania
(210) O 161720

(111) **241060**
(220) 30.11.2000
(320) 30.11.2000
(442) 14.11.2001
(151) 21.02.2002
(180) 30.11.2010
(730) **Hajsová Jana**, Janovská 393, Praha 10, Česká
republika
(210) O 161723

(111) **241061**
(220) 30.11.2000
(320) 30.11.2000
(442) 14.11.2001
(151) 21.02.2002
(180) 30.11.2010
(730) **BONTON, a.s.**, Ostrov Štvanice 858, Praha 7,
Česká republika
(210) O 161726

(111) **241062**
(220) 30.11.2000
(320) 30.11.2000
(442) 14.11.2001
(151) 21.02.2002
(180) 30.11.2010
(730) **BONTON, a.s.**, Ostrov Štvanice 858, Praha 7,
Česká republika
(210) O 161727

(111) **241063**
(220) 30.11.2000
(320) 30.11.2000
(442) 14.11.2001
(151) 21.02.2002
(180) 30.11.2010
(730) **BONTON, a.s.**, Ostrov Štvanice 858, Praha 7,
Česká republika
(210) O 161728

(111) **241064**
(220) 01.12.2000
(320) 01.12.2000
(442) 14.11.2001
(151) 21.02.2002
(180) 01.12.2010
(730) **FORNETTI BOHEMIA, spol. s r.o.**, Riegrova
19a, Jihlava, Česká republika

(210) O 161752

(111) **241065**

(220) 04.12.2000

(320) 04.12.2000

(442) 14.11.2001

(151) 21.02.2002

(180) 04.12.2010

(730) **Ing. Filip Vladimír**, Ledvinova 14, Praha 4,
Česká republika

(210) O 161816

(111) **241066**

(220) 04.12.2000

(320) 04.12.2000

(442) 14.11.2001

(151) 21.02.2002

(180) 04.12.2010

(730) **Český zavináč**, U svobodárny 12, Praha 9, Česká
republika

(210) O 161817

(111) **241067**

(220) 04.12.2000

(320) 04.12.2000

(442) 14.11.2001

(151) 21.02.2002

(180) 04.12.2010

(730) **Ing. Válek Jiří**, Na výspě 5, Ostrava-Výškovice,
Česká republika

(210) O 161822

(111) **241068**

(220) 04.12.2000

(320) 04.12.2000

(442) 14.11.2001

(151) 21.02.2002

(180) 04.12.2010

(730) **ATRIUM, s.r.o.**, Strakonická 1056, Horažďovice,
Česká republika

(210) O 161991

(111) **241069**

(220) 04.12.2000

(320) 04.12.2000

(442) 14.11.2001

(151) 21.02.2002

(180) 04.12.2010

(730) **ELFETEX, spol. s r.o.**, Hřbitovní 31, Plzeň, Česká
republika

(210) O 161992

(111) **241070**

(220) 06.12.2000

(320) 06.12.2000

(442) 14.11.2001

(151) 21.02.2002

(180) 06.12.2010

(730) **Benda Petr**, Hněvotínská 32, Olomouc, Česká
republika

(210) O 162033

(111) **241071**

(220) 06.12.2000

(320) 06.12.2000

(442) 14.11.2001

(151) 21.02.2002

(180) 06.12.2010

(730) **Antonín Ludvík**, J. Čapka 3083, Frýdek-Místek,
Česká republika

(210) O 162034

(111) **241072**

(220) 06.12.2000

(320) 06.12.2000

(442) 14.11.2001

(151) 21.02.2002

(180) 06.12.2010

(730) **Antonín Ludvík**, J. Čapka 3083, Frýdek-Místek,
Česká republika

(210) O 162035

(111) **241073**

(220) 06.12.2000

(320) 23.06.2000

(442) 14.11.2001

(151) 21.02.2002

(180) 06.12.2010

(730) **SAS Institute Inc.**, SAS Campus Drive, Cary,
Spojené státy americké, North Carolina

(210) O 162037

(111) **241074**

(220) 06.12.2000

(320) 14.06.2000

(442) 14.11.2001

(151) 21.02.2002

(180) 06.12.2010

(730) **Acterna LLC**, 20410 Observation Drive,
Germantown, Spojené státy americké, Maryland

(210) O 162083

(111) **241075**

(220) 06.12.2000

(320) 06.12.2000

(442) 14.11.2001

(151) 21.02.2002

(180) 06.12.2010

(730) **Křížek Roman**, Karolíny Světlé 9, Praha 1,
Česká republika

(210) O 162084

(111) **241076**

(220) 06.12.2000

(320) 06.12.2000

(442) 14.11.2001

(151) 21.02.2002

(180) 06.12.2010

(730) **Schering-Plough Ltd.**, Töpferstrasse 5, Lucerne,
Švýcarsko

(210) O 162086

(111) **241077**

(220) 06.12.2000

(320) 06.12.2000

(442) 14.11.2001

(151) 21.02.2002

(180) 06.12.2010

(730) **Schering-Plough Ltd.**, Töpferstrasse 5, Lucerne,
Švýcarsko

(210) O 162087

(111) **241078**

(220) 06.12.2000

(320) 06.12.2000

(442) 14.11.2001

(151) 21.02.2002

(180) 06.12.2010

(730) **Zdeněk Šetel - OSKAR**, Krškova 807, Praha 5, Česká republika

(210) O 162088

(111) **241079**

(220) 07.12.2000

(320) 07.12.2000

(442) 14.11.2001

(151) 21.02.2002

(180) 07.12.2010

(730) **AUTOMEDIA, a.s.**, Střelná 1680/8, Praha 8, Česká republika

(210) O 162096

(111) **241080**

(220) 07.12.2000

(320) 07.12.2000

(442) 14.11.2001

(151) 21.02.2002

(180) 07.12.2010

(730) **Kocík Josef**, Amurská 855/1, Praha 10, Česká republika

(210) O 162119

(111) **241081**

(220) 07.12.2000

(320) 07.12.2000

(442) 14.11.2001

(151) 21.02.2002

(180) 07.12.2010

(730) **Pavla Nováková**, Na Lindovce 3290/2, Kroměříž, Česká republika

(210) O 162122

(111) **241082**

(220) 08.12.2000

(320) 08.12.2000

(442) 14.11.2001

(151) 21.02.2002

(180) 08.12.2010

(730) **MP Media s.r.o.**, Řipská 1432/2, Praha 10, Česká republika

(210) O 162156

(111) **241083**

(220) 08.12.2000

(320) 08.12.2000

(442) 14.11.2001

(151) 21.02.2002

(180) 08.12.2010

(730) **MP Media s.r.o.**, Řipská 1432/2, Praha 10, Česká republika

(210) O 162162

(111) **241084**

(220) 11.12.2000

(320) 11.12.2000

(442) 14.11.2001

(151) 21.02.2002

(180) 11.12.2010

(730) **ALPRESS společnost s ručením omezeným**,

Na Příkopě 3243, Frýdek-Místek, Česká republika

(210) O 162199

(111) **241085**

(220) 11.12.2000

(320) 11.12.2000

(442) 14.11.2001

(151) 21.02.2002

(180) 11.12.2010

(730) **Peřina Michal - LUGI**, K cihelně 12, Praha 9, Česká republika

(210) O 162238

(111) **241086**

(220) 11.12.2000

(320) 11.12.2000

(442) 14.11.2001

(151) 21.02.2002

(180) 11.12.2010

(730) **Ing. Yvona ZELINKOVÁ - CHARMS**, Nad Primaskou 15, Praha 10, Česká republika

(210) O 162240

(111) **241087**

(220) 11.12.2000

(320) 11.12.2000

(442) 14.11.2001

(151) 21.02.2002

(180) 11.12.2010

(730) **MIKA a.s.**, Skalka 1858, Česká Třebová, Česká republika

(210) O 162247

(111) **241088**

(220) 12.12.2000

(320) 12.12.2000

(442) 14.11.2001

(151) 21.02.2002

(180) 12.12.2010

(730) **Cukrovinky Sachr, s.r.o.**, Pražská 474, Hluboká nad Vltavou, Česká republika

(210) O 162248

(111) **241089**

(220) 12.12.2000

(320) 12.12.2000

(442) 14.11.2001

(151) 21.02.2002

(180) 12.12.2010

(730) **Červa Lubor**, Za Strahovem 69/373, Praha 6, Česká republika

(210) O 162277

(111) **241091**

(220) 13.12.2000

(320) 13.12.2000

(442) 14.11.2001

(151) 21.02.2002

(180) 13.12.2010

(730) **IPR PHARMACEUTICALS INC.**, Sabana
Gardens Industrial Park, P.O.Box 1967, Carolina,
Spojené státy americké, Puerto Rico

(210) O 162300

(111) **241092**
(220) 13.12.2000
(320) 13.12.2000
(442) 14.11.2001
(151) 21.02.2002
(180) 13.12.2010

(730) **GOLEM spol. s r.o.**, Vodičkova 28, Praha 1,
Česká republika

(210) O 162310

(111) **241093**
(220) 13.12.2000
(320) 13.12.2000
(442) 14.11.2001
(151) 21.02.2002
(180) 13.12.2010

(730) **KRAHULÍK - MASOZÁVOD Krahulčí, a.s.**,
Krahulčí čp. 10, Telč, Česká republika

(210) O 162312

(111) **241094**
(220) 13.12.2000
(320) 13.12.2000
(442) 14.11.2001
(151) 21.02.2002
(180) 13.12.2010

(730) **Pecha Antonín**, Dražejov 360, Strakonice, Česká
republika

(210) O 162313

(111) **241095**
(220) 13.12.2000
(320) 13.12.2000
(442) 14.11.2001
(151) 21.02.2002
(180) 13.12.2010

(730) **Pecha Antonín**, Dražejov 360, Strakonice, Česká
republika

(210) O 162314

(111) **241096**
(220) 13.12.2000
(320) 13.12.2000
(442) 14.11.2001
(151) 21.02.2002
(180) 13.12.2010

(730) **Pecha Antonín**, Dražejov 360, Strakonice, Česká
republika

(210) O 162315

(111) **241097**
(220) 13.12.2000
(320) 13.12.2000
(442) 14.11.2001
(151) 21.02.2002
(180) 13.12.2010

(730) **Pecha Antonín**, Dražejov 360, Strakonice, Česká
republika

(210) O 162316

(111) **241098**
(220) 14.12.2000
(320) 14.12.2000
(442) 14.11.2001
(151) 21.02.2002
(180) 14.12.2010

(730) **AKA - ASOCIACE KOMUNIKAČNÍCH
AGENTUR**, Villa Portheimka, Matoušova 9,
Praha 5, Česká republika

(210) O 162329

(111) **241099**
(220) 14.12.2000
(320) 14.12.2000
(442) 14.11.2001
(151) 21.02.2002
(180) 14.12.2010

(730) **KAPPA People a.s.**, Studentská 1770/1, Ostrava-
Poruba, Česká republika

(210) O 162330

(111) **241101**
(220) 14.12.2000
(320) 14.12.2000
(442) 14.11.2001
(151) 21.02.2002
(180) 14.12.2010

(730) **Johnson and Johnson, spol. s r.o.**, Na Radosti
399, Praha 5, Česká republika

(210) O 162377

(111) **241102**
(220) 15.12.2000
(320) 15.12.2000
(442) 14.11.2001
(151) 21.02.2002
(180) 15.12.2010

(730) **BT Česká republika s.r.o.**, K Vypichu 1049,
Rudná, Česká republika

(210) O 162401

(111) **241103**
(220) 15.12.2000
(320) 15.12.2000
(442) 14.11.2001
(151) 21.02.2002
(180) 15.12.2010

(730) **DEVA s.r.o.**, 5. května 214/38, Jablonec nad
Nisou, Česká republika

(210) O 162402

(111) **241104**
(220) 15.12.2000
(320) 15.12.2000
(442) 14.11.2001
(151) 21.02.2002
(180) 15.12.2010

(730) **ALMET, a.s.**, Ležáky 668, Hradec Králové, Česká
republika

(210) O 162410

(111) **241105**
(220) 15.12.2000
(320) 15.12.2000
(442) 14.11.2001

(151) 21.02.2002
(180) 15.12.2010

(730) **SOFTWAREVÉ APLIKACE A SYSTÉMY s.r.o.**, V Olšínách 75/2300, Praha 10, Česká republika

(210) O 162428

(111) **241106**

(220) 15.12.2000
(320) 15.12.2000
(442) 14.11.2001
(151) 21.02.2002
(180) 15.12.2010

(730) **PharmDr. Nestor Houngbedji CSc.**, Palackého nám. 192, Nový Bor, Česká republika

(210) O 162434

(111) **241107**

(220) 18.12.2000
(320) 18.12.2000
(442) 14.11.2001
(151) 21.02.2002
(180) 18.12.2010

(730) **Pioneer česká investiční společnost, a. s.**, Husova č. 5, Praha 1, Česká republika

(210) O 162445

(111) **241108**

(220) 18.12.2000
(320) 18.12.2000
(442) 14.11.2001
(151) 21.02.2002
(180) 18.12.2010

(730) **ZETRON, s. r. o.**, Mánesova 1/863, Třebíč, Česká republika

(210) O 162447

(111) **241109**

(220) 18.12.2000
(320) 18.12.2000
(442) 14.11.2001
(151) 21.02.2002
(180) 18.12.2010

(730) **Otrokovické papírny, a. s.**, tř. T. Bati, Otrokovice, Česká republika

(210) O 162455

(111) **241110**

(220) 18.12.2000
(320) 18.12.2000
(442) 14.11.2001
(151) 21.02.2002
(180) 18.12.2010

(730) **POKART spol. s r. o.**, Josefa Skupy 1708, Ostrava - Poruba, Česká republika

(210) O 162456

(111) **241111**

(220) 18.12.2000
(320) 18.12.2000
(442) 14.11.2001
(151) 21.02.2002
(180) 18.12.2010

(730) **DK group a.s.**, Na Hranici 8, Jihlava, Česká republika

(210) O 162460

(111) **241112**

(220) 19.12.2000
(320) 19.12.2000
(442) 14.11.2001
(151) 21.02.2002
(180) 19.12.2010

(730) **SPEDI-TRANS Praha, s. r. o.**, Počernická 96, Praha 10, Česká republika

(210) O 162504

(111) **241113**

(220) 20.12.2000
(320) 20.12.2000
(442) 14.11.2001
(151) 21.02.2002
(180) 20.12.2010

(730) **Ing. Karel Křištof - LUKR**, Pohraniční stráž 192, Chodová Planá, Česká republika

(210) O 162544

(111) **241114**

(220) 20.12.2000
(320) 20.12.2000
(442) 14.11.2001
(151) 21.02.2002
(180) 20.12.2010

(730) **Ing. Karel Křištof - LUKR**, Pohraniční stráž 192, Chodová Planá, Česká republika

(210) O 162545

(111) **241115**

(220) 20.12.2000
(320) 20.12.2000
(442) 14.11.2001
(151) 21.02.2002
(180) 20.12.2010

(730) **Martin Burda**, Dobšice - Libněves 114, Žehuň, Česká republika

(210) O 162547

(111) **241116**

(220) 20.12.2000
(320) 20.12.2000
(442) 14.11.2001
(151) 21.02.2002
(180) 20.12.2010

(730) **Jan Musial**, Nádražní 41, Nový Jičín, Česká republika

(210) O 162551

(111) **241117**

(220) 20.12.2000
(320) 20.12.2000
(442) 14.11.2001
(151) 21.02.2002
(180) 20.12.2010

(730) **SEJKORA, ESTETICKÁ STOMATOLOGIE s. r. o.**, Na Příkopě 17/1047, Praha 1, Česká republika

(210) O 162565

(111) **241118**

(220) 20.12.2000

- (320) 20.12.2000
(442) 14.11.2001
(151) 21.02.2002
(180) 20.12.2010
(730) **SEJKORA, ESTETICKÁ STOMATOLOGIE s. r. o.**, Na Příkopě 17/1047, Praha 1, Česká republika
(210) O 162566
-
- (111) **241119**
(220) 21.12.2000
(320) 21.12.2000
(442) 14.11.2001
(151) 21.02.2002
(180) 21.12.2010
(730) **Jana Rosenthal**, Srbská 1a, Brno, Česká republika
(210) O 162589
-
- (111) **241120**
(220) 21.12.2000
(320) 21.12.2000
(442) 14.11.2001
(151) 21.02.2002
(180) 21.12.2010
(730) **Jana Rosenthal**, Srbská 1a, Brno, Česká republika
(210) O 162590
-
- (111) **241121**
(220) 21.12.2000
(320) 21.12.2000
(442) 14.11.2001
(151) 21.02.2002
(180) 21.12.2010
(730) **Jana Rosenthal**, Srbská 1a, Brno, Česká republika
(210) O 162591
-
- (111) **241122**
(220) 22.12.2000
(320) 22.12.2000
(442) 14.11.2001
(151) 21.02.2002
(180) 22.12.2010
(730) **I. Topcentrum, s. r. o.**, U Velké ceny 4, Brno, Česká republika
(210) O 162684
-
- (111) **241123**
(220) 22.12.2000
(320) 22.12.2000
(442) 14.11.2001
(151) 21.02.2002
(180) 22.12.2010
(730) **PTÁČEK - velkoobchod, s. r. o.**, U Velké ceny 4, Brno, Česká republika
(210) O 162685
-
- (111) **241124**
(220) 27.12.2000
(320) 27.12.2000
(442) 14.11.2001
(151) 21.02.2002
(180) 27.12.2010
-
- (730) **Pivrnecova jedenáctka, s.r.o.**, Komenského 984, Smržovka, Česká republika
(210) O 162720
-
- (111) **241125**
(220) 27.12.2000
(320) 27.12.2000
(442) 14.11.2001
(151) 21.02.2002
(180) 27.12.2010
(730) **AHOLD Czech Republic, a. s.**, Slavičkova 1a, Brno, Česká republika
(210) O 162721
-
- (111) **241126**
(220) 27.12.2000
(320) 27.12.2000
(442) 14.11.2001
(151) 21.02.2002
(180) 27.12.2010
(730) **SEVAPHARMA a. s.**, Korunní 108, Praha 10, Česká republika
(210) O 162729
-
- (111) **241127**
(220) 27.12.2000
(320) 27.12.2000
(442) 14.11.2001
(151) 21.02.2002
(180) 27.12.2010
(730) **CHOPA, spol. s r. o.**, Starý Vestec 224/78, Starý Vestec, Česká republika
(210) O 162732
-
- (111) **241128**
(220) 27.12.2000
(320) 27.12.2000
(442) 14.11.2001
(151) 21.02.2002
(180) 27.12.2010
(730) **UNILEVER N. V.**, Weena 455, 3013 AL Rotterdam, Holandsko
(210) O 162747
-
- (111) **241130**
(220) 28.12.2000
(320) 28.12.2000
(442) 14.11.2001
(151) 21.02.2002
(180) 28.12.2010
(730) **OXALIS s. r. o.**, Mlýnská ul., Zlín, Česká republika
(210) O 162768
-
- (111) **241131**
(220) 28.12.2000
(320) 28.12.2000
(442) 14.11.2001
(151) 21.02.2002
(180) 28.12.2010
(730) **OXALIS s. r. o.**, Mlýnská ul., Zlín, Česká republika
(210) O 162773
-
- (111) **241132**

(220) 28.12.2000
 (320) 28.12.2000
 (442) 14.11.2001
 (151) 21.02.2002
 (180) 28.12.2010
 (730) **OXALIS s. r. o.**, Mlýnská ul., Zlín, Česká republika
 (210) O 162778

(111) 241133

(220) 28.12.2000
 (320) 28.12.2000
 (442) 14.11.2001
 (151) 21.02.2002
 (180) 28.12.2010
 (730) **McDonald's ČR, spol. s r. o.**, Na Zátorce 30, Praha 6, Česká republika
 (210) O 162788

(111) 241134

(220) 29.12.2000
 (320) 29.12.2000
 (442) 14.11.2001
 (151) 21.02.2002
 (180) 29.12.2010
 (730) **CANDY PLUS, a.s.**, Ruprechtická 32/848, Liberec 1, Česká republika
 (210) O 162817

(111) 241135

(220) 29.12.2000
 (320) 29.12.2000
 (442) 14.11.2001
 (151) 21.02.2002
 (180) 29.12.2010
 (730) **Dostihový spolek a.s.**, Pražská 607, Pardubice, Česká republika
 (210) O 162821

(111) 241136

(220) 29.12.2000
 (320) 29.12.2000
 (442) 14.11.2001
 (151) 21.02.2002
 (180) 29.12.2010
 (730) **ČEPRO, a.s.**, Spálená 5, Praha 1, Česká republika
 (210) O 162825

(111) 241137

(220) 29.12.2000
 (320) 29.12.2000
 (442) 14.11.2001
 (151) 21.02.2002
 (180) 29.12.2010
 (730) **EUROPRESS, k.s.**, Viktora Huga 6, Praha 5, Česká republika
 (210) O 162834

(111) 241138

(220) 29.12.2000
 (320) 29.12.2000
 (442) 14.11.2001
 (151) 21.02.2002
 (180) 29.12.2010

(730) **EUROPRESS, k.s.**, Viktora Huga 6, Praha 5, Česká republika
 (210) O 162835

(111) 241139

(220) 29.12.2000
 (320) 29.12.2000
 (442) 14.11.2001
 (151) 21.02.2002
 (180) 29.12.2010
 (730) **BONTON, akciová společnost**, Ostrov Štvanice 858, Praha 7, Česká republika
 (210) O 162837

(111) 241140

(220) 03.01.2001
 (320) 03.01.2001
 (442) 14.11.2001
 (151) 21.02.2002
 (180) 03.01.2011
 (730) **STAVCOM S.R.O.**, Střížkovská 1858/1, Praha 8, Česká republika
 (210) O 162891

(111) 241141

(220) 03.01.2001
 (320) 03.01.2001
 (442) 14.11.2001
 (151) 21.02.2002
 (180) 03.01.2011
 (730) **CET 21 spol. s r.o.**, V Jámě 12, Praha 1, Česká republika
 (210) O 162895

(111) 241142

(220) 04.01.2001
 (320) 04.01.2001
 (442) 14.11.2001
 (151) 21.02.2002
 (180) 04.01.2011
 (730) **Kajánek Josef**, Okružní 905, Orlová - Lutyně, Česká republika
 (210) O 162904

(111) 241144

(220) 05.01.2001
 (320) 05.01.2001
 (442) 14.11.2001
 (151) 21.02.2002
 (180) 05.01.2011
 (730) **EUROSAN GROUP, s.r.o.**, Údolní 5, Brno, Česká republika
 (210) O 162943

(111) 241145

(220) 05.01.2001
 (320) 05.01.2001
 (442) 14.11.2001
 (151) 21.02.2002
 (180) 05.01.2011
 (730) **GOLEM spol. s r.o.**, Vodičkova 28, Praha 1, Česká republika
 (210) O 162959

(111) 241146

(220) 08.01.2001
(320) 08.01.2001
(442) 14.11.2001
(151) 21.02.2002
(180) 08.01.2011
(730) **State Street Corporation**, 225 Franklin Street,
Boston, Spojené státy americké, Massachusetts
(210) O 162999

(111) **241147**
(220) 08.01.2001
(320) 08.01.2001
(442) 14.11.2001
(151) 21.02.2002
(180) 08.01.2011
(730) **UNI-PRESIDENT ENTERPRISES CORP.**, 301,
Chung Cheng Road, Yan Harng, Yeong Kang Sh,
Tainan Hsien, Taiwan
(210) O 163000

(111) **241148**
(220) 08.01.2001
(320) 08.01.2001
(442) 14.11.2001
(151) 21.02.2002
(180) 08.01.2011
(730) **KEYENCE CORPORATION**, 1-3-14,
Higashinakajima, Higashiyodogawa-ku, Osaka,
Japonsko
(210) O 163002

(111) **241149**
(220) 08.01.2001
(320) 08.01.2001
(442) 14.11.2001
(151) 21.02.2002
(180) 08.01.2011
(730) **Herlitz spol.s r.o.**, Obchodní 101, Čestlice,
Dobřežovice, Česká republika
(210) O 163003

(111) **241150**
(220) 09.01.2001
(320) 09.01.2001
(442) 14.11.2001
(151) 21.02.2002
(180) 09.01.2011
(730) **FLIPPER PLUS, s.r.o.**, Bratislavská 27, Brno,
Česká republika
(210) O 163016

(111) **241152**
(220) 09.01.2001
(320) 09.01.2001
(442) 14.11.2001
(151) 21.02.2002
(180) 09.01.2011
(730) **FLIPPER PLUS, s.r.o.**, Bratislavská 27, Brno,
Česká republika
(210) O 163018

(111) **241153**
(220) 09.01.2001
(320) 09.01.2001
(442) 14.11.2001

(151) 21.02.2002
(180) 09.01.2011
(730) **Kossi Pavel**, V Kosině 1307, Černošice, Česká
republika
(210) O 163023

(111) **241154**
(220) 09.01.2001
(320) 09.01.2001
(442) 14.11.2001
(151) 21.02.2002
(180) 09.01.2011
(730) **JBB (Greater Europe) PLC**, Dalmore House,
310 St. Vincent Street, Glasgow, Velká Británie
(210) O 163041

(111) **241155**
(220) 10.01.2001
(320) 10.01.2001
(442) 14.11.2001
(151) 21.02.2002
(180) 10.01.2011
(730) **KROMA s.r.o.**, Tikovská 1986, Praha 9, Česká
republika
(210) O 163062

(111) **241156**
(220) 11.01.2001
(320) 11.01.2001
(442) 14.11.2001
(151) 21.02.2002
(180) 11.01.2011
(730) **OXALIS, spol.s r.o.**, Mlýnská, Zlín, Česká
republika
(210) O 163102

(111) **241157**
(220) 11.01.2001
(320) 11.01.2001
(442) 14.11.2001
(151) 21.02.2002
(180) 11.01.2011
(730) **OXALIS, spol.s r.o.**, Mlýnská, Zlín, Česká
republika
(210) O 163103

(111) **241158**
(220) 11.01.2001
(320) 11.01.2001
(442) 14.11.2001
(151) 21.02.2002
(180) 11.01.2011
(730) **OXALIS, spol.s r.o.**, Mlýnská, Zlín, Česká
republika
(210) O 163104

(111) **241159**
(220) 11.01.2001
(320) 11.01.2001
(442) 14.11.2001
(151) 21.02.2002
(180) 11.01.2011
(730) **OXALIS, spol.s r.o.**, Mlýnská, Zlín, Česká
republika

(210) O 163105

(111) **241160**

(220) 11.01.2001

(320) 11.01.2001

(442) 14.11.2001

(151) 21.02.2002

(180) 11.01.2011

(730) **OXALIS, spol.s r.o.**, Mlýnská, Zlín, Česká republika

(210) O 163106

(111) **241161**

(220) 11.01.2001

(320) 11.01.2001

(442) 14.11.2001

(151) 21.02.2002

(180) 11.01.2011

(730) **OXALIS, spol.s r.o.**, Mlýnská, Zlín, Česká republika

(210) O 163107

(111) **241162**

(220) 11.01.2001

(320) 11.01.2001

(442) 14.11.2001

(151) 21.02.2002

(180) 11.01.2011

(730) **OXALIS, spol.s r.o.**, Mlýnská, Zlín, Česká republika

(210) O 163109

(111) **241164**

(220) 12.01.2001

(320) 12.01.2001

(442) 14.11.2001

(151) 21.02.2002

(180) 12.01.2011

(730) **ALMET a.s.**, Ležáky 668, Hradec Králové, Česká republika

(210) O 163135

(111) **241165**

(220) 12.01.2001

(320) 12.01.2001

(442) 14.11.2001

(151) 21.02.2002

(180) 12.01.2011

(730) **PHARMA NORD Aps**, Tinglykke 4-6, Vojeus, Dánsko

(210) O 163156

(111) **241166**

(220) 12.01.2001

(320) 12.01.2001

(442) 14.11.2001

(151) 21.02.2002

(180) 12.01.2011

(730) **PHARMA NORD Aps**, Tinglykke 4-6, Vojeus, Dánsko

(210) O 163157

(111) **241167**

(220) 12.01.2001

(320) 12.01.2001

(442) 14.11.2001

(151) 21.02.2002

(180) 12.01.2011

(730) **Matador, a.s.**, ul. T. Vansovej 1054/45, Púchov, Slovenská republika

(210) O 163161

(111) **241168**

(220) 15.01.2001

(320) 15.01.2001

(442) 14.11.2001

(151) 21.02.2002

(180) 15.01.2011

(730) **HESSY s.r.o.**, Věžeňská 6/912, Praha 1, Česká republika

(210) O 163179

(111) **241169**

(220) 15.01.2001

(320) 15.01.2001

(442) 14.11.2001

(151) 21.02.2002

(180) 15.01.2011

(730) **Ing. Till Petr**, Čs. armády 10/1318, Ostrava-Slezská Ostrava, Česká republika

(210) O 163181

(111) **241170**

(220) 15.01.2001

(320) 15.01.2001

(442) 14.11.2001

(151) 21.02.2002

(180) 15.01.2011

(730) **System Technology, a.s.**, Jinonická 80, Praha 5, Česká republika

(210) O 163182

(111) **241171**

(220) 15.01.2001

(320) 15.01.2001

(442) 14.11.2001

(151) 21.02.2002

(180) 15.01.2011

(730) **INVENTA CONSULTING, s.r.o.**, Na Pernikářce 23, Praha 6, Česká republika

(210) O 163186

(111) **241172**

(220) 15.01.2001

(320) 15.01.2001

(442) 14.11.2001

(151) 21.02.2002

(180) 15.01.2011

(730) **IMTEC S.A.**, Champs - Elysées 33, Paříž, Francie

(210) O 163215

(111) **241173**

(220) 15.01.2001

(320) 15.01.2001

(442) 14.11.2001

(151) 21.02.2002

(180) 15.01.2011

(730) **ČESKÝ TELECOM, a.s.**, Olšanská 5, Praha 3, Česká republika

(210) O 163222

(111) **241174**

(220) 15.01.2001

(320) 15.01.2001

(442) 14.11.2001

(151) 21.02.2002

(180) 15.01.2011

(730) **Sokol Karel**, Jinonická 11/37, Praha 5, Česká republika

(210) O 163227

(111) **241175**

(220) 16.01.2001

(320) 16.01.2001

(442) 14.11.2001

(151) 21.02.2002

(180) 16.01.2011

(730) **KATCHEM spol.s.r.o.**, El.Krásnohorské 6, Praha 1, Česká republika

(210) O 163246

(111) **241176**

(220) 17.01.2001

(320) 17.01.2001

(442) 14.11.2001

(151) 21.02.2002

(180) 17.01.2011

(730) **Roman Maršák - DOLANEA**, Dolany 42, Čkyně, Česká republika

(210) O 163297

(111) **241177**

(220) 18.01.2001

(320) 18.01.2001

(442) 14.11.2001

(151) 21.02.2002

(180) 18.01.2011

(730) **Padevď Daniel**, Jeseniova 1872/111, Praha 3, Česká republika

(210) O 163312

(111) **241178**

(220) 18.01.2001

(320) 18.01.2001

(442) 14.11.2001

(151) 21.02.2002

(180) 18.01.2011

(730) **Almeto s.r.o.**, Karlovo nám. 548, Polná, Česká republika

(210) O 163322

(111) **241179**

(220) 18.01.2001

(320) 18.01.2001

(442) 14.11.2001

(151) 21.02.2002

(180) 18.01.2011

(730) **Asociace turistických oddílů mládeže České republiky**, Tiché údolí, Vila Alice 192, Roztoky, Česká republika

(210) O 163323

(111) **241180**

(220) 18.01.2001

(320) 18.01.2001

(442) 14.11.2001

(151) 21.02.2002

(180) 18.01.2011

(730) **Ing. Jarmila Pristašová**, Pohraniční stráže 375, Kraslice, Česká republika

(210) O 163325

(111) **241181**

(220) 18.01.2001

(320) 18.01.2001

(442) 14.11.2001

(151) 21.02.2002

(180) 18.01.2011

(730) **Janáčkova filharmonie Ostrava**, ul. 28. října 124, Ostrava, Česká republika

(210) O 163327

(111) **241182**

(220) 18.01.2001

(320) 18.01.2001

(442) 14.11.2001

(151) 21.02.2002

(180) 18.01.2011

(730) **GENENTECH, INC**, I DNA Way South, San Francisco, Spojené státy americké, California

(210) O 163333

(111) **241183**

(220) 18.01.2001

(320) 18.01.2001

(442) 14.11.2001

(151) 21.02.2002

(180) 18.01.2011

(730) **Prospective Solution, a.s.**, Šubertova 4, Ostrava, Česká republika

(210) O 163358

(111) **241184**

(220) 19.01.2001

(320) 08.08.2000

(442) 14.11.2001

(151) 21.02.2002

(180) 19.01.2011

(730) **Intel Corporation a Delaware Corporation**, 2200 Mission College Boulevard, Santa Clara, Spojené státy americké, California

(210) O 163375

(111) **241185**

(220) 19.01.2001

(320) 19.01.2001

(442) 14.11.2001

(151) 21.02.2002

(180) 19.01.2011

(730) **Berlin-Chemie AG**, Glienicker Weg 125, Berlin, Německo

(210) O 163379

(111) **241186**

(220) 19.01.2001

(320) 19.01.2001

(442) 14.11.2001

(151) 21.02.2002

(180) 19.01.2011

(730) **Berlin-Chemie AG**, Glienicke Weg 125, Berlin,
Německo
(210) O 163380

(111) **241187**

(220) 19.01.2001
(320) 19.01.2001
(442) 14.11.2001
(151) 21.02.2002
(180) 19.01.2011

(730) **Slezák Jan**, Gagarinova 5, Karlovy Vary, Česká
republika
(210) O 163393

(111) **241188**

(220) 19.01.2001
(320) 19.01.2001
(442) 14.11.2001
(151) 21.02.2002
(180) 19.01.2011

(730) **Slezák Jan**, Gagarinova 5, Karlovy Vary, Česká
republika
(210) O 163394

(111) **241189**

(220) 19.01.2001
(320) 19.01.2001
(442) 14.11.2001
(151) 21.02.2002
(180) 19.01.2011

(730) **Slezák Jan**, Gagarinova 5, Karlovy Vary, Česká
republika
(210) O 163395

(111) **241190**

(220) 22.01.2001
(320) 22.01.2001
(442) 14.11.2001
(151) 21.02.2002
(180) 22.01.2011

(730) **Skopec Jan**, Šromova 866, Praha 9, Česká
republika
(210) O 163401

(111) **241191**

(220) 22.01.2001
(320) 22.01.2001
(442) 14.11.2001
(151) 21.02.2002
(180) 22.01.2011

(730) **BACKALDRIN s.r.o.**, Na Zelené 2352, Kladno,
Česká republika
(210) O 163416

(111) **241192**

(220) 22.01.2001
(320) 22.01.2001
(442) 14.11.2001
(151) 21.02.2002
(180) 22.01.2011

(730) **ELKO CZ Elektrické vytápění s.r.o.**,
Záběhlická 108/59, Praha 10, Česká republika
(210) O 163429

(111) **241193**

(220) 23.01.2001

(320) 23.01.2001

(442) 14.11.2001

(151) 21.02.2002

(180) 23.01.2011

(730) **Mašek Karel**, K Červenému vrchu 678/1, Praha
6, Česká republika

(210) O 163432

(111) **241194**

(220) 24.01.2001

(320) 24.01.2001

(442) 14.11.2001

(151) 21.02.2002

(180) 24.01.2011

(730) **Záruba Petr**, Lašřany 390, Bělkovice - Lašřany,
Česká republika

(210) O 163465

(111) **241195**

(220) 24.01.2001

(320) 24.01.2001

(442) 14.11.2001

(151) 21.02.2002

(180) 24.01.2011

(730) **GESOS, spol. s r.o.**, Třebízského 99,
Otrokovice, Česká republika

(210) O 163468

(111) **241196**

(220) 24.01.2001

(320) 24.01.2001

(442) 14.11.2001

(151) 21.02.2002

(180) 24.01.2011

(730) **Capxon Electronic Industrial Co., Ltd.**, 5F,
165, Ta-Tung Rd. Sec. 2., Shi-Chih City, Taipei
Hsien, Taiwan

(210) O 163482

(111) **241197**

(220) 24.01.2001

(320) 24.01.2001

(442) 14.11.2001

(151) 21.02.2002

(180) 24.01.2011

(730) **FUNDAMO (PTY) LIMITED**, 3 Heuwelkruin
Close, Eversdal 7550, Jihoafrická republika

(210) O 163487

(111) **241198**

(220) 25.01.2001

(320) 25.01.2001

(442) 14.11.2001

(151) 21.02.2002

(180) 25.01.2011

(730) **Kaizen Institute, Ltd.**, Poststrasse 15, Zug,
Švýcarsko

(210) O 163507

(111) **241199**

(220) 25.01.2001

(320) 25.01.2001

(442) 14.11.2001

(151) 21.02.2002

(180) 25.01.2011	(210) O 163579
(730) WILENS, s.r.o. , Tyršova 45, Klatovy, Česká republika	
(210) O 163516	
(111) 241200	(111) 241206
(220) 25.01.2001	(220) 29.01.2001
(320) 25.01.2001	(320) 29.01.2001
(442) 14.11.2001	(442) 14.11.2001
(151) 21.02.2002	(151) 21.02.2002
(180) 25.01.2011	(180) 29.01.2011
(730) WILENS, s.r.o. , Tyršova 45, Klatovy, Česká republika	(730) FINN SUB, s.r.o. , Příbyslavská 697, Nové Město nad Metují, Česká republika
(210) O 163517	(210) O 163587
(111) 241201	(111) 241207
(220) 26.01.2001	(220) 29.01.2001
(320) 26.01.2001	(320) 29.01.2001
(442) 14.11.2001	(442) 14.11.2001
(151) 21.02.2002	(151) 21.02.2002
(180) 26.01.2011	(180) 29.01.2011
(730) Ing. Tillová Sylva , Čs. armády 10/1318, Ostrava-Slezská Ostrava, Česká republika	(730) Ševčík Miroslav , Dřevná 2/382, Praha 2, Česká republika
(210) O 163543	(210) O 163610
(111) 241202	(111) 241208
(220) 26.01.2001	(220) 30.01.2001
(320) 26.01.2001	(320) 30.01.2001
(442) 14.11.2001	(442) 14.11.2001
(151) 21.02.2002	(151) 21.02.2002
(180) 26.01.2011	(180) 30.01.2011
(730) Mochovské mrazírny a.s. , Mochov 70, Česká republika	(730) VÍTKOVICE, a.s. , Ruská 101, Ostrava - Vítkovice, Česká republika
(210) O 163546	(210) O 163701
(111) 241203	(111) 241209
(220) 26.01.2001	(220) 31.01.2001
(320) 26.01.2001	(320) 31.01.2001
(442) 14.11.2001	(442) 14.11.2001
(151) 21.02.2002	(151) 21.02.2002
(180) 26.01.2011	(180) 31.01.2011
(730) Mochovské mrazírny a.s. , Mochov 70, Česká republika	(730) CZ TABÁK a.s. , Bratřanců Veverkových 396, Pardubice, Česká republika
(210) O 163547	(210) O 163739
(111) 241204	(111) 241210
(220) 26.01.2001	(220) 31.01.2001
(320) 26.01.2001	(320) 31.01.2001
(442) 14.11.2001	(442) 14.11.2001
(151) 21.02.2002	(151) 21.02.2002
(180) 26.01.2011	(180) 31.01.2011
(730) Elektro-System-Technik s.r.o. , Pod Pekárnami 338/12, Praha 9, Česká republika	(730) Kutílek Aleš , Pospíšilova 1158, Hradec Králové, Česká republika
(210) O 163557	(210) O 163749
(111) 241205	(111) 241211
(220) 29.01.2001	(220) 31.01.2001
(320) 29.01.2001	(320) 31.01.2001
(442) 14.11.2001	(442) 14.11.2001
(151) 21.02.2002	(151) 21.02.2002
(180) 29.01.2011	(180) 31.01.2011
(730) ŠMÍD ROMAN - FREEWAY AGENCY , Janského 2418/25, Praha 5 - Stodůlky, Česká republika	(730) NAOMI s.r.o. , 28. října 34, Ostrava, Česká republika
(210) O 163557	(210) O 163754
(111) 241212	(111) 241212
(220) 02.02.2001	(220) 02.02.2001
(320) 02.02.2001	(320) 02.02.2001

(442) 14.11.2001
 (151) 21.02.2002
 (180) 02.02.2011
 (730) **Ark Thompson, a.s.**, Vyšehradská 43, Praha 2,
 Česká republika
 (210) O 163904

(111) **241213**
 (220) 02.02.2001
 (320) 02.02.2001
 (442) 14.11.2001
 (151) 21.02.2002
 (180) 02.02.2011
 (730) **AVEX LOGISTIC-CZ a.s.**, Jeremiášova 947,
 Praha 5, Česká republika
 (210) O 163905

(111) **241214**
 (220) 02.02.2001
 (320) 02.02.2001
 (442) 14.11.2001
 (151) 21.02.2002
 (180) 02.02.2011
 (730) **AVEX LOGISTIC-CZ a.s.**, Jeremiášova 947,
 Praha 5, Česká republika
 (210) O 163906

(111) **241215**
 (220) 02.02.2001
 (320) 02.02.2001
 (442) 14.11.2001
 (151) 21.02.2002
 (180) 02.02.2011
 (730) **Hyundai Motor Company**, 231, Yangjae-Dong,
 Seocho-Gu, Seoul, Jižní Korea
 (210) O 163917

(111) **241216**
 (220) 02.02.2001
 (320) 22.11.2000
 (442) 14.11.2001
 (151) 21.02.2002
 (180) 02.02.2011
 (730) **GenCorp Property Inc.**, P.O.Box 537012,
 Sacramento, Spojené státy americké, California
 (210) O 163919

(111) **241217**
 (220) 02.02.2001
 (320) 02.02.2001
 (442) 14.11.2001
 (151) 21.02.2002
 (180) 02.02.2011
 (730) **ENZYMA, spol. s r.o.**, Kaštanová 143, Brno,
 Česká republika
 (210) O 163933

(111) **241218**
 (220) 05.02.2001
 (320) 05.02.2001
 (442) 14.11.2001
 (151) 21.02.2002
 (180) 05.02.2011
 (730) **GOLEX (CZECH) s.r.o.**, Petrohradská 3, Praha
 10, Česká republika

(210) O 163937

(111) **241219**
 (220) 05.02.2001
 (320) 05.02.2001
 (442) 14.11.2001
 (151) 21.02.2002
 (180) 05.02.2011
 (730) **OSTROV Praha s.r.o.**, Železničářů 6/204, Praha
 7, Česká republika
 (210) O 164027

(111) **241220**
 (220) 05.02.2001
 (320) 05.02.2001
 (442) 14.11.2001
 (151) 21.02.2002
 (180) 05.02.2011
 (730) **OSTROV Praha s.r.o.**, Železničářů 6/204, Praha
 7, Česká republika
 (210) O 164028

(111) **241221**
 (220) 05.02.2001
 (320) 05.02.2001
 (442) 14.11.2001
 (151) 21.02.2002
 (180) 05.02.2011
 (730) **Alcon Universal Ltd.**, Bösch 69, Hünenberg,
 Švýcarsko
 (210) O 164036

(111) **241222**
 (220) 05.02.2001
 (320) 05.02.2001
 (442) 14.11.2001
 (151) 21.02.2002
 (180) 05.02.2011
 (730) **Ing. Balažka Pavel**, Jabloňová 2723, Žatec,
 Česká republika
 (210) O 164038

(111) **241223**
 (220) 05.02.2001
 (320) 05.02.2001
 (442) 14.11.2001
 (151) 21.02.2002
 (180) 05.02.2011
 (730) **STORM PROMOTION, spol.s r.o.**, Čajakova
 15, Bratislava, Slovenská republika
 (210) O 164043

(111) **241224**
 (220) 06.02.2001
 (320) 06.02.2001
 (442) 14.11.2001
 (151) 21.02.2002
 (180) 06.02.2011
 (730) **Organon, s.r.o.**, Karlovo náměstí 17, Praha 2,
 Česká republika
 (210) O 164050

(111) **241225**
 (220) 06.02.2001
 (320) 06.02.2001

(442) 14.11.2001
(151) 21.02.2002
(180) 06.02.2011
(730) **American Home Products Corporation**, Five Giralda Farms, Madison, Spojené státy americké, New Jersey
(210) O 164070

(111) **241226**
(220) 06.02.2001
(320) 06.02.2001
(442) 14.11.2001
(151) 21.02.2002
(180) 06.02.2011
(730) **American Home Products Corporation**, Five Giralda Farms, Madison, Spojené státy americké, New Jersey
(210) O 164071

(111) **241227**
(220) 06.02.2001
(320) 06.02.2001
(442) 14.11.2001
(151) 21.02.2002
(180) 06.02.2011
(730) **American Home Products Corporation**, Five Giralda Farms, Madison, Spojené státy americké, New Jersey
(210) O 164072

(111) **241228**
(220) 06.02.2001
(320) 06.02.2001
(442) 14.11.2001
(151) 21.02.2002
(180) 06.02.2011
(730) **OASIS CORPORATION**, 265 North Hamilton Road, Columbus, Spojené státy americké, Ohio
(210) O 164073

(111) **241229**
(220) 06.02.2001
(320) 06.02.2001
(442) 14.11.2001
(151) 21.02.2002
(180) 06.02.2011
(730) **NOVATO spol. s r.o.**, Uralská 6, Praha 6, Česká republika
(210) O 164087

(111) **241230**
(220) 07.02.2001
(320) 07.02.2001
(442) 14.11.2001
(151) 21.02.2002
(180) 07.02.2011
(730) **KROMILK, spol.s r.o.**, Štěchovice 1357, Kroměříž, Česká republika
(210) O 164100

(111) **241231**
(220) 07.02.2001
(320) 07.02.2001
(442) 14.11.2001
(151) 21.02.2002

(180) 07.02.2011
(730) **TOSHULIN, a.s.**, Wolkerova 845, Hulín, Česká republika
(210) O 164101

(111) **241232**
(220) 07.02.2001
(320) 07.02.2001
(442) 14.11.2001
(151) 21.02.2002
(180) 07.02.2011
(730) **INTER - STAV, spol.s r.o.**, Jamborova 32, Brno, Česká republika
(210) O 164103

(111) **241233**
(220) 07.02.2001
(320) 07.02.2001
(442) 14.11.2001
(151) 21.02.2002
(180) 07.02.2011
(730) **ASAHI KASEI KABUSHIKI KAISHA**, 2-6, Dojimahama 1-chome, Kita-ku, Osaka, Japonsko
(210) O 164112

(111) **241234**
(220) 07.02.2001
(320) 07.02.2001
(442) 14.11.2001
(151) 21.02.2002
(180) 07.02.2011
(730) **ACR Alfa s.r.o.**, Boleslavova 3, Praha 4, Česká republika
(210) O 164113

(111) **241235**
(220) 08.02.2001
(320) 08.02.2001
(442) 14.11.2001
(151) 21.02.2002
(180) 08.02.2011
(730) **VA TECH ETS s.r.o.**, Riegrova 1874, Teplice, Česká republika
(210) O 164133

(111) **241236**
(220) 08.02.2001
(320) 08.02.2001
(442) 14.11.2001
(151) 21.02.2002
(180) 08.02.2011
(730) **ŠKOP s.r.o.**, Hořická 50, Hradec Králové, Česká republika
(210) O 164140

(111) **241237**
(220) 08.02.2001
(320) 08.02.2001
(442) 14.11.2001
(151) 21.02.2002
(180) 08.02.2011
(730) **Ing. Hodek Petr**, Zahraničního odboje 923/23, Třebíč, Česká republika
(210) O 164147

-
- (111) **241238**
(220) 08.02.2001
(320) 08.02.2001
(442) 14.11.2001
(151) 21.02.2002
(180) 08.02.2011
(730) **Borák Jaroslav**, Bieblova 11, Brno, Česká republika
(210) O 164148
-
- (111) **241239**
(220) 08.02.2001
(320) 08.02.2001
(442) 14.11.2001
(151) 21.02.2002
(180) 08.02.2011
(730) **GRANT - Dabing spol. s r.o.**, U družstva Život 30, Praha 4, Česká republika
(210) O 164156
-
- (111) **241240**
(220) 08.02.2001
(320) 08.02.2001
(442) 14.11.2001
(151) 21.02.2002
(180) 08.02.2011
(730) **HELTO s.r.o.**, Soukenická 7/1197, Praha 1, Česká republika
(210) O 164159
-
- (111) **241241**
(220) 08.02.2001
(320) 08.02.2001
(442) 14.11.2001
(151) 21.02.2002
(180) 08.02.2011
(730) **HELTO s.r.o.**, Soukenická 7/1197, Praha 1, Česká republika
(210) O 164160
-
- (111) **241242**
(220) 08.02.2001
(320) 17.10.2000
(442) 17.10.2001
(151) 21.02.2002
(180) 08.02.2011
(730) **Boomerang Tracking Inc.**, 9280 L'Acadie Blvd., Montreal Quebec H4N 3C5, Kanada
(210) O 164161
-
- (111) **241243**
(220) 08.02.2001
(320) 08.02.2001
(442) 14.11.2001
(151) 21.02.2002
(180) 08.02.2011
(730) **Jelínek Jan**, Zahradní čtvrť 914, Luhačovice, Česká republika
(210) O 164167
-
- (111) **241244**
(220) 09.02.2001
(320) 09.02.2001
(442) 14.11.2001
(151) 21.02.2002
- (180) 09.02.2011
(730) **OFS, spol.s r.o.**, Hutník 1408, Veselí nad Moravou, Česká republika
(210) O 164173
-
- (111) **241245**
(220) 09.02.2001
(320) 09.02.2001
(442) 14.11.2001
(151) 21.02.2002
(180) 09.02.2011
(730) **TERINVEST, spol. s r.o.**, Legerova 15, Praha 2, Česká republika
(210) O 164188
-
- (111) **241246**
(220) 12.02.2001
(320) 12.02.2001
(442) 14.11.2001
(151) 21.02.2002
(180) 12.02.2011
(730) **Pawłowska Halina**, Karlovo nám. 6, Praha 2, Česká republika
(210) O 164229
-
- (111) **241247**
(220) 12.02.2001
(320) 12.02.2001
(442) 14.11.2001
(151) 21.02.2002
(180) 12.02.2011
(730) **Pawłowska Halina**, Karlovo nám. 6, Praha 2, Česká republika
(210) O 164230
-
- (111) **241248**
(220) 12.02.2001
(320) 12.02.2001
(442) 14.11.2001
(151) 21.02.2002
(180) 12.02.2011
(730) **Pawłowska Halina**, Karlovo nám. 6, Praha 2, Česká republika
(210) O 164231
-
- (111) **241249**
(220) 12.02.2001
(320) 14.08.2000
(442) 14.11.2001
(151) 21.02.2002
(180) 12.02.2011
(730) **Herman Miller, Inc.**, 855 East Main Avenue, Zeeland, Spojené státy americké, Michigan
(210) O 164238
-
- (111) **241250**
(220) 12.02.2001
(320) 12.02.2001
(442) 14.11.2001
(151) 21.02.2002
(180) 12.02.2011
(730) **SISTEMCO AG**, Fabrikstrasse, CHAM, Kanton Zug, Švýcarsko
(210) O 164245
-

(111) **241251**
(220) 12.02.2001
(320) 12.02.2001
(442) 14.11.2001
(151) 21.02.2002
(180) 12.02.2011
(730) **BATTEX, spol.s r.o.**, Politických vězňů 1337,
Slaný, Česká republika
(210) O 164249

(111) **241252**
(220) 12.02.2001
(320) 12.02.2001
(442) 14.11.2001
(151) 21.02.2002
(180) 12.02.2011
(730) **KUSHEE, s.r.o.**, Osadní 12a., č.p. 324, Praha 7 -
Holešovice, Česká republika
(210) O 164251

(111) **241253**
(220) 12.02.2001
(320) 12.02.2001
(442) 14.11.2001
(151) 21.02.2002
(180) 12.02.2011
(730) **Ing. Konvalina Jaroslav**, Vysokomýtská 581,
Holice, Česká republika
(210) O 164254

(111) **241254**
(220) 13.02.2001
(320) 13.02.2001
(442) 14.11.2001
(151) 21.02.2002
(180) 13.02.2011
(730) **Ing. Strnad Josef**, Srbská 1, Praha 6, Česká
republika
(210) O 164268

(111) **241255**
(220) 13.02.2001
(320) 13.02.2001
(442) 14.11.2001
(151) 21.02.2002
(180) 13.02.2011
(730) **NGK SPARK PLUG CO., LTD.**, 14-18,
Takatsuji-cho, Mizuho-ku, Nagoya City, Japonsko
(210) O 164279

(111) **241256**
(220) 13.02.2001
(320) 13.02.2001
(442) 14.11.2001
(151) 21.02.2002
(180) 13.02.2011
(730) **STEEP CONSULT, spol.s r.o.**, Nad obcí II/52,
Praha 4, Česká republika
(210) O 164281

(111) **241257**
(220) 13.02.2001
(320) 13.02.2001
(442) 14.11.2001
(151) 21.02.2002

(180) 13.02.2011
(730) **Ing. arch. Kovalčík Vít**, Tusarova 24/1520,
Praha 7, Česká republika
(210) O 164288

(111) **241258**
(220) 13.02.2001
(320) 13.02.2001
(442) 14.11.2001
(151) 21.02.2002
(180) 13.02.2011
(730) **DRUCHEMA, družstvo pro chemickou výrobu
a služby**, Služeb 3, Praha 10, Česká republika
(210) O 164290

(111) **241259**
(220) 14.02.2001
(320) 14.02.2001
(442) 14.11.2001
(151) 21.02.2002
(180) 14.02.2011
(730) **Moravské keramické závody, a.s.**, Spešovská
243, Rájec-Jestřebí, Česká republika
(210) O 164297

(111) **241260**
(220) 14.02.2001
(320) 14.02.2001
(442) 14.11.2001
(151) 21.02.2002
(180) 14.02.2011
(730) **Moravské keramické závody, a.s.**, Spešovská
243, Rájec-Jestřebí, Česká republika
(210) O 164300

(111) **241261**
(220) 14.02.2001
(320) 14.02.2001
(442) 14.11.2001
(151) 21.02.2002
(180) 14.02.2011
(730) **Česká podnikatelská pojišťovna, a.s.**,
Budějovická 5, Praha 4, Česká republika
(210) O 164317

(111) **241262**
(220) 14.02.2001
(320) 14.02.2001
(442) 14.11.2001
(151) 21.02.2002
(180) 14.02.2011
(730) **Bis Jiří**, Tyršovo nám. 523, Hostomice, Česká
republika
(210) O 164318

(111) **241263**
(220) 14.02.2001
(320) 14.02.2001
(442) 14.11.2001
(151) 21.02.2002
(180) 14.02.2011
(730) **Bis Jiří**, Tyršovo nám. 523, Hostomice, Česká
republika
(210) O 164319

-
- (111) **241264**
(220) 14.02.2001
(320) 14.02.2001
(442) 14.11.2001
(151) 21.02.2002
(180) 14.02.2011
(730) **TĚLOCVIČNÁ JEDNOTA SOKOL Příbram**,
Milínská 167, Příbram, Česká republika
(210) O 164320
-
- (111) **241265**
(220) 14.02.2001
(320) 14.02.2001
(442) 14.11.2001
(151) 21.02.2002
(180) 14.02.2011
(730) **Sprandi /Overseas/ Limited**, P.O.BOX N-7768,
Bank Lane, Nassau, Bahamy
(210) O 164321
-
- (111) **241266**
(220) 14.02.2001
(320) 14.02.2001
(442) 14.11.2001
(151) 21.02.2002
(180) 14.02.2011
(730) **INEXI, s.r.o.**, Kostelní 6/1, Český Dub, Česká
republika
(210) O 164326
-
- (111) **241267**
(220) 14.02.2001
(320) 14.02.2001
(442) 14.11.2001
(151) 21.02.2002
(180) 14.02.2011
(730) **Hartl Roman**, Charbínská 235, Liberec, Česká
republika
(210) O 164327
-
- (111) **241269**
(220) 14.02.2001
(320) 14.02.2001
(442) 14.11.2001
(151) 21.02.2002
(180) 14.02.2011
(730) **MUDr. Douk Bohumír**, Benešova Hora čp. 16,
Vacov, Česká republika
(210) O 164346
-
- (111) **241270**
(220) 14.02.2001
(320) 14.02.2001
(442) 14.11.2001
(151) 21.02.2002
(180) 14.02.2011
(730) **Jiří Zach - CAR-MEN**, Lovosická 33, Praha 9,
Česká republika
(210) O 164347
-
- (111) **241272**
(220) 15.02.2001
(320) 15.02.2001
(442) 14.11.2001
(151) 21.02.2002
-
- (180) 15.02.2011
(730) **Wüstenrot - stavební spořitelna a.s.**,
Janáčkovo nábřeží 41, Praha 5, Česká republika
(210) O 164372
-
- (111) **241273**
(220) 15.02.2001
(320) 15.02.2001
(442) 14.11.2001
(151) 21.02.2002
(180) 15.02.2011
(730) **Wüstenrot - stavební spořitelna a.s.**,
Janáčkovo nábřeží 41, Praha 5, Česká republika
(210) O 164375
-
- (111) **241274**
(220) 15.02.2001
(320) 15.02.2001
(442) 14.11.2001
(151) 21.02.2002
(180) 15.02.2011
(730) **Horáčková Milada**, Hlavní 112, Velké Pavlovice,
Česká republika
(210) O 164378
-
- (111) **241275**
(220) 15.02.2001
(320) 15.02.2001
(442) 14.11.2001
(151) 21.02.2002
(180) 15.02.2011
(730) **Horáčková Milada**, Hlavní 112, Velké Pavlovice,
Česká republika
(210) O 164379
-
- (111) **241276**
(220) 15.02.2001
(320) 15.02.2001
(442) 14.11.2001
(151) 21.02.2002
(180) 15.02.2011
(730) **Horáčková Milada**, Hlavní 112, Velké Pavlovice,
Česká republika
(210) O 164380
-
- (111) **241277**
(220) 16.02.2001
(320) 16.02.2001
(442) 14.11.2001
(151) 21.02.2002
(180) 16.02.2011
(730) **Bartyzal Karel**, Říčařova 66, Hradec Králové,
Česká republika
(210) O 164399
-
- (111) **241278**
(220) 16.02.2001
(320) 16.02.2001
(442) 14.11.2001
(151) 21.02.2002
(180) 16.02.2011
(730) **SKC INVEST, s.r.o.**, Rostislavova 18/1997,
Ostrava-Vítkovice, Česká republika
(210) O 164400
-

(111) **241279**
(220) 16.02.2001
(320) 16.02.2001
(442) 14.11.2001
(151) 21.02.2002
(180) 16.02.2011
(730) **VTP TRADE s.r.o.**, Libhošť 150, Nový Jičín,
Česká republika
(210) O 164405

(111) **241280**
(220) 16.02.2001
(320) 16.02.2001
(442) 14.11.2001
(151) 21.02.2002
(180) 16.02.2011
(730) **FILSON s.r.o.**, Slévačská 902/11, Praha 9, Česká
republika
(210) O 164408

(111) **241281**
(220) 16.02.2001
(320) 16.02.2001
(442) 14.11.2001
(151) 21.02.2002
(180) 16.02.2011
(730) **Mr. Prakit Chalatharnpipat, a Thai citizen**,
63 Charoennakorn 24 Lane, Banglampulang Sub-
Dis, Bangkok, Thajsko
(210) O 164414

(111) **241282**
(220) 16.02.2001
(320) 16.02.2001
(442) 14.11.2001
(151) 21.02.2002
(180) 16.02.2011
(730) **Mr. Prakit Chalatharnpipat, a Thai citizen**,
63 Charoennakorn 24 Lane, Banglampulang Sub-
Dis, Bangkok, Thajsko
(210) O 164415

(111) **241283**
(220) 16.02.2001
(320) 16.02.2001
(442) 14.11.2001
(151) 21.02.2002
(180) 16.02.2011
(730) **VINOPRODUKT, a.s.**, Barónka 1, Bratislava,
Slovenská republika
(210) O 164418

(111) **241284**
(220) 16.02.2001
(320) 16.02.2001
(442) 14.11.2001
(151) 21.02.2002
(180) 16.02.2011
(730) **VITIS TRADE, s.r.o.**, Sázovská cesta 41, Banská
Bystrica, Slovenská republika
(210) O 164422

(111) **241285**
(220) 16.02.2001
(320) 16.02.2001

(442) 14.11.2001
(151) 21.02.2002
(180) 16.02.2011
(730) **Ascential Software, Inc.**, 4100 Bohannon Drive,
Menlo Park, Spojené státy americké, California
(210) O 164430

(111) **241286**
(220) 16.02.2001
(320) 16.02.2001
(442) 14.11.2001
(151) 21.02.2002
(180) 16.02.2011
(730) **Ascential Software, Inc.**, 4100 Bohannon Drive,
Menlo Park, Spojené státy americké, California
(210) O 164431

(111) **241287**
(220) 16.02.2001
(320) 16.02.2001
(442) 14.11.2001
(151) 21.02.2002
(180) 16.02.2011
(730) **Ascential Software, Inc.**, 4100 Bohannon Drive,
Menlo Park, Spojené státy americké, California
(210) O 164432

(111) **241288**
(220) 16.02.2001
(320) 16.02.2001
(442) 14.11.2001
(151) 21.02.2002
(180) 16.02.2011
(730) **PRIMASKA CONSULT, s.r.o.**, Nad Primaskou
27, Praha 10, Česká republika
(210) O 164450

(111) **241289**
(220) 16.02.2001
(320) 16.02.2001
(442) 14.11.2001
(151) 21.02.2002
(180) 16.02.2011
(730) **PRIMASKA CONSULT, s.r.o.**, Nad Primaskou
27, Praha 10, Česká republika
(210) O 164451

(111) **241290**
(220) 16.02.2001
(320) 16.02.2001
(442) 14.11.2001
(151) 21.02.2002
(180) 16.02.2011
(730) **ČESKÝ ROZHLAS**, Vinohradská 12, Praha 2,
Česká republika
(210) O 164454

(111) **241291**
(220) 16.02.2001
(320) 16.02.2001
(442) 14.11.2001
(151) 21.02.2002
(180) 16.02.2011
(730) **ČESKÝ ROZHLAS**, Vinohradská 12, Praha 2,
Česká republika

(210) O 164455

(111) **241292**

(220) 19.02.2001

(320) 19.02.2001

(442) 14.11.2001

(151) 21.02.2002

(180) 19.02.2011

(730) **Velvana, a.s. Velvary**, Velvary, Česká republika

(210) O 164469

(111) **241293**

(220) 19.02.2001

(320) 19.02.2001

(442) 14.11.2001

(151) 21.02.2002

(180) 19.02.2011

(730) **Velvana, a.s. Velvary**, Velvary, Česká republika

(210) O 164470

(111) **241294**

(220) 19.02.2001

(320) 19.02.2001

(442) 14.11.2001

(151) 21.02.2002

(180) 19.02.2011

(730) **Velvana, a.s. Velvary**, Velvary, Česká republika

(210) O 164471

(111) **241295**

(220) 19.02.2001

(320) 19.02.2001

(442) 14.11.2001

(151) 21.02.2002

(180) 19.02.2011

(730) **Allergan, Inc.**, 2525 Dupont Drive, Irvine,
Spojené státy americké, California

(210) O 164480

(111) **241296**

(220) 19.02.2001

(320) 19.02.2001

(442) 14.11.2001

(151) 21.02.2002

(180) 19.02.2011

(730) **Galanský Tom**, Sídliště 528, Hrušovany u Brna,
Česká republika

(210) O 164481

(111) **241297**

(220) 19.02.2001

(320) 19.02.2001

(442) 14.11.2001

(151) 21.02.2002

(180) 19.02.2011

(730) **SCHEITER Gesellschaft mbH.**
Wärmetechnische Anlagen, Lastenstrasse 8,
Graz, Rakousko

(210) O 164500

(111) **241298**

(220) 20.02.2001

(320) 20.02.2001

(442) 14.11.2001

(151) 21.02.2002

(180) 20.02.2011

(730) **VITAR, s.r.o.**, tř. T. Bati 385, Zlín, Česká
republika

(210) O 164505

(111) **241299**

(220) 20.02.2001

(320) 20.02.2001

(442) 14.11.2001

(151) 21.02.2002

(180) 20.02.2011

(730) **ES TRANS s. r. o.**, Jungmannova 23, Žďár nad
Sázavou, Česká republika

(210) O 164507

(111) **241300**

(220) 20.02.2001

(320) 20.02.2001

(442) 14.11.2001

(151) 21.02.2002

(180) 20.02.2011

(730) **Lenka Kühntreiberová a spol. AEK svařovací
technika**, Pražská 13, Třebíč 1, Česká republika

(210) O 164511

(111) **241301**

(220) 20.02.2001

(320) 20.02.2001

(442) 14.11.2001

(151) 21.02.2002

(180) 20.02.2011

(730) **FAIR AGENCY, spol.s r. o.**, Hlinky 112, Brno,
Česká republika

(210) O 164514

(111) **241302**

(220) 20.02.2001

(320) 20.02.2001

(442) 14.11.2001

(151) 21.02.2002

(180) 20.02.2011

(730) **FAIR AGENCY, spol.s r. o.**, Hlinky 112, Brno,
Česká republika

(210) O 164515

(111) **241304**

(220) 20.02.2001

(320) 20.02.2001

(442) 14.11.2001

(151) 21.02.2002

(180) 20.02.2011

(730) **AGOURON PHARMACEUTICALS INC.**,
10350 North Torrey Pines Road, La Jolla, Spojené
státy americké, California

(210) O 164534

(111) **241305**

(220) 21.02.2001

(320) 21.02.2001

(442) 14.11.2001

(151) 21.02.2002

(180) 21.02.2011

(730) **Podnik speciálních prací a.s.**, Hradišťská 407,
Pardubice - Staré Hradiště, Česká republika

(210) O 164541

(111) **241307**
(220) 21.02.2001
(320) 21.02.2001
(442) 14.11.2001
(151) 21.02.2002
(180) 21.02.2011
(730) **SMP (International) Pty Ltd.**, 119 Kippax Street, Fourth Floor, Surry Hills, Austrálie
(210) O 164582

(111) **241308**
(220) 21.02.2001
(320) 21.02.2001
(442) 14.11.2001
(151) 21.02.2002
(180) 21.02.2011
(730) **GRANT THORNTON INTERNATIONAL**, One Prudential Plaza, Chicago, Spojené státy americké, Illinois
(210) O 164583

(111) **241309**
(220) 21.02.2001
(320) 21.02.2001
(442) 14.11.2001
(151) 21.02.2002
(180) 21.02.2011
(730) **HORNÍK s.r.o.**, Novohradská 1, České Budějovice, Česká republika
(210) O 164592

(111) **241310**
(220) 22.02.2001
(320) 22.02.2001
(442) 14.11.2001
(151) 21.02.2002
(180) 22.02.2011
(730) **Zábojník Jiří**, Jeřabinová 1424, Bystřice pod Hostýnem, Česká republika
(210) O 164631

(111) **241311**
(220) 22.02.2001
(320) 22.02.2001
(442) 14.11.2001
(151) 21.02.2002
(180) 22.02.2011
(730) **Ing. Němec Ivan**, Fr. Lýska 1/1604, Ostrava - Bělský Les, Česká republika
(210) O 164632

(111) **241312**
(220) 22.02.2001
(320) 22.02.2001
(442) 14.11.2001
(151) 21.02.2002
(180) 22.02.2011
(730) **WALMARK, a.s.**, Oldřichovice 44, Trinec, Česká republika
(210) O 164634

(111) **241313**
(220) 22.02.2001
(320) 22.02.2001
(442) 14.11.2001

(151) 21.02.2002
(180) 22.02.2011
(730) **NOELL a.s.**, Ouholická 437, Praha 8, Česká republika
(210) O 164645

(111) **241314**
(220) 22.02.2001
(320) 22.02.2001
(442) 14.11.2001
(151) 21.02.2002
(180) 22.02.2011
(730) **Schwan-STABILO Schwanhäusser GmbH & Co.**, Schwanweg 1, Heroldsberg, Německo
(210) O 164654

(111) **241315**
(220) 22.02.2001
(320) 22.02.2001
(442) 14.11.2001
(151) 21.02.2002
(180) 22.02.2011
(730) **UNIROYAL CHEMICAL COMPANY, INC.**, World Headquarters, Middlebury, Spojené státy americké, Connecticut
(210) O 164657

(111) **241316**
(220) 22.02.2001
(320) 22.02.2001
(442) 14.11.2001
(151) 21.02.2002
(180) 22.02.2011
(730) **OASIS CORPORATION**, 265 North Hamilton Road, Columbus, Spojené státy americké, Ohio
(210) O 164662

(111) **241317**
(220) 22.02.2001
(320) 22.02.2001
(442) 14.11.2001
(151) 21.02.2002
(180) 22.02.2011
(730) **OASIS CORPORATION**, 265 North Hamilton Road, Columbus, Spojené státy americké, Ohio
(210) O 164663

(111) **241318**
(220) 22.02.2001
(320) 22.02.2001
(442) 14.11.2001
(151) 21.02.2002
(180) 22.02.2011
(730) **OASIS CORPORATION**, 265 North Hamilton Road, Columbus, Spojené státy americké, Ohio
(210) O 164664

(111) **241319**
(220) 22.02.2001
(320) 22.02.2001
(442) 14.11.2001
(151) 21.02.2002
(180) 22.02.2011
(730) **OASIS CORPORATION**, 265 North Hamilton Road, Columbus, Spojené státy americké, Ohio

(210) O 164665

(111) **241320**

(220) 22.02.2001

(320) 22.02.2001

(442) 14.11.2001

(151) 21.02.2002

(180) 22.02.2011

(730) **Josef Kůtek AVICENNA Co.**, Nad Vršovskou
Horou 88/4, Praha 10, Česká republika

(210) O 164670

(111) **241321**

(220) 23.02.2001

(320) 23.02.2001

(442) 14.11.2001

(151) 21.02.2002

(180) 23.02.2011

(730) **Jaroslav Kunský - KUNSKY - GROUP Racing
Management**, Nad koupalištěm 190, Vysoká Pec,
Česká republika

(210) O 164673

(111) **241322**

(220) 23.02.2001

(320) 23.02.2001

(442) 14.11.2001

(151) 21.02.2002

(180) 23.02.2011

(730) **ENZYMA, spol.s r.o.**, Kaštanová 143, Brno,
Česká republika

(210) O 164693

(111) **241323**

(220) 23.02.2001

(320) 23.02.2001

(442) 14.11.2001

(151) 21.02.2002

(180) 23.02.2011

(730) **ENZYMA, spol.s r.o.**, Kaštanová 143, Brno,
Česká republika

(210) O 164694

(111) **241324**

(220) 23.02.2001

(320) 23.02.2001

(442) 14.11.2001

(151) 21.02.2002

(180) 23.02.2011

(730) **ENZYMA, spol.s r.o.**, Kaštanová 143, Brno,
Česká republika

(210) O 164695

(111) **241325**

(220) 23.02.2001

(320) 23.02.2001

(442) 14.11.2001

(151) 21.02.2002

(180) 23.02.2011

(730) **ENZYMA, spol.s r.o.**, Kaštanová 143, Brno,
Česká republika

(210) O 164696

(111) **241326**

(220) 23.02.2001

(320) 23.02.2001

(442) 14.11.2001

(151) 21.02.2002

(180) 23.02.2011

(730) **ENZYMA, spol.s r.o.**, Kaštanová 143, Brno,
Česká republika

(210) O 164697

(111) **241327**

(220) 23.02.2001

(320) 23.02.2001

(442) 14.11.2001

(151) 21.02.2002

(180) 23.02.2011

(730) **Dunhill Tobacco of London Limited**, 1A St.
Jame's Street, London, Velká Británie

(210) O 164698

(111) **241328**

(220) 23.02.2001

(320) 23.11.2000

(442) 14.11.2001

(151) 21.02.2002

(180) 23.02.2011

(730) **Dunhill Tobacco of London Limited**, 1A St.
Jame's Street, London, Velká Británie

(210) O 164699

(111) **241329**

(220) 26.02.2001

(320) 26.02.2001

(442) 14.11.2001

(151) 21.02.2002

(180) 26.02.2011

(730) **Martin Sedlář - TOMMŮ**, K nemocnici 44/181,
Nový Jičín, Česká republika

(210) O 164709

(111) **241330**

(220) 26.02.2001

(320) 26.02.2001

(442) 14.11.2001

(151) 21.02.2002

(180) 26.02.2011

(730) **AVE.FIN. s.r.o.**, Masarykovo náměstí 9,
Kroměříž, Česká republika

(210) O 164710

(111) **241331**

(220) 26.02.2001

(320) 26.02.2001

(442) 14.11.2001

(151) 21.02.2002

(180) 26.02.2011

(730) **Agropork - družstvo**, Úzká 7, Brno, Česká
republika

(210) O 164712

(111) **241332**

(220) 26.02.2001

(320) 26.02.2001

(442) 14.11.2001

(151) 21.02.2002

(180) 26.02.2011

(730) **PRIMOSSA a.s.**, Na poříčí 8, Praha 1, Česká republika
(210) O 164713

(111) **241333**
(220) 26.02.2001
(320) 26.02.2001
(442) 14.11.2001
(151) 21.02.2002
(180) 26.02.2011

(730) **Ing. Fürbacher Michal**, Sokolovská 1157, Milevsko, Česká republika
(210) O 164719

(111) **241334**
(220) 26.02.2001
(320) 26.02.2001
(442) 14.11.2001
(151) 21.02.2002
(180) 26.02.2011

(730) **Ing. Fürbacher Michal**, Sokolovská 1157, Milevsko, Česká republika
(210) O 164720

(111) **241335**
(220) 26.02.2001
(320) 26.02.2001
(442) 14.11.2001
(151) 21.02.2002
(180) 26.02.2011

(730) **IRIX, a.s.**, Jana Vaita 678, Kladno 4 - Rozdělov, Česká republika
(210) O 164726

(111) **241336**
(220) 26.02.2001
(320) 26.02.2001
(442) 14.11.2001
(151) 21.02.2002
(180) 26.02.2011

(730) **Fincom.Net a.s.**, SNP 402, Hradec Králové, Česká republika
(210) O 164727

(111) **241337**
(220) 26.02.2001
(320) 26.02.2001
(442) 14.11.2001
(151) 21.02.2002
(180) 26.02.2011

(730) **Tabacalera Brands, Inc.**, 913 Market Street, Suite 202, Wilmington, Spojené státy americké, Delaware
(210) O 164728

(111) **241338**
(220) 26.02.2001
(320) 26.02.2001
(442) 14.11.2001
(151) 21.02.2002
(180) 26.02.2011

(730) **Tabacalera Brands, Inc.**, 913 Market Street, Suite 202, Wilmington, Spojené státy americké, Delaware
(210) O 164729

(111) **241339**
(220) 26.02.2001
(320) 26.02.2001
(442) 14.11.2001
(151) 21.02.2002
(180) 26.02.2011

(730) **Greif Karel Mgr.**, Václavské nám. 55, Praha 1, Česká republika
(210) O 164731

(111) **241340**
(220) 26.02.2001
(320) 26.02.2001
(442) 14.11.2001
(151) 21.02.2002
(180) 26.02.2011

(730) **sdržení DUHA**, Senovážné nám. 24, Praha 1, Česká republika
(210) O 164733

(111) **241341**
(220) 26.02.2001
(320) 26.02.2001
(442) 14.11.2001
(151) 21.02.2002
(180) 26.02.2011

(730) **MONA spol. s r.o.**, Malá Štěpánská 17, Praha 2, Česká republika
(210) O 164736

(111) **241342**
(220) 26.02.2001
(320) 19.09.2000
(442) 14.11.2001
(151) 21.02.2002
(180) 26.02.2011

(730) **ZAO "Gruppa Predpriyatij OST" p. Chernogolovka**, ul. Třetí proyezd, d. 16, 142 432 Moskovskaya obl., Noginsky r., Ruská federace
(210) O 164739

(111) **241343**
(220) 26.02.2001
(320) 26.02.2001
(442) 14.11.2001
(151) 21.02.2002
(180) 26.02.2011

(730) **SLOVAKOFARMA, a.s.**, Železničná 12, Hlohovec, Slovenská republika
(210) O 164741

(111) **241344**
(220) 26.02.2001
(320) 26.02.2001
(442) 14.11.2001
(151) 21.02.2002
(180) 26.02.2011

(730) **SLOVAKOFARMA, a.s.**, Železničná 12, Hlohovec, Slovenská republika
(210) O 164742

(111) **241345**
(220) 26.02.2001
(320) 26.02.2001

(442) 14.11.2001
(151) 21.02.2002
(180) 26.02.2011
(730) **SLOVAKOFARMA, a.s.**, Železničná 12,
Hlohovec, Slovenská republika
(210) O 164743

(111) **241346**
(220) 26.02.2001
(320) 26.02.2001
(442) 14.11.2001
(151) 21.02.2002
(180) 26.02.2011
(730) **Skopalová Anastázie**, Vojanova 44, Ústí nad
Labem, Česká republika
(210) O 164753

(111) **241347**
(220) 27.02.2001
(320) 27.02.2001
(442) 14.11.2001
(151) 21.02.2002
(180) 27.02.2011
(730) **TOMAX Group, spol.s r.o.**, Osvooboditelů 485,
Zlín, Česká republika
(210) O 164761

(111) **241348**
(220) 27.02.2001
(320) 27.02.2001
(442) 14.11.2001
(151) 21.02.2002
(180) 27.02.2011
(730) **Regent Inns plc**, 77 Muswell Hill, London N10
3PJ, Velká Británie
(210) O 164782

(111) **241349**
(220) 27.02.2001
(320) 27.02.2001
(442) 14.11.2001
(151) 21.02.2002
(180) 27.02.2011
(730) **Regent Inns plc**, 77 Muswell Hill, London N10
3PJ, Velká Británie
(210) O 164783

(111) **241350**
(220) 27.02.2001
(320) 27.02.2001
(442) 14.11.2001
(151) 21.02.2002
(180) 27.02.2011
(730) **BioTime, Inc.**, 935 Pardee Street, Berkeley,
Spojené státy americké, California
(210) O 164784

(111) **241351**
(220) 27.02.2001
(320) 27.02.2001
(442) 14.11.2001
(151) 21.02.2002
(180) 27.02.2011

(730) **MyPoints.com, Inc.**, 100 California Street, Suite
1200, San Francisco, Spojené státy americké,
California
(210) O 164789

(111) **241352**
(220) 27.02.2001
(320) 27.02.2001
(442) 14.11.2001
(151) 21.02.2002
(180) 27.02.2011
(730) **MyPoints.com, Inc.**, 100 California Street, Suite
1200, San Francisco, Spojené státy americké,
California
(210) O 164790

(111) **241353**
(220) 27.02.2001
(320) 27.02.2001
(442) 14.11.2001
(151) 21.02.2002
(180) 27.02.2011
(730) **MyPoints.com, Inc.**, 100 California Street, Suite
1200, San Francisco, Spojené státy americké,
California
(210) O 164791

(111) **241354**
(220) 27.02.2001
(320) 27.02.2001
(442) 14.11.2001
(151) 21.02.2002
(180) 27.02.2011
(730) **Polák Jiří**, Kamenná 137, Děčín, Česká republika
(210) O 164792

(111) **241355**
(220) 27.02.2001
(320) 27.02.2001
(442) 14.11.2001
(151) 21.02.2002
(180) 27.02.2011
(730) **PODRAVKA Prehrambena industrija d.d.**,
Ante Starčevica 32, Koprivnica, Chorvatsko
(210) O 164798

(111) **241356**
(220) 27.02.2001
(320) 27.02.2001
(442) 14.11.2001
(151) 21.02.2002
(180) 27.02.2011
(730) **PODRAVKA Prehrambena industrija d.d.**,
Ante Starčevica 32, Koprivnica, Chorvatsko
(210) O 164799

(111) **241357**
(220) 28.02.2001
(320) 28.02.2001
(442) 14.11.2001
(151) 21.02.2002
(180) 28.02.2011
(730) **M.I.A., a.s.**, Jaselská 6/275, Praha 6, Česká
republika
(210) O 164808

(111) **241358**

(220) 28.02.2001

(320) 28.02.2001

(442) 14.11.2001

(151) 21.02.2002

(180) 28.02.2011

(730) **SOUTH AFRICAN BREWERIES
INTERNATIONAL (FINANCE) B.V. t/a
SABMARK INTERNATIONAL**, Hofplein 19, AC
Rotterdam, Holandsko

(210) O 164826

(111) **241359**

(220) 28.02.2001

(320) 28.02.2001

(442) 14.11.2001

(151) 21.02.2002

(180) 28.02.2011

(730) **SOUTH AFRICAN BREWERIES
INTERNATIONAL (FINANCE) B.V. t/a
SABMARK INTERNATIONAL**, Hofplein 19, AC
Rotterdam, Holandsko

(210) O 164827

(111) **241360**

(220) 28.02.2001

(320) 28.02.2001

(442) 14.11.2001

(151) 21.02.2002

(180) 28.02.2011

(730) **SOUTH AFRICAN BREWERIES
INTERNATIONAL (FINANCE) B.V. t/a
SABMARK INTERNATIONAL**, Hofplein 19, AC
Rotterdam, Holandsko

(210) O 164828

(111) **241361**

(220) 28.02.2001

(320) 28.02.2001

(442) 14.11.2001

(151) 21.02.2002

(180) 28.02.2011

(730) **SOUTH AFRICAN BREWERIES
INTERNATIONAL (FINANCE) B.V. t/a
SABMARK INTERNATIONAL**, Hofplein 19, AC
Rotterdam, Holandsko

(210) O 164829

(111) **241362**

(220) 28.02.2001

(320) 31.08.2000

(442) 14.11.2001

(151) 21.02.2002

(180) 28.02.2011

(730) **Guinness UDV North America, Inc.**, 6
Landmark Square, Stamford, Spojené státy
americké, Connecticut

(210) O 164835

(111) **241363**

(220) 28.02.2001

(320) 28.02.2001

(442) 14.11.2001

(151) 21.02.2002

(180) 28.02.2011

(730) **J.Barbour & Sons Limited**, Simonside, South
Shields, Tyne and Wear, Velká Británie

(210) O 164837

(111) **241364**

(220) 28.02.2001

(320) 28.02.2001

(442) 14.11.2001

(151) 21.02.2002

(180) 28.02.2011

(730) **RABBIT Trhový Štěpánov a.s.**, Trhový
Štěpánov, Česká republika

(210) O 164838

(111) **241365**

(220) 28.02.2001

(320) 28.02.2001

(442) 14.11.2001

(151) 21.02.2002

(180) 28.02.2011

(730) **ABS - POŽÁRNÍ KONSTRUKCE, s.r.o.**, U
Kolory 302, Liberec, Česká republika

(210) O 164839

(111) **241366**

(220) 28.02.2001

(320) 28.02.2001

(442) 14.11.2001

(151) 21.02.2002

(180) 28.02.2011

(730) **LRC Products Limited**, Toft Hall, Holmes
Chapel Road, Toft, Knutsford, Velká Británie

(210) O 164840

(111) **241367**

(220) 28.02.2001

(320) 28.02.2001

(442) 14.11.2001

(151) 21.02.2002

(180) 28.02.2011

(730) **Tequila Sauza, S.A. de C.V.**, Avda. Vallarta No.
3273, Fracc Vallarta Ponient, Guadalajara, Mexiko

(210) O 164848

(111) **241368**

(220) 28.02.2001

(320) 28.02.2001

(442) 14.11.2001

(151) 21.02.2002

(180) 28.02.2011

(730) **FILIDENTAL - Mars, s.r.o.**, Palackého 51,
Svratka, Česká republika

(210) O 164850

(111) **241369**

(220) 01.03.2001

(320) 01.03.2001

(442) 14.11.2001

(151) 21.02.2002

(180) 01.03.2011

(730) **KOMERIO, brokerský dům Konečný, a.s.**,
Seifertova 53, Praha 3, Česká republika

(210) O 164858

(111) **241370**

-
- (220) 01.03.2001
(320) 01.03.2001
(442) 14.11.2001
(151) 21.02.2002
(180) 01.03.2011
(730) **IRŠ Děčín CZ s.r.o.**, Bezručova 14, Děčín IV.,
Česká republika
(210) O 164861
-
- (111) **241371**
(220) 01.03.2001
(320) 01.03.2001
(442) 14.11.2001
(151) 21.02.2002
(180) 01.03.2011
(730) **IRŠ Děčín CZ s.r.o.**, Bezručova 14, Děčín IV.,
Česká republika
(210) O 164862
-
- (111) **241372**
(220) 01.03.2001
(320) 01.03.2001
(442) 14.11.2001
(151) 21.02.2002
(180) 01.03.2011
(730) **Le Pont INTERNATIONAL, spol. s r.o.**
, Tř. Kosmonautů 6, Olomouc, Česká republika
(210) O 164864
-
- (111) **241373**
(220) 01.03.2001
(320) 01.03.2001
(442) 14.11.2001
(151) 21.02.2002
(180) 01.03.2011
(730) **NÁRODNÍ NEMOVITOSTI, a.s.**, Nad Šárkou
2090/11, Praha 6, Česká republika
(210) O 164875
-
- (111) **241374**
(220) 01.03.2001
(320) 01.03.2001
(442) 14.11.2001
(151) 21.02.2002
(180) 01.03.2011
(730) **COLGATE - PALMOLIVE COMPANY, 300**
Park Avenue, New York, Spojené státy americké,
New York
(210) O 164878
-
- (111) **241375**
(220) 01.03.2001
(320) 01.03.2001
(442) 14.11.2001
(151) 21.02.2002
(180) 01.03.2011
(730) **e - Media, a. s.**, Karlovo nám. 24, Praha 1, Česká
republika
(210) O 164890
-
- (111) **241376**
(220) 01.03.2001
(320) 01.03.2001
(442) 14.11.2001
(151) 21.02.2002
- (180) 01.03.2011
(730) **Ing. Vlastimil Bunža**, J. Baráka 137, Bzenec,
Česká republika
(210) O 164916
-
- (111) **241377**
(220) 02.03.2001
(320) 02.03.2001
(442) 14.11.2001
(151) 21.02.2002
(180) 02.03.2011
(730) **STAPRO s.r.o.**, Na Třísle 44, Pardubice, Česká
republika
(210) O 164901
-
- (111) **241378**
(220) 02.03.2001
(320) 02.03.2001
(442) 14.11.2001
(151) 21.02.2002
(180) 02.03.2011
(730) **NEALKO Karviná, s.r.o.**, Dolní Marklovice 47,
Petrovice u Karviné, Česká republika
(210) O 164903
-
- (111) **241379**
(220) 02.03.2001
(320) 02.03.2001
(442) 14.11.2001
(151) 21.02.2002
(180) 02.03.2011
(730) **NEALKO Karviná, s.r.o.**, Dolní Marklovice 47,
Petrovice u Karviné, Česká republika
(210) O 164904
-
- (111) **241380**
(220) 02.03.2001
(320) 02.03.2001
(442) 14.11.2001
(151) 21.02.2002
(180) 02.03.2011
(730) **Kvapil Josef**, Bystřice 1290, Česká republika
(210) O 164905
-
- (111) **241381**
(220) 02.03.2001
(320) 02.03.2001
(442) 14.11.2001
(151) 21.02.2002
(180) 02.03.2011
(730) **Aquatris a. s.**, Botanická 56, Brno, Česká
republika
(210) O 164914
-
- (111) **241383**
(220) 02.03.2001
(320) 02.03.2001
(442) 14.11.2001
(151) 21.02.2002
(180) 02.03.2011
(730) **Ing. Vlastimil Bunža**, J. Baráka 137, Bzenec,
Česká republika
(210) O 164916
-
- (111) **241384**

(220) 02.03.2001
 (320) 02.03.2001
 (442) 14.11.2001
 (151) 21.02.2002
 (180) 02.03.2011

(730) **Viacom International Inc.**, 1515 Broadway,
 New York, Spojené státy americké, New York
 (210) O 164923

(111) **241385**

(220) 02.03.2001
 (320) 02.03.2001
 (442) 14.11.2001
 (151) 21.02.2002
 (180) 02.03.2011

(730) **Pivovar Litovel a. s.**, Palackého 934, Litovel,
 Česká republika
 (210) O 164926

(111) **241386**

(220) 02.03.2001
 (320) 02.03.2001
 (442) 14.11.2001
 (151) 21.02.2002
 (180) 02.03.2011

(730) **NetGame. CZ, s.r.o.**, Horova 1268, Úvaly,
 Česká republika
 (210) O 164931

(111) **241387**

(220) 02.03.2001
 (320) 02.03.2001
 (442) 14.11.2001
 (151) 21.02.2002
 (180) 02.03.2011

(730) **NetGame.CZ, s.r.o.**, Horova 1268, Úvaly, Česká
 republika
 (210) O 164932

(111) **241388**

(220) 02.03.2001
 (320) 02.03.2001
 (442) 14.11.2001
 (151) 21.02.2002
 (180) 02.03.2011

(730) **NetGame. CZ, s.r.o.**, Horova 1268, Úvaly,
 Česká republika
 (210) O 164933

(111) **241389**

(220) 02.03.2001
 (320) 02.03.2001
 (442) 14.11.2001
 (151) 21.02.2002
 (180) 02.03.2011

(730) **SIRION s.r.o.**, Zahradníčkova 1220/20b, Praha 5,
 Česká republika
 (210) O 164936

(111) **241390**

(220) 02.03.2001
 (320) 02.03.2001
 (442) 14.11.2001
 (151) 21.02.2002
 (180) 02.03.2011

(730) **ELMENT spol. s. o.**, Nádražní 889, Přelouč,
 Česká republika
 (210) O 164938

(111) **241391**

(220) 02.03.2001
 (320) 02.03.2001
 (442) 14.11.2001
 (151) 21.02.2002
 (180) 02.03.2011

(730) **EuroTel Praha, spol. s r.o.**, Sokolovská 855,
 Praha 9, Česká republika
 (210) O 164942

(111) **241392**

(220) 02.03.2001
 (320) 02.03.2001
 (442) 14.11.2001
 (151) 21.02.2002
 (180) 02.03.2011

(730) **EuroTel Praha, spol. s r.o.**, Sokolovská 855,
 Praha 9, Česká republika
 (210) O 164943

(111) **241393**

(220) 05.03.2001
 (320) 05.03.2001
 (442) 14.11.2001
 (151) 21.02.2002
 (180) 05.03.2011

(730) **Balakom a.s.**, Podvihovská 12, Opava 9 -
 Komárov, Česká republika
 (210) O 164949

(111) **241394**

(220) 05.03.2001
 (320) 05.03.2001
 (442) 14.11.2001
 (151) 21.02.2002
 (180) 05.03.2011

(730) **Balakom a.s.**, Podvihovská 12, Opava 9 -
 Komárov, Česká republika
 (210) O 164950

(111) **241395**

(220) 05.03.2001
 (320) 05.03.2001
 (442) 14.11.2001
 (151) 21.02.2002
 (180) 05.03.2011

(730) **KESSL, spol. s r.o.**, Jáchymovská 51, Karlovy
 Vary, Česká republika
 (210) O 164953

(111) **241396**

(220) 05.03.2001
 (320) 05.03.2001
 (442) 14.11.2001
 (151) 21.02.2002
 (180) 05.03.2011

(730) **Továrna na krmiva MÍKA a spol. s. r. o.**,
 Jateční 470/II, Veselí nad Lužnicí, Česká republika
 (210) O 164954

(111) **241397**

(220) 05.03.2001
(320) 05.03.2001
(442) 14.11.2001
(151) 21.02.2002
(180) 05.03.2011
(730) **ORELIO spol. s r.o.**, Visky 44, Visky u Letovic,
Česká republika
(210) O 164959

(111) **241398**
(220) 05.03.2001
(320) 05.03.2001
(442) 14.11.2001
(151) 21.02.2002
(180) 05.03.2011
(730) **ORELIO spol. s r.o.**, Visky 44, Visky u Letovic,
Česká republika
(210) O 164960

(111) **241399**
(220) 05.03.2001
(320) 05.03.2001
(442) 14.11.2001
(151) 21.02.2002
(180) 05.03.2011
(730) **AKUNA CZ s.r.o.**, VÍDEŇSKÁ 116, BRNO,
Česká republika
(210) O 164964

(111) **241400**
(220) 05.03.2001
(320) 05.03.2001
(442) 14.11.2001
(151) 21.02.2002
(180) 05.03.2011
(730) **JÍŘINEC JOSEF**, MEČÍKOVÁ 2892/12, PRAHA
10, Česká republika
(210) O 164966

(111) **241401**
(220) 05.03.2001
(320) 05.03.2001
(442) 14.11.2001
(151) 21.02.2002
(180) 05.03.2011
(730) **KRÁL OBCHODNÍ CENTRUM s.r.o.**,
KOLLÁROVA 311, KUTNÁ HORA, Česká
republika
(210) O 164967

(111) **241402**
(220) 05.03.2001
(320) 05.03.2001
(442) 14.11.2001
(151) 21.02.2002
(180) 05.03.2011
(730) **THEMA CONSULTING s.r.o.**, Spálená 29, Praha
1, Česká republika
(210) O 164971

(111) **241403**
(220) 05.03.2001
(320) 05.03.2001
(442) 14.11.2001
(151) 21.02.2002

(180) 05.03.2011
(730) **THEMA CONSULTING s.r.o.**, Spálená 29, Praha
1, Česká republika
(210) O 164972

(111) **241404**
(220) 05.03.2001
(320) 05.03.2001
(442) 14.11.2001
(151) 21.02.2002
(180) 05.03.2011
(730) **SmithKline Beecham Biologicals S.A.**, Rue de
l'Institut 89, B-1330 Rixensart, Belgie
(210) O 164977

(111) **241405**
(220) 05.03.2001
(320) 09.09.2000
(442) 14.11.2001
(151) 21.02.2002
(180) 05.03.2011
(730) **SmithKline Beecham Biologicals S.A.**, Rue de
l'Institut 89, B-1330 Rixensart, Belgie
(210) O 164978

(111) **241406**
(220) 05.03.2001
(320) 05.03.2001
(442) 14.11.2001
(151) 21.02.2002
(180) 05.03.2011
(730) **DON PEDRO, s.r.o.**, Dlouhá 39, Praha 1, Česká
republika
(210) O 164983

(111) **241407**
(220) 05.03.2001
(320) 05.03.2001
(442) 14.11.2001
(151) 21.02.2002
(180) 05.03.2011
(730) **DON PEDRO, s.r.o.**, Dlouhá 39, Praha 1, Česká
republika
(210) O 164984

(111) **241408**
(220) 05.03.2001
(320) 05.03.2001
(442) 14.11.2001
(151) 21.02.2002
(180) 05.03.2011
(730) **KRICHNER Oldřich**, Drahelická 2184,
Nymburk, Česká republika
(210) O 164985

(111) **241409**
(220) 05.03.2001
(320) 05.03.2001
(442) 14.11.2001
(151) 21.02.2002
(180) 05.03.2011
(730) **ProCa spol. s r.o.**, Průchova 54, Praha 5, Česká
republika
(210) O 164992

(111) **241410**
(220) 05.03.2001
(320) 05.03.2001
(442) 14.11.2001
(151) 21.02.2002
(180) 05.03.2011
(730) **ProCa spol. s r. o.**, Průchova 54, Praha 5, Česká republika
(210) O 164994

(111) **241411**
(220) 05.03.2001
(320) 05.03.2001
(442) 14.11.2001
(151) 21.02.2002
(180) 05.03.2011
(730) **NOVIKO a.s.**, Hudcova 72, Brno, Česká republika
(210) O 164996

(111) **241412**
(220) 05.03.2001
(320) 05.03.2001
(442) 14.11.2001
(151) 21.02.2002
(180) 05.03.2011
(730) **NOVIKO a.s.**, Hudcova 72, Brno, Česká republika
(210) O 164997

(111) **241413**
(220) 05.03.2001
(320) 05.03.2001
(442) 14.11.2001
(151) 21.02.2002
(180) 05.03.2011
(730) **Babinský Jakub**, Vokrojová 3343/5, Praha 4, Česká republika
(210) O 165000

(111) **241414**
(220) 05.03.2001
(320) 05.03.2001
(442) 14.11.2001
(151) 21.02.2002
(180) 05.03.2011
(730) **ABATON PRAHA s.r.o.**, Příběnická 8, Praha 3, Česká republika
(210) O 165002

(111) **241415**
(220) 06.03.2001
(320) 06.03.2001
(442) 14.11.2001
(151) 21.02.2002
(180) 06.03.2011
(730) **TOP OIL s.r.o.**, Průběžná 41/387, Praha 10, Česká republika
(210) O 165006

(111) **241416**
(220) 06.03.2001
(320) 06.03.2001
(442) 14.11.2001
(151) 21.02.2002
(180) 06.03.2011

(730) **UNILEVER N.V.**, Weena 455, 3013 AL Rotterdam, Holandsko
(210) O 165030

(111) **241417**
(220) 06.03.2001
(320) 06.03.2001
(442) 14.11.2001
(151) 21.02.2002
(180) 06.03.2011
(730) **UNILEVER N.V.**, Weena 455, 3013 AL Rotterdam, Holandsko
(210) O 165031

(111) **241418**
(220) 06.03.2001
(320) 06.03.2001
(442) 14.11.2001
(151) 21.02.2002
(180) 06.03.2011
(730) **HONDA GIKEN KOGYO KABUSHIKI KAISHA (HONDA MOTOR CO., LTD)**, No. 1-1,2-chome, Minami-aoyama, Minato-ku, Tokyo, Japonsko
(210) O 165032

(111) **241419**
(220) 06.03.2001
(320) 06.03.2001
(442) 14.11.2001
(151) 21.02.2002
(180) 06.03.2011
(730) **Axis Club sdružení občanů**, 28. října 38, Ostrava, Česká republika
(210) O 165033

(111) **241420**
(220) 06.03.2001
(320) 06.03.2001
(442) 14.11.2001
(151) 21.02.2002
(180) 06.03.2011
(730) **JUDr. Hošek Jaroslav**, Zelená 92, Ostrava-Mar. Hory, Česká republika
(210) O 165034

(111) **241421**
(220) 07.03.2001
(320) 07.03.2001
(442) 14.11.2001
(151) 21.02.2002
(180) 07.03.2011
(730) **LIBVERDA INN spol. s r.o.**, Týnská 10, Praha 1, Česká republika
(210) O 165049

(111) **241422**
(220) 07.03.2001
(320) 07.03.2001
(442) 14.11.2001
(151) 21.02.2002
(180) 07.03.2011
(730) **MONDÉ EXCLUSIVE CZ, s.r.o.**, Hlavní 38, Kostice, Česká republika

(210) O 165050

(111) **241423**

(220) 07.03.2001

(320) 07.03.2001

(442) 14.11.2001

(151) 21.02.2002

(180) 07.03.2011

(730) **Eastman Chemical Company**, 100 North
Eastman Road, Kingsport, Spojené státy americké,
Tennessee

(210) O 165060

(111) **241424**

(220) 07.03.2001

(320) 07.03.2001

(442) 14.11.2001

(151) 21.02.2002

(180) 07.03.2011

(730) **SAZKA, a.s.**, K Žižkovu 4, Praha 9, Česká
republika

(210) O 165063

(111) **241425**

(220) 07.03.2001

(320) 07.03.2001

(442) 14.11.2001

(151) 21.02.2002

(180) 07.03.2011

(730) **SAZKA, a.s.**, K Žižkovu 4, Praha 9, Česká
republika

(210) O 165064

(111) **241426**

(220) 07.03.2001

(320) 07.03.2001

(442) 14.11.2001

(151) 21.02.2002

(180) 07.03.2011

(730) **SAZKA, a.s.**, K Žižkovu 4, Praha 9, Česká
republika

(210) O 165066

(111) **241427**

(220) 07.03.2001

(320) 07.03.2001

(442) 14.11.2001

(151) 21.02.2002

(180) 07.03.2011

(730) **SAZKA, a.s.**, K Žižkovu 4, Praha 9, Česká
republika

(210) O 165069

(111) **241428**

(220) 07.03.2001

(320) 07.03.2001

(442) 14.11.2001

(151) 21.02.2002

(180) 07.03.2011

(730) **GRÜNENTHAL GmbH**, Zieglerstrasse 6,
Aachen, Německo

(210) O 165071

(111) **241429**

(220) 07.03.2001

(320) 07.03.2001

(442) 14.11.2001

(151) 21.02.2002

(180) 07.03.2011

(730) **DESIGN CIS, s.r.o.**, Žerotínova 56, Šumperk,
Česká republika

(210) O 165072

(111) **241430**

(220) 07.03.2001

(320) 07.03.2001

(442) 14.11.2001

(151) 21.02.2002

(180) 07.03.2011

(730) **KLINMAM CZECH, spol. s r.o.**, Obřanská 539,
Bílovice nad Svitavou, Česká republika

(210) O 165077

(111) **241431**

(220) 07.03.2001

(320) 07.03.2001

(442) 14.11.2001

(151) 21.02.2002

(180) 07.03.2011

(730) **KLINMAM CZECH, spol. s r.o.**, Obřanská 539,
Bílovice nad Svitavou, Česká republika

(210) O 165078

(111) **241432**

(220) 07.03.2001

(320) 07.03.2001

(442) 14.11.2001

(151) 21.02.2002

(180) 07.03.2011

(730) **KLINMAM CZECH, spol. s r.o.**, Obřanská 539,
Bílovice nad Svitavou, Česká republika

(210) O 165079

(111) **241433**

(220) 07.03.2001

(320) 07.03.2001

(442) 14.11.2001

(151) 21.02.2002

(180) 07.03.2011

(730) **KLINMAM CZECH, spol. s r.o.**, Obřanská 539,
Bílovice nad Svitavou, Česká republika

(210) O 165080

(111) **241434**

(220) 07.03.2001

(320) 07.03.2001

(442) 14.11.2001

(151) 21.02.2002

(180) 07.03.2011

(730) **KLINMAM CZECH, spol. s r.o.**, Obřanská 539,
Bílovice nad Svitavou, Česká republika

(210) O 165081

(111) **241435**

(220) 07.03.2001

(320) 07.03.2001

(442) 14.11.2001

(151) 21.02.2002

(180) 07.03.2011

(730) **KLINMAM CZECH, spol. s r.o.**, Obřanská 539,
Bílovice nad Svitavou, Česká republika
(210) O 165082

(111) **241436**
(220) 07.03.2001
(320) 07.03.2001
(442) 14.11.2001

(151) 21.02.2002
(180) 07.03.2011

(730) **KLINMAM CZECH, spol. s r.o.**, Obřanská 539,
Bílovice nad Svitavou, Česká republika
(210) O 165083

(111) **241437**
(220) 07.03.2001
(320) 07.03.2001
(442) 14.11.2001

(151) 21.02.2002
(180) 07.03.2011

(730) **Česká finanční poradenská a.s.**, Karmelitská
21, Praha 1, Česká republika
(210) O 165086

(111) **241438**
(220) 07.03.2001
(320) 07.03.2001
(442) 14.11.2001

(151) 21.02.2002
(180) 07.03.2011

(730) **SEDAT KOSOVA**, Slavíkova 4402/35, Ostrava-
Poruba, Česká republika
(210) O 165097

(111) **241439**
(220) 07.03.2001
(320) 07.03.2001
(442) 14.11.2001

(151) 21.02.2002
(180) 07.03.2011

(730) **SEDAT KOSOVA**, Slavíkova 4402/35, Ostrava-
Poruba, Česká republika
(210) O 165098

(111) **241440**
(220) 07.03.2001
(320) 07.03.2001
(442) 14.11.2001

(151) 21.02.2002
(180) 07.03.2011

(730) **Ing. Roškotová Jana**, Jaselská 3, Praha 6, Česká
republika
(210) O 165101

(111) **241441**
(220) 08.03.2001
(320) 08.03.2001
(442) 14.11.2001

(151) 21.02.2002
(180) 08.03.2011

(730) **MORAVSKÉ ZEMSKÉ MUZEUM v Brně**, Zelný
trh č. 6, Brno, Česká republika
(210) O 165107

(111) **241442**

(220) 08.03.2001
(320) 08.03.2001
(442) 14.11.2001
(151) 21.02.2002

(180) 08.03.2011

(730) **MVDr. Dvořáková Zdeňka**, Hradčanská 403,
Pardubice, Česká republika

(210) O 165133

(111) **241443**

(220) 09.03.2001
(320) 09.03.2001
(442) 14.11.2001
(151) 21.02.2002

(180) 09.03.2011

(730) **Kohout Stanislav**, Kodetka Okružní 94,
Hlincova Hora, Česká republika

(210) O 165135

(111) **241444**

(220) 09.03.2001
(320) 09.03.2001
(442) 14.11.2001
(151) 21.02.2002

(180) 09.03.2011

(730) **Marcel Jelínek syn**, Hornosušská 1009/27,
Haviřov-Prostřední Suchá, Česká republika

(210) O 165138

(111) **241445**

(220) 09.03.2001
(320) 09.03.2001
(442) 14.11.2001
(151) 21.02.2002

(180) 09.03.2011

(730) **Bohumír Wanecki - MANAP**, Slovenská 2896,
Karviná - Hranice, Česká republika

(210) O 165139

(111) **241446**

(220) 09.03.2001
(320) 09.03.2001
(442) 14.11.2001
(151) 21.02.2002

(180) 09.03.2011

(730) **F.A.C.T., s.r.o.**, Kodaňská 46, Praha 10, Česká
republika

(210) O 165145

(111) **241447**

(220) 09.03.2001
(320) 09.03.2001
(442) 14.11.2001
(151) 21.02.2002

(180) 09.03.2011

(730) **DELTA CORPORATE IDENTITY, INC.**, 1030
Delta Boulevard, Atlanta, Spojené státy americké,
Georgia

(210) O 165146

(111) **241448**

(220) 09.03.2001
(320) 09.03.2001
(442) 14.11.2001
(151) 21.02.2002

(180) 09.03.2011
 (730) **PLUS CORPORATION**, 20-11, Otowa 1-
 Chome, Bunkyo-Ku, Tokyo, Japonsko
 (210) O 165147

(111) **241449**
 (220) 09.03.2001
 (320) 09.03.2001
 (442) 14.11.2001
 (151) 21.02.2002
 (180) 09.03.2011
 (730) **Hubert Burda Media Holding GmbH & Co.
 Kommanditgesellschaft**, Hauptstrasse 130,
 Offenburg, Německo
 (210) O 165148

(111) **241450**
 (220) 09.03.2001
 (320) 09.03.2001
 (442) 14.11.2001
 (151) 21.02.2002
 (180) 09.03.2011
 (730) **Pavčina Bomsdorfová - Bostim plus**,
 Kettnerova 2048, Praha 5, Česká republika
 (210) O 165152

(111) **241451**
 (220) 09.03.2001
 (320) 09.03.2001
 (442) 14.11.2001
 (151) 21.02.2002
 (180) 09.03.2011
 (730) **Al-Namura, spols r.o.**, Václavkova 28, Praha 6,
 Česká republika
 (210) O 165159

(111) **241452**
 (220) 09.03.2001
 (320) 09.03.2001
 (442) 14.11.2001
 (151) 21.02.2002
 (180) 09.03.2011
 (730) **Health and Beauty Business Media GmbH &
 Co. KG**, Karl-Friedrich-Str. 14-18, Karlsruhe,
 Německo
 (210) O 165165

(111) **241453**
 (220) 09.03.2001
 (320) 09.03.2001
 (442) 14.11.2001
 (151) 21.02.2002
 (180) 09.03.2011
 (730) **Health and Beauty Business Media GmbH &
 Co. KG**, Karl-Friedrich-Str. 14-18, Karlsruhe,
 Německo
 (210) O 165166

(111) **241454**
 (220) 09.03.2001
 (320) 09.03.2001
 (442) 14.11.2001
 (151) 21.02.2002
 (180) 09.03.2011

(730) **Health and Beauty Business Media GmbH &
 Co. KG**, Karl-Friedrich-Str. 14-18, Karlsruhe,
 Německo
 (210) O 165167

(111) **241455**
 (220) 09.03.2001
 (320) 09.03.2001
 (442) 14.11.2001
 (151) 21.02.2002
 (180) 09.03.2011
 (730) **Health and Beauty Business Media GmbH &
 Co. KG**, Karl-Friedrich-Str. 14-18, Karlsruhe,
 Německo
 (210) O 165168

(111) **241456**
 (220) 09.03.2001
 (320) 09.03.2001
 (442) 14.11.2001
 (151) 21.02.2002
 (180) 09.03.2011
 (730) **Health and Beauty Business Media GmbH &
 Co. KG**, Karl-Friedrich-Str. 14-18, Karlsruhe,
 Německo
 (210) O 165169

(111) **241457**
 (220) 12.03.2001
 (320) 12.03.2001
 (442) 14.11.2001
 (151) 21.02.2002
 (180) 12.03.2011
 (730) **KRAUS VÍT**, Čenkov 42, Česká republika
 (210) O 165171

(111) **241458**
 (220) 12.03.2001
 (320) 12.03.2001
 (442) 14.11.2001
 (151) 21.02.2002
 (180) 12.03.2011
 (730) **Kraus Vít**, Čenkov 42, Čenkov, Česká republika
 (210) O 165173

(111) **241459**
 (220) 12.03.2001
 (320) 12.03.2001
 (442) 14.11.2001
 (151) 21.02.2002
 (180) 12.03.2011
 (730) **Ing. Rybová Alena**, Legionářská 3, Olomouc,
 Česká republika
 (210) O 165182

(111) **241460**
 (220) 12.03.2001
 (320) 12.03.2001
 (442) 14.11.2001
 (151) 21.02.2002
 (180) 12.03.2011
 (730) **H. F. C. , a.s.**, Malé náměstí 117, Hradec Králové,
 Česká republika
 (210) O 165183

(111) **241461**
(220) 12.03.2001
(320) 12.03.2001
(442) 14.11.2001
(151) 21.02.2002
(180) 12.03.2011
(730) **VITAR, s.r.o.**, tř. T. Bati 385, Zlín, Česká republika
(210) O 165185

(111) **241462**
(220) 12.03.2001
(320) 12.03.2001
(442) 14.11.2001
(151) 21.02.2002
(180) 12.03.2011
(730) **WAPRO spol. s r.o.**, Rumunská 27, Prostějov, Česká republika
(210) O 165191

(111) **241463**
(220) 12.03.2001
(320) 12.03.2001
(442) 14.11.2001
(151) 21.02.2002
(180) 12.03.2011
(730) **PATAGONIA, Inc.**, 259 West Santa Clara Street, Ventura, California, Spojené státy americké, California
(210) O 165196

(111) **241464**
(220) 12.03.2001
(320) 12.03.2001
(442) 14.11.2001
(151) 21.02.2002
(180) 12.03.2011
(730) **CK LENKA s.r.o.**, Jánského 2214, Praha 5, Česká republika
(210) O 165199

(111) **241465**
(220) 12.03.2001
(320) 12.03.2001
(442) 14.11.2001
(151) 21.02.2002
(180) 12.03.2011
(730) **CK LENKA s.r.o.**, Jánského 2214, Praha 5, Česká republika
(210) O 165200

(111) **241466**
(220) 12.03.2001
(320) 12.03.2001
(442) 14.11.2001
(151) 21.02.2002
(180) 12.03.2011
(730) **ERBIA HOLDING a.s.**, Libušská 191/8, Praha 4, Česká republika
(210) O 165203

(111) **241467**
(220) 12.03.2001
(320) 12.03.2001
(442) 14.11.2001

(151) 21.02.2002
(180) 12.03.2011
(730) **e - Media, a.s.**, Karlovo náměstí 24, Praha 1, Česká republika
(210) O 165206

(111) **241468**
(220) 12.03.2001
(320) 12.03.2001
(442) 14.11.2001
(151) 21.02.2002
(180) 12.03.2011
(730) **e - Media, a.s.**, Karlovo náměstí 24, Praha 1, Česká republika
(210) O 165207

(111) **241469**
(220) 12.03.2001
(320) 12.03.2001
(442) 14.11.2001
(151) 21.02.2002
(180) 12.03.2011
(730) **e - Media, a.s.**, Karlovo náměstí 24, Praha 1, Česká republika
(210) O 165208

(111) **241470**
(220) 12.03.2001
(320) 12.03.2001
(442) 14.11.2001
(151) 21.02.2002
(180) 12.03.2011
(730) **e - Media, a.s.**, Karlovo náměstí 24, Praha 1, Česká republika
(210) O 165209

(111) **241471**
(220) 12.03.2001
(320) 12.03.2001
(442) 14.11.2001
(151) 21.02.2002
(180) 12.03.2011
(730) **e - Media, a.s.**, Karlovo náměstí 24, Praha 1, Česká republika
(210) O 165210

(111) **241472**
(220) 12.03.2001
(320) 12.03.2001
(442) 14.11.2001
(151) 21.02.2002
(180) 12.03.2011
(730) **e - Media, a.s.**, Karlovo náměstí 24, Praha 1, Česká republika
(210) O 165211

(111) **241473**
(220) 12.03.2001
(320) 12.03.2001
(442) 14.11.2001
(151) 21.02.2002
(180) 12.03.2011
(730) **e - Media, a.s.**, Karlovo náměstí 24, Praha 1, Česká republika

(210) O 165212

(111) **241474**

(220) 12.03.2001

(320) 12.03.2001

(442) 14.11.2001

(151) 21.02.2002

(180) 12.03.2011

(730) **e - Media, a.s.**, Karlovo náměstí 24, Praha 1,
Česká republika

(210) O 165213

(111) **241475**

(220) 12.03.2001

(320) 12.03.2001

(442) 14.11.2001

(151) 21.02.2002

(180) 12.03.2011

(730) **e - Media, a.s.**, Karlovo náměstí 24, Praha 1,
Česká republika

(210) O 165214

(111) **241476**

(220) 12.03.2001

(320) 12.03.2001

(442) 14.11.2001

(151) 21.02.2002

(180) 12.03.2011

(730) **e - Media, a.s.**, Karlovo náměstí 24, Praha 1,
Česká republika

(210) O 165215

(111) **241477**

(220) 12.03.2001

(320) 12.03.2001

(442) 14.11.2001

(151) 21.02.2002

(180) 12.03.2011

(730) **e - Media, a.s.**, Karlovo náměstí 24, Praha 1,
Česká republika

(210) O 165216

(111) **241478**

(220) 12.03.2001

(320) 12.03.2001

(442) 14.11.2001

(151) 21.02.2002

(180) 12.03.2011

(730) **e - Media, a.s.**, Karlova náměstí 24, Praha 1,
Česká republika

(210) O 165217

(111) **241479**

(220) 13.03.2001

(320) 13.03.2001

(442) 14.11.2001

(151) 21.02.2002

(180) 13.03.2011

(730) **ADRIA TRAVEL spol. s.r.o.**, Rooseveltova 49,
Český Krumlov, Česká republika

(210) O 165232

(111) **241480**

(220) 13.03.2001

(320) 13.03.2001

(442) 14.11.2001

(151) 21.02.2002

(180) 13.03.2011

(730) **MONTYCON gastro, s.r.o.**, Slévárenská 437/2,
Ostrava - Mariánské Hory, Česká republika

(210) O 165242

(111) **241481**

(220) 13.03.2001

(320) 13.03.2001

(442) 14.11.2001

(151) 21.02.2002

(180) 13.03.2011

(730) **SHISEIDO COMPANY, Ltd.**, 7-5-5 Ginza,
Chuo-ku, Tokyo, Japonsko

(210) O 165249

(111) **241482**

(220) 13.03.2001

(320) 13.03.2001

(442) 14.11.2001

(151) 21.02.2002

(180) 13.03.2011

(730) **CAROLINA HERRERA LTD.**, 501 Seventh
Avenue, 17th Floor, NEW YORK, Spojené státy
americké, New York

(210) O 165254

(111) **241483**

(220) 13.03.2001

(320) 13.03.2001

(442) 14.11.2001

(151) 21.02.2002

(180) 13.03.2011

(730) **SLOVAKOFARMA, a.s.**, Nitrianska 100,
Hlohovec, Slovenská republika

(210) O 165259

(111) **241484**

(220) 14.03.2001

(320) 14.03.2001

(442) 14.11.2001

(151) 21.02.2002

(180) 14.03.2011

(730) **HOBRA - Školník s.r.o.**, Smetanova ul.,
Broumov, Česká republika

(210) O 165280

(111) **241485**

(220) 14.03.2001

(320) 14.03.2001

(442) 14.11.2001

(151) 21.02.2002

(180) 14.03.2011

(730) **HOBRA - Školník s.r.o.**, Smetanova ul.,
Broumov, Česká republika

(210) O 165281

(111) **241486**

(220) 14.03.2001

(320) 14.03.2001

(442) 14.11.2001

(151) 21.02.2002

(180) 14.03.2011

(730) **Kraus Vít**, Čenkov 42, Česká republika

(210) O 165295

(111) **241487**

(220) 14.03.2001

(320) 14.03.2001

(442) 14.11.2001

(151) 21.02.2002

(180) 14.03.2011

(730) **Kraus Vít**, Čenkov 42, Česká republika

(210) O 165296

(111) **241488**

(220) 14.03.2001

(320) 14.03.2001

(442) 14.11.2001

(151) 21.02.2002

(180) 14.03.2011

(730) **VZOR kožšnické družstvo**, Nádražní 1245,
Hlinsko v Čechách, Česká republika

(210) O 165299

(111) **241489**

(220) 14.03.2001

(320) 14.03.2001

(442) 14.11.2001

(151) 21.02.2002

(180) 14.03.2011

(730) **ROHM AND HAAS COMPANY**, 100

Independence Mall West, Philadelphia, Spojené
státy americké, Pennsylvania

(210) O 165303

(111) **241490**

(220) 14.03.2001

(320) 14.03.2001

(442) 14.11.2001

(151) 21.02.2002

(180) 14.03.2011

(730) **ROHM AND HAAS COMPANY**, 100

Independence Mall West, Philadelphia, Spojené
státy americké, Pennsylvania

(210) O 165304

(111) **241491**

(220) 14.03.2001

(320) 14.03.2001

(442) 14.11.2001

(151) 21.02.2002

(180) 14.03.2011

(730) **ROHM AND HAAS COMPANY**, 100

Independence Mall West, Philadelphia, Spojené
státy americké, Pennsylvania

(210) O 165305

(111) **241492**

(220) 14.03.2001

(320) 14.03.2001

(442) 14.11.2001

(151) 21.02.2002

(180) 14.03.2011

(730) **Jaroslav Těšínský**, Radetínská 1975, Pelhřimov,
Česká republika

(210) O 165306

(111) **241493**

(220) 14.03.2001

(320) 14.03.2001

(442) 14.11.2001

(151) 21.02.2002

(180) 14.03.2011

(730) **Uncle Ben's, Inc.**, 3250 East 44th Street,
Vernon, Spojené státy americké, California

(210) O 165309

(111) **241494**

(220) 14.03.2001

(320) 14.03.2001

(442) 14.11.2001

(151) 21.02.2002

(180) 14.03.2011

(730) **Uncle Ben's, Inc.**, 3250 East 44th Street,
Vernon, Spojené státy americké, California

(210) O 165310

(111) **241495**

(220) 14.03.2001

(320) 14.03.2001

(442) 14.11.2001

(151) 21.02.2002

(180) 14.03.2011

(730) **Inver House Distillers Limited**, Moffat

Distillers, Airdrie, Scotland, Velká Británie

(210) O 165315

(111) **241496**

(220) 14.03.2001

(320) 14.03.2001

(442) 14.11.2001

(151) 21.02.2002

(180) 14.03.2011

(730) **Masco Corporation**, 21001 Van Born Road,
Taylor, Spojené státy americké, Michigan

(210) O 165316

(111) **241497**

(220) 14.03.2001

(320) 14.03.2001

(442) 14.11.2001

(151) 21.02.2002

(180) 14.03.2011

(730) **Masco Corporation**, 21001 Van Born Road,
Taylor, Spojené státy americké, Michigan

(210) O 165317

(111) **241498**

(220) 14.03.2001

(320) 14.03.2001

(442) 14.11.2001

(151) 21.02.2002

(180) 14.03.2011

(730) **Královský pivovar Krušovice a.s.**, Krušovice,
Česká republika

(210) O 165319

(111) **241499**

(220) 14.03.2001

(320) 14.03.2001

(442) 14.11.2001

(151) 21.02.2002

(180) 14.03.2011

(730) **NOWACO Opava s.r.o.**, Těšinská 1006/1,
Opava, Česká republika
(210) O 165321

(111) **241500**
(220) 14.03.2001
(320) 14.03.2001
(442) 14.11.2001
(151) 21.02.2002

(180) 14.03.2011
(730) **FANT CZ. s.r.o.**, Gen. Šimka 98, Břeclav, Česká
republika
(210) O 165330

(111) **241501**
(220) 14.03.2001
(320) 14.03.2001
(442) 14.11.2001
(151) 21.02.2002

(180) 14.03.2011
(730) **FANT CZ. s.r.o.**, Gen. Šimka 98, Břeclav, Česká
republika
(210) O 165331

(111) **241502**
(220) 14.03.2001
(320) 14.03.2001
(442) 14.11.2001
(151) 21.02.2002

(180) 14.03.2011
(730) **FANT CZ. s.r.o.**, Gen. Šimka 98, Břeclav, Česká
republika
(210) O 165333

(111) **241503**
(220) 15.03.2001
(320) 15.03.2001
(442) 14.11.2001
(151) 21.02.2002

(180) 15.03.2011
(730) **Prague International s.r.o.**, Senovážné nám.
23, Praha 1, Česká republika
(210) O 165343

(111) **241504**
(220) 15.03.2001
(320) 15.03.2001
(442) 14.11.2001
(151) 21.02.2002

(180) 15.03.2011
(730) **Kunc David**, Venclíkova 51, Ostrava 3, Česká
republika
(210) O 165347

(111) **241505**
(220) 15.03.2001
(320) 15.03.2001
(442) 14.11.2001
(151) 21.02.2002

(180) 15.03.2011
(730) **BALÍRNY DOUWE EGBERTS, a.s.**, K Žižkovu
9, Praha 9 - Vysočany, Česká republika
(210) O 165352

(111) **241506**

(220) 15.03.2001
(320) 15.03.2001
(442) 14.11.2001
(151) 21.02.2002

(180) 15.03.2011
(730) **BALÍRNY DOUWE EGBERTS, a.s.**, K Žižkovu
9, Praha 9 - Vysočany, Česká republika
(210) O 165353

(111) **241507**
(220) 15.03.2001
(320) 15.03.2001
(442) 14.11.2001
(151) 21.02.2002

(180) 15.03.2011
(730) **S.C.JOHNSON & SON, INC.**, 1525 Howe
Street, Racine, Spojené státy americké, Wisconsin
(210) O 165355

(111) **241508**
(220) 15.03.2001
(320) 15.03.2001
(442) 14.11.2001
(151) 21.02.2002

(180) 15.03.2011
(730) **HONDA GIKEN KOGYO KABUSHIKI
KAISHA (HONDA MOTOR CO., LTD.)**, No. 1-
1, 2-chome, Minami-aoyama, Minato-ku, Tokyo,
Japonsko
(210) O 165356

(111) **241509**
(220) 16.03.2001
(320) 16.03.2001
(442) 14.11.2001
(151) 21.02.2002

(180) 16.03.2011
(730) **SVUS Pharma a.s.**, Škroupova 957, Hradec
Králové, Česká republika
(210) O 165384

(111) **241510**
(220) 16.03.2001
(320) 16.03.2001
(442) 14.11.2001
(151) 21.02.2002

(180) 16.03.2011
(730) **SEKAKU ELECTRON INDUSTRY CO., LTD.**,
No. 23, Lane 2, Jing Wu Road, Taichung, Taiwan
(210) O 165404

(111) **241511**
(220) 16.03.2001
(320) 16.03.2001
(442) 14.11.2001
(151) 21.02.2002

(180) 16.03.2011
(730) **Avecia Limited**, Hexagon House, Blackley,
Manchester, Velká Británie
(210) O 165423

(111) **241512**
(220) 16.03.2001
(320) 16.03.2001
(442) 14.11.2001

(151) 21.02.2002
(180) 16.03.2011

(730) **DRUCHEMA, družstvo pro chemickou výrobu a služby**, Služeb 3, Praha 10, Česká republika
(210) O 165426

(111) **241513**
(220) 16.03.2001
(320) 16.03.2001
(442) 14.11.2001
(151) 21.02.2002
(180) 16.03.2011

(730) **DRUCHEMA, družstvo pro chemickou výrobu a služby**, Služeb 3, Praha 10, Česká republika
(210) O 165427

(111) **241514**
(220) 16.03.2001
(320) 16.03.2001
(442) 14.11.2001
(151) 21.02.2002
(180) 16.03.2011

(730) **Merak, spol. s r.o.**, Šimáčkova 190, Brno, Česká republika
(210) O 165431

(111) **241515**
(220) 19.03.2001
(320) 19.03.2001
(442) 14.11.2001
(151) 21.02.2002
(180) 19.03.2011

(730) **BEDDING CORPORATION INTERNATIONAL, s.r.o.**, Českolipská 705, Benešov nad Ploučnicí, Česká republika
(210) O 165432

(111) **241516**
(220) 19.03.2001
(320) 19.03.2001
(442) 14.11.2001
(151) 21.02.2002
(180) 19.03.2011

(730) **Zeman Pavel**, Kolářova 18, Praha 4, Česká republika
(210) O 165451

(111) **241517**
(220) 19.03.2001
(320) 19.03.2001
(442) 14.11.2001
(151) 21.02.2002
(180) 19.03.2011

(730) **Maleček a Kučera, s.r.o.**, Rooseveltova 28, Český Krumlov, Česká republika
(210) O 165452

(111) **241518**
(220) 19.03.2001
(320) 19.03.2001
(442) 14.11.2001
(151) 21.02.2002
(180) 19.03.2011

(730) **Maleček a Kučera, s.r.o.**, Rooseveltova 28, Český Krumlov, Česká republika

(210) O 165453

(111) **241519**
(220) 19.03.2001
(320) 19.03.2001
(442) 14.11.2001
(151) 21.02.2002
(180) 19.03.2011

(730) **Maleček a Kučera, s.r.o.**, Rooseveltova 28, Český Krumlov, Česká republika
(210) O 165454

(111) **241520**
(220) 19.03.2001
(320) 31.01.2001
(442) 14.11.2001
(151) 21.02.2002
(180) 19.03.2011

(730) **Millennium & Copthorne International Ltd**, 36 Robinson Road #04-01 City House, Singapore, Singapur
(210) O 165455

(111) **241521**
(220) 19.03.2001
(320) 20.09.2000
(442) 14.11.2001
(151) 21.02.2002
(180) 19.03.2011

(730) **Synavant Inc.**, 3445 Peachtree Road, Atlanta, Spojené státy americké, Georgia
(210) O 165464

(111) **241522**
(220) 19.03.2001
(320) 19.03.2001
(442) 14.11.2001
(151) 21.02.2002
(180) 19.03.2011

(730) **Jiří Chába - PROFIMA**, Nušlova 2280, Praha 13, Česká republika
(210) O 165465

(111) **241523**
(220) 19.03.2001
(320) 19.03.2001
(442) 14.11.2001
(151) 21.02.2002
(180) 19.03.2011

(730) **Česká obec sokolská**, Újezd 450, Praha 1, Česká republika
(210) O 165466

(111) **241524**
(220) 19.03.2001
(320) 19.03.2001
(442) 14.11.2001
(151) 21.02.2002
(180) 19.03.2011

(730) **BUDA-MONT, spol.s r.o.**, Dubečská 74/4, Praha 10, Česká republika
(210) O 165565

(111) **241525**
(220) 19.03.2001

(320) 19.03.2001
(442) 14.11.2001
(151) 21.02.2002
(180) 19.03.2011
(730) **Avirunion, a.s.**, Ruská 84, Dubí 3, Česká republika
(210) O 165566

(111) **241526**
(220) 19.03.2001
(320) 19.03.2001
(442) 14.11.2001
(151) 21.02.2002
(180) 19.03.2011
(730) **Laktační Liga**, Vídeňská 800, Praha 4, Česká republika
(210) O 165567

(111) **241527**
(220) 19.03.2001
(320) 19.03.2001
(442) 14.11.2001
(151) 21.02.2002
(180) 19.03.2011
(730) **LAKTAČNÍ LIGA**, Vídeňská 800, Praha 4, Česká republika
(210) O 165568

(111) **241528**
(220) 20.03.2001
(320) 20.03.2001
(442) 14.11.2001
(151) 21.02.2002
(180) 20.03.2011
(730) **ČESKÝ OLYMPIJSKÝ VÝBOR**, Benešovská 6, Praha 10, Česká republika
(210) O 165570

(111) **241529**
(220) 20.03.2001
(320) 20.03.2001
(442) 14.11.2001
(151) 21.02.2002
(180) 20.03.2011
(730) **ČESKÝ OLYMPIJSKÝ VÝBOR**, Benešovská 6, Praha 10, Česká republika
(210) O 165571

(111) **241530**
(220) 20.03.2001
(320) 20.03.2001
(442) 14.11.2001
(151) 21.02.2002
(180) 20.03.2011
(730) **GEMAX s.r.o.**, Javůrek 8-9, Česká republika
(210) O 165576

(111) **241531**
(220) 20.03.2001
(320) 20.03.2001
(442) 14.11.2001
(151) 21.02.2002
(180) 20.03.2011
(730) **Gleisnerová Eva**, Dolákova 527, Praha 8, Česká republika

(210) O 165577

(111) **241532**
(220) 20.03.2001
(320) 20.03.2001
(442) 14.11.2001
(151) 21.02.2002
(180) 20.03.2011
(730) **LUNAR PRODUKTION, s.r.o.**, Šumavská 31, Brno, Česká republika
(210) O 165578

(111) **241533**
(220) 20.03.2001
(320) 20.03.2001
(442) 14.11.2001
(151) 21.02.2002
(180) 20.03.2011
(730) **LUNAR PRODUKTION, s.r.o.**, Šumavská 31, Brno, Česká republika
(210) O 165579

(111) **241534**
(220) 20.03.2001
(320) 20.03.2001
(442) 14.11.2001
(151) 21.02.2002
(180) 20.03.2011
(730) **Průchová Jiřina**, Pod rapidem 14, Praha 10, Česká republika
(210) O 165580

(111) **241535**
(220) 20.03.2001
(320) 20.03.2001
(442) 14.11.2001
(151) 21.02.2002
(180) 20.03.2011
(730) **MediMedia Information, spol. s r.o.**, Bělohorská 71, Praha 6, Česká republika
(210) O 165581

(111) **241536**
(220) 20.03.2001
(320) 20.03.2001
(442) 14.11.2001
(151) 21.02.2002
(180) 20.03.2011
(730) **MediMedia Information, spol. s r.o.**, Bělohorská 71, Praha 6, Česká republika
(210) O 165583

(111) **241537**
(220) 20.03.2001
(320) 20.03.2001
(442) 14.11.2001
(151) 21.02.2002
(180) 20.03.2011
(730) **SEDILETA, s.r.o.**, Dřevaňská 19, Boskovice, Česká republika
(210) O 165589

(111) **241538**
(220) 20.03.2001
(320) 20.03.2001

(442) 14.11.2001
 (151) 21.02.2002
 (180) 20.03.2011
 (730) **Schering-Plough Ltd.**, Töpferstrasse 5, Lucerne, Švýcarsko
 (210) O 165590

(111) **241539**
 (220) 20.03.2001
 (320) 20.03.2001
 (442) 14.11.2001
 (151) 21.02.2002
 (180) 20.03.2011
 (730) **SOARE SEKT a.s.**, Podhorská 74, Jablonec nad Nisou, Česká republika
 (210) O 165593

(111) **241543**
 (220) 21.03.2001
 (320) 21.03.2001
 (442) 14.11.2001
 (151) 21.02.2002
 (180) 21.03.2011
 (730) **EuroTel Praha, spol. s r.o.**, Sokolovská 855, Praha 9, Česká republika
 (210) O 165609

(111) **241544**
 (220) 21.03.2001
 (320) 21.03.2001
 (442) 14.11.2001
 (151) 21.02.2002
 (180) 21.03.2011
 (730) **HELWEZ spol. s r.o.**, Nedvědovo nám. 5, Praha 4, Česká republika
 (210) O 165611

(111) **241545**
 (220) 21.03.2001
 (320) 21.03.2001
 (442) 14.11.2001
 (151) 21.02.2002
 (180) 21.03.2011
 (730) **MasterCard International**, 2000 Purchase Street, Purchase, Spojené státy americké, New York
 (210) O 165624

(111) **241546**
 (220) 21.03.2001
 (320) 21.03.2001
 (442) 14.11.2001
 (151) 21.02.2002
 (180) 21.03.2011
 (730) **BRILL MANITOBA S.p.A.**, Via G.B. Pirelli 19, Milano, Itálie
 (210) O 165625

(111) **241547**
 (220) 21.03.2001
 (320) 21.03.2001
 (442) 14.11.2001
 (151) 21.02.2002
 (180) 21.03.2011

(730) **Westvaco Worldwide Distribution, S.A.**, Rue St.-Honore 10, Neuchatel, Švýcarsko
 (210) O 165626

(111) **241548**
 (220) 21.03.2001
 (320) 21.03.2001
 (442) 14.11.2001
 (151) 21.02.2002
 (180) 21.03.2011
 (730) **TUTANCHAMON MUSIC PRODUCTION s.r.o.**, Veletržní 50/562, Praha 7, Česká republika
 (210) O 165634

(111) **241549**
 (220) 21.03.2001
 (320) 21.03.2001
 (442) 14.11.2001
 (151) 21.02.2002
 (180) 21.03.2011
 (730) **GranEspaña Trade Group akciová společnost**, Paříkova 362/3, Praha 9, Česká republika
 (210) O 165635

(111) **241550**
 (220) 21.03.2001
 (320) 21.03.2001
 (442) 14.11.2001
 (151) 21.02.2002
 (180) 21.03.2011
 (730) **GranEspaña Trade Group akciová společnost**, Paříkova 362/3, Praha 9, Česká republika
 (210) O 165636

(111) **241551**
 (220) 21.03.2001
 (320) 21.03.2001
 (442) 14.11.2001
 (151) 21.02.2002
 (180) 21.03.2011
 (730) **GranEspaña Trade Group akciová společnost**, Paříkova 362/3, Praha 9, Česká republika
 (210) O 165637

(111) **241552**
 (220) 21.03.2001
 (320) 21.03.2001
 (442) 14.11.2001
 (151) 21.02.2002
 (180) 21.03.2011
 (730) **GranEspaña Trade Group akciová společnost**, Paříkova 362/3, Praha 9, Česká republika
 (210) O 165638

(111) **241553**
 (220) 21.03.2001
 (320) 21.03.2001
 (442) 14.11.2001
 (151) 21.02.2002
 (180) 21.03.2011
 (730) **GranEspaña Trade Group akciová společnost**, Paříkova 362/3, Praha 9, Česká republika
 (210) O 165639

(111) **241554**

(220) 21.03.2001
(320) 21.03.2001
(442) 14.11.2001
(151) 21.02.2002
(180) 21.03.2011
(730) **PPM-WATER SERVICE s.r.o.**, Botevova
3097/5, Praha 4, Česká republika
(210) O 165646

(111) **241555**
(220) 22.03.2001
(320) 22.03.2001
(442) 14.11.2001
(151) 21.02.2002
(180) 22.03.2011
(730) **Novák Zdeněk**, M. Majerové 1748/17, Sokolov,
Česká republika
(210) O 165651

(111) **241556**
(220) 22.03.2001
(320) 22.03.2001
(442) 14.11.2001
(151) 21.02.2002
(180) 22.03.2011
(730) **Aleksander Majewski - CINTAMANI**
POLAND, ul. Nefrytowa 16 m. 54, Piaseczno,
Polsko
(210) O 165652

(111) **241557**
(220) 22.03.2001
(320) 22.03.2001
(442) 14.11.2001
(151) 21.02.2002
(180) 22.03.2011
(730) **Aleksander Majewski - CINTAMANI**
POLAND, ul. Nefrytowa 16 m. 54, Piaseczno,
Polsko
(210) O 165653

(111) **241558**
(220) 22.03.2001
(320) 22.03.2001
(442) 14.11.2001
(151) 21.02.2002
(180) 22.03.2011
(730) **Zemědělské družstvo Měčín**, Měčín, Česká
republika
(210) O 165658

(111) **241559**
(220) 22.03.2001
(320) 22.03.2001
(442) 14.11.2001
(151) 21.02.2002
(180) 22.03.2011
(730) **Nosková Jana**, Jilská 7, Praha 1, Česká republika
(210) O 165663

(111) **241560**
(220) 22.03.2001
(320) 22.03.2001
(442) 14.11.2001
(151) 21.02.2002

(180) 22.03.2011
(730) **The Drogerie, a.s.**, U libeňského pivovaru 63,
Praha 8, Česká republika
(210) O 165666

(111) **241561**
(220) 22.03.2001
(320) 22.03.2001
(442) 14.11.2001
(151) 21.02.2002
(180) 22.03.2011
(730) **Berlin-Chemie AG**, Glienicker Weg 125, Berlin,
Německo
(210) O 165676

(111) **241562**
(220) 22.03.2001
(320) 22.03.2001
(442) 14.11.2001
(151) 21.02.2002
(180) 22.03.2011
(730) **Avon Products, Inc.**, 1345 Avenue of the
Americas, New York, Spojené státy americké, New
York
(210) O 165682

(111) **241563**
(220) 22.03.2001
(320) 22.03.2001
(442) 14.11.2001
(151) 21.02.2002
(180) 22.03.2011
(730) **FTV PREMIÉRA, spol.s r.o.**, Na Žertvách
24/132, Praha 8, Česká republika
(210) O 165684

(111) **241564**
(220) 22.03.2001
(320) 22.03.2001
(442) 14.11.2001
(151) 21.02.2002
(180) 22.03.2011
(730) **Javora Antonín**, Kostelec 143, Zlín, Česká
republika
(210) O 165686

(111) **241565**
(220) 22.03.2001
(320) 22.03.2001
(442) 14.11.2001
(151) 21.02.2002
(180) 22.03.2011
(730) **Hřebík Štěpán**, Pšenčíkova 680, Praha 4, Česká
republika
(210) O 165690

(111) **241566**
(220) 23.03.2001
(320) 23.03.2001
(442) 14.11.2001
(151) 21.02.2002
(180) 23.03.2011
(730) **OMNIMOTIO spol. s r.o.**, Holečkova 31/103,
Praha 5, Česká republika

(210) O 165692

(111) **241567**

(220) 23.03.2001

(320) 23.03.2001

(442) 14.11.2001

(151) 21.02.2002

(180) 23.03.2011

(730) **Průmyslové montáže s.r.o.**, Kpt. Vajdy 2/3015,
Ostrava - Zábřeh, Česká republika

(210) O 165697

(111) **241568**

(220) 23.03.2001

(320) 23.03.2001

(442) 14.11.2001

(151) 21.02.2002

(180) 23.03.2011

(730) **OP - Trade, a.s.**, Ostrovské Předměstí,
Opletalova 92, Lanškroun, Česká republika

(210) O 165698

(111) **241569**

(220) 23.03.2001

(320) 23.03.2001

(442) 14.11.2001

(151) 21.02.2002

(180) 23.03.2011

(730) **EVROPA 2, spol. s r.o.**, Wenzigova 4, Praha 2,
Česká republika

(210) O 165699

(111) **241570**

(220) 23.03.2001

(320) 23.03.2001

(442) 14.11.2001

(151) 21.02.2002

(180) 23.03.2011

(730) **Mary Kay Inc.**, 16251 Dallas Parkway, Dallas,
Spojené státy americké, Texas

(210) O 165720

(111) **241571**

(220) 23.03.2001

(320) 23.03.2001

(442) 14.11.2001

(151) 21.02.2002

(180) 23.03.2011

(730) **Tomáš Rozlílek - BRENO**, V Ondřejově 9,
Praha 4, Česká republika

(210) O 165732

(111) **241572**

(220) 23.03.2001

(320) 23.03.2001

(442) 14.11.2001

(151) 21.02.2002

(180) 23.03.2011

(730) **FTV PREMIÉRA, spol. s r.o.**, Na Žertvách
24/132, Praha 8, Česká republika

(210) O 165733

(111) **241573**

(220) 23.03.2001

(320) 23.03.2001

(442) 14.11.2001

(151) 21.02.2002

(180) 23.03.2011

(730) **FTV PREMIÉRA, spol. s r.o.**, Na Žertvách
24/132, Praha 8, Česká republika

(210) O 165734

(111) **241574**

(220) 26.03.2001

(320) 26.03.2001

(442) 14.11.2001

(151) 21.02.2002

(180) 26.03.2011

(730) **Bednárek Ivo**, Domovská 753/29, Ostrava-
Hrabová, Česká republika

(210) O 165736

(111) **241575**

(220) 26.03.2001

(320) 26.03.2001

(442) 14.11.2001

(151) 21.02.2002

(180) 26.03.2011

(730) **MARILA INVEST, a.s.**, Durychova 101, Praha 4,
Česká republika

(210) O 165740

(111) **241576**

(220) 26.03.2001

(320) 26.03.2001

(442) 14.11.2001

(151) 21.02.2002

(180) 26.03.2011

(730) **MARILA INVEST, a.s.**, Durychova 101, Praha 4,
Česká republika

(210) O 165741

(111) **241577**

(220) 26.03.2001

(320) 26.03.2001

(442) 14.11.2001

(151) 21.02.2002

(180) 26.03.2011

(730) **MARILA INVEST, a.s.**, Durychova 101, Praha 4,
Česká republika

(210) O 165742

(111) **241578**

(220) 26.03.2001

(320) 26.03.2001

(442) 14.11.2001

(151) 21.02.2002

(180) 26.03.2011

(730) **MARILA INVEST, a.s.**, Durychova 101, Praha 4,
Česká republika

(210) O 165743

(111) **241579**

(220) 26.03.2001

(320) 26.03.2001

(442) 14.11.2001

(151) 21.02.2002

(180) 26.03.2011

(730) **MARILA INVEST, a.s.**, Durychova 101, Praha 4,
Česká republika

(210) O 165744

(111) **241580**

(220) 26.03.2001

(320) 26.03.2001

(442) 14.11.2001

(151) 21.02.2002

(180) 26.03.2011

(730) **MARILA INVEST, a.s.**, Durychova 101, Praha 4,
Česká republika

(210) O 165745

(111) **241581**

(220) 26.03.2001

(320) 26.03.2001

(442) 14.11.2001

(151) 21.02.2002

(180) 26.03.2011

(730) **MARILA INVEST, a.s.**, Durychova 101, Praha 4,
Česká republika

(210) O 165746

(111) **241582**

(220) 26.03.2001

(320) 26.03.2001

(442) 14.11.2001

(151) 21.02.2002

(180) 26.03.2011

(730) **MARILA INVEST, a.s.**, Durychova 101, Praha 4,
Česká republika

(210) O 165747

(111) **241583**

(220) 26.03.2001

(320) 26.03.2001

(442) 14.11.2001

(151) 21.02.2002

(180) 26.03.2011

(730) **MARILA INVEST, a.s.**, Durychova 101, Praha 4,
Česká republika

(210) O 165748

(111) **241584**

(220) 26.03.2001

(320) 26.03.2001

(442) 14.11.2001

(151) 21.02.2002

(180) 26.03.2011

(730) **MARILA INVEST, a.s.**, Durychova 101, Praha 4,
Česká republika

(210) O 165749

(111) **241585**

(220) 26.03.2001

(320) 26.03.2001

(442) 14.11.2001

(151) 21.02.2002

(180) 26.03.2011

(730) **SPED TEMPUS, s.r.o.**, Na Vantrokách 40/12,
Ústí nad Labem, Česká republika

(210) O 165754

(111) **241586**

(220) 26.03.2001

(320) 26.03.2001

(442) 14.11.2001

(151) 21.02.2002

(180) 26.03.2011

(730) **Státní léčebné lázně Darkov, státní podnik**,
Čsl. Armády 295/2, Karviná - Hranice, Česká
republika

(210) O 165757

(111) **241587**

(220) 26.03.2001

(320) 26.03.2001

(442) 14.11.2001

(151) 21.02.2002

(180) 26.03.2011

(730) **Cichý Dalibor**, Svatoborská 365, Kyjov, Česká
republika

(210) O 165760

(111) **241588**

(220) 26.03.2001

(320) 26.03.2001

(442) 14.11.2001

(151) 21.02.2002

(180) 26.03.2011

(730) **Cichý Dalibor**, Svatoborská 365, Kyjov, Česká
republika

(210) O 165772

(111) **241589**

(220) 26.03.2001

(320) 26.03.2001

(442) 14.11.2001

(151) 21.02.2002

(180) 26.03.2011

(730) **KIMBERLY-CLARK CORPORATION**, 401
North Lake Street, Neenah, Spojené státy
americké, Wisconsin

(210) O 165777

(111) **241590**

(220) 26.03.2001

(320) 26.03.2001

(442) 14.11.2001

(151) 21.02.2002

(180) 26.03.2011

(730) **EXPONET s.r.o.**, Šumavská 15, Praha 2, Česká
republika

(210) O 165778

(111) **241591**

(220) 26.03.2001

(320) 26.03.2001

(442) 14.11.2001

(151) 21.02.2002

(180) 26.03.2011

(730) **Stavoodbyt spol.s r.o.**, Masná 34, Brno, Česká
republika

(210) O 165780

(111) **241592**

(220) 27.03.2001

(320) 27.03.2001

(442) 14.11.2001

(151) 21.02.2002

(180) 27.03.2011

(730) **EZR s.r.o.**, Štěpánovice 63, Klatovy, Česká republika
(210) O 165801

(111) **241593**
(220) 27.03.2001
(320) 27.03.2001
(442) 14.11.2001

(151) 21.02.2002
(180) 27.03.2011
(730) **Jan Šulc**, Žišovská 1627, Praha 9 - Újezd nad Lesy, Česká republika
(210) O 165811

(111) **241594**
(220) 27.03.2001
(320) 27.03.2001
(442) 14.11.2001

(151) 21.02.2002
(180) 27.03.2011
(730) **BORGIS, a.s.**, Slezská 13, Praha 2, Česká republika
(210) O 165818

(111) **241595**
(220) 27.03.2001
(320) 27.03.2001
(442) 14.11.2001

(151) 21.02.2002
(180) 27.03.2011
(730) **XAVEROV holding, a.s.**, Libušská 735, Praha 4 - Libuš, Česká republika
(210) O 165820

(111) **241596**
(220) 27.03.2001
(320) 27.03.2001
(442) 14.11.2001

(151) 21.02.2002
(180) 27.03.2011
(730) **Axel Springer Young Mediahouse a.s.**, Pod dálnicí 6, Praha 4, Česká republika
(210) O 165821

(111) **241597**
(220) 27.03.2001
(320) 27.03.2001
(442) 14.11.2001

(151) 21.02.2002
(180) 27.03.2011
(730) **Axel Springer Young Mediahouse a.s.**, Pod dálnicí 6, Praha 4, Česká republika
(210) O 165822

(111) **241598**
(220) 27.03.2001
(320) 27.03.2001
(442) 14.11.2001

(151) 21.02.2002
(180) 27.03.2011
(730) **Axel Springer Young Mediahouse a.s.**, Pod dálnicí 6, Praha 4, Česká republika
(210) O 165823

(111) **241599**

(220) 27.03.2001
(320) 27.03.2001
(442) 14.11.2001
(151) 21.02.2002
(180) 27.03.2011

(730) **Axel Springer Young Mediahouse a.s.**, Pod dálnicí 6, Praha 4, Česká republika
(210) O 165824

(111) **241600**
(220) 27.03.2001
(320) 27.03.2001
(442) 14.11.2001

(151) 21.02.2002
(180) 27.03.2011
(730) **Axel Springer Young Mediahouse a.s.**, Pod dálnicí 6, Praha 4, Česká republika
(210) O 165825

(111) **241601**
(220) 27.03.2001
(320) 27.03.2001
(442) 14.11.2001

(151) 21.02.2002
(180) 27.03.2011
(730) **Axel Springer Young Mediahouse a.s.**, Pod dálnicí 6, Praha 4, Česká republika
(210) O 165826

(111) **241602**
(220) 27.03.2001
(320) 27.03.2001
(442) 14.11.2001

(151) 21.02.2002
(180) 27.03.2011
(730) **SRB CR s.r.o.**, Náměstí Čs. armády 225, Říčany, Česká republika
(210) O 165827

(111) **241603**
(220) 27.03.2001
(320) 27.03.2001
(442) 14.11.2001

(151) 21.02.2002
(180) 27.03.2011
(730) **SRB CR s.r.o.**, Náměstí Čs. armády 225, Říčany, Česká republika
(210) O 165828

(111) **241604**
(220) 27.03.2001
(320) 27.03.2001
(442) 14.11.2001

(151) 21.02.2002
(180) 27.03.2011
(730) **Diners Club International Ltd.**, 8430 West Bryn Mawr Avenue, Chicago, Spojené státy americké, Illinois
(210) O 165830

(111) **241605**
(220) 27.03.2001
(320) 27.03.2001
(442) 14.11.2001
(151) 21.02.2002

(180) 27.03.2011
(730) **FTV PREMIÉRA, spol. s r.o.**, Na Žertvách
24/132, Praha 8, Česká republika
(210) O 165839

(111) **241606**
(220) 27.03.2001
(320) 27.03.2001
(442) 14.11.2001
(151) 21.02.2002
(180) 27.03.2011
(730) **FTV PREMIÉRA, spol. s r.o.**, Na Žertvách
24/132, Praha 8, Česká republika
(210) O 165840

(111) **241607**
(220) 27.03.2001
(320) 27.03.2001
(442) 14.11.2001
(151) 21.02.2002
(180) 27.03.2011
(730) **SKY SELECT INT., s.r.o.**, Údolní 11, Brno, Česká
republika
(210) O 165841

(111) **241608**
(220) 27.03.2001
(320) 27.03.2001
(442) 14.11.2001
(151) 21.02.2002
(180) 27.03.2011
(730) **Společnost pro krajinu**, Kamenická 45, Praha
7, Česká republika
(210) O 165842

(111) **241609**
(220) 27.03.2001
(320) 27.03.2001
(442) 14.11.2001
(151) 21.02.2002
(180) 27.03.2011
(730) **RNDr. Skopec František, CSc.**, Urxova 296,
Hradec Králové, Česká republika
(210) O 165844

(111) **241610**
(220) 28.03.2001
(320) 28.03.2001
(442) 14.11.2001
(151) 21.02.2002
(180) 28.03.2011
(730) **MARILA INVEST, a.s.**, Durychova 101, Praha 4,
Česká republika
(210) O 165862

(111) **241611**
(220) 28.03.2001
(320) 28.03.2001
(442) 14.11.2001
(151) 21.02.2002
(180) 28.03.2011
(730) **AUTTEP, spol. s r.o.**, Komenského 75, Chropyně,
Česká republika
(210) O 165864

(111) **241612**
(220) 28.03.2001
(320) 28.03.2001
(442) 14.11.2001
(151) 21.02.2002
(180) 28.03.2011
(730) **PIN - LOCK CZ s.r.o.**, Kvitková 1576, Zlín,
Česká republika
(210) O 165865

(111) **241613**
(220) 28.03.2001
(320) 28.03.2001
(442) 14.11.2001
(151) 21.02.2002
(180) 28.03.2011
(730) **Langer Richard**, nám. Českých bratří 15, Plzeň,
Česká republika
(210) O 165866

(111) **241614**
(220) 28.03.2001
(320) 28.03.2001
(442) 14.11.2001
(151) 21.02.2002
(180) 28.03.2011
(730) **BONATRANS a.s.**, Bezručova 300, Bohumín,
Česká republika
(210) O 165868

(111) **241615**
(220) 28.03.2001
(320) 28.03.2001
(442) 14.11.2001
(151) 21.02.2002
(180) 28.03.2011
(730) **Emhart Inc.**, Drummond Plaza Office Park, 1423
Kirkwood Highw, Newark, Spojené státy americké,
Delaware
(210) O 165894

(111) **241616**
(220) 28.03.2001
(320) 20.02.2001
(442) 14.11.2001
(151) 21.02.2002
(180) 28.03.2011
(730) **Ford Motor Company**, The American Road,
Dearborn, Spojené státy americké, Michigan
(210) O 165897

(111) **241617**
(220) 28.03.2001
(320) 20.02.2001
(442) 14.11.2001
(151) 21.02.2002
(180) 28.03.2011
(730) **Ford Motor Company**, The American Road,
Dearborn, Spojené státy americké, Michigan
(210) O 165898

(111) **241618**
(220) 28.03.2001
(320) 28.03.2001
(442) 14.11.2001

(151) 21.02.2002
(180) 28.03.2011
(730) **HAMÉ, a.s.**, Babice č. 572, Česká republika
(210) O 165902

(111) **241619**
(220) 28.03.2001
(320) 28.03.2001
(442) 14.11.2001
(151) 21.02.2002
(180) 28.03.2011
(730) **HAMÉ, a.s.**, Babice č. 572, Česká republika
(210) O 165903

(111) **241620**
(220) 29.03.2001
(320) 29.03.2001
(442) 14.11.2001
(151) 21.02.2002
(180) 29.03.2011
(730) **Zakládání staveb, a.s.**, Dobronická 635, Praha 4, Česká republika
(210) O 165914

(111) **241621**
(220) 29.03.2001
(320) 29.03.2001
(442) 14.11.2001
(151) 21.02.2002
(180) 29.03.2011
(730) **HAMR - Sport a.s.**, K prádelně 1, Praha 10, Česká republika
(210) O 165951

(111) **241622**
(220) 29.03.2001
(320) 29.03.2001
(442) 14.11.2001
(151) 21.02.2002
(180) 29.03.2011
(730) **HAMR - Sport a.s.**, K prádelně 1, Praha 10, Česká republika
(210) O 165952

(111) **241623**
(220) 29.03.2001
(320) 29.03.2001
(442) 14.11.2001
(151) 21.02.2002
(180) 29.03.2011
(730) **DEBA BOHEMIA s.r.o.**, Revoluční 15a, Jablonec nad Nisou, Česká republika
(210) O 165954

(111) **241625**
(220) 30.03.2001
(320) 30.03.2001
(442) 14.11.2001
(151) 21.02.2002
(180) 30.03.2011
(730) **Lišková Beata**, Luční 914, Valašské Klobouky, Česká republika
(210) O 165969

(111) **241626**

(220) 30.03.2001
(320) 30.03.2001
(442) 14.11.2001
(151) 21.02.2002
(180) 30.03.2011
(730) **EuroTel Praha, spol. s r.o.**, Sokolovská 855, Praha 9, Česká republika
(210) O 165973

(111) **241627**
(220) 30.03.2001
(320) 30.03.2001
(442) 14.11.2001
(151) 21.02.2002
(180) 30.03.2011
(730) **Doubrava Luděk**, K.H.Máchy 1125, Jirkov, Česká republika
(210) O 165978

(111) **241628**
(220) 30.03.2001
(320) 30.03.2001
(442) 14.11.2001
(151) 21.02.2002
(180) 30.03.2011
(730) **Laticrete International, Inc.**, One Laticrete Park North, Bethany, Spojené státy americké, Connecticut
(210) O 165979

(111) **241629**
(220) 30.03.2001
(320) 30.03.2001
(442) 14.11.2001
(151) 21.02.2002
(180) 30.03.2011
(730) **AK-tech spol. s r.o.**, Bezručova 510, Mnichovo Hradiště, Česká republika
(210) O 165982

(111) **241630**
(220) 30.03.2001
(320) 30.03.2001
(442) 14.11.2001
(151) 21.02.2002
(180) 30.03.2011
(730) **Progres Hradec Králové spol. s r.o.**, Jabloňová 583, Hradec Králové, Česká republika
(210) O 165984

(111) **241631**
(220) 30.03.2001
(320) 30.03.2001
(442) 14.11.2001
(151) 21.02.2002
(180) 30.03.2011
(730) **HMZ, a.s.**, Zahradní 46, Bruntál, Česká republika
(210) O 165989

(111) **241632**
(220) 30.03.2001
(320) 30.03.2001
(442) 14.11.2001
(151) 21.02.2002
(180) 30.03.2011

(730) **Pfizer Products Inc.**, Eastern Point Road,
Groton, Spojené státy americké, Connecticut
(210) O 165992

(111) **241633**
(220) 30.03.2001
(320) 30.03.2001
(442) 14.11.2001
(151) 21.02.2002
(180) 30.03.2011

(730) **Pfizer Products Inc.**, Eastern Point Road,
Groton, Spojené státy americké, Connecticut
(210) O 165993

(111) **241634**
(220) 30.03.2001
(320) 30.03.2001
(442) 14.11.2001
(151) 21.02.2002
(180) 30.03.2011

(730) **Pfizer Products Inc.**, Eastern Point Road,
Groton, Spojené státy americké, Connecticut
(210) O 165994

(111) **241635**
(220) 30.03.2001
(320) 30.03.2001
(442) 14.11.2001
(151) 21.02.2002
(180) 30.03.2011

(730) **Samsonite Corporation**, 11200 East 45th
Avenue, Denver, Spojené státy americké, Colorado
(210) O 165996

(111) **241636**
(220) 30.03.2001
(320) 30.03.2001
(442) 14.11.2001
(151) 21.02.2002
(180) 30.03.2011

(730) **QIAN CHENG spol. s r.o.**, U družstva Ideál 21,
Praha 4, Česká republika
(210) O 165999

(111) **241637**
(220) 30.03.2001
(320) 30.03.2001
(442) 14.11.2001
(151) 21.02.2002
(180) 30.03.2011

(730) **Pácha Jaroslav**, Měchenická 2560, Praha 4,
Česká republika
(210) O 166000

(111) **241638**
(220) 30.03.2001
(320) 30.03.2001
(442) 14.11.2001
(151) 21.02.2002
(180) 30.03.2011

(730) **Dražilová Zuzana**, Havelská 3, Praha 1, Česká
republika
(210) O 166001

(111) **241639**

(220) 30.03.2001
(320) 30.03.2001
(442) 14.11.2001
(151) 21.02.2002
(180) 30.03.2011

(730) **Ing. Peterka Jiří**, Španielova 1312, Praha 6,
Česká republika
(210) O 166003

(111) **241640**
(220) 02.04.2001
(320) 02.04.2001
(442) 14.11.2001
(151) 21.02.2002
(180) 02.04.2011

(730) **4 Invest Company, s.r.o.**, Zborovská 1157,
Hranice, Česká republika
(210) O 166029

(111) **241641**
(220) 02.04.2001
(320) 02.04.2001
(442) 14.11.2001
(151) 21.02.2002
(180) 02.04.2011

(730) **Armandi Valentina**, Vinohradská 406/23, Praha
2, Česká republika
(210) O 166035

(111) **241642**
(220) 02.04.2001
(320) 02.04.2001
(442) 14.11.2001
(151) 21.02.2002
(180) 02.04.2011

(730) **Armandi Valentina**, Vinohradská 406/23, Praha
2, Česká republika
(210) O 166036

(111) **241643**
(220) 02.04.2001
(320) 02.04.2001
(442) 14.11.2001
(151) 21.02.2002
(180) 02.04.2011

(730) **INFOPHARM, a.s.**, Kodaňská 1441, Praha 10 -
Vršovice, Česká republika
(210) O 166058

(111) **241644**
(220) 02.04.2001
(320) 02.04.2001
(442) 14.11.2001
(151) 21.02.2002
(180) 02.04.2011

(730) **INFOPHARM, a.s.**, Kodaňská 1441, Praha 10 -
Vršovice, Česká republika
(210) O 166059

(111) **241645**
(220) 03.04.2001
(320) 03.04.2001
(442) 14.11.2001
(151) 21.02.2002
(180) 03.04.2011

(730) **MARILA INVEST, a.s.**, Durychova 101, Praha 4,
Česká republika
(210) O 166067

(111) **241646**

(220) 03.04.2001
(320) 03.04.2001
(442) 14.11.2001
(151) 21.02.2002
(180) 03.04.2011

(730) **MARILA INVEST, a.s.**, Durychova 101, Praha 4,
Česká republika
(210) O 166068

(111) **241647**

(220) 03.04.2001
(320) 03.04.2001
(442) 14.11.2001
(151) 21.02.2002
(180) 03.04.2011

(730) **MARILA INVEST, a.s.**, Durychova 101, Praha 4,
Česká republika
(210) O 166069

(111) **241648**

(220) 03.04.2001
(320) 03.04.2001
(442) 14.11.2001
(151) 21.02.2002
(180) 03.04.2011

(730) **MARILA INVEST, a.s.**, Durychova 101, Praha 4,
Česká republika
(210) O 166070

(111) **241649**

(220) 03.04.2001
(320) 03.04.2001
(442) 14.11.2001
(151) 21.02.2002
(180) 03.04.2011

(730) **MARILA INVEST, a.s.**, Durychova 101, Praha 4,
Česká republika
(210) O 166071

(111) **241650**

(220) 03.04.2001
(320) 03.04.2001
(442) 14.11.2001
(151) 21.02.2002
(180) 03.04.2011

(730) **WERIFIKAT s.r.o.**, Leoše Janáčka 180, Uherské
Hradiště, Česká republika
(210) O 166072

(111) **241651**

(220) 04.04.2001
(320) 04.04.2001
(442) 14.11.2001
(151) 21.02.2002
(180) 04.04.2011

(730) **GEOVAP, spol.s r.o.**, Čechovo náměstí 1790,
Pardubice, Česká republika
(210) O 166123

(111) **241652**

(220) 04.04.2001

(320) 04.04.2001

(442) 14.11.2001

(151) 21.02.2002

(180) 04.04.2011

(730) **GEOVAP, spol.s r.o.**, Čechovo náměstí 1790,
Pardubice, Česká republika

(210) O 166124

(111) **241653**

(220) 04.04.2001

(320) 04.04.2001

(442) 14.11.2001

(151) 21.02.2002

(180) 04.04.2011

(730) **GEOVAP, spol.s r.o.**, Čechovo náměstí 1790,
Pardubice, Česká republika

(210) O 166125

(111) **241654**

(220) 04.04.2001

(320) 04.04.2001

(442) 14.11.2001

(151) 21.02.2002

(180) 04.04.2011

(730) **Ing. Špínar Milan**, Stojanova 369/5, Brno, Česká
republika

(210) O 166127

(111) **241655**

(220) 04.04.2001

(320) 04.04.2001

(442) 14.11.2001

(151) 21.02.2002

(180) 04.04.2011

(730) **BODIT TACHOV s.r.o.**, Luční 1791, Tachov,
Česká republika

(210) O 166128

(111) **241656**

(220) 04.04.2001

(320) 04.04.2001

(442) 14.11.2001

(151) 21.02.2002

(180) 04.04.2011

(730) **Vinceová Marcela**, Karola Šmidkeho 1823/9,
Ostrava-Poruba, Česká republika

(210) O 166129

(111) **241657**

(220) 04.04.2001

(320) 04.04.2001

(442) 14.11.2001

(151) 21.02.2002

(180) 04.04.2011

(730) **AT Computers a.s.**, Uhlířská 3, Ostrava-Slezská
Ostrava, Česká republika

(210) O 166133

(111) **241658**

(220) 04.04.2001

(320) 04.04.2001

(442) 14.11.2001

(151) 21.02.2002

(180) 04.04.2011

(730) **Barborka s.r.o.**, Pražská 11/1497, České
Budějovice, Česká republika
(210) O 166159

(111) **241659**
(220) 04.04.2001
(320) 04.04.2001
(442) 14.11.2001
(151) 21.02.2002
(180) 04.04.2011

(730) **AVÍZO, a. s.**, Slavíkova 6142, Ostrava - Poruba,
Česká republika
(210) O 166161

(111) **241660**
(220) 04.04.2001
(320) 04.04.2001
(442) 14.11.2001
(151) 21.02.2002
(180) 04.04.2011

(730) **AVÍZO, a. s.**, Slavíkova 6142, Ostrava - Poruba,
Česká republika
(210) O 166162

(111) **241662**
(220) 04.04.2001
(320) 04.04.2001
(442) 14.11.2001
(151) 21.02.2002
(180) 04.04.2011

(730) **KROLAN s.r.o.**, Sulovická 1362, Praha 9 - Újezd
nad Lesy, Česká republika
(210) O 166166

(111) **241663**
(220) 04.04.2001
(320) 04.04.2001
(442) 14.11.2001
(151) 21.02.2002
(180) 04.04.2011

(730) **Ingersoll Cutting Tool Company**, 505 Fulton
Avenue, Rockford, Spojené státy americké, Illinois
(210) O 166167

(111) **241664**
(220) 04.04.2001
(320) 04.04.2001
(442) 14.11.2001
(151) 21.02.2002
(180) 04.04.2011

(730) **Chian-Chiunn Chang**, No. 69, National New
Tsuen, Nanyang Rd., 3rd Li, Fengyuan City,
Taiwan
(210) O 166169

(111) **241665**
(220) 04.04.2001
(320) 04.04.2001
(442) 14.11.2001
(151) 21.02.2002
(180) 04.04.2011

(730) **Petřura Jiří**, Loučeň 354, Nymburk, Česká
republika
(210) O 166170

(111) **241666**
(220) 04.04.2001
(320) 04.04.2001
(442) 14.11.2001
(151) 21.02.2002
(180) 04.04.2011

(730) **BAUINVEST a. s.**, Vídeňská 120, Brno, Česká
republika
(210) O 166195

(111) **241667**
(220) 04.04.2001
(320) 04.04.2001
(442) 14.11.2001
(151) 21.02.2002
(180) 04.04.2011

(730) **BAUINVEST a. s.**, Vídeňská 120, Brno, Česká
republika
(210) O 166200

(111) **241668**
(220) 06.04.2001
(320) 06.04.2001
(442) 14.11.2001
(151) 21.02.2002
(180) 06.04.2011

(730) **Rabat ČR, a.s.**, Na Hlavní 18, Praha 8 -
Březiněves, Česká republika
(210) O 166233

(111) **241669**
(220) 06.04.2001
(320) 06.04.2001
(442) 14.11.2001
(151) 21.02.2002
(180) 06.04.2011

(730) **Košťál Ladislav**, K. Čapka 309, Mirovice, Česká
republika
(210) O 166234

(111) **241670**
(220) 06.04.2001
(320) 06.04.2001
(442) 14.11.2001
(151) 21.02.2002
(180) 06.04.2011

(730) **FIKOSERVIS s.r.o.**, Masarykovo nám. 40,
Mirovice, Česká republika
(210) O 166235

(111) **241671**
(220) 06.04.2001
(320) 06.04.2001
(442) 14.11.2001
(151) 21.02.2002
(180) 06.04.2011

(730) **Pivovar a sodovkárna Jihlava, a.s.**, Vrchlického
2, Jihlava, Česká republika
(210) O 166236

(111) **241672**
(220) 06.04.2001
(320) 06.04.2001
(442) 14.11.2001
(151) 21.02.2002

(180) 06.04.2011
 (730) **Kukla Karel**, Jiránkova 2264, Pardubice, Česká republika
 (210) O 166237

(111) **241673**
 (220) 09.04.2001
 (320) 09.04.2001
 (442) 14.11.2001
 (151) 21.02.2002
 (180) 09.04.2011
 (730) **WILLIAM GRANT & SONS LIMITED**, The Glenfiddich Distillery, Dufftown, Banffshire, Velká Británie
 (210) O 166309

(111) **241674**
 (220) 09.04.2001
 (320) 09.04.2001
 (442) 14.11.2001
 (151) 21.02.2002
 (180) 09.04.2011
 (730) **HONDA GIKEN KOGYO KABUSHIKI KAISHA (HONDA MOTOR CO., LTD.)**, No. 1-1, 2-chome, Minami-aoyama, Minato-ku, Tokyo, Japonsko
 (210) O 166310

(111) **241675**
 (220) 09.04.2001
 (320) 09.04.2001
 (442) 14.11.2001
 (151) 21.02.2002
 (180) 09.04.2011
 (730) **HONDA GIKEN KOGYO KABUSHIKI KAISHA (HONDA MOTOR CO., LTD.)**, No. 1-1, 2-chome, Minami-aoyama, Minato-ku, Tokyo, Japonsko
 (210) O 166311

(111) **241676**
 (220) 09.04.2001
 (320) 09.04.2001
 (442) 14.11.2001
 (151) 21.02.2002
 (180) 09.04.2011
 (730) **ALFA - MOBIL s.r.o.**, Malá Štěpánská 14-7, Praha 2, Česká republika
 (210) O 166318

(111) **241677**
 (220) 11.04.2001
 (320) 11.04.2001
 (442) 14.11.2001
 (151) 21.02.2002
 (180) 11.04.2011
 (730) **Hajšman Augustin**, Hlavanova 20, Plzeň, Česká republika
 (210) O 166360

(111) **241678**
 (220) 11.04.2001
 (320) 11.04.2001
 (442) 14.11.2001
 (151) 21.02.2002

(180) 11.04.2011
 (730) **ENERGY GROUP, a. s.**, Jeseniova 55, Praha 3, Česká republika
 (210) O 166365

(111) **241679**
 (220) 11.04.2001
 (320) 11.04.2001
 (442) 14.11.2001
 (151) 21.02.2002
 (180) 11.04.2011
 (730) **Sudnif S.A. (Switzerland)**, Baarerstrasse 63, Zug, Švýcarsko
 (210) O 166372

(111) **241680**
 (220) 11.04.2001
 (320) 11.04.2001
 (442) 14.11.2001
 (151) 21.02.2002
 (180) 11.04.2011
 (730) **PolyOne Belgium SA**, 2 rue Melville Wilson, Assesse, Belgie
 (210) O 166375

(111) **241681**
 (220) 11.04.2001
 (320) 11.04.2001
 (442) 14.11.2001
 (151) 21.02.2002
 (180) 11.04.2011
 (730) **Martin Juna**, Janovská 393, Praha 10, Česká republika
 (210) O 166376

(111) **241682**
 (220) 11.04.2001
 (320) 11.04.2001
 (442) 14.11.2001
 (151) 21.02.2002
 (180) 11.04.2011
 (730) **TELEAXIS PRAHA a.s.**, U Havlíčkových sadů 1, Praha 2, Česká republika
 (210) O 166380

(111) **241683**
 (220) 11.04.2001
 (320) 11.04.2001
 (442) 14.11.2001
 (151) 21.02.2002
 (180) 11.04.2011
 (730) **Wimmer Petr**, Suchomlýnská 975, Unhošť, Česká republika
 (210) O 166381

(111) **241684**
 (220) 12.04.2001
 (320) 12.04.2001
 (442) 14.11.2001
 (151) 21.02.2002
 (180) 12.04.2011
 (730) **Ing. Kozák Lubomír**, Strnadova 3, Brno - Líšeň, Česká republika
 (210) O 166417

(111) **241685**
(220) 12.04.2001
(320) 12.04.2001
(442) 14.11.2001
(151) 21.02.2002
(180) 12.04.2011
(730) **Ing. Kozák Lubomír**, Strnadova 3, Brno - Líšeň,
Česká republika
(210) O 166418

(111) **241686**
(220) 12.04.2001
(320) 12.04.2001
(442) 14.11.2001
(151) 21.02.2002
(180) 12.04.2011
(730) **VALTECH TORS, v.o.s.**, Dolní Bojanovice,
Česká republika
(210) O 166427

(111) **241687**
(220) 12.04.2001
(320) 12.04.2001
(442) 14.11.2001
(151) 21.02.2002
(180) 12.04.2011
(730) **VALTECH TORS, v.o.s.**, Dolní Bojanovice,
Česká republika
(210) O 166428

(111) **241688**
(220) 12.04.2001
(320) 12.04.2001
(442) 14.11.2001
(151) 21.02.2002
(180) 12.04.2011
(730) **VALTECH TORS, v.o.s.**, Dolní Bojanovice,
Česká republika
(210) O 166429

(111) **241689**
(220) 12.04.2001
(320) 12.04.2001
(442) 14.11.2001
(151) 21.02.2002
(180) 12.04.2011
(730) **Švarc Miloslav**, Vršovická 32, Praha 10, Česká
republika
(210) O 166430

(111) **241690**
(220) 13.04.2001
(320) 13.04.2001
(442) 14.11.2001
(151) 21.02.2002
(180) 13.04.2011
(730) **info.com s.r.o.**, Petřská 29, Praha 1, Česká
republika
(210) O 166464

(111) **241691**
(220) 13.04.2001
(320) 13.04.2001
(442) 14.11.2001
(151) 21.02.2002

(180) 13.04.2011
(730) **CZECH SANDWICH STORES, s.r.o.**, Šárecká
33/1451, Praha 6, Česká republika
(210) O 166468

(111) **241692**
(220) 13.04.2001
(320) 13.04.2001
(442) 14.11.2001
(151) 21.02.2002
(180) 13.04.2011
(730) **In. Markvart Miroslav**, Kamýcká 970, Praha 6,
Česká republika
(210) O 166469

(111) **241693**
(220) 13.04.2001
(320) 26.01.2001
(442) 14.11.2001
(151) 21.02.2002
(180) 13.04.2011
(730) **Amgen Inc.**, One Amgen Center Drive, Thousand
Oaks, Spojené státy americké, California
(210) O 166472

(111) **241694**
(220) 13.04.2001
(320) 13.04.2001
(442) 14.11.2001
(151) 21.02.2002
(180) 13.04.2011
(730) **Southern Comfort Properties, Inc.**, 4040 Civic
Center Drive, Suite 528, San Rafael, Spojené státy
americké, California
(210) O 166473

(111) **241695**
(220) 13.04.2001
(320) 13.04.2001
(442) 14.11.2001
(151) 21.02.2002
(180) 13.04.2011
(730) **Národní salon vín**, Zámek 1, Valtice, Česká
republika
(210) O 166474

(111) **241696**
(220) 13.04.2001
(320) 16.10.2000
(442) 14.11.2001
(151) 21.02.2002
(180) 13.04.2011
(730) **LOCANIS Technologies GmbH**, Münchner
Strasse 18, Unterföhring, Německo
(210) O 166482

(111) **241697**
(220) 13.04.2001
(320) 13.04.2001
(442) 14.11.2001
(151) 21.02.2002
(180) 13.04.2011
(730) **Ing. arch Vaniček Jiří**, Šafaříkova 855, Žatec,
Česká republika

(210) O 166484

(111) **241698**

(220) 13.04.2001

(320) 13.04.2001

(442) 14.11.2001

(151) 21.02.2002

(180) 13.04.2011

(730) **Travelocity.com, LP**, 4200-B Buckingham Road,
MD 1310, Fort Worth, Spojené státy americké,
Texas

(210) O 166485

(111) **241699**

(220) 13.04.2001

(320) 13.04.2001

(442) 14.11.2001

(151) 21.02.2002

(180) 13.04.2011

(730) **Travelocity.com, LP**, 4200-B Buckingham Road,
MD 1310, Fort Worth, Spojené státy americké,
Texas

(210) O 166486

(111) **241700**

(220) 13.04.2001

(320) 13.04.2001

(442) 14.11.2001

(151) 21.02.2002

(180) 13.04.2011

(730) **ImProve a.s.**, Budečská 18, Praha 2, Česká
republika

(210) O 166487

(111) **241701**

(220) 17.04.2001

(320) 17.04.2001

(442) 14.11.2001

(151) 21.02.2002

(180) 17.04.2011

(730) **InterMune, Inc. (a Delaware Corporation)**,
1710 Gilberth Road, Suite 301, Burlingame,
Spojené státy americké, California

(210) O 166527

(111) **241702**

(220) 18.04.2001

(320) 18.04.2001

(442) 14.11.2001

(151) 21.02.2002

(180) 18.04.2011

(730) **COLGATE-PALMOLIVE COMPANY**, 300
Park Avenue, New York, Spojené státy americké,
New York

(210) O 166556

(111) **241703**

(220) 18.04.2001

(320) 18.04.2001

(442) 14.11.2001

(151) 21.02.2002

(180) 18.04.2011

(730) **AUDY s.r.o.**, Živného 1A, Brno, Česká republika

(210) O 166581

(111) **241704**

(220) 18.04.2001

(320) 18.04.2001

(442) 14.11.2001

(151) 21.02.2002

(180) 18.04.2011

(730) **Obec Nedvědice**, Nedvědice č.p. 42, Česká
republika

(210) O 166582

(111) **241705**

(220) 19.04.2001

(320) 19.04.2001

(442) 14.11.2001

(151) 21.02.2002

(180) 19.04.2011

(730) **Van Fit, s.r.o.**, Hornická 672, Tlučná, Česká
republika

(210) O 166587

(111) **241706**

(220) 19.04.2001

(320) 19.04.2001

(442) 14.11.2001

(151) 21.02.2002

(180) 19.04.2011

(730) **Venzhöferová Marta**, Částkova 52, Plzeň, Česká
republika

(210) O 166589

(111) **241707**

(220) 19.04.2001

(320) 19.04.2001

(442) 14.11.2001

(151) 21.02.2002

(180) 19.04.2011

(730) **CLIP s.r.o.**, U továren 256/14, Praha 10, Česká
republika

(210) O 166595

(111) **241708**

(220) 19.04.2001

(320) 19.04.2001

(442) 14.11.2001

(151) 21.02.2002

(180) 19.04.2011

(730) **CLIP s.r.o.**, U továren 256/14, Praha 10, Česká
republika

(210) O 166596

(111) **241709**

(220) 19.04.2001

(320) 19.04.2001

(442) 14.11.2001

(151) 21.02.2002

(180) 19.04.2011

(730) **SPIRALIS s.r.o.**, Klišská 1322/10, Ústí nad
Labem, Česká republika

(210) O 166597

(111) **241710**

(220) 19.04.2001

(320) 19.04.2001

(442) 14.11.2001

(151) 21.02.2002

(180) 19.04.2011
(730) **"Fruto" spol. s r.o.**, Jiráskovo předměstí 629/III,
Jindřichův Hradec, Česká republika
(210) O 166598

(111) **241711**
(220) 19.04.2001
(320) 19.04.2001
(442) 14.11.2001
(151) 21.02.2002
(180) 19.04.2011
(730) **BALÍRNÝ PRAHA - HOLEŠOVICE s.r.o.**,
Holešovický přístav 1366, Praha 7, Česká
republika
(210) O 166601

(111) **241712**
(220) 19.04.2001
(320) 19.04.2001
(442) 14.11.2001
(151) 21.02.2002
(180) 19.04.2011
(730) **VLNATEX IMPORT-EXPORT s.r.o.**, Klíčany 10,
Vodochody, Česká republika
(210) O 166602

(111) **241713**
(220) 19.04.2001
(320) 19.04.2001
(442) 14.11.2001
(151) 21.02.2002
(180) 19.04.2011
(730) **Martela Oyj**, Strömbergintie 5, Helsinki, Finsko
(210) O 166605

(111) **241714**
(220) 19.04.2001
(320) 19.04.2001
(442) 14.11.2001
(151) 21.02.2002
(180) 19.04.2011
(730) **Mars, Incorporated**, 6885 Elm Street, Mc Lean,
Spojené státy americké, Virginia
(210) O 166606

(111) **241715**
(220) 20.04.2001
(320) 20.04.2001
(442) 14.11.2001
(151) 21.02.2002
(180) 20.04.2011
(730) **UNILEVER N.V.**, Weena 455, Rotterdam,
Holandsko
(210) O 166639

(111) **241716**
(220) 20.04.2001
(320) 20.04.2001
(442) 14.11.2001
(151) 21.02.2002
(180) 20.04.2011
(730) **UNILEVER N.V.**, Weena 455, Rotterdam,
Holandsko
(210) O 166640

(111) **241717**
(220) 20.04.2001
(320) 20.04.2001
(442) 14.11.2001
(151) 21.02.2002
(180) 20.04.2011
(730) **JOY COMPANY spol. s r.o.**, K zahrádkám 58,
Praha 5 - Stodůlky, Česká republika
(210) O 166674

(111) **241718**
(220) 20.04.2001
(320) 20.04.2001
(442) 14.11.2001
(151) 21.02.2002
(180) 20.04.2011
(730) **JOY COMPANY spol. s r.o.**, K zahrádkám 58,
Praha 5 - Stodůlky, Česká republika
(210) O 166675

(111) **241719**
(220) 20.04.2001
(320) 20.04.2001
(442) 14.11.2001
(151) 21.02.2002
(180) 20.04.2011
(730) **JOY COMPANY spol. s r.o.**, K zahrádkám 58,
Praha 5 - Stodůlky, Česká republika
(210) O 166678

(111) **241720**
(220) 20.04.2001
(320) 20.04.2001
(442) 14.11.2001
(151) 21.02.2002
(180) 20.04.2011
(730) **JOY COMPANY spol.s r.o.**, K zahrádkám 58,
Praha 5 - Stodůlky, Česká republika
(210) O 166680

(111) **241721**
(220) 23.04.2001
(320) 23.04.2001
(442) 14.11.2001
(151) 21.02.2002
(180) 23.04.2011
(730) **JOY COMPANY spol.s r.o.**, K zahrádkám 58,
Praha 5 - Stodůlky, Česká republika
(210) O 166692

(111) **241722**
(220) 23.04.2001
(320) 23.04.2001
(442) 14.11.2001
(151) 21.02.2002
(180) 23.04.2011
(730) **JOY COMPANY spol.s r.o.**, K zahrádkám 58,
Praha 5 - Stodůlky, Česká republika
(210) O 166694

(111) **241723**
(220) 23.04.2001
(320) 23.04.2001
(442) 14.11.2001
(151) 21.02.2002

(180) 23.04.2011
(730) **JOY COMPANY spol.s r.o.**, K zahrádkám 58,
Praha 5 - Stodůlky, Česká republika
(210) O 166699

(111) **241724**
(220) 23.04.2001
(320) 23.04.2001
(442) 14.11.2001
(151) 21.02.2002
(180) 23.04.2011
(730) **JOY COMPANY spol.s r.o.**, K zahrádkám 58,
Praha 5 - Stodůlky, Česká republika
(210) O 166702

(111) **241725**
(220) 23.04.2001
(320) 23.04.2001
(442) 14.11.2001
(151) 21.02.2002
(180) 23.04.2011
(730) **M&H, Miča a Harašta s.r.o.**, Terronská 19,
Praha 6, Česká republika
(210) O 166713

(111) **241726**
(220) 23.04.2001
(320) 23.04.2001
(442) 14.11.2001
(151) 21.02.2002
(180) 23.04.2011
(730) **M&H, Miča a Harašta s.r.o.**, Terronská 19,
Praha 6, Česká republika
(210) O 166714

(111) **241727**
(220) 23.04.2001
(320) 23.04.2001
(442) 14.11.2001
(151) 21.02.2002
(180) 23.04.2011
(730) **M&H, Miča a Harašta s.r.o.**, Terronská 19,
Praha 6, Česká republika
(210) O 166715

(111) **241728**
(220) 23.04.2001
(320) 23.04.2001
(442) 14.11.2001
(151) 21.02.2002
(180) 23.04.2011
(730) **M&H, Miča a Harašta s.r.o.**, Terronská 19,
Praha 6, Česká republika
(210) O 166716

(111) **241729**
(220) 23.04.2001
(320) 23.04.2001
(442) 14.11.2001
(151) 21.02.2002
(180) 23.04.2011
(730) **Laboratoires IREX, Société anonyme**, 22,
Avenue Galilée, Le Plessis-Robison, Francie
(210) O 166721

(111) **241730**
(220) 23.04.2001
(320) 23.04.2001
(442) 14.11.2001
(151) 21.02.2002
(180) 23.04.2011
(730) **Slunečko Jan**, V kolkovně 8, Praha 1, Česká
republika
(210) O 166722

(111) **241731**
(220) 23.04.2001
(320) 23.04.2001
(442) 14.11.2001
(151) 21.02.2002
(180) 23.04.2011
(730) **Ječmínková Šárka**, Milínská 111, Příbram 3,
Česká republika
(210) O 166723

(111) **241732**
(220) 24.04.2001
(320) 24.04.2001
(442) 14.11.2001
(151) 21.02.2002
(180) 24.04.2011
(730) **Baxter International Inc.**, One Baxter Parkway,
Deerfield, Spojené státy americké, Illinois
(210) O 166782

(111) **241733**
(220) 25.04.2001
(320) 25.04.2001
(442) 14.11.2001
(151) 21.02.2002
(180) 25.04.2011
(730) **Ing. Gřeš Petr**, Petřvald č.p. 1516, Česká
republika
(210) O 166799

(111) **241734**
(220) 25.04.2001
(320) 25.04.2001
(442) 14.11.2001
(151) 21.02.2002
(180) 25.04.2011
(730) **DH Dekor spol. s r.o.**, Lnářská čp. 1602,
Humpolec, Česká republika
(210) O 166800

(111) **241735**
(220) 25.04.2001
(320) 25.04.2001
(442) 14.11.2001
(151) 21.02.2002
(180) 25.04.2011
(730) **Komerční banka, a. s.**, Na Příkopě 33, Praha 1,
Česká republika
(210) O 166810

(111) **241736**
(220) 25.04.2001
(320) 25.04.2001
(442) 14.11.2001
(151) 21.02.2002

(180) 25.04.2011
 (730) **SEDOP v.o.s.**, Slovinská 652/19, Praha 10, Česká republika
 (210) O 166811

(111) **241737**
 (220) 25.04.2001
 (320) 10.01.2001
 (442) 14.11.2001
 (151) 21.02.2002
 (180) 25.04.2011

(730) **Warszawskie Zakłady Farmaceutyczne "POLFA"**, ul. Karolkowa 22/24, Warszawa, Polsko
 (210) O 166813

(111) **241738**
 (220) 25.04.2001
 (320) 25.04.2001
 (442) 14.11.2001
 (151) 21.02.2002
 (180) 25.04.2011

(730) **LE GEAR Holdings s.r.o.**, Antala Staška 1073, Praha 4, Česká republika
 (210) O 166821

(111) **241739**
 (220) 26.04.2001
 (320) 26.04.2001
 (442) 14.11.2001
 (151) 21.02.2002
 (180) 26.04.2011

(730) **FTV PREMIÉRA, spol. s r.o.**, Na Žertvách 24/132, Praha 8, Česká republika
 (210) O 166855

(111) **241740**
 (220) 26.04.2001
 (320) 26.04.2001
 (442) 14.11.2001
 (151) 21.02.2002
 (180) 26.04.2011

(730) **Mars Incorporated**, 6885 Elm Street, Mc Lean, Virginia 22101-3883, Spojené státy americké, Virginia
 (210) O 166867

(111) **241741**
 (220) 27.04.2001
 (320) 27.04.2001
 (442) 14.11.2001
 (151) 21.02.2002
 (180) 27.04.2011

(730) **Gardavský Milan**, Želatovice 59, Česká republika
 (210) O 166894

(111) **241742**
 (220) 27.04.2001
 (320) 27.04.2001
 (442) 14.11.2001
 (151) 21.02.2002
 (180) 27.04.2011

(730) **HARTJES GmbH**, Pramet 67, Rakousko
 (210) O 166895

(111) **241743**
 (220) 27.04.2001
 (320) 27.04.2001
 (442) 14.11.2001
 (151) 21.02.2002
 (180) 27.04.2011

(730) **Mrazírny TIPÁ, a.s.**, U Obůrky 5, Třebíč, Česká republika
 (210) O 166896

(111) **241744**
 (220) 27.04.2001
 (320) 27.04.2001
 (442) 14.11.2001
 (151) 21.02.2002
 (180) 27.04.2011

(730) **EXPONET s.r.o.**, Šumavská 15, Praha 2, Česká republika
 (210) O 166897

(111) **241745**
 (220) 27.04.2001
 (320) 22.12.2000
 (442) 14.11.2001
 (151) 21.02.2002
 (180) 27.04.2011

(730) **Visteon Corporation, A Delaware Corporation**, 5500 Auto Club Drive, Dearborn, Spojené státy americké, Michigan
 (210) O 166911

(111) **241746**
 (220) 27.04.2001
 (320) 27.04.2001
 (442) 14.11.2001
 (151) 21.02.2002
 (180) 27.04.2011

(730) **Huml Jiří**, Listopadová 130, Praha 9, Česká republika
 (210) O 166912

(111) **241747**
 (220) 27.04.2001
 (320) 27.04.2001
 (442) 14.11.2001
 (151) 21.02.2002
 (180) 27.04.2011

(730) **CENEGA CZECH s.r.o.**, Naskové 3, Praha 5, Česká republika
 (210) O 166913

(111) **241748**
 (220) 27.04.2001
 (320) 27.04.2001
 (442) 14.11.2001
 (151) 21.02.2002
 (180) 27.04.2011

(730) **CENEGA CZECH s.r.o.**, Naskové 3, Praha 5, Česká republika
 (210) O 166914

(111) **241749**
 (220) 02.05.2001
 (320) 02.05.2001
 (442) 14.11.2001

- (151) 21.02.2002
(180) 02.05.2011
(730) **Vysoudil Libor**, Vrchlického 1336, Hranice,
Česká republika
(210) O 166969
-
- (111) **241750**
(220) 02.05.2001
(320) 02.05.2001
(442) 14.11.2001
(151) 21.02.2002
(180) 02.05.2011
(730) **TEMEX, spol. s r.o.**, Erbenova 19, Ostrava -
Vítkovice, Česká republika
(210) O 166971
-
- (111) **241751**
(220) 02.05.2001
(320) 02.05.2001
(442) 14.11.2001
(151) 21.02.2002
(180) 02.05.2011
(730) **WIPLAST spol. s r.o.**, Červený dvůr, Krnov,
Česká republika
(210) O 167003
-
- (111) **241752**
(220) 02.05.2001
(320) 02.05.2001
(442) 14.11.2001
(151) 21.02.2002
(180) 02.05.2011
(730) **PROLAN, a.s.**, Čechova 50, České Budějovice,
Česká republika
(210) O 167004
-
- (111) **241753**
(220) 02.05.2001
(320) 02.05.2001
(442) 14.11.2001
(151) 21.02.2002
(180) 02.05.2011
(730) **EEIKA Brno, s.r.o.**, Černopolní 8, Brno, Česká
republika
(210) O 167005
-
- (111) **241754**
(220) 03.05.2001
(320) 03.05.2001
(442) 14.11.2001
(151) 21.02.2002
(180) 03.05.2011
(730) **LAKTOIMPEX, spol.s r.o.**, Průmyslová 5, Praha
10, Česká republika
(210) O 167008
-
- (111) **241755**
(220) 04.05.2001
(320) 04.05.2001
(442) 14.11.2001
(151) 21.02.2002
(180) 04.05.2011
(730) **Knorr Naehrmittel Aktiengesellschaft**,
Bahnhofstrasse 19, 8240 Thayngen, Švýcarsko
- (210) O 167053
-
- (111) **241756**
(220) 07.05.2001
(320) 07.05.2001
(442) 14.11.2001
(151) 21.02.2002
(180) 07.05.2011
(730) **Mars, Incorporated**, 6885 Elm Street, Mc Lean,
Spojené státy americké, Virginia
(210) O 167086
-
- (111) **241757**
(220) 07.05.2001
(320) 07.05.2001
(442) 14.11.2001
(151) 21.02.2002
(180) 07.05.2011
(730) **Hotovec Vladimír**, Břilice č. 34, Třeboň, Česká
republika
(210) O 167087
-
- (111) **241758**
(220) 09.05.2001
(320) 09.05.2001
(442) 14.11.2001
(151) 21.02.2002
(180) 09.05.2011
(730) **PRESTIGE CLUB, s.r.o.**, Lidická 13, Břeclav,
Česká republika
(210) O 167095
-
- (111) **241759**
(220) 09.05.2001
(320) 09.05.2001
(442) 14.11.2001
(151) 21.02.2002
(180) 09.05.2011
(730) **Arcor S.A.I.C.**, Avda. Fulvio Pagani 487,
Arroyito, Argentina
(210) O 167107
-
- (111) **241760**
(220) 09.05.2001
(320) 09.05.2001
(442) 14.11.2001
(151) 21.02.2002
(180) 09.05.2011
(730) **Arcor S.A.I.C.**, Avd. Fulvio Pagani 487,
Arroyito, Argentina
(210) O 167108
-
- (111) **241761**
(220) 09.05.2001
(320) 09.05.2001
(442) 14.11.2001
(151) 21.02.2002
(180) 09.05.2011
(730) **OMV Česká republika, s.r.o.**, Budějovická 3,
Praha 4, Česká republika
(210) O 167112
-
- (111) **241762**
(220) 09.05.2001
(320) 09.05.2001

(442) 14.11.2001
 (151) 21.02.2002
 (180) 09.05.2011
 (730) **Schweppes International Ltd.**, London, Velká Británie
 (210) O 167113

(111) **241763**
 (220) 09.05.2001
 (320) 18.12.2000
 (442) 14.11.2001
 (151) 21.02.2002
 (180) 09.05.2011
 (730) **AGES Arbeitsgemeinschaft
 Gebührenrichtungssystem GmbH & Co.
 OHG**, Mörsenbroicher Weg 191, Düsseldorf,
 Německo
 (210) O 167114

(111) **241764**
 (220) 09.05.2001
 (320) 09.05.2001
 (442) 14.11.2001
 (151) 21.02.2002
 (180) 09.05.2011
 (730) **REEMARK Gesellschaft für
 Markenkooperation mbH**, Klein Flottbeker
 Weg 89, Hamburg, Německo
 (210) O 167115

(111) **241765**
 (220) 09.05.2001
 (320) 11.12.2000
 (442) 14.11.2001
 (151) 21.02.2002
 (180) 09.05.2011
 (730) **AGES Arbeitsgemeinschaft
 Gebührenrichtungssystem GmbH & Co.
 OHG**, Mörsenbroicher Weg 191, Düsseldorf,
 Německo
 (210) O 167116

(111) **241766**
 (220) 09.05.2001
 (320) 09.05.2001
 (442) 14.11.2001
 (151) 21.02.2002
 (180) 09.05.2011
 (730) **Petr Výkruta - Florida**, Bělčická 2846, Praha 4,
 Česká republika
 (210) O 167120

(111) **241767**
 (220) 10.05.2001
 (320) 10.05.2001
 (442) 14.11.2001
 (151) 21.02.2002
 (180) 10.05.2011
 (730) **Wieczorek Jiří**, Rodopská 3152, Praha 4, Česká
 republika
 (210) O 167161

(111) **241768**
 (220) 10.05.2001
 (320) 10.05.2001
 (442) 14.11.2001

(151) 21.02.2002
 (180) 10.05.2011
 (730) **SIDERCA SOCIEDAD ANONIMA
 INDUSTRIAL Y COMERCIAL**, Av. Leandro N.
 Alem 1067, Piso 27, Buenos Aires, Argentina
 (210) O 167162

(111) **241769**
 (220) 10.05.2001
 (320) 10.05.2001
 (442) 14.11.2001
 (151) 21.02.2002
 (180) 10.05.2011
 (730) **Barum Continental spol.s r.o.**, Objíždná 1628,
 Otrokovice, Česká republika
 (210) O 167163

(111) **241770**
 (220) 11.05.2001
 (320) 11.05.2001
 (442) 14.11.2001
 (151) 21.02.2002
 (180) 11.05.2011
 (730) **Bučková Hanka**, Klimkovická 2154, Ostrava -
 Poruba, Česká republika
 (210) O 167182

(111) **241771**
 (220) 11.05.2001
 (320) 11.05.2001
 (442) 14.11.2001
 (151) 21.02.2002
 (180) 11.05.2011
 (730) **Bučková Hanka**, Klimkovická 2154, Ostrava -
 Poruba, Česká republika
 (210) O 167183

(111) **241772**
 (220) 11.05.2001
 (320) 11.05.2001
 (442) 14.11.2001
 (151) 21.02.2002
 (180) 11.05.2011
 (730) **Bučková Hanka**, Klimkovická 2154, Ostrava -
 Poruba, Česká republika
 (210) O 167184

(111) **241773**
 (220) 11.05.2001
 (320) 11.05.2001
 (442) 14.11.2001
 (151) 21.02.2002
 (180) 11.05.2011
 (730) **Bučková Hanka**, Klimkovická 2154, Ostrava -
 Poruba, Česká republika
 (210) O 167185

(111) **241774**
 (220) 11.05.2001
 (320) 11.05.2001
 (442) 14.11.2001
 (151) 21.02.2002
 (180) 11.05.2011
 (730) **Bučková Hanka**, Klimkovická 2154, Ostrava -
 Poruba, Česká republika

-
- (210) O 167186
-
- (111) **241775**
(220) 14.05.2001
(320) 14.05.2001
(442) 14.11.2001
(151) 21.02.2002
(180) 14.05.2011
(730) **T. B. Company s.r.o.**, ČSA 196, Bohumín -
Pudlov, Česká republika
(210) O 167239
-
- (111) **241776**
(220) 14.05.2001
(320) 14.05.2001
(442) 14.11.2001
(151) 21.02.2002
(180) 14.05.2011
(730) **T. B. Company s.r.o.**, ČSA 196, Bohumín -
Pudlov, Česká republika
(210) O 167240
-
- (111) **241777**
(220) 15.05.2001
(320) 15.05.2001
(442) 14.11.2001
(151) 21.02.2002
(180) 15.05.2011
(730) **BOUARD, s.r.o.**, V Domcích 53/23, Praha 6,
Česká republika
(210) O 167295
-
- (111) **241778**
(220) 16.05.2001
(320) 16.05.2001
(442) 14.11.2001
(151) 21.02.2002
(180) 16.05.2011
(730) **Solař Otto**, Záříčí 276, Chropyně, Česká
republika
(210) O 167320
-
- (111) **241779**
(220) 16.05.2001
(320) 16.05.2001
(442) 14.11.2001
(151) 21.02.2002
(180) 16.05.2011
(730) **Černý František**, Husova 316, Nové Město nad
Metují, Česká republika
(210) O 167321
-
- (111) **241780**
(220) 17.05.2001
(320) 17.05.2001
(442) 14.11.2001
(151) 21.02.2002
(180) 17.05.2011
(730) **VÁCLAV & JEŽO, a.s.**, Kpt. Nálepku 749/90,
Ilava, Slovenská republika
(210) O 167457
-
- (111) **241781**
(220) 17.05.2001
(320) 17.05.2001
-
- (442) 14.11.2001
(151) 21.02.2002
(180) 17.05.2011
(730) **Dr. Müller Pharma s.r.o.**, Machkova 587,
Hradec Králové, Česká republika
(210) O 167458
-
- (111) **241782**
(220) 22.05.2001
(320) 22.05.2001
(442) 14.11.2001
(151) 21.02.2002
(180) 22.05.2011
(730) **ALIZYME THERAPEUTICS LIMITED**, Granta
Park, Great Abington, Cambridge, Velká Británie
(210) O 167564
-
- (111) **241783**
(220) 22.05.2001
(320) 22.05.2001
(442) 14.11.2001
(151) 21.02.2002
(180) 22.05.2011
(730) **I.D.C. Holding, a.s.**, Drieňová 3, Bratislava,
Slovenská republika
(210) O 167589
-
- (111) **241784**
(220) 22.05.2001
(320) 22.05.2001
(442) 14.11.2001
(151) 21.02.2002
(180) 22.05.2011
(730) **Jiří Mach Agentura Život**, nám. Franze Kafky
7/17, Praha 1, Česká republika
(210) O 167591
-
- (111) **241785**
(220) 23.05.2001
(320) 23.05.2001
(442) 14.11.2001
(151) 21.02.2002
(180) 23.05.2011
(730) **TECHNOINVEST a.s.**, Římská 10, Praha 2,
Česká republika
(210) O 167634
-
- (111) **241786**
(220) 24.05.2001
(320) 24.05.2001
(442) 14.11.2001
(151) 21.02.2002
(180) 24.05.2011
(730) **TWO A, spol. s r.o.**, Rerychova 2, Brno, Česká
republika
(210) O 167679
-
- (111) **241787**
(220) 25.05.2001
(320) 25.05.2001
(442) 14.11.2001
(151) 21.02.2002
(180) 25.05.2011
(730) **KAM NA PARDUBICKU s.r.o.**, tř. Míru 60,
Pardubice, Česká republika

(210) O 167700

(111) **241788**

(220) 25.05.2001

(320) 25.05.2001

(442) 14.11.2001

(151) 21.02.2002

(180) 25.05.2011

(730) **KAM NA PARDUBICKU s.r.o.**, tř. Míru 60,
Pardubice, Česká republika

(210) O 167701

(111) **241789**

(220) 25.05.2001

(320) 25.05.2001

(442) 14.11.2001

(151) 21.02.2002

(180) 25.05.2011

(730) **KAM NA PARDUBICKU s.r.o.**, tř. Míru 60,
Pardubice, Česká republika

(210) O 167702

(111) **241790**

(220) 25.05.2001

(320) 25.05.2001

(442) 14.11.2001

(151) 21.02.2002

(180) 25.05.2011

(730) **UNCLE SAM a.s.**, Koněvova 136, Praha 3, Česká
republika

(210) O 167722

(111) **241791**

(220) 25.05.2001

(320) 25.05.2001

(442) 14.11.2001

(151) 21.02.2002

(180) 25.05.2011

(730) **UNCLE SAM a.s.**, Koněvova 136, Praha 3, Česká
republika

(210) O 167724

(111) **241792**

(220) 28.05.2001

(320) 22.03.2001

(442) 14.11.2001

(151) 21.02.2002

(180) 28.05.2011

(730) **Pfizer Products Inc.**, Eastern Point Road,
Groton, Spojené státy americké, Connecticut

(210) O 167786

(111) **241793**

(220) 28.05.2001

(320) 28.05.2001

(442) 14.11.2001

(151) 21.02.2002

(180) 28.05.2011

(730) **MERCK & CO., Inc**, One Merck Drive, P.O.Box
1000, Whitehouse Station, Spojené státy
americké, New Jersey

(210) O 167787

(111) **241794**

(220) 28.05.2001

(320) 28.05.2001

(442) 14.11.2001

(151) 21.02.2002

(180) 28.05.2011

(730) **CHOCOLATES TURIN, S. A. DE C.V.**, Calzada
Guadalupe No. 402, Col. Industrial, Mexiko

(210) O 167790

(111) **241795**

(220) 28.05.2001

(320) 28.05.2001

(442) 14.11.2001

(151) 21.02.2002

(180) 28.05.2011

(730) **Ing. Pokorný Milan**, Tovární 10/1270, Praha 7,
Česká republika

(210) O 167804

(111) **241796**

(220) 29.05.2001

(320) 29.05.2001

(442) 14.11.2001

(151) 21.02.2002

(180) 29.05.2011

(730) **Surovec Zdeněk**, Karvinská 20/1205, Havířov -
Město, Česká republika

(210) O 167812

(111) **241797**

(220) 19.06.2001

(320) 19.06.2001

(442) 14.11.2001

(151) 21.02.2002

(180) 19.06.2011

(730) **Illusion Softworks, a.s.**, Lieberzeitova 14, Brno,
Česká republika

(210) O 168870

(111) **241798**

(220) 19.06.2001

(320) 19.06.2001

(442) 14.11.2001

(151) 21.02.2002

(180) 19.06.2011

(730) **Illusion Softworks, a.s.**, Lieberzeitova 14, Brno,
Česká republika

(210) O 168871

(111) **241799**

(220) 19.06.2001

(320) 19.06.2001

(442) 14.11.2001

(151) 21.02.2002

(180) 19.06.2011

(730) **Illusion Softworks, a.s.**, Lieberzeitova 14, Brno,
Česká republika

(210) O 168872

(111) **241800**

(220) 19.06.2001

(320) 19.06.2001

(442) 14.11.2001

(151) 21.02.2002

(180) 19.06.2011

(730) **Jin Si Dun s.r.o.**, Rekreační areál autokemp,
Břve 27, Česká republika
(210) O 168876

(111) **241801**
(220) 19.06.2001
(320) 19.06.2001
(442) 14.11.2001
(151) 21.02.2002
(180) 19.06.2011

(730) **Jin Si Dun s.r.o.**, Rekreační areál autokemp,
Břve 27, Česká republika
(210) O 168877

(111) **241802**
(220) 25.06.2001
(320) 25.06.2001
(442) 14.11.2001
(151) 21.02.2002
(180) 25.06.2011

(730) **SES v. o. s.**, Královická 1570, Brandýs n/L, Česká
republika
(210) O 169153

(111) **241803**
(220) 10.07.2001
(320) 10.07.2001
(442) 14.11.2001
(151) 21.02.2002
(180) 10.07.2011

(730) **HYDROCUT s.r.o.**, Lipová 2, Blansko, Česká
republika
(210) O 169501

(111) **241804**
(220) 25.07.2001
(320) 25.07.2001
(442) 14.11.2001
(151) 21.02.2002
(180) 25.07.2011

(730) **PALMAX s.r.o.**, Korytná 33, Česká republika
(210) O 169949

(111) **241805**
(220) 25.07.2001
(320) 25.07.2001
(442) 14.11.2001
(151) 21.02.2002
(180) 25.07.2011

(730) **Píša Milan**, U prachárny 546, Brandýs nad
Labem - Stará Boleslav, Česká republika
(210) O 169985

(111) **241806**
(220) 02.08.2001
(320) 02.08.2001
(442) 14.11.2001
(151) 21.02.2002
(180) 02.08.2011

(730) **Wimmer Petr**, Suchomlýnská 975, Unhošť,
Česká republika
(210) O 170212

(111) **241807**
(220) 03.08.2001

(320) 03.08.2001
(442) 14.11.2001
(151) 21.02.2002
(180) 03.08.2011

(730) **SAZKA, a.s.**, K Žižkovu 4, Praha 9, Česká
republika
(210) O 170282

(111) **241808**
(220) 08.08.2001
(320) 08.08.2001
(442) 14.11.2001
(151) 21.02.2002
(180) 08.08.2011

(730) **Karlovarské minerální vody, a.s.**, Horova 3,
Karlovy Vary, Česká republika
(210) O 170383

(111) **241809**
(220) 13.08.2001
(320) 13.08.2001
(442) 14.11.2001
(151) 21.02.2002
(180) 13.08.2011

(730) **AZ-SATELIT s.r.o.**, Podbřeží čp. 63, Česká
republika
(210) O 170482

(111) **241810**
(220) 14.08.2001
(320) 14.08.2001
(442) 14.11.2001
(151) 21.02.2002
(180) 14.08.2011

(730) **LEXIKON s.r.o.**, Závist 18, Velké Meziříčí, Česká
republika
(210) O 170535

(111) **241811**
(220) 21.08.2001
(320) 21.08.2001
(442) 14.11.2001
(151) 21.02.2002
(180) 21.08.2011

(730) **KAUFLAND ČESKÁ REPUBLIKA v.o.s.**, Pod
Višňovkou 25, Praha 4, Česká republika
(210) O 170727

(111) **241812**
(220) 21.08.2001
(320) 21.08.2001
(442) 14.11.2001
(151) 21.02.2002
(180) 21.08.2011

(730) **KAUFLAND ČESKÁ REPUBLIKA v.o.s.**, Pod
Višňovkou 25, Praha 4, Česká republika
(210) O 170728

(111) **241813**
(220) 21.08.2001
(320) 21.08.2001
(442) 14.11.2001
(151) 21.02.2002
(180) 21.08.2011

(730) **KAUFLAND ČESKÁ REPUBLIKA v.o.s.**, Pod Višňovkou 25, Praha 4, Česká republika
(210) O 170729

(111) **241814**
(220) 21.08.2001
(320) 21.08.2001
(442) 14.11.2001
(151) 21.02.2002
(180) 21.08.2011

(730) **KAUFLAND ČESKÁ REPUBLIKA v.o.s.**, Pod Višňovkou 25, Praha 4, Česká republika
(210) O 170730

(111) **241815**
(220) 21.08.2001
(320) 21.08.2001
(442) 14.11.2001
(151) 21.02.2002
(180) 21.08.2011

(730) **KAUFLAND ČESKÁ REPUBLIKA v.o.s.**, Pod Višňovkou 25, Praha 4, Česká republika
(210) O 170733

(111) **241816**
(220) 22.08.2001
(320) 22.08.2001
(442) 14.11.2001
(151) 21.02.2002
(180) 22.08.2011

(730) **CIDEM Hranice, a.s.**, Skalní 1088, Hranice, Česká republika
(210) O 170755

(111) **241817**
(220) 22.08.2001
(320) 22.08.2001
(442) 14.11.2001
(151) 21.02.2002
(180) 22.08.2011

(730) **JIN SI DŮN, s.r.o.**, Rekreační areál autokemp, Břve 27, Česká republika
(210) O 170782

(111) **241818**
(220) 28.08.2001
(320) 28.08.2001
(442) 14.11.2001
(151) 21.02.2002
(180) 28.08.2011

(730) **WALMARK, a.s.**, Oldřichovice 44, Třinec, Česká republika
(210) O 170901

(111) **241819**
(220) 30.08.2001
(320) 30.08.2001
(442) 14.11.2001
(151) 21.02.2002
(180) 30.08.2011

(730) **NEUMANN Miloš - EURO HOTELS CONSULTING**, Högerova 814, Praha 5, Česká republika
(210) O 170985

(111) **241820**
(220) 31.08.2001
(320) 31.08.2001
(442) 14.11.2001
(151) 21.02.2002
(180) 31.08.2011

(730) **LANEX, a.s.**, Hlučinská 1, Bolatice, Česká republika
(210) O 170998

(111) **241821**
(220) 31.08.2001
(320) 31.08.2001
(442) 14.11.2001
(151) 21.02.2002
(180) 31.08.2011

(730) **LANEX, a.s.**, Hlučinská 1, Bolatice, Česká republika
(210) O 170999

(111) **241822**
(220) 31.08.2001
(320) 31.08.2001
(442) 14.11.2001
(151) 21.02.2002
(180) 31.08.2011

(730) **Agro Tera, a.s.**, Sokolovská 140/325, Praha 8, Česká republika
(210) O 171008

(111) **241823**
(220) 18.09.2001
(320) 18.09.2001
(442) 14.11.2001
(151) 21.02.2002
(180) 18.09.2011

(730) **Ing. Vladimír Kubeš**, Veselá 54, Slušovice, Česká republika
(210) O 171606

(111) **241824**
(220) 18.09.2001
(320) 18.09.2001
(442) 14.11.2001
(151) 21.02.2002
(180) 18.09.2011

(730) **Ing. Vladimír Kubeš**, Veselá 54, Slušovice, Česká republika
(210) O 171608

(111) **241825**
(220) 20.09.2001
(320) 20.09.2001
(442) 14.11.2001
(151) 21.02.2002
(180) 20.09.2011

(730) **PORTFOLIO ALFA s. r. o.**, Slezská 20/778, Praha 2 - Vinohrady, Česká republika
(210) O 171697

**Zápis ochranných známek se změnou
ve vztahu ke zveřejněným přihláškám.**

Číselný přehled

240800, 240818, 240820, 240827, 240828, 240834, 240836, 240837, 240840, 240847, 240848, 240849, 240851, 240868, 240869,
240873, 240889, 240922, 240954, 240982, 240996, 241000, 241020, 241090, 241100, 241129, 241143, 241151, 241163, 241268,
241271, 241303, 241306, 241382, 241540, 241541, 241542, 241624, 241661

Zápis ochranných známek se změnou ve vztahu ke zveřejněným přihláškám

- (111) **240800**
(220) 31.05.1996
(320) 31.05.1996
(442) 17.09.1997
(151) 21.02.2002
(180) 31.05.2006
(540)

HYPERNOVA

- (730) **AHOLD Czech Republic, a.s.**, Slavičkova 1a, Brno, Česká republika
(740) Ing. Malůšek Jiří, Patentová kancelář Kania, Sedlák, Smola, Mendlovo nám. 1a, Brno
(510) (3) prostředky namáčecí, prací mýdlové, saponátové a bezfosfátové, prostředky na parfémování prádla, avivážní prostředky, bělicí přípravky, mořidla na prádlo, přípravky pro čištění, leštění, drhnutí a broušení, odmašťovací přípravky, mýdla, výrobky kosmetické a voňavkářské, zejména parfémy, kolínské vody, tělové krémy, šampony, pudry, lotiony, sprejová žele, koupelové oleje, pleťové krémy, krémy na ruce, pěny po holení, vody a krémy po holení, veškeré prostředky pro pěstění a úpravu vlasů jako vodičky a barvy na vlasy, desodorační prostředky pro osobní použití, prostředky chránící před sluncem, veškeré kráslicí prostředky, zejména maskara, odličovač, tužky na obočí a na podmalování očí, oční stíny, řasenky a jiná líčidla, pinzety na obočí, makeup, krycí tyčinky, tyčinky na zakrývání jizev, červeně, rtěnky, lesky na rty, laky na nehty, kosmetické masky, tampony a štětce k líčení, odličovací prostředky, vata pro kosmetické účely, depilační přípravky, veškeré ústní přípravky a zubní pasty a prášky, eterické oleje, obuvnická smola; (5) výrobky lékárnické, veterinářské a hygienické, diabetické přípravky pro léčebné účely, potraviny pro batolata, náplastě, materiál pro obvazy, materiály pro plombování zubů a pro zubní otisky, dezinfekční přípravky, výrobky pro hubnutí škodlivých zvířat, fungicidy, herbicidy; (8) ruční nástroje zastávající funkci nářadí v příslušných oborech včetně šroubových zvedáků, nožičské výrobky včetně nožičských výrobků z drahých kovů, elektrické holicí přístroje, holicí čepelky, břitvy, strojky na střihání vlasů, srsti a vlny, přístroje na kadeření a trvalou ondulaci vlasů, veškeré nožičské výrobky, ruční a ručně ovládané nástroje řezné, brusné, na vystřihování, k ostření, k broušení, kovové náčiní pro manikúru a pedikúru, ruční nástroje zemědělské a zahradnické jako rýče, motyky, vidle všeho druhu, kosy, spý, kuchyňské nářadí, nože, vidličky a lžice včetně z drahých kovů, strojky na mletí masa, sekáčky na maso, zbraně sečné a bodné, ruční nástroje na střihání trávníku, nářadí, špachtle a nůžky pro sochaře; (9) přístroje a nástroje vědecké, navigační, geodetické, elektrické, fotografické, kinematografické, optické, k vážení, k měření, kontrolní, záchranné a pro výuku, automatické přístroje uváděné v činnosti vhozením mince nebo známky, přístroje pro záznam, zesilování, reprodukci a přenos zvuku nebo obrazu, zejména radiové přístroje, radiomagnetofony, hifi věže, tunery, magnetofony, kazetové stereofonní přehrávací přístroje do automobilů, volkmány, přehrávače kompaktních desek, gramofony, reproduktory, mikrofony, zesilovače, sluchátka, telefonní záznamníky, telefonní přístroje v kombinaci s telefonním záznamníkem, faxové přístroje, kapesní databanky, kalkulační přístroje, počítače, televizní přístroje pro příjem černobílého a barevného obrazu, stereofonní televizní přístroje, videorekordéry, antény televizní, radiové a satelitní, magnetofonové pásky, videokazety, kompaktní disky, desky na přehrávání do

gramofonů, fotografické, kinematografické a optické přístroje včetně zvětšovacích přístrojů, fotoblesky, promítací přístroje, vážicí přístroje a váhy, měřicí přístroje, signalizační přístroje, signalizační dohlížecí přístroje, zejména termostaty, hlídače mrazu, elektrické žehličky, elektrické pájky, elektrické svařovací přístroje a elektrody k nim, el. tepelné přístroje pro ondulování vlasů, teplovzdušné kartáče pro úpravu vlasů, barometry, vysavače prachu, elektrické leštičky parket, elektrické příruční mandly, elektroinstalační materiál, zejména elektrické vodiče a kabely, rozvodné desky a skříně, zásuvky, zástrčky, odbočovací krabice, vypínače, přepínače, jističe, relé, transformátory, monočlánky všech druhů, alkalické články, akumulátorové baterie, tepelné akumulátory elektrické, polovodičové výrobky, brýle všech druhů, teploměry včetně lékařských, elektrické přístroje a zařízení, elektrické zapalovače, elektrické vařiče, kotlíky na vaření, prodejní automaty na zboží, vybavení pro zpracování informací pro počítače, zapisovací pokladny a počítací stroje včetně kancelářských a děrovacích strojů, výpočetní technika všeho druhu jako počítače, tiskárny, zobrazovací terminály, klávesnice včetně jejich příslušenství, software všeho druhu, hasicí přístroje, speciální pouzdra pro přístroje a nástroje zařazené v této třídě, přístroje a nástroje signalizační včetně signálních pišťal; (11) elektricky vytápěné podušky, elektrické ohřivače nohou, osvětlovací zařízení a osvětlovací tělesa pro potřeby kancelářské a pro domácnost, zejména lustry, lampy, svítidla a žárovky všech druhů, přístroje a zařízení k vaření, pečení, grilování a fritování, zejména elektrické vařiče a trouby, mikrovlnné trouby, grily a kontaktní grily, rošty, rožně, picky na přípravu pizzy, přístroje k pečení bez tuku (tzv. horké kameny), fritovací zařízení, opékače topinek, automaty na vafle, el. vařiče vody, el. přístroje pro desinfekci a ohřívání dětských kojeneckých lahví, el. přístroje pro ohřívání jídla, ponorné ohřivače, piezoelektrické zapalovače, el. kávovary, zařízení na vytápění, zejména přímotopná tělesa, el. olejové radiátory, infrazářiče, ohřivače vzduchu, zařízení na chlazení, zejména chladničky, kombinované chladničky s mrazíčkami, mrazničky a mrazicí boxy, stroje na přípravu zmrzliny, el. ventilátory, okenní ventilátory, el. odsavače pachů, filtry pro pitnou vodu, filtry na čištění vzduchu, el. vodní čerpadla pro domácnost, veškerá zařízení koupelen včetně směšovacích baterií, ohřivačů vody, průtokových ohřivačů vody, umyvadla, klosety včetně jejich příslušenství, přístroje na osušení rukou, na sušení ovoce a zeleniny, na sušení vlasů, horské slunce, klimatizační zařízení nebo zařízení pro úpravu vzduchu, elektrické zvlhčovače vzduchu, zařízení pro rozvod vody, zařízení na výrobu páry, speciální pouzdra pro topná zařízení a zařízení na výrobu páry; (16) papír a veškeré výrobky z papíru pro školy, pro kancelářské účely, pro umělce, pro reklamní a tiskařské účely, pro reprografické a registrační přístroje, pro počítače, pro domácnost a hygienické účely, lepenka a kartonážní výrobky, tiskoviny, časopisy, periodika, brožury, knihy, knihařské výrobky, mapy, jízdní řády, kalendáře, diáře, bloky, alba všech druhů, pohlednice, blahopřání, papírové skládačky, dětská lepopřelka, fotografie, papírnické zboží, papírové ubrusy a ubrousky, lepidla (kancelářská a pro domácnost), potřeby pro umělce, štětce, psací stroje a kancelářské potřeby (kromě nábytku), učební a školní potřeby a pomůcky (kromě přístrojů), hrací karty,

tiskařské typy, tiskací písma a číslice, štočky, obalové materiály z plastických hmot, psací, rýsovací a kreslicí potřeby a pomůcky a psací potřeby z drahých kovů, pečetidla, inkousty, tuše, modelovací pasty a hmoty; (18) kůže a její náhražky, výrobky z kůže a jejích náhražek, pokud nejsou obsaženy v jiných třídách, jako kabelky, tašky, nákupní tašky, školní brašny, aktovky, batohy, vaky, ledvinky, peněženky, obaly na brýle, na toaletní potřeby, kufry a cestovní brašny, deštníky, slunečníky a hole, kůže zvířat, kožešinové příkrývky, surová kůže, kožešiny, biče, postroje a pokrývky na koně a sedlářské výrobky, řemeny, řemínky, kožené šňůry, opasky; (19) stavební materiál včetně polozpracovaného řeziva, trámy, prkna, dřevěné panely, překližka, kompozitní stavební materiály na bázi dřeva a jiných materiálů, cihly, skleněné cihly, skleněné tašky, tabulové okenní sklo, tvárnice, dlaždice, obkládačky, překlady, dehtová krycí lepenka, podlahové krytiny stavebního charakteru, přírodní a umělé kámen, cement, vápno, pojiva pro stavební účely, malta, sádra, štěrka, kameninové a cementové roury, stavební materiál pro stavbu cest, asfalt, smola, živec, přenosné domy, kamenné pomníky, krby, komíny; (21) drobné nářadí a přenosné nádoby k domácím a kuchyňským účelům jako kuchyňské nádobí, varné, nevarné a k pečení plechové, smaltované, litinové, teflonové, hliníkové, vědra, plechové misky, misky a jiné výrobky pro kuchyňské účely z plastických nebo jiných hmot, žehlicí prkna a rukávničky, izolační nádoby a láhve, láhve na výrobu sifonu, kempovací nádobí, ruční strojky na mletí, sekání, lisování, šlehání vajec nebo smetany, hřebeny a mycí houby, mycí a toaletní potřeby, kartáčnické výrobky (s výjimkou štětců), pomůcky k úklidu, čisticí látky, drátěnky včetně drátěnek z plastických hmot, sklo surové nebo polozpracované (s výjimkou stavebního a tabulového skla), zboží skleněné, včetně z křišťálového skla, zboží porcelánové, keramické a kameninové, zařazené ve třídě 21 včetně keramických miniatur; (24) tkaniny s výjimkou tkanin zařazených ve třídách 22 a 26, pokrývky na postele, cestovní pokrývky, ložní prádlo (povlaky, prostěradla), prádlo pro domácnost, utěrky na sklo, na nádobí, stolní prádlo jako ubrusy a ubrousky, textilní výrobky neobsažené v jiných třídách; (25) elektricky vytápěné oděvy a součásti oděvů, oděvy pánské, dámské a dětské, spodní, konfekční ze syntetických, přírodních nebo směsových materiálů, pletené oděvy, zejména sukně, kalhoty, saka, blejzry, vesty, kabáty, bundy, golfky, kožichy, klobouky, kloboučnické zboží včetně koženého, čepice, šátky, šály, rukavice, vázanky, punčochy, ponožky, punčocháče, čelenky, včetně ostatních doplňků zařazených ve třídě 25, veškeré spodní osobní prádlo, plavky, trikotáž, obuv pánská, dámská a dětská vycházková, společenská, sportovní, domácí, plážová, sandály, střevíce a trepky; (26) krajky, výšivky, stuhy, šněrovadla, knoflíky, stiskací knoflíky, háčky a očka, špendlíky a jehly i do šicích strojů, ozdobné jehly a jehlice, pletací jehlice, jehelníčky, síťky na vlasy, spony a ozdoby do vlasů, ozdoby z oceli i z drahých kovů pro osobní nebo prýmařské účely, zboží leonské, umělé květiny; (28) hry, digitální hry, hry pro použití na počítači, hlavolamy, hračky, hračky mechanické, elektromechanické a řízené na dálku, stavebnice všech druhů, loutky, panenky, modely aut všech druhů, kovové i plastické, vláčky, autodráhy, míče, hračky na pískoviště, houpáčky a houpací hračky, bazény na hraní, hračky pro batolata včetně ostatních věcí na hraní, tělocvičné a sportovní nářadí včetně sítí, sportovní potřeby nezařazené v jiných třídách, rybářské potřeby včetně návnad, nářadí pro zimní sporty, nářadí pro sportovní hry, zboží plážové a koupací (s výjimkou plážových a koupacích oděvů a dýchacích přístrojů), šermířské sečné a bodné zbraně, vybavení pro šermíře, vybavení, potřeby a pomůcky pro

surfing, vodní lyžování a ostatní vodní sporty, pro lyžování na sněhu, sáňkování, bruslení, pro tenis, pro stolní tenis a ostatní sportovní náčiní pro kulturu těla, umělé vánoční stromky, vánoční ozdoby všech druhů (s výjimkou svíček a cukrovinek); (29) želatina pro potravinářské účely, maso, ryby, drůbež, zvěřina, masové výtazky, konzervované, sušené a zavařené ovoce a zelenina, želé, džemy, kompoty, vejce, mléko a mléčné výrobky, oleje a jedlé tuky; (30) káva, čaj, kakao, cukr, rýže, tapioka, kávové náhražky, med, sirup melasový, droždí pro kynutí, sůl, hořčice, ocet, omáčky, zejména k ochucení, obilniny připravené pro osobní konzumaci, jako ovesné vločky a cereals, koření, led pro osvěžení; (31) výrobky zemědělské, zahradnické, lesní, jako syrové dřevo, zrní neuvedené v jiných třídách, vejce násadová, živá zvířata, živí měkkýši a korýši, čerstvé ovoce a zelenina, osivo, rostliny a umělé květiny, krmivo pro zvířata a slad; (32) piva, minerální vody, šumivé nápoje a jiné nealkoholické nápoje, ovocné šťávy a nápoje, sirupy a jiné přípravky ke zhotovování nápojů; (33) alkoholické nápoje; (34) tabák, cigarety, doutníky, cigarillos, potřeby pro kuřáky jako dýmky, špičky, cigaretové náústky, cigaretový papír, tabákové náhražky, zápalky.

(511) 3, 5, 8, 9, 11, 16, 18, 19, 21, 24, 25, 26, 28, 29, 30, 31, 32, 33, 34

(210) O 111775

(111) **240818**

(220) 08.10.1998

(320) 08.10.1998

(442) 11.10.2000

(151) 21.02.2002

(180) 08.10.2008

(540)

CRYSTAL

(730) **JAN BECHER - KARLOVARSKÁ BECHEROVKA,**

a.s., T.G. Masaryka 57, Karlovy Vary, Česká republika

(740) JUDr. Čermák Karel, Čermák, Hofejš, Vrba - advokátní a

patentová kancelář, Národní 32, Praha 1

(510) (33) alkoholické nápoje s výjimkou vín, šumivých vín a šampaňských vín; (35) propagační činnost, reklama, pomoc při řízení obch. činnosti, obchodní administrativa, kancelářské práce.

(511) 33, 35

(210) O 136674

(111) **240820**

(220) 03.11.1998

(320) 03.11.1998

(442) 13.01.1999

(151) 21.02.2002

(180) 03.11.2008

(540)

EXCELSIOR

(730) **Excelsior, s.r.o.,** Bratří Čapků 6, Praha 10, Česká

republika

(740) Ing. Vandělková Jana, Patentová kancelář, Zelený pruh

99, Praha 4

(510) (32) sirupy a jiné přípravky k přípravě nápojů, ovocné šťávy, zeleninové šťávy, piva všeho druhu; (33) vína, lihoviny, likéry, míchané nápoje na bázi alkoholu všeho druhu; (35) zprostředkovatelská činnost v oblasti služeb a obchodu.

(511) 32, 33, 35

(210) O 137391

(111) **240827**

(220) 08.02.1999

(320) 08.02.1999

(442) 13.12.2000
 (151) 21.02.2002
 (180) 08.02.2009
 (540)

JANA

(730) **Palatková Marie, PhDr.**, K Hvězdárně 1820/32C, Hradec Králové, Česká republika
 (510) (9) magnetické nosiče dat, magnetická média, optické nosiče dat, nosiče zvukových nahrávek - s výjimkou nosičů obsahujících software; (16) knihy, časopisy, učebnice - s výjimkou příruček a manuálů, týkajících se software; (41) výuka jazyků.
 (511) 9, 16, 41
 (210) O 139904

(111) **240828**
 (220) 08.02.1999
 (320) 08.02.1999
 (442) 11.10.2000
 (151) 21.02.2002
 (180) 08.02.2009
 (540)



(730) **Palatková Marie, PhDr.**, K Hvězdárně 1820/32C, Hradec Králové, Česká republika
 (510) (9) magnetické nosiče dat, magnetická média, optické nosiče dat, nosiče zvukových nahrávek - s výjimkou nosičů obsahujících software; (16) knihy, časopisy, učebnice - s výjimkou příruček a manuálů, týkajících se software; (41) výuka jazyků.
 (511) 9, 16, 41
 (210) O 139905

(111) **240834**
 (220) 21.06.1999
 (320) 21.06.1999
 (442) 12.07.2000
 (151) 21.02.2002
 (180) 21.06.2009
 (540)



(730) **Ing. Mrózek Daniel**, Nerudova 46, Opava, Česká republika
 (740) Ing. Rylková Iva, Polská 1525, Ostrava-Poruba
 (510) (6) kovové kryty, kovová víka, kovové vpusti a kovové žlaby; (7) odlučovače, zejména odlučovače vody, ropných látek, tuků a škrobů; (17) žlaby z umělohmotných materiálů, zatravnovací panely na bázi umělých hmot, izolační omítky, izolační laky a izolační nátěry, materiály na izolaci, pryskyřice syntetické (polotovary) včetně akrylátových; (19) betonové a polymerbetonové žlaby, stavební směsi, stavební sypké materiály, malty a jiné nekovové stavební materiály, nekovové jímký.
 (590) Barevná
 (511) 6, 7, 17, 19

(210) O 143966

(111) **240836**
 (220) 04.08.1999
 (320) 04.08.1999
 (442) 16.08.2000
 (151) 21.02.2002
 (180) 04.08.2009

HOROSKOPIČINY

(730) **ČESKÁ NEZÁVISLÁ TELEVIZNÍ SPOLEČNOST, spol.s r.o.**, Vladislavova 20, Praha 1, Česká republika
 (740) Mgr. Weinhold Daniel, advokát, AK Weinhold a partneři, v.o.s., Husova 5, Praha 1
 (510) (9) aparáty a přístroje vědecké, geodetické, elektrické zařazené ve třídě 9, elektronické, fotografické, filmové, optické, přístroje pro vážení, měření, signalizaci, kontrolu, záchranu a přístroje učební, aparáty pro záznam, převod, přenos a reprodukci zvuku nebo obrazu, telefony, záznamníky, faxy, magnetické suporty zvukových záznamů, gramofonové desky, automatické distributory a mechanismy na mince, zapisovací pokladny, kalkulační stroje, přístroje pro zpracování informací a počítače včetně jejich jednotlivých součástí a náhradních dílů ze třídy 9, nosiče magnetických záznamů nahrané i nenahrané, audiovizuální programy, audioprogramy, videokazety nahrané i nenahrané, audiokazety nahrané i nenahrané, audiovizuální díla, hudební díla, CD disky, programové vybavení pro počítače, software, databáze, databázové produkty, informace a záznamy obecně i v elektronické podobě, informace a záznamy na jakémkoliv nosiči s výjimkou nosičů papírových ze třídy 16, informační produkty samy o sobě i v elektronických, datových, informačních a telekomunikačních sítích všeho druhu a na nosičích dat všeho druhu, související software a hardware, elektronické sítě, multimediální aplikace, multimediální a informační katalogy, elektronické časopisy, elektronická periodika a knihy v elektronické podobě, počítačové hry, pohledy ilustrované se zvukovou nahrávkou, reklamní přístroje na střídavé obrazy, obrazy, reklama světelná, reklamní světelné přístroje; (16) papír, lepenka a výrobky z těchto materiálů zařazené ve třídě 16 zejména výrobky z papíru, plakáty, fotografie, pohlednice, gratulace, dopisní papír, obálky, kalendáře zejména nástěnné a stolní, samolepky, obtisky, pexesa, hrací karty, puzzle, poznamkové bloky, desky na spisy, pořadače, omalovánky, activity books, balící papír, papírové hračky, školní sešity, skicáky, tužky, pastelky, tuhy, gummy, ořezávátko, ořezávátko strojky, penály, papírové tašky, umělohmotné tašky, obaly bublinové z umělých hmot, papírové kapesníky, hlavolamy z papíru, obaly všeho druhu papírové, těžítka, tiskoviny, časopisy, periodika, knihy, databázové produkty v papírové formě, databáze v papírové formě, informační produkty obecně, data a databáze obecně na všech druzích nosičů a přístupné libovolnou cestou, tiskárenské výrobky, písma pro tiskárny, štočky, potřeby pro knižní vazby, fotografie, lepidla pro páření nebo domácnost, materiál pro umělce, štětce, psací stroje a kancelářské potřeby, učební pomůcky, papírové obaly obecně, sáčky pro obalovou techniku, obaly na mléčné výrobky, obaly na kosmetiku a obaly na hračky, vše z papíru, papírové přívěsky na klíče, umělecké nebo ozdobné předměty z papíru; (35) reklamní, inzertní a propagační činnost, pomoc při řízení obchodní činnosti, obchodní administrativa, kancelářské práce; (38) šíření a výměna informací a zpráv s výjimkou televizního vysílání, přenos zpráv a obrazových informací pomocí počítačů a telekomunikačních zařízení s výjimkou televizního vysílání, získávání zpráv a informací, šíření elektronických časopisů, informací, elektronických

periodik a knih v elektronické podobě prostřednictvím počítačové sítě, zejm. Internetu, pomocí satelitů aj. s výjimkou televizního vysílání, služby na Internetu s výjimkou televizního vysílání, elektronická pošta, posílání zpráv, komunikace s výjimkou televizního vysílání, informační služby s výjimkou televizního vysílání, zpravodajské služby s výjimkou televizního vysílání; (41) nakladatelství a vydavatelství, ediční činnost, publikační činnost, tvorba, šíření a prodej televizních pořadů, výroba, tvorba, šíření a prodej audiovizuálních děl, televizní produkce, filmová produkce, výroba a prodej nenahraných nosičů zvukových nebo zvukově obrazových záznamů, nahrávání nosičů zvukových nebo obrazově zvukových záznamů, prodej, půjčování a šíření nahraných zvukových a zvukově obrazových záznamů, agenturní činnost v oblasti kultury, zprostředkování v oblasti kultury, výchovy, zábavy a sportu, výchovná, vzdělávacích, soutěžní a zábavní činnost, organizace, provozování a provádění her a soutěží i veřejných.

(511) 9, 16, 35, 38, 41
(210) O 145527

(111) **240837**
(220) 04.08.1999
(320) 04.08.1999
(442) 16.08.2000
(151) 21.02.2002
(180) 04.08.2009
(540)

KOLOTOČ

(730) **ČESKÁ NEZÁVISLÁ TELEVIZNÍ SPOLEČNOST, spol. s r.o.**, Vladislavova 20, Praha 1, Česká republika
(740) Mgr. Weinhold Daniel, advokát, AK Weinhold a partneři, v.o.s., Husova 5, Praha 1
(510) (9) aparáty a přístroje vědecké, geodetické, elektrické zařazené ve třídě 9, elektronické, fotografické, filmové, optické, přístroje pro vážení, měření, signalizaci, kontrolu, záchranu a přístroje učební, aparáty pro záznam, převod, přenos a reprodukci zvuku nebo obrazu, telefony, záznamníky, faxy, automatické distributory a mechanismy na mince, zapisovací pokladny, kalkulační stroje, přístroje pro zpracování informací a počítače včetně jejich jednotlivých součástí a náhradních dílů ze třídy 9, související software a hardware, elektronické sítě, multimediální aplikace, multimediální a informační katalogy, elektronické časopisy, elektronická periodika a knihy v elektronické podobě, počítačové hry, pohledy ilustrované se zvukovou nahrávkou, reklamní přístroje na střídavé obrazy, obrazy, reklama světelná, reklamní světelné přístroje; (16) papír, lepenka a výrobky z těchto materiálů zatříděné ve třídě 16 zejména výrobky z papíru, gratulace, pexesa, hrací karty, puzzle, poznámkové bloky, desky na spisy, pořadače, omalovánky, activity books, balící papír, papírové hračky, školní sešity, skicáky, tužky, pastelky, tuhy, gumy, ořezávací strojky, ořezávací strojky, penály, papírové tašky, umělohmotné tašky, obaly bublinové z umělých hmot, papírové kapesníky, hlavolamy z papíru, obaly všeho druhu papírové, těžítka, databázové produkty v papírové formě, databáze v papírové formě, data a databáze obecně na všech druzích nosičů a přístupné libovolnou cestou, písma pro tiskárny, štočky, potřeby pro knižní vazby, lepidla pro papírenství nebo domácnost, materiál pro umělce, štetce, psací stroje a kancelářské potřeby, učební pomůcky, papírové obaly obecně, sáčky pro obalovou techniku, obaly na mléčné výrobky, obaly na kosmetiku a obaly na hračky, vše z papíru, papírové přívěšky na klíče, umělecké nebo ozdobné předměty z papíru; (35) pomoc při řízení obchodní činnosti, obchodní administrativa, kancelářské práce; (38) výměna zpráv s výjimkou rozhlasového vysílání, šíření a výměna informací

a zpráv s výjimkou rozhlasového vysílání, přenos zpráv a obrazových informací pomocí počítačů a telekomunikačních zařízení s výjimkou rozhlasového vysílání, získávání zpráv a informací s výjimkou rozhlasového vysílání, zpravodajství a publicistiky, šíření elektronických časopisů, informací, elektronických periodik a knih v elektronické podobě prostřednictvím počítačové sítě, zejm. Internetu, pomocí satelitů aj. s výjimkou rozhlasového vysílání, služby na Internetu s výjimkou rozhlasového vysílání, elektronická pošta, posílání zpráv, organizování a technické zabezpečování televizního vysílání, poradenská činnost v oblasti sdělovacích prostředků, informační služby s výjimkou rozhlasového vysílání, zpravodajské služby s výjimkou rozhlasového vysílání; (41) tvorba, šíření a prodej televizních pořadů, televizní produkce, filmová produkce, půjčování nahraných zvukových a zvukově obrazových záznamů.

(511) 9, 16, 35, 38, 41
(210) O 145529

(111) **240840**
(220) 26.08.1999
(320) 26.08.1999
(442) 14.06.2000
(151) 21.02.2002
(180) 26.08.2009
(540)

DIAVAL

(730) **VALOSUN, spol.s r.o.**, Lomená 17, Brno, Česká republika
(740) Ing. Dohnal Jiří, patentový zástupce, Nedbalova 29, Brno
(510) (3) kosmetické přípravky, mýdla, vonné oleje, vlasové vody (lotions), zubní pasty a prášky; (5) vitamínové a multivitaminové přípravky a nápoje, všechny pouze jako potraviny určené pro zvláštní výživu.
(511) 3, 5
(210) O 146217

(111) **240847**
(220) 06.10.1999
(320) 06.10.1999
(442) 16.08.2000
(151) 21.02.2002
(180) 06.10.2009
(540)

ortotika s.r.o.

(730) **ORTOTIKA s.r.o.**, U invalidovny 7, Praha 8, Česká republika
(740) Müller Václav, patentový zástupce, Filipova 2016, Praha 4
(510) (10) zdravotnické potřeby, zejména ortopedicko protetické pomůcky sériově i individuálně vyráběné, kompenzační pomůcky pro tělesně postižené, rehabilitační pomůcky, polotovary pro ortopedicko protetické pomůcky, vozíky, zvedáky, křesla pro lékaře, chodítka, nářadí a dílenské pomůcky pro ortopedickou protetiku, zdravotnické výrobky z termoplastických a kompozitních materiálů, ortopedická obuv, chránítka chirurgická; (12) křesla pro nemocné, zvedací vozíky; (41) vydávání a zveřejňování knih, novin a časopisů; (42) služby ortopedicko protetických laboratoří se zaměřením na vývoj ortopedicko protetických, kompenzačních a rehabilitačních pomůcek a poradenské služby v této oblasti, konstruktérské a vývojové práce v oblasti strojírenství pro výše citované zdravotnické výrobky.
(511) 10, 12, 41, 42

(210) O 147643

(111) **240848**

(220) 11.10.1999

(320) 11.10.1999

(442) 16.08.2000

(151) 21.02.2002

(180) 11.10.2009

(540)

Čajánek(730) **LIFTEC CZ spol.s r.o.**, Polygrafická 622/2, Praha 10, Česká republika

(740) Ing. Dušková Hana, Konviktská 5, Praha 1

(510) (5) čaje pro kojence a batolata, čaje bylinné, léčivé, astmatické, odučňovací pro lékařské účely; (30) čaj, čaj instantní.

(511) 5, 30

(210) O 147760

(111) **240849**

(220) 11.10.1999

(320) 11.10.1999

(442) 16.08.2000

(151) 21.02.2002

(180) 11.10.2009

(540)

(730) **LIFTEC CZ spol.s r.o.**, Polygrafická 622/2, Praha 10, Česká republika

(740) Ing. Dušková Hana, Konviktská 5, Praha 1

(510) (5) čaje pro kojence a batolata, čaje bylinné, léčivé, astmatické, odučňovací pro lékařské účely; (30) čaj, čaj instantní.

(511) 5, 30

(210) O 147761

(111) **240851**

(220) 26.10.1999

(320) 26.10.1999

(442) 14.06.2000

(151) 21.02.2002

(180) 26.10.2009

(540)

ALBERT(730) **AHOLD Czech Republic, a. s.**, Slavičkova 1a, Brno, Česká republika

(740) Ing. Poláček Jiří, Tichý a Poláček, patentoví zástupci, Dominikánská 6, Plzeň

(510) (1) prostředky pro čeření tekutin, přípravky pro čištění tekutin, zejména vody, přípravky proti zamžení čoček, defoliant, dehydratační prostředky pro průmyslové účely, fotocitlivé desky, destilovaná voda, dextrin, dolomit pro průmyslové účely, metylalkohol, dusíkaté vápno, filmy neexponované, filtrační materiály (chemické přípravky), fosfáty, fotografické vývojky, fotografický papír, chemikálie pro fotografii, galvanizační přípravky, glazury, glycerin pro průmyslové účely, grafit, hnojiva, humus, hydraulické kapaliny, chemikálie pro lesnictví, chemikálie pro vědecké účely, impregnační chemické přípravky pro kůže a textil, indikátorový papír, kamenec, kaolin, kompost, chemické

přípravky pro konzervaci potravin, rašelina, kyseliny spadající do tř. 1, lepidla (jiná než kancelářská a než pro průmyslové účely), přípravky na odstraňování leštidel, louhy pro průmyslové účely, přípravky pro nakládání a uzení masa pro průmyslové účely, peroxid vodíku, zemina pro pěstování, protipožární přípravky, průmyslové chemikálie, rozpouštědla pro fermeže a laky, sladidla umělá, soda kalcinovaná, sůl kamenná, štěpařský vosk, vápenec; (2) barvy, laky, antikoroziní přípravky, barviva, prostředky pro ochranu dřeva a kovu, mořidla, kovové prášky a kovové fólie pro malíře, kalafuna, sklenářský tmel, ředidla pro barvy a laky, saze (barvivo), šelak; (3) alkálie (čistící prostředek), amoniak (čistící prostředek), mýdla, antistatické přípravky pro použití v domácnosti, apretační přípravky, barvy na vlasy, odbarvovače, bělicí přípravky, brusiva, brusná plátna a papír, cídido, čistící mléko, toaletní a čistící prostředky, depilační přípravky, dezodoranty pro osobní potřebu, přípravky na holení, kamenec, kapaliny na mytí skel do ostřikovačů, kolínská voda, kosmetické necesery, kosmetické přípravky, kosmetické tužky, koupelové soli (nikoli pro medicínské účely), pleťové masky, krém na obuv a kůži, kosmetické krémy, křída, parfěmy, laky na vlasy, lepidla pro kosmetické účely, lešticí přípravky, líčidla, louh sodný na praní, obtisky pro kosmetické účely, oční řasy umělé, odličovací přípravky, vlasové přípravky, peroxid vodíku pro kosmetické účely, politury (leštidla), prací a namáčecí prostředky, rtěnky, kosmetické přípravky na řasy, šampony, terpentýnová silice, toaletní přípravky, ústní vody (nikoli pro léčebné účely), vlasové vody, vody po holení, voňavky, vosky zařazené ve tř. 3, zubní pasty; (4) benzín, palivové brikety, dřevěné uhlí, knoty, konzervační oleje a tuky, líh na pálení, mazací oleje a tuky, nafta, topný olej, motorový olej, paliva, pohonné látky, palivové dřevo, parafin, podpalovače, uhlí; (5) absorpční tampony, vata, alkohol pro léčebné účely, bikarbonát sodný pro farmaceutické účely, bílkovinová potrava pro léčebné účely, léčivé byliny, bylinné čaje, cukrovinky s léčebnými přísadami, diabetický chléb, dietetické nápoje a potraviny pro léčebné účely, minerální doplňky potravin, pesticidy, fungicidy, gáza, glukóza pro lékařské účely, repelenty, lékařské přípravky pro hubnutí, hygienické kalhotky, ubrousky a vložky, obvazy, knoty sírné, léčivé přípravky do koupele, přísady do krmiv pro lékařské účely, prostředky na kuří oka, léčiva pro veterinární medicínu, lékárníčky, leukoplast, minerální vody a soli pro lékařské účely, mléko pro kojence, přípravky proti molům, mouchám a ostatnímu hmyzu, mucholapky, nápoje dietetické upravené pro lékařské účely, obinadla, obvazy, přípravky proti parazitům, potrava pro kojence, přípravky na mytí psů, přípravky pro péči o ústní dutinu pro lékařské účely; (6) alobal, armatury (kovové) do betonu, armatury pro potrubí, barely kovové, bazény kovové, bedny na nářadí kovové, řetězy kovové, dráty kovové a železné, dráty z obecných kovů, drátěné pletivo, kovové dveře, kování dveří a oken, kovové rámy dveří a oken, hřebíky, lana kovová, klíče, dveřní kliky a klepadla, kovadliny, kování pro nábytek, kovové potrubí, kovové zboží zařazené ve tř. 6, kovová střešní krytina, šrouby, matice, nýty, plechy, okapní žlaby a roury kovové, pájky, skoby, kramle, zámky, vrata kovová, vruty, podložky kovové, výztuže kovové; (7) elektrické mlýnky, vysavače prachu, hevery (stroje), karburátory, kladkostroje, kuchyňské stroje elektrické, lisy na víno, lisy na ovoce, ložiska valivá, ložiska kuličková, ložiska (části strojů), mandly, mechanické ruční nástroje a nářadí, myčky na nádobí, nástroje (části strojů), nástroje a nářadí ruční, pračky, šicí stroje; (8) brousky, brusy, holicí čepelky, česačky na ovoce, depilační přístroje, diamanty pro sklenáře, dláta, frézy, hevery ruční, závitové hlavy (ruční nástroje),

hmoždíře, hoblíky, holicí soupravy, holicí strojky, hrábě, vytahováky hřebíků, zařízení pro hubení rostlinných škůdců, hustilky pneumatik, pilníky, kapesní nože, kladiva, kleště, klíče maticové, vrtáky, otevírače konzerv, kosy, kráječe, krumpáče, lopaty, louskáčky na ořechy, pily, lžice, špachtle, motyčky, naběračky, nástroje a nářadí ruční, nebozezy, necesery na holicí potřeby, nože, přístroje, nůžky, zahradnické nůžky, obloukové pily, ocílky, palice, pinzety, ruční pistole na vytlačování tmelu, pohrabáče, pořízy, průbojníky, rašple, rýče, řezné nástroje, sekery, srpy, ruční mlýnky, svěráky, škrabky, šroubováky, vidle, vrtáky, výhrubníky, výstružníky, zahradnické nářadí, závitníky, zednické lžice; (9) nabíječky, akumulátory, akustická a světelná poplachová zařízení, ampérmetry, reproduktory, antény, automobilové výstražné trojúhelníky, autorádia, barometry, baterie anodové, baterie do kapesních svítilen, baterie na zapalování, baterie (elektrické články), brýle, pouzdra na brýle, buzoly, bzučáky, čočky, dalekohledy, požární hlásiče, diapozitivy, promítací přístroje, diktafony, magnetické disky, kompaktní disky, disky nahrané, disky optické, dozimetry, elektrické dráty, dýchací přístroje pro plavání pod vodou, el. dveřní zvonky, el. kabely, el. spojky, svorky a konektory, el. svařovací přístroje, el. zařízení pro vábení a ničení hmyzu, el. vyhřívané vlasové natáčky, elektrody svařovací, elektromotory, expozimetry, faxy, filmové kamery, filmy, fotografické filtry, fotoaparáty, gramofonové desky, gramofony, hasící přístroje, hvězdářské dalekohledy, jističe, pojistky, kalkulačky, kapesní svítilny, kondenzátory, kopírovací stroje (fotografické, elektrostatické, termické), kosmetické přístroje elektrické, kruhy plovací, kukátka, laptopy (počítače), leštičky na fotografie, vodováhy, lihoměry, magnetické nosiče dat, magnetofony, ochranné masky, magnetické přístroje, megafony, měřicí přístroje, měřidla, mikrofony, mikroskopy, neprůstředné vesty, nosiče dat zařazené ve tř. 9, ochranné obleky a obuv, ochranné přilby, ochranné rukavice, ochranné štíty na obličej, olovnice, programy pro počítače, optické výrobky, plátna promítací, plotry, plovací pásy a vesty, počítače, počítačové periferie, vypínače, audio a video přijímače, přístroje pro nahrávání a reprodukci zvuku či obrazu, telefony, radary, radia, spínače, stativy, teploměry, váhy, videotelefony, zářivky, zástrčky, zásuvky a ostatní el. spojky, závaží, záznamník telefonní, zrcadla (optika), zvětšovací přístroje, žárovky pro fotoblesk, žárovky promítací, diaprojektory; (10) bandáže, berle, dudlíky, dětské lahve, pomůcky pro kojení, kondomy, masážní přístroje, elastické punčochy pro chirurgické účely, chirurgické rukavice, teploměry pro lékařské účely; (11) akvarijní přístroje na vytápění a čištění, baterie vodovodní, světlomety, bidety, bojler, topné články, dřez, el. kávovary, el. lampy, el. vyhřívané podušky a přikrývky (ne pro lékařské účely), filtry na pitnou vodu, fontány, fritézy, grily, chladicí stroje, přístroje a zařízení, chladničky, jogurtovače elektrické, sprchovací kabiny, kamna, pece, sporáky, klimatizační zařízení, kohoutky, el. konvice, kotle, vany, koupelnové armatury, obklady (vyzdívky koupelnové), krby, kuchyňská odsávací zařízení, lampy, lustry, ledničky, el. vyhřívané nánožníky, zařízení pro ohřev teplé vody, ohříváče ponorné, toustovače, osvětlovací přístroje a zařízení, pečící trouby, pisoáry, plechy pro trouby, řetězy barevných žárovek, sanitární přístroje a zařízení, saunovací zařízení, sedátka záchodová, splachovače, sprchové kouty, sprchy, stínidla na lampy, stropní světla a lustry, sušičky prádla, šamot (příslušenství pro trouby), toalety, umyvadla, vánoční světla, ventilátory, vodovodní zařízení, výbojky, zapalovače, žárovky; (12) auta, autobusy, pneumatiky, bezpečnostní sedačky pro děti, čluny, dětské kočárky, tříkolky, duše pneumatik, záplaty na opravu duší,

dvojkolové vozíky, elektromobily, galusky, hnací mechanismy pro pozemní vozidla, houkačky, jízdní kola, karoserie automobilů, kolečka, trakaře, lodě, mopedy, motocykly, potahy vozidel, sněhové řetězy, saně, potahy sedadel, traktory, vesla, volanty, nákupní vozíky, nosiče na zavazadla, židle kolečková, náhradní díly k výše uvedeným výrobkům zařazené ve tř. 12; (13) broky, ohňostroje, prskavky, rachejtle, vzduchové zbraně; (14) brože, budíky, dublé, hodinky, klenoty, medailóny (šperky), nádobí z drahých kovů, náhrdelníky, náramky, náušnice, šperky, šperkownice z drahých kovů, štras, stříbrnické a zlatnické zboží zařazené ve tř. 14; (15) hudební nástroje; (17) fólie z plastických hmot (ne pro balení), veškeré druhy izolací, izolační materiály, izolační tkaniny, lepicí pásy zařazené ve tř. 17, minerální vlna (izolační), plst izolační, těsnicí podložky z pryže, pryž, materiály zabraňující sálání tepla, skleněná vlna (izolační), tepelné izolační prostředky, těsnění, těsnicí tmely, tmely, upěvňovací, vycpávky z pryže nebo z umělých hmot; (19) akvária (stavby), altány, bazény plavecké (nekovové), dřevěné obložení, dveře, sošky z kamene, betonu a mramoru, komíny (nekovové), stavební konstrukce (nekovové), nátěrové hmoty pro stavebnictví, okna, parkety, schody (nekovové), skleníky, stavby přenosné nekovové, vlysy podlahové, vrata nekovová; (20) bambus, boudy pro domácí zvířata, nábytek bytový a kancelářský, gauče, hmoždinky nekovové, nekovové kádě, kolébky, koše, křesla, lavičky, lehátka skládací, lenošky, matrace, obrazové lišty a rámy, ošatky, pohovky, police, polštáře, ponky, postele, prádelníky, prkénka na maso, proutěné zboží, ratan, rukojeti na nářadí nekovové, sláma pletená, slavníky, stoličky a stoly, truhlářské a umělecké výrobky ze dřeva, vosku, sádry nebo umělých hmot, tyče záclonové, tyčky k rostlinám, žebříky ze dřeva nebo umělých hmot, židle; (21) bandasky, cedníky, cestovní lahve, cukřenky, čajníky, čajové soupravy, čisticí nástroje ruční, dávkovače mýdla, dávkovače papírových ručníků, dávkovače toaletního papíru, demižony, klece pro domácí zvířata, drátěnky na čištění a na použití v domácnosti, džbánky, figurky z porcelánu, terakoty nebo skla, kuchyňské formy a formičky, formy na koláče, grily pro použití pro pečení, hadry na čištění, hluboké mýsy, houby mycí, hrnce, hrnčičské zboží, hřebeny, chladicí nádoby, prkénka a schránky na chléb, kartáče, kartáčky zubní, kastroly, kávové soupravy, kbelíky, kořenáče, koše na odpadky, kotlíky, kuchyňské nádoby, lisy na ovoce (s výjimkou elektrických), majolika, mýsy, mixery ruční, mlýnky ruční, mopy, naběračky, nádoby kuchyňské, nádoby na smetí, nálevky, nit zubní, nočníky, obaly na mýdlo, otevíráky lahví, pánve, párátko, pasty na hmyz a hlodavce, pepřenky, plácačky na mouchy, plácačky na koberce, podnosy, porcelán, potřeby kuchyňské, potřeby toaletní, prádelní kolíky, prádelní sušáky, prkna žehlicí, krabice na jídlo, pudřenky, rozstříkovače na parfémy, voňavky, rozstříkovače na zalévání rostlin, rozně pro použití pro pečení, rukavice pro domácnost, sběračky, servisy, sklo tabulové, slánky, smetáky, stojánky, struhadla, svícny, šálky, škopky, šlehače ruční, šrotovníky, štoudve, tácy papírové, talíře papírové, talíře, termosky, tlakové hrnce, utěrky na čištění, válečky na těsto, vaničky, vědra, vykrojovátko na pečivo, výrobky z křišťálového skla, vývrtky, žejdlíky; (22) lana, provazy, koudel, látka na vycpávky, lýko, markýzy, motouzy, papírové provazy, pásy balicí s výjimkou kovových, plachty, popruhy, pytle, sítě, stany; (23) nitě a příze; (26) bambule, cedulky na prádlo, dracouny, filtry na oděvy, galanterie textilní, gummy do prádla, hříbky na látání, jehelníky, jehlice pletací a háčkovací, jehly, kalouny, kanýry, knoflíky, krabice na šicí potřeby, krajky, květiny umělé, lacety, lemky, natáčky do vlasů s výjimkou elektrických, zažehlovací

záplaty, ovoce umělé, ozdobné jehlice, ozdoby do vlasů, ozdoby kloboukové, ozdoby na obuv, paruky, patentky, prýmkářské zboží, přezky, síťky na vlasy, spony, stuhy, šněrovadla, šňůry, tkanice, vázačky místo kravaty, výšivky, zdrhovadla; (27) izolační podlahové krytiny, koberce, linoleum, podlahové krytiny, předložky, rohožky, tapety, tělocvičné žíněnky, umělé trávníky; (28) autička, automobilové modely zmenšené, bazény plavecké (potřeby pro hru), biliardy, boby, boty na bruslení s bruslemi, bowling, boxerské rukavice, brusle, činky, stolní hry, sportovní nářadí, divadelní masky, draci, golfové vybavení, gymnastické zařízení, rybářské vybavení zařazené ve tř. 28, hokejky, horolezecká výstroj, houpačky, kuželky, šachy, kuličky, hračky, hry, chrastítka, jízdní kola nehybná, kapsle, rogalá, kolečkové brusle, koloběžky, loutky, náčiní pro lukostřelbu, lyže, lyže surfovací a vodní, maňásky, míče, náčiní rybářské, návody, ozdoby na vánoční stromky, pátky, panenky, ploutve, puky, sportovní rukavice, sítě, skatebordy, společenské hry, stojánky na vánoční stromky, stromky vánoční umělé, šachovnice, šipky, terče, vázání na lyže; (31) arašídy, bilkoviny pro zvířata, jalovčinky, brambory, byliny čerstvé, cibule čerstvá, citrusové ovoce, čekanka salátová, čerstvé ovoce, dřevo surové, fazole čerstvé, hlávkový salát, hospodářská zvířata, houby čerstvé, hrách čerstvý, hrozny čerstvé, chléb svatojánský, chmel, chovatelské a pěstitelské produkty, ječmen, jikry, plůdek, kaštiny čerstvé, keře, kolové ořechy, korýši, kořen čekanky, krmiva, krmné směsi, kukuřice, květiny živé a sušené, langusty, moučka pro zvířata, obilí, okurky, olivy čerstvé, ořechy, otruby, oves, ovoce čerstvé, píce, podestýlky, podhoubí, pokrutiny, pórek, psí suchary, pšenice, rašelina, reveň, réva vinná, rostliny, růže, ryby živé, řepa, sadby, semena rostlin, seno, sépie, sezam, slad na výrobu piva, sláma, stelivo, šrot, tykev, ústřice, vánoční stromky, zelenina čerstvá, zrní, zvířata domácí a hospodářská, žito; (32) nealkoholické nápoje, ovocné a zeleninové šťávy, výtažky z ovoce, iontové nápoje, pivo, přípravky pro výrobu likérů, sodová voda, minerálky, sirupy, sladové nápoje, stolní voda, syrovátkové nápoje; (34) cigaretové filtry, cigaretové papírky, cigaretové špičky, cigarety, čističe dýmek, doutníky, dózy na tabák, dýmky, plyn do zapalovačů doutníků, popelníky, šňupavý tabák, tabák, tabatěrky, zapalovače kuřácké, žvýkací tabák; (35) hospodářské prognózy, informace obchodní a podnikatelské, marketingové studie, organizační a ekonomické poradenství, předvádění zboží; (36) pronájem a správa nemovitostí, realitní kancelář; (37) stavebnictví; (38) komunikace pomocí počítačových terminálů, přenos zpráv a obrazů pomocí počítačů; (39) balení zboží, pronájem parkovišť, doprava; (40) mlynářství, konzervování potravin a nápojů; (41) výcvik, školení a zkoušky pro zaměstnance; (42) projektová činnost, hostinská činnost.

- (511) 1, 2, 3, 4, 5, 6, 7, 8, 9, 10, 11, 12, 13, 14, 15, 17, 19, 20, 21, 22, 23, 26, 27, 28, 31, 32, 34, 35, 36, 37, 38, 39, 40, 41, 42
(210) O 148205

- (111) **240868**
(220) 23.03.2000
(320) 23.03.2000
(442) 11.04.2001
(151) 21.02.2002
(180) 23.03.2010

(540)

ICOM
transport a.s.

- (730) **ICOM transport a.s.**, Jiráskova ul. 78, Jihlava, Česká republika
(510) (35) reklamní činnost a propagace; (36) celní deklarace; (37) opravy motorových vozidel, opravy karoserií, provozování čerpacích stanic s palivy a mazivy, provozování stanice emisní kontroly vozidel se vznětovými motory, provozování pneuservisu a mytí vozidel; (39) provozování cestovní kanceláře, spotřebitelské balení zboží; (42) provozování společného stravování a občerstvení, ubytovací služby.
(590) Barevná
(511) 35, 36, 37, 39, 42
(210) O 153483

- (111) **240869**
(220) 23.03.2000
(320) 23.03.2000
(442) 11.04.2001
(151) 21.02.2002
(180) 23.03.2010
(540)

ICOM transport a.s.

- (730) **ICOM transport a.s.**, Jiráskova ul. 78, Jihlava, Česká republika
(510) (35) reklamní činnost a propagace; (36) celní deklarace; (37) opravy motorových vozidel, opravy karoserií, provozování čerpacích stanic s palivy a mazivy, provozování stanice emisní kontroly vozidel se vznětovými motory, provozování pneuservisu a mytí vozidel; (39) provozování cestovní kanceláře, spotřebitelské balení zboží; (42) provozování společného stravování a občerstvení, ubytovací služby.
(511) 35, 36, 37, 39, 42
(210) O 153484

- (111) **240873**
(220) 30.03.2000
(320) 30.03.2000
(442) 14.02.2001
(151) 21.02.2002
(180) 30.03.2010
(540)

Vamp's

- (730) **VAMP'S - KARLA DRAŠNAROVÁ**, Masarykovo náměstí 25, Třebouchovice pod Orebem, Česká republika
(510) (28) sportovní nářadí, nářadí pro sport a gymnastiku; (40) šití oděvů a prádla, šití sportovního oblečení.
(511) 28, 40
(210) O 153744

- (111) **240889**
(220) 22.05.2000
(320) 22.05.2000
(442) 13.09.2000
(151) 21.02.2002
(180) 22.05.2010
(540)

RADIX

- (730) **Léčiva, a. s.**, Dolní Měcholupy 130, Praha 10, Česká republika
 (740) Ing. Kleintová Eva, Červenka, Kleintová, Turková, patentová a známková kancelář, Husinecká 11a, Praha 3
 (510) (5) léčiva, drogy, farmaceutické přípravky humánní a veterinární, vitamíny, chemické přípravky a substance pro farmaceutické účely, výrobky zdravotnické, přípravky silící a dietetické k léčebným účelům, infúzní roztoky, medicínální vína a čaje, diagnostické přípravky, vakcíny, séra a výrobky z krve, kultury mikroorganismů, desinfekční prostředky, přípravky baktericidní a fungicidní spadající do této třídy, pesticidy, insekticidy a herbicidy, přísady do krmiv, vše k léčebným účelům.
 (511) 5
 (210) O 155640

- (111) **240922**
 (220) 31.07.2000
 (320) 22.06.2000
 (442) 14.11.2001
 (151) 21.02.2002
 (180) 31.07.2010
 (540)



- (730) **Nestlé Slovensko s.r.o.**, Košovská cesta 11, Prievidza, Slovenská republika
 (740) Ing. Reichel Pavel, Lopatecká 14, Praha 4
 (510) (29) výrobky ze zeleniny, ovoce, masa, drůbeže, ryb a potravinářské výrobky pocházející z moře, vše ve formě výtažků, polévek, želé, past, salátů a protlaků, kozerv, připravených jídel mražených nebo dehydrovaných, jakož i v pikantní formě, pomazánky a paštiky na bázi masa, ryb, zvěřiny, drůbeže a zeleniny, zavařeniny, džemy, vejce, mléko, sýry a jiné potravinářské výrobky a přípravky na bázi mléka, náhražky mléčných výrobků, oleje a jedlé tuky, přípravky z potravinářských proteinů; (30) káva a výtažky z kávy, náhražky kávy a výtažky z kávových náhražek, čaje a výtažky z čaje, kakao a přípravky na bázi kakaa, cukrářské a čokoládové výrobky, cukrovinky, pomazánky na bázi cukru, pekařské výrobky, masové paštiky zapečené v těstě, moučníky, puřinky, zmrzliny, prášky na přípravu zmrzlin, přísady do zmrzlin, med a náhražky medu, potravinářské výrobky na bázi rýže, mouky a obilovin, též ve formě připravených jídel, výrobky z obilovin, omáčky, salátové omáčky, majonézy, droždí a kypřící přípravky, hořčice, koření a kořenící přípravky, kečup, ocet, výrobky pro aromatizaci nebo ochucování pokrmů; (32) ovocné džusy, minerální vody a nealkoholické nápoje, sirupy, výtažky a esence pro přípravu nealkoholických nápojů, nápojové směsi a prášky.
 (590) Barevná
 (511) 29, 30, 32
 (210) O 157886

- (111) **240954**
 (220) 04.10.2000
 (320) 04.10.2000
 (442) 14.11.2001
 (151) 21.02.2002
 (180) 04.10.2010
 (540)

MATTES FRUIT LIFE

- (730) **Řebíček Tomáš**, Stará Riviéra 757, Frýdek-Místek, Česká republika
 (740) Ing. Rylková Iva, Polská 1525, Ostrava-Poruba

- (510) (3) parfumerie, kosmetika přípravky pro osobní hygienu, přípravky pro péči o vlasy, šampony, vlasové vody, přípravky pro péči o pleť, krémy, emulze, mléka, pleťové vody, přípravky na mytí a do koupele, mýdla, šampony, pěny, gely, oleje, soli, přípravky pro péči o zuby a dutinu ústní, zubní pasty, ústní vody, přípravky dezodorační, toaletní, přípravky na holení (před i po holení), přípravky depilační, přípravky na opalování a po opalování, přípravky k masáži, přípravky pro bělení a jiné prostředky ku praní, prací prášky, aviváže, přípravky pro čištění, mytí, leštění, odmašťování a broušení, přípravky osvěžující a vonné, vata, vatové tyčinky pro kosmetické účely; (5) přípravky repelentní, přípravky na WC hygienu přípravky desinfekční; (8) prostředky pro manikúru a pedikúru; (21) dentální nitě, kartáče, hřebeny.
 (511) 3, 5, 8, 21
 (210) O 159562

- (111) **240982**
 (220) 31.10.2000
 (320) 31.10.2000
 (442) 16.05.2001
 (151) 21.02.2002
 (180) 31.10.2010
 (540)



- (730) **Evets Corporation**, P.O.Box 5030, San Clemente, Spojené státy americké, California
 (740) JUDr. Čermák Karel, Advokátní a patentová kancelář Čermák, Hořejš, Myslí, Národní 32, Praha 1
 (510) (9) metronomy; (15) elektronické, digitální ladičky.
 (511) 9, 15
 (210) O 160574

- (111) **240996**
 (220) 07.11.2000
 (320) 07.11.2000
 (442) 17.01.2001
 (151) 21.02.2002
 (180) 07.11.2010
 (540)

Vapecarb

- (730) **Ing. Hrbek Petr**, Komenského 638, Velké Losiny, Česká republika
 (510) (1) chemické výrobky pro použití v průmyslu s výjimkou farmaceutického průmyslu včetně insekticidů a repelentů.
 (590) Barevná
 (511) 1
 (210) O 160760

- (111) **241000**
 (220) 09.11.2000
 (320) 09.11.2000
 (442) 14.11.2001
 (151) 21.02.2002
 (180) 09.11.2010

(540)

(730) **VM elektro, s.r.o.**, Tečovice 43, Zlín 4, Česká republika

(740) Ing. Kučera Zdeněk, Padělký 548 (P.O.BOX 92), Slušovice

(510) (9) elektrické a elektronické přístroje a díly k výrobě osvětlovacích těles a pro řízené osvětlování, osvětlovací stativy, elektrické ovládací a rozvodné desky, elektrické spínače, elektrické vedení, elektrické vodiče, elektrická zařízení pro odporové svaření, elektrody pro elektrické svaření, transformátory, transformátory pro zářivková svítidla, elektronické předradníky pro zářivková svítidla, výpočetní technika, audio a video technika; (11) osvětlení, osvětlovací tělesa, světelné zdroje, přístroje pro řízení osvětlení; (37) instalace, montáž, opravy a servis osvětlení.

(511) 9, 11, 37

(210) O 160822

(111) **241020**

(220) 20.11.2000

(320) 20.11.2000

(442) 14.11.2001

(151) 21.02.2002

(180) 20.11.2010

(540) **BRNĚNSKÉ VELETRHY A
VÝSTAVY**(730) **Veletrhy Brno, a.s.**, Výstaviště 1, Brno, Česká republika

(740) Ing. Dohnal Jiří, patentový zástupce, Nedbalova 29, Brno

(510) (2) barvy, nátěry, laky, ochranné prostředky proti korozi a proti deteriorizaci dřeva, barviva, mořidla, přírodní pryskyřice v surovém stavu, kovy listkové a práškové pro malíře, dekorativní a umělce; (3) přípravky pro bělení a jiné prostředky ku praní, přípravky pro čištění, leštění, odmašťování a broušení, mýdla, parfumerie, vonné oleje, kosmetika, vlasové vody (lotions), zubní pasty a prášky; (6) obecné kovy v surovém a polozpracovaném stavu a jejich slitiny, kovové stavební materiály, kabely a kovové dráty neelektrické, zámečnické a klempířské výrobky kovové, kovové nádoby, nádrže a tanky stabilní všech velikostí na kapaliny a plyny, tlakové i beztlakové, kovové potrubní rozvody, kovové konstrukce, haly, kovové trubky, roury a hadice, řetězy, ocelové kuličky, hřebíky, šrouby a ostatní spojovací materiál kovový; (9) výrobky a zařízení kontrolní, měřicí, řídicí a regulační techniky, rozvaděče nízkého napětí, elektrické přístroje, přístroje a zařízení pro záznam, zesilování, reprodukci a přenos písma, zvuku a obrazu, videorekordéry, videokamery, zvukové a zvukově obrazové nosiče, kancelářská technika, zejména počítače, jejich periferní vybavení včetně diskové jednotky pro uchování programu, diskové paměti, jednotky pro vnitřní řízení, počítačové programy na magnetických nosičích a ostatní příslušenství počítačů, databanky v elektronické podobě nebo na nosičích, faxové přístroje, kopírovací technika, telefonní přístroje, včetně v kombinaci se záznamníky, elektronické kalkulačky apod., elektrické cívky a držáky elektrických cívek, galvanické články, elektrické kolektory, elektrické kontaktní zařízení, elektrické ovládací, spínací a rozvodné desky, elektrické pojistky, elektrické poplašné zvonky, elektrické přípojky, elektrické přístroje pro spouštění a/nebo ovládání strojů a motorů pomocí elektrických veličin, jako například proudů a/nebo napětí, elektrické přístroje pro odporové i obloukové svařování, elektrické spínače, elektrické

transformátory, elektrické ukazovací přístroje, jako například elektroměry, elektrické přístroje na zjišťování závad, elektrické vedení, jakož i kabely elektrického vedení, elektrické vodiče, jakož i ohebné a světelné a elektrický izolovaný drát, elektrické výbojky, elektrody pro elektrické svaření, elektronky, diody, tranzistory, integrované elektronické obvody, jakož i s programovatelným prvkem, včetně mikročipů, elektrodynamické přístroje, elektrogalvanizační přístroje, elektrolyzery, elektromechanická zařízení pro domácnost určená k vážení apod./váhy, přístroje a nástroje na vážení/, přístroje k čištění zubů a dutiny ústní, elektrické žehličky, hasicí přístroje, prodejní nebo hrací automaty uváděné v činnost vhozením mince, žetonu nebo vložením karty, monočlánky, alkalické články, akumulátory, speciální pouzdra pro zařízení, přístroje a nástroje, které jsou zařazeny do této třídy; (11) přístroje a zařízení pro osvětlení, topení, výrobu páry, pro vaření, přístroje a zařízení chladicí, pro sušení, ventilaci, distribuci vody a zařízení zdravotní, zejména elektrické ohříváče vody, ohříváče elektrické pro domácnost i pro průmysl, zařízení pro rozvod a regulaci průtoku tekutin včetně vody, jejich součástí a příslušenství, elektrické vysoušeče vlasů; (16) papír, lepenka, karton a výrobky z těchto materiálů, které nejsou zařazeny do jiných tříd, tiskoviny, časopisy, periodika, knihy, zboží knihařské, fotografie, psací potřeby, lepidla pro papírenství nebo domácnost, materiál pro umělce, štětce, psací stroje a kancelářské potřeby s výjimkou nábytku, učební a školní potřeby a pomůcky s výjimkou nábytku, plastické obaly, hrací karty, písma pro tiskárny, štočky; (17) kaučuk, gutaperča, guma, asbest, slída, výrobky a polotovary z těchto materiálů, pokud nejsou obsaženy v jiných třídách, výrobky a polotovary z plastických hmot, jako například fólie, tabule, desky a tyče, jakož i spojovací prostředky rozebiratelného i nerozebiratelného spojení, těsnicí materiály, ucpávky a izolace tepelné, elektrické nebo zvukové, ohebné nekovové trubky a hadice; (20) nábytek včetně kovového a kempingového nábytku, broušená skla a zrcadla, rámy, výrobky ze dřeva, korku, třtiny, vrbového proutí, rohoviny, kosti, slonoviny, z kostic, želvoviny, jantaru, perleti, mořské pěny, buničiny, pokud nejsou zahrnuty v jiných třídách, výrobky z náhražek těchto materiálů včetně výrobků z plastických hmot, pokud nejsou zařazeny v jiných třídách, například zámečnické výrobky nekovové, domovní schránky ani kovové ani zděné, ložní potřeby, matrace, žíněnky, podhlavníky apod.; (21) drobné nářadí a přenosné nádoby k domácím a kuchyňským účelům, jako kuchyňské nádobí, vědra, plechové misky, misky z plastických hmot, stroje na mletí, sekání a lisování apod., hřebeny a houby mycí a toaletní potřeby, kartáče, kartáčnický materiál (s výjimkou štětců), pomůcky k úklidu, čisticí látky, drátěnky, zboží skleněné včetně okenního skla, výrobky z porcelánu a kameniny, které nejsou zahrnuty v jiných třídách; (24) tkaniny včetně textilu metrového, textilní výrobky, které nejsou uvedeny v jiných třídách, například potahové látky, závěsy, dekorativní látky, pokrývky ložní včetně pokrývek cestovních, ubrusy; (27) koberce, rohože, rohožky, linoleum a jiné podlahové krytiny, čalouny, včetně barevných papírových tapet, paravany, voskované plátno potahové; (29) potraviny, potravinářské výrobky spadající do této třídy jako jsou potraviny z ryb a potraviny solené, maso, maso v jateční úpravě, masové výtažky, masné a uzenářské výrobky, ryby, měkkýši a korýši, drůbež, zvěřina, konzervované, sušené a vařené ovoce a zelenina, rosoly, zavařeniny, vejce, mléko a jiné mlékárenské výrobky, včetně mléčných nápojů, jedlé oleje a tuky, majonézy, potraviny v konzervách, rajský protlak; (30) káva, čaj, kakao, cukr, rýže, tapioka, ságo, kávové

náhražky, mouka a obilní přípravky, chléb, sušenky, suchary, koláče, jemné pečivo a cukrovinky, zmrzlina, med, sirup z melasy, kvasnice, prášky do pečiva, sůl, hořčice, ocet, chuťové omáčky, kečupy, koření, led na chlazení; (32) pivo, lehká piva i ležáky, minerální vody, šumivé a jiné nealkoholické nápoje, sirupy a jiné přípravky k přípravě nápojů, ovocné šťávy a nápoje z ovocných šťáv; (33) vína, lihoviny, likéry; (34) tabák v surovém stavu, tabákové výrobky, potřeby pro kuřáky, zápalky; (35) inzertní, reklamní a propagační činnost, poskytování pomoci při provozu obchodu včetně zprostředkování obchodních a personálních záležitostí, organizování výstav a veletrhů k reklamním a obchodním účelům, organizování módních přehlídek k obchodním účelům, správa obchodních zájmů třetích osob, vypracování statistických přehledů, poradenství v oblasti organizace a ekonomiky podnikání, marketing, průzkum a analýzy trhů, aranžerství, pronájem kancelářských strojů a zařízení, distribuce zboží k reklamním účelům, rozmnožování dokumentů; (36) pojišťovnictví a peněžnictví, finanční služby, včetně poskytování ručení, výkonů věřitelských práv, leasingové služby finanční, financování odbytu a pojištění úvěrových rizik - faktoring, úvěrování zbožových nákupů, inkaso pohledávek, vystavování cestovních šeků, zprostředkování finančních operací, směnárenství, investiční činnost, poradenství v oblasti úvěrové politiky, zprostředkování úvěrů, šetření ve finančních záležitostech, úschova cenných věcí včetně úschovy cenných papírů, kontrola, vedení, ochrana, správa pozemků, budov a bytů, bytových i nebytových prostor, zprostředkování obchodů s nemovitostmi a hypotékami, správa majetku, nákup, prodej a pronájem pozemků, budov a bytů, bytových a nebytových prostor, leasingové služby finanční v oblasti vozidel, obstaravatelská, zprostředkovatelská a poradenská činnost a služby v této oblasti; (37) stavebnictví, opravy, instalační služby, řízení staveb technologických celků, technický dozor pro montáže technologických celků, jakož i montážní, servisní a opravárenská činnost v souvisejících uvedených oborech; (38) elektronická pošta, telekomunikační služby prostřednictvím telekomunikační sítě, jakož i dálkopisná služba, dálkové telefonické spoje, provozování spojových sítí, radiotelegrafie, sběr a posílání zpráv, telegramní služby, přenos zvuků a obrazů, obstaravatelská a zprostředkovatelská činnost v této oblasti; (39) doprava, doručovací služby - pošta, přepravování a skladování zboží, doprava v rámci služeb cestovní kanceláře, organizování cest, odtahování vozidel, přeprava osob a zboží motorovými vozidly, kolejovými vozidly, loděmi, letadly, uskladňování zboží, přeprava peněz a cenných předmětů, poskytování a zprostředkování cestovních služeb, zprostředkování dopravy, poskytování průvodcovských služeb, pořádání prohlídek obcí, pronájem vozidel, garáží, parkovišť a skladů, obstaravatelská a zprostředkovatelská činnost v této oblasti; (41) činnost vyučovací, výchovná, vzdělávací a zábavní včetně pořádání specializačních doškolovacích kurzů, symposií a konferencí, doprovodné výstavy, provozování pracovních diskusního a zájmového klubu, organizování výstav ke vzdělávacím, kulturním, výchovným a zábavním účelům, pořádání zábavních soutěží, organizování módních přehlídek k výchovným, vzdělávacím a zábavním účelům, činnost v oblasti sportovních aktivit, provozování tělovýchovných zařízení a zařízení, sloužících k regeneraci a rekondici, jakož i provozování lyžařského vleku a provozování bazénů, nakladatelská a vydavatelská činnost, distribuční a půjčovná činnost, spadající do této třídy, provozování galerií, obstaravatelská a zprostředkovatelská činnost v této oblasti; (42) projektová činnost v investiční výstavbě v oblasti stavebnictví, strojírenství a elektrotechniky, zejména pro chemické, farmaceutické,

biotechnologické a potravinářské výrobní jednotky a pro ekologická zařízení a stavby, poradenské služby v této oblasti, hostinské, restaurační, hotelové a jiné služby pro hosty včetně rezervace ubytování, provozování kempů, lázní a saun, osobní ostraha osob, stavebních nebo cenných objektů, technické zabezpečení výstav a výstavních ploch, odborné poradenství, vztahující se k organizování výstav a veletrhů, organizování výstav a veletrhů k jiným než reklamním a obchodním účelům, například galerií, služby pečovatelské, domovy pro staré lidi, služby architektské, služby ozdravoven a sanatorií, služby kadernické, holičské, obuvnických salonů a salonů krásy, organizování módních přehlídek jako informace o módě, inženýrsko-technická činnost v oblasti tvorby a poskytování software, překladatelské služby, pátrání po osobách, pátrání v právních záležitostech, inženýrsko-technické a právní průzkumy v otázkách ochranných práv, technické poradenství a vypracování posudků, pronájem zařízení pro zpracování dat, pronájem strojů a zařízení, spadající do této třídy, pronájem prodejních automatů, správa a zhodnocování nehmotného vlastnictví a původcovských práv, obchodování s průmyslovými právy, obstaravatelská a zprostředkovatelská činnost v této oblasti.

(511) 2, 3, 6, 9, 11, 16, 17, 20, 21, 24, 27, 29, 30, 32, 33, 34, 35, 36, 37, 38, 39, 41, 42

(210) O 161208

(111) **241090**

(220) 13.12.2000

(320) 13.12.2000

(442) 13.06.2001

(151) 21.02.2002

(180) 13.12.2010

(540)

SquashArena

(730) **DOMEA, s.r.o.**, Žitná 51, Praha 1, Česká republika

(740) Ing. Jupa Francis, patentový zástupce, Měchenická 4, Praha 4

(510) (41) provozování tělovýchovných zařízení a zařízení sloužících k regeneraci a k rekondici, pořádání sportovních a výchovných akcí; (42) restaurační a občerstvovací služby.

(511) 41, 42

(210) O 162290

(111) **241100**

(220) 14.12.2000

(320) 14.12.2000

(442) 11.04.2001

(151) 21.02.2002

(180) 14.12.2010

(540)

Prostenal

(730) **WALMARK, a.s.**, Oldřichovice 44, Trinec, Česká republika

(740) Lukajová Dana, patentový zástupce, Advokátní a patentová kancelář Vyskočil, Krošlák a spol., Petrák 12, Praha 1

(510) (5) výrobky farmaceutické a parafarmaceutické, vitamíny a minerály a stopové prvky, dietní a nutriční přípravky a léčiva, medicínální sirupy, výtažky z léčivých bylin a kombinované přípravky vitamínů, minerálů, stopových prvků a bylinných výtažků, potravinové doplňky obohacené vitamíny nebo minerály nebo stopovými prvky, vitamínové přípravky, vitamíny a multivitaminové preparáty, minerály a multiminerálové preparáty, bylinné čaje, léčivé byliny, cukrovinky nebo pastilky nebo tabletky nebo tobolky nebo kapsle nebo žvýkačky s léčivými přísadami, dietetické látky upravené pro lékařské účely, minerální vody a dietetické nápoje upravené pro lékařské

účely, dietní potraviny upravené pro lékařské účely, doplňky výživové pro lékařské účely, bílkovinné přípravky nebo potrava pro lékařské účely, balzámy a krémy a masti pro lékařské účely, chemické přípravky pro lékařské účely, léčivé oleje, oleje pro lékařské účely, tuky pro lékařské účely, léčivé soli, tinktury pro lékařské účely, bylinné výtažky nebo sirupy, vitamínová a minerální výživa ve formě koncentrátů, proteinové koncentráty jako výživné přísady k potravinám, droždí pro farmaceutické účely, potravinové doplňky s léčebnými účinky, výživné nebo dietetické přípravky pro lékařské účely pro denní doplnění stravy jako instantní strava nebo samostatná směs, která se skládá hlavně z mléka v prášku nebo ze živočišných nebo zeleninových proteinů, také s přísadou vitamínů nebo minerálů nebo stopových prvků nebo cukru; (29) potravinové doplňky ne pro lékařské účely (zařazené v této třídě) a obsahující látky živočišného původu, protein pro lidskou spotřebu, proteinové výrobky a přípravky pro výživu, přípravky zvláštní výživy pro sportovce nebo osoby s vysokým energetickým výdejem, želatina, želatinové výrobky a přípravky pro výživu, tuky jedlé, oleje jedlé, extrakty z chaluh jako výživa, výživné přípravky pro denní doplnění stravy jako instantní strava nebo samostatná směs, která se skládá hlavně z mléka v prášku nebo ze živočišných nebo zeleninových proteinů, také s přísadou vitamínů nebo minerálů nebo stopových prvků nebo cukru, mléko, mléčné výrobky, jogurty, konzervované, sušené, vařené nebo nakládané ovoce nebo zelenina, polévky, vývary, bujóny; (30) potravinové doplňky ne pro lékařské účely (zařazené v této třídě) a obsahující látky rostlinného původu, cukrovinky, žvýkačky, bonbony, zmrzliny, pekařské výrobky, cukrářské výrobky, kakao, káva, čaj, čokoláda, nápoje čokoládové, čajové, kakaové nebo kávové, potraviny a pokrmy z obilovin pro lidskou spotřebu, těstoviny, muesli, med, propolis pro lidskou potřebu.

(511) 5, 29, 30
(210) O 162354

(111) **241129**
(220) 28.12.2000
(320) 28.12.2000
(442) 17.10.2001
(151) 21.02.2002
(180) 28.12.2010
(540)

AQUA BEAUTY

(730) **KARLOVARSKÉ MINERÁLNÍ VODY a. s.**, Horova 3, Karlovy Vary, Česká republika
(740) JUDr. Mrázek Josef, advokát, Křížkova 1, Praha 8 - Karlín
(510) (3) mýdla, parfumerie, vonné oleje, vlasové vody; (32) minerální vody, stolní vody, limonády.
(511) 3, 32
(210) O 162757

(111) **241143**
(220) 04.01.2001
(320) 04.01.2001
(442) 14.11.2001
(151) 21.02.2002
(180) 04.01.2011
(540)

ENCYKLOPEDIÉ DIDEROT

(730) **Encyclopedia Publishing House Ltd.**, Athene House, The Broadway Mill Hill, London, Velká Británie
(740) Ing. Jupa Francis, patentový zástupce, Měchenická 4, Praha 4
(510) (9) nahrané i nenahrané nosiče informací zvuku a/nebo obrazu, jako např. disky, diskety, CD ROM, výpočetní

technika všeho druhu zejm. počítače, počítačové periférie, paměti, tiskárny, náhradní díly k počítačům, software jako součást hardware; (16) tiskoviny všeho druhu, zejm. knihy, časopisy, periodika, plakáty, fotografie, knihařské výrobky; (38) získávání, šíření a výměna informací prostřednictvím telekomunikačních, datových a počítačových sítí; (41) vydavatelství a nakladatelství, včetně vydávání tiskovin prostřednictvím počítačových sítí, poskytování informací prostřednictvím počítačových sítí, telekomunikačních a datových sítí, zejména v oblastech vzdělávání, výuky a výchovy; (42) tiskárna, knihárna, fotografické a výtvarné práce, tvorba a poskytování software, vytváření internetových stránek v elektronické podobě, tvorba internetové databáze.

(511) 9, 16, 38, 41, 42
(210) O 162912

(111) **241151**
(220) 09.01.2001
(320) 09.01.2001
(442) 14.11.2001
(151) 21.02.2002
(180) 09.01.2011
(540)

ZICO

(730) **VALTECH TORS, v.o.s.**, Dolní Bojanovice 852, Česká republika
(740) Mgr. Machatová Marcela, patentový zástupce, DMH-patentová a známková kancelář, Pospíšilova 2, Praha 3
(510) (1) tenzidy jako chemické přísady výrobků, enzymy a enzymatické přípravky pro průmyslové účely, fungicidy a bakteriální přípravky spadající do třídy 1, chemické prostředky pro konzervování potravin a krmiva, umělá sladidla, hnojiva přírodní a umělá pro zemědělství, lesnictví, zahradnictví a zahrádkáře, hnojiva, živné soli a roztoky pro venkovní a pokojové rostliny a květiny; (3) prací, čisticí a lešticí prostředky a přípravky, například avivážní a bělicí přípravky, prací prášky, prostředky na mytí nádobí a sanitární zařízení, detergenty a stabilizující emulze, kosmetické výrobky všeho druhu, zejména obsahující tenzidy, například toaletní a tekutá mýdla, šampóny, pěny do koupele, stabilizující pěny, emulze, pleťová mléka a pleťové vody; (35) reklamní, propagační a inzertní činnost v oboru pracích, čisticích a lešticích přípravků, detergentů, kosmetických výrobků, hnojiv a fungicidů, obchodní informační servis v daných oborech, organizování, zabezpečování a uspořádání propagačních a/nebo komerčních výstav, propagačních akcí, včetně přehlídek výrobků a služeb, obchodní management a průzkum trhu, pomoc při řízení obchodní činnosti, obchodní zastupování tuzemských a zahraničních firem, dovozní a vývozní agentura, obchodní informační, konzultační a zprostředkovatelská činnost v daných oborech.
(511) 1, 3, 35
(210) O 163017

(111) **241163**
(220) 11.01.2001
(320) 11.01.2001
(442) 14.11.2001
(151) 21.02.2002
(180) 11.01.2011
(540)

ROVEXYS

(730) **JULIE NOVA spol.s r.o.**, Jablonského 84, Plzeň, Česká republika
(740) Zastupování bylo zrušeno, .
(510) (19) dřevo polozpracované, překližky, podlahy, rovinné podlahové systémy; (27) podlahové krytiny; (37)

- podlahářské a s nimi související stavební práce.
 (511) 19, 27, 37
 (210) O 163117

- (111) **241268**
 (220) 14.02.2001
 (320) 14.02.2001
 (442) 14.11.2001
 (151) 21.02.2002
 (180) 14.02.2011
 (540)



- (730) **1. FC SYNOT, a.s.**, Zelný trh 1245, Uherské Hradiště, Česká republika
 (740) Müller Václav, patentový zástupce, Filipova 2016, Praha 4
 (510) (14) drahé kovy a jejich slitiny, předměty z drahých kovů a jejich slitin, perly, diamanty, drahé kameny, polodrahokamy, jantar, šperky a klenoty, dublé, hodinky, hodinářské výrobky, časomíry, chronometry, budíky, pásky na hodinky, pouzdra na hodinky, šperkovnice, bižuterie, štras, brože, ozdobné jehlice, bižuterní klíčenky, manžetové knoflíky, kravatové spony a jehlice, medaile, medailóny, náramky, náhrdelníky, náušnice, odznaky, ozdoby na klobouky, tabatěrky, řetízkové taštičky, vázy z drahých kovů, umělecká díla, nádobí z drahých kovů, výrobky - imitace zlata, nitě z drahých kovů, sochy a sošky z drahých kovů, surové zlato a klenotnické zboží spadající do této třídy; (16) papír a výrobky z papíru všeho druhu, lepenka a kartonážní výrobky, tiskoviny, časopisy, periodika, knihy, výrobky knihařské, fotografie, psací potřeby, kancelářské potřeby kromě nábytku, učební a školní potřeby a pomůcky, hrací karty, tiskací písma, štočky, papírové vlajky a vlaječky, obaly z papíru, tiskopisy, pohlednice, sběratelské kartičky, plakáty, známky, samolepky, potřeby pro umělce, štětce; (18) pracovní brašny, kožené výrobky pro průmyslové užití, výrobky z kůže a náhražek, surové kůže a kožešiny, jako kufrы, deštníky, slunečníky, sedlářské výrobky, kabelky, příruční kabely, cestovní tašky, školní tašky, sportovní pytle, sportovní suvenýry, taštičky na kosmetické potřeby, nákupní tašky, plážové tašky, ruksaky, klíčenky, náprsní tašky, peněženky, opasky; (24) vlajky a vlaječky s výjimkou papírových, tkaniny s výjimkou tkanin zařazených do jiných tříd, pokrývky včetně cestovních pokrývek, ložní prádlo, textilní zboží nezařazené v jiných třídách; (25) oděvy, saka, kalhoty, svetry, košile, obleky, sukně, pláště, kostýmy, cvičební úbory, dresy, oděvní doplňky, kravaty, motýlky, šály, rukavice, klobouky, čepice, zejména baseballové, mikiny, ponožky, šle, spodní prádlo, kožešiny ozdoby oděvní, blůzy, barety, šátky, podkolenky, boty, turistické oděvy, pracovní oděvy, oděvy pro volný čas, zejména pro sport; (26) oděvní doplňky neobsahující drahé kovy, jako knoflíky, spony do kravat, opasková spínadla, pouzdra na jehly, brože, jehlice, medaile nebo monogramy (značky na prádlo), náramky, nárameníky, náhrdelníky, náušnice, odznaky, ozdoby textilních výrobků zejména na klobouky a pod.; (28) vánoční stromečky umělé, ozdoby na vánoční stromečky, jako vánoční řetězy, věnce, svícinky na svíčky pro vánoční stromečky, hry, hračky mechanické, hudební, fyzikální, včetně hraček pro domácí zvířata, tělocvičné a

sportovní nářadí, jako míče hrací fotbalové, volejbalové, basketbalové, tenisové, míčky na stolní tenis, squash, badmintonové, rakety a páčky tenisové, na stolní tenis, badmintonové, squashové, chrániče loketní, kolenní a holenní (jako sportovní potřeby), míčky na hraní, rybářské potřeby včetně návnad, nářadí pro zimní sporty, nářadí pro sportovní hry, výrobky plážové a koupací, šermířské sečné a bodné zbraně; (35) zprostředkování nákupu a prodeje v oblasti obchodu, činnost reklamní a inzertní, pronájem reklamních ploch, průzkum a analýzy trhů, rozmnožování dokumentů, distribuce zboží k reklamním účelům, marketing; (36) kontrola, vedení, ochrana, správa pozemků, budov a bytů, bytových i nebytových prostor, včetně pronájmu kanceláří a nemovitostí; (39) doprava, přeprava a skladování; (41) pronájem stadiónů, tenisových dvorců a jiných sportovních zařízení, výchovná, zábavní, školící, sportovní a kulturní činnost, zaměřená zejména na kopanou, organizace společenských, sportovních, turistických, ekologických a kulturních akcí a slavností, pořádání táborů pro děti a mládež, pořádání školení, nakladatelská a vydavatelská činnost.

- (511) 14, 16, 18, 24, 25, 26, 28, 35, 36, 39, 41
 (210) O 164337

- (111) **241271**
 (220) 14.02.2001
 (320) 14.02.2001
 (442) 14.11.2001
 (151) 21.02.2002
 (180) 14.02.2011
 (540)



- (730) **techno-trade Investitionsberatung und Handelsgesellschaft mbH**, Stresemannstrasse 342, Hamburg, Německo
 (740) JUDr. Rott Vladimír, Rott, Růžička a Guttman, patentová, známková a právní kancelář, Nad Štolou 12, Praha 7
 (510) (29) maso, ryby, drůbež a zvěřina; masové výtažky, ovoce a zelenina konzervované, sušené a zavařené, želé, džemy, kompoty; vejce, mléko a mléčné výrobky, včetně jogurtů; oleje a jedlé tuky; (35) průzkumy trhu, obchodní průzkumy, odborné posudky efektivit, obchodní odhady, informační a odborné poradenství v oblasti obchodních operací, dovozní-vývozní zastoupení, služby komerčních informačních kanceláří, podpora při provozování obchodní činnosti, pomoc při řízení obchodu, pomoc při řízení obchodní činnosti v průmyslových podnicích; (42) stravování.
 (590) Barevná
 (511) 29, 35, 42
 (210) O 164349

- (111) **241303**
 (220) 20.02.2001
 (320) 20.02.2001
 (442) 14.11.2001
 (151) 21.02.2002
 (180) 20.02.2011
 (540)

GLYFOCARD

- (730) **MONSANTO TECHNOLOGY LLC**, North Lindbergh Boulevard, St. Louis, Missouri, Spojené státy americké
 (740) JUDr. Otakar Švorčík, Společná advokátní kancelář Všetečka Zelený Švorčík Kalenský, Hálkova 2, Praha 2
 (510) (1) chemikálie pro použití v zemědělství, zejména detergenty a umělá hnojiva; (5) přípravky pro ničení plevelu a hubení hmyzu a škůdců, pesticidy a herbicidy.
 (511) 1, 5
 (210) O 164533

- (111) **241306**
 (220) 21.02.2001
 (320) 21.02.2001
 (442) 14.11.2001
 (151) 21.02.2002
 (180) 21.02.2011
 (540)

ALLEN & OVERY

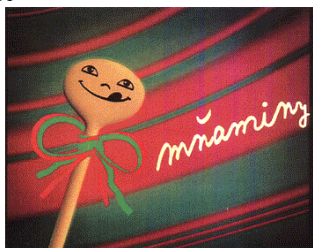
- (730) **A. O. Services**, Cheapside 9, London, Velká Británie
 (740) Toningrová Daniela, patentový zástupce, Kamenická 3, Praha 7
 (510) (16) tiskoviny, tištěné publikace, periodika, zprávy, bulletiny, knihy, noviny, časopisy a periodika; (35) finanční služby, informační, konzultační a poradenské služby týkající se finančních služeb; (42) právní služby, právně poradenské služby, poskytování informací týkajících se právních záležitostí, právní porady a zastupování v právních záležitostech, právní výzkum, služby právníků a notářů pro veřejnost.
 (511) 16, 36, 42
 (210) O 164544

- (111) **241382**
 (220) 02.03.2001
 (320) 02.03.2001
 (442) 14.11.2001
 (151) 21.02.2002
 (180) 02.03.2011
 (540)

ZYRTEC - vaše vstupenka do rozkvetlé přírody

- (730) **UCB Pharma s.r.o.**, Koněvova 99, Praha 3, Česká republika
 (740) Ing. Sedláčková Vlasta, Ke Kateřinkám 1393, Praha 4
 (510) (35) reklamní, inzertní a propagační činnost; (42) grafické práce.
 (511) 35, 42
 (210) O 164915

- (111) **241540**
 (220) 20.03.2001
 (320) 20.03.2001
 (442) 14.11.2001
 (151) 21.02.2002
 (180) 20.03.2011
 (540)



- (730) **FTV PREMIÉRA, spol. s r.o.**, Na Žertvách 24/132, Praha 8, Česká republika
 (740) Ing. Jupa Francis, patentový zástupce, Měchenická 4, Praha 4
 (510) (8) kuchyňské jídelní přibory, može, vidličky a lžíce; (9)

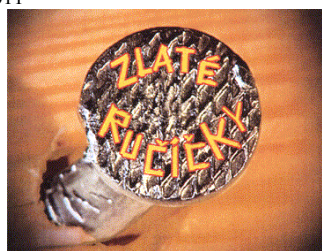
- veškeré nosiče informací v rozsahu třídy 9; (16) tiskoviny, např. knihy a časopisy, katalogy, fotografie, kalendáře, samolepky; (21) kuchyňské potřeby a náčiní v rozsahu třídy 21; (38) televizní vysílání; (41) výchovná a vzdělávací činnost, televizní pořad.
 (590) Barevná
 (511) 8, 9, 16, 21, 38, 41
 (210) O 165604

- (111) **241541**
 (220) 20.03.2001
 (320) 20.03.2001
 (442) 14.11.2001
 (151) 21.02.2002
 (180) 20.03.2011
 (540)



- (730) **FTV PREMIÉRA, spol. s r.o.**, Na Žertvách 24/132, Praha 8, Česká republika
 (740) Ing. Jupa Francis, patentový zástupce, Měchenická 4, Praha 4
 (510) (8) kuchyňské jídelní přibory, može, vidličky a lžíce; (9) veškeré nosiče informací v rozsahu třídy 9; (16) tiskoviny, např. knihy a časopisy, katalogy, fotografie, kalendáře, samolepky; (21) kuchyňské potřeby a náčiní v rozsahu třídy 21; (38) televizní vysílání; (41) výchovná a vzdělávací činnost, televizní pořad.
 (590) Barevná
 (511) 8, 9, 16, 21, 38, 41
 (210) O 165605

- (111) **241542**
 (220) 20.03.2001
 (320) 20.03.2001
 (442) 14.11.2001
 (151) 21.02.2002
 (180) 20.03.2011
 (540)



- (730) **FTV PREMIÉRA, spol. s r.o.**, Na žertvách 24/132, Praha 8, Česká republika
 (740) Ing. Jupa Francis, patentový zástupce, Měchenická 4, Praha 4
 (510) (9) veškeré nosiče informací v rozsahu třídy 9; (16) tiskoviny, např. knihy a časopisy, katalogy, fotografie, kalendáře, samolepky; (35) reklamní a propagační činnost; (38) televizní vysílání; (41) výchovná a vzdělávací činnost, televizní pořad.
 (590) Barevná
 (511) 9, 16, 35, 38, 41
 (210) O 165607

- (111) **241624**
 (220) 30.03.2001

- (320) 30.03.2001
(442) 17.10.2001
(151) 21.02.2002
(180) 30.03.2011
(540)

NOBLESSE

- (730) **MILO mydlářenská s.r.o.**, Třída Svobody 956/31,
Olomouc, Česká republika
- (510) (3) toaletní mýdla, kosmetické přípravky, krémy, mléka,
emulze, ústní vody, pasty, toaletní přípravky, krémy na a
po opalování, masážní krémy a emulze, šampony tělové i
vlasové, regenerační krémy a vody, prostředky pro mytí a
ošetřování rukou a vlasů, kondicionery a tužidla; (5)
repelentní přípravky, léčebná mýdla, přípravky pro
ošetřování zubů a dutiny ústní, farmaceutické přípravky
používané při kožních onemocněních, zejména prostředky
péče o pleť jako farmaceutický přípravek a léčivé dětské
krémy.
- (511) 3, 5
(210) O 165968
-

- (111) **241661**
(220) 04.04.2001
(320) 04.04.2001
(442) 14.11.2001
(151) 21.02.2002
(180) 04.04.2011
(540)

DESÍTKA

- (730) **TABAKUS GROUP, a.s.**, Janského 2458/4, Karviná -
Nové Město, Česká republika
- (740) Pacl Václav, patentový zástupce, Okrajová 4a, Havířov -
Podlesí
- (510) (34) tabák, tabákové výrobky, cigarety, potřeby pro
kuřáka, zápalky.
- (511) 34
(210) O 166165
-

ÚŘEDNÍ ROZHODNUTÍ A OZNÁMENÍ**PŘEHLED
obnov ochranných známek**

Číselný přehled

92052, 92118, 92119, 95274, 95275, 95276, 98697, 98722, 99800, 101507, 105742, 110128, 110677, 113005, 120003A, 120003, 150894, 150903, 151035, 154887, 154888, 154996, 155017, 155027, 155147, 155148, 155188, 155238, 160556, 160720, 160722, 160750, 160862, 160878, 160916, 160921, 160942, 160945, 160951, 160952, 160964, 160977, 161076, 161097, 161113, 161138, 161287, 161349, 161477, 161912, 161956, 162430, 165017, 165191, 165205, 165231, 165255, 165306, 165386, 165490, 166099, 166100, 170911, 171141, 171236, 171811, 172239, 172240, 172241, 172265, 172369, 172640, 172733, 172874, 173091, 173098, 173104, 173197, 173304, 173307, 173327, 173351, 173369, 173473, 173474, 173475, 173527, 173624, 173726, 173730, 173763, 173764, 173803, 173810, 173817, 173887, 173889, 173890, 173950, 173964, 174039, 174112, 174117, 174130, 174139, 174158, 174160, 174271, 174275, 174283, 174326, 174327, 174354, 174362, 174395, 174410, 174430, 174438, 174455, 174456, 174500, 174502, 174508, 174509, 174622, 174624, 174707, 174735, 174830, 174832, 174844, 174883, 174947, 174979, 174980, 174982, 174998, 175010, 175011, 175012, 175022, 175040, 175068, 175114, 175132, 175137, 175152, 175153, 175213, 175214, 175306, 175307, 175308, 175309, 175312, 175313, 175315, 175320, 175326, 175350, 175352, 175353, 175361, 175368, 175371, 175372, 175376, 175378, 175379, 175381, 175382, 175385, 175386, 175388, 175390, 175392, 175393, 175396, 175420, 175421, 175433, 175448, 175453, 175454, 175496, 175517, 175631, 175636, 175638, 175665, 175666, 175685, 175688, 175712, 175721, 175722, 175737, 175741, 175751, 175753, 175791, 175792, 175812, 175832, 175833, 175839, 175880, 175881, 175898, 175919, 175927, 175947, 175957, 176037, 176095, 176107, 176108, 176109, 176110, 176111, 176115, 176116, 176118, 176137, 176154, 176155, 176214, 176217, 176231, 176244, 176248, 176249, 176298, 176304, 176307, 176309, 176310, 176342, 176375, 176504, 176508, 176513, 176515, 176516, 176530, 176540, 176651, 176668, 176669, 176685, 176706, 176725, 176728, 176736, 176744, 176819, 176830, 176831, 176870, 176893, 176915, 176919A, 176920, 176922, 176954, 176971, 177023, 177024, 177025, 177026, 177044, 177077, 177078, 177137, 177194, 177209, 177275, 177277, 177280, 177281, 177341, 177436, 177437, 177468, 177503, 177561, 177570, 177571, 177587, 177591, 177592, 177593, 177626, 177648, 177689A, 177689, 177709, 177720, 177722, 177725, 177742, 177743, 177744, 177745, 177746, 177750, 177751, 177752, 177762, 177841, 177879, 177908, 177909, 178019, 178081, 178082, 178149, 178163, 178164, 178231, 178259, 178286, 178287, 178288, 178306, 178334, 178417, 178418, 178556, 178575, 178590, 178655, 178659, 178676, 178699, 178700, 178706A, 178706, 178732, 178835, 178836, 178837, 178864, 179053, 179070, 179101, 179124, 179136, 179201, 179203, 179290, 179291, 179294, 179295, 179352, 179595, 179600, 179630, 179634, 179635, 179655, 179656, 179887, 180087, 180239, 180281, 180285A, 180292, 180293, 180393, 180394, 180415, 180522, 180523, 180760, 180775, 180821, 180852, 180898, 180926, 180954, 181047, 181062, 181183, 181184, 181309, 181414, 181415, 181810, 181916, 182026, 182103, 182104, 182105, 182192, 182193, 182371, 182718, 182719, 182863, 182864, 183003, 183148, 183251, 183286, 183492, 183493, 183869, 184145, 184755, 184756, 185251, 185395, 185453, 185506, 185541, 185592, 185694, 185695, 186003, 186460, 186870A, 187246, 187248, 187316, 187325, 187326, 187327, 187328, 187329, 187363, 189129, 189131, 189147, 190084, 190085, 190086, 190091, 190931, 190937, 193319, 198203, 232503.

Obnovy ochranných známek

(111) **92052**
 (220) 12.02.1912
 (151) 12.02.1912
 (180) 12.02.2012
 (540)
POLDI - ANTOXYD
 (730) **SCHOLZ Stahlzentrum - Ost, s.r.o.**,
 Průmyslová 1343, Kladno, Česká republika
 (740) Ing. Čmejla Vladimír, patentový zástupce, Rašínovo
 nábř. 54, Praha 2
 (510) (6) ocel, ocelové výrobky všeho druhu.
 (511) 6
 (210) O 1886

(220) 08.04.1922
 (151) 08.04.1922
 (180) 08.04.2012
 (540)
PANCREOLAN
 (730) **Léčiva a.s.**, Dolní Měcholupy 130, Praha 10,
 Česká republika
 (740) Ing. Kleintová Eva, Červenka, Kleintová, Turková,
 patentová a známková kancelář, Husinecká 11a,
 Praha 3
 (510) (5) lékárnické přípravky.
 (511) 5
 (210) O 1834

(111) **92118**
 (220) 25.02.1942
 (151) 25.02.1942
 (180) 25.02.2012
 (540)
UMA
 (730) **ALIACHEM a.s.**, Kodaňská, Praha 10, Česká
 republika
 (510) Stroje a přístroje, nástroje a pomocná zařízení
 potřebná při výrobě a zpracování umělých hmot,
 jako hydraulické lis, stříkací lis, lisovací a stříkací
 formy všeho druhu, přístroje všeho druhu na
 zkoušení vlastností umělých hmot, obráběcí stroje a
 nástroje všeho druhu, topná a kontrolní zařízení.
 Výrobky a polotovary z umělých hmot všeho druhu,
 jakož i veškeré hmoty a látky potřebné k jejich
 výrobě.
 (511) 1, 7, 8, 9
 (210) O 4518

(111) **95275**
 (220) 08.04.1922
 (151) 08.04.1922
 (180) 08.04.2012
 (540)
ISOPERIN
 (730) **Léčiva a.s.**, Dolní Měcholupy 130, Praha 10,
 Česká republika
 (740) Ing. Kleintová Eva, Červenka, Kleintová, Turková,
 patentová a známková kancelář, Husinecká 11a,
 Praha 3
 (510) (5) lékárnické přípravky.
 (511) 5
 (210) O 1192

(111) **92119**
 (220) 25.02.1942
 (151) 25.02.1942
 (180) 25.02.2012
 (540)



(730) **ALIACHEM a.s.**, Kodaňská 46, Praha 10, Česká
 republika
 (510) Stroje a přístroje, nástroje a pomocná zařízení
 potřebná při výrobě a zpracování umělých hmot,
 jako hydraulické lis, stříkací lis, lisovací a stříkací
 formy všeho druhu, přístroje všeho druhu na
 zkoušení vlastností umělých hmot, obráběcí stroje a
 nástroje všeho druhu, topná a kontrolní zařízení.
 Výrobky a polotovary z umělých hmot všeho druhu,
 jakož i veškeré hmoty a látky potřebné k jejich
 výrobě.
 (511) 1, 7, 8, 9, 11, 17
 (210) O 4519

(111) **95276**
 (220) 08.04.1922
 (151) 08.04.1922
 (180) 08.04.2012
 (540)
ISONEURIN
 (730) **Léčiva a.s.**, Dolní Měcholupy 130, Praha 10,
 Česká republika
 (740) Ing. Kleintová Eva, Červenka, Kleintová, Turková,
 patentová a známková kancelář, Husinecká 11a,
 Praha 3
 (510) (5) lékárnické přípravky.
 (511) 5
 (210) O 1191

(111) **98697**
 (220) 03.06.1922
 (151) 03.06.1922
 (180) 03.06.2012
 (540)
ANALGIN
 (730) **Biotika a.s.**, Slovenská Lupča, Slovenská
 republika
 (740) Ing. Kleintová Eva, Červenka, Kleintová, Turková,
 patentová a známková kancelář, Husinecká 11a,
 Praha 3
 (510) (5) léčivé přípravky.
 (511) 5
 (210) O 18892

(111) **95274**

(111) **98722**
 (220) 01.07.1942
 (151) 01.07.1942

(180) 01.07.2012

(540) **BENARCOS**(730) **Biotika a.s.**, Slovenská Lupča, Slovenská republika

(740) Ing. Kleintová Eva, Červenka, Kleintová, Turková, patentová a známková kancelář, Husinecká 11a, Praha 3

(510) (5) lékárnické výrobky.

(511) 5

(210) O 2633

(111) **99800**

(220) 25.08.1942

(151) 25.08.1942

(180) 25.08.2012

(540) **PAMON**(730) **Biotika a.s.**, Slovenská Lupča, Slovenská republika

(740) Ing. Kleintová Eva, Červenka, Kleintová, Turková, patentová a známková kancelář, Husinecká 11a, Praha 3

(510) (5) lékárnické výrobky.

(511) 5

(210) O 19112

(111) **101507**

(220) 16.11.1921

(151) 16.11.1921

(180) 16.11.2011

(540)

**MUNSING
WEAR**(730) **Supreme International Corporation**, 7495 N.W. 48th Street, Miami, Spojené státy americké, Florida

(740) Patentservis Praha a.s., Jivenská 1273/1, Praha 4

(510) Stávkové zboží a spodní šatstvo, jež jest ze stávkoviny a textilních látek v soupravách po jednom, dvou a třech kusech, pro muže, ženy a děti.

(511) 24, 25

(210) O 25331

(111) **105742**

(220) 20.02.1932

(151) 20.02.1932

(180) 20.02.2012

(540) **SYPSI**(730) **ALPA, s.r.o.**, Hornoměstská 378, Velké Meziříčí, Česká republika

(510) (3) galanterie, kosmetické, lékárnické a chemické zboží, zvláště dětský zásyp, kosmetické prostředky pro péči o pokožku dětí i dospělých, zejména dětský zásyp.

(511) 3

(210) O 988

(111) **110128**

(220) 30.04.1932

(151) 30.04.1932

(180) 30.04.2012

(540) **BRUNETTAFLOR**(730) **SETUZA a.s.**, Žukovova 100, Ústí nad Labem, Česká republika

(740) JUDr. Bobek Bedřich, Ječná 29, Praha 2

(510) Vosk na vousy, borax, brilantína, kosmetické krémy, kosmetické esence, kosmetické výtažky, glycerin, voda na vlasy, voda na hlavu, zubní a ústní voda, éterické oleje, voňavky, pomády na vousy a na vlasy, kosmetické přípravky, prací a toaletní přípravky a toaletní zboží, pudr, masti, mýdlo, a to toaletní, čistící a na zuby v pevné, měkké, tekuté, práškovité a jiné formě, zubní pasta a zubní prášek.

(511) 1, 3, 4, 5, 29

(210) O 600

(111) **110677**

(220) 19.01.1922

(151) 19.01.1922

(180) 19.01.2012

(540)

(730) **KB Likér a.s.**, Ústí nad Labem, Česká republika

(740) RNDr. Zdeňka Halaxová, TETRAPAT, Univerzitní 7, vila Primavesi, Olomouc

(510) (33) likér.

(511) 33

(210) O 21279

(111) **113005**

(220) 13.07.1912

(151) 13.07.1912

(180) 13.07.2012

(540)

ALPHA(730) **KOH-I-NOOR HARDTMUTH a.s.**, F. A.

Gestnera 3, České Budějovice, Česká republika

(740) JUDr. Korejzová Zdeňka, KOREJZOVÁ & SPOL.

Advokátní a patentová kancelář, Spálená 29, Praha 1

(510) Tužky obyčejné, barevné a mechanické, tuhy obyčejné a barevné, křídly ve dřevě a bez dřeva, rýsovací uhel, držátka na pera, penály, pravítka, měřítka, trojúhelníky a stěrací pryž.

(511) 16

(210) O 147

(111) **120003A**

(220) 06.09.1932

(151) 06.09.1932

(180) 06.09.2012

(540)

(730) **MATADOR a.s.**, Terézie Vansovej 1054/45, Púchov, Slovenská republika

- (740) JUDr. Korejzová Zdeňka, KOREJZOVÁ & SPOL.
Advokátní a patentová kancelář, Spálená 29, Praha
1
(510) Guma, gumové obruče, gumové duše.
(511) 12, 17
(210) O 65590

- (111) **120003**
(220) 06.09.1932
(151) 06.09.1932
(180) 06.09.2012
(540)



- (730) **Matador, a.s.**, ul. T. Vansovej 1054/45, Púchov,
Slovenská republika
(740) JUDr. Korejzová Zdeňka, KOREJZOVÁ & SPOL.
Advokátní a patentová kancelář, Spálená 29, Praha
1
(510) Gumové zboží zvláště pro technické a hygienické
účely, náhražky gumy a zboží z nich, těsnicí a
ucpávkové hmoty, tepelně ochranné a isolační
prostředky, gumové pásy, gumové desky, gumové
zátky, gumové kroužky, gumové boty, součástky
bot z gumy, gumové punčochy, gumové prádlo,
gumové hračky, kancelářské předměty z gumy, části
strojů a přístrojů z gumy.
(511) 7, 10, 16, 17, 25, 28
(210) O 17383

- (111) **150894**
(220) 06.02.1952
(151) 06.02.1952
(180) 06.02.2012
(540)

Tri-Sure

- (730) **American Flange & Manufacturing Co. Inc.**,
290 E.Fullerton Avenue, Carol Stream, Spojené
státy americké, Illinois
(740) JUDr. Korejzová Zdeňka, KOREJZOVÁ & SPOL.
Advokátní a patentová kancelář, Spálená 29, Praha
1
(510) Utěšňovací nástroje tvářící kov při utěšňování
nádobových závěrů, klíče, matrice a jejich části pro
nožnířství, strojířství a nástrojařství.
(511) 6, 7
(210) O 25620

- (111) **150903**
(220) 04.03.1952
(151) 04.03.1952
(180) 04.03.2012
(540)

POLYVETIN

- (730) **Infusia, a.s. Hořátek**, Sadská, Česká republika
(740) Ing. Kleintová Eva, Červenka, Kleintová, Turková,
patentová a známková kancelář, Husinecká 11a,
Praha 3

- (510) Léčiva, drogy, chemikálie, farmaceutické přípravky
humánní a veterinární; přípravky baktericidní,
fungicidní, insekticidní, prostředky k hubení škůdců
a ničení rostlin; desinfekční přípravky; přípravky
proti nákaze; čisticí prostředky, léčebná mýdla;
etherické oleje, extrakty a essence; náplasti,
obvazový a šicí materiál pro chirurgii; vet. sera,
nástroje, laboratorní potřeby.
(511) 1, 3, 4, 5, 10
(210) O 19276

- (111) **151035**
(220) 26.08.1952
(151) 26.08.1952
(180) 26.08.2012
(540)



- (730) **The Sherwin Williams-Company /společnost
organizovaná podle zákonů státu Ohio/**, 101
Prospect Avenue, N.W., Cleveland, Spojené státy
americké, Ohio
(740) JUDr. Matějka Jan, Advokátní a patentová kancelář
Čermák, Hořejš, Myslík, Národní 32, Praha 1
(510) Barvy /hotově míchané, v pastách a v suché formě/
fermeže, laky, napouštědla, smalty, japonské šelaky,
podklady pro barvy, rozpustidla a ředidla, rostlinné
oleje, pigmenty, syntetické pryskyřice, nátěry,
barvicí látky a suché barvy, všechny k použití v
barvách, lacích, fermežích, podkladech,
napouštědlech a nebo šelacích, anebo při jejich
přípravě, vosky a leštidla pro povrch barev,
fermeží, smaltů a laků.
(511) 2, 3, 4
(210) O 26556

- (111) **154887**
(220) 11.10.1961
(151) 20.10.1961
(180) 11.10.2011
(540)



- (730) **Eli Lilly and Company společnost zřízená
podle zákonů státu Indiana**, Indianapolis,
Spojené státy americké, Indiana
(740) JUDr. Petr Kalenský, Společná advokátní kancelář
Všetečka Zelený Švorčík Kalenský a Partneři,
Hálkova 2, Praha 2
(510) (5) medicínální a farmaceutické výrobky.
(511) 5

(210) O 25329

(111) **154888**

(220) 11.10.1961

(151) 20.10.1961

(180) 11.10.2011

(540)



(730) **Eli Lilly and Company, společnost zřízená podle zákonů státu Indiana**, Lilly Corporate Center, Indianapolis, Spojené státy americké, Indiana

(740) JUDr. Petr Kalenský, Společná advokátní kancelář Všecka Zelený Švorčík Kalenský a Partneři, Hálkova 2, Praha 2

(510) (5) antibiotické přísady do potravy pro zvířata.

(511) 5

(210) O 25330

(111) **154996**

(220) 07.02.1962

(151) 09.02.1962

(180) 07.02.2012

(540)

SPOFAZUR

(730) **DENTAL a.s.**, Černokostelecká 84, Praha 10, Česká republika

(740) Ing. Kleintová Eva, ČERVENKA, KLEINTOVÁ, TURKOVÁ Patentová, známková a advokátní kancelář, Husinecká 11a, Praha 3

(510) Léčiva, drogy, farmaceutické přípravky humánní a veterinární, organopreparáty, očkovací látky, séra a výrobky z krve, chemické výrobky pro lékařství, hygienu, farmacie a vědu; přípravky baktericidní, fungicidní, insekticidní; desinfekční přípravky; přípravky proti nákaze; přípravky pro konzervování; prostředky k hubení škůdců a ničení rostlin; čisticí prostředky, léčebná mýdla; přípravky silící a dietetické; přípravky pro ošetřování zubů a dutiny ústní; zubní výplně a prothesy; náplasti, obvazový a šicí materiál pro chirurgii; diagnostika; jedy a strojené vody minerální.

(511) 1, 2, 3, 5, 10, 32

(210) O 26106

(111) **155017**

(220) 22.02.1962

(151) 12.03.1962

(180) 22.02.2012

(540)

CEROFORM

(730) **DENTAL a.s.**, Černokostelecká 84, Praha 10, Česká republika

(740) Ing. Kleintová Eva, ČERVENKA, KLEINTOVÁ, TURKOVÁ Patentová, známková a advokátní kancelář, Husinecká 11a, Praha 3

(510) (5) otiskovací hmota pro zubolékařskou praxi.

(511) 5

(210) O 26248

(151) 26.03.1962

(180) 12.03.2012

(540)

SUPERLUTIN

(730) **Léčiva a.s.**, Dolní Měcholupy 130, Praha 10, Česká republika

(740) Ing. Kleintová Eva, Červenka, Kleintová, Turková, patentová a známková kancelář, Husinecká 11a, Praha 3

(510) Léčiva, drogy, farmaceutické přípravky humánní a veterinární, organopreparáty, očkovací látky, séra a výrobky z krve, chemické výrobky pro lékařství, hygienu, farmacie a vědu; přípravky baktericidní, fungicidní, insekticidní; desinfekční přípravky; přípravky proti nákaze; přípravky pro konzervování; prostředky k hubení škůdců a ničení rostlin; čisticí prostředky, léčebná mýdla; přípravky silící a dietetické; přípravky pro ošetřování zubů a dutiny ústní; zubní výplně a prothesy; náplasti, obvazový a šicí materiál pro chirurgii; diagnostika; jedy a strojené vody minerální.

(511) 1, 3, 5, 10, 32

(210) O 26299

(111) **155147**

(220) 26.03.1962

(151) 25.06.1962

(180) 26.03.2012

(540)

PRAMET

(730) **Seco Tools Aktiebolag**, Fagersta, Švédsko

(740) JUDr. Matějka Jan, Advokátní a patentová kancelář Čermák, Hořejš, Myslík, Národní 32, Praha 1

(510) Slinuté karbidy všech řad, drť, zrna, koule ze slinutých karbidů, průvlaky se slinutými karbidy, čelisti ze slinutých karbidů do skládacích průvlaků, vodící pouzdra, zápustky a trysky ze slinutých karbidů, ostatní nástroje se slinutými karbidy; průvlaky diamantové, korunky vrtací s diamanty, přiběráky s diamanty k vrtacím korunkám, hroty na měření tvrdosti s diamanty, diamantový prášek; ferromagnetická jádra karbonylová, sendustová, vysokofrekvenční, stříkaná a lisovaná, kostřičky z trolitolu; součástky z magneticky měkkých a tvrdých ferritů; termistory; frikční materiály; mosaz a niklová mosaz v prášku; ložiska motorová s výstelkou z bronzu, kompozice, ložiska vagonová, výlisky ze spékanych kovů; železné prášky, práškové ferroslitiny rozstříkované a rozstříkované prášky z neželezných kovů.

(511) 3, 6, 7, 8, 9, 14, 17

(210) O 26336

(111) **155148**

(220) 15.06.1962

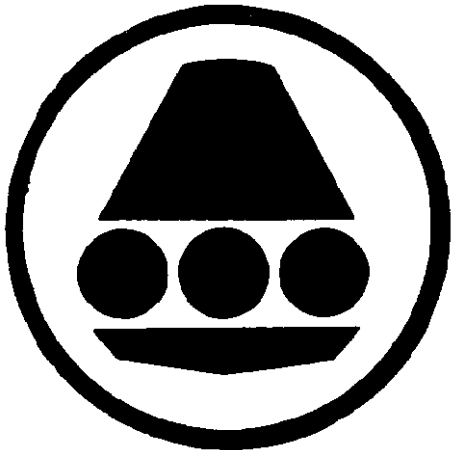
(151) 26.06.1962

(180) 15.06.2012

(111) **155027**

(220) 12.03.1962

(540)

(730) **Seco Tools Aktiebolag**, Fagersta, Švédsko

(740) JUDr. Matějka Jan, Advokátní a patentová kancelář Čermák, Hořejš, Myslíl, Národní 32, Praha 1

(510) Slinuté karbidy všech řad, drť, zrna, koule ze slinutých karbidů, průvlaky se slinutými karbidy, čelisti ze slinutých karbidů do skládacích průvlaků, vodící pouzdra, zápustky a trysky ze slinutých karbidů, ostatní nástroje se slinutými karbidy; průvlaky diamantové, korunky vrtací s diamanty, přiběráky s diamanty k vrtacím korunkám, hroty na měření tvrdosti s diamanty, diamantový prášek; ferromagnetická jádra karbonylová, sendustová, vysokofrekvenční stříkaná a lisovaná, kostřičky z trolitulu; součástky z magneticky měkkých a tvrdých ferritů; thermistory; frikční materiály; mosaz a niklová mosaz v prášku; ložiska motorová s výstelkou z bronzu, kompozice, ložiska vagonová, výlisky ze spěkaných kovů; železné prášky, práškové ferroslitiny rozstříkované a rozstříkované prášky z neželezných kovů.

(511) 3, 6, 7, 8, 9, 14, 17

(210) O 26779

(111) **155188**

(220) 30.06.1962

(151) 25.07.1962

(180) 30.06.2012

(540)

UNIVAC

(730) **Unisys Corporation, společnost zřízená podle zákonů státu Delaware**, Township Line and Union Meeting Roads, Blue Bell, Spojené státy americké, Pennsylvania

(740) JUDr. Matějka Jan, Advokátní a patentová kancelář Čermák, Hořejš, Myslíl, Národní 32, Praha 1

(510) (9) elektronické počítačí stroje a jejich součásti.

(511) 9

(210) O 26903

(111) **155238**

(220) 07.07.1962

(151) 05.10.1962

(180) 07.07.2012

(540)

(730) **Groz-Beckert Czech s.r.o.**, U Sirkárny 252, České Budějovice, Česká republika

(740) Patentservis Praha a.s., Jivenská 1273/1, Praha 4

(510) Jehly ruční, jehly pro domácnost a řemesla, jehly strojní šicí, jehly jazýčkové a háčkové, jehly pro pletací stroje, pomocné jehly - dekry, jehly pro knihařské stroje, jehly pro sešivací stroje, jehly pro průmyslové účely, jehly do šicích strojů, jehly chirurgické a injekční, jehly gramofonové, jehly textilní, jehly pletací, pletací dráty a jehlice, špendlíky se skleněnou hlavou, textilní hroty a bodce, hroty a bodce pro rysovadla, navlékače jehel, háčkovaadla, síťovaadla, rybářské udičky, jehly spodkové, jehly do petrolejových vaříčů, platiny všech druhů pro pletací stroje, lamelky pro textilní stroje.

(511) 9, 10, 26, 28

(210) O 26929

(111) **160556**

(220) 04.08.1971

(151) 15.11.1971

(180) 04.08.2011

(540)

SCRIPTO

(730) **SCRIPTO-TOKAI CORPORATION**, 11600 Millennium Court, Rancho Cucamonga, Spojené státy americké, California

(740) JUDr. Petr Kalenský, Společná advokátní kancelář Všečeka Zelený Švorčík Kalenský a Partneři, Hálkova 2, Praha 2

(510) (16) psací nástroje a jejich součásti, náplně do psacích nástrojů.

(511) 16

(210) O 45455

(111) **160720**

(220) 26.01.1972

(151) 25.02.1972

(180) 26.01.2012

(540)

VELOSEF

(730) **E.R.SQUIBB & SONS, L.L.C., společnost zřízená podle zákonů státu Delaware**, 1209 Orange Street, Wilmington, New Castle County, Spojené státy americké, Delaware

(740) JUDr. Pavel Zelený, advokát, Společná advokátní kancelář Všečeka, Zelený, Švorčík, Kalenský a partneři, Hálkova 2, Praha 2

(510) (5) medicínální a farmaceutické přípravky.

(511) 5

(210) O 45894

(111) **160722**

(220) 26.01.1972

(151) 25.02.1972

(180) 26.01.2012

(540)

SEFRIL

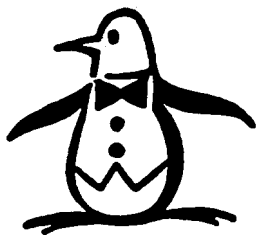
(730) **E.R.SQUIBB & SONS, L.L.C., společnost zřízená podle zákonů státu Delaware**, 1209 Orange Street, Wilmington, New Castle County, Spojené státy americké, Delaware

(740) JUDr. Pavel Zelený, advokát, Společná advokátní kancelář Všečeka, Zelený, Švorčík, Kalenský a partneři, Hálkova 2, Praha 2

(510) (5) medicínální a farmaceutické přípravky.

(511) 5
(210) O 45896

(111) **160750**
(220) 10.12.1971
(151) 07.03.1972
(180) 10.12.2011
(540)



(730) **Supreme International Corporation**, 7495
N.W. 48th Street, Miami, Spojené státy americké,
Florida
(740) Patentservis Praha a.s., Jivenská 1273/1, Praha 4
(510) (25) sportovní, golfové a kriketové košile, svetry,
plážové pláště.
(511) 25
(210) O 45780

(111) **160862**
(220) 09.03.1972
(151) 30.05.1972
(180) 09.03.2012
(540)

SHURE

(730) **Shure Incorporated**, 222 Hartrey Avenue,
Evanston, Spojené státy americké, Illinois
(740) JUDr. Petr Kalenský, Společná advokátní kancelář
Všetečka Zelený Švorčík Kalenský a Partneri,
Hálkova 2, Praha 2
(510) (9) fonografické zvukovky, zásobníky pro
fonografické zvukovky, ramena fonografických
přenosků, hroty a jehly pro fonografy, mikrofony,
zásobníky pro mikrofony a stojany pro mikrofony,
audioelektronické systémy obsahující mikrofony,
předzesilovací směšovače, odražeče zvuku,
zesilovače, tlampače, transformátory a zvukové
režijní stoly, ruční telefonní soupravy, zařízení
elektroakustická a elektronická, rozhlasová
zařízení, zařízení pro zesilování zvuku, vibrační
zvuková zařízení, měniče zvukových záznamů a
talíře pro gramofony, nahrávací stroje,
mikrofonové směšovače, soupravy pro přenášení
zvuku, předzesilovače, pomocné zesilovače,
monitorované zvukové soupravy, obaly a stojany
pro tato zařízení, vypínače, transformátory a
isolované elektrické kabely, součásti, příslušenství a
vybavení všech shora uvedených výrobků.
(511) 9
(210) O 45990

(111) **160878**
(220) 14.01.1972
(151) 25.05.1972
(180) 14.01.2012

(540)



(730) **GUMOTEX, akciová společnost**, Mládežnická
3A, č.p. 3062, Břeclav, Česká republika
(510) Hračky z plastických hmot, nafukovací matrace a
nafukovací čluny.
(511) 10, 12, 28
(210) O 45840

(111) **160916**
(220) 23.02.1972
(151) 15.06.1972
(180) 23.02.2012
(540)

HARBURETA

(730) **Léčiva a.s.**, Dolní Měcholupy 130, Praha 10,
Česká republika
(740) Ing. Kleintová Eva, Červenka, Kleintová, Turková,
patentová a známková kancelář, Husinecká 11a,
Praha 3
(510) (1) výrobky lučební pro zdravotnický průmysl,
umělé a syntetické pryskyřice, lučebniny na
konzervování potravin; (5) výrobky lékárnické,
veterinární a zdravotnické, léčiva pro lidi a
zvířata, výrobky dietetické pro děti a nemocné,
náplasti, materiál na obvazy; hmoty na plombování
zubů a na otisky zubů; léčiva pro dentisty,
desinfekční prostředky s výjimkou desinfekčních
prostředků na vázání prachu, prostředky na ničení
plevele a škodlivých zvířat, medicínální vína,
medicínální nápoje, sirupy k farmaceutickým
účelům (32) strojené vody minerální, nápoje
šumivé, nealkoholické osvěžující z ovoce, sirupy k
přípravě lihuprostých nápojů.
(511) 1, 5, 32
(210) O 45953

(111) **160921**
(220) 24.02.1972
(151) 28.06.1972
(180) 24.02.2012
(540)

HYTREL

(730) **E.I. du Pont de Nemours and Company,**
společnost zřízená podle zákonů státu
Delaware, 1007 Market Street, Wilmington,
Spojené státy americké, Delaware
(740) JUDr. Čermák Karel, Advokátní a patentová
kancelář Čermák, Hořejš, Myslíl, Národní 32, Praha
1
(510) (17) polyesterové elastomery.
(511) 17
(210) O 45955

(111) **160942**
(220) 15.02.1972
(151) 07.07.1972

(180) 15.02.2012

(540)

PROSTIN(730) **Pharmacia Enterprises S.A.**, 6, Circuit de la Foire Internationale, Luxembourg, Lucembursko

(740) Mgr. Petra S. de Brantes, KOREJZOVÁ & SPOL. Advokátní a patentová kancelář, Spálená 29, Praha 1

(510) (5) oxytocické přípravky.

(511) 5

(210) O 45933

(111) **160945**

(220) 14.06.1972

(151) 10.07.1972

(180) 14.06.2012

(540)

BELIS (730) **BELIS, s.r.o.**, Rudolfovska 111, České Budějovice, Česká republika

(740) Patentservis Praha a.s., Jivenská 1273/1, Praha 4

(510) (21) kuchyňské nádobí.

(511) 21

(210) O 46208

(111) **160951**

(220) 08.04.1972

(151) 17.07.1972

(180) 08.04.2012

(540)

CETREXIN(730) **Léčiva a.s.**, Dolní Měcholupy 130, Praha 10, Česká republika

(740) Ing. Kleintová Eva, Červenka, Kleintová, Turková, patentová a známková kancelář, Husinecká 11a, Praha 3

(510) (1) výrobky lučební pro zdravotnický průmysl, umělé a syntetické pryskyřice; lučebniny pro konzervování potravin; (5) výrobky lékárnické, veterinářské a zdravotnické; léčiva pro lidi a zvířata; výrobky dietetické pro děti a nemocné; náplastí, materiál na obvazy; hmoty na plombování zubů a na otisky zubů; léčiva pro dentisty; dezinfekční prostředky s výjimkou dezinfekčních prostředků na vázání prachu; prostředky na ničení plevele a škodlivých zvířat; medicínální vína, medicínální nápoje, sirupy k farmaceutickým účelům; (32) strojené vody minerální, nápoje šumivé, nealkoholické osvěžující z ovoce, sirupy k přípravě lihuprostých nápojů.

(511) 1, 5, 32

(210) O 46093

(111) **160952**

(220) 08.04.1972

(151) 17.07.1972

(180) 08.04.2012

(540)

NORBIOGEST(730) **Léčiva a.s.**, Dolní Měcholupy 130, Praha 10, Česká republika

(740) Ing. Kleintová Eva, Červenka, Kleintová, Turková, patentová a známková kancelář, Husinecká 11a, Praha 3

(510) (1) výrobky lučební pro zdravotnický průmysl, umělé a syntetické pryskyřice; lučebniny na konzervování potravin; (5) výrobky lékárnické, veterinářské a zdravotnické; léčiva pro lidi a zvířata; výrobky dietetické pro děti a nemocné; náplastí, materiál na obvazy; hmoty na plombování zubů a na otisky zubů; léčiva pro dentisty; dezinfekční prostředky s výjimkou dezinfekčních prostředků na vázání prachu; prostředky na ničení plevele a škodlivých zvířat; medicínální vína, medicínální nápoje, sirupy k farmaceutickým účelům; (32) strojené vody minerální, nápoje šumivé, nealkoholické osvěžující z ovoce, sirupy k přípravě lihuprostých nápojů.

(511) 1, 5, 32

(210) O 46094

(111) **160964**

(220) 13.05.1972

(151) 02.08.1972

(180) 13.05.2012

(540)

Mikrov(730) **FERROTRADE s.r.o.**, Högerova 811/12, Praha 5, Česká republika

(510) Nožífské zboží všeho druhu, zejména jídelní přístroje (včetně doplňků jídelních přístrojů z hliníku), kapesní nože, lovecké nože, řemeslnické nože, kuchyňské a řeznické nože, nůžky všeho druhu, pinzety všeho druhu, kleštičky, pilníky na nehty; potřeby pro domácnost a kancelář z kovu neb umělé hmoty, jako kancelářské strojky, dirkovače, ořezávací strojky, sešívačky, sponky na dopisy, vzorové spony a připínáčky.

(511) 6, 8, 10, 16, 21

(210) O 46149

(111) **160977**

(220) 24.05.1972

(151) 15.08.1972

(180) 24.05.2012

(540)

CheMont(730) **CHEMONT, a.s.**, Videňská 119, Brno, Česká republika

(510) Výrobky: ocelové konstrukce, potrubí, nádrže a dopravní zařízení, jakož i zvedací zařízení. Služby: montáže, údržba, obnova, rekonstrukce a modernizace strojů, zařízení a provozů pro chemický průmysl, petrochemii a speciální chemii, atomové elektrárny, kyslíkárny, čistírny odpadních vod, zpracování celulózy a papíru, jakož i dřevozpracující linky, dále montáže, údržba, obnova, rekonstrukce a modernizace ocelových konstrukcí, tlakových rozvodů plynových a kyslíkových, jakož i dopravních zařízení.

(511) 6, 7, 11, 37

(210) O 46163

(111) **161076**

(220) 13.07.1972

(151) 25.10.1972

(180) 13.07.2012

(540)

(730) **Základna uranového průmyslu Příbram, a.s.**,
Příbram, Česká republika

(740) Patentservis Praha a.s., Jivenská 1273/1, Praha 4

(510) Konstrukce ocelové pevné a stavební dílce,
technologické ocelové konstrukce, ocelové díly
montovaných budov i kombinované, stroje a
zařízení těžní, stroje a zařízení na úpravu rud,
čerpadla, dopravníky, vrátky, doplňkové stavební
zámečnické výrobky, třídící a dělicí stroje, rozvodné
desky elektrické, radiometrické přístroje,
dozimetrické přístroje, měřicí a ovládací přístroje,
přístroje a zařízení pro automatizaci provozů,
léčebné a defektoskopické zařízení pro ozařování,
zařízení vzduchotechnické, přenosné stavby a jejich
díly, demontovatelné stavby a jejich díly, výrobky
betonové a železobetonové, výrobky z lehčeného
betonu, atypické truhlářské výrobky. Projektování
stavebních objektů, inženýrských sítí,
technologických automatů a baňských objektů.(511) 6, 7, 9, 10, 11, 19, 20,
37, 42

(210) O 46293

(111) **161097**

(220) 07.08.1972

(151) 03.11.1972

(180) 07.08.2012

(540)

(730) **PARAMO, a.s.**, Přerovská 560, Pardubice, Česká
republika(510) (4) výrobky z ropy, zejména pohonné látky, oleje,
mazadla, parafiny, asfalty, asfaltové výrobky, topné
oleje.

(511) 4

(210) O 46366

(111) **161113**

(220) 14.06.1972

(151) 14.11.1972

(180) 14.06.2012

(540)

SKOL(730) **Carlsberg Breweries A/S**, Ny Carlsberg Vej 100,
Copenhagen V, Dánsko(740) JUDr. Karel Čermák, advokát, Národní třída 32,
Praha 1

(510) (32) pivo.

(511) 32

(210) O 46213

(111) **161138**

(220) 17.02.1972

(151) 05.12.1972

(180) 17.02.2012

(540)

PYROBRITE(730) **Rhodia Consumer Specialties Limited**, 210-
222 Hagley Road West, Oldbury, West Midlands,
Velká Británie(740) JUDr. Traplová Jarmila, Advokátní a patentová
kancelář Traplová, Hakr, Kubát, Přístavní 24,
Praha 7

(510) (1) chemické výrobky pro průmyslové účely.

(511) 1

(210) O 45939

(111) **161287**

(220) 07.08.1972

(151) 08.03.1973

(180) 07.08.2012

(540)

paramo(730) **PARAMO, a.s.**, Přerovská 560, Pardubice, Česká
republika(510) Výrobky z ropy, zejména pohonné látky, oleje,
mazadla, parafiny, asfalty, asfaltové výrobky, topné
oleje.

(511) 4, 19

(210) O 46365

(111) **161349**

(220) 20.12.1972

(151) 09.04.1973

(180) 20.12.2012

(540)

CALCIMAG(730) **Biotika a.s.**, Příboj 335, Slovenská Lupča,
Slovenská republika(740) Ing. Kleintová Eva, Červenka, Kleintová, Turková,
patentová a známková kancelář, Husinecká 11a,
Praha 3(510) (1) výrobky lučební pro zdravotnický průmysl,
umělé a syntetické pryskyřice, lučebniny na
konzervování potravin; (5) výrobky lékárnické,
veterinářské a zdravotnické, léčiva pro lidi a
zvířata, výrobky dietetické pro děti a nemocné,
náplastí, materiál na obvazu, hmoty na plombování
zubů a na otisky zubů, léčiva pro dentisty,
dezinfekční prostředky s výjimkou dezinfekčních
prostředků na vázání prachu, prostředky na ničení
plevele a škodlivých zvířat, medicínální vína,
medicínální nápoje, sirupy k farmaceutickým
účelům; (31) chemická krmiva pro zvířata.

(511) 1, 5, 31

(210) O 46712

(111) **161477**

(220) 28.11.1972

(151) 05.07.1973

(180) 28.11.2012

(540)

MULTISTIX(730) **BAYER CORPORATION**, 1884 Miles Avenue,
Elkhart, Spojené státy americké, Indiana(740) JUDr. Pavel Zelený, advokát, Společná advokátní
kancelář Všečeka, Zelený, Švorčík, Kalenský a
partneři, Hábkova 2, Praha 2

(510) Chemické reagentie pro analýzu tělesných tekutin.

(511) 1, 5

(210) O 46665

(111) **161912**
 (220) 22.02.1972
 (151) 26.05.1974
 (180) 22.02.2012
 (540)

SERVISEAL

(730) **W.R.Grace and Co. - Conn.**, 1114 Avenue of the Americas, New York, Spojené státy americké, New York
 (740) JUDr. Kalenský Petr, Společná advokátní kancelář Všeťečka a partneři, Háčkova 2, Praha 2
 (510) Kompensační spoje protlačovaných nekovových materiálů k užití v betonových konstrukcích.
 (511) 17, 19
 (210) O 45951

(111) **161956**
 (220) 22.02.1972
 (151) 30.05.1974
 (180) 22.02.2012
 (540)

BITUTHENE

(730) **W.R.Grace and Co. - Conn.**, 1114 Avenue of the Americas, New York, Spojené státy americké, New York
 (740) JUDr. Kalenský Petr, Společná advokátní kancelář Všeťečka a partneři, Háčkova 2, Praha 2
 (510) Ohebné listy z plastických hmot s asfaltovým povlakem k užití ve stavebním průmyslu.
 (511) 17, 19
 (210) O 45950

(111) **162430**
 (220) 06.04.1972
 (151) 23.06.1975
 (180) 06.04.2012
 (540)

FDS

(730) **Alberto - Culver Company, společnost zřízená podle zákonů státu Delaware**, 2525 Armitage Avenue, Melrose Park, Spojené státy americké, Illinois
 (740) JUDr. Traplová Jarmila, Advokátní a patentová kancelář Traplová, Hakr, Kubát, Přístavní 24, Praha 7
 (510) (3) kosmetické a toaletní přípravky.
 (511) 3
 (210) O 46082

(111) **165017**
 (220) 25.01.1982
 (151) 09.02.1982
 (180) 25.01.2012
 (540)

SPOFAPOR

(730) **CHEMOPHARMA, a.s.**, Jateční 34, Ústí nad Labem, Česká republika
 (740) Turková Jana, Červenka, Kleintová, Turková, patentová a známková kancelář, Husinecká 11a, Praha 3
 (510) Výrobky lučební pro zdravotnický průmysl; umělé a syntetické pryskyřice; lučebniny na konzervování potravin; výrobky farmaceutické, veterinářské a zdravotnické; léčiva pro lidi a zvířata; náplasti, rychloobvazy, materiál na obvazy; desinfekční prostředky; prostředky na ničení plevele a

škodlivých zvířat.

(511) 1, 3, 5
 (210) O 52544

(111) **165191**
 (220) 20.07.1982
 (151) 28.09.1982
 (180) 20.07.2012
 (540)



(730) **KERAUNION, a.s.**, Novosedlická 125, Dubí 3, Česká republika
 (740) Patentservis Praha a.s., Jivenská 1273/1, Praha 4
 (510) (17) tepelně izolační výrobky z anorganických vláken pro použití za vysokých teplot, zejména volné vlákno, rohože, desky, tvarovky, provazce.
 (511) 17
 (210) O 52755

(111) **165205**
 (220) 12.08.1981
 (151) 13.10.1982
 (180) 12.08.2011
 (540)



(730) **HASBRO, INC., společnost organizovaná a existující podle zákonů státu Rhode Island**, Pawtucket, Spojené státy americké, Rhode Island
 (740) JUDr. Čermák Karel, Advokátní a patentová kancelář Čermák, Hořejš, Myslíl, Národní 32, Praha 1
 (510) (28) hry a hračky.
 (511) 28
 (210) O 52353

(111) **165231**
 (220) 09.03.1982
 (151) 04.11.1982
 (180) 09.03.2012
 (540)



(730) **Asics Corporation**, Kobe, Japonsko
 (740) JUDr. Matějka Jan, Advokátní a patentová kancelář Čermák, Hořejš, Myslíl, Národní 32, Praha 1
 (510) Kůže a imitace kůže, výrobky vyrobené z těchto materiálů, surové kůže, usně, kufry, brašny, vaky a krabice, deštníky, slunečníky a hole, biče, postroje a sedla; oděvy včetně bot, střeveců a trepek; hry,

hračky, gymnastické a sportovní nářadí, chrániče pro sportovce, ozdoby a výzdoby pro vánoční stromky.

(511) 18, 25, 28
(210) O 52595

(111) **165255**

(220) 03.02.1982
(151) 08.12.1982
(180) 03.02.2012

(540) **WELCOGEN**

(730) **The Wellcome Foundation Limited**, Glaxo

Wellcome House, Berkeley Avenue, Greenford, Middlesex, Velká Británie

(740) JUDr. Korejzová Zdeňka, KOREJZOVÁ & SPOL.

Advokátní a patentová kancelář, Spálená 29, Praha 1

(510) Diagnostické reagenty a látky pro použití in vitro.

(511) 1

(210) O 52557

(111) **165306**

(220) 29.07.1982
(151) 04.02.1983
(180) 29.07.2012

(540) **RADEGAST**

(730) **Pivovar RADEGAST a.s.**, Nošovice, Česká

republika

(740) Patentservis Praha a.s., Jivenská 1273/1, Praha 4

(510) (32) pivo.

(511) 32

(210) O 52772

(111) **165386**

(220) 27.04.1982
(151) 16.06.1983
(180) 27.04.2012

(540) **Panafax**

(730) **Matsushita Electric Industrial Co., Ltd.**,

No.1006, Oaza-Kadoma, Kadoma-shi, Osaka, Japonsko

(740) JUDr. Korejzová Zdeňka, Advokátní a patentová

kancelář JUDr. Korejzová & spol., Břehová 1, Praha 1

(510) (9) přístroje a nástroje k vědeckým a laboratorním účelům, přístroje a nástroje navigační, tj. přístroje určené k přenášení rozkazů, k měření a přístroje všeobecně užívané při řízení lodí a letadel, přístroje a nástroje geodetické a elektrické, nezačleněné do jiných tříd, přístroje a nástroje pro bezdrátovou telegrafii, přístroje fotografické, kinematografické, optické včetně promítačů obrazů a zvětšovací přístrojů, přístroje a nástroje k vážení a měření, přístroje a nástroje signalizační včetně píšťalek (signálních), přístroje a nástroje určené ke kontrolním účelům, přístroje a nástroje pro účely záchranné a učební, automaty uváděné v činnost vhozením mince nebo známky, přístroje pro záznam a reprodukci mluveného slova, zapisovací pokladny a počítací stroje, včetně kancelářských a děrovacích strojů, hasicí přístroje, speciální pouzdra pro přístroje a nástroje, které jsou zařazeny do této

třídě, zejména vysílače-přijímače pro přenos písma (faksimile), vysílače pro přenos písma, jejich součásti a příslušenství.

(511) 9
(210) O 52651

(111) **165490**

(220) 30.04.1982
(151) 05.10.1983
(180) 30.04.2012

(540) **DOMOSEDAN**

(730) **Orion-yhtymä Oy**, Espoo, Finsko

(740) Patentservis Praha a.s., Jivenská 1273/1, Praha 4

(510) (5) veterinární přípravky.

(511) 5

(210) O 52657

(111) **166099**

(220) 01.03.1982
(151) 16.11.1985
(180) 01.03.2012

(540) **BEREC**

(730) **EVER READY LIMITED**, London, Velká Británie

(740) JUDr. Švorčík Otakar, Společná advokátní kancelář

Všetečka a partneři, Háfkova 2, Praha 2

(510) (11) osvětlovací přístroje a nástroje, elektricky ovládané zapalovače plynu, části a příslušenství uvedeného zboží, pokud spadá do třídy 11.

(511) 11

(210) O 52589

(111) **166100**

(220) 01.03.1982
(151) 16.11.1985
(180) 01.03.2012

(540) **BEREC**

(730) **EVER READY LIMITED**, London, Velká Británie

(740) JUDr. Švorčík Otakar, Společná advokátní kancelář

Všetečka a partneři, Háfkova 2, Praha 2

(510) (9) elektrické a elektronické přístroje a nástroje, světelné signalizační přístroje a nástroje, elektrické zapalovače /nikoliv poryforické/ pro kuřáky, elektrické baterie, zvukové a video-záznamy a pásy, části a příslušenství uvedeného zboží, pokud spadá do třídy 9.

(511) 9

(210) O 52590

(111) **170911**

(220) 21.05.1991
(151) 30.08.1992
(180) 21.05.2011

(540) **CLIPO**

(730) **HASBRO, INC., společnost organizovaná a existující podle zákonů státu Rhode Island,**

Pawtucket, Spojené státy americké, Rhode Island

(740) JUDr. Čermák Karel, Advokátní a patentová

kancelář Čermák, Hořejš, Myslíl, Národní 32, Praha 1

(510) (28) hračky, hry a věci na hraní.

(511) 28

(210) O 61825

(111) **171141**
(220) 31.01.1992
(151) 30.09.1992
(180) 31.01.2012**KABLOTERM**(540)
(730) **Marta Trejbalová**, Evropská 1691/37, Praha 6, Česká republika
(740) Tichá Laura, Znamková kancelář Praha, v.o.s., p.o.box 46, Praha 5
(510) Spojení topných i netopných kabelů; napínací kladky; projektové a elektroinstalační práce související s realizací elektrického kabelového vytápění.
(511) 7, 11, 42
(210) O 66211(111) **171236**
(220) 10.09.1991
(151) 30.09.1992
(180) 10.09.2011**proma**(540)
(730) **PROMA spol. s r.o.**, Osadní 26, Praha 7, Česká republika
(510) Vzduchotechnika, klimatizace a technické vybavení budov, zejména topení, chlazení, zařízení pro úpravu vzduchu a s tím související poradenské, projekční a servisní služby.
(511) 11, 37, 42
(210) O 63605(111) **171811**
(220) 26.06.1991
(151) 30.12.1992
(180) 26.06.2011**BeTeA**(540)
(730) **Bárta Václav**, Javorová 30, Praha 8, Česká republika
(740) JUDr. Konečný Antonín, Advokátní kancelář JUDr. Konečný - JUDr. Raschel, Čajkovského 4, Praha 3
(510) Potraviny a nápoje, zemědělské výrobky, tabákové výrobky, zprostředkovatelská činnost v oblasti obchodu, doprava a skladování.
(511) 29, 30, 31, 32, 33, 34, 36, 39
(210) O 62354(111) **172239**
(220) 27.06.1991
(151) 07.04.1993
(180) 27.06.2011**STABAL**(540)
(730) **Balakom, a.s.**, Podvihovská 12, Opava 9 - Komárov, Česká republika
(510) Plastové koncentráty.
(511) 1, 2
(210) O 62370(111) **172240**
(220) 27.06.1991
(151) 07.04.1993
(180) 27.06.2011
(540)**KOMAREN**(730) **Balakom, a.s.**, Podvihovská 12, Opava 9 - Komárov, Česká republika
(510) Barevné plastové koncentráty.
(511) 1, 2
(210) O 62371(111) **172241**
(220) 27.06.1991
(151) 07.04.1993
(180) 27.06.2011
(540)**OPALEN**(730) **Balakom, a.s.**, Podvihovská 12, Opava 9 - Komárov, Česká republika
(510) Barevné plastové koncentráty a probarvené polymery.
(511) 1, 2
(210) O 62372(111) **172265**
(220) 01.08.1991
(151) 15.04.1993
(180) 01.08.2011
(540)**kiki**(730) **KAREL KILIAN**, Okrouhlá 18, Brno, Česká republika
(510) Oděvy, pletené výrobky.
(511) 24, 25
(210) O 63009(111) **172369**
(220) 21.06.1991
(151) 15.04.1993
(180) 21.06.2011
(540)(730) **Simmons Company, společnost zřízená podle zákonů státu Delaware**, One Concourse Parkway, Atlanta, Spojené státy americké, Georgia
(740) JUDr. Čermák Karel, Advokátní a patentová kancelář Čermák, Hořejš, Myslíl, Národní 32, Praha 1
(510) Matrace a drátěnky.
(511) 6, 10, 20
(210) O 62299(111) **172640**

(220) 15.05.1992
 (151) 07.06.1993
 (180) 15.05.2012
 (540)

BOHEMIA PIANO

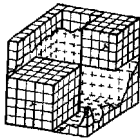
(730) **BOHEMIA PIANO s.r.o.**, U dlouhé stěny 9, Jihlava, Česká republika
 (510) (15) pianina, klavíry.
 (511) 15
 (210) O 68578

(111) **172733**
 (220) 03.12.1992
 (151) 18.05.1993
 (180) 03.12.2012
 (540)



(730) **QUICK - SERVIS spol.s r.o.**, Brodská 26, Příbram V, Česká republika
 (740) Ing. Sedláčková Vlasta, Ke Kateřinkám 1393, Praha 4
 (510) Pájky, pájedla neelektrická, pájedla elektrická, lampy elektrické, opravy a renovace svářecí techniky a příslušenství s ní související.
 (511) 6, 8, 9, 11, 37
 (210) O 73585

(111) **172874**
 (220) 31.07.1991
 (151) 08.06.1993
 (180) 31.07.2011
 (540)

**ERGO**

(730) **ERGO Versicherungsgruppe AG**, Victoriaplatz 2, Düsseldorf, Německo
 (740) JUDr. Růžička Michal, CSc., Rott, Růžička a Guttman, patentová, známková a právní kancelář, Nad Štolou 12, Praha 7
 (510) (36) sprostredkovanie kúpy a predaja hnuteľného a nehnuteľného majetku.
 (511) 36
 (210) O 62993

(111) **173091**
 (220) 06.02.1992
 (151) 15.07.1993
 (180) 06.02.2012
 (540)

**VARNSDORF
 TOLS**

(730) **TOS VARNSDORF a.s.**, Říční 1774, Varnsdorf, Česká republika
 (740) Ing. Vandělíková Jana, Bohemia Patent, Petrská 12, Praha 1
 (510) Obráběcí stroje, slévárenské odlitky, nástroje k obráběcím strojům.
 (511) 6, 7, 8
 (210) O 66318

(111) **173098**
 (220) 04.09.1991
 (151) 15.07.1993
 (180) 04.09.2011
 (540)



(730) **TRAUKO s.r.o.**, Dobřenice 168, Česká republika
 (740) Mgr. Machatová Marcela, patentový zástupce, DMH-patentová a známková kancelář, Pospíšilova 2, Praha 3
 (510) (29) drůbež; (42) šlechtění a rozmnožování drůbeže.
 (511) 29, 42
 (210) O 63522

(111) **173104**
 (220) 26.11.1991
 (151) 15.07.1993
 (180) 26.11.2011
 (540)



(730) **Michal Tenzer**, Kolínská 5, Praha 3, Česká republika
 (510) Filmy, videopořady, diafilmy, reklamní tiskoviny, prospekty, katalogy.
 (511) 9, 16
 (210) O 64982

(111) **173197**
 (220) 22.01.1992
 (151) 29.07.1993
 (180) 22.01.2012
 (540)



(730) **SPECTRUM spol. s r.o.**, Bělohorská 161, Praha 6, Česká republika
 (740) Ing. Vandělíková Jana, Bohemia Patent, Petrská 12, Praha 1
 (510) (2) nátěrové hmoty.
 (511) 2

(210) O 66036

(111) **173304**

(220) 27.08.1991

(151) 18.08.1993

(180) 27.08.2011

(540)

Průmstav(730) **Průmstav, a.s.**, Štětškova 1638/18, Praha 4, Česká republika

(510) Projektová činnost v investiční výstavbě; provádění inženýrských staveb (včetně technické vybavenosti sídlištních celků); provádění průmyslových staveb; provádění bytových a občanských staveb; provádění dopravních staveb; revizní zkoušky způsobilosti zdvihacích zařízení; půjčování stavebních strojů a nářadí; silniční motorová doprava.

(511) 37, 39, 42

(210) O 63411

(111) **173307**

(220) 05.09.1991

(151) 18.08.1993

(180) 05.09.2011

(540)

(730) **Esgas, spol. s r. o.**, Janáčkovo nábř. 5, Praha 5, Česká republika

(510) Plynspotřebiče, elektrospotřebiče, zejména topidla, ohřívače vody, sporáky a agregáty etážového topení; opravy plynových spotřebičů; instalace spotřebičů.

(511) 9, 11, 37

(210) O 63539

(111) **173327**

(220) 02.12.1991

(151) 18.08.1993

(180) 02.12.2011

(540)

GEODING(730) **GEODING, spol. s r. o.**, Herrmannova 614, Chotěboř, Česká republika

(510) Geodetické a kartografické práce a služby s tím spojené (výpisy a snímky z evidence nemovitostí, odhady, znalecké posudky, převody nemovitostí, projekty staveb, apod.).

(511) 36, 42

(210) O 65120

(111) **173351**

(220) 27.11.1991

(151) 19.08.1993

(180) 27.11.2011

(540)

(730) **Ing. Tomáš Mučka, CSc.**, Osvooboditelů 111, Velká Polom, Česká republika

(510) Počítače, díly počítačů, servisní služby v oblasti výpočetní techniky.

(511) 9, 37

(210) O 65024

(111) **173369**

(220) 27.12.1991

(151) 19.08.1993

(180) 27.12.2011

(540)

PROMOTIC(730) **MICROSYS, spol.s r.o.**, Tavičská 21, Ostrava - Vítkovice, Česká republika

(510) Tvorba a prodej programového vybavení počítačů.

(511) 9, 42

(210) O 65606

(111) **173473**

(220) 30.01.1992

(151) 02.09.1993

(180) 30.01.2012

(540)

BULMERS(730) **H.P.BULMER LIMITED**, The Cider Mills, Plough Lane, Hereford, Velká Británie

(740) JUDr. Korejzová Zdeňka, Advokátní a patentová kancelář JUDr. Korejzová & spol., Břehová 1, Praha 1

(510) (33) alkoholické nápoje.

(511) 33

(210) O 66196

(111) **173474**

(220) 05.02.1992

(151) 02.09.1993

(180) 05.02.2012

(540)

NEUTRADOL(730) **JAKQUMAR A.G.**, Alpenstrasse 14, Zug, Švýcarsko

(740) Patentservis Praha a.s., Jivenská 1273/1, Praha 4

(510) (5) dezodoranty (prostředky na odstraňování zápachu), ne pro osobní potřebu.

(511) 5

(210) O 66307

(111) **173475**

(220) 30.01.1992

(151) 02.09.1993

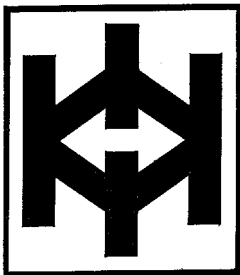
(180) 30.01.2012

(540)

STRONGBOW

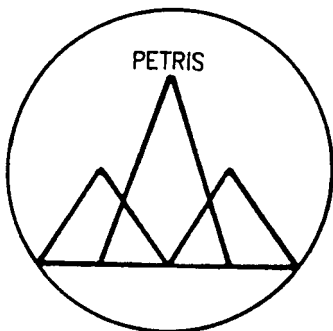
- (730) **H.P.BULMER LIMITED**, The Cider Mills, Plough Lane, Hereford HR4 0LE, Velká Británie
 (740) JUDr. Korejzová Zdeňka, KOREJZOVÁ & SPOL. Advokátní a patentová kancelář, Spálená 29, Praha 1
 (510) (33) alkoholické nápoje.
 (511) 33
 (210) O 66197

- (111) **173527**
 (220) 03.09.1991
 (151) 15.09.1993
 (180) 03.09.2011
 (540)



- (730) **Pr ů m s t a v , a.s.**, Štětkova 18, Praha 4, Česká republika
 (510) Projektová činnost v investiční výstavbě; provádění inženýrských staveb (včetně technické vybavenosti sídlištních celků); provádění průmyslových staveb; provádění bytových a občanských staveb; provádění dopravních staveb; revizní zkoušky provozní způsobilosti zdvihacích zařízení; půjčování stavebních strojů a náradí; silniční motorová doprava.
 (511) 37, 39, 42
 (210) O 63510

- (111) **173624**
 (220) 30.04.1992
 (151) 23.09.1993
 (180) 30.04.2012
 (540)



- (730) **PETRIS, s.r.o.**, Ve svahu 25, Praha 4, Česká republika
 (510) (42) výzkum a vývoj, projektování, poskytování programů, poradenská a konzultační činnost, technická pomoc, expertizy a posudky, inženýrská činnost.
 (511) 42
 (210) O 68310

- (111) **173726**
 (220) 27.01.1992
 (151) 30.09.1993
 (180) 27.01.2012

- (540) **BETA**
 (730) **Beta Trade spol. s r.o.**, Provaznická 9, Praha 1, Česká republika
 (740) JUDr. Růžička Michal, CSc., Rott, Růžička a Guttman, patentová, známková a právní kancelář, Nad Štolou 12, Praha 7
 (510) Poradenské a konzultační služby pro výkon hospodářských činností, marketingové služby, průzkumy trhu, zastupování tuzemských i zahraničních subjektů při dovozu a vývozu zboží, služby realitní kanceláře.
 (511) 35, 36, 42
 (210) O 66111

- (111) **173730**
 (220) 27.01.1992
 (151) 30.09.1993
 (180) 27.01.2012
 (540)

EMPICRYL

- (730) **ALBRIGHT & WILSON UK LIMITED**, 210-222 Hagley Road West, Oldbury, West Midlands B68 0NN, Velká Británie
 (740) JUDr. Všeček Miloš, Společná advokátní kancelář Všeček a partneři, Hálkova 2, Praha 2
 (510) (1) chemické výrobky určené pro zapracování nebo jako přísady do olejů, maziv a tuků, zejména do ropy, topného oleje a mazacích olejů; chemické výrobky pro použití k výrobě shora uvedených produktů; chemické výrobky pro použití při výrobě adheziv a těsnících látek; chemické výrobky pro použití při výrobě polymerů; polymerní materiály spadající do třídy 1; chemické výrobky obsahující estery methakrylové kyseliny.
 (511) 1
 (210) O 66120

- (111) **173763**
 (220) 05.09.1991
 (151) 11.10.1993
 (180) 05.09.2011
 (540)



- (730) **Karel Čelíkovský**, K jezeru 462, Praha 4, Česká republika
 (510) Výrobky farmaceutické, zvěrolékařské a zdravotnické, výrobky dietetické k lékařským účelům, potraviny pro děti, náplasti, obzavový materiál, hmoty k plombování zubů a na zubní otisky, dezinfekční prostředky, prostředky k ničení plevelů a k hubení živočišných škůdců, přístroje a nástroje chirurgické, lékařské, zubolékařské a zvěrolékařské, včetně umělých údů, očí a protéz (vše nákup a prodej); vozidla, dopravní prostředky pozemní, letecké nebo vodní; drahé kovy a jejich slitiny a předměty z těchto hmot nebo z plátovaných (dublovaných) kovů (s výjimkou zboží

nožířského, vidliček a lžic), šperky, drahokamy, drahé kovy, hodinářské výrobky a jiná chronometrická zařízení; papír a výrobky z papíru, lepenka a kartonážní výrobky, tiskoviny, časopisy, periodika, knihy, knihařské výrobky, fotografie, papírnické zboží, lepidla (kancelářská a pro domácnost), potřeby pro umělce, štětce, psací stroje a kancelářské potřeby (kromě nábytku), učební a školní potřeby a pomůcky (kromě přístrojů), hrací karty, tiskařské štočky, obalové materiály z plastických hmot; maso, ryby, drůbež, zvěřina, masové výtažky, konzervované, sušené a vařené ovoce a zelenina, rosoly, zavařeniny, vejce, mléko a jiné mlékárenské výrobky, jedlé oleje a tuky, potraviny v konzervách; káva, čaj, kakao, cukr, rýže, tapioka, ságo, kávové náhražky, mouka a obilní přípravky, chléb, sušenky, suchary, koláče, jemné pečivo a cukrovinky, zmrzlina, med, sirup z melasy, kvasnice, prášky do pečiva, sůl, hořčice, pepř, ocet, chuťové omáčky, koření, led na chlazení; výrobky zemědělské, zahradnické, lesnické a semena neobsažená v jiných třídách, živá zvířata, čerstvé ovoce a zelenina, semena, živé rostliny a přírodní květiny, krmiva pro dobytek, slad; pivo, lehká piva a ležáky, vody minerální a šumivé a jiné nealkoholické nápoje, sirupy a jiné přípravky k přípravě nápojů; alkoholické nápoje (kromě pív); tabák v surovém nebo zpracovaném stavu, kuřácké potřeby, zápalky; manažering, marketing, poradenství v oblasti stravování; obchodní, výrobní a provozní činnost ve veřejném stravování a ubytování; ubytování v soukromí; směnářská činnost; dětská atrakce - hry, hračky, tělocvičné a sportovní potřeby; výchovná a zábavná činnost.

- (511) 5, 10, 12, 14, 16, 28,
29, 30, 31, 32, 33, 34,
35, 36, 41, 42
(210) O 63537

- (111) **173764**
(220) 30.09.1991
(151) 11.10.1993
(180) 30.09.2011
(540)

SKANDIA
spol. s r. o

- (730) **SKANDIA spol. s r. o.**, Rašínova 71, Zlín, Česká republika
(740) Zastupování bylo zrušeno, .
(510) Průmyslové zboží, zejména nůžky, šroubováky, kleště, připínáčky, žabky na záclony, okenní žaluzie atp.; spotřební zboží, zejména vysavače, fény, holicí strojky, kávovary, žehličky, vařič vajíček, kalkulačky, kuchyňské minutky, odšťávovače, topinkovače, svícny, ponorné mixéry; kuchyňské potřeby, zejména prkýnka, nože, nádoby z umělých hmot a nerez, porcelánové a skleněné jídelní soupravy a jejich části, tlakové hrnce, termosky, otvíráky na lahve atp.; bytové doplňky, zejména stoly a židle z umělé hmoty, stoly ze dřeva a mramoru, prostírání z umělé hmoty a papíru, dekorativní výrobky, plastové koše, chromované, drátěné, mramorové a dřevěné svícny, stolky a stoly, svíčky, textilní rohožky a předložky, plechové ozdobné kryty na sporáky, lustry a lampy, zrcadla a ostatní výrobky ze dřeva a z umělých

hmot atp.; autopotřeby, zejména čisticí prostředky, a to šampony, vosky aj.; dárkové předměty, zejména vánoční ozdoby, svíčky, drobné výrobky ze dřeva, plastu, skla aj.; drobné výrobky, např. ozdoby svícňů, stolů (párátka, soupravy pro dresingy atp.); drogistické zboží, šampony, kolínské vody, parfémy; čisticí prostředky pro domácnost.

- (511) 2, 3, 4, 6, 8, 9, 11, 20,
21, 27, 28
(210) O 63888

- (111) **173803**
(220) 24.02.1992
(151) 18.10.1993
(180) 24.02.2012
(540)


naděje

- (730) **NADĚJE**, Varšavská 37, Praha 2, Česká republika
(740) Ing. Reichel Pavel, Lopatecká 14, Praha 4
(510) Charitativní činnost, sociální služby ve vlastních účelových zařízeních i mimo ně, pomoc hmotná, morální, sociální, zdravotní, právní, kulturní, osvětová a duchovní; poradenství; zprostředkování práce; seznamování; misijní činnost, šíření Bible; vydávání a šíření literatury (periodické i neperiodické).
(511) 35, 41, 42
(210) O 66769

- (111) **173810**
(220) 22.10.1992
(151) 18.10.1993
(180) 22.10.2012
(540)


Asterix

- (730) **ASTERIX, a.s.**, Nad Kolonii 29/693, Praha 4, Česká republika
(510) Analýza, programování, technické, provozní a výrobní zajišťování projektů průmyslové automatizace, výpočetní techniky a elektroniky, návrh, vývoj, nákup, výroba, výrobní úpravy a prodej prostředků a zařízení průmyslové automatizace, výpočetní techniky a elektroniky, včetně speciálních souborů pro komunikaci a technologické aplikace. Projektování, instalace a provozní zajišťování prostředků průmyslové automatizace, výpočetní techniky, elektroniky a počítačových sítí, poskytování programátorských

technických, publikačních, obchodních a propagačních služeb v oblasti průmyslové automatizace, výpočetní techniky a elektroniky. Provádění konzultačních a školicích činností v oblasti průmyslové automatizace, výpočetní techniky a elektroniky. Vývoj, inovace, nákup a prodej software.

- (511) 9, 35, 37, 41, 42
(210) O 72491

(111) **173817**

- (220) 13.02.1992
(151) 19.10.1993
(180) 13.02.2012



- (730) **HOFMANN A SPOL., s.r.o.**, Na Sklenářce 487, Hořovice, Česká republika
(740) JUDr. Rott Vladimír, Rott, Růžička a Guttman, patentová, známková a právní kancelář, Nad Štolou 12, Praha 7
(510) Mycí stroje, varné kotle, zařízení s konvenčním ohřevem, vařidla, sporáky, cukrářské pece, smažící pánve a smažiče, šlehací a hnětací stroje, přípojné strojky, vařiče, vydávací stoly, vyhřívané zásobníky na talíře, mycí dřezy, stojany na plechy, grily, pracovní stoly, atypická kuchyňská zařízení.
(511) 6, 7, 11, 20
(210) O 66468

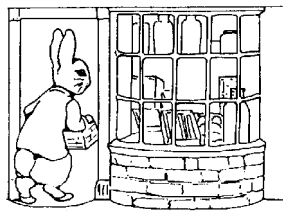
(111) **173887**

- (220) 26.11.1991
(151) 02.11.1993
(180) 26.11.2011



- (730) **Frederick Warne & Co. Limited**, Bath Road, Harmondsworth, Middlesex UB7 ODA, Velká Británie
(740) JUDr. Všeťečka Miloš, Společná advokátní kancelář Všeťečka a partneři, Hájkova 2, Praha 2
(510) Papír a papírové zboží, karton a kartonážní zboží, knihy, časopisy a comics, tiskopisy, tištěné publikace, papírnické zboží, pera, tužky, zvýrazňovací tužky a crayony, etue na pera, tužky, zvýrazňovací tužky a crayony, gumy, pravítka a ořezávače tužek, obrazy, fotografie a tisky, plakáty, náčiní a materiály pro umělce, razítka a kalamáře, zápisníky a památníky, instruktážní a výukové materiály, obtisky a nálepky, pozdravné karty a pohlednice, záložky do knih, papírové tácky, hrací karty; knižní zarážky, těžítka na papír, dekorační zboží, vzory na pletení, vyšívání a střihy, kalendáře a diáře; papírová měřítka výšky; papírové klobouky; pleny, materiály na psaní, ex-libris a záložky do knih; balicí papír, dárkové štítky, papírové ubrusy, ubrousky a podložky, papírové ručníky.
(511) 16
(210) O 64999

- (111) **173889**
(220) 26.11.1991
(151) 02.11.1993
(180) 26.11.2011
(540)



GINGER AND PICKLES

- (730) **Frederick Warne & Co. Limited**, Bath Road, Harmondsworth, Middlesex, Velká Británie
(740) JUDr. Všeťečka Miloš, Společná advokátní kancelář Všeťečka a partneři, Hájkova 2, Praha 2
(510) (16) papír a papírové zboží, karton a kartonážní zboží, knihy, časopisy a comics, tiskopisy, tištěné publikace, papírnické zboží, pera, tužky, zvýrazňovací tužky a crayony, etue na pera, tužky, zvýrazňovací tužky a crayony, gumy, pravítka a ořezávače tužek, obrazy, fotografie a tisky, plakáty, náčiní a materiály pro umělce, razítka a kalamáře, zápisníky a památníky, instruktážní a výukové materiály, obtisky a nálepky, pozdravné karty a pohlednice, záložky do knih, papírové tácky, hrací karty; knižní zarážky, těžítka na papír, dekorační zboží, vzory na pletení, vyšívání a střihy, kalendáře a diáře; papírová měřítka výšky; papírové klobouky; pleny, materiály na psaní, ex-libris a záložky do knih; balicí papír, dárkové štítky, papírové ubrusy, ubrousky a podložky, papírové ručníky.
(511) 16
(210) O 65001

(111) **173890**

- (220) 26.11.1991
(151) 02.11.1993
(180) 26.11.2011
(540)



- (730) **ENRIQUE BERNAT F., S.A.**, Avda. Diagonal 662-664, 08034 Barcelona, Španělsko
(740) Mgr. Karel Šindelka, advokát, Zeiner & Zeiner v.o.s., Maiselova 15, Praha 1
(510) (30) káva, čaj, kakao, cukr, rýže, tapioka, ságo, kávové náhražky, mouka a obilní přípravky, chléb, sušenky, suchary, koláče, jemné pečivo a cukrovinky, zmrzlina, med, sirup z melasy, kvasnice, prášky do pečiva, sůl, hořčice, pepř, ocet, chuťové omáčky, koření, led na chlazení.
(511) 30
(210) O 65016

(111) **173950**

- (220) 24.02.1992
(151) 08.11.1993
(180) 24.02.2012
(540)

NADĚJE

- (730) **NADĚJE**, Varšavská 37, Praha 2, Česká republika
(740) Ing. Reichel Pavel, Lopatecká 14, Praha 4

- (510) Charitativní činnost, sociální služby ve vlastních účelových zařízeních i mimo ně, pomoc hmotná, morální, sociální, zdravotní, právní, kulturní, osvětová a duchovní; poradenství; zprostředkování práce; seznamování; misijní činnost.
 (511) 35, 42
 (210) O 66770

- nebo čištění, opravy a údržba, desinfekce, sterilizace, přivezení a odvoz částí oděvů, prádla, ručníků, záclon, závěsů, koberec nebo textilního zboží tohoto druhu pro nemocnice, domovy, úřady, podniky.
 (511) 25, 37, 39
 (210) O 66216

- (111) **173964**
 (220) 19.12.1991
 (151) 08.11.1993
 (180) 19.12.2011
 (540)

NOXICO

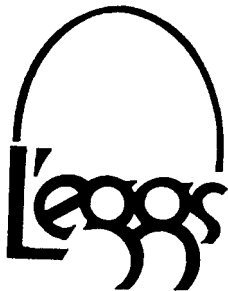
- (730) **Miroslav Onderka**, Čechovská 59, Příbram VIII, Česká republika
 (740) Ziegrosser Miroslav, Novotný, Ziegrosser a partner, Terronská 21, Praha 6
 (510) Výroba, nákup, prodej, úpravy, zkoušky a konstrukce spalovacích motorů a jejich příslušenství, pozemních vozidel zejména vysokozdvizných vozíků a mechanismů pro dopravu v dolech, kontrolních a měřících zařízení pro indikaci plynů.
 (511) 7, 9, 12, 37, 42
 (210) O 65495

- (111) **174117**
 (220) 12.02.1992
 (151) 22.11.1993
 (180) 12.02.2012
 (540)



- (730) **SKLÁRNY KAVALIER, a.s.**, Sázava, Česká republika
 (740) JUDr. Sodomka Jaroslav, U Prašné brány 3, Praha 1
 (510) (21) užitkové sklo.
 (511) 21
 (210) O 66439

- (111) **174039**
 (220) 13.02.1992
 (151) 11.11.1993
 (180) 13.02.2012
 (540)



- (730) **SARA LEE CORPORATION**, Winston-Salem, Spojené státy americké, North Carolina
 (740) Patentservis Praha a.s., Jivenská 1273/1, Praha 4
 (510) (25) punčochy, punčocháče a stávkové zboží.
 (511) 25
 (210) O 66471

- (111) **174130**
 (220) 21.02.1992
 (151) 22.11.1993
 (180) 21.02.2012
 (540)



- (730) **FOUR SEASONS HOTELS (BARBADOS) LTD.**, Suite 201/202, Chancery House, High Street, Bridgetown, Barbados
 (740) JUDr. Pavel Zelený, advokát, Společná advokátní kancelář Vsetečka, Zelený, Švorčík, Kalenský a partneři, Hálkova 2, Praha 2
 (510) Kosmetika, toaletní potřeby, voňavky; tiskoviny, psací potřeby; batohy, tlumoky, kufry; oblečení včetně pokrývek hlavy a obuvi; služby spojené s vývojem, koupí, prodejem, financováním managementem, provozováním, pronájmem, podporou a zprostředkováním bytů, podnámů a nemovitostí všeho druhu a k nim se vztahující vyhledávání možností a obstarávání komfortu, služby spojené s půjčováním lodí, organizování výletních plaveb, provádění plaveb a námořních operací; provozování turistických kanceláří a cestovních agentur; zajišťování turistických zájezdů, přeprava cestujících, doprovod cestujících; provozování garáží, parkovišť, pronájem aut a parkovišť; obstarávání rekreačních příležitostí; provozování zábavních parků, organizování sportovních závodů a gymnastických cvičení, služby

- (111) **174112**
 (220) 02.08.1991
 (151) 19.11.1993
 (180) 31.01.2012
 (540)



- (730) **Profitex GmbH**, Trossingen, Německo
 (740) Patentservis Praha a.s., Jivenská 1273/1, Praha 4
 (510) Části oděvů a obuv, prostředky pokojové hygieny, jakož i jejich pronájem a údržba, pronájem, mytí

spojené s návštěvou divadel a koncertů, služby uměleckých galerií; hotelové, lázeňské a rekreační služby, hotelové rezervace, restaurační a stravovací služby, pořádání banketů.

- (511) 3, 16, 18, 25, 36, 39,
41, 42
(210) O 66707

- (111) **174139**
(220) 20.02.1992
(151) 22.11.1993
(180) 20.02.2012
(540)



- (730) **Uncle Ben's, Inc.**, 3250 East 44th Street,
Vernon, Spojené státy americké, California
(740) Mgr. Petra S. de Brantes, KOREJZOVÁ & SPOL.
Advokátní a patentová kancelář, Spálená 29, Praha
1
(510) Konzervovaná, mražená, sušená, vařená nebo
upravená zelenina, ovoce a brambory; náplně do
pekařských a cukrářských výrobků; čerstvé,
mražené nebo konzervované maso, ryby, drůbež a
zvěřina; výrobky z mořských živočichů; mouka,
obilní výrobky pro lidskou spotřebu, rýže, rýže k
vaření v sáčcích a předvařená nebo dehydrovaná
rýže, těsto na výrobu italských těstovin, koření a
sušené bylinky, hotová jídla nebo polotovary,
polévky, náplně nebo směsi pro přípravu jídel,
sestavující se především z uvedeného zboží; mléko,
mléčné výrobky, zejména máslo, sýry, krémy,
jogurty, kyselé mléko, podmásli, kofíry, mléko
sražené sířidlem, často ochucené a oslazené ve
formě mléčného nápoje; hotové potraviny
připravené z proteinových substancí určených do
přísad potravin v kouskové formě, zrnkové nebo
práškové formě, marmelády, džemy, nálevy, jedlé
oleje a tuky, pomazánky na chléb.
(511) 29, 30
(210) O 66639

- (111) **174158**
(220) 27.02.1992
(151) 24.11.1993
(180) 27.02.2012
(540)

ROLA COLA

- (730) **Silver Spring Mineral Water Company
Limited**, Folkestone, Kent, Velká Británie
(740) JUDr. Čermák Karel, Čermák, Hořejš, Vrba -
advokátní a patentová kancelář, Národní 32, Praha
1
(510) (32) nealkoholické nápoje a přípravky pro jejich
přípravu s obsahem výtažku z koly.
(511) 32
(210) O 66879

- (111) **174160**
(220) 26.02.1992
(151) 24.11.1993
(180) 26.02.2012
(540)

INTERMEZZO

- (730) **MARS Incorporated, společnost zřízená podle
zákonů státu Delaware**, 6885 Elm Street,
McLean, Spojené státy americké, Virginia
(740) Mgr. Petra S. de Brantes, KOREJZOVÁ & SPOL.
Advokátní a patentová kancelář, Spálená 29, Praha
1
(510) (31) živá zvířata; krmivo pro zvířata, ptactvo a
ryby, slad, sépiové kosti (pro ptactvo chované v
klecích), kosti pro psi; zvířecí stelivo; čerstvé ovoce
a zelenina, brambory a přípravky z těchto výrobků
používané jako přísady do krmiv.
(511) 31
(210) O 66833

- (111) **174271**
(220) 28.01.1992
(151) 13.12.1993
(180) 28.01.2012
(540)



- (730) **SENSE Progress, a.s.**, Mezi Vodami 1895/17,
Praha 4 - Modřany, Česká republika
(740) Fišerová Blanka, MIRA, V Kapslovně 11, Praha 3
(510) Programové a technické prostředky výpočetní
techniky zejména počítače všech druhů, počítačové
software, spojovací grafické jazyky počítačových
programů, přístroje pro zpracování dat, kalkulační
přístroje diskových pohonů, zařízení pro ukládání
paměti elektrických dat, terminály vstupní i
výstupní, řídicí jednotky, klávesnice, vizuální
displeje, elektrické a elektronické přístroje a
nástroje, elektrostatické, diazografické a jiné
kopírovací přístroje, přístroje pro tisk, slovní
procesory, tiskárny a interface pro tiskárny,
počítačové modemy, monitory a multiplexy,
linkové přizpůsobovací členy, expandéry paměti
ram, elektrické psací stroje pro záznamová media,
počítačová zařízení s displejem, diskety, magnetické
pásy a kotouče pro počítače, vodiče vláken pro
počítače, počítačové klávesnice, čipy, disky, včetně
kompaktních desek a jiných medií čitelných pro
stroje určené pro záznam počítačových programů;
dokumentace určená pro uživatele výše uvedených
výrobků, pokud jsou prodávány jako jednotka,
instrukční a výukové materiály pro použití počítačů
všech druhů, záznamové papíry pro počítače,
výtisky počítačových programů a na základě
počítačových programů; opravy počítačů všech
druhů, aplikace výpočetní techniky včetně instalace
počítačů všech druhů a veškerého příslušenství k
nim; zprostředkovatelská činnost v celé oblasti
výpočetní techniky; vývojová, propagační a
poradenská činnost v celém oboru výpočetní
techniky; skladování zboží - vedení konsignačních
skladů; studie projektů počítačové sítě,
programování pro počítače a pronájem počítačů
všech druhů.
(511) 9, 16, 35, 36, 37, 39, 42

(210) O 66128

(111) **174275**
(220) 30.09.1991
(151) 13.12.1993
(180) 30.09.2011**AQUAVITA**

- (730) Československá plavba labská, a.s., Karla Čapka 211/1, Děčín 1, Česká republika
- (740) Ing. Chlustina Jiří, UNIPATENT, J.Masaryka 43-47, Praha 2-Vinohrady
- (510) Těžba, stáčení a prodej pitné vody a sycených nealkoholických nápojů; silniční doprava; propagační a dokumentační činnost a služby; maso, ryby, drůbež, měkkýši, koryši, zvěřina; masové výtažky, zelenina a ovoce: konzervované, sušené, vařené, rosoly, zavařeniny, vejce, mléko a jiné mlékárenské výrobky včetně mléčných nápojů, jedlé oleje a tuky; konzervované potraviny, zelenina naložená v octě; káva, čaj, kakao, rýže, tapioka, kávové náhražky, mouka a obilné výrobky určené k lidské výživě, nápoje z kávy, kakaa, čokolády, chléb, suchary, sušenky, jemné pečivo, cukrovinky, zmrzlina, med, sirup z melasy, kvasnice, prášky do pečiva, sůl, pepř, ocet, chuťové omáčky, koření, led, rýže; zemědělské a zahradnické výrobky, produkty lesnické včetně nezpracovaného dřeva, semena, čerstvé ovoce a zelenina, sazenice, živé rostliny a přírodní květiny, zvířecí krmiva, slad; pivo, lehká piva a ležáky, minerální vody, šumivé a jiné nealkoholické nápoje, sirupy a jiné přípravky k přípravě nápojů, ovocné šťávy a nápoje z ovocných šťáv; vína, lihoviny, likéry, nealkoholická vína.
- (511) 29, 30, 31, 32, 33, 35, 39
- (210) O 63902

(111) **174283**
(220) 16.12.1991
(151) 13.12.1993
(180) 16.12.2011**AISIN**

- (730) AISIN SEIKI CO., LTD, 1, Asahi-machi, 2-chome, Kariya City, Aichi Prefecture, Japonsko
- (740) JUDr. Matějka Jan, Advokátní a patentová kancelář Čermák, Hořejš, Myslíl, Národní 32, Praha 1
- (510) Spotřební elektronika a domácí potřeby, zejména šicí stroje a domácí elektrospotřebiče; počítačová technika; autopříslušenství a autodíly.
- (511) 7, 9, 12
- (210) O 65431

(111) **174326**
(220) 30.01.1992
(151) 14.12.1993
(180) 30.01.2012
(540)

- (730) **MediCom, a.s. Praha**, Dobropolská 12, Praha 10, Česká republika
- (510) Optoelektronické systémy, programové vybavení.
- (511) 9, 42
- (210) O 66175

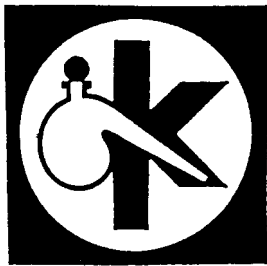
(111) **174327**
(220) 30.01.1992
(151) 14.12.1993
(180) 30.01.2012
(540)**FEOSOL**

- (730) **SmithKline Beecham Corporation**, One Franklin Plaza, Philadelphia, Spojené státy americké, Pennsylvania
- (740) JUDr. Korejzová Zdeňka, KOREJZOVÁ & SPOL. Advokátní a patentová kancelář, Spálená 29, Praha 1
- (510) (5) výrobky farmaceutické, zvěrolékařské a zdravotnické; výrobky dietetické pro děti a nemocné; náplastí, obvazový materiál; hmoty určené k plombování zubů a na otisky zubů; desinfekční prostředky; prostředky k hubení rostlinných a živočišných škůdců, antiparazitní látky.
- (511) 5
- (210) O 66199

(111) **174354**
(220) 02.03.1992
(151) 15.12.1993
(180) 02.03.2012
(540)

- (730) **GALLAHER LIMITED**, Members Hill, Brooklands Road, Weybridge, Surrey KT13 0QU, Velká Británie
- (740) Mgr. Petra S. de Brantes, KOREJZOVÁ & SPOL. Advokátní a patentová kancelář, Spálená 29, Praha 1
- (510) (34) tabák zpracovaný nebo v surovém stavu; tabákové substance, podávané samostatně nebo ve směsi s tabákem, nesloužící k léčivým účelům; šňupavý tabák, potřeby pro kuřáky spadající do tř. 34, cigaretový papír, špičky na cigarety a zápalky.
- (511) 34
- (210) O 67014

(111) **174362**
(220) 12.02.1992
(151) 15.12.1993
(180) 12.02.2012

(540) **KAVALIER****CZECH REPUBLIC**

- (730) **SKLÁRNÝ KAVALIER, a.s.**, Sázava, Česká republika
 (740) JUDr. Sodomka Jaroslav, U Prašné brány 3, Praha 1
 (510) Laboratorní, technické a užitkové sklo.
 (511) 9, 21
 (210) O 66438

(111) **174395**

- (220) 02.03.1992
 (151) 16.12.1993
 (180) 02.03.2012

GENERAL

- (730) **Continental Tire North America, Inc.**, 1800 Continental Blvd., Charlotte, Spojené státy americké, North Carolina
 (740) JUDr. Korejzová Zdeňka, KOREJZOVÁ & SPOL. Advokátní a patentová kancelář, Spálená 29, Praha 1
 (510) (12) pneumatiky a duše, určené pro všechny druhy dopravních prostředků, včetně automobilů, kol, motorových kol apod.
 (511) 12
 (210) O 67015

(111) **174410**

- (220) 19.03.1992
 (151) 17.12.1993
 (180) 19.03.2012



- (730) **Fabryka Wódek „LANCUT POLMOS” Spółka Akcyjna**, ul. Kolejowa 1, Lancut, Polsko
 (740) JUDr. Otakar Švorčík, Společná advokátní kancelář Všeťečka Zelený Švorčík Kalenský, Hálkova 2, Praha 2
 (510) (33) lihoviny (vodka).
 (511) 33
 (210) O 67375

(111) **174430**

- (220) 07.04.1992
 (151) 20.12.1993
 (180) 07.04.2012

(540)



- (730) **Nealko nápoje a.s.**, Holická 49, Olomouc, Česká republika
 (740) Ing. Soukup Petr, Patentová kancelář, Švédská 3, Olomouc
 (510) (32) nealkoholické nápoje a sirupy.
 (511) 32
 (210) O 67764

(111) **174438**

- (220) 31.01.1992
 (151) 20.12.1993
 (180) 31.01.2012

a·dec

- (730) **A-DEC INCORPORATED, společnost zřízená podle zákonů státu Oregon**, 2601 Crestview Drive, Newberg, Spojené státy americké, Oregon
 (740) JUDr. Všeťečka Miloš, Společná advokátní kancelář Všeťečka a partneři, Hálkova 2, Praha 2
 (510) (10) zubolékařská vybavení, zejména kontrolní jednotky, pojízdné stolky, injekční stříkačky, ohřívače vody, tácky, analgetisační jednotky, extrakční nástroje, podstavce osvětlovacích zařízení, výbojky, spojovací skříňky a zařízení pro přívod vody do přístrojů na čištění zubů.
 (511) 10
 (210) O 66217

(111) **174455**

- (220) 23.01.1992
 (151) 20.12.1993
 (180) 23.01.2012

PANAMETRICS

- (730) **Panametrics, Inc.**, Waltham, Spojené státy americké, Massachusetts
 (740) JUDr. Rott Vladimír, Rott, Růžička a Guttman, patentová, známková a právní kancelář, Nad Štolou 12, Praha 7
 (510) (9) vědecké, technické, elektrické, elektronické přístroje a nástroje pro měření, signalizaci a kontrolu; zařízení pro zpracování dat; baterie, části a příslušenství k uvedeným výrobkům.
 (511) 9
 (210) O 66063

(111) **174456**

(220) 20.01.1992
 (151) 20.12.1993
 (180) 20.01.2012
 (540)

JOE'S

(730) **AKRAS Flavours AG**, Industriezentrum NÖ-Süd,
 Strasse 1, Objekt 29, Biedermansdorf, Rakousko
 (740) JUDr. Matějka Jan, Advokátní a patentová kancelář
 Čermák, Hořejš, Myslíl, Národní 32, Praha 1
 (510) Nápoje bez alkoholu; sirupy a další přípravky pro
 přípravu nápojů.
 (511) 32
 (210) O 66003

(111) **174500**
 (220) 07.02.1992
 (151) 29.12.1993
 (180) 07.02.2012
 (540)



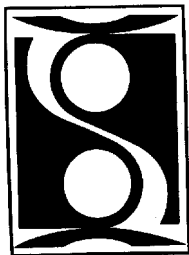
(730) **ECOPLANT Praha spol. s r.o.**, Pod Závěrkou 3,
 Praha 5, Česká republika
 (510) Ekologická zařízení jako fluidní kotle, čistírny vod,
 spalovny a třídírný odpadů, vzduchové filtry.
 (511) 7, 11
 (210) O 66344

(111) **174502**
 (220) 07.02.1992
 (151) 29.12.1993
 (180) 07.02.2012
 (540)

ECOPLANT PRAHA,S.R.O.

(730) **ECOPLANT Praha spol. s r.o.**, Pod Závěrkou 3,
 Praha 5, Česká republika
 (510) Ekologická zařízení jako fluidní kotle, čistírny vod,
 spalovny a třídírný odpadů, vzduchové filtry.
 (511) 7, 11
 (210) O 66345

(111) **174508**
 (220) 03.02.1992
 (151) 29.12.1993
 (180) 03.02.2012
 (540)



(730) **JCP IZOLÁCIE, a.s.**, Továrnská 1, Štúrovo,
 Slovenská republika
 (740) Kořistka Martin, Karpatská 3, p.o.box 8, Brno 25
 (510) Papír a výrobky z papíru, kartony a lepenky včetně
 zušlechťených, kartonáž z hladkých a vlnitých
 lepenek, asfaltované izolační pásy a bezvložkové

asfaltové folie, vodní sklo, teplo a elektrická
 energie, stroje a zařízení papírenského průmyslu,
 poradenská, aplikační a obchodní činnost v oblasti
 vlastní výrobní činnosti, projektová a inženýrská
 činnost, stavebněmontážní a strojněmontážní
 činnost v rámci vlastní výroby, výuka a
 přezkušování svářečských profesí.

(511) 1, 7, 16, 17, 37, 41, 42
 (210) O 66146

(111) **174509**
 (220) 13.02.1992
 (151) 29.12.1993
 (180) 13.02.2012
 (540)

CRIMSON

(730) **Silicon Graphics, Inc.**, 1600 Amphitheatre
 Parkway, Mountain View, Spojené státy americké,
 California
 (740) JUDr. Rott Vladimír, Rott, Růžička a Guttman,
 patentová, známková a právní kancelář, Nad Štolou
 12, Praha 7
 (510) (9) počítačový hardware včetně počítačových
 pracovišť a k tomu přídatná zařízení včetně
 obrazovek, diskových jednotek, klávesnic a myši.
 (511) 9
 (210) O 66470

(111) **174622**
 (220) 17.03.1992
 (151) 24.01.1994
 (180) 17.03.2012
 (540)



(730) **RUDOLF SKŘIVAN - LITEX**, Tyršova 238,
 Litomyšl, Česká republika
 (740) RNDr. Zdeňka Halaxová, TETRAPAT, Univerzitní
 7, vila Primavesi, Olomouc
 (510) (25) plavky, kalhoty, sukně, halenky, svetry,
 tepláky a teplákové soupravy, tílka, trička,
 trenýrky, slipy, bundy (letní a zimní), saka (dámská
 a pánská).
 (511) 25
 (210) O 67298

(111) **174624**
 (220) 19.03.1992
 (151) 24.01.1994
 (180) 19.03.2012
 (540)



(730) **OLIN CORPORATION**, 501 Merritt 7,
 P.O.BOX 4500, Norwalk, Spojené státy americké,
 Connecticut
 (740) JUDr. Rott Vladimír, Rott, Růžička a Guttman,
 patentová, známková a právní kancelář, Nad Štolou
 12, Praha 7
 (510) (13) palné zbraně, střeliva, střeliviny a střely.
 (511) 13

(210) O 67372

(111) **174707**

(220) 14.05.1992

(151) 28.01.1994

(180) 14.05.2012

(540)

TURNAROUND

(730) **Clinique Laboratories Inc., společnost zřízená podle zákonů státu Delaware, 767**
Fifth Avenue, New York, Spojené státy americké,
New York

(740) JUDr. Matějka Jan, Advokátní a patentová kancelář
Čermák, Hořejš, Myslíl, Národní 32, Praha 1

(510) (3) prací a bělicí přípravky, čistící přípravky, lešticí přípravky, odmašťovací přípravky, mýdlo, výrobky kosmetické, voňavkářské včetně éterických olejů, vodičky na vlasy, zubní pasty, prášky.

(511) 3

(210) O 68547

(111) **174735**

(220) 15.04.1992

(151) 31.01.1994

(180) 15.04.2012

(540)

TEKO

(730) **TEKO, spol. s r.o.,** Hradební 159, Příbram I,
Česká republika

(510) Hardware a software výpočetní a automatizační
techniky.

(511) 9, 42

(210) O 67975

(111) **174830**

(220) 04.02.1992

(151) 11.02.1994

(180) 04.02.2012

(540)

MEDUSA

(730) **Computervision R & D Ltd.,** Harston Mill
Royston Road, Harston Cambridge, Velká Británie

(740) JUDr. Miloš Všečetka, advokát, Společná advokátní
kancelář Všečetka Zelený Švorčík Kalenský a
partneři, Hálkova 2, Praha 2

(510) (9) počítačové programy předznamenané na
magnetické pásce v oboru počítačem
podporovaného designu a odpovídající tištěné listy
instrukcí ve formě menu prodávané jako jednotka.

(511) 9

(210) O 66274

(111) **174832**

(220) 04.02.1992

(151) 11.02.1994

(180) 04.02.2012

(540)

CADDS

(730) **COMPUTERVISION CORPORATION,**
společnost zřízená podle zákonů státu
Delaware, Bedford, Spojené státy americké,
Massachusetts

(740) JUDr. Petr Kalenský, Společná advokátní kancelář
Všečetka Zelený Švorčík Kalenský a Partneři,
Hálkova 2, Praha 2

(510) (9) předznamenané počítačové programy.

(511) 9

(210) O 66275

(111) **174844**

(220) 14.01.1992

(151) 15.02.1994

(180) 14.01.2012

(540)

SHOCK

(730) **JIM BEAM BRANDS CO.,** 510 Lake Cook

Road, Deerfield, Spojené státy americké, Illinois

(740) Mgr. Petra S. de Brantes, KOREJZOVÁ & SPOL.
Advokátní a patentová kancelář, Spálená 29, Praha
1

(510) (33) lihoviny.

(511) 33

(210) O 65872

(111) **174883**

(220) 27.01.1992

(151) 17.02.1994

(180) 27.01.2012

(540)

RAK

(730) **RAK CZ a.s.,** Bílkova 4/132, Praha 1, Česká
republika

(740) JUDr. Růžička Michal, CSc., Rott, Růžička a
Guttman, patentová, známková a právní kancelář,
Nad Štolou 12, Praha 7

(510) Výroba a prodej stavebních materiálů zejména cihel
a dlaždic všeho druhu, přírodního i umělého kamene,
panelů, netypických stavebnicových prvků, např.
pro stavbu krbů, komínů; řeziva, trámů, prken,
dřevěných panelů, služby realitní kanceláře,
průzkumy trhu a zprostředkování obchodní činnosti.

(511) 19, 35, 36

(210) O 66112

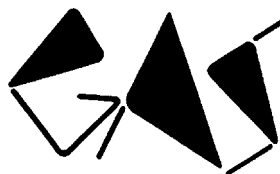
(111) **174947**

(220) 07.04.1992

(151) 17.02.1994

(180) 07.04.2012

(540)



(730) **GROTTO S.P.A.,** Via Ponte dei Granatieri,
Chiuppano (Vicenza), Itálie

(740) Patentservis Praha a.s., Jivenská 1273/1, Praha 4

(510) (25) části oděvů, ponožky, punčochy, kravaty, šály,
šátky na hlavu, šátky na krk, rukavice (obsažené pouze
pouze ve třídě 25), opasky (obsažené pouze ve třídě
25), části sportovních oděvů, trička, barevná trička
či bundy, tkané a pletené části oděvů, džíny, džínové
kabátky, pokrývky hlavy, obuvnické zboží včetně
holínek a jiných bot.

(511) 25

(210) O 67769

(111) **174979**

(220) 28.04.1992
(151) 17.02.1994
(180) 28.04.2012
(540)

3E

(730) **Severochema, družstvo pro chemickou výrobu**, Vilová 332/2, Liberec 10, Česká republika
(510) (3) přípravky čistící, mycí, lešticí, mydlářské, apretační, kosmetické.
(511) 3
(210) O 68216

(111) **174980**
(220) 28.04.1992
(151) 17.02.1994
(180) 28.04.2012
(540)

KUREL

(730) **Severochema, družstvo pro chemickou výrobu**, Vilová 332/2, Liberec 10, Česká republika
(510) (3) přípravky čistící, mycí, lešticí, mydlářské, apretační, kosmetické.
(511) 3
(210) O 68217

(111) **174982**
(220) 28.04.1992
(151) 17.02.1994
(180) 28.04.2012
(540)

RESIA

(730) **Severochema, družstvo pro chemickou výrobu**, Vilová 332/2, Liberec 10, Česká republika
(510) (3) přípravky čistící, mycí, lešticí, mydlářské, apretační, kosmetické.
(511) 3
(210) O 68219

(111) **174998**
(220) 05.08.1991
(151) 21.02.1994
(180) 05.08.2011
(540)

STP

(730) **The Glad Products Company**, 1221 Broadway, Oakland, Spojené státy americké, California
(740) JUDr. Koreček Ivan, Advokátní a patentová kancelář, Na baště sv. Jiří č. 9, Praha 6
(510) Čistící prostředky na čištění motorů, odleďňovací výrobky, přísady do motorových olejů, příměsí do paliva, čistící prostředky pro radiátory, proplachovací roztoky, těsnicí materiály, čistící prostředky pro karburátory, brzdové kapaliny a čistící látky, kapaliny pro automatické převodovky, kapaliny pro hydraulické motory, aktivní plyny, chemické látky nahrazující olovo, nemrznoucí chladicí kapaliny, spouštěcí kapaliny; čistící prostředky pro čištění motorových vozidel a plavidel, leštidla, glazury, ochranné prostředky a vosky, prostředky pro obnovení původního vzhledu, čistící prostředky pro plasty, pryž, kůži a dřevo, brusné materiály pro motory, odmašťovací a čistící prostředky pro motory, čistící prostředky pro interiéry a exteriéry, brusné složky směsí, čistící prostředky pro obecné použití; motorové oleje, penetrační látky, maziva, brusiva.
(511) 1, 3, 4, 17

(210) O 63060

(111) **175010**
(220) 21.02.1992
(151) 21.02.1994
(180) 21.02.2012
(540)



(730) **FOUR SEASONS HOTELS (BARBADOS) LTD.**, Suite 201/202, Chancery House, High Street, Bridgetown, Barbados
(740) JUDr. Pavel Zelený, advokát, Společná advokátní kancelář Všeťečka, Zelený, Švorčík, Kalenský a partneři, Hálkova 2, Praha 2
(510) Tiskoviny, psací potřeby; batohy, tlumoky, kufr; služby spojené s vývojem, koupí, prodejem, financováním, managementem, provozováním, pronájemem, podporou a zprostředkováním bytů, podnámů a nemovitostí všeho druhu a k nim se vztahující vyhledávání možností a obstarávání komfortu, služby spojené s půjčováním lodí, organizování výletních plaveb, provádění plaveb a námořních operací; provozování turistických kanceláří a cestovních agentur; zajišťování turistických zájezdů, přeprava cestujících, doprovod cestujících; provozování garáží, parkovišť, pronájem aut a parkovišť; obstarávání rekreačních příležitostí; provozování zábavních parků, organizování sportovních závodů a gymnastických cvičení, služby spojené s návštěvou divadel a koncertů, služby uměleckých galerií.
(511) 16, 18, 36, 39, 41
(210) O 66708

(111) **175011**
(220) 21.02.1992
(151) 21.02.1994
(180) 21.02.2012
(540)

FOUR SEASONS

(730) **FOUR SEASONS HOTELS (BARBADOS) LTD.**, Suite 201/202, Chancery House, High Street, Bridgetown, Barbados
(740) JUDr. Pavel Zelený, advokát, Společná advokátní kancelář Všeťečka, Zelený, Švorčík, Kalenský a partneři, Hálkova 2, Praha 2
(510) Tiskoviny, psací potřeby; batohy, tlumoky, kufr; oblečení včetně pokrývek hlavy a obuvi; služby spojené s vývojem, koupí, prodejem, financováním, managementem, provozováním, pronájemem, podporou a zprostředkováním bytů, podnámů a nemovitostí všeho druhu a k nim se vztahující vyhledávání možností a obstarávání komfortu, služby spojené s půjčováním lodí, organizování výletních plaveb, provádění plaveb a námořních operací; provozování turistických kanceláří a cestovních agentur; zajišťování turistických zájezdů, přeprava cestujících, doprovod cestujících; provozování garáží, parkovišť, pronájem aut a parkovišť; obstarávání rekreačních příležitostí;

provozování zábavních parků, organizování sportovních závodů a gymnastických cvičení, služby spojené s návštěvou divadel a koncertů, služby uměleckých galerií; hotelové, lázeňské a rekreační služby, hotelové rezervace, restaurační a stravovací služby, pořádání banketů.

- (511) 16, 18, 25, 36, 39, 41,
42
(210) O 66709

- (111) **175012**
(220) 12.03.1992
(151) 21.02.1994
(180) 12.03.2012
(540)

tradesystem as

- (730) **TRADESYSTEM a.s.**, Hněvotínská 55, Olomouc, Česká republika
(740) Ing. Soukup Petr, Patentová kancelář, Švédská 3, Olomouc
(510) (35) marketing, reklama a inzerce pro obor elektrických a hydraulických navijáků, náhradních dílů pro motorová vozidla a chemických prostředků pro průmyslové a potravinářské účely.
(511) 35
(210) O 67209

- (111) **175022**
(220) 17.04.1992
(151) 23.02.1994
(180) 17.04.2012
(540)

Lederle

- (730) **American Cyanamid Company**, Five Giralda Farms, Madison, Spojené státy americké, New Jersey
(740) Mgr. Petra S. de Brantes, KOREJZOVÁ & SPOL. Advokátní a patentová kancelář, Spálená 29, Praha 1
(510) (5) výrobky farmaceutické, zvěrolékařské a zdravotnické; výrobky dietetické pro děti a nemocné; náplasti, obvazový materiál; hmoty určené k plombování zubů a na otisky zubů; dezinfekční prostředky; prostředky k hubení rostlinných a živočišných škůdců, antiparazitní látky.
(511) 5
(210) O 68043

- (111) **175040**
(220) 22.04.1992
(151) 28.02.1994
(180) 22.04.2012
(540)

ADAM TAS CELLARS

- (730) **STELLENBOSCH FARMERS' WINERY LIMITED**, Oude Libertas, Stellenbosch, Jihoafrická republika

- (740) JUDr. Čermák Karel, Advokátní a patentová kancelář Čermák, Hořejš, Myslíl, Národní 32, Praha 1
(510) (33) alkoholické nápoje (kromě piva).
(511) 33
(210) O 68104

- (111) **175068**
(220) 05.02.1992
(151) 28.02.1994
(180) 05.02.2012
(540)

RYOBI

- (730) **Ryobi Ltd.**, No. 762, Mesaki-Cho, Fuchu-shi, Hiroshima-Ken, Japonsko
(740) JUDr. Matějka Jan, Advokátní a patentová kancelář Čermák, Hořejš, Myslíl, Národní 32, Praha 1
(510) Stavební materiály z odlévaných kovů, závěrné prvky dveří a jejich části, stropní závěsy, dveřní závěsy, otočné knoflíky a zámečnické výrobky pro dveře a okna; dřevoobráběcí a kovoobráběcí stroje a jejich části, obráběcí stroje a jejich součásti, elektrické pracovní stroje a malé elektrické univerzální stroje na dřevo, kovy a stavební materiály; elektrické hoblíky, elektrické rychlořezné pily, elektrické vrtačky, elektrická vrtací kladiva, elektrická kladiva na beton, elektrické šroubováky, elektrické míchačky pryskyřice, elektrické pískovače, elektrické brusky, elektrické leštičky, elektrické frézky, elektrické řezačky, elektrické řetězové pily, elektrické řezné pily, elektrické diagonální pily, elektrické drážkovací řezné nástroje, elektrické pásové pily, elektrické kloubové hoblíky, elektrické řetězové dlabačky, soubor elektrických tesařských nástrojů sestávající ze shora uvedených pracovních strojů a obráběcích strojů, pneumatické pracovní stroje a malé pneumatické univerzální stroje na dřevo, kov a stavební materiál; pneumatické diskové pískovače, pneumatické rázové vrtačky, pneumatické razící stroje, pneumatické šroubováky, pneumatické diskové brusky a ploché brusky, pneumatické utahovačky matic, pneumatické pískovače, pneumatické leštičky, pneumatické vrtáky, pneumatické vnitřní závitovky, pneumatická kladiva, pneumatické pěchovačky a části i součásti všeho shora uváděného zboží; tiskařské stroje a jejich části a součásti, světlotiskové sázecí stroje a jejich části a součásti, provozní kamery a tiskařské desky.
(511) 6, 7
(210) O 66294

- (111) **175114**
(220) 05.03.1992
(151) 28.02.1994
(180) 05.03.2012
(540)

DETEHIT

- (730) **ORITEST spol. s r.o.**, Na Bělidle 21, Praha 5, Česká republika
(740) Effmert Jiří, Halasova 314a, Říčany
(510) (1) jednoduchý detektor inhibitorů cholinesteras.
(511) 1

(210) O 67070

(111) **175132**

(220) 02.07.1992

(151) 03.03.1994

(180) 02.07.2012

(540)

SIDO(730) **Ing. Miroslav Jursa**, Ferrerova 12, Brno, Česká republika

(510) (37) provádění bytových a občanských staveb, provádění průmyslových staveb.

(511) 37

(210) O 69850

(111) **175137**

(220) 12.02.1992

(151) 03.03.1994

(180) 12.02.2012

(540) YOU CAN RELY ON

CERTIFIED(730) **NCH Corporation**, 2727 Chemsearch Blvd., Irving, Spojené státy americké, Texas

(740) JUDr. Rott Vladimír, Rott, Růžička a Guttman, patentová, známková a právní kancelář, Nad Štolou 12, Praha 7

(510) Umělá hnojiva, kypřidla půdy, regulátory růstu rostlin, zpomalovače ohně, chemikálie na úpravu kanalizačních vod, chemikálie na úpravu chladicích kapalin, chemikálie na testování vody, přípravky na odstraňování kotelního kamene, galvanizační prostředky, chemikálie pro sváření, lepidla, protiskuzové přípravky na podlahy, tvrdidla a plnidla do betonu a zdiva, směsi pro tání ledu, odstraňovače dehtu a asfaltu, půdní zpomalovače, nemrzoucí přípravky a chladicí směsi, chemikálie pro průmyslové a vědecké účely zejména mýdla a čisticí prostředky pro průmyslové účely, odmašťovače, rozpouštědla, uvolňovací činidla, antikorozní přípravky, čisticí prostředky hnacích řemenů, odpuzovače vlhkosti, čechradla a čističe stok a drenáží, odpěňovač a protipěnové přípravky, saponáty, flokulační činidla, antistatické a protimlhové přípravky, chladicí směsi do strojů, upravovače kovů, leskutvorné přísady a leptadla, přísady do paliva a chemické přísady.

(511) 1, 2

(210) O 66442

(111) **175152**

(220) 21.02.1992

(151) 07.03.1994

(180) 21.02.2012

(540)

RETI(730) **Svatopluk Machala**, Na vyhlídce 21, Šternberk, Česká republika

(740) Ing. Soukup Petr, Patentová kancelář, Švédská 3, Olomouc

(510) Tisk a reprografické služby, zejména elektrografické kopírování všeho druhu, ofsetový tisk, hlubotisk, sitotisk, tamponový tisk, flexografie, knihtisk, gumotisk, chemigrafie, galvanoplastika, stereotypie; tisk z výšky, z hloubky a z plochy, a to vše s využitím a pomocí počítačové techniky; knihařské práce včetně vazeb; propagační předměty z papíru zejména plakáty, vlaječky, kalendáře, letáky, odznaky a přívěšky.

(511) 16, 35, 40, 42

(210) O 66698

(111) **175153**

(220) 21.02.1992

(151) 07.03.1994

(180) 21.02.2012

(540)

RETI(730) **Svatopluk Machala**, Na vyhlídce 21, Šternberk, Česká republika

(740) Ing. Soukup Petr, Patentová kancelář, Švédská 3, Olomouc

(510) Tisk a reprografické služby, zejména elektrografické kopírování všeho druhu, ofsetový tisk, hlubotisk, sitotisk, tamponový tisk, flexografie, knihtisk, gumotisk, chemigrafie, galvanoplastika, stereotypie; tisk z výšky, z hloubky a z plochy, a to vše s využitím a pomocí počítačové techniky; knihařské práce včetně vazeb; propagační předměty z papíru zejména plakáty, vlaječky, kalendáře, letáky, odznaky a přívěšky.

(511) 16, 35, 40, 42

(210) O 66699

(111) **175213**

(220) 27.01.1992

(151) 11.03.1994

(180) 27.01.2012

(540)

O'SULLIVAN(730) **O'Sullivan Industries, Inc., společnost zřízená podle zákonů státu Delaware**, 1900 Gulf Street, Lamar, Spojené státy americké, Missouri

(740) JUDr. Matějka Jan, Advokátní a patentová kancelář Čermák, Hořejš, Myslíl, Národní 32, Praha 1

(510) (20) stavebnicový nábytek pro byty i kanceláře.

(511) 20

(210) O 66115

(111) **175214**

(220) 17.02.1992

(151) 11.03.1994

(180) 17.02.2012

(540)

CONTRADE, SPOL. S R.O.(730) **Contrade, spol. s r.o.**, Na hroudě 11, Praha 10, Česká republika

- (510) Stroje, motory, stroje elektrické a stroje pro jiné účely, elektrické rozvaděče, transformátory a tlumivky, kondenzátory, regulátory, elektrická a elektronická zařízení pro dozor, prověřování a dálkové ovládání průmyslových operací, elektrická relé, elektrické přístroje kontrolní a ovládací, elektrické ukazovací přístroje, elektrické spínače, elektrická vedení, elektrické přístroje a aparatury obsažené ve třídě 9 (elektrotechnika), měniče elektrického proudu; pomoc při provozování obchodu a marketing v oboru elektrotechniky a strojírenství, inženýrské a konzultační služby v oboru strojírenství a elektrotechniky.
- (511) 7, 9, 35, 42
(210) O 66529

- (111) **175306**
(220) 30.06.1992
(151) 21.03.1994
(180) 30.06.2012
(540)

ROT UND WEISE

- (730) **EGRI DOHÁNYGYÁR Kft.**, Törvényház u.4,
Eger, Maďarsko
(740) JUDr. Matějka Jan, Advokátní a patentová kancelář
Čermák, Hořejš, Myslíl, Národní 32, Praha 1
(510) (34) tabák, surový nebo zpracovaný; potřeby pro
kuřáky; zápalky.
(511) 34
(210) O 69784

- (111) **175307**
(220) 30.06.1992
(151) 21.03.1994
(180) 30.06.2012
(540)

HARMONIA

- (730) **EGRI DOHÁNYGYÁR Kft.**, Törvényház u.4,
Eger, Maďarsko
(740) JUDr. Matějka Jan, Advokátní a patentová kancelář
Čermák, Hořejš, Myslíl, Národní 32, Praha 1
(510) Tabák, surový nebo zpracovaný; potřeby pro
kuřáky; zápalky.
(511) 34
(210) O 69785

- (111) **175308**
(220) 30.06.1992
(151) 21.03.1994
(180) 30.06.2012
(540)

GOLDEN KING

- (730) **EGRI DOHÁNYGYÁR Kft.**, Törvényház u.4,
Eger, Maďarsko
(740) JUDr. Matějka Jan, Advokátní a patentová kancelář
Čermák, Hořejš, Myslíl, Národní 32, Praha 1
(510) (34) tabák, surový nebo zpracovaný; potřeby pro
kuřáky; zápalky.
(511) 34
(210) O 69786

- (111) **175309**
(220) 30.06.1992
(151) 21.03.1994
(180) 30.06.2012

- (540) **HERO**

- (730) **EGRI DOHÁNYGYÁR Kft.**, Törvényház u.4,
Eger, Maďarsko
(740) JUDr. Matějka Jan, Advokátní a patentová kancelář
Čermák, Hořejš, Myslíl, Národní 32, Praha 1
(510) (34) tabák, surový nebo zpracovaný; potřeby pro
kuřáky; zápalky.
(511) 34
(210) O 69787

- (111) **175312**
(220) 30.06.1992
(151) 21.03.1994
(180) 30.06.2012
(540)

CORVINA

- (730) **EGRI DOHÁNYGYÁR Kft.**, Törvényház u.4,
Eger, Maďarsko
(740) JUDr. Matějka Jan, Advokátní a patentová kancelář
Čermák, Hořejš, Myslíl, Národní 32, Praha 1
(510) (34) tabák, surový nebo zpracovaný; potřeby pro
kuřáky; zápalky.
(511) 34
(210) O 69790

- (111) **175313**
(220) 30.06.1992
(151) 21.03.1994
(180) 30.06.2012
(540)

HELIKON

- (730) **EGRI DOHÁNYGYÁR Kft.**, Törvényház u.4,
Eger, Maďarsko
(740) JUDr. Matějka Jan, Advokátní a patentová kancelář
Čermák, Hořejš, Myslíl, Národní 32, Praha 1
(510) (34) tabák, surový nebo zpracovaný; potřeby pro
kuřáky; zápalky.
(511) 34
(210) O 69791

- (111) **175315**
(220) 30.06.1992
(151) 21.03.1994
(180) 30.06.2012
(540)

FILTOL

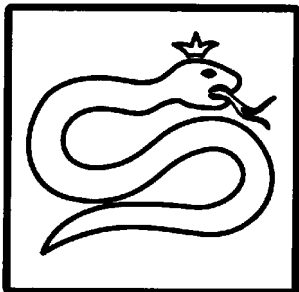
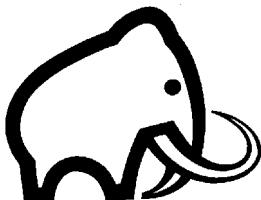
- (730) **EGRI DOHÁNYGYÁR Kft.**, Törvényház u.4,
Eger, Maďarsko
(740) JUDr. Matějka Jan, Advokátní a patentová kancelář
Čermák, Hořejš, Myslíl, Národní 32, Praha 1
(510) (34) tabák, surový nebo zpracovaný; potřeby pro
kuřáky; zápalky.
(511) 34
(210) O 69793

- (111) **175320**
(220) 30.06.1992
(151) 21.03.1994
(180) 30.06.2012
(540)

ULTI

- (730) **EGRI DOHÁNYGYÁR Kft.**, Törvényház u.4,
Eger, Maďarsko
(740) JUDr. Matějka Jan, Advokátní a patentová kancelář
Čermák, Hořejš, Myslíl, Národní 32, Praha 1
(510) (34) tabák, surový nebo zpracovaný; potřeby pro

kuřáky; zápalky.

(511) 34
(210) O 69799(111) **175326**
(220) 21.12.1992
(151) 21.03.1994
(180) 21.12.2012
(540)(730) **KOVOVÝROBA HAD s.r.o.**, Straňany 28, Římov, Česká republika
(510) (6) zámečnické výrobky, nábytkové kování, kovové doplňky interiérů, jiné výrobky z kovu (nikoliv z drahých kovů) neobsažené v jiných třídách.
(511) 6
(210) O 74043(111) **175350**
(220) 10.02.1992
(151) 21.03.1994
(180) 10.02.2012
(540)(730) **RESPO, spol. s r.o.**, Bosonožské nám. 13, Brno, Česká republika
(740) Kořistka Martin, Karpatská 3, p.o.box 8, Brno 25
(510) Zámečnické výrobky; stolařské výrobky; sportovní nářadí a rehabilitační pomůcky.
(511) 6, 20, 28
(210) O 66377(111) **175352**
(220) 10.02.1992
(151) 21.03.1994
(180) 10.02.2012
(540)(730) **RESPO, spol. s r.o.**, Bosonožské nám. 13, Brno, Česká republika
(740) Kořistka Martin, Karpatská 3, p.o.box 8, Brno 25
(510) Zámečnické výrobky; stolařské výrobky; sportovní nářadí a rehabilitační pomůcky.
(511) 6, 20, 28
(210) O 66378(111) **175353**
(220) 13.02.1992
(151) 21.03.1994
(180) 13.02.2012
(540)(730) **Ing.Oldřich Nožička**, K Biričce 1582, Hradec Králové, Česká republika
(510) Účetnictví, finanční a daňové poradenství, management, zprostředkování obchodní činnosti, transport finančních hotovostí a cen. zásilek.
(511) 35, 36, 39
(210) O 66454(111) **175361**
(220) 21.05.1992
(151) 21.03.1994
(180) 21.05.2012
(540)**AURI**(730) **LOMBARD MANAGEMENT, INC.**, 12015 Mora Drive, #4, Santa Fe Springs, Spojené státy americké, California
(740) JUDr. Traplová Jarmila, Advokátní a patentová kancelář Traplová, Hakr, Kubát, Přístavní 24, Praha 7
(510) (3) čisticí a lešticí přípravky; přípravky na odstraňování skvrn; přípravky pro ochranu a regeneraci kůže a koženky.
(511) 3
(210) O 68738(111) **175368**
(220) 09.07.1992
(151) 22.03.1994
(180) 09.07.2012
(540)**DOBŘE RÁNO Z BRNA**(730) **Český rozhlas**, Vinohradská 12, Praha 2, Česká republika
(740) Mgr. Temlová Marie, Advokátní kancelář Winter & spol., Vinohradská 12, Praha 2
(510) Nahrané a nenahrané nosiče záznamů zvuku a obrazu, zejména audiokazety, videokazety, magnetofonové pásky, gramofonové desky, kompaktní desky, videodesky, propagační tiskoviny, zejména katalogy, prospekty, plakáty, fotografie, knihy, časopisy, periodické a neperiodické tiskoviny, reklamní a propagační činnost, provozování rozhlasového vysílání, zejména tvorba rozhlasových programů, rozhlasové zpravodajství, publicistika, hudební vysílání, činnost vyučovací, vzdělávací a zábavná, vydavatelská a nakladatelská činnost, pořádání koncertů, agentážní činnost v oblasti umění a kultury, hudební soutěže, archivování rozhlasových fondů.
(511) 9, 16, 35, 38, 41, 42
(210) O 69967(111) **175371**
(220) 09.07.1992

(151) 22.03.1994

(180) 09.07.2012

(540)

APETÝT(730) **Český rozhlas**, Vinohradská 12, Praha 2, Česká republika

(740) Mgr. Temlová Marie, Advokátní kancelář Winter & spol., Vinohradská 12, Praha 2

(510) Nahrané a nenahrané nosiče záznamů zvuku a obrazu, zejména audiokazety, videokazety, magnetofonové pásky, gramofonové desky, kompaktní desky, videodesky, propagační tiskoviny, zejména katalogy, prospekty, plakáty, fotografie, knihy, časopisy, periodické a neperiodické tiskoviny, reklamní a propagační činnost, provozování rozhlasového vysílání, zejména tvorba rozhlasových programů, rozhlasové zpravodajství, publicistika, hudební vysílání, činnost vyučovací, vzdělávací a zábavná, vydavatelská a nakladatelská činnost, pořádání koncertů, agentážní činnost v oblasti umění a kultury, hudební soutěže, archivování rozhlasových fondů.

(511) 9, 16, 35, 38, 41, 42

(210) O 70052

(111) **175372**

(220) 09.07.1992

(151) 22.03.1994

(180) 09.07.2012

(540)

TOULKY MORAVOU(730) **Český rozhlas**, Vinohradská 12, Praha 2, Česká republika

(740) Mgr. Temlová Marie, Advokátní kancelář Winter & spol., Vinohradská 12, Praha 2

(510) Nahrané a nenahrané nosiče záznamů zvuku a obrazu, zejména audiokazety, videokazety, magnetofonové pásky, gramofonové desky, kompaktní desky, videodesky, propagační tiskoviny, zejména katalogy, prospekty, plakáty, fotografie, knihy, časopisy, periodické a neperiodické tiskoviny, reklamní a propagační činnost, provozování rozhlasového vysílání, zejména tvorba rozhlasových programů, rozhlasové zpravodajství, publicistika, hudební vysílání, činnost vyučovací, vzdělávací a zábavná, vydavatelská a nakladatelská činnost, pořádání koncertů, agentážní činnost v oblasti umění a kultury, hudební soutěže, archivování rozhlasových fondů.

(511) 9, 16, 35, 38, 41, 42

(210) O 70053

(111) **175376**

(220) 09.07.1992

(151) 22.03.1994

(180) 09.07.2012

(540)

DOBŘÉ JITRO Z PRAHY(730) **Český rozhlas**, Vinohradská 12, Praha 2, Česká republika

(740) Mgr. Temlová Marie, Advokátní kancelář Winter & spol., Vinohradská 12, Praha 2

(510) Nahrané a nenahrané nosiče záznamů zvuku a obrazu, zejména audiokazety, videokazety, magnetofonové pásky, gramofonové desky, kompaktní desky, videodesky, propagační tiskoviny, zejména katalogy, prospekty, plakáty, fotografie, knihy, časopisy, periodické a neperiodické tiskoviny, reklamní a propagační

činnost, provozování rozhlasového vysílání, zejména tvorba rozhlasových programů, rozhlasové zpravodajství, publicistika, hudební vysílání, činnost vyučovací, vzdělávací a zábavná, vydavatelská a nakladatelská činnost, pořádání koncertů, agentážní činnost v oblasti umění a kultury, hudební soutěže, archivování rozhlasových fondů.

(511) 9, 16, 35, 38, 41, 42

(210) O 70059

(111) **175378**

(220) 09.07.1992

(151) 22.03.1994

(180) 09.07.2012

(540)

A LÉTA BĚŽÍ(730) **Český rozhlas**, Vinohradská 12, Praha 2, Česká republika

(740) Mgr. Temlová Marie, Advokátní kancelář Winter & spol., Vinohradská 12, Praha 2

(510) Nahrané a nenahrané nosiče záznamů zvuku a obrazu, zejména audiokazety, videokazety, magnetofonové pásky, gramofonové desky, kompaktní desky, videodesky, propagační tiskoviny, zejména katalogy, prospekty, plakáty, fotografie, knihy, časopisy, periodické a neperiodické tiskoviny, reklamní a propagační činnost, provozování rozhlasového vysílání, zejména tvorba rozhlasových programů, rozhlasové zpravodajství, publicistika, hudební vysílání, činnost vyučovací, vzdělávací a zábavná, vydavatelská a nakladatelská činnost, pořádání koncertů, agentážní činnost v oblasti umění a kultury, hudební soutěže, archivování rozhlasových fondů.

(511) 9, 16, 35, 38, 41, 42

(210) O 70063

(111) **175379**

(220) 09.07.1992

(151) 22.03.1994

(180) 09.07.2012

(540)

KOLOTOČ(730) **Český rozhlas**, Vinohradská 12, Praha 2, Česká republika

(740) Mgr. Temlová Marie, Advokátní kancelář Winter & spol., Vinohradská 12, Praha 2

(510) Nahrané a nenahrané nosiče záznamů zvuku a obrazu, zejména audiokazety, videokazety, magnetofonové pásky, gramofonové desky, kompaktní desky, videodesky, propagační tiskoviny, zejména katalogy, prospekty, plakáty, fotografie, knihy, časopisy, periodické a neperiodické tiskoviny, reklamní a propagační činnost, provozování rozhlasového vysílání, zejména tvorba rozhlasových programů, rozhlasové zpravodajství, publicistika, hudební vysílání, činnost vyučovací, vzdělávací a zábavná, vydavatelská a nakladatelská činnost, pořádání koncertů, agentážní činnost v oblasti umění a kultury, hudební soutěže, archivování rozhlasových fondů.

(511) 9, 16, 35, 38, 41, 42

(210) O 70064

(111) **175381**

(220) 09.07.1992

(151) 22.03.1994

(180) 09.07.2012

(540)

TEXTEMPORE(730) **Český rozhlas**, Vinohradská 12, Praha 2, Česká republika

(740) Mgr. Temlová Marie, Advokátní kancelář Winter & spol., Vinohradská 12, Praha 2

(510) Nahrané a nenahrané nosiče záznamů zvuku a obrazu, zejména audiokazety, videokazety, magnetofonové pásky, gramofonové desky, kompaktní desky, videodesky, propagační tiskoviny, zejména katalogy, prospekty, plakáty, fotografie, knihy, časopisy, periodické a neperiodické tiskoviny, reklamní a propagační činnost, provozování rozhlasového vysílání, zejména tvorba rozhlasových programů, rozhlasové zpravodajství, publicistika, hudební vysílání, činnost vyučovací, vzdělávací a zábavná, vydavatelská a nakladatelská činnost, pořádání koncertů, agentážní činnost v oblasti umění a kultury, hudební soutěže, archivování rozhlasových fondů.

(511) 9, 16, 35, 38, 41, 42

(210) O 70066

(111) **175382**

(220) 09.07.1992

(151) 22.03.1994

(180) 09.07.2012

(540)

MELODIE Z MLÁDÍ(730) **Český rozhlas**, Vinohradská 12, Praha 2, Česká republika

(740) Mgr. Temlová Marie, Advokátní kancelář Winter & spol., Vinohradská 12, Praha 2

(510) Nahrané a nenahrané nosiče záznamů zvuku a obrazu, zejména audiokazety, videokazety, magnetofonové pásky, gramofonové desky, kompaktní desky, videodesky, propagační tiskoviny, zejména katalogy, prospekty, plakáty, fotografie, knihy, časopisy, periodické a neperiodické tiskoviny, reklamní a propagační činnost, provozování rozhlasového vysílání, zejména tvorba rozhlasových programů, rozhlasové zpravodajství, publicistika, hudební vysílání, činnost vyučovací, vzdělávací a zábavná, vydavatelská a nakladatelská činnost, pořádání koncertů, agentážní činnost v oblasti umění a kultury, hudební soutěže, archivování rozhlasových fondů.

(511) 9, 16, 35, 38, 41, 42

(210) O 70067

(111) **175385**

(220) 09.07.1992

(151) 22.03.1994

(180) 09.07.2012

(540)

HAJAJA(730) **Český rozhlas**, Vinohradská 12, Praha 2, Česká republika

(740) Mgr. Temlová Marie, Advokátní kancelář Winter & spol., Vinohradská 12, Praha 2

(510) Nahrané a nenahrané nosiče záznamů zvuku a obrazu, zejména audiokazety, videokazety, magnetofonové pásky, gramofonové desky, kompaktní desky, videodesky, propagační tiskoviny, zejména katalogy, prospekty, plakáty, fotografie, knihy, časopisy, periodické a neperiodické tiskoviny, reklamní a propagační

činnost, provozování rozhlasového vysílání, zejména tvorba rozhlasových programů, rozhlasové zpravodajství, publicistika, hudební vysílání, činnost vyučovací, vzdělávací a zábavná, vydavatelská a nakladatelská činnost, pořádání koncertů, agentážní činnost v oblasti umění a kultury, hudební soutěže, archivování rozhlasových fondů.

(511) 9, 16, 35, 38, 41, 42

(210) O 70072

(111) **175386**

(220) 09.07.1992

(151) 22.03.1994

(180) 09.07.2012

(540)

DOMINO(730) **Český rozhlas**, Vinohradská 12, Praha 2, Česká republika

(740) Mgr. Temlová Marie, Advokátní kancelář Winter & spol., Vinohradská 12, Praha 2

(510) Nahrané a nenahrané nosiče záznamů zvuku a obrazu, zejména audiokazety, videokazety, magnetofonové pásky, gramofonové desky, kompaktní desky, videodesky, propagační tiskoviny, zejména katalogy, prospekty, plakáty, fotografie, knihy, časopisy, periodické a neperiodické tiskoviny, reklamní a propagační činnost, provozování rozhlasového vysílání, zejména tvorba rozhlasových programů, rozhlasové zpravodajství, publicistika, hudební vysílání, činnost vyučovací, vzdělávací a zábavná, vydavatelská a nakladatelská činnost, pořádání koncertů, agentážní činnost v oblasti umění a kultury, hudební soutěže, archivování rozhlasových fondů.

(511) 9, 16, 35, 38, 41, 42

(210) O 70073

(111) **175388**

(220) 09.07.1992

(151) 22.03.1994

(180) 09.07.2012

(540)

RADIO MIKROFÓRUM(730) **Český rozhlas**, Vinohradská 12, Praha 2, Česká republika

(740) Mgr. Temlová Marie, Advokátní kancelář Winter & spol., Vinohradská 12, Praha 2

(510) Nahrané a nenahrané nosiče záznamů zvuku a obrazu, zejména audiokazety, videokazety, magnetofonové pásky, gramofonové desky, kompaktní desky, videodesky, propagační tiskoviny, zejména katalogy, prospekty, plakáty, fotografie, knihy, časopisy, periodické a neperiodické tiskoviny, reklamní a propagační činnost, provozování rozhlasového vysílání, zejména tvorba rozhlasových programů, rozhlasové zpravodajství, publicistika, hudební vysílání, činnost vyučovací, vzdělávací a zábavná, vydavatelská a nakladatelská činnost, pořádání koncertů, agentážní činnost v oblasti umění a kultury, hudební soutěže, archivování rozhlasových fondů.

(511) 9, 16, 35, 38, 41, 42

(210) O 70075

(111) **175390**

(220) 09.07.1992

(151) 22.03.1994

(180) 09.07.2012

(540)

BROLN(730) **Český rozhlas**, Vinohradská 12, Praha 2, Česká republika

(740) Mgr. Temlová Marie, Advokátní kancelář Winter & spol., Vinohradská 12, Praha 2

(510) Nahrané a nenahrané nosiče záznamů zvuku a obrazu, zejména audiokazety, videokazety, magnetofonové pásky, gramofonové desky, kompaktní desky, videodesky, propagační tiskoviny, zejména katalogy, prospekty, plakáty, fotografie, knihy, časopisy, periodické a neperiodické tiskoviny, reklamní a propagační činnost, provozování rozhlasového vysílání, zejména tvorba rozhlasových programů, rozhlasové zpravodajství, publicistika, hudební vysílání, činnost vyučovací, vzdělávací a zábavná, vydavatelská a nakladatelská činnost, pořádání koncertů, agentážní činnost v oblasti umění a kultury, hudební soutěže, archivování rozhlasových fondů.

(511) 9, 16, 35, 38, 41, 42

(210) O 70082

(111) **175392**

(220) 09.07.1992

(151) 22.03.1994

(180) 09.07.2012

(540) **BIG BAND RADIO PRAHA**(730) **Český rozhlas**, Vinohradská 12, Praha 2, Česká republika

(740) Mgr. Temlová Marie, Advokátní kancelář Winter & spol., Vinohradská 12, Praha 2

(510) Nahrané a nenahrané nosiče záznamů zvuku a obrazu, zejména audiokazety, videokazety, magnetofonové pásky, gramofonové desky, kompaktní desky, videodesky, propagační tiskoviny, zejména katalogy, prospekty, plakáty, fotografie, knihy, časopisy, periodické a neperiodické tiskoviny, reklamní a propagační činnost, provozování rozhlasového vysílání, zejména tvorba rozhlasových programů, rozhlasové zpravodajství, publicistika, hudební vysílání, činnost vyučovací, vzdělávací a zábavná, vydavatelská a nakladatelská činnost, pořádání koncertů, agentážní činnost v oblasti umění a kultury, hudební soutěže, archivování rozhlasových fondů.

(511) 9, 16, 35, 38, 41, 42

(210) O 70086

(111) **175393**

(220) 09.07.1992

(151) 22.03.1994

(180) 09.07.2012

(540)

SOČR(730) **Český rozhlas**, Vinohradská 12, Praha 2, Česká republika

(740) Mgr. Temlová Marie, Advokátní kancelář Winter & spol., Vinohradská 12, Praha 2

(510) Nahrané a nenahrané nosiče záznamů zvuku a obrazu, zejména audiokazety, videokazety, magnetofonové pásky, gramofonové desky, kompaktní desky, videodesky, propagační tiskoviny, zejména katalogy, prospekty, plakáty, fotografie, knihy, časopisy, periodické a neperiodické tiskoviny, reklamní a propagační

činnost, provozování rozhlasového vysílání, zejména tvorba rozhlasových programů, rozhlasové zpravodajství, publicistika, hudební vysílání, činnost vyučovací, vzdělávací a zábavná, vydavatelská a nakladatelská činnost, pořádání koncertů, agentážní činnost v oblasti umění a kultury, hudební soutěže, archivování rozhlasových fondů.

(511) 9, 16, 35, 38, 41, 42

(210) O 70089

(111) **175396**

(220) 24.03.1992

(151) 22.03.1994

(180) 24.03.2012

(540)

FAMULUS(730) **Ing. Vít Jánoš**, Čajkovského 33/390, Praha 3, Česká republika

(510) Programové vybavení pro počítače, informační systémy, technická a technologická zařízení tepelné techniky a dopravní techniky, výpočetní technika, automobily.

(511) 9, 11, 12, 42

(210) O 67440

(111) **175420**

(220) 18.02.1992

(151) 22.03.1994

(180) 18.02.2012

(540)

(730) **Origins Natural Resources Inc., společnost zřízená podle zákonů státu New York, 767** Fifth Avenue, New York, Spojené státy americké, New York

(740) JUDr. Matějka Jan, Advokátní a patentová kancelář Čermák, Hořejš, Myslíl, Národní 32, Praha 1

(510) (42) konsultační služby pro kráslení a kosmetiku.

(511) 42

(210) O 66564

(111) **175421**

(220) 18.02.1992

(151) 22.03.1994

(180) 18.02.2012

(540)

(730) **Origins Natural Resources Inc., společnost zřízená podle zákonů státu New York, 767** Fifth Avenue, New York, Spojené státy americké, New York

(740) JUDr. Matějka Jan, Advokátní a patentová kancelář Čermák, Hořejš, Myslíl, Národní 32, Praha 1

(510) (3) prací a bělicí přípravky, čistící přípravky, mýdlo, leštící přípravky, odmašťovací přípravky, výrobky kosmetické, voňavkářské včetně éterických olejů, vodičky na vlasy, zubní pasty, prášky.

(511) 3

(210) O 66563

(111) **175433**
 (220) 29.04.1992
 (151) 23.03.1994
 (180) 29.04.2012
 (540)

SANDOW

(730) **PhDr. Luděk Nosek, SPORT STUDIO SANDOW MARIÁNSKÉ LÁZNĚ**, Tyršova 600, Mariánské Lázně, Česká republika
 (740) Ing. Reichel Pavel, Lopatecká 14, Praha 4
 (510) Sportovní potřeby zejména sportovní náčiní a nářadí určené k posilování, regeneraci a rehabilitaci, solární lůžka, ergometry, sportovní oděvy a obuv, sportovní časopisy a jiné tiskoviny se sportovní tematikou, potraviny a nápoje pro sportovce zejména mléčné výrobky, bílkovinné přípravky, proteiny, aminokyseliny, provozování sportovních, kondičních a sportovně rehabilitačních služeb zejména saun, bazénů, solárií, posiloven, masáží, organizování sportovních a sportovně regeneračních a rehabilitačních soutěží a soustředění a související poradenská, vzdělávací a zprostředkovatelská činnost a služby, provozování občerstvení a restaurací, pronájem sportovních, kondičních a sportovně rehabilitačních zařízení, náčiní, nářadí a sportovních oděvů.
 (511) 9, 16, 25, 28, 29, 30, 32, 41, 42
 (210) O 68269

(111) **175448**
 (220) 06.02.1992
 (151) 24.03.1994
 (180) 06.02.2012
 (540)

SUCRETS

(730) **Beecham Group p.l.c.**, SB House, Great West Road, Brentford, Middlesex, Velká Británie
 (740) JUDr. Korejzová Zdeňka, KOREJZOVÁ & SPOL. Advokátní a patentová kancelář, Spálená 29, Praha 1
 (510) (5) výrobky farmaceutické, zvěrolékařské a zdravotnické, výrobky dietetické pro děti a nemocné, náplasti, obvazový materiál, hmoty určené k plombování zubů a na otisky zubů, desinfekční prostředky, prostředky k hubení rostlinných škůdců a živočišných škůdců, antiparazitní látky.
 (511) 5
 (210) O 66331

(111) **175453**
 (220) 19.02.1992
 (151) 24.03.1994
 (180) 19.02.2012
 (540)



(730) **MANAGERIAL DESIGN spol. s r.o.**, Košťálkova 1104, Praha 8, Česká republika
 (740) Tichá Laura, Známková kancelář Praha, v.o.s., p.o.box 46, Praha 5
 (510) Poradenská a konzultační činnost ve smyslu poskytování pomoci při výkonu hospodářské

činnosti, činnost vyučovací a vzdělávací, zejména pořádání kursů a seminářů, vydávání a prodej studijních pomůcek a odborných textů včetně vydávání osvědčení, poradenská a konzultační činnost, překladatelské, tlumočnické a obstaravatelské služby.

(511) 35, 41, 42
 (210) O 66596

(111) **175454**
 (220) 19.02.1992
 (151) 24.03.1994
 (180) 19.02.2012
 (540)



(730) **FERGAS AB**, Linköping, Švédsko
 (740) Tichá Laura, Známková kancelář Praha, v.o.s., p.o.box 46, Praha 5
 (510) Stroje a zařízení pro větrání, zejména klimatizaci a úpravu vzduchu a jejich součásti.
 (511) 7, 11
 (210) O 66595

(111) **175496**
 (220) 15.04.1992
 (151) 25.03.1994
 (180) 15.04.2012
 (540)

TOP AUDIT

(730) **TOP AUDIT, spol. s r.o.**, Kalinčiakova 27, Bratislava, Slovenská republika
 (740) Ing. Reichel Pavel, Lopatecká 14, Praha 4
 (510) Poradenská a konzultační činnost a služby v oblasti investiční, oceňování majetku; služby a činnost v oblasti účetnictví, poplatků, revizí a organizace podniků, nákladů, kalkulací a obdobné agendy včetně prověřování hospodářských výsledků; související školící a vzdělávací činnost.
 (511) 36, 41, 42
 (210) O 67991

(111) **175517**
 (220) 05.05.1992
 (151) 28.03.1994
 (180) 05.05.2012
 (540)

IMMUCYST

(730) **Aventis Pasteur Limited/ Aventis Pasteur Limitee**, 1755 Steeles Avenue West, Toronto, Ontario, Kanada
 (740) Patentservis Praha a.s., Jivenská 1273/1, Praha 4
 (510) (5) farmaceutické přípravky, zvláště imunoterapeutické prostředky.
 (511) 5
 (210) O 68351

(111) **175631**
 (220) 10.01.1992
 (151) 08.04.1994
 (180) 10.01.2012
 (540)

... MAX, pátě eso ve hře .

(730) **...MAX, a.s.**, Slovákova 1, Brno, Česká republika

- (740) Ing. Jaromír Příkryl, Patentová a známková kancelář, Včelín 1161, Hulín
- (510) Zprostředkování prodeje, koupě, výměny, pronájmu, nájmu, podnájmu nemovitostí, organizování, produkce a uvádění komponovaných uměleckých pořadů, poradenská a konzultační činnost v oboru realit, reklamní a propagační činnost.
- (511) 35, 36, 41
- (210) O 65832

- (111) **175636**
- (220) 20.02.1992
- (151) 08.04.1994
- (180) 20.02.2012
- (540)

VELOTEX

- (730) **CHEMOPHARMA, a.s.**, Jateční 34, Ústí nad Labem, Česká republika
- (740) Ing. Kleintová Eva, ČERVENKA, KLEINTOVÁ, TURKOVÁ Patentová, známková a advokátní kancelář, Husinecká 11a, Praha 3
- (510) (16) lepicí pásy.
- (511) 16
- (210) O 66618

- (111) **175638**
- (220) 20.02.1992
- (151) 08.04.1994
- (180) 20.02.2012
- (540)

DERMATEST

- (730) **CHEMOPHARMA, a.s.**, Jateční 34, Ústí nad Labem, Česká republika
- (740) Ing. Kleintová Eva, ČERVENKA, KLEINTOVÁ, TURKOVÁ Patentová, známková a advokátní kancelář, Husinecká 11a, Praha 3
- (510) (5) náplasti.
- (511) 5
- (210) O 66619

- (111) **175665**
- (220) 27.02.1992
- (151) 08.04.1994
- (180) 27.02.2012
- (540)



- (730) **MARS, Incorporated**, 6885 Elm Street, Mc Lean, Spojené státy americké, Virginia
- (740) Mgr. Petra S. de Brantes, KOREJZOVÁ & SPOL. Advokátní a patentová kancelář, Spálená 29, Praha 1
- (510) (30) káva, čaj, kakao, rýže a výrobky z rýže, kávové náhražky, obilné výrobky a obilné přípravky, chléb, sušenky, koláče, cukrářské výrobky, cukroví, tyčinky z cukroví, tyčinky z mueslí, čokoláda a čokoládové výrobky, čokoláda na pití, cukrovinky bez léčivých účinků, mražené výrobky pro lidskou spotřebu, zmrzlina a mražené cukrovinky, ochucené nápoje, zákusky a jídla a

přípravky pro výrobu jídel a omáček, pokud jsou zahrnuty do této třídy.

- (511) 30
- (210) O 66877

- (111) **175666**
- (220) 18.02.1992
- (151) 08.04.1994
- (180) 18.02.2012
- (540)

ALMA

- (730) **Alena Mahlerová.**, Na Kodymce 27/1057, Praha 6, Česká republika
- (740) RNDr. Zdeňka Halaxová, TETRAPAT, Univerzitní 7, vila Primavesi, Olomouc
- (510) (42) starožitnictví.
- (511) 42
- (210) O 66549

- (111) **175685**
- (220) 14.01.1992
- (151) 11.04.1994
- (180) 14.01.2012
- (540)



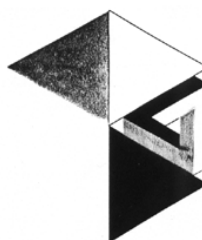
- (730) **Petr Panenka**, Pod kaštany 7, Praha 6, Česká republika
- (740) Darník Rudolf, Štúrova 1155, Praha 4
- (510) (12) pádla, zejména z plastů pro sportovní účely.
- (511) 12
- (210) O 65867

- (111) **175688**
- (220) 31.03.1992
- (151) 11.04.1994
- (180) 31.03.2012
- (540)

CICALA

- (730) **Ing. Martin Cicala**, Na dolinách 26/109, Praha 4, Česká republika
- (740) Fišerová Blanka, MIRA, V Kapslovně 11, Praha 3
- (510) Veškeré služby poskytované cestovní kanceláří, zejména organizování tematických, pobytových a jiných zájezdů, služby k zajišťování přepravy zákazníků autobusy, loděmi a letadly dle individuálního přání, služby průvodcovské; služby ubytovací hotelové, chatové i kempovací.
- (511) 39, 41, 42
- (210) O 67644

- (111) **175712**
- (220) 26.05.1992
- (151) 11.04.1994
- (180) 26.05.2012
- (540)



- (730) **COMAP, spol. s r.o.**, Světova 7/472, Praha 8, Česká republika
 (740) Lukajová Dana, patentový zástupce, Advokátní a patentová kancelář Vyskočil, Krošlák a spol., Petráská 12, Praha 1
 (510) Software, elektronické zařízení zejména emulátory, řídicí a monitorovací systémy, simulační systémy, hlasové zařízení, vývojové práce v oblasti software a elektroniky, servisní služby v oblasti elektroniky a software, poradenská činnost v oblasti elektroniky a software.
 (511) 9, 37, 42
 (210) O 68818

- (111) **175721**
 (220) 06.03.1992
 (151) 11.04.1994
 (180) 06.03.2012
 (540)



- (730) **DELTA CORPORATE IDENTITY, Inc.**, 1030 Delta Blvd., Atlanta, Spojené státy americké, Georgia
 (740) JUDr. Švorčík Otakar, Společná advokátní kancelář Všetečka a partneři, Hájkova 2, Praha 2
 (510) (39) služby pro leteckou dopravu pasažérů a nákladu.
 (511) 39
 (210) O 67097

- (111) **175722**
 (220) 06.03.1992
 (151) 11.04.1994
 (180) 06.03.2012
 (540)

DELTA

- (730) **DELTA CORPORATE IDENTITY, INC.**, 1030 Delta Blvd., Atlanta, Spojené státy americké, Georgia
 (740) JUDr. Švorčík Otakar, Společná advokátní kancelář Všetečka a partneři, Hájkova 2, Praha 2
 (510) (39) služby pro leteckou dopravu pasažérů a nákladu.
 (511) 39
 (210) O 67098

- (111) **175737**
 (220) 24.03.1992
 (151) 14.04.1994
 (180) 24.03.2012
 (540)

PREVENTAN

- (730) **SVUS Pharma a.s.**, Škroupova 957, Hradec Králové, Česká republika
 (510) (5) dietetikum.
 (511) 5
 (210) O 67456

- (111) **175741**
 (220) 07.01.1992
 (151) 15.04.1994

- (180) 07.01.2012
 (540)



- (730) **SANDO, spol. s r.o.**, Všetaty 378, Česká republika
 (740) Toningerová Daniela, patentový zástupce, Kamenická 3, Praha 7
 (510) Kosmetické prostředky a spotřební prostředky bytové chemie včetně jejich vývoje; zprostředkovatelská činnost v oblasti kosmetiky a bytové chemie; zpracování plastických hmot; pokládání podlahových krytin.
 (511) 1, 3, 37, 40, 42
 (210) O 65740

- (111) **175751**
 (220) 02.04.1992
 (151) 15.04.1994
 (180) 02.04.2012
 (540)

TOEFL

- (730) **EDUCATIONAL TESTING SERVICE, společnost zřízená podle zákonů státu New York**, Princeton, Spojené státy americké, New Jersey
 (740) JUDr. Rott Vladimír, Rott, Růžička a Guttman, patentová, známková a právní kancelář, Nad Štolou 12, Praha 7
 (510) (16) tištěné testy, manuály, brožury a listy správných odpovědí pro zkoušení a vyhodnocení odbornosti anglického jazyka.
 (511) 16
 (210) O 67699

- (111) **175753**
 (220) 02.04.1992
 (151) 15.04.1994
 (180) 02.04.2012
 (540)



- (730) **EDUCATIONAL TESTING SERVICE, společnost zřízená podle zákonů státu New York**, Princeton, Spojené státy americké, New Jersey
 (740) JUDr. Rott Vladimír, Rott, Růžička a Guttman, patentová, známková a právní kancelář, Nad Štolou 12, Praha 7
 (510) (16) tištěné testy, manuály, brožury a listy správných odpovědí pro zkoušení a vyhodnocení odbornosti anglického jazyka.
 (511) 16
 (210) O 67700

- (111) **175791**
 (220) 15.04.1992
 (151) 18.04.1994
 (180) 15.04.2012

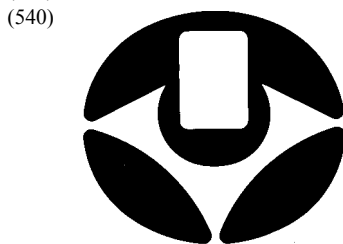
- (540) **VENTURE**
- (730) Ing. Vladimír Škoda, Jiráskova 14, Brno, Česká republika
- (740) Ing. Reichel Pavel, Lopatecká 14, Praha 4
- (510) Stavební, investiční a poradenská činnost a služby, zvláště v oblasti občanských a bytových staveb, stavební práce ve výškách pomocí horolezecké techniky.
- (511) 36, 37, 42
- (210) O 67992

- (111) **175792**
- (220) 15.04.1992
- (151) 18.04.1994
- (180) 15.04.2012

(540) 

- (730) Ing. Vladimír Škoda, Jiráskova 14, Brno, Česká republika
- (740) Ing. Reichel Pavel, Lopatecká 14, Praha 4
- (510) Stavební, investiční a poradenská činnost a služby, zvláště v oblasti občanských a bytových staveb, stavební práce ve výškách pomocí horolezecké techniky.
- (511) 36, 37, 42
- (210) O 67993

- (111) **175812**
- (220) 24.02.1992
- (151) 19.04.1994
- (180) 24.02.2012



- (730) **BRISK Tábor a. s.**, Vožická 2068, Tábor, Česká republika
- (510) Zapalovací a žhavicí svíčky a jejich části, zkušební zařízení pro zapalovací svíčky, zapalovací zařízení a systémy pro dopravní prostředky a další technická zařízení (kotle apod.), snímače a čidla pro měření fyzikálních hodnot (otáčky, výška hladiny kapalin atd.) a jejich části, keramické teplotní sondy, laboratorní nádoby a předměty pro laboratorní analýzu, elektrotechnické výrobky keramické (svorkovnice, průchodky, koncovky, izolátory aj.), keramické trubice a kapiláry, keramické svářecí trysky a hubice, keramické vodiče textilních a jiných vláken, přístroje pro diagnostiku, měření a seřizování benzinových a dieselových motorů, převážně dopravních prostředků.
- (511) 7, 9, 10, 11, 17, 21
- (210) O 66748

- (111) **175832**
- (220) 25.02.1992
- (151) 20.04.1994
- (180) 25.02.2012

(540) **COLEMAN**

- (730) **THE COLEMAN COMPANY, INC., společnost zřízená podle zákonů státu Kansas**, 3600 N. Hydraulic, Wichita, Spojené státy americké, Kansas
- (740) Turková Jana, Červenka, Kleintová, Turková, patentová a známková kancelář, Husinecká 11a, Praha 3
- (510) Pohonné látky; kovové kontejnery na pohonné látky; přenosné vzduchové kompresory; elektrické vodní pumpy; nožičské zboží; lžíce a vidličky; nabíjecí kapesní svítilny; flotační zařízení pro osobní použití a prodlužovací šňůry; svítilny; lampy; punčošky do lamp; kulovitá stínidla; žárovky; přenosná topidla; kamínka a plotýnky pro kempování; zařízení pro vaření a pečení v přírodě; pánve na rožnění; zábleskové svítilny a baterie do zábleskových svítilen; elektrické svítilny bodové; termoelektrické zařízení pro topení a chlazení; čluny; kanoe; pádla; veslové vidlice; člunové podvozky; člunová sedátka; torny; kostry pro torny; kabely; kempingové pytle; vyložované pytle a kabely; spací pytle; pytle na spací potřeby; syntetické náplně spacích pytlů; nafukovací matrace; polštáře; nábytek a nekovové schránky na klíče; izolované nádoby na jídlo a nápoje; držáky nápojových konvic; stlačitelné lahve z plastických hmot; chladicí pomůcky a konve, jak pevné, tak tkaninové konstrukce; kuchyňské potřeby, zejména kávovary, konvice, šálky, talíře, hrnce, pekáče a mísy; dávkovací nádoby a náhražky ledu používané pro zmrazování; stany a nepromokavé plachty, včetně jejich součástí a příslušenství; krátké kabátky; bundy s kapucí; saka; vesty; pláště s odpínací podšívkou; oblečení do deště; pulovery; kalhoty; ponožky; šponovky; obuv; střevíce; holinky; turistické boty; mokasiny; punčochové zboží; klobouky; lyžařské čepice; basebalové čepice; svetry; plavky; rukavice; košile, košile z pletených materiálů, vlnou podšité košile; trička; košile z tenkého teplákového materiálu; tenké teplákové kalhoty; šortky; oteplovací soupravy; větrovky a šály; vyhřívanou vložkou podšité kabátky; vesty pro vodní lyžování; čepice pro vodní lyžování; rukavice pro vodní lyžování; ponožky pro vodní lyžování; oblečení západnického stylu; oblečení do deště; svrchní oděvy; lovecké oblečení; ozdobné výšivky a spony k páskům zhotovené z laciných kovů; hračky a sportovní zboží; vodní lyže; desky pro vodní lyžování; součásti pro upevňování vodních lyží; lana pro vodní lyžování.
- (511) 4, 6, 7, 8, 9, 11, 12, 18, 20, 21, 22, 25, 26, 28
- (210) O 66801

- (111) **175833**
- (220) 25.02.1992
- (151) 20.04.1994
- (180) 25.02.2012



- (730) **THE COLEMAN COMPANY, INC., společnost zřízená podle zákonů státu Kansas**, 3600 N. Hydraulic, Wichita, Spojené státy americké, Kansas

- (740) Turková Jana, Červenka, Kleintová, Turková, patentová a známková kancelář, Husinecká 11a, Praha 3
- (510) Pohonné látky; kovové kontejnery na pohonné látky; přenosné vzduchové kompresory; elektrické vodní pumpy; nožičské zboží; lžice a vidličky; nabíjecí kapesní svítlny; flotační zařízení pro osobní použití a prodlužovací šňůry; svítlny; lampy; punčošky do lamp; kulovitá stínidla; žárovky; přenosná topidla; kamínka a plotýnky pro kempování; zařízení pro vaření a pečení v přírodě; pánve na rožnění; zábleskové svítlny a baterie do zábleskových svítlen; elektrické svítlny bodové; termoelektrické zařízení pro topení a chlazení; čluny; kanoe; pádla; veslové vidlice; člunové podvozky; člunová sedátka; torny; kostry pro torny; kabely; kempingové pytle; vyvločkové pytle a kabely; spací pytle; pytle na spací potřeby; syntetické náplně spacích pytlů; nafukovací matrace; polštáře; nábytek a nekovové schránky na klíče; izolované nádoby na jídlo a nápoje; držáky nápojových konvic; stlačitelné lahve z plastických hmot; chladicí pomůcky a konve, jak pevné, tak tkaninové konstrukce; kuchyňské potřeby, zejména kávovary, konvice, šálky, talíře, hrnce, pekáče a mísy; dávkovací nádoby a náhražky ledu používané pro zmrazování; stany a nepromokavé plachty, včetně jejich součástí a příslušenství; krátké kabátky; bundy s kapucí; saka; vesty; pláště s odpínací podšívkou; oblečení do deště; pulovery; kalhoty; ponožky; šponovky; obuv; střevíce; holinky; turistické boty; mokasiny; punčochové zboží; klobouky; lyžařské čepice; basebalové čepice; svetry; plavky; rukavice; košile, košile z pletených materiálů, vlnou podšité košile; trička; košile z tenkého teplákového materiálu; tenké teplákové kalhoty; šortky; oteplovací soupravy; větrovky a šály; vyhřívanou vložkou podšité kabátky; vesty pro vodní lyžování; čepice pro vodní lyžování; rukavice pro vodní lyžování; ponožky pro vodní lyžování; oblečení západnického stylu; oblečení do deště; svrchní oděvy; lovecké oblečení; ozdobné výšivky a spony k páskům zhotovené z laciných kovů; hračky a sportovní zboží; vodní lyže; desky pro vodní lyžování; součásti pro upevňování vodních lyží; lana pro vodní lyžování.
- (511) 4, 6, 7, 8, 9, 11, 12, 18,
20, 21, 22, 25, 26, 28
- (210) O 66802

- (111) **175839**
(220) 24.03.1992
(151) 21.04.1994
(180) 24.03.2012
(540)



- (730) INGE Opava, spol. s r.o., Stará silnice 3, Opava, Česká republika
- (740) Ing. Kouřil Jiří, patentový zástupce, INVACTA spol. s r.o. patentová a známková kancelář, Kořenského 31, Ostrava 3
- (510) Nástroje poháněné elektrickým motorem, elektrotechnická zařízení pro kuchyňské účely jako: drtiče, mixéry, lisy na ovoce, elektrické mlýnky na

kávu apod., stroje a obráběcí stroje, elektroinstalační materiál, elektrické žehličky, svářečky, elektrické zapalovače, elektromechanická zařízení pro domácí účely určená k čištění jako: elektrické vysavače prachu, leštiče parket apod., osvětlovací a topná zařízení pro vaření, chlazení a větrání včetně klimatizace, instalace, opravy a údržba elektrických přístrojů.

- (511) 7, 9, 11, 37
(210) O 67442

- (111) **175880**
(220) 10.06.1992
(151) 26.04.1994
(180) 10.06.2012
(540) **BALÍRNY DOUWE EGBERTS**

- (730) Sara Lee / DE NV, Vleutensevaart 100, Utrecht, Holandsko
- (740) JUDr. Matějka Jan, Advokátní a patentová kancelář Čermák, Hořejš, Myslíl, Národní 32, Praha 1
- (510) (30) káva, káva balená pro filtrování, kávové extrakty, instantní káva, náhražky kávy, směsi kávy a náhražek kávy; čaj, čajové extrakty, čajové náhražky; kakao, čokoláda a čokoládové extrakty v prášku, granulované nebo kapalné formě.
- (511) 30
(210) O 69200

- (111) **175881**
(220) 28.02.1992
(151) 26.04.1994
(180) 29.02.2012
(540)



- (730) SOVESCO a.s., Americká 41, Praha 2, Česká republika
- (740) Ing. Vanděliková Jana, Bohemia Patent, Petřská 12, Praha 1
- (510) (33) aromatické víno.
- (511) 33
(210) O 66910

- (111) **175898**
(220) 12.06.1992
(151) 26.04.1994
(180) 12.06.2012
(540)



- (730) Karosa s.p. sloučené podniky, P.O.BOX 119, Vysoké Mýto, Česká republika
- (740) Patentservis Praha a.s., Jivenská 1273/1, Praha 4

- (510) Surové kožešnické kožky, vyčiněné a barvené kožešiny, pláty a polokonfekce, oděvy z usní a jejich imitace.
 (511) 18, 24, 25
 (210) O 69271

- (111) **175919**
 (220) 31.01.1992
 (151) 27.04.1994
 (180) 31.01.2012
 (540)



- (730) **E.W.S. spol. s r.o.**, Hradištko - Brunšov 211, Česká republika
 (740) JUDr. Rott Vladimír, Rott, Růžička a Guttman, patentová, známková a právní kancelář, Nad Štolou 12, Praha 7
 (510) Stroje a zařízení pro potravinářské provozy, přístroje a zařízení pro vážení a balení, počítače, jejich díly a příslušenství zahrnuté ve třídě 9, programové vybavení počítačů, etikety, servisní činnost v oblasti vážící, balící a výpočetní techniky, zpracovatelská činnost, školení obsluh zařízení v oblasti vážící, balící a výpočetní techniky, poradenská činnost v oboru vážící, balící a výpočetní techniky, obchodní činnost včetně obchodního zastoupení firem, programování na počítačích, distribuce a prodej etiket.
 (511) 7, 9, 16, 37, 39, 40, 41, 42
 (210) O 66213

- (111) **175927**
 (220) 15.04.1992
 (151) 27.04.1994
 (180) 15.04.2012
 (540)



STAMONT

- (730) **STAMONT, družstvo**, Pod náměstím 135/1, Praha 8 - Kobylisy, Česká republika
 (740) Ing. Jaromír Příklad, Patentová a známková kancelář, Včelín 1161, Hulín
 (510) Provádění průmyslových staveb; provádění bytových a občanských staveb; provádění jednoduchých staveb a poddodávek; klempřství.
 (511) 37, 40
 (210) O 67976

- (111) **175947**
 (220) 10.09.1991
 (151) 29.04.1994
 (180) 10.09.2011

- (540)
 (730) **Stavo plastik s.r.o.**, Doudlevecká 28, Plzeň, Česká republika

- (740) Mgr. Škvainová Milada, advokát, Rooseveltova 8, Plzeň
 (510) Reality, projekční a stavební činnost.
 (511) 35, 37, 42
 (210) O 63607

- (111) **175957**
 (220) 06.03.1992
 (151) 29.04.1994
 (180) 06.03.2012
 (540)



- (730) **CHEMOPETROL, a.s.**, Litvínov - Záluží 1, Litvínov, Česká republika
 (510) Chemické výrobky pro průmyslové účely, plastické hmoty v surovém stavu a v polotovaru, půdní hnojiva umělá, pryskyřice umělé, katalyzátory; antikorozi a impregnační nátěry; čisticí přípravky, leštící přípravky, odmašťovací přípravky; průmyslové oleje a tuky, mazadla, paliva - oleje a pohonné látky; přístroje a nástroje k vědeckým a laboratorním účelům; polotovary z plastických hmot (fólie, desky, tyče), kaučuk umělý, pěna z gumy a plastických hmot; asfalt, asfaltové výrobky pro stavební účely, dehet; obaly z plastických hmot; krmiva chemická pro dobytek.
 (511) 1, 2, 3, 4, 9, 17, 19, 20, 31
 (210) O 67095

- (111) **176037**
 (220) 01.04.1992
 (151) 04.05.1994
 (180) 01.04.2012
 (540)



- (730) **Unicoop spol. s r.o.**, Revoluční 13, Praha 1, Česká republika
 (740) Ing. Jaromír Příklad, Patentová a známková kancelář, Včelín 1161, Hulín
 (510) Chemické výrobky pro průmysl, vědu, fotografii, zemědělství, zahradnictví, lesnictví, pryskyřice umělé a syntetické, plastické hmoty v surovém stavu, půdní hnojiva (přírodní a strojená), hasební prostředky, prostředky pro kalení a přípravky pro svařování kovů, chemické prostředky pro konzervování potravin, třísloviny, průmyslová pojidla a lepidla; barvy, fermeže, laky, ochranné prostředky proti rezu a proti hnilobě dřeva, barviva, mořidla, pryskyřice přírodní v surovém stavu, kovy listkové a práškové pro malíře a dekoratéry, tiskaře a umělce; přípravky bělicí a jiné prací prostředky, přípravky k čištění, leštění, odmašťování a broušení,

mýdlo, výrobky voňavkářské, éterické oleje, vodičky na vlasy, zubní pasty; průmyslové oleje a tuky (nikoliv oleje a tuky jedlé a éterické oleje), mazadla, prostředky pro pohlcování a vázání prachu, paliva (včetně motorových paliv) a osvětlovací prostředky, svíce, svíčky, knoty; obecné kovy v surovém a polorozpracovaném stavu a jejich slitiny, kotvy, kovadliny, zvony, stavební materiál z válcovaného a litého kovu, kolejnice a jiný kovový materiál pro železnice, řetězy (s výjimkou hnacích řetězů pro vozidla), kovové kabely a neelektrické dráty, zámečnické výrobky, kovové roury, nedobytné pokladny a schránky, ocelové kuličky, podkovy, hřebíky a šrouby, jiné výrobky z kovu (nikoliv z drahých kovů) neobsažené v jiných třídách, rudy. Stroje a obráběcí stroje, motory (kromě motorů pro pozemní vozidla), soukolí a hnací řemeny (nikoliv pro pozemní vozidla), zemědělské stroje, lihně; ruční nářadí a nástroje, nožířské výrobky, vidličky a lžice, sečné zbraně, břitvy; přístroje a nástroje vědecké, navigační, geodetické, elektrické (včetně pro bezdrátovou telegrafii), fotografické, kinematografické, optické přístroje a nástroje k vážení, měření, signalizování, pro účely kontrolní (inspekční), záchranné a pro výuku, automatické přístroje uváděné v činnost vzhováním mince nebo známky, stroje pro záznam, přenos a reprodukci zvuku nebo obrazu, zapisovací pokladny a počítačové stroje, hasící přístroje; vozidla a náhradní díly k vozidlům; drahé kovy a jejich slitiny a předměty z těchto hmot nebo z plátovaných (dublovaných) kovů (s výjimkou zboží nožířského, vidliček a lžic), šperky, drahokamy, drahé kameny, hodinářské výrobky a jiná chronometrická zařízení; hudební nástroje (s výjimkou gramofonů a radiopřístrojů); papír a výrobky z papíru, lepenka a kartonážní výrobky, tiskoviny, časopisy, periodika, knihy, knihařské výrobky, fotografie, papírnické zboží, lepidla (kancelářská a pro domácnost), potřeby pro umělce, štětce, psací stroje a kancelářské potřeby (kromě nábytku), učební a školní potřeby a pomůcky (kromě přístrojů), hrací karty, tiskařské štočky, obalové materiály z plastických hmot; kaučuk, gutaperča, guma, balata a náhražky, výrobky z těchto hmot pokud nejsou obsaženy v jiných třídách, fólie, desky a tyče z plastických hmot (polotovary), hmoty těsnící, ucpávkové a izolační, osinek, slída a výrobky z nich, hadice (kromě kovových); kůže a imitace kůže, výrobky z nich pokud nejsou obsaženy v jiných třídách, surové kůže, kufry a cestovní brašny, deštníky, slunečníky a hole, biče, postroje na koně a sedlářské výrobky. Stavební materiál, kámen přírodní a umělý, cement, vápno, malta, sádra, šterk, kameninové nebo cementové roury, výrobky pro stavbu cest, asfalt, smola a živec, přenosné domy, kamenné pomníky, krby, komíny; nábytek, zrcadla, rámy, výrobky (pokud nejsou obsaženy v jiných třídách) ze dřeva, korku, třtiny, rákosu, vrbového proutí, rohoviny, kostí, slonoviny, kostic, želvoviny, jantaru, perleti, mošské pěny, buničiny a náhražek těchto hmot nebo z plastických hmot; drobné nářadí a přenosné nádoby pro domácnost a kuchyni (nikoliv z drahých kovů nebo z kovů plátovaných-dublé), hřebeny a mycí houby, kartáče (s výjimkou štětců), kartáčnický materiál, pomůcky a látky k čištění, drátěnky, sklo surové nebo polozpracované (s výjimkou stavebního skla), zboží skleněné, porcelánové a kameninové neobsažené v jiných

třídách, keramické miniatury; provazy, šňůry, provázky, sítě, stany, plachty, pytle, vycpávkový materiál (žíně, kapok, peří, mošská tráva, atd.), surová textilní vlákna. Nitě k textilním účelům; tkaniny, pokrývky ložní a stolní, textilní výrobky neobsažené v jiných třídách; oděvy, obuv, kloboučnické zboží; krajky a výšivky, stuhy a šněrovadla, knoflíky, stiskací knoflíky, háčky a očka, špendlíky a jehly, umělé květiny; koberce, rohože, rohožky a jiné podlahové krytiny, tapety (kromě z textilu); hry, hračky, tělocvičné a sportovní potřeby (s výjimkou oděvů), ozdoby na vánoční stromky; maso, ryby, drůbež, zvěřina, masové výtazky, konzervované, sušené a važené ovoce a zelenina, rosoly, zavařeniny, vejce, mléko a jiné mlékárenské výrobky, jedlé oleje a tuky, potraviny v konzervách; káva, čaj, kakao, cukr, rýže, tapioka, ságo, kávové náhražky, mouka a obilní přípravky, chléb, sušenky, suchary, koláče, jemné pečivo a cukrovinky, zmrzlina, med, sirup z melasy, kvasnice, prášky do pečiva, sůl, hořčice, pepř, ocet, chuťové omáčky, koření, led na chlazení; výrobky zemědělské, zahradnické, lesnické a semena neobsažené v jiných třídách, živá zvířata, čerstvé ovoce a zelenina, semena, živé rostliny a přírodní květiny, krmiva pro dobytek, slad; pivo, lehká piva a ležáky, vody minerální a šumivé a jiné nealkoholické nápoje, sirupy a jiné přípravky k přípravě nápojů; alkoholické nápoje (kromě pív); tabák v surovém nebo zpracovaném stavu, kuřácké potřeby, zápalky; agentura dovozní a vývozní.

- (511) 1, 2, 3, 4, 6, 7, 8, 9, 12,
14, 15, 16, 17, 18, 19,
20, 21, 22, 23, 24, 25,
26, 27, 28, 29, 30, 31,
32, 33, 34, 35
(210) O 67666

- (111) **176095**
(220) 05.02.1992
(151) 04.05.1994
(180) 05.02.2012
(540)



- (730) **Barclays Bank Plc.**, 54 Lombard Street, London, Velká Británie
(740) Ing. Brodská Blanka, Patentová kancelář Kania, Sedlák, Smola, Mendlovo nám. 1a, Brno
(510) (36) finanční, pojišťovací a bankovní služby.
(511) 36
(210) O 66305

- (111) **176107**
(220) 24.02.1992
(151) 06.05.1994
(180) 24.02.2012
(540)

BERTÍK

(730) **NANUK ZDOUNKY a.s.**, Lopatecká 13, Praha 4,
Česká republika
(740) JUDr. Studený Oldřich, Komunardů 36, Praha 7
(510) (30) mražené smetanové krémy.
(511) 30
(210) O 66753

(111) **176108**
(220) 24.02.1992
(151) 06.05.1994
(180) 24.02.2012
(540)

PIEROT

(730) **NANUK ZDOUNKY a.s.**, Lopatecká 13, Praha 4,
Česká republika
(740) JUDr. Studený Oldřich, Komunardů 36, Praha 7
(510) (30) mražené smetanové krémy.
(511) 30
(210) O 66754

(111) **176109**
(220) 24.02.1992
(151) 06.05.1994
(180) 24.02.2012
(540)

ROZETA

(730) **NANUK ZDOUNKY a.s.**, Lopatecká 13, Praha 4,
Česká republika
(740) JUDr. Studený Oldřich, Komunardů 36, Praha 7
(510) (30) mražené smetanové krémy.
(511) 30
(210) O 66755

(111) **176110**
(220) 24.02.1992
(151) 06.05.1994
(180) 24.02.2012
(540)

CALIPSO

(730) **NANUK ZDOUNKY a.s.**, Lopatecká 13, Praha 4,
Česká republika
(740) JUDr. Studený Oldřich, Komunardů 36, Praha 7
(510) (30) mražené smetanové krémy.
(511) 30
(210) O 66756

(111) **176111**
(220) 24.02.1992
(151) 06.05.1994
(180) 24.02.2012
(540)

MÍŠA

(730) **NANUK ZDOUNKY a.s.**, Lopatecká 13, Praha 4,
Česká republika
(740) JUDr. Studený Oldřich, Komunardů 36, Praha 7
(510) (29) mražené smetanové krémy.
(511) 29
(210) O 66757

(111) **176115**
(220) 05.02.1992
(151) 06.05.1994
(180) 05.02.2012
(540)

BARCLAYS

(730) **Barclays Bank plc**, 54 Lombard Street, London,
Velká Británie
(740) Ing. Brodská Blanka, Patentová kancelář Kania,
Sedlák, Smola, Mendlovo nám. 1a, Brno
(510) (36) finanční, pojišťovací a bankovní služby.
(511) 36
(210) O 66302

(111) **176116**
(220) 05.02.1992
(151) 06.05.1994
(180) 05.02.2012
(540)



(730) **Barclays Bank plc**, 54 Lombard Street, London,
Velká Británie
(740) Ing. Brodská Blanka, Patentová kancelář Kania,
Sedlák, Smola, Mendlovo nám. 1a, Brno
(510) (36) finanční, pojišťovací a bankovní služby.
(511) 36
(210) O 66303

(111) **176118**
(220) 05.02.1992
(151) 06.05.1994
(180) 05.02.2012
(540)



(730) **CREDIT SUISSE FIRST BOSTON (EUROPE) LIMITED**, 1 Cabot Square, Canary Wharf, London,
Velká Británie
(740) JUDr. Rott Vladimír, Rott, Růžička a Guttmann,
patentová, známková a právní kancelář, Nad Štolou
12, Praha 7
(510) (36) finanční, pojišťovací a bankovní služby.
(511) 36
(210) O 66306

(111) **176137**
(220) 10.02.1992
(151) 09.05.1994
(180) 10.02.2012
(540)



(730) **EUROSKOP-RINGIER a.s.**, Pribinova 25,
Bratislava, Slovenská republika
(740) Machatová Marcela Mgr., Pospíšilova 2, Praha 3
(510) Vydavatelství a nakladatelství, periodika.
(511) 16, 41
(210) O 66369

(111) **176154**
(220) 02.07.1992

(151) 10.05.1994

(180) 02.07.2012

(540)

(730) **Radim Sukup**, Na výsluní 1338, Nový Bor, Česká republika

(510) Skleněné zboží; zušlechťování skla rytím.

(511) 21, 40

(210) O 69853

(111) **176155**

(220) 02.07.1992

(151) 10.05.1994

(180) 02.07.2012

(540)

(730) **Radim Sukup**, Na výsluní 1338, Nový Bor, Česká republika

(510) Skleněné zboží; zušlechťování skla rytím.

(511) 21, 40

(210) O 69854

(111) **176214**

(220) 22.01.1992

(151) 11.05.1994

(180) 22.01.2012

(540)

HAimex

(730) **HAIMEX, společnost s ručením omezeným**, Sukova 4, Brno, Česká republika

(740) Ing. Musil Dobroslav, Cejl 38, Brno

(510) Přístroje a nástroje pro bezdrátovou telegrafii, přístroje fotografické, kinematografické a optické včetně promítačů a zvětšovacíh přístrojů, přístroje a nástroje k vážení, měření a ke kontrolním účelům, přístroje a nástroje signální a pro účely záchranné, automaty uváděné v činnost vhozením mince nebo známky, přístroje pro záznam a reprodukci mluveného slova, zapisovací pokladny a počítačové stroje včetně kancelářských a děrovacích strojů, pouzdra pro přístroje a nástroje, elektricky vytápěné podušky a oděvy, ohřívače nohou, elektrické zapalovače a žehličky, vysavače, leštiče parket, přístroje a nástroje chirurgické, zubolékařské a zvěrolékařské včetně nábytku, osvětlovací a topná zařízení na výrobu páry, zařízení pro vaření, chlazení, klimatizaci, úpravu vzduchu, pro rozvod vody, zařízení zdravotnická, hodiny a chronometrická zařízení včetně pouzder, elektronické hudební nástroje, papír a výrobky z

papíru, tiskoviny, časopisy, knihy, fotografie, psací potřeby, lepidla, potřeby pro umělce, štětce, psací stroje a kancelářské potřeby, školní potřeby a pomůcky, kufry a cestovní brašny, nábytek, drobné nářadí a přenosné nádoby pro domácnost, nádoby, kuchyňské strojky, toaletní potřeby, kartáčnický materiál, pomůcky k úklidu a čištění, výrobky ze skla, porcelánu a kameniny, okenní sklo.

(511) 9, 10, 11, 14, 15, 16,

18, 19, 20, 21

(210) O 66028

(111) **176217**

(220) 08.04.1992

(151) 11.05.1994

(180) 08.04.2012

(540)

BATH & BODY WORKS

(730) **Bathco, Inc., a Delaware Corporation**, 1105 North Market Street, Wilmington, Spojené státy americké, Delaware

(740) JUDr. Čermák Karel, Čermák, Hořejš, Vrba - advokátní a patentová kancelář, Národní 32, Praha 1

(510) Prací a bělicí přípravky, čisticí přípravky, mýdlo, lešticí přípravky, odmašťovací přípravky, výrobky kosmetické, voňavkářské včetně éterických olejů, vodičky na vlasy, zubní pasty, prášky, zásilkové služby.

(511) 3, 39

(210) O 67822

(111) **176231**

(220) 24.07.1992

(151) 11.05.1994

(180) 24.07.2012

(540)

MISTR ŠAMPÁNUS

(730) **Miroslav Rauš**, Vídeňská 6, Mikulov, Česká republika

(510) (33) perlivé víno (bílé, růžové, červené).

(511) 33

(210) O 70509

(111) **176244**

(220) 10.02.1992

(151) 11.05.1994

(180) 10.02.2012

(540)

QUEEN HELENE

(730) **PARA LABORATORIES, INC.**, 100 Rose Avenue, Hempstead, Spojené státy americké, New York

(740) JUDr. Švorčík Otakar, Společná advokátní kancelář Všeťečka a partneři, Hálkova 2, Praha 2

(510) (3) vlasové přípravky včetně kondicionérů, vlhčidel, tvarovacích gelů, sprejů a lotionů, vlasové odstraňovací přípravky, šampony, kožní oleje a krémy, lotiony na pleť a na ruce, soli do koupele, soli a balzámy na nohy, dezodoranty pro osobní používání, přípravky na odstraňování kůžeček a laků na nehty.

(511) 3

(210) O 66394

(111) **176248**

(220) 11.02.1992
 (151) 11.05.1994
 (180) 11.02.2012
 (540)



(730) **SARA LEE HOUSEHOLD & BODY CARE UK LIMITED**, 225 Bath Road, Slough, Berkshire, Velká Británie
 (740) JUDr. Matějka Jan, Advokátní a patentová kancelář Čermák, Hořejš, Myslíl, Národní 32, Praha 1
 (510) (3) leštidla, krémy a pigmentové přísady pro všechny druhy obuvi a výrobků z kůže; konzervační prostředky na kůži; chemické čisticí a ostatní čisticí přípravky na kůži, vinyl, plasty a zboží vyrobené z těchto materiálů; čisticí a lešticí přípravky na podlahy, nábytek a vybavení koupelen; detergenty pro praní prádla; mýdla.
 (511) 3
 (210) O 66417

(111) **176249**
 (220) 11.02.1992
 (151) 11.05.1994
 (180) 11.02.2012
 (540)

KIWI

(730) **SARA LEE HOUSEHOLD & BODY CARE UK LIMITED**, 225 Bath Road, Slough, Berkshire, Velká Británie
 (740) JUDr. Matějka Jan, Advokátní a patentová kancelář Čermák, Hořejš, Myslíl, Národní 32, Praha 1
 (510) (3) leštidla, krémy a pigmentové přísady pro všechny druhy obuvi a výrobků z kůže; konzervační prostředky na kůži; chemické čisticí a ostatní čisticí přípravky na kůži, vinyl, plasty a zboží vyrobené z těchto materiálů; čisticí a lešticí přípravky na podlahy, nábytek a vybavení koupelen; detergenty pro praní prádla; mýdla.
 (511) 3
 (210) O 66418

(111) **176298**
 (220) 16.12.1991
 (151) 12.05.1994
 (180) 16.12.2011
 (540)



(730) **POLYMEX, veřejná obchodní společnost**, pošta Mratín, Čakovičky 89, Česká republika
 (740) Ing. Chludina Jiří, UNIPATENT, J.Masaryka 43-47, Praha 2-Vinohrady
 (510) Výroba, obroba, zpracování a distribuce umělých hmot; stavební a montážní činnost; související poradenská a zprostředkovatelská činnost; přepravní činnost v silniční dopravě vlastního materiálu a zboží.
 (511) 17, 36, 39, 42
 (210) O 65426

(111) **176304**
 (220) 18.03.1992
 (151) 12.05.1994
 (180) 18.03.2012
 (540)

COMPEX

(730) **COMPEX, spol. s r.o.**, tř. T. Bati 399, Zlín, Česká republika
 (740) Ing. Jaromír Příklad, Patentová a známková kancelář, Včelín 1161, Hulín
 (510) Tvorba programového vybavení pro výpočetní techniku, zpracování a přenos informací, konzultační a poradenská činnost.
 (511) 9, 35, 42
 (210) O 67345

(111) **176307**
 (220) 19.03.1992
 (151) 12.05.1994
 (180) 19.03.2012
 (540)

GRID

(730) **E.I. DU PONT DE NEMOURS AND COMPANY**, 1007 Market Street, Wilmington, Spojené státy americké, Delaware
 (740) JUDr. Čermák Karel, Čermák, Hořejš, Vrba - advokátní a patentová kancelář, Národní 32, Praha 1
 (510) (5) herbicidy, insekticidy, fungicidy.
 (511) 5
 (210) O 67389

(111) **176309**
 (220) 19.03.1992
 (151) 12.05.1994
 (180) 19.03.2012
 (540)

CHARISMA

(730) **E.I. DU PONT DE NEMOURS AND COMPANY**, 1007 Market Street, Wilmington, Spojené státy americké, Delaware
 (740) JUDr. Čermák Karel, Čermák, Hořejš, Vrba - advokátní a patentová kancelář, Národní 32, Praha 1
 (510) (5) herbicidy, insekticidy, fungicidy.
 (511) 5
 (210) O 67391

(111) **176310**
 (220) 19.03.1992
 (151) 12.05.1994
 (180) 19.03.2012
 (540)

BALANCE

(730) **E.I. DU PONT DE NEMOURS AND COMPANY**, 1007 Market Street, Wilmington, Spojené státy americké, Delaware
 (740) JUDr. Čermák Karel, Čermák, Hořejš, Vrba - advokátní a patentová kancelář, Národní 32, Praha 1
 (510) (5) herbicidy, insekticidy, fungicidy.
 (511) 5
 (210) O 67392

(111) **176342**

- (220) 29.04.1992
 (151) 12.05.1994
 (180) 29.04.2012
 (540)

UNISYS

- (730) **Unisys Corporation, společnost zřízená podle zákonů státu Delaware**, Township Line and Union Meeting Roads, Blue Bell, Spojené státy americké, Pennsylvania
- (740) JUDr. Čermák Karel, Advokátní a patentová kancelář Čermák, Hořejš, Myslíl, Národní 32, Praha 1
- (510) Elektrická, elektronická, vědecká, řídicí, kontrolní, mikrovlnná zařízení, vodící a naváděcí zařízení, přístroje a nástroje a zařízení pro řízení letu, měřicí, zkušební, snímací, laserová, radiová, televizní, radarová, sonarová, optická, analyzní, monitorovací a navigační zařízení, zařízení pro zpracování dat a zpracování slov, mikrofilmová, počítačící, komunikační, kopírovací, fotokopírovací, telefaxová, regulační, zesilovací, elektrooptická zařízení, zařízení a přístroje pro dodávání energie, vyučovací a instrukční zařízení, veškerá zařízení pro ukládání do paměti, pro opětné vyhledávání, přenos, zobrazování, vstup, výstup a tisknutí informace, počítačových programů a dat, počítače, počítačové programy, počítačové softwary, mikroprogramové vybavení /počítačové firmwary/ a počítačové periferní vybavení, počítačové klávesnice, tiskárny pro použití s počítači, video-displejové jednotky a jednotky pro zobrazování obrazové informace, pohonné přístroje pružných disků, diskové jednotky pro ukládání počítačových programů nebo dat, modemy, zařízení pro simulování a analyzování protokolu, mikrofilmy a přívody a zdroje pro ně, kódované nebo zcitlivěné úvěrové nebo identifikační karty, disky, vlákna, mikročipy a elektronické obvody, vše pro záznam počítačových programů nebo dat, držáky a přídržná a ukládací zařízení, antistatické rohože, zvukotěsné a zvukově izolační kryty, obaly a pláště uzpůsobené pro elektrické a elektronické stroje a přístroje, přístroje pro ukládání peněz, automatické mluvící stroje a štítky, karty, vložky a jiné prostředky pro identifikaci osobních čísel, stroje pro rozpoznávání písmen, značek a vlastností a nebo pro třídění dokumentů obsahujících nebo nesoucích taková písmena, značky nebo vlastností, části, instalační součásti a prostředky a spotřebitelné napájecí zdroje. Papír, papírové předměty, lepenka a lepenkové předměty, tiskoviny, příručky, časopisy, knihy, tištěné dokumenty, dopisní papír, psací potřeby, tištěné formuláře, periodické publikace a noviny, fotografie, instrukční a vyučovací materiál, psací stroje, kancelářské předměty a potřeby, účetnické desky, tabule a tabulky, papírové pásky a karty, všechno pro záznam počítačových programů nebo dat, vazáče dokumentů, držáky dokumentů a materiály pro vázání dokumentů, inkousty, tuše a tiskací barvy, inkoustové válečky a válce a válečky na nanášení barvy a inkoustu, tiskací a barvicí pásky, stojany, kreslicí a malířské stojany a zvětšovací rámy, úvěrové identifikační karty /které nejsou zcitlivěny nebo kódovány/. Instalace, opravy, údržba, stavba, výměna, servis, servisní prohlídky a opravy a generální prohlídky a opravy elektrického, hydraulického, mechanického a optického zařízení, přístrojů a zařízení na

zpracování dat a programování, počítačů, počítačových terminálů, počítačových periférií, příprava a zpracování zpráv. Softwarový návrh, počítačové programování, počítačové inženýrství, management počítačových výrobků, návrh počítačových systémů, metodologie a vývoj počítačových systémů, porady při volbě počítačového hardwaru a softwaru, výzkum, zpracování zpráv, systémová analýza, distribuce počítačového hardwaru a softwaru, softwarové a výpočtové konzultační služby.

- (511) 9, 16, 37, 42
 (210) O 68278

- (111) **176375**
 (220) 09.03.1992
 (151) 13.05.1994
 (180) 09.03.2012
 (540)

SIEZA

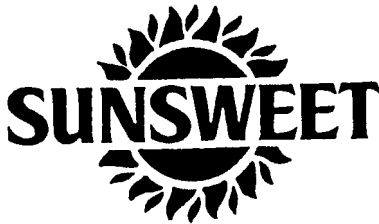
- (730) **SIEZA, s r.o.**, Štúrova 1282, Praha 4, Česká republika
- (740) Müller Václav, patentový zástupce, Filipova 2016, Praha 4
- (510) Zabezpečovací zařízení a technika k zabezpečení objektů - (elektrické a mechanické), vývoj, projekce, revize a servis zařízení zabezpečovací techniky, poradenská, konzultační, školicí a publikační činnost v oboru zabez. techniky, zprostředkovatelské a obstaravatelské služby pro občany a organizace, hlídací služby, ostraha a ochrana osob a majetku.
- (511) 9, 36, 37, 41, 42
 (210) O 67121

- (111) **176504**
 (220) 16.09.1992
 (151) 17.05.1994
 (180) 16.09.2012
 (540)



- (730) **S.O.S. akciová společnost, Olomouc**, Holická 31/1, Olomouc, Česká republika
- (510) Montáž a zapojování elektronických bezp. zařízení; provoz pultu centralizované ochrany vč. vlastní zásahové jednotky; fyzická ochrana majetku a osob; instalace a servis bezpečnostních a ochranných prostředků; poradenská a konzultační činnost v oboru bezpečnostních činností; přeprava peněz a cenných zásilek.
- (511) 37, 39, 42
 (210) O 71713

(111) **176508**
 (220) 21.02.1992
 (151) 18.05.1994
 (180) 21.02.2012
 (540)



(730) **SUNSWEET GROWERS INC.**, 901 North Walton Avenue, Yuba City, Spojené státy americké, Kaliforniá
 (740) JUDr. Korejzová Zdeňka, KOREJZOVÁ & SPOL. Advokátní a patentová kancelář, Spálená 29, Praha 1
 (510) Sušené ovoce, sušené švestky; ovocné džusy; džusy ze sušených švestek; ovocné nápoje.
 (511) 29, 32
 (210) O 66710

(111) **176513**
 (220) 26.02.1992
 (151) 18.05.1994
 (180) 26.02.2012
 (540)

EKOCHÉM

(730) **Ing. Miloslav Šorm, CSc.**, Na Borovém 251/11, Praha 4, Česká republika
 (740) Darník Rudolf, Štúrova 1155, Praha 4
 (510) Výrobky kosmetické a voňavkářské, přípravky na vlasy, antistatické prostředky.
 (511) 3
 (210) O 66813

(111) **176515**
 (220) 10.03.1992
 (151) 18.05.1994
 (180) 10.03.2012
 (540)

DAENYX

(730) **DAEWOO INTERNATIONAL CORPORATION**, 541 Namdaemoon 5-Ga, Joong-Gu, Seoul, Jižní Korea
 (740) Patentservis Praha a.s., Jivenská 1273/1, Praha 4
 (510) Elektrické akumulátory, zesilovače, fotoaparáty, počítačové klávesnice, počítačové paměti, počítače, fotografické kopírovací stroje, přístroje na zpracování dat, magnetické disky, floppy disky, přístroje pro hry přizpůsobené pro použití v televizních přijímačích, integrované obvody, mezipojové přístroje, reproduktory, magnetické pásky, měřicí přístroje, elektrické monitorovací přístroje, osciloskopy, tištěné obvody, radia, autoradia, magnetofony, přehrávače kompaktních disků, přístroje na zaznamenávání, zesilování, reprodukování a přenášení zvuku, telefonní přístroje, elektrické terminály, elektrické instalace k zabránění krádeže, vysavače, videopásky, procesory, satelitní video, přijímače, telefaxy, video-magnetofony, chladničky, vysoušeče vlasů, elektrické kuchyňské potřeby na vaření, stahovací lampy, elektrické lampy ventilátorové instalace a

přístroje, klimatizátory, mikrovlnné trouby.

(511) 9, 11
 (210) O 67140

(111) **176516**
 (220) 25.02.1992
 (151) 18.05.1994
 (180) 25.02.2012
 (540)

WINGS

(730) **Giorgio Beverly Hills, Inc.**, One Procter & Gamble Plaza, Cincinnati, Spojené státy americké, Ohio
 (740) JUDr. Čermák Karel, Čermák, Hořejš, Vrba - advokátní a patentová kancelář, Národní 32, Praha 1
 (510) (3) parfémy a kolínské vody, kosmetika a mýdlové přípravky pro muže a ženy, zejména pleťové vody a balzámy po holení, tělové vody, pudry, šampony, krémy, toaletní mýdla a želé, zásypy, deodoranty a prostředky proti pocení, opalovací lotiony; prací a bělicí přípravky, čistící přípravky, lešticí přípravky, odmašťovací přípravky, vodičky na vlasy, zubní pasty a prášky.
 (511) 3
 (210) O 66800

(111) **176530**
 (220) 18.02.1992
 (151) 19.05.1994
 (180) 18.02.2012
 (540)

THE OPEN UNIVERSITY OPEN BUSINESS SCHOOL

(730) **The Open University**, Walton Hall, Milton Keynes MK 7 6AA, Velká Británie
 (740) JUDr. Korejzová Zdeňka, KOREJZOVÁ & SPOL. Advokátní a patentová kancelář, Spálená 29, Praha 1
 (510) Přístroje a nástroje k vědeckým účelům, počítače a počítačový software; zvukové a obrazové záznamy; části a vybavení pro všechno toto zboží; tiskoviny, periodika, knihy, magazíny, brožury, programy, papírové zboží, zboží knihařské, potřeby pro umělce (s výjimkou barev a fermeže), štětce, učební a školní pomůcky (s výjimkou přístrojů), pera, tužky, pastely, plakáty, fotografie, fotografické albumy, diáře, kalendáře, kresby (grafiky), nálepky a běžné hrací karty; činnost vyučovací, vzdělávání a trénink; opatření vyučovacích, vzdělávacích a tréninkových kurzů; univerzitní služby, vytváření a půjčování filmových, rozhlasových a televizních pořadů; publikační služby; zábavní činnost pro rozhlas a televizi; knižní služby.
 (511) 9, 16, 41
 (210) O 66558

(111) **176540**
 (220) 09.10.1992
 (151) 19.05.1994
 (180) 09.10.2012
 (540)

RAPPORT

(730) **EDENWEST LIMITED**, House of Edenwest, Stonefield Way, Ruislip, Velká Británie
 (740) Patentservis Praha a.s., Jivenská 1273/1, Praha 4
 (510) (3) toaletní mýdla; voňavkářské a kosmetické

výrobky; toaletní vody; kolínské vody; přípravky pro péči o tělo a krásu, zejména přípravky pro mytí vlasů a krémy pro úpravu vlasů; přípravky pro péči o pleť před a po holení; krémy na obličej; vodičky na obličej; holicí krémy; toaletní pudry; dezodoranty a antiperspiranty pro osobní použití; vodičky na vlasy; zubní pasty a prášky.

(511) 3
(210) O 72230

(111) **176651**
(220) 28.02.1992
(151) 20.05.1994
(180) 29.02.2012
(540)



(730) **ORLING s.r.o.**, Na Bělisku 1352, Ústí nad Orlicí, Česká republika
(740) Ing. Jaromír Přikryl, Patentová a známková kancelář, Včelín 1161, Hulín
(510) (29) želatinové potravinové doplňky ve formě prášku; (33) likéry.
(511) 29, 33
(210) O 66884

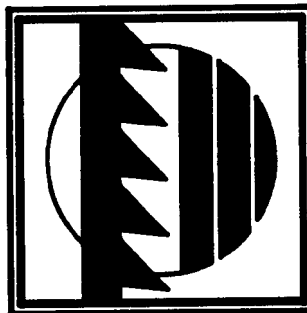
(111) **176668**
(220) 16.04.1992
(151) 20.05.1994
(180) 16.04.2012
(540)



(730) **BMG Music**, 1540 Broadway, New York, Spojené státy americké, New York
(740) JUDr. Korejzová Zdeňka, KOREJZOVÁ & SPOL. Advokátní a patentová kancelář, Spálená 29, Praha 1
(510) (9) zvukové nahrávky a video nahrávky ve formě desek a pásek.
(511) 9
(210) O 68024

(111) **176669**
(220) 23.04.1992
(151) 20.05.1994
(180) 23.04.2012

(540)



(730) **Pila Krnov, spol. s r.o.**, Krásné Loučky-Krnov, Česká republika
(510) výrobky ze dřeva - řezivo, polotovary ze dřeva, dřevěné obaly, palety, dřevěvé stavební prvky.
(511) 20
(210) O 68150

(111) **176685**
(220) 13.03.1992
(151) 20.05.1994
(180) 13.03.2012
(540)

MAXUM

(730) **Bayliner Marine Corporation**, 17825-59th Avenue N.E., Arlington, Spojené státy americké, Washington
(740) Ing. Brodská Blanka, Josefy Faimonové 14, Brno
(510) (12) lodě a příslušenství k lodím.
(511) 12
(210) O 67254

(111) **176706**
(220) 17.03.1992
(151) 23.05.1994
(180) 17.03.2012
(540)

COCA-COLA IS THE MUSIC

(730) **The Coca-Cola Company**, 310 North Avenue, N.W., Atlanta, Spojené státy americké, Georgia
(740) JUDr. Matějka Jan, Advokátní a patentová kancelář Čermák, Hořejš, Myslíl, Národní 32, Praha 1
(510) Nealkoholické nápoje a sirupy a ostatní přípravky k výrobě nápojů, služby propagační a pomocné, služby při provozu a obchodu.
(511) 32, 35
(210) O 67304

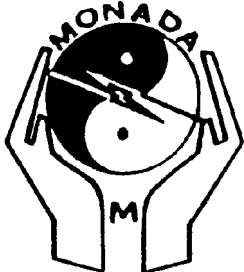
(111) **176725**
(220) 06.08.1992
(151) 23.05.1994
(180) 06.08.2012
(540)



(730) **Ostravské vodárny a kanalizace, a.s.**, Nádražní 28, Ostrava-Moravská Ostrava, Česká republika
(740) Ing. Pavel Nádvorník, Sokola Tůmy 1, Ostrava - Hulváky

- (510) Výroba a dodávka vody, odvádění a čištění odpadních vod, provoz vodohospodářských zařízení, projektová činnost.
 (511) 11, 32, 42
 (210) O 70717

- (111) **176728**
 (220) 12.03.1992
 (151) 23.05.1994
 (180) 12.03.2012
 (540)



- (730) **MONADA spol. s r.o.**, Nad Opatovem 2140, Praha 11, Česká republika
 (510) Pedagogická činnost, rehabilitace, netradiční léčení.
 (511) 41, 42
 (210) O 67207

- (111) **176736**
 (220) 12.05.1992
 (151) 23.05.1994
 (180) 12.05.2012
 (540)

PACO

- (730) **Orlické papírny, a.s.**, Opletalova 92, Ostrovské náměstí, Lanškroun, Česká republika
 (510) Papírový nábytek, plastové obaly a textilní dutinky z plastů.
 (511) 17, 20
 (210) O 68477

- (111) **176744**
 (220) 15.05.1992
 (151) 23.05.1994
 (180) 15.05.2012
 (540)

Nemůžete být všude. Zlaté stránky ano.

- (730) **MEDIATEL, spol. s r.o.**, Thámova 16, Praha 8, Česká republika
 (740) Ing. Chludina Jiří, UNIPATENT, J.Masaryka 43-47, Praha 2-Vinohrady
 (510) Telefonní seznamy, seznamy adres, periodika, průvodce, kalendáře, ročenky, vše na všech druzích nosičů; tiskárenské výrobky všeho druhu; přímý marketing, rozesílání tiskařských výrobků všeho druhu včetně tiskařských výrobků reklamního charakteru; telematika v oblasti reklamní činnosti; komercializace a publicita v uvedených publikacích, služby související s uvedenými publikacemi, výrobky a činnostmi; reklamní činnost všeho druhu.
 (511) 9, 16, 35, 39, 41
 (210) O 68600

- (111) **176819**

- (220) 27.01.1992
 (151) 24.05.1994
 (180) 27.01.2012
 (540)

TUMS

- (730) **Beecham Group p.l.c.**, 1 New Horizons Court, Great West Road, Brentford, Middlesex TW8 9EP, Velká Británie
 (740) JUDr. Korejzová Zdeňka, KOREJZOVÁ & SPOL. Advokátní a patentová kancelář, Spálená 29, Praha 1
 (510) (5) léky pro lidskou potřebu pro úpravu poruch trávení a kyselosti žaludku.
 (511) 5
 (210) O 66116

- (111) **176830**
 (220) 30.01.1992
 (151) 24.05.1994
 (180) 30.01.2012
 (540)

N'ICE

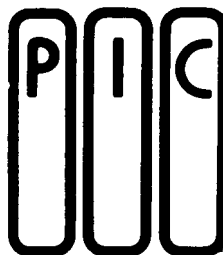
- (730) **SmithKline Beecham Corporation**, One Franklin Plaza, Philadelphia, Spojené státy americké, Pennsylvania
 (740) JUDr. Korejzová Zdeňka, KOREJZOVÁ & SPOL. Advokátní a patentová kancelář, Spálená 29, Praha 1
 (510) (5) výrobky farmaceutické, zvěrolékařské a zdravotnické; výrobky dietetické pro děti a nemocné; náplasti, obvazový materiál; hmoty určené k plombování zubů a na otisky zubů; desinfekční prostředky; prostředky k hubení rostlinných a živočišných škůdců, antiparazitní látky.
 (511) 5
 (210) O 66198

- (111) **176831**
 (220) 29.01.1992
 (151) 24.05.1994
 (180) 29.01.2012
 (540)

JEZDECTVÍ

- (730) **JUDr. František Čermák**, Krásava 19, Praha 3, Česká republika
 (510) (16) časopis.
 (511) 16
 (210) O 66151

- (111) **176870**
 (220) 19.03.1992
 (151) 25.05.1994
 (180) 19.03.2012
 (540)



- (730) **Pig Improvement Company UK Limited**, Fyfield Wick, Abingdon, Oxfordshire OX13 5NA, Velká Británie

- (740) JUDr. Matějka Jan, Advokátní a patentová kancelář
Čermák, Hořejš, Myslíl, Národní 32, Praha 1
(510) (31) živá zvířata.
(511) 31
(210) O 67396

- (111) **176893**
(220) 06.05.1992
(151) 25.05.1994
(180) 06.05.2012
(540)



- (730) **MERET, v.o.s.**, Pri Šajbách 4, Bratislava, Slovenská republika
(740) RNDr. Nowaková Naděžda, Nad ohradou 3, Praha 3
(510) Měřicí přístroje a zařízení, zahrnuté ve tř. 9 a 14; elektronické přístroje; údržba a oprava těchto zařízení; poradenská činnost.
(511) 9, 14, 37, 42
(210) O 68386

- (111) **176915**
(220) 03.02.1992
(151) 26.05.1994
(180) 03.02.2012
(540)



- (730) **ISPA, spol. s r.o.**, Cejl 99, Brno, Česká republika
(740) JUDr. Rott Vladimír, Rott, Růžička a Guttman, patentová, známková a právní kancelář, Nad Štolou 12, Praha 7
(510) (35) reklamní a propagační práce.
(511) 35
(210) O 66234

- (111) **176919A**
(220) 03.02.1992
(151) 15.10.1997
(180) 03.02.2012
(540)



- (730) **Kraft Foods Schweiz Holding AG**, Bellerivestrasse 203, Zurich, Švýcarsko
(740) JUDr. Matějka Jan, Advokátní a patentová kancelář
Čermák, Hořejš, Myslíl, Národní 32, Praha 1
(510) (30) kakao, jemné pečivo a cukrovinky, tvarohové koláče.
(511) 30
(210) O 126177

- (111) **176920**
(220) 08.08.1991
(151) 26.05.1994
(180) 03.02.2012
(540)

COZAAR

- (730) **E.I. DU PONT DE NEMOURS AND COMPANY, společnost zřízená podle zákonů státu Delaware**, 1007 Market Street, Wilmington, Spojené státy americké, Delaware
(740) JUDr. Matějka Jan, Advokátní a patentová kancelář
Čermák, Hořejš, Myslíl, Národní 32, Praha 1
(510) (5) farmaceutické přípravky pro léčbu hypertenze.
(511) 5
(210) O 66245

- (111) **176922**
(220) 04.02.1992
(151) 26.05.1994
(180) 04.02.2012
(540)



- (730) **HEBEL AKTIENGESELLSCHAFT**, 2-3 Reginauerk, Emmering, Německo
(740) JUDr. Růžička Michal, CSc., Rott, Růžička a Guttman, patentová, známková a právní kancelář, Nad Štolou 12, Praha 7
(510) Porobetonové výrobky; nářadí a spojovací materiály pro zpracování porobetonových výrobků; omítky, malty, lepicí hmoty pro porobetonové výrobky.
(511) 8, 17, 19
(210) O 66259

- (111) **176954**
(220) 27.09.1991
(151) 26.05.1994
(180) 26.03.2012
(540)

CERVENA

- (730) **New Zealand Game Industry Board**, Wellington, Nový Zéland
(740) Patentservis Praha a.s., Jivenská 1273/1, Praha 4
(510) Maso, ryby, včetně měkkýšů a korýšů, masové rosoly a výtažky, přesnídávky, hotová jídla.
(511) 29
(210) O 67558

- (111) **176971**
(220) 12.05.1992
(151) 27.05.1994
(180) 12.05.2012



- (730) **Vita International Limited**, Don Mill, Middleton, Manchester, Velká Británie
 (740) JUDr. Rott Vladimír, Rott, Růžička a Guttman, patentová, známková a právní kancelář, Nad Štolou 12, Praha 7
 (510) Pěnová pryž, pěnové plasty, pěnové materiály, izolační tkaniny, izolační plst, těsnění, výplňové a ucpávkové materiály z pryže nebo plastů; matrace, polštáře /ne pro operační nebo léčebné účely/, podušky z celočalounického materiálu a čalounické části nábytku, vše vyrobeno z pěnové pryže, pěnových plastů a pěnových materiálů.
 (511) 17, 20
 (210) O 68508

- (111) **177023**
 (220) 24.02.1992
 (151) 31.05.1994
 (180) 24.02.2012
 (540)

modelář

- (730) **JUDr. František Čermák**, Krásova 19, Praha 3, Česká republika
 (510) Periodické tiskoviny, neperiodické publikace, propagační, reklamní a inzertní materiály a předměty, propagační a reklamní služby, plány.
 (511) 16, 35, 42
 (210) O 66758

- (111) **177024**
 (220) 24.02.1992
 (151) 31.05.1994
 (180) 24.02.2012
 (540)



- (730) **JUDr. František Čermák**, Krásova 19, Praha 3, Česká republika
 (510) Periodické tiskoviny, neperiodické publikace, propagační, reklamní a inzertní materiály a předměty, propagační a reklamní služby.
 (511) 16, 35, 41
 (210) O 66759

- (111) **177025**
 (220) 24.02.1992
 (151) 31.05.1994
 (180) 24.02.2012



- (730) **JUDr. František Čermák**, Krásova 19, Praha 3, Česká republika
 (510) Periodické tiskoviny, neperiodické publikace, propagační, reklamní a inzertní materiály a předměty, propagační a reklamní služby.
 (511) 16, 35, 41
 (210) O 66760

- (111) **177026**
 (220) 24.02.1992
 (151) 31.05.1994
 (180) 24.02.2012
 (540)



- (730) **AXEL SPRINGER PRAHA a.s.**, Střelničná 1680/8, Praha 8, Česká republika
 (740) JUDr. Sodomka Jaroslav, AK Sodomka-Souček-Jindra-Mokřý-Havel & Partneři, U Prašné brány 3, Praha 1
 (510) Periodické tiskoviny, neperiodické publikace, propagační, reklamní a inzertní materiály a předměty, propagační a reklamní služby.
 (511) 16, 35, 41
 (210) O 66761

- (111) **177044**
 (220) 16.04.1992
 (151) 01.06.1994
 (180) 16.04.2012
 (540)


GEOREAL

- (730) **GEOREAL spol. s r.o.**, Hálkova 12, Plzeň, Česká republika
 (740) Ing. Jaromír Příkryl, Patentová a známková kancelář, Včelín 1161, Hulín
 (510) Geodetická a kartografická činnost; projektová a inženýrská činnost ve stavebnictví; realitní činnost; zprostředkovatelská činnost v oblasti realit, kartograf. prací, stavebnictví; znalecké posudky v oboru ekonomiky, odhadů nemovitostí a v oboru geodézie a kartografie.
 (511) 35, 36, 37, 42
 (210) O 68007

- (111) **177077**
 (220) 21.02.1992
 (151) 01.06.1994
 (180) 21.02.2012
 (540)

VODNÍ STAVBY PRAHA

- (730) **Vodní stavby a.s. - v likvidaci**, Dobronická 1256, Praha 4, Česká republika

- (740) JUDr. Rott Vladimír, Rott, Růžička a Guttman, patentová, známková a právní kancelář, Nad Štolou 12, Praha 7
- (510) Hydrotechnické stavby /betonové přehrady, zemní balvanité hráze, úpravy vodních toků a jezy/, zdravotně inženýrské stavby /stavby vodárenské a kanalizační/, jaderně energetické stavby, dopravně inženýrské a speciální inženýrské stavby /tunely, štoly, speciální zakládání, injektáže, snižování hladiny spodní vody/, stavební hmoty, konstrukce a dílce; projektové práce v rozsahu zvláštního oprávnění, výpočetní práce pro řízení a správu, opravy a údržba strojů, strojních zařízení a dopravních prostředků, doprava nákladními a speciálními vozy, montáž speciálních automatických hasicích zařízení /sprinklerů/, provádění staveb a s ním spojené inženýrské činnosti, projekce, montáž, kontrola, revize, opravy, údržba vodních stabilizačních, sprinklerových hasicích zařízení.
- (511) 6, 19, 37, 39, 42
(210) O 66702
-
- (111) **177078**
(220) 21.02.1992
(151) 01.06.1994
(180) 21.02.2012
(540) 
- (730) Vodní stavby a.s. - v likvidaci, Dobronická 1256, Praha 4, Česká republika
- (740) JUDr. Rott Vladimír, Rott, Růžička a Guttman, patentová, známková a právní kancelář, Nad Štolou 12, Praha 7
- (510) Hydrotechnické stavby /betonové přehrady, zemní balvanité hráze, úpravy vodních toků a jezy/, zdravotně inženýrské stavby /stavby vodárenské a kanalizační/, jaderně energetické stavby, dopravně inženýrské a speciální inženýrské stavby /tunely, štoly, speciální zakládání, injektáže, snižování hladiny spodní vody/, stavební hmoty, konstrukce a dílce; projektové práce v rozsahu zvláštního oprávnění, výpočetní práce pro řízení a správu, opravy a údržba strojů, strojních zařízení a dopravních prostředků, doprava nákladními a speciálními vozy, montáž speciálních automatických hasicích zařízení /sprinklerů/, provádění staveb a s ním spojené inženýrské činnosti, projekce, montáž, kontrola, revize, opravy, údržba vodních stabilizačních, sprinklerových hasicích zařízení.
- (511) 6, 19, 37, 39, 42
(210) O 66703
-
- (111) **177137**
(220) 04.06.1992
(151) 06.06.1994
(180) 04.06.2012
(540) **OIL OF OLAZ SENSITIVE**
- (730) Procter & Gamble Nederland B.V., 169 Heer Bokelweg, Rotterdam, Holandsko
- (740) JUDr. Čermák Karel, Čermák, Hořejš, Vrba - advokátní a patentová kancelář, Národní 32, Praha 1
- (510) (3) prací a bělicí přípravky, čistící přípravky, mýdlo, lešticí přípravky, odmašťovací přípravky,

výrobky kosmetické, voňavkářské včetně éterických olejů, vodičky na vlasy, zubní pasty, prášky.

(511) 3
(210) O 69076

(111) **177194**
(220) 17.08.1992
(151) 07.06.1994
(180) 17.08.2012
(540)

ZELENÁ VLNA

- (730) Český rozhlas., Vinohradská 12, Praha 2, Česká republika
- (740) Mgr. Temlová Marie, Advokátní kancelář Winter & spol., Vinohradská 12, Praha 2
- (510) Nahrané a nenahrané nosiče záznamů zvuku a obrazů, zejména audiokazety, videokazety, magnetofonové pásky, gramofonové desky, kompaktní desky, videodesky, propagační tiskoviny, zejména katalogy, prospekty, plakáty, fotografie, knihy, časopisy, periodické a neperiodické tiskoviny, reklamní a propagační činnost, provozování rozhlasového vysílání, zejména tvorba rozhlasových programů, rozhlasové zpravodajství, publicistika, hudební vysílání, činnost vyučovací, vzdělávací a zábavná, vydavatelská a nakladatelská činnost, pořádání koncertů, agentážní činnost v oblasti umění a kultury, hudební soutěže, archivování rozhlasových fondů.
- (511) 9, 16, 35, 38, 41, 42
(210) O 70938
-
- (111) **177209**
(220) 26.06.1992
(151) 08.06.1994
(180) 26.06.2012
(540)

KLIMA-OPTIMA

- (730) Miloš Šavrda, Za mlýnem 29, Praha 4-Braník, Česká republika
- (510) Projekční činnost v investiční výstavbě, zařízení klimatizační, větrací, topná, chladicí a pro úpravu vzduchu.
- (511) 11, 42
(210) O 69657
-
- (111) **177275**
(220) 05.02.1992
(151) 09.06.1994
(180) 05.02.2012
(540)

FAZER

- (730) Oy Karl Fazer Ab, Helsinky, Finsko
- (740) Patentservis Praha a.s., Jivenská 1273/1, Praha 4
- (510) Maso, ryby včetně korýšů a měkkýšů, drůbež a zvířina, masové výtahy, konzervovaná, sušená a vařená zelenina a ovoce, rosoly, zavařeniny, vejce, mléko a jiné mlékařenské výrobky, jedlé oleje a tuhy, polokonzervy, konzervační prostředky, nálevy a tekutiny, káva, čaj, kakao, cukr, rýže, tapioka, ságo, kávové náhražky, mouka a obilné výrobky, chléb, suchary a sušenky, jemné pečivo a cukrovinky, zmrzlina, med, sirup z melasy, kvasnice, prášky do pečiva, sůl, hořčice, pepř, ocet, chuťové omáčky, koření, led, zemědělské, zahradnické a lesnické výrobky, obilí a semena

nezahmuté v jiných třídách, živá zvířata, čerstvé ovoce a zelenina, živé rostliny a přírodní květiny, krmiva pro zvířata, slad, pivo světlé a černé, vody minerální a šumivé a jiné nealkoholické nápoje, sirupy a jiné přípravky k přípravě nápojů.

- (511) 29, 30, 31, 32
(210) O 66295

- (111) **177277**
(220) 10.02.1992
(151) 09.06.1994
(180) 10.02.2012
(540)



ARIAS & VANDA
Gallery

- (730) **ARIAS & VANDA GALLERY - VANDOVA spol. s r.o.**, Štúrova 108, Modra, Slovenská republika
(740) RNDr. Halaxová Zdeňka, TETRAPAT, Univerzitní 7, Olomouc
(510) Výstavnická činnost a její organizování, zprostředkovatelská činnost agenturní.
(511) 41, 42
(210) O 66363

- (111) **177280**
(220) 06.02.1992
(151) 09.06.1994
(180) 06.02.2012
(540)



- (730) **Ing.Radim Šitavanc**, Tilschové 12, Ostrava-Mariánské Hory, Česká republika
(510) Programování-tvorba software, práce reprografické, pronájem nebytových prostor, kancelářská technika, služby zprostředkovatelské v oblasti kancelářské techniky a programů pro počítače.
(511) 9, 16, 36, 42
(210) O 66312

- (111) **177281**
(220) 26.02.1992
(151) 09.06.1994
(180) 26.02.2012
(540)

SIR

- (730) **Ing.Radim Šitavanc**, Tilschové 12, Ostrava-Mariánské Hory, Česká republika

- (510) Práce reprografické, programování - tvorba software, pronájem nebytových prostor.
(511) 9, 36, 42
(210) O 66811

- (111) **177341**
(220) 31.01.1992
(151) 15.06.1994
(180) 31.01.2012
(540)

MEDITRANS

- (730) **AMBULANCE MEDITRANS s.r.o.**, Vazovova 3/3228, Praha 4, Česká republika
(740) Ing. Chludina Jiří, UNIPATENT, J.Masaryka 43-47, Praha 2-Vinohrady
(510) Motorová vozidla, jejich součásti, příslušenství a servis, zdravotnická technika, materiály a přístroje, poradenské služby ve výše uvedených oborech včetně speciálních zdravotnických vozidel, veřejná nehromadná přeprava osob včetně imobilních a nemocných, záchranná služba, přeprava zesnulých, ubytovací, pečovatelské a rehabilitační služby, průvodcovské služby, zprostředkovatelské služby v uvedených oborech a s nimi souvisejících.
(511) 10, 12, 37, 39, 42
(210) O 66209

- (111) **177436**
(220) 07.01.1992
(151) 15.06.1994
(180) 07.01.2012
(540)

Bensia

- (730) **PIONEER INDUSTRIAL CORPORATION**, 4F, No. 139, Sung Chiang Road, Taipei, Taiwan
(740) Ing. Vlasta Sedláčková, Patentová, známková, grafická kancelář, Ke Kateřinkám 1393, Praha 11
(510) (16) versatilký, tužky, plnicí pera, kuličková pera, stírací pera, podpisová pera, barvicí pera; papírnické zboží.
(511) 16
(210) O 65753

- (111) **177437**
(220) 17.01.1992
(151) 15.06.1994
(180) 17.01.2012
(540)

CAPPY

- (730) **The Coca-Cola Company**, Coca-Cola Plaza, 310 North Avenue, N.W., Atlanta 30313, Spojené státy americké, Georgia
(740) JUDr. Čermák Karel, Advokátní a patentová kancelář Čermák, Hořejš, Myslíl, Národní 32, Praha 1
(510) (32) nealkoholické nápoje, sirupy, přípravky k přípravě nápojů.
(511) 32
(210) O 65969

- (111) **177468**
(220) 31.03.1992
(151) 15.06.1994
(180) 31.03.2012



(730) **AUTEK, spol. s r.o.**, Řípská 4a, Brno, Česká republika

(740) Ing. Žák Vítězslav, Lidická 51, Brno

(510) Měřicí, regulační a strojně technologická zařízení; vývoj, výroba a aplikace automatizačních systémů, vývoj měřicích, regulačních a strojně technologických zařízení, konzultační a poradenská činnost, služby s využitím výpočetní a reprografické techniky, projekční činnost.

(511) 7, 9, 42

(210) O 67618

(111) **177503**

(220) 08.04.1992

(151) 17.06.1994

(180) 08.04.2012

(540)

LAMIA

(730) **LAMIA s.r.o.**, Jiřího Tomana 276, Pardubice, Česká republika

(740) Ing. Jaromír Prikryl, Patentová a známková kancelář, Včelín 1161, Hulín

(510) Oděvy, povlečení, perník a výrobky z perníku.

(511) 24, 25, 30

(210) O 67832

(111) **177561**

(220) 13.05.1992

(151) 20.06.1994

(180) 13.05.2012

(540)

interguma

(730) **MATADOR, a.s.**, Terézie Vansovej 1054/45, Púchov, Slovenská republika

(740) JUDr. Korejzová Zdeňka, KOREJZOVÁ & SPOL. Advokátní a patentová kancelář, Spálená 29, Praha 1

(510) Výrobky gumárenské, zejména pneumatiky, duše, vložky, vzduchokomorové obruče všeho druhu; vzduchové membrány; plnogumové obruče; protektory; dopravní pásy; guma; výrobky z technické gumy; gumové podlahové krytiny ap.; výrobky plastikářské zejména hadice, fólie z PVC, hydroizolační fólie, PVC tašky, obalový materiál z plastických hmot; přírodní a syntetické živice v surovém stavu; plastické hmoty v surovém stavu; průmyslová pojidla; autokosmetické výrobky; autopříslušenství; automobily; náhradní díly pro automobily; stroje a zařízení pro gumárenský a plastikářský průmysl; servisní služby pro automobily, vozidla a stroje; skladování a přeprava výrobků; informační, vzdělávací, výzkumné a poradenské služby; propagace gumárenských, plastikářských a chemických výrobků; pořádání výstav výrobků gumárenského, chemického a plastikářského průmyslu a výrobků pro motoristy.

(511) 1, 3, 7, 12, 16, 17, 27,

35, 37, 39, 41, 42

(210) O 68517

(111) **177570**

(220) 12.11.1991

(151) 20.06.1994

(180) 12.11.2011

(540)



(730) **Továrny textilních potřeb ELITEX a.s.**, Vedlejší 21, Jablonec n.Nisou, Česká republika

(740) JUDr. Procházka Tomáš, Tesařská 127, Kosmonosy

(510) Technické potřeby pro textilní výrobu, zejména tkalcovské paprsky, brzdové rámy, nitěnky, čela osnovních váľů, osnovní zarážky, rozpínací hřebeny, zařízení k páření útku a podobně; cívky kovové, plastové, papírové; odlitky ze slitin hliníku; převodová zařízení pro různá zařízení včetně automobilů; ozubená kola; výrobky z drátu, zejména ploštěním nebo lisováním; ventilátory; jednoúčelové stroje a zařízení; vývoj výše uvedeného; silniční doprava nákladů a osob; truhlářské práce; zprostředkovatelská činnost; reklama a propagace; servisní služby; poradenské služby, zejména technické; ubytovací služby, hoteliérství, příprava jídel, společné stravování.

(511) 6, 7, 11, 12, 16, 20, 35,

36, 37, 39, 40, 42

(210) O 64691

(111) **177571**

(220) 12.11.1991

(151) 20.06.1994

(180) 12.11.2011

(540)



(730) **Továrny textilních potřeb ELITEX a.s.**, Vedlejší 21, Jablonec n.Nisou, Česká republika

(740) JUDr. Procházka Tomáš, Tesařská 127, Kosmonosy

(510) Technické potřeby pro textilní výrobu, zejména tkalcovské paprsky, brzdové rámy, nitěnky, čela osnovních váľů, osnovní zarážky, rozpínací hřebeny, zařízení k páření útku a podobně; cívky kovové, plastové, papírové; odlitky ze slitin hliníku; převodová zařízení pro různá zařízení včetně automobilů; ozubená kola; výrobky z drátu, zejména ploštěním nebo lisováním; ventilátory; jednoúčelové stroje a zařízení; vývoj výše uvedeného; silniční doprava nákladů a osob; truhlářské práce; zprostředkovatelská činnost; reklama a propagace; servisní služby; poradenské služby, zejména technické; ubytovací služby, hoteliérství, příprava jídel, společné stravování.

(511) 6, 7, 11, 12, 16, 20, 35,

36, 37, 39, 40, 42

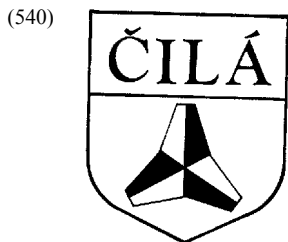
(210) O 64692

(111) **177587**

(220) 29.04.1992

(151) 20.06.1994

(180) 29.04.2012



- (730) **Ladislav Čížek**, Na potoce 543, Hradec Králové 11, Česká republika
 (510) Ruční mědikovecké práce, výrobky z barevných kovů zejména korbele, konvice, bábovky, džbány, vázy, pánve, svícny, cukřenky, bábovky.
 (511) 21, 40
 (210) O 68257

- (111) **177591**
 (220) 17.01.1992
 (151) 20.06.1994
 (180) 17.01.2012
 (540)



- (730) **ATREY spol. s r.o.**, Radimovická 1420, Praha 4, Česká republika
 (740) Tichá Laura, Znamková kancelář Praha, v.o.s., p.o.box 46, Praha 5
 (510) Výpočetní technika, spotřební elektronika, rozmnožovací stroje, měřicí a regulační technika, kompletace výpočetní a spojové techniky, informační a reprografické služby, software (jeho tvorba a vývoj), technická pomoc při zavádění nových technických zařízení, poskytování služeb při zavádění nových technologií.
 (511) 9, 35, 37, 42
 (210) O 65966

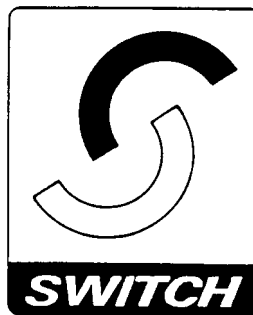
- (111) **177592**
 (220) 17.01.1992
 (151) 20.06.1994
 (180) 17.01.2012
 (540)

ATREY

- (730) **ATREY spol. s r.o.**, Radimovická 1420, Praha 4, Česká republika
 (740) Tichá Laura, Znamková kancelář Praha, v.o.s., p.o.box 46, Praha 5
 (510) Výpočetní technika, spotřební elektronika, rozmnožovací stroje, měřicí a regulační technika, kompletace výpočetní a spojové techniky, informační a reprografické služby, software (jeho tvorba a vývoj), technická pomoc při zavádění nových technických zařízení, poskytování služeb při zavádění nových technologií.
 (511) 9, 35, 37, 42
 (210) O 65968

- (111) **177593**
 (220) 09.01.1992
 (151) 20.06.1994

- (180) 09.01.2012
 (540)



- (730) **Switch Card Services Limited.**, 7th Floor, 12 Finsbury Square, Londýn, Velká Británie
 (740) JUDr. Korejzová Zdeňka, Advokátní a patentová kancelář JUDr. Korejzová & spol., Břehová 1, Praha 1
 (510) (36) debetní karty, peněžní karty, kreditní karty, platební karty, šekové knížky a platební karetní systémy, peněžní prováděcí služby, elektronické peněžní služby, služby zabývající se půjčkou, placení půjček, bankovní služby, kreditní a hypotékové služby, pojišťovací služby, služby poskytované v souvislosti s elektronickým přenášením finančních prostředků, služby vztahující se na výdej peněz a cestovních šeků, služby na výměnu peněz, pokud jsou zahrnuty do tř. 36.
 (511) 36
 (210) O 65815

- (111) **177626**
 (220) 18.02.1992
 (151) 22.06.1994
 (180) 18.02.2012
 (540)

OIL OF OLAZ

- (730) **Procter & Gamble Nederland B.V.**, 169 Heer Bokelweg, Rotterdam, Holandsko
 (740) JUDr. Čermák Karel, Čermák, Hořejš, Vrba - advokátní a patentová kancelář, Národní 32, Praha 1
 (510) (3) toaletní mýdla, parfumerie, éterické oleje, kosmetika, přípravky pro líčení, nemedikované toaletní přípravky, toaletní výrobky, přípravky pro čištění pleti, rukou, pokožky na hlavě a těla, jakož i přípravky pro péči o ně a pro jejich zkrášlování, šampóny, přípravky vlasové, vlasové vodičky, gely, krémy a spreje, přípravky proti pocení, deodoranty pro osobní použití, zubní pasty, pudry, koupelové oleje, soli a jiné koupelové přípravky.
 (511) 3
 (210) O 66566

- (111) **177648**
 (220) 05.03.1992
 (151) 23.06.1994
 (180) 05.03.2012
 (540)

HERO

- (730) **HERO CYCLES LIMITED.**, Ludhiana, Indie
 (740) Patentservis Praha a.s., Jivenská 1273/1, Praha 4
 (510) (12) jízdní kola a součásti jízdních kol, mopedy, motocykly a jejich součásti.
 (511) 12
 (210) O 67080

(111) **177689A**
 (220) 30.04.1992
 (151) 17.03.1997
 (180) 30.04.2012
 (540)



(730) **ODEON CZ, a.s.**, Na Zámecké 11, Praha 4, Česká republika
 (740) Turková Jana, ČERVENKA, KLEINTOVÁ, TURKOVÁ Patentová, známková a advokátní kancelář, Husinecká 11a, Praha 3
 (510) (35) propagační a reklamní služby; (39) zásilková služba.
 (511) 35, 39
 (210) O 116629

(111) **177689**
 (220) 30.04.1992
 (151) 27.06.1994
 (180) 30.04.2012
 (540)



(730) **EUROMEDIA GROUP, k.s.**, V Jámě 1, Praha 1, Česká republika
 (740) Turková Jana, Červenka, Kleintová, Turková, patentová a známková kancelář, Husinecká 11a, Praha 3
 (510) (16) periodické a neperiodické publikace, reprodukce, drobná grafika a tiskoviny určené k propagaci výsledků ediční a obchodní činnosti; (41) nakladatelství a vydavatelství, Klub čtenářů; (42) vystavování originálů uměleckých děl.
 (511) 16, 41, 42
 (210) O 68309

(111) **177709**
 (220) 17.07.1992
 (151) 27.06.1994
 (180) 17.07.2012
 (540)



(730) **SPAK - VSD Austria a.s.**, Nádražní 623, Sušice, Česká republika
 (740) JUDr. Čermák Karel, Advokátní a patentová kancelář Čermák, Hořejš, Myslíl, Národní 32, Praha 1
 (510) (30) cukrářské výrobky.
 (511) 30
 (210) O 70322

(111) **177720**
 (220) 12.02.1992
 (151) 27.06.1994
 (180) 12.02.2012
 (540)

FORMULA

(730) **Mars, Inc, společnost zřízená podle zákonů státu Delaware**, 6885 Elm Street, McLean, Spojené státy americké, Virginia
 (740) Mgr. Petra S. de Brantes, KOREJZOVÁ & SPOL. Advokátní a patentová kancelář, Spálená 29, Praha 1
 (510) (31) živá zvířata; krmivo pro zvířata, ptactvo a ryby, slad, sépiové kosti (pro ptactvo chované v klecích), kosti pro psy; zvířecí stelivo; čerstvé ovoce a zelenina, brambory a přípravky z těchto výrobků používané jako přísady do krmiv.
 (511) 31
 (210) O 66444

(111) **177722**
 (220) 12.02.1992
 (151) 27.06.1994
 (180) 12.02.2012
 (540)

WHISKAS COCKTAIL

(730) **Mars, Inc, společnost zřízená podle zákonů státu Delaware**, 6885 Elm Street, McLean, Spojené státy americké, Virginia
 (740) Mgr. Petra S. de Brantes, KOREJZOVÁ & SPOL. Advokátní a patentová kancelář, Spálená 29, Praha 1
 (510) (31) živá zvířata; krmivo pro zvířata, ptactvo a ryby, slad, sépiové kosti (pro ptactvo chované v klecích), kosti pro psy; zvířecí stelivo; čerstvé ovoce a zelenina, brambory a přípravky z těchto výrobků používané jako přísady do krmiv.
 (511) 31
 (210) O 66446

(111) **177725**
 (220) 20.02.1992
 (151) 27.06.1994
 (180) 20.02.2012
 (540)

TUCOPRIM

(730) **Pharmacia Enterprises S.A.**, 6, Circuit de la Foire Internationale, Luxembourg, Lucembursko
 (740) Mgr. Petra S. de Brantes, KOREJZOVÁ & SPOL. Advokátní a patentová kancelář, Spálená 29, Praha 1
 (510) (5) antibiotikum pro veterinářské účely.
 (511) 5
 (210) O 66636

(111) **177742**
 (220) 27.02.1992

(151) 27.06.1994
(180) 27.02.2012
(540)

GARLI

(730) **MD Foods amba**, Skanderborgvej 277, DK-8260 Viby J, Dánsko
(740) JUDr. Korejzová Zdeňka, KOREJZOVÁ & SPOL. Advokátní a patentová kancelář, Spálená 29, Praha 1
(510) (29) mléko a mléčné výrobky, jedlé oleje a tuky.
(511) 29
(210) O 66863

(111) **177743**
(220) 27.02.1992
(151) 27.06.1994
(180) 27.02.2012
(540)

MEXI

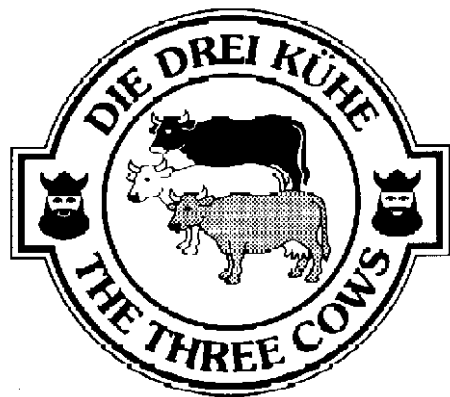
(730) **MD Foods amba**, Skanderborgvej 277, DK-8260 Viby J, Dánsko
(740) JUDr. Korejzová Zdeňka, KOREJZOVÁ & SPOL. Advokátní a patentová kancelář, Spálená 29, Praha 1
(510) (29) mléko a mléčné výrobky, jedlé oleje a tuky.
(511) 29
(210) O 66864

(111) **177744**
(220) 27.02.1992
(151) 27.06.1994
(180) 27.02.2012
(540)

MENUET

(730) **MD Foods amba**, Skanderborgvej 277, DK-8260 Viby J, Dánsko
(740) JUDr. Korejzová Zdeňka, KOREJZOVÁ & SPOL. Advokátní a patentová kancelář, Spálená 29, Praha 1
(510) (29) mléko a mléčné výrobky, jedlé oleje a tuky.
(511) 29
(210) O 66866

(111) **177745**
(220) 27.02.1992
(151) 27.06.1994
(180) 27.02.2012
(540)



(730) **MD Foods amba**, Skanderborgvej 277, DK-8260 Viby J, Dánsko
(740) JUDr. Korejzová Zdeňka, KOREJZOVÁ & SPOL. Advokátní a patentová kancelář, Spálená 29, Praha 1

(510) (29) mléko a mléčné výrobky, jedlé oleje a tuky.
(511) 29
(210) O 66867

(111) **177746**
(220) 27.02.1992
(151) 27.06.1994
(180) 27.02.2012
(540)

DOFINO

(730) **MD Foods amba**, Skanderborgvej 277, DK-8260 Viby J, Dánsko
(740) JUDr. Korejzová Zdeňka, KOREJZOVÁ & SPOL. Advokátní a patentová kancelář, Spálená 29, Praha 1
(510) (29) mléko a mléčné výrobky, jedlé oleje a tuky.
(511) 29
(210) O 66868

(111) **177750**
(220) 27.02.1992
(151) 27.06.1994
(180) 27.02.2012
(540)

SWF

(730) **SWF - Spezialfabrik für Autozubehör Gustav Rau GmbH**, Bietigheim - Bissingen, Německo
(740) JUDr. Traplová Jarmila, Advokátní a patentová kancelář Traplová, Hakr, Kubát, Přístavní 24, Praha 7
(510) Stroje a obráběcí stroje, motory; soukolí a hnací řemeny; zemědělské stroje a líhně, mazačnice. Solenoidní ventily, relé, blikáče, motorky blikáčů, houkačky, zdroje impulzů, senzory; signalizační přístroje; elektrické motory pro průmyslové výrobky a komponenty těchto zařízení. Stěrací zařízení zahrnující zejména stěrací lišty, ramínka stěračů, adaptéry, spojovací články, držáky, části stěračů vyrobené z gumy nebo plastů, motorky stěračů; ostříkovací a mycí zařízení zahrnující zejména čerpadla, ventily, spojovací členy, trysky, distributory, hadice a nádržky; spínače a spínací zařízení; výstražná zařízení, jako výstražné blikací lampy; palivová čerpadla; motorky pro pohon pohyblivých částí pozemních vozidel, letadel a plavidel; lampy a světla; spojovací kusy pro trubky a hadice; elektrické motory pro průmyslové výrobky a komponenty těchto zařízení; dmychadla a ventilátory; zabezpečovací zařízení pro ovládací systémy, dveře, poklopy, kryty; kabelová oka.
(511) 7, 9, 12
(210) O 66871

(111) **177751**
(220) 27.02.1992
(151) 27.06.1994
(180) 27.02.2012

(540)

(730) **SWF - Spezialfabrik für Autozubehör Gustav Rau GmbH**, Bietigheim - Bissingen, Německo

(740) JUDr. Traplová Jarmila, Advokátní a patentová kancelář Traplová, Hakr, Kubát, Přístavní 24, Praha 7

(510) Stroje a obráběcí stroje, motory; soukolí a hnací řemeny; zemědělské stroje a líhně, maznice. Solenoidní ventily; relé, blikáče, motorky blikáčů, houkačky, zdroje impulzů, senzory; signalizační přístroje; elektrické motory pro průmyslové výrobky a komponenty těchto zařízení. Stěrací zařízení zahrnující zejména stěrací lišty, ramínka stěračů, adaptéry, spojovací články, držáky, části stěračů vyrobené z gumy nebo plastů, motorky stěračů; ostřikovací a mycí zařízení zahrnující zejména čerpadla, ventily, spojovací členy, trysky, distributory, hadice a nádržky; spínače a spínací zařízení; výstražná zařízení, jako výstražné blikací lampy; palivová čerpadla; motorky pro pohon pohyblivých částí pozemních vozidel, letadel a plavidel; lampy a světla; spojovací kusy pro trubky a hadice; elektrické motory pro průmyslové výrobky a komponenty těchto zařízení; dmychadla a ventilátory; zabezpečovací zařízení pro ovládací systémy, dveře, poklopy, kryty; kabelová oka.

(511) 7, 9, 12

(210) O 66872

(111) **177752**

(220) 27.02.1992

(151) 27.06.1994

(180) 27.02.2012

(540)

(730) **SWF - Spezialfabrik für Autozubehör Gustav Rau GmbH**, 7120 Bietigheim-Bissingen, Postfach 1763, Německo

(740) JUDr. Traplová Jarmila, Advokátní a patentová kancelář Traplová, Hakr, Kubát, Přístavní 24, Praha 7

(510) Stroje a obráběcí stroje, motory; soukolí a hnací řemeny; zemědělské stroje a líhně, maznice. Solenoidní ventily; relé, blikáče, motorky blikáčů,

houkačky, zdroje impulzů, senzory; signalizační přístroje; elektrické motory pro průmyslové výrobky a komponenty těchto zařízení. Stěrací zařízení zahrnující zejména stěrací lišty, ramínka stěračů, adaptéry, spojovací články, držáky, části stěračů vyrobené z gumy nebo plastů, motorky stěračů, ostřikovací a mycí zařízení zahrnující zejména čerpadla, ventily, spojovací členy, trysky, distributory, hadice a nádržky; spínače a spínací zařízení; výstražná zařízení, jako výstražné blikací lampy; palivová čerpadla; motorky pro pohon pohyblivých částí pozemních vozidel, letadel a plavidel; lampy a světla; spojovací kusy pro trubky a hadice; elektrické motory pro průmyslové výrobky a komponenty těchto zařízení; dmychadla a ventilátory; zabezpečovací zařízení pro ovládací systémy, dveře, poklopy, kryty, kabelová oka.

(511) 7, 9, 12

(210) O 66872

(111) **177762**

(220) 04.03.1992

(151) 27.06.1994

(180) 04.03.2012

(540)

CLUB(730) **The Jacob's Bakery Limited**, Long Lane

Aintree, Liverpool L9 7LD, Velká Británie

(740) Dr. Bohuslav Maxa, KOREJZOVÁ & SPOL.

Advokátní a patentová kancelář, Spálená 29, Praha 1

(510) (30) sušenky, cukrářské výrobky, pudíngy, kreky, pekařské výrobky, obilné výrobky, cukrovinky neobsahující léčiva.

(511) 30

(210) O 67062

(111) **177841**

(220) 16.09.1992

(151) 28.06.1994

(180) 16.09.2012

(540)

DESAR(730) **Severochema, družstvo pro chemickou****výrobu**, Vilová 333/2, Liberec 10, Česká republika

(510) Přípravky čistící, mycí, leštící, mydlářské, apretační, kosmetické.

(511) 1, 3

(210) O 71717

(111) **177879**

(220) 09.03.1992

(151) 29.06.1994

(180) 09.03.2012

(540)

KRAMERIUS(730) **Miroslav Jonák**, Lopatecká 30, Praha 4 - Podolí,

Česká republika

(740) Ing. Reichel Pavel, Lopatecká 14, Praha 4

(510) Tiskoviny, zejména noviny, knihy, časopisy, jízdenky a losy včetně jejich distribuce; nosiče zvuku včetně jejich distribuce.

(511) 9, 16, 39

(210) O 67125

(111) **177908**

(220) 14.04.1992
(151) 30.06.1994
(180) 14.04.2012

(540)
GOLD SEAL
(730) **BMG Music**, 1540 Broadway, New York, Spojené státy americké, New York

(740) JUDr. Korejzová Zdeňka, KOREJZOVÁ & SPOL.
Advokátní a patentová kancelář, Spálená 29, Praha 1

(510) (9) zvukové nahrávky a video nahrávky ve formě desek a pásek.

(511) 9
(210) O 67962

(111) **177909**

(220) 14.04.1992
(151) 30.06.1994
(180) 14.04.2012

(540)
RED SEAL
(730) **BMG Music**, 1540 Broadway, New York, Spojené státy americké, New York

(740) JUDr. Korejzová Zdeňka, KOREJZOVÁ & SPOL.
Advokátní a patentová kancelář, Spálená 29, Praha 1

(510) (9) zvukové nahrávky a video nahrávky ve formě desek a pásek.

(511) 9
(210) O 67963

(111) **178019**

(220) 25.03.1992
(151) 08.07.1994
(180) 25.03.2012

(540)
 **Janus**
data products

(730) **JANUS, spol. s r.o.**, Na lysinách 43, Praha 4, Česká republika

(740) JUDr. Rott Vladimír, Rott, Růžička a Guttman, patentová, známková a právní kancelář, Nad Štolou 12, Praha 7

(510) Elektronické přístroje a jejich instalace; projekce, instalace, provoz a údržba elektronických a výpočetních systémů; tvorba a úprava programového vybavení počítačů; reprezentace výrobních a obchodních společností; zprostředkovatelské služby, obchodně technické služby.

(511) 9, 35, 36, 37, 42
(210) O 67492

(111) **178081**

(220) 20.07.1992
(151) 12.07.1994
(180) 20.07.2012

(540)
Ferrona
(730) **Ferrona, a.s. (IČO 26440181)**, Havlíčkova čp. 1043/11, Praha 1, Česká republika
(740) Ing. Chludina Jiří, UNIPATENT, J.Masaryka 43-47, Praha 2-Vinohrady
(510) Hutní polotovary, hutní výrobky ze železa a

neželezných kovů z hutní druhovýroby, železářské zboží, servisní činnost, doprava, skladování a úprava výše uvedených výrobků.

(511) 6, 8, 37, 39, 40
(210) O 70386

(111) **178082**

(220) 20.07.1992
(151) 12.07.1994
(180) 20.07.2012

(540)
Ferona
(730) **Ferona, a.s. (IČO 26440181)**, Havlíčkova čp. 1043/11, Praha 1, Česká republika
(740) Ing. Chludina Jiří, UNIPATENT, J.Masaryka 43-47, Praha 2-Vinohrady
(510) Hutní polotovary, hutní výrobky ze železa a neželezných kovů z hutní druhovýroby, železářské zboží, servisní činnost, doprava, skladování a úprava výše uvedených výrobků.

(511) 6, 8, 37, 39, 40
(210) O 70387

(111) **178149**

(220) 26.03.1992
(151) 13.07.1994
(180) 26.03.2012

(540)


CO., LTD. Art Agency Prague

(730) **ARTIP, spol. s r.o.**, Severovýchodní IV/25, Praha 4, Česká republika

(740) Ing. Jaromír Píkrýl, Patentová a známková kancelář, Včelín 1161, Hulín

(510) Díla výtvarného umění, např. obrazy, grafika, sochy, keramika, umělecké sklo, umělecká fotografie a tapiserie, jejich rozmnožení, provozování výstavnictví a galerijní činnosti v oblasti výtvarného umění, spolupráce na výtvarném řešení a doplnění architektonických prostor, obchod s plakáty, knihami a pohlednicemi.

(511) 6, 14, 16, 19, 20, 21,
27, 41, 42

(210) O 67562

(111) **178163**

(220) 10.02.1992
(151) 13.07.1994
(180) 10.02.2012

(540)
CORN, spol. s r.o.
(730) **CORN s r.o.**, Koterovská 27, Plzeň, Česká republika

(510) Pražená kukuřice, potravinářské stroje, obaly z plastů a z papíru.

(511) 7, 16, 17, 30
(210) O 66383

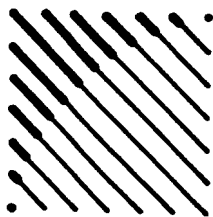
(111) **178164**

(220) 10.02.1992
 (151) 13.07.1994
 (180) 10.02.2012
 (540)



(730) **CORN s r.o.**, Koterovská 27, Plzeň, Česká republika
 (510) Pražská kukuřice, potravinářské stroje, obaly z plastů a papíru.
 (511) 7, 16, 17, 30
 (210) O 66384

(111) **178231**
 (220) 14.01.1993
 (151) 15.07.1994
 (180) 14.01.2013
 (540)



(730) **PROMA spol. s r.o.**, Osadní 26, Praha 7, Česká republika
 (510) Vzduchotechnika, klimatizace a technické vybavení budov, zejména topení, chlazení, zařízení pro úpravu vzduchu a s tím související poradenské projekční a servisní služby.
 (511) 11, 37, 42
 (210) O 74518

(111) **178259**
 (220) 02.03.1992
 (151) 15.07.1994
 (180) 02.03.2012
 (540)

ReNova

(730) **Zdeněk Novotný**, Vlnářská 835, Liberec 6, Česká republika
 (510) Automobily a jejich díly včetně oprav, půjčování osobních automobilů, automechanické práce.
 (511) 12, 37, 42
 (210) O 67002

(111) **178286**
 (220) 02.12.1991
 (151) 15.07.1994
 (180) 02.12.2011
 (540)



(730) **Dům módy a.s.**, Václavské nám. 58, Praha 1, Česká republika
 (740) Ing. Janský Bedřich, Květnická 674/2, Praha 10
 (510) Kosmetika, parfumerie, předměty z drahých kovů, jejich slitin nebo z dublovaných kovů, zejména klenoty a šperky, bižuterie, hodinky, výrobky z kůže a náhražek, zejména oděvní doplňky, kožesíny, pánské a dámské kabely a kabelky, kožená galanterie všeho druhu, kufry, deštníky, slunečníky, hole, nitě, tkaniny zahrnuté ve třídě 24, textilní zboží, ložní prádlo, oděvy a oděvní součásti včetně sportovních všeho druhu, pletené vrchní ošacení všeho druhu, prádlo všeho druhu, obuv a pokrývky hlavy všeho druhu, krajky, výšivky, stuhy, šňěrovadla, knoflíky, stiskací knoflíky, háčky, zdrhovací uzávěry, umělé květiny, zboží leonské, zboží plážové a koupací, zprostředkovatelské služby, zásilková činnost, zpracování a úprava textilního zboží, oděvů a oděvních doplňků, zhotovování oděvů na zakázku.
 (511) 3, 14, 18, 23, 24, 25, 26, 28, 36, 39, 40
 (210) O 65126

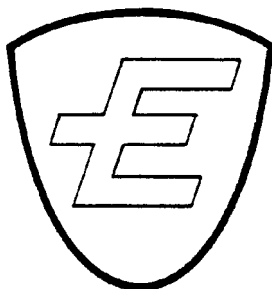
(111) **178287**
 (220) 05.02.1992
 (151) 15.07.1994
 (180) 05.02.2012
 (540) **Zlaté stránky přímé spojení se Zlatou Prahou**

(730) **MEDIATEL, spol. s r.o.**, Thámova 16, Praha 8, Česká republika
 (740) Ing. Chludina Jiří, UNIPATENT, J.Masaryka 43-47, Praha 2-Vinohrady
 (510) Telefonní seznamy, seznamy adres, periodika, průvodce, kalendáře, ročenky, vše na všech druzích nosičů; tiskařenské výrobky všeho druhu; přímý marketing, rozesílání tiskařských výrobků všeho druhu včetně tiskařských výrobků reklamního charakteru; telematika v oblasti reklamní činnosti; komercializace a publicita v uvedených publikacích, služby související s uvedenými publikacemi, výrobky a činnostmi; reklamní činnost všeho druhu.
 (511) 9, 16, 35, 39, 41
 (210) O 66279

(111) **178288**
 (220) 05.02.1992
 (151) 15.07.1994
 (180) 05.02.2012
 (540) **Zlaté stránky přímé spojení se Zlatým městem**
 (730) **MEDIATEL, spol. s r.o.**, Thámova 16, Praha 8, Česká republika

- (740) Ing. Chludina Jiří, UNIPATENT, J.Masaryka 43-47, Praha 2-Vinohrady
- (510) Telefonní seznamy, seznamy adres, periodika, průvodce, kalendáře, ročenky, vše na všech druzích nosičů; tiskárenské výrobky všeho druhu; přímý marketing, rozesílání tiskařských výrobků všeho druhu včetně tiskařských výrobků reklamního charakteru; telematika v oblasti reklamní činnosti; komercializace a publicita v uvedených publikacích, služby související s uvedenými publikacemi, výrobky a činnostmi; reklamní činnost všeho druhu.
- (511) 9, 16, 35, 39, 41
- (210) O 66280

- (111) **178306**
- (220) 05.02.1992
- (151) 18.07.1994
- (180) 05.02.2012
- (540)



- (730) **Baker Hughes Incorporated, společnost zřízená podle zákonů státu Delaware, 3900 Essex Lane, Houston, Spojené státy americké, Texas**
- (740) JUDr. Kalenský Petr, Společná advokátní kancelář Všečeka a partneři, Hájkova 2, Praha 2
- (510) Rotační vakuové filtry typu bubnu, kotouče nebo pánve pro použití v metalurgii a všeobecně v průmyslu, vyčerňovací zařízení, provzdušňovací zařízení, filtry pro granulární prostředí, spádové pásové koncentrátoři, pohyblivá síta, biologické reaktory, filtrační lisy a pásové lisy, nízkospádové filtry, difuséry, vložkové zařízení, zařízení pro hašení vápna a tlakové lisy pro chemické zpracování kalů pro průmyslové a komunální účely.
- (511) 7, 11
- (210) O 66296

- (111) **178334**
- (220) 25.11.1991
- (151) 19.07.1994
- (180) 25.11.2011
- (540)

INFO systém

- (730) **Ladislav Kubeš - K & Psoft, Stránského 2510, Tábor, Česká republika**
- (740) Ing. Vandělíková Jana, Bohemia Patent, Petráská 12, Praha 1
- (510) Programové vybavení pro počítače; výpočetní technika, hardware (počítače, monitory, tiskárny, přídatná a pomocná zařízení pro počítače); konzultační činnost v oblasti výpočetní techniky zejména pro programové vybavení; školicí činnost v oblasti výpočetní techniky zejména pro programové vybavení; poradenská činnost v oblasti výpočetní techniky zejména v oblasti mikropočítačů.
- (511) 9, 41, 42

- (210) O 64944

- (111) **178417**
- (220) 15.10.1992
- (151) 22.07.1994
- (180) 15.10.2012
- (540)

KARTOGRAFIE PRAHA

- (730) **Kartografie Praha, a.s., Františka Křížka 1, Praha 7, Česká republika**
- (510) (16) školní kartografické pomůcky (atlasy, nástěnné mapy, soubory vlastivědných map); kartografická díla pro veřejnost (atlasy, autoatlasy, turistické mapy, plány tuzemských i zahraničních měst, mapové průvodce, automapy); tématické mapy dle přání zákazníka.
- (511) 16
- (210) O 72341

- (111) **178418**
- (220) 15.10.1992
- (151) 22.07.1994
- (180) 15.10.2012
- (540)



- (730) **Kartografie Praha, a.s., Františka Křížka 1, Praha 7, Česká republika**
- (510) (16) školní kartografické pomůcky (atlasy, nástěnné mapy, soubory vlastivědných map); kartografická díla pro veřejnost (atlasy, autoatlasy, turistické mapy, plány tuzemských i zahraničních měst, mapové průvodce, automapy); tématické mapy dle přání zákazníka.
- (511) 16
- (210) O 72342

- (111) **178556**
- (220) 31.08.1992
- (151) 27.07.1994
- (180) 31.08.2012
- (540)

PARASCORBIN

- (730) **Infusia, a.s. Hořátek, Sadská, Česká republika**
- (740) Ing. Kleintová Eva, Červenka, Kleintová, Turková, patentová a známková kancelář, Husinecká 11a, Praha 3
- (510) Chemické výrobky pro průmysl a vědecké účely, výrobky farmaceutické, zvěrolékařské a zdravotnické, výrobky dietetické pro děti a nemocné, šumivé a jiné nealkoholické nápoje.
- (511) 1, 5, 32
- (210) O 71443

- (111) **178575**
- (220) 25.03.1992
- (151) 29.07.1994
- (180) 25.03.2012

(540)



(730) **Ascot (S & F) International Limited**, 59 Standen Road, Wandsworth, London SW18 TL, Velká Británie

(740) Ing. Smola Josef, Patentová kancelář Kania, Sedlák, Smola, Mendlovo nám. 1a, Brno

(510) Kůže a imitace kůže a zboží z nich vyrobené, zejména tašky, cestovní tašky, sportovní tašky, pouzdra, brašny a jejich části a příslušenství, oděvní výrobky, obuv, pokrývky hlavy, tělocvičné a sportovní výrobky, rakety, squash rakety, tenisové rakety a badmintonové rakety, kryty hlavy, rámy, struny, a rukojeti, lisy pro badmintonové rakety, páčky pro hry, rakety pro stolní tenis, soupravy výrobků pro stolní tenis, sítě pro stolní tenis, tvarované pryžové potahy vše pro rakety pro stolní tenis, brašny na sportovní nářadí a vybavení, hrací míče, fotbalové míče, volejbalové míče, míče pro košíkovou a pro házenou, holenní chrániče a náhleníky, golfové brašny, golfové hole a golfové míčky.

(511) 18, 25, 28

(210) O 67519

(111) **178590**

(220) 15.05.1992

(151) 29.07.1994

(180) 15.05.2012

(540)

ROCCA

(730) **Kraft Foods Schweiz Holding AG**,

Bellerivestrasse 203, Zurich, Švýcarsko

(740) JUDr. Matějka Jan, Advokátní a patentová kancelář Čermák, Hořejš, Myslíl, Národní 32, Praha 1

(510) (30) pražená zrnková a mletá káva.

(511) 30

(210) O 68577

(111) **178655**

(220) 01.04.1992

(151) 29.07.1994

(180) 01.04.2012

(540)



(730) **Dagmar Maxová**, Pod Pekačkou 1083/21, Praha 4, Česká republika

(510) Kosmetické výrobky a služby.

(511) 3, 42

(210) O 67660

(111) **178659**

(220) 21.04.1992

(151) 29.07.1994

(180) 21.04.2012

(540)



(730) **Český svaz vynálezců a zlepšovatelů**,

Novotného lávka 5, Praha 1, Česká republika

(740) Ing. Míšek Václav, Hřebečská 382, Buštěhrad

(510) Organizování vynálezcetví a zlepšovatelství, pořádání odborných akcí typu seminářů, přednášek a konferencí, poskytování komplexní pomoci v oblasti průmyslových práv.

(511) 41, 42

(210) O 68045

(111) **178676**

(220) 22.09.1992

(151) 01.08.1994

(180) 22.09.2012

(540)

NIVADIL

(730) **FUJISAWA PHARMACEUTICAL CO., LTD.**,

4-7, Doshomachi 3-chome, Chuo-ku, Osaka,

Japonsko

(740) Mgr. Petra S. de Brantes, KOREJZOVÁ & SPOL.

Advokátní a patentová kancelář, Spálená 29, Praha 1

(510) 1

(511) (5) farmaceutické přípravky a substance.

(511) 5

(210) O 71781

(111) **178699**

(220) 17.06.1992

(151) 03.08.1994

(180) 17.06.2012

(540)

MR SHEEN

(730) **Reckitt & Colman (Overseas) Limited**,

Dansom Lane, Hull, Velká Británie

(740) Dr. Tomsa Jan, advokát, Laubova 8, Praha 3 - Vinohrady

(510) (3) prací a bělicí přípravky, přípravky k čištění, leštění, drhnutí a abrasivní, mýdla, detergenty, škrob, modřidla.

(511) 3

(210) O 69369

(111) **178700**

(220) 17.06.1992

(151) 03.08.1994

(180) 17.06.2012

(540)

STICK UPS

(730) **Reckitt & Colman (Overseas) Limited**,

Dansom Lane, Hull, Velká Británie

(740) Dr. Tomsa Jan, advokát, Laubova 8, Praha 3 - Vinohrady

(510) Parfemované přípravky, výrobky voňavkářské, éterické oleje, vonné přípravky osvěžující vzduch, pokojové osvěžovače vzduchu ve spreji různých vůní, zdravotnické přípravky a látky, dezinfekční prostředky, odhmyzovače, přípravky k osvěžení a čištění vzduchu, prostředky k hubení rostlinných a živočišných škůdců.

(511) 3, 5

(210) O 69370

(111) **178706A**
 (220) 27.08.1992
 (151) 18.10.2000
 (180) 27.08.2012
 (540)

SABE

(730) **SABE BRNO, spol. s r.o.**, Cejl 83, Brno, Česká republika
 (740) Ing. Čmejla Vladimír, patentový zástupce, Rašínovo nábr. 54, Praha 2
 (510) (16) papírenské výrobky, kancelářské potřeby.
 (511) 16
 (210) O 160171

(111) **178706**
 (220) 27.08.1992
 (151) 04.08.1994
 (180) 27.08.2012
 (540)

SABE

(730) **SABE, spol. s r.o.**, Uralská 3, Praha 6, Česká republika
 (740) Ing. Čmejla Vladimír, patentový zástupce, Rašínovo nábr. 54, Praha 2
 (510) (9) systémy zabezpečovací a protipožární signalizace; (37) montáž a servis systémů zabezpečovací a protipožární signalizace.
 (511) 9, 37
 (210) O 71161

(111) **178732**
 (220) 24.11.1992
 (151) 05.08.1994
 (180) 24.11.2012
 (540)



(730) **RYKO a.s.**, Dělnická ulice č. 29, Děčín, Česká republika
 (740) Ing. Chlustinga Jiří, UNIPATENT, J.Masaryka 43-47, Praha 2-Vinohrady
 (510) (12) pozemní vozidla, zařízení pro pozemní dopravu.
 (511) 12
 (210) O 73275

(111) **178835**
 (220) 09.07.1992
 (151) 11.08.1994
 (180) 09.07.2012
 (540)

PRIX BOHEMIA

(730) **Český rozhlas**, Vinohradská 12, Praha 2, Česká republika
 (740) Mgr. Temlová Marie, Advokátní kancelář Winter & spol., Vinohradská 12, Praha 2
 (510) Nahrané a nenahrané nosiče záznamů zvuku a obrazu, zejména audiokazety, videokazety, magnetofonové pásky, gramofonové desky, kompaktní desky, videodesky, propagační tiskoviny, zejména katalogy, prospekty, plakáty, fotografie, knihy, časopisy, periodické a

neperiodické tiskoviny, reklamní a propagační činnost, provozování rozhlasového vysílání, zejména tvorba rozhlasových programů, rozhlasové zpravodajství, publicistika, hudební vysílání, činnost vyučovací, vzdělávací a zábavná, vydavatelská a nakladatelská činnost, pořádání koncertů, agentážní činnost v oblasti umění a kultury, hudební soutěže, archivování rozhlasových fondů.

(511) 9, 16, 35, 38, 41, 42
 (210) O 70092

(111) **178836**
 (220) 09.07.1992
 (151) 11.08.1994
 (180) 09.07.2012
 (540)

METEOR

(730) **Český rozhlas**, Vinohradská 12, Praha 2, Česká republika
 (740) Mgr. Temlová Marie, Advokátní kancelář Winter & spol., Vinohradská 12, Praha 2
 (510) Nahrané a nenahrané nosiče záznamů zvuku a obrazu, zejména audiokazety, videokazety, magnetofonové pásky, gramofonové desky, kompaktní desky, videodesky, propagační tiskoviny, zejména katalogy, prospekty, plakáty, fotografie, knihy, časopisy, periodické a neperiodické tiskoviny, reklamní a propagační činnost, provozování rozhlasového vysílání, zejména tvorba rozhlasových programů, rozhlasové zpravodajství, publicistika, hudební vysílání, činnost vyučovací, vzdělávací a zábavná, vydavatelská a nakladatelská činnost, pořádání koncertů, agentážní činnost v oblasti umění a kultury, hudební soutěže, archivování rozhlasových fondů.
 (511) 9, 16, 35, 38, 41, 42
 (210) O 70061

(111) **178837**
 (220) 09.07.1992
 (151) 11.08.1994
 (180) 09.07.2012
 (540)

TREFA

(730) **Český rozhlas**, Vinohradská 12, Praha 2, Česká republika
 (740) Mgr. Temlová Marie, Advokátní kancelář Winter & spol., Vinohradská 12, Praha 2
 (510) Nahrané a nenahrané nosiče záznamů zvuku a obrazu, zejména audiokazety, videokazety, magnetofonové pásky, gramofonové desky, kompaktní desky, videodesky, propagační tiskoviny, zejména katalogy, prospekty, plakáty, fotografie, knihy, časopisy, periodické a neperiodické tiskoviny, reklamní a propagační činnost, provozování rozhlasového vysílání, zejména tvorba rozhlasových programů, rozhlasové zpravodajství, publicistika, hudební vysílání, činnost vyučovací, vzdělávací a zábavná, vydavatelská a nakladatelská činnost, pořádání koncertů, agentážní činnost v oblasti umění a kultury, hudební soutěže, archivování rozhlasových fondů.
 (511) 9, 16, 35, 38, 41, 42
 (210) O 69999

(111) **178864**

- (220) 18.02.1992
 (151) 12.08.1994
 (180) 18.02.2012
 (540)



- (730) **Mgr. Jarmila Drhlíková**, Brodského 1669/14, Praha 4, Česká republika
 (510) Novinářské, fotografické, grafické, výtvarné a propagační práce, zprostředkovatelská činnost v oblasti tisku, polygrafie, výstavnictví a technického zajištění kongresů, odborných sympozií a tiskových konferencí; nakladatelská a vydavatelská činnost, manažerská činnost; knihy, časopisy, reklamní materiály, umělecká polygrafická díla, filmy, dárkové předměty (polygrafické) a jejich distribuce; vydávání tiskových zpráv, zajišťování překladů, návrhy a organizace propagačních akcí, přehlídek a výstav; světelné poutače a reklamní panely, katalogy, kalendáře, pohlednice.
 (511) 9, 16, 35, 41, 42
 (210) O 66557

- (111) **179053**
 (220) 11.11.1992
 (151) 24.08.1994
 (180) 11.11.2012
 (540)

PEOPLE

- (730) **Time Inc., společnost zřízená podle zákonů státu Delaware**, 1271 Avenue of the Americas, New York, Spojené státy americké, New York
 (740) JUDr. Všeťečka Miloš, Společná advokátní kancelář Všeťečka a partneři, Hájkova 2, Praha 2
 (510) (16) periodické publikace.
 (511) 16
 (210) O 72934

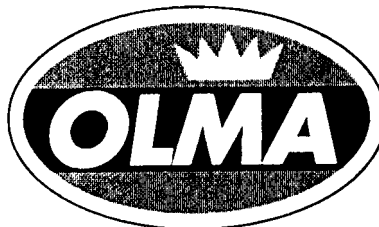
- (111) **179070**
 (220) 12.05.1992
 (151) 24.08.1994
 (180) 12.05.2012
 (540)

VITAFOAM

- (730) **Vita International Limited**, Don Mill, Middleton, Manchester, Velká Británie
 (740) JUDr. Rott Vladimír, Rott, Růžička a Guttmann, patentová, známková a právní kancelář, Nad Štolou 12, Praha 7
 (510) Pěnová pryž, pěnové plasty, pěnové materiály, izolační tkaniny, izolační plst, těsnění, výplňové a ucpávkové materiály z pryže nebo plastů, matrace, polštáře /ne pro operační nebo léčebné účely/, podušky z čalounického materiálu a čalounické části nábytku, vše vyrobeno z pěnové pryže, pěnových plastů a pěnových materiálů.
 (511) 17, 20
 (210) O 68509

- (111) **179101**
 (220) 14.08.1992
 (151) 25.08.1994
 (180) 14.08.2012

- (540)



- (730) **OLMA, a.s.**, Pavelkova 18, Olomouc, Česká republika
 (510) Všechny druhy másla a kombinovaných tuků, mléka, sýrů, kysaných výrobků včetně jogurtů, mléčné krémy, sušené mléko a sušené výrobky na bázi mléka, všechny druhy tvarohů, pudingů, smetan, mražené krémy všeho druhu, ostatní výrobky získané z mléka, nealkoholické nápoje včetně džusů a nektarů.
 (511) 29, 30, 32
 (210) O 70891
-
- (111) **179124**
 (220) 15.05.1992
 (151) 25.08.1994
 (180) 15.05.2012
 (540)



- (730) **RNDr. Anna KOKOLUSOVÁ**, Valtická 17, Brno, Česká republika
 (740) JUDr. Vaigert Dalibor, Jánská 1/3, Brno
 (510) (3) kosmetické výrobky.
 (511) 3
 (210) O 68589

- (111) **179136**
 (220) 17.02.1992
 (151) 26.08.1994
 (180) 17.02.2012
 (540)

FUN SIZE

- (730) **EFFEMS AG**, 6 Hortizentrum, Zoug, Švýcarsko
 (740) Mgr. Petra S. de Brantes, KOREJZOVÁ & SPOL., Advokátní a patentová kancelář, Spálená 29, Praha 1
 (510) (30) káva, čaj, kakao, cukr, rýže a výrobky z rýže, kávové náhražky, obilné výrobky a obilné přípravky, chléb, sušenky, koláče, cukrářské výrobky, cukroví, tyčinky z cukroví, tyčinky z muesli, čokoláda a čokoládové výrobky, čokoláda na pití, cukrovinky bez léčivých účinků, mražené výrobky pro lidskou spotřebu, zmrzlina a mražené cukrovinky, ochucené nápoje, zákusky a jídla a přípravky pro výrobu jídel a omáček, pokud jsou zahrnuty do této třídy.
 (511) 30
 (210) O 66532

- (111) **179201**
 (220) 31.08.1992
 (151) 29.08.1994

(180) 31.08.2012

(540) **TASTE OF AMERICA**(730) **Eve Holdings Inc. společnost zřízená dle práva státu Delaware**, 3411 Silverside Road, Wilmington, Spojené státy americké, Delaware

(740) JUDr. Petr Kalenský, Společná advokátní kancelář Všeťečka Zelený Švorčík Kalenský a Partneři, Hálkova 2, Praha 2

(510) (34) tabák a tabákové výrobky, zejména cigarety.

(511) 34

(210) O 71335

(111) **179203**

(220) 10.02.1992

(151) 29.08.1994

(180) 10.02.2012

(540)

VARIANT(730) **VARIANT spol. s r.o.**, Tyršova 646, Modřice, Česká republika

(740) Kühnel Egon, Patentová kancelář, Oblá 56, Brno

(510) Stavební hmoty, nátěrové hmoty, automobily a jejich náhradní součásti, nemovitosti, inženýrská, investorská, realitní a technicko poradenská činnost, zprostředkovatelské služby v oblasti stavebnictví a obchodu, stavební práce.

(511) 2, 12, 19, 35, 36, 37, 42

(210) O 66376

(111) **179290**

(220) 04.09.1992

(151) 31.08.1994

(180) 04.09.2012

(540)

NEURONTIN(730) **Warner-Lambert Company**, 201 Tabor Road, Morris Plains, Spojené státy americké, New Jersey

(740) JUDr. Zelený Pavel, Společná advokátní kancelář Všeťečka a partneři, Hálkova 2, Praha 2

(510) (5) přípravky lékařské a farmaceutické.

(511) 5

(210) O 71545

(111) **179291**

(220) 04.09.1992

(151) 31.08.1994

(180) 04.09.2012

(540)

NIPENT(730) **Warner-Lambert Company**, 201 Tabor Road, Morris Plains, Spojené státy americké, New Jersey

(740) JUDr. Zelený Pavel, Společná advokátní kancelář Všeťečka a partneři, Hálkova 2, Praha 2

(510) (5) přípravky lékařské a farmaceutické.

(511) 5

(210) O 71546

(111) **179294**

(220) 14.09.1992

(151) 31.08.1994

(180) 14.09.2012

(540)

**HELIKON
LIGHTS**(730) **EGRI DOHÁNYGYÁR Kft.**, Törvényház u. 4, Eger, Maďarsko

(740) JUDr. Matějka Jan, Advokátní a patentová kancelář Čermák, Hořejš, Myslíl, Národní 32, Praha 1

(510) (34) zpracovaný a surový tabák; kuřácké potřeby; zápalky.

(511) 34

(210) O 71683

(111) **179295**

(220) 14.09.1992

(151) 31.08.1994

(180) 14.09.2012

(540)

(730) **EGRI DOHÁNYGYÁR Kft.**, Törvényház u. 4, Eger, Maďarsko

(740) JUDr. Matějka Jan, Advokátní a patentová kancelář Čermák, Hořejš, Myslíl, Národní 32, Praha 1

(510) (34) surový a zpracovaný tabák; kuřácké potřeby; zápalky.

(511) 34

(210) O 71684

(111) **179352**

(220) 14.02.1992

(151) 06.09.1994

(180) 14.02.2012

(540)

(730) **Institut technickoekonomických analýz a diagnostiky, akciová společnost**, Masarykovo nám. 1484, Pardubice, Česká republika

(740) Ing. Jaromír Příklad, Patentová a známková kancelář, Včelín 1161, Hulín

(510) Pomoc při řízení obchodních podniků prováděním marketingu a distribuce vzorků; příprava pojistných smluv na základě technicko-ekonomických analýz podle smluv uzavřených s pojišťovnami a klienty; provádění výzkumu rizik a posuzování jejich kvality a kvantity, návrhy na jejich minimalizaci a překlenutí.

(511) 35, 36, 42

(210) O 66502

(111) **179595**
 (220) 18.12.1992
 (151) 14.09.1994
 (180) 18.12.2012
 (540)



(730) **Ing. Vlastimil Továrek**, Skaláků 1404, Praha 4, Česká republika
 (740) Ing. Sedláčková Vlasta, Ke Kateřinkám 1393, Praha 4
 (510) Alkoholické a nealkoholické nápoje.
 (511) 32, 33
 (210) O 74011

(111) **179600**
 (220) 09.12.1991
 (151) 14.09.1994
 (180) 09.12.2011
 (540)



(730) **Ing. Igor Bielik**, Mutěnická 5, Brno, Česká republika
 (740) Kořistka Martin, Karpatská 3, p.o.box 8, Brno 25
 (510) Vydavatelská a nakladatelská činnost, vývoj a poskytování informačních systémů, poskytování software, standardních a nestandardních programů včetně jejich vyhotovování na zakázku a jejich pronájmu, zprostředkovatelská a komisionářská činnost ve výše uvedené oblasti, organizační a ekonomické poradenské služby v investiční oblasti, zejména při optimalizaci alokace kapitálu, operacích s cennými papíry včetně analýzy a prognostiky trendů kapitálových a zbožových trhů, poskytování komplexních informačních služeb v investiční činnosti včetně vydavatelské činnosti v oboru periodických a neperiodických publikací, zprostředkování na úseku operací s cennými papíry na burzovním a mimoburzovním trhu pro fyzické a právnické osoby, včetně s tím souvisejících služeb.
 (511) 9, 16, 35, 36, 41, 42
 (210) O 65294

(111) **179630**
 (220) 14.05.1992
 (151) 15.09.1994
 (180) 14.05.2012
 (540)



(730) **MSB LOGISTIK, spol. s r.o.**, Jeremenkova 88, Praha 4, Česká republika
 (510) Vývoj, projekce, dodávky, v oblasti manipulace, skladování, balení a logistiky.

(511) 39, 42
 (210) O 68534

(111) **179634**
 (220) 01.06.1992
 (151) 15.09.1994
 (180) 01.06.2012
 (540)



(730) **HERBALIFE INTERNATIONAL, INC.**, P.O.Box 80210, Los Angeles, Spojené státy americké, California
 (740) Ing. Smola Josef, Patentová kancelář Kania, Sedlák, Smola, Mendlovo nám. 1a, Brno
 (510) Vlasové šampóny, prostředky na oplachování vlasů, vlasové kondicionery, prostředky na čištění pleti, prostředky na zvlhčování pleti, pleťové krémy, holicí krémy; vitaminové, minerální, bylinné a proteinové doplňky stravy, vše ve formě tablet, prášku nebo kapaliny; distribuční služby v oblasti zdravé výživy a kosmetiky.
 (511) 3, 5, 39
 (210) O 68944

(111) **179635**
 (220) 01.06.1992
 (151) 15.09.1994
 (180) 01.06.2012
 (540)

HERBALIFE

(730) **HERBALIFE INTERNATIONAL, INC.**, P.O.Box 80210, Los Angeles, Spojené státy americké, California
 (740) Ing. Smola Josef, Patentová kancelář Kania, Sedlák, Smola, Mendlovo nám. 1a, Brno
 (510) Vlasové šampóny, prostředky na oplachování vlasů, vlasové kondicionery, prostředky na čištění pleti, prostředky na zvlhčování pleti, pleťové krémy, holicí krémy; vitaminové, minerální, bylinné a proteinové doplňky stravy, vše ve formě tablet, prášku nebo kapaliny; distribuční služby v oblasti zdravé výživy a kosmetiky.
 (511) 3, 5, 39
 (210) O 68945

(111) **179655**
 (220) 30.06.1992
 (151) 15.09.1994
 (180) 30.06.2012
 (540)

WINDOWS

(730) **Microsoft Corporation, společnost organizovaná a existující podle zákonů státu Washington**, One Microsoft Way, Redmond, Spojené státy americké, Washington
 (740) JUDr. Petr Kalenský, Společná advokátní kancelář Všecka Zelený Švorčík Kalenský a Partneri, Hálkova 2, Praha 2
 (510) Knihy, dokumentace k počítačovým programům, počítače, počítačové součásti a součástky, počítačové obvody, display určený pro kontrolu výběru z menu a obrazy na obrazovce displaye, uživatelské manuály, referenční manuály a technické manuály, bloky dat, referenční karty a

šablony, periodické tiskoviny, tiskoviny, časopisy, návěští a holografická návěští.

(511) 9, 16
(210) O 69808

(111) **179656**
(220) 30.06.1992
(151) 15.09.1994
(180) 30.06.2012
(540)

WINDOWS

(730) **Microsoft Corporation, společnost organizovaná a existující podle zákonů státu Washington**, One Microsoft Way, Redmond, Spojené státy americké, Washington

(740) JUDr. Petr Kalenský, Společná advokátní kancelář Všecka Zelený Švorčík Kalenský a Partneři, Hálkova 2, Praha 2

(510) (9) počítačové programy, počítače, počítačové součásti a součástky, počítačové obvody, data vložená na elektronických, magnetických, optických a jiných zařízeních, display určený pro kontrolu výběru z menu a obrazy na obrazovce displaye.

(511) 9
(210) O 69807

(111) **179887**
(220) 09.04.1992
(151) 26.09.1994
(180) 09.04.2012
(540)

POLYMERLAND

(730) **GE Polymerland, Inc.**, 9930 Kincey Avenue, Huntersville, Spojené státy americké, North Carolina

(740) JUDr. Švorčík Otakar, Společná advokátní kancelář Všecka a partneři, Hálkova 2, Praha 2

(510) Služby pro marketing a výzkum, distribuce syntetických pryskyřic a hmot.

(511) 35, 39, 42
(210) O 67871

(111) **180087**
(220) 15.07.1992
(151) 30.09.1994
(180) 15.07.2012
(540)

IPROM

(730) **Severochema, družstvo pro chemickou výrobu**, Vilová 332/2, Liberec 10, Česká republika

(510) Přípravky čisticí, mycí, lešticí, mydlářské apretační, kosmetické.

(511) 1, 3
(210) O 70247

(111) **180239**
(220) 16.06.1992
(151) 11.10.1994
(180) 16.06.2012
(540)

HY MAG

(730) **Circuit Breaker Industries Limited, a South African Company of Tripswitch Drive**, Elandsfontein, Transvaal, Jihoafrická republika

(740) Patentservis Praha a.s., Jivenská 1273/1, Praha 4
(510) (9) elektrické vypínače, miniaturní přerušovače

obvodu a rozpojovače, lisované vypínače a rozpojovače, přerušovače oběhu vzduchu a vypínače tlakovzdušné, nečitelné, přerušovače obvodu a vypínače, zařízení pro indikaci zatížení, zařízení pro kontrolu energie, časové spínače, zvonkové transformátory, stykače a relé, příslušenství pro rozvodné desky a nabíjení, střediska, vybavení pro rozvod energie, krabice pro přerušovače obvodu, izolátory,bleskojistky, díly, kování, součásti a příslušenství pro ně.

(511) 9
(210) O 69348

(111) **180281**
(220) 27.05.1992
(151) 13.10.1994
(180) 27.05.2012
(540)

PARAMENTIN

(730) **Infusia, a.s. Hořátev**, Sadská, Česká republika

(740) Ing. Kleintová Eva, Červenka, Kleintová, Turková, patentová a známková kancelář, Husinecká 11a, Praha 3

(510) Chemické výrobky pro lékařství, hygienu, farmacie a vědu, přípravky baktericidní a fungicidní, kosmetické přípravky, léčiva, drogy, farmaceutické přípravky humánní a veterinární, organopreparáty, séra a výrobky z krve, přípravky silící a dietetické, diagnostika.

(511) 1, 3, 5
(210) O 68847

(111) **180285A**
(220) 08.07.1992
(151) 26.02.1996
(180) 08.07.2012
(540)

MIKA

(730) **MIKA a.s.**, Skalka 1858, Česká Třebová, Česká republika

(740) Ing. Čmejla Vladimír, patentový zástupce, Rašínovo náměstí 54, Praha 2

(510) (3) kosmetika a drogistické zboží.
(511) 3
(210) O 92107

(111) **180292**
(220) 12.06.1992
(151) 14.10.1994
(180) 12.06.2012
(540)

SIGMA INSPEKT

(730) **Petr Stachoň**, Litovelská 28, Olomouc, Česká republika

(510) Zjišťování a zajišťování kvality vyvážených a dovážených výrobků, atestace a přejímky výrobků, dohled nad výrobou a dodržováním technologické kázně, kontrola expediční činnosti, technická a poradenská činnost, včetně činnosti, související s modernizací dodávek, uvádění do provozu technologických zařízení a investičních celků.

(511) 37, 42
(210) O 69255

(111) **180293**
(220) 12.06.1992

(151) 14.10.1994

(180) 12.06.2012

(540)

(730) **Petr Stachoň**, Litovelská 28, Olomouc, Česká republika

(510) Zjišťování a zajišťování kvality vyvážených a dovážených výrobků, atestace a přejímky výrobků, dohled nad výrobou a dodržováním technologické kázně, kontrola expediční činnosti, technická a poradenská činnost, včetně činnosti, související s modernizací dodávek, uvádění do provozu technologických zařízení a investičních celků.

(511) 37, 42

(210) O 69256

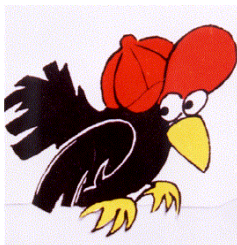
(111) **180393**

(220) 19.08.1992

(151) 19.10.1994

(180) 19.08.2012

(540)

(730) **JUDr. Karel Kalousek - OBCHOD SERVIS**, 5. května 305, Ledenice, Česká republika(740) **JUDr. Korejzová Zdeňka, KOREJZOVÁ & SPOL.** Advokátní a patentová kancelář, Spálená 29, Praha 1

(510) Počítače, kancelářská technika, minilaby, fotopotřeby a fotoslužby, zejména sběr a zpracování barevné amatérské fotografie.

(511) 1, 9, 16, 40, 42

(210) O 70991

(111) **180394**

(220) 19.08.1992

(151) 19.10.1994

(180) 19.08.2012

(540)

(730) **JUDr. Karel Kalousek - OBCHOD SERVIS**, 5. května 305, Ledenice, Česká republika(740) **JUDr. Korejzová Zdeňka, KOREJZOVÁ & SPOL.** Advokátní a patentová kancelář, Spálená 29, Praha 1

(510) Počítače, kancelářská technika, minilaby, fotopotřeby a fotoslužby, zejména sběr a zpracování barevné amatérské fotografie.

(511) 1, 9, 16, 40, 42

(210) O 70992

(111) **180415**

(220) 10.08.1992

(151) 19.10.1994

(180) 10.08.2012

(540) **Nemůžete vědět všechno. Zlaté stránky ano.**(730) **MEDIATEL, spol. s r.o.**, Thámova 16, Praha 8, Česká republika(740) **Ing. Chludina Jiří, UNIPATENT, J.Masaryka 43-47, Praha 2-Vinohrady**

(510) Telefonní seznamy, seznamy adres, periodika, průvodce, kalendáře, ročenky, na všech druzích nosičů, tiskárenské výrobky, přímý marketing, mailing, telematika, komercializace a publicita v uvedených publikacích, poskytování služeb spojených s uvedenými publikacemi, výrobky a činnostmi, reklamní činnost všeho druhu.

(511) 16, 35, 38

(210) O 70810

(111) **180522**

(220) 17.02.1992

(151) 24.10.1994

(180) 17.02.2012

(540)

(730) **MASTER FOODS, kom. spol.**, Pražská 320, Poříčí nad Sázavou, Česká republika(740) **Mgr. Petra S. de Brantes, KOREJZOVÁ & SPOL.** Advokátní a patentová kancelář, Spálená 29, Praha 1

(510) Léčiva a substance určené pro léčbu ptactva a ryb, přísady do potravin bez léčivých účinků; desinfekční prostředky, fungicidy, pesticidy pro domácí zvířata a hovězí dobytek, ve formě pudrů, sprejů a obojků; léčivé šampony a čistící prostředky pro zvířata; živá zvířata; krmivo pro zvířata, ptactvo a ryby, slad, sěpiové kosti (pro ptactvo chované v klecích), kosti pro psy; zvířecí stelivo; čerstvé ovoce a zelenina, brambory, a přípravky z těchto výrobků používané jako přísady do krmiv.

(511) 5, 31

(210) O 66533

(111) **180523**

(220) 17.02.1992

(151) 24.10.1994

(180) 17.02.2012

(540)

(730) **MASTER FOODS, kom. spol.**, Pražská 320,

Poříčí nad Sázavou, Česká republika

(740) Mgr. Petra S. de Brantes, KOREJZOVÁ & SPOL.

Advokátní a patentová kancelář, Spálená 29, Praha 1

(510) Léčiva a substance určené pro léčbu ptactva a ryb, přísady do potravin bez léčivých účinků; desinfekční prostředky, fungicidy, pesticidy pro domácí zvířata a hovězí dobytek, ve formě pudrů, sprejů a obojků; léčivé šampony a čistící prostředky pro zvířata; živá zvířata; krmivo pro zvířata, ptactvo a ryby, slad, sépiové kosti (pro ptactvo chované v klecích), kostí pro psy; zvířecí stelivo; čerstvé ovoce a zelenina, brambory, a přípravky z těchto výrobků používané jako přísady do krmiv.

(511) 5, 31

(210) O 66534

(111) **180760**

(220) 05.10.1992

(151) 03.11.1994

(180) 05.10.2012

(540)

(730) **KONZULTA Brno, a.s.**, Veverí 9, Brno, Česká republika

(740) JUDr. Rosenbachová Jitka, Veverí 9, Brno

(510) Činnost organizačních a ekonomických poradců, zejména pořádání odborných seminářů, daňové, finanční a účetní poradenství, zpracování ekonomických analýz, propočtů, privatizačních projektů, rozborů efektivnosti činnosti, rozvojové koncepce, aplikace výpočetní techniky při zpracování ekonomických podkladů, komerčně-právní služby, zejména poradenství v právních oborech v oblasti podnikání včetně zahraničně-obchodních vztahů, zakládání obchodních společností, vyhotovování smluv a zpracování právních rozborů a stanovisek, prodej software, vydavatelská a nakladatelská činnost v oblasti periodických a neperiodických publikací, zejména vydávání publikací s prezentací činností podnikatelů z tuzemska i zahraničí pro zprostředkování obchodních kontaktů.

(511) 9, 35, 41, 42

(210) O 72083

(111) **180775**

(220) 25.06.1992

(151) 03.11.1994

(180) 25.06.2012

(540)

MATE
computer

(730) **Michal Kalousek - Mate Computer**,

Budějovická 425, Ledenice, Česká republika

(740) JUDr. Korejzová Zdeňka, KOREJZOVÁ & SPOL.

Advokátní a patentová kancelář, Spálená 29, Praha 1

(510) Počítače a příslušenství k nim; minilaby a příslušenství k nim; zprostředkovatelské služby v uvedené oblasti.

(511) 9, 36

(210) O 69615

(111) **180821**

(220) 17.06.1992

(151) 08.11.1994

(180) 17.06.2012

(540)

scandecor

(730) **Scandecor Development Aktiebolag**, P.O. Box

1994, Sjukhusvägen 1-3, Uppsala, Švédsko

(740) JUDr. Kalenský Petr, Společná advokátní kancelář

Všetečka a partneři, Hálkova 2, Praha 2

(510) (16) veškeré zboží včetně tištěných materiálů pro dekorativní účely, plakáty, fototapety na dveře, fototapety na stěny, umělecké reprodukce, obrazy, knihy, pohlednice, karty, tiskoviny.

(511) 16

(210) O 69373

(111) **180852**

(220) 12.05.1992

(151) 09.11.1994

(180) 12.05.2012

(540)

NEKR

(730) **NEKR, spol. s r.o.**, Bayerova 9, Brno, Česká republika

(740) Ing. Sedlák Zdeněk, Kania, Sedlák, Smola, Mendlovo nám. 1a, Brno

(510) (35) služby v oblasti maloobchodní a velkoobchodní činnosti.

(511) 35

(210) O 68466

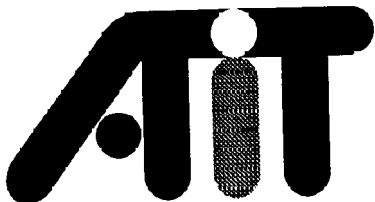
(111) **180898**

(220) 24.11.1992

(151) 09.11.1994

(180) 24.11.2012

(540)



(730) **AIT /Aplikace Informačních technologií/, spol. s r.o.**, Sinkulova 83, Praha 4, Česká republika

(740) Ing. Sedláčková Vlasta, Ke Kateřinkám 1393, Praha 4

(510) Počítače, výpočetní technika, analýza a projektování v oblasti informačních technologií, konzultace, poradenství a školení v oblasti informačních technologií, programování.

(511) 9, 35, 41, 42

(210) O 73264

(111) **180926**

(220) 11.05.1992

(151) 11.11.1994

(180) 11.05.2012

(540)

Lites

(730) **LITES, a.s.**, Kateřinská 235, Liberec, Česká republika

(510) Elektrická kontaktní zařízení, elektrické spínače, elektrické vypínače, bezpečnostní zařízení a jejich instalace, hlásiče požáru, elektrické přístroje pro dohled, dozor, vědecké přístroje a nástroje, elektrická a elektronická zařízení pro výpočet a předávání statistických údajů jakož i pro dozor, prověřování a dálkové ovládání průmyslových operací, elektrické lékařské a zubolékařské přístroje, elektromagnetické přístroje a stroje pro chirurgii a lékařství, výzkumná, vývojová a inženýrská činnost ve shora uvedených oblastech.

(511) 9, 10, 37, 42

(210) O 68443

(111) **180954**

(220) 01.06.1992

(151) 15.11.1994

(180) 01.06.2012

(540)

HERBALIFE CELLULAR NUTRITION

(730) **HERBALIFE INTERNATIONAL, INC.**, P.O. Box 80210, Los Angeles, Spojené státy americké, California

(740) Ing. Smola Josef, Patentová kancelář Kania, Sedlák, Smola, Mendlovo nám. 1a, Brno

(510) Vitaminové, minerální, bylinné a proteinové doplňky stravy, vše ve formě tablet, prášku nebo kapaliny; distribuční služby v oblasti zdravé výživy a kosmetiky.

(511) 5, 35, 39

(210) O 68942

(111) **181047**

(220) 06.08.1992

(151) 22.11.1994

(180) 06.08.2012

(540)

HEMA

(730) **Helena Konečná, "HEMA"**, Prusická 24, Praha 10, Česká republika

(510) Textilní pánská a dámská konfekce včetně dovozu a vývozu.

(511) 25, 35

(210) O 70739

(111) **181062**

(220) 30.08.1991

(151) 22.11.1994

(180) 29.02.2012

(540)



(730) **VATTENFALL AB, VÄLLINGBY**, Švédsko

(740) Patentservis Praha a.s., Jivenská 1273/1, Praha 4

(510) Průmyslové oleje a mazadla (kromě olejů a tuků a etherických olejů), mazadla, odprašovací a absorbující sloučeniny, paliva (včetně motorového benzínu) a osvětlovadla /svítiva, svíčky, dlouhé voskové knoty, noční světla a materiály na knoty, netvářené a částečně tvářené ocelové kovy a jejich slitiny, kotvy, kovářské práce, zvonky, válcované a lité stavební materiály, koleje a jiné kovové materiály pro železniční tratě, řetězy (s výjimkou pohonných řetězů pro vozidla), kabely a dráty (neelektrické), kovářské práce, kovové potrubí a trubky, sejfy a bezpečnostní schránky, podkovy, hřebíky a šrouby, ostatní zboží z nikoliv cenného kovu nezahrnuté v jiných třídách, rudy, stroje a obráběcí stroje, motory (výjimajíc pro pozemní vozidla), strojové spojky a řemenové převody (s výjimkou pro pozemní vozidla), velkorozměrové zemědělské nářadí, inkubátory, vědecké, námořní, kontrolní a elektrické přístroje a nástroje (včetně bezdrátových), fotografické, filmové, optické, vážicí, měřicí, signalizující, kontrolní (dohlédací), život zachraňující a učební přístroje a nástroje, mincovní a bez hracích známek fungující přístroje, mluvicí stroje, kontrolní pokladny, kalkulačky, požár hasící přístroje, instalace pro osvětlení, topení, výrobu páry, vaření, chlazení, sušení, pro ventilační, vodovodní a zdravotní účely, přístroje pro pohyb po zemi, vzduchu nebo vodě, papír a papírové předměty, lepenka a lepenkové předměty, tiskoviny, noviny a periodika, knihy, knihvazačský materiál, fotografie, papírmictví, lepidla (papírnická), umělecké materiály, škrabky na malování, potřeby pro psací stroje a kancelář (kromě nábytku), instruktážní a učební materiál (kromě přístrojů), hrací karty, tiskařské typy a štočky (stereotypy), stavební materiály, přírodní a umělý kámen, cement, vápno, malta, sádra a štěrk, roury kameninové a cementové, materiály pro

stavbu silnic, asfalt, smola a asfalt, přenosné stavby, kamenné pomníky, trubkové komínové nástavce, reklama a obchod, pojišťovnictví a financování, stavba a opravy, komunikace, přeprava a skladování, zpracování materiálu, výchova a zábava, architektura a architekturní porady, bakteriologický výzkum, technické měření, chemické rozborů a výzkumy, porady v oblasti počítačových databází, počítačové hard a soft-ware, počítačové programování a návrhy softwaru, profesionální (neobchodní) porady v technických věcech včetně bezpečnostní služby, průmyslový design a stavební projekty, ničení odpadu, technika a technické výkresy, podvodní výzkum, geologická prospekce, výzkum a dohled, zapalování odpadu, licence a průmyslové vlastnictví a využití patentu, zeměměřičství, mechanický výzkum a zkoušení technického materiálu, hledání nafty, využívání naftových polí, dohled nad naftovými poli a zkoušení naftových vrtů, služby kontroly technické kvality, pronájem přenosných staveb, vývoj technického zařízení a průmyslových závodů zejména v oboru energetiky, studie technických projektů.

(511) 4, 6, 7, 9, 11, 12, 16,
19, 35, 36, 37, 38, 39,
40, 41, 42

(210) O 66922

(111) **181183**

(220) 23.07.1992

(151) 24.11.1994

(180) 23.07.2012

(540)



(730) **Vodohospodářská společnost Sokolov, s.r.o.**,
Dimitrova 1619, Sokolov, Česká republika

(740) Zeman Petr, ZEMAN - podkrušnohorská patentová
a známková kancelář, Hradní 301, Loket

(510) Pitná voda, balená konzumní pitná voda, balená
stolní pitná voda.

(511) 32

(210) O 70473

(111) **181184**

(220) 23.07.1992

(151) 24.11.1994

(180) 23.07.2012

(540)



(730) **Vodohospodářská společnost Sokolov, s.r.o.**,
Dimitrova 1619, Sokolov, Česká republika

(740) Zeman Petr, patentový zástupce, Hradní 301,
Loket

(510) (32) pitná voda, balená konzumní pitná voda,
balená stolní pitná voda.

(511) 32

(210) O 70474

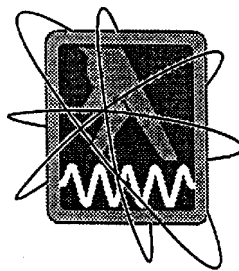
(111) **181309**

(220) 30.10.1992

(151) 28.11.1994

(180) 30.10.2012

(540)



(730) **MEDIA TEL, spol. s r.o.**, Thámová 16, Praha
8, Česká republika

(740) Ing. Chludina Jiří, UNIPATENT, J.Masaryka 43-
47, Praha 2-Vinohrady

(510) Telefonní seznamy, seznamy adres, periodika,
přůvodce, kalendáře, ročenky na všech druhích
nosičů, tiskárenské výrobky, přímý marketing,
mailing, telematika, komercializace a publicita v
uvedených publikacích, poskytování služeb
spojených s uvedenými publikacemi, výrobky a
činnostmi, reklamní činnost všeho druhu.

(511) 9, 16, 35

(210) O 72670

(111) **181414**

(220) 03.06.1992

(151) 05.12.1994

(180) 03.06.2012

(540)



(730) **MATE, a.s.**, Havránkova 11, Brno, Česká
republika

(740) Ing. Mgr. Holasová Hana, A. Holas & partner
PATENTOVÁ A ZNÁMKOVÁ KANCELÁŘ,
Křížová 4, Brno

(510) Dopravní vozíky včetně příslušenství (radlice,
vidlice, lopaty); manipulační prostředky (upínací
mechanizmy, chapadla); tahače; mobilní úklidová
technika; hydraulické systémy; přenosová
hydraulická a mechanická převodová ústrojí např.
pro hydraulické vozíky; výzkum; vývoj; oprava,
údržba a servis dopravních vozíků, silničních
vozidel, silničních motorových vozidel, renovace
náhradních dílů, skupin příslušenství a dílenského
zařízení; obstaratelství; doprava; opravy a servis
tepelných ohřivačů; montáž technologických
zařízení v zemědělství; manipulační, zemědělská a
stavební mobilní technika (nakladače, dozery,
jeřáby, dopravníky, zemní stroje); odborná školení
související s provozem vyráběných výrobků a
poskytovanými službami; školení řidičů osobních
automobilů, motocyklů a traktorů; provoz
sociálních a kulturních zařízení, podnikových bytů;
půjčování dopravních vozíků; investiční výstavba;
pohostinství a ubytování; elektromontážní práce;
elektrorozvaděče a jejich části (elektrorozvaděčové
skříně); servis stacionární a mobilní zemědělské
techniky; vývoj, montáž a servis manipulačních
zařízení s ekologickým provozem.

(511) 7, 9, 12, 36, 37, 39, 41,

42

(210) O 69008

(111) **181415**
 (220) 03.06.1992
 (151) 05.12.1994
 (180) 03.06.2012
 (540)



- (730) **MATE, a.s.**, Havránkova 11, Brno, Česká republika
 (740) Ing. Mgr. Holasová Hana, A. Holas & partner
 PATENTOVÁ A ZNÁMKOVÁ KANCELÁŘ,
 Křížová 4, Brno
 (510) Dopravní vozíky včetně příslušenství (radlice, vidlice, lopaty); manipulační prostředky (upínací mechanismy, chapadla); tahače; mobilní úklidová technika; hydraulické systémy; přenosová hydraulická a mechanická převodová ústrojí např. pro hydraulické vozíky; výzkum; vývoj; oprava, údržba a servis dopravních vozíků, silničních vozidel, silničních motorových vozidel, renovace náhradních dílů, skupin příslušenství a dílenského zařízení; obstaratelství; doprava; opravy a servis tepelných ohřivačů; montáž technologických zařízení v zemědělství; manipulační, zemědělská a stavební mobilní technika (nakladače, dozery, jeřáby, dopravníky, zemní stroje); odborná školení související s provozem vyráběných výrobků a poskytovanými službami; školení řidičů osobních automobilů, motocyklů a traktorů; provoz sociálních a kulturních zařízení, podnikových bytů; půjčování dopravních vozíků; investiční výstavba; pohostinství a ubytování; elektromontážní práce; elektrorozvaděče a jejich části (elektrorozvaděčové skříně); servis stacionární a mobilní zemědělské techniky; vývoj, montáž a servis manipulačních zařízení s ekologickým provozem.
 (511) 7, 9, 12, 36, 37, 39, 41, 42
 (210) O 69009

(111) **181810**
 (220) 11.01.1993
 (151) 20.12.1994
 (180) 11.01.2013
 (540)



- (730) **PATRIOT, spol. s r.o.**, Hybešova 46, Brno, Česká republika
 (740) Ing. Jandová Marie, Nerudova 1095, Kuřim
 (510) Přístroje a nástroje k přenášení rozkazů při organizování dopravy na pozemních komunikacích - světelná signalizační zařízení, (s výjimkou elektronické zabezpečovací signalizace), projektování, montáž, servis.
 (511) 9, 37, 42
 (210) O 74463

(111) **181916**
 (220) 25.06.1992
 (151) 29.12.1994

(180) 25.06.2012
 (540)



- (730) **Pivovar HOLBA a.s.**, Pivovarská ul. 261, Hanušovice, okres Šumperk, Česká republika
 (740) Patentservis Praha a.s., Jivenská 1273/1, Praha 4
 (510) (32) pivo, lehké pivo a ležáky.
 (511) 32
 (210) O 69576

(111) **182026**
 (220) 20.07.1992
 (151) 02.01.1995
 (180) 20.07.2012
 (540)



- (730) **Ferona, a.s. (IČO 26440181)**, Havlíčkova čp. 1043/11, Praha 1, Česká republika
 (740) Ing. Chludina Jiří, UNIPATENT, J.Masaryka 43-47, Praha 2-Vinohrady
 (510) Hutní polotovary, hutní výrobky a druhovýrobky, železo, železářské zboží a neželezné kovy zařazené ve tř. 6, skladování, úprava, servisní činnost a doprava v uvedeném oboru.
 (511) 6, 35, 37, 39
 (210) O 70390

(111) **182103**
 (220) 20.11.1992
 (151) 05.01.1995
 (180) 20.11.2012
 (540)

ZLATÉ LISTY

- (730) **MEDIA TEL, spol. s r.o.**, Thámova 16, Praha 8, Česká republika
 (740) Ing. Chludina Jiří, UNIPATENT, J.Masaryka 43-47, Praha 2-Vinohrady
 (510) Telefonní seznamy, seznamy adres, periodika, průvodce, kalendáře, ročenky na všech druzích nosičů; tiskárenské výrobky; přímý marketing, mailing; telematika; komercializace a publicita v uvedených publikacích, poskytování služeb spojených s uvedenými publikacemi, výrobky a činnostmi, reklamní činnost všeho druhu.
 (511) 9, 16, 35, 39, 41
 (210) O 73208

(111) **182104**
 (220) 20.11.1992
 (151) 05.01.1995
 (180) 20.11.2012
 (540)

ZLATÝ SEŠIT

- (730) **MEDIA TEL, spol. s r.o.**, Thámova 16, Praha 8, Česká republika
 (740) Ing. Chludina Jiří, UNIPATENT, J.Masaryka 43-47, Praha 2-Vinohrady
 (510) Telefonní seznamy, seznamy adres, periodika, průvodce, kalendáře, ročenky na všech druzích nosičů; tiskárenské výrobky; přímý marketing, mailing; telematika; komercionalizace a publicita v uvedených publikacích, poskytování služeb spojených s uvedenými publikacemi, výrobky a činnostmi, reklamní činnost všeho druhu.
 (511) 9, 16, 35, 39, 41
 (210) O 73209

- (111) **182105**
 (220) 20.11.1992
 (151) 05.01.1995
 (180) 20.11.2012

ZLATÝ SEZNAM

- (730) **MEDIA TEL, spol. s r.o.**, Thámova 16, Praha 8, Česká republika
 (740) Ing. Chludina Jiří, UNIPATENT, J.Masaryka 43-47, Praha 2-Vinohrady
 (510) Telefonní seznamy, seznamy adres, periodika, průvodce, kalendáře, ročenky na všech druzích nosičů; tiskařské výrobky všeho druhu; přímý marketing, rozesílání tiskařských výrobků všeho druhu včetně tiskařských výrobků reklamního charakteru; telematika v oblasti reklamní činnosti; komercionalizace a publicita v uvedených publikacích, služby související s uvedenými publikacemi, výrobky a činnostmi, reklamní činnost všeho druhu.
 (511) 9, 16, 35, 39, 41
 (210) O 73210

- (111) **182192**
 (220) 04.12.1992
 (151) 06.01.1995
 (180) 04.12.2012
 (540)



- (730) **Jan Kraus**, Taussigova 1172/1, Praha 8, Česká republika
 (740) JUDr. Jeništa Vratislav, APT, spol.s.r.o., V potočkách 1537/8, Praha 4
 (510) Silnoproudá a sdělovací zařízení; elektronická zabezpečovací zařízení, vše včetně instalací.
 (511) 9, 37
 (210) O 73616

- (111) **182193**
 (220) 31.08.1992
 (151) 09.01.1995
 (180) 31.08.2012

(540)



- (730) **MEDIA TEL, spol. s r.o.**, Thámova 16, Praha 8, Česká republika
 (740) Ing. Chludina Jiří, UNIPATENT, J.Masaryka 43-47, Praha 2-Vinohrady
 (510) Telefonní seznamy, seznamy adres, periodika, průvodce, kalendáře, ročenky na všech druzích nosičů, tiskárenské výrobky, přímý marketing, mailing, telematika, komercionalizace a publicita v uvedených publikacích, poskytování služeb spojených s uvedenými publikacemi, výrobky a činnostmi, reklamní činnost všeho druhu.
 (511) 9, 16, 35, 39, 41
 (210) O 71462

- (111) **182371**
 (220) 02.11.1992
 (151) 16.01.1995
 (180) 02.11.2012
 (540)



- (730) **ORS spol. s r.o.**, Zbuzanská 960, Praha 6 - Ruzyně, Česká republika
 (740) Ing. Sedláčková Vlasta, Ke Kateřinkám 1393, Praha 4
 (510) (7) technická zařízení pro potravinářský průmysl; (36) zprostředkovatelská činnost v oblasti zařízení potravinářského průmyslu; (37) elektroopravárenská služba u tech. zařízení potravinářského průmyslu včetně montáže, údržby a revize; (42) poradenská a konzultační činnost v oblasti technických zařízení potravinářského průmyslu.
 (511) 7, 36, 37, 42
 (210) O 72705

- (111) **182718**
 (220) 20.07.1992
 (151) 30.01.1995
 (180) 20.07.2012
 (540)

FERONA

- (730) **Ferona, a.s. (IČO 26440181)**, Havlíčkova čp. 1043/11, Praha 1, Česká republika
 (740) Ing. Chludina Jiří, UNIPATENT, J.Masaryka 43-47, Praha 2-Vinohrady
 (510) Hutní polotovary, hutní výrobky ze železa a neželezných kovů z hutní druhotní výroby, železářské zboží, servisní činnost, doprava, skladování a úprava

výše uvedených výrobků.

- (511) 6, 8, 37, 39, 40
(210) O 70388

- (111) **182719**
(220) 20.07.1992
(151) 30.01.1995
(180) 20.07.2012
(540)

Ferona

- (730) **Ferona, a.s. (IČO 26440181)**, Havlíčkova čp. 1043/11, Praha 1, Česká republika
(740) Ing. Chlustina Jiří, UNIPATENT, J.Masaryka 43-47, Praha 2-Vinohrady
(510) Hutní polotovary, hutní výrobky ze železa a neželezných kovů z hutní druhovýroby, železářské zboží, servisní činnost, doprava, skladování a úprava výše uvedených výrobků.
(511) 6, 8, 37, 39, 40
(210) O 70389

- (111) **182863**
(220) 24.06.1992
(151) 02.02.1995
(180) 24.06.2012
(540)

ALLEGRO

- (730) **ALLEGRO spol. s r.o.**, Hanychovská 92/47, LIBEREC, Česká republika
(510) Osobní automobily, nákladní automobily, motocykly a příslušenství (s výjimkou jízdních kol a cyklomotorů), spotřební elektronika, výpočetní technika, zdravotní keramika, vodoinstalační materiál, elektromontážní materiál, ortopedické potřeby, pomůcky ústní hygieny, léky, chirurgické potřeby a nástroje, dřevovýrobky, keramické výrobky, hudebniny a hudební nástroje, masové a uzenářské výrobky, alkoholické nápoje s výjimkou vín a perlivých nápojů, ryby a výrobky z ryb, zprostředkovatelská činnost.
(511) 5, 9, 10, 12, 15, 19, 20, 29, 33, 36
(210) O 69533

- (111) **182864**
(220) 24.06.1992
(151) 02.02.1995
(180) 24.06.2012
(540)

Allegro

- (730) **ALLEGRO spol. s r.o.**, Hanychovská 92/47, LIBEREC, Česká republika
(510) Osobní automobily, nákladní automobily, motocykly a příslušenství (s výjimkou jízdních kol a cyklomotorů), spotřební elektronika, výpočetní technika, zdravotní keramika, vodoinstalační materiál, elektromontážní materiál, ortopedické potřeby, pomůcky ústní hygieny, léky, chirurgické potřeby a nástroje, dřevovýrobky, keramické výrobky, hudebniny a hudební nástroje, masové a uzenářské výrobky, alkoholické nápoje s výjimkou

vín a perlivých nápojů, ryby a výrobky z ryb, zprostředkovatelská činnost.

- (511) 5, 9, 10, 12, 15, 19, 20, 29, 33, 36
(210) O 69531

- (111) **183003**
(220) 15.07.1992
(151) 23.02.1995
(180) 15.07.2012
(540)



BONY ELEGANT

- (730) **Vratislav Mikšaník**, Podůlší 2048/15, Praha 9 - Horní Počernice, Česká republika
(740) JUDr. Buriánek Jaroslav, Pertoldova 3338, Praha 4
(510) Oděvy a textil.
(511) 24, 25
(210) O 70257

- (111) **183148**
(220) 27.10.1992
(151) 28.02.1995
(180) 27.10.2012
(540)

RYKO

- (730) **RYKO a.s.**, Dělnická ulice č. 29, Děčín, Česká republika
(740) Ing. Chlustina Jiří, UNIPATENT, J.Masaryka 43-47, Praha 2-Vinohrady
(510) Chemické výrobky: pro průmyslové a vědecké účely, pro fotografii, zemědělství, zahradnictví, lesnictví; umělé pryskyřice, plastické hmoty v surovém stavu (v prášku, pastách, v tekutém stavu); půdní hnojiva přírodní a umělá; prostředky: hasící, pro kalení, pro svařování, pro konzervaci potravin; třísloviny; průmyslová pojidla; prostředky k čištění sporáků; rtuť, antimon, alkalické a alkalickozemité kovy, bauxit; barvy, laky, fermeže pro průmyslové a umělecké textilní barvy; přípravky k barvení potravin a nápojů, barviva, antikorozivní a impregnační nátěry, barvišské přípravky, mořidla, přírodní pryskyřice, kovové fólie, kovy v prášku pro účely malířské a dekoratérské; přípravky: prací a bělicí, čistící, lešticí, odmašťovací; mýdlo, výrobky: kosmetické, voňavkářské včetně éterických olejů; vodičky na vlasy, zubní pasty, prášky; želatina pro potravinářské účely, mořidla na prádlo, barvy na vlasy; průmyslové oleje a tuky, mazadla, prostředky na vázání prachu, paliva (černé a hnědé uhlí), palivové dřevo, oleje, pohonné hmoty, prostředky pro svícení, svíčky, svíce, noční lampičky, knoty; výrobky: zvěrolékařské, zdravotnické, dietetické pro děti a nemocné, chemické pro účely lékařské; náplasti, obvazový materiál, hmoty určené k plombování zubů a na otisky, prostředky: dezinfekční, k hubení rostlinných a živočišných škůdců; antiparazitní látky; obecné kovy, v surovém a polozpracovaném stavu a jejich slitiny; kotvy, kovářské, zvony, stavební materiál z válcovaného a litého kovu, kolejnice a jiný kovový materiál určený k železničním účelům; řetězy; kovové kabely a dráty (s výjimkou drátů k elektrotechnickým účelům);

zámečnické výrobky; kovové roury; nedobytné pokladny a schránky; ocelové kuličky; podkovy, hřebíky a šrouby; jiné kovové výrobky, které nejsou obsaženy v jiných třídách; rudy; stroje a obráběcí stroje (s výjimkou těch, které jsou zahrnuty ve tř. 9-12 a 16), motory; soukolí a hnací řemeny; zemědělské stroje a lůžka, maznice; elektrotechnická zařízení a přístroje pro domácnost (drtiče, mixery, mlýnky); ruční nástroje zastávající funkci nářadí v příslušných oborech; nožířské výrobky včetně nožířských výrobků z drahých kovů, včetně břitev a holicích elektrických strojů; vidličky a lžice včetně z drahých kovů; zbraně sečné a bodné; strojky na střihání vlasů; přístroje a nástroje k vědeckým a laboratorním účelům; přístroje a nástroje navigační, tj. přístroje a nástroje určené k přenášení rozkazů, k měření a přístroje všeobecně užívané při řízení lodí a letadel; přístroje a nástroje geodetické a přístroje pro bezdrátovou telegrafii, přístroje fotografické, kinematografické, optické, včetně promítačů obrazů a zvětšovacích přístrojů; přístroje a nástroje k vážení a měření, přístroje a nástroje signalizační včetně signálních píšťal; přístroje a nástroje pro účely záchranné a učební; automaty uváděné v činnost vhozením mince nebo známky, přístroje pro záznam a reprodukci mluveného slova; zapisovací pokladny a počítačové stroje včetně kancelářských a děrovacích strojů; hasící přístroje; speciální pouzdra pro přístroje a nástroje, které jsou zařazeny do této třídy; elektrotermické nástroje a přístroje, jako: ruční elektrické svářečky, elektrické žehličky a pod.; elektrické přístroje a zařízení jako: elektricky vytápěné: podušky, oděvy a součásti oděvů, ohříváče nohou; elektrické zapalovače a obdobná zařízení nezařazená v jiných třídách; elektromechanická zařízení pro domácí účely určená k čištění jako: vysavače prachu, leštiče parket a pod.; přístroje a nástroje: chirurgické, lékařské, zubolékařské, zvěrolékařské včetně speciálního nábytku pro tyto obory a včetně přístrojů a zdravotnických pomůcek jako: ortopedické, bandáže, zdravotnické, výrobky z gumy, protězy; pokrývky vytápěné elektricky; chirurgické nástroje nožířského charakteru; osvětlovací a topná zařízení na výrobu páry; zařízení pro vaření, chlazení, větrání včetně klimatizace nebo zařízení pro úpravu vzduchu, zařízení pro rozvod vody a zařízení zdravotnická; pozemní vozidla všeho druhu včetně vozidel silničních, železničních a lanových drah; motory pro pozemní vozidla, poháněcí soukolí a hnací řemeny pro pozemní vozidla; zařízení pro leteckou, lodní a pozemní dopravu, lanové dráhy; ohňostroje a veškeré výrobky zábavní pyrotechniky; drahé kovy a jejich slitiny; předměty z drahých kovů, jejich slitin nebo dublovaných kovů; bižuterie z umělých a plastických hmot; hodiny a chronometrická zařízení včetně speciálních pouzder, umělecké předměty z bronzu; hudební nástroje včetně mechanických klavírů a jejich příslušenství, hudební skříně; papír a výrobky z papíru, lepenky a kartonážní výrobky; tiskoviny, časopisy, periodika, knihy, výrobky knihařské, fotografie, psací potřeby, kancelářská lepidla; potřeby pro umělce, štětce, psací stroje, kancelářské potřeby kromě nábytku, učební a školní potřeby a pomůcky; hrací karty, tiskací písma, štočky, pojidla pro papírenský průmysl; gutaperča, guma, balata, náhražky těchto hmot, polotovary z plastických hmot (fólie, desky, tyče), těsnící

hmoty; ucpávky a izolace (tepelné, elektrické nebo zvukové); osinek, slída a výrobky z osinku a slídy; hadice ne kovové; izolační nářadí; kůže a náhražky, výrobky z kůže a náhražek, surové kůže a kožešiny; kufrý a cestovní brašny; deštníky, slunečníky, hole, biče, postroje pro koně, sedlářské výrobky; stavební materiál včetně polozpracovaného žeziva (trámy, prkna, dřevěné panely, překližka, skleněné cihly, dlaždice a pod.); přírodní a umělý kámen, cement, vápno, malta, sádra, štěrka, kameninové a cementové roury; stavební materiál pro stavbu cest; asfalt, smola, živec, přenosné domy, kamenné pomníky, krby; nábytek včetně kovového a kempingového nábytku; broušená skla a zrcadla, rámy; výrobky ze dřeva, korku, proutí, rákosu, třtiny, rohoviny, slonoviny, kostí, želoviny, jantaru, perleti, mořské pěny, buničiny; výrobky z plastických hmot, ložní potřeby; matrace, žíněny, podhlavníky; drobné nářadí a přenosné nádoby k domácím a kuchyňským účelům, jako kuchyňské nádoby, vědra, plechové misky, misky z plastických hmot nebo jiných hmot, strojky na mletí, sekání a lisování a pod.; hřebeny a mycí houby, toaletní potřeby, kartáče, kartáčnický materiál, pomůcky k úklidu, čisticí látky, drátěnky, zboží skleněné včetně okenního skla, výrobky z porcelánu a kameniny, které nejsou zařazeny v jiných třídách; provazy, struny k technickým účelům, lana, motouzy z přírodních, umělých nebo plastických látek, sítě a stany, včetně stanů pro táboření, lodní plachty, pytle; čalounický materiál, jako žině, kapok, peří a mořská tráva; surová textilní vlákna; nitě; tkaniny, pokrývky včetně cestovních pokrývek; oděvy, prádlo, boty, střevíce, trepky; krajky, výšivky, stuhy, šněrovadla, druky, háčky, zipy, umělé květiny, zboží leonské; koberce, rohože, linoleum a jiné podlahové krytiny; čalouny včetně barevných papírových tapet; paravány, voskové potahové plátno; hry, hračky, tělocvičné a sportovní nářadí a náčiní, rybářské potřeby, nářadí pro zimní sporty a sportovní hry, zboží plážové a koupací; ozdoby na vánoční stromek; maso, ryby, drůbež, měkkýši, korýši, zvěřina; masové výtažky; zelenina a ovoce: konzervované, sušené, vařené; rosoly, zavařeniny; vejce, mléko a jiné mlékařské výrobky včetně mléčných nápojů, jedlé oleje a tuky; konzervované potraviny; zelenina naložená v octě; káva, čaj, kakao, rýže, tapioka, kávové náhražky; mouka a obilné výrobky určené k lidské výživě, nápoje z kávy, kakaa, čokolády; chléb, suchary, sušenky, jemné pečivo, cukrovinky, zmrzlina, med, sirup z melasy, kvasnice, prášky do pečiva; sůl, pepř, ocet, chuťové omáčky; koření; led; rýže; výrobky: zemědělské, zahradnické; produkty lesnické včetně nezpracovaného dřeva, semena, čerstvé ovoce a zelenina; sazenice, živé rostliny a přírodní květiny; zvířecí krmiva; slad; pivo, lehká piva a ležáky, minerální vody, šumivé a jiné nealkoholické nápoje, sirupy a jiné přípravky k přípravě nápojů; ovocné šťávy a nápoje z ovocných šťáv; vína, lihoviny, likéry, nealkoholická vína; tabák v surovém stavu, tabákové výrobky; potřeby pro kuřáky; zápalky; výroba, montáž, opravy a rekonstrukce technických dopravních zařízení všeho druhu včetně silnic, železničních tratí a zařízení, letišť a dopravních prostředků všeho druhu včetně lanových drah; truhlářské, kovářské, zámečnické a kovoobráběcí práce všeho druhu.

- (511) 1, 2, 3, 4, 5, 6, 7, 8, 9,
10, 11, 12, 13, 14, 15,
16, 17, 18, 19, 20, 21,
22, 23, 24, 25, 26, 27,
28, 29, 30, 31, 32, 33,
34, 37, 40
(210) O 72598

- (111) **183251**
(220) 05.02.1993
(151) 07.03.1995
(180) 05.02.2013
(540)

MILLI

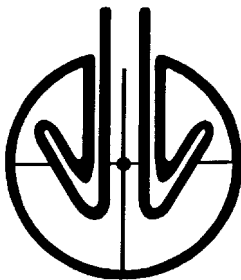
- (730) **VALTECH TORS v.o.s.**, P.O.BOX 11, Dolní Bojanovice 852, Česká republika
(740) Machatová Marcela Mgr., Pospíšilova 2, Praha 3
(510) Prací, čistící, mycí, oplachovací, avivážní a kosmetické přípravky, mýdla, tenzidy a detergenty, prostředky na změkčení vody.
(511) 1, 3
(210) O 74858

- (111) **183286**
(220) 17.03.1992
(151) 09.03.1995
(180) 17.03.2012
(540)

HYDROFLOW

- (730) **Brooks Sports, Inc.**, Bothell, Spojené státy americké, Washington
(740) Patentservis Praha a.s., Jivenská 1273/1, Praha 4
(510) (25) pánské, dámské a dětské oděvy, obuv a pokrývky hlavy.
(511) 25
(210) O 67285

- (111) **183492**
(220) 30.12.1992
(151) 16.03.1995
(180) 30.12.2012
(540)



- (730) **Ing. Vlastimil Vyhřídál**, Záhumenní 89, Ostrava - Poruba, Česká republika
(740) Ing. Kouřil Jiří, Kouřil a Prchala, patentová a známková kancelář, Kořenského 31, Ostrava 3
(510) Maso, uzeniny, potraviny v konzervách, mléko, mlékárenské výrobky, hamburgery; pečivo; pivo, nealkoholické nápoje, ovocné šťávy, sirupy a nápoje z ovocných šťáv; alkoholické nápoje; tabák, tabákové výrobky; restaurační činnost, rychlé občerstvení, bufety, příprava jídel, prodej jídel přes ulici, společné stravování.
(511) 29, 30, 32, 33, 34, 42
(210) O 74273

- (111) **183493**
(220) 30.12.1992
(151) 16.03.1995
(180) 30.12.2012
(540)

V. Vyhřídál

- (730) **Ing. Vlastimil Vyhřídál**, Záhumenní 89, Ostrava - Poruba, Česká republika
(740) Ing. Kouřil Jiří, Kouřil a Prchala, patentová a známková kancelář, Kořenského 31, Ostrava 3
(510) Maso, uzeniny, potraviny v konzervách, mléko, mlékárenské výrobky, hamburgery; pečivo; pivo, nealkoholické nápoje, ovocné šťávy, sirupy a nápoje z ovocných šťáv; alkoholické nápoje; tabák, tabákové výrobky; restaurační činnost, rychlé občerstvení, bufety, příprava jídel, prodej jídel přes ulici, společné stravování.
(511) 29, 30, 32, 33, 34, 42
(210) O 74274

- (111) **183869**
(220) 31.08.1992
(151) 04.04.1995
(180) 31.08.2012
(540)

Zlatá kniha

- (730) **MEDIA TEL, spol. s r.o.**, Thámova 16, Praha 8, Česká republika
(740) Ing. Chludina Jiří, UNIPATENT, J.Masaryka 43-47, Praha 2-Vinohrady
(510) Telefonní seznamy, seznamy adres, periodika, průvodce, kalendáře, ročenky na všech druzích nosičů, tiskárenské výrobky, přímý marketink, mailing, telematika, komercializace a publicita v uvedených publikacích, poskytování služeb spojených s uvedenými publikacemi, výrobky a činnostmi, reklamní činnost všeho druhu.
(511) 9, 16, 35, 39, 41
(210) O 71463

- (111) **184145**
(220) 16.12.1992
(151) 11.04.1995
(180) 16.12.2012
(540)



- (730) **AKTIS a.s.**, Na Valentince 1, Praha 5, Česká republika
(740) Ing. Sedláčková Vlasta, Ke Kateřinkám 1393, Praha 4
(510) Přístroje a nástroje vědecké, navigační, geodetické, elektrické, fotografické, kinematografické, optické, měřicí, signalizační, automatické přístroje uváděné v činnosti vhozením mince či vložením karty, stroje na záznam, přenos a reprodukci zvuku nebo obrazu, zapisovací pokladny, výpočetní technika, hasící přístroje, programy a výrobky software, kancelářské potřeby, papírové výrobky zvláště manuály k

software, letáky, návody k výrobkům, montáž a opravy výpočetní techniky, kancelářské techniky a elektroniky.

(511) 9, 16, 37
(210) O 73913

(111) **184755**
(220) 29.04.1992
(151) 10.05.1995
(180) 29.04.2012

L300

(730) **MITSUBISHI JIDOSHA KOGYO KABUSHIKI KAISHA**, 33-8, Shiba 5-chome, Minato-ku, Tokyo, Japonsko
(740) JUDr. Ing. Hořejš Milan, Čermák, Hořejš, Vrba - advokátní a patentová kancelář, Národní 32, Praha 1
(510) (12) motorová vozidla, jejich konstrukční součásti a příslušenství.
(511) 12
(210) O 68260

(111) **184756**
(220) 29.04.1992
(151) 10.05.1995
(180) 29.04.2012

L200

(730) **MITSUBISHI JIDOSHA KOGYO KABUSHIKI KAISHA**, 33-8, Shiba 5-chome, Minato-ku, Tokyo, Japonsko
(740) JUDr. Ing. Hořejš Milan, Čermák, Hořejš, Vrba - advokátní a patentová kancelář, Národní 32, Praha 1
(510) (12) motorová vozidla, jejich konstrukční součásti a příslušenství.
(511) 12
(210) O 68261

(111) **185251**
(220) 19.03.1992
(151) 26.05.1995
(180) 19.03.2012



(730) **Ing. Miroslav Skála**, Dědická 28, Brno, Česká republika
(740) Ing. Žák Vítězslav, Lidická 51, Brno
(510) Lékařské a zdravotnické přístroje, nástroje a pomůcky, laboratorní a měřicí přístroje, poradenské a technické služby v oblasti lékařské a zdravotnické techniky.
(511) 9, 10, 42
(210) O 67369

(111) **185395**

(220) 29.12.1992
(151) 01.06.1995
(180) 29.12.2012
(540)

Interguma

(730) **MATADOR, a.s.**, Terézie Vansovej 1054/45, Púchov, Slovenská republika
(740) JUDr. Korejzová Zdeňka, KOREJZOVÁ & SPOL. Advokátní a patentová kancelář, Spálená 29, Praha 1
(510) Výrobky gumárenské, zejména pneumatiky, duše, vložky, vzduchokomorové obruče všeho druhu; vzduchové membrány; plnogumové obruče; protektory; dopravní pásy; guma; výrobky z technické gumy; gumové podlahové krytiny; výrobky plastikářské zejména hadice, fólie z PVC, hydroizolační fólie, PVC tašky, obalový materiál z plastických hmot; přírodní a syntetické živice v surovém stavu; plastické hmoty v surovém stavu; průmyslová pojidla; autokosmetické výrobky; autopříslušenství; automobily; náhradní díly pro automobily; stroje a zařízení pro gumárenský a plastikářský průmysl; servisní služby pro automobily, vozidla a stroje; skladování a přeprava výrobků; informační, vzdělávací, výzkumné a poradenské služby; propagace gumárenských, plastikářských a chemických výrobků; pořádání výstav výrobků gumárenského, chemického a plastikářského průmyslu a výrobků pro motoristy.
(511) 1, 3, 7, 12, 16, 17, 27, 35, 37, 39, 41, 42
(210) O 74210

(111) **185453**
(220) 26.10.1992
(151) 05.06.1995
(180) 26.10.2012
(540)



(730) **Lihovar Mladá Boleslav, a.s.**, Ptácká 78, Mladá Boleslav, Česká republika
(740) Mgr. Machatová Marcela, patentový zástupce, DMH-patentová a známková kancelář, Pospíšilova 2, Praha 3
(510) Všechny druhy likérů.
(511) 33
(210) O 72539

(111) **185506**
(220) 09.07.1992
(151) 06.06.1995
(180) 09.07.2012
(540)

CONCERTINO PRAGA

- (730) **Český rozhlas**, Vinohradská 12, Praha 2, Česká republika
- (740) Mgr. Temlová Marie, Advokátní kancelář Winter & spol., Vinohradská 12, Praha 2
- (510) Nahrané a nenahrané nosiče záznamů zvuku a obrazu zejména audiokazety, videokazety, magnetofonové pásky, gramofonové desky, kompaktní desky, videodesky, propagační tiskoviny zejména katalogy, prospekty, plakáty, fotografie, knihy, časopisy, periodické a neperiodické tiskoviny, reklamní a propagační činnost, provozování rozhlasového vysílání zejména tvorba rozhlasových programů, rozhlasové zpravodajství, publicistika, hudební vysílání, činnost vyučovací, vzdělávací a zábavná, vydavatelská a nakladatelská činnost, pořádání koncertů, agentážní činnost v oblasti umění a kultury, hudební soutěže, archivování rozhlasových fondů.
- (511) 9, 16, 35, 38, 41, 42
(210) O 70091

- (111) **185541**
(220) 29.06.1992
(151) 07.06.1995
(180) 29.06.2012
(540)



- (730) **Jiřina Pražáková**, Horní Třešňovec 70, Lanškroun, Česká republika
- (740) Josef Majetič, Na Výsluní 845, Lanškroun
- (510) Zásilková služba; pojistné třmenové kroužky, stírací kroužky, "O" kroužky, pryžové manžety drážkové, miskové "U" a "Y", segerové pojistky, hadice na kapaliny a plyny, plochá guma, klínové řemeny pro všeobecné použití, okapové žlaby a svody z umělých hmot, prachové manžety pro automobily.
- (511) 7, 17, 39
(210) O 69675

- (111) **185592**
(220) 20.08.1992
(151) 08.06.1995
(180) 20.08.2012
(540)

COHERENT

- (730) **COHERENT, Inc.**, 5100 Patrick Henry Drive, Santa Clara, Spojené státy americké, California
- (740) JUDr. Korejzová Zdeňka, KOREJZOVÁ & SPOL. Advokátní a patentová kancelář, Spálená 29, Praha 1
- (510) (9) lasery a laserové přístroje.
- (511) 9
(210) O 71023

- (111) **185694**
(220) 09.07.1992
(151) 14.06.1995
(180) 09.07.2012
(540)

RADIO PRAHA

- (730) **Český rozhlas**, Vinohradská 12, Praha 2, Česká republika
- (740) Mgr. Temlová Marie, Advokátní kancelář Winter & spol., Vinohradská 12, Praha 2

- (510) Nahrané a nenahrané nosiče záznamů zvuku a obrazu zejména audiokazety, videokazety, magnetofonové pásky, gramofonové desky, kompaktní desky, videodesky, propagační tiskoviny zejména katalogy, prospekty, plakáty, fotografie, knihy, časopisy, periodické a neperiodické tiskoviny, reklamní a propagační činnost, provozování rozhlasového vysílání zejména tvorba rozhlasových programů, rozhlasové zpravodajství, publicistika, hudební vysílání, činnost vyučovací, vzdělávací a zábavná, vydavatelská a nakladatelská činnost, pořádání koncertů, agentážní činnost v oblasti umění a kultury, hudební soutěže, archivování rozhlasových fondů.
- (511) 9, 16, 35, 38, 41, 42
(210) O 70080

- (111) **185695**
(220) 09.07.1992
(151) 14.06.1995
(180) 09.07.2012
(540)

SYMFONICKÝ ORCHESTR ČESKÉHO ROZHLASU

- (730) **Český rozhlas**, Vinohradská 12, Praha 2, Česká republika
- (740) Mgr. Temlová Marie, Advokátní kancelář Winter & spol., Vinohradská 12, Praha 2
- (510) Nahrané a nenahrané nosiče záznamů zvuku a obrazu zejména audiokazety, videokazety, magnetofonové pásky, gramofonové desky, kompaktní desky, videodesky, propagační tiskoviny zejména katalogy, prospekty, plakáty, fotografie, knihy, časopisy, periodické a neperiodické tiskoviny, reklamní a propagační činnost, provozování rozhlasového vysílání zejména tvorba rozhlasových programů, rozhlasové zpravodajství, publicistika, hudební vysílání, činnost vyučovací, vzdělávací a zábavná, vydavatelská a nakladatelská činnost, pořádání koncertů, agentážní činnost v oblasti umění a kultury, hudební soutěže, archivování rozhlasových fondů.
- (511) 9, 16, 35, 38, 41, 42
(210) O 70090

- (111) **186003**
(220) 19.10.1992
(151) 26.06.1995
(180) 19.10.2012
(540)

FIDES

- (730) **FIDES, spol. s r.o., Brno**, Alešova 39, Brno, Česká republika
- (740) Ing. Sedláčková Vlasta, Ke Kateřinkám 1393, Praha 4
- (510) Telekomunikační zařízení, zabezpečovací systémy, protipožární systémy, informační systémy, systémy průmyslové televize, výpočetní technika, kancelářská technika včetně doplňků zařazená ve tř. 9, elektronické součásti a zařízení, zejména pro sdělovací a přenosnou techniku včetně montáže a servisu v uvedené oblasti, přenos dat prostřednictvím software, ostraha majetku a osob technickými i fyzickými prostředky.
- (511) 9, 37, 38, 42
(210) O 72407

(111) **186460**
 (220) 19.10.1992
 (151) 03.07.1995
 (180) 19.10.2012
 (540)



S.r.o.

(730) **FIDES, spol. s r.o., Brno**, Alešova 39, Brno, Česká republika

(740) Ing. Sedláčková Vlasta, Ke Kateřinkám 1393, Praha 4

(510) Telekomunikační zařízení, zabezpečovací systémy, protipožární systémy, informační systémy, systémy průmyslové televize, výpočetní technika, kancelářská technika včetně doplňků zařazená ve tř. 9, elektronické součásti a zařízení, zejména pro sdělovací a přenosnou techniku včetně montáže a servisu v uvedené oblasti, přenos dat prostřednictvím software, ostraha majetku a osob technickými i fyzickými prostředky.

(511) 9, 37, 38, 42
 (210) O 72408

(111) **186870A**
 (220) 25.02.1992
 (151) 11.12.2001
 (180) 25.02.2012
 (540)

BUFFALO

(730) **Simex Sport GmbH**, Herrenpfad Süd 9, Nettetal, Německo

(740) JUDr. Matějka Jan, Advokátní a patentová kancelář Čermák, Hořejš, Myslíl, Národní 32, Praha 1

(510) (28) hry, hračky, tělocvičné a sportovní nářadí a náčiní, rybářské potřeby, nářadí pro zimní sporty a sportovní hry, zboží plážové a koupací, ozdoby na vánoční stromek.

(511) 28
 (210) O 174620

(111) **187246**
 (220) 18.02.1992
 (151) 27.09.1995
 (180) 18.02.2012
 (540)



(730) **EGV, spol. s r.o.**, Poděbradova 109, Brno, Česká republika

(740) Ing. Markes Libor, Grohova 54, Brno

(510) (7) stroje s mechanickým pohonem, stroje obráběcí, jednoúčelové, jejich přípravky, zemědělské stroje; (9) přístroje měřicí, diagnostické a regulační, regulační zařízení tepelných a atomových elektráren, počítače a jejich periferní zařízení, magnetické nosiče, software, kancelářské stroje, kopírovací zařízení, spotřební elektronika jako audio, video; (35) ekonomické a organizační poradenství v oblasti strojírenství, elektrotechniky a ekologie; (37) servis a opravy strojů s mechanickým pohonem, elektrických strojů a zařízení a elektronických přístrojů a zařízení, opravy kancelářské, měřicí a regulační techniky a spotřební elektroniky; (42) diagnostika, vývoj software.

(511) 7, 9, 35, 37, 42
 (210) O 66550

(111) **187248**
 (220) 18.02.1992
 (151) 27.09.1995
 (180) 18.02.2012
 (540)

Sineko

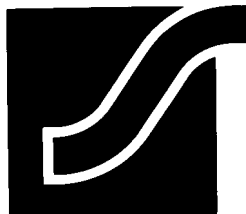
(730) **SINEKO spol. s r.o.**, Poděbradova 109, Brno, Česká republika

(740) Ing. Markes Libor, Grohova 54, Brno

(510) (7) stroje s mechanickým pohonem, stroje obráběcí, jednoúčelové, jejich přípravky, zemědělské stroje; (9) přístroje měřicí, diagnostické a regulační, regulační zařízení tepelných a atomových elektráren, počítače a jejich periferní zařízení, magnetické nosiče, software, kancelářské stroje, kopírovací zařízení, spotřební elektronika jako audio, video; (35) ekonomické a organizační poradenství v oblasti strojírenství, elektrotechniky a ekologie; (37) servis a opravy strojů s mechanickým pohonem, elektrických strojů a zařízení a elektronických přístrojů a zařízení, opravy kancelářské, měřicí a regulační techniky a spotřební elektroniky; (42) diagnostika, vývoj software.

(511) 7, 9, 35, 37, 42
 (210) O 66551

(111) **187316**
 (220) 09.04.1992
 (151) 24.01.1996
 (180) 09.04.2012
 (540)



(730) **Slovenská obchodná a priemyselná komora**, Gorkého ul. 9, Bratislava, Slovenská republika

(740) Mgr. Machatová Marcela, patentový zástupce, DMH-patentová a známková kancelář, Pospíšilova 2, Praha 3

(510) (35) propagační činnost, dovozní a vývozní agentura, obchodní informační a zpravodajské obchodní služby, organizační a obchodní poradenství; (36) zprostředkovatelská střediska

obchodních komodit; (41) organizování odborných exkurzí, misí a delegací, vzdělávací a výuková činnost v oblasti podnikání, vydávání odborných publikací, atestů, karnetů; (42) poradenské a konzultační služby v oblasti podnikání, komerční a právní služby pro členy komory.

(511) 35, 36, 41, 42
(210) O 67857

(111) **187325**
(220) 21.07.1992
(151) 24.01.1996
(180) 21.07.2012
(540)

LACTIFERM

(730) **MEDIPHARM AB**, Bygatan 2, S 260 23 Kägerod, Švédsko
(740) Ing. Smola Josef, Patentová kancelář Kania, Sedlák, Smola, Mendlovo nám. 1a, Brno
(510) (5) biologické preparáty na bázi mikroorganismů.
(511) 5
(210) O 70408

(111) **187326**
(220) 21.07.1992
(151) 24.01.1996
(180) 21.07.2012
(540)

BACTOZYM

(730) **MEDIPHARM AB**, Bygatan 2, S 260 23 Kägerod, Švédsko
(740) Ing. Smola Josef, Patentová kancelář Kania, Sedlák, Smola, Mendlovo nám. 1a, Brno
(510) (5) biologické preparáty na bázi mikroorganismů.
(511) 5
(210) O 70409

(111) **187327**
(220) 21.07.1992
(151) 24.01.1996
(180) 21.07.2012
(540)

ECOVIT

(730) **MEDIPHARM AB**, Bygatan 2, S 260 23 Kägerod, Švédsko
(740) Ing. Smola Josef, Patentová kancelář Kania, Sedlák, Smola, Mendlovo nám. 1a, Brno
(510) (5) biologické preparáty na bázi mikroorganismů.
(511) 5
(210) O 70410

(111) **187328**
(220) 21.07.1992
(151) 24.01.1996
(180) 21.07.2012

(540) 

(730) **MEDIPHARM AB**, Bygatan 2, S 260 23 Kägerod, Švédsko
(740) Ing. Smola Josef, Patentová kancelář Kania, Sedlák, Smola, Mendlovo nám. 1a, Brno
(510) (5) biologické preparáty a výrobky pro zemědělství, pro veterinární lékařství a pro potravinářský průmysl; (42) výzkum a vývoj biologických preparátů a výrobků pro zemědělství, pro veterinární lékařství a pro potravinářský průmysl.
(511) 5, 42
(210) O 70411

(111) **187329**
(220) 27.08.1992
(151) 24.01.1996
(180) 27.08.2012
(540)



(730) **EGE, spol. s r.o.**, Novohradská 34, České Budějovice, Česká republika
(510) (6) ocelové konstrukce a stožáry vysokého a velmi vysokého napětí, hliníkové žebříky, markýzy; (9) zhášecí a filtrační tlumivky, vazební transformátory pro hromadné dálkové ovládání a jeho komponenty, zapouzďené a izolované vodiče; (11) gastronomická chladicí zařízení; (37) servis tlumivek a komponentů, servis gastronomických zařízení.
(511) 6, 9, 11, 37
(210) O 71156

(111) **187363**
(220) 27.11.1992
(151) 24.01.1996
(180) 27.11.2012
(540)



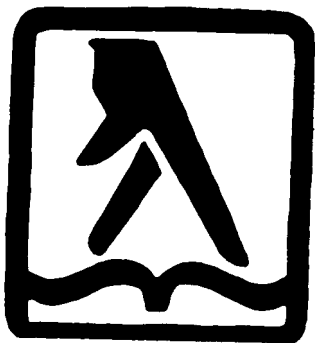
(730) **OTEPS spol. s r.o.**, Klaricova 22, České Budějovice, Česká republika
(740) Ing. Chlustina Jiří, UNIPATENT, J.Masaryka 43-47, Praha 2-Vinohrady
(510) (1) chemické výrobky pro průmyslové a vědecké účely, pro fotografii, zemědělství, zahradnictví, lesnictví, umělé pryskyřice, plastické hmoty v surovém stavu (v prášku, pastách, v tekutém stavu), půdní hnojiva přírodní a umělá, prostředky hasící, pro kalení, pro svařování, pro konzervaci potravin, třísloviny, průmyslová pojidla, prostředky k čištění sporáků, alkalické a alkalickozemité kovy, bauxit; (2) barvy, laky, fermeže pro průmyslové a umělecké textilní barvy, přípravky k barvení potravin a

nápojů, barviva, antikorozivní a impregnační nátěry, barviřské přípravky, mořidla, přírodní pryskyřice, kovové fólie, kovy v prášku pro účely malířské a dekorátorské; (3) přípravky prací a bělicí, čistící, leštící, odmašťovací, mýdlo, výrobky kosmetické, voňavkářské včetně éterických olejů, vodičky na vlasy, zubní pasty, prášky, želatina pro potravinářské účely, mořidla na prádlo, barvy na vlasy; (4) průmyslové oleje a tuky, mazadla, prostředky na vázání prachu, paliva (černé a hnědé uhlí), palivové dřevo, prostředky pro svícení, svíčky, svíce, noční lampičky, knoty, zejména pohonné hmoty a oleje; (18) kůže a náhražky, výrobky z kůže a náhražek, surové kůže a kožešiny, kufrý a cestovní brašny, deštníky, slunečníky, hole, biče, postroje pro koně, sedlářské výrobky; (19) stavební materiál včetně polozpracovaného řeziva (trámy, prkna, dřevěné panely, překližka, skleněné cihly, dlaždice a pod.), přírodní a umělý kámen, cement, vápno, malta, sádra, štěr, kameninové a cementové roury, stavební materiál pro stavbu cest asfalt, smola, živec, přenosné domy, kamenné pomníky, krby; (35) automatické zpracování dat; (40) zpracování petrochemických produktů a látek.

- (511) 1, 2, 3, 4, 18, 19, 35, 40
(210) O 73385

(111) **189129**

- (220) 05.02.1992
(151) 29.04.1996
(180) 05.02.2012
(540)



- (730) **MEDIA TEL, spol. s r.o.**, Thámova 16, Praha 8, Česká republika
(740) Ing. Chlustina Jiří, UNIPATENT, J.Masaryka 43-47, Praha 2-Vinohrady
(510) (16) periodika, průvodce, kalendáře, ročenky; (35) přímý marketing, telematika v oblasti reklamní činnosti, reklamní činnost všeho druhu, komercializace a publicita v uvedených publikacích; (39) rozesílání tiskařských výrobků všeho druhu včetně tiskařských výrobků reklamního charakteru; (42) služby související s uvedenými publikacemi, výrobky a činnostmi.
(511) 16, 35, 39, 42
(210) O 66278

(111) **189131**

- (220) 10.02.1992
(151) 29.04.1996
(180) 10.02.2012

(540)

Kosmopol
spol. s r. o.

- (730) **KOSMOPOL, spol. s r.o.**, Havlíčkova 494, Kopřivnice, Česká republika
(510) (4) průmyslové oleje a tuky; (6) obecné kovy a jejich slitiny; (7) stroje a obráběcí stroje; (12) vozidla; (16) papír, lepenka a výrobky z těchto materiálů; (17) plastické hmoty a výrobky polozpracované; (19) stavební materiály nekovové; (20) nábytek, zrcadla, rámy; (22) plachty a plachtoviny; (25) oděvy, obuv, kloboučnické zboží; (31) výrobky zemědělské, zahradnické, lesní; (32) piva; (33) alkoholické nápoje; (35) pomoc při řízení obchodní činnosti; (36) služby týkající se financí, peněžnictví a nemovitostí; (39) organizování cest; (41) výchova, školení; (42) rešerše vědecké a průmyslové.
(511) 4, 6, 7, 12, 16, 17, 19, 20, 22, 25, 31, 32, 33, 35, 36, 39, 41, 42
(210) O 66361

(111) **189147**

- (220) 01.07.1992
(151) 29.04.1996
(180) 01.07.2012
(540)



- (730) **DUNHILL TOBACCO OF LONDON LIMITED**, 1A St. James's Street, London, Velká Británie
(740) JUDr. Traplová Jarmila, Advokátní a patentová kancelář Traplová, Hakr, Kubát, Přístavní 24, Praha 7
(510) (34) tabák, tabákové výrobky, cigarety.
(511) 34
(210) O 69839

(111) **190084**

- (220) 24.02.1992
(151) 20.05.1996
(180) 24.02.2012
(540)



- (730) **VLTAVA-LABE-PRESS, a.s.**, nám. Přemysla Otakara II. 8/5, České Budějovice, Česká republika
(740) JUDr. Rott Vladimír, Rott, Růžička a Guttman, patentová, známková a právní kancelář, Nad Štolou 12, Praha 7
(510) (16) tiskoviny všeho druhu, zejména noviny, časopisy, knihy, propagační materiály; (39) expedice a distribuce tiskovin; (41) nakladatelská a vydavatelská činnost; (42) polygrafické služby

všeho druhu, zejména tiskařské služby, zprostředkovatelské služby ve výše uvedených oblastech.

- (511) 16, 39, 41, 42
(210) O 66740

(111) **190085**

- (220) 24.02.1992
(151) 20.05.1996
(180) 24.02.2012

(540) 

(730) VLTAVA-LABE PRESS, a.s., nám. Přemysla Otakara II. 8/5, České Budějovice, Česká republika

(740) JUDr. Rott Vladimír, Rott, Růžička a Guttman, patentová, známková a právní kancelář, Nad Štolou 12, Praha 7

(510) (16) tiskoviny všeho druhu, zejména noviny, časopisy, knihy, propagační materiály; (39) expedice a distribuce tiskovin; (41) nakladatelská a vydavatelská činnost; (42) polygrafické služby všeho druhu, zejména tiskařské služby, zprostředkovatelské služby ve výše uvedených oblastech.

- (511) 16, 39, 41, 42
(210) O 66741

(111) **190086**

- (220) 24.02.1992
(151) 20.05.1996
(180) 24.02.2012

(540) 

(730) VLTAVA-LABE-PRESS, a.s., nám. Přemysla Otakara II. 8/5, České Budějovice, Česká republika

(740) JUDr. Rott Vladimír, Rott, Růžička a Guttman, patentová, známková a právní kancelář, Nad Štolou 12, Praha 7

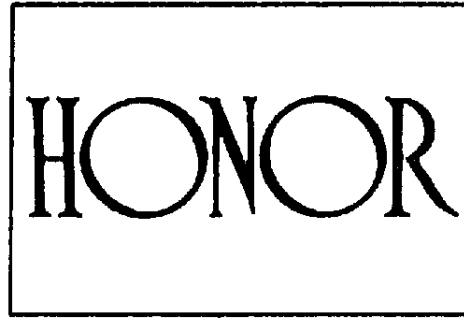
(510) (16) tiskoviny všeho druhu, zejména noviny, časopisy, knihy, propagační materiály; (39) expedice a distribuce tiskovin; (41) nakladatelská a vydavatelská činnost; (42) polygrafické služby všeho druhu, zejména tiskařské služby, zprostředkovatelské služby ve výše uvedených oblastech.

- (511) 16, 39, 41, 42
(210) O 66742

(111) **190091**

- (220) 19.05.1992
(151) 20.05.1996
(180) 19.05.2012

(540)



(730) HONOR, spol. s r.o., Vídeňská 68, Brno, Česká republika

(740) Ing. Sedlák Zdeněk, Kania, Sedlák, Smola, Mendlovo nám. 1a, Brno

(510) (7) zařízení na výrobu páry a pouzdra pro zařízení na výrobu páry; (11) osvětlovací zařízení a osvětlovací tělesa pro potřeby kancelářské a pro domácnost, zejména lustry, lampy, svítidla a žárovky všech druhů, přístroje a zařízení k vaření, pečení grilování a fritování, zejména elektrické vařiče a trouby, mikrovlnné trouby, grily a kontaktní grily, rošty, rožně, pícky na přípravu pizzy, přístroje k pečení bez tuku (tzv. horké kameny), fritovací zařízení, opékače topinek, automaty na vafle, el. vařiče vody, el. přístroje pro dezinfekci a ohřívání dětských kojeneckých lahví, el. přístroje pro ohřívání jídla, ponorné ohřivače, piezoelektrické zapalovače, el. kávovary, zařízení na vytápění, zejména přímotopná tělesa, el. olejové radiátory, infrazářiče, ohřivače vzduchu, zařízení na chlazení, zejména chladničky, kombinované chladničky s mrazničkami, mrazničky a mrazicí boxy, stroje na přípravu zmrzliny, el. ventilátory, okenní ventilátory, el. odsavače pachů, filtry pro pitnou vodu, filtry na čištění vzduchu, el. vodní čerpadla pro domácnost, veškerá zařízení koupelen včetně směšovacích baterií, ohřivačů vody, průtokových ohřivačů vody, umyvadla, klosety včetně jejich příslušenství, přístroje na osušení rukou, na sušení ovoce a zeleniny, na sušení vlasů, horská slunce, klimatizační zařízení nebo zařízení pro úpravu vzduchu, elektrické zvlhčovače vzduchu, zařízení pro rozvod vody, speciální pouzdra pro topná zařízení; (35) propagační a zprostředkovatelská činnost prováděná prostřednictvím reklamy; (39) služby spojené s valením zakoupeného zboží, jeho expedicí a odvozem do sídla zákazníka, zásilkový prodej s vlastní nebo zprostředkovanou dopravou; (40) opravy reklamovaného zboží; (42) služby bytového architekta, navrhování technického řešení osvětlení interiéru a exteriéru, prodejní výstavy.

- (511) 7, 11, 35, 39, 40, 42
(210) O 68638

(111) **190931**

- (220) 07.02.1992
(151) 24.06.1996
(180) 07.02.2012
(540)



(730) GEKON spol. s r.o., Politických vězňů 36, Plzeň, Česká republika

- (740) Ing. Jaromír Příkryl, Patentová a známková kancelář, Včelín 1161, Hulín
- (510) (40) posudková, konzultační a zprostředkovatelská činnost v oblasti odpadového hospodářství a ekologie, zjišťování a vyhodnocování míry znečištění životního prostředí; (42) provádění, projektování a vyhodnocování geologických prací, posudková, konzultační a zprostředkovatelská činnost v oblasti geologie, provádění zeměměřičských činností, posudková, konzultační a zprostředkovatelská činnost v oboru geodézie.
- (511) 40, 42
(210) O 66341

- (111) **190937**
(220) 24.03.1992
(151) 24.06.1996
(180) 24.03.2012

AISIN

- (730) AISIN SEIKI CO., LTD, 1, Asahi-machi, 2-chome, Kariya City, Aichi Prefecture, Japonsko
- (740) JUDr. Matějka Jan, Advokátní a patentová kancelář Čermák, Hořejš, Myslík, Národní 32, Praha 1
- (510) (7) šicí stroje a elektrické přístroje pro domácnost; (37) opravy šicích strojů a elektrických přístrojů pro domácnost.
- (511) 7, 37
(210) O 67455

- (111) **193319**
(220) 02.07.1992
(151) 24.09.1996
(180) 02.07.2012

LIFT

- (730) LIFT SYSTEM, spol s.r.o., Alstrova 270, Bratislava, Slovenská republika
- (740) Ing. Malůšek Jiří, Patentová kancelář Kania, Sedlák, Smola, Mendlovo nám. 1a, Brno
- (510) (6) kovové výrobky; (20) nábytek z plastických hmot a kovu, zejm. sestavy a příslušenství pro audio-video systémy; (35) průzkum trhu, marketing, manažering, poradenství, zřizování obchodních zastupitelství, obchodně zastupitelské služby, propagace výrobků a služeb, provozování konsignačních skladů; (37) technický servis; (40) úpravy materiálu, jako stříhání a ohýbání kovového materiálu, zpracování a potisk kartonových a polystyrénových obalů; (42) zavádění nových technologií, zejm. na použití laserových a ohýbacích strojů, tvorba a zavádění computerových programů, konzultační činnost.
- (511) 6, 20, 35, 37, 40, 42
(210) O 69860

- (111) **198203**
(220) 19.05.1992
(151) 26.03.1997
(180) 19.05.2012

HONOR

- (730) HONOR, spol. s r.o., Vídeňská 68, Brno, Česká republika

- (740) Ing. Sedlák Zdeněk, Kania, Sedlák, Smola, Mendlovo nám. 1a, Brno
- (510) (3) prostředky namáčecí, prací mýdlové, saponátové a bezfosfátové, prostředky na parfémování prádla, avivážní prostředky, bělicí přípravky, mořidla na prádlo, přípravky pro čištění, leštění, drhnutí a broušení, odmašťovací přípravky, mýdla, výrobky kosmetické a voňavkářské, zejména parfémy, kolínské vody, tělové krémy, šampóny, pudry, lotiony, sprejová žele, koupelové oleje, pleťové krémy, krémy na ruce, pěny na holení, vody a krémy po holení, veškeré prostředky pro péči o vlasy jako vodičky a barvy na vlasy, desodorační prostředky pro osobní použití, prostředky chránící před sluncem, veškeré kráslicí prostředky, zejména maskara, odličovač, tužky na obočí a na podmalování očí, oční stíny, řasenky a jiná líčidla, pinzety na obočí, makeup, krycí tyčinky, tyčinky na zakrývání jizev, červeně, rtěnky, lesky na rty, laky na nehty, kosmetické masky, tampóny a štětce k líčení, odličovací prostředky, vata pro kosmetické účely, depilační přípravky, veškeré ústní přípravky a zubní prášky a pasty, eterické oleje, želatina pro potravinářské účely, obuvnická smola; (4) průmyslové oleje, zejména pro konzervaci dřeva, na tkaniny a kůže, průmyslové tuky, mazadla, prostředky pro pohlcování, zavlažování a vázání prachu, paliva včetně černého a hnědého uhlí, lignitu, rašeliny a dřevěného uhlí, palivové dřevo, oleje a motorová paliva, prostředky pro svícení, zejména svíčky, svíce, noční lampičky, knoty; (6) obecné kovy v surovém a polozpracovaném stavu a jejich slitiny i s nekovovými materiály, kotvy, kovadliny, zvonky, stavební materiál z válcovaného a litého kovu, stožáry pro osvětlovací tělesa, traverzy, kolejnice a jiný kovový materiál k železničním účelům, nepohyblivá železniční zařízení, řetězy, kovové kabely a neelektrické dráty, zámečnické výrobky, zejména kovové, visací zámky, kliky, kování stavební nebo nábytkové, kování do dřeva, kovové roury, nedobytné pokladny, schránky a trezory, ocelové kuličky, podkovy, hřebíkářské výrobky všech druhů, šrouby, vruty, kovové pletivo a jiné železářské výrobky z ohebných kovů, které nejsou obsaženy v jiných třídách, rudy; (7) stroje a obráběcí stroje všeho druhu, jako soustruhy, brusky, frézky, pily, vrtačky, dlabačky, hoblovky s výjimkou těch, které jsou zahrnuty ve třídách 9-12 a 16, soukolí a hnací řemeny, elektromotory, elektrické generátory, spalovací motory, elektrické rozprašovače nátěrů, stříkací pistole, el. svařecí stroje, přístroje na řezání a svařování kovů autogenem, přístroje na zpracování kovů, zvedáky, hevery, karburátory, zemědělské stroje všeho druhu jako stroje pro orbu, setí, sklizeň zemědělských plodin, sekací stroje na trávu, elektrické stříhací stroje na keře, zahradní čerpadla, zametací stroje, příslušenství a adaptéry pro malotraktory, líně, maznice, přístroje a nástroje elektromechanické pro kuchyňské účely, zejména strojky na loupání, krouhání a drcení zeleniny, mletí masa, mixéry, mačkadla a lisy na ovoce, šlehače, hnětače, roboty, elektrické strojky na vaření vajec, elektrické mlýnky na kávu, elektrické nože a kráječe chleba, elektrické přístroje na sušení a zavařování ovoce, přístroje k výrobě šumivých nápojů, na vyplachování a uzavírání lahví, na stáčení piva, přístroje pro přípravu jídel a nápojů, pračky, sušičky a ždímačky na prádlo, sušičky a myčky nádobí; (8)

ruční nástroje zastávající funkci nářadí v příslušných oborech včetně šroubových zvedáků, nožičské výrobky včetně nožičských výrobků z drahých kovů, elektrické holicí přístroje, holicí čepelky, břitvy, strojky na stříhání vlasů, srsti a vlny, přístroje na kadeření a trvalou ondulaci vlasů, veškeré nožičské výrobky, ruční a ručně ovládané nástroje řezné, brusné, na vystřihování, k ostření, k broušení, kovové náčiní pro manikúru a pedikúru, ruční nástroje zemědělské a zahradnické jako rýče, motyky, vidle všeho druhu, kosy, srpy, kuchyňské nářadí, nože, vidličky a lžice včetně z drahých kovů, strojky na mletí masa, sekáčky na maso, zbraně sečné a bodné, ruční nástroje na stříhání trávníku, nářadí, špachtle a nůžky pro sochaře; (9) přístroje a nástroje vědecké, navigační, geodetické, elektrické, fotografické, kinematografické, optické, k vážení, k měření, kontrolní, záchranné a pro výuku, automatické přístroje uváděné v činnost vhozením mince nebo známky, přístroje pro záznam, zesilování, reprodukční a přenos zvuku nebo obrazu, zejména radiové přístroje, radiomagnetofony, hifi věže, tunery, magnetofony, kazetové stereofonní přehrávací přístroje do automobilů, volkmány, přehrávače kompaktních desek, gramofony, reproduktory, mikrofony, zesilovače, sluchátka, telefonní záznamníky, telefonní přístroje v kombinaci s telefonním záznamníkem, faxové přístroje, kapesní databanky, kalkulační přístroje, počítače, televizní přístroje pro příjem černobílého a barevného obrazu, stereofonní televizní přístroje, videorekordéry, antény televizní, radiové a satelitní, magnetofonové pásky, videokazety, kompaktní disky, desky na přehrávání do gramofonů, fotografické, kinematografické a optické přístroje včetně zvětšovacích přístrojů, fotoblesky, promítací přístroje, vážící přístroje a váhy, měřicí přístroje, signalizační přístroje, signalizační dohlížecí přístroje, zejména termostaty, hlídače mrazu, elektrické žehličky, elektrické pájky, elektrické svařovací přístroje a elektrody k nim, el. tepelné přístroje pro ondulování vlasů, teplotově dušné kartáče pro úpravu vlasů, barometry, vysavače prachu, elektrické leštičky parket, elektrické příruční mandly, elektroinstalační materiál, zejména elektrické vodiče a kabely, rozvodné desky a skříně, zásuvky, zástrčky, odbočovací krabice, vypínače, přepínače, jističe, relé, transformátory, monočlánky všech druhů, alkalické články, akumulátorové baterie, tepelné akumulátory elektrické, polovodičové výrobky, brýle všech druhů, teploměry včetně lékařských, elektrické přístroje a zařízení jako elektricky vytápěné podušky, elektricky vytápěné oděvy a součásti oděvů, elektrické ohřivače nohou, elektrické zapalovače, elektrické vařiče, kotlíky na vaření, prodejní automaty na zboží, vybavení pro zpracování informací pro počítače, zapisovací pokladny a počítačové stroje včetně kancelářských a děrovacích strojů, výpočetní technika všeho druhu jako počítače, tiskárny, zobrazovací terminály, klávesnice včetně jejich příslušenství, software všeho druhu, hasicí přístroje, speciální pouzdra pro přístroje a nástroje signalizační včetně signálních píšťal; (11) osvětlovací zařízení a osvětlovací tělesa pro potřeby kancelářské a pro domácnost, zejména lustry, lampy, svítidla a žárovky všech druhů, přístroje a zařízení k vaření, pečení, grilování a fritování, zejména elektrické vařiče a trouby, mikrovlnné trouby, grily a kontaktní grily, rošty,

rožně, pícky na přípravu pizzy, přístroje k pečení bez tuku, horké kameny, fritovací zařízení, opékače topinek, automaty na vafle, el. vařiče vody, el. přístroje pro dezinfekci a ohřívání dětských kojeneckých lahví, el. přístroje pro ohřívání jídla, ponorné ohřivače, piezoelektrické zapalovače, el. kávovary, zařízení na vytápění, zejména přímotopná tělesa, el. olejové radiátory, infrazářiče, ohřivače vzduchu, zařízení na chlazení, zejména chladničky, kombinované chladničky s mrazničkami, mrazičky a mrazicí boxy, stroje na přípravu zmrzliny, el. ventilátory, okenní ventilátory, el. odsavače prachu, filtry pro pitnou vodu, filtry na čištění vzduchu, el. vodní čerpadla pro domácnost, veškerá zařízení koupelen včetně směšovacích baterií, ohřivačů vody, průtokových ohřivačů vody, umyvadla, klosety včetně jejich příslušenství, přístroje na osušení rukou, na sušení ovoce a zeleniny, na sušení vlasů, horská slunce, klimatizační zařízení nebo zařízení pro úpravu vzduchu, elektrické zvlhčovače vzduchu, zařízení pro rozvod vody, zařízení na výrobu páry, speciální pouzdra pro topná zařízení a zařízení na výrobu páry; (12) pozemní vozidla, zejména osobní, sportovní, dodávkové a nákladní automobily, traktory všeho druhu včetně zahradních malotraktorů, motocykly, skútry, postranní přívěsné vozíky, autopříslušenství, náhradní díly včetně pneumatik a duší do nich, střešní nástavby pro automobily jako zavazadlové schránky, nosiče nákladů, zavazadel, jízdních kol nebo lyží, motoristické potřeby, přívěsné vozíky, závodní, cestovní turistická a horská jízdní kola, jejich součástky, vybavení a doplňky k těmto kolům, motory pro pozemní vozidla, poháněcí soukolí, hnací řemeny pro pozemní vozidla, přístroje pro pozemní vozidla, letecké dopravní prostředky jako letadla, větroně, rogal, jejich příslušenství, náhradní díly a zařízení pro leteckou dopravu, vodní dopravní prostředky jako kanoe, kajaky, pramice, čluny motorové i nafukovací, vesla a další příslušenství a součásti k těmto vodním dopravním prostředkům; (14) drahé kovy a jejich slitiny a předměty z těchto materiálů nebo z plátovaných dublovaných kovů s výjimkou zboží nožičského, vidliček a lžic, jako zlaté a stříbrné náramky, prstýnky, brože, náhrdelníky, kontrolní hodinky, budíky, stopky, minutky, náramkové hodinky včetně hodinářského zboží všeho druhu, chronometrická zařízení včetně speciálních pouzder, umělecké předměty z bronzu, bižuterie z kovů i z plastických hmot; (15) hudební nástroje včetně mechanických klavírů a jejich příslušenství, housle, violy, violončela, kytary, mandoliny a pod., struny pro tyto nástroje, hudební skříně, elektronické hudební nástroje zejména kytary, varhany, hrací skříně; (16) papír a veškeré výrobky z papíru pro školy, pro kancelářské účely, pro umělce, pro reklamní a tiskařské účely, pro reprografické a registrační přístroje, pro počítače, pro domácnost a hygienické účely, lepenka a kartonážní výrobky, tiskoviny, časopisy, periodika, brožury, knihy, knihařské výrobky, mapy, jízdní řády, kalendáře, diáře, bloky, alba všech druhů, pohlednice, blahopřání, papírové skládačky, dětská leporela, fotografie, papírnické zboží, papírové ubrusy a ubrousky, lepidla, potřeby pro umělce, psací stroje, štětce, kancelářské potřeby kromě nábytku, učební a školní potřeby a pomůcky, hrací karty, tiskařské typy, tiskací písma a číslice, štočky,

obalové materiály, psací, rýsovací a kreslicí potřeby a pomůcky a psací potřeby z drahých kovů, pečétidla, inkousty, tuše, modelovací pasty a hmoty; (17) kaučuk, gutaperča, balata a náhražky těchto hmot, výrobky z těchto hmot, pokud nejsou obsaženy v jiných třídách, fólie, desky, a tyče z plastických hmot, pěnové materiály na bázi gumy a plastických hmot, polyvinylchlorid, polystyren, plexisklo, umakart, novodur, hmoty těsnící, ucpávkové a izolační, spárovací tmely, silikonový tmel, osinek, slida a výrobky z osinku a slidy, hadice s výjimkou kovových; (18) kůže a její náhražky, výrobky z kůže a jejích náhražek, pokud nejsou obsaženy v jiných třídách, jako kabelky, tašky, nákupní tašky, školní brašny, aktovky, batohy, vaky, ledvinky, peněženky, obaly na brýle, na toaletní potřeby, kufrы a cestovní brašny, deštníky, slunečníky a hole, kůže zvířat, kožešinové příkrývky, surová kůže, kožešiny, biče, postroje a pokrývky na koně a sedlářské výrobky, řemeny, řemínky, kožené šňůry, opasky; (19) stavební materiál včetně polozpracovaného řeziva, trámy, prkna, dřevěné panely, překližka, kompozitní stavební materiály na bázi dřeva a jiných materiálů, cihly, skleněné cihly, tabulové okenní sklo, tvárnice, dlaždice, obkladačky, překlady, dehtová krycí lepenka, podlahové krytiny stavebního charakteru, přírodní a umělý kámen, cement, vápno, pojiva pro stavební účely, malta, sádra, šterk, kameninové a cementové roury, stavební materiál pro stavbu cest, asfalt, smola živec, přenosné domy, kamenné pomníky, krby, komíny; (20) nábytek pro kuchyně, ložnice, obývací pokoje, zahradu, školy, kanceláře včetně kovového a kempinkového nábytku, zrcadla bytová a toaletní, broušená skla, rámy, výrobky ze dřeva, korku, třtiny, vrbového proutí, rohoviny, kostí, slonoviny, kostic, želvoviny, jantaru, perleti, mořské pěny, buničiny, pokud nejsou zahrnuty v jiných třídách a výrobky z náhražek těchto materiálů včetně výrobků z plastických hmot a výrobky z plastických hmot, pokud nejsou zařazeny v jiných třídách jako stoly, židle, stoličky, křesla, stolky a police pod televizory, pod hifi věže, pod radiomagnetofony, pod psací stroje, pod počítače, květinové stolky, poličky jak ze dřeva, tak z plastických hmot i v kombinaci s kovem a sklem, spací pytle k táboření, ložní potřeby jako matrace, podhlavníky; (21) drobné nářadí a přenosné nádoby k domácím a kuchyňským účelům jako kuchyňské nádoby, varné, nevarné a k pečení plechové, smaltované, litinové, teflonové, litinové, vědra, plechové misky, misky a jiné výrobky pro kuchyňské účely z plastických nebo jiných hmot, žehlicí prkna nebo rukávniky, izolační nádoby a láhve, láhve na výrobu sifonu, kempovací nádoby, ruční strojíky na mletí, sekání, lisování, šlehání vajec nebo smetany, hřebeny a mycí houby, mycí a toaletní potřeby, kartáčnické výrobky s výjimkou štětců, pomůcky k úklidu, čisticí látky, drátěnky včetně drátěnek z plastických hmot, sklo surové nebo polozpracované s výjimkou stavebního a tabulového skla, zboží skleněné, včetně z křišťálového skla, zboží porcelánové, keramické a kameninové, zařazené ve třídě 21 včetně keramických miniatur; (22) provazy a struny k technickým účelům, lana a motouzy z přírodních, umělých nebo plastických materiálů, šňůry, provázky, sítě stany, lodní plachty, pytle, čalounický vycpávkový materiál, žině, kapok, peří,

mořská tráva, surová textilní vlákna, příze vlněná na vyšívání; (23) nitě k textilním účelům, nitě elastické, k šití, voskované, z plastických hmot, z živočišných vláken, nitě knihařské, pletací bavlna, vlna a příze z vláken všeho druhu; (24) tkaniny s výjimkou tkanin zařazených ve třídách 22 a 26, pokrývky na postele, cestovní pokrývky, ložní prádlo, povlaky, prostěradla, prádlo pro domácnost, utěrky na sklo, na nádobí, stolní prádlo jako ubrusy a ubrusky; (25) oděvy pánské, dámské a dětské, spodní, konfekční ze syntetických, přírodních nebo směsových materiálů, pletené oděvy, zejména sukně, kalhoty, saka, blejzry, vesty, kabáty, bundy, golfky, kožichy, klobouky, kloboučnické zboží včetně koženého, čepice, šátky, šály, rukavice, vázanky, punčochy, ponožky, punčocháče, čelenky včetně ostatních doplňků, veškeré spodní osobní prádlo, plavky, trikotáž, obuv pánská, dámská a dětská vycházková, společenská, sportovní, domácí, plážová, sandály, střevice a trepky; (26) krajky, výšivky, stuhy, šněrovadla, knoflíky, stiskací knoflíky, háčky a očka, špendlíky a jehly i do šicích strojů, ozdobné jehly a jehlice, pletací jehlice, jehelníčky, síťky na vlasy, spony a ozdoby do vlasů, ozdoby z oceli i z drahých kovů pro osobní nebo prýmkářské účely, zboží leonské, umělé květiny; (27) koberce, rohože, rohožky, linoleum a jiné podlahové krytiny, čalouny, tapety, paravany, potahové voskové plátno; (28) hry, digitální hry, hry pro použití na počítači, hlavolamy, hračky, hračky mechanické, elektromechanické a řízené na dálku, stavebnice všech druhů, loutky, panenky, modely aut všech druhů, kovové i plastické, vláčky, autodráhy, míče, hračky na pískoviště, houpačky a houpací hračky, bazény na hraní, hračky pro batolata včetně ostatních věcí na hraní, tělocvičné a sportovní nářadí včetně sítí, sportovní potřeby nezařazené v jiných třídách, rybářské potřeby včetně návnad, nářadí pro zimní sporty, nářadí pro sportovní hry, zboží plážové a koupací, šermířské sečné a bodné zbraně, vybavení pro šermíře, vybavení, potřeby a pomůcky pro surfing, vodní lyžování a ostatní vodní sporty, pro lyžování na sněhu, sáňkování, bruslení, pro tenis, pro stolní tenis a ostatní sportovní náčiní pro kulturu těla, umělé vánoční stromky, vánoční ozdoby všech druhů s výjimkou svíček a cukrovinek; (35) propagační a zprostředkovatelská činnost prováděná prostřednictvím reklamy a prodejních výstav; (39) služby spojené s balením zakoupeného zboží, jeho expedicí a odvozem do sídla zákazníka, zásilkový prodej s vlastní nebo zprostředkovanou dopravou; (40) došívání a úprava konfekce, opravy reklamovaného zboží; (42) služby bytového architekta, navrhování technického řešení osvětlení interiéru a exteriéru.

- (511) 3, 4, 6, 7, 8, 9, 11, 12,
14, 15, 16, 17, 18, 19,
20, 21, 22, 23, 24, 25,
26, 27, 28, 35, 39, 40,
42
(210) O 68637

- (111) **232503**
(220) 04.06.1992
(151) 24.04.2001
(180) 04.06.2012

(540)



(730) **ITec-ELPRO, s.r.o.**, Komenského 6, Nové Město nad Metují, Česká republika

(510) (9) aparáty a přístroje pro vážení, měření, signalizaci, kontrolu, záchranu; (12) automobily; (14) hodinářské potřeby a chronometrické přístroje; (35) služby propagační činnosti, pomoc při řízení obchodní činnosti, obchodní administrativa, kancelářské práce; (39) silniční motorová doprava; (40) zpracování materiálů - galvanizace kovů, broušení a leštění kovů, kovoobrábění; (41) výchova, školení, sportovní a kulturní aktivity; (42) vývoj přístrojů časoměrných, aktivních součástek a jednoúčelových strojů a čidel, dílů a součástek pro technické potřeby a příslušenství, textilních a konfekčních strojů, hybridních integrovaných obvodů, jednoúčelových strojů a měřicích zařízení, testerů, nástrojů a nářadí.

(511) 9, 12, 14, 35, 39, 40,
41, 42

(210) O 69067

PŘEVODY OCHRANNÝCH ZNÁMEK

Číslo zápisu	Dřívější majitel	Nynější majitel	S účinností od:
93614	Bestfoods, společnost zřízená podle zákonů státu Delaware, Englewood Cliffs, US, NJ	Conopco, Inc., New York, US, NY	22.02.2002
95334	Spolek pro chemickou a hutní výrobu, akciová společnost, Ústí nad Labem, CZ	Enaspol a.s., Rtyně nad Bílinou, CZ	07.02.2002
101697	Bestfoods, společnost zřízená podle zákonů státu Delaware, Englewood Cliffs, US, NJ	Conopco, Inc., New York, US, NY	22.02.2002
101700	Bestfoods, společnost zřízená podle zákonů státu Delaware, Englewood Cliffs, US, NJ	Conopco, Inc., New York, US, NY	22.02.2002
101701	Bestfoods, společnost zřízená podle zákonů státu Delaware, Englewood Cliffs, US, NJ	Conopco, Inc., New York, US, NY	22.02.2002
101702	Bestfoods, společnost zřízená podle zákonů státu Delaware, Englewood Cliffs, US, NJ	Conopco, Inc., New York, US, NY	22.02.2002
104154	Bestfoods, společnost zřízená podle zákonů státu Delaware, Englewood Cliffs, US, NJ	Conopco, Inc., New York, US, NY	22.02.2002
104172	Spolek pro chemickou a hutní výrobu, akciová společnost, Ústí nad Labem, CZ	Enaspol a.s., Rtyně nad Bílinou, CZ	07.02.2002
107227	SLOVAKOFARMA a.s., Hlohovec, SK	BIOTIKA a.s., Slovenská Lupča, SK	13.02.2002
113005	KOH-I-NOOR HARDTMUTH, státní podnik, České Budějovice, CS	KOH-I-NOOR HARDTMUTH a.s., České Budějovice, CZ	01.02.2002
113474	PAL Praha a.s., Praha 9 - Kbely, CZ	PAL International a.s., Praha 9 - Kbely, CZ	08.02.2002
117441	MILO tuky a.s., Olomouc, CZ	MILO mydlářenská s.r.o., Olomouc, CZ	05.02.2002
117719	MILO tuky a.s., Olomouc, CZ	MILO mydlářenská s.r.o., Olomouc, CZ	05.02.2002
150190	Bestfoods, společnost zřízená podle zákonů státu Delaware, Englewood Cliffs, US, NJ	Conopco, Inc., New York, US, NY	22.02.2002
151431	Spolek pro chemickou a hutní výrobu, akciová společnost, Ústí nad Labem, CZ	Enaspol a.s., Rtyně nad Bílinou, CZ	07.02.2002
151482	MILO tuky a.s., Olomouc, CZ	MILO mydlářenská s.r.o., Olomouc, CZ	05.02.2002
151487	MILO tuky a.s., Olomouc, CZ	MILO mydlářenská s.r.o., Olomouc, CZ	05.02.2002
151491	MILO tuky a.s., Olomouc, CZ	MILO mydlářenská s.r.o., Olomouc, CZ	05.02.2002
151493	MILO tuky a.s., Olomouc, CZ	MILO mydlářenská s.r.o., Olomouc, CZ	05.02.2002
151494	MILO tuky a.s., Olomouc, CZ	MILO mydlářenská s.r.o., Olomouc, CZ	05.02.2002
151499	MILO tuky a.s., Olomouc, CZ	MILO mydlářenská s.r.o., Olomouc, CZ	05.02.2002
151501	MILO tuky a.s., Olomouc, CZ	MILO mydlářenská s.r.o., Olomouc, CZ	05.02.2002
151628	MILO tuky a.s., Olomouc, CZ	MILO mydlářenská s.r.o., Olomouc, CZ	05.02.2002
151701	MILO tuky a.s., Olomouc, CZ	MILO mydlářenská s.r.o., Olomouc, CZ	05.02.2002
151795	MILO tuky a.s., Olomouc, CZ	MILO mydlářenská s.r.o., Olomouc, CZ	05.02.2002
152324	MILO tuky a.s., Olomouc, CZ	MILO mydlářenská s.r.o., Olomouc, CZ	05.02.2002
152905	SLOVAKOFARMA a.s., Hlohovec, SK	BIOTIKA a.s., Slovenská Lupča, SK	13.02.2002
153164	Spolek pro chemickou a hutní výrobu, akciová společnost, Ústí nad Labem, CZ	Enaspol a.s., Rtyně nad Bílinou, CZ	07.02.2002

Číslo zápisu	Dřívější majitel	Nynější majitel	S účinností od:
153168	Spolek pro chemickou a hutní výrobu, akciová společnost, Ústí nad Labem, CZ	Enaspol a.s., Rtyně nad Bílinou, CZ	07.02.2002
153216	Spolek pro chemickou a hutní výrobu, akciová společnost, Ústí nad Labem, CZ	Enaspol a.s., Rtyně nad Bílinou, CZ	07.02.2002
154838	American Cyanamid Company, Madison, US, NJ	BASF Agro B.V., Arnhem (NL), Zweigniederlassung Wädenswil, Au, CH	11.02.2002
155210	Spolek pro chemickou a hutní výrobu, akciová společnost, Ústí nad Labem, CZ	Enaspol a.s., Rtyně nad Bílinou, CZ	07.02.2002
155707	American Cyanamid Company, Madison, US, NJ	BASF Agro B.V., Arnhem (NL), Zweigniederlassung Wädenswil, Au, CH	11.02.2002
155744	American Cyanamid Company, Madison, US, NJ	BASF Agro B.V., Arnhem (NL), Zweigniederlassung Wädenswil, Au, CH	11.02.2002
156219	Spolek pro chemickou a hutní výrobu, akciová společnost, Ústí nad Labem, CZ	Enaspol a.s., Rtyně nad Bílinou, CZ	07.02.2002
156382	American Cyanamid Company, Madison, US, NJ	BASF Agro B.V., Arnhem (NL), Zweigniederlassung Wädenswil, Au, CH	11.02.2002
157709	Spolek pro chemickou a hutní výrobu, akciová společnost, Ústí nad Labem, CZ	Enaspol a.s., Rtyně nad Bílinou, CZ	07.02.2002
158953	E.I. du Pont de Nemours and Company, společnost podle zákonů státu Delaware, Wilmington, US, DE	DUPONT TEIJIN FILMS U.S., LIMITED PARTNERSHIP, a Delaware Corporation, Wilmington, US, DE	13.02.2002
159061	Bestfoods, společnost zřízená podle zákonů státu Delaware, Englewood Cliffs, US, NJ	Conopco, Inc., New York, US, NY	22.02.2002
159612	Spolek pro chemickou a hutní výrobu, akciová společnost, Ústí nad Labem, CZ	Enaspol a.s., Rtyně nad Bílinou, CZ	07.02.2002
159692	American Cyanamid Company, Madison, US, NJ	BASF Agro B.V., Arnhem (NL), Zweigniederlassung Wädenswil, Au, CH	11.02.2002
160942	Pharmacia & Upjohn Company, Kalamazoo, US, MI	Pharmacia Enterprises S.A., Luxembourg, LU	13.02.2002
160987	Pharmacia & Upjohn Company, Kalamazoo, US, MI	Pharmacia Enterprises S.A., Luxembourg, LU	13.02.2002
161113	Carlsberg A/S, Copenhagen V, DK	Carlsberg Breweries A/S, Copenhagen V, DK	25.02.2002
161645	PAL Praha a.s., Praha 9 - Kbely, CZ	PAL International a.s., Praha 9 - Kbely, CZ	08.02.2002
162297	American Cyanamid Company, Madison, US, NJ	BASF Agro B.V., Arnhem (NL), Zweigniederlassung Wädenswil, Au, CH	11.02.2002
162633	Spolek pro chemickou a hutní výrobu, akciová společnost, Ústí nad Labem, CZ	Enaspol a.s., Rtyně nad Bílinou, CZ	07.02.2002
163100	American Cyanamid Company, Madison, US, NJ	BASF Agro B.V., Arnhem (NL), Zweigniederlassung Wädenswil, Au, CH	11.02.2002
163134	American Cyanamid Company, Madison, US, NJ	BASF Agro B.V., Arnhem (NL), Zweigniederlassung Wädenswil, Au, CH	11.02.2002
163162	American Cyanamid Company, Madison, US, NJ	BASF Agro B.V., Arnhem (NL), Zweigniederlassung Wädenswil, Au, CH	11.02.2002
165015	BONEX a.s., Teplice, CZ	ROTEXIM akciová společnost, Hradec Králové, CZ	28.02.2002
165337	American Cyanamid Company, Madison, US, NJ	BASF Agro B.V., Arnhem (NL), Zweigniederlassung Wädenswil, Au, CH	11.02.2002

Číslo zápisu	Dřívější majitel	Nynější majitel	S účinností od:
165408	Pharmacia & Upjohn Company, Kalamazoo, US, MI	Pharmacia Enterprises S.A., Luxembourg, LU	13.02.2002
165622	American Cyanamid Company, Madison, US, NJ	BASF Agro B.V., Arnhem (NL), Zweigniederlassung Wädenswil, Au, CH	11.02.2002
165892	American Cyanamid Company, Madison, US, NJ	BASF Agro B.V., Arnhem (NL), Zweigniederlassung Wädenswil, Au, CH	11.02.2002
166007	E.I. du Pont de Nemours and Company, společnost zřízená podle zákonů státu Delaware, Wilmington, US, DE	DUPONT TEIJIN FILMS U.S., LIMITED PARTNERSHIP, a Delaware Corporation, Wilmington, US, DE	13.02.2002
166360	American Cyanamid Company, Madison, US, NJ	BASF Agro B.V., Arnhem (NL), Zweigniederlassung Wädenswil, Au, CH	11.02.2002
166543	American Cyanamid Company, Madison, US, NJ	BASF Agro B.V., Arnhem (NL), Zweigniederlassung Wädenswil, Au, CH	11.02.2002
166594	American Cyanamid Company, Madison, US, NJ	BASF Agro B.V., Arnhem (NL), Zweigniederlassung Wädenswil, Au, CH	11.02.2002
167459	Bestfoods, společnost zřízená podle zákonů státu Delaware, Englewood Cliffs, US, NJ	Conopco, Inc., New York, US, NY	22.02.2002
167717	Bestfoods, společnost zřízená podle zákonů státu Delaware, Englewood Cliffs, US, NJ	Conopco, Inc., New York, US, NY	22.02.2002
167972	Bestfoods, společnost zřízená podle zákonů státu Delaware, Englewood Cliffs, US, NJ	Conopco, Inc., New York, US, NY	22.02.2002
168933	American Cyanamid Company, Madison, US, NJ	BASF Agro B.V., Arnhem (NL), Zweigniederlassung Wädenswil, Au, CH	11.02.2002
168934	American Cyanamid Company, Madison, US, NJ	BASF Agro B.V., Arnhem (NL), Zweigniederlassung Wädenswil, Au, CH	11.02.2002
169580	KOLI Holding, a.s., Nové Město nad Metují, CZ	JiNo s.r.o., Pardubice, CZ	20.02.2002
170625	HOBÉ group a.s., Pardubice, CZ	JiNo s.r.o., Pardubice, CZ	08.02.2002
170626	HOBÉ group a.s., Pardubice, CZ	JiNo s.r.o., Pardubice, CZ	08.02.2002
170894	Bestfoods, společnost zřízená podle zákonů státu Delaware, Englewood Cliffs, US, NJ	Conopco, Inc., New York, US, NY	22.02.2002
170895	Bestfoods, společnost zřízená podle zákonů státu Delaware, Englewood Cliffs, US, NJ	Conopco, Inc., New York, US, NY	22.02.2002
171140	JUDr. Václav Kokta, Brno, CZ	Václav Kokta, Brno, CZ	04.02.2002
171294	Broex, S.A., Panama, PA	Preparados Alimenticios, S.A., Barcelona, ES	22.02.2002
171295	Broex, S.A., Panama, PA	Preparados Alimenticios, S.A., Barcelona, ES	22.02.2002
172854	Bestfoods, společnost zřízená podle zákonů státu Delaware, Englewood Cliffs, US, NJ	Conopco, Inc., New York, US, NY	22.02.2002
173098	RNDr. Milan Tyller, Voleč 119, CZ	TRAUKO s.r.o., Dobřenice 168, CZ	01.02.2002
173304	Průmstav spol. s r.o., Praha 4, CZ	P r ů m s t a v , a.s., Praha 4, CZ	31.01.2002
173527	Průmstav spol.s r.o., Praha 4, CZ	P r ů m s t a v , a.s., Praha 4, CZ	01.02.2002
173624	Ing.Petr Koudelka, CSc., Praha 4, CZ	PETRIS, s.r.o., Praha 4, CZ	28.02.2002
173840	Folk a country klub, Praha 1, CZ	FOLK & COUNTRY s.r.o., Praha 3, CZ	05.02.2002
173841	Folk a country klub, Praha 1, CZ	FOLK & COUNTRY s.r.o., Praha 3, CZ	05.02.2002
174269	Mgr. Martin Wichterle, Praha 1, CZ	K A P , spol. s r.o., Praha 7, CZ	18.02.2002

Číslo zápisu	Dřívější majitel	Nynější majitel	S účinností od:
174410	Przedsiębiorstwo Przemysłu Spirytusowego POLMOS, Warszawa, PL	Fabryka Wódek „LANCUT POLMOS" Spółka Akcyjna, Lancut, PL	15.02.2002
174456	AKRAS INTERNATIONAL ESSENZENFABRIK GmbH., Wiener Neudorf, AT	AKRAS Flavours AG, Biedermansdorf, AT	13.02.2002
174922	Folk a country klub, Praha 1, CZ	FOLK & COUNTRY s.r.o., Praha 3, CZ	05.02.2002
175091	Bestfoods, společnost zřízená podle zákonů státu Delaware, Englewood Cliffs, US, NJ	Conopco, Inc., New York, US, NY	22.02.2002
175551	Pharmacia & Upjohn Company, Kalamazoo, US, MI	Pharmacia Enterprises S.A., Luxembourg, LU	13.02.2002
175552	Pharmacia & Upjohn Company, Kalamazoo, US, MI	Pharmacia Enterprises S.A., Luxembourg, LU	13.02.2002
175558	Pharmacia & Upjohn Company, Kalamazoo, US, MI	Pharmacia Enterprises S.A., Luxembourg, LU	13.02.2002
175560	Pharmacia & Upjohn Company, Kalamazoo, US, MI	Pharmacia Enterprises S.A., Luxembourg, LU	13.02.2002
175562	Pharmacia & Upjohn Company, Kalamazoo, US, MI	Pharmacia Enterprises S.A., Luxembourg, LU	13.02.2002
175564	Pharmacia & Upjohn Company, Kalamazoo, US, MI	Pharmacia Enterprises S.A., Luxembourg, LU	13.02.2002
175947	STAVO, Plzeň, CZ	Stavo plastik s.r.o., Plzeň, CZ	11.02.2002
176320	Pharmacia & Upjohn Company, Kalamazoo, US, MI	Pharmacia Enterprises S.A., Luxembourg, LU	13.02.2002
177215	Folk a country klub, Praha 3, CZ	FOLK & COUNTRY s.r.o., Praha 3, CZ	05.02.2002
177216	Folk a country klub, Praha 3, CZ	FOLK & COUNTRY s.r.o., Praha 3, CZ	05.02.2002
177725	Pharmacia & Upjohn Company, Kalamazoo, US, MI	Pharmacia Enterprises S.A., Luxembourg, LU	13.02.2002
178081	Ferona a.s. (IČO: 25792075), Praha 1, CZ	Ferona, a.s. (IČO 26440181), Praha 1, CZ	11.02.2002
178082	Ferona a.s. (IČO: 25792075), Praha 1, CZ	Ferona, a.s. (IČO 26440181), Praha 1, CZ	11.02.2002
178730	Pharmacia & Upjohn Company, Kalamazoo, US, MI	Pharmacia Enterprises S.A., Luxembourg, LU	13.02.2002
178731	Pharmacia & Upjohn Company, Kalamazoo, US, MI	Pharmacia Enterprises S.A., Luxembourg, LU	13.02.2002
178806	Dr.Zátka s.r.o., Praha 7 - Holešovice, CZ	Realhouse s.r.o., Praha 5, CZ	12.02.2002
178807	Dr.Zátka s.r.o., Praha 7 - Holešovice, CZ	Realhouse s.r.o., Praha 5, CZ	12.02.2002
178813	Dr.Zátka s.r.o., Praha 7 - Holešovice, CZ	Realhouse s.r.o., Praha 5, CZ	12.02.2002
178821	Dr.Zátka, spol. s r.o., Praha 7, CZ	Realhouse s.r.o., Praha 5, CZ	12.02.2002
178839	Pharmacia & Upjohn Company, Kalamazoo, US, MI	Pharmacia Enterprises S.A., Luxembourg, LU	13.02.2002
178859	Dr.Zátka s.r.o., Praha 7 - Holešovice, CZ	Realhouse s.r.o., Praha 5, CZ	12.02.2002
180004	OSNA, a.s., Ostrava 1, CZ	VLTAVA-LABE-PRESS, a.s., České Budějovice, CZ	13.02.2002
180005	OSNA, a.s., Ostrava 1, CZ	VLTAVA-LABE-PRESS, a.s., České Budějovice, CZ	13.02.2002
180042	MILO tuky a.s., Olomouc, CZ	MILO mydlářská s.r.o., Olomouc, CZ	05.02.2002

Číslo zápisu	Dřívější majitel	Nynější majitel	S účinností od:
180231	Pharmacia & Upjohn Company, Kalamazoo, US, MI	Pharmacia Enterprises S.A., Luxembourg, LU	13.02.2002
180826	Bestfoods, společnost zřízená podle zákonů státu Delaware, Englewood Cliffs, US, NJ	Conopco, Inc., New York, US, NY	22.02.2002
181122	Strategie Praha s.r.o., Praha 5, CZ	Ing. Martin Sedláček, Praha 8, CZ	04.03.2002
181123	Strategie Praha s.r.o., Praha 5, CZ	Ing. Martin Sedláček, Praha 8, CZ	04.03.2002
181124	Strategie Praha s.r.o., Praha 5, CZ	Ing. Martin Sedláček, Praha 8, CZ	04.03.2002
182026	Ferona a.s. (IČO: 25792075), Praha 1, CZ	Ferona, a.s. (IČO 26440181), Praha 1, CZ	11.02.2002
182028	American Cyanamid Company, Madison, US, NJ	BASF Agro B.V., Arnhem (NL), Zweigniederlassung Wädenswil, Au, CH	11.02.2002
182054	American Cyanamid Company, Madison, US, NJ	BASF Agro B.V., Arnhem (NL), Zweigniederlassung Wädenswil, Au, CH	11.02.2002
182055	American Cyanamid Company, Madison, US, NJ	BASF Agro B.V., Arnhem (NL), Zweigniederlassung Wädenswil, Au, CH	11.02.2002
182056	American Cyanamid Company, Madison, US, NJ	BASF Agro B.V., Arnhem (NL), Zweigniederlassung Wädenswil, Au, CH	11.02.2002
182718	Ferona a.s. (IČO: 25792075), Praha 1, CZ	Ferona, a.s. (IČO 26440181), Praha 1, CZ	11.02.2002
182719	Ferona a.s. (IČO: 25792075), Praha 1, CZ	Ferona, a.s. (IČO 26440181), Praha 1, CZ	11.02.2002
183054	Ilona Machovcová, Chomutov, CZ	IDEAS ADVERTISING s.r.o., Chomutov, CZ	04.03.2002
183166	Pharmacia & Upjohn Company, Kalamazoo, US, MI	Pharmacia Enterprises S.A., Luxembourg, LU	13.02.2002
183646	Ing. Pavel Kobera, Velvary, CZ	DIMAR s.r.o., Praha 8, CZ	27.02.2002
184534	TESCO, spol. s r.o., Olomouc, CZ	TESCO SW a.s., Olomouc - Hodolany, CZ	31.01.2002
184535	TESCO spol. s r.o., Olomouc, CZ	TESCO SW a.s., Olomouc - Hodolany, CZ	31.01.2002
184566	OSNA, a.s., Ostrava, CZ	VLTAVA-LABE-PRESS, a.s., České Budějovice, CZ	13.02.2002
185413	YOUR SYSTEM, spol. s r.o., Praha 2, CZ	T - Systems Czech s.r.o., Praha 4, CZ	07.02.2002
186764	Pharmacia & Upjohn Company, Kalamazoo, US, MI	Pharmacia Enterprises S.A., Luxembourg, LU	13.02.2002
186903A	adidas-Salomon AG, Herzogenaurach, DE	Salomon S.A., Metz-Tessy, FR	22.02.2002
187297	RENA, nakladatelství a vydavatelství, spol. s r.o., Praha 8, CZ	Reader's Digest VÝBĚR s.r.o., Praha 8, CZ	22.02.2002
187298	RENA, nakladatelství a vydavatelství, spol. s r.o., Praha 8, CZ	Reader's Digest VÝBĚR s.r.o., Praha 8, CZ	22.02.2002
187300	RENA, nakladatelství a vydavatelství, spol. s r.o., Praha 8, CZ	Reader's Digest VÝBĚR s.r.o., Praha 8, CZ	22.02.2002
187301	RENA, nakladatelství a vydavatelství, spol. s r.o., Praha 8, CZ	Reader's Digest VÝBĚR s.r.o., Praha 8, CZ	22.02.2002
187302	RENA, nakladatelství a vydavatelství, spol. s r.o., Praha 8, CZ	Reader's Digest VÝBĚR s.r.o., Praha 8, CZ	22.02.2002
187303	RENA, nakladatelství a vydavatelství, spol. s r.o., Praha 8, CZ	Reader's Digest VÝBĚR s.r.o., Praha 8, CZ	22.02.2002
187307	RENA, nakladatelství a vydavatelství, spol. s r.o., Praha 8, CZ	Reader's Digest VÝBĚR s.r.o., Praha 8, CZ	22.02.2002

Číslo zápisu	Dřívější majitel	Nynější majitel	S účinností od:
187353	MILO tuky a.s., Olomouc, CZ	MILO mydlářenská s.r.o., Olomouc, CZ	05.02.2002
188386	OSNA a.s., Ostrava, CZ	VLTAVA-LABE-PRESS, a.s., České Budějovice, CZ	13.02.2002
188439	KOLI Holding, a. s., Nové Město nad Metují, CZ	Alibona, a.s., Litovel, CZ	20.02.2002
188758	Bestfoods, společnost zřízená podle zákonů státu Delaware, Englewood Cliffs, US, NJ	Conopco, Inc., New York, US, NY	22.02.2002
190654	Dr.Zátka s.r.o., Praha 7 - Holešovice, CZ	Realhouse s.r.o., Praha 5, CZ	12.02.2002
190834	Remington Arms Company, Inc., Wilmington, US, DE	RA Brands, L.L.C., Madison, US, NC	21.02.2002
191808	HORÁK & STRAKA s.r.o., Plzeň, CZ	HORÁK STAVBY s.r.o., Plzeň, CZ	30.01.2002
192947	Remington Arms Company, Wilmington, US, DE	RA Brands, L.L.C., Madison, US, NC	21.02.2002
194452	Peltra Two, spol. s r.o., Plzeň, CZ	Šumavský pramen a. s., České Budějovice, CZ	05.02.2002
194570	Dr.Zátka s.r.o., Praha 7 - Holešovice, CZ	Realhouse s.r.o., Praha 5, CZ	12.02.2002
194571	Dr.Zátka s.r.o., Praha 7 - Holešovice, CZ	Realhouse s.r.o., Praha 5, CZ	12.02.2002
194635	TESPO Brno, s. r. o., Brno, CZ	TESPO CZ s.r.o., Brno, CZ	19.02.2002
196209	Pavel Bělohlavý, Plzeň, CZ	Škola bojových umění NARAMA, Plzeň, CZ	13.02.2002
196285	Dr.Zátka s.r.o., Praha 7 - Holešovice, CZ	Realhouse s.r.o., Praha 5, CZ	12.02.2002
196331	Dr.Zátka s.r.o., Praha 7 - Holešovice, CZ	Realhouse s.r.o., Praha 5, CZ	12.02.2002
196332	Dr.Zátka s.r.o., Praha 7 - Holešovice, CZ	Realhouse s.r.o., Praha 5, CZ	12.02.2002
196333	Dr.Zátka s.r.o., Praha 7 - Holešovice, CZ	Realhouse s.r.o., Praha 5, CZ	12.02.2002
198908	Benckiser Marken GmbH and Co., D-67059 Ludwigshafen, DE	Reckitt Benckiser N.V., 2132 NZ Hoofddorp, NL	18.02.2002
198909	Benckiser Marken GmbH and Co., D-67059 Ludwigshafen, DE	Reckitt Benckiser N.V., 2132 NZ Hoofddorp, NL	18.02.2002
199050	Adrien Sehnal, Praha 4 - Háje, CZ	INGES spol.s r.o., Černošice u Prahy, CZ	05.02.2002
200147	MILO tuky a.s., Olomouc, CZ	MILO mydlářenská s.r.o., Olomouc, CZ	05.02.2002
201257	Microcom Systems, Inc., Granada Hills, US, CA	ALTIRIS, INC., Lindon, US, UT	18.02.2002
201383	MILO tuky a.s., Olomouc, CZ	MILO mydlářenská s.r.o., Olomouc, CZ	05.02.2002
201590	Ferona a.s. (IČO: 25792075), Praha 1, CZ	Ferona, a.s. (IČO 26440181), Praha 1, CZ	11.02.2002
201664	František Kňourek - SILKA "K", Nový Bydžov, CZ	MARILA BALÍRNÝ a.s., Praha 4, CZ	31.01.2002
202113	American Cyanamid Company, Madison, US, NJ	BASF Agro B.V., Arnhem (NL), Zweigniederlassung Wädenswil, Au, CH	11.02.2002
202125	Strategie Praha s.r.o., Praha 5, CZ	Ing. Martin Sedláček, Praha 8, CZ	04.03.2002
202405	Marylene Chapellier - Borenstein, Praha 4 - Spořilov, CZ	LE PATIO CZ s.r.o., Brno, CZ	12.02.2002
202820	Strategie Praha s.r.o., Praha 5, CZ	Ing. Martin Sedláček, Praha 8, CZ	04.03.2002
203414	Benckiser Marken GmbH and Co., D-67059 Ludwigshafen, DE	Reckitt Benckiser N.V., 2132 NZ Hoofddorp, NL	18.02.2002
203418	PowerBar Inc., Berkeley, US, CA	PowerBar Inc., City of Wilmington, US, DE	22.02.2002

Číslo zápisu	Dřívější majitel	Nynější majitel	S účinností od:
203418	PowerBar Inc., City of Wilmington, US, DE	NESTLE HOLDINGS, Inc., Norwalk, US, CT	22.02.2002
203418	NESTLE HOLDINGS, Inc., Norwalk, US, CT	Société des Produits Nestlé S.A., Vevey, CH	22.02.2002
203494	Vladimíra Klánská, Praha 7 - Holešovice, CZ	Miloš Wichterle, Praha 2, CZ	18.02.2002
204231	Bestfoods, společnost zřízená podle zákonů státu Delaware, Englewood Cliffs, US, NJ	Conopco, Inc., New York, US, NY	22.02.2002
204500	Benckiser Marken GmbH and Co., D-67059 Ludwigshafen, DE	Reckitt Benckiser N.V., 2132 NZ Hoofddorp, NL	18.02.2002
205270	MORIKO, spol. s r.o., Brno, CZ	Ing. Zdeněk Pastor, Třinec, CZ	01.03.2002
205289	Broex, S.A., Transistmica (Pueblo Nuevo), PA	Preparados Alimenticios, S.A., Barcelona, ES	22.02.2002
205412	Broex, S.A., Panama, PA	Preparados Alimenticios, S.A., Barcelona, ES	22.02.2002
205589	American Cyanamid Company, Madison, US, NJ	BASF Agro B.V., Arnhem (NL), Zweigniederlassung Wädenswil, Au, CH	11.02.2002
205812	American Cyanamid Company, Madison, US, NJ	BASF Agro B.V., Arnhem (NL), Zweigniederlassung Wädenswil, Au, CH	11.02.2002
206014	Broex, S.A., Transistmica (Pueblo Nuevo), Panama, PA	Preparados Alimenticios, S.A., Barcelona, ES	22.02.2002
206102	Strategie Praha s.r.o., Praha 5, CZ	Ing. Martin Sedláček, Praha 8, CZ	04.03.2002
206775	MILO tuky a.s., Olomouc, CZ	MILO mydlářenská s.r.o., Olomouc, CZ	05.02.2002
209225	DICOTA s.r.o., Praha 4, CZ	DICOTA Gesellschaft zur Entwicklung von Tragesystemen für elektrische Geräte mbH, Bietigheim - Bissingen, DE	15.02.2002
209984	American Cyanamid Company, Madison, US, NJ	BASF Agro B.V., Arnhem (NL), Zweigniederlassung Wädenswil, Au, CH	11.02.2002
210092	Intercardia, Inc., Research Triangle Park, US, NC	PHARMACIA & UPJOHN COMPANY, North Peapack, US, NJ	18.02.2002
210820	Mail Boxes Etc. USA, Inc., společnost zřízená podle zákonů státu California, San Diego, US, CA	UNITED PARCEL SERVICE GENERAL SERVICES CO., Atlanta, US, GA	27.02.2002
210820	UNITED PARCEL SERVICE GENERAL SERVICES CO., Atlanta, US, GA	UNITED PARCEL SERVICE OF AMERICA, INC., Atlanta, US, GA	27.02.2002
211174	Dr.Zátka s.r.o., Praha 7 - Holešovice, CZ	Realhouse s.r.o., Praha 5, CZ	12.02.2002
212479	Strategie Praha s.r.o., Praha 5, CZ	Ing. Martin Sedláček, Praha 8, CZ	04.03.2002
212792	E.I. du Pont de Nemours and Company, společnost zřízená podle zákonů státu Delaware, Wilmington, US, DE	DUPONT TEIJIN FILMS U.S., LIMITED PARTNERSHIP, a Delaware Corporation, Wilmington, US, DE	13.02.2002
213765	DITIPO, v.o.s., Uherský Brod, CZ	DITIPO, a.s., Uherský Brod, CZ	21.02.2002
214240	STV EKO, s.r.o., Brno, CZ	KARDE s.r.o., Rýmařov, CZ	12.02.2002
214241	STV EKO, s.r.o., Brno, CZ	KARDE s.r.o., Rýmařov, CZ	12.02.2002
215250	ROYAL CROWN DTB, s.r.o., Praha 7, CZ	Pavel Jupa, Praha 4, CZ	01.02.2002
215581	Dr.Zátka s.r.o., Praha 7 - Holešovice, CZ	Realhouse s.r.o., Praha 5, CZ	12.02.2002
216320	ASTON plus, spol. s r.o., Praha 3, CZ	Computron s.r.o., Praha 7, CZ	04.03.2002
216322	ASTON plus, spol. s r.o., Praha 3, CZ	Computron s.r.o., Praha 7, CZ	04.03.2002
218021	HANNAH SPORT spol. s r.o., Plzeň, CZ	Hannah Czech a.s., Plzeň, CZ	01.03.2002

Číslo zápisu	Dřívější majitel	Nynější majitel	S účinností od:
218023	Strategie Praha s.r.o., Praha 5, CZ	Ing. Martin Sedláček, Praha 8, CZ	04.03.2002
218188	OSNA, a.s., Moravská Ostrava, CZ	VLTAVA-LABE-PRESS, a.s., České Budějovice, CZ	13.02.2002
218488	HANNAH SPORT spol. s r.o., Plzeň, CZ	Hannah Czech a.s., Plzeň, CZ	01.03.2002
218706	Dr.Zátka s.r.o., Praha 7 - Holešovice, CZ	Realhouse s.r.o., Praha 5, CZ	12.02.2002
218721	Burton Sportartikel Gesellschaft M.B.H., Innsbruck, AT	Arcadia Group Brands Limited of Colegrave House, London, GB	05.02.2002
218971	LAGUNA MEDIA s.r.o., Praha 2, CZ	MIAMI MEDIA, s.r.o., Praha 1, CZ	22.02.2002
219000	American Cyanamid Company, Madison, US, NJ	BASF Agro B.V., Arnhem (NL), Zweigniederlassung Wädenswil, Au, CH	11.02.2002
219338	Strategie Praha s.r.o., Praha 5, CZ	Ing. Martin Sedláček, Praha 8, CZ	04.03.2002
219339	Strategie Praha s.r.o., Praha 5, CZ	Ing. Martin Sedláček, Praha 8, CZ	04.03.2002
219506	Ing. Kobera Pavel, Praha 8, CZ	DomiCall, s.r.o., Praha 8, CZ	27.02.2002
219514	ASTON plus, spol. s r.o., Praha 3, CZ	Computron s.r.o., Praha 7, CZ	04.03.2002
219540	CPC International Inc., Englewood Cliffs, US, NJ	Bestfoods, Englewood Cliffs, US, NJ	26.02.2002
219540	Bestfoods, Englewood Cliffs, US, NJ	Conopco, Inc., New York, US, NY	26.02.2002
220614	Jutland s.r.o., Ostrava, CZ	Jaroslav Bako, Ostrava - Poruba, CZ	30.01.2002
220615	Jutland s.r.o., Ostrava, CZ	Jaroslav Bako, Ostrava - Poruba, CZ	30.01.2002
220770	Indelec Praha, s.r.o., Praha 3, CZ	INDELEC CZ, a.s., Praha 5, CZ	19.02.2002
220869	PowerBar Inc., Berkeley, US, CA	PowerBar, Inc., City of Wilmington, US, DE	22.02.2002
220869	PowerBar, Inc., City of Wilmington, US, DE	NESTLE HOLDINGS, Inc., Norwalk, US, CT	22.02.2002
220869	NESTLE HOLDINGS, Inc., Norwalk, US, CT	Société des Produits Nestlé S.A., Vevey, CH	22.02.2002
220972	Miklík Radek, Holešov, CZ	INTEA SERVICE s.r.o., Holešov, CZ	12.02.2002
221085	ABS GLOBAL, INC., a Wisconsin corporation, DeForest, US, WI	GENUS, INC., a Delaware corporation, DeForest, US, WI	20.02.2002
221278	Strategie Praha s.r.o., Praha 5, CZ	Ing. Martin Sedláček, Praha 8, CZ	04.03.2002
221303	PowerBar Inc., Berkeley, US, CA	PowerBar Inc., City of Wilmington, US, DE	22.02.2002
221303	PowerBar Inc., City of Wilmington, US, DE	NESTLE HOLDINGS, Inc., Norwalk, US, CT	22.02.2002
221303	NESTLE HOLDINGS, Inc., Norwalk, US, CT	Société des Produits Nestlé S.A., Vevey, CH	22.02.2002
221956	KRACH spol. s r.o., Praha 3, CZ	WHY NOT agency s.r.o., Praha 4, CZ	13.02.2002
221956	WHY NOT agency s.r.o., Praha 4, CZ	Petr Ostrouchov, Praha 10, CZ	15.02.2002
222732	Strategie Praha s.r.o., Praha 5, CZ	Ing. Martin Sedláček, Praha 8, CZ	04.03.2002
222985	American Cyanamid Company, Madison, US, NJ	BASF Agro B.V., Arnhem (NL), Zweigniederlassung Wädenswil, Au, CH	11.02.2002
223124	HOTELINVEST, a.s., Praha 1, CZ	FATINVO CZ s.r.o., Praha 6, CZ	20.02.2002
223330	SVING CHEMO spol. s r.o., Praha 4, CZ	MB - SVING s.r.o., Praha 4, CZ	18.02.2002
223737	Strategie Praha s.r.o., Praha 5, CZ	Ing. Martin Sedláček, Praha 8, CZ	04.03.2002
224732	Petr Kastner, Kamenice nad Lipou, CZ	Ing. Martin Sedláček, Praha 8, CZ	15.02.2002
224733	Petr Kastner, Kamenice nad Lipou, CZ	Ing. Martin Sedláček, Praha 8, CZ	15.02.2002

Číslo zápisu	Dřívější majitel	Nynější majitel	S účinností od:
225611	Strategie Praha s.r.o., Praha 5, CZ	Ing. Martin Sedláček, Praha 8, CZ	04.03.2002
226188	Strategie Praha s.r.o., Praha 5, CZ	Ing. Martin Sedláček, Praha 8, CZ	04.03.2002
226189	Strategie Praha s.r.o., Praha 5, CZ	Ing. Martin Sedláček, Praha 8, CZ	04.03.2002
226389	Mgr. Marian Volanský, Frýdek Místek, CZ	Radúz Mohyla, Frýdek-Místek, CZ	07.02.2002
226634	DR. ZÁTKA s.r.o., Praha 7, CZ	Realhouse s.r.o., Praha 5, CZ	12.02.2002
227759	SHANGHAI TOOTHPASTE FACTORY Co., Ltd., Shanghai, CN	Shanghai Whitecat Shareholding Co., Ltd., Shanghai, CN	31.01.2002
227781	American Cyanamid Company, Madison, US, NJ	BASF Agro B.V., Arnhem (NL), Zweigniederlassung Wädenswil, Au, CH	11.02.2002
228176	IN-STORE RADIO CZ s.r.o., Hradec Králové, CZ	Libor Pavlata, Hradec Králové 2, CZ	06.02.2002
228376	Radnor Delaware, Inc., Wilmington, US, DE	WinCup Holdings, Inc., Radnor, US, PA	25.02.2002
229026	Strategie Praha s.r.o., Praha 5, CZ	Ing. Martin Sedláček, Praha 8, CZ	04.03.2002
229027	Strategie Praha s.r.o., Praha 5, CZ	Ing. Martin Sedláček, Praha 8, CZ	04.03.2002
229028	Strategie Praha s.r.o., Praha 5, CZ	Ing. Martin Sedláček, Praha 8, CZ	04.03.2002
229029	Strategie Praha s.r.o., Praha 5, CZ	Ing. Martin Sedláček, Praha 8, CZ	04.03.2002
229052	DHL International (Czech Republic), s.r.o., Praha 6, CZ	DHL Operations B.V., Amsterdam, NL	12.02.2002
231403	American Cyanamid Company, Madison, US, NJ	BASF Agro B.V., Arnhem (NL), Zweigniederlassung Wädenswil, Au, CH	11.02.2002
231901	RENA, nakladatelství a vydavatelství, spol. s r.o., Praha 8, CZ	Reader's Digest VÝBĚR s.r.o., Praha 8, CZ	22.02.2002
231902	RENA, nakladatelství a vydavatelství, spol. s r.o., Praha 8, CZ	Reader's Digest VÝBĚR s.r.o., Praha 8, CZ	22.02.2002
231903	RENA, nakladatelství a vydavatelství, spol. s r.o., Praha 8, CZ	Reader's Digest VÝBĚR s.r.o., Praha 8, CZ	22.02.2002
231904	RENA, nakladatelství a vydavatelství, spol. s r.o., Praha 8, CZ	Reader's Digest VÝBĚR s.r.o., Praha 8, CZ	22.02.2002
233027	Radnor Delaware, Inc., Wilmington, US, DE	WinCup Holdings, Inc., Radnor, US, PA	25.02.2002
233117	The Procter&Gamble Company, Cincinnati, US, OH	Laboratoire Garnier & CIE, Paris, FR	30.01.2002
233188	BESTFOODS, Englewood Cliffs, US, NJ	Conopco, Inc., New York, US, NY	22.02.2002
233742	American Cyanamid Company, Madison, US, NJ	BASF Agro B.V., Arnhem (NL), Zweigniederlassung Wädenswil, Au, CH	11.02.2002
233743	American Cyanamid Company, Madison, US, NJ	BASF Agro B.V., Arnhem (NL), Zweigniederlassung Wädenswil, Au, CH	11.02.2002
233744	American Cyanamid Company, Madison, US, NJ	BASF Agro B.V., Arnhem (NL), Zweigniederlassung Wädenswil, Au, CH	11.02.2002
233745	American Cyanamid Company, Madison, US, NJ	BASF Agro B.V., Arnhem (NL), Zweigniederlassung Wädenswil, Au, CH	11.02.2002
233746	American Cyanamid Company, Madison, US, NJ	BASF Agro B.V., Arnhem (NL), Zweigniederlassung Wädenswil, Au, CH	11.02.2002
233747	American Cyanamid Company, Madison, US, NJ	BASF Agro B.V., Arnhem (NL), Zweigniederlassung Wädenswil, Au, CH	11.02.2002

Číslo zápisu	Dřívější majitel	Nynější majitel	S účinností od:
233748	American Cyanamid Company, Madison, US, NJ	BASF Agro B.V., Arnhem (NL), Zweigniederlassung Wädenswil, Au, CH	11.02.2002
233749	American Cyanamid Company, Madison, US, NJ	BASF Agro B.V., Arnhem (NL), Zweigniederlassung Wädenswil, Au, CH	11.02.2002
234655	PA Consulting Group, spol. s r.o., Praha 8 - Karlín, CZ	PA Knowledge Limited, Grand Cayman, KY	04.03.2002
235211	Bestfoods, Englewood Cliffs, US, NY	Conopco, Inc., New York, US, NY	22.02.2002
236123	N B M, s.r.o., Praha 8, CZ	Mgr. Ivan Poledňák, Praha 6, CZ	18.02.2002
236245	Ing. Bina Milan, Praha 7, CZ	A TEMI s.r.o., Praha 6, CZ	27.02.2002
236298	DOM PRODUCTION CZ, s. r. o., Brno - město, CZ	ARTERIT s.r.o., Brno, CZ	05.03.2002
237591	SSL Products Limited, Knutsford, Cheshire, WA 16 9PD, GB	Coloplast A/S, Humlebaek, DK	06.02.2002
238801	LOFIDA - IMEXCO s.r.o., Nové Sedlo, CZ	LOFIDA - PORCELÁN CZ s.r.o., Božičany 66, CZ	18.02.2002
239078	Silnice Hradec Králové a.s., Pardubice, CZ	MEDIS Holding a.s., Hradec Králové, CZ	31.01.2002
239079	Silnice Jičín a.s., Jičín, CZ	MEDIS Holding a.s., Hradec Králové, CZ	31.01.2002
239080	Vodní zdroje Bylany a.s., Pardubice, CZ	MEDIS Holding a.s., Hradec Králové, CZ	31.01.2002
239588	LOFIDA - IMEXCO s.r.o., Nové Sedlo, CZ	LOFIDA - PORCELÁN CZ s.r.o., Božičany 66, CZ	18.02.2002
240416	TABAKUS s.r.o., Karviná-Nové Město, CZ	TABAKUS GROUP a.s., Karviná-Nové Město, CZ	14.02.2002
240417	TABAKUS s.r.o., Karviná - Nové Město, CZ	TABAKUS GROUP, a.s., Karviná-Nové Město, CZ	14.02.2002

ČÁSTEČNÉ PŘEVODY OCHRANNÝCH ZNÁMEK

(111) **116728**
 (730) MILO tuky a.s., Olomouc, CZ
 (510) Mýdlo, mydlářské, kosmetické a chemicko-technické výrobky všeho druhu.

byla ke dni 06.02.2002 převedena na:

(111) **116728**
 (730) MILO tuky a.s., Olomouc, CZ
 (510) (1) chemicko-technické výrobky všeho druhu.

a

(111) **116728A**
 (730) MILO mydlářská s.r.o., Olomouc, CZ
 (510) (3) mýdlo, mydlářské a kosmetické výrobky všeho druhu.

(111) **116731**
 (730) MILO tuky a.s., Olomouc, CZ
 (510) Margarín a jedlé tuky, pokrmový tuk, tuky k účelům průmyslovým, glycerin, stearin, mýdla a mýdlové výrobky, prací prostředky, kosmetické výrobky všeho druhu.

byla ke dni 06.02.2002 převedena na:

(111) **116731**
 (730) MILO tuky a.s., Olomouc, CZ
 (510) (1) glycerin; (4) tuky k průmyslovým účelům, stearin; (29) margarín a jedlé tuky, pokrmový tuk.

a

(111) **116731A**
 (730) MILO mydlářská s.r.o., Olomouc, CZ
 (510) (3) mýdla a mýdlové výrobky, prací prostředky, kosmetické výrobky všeho druhu.

(111) **116732**
 (730) MILO tuky a.s., Olomouc, CZ
 (510) Margarín a jedlé tuky, pokrmový tuk, tuky k účelům průmyslovým, glycerin, stearin, mýdla a mýdlové výrobky, prací prostředky, kosmetické výrobky všeho druhu.

byla ke dni 06.02.2002 převedena na:

(111) **116732**
 (730) MILO tuky a.s., Olomouc, CZ
 (510) (1) glycerin; (4) tuky k průmyslovým účelům, stearin; (29) margarín a jedlé tuky, pokrmový tuk.

a

(111) **116732A**
 (730) MILO mydlářská s.r.o., Olomouc, CZ
 (510) (3) mýdla a mýdlové výrobky, prací prostředky, kosmetické výrobky všeho druhu.

(111) **117782**

(730) MILO tuky a.s., Olomouc, CZ
 (510) Mýdla všeho druhu, mýdlové výrobky, prací prostředky, pokruty a krmiva všeho druhu, veškeré druhy margarínu, jedlých tuků a jedlých olejů, surových olejů a tuků, extrahovaných šrotů, kyselin mastných, lecithin, stroje a aparáty.

byla ke dni 06.02.2002 převedena na:

(111) **117782**
 (730) MILO tuky a.s., Olomouc, CZ
 (510) Pokruty a krmiva všeho druhu, veškeré druhy margarínu, jedlých tuků a jedlých olejů, surových olejů a tuků, extrahovaných šrotů, kyselin mastných, lecithin, stroje a aparáty.

a

(111) **117782A**
 (730) MILO mydlářská s.r.o., Olomouc, CZ
 (510) (3) mýdla všeho druhu, mýdlové výrobky, prací prostředky.

(111) **190685**
 (730) MILO tuky a.s., Olomouc, CZ
 (510) (3) kosmetické a mydlářské výrobky; (29) jedlé tuky a oleje.

byla ke dni 06.02.2002 převedena na:

(111) **190685**
 (730) MILO tuky a.s., Olomouc, CZ
 (510) (29) jedlé tuky a oleje.

a

(111) **190685A**
 (730) MILO mydlářská s.r.o., Olomouc, CZ
 (510) (3) kosmetické a mydlářské výrobky.

(111) **190801**
 (730) SHŠ MERLET, Praha 6, CZ
 (510) (6) kovy, výrobky z kovů: mosazné rolničky, repliky dobových zbraní a zbrojí; (18) výrobky z kůže; (21) výrobky z keramiky, gotické sklo; (33) dobové nápoje jako např. medovina, víno apod.; (35) propagace, organizování prodejních trhů; (37) stavby dobových dekorací, kulís, replik dobových staveb; (41) výuka šermu, šermiřská, divadelní, hudební a taneční představení, pořádání městských, hradních a zámeckých kulturních pořadů, předvádění dobových řemesel, kaskadérská představení; (42) občerstvovací služby.

byla ke dni 01.03.2002 převedena na:

(111) **190801**
 (730) SHŠ MERLET, Praha 6, CZ
 (510) (18) výrobky z kůže; (21) výrobky z keramiky, gotické sklo; (33) dobové nápoje jako např. medovina, víno apod.; (35) propagace, organizování prodejních trhů; (42) občerstvovací služby.

a
 (111) **190801A**
 (730) MERLET s.r.o., Praha 9, CZ
 (510) (6) kovy, výrobky z kovů: mosazné rolničky, repliky dobových zbraní a zbrojí; (37) stavby dobových dekorací, kulís, replik dobových staveb; (41) výuka šermu, šermířská, divadelní, hudební a taneční představení, pořádání městských, hradních a zámeckých kulturních pořadů, předvádění dobových řemesel, kaskadérská představení.

(510) (3) mýdla; (29) oleje a tuky jedlé; (30) hořčice, ocet, omáčky k ochucení.

byla ke dni 06.02.2002 převedena na:

(111) **237002**
 (730) MILO tuky a.s., Olomouc, CZ
 (510) (29) oleje a tuky jedlé; (30) hořčice, ocet, omáčky k ochucení.

a

(111) **237002A**
 (730) MILO mydlářská s.r.o., Olomouc, CZ
 (510) (3) mýdla.

(111) **196521**
 (730) SHŠ MERLET, Praha 6, CZ
 (510) (6) mosazné rolničky; (21) repliky dobové keramiky; (41) výuka šermu, divadelně-šermířská představení, pořádání městských a hradních slavností, šermířská, divadelní, hudební a taneční představení, zprostředkování předvádění dobových řemesel, pořádání kulturně-historických programů na hradech a zámcích.

byla ke dni 01.03.2002 převedena na:

(111) **196521**
 (730) SHŠ MERLET, Praha 6, CZ
 (510) (21) repliky dobové keramiky.

a

(111) **196521A**
 (730) MERLET s.r.o., Praha 9, CZ
 (510) (6) mosazné rolničky; (41) výuka šermu, divadelně-šermířská představení, pořádání městských a hradních slavností, šermířská, divadelní, hudební a taneční představení, zprostředkování předvádění dobových řemesel, pořádání kulturně-historických programů na hradech a zámcích.

(111) **206409**
 (730) SECCURA, s.r.o., Praha 10, CZ
 (510) (35) propagační a reklamní činnost, účetní práce; (36) realitní kancelář, zprostředkování pojištění; (41) provozování veřejných tělovýchovných škol, pořádání kursů pro cvičitele, trenéry, rozhodčí, pořádání tělovýchovných kursů a činnost sportovních instruktorů.

byla ke dni 01.02.2002 převedena na:

(111) **206409**
 (730) SECCURA, s.r.o., Praha 10, CZ
 (510) (35) propagační a reklamní činnost, účetní práce; (36) realitní kancelář; (41) provozování veřejných tělovýchovných škol, pořádání kursů pro cvičitele, trenéry, rozhodčí, pořádání tělovýchovných kursů a činnost sportovních instruktorů.

a

(111) **206409A**
 (730) SECURRA, s.r.o., Praha 10, CZ
 (510) (36) zprostředkování pojištění.

(111) **237002**
 (730) MILO tuky a.s., Olomouc, CZ

ZMĚNY V ÚDAJÍCH O MAJITELÍCH OCHRANNÝCH ZNÁMEK

Číslo zápisu	Majitel	S účinností od:
92118	ALIACHEM a.s., Praha 10, CZ	15.02.2002
92119	ALIACHEM a.s., Praha 10, CZ	15.02.2002
107227	SLOVAKOFARMA a.s., Hlohovec, SK	13.02.2002
108156	Ideal Standard a.s., Teplice, CZ	30.01.2002
117666	TONAK a.s., Nový Jičín, CZ	07.02.2002
117671	TONAK a.s., Nový Jičín, CZ	07.02.2002
117672	TONAK a.s., Nový Jičín, CZ	07.02.2002
117677	TONAK a.s., Nový Jičín, CZ	07.02.2002
117678	TONAK a.s., Nový Jičín, CZ	07.02.2002
117680	TONAK a.s., Nový Jičín, CZ	07.02.2002
117681	TONAK a.s., Nový Jičín, CZ	07.02.2002
117682	TONAK a.s., Nový Jičín, CZ	07.02.2002
117685	TONAK a.s., Nový Jičín, CZ	07.02.2002
117781	TONAK a.s., Nový Jičín, CZ	07.02.2002
118055	TONAK a.s., Nový Jičín, CZ	07.02.2002
118059	TONAK a.s., Nový Jičín, CZ	07.02.2002
120356	TATRA PRAVENEČ, a.s. v konkurze, Pravenec č. 271, SK	25.02.2002
150894	American Flange & Manufacturing Co. Inc., Carol Stream, US, IL	07.02.2002
150903	Infusia, a.s. Hořátek, Sadská, CZ	18.02.2002
150921	TONAK a.s., Nový Jičín, CZ	07.02.2002
152905	SLOVAKOFARMA a.s., Hlohovec, SK	13.02.2002
154838	BASF Agro B.V., Arnhem (NL), Zweigniederlassung Wädenswil, Au, CH	11.02.2002
155707	BASF Agro B.V., Arnhem (NL), Zweigniederlassung Wädenswil, Au, CH	11.02.2002
155744	BASF Agro B.V., Arnhem (NL), Zweigniederlassung Wädenswil, Au, CH	11.02.2002
155816	TONAK a.s., Nový Jičín, CZ	07.02.2002
156382	BASF Agro B.V., Arnhem (NL), Zweigniederlassung Wädenswil, Au, CH	11.02.2002
159692	BASF Agro B.V., Arnhem (NL), Zweigniederlassung Wädenswil, Au, CH	11.02.2002
160556	SCRIPTO-TOKAI CORPORATION, Rancho Cucamonga, US, CA	25.02.2002
160942	Pharmacia & Upjohn Company, Kalamazoo, US, MI	13.02.2002
160987	Pharmacia & Upjohn Company, Kalamazoo, US, MI	13.02.2002
161138	Rhodia Consumer Specialties Limited, Oldbury, West Midlands, GB	25.02.2002
161633	Aventis CropScience UK Limited, Hauxton, Cambridge, GB	15.02.2002
161941	Aventis CropScience UK Limited, Hauxton, Cambridge, GB	15.02.2002

Číslo zápisu	Majitel	S účinností od:
162297	BASF Agro B.V., Arnhem (NL), Zweigniederlassung Wädenswil, Au, CH	11.02.2002
163100	BASF Agro B.V., Arnhem (NL), Zweigniederlassung Wädenswil, Au, CH	11.02.2002
163134	BASF Agro B.V., Arnhem (NL), Zweigniederlassung Wädenswil, Au, CH	11.02.2002
163162	BASF Agro B.V., Arnhem (NL), Zweigniederlassung Wädenswil, Au, CH	11.02.2002
163903	Shakespeare Company, LLC, Columbia, US, SC	30.01.2002
164105	Aventis CropScience UK Limited, Hauxton, Cambridge, GB	15.02.2002
164294	Aventis CropScience UK Limited, Hauxton, Cambridge, GB	15.02.2002
165205	HASBRO, INC., společnost organizovaná a existující podle zákonů státu Rhode Island, Pawtucket, US, RI	05.03.2002
165255	The Wellcome Foundation Limited, Greenford, Middlesex, GB	13.02.2002
165337	BASF Agro B.V., Arnhem (NL), Zweigniederlassung Wädenswil, Au, CH	11.02.2002
165408	Pharmacia & Upjohn Company, Kalamazoo, US, MI	13.02.2002
165622	BASF Agro B.V., Arnhem (NL), Zweigniederlassung Wädenswil, Au, CH	11.02.2002
165892	BASF Agro B.V., Arnhem (NL), Zweigniederlassung Wädenswil, Au, CH	11.02.2002
166047	IVAX - CR a.s., Opava 9 - Komárov, CZ	05.03.2002
166236	Aventis CropScience UK Limited, Hauxton, Cambridge, GB	15.02.2002
166360	BASF Agro B.V., Arnhem (NL), Zweigniederlassung Wädenswil, Au, CH	11.02.2002
166462	Aventis CropScience UK Limited, Hauxton, Cambridge, GB	15.02.2002
166543	BASF Agro B.V., Arnhem (NL), Zweigniederlassung Wädenswil, Au, CH	11.02.2002
166594	BASF Agro B.V., Arnhem (NL), Zweigniederlassung Wädenswil, Au, CH	11.02.2002
166846	Danisco Cultor Sweden AB, Norrköping, SE	13.02.2002
167690	Aventis CropScience UK Limited, Hauxton, Cambridge, GB	15.02.2002
168933	BASF Agro B.V., Arnhem (NL), Zweigniederlassung Wädenswil, Au, CH	11.02.2002
168934	BASF Agro B.V., Arnhem (NL), Zweigniederlassung Wädenswil, Au, CH	11.02.2002
170084	KABUSHIKI KAISHA CAPCOM, Osaka, JP	27.02.2002
170706	Mgr. Ing. Marek Němec - Němec & Partner, Praha 7, CZ	21.02.2002
171011	Mgr. Ing. Marek Němec - Němec & Partner, Praha 7, CZ	21.02.2002
171046	Aventis CropScience UK Limited, Hauxton, Cambridge, GB	15.02.2002
171236	PROMA spol. s r.o., Praha 7, CZ	25.02.2002
172265	KAREL KILIAN, Brno, CZ	07.02.2002
172369	Simmons Company, společnost zřízená podle zákonů státu Delaware, Atlanta, US, GA	11.02.2002
172733	QUICK - SERVIS spol.s r.o., Příbram V, CZ	12.02.2002
173024	HUBERT J.E., s.r.o., Sereď, SK	31.01.2002
173025	HUBERT J.E., s.r.o., Sereď, SK	12.02.2002
173197	SPECTRUM spol. s r.o., Praha 6, CZ	12.02.2002
173351	Ing. Tomáš Mučka , CSc., Velká Polom, CZ	05.02.2002
173369	MICROSYS, spol.s r.o., Ostrava - Vítkovice, CZ	26.02.2002
173726	Beta Trade spol. s r.o., Praha 1, CZ	18.02.2002

Číslo zápisu	Majitel	S účinností od:
173803	NADĚJE, Praha 2, CZ	14.02.2002
173950	NADĚJE, Praha 2, CZ	14.02.2002
174006	COMAP, spol. s r.o., Praha 8, CZ	12.02.2002
174245	TPK, spol. s r.o., Hodonín, CZ	31.01.2002
174371	Semiconductor Equipment and Materials International, San Jose, US, CA	05.02.2002
174372	Semiconductor Equipment and Materials International, San Jose, US, CA	05.02.2002
174373	Semiconductor Equipment and Materials International, San Jose, US, CA	05.02.2002
174509	Silicon Graphics, Inc., Mountain View, US, CA	18.02.2002
174672	ReCon s.r.o., Ostrava, CZ	27.02.2002
174810	Merck & Co., Inc., společnost zřízená podle zákonů státu New Jersey, Whitehouse Station, US, NJ	04.03.2002
174998	The Glad Products Company, Oakland, US, CA	12.02.2002
175004	KRÁTKÝ FILM PRAHA a.s., Praha 5, CZ	30.01.2002
175022	American Cyanamid Company, Madison, US, NJ	01.03.2002
175433	PhDr. Luděk Nosek, SPORT STUDIO SANDOW MARIÁNSKÉ LÁZNĚ, Mariánské Lázně, CZ	21.02.2002
175448	Beecham Group p.l.c., Brentford, Middlesex, GB	18.02.2002
175453	MANAGERIAL DESIGN spol. s r.o., Praha 8, CZ	25.02.2002
175551	Pharmacia & Upjohn Company, Kalamazoo, US, MI	13.02.2002
175552	Pharmacia & Upjohn Company, Kalamazoo, US, MI	13.02.2002
175558	Pharmacia & Upjohn Company, Kalamazoo, US, MI	13.02.2002
175560	Pharmacia & Upjohn Company, Kalamazoo, US, MI	13.02.2002
175562	Pharmacia & Upjohn Company, Kalamazoo, US, MI	13.02.2002
175564	Pharmacia & Upjohn Company, Kalamazoo, US, MI	13.02.2002
175631	...MAX, a.s., Brno, CZ	30.01.2002
175712	COMAP, spol. s r.o., Praha 8, CZ	05.02.2002
175737	SVUS Pharma a.s., Hradec Králové, CZ	27.02.2002
175741	SANDO, spol. s r.o., Všetaty 378, CZ	31.01.2002
175881	SOVESCO a.s., Praha 2, CZ	30.01.2002
175898	Karosa s.p. sloučené podniky, Vysoké Mýto, CZ	14.02.2002
175927	STAMONT, družstvo, Praha 8 - Kobylisy, CZ	28.02.2002
176137	EUROSKOP-RINGIER a.s., Bratislava, SK	12.02.2002
176214	HAIMEX, společnost s ručením omezeným, Brno, CZ	04.02.2002
176320	Pharmacia & Upjohn Company, Kalamazoo, US, MI	13.02.2002
176417	Saint-Gobain Weber Terranova spol. s r.o., České Budějovice, CZ	13.02.2002
176422	Saint-Gobain Weber Terranova spol. s r.o., České Budějovice, CZ	13.02.2002
176423	Saint-Gobain Weber Terranova spol. s r.o., České Budějovice, CZ	13.02.2002
176426	Saint-Gobain Weber Terranova spol. s r.o., České Budějovice, CZ	13.02.2002
176427	Saint-Gobain Weber Terranova spol. s r.o., České Budějovice, CZ	13.02.2002

Číslo zápisu	Majitel	S účinností od:
176428	Saint-Gobain Weber Terranova spol. s r.o., České Budějovice, CZ	13.02.2002
176504	S.O.S. akciová společnost, Olomouc, Olomouc, CZ	04.03.2002
176651	ORLING s.r.o., Ústí nad Orlicí, CZ	04.03.2002
176668	BMG Music, New York, US, NY	18.02.2002
176725	Ostravské vodárny a kanalizace, a.s., Ostrava-Moravská Ostrava, CZ	13.02.2002
176728	MONADA spol. s r.o., Praha 11, CZ	27.02.2002
176736	Orlické papírny, a.s., Lanškroun, CZ	11.02.2002
176819	Beecham Group p.l.c., Brentford, Middlesex TW8 9EP, GB	07.02.2002
176870	Pig Improvement Company UK Limited, Abingdon, Oxfordshire OX13 5NA, GB	18.02.2002
176893	MERET, v.o.s., Bratislava, SK	01.03.2002
177026	AXEL SPRINGER PRAHA a.s., Praha 8, CZ	27.02.2002
177044	GEOREAL spol. s r.o., Plzeň, CZ	27.02.2002
177077	Vodní stavby a.s. - v likvidaci, Praha 4, CZ	04.03.2002
177078	Vodní stavby a.s. - v likvidaci, Praha 4, CZ	04.03.2002
177192	MEGA DISPOSABLES S.A., Aharnes, GR	04.03.2002
177277	ARIAS & VANDA GALLERY - VANDOVA spol. s r.o., Modra, SK	04.03.2002
177341	AMBULANCE MEDITRANS s.r.o., Praha 4, CZ	25.02.2002
177468	AUTEC, spol. s r.o., Brno, CZ	12.02.2002
177503	LAMIA s.r.o., Pardubice, CZ	28.02.2002
177591	ATREY spol. s r.o., Praha 4, CZ	05.02.2002
177592	ATREY spol. s r.o., Praha 4, CZ	05.02.2002
177689A	ODEON CZ, a.s., Praha 4, CZ	26.02.2002
177725	Pharmacia & Upjohn Company, Kalamazoo, US, MI	13.02.2002
177742	MD Foods amba, DK-8260 Viby J, DK	20.02.2002
177743	MD Foods amba, DK-8260 Viby J, DK	20.02.2002
177744	MD Foods amba, DK-8260 Viby J, DK	20.02.2002
177745	MD Foods amba, DK-8260 Viby J, DK	20.02.2002
177746	MD Foods amba, DK-8260 Viby J, DK	20.02.2002
177908	BMG Music, New York, US, NY	18.02.2002
177909	BMG Music, New York, US, NY	18.02.2002
178149	ARTIP, spol. s r.o., Praha 4, CZ	28.02.2002
178163	CORN s r.o., Plzeň, CZ	18.02.2002
178164	CORN s r.o., Plzeň, CZ	18.02.2002
178231	PROMA spol. s r.o., Praha 7, CZ	27.02.2002
178556	Infusia, a.s. Hořátev, Sadská, CZ	21.02.2002
178730	Pharmacia & Upjohn Company, Kalamazoo, US, MI	13.02.2002
178731	Pharmacia & Upjohn Company, Kalamazoo, US, MI	13.02.2002

Číslo zápisu	Majitel	S účinností od:
178839	Pharmacia & Upjohn Company, Kalamazoo, US, MI	13.02.2002
178864	Mgr. Jarmila Drhlíková, Praha 4, CZ	01.02.2002
179155	KENVELO CZ, spol.s r.o., Říčany u Prahy, CZ	14.02.2002
179203	VARIANT spol. s r.o., Modřice, CZ	15.02.2002
179887	GE Polymerland, Inc., Huntersville, US, NC	05.02.2002
180231	Pharmacia & Upjohn Company, Kalamazoo, US, MI	13.02.2002
180281	Infusia, a.s. Hořátev, Sadská, CZ	18.02.2002
180292	Sigma Inspekt spol. s r.o., Olomouc, CZ	25.02.2002
180293	Sigma Inspekt spol. s r.o., Olomouc, CZ	25.02.2002
180393	JUDr. Karel Kalousek - OBCHOD SERVIS, Ledenice, CZ	04.03.2002
180394	JUDr. Karel Kalousek - OBCHOD SERVIS, Ledenice, CZ	04.03.2002
180775	Michal Kalousek - Mate Computer, Ledenice, CZ	04.03.2002
181269	KENVELO CZ, spol.s r.o., Říčany u Prahy, CZ	14.02.2002
181309	MEDIA TEL, spol. s r.o., Praha 8, CZ	13.02.2002
181836	DEZA, a.s., Valašské Meziříčí, CZ	14.02.2002
182028	BASF Agro B.V., Arnhem (NL), Zweigniederlassung Wädenswil, Au, CH	11.02.2002
182054	BASF Agro B.V., Arnhem (NL), Zweigniederlassung Wädenswil, Au, CH	11.02.2002
182055	BASF Agro B.V., Arnhem (NL), Zweigniederlassung Wädenswil, Au, CH	11.02.2002
182056	BASF Agro B.V., Arnhem (NL), Zweigniederlassung Wädenswil, Au, CH	11.02.2002
182103	MEDIA TEL, spol. s r.o., Praha 8, CZ	13.02.2002
182104	MEDIA TEL, spol. s r.o., Praha 8, CZ	13.02.2002
182105	MEDIA TEL, spol. s r.o., Praha 8, CZ	13.02.2002
182192	Jan Kraus, Praha 8, CZ	04.02.2002
182193	MEDIA TEL, spol. s r.o., Praha 8, CZ	13.02.2002
182495	KRÁTKÝ FILM PRAHA a.s., Praha 5, CZ	30.01.2002
182496	KRÁTKÝ FILM PRAHA a.s., Praha 5, CZ	30.01.2002
182863	ALLEGRO spol. s r.o., LIBEREC, CZ	28.02.2002
182864	ALLEGRO spol. s r.o., LIBEREC, CZ	28.02.2002
183166	Pharmacia & Upjohn Company, Kalamazoo, US, MI	13.02.2002
183869	MEDIA TEL, spol. s r.o., Praha 8, CZ	13.02.2002
183929	TPK, spol. s r.o., Hodonín, CZ	31.01.2002
183930	TPK, spol. s r.o., Hodonín, CZ	31.01.2002
184455	Adventura s.r.o., Praha 10, CZ	25.02.2002
185413	YOUR SYSTEM, spol. s r.o., Praha 2, CZ	05.02.2002
185746	Desná a.s., Velké Losiny, CZ	21.02.2002
186764	Pharmacia & Upjohn Company, Kalamazoo, US, MI	13.02.2002
187123	Meffert ČR spol. s r.o., Praha 9 - Horní Počernice, CZ	11.02.2002

Číslo zápisu	Majitel	S účinností od:
187246	EGV, spol. s r.o., Brno, CZ	07.02.2002
187248	SINEKO spol. s r.o., Brno, CZ	07.02.2002
187297	RENA, nakladatelství a vydavatelství, spol. s r.o., Praha 8, CZ	15.02.2002
187298	RENA, nakladatelství a vydavatelství, spol. s r.o., Praha 8, CZ	15.02.2002
187300	RENA, nakladatelství a vydavatelství, spol. s r.o., Praha 8, CZ	15.02.2002
187301	RENA, nakladatelství a vydavatelství, spol. s r.o., Praha 8, CZ	15.02.2002
187302	RENA, nakladatelství a vydavatelství, spol. s r.o., Praha 8, CZ	15.02.2002
187303	RENA, nakladatelství a vydavatelství, spol. s r.o., Praha 8, CZ	15.02.2002
187307	RENA, nakladatelství a vydavatelství, spol. s r.o., Praha 8, CZ	15.02.2002
187363	OTEPS spol. s r.o., České Budějovice, CZ	07.02.2002
187716	ATEMI s.r.o., Praha 6, CZ	27.02.2002
188024	TPK, spol. s r.o., Hodonín, CZ	31.01.2002
188310	TONAK a.s., Nový Jičín, CZ	07.02.2002
188311	TONAK a.s., Nový Jičín, CZ	07.02.2002
188971	TPK, spol. s r.o., Hodonín, CZ	31.01.2002
189129	MEDIA TEL, spol. s r.o., Praha 8, CZ	13.02.2002
189302	Saint-Gobain Weber Terranova spol. s r.o., České Budějovice, CZ	13.02.2002
190931	GEKON spol. s r.o., Plzeň, CZ	12.02.2002
191158	Procházka spol. s r.o., Roudnice nad Labem, CZ	14.02.2002
191421	KENVELO CZ, spol. s r.o., Říčany u Prahy, CZ	14.02.2002
191685	DB Invest, a. s., Praha 2, CZ	12.02.2002
192588	CHYTRÁ BARVA s.r.o., Zlín, CZ	28.02.2002
193505	SITEL, spol. s r.o., Praha 4, CZ	13.02.2002
195211	KRÁTKÝ FILM PRAHA a.s., Praha 5, CZ	30.01.2002
195263	Spolek milců čaje s.r.o., Praha 7, CZ	13.02.2002
195961	KRÁTKÝ FILM PRAHA a.s., Praha 5, CZ	30.01.2002
195962	KRÁTKÝ FILM PRAHA a.s., Praha 5, CZ	30.01.2002
195965	RAF ARMATURY s.r.o., Olomouc, CZ	13.02.2002
196153	SYKORA, spol. s r.o., Vizovice, CZ	13.02.2002
196954	Výzkumný ústav pozemních staveb - Certifikační společnost s.r.o., Praha 10, CZ	27.02.2002
196955	Výzkumný ústav pozemních staveb - Certifikační společnost s.r.o., Praha 10, CZ	27.02.2002
197236	SITEL, spol. s r.o., Praha 4, CZ	13.02.2002
197396	Spolek milců čaje s.r.o., Praha 7, CZ	13.02.2002
197506	KRÁTKÝ FILM PRAHA a.s., Praha 5, CZ	30.01.2002
197507	KRÁTKÝ FILM PRAHA a.s., Praha 5, CZ	30.01.2002
197508	KRÁTKÝ FILM PRAHA a.s., Praha 5, CZ	30.01.2002
197509	KRÁTKÝ FILM PRAHA a.s., Praha 5, CZ	30.01.2002

Číslo zápisu	Majitel	S účinností od:
197876	Watson Laboratories, Inc., Salt Lake City, US, UT	30.01.2002
198553	Výzkumný ústav pozemních staveb - Certifikační společnost s.r.o., Praha 10, CZ	27.02.2002
198837	KRALUPOL, spol. s r.o., Kralupy nad Vltavou, CZ	15.02.2002
198903	KRÁTKÝ FILM PRAHA a.s., Praha 5, CZ	30.01.2002
198904	KRÁTKÝ FILM PRAHA a.s., Praha 5, CZ	30.01.2002
200005	HESTI, spol.s r.o., Praha 5, CZ	12.02.2002
201129	Pivovar Nová Paka a.s., Nová Paka, CZ	05.03.2002
201130	Pivovar Nová Paka a.s., Nová Paka, CZ	05.03.2002
201131	Pivovar Nová Paka a.s., Nová Paka, CZ	05.03.2002
201466	LAPEK, a.s., Jihlava, CZ	27.02.2002
201763	KRÁTKÝ FILM PRAHA a.s., Praha 5, CZ	30.01.2002
202113	BASF Agro B.V., Arnhem (NL), Zweigniederlassung Wädenswil, Au, CH	11.02.2002
203958	TPK, spol. s.r.o., Hodonín, CZ	31.01.2002
203959	TPK, spol. s.r.o., Hodonín, CZ	31.01.2002
203960	TPK, spol. s.r.o., Hodonín, CZ	31.01.2002
203961	TPK, spol. s.r.o., Hodonín, CZ	31.01.2002
204954	TPK, spol. s.r.o., Hodonín, CZ	31.01.2002
205589	BASF Agro B.V., Arnhem (NL), Zweigniederlassung Wädenswil, Au, CH	11.02.2002
205812	BASF Agro B.V., Arnhem (NL), Zweigniederlassung Wädenswil, Au, CH	11.02.2002
206596	MediMedia Information, spol.s r.o., Praha 6, CZ	01.02.2002
206597	MediMedia Information, spol.s r.o., Praha 6, CZ	01.02.2002
206699	Martin Veselý - FIOMO, Praha 2, CZ	27.02.2002
206916	Watson Laboratories, Inc., Salt Lake City, US, UT	30.01.2002
207123	KRÁTKÝ FILM PRAHA a.s., Praha 5, CZ	30.01.2002
207124	KRÁTKÝ FILM PRAHA a.s., Praha 5, CZ	30.01.2002
207125	KRÁTKÝ FILM PRAHA a.s., Praha 5, CZ	30.01.2002
207126	KRÁTKÝ FILM PRAHA a.s., Praha 5, CZ	30.01.2002
207201	Adventura s.r.o., Praha 10, CZ	25.02.2002
207276	TPK, spol. s.r.o., Hodonín, CZ	31.01.2002
207277	TPK, spol. s.r.o., Hodonín, CZ	31.01.2002
208086	TPK, spol. s.r.o., Hodonín, CZ	31.01.2002
208768	CHYTRÁ BARVA s.r.o., Zlín, CZ	28.02.2002
209061	Výzkumný ústav pozemních staveb - Certifikační společnost s.r.o., Praha 10, CZ	27.02.2002
209954	KRÁTKÝ FILM PRAHA a.s., Praha 5, CZ	30.01.2002
209955	KRÁTKÝ FILM PRAHA a.s., Praha 5, CZ	30.01.2002
209984	BASF Agro B.V., Arnhem (NL), Zweigniederlassung Wädenswil, Au, CH	11.02.2002
210649	Wilson Learning Worldwide Inc., Tokio, JP	14.02.2002

Číslo zápisu	Majitel	S účinností od:
210650	Wilson Learning Worldwide Inc., Tokio, JP	14.02.2002
211786	Výzkumný ústav pozemních staveb - Certifikační společnost s.r.o., Praha 10, CZ	27.02.2002
212838	VUVL a.s., Brno, CZ	05.03.2002
213259	ALBATROS nakladatelství, a.s., Praha 1, CZ	04.03.2002
214016	CHYTRÁ BARVA s.r.o., Zlín, CZ	28.02.2002
214518	Pivovar Nová Paka a.s., Nová Paka, CZ	05.03.2002
214519	Pivovar Nová Paka a.s., Nová Paka, CZ	05.03.2002
214520	Pivovar Nová Paka a.s., Nová Paka, CZ	05.03.2002
214521	Pivovar Nová Paka a.s., Nová Paka, CZ	05.03.2002
214522	Pivovar Nová Paka a.s., Nová Paka, CZ	05.03.2002
214523	Pivovar Nová Paka a.s., Nová Paka, CZ	05.03.2002
214524	Pivovar Nová Paka a.s., Nová Paka, CZ	05.03.2002
215635	VKR Holding A/S, Soborg, DK	08.02.2002
215636	VKR Holding A/S, Soborg, DK	08.02.2002
215754	KENVELO CZ, spol.s r.o., Říčany u Prahy, CZ	14.02.2002
216242	Asociace turistických informačních center ČR, Neratovice, CZ	08.02.2002
216243	Asociace turistických informačních center ČR, Neratovice, CZ	08.02.2002
216320	ASTON plus, spol. s r.o., Praha 3, CZ	04.03.2002
216322	ASTON plus, spol. s r.o., Praha 3, CZ	04.03.2002
216907	KENVELO CZ, spol.s r.o., Říčany u Prahy, CZ	14.02.2002
218225	CHYTRÁ BARVA s.r.o., Zlín, CZ	28.02.2002
219000	BASF Agro B.V., Arnhem (NL), Zweigniederlassung Wädenswil, Au, CH	11.02.2002
219031	KENVELO CZ, spol.s r.o., Říčany u Prahy, CZ	14.02.2002
219032	KENVELO CZ, spol.s r.o., Říčany u Prahy, CZ	14.02.2002
219114	McCarter Slovakia a.s., Bratislava, SK	04.02.2002
219514	ASTON plus, spol. s r.o., Praha 3, CZ	04.03.2002
220079	CHYTRÁ BARVA s.r.o., Zlín, CZ	28.02.2002
220276	E X P O N A spol. s r.o., Praha 5, CZ	07.02.2002
220431	ČSAD BUS Ústí nad Labem a.s., Ústí nad Labem, CZ	05.03.2002
220770	Indelec Praha, s.r.o., Praha 3, CZ	19.02.2002
221085	ABS GLOBAL, INC., a Wisconsin corporation, DeForest, US, WI	18.02.2002
221085	ABS Global, INC., a Delaware corporation, DeForest, US, WI	20.02.2002
221102	TPK, spol. s.r.o., Hodonín, CZ	31.01.2002
221679	ATEMI s.r.o., Praha 6, CZ	27.02.2002
222253	Adventura s.r.o., Praha 10, CZ	25.02.2002
222494	CHYTRÁ BARVA s.r.o., Zlín, CZ	28.02.2002
222985	BASF Agro B.V., Arnhem (NL), Zweigniederlassung Wädenswil, Au, CH	11.02.2002

Číslo zápisu	Majitel	S účinností od:
223058	BEFRA ELECTRONIC, s.r.o., Horní Suchá, CZ	19.02.2002
223124	Atriumhotel Loipersdorf, s.r.o., Praha 6, CZ	20.02.2002
223429	Jiří Mlčoch GARRE, Ostrava - Poruba, CZ	21.02.2002
223581	BEFRA ELECTRONIC, s.r.o., Horní Suchá, CZ	19.02.2002
223717	VKR Holding A/S, Soborg, DK	08.02.2002
223718	VKR Holding A/S, Soborg, DK	08.02.2002
223996	ČSAD BUS Ústí nad Labem a.s., Ústí nad Labem, CZ	05.03.2002
224283	COMAP, spol. s r.o., Praha 8, CZ	12.02.2002
224334	KRÁTKÝ FILM PRAHA a.s., Praha 5, CZ	30.01.2002
224685	CHYTRÁ BARVA s.r.o., Zlín, CZ	28.02.2002
224706	S CLUB, s.r.o., Praha 1, CZ	22.02.2002
224732	Petr Kastner, Kamenice nad Lipou, CZ	13.02.2002
224733	Petr Kastner, Kamenice nad Lipou, CZ	13.02.2002
225432	ATEMI s.r.o., Praha 6, CZ	27.02.2002
225924	ATEMI s.r.o., Praha 6, CZ	27.02.2002
225980	TPK, spol. s.r.o., Hodonín, CZ	31.01.2002
225981	TPK, spol. s.r.o., Hodonín, CZ	31.01.2002
225998	CHYTRÁ BARVA s.r.o., Zlín, CZ	28.02.2002
225999	CHYTRÁ BARVA s.r.o., Zlín, CZ	28.02.2002
226000	CHYTRÁ BARVA s.r.o., Zlín, CZ	28.02.2002
226001	CHYTRÁ BARVA s.r.o., Zlín, CZ	28.02.2002
227313	CHYTRÁ BARVA s.r.o., Zlín, CZ	28.02.2002
227314	CHYTRÁ BARVA s.r.o., Zlín, CZ	28.02.2002
227315	CHYTRÁ BARVA s.r.o., Zlín, CZ	28.02.2002
227316	CHYTRÁ BARVA s.r.o., Zlín, CZ	28.02.2002
227781	BASF Agro B.V., Arnhem (NL), Zweigniederlassung Wädenswil, Au, CH	11.02.2002
228058	ATEMI s.r.o., Praha 6, CZ	27.02.2002
228123	Pivovar Nová Paka a.s., Nová Paka, CZ	05.03.2002
228182	Nölken Hygiene Products GmbH, Windhagen, DE	01.03.2002
228356	TONAK a.s., Nový Jičín, CZ	07.02.2002
228357	TONAK a.s., Nový Jičín, CZ	07.02.2002
228512	LAKMA Int. s.r.o., Český Těšín, CZ	11.02.2002
228512	LAKMA Int. s.r.o., Karviná - Fryštát, CZ	11.02.2002
228638	McCarter Slovakia a.s., Bratislava, SK	04.02.2002
229898	Mgr. Tomáš Stařecký, Praha 6 - Dejvice, CZ	05.03.2002
230463	TPK, spol. s.r.o., Hodonín, CZ	31.01.2002
230606	Pivovar Nová Paka a.s., Nová Paka, CZ	05.03.2002

Číslo zápisu	Majitel	S účinností od:
230607	Pivovar Nová Paka a.s., Nová Paka, CZ	05.03.2002
231119	VUVL a.s., Brno - Komárov, CZ	05.03.2002
231403	BASF Agro B.V., Arnhem (NL), Zweigniederlassung Wädenswil, Au, CH	11.02.2002
231564	Pivovar Nová Paka a.s., Nová Paka, CZ	05.03.2002
231901	RENA, nakladatelství a vydavatelství, spol. s r.o., Praha 8, CZ	15.02.2002
231902	RENA, nakladatelství a vydavatelství, spol. s r.o., Praha 8, CZ	15.02.2002
231903	RENA, nakladatelství a vydavatelství, spol. s r.o., Praha 8, CZ	15.02.2002
231904	RENA, nakladatelství a vydavatelství, spol. s r.o., Praha 8, CZ	15.02.2002
232500	CHYTRÁ BARVA s.r.o., Zlín, CZ	28.02.2002
232501	CHYTRÁ BARVA s.r.o., Zlín, CZ	28.02.2002
232530	Pivovar Nová Paka a.s., Nová Paka, CZ	05.03.2002
232546	Spolek milců čaje s.r.o., Praha 7, CZ	13.02.2002
232547	Spolek milců čaje s.r.o., Praha 7, CZ	13.02.2002
233034	Guinness United Distillers & Vintners Amsterdam B.V., Amsterdam, NL	01.02.2002
233110	TPK, spol. s r.o., Hodonín, CZ	31.01.2002
233476	COMAP, spol. s r.o., Praha 8, CZ	12.02.2002
233742	BASF Agro B.V., Arnhem (NL), Zweigniederlassung Wädenswil, Au, CH	11.02.2002
233743	BASF Agro B.V., Arnhem (NL), Zweigniederlassung Wädenswil, Au, CH	11.02.2002
233744	BASF Agro B.V., Arnhem (NL), Zweigniederlassung Wädenswil, Au, CH	11.02.2002
233745	BASF Agro B.V., Arnhem (NL), Zweigniederlassung Wädenswil, Au, CH	11.02.2002
233746	BASF Agro B.V., Arnhem (NL), Zweigniederlassung Wädenswil, Au, CH	11.02.2002
233747	BASF Agro B.V., Arnhem (NL), Zweigniederlassung Wädenswil, Au, CH	11.02.2002
233748	BASF Agro B.V., Arnhem (NL), Zweigniederlassung Wädenswil, Au, CH	11.02.2002
233749	BASF Agro B.V., Arnhem (NL), Zweigniederlassung Wädenswil, Au, CH	11.02.2002
233906	Lantern Communications, Inc., San Jose, US, CA	12.02.2002
234147	SYKORA, spol. s r.o., Vizovice, CZ	13.02.2002
234330	TERMS a.s., České Budějovice, CZ	22.02.2002
234357	TERMS a.s., České Budějovice, CZ	22.02.2002
234958	TERMS a.s., České Budějovice, CZ	22.02.2002
235402	PATRON Bohemia s.r.o., Mělník, CZ	31.01.2002
235406	KENVELO CZ, spol.s r.o., Říčany u Prahy, CZ	14.02.2002
235611	Oldřich Mrázek, Praha 5, CZ	25.02.2002
235887	TPK, spol. s r.o., Hodonín, CZ	31.01.2002
236161	TPK, spol. s r.o., Hodonín, CZ	31.01.2002
236722	CHYTRÁ BARVA s.r.o., Zlín, CZ	28.02.2002
238216	Lanning Janošov, Monterey, US, CA	08.02.2002
238659	ANO..., s.r.o., Horní Suchá, CZ	06.02.2002

Číslo zápisu	Majitel	S účinností od:
238981	Pivovar Nová Paka a.s., Nová Paka, CZ	05.03.2002
239430	McCarter Slovakia a.s., Bratislava, SK	31.01.2002
240315	TASKARENA, Unna, DE	25.02.2002
240316	TASKARENA, Unna, DE	25.02.2002
240400	Svaz diabetiků České republiky, Praha 1, CZ	26.02.2002
240595	ILEX Pharmaceuticals, L.P., San Antonio, US, TX	27.02.2002

OMEZENÍ SEZNAMU VÝROBKŮ A SLUŽEB OCHRANNÝCH ZNÁMEK

(111) **175068**

(510) Stavební materiály z odlévaných kovů, závěrné prvky dveří a jejich části, stropní závěsy, dveřní závěsy, otočné knoflíky a zámečnické výrobky pro dveře a okna; dřevoobráběcí a kovoobráběcí stroje a jejich části, obráběcí stroje a jejich součásti, elektrické pracovní stroje a malé elektrické univerzální stroje na dřevo, kovy a stavební materiály; elektrické hoblíky, elektrické rychlořezné pily, elektrické vrtačky, elektrická vrtací kladiva, elektrická kladiva na beton, elektrické šroubováky, elektrické míchačky pryskyřice, elektrické pískovače, elektrické brusky, elektrické leštičky, elektrické frézky, elektrické řezačky, elektrické řetězové pily, elektrické řezné pily, elektrické diagonální pily, elektrické drážkovací řezné nástroje, elektrické pásové pily, elektrické kloubové hoblíky, elektrické řetězové dlabačky, soubor elektrických tesařských nástrojů sestávající ze shora uvedených pracovních strojů a obráběcích strojů, pneumatické pracovní stroje a malé pneumatické univerzální stroje na dřevo, kov a stavební materiál; pneumatické diskové pískovače, pneumatické rázové vrtačky, pneumatické razící stroje, pneumatické šroubováky, pneumatické diskové brusky a ploché brusky, pneumatické utahovačky matic, pneumatické pískovače, pneumatické leštičky, pneumatické vrtáky, pneumatické vnitřní závitovky, pneumatická kladiva, pneumatické pýchovačky a části i součásti všeho shora uvedeného zboží; tiskařské stroje a jejich části a součásti, světlotiskové sázecí stroje a jejich části a součásti, provozní kamery a tiskařské desky.

s účinností ode dne 04.02.2002

(111) **198837**

(510) (4) paliva, maziva a plyny; (35) činnost organizačních a ekonomických poradců; (37) montáž, opravy a revize vyhrazených plynových zařízení, plnění tlakových nádob na plyny; (42) projektová činnost v investiční výstavbě.

s účinností ode dne 15.02.2002

(111) **198838**

(510) (4) paliva, maziva a plyny; (35) činnost organizačních a ekonomických poradců; (37) montáž, opravy a revize vyhrazených plynových zařízení, plnění tlakových nádob na plyny; (42) projektová činnost v investiční výstavbě.

s účinností ode dne 15.02.2002

(111) **233038**

(510) (5) farmaceutické přípravky pro léčbu kardiovaskulárních chorob osob.

s účinností ode dne 14.02.2002

(111) **235876**

(510) (1) tabákový odpad jako půdní hnojivo; (3) prací prášky, mýdlo, zubní pasty, čistící prostředky, toaletní

a kosmetické přípravky; (4) svíčky, knoty; (5) cigarety bez tabáku k léčebným účelům, tabákový odpad jako insekticid; (16) papírenské zboží, lepidla kancelářská nebo pro domácnost, balicí a toaletní papír, kapesníky, ubrousky, sešity, bloky, dopisní a faxový papír, kancelářské desky a obálky, štítky, obaly na spisy, psací a rýsovací potřeby, mapy a tiskopisy; (29) kompoty, džemy, sušené ovoce a zelenina, bramborové lupínky, maso, ryby, drůbež a výrobky z nich, vejce, mléko a mléčné výrobky, jedlé oleje a tuky; (30) káva, kakao, cukr a cukrovinky, rýže, sůl, hořčice, majonéza, kečup a dochucovací omáčky, droždí, koření, mouka, moučné směsi a moučné výrobky, zmrzlina, žvýkačky; (33) alkoholické nápoje; (34) tabák včetně tabáku surového, zápalky, benzin a plyn do zapalovačů (náplně); (35) obchodní reklama a aktualizace reklamních materiálů, analýzy nákladů, personální poradenství, průzkum trhu, daňová přiznání, efektivnost provozu a racionalizace práce, hospodářské prognózy, komerčně informační kancelář, marketingové studie, nábor zaměstnanců, analýzy nákupních a velkoobchodních cen, pomoc při řízení obchodních a průmyslových podniků, překlad informací do počítačových databází, účetnictví, služba styku s veřejností, distribuce vzorků zboží.

s účinností ode dne 04.02.2002

ZÁNIKY OCHRANNÝCH ZNÁMEK

Číslo zápisu	Datum zániku:				
91361	08.07.2001	171517	24.06.2001	171829	20.06.2001
95266	01.07.2001	171552	12.07.2001	171830	20.06.2001
95267	01.07.2001	171581	13.06.2001	171832	02.07.2001
104310	05.07.2001	171592	13.06.2001	171840	10.07.2001
118570	30.04.2001	171593	28.06.2001	171843	13.06.2001
119517	26.06.2001	171597	02.07.2001	171864	08.07.2001
120276	23.06.2001	171599	02.07.2001	171894	26.06.2001
154758	03.06.2001	171600	02.07.2001	171895	26.06.2001
154802	08.07.2001	171638	18.06.2001	171897	26.06.2001
154834	04.07.2001	171640	24.06.2001	171898	26.06.2001
154865	26.06.2001	171641	18.06.2001	171899	26.06.2001
154883	12.06.2001	171684	09.07.2001	171900	26.06.2001
154884	12.06.2001	171685	09.07.2001	171901	26.06.2001
154885	12.06.2001	171686	09.07.2001	171903	26.06.2001
160488	23.06.2001	171703	21.06.2001	171934	11.06.2001
160490	23.06.2001	171704	01.07.2001	171935	11.06.2001
160741	27.06.2001	171718	12.06.2001	171941	12.06.2001
164939	25.06.2001	171720	11.06.2001	171942	18.06.2001
165080	07.07.2001	171736	01.07.2001	171945	08.07.2001
165081	07.07.2001	171750	18.06.2001	172002	17.06.2001
165113	26.06.2001	171763	25.06.2001	172036	02.07.2001
169329	04.07.2001	171770	28.06.2001	172047	12.06.2001
171161	11.06.2001	171794	13.06.2001	172050	12.06.2001
171162	11.06.2001	171814	28.06.2001	172051	03.07.2001
171176	11.06.2001	171819	25.06.2001	172054	12.06.2001
171180	13.06.2001	171822	18.06.2001	172057	11.07.2001
171228	18.06.2001	171824	19.06.2001	172060	11.07.2001
171388	09.07.2001	171825	19.06.2001	172062	04.07.2001
171391	11.06.2001	171826	19.06.2001	172066	19.06.2001
171393	08.07.2001	171827	19.06.2001	172067	11.07.2001
171394	09.07.2001	171828	20.06.2001	172070	19.06.2001

Číslo zápisu	Datum zániku:				
172082	13.06.2001	172316	08.07.2001	172403	19.06.2001
172093	19.06.2001	172317	08.07.2001	172406	10.07.2001
172095	13.06.2001	172318	08.07.2001	172407	10.07.2001
172096	02.07.2001	172319	08.07.2001	172408	10.07.2001
172100	02.07.2001	172320	08.07.2001	172414	03.07.2001
172102	02.07.2001	172321	08.07.2001	172416	03.07.2001
172108	03.07.2001	172322	08.07.2001	172423	26.06.2001
172113	10.07.2001	172323	08.07.2001	172436	12.06.2001
172114	10.07.2001	172325	08.07.2001	172474	10.07.2001
172131	15.07.2001	172334	19.06.2001	172484	19.06.2001
172149	08.07.2001	172335	20.06.2001	172487	24.06.2001
172152	08.07.2001	172336	19.06.2001	172490	25.06.2001
172154	01.07.2001	172337	20.06.2001	172491	10.07.2001
172157	28.06.2001	172338	21.06.2001	172494	20.06.2001
172158	18.06.2001	172340	21.06.2001	172497	24.06.2001
172159	28.06.2001	172341	21.06.2001	172498	24.06.2001
172162	28.06.2001	172342	25.06.2001	172499	25.06.2001
172189	03.07.2001	172344	26.06.2001	172501	03.07.2001
172201	21.06.2001	172345	11.07.2001	172530	09.07.2001
172206	25.06.2001	172364	04.07.2001	172538	10.07.2001
172236	27.06.2001	172371	18.06.2001	172539	10.07.2001
172237	27.06.2001	172373	18.06.2001	172540	10.07.2001
172238	27.06.2001	172376	03.07.2001	172543	10.07.2001
172243	26.06.2001	172380	18.06.2001	172544	10.07.2001
172249	12.06.2001	172381	04.07.2001	172545	10.07.2001
172250	12.06.2001	172389	28.06.2001	172546	10.07.2001
172252	14.06.2001	172390	25.06.2001	172551	08.07.2001
172255	13.06.2001	172391	14.06.2001	172553	08.07.2001
172260	13.06.2001	172392	02.07.2001	172557	09.07.2001
172261	13.06.2001	172393	08.07.2001	172564	09.07.2001
172297	11.07.2001	172395	08.07.2001	172586	10.07.2001
172314	08.07.2001	172396	08.07.2001	172596	24.06.2001
172315	08.07.2001	172397	08.07.2001	172598	10.07.2001

Číslo zápisu	Datum zániku:		
172637	26.06.2001	173292	08.07.2001
172642	24.06.2001	173294	25.06.2001
172672	02.07.2001	173295	19.06.2001
172674	28.06.2001	173297	20.06.2001
172676	27.06.2001	173301	28.06.2001
172691	25.06.2001	173352	28.06.2001
172743	26.06.2001	173442	08.07.2001
172748	02.07.2001	173450	08.07.2001
172750	27.06.2001	173478	27.06.2001
172753	04.07.2001	173528	12.06.2001
172768	11.07.2001	173531	10.07.2001
172811	02.07.2001	173623	02.07.2001
172812	04.07.2001	173644	19.06.2001
172828	02.07.2001	173645	19.06.2001
172832	12.07.2001	173750	01.07.2001
172862	12.07.2001	173781	19.06.2001
172900	14.06.2001	173996	03.07.2001
172919	03.07.2001	174021	08.07.2001
172921	13.06.2001	174425	25.06.2001
172922	02.07.2001	174514	19.06.2001
172936	15.07.2001	174590	10.07.2001
172964	27.06.2001	174756	27.06.2001
172966	27.06.2001	176429	08.07.2001
172985	08.07.2001	179949	04.07.2001
172987	03.07.2001	187231	01.07.2001
173002	10.07.2001	194856	24.06.2001
173033	15.07.2001		
173089	26.06.2001		
173178	11.06.2001		
173179	10.07.2001		
173202	03.07.2001		
173243	03.07.2001		
173291	14.06.2001		

ZÁPISY LICENČNÍCH SMLUV K OCHRANNÝM ZNÁMKÁM

Číslo zápisu	Majitel	Nabyvatel licence	Druh licence	Datum uzavření licenční smlouvy	S účinností od data
158643	Japan Tobacco Inc., Tokyo, JP;	JT International S.A., 1211 Geneva 17, Švýcarsko;	Výlučná	01.01.2000	12.02.2002
161775	Japan Tobacco Inc., Tokyo, JP;	JT International S.A., 1211 Geneva 17, Švýcarsko;	Výlučná	01.01.2000	12.02.2002
165708	Japan Tobacco Inc., Tokyo, JP;	JT International S.A., 1211 Geneva 17, Švýcarsko;	Výlučná	01.01.2000	14.02.2002
166194	Japan Tobacco Inc., Tokyo, JP;	JT International S.A., 1211 Geneva 17, Švýcarsko;	Výlučná	01.01.2000	14.02.2002
167851	Japan Tobacco Inc., Tokyo, JP;	JT International S.A., 1211 Geneva 17, Švýcarsko;	Výlučná	01.01.2000	12.02.2002
167862	Japan Tobacco Inc., Tokyo, JP;	JT International S.A., 1211 Geneva 17, Švýcarsko;	Výlučná	01.01.2000	12.02.2002
170155	PhDr. Alena Řepová, Brno, CZ;	ČEBUS, dopravní a cestovní kancelář, s.r.o., Brno;	Nevýlučná	27.11.2001	21.02.2002
170706	Mgr. Ing. Marek Němec - Němec & Partner, Praha 7, CZ;	Garante, s.r.o., Praha 10 - Záběhllice;	Nevýlučná	18.12.2001	21.02.2002
171011	Mgr. Ing. Marek Němec - Němec & Partner, Praha 7, CZ;	Garante, s.r.o., Praha 10 - Záběhllice;	Nevýlučná	18.12.2001	21.02.2002
172103	Japan Tobacco Inc., Tokyo, JP;	JT International S.A., 1211 Geneva 17, Švýcarsko;	Výlučná	01.01.2000	12.02.2002
172372	Japan Tobacco Inc., Tokyo, JP;	JT International S.A., 1211 Geneva 17, Švýcarsko;	Výlučná	01.01.2000	12.02.2002
174106	SOCIETE DES PRODUITS NESTLE S.A., Vevey, CH;	Nestlé Česko s.r.o., Praha 4 - Modřany;	Nevýlučná	01.10.2001	04.02.2002
176102	ŠKODA a.s., Plzeň, CZ;	ŠKODA GASTRO a.s., Praha 4;	Nevýlučná	12.02.2002	27.02.2002
176135	ŠKODA, a.s., Plzeň, CZ;	ŠKODA GASTRO a.s., Praha 4;	Nevýlučná	12.02.2002	27.02.2002
176136	ŠKODA a.s., Plzeň, CZ;	ŠKODA GASTRO a.s., Praha 4;	Nevýlučná	12.02.2002	27.02.2002
178257	České dráhy, státní organizace, Praha 1, CZ;	Ing. Josef Nedvědícký, Třebíč;	Nevýlučná	10.09.2001	15.02.2002
178257	České dráhy, státní organizace, Praha 1, CZ;	DREPAL s.r.o., Kežmarok;	Nevýlučná	22.10.2001	15.02.2002
180272	Ing. Ilona Musialová, Jindřichův Hradec II, CZ;	Radomil Hill, Jindřichův Hradec I;	Nevýlučná	15.02.2002	26.02.2002
187891	Japan Tobacco Inc., Tokyo, JP;	JT International S.A., 1211 Geneva 17, Švýcarsko;	Výlučná	01.01.2000	12.02.2002
189337	RECKITT BENCKISER INC., společnost zřízená podle zákonů státu Delaware, Wayne, US, NJ;	TONE BROTHERS, INC., společnost zřízená podle zákonů státu Iowa, ANKENY, Iowa 50021, U.S.A.;	Výlučná	01.01.2001	19.02.2002

Číslo zápisu	Majitel	Nabyvatel licence	Druh licence	Datum uzavření licenční smlouvy	S účinností od data
192942	České dráhy, státní organizace, Praha 1, CZ;	Ing. Josef Nedvědický, Třebíč;	Nevýlučná	10.09.2001	15.02.2002
192942	České dráhy, státní organizace, Praha 1, CZ;	DREPAL s.r.o., Kežmarok;	Nevýlučná	22.10.2001	15.02.2002
197016	Pegasus Incoming Gesellschaft m.b.H., Wien, AT;	PEGASUS INTERNATIONAL, spol. s r.o., Praha 1;	Výlučná	01.02.2002	08.02.2002
197017	Pegasus Incoming Gesellschaft m.b.H., Wien, AT;	PEGASUS INTERNATIONAL, spol. s r.o., Praha 1;	Výlučná	01.02.2002	08.02.2002
200790	PhDr. Alena Řepová, Brno, CZ;	ČEBUS, dopravní a cestovní kancelář, s.r.o., Brno;	Nevýlučná	27.11.2001	21.02.2002
201508	Ing. Ilona Musialová, Jindřichův Hradec II, CZ;	Radomil Hill, Jindřichův Hradec I;	Nevýlučná	15.02.2002	27.02.2002
201509	Ing. Ilona Musialová, Jindřichův Hradec II, CZ;	Radomil Hill, Jindřichův Hradec I;	Nevýlučná	15.02.2002	27.02.2002
205604	Société des Produits Nestlé S.A., Vevey, CH;	Nestlé Česko s.r.o., Praha 4 - Modřany;	Nevýlučná	01.10.2001	04.02.2002
207595	FAVEA spol. s r.o., Kopřivnice, CZ;	Favea Trade s.r.o., Kopřivnice;	Nevýlučná	28.01.2002	14.02.2002
214391	Ing. Jaroslava Valová, Čimelice č.330, CZ;	Antonín Sládek - PINO, Teplice;	Nevýlučná	02.08.2001	30.01.2002
215635	VKR Holding A/S, Soborg, DK;	VELUX CR , s.r.o., Brno;	Nevýlučná	28.08.2001	08.02.2002
215636	VKR Holding A/S, Soborg, DK;	VELUX CR , s.r.o., Brno;	Nevýlučná	28.08.2001	08.02.2002
220179	Gregůrek Milan, Zlín, CZ;	DENCOP LIGHTING spol. s r.o., Zlín - Malenovice;	Výlučná	20.12.2000	08.02.2002
220180	Gregůrek Milan, Zlín, CZ;	DENCOP LIGHTING spol. s r.o., Zlín - Malenovice;	Výlučná	20.12.2000	08.02.2002
221030	Japan Tobacco Inc., Tokyo, JP;	JT International S.A., 1211 Geneva 17, Švýcarsko;	Výlučná	01.01.2000	12.02.2002
223717	VKR Holding A/S, Soborg, DK;	VELFAC A/S, Ringkobing, Dánsko;	Nevýlučná	13.09.2001	08.02.2002
223718	VKR Holding A/S, Soborg, DK;	VELFAC A/S, Ringkobing, Dánsko;	Nevýlučná	13.09.2001	08.02.2002
224752	Ing. Ilona Musialová, Jindřichův Hradec, CZ;	Radomil Hill, Jindřichův Hradec I;	Nevýlučná	15.02.2002	27.02.2002
225833	VKR HOLDING A/S, SOBORG, DK;	VELUX CR , s.r.o., Brno;	Nevýlučná	28.08.2001	08.02.2002
228793	Ing. Ilona Musialová, Jindřichův Hradec II, CZ;	Radomil Hill, Jindřichův Hradec I;	Nevýlučná	15.02.2002	27.02.2002
231457	eD system a.s., Ostrava - Mariánské hory, CZ;	eD system Czech, spol. s r.o., Ostrava - Mariánské Hory;	Nevýlučná	17.07.2001	08.02.2002
232698	Jiří Urban, Praha 9, CZ;	SNOW - HOW ČR s.r.o., Praha 4;	Výlučná	21.02.2002	05.03.2002

Číslo zápisu	Majitel	Nabyvatel licence	Druh licence	Datum uzavření licenční smlouvy	S účinností od data
235896	Ing. Jan Bauer - BAUMAT, České Budějovice, CZ;	BAUMAT CB, a.s., České Budějovice;	Nevýlučná	03.01.2002	21.02.2002
236404	Ján Šovčík, Ostrava - Bělský les, CZ;	MAYAK Corporation, a.s., Ostrava - Radvanice;	Nevýlučná	02.01.2001	15.02.2002
238033	EVALEN, s.r.o., Havířov - Bludovice, CZ;	NOWACO Opava s.r.o., Opava;	Výlučná	30.05.2001	30.01.2002

MEZINÁRODNÍ ZÁPISY OCHRANNÝCH ZNÁMEK

- (111) **192942**
 (811) 766736
 (220) 24.04.2001
 (151) 24.04.2001
 (511) 35, 37, 38, 39, 42
 (890) AT, CH, DE, FR, HU, PL, SK
- (111) **197564**
 (811) 197564C
 (220) 24.12.1956
 (151) 08.02.2002
 (511) 7, 11
 (890) AL, AT, BA, BX, CH, DE, DZ, EG, ES, FR, HR, HU, IT, KP, LI, MA, MC, MK, PT, RO, SI, SM, VN, YU
- (111) **209702**
 (811) 209702C
 (220) 09.05.1958
 (151) 08.02.2002
 (511) 7
 (890) AT, BA, BX, CH, DE, EG, ES, FR, HR, HU, IT, LI, MA, MC, MK, PT, RO, SI, SM, VN, YU
- (111) **215711**
 (811) 773097
 (220) 02.10.2001
 (151) 02.10.2001
 (511) 35
 (890) BX, CN, DE, EE, EG, ES, FR, GB, HR, HU, IT, LT, LV, MK, PL, RU, SE, TR, UA, YU
- (111) **216732**
 (811) 766679
 (220) 21.06.2001
 (151) 21.06.2001
 (511) 29, 30, 31
 (890) BA, BG, BY, EE, HR, HU, LT, LV, MK, PL, RO, RU, SI, SK, UA, YU
- (111) **221181**
 (811) 772688
 (220) 08.10.2001
 (151) 08.10.2001
 (511) 32
 (890) RU
- (111) **222809**
 (811) 773011
 (220) 18.10.2001
 (151) 18.10.2001
 (511) 5
 (890) AL, AT, BA, BX, BY, CH, DE, DK, EE, ES, FI, FR, GB, GR, HR, HU, IT, KG, KZ, LI, LT, LV, MD, MK, NO, PL, PT, RO, RU, SE, SI, SK, UA, UZ, YU
- (111) **223907**
 (811) 768124
 (220) 11.07.2001
 (151) 02.11.2001
 (511) 7, 8, 37
 (890) PL
- (111) **224102**
 (811) 773110
- (220) 03.10.2001
 (151) 03.10.2001
 (511) 32
 (890) BA, BG, GR, HR, HU, PL, RO, SI, SK, UA, YU
- (111) **226707**
 (811) 771675
 (220) 22.05.2001
 (151) 12.10.2001
 (511) 12, 16, 17, 37
 (890) AT, BG, DE, EE, HU, LT, LV, PL, RU, SI, UA
- (111) **230605**
 (811) 768448
 (220) 14.12.1998
 (151) 25.06.2001
 (511) 6, 9, 20
 (890) BX, CH, DE, ES, FR, IT, PL, PT, SK
- (111) **231740**
 (811) 766933
 (220) 23.04.2001
 (151) 13.07.2001
 (511) 9, 16, 35, 38, 42
 (890) BA, BG, HR, HU, LT, LV, MK, PL, RO, SI, SK, YU
- (111) **232495**
 (811) 767837
 (220) 03.04.2000
 (151) 11.04.2001
 (511) 7, 11, 37
 (890) DE, HU, IT, PL, RU, TR
- (111) **233486**
 (811) 766773
 (220) 28.11.2000
 (151) 23.04.2001
 (511) 29, 31, 39, 42
 (890) AT, BX, BY, DE, FR, IT, PL, RU, SI, SK, UA
- (111) **234568**
 (811) 772172
 (220) 13.10.2000
 (151) 25.06.2001
 (511) 11, 14, 21
 (890) AT, BG, BX, CH, CN, DE, EG, ES, FR, GB, HR, HU, IT, LI, MC, MK, PL, PT, RO, RU, SI, SK, SM, YU
- (111) **234571**
 (811) 768899
 (220) 15.01.2001
 (151) 25.06.2001
 (511) 41
 (890) PL, SK, UA
- (111) **234620**
 (811) 772725
 (220) 04.01.2001
 (151) 25.06.2001
 (511) 16
 (890) BA, BG, FR, HR, HU, IT, MK, PL, PT, RO, SI, SK, UA, YU
- (111) **235066**

- (811) 771774
(220) 14.12.2000
(151) 30.07.2001
(511) 32, 33, 35
(890) AT, BG, BX, BY, CH, CN, DE, EE, ES, FR, HR, IT, KG, KP, KZ, LT, LV, MD, PL, PT, RO, SI, SK, TJ, UA, UZ, YU
- (111) **235373**
(811) 768258
(220) 10.07.1998
(151) 02.11.2001
(511) 32
(890) AT, DE, FR, GB, IT
- (111) **235374**
(811) 771734
(220) 10.07.1998
(151) 27.08.2001
(511) 32
(890) AT, DE, FR, GB, IT
- (111) **235440**
(811) 768925
(220) 26.07.1999
(151) 27.08.2001
(511) 5, 29, 30, 32
(890) BG, HR, LT, PL, RO, RU, SK
- (111) **236396**
(811) 772757
(220) 13.12.2000
(151) 27.08.2001
(511) 18, 20, 22, 25
(890) AT, BG, BX, BY, CH, DE, DK, EE, ES, FI, FR, GB, GR, HR, HU, IT, LT, LV, NO, PL, PT, RO, RU, SE, SK, TR, UA, YU
- (111) **236418**
(811) 768668
(220) 05.02.2001
(151) 27.08.2001
(511) 16, 17, 40
(890) AT, BX, CH, DE, FR, GB, IT, PL, SI
- (111) **236419**
(811) 768226
(220) 22.02.2001
(151) 27.08.2001
(511) 3, 5, 39
(890) AT, CH, DE, PL, RO
- (111) **236456**
(811) 772636
(220) 01.03.2001
(151) 28.08.2001
(511) 23, 24, 25
(890) DE
- (111) **236465**
(811) 766391
(220) 21.03.2001
(151) 28.08.2001
(511) 3, 5, 16, 35
(890) HU, PL, RO, SK
- (111) **236466**
(811) 766384
(220) 21.03.2001
(151) 28.08.2001
- (511) 3, 5, 16, 35
(890) HU, PL, RO, SK
- (111) **236467**
(811) 766341
(220) 21.03.2001
(151) 28.08.2001
(511) 3, 5, 16, 25, 35
(890) AT, BG, CH, DE, FR, HR, HU, IT, LV, PL, RO, RU, SK, UA
- (111) **236479**
(811) 771758
(220) 10.07.1998
(151) 19.09.2001
(511) 32
(890) AT, DE, FR, GB, HU, IT
- (111) **236480**
(811) 771727
(220) 17.08.1998
(151) 19.09.2001
(511) 32
(890) AT, DE, FR, GB, IT
- (111) **237078**
(811) 771743
(220) 10.04.2001
(151) 20.09.2001
(511) 6, 8, 16, 17, 19, 35
(890) AT, BA, BX, CH, CN, DE, FR, GB, HR, IT, PL, SI, SK, YU
- (111) **238054**
(811) 772735
(220) 04.04.2001
(151) 22.10.2001
(511) 25, 37, 40
(890) AT, HR, HU, MD, PL, RU, SI, SK, UA, YU
- (111) **238060**
(811) 771975
(220) 12.04.2001
(151) 11.10.2001
(511) 30
(890) HR, HU, SK
- (111) **238986**
(811) 773473
(220) 18.05.2001
(151) 16.11.2001
(511) 29, 30
(890) BA, HR, HU, LT, LV, PL, SI, SK
- (111) **238988**
(811) 773474
(220) 18.05.2001
(151) 16.11.2001
(511) 3, 5, 16
(890) BA, HR, HU, LT, LV, PL, SI, SK
- (111) **238996**
(811) 773475
(220) 07.06.2001
(151) 23.11.2001
(511) 29, 30
(890) BA, HR, HU, LT, LV, PL, SI, SK
- (111) **238997**
(811) 771876

- (220) 13.06.2001
(151) 23.11.2001
(511) 1, 3, 5
(890) AM, AZ, BG, BY, EE, GE, HU, LT, LV, MD, PL,
RO, RU, SK, UA
- (111) **238999**
(811) 771872
(220) 13.06.2001
(151) 23.11.2001
(511) 1, 3, 5
(890) AM, AZ, BG, BY, EE, GE, HU, LT, LV, MD, PL,
RO, RU, SK, UA
- (111) **239000**
(811) 771873
(220) 13.06.2001
(151) 23.11.2001
(511) 1, 3, 5
(890) AM, AZ, BG, BY, EE, GE, HU, LT, LV, MD, PL,
RO, RU, SK, UA
- (111) **239001**
(811) 771875
(220) 13.06.2001
(151) 23.11.2001
(511) 1, 3, 5
(890) AM, AZ, BG, BY, EE, GE, HU, LT, LV, MD, PL,
RO, RU, SK, UA

VÝMAZY OCHRANNÝCH ZNÁMEK

Číslo zápisu	Datum výmazu:
207005	31.01.2002
208064	22.02.2002

ÚŘEDNÍ OZNÁMENÍ

(111) **110860A**

(210) 154051

Datum provedení změny: 04.03.2002

V souvislosti s částečným převodem předmětné ochranné známky ze dne 7.4.2000 se ze seznamu výrobků a služeb vyřazují hesla "kompletní úpravářské linky pro čištění, moření, žihání, svařování, řezání (stříhání), rovnání, pokovování, leštění, třídění, kalibrování, kontrolu, navijení, balení". Uvedená hesla se znovu zařazují do seznamu výrobků a služeb ochranné známky č. spisu O-3852, kde byla před částečným převodem uvedena.

(111) **110860**

(210) 3852

Datum provedení změny: 04.03.2002

V souvislosti s částečným převodem předmětné ochranné známky ze dne 7.4.2000 se do seznamu výrobků a služeb zpětně zařazují hesla: "kompletní úpravářské linky pro čištění, moření, žihání, svařování, řezání (stříhání), rovnání, pokovování, leštění, třídění, kalibrování, kontrolu, navijení, balení".

(111) **111115**

(210) 2032

Datum provedení změny: 02.07.2001

V souvislosti s částečným převodem předmětné ochranné známky, zapsaným do rejstříku ochranných známek dne 7.4.2000, se ze seznamu výrobků a služeb vypouští heslo "frézovací hlavy".

(111) **111115**

(210) 2032

Datum provedení změny: 05.03.2002

V souvislosti s částečným převodem předmětné ochranné známky, zapsaným do rejstříku ochranných známek dne 7.4.2000, se ze seznamu výrobků a služeb vypouští heslo "frézovací hlavy", které bylo převedeno do seznamu výrobků ochranné známky č. registrace 111115 A.

(111) **152674B**

(210) 154057

Datum provedení změny: 05.03.2002

V souvislosti se zápisem předmětné ochranné známky (po částečném převodu z ochranné známky č. registrace 152674), se do seznamu výrobků a služeb ve tř.11 zařazují hesla "kondenzační zařízení, čerpadla, ohřivače".

(111) **152715B**

(210) 154056

Datum provedení změny: 05.03.2002

V souvislosti se zápisem předmětné ochranné známky (po částečném převodu z ochranné známky č. registrace 152715), se do seznamu výrobků a služeb ve tř.11 zařazují hesla "kondenzační zařízení, čerpadla, ohřivače".

(111) **192942**

(210) 92110

Datum provedení změny: 07.02.2002

V návaznosti na mezinárodní zápis došlo ke změně nárokovaného seznamu (35) automatizované zpracování dat; (37) montáž a opravy měřicí a regulační techniky, provádění dopravních staveb, zřizování telekomunikačních zařízení a telekomunikační sítě; (38) provozování telekomunikačních zařízení a telekomunikační sítě; (39) provoz drah; (42) projektová činnost v investiční výstavbě.

(111) **210605**

(210) 121057

Datum provedení změny: 26.02.2002

V návaznosti na mezinárodní zápis byl seznam služeb upraven:

(35) pomoc při provozu obchodu, reklamní činnost, reklamní agentura; (39) distribuce periodického a neperiodického tisku, silniční motorová doprava nákladní; (41) organizování kulturních aktivit.

(111)

(210) 163466

Datum provedení změny: 04.03.2002

Ve Věstníku č.3/2002 v části "Přehled zápisů ochranných známek a zápisy ochranných známek" byl chybně uveden zápis ochranné známky č.240443 (O-163466). Řízení o této přihlášce ochranné známky dosud nebylo ukončeno.

Seminář

THE MADRID SYSTEM OF INTERNATIONAL REGISTRATION OF MARKS

Světová organizace duševního vlastnictví (WIPO) pořádá v Ženevě seminář "The Madrid System of International Registration of Marks". Seminář se uskuteční v červnu 2002 (ve francouzštině) a v červenci 2002 (v angličtině) a je určen pro odborníky z oblasti ochranných známek. Bližší informace včetně programu a přihlášky jsou k dispozici na webovských stránkách Úřadu průmyslového vlastnictví na adrese <http://www.upv.cz> pod odkazem Aktuality.

ZVEŘEJNĚNÉ PŘIHLÁŠKY OCHRANNÝCH ZNÁMEK BAREVNÁ VYOBRAZENÍ

PŘEHLED BAREVNÝCH VYOBRAZENÍ

Číselný přehled

153783, 153785, 155873, 156516, 156623, 157023, 157050, 160820, 160976, 161432, 162120, 162667, 162674, 162718, 163140, 163141, 163588, 163750, 164053, 164215, 164323, 164476, 164477, 165045, 165268, 165683, 165700, 165701, 165831, 165832, 165833, 165834, 165835, 165836, 165837, 165838, 166037, 166344, 166792, 166856, 166955, 167092, 167093, 167187, 167313, 167854, 167992, 168097, 168555, 168580, 168581, 168882, 169076, 169086, 169090, 169119, 169200, 169329, 169330, 169331, 169489, 169500, 169584, 169599, 169600, 169601, 169602, 169658, 169694, 169743, 169744, 169888, 169931, 169934, 169987, 170006, 170007, 170008, 170024, 170039, 170183, 170184, 170187, 170188, 170189, 170334, 170405, 170406, 170407, 170426, 170427, 170429, 170430, 170518, 170712, 170772, 170815, 170819, 171019, 171099, 171275, 171418, 171464, 171621, 171671, 171821, 171956, 172086, 172105, 172106, 172174, 172175, 172177, 172178, 172179, 172231, 172234, 172303, 172332, 172333, 172390, 172402, 172405, 172561, 172669, 172778, 172941, 172943, 173001, 173013, 173022, 173130, 173216, 173718, 173720, 173863, 174048, 174075, 174245, 174751, 174759, 174848, 175231, 175232, 175233, 175315, 175885, 175886, 175887, 176316, 176320, 176322.

Použitý postup neumožňuje ve všech případech věrnou reprodukci všech jednotlivých odstínů barev

153783



157050



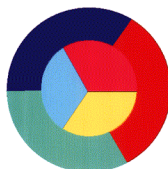
162674



153785



160820



162718



155873



160976



163140



156516



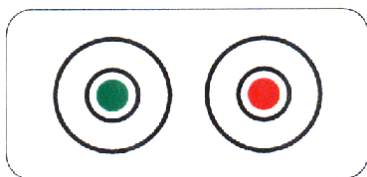
161432



163141



156623



162120



163588



157023



162667



163750



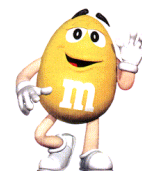
164053

AGRIKOL

165268

Czech Girls

165833



164215

**ConCZ
Text**

165683



165834



164323

**ALCOHOL
BAR**

165700



165835



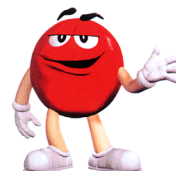
164476



165701



165836



164477



165831



165837



165045



165832



165838



166037



167093

CARDS
Champions

168555



166344



167187



168580



166792



167313

Bagette

168581



166856



167854



168882



166955



167992



169076



167092



168097

ENETRA a.s.

169086



169090



169489



169602



169119



169500



169658

MATRIX

169200



169584



169694

Vomond

169329



169599



169743



169330



169600



169744



169331



169601



169888

ŠNADACE SRDCE
ČESKÉ SPORITELNY

169931



170024



170189



169934



170039



170334



169987



170183



170405



170006



170184



170406



170007



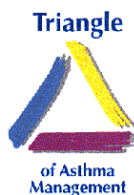
170187



170407



170008



170188



170426



170427

SKANSKA

170815

 **allpeco**

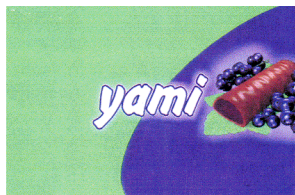
171464

SELECTRA

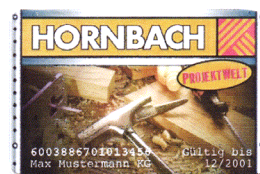
170429

 **IP**
SKANSKA

170819



171621



170430

 **IP**
SKANSKA

171019

VHS I RAL

171671

CENTA
Realitní kancelář *Volba, která neklamě*

170518



171099



171821

 **AmpluServis, a.s.**

170712

TESUZ 

171275



171956



170772



171418

Asist

172086



172105



172179



172390



172106



172231



172402



172174



172234



172405



172175



172303



172561



172177



172332



172669



172178



172333



172778



172941



173216



174245



172943



173718



174751



173001



173720



174759



173013



173863



174848



173022



174048



175231



173130



174075



175232



175233



176320



175315



176322



175885



175886



175887



176316

