

OBSAH

Zveřejněné přihlášky vynálezů	3
Udělené patenty (č. 290278 - 290478)	126
Zapsané užité vzory (č. 12216 - 12306)	157
Zapsané průmyslové vzory (č. 30887 - 30944)	169
Zapsané topografie (č.)	
Dodatková ochranná osvědčení pro léčiva a pro přípravky na ochranu rostlin	213
Úřední rozhodnutí a oznámení	214

CONTENTS

Published Patent Application	3
Granted Patents (Nr. 290278 - 290478)	126
Registered Utility Models (Nr. 12216 - 12306)	157
Registered Industrial Designs (Nr. 30887 - 30944)	169
Registered Topographies (Nr.)	
Supplementary Protection Certificates for Medicaments and Plant Protection Products	213
Official decisions and announcements	214

INHALT

Veröffentlichte Patentanmeldungen	3
Erteilte Patente (Num. 290278 - 290478)	126
Eingeschriebene Gebrauchsmuster (Num. 12216 - 12306)	157
Eingeschriebene Uhreberscheine (Num. 30887 - 30944)	169
Eingeschriebene Topographien (Num.)	
Engänzende Schutzzertifikate für Arzneimittel und Pflanzenschutzmittel	213
Amtliche Entscheidungen und Mitteilungen	214

SOMMAIRE

Demandes de brevet publiées	3
Brevets délivrés (290278 - 290478)	126
Modèles d'utilité enregistrées (12216 - 12306)	157
Dessins ou modèles industriels enregistrées (30887 - 30944)	169
Topographies enregistrées	
Certificats complémentaires de protection pour les médicaments et pour les produits phytosanitaires	213
Decisions et notifications officielles	214

СОДЕРЖАНИЕ

Опубликованные заявки на изобретения	3
Выданные патенты (№ 290278 - 290478)	126
Зарегистрованные полезные модели (№ 12216 - 12306)	157
Зарегистрованные промышленные образцы (№ 30887 - 30944)	169
Зарегистрованные топографии	
Свидетельства дополнительной охраны на медицинские продукты и продукты охраны растений	213
Официальные решения и сообщения	214

Kódy pro označování jednotlivých druhů dokumentů

Přihlášky vynálezů zveřejněné podle zákona č. 527/1990 Sb.	- kód A3	Zapsaná autorská osvědčení po odtajnění	- kód B1
Udělené patenty podle zákona č. 527/1990 Sb.	- kód B6	Zapsané užité vzory podle zákona č. 478/1992 Sb.	- kód U1

Číselné INID kódy pro označování bibliografických dat

(11) - číslo dokumentu / zápisu	(54) - název
(15) - datum zápisu průmyslového vzoru	(55) - vyobrazení průmyslového vzoru
(21) - číslo přihlášky	(57) - anotace
(22) - datum podání přihlášky	(68) - číslo základního patentu
(23) - údaje o výstavní prioritě	(71) - jméno (název) přihlašovatele
(28) - počet průmyslových vzorů	(72) - jméno původce
(31) - číslo prioritní přihlášky	(73) - jméno (název) majitele/vlastníka
(32) - datum podání prioritní přihlášky	(74) - jméno zástupce
(33) - země priority	(86) - číslo mezinárodní přihlášky
(40) - datum zveřejnění přihlášky vynálezu	(87) - číslo mezinárodního zveřejnění
(45) - datum zveřejnění zapsaného průmyslového vzoru	(92) - číslo, datum a orgán registrace
(47) - datum zveřejnění uděleného patentu a zapsaného užitého vzoru a datum zápisu užitého vzoru	(94) - doba platnosti osvědčení
(51) - mezinárodní patentové třídění / Locarnské třídění průmyslových vzorů	(95) - označení přípravku

Kódy pro kódování záhlaví oznámení publikovaných ve Věstníku (Standard WIPO ST 17)

BB9A	zveřejněné přihlášky vynálezů	MK4A	zánik patentů uplynutím doby platnosti
FG1K	zapsané užité vzory	MK4F	zánik autorských osvědčení uplynutím doby platnosti
FG4A	udělené patenty	MK4Q	zánik průmyslového vzoru uplynutím doby ochrany
FG4Q	zapsané průmyslové vzory	MM4A	zánik patentů pro nezaplacení ročních poplatků
LD3K	částečný výmaz užitého vzoru	MM4F	zánik autorských osvědčení pro nezaplacení ročních poplatků
LD4Q	částečný výmaz průmyslového vzoru	ND1K	prodloužení platnosti užitého vzoru
MA4A	zánik patentu vzdáním se	ND4Q	obnova doby ochrany průmyslového vzoru
MA4F	zánik autorských osvědčení vzdáním se	PA4A	změna autorského osvědčení na patent
MC3K	výmaz užitého vzoru	PC9A	změna dispozičního práva k vynálezu
MC4A	zrušení patentu	PD1K	převod práv a ostatní změny majitelů užitého vzoru
MC4F	zrušení autorského osvědčení	PD4A	převod práv a ostatní změny majitelů patentů
MC4Q	výmaz průmyslového vzoru	PD4Q	převod práv a ostatní změny vlastníků průmyslových vzorů
MH1K	zánik užitého vzoru vzdáním se	QA9A	nabídka licence
MH4A	částečné zrušení patentu	SB4A	zapsané patenty do rejstříku po odtajnění
MH4F	částečné zrušení autorského osvědčení	SB4F	zapsaná autorská osvědčení do rejstříku po odtajnění
MH4Q	zánik průmyslového vzoru vzdáním se		
MK1K	zánik užitého vzoru uplynutím doby platnosti		

Opravy Změny Různé

Opravy u přihlášek vynálezů s žádostí o udělení patentu

HA9A	jmenování vynálezce	HF9A	oprava dat
HB9A	oprava jmen	HG9A	oprava chyb v třídění
HC9A	změna jmen	HH9A	oprava nebo změna všeobecně
HD9A	oprava adres	HK9A	tiskové chyby v úřed. věstnících
HE9A	změna adres		

Opravy u udělených ochranných dokumentů

patenty	autorská osvědčení	užitné vzory	průmyslové vzory	
TA4A	TA4F	TA1K	TA4Q	jmenování vynálezce
TB4A	TB4F	TB1K	TB4Q	oprava jmen
TC4A	TC4F	TC1K	TC4Q	změna jmen
TD4A	TD4F	TD1K	TD4Q	oprava adres
TE4A	TE4F	TE1K	TE4Q	změna adres
TF4A	TF4F	TF1K	TF4Q	oprava dat
TG4A	TG4F	TG1K	TG4Q	oprava chyb v třídění
TH4A	TH4F	TH1K	TH4Q	oprava nebo změna všeobecně
TK9A	TK9F	TK1K	TK4Q	tiskové chyby v úřed. věstnících

Dvoupísmenné označování zemí a mezinárodních organizací

Kód:	Země
AT	Rakousko
AU	Austrálie
BE	Belgie
CA	Kanada
CH	Švýcarsko
CZ	Česká republika
DE	Spolková republika Německo
DK	Dánsko
EP	Evropský patent
ES	Španělsko
FI	Finsko
FR	Francie
GB	Velká Británie
HK	Hong Kong
HR	Chorvatsko
HU	Maďarsko
IE	Irsko
IL	Izrael
IN	Indie
IT	Itálie
JP	Japonsko
KR	Jižní Korea
LU	Lucembursko
NL	Holandsko
NO	Norsko
PL	Polsko
RU	Ruská federace
SE	Švédsko
SK	Slovenská republika
ST	Skotsko
TR	Turecko
TW	Tchajwan
US	Spojené státy americké
VG	Panenské ostrovy (Britské)
ZA	Jihoafrická republika

BB9A

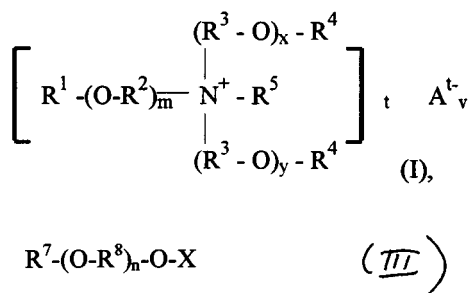
Zveřejněné přihlášky vynálezů uspořádané podle čísel

Dále uvedené přihlášky vynálezů byly zveřejněny dnem, uvedeným ve Věstníku podle zákona o vynálezech, průmyslových vzorech a zlepšovacích návrzích č. 527/1990 Sb., platného od 1. 1. 1991 a jsou k dispozici v patentové knihovně Úřadu průmyslového vlastnictví, Antonína Čermáka 2a, PSČ 160 00, Praha 6.

1993-787	G06F 9/445	2001-1847	A61K 31/52	2001-3325	A61K 7/09
1997-999	H04L 25/49	2001-1901	A61F 2/06	2001-3339	A61K 7/48
1998-1679	A61K 7/08	2001-1923	H02M 3/158	2001-3340	B23K 9/04
1999-2525	B65D 85/10	2001-1987	F23Q 7/22	2001-3364	B24B 13/005
1999-3814	G08B 13/22	2001-2009	G09F 1/10	2001-3370	B41F 33/00
2000-682	A63F 13/10	2001-2021	B22C 11/10	2001-3387	B03C 3/011
2000-2283	D03D 49/60	2001-2039	C22C 9/00	2001-3403	C07D 213/55
2000-2975	H01B 11/12	2001-2053	C22B 21/06	2001-3428	F04B 53/16
2000-3532	D03D 47/26	2001-2092	F25D 3/06	2001-3526	C11D 3/395
2000-3645	C23C 10/20	2001-2135	A47G 33/12	2001-3565	A61L 15/18
2000-3646	F23D 11/00	2001-2181	C04B 26/32	2001-3577	C07K 5/062
2000-3876	B02C 18/06	2001-2186	C07D 401/12	2001-3614	A61K 39/395
2000-4069	B65H 63/024	2001-2210	C04B 30/02	2001-3618	B42B 5/08
2000-4118	A61K 31/135	2001-2213	C04B 30/02	2001-3634	B42B 5/08
2000-4208	C03B 23/047	2001-2228	A61K 31/192	2001-3635	D04H 1/42
2000-4220	A23L 1/09	2001-2229	B65D 77/20	2001-3655	B41F 3/00
2000-4238	A61N 1/368	2001-2256	C22B 3/28	2001-3676	A61K 9/20
2000-4241	F24H 1/18	2001-2271	F42B 7/02	2001-3678	C07D 401/14
2000-4328	C07H 1/08	2001-2310	C22C 21/16	2001-3679	C23F 11/14
2000-4330	E05B 65/19	2001-2365	C23C 20/06	2001-3706	G01N 33/532
2000-4342	C08L 3/02	2001-2368	F04C 29/00	2001-3711	C07D 265/38
2000-4370	B67D 5/37	2001-2385	F02M 47/00	2001-3713	A61M 5/315
2000-4377	C22B 1/00	2001-2404	B65D 75/54	2001-3740	F01D 9/02
2000-4404	A23L 1/29	2001-2410	F02M 45/12	2001-3741	F16K 47/02
2000-4429	B60G 11/02	2001-2411	A47J 37/07	2001-3742	D04H 18/00
2000-4430	B60G 11/02	2001-2424	C22C 9/06	2001-3754	A61K 39/395
2000-4434	D03D 47/28	2001-2438	B66B 23/22	2001-3788	A61M 15/00
2000-4444	E04B 1/35	2001-2445	C04B 35/80	2001-3801	C07D 417/12
2000-4462	F24D 15/04	2001-2476	B24D 3/06	2001-3819	B60J 5/04
2000-4463	F03D 3/02	2001-2526	F25B 41/04	2001-3820	B60S 1/08
2000-4468	C03B 25/00	2001-2527	F25B 41/06	2001-3827	B22D 17/04
2000-4474	F16H 15/04	2001-2570	C11D 1/22	2001-3837	F04B 53/16
2000-4513	A61J 1/03	2001-2571	C11D 1/22	2001-3844	C01B 13/11
2000-4526	G06F 17/60	2001-2572	C11D 1/00	2001-3852	C07C 311/00
2000-4527	A61K 9/20	2001-2575	C11D 1/00	2001-3857	B23K 26/34
2000-4530	B09B 3/00	2001-2578	B24D 3/00	2001-3867	C07J 43/00
2000-4546	B29C 33/00	2001-2580	B23Q 1/76	2001-3876	B41F 13/00
2000-4547	F16F 13/00	2001-2617	C11D 1/22	2001-3877	B41F 33/16
2000-4548	A47L 5/00	2001-2623	E04F 15/024	2001-3896	B21D 3/02
2000-4569	C12N 15/66	2001-2625	C06B 23/00	2001-3903	B22D 17/00
2000-4570	E21C 27/02	2001-2641	G01N 31/10	2001-3949	A61K 38/14
2000-4579	F01L 7/02	2001-2646	C02F 11/12	2001-3967	G08C 17/02
2000-4588	A63F 13/12	2001-2719	C11D 17/00	2001-4003	E05B 65/32
2000-4599	F03B 5/00	2001-2735	F28F 9/02	2001-4018	C11D 3/38
2000-4625	E01F 15/00	2001-2743	A21B 1/00	2001-4032	E04H 3/04
2000-4645	F02B 27/00	2001-2788	C02F 11/14	2001-4040	A61M 5/315
2000-4646	B32B 17/02	2001-2809	C22C 38/58	2001-4057	C07C 253/00
2000-4647	B41F 27/00	2001-2813	B44F 3/00	2001-4063	F41A 19/00
2000-4675	A61K 35/78	2001-2834	H01H 13/64	2001-4064	E04B 1/348
2000-4690	B61D 13/00	2001-2872	C11D 3/30	2001-4065	E04B 1/348
2000-4691	B61D 13/00	2001-2892	H04L 12/00	2001-4098	A47L 9/24
2000-4705	B65B 3/26	2001-2899	A24D 3/00	2001-4101	C08L 31/08
2000-4741	F02M 25/06	2001-2940	F01D 5/28	2001-4109	C03B 9/40
2000-4857	G09F 3/00	2001-2948	C07D 239/54	2001-4110	C03B 7/01
2001-345	C07C 2/32	2001-2949	C07D 417/10	2001-4111	B29D 23/00
2001-588	G01M 17/06	2001-2956	F42B 12/06	2001-4118	A61F 13/15
2001-767	G02B 26/10	2001-2962	F25B 5/02	2001-4119	A61F 13/15
2001-837	B67D 1/04	2001-3010	F02C 7/28	2001-4130	C22C 38/22
2001-1200	B24B 1/00	2001-3015	C07D 251/38	2001-4135	B62M 25/02
2001-1258	B23Q 1/01	2001-3025	A61K 31/192	2001-4140	F16K 31/00
2001-1319	A47B 83/00	2001-3030	D21F 5/04	2001-4142	B60R 19/02
2001-1339	C02F 1/00	2001-3031	D21F 5/04	2001-4147	F28F 9/18
2001-1409	B65D 51/28	2001-3038	C07D 211/66	2001-4170	C08G 61/12
2001-1421	B65D 5/02	2001-3083	E04F 15/04	2001-4194	D06B 1/10
2001-1464	G08G 1/123	2001-3098	H02G 9/04	2001-4199	E04B 1/80
2001-1493	H01R 41/00	2001-3126	G01N 33/534	2001-4221	D01H 13/14
2001-1496	A24D 1/04	2001-3157	C11D 3/395	2001-4227	F23L 15/00
2001-1501	C07D 213/36	2001-3197	F41A 33/02	2001-4244	C07D 417/00
2001-1513	B65D 88/54	2001-3226	F41H 3/02	2001-4245	A24D 3/04
2001-1543	H05K 5/00	2001-3278	A61K 31/137	2001-4248	A23L 1/238
2001-1577	A61K 38/08	2001-3279	A61K 31/137	2001-4253	B62M 25/02
2001-1606	B65D 83/04	2001-3280	A61K 31/137	2001-4275	B29D 30/00
2001-1665	B65D 5/42	2001-3281	A61K 31/137	2001-4285	C07C 229/08
2001-1684	B65D 19/12	2001-3282	A61K 31/137	2001-4287	B01D 53/92
2001-1816	E04C 1/00	2001-3283	A61K 31/137	2001-4315	C09G 1/02
2001-1837	F02C 7/12	2001-3293	B22D 29/00	2001-4320	A24D 3/04
2001-1843	E06B 1/70	2001-3316	B01D 27/06	2001-4322	C08L 33/04

2001-4323	C08K 3/22	2002-670	B22D 11/057	2002-1472	C12N 15/10
2001-4324	A61K 7/13	2002-689	G05D 16/10	2002-1474	C07D 498/06
2001-4346	B09B 3/00	2002-695	C12N 15/82	2002-1477	B61F 1/12
2001-4352	C09C 1/36	2002-702	A61K 31/7084	2002-1489	C07C 279/14
2001-4353	F24H 3/02	2002-705	H04B 7/10	2002-1506	A45D 34/04
2001-4355	C08L 63/00	2002-721	C07H 15/04	2002-1526	C07D 401/12
2001-4356	H01B 17/00	2002-724	C07D 213/30	2002-1528	C07D 277/60
2001-4374	F16B 13/06	2002-729	A61K 31/496	2002-1584	H01G 9/042
2001-4382	G06F 17/50	2002-730	A47L 9/24	2002-1589	C07H 17/075
2001-4398	H01J 3/00	2002-754	C07C 51/12	2002-1591	C07D 249/08
2001-4421	C07C 29/14	2002-755	A47J 31/40	2002-1614	C07D 473/06
2001-4423	C08L 23/18	2002-778	B29C 47/62	2002-1616	C07H 1/00
2001-4424	C08L 23/18	2002-779	B29C 47/62		
2001-4425	C08F 210/12	2002-801	C12P 21/04		
2001-4426	C08L 23/18	2002-807	C07C 235/24		
2001-4427	E05B 15/06	2002-808	B01J 23/14		
2001-4430	E05B 19/10	2002-813	F16C 32/06		
2001-4437	B42F 7/04	2002-816	G01S 13/93		
2001-4448	F01D 11/00	2002-822	C07D 401/12		
2001-4449	F16J 15/16	2002-834	C07F 9/09		
2001-4453	B65H 54/74	2002-865	C08L 23/08		
2001-4463	H01B 7/00	2002-888	C12M 1/04		
2001-4490	A61K 31/47	2002-897	C07D 498/04		
2001-4491	A61K 31/47	2002-898	C07D 413/12		
2001-4496	C07D 401/12	2002-903	C07K 14/00		
2001-4504	B23K 9/32	2002-930	C07C 67/08		
2001-4522	B01J 39/12	2002-931	C07C 67/08		
2001-4589	A61K 31/337	2002-934	C07D 487/04		
2001-4594	H02G 3/04	2002-937	F16B 37/02		
2001-4599	B01D 46/24	2002-938	G02F 1/09		
2001-4670	C08J 5/00	2002-940	C07D 401/06		
2001-4726	A47L 7/04	2002-945	A61K 31/565		
2002-5	C07C 229/22	2002-959	C07D 231/00		
2002-65	C07D 413/14	2002-990	G01N 30/46		
2002-66	C08K 3/20	2002-993	C07D 501/59		
2002-78	H01M 4/72	2002-1006	E04B 1/86		
2002-135	C23C 2/20	2002-1023	C07K 14/025		
2002-142	A61B 17/12	2002-1025	B61D 3/16		
2002-151	A46B 7/06	2002-1027	C07C 229/00		
2002-167	H01L 33/00	2002-1041	C08J 11/08		
2002-174	A01N 25/30	2002-1049	C07C 209/60		
2002-196	H01L 41/083	2002-1061	C12N 15/82		
2002-212	C12N 9/00	2002-1125	C07D 251/16		
2002-217	F16L 57/00	2002-1143	C07D 213/85		
2002-230	A46B 9/06	2002-1170	B65C 9/26		
2002-248	G01N 33/68	2002-1183	C08L 77/02		
2002-254	A01N 57/20	2002-1184	A01N 43/12		
2002-263	H02G 1/08	2002-1217	A46B 9/06		
2002-268	A61K 33/24	2002-1227	C07K 14/62		
2002-269	B03B 1/04	2002-1237	C08K 5/372		
2002-283	G01N 33/48	2002-1238	A61K 31/58		
2002-284	B01D 39/16	2002-1251	C07D 495/04		
2002-309	B05C 11/10	2002-1257	D04H 3/04		
2002-317	C21D 9/46	2002-1268	C07C 209/08		
2002-326	B21D 39/02	2002-1284	A61K 31/58		
2002-329	C07K 14/705	2002-1287	C08G 65/26		
2002-332	A47K 10/16	2002-1290	G11B 20/00		
2002-335	H04B 3/56	2002-1293	C07D 215/54		
2002-339	C08L 53/02	2002-1301	B41N 6/00		
2002-355	C07D 239/60	2002-1313	C12N 15/63		
2002-366	A23L 1/29	2002-1315	A61K 9/00		
2002-370	C07C 403/20	2002-1327	F16L 21/08		
2002-373	A47K 7/03	2002-1348	G02B 1/11		
2002-386	A61K 31/495	2002-1351	C07D 203/12		
2002-405	C07D 313/00	2002-1356	C07K 7/00		
2002-414	C07C 69/732	2002-1359	A01N 43/653		
2002-443	B41F 23/08	2002-1360	C08F 2/50		
2002-489	G06F 17/50	2002-1369	C12N 1/20		
2002-498	C07D 317/68	2002-1382	C07D 401/06		
2002-527	A01N 57/20	2002-1385	C07H 3/06		
2002-531	C07D 417/12	2002-1404	C07C 63/42		
2002-534	C07D 401/04	2002-1410	C07D 401/12		
2002-561	A61K 9/127	2002-1413	C07D 401/04		
2002-564	C08L 33/00	2002-1414	A61K 31/517		
2002-573	C07C 251/60	2002-1429	F16G 13/06		
2002-576	C08K 5/42	2002-1430	A47J 31/06		
2002-578	C08L 97/02	2002-1440	C07D 207/34		
2002-582	H04L 9/00	2002-1441	A61K 31/42		
2002-597	H04B 3/54	2002-1442	G06F 9/46		
2002-636	H01B 13/06	2002-1452	A61K 31/4164		
2002-651	C08G 18/80	2002-1457	C07D 409/04		
2002-654	C08J 9/28	2002-1458	A23D 7/00		
2002-655	A61K 31/385	2002-1460	G06F 3/023		
2002-656	C21C 7/00	2002-1463	F16B 37/04		
2002-662	B07C 5/00	2002-1467	C07D 401/12		
2002-664	A23F 5/48	2002-1469	A01N 25/30		

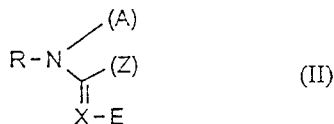
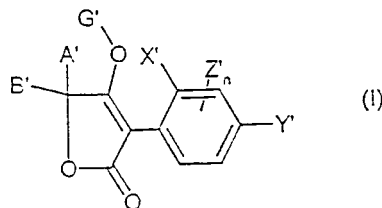
- 7 (51) **A 01 N 25/30**
 (21) **2002-174**
 (71) MONSANTO TECHNOLOGY LLC, St. Louis, MO, US;
 (72) Wright Daniel R., St. Louis, MO, US;
 (54) **Vodná koncentrovaná pesticidní kompozice šetrná vůči pokožce a očím**
 (22) 17.07.2000
 (32) 19.07.1999
 (31) 1999/144528
 (33) US
 (86) PCT/US00/19317
 (87) WO 01/05225
 (57) Vodná koncentrovaná pesticidní kompozice obsahující a) ve vodě rozpustný pesticid v množství od 50 do 500 g/l; b) etheraminový detergent obecného vzorce I a c) aniontový detergent mající obecný vzorec III, kde R⁷ je C₄-C₂₂ lineární nebo rozvětvený, nasycený nebo nenasycený, alifatický uhlovodíkový zbytek nebo (C₈-C₁₂ alkyl)fenyllová skupina, R⁸ skupiny jsou nezávisle C₂-C₄ alkylidenové skupiny, n je 0 až 60 a X je aniontový zbytek, vybraný z karboxylátu, etherkarboxylátu, sulfátu a fosfátu; přičemž hmotnostní poměr aniontového detergentu vůči etheraminovému detergentu je 1:10 až 1:1. Kompozice snižuje škodlivost vůči pokožce a/nebo očím, kdy jinak stejné kompozice postrádají pouze uvedený aniontový detergent.
 (74) Matusková Martina Mgr., Mendlovo nám. 1a, Brno, 60300;



- 7 (51) **A 01 N 25/30, C 11 D 1/66**
 (21) **2002-1469**
 (71) AVENTIS CROPS SCIENCE S. A., Lyon Cedex, FR;
 (72) Farre François, Lucenay, FR;
 Segaud Christian, Saint Didier au Mont d'Or, FR;
 Zerrouk Robert, Roquefort-Les-Pins, FR;
 (54) **Pesticidní nebo/a růstově regulační kompozice se specifickým neionogenním povrchově aktivním činidlem**
 (22) 26.10.2000
 (32) 29.10.1999
 (31) 1999/9913842
 (33) FR
 (86) PCT/FR00/02977
 (87) WO 01/30147
 (57) Pesticidně nebo/a růstově regulační kompozice obsahující specifické neionogenní povrchově aktivní činidlo obsahující dvě různé chemické složky, 1) jejichž molekulová hmotnost je rovna 200 až 3000 g/mol, výhodně 300 až 1000 g/mol, 2) jejichž dynamické napětí, měřené ve vodě při koncentraci 0,4 g na litr a frekvenci 10 Hz, činí 35 až 73 mN/m, 3) z nichž každá obsahuje 3(i) hydrobofnní část zvolenou z množiny zahrnující C13-oxoalkoholické skupiny, isodecyl-isodecyl-hydroxyalkohol, (C12-C14)-lineární alkoholy, (C16-C18)-lineární alkoholy, laurylalkohol, myristylalkohol, do-nebo/a tetradekanoly, distyrylphenol-di(fenyl-1-ethyl)fenoly, nonylfenoly, acetylendioly, zejména tetra-(methyl-2,4,7,9)-deka-5-yn, tri-decylalkoholy, jejich molární hmotnost je rovna 100 až 1500 g/mol. výhodně 150 až 400 g/mol, 3(ii)

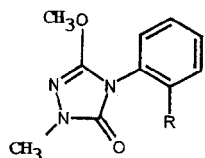
hydrofilní část tvořenou skupinou poly-(oxy-1,2-ethan-di-yl) nebo/a poly-(oxy-1,2-propan-di-yl), jejich molární hmotnost je rovna 80 až 2000 g/mol, výhodně 100 až 900 g/mol, přičemž 4) rozdíl molárních hmotností hydrofobních částí obou uvedených chemických složek je nižší než 140 g/mol a 5) rozdíl molárních hmotností hydrofilních částí obou uvedených chemických složek je nižší než 360 g/mol.

- (74) Hakr Eduard Ing., Přístavní 24, Praha 7, 17000;
 7 (51) **A 01 N 43/12, A 01 N 51/00**
 (21) **2002-1184**
 (71) BAYER AKTIENGESELLSCHAFT, Leverkusen, DE;
 (72) Fischer Reiner, Monheim, DE;
 Erdelen Christoph, Leichlingen, DE;
 (54) **Kombinace účinných látek s insekticidními a akaricidními vlastnostmi**
 (22) 25.09.2000
 (32) 07.10.1999
 (31) 1999/19948129
 (33) DE
 (86) PCT/EP00/09323
 (87) WO 01/24634
 (57) Synergicky účinné insekticidní a akaricidní směsi, obsahující cyklické ketoenoly obecného vzorce I a agonisty, popřípadě antagonisty nikotinových acetylcholinových receptorů obecného vzorce II směsi účinných látek jsou vhodné pro hubení zvířecích škůdců, obzvláště hmyzu, pavoukovitých a hematodů, kteří se vyskytují v zemědělství, v lesnictví pro ochranu zásob a materiálů a v sektoru hygieny.
 (74) Všečka Miloš JUDr., Hálkova 2, Praha 2, 12000;

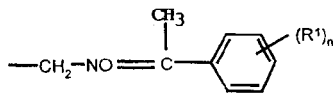


- 7 (51) **A 01 N 43/653, A 01 N 43/836, B 27 K 3/34**
 (21) **2002-1359**
 (71) AVENTIS CROPS SCIENCE GMBH, Frankfurt am Main, DE;
 (72) Russel Philip Eric, Cambridge, GB;
 (54) **Prostředek k potírání dřevokazných hub**
 (22) 17.10.2000
 (32) 20.10.1999
 (31) 1999/9924692
 (33) GB
 (86) PCT/EP00/10648
 (87) WO 01/28331
 (57) Použití sloučeniny obecného vzorce I, ve kterém R znamená skupinu obecného vzorce a nebo b, v nichž každý substituent R¹, který může být stejný nebo rozdílný, znamená alkylovou skupinu obsahující 1 až 4 uhlíkové atomy, alkoxykupinu obsahující 1 až 4 uhlíkové atomy, trifluormethyllovou skupinu nebo atom halogenu, a n znamená číslo od 0 do 3, pro boj s dřevokaznými houbami Coriolus versicolor, Poria placenta, Lentinus lepideus, Trametes versicolor, Serpula lacrymans, Coniophora puteana a Gloeophyllum trabeum.

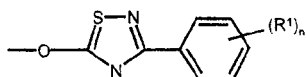
(74) Hakr Eduard Ing., Přístavní 24, Praha 7, 17000;



(I)



(a)



(b)

7 (51) **A 01 N 57/20, C 07 F 9/38**

(21) **2002-254**

(71) MONSANTO TECHNOLOGY LLC, St. Louis, MO, US;

MONSANTO EUROPE S. A., Brussels, BE;

(72) Massmann Brent D., Ballwin, MI, US;

Kramer Richard M., Chesterfield, MO, US;

Wang John T., St. Louis, MI, US;

Toussaint Marc, Corroy-Le-Grand, BE;

(54) **Způsob přípravy dále zpracovatelné pasty glyfosátu amonného**

(22) 27.07.2000

(32) 28.07.1999

(31) 1999/146243

(33) US

(86) PCT/US00/20485

(87) WO 01/08492

(57) Způsob přípravy dále zpracovatelné pasty glyfosátu amonného, zahrnující smíchání (i) částic kyseliny glyfosátové, (ii) amoniaku v množství přibližně 0,8 až 1,25 molů na mol glyfosátové kyseliny a (iii) vody v množství 10 až 25 % hmotn. celkového materiálu smíchaného v nádobě, čímž dojde k reakci glyfosátové kyseliny a amoniaku, čímž se uvolní teplo a dojde tak k částečnému odpaření vody a tvorbě pasty glyfosátu amonného s vlhkostí 5 až 20 % hmotn.. Způsob též uvádí přípravu suché granulované kompozice, zahrnující (a) tvorbu pasty glyfosátu amonného jak je uvedeno výše a následně zahřátí a/nebo vytvoření vakua pokud je vlhkost vyšší než 15 % hmotn. kvůli snížení vlhkosti na 5 až 15 % hmotn., (b) následně přidávek jednoho nebo více povrchově aktivních látek k pastě během míchání, v molárním poměru celkového množství povrchově aktivní látky a glyfosátu amonného 1:9 až 1:3 za vzniku extrudátových toků, které se lámáním mění na suchou granulovanou kompozici.

(74) Matušková Martina Mgr., Mendlovo nám. 1a, Brno, 60300;

7 (51) **A 01 N 57/20, A 01 N 25/30**

(21) **2002-527**

(71) MONSANTO TECHNOLOGY LLC., Saint Louis, MO, US;

(72) Becher David Z., Creve Coeur, MO, US;

Wideman Al S., St. Louis, MO, US;

Forbes James C., Chesterfield, MO, US;

(54) **Vylepšený způsob hubení plevelů pomocí glyfosátového herbicidu**

(22) 05.09.2000

(32) 09.09.1999, 31.08.2000

(31) 1999/153140, 2000/652771

(33) US, US

(86) PCT/US00/24322

(87) WO 01/17358

(57) Způsob zvyšování herbicidní účinnosti glyfosátového herbicidu, který zahrnuje přidání směsi prvního povrchově aktivního činidla a druhého povrchově aktivního činidla ke glyfosátovému herbicidu, přičemž hmotnostní poměr všech povrchově aktivních činidel ku glyfosátu se pohybuje přibližně od 1:30 do 2:1. První povrchově aktivní činidlo má chemickou strukturu obsahující kationtovou nebo protonovatelnou aminoskupinu a lineární nebo větvenou, nasycenou nebo nenasycenou hydrokarbylovou skupinu s 8 až 24 atomy uhlíku např. terciální alkyllaminy a alkyetheraminy a druhé povrchově aktivní činidlo má obecný vzorec $R-CO-NR'-(CR'_2)_n-COOM$, přičemž hmotnostní poměr prvního povrchově aktivního činidla ku druhému povrchově aktivnímu činidlu se pohybuje přibližně od 1:10 do 10:1 a rovněž přípravu herbicidní kompozice podle výše popsané metody. Uvedená povrchově aktivní činidla vykazují synergickou interakci při zvýšení herbicidní účinnosti glyfosátového herbicidu.

(74) Čermák Karel Dr., Národní třída 32, Praha 1, 11000;

7 (51) **A 21 B 1/00, F 24 C 15/32**

(21) **2001-2743**

(71) RZEMIENIUK BERNHARD, Diessen, DE;

(72) Müsel Gerd, Landsberg, DE;

(54) **Pečicí trouba**

(22) 27.07.2001

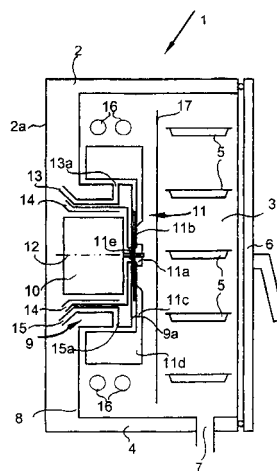
(32) 27.07.2000

(31) 2000/10036581

(33) DE

(57) Pečicí trouba (1) sestávající z pečicího prostoru (3), pohonem poháněného ventilátoru (11), výměníku tepla (16) a zařízení (13, 14, 15) k přívodu vody, čerstvého a chladicího vzduchu, kdy jsou na nosném disku (11b) ventilátoru (11) uspořádány vzhledem k ose (12) ventilátoru (11) radiální a směrem do pečicího prostoru (3) orientované lopatkové spojky (11c), přičemž na ně navazují paralelně s osou ventilátoru a směrem k zadní stěně (2a) krytu (2) pečicí trouby (1) uspořádané lopatky (11d). U nosného disku (11b) je paralelně uspořádán zhruba stejně velký a vzhledem k nosnému disku (11b) otočně přestavitelný kotouč (11e), přičemž jak v nosném disku (11b), tak i v přestavitelném kotouči (11e) jsou provedeny otvory o v zásadě stejném tvaru a ve stejném počtu.

(74) Malůšek Jiří Ing., Mendlovo nám. 1a, Brno, 60300;



7 (51) **A 23 D 7/00**

(21) **2002-1458**

(71) UNILEVER N. V., Rotterdam, NL;

(72) Bauer-Plank Christina, Vlaardingen, NL;

Van Den Berg Ton, Rotterdam, NL;

Van Dieren Frank, Valladolid, ES;

- Fabian Juergen Heinz, Vlaardingen, NL;
De Vries Isabella Christina Maria, Vlaardingen, NL;
- (54) **Potravinářský výrobek pro smažení**
(22) 02.11.2000
(32) 15.11.1999
(31) 1999/99203816
(33) EP
(86) PCT/EP00/10893
(87) WO 01/35756
(57) Potravinářský výrobek obsahující vodnou a tukovou fázi, obsahuje 0,1 % hmotnostních až 1,5 % hmotnostních jednoho nebo více z činidel, působících proti rozstříkávání, neobsahujících přírodní sojový lecitin nebo obsahující přírodní sojový lecitin v množství od 0 do 0,05 % hmotnostního vzhledem k celkovému výrobku, přičemž činidlo, působící proti rozstříkávání, je s výhodou zvoleno ze skupiny, zahrnující hydrolyzovaný lecitin, frakcionovaný lecitin, estery kyseliny citronové nebo kombinace takových látek; volitelně jeden nebo více z emulgátorů v celkovém množství od 0 do 0,5 % hmotnostního; volitelně jedno nebo více z činidel napomáhajících zhnědnutí v celkovém množství od 0 do 0,07 % hmotnostního; jednu nebo více ze solí v množství od 0,5 % hmotnostního do 3 % hmotnostních.
- (74) Korejzová Zdeňka JUDr., Spálená 29, Praha 1, 11000;
- 7 (51) **A 23 F 5/48, A 23 F 5/36**
(21) **2002-664**
(71) SOCIETE DES PRODUITS NESTLE S. A., Vevey, CH;
(72) Furrer Marc, Blonay, CH;
Gretsch Catherine, Valeyres-Sous-Ursins, CH;
- (54) **Způsob zachycování aromatických složek z čerstvé mleté kávy a aromatizovaný rozpustný kávový prášek sušený rozprašováním nebo sublimačně**
(22) 21.08.2000
(32) 23.08.1999, 26.06.2000
(31) 1999/99116494, 2000/00113472
(33) EP, EP
(86) PCT/EP00/08203
(87) WO 01/13735
(57) Způsob zachycování aromatických složek z čerstvé mleté kávy zahrnuje zvlhčování mleté kávy, ohřívání mleté kávy, vystavení mleté kávy sníženému tlaku pro vytvoření plynu obsahujícího aróma a zachytávání plynu obsahujícího aróma. Aromatizovaný, rozprašováním sušený nebo sublimačně sušený, rozpustný kávový prášek, který když je rekonstituován ve vodě na obsah pevných látek 3,3 % hmotnostních rekonstituovaného nápoje, zahrnuje určitou koncentraci aromatických těkavých látek pro soubor aromatických složek majících retenční index $RI_{DBWAX} < 1130$, a určitou koncentraci pro soubor aromatických složek majících retenční index v rozmezí $1130 \leq RI_{DBWAX} \leq 1430$.
- (74) Korejzová Zdeňka JUDr., Spálená 29, Praha 1, 11000;
- 7 (51) **A 23 L 1/09, A 23 L 1/29, A 23 L 1/302, A 23 L 1/305**
(21) **2000-4220**
(71) KOČNAR Jan, Matten bei Interlaken, CH;
(72) Kočnar Jan, Matten bei Interlaken, CH;
Novák Miroslav ing. CSc., Praha, CZ;
Grulich Václav, Deštné v Orlických horách, CZ;
Pekárek Miroslav MUDr., Praha, CZ;
- (54) **Kombinovaná potravina pro zvláštní výživu na bázi třtinové melasy**
(22) 13.11.2000
(57) Kombinovaná potravina pro zvláštní výživu na bázi třtinové melasy je tvořena směsí 50 % až 99 % hmotnostních třtinové melasy a 0,1 % až 50 % hmotnostních β -glukanu. Ke směsi je alternativně přidáno 0,01 % až 1 % hmotnostních vitamínů a 0,01 % až 1 % aminokyselin.
- (74) Jíra Vladimír, Kovanecká 2112/18, Praha 9, 19000;
- 7 (51) **A 23 L 1/238, B 01 D 37/00**
(21) **2001-4248**
(71) KRAFT FOODS HOLDINGS, INC., Northfield, IL, US;
(72) Akashe Ahmad, Mundelein, IL, US;
Katcher Jay, Chest Nut Ridge, NY, US;
Hassanein Azza, Northbrook, IL, US;
- (54) **Způsob odstranění příchutí materiálů na bázi sóji**
(22) 27.11.2001
(32) 30.11.2000
(31) 2000/250228
(33) US
(57) Způsob odstranění příchutí materiálů na bázi sóji, podle kterého jsou ze sójových materiálů, jakými jsou sójové mléko, sójová mouka, sójové koncentráty a sójové bílkovinné výtažky, odstraněny chuťové složky přizpůsobením pH vodné směsi podobných materiálů na bázi sóji na hodnotu okolo 9 až 12 za účelem docílení rozpustitelnosti sójových bílkovin a uvolnění chuťových sloučenin, přičemž poté je vodná směs s přizpůsobeným pH přivedena na ultrafiltrační membránu s mezní oddělovanou molekulární hmotností do přibližně 50 000 Daltonů při dodržení podmínek, při kterých chuťové sloučeniny projdou membránou a zlepší tak chuť zadržovaného sójového materiálu.
- (74) Zelený Pavel JUDr., Hálkova 2, Praha 2, 12000;
- 7 (51) **A 23 L 1/29, A 23 L 1/48**
(21) **2000-4404**
(71) NATURPRODUKT CZ SPOL. S R. O., Havířov-Podlesí, CZ;
(72) Bartek Josef MUDr., Olomouc, CZ;
Cvak Ladislav Ing., Opava, CZ;
Šimánek Vilím MUDr., Olomouc, CZ;
Ulrichová Jitka Dr., Olomouc, CZ;
Škottová Nina Dr., Bedihošť, CZ;
Křen Vladimír Ing., Praha, CZ;
Krajiček Milan, Opava, CZ;
Volný Tomáš Mgr., Hradec nad Moravicí, CZ;
- (54) **Potravní doplněk s účinkem na plasmové lipidy a antioxidační kapacitu krve**
(22) 27.11.2000
(57) Potravní doplněk jako účinné složky obsahuje směs 1 až 90 hmotnostních procent extraktu Silybum marianum s polynenasycenými mastnými kyselinami rostlinného původu, případně smíseny až s 20-ti násobným množstvím vehikula. Přitom je tvořeno 2 až 35 hmotnostními procenty polyethylen-propylen, glykol kopolymeru, 1 až 20 hmotnostními procenty oxidu křemičitého a 1 až 30 hmotnostními procenty N-acetyl-D-glukosaminu, resp. může být tvořeno 5 až 20 hmotnostními procenty celulózy, 1 až 10 hmotnostními procenty oxidu křemičitého, 1 až 5 hmotnostními procenty stearanu hořečnatého, 10 až 55 hmotnostními procenty sorbitolu a 1 až 30 hmotnostními procenty N-acetyl-D-glukosaminu.
- (74) Nádvořík Pavel Ing., Sokola Tůmy č. 1, Ostrava-Hulváky, 70900;
- 7 (51) **A 23 L 1/29, A 23 L 1/305, A 23 L 1/09, A 23 L 1/236, A 23 L 1/302, A 23 L 1/304, A 61 K 31/7004, A 61 K 31/205, A 61 P 43/00**
(21) **2002-366**
(71) SIGMA-TAU HEALTHSCIENCE S. P. A., Pomezia, IT;
(72) Pola Pietro, Rocca di Papa, IT;
- (54) **Dietetický doplněk zvyšující energetický metabolismus svalů obsahující alkanoylkarnitin a ribosu**
(22) 01.06.2001
(32) 14.06.2000
(31) 2000RM/000323

- (33) IT
 (86) PCT/IT01/00283
 (87) WO 01/95915
 (57) Je popsán doplněk zdravé výživa a dietetický doplněk vhodný ke zvýšení energetického metabolismu svalů obsahující jako charakteristické účinné složky alkynoyl-L-karnitin a ribosu.

(74) Vandělíková Jana Ing., Petřská 12, Praha 1, 11000;

- 7 (51) **A 24 D 1/04, A 24 D 3/04, A 24 B 15/00, A 24 B 15/28, A 24 B 15/18, B 01 D 47/00, B 01 J 8/00**

(21) **2001-1496**

(71) PHILIP MORRIS INCORPORATED, Richmond, VA, US;

(72) Koller Kent B., Chesterfield, VA, US;
 Wrenn Susan E., Chesterfield, VA, US;
 Houck Willie G. Jr., Richmond, VA, US;
 Paine John B. III, Midlothian, VA, US;

(54) **Cigaretový filtr a způsob jeho výroby**

(22) 29.10.1999

(32) 29.10.1998

(31) 1998/181859

(33) US

(86) PCT/US99/25490

(87) WO 00/25611

(57) Cigaretový filtr obsahuje reagent, která chemicky reaguje s plynnou složkou kouře a odstraňuje ji. Reagentie obsahuje funkční skupiny kovalentně vázané na netěkavý anorganický substrát, který je součástí filtru. Filtr je schopen odstraňovat plynné složky, jako jsou aldehydy, z tabákového kouře. Přednostní funkční skupiny jsou 3-aminopropylsilylové skupiny, kovalentně vázané na silikagel (APS silikagel). Reagentie může být umístěna v mezeře filtru, nebo může být vložena do jednoho nebo více filtračních prvků, jako je cigaretový papír, tvarovaná papírová vložka, náústková ucpávka, plný filtrační prvek, nebo průchozí filtrační prvek. Reagentie může být částí potaženého papíru, jako je cigaretový papír, nebo filtrační papír, nebo je vložena do nepapírových filtračních prvků, vytvořených z vláknitých materiálů, jako jsou vlákna z acetátu celulózy nebo z polypropylenu. Jiné reagentie zahrnují aminoethylaminopropylsilyl (AEAPS) silikagel a aminoethylaminoethylaminopropylsilyl (AEAEAPS)silikagel.

(74) PATENTSERVIS PRAHA a.s., Jivenská 1, Praha 4, 14000;

- 7 (51) **A 24 D 3/00**

(21) **2001-2899**

(71) H. F. & PH. F. REEMTSMA GMBH, Hamburg, DE;

(72) Rahn Werner, Klein Nordende, DE;
 Röper Wolfram, Hamburg, DE;
 Seidel Henning, Mechtersen, DE;

(54) **Výrobek ke kouření**

(22) 26.02.1999

(32) 26.02.1999

(31) 1999EP/9901263

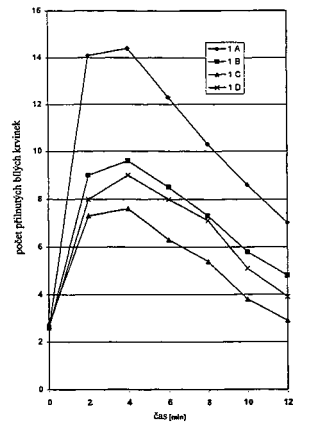
(33) WO

(86) PCT/EP99/01263

(87) WO 00/49901

(57) Výrobky ke kouření, jako jsou cigarety s filtrem, malé doutníky s filtrem nebo filtrem opatřené doutníky, mají aktivní filtr pro plynnou fázi a/nebo aktivní cigaretový papír pro plynnou fázi a/nebo jednu nebo více složek, přístupných hlavnímu proudu kouře, s přísadou aktivních látek pro plynnou fázi, obsahující přísadu látek s antioxidačním působením.

(74) Guttman Michal JUDr. Ing., Nad Štolou 12, Praha 7, 17000;



- 7 (51) **A 24 D 3/04**

(21) **2001-4245**

(71) REEMTSMA CIGARETTENFABRIKEN GMBH, Hamburg, DE;

(72) Henning Paul-Georg, Quickborn, DE;
 Seidel Henning, Mechtersen, DE;
 Mentzel Edgar, Quickborn, DE;

(54) **Ventilovaná cigareta s filtrem**

(22) 01.03.2000

(32) 27.05.1999

(31) 1999/19925313

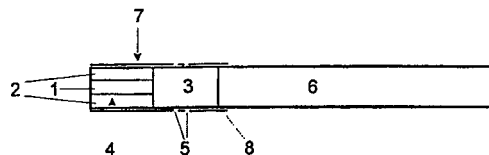
(33) DE

(86) PCT/EP00/01724

(87) WO 00/72705

(57) Ventilovaná cigareta s filtrem (7) je vytvořena s filtrem (7), opatřeným ventilačním prostředkem, který sestává ze dvou částí (3, 4) filtru (7). Ventilační prostředky jsou uspořádány v oblasti části (3) filtru (7) ze strany tabákového provazce. Dále je část (3) filtru (7) ze strany tabákového provazce jednodílným filtračním segmentem, zatímco část (4) filtru (7) ze strany úst dvoudílným filtračním segmentem s jádrem (1) a pláštěm (2) tak zvanou koaxiální částí filtru nebo koaxiálním filtrem.

(74) Guttman Michal JUDr. Ing., Nad Štolou 12, Praha 7, 17000;



- 7 (51) **A 24 D 3/04, A 24 D 3/06**

(21) **2001-4320**

(71) REEMTSMA CIGARETTENFABRIKEN GMBH, Hamburg, DE;

(72) Henning Paul-Georg, Quickborn, DE;

(54) **Cigareta s tabákovým filtrem**

(22) 25.05.2000

(32) 31.05.1999

(31) 1999/19925968

(33) DE

(86) PCT/EP00/04776

(87) WO 00/72706

(57) Cigareta s tabákovým filtrem je vytvořena s tabákovým provazcem obklopeným cigaretovým papírem. Tabáková směs tabákového provazce obsahuje podíl 15 až 30 % nařezaného středně hrubého dýmkového tabáku. Výtěžnost kondenzátu kouře tabákového provazce činí mezi 15 a 19 mg kondenzátu při délce provazce 63 mm a vykouřené délce 55 mm. Filtr je vyroben ventilační zónou filtru, probíhající v obvodovém směru; přičemž stupeň ventilace

filtru činí 30 až 70 %. Tabák filtru je vyroben bez použití středně hrubého dýmkového tabáku a bez rekonstituovaného tabáku s šířkou řezu 0,3 až 0,6 mm. Filtr má hustotu napěchování tabáku 350 až 450 mg/cm³.

(74) Guttman Michal JUDr. Ing., Nad Štolou 12, Praha 7, 17000;

7 (51) **A 45 D 34/04**

(21) **2002-1506**

(71) HENKEL KOMMANDITGESELLSCHAFT AUF AKTIEN, Düsseldorf, DE;

(72) Delli Venneri Nicola, Meerbusch, DE;
Römer Frank, Finnentrop, DE;

(54) **Zařízení pro vydávání tekutého výrobku z nádoby**

(22) 26.10.2000

(32) 04.11.1999

(31) 1999/19953258

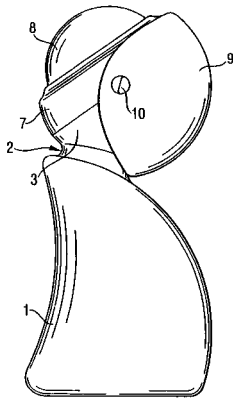
(33) DE

(86) PCT/EP00/10536

(87) WO 01/32050

(57) Zařízení pro vydávání tekutého výrobku z nádoby je opatřena válečkovým nanášecím ústrojím, které uzavírá otvor (5) nádoby (1) navenek a které má skříň (7) otočného tělesa (8) pro otočné těleso (8), ve které je otočně uloženo otočné těleso (8), které ze skříně (7) otočného tělesa v oblastech zasahuje dovnitř nádoby (1) a při použití tekutého výrobku je smáčitelné. Zařízení je dále vybaveno otevíratelným uzávěrem (9), který navenek pokrývá otočné těleso (8), přičemž mezi otočným tělesem (8) a mezi skříň (7) otočného tělesa (8) jsou upraveny těsnicí elementy (21). Uzávěr (9) je proti otočnému tělesu (8) přiklouben výkyvně tak, že je vykyvnutelný do otočné těleso (8) uvolňující otevírací polohy a do otočné těleso (8) navenek překrývající uzavírací polohy, přičemž těsnicí elementy (21) jsou vytvořeny tak, že vykyvnutím uzávěru (9) do uzavírací polohy jsou zcela účinné.

(74) Korejzová Zdeňka JUDr., Spálená 29, Praha 1, 11000;



7 (51) **A 46 B 7/06**

(21) **2002-151**

(71) CORONET-WERKE GMBH, Wald-Michelbach, DE;

(72) Weihrauch Georg, Wald-Michelbach, DE;

(54) **Kartáč, zejména zubní kartáček**

(22) 27.09.2000

(32) 14.10.1999

(31) 1999/19949671

(33) DE

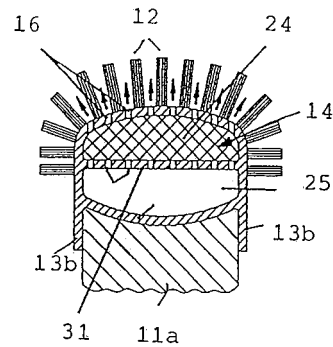
(86) PCT/EP00/09426

(87) WO 01/26504

(57) Kartáč, zejména zubní kartáček (10), má těleso (11) kartáče a nosič (13) štětín (12), který je opatřen množinou štětín (12), a výhodně je na tělese (11) kartáče uchycen vyměnitelně. Nosič (13) štětín (12), sestávající z měkké elastické umělé hmoty, je vytvořen víčkovitě, a může být přehnut přes výstupek (11a) tělesa (11) kartáče. Podstata kartáče, zejména zubního kartáčku (10) spočívá v tom, že pod a/nebo uvnitř nosiče (13) štětín (12) je vytvořena

alespoň jedna dutina (14).

(74) Andera Jiří Ing., Nad Štolou 12, Praha 7, 17000;



7 (51) **A 46 B 9/06**

(21) **2002-230**

(71) CORONET-WERKE GMBH, Wald-Michelbach, DE;

(72) Weihrauch Georg, Wald-Michelbach, DE;

(54) **Kartáč, zejména zubní kartáček**

(22) 26.07.2000

(32) 07.08.1999

(31) 1999/19937481

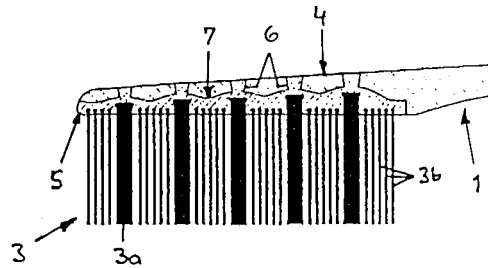
(33) DE

(86) PCT/EP00/07159

(87) WO 01/10267

(57) Kartáč, zejména zubní kartáček, sestává z nosiče (2) štětín (3) z alespoň dvou, v podstatě rovnoběžných vrstev (4, 5), z různých umělých hmot, které jsou zhotoveny způsobem dvousložkového vstříkacího lití, a štětín (3), upevněných na alespoň jedné z vrstev (4, 5), přičemž alespoň vrstva (4) nosiče (2) štětín (3), odvrácená od štětín (3), má průchozí otvory (6), které jsou ze strany obvodu uzavřeny a vyplněny umělou hmotou druhé vrstvy (5).

(74) Andera Jiří Ing., Nad Štolou 12, Praha 7, 17000;



7 (51) **A 46 B 9/06, A 46 B 9/04**

(21) **2002-1217**

(71) COLGATE-PALMOLIVE COMPANY, New York, NY, US;

(72) Hohlbein Douglas J., Pennington, NJ, US;

(54) **Zubní kartáček s uspořádáním štětín, zajišťujícím zdokonalené čištění**

(22) 06.10.2000

(32) 08.10.1999

(31) 1999/415385

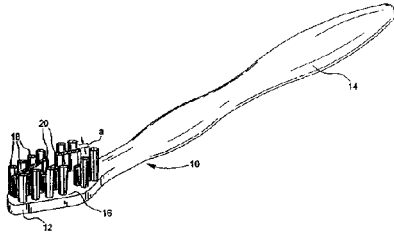
(33) US

(86) PCT/US00/27812

(87) WO 01/26505

(57) Zubní kartáček (10) mající řadu obvodových chomáčků (18) štětín a řadu přiléhajících proužků (20) štětín, umístěných směrem dovnitř v hlavě (12) kartáčku (10), přičemž přiléhající proužky (20) štětín jsou uspořádány k vytváření podpěry obvodových chomáčků (18) štětín během čištění zubů, takže je zvýšena tuhost a přidružená schopnost čištění obvodových chomáčků (18) štětín.

(74) Hakr Eduard Ing., Přístavní 24, Praha 7, 17000;

7 (51) **A 47 B 83/00**(21) **2001-1319**

(71) HERMAN MILLER, INC., Zeeland, MI, US;

(72) Beck Robert L., Zeeland, MI, US;

Birsel Ayse, New York, NY, US;

Kurrasch Andrew J., Saugatuck, MI, US;

Oren Robert A., Holland, MI, US;

Thenikl Henry A., Grand Rapids, MI, US;

Clark Jeffrey, Holland, MI, US;

De Haan Richard III., Hudsonville, MI, US;

(54) **Uspořádání pracovního prostoru a nábytkový systém**

(22) 13.10.1999

(32) 13.10.1998

(31) 1998/104101

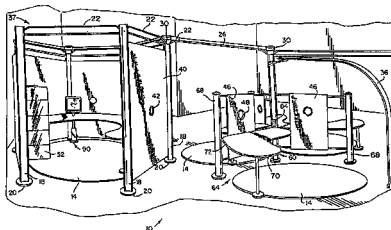
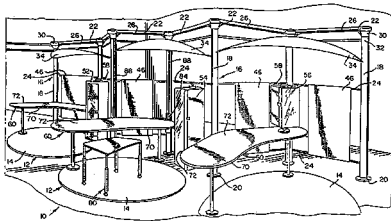
(33) US

(86) PCT/US99/23793

(87) WO 00/21412

(57) Systém (10) pro vymezení většího počtu pracovních oblastí (12) v jinak otevřeném prostoru obsahuje rámovou konstrukci (16), tvořenou větším počtem od sebe vzdálených sloupků (18), směřujících vzhůru od základní plochy. Sloupky (18) jsou vzájemně propojeny větším počtem příčných nosníků (22, 24) ve výšce v podstatě nad stojícím uživatelem. alespoň některé ze sloupků (18) jsou uzpůsobeny pro vytvoření vodící dráhy (180) pro přívod instalací. Rámová konstrukce (16) může být uspořádána v celé řadě v podstatě nelineárních vzorů a zahrnuje alespoň částečně otevřenou oblast mezi sousedními sloupky (18).

(74) Matějka Jan JUDr., Národní 32, Praha, 11000;

7 (51) **A 47 G 33/12**(21) **2001-2135**

(71) KRINNER Klaus, Strasskirchen, DE;

(72) Thurner Guenther, Strasskirchen, DE;

Thurner Martin, Strasskirchen, DE;

(54) **Stojan na vánoční stromek**

(22) 14.06.2001

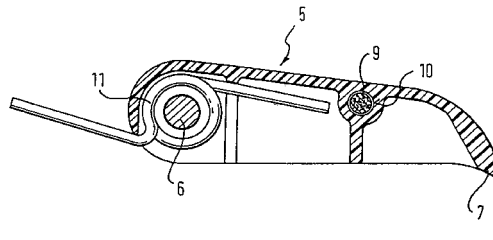
(32) 14.06.2000

(31) 2000/20010527

(33) DE

(57) Stojan (1) k upnutí tyčovitých součástí, zejména vánočních stromků obsahuje napínací zařízení (12) a přídržné zařízení (8) s přídržnými prvky (5) otočnými z přídržné polohy d o uvolněné polohy, které jsou v uvolněné poloze předepjaty pružinami (11), přičemž dále je uspořádán nejméně jeden prvek (9) vedený na přídržných prvcích (5) s možností napnutí prostřednictvím napínacího zařízení (12), kde přídržné prvky (5) a/nebo prvek (9) přenášející sílu jsou nejméně v oblasti, v níž je prvek (9) přenášející sílu veden na přídržných prvcích (5), vytvořeny tak, že při relativním pohybu mezi přídržnými prvky (5) a prvkem (9) přenášejícím sílu tento prvek (9) na přídržných prvcích (5) se zmenšeným třením klouže, přičemž pružiny (11) jsou integrovány v přídržných prvcích (5) a přídržné prvky (5) sestávají z kluzné umělé hmoty.

(74) Čermák Karel Dr., Národní třída 32, Praha 1, 11000;

7 (51) **A 47 J 31/06, A 47 J 31/40**(21) **2002-1430**

(71) SOCIETE DES PRODUITS NESTLE S. A., Vevey, CH;

(72) Kollep Alexandre, Lutry, CH;

Fischer Daniel, Romanshorn, CH;

Stieger Mischa, St.-Gallen, CH;

(54) **Zařízení pro vytlačení zásobníku**

(22) 28.09.2000

(32) 28.10.1999

(31) 1999/99121440

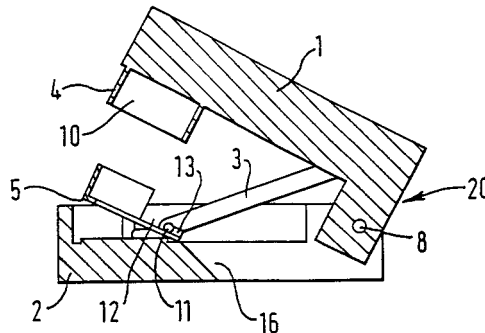
(33) EP

(86) PCT/EP00/09514

(87) WO 01/30218

(57) Zařízení pro vytlačení zásobníku kávovaru, zahrnujícího čelist (20) s pevnou částí (2) a s pohyblivou částí (1), přičemž uvedené části čelisti tvoří v uzavřené poloze pouzdro (10) pro uvedený zásobník na přední části uvedené čelisti, přičemž pohyblivá část je namontována tak, že se může otáčet na zadní oblasti pevné části, a přičemž uvedené zařízení zahrnuje na pevné části v oblasti pouzdra pro zásobník vytlačovací prostředek (5) a tažné rameno (3), namontované na pohyblivé na pohyblivé části nad osou otáčení uvedené pohyblivé části, s prvním čepem (11) na konci uvedeného ramena, který je zkonstruován pro spolupráci s unášecími prvky (12, 13) vytlačovacího prostředku.

(74) Korejzová Zdeňka JUDr., Spálená 29, Praha 1, 11000;



7 (51) **A 47 J 31/40, A 47 J 31/06**(21) **2002-755**

(71) SOCIETE DES PRODUITS NESTLE S. A., Vevey, CH;

(72) Kollep Alexandre, Lutry, CH;
Fischer Daniel, Romanshorn, CH;
Stieger Mischa, St. Gallen, CH;(54) **Zařízení pro extrakci substance pro přípravu nápoje**

(22) 22.08.2000

(32) 31.08.1999

(31) 1999/99117107

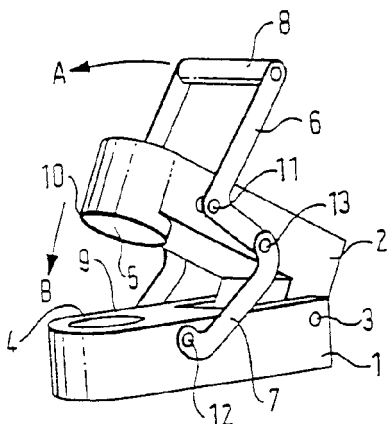
(33) EP

(86) PCT/EP00/08189

(87) WO 01/15581

(57) Zařízení pro extrakci substance pro přípravu nápoje, které zahrnuje první pevný díl (1), a druhý díl (2), pohyblivý vzhledem k prvnímu dílu (1) kolem osy (3) otáčení ležící v zadní části těchto dvou dílů (1, 2), přičemž přední část každého dílu (1, 2) obsahuje dutinu (4, 5) pro extrahovanou substanci. Zařízení dále zahrnuje systém pro uzavírání a otevírání uvedených dvou dílů (1, 2), přičemž tento systém má dvouramennou uzavírací páku (6) a dvě táhla (7), kde dvě ramena uzavírací páky (6) jsou upevněna pro otáčení kolem prvního otočného čepu (11) na každé straně druhého dílu (2), táhla (7) jsou upevněna pro otáčení kolem druhého otočného čepu (12) na každé straně prvního dílu (1) a konce dvou ramen uzavírací páky (6) a táhel (7) jsou pevně spojené prostřednictvím třetího pohyblivého otočného čepu (13) pro vzájemnou spolupráci při uzavírání a otevírání zařízení.

(74) Korejzová Zdeňka JUDr., Spálená 29, Praha 1, 11000;

7 (51) **A 47 J 37/07**(21) **2001-2411**

(71) IBG IMMOBILIEN- UND BAUELEMENTE GMBH, Freigericht, DE;

(72) Höfler Franz, Freigericht, DE;

(54) **Gril**

(22) 28.08.1999

(32) 29.12.1998

(31) 1998/29823182

(33) DE

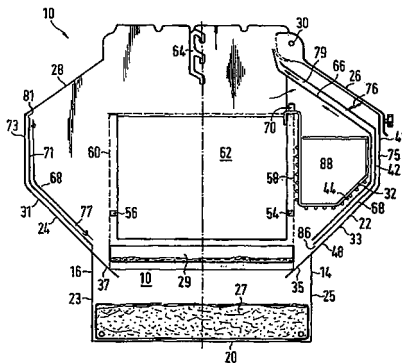
(86) PCT/EP99/06359

(87) WO 00/38559

(57) Gril, zejména gril (10) na dřevěné uhlí, obsahující těleso s bočními vnějšími stěnami (14, 16), s výhodou vykazujícími směrem ven vyhnutou oblast (22, 24), dále obsahující grilovací rošt, pod ním nebo jeho průmětem do svislé roviny uspořádanou zachycovací nádobu na tuk a bočně od jeho průmětu do svislé roviny uspořádané uhelné jímký (32), jako jsou koše, jakož i nad uhelnými jímkami šikmo ke grilovacímu roštu probíhající otočné úseky (26, 28) bočních vnějších stěn, přičemž podél jejich vnitřních ploch a v odstupu od nich probíhají usměrňovací plechy

(66), přičemž uhelná jímký (32) je obklopena stabilizujícím krytem (66,68) obsahujícím usměrňovací plech (66), kterým je uhelná jímký (32) odstíněná nejméně vůči boční vnější stěně (14, 16, 22, 24).

(74) Čermák Karel Dr., Národní třída 32, Praha 1, 11000;

7 (51) **A 47 K 7/03, A 61 K 7/00**(21) **2002-373**

(71) THE PROCTER & GAMBLE COMPANY, Cincinnati, OH, US;

(72) Smith Edward Dewey III., Mason, OH, US;
Wassell Karen Joanne, Addelstone, GB;
Lorenzi Marc Paul, Egham, GB;(54) **Výrobky pro osobní péči obsahující stůček**

(22) 01.08.2000

(32) 02.08.1999, 19.11.1999

(31) 1999/146746, 1999/443196

(33) US, US

(86) PCT/US00/20914

(87) WO 01/08640

(57) V podstatě suchý, jednocelový výrobek pro osobní péči vhodný pro čištění, který obsahuje a) ve vodě nerozpustný substrát obsahující neerodující, pružnou, nízkohustotní stůčkovou vrstvu, obsahující syntetická vlákna, a nepružnou, pro kapalinu propustnou netkanou vrstvu, která je uložena vedle stůčkové vrstvy, a b) čisticí složku uloženou tak, že přiléhá k ve vodě nerozpustnému substrátu. Tyto výrobky jsou zvláště užitečné pro použití při osobním čištění, konkrétně kůže a vlasů.

(74) PATENTSERVIS PRAHA a.s., Jivenská 1, Praha 4, 14000;

7 (51) **A 47 K 10/16, A 47 K 7/03**(21) **2002-332**

(71) THE PROCTER & GAMBLE COMPANY, Cincinnati, OH, US;

(72) Cen Wei, Cincinnati, OH, US;
Phipps Nicola Jacqueline, Bracknell, GB;
Smith Edward Dewey III., Mason, OH, US;(54) **Prostředky osobní péče**

(22) 01.08.2000

(32) 02.08.1999, 19.11.1999

(31) 1999/146814, 1999/442298

(33) US, US

(86) PCT/US00/20950

(87) WO 01/08542

(57) Téměř suchý prostředek osobní péče určený k jednomu použití, vhodný pro čištění a/nebo léčebné ošetření, obsahuje ve vodě nerozpustný podklad, který obsahuje vrstvu rovinnou o nízké hustotě, která je odolná proti abrazi, je mohutná, obsahuje syntetická vlákna a vykazují permeabilitu pěny minimálně 0,2 g/s při tlaku 686 Pa, přičemž kritický tlak permeability pěny je menší než 392 Pa, permeabilita vzduchu minimálně 457,2 cm³/s/cm², hodnota kompresní a relaxační hystereze 25 % až 60 % a hodnota abrace větší než 15. Tyto prostředky jsou vhodné zvláště pro čištění kůže a vlasů.

- (74) PATENTSERVIS PRAHA a.s., Jivenská 1, Praha 4, 14000;

7 (51) **A 47 L 5/00, A 47 L 9/00**

(21) **2000-4548**

(71) ETA A. S., Hlinsko, CZ;

(72) Sedlák Josef Ing., Hlinsko, CZ;

Horák Ota, Prosetín, CZ;

Lacina Luboš Ing., Hlinsko, CZ;

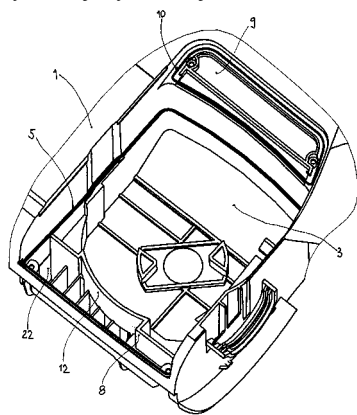
Vyhnálek Jan, Hlinsko, CZ;

Vacek Karel, Hlinsko, CZ;

(54) **Integrovaný plášť vysavače**

(22) 06.12.2000

- (57) Integrovaný plášť vysavače sestávající ze dna (20), rozváděcího kola (40) a pláště (1), který je opatřen prachovou komorou (3), vytvořenou na horní straně pláště (1) a komorou (3) agregátu (4) a výfukovou komorou (22), vytvořenou na spodní straně pláště (1) vysavače, které jsou mezi sebou navzájem propojeny pomocí spojovacího otvoru, přičemž integrovaný plášť (1) vysavače je vytvořen z jednoho dílce.



7 (51) **A 47 L 7/04, A 47 L 9/14**

(21) **2001-4726**

(71) VORWERK & CO. INTERHOLDING GMBH, Wuppertal, DE;

(72) Rodemann Thomas, Bochum, DE;

Sauer Ralf, Hattingen, DE;

Lehmann Petra, Schwerte, DE;

(54) **Způsob vysávání prachu vysavačem prachu a filtrační sáček na prach, popřípadě sběrný prostor pro prach, zejména pro použití při tomto způsobu**

(22) 28.07.2000

(32) 29.07.1999, 24.06.2000

(31) 1999/19935356, 2000/10030958

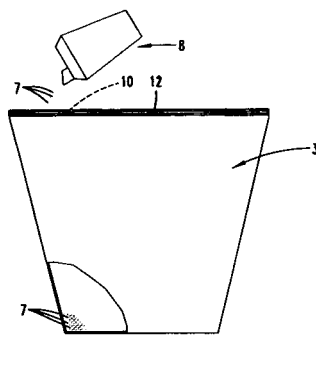
(33) DE, DE

(86) PCT/EP00/07257

(87) WO 01/08543

- (57) Řešení se týká způsobu vysávání prachu vysavačem (1) prachu, při kterém se prach nejdříve nasává do sběrného prostoru (9) pro prach nebo filtračního sáčku (3) na prach a následně se odstraňuje, přičemž páchnoucí látky se adsorbují pomocí adsorbentu (7), například aktivního uhlí, přičemž adsorbent (7) se vkládá nebo zavádí přímo do sběrného prostoru (9) pro prach nebo filtračního sáčku (3) na prach v množství, které představuje zlomek objemu tohoto sběrného prostoru (9) pro prach nebo filtračního sáčku (3) na prach. Řešení se dále týká filtračního sáčku (3) na prach, popřípadě sběrného prostoru (9) pro prach; zejména pro provádění uvedeného způsobu, ve kterém adsorbent (7) je uložen ve volné formě.

- (74) Chlстина Jiří Ing., Jana Masaryka 43-47, Praha 2, 12000;



7 (51) **A 47 L 9/24, A 47 L 9/00**

(21) **2001-4098**

(71) FROH HOUSE TECH GMBH AND CO. KG, Sundern, DE;

(72) Schiemann Jürgen, Ense-Höingen, DE;

Kiel Hartmut, Sundern-Dörnholthausen, DE;

(54) **Teleskopická prachová odsávací trubka**

(22) 14.11.2001

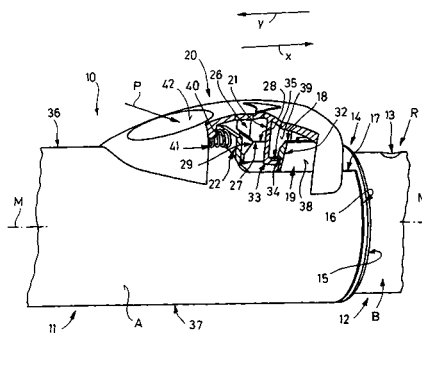
(32) 28.11.2000

(31) 2000/10059052

(33) DE

- (57) Teleskopická prachová odsávací trubka (10) má vnější trubku (11) a vnitřní trubkou (12) se zaskakovacími vybráními (13) do kterých zabírá blokovací tělísko (29) vedené vodící vložkou (14) nasazenou z koncové strany do vnější trubky (11), přičemž vodící vložka (14) prochází vnější trubkou (11) radiálně směrem ven vystupujícím přídržným výstupkem (18), kde blokovací tělísko (29) je ovladatelné prostřednictvím ovládacího manipulátoru (20), který je protějššími vodícími plochami (35) posunutelný rovnoběžně s plochou (A) vnějšího pláště vodící vložky (14), přičemž vodící plochy (34) přídržného výstupku (18) jsou identické s opěrnými plochami přídržného výstupku (18) upevněného na vodící vložce (14), a protějšší vodící plochy (35) ovládacího manipulátoru (20) jsou identické s protějššími opěrnými plochami ovládacího manipulátoru (20).

- (74) Korejzová Zdeňka JUDr., Spálená 29, Praha 1, 11000;



7 (51) **A 47 L 9/24**

(21) **2002-730**

(71) FROH HOUSE TECH GMBH & CO. KG, Sundern, DE;

(72) Schiemann Jürgen, Ense-Höingen, DE;

Kiel Hartmut, Sundern, DE;

(54) **Zasouváním spojitelné zařízení trubky pro nasávání prachu**

(22) 26.06.2001

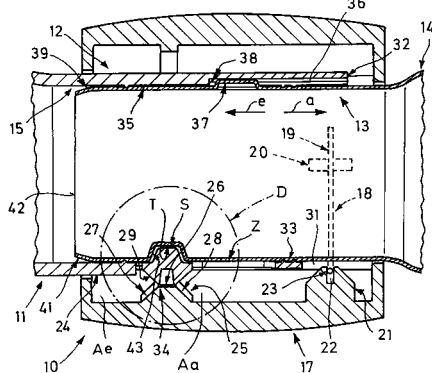
(32) 27.06.2000

(31) 2000/10030304

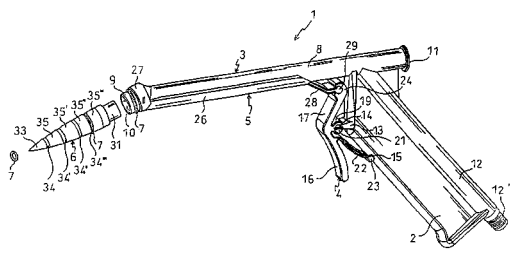
(33) DE

(86) PCT/DE01/02300

- (87) WO 02/00087
 (57) Zasouváním spojitelné zařízení (10) trubky pro nasávání prachu má hrdlovou část (12), která vytváří zasouvací uložení (15), ve kterém je trubkový zasouvací konec (13), axiálně zasunutý, držen uvolnitelně zaskočitelně, přičemž na hrdlové části (12) je axiálně vedena ovládací objímka (17) opatřená uzavírací plochou (26), která je v obou navzájem protilehlých axiálních směrech (e, a), vycházejí z neutrální axiální polohy její uzavírací plochy (26), pohyblivá proti vždy jedné pružinové vratné síle vytvářené tyčovou pružinou (18), kde k vytvoření spojení slouží první ovládací plocha (41) na čelní straně trubkového zasouvacího konce (13) a k uvolnění spojení druhá ovládací plocha (43) vytvořená zaskakovacím vybráním (T) teleskopické vnitřní trubky (14), to je jejího trubkového zasouvacího konce (13).
 (74) Korejzová Zdeňka JUDr., Spálená 29, Praha 1, 11000;

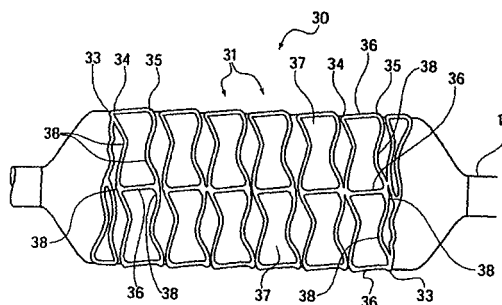


- 7 (51) **A 61 B 17/12**
 (21) **2002-142**
 (71) SAPI MED S. P. A., Alessandria, IT;
 (72) Oddenino Gian Paolo, Alessandria, IT;
 (54) **Aplikátor ligatury na hemoroidy**
 (22) 04.05.2001
 (32) 15.05.2000
 (31) 2000/00830349
 (33) EP
 (86) PCT/EP01/05075
 (87) WO 01/87167
 (57) Zařízení pro aplikaci pružné ligatury na hemoroidy, běžně známého jako aplikátor ligatury na hemoroidy obsahuje hlavě (3) opatřenou držadlem (2), mající vzdálenější konec (9), který pojme pružné prstence (7), a posunovatelná ovladač (5) ovládaný spouštěcím mechanismem (4), umístěným na vnějším povrchu hlavě (3). Posunovatelný ovladač (5) se pohybuje mezi zataženou polohou a předsunutou polohou tak, aby pružný prstec (7) v důsledku toho na pokyn opustil své místo na vzdálenějším konci (9) hlavě (3).
 (74) PATENTSERVIS PRAHA a.s., Jivenská 1, Praha 4, 14000;

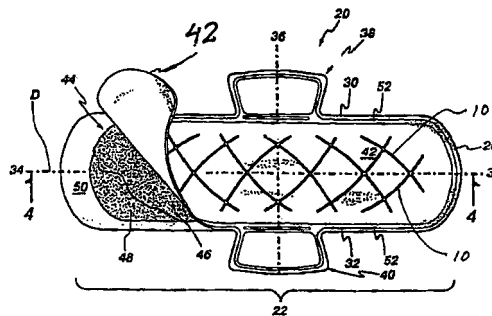


- 7 (51) **A 61 F 2/06, A 61 M 29/00**
 (21) **2001-1901**
 (71) MEDINOL LTD., Tel Aviv, IL;
 (72) Richter Jacob, Ramat Hasharon, IL;
 Pinchasik Gregory, Herzeliya, IL;
 (54) **Stočený spirálovitý žebříkový stent**
 (22) 30.05.2001

- (32) 06.06.2000
 (31) 2000/587994
 (33) US
 (57) Spirálovitě stočený žebříkový stent (30) má stočení vytvořeno z navinutého pásku (40) článků (37), přičemž strany článků (37) jsou spirálovitě navinuty. Stent (30) je tak tvořen páskem (40), spirálovitě navinutým do série stočených závitů (31). Pásek (40) je tvořen alespoň dvěma bočními proužky (34, 35), které jsou spolu vzájemně spojeny soustavou příčných vzpěr (36). Příčné vzpěry (36) mohou být umístěny mírně šikmo. Každý boční proužek (34, 35) je tvořen spirálovitým vzorem, vytvářejícím soustavu ohybů (38), přičemž po rozšíření stentu (30) se ohyby (38) bočních proužků (34, 35) rozevírají pro zvětšení délky každého z jednotlivých článků (37) ve směru spirály. Pásek (40) se tak prodlouží ve směru osy spirály a stent (30) může být rozšířen, aniž by došlo k výraznému odvinutí pásku (40).
 (74) Čermák Karel Dr., Národní třída 32, Praha 1, 11000;

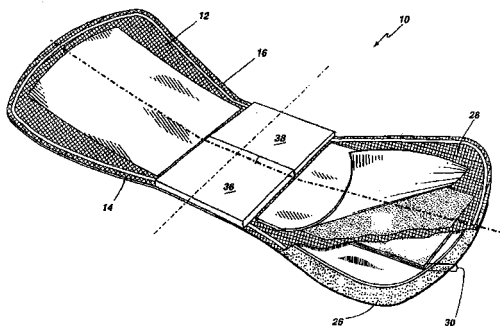


- 7 (51) **A 61 F 13/15**
 (21) **2001-4118**
 (71) MCNEIL-PPC, INC., Skillman, NJ, US;
 (72) Hamilton Alexandre, Quebec, CA;
 Pelley Ken, Hopewell, NJ, US;
 Rosenfeld Leonard G., East Windsor, NJ, US;
 Patel Smith R., Edison, NJ, US;
 Mavinkurve Pramod S., Princeton, NJ, US;
 (54) **Hygienická vložka mající oblasti se zlepšenou pružností**
 (22) 15.11.2001
 (32) 16.11.2000
 (31) 2000/714557
 (33) US
 (57) Hygienická vložka má vláknitou, tekutiny propouštěcí krycí vrstvu (42) orientovanou k tělu a absorpční systém (44). Hygienická vložka má tloušťku menší nebo rovnou 5 mm, obsahuje dvě oblasti (72, 74) přičemž obě oblasti (72, 74) mají v podstatě jednotné složení, a jedna oblast má tuhost menší než 90 % tuhosti druhé.
 (74) Čermák Karel Dr., Národní třída 32, Praha 1, 11000;

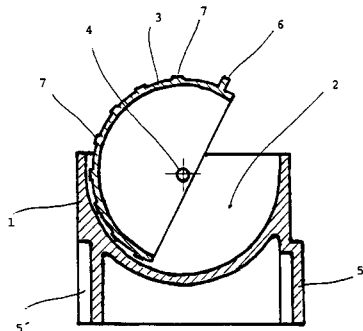


- 7 (51) **A 61 F 13/15, A 61 F 13/476**
 (21) **2001-4119**
 (71) JOHNSON & JOHNSON INC., Montreal, CA;
 (72) Brisebois Henri, Lachenaie, CA;
 (54) **Hygienická vložka s tuhou stranou chlopně**

- (22) 15.11.2001
 (32) 16.11.2000
 (31) 2000/714651
 (33) US
 (57) Hygienická vložka (10) s hlavním tělem (12) vložky obsahujícím nejméně tři svisle uspořádané vrstvy, konkrétně tekutiny propouštějící krycí vrstvu (26) orientovanou k tělu uživatelské, absorpční vrstvu neboli absorpční systém (30) a tekutiny nepropouštějící ochrannou vrstvu (28) orientovanou ke spodnímu prádlu. Hygienická vložka (10) má chlopně (36, 38) přizpůsobené pro přehnutí přes kraje spodního prádla uživatelské. Chlopně (36, 38) jsou fyzicky spojeny s odpovídajícími hlavními protilehlými podélnými stranami (14, 16) hlavního těla (12) vložky a při umístění rozkrokové partie spodního prádla uživatelské mezi rozevřené chlopně (36, 38) jsou tyto charakteristické tuhosti dostatečnou pro ohnutí hlavních protilehlých podélných stran (14, 16) hlavního těla (12) směrem nahoru. Směrem nahoru ohnutí hlavní protilehlé podélné strany (14, 16) hlavního těla (12) vytváří vzpřímenou překážku omezující pravděpodobnost selhání způsobeného bočním unikem.
 (74) Čermák Karel Dr., Národní třída 32, Praha 1, 11000;



- 7 (51) **A 61 J 1/03, B 65 D 83/04**
 (21) **2000-4513**
 (71) LEKOS CZ, S. R. O., Tábor, CZ;
 (72) Blecha Karel Mgr., Tábor, CZ;
 (54) **Stavebnicový zásobník na drobné předměty, zejména na léky ve formě tablet, kapslí, tobolek apod.**
 (22) 04.12.2000
 (57) Stavebnicový zásobník na drobné předměty, zejména na léky ve formě tablet, kapslí, tobolek apod. sestává ze stavebnicových prvků (1, 1', 1''), v nichž je vytvořena prohlubeň (2) ve tvaru části kulové plochy, překrytá otočným průhledným víčkem (3) ve tvaru části kulové plochy. Víčko (3) je otočně upevněno pomocí čepů (4) tak, že jeho osa otáčení prochází středem kulové plochy prohlubně (2). Stavebnicové prvky (1, 1', 1'') jsou opatřeny prostředky pro jejich vzájemné spojení, např. prizmatickými výstupky (5) a prizmatickými vybráními (5').
 (74) Sedlák Jiří Ing., Husova 16, České Budějovice, 37004;

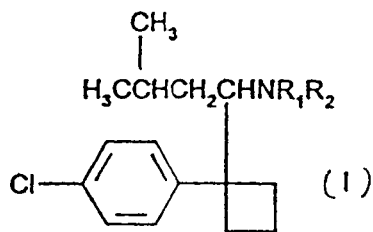


- 7 (51) **A 61 K 7/08, A 61 K 7/06, A 61 K 7/075, C 11 D 1/62, C 11 D 3/37**
 (21) **1998-1679**
 (71) COLGATE-PALMOLIVE COMPANY, New York, NY, US;
 (72) Patel Amrit M., Dayton, NJ, US;
 Robbins Clarence R., Martinsville, NJ, US;
 (54) **Kompozice pro úpravu vlasů a způsob výroby šamponu**
 (22) 21.06.1990
 (32) 07.11.1989
 (31) 1989/432644
 (33) US
 (57) Kompozice pro úpravu vlasů obsahující kondicionační podíl kvartérní amoniové soli jako kondicionačního činidla pro úpravu vlasů, povrchově aktivní podíl aniontového syntetického organického povrchově aktivního činidla, ve vodě nerozpustný polyethylen ke zvýšení kondicionačního účinku kvartérní amoniové soli při úpravě vlákna, kdy je polyethylen solubilizován tak, aby byl dispergovatelný ve vodě, a solubilizační množství uhlovodíku nebo směsi uhlovodíků, které jsou za normálních podmínek kapalné, jako solubilizační činidlo pro polyethylen a které napomáhají jeho dispergovatelnosti ve vodě v přítomnosti kvartérní amoniové soli, a dále vodu. Do rozsahu řešení náleží rovněž použití této kompozice pro šamponování a kondicionování a způsob výroby šamponu.
 (74) Všeček Miloš JUDr., Hálkova 2, Praha 2, 12000;

- 7 (51) **A 61 K 7/09**
 (21) **2001-3325**
 (71) L'OREAL, Paris, FR;
 (72) Nguyen Ly-Lan, L'hay Les Roses, FR;
 Sabbagh Anne, Rueil Malmaison, FR;
 Devin-Baudoin Priscille, Vanves, FR;
 (54) **Způsob trvalé tvarové úpravy keratinových látek za použití organického absorpčního činidla**
 (22) 14.09.2001
 (32) 18.09.2000
 (31) 2000/0011890
 (33) FR
 (57) Předmětem řešení je způsob trvalé tvarové úpravy keratinových látek a zejména vlasů, prováděné ve dvou etapách, při níž se aplikuje redukční prostředek, který obsahuje kromě redukčního činidla ještě organické absorpční činidlo, načež, po případném opláchnutí, se aplikuje fixační prostředek a takto upravené keratinové látky se opláchnou.
 (74) Nowaková Naděžda RNDr. CSc., Nad Ohradou 3, Praha 3, 13000;

- 7 (51) **A 61 K 7/13**
 (21) **2001-4324**
 (71) L'OREAL, Paris, FR;
 (72) Lang Gérard, Saint Prix, FR;
 (54) **Prostředek pro oxidační barvení keratinových vláken a způsob jeho použití pro barvení**
 (22) 06.03.2001
 (32) 06.03.2000
 (31) 2000/0002858
 (33) FR
 (86) PCT/FR01/00663
 (87) WO 01/66072
 (57) Řešení se týká prostředku pro oxidační barvení keratinových vláken, zejména lidských keratinových vláken jako jsou vlasy, obsahující, v prostředí vhodném pro barvení, alespoň první oxidační bázi vybranou z určitých substituovaných derivátů para-fenylendiaminu a jejich adičních solí s kyselinou a alespoň druhou vybranou oxidační bází a způsobu barvení za použití tohoto prostředku.

- (74) PATENTSERVIS PRAHA a.s., Jivenská 1, Praha 4, 14000;
- 7 (51) **A 61 K 7/48**
 (21) **2001-3339**
 (71) PFIZER INC., New York, NY, US;
 (72) Collington Eric William, Knebworth, GB;
 (54) **Kompozice obsahující derivát resorcinolu**
 (22) 14.03.2000
 (32) 22.03.1999
 (31) 1999/125553
 (33) US
 (86) PCT/IB00/00278
 (87) WO 00/56279
 (57) Předmětem tohoto řešení je farmaceutická kompozice obsahující derivát resorcinolu, určená pro zesvětlení růže nebo pro snížení pigmentace kůže člověka.
 (74) Matějka Jan JUDr., Národní 32, Praha, 11000;
- 7 (51) **A 61 K 9/00, A 61 K 31/55, A 61 P 25/24**
 (21) **2002-1315**
 (71) AKZO NOBEL N. V., Arnhem, NL;
 (72) De Nijs Henrik, Oss, NL;
 (54) **Jednotka dávkování**
 (22) 09.10.2000
 (32) 13.10.1999
 (31) 1999/99203338
 (33) EP
 (86) PCT/EP00/09863
 (87) WO 01/26621
 (57) Orální jednotka dávkování, obsahující jako aktivní látku antidepressivum mirtazapin, přičemž je tato jednotka dávkování typem rozvolňujícím se v ústech. Jednotka dávkování je při rychlém rozvolňování během orálního podání biologicky rovnocenná běžným tabletám, ale může přinášet výhody, pokud se týká vedlejších účinků, účinnosti, anxiolytického působení, účinků zlepšujících spánek a nástupu působení.
 (74) Korejzová Zdeňka JUDr., Spálená 29, Praha 1, 11000;
- 7 (51) **A 61 K 9/127, A 61 K 47/44, A 61 K 47/10, A 61 K 7/48**
 (21) **2002-561**
 (71) MERCKLE GMBH, Blaubeuren, DE;
 (72) Ibscher Bernd, Blaubeuren, DE;
 Fridrich Ruland, Blaubeuren, DE;
 (54) **Fosfolipidový gel**
 (22) 16.08.2000
 (32) 25.08.1999
 (31) 1999/19940227
 (33) DE
 (86) PCT/EP00/07993
 (87) WO 01/13887
 (57) Popisuje se fosfolipidový gel stabilizovaný proti kapalnění přidáním tetra-, penta nebo hexahydrického alkoholu nebo cukru. Gel je vhodný pro přípravu kosmetických a farmaceutických prostředků.
 (74) Čermák Karel Dr., Národní třída 32, Praha 1, 11000;
- 7 (51) **A 61 K 9/20, A 61 K 31/047, A 61 P 1/02, A 61 P 11/02**
 (21) **2000-4527**
 (71) AROMEDICA SPOL. S R. O., Praha, CZ;
 (72) Jurič Pavel, Praha, CZ;
 (54) **Komprimát**
 (22) 04.12.2000
 (57) Komprimát určený k cucání pro osvěžení dechu, odstranění halitózy, uvolnění dýchacích cest, prevenci zánětlivých onemocnění, prevenci onemocnění z nachlazení, prevenci zubního kazu a paradontitidy obsahuje podle řešení 93 až 96,1 % hmotn. sorbitolu, 0,8 až 1,5 % hmotn. xylitolu, 0,2 až 0,5 % hmotn. sacharinu, 1 až 3 % hmotn. stearanu hořečnatého, 0,6 až 1 % hmotn. bylinného extraktu, 0,5 až 1,5 % hmotn. mentolu, 0,8 až 1,6 % hmotn. rostlinné sílice.
 (74) Kubičková Květoslava Ing., Doubravčická 2201, Praha 10, 10000;
- 7 (51) **A 61 K 9/20, A 61 K 31/43, A 61 P 31/04**
 (21) **2001-3676**
 (71) BEECHAM PHARMACEUTICALS (PTE) LIMITED, Jurong, SG;
 (72) Conley Creighton P., Bristol, TN, US;
 Roush John A., Bristol, TN, US;
 Storm Kevin, Bristol, TN, US;
 (54) **Nový způsob léčby**
 (22) 11.04.2000
 (32) 13.04.1999, 25.08.1999, 15.10.1999, 15.10.1999
 (31) 1999/129074, 1999/150727, 1999/159813, 1999/159838
 (33) US, US, US, US
 (86) PCT/IB00/00979
 (87) WO 00/61115
 (57) Bakteriální infekce mohou být léčeny s použitím vysokodávkového režimu amoxicilinu, přičemž dávka je s výhodou poskytnuta prostřednictvím dvojvrstvé tablety.
 (74) Zelený Pavel JUDr., Hálkova 2, Praha 2, 12000;
- 7 (51) **A 61 K 31/135, A 61 P 35/00**
 (21) **2000-4118**
 (71) THE UNIVERSITY OF TENNESSEE RESEARCH CORPORATION, Knoxville, TN, US;
 (72) Steiner Mitchell S., Germantown, TN, US;
 Raghov Sharon, Germantown, TN, US;
 (54) **Způsob chemoprevence karcinomu prostaty**
 (22) 07.05.1999
 (32) 07.05.1998
 (31) 1998/084602
 (33) US
 (86) PCT/US99/10146
 (87) WO 99/56739
 (57) Předkládané řešení se týká použití chemopreventivního činidla - toremifenu nebo jeho analogu nebo metabolitu - pro výrobu farmaceutického přípravku pro léčení karcinomu prostaty.
 (74) Jirotková Ivana Ing., Nad Štolou 12, Praha 7, 17000;
- 7 (51) **A 61 K 31/137, A 61 P 3/04**
 (21) **2001-3278**
 (71) KNOLL GMBH, Ludwigshafen, DE;
 (72) Mendel Carl M., Short Hills, NJ, US;
 Seaton Timothy B., Far Hills, NJ, US;
 Weinstein Steve P., Hartsdale, NY, US;
 (54) **Použití sloučeniny a farmaceutická kompozice ji obsahující**
 (22) 17.03.2000
 (32) 17.03.1999
 (31) 1999/125150
 (33) US
 (86) PCT/US00/07115
 (87) WO 00/54765
 (57) Použití sloučeniny vzorce (I) nebo její farmaceuticky přijatelné soli pro přípravu léčiva pro léčení poruch příjmu potravy, jako je anorexia nervosa, bulimia nervosa, nárůst hmotnosti po ukončení kouření, hltavost, přejídání. Sloučeninou vzorce (I), kde R₁ a R₂ znamenají nezávisle H nebo methyl, je například N,N-dimethyl-1-[1-(4-chlorfenyl)cyklobutyl]-3-methylbutylamin hydrochlorid, volitelně ve formě monohydrátu. Řešení se týká rovněž farmaceutické kompozice pro léčbu poruchy příjmu potravy obsahující terapeuticky účinné množství sloučeniny vzorce (I).
 (74) Guttman Michal JUDr. Ing., Nad Štolou 12, Praha 7, 17000;



7 (51) A 61 K 31/137, A 61 P 1/04, A 61 P 17/02

(21) 2001-3279

(71) KNOLL GMBH, Ludwigshafen, DE;

(72) Mendel Carl M., Short Hills, NJ, US;

Seaton Timothy B., Far Hills, NJ, US;

Weinstein Steve P., Hartsdale, NY, US;

(54) **Farmaceutická kompozice**

(22) 17.03.2000

(32) 19.03.1999

(31) 1999/125116

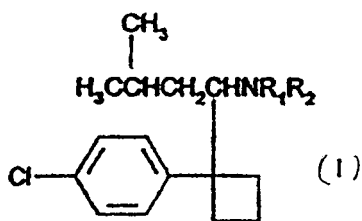
(33) US

(86) PCT/US00/07112

(87) WO 00/56307

(57) Použití sloučeniny vzorce (I) včetně jejich enantiomerů a farmaceuticky přijatelných solí, kde R_1 a R_2 znamenají nezávisle H nebo methyl, pro výrobu léčiva pro léčení hiátových hernií nebo refluxní esophagitidy. Sloučeninou vzorce (I) je například N,N-dimethyl-1-[1-(4-chlorfenyl)cyclobutyl]-3-methylbutylamin hydrochlorid, volitelně ve formě monohydrátu. Předmětem řešení je rovněž farmaceutická kompozice pro léčení hiátových hernií nebo refluxní esophagitidy, obsahující terapeuticky účinné množství sloučeniny vzorce (I) včetně jejich enantiomerů a farmaceuticky přijatelných solí.

(74) Guttman Michal JUDr. Ing., Nad Štolou 12, Praha 7, 17000;



7 (51) A 61 K 31/137, A 61 P 11/00

(21) 2001-3280

(71) KNOLL GMBH, Ludwigshafen, DE;

(72) Cheetham Sharon Crawford, Nottingham, GB;

Heal David John, Nottingham, GB;

Mendel Carl M., Short Hills, NJ, US;

Seaton Timothy B., Far Hills, NJ, US;

Weinstein Steve P., Hartsdale, NY, US;

Safer Anton, Ludwigshafen, DE;

(54) **Farmaceutická kompozice**

(22) 17.03.2000

(32) 19.03.1999

(31) 1999/125185

(33) US

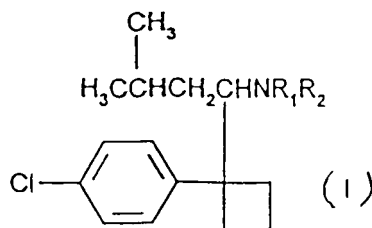
(86) PCT/US00/07177

(87) WO 00/56314

(57) Farmaceutická kompozice pro léčení poruch spánku, včetně spánkové apnoe a chrápání, obsahující terapeuticky účinné množství sloučeniny vzorce (I) včetně jejich enantiomerů a farmaceuticky přijatelných solí, kde R_1 a R_2 znamenají nezávisle H nebo methyl, jako je například N,N-dimethyl-1-[1-(4-chlorfenyl)cyclobutyl]-3-methylbutylamin hydrochlorid, volitelně ve formě

monohydrátu. Řešení se rovněž týká použití sloučeniny vzorce (I) na výrobu léčiva pro léčení poruch spánku, včetně spánkové apnoe a chrápání.

(74) Guttman Michal JUDr. Ing., Nad Štolou 12, Praha 7, 17000;



7 (51) A 61 K 31/137, A 61 P 35/00, A 61 P 3/04

(21) 2001-3281

(71) KNOLL GMBH, Ludwigshafen, DE;

(72) Mendel Carl M., Short Hills, NJ, US;

Seaton Timothy B., Far Hills, NJ, US;

Weinstein Steve P., Hartsdale, NY, US;

(54) **Farmaceutická kompozice**

(22) 17.03.2000

(32) 19.03.1999

(31) 1999/125250

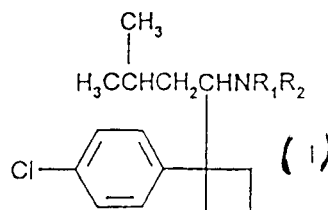
(33) US

(86) PCT/US00/07361

(87) WO 00/56323

(57) Farmaceutická kompozice pro léčbu nádorů spojených s obezitou, obsahující terapeuticky účinné množství sloučeniny vzorce (I) včetně jejich enantiomerů a farmaceuticky přijatelných solí, kde R_1 a R_2 znamenají nezávisle H nebo methyl, společně s farmaceuticky přijatelným ředidlem nebo nosičem. Sloučeninou vzorce (I) je například N,N-dimethyl-1-[1-(4-chlorfenyl)cyclobutyl]-3-methylbutylamin hydrochlorid, volitelně ve formě monohydrátu. Řešení se rovněž týká použití sloučeniny vzorce (I) pro výrobu léčiva pro léčení nádorů spojených s obezitou.

(74) Guttman Michal JUDr. Ing., Nad Štolou 12, Praha 7, 17000;



7 (51) A 61 K 31/137, A 61 P 3/04

(21) 2001-3282

(71) KNOLL GMBH, Ludwigshafen, DE;

(72) Mendel Carl M., Short Hills, NJ, US;

Seaton Timothy B., Far Hills, NJ, US;

Weinstein Steve P., Hartsdale, NY, US;

(54) **Farmaceutická kompozice**

(22) 17.03.2000

(32) 19.03.1999

(31) 1999/125149

(33) US

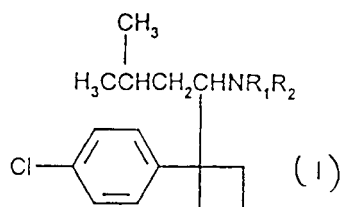
(86) PCT/US00/07202

(87) WO 00/56317

(57) Farmaceutická kompozice pro podporu snížení hmotnosti po těhotenství obsahující terapeuticky účinné množství sloučeniny vzorce (I) včetně jejich enantiomerů a

farmaceuticky přijatelných solí, kde R_1 a R_2 znamenají nezávisle H nebo methyl, společně s farmaceuticky přijatelným ředidlem nebo nosičem. Sloučeninou vzorce (I) je například N,N-dimethyl-1-[1-(4-chlorfenyl)cyklobutyl]-3-methylbutylamin hydrochlorid, volitelně ve formě monohydrátu. Řešením je rovněž použití sloučeniny vzorce (I) pro výrobu léčiva pro podporu snížení hmotnosti po těhotenství.

- (74) Guttman Michal JUDr., Ing., Nad Štolou 12, Praha 7, 17000;



- 7 (51) **A 61 K 31/137, A 61 P 3/04**

(21) **2001-3283**

(71) KNOLL GMBH, Ludwigshafen, DE;

(72) Mendel Carl M., Short Hills, NJ, US;

Seaton Timothy B., Far Hills, NJ, US;

Weinstein Steve P., Hartsdale, NY, US;

- (54) **Léčivo pro léčení přírůstku hmotnosti**

(22) 17.03.2000

(32) 19.03.1999

(31) 1999/125340

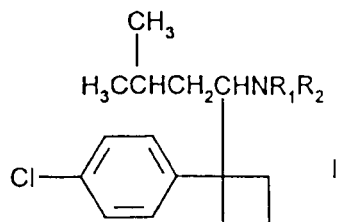
(33) US

(86) PCT/US00/07130

(87) WO 00/56313

- (57) Použití sloučeniny vzorce I včetně jejich anantiomerů a farmaceuticky přijatelných solí, kde R_1 a R_2 znamenají nezávisle H nebo methyl, společně s farmaceuticky přijatelným ředidlem nebo nosičem, pro výrobu léčiva pro léčení přírůstku hmotnosti spojeného s terapií některými léky podávanými člověku, který léčbu potřebuje. Sloučeninou vzorce I je s výhodou N,N-dimethyl-1-[1-(4-chlorfenyl)cyklobutyl]-3-methylbutylamin hydrochlorid, volitelně ve formě monohydrátu. Terapií léky je léčba tricyklickými antidepresivy, lithiem, sulfonamidy, beta-adrenergními blokátory, steroidními kontraceptivy, kortikosteroidy, insulinem, cyproheptadinem, valproátem sodným nebo piztifinem.

- (74) Guttman Michal JUDr., Ing., Nad Štolou 12, Praha 7, 17000;



- 7 (51) **A 61 K 31/192, A 61 K 9/20**

(21) **2001-2228**

(71) BASF AKTIENGESELLSCHAFT, Ludwigshafen, DE;

(72) Einig Heinz, Neustadt, DE;

Hach Harald, Birkweiler, DE;

Thompson Richard C., Shreveport, LA, US;

Eason Raymond, Shreveport, LA, US;

Müller Bernd W., Flintbek, DE;

- (54) **Farmaceutická směs obsahující profen**

(22) 14.12.1999

(32) 18.12.1998

(31) 1998/112954

(33) US

(86) PCT/EP99/09904

(87) WO 00/37054

- (57) Je popsána farmaceutická směs obsahující profen, která má obsah profenu přes 85 % a obsahuje do 1 % neiontového povrchově aktivního činidla, které má $HLB \geq 9$ a také obvyklý desintegrant a lubrikant a popřípadě mikrokryalickou celulózu.

- (74) Švorčík Otakar JUDr., Hálkova 2, Praha 2, 12000;

- 7 (51) **A 61 K 31/192, A 61 K 9/14, A 61 P 29/00, A 61 P 11/06, A 61 P 11/08**

(21) **2001-3025**

(71) SMITHKLINE BEECHAM CORPORATION, Philadelphia, PA, US;

(72) Faulkner Patrick G., Collegeville, PA, US;

Lucca Jaime J., Phoenixville, PA, US;

Wrzosek Thomas J., Downingtown, PA, US;

- (54) **Prostředek s řízeným uvolňováním pro léčbu COPD**

(22) 22.02.2000

(32) 23.02.1999

(31) 1999/121291

(33) US

(86) PCT/US00/04713

(87) WO 00/50011

- (57) Prostředek s řízeným nebo zpožděným uvolňováním upravený k dodávání inhibitoru PDE 4 pro léčbu zánětlivých chorob, jako je astma nebo chronická obstrukční pulmonární choroba apod.

- (74) Zelený Pavel JUDr., Hálkova 2, Praha 2, 12000;

- 7 (51) **A 61 K 31/337, A 61 K 47/00, A 61 K 9/48, A 61 P 35/00, A 61 P 39/00**

(21) **2001-4589**

(71) BAKER NORTON PHARMACEUTICALS, INC., Miami, FL, US;

(72) Gutierrez-Rocca Jose C., Miami, FL, US;

Cacace Janice L., Miami, FL, US;

Selim Sami, Irvine, CA, US;

Testman Robert, Corona, CA, US;

Rutledge J. Michel, Riverdale, NY, US;

- (54) **Orální farmaceutické prostředky obsahující taxany a způsoby léčby využívající tyto prostředky**

(22) 18.06.1999

(32) 18.06.1999

(31) 1999US/9913821

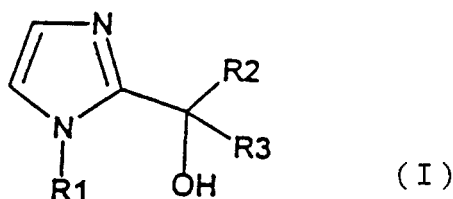
(33) WO

(86) PCT/US99/13821

(87) WO 00/78247

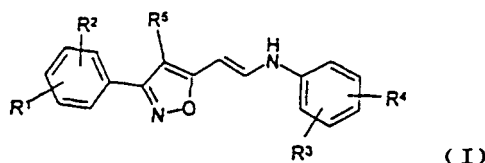
- (57) Farmaceutické prostředky pro orální podávání savcím subjektům zahrnují taxan nebo taxanový derivát (například paclitaxel nebo docetaxel) jako aktivní ingredienci a vehikulum zahrnující přinejmenším 30 % hmotnostních nosiče pro taxan, kde tento nosič vykazuje hodnotu HLB přinejmenším přibližně 10. Tyto kompozice mohou rovněž zahrnovat spolurozpouštědla snižující viskozitu, kde množství tohoto spolurozpouštědla se pohybuje v rozmezí od 0 % do 70 % hmotnostních. Tyto kompozice mohou být začleněny do konvenčních orálních farmaceutických forem dávkování nebo mohou být vytvořeny ve formě dvoudílných medikamentů, kde první část zahrnuje taxan v rozpouštěcím vehikulu a druhá část zahrnuje nosič pro taxan, aby tak byla usnadněna orální absorpce. Rovněž jsou popsány způsoby léčby onemocnění reagujících na podávání taxanu s pomocí nových kompozic, kde tyto kompozice mohou být podávány samotné nebo ve spojení s orálním prostředkem

- pro zvýšení biodostupnosti.
- (74) Všeček Miloš JUDr., Háčkova 2, Praha 2, 12000;
- 7 (51) **A 61 K 31/385, A 61 P 25/06**
 (21) **2002-655**
 (71) VIATRIS GMBH & CO. KG, Frankfurt am Main, DE;
 (72) Schoenen Jean, Beaufays-Chaufontaine, BE;
 Engel Jürgen, Alzenau, DE;
 Wessel Klaus, Bad Vilbel, DE;
 Peukert Manfred, Warstein, DE;
 Lobisch Michael, Reichelsheim/Blofeld, DE;
 Borbe Haralds, Mainz, DE;
- (54) **Ošetřování migrény podáváním kyseliny alfa-lipoové nebo jejích derivátů**
 (22) 26.08.2000
 (32) 30.08.1999
 (31) 1999/19941217
 (33) DE
 (86) PCT/EP00/08315
 (87) WO 01/15693
 (57) Použití racemické kyseliny α -lipoové nebo jejích enantiomerů nebo jejích farmaceutických solí, amidů, esterů nebo thioesterů, v redukované nebo oxidované formě, jako účinné látky při prevenci nebo akutním či chronickém ošetřování migrény.
- (74) Jíroková Ivana Ing., Nad Štolou 12, Praha 7, 17000;
- 7 (51) **A 61 K 31/4164, A 61 P 9/10**
 (21) **2002-1452**
 (71) AVENTIS PHARMA DEUTSCHLAND GMBH, Frankfurt, DE;
 (72) Weichert Andreas, Egelsbach, DE;
 Albus Udo, Florstadt, DE;
 Jansen Hans-Willi, Niedernhausen, DE;
- (54) **Farmaceutický prostředek obsahující 2-imidazolylsubstituované karbinoly k léčení nebo prevenci chorob vyvolaných ischemickými stavy**
 (22) 14.10.2000
 (32) 27.10.1999
 (31) 1999/19951701
 (33) DE
 (86) PCT/EP00/10126
 (87) WO 01/30327
 (57) Je popsáno použití 2-imidazolylsubstituovaných karbinolů obecného vzorce I a jejich farmaceuticky přijatelných solí pro výrobu léčiva k léčbě nebo prevenci ischemických stavů. R1, R2 a R3 mají význam uvedený v patentových nárocích.
- (74) Kubát Jan Ing., Přístavní 24, Praha 7, 17000;

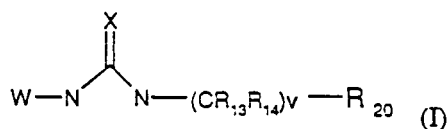


- 7 (51) **A 61 K 31/42, A 61 P 43/00**
 (21) **2002-1441**
 (71) MERCK PATENT GMBH, Darmstadt, DE;
 (72) Eggenweiler Hans-Michael, Weiterstadt, DE;
 Jonas Rochus, Darmstadt, DE;
 Wolf Michael, Darmstadt, DE;
 Gassen Michael, Griesheim, DE;
 Welge Thomas, Alsbach, DE;

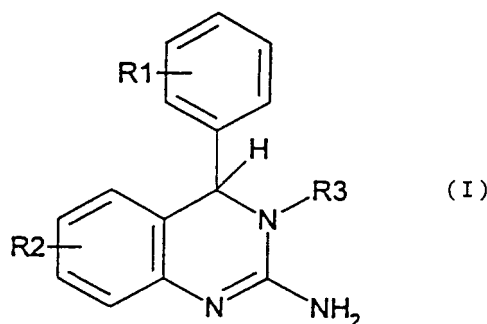
- (54) **Derivát isoxazolu jako inhibitor fosfodiesterázy VII, jeho použití a farmaceutický prostředek, který ho obsahuje**
 (22) 18.10.2000
 (32) 04.11.1999
 (31) 1999/19953024
 (33) DE
 (86) PCT/EP00/10239
 (87) WO 01/32175
 (57) Derivát isoxazolu obecného vzorce I, kde znamená R¹, R², R³, R⁴ na sobě nezávisle Hal, OA¹, SA¹, A, H, COOA¹, CN nebo CONA¹A², R³ COOA¹, CN nebo CONA¹A², A¹, A² na sobě nezávisle H, A, alkenyl, cykloalkyl nebo alkylocykloalkyl, A C₁₋₁₀alkyl, Hal atom F, Cl, Br nebo J, a jeho fyziologicky přijatelné soli a/nebo solváty jakožto inhibitory fosfodiesterázy VII pro výrobu léčiv.
- (74) Matějka Jan JUDr., Národní 32, Praha, 11000;



- 7 (51) **A 61 K 31/47, A 61 K 31/495, A 61 K 31/38, A 61 P 43/00**
 (21) **2001-4490**
 (71) SMITHKLINE BEECHAM CORPORATION, Philadelphia, PA, US;
 (72) Bryan Deborah L., West Chester, PA, US;
 Gleason John G., Downingtown, PA, US;
 Widdowson Katherine L., King of Prussia, PA, US;
 Benson Gregory M., Harlow, GB;
- (54) **Antagonisté IL-8 receptoru**
 (22) 16.06.2000
 (32) 16.06.1999
 (31) 1999/139674
 (33) US
 (86) PCT/US00/16813
 (87) WO 00/76516
 (57) Jsou popsány nové sloučeniny obecného vzorce (I) a farmaceutické prostředky obsahující tyto sloučeniny pro léčení chorob zprostředkovaných chemokininem, kterým je například IL-8.
- (74) Zelený Pavel JUDr., Háčkova 2, Praha 2, 12000;
- 7 (51) **A 61 K 31/47, A 61 K 31/495, A 61 K 31/38, A 61 K 31/17, A 61 P 43/00**
 (21) **2001-4491**
 (71) SMITHKLINE BEECHAM CORPORATION, Philadelphia, PA, US;
 (72) Widdowson Katherine L., King of Prussia, PA, US;
 Benson Gregory Martin, Harlow, GB;
- (54) **Antagonisté IL-8 receptoru**
 (22) 15.06.2000
 (32) 16.06.1999
 (31) 1999/139673
 (33) US
 (86) PCT/US00/16510
 (87) WO 00/76515
 (57) Jsou popsány nové fenylmočovinné sloučeniny obecného vzorce (I) a farmaceutické prostředky obsahující tyto sloučeniny pro léčení chorob zprostředkovaných chemokininem, kterým je například IL-8.
- (74) Zelený Pavel JUDr., Háčkova 2, Praha 2, 12000;



- 7 (51) **A 61 K 31/495, A 61 K 9/20, A 61 P 15/10**
 (21) **2002-386**
 (71) LILLY ICOS LLC, Wilmington, DE, US;
 (72) Oren Peter L., Fishers, IN, US;
 Anderson Neil R., West Lafayette, IN, US;
 Kral Martha A., Indianapolis, IN, US;
- (54) **Beta-Karbolinové farmaceutické prostředky**
 (22) 26.04.2000
 (32) 03.08.1999
 (31) 1999/146924
 (33) US
 (86) PCT/US00/11130
 (87) WO 01/08686
 (57) Formulace, obsahující inhibitor PDE5, ve vodě rozpustné ředidlo, mazadlo, hydrofilní pojivo, dezintegrační činidlo a případně mikrokrytalickou celulózu a/nebo smáčedlo a jejich použití k léčbě sexuální dysfunkce.
 (74) Čermák Karel Dr., Národní třída 32, Praha 1, 11000;
- 7 (51) **A 61 K 31/496, A 61 P 17/06**
 (21) **2002-729**
 (71) CYATHUS EXQUIRERE PHARMAFORSCHUNGS GMBH, Vienna, AT;
 (72) Zarmanian Iervant, Vienna, AT;
 Rogan-Grgas Jadranka, Vienna, AT;
- (54) **Použití dexrazoxanu, výrobek obsahující dexrazoxan, způsob léčby lupénky a způsob výroby léku**
 (22) 08.09.2000
 (32) 10.09.1999, 22.02.2000
 (31) 1999/1558, 2000/183806
 (33) AT, US
 (86) PCT/EP00/08879
 (87) WO 01/19358
 (57) Použití dexrazoxanu d-izomeru 1,2-bis(3,5-dioxopiperazin-1-yl)propanu, nebo jeho fyziologicky přijatelné soli na výrobu léku pro léčbu lupénky.
 (74) PATENTSERVIS PRAHA a.s., Jivenská 1, Praha 4, 14000;
- 7 (51) **A 61 K 31/517, A 61 P 9/10**
 (21) **2002-1414**
 (71) AVENTIS PHARMA DEUTSCHLAND GMBH, Frankfurt, DE;
 (72) Weichert Andreas, Egelsbach, DE;
 Albus Udo, Florstadt, DE;
 Jansen Hans-Willi, Niedernhausen, DE;
- (54) **Léčivo k terapii nebo profylaxi chorob podmíněných ischemickými stavy**
 (22) 14.10.2000
 (32) 27.10.1999
 (31) 1999/19951702
 (33) DE
 (86) PCT/EP00/10127
 (87) WO 01/30328
 (57) Je popsáno použití 2-amino-3,4-dihydrochinazolinu obecného vzorce I, jakož i jeho farmaceuticky přijatelných solí pro výrobu léčiva k terapii a profylaxi ischemických stavů. R1, R2 a R3 mají význam uvedený v nárocích.
 (74) Kubát Jan Ing., Přístavní 24, Praha 7, 17000;



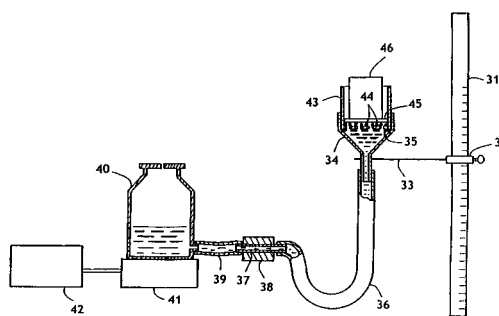
- 7 (51) **A 61 K 31/52, A 61 K 31/60, A 61 P 29/00, A 61 P 29/02 // (A 61 K 31/60, A 61 K 31:52, A 61 K 31:485, A 61 K 31:47, A 61 K 31:415, A 61 K 31:19)**
 (21) **2001-1847**
 (71) CHINOIN GYÓGYSZER ÉS VEGYÉSZETI TERMÉKEK GYÁRA RT., Budapest, HU;
 (72) Arányi Péter, Budapest, HU;
 B. Kovács Attila, Budapest, HU;
 Füst Zsuzsanna, Budapest, HU;
 Kovács Péterné, Budapest, HU;
 Mikus Endre, Budapest, HU;
- (54) **Prostředek obsahující analgetikum a xanthin nebo deriváty xanthinu**
 (22) 23.11.1999
 (32) 25.11.1998
 (31) 1998/9802716
 (33) HU
 (86) PCT/HU99/00079
 (87) WO 00/30715
 (57) Předmětem tohoto řešení je farmaceutický prostředek, který jako aktivní složku obsahuje analgetickou sloučeninu a sloučeninu xanthinové struktury, kde poměr analgetických a xanthinových derivátů je (1 až 20) : 1, výhodně 10 : 1. Jako analgetická sloučenina je výhodně užíván morfin, aminofenazon, analgin, acetylsalicylová kyselina, indomethacin, ibuprofen, diklofenak, kodein, výhodněji analgin, S(+)-ibuprofen, diklofenak, jako sloučenina xanthinové struktury 3-methyl-xantin, teobromin nebo CH-13584 (1H-purin-2,6-dion-3,7-dihydro-3-methyl-7/5-methyl-1,2,4-oxadiazol-2-yl/methyl), přednostně je používán teobromin. Prostředek podle tohoto řešení může obsahovat jako další aktivní složku spasmolytikum pro hladké svalstvo, výhodně drotaverin.
 (74) Kalenský Petr JUDr., Hálkova 2, Praha 2, 12000;
- 7 (51) **A 61 K 31/565, A 61 K 31/66, A 61 K 9/08, A 61 P 35/00, A 61 K 47/18**
 (21) **2002-945**
 (71) PHARMACIA ITALIA S. P. A., Milano, IT;
 (72) Muggetti Lorena, Meda, IT;
 Colombo Paolo, Milan, IT;
 Martini Alessandro, Milan, IT;
 Buzzzi Giovanni, Milan, IT;
- (54) **Přípravky pro parenterální použití estramustin-fosfátu a aminokyseliny**
 (22) 13.09.2000
 (32) 16.09.1999
 (31) 1999/9921960
 (33) GB
 (86) PCT/EP00/08983
 (87) WO 01/19372
 (57) Předmětem tohoto řešení jsou farmaceutické přípravky, které obsahují parenterálně přijatelný nosič nebo diluent a estramustin-fosfát a bazickou aminokyselinu. Přípravky mohou být podávány podle režimu kombinované chemoterapie spolu s jednou nebo více

- chemoterapeutickými látkami. Přípravky také umožňují podávání estramustin-fosfátu bez vedlejších účinků v místě injekce.
- (74) PATENTSERVIS PRAHA a.s., Jivenská 1, Praha 4, 14000;
- 7 (51) **A 61 K 31/58, A 61 K 9/00**
(21) **2002-1238**
(71) BYK GULDEN LOMBERG CHEMISCHE FABRIK GMBH, Konstanz, DE;
(72) Nagano Atsuhiko, Hino-shi, JP;
Nishibe Yoshihisa, Ywakuni-shi, JP;
Takanashi Kazuya, Hino-shi, JP;
(54) **Vodný farmaceutický prostředek**
(22) 20.10.2000
(32) 20.10.1999
(31) 1999/298185
(33) JP
(86) PCT/JP00/07350
(87) WO 01/28562
(57) Předkládané řešení poskytuje farmaceutický prostředek pro aplikaci na sliznici k použití pro lékovou terapii, který obsahuje vodou nerozpustnou a/nebo vodou málo rozpustnou sloučeninu, ciclesonid a vodné prostředí a vykazuje osmotický tlak nižší než 290 mOsm. Tento prostředek je lepší než běžné farmaceutické prostředky pro aplikaci na sliznici vzhledem k účinné a vysoké retenci ciclesonidu a jeho prostupnosti do submukózy nebo krve ve sliznici.
- (74) Korejzová Zdeňka JUDr., Spálená 29, Praha 1, 11000;
- 7 (51) **A 61 K 31/58, A 61 K 9/51, A 61 K 47/38**
(21) **2002-1284**
(71) BYK GULDEN LOMBERG CHEMISCHE FABRIK GMBH, Konstanz, DE;
(72) Nagano Atsuhiko, Hino-shi, JP;
Nishibe Yoshihisa, Iwakuni-shi, JP;
Takanashi Kazuya, Hino-shi, JP;
(54) **Vodný farmaceutický prostředek**
(22) 20.10.2000
(32) 20.10.1999
(31) 1999/298186
(33) JP
(86) PCT/JP00/07351
(87) WO 01/28563
(57) Předkládané řešení poskytuje vodný farmaceutický prostředek obsahující ciclesonid a hydroxypropylcelulózu, v němž je ciclesonid rozptýlen ve vodném prostředí ve formě pevných částic. Prostředek je schopný vyvarovat se výskytu odchylek v koncentracích ciclesonidu během výroby, stejně jako se vyvarovat poklesu míry opětového získání (výtěžku) ciclesonidu.
- (74) Korejzová Zdeňka JUDr., Spálená 29, Praha 1, 11000;
- 7 (51) **A 61 K 31/7084, A 61 K 31/7088, A 61 P 31/22, A 61 P 35/04**
(21) **2002-702**
(71) SEINFELD Hugo, München, DE;
(72) Seinfeld Hugo, München, DE;
(54) **Léčiva obsahující xenogenní oligoribonukleotidy a/nebo polyribonukleotidy**
(22) 24.08.2000
(32) 27.08.1999
(31) 1999/19940748
(33) DE
(86) PCT/EP00/08279
(87) WO 01/15704
(57) Toto řešení se týká léčiv, která jako účinnou složku obsahují xenogenní oligoribonukleotidy a/nebo polyribonukleotidy. Tato léčiva jsou vhodná pro léčbu infekcí způsobených Herpesviridae a kožních nádorů.
- (74) Čermák Karel Dr., Národní třída 32, Praha 1, 11000;
- 7 (51) **A 61 K 33/24, A 61 K 9/107, A 61 P 35/00**
(21) **2002-268**
(71) DAFTARY Gautam Vinod, Wagle Estate, IN;
(72) Pai Srikanth Annappa, Wagle Estate, IN;
Rivankar Sangeeta Hanurmesh, Wagle Estate, IN;
Kocharekar Shilpa Sudhakar, Wagle Estate, IN;
(54) **Sterilní farmaceutická kompozice cis-platiny a způsob její přípravy**
(22) 26.07.2000
(32) 28.07.1999
(31) 1999/535
(33) IN
(86) PCT/IN00/00069
(87) WO 01/07058
(57) Jsou popsány sterilní farmaceutické kompozice cis-platiny jako emulze oleje ve vodě, které mají nízkou toxicitu při parentálním podávání. Tyto kompozice jsou v podstatě složeny z emulze oleje ve vodě s cis-platinou v olejové fázi. Dále je popsán způsob přípravy těchto synergických kompozic. Cis-platina je rozptýlena v olejové fázi a emulgována s vodnou fází pomocí emulgátoru. EDTA nebo deriváty EDTA specifikované v kompozici jsou v množství vhodném k stabilizování a k zabránění ztráty barvy produktu při autoklárování.
- (74) Matušková Martina Mgr., Mendlovo nám. 1a, Brno, 60300;
- 7 (51) **A 61 K 35/78, A 61 K 33/06, A 61 P 9/10**
(21) **2000-4675**
(71) ZITKOVÁ Greta Pharm. Dr., Žatec, CZ;
(72) Zitková Greta Pharm. Dr., Žatec, CZ;
(54) **Přípravek pro prevenci a léčbu atherosklerózy**
(22) 14.12.2000
(57) Přípravek pro prevenci a léčbu atherosklerózy spočívající v tom, že na 1000 g roztoku obsahuje 30 až 60 g natě přesličky (Herba equiseti) Equisetum arvense, 30 až 70 g natě rozrazilu (Herba veronicae) Veronica officinalis, 25 až 80 g třezalky (Herba hyperici) Hypericum perforatum, 1500 až 1900 g 20 % lihu, 19 až 25 g CaCl₂ (Calcium chloratum) a 7 až 11 g MgCl₂ (Magnesium chloratum).
- (74) Karlíček Václav Mgr., Mánesova 32, Praha 2, 12000;
- 7 (51) **A 61 K 38/08, A 61 K 38/29, A 61 P 35/00**
(21) **2001-1577**
(71) ZENTARIS AG, Frankfurt, DE;
(72) Muccioli Giampiero, Rivalba, IT;
Papotti Mauro, Turin, IT;
Ghigo Ezio, Balbissero Torinese, IT;
Deghenghi Romano, Le Vesinet, FR;
(54) **Sloučeniny uvolňující růstový hormon a jejich antagonisty pro použití pro léčbu nádorů**
(22) 11.11.1999
(32) 16.11.1998
(31) 1998/192406
(33) US
(86) PCT/EP99/08662
(87) WO 00/29011
(57) Sloučeniny uvolňující růstový hormon nebo jejich antagonisty v množství účinném pro redukci nebo inhibici proliferace nádorových buněk u savce pro použití pro léčbu nádorů. Mezi nádory, které mohou být léčeny, patří nádory plic, prsu, štítné žlázy nebo slinivky břišní. Výhodnými sloučeninami jsou některé peptidy, které obsahují methyl-tryptofanové a lysinové jednotky.
- (74) Čermák Karel Dr., Národní třída 32, Praha 1, 11000;
- 7 (51) **A 61 K 38/14, A 61 P 31/04**
(21) **2001-3949**
(71) ELI LILLY AND COMPANY, Indianapolis, IN, US;
(72) Parr Thomas Reeves, Indianapolis, IN, US;
Wasilewski Margaret Mary, Indianapolis, IN, US;
Zeckel Michael Lee, Zionsville, IN, US;

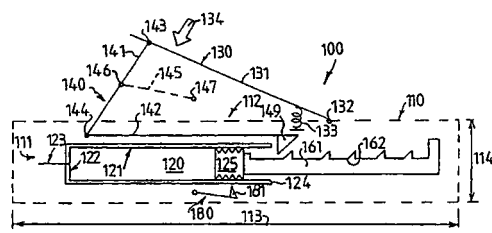
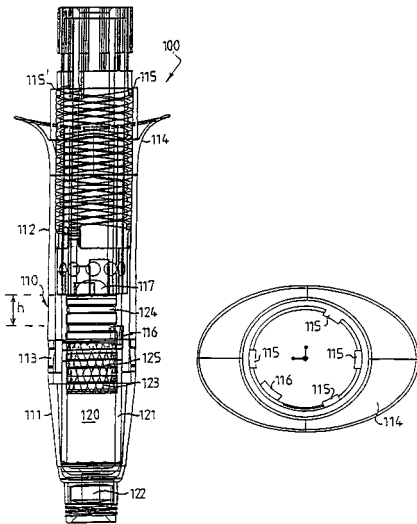
- (54) **Měsíční dávky pro léčení infekcí Streptococcus pneumoniae**
 (22) 19.04.2000
 (32) 03.05.1999
 (31) 199913/132258
 (33) US
 (86) PCT/US00/08737
 (87) WO 00/66144
 (57) Řešení se týká léčiva pro léčení infekcí Streptococcus pneumoniae u náchylných jedinců. Jedná se o použití N^{DISACC}-(4-(4-chlorfenyl)benzyl)A82846B nebo teikoplaninu nebo jejich farmaceuticky přijatelných solí, hydrátů nebo solvátů nebo jejich směsí, pro výrobu léčiva pro dlouhodobou prevenci S. pneumoniae (nebo prevenci onemocnění způsobených infekcí S. pneumoniae) u náchylných jedinců.
 (74) Švorčík Otakar JUDr., Hálkova 2, Praha 2, 12000;
- 7 (51) **A 61 K 39/395, A 61 P 35/00 // (A 61 K 39/395, A 61 K 31:335)**
 (21) **2001-3614**
 (71) AVENTIS PHARMA S. A., Anthony Cedex, FR;
 (72) Vogel Charles L., Davie, FL, US;
 Bellet Robert E., Elkins Park, PA, US;
 (54) **Terapeutický farmaceutický přípravek**
 (22) 07.04.2000
 (32) 09.04.1999
 (31) 1999/128564
 (33) US
 (86) PCT/US00/09247
 (87) WO 00/61185
 (57) Předložené řešení se týká farmaceutické kombinace pro léčení rakoviny, která obsahuje docetaxel a rhuMAB HER2.
 (74) Nowaková Naděžda RNDr. CSc., Nad Ohradou 3, Praha 3, 13000;
- 7 (51) **A 61 K 39/395, A 61 P 11/00, A 61 P 37/00**
 (21) **2001-3754**
 (71) BIOGEN, INC., Cambridge, MA, US;
 (72) Gotwals Philip, West Roxbury, MA, US;
 Lobb Roy R., Westwood, MA, US;
 (54) **Použití kompozice obsahující antagonistu alfa-4 podjednotky integrinu pro výrobu léku k léčení fibrotických onemocnění**
 (22) 21.04.2000
 (32) 22.04.1999, 01.06.1999
 (31) 1999/130847, 1999/137214
 (33) US, US
 (86) PCT/US00/10781
 (87) WO 00/64474
 (57) Použití kompozice, která obsahuje protilátku nebo protilátkový homolog antagonistující interakci jak VLA-4 tak i alfa-4beta7 s příslušnými alfy-4 ligandy, nebo protilátku nebo protilátkový homolog antagonistující interakci VLA-4 s jeho ligandem, nebo protilátku nebo protilátkový homolog antagonistující interakci alfa4beta7 s jeho ligandem, pro výrobu farmaceutického přípravku pro léčení fibrotických onemocnění u člověka nebo zvířat. Přitom protilátka je humánní protilátka, chimérická protilátka, humanizovaná protilátka nebo její fragment. Dále se řešení týká použití antagonisty VLA-1 pro výrobu farmaceutického přípravku k léčení fibrózy.
 (74) Hakr Eduard Ing., Přístavní 24, Praha 7, 17000;
- 7 (51) **A 61 L 15/18, A 61 L 15/20, A 61 L 15/46, A 61 L 15/60, A 61 F 13/53**
 (21) **2001-3565**
 (71) KIMBERLY-CLARK WORLDWIDE, INC., Neenah, WI, US;
 (72) Reeves William G., Appleton, WI, US;
 Hansen Patsy A., Omro, WI, US;
 Schmidt-Foerst Alexander, Erlangen, DE;

Sorebo Heather A., Appleton, WI, US;
 Lindon Jack N., Aplharetta, GA, US;
 Grube Herbert E., Greenville, WI, US;
 Hamilton Wendy L., Neenah, WI, US;
 Damay Emmanuelle C., Neenah, WI, US;

- (54) **Adsorpční materiály určené pro použití ve spojení se zpracováním komplexních tekutin**
 (22) 17.04.2000
 (32) 16.04.1999, 12.04.2000
 (31) 1999/129748, 2000/547201
 (33) US, US
 (86) PCT/US00/10323
 (87) WO 00/62826
 (57) Předložené řešení se týká adsorpčních materiálů, respektive adsorpčních částic vykazujících účinnost při zpracování komplexních tekutin. Takové částice adsorpčního materiálu, vykazující při zpracování komplexních tekutin odpovídající účinnost, jsou vhodné pro použití ve spojení s adsorpčními výrobky na jednorázové použití a podobnými prostředky.
 (74) Švorčík Otakar JUDr., Hálkova 2, Praha 2, 12000;



- 7 (51) **A 61 M 5/315**
 (21) **2001-3713**
 (71) PHARMACIA AB, Stockholm, SE;
 (72) Hjertman Birger, Vällingby, SE;
 Cseke Rudolf, Sollentuna, SE;
 (54) **Injekční zařízení a způsob jeho ovládání**
 (22) 10.04.2000
 (32) 16.04.1999
 (31) 1999/9901366
 (33) SE
 (86) PCT/SE00/00684
 (87) WO 00/62847
 (57) Injekční zařízení (100) a způsob jeho ovládání pro nádobky (120), typu pro injekční stříkačky, obsahující válec (121), který má v axiálním směru konstantní průřez, přední otvor (122) a alespoň jednu posuvnou stěnu, zasunutou do nádobky (120), pro přemístování obsahu nádobky (120). Injekční zařízení (100) obsahuje plášť (110) nebo část pláště, uspořádaný pro stabilní uložení nádobky (120) alespoň v axiálním směru, integrální nebo složené uspořádání pístnice (130), k ovládání přemístování posuvné stěny nádobky (120) alespoň směrem dopředu a systém drah (140) pro řízení nebo sekvenční řazení pohybů pístnice (130). Systém drah (140) obsahuje alespoň jednu vzájemně zabírající dráhu a sledovací prvek (115), přičemž vzájemně zabírající dráha a sledovací prvek (115) jsou uspořádány stabilně vzhledem k plášti (110), resp. pístnici (130), nebo obráceně, a ve vzájemném záběru umožňující alespoň jeden dopředný pohyb pro pístnici (130). Systém drah (140) obsahuje uspořádání pro uvedení do provozu, pro nastavování dávek a vytlačování obsahu nádobky (120).
 (74) Zelený Pavel JUDr., Hálkova 2, Praha 2, 12000;

7 (51) **A 61 M 5/315**(21) **2001-4040**

(71) PHARMACIA AB, Stockholm, SE;

(72) Hjertman Birger, Vällingby, SE;

Ramseyer Markus, Uetendorf, SE;

Arborgh Jiri, Umea, SE;

Fridholm Jonas, Bromma, SE;

Himbert Hans, Bromma, SE;

Crafoord Carl-Göran, Danderyd, SE;

(54) **Injekční zařízení a způsob jeho ovládání**

(22) 11.05.2000

(32) 12.05.1999

(31) 1999/9901736

(33) SE

(86) PCT/SE00/00936

(87) WO 00/69488

(57) Injekční zařízení (100) pro nádobky (120) má otvor s injekční jehlou nebo pro injekční jehlu (123), přičemž nádobka (120) je volitelně typu pro injekční stříkačky s nádobkou (120), která má v axiálním směru konstantní průřez, kde otvor pro jehlu (123) je uspořádán na předním čele (122) nádobky (120), dále má alespoň jednu posuvnou stěnu (125), spojenou s pístnicí, zasunutou do nádobky (120). Injekční zařízení (100) pro nádobky (120) obsahuje a) plášť (110), b) sedlo (121) nebo nosič, uspořádaný pro uložení jehly (123) nebo nádobky (120) a pro umožnění jejich posuvu vzhledem k plášti (110), v axiálním směru mezi zadní polohou, zakrývající jehlu (123) a přední polohou, odkrývající jehlu (123), c) penetrační uspořádání, k ovládní posuvu jehly (123) od zadní polohy do přední polohy, d) volitelné vratné uspořádání, k ovládní alespoň posuvu jehly (123) v zadním směru, e) injekční uspořádání, k ovládní alespoň vytlačování obsahu nádobky (120) jehlou (123) a f) alespoň jedno ovládací tlačítko (130), uspořádané na plášti (110), alespoň pro počáteční ovládní penetračního uspořádání nebo injekčního uspořádání. Injekční zařízení (100) obsahuje samostatný nebo integrální převod, zahrnující a spojující penetrační uspořádání a injekční uspořádání do ovládacího tlačítka (130), umožňující přenášení ruční energie, působící na ovládací tlačítko (130), na penetrační uspořádání nebo injekční uspořádání, pro jeho ovládní, a dále obsahuje spínací systém, působící na ovládací tlačítko (130), nejdříve k ovládní penetračního uspořádání a potom k ovládní injekčního uspořádání.

(74) Zelený Pavel JUDr., Hájkova 2, Praha 2, 12000;

7 (51) **A 61 M 15/00**(21) **2001-3788**

(71) ORION CORPORATION, Espoo, FI;

(72) Haikarainen Jussi, Helsinki, FI;

Seppälä Kari, Helsinki, FI;

Koskela Tommi, Kuopio, FI;

Koivisto Antti, Kuopio, FI;

Silvasti Matti, Kuopio, FI;

(54) **Zařízení pro dávkování práškového léku inhalací a způsob aerosolování dávky prvního a druhého práškového léku**

(22) 20.04.2000

(32) 23.04.1999

(31) 1999/990913

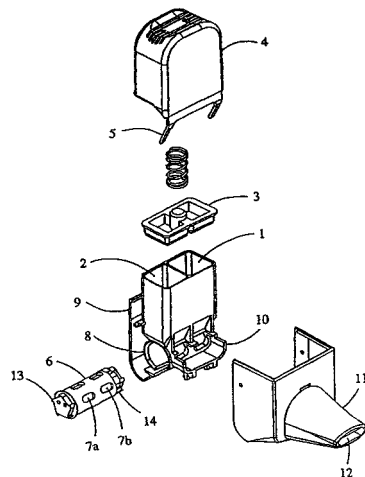
(33) FI

(86) PCT/FI00/00347

(87) WO 00/64519

(57) Zařízení pro dávkování práškového léku inhalací obsahuje první zásobník (1) a druhý zásobník (2) pro umístění více dávek práškových léků a dále dávkovací prvek (6) opatřený první dávkovací jamkou (7a) a druhou dávkovací jamkou (7b) pro přijetí odměřené dávky práškového léku z prvního zásobníku (1) a druhého zásobníku (2) v jedné poloze a pro vydání odměřené dávky práškového léku z prvního zásobníku (1) a druhého zásobníku (2) v další poloze do prvního aerosolizačního kanálu (20) a druhého aerosolizačního kanálu (21) pro současný výstup odměřených dávek do inhalovaného vzduchu při inhalaci prostřednictvím náustku (11). U způsobu aerosolování se obě dávky práškových léků odměřují současně.

(74) Čermák Karel Dr., Národní třída 32, Praha 1, 11000;

7 (51) **A 61 N 1/368**(21) **2000-4238**

(71) MOWER Morton M., Baltimore, MD, US;

(72) Mower Morton M., Baltimore, MD, US;

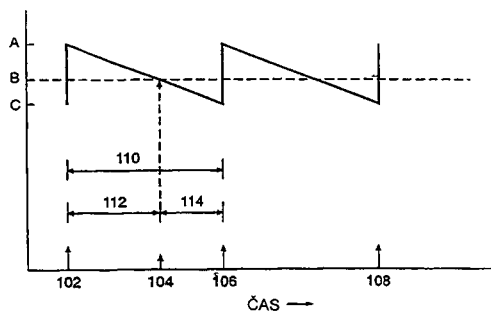
(54) **Implantovaný kardiostimulátor k provádění cyklické stimulace srdce s vlastní síňovou frekvencí**

(22) 21.05.1999

(32) 26.05.1998

- (31) 1998/084571
 (33) US
 (86) PCT/US99/11375
 (87) WO 99/61101
 (57) Kardiostimulátor je určený pro cyklickou stimulaci srdečních komor. Kardiostimulátor zahrnuje množinu elektrod, upravených pro aplikaci stimulačních podnětů do srdce; a obvod generování pulsů, propojený s množinou elektrod a upravený pro generování elektrických pulsů jako stimulačních podnětů; přičemž série stimulačních podnětů, s počáteční stimulační frekvencí, je určena pro zavedení do alespoň jedné komory, kde počáteční stimulační frekvence je mírně větší než přirozená síňová spouštěcí frekvence a kde stimulační frekvence je postupně snižována z počáteční stimulační frekvence na minimální stimulační frekvenci, která je mírně menší než přirozená síňová spouštěcí frekvence. Kardiostimulátor lze použít pro jednu nebo obě komory a může se využít jedné nebo více elektrod v každé komoře. Elektrody mohou působit na vnitřní i vnější povrch komor. Relaxační protokoly mohou být jako funkce času lineární, křivkové, včetně exponenciálního průběhu, případně smíšené. Relaxační protokoly mohou dále zahrnovat jednu nebo více časových period, ve kterých zůstává frekvence konstantní. Průměrná komorová stimulační frekvence podle řešení bude obvykle mírně větší než přirozená síňová spouštěcí frekvence, ačkoliv alternativní provedení uvažují i s průměrnými komorovými stimulačními frekvencemi, které jsou stejné nebo i menší než přirozená síňová spouštěcí frekvence.

(74) Vobořil Bohuslav Ing., Nad Štolou 12, Praha 7, 17000;



7 (51) A 63 F 13/10, A 63 F 13/02, A 63 F 13/00, A 63 F 1/18, A 63 F 1/00

- (21) 2000-682
 (71) PRO-INTRO B. V., Bruinisse, NL;
 (72) Goossens Wilhelmus Johannes, Bruinisse, NL;
 Beer Pieter Cornelis, Rotterdam, NL;

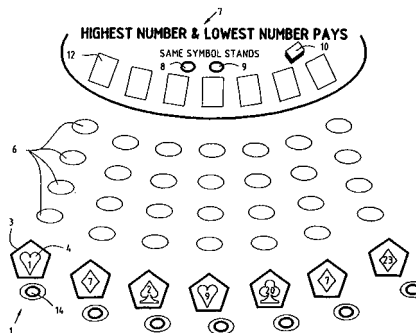
(54) **Návrh hracího stolu a způsob pro hraní dvoupolohové hry**

- (22) 20.08.1998
 (32) 27.08.1997
 (31) 1997/1006866
 (33) NL
 (86) PCT/NL98/00472
 (87) WO 99/10056

- (57) Hrací stůl pro dvoupolohovou hru obsahuje několik hráčských pozic (1), přičemž každá hráčská pozice (1) je vybavena odečítacím polem (3), pod kterým je umístěn pohyblivý nosič (4) obrazu, zobrazující několik po sobě jdoucích obrazů, kdy každý z obrazů v každém z případů je tvořen kombinací symbolů (A, B) z první a ze druhé skupiny symbolů (A, B). Skupina prvních symbolů (A) může být seřazena od nejvyššího k nejnižšímu a symboly druhé skupiny (B) se odlišují typem. Každá hráčská pozice (1) je dále opatřena stop tlačítkem (14), propojeným s nosičem (4) obrazu a ovládaným hráčem pro zastavení nosiče (4) obrazu, který byl uveden do pohybu, přičemž dojde k zastavení určitého obrazu v odečítacím poli. Každá hráčská pozice je také vybavena alespoň jednou pozicí pro umístění sázky (6), tedy pro umístění peněz,

žetonů a podobně. Hrací stůl obsahuje dále pozici dealera opatřenou tlačítkem (8) start, ovládaným dealerem pro uvedení nosičů (4) obrazu do pohybu, stop tlačítkem (9), ovládaným dealerem pro zastavení nosičů (4) obrazu u neobsazených hráčských pozic (1), uvedených do pohybu a balíkem karet (10) s jedním ze symbolů (8) ze skupiny druhých symbolů (B), zobrazeným na každé z karet (10). Tento hrací stůl může být použit pro počítačové, televizní či společenské hry v domácnostech.

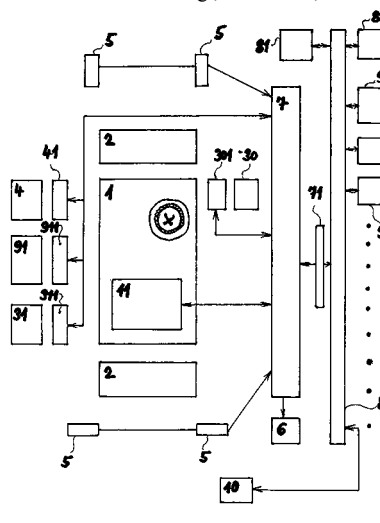
(74) Kalenský Petr JUDr., Hálkova 2, Praha 2, 12000;



7 (51) A 63 F 13/12, A 63 F 13/10, A 63 F 13/08, A 63 F 13/02, A 63 F 13/00, A 63 F 5/00

- (21) 2000-4588
 (71) ŠEVČÍK David, Šenov, CZ;
 (72) Ševčík David, Šenov, CZ;
 (54) **Elektronické kasino**
 (22) 08.12.2000
 (57) Elektronické kasino obsahuje alespoň jedno hrací místo (1), vybavené pro hru s ruletou, kartami nebo kostkami, a dále stanoviště (30) krupiéra a pole (2) pro přítomné hráče. Kasino ještě dále obsahuje alespoň jeden krupiérský terminál (301), umístěný u alespoň jednoho stanoviště (30) krupiéra a napojený na počítač (7) kasina, alespoň jedno virtuální stanoviště (91) externích hráčů, vybavené vnitřním terminálem (911) externích hráčů, napojeným na počítač (7) kasina, soustavu kamer (5), napojených na počítač (7) kasina, přičemž k počítači (7) kasina je také napojeno záznamové zařízení (6), a sám počítač (7) kasina je přizpůsoben k propojení a připojen přes počítačovou síť (8) na vnější terminál či terminály (9) externích hráčů a současně i na on-line banku (81) kasina a on-line banky (89) externích hráčů.

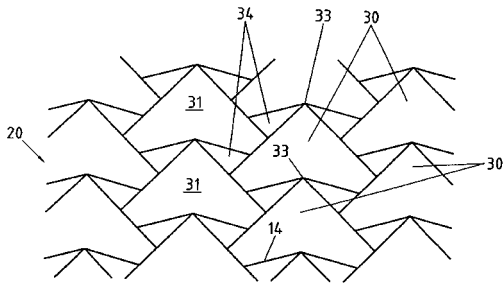
(74) Vandělíková Jana Ing., Petřská 12, Praha 1, 11000;



7 (51) B 01 D 27/06, B 31 D 5/04, B 65 H 45/02

- (21) 2001-3316
 (71) FREUDENBERG Carl, Weinheim, DE;
 (72) Schloer Ulrich Dipl. Ing., Darmstadt, DE;
 Kadel Werner Dipl. Ing., Birkenau, DE;

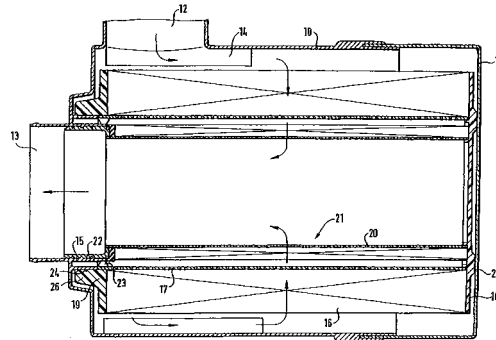
- (54) **Složený prostorový předmět, zejména filtrační prvek**
 (22) 14.09.2001
 (32) 06.10.2000
 (31) 2000/10049980
 (33) DE
 (57) Prostorový předmět, složený z plochého polotovaru, zejména z netkané látky složený filtrační prvek, přičemž prostorový předmět (20) sestává z více řad (5, 6, 7) na doraz seřazených a do sebe vložených dutých pyramidových prvků (30).
 (74) PATENTSERVIS PRAHA a.s., Jivenská 1, Praha 4, 14000;



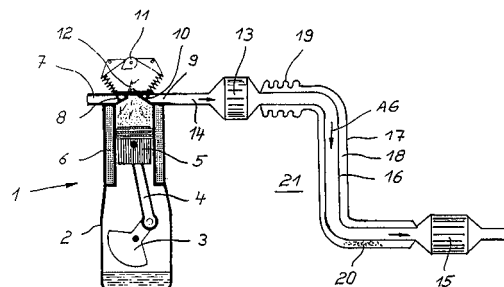
- 7 (51) **B 01 D 39/16, A 47 L 9/14**
 (21) **2002-284**
 (71) AIRFLO EUROPE N. V., Overpelt, BE;
 (72) Schultink Jan, Overpelt, BE;
 Schultink Bas, Overpelt, BE;
 (54) **Kompozitní filtr a způsob jeho výroby**
 (22) 06.07.2000
 (32) 08.07.1999, 11.08.1999
 (31) 1999/142877, 1999/372496
 (33) US, US
 (86) PCT/EP00/06409
 (87) WO 01/03802
 (57) Kompozitní filtr pro odstraňování částicového podílu unášeného plynem je tvořen sestavou alespoň dvou předběžně nevázaných pásů filtračního materiálu, které jsou vázány dohromady za vzniku jednotkové vrstevnaté struktury. Tyto pásy mohou zahrnovat tepelně vazebně tavitelné složky, jakými jsou dvousložková nebo jednosložková polymerní vlákna nebo adhezivně vazebně složky, jakými jsou celulózová vlákna, zejména čechraná celulózová vlákna, dělená filmová vlákna, smíšená elektrostaticky nabitá vlákna a staplová vlákna. Kromě použití ve vysavačových sáčcích může být filtrový kompozit použit v rámci dalších aplikací, mezi které patří zejména ventilační a klimatizační systémy, vzduchové filtry kabin motorových vozidel, úklidové pokojové filtry, emise regulující pytlové domácí filtry, respirátory a chirurgické obličejové roušky.
 (74) Hakr Eduard Ing., Přístavní 24, Praha 7, 17000;

- 7 (51) **B 01 D 46/24**
 (21) **2001-4599**
 (71) FILTERWERK MANN+HUMMEL GMBH, Ludwigsburg, DE;
 (72) Andress Heinz, Erdmannhausen, DE;
 Luka Helmut, Marbach, DE;
 Übelhör Bertram, Waiblingen, DE;
 Mayer Gerhard, Pleidelsheim, DE;
 Blossy Werner, Benningen, DE;
 (54) **Filtrační vložka**
 (22) 10.06.2000
 (32) 02.07.1999
 (31) 1999/19930614
 (33) DE
 (86) PCT/EP00/05373
 (87) WO 01/02079
 (57) Vynález se týká filtrační vložky, zejména pro vzduchový

- filtr spalovacího motoru, přičemž vzduchový filtr má vstup (12) surového vzduchu, výstup (13) čistého vzduchu, a pouzdro (10) pro uložení filtrační vložky (16). Filtrační vložka sestává s výhodou z cickac skládaného filtračního média, které je na čelních koncových deskách (18, 19) opatřeno těsnícími prvky. Na vnitřní stěně filtrační vložky je uspořádáno opěrné těleso (17), které má dosedací plochy (23) k axiálnímu a radiálnímu polohování filtrační vložky. V oblasti opěrného tělesa (17) je dále uspořádán těsnící prvek (26), rozprostírající se v axiálním směru přes opěrné těleso (17).
 (74) Čermák Karel Dr., Národní třída 32, Praha 1, 11000;

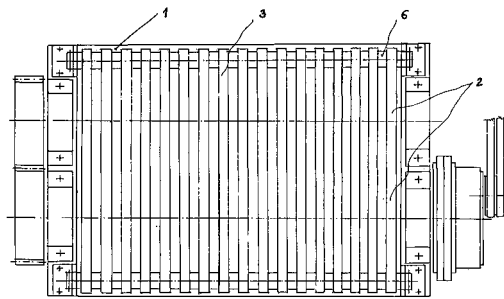


- 7 (51) **B 01 D 53/92, F 01 N 7/08**
 (21) **2001-4287**
 (71) BENTELER AUTOMOBILTECHNIK GMBH & CO. KG, Paderborn, DE;
 (72) Smatloch Christian Dr., Paderborn, DE;
 Groß Walter, Detmold, DE;
 (54) **Uspořádání k úpravě výfukových plynů, vystupujících z benzínového motoru s přímým vsřikováním**
 (22) 29.11.2001
 (32) 29.11.2000
 (31) 2000/10059195
 (33) DE
 (57) Zařízení k úpravě výfukových plynů má v blízkosti motoru katalyzátor (13) a adsorbér No_x , v odstupu pomocí výfukové trubky (16) od katalyzátoru (13), přičemž výfuková trubka (16) je uložena při vytvoření obvodové mezeře (18) do krycí trubky (17), opatřené pružným podélným úsekem (19) na způsob kovového vlnovce a v mezeře (18) mezi výfukovou trubkou (16) a krycí trubkou (17) je umístěn kovový prášek (20), uvolňující nebo adsorbující plynný vodík uvnitř mezeře (18), za účelem regulování izolačních schopností atmosféry v obvodové mezeře (18).
 (74) Všetečka Miloš JUDr., Hálkova 2, Praha 2, 12000;

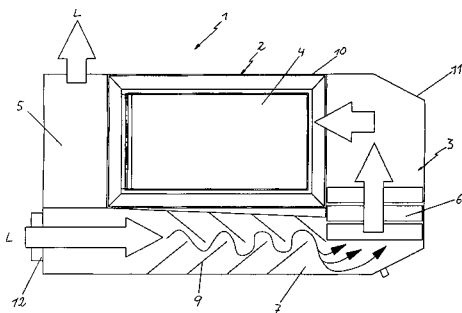


- 7 (51) **B 01 J 23/14, B 01 J 20/00, C 01 B 3/16, C 07 C 31/04**
 (21) **2002-808**
 (71) IMPERIAL CHEMICAL INDUSTRIES PLC, London, GB;
 (72) Watson Michael John, Stockton on Tees, GB;

- (54) **Ochranné lože obsahující sloučeniny olova umístěné před katalyzátorovým ložem obsahujícím měď k zabránění kontaminace katalyzátorového lože chlorovými a sírovými kontaminujícími složkami**
- (22) 11.08.2000
(32) 06.09.1999
(31) 1999/9920871
(33) GB
(86) PCT/GB00/03133
(87) WO 01/17674
(57) Kombinace obsahující lože částicového měď-obsahujícího katalyzátoru a před ním umístěné ochranné lože částicové kompozice obsahující absorbent chloridu a jeho nosič, jejíž podstata spočívá v tom, že absorbent chloridu obsahuje alespoň jednu sloučeninu olova jinou než oxid olovnatý, která reaguje s chlorovodíkem. Sloučeninou olova je výhodně dusičnan olovnatý. tato kombinace je obzvláště vhodná pro nízkoteplotní výměnnou reakci, při které se oxid uhelnatý uvede v reakci s vodní parou za vzniku vodíku a oxidu uhličitého. Měď-obsahující katalyzátor je s výhodou směs mědi, oxidu zinečnatého a oxidu hlinitého nebo směs mědi, oxidu zinečnatého a oxidu chromitého.
- (74) Hakr Tomáš Ing., Přístavní 24, Praha 7, 17000;
- 7 (51) **B 01 J 39/12, B 01 J 38/74, C 07 C 51/31, C 07 C 51/47**
- (21) **2001-4522**
(71) RHODIA POLIAMIDE INTERMEDIATES, Saint-Fons, FR;
(72) Gotteland Patrice, Lyon, FR;
Logette Sébastien, Lyon, FR;
(54) **Způsob oddělování železa od jiných iontů kovů a způsob recyklování katalyzátorů při oxidačních reakcích alkoholů a ketonů na kyseliny karboxylové**
- (22) 08.06.2000
(32) 15.06.1999
(31) 1999/9907790
(33) FR
(86) PCT/FR00/01587
(87) WO 00/76661
(57) Způsob selektivního oddělování železa od dalších iontů kovů přítomných v roztoku oxidačních katalyzátorů spočívá ve zpracování roztoku iontoměničovou pryskyřicí, obsahující skupiny kyseliny difosfonové. Vynález se rovněž týká způsobu recyklování katalyzátorů při oxidační reakci alkoholů nebo/a ketonů na kyseliny karboxylové a zejména při oxidační reakci cyklických alkoholů nebo/a cyklických ketonů na dikarboxylové kyseliny, jako například při oxidační reakci cyklohexanolu nebo/a cyklohexanonu na kyselinu adipovou.
- (74) Hakr Eduard Ing., Přístavní 24, Praha 7, 17000;
- 7 (51) **B 02 C 18/06**
- (21) **2000-3876**
(71) ŽINGOR ZDENĚK, Rožnov pod Radhoštěm, CZ;
(72) Žingor Zdeněk, Rožnov pod Radhoštěm, CZ;
(54) **Drtič plastového odpadu**
- (22) 19.10.2000
(57) Drtič plastového odpadu sestává z pracovní komory s násypkou, rámu nožové soustavy, elektropohonu a ovládacího panelu, má nožovou soustavu drtiče, která je tvořena stacionárním nožovým roštem (1), sestávajícím z minimálně osmi pevných deskových nožů (5) a protisměrně rotujícím párem excentricky na rovnoběžných hřídelích (6) uchycených nožových segmentů (2), kdy každý segment je tvořen minimálně sedmi v řadě na hřídeli uspořádanými rotačními noži (3), jejichž řezné hrany (8) jsou při rotaci v kontaktu s řeznými hranami (7) pevných nožů (5) nožového roštu (1) a vytvářejí s nimi řezné dvojice.
- (74) Kučera Zdeněk Ing., Padělky 548, Slušovice, 76315;



- 7 (51) **B 03 B 1/04, B 03 D 3/00**
- (21) **2002-269**
(71) FRAUNHOFER GESELLSCHAFT ZUR FÖRDERUNG DER ANGEWANDTEN FORSCHUNG E. V., München, DE;
(72) Holley Wolfgang, Bruckberg, DE;
Huber Konrad, Kelheim, DE;
Katzschner Gregor, Freising, DE;
Pfeiffer Thomas, München, DE;
Schönweitz Claudia, Freising, DE;
(54) **Způsob selektivního oddělování látek ze směsí látek**
- (22) 27.07.2000
(32) 27.07.1999
(31) 1999/19934259
(33) DE
(86) PCT/DE00/02473
(87) WO 01/07166
(57) Vynález se týká způsobu selektivního oddělování předem stanovených látek ze směsí látek, které se vyskytují zejména při produkci odpadů a obsahují další látky s podobnými vlastnostmi. Při daném způsobu jsou dané směsi látek separovány na základě rozdílných specifických hmotností, přičemž uvedené látky mají před separací tímto způsobem příslušnou modifikaci změněnou svou specifickou hmotnost jednou nebo více přísadami, přičemž při produkci odpadů vznikající směsi látek a vlastnosti obsažených látek jsou nejprve analyzovány a je zjištěn, resp. vypočten potřebný druh a množství daných přísad, které umožňují selektivní oddělení předem stanovených látek separací podle specifických hmotností.
- (74) PATENTSERVIS PRAHA a.s., Jivenská 1, Praha 4, 14000;
- 7 (51) **B 03 C 3/011**
- (21) **2001-3387**
(71) LTA LUFTTECHNIK GMBH, Nordrach, DE;
(72) Junker Erwin, Buehl/Baden, DE;
(54) **Soustava elektrofiltru**
- (22) 20.09.2001
(32) 26.09.2000
(31) 2000/20016636
(33) DE
(57) Soustava (1) elektrofiltru s filtrační jednotkou (2), předfiltrační jednotkou (3) a alespoň jedním dmychadlem (5) pro čištění proudu vzduchu, přičemž filtrační jednotka (2) má filtrační komoru (4) s jemným filtrem, předfiltrační jednotka (3) má mechanický předfiltrační prvek vykazující alespoň jeden filtrační modul (8) a kondenzační prostor (7), a proud vzduchu je mezi výstupem z kondenzačního prostoru (7) předfiltrační jednotky (3) a vstupem do filtrační jednotky (2) alespoň jednou obrácen.
- (74) Čermák Karel Dr., Národní třída 32, Praha 1, 11000;

7 (51) **B 05 C 11/10**(21) **2002-309**(71) MAN ROLAND DRUCKMASCHINEN AG,
Offenbach, DE;(72) Schölzig Jürgen, Mainz-Finthen, DE;
Eitel Hans-Georg, Bad-Homburg, DE;(54) **Zařízení a způsob temperování nanášených médií**

(22) 30.06.2000

(32) 07.08.1999

(31) 1999/19937468

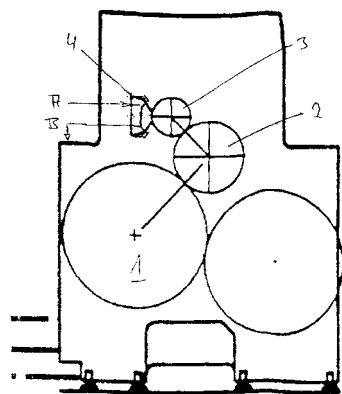
(33) DE

(86) PCT/EP00/06130

(87) WO 01/10569

(57) Zařízení k temperování nanášených médií, jehož podstata spočívá v tom, že ve vypnutelném spojení mezi zásobní nádrží (6) pro nanášecí médium, nanášecím zařízením a nádrží (7) se znečištěným médiem je umístěna temperovatelná vložná nádrž (5) pro ovlivnění teploty nanášeného média před dávkováním nanášeného média nebo vyplachovacího média při čištění prvků vedoucích nanášené médium. Způsob spočívá v tom, že se do temperovatelné vložné nádrže (5), která se vypnutelně připojí mezi zásobní nádrží (6) pro nanášecí médium, nanášecím zařízením a nádrží (7) se znečištěným médiem, přivádí při nanášení ze zásobní nádrže (6) nanášené médium a k čištění celého systému se vložná nádrž (5) připojí k nádrží (7) se znečištěným médiem tak, že se do systému přiváděný vyplachovací prostředek vede vložnou nádrží (5).

(74) Švorčík Otakar JUDr., Hádkova 2, Praha 2, 12000;

7 (51) **B 07 C 5/00**(21) **2002-662**(71) ELECTRO SCIENTIFIC INDUSTRIES, INC.,
Portland, OR, US;

(72) Liu Donald, San Diego, CA, US;
Braden Denver, San Marcos, CA, US;
De Vera Romulo V., San Diego, CA, US;
Hawkes Malcolm Vincent, Escondido, CA, US;
Nebres Jose Villafranca, Peitow, TW;

(54) **Zařízení pro vizuální kontrolu**

(22) 23.05.2000

(32) 23.05.2000

(31) 2000/578787

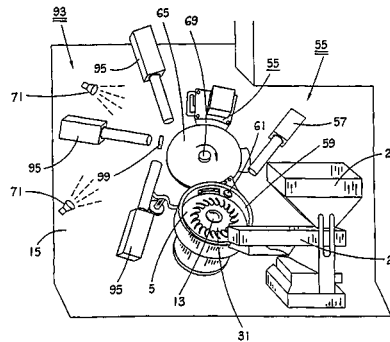
(33) US

(86) PCT/US00/14235

(87) WO 01/89725

(57) Zařízení (1) pro vizuální kontrolu pasivní součástky (3) montované na povrch má otáčející se kruhové podávací kolo (5) zahrnující horní povrch (7), na který je uložena zásoba součástek, a okraj (9) mající v sobě množství dutin (23) pro přijetí jedné součástky, první podtlakový prostředek (49, 51), spojený s podávacím kolem (5) pro přidržení každé součástky v dutině (23), první kontrolní prostředek (55) vně podávacího kola (5) pro sledování prvního bočního povrchu součástky, přenosové kolo (65), uspořádané v jedné rovině s podávacím kolem (5) pro přijetí součástky z podávacího kola (5), druhý kontrolní prostředek (93) vně přenosového kola (65) pro sledování vnějších povrchů součástky. Zařízení dále obsahuje počítač/zpracovatelský prostředek (63) pro sledování poloh součástky (3), která byla schválena nebo neschválena při kontrole prvním a druhým kontrolním prostředkem (55, 93), a první odebrací prostředek (101) a druhý odebrací prostředek (125) pro odebrání z přenosového kola (65) součástky, která byla neschválena respektive schválena při kontrole.

(74) Korejzová Zdeňka JUDr., Spálená 29, Praha 1, 11000;

7 (51) **B 09 B 3/00**(21) **2000-4530**

(71) MEGA PRODUCTION A. S., Brno, CZ;

(72) Wojnar Petr, Šlapanice u Brna, CZ;
Stránský Mojmir, Uničov, CZ;(54) **Způsob zapouzdřování modifikovaného kontaminovaného odpadu siriých směsí vytvrzených tepelně**

(22) 05.12.2000

(57) Způsob zapouzdřování modifikovaného kontaminovaného odpadu s 5 až 95 hmotnostními díly síry, až 40 hmotnostními díly oxidu křemičitého a až 30 hmotnostními díly chloridu hlinitého, které se mísí při tlaku až 7 Mpa a za teploty 50 až 500 °C, načež se nechá schladnout a vytvrdit.

7 (51) **B 09 B 3/00, C 10 L 5/46**(21) **2001-4346**(71) BAIER Hubert Dr., Münster, DE;
HEIMSOTH Werner, Haltern, DE;(72) Baier Hubert Dr., Münster, DE;
Heimsoth Werner, Haltern, DE;(54) **Způsob bezpečného zhodnocení zbytků z likvidace zvířecích těl**

(22) 04.12.2001

(32) 07.12.2000

(31) 2000/10061133

(33) DE

(57) Způsob bezpečného zhodnocení zbytků z likvidace zvířecích těl, zejména masokostní moučky, masové kaše a tuku obsaženého v maso spočívá v tom, že se k materiálu přimísí pálené vápno, zbytky obsahující volné vápno nebo

hydraulicky aktivní látky, popřípadě se potom vymačká tuk, a odděleně se zpracuje, pevný materiál, obsahující bílkovinu se smísí s minerálním pojivem, zpracuje se na kusový materiál s cíleně nastavenými vlastnostmi co se týká velikosti kusů, výhřevnosti, pevnosti a zbytkové vlhkosti a tento kusový materiál se přivede do spalovacího zařízení nebo do zařízení pro tepelné zpracování. Před vymačkáním tuku se může popřípadě zneutralizovat kyselinou citronovou.

(74) Čermák Karel Dr., Národní třída 32, Praha 1, 11000;

7 (51) **B 21 D 3/02**

(21) **2001-3896**

(71) KRUPP GFT GESELLSCHAFT FÜR

GLEISTECHNIK MBH, Essen, DE;

(72) Heller Wilhelm Dr.-Ing., Duisburg, DE;

Guericke Wilhelm Prof. Dr.-Ing., Magdeburg, DE;

(54) **Způsob rovnání kolejnic a kotoučový rovnací stroj pro rovnání kolejnic**

(22) 30.10.2001

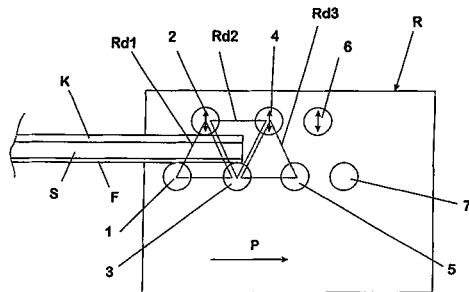
(32) 31.10.2000

(31) 2000/10053933

(33) DE

(57) Při způsobu rovnání kolejnic (S), při kterém kolejnice (S) procházejí kotoučovým rovnacím strojem (R), který má skupinu rovnacích kotoučů dotýkajících se patky (F) kolejnice (S) a skupinu rovnacích kotoučů dotýkajících se hlavy (K) kolejnice (S), přičemž nejméně rovnací kotouče jedné z těchto skupin jsou nastavitelné ve směru kolejnice (S), se nastavení nastavitelných rovnacích kotoučů volí tak, že se ve vstupní oblasti rovnacího stroje (R), tvořené třemi prvními rovnacími kotouči obou skupin, dosáhne na jednom rovnacím kotouči maximální hodnoty ohybového přetvoření, přičemž ohybové přetvoření na dalších rovnacích kotoučích se sníží o předem stanovenou hodnotu.

(74) Čermák Karel Dr., Národní třída 32, Praha 1, 11000;



7 (51) **B 21 D 39/02**

(21) **2002-326**

(71) THYSSENKRUPP TECHNOLOGIES AG, Essen, DE;

(72) Maier Josef, Wadern-Lockweiler, DE;

(54) **Zařízení k předlemování a konečnému sdrápkování konstrukčních prvků**

(22) 09.08.2000

(32) 13.09.1999, 20.11.1999

(31) 1999/19943850, 1999/19955981

(33) DE, DE

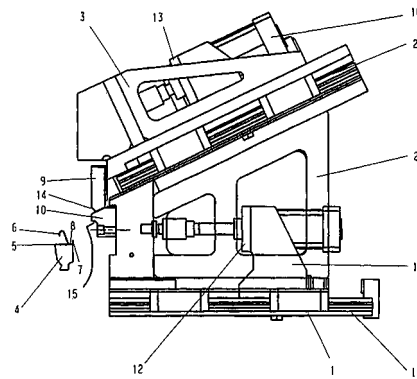
(86) PCT/EP00/07724

(87) WO 01/19547

(57) Zařízení na předlemování a konečné sdrápkování konstrukčních prvků (5, 6), zejména plechů pro karosérie, sestávající z prvního dolního konstrukčního prvku (5) s přírubou (7) před lemováním postavenou vzhůru, z druhého horního konstrukčního prvku (6) s rovinnou okrajovou oblastí (8), z lemovacího lože (4) provádějícího lemovací zdvih určeného pro konstrukční prvky (5, 6) zakládané alespoň do okrajové oblasti (8), z alespoň jedné předlemovací čelisti (9, 21) pohyblivé do předlemovací polohy se šikmo uspořádanou záběrovou plochou (14) pro

přírubu (7), a z alespoň jedné dokončovací sdrápkovací čelisti (10) pohyblivé z vnější strany do dokončovací lemovací polohy se záběrovými plochami (15) pro přírubu (7) uspořádanými rovnoběžně s okrajovou oblastí, je uspořádáno tak, že předlemovací čelist (9) je přesouvatelná horním smykadlem (3) relativně ke spodnímu smykadlu (2) a dokončovací sdrápkovací čelisti (10) směrem ke spojovaným materiálům do předlemovací polohy.

(74) Malůšek Jiří Ing., Mendlovo nám. 1a, Brno, 60300;



7 (51) **B 22 C 11/10**

(21) **2001-2021**

(71) LORAMENDI, S. A., Alava, ES;

(72) Cle Noguera Miguel, Vitoria, ES;

Goya Arcelus Ignacio, Vitoria, ES;

(54) **Komora na formování briket ze syrového písku**

(22) 08.10.1999

(32) 08.10.1999

(31) 1999ES/9900320

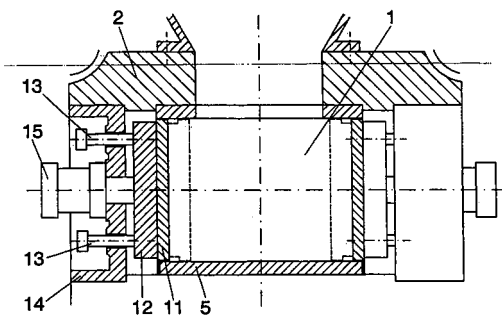
(33) WO

(86) PCT/ES99/00320

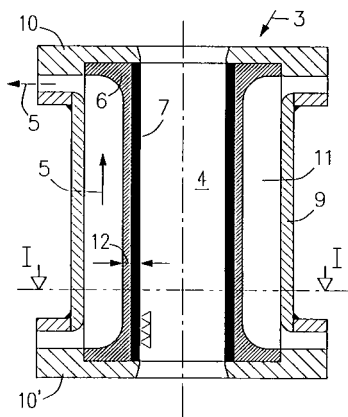
(87) WO 01/26844

(57) Vynález se týká trubicové komory, ve které jsou uspořádány dvě pohyblivé stěny, přičemž jedna pohyblivá stěna je sdružená se zhuťovacím a vytlačovacím pístem a druhá stěna je sdružená s otočným ramenem pro otevírání uvedené komory. Dvě boční stěny (11) uvedené komory jsou rovněž pohyblivé, přičemž každá z nich je konstruována na základě desky (11), která představuje vlastní stěnu, a která je s výhodou připevněna k přídržnému rámu (12) desky (11), ke kterému jsou připojeny vodící prvky (13) pro posuv na pevné opěře (14), přičemž uvedená sestava přídržného rámu (12) a desky (11) je posuvná prostřednictvím hydraulického válce (15) pro účely měnění účinné šířky komory v závislosti na požadavcích na objem vyráběných briket za účelem minimalizace spotřeby písku. Kromě toho klasické pohyblivé stěny, sdružené z hydraulickým zhuťovacím a vytlačovacím válcem a s otočným ramenem jsou tvořeny odpovídajícími deskami, uspořádanými na dvou přídržných rámech, tvořících vyměnitelná ústrojí, která mají různé šířky a mohou být uzpůsobena pevné desce, mající stejnou nebo menší šířku, než je maximální šířka komory.

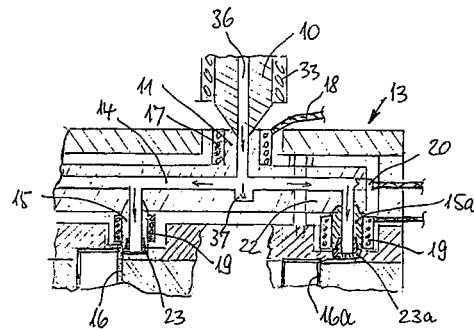
(74) Čermák Karel Dr., Národní třída 32, Praha 1, 11000;



- 7 (51) **B 22 D 11/057**
 (21) **2002-670**
 (71) CONCAST STANDARD AG, Zürich, CH;
 (72) Roehring Adalbert, Thalwil, CH;
 Stilli Adrian, Bülach, CH;
 Kawa Franz, Adliswil, CH;
 Braun Holger, Einsenhüttenstadt, DE;
 (54) **Kokila ke kontinuálnímu odlévání sochorových a předválcovaných ocelových tvarů**
 (22) 09.08.2000
 (32) 26.08.1999
 (31) 1999/1560
 (33) CH
 (86) PCT/EP00/07716
 (87) WO 01/14084
 (57) Kokila k plynulému odlévání sochorových a předválcovaných tvarů, sestávající z vnitřního tělesa, které tvoří dutinu (4) formy a které je chlazeno chladicím médiem, přičemž vnitřní těleso zahrnuje nosič (6, 23) povrstvení, který je zhotoven z hliníku nebo hliníkové slitiny a na straně dutiny formy je opatřen povrstvením (7, 26), které je po svém přivedení do dutiny (4) formy opracováním přiveditelné na rozměr dutiny formy.
 (74) Všečetka Miloš JUDr., Hálkova 2, Praha 2, 12000;

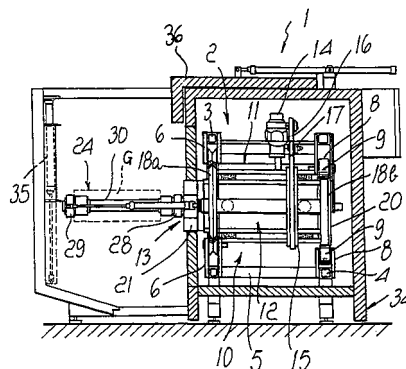


- 7 (51) **B 22 D 17/00, B 22 D 17/30, B 22 D 35/06**
 (21) **2001-3903**
 (71) OSKAR FRECH GMBH+CO., Schorndorf, DE;
 (72) Fink Roland, Winterbach, DE;
 (54) **Zařízení k výrobě tlakově litých kovových odlitků, především z neželezných kovů**
 (22) 30.10.2001
 (32) 31.10.2000
 (31) 2000/00123367
 (33) EP
 (57) Zařízení pro výrobu odlitků z neželezných kovů tlakovým litím má lící systém (13) s vyhřívanými kanálky (14), který je předřazen dutinám (16, 16a, 16b) formy, takže je možno udržovat roztavený kov v blízkosti dutin (16, 16a, 16b) formy až do příštího vstřiku.
 (74) Kalenský Petr JUDr., Hálkova 2, Praha 2, 12000;



- 7 (51) **B 22 D 17/04, B 22 D 17/32**
 (21) **2001-3827**
 (71) OSCAR FRECH GMBH+CO., Schorndorf, DE;
 (72) Fink Roland, Winterbach, DE;
 (54) **Zařízení pro tlakové liti s teplou komorou a způsob jeho používání**
 (22) 24.10.2001
 (32) 27.10.2000
 (31) 2000/00123326
 (33) EP
 (57) Vynález se týká způsobu tlakového liti s teplou komorou, při kterém se po naplnění formy alespoň v nejužším průřezu vtočku mezi svislým kanálkem a nátrubkem a formou aplikují tlakové kmity, které zabrání roztavenému kovu v rychlém ztuhnutí. Zařízení pro provádění způsobu je opatřeno pulzačním zařízením, uspořádaným v jednotce pro pohon pístu, regulovaným spolu s tlakem a rychlostí lícího pístu.
 (74) Kalenský Petr JUDr., Hálkova 2, Praha 2, 12000;

- 7 (51) **B 22 D 29/00**
 (21) **2001-3293**
 (71) CESTARO FONDERIE S. R. L., Monticello Conte Otto IV, IT;
 (72) Cestaro Giorgio, Cavazzale, IT;
 (54) **Zařízení na vytloukání jader z odlitků**
 (22) 15.03.2000
 (32) 17.03.1999
 (31) 1999VI/000053
 (33) IT
 (86) PCT/EP00/02266
 (87) WO 00/54910
 (57) Zařízení (1) na vytloukání jader z odlitků, určené zejména pro odlévání hliníkových slitin a podobných materiálů, obsahuje kovový nosný rám (2), vibrační prostředky (10) pro přenášení vibrací na odlitek (G), který je uložen na rámu (2), a upínací prostředky (24) pro upnutí odlitku (G) proti vibračním prostředkům (10). Upínací prostředky (24) jsou pevně připojeny k vibračním prostředkům (10), přičemž jsou oboje tyto prostředky (24, 10) uspořádány otočně vzhledem k rámu (2).
 (74) Čermák Karel Dr., Národní třída 32, Praha 1, 11000;



7 (51) **B 23 K 9/04, B 23 K 9/32**(21) **2001-3340**

(71) GENERAL ELECTRIC COMPANY, Schenectady, NY, US;

(72) Farrell Brian Harlow, Amsterdam, NY, US;
Frost Aaron Todd, Lewisville, TX, US;
Morin James Arthur, Humble, TX, US;
Strusinski Thaddeus Jan, Nassau, NY, US;(54) **Zařízení na provádění oprav součástí plynové turbíny a způsob provádění oprav**

(22) 17.09.2001

(32) 12.10.2000

(31) 2000/686900

(33) US

(57) Součást plynové turbíny může být renovována a/nebo opravena obloukovým svařováním pomocí šestiosého robotu, který má mechanické rameno, umístěné v blízkosti součásti plynové turbíny, sestavu svařovacího hořáku, připojenou ke konci mechanického ramena, podávací zařízení drátu, spolupracující se sestavou svařovacího hořáku, řídicí jednotku mechanického ramena, propojenou s mechanickým ramenem, přičemž řídicí jednotka mechanického ramena ovládá polohu mechanického ramena vzhledem k součásti plynové turbíny, a obrazový systém, připojený k řídicí jednotce mechanického ramena. Při plazmovém svařování s přiváděním drátu obrazový systém identifikuje součást, vytváří trasu svařování na základě individuálního obrysu součásti, a vypočítává dráhu pohybu robotu se sinusovou oscilací nebo bez sinusové oscilace.

(74) Čermák Karel Dr., Národní třída 32, Praha 1, 11000;

7 (51) **B 23 K 9/32**(21) **2001-4504**(71) KEREKES Lajos, Budapest, HU;
MÉSZÁROS László, Érd, HU;
NATTA Antal, Diósd, HU;
NATTA Antalné, Diósd, HU;
NATTA Ferenc, Diósd, HU;(72) Kerekes Lajos, Budapest, HU;
Mészáros László, Érd, HU;
Natta Antal, Diósd, HU;
Natta Antalné, Diósd, HU;
Natta Ferenc, Diósd, HU;(54) **Konektor pro připojení svařovacího hořáku**

(22) 14.06.2000

(32) 14.06.1999, 14.06.2000

(31) 1999/9901959, 2000/0002269

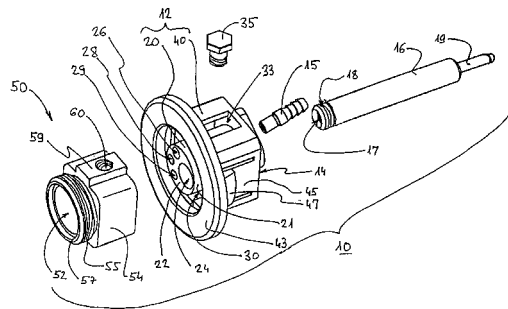
(33) HU, HU

(86) PCT/HU00/00056

(87) WO 01/00364

(57) Vynález se týká konektoru pro připojování svařovacího hořáku, přesněji pak objímce podobné spojovací součásti, k namontování na svařovací přístroj. Těleso konektoru (10) a pouzdro jsou zhotoveny z izolačního materiálu, přednostně plastického, a provedeny jako jednotka (12) v jednom kusu spojeném zadní stěnou (14), konektor má dále vložku (50, 150, 250) zhotovenou z elektricky vodivého materiálu a nesoucí povrch se závitem (55, 155, 255) zhotovený z elektricky vodivého materiálu, a kontaktní povrch, přednostně prstencově tvarovaný kontaktní povrch (57, 157, 257), přičemž vložka (50, 150, 250), která je uložena ve schránce tvořené bočním povrchem (21) části (20) tělesa konektoru této jednotky (12) a povrchem (41) části (40) pouzdra této jednotky (12) protilehlým k tomuto bočnímu povrchu (21) má na svém bočním povrchu část pro připojení proudu, a na boční stěně části (40) pouzdra je otvor (33), ponechávající nezakrytý boční povrch vložky (50, 150, 250) pro připojení k němu proudu, a vložka (50, 150, 250) je otáčivě zajištěna ve schránce (30) prostřednictvím sličování formy a/nebo zachycením zařízení pro připojení proudu v okraji otvoru (33).

(74) PATENTSERVIS PRAHA a.s., Jivenská 1, Praha 4, 14000;

7 (51) **B 23 K 26/34**(21) **2001-3857**

(71) VAW ALUMINIUM AG, Bonn, DE;

(72) Fischer Alexander, Swisttal, DE;
Kahn Joachim, Ehringshausen, DE;
Feikus Franz Josef, Bonn, DE;(54) **Způsob výroby povrchově legované válcovité, částečně válcovité nebo duté válcovité konstrukční součásti a zařízení pro provádění tohoto způsobu**

(22) 21.02.2001

(32) 28.02.2000, 28.02.2000

(31) 2000/20003515, 2000/10009250

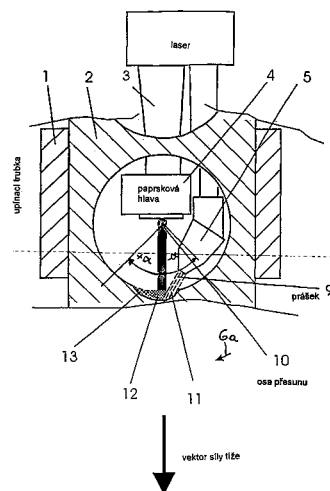
(33) DE, DE

(86) PCT/EP01/01932

(87) WO 01/64385

(57) Při způsobu výroby povrchově legované konstrukční součásti se na povrch polotovaru směruje energetický paprsek s čárovou ozařovanou plochou, čímž se povrch polotovaru natavuje a do nataveného povrchu se přivádí prášek tvrdého materiálu, přičemž v zóně dopadu energetického paprsku se vytváří lokálně ohraničená lázeň taveniny, vedle energetického paprsku se nanáší ve směru síly tíže prášek tvrdého materiálu v kontaktu se zkapalnělou matricovou slitinou se ihned rozpouští v lázni taveniny, přičemž čárové ohnisko působí na rozpouštěcí zónu tak dlouho, až je tvrdý materiál v lázni taveniny rovnoměrně rozdělen, a rovnoměrně v tavenině rozdělený práškový materiál se v čele tuhnutí podrobuje řízenému tuhnutí s vysokou rychlostí ochlazení.

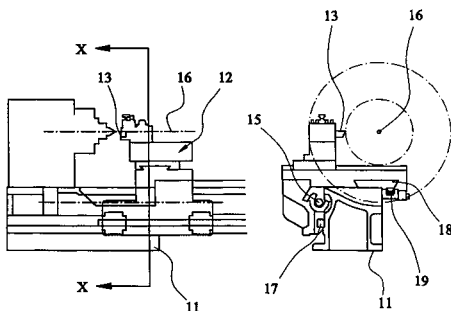
(74) Čermák Karel Dr., Národní třída 32, Praha 1, 11000;

7 (51) **B 23 Q 1/01**(21) **2001-1258**

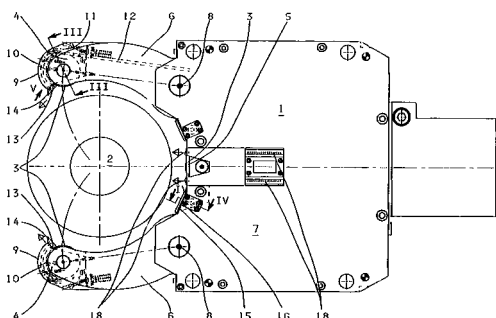
(71) 600 UK LIMITED, Leeds, GB;

(72) Cook Peter Henry, Wivenhoe, GB;
Baulk Ian, Littleton, GB;(54) **Soustruh**

- (22) 30.05.2000
 (32) 09.08.1999
 (31) 1999/9918623
 (33) GB
 (86) PCT/GB00/02060
 (87) WO 01/10596
 (57) Soustruh (10) má vedení ve formě tří rovnoběžných
 vodičích prvků, zejména přední vodičí dráhu (17), vodičí
 dráhu (18) lože koniku a zadní stabilizační vodičí dráhu
 (19), které jsou umístěny v určité vzdálenosti od sebe a
 vzhledem k ose (16) držáku (14) obrobku. Tři rovnoběžné
 vodičí dráhy (17, 18, 19) tvoří mezeru nebo dutinu tak, že
 požadované vybavení průchodem pro obrobek mezerou
 nad suportem je vytvořeno v podstatě bez ztráty podpěry
 vodičí dráhy.
 (74) Andera Jiří Ing., Nad Štolou 12, Praha 7, 17000;

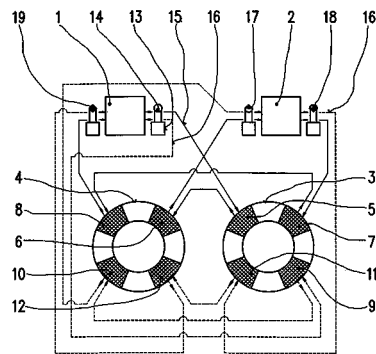


- 7 (51) **B 23 Q 1/76**
 (21) **2001-2580**
 (71) RÖHM GMBH, Sontheim, DE;
 (72) Kroisandt Kurt, Sontheim/Brenz, DE;
 (54) **Luneta**
 (22) 13.07.2001
 (32) 22.07.2000
 (31) 2000/20012710
 (33) DE
 (57) Luneta má tři ve společné rovině upravené vodičí kladky
 (3) mající přídržné články (4, 5), z nichž jsou dvěma
 vnějším přídržným článkům (4) přiřazena upínací ramena
 (6), která jsou výkyvná okolo kloubových čepů (8),
 upravených v tělese (7) lunety, a střední přídržný článek
 (5) je relativně k obrobku (2) lineárně přestavitelný. Na
 upínacích ramenech (6) jsou upraveny ochranné kryty (9)
 proti třískám k zamezení pronikání třísek mezi kluzné
 plochy vodičích kladek (3) a obrobku (2), přičemž
 v upínacích ramenech (6) jsou upravena potrubí (12)
 oplachovacího prostředku k napájení interních potrubí
 (10) krytu, vytvořených v ochranných krytech (9) proti
 třískám, která mají vyústění (13), uvolňující oplachovací
 prostředek na kluzných plochách.
 (74) Všeštečka Miloš JUDr., Hálkova 2, Praha 2, 12000;

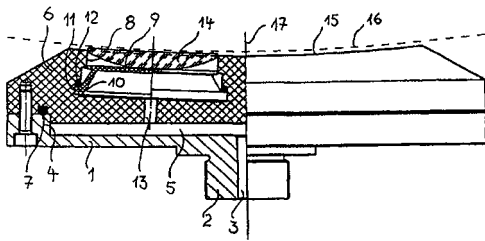


- 7 (51) **B 24 B 1/00**
 (21) **2001-1200**
 (71) PRECIOSA, A.S., Jablonec n.N., CZ;
 (72) Jetmar Josef ing., Jablonec n.N., CZ;
 (54) **Způsob broušení a leštění drobných
 skleněných těles**

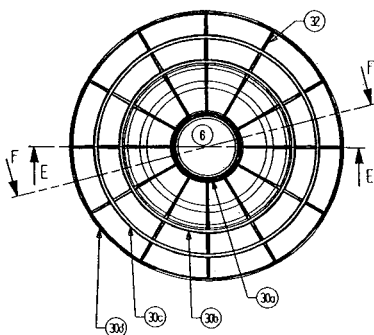
- (22) 02.04.2001
 (57) Způsob broušení a leštění drobných skleněných těles,
 zejména strojně broušených kamenů, spočívá v tom, že při
 opracování první strany (17) polotovaru (14) procházejí
 blokové aparáty (13) s natmelenými polotovary (14) v
 jenom okruhu (15) nebo více okruzích shodně seřazenými
 hlavami (5, 6), hlavou (5) brousícího stroje (3) a hlavou
 (6) leštícího stroje (4). Při opracování druhé strany (18)
 polotovaru (14) procházejí blokové aparáty (13) shodně
 řízenými hlavami (7, 8), hlavou (7) brousícího stroje (3) a
 hlavou (8) leštícího stroje (4), přičemž na přetmelovacím
 stroji (2) dochází k přetmelení polotovaru (14) pro
 broušení jeho druhé strany (18) vždy mezi shodnou dvojicí
 blokových aparátů (13).



- 7 (51) **B 24 B 13/005**
 (21) **2001-3364**
 (71) LEICA CAMERA AG, Solms, DE;
 (72) Jung Eginhard, Schöffengrund, DE;
 Böhm Günther, Runkel, DE;
 Thomas Michael, Weilburg, DE;
 Lotz Helmut, Wetzlar, DE;
 (54) **Upínací pouzdro pro optické konstrukční díly k
 jemnému broušení nebo leštění**
 (22) 19.01.2001
 (32) 27.01.2000
 (31) 2000/10003291
 (33) DE
 (86) PCT/DE01/00241
 (87) WO 01/54861
 (57) Upínací pouzdro pro optické konstrukční díly k jemnému
 broušení nebo leštění je opatřeno několika podpěrnými
 prvky, sestávajícími z pružného materiálu pro konstrukční
 díly a uspořádáním k přivádění nebo odvádění vzduchu
 vzhledem k zadní straně podpěrného prvku. Upínací
 pouzdro obsahuje základní těleso (1) s vřetenovým
 nástavcem (2), který je opatřen centrálním otvorem (3)
 k připojení vzduchu, přičemž v základním tělese (1) je
 vytvořen hrncovitý prostor (5) s obvodovým okrajem (4).
 Na okraj (4) je vzduchotěsně nasazen kryt (6), přičemž
 horní strana (15) krytu je sféricky přizpůsobena poloměru
 kulového vrchlíku (16) brusného nebo leštícího nástroje.
 V horní straně (15) krytu jsou vytvořena válcovitá vybrání
 (8), symetricky uspořádaná k ose (17) hřídele vřetenového
 nástavce (2), ke vsazení pružných podpěrných prvků (9).
 Každé z těchto vybrání (8) je pomocí alespoň jednoho
 spojovacího otvoru (13) průtočně spojeno s hrncovitým
 prostorem (5) základního tělesa (1).
 (74) Hakr Eduard Ing., Přístavní 24, Praha 7, 17000;



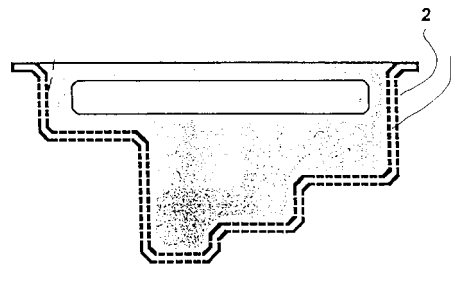
- 7 (51) **B 24 D 3/00**
 (21) **2001-2578**
 (71) KLINGSPOR GMBH, Haiger, DE;
 (72) Neu Steffen, Haiger, DE;
 (54) **Opatřitelný rotační kotouč pro opracování povrchových ploch materiálu, mající základní těleso se vstříkováním tvarovaného materiálu, zejména plastu**
 (22) 10.11.2000
 (32) 16.11.1999
 (31) 1999/29920124
 (33) DE
 (86) PCT/EP00/11144
 (87) WO 01/36160
 (57) Vynález se týká opotřebitelného rotačního kotouče (2) pro opracování povrchových ploch materiálů, opatřeného obkladem, sloužícím pro opracování povrchových ploch materiálů a upevněným na nosné ploše na jedné čelní straně základního tělesa (4), opotřebovávaného společně s rotačním kotoučem (2), pomocí pojiva. Základní těleso (4) je vytvořeno ze vstříkovatelného materiálu a je opatřeno středním nábojem (6) pro uložení hnacího hřídele rotačního kotouče (2). Nosná plocha je vytvořena na prstencové oblasti (8) kolem náboje (6). První prstencové pásmo (34) základního tělesa (4), které je umístěno v radiálním směru směrem dovnitř od nosné plochy (20), je vytvořeno ve formě prvního žebrového profilu (30a, 30b, 32) s křížicemi se žebry a otevřenými prostory mezi žebry. Prstencové druhé průřezové pásmo (36) základního tělesa (4), vytvořené na zadní straně nosné plochy (20), je vytvořeno ve formě druhého žebrového profilu (30b, 30c, 30d, 32) se vzájemně se křížícími žebry a otevřenými prostory mezi žebry.
 (74) Hakr Eduard Ing., Přístavní 24, Praha 7, 17000;



- 7 (51) **B 24 D 3/06**
 (21) **2001-2476**
 (71) NORTON COMPANY, Worcester, MA, US;
 (72) Andrews Richard M., Long Valley, NJ, US;
 Buljan Sergej-Tomislav, Acton, MA, US;
 Ramanath Srinivasan, Holden, MA, US;
 Geary Earl G., Framingham, MA, US;
 (54) **Superabrazivní kotouč s aktivním pojivem**
 (22) 08.12.1999
 (32) 07.01.1999
 (31) 1999/227028
 (33) US

- (86) PCT/US99/29024
 (87) WO 00/40371
 (57) Rovný, tenký, monolytický brusný kotouč je vytvořen z tvrdých a tuhých brusných zm a slinutého pojiva zahrnujícího kovovou složku a složku aktivního kovu a vykazuje mimořádnou tuhost. Kovová složka může být vybraná z mnoha slinovatelných kovových kompozic. Aktivní kov je kov schopný reagování pro vytvoření vazby s brusnými zrnky za slinovacích podmínek a je přítomný v množství účinném pro integrování zrn a slinutého pojiva na kompozit zesílený zrnky. Výhodný je brusný kotouč z diamantového brusiva a slinutého pojiva měď/cín/titan. Kotouč je užitečný pro brusné operace v elektronickém průmyslu, jako řezání keramických plátek a puků z oxidu hlinitého a karbidu titanu. Tuhost těchto nových brusných kotoučů je vyšší než běžných rovných monolytických kotoučů k dosažení zlepšené přesnosti řezu a menšího vylamování bez zvýšení tloušťky kotouče, bez průvodní zvýšené ztráty prořezem.
 (74) Herman Václav Ing., Hlavní 43, Průhonice, 25243;

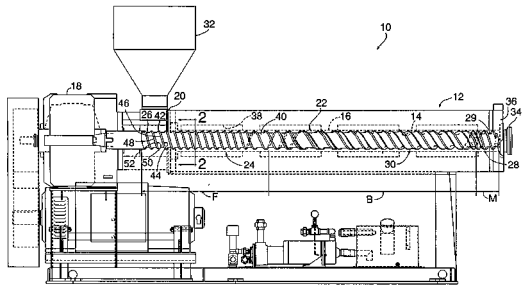
- 7 (51) **B 29 C 33/00, B 29 C 33/38, B 29 C 33/42, B 22 C 9/00**
 (21) **2000-4546**
 (71) ŠMÍD Antonín, Praha, CZ;
 (72) Šmíd Antonín, Praha, CZ;
 (54) **Forma pro výrobu výrobků zejména z pěnového polystyrenu a způsob její výroby**
 (22) 05.12.2000
 (57) Forma pro výrobu výrobků zejména z pěnového polystyrenu je tvořena skořepinou (1), opatřenou po celé své ploše průchozími otvory (2) o průměru 0,01 až 1 mm. Při způsobu výroby formy se model vloží do měkkého modelovacího materiálu a vzniklá dutina se zaplní separačním materiálem. Do povrchu takto vzniklého pomocného modelu se zapichnou vlasce o průměru 0,01 až 1 mm a pomocný model se zalije kovovou slitinou s tavnou teplotou od 65 do 80 °C. Po jejím ztuhnutí se pomocný model odstraní a vzniklý odlitek se vloží do galvanické lázně a nechá se narůst skořepina o tloušťce od 1 do 5 mm. Poté se odtaví kovová slitina a skořepina se ohřeje na teplotu vyšší než 120 °C při níž se odstraní vlasce.
 (74) Kratochvíl Václav Ing., Husníkova 2082, Praha 5, 15800;



- 7 (51) **B 29 C 47/62**
 (21) **2002-778**
 (71) DAVIS-STANDARD CORPORATION, Pawcatuck, CT, US;
 (72) Christiano John P., Old Lyme, CT, US;
 Thompson Michael R., Groton, CT, US;
 (54) **Šnek šnekového extrudéru**
 (22) 29.08.2000
 (32) 03.09.1999
 (31) 1999/390391
 (33) US
 (86) PCT/US00/23703
 (87) WO 01/17751
 (57) Podle předloženého řešení se navrhuje podlouhlý šnek (22) šnekového extrudéru, který zahrnuje dřív šneku a v axiálním směru se rozkládající pracovní část, vymezující podávací zóny (F), nacházející se na vstupním konci

šneku (22). Dále dávkovací zónu (M), nacházející se na výstupním konci šneku (22), a transformační zónu (B), nacházející se mezi uvedenou podávací zónou (F) a dávkovací zónou (M). Šroubovitý první primární závit (42) se v rozsahu délky šneku (22) extrudéru rozkládá po obvodu a koaxiálně s dřikem šneku. Šroubovitý druhý primární závit (48) se rozkládá podél alespoň části podávací zóny a dále k výstupnímu konci šneku (22) extrudéru. Transformační zóna (B) šneku (22) extrudéru vymezuje první a druhý hradlový závit (60, 62), které jsou umístěné mezi primárními závity (42, 48) a spolupracují s nimi za vytváření prvního a druhého kanálu (70, 76) roztavené fáze a prvního a druhého kanálu (56, 58) tuhé fáze, které se rozkládají podél transformační zóny (B) šneku (22) extrudéru.

(74) Všeček Miloš JUDr., Hálkova 2, Praha 2, 12000;



7 (51) **B 29 C 47/62**
(21) **2002-779**
(71) DAVIS-STANDARD CORPORATION, Pawcatuck, CT, US;

(72) Christiano John P., Old Lyme, CT, US;
Thompson Michael R., Groton, CT, US;

(54) **Šnek šnekového extrudéru**

(22) 29.08.2000

(32) 03.09.1999

(31) 1999/390392

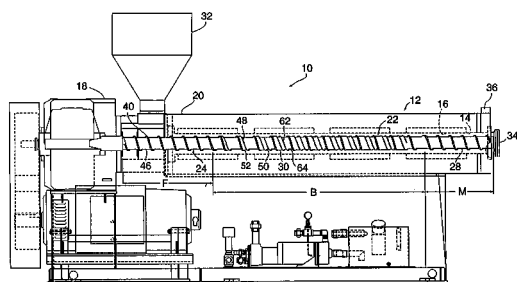
(33) US

(86) PCT/US00/23684

(87) WO 01/17750

(57) Podle předloženého řešení se navrhuje šnek šnekového extrudéru, který zahrnuje v axiálním směru se rozkládající pracovní část, vymezující podávací zónu, transformační zónu a dávkovací zónu, a alespoň jeden šroubovitý primární závit, rozkládající se po obvodu a koaxiálně s dřikem šneku. Transformační zóna zahrnuje alespoň jeden šroubovitý sekundární závit, rozkládající se z primárního závitu po obvodu dřiku šneku, který takto vymezuje šroubovitou první rotační plochu, nacházející se mezi primárním závitkem a sekundárním závitkem. Mezi primárním závitkem a sekundárním závitkem je umístěn alespoň jeden šroubovitý terciární závit, rozkládající se rovněž po obvodu dřiku šneku, který takto vymezuje šroubovitou druhou rotační plochu, nacházející se mezi sekundárním závitkem a terciárním závitkem. Mezi primárním závitkem a terciárním závitkem se pak nachází šroubovitá třetí rotační plocha, která se rozkládá v axiálním směru podél transformační zóny.

(74) Všeček Miloš JUDr., Hálkova 2, Praha 2, 12000;



7 (51) **B 29 D 23/00, B 29 C 63/30, F 16 L 59/02**

(21) **2001-4111**

(71) ARMACELL ENTERPRISE GMBH, Münster, DE;

(72) Weibel Jürg P., Hagendorn, CH;

(54) **Způsob plynulé výroby izolační hadice**

(22) 14.11.2001

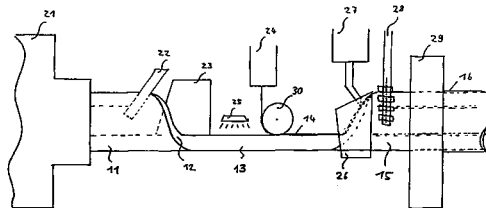
(32) 21.11.2000

(31) 2000/00125497

(33) EP

(57) Pro plynulou výrobu izolační hadice, zahrnující alespoň tři vrstvy, se z tepelně izolující pěnové hmoty extruduje hadice (11). Hadice (11) se rozřízne za vytvoření dvou planoparalelních, v podstatě axiálních řezných ploch (12) a rozprostře do tvaru desky (13). Na vnitřní stranu se nanese kluzný materiál (14). Rozprostřená hadice se, spolu z vnitřní strany naneseným kluzným materiálem (14), přiložením řezných ploch (12) k sobě přivede zpět do původního tvaru hadice. Řezné plochy (12) hadice se spolu spojí, a na vnější stranu hadice se nanese bezešvá vrstva (16) opláštění.

(74) Andera Jiří Ing., Nad Štolou 12, Praha 7, 17000;



7 (51) **B 29 D 30/00, B 29 D 30/24**

(21) **2001-4275**

(71) SOCIÉTÉ DE TECHNOLOGIE MICHELIN,

Clermont-Ferrand, FR;

MICHELIN RECHERCHE ET TECHNIQUE S. A.,
Granges-Paccot, CH;

(72) Meyer Daniel, Chamalieres, FR;

(54) **Způsob ukládání lanka na otáčející se povrch a zařízení k provádění způsobu**

(22) 28.11.2001

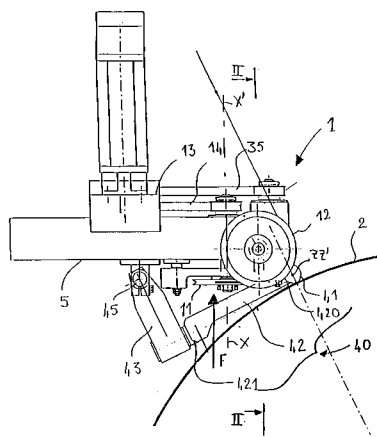
(32) 28.11.2000

(31) 2000/0015461

(33) FR

(57) Zařízení (1) pro ukládání alespoň jednoho lanka na přijímací povrch (2) otáčející se rovnoměrnou povrchovou rychlostí (v2), zahrnuje prostředky (10) pro přivádění lanka, které obsahují alespoň jednu otočně uloženou poháněcí kladku (11) pro podávání lanka rovnoměrnou rychlostí (V1) ve směru přivádění. Dále prostředky (20, 30) pro přemísťování lanka v příčném směru vzhledem k přijímacímu povrchu (2), a prostředky (40) pro umístění lanka na uvedený přijímací povrch. Prostředky (20, 30) pro přemísťování lanka v příčném směru toto přemísťování vykonávají prostřednictvím kombinace otáčivého pohybu kolem osy kolmé na směr dráhy pohybu lanka s natáčením v rovině obsahující osu uvedeného otáčení, přičemž rozsah natáčení je předurčený vzájemným poměrem rychlostí (V1) a (V2).

(74) Všeček Miloš JUDr., Hálkova 2, Praha 2, 12000;



7 (51) **B 32 B 17/02, B 32 B 17/06, B 32 B 15/14**

(21) **2000-4646**

(71) BONATRANS A. S., Bohumín, CZ;

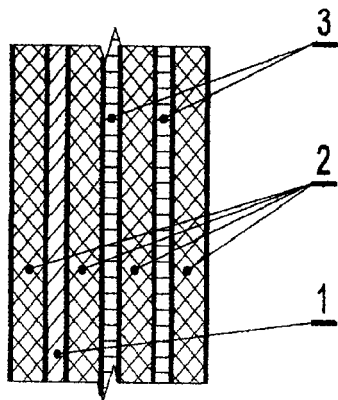
(72) Boháč Tomáš Ing., Metylovice, CZ;

Zima Radim Ing., Orlová, CZ;

(54) **Tlumič vibrační a hluku**

(22) 13.12.2000

(57) Tlumič vibrační a hluku, zejména pro kola kolejových vozidel je uchycen pomocí rozpěrných kroužků, šrouby, kolíky, nýty, nebo lepením, přičemž sestává z navzájem spojených vrstev, a to z minimálně jedné vrstvy skelných nebo keramických vláken (3), z minimálně jedné vrstvy plechu (1) a z více než jedné vrstvy polymeru (2), přičemž jednotlivé vrstvy skelných nebo keramických vláken (3) a plechu (1) od sebe vždy vždy odděluje vrstva polymeru (2). Vnější plochy tlumiče jsou tvořeny plechem (1) nebo polymerem (2). Je výhodné, když je tlumič opatřen soustavou řezů nebo otvorů, které jsou buď pouze v jedné vrstvě, v několika vrstvách anebo ve všech vrstvách.



7 (51) **B 41 F 3/00**

(21) **2001-3655**

(71) HEIDELBERGER DRUCKMASCHINEN AG, Heidelberg, DE;

(72) Albrecht Kai, Heidelberg, DE;

Grimm Ulrich, Dielheim, DE;

Husterer Thomas, Sinsheim, DE;

Janzer Reinhard, Bruchsal, DE;

Meyer Helmut, Weisloch, DE;

Roessler Georg, Angelbachtal, DE;

Wagner Andreas, Graben Neudorf, DE;

(54) **Zařízení a způsob synchronizace procesů, probíhajících na více jednotkách**

(22) 10.10.2001

(32) 29.11.2000

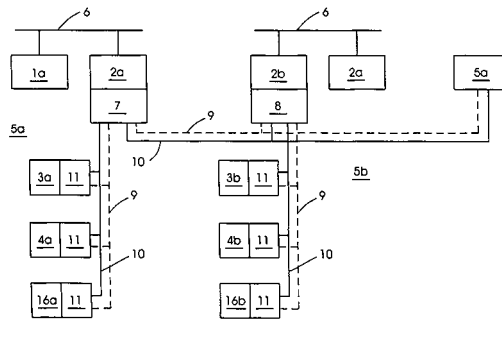
(31) 2000/10059270

(33) DE

(57) Zařízení pro synchronizaci procesů, probíhajících na více jednotkách sestává z centrální jednotky, která je s dalšími

jednotkami (5a, 5b) přes polní sběrnici. Centrální jednotka má obvod pro generování systémových hodin (7) a volný vodič (9) polní sběrnice je uspořádán pro rozvádění systémových hodin (7) do dalších jednotek (5a, 5b), přičemž jsou na dalších jednotkách (5a, 5b) uspořádána zařízení pro násobení systémových hodin (7). U způsobu synchronizace procesů se systémové hodiny, generované v centrální jednotce, použijí k synchronizaci modulových hodin, generovaných v dalších jednotkách.

(74) PATENTSERVIS PRAHA a.s., Jivenská 1, Praha 4, 14000;



7 (51) **B 41 F 13/00, F 16 F 15/02**

(21) **2001-3876**

(71) HEIDELBERGER DRUCKMASCHINEN AG, Heidelberg, DE;

(72) Douillard Gerald Roger, Epping, NH, US;

Dumais Mark Bernard, Kennebunk, ME, US;

Woroniak Michael Thomas, Dover, NH, US;

Manley John A., Vandalia, OH, US;

Panteleos John Antonios, York, ME, US;

Svenson Charles Francis, Laconia, NH, US;

(54) **Způsob redukce vibrační v tiskovém stroji**

(22) 29.10.2001

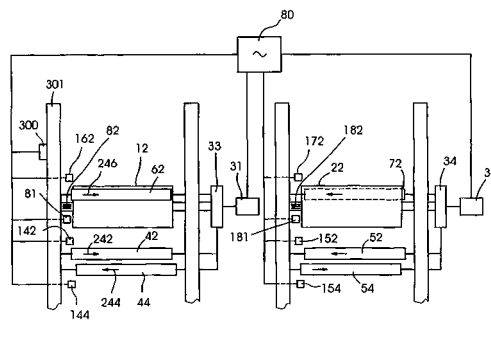
(32) 30.11.2000, 06.09.2001

(31) 2000/727994, 2001/948274

(33) US, US

(57) Tiskový stroj (1) obsahuje první deskový válec (12) a druhý deskový válec (22), s nezávisle na sobě nastavitelnými registry. První deskový válec (12) spolupůsobí s minimálně jedním bočně oscilujícím roztíracím válcem (42) a druhý deskový válec (22) s minimálně jedním bočně oscilujícím roztíracím válcem (52). Nejprve se určí laterální poloha prvního roztíracího válce (42) vůči druhému roztíracímu válci (52). Otáčením prvního deskového válce (12) vůči druhému deskovému válci (22) se laterální poloha prvního roztíracího válce (42) vůči druhému roztíracímu válci (52) změní.

(74) PATENTSERVIS PRAHA a.s., Jivenská 1, Praha 4, 14000;



7 (51) **B 41 F 23/08**

(21) **2002-443**

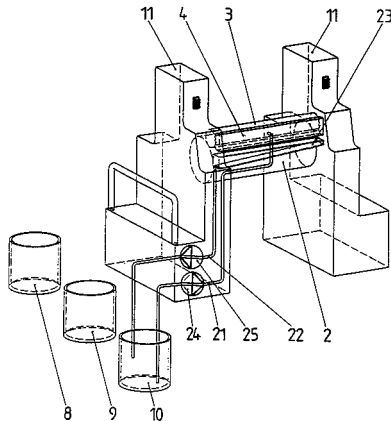
(71) MAN ROLAND DRUCKMASCHINEN AG, Offenbach, DE;

(72) Schölzig Jüngen, Mainz-Finthen, DE;

Reschke Guido, Hünfelden-Ohren, DE;
 Gebhardt Rainer, Mühlheim, DE;
 Guba Reinhold, Weiterstadt, DE;
 Schreil Martin, Essen, DE;
 Cappel Bert, Mühlheim, DE;

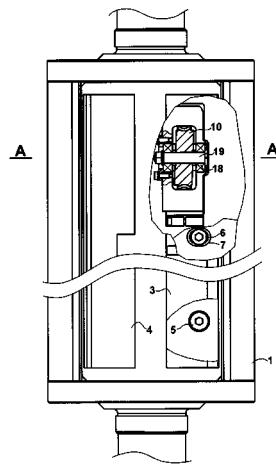
(54) **Nanášecí zařízení pro tiskový stroj**

- (22) 03.08.2000
 (32) 06.08.1999
 (31) 1999/29913778
 (33) DE
 (86) PCT/EP00/07508
 (87) WO 01/10645
 (57) Nanášecí zařízení pro tiskový stroj je tvořené přítlačným válcem (1), tvarovým válcem (2) a nanášecím válcem (3) s přiřazeným sepnutelným a vypnutelným dávkovacím systémem. Dávkovací systém je připojen k čerpadly (24, 25) poháněnému oběžnému systému vedení pro tekuté médium odebírané ze zásobníku (8, 9, 10). V nanášecím zařízení jsou ustaveny jako oběžný systém vedení jedno přívodní vedení (21) se vstupním čerpadlem (24) a jedno zpětné vedení (22) s výstupním čerpadlem (25). Přívodní vedení (21) a zpětné vedení (22) jsou ustaveny rychle rozebiratelně uvnitř nanášecího zařízení a čerpadla (24, 25) jsou hadicová čerpadla, u nichž jsou vyměnitelná vedení (21, 22) v hlavě čerpadla (24, 25). Při použití různých médií v nanášecím zařízení jsou pro jedno médium vhodná přívodní vedení (21) a vhodná zpětná vedení (22) navzájem vyměnitelná, přičemž je předtím ještě v nanášecím zařízení přítomné médium odvedeno do příslušného zásobníku (8, 9, 10)
- (74) Švorčík Otakar JUDr., Hálkova 2, Praha 2, 12000;



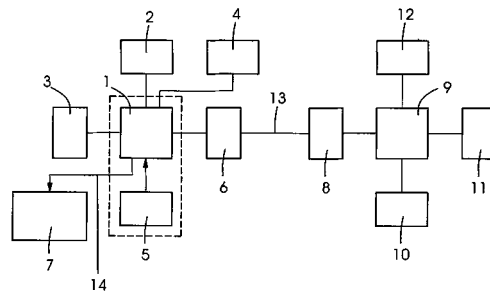
7 (51) **B 41 F 27/00, B 41 F 13/16**

- (22) 2000-4647
 (71) DOBRUŠSKÉ STROJÍRNY, A. S., Dobruška, CZ;
 (72) Hoder Bořivoj, Letovice, CZ;
 Kotulan Ladislav, Křtiny, CZ;
 Rejda Vítězslav Mgr., Cetkovice, CZ;
 Hlávka Josef Ing., Jedovnice, CZ;
 (54) **Zařízení pro diagonální natáčení tiskové formy**
 (22) 13.12.2000
 (57) Zařízení pro diagonální natáčení tiskové formy na formovém válci (1) tiskového stroje, kde válec (1) je opatřen přední upínací upínací lištou a zadní upínací lištou a alespoň jedna z těchto lišt je spojena s ovládacím mechanismem. Přední upínací lišta (3) je otočně uložena na čepu (5) nehybně spojeném s formovým válcem (1), v němž je uložen ovládací mechanismus, který je odlehle od čepu (5) přiřazen k přední upínací liště (3). Ovládací mechanismus obsahuje šnekové kolo (10) se šikmými a vzájemně rovnoběžnými čely (11, 12).
- (74) Smola Josef Ing., Mendlovo nám. 1a, Brno, 60300;



7 (51) **B 41 F 33/00**

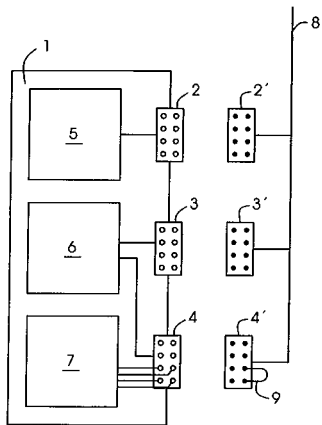
- (21) 2001-3370
 (71) HEIDELBERGER DRUCKMASCHINEN AG, Heidelberg, DE;
 (72) Dauer Lucia, Dossenheim, DE;
 Detmers Andreas, Heddesheim, DE;
 Fitzer Jürgen, Schriesheim, DE;
 Kiessling Marcel, Schwetzingen, DE;
 Kremer Klaus, Waghäusel, DE;
 Marten Peter, Heiligkreuzsteinach, DE;
 Schmid Gotthard, Malsch, DE;
 (54) **Způsob automatizovaného přivolání servisu**
 (22) 19.09.2001
 (32) 15.11.2000
 (31) 2000/10056719
 (33) DE
 (57) Diagnostické zařízení pro tiskárnu (7) sestává z výpočetní jednotky (1) s pamětí (4) a senzorem (5), který je přiřazen k tiskárně (7), přičemž senzorem (5) jsou zpracovávána data. Výpočetní jednotka (1) porovnává data s prahovou hodnotou uloženou v paměti (4) a při překročení, nebo dosažení prahové hodnoty jsou data automaticky přenášena z výpočetní jednotky (1) k výpočetní jednotce (9). Způsob přenosu dat z tiskárny (7) k výpočetní jednotce (9) řeší zachycení dat provozních parametrů, přičemž data jsou srovnávána s jednou nebo více prahovými hodnotami.
- (74) PATENTSERVIS PRAHA a.s., Jivenská 1, Praha 4, 14000;



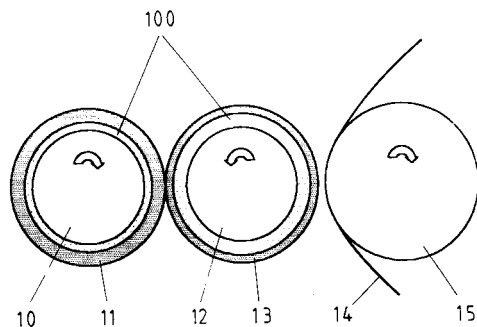
7 (51) **B 41 F 33/16, H 01 R 12/22, H 01 R 13/62**

- (21) 2001-3877
 (71) HEIDELBERGER DRUCKMASCHINEN AG, Heidelberg, DE;
 (72) Grimm Ulrich, Dielheim, DE;
 Husterer Silke, Bammental, DE;
 Husterer Thomas, Bammental, DE;
 Roessler Georg, Angelbachtal, DE;
 Wagner Andreas, Graben Neudorf, DE;
 (54) **Zařízení pro definování účastníků řídicího systému tiskového stroje**
 (22) 29.10.2001

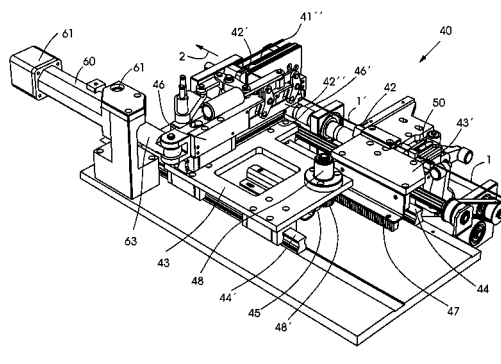
- (32) 04.12.2000
 (31) 2000/10060216
 (33) DE
 (57) Řešením je zařízení pro definování účastníků (1) řídicího systému tiskového stroje, kde je více účastníků (1) spojeno s centrálním počítačem pomocí vodičů sběrniceového systému. Vodiče sběrniceového systému a účastníci (1) jsou spojeni vzájemně se propojujícími konektory. Vyhrazené kontakty konektorů (2, 2', 3, 3', 4, 4') kabelového svazku (8) jsou vybaveny jedním nebo více galvanickými můstky (9).
 (74) PATENTSERVIS PRAHA a.s., Jivenská 1, Praha 4, 14000;



- 7 (51) **B 41 N 6/00**
 (21) **2002-1301**
 (71) HATEC PRODUKTIONS- UND HANDELSGESELLSCHAFT MBH, Hamburg, DE;
 (72) Appel Horst, Hamburg, DE;
 Walther Thomas, Freigericht, DE;
 (54) **Podkladový materiál pro tiskařské zařízení a tiskařská podložka pro potisk nerovných potiskovaných podložek**
 (22) 12.10.2000
 (32) 13.10.1999, 25.04.2000, 17.08.2000
 (31) 1999/29918060, 2000/10020209, 2000/20014158
 (33) DE, DE, DE
 (86) PCT/EP00/10052
 (87) WO 01/26907
 (57) Podkladový materiál (100, 100') pro tiskařské zařízení, především tiskařskou desku (11) a pro tiskařskou podložku (13, 70) je vytvořen jako vyměnitelný, radiálně k tiskové matici, popř. tiskařské desce (11) a/nebo tiskařské podložce (13) a/nebo jiné, na tiskovém procesu se podílející ploše přiřazený válec (10, 12, 15) nebo radiálně k přiřazenému bubnu elasticky přetvořitelná vazba (16, 17, 18, 16', 17'). Tato vazba (16, 17, 18, 16', 17') je vytvořena jako upnutelná podložka tiskařské podložky (13) a je sestavena z alespoň jedné stlačitelné vrstvy, s výhodou z pěnového materiálu a z alespoň jedné nestlačitelné vrstvy. Tiskařská podložka (13) je přizpůsobená k povrchu nerovného potiskovacího materiálu jako je vlnitá lepenka (14, 14'), přičemž se výškové rozdíly oproti povrchu válce (12) vyrovnávají pružnou krycí vrstvou podkladového materiálu (100, 100').
 (74) Všečetka Miloš JUDr., Hálkova 2, Praha 2, 12000;

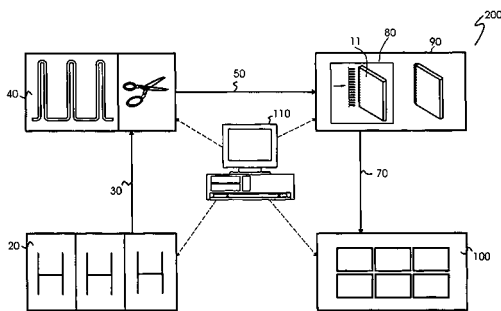


- 7 (51) **B 42 B 5/08**
 (21) **2001-3618**
 (71) HEIDELBERGER DRUCKMASCHINEN AG, Heidelberg, DE;
 (72) Litsche Mario, Fellbach, DE;
 (54) **Zařízení na pružně obměňovatelnou výrobu drátěných vázacích elementů pro vázání brožur libovolných formátů a tloušťek pomocí drátěného hřebenového vázání**
 (22) 08.10.2001
 (32) 29.11.2000, 27.08.2001
 (31) 2000/10059344, 2001/10141811
 (33) DE, DE
 (57) Vynález se týká zařízení na výrobu drátěných vázacích elementů (41, 41', 41'') pro vázání brožur různého formátu a tloušťky drátěným hřebenovým vázáním, přičemž se drátěné vázací elementy (41, 41', 41'') mohou vyrábět přímo před vázáním podle potřeby a podle právě potřebného formátu a tloušťky vázané brožury. Je možná plně automatická výroba drátěných vázacích elementů (41, 41', 41'') pro vázání brožur, s libovolnou délkou (L) smyčky, odstupem (A) smyček a přednostně průměrem (D) drátu, jakož počtem (N) smyček, který může odpovídat až maximální délce brožur určených k zpracování.
 (74) PATENTSERVIS PRAHA a.s., Jivenská 1, Praha 4, 14000;

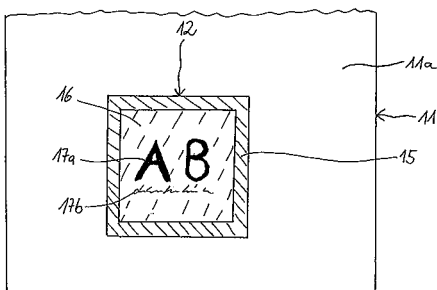


- 7 (51) **B 42 B 5/08**
 (21) **2001-3634**
 (71) HEIDELBERGER DRUCKMASCHINEN AG, Heidelberg, DE;
 (72) Blaettner Thomas, Schwaikheim, DE;
 Freund Michael, Adelberg, DE;
 Herrmann Klaus, Ostfildern, DE;
 Hirsch Alexander, Kirchheim, DE;
 Litsche Mario, Fellbach, DE;
 Reibl Bernd, Geislingen, DE;
 Rieger Albert, Geislingen, DE;
 Saum Herbert, Kuchen, DE;
 Stehle Kurt, Bad Waldsee, DE;
 Wuerschum Hans-Peter, Ostfildern, DE;
 (54) **Způsob výroby brožur libovolných formátů a tloušťek pomocí drátěné kroužkové vazby**

- (22) 09.10.2001
 (32) 29.11.2000
 (31) 2000/10059344
 (33) DE
 (57) Výroba brožur libovolných formátů a tloušťek probíhá pomocí drátěné hřebenové vazby, kde se pro volné spojení brožury, tvořené několika listy (11) potištěného materiálu, vytvoří podle potřeby s příslušným formátem a tloušťkou sladěný drátěný vazací element a vloží se do/podél okraje papírových listů (11) vytvořené řady děrování (12). Nejprve se určí formát se určí formát a tloušťka k vázání určené brožury a následně jsou stanoveny výrobní parametry pro odpovídající drátěný vazací element (41) elektronikou (110). Zhotoví se drátěný vazací element, který je sladěný s právě používaným formátem a tloušťkou prostřednictvím vzájemně elektronicky a mechanicky spojených zařízení (20, 30, 40, 50, 60, 70, 80, 90, 100, 110). Drát (1) je přiveden z minimálně jednoho zásobníku drátu (20) obsahujícího svitku drátu (21, 22, 23) transportním zařízením (30) k ohýbacímu zařízení (40) drátu.
 (74) PATENTSERVIS PRAHA a.s., Jivenská 1, Praha 4, 14000;

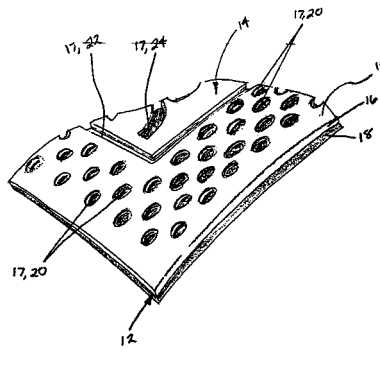


- 7 (51) **B 42 F 7/04**
 (21) **2001-4437**
 (71) HETZEL GMBH & CO. KG, Rudersberg-Steinberg, DE;
 (72) Milla Günter, Winnenden, DE;
 (54) **Obálka, zejména nabídková nebo prezentační obálka**
 (22) 11.12.2001
 (32) 14.12.2000
 (31) 2000/20021205
 (33) DE
 (57) Obálka, zejména nabídková nebo prezentační obálka z papíru, kartonu a/nebo plastu má zásobník (12) vůně, který je otevíratelný bezprostředně před odesláním.
 (74) Čermák Karel Dr., Národní třída 32, Praha 1, 11000;

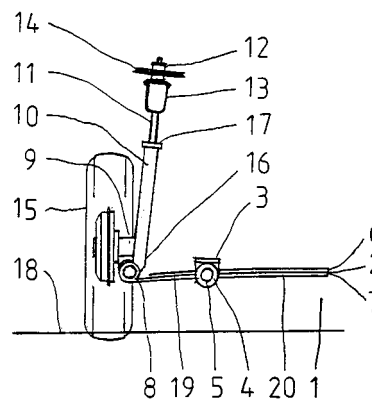


- 7 (51) **B 44 F 3/00, B 44 C 1/22, B 44 C 3/00**
 (21) **2001-2813**
 (71) TEXTRON AUTOMOTIVE COMPANY INC., Troy, MI, US;
 (72) Gray John D., Union, NH, US;
 (54) **Způsob vytváření vzoru na vrstvené desce s pomocí laseru**

- (22) 03.02.2000
 (32) 04.02.1999
 (31) 1999/118620
 (33) US
 (86) PCT/US00/02863
 (87) WO 00/46045
 (57) Způsob vytváření vzoru (14) na desce (12) zahrnuje uspořádání vnější vrstvy (16) desky (12) na vnitřní vrstvě (18) desky (12) pro vytvoření jediné smíšené desky (12), obsahující dvě vrstvy (16, 18). Vzor (14) je poté vytvářen na desce (12) prostřednictvím vytváření dutin (17) ve vnější vrstvě (16). Dutiny (17) jsou vytvářeny prostřednictvím vystavení předem stanovených oblastí vnější vrstvy (16) působení laserového paprsku (32), který vypaluje, vypařuje nebo jinak odstraňuje části vnější vrstvy (16) v každé vystavené oblasti. Dutiny (17) vytvářejí vzor (14) prostřednictvím odhalení vnitřní vrstvy (18) desky (12).
 (74) Matějka Jan JUDr., Národní 32, Praha, 11000;

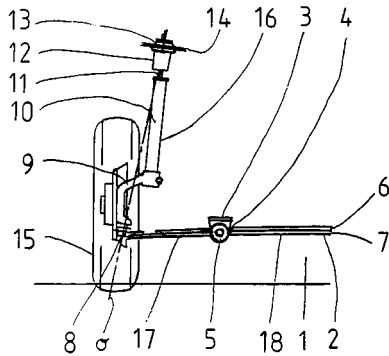


- 7 (51) **B 60 G 11/02**
 (21) **2000-4429**
 (71) ŠKODA AUTO A. S., Mladá Boleslav, CZ;
 (72) Pícha Miloš Ing., Kosmonosy, CZ;
 (54) **Zadní náprava**
 (22) 29.11.2000
 (57) Řešení se týká zadní nápravy (1) s listovou pružinou (2), který slouží jako pružící prvek zadní nápravy (1) spolu s homím dorazem (13). Dále je listová pružina (2) použita jako stabilizátor vozidla, nápravnice (20) a příčné rameno (19) zadní nápravy (1), čímž dochází k významnému snížení hmotnosti a výrobních nákladů.

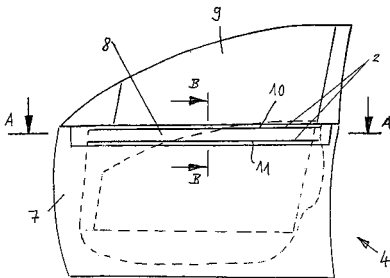


- 7 (51) **B 60 G 11/02**
 (21) **2000-4430**
 (71) ŠKODA AUTO A. S., Mladá Boleslav, CZ;
 (72) Pícha Miloš Ing., Kosmonosy, CZ;
 (54) **Přední náprava**
 (22) 29.11.2000
 (57) Řešení se týká přední nápravy (1) s listovou pružinou (2), která slouží jako pružící prvek přední nápravy (1) spolu s homím dorazem (12). Dále je listová pružina (2) použita jako stabilizátor vozidla, nápravnice a její konce (17) jako příčná ramena přední nápravy (1), čímž dochází k

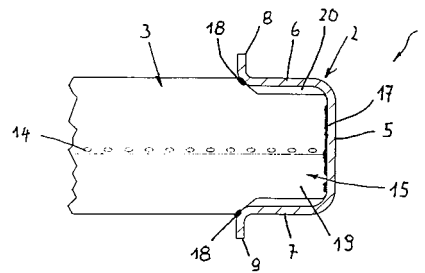
významnému snížení hmotnosti a výrobních nákladů. Při jízdě vozidla v zatáčce dochází k vytáčení kola (15) kolem osy (o), což umožňuje vytáčení hlavy kola (9), které nastává natáčením pláště tlumiče (16) kolem pistnice (11), která se vyklápí v pružném lůžku (13).



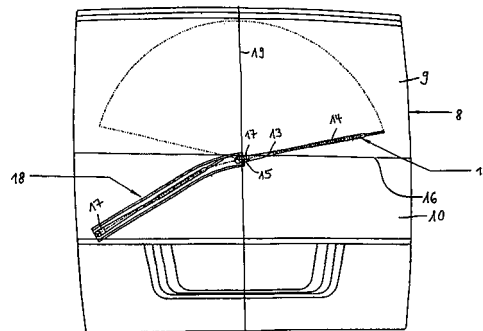
- 7 (51) **B 60 J 5/04, B 60 J 5/00**
 (21) **2001-3819**
 (71) DURA AUTOMOTIVE PLETTENBERG ENTWICKLUNGS-UND VERTRIEBS GMBH, Plettenberg, DE;
 (72) Schulte Martin, Balve, DE;
 (54) **Lišta pro šachtu dveří vozidla**
 (22) 24.10.2001
 (32) 07.12.2000
 (31) 2000/10060945
 (33) DE
 (57) Řešení se týká lišty (8) pro šachtu dveří vozidla, která je provedena jako profilová konstrukce tvořící jeden kus.
 (74) PATENTSERVIS PRAHA a.s., Jivenská 1, Praha 4, 14000;



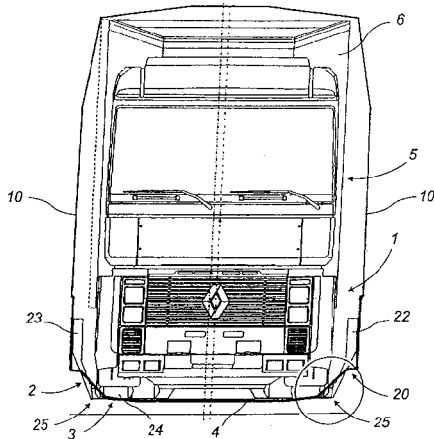
- 7 (51) **B 60 R 19/02**
 (21) **2001-4142**
 (71) BENTELER AUTOMOBILTECHNIK GMBH & CO. KG, Paderborn, DE;
 (72) Schröter Martin, Bielefeld, DE; Arns Wilhelm Dr., Paderborn, DE;
 (54) **Nárazník**
 (22) 16.11.2001
 (32) 17.11.2000
 (31) 2000/10057311
 (33) DE
 (57) Řešení se týká nárazníku (1) pro motorové vozidlo s příčným nosníkem (2), v průřezu ve tvaru "U", který se nechá při včlenění, na způsob skříně, tlumičů (3) nárazů upevnit příčně k podélným nosníkům rámu motorového vozidla. Tento má žebro (5) a k němu přičleněná právě dvě ramena (6, 7) s přírubami (8, 9), směřovaná k motorovému vozidlu. Tlumič (3) nárazů je svým koncem (15) na straně příčného nosníku spojen ze žebrem (5) a na straně konce s rameny (6, 7) pomocí svarových švů (17, 18).
 (74) Všetečka Miloš JUDr., Hálkova 2, Praha 2, 12000;



- 7 (51) **B 60 S 1/08, B 60 S 1/28, B 60 S 1/62**
 (21) **2001-3820**
 (71) DURA AUTOMOTIVE PLETTENBERG ENTWICKLUNGS-UND VERTRIEBS GMBH, Plettenberg, DE;
 (72) Heuel Gerhard, Wenden, DE; Tillmann Peter, Plettenberg, DE;
 (54) **Zasouvateľný stěrač pro vozidlo**
 (22) 24.10.2001
 (32) 12.12.2000, 02.08.2001
 (31) 2000/10061690, 2001/10137845
 (33) DE, DE
 (57) Řešení se týká zasouvateľného stěrače pro vozidlo, který je proveden tak, že na stěračí (12) je uspořádan unášec (17), který je uložen ve vedení (18) na otevíratelných dveřích (8) nebo zadním víku vozidla.
 (74) PATENTSERVIS PRAHA a.s., Jivenská 1, Praha 4, 14000;



- 7 (51) **B 61 D 3/16, B 61 D 3/18, B 61 D 3/20, B 61 D 3/02, B 61 D 3/00**
 (21) **2002-1025**
 (71) LOHR INDUSTRIE, Hangenbieten, FR;
 (72) Lange Sébastien, Strasbourg, FR; Lohr Robert, Hangenbieten, FR;
 (54) **Železniční vozidlo, zejména vagon pro transport jednotlivých velkorozměrných nákladů**
 (22) 20.09.2000
 (32) 22.09.1999
 (31) 1999/9911920
 (33) FR
 (86) PCT/FR00/02599
 (87) WO 01/21463
 (57) Toto železniční vozidlo, zejména vagon, je určeno pro transport jednotlivých velkorozměrných nákladů, jako jsou pozemní vozidla, kontejnery nebo mobilní zásobníky, po železniční trati mezi dvěma železničními terminály. Plocha kontaktu nákladu s dnem (4) nákladové plošiny (3) železničního vozidla (1) se nachází alespoň v základové linii (18) normalizovaného gabaritu. Šířka gabaritu železničního vozidla je větší než největší jízdni dráha pro vozidla, oprávněná k pohybu v normální silniční síti.
 (74) Čermák Karel Dr., Národní třída 32, Praha 1, 11000;

7 (51) **B 61 D 13/00**(21) **2000-4690**

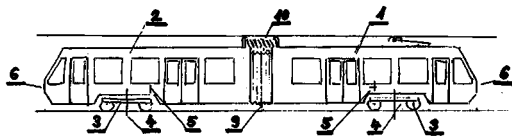
(71) HOFMAN Jiří Ing., Plzeň, CZ;

(72) Hofman Jiří Ing., Plzeň, CZ;

(54) **Krátké částečně nízkopodlažní tramvajové vozidlo se dvěma dlouhými články a dvěma hnacími podvozky**

(22) 14.12.2000

(57) U krátkého částečně nízkopodlažního tramvajového vozidla se dvěma dlouhými články (1, 2) a dvěma hnacími podvozky (3) jsou otočné osy (4) hnacích podvozků (3) umístěny výrazně mimo těžiště (5) článků (1, 2), a to blíže čelům (6) vozidla. Spojení obou dlouhých článků (1, 2) je vybaveno zařízením pro vzájemné natočení článků (1, 2) při průjezdu obloukem.

7 (51) **B 61 D 13/00**(21) **2000-4691**

(71) HOFMAN Jiří Ing., Plzeň, CZ;

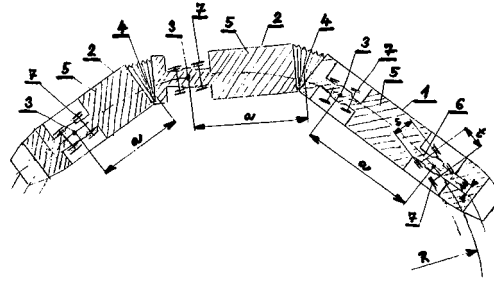
(72) Hofman Jiří Ing., Plzeň, CZ;

(54) **Pojezd tramvajového vozidla se značným podílem nízké podlahy pro normální i úzký rozchod se sníženými účinky na trať**

(22) 14.12.2000

(57) Pojezd tramvajového vozidla se značným podílem nízké podlahy (5) pro normální i úzký rozchod se sníženými účinky na trať sestává z jednoho základního článku (1) několika navesných článků (2) a z dvounápravových nízkopodlažních otočných podvozků (7) s krátkým rozvorem menším než 1,5 m a vnějším podvozkovým rámem (8) s malou vzdáleností otočných čepů (3) podvozků umístěných pod základním článkem (1) a s malou vzdáleností otočného čepu (3) podvozku umístěného pod navesným článkem (2) od osy kloubového spojení (4) se sousedním základním článkem (1) nebo sousedním navesným článkem (2) bližším základnímu článku (1). Tyto vzdálenosti vyhovují vztahu, že a je přibližně úměrné $R \cdot s^{3/2} / 3, 25 \cdot u \cdot t \leq 7m$, kde znamená a [m] vzdálenost otočných čepů (3) dvou sousedních podvozků (7) pod základním článkem (1) nebo vzdálenost otočného čepu (3) podvozku navesného článku (2) od osy kloubového spojení (4) se sousedním základním článkem (1) nebo sousedním navesným článkem (2) bližším základnímu článku (1), s [m] redukovanou šířkou rozkolu o příslušný rozměr svislých ramen nápravnice (14), u [m] požadovanou šířkou podélné průchozí uličky (6) a t [m]

rozvor nízkopodlažního podvozku (7)

7 (51) **B 61 F 1/12, B 61 D 17/04, B 62 D 21/03**(21) **2002-1477**

(71) SIEMENS SGP VERKEHRSTECHNIK GMBH, Wien, AT;

(72) Wiesinger Josef, Gaweinstal, AT; Malfent Thomas, Wien, AT;

(54) **Hlavní příčný nosník pro kolejová vozidla konstruovaný z velkých hliníkových profilů**

(22) 23.10.2000

(32) 17.11.1999

(31) 1999/1943

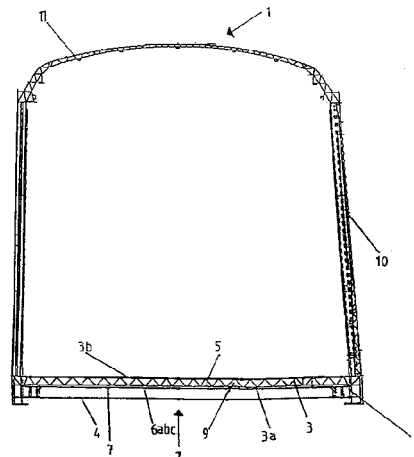
(33) AT

(86) PCT/AT00/00275

(87) WO 01/36245

(57) Tento hlavní příčný nosník je určen pro kolejové vozidlo (1) s nejméně dvěma hlavními příčnými nosníky (2), probíhajícími v podstatě přes celou šířku kolejového vozidla (1), k nimž jsou upevněny podlahové profily (3), které jsou uspořádány v podstatě paralelně s podélným směrem kolejového vozidla. Hlavní příčné nosníky (2) mají jeden dolní pás (4) a nejméně jeden horní pás (5) a mezi nimi probíhající stojiny (6a, 6b, 6c) nosníku. Stojiny (6a, 6b, 6c) nosníku jsou vedeny od dolního pásu (4) hlavního příčného nosníku (2) alespoň částečně ke spodní straně (3a) podlahových profilů (3), se kterými jsou stojiny (6a, 6b, 6c) spojeny. Alespoň jeden horní pás (5) hlavního příčného nosníku (2) je spojen s podlahovými profily (3) na jejich horní straně.

(74) Kendereski Dušan, Lidická 51, Brno, 60200;

7 (51) **B 62 M 25/02, B 62 M 25/00**(21) **2001-4135**

(71) CAMPAGNOLO SRL, Vicenza, IT;

(72) Meggiolan Mario, Creazzo Vicenza, IT;

(54) **Měníč převodů jízdního kola**

(22) 16.11.2001

(32) 24.11.2000

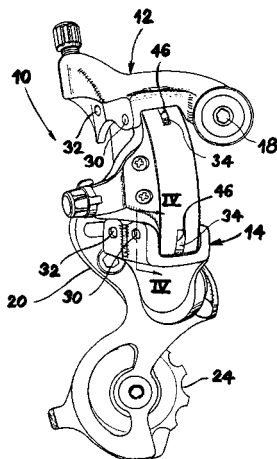
(31) 2000TO/001098

(33) IT

(57) Měníč převodů jízdního kola se skládá z horní části závěsného ramene (12) a spodní části čili ramene pouzdra kladky (14), spojených spolu kloubovým

rovnoběžníkovým mechanismem (16), obsahujícím dvojici článků (26, 28), kloubově spojených se závěsným ramenem (12) a s ramenem pouzdra kladky (14) prostřednictvím čepů (30, 32), kterými je dána osa spojení kloubového rovnoběžníkového mechanismu. Všechny čepy (30, 32) jsou vsunuty do vyrovnaných otvorů (48, 50) jednoho z ramen (12, 14) a jednoho z článků (26, 28) a tak je čepům (30, 32) zabráněno ve vyklouznutí ve směru své vlastní osy. Osově zachycení všech čepů (30, 32) je zajištěno prostřednictvím přinejmenším jedné vložky (34), vybavené částmi (40) pro zaklesnutí, funkčně souvisejícími s prstencovou drážkou (36) čepů (30, 32).

- (74) PATENTSERVIS PRAHA a.s., Jivenská 1, Praha 4, 14000;



- 7 (51) **B 62 M 25/02, B 62 M 25/00**

(21) 2001-4253

(71) CAMPAGNOLO SRL, Vicenza, IT;

(72) Dal Pra' Giuseppe, Vicenza, IT;

(54) **Sestava kývavého ramene měniče převodů jízdního kola**

(22) 28.11.2001

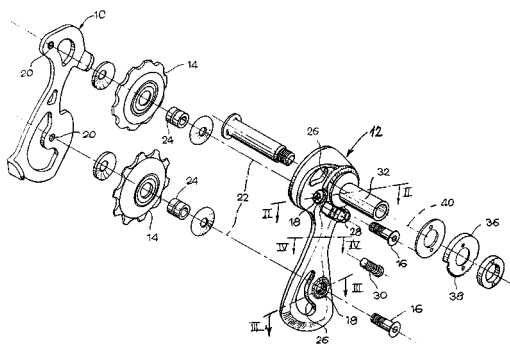
(32) 01.12.2000

(31) 2000TO/001124

(33) IT

(57) Sestava kývavého ramene měniče převodů jízdního kola se skládá z vnější desky (12) se vsazeným otočným čepem (32), z vnitřní desky (10) a z dvojice vodičích koleček (14), umístěných mezi vnější desku (12) a vnitřní desku (10) a určených k vedení řetězu. Vnitřní deska (10) je kovová a vnější deska (12) je vyrobena z konstrukční vláknité hmoty, vložené do matrice z termoplastické hmoty.

- (74) PATENTSERVIS PRAHA a.s., Jivenská 1, Praha 4, 14000;



- 7 (51) **B 65 B 3/26, B 65 B 3/36**

(21) 2000-4705

(71) BLAŽEK Josef, Vlašim, CZ;

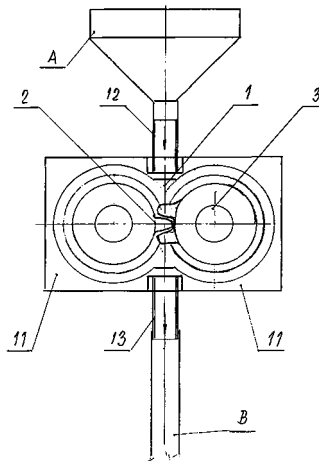
(72) Kanta Štěpán, Vlašim, CZ;

Blažek Pavel, Bílkovice, CZ;

(54) **Zařízení pro dávkování pastovitých hmot**

(22) 15.12.2000

- (57) Zařízení pro dávkování pastovitých hmot je zařízení mezi zásobníkem dávkované hmoty a tubusem balicího stroje a sestává ze dvou vzájemně propojených komor (1) se sacím hrdlem (12) nasazeným na zásobník dávkované hmoty a s výtlačným hrdlem (13), vyúsťujícím do tubusu balicího stroje a z ozubeného soukolí (2), otáčejícího se v prostoru (11) vzájemně propojených komor (1). Ozubené soukolí (2) je poháněné pohonovou jednotkou s počítacem otáček.



- 7 (51) **B 65 C 9/26**

(21) 2002-1170

(71) PHONOSOUND MUSIKPRODUKTIONS GMBH, Alling, DE;

(72) Fliegel Erwin, Alling, DE;

(54) **Zařízení a způsob pro nanášení etiket a/nebo ochranných folií na kompaktní disk (CD)**

(22) 06.09.2000

(32) 06.09.1999, 11.11.1999, 12.11.1999

(31) 1999/19942471, 1999/19954496, 1999/19954522

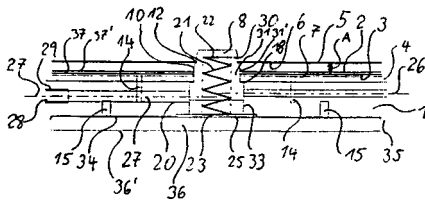
(33) DE, DE, DE

(86) PCT/DE00/03064

(87) WO 01/17860

- (57) Zařízení pro nanášení etiket (2) a/nebo ochranných folií (3) na informaci nesoucí rubovou stranu (6) kompaktního disku (5) nebo kompaktního disku (5') ve tvaru šekové karty či DVD kompaktního disku (5'') sestává z plochého základního tělesa (1, 1') s rovnou plochou (7), skrze kterou prochází v axiálním směru posuvný vícestupňový díl (8), který je v záběru s centrálním otvorem (10) etikety (2) a/nebo ochranné folie (3) a s centrálním otvorem (12) polepovaného kompaktního disku (5, 5', 5''). Vícestupňový díl (8) je opatřen prvním stupňovým úsekem (30), který polepovanou rubovou plochu (6) kompaktního disku (5, 5', 5'') krátkodobě udržuje v určité vzdálenosti (A) od rovné plochy (7), a druhým stupňovým úsekem (31), jehož plášť (31') je ve svěrném záběru s centrálním otvorem (10) etikety (2) a/nebo ochranné folie (3). Způsob nanášení etiket (2) a/nebo ochranných folií (3) na kompaktní disk (5) se provádí tak, že nanášená etiketa (2) a/nebo ochranná folie (3) se uloží její stranou protilehlou k lepicí vrstvě (37) na rovnou plochu (7) základního tělesa (1, 1'), skrze kterou prochází vícestupňový díl (8), jehož druhý stupňový úsek (31) je ve svěrném záběru s centrálním otvorem (10) nanášené etikety (2) a/nebo ochranné folie (3), a kompaktní disk (5) se spustí směrem dolů na mírně zakřivenou lepicí vrstvu (37) etikety (2) a/nebo ochranné folie (3).

- (74) Chlстина Jiří Ing., Jana Masaryka 43-47, Praha 2, 12000;



7 (51) **B 65 D 5/02, B 65 D 5/54**

(21) **2001-1421**

(71) SCA PACKAGING LIMITED, Maidstone, GB;

(72) Wouters Wim, Leuven, BE;

Artois August, Erps-Kwerps, BE;

Kynaston-Pearson Anthony William Nigel,

Bampton, GB;

(54) **Polotovar pro vytvoření kontejneru a kontejner vytvořený z tohoto polotovaru**

(22) 20.10.1999

(32) 20.10.1998

(31) 1998/9822926

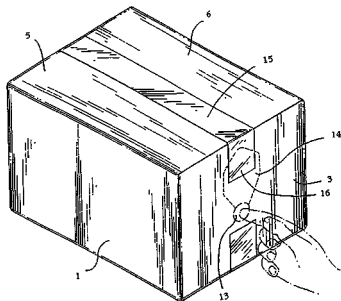
(33) GB

(86) PCT/GB99/03471

(87) WO 00/23333

(57) Polotovar z lepenky, vlnité lepenky nebo podobného lehkého, skládatelného archového materiálu, upravený pro vytvoření kontejneru, který je utěsnitelně uzavřený prostřednictvím alespoň jednoho pruhu lepidivé pásky (15), přičemž tento polotovar má odpojitelnou část, která je snadno odpojitelná pro umožnění uchopení a odtržení pásky (15) a která zahrnuje v podstatě kruhovou část (13), odpojitelnou jejím otáčením v její vlastní rovině a další část (14), sdruženou s částí (13), která je uspořádána tak, aby ležela pod koncem (16) lepidivé pásky (15), když je tato aplikována na sestavený kontejner.

(74) Korejzová Zdeňka JUDr., Spálená 29, Praha 1, 11000;



7 (51) **B 65 D 5/42**

(21) **2001-1665**

(71) JOHNSON & JOHNSON INC., Montreal, CA;

(72) Brisebois Henri, Lachenaie, CA;

Mohmad Roya, Montreal, CA;

(54) **Vizuální referenční systém pro hygienický absorpční prostředek**

(22) 11.05.2001

(32) 12.05.2000

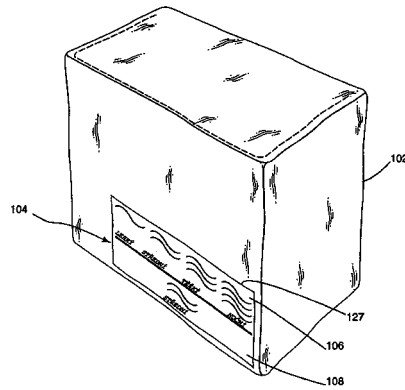
(31) 2000/569667

(33) US

(57) Balení (102) obsahující množství hygienických absorpčních prostředků jako absorpčních vložek (206), které jsou individuálně baleny. Na každém obalu (310) je vizuální referenční systém (104), zahrnující první a druhý informační prvek (106 a 108). První informační prvek (106) indikuje referenční skupnici stanovující rozmezí hodnot určité charakterické vlastnosti zabaleného absorpčního prostředku. Druhý informační směrem (108) indikuje určený stupeň nebo úroveň na referenční stupnici. Určitou charakteristikou vlastností může být například

absorpční kapacitu tekutin hygienického absorpčního prostředku.

(74) Čermák Karel Dr., Národní třída 32, Praha 1, 11000;



7 (51) **B 65 D 19/12, B 65 D 88/52**

(21) **2001-1684**

(71) CARRIMOR, Haderslev, DK;

(72) Kofod Bent, Kalundborg, DK;

(54) **Skládací kontejner pro dopravu tekutiny**

(22) 25.11.1999

(32) 25.11.1998

(31) 1998/01554

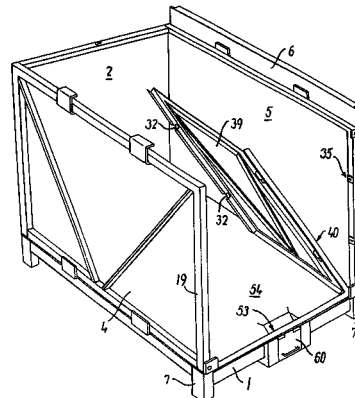
(33) DK

(86) PCT/DK99/00657

(87) WO 00/30946

(57) Skládací kontejner pro dopravy tekutiny, obsahující obdélníkový základový rám (1), dvě protilehlá čela (2, 3) a dvě protilehlé boční stěny (4, 5) výkyvně připojené k příslušné obvodové hraně základového pravek rámu (1), horní stěně (6) výkyvně spojenou s jednou boční stěnou (4, 5) nebo s jedním z čel (2, 3) a pružnou vložkou (51) pro uložení nebo skladování tekutiny, přičemž uvedené díly jsou uspořádány výkyvně ve vztahu jednoho vůči druhému mezi první polohou, ve které jsou umístěny rovnoběžných vrstvách na sobě a druhou polohou, v níž společně uhraničují komoru pro uložení pružné vložky (51), přičemž kontejner je opatřen zajišťovací prostředky (32, 35) pro zajištění čel (2, 3) a boční stěny (4, 5) ve druhé poloze k sobě a pro sklopený na základový rám (1), přičemž alespoň jedno z čel (2, 3) je opatřeno dveřmi (39), jejichž rám tvořený tyčemi (40) je připojený výkyvně k základovými rámu (1) a dveře (39) jsou připojené výkyvně k rámu. Rám je tvarován jako profil L s vodorovným ramenem (42) uloženým výkyvně na základovém rámu (1) a svislým ramenem (41) spojeným s dveřmi (39) prostřednictvím závěsů (43), přičemž svislým ramenu (41) rámu profilu L je uložena alespoň jedna záračka (32) a alespoň jedna záračka (32) na hraně dveří (39) proti svislým ramenu (41).

(74) Sedlák Zdeněk Ing., Mendlovo nám. 1a, Brno, 60300;



7 (51) **B 65 D 51/28**(21) **2001-1409**

(71) ROCEP LUSOL HOLDINGS LIMITED, Deanpark, GB;

(72) Frutin Bernard Derek, By Uplawmoor, GB;

(54) **Uzávěr láhve se zařízením pro přidávání předem stanovené dávky příměsi do kapaliny a způsob přidávání příměsi**

(22) 28.10.1999

(32) 29.10.1998, 22.06.1999, 03.07.1999

(31) 1998/9823578, 1999/9914414, 1999/9915487

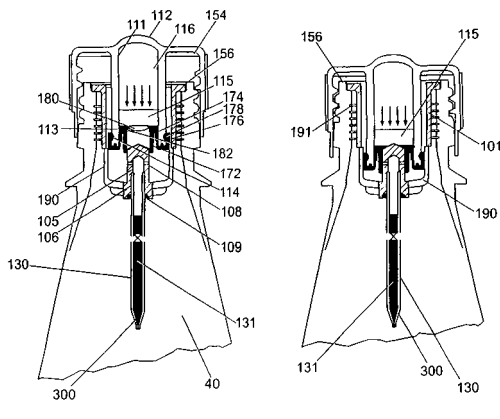
(33) GB, GB, GB

(86) PCT/GB99/03569

(87) WO 00/26107

(57) Tento vynález se vztahuje k zařízení pro přimíchávání příměsi (131) v podobě kapaliny nebo granulované tuhé látky do kapaliny (40) uchovávané v nádobě (150), přičemž příměs (131) se uchovává odděleně od kapaliny (40) v ponorné trubici (132). Nádoba (150) má otvor s uvolňovatelným uzávěrem (151). Druhá nádoba (111) obsahující stlačenou vypuzovací tekutinu (116) je v uzávěru (152) v blízkosti otvoru. Ponorná trubice (132) má první konec průtokově propojený s nádržkou (111) a druhý konec vyvedený směrem do kapaliny v nádobě (150). Na volném konci ponorné trubice (132) může být vytvořen ventil (300), který znemožňuje míchání kapaliny (40) a příměsi (131) během přepravy a/nebo skladování. Způsob přidávání příměsi spočívá v zavádění předem stanoveného množství příměsi do alespoň částečně uzavřené trubice, která se vloží do nádoby, s kapalinou a poté ve vhnění vypuzovacího činidla do trubice a vypuzování příměsi z trubice do kapaliny.

(74) PATENTSERVIS PRAHA a.s., Jivenská 1, Praha 4, 14000;

7 (51) **B 65 D 75/54, A 61 F 15/00**(21) **2001-2404**

(71) LTS LOHMANN THERAPIE-SYSTEME AG, Andernach, DE;

(72) Theobald Frank, Bad Breisig, DE;

(54) **Zařízení pro balení na tlak citlivých lepivých odřezků substrátu a jeho použití**

(22) 15.01.2000

(32) 21.01.1999

(31) 1999/19902196

(33) DE

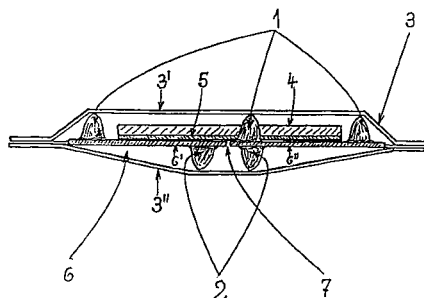
(86) PCT/EP00/00289

(87) WO 00/43285

(57) Zařízení ke zvýšení stálosti při uskladnění odřezků (4) substrátu, zabalených v kapsách (3) a opatřených lepivou vrstvou (5), která je nosnou vrstvou (6), přechýlající alespoň v určitých oblastech lepivou vrstvu (5), chráněna před slepením s obalovým materiálem kapsy (3) a v přechýlujících oblastech jsou na straně vrstvy (6), přivrácené k odřezku (4) substrátu, uspořádány na ni fixované nebo z ní vytvarované výstupky (1), tvořící distanční vložky vůči kapse (3). Doplňkově k výstupkům

(1) na straně nosné vrstvy (6), přivrácené k odřezku (4) substrátu, jsou na její protější straně uspořádány jako distanční vložky vytvořené výstupky (2). Zařízení je použitelné pro balení náplastí, terapeutických systémů a jiných, zejména plošných substrátů, opatřených povlakem lepidla citlivého na tlak.

(74) Andera Jirí Ing., Nad Štolou 12, Praha 7, 17000;

7 (51) **B 65 D 77/20**(21) **2001-2229**

(71) CONVENIENCE FOOD SYSTEMS B. V., Bakel, NL;

(72) Berndt Dieter, Berlin, DE;

Giebel Matthias, Berlin, DE;

Waldau Christoph, Berlin, DE;

Reiners Ulrich, Venray, NL;

Fux Rudi, Eschenburg-Eibelshausen, DE;

Karlsson Roland, Merburg, DE;

(54) **Opětovně těsně uzavíratelný plastový obalový kontejner a způsob jeho výroby**

(22) 09.12.1999

(32) 21.12.1998

(31) 1998/19859042

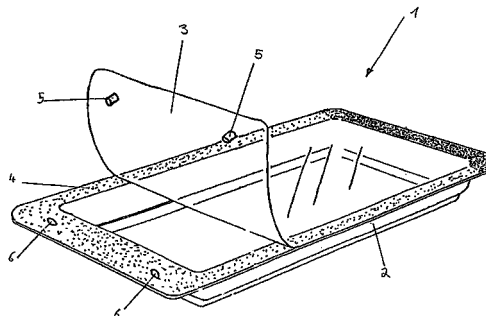
(33) DE

(86) PCT/EP99/09675

(87) WO 00/37335

(57) Opětovně těsně uzavíratelný plastový obalový kontejner (1) sestává z miskovitěho obalového dílu (2) a víkové folie (3), která je v uzavírací oblasti (4) těsně připojena k dílu (2) tak, že může být alespoň částečně odlupována. Víková folie (3) nebo díl (2) má jako těsně uzavírací prvky nejméně jeden knoflíkový výstupek (5) a doplňkový díl (2) nebo víková folie (3) má nejméně jeden otvor (6), jímž prochází knoflíkový výstupek (5), když se kontejner (1) opětovně těsně uzavírá po otevření. Způsob výroby takového kontejneru (1) spočívá ve vytvoření dílu (2) tepelným tvarováním z folie, vytvoření alespoň jednoho otvoru (6) v něm, připojení víkové folie (3) k vyplněnému dílu (2) a vytvoření doplňkového knoflíkového výstupku (5) tepelným tvarováním víkové folie (3). Vytvoření otvoru (6) a výstupku (5) může být i doplňkově k právě popsanému.

(74) Kalenský Petr JUDr., Hálkova 2, Praha 2, 12000;

7 (51) **B 65 D 83/04**(21) **2001-1606**

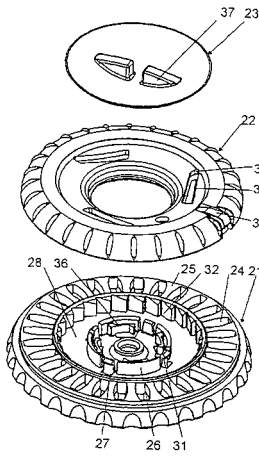
(71) NOVO NORDISK A/S, Bagsvaerd, DK;

(72) Garde Christian, Rungsted Kyst, DK;

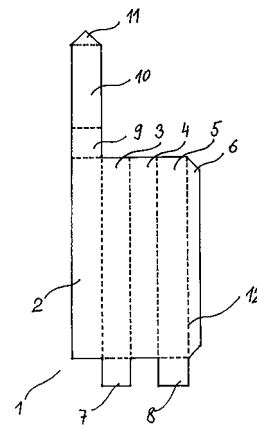
McGugan Steve, Lyngby, DK;

Lykke Peter, Aalborg, DK;

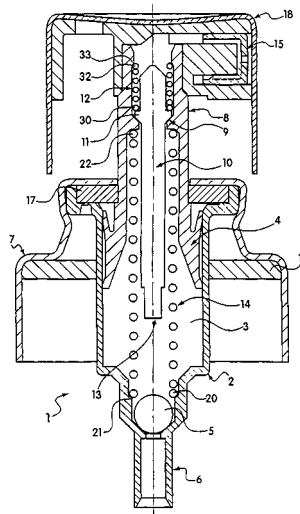
- (54) **Pouzdro pro vydávání tablet**
 (22) 09.11.1999
 (32) 13.11.1998
 (31) 1998/01473
 (33) DK
 (86) PCT/DK99/00610
 (87) WO 00/29306
 (57) Pouzdro pro postupné vydávání tablet, které zahrnuje kruhový zásobník (21), v němž jsou podél jeho obvodu přihrádky (24) pro tablety, a dále kruhové víčko (22) souosé se zásobníkem (21). Víčko (22) zakrývá přihrádky (24) a má vydávací otvor, umožňující při otáčení víčka (22) vůči zásobníku (21) přístup do jedné přihrádky (24). Válcovitý povrch na části zásobníku (21) vytváří západkové kolečko opatřené zuby (32), tvaru šikmé plošiny se strmým okrajem, a víčko (22) je opatřeno protaženými, pružnými západkami (30), jež jsou jedním koncem připevněny k víčku (22), a tvarovány do těhvy kruhového zařízení k záběru se zuby (32) západkového kolečka svým volným zakončením.
 (74) PATENTSERVIS PRAHA a.s., Jivenská 1, Praha 4, 14000;



- 7 (51) **B 65 D 85/10**
 (21) **1999-2525**
 (71) SLUPSKI Richard, Petrovice u Karviné, CZ;
 (72) Slupski Richard, Petrovice u Karviné, CZ;
 (54) **Obal pro kuřácké výrobky**
 (22) 14.07.1999
 (57) Obal pro kuřácké výrobky, zejména pro cigarety je vytvořený z kartonového přířezu (1), naformovaného do přehybovými liniemi (12) oddělených stěnových sektorů (2, 3, 4, 5), spojovacího pásu (6), pro spojení čelní stěny s boční, a alespoň dvou protilehle uspořádaných sektorů (7, 8, 9) pro horní a spodní dno obalu, jeden z dnových sektorů (7, 8, 9) je opatřen chlopní (10) pro přiložení k jedné stěně. Obal vytvořený z kartonového přířezu sestává z hlavního prostoru a odklopně připojeného víka tvořeného jedním z dnových sektorů s prostředkem k uzavření a otevření obalu, v tomto případě chlopní (10) opatřené pomocným jazýčkem (11).
 (74) Vandělíková Jana Ing., Petřská 12, Praha 1, 11000;



- 7 (51) **B 65 D 88/54**
 (21) **2001-1513**
 (71) EMSAR, INC., Stratford, CT, US;
 (72) Schultz Robert S., Old Greenwich, CT, US;
 (54) **Dvoupružinové čerpadlo pro předběžné stlačování s plnicí funkcí**
 (22) 08.10.1999
 (32) 28.10.1998
 (31) 1998/181202
 (33) US
 (86) PCT/US99/23561
 (87) WO 00/24652
 (57) Vynález se týká kompresního čerpadla (1), které obsahuje znak pro otevření výstupního ventilu (10) ve spodní části zdvihu čerpadla pro vypouštění vzduchu a kapaliny z čerpadlové komory (3). Čerpadlo (1) obsahuje gravitačně předpínaný vstupní ventil (5) a pružinově předpínaný výstupní ventil (10). Zvýšený tlak v čerpadlové komoře (3) způsobuje otevření výstupního ventilu (10) proti předpětí výstupní ventilové pružiny (12). Alespoň výstupní ventil (10) nebo vstupní ventil (5) má záběrový konec (13), který zabírá se vstupním ventilem (5) nebo výstupním ventilem (10) ve spodní části zdvihu čerpadla pro otevření výstupního ventilu (10) proti předpětí výstupní ventilové pružiny (12) a pro vypouštění vzduchu a kapaliny z čerpadlové komory (3) do rozprašovací trysky (15). Tímto způsobem je čerpadlová komora (3) vyprazdňována tak, že kapalina může být nasávána do čerpadlové komory (3) z láhve nebo z nádoby.
 (74) Čermák Karel Dr., Národní třída 32, Praha 1, 11000;



- 7 (51) **B 65 H 54/74, B 65 H 54/70**
 (21) **2001-4453**
 (71) RIETER CZ A. S., Ústí nad Orlicí, CZ;
 (72) Walk Johann, Eichstätt, DE;

Greis Dietmar, Ingolstadt, DE;

Stephan Adalbert, Beilngries, DE;

- (54) **Způsob a zařízení pro pohon cívky ve
spřádacím zařízení pro předění s otevřeným
koncem a pomocná hnací kladka pro tento účel**

(22) 12.12.2001

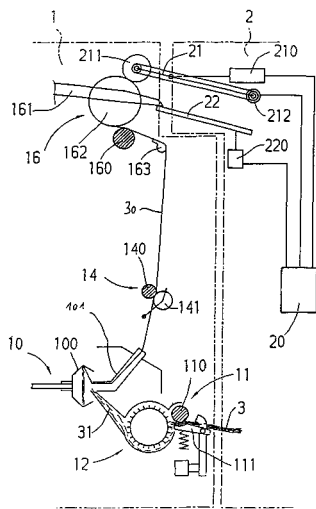
(32) 16.12.2000

(31) 2000/10062937

(33) DE

- (57) Způsob a zařízení se týkají pohonu cívky (162) ve spřádacím zařízení pro předění s otevřeným koncem (1), u kterého se cívka (162) může nadzdvihnout od hnacího hřídele (160) a prostřednictvím pomocné hnací kladky (211) je na vnějším obvodu cívky poháněna. Přítlak pomocné hnací kladky (211) na cívku (162) je proměnlivě nastavován v závislosti na aktuálních provozních podmínkách. Přítlak pomocné hnací kladky (211) je tudíž nastavován individuálně a dle potřeby v závislosti např. na stavu cívky a volených spřádacích podmínkách.

- (74) Musil Dobroslav Ing., Cejl 38, Brno, 60200;



- 7 (51) **B 65 H 63/024, B 65 H 63/028, B 65 H 63/06, G 01 B 11/10, G 01 B 11/30**

(21) 2000-4069

(71) RIETER CZ A. S., Ústí nad Orlicí, CZ;

(72) Štusák Miroslav Ing., Brandýs nad Orlicí, CZ;

Kousalík Pavel Ing., Ústí nad Orlicí, CZ;

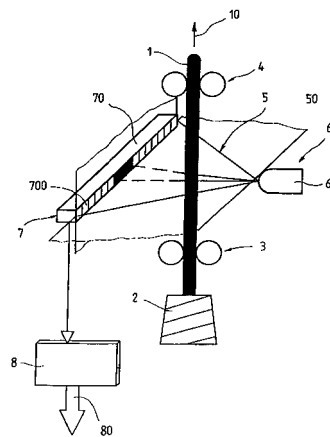
Hájek Ladislav Ing., Brandýs nad Orlicí, CZ;

- (54) **Zařízení pro bezdotykové měření lineárního
textilního útvaru, např. příze, nití, textilního
vlákna, pramene vláken atd.**

(22) 02.11.2000

- (57) Zařízení pro bezdotykové měření lineárního textilního útvaru, např. příze (1), nití, textilního vlákna, pramene vláken atd., obsahuje zdroj (6) záření a snímač (7) záření tvořený soustavou na záření citlivých elementů (700). Snímač (7) záření je tvořen CMOS optickým snímačem (70).

- (74) Musil Dobroslav Ing., Cejl 38, Brno, 60200;



- 7 (51) **B 66 B 23/22**

(21) 2001-2438

(71) THYSSEN FAHRTREPPEN GMBH, Hamburg, DE;

(72) Tolle Jürgen, Reimbek, DE;

- (54) **Pohyblivé schody nebo pohyblivý chodník**

(22) 02.07.2001

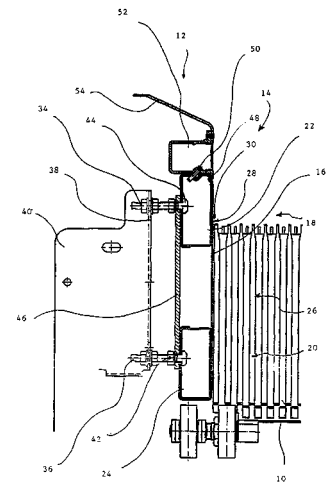
(32) 08.07.2000

(31) 2000/20011889

(33) DE

- (57) Chodník je opatřen zábradelními podnožemi (14), mezi kterými se rozprostírá pás schodů (10) nebo palet. Střední podnož (14), která se rozprostírá podél pásu schodů (10) nebo palet, je tvořena pásem (16), především z oceli, který je svinutý do struktury tak, že v horní oblasti (18) a dolní oblasti (20) pásu (16) je vytvořen dutý průřez (22, 24).

- (74) Všečetka Miloš JUDr., Hálkova 2, Praha 2, 12000;



- 7 (51) **B 67 D 1/04**

(21) 2001-837

(71) SODA-CLUB (CO2) AG, Zug, CH;

(72) Hulley Peter, Peterborough, GB;

Wiseburgh Peter Gordon, Jerusalem, IL;

- (54) **Bezpečnostní ústrojí pro zařízení na sycení
kapaliny plynem**

(22) 16.09.1999

(32) 17.09.1998

(31) 1998/126274

(33) IL

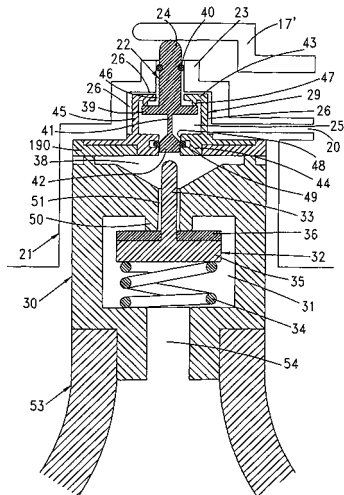
(86) PCT/IL99/00508

(87) WO 00/17090

- (57) Bezpečnostní ústrojí pro zařízení na sycení kapaliny plynem, které v kombinaci s plynovou bombičkou (53), obsahující stlačený plyn, a držákem (21) plynové bombičky (53) pro udržování tlaku plynu v plynové bombičce (53), obsahuje sytič hlavici (61') pro uchycení láhve (63'), která obsahuje kapalinu, která má být sycena

plynem, mezilehlou komoru (38) pro přivádění plynu, vypouštěného z plynové bombičky (53), ventil (32) plynové bombičky (53) pro zabránění vypouštění plynu z plynové bombičky (53) do mezilehlé komory (38) v normálním stavu, a pro umožnění proudění plynu v případě požadavku, prostředky (17') pro ovládání ventilu (32), které mají neaktivní polohu, ve které nepůsobí na ventil (32) plynové bombičky (53), a aktivní polohu, ve které způsobují otevření ventilu (32) plynové bombičky (53) a vypouštění plynu z plynové bombičky (53) do mezilehlé komory (38), prostředky (20) pro vedení plynu, spojující mezilehlou komoru (38) se sycící hlavici (61'), a přídavné ventilové prostředky (39) pro utěsnění mezilehlé komory (38) od prostředků (20) pro vedení plynu, pokud není ventil (32) plynové bombičky (53) zcela uzavřen a prostředky (17') pro ovládání ventilu (32) jsou ve své neaktivní poloze. Přídavné ventilové prostředky (39) obsahují regulační komoru (25), plunžr (42), utěšňující regulační komoru (25) od mezilehlé komory (38), pokud jsou prostředky (17') pro ovládání ventilu (32) v neaktivní poloze, a umožňující proudění plynu z mezilehlé komory (38), pokud jsou prostředky (17') pro ovládání ventilu (32) v aktivní poloze.

(74) Čermák Karel Dr., Národní třída 32, Praha 1, 11000;



7 (51) **B 67 D 5/37**

(21) **2000-4370**

(71) POLIČSKÉ STROJÍRNY A. S., Polička, CZ;

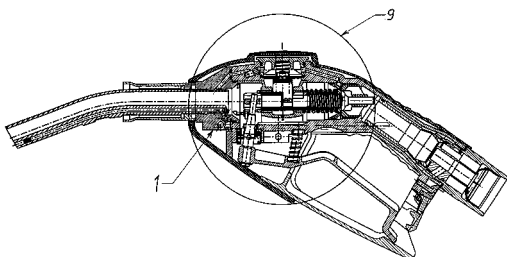
(72) Šotola Václav Ing., Jedlová, CZ;

(54) **Proporcionální ventil pro řízené odsávání par**

(22) 23.11.2000

(57) Proporcionální ventil (1) pro řízené odsávání par je charakterizován uzavíracím členem (4,23), který spolupracuje s kluzákem (11) respektive jeho záklopkou (14) a v závislosti na proudění kapaliny uzavírá nebo otevírá cestu pro odvod par odsávaných vývěvou umístěnou ve výdejním stojanu.

(74) Loskotová Jarmila Ing., Kartouzská 4, Praha 5, 15021;



7 (51) **C 01 B 13/11, B 01 J 19/08**

(21) **2001-3844**

(71) ACCENTUS PLC, Didcot, GB;

(72) Carlow John Sydney, Southampton, GB;

Harte Martin, Faringdon, GB;

Jorgensen Norman, Lower Earley, GB;

King Robert Francis, Abingdon, GB;

McAdams Roy, Didcot, GB;

Winterbottom Fiona, Reading, GB;

(54) **Reaktor korónového výboje**

(22) 20.04.2000

(32) 28.04.1999

(31) 1999/9909658

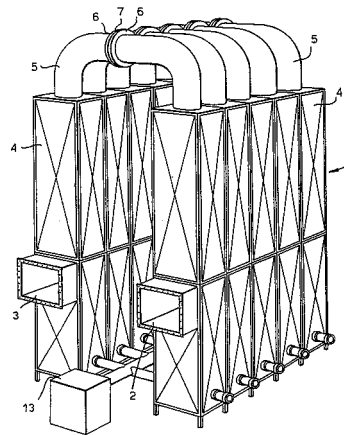
(33) GB

(86) PCT/GB00/01551

(87) WO 00/66488

(57) Vynález se týká modulárního reaktoru (1) korónového výboje na zpracování plynných médií, který sestává ze vstupního kanálu (2) a výstupního kanálu (3), z řady vertikálně upevněných komor (4), z prostředku (7) pro vyrovnávání průtoku zpracovávaného media komorami (4) reaktoru, z vysokonapětového pulsního přívodu (8) energie a z řídicí jednotky (13), upravené k řízení činnosti nízkonapětového přívodu energie.

(74) Zelený Pavel JUDr., Hálkova 2, Praha 2, 12000;



7 (51) **C 02 F 1/00, C 02 F 5/10, G 01 N 33/18, G 05 D 21/00, G 01 N 27/00**

(21) **2001-1339**

(71) HENKEL KOMMANDITGESELLSCHAFT AUF AKTIEN, Düsseldorf, DE;

(72) Gartner Engelbert, Dauborn, DE;

Hater Wolfgang, Kaarst, DE;

(54) **Způsob zjišťování dávkovaných množství prostředků pro úpravu vody**

(22) 05.10.1999

(32) 14.10.1998

(31) 1998/19847275

(33) DE

(86) PCT/EP99/07360

(87) WO 00/21888

(57) Způsob zjišťování potřebného dávkovaného množství některých prostředků pro úpravu cirkulující vody v chladicích okruzích, u nichž se ztráty vody v cirkulující vodě vyrovnávají přitékající vodou, přičemž se měří číselná hodnota alespoň jednoho vybraného parametru cirkulující vody před a po přidání přitékající vody, číselná hodnota těchto vybraného parametru se měří i v přiváděné vodě a z těchto údajů se s přihlédnutím k celkovému množství přitékající vody a k objemu systému zjistí, jaké množství prostředku pro úpravu vody je třeba dodatečně nadávkovat.

(74) Korejzová Zdeňka JUDr., Spálená 29, Praha 1, 11000;

7 (51) **C 02 F 11/12, C 02 F 1/20**

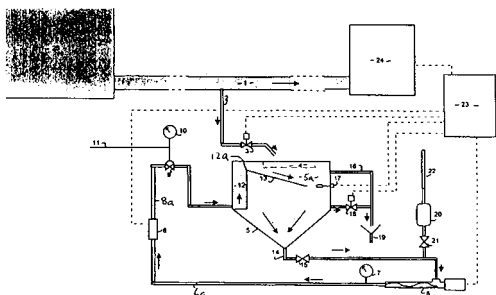
(21) **2001-2646**

(71) CIBA SPECIALTY CHEMICALS WATER TREATMENTS LIMITED, Bradford, GB;

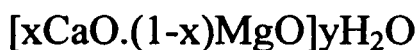
(72) Holdsworth Peter, Keighley, GB;

(54) **Způsob měření hustoty kalu**

- (22) 10.01.2000
 (32) 21.01.1999
 (31) 1999/9901216
 (33) GB
 (86) PCT/EP00/00100
 (87) WO 00/43322
 (57) Způsob, ve kterém se úprava kalu reguluje v odezvě na hustotě kalu nebo obsahu pevného podílu v kalu a který zahrnuje vedení kalu průtokovým potrubím k upravovacímu stanovišti, odebrání vzorku z průtokového potrubí, odplynění vzorku k produkování odplyněného vzorku, měření hustoty odplyněného vzorku nebo obsahu pevného podílu v odplyněném vzorku, použití naměřené hustoty odplyněného vzorku nebo naměřené hustoty pevného podílu v odplyněném vzorku k regulování úpravy kalu v upravovacím stanovišti.
- (74) Kubát Jan Ing., Přístavní 24, Praha 7, 17000;



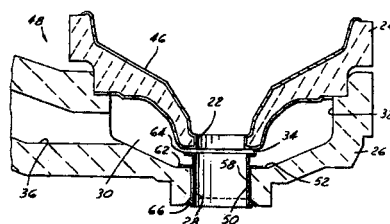
- 7 (51) **C 02 F 11/14, C 02 F 1/54, C 02 F 1/52**
 (21) **2001-2788**
 (71) S. A. LHOIST RECHERCHE ET DEVELOPPEMENT, Ottignies-Louvain-Laa-Neuve, BE;
 (72) Remy Marc Joseph Henri, Mont-Saint-Guibert, BE;
 Poisson Régis, Neuilly-sur-Seine, FR;
 Langelin Henri René, Caffiers, FR;
 Judenne Eric, Paris, FR;
 (54) **Způsob úpravy bahna**
 (22) 03.02.2000
 (32) 08.02.1999
 (31) 1999/9900084
 (33) BE
 (86) PCT/BE00/00014
 (87) WO 00/47527
 (57) Způsob úpravy bahna, který obsahuje přidání vápna a nejméně jednoho flokulačního činidla do bahna a jednu flokulaci bahna, a který se vyznačuje tím, že přidané vápno obecního vzorce I nevyvolá zvýšení pH bahna nad hodnotu způsobující degradaci organického flokulačního činidla aplikovaného až po skončení flokulace.
- (74) PATENTSERVIS PRAHA a.s., Jivenská 1273, Praha 4, 14000;



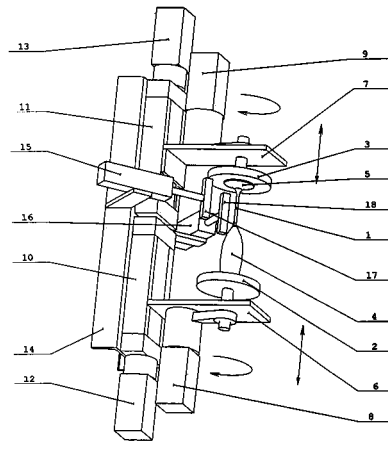
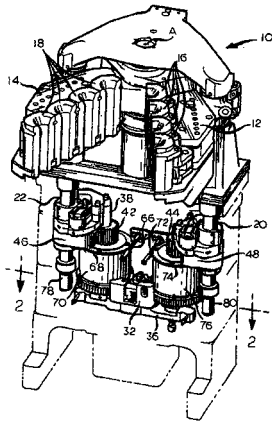
(I)

- 7 (51) **C 03 B 7/01, C 03 B 7/14, C 03 B 9/44**
 (21) **2001-4110**
 (71) OWENS-BROCKWAY GLASS CONTAINER INC., Toledo, OH, US;
 (72) Cirincione Ronald A, Sylvania, OH, US;
 Scott Garrett L., Toledo, OH, US;
 (54) **Způsob a zařízení pro přivádění proudu skloviny pro vnější vrstvu skla, mající zvýšené a utěsněné ústní pouzdro**

- (22) 14.11.2001
 (32) 15.11.2000
 (31) 2000/713430
 (33) US
 (57) Zařízení pro vytváření proudu skloviny majícího vnější vrstvu skla kolem vnitřní základní skloviny obsahuje první ústní kroužek (24) mající alespoň jedno první ústí (22) pro příjem skloviny pro základní vrstvu skla a druhý ústní kroužek (26), upevněný pod prvním ústním kroužkem (24), mající druhé ústí (28), vyrovnané s každým prvním ústím (22), přičemž mezi prvním a druhým ústním kroužkem (24, 26) je uspořádána komora (30) pro příjem skloviny pro vnější vrstvu skla, přičemž je uspořádána kolem druhého ústí (28), přičemž v otvoru (50) druhého ústního kroužku (26) je uloženo pouzdro (58), pro vytvoření každého druhého ústí (28). Pouzdro (58) má první radiálně vystupující přírubu (62), podepřenou na horním povrchu (52) druhého ústního kroužku (26) a čelo pouzdra uspořádané v odstupu směrem vzhůru od první příruby (62) pro povolení přístupu skloviny pro vnější vrstvu skla z komory (30) do druhého ústí (28).
- (74) Hakr Eduard Ing., Přístavní 24, Praha 7, 17000;



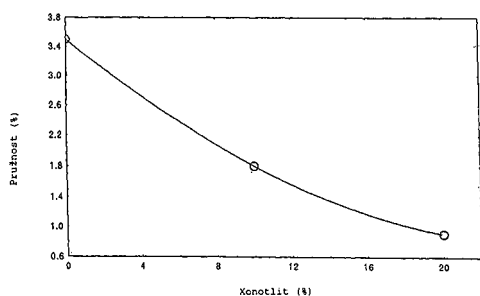
- 7 (51) **C 03 B 9/40**
 (21) **2001-4109**
 (71) OWENS-BROCKWAY GLASS CONTAINER INC., Toledo, OH, US;
 (72) Difrank Frank J., Toledo, OH, US;
 Leidy D. Wayne, Perrysburg, OH, US;
 (54) **Způsob a zařízení ke tvarování skleněných nádob**
 (22) 14.11.2001
 (32) 15.11.2000
 (31) 2000/713429
 (33) US
 (57) Sklářský tvarovací stroj na výrobu skleněných nádob obsahuje jednu strojní sekci (10), v níž jsou ramena (12, 14), nesoucí formy, otočná na hřídelích (20, 22) kolem společné osy (A), uváděna do protikmitavého pohybu mezi otevřenými polohami, v nichž jsou poloviny forem, které jsou příslušně neseny rameny (12, 14), vzájemně odděleny, a otevřenými polohami, v nichž jsou poloviny forem spojeny k vymezení tvarovací dutiny mezi sebou. otevírací a zavírací pohyby ramen (12, 14) nesoucích formy jsou ovládány jediným reverzačním elektrickým servomotorem (24), pohánějícím hnací ozubené kolo (26). Hnací ozubené kolo (26) přímo pohání první hnané kolo (28) a vložené hnané ozubené kolo (30), které zase přímo pohání druhé hnané ozubené kolo (34). otočný pohyb hnaných ozubených kol (28, 34) je převáděn na hřídelové čepy (38, 40), nesoucí sousední hnací ozubená kola (42, 44). Hnací ozubená kola (42, 44) pohánějí ozubené segmenty (46, 48), které jsou rozpojitelně spojeny s hřídeli (22, 20). Servomotor (24) má dvojité vinutí, kde první vinutí pro vyšší rychlost a nižší kroučící moment je uspořádáno pro ovládání pohybu ramen nesoucích formy, během počáteční části jejich zavíracích pohybů a jejich otevíracích pohybů, a druhé vinutí pro nižší rychlost a vyšší kroučící moment, je uspořádáno pro ovládání pohybu ramen nesoucích formy, během druhé části jejich zavíracích pohybů.
- (74) Hakr Eduard Ing., Přístavní 24, Praha 7, 17000;



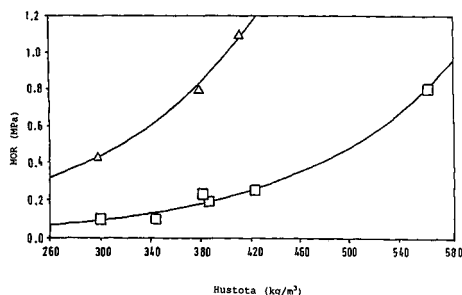
- 7 (51) **C 03 B 23/047**
 (21) **2000-4208**
 (71) CRYSTALEX A. S., Nový Bor, CZ;
 (72) Dvořák Michal, Kamenický Šenov, CZ;
 Šíp Zdeněk, Lindava, CZ;
 Pechar Jaroslav Ing., Česká Lípa, CZ;
 (54) **Způsob přetváření skleněného stonku nápojového skla a zařízení k provádění tohoto způsobu**
 (22) 13.11.2000
 (57) Při zušlechťování hotového nápojového skla způsobem přetvářením skleněného stonku (1) nebo jeho části, se nápojové sklo upne dýnkem (5) vzhůru, po upnutí se působí tepelně na stonku (1) nebo jeho část rovnoměrným působením plamene ve dvou fázích. V první fázi se předehřívá stonku (1) k transformační teplotě skla. Ve druhé fázi se provádí vlastní ohřev stonku (1) na teplotu potřebnou pro přetvarování, která je v intervalu mezi 50 až 100 K nad Littletonovým bodem měknutí skla a dilatometrickým bodem měknutí skla, s nejméně jednou prodlevou. Poté se ohřátý stonku (1) podrobí přetvarování, po němž následuje časová prodleva pro fixaci tvaru. Při předehřevu je vhodná nejméně jedna prodleva bez působení dodávaného tepla. Časová prodleva při předehřevu, ohřevu nebo fixaci tvaru po protažení je 1 až 20 sekund. Rychlost tažení stonku se pohybuje od 1 do 100 mm.s⁻¹. Přehřev nebo ohřev se provádí spalováním směsi libovolného plynu a kyslíku. Zařízení k provádění přetváření skleněného stonku (1) nápojového skla podle tohoto vynálezu má vakuové upínací hlavy (2,3), každá je opatřena vlastním servopohonem (8, 9) pro rotaci. Každý servopohon (8, 9) upínací hlavy (2, 3) je upevněn na vlastním suportu (6, 7), uchyceném na vlastní suvné jednotce (10, 11) opatřené vlastním servopohonem (12, 13). Do pracovního prostoru mezi upínací hlavy (2, 3) je nasměrován nejméně jeden směsový plynový hořák (17, 18). Upínací hlava (2, 3) sestává z tělesa (19) s pružnou podložkou (20) na straně přivrácené k pracovnímu prostoru. Spodní část podložky (20) je opatřena upínacím kroužkem (24). Podložka (20) horní upínací hlavy (3) je výhodně tepelně odolná do 400 °C.
 (74) Smrčková Marie ing., Velflíkova 8, Praha 6, 16000;

- 7 (51) **C 03 B 25/00, C 03 B 25/06**
 (21) **2000-4468**
 (71) CRYSTALEX A. S., Nový Bor, CZ;
 (72) Voldřich František Ing., Nový Bor, CZ;
 (54) **Způsob chlazení skleněných výrobků, zejména tlustostěnných**
 (22) 01.12.2000
 (57) Způsob chlazení skleněných výrobků, zejména tlustostěnných v chladicích pásových pecích, při němž se výrobek vyhřeje na chladicí teplotu, přitom maximální chladicí teplota se upraví na teplotu, odpovídající dynamické viskozitě $10^{13,4-13,7}$ dPa.s pro vyloučení deformace výrobku případně obtisknutí pásu či podložky na chlazený výrobek; z maximální chladicí teploty se vychladí na požadovanou úroveň vnitřního napětí podle chladicí křivky, a přitom po celou dobu chlazení se reguluje teplota chladicí pece v jednotlivých sekcích podle nastavené chladicí křivky. Časový průběh chlazení se ovládá volbou doby chodu dopravního pásu a doby vypnutí pohonu dopravního pásu.
 (74) Smrčková Marie Ing., Velflíkova 8, Praha 6, 16000;
- 7 (51) **C 04 B 26/32, C 04 B 41/49, C 08 K 3/00, C 09 D 183/04, C 04 B 26/00, C 04 B 41/46**
 (21) **2001-2181**
 (71) ISPO GMBH, Kriftel, DE;
 (72) Born Andrea, Elbtal, DE;
 Wink Reinhardt, Hochheim, DE;
 Ermuth Josef, Wiesbaden, DE;
 (54) **Formovací nebo nanášecí materiál a jeho použití**
 (22) 15.12.1999
 (32) 24.12.1998, 12.05.1999
 (31) 1998/19860161, 1999/19921876
 (33) DE, DE
 (86) PCT/DE99/04036
 (87) WO 00/39049
 (57) Formovací nebo nanášecí materiál, sestávající z disperze pojiva, včetně alespoň jedné hydrofobní pryskyřice, předproduktu pryskyřice a/nebo vosku, plniva a popřípadě obvyklých aditiv je charakterizován tím, že obsažené plnivo má při nejmenším bimodální rozdělení velikosti částic, přičemž oblast (A) velikosti částic má střední průměr částic nejméně 5 μm a druhá oblast (B) velikosti částic má střední průměr částic maximálně 3 μm a hmotnostní poměr částic poslední oblasti (B) je okolo 0,01 : 1 až 12 : 1, a složky disperze jsou s ohledem na jejich hydrofilní vlastnosti zvoleny tak, aby statický počáteční úhel skrápění po 3 minutách ekvibrace byl větší než 130°. S výhodou se používá pro fasády a jiné stavební díly.
 (74) Čermák Karel Dr., Národní třída 32, Praha 1, 11000;

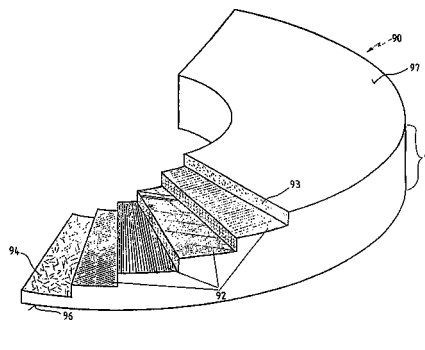
- 7 (51) **C 04 B 30/02, B 32 B 18/00, F 16 L 59/00, E 04 B 1/76**
 (21) **2001-2210**
 (71) REDCO N. V., Kapelle-op-den-Bos, BE;
 (72) Anton Octavian, Brüssel, BE;
 Opsommer Ann, Koningslo, BE;
 (54) **Mikroporézní tepelně izolační těleso**
 (22) 16.12.1999
 (32) 19.12.1998
 (31) 1998/19859084
 (33) DE
 (86) PCT/EP99/10003
 (87) WO 00/37389
 (57) Mikroporézní tepelně izolační těleso sestává ze stlačeného tepelně izolačního materiálu, obsahujícího od 30 do 90 % hmotnostních jemného práškového oxidu kovu, od 0 do 30 % hmotnostních kalidra, od 0 do 10 % hmotnostních anorganického vláknitého materiálu a od 0 do 15 % hmotnostních anorganického pojiva, přičemž těleso dále obsahuje od 2 do 40 % hmotnostních, s výhodou od 5 do 15 % hmotnostních xonolitů
 (74) Čermák Karel Dr., Národní třída 32, Praha 1, 11000;



- 7 (51) **C 04 B 30/02, B 32 B 18/00, F 16 L 59/00, E 04 B 1/76**
 (21) **2001-2213**
 (71) REDCO N. V., Kapelle-op-den-Bos, BE;
 (72) Anton Octavian, Brüssel, BE;
 Opsommer Ann, Koningslo, BE;
 (54) **Mikroporézní tepelně izolační těleso**
 (22) 16.12.1999
 (32) 19.12.1998, 16.10.1999
 (31) 1998/19859084, 1999/19950051
 (33) DE, DE
 (86) PCT/EP99/10001
 (87) WO 00/37388
 (57) Mikroporézní tepelně izolační těleso sestává z jádra ze stlačeného tepelně izolačního materiálu, obsahujícího od 30 do 90 % hmotnostních jemného práškového oxidu kovu a další přísady, přičemž jedna nebo obě jeho povrchové plochy jsou opatřeny povlakem ze žáruvzdorného materiálu, a přičemž povlaky jsou stejné nebo odlišné a alespoň jedna strana sestává z předem vyrobeného plátku slidy.
 (74) Čermák Karel Dr., Národní třída 32, Praha 1, 11000;



- 7 (51) **C 04 B 35/80, C 04 B 35/573, B 32 B 18/00, F 16 D 69/02, F 16 D 65/12**
 (21) **2001-2445**
 (71) MENZOLIT-FIBRON GMBH, Bretten, DE;
 (72) Berreth Karl, Remshalden, DE;
 Speicher Marcus, Riegelsberg, DE;
 Gadow Rainer, Aschau am Inn, DE;
 (54) **Vlákný zesílený keramické těleso a způsob jeho výroby**
 (22) 14.01.2000
 (32) 14.01.1999
 (31) 1999/19901215
 (33) DE
 (86) PCT/EP00/00253
 (87) WO 00/41982
 (57) Vlákný zesílený keramické těleso sestává z jádra a z okrajové vrstvy (93, 94), která je spojena s jádrem a má nejméně s výhodou tribologicky namáhatelnou vnější plochu (96, 97), přičemž jádro je vytvořeno z jedné nebo více vrstev (92), z nichž nejméně jedna je zesílena dlouhými vlákny, a přičemž okrajová vrstva (93, 94) je zesílena krátkými vlákny. Vlákna jsou s výhodou reakčně vázána prostřednictvím tavné infiltrace a maticí a jsou vytvořena jako k vysoké teplotě odolná vlákna a kovalentní vazbou na bázi křemíku, uhlíku, bóru nebo dusíku. Keramické těleso může být vytvořeno jako brzdový kotouč pro vnitřně odvětrávanou kotoučovou brzdu. Je popsán způsob jejich výroby.
 (74) Čermák Karel Dr., Národní třída 32, Praha 1, 11000;



- 7 (51) **C 06 B 23/00, F 42 B 12/46**
 (21) **2001-2625**
 (71) DYNAMIT NOBEL GMBH EXPLOSIVSTOFF-UND SYSTEMTECHNIK, Troisdorf, DE;
 (72) Freist Michael, Führt, DE;
 Hagel Rainer, Erlangen, DE;
 (54) **Výbušný náboj a výmetná nábojnice**
 (22) 07.01.2000
 (32) 20.01.1999
 (31) 1999/19901988
 (33) DE
 (86) PCT/EP00/00055
 (87) WO 00/43330
 (57) Výbušný náboj ze zažehovacího prostředku a z výmetné náplně s prostředkem pro charakterizaci odorizace má výmetnou náplň s prostředkem pro charakterizaci odorizace. Výmetná nábojnice ze zažehovacího prostředku a z výmetné náplně s prostředkem pro charakterizaci odorizace má výmetnou náplň, která má prostředek pro charakterizaci odorizace.
 (74) Čermák Karel Dr., Národní třída 32, Praha 1, 11000;

- 7 (51) **C 07 C 2/32**
 (21) **2001-345**
 (71) CHEVRON PHILLIPS CHEMICAL COMPANY LP, Houston, TX, US;
 (72) Small Brooke L., Kingwood, TX, US;
 Baralt Eduardo J., Kingwood, TX, US;
 Marcucci A. J., Houston, TX, US;
 (54) **Způsob dimerizace olefinů**

- (22) 22.05.2000
 (32) 02.06.1999
 (31) 1999/324622
 (33) US
 (86) PCT/US00/14085
 (87) WO 00/73249
 (57) Řešení se týká způsobu dimerizace alfa-olefinů na převážně lineární vnitřní olefinové dimery použitím komplexu přechodového kovu jako katalyzátoru s aktivačním kokatalyzátorem. V tomto způsobu se katalyzátor obsahující komplex přechodového kovu přidá pod atmosférou inertního plynu do nádoby, olefin se přidá do nádoby a nakonec se přidá aktivační kokatalyzátor.

(74) Švorčík Otakar JUDr., Hálkova 2, Praha 2, 12000;

7 (51) **C 07 C 29/14, C 07 B 41/02**

(21) **2001-4421**

(71) OXENO OLEFINCHEMIE GMBH, Marl, DE;

(72) Kaizik Alfred Dr., Marl, DE;
 Scholz Bernhard Dr., Marl, DE;
 Büschken Wilfried Dr., Haltern, DE;
 Tötsch Walter Dr., Marl, DE;
 Gubisch Dietmar Dr., Marl, DE;
 Schuler Joachim Dr., Marl, DE;
 Knoop Cord, Haltern, DE;

(54) **Způsob hydrogenace hydrofomylačních směsí**

(22) 10.12.2001

(32) 14.12.2000

(31) 2000/10062448

(33) DE

(57) Řešení se týká způsobu hydrogenace reakčních směsí z hydroformylace olefinů se 4 až 16 atomy uhlíku v homogenní kapalně fázi na katalyzátorech v pevném loži, které obsahují alespoň jeden prvek osmé vedlejší skupiny periodické soustavy prvků, který se vyznačuje tím, že homogenní kapalná fáze reaktorového výsledku obsahuje 0,05 až 10 % hmotn. vody a ve stacionárním stavu způsobu se přivádí o 3 až 50 % více vodíku, než se spotřebuje hydrogenací.

(74) Čermák Karel Dr., Národní třída 32, Praha 1, 11000;

7 (51) **C 07 C 51/12, C 07 C 53/08**

(21) **2002-754**

(71) CELANESE INTERNATIONAL CORPORATION, Dallas, TX, US;

(72) Agrawal Pramond, Bay City, TX, US;
 Cheung Hung-Cheun, Corpus Christi, TX, US;
 Fisher Darrell A., Houston, TX, US;
 Santillan Valerie, Friendswood, TX, US;
 Scates Mark O., Friendswood, TX, US;
 Sibrel Elaine C., Tell City, IN, US;
 Torrence G. Paull, Corpus Christi, TX, US;

(54) **Katalyzátorový systém pro způsob karbonylace methanolu**

(22) 07.08.2000

(32) 31.08.1999

(31) 1999/386561

(33) US

(86) PCT/US00/21561

(87) WO 01/16069

(57) Způsob podle předkládaného řešení se týká zlepšení způsobu karbonylace methanolu oproti stavu techniky, při kterém se podstatně snižuje produkce karbonylových nečistot. Zjistilo se, že se produkce karbonylových nečistot, zvláště acetaldehydu, krotonaldehydu a 2-ethyl krotonaldehydu, v karbonylačních reakcích methanolu sniží tak, že se koncentrace methyljodidu v reakčním prostředí během reakce udržuje na hodnotě 5 % hmotnostních nebo menší.

(74) Korejzová Zdeňka JUDr., Spálená 29, Praha 1, 11000;

7 (51) **C 07 C 63/42, C 07 D 493/20, C 07 D 307/20, A 61 K 31/19, A 61 K 31/40, A 61 P 3/10**

(21) **2002-1404**

(71) AVENTIS PHARMA DEUTSCHLAND GMBH, Frankfurt, DE;

(72) Vértesy László, Eppstein, DE;
 Kurz Michael, Hofheim, DE;
 Paulus Erich, Eppstein, DE;

(54) **Způsob přípravy aromatických diketoderivátů a jejich farmaceutické využití**

(22) 19.08.2000

(32) 25.10.1999

(31) 1999/99121241

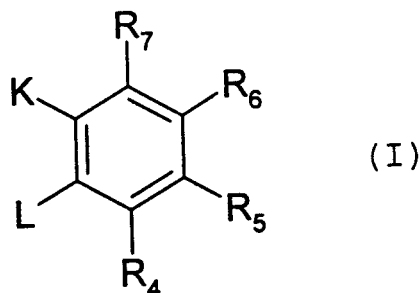
(33) EP

(86) PCT/EP00/08103

(87) WO 01/30736

(57) Popisují se nové aromatické diketoderiváty obecného vzorce I, kde jednotlivé symboly mají specifický význam a jejich farmaceuticky přijatelné soli, estery, ethery a další zřejmé chemické ekvivalenty. Tyto deriváty jsou inhibitory glukosa-6-fosfát-translokázy a mohou se použít pro léčení cukrovky. Dále se popisují způsoby přípravy těchto látek, použití těchto látek a jejich farmaceuticky přijatelných solí, esterů, etherů a dalších zřejmých chemických ekvivalentů jako léčiv, zejména jejich použití při léčení cukrovky a popisují se také farmaceutické kompozice obsahující tyto látky, jejich farmaceuticky přijatelné soli, estery, ethery nebo další zřejmé chemické ekvivalenty.

(74) Kubát Jan Ing., Přístavní 24, Praha 7, 17000;



7 (51) **C 07 C 67/08, C 07 C 67/54, C 07 C 69/54**

(21) **2002-930**

(71) CELANESE INTERNATIONAL CORPORATION, Dallas, TX, US;

(72) Jawaid Mahmood Nayyer Azam, Houston, TX, US;
 Schepp Douglas Edward, Highland Village, TX, US;

(54) **Způsob výroby n-butylakrylátu**

(22) 17.08.2000

(32) 14.09.1999

(31) 1999/395891

(33) US

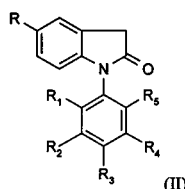
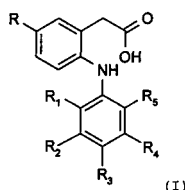
(86) PCT/US00/22608

(87) WO 01/19773

(57) Způsob výroby n-butylakrylátu, zahrnující kroky, v nichž se esterifikuje kyselina akrylová n-butanolom v reakční zóně; získává se kondenzát svrchních výparů z reakční zóny, který se rozděluje na organickou a vodnou fázi; organická fáze, obsahující hlavní část n-butylakrylátu a menší část n-butanolu, vodu a nečistoty lehkých konců se přivádí do dokončovací frakcionační zóny, z níž se získává postranní proud hotového n-butylakrylátu o vysokém stupni čistoty a svrchní kondenzát, obsahující n-butylakrylát, n-butanol, vodu a složky lehkých konců; hlavní část svrchního kondenzátu z dokončovací zóny se recykluje do reakční zóny; zbytek takového svrchního kondenzátu se přivádí do proplachovací zóny zpětného získávání spolu s proudem přídavné napájecí vody; získává se svrchní kondenzát z proplachovací zóny zpětného získávání, který se rozděluje na organickou a

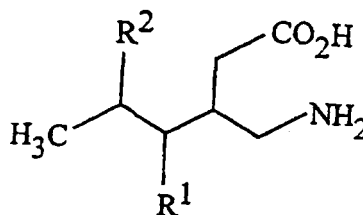
- vodnou fázi, z nichž každá obsahuje část složek lehkých konců, vytvořených v reakci; část organické fáze se recykluje jako reflux do proplachovací zóny zpětného získávání a její zbytek se odstraňuje; a alespoň část vodné fáze se recykluje jako přívod do proplachovací zóny zpětného získávání a zbytek se odstraňuje. Odstranění části obou fází svrchního kondenzátu má ten účinek, že předchází nahromadění složek lehkých konců v systému nebo ho opožďuje, zatímco množství vody v přidávném napájecím proudě a část vodné fáze svrchního kondenzátu, recyklovaná do proplachovací zóny zpětného získávání, vytvářejí nízkovroucí azetropy se složkami lehkých konců, což usnadňuje separaci složek lehkých konců od n-butylakrylátu a n-butanolu v proplachované části svrchní dokončovací zóny.
- (74) Korejzová Zdeňka JUDr., Spálená 29, Praha 1, 11000;
- 7 (51) **C 07 C 67/08, C 07 C 67/54, C 07 C 69/54**
(21) **2002-931**
(71) CELANESE INTERNATIONAL CORPORATION, Dallas, TX, US;
(72) Jawaid Mahmood Nayyer Azam, Houston, TX, US; Schepp Douglas Edward, Highland Village, TX, US;
(54) **Způsob výroby n-butylakrylátu**
(22) 17.08.2000
(32) 14.09.1999
(31) 1999/395410
(33) US
(86) PCT/US00/22573
(87) WO 01/19772
(57) Způsob výroby n-butylakrylátu, zahrnující kroky, v nichž se esterifikuje kyselina n-butanolem v reakční zóně; získává se kondenzát svrchních výparů z reakční zóny, který se rozděluje na organickou a vodnou fázi; obsahující hlavní část n-butylakrylátu a menší část n-butanolu, vodu a nečistoty lehkých konců se přivádí do dokončovací frakcionační zóny, z níž se získává postranní proud hotového n-butylakrylátu o vysokém stupni čistoty a svrchní kondenzát, obsahující n-butylakrylát, n-butanol, vodu a složky lehkých konců; hlavní část svrchního kondenzátu z dokončovací zóny se recykluje do reakční zóny; zbytek takového svrchního kondenzátu se přivádí do proplachovací zóny; získává se svrchní kondenzát z proplachovací zóny zpětného získávání, který se rozděluje na organickou a vodnou fázi, z nichž každá obsahuje část složek lehkých konců, vytvořených v reakci; část organické fáze se recykluje jako reflux do proplachovací zóny zpětného získávání a její zbytek se odstraňuje. Celá vodná fáze svrchního kondenzátu z proplachovací zóny zpětného získávání se odstraňuje. odstranění části organické fáze a celé vodné fáze svrchního kondenzátu z proplachovací zóny zpětného získávání má ten účinek, že předchází nahromadění složek lehkých konců v systému nebo ho zpomaluje.
- (74) Korejzová Zdeňka JUDr., Spálená 29, Praha 1, 11000;
- 7 (51) **C 07 C 69/732, C 07 C 67/52, A 61 K 31/22**
(21) **2002-414**
(71) LEK PHARMACEUTICAL AND CHEMICAL COMPANY D. D., Ljubljana, SI;
(72) Pflaum Zlatko, Domzale, SI;
(54) **Krystaly sodné soli pravastatinu**
(22) 04.08.2000
(32) 06.08.1999
(31) 1999/9900191
(33) SI
(86) PCT/IB00/01103
(87) WO 01/10813
(57) Lovastatin, pravastatin, simvastatin, mevastatin, atorvastatin, fluvastatin a cervastatin a deriváty i jejich analoga jsou známy jako inhibitory HMG-CaA reduktázy a používají se jako antihypercholesterolemické prostředky. Většina z nich je produkována fermentací při použití mikroorganismů různých druhů identifikovaných jako species náležejících k rodu Aspergillus, Monascus, Nocardia, Amycolatopsis, Mucor nebo Penicillium, některé se získávají úpravou fermentačních produktů pomocí metod chemické syntézy (simvastatin) nebo jsou produkty. Předložené řešení se týká nové krystalické formy sodné soli pravastatinu, která je známa pod chemickým názvem monosodná sůl kyseliny 1,2,6,7,8,8a-hexahydro- β , δ -6-trihydroxy-2-methyl-8-(2-methyl-1-oxobutoxy)-1-naftalenheptanové, která je užitečná jako farmaceutická substance, způsobu její přípravy a izolace, farmaceutické formulace obsahující sodnou sůl pravastatinu v krystalické formě a farmaceutické metody ošetřování. Nová krystalická forma sodné soli pravastatinu je užitečná při léčbě hypercholesterolemie a hyperlipidemie.
- (74) Jirotková Ivana Ing., Nad Štolou 12, Praha 7, 17000;
- 7 (51) **C 07 C 209/08, C 07 C 211/27**
(21) **2002-1268**
(71) RICHTER GEDEON VEGYÉSZETI GYÁR RT., Budapest, HU;
(72) Bod Péter, Budapest, HU; Terdy László, Budapest, HU; Trischler Ferenc, Budapest, HU; Fekecs Eva, Budapest, HU; Demeter Mária, Budapest, HU; Laukó Anna, Budapest, HU; Domány György, Budapest, HU; Szabóné Komlósi Györgyi, Budapest, HU; Varga Katalin, Budapest, HU;
(54) **Způsob přípravy substituovaného derivátu allylaminu a jeho solí**
(22) 22.10.1999
(32) 22.10.1999
(31) 1999HU/9900071
(33) WO
(86) PCT/HU99/00071
(87) WO 01/28976
(57) Řešení se týká způsobu přípravy (E)-N-methyl-N-(1-naftylmethyl)-6,6-dimethylhept-2-en-4-ynyl-1-aminu a jeho adičních solí s kyselinou, kde chlor-derivát obsahující E a Z isomery v poměru 3,3 - 3,4 : 1 získaný reakcí sekundárního alkoholu s chlorovodíkovou kyselinou, poté reaguje se sekundárním aminem v rozpouštědle typu alifatického ketonu v přítomnosti báze a volitelně také jodidu jakožto katalyzátoru. Poté je získaná sloučenina ve formě báze a v poměru isomerů 3,3 - 3,4 : 1 převedena vodnou kyselinou chlorovodíkovou přímo na hydrochlorid, vysrážený hydrochlorid E-isomeru se oddělí a volitelně se uvolní báze a převede se známými způsoby na farmaceuticky přijatelné adiční soli s kyselinou. Produkt získaný postupem podle tohoto vynálezu je aktivní činidlo známých antifungálních léčiv.
- (74) Guttmann Michal JUDr. Ing., Nad Štolou 12, Praha 7, 17000;
- 7 (51) **C 07 C 209/60, C 10 M 133/12**
(21) **2002-1049**
(71) NOVEON IP HOLDINGS CORP., Cleveland, OH, US;
(72) Lai John Ta-Yuan, Broadview Heights, OH, US;
(54) **Způsob výroby kompozic na bázi alkylovaného fenylnaftylaminu a výrobky je obsahující**
(22) 07.09.2000
(32) 30.09.1999
(31) 1999/409327
(33) US
(86) PCT/US00/24500
(87) WO 01/23343
(57) Způsob výroby kompozice alkylovaného fenylnaftylaminu zahrnující alkylování nealkylovaného fenylnaftylaminu olefinem v přítomnosti katalyzátoru na bázi hlínky bez následného odstranění nealkylovaného fenylnaftylaminu a

- polyalkylovaného fenyl-naftylaminu. Vhodné nealkylované fenyl-naftylaminy zahrnují N-fenyl-1-naftylamin, jeho deriváty a jeho směsi. Kompozice alkylovaného fenyl-naftylaminu mohou být používány v antioxidačních a lubrikačních přípravcích.
- (74) Guttman Michal JUDr. Ing., Nad Štolou 12, Praha 7, 17000;
- 7 (51) **C 07 C 229/00**
(21) **2002-1027**
(71) NOVARTIS AG, Basel, CH;
(72) Acemoglu Murat, Basel, CH;
Allmendinger Thomas, Lörrach, DE;
Calienni John Vincent, Cranford, NJ, US;
Cercus Jacques, Rixheim, FR;
Loiseleur Olivier, Saint-Louis, FR;
Sedelmeier Gottfried, Schallstadt, DE;
Xu David, Whippany, NJ, US;
- (54) **Způsob přípravy derivátů fenylactové kyseliny**
(22) 25.09.2000
(32) 27.09.1999
(31) 1999/9922830
(33) GB
(86) PCT/EP00/09346
(87) WO 01/23346
(57) Popisuje se způsob přípravy sloučeniny vzorce I nebo její farmaceuticky přijatelné soli nebo jejího farmaceuticky přijatelného předlékové esteru, zahrnující štěpení laktamu vzorce II, kde symboly odpovídají definici v popise, pomoci báze; a jejich prekurzory a také se popisuje způsob přípravy prekurzorů. Sloučeniny vzorce I jsou farmaceuticky aktivní látky, které selektivně inhibují cyklooxygenasu II (COX-2).
- (74) Kubát Jan Ing., Přístavní 24, Praha 7, 17000;

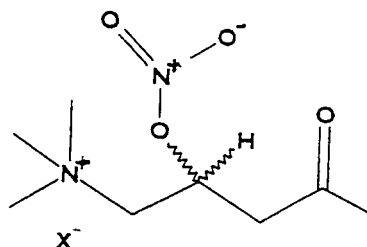


- 7 (51) **C 07 C 229/08, C 07 C 229/30, C 07 C 229/22, C 07 C 229/34, C 07 C 229/32, C 07 C 229/20, A 61 K 31/197, A 61 P 25/00, A 61 P 1/00**
(21) **2001-4285**
(71) WARNER-LAMBERT COMPANY, Morris Plains, NJ, US;
(72) Belliotti Thomas Richard, Saline, MI, US;
Bryans Justin Stephen, Balsham, GB;
Ekható Ihoezo Victor, West Chester, PA, US;
Osuma Augustine Tobi, Canton, MI, US;
Schelkun Robert Michael, Milan, MI, US;
Schwarz Jacob Bradley, Ann Arbor, MI, US;
Thorpe Andrew John, Ann Arbor, MI, US;
Wise Lawrence David, Ann Arbor, MI, US;
Wustrow David Juergen, Ann Arbor, MI, US;
Yuen Po-Wai, Ann Arbor, MI, US;
- (54) **Mono- a disubstituované kyseliny 3-propyl gamma-aminomáselné**
(22) 31.05.2000
(32) 10.06.1999

- (31) 1999/138485
(33) US
(86) PCT/US00/15070
(87) WO 00/76958
(57) Řešení se týká série nových mono- a disubstituovaných kyselin 3-propyl gamma-aminomáselných vzorce (I). Sloučeniny jsou použitelné jako terapeutická činidla při léčbě epilepsie, ataků slabosti, hypokinesie, kranálních poruch, neurodegenerativních onemocnění, deprese, úzkosti, paniky, bolesti, neuropatologických onemocnění, artritidy, poruch spánku, IBS a onemocnění žaludku. Popisují se rovněž způsoby přípravy sloučenin a použitelné meziprodukty.
- (74) Čermák Karel Dr., Národní třída 32, Praha 1, 11000;



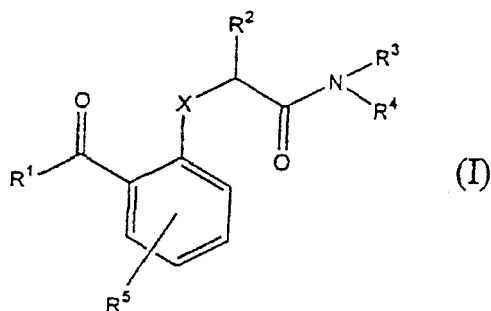
- 7 (51) **C 07 C 229/22, C 07 C 227/16, C 07 B 55/00, C 07 C 227/18, A 61 K 31/22, A 61 P 9/10**
(21) **2002-5**
(71) SIGMA-TAU INDUSTRIE FARMACEUTICHE RIUNITE S. P. A., Rome, IT;
(72) Picollo Oreste, Sirtori, IT;
Castagnani Roberto, Recanati, IT;
De Witt Paolo, Roma, IT;
- (54) **Nitriloyderiváty(R) a (S)- karnitinu**
(22) 31.07.2000
(32) 05.08.1999
(31) 1999RM/000508
(33) IT
(86) PCT/IT00/00325
(87) WO 01/10819
(57) Jsou popsány nové karnitinové deriváty obecného vzorce (I) v racemické a/nebo opticky aktivní formě, rovněž tak jako postup jejich přípravy a jejich využití jako farmaceutických látek působících antianginózně k léčbě ischemických onemocnění srdce. Dalším předmětem zde popsaného vynálezu je postup výroby enantiomeru (R)-karnitinu z (S)-karnitinu (či naopak) využitím derivátů obecného vzorce (I).
- (74) Vandělíková Jana Ing., Petrák 12, Praha 1, 11000;



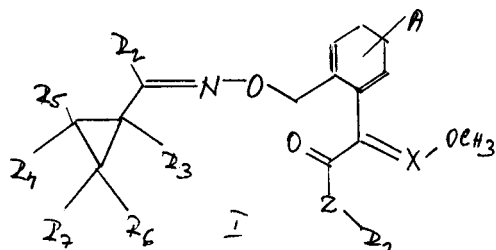
- 7 (51) **C 07 C 235/24, C 07 C 311/46, C 07 D 277/24, C 07 D 417/12, C 07 D 295/135, C 07 D 307/80, C 07 D 333/56, C 07 D 207/32, C 07 D 409/04, C 07 D 233/22, C 07 D 277/62, C 07 D 209/48, A 61 K 31/167, A 61 K 31/33, A 61 P 31/18**
(21) **2002-807**
(71) GLAXO GROUP LIMITED, Greenford, GB;
(72) Andrews Clarence Webster III., Research Triangle Park, NC, US;
Chan Joseph Howing, Research Triangle Park, NC, US;

Freeman George Andrew, Research Triangle Park, NC, US;
Romines Karen Rene, Research Triangle Park, NC, US;
Tidwell Jeffrey H., Research Triangle Park, NC, US;
Pianetti Pascal Maurice Charles, Les Ulis, FR;

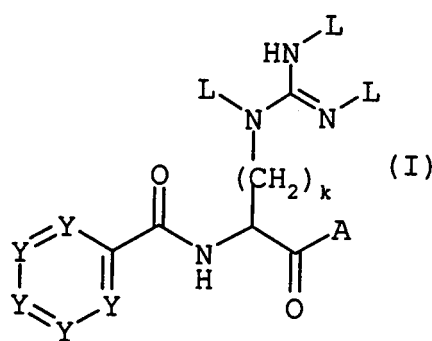
- (54) **Deriváty benzofenonu a farmaceutický prostředek s jejich obsahem**
(22) 31.08.2000
(32) 04.09.1999
(31) 1999/9920872
(33) GB
(86) PCT/EP00/08487
(87) WO 01/17982
(57) Předkládané řešení zahrnuje benzofenonové sloučeniny obecného vzorce (I), které jsou použitelné při léčbě infekcí HIV a farmaceutické prostředky s jejich obsahem.
(74) Korejzová Zdeňka JUDr., Spálená 29, Praha 1, 11000;



- 7 (51) **C 07 C 251/60, C 07 C 251/58, A 01 N 37/18, A 01 N 37/50**
(21) **2002-573**
(71) DOW AGROSCIENCES LLC, Indianapolis, IN, US;
(72) Ross Ronald Jr., Jamison, PA, US;
Nguyen Duyan Vuong, Philadelphia, PA, US;
Szapacs Edward Michael, Center Valley, PA, US;
Smith Frisby David, North Wales, PA, US;
Shaber Steven Howard, Horsham, PA, US;
(54) **Aryl- a heteroalkylcyklopropyloximethery a jejich použití jako fungicidů**
(22) 11.05.2001
(32) 15.05.2000
(31) 2000/572487
(33) US
(86) PCT/US01/15451
(87) WO 01/87826
(57) Aralkylcyklopropyloximetherové a oximamidové sloučeniny obecného vzorce I, kde jednotlivé symboly mají specifický význam, kompozice obsahující tyto sloučeniny a způsoby regulace plísní použitím toxického množství těchto sloučenin pro příslušné plísně.
(74) PATENTSERVIS PRAHA a.s., Jivenská 1, Praha 4, 14000;

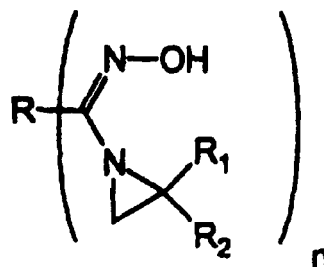


- 7 (51) **C 07 C 253/00**
(21) **2001-4057**
(71) E. I. DU PONT DE NEMOURS AND COMPANY, Wilmington, DE, US;
(72) Ionkin Alex Sergey, Newark, DE, US;
Ziemecki Stanislav Bodgan, Wilmington, DE, US;
Harper Mark J., Lewes, DE, US;
Koch Theodore Augur, Wilmington, DE, US;
Bryndza Henry Edward, Avondale, PA, US;
(54) **Způsob výroby aminonitrilu**
(22) 25.04.2000
(32) 28.04.1999, 02.07.1999, 02.07.1999, 02.07.1999, 30.11.1999, 07.01.2000, 08.03.2000, 10.03.2000, 10.03.2000, 03.04.2000
(31) 1999/300507, 1999/347815, 1999/347817, 1999/347812, 1999/168035, 2000/174998, 2000/188289, 2000/188661, 2000/188664, 2000/194248
(33) US, US, US, US, US, US, US, US, US, US
(86) PCT/US00/11045
(87) WO 00/64862
(57) Řešení se týká způsobu výroby aminonitrilů selektivní hydrogenací, která spočívá v kontaktování odpovídajících dinitrilů s tekutinou obsahující vodík v přítomnosti hydrogenačního katalyzátoru, rozpouštědla a aditiva schopného zvyšovat výtěžek a/nebo selektivitu pro aminonitril.
(74) Čermák Karel Dr., Národní třída 32, Praha 1, 11000;
- 7 (51) **C 07 C 279/14, C 07 D 213/02, C 07 D 237/02, C 07 D 239/02, C 07 D 241/02, C 07 D 251/02, C 07 D 253/02, C 07 D 255/02, A 61 K 31/16, A 61 K 31/435, A 61 K 31/495, A 61 K 31/53, A 61 P 9/00, A 61 P 7/02**
(21) **2002-1489**
(71) AVENTIS PHARMA DEUTSCHLAND GMBH, Frankfurt, DE;
(72) Klingler Otmar, Rodgau, DE;
Zoller Gerhard, Schöneck, DE;
Defossa Elisabeth, Idstein, DE;
Al-Obeidi Fahad, Tucson, AZ, US;
Walser Armin, Tucson, AZ, US;
Ostrem James, Tucson, AZ, US;
(54) **N-guanidinoalkylamidy, jejich příprava, použití a farmaceutické směsi, které je obsahují**
(22) 21.10.2000
(32) 30.10.1999
(31) 1999/99121623
(33) EP
(86) PCT/EP00/10395
(87) WO 01/32611
(57) Sloučenina obecného vzorce I, ve které A, L, Y a k mají specifický význam. Sloučeniny obecného vzorce I jsou cenné farmakologicky aktivní sloučeniny. Vykazují silný antithrombotický účinek a jsou vhodné například pro léčení nebo profylaxi kardiovaskulárních onemocnění, jako thromboembolických nemocí nebo restenos. Jsou to reversibilní inhibitory krevního srážecího enzymového faktoru Xa a/nebo faktoru VIIa a mohou se obecně používat u stavů, při kterých je nežádoucí aktivita faktoru Xa a/nebo faktoru VIIa, nebo pro léčení nebo prevenci stavů, u kterých se zamýšlí inhibovat faktor Xa a/nebo faktor VIIa. Dále je popsán způsob přípravy sloučenin obecného vzorce I, jejich použití, obzvláště jako aktivních látek v léčivech a farmaceutických kompozicích, které je obsahují a farmaceutické kompozice s jejich obsahem.
(74) Kubát Jan Ing., Přístavní 24, Praha 7, 17000;

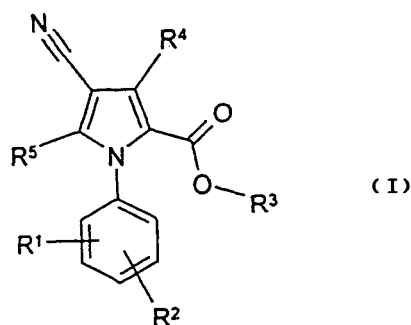


- 7 (51) **C 07 C 311/00, A 61 K 31/16, A 61 K 31/18, A 61 P 25/14, A 61 P 25/24, A 61 P 25/20, A 61 P 25/28, A 61 P 25/30**
 (21) **2001-3852**
 (71) ELI LILLY AND COMPANY, Indianapolis, IN, US;
 (72) Bender David Michael, Indianapolis, IN, US;
 Cantrell Buddy Eugene, Zionsville, IN, US;
 Fray Andrew Hendley, Indianapolis, IN, US;
 Jones Winton Dennis, Carmel, IN, US;
 Miller William David, Indianapolis, IN, US;
 Mitchell David, Indianapolis, IN, US;
 Simon Richard Lee, Greenwood, IN, US;
 Zarrinmayeh Hamideh, Carmel, IN, US;
 Zimmerman Dennis Michael, Zionsville, IN, US;
- (54) **Monofluoralkylové deriváty a farmaceutické prostředky, které je obsahují**
 (22) 17.04.2000
 (32) 30.04.1999, 21.01.2000
 (31) 1999/131771, 2000/177566
 (33) US, US
 (86) PCT/US00/08734
 (87) WO 00/66546
 (57) Monofluoralkylové deriváty použitelné pro potenciaci glutamátového receptoru u savců a jsou vhodné pro výrobu léčiva k léčení kognitivní poruchy, neurodegenerativní poruchy, demence související s věkem, věkem vyvolaného zhoršení paměti, poruchy hybnosti, nepříznivého zvratu drogou vyvolaného stavu, deprese, poruchy nedostatku pozornosti, chorobné hyperaktivity, psychózy, kognitivních nedostatků spojených s psychózou nebo drogou vyvolanou psychózou u pacienta.
- (74) Švorčík Otakar JUDr., Hálkova 2, Praha 2, 12000;
- 7 (51) **C 07 C 403/20**
 (21) **2002-370**
 (71) RANBAXY LABORATORIES LIMITED, New Delhi, IN;
 (72) Salman Mohammed, Gurgaon, IN;
 Kaul Vijay Kumar, New Delhi, IN;
 Babu J. Suresh, Gurgaon, IN;
 Kumar Naresh, Gurgaon, IN;
- (54) **Způsob přípravy izotretinoinu**
 (22) 24.07.2000
 (32) 30.07.1999, 20.12.1999
 (31) 1999/1037, 1999/467201
 (33) IN, US
 (86) PCT/IB00/01020
 (87) WO 01/09089
 (57) Řešení se týká jednokrokového způsobu přípravy 13-cis izomeru kyseliny vitamínu A, obecně známého jako izotretinoin.
- (74) Matušková Martina Mgr., Mendlovo nám. 1a, Brno, 60300;

- 7 (51) **C 07 D 203/12, C 07 D 401/14, C 07 D 405/14, C 07 D 413/14, A 61 K 31/44, A 61 K 31/395, A 61 K 31/415, A 61 P 35/00**
 (21) **2002-1351**
 (71) ANALYTICON DISCOVERY GMBH, Potsdam, DE;
 (72) Kalvins Ivars, Salaspils, LV;
 Adrianov Viktor, Riga, LV;
 Shestakova Irina, Riga, LV;
 Kanepe Iveta, Riga, LV;
 Domracheva Ilona, Riga, LV;
- (54) **1-aziridino-1-hydroxymethylové deriváty, způsob jejich přípravy a léčiva obsahující tyto sloučeniny**
 (22) 22.09.2000
 (32) 24.09.1999
 (31) 1999/19947440
 (33) DE
 (86) PCT/DE00/03441
 (87) WO 01/21585
 (57) Jsou popsány nové 1-aziridin-1-hydroxymethylové deriváty obecného vzorce I, kde R znamená libovolný organický zbytek, který je kovalentně spojen se dvěma aziridinoximovými skupinami, R₁ a R₂ nezávisle představují vodík, -CH₃, -C₂H₅, -CN, -COOH, -COOCH₃, -COOC₂H₅, -CONH₂ nebo C₆H₅ skupinu a n je celé číslo 2, rovněž i způsob výroby těchto sloučenin a farmaceutických prostředků obsahujících tyto sloučeniny. Sloučeniny obecného vzorce I vykazují protinádorovou účinnost.
- (74) Kania František Ing., Mendlovo nám. 1a, Brno, 60300;



- 7 (51) **C 07 D 207/34, A 61 K 31/40, A 61 P 11/06**
 (21) **2002-1440**
 (71) MERCK PATENT GMBH, Darmstadt, DE;
 (72) Eggenweiler Hans Michael, Weiterstadt, DE;
 Jonas Rochus, Darmstadt, DE;
 Wolf Michael, Darmstadt, DE;
 Gassen Michael, Griesheim, DE;
 Welge Thomas, Alsbach, DE;
- (54) **Derivát pyrrolu jako inhibitor fosfodiesterázy VII, jeho použití a farmaceutický prostředek, který ho obsahuje**
 (22) 25.10.2000
 (32) 04.11.1999
 (31) 1999/19953025
 (33) DE
 (86) PCT/EP00/10526
 (87) WO 01/32618
 (57) Derivát pyrrolu obecného vzorce I, kde znamená R¹ a R² na sobě nezávisle atom H, skupina A, OA, SA nebo Hal, R³ atom H nebo skupinu A, R⁴ skupinu A nebo NH₂, R⁵ atom H, skupinu NH₂, NHA nebo NA₂, A C₁₋₁₀alkyl, alkenyl, cykloalkyl nebo alkylencykloalkyl, Hal atom F, Cl, Br nebo J, a jeho fyziologicky přijatelné soli a/nebo solváty jakožto inhibitory fosfodiesterázy VII pro výrobu léčiv.
- (74) Matějka Jan JUDr., Národní 32, Praha, 11000;



7 (51) **C 07 D 211/66, C 07 D 211/94, C 07 D 239/04, C 07 D 309/08, C 07 D 335/02, C 07 D 401/06, C 07 D 405/12, C 07 D 409/12, C 07 D 417/12, A 61 K 31/445, A 61 K 31/35, A 61 K 31/16**

(21) **2001-3038**

(71) G. D. SEARLE & CO., Skokie, IL, US;

(72) Barta Thomas E., Evanston, IL, US;
Becker Daniel P., Glenview, IL, US;
Bedell Louis J., Mt. Prospect, IL, US;
Boehm Terri L., Ballwin, MO, US;
Carroll Jeffery N., Collinsville, IL, US;
De Crescenzo Gary A., St. Charles, MO, US;
Fobian Yvette M., Labadie, MO, US;
Freskos John N., Clayton, MO, US;
Getman Daniel P., Chesterfield, MO, US;
McDonald Joseph J., Ballwin, MO, US;
Hanson Gunnar J., Skokie, IL, US;
Hockerman Susan L., Chicago, IL, US;
Howard Susan C., Fenton, MO, US;
Kolodziej Steve A., Ballwin, MO, US;
Li Hui, Vernon Hills, IL, US;
Mischke Deborah A., Defiance, MO, US;
Rico Joseph G., Ballwin, MO, US;
Stehle Nathan W., Ballwin, MO, US;
Tollefson Michael B., O'Fallon, MO, US;
Vernier William F., St. Louis, MO, US;
Villamil Clara I., Glenview, IL, US;
Rao Shashidhar N., St. Louis, MO, US;

(54) **Aromatická sulfonylhydroxamová kyselina, inhibitor metaloproteázy**

(22) 22.02.2000

(32) 24.02.1999

(31) 1999/256948

(33) US

(86) PCT/US00/02518

(87) WO 00/50396

(57) Je popsáno použití aromatické sulfonylhydroxamové kyseliny pro léčení, které zahrnuje podání účinného množství aromatické sulfonylhydroxamové kyseliny, která vykazuje vynikající inhibiční aktivitu vůči jednomu nebo více enzymům matriční metaloproteázy (MMP), například MMP-2, MMP-9 a MMP-13, a zároveň vykazuje podstatně nižší inhibiční aktivitu alespoň MMP-1 v hostiteli, který trpí stavem spojeným s patologickou aktivitou matriční metaloproteázy. Uvedeny jsou také inhibiční sloučeniny metaloproteázy, které takovému selektivní aktivitu vykazují, způsoby výroby takovýchto sloučenin a farmaceutické kompozice používající inhibitor.

(74) Kania František Ing., Mendlovo nám. 1a, Brno, 60300;

7 (51) **C 07 D 213/30, C 07 D 213/75, C 07 D 213/65, A 61 K 31/4406, A 61 P 35/00**

(21) **2002-724**

(71) SCHERING AKTIENGESELLSCHAFT, Berlin, DE;

(72) Ishibashi Masahiko, Mobara-shi, JP;

Sakabe Masahiro, Mobara-shi, JP;

Sakai Ikuo, Mobara-shi, JP;

Suzuki Tsuneji, Mobara-shi, JP;

Ando Tomoyuki, Mobara-shi, JP;

(54) **Farmaceutický přípravek obsahující derivát benzamidu se zlepšenou rozpustností a orální absorptivitou**

(22) 29.08.2000

(32) 30.08.1999

(31) 1999/242444

(33) JP

(86) PCT/EP00/08421

(87) WO 01/16106

(57) Toto řešení popisuje farmaceutický přípravek se zlepšenou orální absorptivitou, který obsahuje jako účinnou složku derivát benzamidu a jeho farmaceuticky přijatelné soli, které jsou vhodné jako inhibitory histondeacetylasy.

(74) PATENTSERVIS PRAHA a.s., Jivenská 1, Praha 4, 14000;

7 (51) **C 07 D 213/36 // C 07 D 417/12**

(21) **2001-1501**

(71) LÉČIVA, A.S., Praha, CZ;

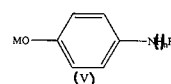
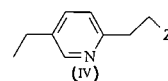
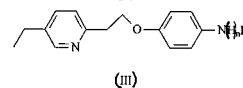
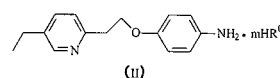
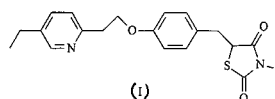
(72) Halama Aleš Ing. Dr., Pardubice, CZ;
Hejtmánková Ludmila MVDr. Ing., Přelouč, CZ;
Lustig Petr Ing., Pardubice, CZ;
Richter Jindřich Ing., Pardubice, CZ;
Sršňová Lucie Ing., Chrudim, CZ;
Jirman Josef Ing. CSc., Pardubice, CZ;

(54) **Způsob výroby meziprojektu pro výrobu antidiabetika**

(22) 26.04.2001

(57) Způsob výroby sloučeniny obecného vzorce II, meziprojektu pro syntézu antidiabetika vzorce I, kde m nabývá hodnot 0 nebo 1, R⁰ je zbytek minerální nebo organické kyseliny jako je halogen, HSO₄, NO₃, HCO₃, R¹COO- nebo R¹SO₃, kde R¹ představuje vodík nebo alkyl, při němž se hydrolyzuje sloučenina obecného vzorce III, kde n nabývá hodnot 0 nebo 1 a R je odbouratelná skupina. Sloučenina vzorce III se připraví reakcí sloučeniny obecného vzorce IV, kde Z je odstupující skupina obecného vzorce V, kde R³ je alkyl nebo aryl, se sloučeninou obecného vzorce V, kde n a R mají shora uvedený význam, M znamená alkalický kov nebo kov alkalických zemin nebo vodík.

(74) Jirotková Ivana Ing., Nad Štolou 12, Praha 7, 17000;



7 (51) **C 07 D 213/55**

(21) **2001-3403**

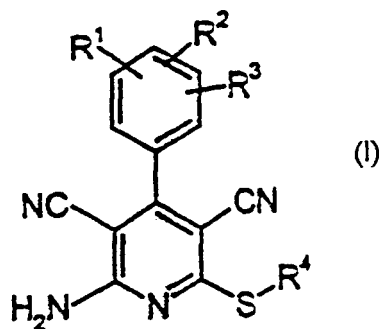
(71) ORTHO-MCNEIL PHARMACEUTICAL, INC., Raritan, NJ, US;

(72) Scott Lorraine, Montgomery County, PA, US;

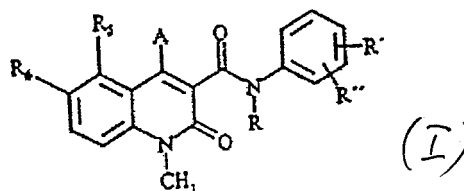
Villani Frank John Jr., Perkasio, PA, US;

Walker Donald G., Bucks County, PA, US;

- (54) **Způsob přípravy kyseliny 3S-3-amino-3-arylpropionové a jejich derivátů**
 (22) 21.03.2000
 (32) 22.03.1999
 (31) 1999/126227
 (33) US
 (86) PCT/US00/07492
 (87) WO 00/56715
 (57) Řešení se týká způsobu přípravy kyseliny 3S-3-amino-3-arylpropionové a jejich derivátů.
 (74) Čermák Karel Dr., Národní třída 32, Praha 1, 11000;
- 7 (51) **C 07 D 213/85, C 07 D 401/12, C 07 D 413/12, C 07 D 405/12, C 07 D 417/12, C 07 D 409/12, A 61 K 31/4418, A 61 K 31/4427, A 61 P 9/00, A 61 P 13/00, A 61 P 11/00, A 61 P 35/00, A 61 P 29/00, A 61 P 1/16, A 61 P 3/10**
 (21) **2002-1143**
 (71) BAYER AKTIENGESELLSCHAFT, Leverkusen, DE;
 (72) Rosentreter Ulrich, Wuppertal, DE;
 Hennig Rolf, Wuppertal, DE;
 Bauser Marcus, Wuppertal, DE;
 Krämer Thomas, Wuppertal, DE;
 Vaupel Andrea, Wuppertal, DE;
 Hübsch Walter, Wuppertal, DE;
 Dembowsky Klaus, Boston, MA, US;
 Salcher-Schraufstätter Olga, Wuppertal, DE;
 Stasch Johannes-Peter, Solingen, DE;
 Krahn Thomas, Hagen, DE;
 Perzborn Elisabeth, Wuppertal, DE;
- (54) **Substituované 2-thio-3,5-dikyanbo-4-aryl-6-aminopyridiny, způsob jejich výroby, léčiva tyto látky obsahující a jejich použití**
 (22) 19.09.2000
 (32) 01.10.1999
 (31) 1999/19947154
 (33) DE
 (86) PCT/EP00/09153
 (87) WO 01/25210
 (57) Řešení se týká substituovaných 2-thio-3,5-dikyanbo-4-aryl-6-aminopyridinů obecného vzorce I, ve kterém mají substituenty specifické významy, způsobu jejich výroby a jejich použití jako účinných látek v léčivech. Účinné látky představují adenosin-receptorové ligandy, výhodně selektivní adenosin-A1-, adenosin-A21a- a/nebo adenosin-A2b-receptorové ligandy, pro profylaxi a/nebo ošetření onemocnění, obzvláště kardiokaskulárních onemocnění, onemocnění urogenitální oblasti, onemocnění dýchacích cest, inflammatorických a neuroinflammatorických onemocnění, diabetes, obzvláště diabetes melitus, neurodegenerativních onemocnění, bolestivých stavů, rakoviny, jakož i fibrosy jater a cirrhosy jater.
 (74) Všeček Miloš JUDr., Hálkova 2, Praha 2, 12000;



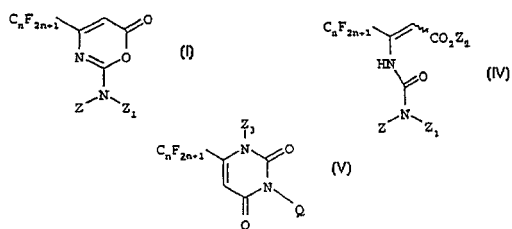
- 7 (51) **C 07 D 215/54, C 07 D 215/56, A 61 K 31/47, A 61 K 31/4704, A 61 K 31/4706, A 61 P 35/00**
 (21) **2002-1293**
 (71) ACTIVE BIOTECH AB, Lund, SE;
 (72) Hedlund Gunnar, Lund, SE;
 Jansson Karl, Dalby, SE;
 Jönsson Stig, Lund, SE;
 Björk Anders, Bjärred, SE;
- (54) **Léčivo k léčbě maligních nádorů**
 (22) 24.10.2000
 (32) 25.10.1999, 25.10.1999, 21.06.2000, 21.06.2000
 (31) 1999/9903838, 1999/161407, 2000/0002320, 2000/212816
 (33) SE, US, SE, US
 (86) PCT/SE00/02055
 (87) WO 01/30758
 (57) Řešení se týká využívání sloučenin obecného vzorce I nebo kteréhokoliv jejich tautomeru, optického isomeru či racemátu k výrobě medikamentu k léčbě rakoviny. Řešení také obsahuje nové sloučeniny, farmaceutické přípravky a postupy přípravy sloučenin obecného vzorce I.
 (74) Kubičková Květoslava Ing., Zikova 4, Praha 6, 16635;



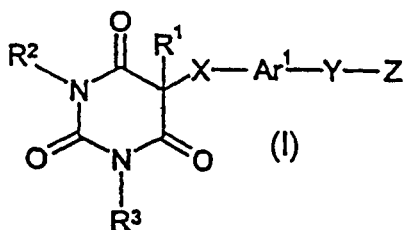
- 7 (51) **C 07 D 231/00**
 (21) **2002-959**
 (71) MILLENNIUM PHARMACEUTICALS, INC., South San Francisco, CA, US;
 (72) Zhu Bing-Yan, Belmont, CA, US;
 Jia Zhaozhong Jon, South San Francisco, CA, US;
 Huang Wenrong, Cupertino, CA, US;
 Song Yonghong, Foster City, CA, US;
 Kanter James, South San Francisco, CA, US;
 Scarborough Robert M., Half Moon Bay, CA, US;
- (54) **Inhibitory faktorů Xa**
 (22) 15.09.2000
 (32) 17.09.1999
 (31) 1999/154332
 (33) US
 (86) PCT/US00/25195
 (87) WO 01/19798
 (57) Jsou popsány nové sloučeniny a jejich soli, které vykazují aktivitu proti savčímu faktoru Xa. Uvedené sloučeniny jsou vhodné pro použití in vitro nebo in vivo pro prevenci nebo léčbu poruch spojených se srážením krve. Rovněž jsou popsány farmaceutické prostředky obsahující jako účinnou složku uvedené sloučeniny.
 (74) Všeček Miloš JUDr., Hálkova 2, Praha 2, 12000;
- 7 (51) **C 07 D 239/54, C 07 D 417/04, C 07 D 413/04, C 07 D 265/06, C 07 C 275/20, C 07 D 207/02, C 07 D 265/30**
 (21) **2001-2948**
 (71) BASF AKTIENGESELLSCHAFT, Ludwigshafen, DE;
 (72) Kameswaran Venkataraman, Trenton, NJ, US;
 (54) **Způsoby přípravy 1,3-oxazin-6-onů a uracilů, a meziprodukty vhodné pro tyto přípravy**
 (22) 14.02.2000
 (32) 16.02.1999
 (31) 1999/250660
 (33) US
 (86) PCT/US00/03731
 (87) WO 00/49002
 (57) Zlepšený způsob přípravy 2-(N,N-disubstituovaný)amino-4-(perfluoralkyl)-1,3-oxazin-6-onů obecného strukturu

vzorce I a meziproducty vhodné pro uvedenou přípravu vzorce IV a zlepšený způsob přípravy 6-(perfluoralkyl)uracilů obecného strukturního vzorce V.

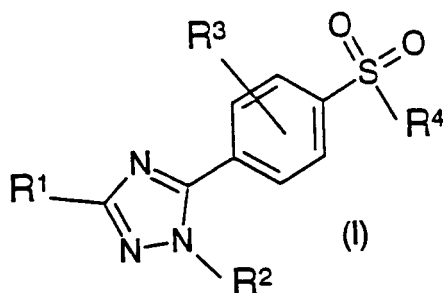
(74) Kalenský Petr JUDr., Hálkova 2, Praha 2, 12000;



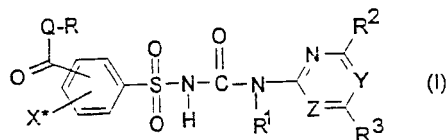
- 7 (51) C 07 D 239/60, A 61 K 31/513, A 61 P 43/00
(21) 2002-355
(71) PFIZER PRODUCTS INC., Groton, CT, US;
(72) Blagg Julian, Sandwich, GB;
(54) **Inhibitory pyrimidin-2,4,6-trion metaloproteinázy**
(22) 03.08.2000
(32) 12.08.1999
(31) 1999/148547
(33) US
(86) PCT/IB00/01090
(87) WO 01/12611
(57) Předkládané řešení se týká inhibitorů pyrimidin-2,4,6-trion metaloproteinázy definovaných vzorcem I, kde X, Y, Ar¹, Z, R¹, R² a R³ mají specifický význam, a dále se týká farmaceutických preparátů a způsobů léčby zánětlivých, nádorových a dalších onemocnění.
(74) Matějka Jan JUDr., Národní 32, Praha, 11000;



- 7 (51) C 07 D 249/08, C 07 D 401/04, C 07 D 405/04, A 61 K 31/4196, A 61 P 29/00
(21) 2002-1591
(71) LABORATOIRE THERAMEX, Monaco, MC;
(72) Pascal Jean-Claude, Nice, FR;
Carniato Denis, Cagnes sur Mer, FR;
(54) **5-Aryl-1H-1, 2, 4-triazoly jakožto inhibitory cyklooxygenasy-2 a farmaceutické kompozice obsahující tyto sloučeniny**
(22) 06.11.2000
(32) 09.11.1999
(31) 1999/99402784
(33) EP
(86) PCT/EP00/10956
(87) WO 01/34577
(57) Jsou popsány 5-aryl-1H-1,2,4-triazoly obecného vzorce I, ve kterém mají skupiny R¹, R², R³ a R⁴ specifické významy. Tyto sloučeniny jsou silnými a selektivními inhibitory COX-2. Dále jsou popsány farmaceutické kompozice obsahující tyto sloučeniny.
(74) Všeček Miloš JUDr., Hálkova 2, Praha 2, 12000;



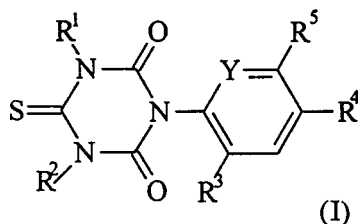
- 7 (51) C 07 D 251/16, C 07 C 303/38, C 07 C 311/65
(21) 2002-1125
(71) AVENTIS CROPSOURCE GMBH, Frankfurt, DE;
(72) Vermehren Jan, Idstein, DE;
Schmidt Ernst, Kastl, DE;
Ford Mark James, Bad Soden, DE;
Foster Richard W. G., Hauxton, GB;
Bourne Ian A., Hauxton, GB;
(54) **Způsob výroby substituovaných fenylsulfonylmočovín ze sulfohalogenidů**
(22) 28.09.2000
(32) 28.09.1999
(31) 1999/19946341
(33) DE
(86) PCT/EP00/09466
(87) WO 01/23368
(57) Řešení se týká způsobu výroby substituovaných fenylsulfonylmočovín obecného vzorce I a jejich solí, přičemž substituenty mají specifické významy.
(74) Všeček Miloš JUDr., Hálkova 2, Praha 2, 12000;



- 7 (51) C 07 D 251/38, C 07 D 413/04, A 01 N 43/64, A 01 N 43/76
(21) 2001-3015
(71) BASF AKTIENGESELLSCHAFT, Ludwigshafen, DE;
(72) Menke Olaf Dr., Altleiningen, DE;
Sagasser Ingo Dr., Eppelheim, DE;
Hamprecht Gerhard Dr., Weinheim, DE;
Reinhard Robert Dr., Ludwigshafen, DE;
Zagar Cyrill Dr., Ludwigshafen, DE;
Westphalen Karl-Otto Dr., Speyer, DE;
Otten Martina Dr., Ludwigshafen, DE;
Walter Helmut Dr., Obrigheim, DE;
(54) **Nové 1-aryl-4-thiotriaziny**
(22) 10.02.2000
(32) 23.02.1999
(31) 1999/19907649
(33) DE
(86) PCT/EP00/01072
(87) WO 00/50409
(57) Jsou popsány nové 1-aryl-4-thiotriaziny obecného vzorce I, kde proměnné mají následující význam: R¹ je atom vodíku, NH₂, alkyl s 1 až 4 atomy uhlíku nebo halogenalkyl s 1 až 4 atomy uhlíku, R² je atom vodíku, NH₂, alkyl s 1 až 4 atomy uhlíku nebo halogenalkyl s 1 až 4 atomy uhlíku, R³ je atom vodíku nebo halogenu, R⁴ je kyanoskupina nebo atom halogenu, Y je atom dusíku, methynová skupina nebo společně s R⁵ je můstek >C-O-C(R⁶)=N-, R⁵ má jeden z významů uvedených v popisu, R⁶ je atom vodíku, halogenu, substituovaný nebo nesubstituovaný alkyl s 1 až 6 atomů uhlíku, alkenyl s 3 až 6 atomů uhlíku, alkylnyl se 3 až 6 atomů uhlíku, alkoxykupina s 1 až 6 atomů uhlíku, alkenyloxykupina

se 3 až 6 atomů uhlíku, alkynyloxyskupina se 3 až 6 atomů uhlíku, cykloalkyl se 3 až 6 atomů uhlíku nebo cykloalkyloxyskupina se 3 až 6 atomů uhlíku, jejich soli a enoethery, příprava nových sloučenin obecného vzorce I a jejich použití jako herbicidů.

(74) Švorčík Otakar JUDr., Hálkova 2, Praha 2, 12000;



7 (51) C 07 D 265/38, A 61 K 31/538, A 61 P 3/10, A 61 P 3/06 // C 07 M 7:00

(21) 2001-3711

(71) DR. REDDY'S RESEARCH FOUNDATION, Hyderabad, IN;

(72) Gaddam Om Reddy, Hyderabad, IN; Potlapally Rajender Kumar, Hyderabad, IN; Sirisilla Raju, Hyderabad, IN;

Krishnamurthi Vyas, Hyderabad, IN; Dharmaraja Sreenivasa Rao, Hyderabad, IN; Mamillapalli Ramabhadra Sarma, Hyderabad, IN;

(54) **Nové polymorfní formy antidiabetických činidel, způsob jejich přípravy a farmaceutické prostředky s jejich obsahem**

(22) 17.04.2000

(32) 16.04.1999, 19.04.1999

(31) 1999IB/9900681, 1999/436

(33) WO, IN

(86) PCT/IB00/00470

(87) WO 00/63192

(57) Řešení se týká nových polymorfních/pseudopolymorfních forem argininové soli 3-[4-[2-(fenoxazin-10-yl)ethoxy]fenyl]-2-ethoxypropanové kyseliny. Řešení se rovněž týká farmaceutického přípravku obsahujícího nové polymorfní formy nebo jejich směsi a farmaceuticky vhodného nosiče. Polymorfní formy podle tohoto řešení jsou jako antidiabetické a hypolipidemické činidlo aktivnější než nová 3-[4-[2-(fenoxazin-10-yl)-ethoxy]fenyl]-2-ethoxypropanová kyselina.

(74) Švorčík Otakar JUDr., Hálkova 2, Praha 2, 12000;

7 (51) C 07 D 277/60, C 07 D 417/12, A 61 K 31/425, A 61 P 3/04, A 61 P 3/10

(21) 2002-1528

(71) AVENTIS PHARMA DEUTSCHLAND GMBH, Frankfurt, DE;

(72) Jaehne Gerhard, Frankfurt, DE; Gossel Matthias, Hofheim, DE; Lang Hans-Jochen, Hofheim, DE; Bickel Martin, Bad Homburg, DE;

(54) **Polycyklické deriváty dihydrothiazolu, způsob jejich přípravy a jejich použití jako léčiv**

(22) 21.10.2000

(32) 05.11.1999, 17.03.2000

(31) 1999/19953205, 2000/10013306

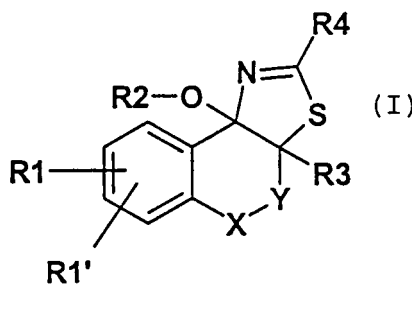
(33) DE, DE

(86) PCT/EP00/10396

(87) WO 01/32638

(57) Řešení se týká polycyklických dihydrothiazolů, jejich fyziologicky přijatelných soli a jejich fyziologicky funkčních derivátů. Jsou popsány sloučeniny vzorce I, kde substituenty mají udaný význam, jejich fyziologicky přijatelné soli a způsob jejich přípravy. Sloučeniny se mohou použít například jako anorektika.

(74) Kubát Jan Ing., Přístavní 24, Praha 7, 17000;



7 (51) C 07 D 313/00, C 07 D 405/12, A 61 K 31/335, A 61 P 35/00

(21) 2002-405

(71) GYÓGYSZERKUTATÓ INTÉZET KFT, Budapest, HU;

(72) Makk Nándor, Kismaros, HU; Ambrus Gábor, Budapest, HU; Tegdes Anikó, Budapest, HU; Jeney András, Telki, HU; Timár Ferenc, Budapest, HU;

(54) **Heterocyklické sloučeniny inhibující angiogenezi, farmaceutický prostředek obsahující tyto sloučeniny a použití těchto sloučenin**

(22) 02.08.2000

(32) 02.08.1999

(31) 1999/9902628

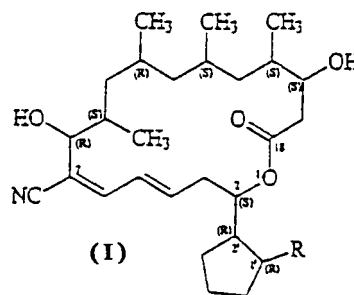
(33) HU

(86) PCT/HU00/00088

(87) WO 01/09113

(57) Sloučeniny obecného vzorce I, ve kterém R znamená skupinu obecného vzorce $-\text{COOR}^1$, $-\text{CONR}^2\text{R}^3$, $\text{CONR}^4\text{CONR}^4\text{R}^5$ nebo $-\text{CH}_2\text{OR}^6$, R^1 znamená alkylovou skupinu obsahující 2 až 6 atomů uhlíku, substituovanou alkylovou skupinu obsahující 1 až 6 atomů uhlíku nebo cykloalkylovou skupinu obsahující 3 až 6 atomů uhlíku, R^2 a R^3 jsou stejné nebo rozdílné substituenty, které navzájem na sobě nezávisle každý jednotlivě znamená atom vodíku nebo alkylovou skupinu obsahující 1 až 6 atomů uhlíku, která může být případně substituována, pětičlennou nebo šestičlennou cykloalkylovou nebo heteroarylovou skupinu, tautomery těchto sloučenin, solváty, jejich směsi a adiční soli s kyselinami všech těchto sloučenin. Rovněž do rozsahu náleží farmaceutický prostředek obsahující tyto sloučeniny obecného vzorce I jako účinnou látku. Inhibitory angiogeneze podle vynálezu inhibují neovaskularizaci živých tkání a jako takové je možno je použít k prevenci a inhibování angiogeneze vyskytující se v souvislosti s nádorovým růstem a k prevenci tvorby nádorových metastáz.

(74) Všetečka Miloš JUDr., Hálkova 2, Praha 2, 12000;



7 (51) C 07 D 317/68, C 07 D 209/08, C 07 D 211/22, C 07 D 211/32, C 07 D 211/46, C 07 D 213/38, C 07 D 213/74, C 07 D 217/06, C 07 D 239/42, C 07 D 295/18, C 07 D 307/68, C 07 D 317/58, C 07 D 401/04, C 07 D 405/14, A 61 P 31/04

(21) 2002-498

(71) BRITISH BIOTECH PHARMACEUTICALS LTD.,
Cowley, GB;

(72) Pratt Lisa Marie, Cowley, GB;
Keavey Kenneth Noel, Cowley, GB;
Pain Gilles Denis, Cowley, GB;
Mounier Laurent Franck, Cowley, GB;

(54) **Deriváty kyseliny hydroxamové a N-formylhydroxylaminu a farmaceutický prostředek**

(22) 10.08.2000

(32) 10.08.1999, 16.11.1999

(31) 1999/9918869, 1999/9927093

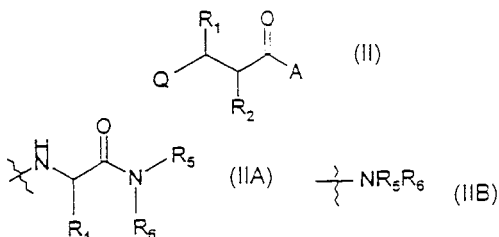
(33) GB, GB

(86) PCT/GB00/03078

(87) WO 01/10834

(57) Sloučeniny vzorce II jsou antibakteriální látky, kde Q znamená skupinu vzorce -N(OH)CH(=O) nebo vzorce -C(=O)NH(OH); R₁ je atom vodíku, skupina C₁-C₆-alkyl nebo C₁-C₆-alkyl substituovaný jedním nebo více atomy halogenu, nebo, kromě případu, kdy Q je skupina vzorce -N(OH)CH(=O), znamená hydroxy, C₁-C₆-alkoxy, C₁-C₆-alkenyloxy, amino, C₁-C₆-alkylamino, nebo di-(C₁-C₆-alkyl)amino; R₂ znamená substituovanou nebo nesubstituovanou skupinu C₁-C₆-alkyl, cykloalkyl(C₁-C₆-alkyl)- nebo aryl(C₁-C₆-alkyl)-; a A znamená skupinu vzorce (IIA) nebo (IIB), kde R₄ znamená postranní řetězec alfaaminokyseliny, která se vyskytuje nebo nevyskytuje v přírodě, a R₅ a R₆ tvoří spolu s atomem dusíku, na který jsou navázány, nasycený heterocyklický první kruh s 5 až 7 atomy.

(74) Korejzová Zdeňka JUDr., Spálená 29, Praha 1, 11000;



7 (51) C 07 D 401/04, C 07 D 401/14, C 07 D 403/04, C 07 D 403/14, C 07 D 413/04, C 07 D 413/14, C 07 D 407/04, C 07 D 407/14, C 07 D 417/04, C 07 D 417/14, A 61 K 31/4439, A 61 K 31/506, A 61 K 31/4196, A 61 K 31/4245, A 61 P 29/00, A 61 P 37/00, A 61 P 19/00, A 61 P 31/00, A 61 P 9/00, A 61 P 7/00

(21) 2002-534

(71) VERTEX PHARMACEUTICALS
INCORPORATED, Cambridge, MA, US;

(72) Green Jeremy, Burlington, MA, US;
Bemis Guy, Arlington, MA, US;
Grillot Anne-Laure, Cambridge, MA, US;
Ledeboer Mark, Acton, MA, US;
Salituro Francis, Marlboro, MA, US;
Harrington Edmund, South Boston, MA, US;
Gao Huai, Natick, MA, US;
Baker Christopher, Bedford, MA, US;
Cao Jingrong, Newton, MA, US;
Hale Michael, Bedford, MA, US;

(54) **Inhibitory protein-kináz, farmaceutické prostředky, které je obsahují, a jejich použití**

(22) 11.08.2000

(32) 12.08.1999, 22.11.1999, 14.06.2000

(31) 1999/148795, 1999/166922, 2000/211517

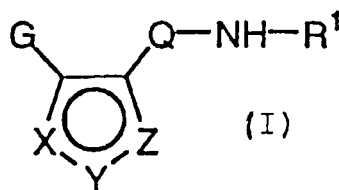
(33) US, US, US

(86) PCT/US00/22445

(87) WO 01/12621

(57) Řešení se týká sloučenin obecného vzorce I, ve kterém R¹ je atom vodíku, skupina CONH₂, T_(n)-R nebo T_(n)-Ar², n je nula nebo jedna a T, G, XYZ a Q mají specifický význam. Tyto sloučeniny jsou inhibitory protein kináz, zejména jsou inhibitory JNK a savčích protein kináz, které se účastní buněčné proliferace, úhynu buněk a reakcí na mimobuněčné podněty. Řešení se také týká způsobu přípravy těchto inhibitorů. Řešení také nárokuje farmaceutické prostředky obsahující tyto inhibitory a způsoby jejich použití pro léčení nebo prevenci různých chorob.

(74) Hakr Eduard Ing., Přístavní 24, Praha 7, 17000;



7 (51) C 07 D 401/04, C 07 D 401/14, C 07 D 403/00, C 07 D 405/00, C 07 D 409/00, C 07 D 411/00, C 07 D 413/00, C 07 D 417/00, C 07 D 419/00, C 07 D 209/04, A 61 K 31/404, A 61 P 19/02, A 61 P 29/00, A 61 P 25/00, A 61 P 31/00, A 61 P 37/06, A 61 P 11/00

(21) 2002-1413

(71) AVENTIS PHARMA DEUTSCHLAND GMBH,
Frankfurt, DE;

(72) Fitzeler Olaf, Frankfurt am Main, DE;
Stilz Hans Ulrich, Frankfurt, DE;
Neises Bernhard, Offenburg, DE;
Jaehne Gerhard, Frankfurt, DE;
Habermann Jörg, Bad Soden, DE;

(54) **Substituované indoly**

(22) 17.10.2000

(32) 26.10.1999

(31) 1999/19951360

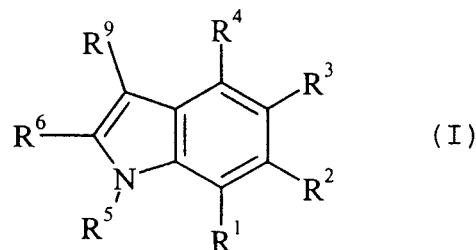
(33) DE

(86) PCT/EP00/10210

(87) WO 01/30774

(57) Řešení se týká sloučenin vzorce I, které jsou specifickými I_kB kinázovými inhibitory a které jsou vhodné pro přípravu léčiv pro profylaxi a léčení nemocí, jejichž průběh je ovlivněn zvýšenou aktivitou NF_kB.

(74) Kubát Jan Ing., Přístavní 24, Praha 7, 17000;



7 (51) C 07 D 401/06, C 07 D 401/14, C 07 D 409/14, C 07 D 417/14, A 61 K 31/47, A 61 P 31/04

(21) 2002-940

(71) AVENTIS PHARMA S. A., Antony, FR;

(72) Malleron Jean-Luc, Marcoussis, FR;
Tabart Michel, La Norville, FR;
Carry Jean-Christophe, Saint Maur, FR;
Evers Michel, Le Queue En Brie, FR;
EL Ahmad Youssef, Creteil, FR;

Mignani Serge, Chatenay Malabry, FR;

Viviani Fabrice, Louvres, FR;

Chevé Michel, Soisy Sur Seine, FR;

(54) **Chinolypropylpiperidinové deriváty, jejich příprava a jejich použití**

(22) 14.09.2000

(32) 17.09.1999

(31) 1999/9911679

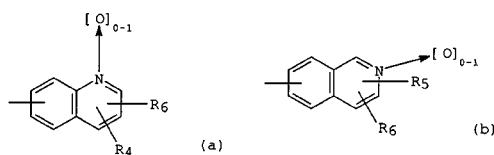
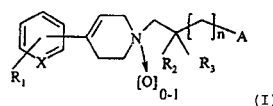
(33) FR

(86) PCT/FR00/02541

(87) WO 01/25227

(57) Piperidinchinolypropylové deriváty obecného vzorce I, kde R_1 je atom vodíku nebo halogenu nebo hydroxylová skupina, R'_1 je atom vodíku nebo může představovat atom halogenu, když R_1 je také atom halogenu, a R^* je atom vodíku nebo R_1 a R^* spolu tvoří vazbu a R'_1 je atom vodíku, R_2 znamená karboxylovou skupinu, karboxymethylovou skupinu nebo karboxy-2-ethylvou skupinu, R_3 znamená případně substituovanou alkylovou skupinu nebo heterocyklylthioskupinu, nebo propargylovou skupinu, substituovanou fenylovou skupinou, cykloalkylovou skupinou nebo aromatickou heterocyklylovou skupinou nebo R_3 znamená cinnamylovou skupinu nebo 4-fenylbuten-3-ylovou skupinu nebo R_2 znamená hydroxymethylovou skupinu, alkoxykarbonylovou skupinu, alkoxykarbonylmethylovou skupinu nebo alkyloxykarbonyl-2-ethylvou skupinu, a R_4 znamená případně substituovanou alkylovou skupinu nebo propargylovou skupinu a R_4 znamená alkylovou skupinu alkenyl- CH_2 - skupinu nebo alkynyl- CH_2 -skupinu.

(74) Hakr Eduard Ing., Přístavní 24, Praha 7, 17000;



7 (51) C 07 D 401/12, C 07 D 403/12, C 07 D 251/22, C 07 D 239/34, A 61 K 31/506, A 61 K 31/53, A 61 P 9/00, A 61 P 13/00, A 61 P 35/00, C 07 C 235/52

(21) 2001-2186

(71) BASF AKTIENGESELLSCHAFT, Ludwigshafen, DE;

(72) Amberg Wiljhem, Schwetzingen, DE;

Jansen Rolf, Mannheim, DE;

Kettschau Georg, Ludwigshafen, DE;

Riechers Hartmut, Neustadt, DE;

Baumann Ernst, Dudenhofen, DE;

Hergenröder Stefan, Mainz, DE;

Raschack Manfred, Weisenheim, DE;

Unger Liliane, Ludwigshafen, DE;

(54) **Nové deriváty beta-amido- a beta-sulfonamidové karboxylové kyseliny, jejich příprava a použití jako antagonistů endothelinového receptoru**

(22) 09.12.1999

(32) 18.12.1998

(31) 1998/19858779

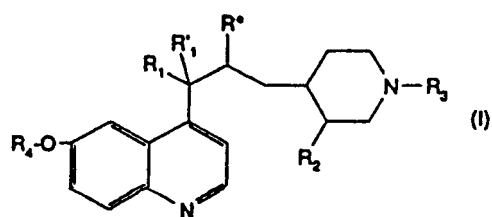
(33) DE

(86) PCT/EP99/09679

(87) WO 00/37450

(57) Řešení se týká derivátů karboxylové kyseliny obecného vzorce I, kde substituenty mají specifický význam, jejich přípravy a použití jako antagonistů endothelinového receptoru.

(74) Kalenský Petr JUDr., Hálkova 2, Praha 2, 12000;



7 (51) C 07 D 401/06, C 07 D 401/14, A 61 K 31/4427, A 61 K 31/4709, A 61 K 31/4725, A 61 P 37/00, A 61 P 29/00

(21) 2002-1382

(71) SANOFI-SYNTHELABO, Paris, FR;

(72) Baroni Marco, Vanzago, IT;

Bourrie Bernard, Saint Gély du Fesc, FR;

Cardamone Rosanna, Como, IT;

Casellas Pierre, Montpellier, FR;

Guzzi Umberto, Milano, IT;

(54) **Deriváty fenyln- a pyridyl-tetrahydropyridinu, způsob jejich přípravy a farmaceutická kompozice, která je obsahuje**

(22) 19.10.2000

(32) 22.10.1999, 28.06.2000

(31) 1999/9913206, 2000/0008328

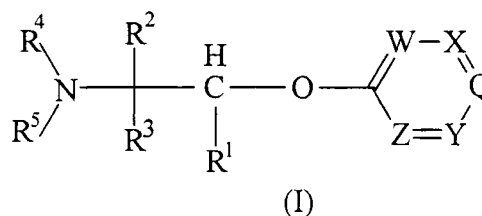
(33) FR, FR

(86) PCT/FR00/02910

(87) WO 01/29026

(57) Popisují se sloučeniny vzorce I, kde X je N nebo CH; R_1 je vodík, halogen nebo CF_3 ; R_2 a R_3 jsou vodík nebo methyl; n je 0 nebo 1; A je skupina (a) nebo (b), kde R_4 je vodík nebo halogen, C_{1-4} alkyl, CF_3 , aminoskupina, mono- C_{1-4} alkylaminoskupina, di- C_{1-4} alkylaminoskupina; R_5 je vodík nebo halogen, C_{1-4} alkoxykupina, C_{1-4} alkyl, nebo CF_3 ; R_6 je vodík, C_{1-4} alkyl nebo C_{1-4} alkoxykupina; a jejich soli nebo solváty, farmaceutické kompozice, které je obsahují, způsoby jejich přípravy a přípravy meziproduktů pro tyto způsoby.

(74) Hakr Eduard Ing., Přístavní 24, Praha 7, 17000;



7 (51) C 07 D 401/12, C 07 D 401/14, C 07 D 403/12, C 07 D 209/18, A 61 K 31/404, A 61 P 19/10

(21) 2001-4496

(71) GLAXOSMITHKLINE S. P. A.

, Verona, IT;

(72) Farina Carlo, Milan, IT;

Gagliardi Stefania, Milan, IT;

Novella Pietra A. T., Milan, IT;

(54) **Indolové deriváty a jejich použití pro léčení osteoporózy**

(22) 16.06.2000

(32) 18.06.1999

(31) 1999/9914371

(33) GB

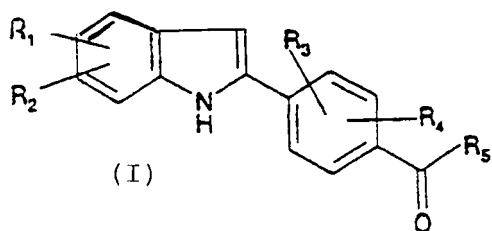
(86) PCT/EP00/05672

(87) WO 01/02388

(57) Sloučenina obecného vzorce I nebo její sůl nebo solvát, v kterém R_1 a R_2 každý nezávisle představují alkoxykupinu nebo atom halogenu; R_3 a R_4 každý nezávisle představují atom vodíku, alkoxykupinu, arylalkoxykupinu, hydroxykupinu, karboxyalkoxykupinu,

hydroxyalkoxykupinu, dihydroxyalkoxykupinu, mono- a dialkylaminoalkoxykupinu nebo aminoalkoxykupinu a R_5 představuje skupinu $-NR_sR_t$, kde R_s a R_t každý nezávisle představuje atom vodíku, případně substituovanou alkylovou skupinu nebo případně substituovaný heterocyklyl, způsob výroby takové sloučeniny, farmaceutické prostředky s jejím obsahem a použití sloučeniny nebo prostředku v lékařství, zejména pro léčbu a/nebo profylaxi chorob spjatých se ztrátou kostní hmoty, jako je osteoporóza a související choroby. Dále mají antitumorovou, antivirovou, protivředovou, imunosupresivní, antilipidemickou a antiaterosklerotickou aktivitu.

(74) Zelený Pavel JUDr., Hálkova 2, Praha 2, 12000;



7 (51) C 07 D 401/12, C 07 D 471/04, C 07 D 411/12, C 07 D 413/12, C 07 D 213/72, A 61 K 31/4375, A 61 K 31/4427, A 61 P 35/00, A 61 P 19/10, A 61 P 19/02

(21) 2002-822

(71) SMITHKLINE BEECHAM CORPORATION, Philadelphia, PA, US;

(72) Manley Peter J., Harleysville, PA, US; Miller William H., Collegeville, PA, US; Uzinskas Irene N., Villanova, PA, US;

(54) Antagonisté receptoru vitronektinu

(22) 07.09.2000

(32) 07.09.1999

(31) 1999/152780

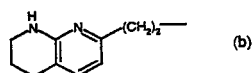
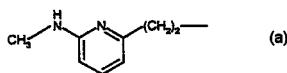
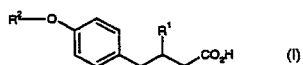
(33) US

(86) PCT/US00/24514

(87) WO 01/17959

(57) Řešení se týká sloučenin obecného vzorce I, které jsou antagonisty receptorů vitronektinu a jsou použitelné pro léčení osteoporózy, kde R^1 je Het nebo Ar; R^2 je obecného vzorce a nebo obecného vzorce b; nebo jejich farmaceuticky přijatelných solí.

(74) Zelený Pavel JUDr., Hálkova 2, Praha 2, 12000;



7 (51) C 07 D 401/12, C 07 D 209/34, C 07 D 403/12, C 07 D 413/12, C 07 D 417/12, A 61 K 31/404, A 61 P 35/00

(21) 2002-1410

(71) BOEHRINGER INGELHEIM PHARMA KG, Ingelheim am Rhein, DE;

(72) Heckel Armin, Biberach, DE;

Roth Gerald Jürgen, Biberach, DE; Walter Rainer, Biberach, DE; Van Meel Jacobus, Mödling, AT; Redemann Norbert, Biberach, DE; Tontsch-Grunt Ulrike, Baden, AT; Spevak Walter, Oberrohrbach, AT; Hilberg Frank, Wien, AT;

(54) Indolinony substituované v poloze 6, jejich výroba a použití jako farmaceutický prostředek

(22) 09.10.2000

(32) 13.10.1999, 31.08.2000

(31) 1999/19949208, 2000/10042696

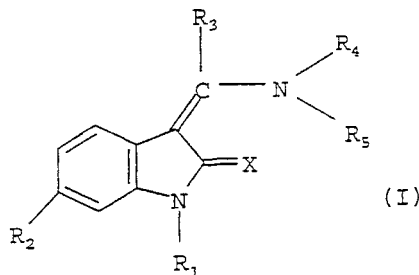
(33) DE, DE

(86) PCT/EP00/09867

(87) WO 01/27081

(57) Předkládané řešení se týká indolinonů substituovaných v poloze 6 obecného vzorce I, kde R_1 až R_5 a X mají specifické významy jejich izomerů a solí, zvláště jejich fyziologicky přijatelných solí, které mají cenné farmakologické vlastnosti, zvláště inhibiční účinek na různé receptory tyrozinkináz a komplexy cyklin/CDK a na proliferaci endotelových buněk a různých nádorových buněk, farmaceutického prostředku obsahující tyto sloučeniny, jeho použití a způsobu jeho výroby.

(74) Korejzová Zdeňka JUDr., Spálená 29, Praha 1, 11000;



7 (51) C 07 D 401/12 // A 61 K 31/416, A 61 P 1/04

(21) 2002-1467

(71) GRÜNENTHAL GMBH, Aachen, DE;

(72) Löbermann Hartmut, Aachen, DE;

Caster Karl-Heinz, Eschweiler, DE;

(54) Způsob výroby vředových terapeutik

(22) 27.10.2000

(32) 28.10.1999

(31) 1999/19951960

(33) DE

(86) PCT/EP00/10580

(87) WO 01/30765

(57) Řešení se týká způsobu výroby vhodných derivátů benzimidazolu, obzvláště omeprazolu nebo pantoprazolu, při kterém se jako rozpouštědlo používá aceton nebo směs acetonu a vody a jejich použití jako vředových terapeutik.

(74) Všeček Miloš JUDr., Hálkova 2, Praha 2, 12000;

7 (51) C 07 D 401/12, A 61 K 31/517, A 61 P 19/02, A 61 P 35/00

(21) 2002-1526

(71) ASTRAZENACA AB, Södertälje, SE;

(72) Hennequin Laurent François André, Reims Cedex, FR;

Stokes Elaine Sophie Elizabeth, Macclesfield, GB; Thomas Andrew Peter, Macclesfield, GB;

(54) Deriváty chinazolinu, způsob jejich přípravy a farmaceutický prostředek, který je obsahuje

(22) 01.11.2000

(32) 05.11.1999, 19.11.1999

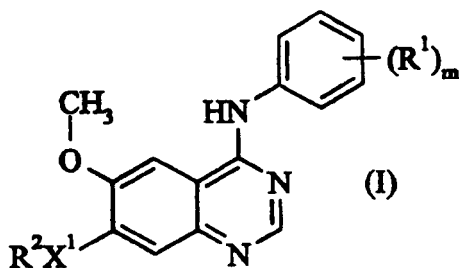
(31) 1999/99402759, 1999/99402877

(33) EP, EP

(86) PCT/GB00/04181

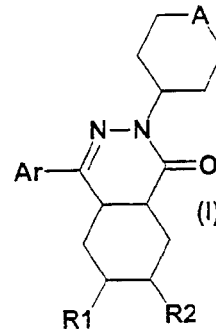
(87) WO 01/32651

- (57) Řešení se týká derivátů chinazolinu obecného vzorce I, ve kterém index m je celé číslo nabývající hodnot 1 až 3; substituent R^1 reprezentuje halogen nebo C_{1-3} alkylovou skupinu; X^1 reprezentuje skupinu -O-; substituent R^2 je vybrán z jedné z následujících tří skupin: 1) C_{1-5} alkyl R^3 (kde substituent R^3 je piperidin-4-yl, který může mít jeden nebo dva substituenty vybrané ze skupiny zahrnující hydroxyskupinu, halogen, C_{1-4} alkylovou, C_{1-4} hydroxyalkylovou skupinu, C_{1-4} alkoxykupinu; 2) C_{2-5} alkenyl R^3 (kde substituent R^3 je definován výše); 3) C_{2-5} alkynyl R^3 (kde substituent R^3 je definován výše); a kde jakákoli alkylová, alkenylová nebo alkynylová skupina může mít jeden nebo více substituentů vybraných ze skupiny zahrnující hydroxyskupinu, halogen a aminoskupinu; a jeho soli; způsobu jejich přípravy, farmaceutických prostředků obsahujících sloučeninu obecného vzorce I nebo její farmaceuticky přijatelné soli jako aktivní složky. Sloučeniny obecného vzorce a jejich farmaceuticky přijatelné soli inhibují účinky VEGF, některé projevy při léčení mnoha onemocnění včetně rakoviny nebo revmatoidní artritidy.
- (74) Hakr Eduard Ing., Přístavní 24, Praha 7, 17000;



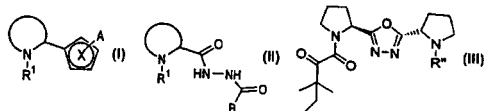
- 7 (51) C 07 D 401/14, C 07 D 403/14, C 07 D 405/14, C 07 D 417/14, C 07 D 471/04, C 07 D 239/32, C 07 D 239/70, C 07 D 239/46, A 61 K 31/505, A 61 K 31/506, A 61 K 31/541, A 61 K 31/517, A 61 P 9/00, A 61 P 7/00, A 61 P 19/00, A 61 P 29/00, A 61 P 31/00, A 61 P 35/00
- (21) 2001-3678
- (71) BASF AKTIENGESELLSCHAFT, Ludwigshafen, DE;
- (72) Zechel Johann-Christian, Nussloch, DE;
Kling Andreas, Mannheim, DE;
Geneste Hervé, Neuhofen, DE;
Lange Udo, Mannheim, DE;
Lauterbach Amulf, Ludwigshafen, DE;
Graef Claudia Isabella, Mannheim, DE;
Subkowski Thomas, Ladenburg, DE;
Sadowski Jens, Limburgerhof, DE;
Hornberger Wilfried, Neustadt, DE;
- (54) **Ligandy integrinového receptoru**
- (22) 29.03.2000
- (32) 13.04.1999, 24.12.1999
- (31) 1999/19916719, 1999/19962998
- (33) DE, DE
- (86) PCT/EP00/02746
- (87) WO 00/61551
- (57) Řešení se týká nových sloučenin, které se váží k integrinovým receptorům, jejich výroby, jejich použití jako ligandů integrinového receptoru a pro léčení nemocí, farmaceutických prostředků obsahujících tyto sloučeniny a farmaceutických prostředků obsahujících nejméně jednu jinou aktivní sloučeninu.
- (74) Kalenský Petr JUDr., Hálkova 2, Praha 2, 12000;
- 7 (51) C 07 D 409/04, C 07 D 409/14, C 07 D 493/10, C 07 D 495/10, A 61 K 31/502, A 61 P 11/00, A 61 P 29/00
- (21) 2002-1457
- (71) BYK GULDEN LOMBERG CHEMISCHE FABRIK GMBH, Konstanz, DE;
- (72) Hatzelmann Armin, Konstanz, DE;
Bundschuh Daniela, Konstanz, DE;

- Kley Hans-Peter, Allensbach, DE;
Sterk Geert Jan, Utrecht, NL;
Van Der Laan Ivonne Johanna, Leidschendam, NL;
Timmerman Hendrik, Oegstgeest, NL;
- (54) **Tetrahydrothiopyranové sloučeniny**
- (22) 24.10.2000
- (32) 25.10.1999, 12.05.2000
- (31) 1999/99121243, 2000/203950
- (33) EP, US
- (86) PCT/EP00/10445
- (87) WO 01/30777
- (57) Sloučeniny o vzorci I, kde R1, R2, A a Ar mají specifické významy jsou novými účinnými inhibitory cyklické nukleotidové fosfodiesterázy typu 4, PDE 4.
- (74) Korejzová Zdeňka JUDr., Spálená 29, Praha 1, 11000;

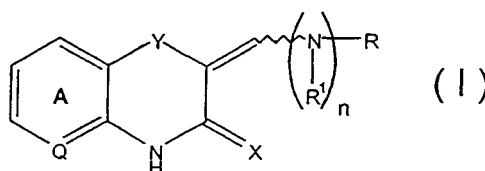


- 7 (51) C 07 D 413/12, C 07 D 413/14, C 07 D 261/20, C 07 D 409/12, C 07 D 409/14, C 07 D 333/56, C 07 D 471/04, C 07 D 498/04, A 61 K 31/42, A 61 K 31/47, A 61 K 31/44, A 61 K 31/38, A 61 P 25/00 // (C 07 D 413/12, C 07 D 261:00, C 07 D 211:00)
- (21) 2002-898
- (71) AVENTIS PHARMACEUTICALS INC., Bridgewater, NJ, US;
- (72) Shutske Gregory M., Pittstown, NJ, US;
Hendrix James A., Hillsborough, NJ, US;
Jurcak John G., Bethlehem, PA, US;
Freed Brian S., Phillipsburg, NJ, US;
Hrib Nicholas J., Somerville, NJ, US;
Tomer John D. IV., Greenfield, IN, US;
Hanna Reda G., Loveland, OH, US;
- (54) **Benzisoxazolyl-, pyridoisoxazolyl- a benzthienylfenoxyderiváty a jejich použití jako antagonistů D4**
- (22) 13.09.2000
- (32) 14.09.1999
- (31) 1999/395937
- (33) US
- (86) PCT/US00/24961
- (87) WO 01/19821
- (57) Předkládané řešení se týká benzisoxazolyl-, pyridoisoxazolyl- a benzthienylfenoxyderivátů vhodných jako antagonisté D4. Sloučeniny podle řešení jsou užitečné k léčení nemoci zprostředkované inhibicí receptoru D4, jako např. porucha aktivity a pozornosti/hyperkinetická porucha chování, obsedantně-kompulzivní porucha a různé psychózy, abúzus látek, závislost na látkách, Parkinsonova nemoc, parkinsonismus, tardivní dyskineze, Gilles de la Touretteův syndrom, poruchy chování a porucha opozičního vzdoru. Řešení dále poskytuje farmaceutické přípravky, meziprodukty a způsoby výroby sloučenin této třídy.
- (74) Kubát Jan Ing., Přístavní 24, Praha 7, 17000;

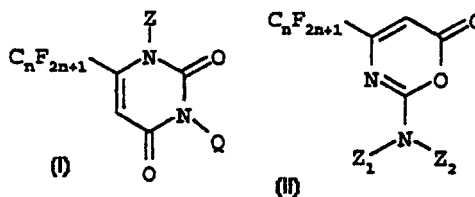
- 7 (51) **C 07 D 413/14, C 07 D 417/14, C 07 D 413/04, C 07 D 403/12, C 07 D 211/60, A 61 K 31/4406, A 61 K 31/445, A 61 P 25/28, A 61 P 25/16, A 61 P 9/10**
 (21) **2002-65**
 (71) ORTHO-MCNEIL PHARMACEUTICAL, INC., Raritan, NJ, US;
 (72) Kanojia Ramesh M., Somerville, NJ, US;
 Jordan Alfonso D., Horsham, PA, US;
 Reitz Allen B., Lansdale, PA, US;
 Macielag Mark J., Branchburg, NJ, US;
 Zhao Boyu, Ambler, PA, US;
 (54) **Neurotrofní pyrrolidiny a piperidiny**
 (22) 14.06.2000
 (32) 09.07.1999
 (31) 1999/143006
 (33) US
 (86) PCT/US00/16221
 (87) WO 01/04116
 (57) Předkládané řešení poskytuje sloučeniny obecného vzorce I, II nebo III, farmaceutické prostředky, které je obsahují a metody použití těchto prostředků pro léčbu a prevenci chorob charakterizovaných neuronálním poškozením.
 (74) Čermák Karel Dr., Národní třída 32, Praha 1, 11000;



- 7 (51) **C 07 D 417/00, A 61 K 31/42, A 61 K 31/425, A 61 P 35/00**
 (21) **2001-4244**
 (71) KNOLL GMBH, Ludwigshafen, DE;
 (72) Rafferty Paul, Westborough, MA, US;
 Calderwood David, Framingham, MA, US;
 Arnold Lee D., Westborough, MA, US;
 Gonzales Pascual Beatriz, Madrid, ES;
 Ortego Martinez Jose L., Madrid, ES;
 Perez de Vega Maria J., Madrid, ES;
 Fernandez Isabel F., Madrid, ES;
 (54) **Benzotiazinonové a benzoxazinonové sloučeniny**
 (22) 02.06.2000
 (32) 03.06.1999
 (31) 1999/137410
 (33) US
 (86) PCT/US00/15324
 (87) WO 00/75139
 (57) Ve sloučenině obecného vzorce I Q znamená -N= nebo CR²; X znamená S, O nebo NOR³; Y znamená -O-, -S-, -SO- nebo -SO₂-; R a R¹ každý nezávisle znamená vodík nebo substituovanou nebo nesubstituovanou alifatickou, aromatickou, heteroaromatickou nebo aralkylovou skupinu; R² znamená -H nebo substituent; R³ znamená -H nebo -C(O)R⁴; R⁴ znamená substituovanou nebo nesubstituovanou alifatickou nebo aromatickou skupinu; n znamená celé číslo 0 až 1. Sloučeniny obecného vzorce I a jejich fyziologicky přijatelné sole jsou inhibitory účinnosti serin/threonin a tyrosinkinasy. Některé tyrosinkinasy jejichž účinnost je inhibována sloučenina podle vynálezu jsou zahrnuté v angiogenních procesech. Sloučeniny podle vynálezu mohou tedy zlepšit chorobné stavy, ve kterých je faktorem angiogeneze nebo hyperproliferace endoteliálních buněk. Sloučeniny podle vynálezu je možné využít k léčbě rakoviny a hyperproliferativních poruch.
 (74) Guttman Michal JUDr. Ing., Nad Štolou 12, Praha 7, 17000;



- 7 (51) **C 07 D 417/10, C 07 D 413/10, C 07 D 239/54 // A 01 N 43/54**
 (21) **2001-2949**
 (71) BASF AKTIENGESELLSCHAFT, Ludwigshafen, DE;
 (72) Rampulla Richard Anthony, Whitehouse Station, NJ, US;
 Kameswaran Venkataraman, Trenton, NJ, US;
 Wepplo Peter John, Princeton, NJ, US;
 (54) **Způsob přípravy 6-(perfluoralkyl) uracilových sloučenin**
 (22) 14.02.2000
 (32) 16.02.1999
 (31) 1999/251286
 (33) US
 (86) PCT/US00/03660
 (87) WO 00/49016
 (57) Předkládané řešení se týká zlepšeného způsobu přípravy 6-(perfluoralkyl)uracilových sloučenin strukturálního vzorce (I) z 2-(N,N-disubstituovaných)amino-4-(perfluoralkyl)-1,3-oxazin-6-onových sloučenin strukturálního vzorce (II).
 (74) Kalenský Petr JUDr., Hálkova 2, Praha 2, 12000;



- 7 (51) **C 07 D 417/12, A 61 K 31/4427, A 61 P 3/10**
 (21) **2001-3801**
 (71) SMITHKLINE BEECHAM PLC, Brentford, GB;
 (72) Blackler Paul David James, Tonbridge, GB;
 Giles Robert Gordon, Tonbridge, GB;
 Moore Stephen, Tonbridge, GB;
 Sasse Michael John, Tonbridge, GB;
 (54) **Nový léčivý přípravek**
 (22) 19.04.2000
 (32) 23.04.1999, 25.05.1999
 (31) 1999/9909471, 1999/9912195
 (33) GB, GB
 (86) PCT/GB00/01522
 (87) WO 00/64893
 (57) Polymorfni forma soli 5-{4-[2-(N-methyl-N-(2-pyridyl)-amino)ethoxy]benzyl}thiazolidin-2,4-dionu s kyselinou maleinovou charakteristická tím, že poskytuje: (i) infračervené spektrum, které obsahuje vrcholy při 1752, 1546, 1154, 621 a 602 cm⁻¹; a/nebo(ii) Ramanovo spektrum, které obsahuje vrcholy při 1751, 1243 a 602 cm⁻¹; a/nebo (iii) nukleární magnetické rezonanční spektrum v tuhém stavu, které obsahuje vrcholy při 111,9, 114,8, 119,6, 129,2, 134,0, 138,0, 144,7, 153,2, 157,1 170,7, 172,0 a 175,0 ppm; a/nebo (iv) rentgenový práškový difraktogram (XRPD), který poskytuje vypočtené mezivrstevné vzdálenosti při 0,646, 0,539, 0,483, 0,468, 0,371, 0,363, 0,358 a 0,348 nanometrů; způsob výroby takové sloučeniny, farmaceutický prostředek obsahující takovou sloučeninu a použití takové sloučeniny v lékařství pro léčbu a/nebo prevenci diabetu mellitus, stavů spojených s diabetem mellitus a jejich

jistých komplikací.

(74) Zelený Pavel JUDr., Hálkova 2, Praha 2, 12000;

7 (51) C 07 D 417/12, A 61 K 31/4427, A 61 P 3/10

(21) 2002-531

(71) SMITHKLINE BEECHAM P. L. C., Brentford, GB;

(72) Buckingham Robin Edwin, Harlow, GB;

Urquhart Michael, Tonbridge, GB;

(54) **Farmaceutické prostředky obsahující thiazolidindionové deriváty a způsob jejich přípravy**

(22) 14.08.2000

(32) 17.08.1999, 20.08.1999, 25.08.1999

(31) 1999/9919465, 1999/9919842, 1999/9920149

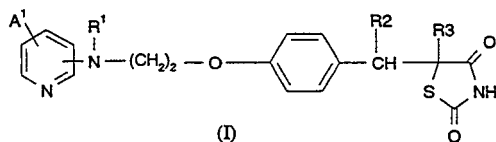
(33) GB, GB, GB

(86) PCT/EP00/07926

(87) WO 01/12628

(57) Předmětem tohoto řešení je farmaceutická kompozice, která obsahuje: a) účinné netoxické množství sloučeniny vzorce (I) nebo její tautomerní formy a/nebo její farmaceuticky přijatelné soli a/nebo jejího farmaceuticky přijatelného solvátu, kde: A¹ představuje OH nebo -OSO₂OH, R¹ představuje atom vodíku nebo C₁₋₆ alkylovou skupinu a R² a R³ každá představuje vodík nebo R² a R³ spolu představují vazbu, a b) farmaceuticky přijatelný nosič. Uvedená kompozice je použitelná v medicíně.

(74) Zelený Pavel JUDr., Hálkova 2, Praha 2, 12000;



(I)

7 (51) C 07 D 473/06, C 07 D 453/02, C 07 D 493/08, A 61 K 31/52, A 61 P 9/00 // (C 07 D 493/08, C 07 D 311:00, C 07 D 307:00)

(21) 2002-1614

(71) BIOGEN, INC., Cambridge, MA, US;

(72) Kiesman William F., Cambridge, MA, US;

Dowling James E., Scituate, MA, US;

Ensinger Carol L., Chelmsford, MA, US;

Kumaravel Gnanasambandam, Westford, MA, US;

Petter Russell C., Stow, MA, US;

Chang He Xi, Belmont, MA, US;

Lin Ko Chung, Lexington, MA, US;

(54) **Polycykloalkylpuriny jako antagonisty adenosinového receptoru**

(22) 13.11.2000

(32) 12.11.1999

(31) 1999/165191

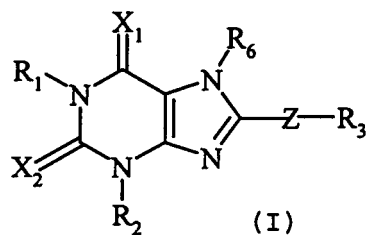
(33) US

(86) PCT/US00/31058

(87) WO 01/34610

(57) Vynález se zabývá sloučeninu vzorce I, které jsou nečekaně účinnými a selektivními inhibitory adenosinové A₁ receptoru. Adenosinové A₁ antagonisty jsou užitečné při prevenci a léčeni celé řady nemocí, včetně srdečních onemocnění, nemocech oběhového systému, degenerativních onemocnění centrální nervové soustavy, respiračních onemocnění a pod. Vynález se zabývá způsobem výroby těchto sloučenin, jejich využití pro výrobu léčivem přípravků a jejich použití při léčeni zmíněných nemocí.

(74) Hakr Eduard Ing., Přístavní 24, Praha 7, 17000;



(I)

7 (51) C 07 D 487/04, C 07 D 471/04, C 07 D 491/04, C 07 D 498/04, A 61 K 31/519, A 61 K 31/5025, A 61 K 31/4353, A 61 K 31/551, A 61 P 35/00 // (C 07 D 487/04, C 07 D 239:00, C 07 D 209:00), (C 07 D 471/04, C 07 D 231:00, C 07 D 221:00)

(21) 2002-934

(71) ABBOTT GMBH & CO. KG, Ludwigshafen, DE;

(72) Hirst Gavin C., Marlboro, MA, US;

Rafferty Paul, Westborough, MA, US;

Calderwood David, Framingham, MA, US;

Twigger Helen, Nottingham, GB;

St. Gallay Stephen, Loughborough, GB;

Ritter Kurt, Newton, MA, US;

(54) **Inhibitory kinázy jako terapeutická činidla**

(22) 15.09.2000

(32) 17.09.1999

(31) 1999/154618

(33) US

(86) PCT/US00/25357

(87) WO 01/19828

(57) Předložený vynález poskytuje definované sloučeniny, které jsou účinné jako inhibitory kinas.

(74) Guttmann Michal JUDr. Ing., Nad Štolou 12, Praha 7, 17000;

7 (51) C 07 D 495/04, C 07 D 491/04, A 61 K 31/4188, A 61 P 17/00, A 61 P 29/00 // (C 07 D 495/04, C 07 D 335:00, C 07 D 235:00), (C 07 D 491/04, C 07 D 235:00, C 07 D 311:00)

(21) 2002-1251

(71) MERCK PATENT GMBH, Darmstadt, DE;

(72) Eggenweiler Michael, Weiterstadt, DE;

Rochus Jonas, Darmstadt, DE;

Wolf Michael, Darmstadt, DE;

Gassen Michael, Griesheim, DE;

Pöschke Oliver, Wiesbaden, DE;

(54) **Derivát imidazolu jako inhibitor fosfodiesterázy VII, jeho použití a farmaceutický prostředek, který ho obsahuje**

(22) 10.10.2000

(32) 21.10.1999

(31) 1999/19950647

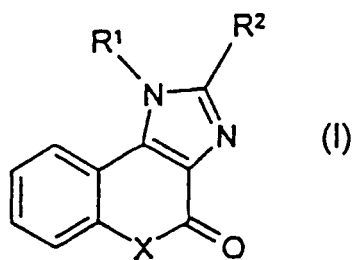
(33) DE

(86) PCT/EP00/09926

(87) WO 01/29049

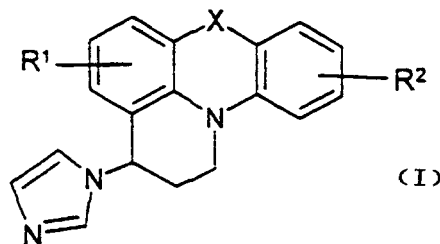
(57) Derivát imidazolu obecného vzorce I, kde znamená R¹ atom H, akupinu A, benzyl, indan-5-yl, 1,2,3,4-tetrahydronaftalen-5-yl, dibenzothiofen-2-yl, nebo fenyl, popřípadě mono-, di- nebo trisubstituovanou skupinou Hal, A, a-CO-NH, benzyloxy, alkoxy, COOH nebo COOA; R² atom H nebo skupinu A; X atom O nebo S; Hal atom F, Cl, Br nebo I; A C₁-C₆alkyl a jeho fyziologicky přijatelné soli a/nebo solváty jakožto inhibitory fosfodiesterázy VII pro výrobu léčiv.

(74) Matějka Jan JUDr., Národní 32, Praha, 11000;



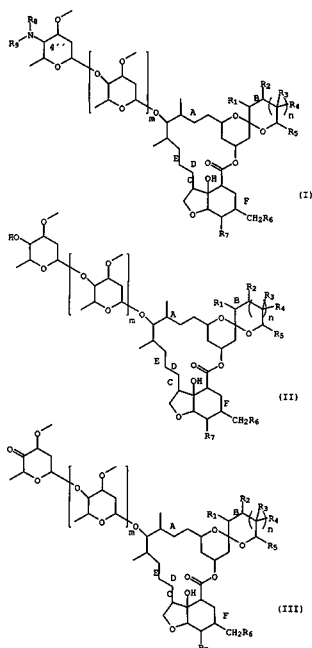
- 7 (51) C 07 D 498/04, C 07 D 451/00, C 07 D 495/00, A 61 K 31/42, A 61 K 31/505, A 61 P 25/18, A 61 P 25/00 // (C 07 D 498/04, C 07 D 333:00, C 07 D 261:00)
- (21) 2002-897
- (71) AVENTIS PHARMACEUTICALS, INC., Bridgewater, NJ, US;
- (72) Fink David M., Lebanon, NJ, US;
Freed Brian S., Phillipsburg, NJ, US;
Hrib Nicholas J., Somerville, NJ, US;
Kosley Raymond W. Jr., Bridgewater, NJ, US;
Lee George E., Somerville, NJ, US;
Merriman Gregory H., Phillipsburg, NJ, US;
Rauckman Barbara S., Flemington, NJ, US;
- (54) **Thienoisoxazolyl-, thienopyrazolyl-fenoxypopyl-deriváty a jejich použití jako antagonistů D₄**
- (22) 13.09.2000
- (32) 14.09.1999
- (31) 1999/396081
- (33) US
- (86) PCT/US00/24962
- (87) WO 01/19833
- (57) Popisují se sloučeniny ze třídy thienoisoxazolyl- a thienopyrazolyl-fenoxypopyl-derivátů vhodné jako antagonisté D₄. Tyto sloučeniny jsou vhodné pro léčení onemocnění zprostředkovaných inhibicí receptoru D₄. mezi tato onemocnění patří například porucha aktivity a pozornosti/hyperkinetická porucha chování, obsedantně-kompulzivní porucha, psychózy, zneužívání látek, závislost na látkách, Parkinsonova choroba, Parkinsonismus, tardivní diskinese, Gilles de la Touretteův syndrom, poruchy chování a porucha opozičního vzdoru. Dále se popisují farmaceutické kompozice, meziproducty a způsoby přípravy těchto sloučenin.
- (74) Kubát Jan Ing., Přístavní 24, Praha 7, 17000;
- 7 (51) C 07 D 498/06, C 07 D 513/06, A 61 K 31/5365, A 61 K 31/542, A 61 P 37/00 // (C 07 D 498/06, C 07 D 265:00, C 07 D 221:00), (C 07 D 513/06, C 07 D 221:00, C 07 D 279:00)
- (21) 2002-1474
- (71) MERCK PATENT GMBH, Darmstadt, DE;
- (72) Eggenweiler Hans Michael, Weiterstadt, DE;
Jonas Rochus, Darmstadt, DE;
Wolf Michael, Darmstadt, DE;
Gassen Michael, Griesheim, DE;
Welge Thomas, Alsbach, DE;
- (54) **Derivát imidazolu jako inhibitor fosfodiesterázy VII, jeho použití a farmaceutický prostředek, který ho obsahuje**
- (22) 31.10.2000
- (32) 13.11.1999
- (31) 1999/19954707
- (33) DE
- (86) PCT/EP00/10765
- (87) WO 01/36425
- (57) Derivát imidazolu obecného vzorce I, kde znamená R¹, R² na sobě nezávisle A¹, OA¹, SA¹ nebo Hal; A¹ H, A, alkenyl, cykloalkyl nebo alkylencykloalkyl; A C₁-C₁₀alkyl;

- Hal atom F, Cl, Br nebo I; X atom O, S, skupinu SO nebo SO₂ a jeho fyziologicky přijatelné soli a/nebo solváty jakožto inhibitory fosfodiesterázy VII pro výrobu léčiv.
- (74) Matějka Jan JUDr., Národní 32, Praha, 11000;



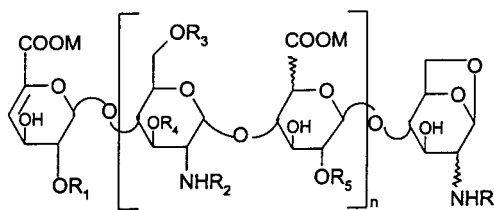
- 7 (51) C 07 D 501/59, A 61 K 31/546, A 61 P 31/04, C 07 D 213/70, C 07 D 285/08
- (21) 2002-993
- (71) ESSENTIAL THERAPEUTICS, INC., Mountain View, CA, US;
- (72) Hecker Scott J., Los Gatos, CA, US;
Cho Aesop, Mountain View, CA, US;
Glinka Tomasz W., Sunnyvale, CA, US;
Calkins Trevor, Londonderry, NH, US;
Lee Ving J., Los Altos, CA, US;
- (54) **7-acetylamino-3-heteroarylthio-3-cefemkarboxylová kyselina, způsob její přípravy a antibakteriální prostředek, který ji obsahuje**
- (22) 21.09.2000
- (32) 22.09.1999
- (31) 1999/155496
- (33) US
- (86) PCT/US00/26069
- (87) WO 01/21623
- (57) Vynález zahrnuje nové (7R)-7-acetylamino-3-heteroarylthio-3-cefem-4-karboxylové kyseliny nebo jejich farmakologicky použitelné sole a jejich profarmaka, které vykazují antibiotickou účinnost na široké spektrum organismů včetně organismů, které jsou rezistentní vůči β-laktamovým antibiotikům a jsou použitelné jako antibakteriální činidla. Vynález se také týká nových meziproductů, které jsou použitelné pro přípravu nových sloučenin podle tohoto vynálezu a nových metod pro přípravu nových sloučenin a meziproductů.
- (74) Hakr Eduard Ing., Přístavní 24, Praha 7, 17000;
- 7 (51) C 07 F 9/09, A 61 K 49/00, A 61 K 31/66, A 61 P 39/04, C 07 F 9/117
- (21) 2002-834
- (71) SCHERING AKTIENGESELLSCHAFT, Berlin, DE;
- (72) Platzek Johannes, Berlin, DE;
Niedballa Ulrich, Berlin, DE;
Michl Günter, Rüdersdorf, DE;
- (54) **Vápenatý komplex fosfor-obsahujících ethylendiaminových derivátů**
- (22) 06.09.2000
- (32) 09.09.1999
- (31) 1999/19944893
- (33) DE
- (86) PCT/EP00/08694
- (87) WO 01/18011
- (57) Vápenatý komplex [[[4R]-4[bis[(karboxy-κ.O)methyl]amino-κ.N]-6,9-bis[(karboxy-κ.O)methyl]-1-[(4,4-difenylcyklohexyl)oxy]-1-hydroxy-2-oxa-6,9-diaza-1-fosfaundekan-11-yl]ová kyselina-κ.N6, κ.N9, κ.O11]]1-oxidato(6-)]-hexahydrogenia (MS-325) a jeho soli, farmaceutická činidla, která obsahují tyto komplexy pro přípravu činidel určených pro omezení účinků, které jsou způsobeny těžkými kovy, a způsoby jejich výroby. Je popsáno použití

- nárokovaných sloučenin pro výrobu činidla pro nukleární magnetickorezonanční diagnostiku nebo/a pro radiální diagnostiku.
- (74) Kubát Jan Ing., Přístavní 24, Praha 7, 17000;
- 7 (51) **C 07 H 1/00, C 12 P 19/12, C 12 P 19/02**
(21) **2002-1616**
(71) SYNGENTA PARTICIPATIONS AG, Basel, CH;
(72) Pachlatko Johannes Paul, Seltisberg, CH;
Pitterna Thomas, Basel, CH;
Jungmann Volker, Lörrach, DE;
- (54) **Příprava makrocyclického laktonu**
(22) 10.11.2000
(32) 12.11.1999
(31) 1999/9926887
(33) GB
(86) PCT/EP00/11139
(87) WO 01/36434
- (57) Způsob přípravy sloučeniny vzorce I; m je 0, 1 nebo 2; n je 0, 1, 2 nebo 3; a vazby označené písmeny A, B, C, D, E a F znamenají nezávisle na sobě, že dva sousední atomy uhlíku jsou spojeny dvojnou vazbou, jednoduchou vazbou, jednoduchou vazbou a epoxidovým můstkem, nebo jednoduchou vazbou a methylenovým můstkem. Způsob zahrnuje 1) uvedení sloučeniny vzorce II, kde všechny symboly mají tentýž význam jako ve vzorci I, do kontaktu s biokatalyzátorem, který je schopen specificky oxidovat alkohol v pozici 4' za získání sloučeniny vzorce III, kde obecné symboly mají význam jako ve vzorci I; a 2) reakci sloučeniny vzorce III za přítomnosti redukčního činidla s aminem vzorce HN(R₈)R₉, kde R₈ a R₉ mají význam jako ve vzorci I.
- (74) Kubát Jan Ing., Přístavní 24, Praha 7, 17000;



- 7 (51) **C 07 H 1/08, C 08 H 5/04**
(21) **2000-4328**
(71) KRATOCHVÍL Zdeněk, Praha, CZ;
BOUŠKA František, Praha, CZ;
(72) Kratochvíl Zdeněk, Praha, CZ;
Bouška František, Praha, CZ;
- (54) **Komplexní výtěžnost hydrolyzních cukrů z lignocelulózových materiálů pro biotechnologické výroby**
(22) 21.11.2000
(57) Způsob a zařízení k výrobě hemicelulózových cukrů, reprezentovaných pentózovými cukry a cukry celulósovými reprezentovaných glukózou, zbytkovou a vratnou celulósovou. Hlavní produkt tvoří hydrolyzní

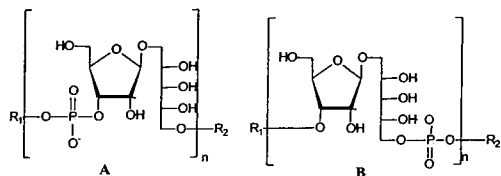
- hemicelulózové a celulósově cukry ve vysoké výtěžnosti.
- (74) Kubičková Květoslava Ing., Doubravčická 2201, Praha 10, 10000;
- 7 (51) **C 07 H 3/06, C 08 B 37/00, A 61 K 31/702, A 61 P 9/10, A 61 P 19/00, A 61 P 25/14, A 61 P 25/16, A 61 P 25/28**
(21) **2002-1385**
(71) AVENTIS PHARMA S. A., Antony, FR;
(72) Mourier Pierre, Charenton le Pont, FR;
Perrin Elisabeth, Evreux, FR;
Viskov Christian, Ris Orangis, FR;
Stutzmann Jean-Marie, Villecresnes, FR;
Wahl Florence, Paris, FR;
- (54) **Nové oligosacharidy, způsob jejich přípravy a farmaceutické kompozice tyto oligosacharidy obsahující**
(22) 18.10.2000
(32) 22.10.1999
(31) 1999/9913182
(33) FR
(86) PCT/FR00/02897
(87) WO 01/29055
- (57) Vynález se týká oligosacharidů obecného vzorce I, jejich směsí, jejich diastereoizomerů, způsobu jejich přípravy a farmaceutických kompozic, které tyto oligosacharidy obsahují jako účinnou látku.
- (74) Hakr Eduard Ing., Přístavní 24, Praha 7, 17000;



- 7 (51) **C 07 H 15/04, A 61 K 39/102**
(21) **2002-721**
(71) UNIVERSIDAD DE LA HABANA, MINISTERIO DE EDUCACION SUPERIOR, Ciudad de la Habana, CU;
UNIVERSITY OF OTTAWA, Ottawa, CA;
(72) Bencomo Vicente G., Ciudad de la Habana, CU;
Roy Rene, Gatineau, CA;
- (54) **Směsi oligosacharidů, způsob jejich syntézy a syntézy disacharidu meziproductu a derivátů disacharidu, imunogen, vakcína, makromolekuly a použití disacharidů a makromolekul**
(22) 15.08.2000
(32) 30.08.1999
(31) 1999/000121
(33) CU
(86) PCT/CU00/00003
(87) WO 01/16146
- (57) Chemická syntéza oligosacharidových směsí odvozených od ribosa-ribitol-fosfátu, které se používají jako aktivní základ pro prevenci infekcí, vyvolaných bakterií Haemophilus influenzae, typu b (Hib), jakož i vakcín, obsahujících zmíněné oligosacharidové směsi. Oligosacharidové směsi, získané popsanou chemickou syntézou obsahují opakující se jednotky obecného vzorce (fosfát-ribitol-ribosa)_n nebo (ribosa-ribitol-fosfát)_n, složené nejméně z pěti sloučenin struktury A nebo B, které představují opakující se jednotku kapsulárního polysacharidu Haemophilus influenzae, typu b a liší se pouze hodnotou n, která se pohybuje mezi 4 a 25 (n ≥ 4 y ≤ 25), a kde R₁ nebo R₂ jsou vazební členy pro konjugaci s nosičem, s podmínkou, že R₁ = vazební člen, jestliže R₂ = H, nebo R₂ = vazební člen, jestliže R₁ = H. Jsou popsány též imunogeny, obsahující takové oligosacharidové směsi,

vakcíny obsahující zmíněné imunogeny a metody přípravy těchto oligosacharidů jako směsí. Je též popsáno použití vakcín, samotných nebo kombinovaných s jinými vakcínami, pro prevenci infekcí, vyvolaných bakterií *Haemophilus influenzae* typu b.

- (74) PATENTSERVIS PRAHA a.s., Jivenská 1, Praha 4, 14000;



- 7 (51) C 07 H 17/075, A 61 K 31/7048, A 61 P 7/02

(21) 2002-1589

(71) FOURNIER INDUSTRIE ET SANTE, Chenôve, FR;

(72) Barberousse Véronique, Hauteville-les-Dijon, FR;
Boubia Benaissa, Saint-Apollinaire, FR;
Samreth Soth, Daix, FR;

(54) **Deriváty β-D-5-thioxylyózy, způsob jejich přípravy a jejich terapeutické použití**

(22) 15.11.2000

(32) 17.11.1999

(31) 1999/9914445

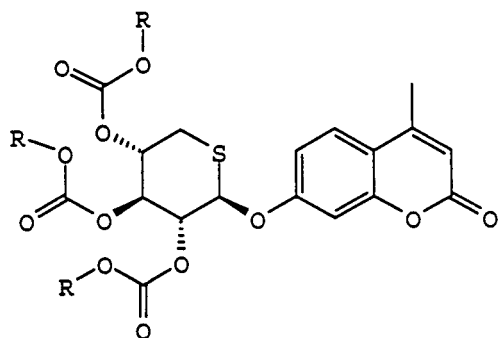
(33) FR

(86) PCT/FR00/03174

(87) WO 01/36437

(57) 4-Methyl-2-oxo-2H-1-benzopyran-7-yl-5-thio-β-D-xylopyranosidová sloučenina obecného vzorce I, ve kterém R znamená přímou, rozvětvenou nebo cyklickou alkylovou skupinu obsahující 1 až 5 uhlíkových atomů, mononenasyčenou alkenovou skupinu obsahující 2 nebo 3 uhlíkové atomy, hydroxyalkylovou skupinu obsahující 2 nebo 3 uhlíkové atomy nebo alkoxyalkylovou skupinu obsahující 3 až 6 uhlíkových atomů. Sloučeniny jsou terapeuticky použitelné na základě jejich antitrombotické účinnosti a nachází uplatnění při léčení nebo prevenci poruch žilního krevního oběhu, zejména při korekci určitých citlivých hematologických parametrů v úrovni žilního krevního oběhu.

- (74) Všečka Miloš JUDr., Hálkova 2, Praha 2, 12000;



- 7 (51) C 07 J 43/00, A 61 K 31/58, A 61 P 23/00, A 61 P 25/20

(21) 2001-3867

(71) PURDUE PHARMA LTD., Stamford, CT, US;

(72) Hogenkamp Derk J., Carlsbad, CA, US;

(54) **3α-hydroxy-3β-methoxymethyl-21-heterocyklem substituované steroidy s anestetickým účinkem**

(22) 28.04.2000

(32) 29.04.1999

(31) 1999/131578

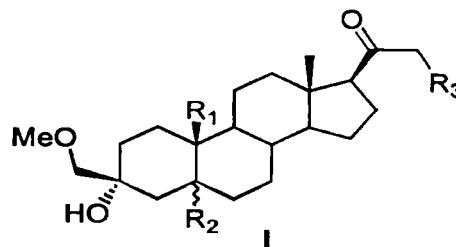
(33) US

(86) PCT/US00/11680

- (87) WO 00/66614

(57) Tento vynález se týká sloučenin vzorce 1 nebo jejich farmaceuticky přijatelných solí, proléčiv nebo solvátům kde; substituent R₁ je H nebo methyl; substituent R₂ je 5α- nebo 5β-H, substituent R₃ je volitelně substituovaný N-vázaný heteroarylová skupina nebo skupina -X-R₄, R₄ je volitelně substituovaný přes uhlík vázaný heteroaryl; a X je Q, s nebo N. Tento vynález je také zaměřen na použití 3α-hydroxy-3β-methoxymethyl-substituovaných steroidů jako sedativa/hypnotika a pro vyvolávání a anestézie.

- (74) Guttman Michal JUDr. Ing., Nad Štolou 12, Praha 7, 17000;



- 7 (51) C 07 K 5/062, C 07 K 5/065, C 07 K 5/068, C 07 K 5/072, C 07 K 5/078, C 07 D 409/12, A 61 K 38/55, A 61 P 7/02, C 07 K 5/06

(21) 2001-3577

(71) BASF AKTIENGESELLSCHAFT, Ludwigshafen, DE;

(72) Hillen Heinz, Hassloch, DE;

Schmidt Martin, Bensheim, DE;

Mack Helmut, Ludwigshafen, DE;

Seitz Werner, Plankstadt, DE;

Haupt Andreas, Schwetzingen, DE;

Zechel Johann-Christian, Nussloch, DE;

Kling Andreas, Mannheim, DE;

(54) **Inhibitory komplementních proteáz s nízkou molekulovou hmotností**

(22) 28.03.2000

(32) 09.04.1999

(31) 1999/19915930

(33) DE

(86) PCT/EP00/02710

(87) WO 00/61608

(57) Peptidové sloučeniny, zvláště sloučeniny s guanidinovou nebo amidinovou koncovou skupinou, způsob jejich přípravy a jejich použití jako komplementních inhibitorů, zvláště inhibitorů C_{1s} nebo C_{1r}.

- (74) Kalenský Petr JUDr., Hálkova 2, Praha 2, 12000;

- 7 (51) C 07 K 7/00, G 01 N 33/68, A 61 K 38/10, A 61 P 37/00, A 61 P 19/02, C 07 K 7/02, C 07 K 7/08

(21) 2002-1356

(71) AKZO NOBEL N. V., Arnhem, NL;

(72) Van Staveren Catherina Joanna, Oss, NL;

Timmers Cornelis Marius, Oss, NL;

Galen Van Philippus Johannes Marie, Oss, NL;

Knegtel Rnaldus Marcellus Alphonsus, Abingdon, GB;

Boots Anna Maria Helena, Megen, NL;

Miltenburg Andreas Martinus Maria, Oss, NL;

(54) **Modifikovaný peptid a farmaceutický prostředek**

(22) 12.10.2000

(32) 18.10.1999

(31) 1999/99203427

(33) EP

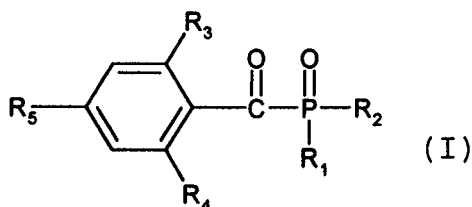
(86) PCT/EP00/10230

(87) WO 01/29081

(57) Modifikovaný peptid odvozený od sekvence H-Arg-Ser-Phe-Thr-Leu-Ala-Ser-Ser-Glu-Thr-Val-Gly-OH, vzorec I, obecného vzorce Q-A1-A2-A3-A4-A5-A6-A7-A8-A9-A10-A11-A12-A13-Z, vzorec II, kde A1 až A13 odpovídá aminokyselinám vzorce I, Q odpovídá H a Z odpovídá

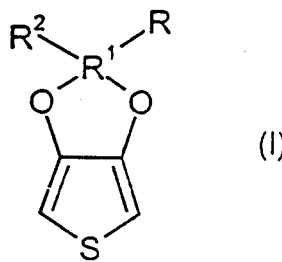
- OH, který se vyznačuje tím, že 1 až 6 modifikací je zvoleno ze skupin a, b nebo c, zahrnujících a) substituci 1 až 6, s výhodou 1 až 4 aminokyselin v polohách A1 až A13 za aminokyseliny nevyskytující se v přírodě nebo β -aminokyseliny; b) substituci jedné nebo více amidových vazeb redukovaných amidovými vazbami nebo ethylenovými isoestery; c) substituci v polohách Q a/nebo Z; a popřípadě d) substituci aminokyselinami, které se vyskytují v přírodě, až do celkového počtu šesti modifikací. Tyto peptidy mohou být použity pro indukci tolerance u pacientů trpících autoimunitními onemocněními.
- (74) Korejzová Zdeňka JUDr., Spálená 29, Praha 1, 11000;
- 7 (51) **C 07 K 14/00, C 07 K 14/705**
(21) **2002-903**
(71) AMERICAN HOME PRODUCTS CORPORATION, Madison, NJ, US;
(72) Bodine Peter V. N., Havertown, PA, US;
(54) **Farmaceutický prostředek s obsahem sekrenovaných proteinů příbuzných s proteiny frizzled**
(22) 13.09.2000
(32) 13.09.1999
(31) 1999/394832
(33) US
(86) PCT/US00/25035
(87) WO 01/19855
(57) Farmaceutické prostředky a způsoby jejich použití při řízení aktivit SFRP při tvorbě kostí u savců. SFRP jsou sekrenované receptory pro proteiny Wnt, které jsou důležité polypeptidové růstové faktory regulující základní biologické procesy jako je polarita tkání, embryonální vývoj a tumorogeneze. SFRP byl izolován v buňkách lidských osteoblastů a identifikován jako SFRP-1 (známý jako SARP 2), a bylo ukázáno, že je regulován v buňkách hOB osteogenními prostředky v závislosti na diferenciaci a reguluje délku života osteoblastů/preosteocytů.
- (74) Korejzová Zdeňka JUDr., Spálená 29, Praha 1, 11000;
- 7 (51) **C 07 K 14/025, C 12 N 15/86, A 61 K 48/00, A 61 P 35/04**
(21) **2002-1023**
(71) ACTIVE BIOTECH AB, Lund, SE;
(72) Antonsson Per, Lund, SE;
Kristensson Karin, Lund, SE;
Wallén-Öhman Marie, Lund, SE;
Dillner Joakim, Danderyd, SE;
Lando Peter, Malmö, SE;
(54) **Vakcína**
(22) 19.09.2000
(32) 30.09.1999
(31) 1999/9903534
(33) SE
(86) PCT/SE00/01808
(87) WO 01/23422
(57) Předkládané řešení se týká nosiče pro vnesení látek do buněk, který se skládá z modifikovaného hlavního kapsidového proteinu L1 lidského papiloma viru (protein HPV-L1), který je zbaiven typově specifických epitopů způsobujících tvorbu neutralizujících protilátek. Řešení rovněž zahrnuje oligo- nebo polynukleotid kódující řečený nosič, vakcíny obsahující řečený nosič nebo řečený oligo- nebo polynukleotid, stejně jako způsoby používající nosič nebo oligo- nebo polynukleotid ve vakcinaci proti virovým, bakteriálním nebo parazitárním infekcím stejně jako proti vývoji určitých rakovinných onemocnění. Obzvláště se týká infekce lidským papilomavirem a vývinu u rakoviny jako následku takovýchto infekcí.
- (74) Čermák Karel Dr., Národní třída 32, Praha 1, 11000;
- 7 (51) **C 07 K 14/62, A 61 K 38/28, A 61 P 3/10**
(21) **2002-1227**
(71) SHANGHAI INSTITUTE OF BIOTECHNOLOGY, Shanghai, CN;
(72) Feng You-Min, Shanghai, CN;
Zhang You-Shang, Shanghai, CN;
(54) **Monomerní analogy lidského inzulinu**
(22) 08.09.2000
(32) 08.09.1999
(31) 1999/99116851
(33) CN
(86) PCT/GB00/03460
(87) WO 01/18052
(57) Monomerní analogy lidského inzulinu mají jednu substituci aminokyseliny v poloze 12, 16 nebo 26 řetězce B lidského inzulinu a mají také koncovou detekci v řetězci B.
- (74) Kania František Ing., Mendlovo nám. 1a, Brno, 60300;
- 7 (51) **C 07 K 14/705**
(21) **2002-329**
(71) EPIDAUROS BIOTECHNOLOGIE AKTIENGESELLSCHAFT, Bernried, DE;
(72) Brinkmann Ulrich, Bernried, DE;
Hoffmeyer Sven, Eberfing, DE;
Eichelbaum Michel, Moor, DE;
Roots Ivar, Berlin, DE;
(54) **Polymorfismy v lidském genu MDR-1 a jejich použití v diagnostických a terapeutických aplikacích**
(22) 28.07.2000
(32) 30.07.1999, 22.02.2000
(31) 1999/99114938, 2000/00103361
(33) EP, EP
(86) PCT/EP00/07314
(87) WO 01/09183
(57) Jsou popsány obecné prostředky a způsoby diagnostikování a léčby fenotypového spektra, jakož i překrývajících se klinických charakteristik několika formami dědičné abnormalní exprese a/nebo funkce genu polyvalentní rezistence (MDR-1). Zvláště se poskytují polynukleotidy molekulárně variantních genů MDR-1, které souvisejí například s nedostatečnou a/nebo pozměněnou absorpcí léčiv cílovou buňkou, a vektory, které zahrnují takovéto polynukleotidy. Kromě toho se popisují hostitelské buňky, zahrnující takovéto polynukleotidy. Kromě toho se popisují hostitelské buňky, zahrnující takovéto polynukleotidy nebo vektory, a jejich použití pro tvorbu variantních proteinů MDR-1. Dále se poskytují variantní proteiny MDR-1 a protilátky specificky rozpoznávající takovéto proteiny i co se týká transgenických nehumánních živočichů zahrnujících výše popisované polynukleotidy nebo vektory. popisují se rovněž způsoby identifikace a získávání inhibitorů pro terapii poruch souvisejících se špatnou funkcí genu MDR-1, jakož i způsoby k diagnostikování stavu takovýchto poruch. Poskytují se farmaceutické a diagnostické sloučeniny zahrnující výše popisované polynukleotidy, vektory, proteiny, protilátky a inhibitory získané výše popisovaným způsobem. uvedené sloučeniny jsou obzvláště užitečné k diagnostikování a léčbě různých chorob léčivý, která jsou substráty, inhibitory nebo modulatory produktu genu MDR-1.
- (74) Matušková Martina Mgr., Mendlovo nám. 1a, Brno, 60300;
- 7 (51) **C 08 F 2/50, G 03 F 7/029**
(21) **2002-1360**
(71) CIBA SPECIALTY CHEMICALS HOLDING INC., Basel, CH;
(72) Köhler Manfred, DE;
Aebli Beat Michael, Basel, CH;
Holer Martin, Wallbach, CH;

- Eckstein Ernst, Rheinfelden, DE;
- (54) **Fotoiniciační prostředky, způsob jejich přípravy a jejich použití**
- (22) 12.10.2000
- (32) 20.10.1999
- (31) 1999/99810953
- (33) EP
- (86) PCT/EP00/10043
- (87) WO 01/29093
- (57) Vodné nesedimentující suspenze fotoiniciátoru stabilní při skladování obsahují (a) mono- nebo bis-acylfosfinoxid vzorce I, kde R₁ je C₁ až C₂₀alkyl; C₂ až C₂₀alkyl přerušovaný jedním nebo více atomy O; C₁ až C₁₂alkoxy; fenyl-C₁ až C₄alkyl; nebo fenyl, který je nesubstituovaný nebo substituovaný C₁ až C₂₀alkylem, C₁ až C₁₂alkoxy, halogenem, cyklopentylem, cyklohexylem, C₂ až C₁₂alkenylem, C₂ až C₁₈alkylem přerušovým jedním nebo více atomy O, a/nebo fenyl-C₁ až C₄alkylem; nebo R₁ je bifenylyl; R₂ je aromatická skupina nebo má stejný význam jako R₁; R₃ a R₄ jsou nezávisle na sobě C₁ až C₁₂alkyl, C₁ až C₁₂alkoxy nebo halogen; a R₅ je vodík, C₁ až C₁₂alkyl, C₁ až C₁₂alkoxy nebo halogen; (b) dispergační činidlo; a (c) vodu, které jsou vhodné zejména ve fotopolymerovatelných vodných prostředcích obsahující ethylenicky nenasycené monomery. Dále se popisuje způsob jejich přípravy a použití.
- (74) Kubát Jan Ing., Přístavní 24, Praha 7, 17000;



- 7 (51) **C 08 F 210/12**
- (21) **2001-4425**
- (71) BAYER AKTIENGESELLSCHAFT, Leverkusen, DE;
- (72) Langstein Gerhard, Kürten, DE;
- Bohnenpoll Martin, Leverkusen, DE;
- Sumner Anthony, Köln, DE;
- Verhelst Marc, Schoten, BE;
- (54) **Halogenované, gel neobsahující isobutenové kopolymery o vysoké molekulové hmotnosti se zvýšeným obsahem dvojných vazeb a způsob jejich výroby**
- (22) 10.12.2001
- (32) 12.12.2000
- (31) 2000/00126550
- (33) EP
- (57) Halogenované olefin-polyenové kopolymery o vysoké molekulové hmotnosti, které obsahují malé množství gelu. Konkrétně jsou popsány halogenované butylové kaučuky o vysoké molekulové hmotnosti, které obsahují malé množství gelu, a halogenované isolefin-polyenové kopolymery o vysoké molekulové hmotnosti, které obsahují malé množství gelu a které se syntetizují z isobutenu, isoprenu a případně dalších monomerů, přičemž tyto kopolymery obsahují více než 2,5 molárního procenta polyenu, jejich hmotnostně střední molekulová hmotnost M_w je větší než 240 kilogramů/mol a obsah gelu v těchto kopolymerech je menší než 1,2 hmotnostního procenta. Dále je popsán způsob výroby takovýchto kopolymerů.
- (74) Všeťečka Miloš JUDr., Hálkova 2, Praha 2, 12000;
- 7 (51) **C 08 G 18/80, C 08 G 18/84**
- (21) **2002-651**
- (71) BAYER AKTIENGESELLSCHAFT, Leverkusen, DE;

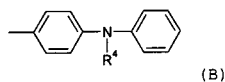
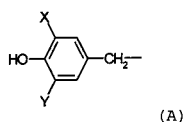
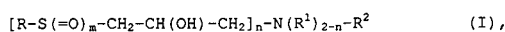
- (72) König Eberhard, Leverkusen, DE;
- Kobusch Claus, Meerbusch, DE;
- Klippert Uwe, Burscheid, DE;
- Küttner Wolfram, Bergisch Gladbach, DE;
- (54) **Trimery HDI blokové malonestery a stabilizované pomocí IPDA a formaldehydu**
- (22) 21.08.2000
- (32) 30.08.1999
- (31) 1999/19941213
- (33) DE
- (86) PCT/EP00/08122
- (87) WO 01/16202
- (57) Blokové polyisokyanáty zesilující prostředky rozpuštěné v rozpouštědle obsahují: 100 % ekvivalentních NCO-skupin alifatického a/nebo cykloalifatického polyisokyanátu, 80-95 % ekvivalentních CH-kyselého esterového blokačního prostředku, 5-20 % ekvivalentních NH₂-skupin alifatického/cykloalifatického diaminu a 5-40 % molových formaldehydu v zabudované formě. Používají se v jednosložkových vypalovacích lacích, obzvláště lacích z plastických hmot obsahujících rozpouštědla nebo převážně lacích na vodné bázi se "soft-feel" efektem.
- (74) Všeťečka Miloš JUDr., Hálkova 2, Praha 2, 12000;
- 7 (51) **C 08 G 61/12, C 08 G 75/00, C 09 D 181/00**
- (21) **2001-4170**
- (71) BAYER AKTIENGESELLSCHAFT, Leverkusen, DE;
- (72) Kirchmeyer Stephan, Leverkusen, DE;
- Wusow Klaus, Netphen, DE;
- Jonas Friedrich, Aachen, DE;
- Elschner Andreas, Müllheim, DE;
- (54) **Polythiofeny**
- (22) 20.11.2001
- (32) 22.11.2000
- (31) 2000/10058116
- (33) DE
- (57) Polythiofeny rozpustné resp. dispergovatelné v bezvodých nebo na vodu chudých rozpouštědlech je možno získat reakcí a) jednoho nebo více thiofenů obecného vzorce I a b) sloučeniny obsahující alespoň jednu nebo více sulfonových skupin, c) alespoň jednoho oxidačního činidla, d) alespoň jednoho katalyzátoru transferu fází a e) popřípadě jednoho nebo více katalyzátorů v bezvodých nebo na vodu chudých rozpouštědlech při teplotě mezi 0 až 150 °C.
- (74) Všeťečka Miloš JUDr., Hálkova 2, Praha 2, 12000;



- 7 (51) **C 08 G 65/26, C 07 D 301/32**
- (21) **2002-1287**
- (71) BASF AKTIENGESELLSCHAFT, Ludwigshafen, DE;
- (72) Baum Eva, Schwarzheide, DE;
- Grosch Georg Heinrich, Bad Dürkheim, DE;
- Harre Kathrin, Dresden, DE;
- Winkler Jürgen, Schwarzheide, DE;
- Ostrowski Thomas, Castrop-Rauxel, DE;
- Hoepfner Gerd, Schwarzheide, BE;
- Paredis Els, Ranst, BE;
- (54) **Způsob výroby polyetheralkoholů**
- (22) 02.10.2000
- (32) 12.10.1999

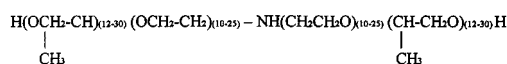
- (31) 1999/19949092
 (33) DE
 (86) PCT/EP00/09629
 (87) WO 01/27186
 (57) Způsob výroby polyetheralkoholů katalytickou reakcí sloučenin s funkčním vodíkem s alkylenoxidy, jako katalyzátor se používá alespoň jedna multikovová kyanidová sloučenina, přičemž obsah zásaditých a kyselých nečistot, které snižují aktivitu katalyzátoru, je ve spouštěcí substanci a alkylenoxidech menší než 100 ppm.
- (74) Kalenský Petr JUDr., Hálkova 2, Praha 2, 12000;
- 7 (51) **C 08 J 5/00**
 (21) **2001-4670**
 (71) THE DOW CHEMICAL COMPANY, Midland, MI, US;
 (72) Regnier Francois J., Weyersheim, FR;
 Tung Harvey C., Newark, OH, US;
 Woods Rochelle A., Midland, MI, US;
 Bonekamp Jeffrey E., Midland, MI, US;
 (54) **V podstatě amorfni, nechlorované polymerní zábranové filmy a způsob použití takových filmů**
 (22) 29.06.2000
 (32) 30.06.1999
 (31) 1999/141744
 (33) US
 (86) PCT/US00/17945
 (87) WO 01/00716
 (57) V podstatě amorfni, nechlorované polymerní filmy, které jsou účinnou zábranou proti zápachům a organickým molekulám, použitelné pro sáčky pro ostomii (kolostomii, ileostii), systémy pro dodávání léků přes pokožku, kosmetické náplasti, sáčky pro inkontinenci, sáčky pro odebrání lékařských vzorků, sáčky na parenterální roztok a na balení potravin stejně jako na ochranu šatů. Zábranové vrstvy podle tohoto řešení lze použít jako jednovrstvé nebo je lze spojit do komponentního filmu nebo vícevrstvé struktury. Tyto polymerní filmy jsou např. vyrobené z polymethylmethakrylátu, glykolem upraveného polyesteru, styren-butadien-styrenového blokového kopolymeru.
- (74) PATENTSERVIS PRAHA a.s., Jivenská 1273, Praha 4, 14000;
- 7 (51) **C 08 J 9/28, A 61 K 9/20, A 61 K 9/16, C 08 L 5/08**
 (21) **2002-654**
 (71) LTS LOHMANN THERAPIE-SYSTEME AG, Andernach, DE;
 (72) Hoffmann Hans-Rainer, Neuwied, DE;
 Asmussen Bodo, Bendorf-Sayn, DE;
 (54) **Rychle se rozpadající pelety na bázi chitosanu**
 (22) 14.08.2000
 (32) 27.08.1999
 (31) 1999/19940795
 (33) DE
 (86) PCT/EP00/07897
 (87) WO 01/16218
 (57) Způsob výroby pórzních, rychle se rozpadajících, účinnou látku obsahujících pelet, na bázi chitosanu nebo báziického derivátu chitosanu kapkovou metodou, přičemž a) se připraví vodný roztok nebo disperze, v němž jsou chitosan nebo báziický derivát chitosanu, jedna nebo více účinných látek, kyselina, která vykazuje bod varu nejvýše 140 °C, případně další pomocné látky převážně rozpuštěny, b) vodný roztok nebo disperze se vkapávají do chladicí kapaliny o teplotě nejvýše -5 °C, čímž dojde ke ztuhnutí ve formě kapek, c) ztuhlé kapky respektive pelety se izolují a d) vysuší a kyselina se pelet odstraní. Řešení se dále týká použití pelet pro výrobu léčiva a diagnostika.
- (74) Jirotková Ivana Ing., Nad Štolou 12, Praha 7, 17000;
- 7 (51) **C 08 J 11/08**
 (21) **2002-1041**
 (71) SOLVAY (SOCIÉTÉ ANONYME), Bruxelles, BE;
 (72) Vandenhende Bernard, Leest, BE;
 Yernaux Jean-Marie, Rixensart, BE;
 (54) **Způsob recyklování výrobků na bázi vinylových polymerů**
 (22) 18.09.2000
 (32) 24.09.1999
 (31) 1999/9912036
 (33) FR
 (86) PCT/EP00/09150
 (87) WO 01/23463
 (57) Způsob recyklování výrobku na bázi alespoň jednoho polymeru vinylchloridu nebo vinylidenchloridu, jehož podstata spočívá v tom, že se a) výrobek roztrhá na úlomky mající střední velikost 1 až 50 cm v případě, že velikost výrobku přesahuje velikost z uvedeného rozmezí, b) načež se úlomky výrobku uvedou do styku s azeotropní nebo kvasi-azeotropní směsí vody a rozpouštědla schopného rozpouštět polymer při teplotě alespoň 120 °C, c) načež se vyvolá srážení polymeru rozpouštěného v rozpouštědle expanzí a vsifikováním vodní páry do takto získaného roztoku, což navíc vyvolá odehnání ozeotropu rozpouštědlo-voda k získání směsi, která je v podstatě tvořena vodou a pevnými polymerními částicemi, d) a izolují se částice polymeru.
- (74) Všečetka Miloš JUDr., Hálkova 2, Praha 2, 12000;
- 7 (51) **C 08 K 3/20, C 08 K 3/34, C 08 K 5/06, C 08 K 5/52**
 (21) **2002-66**
 (71) BERWIND PHARMACEUTICAL SERVICES, INC., West Point, PA, US;
 (72) Jordan Martin Philip, Orpington, GB;
 Taylor James, Cobham, GB;
 (54) **Potahové fólie a potahové kompozice tvořící fólie na bázi polyvinylalkoholu**
 (22) 30.06.2000
 (32) 09.07.1999
 (31) 1999/351076
 (33) US
 (86) PCT/US00/40287
 (87) WO 01/04195
 (57) Suchá potahová kompozice tvořící fólii pro použití při potahování substrátů, jakými jsou například farmaceutické tablety, potravinové doplňky, potraviny, cukrovinkové formy, zemědělská semena apod., která obsahuje polyvinylalkohol, změkčovaadlo, například polyethylenglykol nebo glycerin, a mastek a výhodně pigment/látku způsobující zákal a lecithin. Způsob potahování substrátů zahrnuje smísení polyvinylalkoholu, změkčovaadla a mastku a výhodně pigmentu/látky způsobující zákal a lecithinu ve vodě za vzniku vodné potahové disperze, aplikaci účinného množství potahové disperze na substráty a vysušení.
- (74) Čermák Karel Dr., Národní třída 32, Praha 1, 11000;
- 7 (51) **C 08 K 3/22, C 08 L 101/04**
 (21) **2001-4323**
 (71) INEOS ACRYLICS UK LIMITED, Southampton, GB;
 (72) Eustace Paul, Ingleby Barwick, GB;
 McCathy Neil Andrew, Coulby Newham, GB;
 Marston Nicholas John, Middlesbrough, GB;
 (54) **Polymerní materiály se zvýšenou odolností vůči zvětrávání**
 (22) 02.06.2000
 (32) 04.06.1999, 23.09.1999
 (31) 1999/9912974, 1999/9922485
 (33) GB, GB
 (86) PCT/GB00/02142
 (87) WO 00/75222
 (57) Polymerní materiál obsahuje halogenovaný polymer jako

- PVC, anorganický hydroxid (zvláště pak hydroxid hořečnatý) a případně akrylový materiál. Přítomnost anorganického hydroxidu poskytuje materiál vyšší odolnosti vůči zvětrávání ve srovnání s materiály, obsahujícími halogenované polymery, které neobsahují hydroxid.
- (74) PATENTSERVIS PRAHA a.s., Jivenská 1, Praha 4, 14000;
- 7 (51) **C 08 K 5/372, C 08 K 5/41, C 08 L 21/00, C 07 C 317/18, C 07 C 323/11, C 07 C 323/25**
 (21) **2002-1237**
 (71) CIBA SPECIALTY CHEMICALS HOLDING INC., Basel, CH;
 (72) Meier Hans-Rudolf, Basel, CH;
 Knobloch Gerrit, Magden, CH;
 Evans Samuel, Marly, CH;
 (54) **Stabilizátory a antiozonanty pro elastomerní kompozice a jejich použití**
 (22) 10.10.2000
 (32) 18.10.1999
 (31) 1999/1901
 (33) CH
 (86) PCT/EP00/09928
 (87) WO 01/29126
 (57) Popisují se elastomery, které mají vynikající stabilitu předcházející oxidační, tepelné, dynamické, světlem a/nebo ozonem vyvolané degradaci obsahující jako stabilizátor nejméně jednu sloučeninu vzorce I, kde R je C₄-C₂₀ alkyl, hydroxyem substituovaný C₄-C₂₀ alkyl; fenylyl, benzyl, α-methylbenzyl, α,α-dimethylbenzyl, cyklohexyl nebo -(CH₂)_qCOOR³, a, pokud m je 0, R může být dále skupina A; a, pokud n je 1 a R⁴ je vodík, R může být dále R²-R¹N-CH₂-CH(OH)-CH₂-S(=O)_m-(CH₂)_x- nebo R²-R¹N-CH₂-CH(OH)-CH₂-S(=O)_m-CH₂-CH₂-(O-CH₂-CH₂)_y-, R¹ je vodík, cyklohexyl nebo C₃-C₁₂ alkyl, R² je B, R³ je C₁-C₁₈ alkyl, R⁴ je vodík nebo -CH₂-CH(OH)-CH₂-S(=O)_m-R, X je C₁-C₈ alkyl, Y je C₁-C₈ alkyl, m je 0 nebo 1, n je 1 nebo 2, q je 1 nebo 2, x je 2 až 6, a y je 1 nebo 2. Sloučeniny vzorce I jsou také vhodné jako stabilizátory elastomerů za účelem prevence kontaktního přebarvení substrátů přicházejících do styku s elastomery.
- (74) Kubát Jan Ing., Přístavní 24, Praha 7, 17000;



- 7 (51) **C 08 K 5/42**
 (21) **2002-576**
 (71) BAYER AKTIENGESELLSCHAFT, Leverkusen, DE;
 (72) Döbler Martin, Düsseldorf, DE;
 Köhler Walter, Duisburg, DE;
 Bier Peter, Krefeld, DE;
 Ebert Wolfgang, Krefeld, DE;
 Gorny Rüdiger, Krefeld, DE;
 Neumann Siegfried, Tönisvorst, DE;
 (54) **Antistatický prostředek**
 (22) 03.08.2000
 (32) 16.08.1999, 13.09.1999
 (31) 1999/19938735, 1999/19943637
 (33) DE, DE
 (86) PCT/EP00/07524

- (87) WO 01/12713
 (57) Řešení se týká použití fluorovaných solí alkylsulfonových kyselin jako antistatických prostředků, obzvláště pro plastické hmoty a rovněž plastických hmot, obsahujících fluorované soli alkylsulfonových kyselin a tvarových těles z nich vyrobených.
- (74) Všečetka Miloš JUDr., Hálkova 2, Praha 2, 12000;
- 7 (51) **C 08 L 3/02, C 08 H 1/00, C 08 L 1/00**
 (21) **2000-4342**
 (71) MEGA 2000 A. S., Brno, CZ;
 (72) Wojnar Petr, Šlapanice u Brna, CZ;
 Stránský Mojmir, Uničov, CZ;
 (54) **Způsob výroby biologického termoplastu ze škrobu a klišu na celulóзовém nosiči**
 (22) 21.11.2000
 (57) Způsob výroby biologického termoplastu, spočívá v tom, že se smísí při teplotě 25 až 200 °C 2 až 95 hmotnostních dílů škrobu, 2 až 95 hmotnostních dílů klišu přírodního polymeru z organického koloidu z kolagenu a proteinů, 0,1 až 90 hmotnostních dílů celulózy, 0 až 45 hmotnostních dílů vody, 0 až 10 hmotnostních dílů oleje, 0 až 10 hmotnostních dílů polynolu, 0 až 10 hmotnostních dílů glycerolu, 0 až 5 hmotnostních dílů polysiloxanu, a 0 až 10 hmotnostních dílů blokového kopolymeru vzorce I, zhomogenizuje se, vysuší a zgranuluje.



- 7 (51) **C 08 L 23/08, C 08 L 51/06**
 (21) **2002-865**
 (71) ATOFINA, Puteaux, FR;
 (72) Robert Patrice, Beaumont-Le-Roger, FR;
 Pierrot Jean-Michel, Grosley-Sur-Risle, FR;
 Annot Philippe, Saint Aubin Le Guichard, FR;
 Baumert Martin, Serquigny, FR;
 (54) **Zesíťovatelné kompozice funkcionalizovaných polyolefinových prášků**
 (22) 05.09.2000
 (32) 10.09.1999
 (31) 1999/9911353
 (33) FR
 (86) PCT/FR00/02441
 (87) WO 01/19911
 (57) Zesíťovatelná kompozice funkcionalizovaného polyolefinového prášku obsahuje funkcionalizovaný polyolefin A mající index toku taveniny alespoň rovný 20 (190 °C, 2,16 kg) a obsahující anhydridovou funkci a/nebo epoxy-funkci, a produkt B, jehož funkcí je zasíťovat polyolefin A, přičemž kompozice má granulometrii mezi 100 a 400 mikrometrů. Tato kompozice je vhodná pro způsob tváření vyléváním formy, pro tepelné tváření fólií a pro vstřikování.
- (74) Všečetka Miloš JUDr., Hálkova 2, Praha 2, 12000;

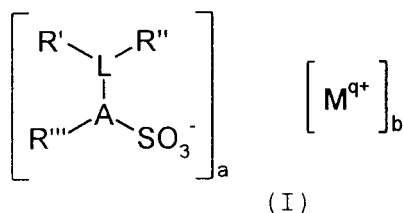
- 7 (51) **C 08 L 23/18, C 08 L 23/22, B 60 C 1/00**
 (21) **2001-4423**
 (71) BAYER AKTIENGESELLSCHAFT, Leverkusen, DE;
 (72) Langstein Gerhard, Kürten, DE;
 Bohnenpoll Martin, Leverkusen, DE;
 Sumner Anthony, Köln, DE;
 Verhelst Marc, Schoten, BE;
 (54) **Kaučuková kompozice pro výrobu koruny pneumatiky, způsob její výroby a koruna pneumatiky obsahující tuto kaučukovou kompozici**
 (22) 10.12.2001
 (32) 12.12.2000
 (31) 2000/00126552
 (33) DE

- (57) Kaučuková kompozice vhodná pro výrobu koruny pneumatiky zahrnuje isoolefin-polyenový kopolymer o vysoké molekulové hmotnosti a nízkém obsahu gelu, konkrétně butylový kaučuk o vysoké molekulové hmotnosti a nízkém obsahu gelu, nebo isoolefin-polyenový kopolymer o vysoké molekulové hmotnosti a nízkém obsahu gelu, který je syntetizovaný z isobutenu, isoprenu a případně dalších monomerů, přičemž tyto kopolymery obsahují více než 2,5 % mol polyenu, jejich hmotnostně střední molekulová hmotnost M_w je větší než 240 kg/mol a obsah gelu v těchto kopolymerech je menší než 1,2 % hmotn. a/nebo halogenovaný isoolefin-polyenový kopolymer o vysoké molekulové hmotnosti a nízkém obsahu gelu, konkrétně halogenovaný butylový kaučuk o vysoké molekulové hmotnosti a nízkém obsahu gelu, nebo halogenovaný isoolefin-polyenový kopolymer o vysoké molekulové hmotnosti a nízkém obsahu gelu, který je syntetizovaný z isobutenu, isoprenu a případně dalších monomerů, přičemž tyto kopolymery obsahují více než 2,5 % mol polyenu, jejich hmotnostně střední molekulová hmotnost M_w je větší než 240 kg/mol a obsah gelu v těchto kopolymerech ne menší než 1,2 % hmotn. Dále je popsán způsob výroby uvedené kaučukové kompozice a koruna pneumatiky zahrnující výše uvedenou kaučukovou kompozici.
- (74) Všeťečka Miloš JUDr., Hálkova 2, Praha 2, 12000;
- 7 (51) **C 08 L 23/18, C 08 L 23/22, B 60 C 1/00**
 (21) **2001-4424**
 (71) BAYER AKTIENGESELLSCHAFT, Leverkusen, DE;
 (72) Langstein Gerhard, Kürten, DE;
 Bohnenpoll Martin, Leverkusen, DE;
 Sumner Anthony, Köln, DE;
 Verhelst Marc, Schoten, BE;
- (54) **Kaučuková kompozice vhodná pro výrobu vzdušnic, způsob její výroby a vzdušnice obsahující tuto kompozici**
 (22) 10.12.2001
 (32) 12.12.2000
 (31) 2000/00126553
 (33) DE
- (57) Kaučuková kompozice vhodná pro výrobu pneumatik a vzdušnic a zejména pro výrobu vzdušnic pro motorová vozidla zahrnuje isoolefin-polyenový kopolymer o vysoké molekulové hmotnosti a nízkém obsahu gelu, konkrétně butylový kaučuk o vysoké molekulové hmotnosti a nízkém obsahu gelu, nebo isoolefin-polyenový kopolymer o vysoké molekulové hmotnosti a nízkém obsahu gelu, který je syntetizovaný z isobutenu, isoprenu a případně dalších monomerů, přičemž tyto kopolymery obsahují více než 2,5 % mol polyenu, jejich hmotnostně střední molekulová hmotnost M_w je větší než 240 kg/mol a obsah gelu v těchto kopolymerech je menší než 1,2 % hmotn., a případně chlorovaný isoolefin-polyenový kopolymer o vysoké molekulové hmotnosti a nízkém obsahu gelu. Dále je popsán způsob výroby této kompozice a vzdušnice obsahující výše popsanou kompozici.
- (74) Všeťečka Miloš JUDr., Hálkova 2, Praha 2, 12000;
- 7 (51) **C 08 L 23/18, C 08 L 23/22, B 60 C 1/00**
 (21) **2001-4426**
 (71) BAYER AKTIENGESELLSCHAFT, Leverkusen, DE;
 (72) Langstein Gerhard, Kürten, DE;
 Bohnenpoll Martin, Leverkusen, DE;
 Sumner Anthony, Köln, DE;
 Verhelst Marc, Schoten, BE;
- (54) **Kaučuková kompozice pro výrobu vnitřního pláště pneumatiky, způsob její výroby a vnitřní plášť pneumatiky obsahující tuto kompozici**
 (22) 10.12.2001
 (32) 12.12.2000
 (31) 2000/00126551
- (33) DE
- (57) Kaučuková kompozice vhodná pro výrobu vnitřního pláště pneumatiky, zejména vnitřního pláště bezdušové pneumatiky zahrnuje isoolefin-polyenový kopolymer o vysoké molekulové hmotnosti a nízkém obsahu gelu, konkrétně butylový kaučuk o vysoké molekulové hmotnosti a nízkém obsahu gelu, nebo isoolefin-polyenový kopolymer o vysoké molekulové hmotnosti a nízkém obsahu gelu, který je syntetizovaný z isobutenu, isoprenu a případně dalších monomerů, přičemž tyto kopolymery obsahují více než 2,5 % mol polyenu, jejich hmotnostně střední molekulová hmotnost M_w je větší než 240 kg/mol a obsah gelu v těchto kopolymerech je menší než 1,2 % hmotn., a/nebo halogenovaný isoolefin-polyenový kopolymer o vysoké molekulové hmotnosti a nízkém obsahu gelu, konkrétně halogenovaný butylový kaučuk o vysoké molekulové hmotnosti a nízkém obsahu gelu, nebo halogenovaný isoolefin-polyenový kopolymer o vysoké molekulové hmotnosti a nízkém obsahu gelu, který je syntetizovaný z isobutenu, isoprenu a případně dalších monomerů, přičemž tyto kopolymery obsahují více než 2,5 % mol polyenu, jejich hmotnostně střední molekulová hmotnost M_w je větší než 240 kg/mol a obsah gelu v těchto kopolymerech je menší než 1,2 % hmotn. Dále je popsán způsob výroby této kompozice a vnitřní plášť pneumatiky vyrobený z této kompozice.
- (74) Všeťečka Miloš JUDr., Hálkova 2, Praha 2, 12000;
- 7 (51) **C 08 L 31/08, C 08 L 23/06, C 08 J 5/00 // (C 08 L 31/08, C 08 L 23:06)**
 (21) **2001-4101**
 (71) CYBELE ENVIRONNEMENT, Lens, FR;
 DUMOUCHEL Catherine, Saint-Maur, FR;
 (72) Dumouchel Catherine, Saint-Maur, FR;
 (54) **Výrobky z recyklovaného termoplastu a způsob jejich výroby**
 (22) 14.11.2001
 (32) 16.11.2000
 (31) 2000/0014783
 (33) FR
- (57) Díl z termoplastu obsahuje recyklovaný polyethylenftalát, recyklovaný polyethylen o vysoké hustotě, homogenizační přísadu a ztužující přísadu. Řešení se týká rovněž způsobu provedení takového profilovaného dílu a transportní palety, která je uspořádána alespoň z jednoho dílu tohoto typu.
- (74) PATENTSERVIS PRAHA a.s., Jivenská 1, Praha 4, 14000;
- 7 (51) **C 08 L 33/00**
 (21) **2002-564**
 (71) INEOS ACRYLICS UK LIMITED, Southampton, GB;
 (72) Eustace Paul, Ingleby Barwick, GB;
 Marston Nicholas John, Great Ayton, GB;
 Oliver John Robert, Hutton Rudby, GB;
- (54) **V tavenině zpracovatelné termoplastické kompozice**
 (22) 16.08.2000
 (32) 17.08.1999
 (31) 1999/9919304
 (33) GB
 (86) PCT/GB00/03184
 (87) WO 01/12719
- (57) V tavenině zpracovatelná termoplastická kompozice obsahující a) 50 až 99,5 % hmotn. v tavenině zpracovatelného polymeru a 0,5 až 50 % hmotn. partikulárního polymeru obsahujícího zbytky monomerní směsi obsahující 50 až 100 % hmotn. methylmethakrylátu, alespoň 0 až 50 % hmotn. ethylenicky nenasyčeného komonomeru obsahujícího alespoň jeden alkylakrylát nebo methakrylát a 0 až 10 % hmotn. kopolymerovatelného zesíťujícího monomeru, přičemž uvedené částice mají maximální rozměr 5 mm. Tato kompozice má snížený

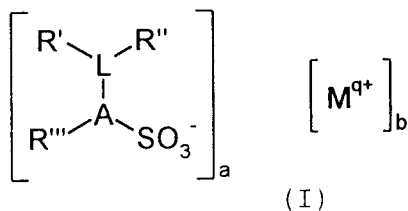
- povrchový lesk a může být použita pro výrobu stavebních komponent nebo v rámci libovolné jiné aplikace, při které je žádoucí dosažení nízkého povrchového lesku. Rovněž je popsán způsob výroby uvedené kompozice a její použití, například jako krycí materiál.
- (74) Hakr Eduard Ing., Přístavní 24, Praha 7, 17000;
- 7 (51) **C 08 L 33/04, C 08 L 101/04, C 08 K 3/00 // (C 08 L 33/04, C 08 L 101:04)**
- (21) **2001-4322**
- (71) INEOS ACRYLICS UK LIMITED, Southampton, GB;
- (72) Eustace Paul, Ingleby Barwick, GB;
McCathy Neil Andrew, Coublly Newham, GB;
Marston Nicholas John, Middlesbrough, GB;
- (54) **Akrylové materiály**
- (22) 02.06.2000
- (32) 04.06.1999, 23.09.1999
- (31) 1999/9912974, 1999/9922485
- (33) GB, GB
- (86) PCT/GB00/02139
- (87) WO 00/75227
- (57) Akrylový materiál, zpomalující šíření plamene, obsahuje 4,9 až 94,9 hmotn. % akrylového prostředku, 5 až 95 hmotn. % polymeru obsahujícího halogen, zejména PVC, a 0,1 až 25 hmotn. % anorganického prostředku, tvořeného nejméně jednou ze sloučenin: oxid, hydroxid, karbonát, borát, stearát, chlorid nebo bromid zinku, hořčíku, molybdenu, antimonu, hliníku, cínu mědi, manganu, kobaltu nebo železa.
- (74) PATENTSERVIS PRAHA a.s., Jivenská 1, Praha 4, 14000;
- 7 (51) **C 08 L 53/02, B 32 B 27/00, A 61 L 15/58, A 43 B 13/14**
- (21) **2002-339**
- (71) THE DOW CHEMICAL COMPANY, Midland, MI, US;
- (72) Patel Rajen M., Lake Jackson, TX, US;
Hahn Stephen F., Midland, MI, US;
Chum Pak-Wing, Lake Jackson, TX, US;
Walsh Leonie K., Houston, TX, US;
Maugans Rexford A., Lake Jackson, TX, US;
Ho Thoi H., Lake Jackson, TX, US;
Bensason Selim, Houston, TX, US;
Esneault Calvin P., Baton Rouge, LA, US;
- (54) **Hydrogenované, elastické blokové polymery a výrobky vyrobené z těchto polymerů**
- (22) 28.07.2000
- (32) 28.07.1999, 13.04.2000, 11.05.2000
- (31) 1999/146008, 2000/197161, 2000/203558
- (33) US, US, US
- (86) PCT/US00/20826
- (87) WO 01/09239
- (57) Elastický výrobek zahrnující alespoň jeden hydrogenovaný blokový polymer a případně alespoň jeden další polymer vybraný ze skupiny zahrnující kapalný polyurethan obsahující reaktivní funkční skupiny, aleastomerní nebo sulfonovaný ethylen/vinylaromatický interpolymerní, elastomerní ethylen/ α -olefinový interpolymerní, ve kterém α -olefin obsahuje od 3 do 20 atomů uhlíku, interpolymerní α -olefin obsahujícího od 3 do 20 atomů uhlíku a konjugovaného dienu, elastický polypropylenový polymer, zesílený polypropylenový polymer, elastomerní termoplastický polyurethan, elastický polyester, částečně hydrogenovaný blokový polymer, elastický polyamid, polyether (nebo polyetheramin) funkcionalizovaný hydroxylovými skupinami, interpolymerní styrenu a konjugovaného dienu, elastomerní syntetický polymer, k jehož výrobě se používají metalocenové katalyzátory a směsi vytvořené z uvedených polymerů. Konkrétně jsou popsány elastické tvarované výrobky, jako jsou například elastická vlákna, elastické látky, elastické fólie a kompozity zahrnující tyto výrobky, jako jsou zejména absorpční kompozity obsahující alespoň jeden elastický tvarovaný výrobek.
- (74) Všečetka Miloš JUDr., Hálkova 2, Praha 2, 12000;
- 7 (51) **C 08 L 63/00**
- (21) **2001-4355**
- (71) BAKELITE AG, Iserlohn-Letmathe, DE;
- (72) Schrötz Markus Dr., Oberhausen, DE;
Fulgraff Martin, Herne, DE;
Martischewski Peter, Moers, DE;
Schillgales Jürgen Dr., Moers, DE;
Herzog Rolf Dr., Bottrop, DE;
- (54) **Směsi obsahující epoxidové sloučeniny a jejich použití**
- (22) 04.12.2001
- (32) 04.12.2000
- (31) 2000/10060314
- (33) DE
- (57) Směsi obsahující a) 5 až 50 % hmotn. epoxidové pryskyřice s alespoň dvěma epoxidovými skupinami v molekule, b) 1 až 25 % hmotn. reaktivního ředidla obsahujícího epoxidové skupiny, c) 1 až 25 % hmotn. epoxy-aminového aduktu s koncovými aminovými skupinami, d) 1 až 20 % hmotn. modifikačních prostředků a e) 0 až 80 % hmotn. plniv a přísad., přičemž epoxy-aminový adukt je izolovaným aduktem z jednoho molu aminu a jednoho až dvou ekvivalentů jedné nebo několika epoxidových sloučenin s až dvěma epoxidovými skupinami v molekule, a že modifikační prostředek je xylen-formaldehydová pryskyřice nebo směs xylen-formaldehydové pryskyřice s až 60 % hmotn. dalšího známého modifikačního prostředku. tyto směsi se s výhodou používají k výrobě dekorativních povrchů.
- (74) Všečetka Miloš JUDr., Hálkova 2, Praha 2, 12000;
- 7 (51) **C 08 L 77/02, C 08 L 77/00, C 08 L 77/06**
- (21) **2002-1183**
- (71) BAYER AKTIENGESELLSCHAFT, Leverkusen, DE;
- (72) Pophusen Dirk, Leverkusen, DE;
Joachimi Detlev, Krefeld, DE;
Röhner Jürgen, Köln, DE;
- (54) **Tepelně tvářitelné polyamidy**
- (22) 26.09.2000
- (32) 08.10.1999
- (31) 1999/19948850
- (33) DE
- (86) PCT/EP00/09372
- (87) WO 01/27202
- (57) Řešení se týká polyamidů vyztužených skelnými vlákny a jejich použití k tepelnému tváření. Konkrétně jde o vyztužené polyamidové tvarovací hmoty, jejichž viskozita při střížné rychlosti 10 s^{-1} je větší než 1000 Pas a při střížné rychlosti 1000 s^{-1} je menší než 300 Pas, při zpracovací teplotě 40 až 80 °C nad teplotu bodu tavení příslušné tvarovací hmoty, a o vyztužené polyamidové tvarovací hmoty, jejichž viskozita při střížné rychlosti 10 s^{-1} je větší než 1500 Pas a při střížné rychlosti 1000 s^{-1} je menší než 280 Pas, při zpracovací teplotě 40 až 80 °C nad teplotu bodu tavení příslušné tvarovací hmoty.
- (74) Všečetka Miloš JUDr., Hálkova 2, Praha 2, 12000;
- 7 (51) **C 08 L 97/02 // (C 08 L 97/02, C 08 L 75:04)**
- (21) **2002-578**
- (71) BAYER CORPORATION, Pittsburgh, PA, US;
- (72) Thompson James A., Monn Township, PA, US;
Sarpeshkar Ashok M., Upper St. Clair, PA, US;
Rosthauser James W., Pittsburgh, PA, US;
Markusch Peter H., McMurray, PA, US;
- (54) **PMDI pojiva pro dřevo obsahující hydrofobní ředidla**
- (22) 14.08.2000

- (32) 17.08.1999
 (31) 1999/375963
 (33) US
 (86) PCT/US00/22273
 (87) WO 01/12724
 (57) Řešení se týká způsobu výroby lignocelulózových kompozitních materiálů smísením lignocelulózových částic s pojivovou kompozicí, a následným tvarováním nebo lisováním smíchaných lignocelulózových částic a pojivové kompozice. Vhodné pojivové kompozice obsahují polymethylen poly(fenylizokyanát) a kapalně hydrofobní ředidlo mající teplotu bodu vzplanutí vyšší než asi 121 °C.
 (74) Všeček Miloš JUDr., Hálkova 2, Praha 2, 12000;
- 7 (51) **C 09 C 1/36, C 09 D 5/36, C 08 K 3/22, C 09 D 11/00**
 (21) **2001-4352**
 (71) MERCK PATENT GMBH, Darmstadt, DE;
 (72) Schmidt Christoph Dr., Kriftel, DE;
 Heyland Andrea, Reichelsheim, DE;
 Fornoff Claudia, Oetzberg, DE;
 Brückner Hanz-Dieter Dr., Darmstadt, DE;
 (54) **Stříbrně zbarvený perleťový pigment, způsob jeho přípravy, jeho použití a pigmentový prostředek, který ho obsahuje**
 (22) 04.12.2001
 (32) 07.12.2000
 (31) 2000/10061178
 (33) DE
 (57) Stříbrně zbarvený perleťový pigment na bázi několikrát povlečeného destičkového substrátu, mající alespoň jeden sled vrstev (A) vysoce refraktivní povlak sestávající z oxidu titaničitého a o tloušťce 5 až 200 nm, (B) bezbarvý povlak s indexem lomu $n \leq 1,8$ a o tloušťce 10 až 300 nm, (C) vysoce refraktivní povlak sestávající z oxidu titaničitého a o tloušťce 5 až 200 nm, a popřípadě (D) vnější chránicí vrstva, a jeho použití v nátěrech, v povlácích, v potiskovacích inkoustech včetně bezpečnostních potiskovacích inkoustů, v plastech, v keramických materiálech, ve skle a v kosmetických prostředcích a pro výrobu pigmentových prostředků a suchých produktů.
 (74) Matějka Jan JUDr., Národní 32, Praha, 11000;
- 7 (51) **C 09 G 1/02, B 24 B 1/00, H 05 K 3/26**
 (21) **2001-4315**
 (71) BAYER AKTIENGESELLSCHAFT, Leverkusen, DE;
 (72) Vogt Kristina, Köln, DE;
 Passing Gerd, Köln, DE;
 Tsai Ming-Shih, Kaohsiung, TW;
 (54) **Leštící suspenze pro chemicko-mechanické leštění struktur z kovu a dielektrika**
 (22) 30.11.2001
 (32) 04.12.2000
 (31) 2000/10060343
 (33) DE
 (57) Leštící suspenze pro chemicko-mechanické leštění struktur z kovu a kovu/dielektrika, obsahující 2,5 až 70 % obj. křemičitého solu, obsahujícího 15 až 40 % hmotn. SiO₂, stabilizovaného ionty H⁺ nebo K⁺, jehož částice SiO₂, mají střední velikost částic menší než 300 nm, 6 až 10 obj. peroxidu vodíku, a zásadu v množství pro nastavení pH leštící suspenze při 22 °C na hodnotu 5 až 11,5, její způsob výroby a použití při výrobě polovodičů, integrovaných obvodů a mikroelektromechanických systémů.
 (74) Všeček Miloš JUDr., Hálkova 2, Praha 2, 12000;
- 7 (51) **C 11 D 1/00**
 (21) **2001-2572**
 (71) THE PROCTER & GAMBLE COMPANY, Cincinnati, OH, US;
 (72) Kott Kevin Lee, Cincinnati, OH, US;
- Scheibel Jeffrey John, Loveland, OH, US;
 Severson Roland George, Cincinnati, OH, US;
 Cripe Thomas Anthony, Loveland, OH, US;
 Burckett-St. Laurent James C. T. R., Cincinnati, OH, US;
 Scheper William Michael, Lawrenceburg, IN, US;
 Kasturi Chandrika, Cincinnati, OH, US;
 (54) **Prostředky na mytí nádobí obsahující upravené alkybenzensulfonáty**
 (22) 15.12.1999
 (32) 20.01.1999
 (31) 1999/116680
 (33) US
 (86) PCT/US99/29949
 (87) WO 00/43475
 (57) Řešení se týká prostředku, jenž obsahuje 0,01 až 95 % hmotn. upravené alkybenzensulfonátové tenzidové směsi, která obsahuje rozvětvené a nerozvětvené alkybenzensulfonáty, přičemž prostředek vykazuje zlepšené čištění odolných skvrn od mýdla, odstraňuje masnotu. Dále mají schopnost zlepšeného rozpouštění, oplachování a stability produktu v porovnání s použitím alkybenzensulfonátů v běžných detergentních prostředcích. Dalším řešením je způsob čištění nádobí uvedeným prostředkem.
 (74) PATENTSERVIS PRAHA a.s., Jivenská 1, Praha 4, 14000;
- 7 (51) **C 11 D 1/00**
 (21) **2001-2575**
 (71) THE PROCTER & GAMBLE COMPANY, Cincinnati, OH, US;
 (72) Scheibel Jeffrey John, Loveland, OH, US;
 Kott Kevin Lee, Cincinnati, OH, US;
 Connor Daniel Stedman, Cincinnati, OH, US;
 Cripe Thomas Anthony, Loveland, OH, US;
 Vinson Phillip Kyle, Fairfield, OH, US;
 Scherer William Michael, Lawrenceburg, IN, US;
 Kasturi Chandrika, Cincinnati, OH, US;
 Burckett-St. Laurent James C. T. R., Cincinnati, OH, US;
 (54) **Prostředek na ruční mytí nádobí a způsob mytí**
 (22) 15.12.1999
 (32) 20.01.1999
 (31) 1999/116515
 (33) US
 (86) PCT/US99/29776
 (87) WO 00/43476
 (57) Prostředek na ruční mytí nádobí, obsahující a) kolem 0,1 % až 99,9 % hmotn. alkyarylsulfonátový tenzidový systém, obsahující kolem 10 % až 100 % hmotnosti tenzidového systému dva nebo více krystalicky porušených alkyarylsulfonátových tenzidů obecného vzorce (B-Ar-D)_a(M^q)_b. Dalším řešením je způsob mytí stolního nádobí uvedeným prostředkem.
 (74) PATENTSERVIS PRAHA a.s., Jivenská 1, Praha 4, 14000;
- 7 (51) **C 11 D 1/22**
 (21) **2001-2570**
 (71) THE PROCTER & GAMBLE COMPANY, Cincinnati, OH, US;
 (72) Scheibel Jeffrey John, Loveland, OH, US;
 Kott Kevin Lee, Cincinnati, OH, US;
 Connor Daniel Stedman, Cincinnati, OH, US;
 Cripe Thomas Anthony, Loveland, OH, US;
 Vinson Philip Kyle, Fairfield, OH, US;
 Scheper William Michael, Lawrenceburg, IN, US;
 Kasturi Chandrika, Cincinnati, OH, US;
 (54) **Prostředky na mytí nádobí obsahující alkybenzensulfonátové tenzidy**
 (22) 15.12.1999

- (32) 20.01.1999
 (31) 1999/116512
 (33) US
 (86) PCT/US99/29835
 (87) WO 00/43477
 (57) Prostředek na ruční mytí nádobí, obsahující i) 0,01 % hmotnostních až 99,99 % hmotnostních prostředku směsi tenzidů, přičemž tato směs tenzidů obsahuje: alkylarylsulfonátový tenzidový systém obsahující alespoň dva alkylarylsulfonátové tenzidy obecného vzorce I. Dalším řešením je způsob čištění nádobí uvedeným prostředkem.
 (74) PATENTSERVIS PRAHA a.s., Jivenská 1, Praha 4, 14000;



- 7 (51) **C 11 D 1/22**
 (21) **2001-2571**
 (71) THE PROCTER & GAMBLE COMPANY, Cincinnati, OH, US;
 (72) Kott Kevin Lee, Cincinnati, OH, US;
 Scheibel Jeffrey John, Loveland, OH, US;
 Connor Daniel Stedman, Cincinnati, OH, US;
 Cripe Thomas Anthony, Loveland, OH, US;
 Vinson Phillip Kyle, Fairfield, OH, US;
 Scheper William Michael, Lawrenceburg, IN, US;
 Kasturi Chandrika, Cincinnati, OH, US;
 (54) **Prostředky na mytí nádobí obsahující alkylbenzensulfonátové tenzidy**
 (22) 15.12.1999
 (32) 20.01.1999
 (31) 1999/116514
 (33) US
 (86) PCT/US99/29948
 (87) WO 00/43479
 (57) Prostředek na ruční mytí nádobí, obsahující 0,01 % hmotnostních až 99,99 % hmotnostních prostředku směsi tenzidů, přičemž tato směs tenzidů obsahuje: alkylarylsulfonátový tenzidový systém obsahující alespoň dva izomery alkylarylsulfonátového tenzidu obecného vzorce I. Dalším řešením je způsob čištění nádobí uvedeným prostředkem
 (74) PATENTSERVIS PRAHA a.s., Jivenská 1, Praha 4, 14000;



- 7 (51) **C 11 D 1/22**
 (21) **2001-2617**
 (71) THE PROCTER & GAMBLE COMPANY, Cincinnati, OH, US;
 (72) Kott Kevin Lee, Cincinnati, OH, US;
 Scheibel Jeffrey John, Loveland, OH, US;
 Severson Roland George, Cincinnati, OH, US;
 Cripe Thomas Anthony, Loveland, OH, US;

- Burckett-St. Laurent James C. T. R., Cincinnati, OH, US;
 Scheper William Michael, Lawrenceburg, IN, US;
 Kasturi Chandrika, Cincinnati, OH, US;
 (54) **Detergentní prostředek pro ruční mytí nádobí**
 (22) 15.12.1999
 (32) 20.01.1999
 (31) 1999/116513
 (33) US
 (86) PCT/US99/29838
 (87) WO 00/43474
 (57) Předložené řešení se týká detergentního prostředku pro ruční mytí nádobí, který obsahuje 0,01 až 95 % hmotn. modifikované alkylbenzensulfonátové povrchově aktivní směsi a způsobu mytí nádobí pomocí tohoto prostředku.
 (74) PATENTSERVIS PRAHA a.s., Jivenská 1, Praha 4, 14000;

- 7 (51) **C 11 D 3/30, C 11 D 1/83, C 11 D 1/94, C 11 D 3/43, C 11 D 3/20, C 11 D 3/37**
 (21) **2001-2872**
 (71) THE PROCTER & GAMBLE COMPANY, Cincinnati, OH, US;
 (72) Clarke Joanna Margaret, Brussels, BE;
 Embleton Garry Kenneth, Grimbergen, BE;
 Hutton Howard David, Loveland, OH, US;
 Kacher Mark Leslie, Mason, OH, US;
 Sadler John David, New Richmond, OH, US;
 Wallace Deborah Pancheri, Montgomery, OH, US;
 (54) **Kapalný detergentní prostředek na mytí nádobí a způsob ručního čištění**
 (22) 08.02.2000
 (32) 08.02.1999
 (31) 1999/119044
 (33) US
 (86) PCT/US00/03231
 (87) WO 00/46331
 (57) Řešení se týká detergentního prostředku, obsahující diaminy, anionické tenzidy a amfoterní tenzidy, včetně aminoxidu pro ruční mytí nádobí, které přidáním určitých organických rozpouštědel tvoří kapalný detergentní prostředek pro mytí nádobí. Dále se řešení týká způsobu čištění substrátu uvedeným prostředkem. Tento prostředek je nejen účinnějším čisticím činidlem, ale též se vyznačuje zlepšenou fyzikální a enzymatickou stabilitou a příznivějšími reologickými a manipulačními charakteristikami, než mají typické kapalné prostředky na mytí nádobí.
 (74) PATENTSERVIS PRAHA a.s., Jivenská 1, Praha 4, 14000;

- 7 (51) **C 11 D 3/38**
 (21) **2001-4018**
 (71) DOTSENKO Galina Nikolaevna, Praha, CZ;
 (72) Dotsenko Galina Nikolaevna, Praha, CZ;
 Feofilova Elena Petrovna, Moskva, RU;
 Terioshina Vera Michailovna, Moskva, RU;
 Memorskaya Anna Sergeevna, Moskva, RU;
 (54) **Biotechnologický způsob odstranění nečistot z technických součástí**
 (22) 15.06.2000
 (32) 21.06.1999
 (31) 1999/99113697
 (33) RU
 (86) PCT/CZ00/00045
 (87) WO 00/78905
 (57) Řešení se vztahuje k oblasti biotechnologie, konkrétně k mikrobiologickému způsobu odstranění nečistot (karbonu, sedlin, usazenin apod. z leteckých a dalších technických součástí a to v průběhu jejich používání. Čištění jednotlivých součástí spočívá v jejich postupném zarůstání houbou (zástupci řádu Eurotiales), které se

- kultivují buď v tekutém prostředí, nebo na povrchu součástek, který je pokryt výživnou látkou - agarem, a to v průběhu 5-12 dnů. Stupeň vyčištění součástek je možné zkontrolovat prohlídkou skanujícím mikroskopem. Díky tomuto způsobu je možné zvýšit efektivitu octy, zlevnit postup a zajistit ekologickou bezpečnost.
- (74) Dušková Hana Ing., Zikova 4, Praha 6, 16636;

7 (51) **C 11 D 3/395, C 11 D 3/39**(21) **2001-3157**

(71) THE PROCTER & GAMBLE COMPANY, Cincinnati, OH, US;

(72) Labeque Regine, Bruxelles, BE;

(54) **Použití makropolycyklického ligandu s příčnými můstky, bělicí prostředek, tekutý prací, prací namáčecí nebo předpírací prostředek, způsob pro bělení špinavých a potřísněných textilií**

(22) 29.02.2000

(32) 02.03.1999

(31) 1999/122492

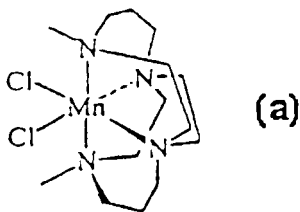
(33) US

(86) PCT/US00/05291

(87) WO 00/52124

(57) Předkládaný vynález se týká bělicích, namáčecích, předpíracích a pracích detergentních prostředků, obsahujících: A) katalyticky účinné množství bělicího katalyzátoru s přechodným kovem, který je složeninou přechodného kovu a makropolycyklického ligandu s příčnými můstky, například 5,12-dimethyl-1,5,8,12-tetraazabicyklo[6.6.2]hexadekan chlorid manganatý komplex, který má vzorec a; B) účinné množství stabilizačního činidla, uvedené činidlo bylo vybráno z i) jednoho nebo více antioxidantů; ii) jednoho nebo více redukujících činidel; iii) a jejich směsí; a C) zbytek jsou nosiče a ostatní pomocné přísady; získaný uvedený prostředek je v podstatě bez jakýchkoliv organických nebo anorganických peroxidových látek.

(74) PATENTSERVIS PRAHA a.s., Jivenská 1273, Praha 4, 14000;

7 (51) **C 11 D 3/395, C 07 D 213/38, C 07 D 213/55, C 07 D 401/14, C 07 F 15/02, C 07 F 13/00, D 06 L 3/02**(21) **2001-3526**

(71) UNILEVER N. V., Rotterdam, NL;

(72) Carina Riccardo Filippo, Geneve, CH; Feringa Bernard Lucas, Groningen, NL;

Hage Ronald, Vlaardingen, NL;

Hemmert Catherine, Pompertuzat, FR;

Koek Jean Hypolites, Vlaardingen, NL;

Lacrois Rene Marcel, Uithuizen, NL;

Meunier Bernard, Castanet, FR;

Renz Michael, Valencia, ES;

Roelfes Johannes Gerhardus, Zurich, CH;

Schudde Ebe Pieter, Groningen, NL;

Thijssen Rob, Vlaardingen, NL;

Twisker Robin Stefan, Vlaardingen, NL;

Zondervan Charon, Wageningen, NL;

(54) **Bělicí prostředek**

(22) 22.03.2000

(32) 01.04.1999, 01.04.1999, 01.09.1999, 01.09.1999, 29.02.2000

(31) 1999/9907714, 1999/9907713, 1999GB/9902876, 1999GB/9902878, 2000/0004850

(33) GB, GB, WO, WO, GB

(86) PCT/EP00/02590

(87) WO 00/60044

(57) Řešení se týká katalyticky bělicích substrátů, zvláště prádla, atmosférickým kyslíkem nebo vzduchem.

Poskytuje se způsob bělení substrátu, který zahrnuje nanesení ligandu, který tvoří komplex s přechodným kovem, přičemž komplex katalyzuje bělení substrátu atmosférickým kyslíkem, ve vodném prostředí na substrát.

Poskytuje se také vodný bělicí prostředek v podstatě prostý peroxidový bělicího prostředku nebo bělicího systému na bázi peroxidu nebo vytvářejícího peroxid.

Poskytuje se také způsob ošetření textilu jako je prádlo, kde komplex katalyzuje bělení textilu atmosférickým kyslíkem po ošetření. Katalyzátor může být použit v suché formě nebo v lázni, která se potom suší, jako je vodná kapalina pro stříkání na tkaninu nebo prací lázeň pro čištění prádla, nebo vodná kapalina pro suché čištění nebo kapalina pro rozprašovací aerosol. Poskytuje se také suchý textil, který má na sobě nanesený nebo uložený katalyzátor, přičemž bělení atmosférickým kyslíkem je katalyzováno na textilu.

(74) Korejzová Zdeňka JUDr., Spálená 29, Praha 1, 11000;

7 (51) **C 11 D 17/00**(21) **2001-2719**

(71) UNILEVER N. V., Rotterdam, NL;

(72) Appel Peter William, Vlaardingen, NL;

Boskamp Jelles Vincent, Vlaardingen, NL;

Joyeux Christophe Michel Bruno, Vlaardingen, NL;

Van Der Kraan Marcel, Vlaardingen, NL;

Wagner Henning, Vlaardingen, NL;

(54) **Prací prostředek ve formě tablety**

(22) 23.12.1999

(32) 26.01.1999

(31) 1999/9901688

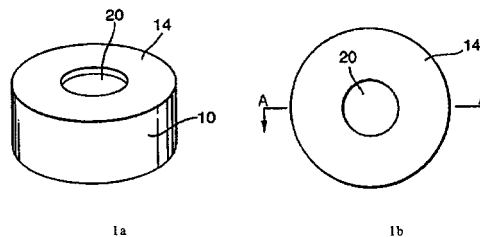
(33) GB

(86) PCT/EP99/10432

(87) WO 00/44869

(57) Prací prostředek ve formě tablety, ze slisované částicové směsi, která má dvojici protilehlých čelních stran oddělených od sebe a spojených obvodovým povrchem (10) tablety, přičemž tableta má první oblast, poskytující první část (20) uvedeně čelní strany a druhou oblast (14), poskytující sousedící část čelní strany s nespojitostí na spojení uvedených částí čelní strany, a způsob výroby takové tablety.

(74) Korejzová Zdeňka JUDr., Spálená 29, Praha 1, 11000;

7 (51) **C 12 M 1/04, B 09 B 3/00**(21) **2002-888**

(71) HÖLKER Udo, Königswinter-Rauschendorf, DE;

(72) Hölker Udo, Königswinter-Rauschendorf, DE;

(54) **Bioreaktor pro fermentaci pevných látek**

(22) 13.09.2000

(32) 13.09.1999

(31) 1999/19943853

(33) DE

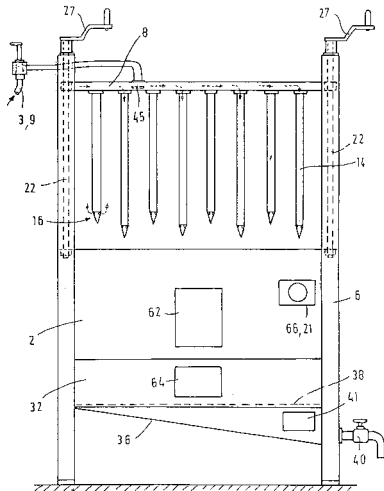
(86) PCT/EP00/08929

(87) WO 01/19954

(57) Řešení se týká bioreaktoru pro fermentaci pevných substrátů s fermentační nádobou (2), přidávacím

zařízením pro bioreaktivní látky a soustavou trysek ve fermentační nádobě (2) vyznačující se tím, že jedna soustava trysek (10, 20) pozůstává z většího počtu trubek (14, 24) zasahujících rovnoběžně do reakčního prostoru (49) fermentační nádoby (2) a opatřených tryskami (16, 28) ve fermentační nádobě (2). Řešení se dále týká pro aerobní fermentaci pevných látek, přičemž reakční medium obsahující tyto pevné látky je promícháváno shora tlakovým plynem (48) zaváděným do media.

(74) Čermák Karel Dr., Národní třída 32, Praha 1, 11000;



7 (51) **C 12 N 1/20, A 23 C 9/123 // C 07 K 5/08, (C 12 N 1/20, C 12 R 1:225)**

(21) **2002-1369**

(71) VALIO LTD, Helsinky, FI;

(72) Mayra-Makinen Annika, Helsinky, FI;
Suomalainen Tarja, Helsinky, FI;

(54) **Lactobacillus Helveticus LBK-16 a jeho použití, bakteriální preparát a jedlý produkt**

(22) 30.10.2000

(32) 01.11.1999

(31) 1999/19992360

(33) FI

(86) PCT/FI00/00941

(87) WO 01/32836

(57) Řešení se vztahuje k novému kmeni Lactobacillus helveticus LBK-16 H, DSM 13137 a k bakteriálnímu preparátu, který ho obsahuje. Nový kmen Lactobacillus helveticus LBK-16 H vykazuje proteolytické aktivitu a je schopen podporovat tvorbu oxid dusičnatém, a proto ho lze použít jako startovní bakterii v mlékařském průmyslu, jako terapeutickou látku a jeho součástí různých zdraví podporujících produktů a farmaceutických přípravků.

(74) PATENTSERVIS PRAHA a.s., Jivenská 1273, Praha 4, 14000;

7 (51) **C 12 N 9/00**

(21) **2002-212**

(71) THE PROCTER & GAMBLE COMPANY,
Cincinnati, OH, US;

(72) Sikorski Elizabeth Ellen, Fairfield, OH, US;
Rubingh Donn Nelson, Cincinnati, OH, US;

(54) **Varianty subtilisinové proteasy mají aminokyselinové substituce v definovaných epitopových oblastech**

(22) 11.07.2000

(32) 22.07.1999

(31) 1999/144980

(33) US

(86) PCT/US00/18868

(87) WO 01/07578

(57) Řešení se týká variantních proteas subtilisinového typu

získaných genovým inženýrstvím, jež jsou užitečné například v prostředcích péče o tělo, pracích prostředcích, prostředcích k čištění pevných povrchů a jemných čistících prostředcích. Proteasy z cizorodých zdrojů, případně i dále modifikované k zajištění aktivity v používaném prostředí, představují pro savce potenciální antigeny a mohou způsobovat imunogenní nebo alergenní odezvy. Zmírnění imunologické aktivity proteasy vede přes nový desing jednoho nebo více epitopů proteasy, následovaný vyhledáváním variant, jež nemají pak podstatně sníženou užitečnou proteolytickou aktivitu. Variant proteasy subtilisinového typu podle vynálezu je charakteristický tím, že má aminokyselinovou sekvenci modifikovanou z aminokyselinové sekvence divokého typu substitucí (substitucemi) aminokyselin a to v jedné nebo ve více ze tří identifikovaných epitopových oblastí. Konkrétně jsou v příkladech provedení vynálezu uvedeny např. prostředky s variantem I115A (u detergentu k mytí nádobí), M119A (u roztoku k čištění kontaktních čoček) nebo N117A (u prostředku ke zvlhčování pokožky).

(74) PATENTSERVIS PRAHA a.s., Jivenská 1, Praha 4, 14000;

7 (51) **C 12 N 15/10, C 12 N 15/11, C 07 H 21/04, A 61 K 31/713**

(21) **2002-1472**

(71) MERCK PATENT GMBH, Darmstadt, DE;

(72) Carr Frank J., Balmedie, GB;

Carter Graham, By Newmachar, GB;

(54) **Trojrozměrná struktura na bázi nukleových kyselin vysokého řádu**

(22) 13.11.2000

(32) 13.11.1999, 10.05.2000

(31) 1999/9926810, 2000/0011126

(33) GB, GB

(86) PCT/EP00/11197

(87) WO 01/36624

(57) Trojrozměrná molekulová struktura na bázi nukleových kyselin vysokého řádu, které se vážou na jiné molekulové jednotky, obzvláště na jednotky jiné než jsou nukleové kyseliny samotné. Zejména jde o struktury molekul na bázi nukleových kyselin s farmaceutickou účinností vlivem vazby na specifické molekulové cíle a tím ovlivňující chorobné stavy. Molekulové struktury na bázi nukleových kyselin slouží také k diagnostickým účelům.

(74) Matějka Jan JUDr., Národní 32, Praha, 11000;

7 (51) **C 12 N 15/63, C 12 N 15/67, C 12 N 9/00, C 12 N 15/10, C 12 Q 1/68**

(21) **2002-1313**

(71) AVENTIS PHARMA S. A., Antony, FR;

(72) Piganfau Nicolas, Rennes, FR;

Famulok Michael, Bonn, DE;

Thuillier Vincent, Piedmont, CA, US;

(54) **Sekvence RNA se samoštěpící schopností a způsob řízení produkce proteinu pomocí takové RNA**

(22) 13.10.2000

(32) 15.10.1999

(31) 1999/99402552

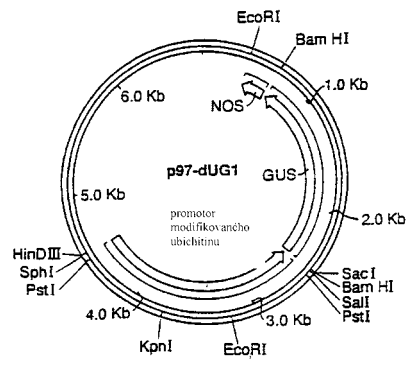
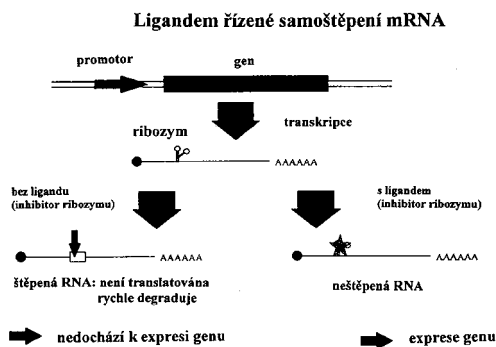
(33) EP

(86) PCT/EP00/10423

(87) WO 01/29234

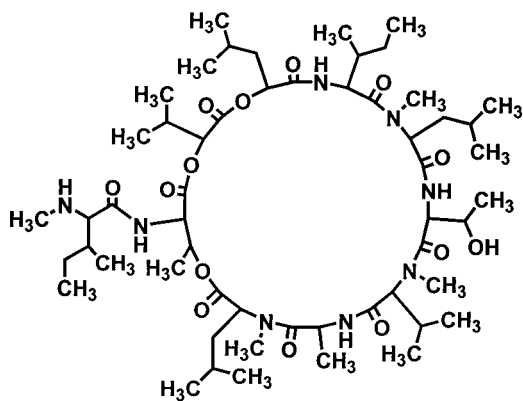
(57) Řešení se týká syntézy proteinu (aktivací či represí) z určité sekvence mRNA, a to vložením sekvence, udělující transkribované RNA podmíněnou samoštěpící schopnost, do netransplantované oblasti (UTR) genu.

(74) Hakr Eduard Ing., Přístavní 24, Praha 7, 17000;



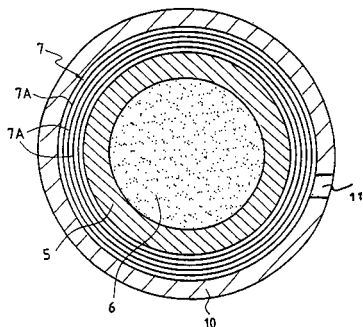
- 7 (51) **C 12 N 15/66**
 (21) **2000-4569**
 (71) BIOPHARM VÝZKUMNÝ ÚSTAV BIOFARMACIE A VETERINÁRNÍCH LÉČIV A. S., Jilové u Prahy, CZ;
 (72) Mikuš Tomáš Mgr., Praha, CZ;
 Malý Petr RNDr. CSc., Praha, CZ;
 (54) **Způsob přípravy expresního vektoru k produkci terapeutických proteinů v transgenních zvířatech**
 (22) 07.12.2000
 (57) Řešení se týká způsobu konstrukce vektorů, založeném na využití modifikovaného translačního konsenzu Kozakové k propojení promotorové regulační sekvence s kódující částí strukturního genu, byl sestaven rekombinantní plazmidový vektor prWhEBS-BNX. K propojení genomové sekvence genu pro hEPO s promotorem genu pro rWAP je modifikován původní motiv translačního konsenzu Kozakové instalací NotI restrukční místa. Tímto způsobem připravený expresní vektor pr WhEBS-BNX je přenesen do genomu eukaryotních buněk a genomu obratlovců k zajištění produkce polypeptidového produktu vykazujícího celou primární strukturu konformaci humánního erythropoetinu.
 (74) PATENTSERVIS PRAHA a.s., Jivenská 1, Praha 4, 14000;
- 7 (51) **C 12 N 15/82, A 01 H 5/00**
 (21) **2002-695**
 (71) MONSANTO UK LTD, Trumpington, GB;
 (72) Goldsbrough Andrew, Histon, GB;
 (54) **Modifikovaný ubichitinový regulační systém**
 (22) 07.09.2000
 (32) 09.09.1999
 (31) 1999/99307158
 (33) EP
 (86) PCT/EP00/08690
 (87) WO 01/18220
 (57) Modifikovaný ubichitinový regulační systém, který postrádá části pro teplotní šok a také není teplotou indukovatelný, může být použit k regulaci exprese strukturního genu za jeho současné kontroly, například vpravením příslušného DNA konstruktů do rostlinné tkáně.
 (74) Matušková Martina Mgr., Mendlovo nám. 1a, Brno, 60300;

- 7 (51) **C 12 N 15/82, C 12 P 21/02, A 01 H 5/00 // C 07 K 14/52**
 (21) **2002-1061**
 (71) GREENOVATION BIOTECH GMBH, Freiburg im Breisgau, DE;
 (72) Reski Ralf, Oberried, DE;
 Gorr Gilbert, Freiburg im Breisgau, DE;
 (54) **Způsob výroby bílkovinných látek**
 (22) 27.09.2000
 (32) 01.10.1999
 (31) 1999/19947290
 (33) DE
 (86) PCT/DE00/03374
 (87) WO 01/25456
 (57) Řešení se týká nového způsobu výroby heterologních bílkovinných látek z rostlinného materiálu. Zejména se týká způsobu, při němž se vybrané rostliny měchů kultivují a požadované silové látky se získávají z kultivačního média, v podstatě bez porušení tkáně a buněk. Tento způsob umožňuje cenově efektivní výrobu všech druhů heterologních bílkovin v jejich aktivní formě za standardních podmínek.
 (74) Vanděliková Jana Ing., Petřská 12, Praha 1, 11000;
- 7 (51) **C 12 P 21/04, C 07 K 7/06, A 61 P 31/10**
 (21) **2002-801**
 (71) SANKYO COMPANY LIMITED, Tokyo, JP;
 (72) Inukai Masatoshi, Tokyo, JP;
 Takatsu Tatsuya, Tokyo, JP;
 Yano Toshio, Tokyo, JP;
 Tanaka Isshin, Tokyo, JP;
 (54) **Nové sloučeniny F-15078**
 (22) 31.08.2000
 (32) 03.09.1999
 (31) 1999/249959
 (33) JP
 (86) PCT/JP00/05937
 (87) WO 01/18227
 (57) Sloučenina chemického vzorce I vykazující fungicidní aktivitu, která je použitelná pro léčení a prevenci houbových infekčních onemocnění.
 (74) PATENTSERVIS PRAHA a.s., Jivenská 1, Praha 4, 14000;



(I)

- 7 (51) **C 21 C 7/00, C 22 C 1/02**
 (21) **2002-656**
 (71) AFFIVAL (S. A.), Solesmes, FR;
 (72) Riche Dominique, Tilloy Lez Cambrai, FR;
 Becart Jean-Claude, Curgies, FR;
 (54) **Drát s tavným jádrem pro přidávání přísad do lázně roztaveného kovu**
 (22) 27.06.2001
 (32) 28.06.2000, 05.03.2001
 (31) 2000/08284, 2001/02948
 (33) FR, FR
 (86) PCT/FR01/02044
 (87) WO 02/00946
 (57) Drát s tavným jádrem pro přidávání přísad do lázně roztaveného kovu má jádro sestávající z přísady (6), obklopené kovovým pláštěm (5), přičemž kovový plášť (5) je kryt hořlavým obalem (7) a vnějším kovovým ochranným obalem (10).
 (74) Vobořil Bohuslav Ing., Nad Štolou 12, Praha 7, 17000;

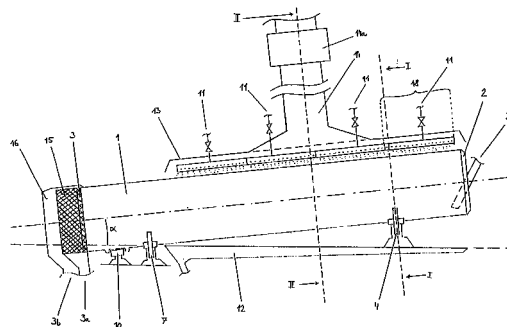


- 7 (51) **C 21 D 9/46, C 21 D 6/00 // C 21 D 1:26, C 22 C 38:38**
 (21) **2002-317**
 (71) THYSSEN KRUPP STAHL AG, Düsseldorf, DE;
 (72) Engl Bernhard, Dortmund, DE;
 Gerber Thomas, Dortmund, DE;
 Horn Klaus, Dortmund, DE;
 (54) **Ocelový pás nebo plech se zvýšenou pevností a způsob jeho výroby**
 (22) 31.07.2000
 (32) 31.07.1999
 (31) 1999/19936151
 (33) DE
 (86) PCT/EP00/07377
 (87) WO 01/09396
 (57) Vynález se týká ocelového pásu nebo plechu se zvýšenou pevností, který má převážně feriticko-martenzitickou strukturu, ve kterém je podíl martenzitu 4 až 29 %, přičemž tento ocelový pás nebo plech obsahuje, vedle Fe a tavením podmíněných nečistot, v hmotnostních

procentech 0,05 až 0,2 % C, $\leq 1,0$ % Si, 0,8 až 2,0 % Mn, $\leq 0,1$ % P, $\leq 0,015$ % S, 0,02 až 0,4 % Al, $\leq 0,005$ % N, 0,25 až 1,0 % Cr, 0,002 až 0,01 % B. Podíl martenzitu je s výhodou asi 5 až 20 % převážně martenziticko-feritické struktury. Takovýto ocelový pás nebo plech se zvýšenou pevností vyrobený z dvofázové oceli má i po projití procesem žhání včetně zpracování zrychleným stárnutím dobré mechanicko-technologické vlastnosti. Za studena válcovaný pás se podrobuje žhání při teplotě 750 až 870 °C, načež se ochlazuje rychlostí 20 až 100 °C/s.

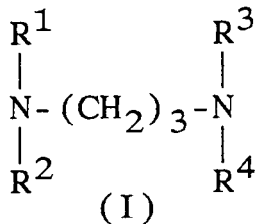
(74) Čermák Karel Dr., Národní třída 32, Praha 1, 11000;

- 7 (51) **C 22 B 1/00**
 (21) **2000-4377**
 (71) NOVÁ HUŤ, A. S. OSTRAVA, Ostrava, CZ;
 (72) Vodička Jan, Ostrava, CZ;
 Říha Zdeněk Ing. CSc., Ostrava, CZ;
 (54) **Způsob výroby částicového, hutnický využitelného železa z odpadů obsahujících okuje a zařízení k provádění tohoto způsobu**
 (22) 23.11.2000
 (57) Při způsobu výroby částicového, hutnický využitelného železa ve formě oxidů z odpadů obsahujících okuje jejich zahuštěním a termickou úpravou se v odpadech obsahujících okuje nejprve snižuje obsah kapalné fáze, potom se takto zahuštěné odpady termicky upravují zahřátím na teplotu dostačující k odstranění zbytku kapalné fáze, následně se zchlazují pomocí rotačního bubnového chladiče, a po zchlazení se zvlhčují pro vytvoření neprášivého produktu, který se dopravuje k dalšímu zpracování, distribuci nebo skladování. Zařízení k provádění tohoto způsobu sestává ze zařízení pro snižování obsahu kapalné fáze v odpadech obsahujících okuje, za kterým následuje zařízení (101) pro termickou úpravu těchto zahuštěných odpadů, na jehož výstup navazuje rotační bubnový chladič (102) sestávající z chladičného bubnu (1), vytvořeného jako dutý válec s podélnou osou svírající nenulový úhel (α) s vodorovným směrem, uloženého rotačně v podstatě kolem jeho podélné osy, a opatřeného alespoň jedním přívodem (11) chladič tekutiny na vnější povrch chladičného bubnu (1) v alespoň jednom chladičném úseku (18), přičemž na tento chladič (102) je napojeno míchací a vlhčící zařízení (104), na které navazuje dopravník (105) pro dopravu navlhčeného homogenizovaného upraveného produktu k dalšímu zpracování, distribuci nebo skladování.
 (74) Všeťečka Miloš JUDr., Hálkova 2, Praha 2, 12000;

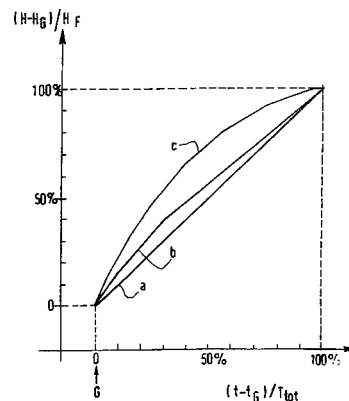


- 7 (51) **C 22 B 3/28, C 22 B 34/30, C 22 B 23/00, C 22 B 34/36, C 07 C 211/10, B 09 B 3/00**
 (21) **2001-2256**
 (71) H. C. STARCK GMBH & CO. KG, Goslar, DE;
 (72) Gutknecht Wilfried, Goslar, DE;
 Mathy Wolfgang, Langelsheim, DE;
 (54) **Způsob extraktace anionů kovů skupiny IVB až VIII pomocí alkylsubstituovaných 1,3-diaminopropanů**
 (22) 14.12.1999
 (32) 23.12.1998
 (31) 1998/19859683

- (33) DE
 (86) PCT/EP99/09914
 (87) WO 00/39350
 (57) Způsob extrakce anionů na bázi kovů skupiny IV.B až VIII. periodické soustavy prvků z jejich vodných roztoků se provádí tak, že se jako extrakční prostředek použije sloučenina obecného vzorce (I), přičemž maximálně dvě ze skupin R¹, R², R³ a R⁴ jsou vodíkové atomy a ostatní jsou stejné nebo rozdílné případně rozvětvené alkylové nebo aminoalkylové skupiny s alespoň 5 uhlíkovými atomy. Způsob podle vynálezu je obzvláště vhodný k extrakci wolframu z roztoků obsahujících molybden a wolfram. Další výhodný způsob je extrakční dělení kobaltu a niklu z vodných roztoků obsahujících kobaltové a niklové ionty.
 (74) Všeťečka Miloš JUDr., Hálkova 2, Praha 2, 12000;

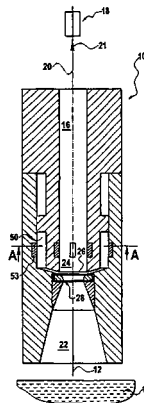


- 7 (51) C 22 B 21/06
 (21) 2001-2053
 (71) ALUMINIUM PECHINEY, Paris Cedex, FR;
 (72) Leroy Michel, Saint Egrève, FR;
 (54) Způsob a zařízení pro čištění hliníku segregací, a jejich použití
 (22) 05.01.2000
 (32) 08.01.1999
 (31) 1999/9900247
 (33) FR
 (86) PCT/FR00/00010
 (87) WO 00/40768
 (57) Při způsobu čištění hliníku segregací, zaměřeném na tvorbu pevné masy ve formě bloku velmi vysoké čistoty z masy tekutého hliníku, nazývaného "matečný likvor", se tvoří krystaly dílčí krystalizací, provádí se periodické přechování bloku a v podstatě kontinuální přetavování ohřevem bloku během jeho růstu, dále periodické měření výšky H bloku během jeho růstu, za účelem získání rychlosti progresu výšky, která je s výhodou určená a klesá v čase. Dále je navrženo zařízení pro čištění hliníku segregací, obsahující žárovzdomný kelímek, pec opatřenou topnými prostředky, prostředky pro tvorbu krystalů dílčí krystalizací v krystalizačních pásmech, prostředky pro oddělování krystalů, nejméně jeden přechovací prostředek pro přechování krystalů a bloku, prostředky pro svislé přemísťování přechovacího prostředku, a prostředky pro vyvolávání přetavování uvedeného bloku ohřevem během růstu, přičemž zařízení dále obsahuje prostředky pro měření výšky H pevné masy během růstu, a prostředky pro řízení topného výkonu uvedených prostředků v závislosti na uvedené naměřené výšce h. dále je navrženo použití způsobu a zařízení pro ultračištění hliníku.
 (74) Všeťečka Miloš JUDr., Hálkova 2, Praha 2, 12000;



- 7 (51) C 22 C 9/00, C 22 C 1/05, C 22 C 1/08, C 22 C 1/10, B 22 F 3/12, F 16 C 33/16
 (21) 2001-2039
 (71) VICTORIAN RAIL TRACK, Melbourne Victoria, AU;
 HE Da Hai, Caulfield South Victoria, AU;
 MANORY Rafael R., Brighton Victoria, AU;
 (72) He Da Hai, Caulfield South, AU;
 Manory Rafael R., Brighton Victoria, AU;
 Grady Norman J., Melbourne, AU;
 Sinkis Harry, Melbourne, AU;
 Pacheco Clim, Melbourne, AU;
 (54) Měděno-grafitový kompozitní materiál, jeho přípravy, pantograf, přenosový systém elektrické energie, zařízení pro její přenos
 (22) 16.12.1999
 (32) 16.12.1998
 (31) 1998/7739
 (33) AU
 (86) PCT/AU99/01115
 (87) WO 00/36169
 (57) Kompozitní materiál obsahující měď a grafit vykazuje zlepšenou elektrickou vodivost za současného zachování se vyšší hustoty. Materiál obsahuje měděnou síťovou matici, která má množství pórů, obsahujících grafit. Kompozita může mít hodnotu IACS alespoň 40 %, která může být až vyšší než 70 %, a hodnotu hustoty alespoň 6,0 g/cm³. Způsob přípravy se provádí tak, že se mísí grafitový prášek a předem vyžiháný měděný prášek za neoxidujících podmínek, do vzniku kompaktní látky, přičemž se stále lisuje a spéká při zvýšené teplotě po dobu dostatečnou k vytvoření kompozitního materiálu.
 (74) PATENTSERVIS PRAHA a.s., Jivenská 1, Praha 4, 14000;
 7 (51) C 22 C 9/06, B 22 D 41/00
 (21) 2001-2424
 (71) KM EUROPA METAL AKTIENGESELLSCHAFT, Osnabrück, DE;
 (72) Helmenkamp Thomas, Osnabrück, DE;
 Rode Dirk Dr., Osnabrück, DE;
 Wobker Hans-Günther Dr., Bramsche, DE;
 (54) Použití slitiny měď-nikl
 (22) 29.06.2001
 (32) 07.07.2000
 (31) 2000/10032627
 (33) DE
 (57) Pro výrobu nádob obsahujících kovové taveniny, například kelímků pro tavicí a přetavovací zařízení, se použije slitina mědi v nevytvrzeném stavu, sestávající z 0,2 až 1,5 % niklu, 0,002 až 0,12 % nejméně jednoho prvku ze skupiny fosfor, hliník, mangan, litium, vápník, hořčík, křemík a bor, a zbytek tvoří měď včetně výroby podmíněných nečistot. Za účelem cíleně zvýšené pevnosti může slitina mědi ještě obsahovat až 0,3 % zirkonu. Slitina má vynikající svařitelnost. Nádoba se vyrábí

- tvářením za studena a následným svařováním.
(74) Čermák Karel Dr., Národní třída 32, Praha 1, 11000;
- 7 (51) **C 22 C 21/16, C 22 F 1/057**
(21) **2001-2310**
(71) IMPOL, INDUSTRIJA METALNIH POLIZDELKOV, D. D., Slovenská Bistrica, SI;
(72) Smolej Anton, Ljubljana, SI;
Dragojevič Vukašin, Zgornja Polskava, SI;
Slaček Edward, Slovenská Bistrica, SI;
Smolar Tomaz, Zgornja Polskava, SI;
(54) **Hliníková slitina vhodná k obrábění, způsob její výroby a její použití**
(22) 20.12.1999
(32) 22.12.1998
(31) 1998/9800316
(33) SI
(86) PCT/SI99/00027
(87) WO 00/37697
(57) Vynález se týká hliníkové slitiny bez olova jako složky slitiny, vhodné k obrábění, obsahující a) jako složky slitiny: 0,5 až 1,0 % hmotn. Mn, 0,4 až 1,8 % hmotn. Mg, 3,3 až 4,6 % hmotn. Cu, 0,4 až 1,9 % hmotn. Sn, 0 až 0,1 % hmotn. Cr, 0 až 0,2 % hmotn. Ti, b) jako nečistoty: až 0,8 % hmotn. Si, až 0,7 % hmotn. Fe, až 0,8 % hmotn. Zn, až 0,1 % hmotn. Pb, až 0,1 % hmotn. Bi, až 0,3 % hmotn. ostatní, c) jako zbytek do 100 % hmotn. hliník; způsobu její výroby a jejího použití. Slitina vykazuje vynikající pevnostní vlastnosti, vynikající zpracovatelnost, vynikající obrobitelnost řezným obráběním, korozivzdornost, menší spotřebu energie, a je neškodná pro životní prostředí při výrobě i užití.
(74) Guttmann Michal JUDr. Ing., Nad Štolou 12, Praha 7, 17000;
- 7 (51) **C 22 C 38/22, C 22 C 38/24, C 22 C 38/40, C 22 C 38/48**
(21) **2001-4130**
(71) KABUSHIKI KAISHA KOBE SEIKO SHO, Kobe-shi, JP;
(72) Kagawa Yasunori, Takasago-shi, JP;
Tsuchiyama Tomohiro, Takasago-shi, JP;
(54) **Ocel pro kování s vysokou pevností a zalomené hřídele**
(22) 16.11.2001
(32) 22.11.2000
(31) 2000/356016
(33) JP
(57) Ocel pro kování s vysokou pevností obsahuje 0,3 až 0,5 hmotn. % uhlíku, 0,1 až 0,4 hmotn. % křemíku, 0,7 až 1,5 hmotn. % manganu, 1,2 až 3,5 hmotn. % chromu, 0,1 až 0,6 hmotn. % molybdenu, až do 0,7 hmotn. % niklu, nejméně jeden prvek vybraný ze skupiny zahrnující C, Nb a Ta 0,03 až 0,35 hmotn. % celkem, a 30 až 250 ppm dusíku, zbytek tvoří železo a nežádoucí nečistoty, a zmíněná ocel pro kování má mikrostrukturu složenou hlavně z bainitu a martenzitu a obsahuje dusík v tuhém roztoku, přičemž platí podmínka, že [součet (hmotn. %) V, Nb a Ta] + 0,001 x [N (ppm) v tuhém roztoku] ≥ 0,068.
(74) PATENTSERVIS PRAHA a.s., Jivenská 1, Praha 4, 14000;
- 7 (51) **C 22 C 38/58, C 22 C 38/44**
(21) **2001-2809**
(71) USINOR INDUSTRIE, Puteaux, FR;
(72) Fouel Jacques, Montchanin, FR;
(54) **Nerezavějící antimagnetická ocel pro použití za velmi nízkých teplot a odolná vůči neutronům, a její užití**
(22) 02.02.2000
(32) 02.02.1999
(31) 1999/9901110
(33) FR
(86) PCT/FR00/00248
(87) WO 00/46417
(57) Nerezavějící austenitická antimagnetická ocel pro použití za nízké teploty a odolná vůči neutronům, jejíž chemické složení je hmotnostně: 17 % ≤ Cr ≤ 19 %; 12 % ≤ Ni ≤ 15 %; 2,5 % Mo ≤ 4 %; 6 % ≤ Mn ≤ 8 %; 0,1 % ≤ N ≤ 0,3 %; C ≤ 0,03 %; Si ≤ 1,5 %; případně bór v koncentracích 0,005 % nebo nižších, přičemž zbytek představuje železo nebo nečistoty vzniklé zpracováním. Použití této oceli pro výrobu zejména odléváním konstrukčního dílu zařízení pro výrobu termojaderné energie určeného pro provoz při teplotě nižší než 7 K. Vynález se též týká výsledného konstrukčního dílu.
(74) Guttmann Michal JUDr. Ing., Nad Štolou 12, Praha 7, 17000;
- 7 (51) **C 23 C 2/20**
(21) **2002-135**
(71) TREFILARBED BISSEN S. A., Bissen, LU;
(72) Felgen Fernand, Mersch, LU;
(54) **Plynová stírací tryska pro zařízení na povlakování drátů**
(22) 03.07.2000
(32) 23.07.1999
(31) 1999/90421
(33) LU
(86) PCT/EP00/06176
(87) WO 01/07675
(57) Plynová stírací tryska (10, 38, 58) pro zařízení na povlakování drátů, obsahující kanálek (16) pro drát (12), který je protahován touto tryskou ve středové ose (20). Tento kanálek (16) obsahuje sbíhající se vstupní část (22, 40, 60), skrze níž je přiváděn drát (12), povlakovaný roztaveným kovem, do plynové stírací trysky (10, 38, 58), a stírací část (24, 42, 62), uspořádanou za uvedenou vstupní částí (22, 40, 60), přičemž ve stírací části je uspořádán plynový výstupní člen (26), obklopující uvedený kanálek (16) pro vhněnění stíracího plynu proti povrchu drátu (12), který je protahován tímto kanálkem. Mezi sbíhající se vstupní částí (22, 40, 60) a stírací částí (24, 42, 62) je uspořádána vyčnívající prstencová manžeta (28), přičemž tato manžeta (28) vymezuje užší kanálek (16), než je uvedená stírací část (24, 42, 62), takže chrání plynový výstupní člen (26) v uvedené stírací části (24, 42, 62) před přímým kontaktem s povlakovaným drátem (12).
(74) Kubát Jan Ing., Přístavní 24, Praha 7, 17000;

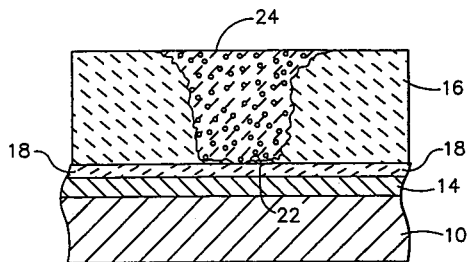


- 7 (51) **C 23 C 10/20**
(21) **2000-3645**
(71) GENERAL ELECTRIC COMPANY, Schenectady, NY, US;
(72) Cartier Thomas Joseph, Scotia, NY, US;
Sangeeta D., Cincinnati, OH, US;
Park Dong-Sil, Schenectady, NY, US;
Grossman Theodore Robert, Hamilton, OH, US;

- (54) **Způsob vytváření povlakových vrstev za použití pěnové suspenze**
 (22) 03.10.2000
 (32) 04.10.1999
 (31) 1999/411210
 (33) US
 (57) Povlákání součástí z kovu, zejména vysoce legované slitiny na bázi niklu nebo kobaltu, se provádí nanášením pěnové suspenze práškového kovu, zejména hliníku, tepelným zpracováním nanesené pěnové suspenze za vzniku povlakové vrstvy kovu, a následným tepelným zpracováním pro difúzi kovu do zpracované součásti.
 (74) Švorčík Otakar JUDr., Hálkova 2, Praha 2, 12000;

7 (51) **C 23 C 20/06**

- (21) **2001-2365**
 (71) GENERAL ELECTRIC COMPANY, Schenectady, NY, US;
 (72) Stowell William Randolph, Rising Sun, IN, US;
 Johnson Robert Alan, Simpsonville, SC, US;
 Skoog Andrew Jay, West Chester, OH, US;
 Begovich Joseph Thomas Jr., West Chester, OH, US;
 Rentz Thomas Walter, Cincinnati, OH, US;
 Murphy Jane Ann, Franklin, OH, US;
 Lee Ching-Pang, Cincinnati, OH, US;
 Ivkovich Daniel Peter Jr., Fairfield, OH, US;
 (54) **Způsob provádění opravy povlaku tvořícího tepelnou bariéru a takto opravený povlak**
 (22) 25.06.2001
 (32) 12.10.2000
 (31) 2000/687721
 (33) US
 (57) Vynález se týká způsobu provádění opravy povlaku (16) tepelné bariéry na součásti (10), určené pro využití v nepříznivém tepelném prostředí, jako jsou například součásti spalovací komory soustrojí plynové turbíny. Způsob zejména zahrnuje provádění opravy povlaku (16) tepelné bariéry na součásti (10), která byla poškozena vznikem místní odštěpené oblasti (20) na povlaku (16) tepelné bariéry. Po očištění povrchové plochy (22) součásti (10) se na povrchovou plochu (22) součásti (10) nanese keramická pasta (24) obsahující keramický prášek v pojivu, pro získání opraveného povlaku (26), obsahujícího keramický materiál, který pokrývá povrchovou plochu (22) součásti (10) a který obsahuje keramický prášek v základním materiálu, vytvořeném reakcí pojiva. Pojivem je s výhodou keramický prekurzorový materiál, který může být bezprostředně přeměněn na keramický materiál, nebo který se může časem tepelně rozkládat a vytvářet keramický materiál, takže keramický povlak (26) má keramický základní materiál. Bezprostředně po zreagování pojiva může být soustrojí plynové turbíny uvedeno do provozu, během kterého pojivo dále reaguje a přeměňuje se, přičemž dochází ke zvyšování pevnosti opraveného povlaku (26).
 (74) Čermák Karel Dr., Národní třída 32, Praha 1, 11000;

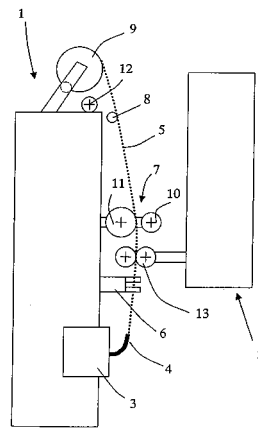
7 (51) **C 23 F 11/14**

- (21) **2001-3679**
 (71) BETZDEARBORN INC., Trevose, PA, US;
 (72) Cheng Longchun, Hopewell Township, NJ, US;
 (54) **Inhibitory koroze mědi stálé k halogenům**

- (22) 10.04.2000
 (32) 12.04.1999
 (31) 1999/291154
 (33) US
 (86) PCT/US00/09545
 (87) WO 00/61836
 (57) Inhibitory koroze pro kovové povrchy nacházející se ve styku s vodným systémem upravovaným halogenem obsahují nehalogenované aromatické sloučeniny obsahující dusík, například nehalogenované substituované benzotriazoly.
 (74) Guttman Michal JUDr. Ing., Nad Štolou 12, Praha 7, 17000;

7 (51) **D 01 H 13/14, D 01 H 13/26, D 01 H 13/22**

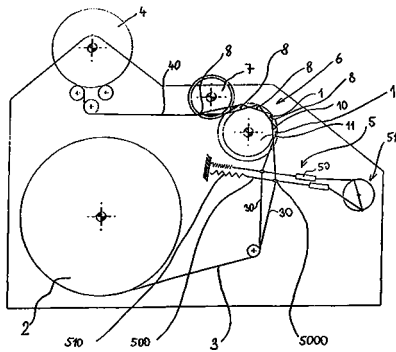
- (21) **2001-4221**
 (71) RIETER INGOLSTADT SPINNEREIMASCHINENBAU AG, Ingolstadt, DE;
 (72) Zipperer Martin, Denkendorf, DE;
 (54) **Způsob a zařízení pro hlídání zápředku na spřádacím stroji**
 (22) 26.11.2001
 (32) 02.12.2000
 (31) 2000/10059967
 (33) DE
 (57) Způsob a zařízení se týkají hlídání zápředku na dopřádacím stroji s několika spřádacími místy (1), k nimž lze přiřadit zapřádací automat (2), obsahující zapřádací zařízení (13) pro zapředení příze nastavitelnou zapřádací rychlostí, přičemž každé spřádací místo (1) nebo zapřádací automat (2) obsahuje hlídací zařízení (6) pro hlídání kvality příze. Zapřádací automat (2) a hlídací zařízení (6) jsou spojeny komunikačním zařízením, jímž lze přenášet zapřádací parametry zapřádacího automatu (2) k hlídacímu zařízení příze (6).
 (74) Musil Dobroslav Ing., Cejl 38, Brno, 60200;

7 (51) **D 03 D 47/26, D 03 D 49/68, D 03 C 13/00**

- (21) **2000-3532**
 (71) VÚTS LIBEREC A. S., Liberec, CZ;
 (72) Dvořák Josef Doc. Ing. CSc., Liberec, CZ;
 (54) **Víceprošlupní tkací stroj se sériovým prošlupem**
 (22) 25.09.2000
 (57) Víceprošlupní tkací stroj se sériovým prošlupem (1) obsahuje zařízení (5) pro rozřezování osnovních nití (30) na horní část (11) a dolní část (10) každého prošlupu (1), za nímž je uspořádán tkací rotor (6) obsahující řady zádržných prostředků osnovních nití (30) alespoň horní části (11) prošlupu (1). Víceprošlupní tkací stroj dále obsahuje prostředek pro přiraz útku (8) na kraj vytvářené tkaniny (40). Prostředek pro přiraz útku (8) na kraj vytvářené tkaniny (40) je tvořen rotačním tkacím paprskem (7), který je otočně uložen v rámu tkacího stroje ve směru pohybu osnovních nití (30) od osnovního válu (2) ke zbožovému válu (4) za tkacím rotorem (6), a který

je spřažen s pohonem.

- (74) Musil Dobroslav Ing., Cejl 38, Brno, 60200;



- 7 (51) **D 03 D 47/28, D 03 D 47/34**

(21) **2000-4434**

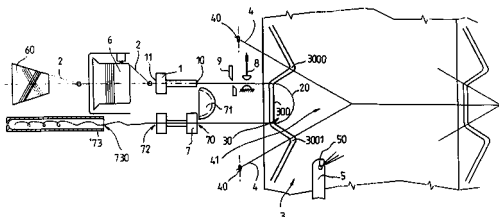
- (71) VÚTS LIBEREC A. S., Liberec, CZ;
 (72) Dvořák Josef Doc. Ing. CSc., Liberec, CZ;
 Adámek Karel Doc. Ing. CSc., Liberec, CZ;
 Mlynář Jiří Ing., Chrastava, CZ;
 Leinhäupel Rudolf Ing., Liberec, CZ;
 Karel Petr Ing., Liberec, CZ;

- (54) **Způsob prohozu útku na tkacím stroji a prohozní zařízení k provádění způsobu**

(22) 29.11.2000

- (57) Způsob prohozu útku (2) na tkacím stroji obsahuje zformování útku (2) do tvaru U - smyčky se dvěma přímými částmi a jedním ohybem (20) situovaným příčně ke směru prohozu a navedení útku (2) do prohozních prostředků, načež se útek (2) uvede do pohybu ve směru prohozu a při jeho pohybu prohozním kanálem (30) se jedna přímá část útku (2) zastaví a U - smyčka útku (2) se postupně rozvíjí zkracováním druhé přímé části útku (2), přičemž se útek (2) v proslupu (41), načež se napřimený útek (2) přirazí na kraj vytvářené tkaniny. Na útek (2) upravený do U - smyčky se působí alespoň jedním proudem prohozního média směřujícím do prohozního kanálu (30) a působícím zejména na ohyb (20) U - smyčky útku (2), který je tímto působením unášen prohozním kanálem (30), přičemž unáší i obě přímé části U - smyčky útku (2) až do zastavení jedné přímé části U smyčky útku (2), načež se ohyb (20) U smyčky útku (2) posouvá po volné druhé přímé části U smyčky útku (2) směrem k volnému konci U smyčky útku (2), čímž se dosáhne zvýšení rychlosti prohozu útku (2) a zlepšení akcelerační fáze prohozu útku (2). Prohozní zařízení na tryskovém tkacím stroji obsahuje hlavní prohozní trysku (1) a jí přiřazený odměřovač útku (6) s útkovou předlohou (60) pro útkovou nit, přičemž hlavní prohozní tryska (1) směřuje svým prohozním výstupem (10) ve směru prohozu. Paralelně s hlavní prohozní tryskou (1) je uspořádána pomocná prohozní tryska (7) s reverzovatelným chodem, přičemž prohozní zařízení obsahuje obraceč (71) útku (2), jehož obracecí kanál (710) útku (2) je jedním svým koncem přiřaditelný prohoznímu výstupu (10) hlavní prohozní trysky (1) a druhým svým koncem je přiřaditelný nasávacímu vstupu - prohoznímu výstupku (70) pomocné prohozní trysky (7).

- (74) Musil Dobroslav Ing., Cejl 38, Brno, 60200;



- 7 (51) **D 03 D 49/60**

(21) **2000-2283**

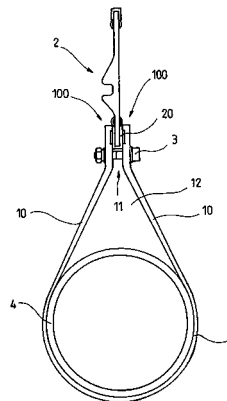
- (71) VÚTS LIBEREC A. S., Liberec, CZ;
 (72) Dvořák Josef Doc. Ing. CSc., Liberec, CZ;
 Křena Josef Ing., Lysá nad Labem, CZ;
 Mlynář Jiří Ing., Chrastava, CZ;

- (54) **Bidlen tkacího stroje**

(22) 19.06.2000

- (57) Bidlen tkacího stroje obsahuje tenkostěnné duté těleso, které obsahuje tenkostěnnou trubku (4) a dvojici ramen (10), mezi jejichž volnými konci (100) je mezer (11) pro uložení spodního trámce (20) tkacího paprsku (2), se kterým se ramena (10) spojí pomocí svorníků (3) v pevný rozebíratelný celek. Podle jednoho provedení jsou ramena (10) samostatná a jsou svým koncem protilehlým svému volnému konci (100) připevněna k vnějšímu povrchu tenkostěnné trubky (4). Podle druhého provedení jsou ramena (10) tvořena konci jednoho otevřeného tenkostěnného tělesa (1), které částí své délky mezi svými konci obepíná část obvodu tenkostěnné trubky (4) odlehlou od mezery (11) mezi volnými konci (100) ramen (10) a je připevněno na vnějším povrchu tenkostěnné trubky (4).

- (74) Musil Dobroslav Ing., Cejl 38, Brno, 60200;



- 7 (51) **D 04 H 1/42, D 04 H 1/40**

(21) **2001-3635**

- (71) FREUDENBERG Carl, Weinheim, DE;
 (72) Buchwald Holger Dipl. Ing., Hemsbach, DE;
 Morweiser Karl-Heinz, Birkenau, DE;
 Veese Klaus Dr. Dipl. Chem., Weinheim, DE;

- (54) **Způsob výroby triboelektricky nabitě netkané textilie a její použití**

(22) 09.10.2001

(32) 28.11.2000

(31) 2000/10059050

(33) DE

- (57) Triboelektricky nabitá netkaná textilie se vyrobí tak, že se směs sestávající z polyakrylnitrilových vláken s jemností $\leq 1,7$ dtex a z polyolefinových vláken s jemností $\leq 1,7$ dtex praním zbaví mastnoty a antistatických prostředků, pak se vysuší na vlhkost menší než 1 % hmot. a poté se myká na podélném nebo neorientačním mykacím stroji na triboelektricky nabitou pavučinku s plošnou hmotností 15 až 80 g/m², přičemž odebrání vláknité pavučinky se provádí dvěma stejnoběžnými válci a předávacím válcem, takže přímo následuje odebrání vláknité pavučinky ve směru stroje na dopravní pás a zpevnění ve zpevňovacím agregátu, přičemž další vedení zpevněné vláknité pavučinky obsahuje pouze jedno až tři předávací místa.

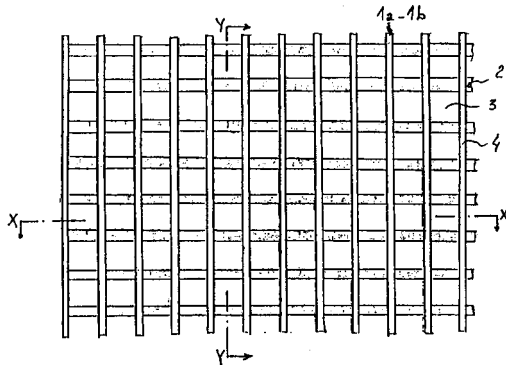
- (74) PATENTSERVIS PRAHA a.s., Jivenská 1, Praha 4, 14000;

- 7 (51) **D 04 H 3/04, D 04 H 3/08**

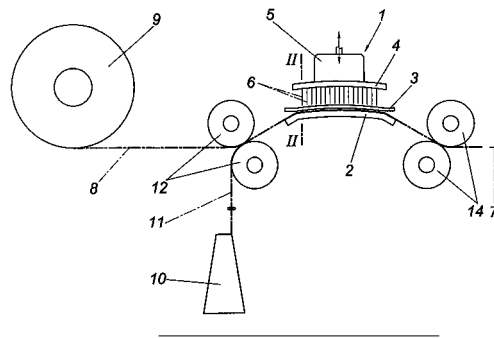
(21) **2002-1257**

- (71) ETABLISSEMENTS LES FILS D'AUGUSTE
 CHOMARAT ET CIE, Paris, FR;

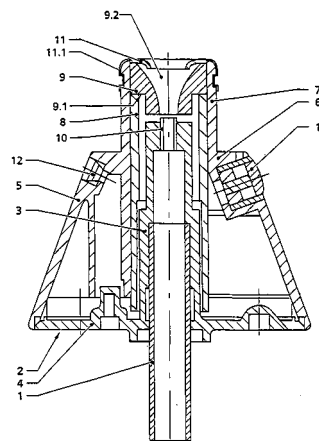
- (72) Chabal Claude, Saint Martin de Valamas, FR;
 (54) **Netkaná mřížka použitelná jako výztuha**
 (22) 24.10.2000
 (32) 25.10.1999
 (31) 1999/9913553
 (33) FR
 (86) PCT/FR00/02953
 (87) WO 01/31105
 (57) Netkaná mřížka, použitelná jako výztuha, tvořená paralelně nad sebou a vedle sebe uspořádanými svislými a podélnými vlákny (1a, 1b, 2), která jsou k sobě splepená a která vytvářejí mezery umožňující zapustit mřížku dovnitř materiálu určeného k vyztužení, přičemž svislá vlákna (1a, 1b) jsou provedena jako multifilní chemická vlákna, jejichž mechanické vlastnosti nejsou narušeny druhem struktury určené k vyztužení a podélná vlákna (2) jsou upevněna mezi dvěma řadami svislých vláken (1a, 1b), které jsou uspořádány mezi nimi. Mřížka je dále tvořená lepidlem, zajišťujícím spojení vláken, které je obaluje po celé jejich délce a spojuje navzájem i dvojice svislých vláken (1a, 1b) v nekontaktních úsecích (4) mezi dvěma podélnými vlákny (2), čímž je zajištěno dokonalé vzájemné upevnění vláken, přičemž alespoň v jednom směru uspořádaná vlákna jsou tvořena multifilními vlákny bez zákrutu, přičemž tato vlákna jsou rovnoběžná a plochá ve tvaru pásu s velkou šířkou v poměru k jejich tloušťce.
 (74) Malůšek Jiří Ing., Mendlovo nám. 1a, Brno, 60300;



- 7 (51) **D 04 H 18/00, D 04 H 1/52, D 04 H 1/45, D 04 H 1/46**
 (21) **2001-3742**
 (71) FEHRER Monika Mag., Leonding, AT;
 (72) Fehrer Monika Mag., Leonding, AT;
 (54) **Způsob a zařízení pro zpevňování textilních pásů**
 (22) 17.10.2001
 (32) 22.11.2000
 (31) 2000/1961
 (33) AT
 (57) Při způsobu zpevňování, zejména plstěného pásu, se připojují vpichováním rovnoběžné nitě (11), uspořádané v podélném směru. Nítě jsou uspořádané s vzájemným odstupem ve směru do strany a připojují se k textilnímu pásu (8) vpichováním omezeným na oblasti nití (11). Zařízení obsahuje jehelní desku (4), vratně pohyblivou sem a tam ve směru vpichování, opatřenou jehlami (6), a vpichovací podložku (2) uloženou proti jehelní desce (4), která tvoří vodicí plochu pro textilní pás (8), odtahovatelný ve směru jeho průchodu zařízením. Vpichovací podložka (2) obsahuje rovnoběžné vodicí kanály pro nitě (11) připojované vpichováním, uspořádané ve směru (7) průchodu textilního pásu (8) zařízením, přičemž jehly (6) jehelní desky (4) se vpichují do vodicích kanálů.
 (74) Všeček Miloš JUDr., Hádkova 2, Praha 2, 12000;



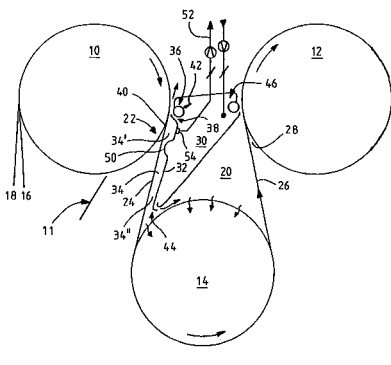
- 7 (51) **D 06 B 1/10, D 06 B 1/12, D 06 B 3/02, D 06 B 3/06, D 06 B 3/04, D 01 H 7/86**
 (21) **2001-4194**
 (71) VOLKMANN GMBH, Krefeld, DE;
 (72) Giesen Horst, Mosso-Biella, IT;
 (54) **Zařízení pro smáčení nitě, a dvouzákrutové skací vřetenno vybavené takovým zařízením**
 (22) 22.11.2001
 (32) 25.11.2000
 (31) 2000/10058722
 (33) DE
 (57) Zařízení (2) pro smáčení nitě, zejména pro dvouzákrutové vřetenno, obsahuje zásobní nádržku (4, 5, 6) a porézní smáčecí těleso (8, 9) s kapilárním účinkem, ponořené do této nádržky. V porézním smáčecím tělese (8, 9) je vytvořen průchozí otvor (9.2) pro nit, zužující se ve směru průchodu nitě. Vnitřní konec průchozího otvoru (9.2) pro nit je spojený přes nejméně jeden kanál zpětného toku smáčecího prostředku se zásobní nádržkou (4, 5, 6). Zařízení (2) je v dvouzákrutovém skacím vřetenno nasazeno na horní konec dutého hřídele (1) vřetenno a průchozí otvor (9.2) pro nit se zužuje směrem k dutému hřídeli vřetenno.
 (74) Všeček Miloš JUDr., Hádkova 2, Praha 2, 12000;



- 7 (51) **D 21 F 5/04**
 (21) **2001-3030**
 (71) METSO PAPER, INC., Helsinki, FI;
 (72) Jokinen Reijo, Raisio, FI;
 Komulainen Antti, Keuruu, FI;
 Juppi Kari, Palokka, FI;
 (54) **Způsob a zařízení v sušicím úseku papírenského stroje nebo podobně**
 (22) 21.02.2000
 (32) 22.02.1999, 08.09.1999
 (31) 1999/990370, 1999/991908
 (33) FI, FI
 (86) PCT/FI00/00129
 (87) WO 00/50692
 (57) Při způsobu podpírání pásu podtlakem v sušicím úseku nebo podobně papírenského stroje nebo podobně je pás (16), uvedený z otevírací mezery (K₁) mezi válcem (10) a

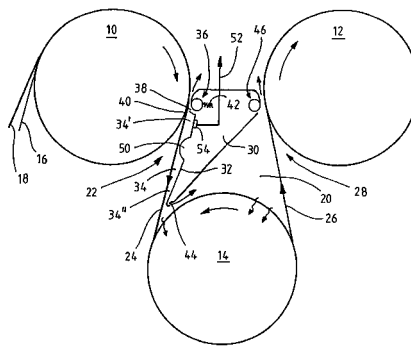
podpěrnou tkaninou (18) směrem k válci (14), podepírán prostřednictvím podtlaku, vytvářeného dmychací skříň (30) nebo podobně. Podtlak v tak zvané oblasti (34') intenzivního podtlaku, to je v blízkosti oddělovacího bodu (40) mezi podpěrnou tkaninou (18) a válcem (14), je větší než ve vzdálenosti od oddělovacího bodu (40). Podtlak v oblasti (34') intenzivního podtlaku je regulován v závislosti na jednom nebo více parametrech, které ovlivňují pohyb pásu a které mohou být měněny nebo které se mohou měnit během pohybu. Těmito parametry jsou rychlost pásu, obsah pevných částic v pásu, složení použité vlákniny, kvalita vyráběného papíru nebo papírové lepenky, hmotnost pásu, charakteristika pásu, jako je jeho pórovitost, tažná síla, působící na pás, nebo napětí pásu, teplota válce, a/nebo provozní situace, jako je přetržení pásu, zaváděcí situace nebo běžný provoz. Zařízení k provádění tohoto způsobu obsahuje v oblasti (34') intenzivního podtlaku regulační prostředky, regulující podtlak v závislosti na vpředu objasněných parametrech.

(74) Čermák Karel Dr., Národní třída 32, Praha 1, 11000;

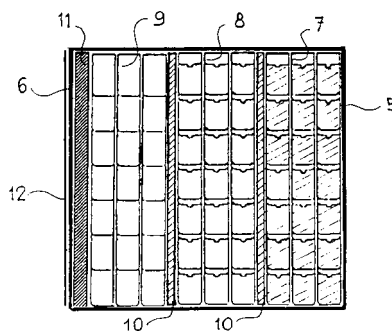


- 7 (51) **D 21 F 5/04**
 (21) **2001-3031**
 (71) METSO PAPER, INC., Helsinky, FI;
 (72) Jokinen Reijo, Raisio, FI;
 (54) **Dmyhací zařízení pro papírenský stroj nebo podobně**
 (22) 21.02.2000
 (32) 22.02.1999
 (31) 1999/990370
 (33) FI
 (86) PCT/FI00/00130
 (87) WO 00/50693
 (57) Dmyhací zařízení tvoří dmyhací skříň (30), která je uspořádána v otevírací mezeře (22) mezi drátěným pletivem (18) a válcem (10, 12) a která je opatřena alespoň dvěma tryskami (36, 44, 46), uspořádanými v blízkosti drátěného pletiva (18). První tryska (36) je uspořádána v otevírací mezeře (22) mezi drátěným pletivem (18) a sušicím válcem (10) pro dmyhání vzduchu ven z mezery (34) mezi drátěným pletivem (18) a dmyhacím zařízením. Druhá tryska (44, 46) je uspořádána ve vzdálenosti od otevírací mezery (22) ve směru pohybu drátěného pletiva (18). Vzduchové proudy, vypouštěné z trysek (36, 44, 46), udržují podtlak v prostoru mezi dmyhacím zařízením a drátěným pletivem (18). V dmyhacím zařízení jsou v krátké vzdálenosti od otevírací mezery (22) dále uspořádány škrťací prostředky (50), vyčnívající směrem k drátěnému pletivu (18). Škrťací prostředky (50) rozdělují prostor podtlaku, vytvořený mezi první tryskou (36) a druhou tryskou (44, 46) na úsek (34') intenzivního podtlaku, hraničící s umístěním otevírací mezery (22) a s druhým úsekem (34'', 20') nižšího podtlaku.

(74) Čermák Karel Dr., Národní třída 32, Praha 1, 11000;

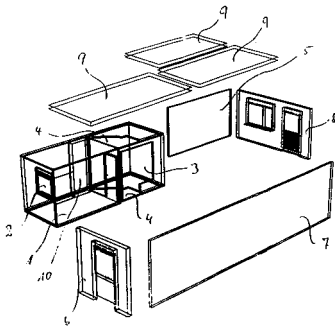


- 7 (51) **E 01 F 15/00, E 01 F 15/02, E 01 F 15/14**
 (21) **2000-4625**
 (71) LEROY ECLAT AG, Olten, CH;
 (72) Kink Jan David, Neufahrn beim Freising, DE;
 (54) **Ochranná bariéra**
 (22) 12.12.2000
 (57) Pro ochranné bariéry nejen v oblasti sportu, ale o pro použití v dopravě, na stavbách apod. je určena ochranná bariéra, opatřená soustavou dutých válců, uspořádaných od svislých a/nebo vodorovných řad a sestávajících z poddajných trubec, z nichž každá, opatřená při jednom konci příčnou přepážkou, je zasunuta do dutiny sousední trubice a trubice ve válcích a válce navzájem jsou spojeny do bloků, uložených v elastických obalech, kde první válce (7) uspořádané svisle, v nejméně jedné řadě, vedené rovnoběžně s nárazovou stěnou bloku a/nebo vodorovně, v řadách uložených nad sebou, na celou výšku bloku, jsou alespoň částečně vyplněné pružnou vložkou. Před prvními válci (7) je uspořádána nejméně jedna řada druhých válců (8), které jsou opatřeny alespoň jednou příčnou přepážkou, přičemž druhé válce (8) jsou uspořádány svisle a/nebo vodorovně v řadách nad sebou, vyplňujících celou výšku bloku. Ze strany nárazové stěny bloku je před řadami válců (7, 8, 9) uspořádána tlumící deska (11) z pružného a/nebo elastického materiálu. Alespoň mezi dvěma řadami válců (7, 8, 9) je uspořádána svislá mezivrstva (10) ve formě desky z pružného a/nebo elastického materiálu, jejíž plocha je rovnoběžná s nárazovou stěnou (6) bloku. Obal (5) bloku je z nárazové strany opatřen ochrannou deskou (12).
- (74) Žák Vitězslav Ing., Lidická 51, Brno, 60200;

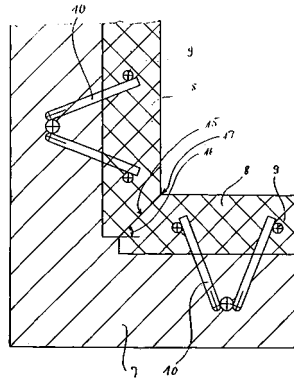


- 7 (51) **E 04 B 1/348**
 (21) **2001-4064**
 (71) SÜBA BAU AKTIENGESELLSCHAFT, Hockenheim, DE;
 (72) Bischof Roland, Hockenheim, DE;
 Klein Udo, Hockenheim, DE;
 Reymann Wolfgang, Hockenheim, DE;
 Schlapp Hans, Hockenheim, DE;
 (54) **Prefabrikovaná prostorová buňka a budova sestavená z těchto prostorových buněk**
 (22) 12.11.2001
 (32) 16.11.2000, 25.05.2001

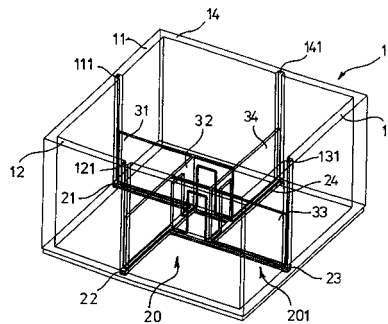
- (31) 2000/10056892, 2001/10125867
 (33) DE, DE
 (57) Řešení se týká prefabrikované prostorové buňky (1), zejména z betonu, která sestává z deskového prvku (9a) podlahy, deskového prvku (9b) stropu a deskových prvků (5, 6, 7, 8) stěn, spojených monoliticky navzájem, přičemž prostorové buňky (1) jsou pro vytvoření vícepodlažní budovy ustaveny na sebe navzájem a spojeny navzájem a případně pro vytvoření dalších částí budovy doplněny deskami (70), tvořícími boční stěny, nebo podobnými prostorovými buňkami (1). Prostorová buňka (1) je na své spodní straně opatřena směrem dolů vyčnívajícím výstupky (1a) a/nebo na své horní straně je opatřena směrem nahoru vyčnívajícím výstupky, přičemž v takto vytvořené mezeře (54) mezi deskovým prvkem (9a) podlahy a deskovým prvkem (9b) stropu jsou uložena přírodní a odpadová potrubí (55) vodorovného rozvodu a pro připojení k sousedním částem budovy a velkoplošný izolační materiál (56). Řešení se dále týká budovy sestavené z těchto prostorových buněk.
 (74) Chlustina Jiří Ing., Jana Masaryka 43-47, Praha 2, 12000;



- 7 (51) **E 04 B 1/348**
 (21) **2001-4065**
 (71) SÜBA BAU AKTIENGESELLSCHAFT, Hockenheim, DE;
 (72) Bischof Roland, Hockenheim, DE; Klein Udo, Hockenheim, DE; Reymann Wolfgang, Hockenheim, DE; Schlampp Hans, Hockenheim, DE;
 (54) **Prostorová buňka se ztraceným bedněním**
 (22) 12.11.2001
 (32) 16.11.2000
 (31) 2000/10056892
 (33) DE
 (57) Řešení se týká prefabrikované transportovatelné prostorové buňky (1) pro zabudování do budov, která sestává v podstatě z betonu, ve kterém je uložena výztuž, přičemž prostorová buňka (1) sestává z podlahové desky (2), stropní desky (3) a bočních stěn (4). Nejméně boční stěny (4) jsou monoliticky odlity z betonu a na těchto bočních stěnách (4) je z jedné strany uspořádáno ztracené bednění (6), které sestává z desek (8) z betonu, které jsou opatřeny plošnou výztuží (9) a ze kterých vystupují prvky (10), které vystupují do odlévaného betonu (7) bočních stěn (4).
 (74) Chlustina Jiří Ing., Jana Masaryka 43-47, Praha 2, 12000;

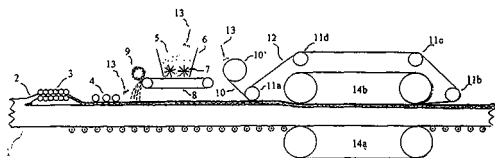


- 7 (51) **E 04 B 1/35, E 04 B 1/00**
 (21) **2000-4444**
 (71) SCHMIDT Jiří, Praha, CZ;
 (72) Schmidt Jiří, Praha, CZ;
 (54) **Dům se zdvihamým stropem**
 (22) 29.11.2000
 (57) Dům (1) se zdvihamým stropem má stropní díl (20) tvořený rámem (201) ze soustavy spolu pevně spojených profilových nosníků (21, 22, 23, 24) pro uložení dělicích stěn (31, 32, 33, 34), přičemž volné konce profilových nosníků (21, 22, 23, 24) jsou pro zdvihání stropního dílu (20) uloženy ve vertikálních drážkách (111, 121, 131, 141) nosných stěn (11, 12, 13, 14) domu (1). Podle výhodných provedení jsou dělicí stěny (31, 32, 33, 34) tvořeny příhradovinou (311, 321, 331, 341), profilové nosníky (21, 22, 23, 24) tvoří dolní pásy (312, 322, 332, 342) příhradoviny (311, 321, 331, 341), dělicí stěny (31, 32, 33, 34) tvořené příhradovinou (311, 321, 331, 341) tvoří prostorovou příhradovou konstrukci. Ve vertikálních drážkách (111, 121, 131, 141) nosných stěn (11, 12, 13, 14) jsou uloženy volné konce dolních pásů (312, 322, 332, 342) i horních pásů (313, 323, 333, 343) příhradoviny (311, 321, 331, 341) a profilové nosníky (21, 22, 23, 24) nebo dolní pásy (312, 322, 332, 342) příhradoviny (311, 321, 331, 341) jsou opatřeny bočními drážkami (212, 222, 232, 242) pro uložení stropních trámů (213, 223, 233, 243).
 (74) Fischer Michael Ing., Na Hrobci 5, Praha 2, 12800;

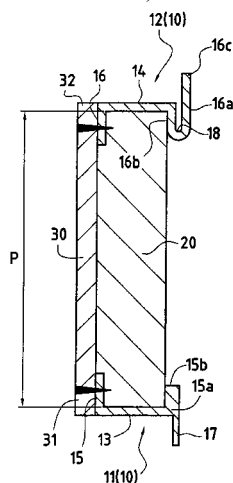


- 7 (51) **E 04 B 1/80**
 (21) **2001-4199**
 (71) ROCKWOOL INTERNATIONAL A/S, Hedehusene, DK;
 (72) Meres Oskar, Glostrup, DK;
 (54) **Izolační lepenka s obsahem minerálních vláken a pevnou povrchovou vrstvou, způsob její výroby a způsob jejího použití na střeších a fasádách**
 (22) 26.05.2000
 (32) 27.05.1999
 (31) 1999/000751
 (33) DK
 (86) PCT/DK00/00282
 (87) WO 00/73600

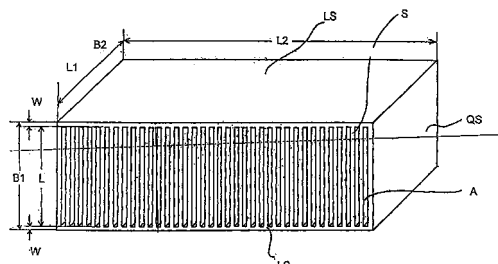
- (57) Tento vynález se vztahuje k izolačnímu výrobku s obsahem minerálních vláken, jehož součástí je izolační vrstva s obsahem minerálních vláken a přinejmenším jedna pevná povrchová vrstva, která obsahuje minerální hmotu spojenou dohromady pojivovým činidlem. Průměrná hustota izolační hmoty s obsahem minerálních vláken a pojivového činidla je 50 - 300 kg/m³, průměrná hustota pevné povrchové vrstvy s obsahem minerálních vláken a organického pojivového činidla je přinejmenším 450 kg/m³. Tento vynález se také vztahuje ke způsobu výroby izolačního výrobku. Izolační výrobek je obzvláště vhodný k pokrývání střešních konstrukcí a fasád.
- (74) PATENTSERVIS PRAHA a.s., Jivenská 1, Praha 4, 14000;



- 7 (51) **E 04 B 1/86**
(21) **2002-1006**
(71) SAINT-GOBAIN ISOVER, Courbevoie, FR;
(72) Leconte Alain, Houilles, FR;
(54) **Akustická stavební konstrukce**
(22) 24.08.2000
(32) 23.09.1999
(31) 1999/11878
(33) FR
(86) PCT/FR00/02363
(87) WO 01/21904
(57) Akustická konstrukce, určená k upevnění ke kostře stavby, obsahuje nejméně jednu první akustickou sestavu (1), obsahující desku (20) z minerální vlny, nosnou část (10) pro tuto desku z minerální vlny, sestávající z dvojice profilů tj. dolního profilu (11) a horního profilu (12), umístěných ve vzájemné vzdálenosti p, které obsahují každý odpovídající profilovou stěnu (13, 14), přičemž tyto stěny jsou umístěné proti sobě, a odpovídající přírubu (15, 16), ohnutou směrem k příslušné profilové stěně, přičemž příruba leží ve stejné rovině a směřují k sobě, a deska (20) z minerální vlny je uložena mezi stěnami (13, 14) profilů (11, 12), a dále obsahující tuhou desku (30) upevněnou k vnějším plochám přírub (15, 16) profilů. Horní profil (12) obsahuje na druhé straně profilové stěny (14) druhou přírubu (16a), rovnoběžnou s přírubou (16) a orientovanou do opačného směru, určenou k upevnění akustické sestavy (1) ke kostře stavby.
- (74) Všecka Miloš JUDr., Hálkova 2, Praha 2, 12000;

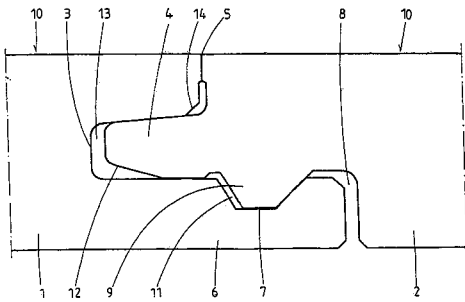


- 7 (51) **E 04 C 1/00**
(21) **2001-1816**
(71) GUMBMANN Andreas, Herzogenaurach, DE;
(72) Gumbmann Andreas, Herzogenaurach, DE;
(54) **Cihla**
(22) 23.05.2001
(32) 13.10.2000
(31) 2000/20017654
(33) DE
(57) Vynález se týká cihly, u níž se mezi dvěma podélnými stěnami (LS) a dvěma příčnými stěnami (QS) nachází větší počet příček (S), mezi nimiž jsou vytvořeny duté kanálky, přičemž alespoň část těchto dutých kanálků prochází celým meziprostorem, vytvořeným mezi podélnými stěnami (LS), a tvoří tak dutiny (A). Za účelem zlepšení tepelně izolačních vlastností se předpokládá, že tloušťka (W) podélných stěn (LS) je ≤ 12,5 mm.
- (74) Čermák Karel Dr., Národní třída 32, Praha 1, 11000;



- 7 (51) **E 04 F 15/024**
(21) **2001-2623**
(71) KNAUF GIPS KG, Satteldorf, DE;
(72) Birmüller Hans-Heinz, Insingen, DE;
Kaiser Manfred, Insingen, DE;
(54) **Výškově přestavitelný nosič pro duté podlahy**
(22) 18.07.2001
(32) 20.07.2000
(31) 2000/10035225
(33) DE
(57) Výškově přestavitelný nosič pro duté podlahy sestává z jádra s vnějším závitem a nejméně jedné desky s odpovídajícím vnitřním závitem, přičemž jádro a deska sestávají ze ztuhlé sádry zesílené pomocí vláken.
- (74) Matějka Jan JUDr., Národní 32, Praha, 11000;

- 7 (51) **E 04 F 15/04, E 04 F 15/10**
(21) **2001-3083**
(71) KRONOSPAN TECHNICAL COMPANY LTD., Engomi, CY;
(72) Moebus Maik, Lampertswalde, DE;
(54) **Panel**
(22) 18.02.2000
(32) 27.12.1999, 02.02.2000
(31) 1999/29922649, 2000/20001788
(33) DE, DE
(86) PCT/EP00/01359
(87) WO 01/48332
(57) Vynález se týká panelu (1) se spojovacími prostředky (3, 4, 7, 9), které umožňují tvarové spojení s druhým panelem (2). Panel (1) obsahuje v boční stěně drážku (3) jako spojovací prostředek vytvořenou dvěma tuhými boky. Jeden z obou tuhých boků (6) je delší než druhý. Delší tuhý bok (6) vykazuje zářez (7). Druhý panel obsahuje boční pero (4). Pero (4) má na spodní straně nebo na horní straně nos (9). Nos (9) a zářez (7) jsou uspořádány tak, že nos (9) může zapadnout do zářezu (7). strana pera obsahující nos má úkos (12), takže ve složeném stavu obou panelů prostřednictvím úkosu (12) zůstává odstup mezi úkosem (12) a dalším tuhým bokem (6). Oba panely mohou být spojeny bez vynaložení síly a bez pomoci lepidla.
- (74) Čermák Karel Dr., Národní třída 32, Praha 1, 11000;



7 (51) **E 04 H 3/04, E 04 H 1/12, B 60 S 5/02**

(21) **2001-4032**

(71) LEHTO Pekka, Espoo, FI;

(72) Lehto Pekka, Espoo, FI;

(54) **Systém a způsob jeho vytvoření pro konstrukci obslužných prostorů výdejních stanic pohonných hmot**

(22) 01.03.2001

(32) 15.03.2000

(31) 2000/000598

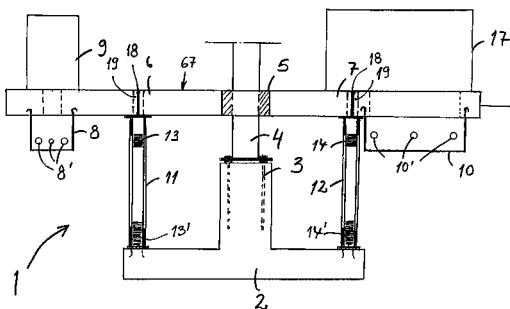
(33) FI

(86) PCT/FI01/00206

(87) WO 01/69012

(57) Řešení se týká takového systému, u něhož obslužný prostor obsahuje alespoň jedno výdejní čerpadlo (17), případně automatické výdejní zařízení (9) pohonných hmot, nosný sloup (4) postavený na betonovém základovém prvku (2) pro nesení střechy a nutného elektrického a potrubního systému pro čerpání pohonných hmot z palivové skladovací nádrže a pro jejich výdej do motorových vozidel nebo podobně. Výdejní čerpadlo (17) a/nebo automatické výdejní zařízení (9) a jiné nutné na zemi uložené zařízení je umístěno na ostrůvku (67), který je uložen na výškově stavitelných sloupcích (11, 12) upevněných na betonovém základovém prvku (2) nosného sloupu (4).

(74) Sedlák Zdeněk Ing., Mendlovo nám. 1a, Brno, 60300;



7 (51) **E 05 B 15/06**

(21) **2001-4427**

(71) LÖNNBERG Benth, Helsingborg, SE;

(72) Lönnberg Benth, Helsingborg, SE;

(54) **Zařízení pro otáčivé a kluzně posuvné zavěšení deskových dílců**

(22) 09.06.2000

(32) 10.06.1999

(31) 1999/9902195

(33) SE

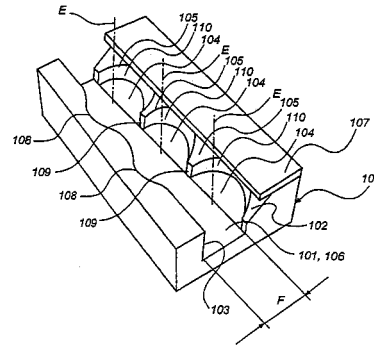
(86) PCT/SE00/01204

(87) WO 00/77328

(57) Zařízení pro otáčivé a kluzně posuvné zavěšení deskových dílců zahrnuje spojovací nosník (100), který je uložený ve vedení a který je opatřený podlouhlou drážkou (101), rozkládající se ve stejném směru jako toto vedení, a spojovací čep (200), který je uspořádaný neotočně na deskovém dílci a který je kluzně posuvný v drážce

spojovacího nosníku. Drážka (101) ve spojovacím nosníku (100) má nakloněnou boční zdvihací stěnu (102) a alespoň jedno částečně kruhové vybrání (104), vytvořené v této nakloněné boční stěně (102), které má středovou osu (E) v podstatě rovnoběžnou s osou otáčení deskového dílce. Spojovací čep (200) má válcovou plochu se středovou osou, která je v podstatě rovnoběžná s osou otáčení deskového dílce, a spojovací čep (200) je uzpůsobený pro vzájemný záběr se spojovacím nosníkem (100).

(74) Všeček Miloš JUDr., Hálkova 2, Praha 2, 12000;



7 (51) **E 05 B 19/10**

(21) **2001-4430**

(71) FONTAINE S. A., Saint Blimont, FR;

(72) Bertaux Gillex, Equemauville, FR;

(72) Charpentier Claude, Melun, FR;

(72) Ibba Jean-Pierre, Feuquières en Vimeu, FR;

(54) **Klíč s cylindrickým dříkem, s vyměnitelným kroužkem**

(22) 04.07.2000

(32) 05.07.1999

(31) 1999/9908640

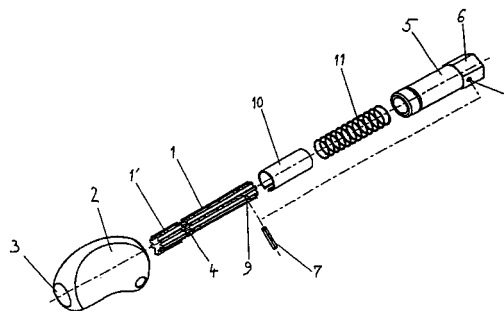
(33) FR

(86) PCT/FR00/01910

(87) WO 01/02680

(57) Řešení se týká klíče s cylindrickým dříkem (1), opatřeným kroužkem (2). Kroužek (2) je opatřen průchozím otvorem (3) pro dřík (1) a obsahuje nesamosvorné upevňovací prostředky dříku (1) v průchozím otvoru (3).

(74) Hakr Eduard Ing., Přístavní 24, Praha 7, 17000;



7 (51) **E 05 B 65/19**

(21) **2000-4330**

(71) BRANO A. S., Hradec nad Moravicí, CZ;

(72) Dostál Vladimír Ing., Opava, CZ;

(72) Musil Marian Ing., Opava, CZ;

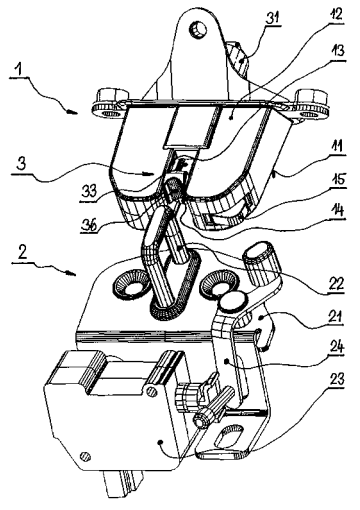
(54) **Odhazovač automobilových dveří a vík, zejména pátých dveří**

(22) 21.11.2000

(57) Odhazovač (3) automobilových dveří a vík, zejména pátých dveří je uspořádan v zámku (1) a jeho tlačítko (33) je umístěno proti záchytnému členu (22) nájezdu (2). Pružina (32) odhazovače (3) je uložena v držáku (31) připevněném k základní desce (11) zámku (1). Tlačítko (33) odhazovače (3) je posuvně vedeno ve vložce (13) zámku (1) a v části (36), přilehlé záchytnému členu (22),

je zahlabeno odpovídajícím tvarem záchytného členu (22). Část (36) tlačítka (33), přilehlá záchytnému členu (22), je vytvořena z tlumícího materiálu. Odhazovači (3) je přiřazen snímací systém polohy tlačítka (33). Tento snímací systém je tvořen spínacím jezdcem (34) upevněným na tlačítku (33) a různě dlouhými vodivými cestami uspořádanými v bloku (35), který je uložen ve vložce (13) zámku (1), a spojenými přes konektor (37) se signalizačním okruhem.

(74) Pospíšil Karel Ing., Plzeňská 218, Praha 5, 15000;



7 (51) **E 05 B 65/32**

(21) **2001-4003**

(71) ATOMA INTERNATIONAL CORP., Newmarket, CA;

(72) Mihail Adrian, Richmond Hill, CA;

(54) **Zámek s dvěma zátěžovými oblastmi**

(22) 11.05.2000

(32) 11.05.1999

(31) 1999/133596

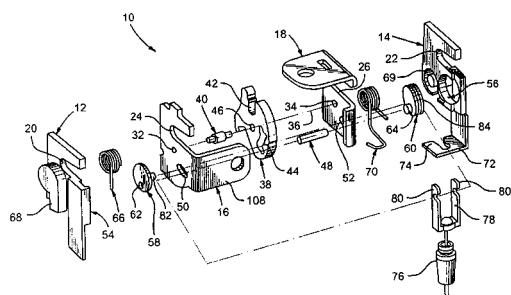
(33) US

(86) PCT/CA00/00551

(87) WO 00/68537

(57) Řešení se týká zámku (10) s krytem (12, 14, 16, 18), k němuž je nýt (40) otáčivě upevněna rohatka (38) k otáčení podél první osy mezi uzamčenou a neuzamčenou polohou. Rohatka (38) je vybavena drážkou (44) s první obloukovitou částí (100) a první radiální částí (102). Sestava západky (48, 58, 60, 70) je vybavena válcem (48), procházejícím drážkou (44). Sestava západky (48, 58, 60, 70) je upevněna ke krytu a umožňuje pohyb válce (48) vzhledem k rohatce (38) mezi první obloukovitou částí (100) a první radiální částí (102) drážky (44). Deformovatelnost nýtu (40) umožňuje, aby se rohatka (38) po vystavení nadměrné síly působící k otevření zámku mohla otáčet podél osy válce (48). Otáčivý pohyb rohatky (38) podél osy válce (48) je omezen přírubou (108), která je vyvedena z krytu přes rohatku (38).

(74) PATENTSERVIS PRAHA a.s., Jivenská 1, Praha 4, 14000;



7 (51) **E 06 B 1/70, E 06 B 1/00**

(21) **2001-1843**

(71) ULTRAFRAME (UK) LIMITED, Clitheroe, GB;

(72) Richardson Christopher, Clitheroe, GB;

(54) **Složená okenní venkovní a vnitřní parapetní deska**

(22) 11.11.1999

(32) 26.11.1998

(31) 1998/9825811

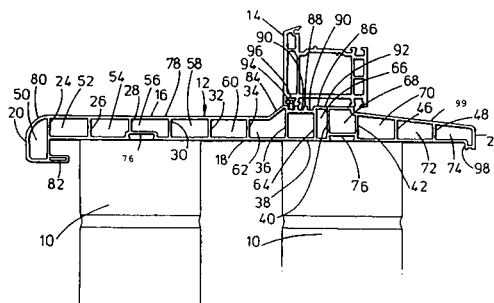
(33) GB

(86) PCT/GB99/03763

(87) WO 00/31368

(57) Složená okenní venkovní a vnitřní parapetní deska (12) je vytvořena průtlačným lisováním z plastického materiálu a má vrchní stěnu (16) a spodní stěnu (18) vzájemně spojené žebry k vytvoření kanálek, probíhajících skrze složenou okenní venkovní a vnitřní parapetní desku. Složená okenní venkovní a vnitřní parapetní deska (12) má vnitřní část tvořící vnitřní parapetní desku (12), venkovní část tvořící venkovní parapetní desku (12) a středovou část, pro připevnění okenního rámu (14) na této středové části.

(74) Hakr Tomáš Ing., Přístavní 24, Praha 7, 17000;



7 (51) **E 21 C 27/02, E 21 C 27/10, E 21 C 35/00, E 21 C 35/18, E 21 C 35/22**

(21) **2000-4570**

(71) AKADEMIE VĚD ČESKÉ REPUBLIKY ÚSTAV GEONIKY, Ostrava, CZ;

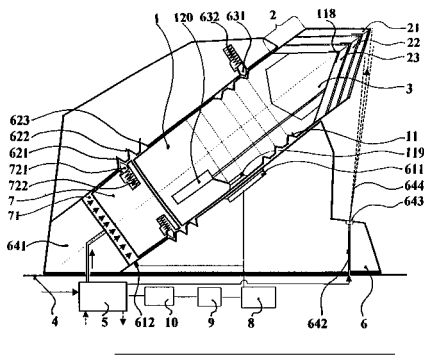
(72) Vašek Jaroslav Prof. Ing. DrSc., Šenov, CZ;

(54) **Řezný nástroj**

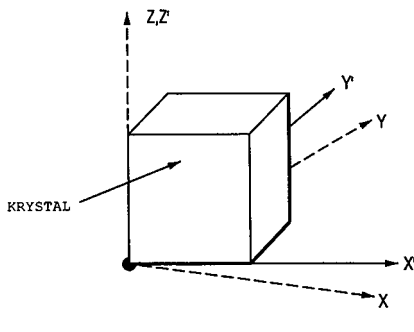
(22) 07.12.2000

(57) Řezný nástroj včetně držáku určený pro rozpojování materiálů zejména hornin podle vynálezu má kuželovitý segment - hrot (2) ve tvaru rotačního tělesa, který se skládá ze dvou nebo více dílů (21, 22, 23) vzájemně do sebe zapadajících. Jednotlivé díly (21, 22, 23) jsou mezi sebou spojeny a upevněny na nebo v rotačním tělese (1). Díly (21, 22, 23) kuželového segmentu (2) jsou tvořeny nejméně dvěma vrstvami (211, 212, 213, 221, 222, 223) mezi sebou spojenými a jsou opatřeny snímači úbytku délky (1161, 1162, 1163). Vrstvy (211, 212, 213, 221, 222, 223) jsou opatřeny snímači teploty (1171, 1172, 1173). První vrstvy (211, 212) jsou tvořeny vysoce odolným materiálem schopným tlumit energii silového dynamického zatížení. Pod kuželovým tělesem (2) v tělese (1) je umístěn segment (3) tvořený materiálem schopným vstřebat energii silového dynamického zatížení. Pod posledním dílem (2n) je umístěn snímač ukončení funkce posunu (118). V držáku (6) je umístěn snímač identifikace řezného nástroje (611), přičemž po obvodu tělesa (1) je v jeho dosahu umístěn snímač - převodník (119).

(74) Bocek Josef Ing., E. F. Buriana 4a, Havířov, 73601;



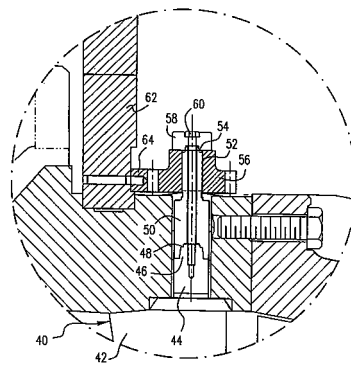
- 7 (51) **F 01 D 5/28**
 (21) **2001-2940**
 (71) GENERAL ELECTRIC COMPANY, Schenectady, NY, US;
 (72) Wang John Zhiqiang, Greenville, SC, US;
 (54) **Způsob využívání sekundární orientace pro ladění vlastního kmitočtu lopatek**
 (22) 14.08.2001
 (32) 14.12.2000
 (31) 2000/735503
 (33) US
 (57) Ladění torzních vlastních kmitočtů a vlastních kmitočtů pásového režimu turbínové lopatky může být prováděno beze změn fyzikálních vlastností turbínové lopatky, jako je například její hmotnost a/nebo tvar, a bez ovlivňování ohybových kmitočtů. Ladění určitých vlastních kmitočtů turbínové lopatky slouží k zabránění vzniku škodlivých rezonancí lopatky, a tím ke zlepšení spolehlivosti plynové turbíny. Způsob zahrnuje lití turbínové lopatky na vytavitelný model z monokrystalické slitiny, a ladění vlastního kmitočtu turbínové lopatky beze změn fyzikálních vlastností turbínové lopatky prostřednictvím umístění jádra krystalu podél požadovaného směru v souladu s relativní orientací osového směru stroje.
 (74) Čermák Karel Dr., Národní třída 32, Praha 1, 11000;



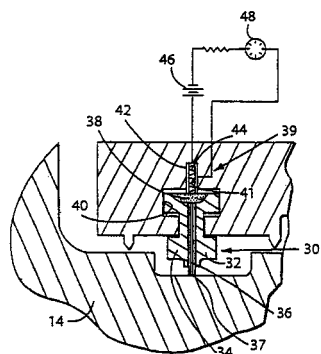
- 7 (51) **F 01 D 9/02, F 01 D 25/00, F 02 C 7/20**
 (21) **2001-3740**
 (71) GENERAL ELECTRIC COMPANY, Schenectady, NY, US;
 (72) Crum Gregory Allan, Mauldin, SC, US;
 Gagne Lynn Charles, Simpsonville, SC, US;
 Dixon William Earl, Greer, SC, US;
 (54) **Vyměnitelná stavitelná statorová lopatka pro plynové turbíny a způsob její demontáže**
 (22) 17.10.2001
 (32) 17.11.2000
 (31) 2000/715278
 (33) US
 (57) Vstupní vodicí lopatka (10) je uložena mezi radiálně vnitřní stěnou (14) a radiálně vnější stěnou (16) spodního vstupního pláště (12) a je opatřena integrálním dřikem (22), který prochází radiálně vnější stěnou (16) a nese na svém vnějším konci hnací ozubené kolo (56), které zabírá s prstencovitou ozubnicí (40). Způsob demontáže spočívá jednak ve vyjímání ozubeného kola (56) na radiálně

vnějším konci integrálního dříku (22) vstupní vodicí lopatky (10), jednak v rozstřížení vstupní vodicí lopatky (10) na dvě části, a konečně ve vyjmutí rozstřížených částí z vnitřního prostoru spodního vstupního pláště (12). Pro výměnu lopatky (10) byla vyvinuta nová sestava nastavitelné vstupní vodicí lopatky, která obsahuje lopatku (40), opatřenou válcovým dřikem (22) na svém radiálně vnitřním konci a poměrně krátkým integrálním dřikem (44) na svém vnějším konci, a předlohový hřídel (50), uzpůsobený k tomu, aby na jeho radiálně vnitřní konec byl připojen radiálně vnější konec uvedeného integrálního dříku (44) tak, že krouticí moment, působící na uvedený předlohový hřídel (50), se přenáší na uvedenou lopatku (40), přičemž radiálně vnější konec předlohového hřídele (50) je uzpůsoben pro uložení hnacího ozubeného kola (56). Vnější dříkový kus (58) je uložen na předlohovém hřídeli (50) a přivařen k hnacímu ozubenému kolu (56) pro přenos krouticího momentu z hnacího ozubeného kola (56) na lopatku (40).

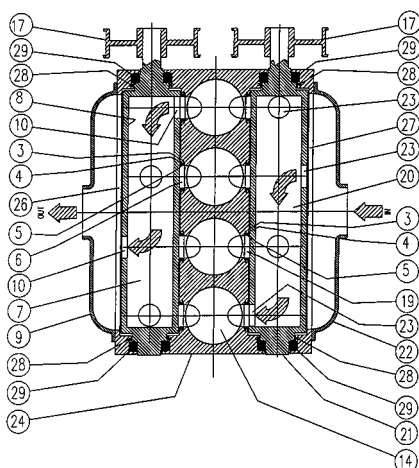
- (74) Čermák Karel Dr., Národní třída 32, Praha 1, 11000;



- 7 (51) **F 01 D 11/00, F 01 C 19/00, F 16 J 15/16**
 (21) **2001-4448**
 (71) GENERAL ELECTRIC COMPANY, Schenectady, NY, US;
 (72) Aksit Mahmut Faruk, Troy, NY, US;
 Dinc Osman Saim, Troy, NY, US;
 Chupp Raymond Edward, Glenville, NY, US;
 Zhou Ming, Schenectady, NY, US;
 (54) **Zařízení pro minimalizaci unikání kapaliny a způsob jeho pozitivního ovládní**
 (22) 11.12.2001
 (32) 15.12.2000
 (31) 2000/736705
 (33) US
 (57) Řešení se týká zařízení pro minimalizaci unikání kapaliny pomocí seřizování polohy segmentů (16) kartáčového uzávěru pozitivním způsobem vzhledem k pouzdru (12), které nese segmenty (16) kartáčového uzávěru, a vzhledem k protilehlému uzávěrovému konstrukčnímu prvku (14). Jsou použity členy (39, 47, 52, 60), jenž jsou vyrobeny z teplotně citlivého materiálu. Členy jsou ohřívány topnými prvky (44, 50, 66), do kterých je dodáván regulovaný výkon. Zvyšováním nebo snižováním výkonu, který je dodáván do topných prvků (44, 50, 66), se členy roztahují nebo smršťují a v důsledku toho pohybují segmenty (16) kartáčového uzávěru směrem k protilehlému uzávěrovému konstrukčnímu prvku (14) nebo směrem od něj. řešení se také týká způsobu pozitivního ovládní polohy kartáčového uzávěru (30), který obsahuje umístění teplotně citlivého členu (39, 47, 52, 60) mezi kartáčový uzávěr (30) a jeden konstrukční prvek (12) a dodávání tepla při různých teplotách do členu (39, 47, 52, 60).
 (74) Švorčík Otakar JUDr., Hálkova 2, Praha 2, 12000;

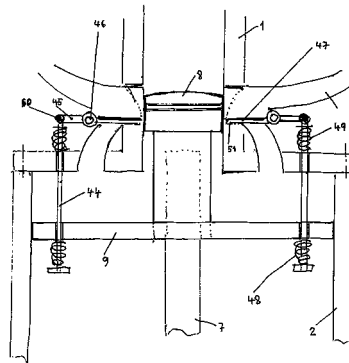


- 7 (51) **F 01 L 7/02**
 (21) **2000-4579**
 (71) OPLT František, Bakov nad Jizerou, CZ;
 (72) Oplť František, Bakov nad Jizerou, CZ;
 (54) **Sací nebo výfukový rotační ventil spalovacího motoru**
 (22) 08.12.2000
 (57) Sací rotační ventil (21) a výfukový rotační ventil (8) jsou otočně uloženy na ložiskách (29) s ventilovým těsněním (28) v bloku (24) spalovacího motoru a jsou poháněny od ozubených kol (17). Podstatou řešení je, že rotační ventily (8, 21) mají trubkovitý tvar s vnitřní dutinou (7, 20) a v jejich stěně (30) jsou vytvořeny otvory (10, 23) umístěné vůči sobě přesazeně a v roztečích odpovídajících roztečím jednotlivých válců s písty (14) spalovacího motoru, přičemž v bloku (24) spalovacího motoru jsou mezi jednotlivými válci a rotačními ventily (8, 21) provedeny spojovací průchody (6, 19) s vloženým těsnicím nátrubkem (5), který je opatřen nátrubkovým těsněním (3) a perovou podložkou (4). Sací rotační ventil (21) je obklopen sacím průchodem (27) a výfukový rotační ventil (8) výfukovým průchodem (26), přičemž k sacímu rotačnímu ventilu (21) je přisazeno sací rozvodné potrubí (22) a k výfukovému rotačnímu ventilu (8) je přisazeno výfukové sběrné potrubí (9).
 (74) Strnad Václav Ing., Rychtářská 375/31, Liberec 14, 46014;

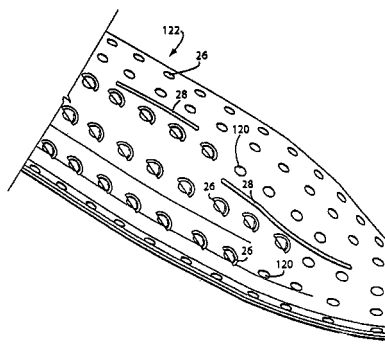


- 7 (51) **F 02 B 27/00, F 02 B 29/00**
 (21) **2000-4645**
 (71) FRAJT Tomáš, Praha, CZ;
 (72) Frajt Tomáš, Praha, CZ;
 (54) **Dvoudobý spalovací motor vyplachovaný dvouúrovňovým postupným systémem výfukových kanálů**
 (22) 12.12.2000
 (57) Dvoudobý motor uskutečňuje v závěru expanzního zdvihu nasávací sekundární expanzi spalin do vloženého podtlakového výfuku, co by pístového čerpadla spalin válcového tvaru vytvořeného sousým spojením s

pracovním válcem (1) skrze spojovací přírubu (6), a tandemovým spřežením pístů (8, 9) obou těchto válců (1, 2) na společné pístní tyči (7).

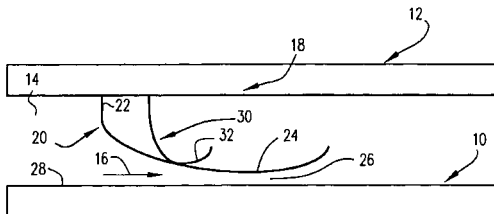


- 7 (51) **F 02 C 7/12, F 02 C 3/00**
 (21) **2001-1837**
 (71) GENERAL ELECTRIC COMPANY, Schenectady, NY, US;
 (72) Bland Robert James, Oviedo, FL, US;
 (54) **Aerodynamická zařízení pro zdokonalení chlazení bočního panelu na nárazově chlazeném přechodovém kanálu a způsob nárazového chlazení**
 (22) 24.05.2001
 (32) 20.11.2000
 (31) 2000/715034
 (33) US
 (57) Sestava přechodového kusu pro plynovou turbínu obsahuje přechodový kanál (10), jehož jeden konec je přizpůsoben pro připojení ke spalovací komoře plynové turbíny, a jehož druhý konec je přizpůsoben pro připojení k prvnímu stupni turbíny. Přechodový kanál (10) je opatřen dvojicí bočních panelů. Sestava rovněž obsahuje pouzdro (22) pro nárazové chlazení, obklopující uvedený přechodový kanál (10) a ustavující chladicí dráhu mezi přechodovým kanálem (10) a pouzdrem (22). Pouzdro (22) pro nárazové chlazení je opatřeno množinou řad chladicích otvorů (20), a množinou průtokových zachycovacích ústrojí (26) na své vnější povrchové ploše. Každé průtokové zachycovací ústrojí (26) alespoň částečně obklopuje jeden z uvedených chladicích otvorů (20). Řešení se rovněž týká způsobu chlazení.
 (74) Čermák Karel Dr., Národní třída 32, Praha 1, 11000;

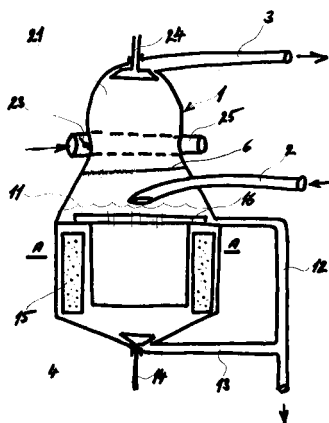


- 7 (51) **F 02 C 7/28, F 01 D 11/00, F 16 J 15/16**
 (21) **2001-3010**
 (71) GENERAL ELECTRIC COMPANY, Schenectady, NY, US;
 (72) Herron William Lee, Cincinnati, OH, US;
 Butkiewicz Jeffery John, Simpsonville, SC, US;
 (54) **Listové těsnění mezi rotorem a statorem turbíny a způsob jeho montáže**
 (22) 17.08.2001
 (32) 13.12.2000
 (31) 2000/736118

- (33) US
 (57) Sestava těsnění (18) pro instalaci mezi otáčející se a stacionární součásti (10, 12) stroje obsahuje první množinu listových pružinových segmentů (20), připevněnou ke stacionární součásti (12) v obvodové soustavě, obklopující otáčející se součást (10). Každý z uvedených listových pružinových segmentů (20) má radiální montážní část (22) a v podstatě osovou těsnicí část (24). Množina listových pružinových segmentů (20) je uspořádána šindelovitě v obvodovém směru. Řešení se týká rovněž způsobu montáže množiny listových pružinových segmentů (20) ve dvou krocích.
 (74) Čermák Karel Dr., Národní třída 32, Praha 1, 11000;

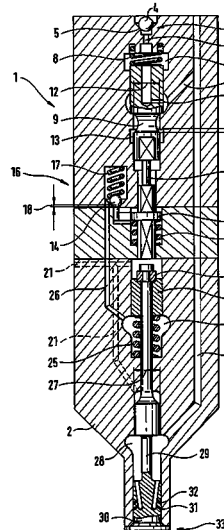


- 7 (51) **F 02 M 25/06**
 (21) **2000-4741**
 (71) CHMARA Václav, Lubenec, CZ;
 (72) Chmara Václav, Lubenec, CZ;
 (54) **Kompilační jednotka**
 (22) 15.12.2000
 (57) Jednotka sestává z uzavřené skříně (1), do které ústí vratné potrubí (2) výfukových plynů a z níž vychází napájecí potrubí (3), které jde na vstup motoru, přičemž ve skříně (1), která je rozdělena na kondenzační komoru (11) a výstupní plynovou komoru (21), je v kondenzační komoře (11) uložena alespoň jedna dvojice elektrod (4) připojených vodičů ke svorkovnici (5) pro spojení se zdrojem stejnoměrného proudu.
 (74) Herman Václav Ing., Hlavní 43, Průhonice, 25243;

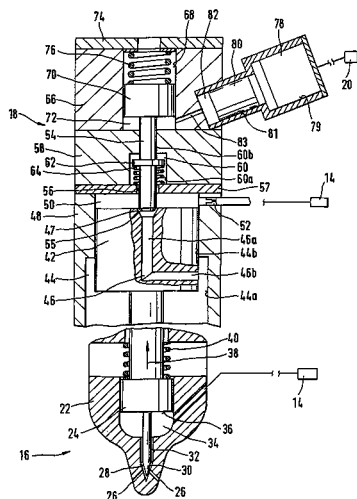


- 7 (51) **F 02 M 45/12**
 (21) **2001-2410**
 (71) ROBERT BOSCH GMBH, Stuttgart, DE;
 (72) Boecking Friedrich Dipl. Ing., Stuttgart, DE;
 (54) **Tlakem řízený injektor pro vstřikovací systémy ke vstřikování paliva pod tlakem**
 (22) 28.06.2001
 (32) 29.06.2000
 (31) 2000/10031579
 (33) DE
 (57) Tlakem řízený injektor je proveden s tělesem (9) 3/2-cestného ventilu, s přívodem (11), který je spojen s vysokotlakým sběrným prostorem paliva pod vysokým tlakem, a s jehlou (29) trysky, do jejíhož prostoru (28) trysky může být rovněž přiváděno palivo pod vysokým tlakem. Hydraulický řídicí prostor (24), řídicí zdvihový pohyb jehly (29) trysky, je tlakově odlehčitelný řídicím

- elementem (16) s cizím ovládním.
 (74) Matějka Jan JUDr., Národní 32, Praha, 11000;



- 7 (51) **F 02 M 47/00**
 (21) **2001-2385**
 (71) ROBERT BOSCH GMBH, Stuttgart, DE;
 (72) Stoecklein Wolfgang, Stuttgart, DE;
 (54) **Vstřikovací ventil paliva pro spalovací motory**
 (22) 11.10.2000
 (32) 28.10.1999
 (31) 1999/19951964
 (33) DE
 (86) PCT/DE00/03565
 (87) WO 01/31191
 (57) Vstřikovací ventil (16) má vstřikovací ventilový člen (24), kterým je řízen nejméně jeden vstřikovací otvor (26). Pohyb vstřikovacího ventilového členu (24) je ovlivňován řídicím ventilem (18), který má řídicí ventilový člen (54), jímž je regulován odlehčovací kanál (46) v uzavíracím pístu (42), ochranným řídicím tlakovým prostorem (50) ventilu, přes který působí tlak existující v řídicím tlakovém prostoru (50), na vstřikovací ventilový člen (24) v jeho uzavíracím směru. Řídicí ventilový člen (54) je přes hydraulický převod posuvatelny piezoelektrickým ovladačem (78), spolupůsobí s ústím (47) odlehčovacího kanálu (46) na uzavíracím pístu (52) jako sedlo ventilu a jeho průřezová plocha v řídicím tlakovém prostoru (50) je alespoň přibližně stejná jako průřezová plocha ústí (47) odlehčovacího kanálu (46), takže tlakem v řídicím tlakovém prostoru (50) nepůsobí na řídicí ventilový člen (54) žádná síla a pro jeho posunutí je potřebná jen síla nepatrná.
 (74) Matějka Jan JUDr., Národní 32, Praha, 11000;

7 (51) **F 03 B 5/00, F 03 B 3/18, F 03 B 1/00**(21) **2000-4599**

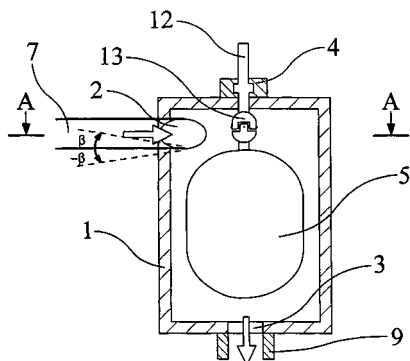
(71) SEDLÁČEK Miroslav Ing. CSc., Praha, CZ;

(72) Sedláček Miroslav Ing. CSc., Praha, CZ;
Buchta Petr PhDr., Praha, CZ;(54) **Tekutinový stroj**

(22) 08.12.2000

(57) Stroj sestává ze statoru (1), opatřeného přítokem (2) a nejméně jedním výstupním otvorem (3). Ve statoru (1) je na přídržovacím zařízení (4) uložen nejméně jeden odvalovací rotor (5), tvořený tělesem rotačního tvaru. V oblasti přítoku (2) je uspořádáno zařízení (6) pro směrování proudu přiváděné tekutiny na vnitřní stěnu statoru (1) pod úhlem $\alpha = 0^\circ \pm 30^\circ$ v horizontální rovině a pod úhlem $\beta = 0^\circ \pm 30^\circ$ ve vertikální rovině, vztaženo k tečně (11) vnitřní stěny statoru (1).

(74) Andera Jiří Ing., Nad Štolou 12, Praha 7, 17000;

7 (51) **F 03 D 3/02, F 03 D 3/04**(21) **2000-4463**

(71) ENDRIS Jaroslav, Železnice, CZ;

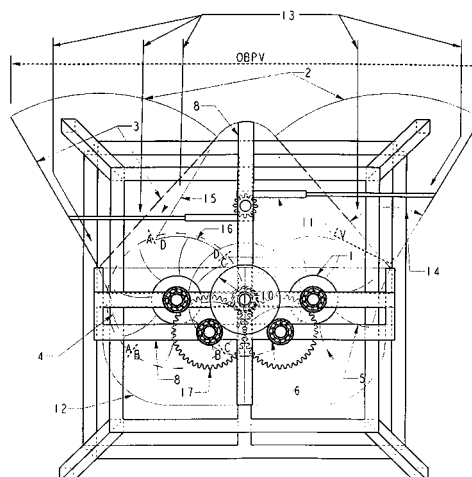
(72) Endris Jaroslav, Železnice, CZ;

(54) **Větrná turbína**

(22) 30.11.2000

(57) Větrná turbína je zařízení na přeměnu větrné energie na energii elektrickou za pomoci rotoru (1) s lopatkami (5) umístěného v proudu větru (13). Rotor (1) je rozdělen na část pasivní (B-C-D) a aktivní (A-A) za pomoci větrné závory (15). Větrná závora (15) je umístěna před rotorem (1), ve směru proti proudění větru (13). Větrná závora (15) nedovolí větru (13) pronikat do pasivní části (B-C-D) lopatek rotoru (1) a směřuje proud větru (13) do aktivní části lopatek (A-A) rotoru (1). Plocha využitého větrného proudění (OBPV) je zvětšena za pomoci pevných směrových ploch (2) a regulovaných směrových ploch (3), které vedou proud větru (13) do aktivní části (A-A) lopatek rotoru (1), zesilují tlak na lopatky (5) a zvyšují

výkon větrné turbíny.

7 (51) **F 04 B 53/16, F 16 L 27/053**(21) **2001-3428**(71) TETRA LAVAL HOLDINGS & FINANCE SA,
Pully, CH;(72) Johansson Claes-Göran, Löddeköpinge, SE;
Lofstedt Jörgen, Malmö, SE;(54) **Uspořádání čerpacího bloku**

(22) 23.03.2000

(32) 24.03.1999

(31) 1999/9901080

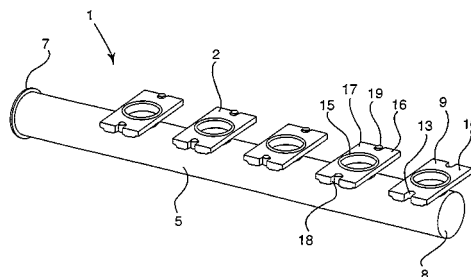
(33) SE

(86) PCT/SE00/00570

(87) WO 00/57060

(57) Čerpací blok (4) v uspořádání čerpacího bloku (4) zahrnuje množství čerpacích ventilů (3), z nichž každý je spojen s pístem (20) v pístovém čerpadle (21), a vstupní trubku (1) společnou pro všechny čerpací ventily (3) a s jedním spojením (2) ke každému čerpacímu ventilu (3). Jedno spojení (9) ze spojení (2) mezi čerpacím blokem (4) a vstupní trubkou (1) je pevné a že ostatní spojení (16) jsou pohyblivá v podélném směru vstupní trubky (1).

(74) Korejzová Zdeňka JUDr., Spálená 29, Praha 1, 11000;

7 (51) **F 04 B 53/16, F 04 B 53/14 // F 16 J 10/02**(21) **2001-3837**

(71) NVB INTERNATIONAL, Birkerød, DK;

(72) Van der Blom Nicolaas, Birkerød, DK;

(54) **Zařízení zahrnující kombinaci komory a pístu**

(22) 22.04.1999

(32) 22.04.1999

(31) 1999DK/9900227

(33) WO

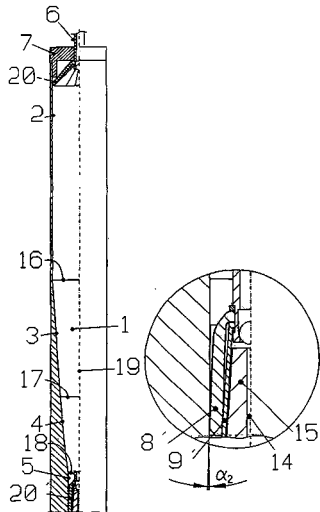
(86) PCT/DK99/00227

(87) WO 00/65235

(57) Je vytvořena kombinace komory (1) a pístu (20) pro použití v jakémkoliv zařízení, kde taková kombinace je potřebná tak, aby to odpovídalo specifickým požadavkům na ovládací sílu, např. pro pumpy, zejména ručně ovládané pumpy. Zařízení obsahuje komoru (1) a píst (20), umístěný uvnitř komory (1), přičemž komora (1) a píst (20) jsou navzájem pohyblivé v předem stanoveném

směru pohybu mezi jejich první polohou a druhou polohou. Průřez komory (1) v rovině kolmé ke směru pohybu je větší v první poloze než v druhé poloze. Změna průřezu je v podstatě plynulá mezi první polohou a druhou polohou a průřez pístu (20) v rovině kolmé ke směru pohybu je uspořádán pro přizpůsobení se průřezu komory (1). Dále je možné, aby píst (20) měl pevný geometrický tvar a stěna komory (1) měla různé rozměry průřezů ve směru pohybu a byla uspořádána k přizpůsobení se pístu (20). Dále píst (20) a stěna komory (1) se mohou přizpůsobovat sobě navzájem.

(74) Andera Jiří Ing., Nad Štolou 12, Praha 7, 17000;



7 (51) F 04 C 29/00, F 04 C 29/04

(21) 2001-2368

(71) ATLAS COPCO AIRPOWER, NAAMLOZE VENNOOTSCHAP, Wilrijk, BE;

(72) Bodart Willy Joseph Rosa, Wilrijk, BE; Talboom Bart Anton Lode, Kontich, BE;

(54) **Kompresorové zařízení s kompresorovým prvkem se vstřikováním vody**

(22) 26.06.2001

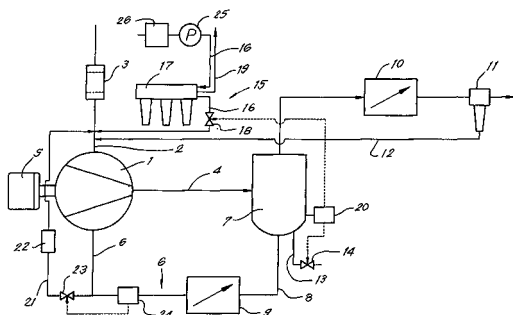
(32) 27.06.2000

(31) 2000/000409

(33) BE

(57) Vynález se týká kompresorového zařízení s kompresorovým prvkem (1) se vstřikováním vody, které má vodní okruh (6) a zařízení (15) pro přívod vody do vodního okruhu (6), obsahující vodní přívodní potrubí (16), opatřené regulačním ventilem (18) a vratným osmotickým filtrem (17). K vodnímu okruhu (6) je připojen obtok (21), ve kterém jsou uspořádány iontové měnič (22) a regulační ventil (23). Ventil (18) ve vodním přívodním potrubí (16) je regulován ústrojím (20) pro měření množství vody ve vodním okruhu (6), přičemž ventil (23) v obtoku (21) je regulován ústrojím (24) pro měření vodivosti vody.

(74) Matějka Jan JUDr., Národní 32, Praha, 11000;



7 (51) F 16 B 13/06, F 16 B 13/00, E 04 B 1/48

(21) 2001-4374

(71) FISCHERWERKE ARTUR FISCHER GMBH & CO. KG, Waldachtal, DE;

(72) Eckstein Torsten, Bahlingen, DE;

(54) **Kombinovaná kotva**

(22) 05.12.2001

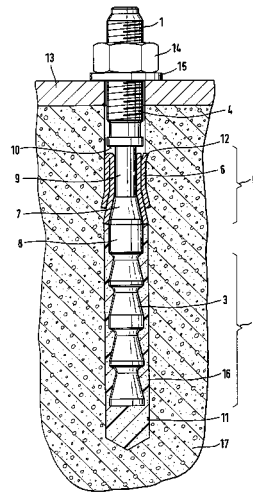
(32) 06.12.2000

(31) 2000/10060510

(33) DE

(57) Vynález se týká kombinované kotvy s kotevní tyčí (1), která má na svém zadním konci napojovací závit (4) k upevnění předmětu (13) na konstrukční části (17) a na svém předním konci kotevní část (2), ukotvitelnou pomocí kompozitní hmoty ve vývrtu (11) konstrukční části (17). K vytvoření kombinované kotvy, která umožňuje okamžitou montáž upevňovaného předmětu (13) je upravena mezi napojovacím závitem (4) a kotevní částí (2) kotevní tyčí (1) rozpinací oblast (5), která je vytvořena rozpinacím pouzdrem (6) a rozpinacím kuzelem (7), vtažitelným kotevní tyčí (1) do rozpinacího pouzdra (6) k jeho rozepření.

(74) Všeček Miloš JUDr., Hálkova 2, Praha 2, 12000;



7 (51) F 16 B 37/02, F 16 B 37/04, F 16 B 39/08

(21) 2002-937

(71) A. RAYMOND & CIE, Grenoble, FR;

(72) De Jong Michael, Binzen, DE;

(54) **Přidržovací člen k neztratitelnému držení šroubů s hlavou**

(22) 16.09.2000

(32) 30.09.1999

(31) 1999/19946890

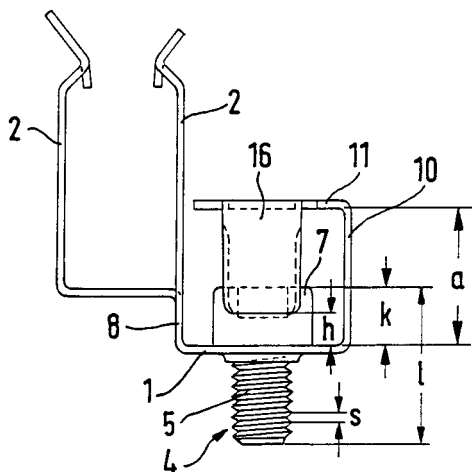
(33) DE

(86) PCT/EP00/09060

(87) WO 02/29262

(57) Vynález se týká přidržovacího členu pro šrouby (4) s hlavou, které jsou svým dřikem (5) uloženy v otvoru (3) přidržovací desky (1). Hlava (7) šroubu (4) je zasazena do dvou ramen (10, 11), kde je první rameno (10) zvednuto nahoru paralelně k ose šroubu (4) a druhé rameno (11) je těsně nad hlavou (7) šroubu (4) ohnuto zpět, paralelně k přidržovací desce (1). Vzdálenost (a) mezi druhým ramenem (11) a přidržovací deskou (1) je dimenzována tak, že šroub (4) nevyčnívá z otvoru (3). Šroub (4), uložený v otvoru (3) je stále držen v připravenosti k otáčení. Upevňovací člen (2), pevně spojený s přidržovací deskou (1), se pomocí matice (14) rychle a jednoduše přišroubuje k nosné desce (12).

(74) Všeček Miloš JUDr., Hálkova 2, Praha 2, 12000;

7 (51) **F 16 B 37/04, F 16 B 5/02**(21) **2002-1463**

(71) A. RAYMOND & CIE, Grenoble, FR;

(72) Tresorier Jean-François, Pont De Claix, FR;

(54) **Upevňovací prvek k uvolnitelnému spojení vzájemně pravoúhle uspořádaných plechových desek**

(22) 06.10.2000

(32) 27.10.1999

(31) 1999/19951742

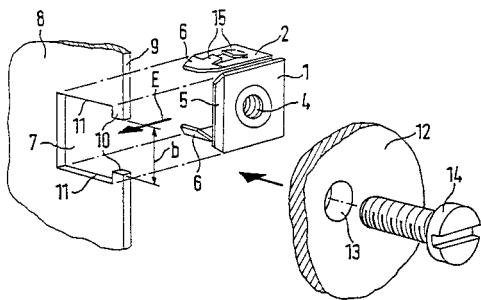
(33) DE

(86) PCT/EP00/09800

(87) WO 01/31208

(57) Upevňovací prvek k uvolnitelnému spojení pravoúhle uspořádaných plechových desek (8) sestává ze záchytné části opatřené šroubovým závitem, která se ze strany zatlačuje do obdélníkového vybrání (7) pod hranou (9) plechové desky (8) a pomocí elasticky stlačitelných pružných prvků zaskakuje do vybrání (7). Záchytná část je vytvořena z obdélníkové závitové desky (1) z kovového plechu a má na dvou protilehlých stranách odpovídajících šířce vybrání (7) pravoúhle nasazená pružná ramena (2). Každé rameno (2) má dvě, symetricky k ose závitů a šikmo směrem ven zahnuté pružné styčnice (15), jejichž, na sebe nařízené hrany (16) mají vzájemný odstup (a), který je stejný jako tloušťka (d) plechových desek (8).

(74) Všecka Miloš JUDr., Hálkova 2, Praha 2, 12000;

7 (51) **F 16 C 32/06**(21) **2002-813**

(71) ATLAS COPCO AIRPOWER, NAAMLOZE VENNOOTSCHAP, Wilrijk, BE;

(72) Michiels Mark Walter Elza, Antwerpen, BE;

(54) **Kombinované radiální a axiální kluzné ložisko**

(22) 12.09.2000

(32) 14.09.1999

(31) 1999/9900610

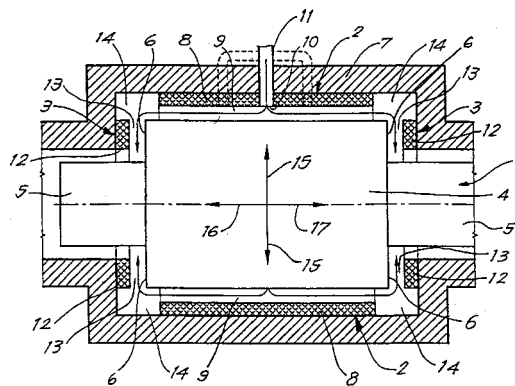
(33) BE

(86) PCT/BE00/00103

(87) WO 01/20179

(57) Kombinované radiální a axiální kluzné ložisko sestává z hydrodynamického radiálního kluzného ložiska (2), které obklopuje s vůlí nesený hřídel (1), takže mezi hřídelem (1) a radiálním kluzným ložiskem (2) je vytvořena první mezera (9), která je zapojena se zdrojem kapaliny pod tlakem. Ložisko dále sestává z alespoň jednoho hydrostatického axiálního kluzného ložiska (3), které je s vůlí umístěno proti radiálně směřující ploše (6) hřídele (1), takže mezi touto plochou (6) hřídele (1) a radiálně směřující částí kluzného ložiska (3) je vytvořena druhá mezera (13), která je propojena s první mezerou (9).

(74) Matějka Jan JUDr., Národní 32, Praha, 11000;

7 (51) **F 16 F 13/00, F 16 F 13/02, F 16 F 7/00, E 04 H 9/02, E 04 H 9/00**(21) **2000-4547**

(71) DOLEŽAL František, Mostiště, CZ;

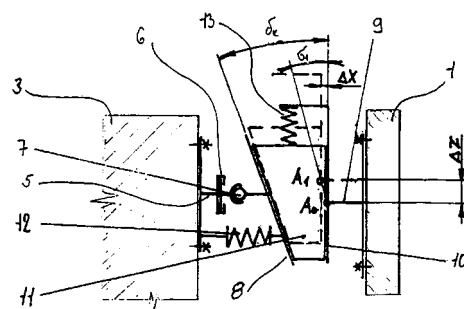
(72) Doležal František, Mostiště, CZ;

(54) **Zařízení k zabezpečení objemných těles proti seismickému zatížení**

(22) 06.12.2000

(57) Zařízení k zabezpečení objemných těles proti seismickému zatížení je provedeno jako blok vložený do meziprostoru mezi opěrnou stěnou (3) a tělesem (1) sestává z opěry (5) k usazení do opěrné stěny (3) opatřené na volném konci lůžkem (6) k uložení sférického kloubu (7), který je opatřen ramenem, na kterém je uspořádána šikmá kolejnice (8), a dále sestává z patky (9) uspořádané na tělese (1) na jejímž druhém konci je uspořádána svislá kolejnice (10), přičemž mezi oběma kolejnicemi je uspořádán klín (11). Podélné hrany klínu (11) jsou provedeny jako klínový výstupek, přičemž kontaktní plochy kolejnic (8, 10) jsou provedeny jako klínová drážka.

(74) Malůšek Jiří Ing., Mendlovo nám. 1a, Brno, 60300;

7 (51) **F 16 G 13/06**(21) **2002-1429**

(71) VKR HOLDING A/S, Soborg, DK;

(72) Harnaes Jesper, Copenhagen N, DK;

(72) Mathiesen Stig, Virum, DK;

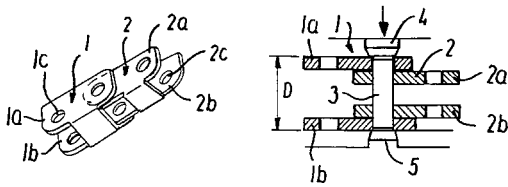
(54) **Řetěz a způsob jeho výroby**

(22) 25.10.2000

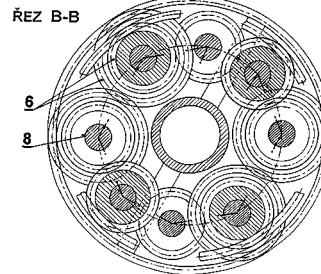
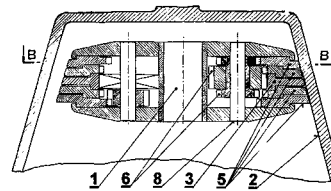
(32) 27.10.1999

(31) 1999/01532

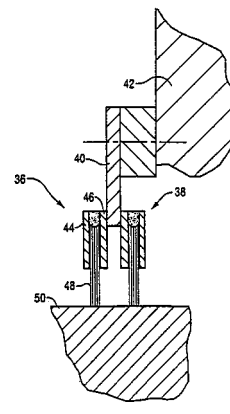
- (33) DK
 (86) PCT/DK00/00592
 (87) WO 01/31228
 (57) Řetěz sestává ze vzájemně spojených článků (1, 2), z nichž každý obsahuje zadní část a dvě rovnoběžné stěnové části vystupující v podstatě kolmo od zadní části. V těchto stěnových částech jsou vytvořeny odpovídající nýtové otvory v každém ze dvou koncových prvků článků (1, 2) řetězu. Články (1, 2) řetězu jsou vzájemně spolu spojeny prostřednictvím koncového prvku článku (2) řetězu s relativně úzkou zadní částí, který je vložen do koncového prvku sousedního článku (1) řetězu s relativně širokou zadní částí. Nýtové otvory (1c, 2c) v rovnoběžných stěnových částech (1a, 1b, 2a, 2b) těchto dvou koncových prvků jsou umístěny vzájemně naproti sobě pro záběr s nýtem (3) nebo dřívíkovým prvkem. Nýt (3) nebo dřívíkový prvek má délku nepřekračující vzdálenost (D) mezi vnějšími stranami stěnových částí (1a, 1b) pro axiální uchycení nýtu (3) nebo dřívíkového prvku prostřednictvím deformace oblastí stěnových částí (1a, 1b) kolem nýtových otvorů (1c) z vnější strany pro zmenšení volného průchodu nýtových otvorů (1c).
- (74) Korejzová Zdeňka JUDr., Spálená 29, Praha 1, 11000;



- 7 (51) **F 16 H 15/04**
 (21) **2000-4474**
 (71) HAMPL Jasoň, Praha, CZ;
 (72) Hampl Jasoň, Praha, CZ;
 (54) **Frikční spojitě měnitelný převod**
 (22) 01.12.2000
 (57) Frikční spojitě měnitelný převod, jehož podstata spočívá v tom, že je tvořen kuželovitou kladkou (1), přitisknutou na vnitřní stěnu dutého komolého kužele (2) se stejnou kuželovitostí a s rovnoběžnou osou, přičemž je kladka (1) za účelem změny převodového poměru posuvná mezi oběma základnami dutého komolého kužele (2). Kladka (1) je složena z jednotlivých kotoučů (5), z nichž každé dva, symetricky situované vůči středu oblastí kontaktu kladky (1) s kuzelem (2), jsou navzájem propojeny diferencíálem, jehož satelity (6) mají své osy či hřídele (8) uloženy v náboji kladky (1) kolem její osy. Obvyklý, ne však nezbytný, lichý středový kotouč (3) je spojen s nábojem kladky (1) napevno. Navzájem sousedící kotouče (5, 3) mohou být navzájem nesouhlasně permanentně zmagnetizováni. Magnetický tok se v tom případě uzavírá přes oblast kontaktů kotoučů (5), případně i (3) a dutého komolého kužele (2), vyrobeného z feromagnetického materiálu.

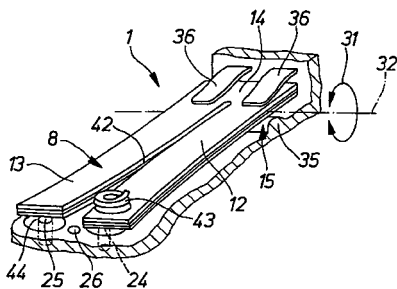


- 7 (51) **F 16 J 15/16, F 16 C 33/72, F 01 D 11/00, F 01 C 19/00**
 (21) **2001-4449**
 (71) GENERAL ELECTRIC COMPANY, Schenectady, NY, US;
 (72) Mayer Robert Russell, Schenectady, NY, US;
 Aksit Mahmut Faruk, Troy, NY, US;
 Bagepalli Bharat Sampathkumar, Nisakayuna, NY, US;
 (54) **Kartáčový uzávěr pro ložiskovou dutinu**
 (22) 11.12.2001
 (32) 15.12.2000
 (31) 2000/738384
 (33) US
 (57) Otočná hřídel (14) je umístěna v olejovém ložisku (10) a vytváří olejové páry. Do ložiskové stěny (15) je umístěn jeden nebo větší počet kartáčových uzávěrů (24, 36, 38) za účelem podstatného zabránění úniku olejových pár ven z ložiskové dutiny (16). Štětiny (30, 48) mají průměr v rozsahu 0,0127 až 0,0254 mm (0,5 až 1,0 mil), s výhodou pak mají průměr o velikosti 0,1422 mm (0,56 mil). Štětiny (30, 48) mají tuhost menší než 271,4724 kPa/mm (1 psi/mil) a s výhodou mají tuhost okolo 54,2945 kPa/mm (0,2 psi/mil). Kartáčový uzávěr (24, 36, 38) je upevněn na montážní destičku (40) z kovového plechu.
- (74) Švorčík Otakar JUDr., Hálkova 2, Praha 2, 12000;

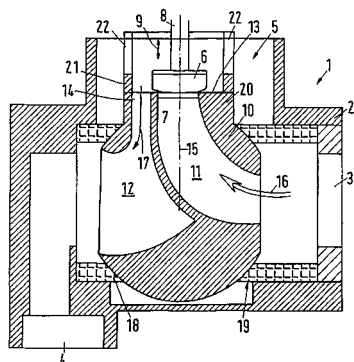


- 7 (51) **F 16 K 31/00**
 (21) **2001-4140**
 (71) FESTO AG & CO., Esslingen, DE;
 (72) Frisch Herbert, Göppingen, DE;
 Wirtl Hannes, Schongau, DE;
 Weinmann Michael, Plüderhausen, DE;
 Maichl Martin, Salach, DE;
 (54) **Piezoelektrický ventil**
 (22) 16.11.2001

- (32) 20.11.2000
 (31) 2000/00125187
 (33) EP
 (57) Piezoelektrický ventil (1) obsahuje jednotku (8) ohebných měničů včetně dvou ohebných měničů (12, 13), které vykonávají vychylovací pohyby v opačném smyslu. Ohebné měniče (12, 13) jsou ke koncovým oblastem jednotky (8) ohebných měničů pevně vzájemně spojeny pro vytvoření společného úložného úseku (14). Jednotka (8) ohebných měničů je vzhledem k pouzdru (2) uložena otočně. Alespoň jeden ohebný měnič (12, 13) slouží k regulaci jednoho ventilového otvoru (25), tomuto měniči (12, 13) přiřazeného. Druhý ohebný měnič (13, 12) je možné pružně předepnout pro dosažení zvětšení nastavovací dráhy druhého ohebného měniče.
- (74) Čermák Karel Dr., Národní třída 32, Praha 1, 11000;

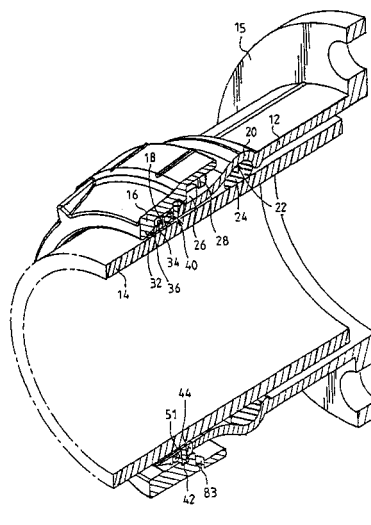


- 7 (51) **F 16 K 47/02, F 16 K 1/36**
 (21) **2001-3741**
 (71) DANFOSS A/S, Nordborg, DK;
 (72) Iversen Finn, Ry, DK;
 (54) **Ventil, především ventil topného tělesa**
 (22) 17.10.2001
 (32) 09.12.2000
 (31) 2000/10061441
 (33) DE
 (57) Ventil (1) sestává z tělesa (2) ventilu, které má přítokovou přípojku (3) a odtokovou přípojku (4). Mezi přítokovou přípojku (3) a odtokovou přípojku (4) je umístěno uzavírací zařízení s ventilovým prvkem (6) a ventilovým sedlem (7). V pouzdře (10) sedla, umístěném v tělese (2) ventilu je přítokový kanál (11), jehož jeden konec je přiřazen ventilovému sedlu (7) a odtokový kanál (12). Pouzdro (10) sedla je v tělese (2) ventilu přetočitelné mezi první polohou, ve které je přítokový kanál (11) ve spojení s přítokovou přípojku (3) a odtokový kanál (12) s odtokovou přípojku (4) a druhou polohou, ve které je přítokový kanál (11) ve spojení s odtokovou přípojku (4) a odtokový kanál (12) ve spojení s odtokovou přípojku (3).
- (74) Všeček Miloš JUDr., Hálkova 2, Praha 2, 12000;

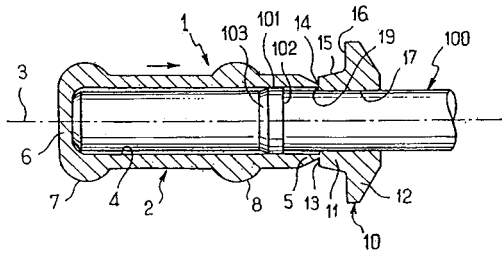


- 7 (51) **F 16 L 21/08**
 (21) **2002-1327**
 (71) SAINT-GOBAIN PAM, Nancy, FR;
 (72) Vitel Jean-Pierre, Thiaucourt-Regnieville, FR;
 Favier Noël, Dieulouard, FR;

- Lescot Didier, Toul, FR;
 Renard Philippe, Fleville, FR;
 (54) **Spojka k připojení trubkového nástavce k potrubí**
 (22) 17.07.2001
 (32) 25.08.2000
 (31) 2000/0010964
 (33) FR
 (86) PCT/FR01/02326
 (87) WO 02/16815
 (57) Spojka (10) sestává z obvodové závěrné sestavy (18) k připevnění potrubí (14), pružně deformovatelné ze stavu, kdy má jmenovitý vnitřní průměr, a z vnějšího upínacího kroužku (16) přímo upevněného na konci trubkového nástavce (12) a obklopujícího obvodovou závěrnou sestavu (18). Dále sestává výstupky (26) a šroubové plochy (28) k osovému napínání kroužku (16) směrem k trubkovému nástavci (12). Dále pro udržení upevňovaných povrchů od sebe je vytvořena rozpěrná vložka (70), která je vyjímatelná, když je potrubí (14) připojeno.
- (74) Kalenský Petr JUDr., Hálkova 2, Praha 2, 12000;



- 7 (51) **F 16 L 57/00**
 (21) **2002-217**
 (71) LEGRIS SA, Rennes, FR;
 (72) Blivet Philippe, Rennes, FR;
 (54) **Ochranný kryt volného konce trubky**
 (22) 03.07.2000
 (32) 30.07.1999
 (31) 1999/9909951
 (33) FR
 (86) PCT/FR00/01883
 (87) WO 01/09546
 (57) Ochranný kryt konce trubky (100) je tvořen pouzdrem s podélnou osou (3) a vnitřním válcovým prostorem (4) pro vložení konce trubky (100). Válcový prostor (4) má jednu stranu (6) uzavřenou a na otevřené straně (5) pouzdro (2) navazuje na oddělitelný prstenec (10) tak, aby po sejmutí pouzdra (2) a po připojení konce trubky (100) a k zařízení (200) vytvořil na konci trubky (100) ucpávku spáry mezi koncem trubky (100) a zařízením (200).
- (74) PATENTSERVIS PRAHA a.s., Jivenská 1, Praha 4, 14000;



7 (51) **F 23 D 11/00, F 23 D 14/36**

(21) **2000-3646**

(71) BUDEBUS HEIZTECHNIK GMBH, Wetzlar, DE;

(72) Bytchkov Jouri, Berlin, DE;

(54) **Způsob vytváření homogenního proudu vzduchu změnou struktury proudění a zařízení k jeho provádění**

(22) 03.10.2000

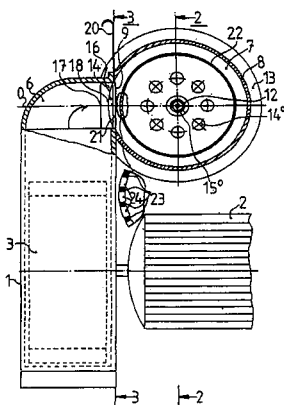
(32) 08.10.1999

(31) 1999/19948876

(33) DE

(57) Způsob vytváření homogenního proudu vzduchu změnou struktury proudění spočívá v tom, že se proud vzduchu vtlačuje skrz oběžné kolo (3) dmýchadla (1) do šroubovitého kanálu (5) dmýchadlové skříně (4), z něho se převádí pravouhlým směrovým převaděčem (6) do bočně uspořádané hořákové skříně (8), ze které se proud vzduchu vede skrz vzduchové otvory (31) rozdělovacího prvku (13) do oblasti spalování dmýchadlového hořáku (7) a podstata způsobu spočívá v tom, že se proud vzduchu homogenizuje m-úrovňovým zmenšováním stupně turbulence kde $n \geq 2$. Zařízení pro provádění způsobu vytváření homogenního proudu změnou struktury proudění zahrnuje dmýchadlo (1) s elektromotorem (2), radiálním oběžným kolem (3), dmýchadlovou skříní (4) se šroubovitým kanálem (5) a směrovým převaděčem (6) obráceným ke straně elektromotoru (2), jakož i hořákovou skříní (8) s bočním výřezem (9) pro připojení směrového převaděče (6), zadním dnem (10) se středovým otvorem (11) pro palivovou trubku (12), a protilehlý rozdělovací prvek (13) ve tvaru kotouče opatřeného vzduchovými otvory (31), přičemž podstata spočívá v tom, že pro alespoň dvou-úrovňové zmenšení stupně turbulence je u směrového převaděče (6) v 1. úrovni lineární zklidňovač (14), a/nebo v 2. úrovni v hořákové skříní (8) axiálně symetricky upevněný trubkový zklidňovač (22) ve tvaru válcovité mřížky (23) s podélně probíhajícími štěrbinami (24) a/nebo před rozdělovacím prvkem (13) kruhový zklidňovač (26) ve tvaru mřížky (27) s otvory (28).

(74) Fischer Michael Ing., Na Hrobci 5, Praha 2, 12800;



7 (51) **F 23 L 15/00**

(21) **2001-4227**

(71) MARTIN GMBH FÜR UMWELT-UND ENERGIE-TECHNIK, München, DE;

(72) Martin Johannes, München, DE;

Augstein Horst, Haimhausen, DE;

Schloms Henner-Siebert, Altusried, DE;

(54) **Způsob úpravy vlhkého spalovacího vzduchu obsahujícího prach a zařízení k provádění tohoto způsobu**

(22) 26.11.2001

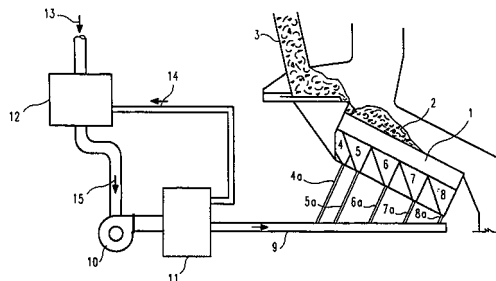
(32) 27.11.2000

(31) 2000/10058762

(33) DE

(57) Způsob úpravy vlhkého spalovacího vzduchu obsahujícího prach, pro spalovací zařízení a zejména spalovací zařízení odpadu, při němž se spalovací vzduch nasává z prašného a vlhkého okolí a dopravuje se přes zařízení (11) pro předehřev vzduchu k topeništi (1). Úprava se provádí tak, že se k nasávanému spalovacímu vzduchu před vstupem do zařízení (11) pro předehřev vzduchu přimíchává ohřátý vzduch. Zařízení k provádění tohoto způsobu má uvnitř směšovací komory (12) uspořádané příčně ke směru (13) proudění spalovacího vzduchu probíhající, na konci uzavřené přívodní trubky (16) pro přimíchávaný vzduch, které mají výstupní otvory (18) pro přimíchávaný vzduch.

(74) Matějka Jan JUDr., Národní 32, Praha, 11000;



7 (51) **F 23 Q 7/22**

(21) **2001-1987**

(71) SAINT-GOBAIN CERAMICS AND PLASTICS, INC., Worcester, MA, US;

(72) Willkens Craig A., Sterling, MA, US;

Bateman Linda S., Spencer, MA, US;

Lin Roger, Shrewsbury, MA, US;

(54) **Keramická zapalovací svíčka, zhuštěný polykrystalický keramický materiál její podpěrné zóny a způsob jejího použití**

(22) 14.12.1999

(32) 21.12.1998

(31) 1998/217793

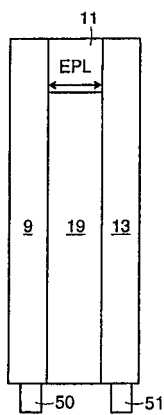
(33) US

(86) PCT/US99/29622

(87) WO 00/37856

(57) Keramická zapalovací svíčka zahrnuje dvojici keramických konců (9, 13) a horkou zónu (11) mezi nimi, která je uspořádaná na podpěrné zóně (19), která zahrnuje mezi 50 až 80 % objemovými nitridu hliníku (AlN) a mezi 2 až 40 % objemovými karbidu křemíku (SiC). Zhuštěný materiál podpěrné zóny (19) přitom obsahuje mezi 50 až 80 % objemovými nitridu hliníku (AlN), mezi 25 až 35 % objemovými karbidu křemíku (SiC) a mezi 8 až 15 % objemovými oxidu hlinitého (Al₂O₃). zapalovací svíčka se provozuje tak, že se mezi vodivé keramické konce (9, 13) přivede elektrické napětí, které způsobí odporové ohřátí horké zóny (11) a vytvoření ochranné vrstvy mullitu na povrchu podpěrné zóny (19).

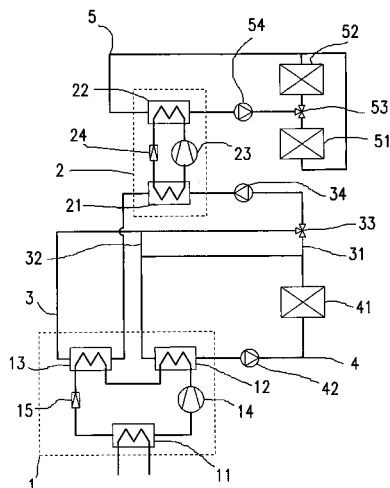
(74) Herman Václav Ing., Hlavní 43, Průhonice, 25243;

7 (51) **F 24 D 15/04**(21) **2000-4462**(71) KLAZAR Luděk Ing., Litomyšl, CZ;
PETRÁK Jiří Prof. Ing. CSc., Praha, CZ;(72) Klazar Luděk Ing., Litomyšl, CZ;
Petrák Jiří Prof. Ing. CSc., Praha, CZ;(54) **Topná soustava, zejména individuálně vytápěných objektů**

(22) 30.11.2000

(57) Topná soustava, zejména individuálně vytápěných objektů, obsahuje alespoň dvě tepelná čerpadla (1, 2) a alespoň jeden vytápěný okruh (4, 5). Primární strana druhého tepelného čerpadla (2) je propojena se sekundární stranou prvního tepelného čerpadla (1), kde první vytápěný okruh (4) je propojen se sekundární stranou prvního tepelného čerpadla (1) prostřednictvím kondenzátoru (12), přičemž primární strana druhého tepelného čerpadla (2) je propojena se sekundární stranou prvního tepelného čerpadla (1) prostřednictvím dochlazovače (13).

(74) Ziegrosser Miroslav, Terronská 21, Praha 6, 16000;

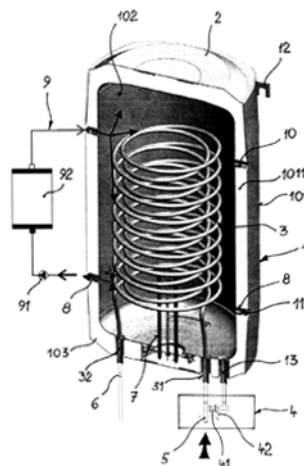
7 (51) **F 24 H 1/18, F 24 H 7/00, F 24 H 7/04**(21) **2000-4241**(71) HLAVAČKA A ČECH SPOL. S R. O., Lobodice, CZ;
Čech Karel, Tovačov, CZ;(72) Hlavačka Miroslav, Troubky nad Bečvou, CZ;
Hlavačka Igor, Tovačov, CZ;
Hlavačka Marian, Tovačov, CZ;(54) **Ohříváč vody**

(22) 15.11.2000

(57) Ohříváč vody sestávající z nádrže (1), která je uzpůsobena pro připojení na vodovodní řád (5), na odběrné zařízení ohřáté vody a případně na vnější topný okruh (9), jehož podstatou je, že ve vnitřním prostoru (102) nádrže (1) je uložen tepelný výměník (3), opatřený přívodem (31) a vývodem (32) vyvedenými vně nádrže (1), přičemž přívod

(31) je přes plnicí blok (4) napojen na vodovodní řád (5), na který je přes plnicí blok (4) propojen rovněž vnitřní prostor (102) nádrže (1).

(74) Soukup Petr ing., Švédská 3, Olomouc, 77200;

7 (51) **F 24 H 3/02**(21) **2001-4353**(71) J. EBERSPÄCHER GMBH & CO., Esslingen, DE;
Humburg Michael, Göppingen, DE;(54) **Topné zařízení vozidla provozované nezávisle na motoru**

(22) 04.12.2001

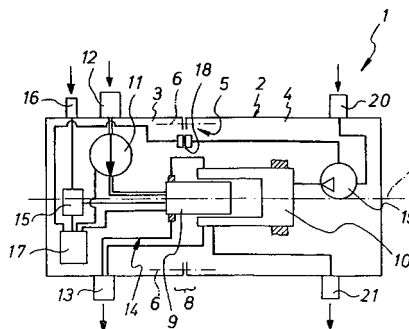
(32) 07.12.2000

(31) 2000/10060705

(33) DE

(57) Topné zařízení vozidla provozované nezávisle na motoru, zejména ve formě přídavného topidla nebo stálého vytápění, je provedeno se skříní (2), ve které je umístěn hořák (9) a přenašeč (10) tepla obklopující souose hořák (9). Skříně (2) je sestavena z prvního dílu (3) skříně (2) a z druhého dílu (4) skříně (2), přičemž připojovací prostředky (5), kterými jsou vzájemně upevněny díly (3, 4) skříně (2), jsou provedeny tak, že lze oba díly (3, 4) skříně (2) vzájemně upevnit alespoň ve dvou rozdílných, vzájemně kolem osy (7) pootočených relativních polohách. Hořák (9) je upevněn na prvním dílu (3) skříně (2) a je uspořádán souose s osou (7) otáčení. Přenašeč (10) tepla je upevněn na druhém dílu (4) skříně (2) a je uspořádán souose s osou (7) otáčení.

(74) Matějka Jan JUDr., Národní 32, Praha, 11000;

7 (51) **F 25 B 5/02**(21) **2001-2962**(71) HUSSMANN CORPORATION, Bridgeton, MO, US;
Cotter Dennis, Glasgow, GB;(54) **Zlepšení ve vícenásobných zónách chlazení**

(22) 17.02.2000

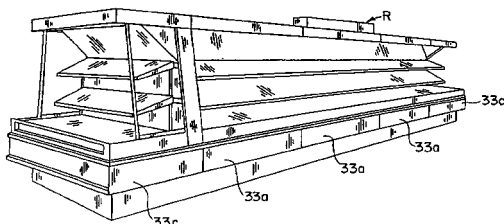
(32) 18.02.1999

(31) 1999/9903593

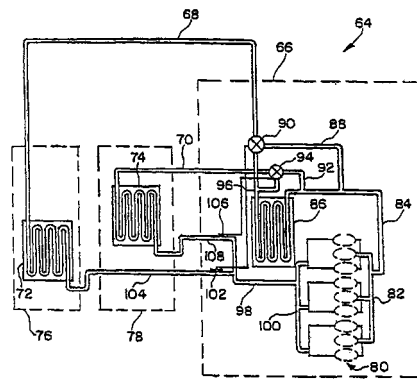
(33) GB

(86) PCT/US00/04169

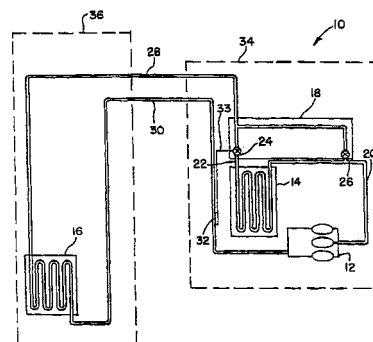
- (87) WO 00/49345
- (57) Vynález je součástí chladicí jednotky (R) pro použití v kombinaci s několika připojenými stabilními boxy (33a, 33b, 33c) v prodejních, kde každý stabilní box zahrnuje zónu výrobu a chladicí prostředky přenosu tepla (29) sloužící k chlazení zmíněných zón. Chladicí jednotka (R) zahrnuje skříň (55, 57) s montážním profilem konstruovaným tak, aby vešla do plochy zabrané dnem stabilního boxu, přitom je uspořádána tak, že se do ní vejdu chladicí komponenty uzavřeného chladicího okruhu, a to s cílem pokrýt požadavky na chlazení všech připojených stabilních boxů. Komponenty zahrnují několik kompresorů (21) parní fáze a těsně připojenou chladicí smyčku připojenou k chladicím prostředkům přenosu tepla.
- (74) PATENTSERVIS PRAHA a.s., Jivenská 1, Praha 4, 14000;



- 7 (51) **F 25 B 41/04**
- (21) **2001-2526**
- (71) XDX, LLC, Arlington Heights, IL, US;
- (72) Wightman David A., Prospect Heights, IL, US;
- (54) **Parní kompresní systém a způsob jeho provozování**
- (22) 11.01.2000
- (32) 12.01.1999, 02.11.1999, 18.11.1999
- (31) 1999/228696, 1999/431830, 1999/443071
- (33) US, US, US
- (86) PCT/US00/00663
- (87) WO 00/42363
- (57) Parní kompresní systém (1) zahrnuje výparník (16), kompresor (12) a kondenzátor (14), propojené do uzavřeného cirkulačního systému. Podle jednoho vytvoření je uspořádán vícefunkční ventil (18) pro přijímání zkapalněného teplotnosného média z kondenzátoru (14) a horké páry z kompresoru (12). Potrubí nasycené páry spojuje výstup vícefunkčního ventilu (18) se vstupem výparníku (16) a je dimenzováno tak, že v podstatě převádí teplotnosné médium opouštějící vícefunkční ventil (18) do stavu nasycené páry před vstupem do výparníku (16). Vícefunkční ventil (18) reguluje tok teplotnosného média ventilem (18) monitorováním teploty teplotnosného média navráceného do kompresoru (12) sacím potrubím (3), spojujícím výstup výparníku (16) se vstupem kompresoru (12). Zvláštní uzavíratelné průduchy uvnitř vícefunkčního ventilu (18) umožňují provozovat chladicí systém v odmrazovacím modu vedením horké páry skrze potrubí (28) nasycené páry a výparníku (16) v procesu ve směru proudu, čímž se zkracuje doba nezbytná pro odmrazení systému a zlepšení celkové funkčnosti systému. Parní kompresní systém (64) je vytvořen s více výparníky (72, 74) a více kompresory.
- (74) Čermák Karel Dr., Národní třída 32, Praha 1, 11000;



- 7 (51) **F 25 B 41/06, F 25 B 47/00**
- (21) **2001-2527**
- (71) XDX, LLC, Arlington Heights, IL, US;
- (72) Wightman David A., Prospect Heights, IL, US;
- (54) **Parní kompresní systém a způsob jeho provozování**
- (22) 10.01.2000
- (32) 12.01.1999, 18.11.1999
- (31) 1999/228696, 1999/443071
- (33) US, US
- (86) PCT/US00/00622
- (87) WO 00/42364
- (57) Parní kompresní chladicí a mrazicí systém (10) zahrnuje kompresor (12), kondenzátor (14), expanzní zařízení a výparník (16), který zahrnuje spirálu výparníku (16) mající vstup a výstup, která je v teplosměnném vztahu s médiem tvořeným vzduchem v podstatě po celé své délce. Vstup spirály výparníku (16) je průtočně spojen s výstupem expanzního zařízení prostřednictvím vstupního potrubí (28) výparníku (16). Expanzní zařízení může zahrnovat vícefunkční ventil (18), který spolupůsobí se vstupním potrubím (28) výparníku (16) pro přivádění chladiva ve formě směsi páry a kapaliny takovou lineární rychlostí a s takovým relativivním množstvím páry a kapaliny, které je dostatečné pro získání účinného přestupu tepla mezi uvedenou směsí a uvedeným médiem podél v podstatě celé délky uvedené spirály, což podstatně omezuje vznik námrazy na spirále výparníku (16) a umožňuje provoz systému bez nutnosti odmrazovacího cyklu v průběhu podstatně vyššího počtu provozních cyklů oproti konvenčním chladicím a mrazicím systémům pracujícím se stejným chladicím výkonem a za stejných teplotních podmínek vypařování.
- (74) Čermák Karel Dr., Národní třída 32, Praha 1, 11000;



- 7 (51) **F 25 D 3/06**
- (21) **2001-2092**
- (71) MESSER GRIESHEIM GMBH, Frankfurt am Main, DE;
- (72) Jachmich Hans-Peter, Krefeld, DE;
Lürken Franz, Kempen, DE;

(54) **Izolovaný kontejner s plnitelným chladicím modulem, způsob práce s chladicím modulem a použití kontejneru a způsobu**

(22) 10.12.1999

(32) 16.12.1998

(31) 1998/19858061

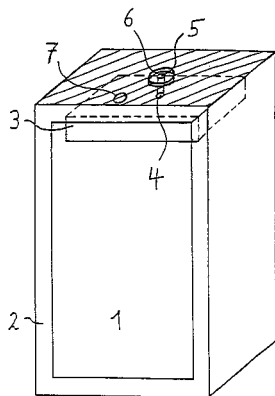
(33) DE

(86) PCT/EP99/09727

(87) WO 00/36348

(57) Izolovaný kontejner (1) s chladicím modulem (3) je opatřen v oblasti horní izolované stěny plnicím otvorem (5), který je ve spojení s přívodním otvorem (4) chladicího modulu (3) pro přivádění chladicího média do chladicího modulu (8). Chladicí modul (3) obsahuje nejméně jeden výstupní otvor (7), z něhož mohou chladicí média uniknout do vnitřního prostoru kontejneru (1) pro jeho chlazení. Při způsobu se při plnění chladicího modulu (3) chladicím médiem chladicí médium přivádí do chladicího modulu (3) shora plnicím otvorem (5) ve stěně izolovaného kontejneru (1) a s ním spojeným přívodním otvorem (4) chladicího modulu (3). Chladicí médium přitom může uniknout z chladicího modulu (3) přes nejméně jeden výstupní otvor (7) do vnitřního prostoru izolovaného kontejneru pro jeho chlazení. Řešení dále zahrnuje použití izolovaného kontejneru (1) a způsobu pro časově omezené uchování látek citlivých na teplotu v chladu, zejména potravin.

(74) Švorčík Otakar JUDr., Hájkova 2, Praha 2, 12000;



7 (51) **F 28 F 9/02, B 23 K 1/00**

(21) 2001-2735

(71) NORSK HYDRO ASA, Oslo, NO;

(72) Syslak Morten, Haugesund, NO;

Folkedal Leiv Adne, Kopervik, NO;

Baldantoni Antonio, Ann Arbor, MI, US;

(54) **Hliníkový výrobek a způsob jeho výroby**

(22) 22.11.1999

(32) 29.01.1999

(31) 1999/99200246

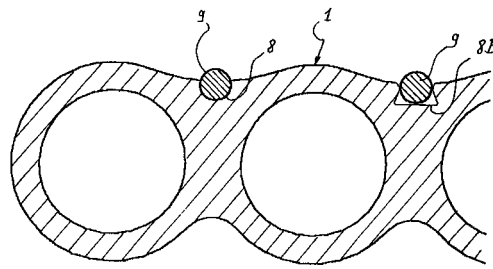
(33) EP

(86) PCT/EP99/09144

(87) WO 00/45106

(57) Hliníkový výrobek, který má být spojen s dalším hliníkovým výrobkem pájením na tvrdo nebo pájením na měkko má část vnějších povrchů prvního hliníkového výrobku, který bude spojen s druhým hliníkovým výrobkem, opatřenu alespoň jedním vybráním, ve kterém je zajištěno množství tvrdé pájky. Při způsobu výroby hliníkového výrobku se bezprostředně po vytlačování do drážky (8, 8B) přímo vloží pájecí dráty a pro pájení.

(74) Korejzová Zdeňka JUDr., Spálená 29, Praha 1, 11000;



7 (51) **F 28 F 9/18, F 28 D 1/053**

(21) 2001-4147

(71) ERBSLÖH AG, Velbert, DE;

(72) Sucke Norbert, Duisburg, DE;

Boyraz Ismail, Bochum, DE;

(54) **Teplný výměník a způsob výroby tepelného výměníku**

(22) 03.05.2000

(32) 18.05.1999

(31) 1999/19922673

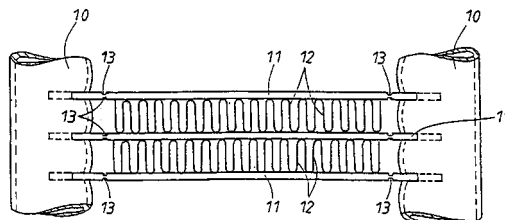
(33) DE

(86) PCT/EP00/03936

(87) WO 00/70291

(57) Tepelný výměník má vytlačované části (11) profilové trubky, které jsou umístěny navzájem rovnoběžně a na svých obou koncích jsou upevněny ke sběrné trubce (10) a je u nich mezi sousední strany dvou částí (11) profilových trubkových trubek na tyto části (11) profilových trubkových trubek připájeno lamelové uspořádání (12). Mezi sběrnou trubkou (10) a lamelovým uspořádáním (12) je na vnější straně části (11) profilové trubky vytvořena příčně k její podélné ose alespoň jedna zádrž k zabránění toku pájky, která zmenšuje hloubku a/nebo přerušuje rýhy (16), vytvořené v podélném směru profilové trubky. Podstata způsobu spočívá v tom, že se části (11) profilové trubky na svých koncích opatří alespoň jednou zádrží k přerušení toku pájky.

(74) Kalenský Petr JUDr., Hájkova 2, Praha 2, 12000;



7 (51) **F 41 A 19/00, F 41 A 19/59**

(21) 2001-4063

(71) R. A. BRANDS, LLC, Madison, NC, US;

Matteson David O., Elizabethtown, KY, US;

Danner Dale R., Eastview, KY, US;

(54) **Ovládací sestava**

(22) 12.11.2001

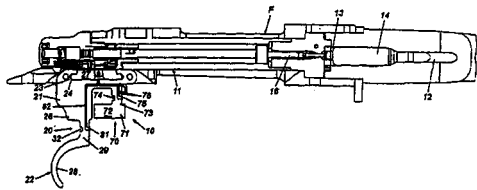
(32) 13.11.2000

(31) 2000/711494

(33) US

(57) Ovládací sestava (10) pro palné zbraně obsahuje sestavu spouště (22, 36) mající těleso (21, 37) a spoušť (22, 36) vytvořenou společně a vyčnívající z tělesa (21, 37) a upravenou k ovládnutí uživatelem k iniciaci provozní sekvence, měřicí zařízení (31) umístěné vedle spouště (22, 36) k měření síly působící na spoušť (22, 36) uživatelem a k vyvolání spoušťového signálu k iniciaci provozní sekvence, kompenzační systém (70, 90, 110) ke kompenzaci neúmyslných spoušťových signálů (96) a kontrolér (61) ve spojení s měřicím zařízením (31) a kompenzačním systémem (70, 90, 110) k přijímání a zpracování spoušťového signálu (96) a k iniciaci operační

- sekvence v odezvě na platný spoušťový signál (96).
 (74) Kalenský Petr JUDr., Hálkova 2, Praha 2, 12000;



- 7 (51) **F 41 A 33/02, F 41 G 1/54, F 41 G 3/32, F 41 G 3/26**
 (21) **2001-3197**

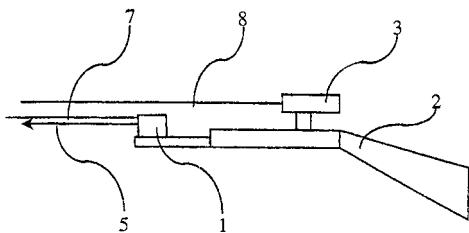
(71) SAAB TRAINING SYSTEMS AB, Huskvarna, SE;
 (72) Robertsson Hans, Jönköping, SE;
 Fredriksson Arnold, Huskvarna, SE;

- (54) **Simulátor palby**
 (22) 06.03.2000

(32) 10.03.1999, 09.07.1999
 (31) 1999/9900843, 1999/9902670
 (33) SE, SE
 (86) PCT/SE00/00442
 (87) WO 00/53993

(57) Simulátor (1) konstruovaný pro simulování palby je upevněn na zbrani (2) se zaměřovačem (3) a je vybaven prvním zařízením (12), vyzařujícím elektromagnetický paprsek simulátoru (1) podél osy (5) simulátoru (1). Simulátor (1) je vybaven také druhým zařízením (13), generujícím vyrovnávací paprsek (6) podél vyrovnávací osy (7), přičemž úhel mezi osou (5) simulátoru (1) a vyrovnávací osou (7) je pevný a známý. Simulátor (1) obsahuje seřizovací prostředek, společně usměrňující vyrovnávací osu (7) a osu (5) simulátoru (1) během vyrovnávání osy (5) simulátoru (1) se zaměřovačem (3). Způsob nastavování simulátoru (1), upevněného na zbrani (2) se zaměřovačem (3) zahrnuje následující kroky: Simulátor (1) nejdříve vyzařuje paprsek (4) simulátoru (1), vystupující podél osy (5) simulátoru (1), dále simulátor (1) generuje vyrovnávací paprsek (6) podél vyrovnávací osy (7), vytvářející pevný a známý úhel vzhledem k ose (5) simulátoru (1), vyrovnávací osu (7) a osu (5) simulátoru (1) se pomocí seřizovacího prostředku společně usměrňují tak, že uvedené osy během vyrovnávání a během seřizování vyrovnání vzájemně udržují uvedený pevný relativní úhlový vztah. Nakonec se vyrovnávací osa (7) seřídí rovnoběžně se záměrnou osou (8) zaměřovače.

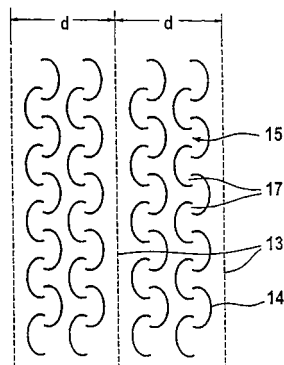
- (74) Hakr Tomáš Ing., Přístavní 24, Praha 7, 17000;



- 7 (51) **F 41 H 3/02**
 (21) **2001-3226**
 (71) STAMOID AG, Eglisau, CH;
 LANZ-ANLIKER AG, Rohrbach, CH;
 (72) Bechtold Willi, Eglisau, CH;
 Wenger Adrian, Eglisau, CH;
 (54) **Univerzální maskovací materiál pro maskovací oděv a pro maskování**

(22) 13.03.2000
 (32) 13.03.1999
 (31) 1999/19911227
 (33) DE
 (86) PCT/EP00/02172
 (87) WO 00/55566

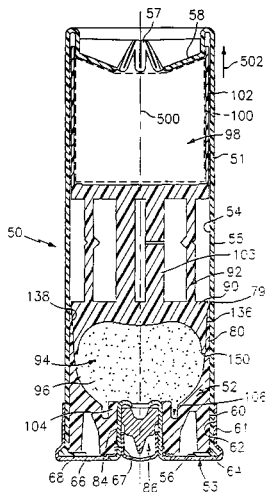
- (57) Maskovací vrstva (11) je vytvořena pro maskování, výhodně pro viditelné spektrum, blízké, střední a vzdálené infračervené záření, a pro spektrum radarových vln. Maskovací vrstva (11) má zdobení (15) a zdobení (15) zahrnuje strukturu (14) ozubení. Maskovací materiál má alespoň jednu první vrstvu (11) pro maskování, výhodně pro viditelné spektrum, blízké, střední a vzdálené infračervené záření, a spektrum radarových vln a zahrnuje alespoň jednu druhou vrstvu (12) k definovanému přidržování první vrstvy (11). Tak jsou vytvořena univerzálně použitelná maskovací média pro maskování jak objektů o malé, tak i objektů o vyšší teplotě. Maskovací oděvní výrobek zahrnuje maskovací materiál.
 (74) Andera Jiří Ing., Nad Štolou 12, Praha 7, 17000;



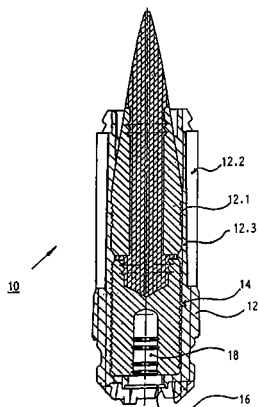
- 7 (51) **F 42 B 7/02**
 (21) **2001-2271**
 (71) OLIN CORPORATION, East Alton, IL, US;
 (72) Best Gregory C., Staunton, IL, US;
 Mayfield Scott H., St. Louis, MO, US;
 Belknap Brian B., Pembroke Pines, FL, US;
 Buenemann Morris C. Jr., Florissant, MO, US;
 Gardner Robert J., Bethalto, IL, US;
 Corzine Alan J., Brownstown, IL, US;

(54) **Touleč nábojnice**
 (22) 08.12.1999
 (32) 21.12.1998, 22.02.1999
 (31) 1998/113234, 1999/255600
 (33) US, US
 (86) PCT/US99/29092
 (87) WO 00/37877

- (57) Nábojnice (50) pro střelivo vykazuje trubkové pouzdro (51), rozkládající se ve směru podélné středové osy ze zadního konce k přednímu konci. Kovová hlava (53) sestává z objímkové části (61), připevněné k trubkovému pouzdru v jeho zadní části, a stěnové části (66), opatřené středovým otvorem, překlenující objímkovou část za vytvoření spodní základny nábojnice (50). Touleč (52) je uložený v trubkovém pouzdru a vytvořený jako samostatná součást. Touleč (52) vykazuje obecně válcový vnější povrch. Vnitřní povrch (72) toulece (52) se rozkládá z obecně směrem dopředu orientované vnitřní části a vně k obecně směrem dovnitř orientované přední části (76) a vymezuje přesuvnou objímkovou část toulece (52). V předním vnitřním prostoru trubkového pouzdra je uložený alespoň jeden projektil (100). Za projektillem (100) je uspořádaná výmetná náplň (96). Mezi výmetnou náplní (96) a projektillem (100) je umístěná zátka (92). Zátka (92) zahrnuje zadní povrchový úsek, který je umístěný alespoň částečně koncentricky s přesuvnou objímkovou částí toulece (52) tak, že společně vymezují prachovou komoru (94) pro uložení výmetné náplně (96).
 (74) Všečetka Miloš JUDr., Hálkova 2, Praha 2, 12000;

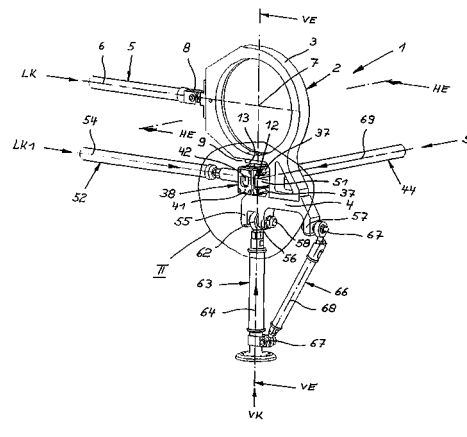


- 7 (51) **F 42 B 12/06**
 (21) **2001-2956**
 (71) OERLIKON CONTRAVES PYROTEC AG, Zürich, CH;
 (72) Burri Jakob, Regensdorf, CH;
 (54) **Rozhonová střela s tříštivým penetrátorem**
 (22) 15.08.2001
 (32) 23.11.2000
 (31) 2000/20002279
 (33) CH
 (57) Rozhonová střela (10) sestává z rozhonu (12) a tříštivého penetrátoru (14) uloženého v rozhonu (12). Tříštivý penetrátor (14) je tvořen pláštěm (20), který se při nárazu penetrátoru (14) rozlomí na nejméně dvě části (22*, 24*) pláště (20), což zajistí místo lomu (23*), které je umístěno vždy mezi sousedními lomovými částmi (22*, 24*) pláště (20). V plášti (20) tříštivého penetrátoru (14) je umístěn centrální kanálek (30), do něhož je vloženo jádro (26) tříštivého penetrátoru (14). Špička (26.4) jádra (26) vyčnívá z pláště (20) tříštivého penetrátoru (14) a tvoří jeho vlastní špičku. Umělá hmota tvořící jádro (26) tříštivého penetrátoru (14) je přiváděna do kanálku (30) v tekutém stavu. Plášť (20) tříštivého penetrátoru (14) je potíštěn jádrem (26) proti rozlomení na lomové části (22*, 24*) pláště (20).
 (74) Kouřil Jiří Ing., Kořenského 31, Ostrava 3, 70300;



- 7 (51) **G 01 M 17/06**
 (21) **2001-588**
 (71) BENTELER AUTOMOBILTECHNIK GMBH & CO. KG, Paderborn, DE;
 (72) Egold Karl, Paderborn, DE;
 Relard Hermann, Delbrück, DE;
 Wingenbach Michael Dr., Paderborn, DE;

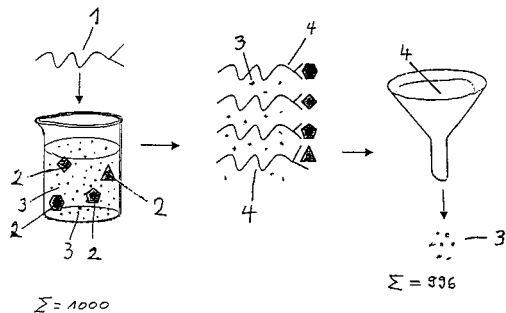
- (54) **Uspořádání k simulaci silových vlivů na kolo motorového vozidla, vyplývajících z jízdního provozu motorového vozidla**
 (22) 14.02.2001
 (32) 23.11.2000
 (31) 2000/00125654
 (33) EP
 (57) Uspořádání k simulaci silových vlivů na kolo motorového vozidla má rámovitý adaptér (2), upravený ve vertikální rovině (VE). Rámovitý adaptér (2) je kloubové spojen s první ojnicí (5), rozprostírající se v horizontální rovině (HE), protínající střed (7) kola a simulující podélnou sílu (LK). V oblasti fiktivního dotykového bodu (12) kola má adaptér (2) kola vybrání (9) ve tvaru "U", které je prostoupeno vertikálním čepem (10). Vertikální čep (10) se svou podélnou osou rozprostírá ve vertikální rovině (VE), probíhající dotykovým bodem (12) kola a středem (7) kola, a je prvním prostorovým kloubem (30) spřažen s tělesem (38), které je spojeno s druhou ojnicí (44), simulující boční sílu (SK), rozprostírající se příčně k vertikální rovině (VE) a procházející vzhledem ke své horizontální podélné ose (69) dotykovým bodem (12) kola, a druhým prostorovým kloubem (46) je spojen se třetí ojnicí (52), simulující podélnou sílu (LK1), přesazenou ke druhé ojnicí (44) o 90°, rozprostírající se vzhledem ke své podélné ose (54) ve vertikální rovině (VE) a procházející dotykovým bodem (12) kola. Střed prvního a druhého prostorového kloubu (30, 46) se kryjí s dotykovým bodem (12) kola. Adaptér (2) kola je pod vybráním (9) prostorovým kloubem spojen s v podstatě svislým tyčovitým článkem (63) k přivádění síly, jehož podélná osa (64) se rozprostírá koaxiálně k podélné ose vertikálního čepu (10).
 (74) Všečetka Miloš JUDr., Hálkova 2, Praha 2, 12000;



- 7 (51) **G 01 N 30/46**
 (21) **2002-990**
 (71) LTS LOHMANN THERAPIE-SYSTEME AG, Andernach, DE;
 (72) Lenz Jana, Marburg, DE;
 Matusch Rudolf, Marburg, DE;
 Hoffmann Hans Rainer, Neuwied, DE;
 (54) **Způsob vyhledávání a izolace farmakologicky účinných sloučenin ze směsí látek, jakož i zařízení pro provádění způsobu**
 (22) 13.09.2000
 (32) 22.09.1999
 (31) 1999/19945351
 (33) DE
 (86) PCT/EP00/08919
 (87) WO 01/22078
 (57) Způsob izolace a/nebo identifikace nejméně jedné aktivní chemické substance ze směsi aktivních a inaktivních chemických substancí, vyznačující se kroky: a) přidání cílové látky (1) k této směsi a vytvoření komplexu (4) z cílové látky (1) a nejméně jedné aktivní chemické substance (2, 3) ze směsi, b) oddělení komplexu (4) od

inaktivních chemických substancí ve směsi a buď c) uvolnění a izolace a/nebo identifikace nejméně jedné aktivní chemické substance z odděleného komplexu (4) nebo d) identifikace nejméně jedné aktivní chemické substance (2, 3) ze směsi vytvořením rozdílu chromatogramu směsi aktivních a inaktivních chemických substancí a chromatogramu směsi inaktivních chemických substancí, získané po oddělení komplexu (4) a popřípadě uvolnění a izolace nejméně jedné aktivní chemické substance (2, 3) z odděleného komplexu (4). Izolace farmakologicky účinných sloučenin se provádí za použití filtračních jednotek nebo speciálních filtračních přístrojů.

(74) Jirotková Ivana Ing., Nad Štolou 12, Praha 7, 17000;



(51) **G 01 N 31/10, H 01 J 49/42**

(21) **2001-2641**

(71) THALES TECHNOLOGIES AG, Zürich, CH;

(72) Chen Peter, Zürich, CH;

Hinderling Christian, Zürich, CH;

(54) **Způsob identifikace katalyzátorů hmotnostní spektrometrií**

(22) 24.01.2000

(32) 22.01.1999, 25.01.1999, 28.05.1999, 21.06.1999

(31) 1999/125, 1999/117205, 1999/136416, 1999/1147

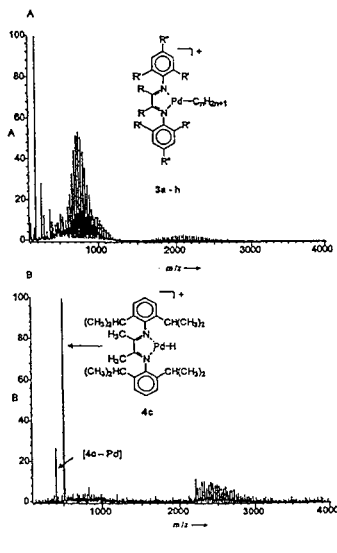
(33) CH, US, US, CH

(86) PCT/IB00/00062

(87) WO 00/43771

(57) Způsob identifikace katalyzátorů s použitím hmotnostní spektrometrie produktů katalýzy, zejména meziproduktů s navázaným katalyzátorem v katalytickém cyklu. Způsob využívá dvoufázový (nebo dvoustupňový) způsob detekce hmotnostní spektrometrií, při kterém se ionty vzniklé v prvním ionizačním stupni souvisejícím s účinky katalyzátoru oddělí a katalyzátor spojený s vybraným iontem se identifikuje v druhém stupni s použitím tandemové hmotnostní spektrometrie. Je možné vynechat explicitní kódování vzorku, protože totožnost katalyzátoru je implicitně obsažena v molekulové hmotnosti produktu nebo meziproduktu.

(74) Matějka Jan JUDr., Národní 32, Praha, 11000;



7 (51) **G 01 N 33/48**

(21) **2002-283**

(71) VEDRUCCIO Clarbruno, Medicina, IT;

(72) Vedruccio Clarbruno, Medicina, IT;

(54) **Analyzátor anisotropie a entropie organizovaných chemických systémů**

(22) 26.07.2000

(32) 27.07.1999

(31) 1999BO/000422

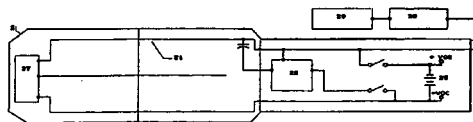
(33) IT

(86) PCT/IT00/00316

(87) WO 01/07909

(57) Zařízení použitelné v rámci preventivní diagnostiky v lékařské oblasti, zejména pro včasné rozpoznání anomálií ženského prsu a reprodukčních orgánů a velkého množství anomálií biologických a zvířecích tkání. V průmyslové oblasti se uvedené zařízení může použít pro nedestruktivní analýzu aglomerátů různých materiálů, jakými jsou např. terénní materiály, písek, beton, pneumatiky, apod., nebo v bezpečnostních systémech pro detekci přítomnosti v určitém prostoru, jakým je např. prostor skladiště, budovy, náměstí, otevřeného prostranství, nebo v dutinách vyplněných tekutinou do určité hustoty nebo nadměrně rafinovaným plynem. Uvedené zařízení se rovněž může použít jako detektor kovových, vodivých nebo dielektrických objektů, které jsou ukryty v zemi a mají složení odlišné od analyzovaného terénu nebo generické oblasti, přičemž tento detektor pracuje se specifickými kompatibilními frekvenčními pásmy vztahujícími se k ozářenému materiálu. Uvedené zařízení se rovněž může použít při archeologickém výzkumu, geologickém výzkumu, rozborech fyziky atmosféry, nebo pro předpověď počasí, nebo ve formě vícepásmového koherentního lokálního oscilátoru v novém syntetickém aperturním radaru (SAR), telekomunikačních zařízeních a leteckých technologiích.

(74) Hakr Eduard Ing., Přístavní 24, Praha 7, 17000;



7 (51) **G 01 N 33/532, G 01 N 33/533, G 01 N 33/546, C 12 Q 1/68**

(21) **2001-3706**

(71) TIBOTEC NV, Mechelen, BE;

UNIVERSITEIT GENT, Gent, BE;

(72) De Smedt Stefaan Cornelis, Gent, BE;

Demeester Joseph, Gent, BE;

Roelant Christiaan Hubert Simon, Leuven, BE;

Pauwels Rudi Wilfried Jan, Bonheiden, BE;

(54) **Kódovaný mikronosič**

(22) 12.04.2000

(32) 16.04.1999

(31) 1999/129551

(33) US

(86) PCT/EP00/03280

(87) WO 00/63695

(57) Kódovaný mikronosič, např. mikrokulička o průměru 1 až 200 μm , s kódem zapsaným jinými prostředky, než je přenos elektronických dat, např. vystavením mikronosiče světelnému zdroji s vysokou prostorovou rozlišovací schopností. Použití pro detekci jednoho nebo více cílových analytů ve vzorku.

(74) Matějka Jan JUDr., Národní 32, Praha, 11000;

7 (51) **G 01 N 33/534, G 01 N 33/60**

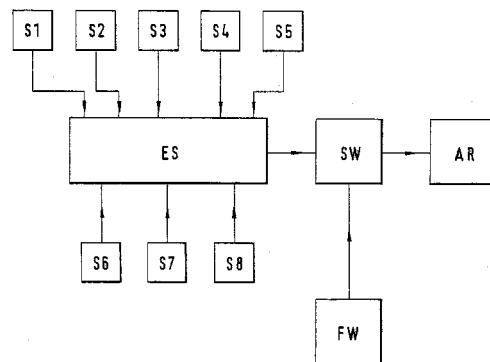
(21) **2001-3126**

(71) IDEC PHARMACEUTICALS CORPORATION, San Diego, CA, US;

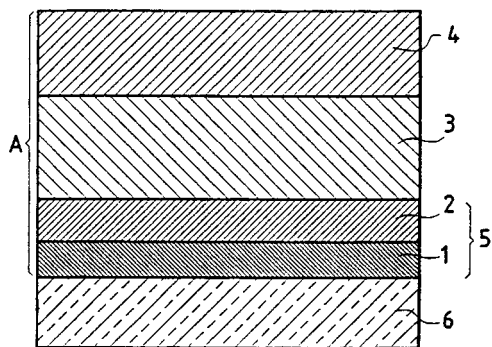
(72) Chinn Paul, Vista, CA, US;

- Morena Ronald, El Cajon, CA, US;
Labarre Michael, San Diego, CA, US;
Leonard John E., Carlsbad, CA, US;
- (54) **Souprava pro značení protilátky radionuklidem a imunoesej pro stanovení vazby**
- (22) 29.02.2000
(32) 01.03.1999
(31) 1999/259337
(33) US
(86) PCT/US00/05061
(87) WO 00/52473
(57) Souprava pro značení protilátky proti cD20 radionuklidem obsahuje protilátku konjugovanou s chelototvorným prostředkem, formulační pufr pro stabilizaci a podání protilátky značené radionuklidem pacientovi a návod pro značení protilátky. Imunoesej zahrnuje kroky: Smísení a inkubaci alikvótu protilátky značené radionuklidem s alikvótem antigen-pozitivních buněk. Smísení a inkubaci alikvótu protilátky značené radionuklidem s alikvótem zředěovacího pufru téhož objemu jako alikvót antigen-pozitivních buněk jako kontrolou. Peletování buněk centrifugací. Měření radioaktivity supernatantu peletovaných buněk a kontroly, a srovnání radioaktivity supernatantu a kontroly.
- (74) Kalenský Petr JUDr., Hálkova 2, Praha 2, 12000;
- 7 (51) **G 01 N 33/68, C 07 K 7/06, A 61 K 38/08, A 61 K 39/395**
- (21) **2002-248**
- (71) INSTITUT NATIONAL DE LA SANTE ET DE LA RECHERCHE MEDICALE (INSERM), Paris Cedex, FR;
BAYER PHARMA, Puteaux, FR;
- (72) Kaveri Srinivas, Malakoff, FR;
Lacroix-Desmazes Sébastien, Ville d'Avray, FR;
Kazatchkine Michel, Paris, FR;
- (54) **Způsob stanovení přítomnosti katalytické aloprotilátky anti-faktor VIII schopné degradovat faktor VIII**
- (22) 18.07.2000
(32) 21.07.1999
(31) 1999/99401841
(33) EP
(86) PCT/EP00/06870
(87) WO 01/07918
(57) Předkládaný vynález se týká způsobu zjišťování výskytu katalytických aloprotilátek anti-faktor VIII (tj. protilátek namířených proti faktoru VIII) schopných degradovat faktor VIII u savce, a charakterizace štěpných míst v molekule uvedeného faktoru VIII uvedenými katalytickými aloprotilátkami anti-faktor VIII. Dále se také týká inhibitoru degradace faktoru VIII katalyzované aloprotilátkou anti-faktor VIII. Dále se vynález týká farmaceutického přípravku obsahujícího katalytické aloprotilátky anti-faktor VIII, které jsou schopné degradovat faktor VIII, a které pocházejí ze zjišťování podle vynálezu, a farmaceutického přípravku obsahujícího inhibitor degradace faktoru VIII katalyzované aloprotilátkou anti-faktor VIII. Dále se vynález týká i aplikace uvedeného inhibitoru degradace faktoru VIII katalyzované aloprotilátkou anti-faktor VIII v léčivech, farmaceutického přípravku obsahujícího uvedené katalytické aloprotilátky anti-faktor VIII, které jsou schopné degradovat faktor VIII a které pocházejí z uvedeného způsobu zjišťování, a farmaceutického přípravku obsahujícího uvedený inhibitor degradace faktoru VIII katalyzované aloprotilátkou anti-faktor VIII.
- (74) Všečetka Miloš JUDr., Hálkova 2, Praha 2, 12000;
- 7 (51) **G 01 S 13/93**
- (21) **2002-816**
- (71) ROBERT BOSCH GMBH, Stuttgart, DE;
(72) Winner Hermann, Karlsruhe, DE;

- Lauxmann Ralph, Korntal-Münchingen, DE;
- (54) **Zařízení k regulaci odstupu vozidla**
- (22) 03.08.2000
(32) 11.09.1999
(31) 1999/19943611
(33) DE
(86) PCT/DE00/02585
(87) WO 01/20362
(57) Zařízení je určeno k dodržování požadované časové mezery oproti vpředu jedoucímu vozidlu v závislosti na rychlosti jízdy. Regulace odstupu při zjišťování požadované časové mezery zohledňuje řidičem předem stanovitelnou minimální časovou mezeru, nastavenou v bloku (FW) odstupu. K rozpoznání špatné viditelnosti jsou k dispozici senzory (S1,...,S8), nichž je upraven alespoň jeden senzor k rozpoznání dohlednosti v okolí vozidla prostřednictvím měření reflexe. Při špatné viditelnosti regulace odstupu zvětšuje prostřednictvím spínacího bloku (SW) požadovanou časovou mezeru, zjištěnou pro normální viditelnost.
- (74) Matějka Jan JUDr., Národní 32, Praha, 11000;



- 7 (51) **G 02 B 1/11**
- (21) **2002-1348**
- (71) SAINT-GOBAIN GLASS FRANCE, Courbevoie, FR;
(72) Joret Laurent, Paris, FR;
Durandean Anne, Paris, FR;
Huhn Norbert, Herzogenrath, DE;
Stahlschmidt Olaf, Aachen, DE;
Billert Ulrich, Aachen, DE;
- (54) **Transparentní substrát, zasklívací dílec, způsob jeho výroby a použití**
- (22) 17.11.2000
(32) 17.11.1999
(31) 1999/9914423
(33) FR
(86) PCT/FR00/03209
(87) WO 01/37006
(57) Transparentní substrát (6) obsahuje antireflexní povlak, sestávající ze souvrství (A) tenkých vrstev z dielektrického materiálu s prostrídáními vysokými a nízkými indexy lomu. Souvrství obsahuje první vrstvu (1) s vysokým indexem, mající index lomu n_1 od 1,8 do 2,2 a geometrickou tloušťku e_1 od 5 do 50 nm, druhou vrstvu (2) s nízkým indexem, mající index lomu n_2 od 1,35 do 1,65, s geometrickou tloušťkou e_2 od 5 do 50 nm, třetí vrstvu (3) s vysokým indexem, mající index lomu n_3 od 1,8 do 2,2, s geometrickou tloušťkou e_3 od 70 do 120 nm, a čtvrtou vrstvou (4) s nízkým indexem, mající index lomu od 1,35 do 1,65, a geometrickou tloušťkou e_4 nejméně 80 nm. Řešení se dále týká zasklívacího dílce obsahujícího nejméně jeden substrát, způsobu získávání tohoto zasklívacího dílce a jeho použití.
- (74) Všečetka Miloš JUDr., Hálkova 2, Praha 2, 12000;



7 (51) **G 02 B 26/10, H 01 Q 19/17, H 01 Q 3/20, G 01 S 3/789**

(21) **2001-767**

(71) QINETIQ LIMITED, London, GB;

(72) Lettington Alan Harold, Reading, GB;
Anderton Rupert Nicholas, Malvern, GB;

(54) **Snímací zařízení**

(22) 27.08.1999

(32) 02.09.1998

(31) 1998/9819064

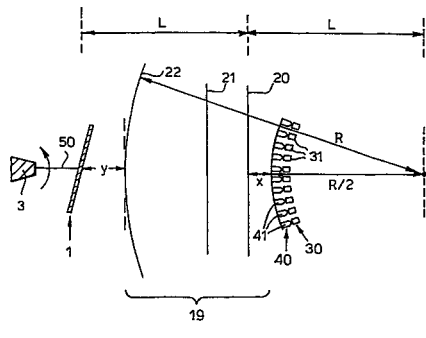
(33) GB

(86) PCT/GB99/02834

(87) WO 00/14587

(57) Snímací zařízení pro snímání vstupního záření z okolního prostředí a pro vytváření výstupního záření pro vytvoření obrazu na zakřivené soustavě (30) detektorů (31) obsahuje otáčivou odraznou desku (1), vytvářející vstup pupil do zařízení, pro přijímání a odrazení vstupního záření. Otáčivá odrazná deska (1) má osu (50) otáčení, procházející v podstatě jejím středem. Osa (50) otáčení je skloněna pod nenulovým úhlem (θ_a) ke směru rovnoběžnému nebo kolmému na kolmici na otáčivou odraznou desku (1) ve středu otáčení. Snímací zařízení dále obsahuje prostředky (3) pro otáčení odrazné desky (1), a zaostřovací prostředky (55) pro vytváření zobrazení na soustavě (30) detektorů (31). Konvergující účinky zaostřovacích prostředků (55) a otáčivé odrazné desky (1) v součinnosti se zakřivením soustavy (30) detektorů (31) způsobují zaostření zobrazení na soustavu (30) detektorů (31). Snímací zařízení je určeno k využití u pasivního zobrazovacího systému pro zobrazování v reálném čase, který pracuje v pásmu milimetrových vln.

(74) Čermák Karel Dr., Národní třída 32, Praha 1, 11000;



7 (51) **G 02 F 1/09**

(21) **2002-938**

(71) DIDOSYAN Juri S., Trumau, AT;

(72) Didosyan Juri S., Trumau, AT;

(54) **Magneto-optický spínací prvek s Faradayovým rotátorem**

(22) 03.09.2000

(32) 15.09.1999

(31) 1999/1586

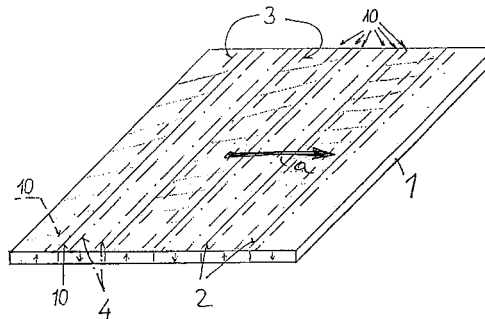
(33) AT

(86) PCT/AT00/00244

(87) WO 01/20390

(57) U magneto-optického spínacího prvku s Faradayovým rotátorem je pro zvýšení rychlosti spínání popř. pro snížení potřebné spínací energie navrženo, že rotátor sestává z magneticky jednoosého krystalu, který v každém ze svých stabilních stavů vykazuje domény obou znamének, čímž jsou odstraněny problémy s vytvářením domén vždy opačných znamének na začátku operace přepínání.

(74) Všečetka Miloš JUDr., Hálkova 2, Praha 2, 12000;



7 (51) **G 05 D 16/10**

(21) **2002-689**

(71) ROBERT BOSCH GMBH, Stuttgart, DE;

(72) Jupe Michael, Ludwigsburg, DE;

Schmoll Klaus-Peter, Lehrensteinsfeld, DE;

(54) **Zařízení a způsob přípravy pracovního tlaku v tekutině**

(22) 01.08.2000

(32) 27.08.1999

(31) 1999/19940671

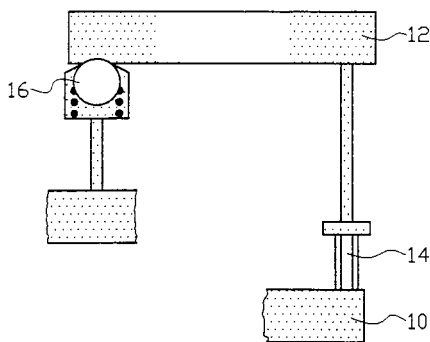
(33) DE

(86) PCT/DE00/02535

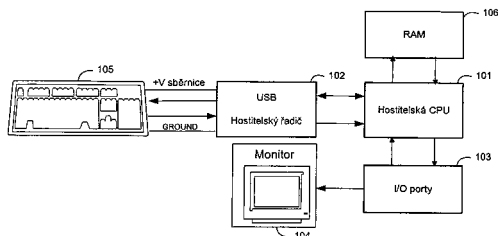
(87) WO 01/16662

(57) Zařízení je provedeno s první oblastí (10), v níž je tlak větší než pracovní tlak, s druhou oblastí (12), ve které je připravován pracovní tlak, a s pístem (14), vrtáním (18) a pružinou (20) k redukci prvního tlaku v první oblasti (10) na pracovní tlak ve druhé oblasti (12), které jsou uspořádány mezi první oblastí (10) a druhou oblastí (12). Píst (14) je v závislosti na tlakovém rozdílu existujícím mezi první oblastí (10) a druhou oblastí (12), přesuvný v podélném směru ve vrtání (18). Pružina (20) působí na píst (14) silou, která působí ve směru první oblasti (10). Píst (14) je vytvořen válcově a je na své celkové dráze přesunutí veden vrtáním (18). Vrtání (18) je provedeno rovněž válcově a první úsek (22) má větší vnitřní průměr a druhý úsek (24) menší vnitřní průměr. První úsek (22) většího vnitřního průměru je spojen s první oblastí (10) vyššího tlaku, takže odpor pro tekutinu je tím větším, čím více vniká píst (14) do menšího průměru druhého úseku (24). Způsob přípravy pracovního tlaku v tekutině se provádí tak, že se tekutina převádí z první oblasti (10) s vysokým tlakem do druhé oblasti (12) s nižším tlakem a tlak tekutiny v první oblasti (10) se redukuje pomocí pístu (14), vrtání (18) a pružiny (20) na tlak v druhé oblasti (12). Vrtání (18) má vnitřní průměr proměnný v podélném směru s prvním úsekem (22) většího vnitřního průměru. K redukci tlaku se mění délka škrťací šterbiny, existující mezi pístem (14) a druhým úsekem (24) vrtání (18), v závislosti na tlakovém rozdílu mezi první a druhou oblastí (10, 12).

(74) Matějka Jan JUDr., Národní 32, Praha, 11000;



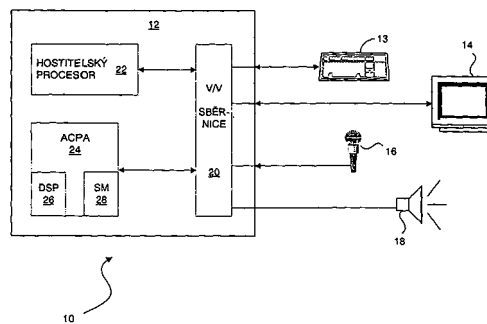
- 7 (51) **G 06 F 3/023**
 (21) **2002-1460**
 (71) INTERNATIONAL BUSINESS MACHINES CORPORATION, Armonk, NY, US;
 (72) Cato Robert, Raleigh, NC, US;
 Do Phuc, Cary, NC, US;
 Kori Kumar, Cary, NC, US;
 NGO Thanh, Apex, NC, US;
 (54) **Rozhraní pro vstupní zařízení**
 (22) 23.10.2000
 (32) 26.10.1999
 (31) 1999/426855
 (33) US
 (86) PCT/GB00/04090
 (87) WO 01/31428
 (57) Řešení se týká vstupních zařízení a počítačového systému uzpůsobeného datovému komunikačnímu rozhraní univerzální sériové sběrnice a vstupního zařízení uzpůsobeného USB, jako je počítačová klávesnice, schopná činnosti ve standardním USB režimu nebo v jednom nebo více nestandardních USB režimech. Je také popsán způsob komunikace mezi vstupním zařízením a aplikačním programem, zatímco zařízení pracuje v každém režimu a způsob pro přepínání mezi režimy činnosti.
- (74) Kalenský Petr JUDr., Hálkova 2, Praha 2, 12000;



- 7 (51) **G 06 F 9/445, G 06 F 5/06, G 06 F 15/16**
 (21) **1993-787**
 (71) International Business Machines Corporation, Armonk, NY, US;
 IBM Deutschland GmbH, Stuttgart, DE;
 (72) Lisle Ronald Jay, Cedar Park, TX, US;
 (54) **Způsob dynamického propojování kódových modulů v reálném čase a systém k provádění způsobu**
 (22) 29.10.1991
 (32) 01.11.1990
 (31) 1990/608126
 (33) US
 (86) PCT/EP91/02036
 (87) WO 92/08192
 (57) Systém obsahuje vnější procesorovou jednotku a adaptér pro záznam a přehrávání akustických signálů. Adaptér obsahuje sdílenou paměť přístupnou procesorem digitálního signálu i vnější procesorovou jednotkou. Program procesoru digitálního signálu se periodicky zapisuje vnější procesorovou jednotkou do

sdílené paměti a provádí se procesorem digitálního signálu. nepinpongová technika dvou mezipamětí se používá tak, že střídavě se jedna mezipaměť provádí procesorem digitálního signálu zatímco zbývající mezipaměť se aktualizuje nebo propojuje s vnější procesorovou jednotkou. V jednom provedení jsou použity proměnné dvou ukazatelů, z nichž každá oznamuje, který mezipaměť se právě provádí procesorem digitálního signálu a která byla aktualizována vnější procesorovou jednotkou. Na začátku oba ukazatele a ukazatel B ukazují na mezipaměť A obsahující počáteční kód procesoru digitálního signálu. Vždy když procesor digitálního signálu vyžaduje provádění sestavitelného programu, přečte ukazatel B, zkopíruje jej do ukazatele A a potom skočí k mezipaměti, kterou ukazuje ukazatel A. Když vnější procesorová jednotka začíná propojování s některou mezipamětí, nejprve nastaví ukazatel B shodně s ukazatelem A, sváže se s opačnou mezipamětí než ukazatel A a potom nastaví ukazatel B na tuto opačnou mezipaměť. Vnější procesorová jednotka je tím chráněna od aktualizace mezipaměti aktuálně prováděného procesorem digitálního signálu. Tím je zajištěno dynamické propojování kódových segmentů v reálném čase v těsně zapojeném koprocesorovém systému.

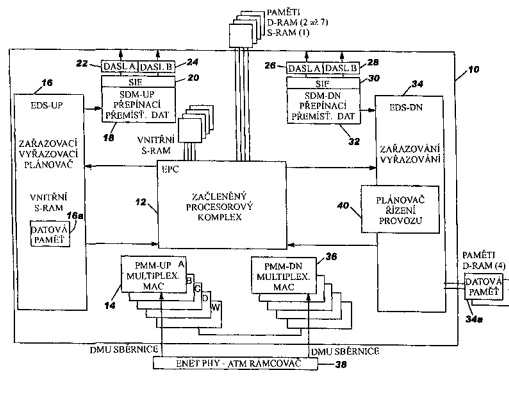
- (74) Kalenský Petr JUDr. Společná advokátní kancelář, Hálkova č. 2, Praha 2, 12000;



- 7 (51) **G 06 F 9/46**
 (21) **2002-1442**
 (71) INTERNATIONAL BUSINESS MACHINES CORPORATION, Armonk, NY, US;
 (72) Bass Brian Mitchell, Apex, NC, US;
 Calvignac Jean Louis, Cary, NC, US;
 Davis Gordon Taylor, Chapel Hill, NC, US;
 Gallo Anthony Matteo, Apex, NC, US;
 Heddes Marco, Raleigh, NC, US;
 Jenkins Steven Kenneth, Raleigh, NC, US;
 Leavens Ross Boyd, Cary, NC, US;
 Siegel Michael Steven, Raleigh, NC, US;
 Verplanken Fabrice Jean, Route de Cagnes, FR;
 (54) **Způsob a systém pro klasifikaci rámců a protokolů**
 (22) 21.12.2000
 (32) 07.01.2000, 07.01.2000
 (31) 2000/479027, 2000/479028
 (33) US, US
 (86) PCT/GB00/04950
 (87) WO 01/50259
 (57) Systém a způsob klasifikace a zpracování protokolu rámce v systému pro upracování dat (např. přesování a směrování datových paketů nebo rámců) obsahuje analýzu části rámce podle předem určených testů, a poté uložení klíčových vlastností paketu pro použití v následujícím zpracování rámce. Klíčové vlastnosti pro rámec (neboli vstupní informační jednotku) zahrnují typ protokolu vrstvy 3 použitého v rámci, techniku zapouzdření vrstvou 2, počáteční adresu instrukce, příznaky udávající to, zda rámec využívá virtuální lokální síť, a identitu datového toku, k němuž rámec náleží. Velká část analýzy je přednostně provedena hardwarově, aby mohla být

dokončena rychle a v jednotném časovém intervalu. Uložené vlastnosti rámce poté použije síťový procesorový komplex při svém zpracování rámce. Procesor je předvybaven počáteční adresou instrukce a umístěním začátku záhlaví vrstvy 3 jakož i příznaky pro typ rámce, tj. procesor použije adresu instrukce nebo vstupní bod kódu k tomu, aby zahájil zpracování pro rámec na správném místě, na základě typu rámce. Dodatečné adresy instrukcí lze naskládat a používat sekvenčně v místech skoků, aby se zamezilo dodatečným testům a skokovým instrukcím. Navíc rámce tvoří datový tok lze zpracovávat a posílat dále ve stejném pořadí, v němž jsou přijaty.

(74) Kalenský Petr JUDr., Hálkova 2, Praha 2, 12000;



7 (51) G 06 F 17/50, G 06 F 19/00

(21) 2001-4382

(71) VISTEON GLOBAL TECHNOLOGIES, INC.,
Deaborn, MI, US;

(72) El-Ratal Wissam H., Sterling Heights, MI, US;

(54) Způsob kalibrace matematického modelu

(22) 06.12.2001

(32) 07.12.2000, 30.11.2001

(31) 2000/251964, 2001/000725

(33) US, US

(57) Je vysvětlen způsob kalibrace matematického modelu součástí použitím prototypových experimentálně shromážděných dat deformace/namáhání v celém poli. Specifický způsob obsahuje skutečná provozní experimentální data použitím materiálu na namáhání citlivého náteru a potom mapování řečených dat v síťovém modelu počítačem podporovaného navrhování (CAD-Computer Aided Drafting). Analytický síťový model je potom srovnán s modelem konečných prvků, který je založen na teoretických hodnotách předložených jako okrajové podmínky. Okrajové podmínky modelu konečných prvků jsou potom kalibrovány, aby ukazovaly hodnoty odvozené z experimentálních provozních měření. Po kalibraci může být model použit k optimalizaci návrhu součástí.

(74) Matějka Jan JUDr., Národní 32, Praha, 11000;

7 (51) G 06 F 17/50

(21) 2002-489

(71) ASAHI GLASS COMPANY, LIMITED, Tokyo, JP;

(72) Yajima Tatsuo, Kanagawa, JP;

(54) Postup hodnocení dynamické perspektivní
distorze průhledného tělesa a postup pro
podporu konstrukce trojrozměrného
zakřiveného tvaru průhledného tělesa

(22) 26.06.2001

(32) 27.06.2000

(31) 2000/193035

(33) JP

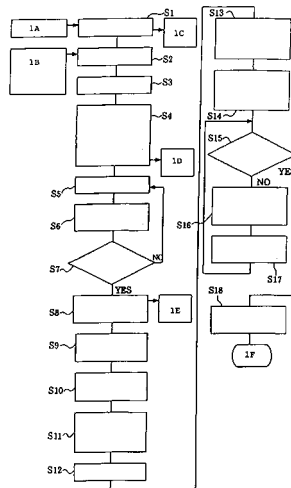
(86) PCT/JP01/05469

(87) WO 02/01422

(57) Postup hodnocení dynamické perspektivní distorze průhledného tělesa spočívá v následujících krocích: kroku vytvoření modelu trojrozměrného zakřiveného tvaru

průhledného tělesa, kroku stanovení bodu polohy očí a vzoru virtuálního hodnocení, kroku sledování vzoru virtuálního hodnocení přes průhledné těleso a zjištění hodnot vzdáleností sousedních bodů perspektivního hodnocení, kroku stanovení libovolné hodnoty z těchto hodnot vzdáleností jako referenční hodnoty a kroku hodnocení dynamické perspektivní distorze průhledného tělesa na základě získání poměru hodnot vzdáleností k referenční hodnotě. Je popsán též postup pro podporu konstrukce trojrozměrného zakřiveného tvaru průhledného tělesa.

(74) PATENTSERVIS PRAHA a.s., Jivenská 1, Praha 4, 14000;



7 (51) G 06 F 17/60, G 06 F 13/00

(21) 2000-4526

(71) BERAN David, Mirovice-Veleň, CZ;

(72) Beran David, Mirovice-Veleň, CZ;

(54) Způsob využití systémového řešení E-obchodu a
přístup ke zdrojům

(22) 04.12.2000

(57) Způsob využití systému, který spočívá v identifikaci klienta, v identifikaci zdroje a v distribuci toků dat na vyžádání. Po vstupu do systému (6) je klient (1) identifikován, a na základě požadavku klienta (1) na tok (2) dat identifikován zdroj (3) poskytující data, která jsou analogová a/nebo jsou data digitální. Systém (6) vytvoří zabezpečený přenosový kanál (4) za současného řešení optimalizace procesu distribuce toku (2) dat, přičemž pro klienta systém (6) vyhradí kanál (5) pro volitelně zpětnou vazbu. Ve variabilních řešeních způsobu využití jsou zdrojem (3) dat poskytovatelé a/nebo distributoři služeb, informací nebo zboží, jehož forma prodeje nebo šíření je prováděna přenosem toku (2) dat. Optimalizace procesu distribuce toku dat se provádí volbou cesty a/nebo času a/nebo formy a/nebo způsobu distribuce toku (2) dat. Při poskytování zabezpečeného kanálu (4) se do dat vnese identifikace zdroje (3) a identifikace klienta (1).

(74) Langrová Irena, Skřetova 48, Plzeň, 30122;

7 (51) G 08 B 13/22, G 08 B 13/196, G 08 B 3/10

(21) 1999-3814

(71) SONICO A. S., Praha, CZ;

(72) Novotný Miloslav ing., Stáňa, CH;

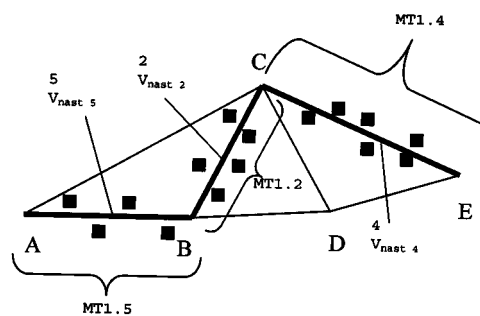
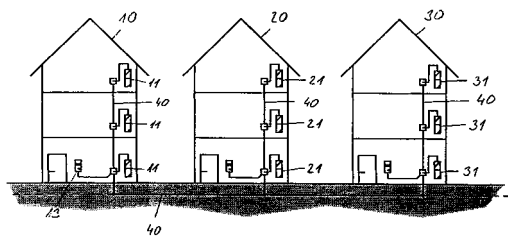
(54) Elektronický zabezpečovací systém

(22) 26.10.1999

(57) Elektronický zabezpečovací systém zahrnuje nejméně dvě komunikační stanice (11, 21, 31), které jsou umístěny ve dvou různých objektech (10, 20, 30) a jsou vzájemně spojeny společnou sběrnici (40). Každá z těchto komunikačních stanic (11, 21, 31) zahrnuje mikrofon s vysokou citlivostí pro snímání zvuku, napojený na akustický monitorovací detektor, který je upraven pro aktivaci poplachu překročením nastavené hladiny zvuku

snímaného mikrofonem, nebo na jiný poplachový detektor, přičemž komunikační stanice je upravena pro aktivaci mikrofonu poplachovým detektorem.

(74) Pavlica Tomáš Ing., Lohenského 846, Praha 5, 15200;



7 (51) **G 08 C 17/02**

(21) **2001-3967**

(71) ZIEGLER Horst Prof. Dr., Paderborn, DE;

(72) Ziegler Horst Prof. Dr., Paderborn, DE;

(54) **Způsob přenosu dat**

(22) 05.11.2001

(32) 30.11.2000

(31) 2000/10059868

(33) DE

(57) Je popsán způsob radiového přenosu dat mezi hlavní řídicí a komunikační ústřednou a terminálem, zajišťující, že radiové spojení bude možné i při trvalém nebo dočasném výskytu výpadků radiového spojení mezi hlavní ústřednou a terminálem. Při poruše přímého radiového spojení mezi hlavní ústřednou a terminálem následuje přenos dat přes nejméně jednu vedlejší řídicí a komunikační ústřednu, která se může radiově spojit jak s hlavní ústřednou, tak také s terminálem.

(74) Kania František Ing., Mendlovo nám. 1a, Brno, 60300;

7 (51) **G 08 G 1/123, G 08 G 1/017, H 04 M 11/00**

(21) **2001-1464**

(71) CROSS ZLÍN, S. R. O., Zlín, CZ;

(72) Juřík Tomáš ing., Zlín, CZ;

(54) **Způsob stanovení jízdních časů a prognóz jízdních časů v dopravní síti s použitím polohování mobilních telefonů a systém k provedení způsobu**

(22) 25.04.2001

(57) Topologicky se definuje dopravní síť a její úseky (až n) s uzlovými body. Pro zvolenou dopravní síť a její jednotlivé úseky (1 až n) se definují minimální nastavené rychlosti $V_{nast\ 1}$ až $V_{nast\ n}$ pohybujících se mobilních telefonů po těchto úsecích. Za všech polohovaných mobilních telefonů (MT) se topologicky vyhodnotí množina mobilních telefonů přímýkajících se k definovaným úsekům (1 až n) dopravní sítě. Z množiny mobilních telefonů přímýkajících se definovaným úsekům (1 až n) dopravní sítě se topologicky vyhodnotí podmnožiny pohybujících se mobilních telefonů po definovaných úsecích (1 až n) rychlostí $V_{mob\ 1}$ až $V_{mob\ n}$, přičemž do podmnožiny pohybujících se mobilních telefonů rychlostí $V_{mob\ 1}$ až $V_{mob\ n}$ se zahrnou všechny mobilní telefony splňující podmínku V_{mob} příslušného úseku $> V_{nast}$ příslušného úseku a následně se matematicky vyhodnotí jízdní doby mezi uzlovými body úseků (1 až n) dopravní sítě. Systém pro provedení způsobu obsahuje komunikační a výpočetní zařízení (11) operátorů sítě mobilních telefonů, které vyhodnocuje polohované mobilní telefony. Toto komunikační a výpočetní zařízení (11) operátorů sítě mobilních telefonů obsahuje vyhodnocovací zařízení (12) pro topologické vyhodnocení pohybujících se mobilních telefonů přiřazených k dopravní síti, ze kterého jsou vyhodnocena data pohybujících se mobilních telefonů předána výpočetnímu zařízení (13) pro vyhodnocení a prognózy jízdních časů mezi uzlovými body dopravní sítě.

(74) Příkryl Jaromír Ing., Včelín 1161, Hulín, 76824;

7 (51) **G 09 F 1/10, G 09 F 15/00**

(21) **2001-2009**

(71) SCHLIEPER + CO GMBH, Essen, DE;

(72) Schlieper Herbert, Essen, DE;

(54) **Stojan k napnutí ohebných plošných informačních nosičů**

(22) 06.06.2001

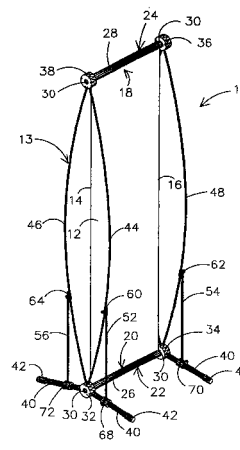
(32) 09.06.2000

(31) 2000/20010211

(33) DE

(57) Stojan (10) k napnutí ohebných plošných informačních nosičů (12), sestává z držáku (13) k upevnění informačního nosiče (12) a podstavců (40) na držák (13).

(74) Čermák Karel Dr., Národní třída 32, Praha 1, 11000;



7 (51) **G 09 F 3/00**

(21) **2000-4857**

(71) SMART-TEC GMBH & CO. KG, Oberhaching, DE;

(72) Schrägler Andreas, Oberhaching, DE;

(54) **Transponderová etiketa s ochrannou vrstvou**

(22) 22.12.2000

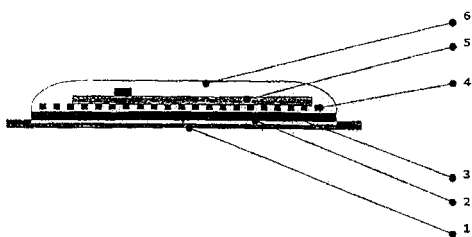
(32) 27.12.1999

(31) 1999/19963300

(33) DE

(57) Transponderová etiketa s ochrannou vrstvou, přičemž ochranná vrstva pro transponderovou etiketu je z pružného materiálu a chrání součásti transponderu před zatíženími rázem, tahem a zkrutem. Pružný materiál obsahuje přednostně produkt polyadice dvou složek, přičemž první složka představuje organickou molekulu mající minimálně dvě skupiny izokyanátů a druhá složka představuje organickou molekulu, mající minimálně dvě hydroxylové skupiny. Transponderová etiketa má zespodu nahoru nosný papír (1), vrstvu speciálního lepidla (2), fólii PVC nebo PET (3), tiskové barvy (4), čip a cívku (5) a ochrannou fólii z polyuretanové pryskyřice (6).

(74) PATENTSERVIS PRAHA a.s., Jivenská 1, Praha 4, 14000;

7 (51) **G 11 B 20/00**(21) **2002-1290**

(71) KONINKLIJKE PHILIPS ELECTRONICS N. V., Eindhoven, NL;

(72) Coene Willem Marie Julia Marcel, Eindhoven, NL; Oostveen Job Cornelis, Eindhoven, NL; Struijt Aloysius Michael Josephus Maria, Eindhoven, NL; Van Roosmalen Paulus Reinier Joannes, Eindhoven, NL;

De Boer Jan Harm, Eindhoven, NL;

(54) **Způsob a zařízení pro generování binárního signálu s předem určeným tvarem spektra, primární binární signál a záznamové nosné médium**

(22) 31.07.2001

(32) 14.08.2000

(31) 2000/00202847

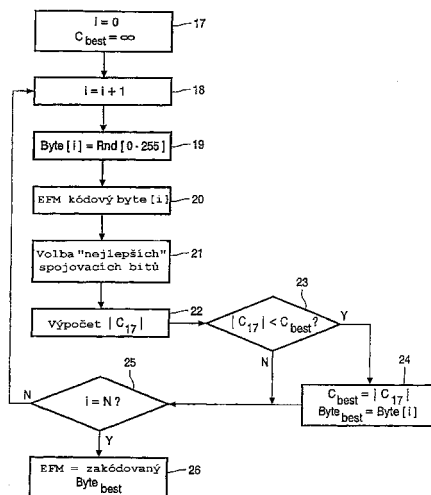
(33) EP

(86) PCT/EP01/08809

(87) WO 02/15183

(57) Řešení se týká způsobu generování primárního binárního signálu s předem určeným tvarem spektra v předem určeném frekvenčním rozsahu, zejména obsahující pokles ve výkonovém spektru v předem určeném frekvenčním rozsahu. Za účelem zamezení vzniku přeslechů mezi primárním binárním signálem a sekundárním binárním signálem jsou datová slova modulována do kanálových slov, vytvářejících kanálový bitový tok primárního binárního signálu, a modulace datových slov je zvolena tak, že je dosaženo předem určeného tvaru spektra kanálového bitového toku primárního binárního signálu pomocí využití vyhodnocovacího kritéria, založeného na spektrální váhové funkci, jejíž tvar je uzpůsoben spektrálnímu rozsahu kanálového bitového toku sekundárního binárního signálu. Uvedené řešení je mimořádně výhodné pro generování primárního binárního signálu, který je používán v počáteční oblasti optického záznamového nosného média, přičemž u sekundárního binárního signálu je použito rozmitání pro uložení rozmitacího klíče. Řešení se dále týká zařízení pro generování kanálového bitového toku primárního binárního signálu, primárního binárního signálu a záznamového nosného média pro ukládání uvedeného binárního signálu.

(74) Zelený Pavel JUDr., Hálkova 2, Praha 2, 12000;

7 (51) **H 01 B 7/00**(21) **2001-4463**

(71) BELDEN WIRE & CABLE COMPANY, Richmond, IN, US;

(72) Gareis Galen M., Richmond, IN, US;

(54) **Vysoce výkonný datový kabel**

(22) 14.06.2000

(32) 18.06.1999, 29.06.1999

(31) 1999/139927, 1999/141462

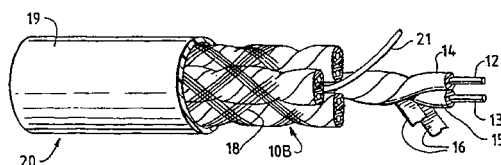
(33) US, US

(86) PCT/US00/16420

(87) WO 00/79545

(57) Dvoulinkový datový kabel (20) má standardní odchylku impedance menší než 3,5, přičemž standardní odchylka se vypočítává vzhledem k průměrné impedanci 50 až 200 ohmů a s výhodou 90 až 110 ohmů. Kroucená dvoulinka je spirálovitě ovinuta kovovou stínicí páskou (16), za napětí, které vytěšňuje podstatné množství vzduchu a poskytuje volnou plochu průřezu menší než 25 % a s výhodou menší než 18 % z plochy průřezu stíněné kroucené dvoulinky. Páska je spirálovitě ovinuta s přesahem 30 až 45 % v úhlu 35 až 45° vzhledem k podélné ose krouceného dvoulinkového kabelu. Kabel má výkon až 600 MHz.

(74) Čermák Karel Dr., Národní třída 32, Praha 1, 11000;

7 (51) **H 01 B 11/12, H 01 B 11/18**(21) **2000-2975**

(71) FIKES Milan ing., Praha, CZ;

(72) Fikes Milan ing., Praha, CZ;

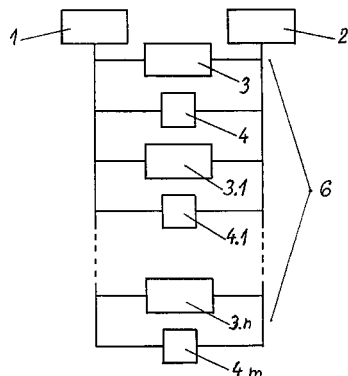
(54) **Nízkofrekvenční kabel pro přenos elektroakustických signálů**

(22) 14.08.2000

(57) Řešení se týká nízkofrekvenčního kabelu pro přenos elektroakustických signálů, sestávající z alespoň dvou podélných elektrických vodičů (1, 2) a u něhož je sledována charakteristická impedance (Z_0) ve vztahu k zátěži (Z) nízkofrekvenčního kabelu, jehož podstata spočívá v tom, že alespoň dva podélné elektrické vodiče (1, 2) jsou ve společném elektrickém styku s jedním polovodivým prvkem (3) a/nebo se skupinou (5) polovodivých prvků (3, 3.1...3.n) a/nebo s kombinovanou skupinou (6) polovodivých prvků (3, 3.1...3.n) a izolantů (4, 4.1...4.m), tvořících ve svém souhrnném účinku charakteristickou impedanci (Z_0) v tolerančním pásmu \pm

35 % od její střední absolutní hodnoty v kmitočtovém pásmu alespoň 400 Hz až 10 kHz. Řešení je určeno pro přenos elektroakustických signálů, zejména pro propojování výkonových zesilovačů s reprosoustavami a pro ostatní zařízení propojované nízkofrekvenční cestou.

(74) Jíra Vladimír, Kovanecká 2112/18, Praha 9, 19000;



7 (51) **H 01 B 13/06, H 01 F 41/12, H 01 F 41/00, H 02 K 15/12, B 29 C 35/08**

(21) **2002-636**

(71) SCHENECTADY INTERNATIONAL INC.,
Schenectady, NY, US;

(72) Blum Rainer, Ludwigshafen, DE;
Eichhorst Manfred, Schwarzenbek, DE;
Hegemann Günther, Hamburg, DE;
Lienert Klaus-Wilhelm, Hamburg, DE;

(54) **Způsob a zařízení pro izolaci elektrotechnických součástí**

(22) 31.07.2000

(32) 21.08.1999

(31) 1999/19939760

(33) DE

(86) PCT/EP00/07380

(87) WO 01/15179

(57) Způsob vytvrzování elektroizolačních hmot je charakteristický použitím a/nebo spolupoužitím záření v blízké infračervené oblasti (NIR) s vlnovou délkou 500 nm až 1400 nm. NIR-záření umožňuje i pomocí čistě tepelně vytvrditelného napouštěcího prostředku velmi rychlé vytvrzení povrchu součástí s dobrým vytvrzením i silných vrstev v hloubce těchto vrstev. Je možné také kombinované vytvrzování např. NIR-zářením a UV-světlem.

(74) Všeček Miloš JUDr., Hálkova 2, Praha 2, 12000;

7 (51) **H 01 B 17/00, H 01 B 17/60, H 01 R 13/502, H 02 G 15/12**

(21) **2001-4356**

(71) ALSTOM, Paris, FR;

(72) Folliot Philippe, Oissel, FR;

(72) Lebigre Michel, Montville, FR;

(54) **Izolační kryt tvořený vzájemně zasunovatelnými prvky a určený pro nízkonapěťová spojení vedoucí vysoké proudy**

(22) 04.12.2001

(32) 06.12.2000

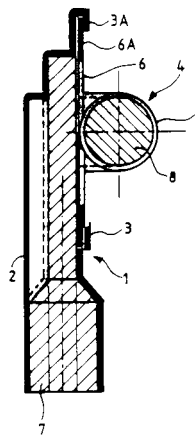
(31) 2000/0015785

(33) FR

(57) Izolační kryt je tvořen prvním krytovým prvkem (1) a alespoň jedním druhým krytovým prvkem (4), přičemž jak první krytový prvek (1), tak i druhý krytový prvek (4) má formu dřívku (2, 5), opatřeného na jedné nebo na obou stranách alespoň jednou objímkou (3, 6). Dřík (2) prvního krytového prvku (1) je určen k nasazení na přípojnicí (7) a dřík (5) druhého krytového prvku (4) je určen k nasazení na ukončení elektrického kabelu (8) připojeného k přípojnicí (7). Sekundární objímka (6) druhého krytového

prvku (4) je zasunuta přímo do primární objímky (3) prvního krytového prvku (1) nebo do mezilehlého přechodového členu (9), který je zase zasunut v primární objímce (3). Primární objímka (3) a sekundární objímka (6) jsou vzájemně zasunovatelné tak, že první krytový prvek (1) svírá s druhým krytovým prvkem (4) určitý úhel libovolně zvolený z předem stanoveného rozsahu úhlů, čímž se umožní sevřít spojovací prvky dohromady tak, že svírají s přípojnicí (7) určitý úhel libovolně zvolený z uvedeného rozsahu úhlu.

(74) Všeček Miloš JUDr., Hálkova 2, Praha 2, 12000;



7 (51) **H 01 G 9/042**

(21) **2002-1584**

(71) H. C. STARCK GMBH, Goslar, DE;

(72) Reichert Karlheinz, Wolfenbüttel, DE;

Thomas Oliver, Bad Harzburg, DE;

Schnitter Christoph, Holle, DE;

(54) **Kondenzátorový prášek**

(22) 27.10.2000

(32) 09.11.1999

(31) 1999/19953946

(33) DE

(86) PCT/EP00/10622

(87) WO 01/35428

(57) Elektrolytický kondenzátor obsahuje niobovou anodu, uzavírací vrstvu z oxidu niobu, polovodivou katodu a elektrolyt. Uzavírací vrstva z oxidu niobu obsahuje nejméně jeden z kovů ze skupiny Al, Si, Ti, Zr, Mo, W, Y, a Ta.

(74) Všeček Miloš JUDr., Hálkova 2, Praha 2, 12000;

7 (51) **H 01 H 13/64**

(21) **2001-2834**

(71) DREEFS GMBH SCHALTGERÄTE UND

SYSTEME, Marktrodach, DE;

(72) Bauer Wolfgang, Kronach, DE;

(54) **Tlačítkový spínač pro omezení rozběhového proudu**

(22) 30.03.2000

(32) 27.08.1999

(31) 1999/29915053

(33) DE

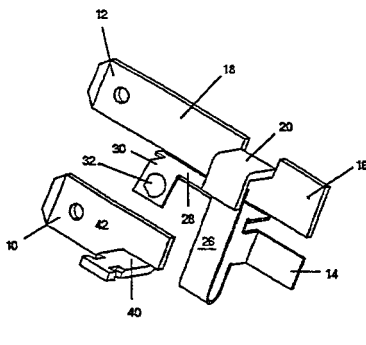
(86) PCT/EP00/02786

(87) WO 01/16978

(57) Popisuje se spínač provedený jako tlačítkový spínač pro omezení rozběhového proudu, který má dva kontakty (32, 34) hlavního spínače a dva kontakty (22, 24) přemostovacího spínače, přičemž jsou poslední jmenované připojitelné na předřadný odpor. Posuvný díl (50) tlačítka tlačítkového spínače je vybaven ovládací křivkou, například kardoidou, která tlačítko drží ve stlačené poloze a po opětovném stlačení uvolní, takže posuvný díl (50) tlačítka se může vrátit působením síly pružiny do výchozí polohy. Posuvný díl (50) tlačítka má

dva unášeče, a to unášecí výstupek (52) pro spínání hlavního spínače a dva unášecí kolíky (54, 54') pro vypínání přemost'ovacího spínače, přičemž naposled jmenovaný unášec (54') slouží tomu, aby při zpětném zdvihu převedl kontakty hlavního spínače do výchozí polohy. Hlavní spínač je proveden jako mžitkový spínač, který po překročení labilní středové polohy přeskočí do jedné ze svých stabilních poloh (spínací polohy zapnuto, spínací poloha vypnuto). Přitom je uspořádání voleno tak, že během zapínacího zdvihu zůstává přemost'ovací spínač vypnutý, než se otáčky připojeného motoru zvýší natolik, že se předřadný odpor zkratem stane neúčinným. Hlavní spínač a přemost'ovací spínač jsou uspořádány v sérii mezi přívodní a odvodní svorkou spínače, které leží v proudovém obvodu motoru.

(74) PATENTSERVIS PRAHA a.s., Jivenská 1, Praha 4, 14000;



7 (51) H 01 J 3/00, G 01 J 3/12

(21) 2001-4398

(71) LEO ELEKTRONENMIKROSKOPIE GMBH, Oberkochen, DE;

(72) Plies Erich, Tübingen, DE;
Bärtle Jan, Tübingen, DE;
Huber Armin, Reutlingen, DE;

(54) **Monochromátor pro nabitě částice**

(22) 07.12.2001

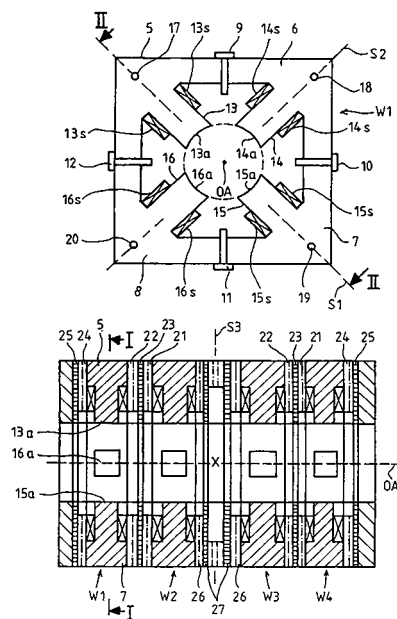
(32) 12.12.2000

(31) 2000/10061798

(33) DE

(57) Monochromátor je sestaven z Wienových filtrů. Podle prvního aspektu jsou čtyři Wienovy filtry (W1, W2, W3, W4) uspořádány sériově podél společné optické osy (OA), z nich oba střední filtry (W2, W3) jsou uspořádány natočené vždy o 90° proti oběma vnějším Wienovým filtrům (W1, W4). Oba střední Wienovy filtry (W2, W3) jsou současně vzájemně orientovány antiparalelně. Takový monochromátor má sám stigmatické zobrazovací vlastnosti a nemá jako celek disperzi. Podle dalšího aspektu vynálezu je každý Wienův filtr (W1, W2, W3, W4) vzhledem k natočení o 90° kolem optické osy (OA) vytvořen symetricky. Magnetické a elektrostatické póly Wienova filtru jsou přitom vyloženy identicky, takže orientace Wienova filtru se dá měnit azimutálně kolem optické osy (OA) odpovídajícím nastavením dotyčného kontaktování k napěťovému a proudovému napájení elektrod a cívek (13s, 14s, 15s, 16s).

(74) Matějka Jan JUDr., Národní 32, Praha, 11000;



7 (51) H 01 L 33/00

(21) 2002-167

(71) GENERAL ELECTRIC COMPANY, Schenectady, NY, US;

(72) Srivastava Alok Mani, Niskayuna, NY, US;
Comanzo Holly Ann, Niskayuna, NY, US;

(54) **Bílé světlo emitující fosforová směs pro zařízení s prvky LED**

(22) 14.05.2001

(32) 15.05.2000

(31) 2000/571379

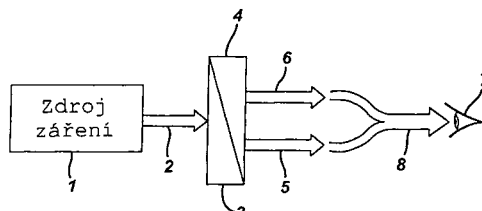
(33) US

(86) PCT/US01/15494

(87) WO 01/89000

(57) Světelný systém vyzařující bílé světlo obsahuje zdroj (1) záření, první luminiscenční materiál (3) se špičkovou emitovanou vlnovou délkou o velikosti přibližně 570 až přibližně 620 nm a druhý luminiscenční materiál (4) se špičkovou emitovanou vlnovou délkou o velikosti přibližně 480 až přibližně 500 nm, který se liší od prvního luminiscenčního materiálu (3). Jako zdroj (1) záření je použit UV prvek LED a jako luminiscenční materiály (3, 4) směs dvou fosforů. Jako první fosfor je použit oranžové emitující, Eu^{2+} , Mn^{2+} dotovaný pyrofosforečnan strontnatý ($\text{Sr}_{0,8}\text{Eu}_{0,1}\text{Mn}_{0,1}\text{P}_2\text{O}_7$) a jako druhý fosfor modro-zelené světlo emitující, Eu^{2+} dotovaný SAE ($\text{Sr}_{0,90-0,99}\text{Eu}_{0,01-0,1}\text{Al}_{14}\text{O}_{25}$). Lidský pozorovatel vnímá kombinaci oranžové a modro-zelené fosforové emise jako bílé světlo.

(74) Švorčík Otakar JUDr., Hálkova 2, Praha 2, 12000;



7 (51) H 01 L 41/083

(21) 2002-196

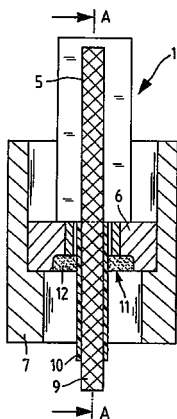
(71) ROBERT BOSCH GMBH, Stuttgart, DE;

(72) Heinz Rodolf, Renningen, DE;
Sugg Bertram, Gerlingen, DE;
Jung Steffen, Leonberg, DE;

(54) **Piezoelektrický ovladač**

(22) 05.04.2001

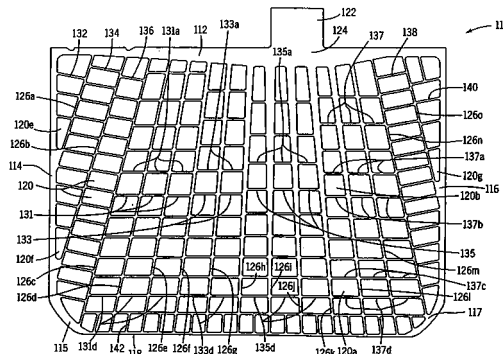
- (32) 25.05.2000
 (31) 2000/10026005
 (33) DE
 (86) PCT/DE01/01328
 (87) WO 01/91199
 (57) Piezoelektrický ovladač je proveden s vícevrstevným uspořádáním piezoelektrických vrstev a s vnitřními elektrodami (2, 3), uspořádanými mezi nimi, a se střídavým bočním vzájemným propojením vnitřních elektrod (2, 3) prostřednictvím vnějších elektrod (4, 5) prostřednictvím kterých je přiváděno elektrické napětí. Vnější elektrody (4, 5) jsou umístěny rozděleně ve tvaru sítě nebo tkaniny vždy na jedné boční ploše a alespoň bodově spojeny s příslušnými vnitřními elektrodami (2, 3). Mezi místy připojení je vytvořena prodloužitelná oblast. Vnější elektrody (4, 5) ve tvaru sítě nebo tkaniny jsou prodlouženy za vícevrstvé uspořádání piezoelektrických vrstev tak, že na prodlouženích (8, 9) je proveden přívod elektrického napětí.
- (74) Matějka Jan JUDr., Národní 32, Praha, 11000;



- 7 (51) **H 01 M 4/72, H 01 M 4/73**
 (21) **2002-78**
 (71) JOHNSON CONTROLS TECHNOLOGY COMPANY, Plymouth, MI, US;
 (72) Kao Wen-Hong, Brown Der, WI, US;
 Mrotek Edward N., Grafton, WI, US;
 Troxel Jeffrey L., Manomonee Falls, WI, US;
 (54) **Lisovaná mřížka s přesazenými horizontálními dráty**
 (22) 30.06.2000
 (32) 09.07.1999
 (31) 1999/350854
 (33) US
 (86) PCT/US00/18313
 (87) WO 01/04977
 (57) Lisovaná mřížka pro olovenou kyselinovou baterii s mřížkovým vzorem, který je optimalizován pro elektrické provozní hodnoty. Lisovaná mřížka obsahuje elektricky vodivé tělo mřížky s protilehlými horním a spodním rámovým prvkem (112, 118) a protilehlými prvním a druhým bočním rámovým prvkem (114, 116) a množinou propojujících vodivých mřížkových drátových prvků tvořících mřížkový vzor. Mřížkové drátové prvky obsahují množinu svislých drátových prvků (126) spojených jak s horním rámovým prvkem (112), tak se spodním rámovým prvkem (118), množinu svislých drátových prvků (126) spojených s horním rámovým prvkem (112) a s jedním z bočních rámových prvků (114, 116) a množinu příčných drátových prvků (131), které propojují svislé drátové prvky (126). Každý ze svislých drátových prvků (126), který je spojen s horním rámovým prvkem (112) a jedním z bočních rámových prvků (112, 118) obsahuje množinu příčných rámových prvků (140) spojených s ním v podstatě pod úhlem 90°. Příčné mřížkové prvky (131) mřížky (111) jsou uspořádány ve

vzájemně přesazeném nebo odstupňovaném vztahu. Svislé drátové prvky a příčné rámové prvky (140) ohraničují otevřené plochy (120) pro nesení elektrochemické pasty, přičemž většina z otevřených ploch (120) má s odchylkou do dvou procent stejnou velikost.

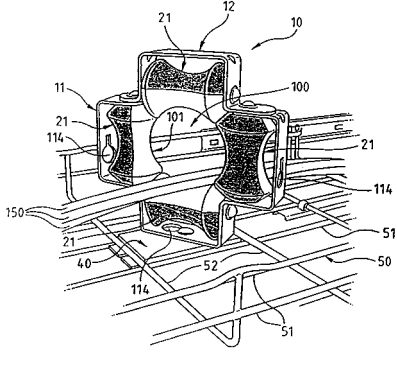
- (74) Andera Jiří Ing., Nad Štolou 12, Praha 7, 17000;



- 7 (51) **H 01 R 41/00, B 60 L 5/00**
 (21) **2001-1493**
 (71) CHEPELYEVA VALENTYNA, Kyjev, UA;
 ŠULDOVÁ SOFIIA, České Budějovice, CZ;
 FIALA JIŘÍ Ing., Boršov nad Vltavou, CZ;
 (72) Chepeleva Valentyna, Kyjev, UA;
 (54) **Vodivý kompozitní materiál a způsob jeho výroby**
 (22) 26.04.2001
 (57) Vodivý kompozitní materiál, zejména pro smykadlové kontakty sběračů proudu, obsahuje eutektickou slitinu mědi, cínu a niklu v rozmezí od 3,0 do 7,0 % hmotn. 12, železo v rozmezí od 73,5 do 86,6 % hmotn. 12, grafit v rozmezí od 10,0 do 18,0 % hmotn. 12, síru v rozmezí od 0,5 do 1,5 % hmotn. 12. Jednotlivé složky Cu : Sn : Ni v eutektické slitině jsou v poměru 71 : 19 : 10 % hmotn. 12, grafit je tvořen přírodním šupinovitým grafitem v práškovém stavu. Způsob výroby materiálu spočívá v lisování za tlaku od 3 do 3,2 t / cm², spékání a následném ochlazení rychlostí od 3 do 5 °C / min.
- (74) Sedlák Jiří Ing., Husova 16, České Budějovice, 37001;
- 7 (51) **H 02 G 1/08**
 (21) **2002-263**
 (71) METAL DEPLOYE S. A., Montbard, FR;
 (72) Durin Michel, Fontenay-le-Fleury, FR;
 (54) **Vodící zařízení pro vedení alespoň jednoho ohebného podlouhlého prvku, zejména kabelu nebo podobného prvku, s v podstatě uzavřeným obrysem**
 (22) 08.08.2000
 (32) 10.08.1999
 (31) 1999/9910361
 (33) FR
 (86) PCT/FR00/02275
 (87) WO 01/11742
 (57) Vodicí zařízení pro vedení alespoň jednoho ohebného podlouhlého prvku, zejména kabelu nebo podobného prvku, určeného k vedení tohoto prvku v průběhu operace protahování a zahrnující několik válečků (21), uložených otočně okolo osy a rozmístěných tak, aby vymezovaly prostor (100) určený k vsunutí tohoto prvku, přičemž obrys (101) je v podstatě uzavřen. Osy válečků (21) jsou nesené držákem (11 a 12), otevíratelným do dvou dílů, z nichž druhý díl (12) je namontován kloubovitě vůči prvnímu dílu (11). První díl (11) je z ploché oceli ohýbané tak, že vytváří tři sousedící třmeny ve tvaru U, spojené svými konci, přičemž dva třmeny se nacházejí proti sobě a každý je na konci spojen s ramenem dalšího třmenu, jehož základna je orientována kolmo k rovnoběžným stěnám ostatních dvou třmenů. Druhý díl (12) je z ploché oceli tvarované tak, že tvoří obdobný třmen jako jsou třmeny

prvního dílu 11), ale konce jeho ramen, nepřipojené k základně třmenu ve tvaru U, jsou každý prodlouženy do dvou patek, vedoucích vně U rovnoběžně se základnou zmíněného U.

(74) Andera Jiří Ing., Nad Štolou 12, Praha 7, 17000;



7 (51) **H 02 G 3/04**

(21) **2001-4594**

(71) BYUN Moo-Won, Seoul, KR;

(72) Byun Moo-Won, Seoul, KR;

(54) **Sestava mnohonásobného trubkového vedení pro kabely**

(22) 13.05.2000

(32) 30.06.1999, 01.11.1999

(31) 1999/9926147, 1999/9947976

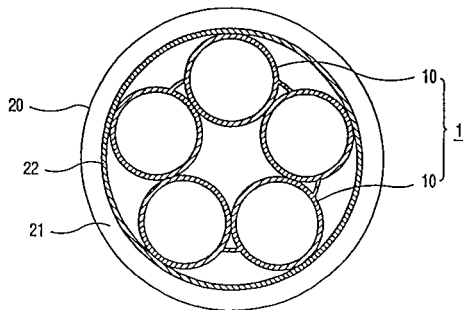
(33) KR, KR

(86) PCT/KR00/00457

(87) WO 01/01535

(57) Sestava obsahuje množinu vnitřních trubkových vedení (10) jdoucích stejným směrem, v podstatě rovnoběžně, která jsou navzájem přilehlá. Každé z těchto vnitřních trubkových vedení (10) má dostatečnou plochu příčného průřezu pro to, aby mohlo obsahovat alespoň jeden kabel a vnější trubkové vedení (20) z plastu, které obklopuje vnitřní trubková vedení (10) po jejich celé délce za účelem jejich udržení v těsném spojení. Vnější trubkové vedení (20) má vlnitý trubkovitý průřez a zahrnuje množinu sousedících hřebení (21) a žlábků (22) jdoucích po jeho celé délce, přičemž tato sestava je tak pružná, že je možné ji navíjet na převoztitelné cívky (30) a současně tak pevná, že vydrží tlak zeminy ve výkopu. Fakt, že vnitřní trubková vedení (10) jsou z plastu s malým třením, zajišťuje dostatečně hladké vnitřní povrchy těmto vnitřním trubkovým vedením (10), do kterých se vkládají optické kabely, elektrické vodiče a podobně.

(74) Kubičková Květoslava Ing., Doubravčická 2201, Praha 6, 16635;



7 (51) **H 02 G 9/04, H 02 G 9/06, H 02 G 15/013, F 16 J 15/00, F 16 J 15/02**

(21) **2001-3098**

(71) GABO SYSTEMTECHNIK GMBH, Niederwinkling, DE;

(72) Bauer Peter, Konzell, DE;

Karl Markus, Bogen, DE;

Lederer Roland, Regensburg, DE;

(54) **Dělitelné jednotlivé průběžné utěsnění**

(22) 27.08.2001

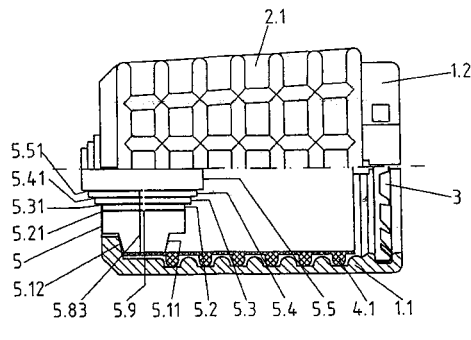
(32) 31.08.2000

(31) 2000/10042952

(33) DE

(57) Řešení se týká tlakotěsného, dělitelného, jednotlivého průběžného utěsnění pro kabely, které jsou uloženy v ochranných trubkách nebo podobně, přičemž je upraveno několik, výškově odstupňovaných, takzvaných vrstvených těsnicích prstenců, jako optické označení pro přizpůsobení na kabel, což zejména ulehčuje přizpůsobení těsnicího kuželu na kabel a zaručuje oddělení jednotlivých prstenců.

(74) Čermák Karel JUDr., Národní třída 32, Praha 1, 11000;



7 (51) **H 02 M 3/158, H 02 M 3/335**

(21) **2001-1923**

(71) SIEMENS AG OSTERREICH, Wien, AT;

(72) Rothmayer Thomas, Wien, AT;

(54) **Blokovací měnič**

(22) 02.12.1999

(32) 02.12.1998, 02.12.1999

(31) 1998/2037, 1999AT/9900298

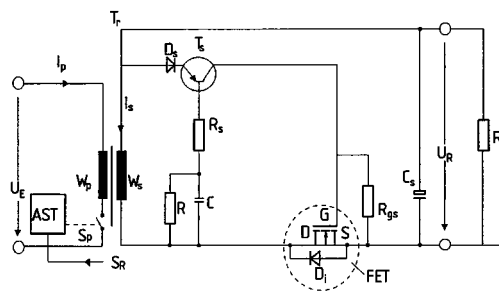
(33) AT, WO

(86) PCT/AT99/00298

(87) WO 00/33450

(57) Blokovací měnič s přenašečem (Tr), s primárním vinutím (W_p) a alespoň s jedním sekundárním vinutím (W_s), přičemž primární vinutí leží v sérii s řízeným spínačem (S_p) u vstupního napětí (U_p) za sekundárním vinutím je umístěn tranzistor řízený polem (FET) jako usměrňovací prvek (FET) a nabíjecí kondenzátor (C_s), hradlo tranzistoru řízeného polem (FET) leží u pracovního odporu (R_{gs}) aktivačního tranzistoru (T_s), kterým je tranzistor řízený polem v podstatě během celé doby otevření řízeného spínače (S_p) zapojený.

(74) Holas Antonín Ing., Křížová 4, Brno, 60300;



7 (51) **H 04 B 3/54**

(21) **2002-597**

(71) ABB PATENT GMBH, Mannheim, DE;

(72) Mast Jochen, Heidelberg, DE;

Heinemann Lothar, Hirschberg-Leutershausen, DE;

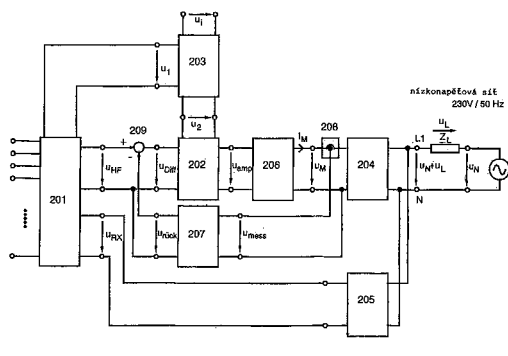
Rainer Miermann, Hirschberg-Leutershausen, DE;

Arzberger Michael, Viernheim, DE;

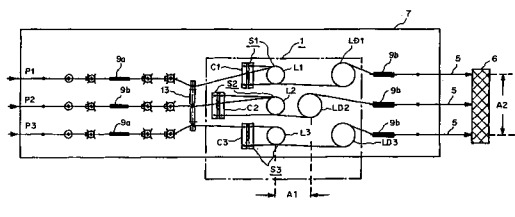
(54) **Zařízení pro přivádění vysokofrekvenčního přenášeného signálu do nízkonapěťové napájecí sítě**

(22) 17.08.2000

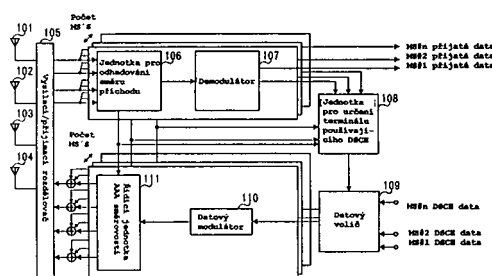
- (32) 26.08.1999
 (31) 1999/19940544
 (33) DE
 (86) PCT/EP00/08019
 (87) WO 01/15334
 (57) Zařízení pro přivádění vysokofrekvenčního přenášeného signálu (u_{HF}) do nízkonapěťové napájecí sítě (L1, N) pro obousměrný přenos dat obsahuje výstupní zesilovač (202), do něhož je jako vstupní napětí přivedeno rozdílové napětí (u_{DHF}) mezi přenášeným signálem (u_{HF}) a zpětnovazebním signálem (u_{ruck}) vytvořené ve sčítacím místě (209). Za výstupním zesilovačem (202) je zapojena síť (206) pro přizpůsobení na síťovou impedanci (Z_L). Na výstupu této sítě (206) jsou uspořádány prostředky (208) pro zjišťování napětí (u_{mess}) přímo úměrného výstupnímu proudu (i_M) sítě a zjištěné napětí (u_{mess}) je přivedeno do regulačního modulu (207), jehož výstupním signálem je zpětnovazební signál (u_{ruck}).
- (74) Čermák Karel Dr., Národní třída 32, Praha 1, 11000;



- 7 (51) **H 04 B 3/56**
 (21) **2002-335**
 (71) SIEMENS METERING AG, Zug, CH;
 (72) Richa Jean, Baar, CH;
 (54) **Uspořádání oscilačních obvodů pro kruhovou řídicí tónovou frekvenci pro vícefázovou napájecí síť**
- (22) 10.07.2000
 (32) 29.07.1999
 (31) 1999/19935381
 (33) DE
 (86) PCT/EP00/06512
 (87) WO 01/10055
 (57) Uspořádání (1) oscilačních obvodů je určeno pro kruhovou řídicí tónovou frekvenci pro vícefázovou napájecí síť (6). Pro každou fázi (P1, P2, P3) napájecí sítě (6) je uspořádán oscilační obvod (S1, S2, S3) s kondenzátorem (C1, C2, C3) a cívkou (L1, L2, L3). Cívky (L1, L2, L3) příslušné fáze (P1, P2, P3) jsou rozmístěny v malých odstupech od sebe tak, že je dáno jejich vzájemné indukční ovlivňování. Cívky (L1, L2, L3) příslušných fází (P1, P2, P3) jsou dimenzovány z hlediska předem stanovené impedance příslušných oscilačních obvodů (S1, S2, S3) tak, že vzájemné indukční ovlivňování je kompenzováno přizpůsobením počtu závitů cívek (L1, L2, L3) v závislosti na geometrickém rozmístění cívek (L1, L2, L3) vůči sobě.
- (74) Čermák Karel Dr., Národní třída 32, Praha 1, 11000;



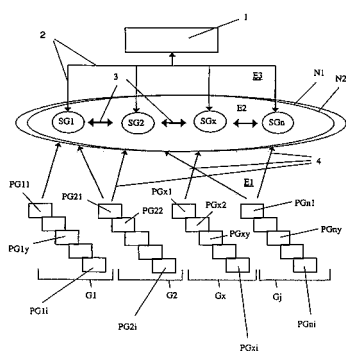
- 7 (51) **H 04 B 7/10, H 04 B 7/26**
 (21) **2002-705**
 (71) MATSUSHITA ELECTRIC INDUSTRIAL CO., LTD., Osaka, JP;
 (72) Kanemoto Hideki, Kanagawa, JP;
 Miya Kazuyuki, Kanagawa, JP;
 (54) **Přístroj pro základovou stanici a způsob radiové komunikace**
- (22) 27.06.2001
 (32) 29.06.2000
 (31) 2000/197132
 (33) JP
 (86) PCT/JP01/05568
 (87) WO 02/01752
 (57) Jednotka (106) pro odhadování směru příchodu odhaduje směr příchodu signálu a jednotka (108) pro určení terminálu používajícího sdílený kanál pro přijímací spojení (DSCH) určuje komunikační terminál, který má používat DSCH, na základě komunikačních terminálů, od kterých byl přijat vyžadovací signál, a podle směru příchodu signálu. To znamená, jednotka (108) pro určení terminálu používajícího DSCH určuje komunikační terminály, které mají používat DSCH, v pořadí komunikačních terminálů, jejichž směr příchodu signálu se co nejvíce blíží, ze skupiny komunikačních terminálů přejících si používat DSCH.
- (74) Hakr Eduard Ing., Přístavní 24, Praha 7, 17000;



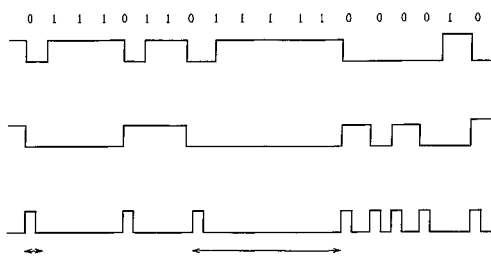
- 7 (51) **H 04 L 9/00**
 (21) **2002-582**
 (71) NAGRACARD S. A., Cheseaux-sur-Lausanne, CH;
 (72) Sasselli Marco, Chardonne, CH;
 Nicolas Christophe, Prévèrenge, CH;
 Hill Michael John, Coppet, CH;
 (54) **Způsob vícestupňového šifrování**
- (22) 24.08.2000
 (32) 30.08.1999, 03.04.2000
 (31) 1999/1573, 2000/194171
 (33) CH, US
 (86) PCT/IB00/01157
 (87) WO 01/17159
 (57) Pro určování klíče nebo klíčů šifrovacího/dešifrovacího modulu existují způsoby, který využívají analýzu dat na vstupu do modulu nebo na výstupu z modulu. Podle řešení se taková analýza značně znesnadní tím, že následný šifrovací/dešifrovací modul zahájí svou činnost již tehdy, když je k dispozici část výsledku z předchozího šifrovacího/dešifrovacího modulu.
- (74) Vobořil Bohuslav Ing., Nad Štolou 12, Praha 7, 17000;

- 7 (51) **H 04 L 12/00, H 04 B 7/24, G 08 C 19/00**
 (21) **2001-2892**
 (71) SIEMENS BUILDING TECHNOLOGIES AG, Zürich, DE;
 (72) Pahl Uwe, Mühlhausen, DE;
 Tunkel Herbert, Rüdershausen, DE;
 (54) **Způsob a zařízení pro sběr dat**
- (22) 09.08.2001
 (32) 16.08.2000
 (31) 2000/10040604

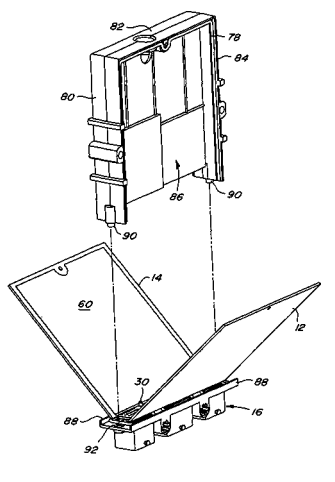
- (33) DE
 (57) Předložené řešení se týká způsobu popř. zařízení pro sběr dat decentralizovaně uspořádaných terminálů sběru dat, s minimálně jedním terminálem PG_{xy} sběru dat a s minimálně jednou mezistanicí (SG_x). Data se sbírají pomocí minimálně jednoho terminálu (PG_{xy}) sběru dat a předávají se přes minimálně jednu mezistanici (SG_x) na centrální sběrné místo dat (1). Data se přenášejí v předem určitelných časových odstupech a během předem určitelného časového okénka od terminálu (PG_{xy}) sběru dat, přičemž minimálně jeden terminál (PG_{xy}) sběru dat se automaticky přiřazuje minimálně jedné mezistanici (SG_x), a přičemž minimálně jedna mezistanice (SG_x) se zapíná na příjem dat jenom během předem určitelného časového okénka a po předem určitelném časovém odstupu příslušného terminálu (PG_{xy}) sběru dat, přiřazeného mezistanici (SG_x). K výstavbě sítě existují s výhodou mezi několika mezistanicemi ($SG1...n$) obousměrné druhé komunikační cesty (3), přičemž si více mezistanic ($SG1...n$) k výstavbě první sítě (N1) samostatně přiřazuje přístrojové adresy a síťovou adresu.
- (74) Čermák Karel Dr., Národní třída 32, Praha 1, 11000;



- 7 (51) **H 04 L 25/49**
 (21) **1997-999**
 (71) INTERNATIONAL BUSINESS MACHINES CORPORATION, Armonk, NY, US;
 (72) Balasubramanian Peruvemba Swaminath, Chappaqua, NY, US;
 Lee Nathan Junsup, New City, NY, US;
 Lekuch Scott Douglas, New York, NY, US;
 (54) **Způsob modulace pro komunikační spoje a zařízení pro provádění tohoto způsobu**
 (22) 15.09.1995
 (32) 14.10.1994
 (31) 1994/323324
 (33) US
 (86) PCT/EP95/03633
 (87) WO 96/12364
 (57) Způsob modulace pro komunikační spoje je kompatibilní s asynchronním modem i se synchronním modem komunikace, kde tok digitálních dat je zakódován v NRZI formátu. Způsob obsahuje kroky: vložení před zakódováním nulového bitu do toku digitálních dat kdykoliv je vněm detekováno pět po sobě následujících bitů hodnoty jedna a vyvinutí zábleskového pulsu kdykoliv je v datech formátovaných v NRZI detekován přechod. Zařízení pro modulaci toku digitálních dat výše uvedeným způsobem obsahuje řídicí jednotku (9) a generátor (100) zábleskového pulsu připojený k řídicí jednotce (9).
- (74) Kalenský Petr JUDr., Hájkova 2, Praha 2, 12000;



- 7 (51) **H 05 K 5/00, H 05 K 1/00, H 05 K 1/18**
 (21) **2001-1543**
 (71) DEERE & COMPANY, Moline, IL, US;
 (72) Formwalt Charles William Jr., Janesville, IA, US;
 Sabelka James Edward, Denver, IA, US;
 Larson David Allen, Cedar Falls, IA, US;
 Dharia Vijay Manilal, Cedar Falls, IA, US;
 (54) **Elektronická řídicí jednotka a způsob její výroby**
 (22) 02.05.2001
 (32) 03.05.2000
 (31) 2000/563692
 (33) US
 (57) Elektronická řídicí jednotka (10) je tvořena první a druhou základovou deskou (12, 14), které jsou rovnoběžné a jsou od sebe vzájemně vzdáleny, přičemž jsou opatřeny ohebným substrátem obvodové desky. Střední část obvodové desky leží mezi dvěma základovými deskami (12, 14). Přípojka (16) je připojena ke střední části obvodové desky mezi dvěma základovými deskami (12, 14) a je těsně připevněna k okraji každé základové desky (12, 14) pro vytvoření jedné strany pláště elektronické řídicí jednotky (10). Trojstranný rám je připojen k dalším třem stranám dvou základových desek (12, 14) pro úplné uzavření obvodové desky. Dvě hlavní strany elektronické řídicí jednotky (10) jsou tvořeny samostatnými základovými deskami (12), které jsou odděleny od integrálního rámu po připojení pružného obvodu (36). To umožňuje vyrábět jednotku bez ohýbání pevné desky, na které je upevněn pružný obvod (36).
- (74) Čermák Karel Dr., Národní třída 32, Praha 1, 11000;



Zveřejněné přihlášky vynálezů uspořádané podle odkazových tříd

Tato sestava obsahuje zveřejněné přihlášky vynálezů uspořádané podle znaků hlavního zatřídění (t.j. znaků do šikmé dvojčárky) nacházejících se na druhém až x-tém místě přihlášky vynálezu. Přihlášky vynálezů uspořádané podle 1. zatřídění jsou uvedeny v předchozí části.

A01H 5/00	2002-695		2002-724	A61K 9/51	2002-1284
	2002-1061	A61K 31/4418	2002-1143	A61L 15/20	2001-3565
A01N 25/30	2002-527	A61K 31/4427	2001-3801	A61L 15/46	2001-3565
A01N 37/18	2002-573		2002-531	A61L 15/58	2002-339
A01N 37/50	2002-573		2002-822	A61L 15/60	2001-3565
A01N 43/64	2001-3015		2002-1143	A61M 29/00	2001-1901
A01N 43/76	2001-3015		2002-1382	A61P 1/00	2001-4285
A01N 43/836	2002-1359	A61K 31/4439	2002-534	A61P 1/02	2000-4527
A01N 51/00	2002-1184	A61K 31/445	2001-3038	A61P 1/04	2001-3279
A23C 9/123	2002-1369		2002-65	A61P 11/00	2001-3280
A23F 5/36	2002-664	A61K 31/47	2002-898		2001-3754
A23L 1/09	2002-366		2002-940		2002-1143
A23L 1/236	2002-366		2002-1293		2002-1413
A23L 1/29	2000-4220	A61K 31/4704	2002-1293		2002-1457
A23L 1/302	2000-4220	A61K 31/4706	2002-1293	A61P 11/02	2000-4527
	2002-366	A61K 31/4709	2002-1382	A61P 11/06	2001-3025
A23L 1/304	2002-366	A61K 31/4725	2002-1382		2002-1440
A23L 1/305	2000-4220	A61K 31/495	2001-4490	A61P 11/08	2001-3025
	2002-366		2001-4491	A61P 1/16	2002-1143
A23L 1/48	2000-4404		2002-1489	A61P 13/00	2001-2186
A24B 15/00	2001-1496	A61K 31/502	2002-1457		2002-1143
A24B 15/18	2001-1496	A61K 31/5025	2002-934	A61P 15/10	2002-386
A24B 15/28	2001-1496	A61K 31/505	2001-3678	A61P 17/00	2002-1251
A24D 3/04	2001-1496		2002-897	A61P 17/02	2001-3279
A24D 3/06	2001-4320	A61K 31/506	2001-2186	A61P 17/06	2002-729
A43B 13/14	2002-339		2001-3678	A61P 19/00	2001-3678
A46B 9/04	2002-1217		2002-534		2002-534
A47J 31/06	2002-755	A61K 31/513	2002-355		2002-1385
A47J 31/40	2002-1430	A61K 31/517	2001-3678	A61P 19/02	2002-822
A47K 7/03	2002-332		2002-1526		2002-1356
A47L 9/00	2000-4548	A61K 31/519	2002-934		2002-1413
	2001-4098	A61K 31/52	2002-1614		2002-1526
A47L 9/14	2001-4726	A61K 31/53	2001-2186	A61P 19/10	2001-4496
	2002-284		2002-1489		2002-822
A61F 13/476	2001-4119	A61K 31/5365	2002-1474	A61P 23/00	2001-3867
A61F 13/53	2001-3565	A61K 31/538	2001-3711	A61P 25/00	2001-4285
A61F 15/00	2001-2404	A61K 31/541	2001-3678		2002-897
A61K 31/047	2000-4527	A61K 31/542	2002-1474		2002-898
A61K 31/16	2001-3038	A61K 31/546	2002-993		2002-1413
	2001-3852	A61K 31/55	2002-1315	A61P 25/06	2002-655
	2002-1489	A61K 31/551	2002-934	A61P 25/14	2001-3852
A61K 31/167	2002-807	A61K 31/58	2001-3867		2002-1385
A61K 31/17	2001-4491	A61K 31/60	2001-1847	A61P 25/16	2002-65
A61K 31/18	2001-3852	A61K 31/66	2002-834		2002-1385
A61K 31/19	2002-1404		2002-945	A61P 25/18	2002-897
A61K 31/197	2001-4285	A61K 31/7004	2002-366	A61P 25/20	2001-3852
A61K 31/205	2002-366	A61K 31/702	2002-1385		2001-3867
A61K 31/22	2002-5	A61K 31/7048	2002-1589	A61P 25/24	2001-3852
	2002-414	A61K 31/7088	2002-702		2002-1315
A61K 31/33	2002-807	A61K 31/713	2002-1472	A61P 25/28	2001-3852
A61K 31/335	2002-405	A61K 33/06	2000-4675		2002-65
A61K 31/35	2001-3038	A61K 38/08	2002-248		2002-1385
A61K 31/38	2001-4490	A61K 38/10	2002-1356	A61P 25/30	2001-3852
	2001-4491	A61K 38/28	2002-1227	A61P 29/00	2001-1847
	2002-898	A61K 38/29	2001-1577		2001-3025
A61K 31/395	2002-1351	A61K 38/55	2001-3577		2001-3678
A61K 31/40	2002-1404	A61K 39/102	2002-721		2002-534
	2002-1440	A61K 39/395	2002-248		2002-1143
A61K 31/404	2001-4496	A61K 47/00	2001-4589		2002-1251
	2002-1410	A61K 47/10	2002-561		2002-1382
	2002-1413	A61K 47/18	2002-945		2002-1413
A61K 31/415	2002-1351	A61K 47/38	2002-1284		2002-1457
A61K 31/4188	2002-1251	A61K 47/44	2002-561		2002-1591
A61K 31/4196	2002-534	A61K 48/00	2002-1023	A61P 29/02	2001-1847
	2002-1591	A61K 49/00	2002-834	A61P 3/04	2001-3278
A61K 31/42	2001-4244	A61K 7/00	2002-373		2001-3281
	2002-897	A61K 7/06	1998-1679		2001-3282
	2002-898	A61K 7/075	1998-1679		2001-3283
A61K 31/4245	2002-534	A61K 7/48	2002-561		2002-1528
A61K 31/425	2001-4244	A61K 9/00	2002-1238	A61P 3/06	2001-3711
	2002-1528	A61K 9/08	2002-945	A61P 3/10	2001-3711
A61K 31/43	2001-3676	A61K 9/107	2002-268		2001-3801
A61K 31/435	2002-1489	A61K 9/14	2001-3025		2002-531
A61K 31/4353	2002-934	A61K 9/16	2002-654		2002-1143
A61K 31/4375	2002-822	A61K 9/20	2001-2228		2002-1227
A61K 31/44	2002-898		2002-386		2002-1404
	2002-1351		2002-654		2002-1528
A61K 31/4406	2002-65	A61K 9/48	2001-4589	A61P 31/00	2001-3678

	2002-534	B23K 9/32	2001-3340	C07D 209/08	2002-498
	2002-1413	B24B 1/00	2001-4315	C07D 209/18	2001-4496
A61P 31/04	2001-3676	B27K 3/34	2002-1359	C07D 209/34	2002-1410
	2001-3949	B29C 33/38	2000-4546	C07D 209/48	2002-807
	2002-498	B29C 33/42	2000-4546	C07D 211/22	2002-498
	2002-940	B29C 35/08	2002-636	C07D 211/32	2002-498
	2002-993	B29C 63/30	2001-4111	C07D 211/46	2002-498
A61P 31/10	2002-801	B29D 30/24	2001-4275	C07D 211/60	2002-65
A61P 31/18	2002-807	B31D 5/04	2001-3316	C07D 211/94	2001-3038
A61P 31/22	2002-702	B32B 15/14	2000-4646	C07D 213/02	2002-1489
A61P 35/00	2000-4118	B32B 17/06	2000-4646	C07D 213/38	2001-3526
	2001-1577	B32B 18/00	2001-2210		2002-498
	2001-2186		2001-2213	C07D 213/55	2001-3526
	2001-3281		2001-2445	C07D 213/65	2002-724
	2001-3614	B32B 27/00	2002-339	C07D 213/70	2002-993
	2001-3678	B41F 13/16	2000-4647	C07D 213/72	2002-822
	2001-4244	B44C 1/22	2001-2813	C07D 213/74	2002-498
	2001-4589	B44C 3/00	2001-2813	C07D 213/75	2002-724
	2002-268	B60C 1/00	2001-4423	C07D 215/56	2002-1293
	2002-405		2001-4424	C07D 217/06	2002-498
	2002-724		2001-4426	C07D 233/22	2002-807
	2002-822	B60J 5/00	2001-3819	C07D 237/02	2002-1489
	2002-934	B60L 5/00	2001-1493	C07D 239/02	2002-1489
	2002-945	B60S 1/28	2001-3820	C07D 239/04	2001-3038
	2002-1143	B60S 1/62	2001-3820	C07D 239/32	2001-3678
	2002-1293	B60S 5/02	2001-4032	C07D 239/34	2001-2186
	2002-1351	B61D 17/04	2002-1477	C07D 239/42	2002-498
	2002-1410	B61D 3/00	2002-1025	C07D 239/46	2001-3678
	2002-1526	B61D 3/02	2002-1025	C07D 239/54	2001-2949
A61P 35/04	2002-702	B61D 3/18	2002-1025	C07D 239/70	2001-3678
	2002-1023	B61D 3/20	2002-1025	C07D 241/02	2002-1489
A61P 37/00	2001-3754	B62D 21/03	2002-1477	C07D 251/02	2002-1489
	2002-534	B62M 25/00	2001-4135	C07D 251/22	2001-2186
	2002-1356		2001-4253	C07D 253/02	2002-1489
	2002-1382	B65B 3/36	2000-4705	C07D 255/02	2002-1489
	2002-1474	B65D 5/54	2001-1421	C07D 261/20	2002-898
A61P 37/06	2002-1413	B65D 83/04	2000-4513	C07D 265/06	2001-2948
A61P 39/00	2001-4589	B65D 88/52	2001-1684	C07D 265/30	2001-2948
A61P 39/04	2002-834	B65H 45/02	2001-3316	C07D 277/24	2002-807
A61P 43/00	2001-4490	B65H 54/70	2001-4453	C07D 277/62	2002-807
	2001-4491	B65H 63/028	2000-4069	C07D 285/08	2002-993
	2002-355	B65H 63/06	2000-4069	C07D 295/135	2002-807
	2002-366	C01B 3/16	2002-808	C07D 295/18	2002-498
	2002-1441	C02F 1/20	2001-2646	C07D 301/32	2002-1287
A61P 7/00	2001-3678	C02F 1/52	2001-2788	C07D 307/20	2002-1404
	2002-534	C02F 1/54	2001-2788	C07D 307/68	2002-498
A61P 7/02	2001-3577	C02F 5/10	2001-1339	C07D 307/80	2002-807
	2002-1489	C03B 25/06	2000-4468	C07D 309/08	2001-3038
	2002-1589	C03B 7/14	2001-4110	C07D 317/58	2002-498
A61P 9/00	2001-2186	C03B 9/44	2001-4110	C07D 333/56	2002-807
	2001-3678	C04B 26/00	2001-2181		2002-898
	2002-534	C04B 35/573	2001-2445	C07D 335/02	2001-3038
	2002-1143	C04B 41/46	2001-2181	C07D 401/04	2002-498
	2002-1489	C04B 41/49	2001-2181		2002-1591
	2002-1614	C07B 41/02	2001-4421	C07D 401/06	2001-3038
A61P 9/10	2000-4675	C07B 55/00	2002-5	C07D 401/12	2002-1143
	2002-5	C07C 211/10	2001-2256	C07D 401/14	2001-3526
	2002-65	C07C 211/27	2002-1268		2001-4496
	2002-1385	C07C 227/16	2002-5		2002-534
	2002-1414	C07C 227/18	2002-5		2002-940
	2002-1452	C07C 229/20	2001-4285		2002-1351
A63F 1/00	2000-682	C07C 229/22	2001-4285		2002-1382
A63F 1/18	2000-682	C07C 229/30	2001-4285		2002-1413
A63F 13/00	2000-682	C07C 229/32	2001-4285	C07D 403/00	2002-1413
	2000-4588	C07C 229/34	2001-4285	C07D 403/04	2002-534
A63F 13/02	2000-682	C07C 235/52	2001-2186	C07D 403/12	2001-2186
	2000-4588	C07C 251/58	2002-573		2001-4496
A63F 13/08	2000-4588	C07C 275/20	2001-2948		2002-65
A63F 13/10	2000-4588	C07C 303/38	2002-1125		2002-1410
A63F 5/00	2000-4588	C07C 31/04	2002-808	C07D 403/14	2001-3678
B01D 37/00	2001-4248	C07C 311/46	2002-807		2002-534
B01D 47/00	2001-1496	C07C 311/65	2002-1125	C07D 405/00	2002-1413
B01J 19/08	2001-3844	C07C 317/18	2002-1237	C07D 405/04	2002-1591
B01J 20/00	2002-808	C07C 323/11	2002-1237	C07D 405/12	2001-3038
B01J 38/74	2001-4522	C07C 323/25	2002-1237		2002-405
B01J 8/00	2001-1496	C07C 51/31	2001-4522		2002-1143
B03D 3/00	2002-269	C07C 51/47	2001-4522	C07D 405/14	2001-3678
B09B 3/00	2001-2256	C07C 53/08	2002-754		2002-498
	2002-888	C07C 67/52	2002-414		2002-1351
B22C 9/00	2000-4546	C07C 67/54	2002-930	C07D 407/04	2002-534
B22D 17/30	2001-3903		2002-931	C07D 407/14	2002-534
B22D 17/32	2001-3827	C07C 69/54	2002-930	C07D 409/00	2002-1413
B22D 35/06	2001-3903		2002-931	C07D 409/04	2002-807
B22D 41/00	2001-2424	C07D 207/02	2001-2948	C07D 409/12	2001-3038
B22F 3/12	2001-2039	C07D 207/32	2002-807		2001-3577
B23K 1/00	2001-2735	C07D 209/04	2002-1413		2002-898

	2002-1143	C08L 77/06	2002-1183	F16B 39/08	2002-937
C07D 409/14	2002-898	C09D 11/00	2001-4352	F16B 5/02	2002-1463
	2002-940	C09D 181/00	2001-4170	F16C 33/16	2001-2039
	2002-1457	C09D 183/04	2001-2181	F16C 33/72	2001-4449
C07D 411/00	2002-1413	C09D 5/36	2001-4352	F16D 65/12	2001-2445
C07D 411/12	2002-822	C10L 5/46	2001-4346	F16D 69/02	2001-2445
C07D 413/00	2002-1413	C10M 133/12	2002-1049	F16F 13/02	2000-4547
C07D 413/04	2001-2948	C11D 1/62	1998-1679	F16F 15/02	2001-3876
	2001-3015	C11D 1/66	2002-1469	F16F 7/00	2000-4547
	2002-65	C11D 1/83	2001-2872	F16J 15/00	2001-3098
	2002-534	C11D 1/94	2001-2872	F16J 15/02	2001-3098
C07D 413/10	2001-2949	C11D 3/20	2001-2872	F16J 15/16	2001-3010
C07D 413/12	2002-822	C11D 3/37	1998-1679		2001-4448
	2002-1143		2001-2872	F16K 1/36	2001-3741
	2002-1410	C11D 3/39	2001-3157	F16L 27/053	2001-3428
C07D 413/14	2002-534	C11D 3/43	2001-2872	F16L 59/00	2001-2210
	2002-898	C12N 15/10	2002-1313		2001-2213
	2002-1351	C12N 15/11	2002-1472	F16L 59/02	2001-4111
C07D 417/00	2002-1413	C12N 15/67	2002-1313	F23D 14/36	2000-3646
C07D 417/04	2001-2948	C12N 15/86	2002-1023	F24C 15/32	2001-2743
	2002-534	C12N 9/00	2002-1313	F24H 7/00	2000-4241
C07D 417/12	2001-3038	C12P 19/02	2002-1616	F24H 7/04	2000-4241
	2002-807	C12P 19/12	2002-1616	F25B 47/00	2001-2527
	2002-1143	C12P 21/02	2002-1061	F28D 1/053	2001-4147
	2002-1410	C12O 1/68	2001-3706	F41A 19/59	2001-4063
	2002-1528		2002-1313	F41G 1/54	2001-3197
C07D 417/14	2001-3678	C21D 6/00	2002-317	F41G 3/26	2001-3197
	2002-65	C22B 23/00	2001-2256	F41G 3/32	2001-3197
	2002-534	C22B 34/30	2001-2256	F42B 12/46	2001-2625
	2002-940	C22B 34/36	2001-2256	G01B 11/10	2000-4069
C07D 419/00	2002-1413	C22C 1/02	2002-656	G01B 11/30	2000-4069
C07D 451/00	2002-897	C22C 1/05	2001-2039	G01J 3/12	2001-4398
C07D 453/02	2002-1614	C22C 1/08	2001-2039	G01N 27/00	2001-1339
C07D 471/04	2001-3678	C22C 1/10	2001-2039	G01N 33/18	2001-1339
	2002-822	C22C 38/24	2001-4130	G01N 33/533	2001-3706
	2002-898	C22C 38/40	2001-4130	G01N 33/546	2001-3706
	2002-934	C22C 38/44	2001-2809	G01N 33/60	2001-3126
C07D 491/04	2002-934	C22C 38/48	2001-4130	G01N 33/68	2002-1356
	2002-1251	C22F 1/057	2001-2310	G01S 3/789	2001-767
C07D 493/08	2002-1614	D01H 13/22	2001-4221	G03F 7/029	2002-1360
C07D 493/10	2002-1457	D01H 13/26	2001-4221	G05D 21/00	2001-1339
C07D 493/20	2002-1404	D01H 7/86	2001-4194	G06F 13/00	2000-4526
C07D 495/00	2002-897	D03C 13/00	2000-3532	G06F 15/16	1993-787
C07D 495/10	2002-1457	D03D 47/34	2000-4434	G06F 19/00	2001-4382
C07D 498/04	2002-898	D03D 49/68	2000-3532	G06F 5/06	1993-787
	2002-934	D04H 1/40	2001-3635	G08B 13/196	1999-3814
C07D 513/06	2002-1474	D04H 1/45	2001-3742	G08B 3/10	1999-3814
C07F 13/00	2001-3526	D04H 1/46	2001-3742	G08C 19/00	2001-2892
C07F 15/02	2001-3526	D04H 1/52	2001-3742	G08G 1/017	2001-1464
C07F 9/117	2002-834	D04H 3/08	2002-1257	G09F 15/00	2001-2009
C07F 9/38	2002-254	D06B 1/12	2001-4194	H01B 11/18	2000-2975
C07H 21/04	2002-1472	D06B 3/02	2001-4194	H01B 17/60	2001-4356
C07K 14/705	2002-903	D06B 3/04	2001-4194	H01F 41/00	2002-636
C07K 5/06	2001-3577	D06B 3/06	2001-4194	H01F 41/12	2002-636
C07K 5/065	2001-3577	D06L 3/02	2001-3526	H01J 49/42	2001-2641
C07K 5/068	2001-3577	E01F 15/02	2000-4625	H01M 4/73	2002-78
C07K 5/072	2001-3577	E01F 15/14	2000-4625	H01O 19/17	2001-767
C07K 5/078	2001-3577	E04B 1/00	2000-4444	H01Q 3/20	2001-767
C07K 7/02	2002-1356	E04B 1/48	2001-4374	H01R 12/22	2001-3877
C07K 7/06	2002-248	E04B 1/76	2001-2210	H01R 13/502	2001-4356
	2002-801		2001-2213	H01R 13/62	2001-3877
C07K 7/08	2002-1356	E04F 15/10	2001-3083	H02G 15/013	2001-3098
C08B 37/00	2002-1385	E04H 1/12	2001-4032	H02G 15/12	2001-4356
C08G 18/84	2002-651	E04H 9/00	2000-4547	H02G 9/06	2001-3098
C08G 75/00	2001-4170	E04H 9/02	2000-4547	H02K 15/12	2002-636
C08H 1/00	2000-4342	E06B 1/00	2001-1843	H02M 3/335	2001-1923
C08H 5/04	2000-4328	E21C 27/10	2000-4570	H04B 7/24	2001-2892
C08J 5/00	2001-4101	E21C 35/00	2000-4570	H04B 7/26	2002-705
C08K 3/00	2001-2181	E21C 35/18	2000-4570	H04M 11/00	2001-1464
	2001-4322	E21C 35/22	2000-4570	H05K 1/00	2001-1543
C08K 3/22	2001-4352	F01C 19/00	2001-4448	H05K 1/18	2001-1543
C08K 3/34	2002-66		2001-4449	H05K 3/26	2001-4315
C08K 5/06	2002-66	F01D 11/00	2001-3010		
C08K 5/41	2002-1237		2001-4449		
C08K 5/52	2002-66	F01D 25/00	2001-3740		
C08L 1/00	2000-4342	F01N 7/08	2001-4287		
C08L 101/04	2001-4322	F02B 29/00	2000-4645		
	2001-4323	F02C 3/00	2001-1837		
C08L 21/00	2002-1237	F02C 7/20	2001-3740		
C08L 23/06	2001-4101	F03B 1/00	2000-4599		
C08L 23/22	2001-4423	F03B 3/18	2000-4599		
	2001-4424	F03D 3/04	2000-4463		
	2001-4426	F04B 53/14	2001-3837		
C08L 5/08	2002-654	F04C 29/04	2001-2368		
C08L 51/06	2002-865	F16B 13/00	2001-4374		
C08L 77/00	2002-1183	F16B 37/04	2002-937		

Seznam přihlašovatelů zveřejněných přihlášek vynálezů

(71)	(21)	(51)	(71)	(21)	(51)
ABBOTT GMBH & CO. KG, Ludwigshafen, DE;	2002-934	C 07 D 487/04	AVENTIS PHARMA DEUTSCHLAND GMBH, Frankfurt, DE;	2002-1413	C 07 D 401/04
ABB PATENT GMBH, Mannheim, DE;	2002-597	H 04 B 3/54	AVENTIS PHARMA DEUTSCHLAND GMBH, Frankfurt, DE;	2002-1452	A 61 K 31/4164
ACCENTUS PLC, Didcot, GB;	2001-3844	C 01 B 13/11	AVENTIS PHARMA DEUTSCHLAND GMBH, Frankfurt, DE;	2002-1414	A 61 K 31/517
ACTIVE BIOTECH AB, Lund, SE;	2002-1023	C 07 K 14/025	AVENTIS PHARMA S. A., Anthony Cedex, FR;	2001-3614	A 61 K 39/395
ACTIVE BIOTECH AB, Lund, SE;	2002-1293	C 07 D 215/54	AVENTIS PHARMA S. A., Antony, FR;	2002-940	C 07 D 401/06
AFFIVAL (S. A.), Solesmes, FR;	2002-656	C 21 C 7/00	AVENTIS PHARMA S. A., Antony, FR;	2002-1313	C 12 N 15/63
AIRFLO EUROPE N. V., Overpelt, BE;	2002-284	B 01 D 39/16	AVENTIS PHARMA S. A., Antony, FR;	2002-1385	C 07 H 3/06
AKADEMIE VĚD ČESKÉ REPUBLIKY ÚSTAV GEONIKY, Ostrava, CZ;	2000-4570	E 21 C 27/02	A. RAYMOND & CIE, Grenoble, FR;	2002-1463	F 16 B 37/04
AKZO NOBEL N. V., Arnhem, NL;	2002-1315	A 61 K 9/00	A. RAYMOND & CIE, Grenoble, FR;	2002-937	F 16 B 37/02
AKZO NOBEL N. V., Arnhem, NL;	2002-1356	C 07 K 7/00	BAIER Hubert Dr., Münster, DE;	2001-4346	B 09 B 3/00
ALSTOM, Paris, FR;	2001-4356	H 01 B 17/00	BAKELITE AG, Iserlohn-Letmathe, DE;	2001-4355	C 08 L 63/00
ALUMINIUM PECHINEY, Paris Cedex, FR;	2001-2053	C 22 B 21/06	BAKER NORTON PHARMACEUTICALS, INC., Miami, FL, US;	2001-4589	A 61 K 31/337
AMERICAN HOME PRODUCTS CORPORATION, Madison, NJ, US;	2002-903	C 07 K 14/00	BASF AKTIENGESELLSCHAFT, Ludwigshafen, DE;	2001-2186	C 07 D 401/12
ANALYTICON DISCOVERY GMBH, Potsdam, DE;	2002-1351	C 07 D 203/12	BASF AKTIENGESELLSCHAFT, Ludwigshafen, DE;	2001-2228	A 61 K 31/192
ARMACELL ENTERPRISE GMBH, Münster, DE;	2001-4111	B 29 D 23/00	BASF AKTIENGESELLSCHAFT, Ludwigshafen, DE;	2001-2948	C 07 D 239/54
AROMEDICA SPOL. S R. O., Praha, CZ;	2000-4527	A 61 K 9/20	BASF AKTIENGESELLSCHAFT, Ludwigshafen, DE;	2001-3015	C 07 D 251/38
ASAHI GLASS COMPANY, LIMITED, Tokyo, JP;	2002-489	G 06 F 17/50	BASF AKTIENGESELLSCHAFT, Ludwigshafen, DE;	2001-3577	C 07 K 5/062
ASTRAZENECA AB, Södertälje, SE;	2002-1526	C 07 D 401/12	BASF AKTIENGESELLSCHAFT, Ludwigshafen, DE;	2001-3678	C 07 D 401/14
ATLAS COPCO AIRPOWER, NAAMLOZE VENNOOTSCHAP, Wilrijk, BE;	2002-813	F 16 C 32/06	BASF AKTIENGESELLSCHAFT, Ludwigshafen, DE;	2002-1287	C 08 G 65/26
ATLAS COPCO AIRPOWER, NAAMLOZE VENNOOTSCHAP, Wilrijk, BE;	2001-2368	F 04 C 29/00	BASF AKTIENGESELLSCHAFT, Ludwigshafen, DE;	2001-2949	C 07 D 417/10
ATOFINA, Puteaux, FR;	2002-865	C 08 L 23/08	BAYER AKTIENGESELLSCHAFT, Leverkusen, DE;	2002-576	C 08 K 5/42
ATOMA INTERNATIONAL CORP., Newmarket, CA;	2001-4003	E 05 B 65/32	BAYER AKTIENGESELLSCHAFT, Leverkusen, DE;	2002-651	C 08 G 18/80
AVENTIS CROPSCIENCE GMBH, Frankfurt, DE;	2002-1125	C 07 D 251/16	BAYER AKTIENGESELLSCHAFT, Leverkusen, DE;	2002-1184	A 01 N 43/12
AVENTIS CROPSCIENCE GMBH, Frankfurt am Main, DE;	2002-1359	A 01 N 43/653	BAYER AKTIENGESELLSCHAFT, Leverkusen, DE;	2001-4315	C 09 G 1/02
AVENTIS CROPSCIENCE S. A., Lyon Cedex, FR;	2002-1469	A 01 N 25/30	BAYER AKTIENGESELLSCHAFT, Leverkusen, DE;	2001-4424	C 08 L 23/18
AVENTIS PHARMACEUTICALS INC., Bridgewater, NJ, US;	2002-898	C 07 D 413/12	BAYER AKTIENGESELLSCHAFT, Leverkusen, DE;	2001-4426	C 08 L 23/18
AVENTIS PHARMACEUTICALS, INC., Bridgewater, NJ, US;	2002-897	C 07 D 498/04	BAYER AKTIENGESELLSCHAFT, Leverkusen, DE;	2001-4425	C 08 F 210/12
AVENTIS PHARMA DEUTSCHLAND GMBH, Frankfurt, DE;	2002-1404	C 07 C 63/42	BAYER AKTIENGESELLSCHAFT, Leverkusen, DE;	2001-4423	C 08 L 23/18
AVENTIS PHARMA DEUTSCHLAND GMBH, Frankfurt, DE;	2002-1528	C 07 D 277/60			
AVENTIS PHARMA DEUTSCHLAND GMBH, Frankfurt, DE;	2002-1489	C 07 C 279/14			

BAYER AKTIENGESELLSCHAFT, Leverkusen, DE;	2001-4170	C 08 G 61/12	CELANESE INTERNATIONAL CORPORATION, Dallas, TX, US;	2002-931	C 07 C 67/08
BAYER AKTIENGESELLSCHAFT, Leverkusen, DE;	2002-1183	C 08 L 77/02	CELANESE INTERNATIONAL CORPORATION, Dallas, TX, US;	2002-930	C 07 C 67/08
BAYER AKTIENGESELLSCHAFT, Leverkusen, DE;	2002-1143	C 07 D 213/85	CESTARO FONDERIE S. R. L., Monticello Conte Otto IV, IT;	2001-3293	B 22 D 29/00
BAYER CORPORATION, Pittsburgh, PA, US;	2002-578	C 08 L 97/02	CHEPELYEVA VALENTYNA, Kyjev, UA;	2001-1493	H 01 R 41/00
BAYER PHARMA, Puteaux, FR;	2002-248	G 01 N 33/68	CHEVRON PHILLIPS CHEMICAL COMPANY LP, Houston, TX, US;	2001-345	C 07 C 2/32
BEECHAM PHARMACEUTICALS (PTE) LIMITED, Jurong, SG;	2001-3676	A 61 K 9/20	CHINOIN GYÓGYSZER ÉS VEGYÉSZETI TERMÉKEK GYÁRA RT., Budapest, HU;	2001-1847	A 61 K 31/52
BELDEN WIRE & CABLE COMPANY, Richmond, IN, US;	2001-4463	H 01 B 7/00	CHMARA Václav, Lubenec, CZ;	2000-4741	F 02 M 25/06
BENTELER AUTOMOBILTECHNIK GMBH & CO. KG, Paderborn, DE;	2001-588	G 01 M 17/06	CIBA SPECIALTY CHEMICALS HOLDING INC., Basel, CH;	2002-1237	C 08 K 5/372
BENTELER AUTOMOBILTECHNIK GMBH & CO. KG, Paderborn, DE;	2001-4287	B 01 D 53/92	CIBA SPECIALTY CHEMICALS HOLDING INC., Basel, CH;	2002-1360	C 08 F 2/50
BENTELER AUTOMOBILTECHNIK GMBH & CO. KG, Paderborn, DE;	2001-4142	B 60 R 19/02	CIBA SPECIALTY CHEMICALS WATER TREATMENTS LIMITED, Bradford, GB;	2001-2646	C 02 F 11/12
BERAN David, Mirovice-Veleň, CZ;	2000-4526	G 06 F 17/60	COLGATE-PALMOLIVE COMPANY, New York, NY, US;	1998-1679	A 61 K 7/08
BERWIND PHARMACEUTICAL SERVICES, INC., West Point, PA, US;	2002-66	C 08 K 3/20	COLGATE-PALMOLIVE COMPANY, New York, NY, US;	2002-1217	A 46 B 9/06
BETZDEARBORN INC., Trevose, PA, US;	2001-3679	C 23 F 11/14	CONCAST STANDARD AG, Zürich, CH;	2002-670	B 22 D 11/057
BIOGEN, INC., Cambridge, MA, US;	2001-3754	A 61 K 39/395	CONVENIENCE FOOD SYSTEMS B. V., Bakel, NL;	2001-2229	B 65 D 77/20
BIOGEN, INC., Cambridge, MA, US;	2002-1614	C 07 D 473/06	CORONET-WERKE GMBH, Wald-Michelbach, DE;	2002-230	A 46 B 9/06
BIOPHARM VÝZKUMNÝ ÚSTAV BIOFARMACIE A VETERINÁRNÍCH LÉČIV A. S., Jilové u Prahy, CZ;	2000-4569	C 12 N 15/66	CORONET-WERKE GMBH, Wald-Michelbach, DE;	2002-151	A 46 B 7/06
BLAŽEK Josef, Vlašim, CZ;	2000-4705	B 65 B 3/26	CROSS ZLÍN, S. R. O., Zlín, CZ;	2001-1464	G 08 G 1/123
BOEHRINGER INGELHEIM PHARMA KG, Ingelheim am Rhein, DE;	2002-1410	C 07 D 401/12	CRYSTALEX A. S., Nový Bor, CZ;	2000-4208	C 03 B 23/047
BONATRANS A. S., Bohumín, CZ;	2000-4646	B 32 B 17/02	CRYSTALEX A. S., Nový Bor, CZ;	2000-4468	C 03 B 25/00
BOUŠKA František, Praha, CZ;	2000-4328	C 07 H 1/08	CYATHUS EXQUIRERE PHARMAFORSCHUNGS GMBH, Vienna, AT;	2002-729	A 61 K 31/496
BRANO A. S., Hradec nad Moravicí, CZ;	2000-4330	E 05 B 65/19	CYBELE ENVIRONNEMENT, Lens, FR;	2001-4101	C 08 L 31/08
BRITISH BIOTECH PHARMACEUTICALS LTD., Cowley, GB;	2002-498	C 07 D 317/68	DAFTARY Gautam Vinod, Wagle Estate, IN;	2002-268	A 61 K 33/24
BUDERUS HEIZTECHNIK GMBH, Wetzlar, DE;	2000-3646	F 23 D 11/00	DANFOSS A/S, Nordborg, DK;	2001-3741	F 16 K 47/02
BYK GULDEN LOMBERG CHEMISCHE FABRIK GMBH, Konstanz, DE;	2002-1238	A 61 K 31/58	DAVIS-STANDARD CORPORATION, Pawcatuck, CT, US;	2002-779	B 29 C 47/62
BYK GULDEN LOMBERG CHEMISCHE FABRIK GMBH, Konstanz, DE;	2002-1457	C 07 D 409/04	DAVIS-STANDARD CORPORATION, Pawcatuck, CT, US;	2002-778	B 29 C 47/62
BYK GULDEN LOMBERG CHEMISCHE FABRIK GMBH, Konstanz, DE;	2002-1284	A 61 K 31/58	DEERE & COMPANY, Moline, IL, US;	2001-1543	H 05 K 5/00
BYUN Moo-Won, Seoul, KR;	2001-4594	H 02 G 3/04	DIDOSYAN Juri S., Trumau, AT;	2002-938	G 02 F 1/09
CAMPAGNOLO SRL, Vicenza, IT;	2001-4135	B 62 M 25/02	DOBRUŠSKÉ STROJÍRNY, A. S., Dobruška, CZ;	2000-4647	B 41 F 27/00
CAMPAGNOLO SRL, Vicenza, IT;	2001-4253	B 62 M 25/02	DOLEŽAL František, Mostiště, CZ;	2000-4547	F 16 F 13/00
CARRIMOR, Haderslev, DK;	2001-1684	B 65 D 19/12	DOTSENKO Galina Nikolaevna, Praha, CZ;	2001-4018	C 11 D 3/38
CELANESE INTERNATIONAL CORPORATION, Dallas, TX, US;	2002-754	C 07 C 51/12	DOW AGROSCIENCES LLC, Indianapolis, IN, US;	2002-573	C 07 C 251/60

DREEFS GMBH SCHALTGERÄTE UND SYSTEME, Marktrodach, DE;	2001-2834	H 01 H 13/64	FROH HOUSE TECH GMBH & CO. KG, Sundern, DE;	2002-730	A 47 L 9/24
DR. REDDY'S RESEARCH FOUNDATION, Hyderabad, IN;	2001-3711	C 07 D 265/38	GABO SYSTEMTECHNIK GMBH, Niederwinkling, DE;	2001-3098	H 02 G 9/04
DUMOUCHEL Catherine, Saint-Maur, FR;	2001-4101	C 08 L 31/08	GENERAL ELECTRIC COMPANY, Schenectady, NY, US;	2000-3645	C 23 C 10/20
DURA AUTOMOTIVE PLETTENBERG ENTWICKLUNGS- UND VERTRIEBS GMBH, Plettenberg, DE;	2001-3819	B 60 J 5/04	GENERAL ELECTRIC COMPANY, Schenectady, NY, US;	2001-2940	F 01 D 5/28
DURA AUTOMOTIVE PLETTENBERG ENTWICKLUNGS- UND VERTRIEBS GMBH, Plettenberg, DE;	2001-3820	B 60 S 1/08	GENERAL ELECTRIC COMPANY, Schenectady, NY, US;	2002-167	H 01 L 33/00
DYNAMIT NOBEL GMBH EXPLOSIVSTOFF-UND SYSTEMTECHNIK, Troisdorf, DE;	2001-2625	C 06 B 23/00	GENERAL ELECTRIC COMPANY, Schenectady, NY, US;	2001-4448	F 01 D 11/00
ELECTRO SCIENTIFIC INDUSTRIES, INC., Portland, OR, US;	2002-662	B 07 C 5/00	GENERAL ELECTRIC COMPANY, Schenectady, NY, US;	2002-167	H 01 L 33/00
ELI LILLY AND COMPANY, Indianapolis, IN, US;	2001-3852	C 07 C 311/00	GENERAL ELECTRIC COMPANY, Schenectady, NY, US;	2001-4449	F 16 J 15/16
ELI LILLY AND COMPANY, Indianapolis, IN, US;	2001-3949	A 61 K 38/14	GENERAL ELECTRIC COMPANY, Schenectady, NY, US;	2001-3340	B 23 K 9/04
EMSAR, INC., Stratford, CT, US;	2001-1513	B 65 D 88/54	GENERAL ELECTRIC COMPANY, Schenectady, NY, US;	2001-3010	F 02 C 7/28
ENDRIS Jaroslav, Železnice, CZ;	2000-4463	F 03 D 3/02	GENERAL ELECTRIC COMPANY, Schenectady, NY, US;	2001-2365	C 23 C 20/06
EPIDAUROS BIOTECHNOLOGIE AKTIENGESELLSCHAFT, Bernried, DE;	2002-329	C 07 K 14/705	GLAXOSMITHKLINE S. P. A. , Verona, IT;	2001-1837	F 02 C 7/12
ERBSLÖH AG, Velbert, DE;	2001-4147	F 28 F 9/18	GLAXO GROUP LIMITED, Greenford, GB;	2001-3740	F 01 D 9/02
ESSENTIAL THERAPEUTICS, INC., Mountain View, CA, US;	2002-993	C 07 D 501/59	GREENOVATION BIOTECH GMBH, Freiburg im Breisgau, DE;	2002-807	C 07 C 235/24
ETABLISSEMENTS LES FILS D'AUGUSTE CHOMARAT ET CIE, Paris, FR;	2002-1257	D 04 H 3/04	GRÜNENTHAL GMBH, Aachen, DE;	2002-1061	C 12 N 15/82
ETA A. S., Hlinsko, CZ;	2000-4548	A 47 L 5/00	GUMBMANN Andreas, Herzogenaurach, DE;	2002-1467	C 07 D 401/12
E. I. DU PONT DE NEMOURS AND COMPANY, Wilmington, DE, US;	2001-4057	C 07 C 253/00	GYÓGYSZERKUTATÓ INTÉZET KFT, Budapest, HU;	2001-1816	E 04 C 1/00
FEHRER Monika Mag., Leonding, AT;	2001-3742	D 04 H 18/00	G. D. SEARLE & CO., Skokie, IL, US;	2002-405	C 07 D 313/00
FESTO AG & CO., Esslingen, DE;	2001-4140	F 16 K 31/00	HAMPL Jasoň, Praha, CZ;	2001-3038	C 07 D 211/66
FIALA JIŘÍ Ing., Boršov nad Vltavou, CZ;	2001-1493	H 01 R 41/00	HATEC PRODUKTIONS- UND HANDELSGESELLSCHAFT MBH, Hamburg, DE;	2000-4474	F 16 H 15/04
FIKES Milan ing., Praha, CZ;	2000-2975	H 01 B 11/12	HE Da Hai, Caulfield South Victoria, AU;	2002-1301	B 41 N 6/00
FILTERWERK MANN+HUMMEL GMBH, Ludwigsburg, DE;	2001-4599	B 01 D 46/24	HEIDELBERGER DRUCKMASCHINEN AG, Heidelberg, DE;	2001-2039	C 22 C 9/00
FISCHERWERKE ARTUR FISCHER GMBH & CO. KG, Waldachtal, DE;	2001-4374	F 16 B 13/06	HEIDELBERGER DRUCKMASCHINEN AG, Heidelberg, DE;	2001-3370	B 41 F 33/00
FONTAINE S. A., Saint Blimont, FR;	2001-4430	E 05 B 19/10	HEIDELBERGER DRUCKMASCHINEN AG, Heidelberg, DE;	2001-3634	B 42 B 5/08
FOURNIER INDUSTRIE ET SANTE, Chenôve, FR;	2002-1589	C 07 H 17/075	HEIDELBERGER DRUCKMASCHINEN AG, Heidelberg, DE;	2001-3655	B 41 F 3/00
FRAJT Tomáš, Praha, CZ;	2000-4645	F 02 B 27/00	HEIDELBERGER DRUCKMASCHINEN AG, Heidelberg, DE;	2001-3618	B 42 B 5/08
FRAUNHOFER GESELLSCHAFT ZUR FÖRDERUNG DER ANGEWANDTEN FORSCHUNG E. V., München, DE;	2002-269	B 03 B 1/04	HEIDELBERGER DRUCKMASCHINEN AG, Heidelberg, DE;	2001-3876	B 41 F 13/00
FREUDENBERG Carl, Weinheim, DE;	2001-3316	B 01 D 27/06			
FREUDENBERG Carl, Weinheim, DE;	2001-3635	D 04 H 1/42			
FROH HOUSE TECH GMBH AND CO. KG, Sundern, DE;	2001-4098	A 47 L 9/24			

HEIDELBERGER DRUCKMASCHINEN AG, Heidelberg, DE;	2001-3877	B 41 F 33/16	ISPO GMBH, Kriftel, DE;	2001-2181	C 04 B 26/32
HEIMSOTH Werner, Haltern, DE;	2001-4346	B 09 B 3/00	JOHNSON CONTROLS TECHNOLOGY COMPANY, Plymouth, MI, US;	2002-78	H 01 M 4/72
HENKEL KOMMANDITGESELLSCHAFT AUF AKTIEN, Düsseldorf, DE;	2001-1339	C 02 F 1/00	JOHNSON & JOHNSON INC., Montreal, CA;	2001-1665	B 65 D 5/42
HENKEL KOMMANDITGESELLSCHAFT AUF AKTIEN, Düsseldorf, DE;	2002-1506	A 45 D 34/04	JOHNSON & JOHNSON INC., Montreal, CA;	2001-4119	A 61 F 13/15
HERMAN MILLER, INC., Zeeland, MI, US;	2001-1319	A 47 B 83/00	J. EBERSPÄCHER GMBH & CO., Esslingen, DE;	2001-4353	F 24 H 3/02
HETZEL GMBH & CO. KG, Rudersberg-Steinberg, DE;	2001-4437	B 42 F 7/04	KABUSHIKI KAISHA KOBE SEIKO SHO, Kobe-shi, JP;	2001-4130	C 22 C 38/22
HLAVAČKA A ČECH SPOL. S R. O., Lobodice, CZ;	2000-4241	F 24 H 1/18	KEREKES Lajos, Budapest, HU;	2001-4504	B 23 K 9/32
HOFMAN Jiří Ing., Plzeň, CZ;	2000-4690	B 61 D 13/00	KIMBERLY-CLARK WORLDWIDE, INC., Neenah, WI, US;	2001-3565	A 61 L 15/18
HOFMAN Jiří Ing., Plzeň, CZ;	2000-4691	B 61 D 13/00	KLAZAR Luděk Ing., Litomyšl, CZ;	2000-4462	F 24 D 15/04
HÖLKER Udo, Königswinter- Rauschendorf, DE;	2002-888	C 12 M 1/04	KLINGSPOR GMBH, Haiger, DE;	2001-2578	B 24 D 3/00
HUSSMANN CORPORATION, Bridgeton, MO, US;	2001-2962	F 25 B 5/02	KM EUROPA METAL AKTIENGESELLSCHAFT, Osnabrück, DE;	2001-2424	C 22 C 9/06
H. C. STARCK GMBH, Goslar, DE;	2002-1584	H 01 G 9/042	KNAUF GIPS KG, Satteldorf, DE;	2001-2623	E 04 F 15/024
H. C. STARCK GMBH & CO. KG, Goslar, DE;	2001-2256	C 22 B 3/28	KNOLL GMBH, Ludwigshafen, DE;	2001-3278	A 61 K 31/137
H. F. & PH. F. REEMTSMA GMBH, Hamburg, DE;	2001-2899	A 24 D 3/00	KNOLL GMBH, Ludwigshafen, DE;	2001-3283	A 61 K 31/137
IBG IMMOBILIEN- UND BAUELEMENTE GMBH, Freigericht, DE;	2001-2411	A 47 J 37/07	KNOLL GMBH, Ludwigshafen, DE;	2001-3281	A 61 K 31/137
IBM Deutschland GmbH, Stuttgart, DE;	1993-787	G 06 F 9/445	KNOLL GMBH, Ludwigshafen, DE;	2001-3282	A 61 K 31/137
IDEC PHARMACEUTICALS CORPORATION, San Diego, CA, US;	2001-3126	G 01 N 33/534	KNOLL GMBH, Ludwigshafen, DE;	2001-3280	A 61 K 31/137
IMPERIAL CHEMICAL INDUSTRIES PLC, London, GB;	2002-808	B 01 J 23/14	KNOLL GMBH, Ludwigshafen, DE;	2001-3279	A 61 K 31/137
IMPOL, INDUSTRIJA METALNIH POLIZDELKOV, D. D., Slovenská Bistrica, SI;	2001-2310	C 22 C 21/16	KNOLL GMBH, Ludwigshafen, DE;	2001-4244	C 07 D 417/00
INEOS ACRYLICS UK LIMITED, Southampton, GB;	2001-4322	C 08 L 33/04	KOČNAR Jan, Matten bei Interlaken, CH;	2000-4220	A 23 L 1/09
INEOS ACRYLICS UK LIMITED, Southampton, GB;	2002-564	C 08 L 33/00	KONINKLIJKE PHILIPS ELECTRONICS N. V., Eindhoven, NL;	2002-1290	G 11 B 20/00
INEOS ACRYLICS UK LIMITED, Southampton, GB;	2001-4323	C 08 K 3/22	KRAFT FOODS HOLDINGS, INC., Northfield, IL, US;	2001-4248	A 23 L 1/238
INSTITUT NATIONAL DE LA SANTE ET DE LA RECHERCHE MEDICALE (INSERM), Paris Cedex, FR;	2002-248	G 01 N 33/68	KRATOCHVÍL Zdeněk, Praha, CZ;	2000-4328	C 07 H 1/08
International Business Machines Corporation, Armonk, NY, US;	1993-787	G 06 F 9/445	KRINNER Klaus, Strasskirchen, DE;	2001-2135	A 47 G 33/12
INTERNATIONAL BUSINESS MACHINES CORPORATION, Armonk, NY, US;	1997-999	H 04 L 25/49	KRONOSPAN TECHNICAL COMPANY LTD., Engomi, CY;	2001-3083	E 04 F 15/04
INTERNATIONAL BUSINESS MACHINES CORPORATION, Armonk, NY, US;	2002-1460	G 06 F 3/023	KRUPP GFT GESELLSCHAFT FÜR GLEISTECHNIK MBH, Essen, DE;	2001-3896	B 21 D 3/02
INTERNATIONAL BUSINESS MACHINES CORPORATION, Armonk, NY, US;	2002-1442	G 06 F 9/46	LABORATOIRE THERAMEX, Monaco, MC;	2002-1591	C 07 D 249/08
			LANZ-ANLIKER AG, Rohrbach, CH;	2001-3226	F 41 H 3/02
			LÉČIVA, A.S., Praha, CZ;	2001-1501	C 07 D 213/36
			LEGRIS SA, Rennes, FR;	2002-217	F 16 L 57/00
			LEHTO Pekka, Espoo, FI;	2001-4032	E 04 H 3/04
			LEICA CAMERA AG, Solms, DE;	2001-3364	B 24 B 13/005
			LEKOS CZ, S. R. O., Tábor, CZ;	2000-4513	A 61 J 1/03
			LEK PHARMACEUTICAL AND CHEMICAL COMPANY D. D., Ljubljana, SI;	2002-414	C 07 C 69/732
			LEO ELEKTRONENMIKROSKOPIE GMBH, Oberkochen, DE;	2001-4398	H 01 J 3/00
			LEROY ECLAT AG, Olten, CH;	2000-4625	E 01 F 15/00

LILLY ICOS LLC, Wilmington, DE, US;	2002-386	A 61 K 31/495	MILLENNIUM PHARMACEUTICALS, INC., South San Francisco, CA, US;	2002-959	C 07 D 231/00
LOHR INDUSTRIE, Hangenbieten, FR;	2002-1025	B 61 D 3/16	MONSANTO EUROPE S. A., Brussels, BE;	2002-254	A 01 N 57/20
LÖNNBERG Benth, Helsingborg, SE;	2001-4427	E 05 B 15/06	MONSANTO TECHNOLOGY LLC, St. Louis, MO, US;	2002-174	A 01 N 25/30
LORAMENDI, S. A., Alava, ES;	2001-2021	B 22 C 11/10	MONSANTO TECHNOLOGY LLC, St. Louis, MO, US;	2002-254	A 01 N 57/20
L'OREAL, Paris, FR;	2001-3325	A 61 K 7/09	MONSANTO TECHNOLOGY LLC., Saint Louis, MO, US;	2002-527	A 01 N 57/20
L'OREAL, Paris, FR;	2001-4324	A 61 K 7/13	MONSANTO UK LTD, Trumpington, GB;	2002-695	C 12 N 15/82
LTA LUFTTECHNIK GMBH, Nordrach, DE;	2001-3387	B 03 C 3/011	MOWER Morton M., Baltimore, MD, US;	2000-4238	A 61 N 1/368
LTS LOHMANN THERAPIE-SYSTEME AG, Andernach, DE;	2001-2404	B 65 D 75/54	NAGRACARD S. A., Cheseaux-sur-Lausanne, CH;	2002-582	H 04 L 9/00
LTS LOHMANN THERAPIE-SYSTEME AG, Andernach, DE;	2002-990	G 01 N 30/46	NATTA Antal, Diósd, HU;	2001-4504	B 23 K 9/32
LTS LOHMANN THERAPIE-SYSTEME AG, Andernach, DE;	2002-654	C 08 J 9/28	NATTA Antalné, Diósd, HU;	2001-4504	B 23 K 9/32
MANORY Rafael R., Brighton Victoria, AU;	2001-2039	C 22 C 9/00	NATTA Ferenc, Diósd, HU;	2001-4504	B 23 K 9/32
MAN ROLAND DRUCKMASCHINEN AG, Offenbach, DE;	2002-309	B 05 C 11/10	NATURPRODUKT CZ SPOL. S R. O., Havířov-Podlesí, CZ;	2000-4404	A 23 L 1/29
MAN ROLAND DRUCKMASCHINEN AG, Offenbach, DE;	2002-443	B 41 F 23/08	NORSK HYDRO ASA, Oslo, NO;	2001-2735	F 28 F 9/02
MARTIN GMBH FÜR UMWELT-UND ENERGIETECHNIK, München, DE;	2001-4227	F 23 L 15/00	NORTON COMPANY, Worcester, MA, US;	2001-2476	B 24 D 3/06
MATSUSHITA ELECTRIC INDUSTRIAL CO., LTD., Osaka, JP;	2002-705	H 04 B 7/10	NOVARTIS AG, Basel, CH;	2002-1027	C 07 C 229/00
MCNEIL- PPC, INC., Skillman, NJ, US;	2001-4118	A 61 F 13/15	NOVÁ HUŤ, A. S. OSTRAVA, Ostrava, CZ;	2000-4377	C 22 B 1/00
MEDINOL LTD., Tel Aviv, IL;	2001-1901	A 61 F 2/06	NOVEON IP HOLDINGS CORP., Cleveland, OH, US;	2002-1049	C 07 C 209/60
MEGA PRODUCTION A. S., Brno, CZ;	2000-4530	B 09 B 3/00	NOVO NORDISK A/S, Bagsvaerd, DK;	2001-1606	B 65 D 83/04
MEGA 2000 A. S., Brno, CZ;	2000-4342	C 08 L 3/02	NVB INTERNATIONAL, Birkerød, DK;	2001-3837	F 04 B 53/16
MENZOLIT-FIBRON GMBH, Bretten, DE;	2001-2445	C 04 B 35/80	OERLIKON CONTRAVES PYROTEC AG, Zürich, CH;	2001-2956	F 42 B 12/06
MERCKLE GMBH, Blaubeuren, DE;	2002-561	A 61 K 9/127	OLIN CORPORATION, East Alton, IL, US;	2001-2271	F 42 B 7/02
MERCK PATENT GMBH, Darmstadt, DE;	2002-1251	C 07 D 495/04	OPLT František, Bakov nad Jizerou, CZ;	2000-4579	F 01 L 7/02
MERCK PATENT GMBH, Darmstadt, DE;	2002-1472	C 12 N 15/10	ORION CORPORATION, Espoo, FI;	2001-3788	A 61 M 15/00
MERCK PATENT GMBH, Darmstadt, DE;	2001-4352	C 09 C 1/36	ORTHO-MCNEIL PHARMACEUTICAL, INC., Raritan, NJ, US;	2001-3403	C 07 D 213/55
MERCK PATENT GMBH, Darmstadt, DE;	2002-1474	C 07 D 498/06	ORTHO-MCNEIL PHARMACEUTICAL, INC., Raritan, NJ, US;	2002-65	C 07 D 413/14
MERCK PATENT GMBH, Darmstadt, DE;	2002-1441	A 61 K 31/42	OSCAR FRECH GMBH+CO., Schorndorf, DE;	2001-3827	B 22 D 17/04
MERCK PATENT GMBH, Darmstadt, DE;	2002-1440	C 07 D 207/34	OSKAR FRECH GMBH+CO., Schorndorf, DE;	2001-3903	B 22 D 17/00
MESSER GRIESHEIM GMBH, Frankfurt am Main, DE;	2001-2092	F 25 D 3/06	OWENS-BROCKWAY GLASS CONTAINER INC., Toledo, OH, US;	2001-4109	C 03 B 9/40
MÉSZÁROS László, Érd, HU;	2001-4504	B 23 K 9/32	OWENS-BROCKWAY GLASS CONTAINER INC., Toledo, OH, US;	2001-4110	C 03 B 7/01
METAL DEPLOYE S. A., Montbard, FR;	2002-263	H 02 G 1/08	OXENO OLEFINCHEMIE GMBH, Marl, DE;	2001-4421	C 07 C 29/14
METSO PAPER, INC., Helsinki, FI;	2001-3030	D 21 F 5/04	PETRÁK Jiří Prof. Ing. CSc., Praha, CZ;	2000-4462	F 24 D 15/04
METSO PAPER, INC., Helsinki, FI;	2001-3031	D 21 F 5/04			
MICHELIN RECHERCHE ET TECHNIQUE S. A., Granges-Paccot, CH;	2001-4275	B 29 D 30/00			

PFIZER INC., New York, NY, US;	2001-3339	A 61 K 7/48	R. A. BRANDS, LLC, Madison, NC, US;	2001-4063	F 41 A 19/00
PFIZER PRODUCTS INC., Groton, CT, US;	2002-355	C 07 D 239/60	SAAB TRAINING SYSTEMS AB, Huskvarna, SE;	2001-3197	F 41 A 33/02
PHARMACIA AB, Stockholm, SE;	2001-3713	A 61 M 5/315	SAINT-GOBAIN CERAMICS AND PLASTICS, INC., Worcester, MA, US;	2001-1987	F 23 Q 7/22
PHARMACIA AB, Stockholm, SE;	2001-4040	A 61 M 5/315	SAINT-GOBAIN GLASS FRANCE, Courbevoie, FR;	2002-1348	G 02 B 1/11
PHARMACIA ITALIA S. P. A., Milano, IT;	2002-945	A 61 K 31/565	SAINT-GOBAIN ISOVER, Courbevoie, FR;	2002-1006	E 04 B 1/86
PHILIP MORRIS INCORPORATED, Richmond, VA, US;	2001-1496	A 24 D 1/04	SAINT-GOBAIN PAM, Nancy, FR;	2002-1327	F 16 L 21/08
PHONOSOUND MUSIKPRODUKTIONS GMBH, Alling, DE;	2002-1170	B 65 C 9/26	SANKYO COMPANY LIMITED, Tokyo, JP;	2002-801	C 12 P 21/04
POLIČSKÉ STROJÍRNY A. S., Polička, CZ;	2000-4370	B 67 D 5/37	SANOFI-SYNTHELABO, Paris, FR;	2002-1382	C 07 D 401/06
PRECIOSA, A.S., Jablonec n.N., CZ;	2001-1200	B 24 B 1/00	SAPI MED S. P. A., Alessandria, IT;	2002-142	A 61 B 17/12
PRO-INTRO B. V., Bruinisse, NL;	2000-682	A 63 F 13/10	SCA PACKAGING LIMITED, Maidstone, GB;	2001-1421	B 65 D 5/02
PURDUE PHARMA LTD., Stamford, CT, US;	2001-3867	C 07 J 43/00	SCHENECTADY INTERNATIONAL INC., Schenectady, NY, US;	2002-636	H 01 B 13/06
QINETIQ LIMITED, London, GB;	2001-767	G 02 B 26/10	SCHERING AKTIENGESELLSCHAFT, Berlin, DE;	2002-724	C 07 D 213/30
RANBAXY LABORATORIES LIMITED, New Delhi, IN;	2002-370	C 07 C 403/20	SCHERING AKTIENGESELLSCHAFT, Berlin, DE;	2002-834	C 07 F 9/09
REDCO N. V., Kapelle-op-den-Bos, BE;	2001-2213	C 04 B 30/02	SCHLIEPER + CO GMBH, Essen, DE;	2001-2009	G 09 F 1/10
REDCO N. V., Kapelle-op-den-Bos, BE;	2001-2210	C 04 B 30/02	SCHMIDT Jiří, Praha, CZ;	2000-4444	E 04 B 1/35
REEMTSMA CIGARETTENFABRIKEN GMBH, Hamburg, DE;	2001-4245	A 24 D 3/04	SEDLÁČEK Miroslav Ing. CSc., Praha, CZ;	2000-4599	F 03 B 5/00
REEMTSMA CIGARETTENFABRIKEN GMBH, Hamburg, DE;	2001-4320	A 24 D 3/04	SEINFELD Hugo, München, DE;	2002-702	A 61 K 31/7084
RHODIA POLIAMIDE INTERMEDIATES, Saint-Fons, FR;	2001-4522	B 01 J 39/12	SHANGHAI INSTITUTE OF BIOTECHNOLOGY, Shanghai, CN;	2002-1227	C 07 K 14/62
RICHTER GEDEON VEGYÉSZETI GYÁR RT., Budapest, HU;	2002-1268	C 07 C 209/08	SIEMENS AG OSTERREICH, Wien, AT;	2001-1923	H 02 M 3/158
RIETER CZ A. S., Ústí nad Orlicí, CZ;	2000-4069	B 65 H 63/024	SIEMENS BUILDING TECHNOLOGIES AG, Zürich, DE;	2001-2892	H 04 L 12/00
RIETER CZ A. S., Ústí nad Orlicí, CZ;	2001-4453	B 65 H 54/74	SIEMENS METERING AG, Zug, CH;	2002-335	H 04 B 3/56
RIETER INGOLSTADT SPINNEREIMASCHINENBAU AG, Ingolstadt, DE;	2001-4221	D 01 H 13/14	SIEMENS SGP VERKEHRSTECHNIK GMBH, Wien, AT;	2002-1477	B 61 F 1/12
ROBERT BOSCH GMBH, Stuttgart, DE;	2002-689	G 05 D 16/10	SIGMA-TAU HEALTHSCIENCE S. P. A., Pomezia, IT;	2002-366	A 23 L 1/29
ROBERT BOSCH GMBH, Stuttgart, DE;	2001-2410	F 02 M 45/12	SIGMA-TAU INDUSTRIE FARMACEUTICHE RIUNITE S. P. A., Rome, IT;	2002-5	C 07 C 229/22
ROBERT BOSCH GMBH, Stuttgart, DE;	2002-196	H 01 L 41/083	SLUPSKI Richard, Petrovice u Karviné, CZ;	1999-2525	B 65 D 85/10
ROBERT BOSCH GMBH, Stuttgart, DE;	2002-816	G 01 S 13/93	SMART-TEC GMBH & CO. KG, Oberhaching, DE;	2000-4857	G 09 F 3/00
ROBERT BOSCH GMBH, Stuttgart, DE;	2001-2385	F 02 M 47/00	SMITHKLINE BEECHAM CORPORATION, Philadelphia, PA, US;	2001-4491	A 61 K 31/47
ROCEP LUSOL HOLDINGS LIMITED, Deanpark, GB;	2001-1409	B 65 D 51/28	SMITHKLINE BEECHAM CORPORATION, Philadelphia, PA, US;	2001-4490	A 61 K 31/47
ROCKWOOL INTERNATIONAL A/S, Hedehusene, DK;	2001-4199	E 04 B 1/80	SMITHKLINE BEECHAM CORPORATION, Philadelphia, PA, US;	2002-822	C 07 D 401/12
RÖHM GMBH, Sontheim, DE;	2001-2580	B 23 Q 1/76			
RZEMIENIUK BERNHARD, Diessen, DE;	2001-2743	A 21 B 1/00			

SMITHKLINE BEECHAM CORPORATION, Philadelphia, PA, US;	2001-3025	A 61 K 31/192	THE PROCTER & GAMBLE COMPANY, Cincinnati, OH, US;	2001-2575	C 11 D 1/00
SMITHKLINE BEECHAM PLC, Brentford, GB;	2001-3801	C 07 D 417/12	THE PROCTER & GAMBLE COMPANY, Cincinnati, OH, US;	2001-2572	C 11 D 1/00
SMITHKLINE BEECHAM P. L. C., Brentford, GB;	2002-531	C 07 D 417/12	THE PROCTER & GAMBLE COMPANY, Cincinnati, OH, US;	2001-2571	C 11 D 1/22
SOCIETE DES PRODUITS NESTLE S. A., Vevey, CH;	2002-664	A 23 F 5/48	THE PROCTER & GAMBLE COMPANY, Cincinnati, OH, US;	2001-2570	C 11 D 1/22
SOCIETE DES PRODUITS NESTLE S. A., Vevey, CH;	2002-755	A 47 J 31/40	THE PROCTER & GAMBLE COMPANY, Cincinnati, OH, US;	2002-212	C 12 N 9/00
SOCIETE DES PRODUITS NESTLE S. A., Vevey, CH;	2002-1430	A 47 J 31/06	THE PROCTER & GAMBLE COMPANY, Cincinnati, OH, US;	2001-3157	C 11 D 3/395
SOCIÉTÉ DE TECHNOLOGIE MICHELIN, Clermont-Ferrand, FR;	2001-4275	B 29 D 30/00	THE UNIVERSITY OF TENNESSEE RESEARCH CORPORATION, Knoxville, TN, US;	2000-4118	A 61 K 31/135
SODA-CLUB (CO2) AG, Zug, CH;	2001-837	B 67 D 1/04	THYSSENKRUPP TECHNOLOGIES AG, Essen, DE;	2002-326	B 21 D 39/02
SOLVAY (SOCIÉTÉ ANONYME), Bruxelles, BE;	2002-1041	C 08 J 11/08	THYSSEN FAHRTREPPEN GMBH, Hamburg, DE;	2001-2438	B 66 B 23/22
SONICO A. S., Praha, CZ;	1999-3814	G 08 B 13/22	THYSSEN KRUPP STAHL AG, Düsseldorf, DE;	2002-317	C 21 D 9/46
STAMOID AG, Eglisau, CH;	2001-3226	F 41 H 3/02	TIBOTEC NV, Mechelen, BE;	2001-3706	G 01 N 33/532
SÜBA BAU AKTIENGESELLSCHAFT, Hockenheim, DE;	2001-4064	E 04 B 1/348	TREFILARBED BISSEN S. A., Bissen, LU;	2002-135	C 23 C 2/20
SÜBA BAU AKTIENGESELLSCHAFT, Hockenheim, DE;	2001-4065	E 04 B 1/348	ULTRAFRAME (UK) LIMITED, Clitheroe, GB;	2001-1843	E 06 B 1/70
SYNGENTA PARTICIPATIONS AG, Basel, CH;	2002-1616	C 07 H 1/00	UNILEVER N. V., Rotterdam, NL;	2001-2719	C 11 D 17/00
S. A. LHOIST RECHERCHE ET DEVELOPPEMENT, Ottignies-Louvain-Laa-Neuve, BE;	2001-2788	C 02 F 11/14	UNILEVER N. V., Rotterdam, NL;	2002-1458	A 23 D 7/00
ŠEVČÍK David, Šenov, CZ;	2000-4588	A 63 F 13/12	UNILEVER N. V., Rotterdam, NL;	2001-3526	C 11 D 3/395
ŠKODA AUTO A. S., Mladá Boleslav, CZ;	2000-4429	B 60 G 11/02	UNIVERSIDAD DE LA HABANA, MINISTERIO DE EDUCACION SUPERIOR, Ciudad de la Habana, CU;	2002-721	C 07 H 15/04
ŠKODA AUTO A. S., Mladá Boleslav, CZ;	2000-4430	B 60 G 11/02	UNIVERSITEIT GENT, Gent, BE;	2001-3706	G 01 N 33/532
ŠMÍD Antonín, Praha, CZ;	2000-4546	B 29 C 33/00	UNIVERSITY OF OTTAWA, Ottawa, CA;	2002-721	C 07 H 15/04
ŠULDOVÁ SOFIJA, České Budějovice, CZ;	2001-1493	H 01 R 41/00	USINOR INDUSTRIE, Puteaux, FR;	2001-2809	C 22 C 38/58
TETRA LAVAL HOLDINGS & FINANCE SA, Pully, CH;	2001-3428	F 04 B 53/16	VALIO LTD, Helsinki, FI;	2002-1369	C 12 N 1/20
TEXTRON AUTOMOTIVE COMPANY INC., Troy, MI, US;	2001-2813	B 44 F 3/00	VAW ALUMINIUM AG, Bonn, DE;	2001-3857	B 23 K 26/34
THALES TECHNOLOGIES AG, Zürich, CH;	2001-2641	G 01 N 31/10	VEDRUCCIO Clarbruno, Medicina, IT;	2002-283	G 01 N 33/48
THE DOW CHEMICAL COMPANY, Midland, MI, US;	2001-4670	C 08 J 5/00	VERTEX PHARMACEUTICALS INCORPORATED, Cambridge, MA, US;	2002-534	C 07 D 401/04
THE DOW CHEMICAL COMPANY, Midland, MI, US;	2002-339	C 08 L 53/02	VIATRIS GMBH & CO. KG, Frankfurt am Main, DE;	2002-655	A 61 K 31/385
THE PROCTER & GAMBLE COMPANY, Cincinnati, OH, US;	2001-2872	C 11 D 3/30	VICTORIAN RAIL TRACK, Melbourne Victoria, AU;	2001-2039	C 22 C 9/00
THE PROCTER & GAMBLE COMPANY, Cincinnati, OH, US;	2002-373	A 47 K 7/03	VISTEON GLOBAL TECHNOLOGIES, INC., Deaborn, MI, US;	2001-4382	G 06 F 17/50
THE PROCTER & GAMBLE COMPANY, Cincinnati, OH, US;	2002-332	A 47 K 10/16	VKR HOLDING A/S, Soborg, DK;	2002-1429	F 16 G 13/06
THE PROCTER & GAMBLE COMPANY, Cincinnati, OH, US;	2001-2617	C 11 D 1/22	VOLKMANN GMBH, Krefeld, DE;	2001-4194	D 06 B 1/10
			VORWERK & CO. INTERHOLDING GMBH, Wuppertal, DE;	2001-4726	A 47 L 7/04
			VÚTS LIBEREC A. S., Liberec, CZ;	2000-2283	D 03 D 49/60
			VÚTS LIBEREC A. S., Liberec, CZ;	2000-4434	D 03 D 47/28
			VÚTS LIBEREC A. S., Liberec, CZ;	2000-3532	D 03 D 47/26

WARNER-LAMBERT COMPANY, Morris Plains, NJ, US;	2001-4285	C 07 C 229/08
XDX, LLC, Arlington Heights, IL, US;	2001-2527	F 25 B 41/06
XDX, LLC, Arlington Heights, IL, US;	2001-2526	F 25 B 41/04
ZENTARIS AG, Frankfurt, DE;	2001-1577	A 61 K 38/08
ZIEGLER Horst Prof. Dr., Paderborn, DE;	2001-3967	G 08 C 17/02
ZITKOVÁ Greta Pharm. Dr., Žatec, CZ;	2000-4675	A 61 K 35/78
ŽINGOR ZDENĚK, Rožnov pod Radhoštěm, CZ;	2000-3876	B 02 C 18/06
600 UK LIMITED, Leeds, GB;	2001-1258	B 23 Q 1/01

FG4A

Udělené patenty

V období uzávěrky tohoto čísla Věstníku udělil Úřad průmyslového vlastnictví tyto patenty. Udělené patenty se oznamují podle kódu (B6).

290278	C12N 15/11	290357	A23L 1/0532	290436	B26B 21/44
290279	B42B 5/06	290358	B60B 3/00	290437	E21D 23/06
290280	C07K 5/06	290359	A61K 31/405	290438	C08G 63/80
290281	C08L 39/04	290360	C03C 17/06	290439	A23G 3/00
290282	D21F 11/14	290361	F16C 11/06	290440	H01J 9/04
290283	D01F 2/00	290362	C07C 209/60	290441	F16J 13/02
290284	B01D 45/08	290363	C07C 231/02	290442	C07D 401/12
290285	F16B 13/04	290364	E02D 29/14	290443	H01H 9/08
290286	B60S 1/06	290365	B30B 1/26	290444	B02C 18/06
290287	G08G 1/123	290366	B30B 15/04	290445	C07C 271/24
290288	D21F 11/00	290367	G08G 1/0967	290446	H04N 9/64
290289	A01H 1/04	290368	A01C 7/08	290447	C07D 265/18
290290	C08K 5/07	290369	C07D 221/10	290448	C07J 1/00
290291	B22D 27/13	290370	H04M 1/66	290449	A01D 78/10
290292	B44D 3/16	290371	C07C 281/02	290450	C07D 251/54
290293	B01D 53/44	290372	A61K 31/40	290451	A01D 78/10
290294	F16M 5/00	290373	C03C 25/36	290452	A01D 34/64
290295	C07F 9/6509	290374	B29C 70/50	290453	D01H 4/50
290296	B65D 39/04	290375	B01D 27/08	290454	A01C 7/20
290297	F27D 1/00	290376	B60B 17/00	290455	B60R 27/00
290298	B23D 45/10	290377	C08F 4/02	290456	E04B 9/02
290299	C25D 5/08	290378	D06F 67/02	290457	G10K 9/13
290300	G21C 7/103	290379	D04B 15/38	290458	A61M 37/00
290301	C12N 15/31	290380	C07D 215/22	290459	C22C 38/22
290302	C03C 27/12	290381	A61K 47/02	290460	A43B 7/00
290303	C08F 10/02	290382	H01R 12/08	290461	F02B 41/00
290304	C07C 401/00	290383	C07D 461/00	290462	C07C 17/02
290305	E04B 1/48	290384	E01B 35/06	290463	B30B 11/22
290306	B09C 1/00	290385	E01B 35/00	290464	C07D 495/04
290307	F16H 7/08	290386	C08K 5/098	290465	E01F 8/00
290308	F02C 3/04	290387	A21B 1/00	290466	D01H 4/40
290309	C07C 323/41	290388	C07F 5/02	290467	G01L 5/04
290310	B67D 5/54	290389	E05B 27/00	290468	D01H 4/50
290311	H01R 13/703	290390	C25D 5/34	290469	F28F 1/40
290312	C12P 19/62	290391	F04D 29/42	290470	A01N 55/00
290313	A61F 13/531	290392	C08J 3/22	290471	C07K 1/16
290314	A61K 9/48	290393	B61D 17/06	290472	C07D 243/12
290315	C12N 15/44	290394	A61K 9/20	290473	A61K 31/35
290316	H01H 3/22	290395	D03D 47/26	290474	C07D 261/18
290317	A01G 13/02	290396	E06B 7/23	290475	C07D 211/56
290318	C07D 513/06	290397	H01T 13/14	290476	C12M 3/00
290319	D01H 4/48	290398	G01B 21/32	290477	C12N 15/13
290320	C07D 471/14	290399	E01C 11/24	290478	A62D 3/00
290321	B01D 53/86	290400	B60L 15/00		
290322	B01J 31/22	290401	C08K 7/22		
290323	A61K 9/24	290402	G06F 3/14		
290324	A61K 9/70	290403	B01D 15/04		
290325	C07D 471/04	290404	F24F 13/072		
290326	C07C 233/78	290405	F24F 5/00		
290327	H01L 23/40	290406	A61K 9/00		
290328	B65D 75/58	290407	C08G 18/10		
290329	E01B 27/02	290408	F21S 8/10		
290330	C07D 213/64	290409	F23H 3/02		
290331	C07H 13/06	290410	E03F 5/046		
290332	E02D 29/14	290411	A61K 31/165		
290333	E04G 5/08	290412	B65H 63/028		
290334	C07C 45/78	290413	E04B 1/70		
290335	B32B 27/08	290414	C21D 1/78		
290336	C04B 37/00	290415	B65C 11/02		
290337	A61K 7/08	290416	A61K 31/4045		
290338	D03D 47/28	290417	C07D 217/26		
290339	H01R 41/00	290418	C07D 241/44		
290340	C07D 239/52	290419	H04N 5/913		
290341	C07K 9/00	290420	B02C 19/18		
290342	A61K 35/16	290421	C07D 333/58		
290343	C07D 409/12	290422	C07D 201/12		
290344	C07D 409/12	290423	D04B 15/78		
290345	C07C 227/18	290424	C12P 21/08		
290346	C07K 5/078	290425	H04B 7/185		
290347	C07K 7/06	290426	H03K 19/00		
290348	H04B 3/60	290427	B01J 8/12		
290349	F21V 13/04	290428	A61K 31/52		
290350	A61M 5/30	290429	B66F 11/00		
290351	A61K 7/48	290430	H01R 4/48		
290352	B24B 1/00	290431	B66F 11/04		
290353	C07D 213/36	290432	B01D 33/23		
290354	G05B 13/04	290433	A61K 7/00		
290355	D04B 15/06	290434	G06F 12/00		
290356	F16K 5/06	290435	C07C 227/10		

- 7 (51) **A 01 C 7/08, A 01 C 7/20, A 01 B 49/04**
 (11) 290368
 (40) 16.02.2000
 (21) **1999-2304**
 (73) KUHN S. A., Saverne, FR;
 (72) Kirch Michel, Keskastel, FR;
 Oberle Edmond, Haegen, FR;
 (54) **Secí stroj**
 (32) 25.06.1998
 (31) 1998/9808189
 (33) FR
 (22) 23.06.1999
 (74) Toningerová Daniela, Kamenická 3, Praha 7, 17000;
- 7 (51) **A 01 C 7/20, A 01 B 49/06, A 01 B 73/00**
 (11) 290454
 (40) 12.05.1999
 (21) **1997-3552**
 (73) ÚSTAV ZEMĚDĚLSKÝCH A POTRAVINÁŘSKÝCH
 INFORMACÍ, Praha, CZ;
 (72) Bureš Karel, Vysoké Mýto, CZ;
 Kohoutek Alois, Svitávka, CZ;
 Komárek Petr, Velké Opatovice, CZ;
 (54) **Zařízení pro ovládání přepravní a pracovní
 polohy frézovacích kol**
 (22) 11.11.1997
 (74) Ministerstvo zemědělství ČR, Těšnov 17, Praha,
 11705;
- 7 (51) **A 01 D 34/64, A 01 D 34/74, A 01 D 67/00**
 (11) 290452
 (40) 17.03.1999
 (21) **1997-2671**
 (73) AGROSTROJ PELHŘIMOV, A. S., Pelhřimov, CZ;
 (72) Kunst Jiří Ing., Pelhřimov, CZ;
 Kudrhalt Miloslav, Pelhřimov, CZ;
 Urban Miroslav Ing., Želiv, CZ;
 (54) **Závěsný žací stroj**
 (22) 22.08.1997
- 7 (51) **A 01 D 78/10, A 01 D 80/00, A 01 D 57/28**
 (11) 290449
 (40) 16.07.1997
 (21) **1996-3634**
 (73) GLAAS SAULGAU GMBH, Saulgau, DE;
 (72) Geng Manfred, Saulgau-Bogen-weiler, DE;
 Deni Franz, Saulgau-Bogen-weiler, DE;
 (54) **Rotační řádkovač**
 (32) 15.12.1995
 (31) 1995/19546914
 (33) DE
 (22) 11.12.1996
 (74) Sedlák Zdeněk Ing., Mendlovo nám. 1a, Brno, 60300;
- 7 (51) **A 01 D 78/10, A 01 D 80/00**
 (11) 290451
 (40) 18.02.1998
 (21) **1997-2100**
 (73) CLAAS SAULGAU GMBH, Saulgau, DE;
 (72) Geng Manfred, Saulgau-Bogen-weiler, DE;
 (54) **Rotační řádkovač**
 (32) 16.07.1996
 (31) 1996/19628607
 (33) DE
 (22) 03.07.1997
 (74) Sedlák Zdeněk Ing., Mendlovo nám. 1a, Brno, 60300;
- 7 (51) **A 01 G 13/02, B 29 C 55/02, B 29 C 55/06**
 (11) 290317
 (40) 14.04.1999
- (21) **1998-3474**
 (73) FIRST GREEN PARK PTY LTD, Reservoir, AU;
 (72) Johnstone Peter, Reservoir, AU;
 (54) **Plastická fólie, způsob její výroby a použití pro
 zemědělství**
 (32) 03.05.1996
 (31) 1996/9673
 (33) AU
 (86) PCT/AU97/00263
 (87) WO 97/41721
 (22) 01.05.1997
 (74) PATENTSERVIS PRAHA a.s., Jivenská 1, Praha 4,
 14000;
- 7 (51) **A 01 H 1/04, A 01 H 1/02**
 (11) 290289
 (40) 12.07.1995
 (21) **1994-1611**
 (73) NOVARTIS AG, Basle, CH;
 (72) Bosemark Nils Olof, Angelholm, SE;
 Timmerman Benedikt Raymond Victor Lena,
 Belberaud, FR;
 (54) **Způsob selekce haploidních nebo zdvojeně
 haploidních rostlin**
 (32) 06.07.1993
 (31) 1993/9313975
 (33) GB
 (22) 01.07.1994
 (74) Kubát Jan ing., U průhonu 36, Praha 7, 17000;
- 7 (51) **A 01 N 55/00, A 01 N 37/18, A 01 N 55/02,
 A 01 N 37/40, C 07 F 7/08, C 07 F 7/22, C
 07 F 7/30, C 07 C 233/65**
 (11) 290470
 (40) 17.08.1994
 (21) **1994-887**
 (73) MONSANTO TECHNOLOGY LLC, St. Louis, MO,
 US;
 (72) Braccolino Diane Susan, Copley, OH, US;
 Graneto Matthew James, St. Louis, MO, US;
 Phillion Dennis Paul, St. Charles, MO, US;
 Phillips Wendell Gary, Glencoe, MO, US;
 Vant Sant Karey Alan, St. Charles, MO, US;
 Walker Daniel Mark, Maryland Heights, MO, US;
 Wong Sai Chi, Chesterfield, MO, US;
 (54) **5 či 6 členné aromáty jako fungicidy pro
 kontrolu stéblolamu rostlin, způsob kontroly a
 fungicidní směs k provedení tohoto způsobu**
 (32) 18.10.1991, 02.10.1992
 (31) 1991/780683, 1992/951997
 (33) US, US
 (86) PCT/US92/08633
 (87) WO 93/07751
 (22) 09.10.1992
 (74) Kania František ing., Mendlovo nám. 1a, Brno,
 60300;
- 7 (51) **A 21 B 1/00, F 24 C 15/32**
 (11) 290387
 (40) 17.07.2002
 (21) **2001-2743**
 (73) RZEMIENIUK BERNHARD, Diessen, DE;
 (72) Müsel Gerd, Landsberg, DE;
 (54) **Pečící trouba**
 (32) 27.07.2000
 (31) 2000/10036581
 (33) DE
 (22) 27.07.2001
 (74) Malůšek Jiří Ing., Mendlovo nám. 1a, Brno, 60300;

- 7 (51) **A 23 G 3/00, A 23 L 1/05**
 (11) 290439
 (40) 17.07.1996
 (21) **1995-3388**
 (73) ROQUETE FRERES, Lestrem, FR;
 (72) Serpelloni Michel, Beuvry Les Bethune, FR;
 Ribadeau Dumas Guillaume, Lambersart, FR;
 (54) **Vařená cukrovinka a způsob její výroby**
 (32) 26.12.1994, 06.06.1995
 (31) 1994/9415648, 1995/470464
 (33) FR, US
 (22) 20.12.1995
 (74) Brodská Blanka Ing., Mendlovo nám. 1a, Brno, 60300;
- 7 (51) **A 23 L 1/0532, A 23 L 1/064, A 23 L 1/314**
 (11) 290357
 (40) 12.02.1997
 (21) **1996-2356**
 (73) SOCIÉTÉ DES PRODUITS NESTLÉ S. A., Vevey, CH;
 (72) Isse Mohamed G., York, CA;
 Trueck Hans Uwe, Stuttgart, DE;
 (54) **Způsob rekombinace kousků potravin řízeným rosolováním**
 (32) 11.08.1995
 (31) 1995/95202190
 (33) EP
 (22) 09.08.1996
 (74) Korejzová Zdeňka JUDr., Spálená 29, Praha 1, 11000;
- 7 (51) **A 43 B 7/00, A 43 B 13/00, A 43 B 13/14, A 43 B 13/16, A 43 B 13/42**
 (11) 290460
 (40) 14.06.2000
 (21) **1998-3551**
 (73) ŽAJDLÍK Jiří Ing., Frýdek-Místek, CZ;
 KARIAKIN Sergej Ing., Kijev, UA;
 (72) Kariakin Sergej Ing., Kijev, UA;
 Žajdlík Jiří Ing., Frýdek-Místek, CZ;
 (54) **Zdravotní uspořádání nášlapové části v obuvi**
 (22) 04.11.1998
 (74) Rylková Iva Ing., Polská 1525, Ostrava - Poruba, 70800;
- 7 (51) **A 61 F 13/531, A 61 F 13/47, A 61 L 15/60**
 (11) 290313
 (40) 13.08.1991
 (21) **1991-136**
 (73) THE PROCTER and GAMBLE COMPANY, Cincinnati, OH, US;
 (72) Cook Jeffrey Todd, Memphis, TN, US;
 Moore Danny Raymond, Germantown, TN, US;
 Lash Glen Ray, Cincinnati, OH, US;
 Young Gerald Alfred, Cincinnati, OH, US;
 (54) **Absorpční výrobek pro zachycování, rozdělování a akumulaci tělesných tekutin**
 (32) 23.01.1990, 17.12.1990
 (31) 1990/468549, 1990/625776
 (33) US, US
 (22) 22.01.1991
 (74) Švorčík Otakar JUDr. advokát, Štěpánská 16, Praha 1, 11505;
- 7 (51) **A 61 K 7/00, A 61 K 7/44, B 01 F 17/00**
 (11) 290433
 (40) 13.09.2000
 (21) **2000-1383**
 (73) UNILEVER N. V., Rotterdam, NL;
 (72) Mukherjee Surajit, Edgewater, NJ, US;
- Habif Stephan Samuel, Civac Jiutepec Mor, MX;
 Rick Donald, Edgewater, NJ, US;
- (54) **Kosmetický prostředek**
 (32) 17.10.1997
 (31) 1997/953018
 (33) US
 (86) PCT/EP98/06355
 (87) WO 99/20229
 (22) 06.10.1998
 (74) Korejzová Zdeňka JUDr., Spálená 29, Praha 1, 11000;
- 7 (51) **A 61 K 7/08, A 61 K 7/06, A 61 K 7/075, C 11 D 1/62, C 11 D 3/37**
 (11) 290337
 (40) 17.07.2002
 (21) **1998-1679**
 (73) COLGATE-PALMOLIVE COMPANY, New York, NY, US;
 (72) Patel Amrit M., Dayton, NJ, US;
 Robbins Clarence R., Martinsville, NJ, US;
 (54) **Kompozice pro úpravu vlasů a způsob výroby šamponu**
 (32) 07.11.1989
 (31) 1989/432644
 (33) US
 (22) 21.06.1990
 (74) Všečetka Miloš JUDr., Hálkova 2, Praha 2, 12000;
- 7 (51) **A 61 K 7/48**
 (11) 290351
 (40) 11.08.1999
 (21) **1999-1561**
 (73) THE PROCTER & GAMBLE COMPANY, Cincinnati, OH, US;
 (72) Kawato Junji, Shiga, JP;
 Venkateswaran Ananthanarayan, Kobe, JP;
 (54) **Kosmetický prostředek pro zesvětlení pokožky, způsob zesvětlení pokožky u savců a způsob přípravy tohoto kosmetického prostředku**
 (32) 04.11.1996
 (31) 1996US/9617522
 (33) WO
 (86) PCT/US96/17522
 (87) WO 98/19665
 (22) 04.11.1996
 (74) PATENTSERVIS PRAHA a.s., Jivenská 1, Praha 4, 14000;
- 7 (51) **A 61 K 9/00, A 61 K 9/20, A 61 K 31/415, A 23 K 1/06, A 61 P 33/10**
 (11) 290406
 (40) 12.02.1997
 (21) **1996-3335**
 (73) JANSSEN PHARMACEUTICA N. V., Beerse, BE;
 (72) Jans Eugene Marie Jozef, Meerhout, BE;
 Gilis Paul Marie Victor, Beerse, BE;
 (54) **Anthelmintický prostředek a jeho použití**
 (32) 20.05.1994
 (31) 1994/94201434
 (33) EP
 (86) PCT/EP95/01801
 (87) WO 95/31963
 (22) 12.05.1995
 (74) Čermák Karel Dr., Národní 32, Praha 1, 11000;
- 7 (51) **A 61 K 9/20, A 61 K 31/138, A 61 P 11/08**
 (11) 290394
 (40) 16.08.2000
 (21) **2000-916**
 (73) SEPRACOR, INC., Marlborough, MA, US;

- (72) Jerussi Thomas P., Framingham, MA, US;
 (54) **Opticky čistý (S)-salmeterol pro použití jako léčivo a farmaceutické přípravky obsahující (S)-salmeterol**
 (32) 16.09.1997
 (31) 1997/931636
 (33) US
 (86) PCT/US98/18845
 (87) WO 99/13867
 (22) 10.09.1998
 (74) Hakr Eduard Ing., Přístavní 24, Praha 7, 17000;
- 7 (51) **A 61 K 9/24, A 61 K 9/52, A 61 K 31/4439**
 (11) 290323
 (40) 12.06.1996
 (21) **1996-70**
 (73) ASTRAZENECA AB, Södertälje, SE;
 (72) Bengtsson Inga Siv, Göteborg, SE;
 Lovgren Kurt Ingmar, Mölnlycke, SE;
 (54) **Stabilní orální entericky potažený přípravek, způsob jeho výroby a použití**
 (32) 09.07.1993
 (31) 1993/9302395
 (33) SE
 (86) PCT/SE94/00681
 (87) WO 95/01783
 (22) 08.07.1994
 (74) Zelený Pavel JUDr., Hálkova 2, Praha 2, 12000;
- 7 (51) **A 61 K 9/48, A 61 K 9/50, A 61 K 38/13**
 (11) 290314
 (40) 12.04.1995
 (21) **1994-2360**
 (73) R.P. SCHERER GMBH, Eberbach/Baden, DE;
 NOVARTIS AG, Basle, CH;
 (72) Brox Werner dr., Beerfelden, DE;
 Meinzer Armin dr., Freiburg, DE;
 Zande Horst dr., Schönbrunn, DE;
 (54) **Kapalinou plněná měkká želatinová kapsle a způsob její výroby**
 (32) 28.09.1993
 (31) 1993/4332931
 (33) DE
 (22) 27.09.1994
 (74) Kubát Jan ing., U průhonu 36, Praha 7, 17000;
- 7 (51) **A 61 K 9/70, A 61 K 31/616**
 (11) 290324
 (40) 12.06.1996
 (21) **1996-864**
 (73) LTS LOHMANN THERAPIE-SYSTEME GMBH, Neuwied, DE;
 (72) Horstmann Michael, Neuwied, DE;
 Hoffmann Gerd, Koblenz, DE;
 Kindel Heinrich, Ehlscheid, DE;
 (54) **Transdermální terapeutický systém a způsob jeho výroby**
 (32) 22.09.1993
 (31) 1993/4332093
 (33) DE
 (86) PCT/EP94/03106
 (87) WO 95/08330
 (22) 16.09.1994
 (74) PATENTSERVIS PRAHA a.s., Jivenská 1273, Praha 4, 14021;
- 7 (51) **A 61 K 31/165, A 61 K 31/196, A 61 P 29/00**
 (11) 290411
 (40) 11.10.2000
- (21) **2000-1441**
 (73) FATRO S. P. A., Ozzano Emilia, IT;
 (72) Gazza Carlo, Ozzano Emilia, IT;
 Bernabei Silvia, Ozzano Emilia, IT;
 (54) **Farmaceutický prostředek**
 (32) 21.10.1997
 (31) 1997MI/97002365
 (33) IT
 (86) PCT/EP98/06567
 (87) WO 99/20259
 (22) 16.10.1998
 (74) Korejzová Zdeňka JUDr., Spálená 29, Praha 1, 11000;
- 7 (51) **A 61 K 31/35, A 61 K 31/505, A 61 N 1/30, A 61 P 25/06**
 (11) 290473
 (40) 14.08.1996
 (21) **1996-570**
 (73) JANSSEN PHARMACEUTICA N. V., Beerse, BE;
 (72) Mesens Jean Louis, Wechelderzande, BE;
 Van Reet Gustaaf, Kasterlee, BE;
 De Beukelaar Frank Maria Jozef, Beerse, BE;
 (54) **Zařízení pro iontoforetickou dodávku léčiva, jeho použití a prostředek pro toto zařízení**
 (32) 27.08.1993
 (31) 1993/93202523
 (33) EP
 (86) PCT/EP94/02764
 (87) WO 95/05815
 (22) 19.08.1994
 (74) Čermák Karel Dr., Národní 32, Praha 1, 11000;
- 7 (51) **A 61 K 31/40, A 61 K 31/44, A 61 P 37/00**
 (11) 290372
 (40) 12.11.1997
 (21) **1997-2035**
 (73) CELGENE CORPORATION, Warren, NJ, US;
 (72) Muller George, Bridgewater, NJ, US;
 Shire Mary, North Plainfield, NJ, US;
 Stirling David I., Branchburg, NJ, US;
 (54) **Imidy jako imunoterapeutická činidla a farmaceutický prostředek tyto imidy obsahující**
 (32) 30.12.1994
 (31) 1994/366667
 (33) US
 (86) PCT/US95/15119
 (87) WO 96/20705
 (22) 20.11.1995
 (74) Všeťečka Miloš JUDr., Hálkova 2, Praha 2, 12000;
- 7 (51) **A 61 K 31/4045, A 61 P 43/00**
 (11) 290416
 (40) 17.04.1996
 (21) **1995-2802**
 (73) PFIZER INC., New York, NY, US;
 (72) Macor John Eugene, Salem, CT, US;
 (54) **Farmaceutický prostředek na bázi derivátu indolu**
 (32) 27.04.1993
 (31) 1993/053930
 (33) US
 (86) PCT/IB94/00079
 (87) WO 94/25023
 (22) 26.04.1994
 (74) Matějka Jan JUDr., Národní 32, Praha 1, 11000;
- 7 (51) **A 61 K 31/405, A 61 K 31/416, A 61 K 31/454, A 61 K 31/46, A 61 P 21/00, A 61 P 25/02**
 (11) 290359

- (40) 12.03.1997
 (21) **1996-2915**
 (73) NOVARTIS AG, Basle, CH;
 (72) Müller Wolfgang dr., Binningen, CH;
 Stratz Thomas dr., Bad Säckingen, DE;
 (54) **Farmaceutická směs pro léčení fibromyalgie**
 (32) 07.04.1994
 (31) 1994/9406857
 (33) GB
 (86) PCT/EP95/01264
 (87) WO 95/27490
 (22) 06.04.1995
 (74) Kubát Jan Ing., Přístavní 24, Praha 7, 17000;
- 7 (51) **A 61 K 31/52, A 61 K 9/00, A 61 K 9/12, A 61 P 29/00**
 (11) 290428
 (40) 18.03.1998
 (21) **1997-3092**
 (73) MAYO FOUNDATION FOR MEDICAL EDUCATION AND RESEARCH, Rochester, MN, US;
 (72) Sandborn William J., Rochester, MN, US;
 (54) **Farmaceutický prostředek prostý alkalických složek pro léčení zánětlivých onemocnění tlustého střeva**
 (32) 30.03.1995
 (31) 1995/413505
 (33) US
 (86) PCT/US96/03383
 (87) WO 96/30021
 (22) 12.03.1996
 (74) Korejzová Zdeňka JUDr., Spálená 29, Praha 1, 11000;
- 7 (51) **A 61 K 35/16, A 61 K 38/37, A 61 P 7/04**
 (11) 290342
 (40) 16.11.1994
 (21) **1994-1328**
 (73) GENETICS INSTITUTE INC., Cambridge, MA, US;
 (72) Österberg Thomas, Stockholm, SE;
 Fatouros Angelica, Stockholm, SE;
 (54) **Kompozice stabilní při skladování, obsahující koagulační faktor VIII a neiontovou povrchově aktivní látku a způsob její výroby**
 (32) 02.10.1992, 07.05.1993, 11.06.1993
 (31) 1992/9202878, 1993/9301580, 1993/9302006
 (33) SE, SE, SE
 (86) PCT/SE93/00793
 (87) WO 94/07510
 (22) 01.10.1993
 (74) Zelený Pavel JUDr., Háfkova 2, Praha 2, 12000;
- 7 (51) **A 61 K 47/02, A 61 K 47/12, A 61 K 31/185, A 61 P 7/02**
 (11) 290381
 (40) 14.10.1998
 (21) **1998-1278**
 (73) MERCK AND CO., INC., Rahway, NJ, US;
 (72) Gelotte Karl M., Rahway, NJ, US;
 (54) **Farmaceutický přípravek**
 (32) 27.10.1995, 22.02.1996
 (31) 1995/005907, 1996/9603721
 (33) US, GB
 (86) PCT/US96/17193
 (87) WO 97/15328
 (22) 23.10.1996
 (74) Korejzová Zdeňka JUDr., Spálená 29, Praha 1, 11000;
- 7 (51) **A 61 M 5/30, A 61 M 25/00**
 (11) 290350
 (40) 12.11.1997
- (21) **1997-1937**
 (73) POWDERJECT RESEARCH LIMITED, Oxford, GB;
 (72) Bellhouse Brian John, Islip, GB;
 Bell John, Islip, GB;
 (54) **Bezjehlová stříkačka**
 (32) 23.12.1994
 (31) 1994/9426379
 (33) GB
 (86) PCT/GB95/03016
 (87) WO 96/20022
 (22) 21.12.1995
 (74) PATENTSERVIS PRAHA a.s., Jivenská 1273, Praha 4, 14021;
- 7 (51) **A 61 M 37/00**
 (11) 290458
 (40) 17.06.1998
 (21) **1998-118**
 (73) BOEHRINGER INGELHEIM KG, Ingelheim am Rhein, DE;
 (72) Eicher Joachim, Dortmund, DE;
 Zierenberg Bernd, Bingen, DE;
 (54) **Transkorneální systém pro uvolňování účinných látek**
 (32) 14.07.1995
 (31) 1995/19525607
 (33) DE
 (86) PCT/EP96/03090
 (87) WO 97/03718
 (22) 15.07.1996
 (74) Korejzová Zdeňka JUDr., Spálená 29, Praha 1, 11000;
- 7 (51) **A 62 D 3/00, B 09 B 3/00**
 (11) 290478
 (40) 15.07.1998
 (21) **1997-4034**
 (73) DEBAILLEUL Gérard, Schepdaal, BE;
 (72) Debailleul Gérard, Schepdaal, BE;
 (54) **Způsob zpracování odpadů s obsahem azbestu a zařízení k provádění tohoto způsobu**
 (32) 16.06.1995, 06.11.1995
 (31) 1995/9500536, 1995/9500911
 (33) BE, BE
 (86) PCT/BE96/00056
 (87) WO 97/00099
 (22) 10.06.1996
 (74) PATENTSERVIS PRAHA a.s., Jivenská 1273, Praha 4, 14000;
- 7 (51) **B 01 D 15/04**
 (11) 290403
 (40) 14.02.1996
 (21) **1995-1851**
 (73) HENKEL CORPORATION, Plymouth Meeting, PA, US;
 (72) Kozak William G., Hatfield, PA, US;
 Topping Joseph C., North Wales, PA, US;
 (54) **Automatizované zařízení pro provádění alespoň periodického odstraňování kovových iontů a způsob provádění**
 (32) 26.01.1993
 (31) 1993/008956
 (33) US
 (86) PCT/US94/00275
 (87) WO 94/16792
 (22) 13.01.1994
 (74) PATENTSERVIS PRAHA, a.s., Jivenská 1, Praha 4, 14021;
- 7 (51) **B 01 D 27/08**

- (11) 290375
(40) 11.09.1996
(21) **1996-156**
(73) FILTERWERK MANN + HUMMEL GMBH,
Ludwigsburg, DE;
(72) Volker Erst, Sachsenheim, DE;
Jainek Herbert, Heilbronn, DE;
Klotz Arthur, Remseck, DE;
- (54) **Kapalinový filtr**
(32) 24.01.1995
(31) 1995/19502020
(33) DE
(22) 18.01.1996
(74) Čermák Karel Dr., Národní 32, Praha 1, 11000;
- 7 (51) **B 01 D 33/23**
(11) 290432
(40) 14.04.1999
(21) **1998-3182**
(73) NILSSON HARRY, Tägerwilen, CH;
(72) Nilsson Harry, Tägerwilen, CH;
- (54) **Sektor filtru**
(32) 03.04.1996
(31) 1996/9601300
(33) SE
(86) PCT/SE97/00564
(87) WO 97/36665
(22) 02.04.1997
(74) Korejzová Zdeňka JUDr., Spálená 29, Praha 1, 11000;
- 7 (51) **B 01 D 45/08**
(11) 290284
(40) 16.04.1997
(21) **1996-1698**
(73) MUNTERS EUROFORM GMBH, Aachen, DE;
(72) Wolf Hubert, Meerbusch, DE;
Bulang Siegfried, Kerkrade, NL;
Cohrs Olaf, Blatzheim-Kerpen, DE;
- (54) **Uspořádání separátorů kapek pro plynovou pračku**
(32) 10.06.1995
(31) 1995/19521178
(33) DE
(22) 10.06.1996
(74) Všečeka Miloš JUDr., Hájkova 2, Praha 2, 12000;
- 7 (51) **B 01 D 53/44, B 01 D 53/86, B 01 D 53/30**
(11) 290293
(40) 15.11.1995
(21) **1995-678**
(73) SINCO ENGINEERING S.P.A., Tortona, IT;
(72) Ghisolfi Guido, Tortona, IT;
Giordano Dario, Tortona, IT;
Boveri Giuseppina, Tortona, IT;
- (54) **Způsob čištění netečného plynu**
(32) 16.07.1993
(31) 1993MI/1576
(33) IT
(86) PCT/EP93/03117
(87) WO 95/02446
(22) 08.11.1993
(74) Korejzová Zdeňka JUDr., Břehová 1, Praha 1, 11000;
- (54) **Způsob katalytické oxidace amoniaku na dusík v odpadním plynu**
(32) 14.10.1994
(31) 1994/1184
(33) DK
(22) 12.10.1995
(74) Zelený Pavel JUDr., Hájkova 2, Praha 2, 12000;
- 7 (51) **B 01 J 8/12**
(11) 290427
(40) 15.04.1998
(21) **1997-3015**
(73) TIBERG LARS, Söderbärke, SE;
(72) Tiberg Lars, Söderbärke, SE;
- (54) **Zařízení pro provádění protiproudového procesu v reakční nádobě s pevným zrnitým materiálem**
(32) 21.05.1995
(31) 1995/9501917
(33) SE
(86) PCT/SE96/00653
(87) WO 96/37287
(22) 20.05.1996
(74) Kalenský Petr JUDr., Hájkova 2, Praha 2, 12000;
- 7 (51) **B 01 J 31/22, C 07 C 2/34**
(11) 290322
(40) 15.05.1996
(21) **1995-2826**
(73) SHELL INTERNATIONALE RESEARCH
MAATSCHAPPIJ B. V., Hague, NL;
(72) Doyle John Michael, Amsterdam, NL;
Heeres Jan Hero, Amsterdam, NL;
- (54) **Katalyzátorová kompozice pro oligomerizaci a ko-oligomerizaci alkenů**
(32) 28.04.1993
(31) 1993/93201229
(33) EP
(86) PCT/EP94/01430
(87) WO 94/25416
(22) 26.04.1994
(74) Koreček Ivan JUDr., Na baště sv. Jiří 9, Praha 6, 16000;
- 7 (51) **B 02 C 18/06**
(11) 290444
(40) 17.07.2002
(21) **2000-3876**
(73) ŽINGOR ZDENĚK, Rožnov pod Radhoštěm, CZ;
(72) Žingor Zdeněk, Rožnov pod Radhoštěm, CZ;
- (54) **Drtič plastového odpadu**
(22) 19.10.2000
(74) Kučera Zdeněk Ing., Padělký 548, Slušovice, 76315;
- 7 (51) **B 02 C 19/18**
(11) 290420
(40) 13.03.2002
(21) **2000-2815**
(73) ÚSTAV ANORGANICKÉ CHEMIE AV ČR, Řež u Prahy, CZ;
(72) Štengl Václav Mgr., Řež u Prahy, CZ;
Šubrt Jan Ing. CSc., Praha, CZ;
Karas Miroslav Ing., Kladno, CZ;
- (54) **Způsob delaminace vrstevnatých minerálů a materiálů**
(22) 02.08.2000
(74) Patentové a licenční služby
Kancelář AV ČR, tř. Politických vězňů 7, Praha 1, 11121;
- 7 (51) **B 09 C 1/00, A 62 D 3/00**

- (11) 290306
(40) 14.05.1997
(21) **1996-3446**
(73) VILLUMSEN ARNE, Hilleroed, DK;
(72) Jensen Joergen Birger, Lyngby, DK;
Villumsen Arne, Hilleroed, DK;
(54) **Zařízení pro odstraňování těžkých kovů ze zeminy nebo kalů**
(32) 27.05.1994
(31) 1994/0603
(33) DK
(86) PCT/DK95/00209
(87) WO 95/32816
(22) 26.05.1995
(74) PATENTSERVIS PRAHA a.s., Jivenská 1273, Praha 4, 14021;
- 7 (51) **B 22 D 27/13, B 22 D 27/00, B 22 D 23/00**
(11) 290291
(40) 17.01.1996
(21) **1995-246**
(73) Kahn Friedhelm prof. Dr. Ing., Ehringshausen, DE;
(72) Kahn Friedhelm prof. Dr. Ing., Ehringshausen, DE;
Kahn Joachim, Ehringshausen, DE;
(54) **Způsob a zařízení k lití součástí**
(32) 02.06.1993
(31) 1993/4318252
(33) DE
(86) PCT/EP94/01813
(87) WO 94/29050
(22) 03.06.1994
(74) Hořejš Milan JUDr. Ing., Národní 32, Praha 1, 11000;
- 7 (51) **B 23 D 45/10, B 23 D 61/02, B 27 B 33/08**
(11) 290298
(40) 11.11.1998
(21) **1998-1054**
(73) GEBELIUS Hjördis Florence Maria, Nynäshamn, SE;
(72) Gebelius Sven Runo Vilhelm, Nynäshamn, SE;
(54) **Zařízení pro předcházení nebo snížení magnetizace ve dvou sousedně umístěných pilových listech otáčejících se ve vzájemně opačném smyslu**
(32) 12.10.1995, 04.01.1996, 02.04.1996
(31) 1995/9503609, 1996/9600048, 1996/9601310
(33) SE, SE, SE
(86) PCT/SE96/01251
(87) WO 97/13609
(22) 03.10.1996
(74) Halaxová Zdeňka RNDr., tř. Svobody 22, Olomouc, 77200;
- 7 (51) **B 24 B 1/00**
(11) 290352
(40) 17.07.2002
(21) **2001-1200**
(73) PRECIOSA, A.S., Jablonec n.N., CZ;
(72) Jetmar Josef ing., Jablonec n.N., CZ;
(54) **Způsob broušení a leštění drobných skleněných těles**
(22) 02.04.2001
- 7 (51) **B 26 B 21/44, B 26 B 21/14, B 26 B 19/40**
(11) 290436
(40) 16.02.1994
(21) **1993-447**
(73) The Gillette Company, Boston, MA, US;
(72) Rogers Brian A., South Boston, MA, US;
Tseng Mingchih M., Hingham, MA, US;
(54) **Holicí systém mokrého typu**
- (32) 28.09.1990
(31) 1990/589678
(33) US
(86) PCT/US91/06860
(87) WO 92/05924
(22) 20.09.1991
(74) Švorčík Otakar JUDr. advokát, Žitná 25, Praha 1, 11505;
- 7 (51) **B 29 C 70/50, B 29 C 47/02**
(11) 290374
(40) 13.03.1996
(21) **1995-2337**
(73) ISOSPORT VERBUNDBAUTEILE GESELLSCHAFT M.B.H, Eisenstadt, AT;
(72) Mikats Günther, Hirm, AT;
Erhardt Günter, Trausdorf, AT;
(54) **Způsob výroby termoplastových desek vyztužených rohožemi ze skleněných vláken a zařízení pro provádění tohoto způsobu**
(32) 28.01.1994
(31) 1994/163
(33) AT
(86) PCT/AT95/00016
(87) WO 95/20481
(22) 27.01.1995
(74) Chlustina Jiří Ing., Jana Masaryka 43-47, Praha 2-Vinohrady, 12000;
- 7 (51) **B 30 B 1/26**
(11) 290365
(40) 14.06.2000
(21) **1998-3907**
(73) ŽĎAS, A. S., Žďár nad Sázavou, CZ;
(72) Landsman František, Žďár nad Sázavou, CZ;
(54) **Pohon klikového lisu**
(22) 30.11.1998
- 7 (51) **B 30 B 11/22, B 30 B 11/28**
(11) 290463
(40) 13.06.2001
(21) **1999-3711**
(73) MEDEK Miroslav Ing., Tábor, CZ;
ŠMEJKAL Miroslav Ing., Tábor, CZ;
ČABELKA Václav Ing., Planá nad Lužnicí, CZ;
(72) Medek Miroslav Ing., Tábor, CZ;
Šmejkal Miroslav Ing., Tábor, CZ;
Čabelka Václav Ing., Planá nad Lužnicí, CZ;
(54) **Briketovací lis**
(22) 20.10.1999
(74) Smrčková Marie Ing., Velflíkova 8, Praha 6, 16000;
- 7 (51) **B 30 B 15/04**
(11) 290366
(40) 14.06.2000
(21) **1998-3908**
(73) ŽĎAS, A. S., Žďár nad Sázavou, CZ;
(72) Michal Miroslav Ing., Radešinská Svatka, CZ;
(54) **Vedení pohyblivých částí hydraulických lisů, pracujících za tepla**
(22) 30.11.1998
- 7 (51) **B 32 B 27/08, B 32 B 27/30, B 32 B 27/32**
(11) 290335
(40) 18.03.1998
(21) **1997-3179**
(73) THE PROCTER & GAMBLE COMPANY, Cincinnati, OH, US;
(72) Albanesi Mario, Rome, IT;
Ciofani Marco, Rome, IT;

- (54) **Mnohovrstevný materiál a obal z tohoto materiálu**
 (32) 15.04.1995
 (31) 1995/95200957
 (33) EP
 (86) PCT/US96/03946
 (87) WO 96/33070
 (22) 20.03.1996
 (74) PATENTSERVIS PRAHA a.s., Jivenská 1273, Praha 4, 14021;
- 7 (51) **B 42 B 5/06, B 42 F 3/02**
 (11) 290279
 (40) 11.08.1993
 (21) **1992-2387**
 (73) PROMOPONT B. V., Voorschoten, NL;
 (72) van ARDENNE Johanna Lamberta Maria, Voorschoten, NL;
- (54) **Svorka pro přechodné nebo trvalé sevření listů papíru nebo jiných plošných materiálů**
 (32) 31.07.1991
 (31) 1991/9101313
 (33) NL
 (22) 30.07.1992
 (74) Kalenský Petr JUDr. advokát, Žitná 25, Praha 1, 11505;
- 7 (51) **B 44 D 3/16, C 09 D 9/00, B 27 K 3/02**
 (11) 290292
 (40) 13.09.1995
 (21) **1995-670**
 (73) Schirmig Ulrich Herbert, Copenhagen, DK;
 (72) Schirmig Ulrich Herbert, Copenhagen, DK;
 (54) **Způsob čištění dřeva**
 (86) PCT/DK92/00278
 (87) WO 94/06638
 (22) 15.09.1992
 (74) Chlustina Jiří ing., Jana Masaryka 43, Praha 2, 12000;
- 7 (51) **B 60 B 3/00, B 60 B 3/08, B 21 K 1/28**
 (11) 290358
 (40) 12.03.1997
 (21) **1996-2607**
 (73) MANNESMANN AKTIENGESELLSCHAFT, Düsseldorf, DE;
 VAW ALUMINIUM AG, Bonn, DE;
 (72) Bönning Meinhard Dipl.-Ing., Solingen, DE;
 Duning Ralf Dipl.-Ing., Solingen, DE;
 Gohrbandt Uwe Dr.-Ing., Hann, DE;
 Söllner Gerhard Dipl.-Ing., St. Augustin, DE;
- (54) **Ráfkové kolo z lehkého kovu a způsob jeho výroby**
 (32) 06.09.1995
 (31) 1995/19534522
 (33) DE
 (22) 05.09.1996
 (74) Všeťečka Miloš Dr., Hálkova 2, Praha 2, 12000;
- 7 (51) **B 60 B 17/00**
 (11) 290376
 (40) 11.09.1996
 (21) **1996-852**
 (73) DUROC AB, Umea, SE;
 (72) Olofsson Johan Lennart, Umea, SE;
 (54) **Způsob úpravy povrchu železničních kol**
 (32) 05.10.1993
 (31) 1993/9303245
 (33) SE
 (86) PCT/SE94/00920
 (87) WO 95/09736
- (22) 04.10.1994
 (74) Andera Jiří Ing., Nad Štolou 12, Praha 7, 17000;
- 7 (51) **B 60 L 15/00, B 60 L 11/04, B 60 L 15/36, B 60 L 3/10, B 60 K 1/02, B 60 K 28/16**
 (11) 290400
 (40) 15.01.1992
 (21) **1991-941**
 (73) MAGNET-MOTOR GESELLSCHAFT FÜR MAGNETMOTORISCHE TECHNIK MBH, Starnberg, DE;
 (72) Heidelberg Götz prom. fyz., Starnberg-Percha, DE;
 Gründl Andreas dr., München, DE;
 Ehrhart Peter dr., München, DE;
- (54) **Způsob řízení alespoň dvou hnacích elektromotorů silničního nebo terénního kolového vozidla**
 (32) 06.04.1990
 (31) 1990/4011291
 (33) DE
 (22) 05.04.1991
 (74) Čermák Karel Dr. advokát, Národní 32, Praha 1, 11000;
- 7 (51) **B 60 R 27/00, E 05 D 7/14, E 05 G 1/00**
 (11) 290455
 (40) 13.03.2002
 (21) **2000-2912**
 (73) KASPER KAREL, Praha, CZ;
 (72) Kasper Karel, Praha, CZ;
 (54) **Pancéřová schránka pro automobily zejména pro montáž do zavazadlového prostoru**
 (22) 08.08.2000
 (74) Řezáč Petr, Severovýchodní VI, 629/9, Praha 4, 14100;
- 7 (51) **B 60 S 1/06**
 (11) 290286
 (40) 12.01.2000
 (21) **1998-1999**
 (73) PAL INTERNATIONAL A. S., Praha, CZ;
 (72) Nims Luboš, Praha, CZ;
 Stejskal Vladimír, Praha, CZ;
- (54) **Pákový pohon mechanismu stěrače pro motorová vozidla**
 (22) 23.06.1998
- 7 (51) **B 61 D 17/06, B 61 D 17/08, B 61 D 17/00**
 (11) 290393
 (40) 13.12.2000
 (21) **1999-4490**
 (73) DAIMLERCHRYSLER RAIL SYSTEMS GMBH, Berlin, DE;
 (72) Carstensen Hartmut, Berlin, DE;
 Hoppe Bernd, Lehnitz, DE;
 Wagner Ursula, Hennigsdorf, DE;
 Liesenberg Burkhard, Glienicke, DE;
 Schmelzer Erwin, Seevetal, DE;
- (54) **Kolejové vozidlo s předem vyrobeným hlavovým modulem z rounové netkané textilie**
 (32) 13.06.1997
 (31) 1997/19725905
 (33) DE
 (86) PCT/DE98/01658
 (87) WO 98/56634
 (22) 12.06.1998
 (74) Matějka Jan JUDr., Národní 32, Praha 1, 11000;
- 7 (51) **B 65 C 11/02**
 (11) 290415

- (40) 13.08.1997
 (21) **1995-2581**
 (73) HERMANN KLAUS DIETER, Hirschhorn, DE;
 (72) Hermann Klaus Dieter, Hirschhorn, DE;
 (54) **Přístroj pro potiskování a/nebo vydávání etiket**
 (32) 04.10.1994
 (31) 1994/4435467
 (33) DE
 (22) 04.10.1995
 (74) Všeťečka Miloš JUDr., Hálkova 2, Praha 2, 12000;
- 7 (51) **B 65 D 39/04**
 (11) 290296
 (40) 17.12.1997
 (21) **1997-950**
 (73) PLASPAQ S.A., Broc, CH;
 (72) Dafflon Jacques Roger Firmin, Broc, CH;
 Reymond Pierre Olivier Michel, Premier, CH;
 (54) **Zátka pro nádobu a způsob její výroby**
 (32) 28.03.1996
 (31) 1996/0811
 (33) CH
 (22) 27.03.1997
 (74) Matějka Jan JUDr., Národní 32, Praha 1, 11000;
- 7 (51) **B 65 D 75/58**
 (11) 290328
 (40) 16.06.1999
 (21) **1998-916**
 (73) DAVID COLIN MICHAEL, London, GB;
 DAVID BERNARD JACQUES, London, GB;
 (72) David Colin Michael, London, GB;
 David Bernard Jacques, London, GB;
 (54) **Ruční kontejner na tmel**
 (32) 26.09.1995, 22.02.1996
 (31) 1995/9519633, 1996/9603757
 (33) GB, GB
 (86) PCT/GB96/02384
 (87) WO 97/11895
 (22) 26.09.1996
 (74) Korejzová Zdeňka JUDr., Spálená 29, Praha 1, 11000;
- 7 (51) **B 65 H 63/028, B 65 H 63/04, G 01 L 5/04**
 (11) 290412
 (40) 13.03.2002
 (21) **2000-1976**
 (73) VÚTS LIBEREC A. S., Liberec, CZ;
 (72) Škop Petr Ing. CSc., Liberec, CZ;
 Šidlof Pavel Ing. CSc., Liberec, CZ;
 (54) **Snímač tahové síly podélného útvaru, zejména textilních nití**
 (22) 29.05.2000
 (74) Musil Dobroslav Ing., Cejl 38, Brno, 60200;
- 7 (51) **B 66 F 11/00**
 (11) 290429
 (40) 15.03.2000
 (21) **1997-3284**
 (73) TRAFOTECHNIK SPOL. S R.O., Praha, CZ;
 (72) Čanda Petr, Čelákovice, CZ;
 (54) **Zařízení na zvedání, zejména částí výkonových transformátorů**
 (22) 16.10.1997
 (74) Kratochvíl Václav Ing., Husníkova 2082, Praha 5, 15800;
- 7 (51) **B 66 F 11/04**
 (11) 290431
 (40) 17.03.1999
 (21) **1998-2694**
 (73) SKYJACK EQUIPMENT, INC., Atlantic, IA, US;
 (72) Cullity Richard E., Atlantic, IA, US;
 (54) **Sestava kloubového teleskopického výložníku pro zvedací zařízení**
 (32) 26.02.1996
 (31) 1996/607346
 (33) US
 (86) PCT/US97/02884
 (87) WO 97/31857
 (22) 25.02.1997
 (74) Andera Jiří Ing., Nad Štolou 12, Praha 7, 17000;
- 7 (51) **B 67 D 5/54**
 (11) 290310
 (40) 15.10.1997
 (21) **1997-1283**
 (73) C. H. & I. TECHNOLOGIES, INC., Santa Paula, CA, US;
 (72) Clark James E. II, Ojai, CA, US;
 (54) **Znovupoužitelné zařízení pro vydávání hustých viskózních materiálů**
 (32) 31.10.1994
 (31) 1994/331893
 (33) US
 (86) PCT/US95/09362
 (87) WO 96/13458
 (22) 24.07.1995
 (74) PATENTSERVIS PRAHA a.s., Jivenská 1273, Praha 4, 14021;
- 7 (51) **C 03 C 17/06, C 03 C 17/38**
 (11) 290360
 (40) 16.07.1997
 (21) **1996-3400**
 (73) GLAVERBEL, Brussels, BE;
 (72) Laroche Pierre, Nalines, BE;
 Boulanger Pierre, Couthuin, BE;
 (54) **Způsob výroby zrcadla bez vrstvy mědi a zrcadlo neobsahující vrstvu mědi**
 (32) 20.11.1995
 (31) 1995/9523674
 (33) GB
 (22) 19.11.1996
 (74) Všeťečka Miloš JUDr., Hálkova 2, Praha 2, 12000;
- 7 (51) **C 03 C 25/36, C 08 J 5/08**
 (11) 290373
 (40) 17.12.1997
 (21) **1997-2113**
 (73) VETROTEX FRANCE, Chambéry, FR;
 (72) Moireau Patrick, Curienne, FR;
 L'her Anne, Chambéry, FR;
 (54) **Skleněná nit povlečená preparační kompozicí, preparační kompozice pro skleněné nitě, způsob používající této kompozice a výsledné výrobky s jejím použitím**
 (32) 07.11.1995, 05.01.1996
 (31) 1995/9513128, 1996/9600067
 (33) FR, FR
 (86) PCT/FR96/01693
 (87) WO 97/17304
 (22) 29.10.1996
 (74) Všeťečka Miloš JUDr., Hálkova 2, Praha 2, 12000;
- 7 (51) **C 03 C 27/12, B 60 S 1/04**
 (11) 290302
 (40) 11.09.1996
 (21) **1996-240**
 (73) SAINT-GOBAIN VITRAGE, Courbevoie, FR;
 (72) Didelot Claude Ing., Thourotte, FR;

- (54) **Vrstvený zasklívací dílec a způsob jeho výroby**
 (32) 26.01.1995
 (31) 1995/9500887
 (33) FR
 (22) 25.01.1996
 (74) Všeťečka Miloš JUDr., Hálkova 2, Praha 2, 12000;
- 7 (51) **C 04 B 37/00, H 01 J 9/30**
 (11) 290336
 (40) 18.03.1998
 (21) **1997-2722**
 (73) NKG INSULATORS, LTD, Nagoya City, JP
 (72) Miyazawa Sugio, Kasugai City, JP;
 Asai Michio, Nagoya City, JP;
 (54) **Způsob výroby keramických trubíc**
 (32) 30.08.1996
 (31) 1996/230196
 (33) JP
 (22) 29.08.1997
 (74) Korejzová Zdeňka JUDr., Spálená 29, Praha 1, 11000;
- 7 (51) **C 07 C 17/02, C 07 C 19/045**
 (11) 290462
 (40) 17.03.1999
 (21) **1999-10**
 (73) VINNOLIT MONOMER GMBH & CO. KG, Ismaning, DE;
 (72) Schwarzmaier Peter, Kastl, DE;
 Mielke Ingolf Dr., Burgkirchen, DE;
 Grumann Helmut, Perach, DE;
 (54) **Způsob výroby 1,2-dichlorethanu přímou chlorací a zařízení k provádění tohoto způsobu**
 (32) 04.07.1996, 09.10.1996
 (31) 1996/19626827, 1996/19641562
 (33) DE, DE
 (86) PCT/EP97/03399
 (87) WO 98/01407
 (22) 30.06.1997
 (74) Všeťečka Miloš JUDr., Hálkova 2, Praha 2, 12000;
- 7 (51) **C 07 C 45/78, C 07 C 49/17**
 (11) 290334
 (40) 14.10.1998
 (21) **1997-1008**
 (73) LACHEMA, A. S., Brno, CZ;
 Smrž Miloslav RNDr. CSc., Brno, CZ;
 Kabát Jaroslav ing., Brno, CZ;
 Marek Aleš RNDr., Brno, CZ;
 Šimoník Miroslav, Brno, CZ;
 (54) **Způsob přípravy a výroby dihydroxyacetonu**
 (22) 03.04.1997
- 7 (51) **C 07 C 209/60, C 07 C 211/30**
 (11) 290362
 (40) 15.04.1998
 (21) **1997-147**
 (73) BASF AKTIENGESELLSCHAFT, Ludwigshafen, DE;
 (72) Eller Karsten Dr., Ludwigshafen, DE;
 Kummer Rudolf Dr., Frankenthal, DE;
 Stops Peter, Altrip, DE;
 (54) **Způsob výroby aminů z olefinů na krystalických oxidech na bázi alumofosfátů se strukturou faujasitu**
 (32) 17.01.1996
 (31) 1996/19601409
 (33) DE
 (22) 17.01.1997
 (74) Koreček Ivan JUDr., Na baště sv. Jiří 9, Praha 6, 16000;
- 7 (51) **C 07 C 227/10, C 07 C 229/08, C 07 C 231/14**
 (11) 290435
 (40) 17.02.1993
 (21) **1992-2495**
 (73) DSM N.V., Heerlen, NL;
 (72) Boesten Wilhelmus Hubertus Joseph, Sittard, NL;
 De Heij Nicolaas Antonius, Leende, NL;
 (54) **Způsob přípravy alfa-aminokyselin**
 (32) 13.08.1991
 (31) 1991/9101380
 (33) NL
 (22) 12.08.1992
 (74) Všeťečka Miloš JUDr. advokát, Žitná 25, Praha 1, 11504;
- 7 (51) **C 07 C 227/18, C 07 C 313/06**
 (11) 290345
 (40) 16.07.1997
 (21) **1997-187**
 (73) BRACCO IMAGING S. P. A., Milano, IT;
 (72) Mauro Marina, Mozzo, IT;
 Viscardi Carlo Felice, Mozzo, IT;
 Gagna Massimo, Mozzo, IT;
 (54) **Způsob výroby dichloridu kyseliny 5-amino-2,4,6-trijod-1,3-benzendikarboxylové**
 (32) 23.05.1995, 04.08.1995
 (31) 1995MI/1044, 1995RM/550
 (33) IT, IT
 (86) PCT/EP96/02103
 (87) WO 96/37459
 (22) 17.05.1996
 (74) Korejzová Zdeňka JUDr., Spálená 29, Praha 1, 11000;
- 7 (51) **C 07 C 231/02**
 (11) 290363
 (40) 16.07.1997
 (21) **1997-186**
 (73) BRACCO IMAGING S. P. A., Milano, IT;
 (72) Mauro Marina, Mozzo, IT;
 Viscardi Carlo Felice, Mozzo, IT;
 Gatti Massimo, Mozzo, IT;
 Desantis Nicola, Mozzo, IT;
 (54) **Způsob výroby dichloridu kyseliny S-(-)-5-[[2-(acetyloxy)-1-oxopropyl]amino]-2,4,6-trijod-1,3-benzendikarboxylové, jeho vyčištění a izolace**
 (32) 23.05.1995, 04.08.1995
 (31) 1995MI/1048, 1995RM/548
 (33) IT, IT
 (86) PCT/EP96/02104
 (87) WO 96/37460
 (22) 17.05.1996
 (74) Korejzová Zdeňka JUDr., Spálená 29, Praha 1, 11000;
- 7 (51) **C 07 C 233/78, A 61 K 31/165, A 61 P 9/06**
 (11) 290326
 (40) 15.10.1997
 (21) **1997-1252**
 (73) SMITHKLINE BEECHAM LABORATOIRES PHARMACEUTIQUES, Nanterre, FR;
 (72) Nadler Guy Marguerite Marie Gerard, Saint-Gregoire, FR;
 Martin Michel Jean Roger, Saint-Gregoire, FR;
 (54) **N-[3-[[2-(3,4-Dimethoxyfenyl)ethyl]amino]propyl]-4-nitrobenzamid a farmaceutický prostředek obsahující tuto sloučeninu**
 (32) 26.10.1994
 (31) 1994/9412806

- (33) FR
(86) PCT/EP95/04203
(87) WO 96/13479
(22) 24.10.1995
(74) Zelený Pavel JUDr., Hálkova 2, Praha 2, 12000;
- 7 (51) **C 07 C 271/24, C 07 C 275/26, C 07 K 5/06, C 07 K 5/02, A 61 K 31/17, A 61 K 31/325, A 61 K 38/05, A 61 P 43/00**
(11) 290445
(40) 15.12.1994
(21) **1994-981**
(73) AMERICAN CYANAMID COMPANY, Wayne, NJ, US;
(72) Ayrál-Kaloustian Semiramis, Tarrytown, NY, US; Schow Steven R., Washingtonville, NY, US; Du Mila T., Suffern, NY, US; Gibbons James J., Westwood, NJ, US;
(54) **Urethany a močoviny, způsoby jejich přípravy a farmaceutické přípravky na jejich bázi**
(32) 12.05.1993
(31) 1993/063174
(33) US
(22) 22.04.1994
(74) Čermák Karel JUDr. advokát, Národní 32, Praha 1, 11000;
- 7 (51) **C 07 C 281/02, C 07 C 281/06, C 07 C 281/20, C 07 C 337/06, C 07 C 311/49, C 07 F 9/24, C 07 D 307/91, A 01 N 33/26**
(11) 290371
(40) 12.07.1995
(21) **1994-1248**
(73) UNIROYAL CHEMICAL COMPANY, INC., Middlebury, CT, US; UNIROYAL CHEMICAL CO./UNIROYAL CHEMICAL CIE., Elmira, CA;
(72) Dekeyser Mark A., Waterloo, CA; McDonald Paul T., Middlebury, CT, US;
(54) **Fenylhydrazinové deriváty, pesticidní prostředek obsahující tyto látky a způsob kontrolování nežádoucího hmyzu**
(32) 22.11.1991, 20.11.1992
(31) 1991/796506, 1992/979095
(33) US, US
(86) PCT/US92/09855
(87) WO 93/10083
(22) 17.11.1992
(74) Všečeka Miloš JUDr. advokát, Hálkova 2, Praha 2, 12000;
- 7 (51) **C 07 C 323/41, C 07 C 323/61, C 07 H 15/248, A 61 K 31/7042, A 61 P 29/00, A 61 P 35/00**
(11) 290309
(40) 15.10.1997
(21) **1997-1015**
(73) INDENA S. P. A., Milano, IT; Bombardelli Ezio, Milano, IT; Gabetta Bruno, Milano, IT;
(54) **Deriváty kolchicinu, způsob výroby a farmaceutický prostředek s jejich obsahem**
(32) 05.10.1994
(31) 1994MI/2026
(33) IT
(86) PCT/EP95/03823
(87) WO 96/11184
(22) 27.09.1995
(74) Korejzová Zdeňka JUDr., Spálená 29, Praha 1, 11000;
- 7 (51) **C 07 C 401/00, A 61 K 31/593, A 61 P 3/02, A 61 P 35/02, A 61 P 35/00, A 61 P 19/10, A 61 P 13/12, A 61 P 37/02, A 61 P 5/18**
(11) 290304
(40) 11.06.1997
(21) **1996-2660**
(73) RESEARCH INSTITUTE FOR MEDICINE AND CHEMISTRY INC., Cambridge, GB;
(72) Hesse Robert Henry, Winchester, MA, US; Setty Sundara Katugam Srinivasasetty, Cambridge, MA, US;
(54) **Amidové deriváty vitamínu D, jejich použití, způsob jejich výroby a farmaceutický prostředek s jejich obsahem**
(32) 23.03.1994
(31) 1994/9405715
(33) GB
(86) PCT/GB95/00658
(87) WO 95/25718
(22) 23.03.1995
(74) Korejzová Zdeňka JUDr., Spálená 29, Praha 1, 11000;
- 7 (51) **C 07 D 201/12, C 07 D 201/16**
(11) 290422
(40) 16.02.1994
(21) **1993-1230**
(73) BASF CORPORATION, Parsippany, NJ, US;
(72) Davis Edward A., Candler, NC, US; Dellinger Jack A., Weaverville, NC, US;
(54) **Způsob získávání kaprolaktamu z odpadu obsahujícího jak polykaprolaktam, tak látky, které jsou nerozpustné v kyselých rozpouštědlech**
(32) 25.06.1992
(31) 1992/904223
(33) US
(22) 21.06.1993
(74) Koreček Ivan JUDr., Na baště sv. Jiří 9, Praha 6, 16000;
- 7 (51) **C 07 D 211/56, C 07 D 453/02, C 07 D 471/18, C 07 D 471/22, C 07 D 215/38, C 07 D 211/72, C 07 D 207/14, C 07 D 207/22, C 07 D 209/40, C 07 D 223/12, C 07 D 223/14, A 61 K 31/445, A 61 K 31/439, A 61 P 29/00, A 61 P 25/24, A 61 P 37/08, A 61 P 37/00, A 61 P 25/00**
(11) 290475
(40) 13.04.1994
(21) **1992-3908**
(73) PFIZER INC., New York, NY, US;
(72) Lowe John Adams III., Stonington, CT, US; Rosen Terry Jay, East Lyme, CT, US;
(54) **Fluoralkoxybenzylaminové deriváty heterocyklů obsahujících dusík, způsob jejich přípravy, meziprodukty tohoto postupu a použití těchto derivátů**
(32) 20.06.1991
(31) 1991/717943
(33) US
(86) PCT/US92/03571
(87) WO 93/00331
(22) 05.05.1992
(74) Zelený Pavel JUDr. advokát, Žitná 25, Praha 1, 11504;
- 7 (51) **C 07 D 213/36 // C 07 D 417/12**
(11) 290353
(40) 17.07.2002

- (21) **2001-1501**
 (73) LÉČIVA, A.S., Praha, CZ;
 (72) Halama Aleš Ing. Dr., Pardubice, CZ;
 Hejtmánková Ludmila MVDr. Ing., Přelouč, CZ;
 Lustig Petr Ing., Pardubice, CZ;
 Richter Jindřich Ing., Pardubice, CZ;
 Sršňová Lucie Ing., Chrudim, CZ;
 Jirman Josef Ing. CSc., Pardubice, CZ;
- (54) **Způsob výroby meziprojektu pro výrobu antidiabetika**
 (22) 26.04.2001
 (74) Jirotková Ivana Ing., Nad Štolou 12, Praha 7, 17000;
- 7 (51) **C 07 D 213/64, C 07 D 239/34, C 07 D 403/12, C 07 D 405/12, C 07 D 401/12, A 01 N 43/54, A 01 N 43/40, C 07 D 239/52**
 (11) 290330
 (40) 14.08.1996
 (21) **1996-175**
 (73) AMERICAN CYANAMID COMPANY, Wayne, NJ, US;
 (72) Kleemann Axel, Gau-Algesheim, DE;
 Baltruschat Helmut Siegfried, Schweppenhausen, DE;
 Huelsen Thekla, Amoenbrug, DE;
 Maier Thomas, Stockach, DE;
 Scheiblich Stefan, Mainz, DE;
- (54) **2,6-Disubstituované pyridinové a 2,4-disubstituované pyrimidinové deriváty, způsob a meziprojektu pro jejich výrobu, jejich použití a herbicidní prostředky na jejich bázi a způsob potlačování růstu nežádoucích rostlin**
 (32) 26.01.1995
 (31) 1995/95101057
 (33) EP
 (22) 19.01.1996
 (74) Čermák Karel Dr., Národní 32, Praha 1, 11000;
- 7 (51) **C 07 D 215/22, C 07 D 215/40, A 61 K 31/47**
 (11) 290380
 (40) 16.09.1998
 (21) **1998-1103**
 (73) SMITHKLINE BEECHAM P. L. C., Brentford, GB;
 SMITHKLINE BEECHAM CORPORATION, Philadelphia, PA, US;
 (72) Ugwuegbulam Cletus Onwuzurike, Brentford, GB;
 Foy James Edward, King of Prussia, PA, US;
- (54) **Způsob výroby chinolinových derivátů**
 (32) 13.10.1995
 (31) 1995/9521004
 (33) GB
 (86) PCT/EP96/04433
 (87) WO 97/13753
 (22) 11.10.1996
 (74) Korejzová Zdeňka JUDr., Spálená 29, Praha 1, 11000;
- 7 (51) **C 07 D 217/26, A 61 K 31/47**
 (11) 290417
 (40) 11.09.1996
 (21) **1996-1004**
 (73) AGOURON PHARMACEUTICALS, INC., La Jolla, CA, US;
 (72) Dressman Bruce A., Indianapolis, IN, US;
 Fritz James E., Greenwoode, IN, US;
 Hammond Marlys, Pasadena, CA, US;
 Hornback William J., Indianapolis, IN, US;
 Kaldor Stephen W., Indianapolis, IN, US;
 Kalish Vincent J., San Diego, CA, US;
 Munroe John E., Indianapolis, IN, US;
 Reich Siegfried Heinz, San Diego, CA, US;
- Tatlock John H., Poway, CA, US;
 Shepherd Timothy A., Indianapolis, IN, US;
 Rodriguez Michael J., Indianapolis, IN, US;
 Jungheim Louis N., Indianapolis, IN, US;
- (54) **Inhibitory HIV proteázy**
 (32) 07.10.1993, 07.10.1993, 02.02.1994
 (31) 1993/133543, 1993/133696, 1994/190764
 (33) US, US, US
 (86) PCT/US94/11307
 (87) WO 95/09843
 (22) 07.10.1994
 (74) Nowaková Naděžda RNDr. CSc., Neustupného 1832/22, Praha 5, 15500;
- 7 (51) **C 07 D 221/10, C 07 C 229/46, C 07 C 49/747 // A 61 K 31/435, A 61 P 17/14**
 (11) 290369
 (40) 14.04.1993
 (21) **1992-2566**
 (73) ELI LILLY AND COMPANY, Indianapolis, IN, US;
 (72) Audia James Edmund, Indianapolis, IN, US;
 Hirsch Kenneth Steven, Clarksville, MD, US;
 Jones Charles David, Indianapolis, IN, US;
 Lawhorn David Ernest, Greenfield, IN, US;
 McQuaid Loretta Ames, Indianapolis, IN, US;
 Weigel Leland Otto, Indianapolis, IN, US;
- (54) **Derivát benzo[f]chinolinonu, farmaceutický prostředek s jeho obsahem, použití tohoto derivátu a meziprojektu pro jeho přípravu**
 (32) 21.08.1991, 21.10.1991, 10.08.1992
 (31) 1991/748116, 1991/781039, 1992/927710
 (33) US, US, US
 (22) 20.08.1992
 (74) Švorčík Otakar JUDr. advokát, Žitná 25, Praha 1, 11505;
- 7 (51) **C 07 D 239/52**
 (11) 290340
 (40) 14.08.1996
 (21) **2001-1783**
 (73) AMERICAN CYANAMID COMPANY, Wayne, NJ, US;
 (72) Kleemann Axel, Gau-Algesheim, DE;
 Baltruschat Helmut Siegfried, Schweppenhausen, DE;
 Huelsen Thekla, Amoenbrug, DE;
 Maier Thomas, Stockach, DE;
 Scheiblich Stefan, Mainz, DE;
- (54) **Pyrimidinové deriváty**
 (32) 26.01.1995
 (31) 1995/95101057
 (33) EP
 (22) 19.01.1996
 (74) Čermák Karel Dr., Národní třída 32, Praha 1, 11000;
- 7 (51) **C 07 D 241/44, C 07 F 9/6509, C 07 C 229/18, A 61 K 31/47 // A 61 P 25/00**
 (11) 290418
 (40) 13.05.1998
 (21) **1997-3710**
 (73) WARNER-LAMBERT COMPANY, Morris Plains, NJ, US;
 (72) Nikam Sham, Ann Arbor, MI, US;
- (54) **Substituované chinoxalin-2,3-dionové deriváty jako antagonisty glutamátových receptorů**
 (32) 07.06.1995
 (31) 1995/474878
 (33) US
 (86) PCT/US96/06816
 (87) WO 96/40649

- (22) 13.05.1996
(74) Čermák Karel Dr., Národní 32, Praha 1, 11000;
- 7 (51) **C 07 D 243/12, A 61 K 31/551, A 61 P 1/00, A 61 P 25/00**
(11) 290472
(40) 17.07.1996
(21) **1996-173**
(73) GLAXO SpA, Verona, IT;
(72) Donati Daniele, Verona, IT;
Ursini Antonella, Verona, IT;
Corsi Mauro, Verona, IT;
(54) **1,5-Benzodiazepinové deriváty, jejich použití, způsob jejich výroby a farmaceutické prostředky s jejich obsahem**
(32) 20.07.1993
(31) 1993/9314981
(33) GB
(86) PCT/EP94/02353
(87) WO 95/03285
(22) 18.07.1994
(74) Korejzová Zdeňka JUDr., Žirovnická 5, Praha 10, 10617;
- 7 (51) **C 07 D 251/54, C 07 D 251/68, A 61 K 31/53**
(11) 290450
(40) 15.10.1997
(21) **1997-423**
(73) AMERICAN CYANAMID COMPANY, Madison, NJ, US;
(72) Gluzman Yakov, Upper Saddle River, NJ, US;
Larocque James Paul, Highland Mills, NY, US;
O'Hara Bryan Mark, Pearl River, NY, US;
Morin John Edward, Cold Spring, NY, US;
Ellestad George Alfred, Pearl River, NY, US;
Mitsner Boris, Nanuet, NY, US;
Ding Wei Dong, Nanuet, NY, US;
Raifeld Yuri Efimovich, Tarrytown, NY, US;
Nikitenko Antonina Aristotelevna, Tarrytown, NY, US;
(54) **Triazinové deriváty a farmaceutický prostředek s jejich obsahem**
(32) 27.01.1997, 13.02.1996
(31) 1997/789038, 1996/011542
(33) US, US
(22) 12.02.1997
(74) Korejzová Zdeňka JUDr., Spálená 29, Praha 1, 11000;
- 7 (51) **C 07 D 261/18, C 07 D 413/12, A 61 K 31/42, A 61 P 35/02, A 61 P 35/00**
(11) 290474
(40) 15.01.1992
(21) **1991-1450**
(73) AVENTIS PHARMA DEUTSCHLAND GMBH, Frankfurt am Main, DE;
(72) Bartlett Robert R. dr., Darmstadt, DE;
Kämmerer Friedrich-Johannes dr., Hochheim am Main, DE;
(54) **Isoxazol-4-karboxamidy, způsob jejich výroby, farmaceutický prostředek tyto sloučeniny obsahující a jejich použití**
(32) 26.05.1990, 26.05.1990
(31) 1990/4017020, 1990/4017043
(33) DE, DE
(22) 16.05.1991
(74) Všeťečka Miloš JUDr. advokát, Žitná 25, Praha 1, 11504;
- 7 (51) **C 07 D 265/18, C 07 D 413/06, A 61 K 31/536, A 61 P 31/18**
(11) 290447
(40) 13.09.1995
(21) **1995-286**
(73) MERCK AND CO., INC., Rahway, NJ, US;
(72) Young Steven D., Lansdale, PA, US;
Britcher Susan F., Norristown, PA, US;
Payne Linda S., Lansdale, PA, US;
Tran Lekhanh O., West Chester, PA, US;
Lumma William C., Jr., Pennsburg, PA, US;
(54) **Benzoxazinonové deriváty, farmaceutické prostředky s jejich obsahem a způsob výroby těchto derivátů a farmaceutická kombinace**
(32) 07.08.1992, 27.04.1993
(31) 1992/926607, 1993/054805
(33) US, US
(86) PCT/US93/07376
(87) WO 94/03440
(22) 06.08.1993
(74) Korejzová Zdeňka JUDr., Spálená 29, Praha 1, 11000;
- 7 (51) **C 07 D 333/58 // C 07 M 7:00**
(11) 290421
(40) 15.12.1993
(21) **1993-610**
(73) TOYAMA CHEMICAL CO., LTD, Tokyo, JP;
(72) Nakano Joji, Toyama-shi, JP;
Taya Nobuhisa, Shinminato-shi, JP;
Momono Kaishu, Shinminato-shi, JP;
Chaki Hisaaki, Toyama-ken, JP;
Yamafuji Tetsuo, Toyama-ken, JP;
(54) **Způsob výroby opticky aktivních benzo[b]thiofen-5-ylderivátů**
(32) 13.04.1992, 25.03.1993
(31) 1992/119740, 1993/090934
(33) JP, JP
(22) 09.04.1993
(74) Hořejš Milan JUDr. ing. advokát, Národní 32, Praha 1, 11000;
- 7 (51) **C 07 D 401/12, C 07 D 243/08, A 61 K 31/5513, A 61 P 1/08 // (C 07 D 401/12, C 07 D 243:00, C 07 D 213:00)**
(11) 290442
(40) 17.06.1998
(21) **1998-230**
(73) DAINIPPON PHARMACEUTICAL CO., LTD., Osaka, JP;
(72) Kato Shiro, Osaka, JP;
Hirokawa Yoshimi, Nara, JP;
Morie Toshiya, Osaka, JP;
Harada Hiroshi, Osaka, JP;
Yoshida Naoyuki, Osaka, JP;
(54) **(R)-5-Brom-N-(1-ethyl-4-methylhexahydro-1H-1,4-diazepin-6-yl)-2-methoxy-6-methylamino-3-pyridinkarboxamid, způsob jeho přípravy a farmaceutický prostředek, který jej obsahuje**
(32) 28.07.1995
(31) 1995/212495
(33) JP
(86) PCT/JP96/02053
(87) WO 97/05129
(22) 23.07.1996
(74) PATENTSERVIS PRAHA a.s., Jivenská 1, Praha 4, 14000;
- 7 (51) **C 07 D 409/12**
(11) 290343
(40) 17.04.1996

- (21) **1995-2403**
 (73) ELI LILLY AND COMPANY, Indianapolis, IN, US;
 (72) LaBell Elizabeth Smith, Lafayette, IN, US;
 Luke Wayne Douglas, West Lafayette, IN, US;
 McGill John McNeill, Lafayette, IN, US;
 Miller Randal Scot, Lafayette, IN, US;
- (54) **Krystalický solvát 6-hydroxy-2-(4-hydroxyfenyl)-3-[4-(2-piperidinethoxy)benzoyl]benzo[b]thiofenhydrochloridu**
 (32) 19.09.1994
 (31) 1994/308325
 (33) US
 (22) 15.09.1995
 (74) Švorčík Otakar JUDr., Hálkova 2, Praha 2, 12000;
- 7 (51) **C 07 D 409/12**
 (11) 290344
 (40) 17.04.1996
 (21) **2001-3548**
 (73) ELI LILLY AND COMPANY, Indianapolis, IN, US;
 (72) LaBell Elizabeth Smith, Lafayette, IN, US;
 Luke Wayne Douglas, West Lafayette, IN, US;
 McGill John McNeill, Lafayette, IN, US;
 Miller Randal Scot, Lafayette, IN, US;
- (54) **Krystalický solvát 6-hydroxy-2-(4-hydroxyfenyl)-3-[4-(2-piperidinethoxy)benzoyl]benzo[b]thiofenhydrochloridu**
 (32) 19.09.1994
 (31) 1994/308325
 (33) US
 (22) 15.09.1995
 (74) Švorčík Otakar JUDr., Hálkova 2, Praha 2, 12000;
- 7 (51) **C 07 D 461/00, A 61 K 31/437, A 61 P 25/28, A 61 P 9/10**
 (11) 290383
 (40) 14.10.1998
 (21) **1998-1962**
 (73) RICHTER GEDEON VEGYÉSZETI GYÁR RT., Budapest, HU;
 (72) Szántay Csaba, Budapest, HU;
 Moldvai István, Budapest, HU;
 Vedres András, Budapest, HU;
 Incze Mária, Budapest, HU;
 Kreidl János, Budapest, HU;
 Czibula László, Budapest, HU;
 Farkas Jenőné Mária, Budapest, HU;
 Deutschné Juhász Ida, Budapest, HU;
 Gere Anikó, Budapest, HU;
 Pellioniszné Paróczai Margit, Budapest, HU;
 Lapis Erzsébet, Budapest, HU;
 Szekeres András, Szolnok, HU;
 Zájerné Balázs Mária, Budapest, HU;
 Sarkadi Ádám, Diósd, HU;
 Auth Ferenc, Budapest, HU;
 Kiss Béla, Budapest, HU;
 Kárpáti Egon, Budapest, HU;
 Farkas Sándor, Budapest, HU;
- (54) **Racemické a opticky aktivní estery trans-apovinkaminové kyseliny jako léčiva**
 (32) 22.12.1995
 (31) 1995/9503736
 (33) HU
 (86) PCT/HU96/00075
 (87) WO 97/23481
 (22) 13.12.1996
- (74) Guttmann Michal JUDr. Ing., Nad Štolou 12, Praha 7, 17000;
- 7 (51) **C 07 D 471/04, A 61 K 31/437, A 61 P 1/04 // (C 07 D 471/04, C 07 D 235:00, C 07 D 221:00)**
 (11) 290325
 (40) 12.06.1996
 (21) **1996-1055**
 (73) BYK GULDEN LOMBERG CHEMISCHE FABRIK GMBH, Konstanz, DE;
 (72) Sennbilfinger Jörg, Konstanz, DE;
 Grundler Gerhard, Konstanz, DE;
 Riedel Richard, Bad Waldsee, DE;
 Postius Stefan, Konstanz, DE;
 Simon Wolfgang-Alexander, Konstanz, DE;
- (54) **Alkoxyalkylkarbamáty imidazo [1,2-a] pyridinů a farmaceutický prostředek je obsahující**
 (32) 11.10.1993
 (31) 1993/3047
 (33) CH
 (86) PCT/EP94/03326
 (87) WO 95/10518
 (22) 08.10.1994
 (74) Korejzová Zdeňka JUDr., Spálená 29, Praha 1, 11000;
- 7 (51) **C 07 D 471/14, A 61 K 31/435, A 61 P 35/00, A 61 P 31/12**
 (11) 290320
 (40) 13.12.1995
 (21) **1994-1718**
 (73) INDENA S. P. A., Milano, IT;
 (72) Bombardelli Ezio, Milano, IT;
 Mustich Giuseppe, Milano, IT;
 Verotta Luisella, Milano, IT;
- (54) **Alkaloidy z Mappia foetida, způsob jejich výroby, jejich použití k výrobě farmaceutických prostředků a farmaceutické prostředky s jejich obsahem**
 (32) 30.05.1994
 (31) 1994MI/1112
 (33) IT
 (22) 15.07.1994
 (74) Korejzová Zdeňka JUDr., Spálená 29, Praha 1, 11000;
- 7 (51) **C 07 D 495/04, A 61 K 31/495, A 61 P 25/24 // (C 07 D 495/04, C 07 D 333:00, C 07 D 239:00)**
 (11) 290464
 (40) 14.06.2000
 (21) **1999-4431**
 (73) BASF AKTIENGESELLSCHAFT, Ludwigshafen, DE;
 (72) Steiner Gerd, Kirchheim, DE;
 Dullweber Uta, Frankenthal, DE;
 Starck Dorothea, Ludwigshafen, DE;
 Bach Alfred, Heidelberg, DE;
 Wicke Karsten, Altrip, DE;
 Teschendorf Hans-Jürgen, Dudenhofen, DE;
 Garcia-Ladona Francisco-Javier, Kandel, DE;
 Emling Franz, Ludwigshafen, DE;
- (54) **3-Substituované 3,4-dihydrothieno[2,3-d]pyrimidinové deriváty, jejich příprava a použití**
 (32) 13.06.1997
 (31) 1997/19724980
 (33) DE
 (86) PCT/EP98/03230
 (87) WO 98/56792
 (22) 29.05.1998
 (74) Švorčík Otakar JUDr., Hálkova 2, Praha 2, 12000;

- 7 (51) **C 07 D 513/06, A 61 K 31/4743, A 61 P 25/04, A 61 P 25/18, A 61 P 25/28 // (C 07 D 513/06, C 07 D 285:01, C 07 D 221:00)**
 (11) 290318
 (40) 15.09.1999
 (21) **1999-1510**
 (73) ELI LILLY AND COMPANY LIMITED, Basingstoke, GB;
 (72) Fairhurst John, Kings Worthy, GB;
 (54) **Thiazolochinolindioxiid, farmaceutický přípravek jej obsahující, jeho použití a způsob přípravy**
 (32) 17.01.1997
 (31) 1997/9700895
 (33) GB
 (86) PCT/GB98/00113
 (87) WO 98/31686
 (22) 14.01.1998
 (74) PATENTSERVIS PRAHA a.s., Jivenská 1, Praha 4, 14000;
- 7 (51) **C 07 F 5/02, C 07 C 209/68, C 07 C 211/03, C 07 D 265/28, C 07 D 213/89**
 (11) 290388
 (40) 17.06.1998
 (21) **1996-3478**
 (73) KATCHEM SPOL. S. R. O., Praha, CZ;
 (72) Čázenský Bohuslav Ing. CSc., Praha, CZ;
 Kříž Otomar Ing. CSc., Praha, CZ;
 (54) **Způsob výroby aminboranů(3)**
 (22) 27.11.1996
 (74) Janský Bedřich Ing., Květnická 674/2, Praha 10, 10000;
- 7 (51) **C 07 F 9/6509, C 07 F 9/6558, A 61 K 31/662, A 61 P 25/16, A 61 P 25/28, A 61 P 25/22, A 61 P 25/30, A 61 P 25/00**
 (11) 290295
 (40) 14.02.1996
 (21) **1995-2828**
 (73) SCHERING AKTIENGESELLSCHAFT, Berlin, DE;
 (72) Huth Andreas, Berlin, DE;
 Turski Lechoslaw, Berlin, DE;
 (54) **Deriváty chinolindionu, způsob jejich výroby a jejich použití v léčivech**
 (32) 28.04.1993
 (31) 1993/4314591
 (33) DE
 (86) PCT/DE94/00493
 (87) WO 94/25469
 (22) 28.04.1994
 (74) Všeťečka Miloš JUDr., Hálkova 2, Praha 2, 12000;
- 7 (51) **C 07 H 13/06, C 07 H 15/04, A 61 K 31/7008, A 61 P 37/02, A 61 P 35/00**
 (11) 290331
 (40) 16.10.1996
 (21) **1996-1418**
 (73) LABORATOIRES OM S. A., Meyrin, CH;
 DEUTSCHE OM ARZNEIMITTEL GMBH, Friedrichsdorf, DE;
 (72) Davies John Gwynfor, Collex-Bossy, CH;
 Bauer Jacques, Saint-Prex, CH;
 Hirt Pierre, Préverenges, CH;
 Schulthess Adrian, Begnins, CH;
 (54) **Glukosaminové disacharidy, způsob jejich přípravy a farmaceutický prostředek**
 (32) 17.11.1993
 (31) 1993/93203223
 (33) EP
- (86) PCT/EP94/03852
 (87) WO 95/14026
 (22) 17.11.1994
 (74) Korejzová Zdeňka JUDr., Spálená 29, Praha 1, 11000;
- 7 (51) **C 07 J 1/00, C 07 J 21/00, C 07 J 75/00, A 61 K 31/566, A 61 K 31/57, A 61 K 31/575, A 61 K 31/58**
 (11) 290448
 (40) 11.06.1997
 (21) **1996-3239**
 (73) AKZO NOBEL N. V., Arnhem, NL;
 (72) Raijmakers Petrus Hendricus, Uden, NL;
 (54) **Způsob izomerace ekvulinu**
 (32) 06.11.1995
 (31) 1995/95202990
 (33) NL
 (22) 05.11.1996
 (74) Korejzová Zdeňka JUDr., Spálená 29, Praha 1, 11000;
- 7 (51) **C 07 K 1/16, C 07 K 14/745, C 12 N 9/64**
 (11) 290471
 (40) 13.09.1995
 (21) **1995-539**
 (73) BAXTER AKTIENGESELLSCHAFT, Vienna, AT;
 (72) Fischer Bernhard dr., Vienna, AT;
 Mitterer Artur dr., Orth/Donau, AT;
 Dorner Friedrich prof., Vienna, AT;
 (54) **Způsob separace proteinu závislého na vitamínu K od na vitamínu K nezávislých doprovodných proteinů**
 (32) 28.02.1994
 (31) 1994/4406515
 (33) DE
 (22) 28.02.1995
 (74) PATENTSERVIS PRAHA,a.s., Jivenská 1/1273, Praha 4, 14021;
- 7 (51) **C 07 K 5/06, C 07 K 5/02, C 07 K 5/08, C 07 D 227/04, C 07 D 227/08, C 07 D 211/32, C 07 D 211/34, A 61 K 38/02, A 61 P 7/02, A 61 P 35/04**
 (11) 290280
 (40) 16.02.1994
 (21) **1993-494**
 (73) CASSELLA AKTIENGESELLSCHAFT, Frankfurt am Main, DE;
 (72) Klingler Otmar dr., Rodgau, DE;
 Zoller Gerhard dr., Schöneck, DE;
 Just Melitta dr., Langen, DE;
 Jablonka Bernd dr., Bad Soden, DE;
 (54) **Deriváty kyseliny asparagové, způsob jejich výroby a farmaceutický preparát s jejich obsahem**
 (32) 13.04.1992
 (31) 1992/4212304
 (33) DE
 (22) 24.03.1993
 (74) Všeťečka Miloš JUDr. advokát, Hálkova 2, Praha 2, 12000;
- 7 (51) **C 07 K 5/078, C 07 K 5/03**
 (11) 290346
 (40) 16.09.1998
 (21) **1997-368**
 (73) ÚSTAV ORGANICKÉ CHEMIE A BIOCHEMIE AV ČR, Praha, CZ;
 (72) Hlaváček Jan RNDr. CSc., Praha, CZ;
 (54) **Izosterní dipeptidy obsahující etherovou vazbu**
 (22) 07.02.1997

- (74) KAV ČR Patentové a licenční služby, Třída Politických vězňů 7, Praha 1, 11000;
- 7 (51) **C 07 K 7/06, C 07 K 7/64**
 (11) 290347
 (40) 16.09.1998
 (21) **1997-369**
 (73) ÚSTAV ORGANICKÉ CHEMIE A BIOCHEMIE AV ČR, Praha, CZ;
 (72) Hlaváček Jan RNDr. CSc., Praha, CZ;
 Žertová Miroslava Ing., Praha, CZ;
 Ježek Rudolf Ing., Praha, CZ;
 (54) **Cyklopeptidy stimulační uvolňování růstového hormonu a způsob jejich přípravy**
 (22) 07.02.1997
 (74) KAV ČR Patentové a licenční služby, Třída Politických vězňů 7, Praha 1, 11121;
- 7 (51) **C 07 K 9/00, C 12 P 19/26, A 61 K 38/00, A 61 K 31/715**
 (11) 290341
 (40) 17.03.1993
 (21) **1992-2553**
 (73) HOECHST AKTIENGESELLSCHAFT, Frankfurt am Main, DE;
 (72) Müller Günter dr., Sulzbach, DE;
 Tripier Dominique dr., Eppstein/Taunus, DE;
 Müllner Stefan dr., Hochheim am Main, DE;
 (54) **Fosfoinositolglykanová sloučenina s účinkem podobným inzulinu, způsob její výroby, léčivo tuto látku obsahující a její použití**
 (32) 20.08.1991
 (31) 1991/4127495
 (33) DE
 (22) 19.08.1992
 (74) Všetečka Miloš JUDr. advokát, Žitná 25, Praha 1, 11504;
- 7 (51) **C 08 F 4/02, C 08 F 4/636, C 08 F 10/00**
 (11) 290377
 (40) 14.07.1999
 (21) **1998-350**
 (73) PCD POLYMERE GESELLSCHAFT M. B. H., Schwechat-Mannswörth, AT;
 (72) Luciani Luciano, Ferrara, IT;
 Neissl Wolfgang, Lichtenberg, AT;
 Hafner Norbert, Linz, AT;
 (54) **Způsob přípravy pevného nosiče pro katalyzátory polymerace olefinů**
 (32) 17.02.1997
 (31) 1997/102500
 (33) AT
 (22) 05.02.1998
 (74) Kalenský Petr JUDr., Hájkova 2, Praha 2, 12000;
- 7 (51) **C 08 F 10/02, C 08 L 23/04, F 16 L 9/12**
 (11) 290303
 (40) 13.11.1996
 (21) **1996-1221**
 (73) HOECHST AKTIENGESELLSCHAFT, Frankfurt am Main, DE;
 (72) Berthold Joachim Dr., Kelkheim, DE;
 Böhm Ludwig Dr., Hattersheim, DE;
 Breuers Werner Dr., Eppstein, DE;
 Enderle Johannes-Friedrich Dr., Frankfurt, DE;
 Fleissner Manfred Dr., Eschborn, DE;
 Lecht Rainer Dr., Kelkheim, DE;
 Lüker Hartmut Dr., Hofheim, DE;
 Schulte Ulrich, Kelkheim, DE;
 Brömstrup Heiner, Heidesheim am Rhein, DE;
- (54) **Vysokopevnostní trubka z ethylenového polymeru a její použití**
 (32) 28.04.1995
 (31) 1995/19515678
 (33) DE
 (22) 26.04.1996
 (74) Všetečka Miloš JUDr., Hájkova 2, Praha 2, 12000;
- 7 (51) **C 08 G 18/10, C 08 G 18/38, C 08 G 18/61, C 09 K 3/10**
 (11) 290407
 (40) 17.12.1997
 (21) **1997-1478**
 (73) BAYER AKTIENGESELLSCHAFT, Leverkusen, DE;
 (72) Schmalstieg Lutz Dr., Köln, DE;
 Rettig Rainer Dr., Lindlar, DE;
 Limbeck Götz, Overath, DE;
 (54) **Polyurethanové prepolymery obsahující alkoxyilanové a hydantoinové skupiny, způsob jejich výroby a jejich použití jako těsnících materiálů**
 (32) 15.05.1996
 (31) 1996/19619538
 (33) DE
 (22) 14.05.1997
 (74) Všetečka Miloš JUDr., Hájkova 2, Praha 2, 12000;
- 7 (51) **C 08 G 63/80, C 08 G 63/189**
 (11) 290438
 (40) 17.07.1996
 (21) **1995-3273**
 (73) SHELL INTERNATIONALE RESEARCH MAATSCHAPPIJ B.V., Hague, NL;
 (72) Duh Ben, Tallmadge, OH, US;
 (54) **Způsob výroby poly(ethylenafalát)ového polymeru nebo kopolymeru o vysoké molekulové hmotnosti**
 (32) 15.12.1994
 (31) 1994/357619
 (33) US
 (22) 12.12.1995
 (74) Koreček Ivan JUDr., Na baště sv. Jiří 9, Praha 6, 16000;
- 7 (51) **C 08 J 3/22, C 08 L 23/00, C 08 L 23/22, C 08 K 9/08**
 (11) 290392
 (40) 15.11.1995
 (21) **1995-655**
 (73) CLARIANT GMBH, Frankfurt am Main, DE;
 Bernhardt Uwe ing., Bad Ems, DE;
 Bott Rainer dipl. ing., Koblenz, DE;
 (54) **Přípravky pro barvení, způsob jejich výroby a jejich použití**
 (32) 15.03.1994, 06.12.1994
 (31) 1994/4408682, 1994/4443316
 (33) DE, DE
 (22) 14.03.1995
 (74) Všetečka Miloš JUDr., Hájkova 2, Praha 2, 12000;
- 7 (51) **C 08 K 5/07, C 08 L 27/06**
 (11) 290290
 (40) 12.07.1995
 (21) **1994-3138**
 (73) RHONE-POULENC CHIMIE, Courbevoie, FR;
 (72) Allas Michel, Melle, FR;
 Chassaing Serge, Melle, FR;
 Gay Michel, Villeurbanne, FR;
 Mur Gilles, Saint Maur Des Fosses, FR;
 (54) **Stabilizační prostředek pro chlorovaný polymer**

- (32) 15.12.1993
 (31) 1993/9315064
 (33) FR
 (22) 13.12.1994
 (74) Traplová Jarmila JUDr., U průhonu 36, Praha 7, 17000;
- 7 (51) **C 08 K 5/098, C 08 K 5/3475, C 08 L 29/14**
 (11) 290386
 (40) 17.03.1999
 (21) **1998-3076**
 (73) MONSANTO COMPANY, St. Louis, MO, US;
 (72) D'Errico John I., Glastonbury, CT, US;
 Krach Mary S., Longmeadow, MA, US;
 (54) **Polyvinylbutyralová fólie stabilní proti UV paprskům**
 (32) 25.03.1996
 (31) 1996/621856
 (33) US
 (86) PCT/US97/03934
 (87) WO 97/35915
 (22) 10.03.1997
 (74) Kania František Ing., Mendlovo nám. 1a, Brno, 60300;
- 7 (51) **C 08 K 7/22, C 08 K 9/04, C 08 J 3/22, C 08 L 23/02**
 (11) 290401
 (40) 17.12.1991
 (21) **1991-1420**
 (73) HIMONT INCORPORATED, New Castle County, DE, US;
 (72) Barbi Giampaolo Ing., Ferrara, IT;
 Costantini Enrico, Bologna, IT;
 (54) **Koncentrát alespoň jednoho aditiva, pigmentu nebo plniva nebo jejich kombinace**
 (32) 14.05.1990
 (31) 1990/20288
 (33) IT
 (22) 14.05.1991
 (74) Všetečka Miloš JUDr. advokát, Žitná 25, Praha 1, 11504;
- 7 (51) **C 08 L 39/04, C 08 L 39/06, A 61 K 47/32, A 01 N 25/04 // (C 08 L 39/06, C 08 L 31:04)**
 (11) 290281
 (40) 17.05.1995
 (21) **1994-2625**
 (73) BAYER AKTIENGESELLSCHAFT, Leverkusen, DE;
 (72) Goossens John, Leverkusen, DE;
 Penners Günther dr., Leverkusen, DE;
 Dutzmann Stefan dr. ing., Hilden, DE;
 Dehne Heinz-Wilhelm dr. ing., Bonn, DE;
 Brüggem Kai-Uwe dr., Sprockhövel, DE;
 (54) **Koloidně dispergovatelný přípravek účinných látek a způsob výroby vodného přípravku**
 (32) 25.10.1993
 (31) 1993/4336309
 (33) DE
 (22) 24.10.1994
 (74) Všetečka Miloš JUDr., Hálkova 2, Praha 2, 12000;
- 7 (51) **C 12 M 3/00, A 61 M 5/30, A 61 M 5/31, A 61 M 5/46, A 61 M 11/06, B 05 B 7/14**
 (11) 290476
 (40) 15.05.1996
 (21) **1995-2608**
 (73) POWDERJECT RESEARCH LIMITED, Oxford, GB;
- (72) Bellhouse Brian John, Islip, GB;
 Saphie David Francis, Witney, GB;
 Greenford John Christopher, Abingdon, GB;
- (54) **Injekční stříkačka bez jehly**
 (32) 08.04.1993, 06.09.1993, 15.10.1993, 21.12.1993
 (31) 1993/9307459, 1993/9318407, 1993/9321356, 1993/9326069
 (33) GB, GB, GB, GB
 (86) PCT/GB94/00753
 (87) WO 94/24263
 (22) 08.04.1994
 (74) PATENTSERVIS PRAHA, a.s., Jivenská 1/1273, Praha 4, 14021;
- 7 (51) **C 12 N 15/11, C 12 N 15/63, A 61 K 35/36, A 61 K 31/65**
 (11) 290278
 (40) 19.02.1992
 (21) **1991-760**
 (73) SLOAN-KETTERING INSTITUTE FOR CANCER RESEARCH, New York, NY, US;
 (72) Houghton Alan N., New York, NY, US;
 (54) **Izolovaná molekula nukleové kyseliny kódující gp75, expresní vektor na její bázi, polypeptid jí kódovaný a vakcína obsahující tento vektor nebo polypeptid**
 (32) 22.03.1990
 (31) 1990/497431
 (33) US
 (22) 21.03.1991
 (74) Čermák Karel JUDr., Národní 32, Praha 1, 11000;
- 7 (51) **C 12 N 15/13, C 12 N 5/20, C 12 N 15/06, C 07 K 16/28, A 61 K 39/395, G 01 N 33/577, G 01 N 33/574**
 (11) 290477
 (40) 11.09.1996
 (21) **1995-3288**
 (73) MERCK PATENT GESELLSCHAFT MIT BESCHRÄNKTER HAFTUNG, Darmstadt, DE;
 (72) Mitjans Francisc, Darmstadt, DE;
 Piulats Jaume, Darmstadt, DE;
 Rosell Elisabet, Darmstadt, DE;
 Adan Jaume, Darmstadt, DE;
 Goodman Simon, Darmstadt, DE;
 Hahn Diane, Darmstadt, DE;
 (54) **Monoklonální protilátka nebo její fragment, její aminokyselinové sekvence a polypeptid je obsahující, buněčná linie schopná ji produkovat, způsob její přípravy a farmaceutický prostředek jí obsahující**
 (32) 20.12.1994
 (31) 1994/94120165
 (33) EP
 (22) 13.12.1995
 (74) Matějka Jan JUDr., Národní 32, Praha 1, 11000;
- 7 (51) **C 12 N 15/31, C 12 N 15/32, C 12 N 15/82, C 12 N 1/21, A 01 N 63/00, A 01 H 5/00, C 12 P 1/04 // C 12 Q 1/68, C 12 P 21/08, (C 12 P 1/04, C 12 R 1:07), (C 12 N 1/21, C 12 R 1:07), (C 12 N 1/21, C 12 R 1:19)**
 (11) 290301
 (40) 17.01.1996
 (21) **1995-2476**
 (73) NOVARTIS AG, Basle, CH;
 (72) Warren Gregory W., Cary, NC, US;
 Kozziel Michael G., Cary, NC, US;
 Mullins Martha A., Youngsville, NC, US;

- Nye Gordon J., Apex, NC, US;
Desai Nalini, Cary, NC, US;
Carr Brian, Raleigh, NC, US;
Kostichka N. Kristy, Durham, NC, US;
- (54) **Pesticidní proteiny, kmeny které je obsahují, nukleotidové sekvence které je kódují a rostliny jimi transformované**
- (32) 25.03.1993
(31) 1993/037057
(33) US
(86) PCT/US94/03131
(87) WO 94/21795
(22) 23.03.1994
(74) Kubát Jan ing., Přístavní 24, Praha 7, 17000;
- 7 (51) **C 12 N 15/44, A 61 K 48/00**
(11) 290315
(40) 14.02.1996
(21) **1995-2373**
(73) MERCK AND CO., INC., Rahway, NJ, US;
VICAL INCORPORATED, San Diego, CA, US;
(72) Donnelly John J., Havertown, PA, US;
Dwarki Varavani J., Alameda, CA, US;
Liu Margaret A., Rosemont, PA, US;
Montgomery Donna L., Chalfont, PA, US;
Parker Suezanne E., San Diego, CA, US;
Shiver John W., Doylestown, PA, US;
Ulmer Jeffrey B., Chalfont, PA, US;
- (54) **Konstrukty DNA, jejich použití a polynukleotidová vakcína**
- (32) 18.03.1993, 08.07.1993
(31) 1993/032383, 1993/089985
(33) US, US
(86) PCT/US94/02751
(87) WO 94/21797
(22) 14.03.1994
(74) Korejzová Zdeňka JUDr., Spálená 29, Praha 1, 11000;
- 7 (51) **C 12 P 19/62, C 12 N 1/20, C 07 H 19/01 // (C 12 N 1/20, C 12 R 1:465), (C 12 P 19/62, C 12 R 1:465)**
(11) 290312
(40) 16.08.2000
(21) **1988-408**
(73) PFIZER INC., New York, NY, US;
(72) Hafner Edmund William, East Lime, CT, US;
Holdom Kelvin Scott, Ramsgate, GB;
Lee Shih-Jen Edward, Waterford, CT, US;
- (54) **Nové kmeny Streptomyces avermitilis a způsob přípravy avermectinu**
- (32) 23.01.1987, 13.10.1987
(31) 1987/006512, 1987/107825
(33) US, US
(22) 21.01.1988
(74) Zelený Pavel JUDr., Hálkova 2, Praha 2, 12000;
- 7 (51) **C 12 P 21/08, C 12 N 5/20, C 07 K 16/28 // (C 12 P 21/08, C 12 R 1:91)**
(11) 290424
(40) 12.06.1996
(21) **1996-618**
(73) CHUGAI SEIYAKU KABUSHIKI KAISHA, Tokyo, JP;
(72) Fukushima Naoshi, Gotemba-shi, JP;
- (54) **Monoklonální protilátka a hybridom ji produkující**
- (32) 03.09.1993
(31) 1993/242109
(33) JP
(86) PCT/JP94/01452
- (87) WO 95/06747
(22) 02.09.1994
(74) Hořejš Milan Dr. Ing., Národní 32, Praha 1, 11000;
- 7 (51) **C 21 D 1/78**
(11) 290414
(40) 15.08.2001
(21) **1999-4772**
(73) MAXINVEST, SPOL. S R.O., Ostrava, CZ;
(72) Špetík Radomír Ing., Ostrava, CZ;
(54) **Způsob tepelného zpracování výrobků s cílem úpravy jejich mikrostruktury**
(22) 30.12.1999
(74) Šimíček Adolf, Zřídelní 155, Ostrava - Lhotka, 72528;
- 7 (51) **C 22 C 38/22, C 22 C 38/30, C 22 C 38/32, F 01 D 5/14, F 01 D 5/28**
(11) 290459
(40) 17.11.1999
(21) **1998-634**
(73) MITSUBISHI HEAVY INDUSTRIES, LTD, Tokyo, JP;
(72) Fujita Akitsugu, Nagasaki-shi, JP;
Kamada Masatomo, Nagasaki-shi, JP;
Yokota Hiroshi, Nagasaki-shi, JP;
Tsuchiya Mitsuyoshi, Nagasaki-shi, JP;
Tanaka Yoshinori, Tokyo, JP;
- (54) **Turbínová lopatka**
- (32) 05.03.1997
(31) 1997/050428
(33) JP
(22) 03.03.1998
(74) Hořejš Milan Dr. Ing., Národní 32, Praha 1, 11000;
- 7 (51) **C 25 D 5/08**
(11) 290299
(40) 14.04.1999
(21) **1998-2987**
(73) METAL TECHNOLOGY, INC., Mandeville, LA, US;
(72) Steblianko Valerij Leontievich, Magnitogorsk, RU;
Riabkov Vitalij Makarovich, Moscow, RU;
- (54) **Elektrolytický způsob čištění a potahování elektricky vodivých povrchů**
- (32) 20.03.1996
(31) 1996/96104583
(33) RU
(86) PCT/IB96/00876
(87) WO 97/35051
(22) 30.08.1996
(74) Kubát Jan Ing., Přístavní 24, Praha 7, 17000;
- 7 (51) **C 25 D 5/34**
(11) 290390
(40) 16.08.1995
(21) **2000-3161**
(73) ATOTECH USA, INC., Somerset, NJ, US;
(72) Joshi Nayan Harsukhrai, East Brunswick, NJ, US;
McCaskie John Edward, Whitehouse Station, NJ, US;
Boyle Michael Thomas, Holland, PA, US;
- (54) **Kompozice látek pro zpracování kovových povrchů a způsob zpracování kovového povrchu**
- (32) 18.03.1993, 16.09.1993
(31) 1993/034485, 1993/121455
(33) US, US
(22) 18.03.1994
(74) Všeťečka Miloš JUDr., Hálkova 2, Praha 2, 12000;
- 7 (51) **D 01 F 2/00, C 08 L 1/02**
(11) 290283
(40) 15.11.1995

- (21) **1995-1245**
 (73) LENZING AKTIENGESELLSCHAFT, Lenzing, AT;
 (72) Kalt Wolfram, Lenzing, AT;
 Männer Johann, Weyregg, AT;
 Firgo Heinrich, Vöcklabruck, AT;
- (54) **Formovatelná nebo vláknatovorná hmota obsahující celulózu a způsob její výroby**
 (32) 14.09.1993
 (31) 1993/1857
 (33) AT
 (86) PCT/AT94/00101
 (87) WO 95/08010
 (22) 28.07.1994
 (74) PATENTSERVIS PRAHA, a.s., Jivenská 1, Praha4, 14021;
- 7 (51) **D 01 H 4/40, D 01 H 4/04, D 01 H 13/08**
 (11) 290466
 (40) 17.04.2002
 (21) **2000-1952**
 (73) RIETER CZ A. S., Ústí nad Orlicí, CZ;
 (72) Slezák Ladislav, Řetová, CZ;
 Tesař Oldřich Ing., Ústí nad Orlicí, CZ;
 Jirges Jaroslav, Ústí nad Orlicí, CZ;
 Mládek Miloš Ing., Ústí nad Orlicí, CZ;
- (54) **Zadržovač zákrutu příže na bezvřetenovém doprřadacím stroji**
 (22) 26.05.2000
 (74) Musil Dobroslav Ing., Cejl 38, Brno, 60200;
- 7 (51) **D 01 H 4/48, D 01 H 4/50**
 (11) 290319
 (40) 16.05.2001
 (21) **1999-1925**
 (73) RIETER CZ A.S., Ústí nad Orlicí, CZ;
 (72) Špindler Zdeněk Ing., Ústí nad Orlicí, CZ;
 Kulhavý Jaroslav Ing., Ústí nad Orlicí, CZ;
- (54) **Poloautomatické zaprřadací zařízení pracovního místa bezvřetenového doprřadacího stroje**
 (22) 01.06.1999
 (74) Musil Dobroslav Ing., Cejl 38, Brno, 60200;
- 7 (51) **D 01 H 4/50, D 01 H 4/48**
 (11) 290453
 (40) 17.06.1998
 (21) **1997-3175**
 (73) RIETER INGOLSTADT
 SPINNEREIMASCHINENBAU AG, Ingolstadt, DE;
 (72) Breitenhuber Josef, Buxheim, DE;
 Furtmeier Anton, Neustadt/Dona, DE;
 Gensberger Adam, Bergheim, DE;
- (54) **Zařízení pro zaprřadání niti u bezvřetenového doprřadacího stroje**
 (32) 16.10.1996
 (31) 1996/19642670
 (33) DE
 (22) 08.10.1997
 (74) Musil Dobroslav Ing., Cejl 38, Brno, 60200;
- 7 (51) **D 01 H 4/50, D 01 H 4/48**
 (11) 290468
 (40) 17.04.2002
 (21) **2000-2735**
 (73) RIETER CZ A. S., Ústí nad Orlicí, CZ;
 (72) Kousalík Pavel Ing., Ústí nad Orlicí, CZ;
 Ludvíček Josef Ing., Ústí nad Orlicí, CZ;
 Markl Jaroslav, Ústí nad Orlicí, CZ;
- (54) **Způsob zaprřadání příže na pracovním místě rotorového doprřadacího stroje a zařízení k jeho provádění**
 (22) 26.07.2000
 (74) Musil Dobroslav Ing., Cejl 38, Brno, 60200;
- 7 (51) **D 03 D 47/26, D 03 D 49/68, D 03 C 13/00**
 (11) 290395
 (40) 17.07.2002
 (21) **2000-3532**
 (73) VÚTS LIBEREC A. S., Liberec, CZ;
 (72) Dvořák Josef Doc.Ing.CSc., Liberec, CZ;
 (54) **Víceprošlupní tkací stroj se sériovým prošlupem**
 (22) 25.09.2000
 (74) Musil Dobroslav Ing., Cejl 38, Brno, 60200;
- 7 (51) **D 03 D 47/28, D 03 D 47/34**
 (11) 290338
 (40) 17.07.2002
 (21) **2000-4434**
 (73) VÚTS LIBEREC A. S., Liberec, CZ;
 (72) Dvořák Josef Doc. Ing. CSc., Liberec, CZ;
 Adámek Karel Doc. Ing. CSc., Liberec, CZ;
 Mlynář Jiří Ing., Chrastava, CZ;
 Leinhäupel Rudolf Ing., Liberec, CZ;
 Karel Petr Ing., Liberec, CZ;
- (54) **Způsob prohozu útku na tkacím stroji a prohozní zařízení k provádění způsobu**
 (22) 29.11.2000
 (74) Musil Dobroslav Ing., Cejl 38, Brno, 60200;
- 7 (51) **D 04 B 15/06**
 (11) 290355
 (40) 15.01.1997
 (21) **1996-880**
 (73) MATEC S. R. L., Firenze, IT;
 (72) Jan Ando, Firenze, IT;
- (54) **Pružná vyvolovací platina v kombinaci s pomocnou platinou pro jehly v okrouhlém pletacím stroji**
 (32) 30.03.1995
 (31) 1995BO/142
 (33) IT
 (22) 25.03.1996
 (74) Čermák Karel Dr., Národní 32, Praha 1, 11000;
- 7 (51) **D 04 B 15/38, D 04 B 15/58, D 04 B 9/46**
 (11) 290379
 (40) 13.10.1999
 (21) **1998-848**
 (73) TRUSTFIN AKCIOVÁ SPOLEČNOST, Praha, CZ;
 (72) Rebeka Zdeněk, Třebíč, CZ;
 Dvořák Miloš, Třebíč, CZ;
 Čermák Stanislav, Třebíč, CZ;
 Gross Lumír, Třebíč, CZ;
 Souček Josef, Čáslavice, CZ;
- (54) **Dvouválcový okrouhlý pletací stroj**
 (22) 20.03.1998
 (74) Vobořil Bohuslav Ing., Nad Štolou 12, Praha 7, 17000;
- 7 (51) **D 04 B 15/78, D 04 B 15/24**
 (11) 290423
 (40) 13.11.1996
 (21) **1996-569**
 (73) MATEC S. R. L., Firenze, IT;
 (72) Ando Jan, Firenze, IT;
- (54) **Magnetický volicí prsteneč pro pružné pomocné platiny a jehly**
 (32) 03.03.1995
 (31) 1995BO/79
 (33) IT
 (22) 26.02.1996
 (74) Čermák Karel Dr., Národní 32, Praha 1, 11000;

- 7 (51) **D 06 F 67/02**
 (11) 290378
 (40) 15.07.1998
 (21) **1998-697**
 (73) ELECTROLUX SYSTEMES DE BLANCHISSERIE,
 Rosieres pres Troyes, FR;
 (72) Adler Michel, Villery, FR;
 (54) **Žehlicí stroj**
 (32) 08.07.1996
 (31) 1996/9608471
 (33) FR
 (86) PCT/FR97/01221
 (87) WO 98/01612
 (22) 07.07.1997
 (74) Hořejš Milan Dr. Ing., Národní 32, Praha 1, 11000;
- 7 (51) **D 21 F 11/00, D 21 H 15/02**
 (11) 290288
 (40) 13.07.1994
 (21) **1993-2878**
 (73) THE PROCTER AND GAMBLE COMPANY,
 Cincinnati, OH, US;
 (72) Phan Dean Van, West Chester, OH, US;
 Trokhan Paul Dennis, Hamilton, OH, US;
 (54) **Jednovrstevná celulózává vlákenná struktura,
 způsob její výroby a zařízení pro provádění
 tohoto způsobu**
 (32) 28.06.1991
 (31) 1991/724551
 (33) US
 (86) PCT/US92/05291
 (87) WO 93/00475
 (22) 22.06.1992
 (74) PATENTSERVIS PRAHA, Jivenská 1/1273, Praha 4,
 14021;
- 7 (51) **D 21 F 11/14, D 21 F 5/18**
 (11) 290282
 (40) 14.06.1995
 (21) **1994-3167**
 (73) THE PROCTER & GAMBLE COMPANY, Cincinnati,
 OH, US;
 (72) Ensign Donald Eugene, Cincinnati, OH, US;
 Knight Wilbur Russell, Cincinnati, OH, US;
 Trokhan Paul Dennis, Hamilton, OH, US;
 (54) **Způsob sušení celulózového vláknitého
 materiálu průchodem vzduchu a zařízení pro
 provádění tohoto způsobu**
 (32) 30.06.1992
 (31) 1992/906962
 (33) US
 (86) PCT/US93/05570
 (87) WO 94/00636
 (22) 10.06.1993
 (74) PATENTSERVIS PRAHA, a.s., Jivenská 1, Praha 4,
 14021;
- 7 (51) **E 01 B 27/02**
 (11) 290329
 (40) 11.04.2001
 (21) **1998-3357**
 (73) FRANZ PLASSER BAHNBAUMASCHINEN-
 INDUSTRIEGESELLSCHAFT M. B. H., Wien, AT;
 (72) Theurer Josef, Wien, AT;
 Lichtberger Bernhard Dr., Leonding, AT;
 (54) **Urovnávací stroj šטרku**
 (32) 05.11.1997
 (31) 1997/1873
 (33) AT
- (22) 19.10.1998
 (74) Čermák Karel Dr., Národní 32, Praha 1, 11000;
- 7 (51) **E 01 B 35/00, E 01 B 27/00**
 (11) 290385
 (40) 14.04.1999
 (21) **1998-2943**
 (73) FRANZ PLASSER BAHNBAUMASCHINEN-
 INDUSTRIEGESELLSCHAFT M. B. H., Wien, AT;
 (72) Theurer Josef, Wien, AT;
 Lichtberger Bernhard Dr., Leonding, AT;
 (54) **Stroj pro stavbu koleje**
 (32) 06.10.1997
 (31) 1997/1687
 (33) AT
 (22) 15.09.1998
 (74) Čermák Karel Dr., Národní 32, Praha 1, 11000;
- 7 (51) **E 01 B 35/06**
 (11) 290384
 (40) 17.03.1999
 (21) **1998-2509**
 (73) FRANZ PLASSER BAHNBAUMASCHINEN-
 INDUSTRIEGESELLSCHAFT M. B. H., Wien, AT;
 (72) Theurer Josef, Wien, AT;
 Lichtberger Bernhard Dr., Leonding, AT;
 (54) **Stroj pro stavbu koleje**
 (32) 20.08.1997
 (31) 1997/1396
 (33) AT
 (22) 10.08.1998
 (74) Čermák Karel Dr., Národní 32, Praha 1, 11000;
- 7 (51) **E 01 C 11/24**
 (11) 290399
 (40) 16.08.2000
 (21) **1998-4384**
 (73) BLASTRAK-MORAVA, SPOL. S R. O., Brno, CZ;
 Růžička Mojmir ing., Brno, CZ;
 (54) **Povrchová úprava vozovky**
 (22) 30.12.1998
 (74) Kendereški Dušan Ing., Křížová 4, Brno, 60300;
- 7 (51) **E 01 F 8/00**
 (11) 290465
 (40) 13.12.2000
 (21) **2000-1453**
 (73) VELOX WERK GESELLSCHAFT M. B. H., Maria
 Rojach, AT;
 (72) Fabbro René, Fürnitz, AT;
 (54) **Protihluková stěna**
 (32) 11.11.1997
 (31) 1997/702
 (33) AT
 (86) PCT/AT98/00246
 (87) WO 99/24670
 (22) 16.10.1998
 (74) Görig Jan Ing., tř. T. Bati 299, Zlín, 76422;
- 7 (51) **E 02 D 29/14, E 02 D 29/12, E 04 C 2/36, E
 04 C 2/08**
 (11) 290332
 (40) 15.07.1998
 (21) **1996-3267**
 (73) VLČEK PETR Ing., Zruč, CZ;
 VLČEK RADEK, Město Touškov, CZ;
 (72) Vlček Petr Ing., Zruč, CZ;
 Vlček Radek, Město Touškov, CZ;
 (54) **Struktura stěn litinových výrobků**
 (22) 07.11.1996

- (74) Langrová Irena, Riegrova 1, Plzeň, 30625;
- 7 (51) **E 02 D 29/14, E 03 F 5/02**
 (11) 290364
 (40) 13.03.2002
 (21) **1998-2860**
 (73) VLČEK PETR Ing., Zruč, CZ;
 VLČEK RADEK, Město Touškov, CZ;
 (72) Vlček Petr Ing., Zruč, CZ;
 Vlček Radek, Město Touškov, CZ;
 (54) **Rektifikovatelný poklop**
 (22) 08.09.1998
 (74) Langrová Irena, Riegrova 1, Plzeň, 30111;
- 7 (51) **E 03 F 5/046, E 03 F 5/04, E 03 F 5/042**
 (11) 290410
 (40) 16.06.1999
 (21) **1997-3947**
 (73) VLČEK PETR Ing., Zruč, CZ;
 VLČEK RADEK, Město Touškov, CZ;
 (72) Vlček Petr Ing., Zruč, CZ;
 Vlček Radek, Město Touškov, CZ;
 (54) **Chodníkový odvodňovač**
 (22) 08.12.1997
 (74) Langrová Irena, Riegrova 1, Plzeň, 30111;
- 7 (51) **E 04 B 1/48, E 04 B 2/30, E 04 B 1/41**
 (11) 290305
 (40) 18.03.1998
 (21) **1996-2696**
 (73) PALACKÝ ALOIS, Zašová, CZ;
 (72) Palacký Alois, Zašová, CZ;
 (54) **Rozpěrka**
 (22) 13.09.1996
 (74) Smrčková Marie ing., Ctíradova 1, Praha 4, 14000;
- 7 (51) **E 04 B 1/70, E 04 F 21/00, B 25 D 17/00**
 (11) 290413
 (40) 12.06.1996
 (21) **1995-3090**
 (73) HABÖCK HERWIG Dipl. Ing., Herzogenburg, AT;
 WEINZIERL BRUNO Dipl. Volkswirt, Herzogenburg, AT;
 (72) Haböck Herwig Dipl. Ing., Herzogenburg, AT;
 Weinzierl Bruno Dipl. Volkswirt, Herzogenburg, AT;
 (54) **Zařízení pro zarážení izolačních desek do zdiva**
 (32) 23.11.1994
 (31) 1994/2167
 (33) AT
 (22) 23.11.1995
 (74) Všetěčka Miloš JUDr., Hálkova 2, Praha 2, 12000;
- 7 (51) **E 04 B 9/02, E 04 B 9/04, E 04 B 9/32**
 (11) 290456
 (40) 17.04.2002
 (21) **2000-3224**
 (73) MORÁVEK PETR Ing. CSc., Jablonec nad Nisou, CZ;
 (72) Morávek Petr Ing. CSc., Jablonec nad Nisou, CZ;
 (54) **Ventilační a osvětlovací podhled**
 (22) 05.09.2000
- 7 (51) **E 04 G 5/08, E 04 G 7/28**
 (11) 290333
 (40) 17.12.1997
 (21) **1997-1432**
 (73) ALCAN TECHNOLOGY & MANAGEMENT AG,
 Neuhausen am Rheinfäll, CH;
 (72) Gitter Reinhold Ing., Gottmadingen, DE;
 Habich Heiko Ing., Singen, DE;
- (54) **Pochůzná podlážka, zejména pro lešeňové konstrukce**
 (32) 14.05.1996, 06.07.1996
 (31) 1996/29608594, 1996/29611826
 (33) DE, DE
 (22) 09.05.1997
 (74) Čermák Karel Dr., Národní 32, Praha 1, 11000;
- 7 (51) **E 05 B 27/00, E 05 B 27/06, E 05 B 19/04**
 (11) 290389
 (40) 15.11.1995
 (21) **1995-41**
 (73) WIDÉN and SANDH KEY PARTNERS AG, ZUG, CH;
 (72) Widén Bo, Torshälla, SE;
 (54) **Sestava válcového zámku a klíče**
 (32) 06.07.1992
 (31) 1992/9202094
 (33) SE
 (86) PCT/SE93/00500
 (87) WO 94/01643
 (22) 04.06.1993
 (74) Korejzová Zdeňka JUDr., Břehová 1, Praha 1, 11000;
- 7 (51) **E 06 B 7/23, E 06 B 7/22, E 04 B 1/68**
 (11) 290396
 (40) 17.02.1999
 (21) **1998-2228**
 (73) SCHÜCO INTERNATIONAL KG, Bielefeld, DE;
 (72) Habicht Siegfried, Leopoldshöhe, DE;
 (54) **Dosedací těsnění pro okna, dveře nebo fasády**
 (32) 17.07.1997
 (31) 1997/29712633
 (33) DE
 (22) 15.07.1998
 (74) Švorčík Otakar JUDr., Hálkova 2, Praha 2, 12000;
- 7 (51) **E 21 D 23/06, E 21 D 23/00**
 (11) 290437
 (40) 17.07.1996
 (21) **1995-2817**
 (73) DBT DEUTSCHE BERGBAU-TECHNIK GMBH,
 Essen, DE;
 (72) Meya Hans, Werne, DE;
 (54) **Rám důlní výztuže**
 (32) 29.10.1994
 (31) 1994/9417402
 (33) DE
 (22) 27.10.1995
 (74) Čermák Karel Dr., Národní 32, Praha 1, 11000;
- 7 (51) **F 02 B 41/00, F 02 B 75/32, F 01 B 9/02**
 (11) 290461
 (40) 14.04.1999
 (21) **1998-3688**
 (73) PRESERVATION HOLDINGS LIMITED, St. Helier,
 CW;
 (72) Ehrlich Josef, Berkhamstead, GB;
 (54) **Spalovací motor**
 (32) 13.05.1996
 (31) 1996/9609931
 (33) GB
 (86) PCT/GB97/01291
 (87) WO 97/43529
 (22) 12.05.1997
 (74) Všetěčka Miloš JUDr., Hálkova 2, Praha 2, 12000;
- 7 (51) **F 02 C 3/04, F 01 D 25/00, F 02 B 37/00, F 02 B 39/00, F 01 N 3/00, F 01 N 5/00**
 (11) 290308
 (40) 13.08.1997

- (21) **1996-3739**
 (73) ASEA BROWN BOVERI AG, Baden, CH;
 (72) Beck André, Concord, NC, US;
 Häberle Dieter, Weilheim, DE;
 Kronthaler Johann, Ennetbaden, CH;
 Menzies Gavin John, Niederrohrdorf, CH;
 Telschow Dirk Dr., Untersiggenthal, CH;
 Zumbrunn Jonas, Tenniken, CH;
- (54) **Způsob mokrého čištění tryskového kroužku turbíny na výfukové plyny a zařízení k provádění tohoto způsobu**
 (32) 29.12.1995
 (31) 1995/19549142
 (33) DE
 (22) 18.12.1996
 (74) Čermák Karel Dr., Národní 32, Praha 1, 11000;
- 7 (51) **F 04 D 29/42**
 (11) 290391
 (40) 16.08.1995
 (21) **1995-819**
 (73) ABB FLÄKT AKTIEBOLAG, Stockholm, SE;
 (72) Hugbart Jean-Paul, Rully, FR;
 (54) **Vstupní nálevkovitý díl pro odstředivé ventilátory**
 (32) 01.10.1992
 (31) 1992/9202850
 (33) SE
 (86) PCT/SE93/00772
 (87) WO 94/08144
 (22) 24.09.1993
 (74) Čermák Karel dr., Národní tř. 32, Praha 1, 11000;
- 7 (51) **F 16 B 13/04, F 16 B 13/06**
 (11) 290285
 (40) 14.02.2001
 (21) **1996-2691**
 (73) FISCHERWERKE ARTUR FISCHER GMBH & CO. KG, Waldachtal, DE;
 (72) Schäffer Marc Dipl. Ing., Horb-Mühlen, DE;
 (54) **Rozpínací hmoždinka**
 (32) 15.09.1995
 (31) 1995/19534365
 (33) DE
 (22) 13.09.1996
 (74) Všeťečka Miloš JUDr., Hálkova 2, Praha 2, 12000;
- 7 (51) **F 16 C 11/06**
 (11) 290361
 (40) 16.07.1997
 (21) **1996-3560**
 (73) LEMFÖRDER METALLWAREN AG, Lemförde, DE;
 (72) Schmudde Norbert, Osnabrück, DE;
 Wellerding Martin, Damme, DE;
 (54) **Axiální kulový kloub pro táhla motorových vozidel**
 (32) 10.06.1995
 (31) 1995/29509566
 (33) DE
 (86) PCT/EP96/02364
 (87) WO 96/41961
 (22) 31.05.1996
 (74) Chlстина Jiří Ing., Jana Masaryka 43-47, Praha 2, 12000;
- 7 (51) **F 16 H 7/08**
 (11) 290307
 (40) 17.12.1997
 (21) **1996-3574**
 (73) FIRMA MUHR UND BENDER, Attendorn, DE;
- (72) Berndt Thomas, Hof, DE;
 Jud Joachim, Daaden, DE;
 Koch Asmus, Hachenburg, DE;
 Roth Ulrich, Neunkhausen, DE;
- (54) **Napínací zařízení řemenu**
 (32) 12.12.1995, 01.02.1996
 (31) 1995/19546207, 1996/19603558
 (33) DE, DE
 (22) 05.12.1996
 (74) Čermák Karel Dr., Národní 32, Praha 1, 11000;
- 7 (51) **F 16 J 13/02, B 23 P 19/00, G 21 C 13/073**
 (11) 290441
 (40) 11.12.1996
 (21) **1996-1574**
 (73) WENUTEC AUTOMATIONSTECHNIK GMBH & CO. KG, Lünen, DE;
 (72) Poppels Alexander, Dortmund, DE;
 Biegall Michael, Recklinghausen, DE;
 (54) **Zařízení pro předpínání šroubů připevňujících víka tlakových, zejména reaktorových tlakových nádob**
 (32) 31.05.1995
 (31) 1995/29508953
 (33) DE
 (22) 30.05.1996
 (74) Matějka Jan JUDr., Národní 32, Praha 1, 11000;
- 7 (51) **F 16 K 5/06**
 (11) 290356
 (40) 12.02.1997
 (21) **1996-2168**
 (73) KSB AKTIENGESELLSCHAFT, Frankenthal, DE;
 (72) Kraft Gerd, Graben-Neudorf, DE;
 (54) **Kulový kohout**
 (32) 26.01.1994
 (31) 1994/4402162
 (33) DE
 (86) PCT/EP95/00233
 (87) WO 95/20734
 (22) 23.01.1995
 (74) Korejzová Zdeňka JUDr., Spálená 29, Praha 1, 11000;
- 7 (51) **F 16 M 5/00, F 01 D 25/28**
 (11) 290294
 (40) 12.03.1997
 (21) **1995-1727**
 (73) ALSTOM, Paris, FR;
 (72) Stadelmann Peter W., Thalwil, CH;
 (54) **Způsob výměny strojního dílu strojního zařízení a výměnná jednotka k provádění tohoto způsobu**
 (32) 02.07.1994
 (31) 1994/4423324
 (33) DE
 (22) 30.06.1995
 (74) Čermák Karel dr., Národní tř.32, Praha 1, 11000;
- 7 (51) **F 21 S 8/10, F 21 V 5/00 // B 60 Q 1/44**
 (11) 290408
 (40) 17.02.1999
 (21) **1997-1517**
 (73) AUTOPAL S. R. O., Nový Jičín, CZ;
 (72) Vejbor Petr RNDr. CSc., Olomouc, CZ;
 Cejnek Milan Ing. CSc., Nový Jičín, CZ;
 Ryzí Zbyněk Ing., Boskovice, CZ;
 (54) **Automobilová svítidla s hologramem**
 (22) 19.05.1997
- 7 (51) **F 21 V 13/04 // F 21 W 101:02**
 (11) 290349

- (40) 11.10.2000
(21) **1997-1518**
(73) AUTOPAL S. R. O., Nový Jičín, CZ;
(72) Cejnek Milan Ing. CSc., Nový Jičín, CZ;
Goláš Miroslav Mgr., Šenov u Nového Jičína, CZ;
Olivík Marek RNDr., Přerov, CZ;
Skřeková Hana Mgr., Prostějov, CZ;
- (54) **Svitilna pro motorová vozidla**
(22) 19.05.1997
- 7 (51) **F 23 H 3/02**
(11) 290409
(40) 17.12.1997
(21) **1997-1686**
(73) MARTIN GMBH FÜR UMWELT- UND
ENERGIETECHNIK, München, DE;
TECHFORM ENGINEERING GMBH, Radolfzell, DE;
(72) Martin Johannes Josef Edmund Dipl. Ing., München,
DE;
Nikolaus Thomas, Radolfzell, DE;
- (54) **Roštový element s chlazením kapalinou**
(32) 04.06.1996
(31) 1996/19622424
(33) DE
(22) 02.06.1997
(74) Hořejš Milan Dr. Ing., Národní 32, Praha 1, 10100;
- 7 (51) **F 24 F 5/00, F 24 D 10/00, F 25 B 29/00**
(11) 290405
(40) 12.02.1997
(21) **1996-2163**
(73) ABB INSTALLAATIOT OY, Paimio, FI;
(72) Leskinen Seppo, Västerskog, FI;
(54) **Způsob rozvádění tepelné energie a zařízení k
provádění tohoto způsobu**
(32) 24.01.1994
(31) 1994/940344
(33) FI
(86) PCT/FI95/00026
(87) WO 95/20133
(22) 20.01.1995
(74) Čermák Karel Dr., Národní 32, Praha 1, 11000;
- 7 (51) **F 24 F 13/072, F 24 F 13/078**
(11) 290404
(40) 14.08.1996
(21) **1996-1044**
(73) SCHAKO METALLWARENFABRIK FERDINAND
SCHAD KG, Kolbingen, DE;
(72) Müller Gottfried, Kolbingen, DE;
Hipp Paul, Kolbingen, DE;
- (54) **Štěrbínová výpust'**
(32) 28.10.1993, 17.08.1994, 17.08.1994
(31) 1993/4336805, 1994/4429143, 1994/4429144
(33) DE, DE, DE
(86) PCT/EP94/03527
(87) WO 95/12095
(22) 27.10.1994
(74) Chlustina Jiří Ing., Jana Masaryka 43-47, Praha 2,
12000;
- 7 (51) **F 27 D 1/00**
(11) 290297
(40) 12.08.1998
(21) **1997-181**
(73) PTÁČEK Milan Ing., Hranice, CZ;
(72) Ptáček Milan Ing., Hranice, CZ;
(54) **Vyzdívka fluidního topeniště**
(22) 21.01.1997
- (74) Kania František Ing., Mendlovo nám. 1a, Brno,
60300;
- 7 (51) **F 28 F 1/40**
(11) 290469
(40) 19.10.1994
(21) **1993-1166**
(73) SHOWA DENKO K. K., Tokyo, JP;
(72) Hirano Hirosaburo, Utsunomiya-shi, JP;
Yamamoto Yuji, Oyama-shi, JP;
Ito Shinji, Oyama-shi, JP;
- (54) **Trubka pro vedení chladiva pro použití ve
výměníku tepla a způsob její výroby**
(32) 26.03.1993
(31) 1993/68578
(33) JP
(22) 16.06.1993
(74) Matějka Jan JUDr., Národní 32, Praha 1, 11000;
- 7 (51) **G 01 B 21/32, G 01 B 5/30**
(11) 290398
(40) 13.03.2002
(21) **1999-1899**
(73) ZEMAN Jindřich ing., Praha, CZ;
(72) Zeman Jindřich ing., Praha, CZ;
(54) **Způsob a zařízení pro měření trvalých
délkových deformací materiálů**
(22) 28.05.1999
(74) Hakr Eduard Ing., Přístavní 24, Praha 7, 17000;
- 7 (51) **G 01 L 5/04, G 01 L 5/10, B 65 H 63/028,
B 65 H 63/04**
(11) 290467
(40) 17.04.2002
(21) **2000-1977**
(73) VÚTS LIBEREC A. S., Liberec, CZ;
(72) Škop Petr Ing. CSc., Liberec, CZ;
Šidlof Pavel Ing. CSc., Liberec, CZ;
(54) **Snímač tahových sil podélného útvaru, zejména
textilních nití**
(22) 29.05.2000
(74) Musil Dobroslav Ing., Cejl 38, Brno, 60200;
- 7 (51) **G 05 B 13/04**
(11) 290354
(40) 17.01.1996
(21) **1995-1232**
(73) ABB PATENT GMBH, Mannheim, DE;
(72) Hanuš Bořivoj, Praha, CZ;
Hernych Miloš, Liberec, CZ;
Šindelář Rudolf, Hirschberg, DE;
- (54) **Zapojení regulátoru s pružnou zpětnou vazbou**
(32) 16.07.1994
(31) 1994/4425188
(33) DE
(22) 12.05.1995
(74) Čermák Karel dr., Národní tř. 32, Praha 1, 11000;
- 7 (51) **G 06 F 3/14**
(11) 290402
(40) 17.04.2002
(21) **1991-1521**
(73) INTERNATIONAL BUSINESS MACHINES
CORPORATION, Armonk, NY, US;
(72) Eagen Stephen Troy, Rochester, MN, US;
Kiel Harvey Gene, Rochester, MN, US;
Martel Nelson Armand Jr., Stewartville, MN, US;
Rapp William Craig, Rochester, MN, US;
Shao Schuman Min, Rochester, MN, US;

- (54) **Způsob a zařízení pro pomoc při generování a odstraňování oken na množství obrazovek monitorů vzdálených terminálů**
 (32) 22.05.1991
 (31) 1991/527010
 (33) US
 (22) 22.05.1991
 (74) Kalenský Petr JUDr., Žitná 25, Praha 1, 11505;
- 7 (51) **G 06 F 12/00, G 06 F 12/02**
 (11) 290434
 (40) 15.04.1992
 (21) **1991-2702**
 (73) International Business Machines Corporation, New York, NY, US;
 (72) Salm Ingolf, Gäufelden, DE;
 (54) **Počítačový systém s koncepcí rozšířené virtuální paměti**
 (32) 03.09.1990
 (31) 1990/90116847
 (33) EP
 (22) 02.09.1991
 (74) Kalenský Petr JUDr., Žitná 25, Praha 1, 11505;
- 7 (51) **G 08 G 1/0967, G 08 G 1/127, H 04 Q 7/38**
 (11) 290367
 (40) 11.08.1999
 (21) **1999-959**
 (73) DETEMOBIL DEUTSCHE TELEKOM MOBILNET GMBH, Bonn, DE;
 (72) Guenther Bernd, Niederkassel, DE;
 Künzel Roland, Puchheim, DE;
 (54) **Způsob pořizování dopravních dat vozidel**
 (32) 18.09.1996
 (31) 1996/19638070
 (33) DE
 (86) PCT/DE97/02099
 (87) WO 98/12683
 (22) 18.09.1997
 (74) Všečka Miloš JUDr., Hájkova 2, Praha 2, 12000;
- 7 (51) **G 08 G 1/123, G 08 G 1/017, H 04 M 11/00**
 (11) 290287
 (40) 17.07.2002
 (21) **2001-1464**
 (73) CROSS ZLÍN, S. R. O., Zlín, CZ;
 (72) Juřík Tomáš ing., Zlín, CZ;
 (54) **Způsob stanovení jízdních časů a prognóz jízdních časů v dopravní síti s použitím polohování mobilních telefonů a systém k provedení způsobu**
 (22) 25.04.2001
 (74) Přikryl Jaromír Ing., Včelín 1161, Hulín, 76824;
- 7 (51) **G 10 K 9/13, B 60 Q 5/00**
 (11) 290457
 (40) 16.07.1997
 (21) **1997-307**
 (73) FABBRICA ITALIANA ACCUMULATORI MOTOCARRI MONTECCHIO - F. I. A. M. M. S.P.A., Montecchio Maggiore (Vicenza), IT;
 (72) Cotena Roberto, Vicenza, IT;
 (54) **Akustické varovné zařízení, zvláště pro motorová vozidla**
 (32) 05.08.1994
 (31) 1994TO/651
 (33) IT
 (86) PCT/EP95/03074
- (87) WO 96/04644
 (22) 02.08.1995
 (74) Korejzová Zdeňka JUDr., Spálená 29, Praha 1, 11000;
- 7 (51) **G 21 C 7/103**
 (11) 290300
 (40) 14.06.1995
 (21) **1995-374**
 (73) FRAMATOME ANP GMBH, Erlangen, DE;
 (72) Meinel Rudolf, Adelsdorf, DE;
 Rau Peter, Leutenbach, DE;
 Roppelt Alfons, Forchheim, DE;
 Sauermann Walter, Hemhofen, DE;
 (54) **Řídicí sloup, palivový element a absorpční element pro jaderný reaktor**
 (32) 21.08.1992
 (31) 1992/4227793
 (33) DE
 (86) PCT/DE93/00709
 (87) WO 94/05013
 (22) 09.08.1993
 (74) Čermák Karel dr., Národní tř. 32, Praha 1, 11000;
- 7 (51) **H 01 H 3/22, H 01 H 3/24**
 (11) 290316
 (40) 17.09.1997
 (21) **1995-3047**
 (73) IVEP A. S., Brno, CZ;
 (72) Král Josef ing. CSc., Brno, CZ;
 (54) **Pohonová jednotka, zejména elektrických spínacích přístrojů**
 (22) 20.11.1995
 (74) Musil Dobroslav Ing., Cejl 38, Brno, 60200;
- 7 (51) **H 01 H 9/08, H 01 H 9/10, H 02 B 1/04, H 05 K 5/03**
 (11) 290443
 (40) 17.04.2002
 (21) **1998-793**
 (73) OEZ S. R. O., Letohrad, CZ;
 (72) Dostál Ladislav, Žamberk, CZ;
 (54) **Samonosný skelet výsuvného zařízení elektrických spínacích přístrojů, zvláště výkonových jističů**
 (22) 16.03.1998
 (74) Hřindová Mária ing., Šedivská 339, Letohrad, 56151;
- 7 (51) **H 01 J 9/04**
 (11) 290440
 (40) 17.07.1996
 (21) **1995-3490**
 (73) SAMSUNG DISPLAY DEVICES CO., LTD, Kyungki-do, KR;
 (72) Chang-seob Kim, Kyungki-do, KR;
 Seok-bong Son, Kyungki-do, KR;
 Sang-kyun Kim, Seoul, KR;
 Bong-uk Jeong, Seoul, KR;
 (54) **Přímo žhavená katodová struktura a způsob její výroby**
 (32) 29.12.1994
 (31) 1994/9438999
 (33) KR
 (22) 28.12.1995
 (74) PATENTSERVIS PRAHA a.s., Jivenská 1273, Praha 4, 14021;
- 7 (51) **H 01 L 23/40**
 (11) 290327
 (40) 13.03.2002
 (21) **1997-3244**

- (73) INTERNATIONAL BUSINESS MACHINES CORPORATION, Armonk, NY, US;
- (72) Kosteva Stephen John, Endicott, NY, US;
Sammakia Bahgat Ghaleb, Newark Valley, NY, US;
- (54) **Zařízení pro upevnění tepelné jímky**
- (32) 25.10.1996
- (31) 1996/736899
- (33) US
- (22) 13.10.1997
- (74) Kalenský Petr JUDr., Hálkova 2, Praha 2, 12000;
- 7 (51) **H 01 R 4/48**
- (11) 290430
- (40) 15.07.1998
- (21) **1997-4047**
- (73) WAGO VERWALTUNGSGESELLSCHAFT MBH, Minden, DE;
- (72) Hartmann Frank, Porta Westfalica, DE;
Köllmann Hans-Josef, Minden, DE;
- (54) **Spojovací svorka pro elektrické vodiče**
- (32) 19.12.1996
- (31) 1996/19654523
- (33) DE
- (22) 16.12.1997
- (74) Všečka Miloš JUDr., Hálkova 2, Praha 2, 12000;
- 7 (51) **H 01 R 12/08, H 01 R 12/24**
- (11) 290382
- (40) 17.02.1999
- (21) **1998-1619**
- (73) W. L. GORE & ASSOCIATES GMBH, Putzbrunn, DE;
- (72) Karlström Anders, Gunzenhausen, DE;
Meschwitz Thomas, Nürnberg, DE;
Wagner Andrea, Nürnberg, DE;
- (54) **Plochý kabel, zástrčkové spojovací zařízení a elektromagneticky sluchitelné pouzdro**
- (32) 28.11.1995
- (31) 1995/19544357
- (33) DE
- (86) PCT/EP96/05231
- (87) WO 97/20365
- (22) 26.11.1996
- (74) Hořejš Milan Dr. Ing., Národní 32, Praha 1, 11000;
- 7 (51) **H 01 R 13/703, H 01 R 13/44, H 01 H 36/00**
- (11) 290311
- (40) 17.06.1998
- (21) **1997-3095**
- (73) FRITSCH KLAUS-DIETER, Heidenheim, DE;
BULLINGER ACHIM, Herbrechtingen, DE;
- (72) Fritsch Klaus-Dieter, Heidenheim, DE;
Bullinger Achim, Königsbrunn/Zang, DE;
Neidlein Hermann, Heidenheim, DE;
- (54) **Elektromechanické spojovací zařízení**
- (32) 01.04.1995
- (31) 1995/19512334
- (33) DE
- (86) PCT/EP95/02812
- (87) WO 96/31924
- (22) 18.07.1995
- (74) Hořejš Milan Dr. Ing., Národní 32, Praha 1, 10100;
- 7 (51) **H 01 R 41/00, B 60 L 5/00**
- (11) 290339
- (40) 17.07.2002
- (21) **2001-1493**
- (73) CHEPELYEVA VALENTYNA, Kyjev, UA;
ŠULDOVÁ SOFIJA, České Budějovice, CZ;
FIALA JIŘÍ Ing., Boršov nad Vltavou, CZ;
- (72) Chepeleyeva Valentyna, Kyjev, UA;
- (54) **Vodivý kompozitní materiál a způsob jeho výroby**
- (22) 26.04.2001
- (74) Sedlák Jiří Ing., Husova 16, České Budějovice, 37001;
- 7 (51) **H 01 T 13/14, H 01 T 13/20**
- (11) 290397
- (40) 11.04.2001
- (21) **1999-3188**
- (73) MASARYKOVA UNIVERZITA V BRNĚ, Brno, CZ;
BRISK TÁBOR A. S., Tábor, CZ;
- (72) Janča Jan Prof. RNDr. DrSc., Brno, CZ;
Tesař Ctibor RNDr. CSc., Brno, CZ;
Hošek František Ing. CSc., Brno, CZ;
Dolejší Blahoslav doc. Ing. CSc., Brno, CZ;
- (54) **Zapalovací svíčka pro zážehové spalovací motory a způsob zapalování palivových směsí pomocí této svíčky**
- (22) 09.09.1999
- (74) Reichel Pavel, Lopatecká 14, Praha 4, 14700;
- 7 (51) **H 03 K 19/00, H 04 L 25/02, H 04 B 3/02**
- (11) 290426
- (40) 18.03.1998
- (21) **1997-2257**
- (73) INTERNATIONAL BUSINESS MACHINES CORPORATION, Armonk, NY, US;
- (72) Beers Gregory Edward, Austin, TX, US;
Frankeny Richard Francis, Austin, TX, US;
Smadi Mithkal Moh'd, Round Rock, TX, US;
- (54) **Způsob přenosu logických signálů a zařízení k provádění tohoto způsobu**
- (32) 23.01.1995
- (31) 1995/376708
- (33) US
- (86) PCT/GB96/00092
- (87) WO 96/23358
- (22) 19.01.1996
- (74) Kalenský Petr JUDr., Hálkova 2, Praha 2, 12000;
- 7 (51) **H 04 B 3/60**
- (11) 290348
- (40) 13.08.1997
- (21) **1997-380**
- (73) GEC ALSTHOM TRANSPORT SA, Paris, FR;
- (72) Heddebaut Marc, Villeneuve d'Ascq, FR;
Riout Jean, Villeneuve d'Ascq, FR;
Berbineau Marion, Villeneuve d'Ascq, FR;
Duhot Denis, Paris, FR;
- (54) **Zařízení a způsob pro přenos informací pro systém s vyzářovacím vlnovodem**
- (32) 09.02.1996
- (31) 1996/9601620
- (33) FR
- (22) 07.02.1997
- (74) Všečka Miloš JUDr., Hálkova 2, Praha 2, 12000;
- 7 (51) **H 04 B 7/185, H 04 B 7/204**
- (11) 290425
- (40) 18.02.1998
- (21) **1997-2197**
- (73) GENERAL ELECTRIC COMPANY INTERNATIONAL PATENT OPERATION, Schenectady, NY, US;
- (72) Hladik Stephen Michael, Albany, NY, US;
Check William Alan, Herndon, VA, US;
Glinsman Brian James, Herndon, VA, US;
Fleming III. Robert Fleming, Derwood, MD, US;

- (54) **Komunikační systém s malými pozemskými stanicemi pro komunikaci prostřednictvím satelitu**
(32) 17.07.1996
(31) 1996/684276
(33) US
(22) 10.07.1997
(74) Švorčík Otakar JUDr., Hálkova 2, Praha 2, 12000;
- 7 (51) **H 04 M 1/66, H 04 M 3/38**
(11) 290370
(40) 16.02.1994
(21) **1993-1744**
(73) INTERNATIONAL BUSINESS MACHINES CORPORATION, Armonk, NY, US;
(72) Carlson David Glenn, Rochester, MN, US;
Miller Thomas Edward, Menlo Park, CA, US;
(54) **Způsob a zařízení pro flexibilní a optimální příjem a směrování telefonních volání**
(32) 27.02.1991
(31) 1991/661732
(33) US
(86) PCT/EP92/00293
(87) WO 92/16067
(22) 12.02.1992
(74) Kalenský Petr JUDr. Společná advokátní kancelář, Hálkova 2, Praha 2, 12000;
- 7 (51) **H 04 N 5/913**
(11) 290419
(40) 12.05.1999
(21) **1998-2152**
(73) MACROVISION CORPORATION, Sunnyvale, CA, US;
(72) Wroblewski William J., Sunnyvale, CA, US;
Quan Ronald, Cupertino, CA, US;
(54) **Způsob zabránění výrobě přijatelného obrazového záznamu obrazového signálu se zlepšenou hratelností modifikovaného obrazového signálu, a zařízení pro provádění tohoto způsobu**
(32) 16.01.1996, 29.01.1996, 26.03.1996, 28.06.1996, 12.07.1996
(31) 1996/010015, 1996/010779, 1996/014246, 1996/024393, 1996/021645
(33) US, US, US, US, US
(86) PCT/US96/17719
(87) WO 97/26759
(22) 05.11.1996
(74) Kania František Ing., Mendlovo nám. 1a, Brno, 60300;
- 7 (51) **H 04 N 9/64, H 04 N 11/16, H 04 N 9/83**
(11) 290446
(40) 12.04.1995
(21) **1994-1084**
(73) SONY DEUTSCHLAND GMBH, Köln, DE;
(72) Buchner Peter, Leonberg, DE;
Sato Masahiko, Waiblingen, DE;
(54) **Způsob přenosu televizního signálu a zařízení pro zpracování tohoto televizního signálu**
(32) 07.05.1993
(31) 1993/93107461
(33) EP
(22) 03.05.1994
(74) Zelený Pavel JUDr. advokát, Hálkova 2, Praha 2, 12000;

Seznam majitelů udělených patentů

(73)	(11)	(51)	(73)	(11)	(51)
ABB FLÄKT AKTIEBOLAG, Stockholm, SE;	290391	F 04 D 29/42	BOEHRINGER INGELHEIM KG, Ingelheim am Rhein, DE;	290458	A 61 M 37/00
ABB INSTALLAATIOT OY, Paimio, FI;	290405	F 24 F 5/00	BRACCO IMAGING S. P. A., Milano, IT;	290363	C 07 C 231/02
ABB PATENT GMBH, Mannheim, DE;	290354	G 05 B 13/04	BRACCO IMAGING S. P. A., Milano, IT;	290345	C 07 C 227/18
AGOURON PHARMACEUTICALS, INC., La Jolla, CA, US;	290417	C 07 D 217/26	BRISK TÁBOR A. S., Tábor, CZ;	290397	H 01 T 13/14
AGROSTROJ PELHŘIMOV, A. S., Pelhřimov, CZ;	290452	A 01 D 34/64	BULLINGER ACHIM, Herbrechtingen, DE;	290311	H 01 R 13/703
AKZO NOBEL N. V., Arnhem, NL;	290448	C 07 J 1/00	BYK GULDEN LOMBERG CHEMISCHE FABRIK GMBH, Konstanz, DE;	290325	C 07 D 471/04
ALCAN TECHNOLOGY & MANAGEMENT AG, Neuhausen am Rheinfall, CH;	290333	E 04 G 5/08	CASSELLA AKTIENGESELLSCHAFT, Frankfurt am Main, DE;	290280	C 07 K 5/06
ALSTOM, Paris, FR;	290294	F 16 M 5/00	CELGENE CORPORATION, Warren, NJ, US;	290372	A 61 K 31/40
AMERICAN CYANAMID COMPANY, Wayne, NJ, US;	290445	C 07 C 271/24	CHEPELYEVA VALENTYNA, Kyjev, UA;	290339	H 01 R 41/00
AMERICAN CYANAMID COMPANY, Wayne, NJ, US;	290330	C 07 D 213/64	CHUGAI SEIYAKU KABUSHIKI KAISHA, Tokyo, JP;	290424	C 12 P 21/08
AMERICAN CYANAMID COMPANY, Wayne, NJ, US;	290340	C 07 D 239/52	CLAAS SAULGAU GMBH, Saulgau, DE;	290451	A 01 D 78/10
AMERICAN CYANAMID COMPANY, Madison, NJ, US;	290450	C 07 D 251/54	CLARIANT GMBH, Frankfurt am Main, DE;	290392	C 08 J 3/22
ASEA BROWN BOVERI AG, Baden, CH;	290308	F 02 C 3/04	COLGATE-PALMOLIVE COMPANY, New York, NY, US;	290337	A 61 K 7/08
ASTRAZENECA AB, Södertälje, SE;	290323	A 61 K 9/24	CROSS ZLÍN, S. R. O., Zlín, CZ;	290287	G 08 G 1/123
ATOTECH USA, INC., Somerset, NJ, US;	290390	C 25 D 5/34	C. H. & I. TECHNOLOGIES, INC., Santa Paula, CA, US;	290310	B 67 D 5/54
AUTOPAL S. R. O., Nový Jičín, CZ;	290408	F 21 S 8/10	ČABELKA Václav Ing., Planá nad Lužnicí, CZ;	290463	B 30 B 11/22
AUTOPAL S. R. O., Nový Jičín, CZ;	290349	F 21 V 13/04	DAIMLERCHRYSLER RAIL SYSTEMS GMBH, Berlin, DE;	290393	B 61 D 17/06
AVENTIS PHARMA DEUTSCHLAND GMBH, Frankfurt am Main, DE;	290474	C 07 D 261/18	DAINIPPON PHARMACEUTICAL CO., LTD., Osaka, JP;	290442	C 07 D 401/12
BASF AKTIENGESELLSCHAFT, Ludwigshafen, DE;	290362	C 07 C 209/60	DAVID BERNARD JACQUES, London, GB;	290328	B 65 D 75/58
BASF AKTIENGESELLSCHAFT, Ludwigshafen, DE;	290464	C 07 D 495/04	DAVID COLIN MICHAEL, London, GB;	290328	B 65 D 75/58
BASF CORPORATION, Parsippany, NJ, US;	290422	C 07 D 201/12	DBT DEUTSCHE BERGBAU- TECHNIK GMBH, Essen, DE;	290437	E 21 D 23/06
BAXTER AKTIENGESELLSCHAFT, Vienna, AT;	290471	C 07 K 1/16	DEBAILLEUL Gérard, Schepdaal, BE;	290478	A 62 D 3/00
BAYER AKTIENGESELLSCHAFT, Leverkusen, DE;	290407	C 08 G 18/10	DETEMOBIL DEUTSCHE TELEKOM MOBILNET GMBH, Bonn, DE;	290367	G 08 G 1/0967
BAYER AKTIENGESELLSCHAFT, Leverkusen, DE;	290281	C 08 L 39/04	DEUTSCHE OM ARZNEIMITTEL GMBH, Friedrichsdorf, DE;	290331	C 07 H 13/06
BLASTRAK-MORAVA, SPOL. S R. O., Brno, CZ;	290399	E 01 C 11/24			

DSM N.V., Heerlen, NL;	290435	C 07 C 227/10	GLAAS SAULGAU GMBH, Saulgau, DE;	290449	A 01 D 78/10
DUROC AB, Umea, SE;	290376	B 60 B 17/00	GLAVERBEL, Brussels, BE;	290360	C 03 C 17/06
ELECTROLUX SYSTEMES DE BLANCHISSERIE, Rosieres pres Troyes, FR;	290378	D 06 F 67/02	GLAXO SpA, Verona, IT;	290472	C 07 D 243/12
ELI LILLY AND COMPANY, Indianapolis, IN, US;	290369	C 07 D 221/10	HABÖCK HERWIG Dipl. Ing., Herzogenburg, AT;	290413	E 04 B 1/70
ELI LILLY AND COMPANY, Indianapolis, IN, US;	290344	C 07 D 409/12	HALDOR TOPSOE A/S, Lyngby, DE;	290321	B 01 D 53/86
ELI LILLY AND COMPANY, Indianapolis, IN, US;	290343	C 07 D 409/12	HENKEL CORPORATION, Plymouth Meeting, PA, US;	290403	B 01 D 15/04
ELI LILLY AND COMPANY LIMITED, Basingstoke, GB;	290318	C 07 D 513/06	HERMANN KLAUS DIETER, Hirschhorn, DE;	290415	B 65 C 11/02
FABBRICA ITALIANA ACCUMULATORI MOTOCARRI MONTECCHIO - F. I. A. M. M. S.P.A., Montecchio Maggiore (Vicenza), IT;	290457	G 10 K 9/13	HIMONT INCORPORATED, New Castle County, DE, US;	290401	C 08 K 7/22
FATRO S. P. A., Ozzano Emilia, IT;	290411	A 61 K 31/165	HOECHST AKTIENGESELLSCHAFT, Frankfurt am Main, DE;	290341	C 07 K 9/00
FIALA JIŘÍ Ing., Boršov nad Vltavou, CZ;	290339	H 01 R 41/00	HOECHST AKTIENGESELLSCHAFT, Frankfurt am Main, DE;	290303	C 08 F 10/02
FILTERWERK MANN + HUMMEL GMBH, Ludwigsburg, DE;	290375	B 01 D 27/08	INDENA S. P. A., Milano, IT;	290320	C 07 D 471/14
FIRMA MUHR UND BENDER, Attendorn, DE;	290307	F 16 H 7/08	INDENA S. P. A., Milano, IT;	290309	C 07 C 323/41
FIRST GREEN PARK PTY LTD, Reservoir, AU;	290317	A 01 G 13/02	International Business Machines Corporation, New York, NY, US;	290434	G 06 F 12/00
FISCHERWERKE ARTUR FISCHER GMBH & CO. KG, Waldachtal, DE;	290285	F 16 B 13/04	INTERNATIONAL BUSINESS MACHINES CORPORATION, Armonk, NY, US;	290402	G 06 F 3/14
FRAMATOME ANP GMBH, Erlangen, DE;	290300	G 21 C 7/103	INTERNATIONAL BUSINESS MACHINES CORPORATION, Armonk, NY, US;	290370	H 04 M 1/66
FRANZ PLASSER BAHNBAUMASCHINEN- INDUSTRIEGESELLSCHAFT M. B. H., Wien, AT;	290384	E 01 B 35/06	INTERNATIONAL BUSINESS MACHINES CORPORATION, Armonk, NY, US;	290327	H 01 L 23/40
FRANZ PLASSER BAHNBAUMASCHINEN- INDUSTRIEGESELLSCHAFT M. B. H., Wien, AT;	290329	E 01 B 27/02	INTERNATIONAL BUSINESS MACHINES CORPORATION, Armonk, NY, US;	290426	H 03 K 19/00
FRANZ PLASSER BAHNBAUMASCHINEN- INDUSTRIEGESELLSCHAFT M. B. H., Wien, AT;	290385	E 01 B 35/00	ISOSPORT VERBUNDBAUTEILE GESELLSCHAFT M.B.H., Eisenstadt, AT;	290374	B 29 C 70/50
FRITSCH KLAUS-DIETER, Heidenheim, DE;	290311	H 01 R 13/703	IVEP A. S., Brno, CZ;	290316	H 01 H 3/22
GEBELIUS Hjördis Florence Maria, Nynäshamn, SE;	290298	B 23 D 45/10	JANSSEN PHARMACEUTICA N. V., Beerse, BE;	290473	A 61 K 31/35
GEC ALSTHOM TRANSPORT SA, Paris, FR;	290348	H 04 B 3/60	JANSSEN PHARMACEUTICA N. V., Beerse, BE;	290406	A 61 K 9/00
GENERAL ELECTRIC COMPANY INTERNATIONAL PATENT OPERATION, Schenectady, NY, US;	290425	H 04 B 7/185	Kahn Friedhelm prof. Dr. Ing., Ehringshausen, DE;	290291	B 22 D 27/13
GENETICS INSTITUTE INC., Cambridge, MA, US;	290342	A 61 K 35/16	KARIAKIN Sergej Ing., Kijev, UA;	290460	A 43 B 7/00
			KASPER KAREL, Praha, CZ;	290455	B 60 R 27/00
			KATCHEM SPOL. S. R. O., Praha, CZ;	290388	C 07 F 5/02
			KSB AKTIENGESELLSCHAFT, Frankenthal, DE;	290356	F 16 K 5/06
			KUHN S. A., Saverne, FR;	290368	A 01 C 7/08

LABORATOIRES OM S. A., Meyrin, CH;	290331	C 07 H 13/06	MUNTERS EUROFORM GMBH, Aachen, DE;	290284	B 01 D 45/08
LACHEMA, A. S., Brno, CZ;	290334	C 07 C 45/78	NILSSON HARRY, Tägerwilen, CH;	290432	B 01 D 33/23
LÉČIVA, A.S., Praha, CZ;	290353	C 07 D 213/36	NKG INSULATORS, LTD, Nagoye City, JP;	290336	C 04 B 37/00
LEMFÖRDER METALLWAREN AG, Lemförde, DE;	290361	F 16 C 11/06	NOVARTIS AG, Basle, CH;	290314	A 61 K 9/48
LENZING AKTIENGESELLSCHAFT, Lenzing, AT;	290283	D 01 F 2/00	NOVARTIS AG, Basle, CH;	290301	C 12 N 15/31
LTS LOHMANN THERAPIE- SYSTEME GMBH, Neuwied, DE;	290324	A 61 K 9/70	NOVARTIS AG, Basle, CH;	290359	A 61 K 31/405
MACROVISION CORPORATION, Sunnyvale, CA, US;	290419	H 04 N 5/913	NOVARTIS AG, Basle, CH;	290289	A 01 H 1/04
MAGNET-MOTOR GESELLSCHAFT FÜR MAGNETMOTORISCHE TECHNIK MBH, Starnberg, DE;	290400	B 60 L 15/00	OEZ S. R. O., Letohrad, CZ;	290443	H 01 H 9/08
MANNESMANN AKTIENGESELLSCHAFT, Düsseldorf, DE;	290358	B 60 B 3/00	PALACKÝ ALOIS, Zašová, CZ;	290305	E 04 B 1/48
MARTIN GMBH FÜR UMWELT- UND ENERGIETECHNIK, München, DE;	290409	F 23 H 3/02	PAL INTERNATIONAL A. S., Praha, CZ;	290286	B 60 S 1/06
MASARYKOVA UNIVERZITA V BRNĚ, Brno, CZ;	290397	H 01 T 13/14	PCD POLYMERE GESELLSCHAFT M. B. H., Schwechat-Mannswörth, AT;	290377	C 08 F 4/02
MATEC S. R. L., Firenze, IT;	290423	D 04 B 15/78	PFIZER INC., New York, NY, US;	290312	C 12 P 19/62
MATEC S. R. L., Firenze, IT;	290355	D 04 B 15/06	PFIZER INC., New York, NY, US;	290416	A 61 K 31/4045
MAXINVEST, SPOL. S R.O., Ostrava, CZ;	290414	C 21 D 1/78	PFIZER INC., New York, NY, US;	290475	C 07 D 211/56
MAYO FOUNDATION FOR MEDICAL EDUCATION AND RESEARCH, Rochester, MN, US;	290428	A 61 K 31/52	PLASPAQ S.A., Broc, CH;	290296	B 65 D 39/04
MEDEK Miroslav Ing., Tábor, CZ;	290463	B 30 B 11/22	POWDERJECT RESEARCH LIMITED, Oxford, GB;	290350	A 61 M 5/30
MERCK AND CO., INC., Rahway, NJ, US;	290447	C 07 D 265/18	POWDERJECT RESEARCH LIMITED, Oxford, GB;	290476	C 12 M 3/00
MERCK AND CO., INC., Rahway, NJ, US;	290315	C 12 N 15/44	PRECIOSA, A.S., Jablonec n.N., CZ;	290352	B 24 B 1/00
MERCK AND CO., INC., Rahway, NJ, US;	290381	A 61 K 47/02	PRESERVATION HOLDINGS LIMITED, St. Helier, CW;	290461	F 02 B 41/00
MERCK PATENT GESELLSCHAFT MIT BESCHRÄNKTER HAFTUNG, Darmstadt, DE;	290477	C 12 N 15/13	PROMOPONT B. V., Voorschoten, NL;	290279	B 42 B 5/06
METAL TECHNOLOGY, INC., Mandeville, LA, US;	290299	C 25 D 5/08	PTÁČEK Milan Ing., Hranice, CZ;	290297	F 27 D 1/00
mitsubishi heavy industries, LTD, Tokyo, JP;	290459	C 22 C 38/22	RESEARCH INSTITUTE FOR MEDICINE AND CHEMISTRY INC., Cambridge, GB;	290304	C 07 C 401/00
MONSANTO COMPANY, St. Louis, MO, US;	290386	C 08 K 5/098	RHONE-POULENC CHIMIE, Courbevoie, FR;	290290	C 08 K 5/07
MONSANTO TECHNOLOGY LLC, St. Louis, MO, US;	290470	A 01 N 55/00	RICHTER GEDEON VEGYÉSZETI GYÁR RT., Budapest, HU;	290383	C 07 D 461/00
MORÁVEK PETR Ing. CSc., Jablonec nad Nisou, CZ;	290456	E 04 B 9/02	RIETER CZ A.S., Ústí nad Orlicí, CZ;	290319	D 01 H 4/48
			RIETER CZ A. S., Ústí nad Orlicí, CZ;	290466	D 01 H 4/40
			RIETER CZ A. S., Ústí nad Orlicí, CZ;	290468	D 01 H 4/50
			RIETER INGOLSTADT SPINNEREIMASCHINENBAU AG, Ingolstadt, DE;	290453	D 01 H 4/50
			ROQUETE FRERES, Lestrem, FR;	290439	A 23 G 3/00
			R.P. SCHERER GMBH, Eberbach/Baden, DE;	290314	A 61 K 9/48
			RZEMIENIUK BERNHARD, Diessen, DE;	290387	A 21 B 1/00

SAINT-GOBAIN VITRAGE, Courbevoie, FR;	290302	C 03 C 27/12	THE PROCTER & GAMBLE COMPANY, Cincinnati, OH, US;	290282	D 21 F 11/14
SAMSUNG DISPLAY DEVICES CO., LTD, Kyungki-do, KR;	290440	H 01 J 9/04	THE PROCTER & GAMBLE COMPANY, Cincinnati, OH, US;	290335	B 32 B 27/08
SCHAKO METALLWARENFABRIK FERDINAND SCHAD KG, Kolbingen, DE;	290404	F 24 F 13/072	THE PROCTER & GAMBLE COMPANY, Cincinnati, OH, US;	290351	A 61 K 7/48
SCHERING AKTIENGESELLSCHAFT, Berlin, DE;	290295	C 07 F 9/6509	TIBERG LARS, Söderbärke, SE;	290427	B 01 J 8/12
Schirrig Ulrich Herbert, Copenhagen, DK;	290292	B 44 D 3/16	TOYAMA CHEMICAL CO., LTD, Tokyo, JP;	290421	C 07 D 333/58
SCHÜCO INTERNATIONAL KG, Bielefeld, DE;	290396	E 06 B 7/23	TRAFOTECHNIK SPOL. S R.O., Praha, CZ;	290429	B 66 F 11/00
SEPRACOR, INC., Marlborough, MA, US;	290394	A 61 K 9/20	TRUSTFIN AKCIOVÁ SPOLEČNOST, Praha, CZ;	290379	D 04 B 15/38
SHELL INTERNATIONALE RESEARCH MAATSCHAPPIJ B.V., Hague, NL;	290438	C 08 G 63/80	UNILEVER N. V., Rotterdam, NL;	290433	A 61 K 7/00
SHELL INTERNATIONALE RESEARCH MAATSCHAPPIJ B. V., Hague, NL;	290322	B 01 J 31/22	UNIROYAL CHEMICAL COMPANY, INC., Middlebury, CT, US;	290371	C 07 C 281/02
SHOWA DENKO K. K., Tokyo, JP;	290469	F 28 F 1/40	UNIROYAL CHEMICAL CO./UNIROYAL CHEMICAL CIE., Elmira, CA;	290371	C 07 C 281/02
SINCO ENGINEERING S.P.A., Tortona, IT;	290293	B 01 D 53/44	ÚSTAV ANORGANICKÉ CHEMIE AV ČR, Řež u Prahy, CZ;	290420	B 02 C 19/18
SKYJACK EQUIPMENT, INC., Atlantic, IA, US;	290431	B 66 F 11/04	ÚSTAV ORGANICKÉ CHEMIE A BIOCHEMIE AV ČR, Praha, CZ;	290346	C 07 K 5/078
SLOAN-KETTERING INSTITUTE FOR CANCER RESEARCH, New York, NY, US;	290278	C 12 N 15/11	ÚSTAV ORGANICKÉ CHEMIE A BIOCHEMIE AV ČR, Praha, CZ;	290347	C 07 K 7/06
SMITHKLINE BEECHAM CORPORATION, Philadelphia, PA, US;	290380	C 07 D 215/22	ÚSTAV ZEMĚDĚLSKÝCH A POTRAVINÁŘSKÝCH INFORMACÍ, Praha, CZ;	290454	A 01 C 7/20
SMITHKLINE BEECHAM LABORATOIRES PHARMACEUTIQUES, Nanterre, FR;	290326	C 07 C 233/78	VAW ALUMINIUM AG, Bonn, DE;	290358	B 60 B 3/00
SMITHKLINE BEECHAM P. L. C., Brentford, GB;	290380	C 07 D 215/22	VELOX WERK GESELLSCHAFT M. B. H., Maria Rojach, AT;	290465	E 01 F 8/00
SOCIÉTÉ DES PRODUITS NESTLÉ S. A., Vevey, CH;	290357	A 23 L 1/0532	VETROTEX FRANCE, Chambéry, FR;	290373	C 03 C 25/36
SONY DEUTSCHLAND GMBH, Köln, DE;	290446	H 04 N 9/64	VICAL INCORPORATED, San Diego, CA, US;	290315	C 12 N 15/44
ŠMEJKAL Miroslav Ing., Tábor, CZ;	290463	B 30 B 11/22	VILLUMSEN ARNE, Hilleroed, DK;	290306	B 09 C 1/00
ŠULDOVÁ SOFIJA, České Budějovice, CZ;	290339	H 01 R 41/00	VINNOLIT MONOMER GMBH & CO. KG, Ismaning, DE;	290462	C 07 C 17/02
TECHFORM ENGINEERING GMBH, Radolfzell, DE;	290409	F 23 H 3/02	VLČEK PETR Ing., Zruč, CZ;	290410	E 03 F 5/046
The Gillette Company, Boston, MA, US;	290436	B 26 B 21/44	VLČEK PETR Ing., Zruč, CZ;	290364	E 02 D 29/14
THE PROCTER and GAMBLE COMPANY, Cincinnati, OH, US;	290313	A 61 F 13/531	VLČEK PETR Ing., Zruč, CZ;	290332	E 02 D 29/14
THE PROCTER AND GAMBLE COMPANY, Cincinnati, OH, US;	290288	D 21 F 11/00	VLČEK RADEK, Město Touškov, CZ;	290410	E 03 F 5/046
			VLČEK RADEK, Město Touškov, CZ;	290332	E 02 D 29/14
			VLČEK RADEK, Město Touškov, CZ;	290364	E 02 D 29/14
			VÚTS LIBEREC A. S., Liberec, CZ;	290412	B 65 H 63/028
			VÚTS LIBEREC A. S., Liberec, CZ;	290467	G 01 L 5/04
			VÚTS LIBEREC A. S., Liberec, CZ;	290338	D 03 D 47/28
			VÚTS LIBEREC A. S., Liberec, CZ;	290395	D 03 D 47/26

WAGO VERWALTUNGSGESELLSCHAFT MBH, Minden, DE;	290430	H 01 R 4/48
WARNER-LAMBERT COMPANY, Morris Plains, NJ, US;	290418	C 07 D 241/44
WEINZIERL BRUNO Dipl. Volkswirt, Herzogenburg, AT;	290413	E 04 B 1/70
WENUTEC AUTOMATIONSTECHNIK GMBH & CO. KG, Lünen, DE;	290441	F 16 J 13/02
WIDÉN and SANDH KEY PARTNERS AG, ZUG, CH;	290389	E 05 B 27/00
W. L. GORE & ASSOCIATES GMBH, Putzbrunn, DE;	290382	H 01 R 12/08
ZEMAN Jindřich ing., Praha, CZ;	290398	G 01 B 21/32
ŽAJDLÍK Jiří Ing., Frýdek-Místek, CZ;	290460	A 43 B 7/00
ŽĎAS, A. S., Žďár nad Sázavou, CZ;	290365	B 30 B 1/26
ŽĎAS, A. S., Žďár nad Sázavou, CZ;	290366	B 30 B 15/04
ŽINGOR ZDENĚK, Rožnov pod Radhoštěm, CZ;	290444	B 02 C 18/06

FG1K

Zapsané užité vzory

V období uzávěrky tohoto čísla Věstníku zapsal Úřad průmyslového vlastnictví tyto užité vzory.

12216	C08K 5/49	12294	F01C 1/22
12217	F24F 9/00	12295	A01D 43/06
12218	B60O 1/44	12296	E01C 5/06
12219	B60R 7/02	12297	B60R 7/02
12220	A01G 27/02	12298	E05B 27/00
12221	F16B 19/08	12299	F01C 21/12
12222	B21D 28/08	12300	A01K 23/00
12223	E01F 15/02	12301	A23L 1/08
12224	C08B 37/06	12302	B21D 35/00
12225	B66C 1/22	12303	A61K 9/08
12226	B27B 29/02	12304	A61K 9/08
12227	F01C 19/00	12305	F26B 17/10
12228	E04B 7/18	12306	A62B 1/16
12229	A63C 17/14		
12230	B61B 7/06		
12231	A61H 11/00		
12232	F04D 29/24		
12233	C07D 211/90		
12234	C03B 5/027		
12235	H02B 1/26		
12236	G02C 7/16		
12237	G02C 7/16		
12238	A47C 7/02		
12239	A47J 37/12		
12240	A45D 24/04		
12241	A63H 33/42		
12242	F25J 1/02		
12243	A47G 7/00		
12244	B61D 17/12		
12245	G11B 7/08		
12246	D01G 7/06		
12247	C07C 27/02		
12248	G02B 6/36		
12249	C04B 35/00		
12250	A63F 9/10		
12251	B64F 1/18		
12252	C10L 5/44		
12253	A47D 7/03		
12254	A45C 9/00		
12255	A23N 17/00		
12256	A47B 85/00		
12257	F16F 1/02		
12258	F04B 49/03		
12259	B21D 37/00		
12260	B62K 5/02		
12261	A23L 2/00		
12262	B62B 1/26		
12263	G08B 13/196		
12264	C02F 1/461		
12265	G02B 1/10		
12266	A61N 2/08		
12267	G08B 25/10		
12268	G08B 25/10		
12269	B21D 37/00		
12270	H02M 1/08		
12271	H04N 7/52		
12272	H04N 7/52		
12273	G09F 13/04		
12274	F24B 1/199		
12275	A45C 5/12		
12276	G09B 5/08		
12277	A47L 9/32		
12278	A47L 9/00		
12279	A47L 9/14		
12280	G09F 19/22		
12281	F16B 13/04		
12282	E04H 4/00		
12283	H04M 11/00		
12284	F16D 1/00		
12285	E04F 21/04		
12286	G07C 5/00		
12287	B62J 1/12		
12288	F04B 17/02		
12289	F23C 10/00		
12290	B62B 1/18		
12291	H01R 4/30		
12292	G01N 31/22		
12293	A01G 9/14		

- 7 (51) **A 01 D 43/06, A 01 D 34/00, A 01 D 75/00**
 (11) 12295
 (21) **2002-13020**
 (22) 12.04.2002
 (47) 04.06.2002
 (73) OLMR Jaroslav Jiří Ing. PhD., Praha, CZ;
 (72) Olmr Jaroslav Jiří Ing. PhD., Praha, CZ;
 (54) **Přepravní korba na trávnickovém žacím stroji**
- 7 (51) **A 01 G 9/14**
 (11) 12293
 (21) **2002-13014**
 (22) 11.04.2002
 (47) 04.06.2002
 (73) ŽIVNÝ Petr Ing., Praha, CZ;
 (72) Živný Petr Ing., Praha, CZ;
 (54) **Stavebnicový systém pro stavbu skleníků, pařenišť a podobných výrobků**
 (74) Čálek Karel, Nad Palatou 12, Praha 5, 15000;
- 7 (51) **A 01 G 27/02**
 (11) 12220
 (21) **2002-12874**
 (22) 27.02.2002
 (47) 13.05.2002
 (73) RŮŽIČKA Milan, Znojmo, CZ;
 (72) Růžička Milan, Znojmo, CZ;
 (54) **Zařízení pro automatické zavlažování rostlin**
 (74) Brodská Blanka Ing., Mendlovo nám. 1a, Brno, 60300;
- 7 (51) **A 01 K 23/00, A 01 K 13/00**
 (11) 12300
 (21) **2002-13043**
 (22) 18.04.2002
 (47) 04.06.2002
 (73) ZAPLETALOVÁ Alena, Olomouc, CZ;
 (72) Zapletalová Alena, Olomouc, CZ;
 (54) **Postroj s podocasníkem pro psy**
- 7 (51) **A 23 L 1/08, A 23 L 1/076, A 23 L 1/09**
 (11) 12301
 (21) **2002-13075**
 (22) 26.04.2002
 (47) 04.06.2002
 (73) GRULICH Václav, Deštné v Orlických horách, CZ;
 GRULICH Petr, Havlíčkův Brod, CZ;
 GRULICH Jan, Deštné v Orlických horách, CZ;
 (72) Grulich Václav, Deštné v Orlických horách, CZ;
 Grulich Petr, Havlíčkův Brod, CZ;
 Grulich Jan, Deštné v Orlických horách, CZ;
 (54) **Kombinovaná potravina pro zvláštní výživu na bázi včelího medu**
- 7 (51) **A 23 L 2/00, A 23 L 2/52**
 (11) 12261
 (21) **2002-13065**
 (22) 24.04.2002
 (47) 20.05.2002
 (73) MISSIVA, SPOL. S R.O., Ústí nad Labem, CZ;
 (72) Sokolov Sergej Jakovlevič DrSc. prof. MUDr., Moskva, RU;
 Špelda Miloslav, Ústí nad Labem, CZ;
 (54) **Potravinový doplněk**
 (74) Chlustina Jiří Ing., Jana Masaryka 43, Praha 2, 12000;
- 7 (51) **A 23 N 17/00, A 23 K 1/00**
 (11) 12255
 (21) **2002-12958**
 (22) 26.03.2002
 (47) 20.05.2002
 (73) KŘÍŽ Ladislav Ing., Brno, CZ;
- (72) Kříž Ladislav Ing., Brno, CZ;
 (54) **Zařízení na výrobu krmmých směsí**
 (74) Holasová Hana Ing. Mgr., Křížová 4, Brno, 60300;
- 7 (51) **A 45 C 5/12, A 45 C 5/00**
 (11) 12275
 (21) **2002-13077**
 (22) 26.04.2002
 (47) 27.05.2002
 (73) LUCJA TOMÁŠKOVÁ-SEZAM, Praha, CZ;
 (72) Tomášek Jiří ing., Praha, CZ;
 (54) **Kufr, zejména kriminalistický**
 (74) Kratochvíl Václav Ing., Radlická 28/663, Praha 5, 15000;
- 7 (51) **A 45 C 9/00, A 61 B 19/02, A 61 B 19/00**
 (11) 12254
 (21) **2002-12935**
 (22) 20.03.2002
 (47) 20.05.2002
 (73) JAROŠ Lubomír PharmDr, Nové Město pod Smrkem, CZ;
 (72) Jaroš Lubomír PharmDr, Nové Město pod Smrkem, CZ;
 (54) **Lékárnička**
 (74) Kolátor Kamil, Lučanská 5, Jablonec nad Nisou, 46602;
- 7 (51) **A 45 D 24/04, A 45 D 24/00**
 (11) 12240
 (21) **2002-12962**
 (22) 26.02.1999
 (47) 15.05.2002
 (73) POSPÍCHAL Robert, Velké Losenice, CZ;
 (72) Pospíchal Robert, Velké Losenice, CZ;
 (54) **Hřeben**
 (74) Holas Antonín Ing., Křížová 4, Brno, 60300;
- 7 (51) **A 47 B 85/00, A 47 B 57/00**
 (11) 12256
 (21) **2002-13007**
 (22) 10.04.2002
 (47) 20.05.2002
 (73) STEHNO Zdeněk ing., Pardubice, CZ;
 KVAPIL Jan, Dačice, CZ;
 (72) Stehno Zdeněk ing., Pardubice, CZ;
 Kvapil Jan, Dačice, CZ;
 (54) **Víceúčelový přenosný box, zejména pro nábytkové sestavy**
 (74) Jíra Vladimír, Kovanecká 2112/18, Praha 9, 19000;
- 7 (51) **A 47 C 7/02**
 (11) 12238
 (21) **2002-12929**
 (22) 14.03.2002
 (47) 15.05.2002
 (73) DORIČKO Peter Ing. arch., Prešov, SK;
 (72) Doričko Peter Ing. arch., Prešov, SK;
 (54) **Sedací plocha sedadla**
 (74) Toningerová Daniela, Kamenická 3, Praha 7, 17000;
- 7 (51) **A 47 D 7/03**
 (11) 12253
 (21) **2002-12928**
 (22) 14.03.2002
 (47) 20.05.2002
 (73) SVÍTEK Milan, Brno, CZ;
 (72) Svítek Milan, Brno, CZ;
 (54) **Polohovací rošt**
 (74) Holas Antonín Ing., Křížová 4, Brno, 60300;

- 7 (51) **A 47 G 7/00, A 47 G 7/02, A 47 H 27/00**
 (11) 12243
 (21) **2002-12982**
 (22) 04.04.2002
 (47) 15.05.2002
 (73) ZAHRADNICTVÍ LEBIŠ, S.R.O., Boskovice, CZ;
 (72) Lebiš Petr, Boskovice, CZ;
 Scheinerová-Lebišová Magda, Boskovice, CZ;
 (54) **Závěs pro květinový, zejména samozavlažovací truhlík**
 (74) Sedlák Zdeněk Ing., Mendlovo nám. 1a, Brno, 60300;
- 7 (51) **A 47 J 37/12, G 01 K 7/00**
 (11) 12239
 (21) **2002-12957**
 (22) 26.03.2002
 (47) 15.05.2002
 (73) ISOLIT-BRAVO SPOL. S R.O., Jablonné nad Orlicí, CZ;
 (72) Štěpánek Kvido Ing., Letohrad, CZ;
 (54) **Zařízení ke snímání teploty kapalné lázně**
 (74) Majetič Josef, Na výsluní 845, Lanskrout, 56301;
- 7 (51) **A 47 L 9/00, A 47 L 7/00, A 47 L 5/00**
 (11) 12278
 (21) **2001-12497**
 (22) 05.11.2001
 (47) 04.06.2002
 (73) ETA A.S., Hlinsko v Čechách, CZ;
 (72) Stránský Petr, Raná, CZ;
 Vávra Petr ing., Hlinsko, CZ;
 Andrle Zdeněk ing., Polička, CZ;
 Kadlec Pavel, Hlinsko, CZ;
 (54) **Zařízení pro zabránění vzniku vln v nádobě s vodou při pohybu elektrického vysavače**
 (74) PATENTSERVIS PRAHA a.s., Jivenská 1, Praha 4, 14000;
- 7 (51) **A 47 L 9/14, A 47 L 9/10, A 47 L 9/00**
 (11) 12279
 (21) **2001-12498**
 (22) 05.11.2001
 (47) 04.06.2002
 (73) ETA A.S., Hlinsko v Čechách, CZ;
 (72) Vávra Petr ing., Hlinsko, CZ;
 Andrle Zdeněk ing., Polička, CZ;
 Stránský Petr, Raná, CZ;
 Novotný Zdeněk ing., Hlinsko, CZ;
 (54) **Ústrojí pro utěsnění čela prachového filtru**
 (74) PATENTSERVIS PRAHA a.s., Jivenská 1, Praha 4, 14000;
- 7 (51) **A 47 L 9/32**
 (11) 12277
 (21) **2001-12496**
 (22) 05.11.2001
 (47) 04.06.2002
 (73) ETA A.S., Hlinsko v Čechách, CZ;
 (72) Andrle Zdeněk ing., Polička, CZ;
 Vávra Petr ing., Hlinsko, CZ;
 Stránský Petr, Raná, CZ;
 (54) **Ohebné držadlo elektrického vysavače**
 (74) PATENTSERVIS PRAHA a.s., Jivenská 1, Praha 4, 14000;
- 7 (51) **A 61 H 11/00, A 61 H 15/00**
 (11) 12231
 (21) **2002-13006**
 (22) 10.04.2002
 (47) 13.05.2002
- (73) TEJCHMAN Milan, Hradec Králové, CZ;
 (72) Tejchman Milan, Hradec Králové, CZ;
 (54) **Masážní dečka**
 (74) Brykner Jan, Resslova 741, Hradec Králové, 50002;
- 7 (51) **A 61 K 9/08, A 61 K 33/10, A 61 K 33/22, A 61 K 33/42, A 61 K 33/14**
 (11) 12303
 (21) **2002-13085**
 (22) 02.05.2002
 (47) 04.06.2002
 (32) 04.05.2001
 (31) 2001/133-2001
 (33) SK
 (73) BIOTIKA A.S., Slovenská Lupča, SK;
 (72) Mazán Štefan RNDr., Banská Bystrica, SK;
 Macháč Stanislav Ing., Martin, SK;
 (54) **Injekční koncentrovaný vápenatý přípravek pro veterinární použití**
 (74) Kendereški Dušan, Lidická 51, Brno, 60200;
- 7 (51) **A 61 K 9/08, A 61 K 31/70, A 61 K 33/10, A 61 K 33/22**
 (11) 12304
 (21) **2002-13086**
 (22) 02.05.2002
 (47) 04.06.2002
 (32) 04.05.2001
 (31) 2001/134-2001
 (33) SK
 (73) BIOTIKA A.S., Slovenská Lupča, SK;
 (72) Mazán Štefan RNDr., Banská Bystrica, SK;
 Macháč Stanislav Ing., Martin, SK;
 (54) **Koncentrovaný injekční vápenatý přípravek pro veterinární použití**
 (74) Kendereški Dušan, Lidická 51, Brno, 60200;
- 7 (51) **A 61 N 2/08**
 (11) 12266
 (21) **2002-12875**
 (22) 27.02.2002
 (47) 27.05.2002
 (73) TRHLÍK Josef PhDr., Ústí nad Labem, CZ;
 (72) Trhlík Josef PhDr., Ústí nad Labem, CZ;
 (54) **Náplast**
 (74) Michalec Jan JUDr., Dlouhá 5, Ústí nad Labem, 40001;
- 7 (51) **A 62 B 1/16, A 62 B 35/00**
 (11) 12306
 (21) **2002-13093**
 (22) 06.05.2002
 (47) 04.06.2002
 (73) RAJNOCH Igor, Praha, CZ;
 (72) Rajnoch Igor, Praha, CZ;
 (54) **Osobní polohovací systém**
 (74) Walter Jiří Ing., Počernická 54, Praha 10, 10800;
- 7 (51) **A 63 C 17/14, A 63 C 17/00**
 (11) 12229
 (21) **2002-12971**
 (22) 29.03.2002
 (47) 13.05.2002
 (73) HERING Miloslav, Plzeň, CZ;
 (72) Hering Miloslav, Plzeň, CZ;
 (54) **Kolečkové brusle**
 (74) Poláček Jiří Ing., Dominikánská 6, Plzeň, 30112;
- 7 (51) **A 63 F 9/10**
 (11) 12250
 (21) **2001-12656**
 (22) 17.12.2001

- (47) 20.05.2002
 (73) RUCKI Petr, Karviná, CZ;
 (72) Rucki Petr, Karviná, CZ;
 (54) **Víceúčelová prezentační sběratelská karta**
 (74) Pacl Václav, Okrajová 4a, Havířov-Podlesí, 73601;
- 7 (51) **A 63 H 33/42, A 63 H 37/00, A 61 K 9/48**
 (11) 12241
 (21) **2002-12972**
 (22) 29.03.2002
 (47) 15.05.2002
 (73) CHRÁNĚNÁ DÍLNA, S.R.O., Tuchořice, CZ;
 (72) Šipoš Pavel, Tuchořice, CZ;
 Šipoš Viliam, Tuchořice, CZ;
 (54) **Tobolka s překvapením**
 (74) Kupka Miroslav JUDr., Spalova 2261, Rakovník, 26901;
- 7 (51) **B 21 D 28/08**
 (11) 12222
 (21) **2002-12885**
 (22) 29.10.2001
 (47) 13.05.2002
 (73) BRANO A.S., Hradec nad Moravicí, CZ;
 (72) Göltner Manfred, Opava, CZ;
 Juříček Pavel Ing., Opava, CZ;
 (54) **Zařízení k vytváření přesné střížné plochy při postupovém tváření za studena**
 (74) Pospíšil Karel Ing., Plzeňská 218, Praha 5, 15000;
- 7 (51) **B 21 D 35/00**
 (11) 12302
 (21) **2002-13083**
 (22) 30.04.2002
 (47) 04.06.2002
 (73) NĚMEČEK Emil, Pardubice, CZ;
 (72) Němeček Emil, Pardubice, CZ;
 (54) **Univerzální tvarovací stroj**
 (74) Brykner Jan, Resslova 741, Hradec Králové, 50002;
- 7 (51) **B 21 D 37/00, B 21 D 5/00, B 23 D 15/06**
 (11) 12259
 (21) **2002-13046**
 (22) 18.04.2002
 (47) 20.05.2002
 (73) NĚMEČEK Emil, Pardubice, CZ;
 (72) Němeček Emil, Pardubice, CZ;
 (54) **Univerzální stroj pro tvarování a stříhání plechu**
 (74) Brykner Jan, Resslova 741, Hradec Králové, 50002;
- 7 (51) **B 21 D 37/00**
 (11) 12269
 (21) **2002-12926**
 (22) 14.03.2002
 (47) 27.05.2002
 (73) SWA, S.R.O., Stod, CZ;
 (72) Šizling Jiří, Holýšov, CZ;
 (54) **Zařízení pro formování, stříhání a napínání zpracovávaných polotovarů**
 (74) Langrová Irena, Skrětova 48, Plzeň, 30122;
- 7 (51) **B 27 B 29/02, B 25 B 5/00, B 25 B 5/14, B 26 D 7/01**
 (11) 12226
 (21) **2002-12944**
 (22) 20.03.2002
 (47) 13.05.2002
 (73) KVARDA Pavel, Zbraslav, CZ;
 (72) Kvarda Pavel, Zbraslav, CZ;
 (54) **Držák, zejména polena pro jeho dělení zejména ruční řetězovou pilou**
- (74) Sedlák Zdeněk Ing., Mendlovo nám. 1a, Brno, 60300;
- 7 (51) **B 60 Q 1/44**
 (11) 12218
 (21) **2002-12801**
 (22) 05.02.2002
 (47) 13.05.2002
 (32) 26.02.2001
 (31) 2001/53
 (33) SK
 (73) ABEL Miloslav, Trenčín, SK;
 (72) Abel Miloslav, Trenčín, SK;
 (54) **Zapojení obvodu brzdového světla pro sníženou viditelnost**
 (74) Smrčková Marie ing., Velflíkova 8, Praha 6, 16000;
- 7 (51) **B 60 R 7/02, B 60 R 5/04**
 (11) 12219
 (21) **2002-12821**
 (22) 12.02.2002
 (47) 13.05.2002
 (73) KRÁLOVÁ Irena, Praha, CZ;
 (72) Králová Irena, Praha, CZ;
 (54) **Sít' opatřená bočními popruhy**
- 7 (51) **B 60 R 7/02**
 (11) 12297
 (21) **2002-13030**
 (22) 15.04.2002
 (47) 04.06.2002
 (73) KRÁL Milan, Praha, CZ;
 (72) Král Milan, Praha, CZ;
 (54) **Sít'ka do interiéru vozidla**
- 7 (51) **B 61 B 7/06, B 61 B 7/00, B 61 B 3/02, B 61 B 3/00**
 (11) 12230
 (21) **2002-12974**
 (22) 02.04.2002
 (47) 13.05.2002
 (73) KOEXPRO OSTRAVA A.S., Ostrava, CZ;
 (72) Pařenica Jaroslav Ing., Ostrava, CZ;
 (54) **Tažný vozík se strojním pohonem pro závěsné dráhy**
 (74) Pacl Václav, Okrajová 4, Havířov - Podlesí, 73601;
- 7 (51) **B 61 D 17/12, B 61 D 17/10, B 61 D 17/08, B 61 D 17/06, B 61 D 17/04, B 61 D 17/00**
 (11) 12244
 (21) **2002-12990**
 (22) 04.04.2002
 (47) 15.05.2002
 (73) ČKD PRAGOIMEX A.S., Praha, CZ;
 KRNOVSKÉ OPRAVNÝ A STROJÍRNÝ S.R.O., Krnov, CZ;
 (72) Šarman Zbyněk Ing., Krnov, CZ;
 Křemen Jaroslav Ing., Praha, CZ;
 (54) **Skříň kolejového dopravního prostředku**
 (74) Reichel Pavel Ing., Lopatecká 14, Praha 4, 14700;
- 7 (51) **B 62 B 1/18, B 62 B 1/26, B 62 B 1/00, B 62 B 5/00**
 (11) 12290
 (21) **2002-12997**
 (22) 08.04.2002
 (47) 04.06.2002
 (73) KRATOCHVÍL Milan, Slaná u Semil, CZ;
 (72) Kratochvíl Milan, Slaná u Semil, CZ;
 (54) **Přídavné zařízení stavebního kolečka**
- 7 (51) **B 62 B 1/26, A 47 B 91/12**
 (11) 12262
 (21) **2002-12809**

- (22) 07.02.2002
 (47) 27.05.2002
 (73) VALENTA Václav, Jablonec nad Nisou, CZ;
 (72) Valenta Václav, Jablonec nad Nisou, CZ;
 (54) **Konstrukce podpěry s odkládací deskou**
 (74) Kolátor Kamil, Lučanská 5, Jablonec nad Nisou, 46602;
- 7 (51) **B 62 J 1/12, B 62 J 1/00**
 (11) 12287
 (21) **2002-12970**
 (22) 28.03.2002
 (47) 04.06.2002
 (73) ROUSEK Rudolf Ing., Česká Skalice, CZ;
 (72) Rousek Rudolf Ing., Česká Skalice, CZ;
 (54) **Sedlo**
- 7 (51) **B 62 K 5/02, B 62 K 5/04, B 62 K 5/06, B 62 K 5/08, B 62 K 5/00**
 (11) 12260
 (21) **2002-13049**
 (22) 19.04.2002
 (47) 20.05.2002
 (73) BĚLEŠ Dalibor, Paskov, CZ;
 (72) Běleš Dalibor, Paskov, CZ;
 (54) **Ovládací ústrojí tříkolového vozidla, zejména sportovního vozíku pro sjíždění svahů**
 (74) Janík Zdeněk Ing., Bulharská 1418, Ostrava-Poruba, 70800;
- 7 (51) **B 64 F 1/18, B 64 F 1/00, B 61 L 5/18, B 61 L 5/12, B 61 L 5/00**
 (11) 12251
 (21) **2002-12901**
 (22) 06.03.2002
 (47) 20.05.2002
 (73) AŽD PRAHA, S.R.O., Praha, CZ;
 (72) Chvátal Bohumír Ing., Praha, CZ;
 (54) **Překážkové návěstidlo malé svítivosti**
 (74) Müller Václav, Filipova 2016, Praha 4, 14800;
- 7 (51) **B 66 C 1/22**
 (11) 12225
 (21) **2002-12936**
 (22) 18.03.2002
 (47) 13.05.2002
 (73) DVOŘÁK Jiří Ing., Nové Hrady, CZ;
 (72) Dvořák Jiří Ing., Nové Hrady, CZ;
 (54) **Univerzální nosič palet**
- 7 (51) **C 02 F 1/461, C 02 F 3/00**
 (11) 12264
 (21) **2002-12834**
 (22) 18.02.2002
 (47) 27.05.2002
 (32) 23.08.1999, 21.08.2000
 (31) 1999/1151, 2000SK/0000015
 (33) SK, WO
 (73) ŠEBO Dušan, Košice, SK;
 SMOLNICKÝ Peter, Košice, SK;
 (72) Šebo Dušan, Košice, SK;
 Smolnický Peter, Košice, SK;
 (54) **Elektrolytická čistírna vod s rotačními elektrodami**
 (74) Koňák Antonín, Karla Čapka 808, Milevsko, 39901;
- 7 (51) **C 03 B 5/027, C 03 B 5/235**
 (11) 12234
 (21) **2001-12654**
 (22) 14.12.2001
 (47) 15.05.2002
- (73) SEVEROSKLO KAMENICKÝ ŠENOV, S.R.O., Kamenický Šenov, CZ;
 (72) Arnošt Josef, Nový Bor, CZ;
 Kirsch Roland Ing. CSc., Nový Bor, CZ;
 Štrojsa Josef, Kamenický Šenov, CZ;
 (54) **Elektroda pro otop ve sklovinách**
 (74) Smrčková Marie ing., Velflíkova 8, Praha 6, 16000;
- 7 (51) **C 04 B 35/00, C 04 B 38/10**
 (11) 12249
 (21) **2001-12567**
 (22) 26.11.2001
 (47) 20.05.2002
 (73) BRŮLA MORAVA, SPOL. S R.O., Brno, CZ;
 (72) Mrkos Petr, Brno, CZ;
 (54) **Směs pro výrobu krbových či kamnových tvarovek**
 (74) Musil Dobroslav Ing., Cejl 38, Brno, 60200;
- 7 (51) **C 07 C 27/02, C 07 C 31/22**
 (11) 12247
 (21) **2002-13023**
 (22) 12.04.2002
 (47) 15.05.2002
 (73) SOUČEK Jiří, Praha, CZ;
 (72) Souček Jiří, Praha, CZ;
 Filip Vladimír, Praha, CZ;
 Hejda Richard, Kudlovice, CZ;
 (54) **Zařízení na výrobu surového glycerinu**
- 7 (51) **C 07 D 211/90**
 (11) 12233
 (21) **2001-12310**
 (22) 29.08.2001
 (47) 15.05.2002
 (73) BIOORGANICS B.V., Nijmegen, NL;
 (72) Lemmens Jacobus Maria, Mook, NL;
 Peters Theodorus Hendricus Antonius, Arnhem, NL;
 Pícha František, Brno, CZ;
 Bakker Petrus Franciscus Antonius, Veghel, NL;
 (54) **Vysoce čistý referenční standard pro testování čistoty a stability amlodipinmaleátu**
 (74) PATENTSERVIS PRAHA a.s., Jivenská 1273, Praha 4, 14000;
- 7 (51) **C 08 B 37/06, B 01 J 20/24**
 (11) 12224
 (21) **2002-12900**
 (22) 06.03.2002
 (47) 13.05.2002
 (73) VYSOKÁ ŠKOLA CHEMICKO-TECHNOLOGICKÁ V PRAZE, Praha, CZ;
 (72) Synytsya Andriy Mgr., Praha, CZ;
 Čopíková Jana Doc. Ing. CSc., Praha, CZ;
 Skoblia Sjarhei Ing., Praha, CZ;
 (54) **N-oktadecylpektinamid, hydrofobně upravený derivát pektinu**
- 7 (51) **C 08 K 5/49, D 01 F 6/06, D 01 F 1/07**
 (11) 12216
 (21) **2001-12203**
 (22) 23.07.2001
 (47) 13.05.2002
 (73) LANEX, A.S., Bolatice, CZ;
 (72) Hendrich Jaroslav, Opava, CZ;
 (54) **Směs pro výrobu polypropylenového vlákna, fólie a výlisku s omezenou hořlavostí**
 (74) Prchala Helmut JUDr., Rekreační 27, Hlučín-Bobrovníky, 74801;
- 7 (51) **C 10 L 5/44**

- (11) 12252
 (21) **2002-12915**
 (22) 11.03.2002
 (47) 20.05.2002
 (73) HERAJT Josef, Nýřany, CZ;
 MALÍK Milan, Losiná, CZ;
 (72) Herajt Josef, Nýřany, CZ;
 Malík Milan, Losiná, CZ;
 (54) **Rostlinné palivo**
 (74) Studený Oldřich JUDr., Komunardů 36, Praha 7, 17000;
- 7 (51) **D 01 G 7/06, D 01 G 7/04**
 (11) 12246
 (21) **2002-13016**
 (22) 12.04.2002
 (47) 15.05.2002
 (73) VÝZKUMNÝ ÚSTAV BAVLNÁŘSKÝ A.S., Ústí nad Orlicí, CZ;
 (72) Kubový Miloslav, Dolní Dobrouč, CZ;
 Kubata Milan Ing., Ústí nad Orlicí, CZ;
 Kutlvašr Jiří, Choceň, CZ;
 Středa Petr Ing., Ústí nad Orlicí, CZ;
 Škarka Zdeněk, Ústí nad Orlicí, CZ;
 (54) **Zařízení pro rozvolňování balíků spřádacího materiálu, zejména bavlny**
- 7 (51) **E 01 C 5/06**
 (11) 12296
 (21) **2002-13021**
 (22) 12.04.2002
 (47) 04.06.2002
 (73) ODS-DOPRAVNÍ STAVBY OSTRAVA, A.S., Ostrava, CZ;
 (72) Michalec Zdeněk Ing., Ostrava, CZ;
 Čuba Petr Ing., Ostrava, CZ;
 (54) **Základňový dílec krytu vozovky**
- 7 (51) **E 01 F 15/02**
 (11) 12223
 (21) **2002-12897**
 (22) 06.03.2002
 (47) 13.05.2002
 (73) ŽELEZNIČNÍ PRŮMYSLOVÁ STAVEBNÍ VÝROBA UHERSKÝ OSTROH A.S., Uherský Ostroh, CZ;
 (72) Grombář Josef Ing., Kozojídky, CZ;
 (54) **Betonové svodidlo s volným zámkem**
 (74) Vítek Miroslav JUDr., Neumannova 54, Brno, 60200;
- 7 (51) **E 04 B 7/18**
 (11) 12228
 (21) **2002-12963**
 (22) 27.03.2002
 (47) 13.05.2002
 (73) MIČÁNEK Květoslav, Brno, CZ;
 (72) Mičánek Květoslav, Brno, CZ;
 (54) **Střešní okno**
 (74) Čáslava František Ing., Sabinova 6, Brno, 61600;
- 7 (51) **E 04 F 21/04**
 (11) 12285
 (21) **2002-12921**
 (22) 13.03.2002
 (47) 04.06.2002
 (73) PEŠEK Oldřich, Kameničky, CZ;
 (72) Pešek Oldřich, Kameničky, CZ;
 (54) **Měřicí univerzální šablona pro kopírování různých úhlů a tvarů**
- 7 (51) **E 04 H 4/00**
- (11) 12282
 (21) **2002-12891**
 (22) 04.03.2002
 (47) 04.06.2002
 (73) PROUZA Jiří Ing., Sázava, CZ;
 (72) Prouza Jiří Ing., Sázava, CZ;
 (54) **Koupací a/nebo okrasné jezírko s biologickým čištěním vody**
 (74) Král Jiří Ing., Štěpánská 45, Praha 1, 11000;
- 7 (51) **E 05 B 27/00, E 05 B 27/02**
 (11) 12298
 (21) **2002-13032**
 (22) 15.04.2002
 (47) 04.06.2002
 (73) SALINGER Petr, Prostějov, CZ;
 SATOS, V.O.S. PROSTĚJOV, Prostějov, CZ;
 (72) Salinger Petr, Prostějov, CZ;
 (54) **Uspořádání skupiny blokovacích prvků, zejména zámkových vložek**
 (74) Soukup Petr ing., Švédská 3, Olomouc, 77200;
- 7 (51) **F 01 C 1/22, F 02 B 55/00**
 (11) 12294
 (21) **2002-13018**
 (22) 12.04.2002
 (47) 04.06.2002
 (73) VYROUBAL Karel, České Budějovice, CZ;
 (72) Vyroubal Karel, České Budějovice, CZ;
 (54) **Motor s rotačním pístem**
 (74) Sedlák Jiří Ing., Husova 16, České Budějovice, 37001;
- 7 (51) **F 01 C 19/00**
 (11) 12227
 (21) **2002-12952**
 (22) 25.03.2002
 (47) 13.05.2002
 (73) PADALÍK Vladislav, Praha, CZ;
 (72) Padalík Vladislav, Praha, CZ;
 (54) **Těsnicí lišta Wankelova motoru**
- 7 (51) **F 01 C 21/12, F 01 C 1/34, F 02 B 41/00, F 02 G 1/00**
 (11) 12299
 (21) **2002-13036**
 (22) 16.04.2002
 (47) 04.06.2002
 (73) FROLÍK Jiří ing., Praha, CZ;
 (72) Frolík Jiří ing., Praha, CZ;
 (54) **Variabilní pohonná jednotka s rotačním spalovacím motorem čtyřdobým s přídatným expanzním systémem a apriorní regulací tvorby směsi palivo-vzduch**
 (74) Jíra Vladimír, Kovanecká 2112/18, Praha 9, 19000;
- 7 (51) **F 04 B 17/02, F 03 D 9/00**
 (11) 12288
 (21) **2002-12992**
 (22) 05.04.2002
 (47) 04.06.2002
 (73) AGRA METAL JENIŠOV, SPOL. S R.O., Jenišov, CZ;
 (72) Floriš Pavol, Kdyně, CZ;
 (54) **Zařízení k čerpání tekutin**
 (74) Novotný Jaroslav Ing., Římská 45, Praha 2, 12000;
- 7 (51) **F 04 B 49/03**
 (11) 12258
 (21) **2002-13038**
 (22) 17.04.2002
 (47) 20.05.2002
 (73) HYDROSYSTEM GROUP, A.S., Olomouc, CZ;

- (72) Pernecký Jan Ing., Olomouc, CZ;
Poledna František Ing., Olomouc, CZ;
Baklík Jiří Ing. PhDr., Olomouc, CZ;
- (54) **Zapojení ovládacího systému pro řízení pohybu pístů nebo plunžrů, zejména hydraulického systému čerpadel**
- (74) Soukup Petr ing., Švédská 3, Olomouc, 77200;
- 7 (51) **F 04 D 29/24, F 04 D 29/40**
(11) 12232
(21) **2002-13010**
(22) 11.04.2002
(47) 13.05.2002
(73) SMRČEK Alfons Ing., Olomouc, CZ;
(72) Smrček Alfons Ing., Olomouc, CZ;
(54) **Hydraulický uzel čerpadla**
(74) Soukup Petr ing., Švédská 3, Olomouc, 77200;
- 7 (51) **F 16 B 13/04, F 16 B 35/00**
(11) 12281
(21) **2002-12864**
(22) 25.02.2002
(47) 04.06.2002
(73) HANZLÍK Josef, Bilina, CZ;
(72) Hanzlík Josef, Bilina, CZ;
(54) **Prostředek pro nastavení a zajištění vzájemné polohy dvou konstrukčních součástí**
(74) Vencel Adolf Ing., Třešňová 620, Liberec, 46014;
- 7 (51) **F 16 B 19/08**
(11) 12221
(21) **2002-12877**
(22) 27.02.2002
(47) 13.05.2002
(73) MASTERFIX PRODUCTS B.V., Maastricht-Airport, NL;
(72) Aarts Jan M. E. L., Maastricht, NL;
(54) **Slepý nýt**
(74) Reichel Pavel Ing., Lopatecká 14, Praha 4, 14700;
- 7 (51) **F 16 D 1/00, F 16 D 1/027**
(11) 12284
(21) **2002-12916**
(22) 12.03.2002
(47) 04.06.2002
(73) ML TUNING SPOL. S R.O., Mimoň, CZ;
(72) Lochman Jan Ing., Mimoň, CZ;
(54) **Spojení dvou součástí hřídele pro přenos krouticího momentu**
(74) Toningerová Daniela, Kamenická 3, Praha 7, 17000;
- 7 (51) **F 16 F 1/02**
(11) 12257
(21) **2002-13008**
(22) 10.04.2002
(47) 20.05.2002
(73) REJENT Blahoslav Ing. CSc., Praha, CZ;
(72) Rejent Blahoslav Ing. CSc., Praha, CZ;
(54) **Vibroizolační prvek**
(74) Vithous Roman Ing., Pavlíkova 605/12, Praha 4, 14200;
- 7 (51) **F 23 C 10/00, F 23 C 10/28**
(11) 12289
(21) **2002-12995**
(22) 08.04.2002
(47) 04.06.2002
(73) PTÁČEK Milan Ing., Hranice, CZ;
(72) Ptáček Milan Ing., Hranice, CZ;
(54) **Kotel s fluidním spalováním**
- (74) Kania František Ing., Mendlovo nám. 1a, Brno, 60300;
- 7 (51) **F 24 B 1/199**
(11) 12274
(21) **2002-13009**
(22) 11.04.2002
(47) 27.05.2002
(73) GAJÁREK Martin Ing., Brno, CZ;
(72) Gajárek Martin Ing., Brno, CZ;
(54) **Topidlo krbového typu**
(74) Markes Libor Ing., Grohova 54, Brno, 60200;
- 7 (51) **F 24 F 9/00, F 24 F 13/06**
(11) 12217
(21) **2002-12760**
(22) 24.01.2002
(47) 13.05.2002
(73) PETLACH Jiří Ing., Praha, CZ;
KULÍK Tomáš Ing. arch., Praha, CZ;
SMETANA Jindřich Ing. arch., Praha, CZ;
(72) Petlach Jiří Ing., Praha, CZ;
Kulík Tomáš Ing. arch., Praha, CZ;
Smetana Jindřich Ing. arch., Praha, CZ;
(54) **Zařízení pro udržování teploty a vlhkosti v bezprostřední blízkosti objektů, zejména exponátů, a použití vzduchové sprchy pro udržování této teploty a vlhkosti**
(74) Reichel Pavel Ing., Lopatecká 14, Praha 4, 14700;
- 7 (51) **F 25 J 1/02**
(11) 12242
(21) **2002-12976**
(22) 02.04.2002
(47) 15.05.2002
(73) FROLÍK Jiří ing., Praha, CZ;
(72) Frolík Jiří ing., Praha, CZ;
(54) **Zařízení pro získávání vody ochlazením atmosférického vzduchu pomocí nucené expanze**
(74) Jíra Vladimír, Kovanecká 2112/18, Praha 9, 19000;
- 7 (51) **F 26 B 17/10, F 26 B 23/02**
(11) 12305
(21) **2002-13088**
(22) 02.05.2002
(47) 04.06.2002
(73) ZALABÁK Karel, Chrást u Plzně, CZ;
(72) Zalabák Karel, Chrást u Plzně, CZ;
Kučera Jaromír, Plzeň, CZ;
(54) **Zařízení pro sušení sypkých materiálů**
(74) Poláček Jiří Ing., Dominikánská 6, Plzeň, 30112;
- 7 (51) **G 01 N 31/22**
(11) 12292
(21) **2002-13004**
(22) 10.04.2002
(47) 04.06.2002
(73) ORITEST SPOL. S R.O., Praha, CZ;
(72) Pitschmann Vladimír, Praha, CZ;
Halámek Emil, Vyškov, CZ;
Kobliha Zbyněk, Vyškov, CZ;
(54) **Detekční trubička pro zjišťování toxických sloučenin arsenu**
- 7 (51) **G 02 B 1/10, G 02 C 7/10**
(11) 12265
(21) **2002-12868**
(22) 25.02.2002
(47) 27.05.2002
(73) STEHLÍK Robert, Praha, CZ;
(72) Stehlík Robert, Praha, CZ;
(54) **Optická nálepka na brýle**

- (74) Novotný Jaroslav Ing., Římská 45, Praha 2, 12000;
- 7 (51) **G 02 B 6/36, G 02 B 6/38**
 (11) 12248
 (21) **2002-13028**
 (22) 15.04.2002
 (47) 15.05.2002
 (73) SQS VLÁKNOVÁ OPTIKA S.R.O., Nová Paka, CZ;
 (72) Klamrt Ivo, Hradec Králové, CZ;
 (54) **Sestava optického konektoru s pevně uloženou ferulí a odpruženým adaptérem**
 (74) Janský Bedřich Ing., Květnická 674/2, Praha 10, 10000;
- 7 (51) **G 02 C 7/16, G 02 C 7/10, G 02 B 1/10**
 (11) 12236
 (21) **2002-12913**
 (22) 11.03.2002
 (47) 15.05.2002
 (73) STEHLÍK Robert, Praha, CZ;
 (72) Stehlík Robert, Praha, CZ;
 (54) **Optická nálepka na brýle**
 (74) Novotný Jaroslav Ing., Římská 45, Praha 2, 12000;
- 7 (51) **G 02 C 7/16, G 02 C 7/10, G 02 B 1/10**
 (11) 12237
 (21) **2002-12914**
 (22) 11.03.2002
 (47) 15.05.2002
 (73) STEHLÍK Robert, Praha, CZ;
 (72) Stehlík Robert, Praha, CZ;
 (54) **Odnímatelný brýlový doplněk k úpravě zbarvení**
 (74) Novotný Jaroslav Ing., Římská 45, Praha 2, 12000;
- 7 (51) **G 07 C 5/00, G 08 G 9/00**
 (11) 12286
 (21) **2002-12939**
 (22) 19.03.2002
 (47) 04.06.2002
 (73) TOROLA ELEKTRONIC, S. R. O., Frýdek-Místek, CZ;
 (72) Havlík Tomáš ing., Trojanovice, CZ;
 (54) **Přístrojová soustava k automatické registraci záznamů jízdního režimu motorového vozidla**
 (74) Kouřil Jiří Ing., Kořenského 31, Ostrava, 70300;
- 7 (51) **G 08 B 13/196**
 (11) 12263
 (21) **2002-12827**
 (22) 14.02.2002
 (47) 27.05.2002
 (73) KH SERVIS, SPOL. S R.O., Praha, CZ;
 (72) Horáček Jarolím Ing., Praha, CZ;
 Kolář Jiří Ing., Praha, CZ;
 (54) **Zařízení pro multifunkční obrazové monitorování dějů v mnohých lokalit**
 (74) Hakr Eduard Ing., Přístavní 24, Praha 7, 17000;
- 7 (51) **G 08 B 25/10**
 (11) 12267
 (21) **2002-12882**
 (22) 28.02.2002
 (47) 27.05.2002
 (73) OTISK Milan, Velká Polom, CZ;
 BURGER Oldřich, Klimkovice, CZ;
 (72) Otisk Milan, Velká Polom, CZ;
 Burger Oldřich, Klimkovice, CZ;
 (54) **Zapojení obousměrného bezdrátového místního informačního systému v GSM sítích**
 (74) Větrovský Zdeněk, Sokola Tůmy I, Ostrava, 70900;
- 7 (51) **G 08 B 25/10**
 (11) 12268
 (21) **2002-12883**
 (22) 28.02.2002
 (47) 27.05.2002
 (73) OTISK Milan, Velká Polom, CZ;
 BURGER Oldřich, Klimkovice, CZ;
 (72) Otisk Milan, Velká Polom, CZ;
 Burger Oldřich, Klimkovice, CZ;
 (54) **Zapojení obousměrného bezdrátového místního informačního systému v NMT sítích**
 (74) Větrovský Zdeněk, Sokola Tůmy I, Ostrava, 70900;
- 7 (51) **G 09 B 5/08, G 09 B 5/12, G 09 B 5/14**
 (11) 12276
 (21) **2000-10830**
 (22) 29.05.2000
 (47) 04.06.2002
 (73) ČERMÁK František, Dobřichovice, CZ;
 (72) Čermák František, Dobřichovice, CZ;
 (54) **Zapojení multimediální učebny řízené jedním počítačem určené k výuce audio, video, multimediálních, počítačových programů a využívající i internetu**
- 7 (51) **G 09 F 13/04, G 09 F 7/08**
 (11) 12273
 (21) **2002-12975**
 (22) 02.04.2002
 (47) 27.05.2002
 (73) PROPAGAČNÍ PODNIK S.R.O., České Budějovice, CZ;
 (72) Sládek Michal, Rudolfov, CZ;
 (54) **Světelné reklamní těleso jednostranné**
 (74) Sedlák Jiří Ing., Husova 16, České Budějovice, 37001;
- 7 (51) **G 09 F 19/22, G 09 F 19/00**
 (11) 12280
 (21) **2002-12759**
 (22) 23.01.2002
 (47) 04.06.2002
 (73) SPUTNIK PRODUCTION, S.R.O., Praha, CZ;
 (72) Komínek David, Telč, CZ;
 Dirka Dylan Don, Praha, CZ;
 Augustin Alfred, Praha, CZ;
 (54) **Vodorovný kanálový nosič reklamy**
 (74) Kučera Zdeněk Ing., Padělky 548, Slušovice, 76315;
- 7 (51) **G 11 B 7/08, G 11 B 33/12, G 03 B 21/00**
 (11) 12245
 (21) **2002-13000**
 (22) 09.04.2002
 (47) 15.05.2002
 (73) DRBOHLAV LUDĚK - ELEKTRO-KINOSERVIS, Turnov, CZ;
 (72) Drbohlav Luděk, Turnov, CZ;
 (54) **Ústrojí pro snímání analogové zvukové stopy filmového pásu**
 (74) Štrnad Václav Ing., Rychtářská 375/31, Liberec 14, 46014;
- 7 (51) **H 01 R 4/30**
 (11) 12291
 (21) **2002-12999**
 (22) 09.04.2002
 (47) 04.06.2002
 (73) DCK-DRUŽSTVO CEMENTÁŘŮ A KAMENÍKŮ, Holoubkov, CZ;
 (72) Šváb Jiří, Rokycany, CZ;
 (54) **Rozpojovací svorka**

- 7 (51) **H 02 B 1/26, H 02 B 1/36, H 02 B 1/38**
(11) 12235
(21) **2002-12892**
(22) 04.03.2002
(47) 15.05.2002
(73) ŽS BRNO, A.S., Brno, CZ;
(72) Till Petr Ing., Brno, CZ;
(54) **Skříňový rozváděč**
(74) Langhans Jiří Ing., Krajínova 7, Třebíč, 67401;
- 7 (51) **H 02 M 1/08**
(11) 12270
(21) **2002-12930**
(22) 14.03.2002
(47) 27.05.2002
(73) POLL, S.R.O., Hřebeč, CZ;
(72) Laciga Petr Ing., Hřebeč, CZ;
Lizák Vladimír Ing., Praha, CZ;
(54) **Generátor zapínacích impulzů**
(74) Toningarová Daniela, Kamenická 3, Praha 7, 17000;
- 7 (51) **H 04 M 11/00, A 63 F 11/00, A 63 F 3/08, G 07 C 1/00**
(11) 12283
(21) **2002-12899**
(22) 06.03.2002
(47) 04.06.2002
(73) STŘÍTEZSKÝ Jan, Chodeň, CZ;
RITTIG Ivo, Praha, CZ;
(72) Střítežský Jan, Chodeň, CZ;
Rittig Ivo, Praha, CZ;
(54) **Systém registrace účastníka zábavné výherní hry a jejího vyhodnocení**
(74) Kratochvíl Václav Ing., Radlická 28/663, Praha 5, 15000;
- 7 (51) **H 04 N 7/52**
(11) 12271
(21) **2002-12949**
(22) 07.04.1999
(47) 27.05.2002
(73) OTISK Milan, Velká Polom, CZ;
BURGER Oldřich, Klimkovice, CZ;
(72) Otisk Milan, Velká Polom, CZ;
Burger Oldřich, Klimkovice, CZ;
(54) **Zapojení synchronního opakovače s externí modulací**
(74) Větrovský Zdeněk, Sokola Tůmy 1, Ostrava, 70900;
- 7 (51) **H 04 N 7/52**
(11) 12272
(21) **2002-12950**
(22) 07.04.1999
(47) 27.05.2002
(73) OTISK Milan, Velká Polom, CZ;
BURGER Oldřich, Klimkovice, CZ;
(72) Otisk Milan, Velká Polom, CZ;
Burger Oldřich, Klimkovice, CZ;
(54) **Zapojení synchronního opakovače s interní modulací**
(74) Větrovský Zdeněk, Sokola Tůmy 1, Ostrava, 70900;

Seznam majitelů zapsaných užitných vzorů

(73)	(11)	(51)	(73)	(11)	(51)
ABEL Miloslav, Trenčín, SK;	12218	B 60 O 1/44	ETA A.S., Hlinsko v Čechách, CZ;	12278	A 47 L 9/00
AGRA METAL JENIŠOV, SPOL. S R.O., Jenišov, CZ;	12288	F 04 B 17/02	FROLÍK Jiří ing., Praha, CZ;	12242	F 25 J 1/02
AŽD PRAHA, S.R.O., Praha, CZ;	12251	B 64 F 1/18	FROLÍK Jiří ing., Praha, CZ;	12299	F 01 C 21/12
BĚLEŠ Dalibor, Paskov, CZ;	12260	B 62 K 5/02	GAJÁREK Martin Ing., Brno, CZ;	12274	F 24 B 1/199
BIOORGANICS B.V., Nijmegen, NL;	12233	C 07 D 211/90	GRULICH Jan, Deštné v Orlických horách, CZ;	12301	A 23 L 1/08
BIOTIKA A.S., Slovenská Lupča, SK;	12303	A 61 K 9/08	GRULICH Petr, Havlíčkův Brod, CZ;	12301	A 23 L 1/08
BIOTIKA A.S., Slovenská Lupča, SK;	12304	A 61 K 9/08	GRULICH Václav, Deštné v Orlických horách, CZ;	12301	A 23 L 1/08
BRANO A.S., Hradec nad Moravicí, CZ;	12222	B 21 D 28/08	HANZLÍK Josef, Bílina, CZ;	12281	F 16 B 13/04
BRULA MORAVA, SPOL. S R.O., Brno, CZ;	12249	C 04 B 35/00	HERAJT Josef, Nýřany, CZ;	12252	C 10 L 5/44
BURGER Oldřich, Klimkovice, CZ;	12267	G 08 B 25/10	HERING Miloslav, Plzeň, CZ;	12229	A 63 C 17/14
BURGER Oldřich, Klimkovice, CZ;	12271	H 04 N 7/52	HYDROSYSTEM GROUP, A.S., Olomouc, CZ;	12258	F 04 B 49/03
BURGER Oldřich, Klimkovice, CZ;	12272	H 04 N 7/52	ISOLIT-BRAVO SPOL. S R.O., Jablonné nad Orlicí, CZ;	12239	A 47 J 37/12
BURGER Oldřich, Klimkovice, CZ;	12268	G 08 B 25/10	JAROŠ Lubomír PharmDr, Nové Město pod Smrkem, CZ;	12254	A 45 C 9/00
CHRÁNĚNÁ DÍLNA, S.R.O., Tuchořice, CZ;	12241	A 63 H 33/42	KH SERVIS, SPOL. S R.O., Praha, CZ;	12263	G 08 B 13/196
ČERMÁK František, Dobřichovice, CZ;	12276	G 09 B 5/08	KOEXPRO OSTRAVA A.S., Ostrava, CZ;	12230	B 61 B 7/06
ČKD PRAGOIMEX A.S., Praha, CZ;	12244	B 61 D 17/12	KRÁL Milan, Praha, CZ;	12297	B 60 R 7/02
DCK-DRUŽSTVO CEMENTÁŘŮ A KAMENÍKŮ, Holoubkov, CZ;	12291	H 01 R 4/30	KRÁLOVÁ Irena, Praha, CZ;	12219	B 60 R 7/02
DORIČKO Peter Ing. arch., Prešov, SK;	12238	A 47 C 7/02	KRATOCHVÍL Milan, Slaná u Semil, CZ;	12290	B 62 B 1/18
DRBOHLAV LUDĚK - ELEKTRO-KINOSERVIS, Turnov, CZ;	12245	G 11 B 7/08	KRNOVSKÉ OPRAVNÝ A STROJÍRNÝ S.R.O., Krmov, CZ;	12244	B 61 D 17/12
DVOŘÁK Jiří Ing., Nové Hradky, CZ;	12225	B 66 C 1/22	KŘÍŽ Ladislav Ing., Brno, CZ;	12255	A 23 N 17/00
ETA A.S., Hlinsko v Čechách, CZ;	12277	A 47 L 9/32	KULÍK Tomáš Ing. arch., Praha, CZ;	12217	F 24 F 9/00
ETA A.S., Hlinsko v Čechách, CZ;	12279	A 47 L 9/14	KVAPIL Jan, Dačice, CZ;	12256	A 47 B 85/00
			KVARDA Pavel, Zbraslav, CZ;	12226	B 27 B 29/02
			LANEX, A.S., Bolatice, CZ;	12216	C 08 K 5/49
			LUCJA TOMÁŠKOVÁ-SEZAM, Praha, CZ;	12275	A 45 C 5/12
			MALÍK Milan, Losiná, CZ;	12252	C 10 L 5/44

MASTERFIX PRODUCTS B.V., Maastricht-Airport, NL;	12221	F 16 B 19/08	SEVEROSKLO KAMENICKÝ ŠENOV, S.R.O., Kamenický Šenov, CZ;	12234	C 03 B 5/027
MIČÁNEK Květoslav, Brno, CZ;	12228	E 04 B 7/18	SMETANA Jindřich Ing. arch., Praha, CZ;	12217	F 24 F 9/00
MISSIVA, SPOL. S R.O., Ústí nad Labem, CZ;	12261	A 23 L 2/00	SMOLNICKÝ Peter, Košice, SK;	12264	C 02 F 1/461
ML TUNING SPOL. S R.O., Mimoň, CZ;	12284	F 16 D 1/00	SMRČEK Alfons Ing., Olomouc, CZ;	12232	F 04 D 29/24
NĚMEČEK Emil, Pardubice, CZ;	12259	B 21 D 37/00	SOUČEK Jiří, Praha, CZ;	12247	C 07 C 27/02
NĚMEČEK Emil, Pardubice, CZ;	12302	B 21 D 35/00	SPUTNIK PRODUCTION, S.R.O., Praha, CZ;	12280	G 09 F 19/22
ODS-DOPRAVNÍ STAVBY OSTRAVA, A.S., Ostrava, CZ;	12296	E 01 C 5/06	SQS VLÁKNOVÁ OPTIKA S.R.O., Nová Paka, CZ;	12248	G 02 B 6/36
OLMR Jaroslav Jiří Ing. PhD., Praha, CZ;	12295	A 01 D 43/06	STEHLÍK Robert, Praha, CZ;	12265	G 02 B 1/10
ORITEST SPOL. S R.O., Praha, CZ;	12292	G 01 N 31/22	STEHLÍK Robert, Praha, CZ;	12236	G 02 C 7/16
OTISK Milan, Velká Polom, CZ;	12267	G 08 B 25/10	STEHLÍK Robert, Praha, CZ;	12237	G 02 C 7/16
OTISK Milan, Velká Polom, CZ;	12268	G 08 B 25/10	STEHNO Zdeněk ing., Pardubice, CZ;	12256	A 47 B 85/00
OTISK Milan, Velká Polom, CZ;	12271	H 04 N 7/52	STRÍTEZSKÝ Jan, Chodeň, CZ;	12283	H 04 M 11/00
OTISK Milan, Velká Polom, CZ;	12272	H 04 N 7/52	SVÍTEK Milan, Brno, CZ;	12253	A 47 D 7/03
PADALÍK Vladislav, Praha, CZ;	12227	F 01 C 19/00	SWA, S.R.O., Stod, CZ;	12269	B 21 D 37/00
PEŠEK Oldřich, Kameničky, CZ;	12285	E 04 F 21/04	ŠEBO Dušan, Košice, SK;	12264	C 02 F 1/461
PETLACH Jiří Ing., Praha, CZ;	12217	F 24 F 9/00	TEJCHMAN Milan, Hradec Králové, CZ;	12231	A 61 H 11/00
POLL, S.R.O., Hřebeč, CZ;	12270	H 02 M 1/08	TOROLA ELEKTRONIC, S. R. O., Frýdek-Místek, CZ;	12286	G 07 C 5/00
POSPÍCHAL Robert, Velké Losenice, CZ;	12240	A 45 D 24/04	TRHLÍK Josef PhDr., Ústí nad Labem, CZ;	12266	A 61 N 2/08
PROPAGAČNÍ PODNIK S.R.O., České Budějovice, CZ;	12273	G 09 F 13/04	VALENTA Václav, Jablonec nad Nisou, CZ;	12262	B 62 B 1/26
PROUZA Jiří Ing., Sázava, CZ;	12282	E 04 H 4/00	VYROUBAL Karel, České Budějovice, CZ;	12294	F 01 C 1/22
PTÁČEK Milan Ing., Hranice, CZ;	12289	F 23 C 10/00	VYSOKÁ ŠKOLA CHEMICKO- TECHNOLOGICKÁ V PRAZE, Praha, CZ;	12224	C 08 B 37/06
RAJNOCH Igor, Praha, CZ;	12306	A 62 B 1/16	VÝZKUMNÝ ÚSTAV BAVLNÁŘSKÝ A.S., Ústí nad Orlicí, CZ;	12246	D 01 G 7/06
REJENT Blahoslav Ing. CSc., Praha, CZ;	12257	F 16 F 1/02	ZAHRADNICTVÍ LEBIŠ, S.R.O., Boskovice, CZ;	12243	A 47 G 7/00
RITTIG Ivo, Praha, CZ;	12283	H 04 M 11/00	ZALABÁK Karel, Chrást u Plzně, CZ;	12305	F 26 B 17/10
ROUSEK Rudolf Ing., Česká Skalice, CZ;	12287	B 62 J 1/12	ZAPLETALOVÁ Alena, Olomouc, CZ;	12300	A 01 K 23/00
RUCKI Petr, Karviná, CZ;	12250	A 63 F 9/10			
RŮŽIČKA Milan, Znojmo, CZ;	12220	A 01 G 27/02			
SALINGER Petr, Prostějov, CZ;	12298	E 05 B 27/00			
SATOS, V.O.S. PROSTĚJOV, Prostějov, CZ;	12298	E 05 B 27/00			

ŽELEZNIČNÍ PRŮMYSLOVÁ STAVEBNÍ VÝROBA UHERSKÝ OSTROH A.S. , Uherský Ostroh, CZ;	12223	E 01 F 15/02
ŽIVNÝ Petr Ing., Praha, CZ;	12293	A 01 G 9/14
ŽS BRNO, A.S., Brno, CZ;	12235	H 02 B 1/26

FG4Q**Zapsané průmyslové vzory**

30887	11-02
30888	11-02
30889	09-01
30890	09-04
30891	20-03
30892	19-06
30893	25-04
30894	25-04
30895	14-03
30896	19-08
30897	09-03
30898	09-03
30899	28-03
30900	99-00
30901	20-03
30902	26-06
30903	26-06
30904	09-04
30905	12-03
30906	12-03
30907	19-01
30908	12-16
30909	09-01
30910	03-01
30911	24-04
30912	25-02
30913	09-01
30914	11-02
30915	11-02
30916	03-01
30917	02-04
30918	19-06
30919	02-01
30920	25-03
30921	19-08
30922	19-08
30923	09-01
30924	09-01
30925	09-01
30926	09-01
30927	20-03
30928	06-06
30929	08-09
30930	03-01
30931	28-03
30932	28-03
30933	19-06
30934	02-02
30935	19-08
30936	08-06
30937	09-01
30938	20-01
30939	12-16
30940	12-11
30941	25-03
30942	06-03
30943	06-06
30944	06-01

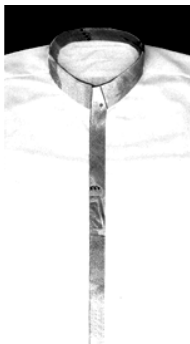
- (51) **02-01**
 (11) 30919
 (21) 2001-33574
 (22) 12.11.2001
 (15) 29.05.2002
 (45) 29.05.2002
 (54) Košilový límec s légou - kravatou
 (28) 2
 (32) 11.05.2001
 (31) 127929
 (33) CH
 (73) DORNBIERER Felix, Wernetshausen, CH;
 (72) Dornbierer Felix, Wernetshausen, CH;
 (55)



1.1



1.2

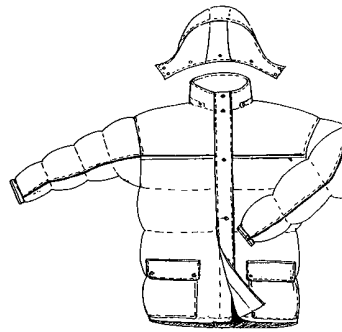


2.1

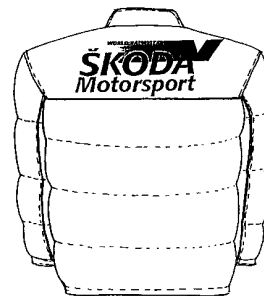


2.2

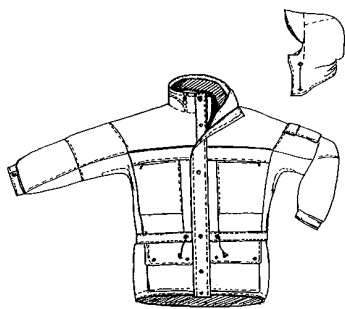
- (51) **02-02**
 (11) 30934
 (21) 2001-33551
 (22) 29.10.2001
 (15) 30.05.2002
 (45) 30.05.2002
 (54) Jednotné oblečení pro ŠKODA AUTO a.s. -
 Motorsport
 (28) 7
 (73) BOČANOVÁ Daniela akad. malíř, Praha, CZ;
 (72) Bočanová Daniela akad. malíř, Praha, CZ;
 (55)



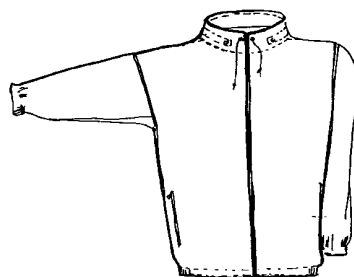
1.1



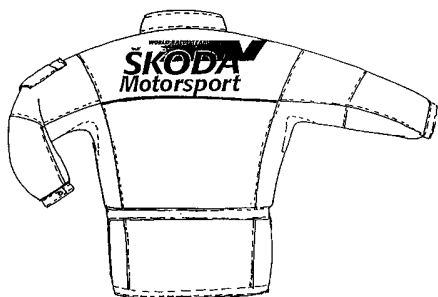
1.2



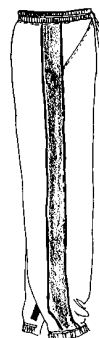
2.1



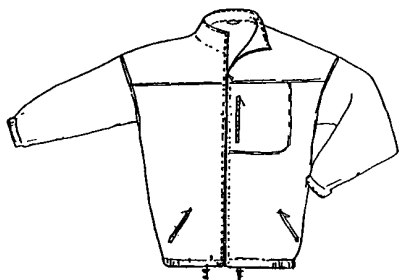
4.1



2.2



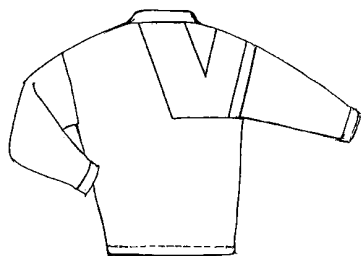
5.1



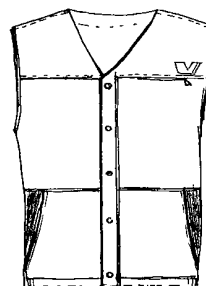
3.1



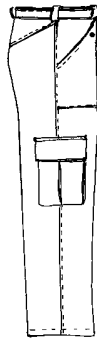
5.2



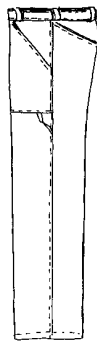
3.2



6.1



7.1



7.2

- (51) **02-04**
- (11) 30917
- (21) 2001-33158
- (22) 02.04.2001
- (15) 29.05.2002
- (45) 29.05.2002
- (54) Návleky
- (28) 2
- (73) HANUŠ Martin, Nový Knín, CZ;
- (72) Hanuš Martin, Nový Knín, CZ;
- (55)



1.1



1.2



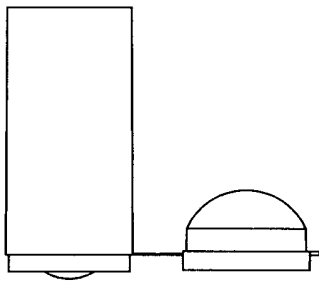
2.1



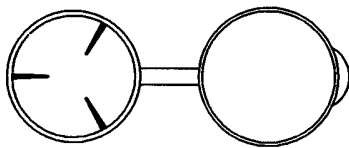
2.2

- (51) **03-01**
- (11) 30910
- (21) 2001-33571
- (22) 08.11.2001
- (15) 22.05.2002
- (45) 22.05.2002
- (54) Pouzdro na jednorázový kartáček na zuby
- (28) 1
- (73) BÍBR Tomáš Ing., Ostrava, CZ;
- (72) Bíbr Tomáš Ing., Ostrava, CZ;

(55)



1.1



1.2

- (51) **03-01**
- (11) 30916
- (21) 2001-33157
- (22) 02.04.2001
- (15) 29.05.2002
- (45) 29.05.2002
- (54) Tlumok
- (28) 1
- (73) HANUŠ Martin, Nový Knín, CZ;
- (72) Hanuš Martin, Nový Knín, CZ;
- (55)



1.1



1.2

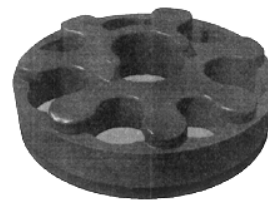


1.3



1.4

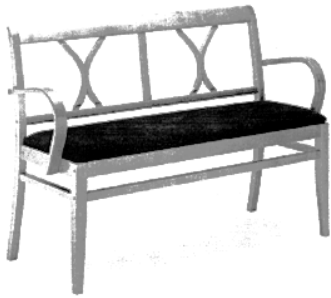
- (51) **03-01**
- (11) 30930
- (21) 2001-33598
- (22) 03.12.2001
- (15) 29.05.2002
- (45) 29.05.2002
- (54) Kruhový zásobník na mince
- (28) 1
- (73) KAISER Miroslav, Ústí nad Labem, CZ;
- (72) Kaiser Miroslav, Ústí nad Labem, CZ;
- (55)



1.1

- (51) **06-01**
- (11) 30944
- (21) 2001-33641
- (22) 19.12.2001
- (15) 03.06.2002
- (45) 03.06.2002
- (54) Dřevěná lavice
- (28) 3
- (73) L.A.BERNKOP S.R.O., Frenštát p. R., CZ;
- (72) Šuhajda Stanislav, Trojanovice, CZ;

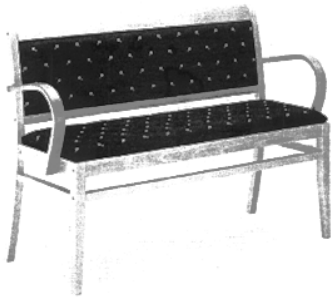
(55)



1.1



2.1



2.1



3.1



3.1

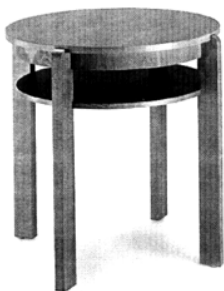


4.1

- (51) 06-03
 (11) 30942
 (21) 2001-33639
 (22) 19.12.2001
 (15) 03.06.2002
 (45) 03.06.2002
 (54) Společenský stůl
 (28) 6
 (73) L.A.BERNKOP S.R.O., Frenštát p. R., CZ;
 (72) Ranný Mojmír ing. arch., Praha, CZ;
 (55)



5.1



1.1



6.1

- (51) **06-06**
- (11) 30928
- (21) 2001-33408
- (22) 15.08.2001
- (15) 29.05.2002
- (45) 29.05.2002
- (54) Kovová noha nábytku a nábytkových doplňků
- (28) 2
- (73) JOŽÁK Oldřich, Luže, CZ;
- (72) Jožák Oldřich, Luže, CZ;
- (55)



1.1



2.1

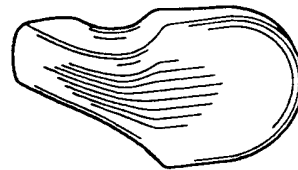
- (51) **06-06**
- (11) 30943
- (21) 2001-33640
- (22) 19.12.2001
- (15) 03.06.2002
- (45) 03.06.2002
- (54) Stojanový věšák
- (28) 1
- (73) L.A.BERNKOP, Frenštát p. R., CZ;
- (72) Pindur Vladislav, Trojanovice, CZ;

(55)

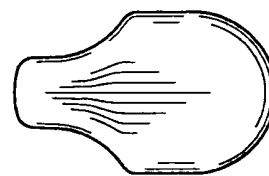


1.1

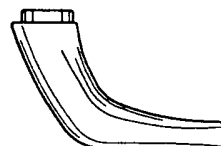
- (51) **08-06**
- (11) 30936
- (21) 2001-33519
- (22) 08.10.2001
- (15) 03.06.2002
- (45) 03.06.2002
- (54) Okenní a dveřní klika
- (28) 2
- (32) 10.04.2001
- (31) DM/055890
- (33) WO
- (73) HOPPE AG, Stadtallendorf, DE;
- (72) Nestler André, Scheibenberg, DE;
- (55)



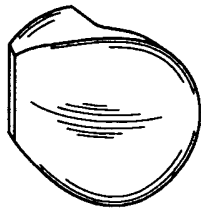
1.1



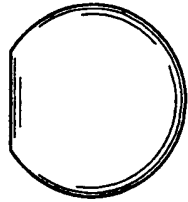
1.2



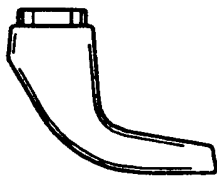
1.3



2.1

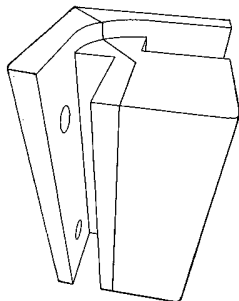


2.2

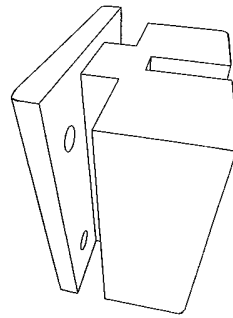


2.3

- (51) **08-09**
 (11) 30929
 (21) 2001-33591
 (22) 28.11.2001
 (15) 29.05.2002
 (45) 29.05.2002
 (54) Spojka pro vitríny
 (28) 2
 (73) ZVONEK Miroslav akad. sochař, Valašské Klobouky, CZ;
 (72) Zvonek Miroslav akad. sochař, Valašské Klobouky, CZ;
 (55)



1.1



2.1

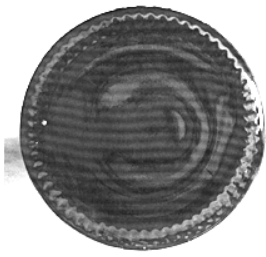
- (51) **09-01**
 (11) 30889
 (21) 2001-33521
 (22) 10.10.2001
 (15) 07.05.2002
 (45) 07.05.2002
 (54) Láhev na pivo
 (28) 1
 (73) BUDĚJOVICKÝ MĚŠŤANSKÝ PIVOVAR A.S., České Budějovice, CZ;
 (72) Nekola Jiří Ing., Dobrá Voda u Českých Budějovic, CZ;
 Malec Antonín Ing. arch., České Budějovice, CZ;
 (55)



1.1



1.2



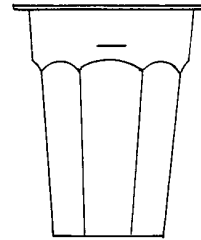
1.4

- (51) **09-01**
- (11) 30913
- (21) 2002-33689
- (22) 18.01.2002
- (15) 27.05.2002
- (45) 27.05.2002
- (54) Kelímek
- (28) 1
- (73) PALÍRNA U ZELENÉHO STROMU-STAROREŽNÁ
PROSTĚJOV, K.S., Prostějov, CZ;
- (72) Medek Oldřich, Prostějov, CZ;
- (55)

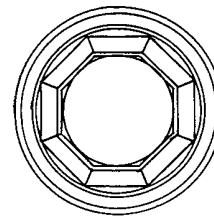


1.5

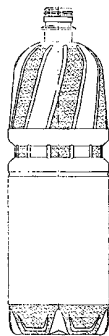
- (51) **09-01**
- (11) 30909
- (21) 2001-33494
- (22) 01.10.2001
- (15) 22.05.2002
- (45) 22.05.2002
- (54) Láhev na nápoje
- (28) 2
- (73) EXELSIOR KARVINÁ S.R.O., Petrovice u Karviné,
CZ;
- (72) Prus Radomír, Petrovice u Karviné, CZ;
- (55)



1.1

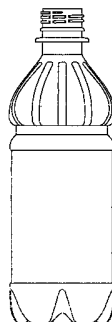


1.2



1.1

- (51) **09-01**
- (11) 30923
- (21) 2001-33653
- (22) 27.12.2001
- (15) 29.05.2002
- (45) 29.05.2002
- (54) Láhev na víno
- (28) 1
- (73) VETROPACK MORAVIA GLASS A.S., Kyjov, CZ;
- (72) Hradecký Jan, Kyjov, CZ;
- (55)



2.1



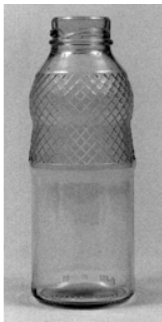
1.1

- (51) **09-01**
 (11) 30924
 (21) 2001-33654
 (22) 27.12.2001
 (15) 29.05.2002
 (45) 29.05.2002
 (54) Láhev na víno
 (28) 1
 (73) VETROPACK MORAVIA GLASS A.S., Kyjov, CZ;
 (72) Hradecký Jan, Kyjov, CZ;
 (55)



1.1

- (51) **09-01**
 (11) 30925
 (21) 2001-33655
 (22) 27.12.2001
 (15) 29.05.2002
 (45) 29.05.2002
 (54) Láhev na nealkoholické nápoje
 (28) 1
 (73) VETROPACK MORAVIA GLASS A.S., Kyjov, CZ;
 (72) Zavrtálek Petr, Kyjov, CZ;
 (55)



1.1

- (51) **09-01**
 (11) 30926
 (21) 2001-33656
 (22) 27.12.2001
 (15) 29.05.2002
 (45) 29.05.2002
 (54) Láhev na nealkoholické nápoje
 (28) 1
 (73) VETROPACK MORAVIA GLASS A.S., Kyjov, CZ;
 (72) Zavrtálek Petr, Kyjov, CZ;

(55)



1.1

- (51) **09-01**
 (11) 30937
 (21) 2001-33523
 (22) 10.10.2001
 (15) 03.06.2002
 (45) 03.06.2002
 (54) Láhev
 (28) 1
 (73) PEMI TRADE, S.R.O., Bílovec, CZ;
 (72) Šír Milan, Bílovec, CZ;
 (55)



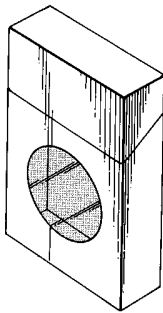
1.1



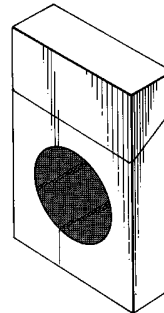
1.2

- (51) **09-03**
- (11) 30897
- (21) 2001-33554
- (22) 29.10.2001
- (15) 20.05.2002
- (45) 20.05.2002
- (54) Krabička na cigarety
- (28) 1
- (32) 03.05.2001
- (31) 2101608
- (33) GB
- (73) BRITISH AMERICAN TOBACCO (INVESTMENTS) LIMITED, London, GB;
- (72) Sagmeister Stefan, New York, NY, US;
Karlsson Hjalti, New York, NY, US;
- (55)

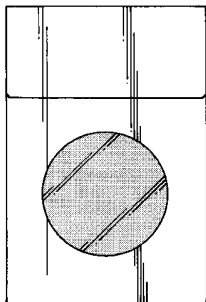
- (51) **09-03**
- (11) 30898
- (21) 2001-33555
- (22) 29.10.2001
- (15) 20.05.2002
- (45) 20.05.2002
- (54) Krabička na cigarety
- (28) 1
- (32) 03.05.2001
- (31) 2101609
- (33) GB
- (73) BRITISH AMERICAN TOBACCO (INVESTMENTS) LIMITED, London, GB;
- (72) Sagmeister Stefan, New York, NY, US;
Karlsson Hjalti, New York, NY, US;
- (55)



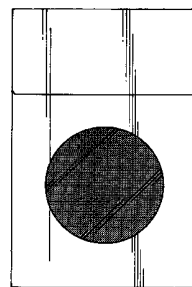
1.1



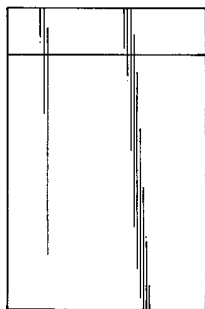
1.1



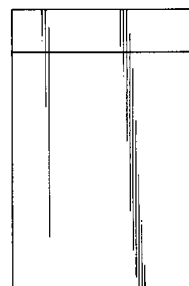
1.3



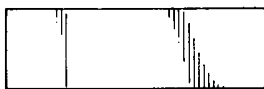
1.3



1.4



1.4

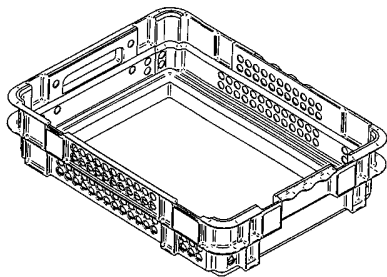


1.6

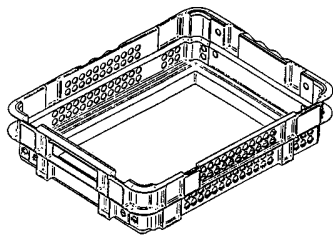


1.6

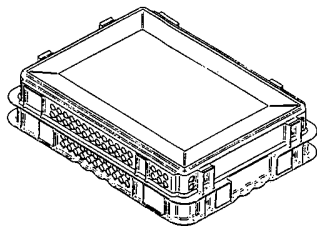
- (51) 09-04
- (11) 30890
- (21) 2001-33532
- (22) 16.10.2001
- (15) 07.05.2002
- (45) 07.05.2002
- (54) Převravní kontejner
- (28) 2
- (32) 17.04.2001
- (31) DM/055741
- (33) WO
- (73) DIDAK INJECTION, NAAMLOZE
VENNOOTSCHAP, Grobbendonk, BE;
- (72) Weyers Teun, Oosterhoud, NL;
- (55)



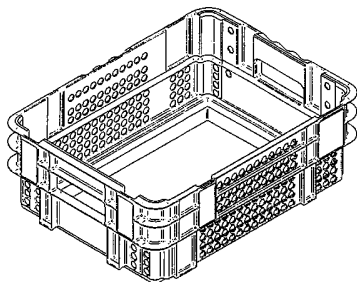
1.1



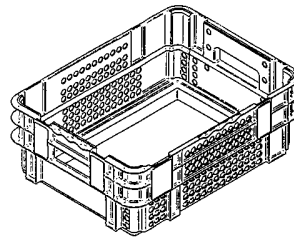
1.2



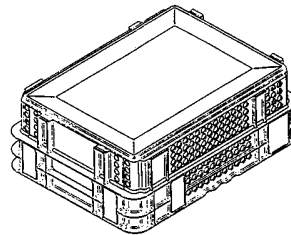
1.3



2.1

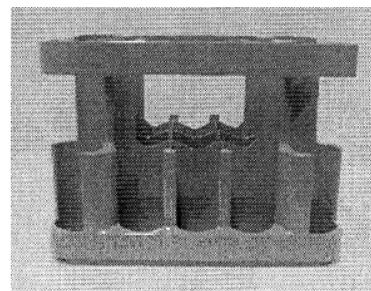


2.2

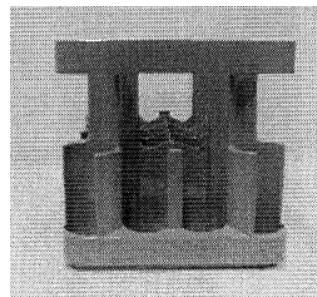


2.3

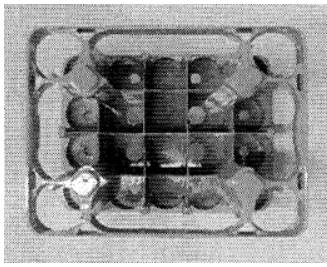
- (51) 09-04
- (11) 30904
- (21) 2001-33620
- (22) 11.12.2001
- (15) 20.05.2002
- (45) 20.05.2002
- (54) Převravnka
- (28) 1
- (32) 27.06.2001
- (31) 4 01 05 681.3
- (33) DE
- (73) FRANZ DELBROUCK GMBH, Menden, DE;
- (72) Delbrouck Klaus, Köln, DE;
- (55)



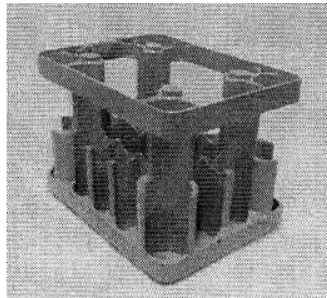
1.1



1.2



1.3



1.4

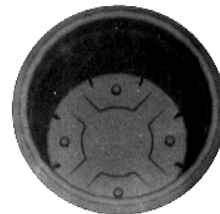
(55)



1.1



1.2



1.3

- (51) 11-02
- (11) 30887
- (21) 2001-33501
- (22) 05.10.2001
- (15) 07.05.2002
- (45) 07.05.2002
- (54) Plastový květináč
- (28) 1
- (73) ING. STANISLAV NOVOTNÝ-PLASTIA, Nové Veselí, CZ;
- (72) Novotná Lenka, Nové Veselí, CZ;
- (55)



1.1



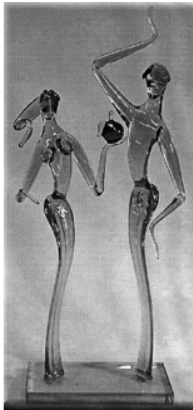
2.1

- (51) 11-02
- (11) 30888
- (21) 2001-33502
- (22) 05.10.2001
- (15) 07.05.2002
- (45) 07.05.2002
- (54) Plastový květináč a zavlažovací systém pro květináč
- (28) 3
- (73) ING. STANISLAV NOVOTNÝ - PLASTIA, Nové Veselí, CZ;
- (72) Novotná Lenka, Nové Veselí, CZ;

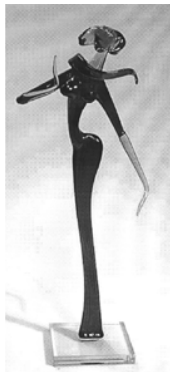


3.1

- (51) **11-02**
 (11) 30914
 (21) 2002-33865
 (22) 12.04.2002
 (15) 27.05.2002
 (45) 27.05.2002
 (54) Figura
 (28) 50
 (73) HOŘÍNEK Miloslav Ing. arch., Třebíč, CZ;
 HOŘÍNKOVÁ Dagmar Ing. arch., Třebíč, CZ;
 HOŘÍNKOVÁ Dagmar, Třebíč, CZ;
 (72) Hořínek Miloslav Ing. arch., Třebíč, CZ;
 Hořinková Dagmar Ing. arch., Třebíč, CZ;
 Hořinková Dagmar, Třebíč, CZ;
 (55)



1.1



2.1



3.1



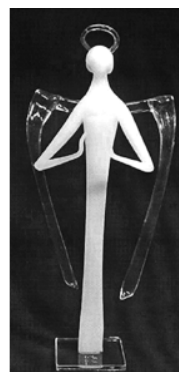
4.1



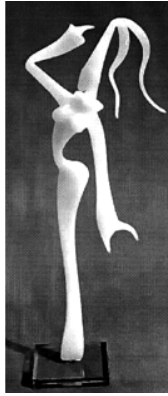
5.1



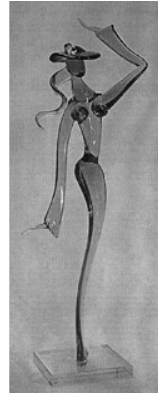
6.1



7.1



8.1



12.1



9.1



13.1



10.1



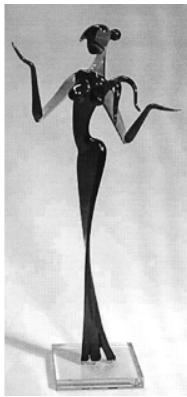
14.1



11.1



15.1



16.1



20.1



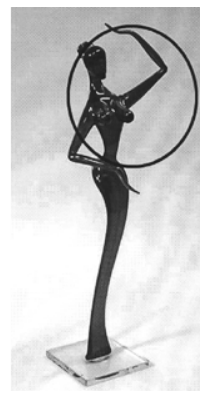
17.1



21.1



18.1



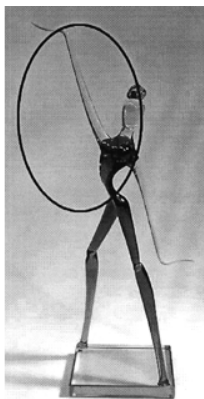
22.1



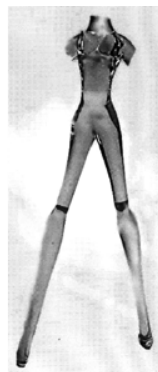
19.1



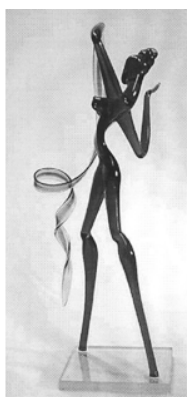
23.1



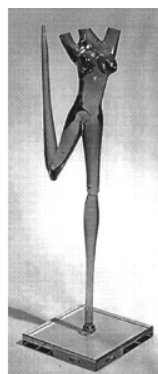
24.1



28.1



25.1



29.1



26.1



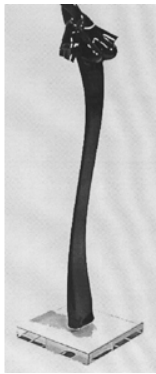
30.1



27.1



31.1



32.1



36.1



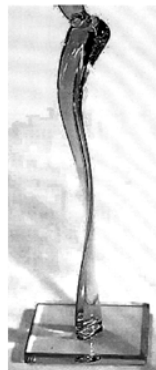
33.1



37.1



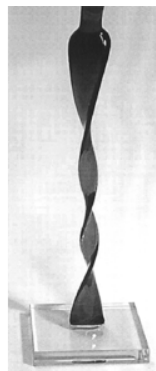
34.1



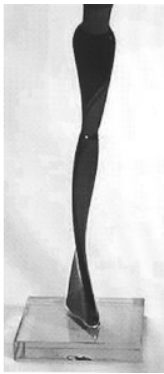
38.1



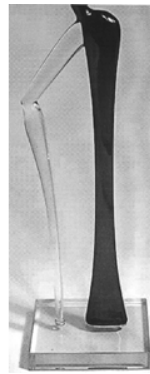
35.1



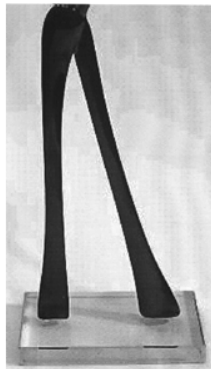
39.1



40.1



44.1



41.1



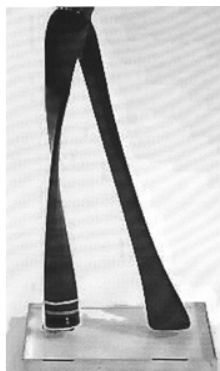
45.1



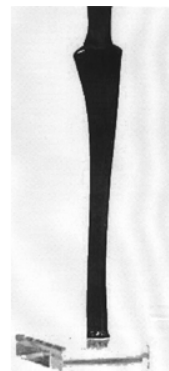
42.1



46.1



43.1



47.1

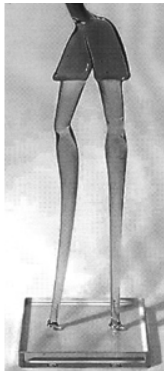
(55)



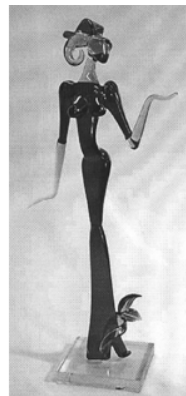
48.1



1.1



49.1



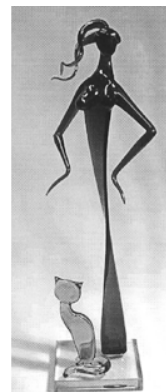
2.1



50.1

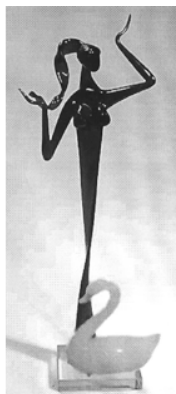


3.1

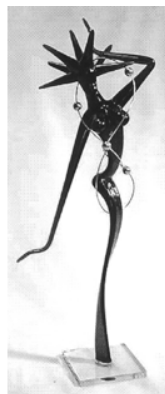


4.1

- (51) 11-02
 (11) 30915
 (21) 2002-33866
 (22) 12.04.2002
 (15) 27.05.2002
 (45) 27.05.2002
 (54) Figura
 (28) 45
 (73) HOŘÍNEK Miloslav Ing. arch., Třebíč, CZ;
 HOŘÍNKOVÁ Dagmar Ing. arch., Třebíč, CZ;
 HOŘÍNKOVÁ Dagmar, Třebíč, CZ;
 (72) Hořínek Miloslav Ing. arch., Třebíč, CZ;
 Hořinková Dagmar Ing. arch., Třebíč, CZ;
 Hořinková Dagmar, Třebíč, CZ;



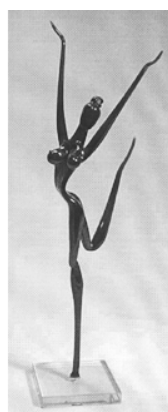
5.1



9.1



6.1



10.1



7.1



11.1



8.1



12.1



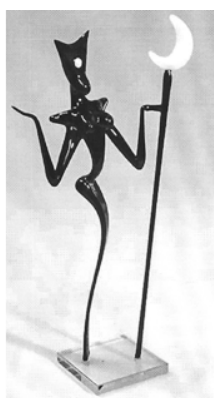
16.1



13.1



17.1



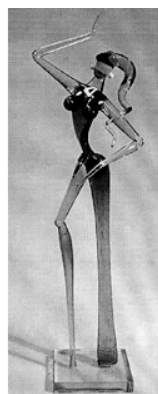
14.1



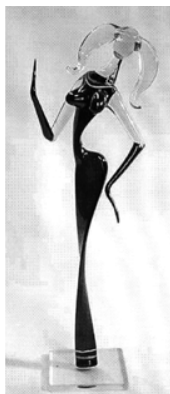
18.1



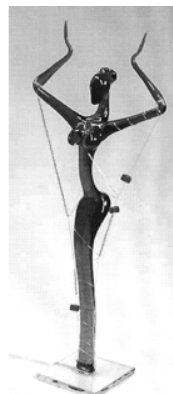
15.1



19.1



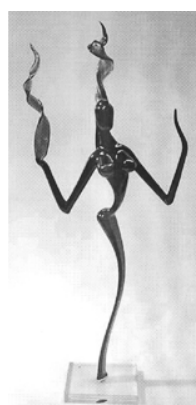
20.1



24.1



21.1



25.1



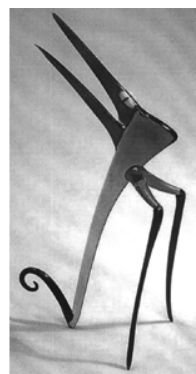
22.1



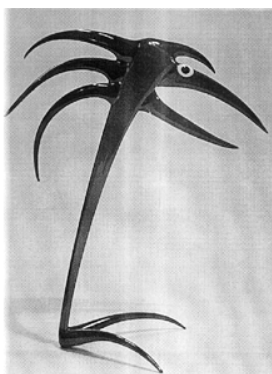
26.1



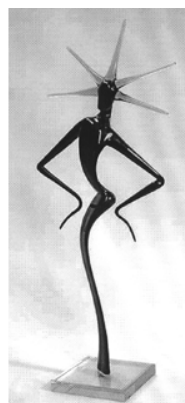
23.1



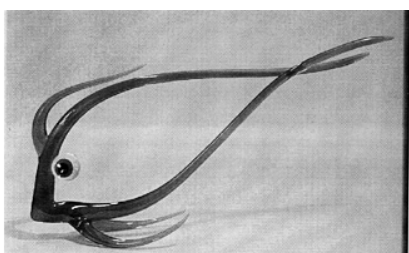
27.1



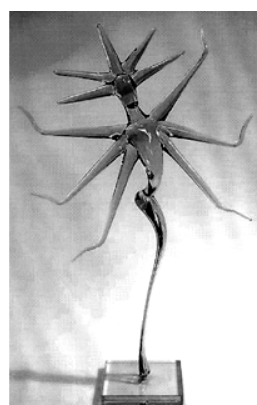
28.1



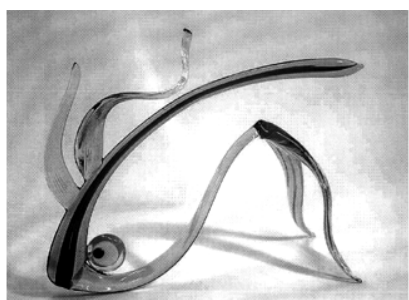
32.1



29.1



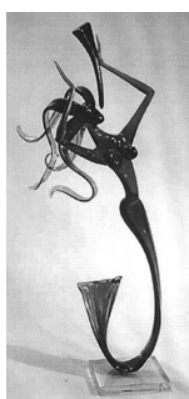
33.1



30.1



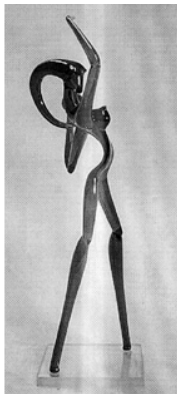
34.1



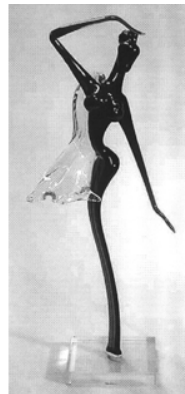
31.1



35.1



36.1



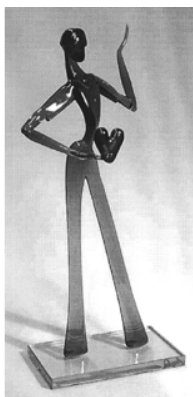
40.1



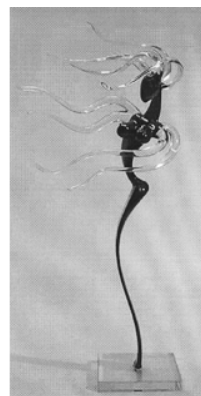
37.1



41.1



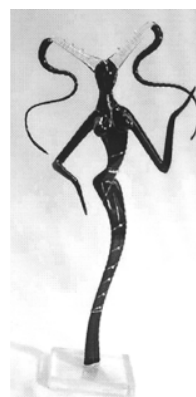
38.1



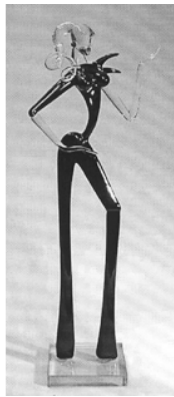
42.1



39.1



43.1

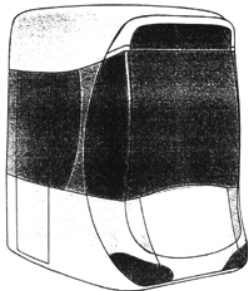


44.1



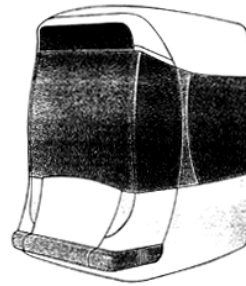
45.1

- (51) **12-03**
 (11) 30905
 (21) 2001-33651
 (22) 27.12.2001
 (15) 20.05.2002
 (45) 20.05.2002
 (54) Hlava vozidla pouliční dráhy
 (28) 1
 (32) 26.06.2001
 (31) 4 01 05 854.9
 (33) DE
 (73) DWA DEUTSCHE WAGGONBAU GMBH, Berlin, DE;
 (72) Conrad Antje, Zeesen, DE;
 Lipp Andrea, Dettenhausen, DE;
 Dittrich Jochen, Bergholz-Rehbrücke, DE;
 Blüthgen Jörg, Crostau, DE;
 Teuber Jens, Doberschau, DE;
 Bahr Hans Ruprecht, Gaussig, DE;



1.1

- (51) **12-03**
 (11) 30906
 (21) 2001-33652
 (22) 27.12.2001
 (15) 20.05.2002
 (45) 20.05.2002
 (54) Hlava vozidla pouliční dráhy
 (28) 1
 (32) 26.06.2001
 (31) 4 01 05 857.3
 (33) DE
 (73) DWA DEUTSCHE WAGGONBAU GMBH, Berlin, DE;
 (72) Conrad Antje, Zeesen, DE;
 Lipp Andrea, Dettenhausen, DE;
 Dittrich Jochen, Bergholz-Rehbrücke, DE;
 Blüthgen Jörg, Crostau, DE;
 Teuber Jens, Doberschau, DE;
 Bahr Hans Ruprecht, Gaussig, DE;
- (55)



1.1

- (51) **12-11**
 (11) 30940
 (21) 2001-33636
 (22) 18.12.2001
 (15) 03.06.2002
 (45) 03.06.2002
 (54) Jízdní kolo
 (28) 1
 (73) MELO Jan, Rumburk, CZ;
 (72) Melo Jan, Rumburk, CZ;

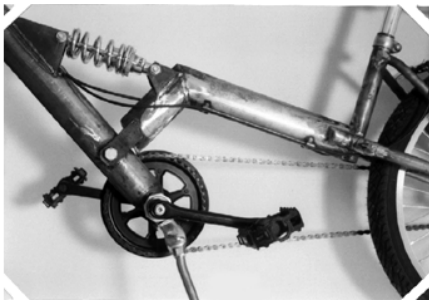


1.1

(55)



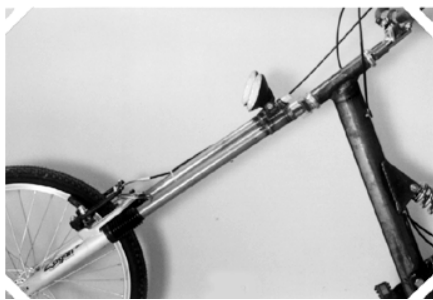
1.3



1.5



1.7



1.8

(55)



1.1



1.2



1.3



1.4



2.1

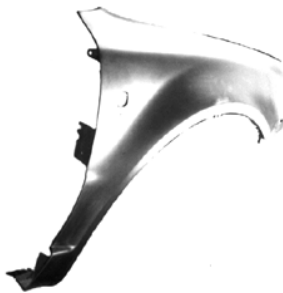
- (51) 12-16
- (11) 30908
- (21) 2001-33071
- (22) 19.02.2001
- (15) 22.05.2002
- (45) 22.05.2002
- (54) Náhradní díly automobilu
- (28) 3
- (73) ŠKODA AUTO A.S., Mladá Boleslav, CZ;
- (72) Cibulka Zdeněk, Mladá Boleslav, CZ;



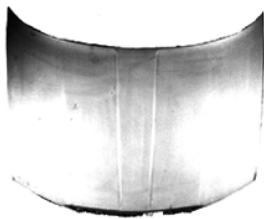
2.2



2.3



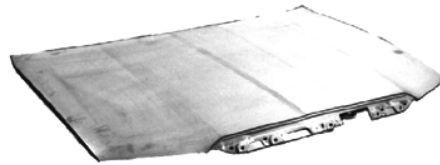
2.4



3.1



3.2

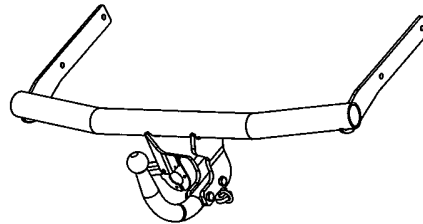


3.3

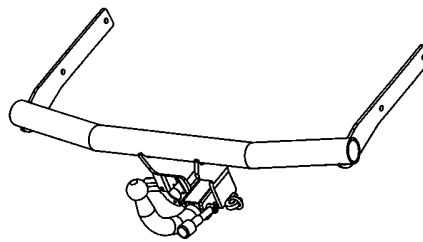


3.4

- (51) **12-16**
 (11) 30939
 (21) 2001-33628
 (22) 14.12.2001
 (15) 03.06.2002
 (45) 03.06.2002
 (54) Tažné zařízení
 (28) 2
 (73) SPORT JACHT PRAHA S.R.O., Praha, CZ;
 (72) Vlnas Josef Ing., Praha, CZ;
 (55)



1.1



2.1

- (51) **14-03**
 (11) 30895
 (21) 2001-33594
 (22) 29.11.2001
 (15) 14.05.2002
 (45) 14.05.2002
 (54) Hudební skříň
 (28) 1
 (73) NERO TRADE S.R.O., Horní Bečva, CZ;
 (72) Malina Zdeněk, Horní Bečva, CZ;

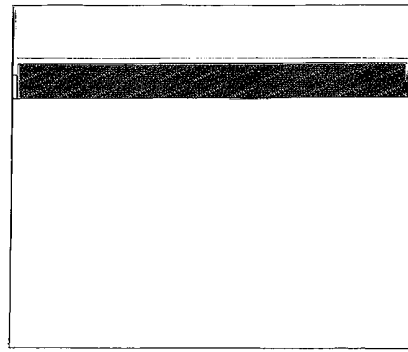
(55)



1.1



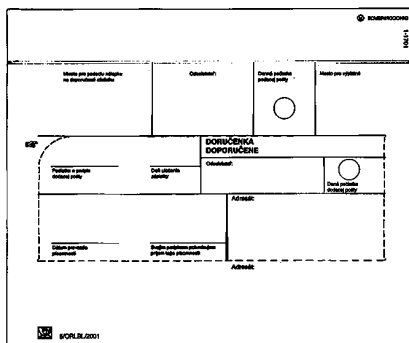
1.2



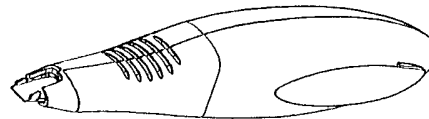
1.2

- (51) **19-06**
- (11) 30892
- (21) 2001-33493
- (22) 27.09.2001
- (15) 14.05.2002
- (45) 14.05.2002
- (54) Korekční plnicí pero
- (28) 1
- (32) 10.04.2001
- (31) 01 2269
- (33) FR
- (73) SOCIÉTÉ BIC, SOCIÉTÉ ANONYME, Clichy, FR;
- (55)

- (51) **19-01**
- (11) 30907
- (21) 2001-33443
- (22) 30.08.2001
- (15) 21.05.2002
- (45) 21.05.2002
- (54) Obálka - dodejka
- (28) 1
- (73) DINOCOMMERCE, SPOLEČNOST S RUČENÍM OMEZENÝM, Karlovy Vary, CZ;
- (72) Zachariáš Milan Ing., Nová Role, CZ;
- (55)



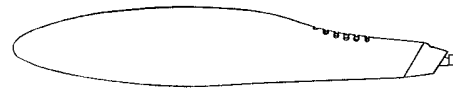
1.1



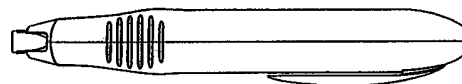
1.1



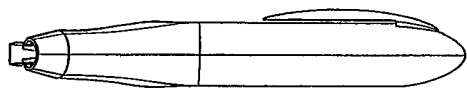
1.2



1.3

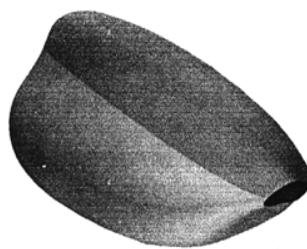


1.4

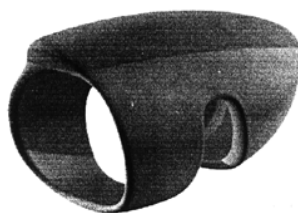


1.5

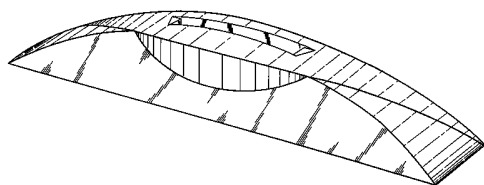
- (51) **19-06**
 (11) 30918
 (21) 2001-33537
 (22) 17.10.2001
 (15) 29.05.2002
 (45) 29.05.2002
 (54) Stolní souprava
 (28) 2
 (32) 17.04.2001
 (31) 29/140,363
 (33) US
 (73) BIC CORPORATION, Milford, CT, US;
 (72) Deluca Donald A., Guilford, CT, US;
 Kent Michael, Cheshire, CT, US;
 Young William D., North Plains, OR, US;



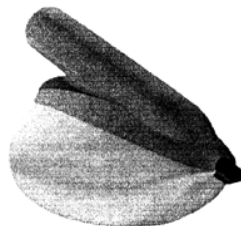
1.2



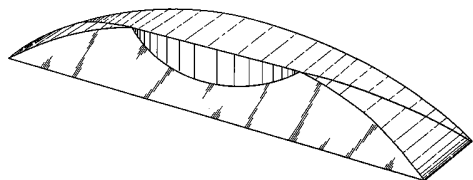
2.1



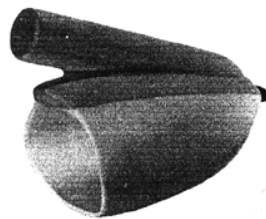
1.1



3.1



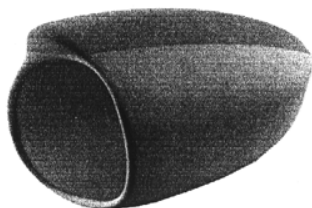
2.1



3.2

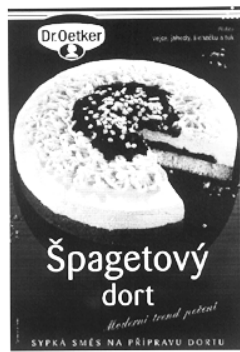
- (51) **19-06**
 (11) 30933
 (21) 2001-33605
 (22) 06.12.2001
 (15) 29.05.2002
 (45) 29.05.2002
 (54) Prstový psací a kreslicí prostředek
 (28) 3
 (73) KOZUBÍK Roman, Brno, CZ;
 (72) Kozubík Roman, Brno, CZ;

- (51) **19-08**
 (11) 30896
 (21) 2002-33696
 (22) 23.01.2002
 (15) 14.05.2002
 (45) 14.05.2002
 (54) Etiketa
 (28) 2
 (73) DR. OETKER, SPOL. S R.O., Kladno, CZ;
 (72) Doležel Igor Ing., Kladno, CZ;
 Čápová Lucie Ing., Kladno, CZ;

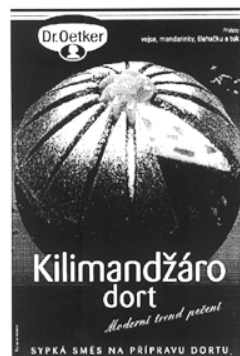


1.1

(55)



1.1



2.1

- (51) **19-08**
 (11) 30921
 (21) 2001-33647
 (22) 21.12.2001
 (15) 29.05.2002
 (45) 29.05.2002
 (54) Etiketa
 (28) 1
 (73) BOHEMIA HEALING MINERAL WATERS
 COMPANY LIMITED, London, GB;
 (72) Milko Vojtěch, Ústí nad Labem, CZ;
 (55)



1.1

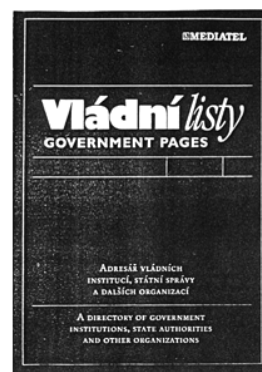
- (51) **19-08**
 (11) 30922
 (21) 2001-33650
 (22) 21.12.2001
 (15) 29.05.2002
 (45) 29.05.2002
 (54) Etiketa
 (28) 1
 (73) BOHEMIA HEALING MINERAL WATERS
 COMPANY LIMITED, London, GB;
 (72) Milko Vojtěch, Ústí nad Labem, CZ;

(55)



1.1

- (51) **19-08**
 (11) 30935
 (21) 2001-33379
 (22) 30.07.2001
 (15) 03.06.2002
 (45) 03.06.2002
 (54) Titulní strana publikace
 (28) 1
 (73) MEDIATEL, SPOL. S R.O., Praha, CZ;
 (55)



1.1

- (51) **20-01**
 (11) 30938
 (21) 2001-33612
 (22) 10.12.2001
 (15) 03.06.2002
 (45) 03.06.2002
 (54) Ochranný kryt pro prodejní automaty
 (28) 2
 (73) VORLÍČEK Jiří, Praha, CZ;
 (72) Vorlíček Jiří, Praha, CZ;
 (55)



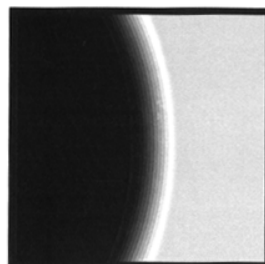
1.1

(55)



2.1

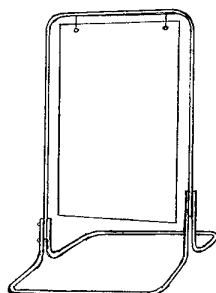
- (51) 20-03
 (11) 30891
 (21) 2001-33426
 (22) 23.08.2001
 (15) 14.05.2002
 (45) 14.05.2002
 (54) Stojany na zavěšení informační tabule
 (28) 2
 (73) KAREŠ Martin, Rokytno, CZ;
 (72) Kareš Martin, Rokytno, CZ;
 (55)



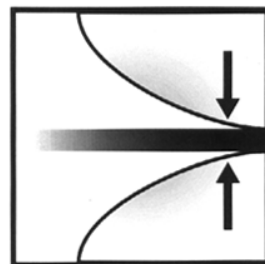
1.1



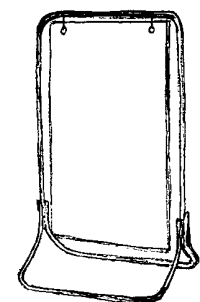
2.1



1.1

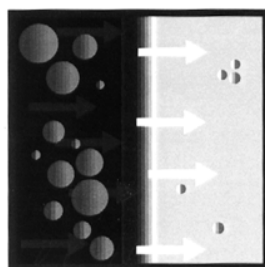


3.1

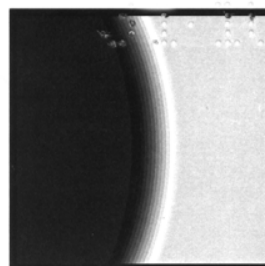


2.1

- (51) 20-03
 (11) 30901
 (21) 2001-33563
 (22) 31.10.2001
 (15) 20.05.2002
 (45) 20.05.2002
 (54) Soubor piktogramů pro výrobky z textilních materiálů
 (28) 8
 (73) ECOTEXTIL, S.R.O., Neratovice, CZ;
 (72) Hubaty Pavel, Brandýs nad Labem, CZ;



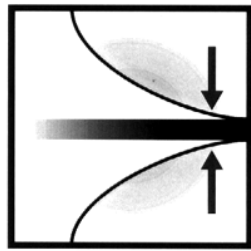
4.1



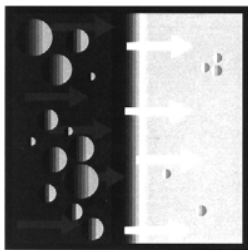
5.1



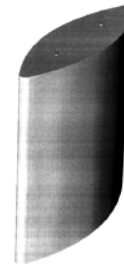
6.1



7.1

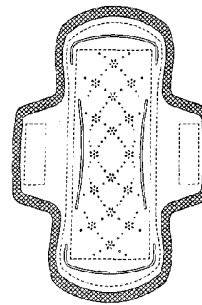


8.1

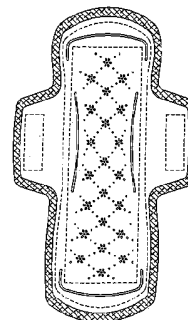


1.2

- (51) **24-04**
- (11) 30911
- (21) 2001-33585
- (22) 22.11.2001
- (15) 27.05.2002
- (45) 27.05.2002
- (54) Absorbční výrobek pro jedno použití
- (28) 3
- (32) 23.05.2001
- (31) 29/142,335
- (33) US
- (73) MCNEIL-PPC, INC., Skillman, NJ, US;
- (72) Gannon Elaine, Hoboken, NJ, US;
- Lukjanczuk John, Milltown, NJ, US;
- DeOliveira Ricardo, Lawrenceville, NJ, US;
- (55)

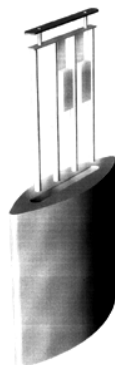


1.1

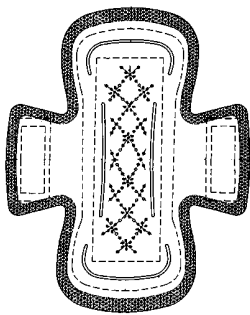


2.1

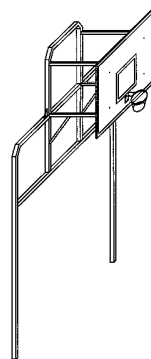
- (51) **20-03**
- (11) 30927
- (21) 2002-33787
- (22) 06.03.2002
- (15) 29.05.2002
- (45) 29.05.2002
- (54) Reklamní světelný panel
- (28) 1
- (73) S ART AGENCY S.R.O., Praha, CZ;
- (72) Sobotka Zdeněk, Praha, CZ;
- (55)



1.1

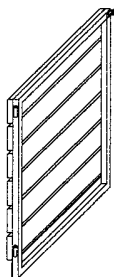


3.1

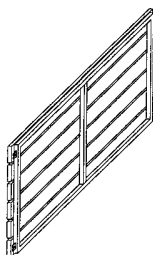


4.1

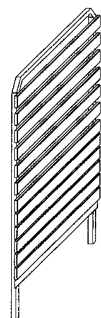
- (51) **25-02**
 (11) 30912
 (21) 2001-33608
 (22) 07.12.2001
 (15) 27.05.2002
 (45) 27.05.2002
 (54) Díly oplocení hřišť
 (28) 6
 (73) DULOVČÍK Jozef, Koprivnice, CZ;
 (72) Dulovčík Jozef, Koprivnice, CZ;
 (55)



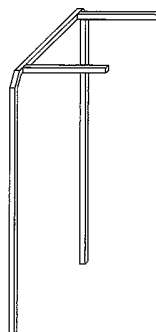
1.1



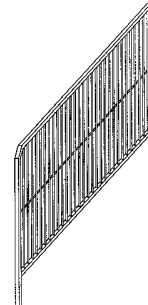
2.1



3.1



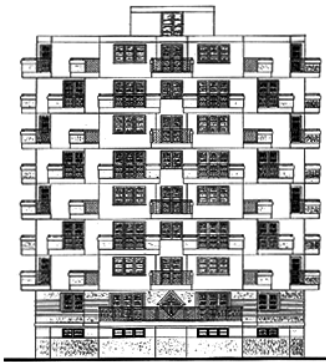
5.1



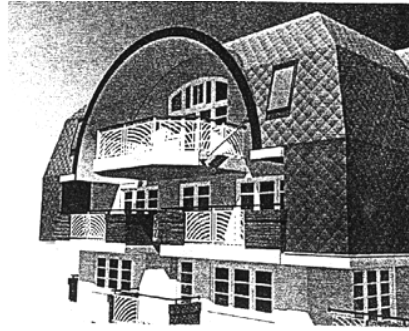
6.1

- (51) **25-03**
 (11) 30920
 (21) 2001-33578
 (22) 15.11.2001
 (15) 29.05.2002
 (45) 29.05.2002
 (54) Terasový bytový dům
 (28) 5
 (73) OPLETAL Ladislav Ing. arch., Olomouc, CZ;
 (72) Opletal Ladislav Ing. arch., Olomouc, CZ;

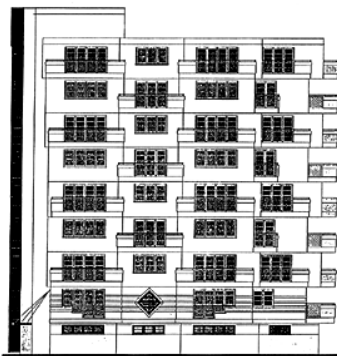
(55)



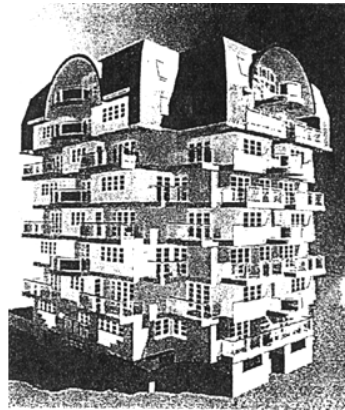
1.1



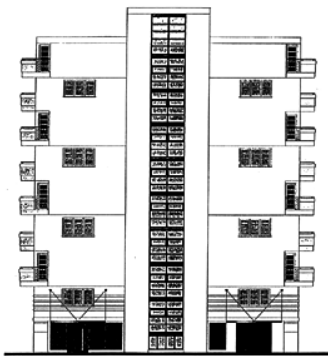
2.2



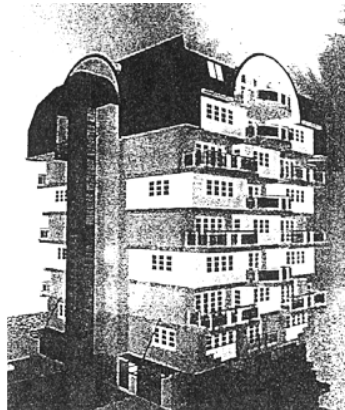
1.2



3.1



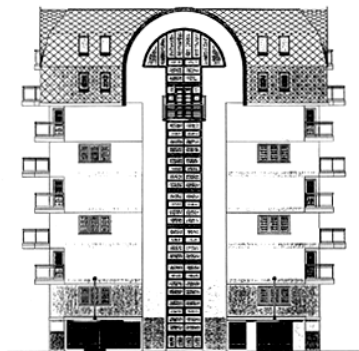
1.3



4.1



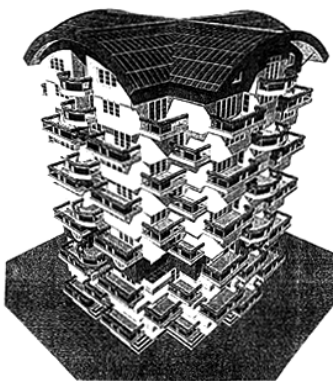
2.1



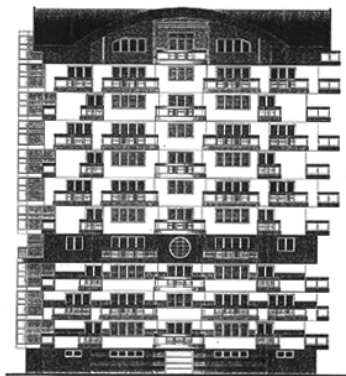
4.2



4.3



5.1



5.2

- (51) **25-03**
 (11) 30941
 (21) 2001-33637
 (22) 18.12.2001
 (15) 03.06.2002
 (45) 03.06.2002
 (54) Zahradní krb
 (28) 1
 (73) VĚŘÍŠ Jiří, Chlumeck nad Cidlinou, CZ;
 (72) Věříš Jiří, Chlumeck nad Cidlinou, CZ;

(55)

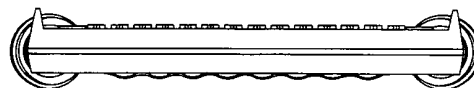


1.1

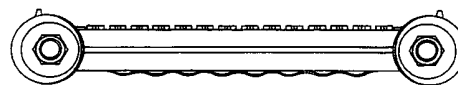


1.2

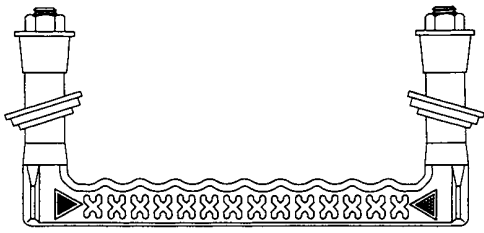
- (51) **25-04**
 (11) 30893
 (21) 2001-33516
 (22) 08.10.2001
 (15) 14.05.2002
 (45) 14.05.2002
 (54) Stupátko pro lezení po povrchu stěny
 (28) 1
 (32) 20.04.2001
 (31) 2001-11546
 (33) JP
 (73) MIYAMA KOGYO CO., LTD., Saitama, JP;
 (72) Takahashi Eizo, Saitama, JP;
 (55)



1.1



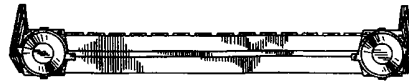
1.2



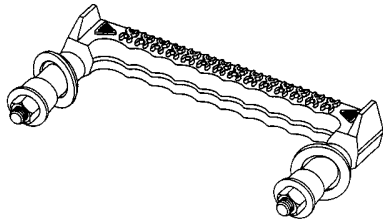
1.3



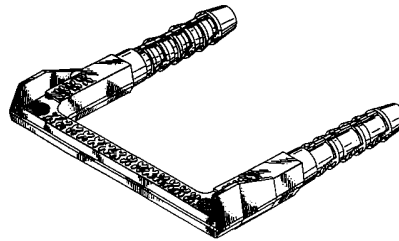
1.2



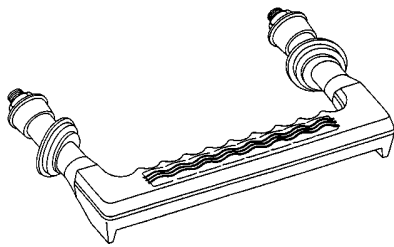
1.3



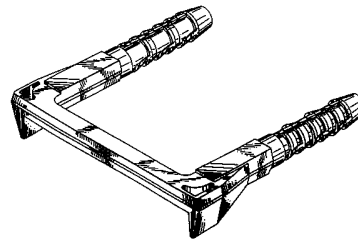
1.6



1.6

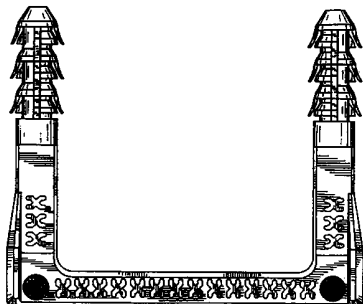


1.7

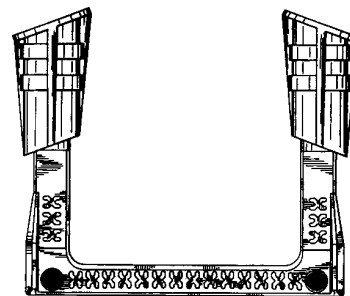


1.7

- (51) 25-04
- (11) 30894
- (21) 2001-33517
- (22) 08.10.2001
- (15) 14.05.2002
- (45) 14.05.2002
- (54) Stupátko pro vystupování a sestupování po stěně
- (28) 2
- (73) MIYAMA KOGYO CO., LTD., Saitama, JP;
- (72) Takahashi Eizo, Saitama, JP;
- (55)



1.1



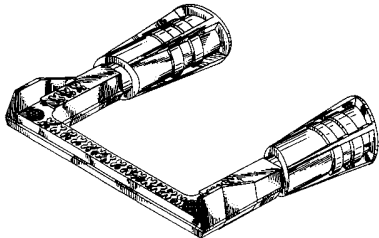
2.1



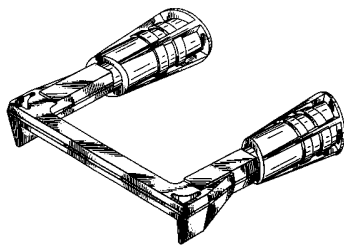
2.2



2.3

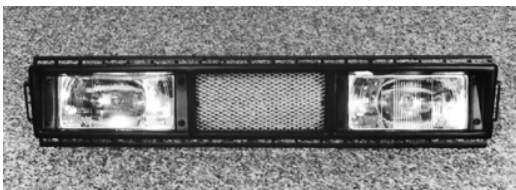


2.6



2.7

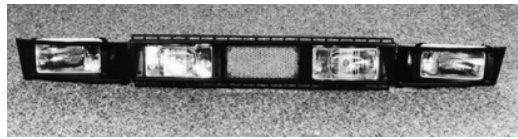
- (51) 26-06
- (11) 30902
- (21) 2001-33588
- (22) 26.11.2001
- (15) 20.05.2002
- (45) 20.05.2002
- (54) Světelná rampa do předního nárazníku automobilu
- (28) 1
- (73) MARTÍNEK Jaroslav Ing., Sázava, CZ;
- (72) Martínek Jaroslav Ing., Sázava, CZ;
- (55)



1.1

- (51) 26-06
- (11) 30903
- (21) 2001-33589
- (22) 26.11.2001
- (15) 20.05.2002
- (45) 20.05.2002
- (54) Světelná rampa a přidavné světlomety do předního nárazníku automobilu
- (28) 3
- (73) MARTÍNEK Jaroslav Ing., Sázava, CZ;
- (72) Martínek Jaroslav Ing., Sázava, CZ;

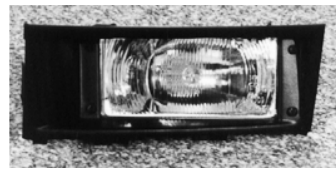
(55)



1.1

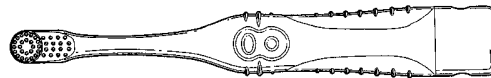


2.1

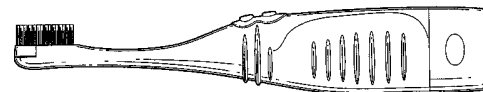


3.1

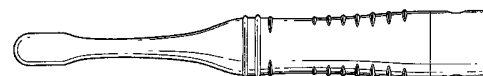
- (51) 28-03
- (11) 30899
- (21) 2001-33556
- (22) 29.10.2001
- (15) 20.05.2002
- (45) 20.05.2002
- (54) Elektrický zubní kartáček
- (28) 1
- (32) 30.04.2001
- (31) 29/141,105
- (33) US
- (73) COLGATE-PALMOLIVE COMPANY, New York, NY, US;
- (72) Eliav Eyal, New York, NY, US;
Scazziga Lorenzo, Ebmatingen, CH;
Gatzemeyer John, Hillsborough, NJ, US;
- (55)



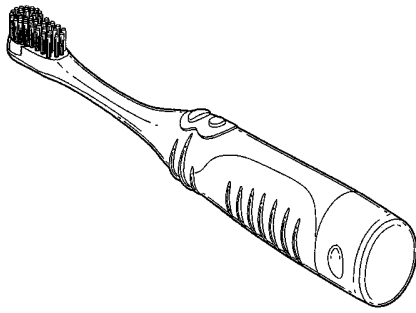
1.1



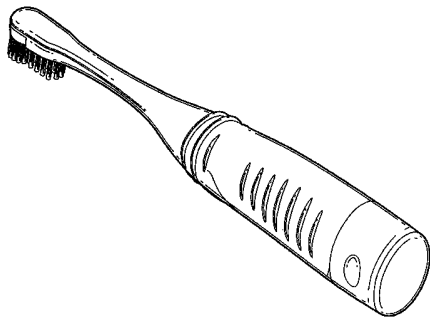
1.2



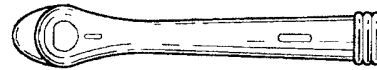
1.3



1.6



1.7



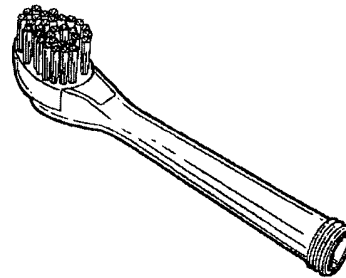
1.3



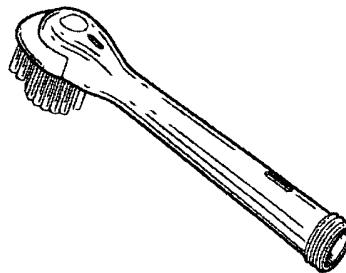
1.4



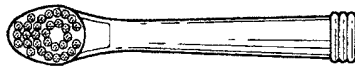
1.5



1.6



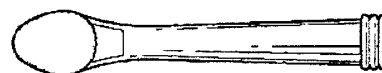
1.7



1.1



1.2

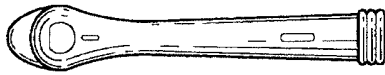


2.1

- (51) **28-03**
- (11) 30931
- (21) 2001-33599
- (22) 03.12.2001
- (15) 29.05.2002
- (45) 29.05.2002
- (54) Hlava elektrického zubního kartáčku
- (28) 2
- (32) 08.06.2001
- (31) 29/143,177
- (33) US
- (73) COLGATE-PALMOLIVE COMPANY, New York, NY, US;
- (72) Eliav Eyal, New York, NY, US;
Ahn Kyoungun, New York, NY, US;
Gatzemeyer John, Hillsborough, NJ, US;
- (55)



2.2



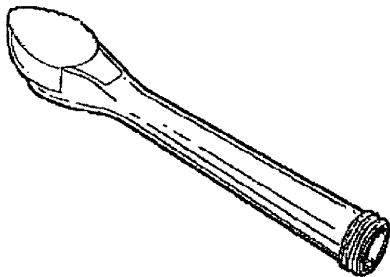
2.3



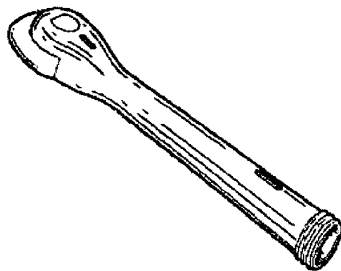
2.4



2.5



2.6



2.7

- (51) **28-03**
 (11) 30932
 (21) 2001-33600
 (22) 03.12.2001
 (15) 29.05.2002
 (45) 29.05.2002
 (54) Hlava elektrického zubního kartáčku
 (28) 2
 (32) 08.06.2001
 (31) 29/143,176
 (33) US
 (73) COLGATE-PALMOLIVE COMPANY, New York, NY, US;
 (72) Eliav Eyal, New York, NY, US;
 Ahn Kyoungun, New York, NY, US;
 Gatzemeyer John, Hillsborough, NJ, US;
 (55)



1.1



1.2



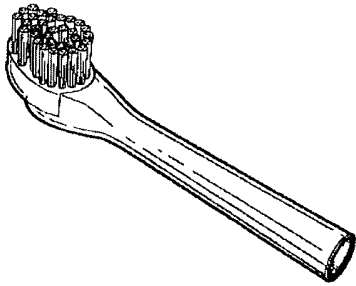
1.3



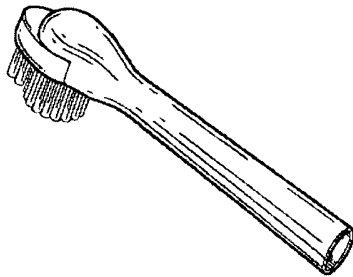
1.4



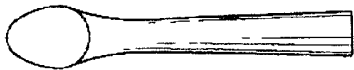
1.5



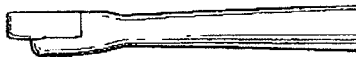
1.6



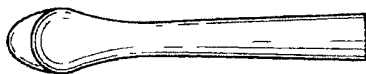
1.7



2.1



2.2



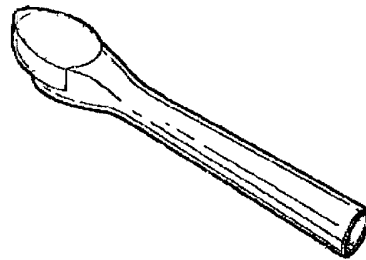
2.3



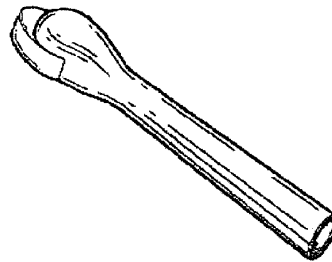
2.4



2.5



2.6



2.7

- (51) 99-00
- (11) 30900
- (21) 2001-33559
- (22) 30.10.2001
- (15) 20.05.2002
- (45) 20.05.2002
- (54) Ozdobná pohřební urna
- (28) 4
- (73) ZBOŘIL Eduard, Prostějov, CZ;
ZBOŘIL Eduard, Prostějov, CZ;
ZBOŘIL Richard, Prostějov, CZ;
- (72) Zbořil Eduard, Prostějov, CZ;
Zbořil Eduard, Prostějov, CZ;
Zbořil Richard, Prostějov, CZ;
- (55)



1.1



2.1



3.1



4.1



4.2

Seznam majitelů zapsaných průmyslových vzorů

(73)	(11)	(51)	(73)	(11)	(51)
BÍBR Tomáš Ing., Ostrava, CZ;	30910	03-01	HANUŠ Martin, Nový Knín, CZ;	30917	02-04
BIC CORPORATION, Milford, CT, US;	30918	19-06	HOPPE AG, Stadtallendorf, DE;	30936	08-06
BOČANOVÁ Daniela akad. malíř, Praha, CZ;	30934	02-02	HOŘÍNEK Miloslav Ing. arch., Třebíč, CZ;	30914	11-02
BOHEMIA HEALING MINERAL WATERS COMPANY LIMITED, London, GB;	30921	19-08	HOŘÍNEK Miloslav Ing. arch., Třebíč, CZ;	30915	11-02
BOHEMIA HEALING MINERAL WATERS COMPANY LIMITED, London, GB;	30922	19-08	HOŘÍNKOVÁ Dagmar Ing. arch., Třebíč, CZ;	30914	11-02
BRITISH AMERICAN TOBACCO (INVESTMENTS) LIMITED, London, GB;	30897	09-03	HOŘÍNKOVÁ Dagmar Ing. arch., Třebíč, CZ;	30915	11-02
BRITISH AMERICAN TOBACCO (INVESTMENTS) LIMITED, London, GB;	30898	09-03	HOŘÍNKOVÁ Dagmar, Třebíč, CZ;	30914	11-02
BUDĚJOVICKÝ MĚŠŤANSKÝ PIVOVAR A.S., České Budějovice, CZ;	30889	09-01	HOŘÍNKOVÁ Dagmar Ing. arch., Třebíč, CZ;	30915	11-02
COLGATE-PALMOLIVE COMPANY, New York, NY, US;	30899	28-03	ING. STANISLAV NOVOTNÝ-PLASTIA, Nové Veselí, CZ;	30887	11-02
COLGATE-PALMOLIVE COMPANY, New York, NY, US;	30931	28-03	ING. STANISLAV NOVOTNÝ - PLASTIA, Nové Veselí, CZ;	30888	11-02
COLGATE-PALMOLIVE COMPANY, New York, NY, US;	30932	28-03	JOŽÁK Oldřich, Luže, CZ;	30928	06-06
DIDAK INJECTION, NAAMLOZE VENNOOTSCHAP, Grobbendonk, BE;	30890	09-04	KAISER Miroslav, Ústí nad Labem, CZ;	30930	03-01
DINOCOMMERCE, SPOLEČNOST S RUČENÍM OMEZENÝM, Karlovy Vary, CZ;	30907	19-01	KAREŠ Martin, Rokytno, CZ;	30891	20-03
DORNBIERER Felix, Wernetshausen, CH;	30919	02-01	KOZUBÍK Roman, Brno, CZ;	30933	19-06
DR. OETKER, SPOL. S R.O., Kladno, CZ;	30896	19-08	L.A.BERNKOP, Frenštát p. R., CZ;	30943	06-06
DULOVČÍK Jozef, Kopřivnice, CZ;	30912	25-02	L.A.BERNKOP S.R.O., Frenštát p. R., CZ;	30942	06-03
DWA DEUTSCHE WAGGONBAU GMBH, Berlin, DE;	30905	12-03	L.A.BERNKOP S.R.O., Frenštát p. R., CZ;	30944	06-01
DWA DEUTSCHE WAGGONBAU GMBH, Berlin, DE;	30906	12-03	MARTÍNEK Jaroslav Ing., Sázava, CZ;	30903	26-06
ECOTEXTIL, S.R.O., Neratovice, CZ;	30901	20-03	MARTÍNEK Jaroslav Ing., Sázava, CZ;	30902	26-06
EXELSIOR KARVINÁ S.R.O., Petrovice u Karviné, CZ;	30909	09-01	MCNEIL-PPC, INC., Skillman, NJ, US;	30911	24-04
FRANZ DELBROUCK GMBH, Menden, DE;	30904	09-04	MEDIATEL, SPOL. S R.O., Praha, CZ;	30935	19-08
HANUŠ Martin, Nový Knín, CZ;	30916	03-01	MELO Jan, Rumburk, CZ;	30940	12-11
			MIYAMA KOGYO CO., LTD., Saitama, JP;	30893	25-04
			MIYAMA KOGYO CO., LTD., Saitama, JP;	30894	25-04
			NERO TRADE S.R.O., Horní Bečva, CZ;	30895	14-03
			OPLETAL Ladislav Ing. arch., Olomouc, CZ;	30920	25-03
			PALÍRNA U ZELENÉHO STROMU-STAROREŽNÁ PROSTĚJOV, K.S., Prostějov, CZ;	30913	09-01

PEMI TRADE, S.R.O., Bílovec, CZ;	30937	09-01
SOCIÉTÉ BIC, SOCIÉTÉ ANONYME, Clichy, FR;	30892	19-06
SPORT JACHT PRAHA S.R.O., Praha, CZ;	30939	12-16
S ART AGENCY S.R.O., Praha, CZ;	30927	20-03
ŠKODA AUTO A.S., Mladá Boleslav, CZ;	30908	12-16
VĚŘÍŠ Jiří, Chlumec nad Cidlinou, CZ;	30941	25-03
VETROPACK MORAVIA GLASS A.S., Kyjov, CZ;	30923	09-01
VETROPACK MORAVIA GLASS A.S., Kyjov, CZ;	30926	09-01
VETROPACK MORAVIA GLASS A.S., Kyjov, CZ;	30925	09-01
VETROPACK MORAVIA GLASS A.S., Kyjov, CZ;	30924	09-01
VORLÍČEK Jiří, Praha, CZ;	30938	20-01
ZBOŘIL Eduard, Prostějov, CZ;	30900	99-00
ZBOŘIL Eduard, Prostějov, CZ;	30900	99-00
ZBOŘIL Richard, Prostějov, CZ;	30900	99-00
ZVONEK Miroslav akad. sochař, Valašské Klobouky, CZ;	30929	08-09

Dodatková ochranná osvědčení pro léčiva a pro přípravky na ochranu rostlin

Podání žádosti o udělení osvědčení

- (22) 28.05.2002
- (21) SPC/CZ2002/38
- (73) VERTEX PHARMACEUTICALS, INC., Cambridge,
MA, US;
- (68) 289475
- (54) Sulfonamidy působící jako inhibitory HIV-aspartyl-
proteázy, farmaceutické prostředky, které je
obsahují, a jejich použití
- (92) 42/192/01-C 30.05.2001 Státní ústav pro kontrolu léčiv
- (95) AGENERASE 15 mg/ml

Zastavení řízení a zamítnutí žádosti

- (21) SPC/CZ2000/17
- (73) THE WELLCOME FOUNDATION LIMITED,
Greenford, GB;
- (68) 284645
- (54) Fiziologicky přijatelná 1R-cis, 1'R-cis-2,2'-(3,11-
dioxo-4,10-dioxatridekamethylen)-bis-(1,2,3,4-
tetrahydro-6,7-dimethoxy-2-methyl-1-
veratrylizochinoliniová) sůl, způsob její izolace,
použití a farmaceutický prostředek
- (92) 01.03.2000 63/140/00-C
- (95) NIMBEX

ÚŘEDNÍ ROZHODNUTÍ A OZNÁMENÍ

MM4A, MM4F Zánik patentů a autorských osvědčení nezaplacením ročních poplatků

(11)	(21)	Int.Cl.(51)	(11)	(21)	Int.Cl.(51)
263118	1987-7762	4/C 21 C 7/00	283228	1996-3441	6/B 09 B 3/00
263869	1987-7963	4/B 60 Q 1/22	283342	1996-3398	6/F 02 M 61/08
263941	1987-7574	4/D 01 H 7/04	283402	1994-1034	6/C 07 D 277/22
265584	1987-7891	4/D 01 H 7/882	283482	1993-2217	6/C 07 D 401/10
266026	1987-7779	4/C 01 G 39/00	283568	1993-2205	6/C 07 D 207/34
266602	1987-8316	4/D 01 H 7/882	283701	1994-1811	6/E 05 B 63/12
268325	1987-7331	4/D 01 H 1/12	283737	1992-3211	6/C 21 B 7/12
268640	1988-7023	4/F 16 L	283861	1993-2204	6/C 07 D 207/34
270298	1987-7329	4/D 01 H 7/895	284008	1995-1244	6/A 61 K 31/40
270753	1988-6975	4/B 01 D 35/14	284072	1993-2427	6/C 07 D 207/34
271400	1988-6929	5/E 01 D 19/06	284402	1990-5379	6/H 04 N 9/12
272779	1987-7729	5/B 01 J 23/50	284415	1993-2489	6/A 61 K 31/59
274196	1989-6344	5/F 01 L 3/02	284642	1995-2700	6/F 16 B 13/08
274483	1988-6977	5/C 07 C 27/12	284668	1991-3358	6/D 04 B 9/02
274666	1987-8430	5/A 01 N 25/10	284691	1991-3202	6/C 08 K 5/16
275907	1989-6370	5/C 02 F 11/10	284703	1996-3253	6/H 02 H 1/00
276028	1989-6160	5/C 22 C	284708	1993-2341	6/B 21 D 43/05
277145	1990-5637	5/C 07 C 31/36	284778	1992-3337	6/C 12 N 15/79
277432	1988-7281	5/C 08 F 4/64	284786	1993-2171	6/C 07 D 207/34
278054	1991-3115	5/B 21 C 1/26	285061	1994-789	6/E 01 F 1/00
278168	1990-5705	5/C 07 D 213/74	285336	1993-2148	6/A 61 M 5/315
278437	1990-5623	5/B 65 H 67/04	285448	1998-1508	6/E 05 B 65/04
279319	1987-7690	6/C 22 B 5/10	285537	1998-1507	6/E 05 B 63/04
279407	1990-5194	6/F 16 D 3/50	285634	1994-2784	6/H 01 L 23/043
279456	1989-5904	6/C 08 F 10/00	285711	1993-2322	6/E 21 C 25/56
279991	1989-5909	6/C 21 B 13/00	285725	1993-2193	6/E 04 B 1/76
280209	1991-3384	6/E 01 F 8/00	285758	1993-2218	6/C 08 J 5/18
280309	1992-3267	6/A 63 H 3/16	285794	1996-1588	6/H 01 Q 9/04
280598	1991-3381	6/D 04 B 15/66	285835	1994-2794	6/F 16 J 15/54
280797	1993-2059	6/E 04 F 21/12	286001	1988-7476	6/F 28 D 7/12
280799	1994-2525	6/C 02 F 3/04	286027	1994-2372	6/B 23 Q 3/00
281025	1991-3317	6/C 07 D 311/92	286290	1993-2510	7/H 02 H 9/04
281057	1992-3140	6/C 09 C 1/24	286520	1997-2000	7/H 05 K 7/18
281093	1993-1112	6/A 61 F 2/58	286553	1997-331	7/A 47 C 1/032
281265	1993-1207	6/B 60 T 13/12	286608	1992-3351	7/B 01 D 53/60
281273	1990-5103	6/F 02 M 69/28	286630	1994-1122	7/B 65 D 83/00
281740	1994-2870	6/B 01 J 37/03	286640	1990-5264	7/B 65 G 47/04
281871	1990-5263	6/C 12 G 3/02	286772	1995-2887	7/C 07 D 207/327
282012	1995-2807	6/A 23 L 1/48	286776	1998-1347	7/B 01 J 8/00
282025	1993-1291	6/B 67 D 5/378	286809	1993-841	7/B 29 C 45/26
282164	1992-1996	6/E 04 G 1/18	286828	1995-2692	7/D 01 H 4/50
282171	1995-927	6/C 07 D 401/12	286895	1995-2691	7/D 01 H 4/48
282294	1996-1566	6/A 61 K 31/045	287256	1997-1294	7/A 61 K 38/55
282329	1994-2698	6/C 07 D 217/16	287298	1998-236	7/C 12 N 15/13
282522	1993-1314	6/A 61 F 2/30	287347	1996-1628	7/C 12 N 15/13
282574	1994-1216	6/A 61 K 7/00	287428	1992-3139	7/C 08 G 65/30
282581	1995-1097	6/C 07 D 401/04	287441	1998-1389	7/A 61 K 31/44
283009	1993-2203	6/C 07 D 207/34	287496	1997-1362	7/G 08 G 1/017
283069	1993-2457	6/D 01 H 15/00	287554	1996-3274	7/F 16 D 3/84
283091	1991-3275	6/A 01 K 39/012	287638	1988-7344	7/F 28 D 1/04
283112	1992-3319	6/B 21 B 17/04	287914	1996-1865	7/G 01 R 25/08
283147	1996-3421	6/B 60 H 3/06	288058	1993-2274	7/C 08 F 10/02
283194	1995-1302	6/A 61 F 13/15	288170	1997-1396	7/A 61 K 31/34
283199	1996-3280	6/B 08 B 1/04	288693	1998-3301	7/G 01 N 21/64
283200	1996-3094	6/C 21 D 8/04	288701	1996-1071	7/G 02 B 6/14
283201	1996-3226	6/B 26 D 7/02	288703	1998-458	7/B 28 D 1/14
283209	1996-3035	6/B 63 B 35/73	288706	1998-2994	7/C 11 D 3/18
283210	1996-3331	6/B 27 D 3/02	288726	1998-3376	7/C 11 D 3/386

288727	1999-2667	7/B 29 C 65/24
288783	1997-3773	7/H 05 K 7/14
288793	1995-632	7/C 07 C 401/00
288830	1997-3721	7/A 61 K 47/48
288847	1996-1463	7/C 07 D 215/14
288860	1996-115	7/F 16 D 31/04

MH1K**Zánik užitečných vzorů vzdáním se nároků**

(11)	(21)	Int.Cl/(51)	(11)	(21)	Int.Cl/(51)
6820	1997-7162	6/H 02 G 7/20			

MK1K**Zánik užitečných vzorů uplynutím doby platnosti**

(11)	(21)	Int.Cl/(51)	(11)	(21)	Int.Cl/(51)
215	1993-283	5/B 60 K 20/04	3361	1994-3083	6/A 47 L 5/22
2646	1994-3004	5/F 21 V 35/00	3601	1994-3179	6/B 65 D 1/38
2648	1994-3025	5/B 05 B 1/26	3701	1995-4168	6/A 23 L 2/54
2653	1994-3036	5/F 24 F 13/08	5344	1996-5505	6/C 03 C 14/00
2678	1994-3071	5/F 16 K 31/00	6062	1997-6538	6/A 23 K 1/08
2679	1994-3072	5/F 16 K 31/00	6810	1997-7276	6/F 01 M 13/04
2683	1994-3126	5/G 01 F 1/24	6811	1997-7280	6/B 62 J 15/00
2718	1994-3081	5/A 01 G 9/10	6827	1997-7281	6/A 63 F 9/04
2724	1994-3125	5/B 60 R 25/00	6828	1997-7287	6/B 67 D 5/38
2737	1994-3054	6/B 65 H 16/00	6829	1997-7288	6/F 16 L 3/10
2738	1994-3055	6/B 65 H 16/00	6850	1997-7273	6/H 02 G 3/00
2740	1994-3090	6/B 23 D 5/00	6851	1997-7283	6/B 62 H 3/06
2742	1994-3153	6/F 27 B 9/26	6853	1997-7325	6/A 01 K 1/02
2758	1994-3074	6/B 60 C 11/03	6880	1997-7297	6/E 01 C 5/06
2759	1994-3075	6/B 60 C 11/03	6883	1997-7315	6/A 01 K 1/02
2760	1994-3076	6/B 60 C 11/03	6884	1997-7316	6/A 01 K 5/00
2763	1994-3115	6/B 26 D 3/00	6886	1997-7322	6/B 61 L 5/02
2764	1994-3116	6/F 24 F 13/10	6890	1997-7339	6/F 16 B 15/02
2766	1994-3118	6/A 23 G 9/00	6891	1997-7341	6/F 16 B 39/30
2767	1994-3124	6/E 01 B 21/00	6896	1997-7352	6/E 03 F 3/04
2804	1994-3009	6/A 63 H 27/00	6897	1997-7355	6/F 16 L 59/14
2806	1994-3029	6/G 07 D 7/00	6899	1997-7387	6/G 09 G 3/00
2817	1994-3092	6/C 14 B 17/00	6900	1997-7388	6/G 09 G 3/00
2822	1994-3109	6/C 02 F 1/74	6911	1997-7289	6/A 23 L 1/31
2823	1994-3110	6/C 02 F 3/12	6913	1997-7299	6/F 16 K 15/06
2824	1994-3111	6/C 02 F 3/18	6914	1997-7303	6/E 05 D 7/02
2831	1994-3174	6/B 01 F 7/02	6915	1997-7304	6/E 05 D 7/02
2832	1994-3176	6/C 04 B 18/20	6916	1997-7313	6/F 24 C 3/04
2850	1994-3091	6/B 01 F 5/02	6917	1997-7324	6/E 05 F 3/22
2885	1994-3104	6/G 08 B 17/00	6918	1997-7328	6/G 09 B 15/00
2886	1994-3132	6/H 05 K 5/03	6919	1997-7357	6/A 47 J 27/21
2887	1994-3158	6/H 01 H 85/20	6922	1997-7373	6/E 05 F 1/02
2889	1994-3183	6/C 21 D 1/46	6923	1997-7379	6/G 02 B 21/00
2890	1994-3184	6/C 21 D 1/46	6924	1997-7380	6/G 02 B 21/00
2891	1994-3185	6/C 21 D 1/46	6925	1997-7383	6/B 43 K 29/20
2892	1994-3186	6/C 23 C 8/66	6940	1997-7274	6/F 24 D 19/06
2967	1994-3190	6/H 02 G 3/00	6942	1997-7279	6/F 16 H 3/00
2969	1994-3194	6/E 04 H 12/08	6943	1997-7286	6/F 16 H 48/00
3005	1994-3199	6/A 61 B 5/117	6944	1997-7302	6/E 01 H 1/08
3034	1994-3042	6/C 09 D 133/08	6946	1997-7311	6/E 04 B 2/18
3320	1994-3033	6/B 65 F 1/00	6947	1997-7314	6/F 24 C 3/04
3321	1994-3122	6/F 24 C 3/04	6948	1997-7329	6/E 04 B 2/28

6951	1997-7360	6/B 65 D 90/06
6952	1997-7366	6/E 01 B 7/10
6953	1997-7367	6/E 01 B 35/00
6954	1997-7368	6/F 24 B 1/19
6959	1997-7394	6/A 61 H 19/00
6970	1997-7344	6/B 23 K 3/04
6973	1997-7400	6/A 01 B 1/14
6974	1997-7401	6/A 01 B 1/16
6993	1997-7381	6/E 03 D 1/22
7009	1997-7295	6/B 66 B 13/14
7011	1997-7317	6/B 27 C 1/06
7012	1997-7334	6/G 10 D 1/08
7013	1997-7340	6/B 62 J 6/06
7037	1997-7335	6/B 60 R 13/10
7039	1997-7369	6/B 62 D 55/06
7041	1997-7382	6/B 62 D 53/04
7042	1997-7399	6/B 60 S 3/00
7073	1997-7361	6/F 04 B 49/00
7074	1997-7389	6/F 41 A 19/13
7075	1997-7390	6/F 41 A 15/06
7092	1997-7343	6/B 62 M 7/02
7094	1997-7393	6/B 60 P 1/52
7113	1997-7310	6/A 47 G 33/12
7115	1997-7321	6/B 60 C 3/02
7116	1997-7330	6/E 04 D 3/16
7118	1997-7377	6/B 23 B 47/00
7146	1997-7277	6/E 06 B 7/00
7147	1997-7398	6/D 06 F 35/00
7166	1997-7397	6/E 01 C 5/10
8500	1998-8641	6/F 23 C 7/06
10898	2001-11548	7/B 66 F 11/00

MK4Q**Zánik průmyslových vzorů uplynutím doby ochrany**

(11)	(21)	Int.Cl.(51)	(11)	(21)	Int.Cl.(51)
23234	1991-24958	5/02-03.00	27333	1996-29724	6/26-01
23280	1991-24948	5/11-05.02	27334	1996-29725	6/26-01
23422	1991-24867	5/25-01.04	27335	1996-29726	6/26-01
23442	1991-24836	5/21-01.08	27336	1996-29734	6/10-01
23503	1991-24886	5/07-01.34	27337	1996-29752	6/14-03
23583	1991-24920	5/07-05.07	27338	1996-29760	6/15-06
23646	1991-24914	5/29-01.00	27363	1996-29708	6/06-03
23709	1991-24846	5/21-01.08	27364	1996-29714	6/26-05
24190	1991-24897	5/23-01.07	27365	1996-29717	6/06-07
24191	1991-24896	5/23-01.07	27366	1996-29723	6/30-02
24266	1991-24959	5/25-01.03	27463	1996-29666	6/23-01
26842	1996-29696	6/19-06	27464	1996-29668	6/21-01
27140	1996-29678	6/10-01	27466	1996-29687	6/05-05
27183	1996-29749	6/02-02	27467	1996-29698	6/03-01
27219	1996-29699	6/08-09	27479	1996-29693	6/06-03
27242	1996-29697	6/19-06	27496	1996-29664	6/20-02
27243	1996-29750	6/09-02	27497	1996-29735	6/09-05
27299	1996-29745	6/07-04	27510	1996-29753	6/09-03
27313	1996-29705	6/06-05	27514	1996-29689	6/06-04
27319	1996-29740	6/16-06	27515	1996-29692	6/06-04
27325	1996-29695	6/08-03	27533	1996-29669	6/19-08
27326	1996-29706	6/26-01	27552	1996-29675	6/14-03
27327	1996-29707	6/26-01	27560	1996-29694	6/06-04
27328	1996-29709	6/26-01	27598	1996-29680	6/23-02
27329	1996-29713	6/11-02	27599	1996-29710	6/26-05
27330	1996-29718	6/26-01	27600	1996-29712	6/06-01
27331	1996-29719	6/26-01	27601	1996-29716	6/06-07
27332	1996-29722	6/26-01	27611	1996-29683	6/26-05

27621	1996-29751	6/11-02
27627	1996-29715	6/26-05
27628	1996-29721	6/26-05
27644	1996-29711	6/26-05
27645	1996-29720	6/06-03
27675	1996-29681	6/06-04
27698	1996-29742	6/21-01
27699	1996-29746	6/25-02
27700	1996-29754	6/21-01
27718	1996-29738	6/09-05
27719	1996-29744	6/19-02
27776	1996-29688	6/06-04
28039	1996-29661	6/20-02

MC3K**Výmaz užitého vzoru**

(11)	7761
(21)	1998-8226
(22)	24.06.1998
(54)	Archivní krabice Datum výmazu 16.04.2002
(11)	10379
(21)	2000-10775
(22)	17.05.2000
(54)	Borta Datum výmazu 17.05.2002
(11)	10695
(21)	2000-11358
(22)	09.11.2000
(54)	Porcované balení alkoholických nápojů, zejména konzumních Datum výmazu 28.05.2002

MC4Q**Výmaz průmyslového vzoru**

(11)	30496
(21)	2001-33260
(22)	23.05.2001
(54)	Pokrývka hlavy Datum výmazu 19.04.2002

Zápisy licenčních smluv do patentového rejstříku pro nabyvatele

(11)	285945
(73)	VÍTKOVICE, A. S., Ostrava, CZ; Nabyvatel: VÍTKOVICE STEEL, a.s., Štramberská č.p. 2871/47, 709 00 Ostrava Druh licence: nevýlučná Datum uzavření smlouvy: 09.04.2002 Datum zápisu smlouvy: 13.05.2002

(11)	287648
(73)	VÍTKOVICE, A. S., Ostrava, CZ; Nabyvatel: VÍTKOVICE STEEL, a.s., Štramberská č.p. 2871/47, 709 00 Ostrava Druh licence: nevýlučná Datum uzavření smlouvy: 09.04.2002 Datum zápisu smlouvy: 13.05.2002

Zápis licenčních smluv do rejstříku užitečných vzorů pro nabyvatele

(11) 6976
 (73) VÍTKOVICE, A.S., Ostrava, CZ;
 Nabyvatel: VÍTKOVICE STEEL, a.s.,
 Štramberská č.p. 2871/47, 709 00 Ostrava
 Druh licence: nevýlučná
 Datum uzavření smlouvy: 09.04.2002
 Datum zápisu smlouvy: 14.05.2002

NDIK

První prodloužení doby platnosti zápisu užitečného vzoru

(51) A 47 B 13/06, A 47 C 5/04	(51) B 60 R 11/00
(11) 7446	(11) 7573
(21) 1998-8009	(21) 1998-8085
(22) 05.05.1998	(22) 25.05.1998
(73) MAREK ŠPÍS - ZÁMEČNICTVÍ, Bratříkov, CZ;	(73) BRANO A.S., Hradec nad Moravicí, CZ;
(54) Zahradní nábytek	(54) Šroubové spojení dílů ležících ve vzdálenosti od sebe
(51) E 04 C 3/08, 3/09	(51) F 03 B 5/00, 13/00
(11) 7485	(11) 7606
(21) 1997-7521	(21) 1998-8081
(22) 29.12.1997	(22) 22.05.1998
(73) PROJEKT SERVIS S.R.O., Praha, CZ;	(73) SEDLÁČEK Miroslav ing. CSc., Praha, CZ;
(54) Příhradový nosník	(73) HOSTIN Stanislav ing. CSc., Bratislava, SK;
(51) B 07 B 13/11	(54) Hydromotor
(11) 7500	(51) G 09 F 7/02, 15/00
(21) 1998-8028	(11) 7655
(22) 11.05.1998	(21) 1998-8204
(73) PŘEROVSKÉ STROJÍRNY A.S., Přerov, CZ;	(22) 19.06.1998
(54) Odstředivý vzduchový třídič prachu	(73) AG- BULLDOG S.R.O., Praha, CZ;
(51) A 47 J 36/06	(54) Nosič reklamní plochy
(11) 7502	(51) A 23 L 2/00, 1/10
(21) 1998-8046	(11) 7666
(22) 15.05.1998	(21) 1998-8013
(73) BELIS, S.R.O., České Budějovice, CZ;	(22) 06.05.1998
(54) Spojení tělesa víka s knoflíkem	(73) ASP CZECH S. R. O., Březová, CZ;
(51) F 16 K 31/18, F 16 T 1/22, 1/20	(54) Ovesný dehydrovaný nápoj
(11) 7562	(51) B 65 D 27/00
(21) 1998-8027	(11) 7749
(22) 11.05.1998	(21) 1998-8060
(73) TETERJA Alexandr Ing., Olomouc, CZ;	(22) 19.05.1998
(54) Zařízení pro regulaci hladiny, zejména oddělených prostorů nádrží čistíren odpadních vod	(73) MELICH Robert, Příkazy, CZ;
(51) B 60 N 2/08	(73) KŘÍSTEK Emil, Aš, CZ;
(11) 7565	(54) Obálka s doručenkou
(21) 1998-8033	(51) B 65 D 27/00
(22) 11.05.1998	(11) 7751
(73) BRANO A.S., Hradec nad Moravicí, CZ;	(21) 1998-8062
(54) Vozidlový zámek, zejména pro opěry zadních sedadel	(22) 19.05.1998
(51) F 24 D 19/06, F 28 F 9/20	(73) MELICH Robert, Příkazy, CZ;
(11) 7568	(73) KŘÍSTEK Emil, Aš, CZ;
(21) 1998-8066	(54) Obálka s doručenkou
(22) 20.05.1998	(51) B 65 D 5/02
(73) ŠAFEK Miroslav, Praha, CZ;	(11) 7762
OLIVERIUSOVÁ Miroslava Ing., Praha, CZ;	(21) 1998-8227
ŠAFKOVÁ Ludmila, Praha, CZ;	(22) 24.06.1998
(54) Otopné těleso se sálavou deskou	(73) EMBA S. R. O., Paseky nad Jizerou, CZ;
	(54) Archivní box

- | | |
|--|--|
| (51) F 21 V 31/02 | (51) B 61 B 12/02 |
| (11) 7764 | (11) 7901 |
| (21) 1998-8229 | (21) 1998-8105 |
| (22) 24.06.1998 | (22) 01.06.1998 |
| (73) HELIO SPOL. S R. O., Uherské Hradiště, CZ; | (73) KOEXPRO OSTRAVA, A.S., Ostrava, CZ; |
| (54) Těsnění kulatého svítidla | (54) Nosný vozík pro ruční dopravu břemen na závěsné dráze |
| (51) B 65 D 5/02, B 65 D 21/02 | (51) F 21 S 5/00, 1/10 |
| (11) 7773 | (11) 7925 |
| (21) 1998-8255 | (21) 1998-8011 |
| (22) 30.06.1998 | (22) 06.05.1998 |
| (73) EMBA S. R. O., Paseky nad Jizerou, CZ; | (73) MUCHOVÁ Marie JUDr., Hodonín, CZ; |
| (54) Skupinový box | (54) Zářivkové parkové svítidlo |
| (51) B 65 D 5/02, B 65 D 27/22 | (51) E 01 F 8/00, E 04 B 1/90 |
| (11) 7774 | (11) 7926 |
| (21) 1998-8256 | (21) 1998-8049 |
| (22) 30.06.1998 | (22) 18.05.1998 |
| (73) EMBA S. R. O., Paseky nad Jizerou, CZ; | (73) IPS A.S., Praha, CZ; |
| (54) Otevřený obal na písemnosti | (54) Protihlukový stavební dílec |
| (51) F 16 K 5/06 | (51) E 03 F 5/06, 5/04, E 04 D 13/04 |
| (11) 7785 | (11) 7929 |
| (21) 1998-8047 | (21) 1998-8168 |
| (22) 15.05.1998 | (22) 16.06.1998 |
| (73) MACHOVEC Pavel ing., Praha, CZ; | (73) MEA MEISINGER STAHL UND |
| (54) Přímý plastový kulový uzávěr, zejména pro vodoinstalační účely | (54) KUNSTSTOFF GMBH, Aichach, DE; |
| (51) F 16 K 17/04 | (54) Zařízení pro odvodnění povrchu |
| (11) 7786 | (51) B 23 Q 5/04 |
| (21) 1998-8053 | (11) 7973 |
| (22) 18.05.1998 | (21) 1998-8150 |
| (73) MS NÁŘADÍ, S.R.O., Náchod, CZ; | (22) 11.06.1998 |
| (54) Pojistný ventil | (73) TAJMAC-ZPS, A.S., Zlín, CZ; |
| (51) B 01 D 29/11 | (54) Pohon vřetena obráběcího stroje |
| (11) 7789 | (51) B 21 J 15/22 |
| (21) 1998-8283 | (11) 7995 |
| (22) 08.07.1998 | (21) 1998-8524 |
| (73) ŠLEHOFER Jaroslav, Plzeň, CZ; | (22) 29.09.1998 |
| (54) Fixační a těsnící manžeta filtrační textilní hadice | (73) MS NÁŘADÍ, S. R. O., Náchod, CZ; |
| (51) B 65 G 17/12, A 47 F 10/06 | (54) Pneumatický rozvod k ovládní pohybu hydraulického pístu nýtovacího zařízení |
| (11) 7803 | (51) E 02 D 17/18, 17/20 |
| (21) 1998-7631 | (11) 8025 |
| (22) 03.02.1998 | (21) 1998-8377 |
| (73) GTH A.S., Praha, CZ; | (22) 12.08.1998 |
| (54) Karuselový dopravník pro dopravu použitých táč s nádobím ve stravovacích zařízeních | (73) SYTAŘ Ivan, České Budějovice, CZ; |
| (51) E 06 B 5/01 | (54) Protipovodňový pytel |
| (11) 7864 | (51) H 01 H 85/22, 71/02 |
| (21) 1998-8000 | (11) 8051 |
| (22) 04.05.1998 | (21) 1998-8306 |
| (73) INSTITUT MIKROELEKTRONICKÝCH | (22) 16.07.1998 |
| APLIKACÍ SPOL. S R.O., Praha, CZ; | (73) VANĚK Milan Ing., Praha, CZ; |
| (54) Padací dveře | (54) Pouzdro přepětové pojistky |
| (51) E 04 B 1/84, E 04 C 1/41 | (51) A 61 M 16/01 |
| (11) 7866 | (11) 8085 |
| (21) 1998-8048 | (21) 1998-8636 |
| (22) 18.05.1998 | (22) 02.11.1998 |
| (73) IPS, A.S., Praha, CZ; | (73) TSE, SPOL. S R. O., České Budějovice, CZ; |
| (54) Akustická betonová tvárnice | (54) Dýchací jednotka anesteziologického přístroje |
| (51) F 16 L 3/00, 3/02, H 02 G 3/26, H 02 G 3/00, 3/02, 9/04 | (51) A 61 M 16/01 |
| (11) 7894 | (11) 8086 |
| (21) 1998-8422 | (21) 1998-8637 |
| (22) 28.08.1998 | (22) 02.11.1998 |
| (73) ŽILKA, SPOL. S R.O., Říčany u Brna, CZ; | (73) TSE, SPOL. S R. O., České Budějovice, CZ; |
| (54) Stavebnicový modul zásobovacích, zejména elektrických rozvodů | (54) Dýchací jednotka anesteziologického přístroje |
| (51) F 24 B 1/04, 1/06 | (51) F 24 B 1/04, 1/06 |
| (11) 8104 | (11) 8104 |
| (21) 1998-8640 | (21) 1998-8640 |

- (22) 02.11.1998
(73) MK PROFÍ KACHLOVÁ KAMNA S.R.O.,
Český Krumlov, CZ;
(54) Keramické opláštění kamen a sporáků
- (51) A 21 D 13/00, A 23 L 1/164, 1/216
(11) 8117
(21) 1998-8652
(22) 05.11.1998
(73) KAŠŤÁK Karel, Praha, CZ;
(54) Polotovar plněné taštičky
- (51) A 23 K 1/18, 1/14, 1/175
(11) 8145
(21) 1998-8703
(22) 19.11.1998
(73) ZEMĚDĚLSKÉ SLUŽBY DYNÍN, A.S., Dynín,
CZ;
FARMTEC, A.S., Tábor, CZ;
(54) Startovací krmná směs pro telata
- (51) A 23 B 5/14
(11) 8164
(21) 1998-8639
(22) 02.11.1998
(73) LACTOPROT ZEELANDIA SPOL. S R. O.,
Mašice, CZ;
(54) Vaječná směs
- (51) H 01 H 33/00
(11) 8203
(21) 1998-8464
(22) 11.09.1998
(73) IVEP A. S., Brno, CZ;
(54) Spínací přístroj
- (51) B 30 B 1/10
(11) 8215
(21) 1998-8324
(22) 23.07.1998
(73) ŠMERAL BRNO, A.S., Brno, CZ;
(54) Kolenopákový lis s hydraulickou pojistkou proti
přetížení
- (51) B 65 D 5/54
(11) 8314
(21) 1998-8827
(22) 21.12.1998
(73) DUROPACK BUPAK OBALY A.S., České
Budějovice, CZ;
(54) Kruhový rýhovací nůž pro podélnou řezačku
vlnité lepenky
- (51) H 01 H 31/02
(11) 8395
(21) 1998-8656
(22) 05.11.1998
(73) IVEP A.S., Brno, CZ;
(54) Zařízení rozvodu vysokého nebo velmi
vysokého napětí
- (51) F 24 J 2/05, 2/16, 2/50
(11) 8734
(21) 1999-9302
(22) 26.04.1999
(73) ZAJÍČEK Jaroslav, Vlašim, CZ;
(54) Kompaktní solární kolektor
- (51) G 05 D 13/32
(11) 9846
(21) 2000-10455
(22) 03.07.1998
(73) JIHOSTROJ A. S., Velešín, CZ;
(54) Hydraulický regulátor otáček stavitelné vrtule
letadla

NDIK

Druhé prodloužení doby platnosti zápisu užitého vzoru

(51)	B 02 C 23/02, 11/04	(22)	25.05.1995
(11)	3662	(73)	Truksa Pavel, Brno, CZ;
(21)	1995-4013	(54)	Skládací stavebnicový systém, zejména pro mobilní stavby
(22)	26.05.1995		
(73)	Ščudlík Pavel ing., Příbor, CZ;		
	Ščudlíková Eva, Příbor, CZ;	(51)	F 24 C 3/08, F 23 D 14/02
(54)	Zařízení pro výrobu tepelně izolačních směsí	(11)	3952
		(21)	1995-3914
(51)	D 04 B 15/60	(22)	05.05.1995
(11)	3666	(73)	Sedláček Miroslav, Jablonec nad Nisou, CZ;
(21)	1995-4026	(54)	Přenosný plynový spotřebič
(22)	01.06.1995		
(73)	TRUSTFIN AKCIOVÁ SPOLEČNOST, Praha, CZ;		
(54)	Stříhací zařízení nití	(51)	F 41 H 5/007
		(11)	4129
(51)	A 21 C 3/02	(21)	1995-3911
(11)	3680	(22)	05.05.1995
(21)	1995-4051	(73)	Odbor správy majetku MO, Praha 6, CZ;
(22)	05.06.1995	(54)	Sestava dynamické ochrany
(73)	KRAUS Rostislav, Světlá Hora, CZ;		
(54)	Pásový vyvalovač těsta	(51)	F 41 H 5/007
		(11)	4130
(51)	F 16 K 17/38, 51/00	(21)	1995-3912
(11)	3693	(22)	05.05.1995
(21)	1995-4096	(73)	Odbor správy majetku MO, Praha 6, CZ;
(22)	16.06.1995	(54)	Dynamická ochrana těžkého typu
(73)	ADAST SYSTEMS akciová společnost, Adamov, CZ;		
(54)	Oboustranná neprůbojná pojistka	(51)	G 06 F 13/40
		(11)	4199
(51)	F 17 C 13/12	(21)	1995-4012
(11)	3764	(22)	26.05.1995
(21)	1995-4002	(73)	Pešl Pavel ing., Ostrava-Poruba, CZ;
(22)	25.05.1995	(54)	Karta počítačové sběrnice
(73)	Brachaczek Jindřich, Karviná, CZ;		
(54)	Pojistné zařízení s vypouklou membránou	(51)	A 41 D 13/00, 1/04
		(11)	4264
(51)	F 42 B 39/10	(21)	1995-4646
(11)	3772	(22)	14.11.1995
(21)	1995-4054	(73)	Novota Lubor, Liberec 1, CZ;
(22)	06.06.1995	(54)	Bigel Jan, Stráž nad Nisou, CZ;
(73)	Sellier and Bellot a.s., Vlašim, CZ;		Taktická vesta
(54)	Lisovací a stříhací přípravek na adjustaci nábojek s okrajovým zápalem	(51)	B 65 F 5/00
		(11)	4506
(51)	A 01 G 5/04	(21)	1995-4273
(11)	3779	(22)	09.08.1995
(21)	1995-4088	(73)	Matějka Zdeněk Ing., Kralupy nad Vltavou, CZ;
(22)	15.06.1995	(54)	Sběrné zařízení, zejména pro komunální recyklovatelné odpady
(73)	Mert Miroslav, Batelov, CZ;		
(54)	Aranžovací podložka	(51)	B 65 D 85/72, 90/02
		(11)	4535
(51)	F 42 B 5/02, 5/067	(21)	1995-4629
(11)	3819	(22)	09.11.1995
(21)	1995-3964	(73)	Krýsl Lubomír Ing., Plzeň, CZ;
(22)	18.05.1995	(54)	Uchycení vnitřního vaku tanku
(73)	Sellier and Bellot a.s., Vlašim, CZ;		
(54)	Náboj s okrajovým zápalem s pevně usazenou střelou	(51)	E 06 B 9/00, 3/00
		(11)	5338
(51)	A 23 L 2/02, 1/221, 1/09	(21)	1995-4819
(11)	3849	(22)	20.12.1995
(21)	1995-4221	(73)	MONDIAL INFISSI S. r. l., Roncanova di Gazzo Veronese, IT;
(22)	20.07.1995	(54)	Okno
(73)	BAREKOL s.r.o., Nový Rychnov, CZ;		
(54)	Potravní doplněk na bázi řepné šťávy	(51)	A 61 F 6/04
		(11)	6941
(51)	E 04 B 1/343	(21)	1997-7275
(11)	3909	(22)	19.06.1995
(21)	1995-3997	(73)	SCHOLL Thomas, Strasbourg, FR;
		(54)	Profylaktický prostředek a zařízení pro jeho výrobu

- (51) F 16 L 27/06, 27/04, 19/02, 19/025
 (11) 7916
 (21) 1998-8443
 (22) 27.06.1995
 (73) VÍTKOVICE A. S., Ostrava, CZ;
 (54) Přípojné zařízení pro tlakotěsné potrubní spojení

ND4Q

První obnova doby ochrany průmyslového vzoru

- | | |
|---|--|
| (51) 28-01 | (11) 27724 |
| (11) 27437 | (21) 1997-30225 |
| (21) 1997-30113 | (22) 30.06.1997 |
| (22) 14.05.1997 | (54) Střelecký terč |
| (54) Kapsle | |
| | (51) 25-03 |
| (51) 25-02 | (11) 27732 |
| (11) 27521 | (21) 1997-30049 |
| (21) 1997-30109 | (22) 14.04.1997 |
| (22) 12.05.1997 | (54) Kruhový rodinný dům |
| (54) Členěná okna | |
| | (51) 06-01 |
| (51) 25-03 | (11) 27736 |
| (11) 27579 | (21) 1997-30185 |
| (21) 1997-30050 | (22) 11.06.1997 |
| (22) 14.04.1997 | (54) Přestavitelná dětská sedačka |
| (54) Kruhový rodinný dům a střecha kruhového rodinného domu | |
| | (51) 09-01 |
| (51) 25-03 | (11) 27772 |
| (11) 27580 | (21) 1997-30180 |
| (21) 1997-30051 | (22) 10.06.1997 |
| (22) 14.04.1997 | (54) Nádoba s uzávěrem |
| (54) Kruhový rodinný dům | |
| | (51) 09-01 |
| (51) 10-04 | (11) 27773 |
| (11) 27607 | (21) 1997-30181 |
| (21) 1997-30152 | (22) 10.06.1997 |
| (22) 29.05.1997 | (54) Nádoba s uzávěrem |
| (54) Teploměr | |
| | (51) 09-01 |
| (51) 07-01 | (11) 27774 |
| (11) 27613 | (21) 1997-30182 |
| (21) 1997-30145 | (22) 10.06.1997 |
| (22) 26.05.1997 | (54) Nádoba s uzávěrem |
| (54) Nádoba | |
| | (51) 09-01 |
| (51) 07-01 | (11) 27775 |
| (11) 27614 | (21) 1997-30183 |
| (21) 1997-30146 | (22) 10.06.1997 |
| (22) 26.05.1997 | (54) Nádoba s uzávěrem |
| (54) Nádoba | |
| | (51) 24-04 |
| (51) 06-01 | (11) 27822 |
| (11) 27616 | (21) 1997-30148 |
| (21) 1997-30440 | (22) 28.05.1997 |
| (22) 23.09.1997 | (54) Soubor vakuových fixačních prostředků |
| (54) Dětská židlička | |
| | (51) 04-02 |
| (51) 23-04 | (11) 27825 |
| (11) 27637 | (21) 1997-30107 |
| (21) 1997-30161 | (22) 07.05.1997 |
| (22) 03.06.1997 | (54) Kartáček na zuby |
| (54) Přenosné ventilátory | |
| | (51) 09-03 |
| (51) 24-04 | (11) 27868 |
| (11) 27660 | (21) 1997-30101 |
| (21) 1997-30115 | (22) 05.05.1997 |
| (22) 15.05.1997 | (54) Obal pro cukrářské výrobky |
| (54) Osobní ochranná respirační pomůcka | |
| | (51) 09-03 |
| (51) 22-04 | (11) 27888 |
| | (21) 1997-30124 |

(22)	16.05.1997	(22)	30.06.1997
(54)	Kelímek	(54)	Stojánek na drobné zboží
(51)	07-02	(51)	04-02
(11)	27889	(11)	28193
(21)	1997-30221	(21)	1997-30111
(22)	27.06.1997	(22)	13.05.1997
(54)	Opékač topinek	(54)	Zubní kartáčky
(51)	07-06	(51)	14-03
(11)	27929	(11)	28221
(21)	1997-30112	(21)	1997-30314
(22)	14.05.1997	(22)	11.08.1997
(54)	Ozdobná papírová podložka pod sklenice a šálky	(54)	Telekomunikační zařízení
(51)	08-05	(51)	15-99
(11)	27930	(11)	28286
(21)	1997-30205	(21)	1997-30170
(22)	20.06.1997	(22)	05.06.1997
(54)	Rukojeť svářecího hořáku	(54)	Ložiskové pouzdro
(51)	09-01	(51)	07-01
(11)	27931	(11)	28501
(21)	1997-30316	(21)	1997-30167
(22)	11.08.1997	(22)	04.06.1997
(54)	Láhev	(54)	Láhev s pohárky
(51)	03-03	(51)	09-03
(11)	27955	(11)	28848
(21)	1997-30184	(21)	1998-31355
(22)	11.06.1997	(22)	12.11.1998
(54)	Hůl se sedačkou	(54)	Krabička na dopisní obálky
(51)	10-02		
(11)	27981		
(21)	1997-30325		
(22)	13.08.1997		
(54)	Hodinky		
(51)	10-02		
(11)	27982		
(21)	1997-30326		
(22)	13.08.1997		
(54)	Náramkové hodinky		
(51)	22-05		
(11)	27994		
(21)	1997-30577		
(22)	10.12.1997		
(54)	Dřik rybářského splávku se spodním dvojočkem		
(51)	08-06		
(11)	28042		
(21)	1997-30265		
(22)	18.07.1997		
(54)	Madlo		
(51)	17-01		
(11)	28051		
(21)	1997-30072		
(22)	23.04.1997		
(54)	Pianino		
(51)	17-01		
(11)	28052		
(21)	1997-30073		
(22)	23.04.1997		
(54)	Pianino		
(51)	24-04		
(11)	28053		
(21)	1997-30135		
(22)	19.05.1997		
(54)	Nafukovací podložka		
(51)	20-02		
(11)	28094		
(21)	1997-30224		

ND4Q**Druhá obnova doby ochrany průmyslového vzoru**

- (51) 09-03.01
 (11) 24204
 (21) 1992-25828
 (22) 10.08.1992
 (54) Škatulka na lieky
- (51) 23-02.5
 (11) 24233
 (21) 1992-25495
 (22) 14.05.1992
 (54) Toaletní zásobník pro pevný materiál

PD4A**Převod práv a ostatní změny majitelů patentů**

- (11) 283067
 (21) 1993-1732
 (73) CHEMOPHARMA A.S., Praha, CZ;
- (11) 285858
 (21) 1996-2896
 (73) STERLING FLUID SYSTEMS (GERMANY) GMBH, Itzehoe, DE;
- (11) 286979
 (21) 1997-4195
 (73) BAVARIAN NORDIC A/S, Copenhagen, DK;
 GSF-FORSCHUNGSZENTRUM FÜR UMWELT UND GESUNDHEIT GMBH, Oberschleissheim, DE;
- (11) 287179
 (21) 1998-2113
 (73) VYSOKÁ ŠKOLA CHEMICKO-TECHNOLOGICKÁ, Praha, CZ;
 BYSTŘICKO, A.S., Bystřice nad Pernštejnem, CZ;
- (11) 287589
 (21) 1995-1287
 (73) HEMOSOL INC., Mississauga, CA;
- (11) 287617
 (21) 1997-1949
 (73) UMICORE FRANCE, Bagnolet, FR;
- (11) 287942
 (21) 1993-180
 (73) HEIDELBERG PHARMA HOLDING GMBH, Heidelberg, DE;
- (11) 289777
 (21) 1998-2896
 (73) KABELOVNA KABEX, A.S., Holýšov, CZ;
- (11) 290054
 (21) 2000-678
 (73) RUAG MUNITION, Thun, CH;

PD1K**Převod práv a ostatní změny majitelů užitných vzorů**

- (11) 3680 (21) 1995-4051

- (73) KRAUS Rostislav, Světlá Hora, CZ;
(11) 7539
(21) 1998-7939
(73) EVA FILSÁKOVÁ - VINAMET, Havířov, CZ;
(11) 7864
(21) 1998-8000
(73) INSTITUT MIKROELEKTRONICKÝCH
APLIKACÍ SPOL. S R.O., Praha, CZ;
(11) 8164
(21) 1998-8639
(73) LACTOPROT ZEELANDIA SPOL. S R. O.,
Mašice, CZ;
(11) 10313
(21) 2000-10788
(73) SONING PRAHA-CENTRUM AKUSTICKÝCH
SLUŽEB, A.S., Praha, CZ;
(11) 10346
(21) 2000-10498
(73) ELEKTROTRANS A.S., Praha, CZ;
(11) 10599
(21) 2000-11072
(73) ARDOS AZ SPOL. S R.O., Bratislava, SK;
(11) 10939
(21) 2000-11299
(73) DONAU DESIGN GMBH, Wien, AT;
(11) 10954
(21) 2001-11564
(73) VINAMET - EVA FILSÁKOVÁ, Havířov, CZ;

MC4A, MC4F**Zrušení patentu a zrušení autorského osvědčení**

- (11) 278345
(21) 1992-89
(22) 13.01.1992
(54) Víceúčelová rukojeť pro upnutí trnu
Datum nabytí právní moci: 13.01.1992

Zrušení působí od počátku platnosti patentu

OBSAH

Číselné kódy pro označování bibliografických dat	2295
Přehled zveřejněných přihlášek ochranných známek	2296
Zveřejnění přihlášek ochranných známek	2297
Přehled zápisů ochranných známek	2516
Záписы ochranných známek	2517
Úřední rozhodnutí a oznámení	
Obnovy ochranných známek	2572
Převody ochranných známek	2639
Částečné převody ochranných známek	2648
Změny v údajích o majitelích ochranných známek	2649
Omezení seznamu výrobků a služeb ochranných známek	2660
Změna v úpravě ochranné známky	
Zánik ochranných známek	2661
Záписы licenčních smluv k ochranným známám	2665
Mezinárodní záписы ochranných známek	2668
Výmazy ochranných známek	2670
Úřední oznámení	2671
Zveřejněné přihlášky ochranných známek - barevná vyobrazení	2675

SOMMAIRE

Codes numériques à identifier des données bibliographiques	2295
Aperçu des demandes d'enregistrement des marques publiées	2296
Publications des demandes d'enregistrement des marques	2297
Aperçu des enregistrements des marques	2516
Enregistrements des marques	2517
Décisions et avis de l'Office	
Renouvellements des marques	2572
Cessions des marques	2639
Cessions partielles des marques	2648
Changements des données relatives aux titulaires des marques	2649
Limitation de la liste des produits et des services	2660
Changements de la configuration de la marque	
Annulations des marques	2661
Enregistrements des contrats de licence	2665
Enregistrements internationaux des marques	2668
Radiations des marques	2670
Avis de l'Office	2671
Demandes d'enregistrement des marques - reproductions en couleur	2675

TABLE OF CONTENTS

Numerical Codes for Identification of Bibliographic Data	2295
Survey of Published Trademark Applications	2296
Publications of Trademark Applications	2297
Survey of Trademark Registrations	2516
Trademark Registrations	2517
Official Decisions and Announcements	
Trademark Renewals	2572
Trademark Assignments	2639
Partial Trademark Assignments	2648
Changes of Data Relating to Trademark Holders	2649
Limitation of the List of Goods and Services	2660
Change in the reproduction of the Trademark	
Trademark Lapse	2661
Registrations of Licence Contracts Concerning Trademarks	2665
International Registrations of Trademarks	2668
Trademark Cancellations	2670
Official Announcements	2671
Published Trademark Applications - Colour Reproductions	2675

СОДЕРЖАНИЕ

Нумерационные коды для идентификации библиографических данных	2295
Обзор опубликованных заявок на товарные знаки	2296
Публикации заявок на товарные знаки	2297
Обзор регистраций товарных знаков	2516
Регистрации товарных знаков	2517
Официальные решения и сообщения	
Продления регистрации товарных знаков	2572
Переуступки товарных знаков	2639
Частичные переуступки товарных знаков	2648
Изменения данных касающихся владельцев товарных знаков	2649
Ограничение перечня товаров и услуг	2660
Изменение в оформлении товарного знака	
Аннуляции товарных знаков	2661
Регистрации лицензионных договоров о товарных знаках	2665
Международные регистрации товарных знаков	2668
Аннулирования регистрации товарных знаков	2670
Официальные сообщения	2671
Опубликованные заявки товарных знаков - цветные изображения	2675

INHALT

Numerische Kodien für Bezeichnung der bibliographischen Daten	2295
Übersicht der veröffentlichten Markenmeldungen	2296
Veröffentlichungen der Markenmeldungen	2297
Übersicht der eingetragenen Marken	2516
Eingetragene Marken	2517
Amtliche Entscheidungen und Bekanntmachungen	
Erneuerungen der Marken	2572
Markenübertragungen	2639
Teilweise Markenübertragungen	2648
Änderungen in den Angaben betreffend Markeninhaber	2649
Einschränkung des Verzeichnisses der Waren und Dienstleistungen	2660
Änderung in der Gestaltung der Marke	
Erlöschen der Marken	2661
Eintragungen der Markenlizenzverträge	2665
Internationale Registrierungen der Marken	2668
Markenlöschungen	2670
Amtliche Bekanntmachungen	2671
Veröffentlichte Markenmeldungen - Farbdarstellungen	2675

Číselné INID kódy pro označování bibliografických dat ochranných známek

Číselné INID kódy pro označování bibliografických dat ochranných známek

111	Číslo zápisu OZ (registrace)
811	Mezinárodní číslo zápisu OZ
151	Datum zápisu
180	Předpokládané datum uplynutí platnosti zápisu/obnovy
210	Číslo přihlášky OZ (spisu)
220	Datum podání přihlášky
442	Datum zveřejnění přihlášky po průzkumu
450	Datum zveřejnění registrace OZ
320	Datum vzniku práva přednosti a služeb
511	Kód třídy výrobků a služeb
540	Reprodukce OZ
554	Prostorová OZ
510	Seznam chráněných výrobků a služeb
590	Údaje o barevnosti OZ
551	Kolektivní OZ
730	Identifikace majitele OZ - jméno a název firmy, ulice, PSČ a místo sídla majitele, stát, příp. stát USA
740	Identifikace zástupce - jméno a název firmy, ulice, PSČ a místo sídla zástupce
890	Název státu ochrany MOZ

INID codes and minimum required for the identification of bibliographic data relating to marks

111	Number of the registration of the mark
811	Number of the international registration of the mark
151	Date of the registration
180	Expected expiration date of the registration/renewal
210	Number of the application
220	Date of filing of the application
442	Date of the publication of the examined application
450	Date of the publication of the registration
320	Date of filing of the first application
511	Class of goods and services
540	Reproduction of the mark
554	Three-dimensional mark
510	List of protected goods and services
590	Information concerning colours of the mark
551	The collective mark
730	Identification of the trademark holder - name and firm name, street, postcode and place of the headquarter of the trademark holder, country, possibly State of the USA
740	Identification of the representative - name and firm name, street, postcode and place of the headquarter of the representative
890	Country of protection of the international mark

INID - Kennzahlen und erforderliches Minimum für die Kennzeichnung bibliographischer Daten zu Marken

111	Nummer der Registrierung des Warenzeichens
811	Nummer der internationalen Registrierung des Warenzeichens
151	Datum der Registrierung
180	Voraussichtliches Datum des Fristablaufs der Registrierung/der Erneuerung
210	Nummer der Anmeldung des Warenzeichens (der Schrift)
220	Datum der Einreichung der Anmeldung
442	Datum der Veröffentlichung der Anmeldung nach der Prüfung
450	Datum der Veröffentlichung der Registrierung des Warenzeichens

320	Datum der Entstehung des Prioritätsrechts
511	Kod der Klasse der Waren und Dienstleistungen
540	Wiedergabe des Warenzeichens
554	Räumliches Warenzeichen
510	Verzeichnis der geschützten Waren und Dienstleistungen
590	Angabe betreffend die Farbigkeit des Warenzeichens
551	Kollektives Warenzeichen
730	Identifizierung des Warenzeichen inhabers - Name und Handelsfirma, Straße, PLZ und Sitz des Inhabers, Staat, ev. Stat der Vereinigten Staaten von Amerika
740	Identifizierung des Vertreters - Name und Handelsfirma, Straße, PLZ und Sitz des Firma des Vertreters
890	Staat des Schutzes des internationalen Warenzeichens

Codes INID et minimum requis pour l'identification des données bibliographiques concernant les marques

111	Numéro de l'enregistrement de la marque
811	Numéro de l'enregistrement international de la marque
151	Date de l'enregistrement
180	Date prévue de l'expiration de l'enregistrement (du renouvellement)
210	Numéro de la demande
220	Date de dépôt de la demande
442	Date de la publication de la demande examinée
450	Date de la publication de l'enregistrement de la marque
320	Date de dépôt de la première demande
511	Code de classe des produits et services
540	Reproduction de la marque
554	Marque tridimensionnelle
510	Liste des produits ou services protégés
590	Informations concernant les couleurs de la marque
551	Marque collective
730	Identification du titulaire de la marque - nom et nom commercial, rue, code postal et siège du titulaire, pays, éventuellement Etat des Etats Unis d'Amérique
740	Identification du mandataire - nom et nom commercial, rue, code postal et siège du mandataire
890	Etat de la protection de la marque internationale

Коды для идентификации библиографических данных, относящихся к товарным знакам

111	Номер регистрации товарного знака
811	Номер международной регистрации товарного знака
151	Дата регистрации
180	Дата прекращения действия регистрации/возобновления
210	Номер заявки товарного знака
220	Дата подачи заявки
442	Дата публикации заявки после экспертизы
450	Дата публикации регистрации товарного знака
320	Дата возникновения прав приоритета
511	Код класса товаров и услуг
540	Изображение товарного знака
554	Объемный знак
510	Перечень охраняемых товаров и услуг
590	Указание цветов товарного знака
551	Коллективный знак
730	Идентификация владельца товарного знака - фамилия и название фирмы, улица, почтовый код и место пребывания владельца, государство или штат США
740	Идентификация поверенного - фамилия и название фирмы, улица, почтовый код и место поверенного
890	Название государства охраны международного товарного знака

PŘEHLED zveřejněných přihlášek ochranných známek

Číselný přehled

113309, 133218, 142198, 143628, 145115, 145116, 145697, 145742, 146979, 148045, 148046, 148050, 148054, 149543, 149545, 150231, 150232, 150795, 151171, 151603, 151701, 151702, 151863, 152038, 152219, 152502, 152780, 153020, 153021, 153163, 153981, 154327, 154328, 154330, 155710, 155731, 155732, 156061, 156492, 156607, 156608, 156955, 157267, 157289, 157633, 157634, 157967, 158197, 158304, 158307, 158549, 159200, 159258, 159371, 159615, 159909, 159973, 159974, 160523, 160535, 160540, 161534, 161769, 161770, 161771, 161787, 162286, 162484, 162485, 162664, 163008, 163054, 163086, 163242, 163367, 163368, 164144, 164492, 164522, 164523, 164543, 164655, 164800, 164801, 164969, 165318, 165413, 165659, 165661, 166012, 166014, 166085, 166089, 166131, 166316, 166353, 166401, 166454, 166689, 166743, 166780, 166815, 166817, 166818, 166884, 166992, 167026, 167031, 167051, 167076, 167091, 167130, 167131, 167143, 167286, 167317, 167554, 167555, 167579, 167737, 167758, 167789, 167997, 168016, 168047, 168087, 168123, 168128, 168139, 168157, 168229, 168302, 168303, 168318, 168563, 168600, 168612, 168659, 168669, 168689, 168690, 168697, 168833, 168834, 168865, 168946, 168967, 169071, 169072, 169073, 169087, 169095, 169127, 169182, 169183, 169218, 169261, 169328, 169353, 169429, 169430, 169431, 169462, 169504, 169536, 169556, 169652, 169654, 169655, 169684, 169693, 169703, 169704, 169705, 169728, 169733, 169871, 169872, 169873, 169874, 169875, 169884, 169908, 170069, 170078, 170079, 170080, 170120, 170138, 170153, 170154, 170155, 170156, 170162, 170215, 170216, 170230, 170231, 170232, 170233, 170259, 170291, 170292, 170331, 170332, 170353, 170434, 170441, 170461, 170526, 170527, 170547, 170555, 170564, 170565, 170592, 170596, 170607, 170608, 170610, 170667, 170668, 170670, 170690, 170698, 170724, 170726, 170749, 170750, 170751, 170752, 170776, 170777, 170778, 170810, 170817, 170822, 170823, 170827, 170828, 170829, 170841, 170909, 170944, 170957, 170960, 170990, 171020, 171072, 171073, 171087, 171088, 171112, 171138, 171219, 171220, 171268, 171290, 171384, 171455, 171470, 171472, 171480, 171505, 171512, 171581, 171582, 171590, 171602, 171641, 171642, 171681, 171688, 171706, 171828, 171859, 171860, 171861, 171913, 171927, 171928, 171945, 171954, 171957, 171978, 171981, 171988, 172025, 172026, 172050, 172059, 172060, 172068, 172070, 172075, 172089, 172108, 172111, 172158, 172170, 172171, 172172, 172173, 172187, 172188, 172189, 172190, 172191, 172192, 172193, 172194, 172195, 172221, 172222, 172246, 172276, 172296, 172297, 172298, 172299, 172301, 172302, 172310, 172314, 172316, 172326, 172328, 172329, 172349, 172381, 172382, 172383, 172389, 172397, 172412, 172420, 172435, 172444, 172445, 172458, 172462, 172463, 172614, 172615, 172630, 172639, 172780, 172886, 172918, 172923, 172924, 172925, 172926, 172931, 172966, 172979, 172985, 173003, 173031, 173034, 173040, 173041, 173044, 173045, 173046, 173047, 173048, 173049, 173065, 173081, 173108, 173116, 173117, 173118, 173119, 173120, 173121, 173122, 173127, 173131, 173132, 173138, 173139, 173182, 173198, 173205, 173206, 173211, 173223, 173227, 173228, 173231, 173233, 173236, 173252, 173255, 173298, 173314, 173322, 173323, 173330, 173331, 173333, 173353, 173354, 173355, 173357, 173358, 173359, 173360, 173374, 173388, 173405, 173416, 173417, 173422, 173427, 173428, 173430, 173441, 173442, 173453, 173462, 173463, 173464, 173468, 173487, 173489, 173530, 173537, 173538, 173540, 173541, 173542, 173544, 173548, 173549, 173550, 173551, 173552, 173553, 173562, 173582, 173583, 173589, 173590, 173593, 173600, 173602, 173671, 173676, 173698, 173703, 173715, 173716, 173717, 173723, 173725, 173729, 173743, 173792, 173796, 173802, 173803, 173810, 173811, 173812, 173813, 173815, 173816, 173817, 173823, 173824, 173825, 173826, 173827, 173838, 173839, 173857, 173874, 173875, 173891, 173892, 173893, 173903, 173912, 173914, 173915, 173922, 173923, 173924, 173925, 173927, 173931, 173934, 173964, 174000, 174018, 174049, 174065, 174076, 174077, 174079, 174086, 174100, 174101, 174111, 174118, 174119, 174120, 174121, 174122, 174123, 174147, 174148, 174149, 174150, 174158, 174160, 174168, 174181, 174182, 174184, 174190, 174197, 174204, 174209, 174213, 174214, 174215, 174216, 174219, 174221, 174251, 174252, 174253, 174254, 174255, 174256, 174272, 174293, 174294, 174296, 174297, 174312, 174313, 174314, 174319, 174321, 174343, 174347, 174362, 174367, 174389, 174393, 174394, 174395, 174396, 174432, 174440, 174441, 174460, 174461, 174465, 174466, 174467, 174469, 174477, 174483, 174488, 174499, 174504, 174518, 174519, 174520, 174521, 174522, 174523, 174524, 174525, 174526, 174537, 174564, 174565, 174579, 174581, 174582, 174583, 174584, 174585, 174589, 174590, 174591, 174592, 174594, 174608, 174611, 174612, 174615, 174630, 174631, 174633, 174642, 174643, 174680, 174701, 174703, 174712, 174717, 174723, 174724, 174731, 174732, 174733, 174734, 174735, 174736, 174737, 174738, 174746, 174749, 174771, 174772, 174773, 174799, 174814, 174815, 174816, 174818, 174820, 174821, 174835, 174836, 174840, 174845, 174846, 174847, 174855, 174856, 174857, 174858, 174859, 174860, 174861, 174862, 174863, 174870, 174951, 174962, 174983, 174987, 175025, 175026, 175032, 175033, 175034, 175035, 175036, 175039, 175040, 175041, 175043, 175044, 175052, 175060, 175061, 175070, 175082, 175095, 175103, 175117, 175118, 175178, 175182, 175194, 175198, 175199, 175200, 175201, 175205, 175206, 175207, 175209, 175210, 175211, 175212, 175213, 175214, 175215, 175216, 175234, 175236, 175239, 175248, 175249, 175265, 175266, 175268, 175271, 175285, 175289, 175290, 175292, 175297, 175299, 175300, 175301, 175321, 175327, 175337, 175338, 175339, 175345, 175351, 175352, 175353, 175354, 175356, 175357, 175359, 175361, 175362, 175364, 175365, 175366, 175367, 175379, 175380, 175381, 175409, 175419, 175423, 175424, 175439, 175441, 175442, 175443, 175444, 175445, 175446, 175447, 175448, 175449, 175450, 175457, 175459, 175460, 175468, 175471, 175472, 175473, 175474, 175475, 175477, 175479, 175480, 175483, 175484, 175485, 175513, 175514, 175515, 175519, 175526, 175527, 175538, 175556, 175560, 175561, 175566, 175567, 175568, 175569, 175570, 175577, 175578, 175579, 175580, 175586, 175587, 175608, 175609, 175610, 175620, 175621, 175630, 175638, 175639, 175640, 175641, 175644, 175651, 175652, 175653, 175663, 175664, 175666, 175667, 175674, 175701, 175702, 175703, 175704, 175705, 175706, 175707, 175708, 175710, 175715, 175716, 175717, 175718, 175719, 175720, 175721, 175722, 175723, 175724, 175727, 175730, 175734, 175735, 175740, 175741, 175742, 175743, 175744, 175748, 175755, 175764, 175793, 175796, 175798, 175799, 175800, 175804, 175816, 175818, 175819, 175820, 175821, 175830, 175831, 175832, 175842, 175849, 175869, 175889, 175890, 175892, 175893, 175896, 175899, 176006, 176007, 176008, 176009, 176010, 176011, 176013, 176014, 176015, 176025, 176026, 176027, 176028, 176029,

Číselný přehled

176030, 176032, 176033, 176038, 176046, 176063, 176076, 176095, 176096, 176104, 176105, 176147, 176149, 176150, 176153, 176166, 176168, 176169, 176177, 176268, 176271, 176272, 176274, 176275, 176301, 176303, 176304, 176305, 176306, 176307, 176308, 176309, 176310, 176327, 176344, 176347, 176349, 176353, 176354, 176355, 176403, 176413, 176414, 176420, 176434, 176452, 176454, 176455, 176458, 176460, 176475, 176476, 176481, 176482, 176485, 176487, 176488, 176489, 176490, 176491, 176492, 176495, 176511, 176553, 176580, 176592, 176593, 176625, 176626, 176627, 176664, 176670, 176671, 176672, 176674, 176684, 176686, 176688, 176690, 176691, 176692, 176693, 176713, 176714, 176715, 176716, 176717, 176718, 176737, 176756, 176762, 176768, 176769, 176801, 176802, 176840, 176841, 176842, 176843, 176854, 176855, 176857, 176882, 176883, 176884, 176885, 176886, 176887, 176888, 176889, 176890, 176891, 176995, 176998, 176999, 177000, 177070, 177071, 177072, 177078, 177079, 177082, 177083, 177084, 177085, 177086, 177087, 177106, 177107, 177109, 177110, 177113, 177149, 177200, 177202, 177203, 177204, 177209, 177236, 177274, 177275, 177276, 177278, 177280, 177281, 177287, 177293, 177294, 177297, 177298, 177338, 177404, 177405, 177406, 177407, 177408, 177409, 177410, 177411, 177414, 177427, 177428, 177439, 177440, 177441, 177442, 177443, 177444, 177473, 177474, 177475, 177476, 177477, 177478, 177479, 177692, 177695, 177696, 177712, 177729, 177731, 177732, 177733, 177734, 177755, 177756, 177760, 177761, 177787, 177795, 177797, 177799, 177800, 177801, 177843, 177884, 177885, 177888, 177889, 177912, 177962, 177965, 177966, 177969, 177970, 177971, 178049, 178050, 178052, 178063, 178270, 178357, 178359, 178514, 178540, 178541, 178548, 178740, 178751, 178833, 178939, 178990, 179031, 179033, 179084, 179122, 179156, 179189, 179266, 179424, 179685, 179724, 179725, 179726, 179727, 179821, 179822, 180043, 180179, 180180

Zveřejněné přihlášky ochranných známek

(210) **O 113309**

(220) 24.07.1996

(320) 24.07.1996

(511) 7, 35, 42

(540)



(510) (7) stroje s mechanickým pohonem, zejména pro oblast stavebnictví včetně strojů stavebních, zemních a zemědělských, obráběcí stroje, elektrické stroje a stroje pro domácnost, například zásobníky pro plyny a kapaliny, jako součásti strojů, míchačky malty, pračky, vysavače, motory, spadající do této třídy, zejména elektrické, soukolí a hnací řemeny, maznice; (35) zprostředkování obchodních záležitostí; (42) konstruktérská a projekční činnost v uvedených oborech, zejména v oblasti stavebních, zemních a zemědělských strojů, poradenské služby v této oblasti, inženýrsko-technická činnost v oblasti tvorby a software, překladatelské služby, technické poradenství a vypracování posudků, zejména v oblasti stavebních, zemních a zemědělských strojů, obstaravatelská a zprostředkovatelská činnost v této oblasti.

(730) **BEST, společnost s ručením omezeným**, Černošská 1930, Benešov u Prahy, Česká republika

(740) Ing. Dohnal Jiří, patentový zástupce, Nedbalova 29, Brno

(210) **O 133218**

(220) 02.06.1998

(320) 02.06.1998

(511) 39

(540)



elektronický telefonní seznam

(510) (39) doprava.

(730) **DMMS CZ a.s.**, Dědinova 1985, Praha 4, Česká republika

(210) **O 142198**

(220) 23.04.1999

(320) 23.04.1999

(511) 1, 2, 3

(540)

PROLONG

(510) (1) chemické přísady pro zlepšení účinků mazadel a aditiv, syntetická aditiva; (2) nátěrové tmely; (3) ochranné prostředky pro péči o dopravní prostředky a jejich vybavení, zejména vosky, leštidla, ochranné přípravky, čisticí a prací prostředky bez použití vody, čisticí a avivážní prostředky pro interiéry, čisticí prostředky na skla, kola a kormidla, mycí a čisticí prostředky na auta.

(730) **Prolong Super Lubricants, Inc.**, 6 Thomas, Irvine, Spojené státy americké, California

(740) JUDr. Trojan Oldřich, Lovells, Slovanský dům, Na Příkopě 22, Praha 1

(210) **O 143628**

(220) 08.06.1999

(320) 08.06.1999

(511) 18, 26

(540)

EVITA

(510) (18) kůže, imitace kůže a výrobky z nich, deštníky; (26) knoflíky, stiskací knoflíky, háčky a očka, špendlíky a ozdobné jehly.

(730) **S. T. S. SWIFT TEXTILE SERVIS s. r. o.**, Pražská 33,
Plzeň, Česká republika

(210) **O 145115**

(220) 23.07.1999

(320) 23.07.1999

(511) 25

(540)



(510) (25) oblečení, zejména džíny, košile, saka, vesty, kalhoty, tepláky, kombinézy, šortky, zavinovací šortky (skorts), overaly, šortkové overaly (shortalls), šaty, sukně, trička, tepláky, vrchní díly oblečení, spodky, luxusní prádlo a obuv.

(730) **R.S.V. Sport, Inc.**, 6565 East Washington Boulevard,
Commerce, Spojené státy americké, California

(740) Mgr. Vendlová Gabriela, Baker & McKenzie v.o.s.,
Klimentská 46, Praha 1

(210) **O 145116**

(220) 23.07.1999

(320) 23.02.1999

(511) 25

(540)

L.E.I.

(510) (25) oblečení, zejména vrchní díly oblečení, spodky, luxusní prádlo a obuv.

(730) **R.S.V. Sport, Inc.**, 6565 East Washington Boulevard,
Commerce, Spojené státy americké, California

(740) Mgr. Vendlová Gabriela, Baker & McKenzie v.o.s.,
Klimentská 46, Praha 1

(210) **O 145697**

(220) 10.08.1999

(320) 10.08.1999

(511) 3, 29, 30, 31

(540)

COSTCO

(510) (3) bělicí přípravky, změkčovače látek pro domácí použití, leštící, proplachovací a brousící přípravky, dětské kosmetické ubrousky, pískový papír; (29) korýši, připravené předkrmy a svačtinové směsi (rychlé občerstvení) obsahující suroviny živočišného původu, zpracované ořechy a/nebo ořechy ve skořápce, kandované ořechy, rozinky, polévkové směsi, polévky; (30) těstoviny, svačtinové směsi (rychlé občerstvení) obsahující suroviny rostlinného původu, připravené předkrmy např. mexické kuchyně (burritos, enchiladas, fajitas, tamales), maso zapečené v těstě, zavařené pirožky, ravioly, sendviče, med, pizza, popcorn; (31) zemědělské a zahradnické výrobky a zrní nezařazené v ostatních třídách, nezpracované ořechy, semena, cibulky květin, živé rostliny a květiny, řezané květiny, krmení pro zvířata, zvykací krmné doplňky pro zvířata, psí suchary, ptačí zob, stelivo pro zvířata.

(730) **Price Costco International, Inc.**, 999 Lake Drive,
Issaquah, Spojené státy americké, Washington

(740) JUDr. Rott Vladimír, Rott, Růžička a Guttman, patentová,
známková a právní kancelář, Nad Štolou 12, Praha 7

(220) 12.08.1999

(320) 12.08.1999

(511) 9, 15, 35, 36, 37, 38, 41, 42

(540)

TESCO

(510) (9) výukové přístroje a nástroje, fotografické, kinematografické, optické a kopírovací přístroje a nástroje, baterie, kalkulátory, elektrické zapalovače pro kuřáky, rozhlasové přijímací a vysílací přístroje, elektrické přístroje a nástroje pro reprodukci zvuku, gramofonové desky, fotografické filmy, magnetické pásky, kompaktní disky, kazety, zásobní kazety, televizní soupravy, videorekordéry, domácí elektrické přístroje, žehličky, vlasové natáčky a kulmy, zařízení na narovnávání vlasů, antény a elektrické váhy, hasicí přístroje, záznamníky, dalekohledy, přenosné videokamery s nahrávačem, kamery, kontaktní čočky, elektrické dveřní zvonky, hlásiče požáru, obroučky brýlí a skla, sluneční brýle, výstražné trojúhelníky dle předpisu silničních pravidel, vážicí přístroje a nástroje, databáze telefonních seznamů, elektronický katalog zboží a výrobků na nosičích dat; (15) hudební nástroje; (35) zprostředkovatelská činnost týkající se nákupu a prodeje pomocí a prostřednictvím elektroniky a elektronických prostředků, poskytování informací o výrobcích a službách pomocí Internetu, reklamní a propagační služby, šíření reklamních a propagačních materiálů, propagace formou přímé zásilky, průzkum trhu, marketingové služby, služby vztahující se ke shromažďování různých druhů zboží, a to bez transportu téhož, ku prospěchu ostatních, aby si mohli zboží pohodlně prohlédnout a nakoupit, distribuce vzorků, aranžování výloh, organizace, průběh a dohled nad prodejem a propagačními pobídkovými projekty, informace, poradenství a pomoc vztahující se ke všem shora uvedeným službám, shromažďování informací do počítačových databází, vyhodnocení obchodu a průzkum trhu, analýza cen, reprodukce a kopírování dokumentů, služby spojené s obchodním managementem a administrativou vztahující se k tiskovinám, organizace výstav pro komerční nebo reklamní účely, ekonomické a obchodní prognózy, management a služby vztahující se k těmto, pronájem kancelářských přístrojů a vybavení, zpracování a tvorba textů a všechny služby vztahující se k těmto; (36) služby vztahující se k proplácení šeků, kreditní služby, poskytování bankovních automatů, služby vztahující se k úsporám, bankovníctví, leasing, hypotéka, cenné papíry, makléřství, záruky, investice, služby spojené s používáním bezpečnostní schránky, pojišťovací služby, služby vztahující se k finančnímu a investičnímu poradenství a k analýze, služby vztahující se k převodu peněz, služby spojené s prověřováním a zúčtováním šeků, platby za administrativní služby, služby spojené se správou kapitálu a investic, záznamy, kalkulace a fakturace za finanční transakce, realitní kanceláře, směnárenské služby a převody elektronickou cestou, vystavování cestovních šeků; (37) automobilový servis, údržba a opravy automobilových motorů, mytí motorových vozů, chemická čistírna oděvů, žehlení a opravy oděvů, údržba kůže, její čištění a opravy, opravy a údržba bot; (38) telekomunikační služby, vysílání, shromažďování a předávání dat a informací elektronicky, počítačovými, kabelovými, rozhlasovými a dálkopisnými prostředky, elektronickou poštou, televizí, mikrovlnnými a laserovými paprsky nebo prostředky satelitní komunikace, telekomunikační služby, mimo jiné poskytování napojení na elektronické telekomunikace, přístup na počítačové síť včetně Internetu, telekomunikační služby tzv. poskytovatele Internetu, poskytování informací vztahujících se ke shora uvedeným oblastem; (41) poskytování multimediálních, zábavných a informačních

(210) **O 145742**

služeb, zábava, zařizování a organizace konferencí a školicích programů, publikace knih, provozování mobilních knihoven, provozování kin, provozování klubů, organizace soutěží, vzdělávání a zábava, provozování zábavných her, provozování fitness klubů, provozování prázdninových táborů, knihovnické služby, pronájem filmů, provozování dětské školky, organizování večírků, poskytování rekreačních a sportovních zařízení, pronájem videorekordérů a videofilmů, výuka; (42) ofsetový tisk a služby vztahující se k těmto.

- (730) **Tesco Stores Limited**, Tesco House, Delamare Road, Cheshunt, Waltham Cross, Velká Británie
 (740) JUDr. Trojan Oldřich, Lovells, Slovanský dům, Na Příkopě 22, Praha 1

- (210) **O 146979**
 (220) 17.09.1999
 (320) 17.09.1999
 (511) 4, 12, 16, 35, 37
 (540)

DRIVE IN

- (510) (4) aditiva do motorových paliv, motorová paliva, oleje, maziva; (12) pozemní dopravní prostředky, automobily, bicykly, motocykly, tříkolky, lodě a jejich příslušenství a náhradních dílů; (16) periodické a neperiodické publikace, výrobky z papíru, tiskoviny a tiskopisy, reklamní a propagační tiskoviny, plakáty, brožury, manuály, mapy, průvodce, hrací karty, psací potřeby, kancelářské potřeby, obaly a tašky z papíru a umělých hmot; (35) reklamní, propagační a inzertní činnost, reklamní a propagační tisk jako služby, pomoc při řízení a vedení obchodní činnosti, kancelářské práce, zprostředkování obchodu; (37) provozování autoservisu se všemi službami s tím spojenými, montáž servis, údržba a opravy pozemních dopravních prostředků a jejich příslušenství.
 (730) **Rychloservis a.s.**, Školská 3/660, Praha 1, Česká republika
 (740) Ing. Novotný Karel, Novotný, Ziegrosser a partner, Terronská 21, Praha 6

- (210) **O 148045**
 (220) 20.10.1999
 (320) 20.10.1999
 (511) 26
 (540)

JOOP JEANS

- (510) (26) galanterie.
 (730) **ICE - trade spol. s r.o.**, Na losích 3564, Havlíčkův Brod, Česká republika
 (740) JUDr. Uttendorfský Vladimír, Lipová 1997, Havlíčkův Brod

- (210) **O 148046**
 (220) 20.10.1999
 (320) 20.10.1999
 (511) 26
 (540)

JUNKER CLASSIK

- (510) (26) galanterie.
 (730) **ICE - trade spol. s r.o.**, Na losích 3564, Havlíčkův Brod, Česká republika
 (740) JUDr. Uttendorfský Vladimír, Lipová 1997, Havlíčkův Brod

- (210) **O 148050**
 (220) 20.10.1999
 (320) 20.10.1999
 (511) 18, 26
 (540)

ADA

- (510) (18) kožené výrobky, módní doplňky z kůže, výrobky z

imitace kůže, deštníky; (26) galanterie.

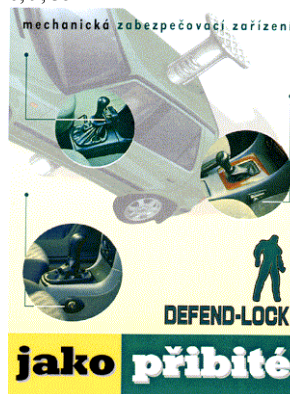
- (730) **ICE - trade spol. s r.o.**, Na losích 3564, Havlíčkův Brod, Česká republika
 (740) JUDr. Uttendorfský Vladimír, Lipová 1997, Havlíčkův Brod

- (210) **O 148054**
 (220) 20.10.1999
 (320) 20.10.1999
 (511) 26
 (540)

FREEDOM

- (510) (26) galanterie.
 (730) **ICE - trade spol. s r.o.**, Na losích 3564, Havlíčkův Brod, Česká republika
 (740) JUDr. Uttendorfský Vladimír, Lipová 1997, Havlíčkův Brod

- (210) **O 149543**
 (220) 06.12.1999
 (320) 06.12.1999
 (511) 6, 9, 35
 (540)



- (510) (6) mechanická zabezpečovací zařízení proti odcizení motorových vozidel, bezpečnostní zámky všeho druhu, stavební vložkové systémy a mechanická zamykací zařízení pro automobily, zejména zámky pro uzamykání řadicí páky, ruční brzdy, pedálů, volantu, dveří, kapoty, odnímatelné zavírací závory na volant; (9) elektrická a elektronická zabezpečovací zařízení proti odcizení motorových vozidel, zejména imobilizéry, alarmy, centrální zamykání aut, centrální elektronické stahování oken, telefonní přístroje a příslušenství, telefonní automaty, telefonní ústředny, mobilní telefony včetně příslušenství, mobilní radiotelefonní sítě, všechny telekomunikační přístroje a zařízení zatříděné ve třídě 9, stroje pro záznam, přenos a reprodukci zvuku nebo obrazu, kancelářská a výpočetní technika; (35) zprostředkovatelské služby v oblasti výrobků uvedených ve tř. 6 a 9.
 (590) Barevná
 (730) **ROYAL DEFEND HOLDING a.s.**, Ostrovského 3/253, Praha 5, Česká republika
 (740) Ing. Jaromír Přikryl, Patentová a známková kancelář, Včelín 1161, Hulín

- (210) **O 149545**
 (220) 06.12.1999
 (320) 06.12.1999
 (511) 6, 9, 35



- (510) (6) bezpečnostní zámky všeho druhu, stavební vložkové systémy e mechanická zamykací zařízení pro automobily, zejména zámky pro uzamykání řadící páky, ruční brzdy, pedálů, volantu, dveří, kapoty, odnímatelné zavírací závory na volant; (9) imobilizéry, alarmy, centrální zamykání aut, centrální elektronické stahování oken, telefonní přístroje a příslušenství, telefonní automaty, telefonní ústředny, mobilní telefony včetně příslušenství, mobilní radiotelefonní sítě, všechny telekomunikační přístroje a zařízení zatříděné ve třídě 9, stroje pro záznam, přenos a reprodukci zvuku nebo obrazu, kancelářská a výpočetní technika; (35) zprostředkovatelské služby v oblasti výrobků uvedených ve tř. 6 a 9.

(590) Barevná

(730) **ROYAL DEFEND HOLDING a.s.**, Ostrovského 3/253, Praha 5, Česká republika

(740) Ing. Jaromír Příkryl, Patentová a známková kancelář, Včelín 1161, Hulín

(210) **O 150231**

(220) 22.12.1999

(320) 22.12.1999

(511) 9, 36, 37, 38, 42

(540)



- (510) (9) radiokomunikační a telekomunikační zařízení pro přenos dat, telefonních hovorů, rozhlasových a televizních signálů, pro propojení počítačových sítí, připojení na Internet, k propojení telefonních ústředí analogových i digitálních apod., měřicí a zkušební přístroje, příslušenství a zařízení pro oblast radiokomunikací a telekomunikací; (36) poskytování leasingových služeb, zvláště v oblasti telekomunikačních přístrojů a zařízení, provádění leasingových operací v oblasti sdělovací techniky, přístrojů pro propojování a navazování elektrického a telekomunikačního spojení, pronájem movitostí i nemovitostí; (37) výstavba a servis celulárních sítí pro mobilní komunikace, výstavba a servis liniových energetických staveb, výstavba a servis optoelektrických sítí, kabelových souborů a televizních kabelových rozvodů, včetně instalace u koncových uživatelů, výstavba a servis přístupových datových sítí, opravy radiokomunikačních a telekomunikačních zařízení, instalace a opravy rádiových sítí a elektronických zařízení, elektrických strojů a přístrojů, servis pro tuzemská i zahraniční telekomunikační a jiná zařízení, servis telekomunikačních, mobilních telefonních sítí, televizních rozvodů, optických, datových a jiných sítí; (38) radiokomunikační a telekomunikační služby, zejména pro přenos hlasu, obrazu a dat, pronájem telekomunikačních a radiokomunikačních zařízení, služby

telefonních komunikačních karet, zajišťování přístupu ke globální počítačové síti, videokonferenční služby, rádiové vyhledávací služby, číslíkový přenos informací; (42) projekční, inženýrské a poradenské činnosti v oblasti staveb celulárních sítí, místních telefonních sítí, optických a dálkových optoelektrických tras, liniových staveb, zvláště sítí energetických, kabelových rozvodů a televizních kabelových rozvodů, studie pokrytí silničních a železničních komunikací s návrhy umístění základnových stanic, projekce, výzkum a vývoj radiokomunikačních a telekomunikačních zařízení, elektronických a elektrických přístrojů, tvorba software pro použití v radiokomunikaci a telekomunikaci, poradenství v oboru radiokomunikace a telekomunikace a v oblasti elektroniky a výpočetní techniky.

(590) Barevná

(730) **InfoTel, spol. s r.o.**, Novolíšeňská 18, Brno, Česká republika

(740) Voda Karel, Bolzanova 13, Brno

(210) **O 150232**

(220) 22.12.1999

(320) 22.12.1999

(511) 9, 36, 37, 38, 42

(540)



- (510) (9) radiokomunikační a telekomunikační zařízení pro přenos dat, telefonních hovorů, rozhlasových a televizních signálů, pro propojení počítačových sítí, připojení na Internet, k propojení telefonních ústředí analogových i digitálních apod., měřicí a zkušební přístroje, příslušenství a zařízení pro oblast radiokomunikací a telekomunikací; (36) poskytování leasingových služeb, zvláště v oblasti telekomunikačních přístrojů a zařízení, provádění leasingových operací v oblasti sdělovací techniky, přístrojů pro propojování a navazování elektrického a telekomunikačního spojení, pronájem movitostí i nemovitostí; (37) výstavba a servis celulárních sítí pro mobilní komunikace, výstavba a servis liniových energetických staveb, výstavba a servis optoelektrických sítí, kabelových souborů a televizních kabelových rozvodů, včetně instalace u koncových uživatelů, výstavba a servis přístupových datových sítí, opravy radiokomunikačních a telekomunikačních zařízení, instalace a opravy rádiových sítí a elektronických zařízení, elektrických strojů a přístrojů, servis pro tuzemská i zahraniční telekomunikační a jiná zařízení, servis telekomunikačních, mobilních telefonních sítí, televizních rozvodů, optických, datových a jiných sítí; (38) radiokomunikační a telekomunikační služby, zejména pro přenos hlasu, obrazu a dat, pronájem radiokomunikačních a telekomunikačních zařízení, služby telefonních komunikačních karet, zajišťování přístupu ke globální počítačové síti, videokonferenční služby, rádiové vyhledávací služby, číslíkový přenos informací; (42) projekční, inženýrské a poradenské činnosti v oblasti staveb celulárních sítí, místních telefonních sítí, optických a dálkových optoelektrických tras, liniových staveb, zvláště sítí energetických, kabelových rozvodů a televizních kabelových rozvodů, studie pokrytí silničních a železničních komunikací s návrhy umístění základnových stanic, projekce, výzkum a vývoj radiokomunikačních a telekomunikačních zařízení, elektronických a elektrických přístrojů, tvorba software pro použití v radiokomunikaci a telekomunikaci, poradenství v oboru radiokomunikace a telekomunikace a v oblasti elektroniky a výpočetní

techniky.

(730) **InfoTel, spol. s r.o.**, Novolišeňská 18, Brno, Česká republika

(740) Voda Karel, Bolzanova 13, Brno

(210) **O 150795**

(220) 12.01.2000

(320) 12.01.2000

(511) 37, 42

(540) **ELIS PRAHA v.o.s.**

(510) (37) zřizování, montáž, údržba a servis telekomunikačních zařízení, poskytování technických služeb k ochraně majetku a osob, montáž, opravy a údržba vyhrazených elektrických zařízení; (42) projektování elektrických zařízení.

(730) **ELIS PRAHA v.o.s.**, Oldřichova 11/264, Praha 2, Česká republika

(740) JUDr. Traplová Jarmila, Advokátní a patentová kancelář Traplová, Hakr, Kubát, Přístavní 24, Praha 7

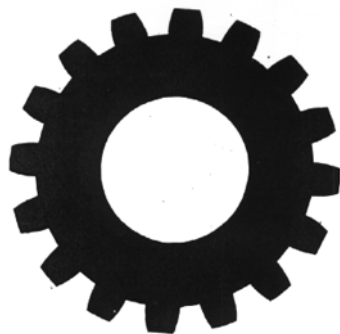
(210) **O 151171**

(220) 24.01.2000

(320) 24.01.2000

(511) 1, 11

(540)



(510) (1) chemické výrobky pro průmysl; (11) chemické čističky odpadních vod.

(730) **RIA HOLDING, a.s.**, Kuncova 6, Brno, Česká republika

(210) **O 151603**

(220) 04.02.2000

(320) 04.02.2000

(511) 4, 12, 37

(540) **MOTORFIT**

(510) (4) přísady do olejů zejména motorových (spadajících do této třídy), aditiva nechemická do motorových paliv, benzin, benzen, nafta, olej zejména motorový, palivový, protiskluzové přípravky pro hnací řemeny, oleje pro barvy, plyny zejména palivové, motorové, generátorové, olejový plyn; (12) dopravní prostředky pozemní, zejména automobily a jejich části, automobilové pneumatiky, podvozky, řetězy, střechy, kapoty, karosérie, sluneční clony pro automobily, bezpečnostní pásy pro sedadla vozidel, bezpečnostní sedačky pro děti, blatníky, přívěsné vozíky, brzdy, brzdová obložení, čelisti a lamely pro vozidla, čalounění vozidel, čelní ochranné sklo, ložiskové čepy, duše pneumatik, nářadí na opravu duší, lepicí kaučukové záplaty na opravu duší, pásy na protektorování pneumatik, pláště pneumatik, pneumatiky, hřídele, motory, řetězy, houkačky pro vozidla, hroty a hřeby do pneumatik, hřídele převodové pro pozemní vozidla, hydraulické obvody pro vozidla, klaksony, konvertory, nápravy vozidel, nárazníky automobilů,

automobilové nosiče - zavazadlové, jízdních kol a lyží, obytné přívěsy automobilové, okna pro vozidla, opěrky hlavy na sedadla vozidel, tlumiče, poplašná zabezpečovací zařízení pro vozidla, protiosňovací zařízení do vozidel, protismykové řetězy, péra vozidel, převody ozubení soukolí vozidel, potahy a sedadla vozidel, stěrače, sklopné zadní desky, zvedací víka jako součástí pozemních vozidel, směrovky vozidel, táhla, tažná zařízení pro přívěsná vozidla, ventily pneumatik, víka pro palivové nádrže, volanty, spojovací tyče pro vozidla, zařízení pro signalizaci zpětné jízdy automobilů; (37) opravy, údržba a servis automobilů, výměna olejů a kapalin zejména motorových, antikoroziční nátěry vozidel, opravy a protektorování pneumatik.

(730) **Jirgala Jaromír**, Francouzská 23/91, Brno, Česká republika

(740) Ing. Ihmová Markéta, A.Holas & partner patentová a známková kancelář, Křížová 4, Brno

(210) **O 151701**

(220) 09.02.2000

(320) 09.02.2000

(511) 16, 20

(540)



(510) (16) papírové cívky, papírové dutinky, trubice, manžety, výrobky z papíru a lepenek, obaly z papíru, lepenek a plastických hmot; (20) papírový nábytek, plastové dutinky a cívky.

(730) **Orlické papírny, a.s.**, Opletalova 92, Lanškroun, Ostrovské Předměstí, Česká republika

(210) **O 151702**

(220) 09.02.2000

(320) 09.02.2000

(511) 16, 20

(540)

ORPA a. s.

(510) (16) papírové cívky, papírové dutinky, trubice, manžety, výrobky z papíru a lepenek, obaly z papíru, lepenek a plastických hmot; (20) papírový nábytek, plastové dutinky a cívky.

(730) **Orlické papírny, a.s.**, Opletalova 92, Lanškroun, Ostrovské Předměstí, Česká republika

(210) **O 151863**

(220) 11.02.2000

(320) 11.02.2000

(511) 28, 41

(540)

Colt

(510) (28) hračky a hry, zmenšené i nezmenšené modely určené k sestavování - z plastů a jiných materiálů, hračky a hry, makety, modely a repliky zbraní, jejich součástí a munice do těchto maket a replik, modely letadel, lodí, raket, automobilů a železničních modelů určené pro dálkové ovládání, funkční neřízené modely letadel lodí, raket, automobilů a železničních modelů, třaskavé hračky, hudební hračky, ostatní létající, plovoucí a jinak pohyblivé se hračky a modely - vzducholodě, vznášedla, horkovzdušné a plynové balony, draci, ponorky, roboti;

(41) střelecké soutěže a závody, veřejná vystoupení a předvádění zbraní, modelů a replik zbraní a vojenské techniky, rekonstrukce a veřejné předvádění historických soubojů a bitev.

(730) **POSPA CZ, s.r.o.**, Kříženeckého náměstí 5/322, Praha 5, Česká republika

(210) **O 152038**
(220) 16.02.2000
(320) 16.02.2000
(511) 9, 35, 36, 39, 41
(540)

ADORE

(510) (9) výpočetní technika všeho druhu včetně periferních zařízení, telekomunikační technika všeho druhu, programové vybavení a software všeho druhu, nosiče informací s nahranými publikacemi určené k elektronickému vysílání; (35) automatické zpracování dat, reklamní činnost, ekonomické poradenství při obchodní činnosti podniku; (36) realitní kancelář a zprostředkovatelská činnost v oblasti realit, investiční poradenství; (39) balení zboží a rozesílání zásilek; (41) organizování školení a seminářů.

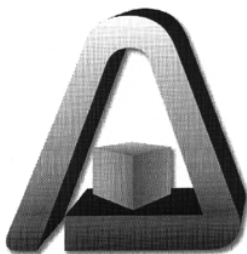
(730) **ADORE HOLDING, a.s.**, Bozděchova 7, Praha 5, Česká republika
(740) Ing. Chlustina Jiří, UNIPATENT, J.Masaryka 43-47, Praha 2-Vinohrady

(210) **O 152219**
(220) 23.02.2000
(320) 23.02.2000
(511) 37
(540)



(510) (37) úklid a čištění budov a interiérů, čištění oken.
(730) **Nový úklid I, a.s.**, Na Strži 343/5, Praha 4, Česká republika

(210) **O 152502**
(220) 25.02.2000
(320) 25.02.2000
(511) 35, 36, 41
(540)



EXPO IMAGE

(510) (35) agenturní činnost v oblasti marketingu, inzertní a reklamní, agenturní činnost v oblasti organizování firemních prezentací, firemních dnů, symposií, kongresů, výstav, veletrhů a doprovodných soutěží k výše uvedeným činnostem pro obchodní účely, agenturní činnost - průzkum v oblasti obchodu; (36) sponzoring; (41) školící a

vzdělávací akce, kulturní akce.

(730) **FAIR AGENCY, spol.s r.o.**, Hlinky 112, Brno, Česká republika
(740) JUDr. Kyjovský Milan, advokát, Poštovská 8c, P.P.225, Brno

(210) **O 152780**
(220) 06.03.2000
(320) 06.03.2000
(511) 11, 39
(540)

TENA teleshopping

(510) (11) přístroje pro osvětlení, topení, výrobu páry, pro vaření, přístroje chladící, pro sušení, ventilaci, distribuci vody a zdravotní zařízení, spadající do této třídy; (39) služby týkající se balení zboží před odesláním.
(730) **Heger Jiří**, V Zahrádkách 294, Tuchoměřice, Česká republika

(210) **O 153020**
(220) 13.03.2000
(320) 13.03.2000
(511) 29
(540)

KAREL IV.

(510) (29) sýry plišňové, tavené, tvrdé a pařené.
(730) **Karlovarská mlékárna Group reality s.r.o.**, Vítězná 21, Karlovy Vary, Česká republika
(740) Langrová Irena, Riegrova 1, Plzeň

(210) **O 153021**
(220) 13.03.2000
(320) 13.03.2000
(511) 29
(540)



(510) (29) sýry plišňové, tavené, tvrdé a pařené.
(730) **Karlovarská mlékárna Group reality s.r.o.**, Vítězná 21, Karlovy Vary, Česká republika
(740) Langrová Irena, Riegrova 1, Plzeň

(210) **O 153163**
(220) 16.03.2000
(320) 16.03.2000
(511) 36, 40, 42
(540)



(510) (36) pronájem nemovitostí; (40) zprostředkovatelská

činnost v oblasti lisování součástí; (42) výzkum v oblasti výroby lisovaných součástí dopravních prostředků.

- (730) **GRUPO ANTOLIN BOHEMIA, a.s.**, U Nisy 178, Chrastava, Česká republika
 (740) Mgr. & Mgr. Václav Sládek, advokát, Nádražní 82/42, Praha 5

- (210) **O 153981**
 (220) 04.04.2000
 (320) 04.04.2000
 (511) 5, 29, 30
 (540)

Dr. Lacina

- (510) (5) výrobky dietetické a zdravotnické pro léčebné účely, zdravotní prevenci a rekondici, zejména medicínální a dietetické čaje a čajové směsi všeho druhu, např. čaje ovocné, bylinné a čaje z jiných přírodních produktů, včetně výluhů, výtažků, šťáv a farmaceutických odvarů z nich; (29) sušené a vařené byliny a jiné přírodní produkty, včetně jejich směsí; (30) čaje všeho druhu, včetně jejich směsí, a to sypané, porcované a sáčkové, lisované a instantní, přírodní i aromatizované, včetně s přídavkem vitamínů, chemických prvků a minerálních vláken, čajové extrakty a esence přírodní i ochucené.
 (730) **JEMČA, a.s.**, Znojemska 687, Jemnice, Česká republika
 (740) Machatová Marcela Mgr., Pospíšilova 2, Praha 3

- (210) **O 154327**
 (220) 11.04.2000
 (320) 11.04.2000
 (511) 9, 16, 38
 (540)

PŘESTUP TÝDNE

- (510) (9) nosiče informací, zejména se záznamem zvuku a obrazu, elektronický časopis; (16) tiskoviny a polygrafické výrobky, zejména periodické tiskoviny; (38) šíření informací datovými sítěmi, např. prostřednictvím Internetu.
 (730) **MONA spol. s r.o.**, Malá Štěpánská 17, Praha 2, Česká republika
 (740) Ing. Kavínková Ludmila, patentový zástupce, Rott, Růžička a Guttman, patentová, známková a právní kancelář, Nad Štolou 12, Praha 7

- (210) **O 154328**
 (220) 11.04.2000
 (320) 11.04.2000
 (511) 9, 16, 38
 (540)

DRAFT

- (510) (9) nosiče informací, zejména se záznamem zvuku a obrazu, elektronický časopis; (16) tiskoviny a polygrafické výrobky, zejména periodické tiskoviny; (38) šíření informací datovými sítěmi, např. prostřednictvím Internetu.
 (730) **MONA spol. s r.o.**, Malá Štěpánská 17, Praha 2, Česká republika
 (740) Ing. Kavínková Ludmila, patentový zástupce, Rott, Růžička a Guttman, patentová, známková a právní kancelář, Nad Štolou 12, Praha 7

- (210) **O 154330**
 (220) 11.04.2000
 (320) 11.04.2000
 (511) 9, 16, 38
 (540)

POD LINKOU

- (510) (9) nosiče informací, zejména se záznamem zvuku a

obrazu, elektronický časopis; (16) tiskoviny a polygrafické výrobky, zejména periodické tiskoviny; (38) šíření informací datovými sítěmi, např. prostřednictvím Internetu.

- (730) **MONA spol. s r.o.**, Malá Štěpánská 17, Praha 2, Česká republika
 (740) Ing. Kavínková Ludmila, patentový zástupce, Rott, Růžička a Guttman, patentová, známková a právní kancelář, Nad Štolou 12, Praha 7

- (210) **O 155710**
 (220) 24.05.2000
 (320) 24.05.2000
 (511) 37, 39, 40
 (540)



- (510) (37) truhlářství a zámečnictví - opravy; (39) provozování odstavňových ploch; (40) truhlářství a zámečnictví - výroba.
 (730) **ČSAD Třinec, a. s.**, Staré Město 93, Třinec, Česká republika
 (740) Ing. Bocek Josef, patentový zástupce, Buriana 4A, Havířov

- (210) **O 155731**
 (220) 24.05.2000
 (320) 24.05.2000
 (511) 16, 35, 41
 (540)



- (510) (16) nosiče informací, zejména tiskoviny periodické a neperiodické, především časopisy; (35) inzertní a reklamní činnost, poskytování pomoci při provozu obchodu, obstaravatelská a zprostředkovatelská činnost v oblasti obchodu, administrativní a kancelářské práce; (41) vydavatelská a nakladatelská činnost.
 (730) **INZERTSPOJ s. r. o.**, Náchodská 801, Praha 9 - Horní Počernice, Česká republika
 (740) Zastupování bylo zrušeno, .

- (210) **O 155732**
 (220) 24.05.2000
 (320) 24.05.2000
 (511) 16, 35, 41
 (540)



- (510) (16) nosiče informací, zejména tiskoviny periodické a neperiodické, především časopisy; (35) inzertní a reklamní činnost, poskytování pomoci při provozu obchodu, obstaravatelská a zprostředkovatelská činnost v oblasti obchodu, administrativní a kancelářské práce; (41) vydavatelská a nakladatelská činnost.
 (730) **INZERTSPOJ s. r. o.**, Náchodská 801, Praha 9 - Horní Počernice, Česká republika
 (740) Zastupování bylo zrušeno, .

(210) **O 156061**
 (220) 05.06.2000
 (320) 05.06.2000
 (511) 5, 29, 30
 (540)



(510) (5) výrobky dietetické pro farmaceutické a léčebné účely, zdravotní prevenci a rekondici, zejména medicínální a dietetické čaje a čajové směsi všeho druhu, např. čaje ovocné, bylinné a z jiných přírodních produktů s léčebnými účinky, dietetické a vitamínové preparáty pro humánní a veterinární použití upravené pro farmaceutické a léčebné účely a zdravotní prevenci, zejména vitamínové nápoje a povzbuzující přípravky z ovoce, bylin a jiných přírodních produktů, např. výluhy, výtažky, šťávy, farmaceutické odvary, léčebné roztoky, léčebná vína a sirupy; (29) sušené, konzervované a vařené byliny a jiné přírodní produkty, včetně jejich směsí; (30) čaje všeho druhu, včetně jejich směsí, zejména sypané, porcované, sáčkové, lisované, instantní a čajové extrakty z ovoce a jiných přírodních produktů, přírodní i aromatizované, včetně s přidavkem vitamínů a minerálních vláken a ochucovacích přípravků, čajové esence přírodní i ochucené, koření a ochucovací potravinářské přípravky.

(730) **JEMČA, a.s.**, Znojemská 687, Jemnice, Česká republika

(740) Mgr. Machatová Marcela, patentový zástupce, DMH-patentová a známková kancelář, Pospíšilova 2, Praha 3

(210) **O 156492**
 (220) 15.06.2000
 (320) 15.06.2000
 (511) 30
 (540)



(510) (30) koláče, pečivo plněné a neplněné, s polevou nebo bez polevy, zákusky a sušenky, čokoláda a výrobky z čokolády.

(590) Barevná

(730) **FERRERO S.p.A.**, Piazzale Pietro Ferrero 1, Alba, Cuneo, Itálie

(740) JUDr. Frischmann Petr, advokát, Zeiner & Zeiner v.o.s., Maiselova 15, Praha 1

(210) **O 156607**
 (220) 20.06.2000
 (320) 20.06.2000
 (511) 35, 41

(540)



(510) (35) propagační činnost, reklama s výjimkou oblasti software, výpočetní a kancelářské techniky, pořádání výstav a veletrhů pro komerční a reklamní účely, zprostředkovatelská činnost v oblasti obchodu s výjimkou oblasti výpočetní techniky a informatiky; (41) pořádání výstav a veletrhů pro kulturní a vzdělávací účely, pořádání konferencí.

(590) Barevná

(730) **IDG WORLD EXPO Messen- und Ausstellungs GmbH - organizační složka**, Zubatého 11, Praha 5, Česká republika

(210) **O 156608**
 (220) 20.06.2000
 (320) 20.06.2000
 (511) 35, 41
 (540)



ICe. INTERNET COMMERCE EXPO

(510) (35) propagační činnost, reklama, pořádání výstav a veletrhů pro komerční a reklamní účely, zprostředkovatelská činnost v oblasti obchodu; (41) pořádání výstav a veletrhů pro kulturní a vzdělávací účely, pořádání konferencí.

(590) Barevná

(730) **IDG WORLD EXPO Messen- und Ausstellungs GmbH - organizační složka**, Zubatého 11, Praha 5, Česká republika

(210) **O 156955**
 (220) 29.06.2000
 (320) 29.06.2000
 (511) 1, 3, 5
 (540)

SAVENA - D

(510) (1) detergenty průmyslové; (3) namáčecí přípravky pro bělení, odbarvovací přípravky, přípravky pro změkčování vody, čisticí prostředky, čisticí roztoky; (5) dezinfekční přípravky pro hygienické účely.

(730) **Novák Libor**, Masarykovo nám. 11, Hustopeče, Česká republika

(740) Martin Kořistka, patentový zástupce, Karpatská 3, Brno

(210) **O 157267**
 (220) 11.07.2000
 (320) 11.07.2000
 (511) 3, 5
 (540)



šampon
K

(510) (3) kosmetické přípravky, kosmetické přípravky pro péči o pokožku, vlasové přípravky, šampóny a vitamínové preparáty pro vlasovou kosmetiku, přípravky pro ústní hygienu, ústní vody, zubní pasty /pěňivé a

nepěňivé/ gely, vitamínové preparáty pro tělovou kosmetiku, voňavkářské výrobky, kosmetika, éterické oleje, oleje pro kosmetické účely, tuky pro kosmetické účely; (5) farmaceutické výrobky, léčivé přípravky, antibakteriální a dezinfekční přípravky, balzámy pro lékařské účely, léčivé byliny a jejich směsi, farmaceutické přípravky proti lupům, přípravky proti parazitům, tinktury pro lékařské účely.

(730) **Medicom International s.r.o.**, Páteční 7, Brno, Česká republika

(740) Ing. Vandělková Jana, Bohemia Patent, Petráská 12, Praha 1

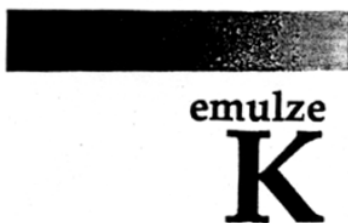
(210) **O 157289**

(220) 11.07.2000

(320) 11.07.2000

(511) 3, 5

(540)



(510) (3) kosmetické přípravky, kosmetické přípravky pro péštění pokožky, vlasové přípravky, šampóny a vitamínové preparáty pro vlasovou kosmetiku, přípravky pro ústní hygienu, ústní vody, zubní pasty /pěňivé a nepěňivé/ gely, vitamínové preparáty pro tělovou kosmetiku, voňavkářské výrobky, kosmetika, éterické oleje, oleje pro kosmetické účely, tuky pro kosmetické účely; (5) farmaceutické výrobky, léčivé přípravky, antibakteriální a dezinfekční přípravky, balzámy pro lékařské účely, léčivé byliny a jejich směsi, farmaceutické přípravky proti lupům, přípravky proti parazitům, tinktury pro lékařské účely.

(730) **Medicom International s.r.o.**, Páteční 7, Brno, Česká republika

(740) Ing. Vandělková Jana, Bohemia Patent, Petráská 12, Praha 1

(210) **O 157633**

(220) 21.07.2000

(320) 21.07.2000

(511) 7, 8, 11, 19, 20, 21, 27

(540)



(510) (7) elektrické přístroje pro domácnost zařazené ve tř. 7, ventilátory pro motory a hnací stroje; (8) malé přístroje s ručním pohonem, zejména malé přístroje na mletí, řezání a krájení s ručním pohonem; (11) dřezy, vodovodní baterie, ventilátory pro osobní potřebu, chladicí zařízení, osvětlovací zařízení; (19) obklady, obkladačky, dlaždice; (20) nábytek, sedací soupravy, židle, zrcadla, rámy, zejména pro zrcadla a obrazy; (21) kuchyňské nádobí, malé přístroje na sekání a lisování s ručním pohonem; (27) tapety.

(590) Barevná

(730) **Pavel Kodytek**, Konečného nám. 3, Brno, Česká republika

(740) Ing. KANIA František, Mendlovo nám. 1a, Brno

(210) **O 157634**

(220) 21.07.2000

(320) 21.07.2000

(511) 7, 8, 11, 19, 20, 21, 27

(540)



DANTE

(510) (7) elektrické přístroje pro domácnost zařazené ve tř. 7, ventilátory pro motory a hnací stroje; (8) malé přístroje s ručním pohonem, zejména malé přístroje na mletí, řezání a krájení s ručním pohonem; (11) dřezy, vodovodní baterie, ventilátory pro osobní potřebu, chladicí zařízení, osvětlovací zařízení; (19) obklady, obkladačky, dlaždice; (20) nábytek, sedací soupravy, židle, zrcadla, rámy, zejména pro zrcadla a obrazy; (21) kuchyňské nádobí, malé přístroje na sekání a lisování s ručním pohonem; (27) tapety.

(730) **Pavel Kodytek**, Konečného nám. 3, Brno, Česká republika

(740) Ing. KANIA František, Mendlovo nám. 1a, Brno

(210) **O 157967**

(220) 03.08.2000

(320) 03.08.2000

(511) 9, 16, 35, 37, 38, 41, 42

(540)

@applications.cz

(510) (9) data, databáze a jiné informační produkty na magnetických, elektronických a optických nosičích, související software a hardware, nosiče dat všeho druhu spadající do tř.9, elektronické a datové sítě, multimediální aplikace, 3Danimace, multimediální informační katalogy, elektronické časopisy, elektronická periodika a knihy v elektronické podobě, software pro počítače, programové vybavení pro informační technologie a pro komunikaci, programové vybavení umožňující elektronické obchodování, videohry, nahraný software na CD a DVD discích a magnetických médiích, magnetické disky, optické disky, čtecí zařízení optických a magnetických disků, kompaktní disky, magnetické pásky, výrobky výpočetní techniky jako kupř. počítače, mikropočítače, notebooky, tiskárny, monitory, scannery, doplňkové vybavení, kupř. myši, klávesnice a pod, diskety a programové vybavení, spotřební materiál, telekomunikační technika zejména telefony, faxy, zařízení pro reprodukci dat, kopírovací stroje, spotřební elektronika, elektronické sítě, přístroje pro audiovizuální komunikaci, přístroje pro záznam, převod a reprodukci zvuku nebo obrazu a jejich součástí, zařízení pro zpracování informací, systémy informačních technologií zařazené do tř.9, systémy výpočetní, komunikační a informační techniky zařazené ve tř.9, satelitní komplexy, elektronické řídicí systémy a přístroje, optické a optickoelektrické přístroje, audio, video a DTP studia; (16) papír, výrobky z papíru, periodické a neperiodické publikace, knihy, časopisy, brožury, fotografie, informační produkty a reklamní materiály na papírových nosičích, data a databáze na papírových

nosičích, tištěné manuály; (35) poradenské a konzultační služby v oblasti reklamy na Internetu, reklama na Internetu, zajištění reklamních kampaní, obchodní management a podnikatelské poradenství, odborné obchodní poradenství, poskytování informací a jiných informačních produktů reklamního charakteru, poskytování multimediálních informací, komerční využití Internetu v oblastech komerčních internetovských médií a vyhledávacích služeb, on-line inzerce, prezentace uživatelů na stránkách World Wide Web v počítačové síti Internet, systemizace informací do počítačových databází, pronájem kancelářských strojů a zařízení; (37) montáž a údržba počítačů a počítačových sítí včetně připojení na klíč, zřizování, provoz a údržba provozu WWW a FTP serverů; (38) služby zabezpečující audiovizuální komunikaci prostřednictvím informačních a telekomunikačních sítí, kupř. počítačové sítě Internet, satelitu apod., rozšiřování, zveřejňování a přenos informací prostřednictvím informačních a telekomunikačních prostředků a sítí, satelitů ap., výměna a šíření informací a zpráv prostřednictvím telekomunikační sítě, datové sítě, informační nebo komunikační nebo elektronické techniky, šíření elektronických časopisů, elektronických periodik a knih v elektronické podobě prostřednictvím počítačové sítě, pomocí satelitů ap., komunikace pomocí terminálů, komunikace pomocí telegrafu, dálkopisu, telefonu, mobilních telekomunikačních síťových služeb s využitím drátového vedení a/nebo satelitů a/nebo mikrovlnného spojení a/nebo radiového spojení, elektronická pošta, počítačový přenos obrazu a zvuku, komunikace a transakce v síti, informační a obchodní služby na Internetu, poskytování datových a telekomunikačních služeb, služby konverze přenosového protokolu, formátu a kódu, služby zprostředkování přístupu k počítačové síti, služby datové sítě, pronájem informačních a komunikačních míst - webhosting, služby hlasové schránky, služby krátkých textových zpráv; (41) nahrávání nosičů zvukových nebo obrazově zvukových, převádění médií do elektronické podoby a jejich šíření, prodej a půjčování nahraných zvukových a nebo obrazově zvukových záznamů, výroba, tvorba a šíření audiovizuálních děl, zprostředkování v oblasti kultury, výchovy, zábavy a sportu, tvorba a šíření audiovizuálních děl; (42) návrh programového vybavení, aktualizace programového vybavení, údržba programového vybavení, programování počítačů, pronájem doby přístupu k databázi, technické studie v oblasti počítačů a programového vybavení, pronájem programového vybavení a počítačů, základní a aplikovaný výzkum, podpora rozvoje komerčního využití Internetu i jiných počítačových, datových a komunikačních sítí, vyhledávací služby, výzkum a vývoj a tvorba systémů pro elektronické obchodování včetně příslušného software a hardware, know-how pro oblast elektronického obchodování a informačních technologií, poskytování software, programování internetových databázových systémů a internetových aplikací, programování multimediálních aplikací, vytváření a modelování 3D animací, interaktivní a grafické programy, tvorba multimediálních dokumentů, prezentací, aplikací, katalogů apod., konstrukce WWW prezentací a řešení WWW serverů, počítačové animace a vizualizace, programové projekty, tvorba informačních databází, elektronických časopisů, periodik, knih, pronájem hardware a software.

(590) Barevná

(730) **i-ventures, a.s.**, Sladkovského 346, Pardubice, Česká republika

(740) Ing. Vandělíková Jana, Bohemia Patent, Petrská 12, Praha 1

(210) **O 158197**

(220) 10.08.2000

(320) 10.08.2000

(511) 6, 16, 20, 21, 24, 35, 42

(540)



(510) (6) dárkové předměty, užitkové předměty, sběratelské předměty a umělecká díla z kovů; (16) obrázky a olejové obrazy; (20) dárkové předměty, užitkové předměty, sběratelské předměty a umělecká díla ze dřeva; (21) sklo, porcelán, dárkové předměty, užitkové předměty, sběratelské předměty a umělecká díla ze skla, porcelánu a keramiky; (24) dárkové předměty, užitkové předměty, sběratelské předměty a umělecká díla z textilu; (35) zprostředkovatelská činnost v oblasti obchodu; (42) antik (starožitnictví).

(590) Barevná

(730) **Chudková Romana**, Těšinská 1110/2, Ústí nad Labem, Česká republika(210) **O 158304**

(220) 16.08.2000

(320) 16.08.2000

(511) 7, 12

(540)



(510) (7) soustavy proudových čerpadel a součásti a příslušenství pro ně, jako jsou hnací hřídele, vtokové mříže, vtokové dráhy, oběžná kola, statory a trysky pro plavidla, čluny a letadla; (12) lodní vrtule, lodní vrtulová oběžná kola.

(730) **SOLAS SCIENCE & ENGINEERING CO., LTD.**, No. 37, 35 th Road, Taichung Industrial Park, Taichung, Taiwan

(740) Patentservis Praha a.s., Jivenská 1273/1, Praha 4

(210) **O 158307**

(220) 16.08.2000

(320) 16.08.2000

(511) 9, 16, 38, 41

(540)

TOP OF THE POPS

(510) (9) zvukové, video a datové záznamy, filmy a ozvučené filmy připravované pro veřejnou produkci, nosiče včetně záznamů, disky, pásky, kazety, cívky a karty nesoucí zvuk nebo pro použití jako nosiče zvukových záznamů, videozáznamů, dat, obrazu, her, grafiky, textu, programů nebo informací, digitální audio-video komprimované soubory včetně MP3 a MP4, digitální hudba (ke stažení) poskytovaná z globálních komunikačních sítí včetně Internetu a webových stránek MP3, počítačový software, elektronické publikace a publikace on-line, počítačové hry, videohry, elektronické hry, paměťové nosiče, interaktivní kompaktní disky, CD-ROMy, elektricky, magneticky a opticky zaznamenávané údaje pro počítače, vyučovací a výukové přístroje a zařízení, přístroje pro záznam zvuku, videozáznam a záznam údajů a reprodukci, hry, přístroje pro hru a zábavu, všechny pro použití s televizní obrazovkou nebo videomonitorem nebo které je obsahují, mincovní nebo žetonové elektrické nebo elektronické zábavní přístroje, reproduktory, přístroje pro záznam, výrobu, prezentaci, vysílání, přenos, příjem, zpracování,

reprodukcí, kódování a dekódování rozhlasových a televizních programů, informací a dat, elektrické a elektronické rozhlasové přístroje, součásti a vybavení pro veškeré výše uvedené druhy zboží, všechny ostatní druhy zboží ve třídě 9; (16) papír, lepenka a zboží zhotovené z těchto materiálů nezahrnuté v jiných třídách, tiskoviny, tištěné publikace, periodické publikace, časopisy, brožury, knihy, knížky, pamflety, tištěné pokyny (přůvodci), katalogy, programy, materiály pro vázání knih, fotografie, kancelářské potřeby, lepidla pro kancelářské a domácí účely, materiály pro umělce, malířské štětky, psací stroje a kancelářské potřeby (kromě nábytku), vyučovací a výukové materiály (kromě přístrojů), plastový materiál pro balení (nezahrnutý v jiných třídách), hrací karty, pásky do psacího stroje, tištěné bloky, plakáty, korespondenční listky, pohlednice, pozdravné pohlednice, navštívenky, osvědčení, pozvánky, diáře, kalendáře, fotografické rámečky, fotografická alba, tiskoviny a zarámované tiskoviny, dopravní nádoby, papírové sáčky, dárkové sáčky, dárkové krabice, poznámkové bloky, lepicí papír pro kancelářské účely, psací nástroje, pera, tužky a pastelové tužky, kancelářské svorky a připínáčky, diáře, šeky, šekové knížky, obálky šekových knížek, svorky na peníze (ne z drahých kovů), tácy z kartonu nebo papíru, dárkové visačky a zavazadlové visačky z papíru a lepenky, ornamenty z papíru, kartonu a tvarovatelného tvrdého papíru, nálepky, obtisky, známky, kruhové vazače, pořadače, osobní organizátory, obálky na knihy a osobní organizátory, terária, telefonní seznamy (adresáře), adresáře, telefonní seznamy, poznámkové bloky, podložky na psací stůl, pouzdra na pera a tužky, krabičky na pera a tužky, držáky per a tužek, pravítka, mazací gumy, vzory pro výšivky, šité a pletené obrazce, veškeré ostatní zboží ve třídě 16; (38) rozhlasové vysílání, komunikace a telekomunikace, vysílání a přenos rozhlasových a televizních programů, přenos dat a vysílání dat, vysílání a přenos textu, zpráv, informací, zvuku, obrazu, přenos rozhlasových a televizních programů, textu, zpráv, informací, zvuku, obrazu pomocí komunikačních a počítačových sítí včetně Internetu, poskytování přístupu k digitální hudbě a webovým stránkám MP3 a MP4 na globálních komunikačních sítích včetně Internetu, dodávání digitální hudby pomocí globálních komunikačních sítí včetně Internetu, audio a video tok, přenos informací, zpráv, textu, zvuku, obrazu, dat a rozhlasových a televizních programů pomocí počítače, vysílání a přenos digitálních informací pomocí kabelu a vláknových vodičů, příjem a výměna informací, textu, zpráv, zvuku, obrazu a dat, služby elektronické pošty, teletextové služby, interaktivní video-textové služby, služby tiskových informačních a zpravodajských agentur, posílání zpráv, komunikace pomocí a/nebo mezi počítači a počítačovými terminály, komunikace pro přístup k databázím a počítačovým sítím, komunikační služby pro přístup k informacím, textu, zvuku, obrazu a datům pomocí komunikačních a počítačových sítí, mezisíťové služby pro přístup ke komunikačním nebo počítačovým sítím, komunikační služby pro přístup ke komunikačním nebo počítačovým sítím, vyhledávání, poskytování a vystavování informací z databanky uchovávané počítačem, elektronické vystavení informací, zpráv, textu, obrazu a dat, služby on-line, informační služby on-line, pronájem rozhlasových a televizních vysílacích zařízení, informační a poradenské služby týkající se jakékoliv z výše uvedených služeb; (41) zábava, vzdělávání, vyučování, studijní konzultace a školení, zábava, vzdělávání a vyučování pomocí rozhlasu a televize nebo týkající se rozhlasu a televize, výroba, uvádění, šíření, sdružování, vysílání a pronájem televizních a rozhlasových programů, interaktivní zábavy, filmů a zvukových záznamů,

videozáznamů, interaktivních kompaktních disků a CD-ROMů, výroba a pronájem vzdělávacích a vyučovacích materiálů, publikování, výstavní služby, organizace, inscenace a uvádění estrád, soutěží, zápasů, her, koncertů a sportovních disciplín, zkoušky týkající se vzdělání, vyučování jazyků, poskytování jazykových škol a jazykových kurzů, poskytování zábavy a vzdělávání pro přístup pomocí komunikačních a počítačových sítí, poskytování informací týkajících se zábavy a vzdělávání pro zpřístupnění pomocí počítačových a komunikačních sítí včetně Internetu, poskytování informací pro nebo týkajících se vzdělávání, zábavy, kulturních a rekreačních účelů, poskytování informací týkajících se rozhlasových a televizních programů pro zpřístupnění pomocí komunikačních a počítačových sítí, poskytování elektronických publikací (nestažitelných), elektronické publikační služby, poskytování digitální hudby z globálních komunikačních sítí včetně Internetu a z webových stránek MP3 nebo MP4, poskytování informací týkajících se jakékoliv z výše uvedených služeb, všechny ostatní služby ve třídě 41.

(730) **The British Broadcasting Corporation,**

Broadcasting House, Portland Place, London W 1A 1AA, Velká Británie

(740) JUDr. Maisner Martin, Advokátní kancelář Fiala, Profous, Maisner a spol., Vodičkova 30, Praha 1

(210) **O 158549**

(220) 28.08.2000

(320) 01.06.2000

(511) 10

(540)

OPTIMA

(510) (10) zesilovací obvody prodávané jako součásti přístrojů pro nedoslýchavé.

(730) **Beltone Electronics Corporation**, 4201 West Victoria Street, Chicago, Spojené státy americké, Illinois

(740) Mgr. Petra S. de Brantes, KOREJZOVÁ & SPOL. Advokátní a patentová kancelář, Spálená 29, Praha 1

(210) **O 159200**

(220) 19.09.2000

(320) 19.09.2000

(511) 18, 26

(540)

(510) (18) kůže, imitace kůže, výrobky z těchto materiálů obsažené v této třídě, zejména kufry a zavazadla, batohy a tašky, deštníky, slunečníky a hole, biče a sedlářské výrobky, kůže ze zvířat; (26) krajky a výšivky, stuhy a tkaničky, knoflíky, háčky a očka, poutka-galanterie, špendlíky a jehly, umělé květiny.

(730) **Dogma s.r.o.**, Lipová 819, O.C.Kahan, Most, Česká republika

(210) **O 159258**

(220) 20.09.2000

(320) 20.09.2000

(511) 36, 42

(540)

Key Inn

(510) (36) pronájem bytových a nebytových prostor; (42) hotelové, lázeňské a rekreační služby, hotelové rezervace, restaurační služby.

- (730) **Sun Franchise Systems Limited, pobočka Praha,**
Oldřichova 172, Praha 2, Česká republika

(210) **O 159371**
(220) 22.09.2000
(320) 22.09.2000
(511) 30
(540)

TINY

- (510) (30) pekařské výrobky, chléb, zákusky, sušenky, koláče, jemné pečivo, těsta, cereální výrobky a přípravky z obilnin, mouka a výrobky z mouky, cukrovinky, zmrzlina, med, sirup z melasy, droždí, prášky do pečiva.
(730) **Central Impulsora S.A. de C.V.,** Avenida Ejercito Nacional 533, Colonia Granada, Mexiko
(740) JUDr. Rott Vladimír, Rott, Růžička a Guttman, patentová, známková a právní kancelář, Nad Štolou 12, Praha 7

(210) **O 159615**
(220) 04.10.2000
(320) 04.10.2000
(511) 9, 16, 25, 28, 38, 39, 42
(540)



YOU'VE GOT MAIL

- (510) (9) počítačové programy; (18) výrobky z papíru, tiskoviny, zejména tištěné publikace, knihy, brožury, tiskoviny, periodické publikace, časopisy, manuály, katalogy, instruktážní a výukové materiály; (25) oděvy, obuv, pokrývky hlavy; (28) hry, hračky včetně plyšových zvířátek; (38) telekomunikační služby, poskytování přístupu více uživatelům k počítačové síti a bulletinům pro transfer, služby vztahující se k elektronickému přenosu dat, obrazů a dokumentů přes počítačové terminály, datové a hlasové komunikace, služby elektronické pošty, faxový přenos, šíření širokého rozsahu informací, poskytování širokého rozsahu informací všeobecného zájmu přes počítačové sítě; (39) elektronické ukládání a získávání dat a dokumentů; (42) počítačové služby, zejména počítačové programování, instalace, údržba a aktualizace počítačových programů, počítačové systémové analýzy, poradenství v oblasti počítačového hardwaru.
(730) **America Online, Inc.,** 22000 AOL Way, Dulles, Spojené státy americké, Virginia
(740) JUDr. Rott Vladimír, Rott, Růžička a Guttman, patentová, známková a právní kancelář, Nad Štolou 12, Praha 7

(210) **O 159909**
(220) 11.10.2000
(320) 11.10.2000
(511) 5, 29, 30, 31, 32
(540)

MASTERFOODS

- (510) (5) cukrovinky s léčebnými účinky, dietetické potraviny, potraviny pro malé děti a nemocné, vitamínové přípravky; (29) konzervovaná, mražená, sušená nebo vařená zelenina, ovoce a brambory, náplně nebo směsi pro přípravu jídel, hotová jídla nebo polotovary a pomazánky na chléb zhotovené především ze shora uvedených produktů, sušené zeleninové natě, čerstvé, mražené nebo konzervované maso, ryby, drůbež a zvěřina, mořské ryby a koryšci, náplně a směsi pro přípravu jídel, hotová jídla nebo polotovary a

pomazánky na chléb, zhotovené především z uvedených produktů, polévky, mléko, mléčné výrobky, zejména máslo, sýry, smetana, jogurty, tvaroh, podmáslí, kefir, mléko srážené sídlem, náplně nebo směsi pro přípravu jídel, hotová jídla nebo polotovary a pomazánky na chléb zhotovené především z uvedených produktů, mléčné nápoje, marmelády, džemy, nakládaná zelenina, jedlé oleje a tuky, náplně nebo směsi pro přípravu jídel, hotová jídla nebo polotovary a pomazánky na chléb, zhotovené především z uvedených produktů, hotové potraviny vyrobené z bílkovinných látek jako přísady do jídel ve formě kousků, v texturované nebo práškové formě; (30) mouka, obiloviny, obilné výrobky pro lidskou výživu, rýže, rýže ve varných sáčcích, předvařená nebo dehydrovaná rýže, těstoviny, pomazánky na chléb, hotová jídla nebo polotovary, slané a sladké zákusky a malá občerstvení mezi jídly, vše zhotovené především z uvedených produktů, případně doplněné brambory, masem, rybami, drůbeží, zeleninou a kořením, čaj, káva, kávové náhražky, kakao, čokoláda na pití, uvedené výrobky také ve formě extraktů (tekutých nebo sušených), jako nápoje, nápoje v obalech a pro prodej v automatech, náplně pro pečivo a cukrářské zboží a náplně do dortů, vše zhotovené především z uvedených produktů, sirup z melasy, cukr, med, omáčky, salátové dresingy, cukrovinky bez léčebných účinků, zmrzlina, zmrzlinové krémy, zmrzlinové výrobky, mražené cukrovinky, chléb, sladké pečivo včetně dortů, sušenky a suchary, pečivo a cukrářské zboží, sladkosti, dezerty, čokoláda, kusové výrobky z čokolády, občerstvení vyrobené z výrobků zahrnutých ve tř. 30; (31) zemědělské, zahradnické a lesnické výrobky, osiva a semena, vše zahrnuté ve třídě 31, čerstvé ovoce a čerstvá zelenina a přípravky zahrnuté ve třídě 31 používané jako přísady do těchto krmiv; (32) piva, minerální vody, šumivé nápoje a jiné nealkoholické nápoje, ovocné nápoje, džusy a ovocné šťávy, sirupy a jiné přípravky k zhotovování nápojů, vše zahrnuté ve tř. 32.

- (730) **Effem Foods Pty Ltd.,** 4 Corella Close, Wyong, New South Wales 2259, Austrálie
(740) Mgr. Petra S. de Brantes, KOREJZOVÁ & SPOL. Advokátní a patentová kancelář, Spálená 29, Praha 1

(210) **O 159973**
(220) 12.10.2000
(320) 12.10.2000
(511) 39
(540)

FORD FINANCIAL

- (510) (39) doprava, balení a skladování zboží, organizování cest, služby v oblasti pronájmu automobilů a nákladních automobilů, služby v oblasti půjčování automobilů a nákladních automobilů, doprava a přeprava, skladování.
(730) **Ford Motor Company,** The American Road, Dearborn, Spojené státy americké, Michigan
(740) JUDr. Traplová Jarmila, Advokátní a patentová kancelář Traplová, Hakr, Kubát, Přístavní 24, Praha 7

(210) **O 159974**
(220) 12.10.2000
(320) 12.10.2000
(511) 39
(540)



- (510) (39) doprava, balení a skladování zboží, organizování cest, služby v oblasti pronájmu automobilů a nákladních automobilů, služby v oblasti půjčování automobilů a nákladních automobilů, doprava a přeprava, skladování.
- (730) **Ford Motor Company**, The American Road, Dearborn, Spojené státy americké, Michigan
- (740) JUDr. Traplová Jarmila, Advokátní a patentová kancelář Traplová, Hakr, Kubát, Přístavní 24, Praha 7

- (210) **O 160523**
(220) 30.10.2000
(320) 30.10.2000
(511) 16, 35, 38
(540)

www.podpis.cz

- (510) (16) papír, výrobky z papíru, periodické a neperiodické publikace, knihy, časopisy, brožury, fotografie; (35) služby propagace a reklamy, zprostředkovatelská činnost v oblasti obchodu, činnost umělecké agentury, informační kanceláře obchodní a podnikatelské, sekretářské služby, systemizace informací do počítačových databází, zprostředkovatelská činnost ve styku s veřejností a zákazníky (public relations); (38) informační servis, šíření a poskytování informací interaktivních, grafických a multimediálních sdělení prostřednictvím globálních telekomunikačních sítí a Internetu.
- (730) **KAM NA PARDUBICKU s.r.o.**, tř. Míru 60, Pardubice, Česká republika

- (210) **O 160535**
(220) 30.10.2000
(320) 30.10.2000
(511) 16, 35, 38, 41
(540)

**www.sazky.cz, www.pohadko
ve.sazky.cz**

- (510) (16) papír, výrobky z papíru, periodické a neperiodické publikace, knihy, časopisy, brožury, fotografie; (35) služby propagace a reklamy, zprostředkovatelská činnost v oblasti obchodu, činnost umělecké agentury, informační kanceláře obchodní a podnikatelské, sekretářské služby, systemizace informací do počítačových databází, zprostředkovatelská činnost ve styku s veřejností a zákazníky (public relations); (38) informační servis, šíření a poskytování informací interaktivních, grafických a multimediálních sdělení prostřednictvím globálních telekomunikačních sítí a Internetu; (41) produkční a zprostředkovatelská činnost v oblasti kultury, zábavy a vzdělávání.
- (730) **KAM NA PARDUBICKU s.r.o.**, tř. Míru 60, Pardubice, Česká republika

- (210) **O 160540**
(220) 30.10.2000
(320) 30.10.2000
(511) 32
(540)



- (510) (32) minerální vody přírodní, ochucené, stolní a pramenité, sycené nápoje nealkoholické, ovocné šťávy, sirupy a přípravky ke zhotovování nápojů.
- (590) Barevná

- (730) **ARK THOMPSON, a.s.**, Vyšehradská 43, Praha 2, Česká republika

- (210) **O 161534**
(220) 27.11.2000
(320) 23.07.1999
(511) 25
(540)

L.E.I.

- (510) (25) oblečení, zejména džíny, košile, saka, vesty, kalhoty, tepláky, kombinézy, šortky, zavinovací šortky (skorts), overaly, šortkové overaly (shortalls), šaty, sukně, trička.
- (730) **R.S.V. Sport, Inc.**, 6565 East Washington Boulevard, Commerce, Spojené státy americké, California
- (740) Mgr. Vendlová Gabriela, Baker & McKenzie v.o.s., Klimentská 46, Praha 1

- (210) **O 161769**
(220) 01.12.2000
(320) 01.12.2000
(511) 41, 42
(540)

K 5

- (510) (41) provozování zařízení sloužícího k regeneraci a rekondici; (42) masérské služby, hostinská činnost.
- (730) **K5, spol. s r.o.**, Korunní 5, Praha 2, Česká republika
- (740) JUDr. Marek Václav, advokát, Advokátní kancelář, Sokolovská 119/53, Praha 8

- (210) **O 161770**
(220) 01.12.2000
(320) 01.12.2000
(511) 41, 42
(540)

K 5 RELAX

- (510) (41) provozování zařízení sloužícího k regeneraci a rekondici; (42) masérské služby, hostinská činnost.
- (730) **K5, spol. s r.o.**, Korunní 5, Praha 2, Česká republika
- (740) JUDr. Marek Václav, advokát, Advokátní kancelář, Sokolovská 119/53, Praha 8

- (210) **O 161771**
(220) 01.12.2000
(320) 01.12.2000
(511) 41, 42
(540)

K 5 RELAX CLUB

- (510) (41) provozování zařízení sloužícího k regeneraci a rekondici; (42) masérské služby, hostinská činnost.
- (730) **K5, spol. s r.o.**, Korunní 5, Praha 2, Česká republika
- (740) JUDr. Marek Václav, advokát, Advokátní kancelář, Sokolovská 119/53, Praha 8

- (210) **O 161787**
(220) 01.12.2000
(320) 01.12.2000
(511) 25
(540)



**Portugalia
Shoes**

- (510) (25) oblečení, obuv, pokrývky hlavy.

- (730) **PORTUGÁLIA SHOES, Sp. Z.O.O.**, Ul. Julianowska
45, Plaseczno, Polsko
(740) Patentservis Praha a.s., Jivenská 1273/1, Praha 4

- (210) **O 162286**
(220) 13.12.2000
(320) 13.12.2000
(511) 29, 30, 35
(540)

KARLOVARSKÉ TROJHRÁNKY

- (510) (29) ořechy a oříšky zpracované, jedlé tuky a mléčné výrobky; (30) jemné pečivo sladké a slané, plněné i neplněné, například řezané oplatky, sušenky a keksy pro běžnou i dietetickou spotřebu, včetně jejich korpusů a polotovarů, prosypy a náplně do pečiva, cukrářské výrobky a cukrovinky, aromatické přípravky do potravin, kypřicí prášky a koření; (35) zprostředkování obchodu, reklamní, propagační a inzertní činnost v oboru pečivářských výrobků, obchodní poradenství a konzultační činnost v daném oboru, průzkum trhu a marketing, obchodní zastupování tuzemských a zahraničních firem.
(730) **PHOBOS, spol. s r.o.**, Vítězná 42, Karlovy Vary, Česká republika
(740) Mgr. Machatová Marcela, patentový zástupce, DMH-patentová a známková kancelář, Pospíšilova 2, Praha 3

- (210) **O 162484**
(220) 18.12.2000
(320) 18.12.2000
(511) 5, 29, 30, 40, 42
(540)



- (510) (5) potraviny biologické, dietetické, posilující, obohacené vitamíny, dietetické nutriční doplňky, klíčky obilí a přípravky ze sladu pro dietetické účely, pečivo pro děti a nemocné, všechny s léčivými účinky či určené k léčebným účelům; (29) mák upravený; (30) mlynářské, těstářské, pekařské a cukrářské výrobky, výrobky obsahující obiloviny a/nebo luštěniny a směsi z nich, výrobky z mouky, kukuřice, výrobky expandované, extrudované, čokoláda a výrobky z ní, pochutiny a pokruty na bázi obilovin, jemné a trvanlivé pečivo, prášek do pečiva, rýže a výrobky z rýže, chléb všeho druhu, káva, kakao, cukr, mouka, sladové prášky a polevy, sůl, kmín, koření, med, potravinářský škrob, kvasnice; (40) pekárenskou činnost; (42) hostinská činnost, provoz cukrárny a pekárny.
(730) **Michelské pekárny, a. s.**, Pekárenská 10, Praha 4, Česká republika
(740) Ph. D., Fojtíková Pavlína, advokátka, Zelený pruh 95/97, Praha 4

- (210) **O 162485**
(220) 18.12.2000
(320) 18.12.2000
(511) 5, 29, 30, 40, 42

(540)



- (510) (5) potraviny biologické, dietetické, posilující, obohacené vitamíny, dietetické nutriční doplňky, klíčky obilí a přípravky ze sladu pro dietetické účely, pečivo pro děti a nemocné, všechny s léčivými účinky či určené k léčebným účelům; (29) mák upravený; (30) mlynářské, těstářské, pekařské a cukrářské výrobky, výrobky obsahující obiloviny a/nebo luštěniny a směsi z nich, výrobky z mouky, kukuřice, výrobky expandované, extrudované, čokoláda a výrobky z ní, pochutiny a pokruty na bázi obilovin, jemné a trvanlivé pečivo, prášek do pečiva, rýže a výrobky z rýže, chléb všeho druhu, káva, kakao, cukr, mouka, sladové prášky a polevy, sůl, kmín, koření, med, potravinářský škrob, kvasnice; (40) pekárenská činnost; (42) hostinská činnost, provoz cukrárny.
(730) **Michelské pekárny, a. s.**, Pekárenská 10, Praha 4, Česká republika
(740) Ph. D., Fojtíková Pavlína, advokátka, Zelený pruh 95/97, Praha 4

- (210) **O 162664**
(220) 22.12.2000
(320) 22.12.2000
(511) 6, 17, 19
(540)



- (510) (6) fitinky - přechodky a spojky potrubí a hadic kovové, fitinky - soupravy, armatury pro instalaci plynu, potrubí plynové, potrubí vodní, potrubí odpadní, ochranné trubky, vše kovové; (17) nekovové ohebné hadice a potrubí; (19) plynové potrubí, vodní potrubí, ochranné trubky, vše nekovové neohebné.
(730) **GASCONTROL PLAST, a. s.**, Dělnická 46, Havířov - Suchá, Česká republika
(740) Ing. Bocek Josef, patentový zástupce, Buriana 4A, Havířov

- (210) **O 163008**
(220) 08.01.2001
(320) 08.01.2001
(511) 36
(540)

CETELEM 1/10 ceny

- (510) (36) pojištění, bankovníctví, finanční záležitosti, služby úvěrových bank, peněžní záležitosti, záležitosti v oblasti nemovitostí, spořitelny, vydávání cestovních šeků a akreditivů, ohodnocování majetku, správa činžovních domů.
(730) **CETELEM**, 5 Avenue Kléber, Paris, Francie
(740) Patentservis Praha a.s., Jivenská 1273/1, Praha 4

- (210) **O 163054**
(220) 10.01.2001
(320) 10.01.2001
(511) 12
(540)

JUBILEUM

- (510) (12) automobily a jiná vozidla, zařízení pro pozemní,

- (730) leteckou nebo lodní dopravu, části a příslušenství těchto výrobků spadajících do tř. 12.
NISSAN ČR, s.r.o., Kolbenova 859/15, Praha 9, Česká republika
 (740) JUDr. Kunz Oto, Advokátní kancelář, V tůních 3, Praha 2

- (210) **O 163086**
 (220) 10.01.2001
 (320) 10.01.2001
 (511) 9, 35, 38, 41, 42
 (540)



Factory Art

- (510) (9) nahrané a nenahrané nosiče zvukových, obrazových a zvukově obrazových záznamů všeho druhu; (35) tvorba televizních a filmových reklam, přípravné, organizační a administrativní činnosti s tím související, prezentace uvedených výrobků a služeb, činnost ekonomických poradců; (38) příprava vysílacích (promítacích) kopií pro vlastníka licence televizního vysílání, nebo kina nebo agenturu, která nákup času a prostoru v médiích zprostředkovává a související organizační a produkční služby, šíření a získávání informací a zpráv prostřednictvím internetu, elektronický přenos dat prostřednictvím internetu; (41) pořizování zvukových, obrazových, zvukově obrazových záznamů a snímkům všeho druhu a jejich legální rozmnožování, tvorba animovaných pořadů hraných i dokumentárních pro televizní vysílání, prepis animací na nosiče všeho druhu, počítačové animace, animace pro architektonickou činnost, animace pro průmyslovou výrobu, animace všeho druhu prostřednictvím internetu, tvorba scénářů; (42) výroba speciálních vizuálních počítačových efektů.
 (730) **Factory Animation Services, s.r.o.**, Vaňurova 465/20, Liberec 1, Česká republika
 (740) JUDr. Růžička Michal, CSc., Rott, Růžička a Guttman, patentová, známková a právní kancelář, Nad Štolou 12, Praha 7

- (210) **O 163242**
 (220) 16.01.2001
 (320) 16.01.2001
 (511) 39, 42
 (540)



- (510) (39) služby cestovních kancelářů, například organizování cest, exkurzí a zájezdů, obstarávání a rezervace letenek a místenek, zprostředkování pronájmu automobilů; (42) služby cestovních kancelářů, například rezervace hotelů a penzionů.
 (590) Barevná
 (730) **Otto Dušek**, Ježkova 2, Brno, Česká republika
 (740) Ing. Kania František, Patentová kancelář Kania, Sedlák, Smola, Mendlovo nám. 1a, Brno

- (210) **O 163367**
 (220) 19.01.2001
 (320) 19.01.2001
 (511) 9, 28, 42

- (540) **MGM compro**
 (510) (9) elektronické přístroje, elektronika pro modely a modeláře, nabíjecí zařízení pro elektrické články, regulátory k řízení modelářských přístrojů; (28) modelářství - zmenšené modely letadel, lodí a automobilů, funkční modely letadel, lodí a automobilů, mechanické díly pro modely a modeláře; (42) tvorba software.
 (730) **Ing. Grigorij Dvorský**, ul. Svatopluka Čecha 593, Zlín, Česká republika
 (740) Ing. Kučera Zdeněk, Padělký 548 (P.O.BOX 92), Slušovice

- (210) **O 163368**
 (220) 19.01.2001
 (320) 19.01.2001
 (511) 9, 28, 42
 (540)



- (510) (9) elektronické přístroje, elektronika pro modely a modeláře, nabíjecí zařízení pro elektrické články, regulátory k řízení modelářských motorů; (28) modelářství - zmenšené modely letadel, lodí a automobilů, funkční modely letadel, lodí a automobilů, mechanické díly pro modely a modeláře; (42) tvorba software.
 (730) **Ing. Grigorij Dvorský**, ul. Svatopluka Čecha 593, Zlín, Česká republika
 (740) Ing. Kučera Zdeněk, Padělký 548 (P.O.BOX 92), Slušovice

- (210) **O 164144**
 (220) 08.02.2001
 (320) 08.02.2001
 (511) 9, 16, 35, 38, 41, 42
 (540)

LIDOVÉ NOVINY

- (510) (9) záznamy na optickém a magnetickém nosiči, elektronické databáze a databázové produkty, informace a záznamy v elektronické podobě, elektronické časopisy, elektronická periodika a knihy v elektronické podobě; (16) periodické a neperiodické publikace; (35) reklamní, inzertní a propagační činnost prostřednictvím jakéhokoliv média (tištěného, datové sítě, informační sítě, elektronické sítě, počítačové sítě); (38) šíření elektronických periodických a neperiodických publikací, informací prostřednictvím informační, datové nebo elektronické nebo komunikační nebo telekomunikační sítě (zejména Internetu), poskytování on-line inzerce, poskytování informací a jiných informačních produktů komerčního a reklamního charakteru, poskytování multimediálních informací; (41) nakladatelská a vydavatelská činnost; (42) tvorba informačních databází, elektronických časopisů, periodik, knih.
 (730) **Lidové noviny, akciová společnost**, Pobřežní 20/224, Praha 8, Česká republika
 (740) JUDr. Chaloupková Helena, Vodičkova 15, Praha 1

- (210) **O 164492**
 (220) 19.02.2001
 (320) 19.02.2001
 (511) 24, 26
 (540)

AGS

- (510) (24) etikety na prádlo a oděvy; (26) knoflíky a zipy.

(730) **Hornát Pavel**, Danielova 258, Praha 9, Česká republika

(210) **O 164522**

(220) 20.02.2001

(320) 20.02.2001

(511) 9, 39

(540)

PERLA

(510) (9) audiovizuální a audio záznamy na všech druzích strojně čitelných nosičů; (39) zasilání a distribuce tiskovin zejména knih, distribuce a zasilání audiovizuálních a audio záznamů na všech druzích nosičů.

(730) **Harlequin Books S.A.**, 58 Route de Chantemerle, Granges-Paccot, Švýcarsko

(740) JUDr. Matějka Jan, Advokátní a patentová kancelář Čermák, Hořejš, Myslíl, Národní 32, Praha 1

(210) **O 164523**

(220) 20.02.2001

(320) 20.02.2001

(511) 9, 39

(540)

SÁGA

(510) (9) audiovizuální a audio záznamy na všech druzích strojně čitelných nosičů; (39) zasilání a distribuce tiskovin zejména knih, distribuce a zasilání audiovizuálních a audio záznamů na všech druzích nosičů.

(730) **Harlequin Books S.A.**, 58 Route de Chantemerle, Granges-Paccot, Švýcarsko

(740) JUDr. Matějka Jan, Advokátní a patentová kancelář Čermák, Hořejš, Myslíl, Národní 32, Praha 1

(210) **O 164543**

(220) 21.02.2001

(320) 21.02.2001

(511) 16, 36, 42

(540)

A & O

(510) (16) tiskoviny, tištěné publikace, periodika, zprávy, bulletiny, knihy, noviny, časopisy a periodika; (36) finanční služby, informační, konzultační a poradenské služby týkající se finančních služeb; (42) právní služby, právně poardenské služby, poskytování informací týkajících se právních záležitostí, právní porady a zastupování v právních záležitostech, právní výzkum, služby právníků a notářů pro veřejnost.

(730) **A. O. Services**, Cheapside 9, London, Velká Británie

(740) Toningerová Daniela, patentový zástupce, Kamenická 3, Praha 7

(210) **O 164655**

(220) 22.02.2001

(320) 22.02.2001

(511) 1, 16

(540)

KRAZY

(510) (1) lepidla pro průmysl; (16) lepidla pro domácnost a papírenství.

(730) **TOAGOSEI CO., LTD.**, 1-14-1 Nishishinbashi, Minato-ku, Tokyo, Japonsko

(740) JUDr. Matějka Jan, Advokátní a patentová kancelář Čermák, Hořejš, Myslíl, Národní 32, Praha 1

(210) **O 164800**

(220) 28.02.2001

(320) 28.02.2001

(511) 6, 7, 17, 19, 22, 35, 37

(540)

STOBAG

(510) (6) žaluzie vyrobené z obecných kovů a jejich slitin, zejména hliníku, kovové stavební materiály přenosné různého provedení, kovové trubky; (7) stroje a obráběcí stroje pro výrobu zastínovací techniky; (17) plastické hmoty pro výrobu zastínění, t.j. rolet, pergol, markýz, žaluzií; (19) stavební materiály nekovové, přenosné konstrukce nekovové, stavební sklo pro výrobu prosklených stěn; (22) textilní materiály ze surových nebo umělých vláken, lana, provazy, plachtoviny; (35) zprostředkovatelská činnost v oblasti obchodu; (37) služby ve stavebnictví, opravárenské služby.

(730) **PLAS, s.r.o.**, Bělohorská 636/4, Praha 6, Česká republika

(210) **O 164801**

(220) 28.02.2001

(320) 28.02.2001

(511) 6, 7, 17, 19, 22, 35, 37

(540)



(510) (6) žaluzie vyrobené z obecných kovů a jejich slitin, zejména hliníku, kovové stavební materiály přenosné různého provedení, kovové trubky; (7) stroje a obráběcí stroje pro výrobu zastínovací techniky; (17) plastické hmoty pro výrobu zastínění t.j. rolet, pergol, markýz, žaluzií; (19) stavební materiály nekovové, přenosné konstrukce nekovové, stavební sklo pro výrobu prosklených stěn; (22) textilní materiály ze surových nebo umělých vláken, lana, provazy, plachtoviny; (35) zprostředkovatelská činnost v oblasti obchodu; (37) služby ve stavebnictví, opravárenské služby.

(590) Barevná

(730) **PLAS, s.r.o.**, Bělohorská 636/4, Praha 6, Česká republika

(210) **O 164969**

(220) 05.03.2001

(320) 05.03.2001

(511) 7, 9, 11, 37, 42

(540)



(510) (7) odlučovače, separátory; (9) magnety a magnetické přístroje, měřicí přístroje, průtokoměry, vodoměry, regulátory rychlosti, regulátory napětí, regulátory otáček, filtry na dýchání, měřiče rychlosti, měřiče tlaku pro ventily, měřiče kmitočtu, měřidla benzínu, měřidla všeobecně, počítače včetně periferních zařízení, software; (11) zařízení pro magnetickou úpravu plynů a kapalin, tekutých směsí a směsí krystalických látek, vodovodní potrubní zařízení a jejich regulační příslušenství, potrubí jako části hygienických zařízení a instalací, potrubní kohouty, regulátory plynu, regulátory vody, regulátory plynu, regulační a bezpečnostní armatury, regulační a

bezpečnostní příslušenství k přístrojům, plynvodům, vodovodům, průtokové ohřivače vody, filtry na vodu, filtry pro dýchací masky, filtry na čištění vzduchu, filtry na olej, ventily jako přerušovače, klapky, ventily termostatické a tlakové, ventily vzduchové; (37) zámečnictví, montáž, servis, instalace a opravy magnetických zařízení, zejména zařízení pro úpravu plynů, kapalin, tekutých směsí a směsí krystalických látek a elektrických strojů a přístrojů, čištění kapalinových a plynových potrubí a rozvodů; (42) poradenská činnost v oblasti úpravy plynů, kapalin, tekutých směsí a směsí krystalických látek a čištění kapalinových a plynových potrubí a rozvodů, tvorba software.

(730) **Ing. Kraft Miloš**, Nad Bořislavkou 28, Praha 6 - Vokovice, Česká republika

(740) Ing. Novotný Karel, Terronská 21, Praha 6

(210) **O 165318**

(220) 14.03.2001

(320) 14.03.2001

(511) 31, 32

(540) **IMPERIAL**

(510) (31) slad na výrobu piva a lihovin; (32) pivo, sladové nápoje, sladové pivo.

(730) **Královský pivovar Krušovice a.s.**, Krušovice, Česká republika

(740) Ing. Kratochvíl Václav, Husníkova 2086, Praha 5

(210) **O 165413**

(220) 16.03.2001

(320) 16.03.2001

(511) 18, 25, 35

(540) **MOTORCLOTHES**

(510) (18) sedlářské výrobky, peněženky, náprsní tašky, batohy, cestovní pytle, motocyklové brašny, kožené klíčenky a kožené přívěšky ke klíčům, tašky, pouzdra na klíče, dámské kabely, aktovky, kufříky, obaly a pouzdra na šekové knížky, zavazadla, cestovní tašky, kožené nosiče - držadla pro přepravky na nápoje, kabelky, ledvinky, tašky pro nošení u pasu, tomy, tašky přes rameno, ruksaky, deštníky a slunečníky, příruční zavazadla, kufry, vaky, kožené obaly, kožená pouzdra a držáky na poznámkové bloky; (25) svrchní oděvy, svetry, šle, šátky, šály, přehozy, kravaty, pestré velké šátky, bundy, saka, kabáty, vesty, rukavice, džíny, kožené nohavice, košile, pulovry, trička s rukávy, šortky, čepice, klobouky, běžné pokrývky hlavy, pletené pokrývky hlavy, pokrývky hlavy do deště, opasky, pásky na zápěstí, kombinézy, stávkové zboží, podprsenky a živůtky, vázanky, noční košile, trička na spaní, pyžama, kalhoty, oblečení do deště, přišipláště, mikiny, tepláky, nátělníky, trička, spodní prádlo, obleky, čelenky, teplé oblečení na nohy, zástěry, palčáky, luxusní prádlo, kožené oděvy, plavky, sukně, náprsenky, obuv a jiné výrobky pro nošení na nohou, zejména boty a holínky, a části obuvi, zejména špičky na boty, podrážky, chrániče na podpatky; (35) služby maloobchodního prodeje, velkoobchodního prodeje a služby distributorů v oblasti motocyklů, motocyklových součástek a příslušenství, obuvi, oděvů, šperků a koženého zboží, propagační činnost, reklama a distribuce tiskovin, služby maloobchodu a katalogového objednávání v těchto oblastech, poskytování informací a poradenství v zahraničním obchodě, výpomoc a poradenství při tvorbě obchodních plánů, výpomoc a poradenství týkající se vhodných způsobů kontroly oběhu zboží, poskytování technické výpomoci při zřizování, udržování, vedení a propagaci obchodů, maloobchodního prodeje výrobků a služeb v oblasti motocyklů a jejich

součástek a příslušenství prostřednictvím globální počítačové sítě, propagace zábavy, sportovních soutěží nebo kulturních akcí.

(730) **H-D Michigan, Inc.**, 315 W. Huron Street, Suite 400,

Ann Arbor, Spojené státy americké, Michigan

(740) Mgr. Petra S. de Brantes, KOREJZOVÁ & SPOL. Advokátní

a patentová kancelář, Spálená 29, Praha 1

(210) **O 165659**

(220) 22.03.2001

(320) 22.03.2001

(511) 18, 24, 25, 26, 35

(540)



(510) (18) kůže a náhražky, výrobky z kůže a náhražek, surové kůže a kožešiny, kožená galanterie, zejména aktovky, kabelky, peněženky, kufry a cestovní brašny, deštníky a slunečníky, hole, biče, sedlářské výrobky; (24) tkaniny a textilní výrobky, zejména bavlněné tkaniny, např. samety, bavlněné zboží, potištěné či nikoli, též barvené, tkané nebo bělené, záclonovina, košilové látky, stolní a ložní prádlo, zejména pokrývky, ubrusy a ubrousky, příkrývky a přehozy, ručníky; (25) oděvy dámské, pánské a dětské, konfekční i nekonfekční, též sportovní, např. dámské šaty, blůzy, sukně a sukňové pásy, pánské obleky, kalhoty, saka, bundy, kabáty, košile, bundokošile, vesty, svetry, sportovní soupravy, krátké kalhoty, šortky, bermudy, mikiny, trička, spodní prádlo dámské, pánské, dětské, koupací pláště a župany, kožešinové oděvy, oděvní doplňky, zejména šály, šátky, čepice, klobouky, kravaty, motýlky, hlavové pásky, rukavice, punčochové zboží jako ponožky, punčochy, punčochové kalhoty, podkolenky, společenská, sportovní, vycházková a domácí obuv; (26) galanterní střížní zboží jako krajky, stuhy, tkalouny, gummy do prádla apod., galanterie, prýmkářské zboží, krajky, výšivky, etikety na prádlo a oděvy, lemovky, nažehlovací záplaty na opravu textilu a jako textilní ozdoby, knoflíky, háčky, zipy, spony na oděvy, šněrovadla, krabice na šicí potřeby, umělé květiny, paruky, umělé vousy, zboží leonské; (35) poradenství v obchodní činnosti, předvádění zboží.

(730) **Karel Buchta - SADIMO**, U Koupaliště 2, Havířov - Město, Česká republika

(740) Pačl Václav, patentový zástupce, Okrajová 4a, Havířov - Podlesí

(210) **O 165661**

(220) 22.03.2001

(320) 22.03.2001

(511) 18, 24, 25, 26, 35

(540)

OFFLINE

(510) (18) kůže a náhražky, výrobky z kůže a náhražek, surové kůže a kožešiny, kožená galanterie, zejména aktovky, kabelky, peněženky, kufry a cestovní brašny, deštníky a slunečníky, hole, biče, sedlářské výrobky; (24) tkaniny a textilní výrobky, zejména bavlněné tkaniny, např. samety, bavlněné zboží, potištěné či nikoli, též barvené, tkané nebo bělené, záclonovina, košilové látky, stolní a ložní prádlo, zejména pokrývky, ubrusy a ubrousky, příkrývky a přehozy, ručníky; (25) oděvy dámské, pánské a dětské, konfekční i nekonfekční, též sportovní, např. dámské šaty, blůzy, sukně a sukňové pásy, pánské obleky, kalhoty, saka, bundy, kabáty, košile, bundokošile, vesty, svetry, sportovní

soupravy, krátké kalhoty, šortky, bermudy, mikiny, trička, spodní prádlo dámské, pánské, dětské, koupací pláště a župany, kožesinové oděvy, oděvní doplňky, zejména šály, šátky, čepice, klobouky, kravaty, motýlky, hlavové pásky, rukavice, punčochové zboží jako ponožky, punčochy, punčochové kalhoty, podkolenky, společenská, sportovní, vycházková a domácí obuv; (26) galanterní střížní zboží jako krajky, stuhy, tkalouny, gummy do prádla apod., galanterie, prýmkářské zboží, krajky, výšivky, etikety na prádlo a oděvy, lemovky, nažehlovací záplaty na opravu textilu a jako textilní ozdoby, knoflíky, háčky, zipy, spony na oděvy, šněrovadla, krabice na šicí potřeby, umělé květiny, paruky, umělé vousy, zboží leonské; (35) poradenství v obchodní činnosti, předvádění zboží.

- (730) **Karel Buchta - SADIMO**, U Koupaliště 2, Havířov - Město, Česká republika
 (740) Pacl Václav, patentový zástupce, Okrajová 4a, Havířov - Podlesí

- (210) **O 166012**
 (220) 02.04.2001
 (320) 02.04.2001
 (511) 29, 30, 31, 40
 (540)



- (510) (29) oříšky zpracované, ořechy solené, bramborové lupínky; (30) potraviny z mouky, slané pečivo; (31) ořechy; (40) tepelná úprava potravin.
 (730) **Michalovič Jiří**, Dolní Bojanovice 386, Česká republika

- (210) **O 166014**
 (220) 02.04.2001
 (320) 02.04.2001
 (511) 35, 37, 40
 (540)



- (510) (35) zprostředkování obchodních činností v oboru dřevo a výrobky ze dřeva; (37) oprava a rekonstrukce stolařských a truhlářských výrobků; (40) stolařství, truhlářství, zakázkový nábytek.
 (730) **Rozeňhal Jiří**, Podzámčí 854, Brumov, Česká republika
 (740) Ing. Kučera Zdeněk, Padělký 548 (P.O.BOX 92), Slušovice

- (210) **O 166085**
 (220) 03.04.2001
 (320) 24.11.2000
 (511) 11, 12, 42
 (540)

CORE Products

- (510) (11) části a součástky strojů, spadajících do této třídy, zejména konstrukční sestavy, výlisky a panely, konstrukční zlepšovací součástky a složeniny, výrobky a sestavy pro zlepšení akustiky a/nebo pro omezení hluku a vibrací výše uvedených strojů; (12) části a součástky dopravních prostředků, zejména konstrukční sestavy, výlisky a panely, konstrukční zlepšovací součástky a složeniny, výrobky a sestavy pro zlepšení akustiky a/nebo pro omezení hluku a vibrací dopravních prostředků; (42)

navrhování a vývoj částí, součástek a sestav pro vozidla, navrhování a vývoj nástrojů a součástí zařízení pro výrobu vozidel, vše na zakázku.

- (730) **L & L PRODUCTS, INC.**, 160 McLean Drive, Romeo, Spojené státy americké, Michigan
 (740) JUDr. Karel Čermák, advokát, Národní třída 32, Praha 1

- (210) **O 166089**
 (220) 03.04.2001
 (320) 03.04.2001
 (511) 37
 (540)

ELEK

- (510) (37) montáž, opravy a revize hromosvodní ochrany, montáž, opravy a revize elektrických zařízení, výškové práce s použitím průmyslové horolezecké techniky.
 (730) **Engel Karel**, Katovická 407, Praha 8, Česká republika

- (210) **O 166131**
 (220) 04.04.2001
 (320) 04.04.2001
 (511) 35, 38, 39, 40, 41, 42
 (540)

www.acasistent.cz

- (510) (35) reklama (on line-) na počítačové komunikační síti, on-line inzerce, vyhledávání informací v počítačových souborech, pronájem reklamního času ve všech komunikačních médiích, poskytování obchodních informací a služeb pomocí internetu, zprostředkování internetového obchodu, komerční využití internetu v oblastech komerčních internetových médií a vyhledávacích služeb; (38) provozování počítačových sítí, telekomunikační služby, poskytování telekomunikačního připojení do světové počítačové sítě, služby zabezpečující vstup do telekomunikačních sítí, telekonferenční služby, poskytování uživatelského přístupu do světové počítačové sítě, pronájem přístrojů pro přenos zpráv, služby zabezpečující audiovizuální komunikaci prostřednictvím informačních a telekomunikačních sítí, např. počítačové sítě Internet, satelitu, poskytování přístupu k Internetu, komunikace pomocí počítačových terminálů; (39) skladování údajů a dokumentů elektronicky uložených; (40) elektronická ediční činnost v malém (DTP služby), digitální tvorba obrazů na výstupních zařízeních; (41) vydávání (on-line) knih a časopisů v elektronické formě, poskytování elektronických publikací on-line (bez možnosti kopírování), poskytování (on-line) počítačových her z počítačových sítí; (42) tvorba software, programování, software-návrhy, převod a konverze počítačových programů a údajů (kromě fyzické konverze), převod a konverze údajů a dokumentů z fyzických médií na elektronické média, tvorba a údržba počítačových stránek (WEB) pro zákazníky, hostování na počítačových stránkách (WEB), instalace počítačových programů, návrh počítačových systémů, programování internetových databázových systémů a internetových aplikací, konstrukce WWW prezentací a řešení WWW serverů, aktualizace počítačových programů, údržba počítačových programů, pronájem času na přístup do počítačových databází, elektronická grafická ediční činnost v malém (DTP služby), grafická digitální tvorba obrazů na výstupních zařízeních, zhotovování kopií počítačových programů.
 (730) **AutoCont a.s.**, Nemocniční 12, Ostrava-Moravská Ostrava, Česká republika

- (210) **O 166316**
 (220) 09.04.2001

(320) 09.04.2001
(511) 35, 36, 37
(540)

inno
motor

(510) (35) propagační činnost, reklama, obchodní administrativa;
(36) leasing, splátkový prodej; (37) údržba a opravy vozidel.
(730) **inno motor s.r.o.**, Lužná 591, Praha 6, Česká republika

(210) **O 166353**
(220) 10.04.2001
(320) 10.04.2001
(511) 11
(540)



(510) (11) zařízení pro rozvod plynu, vody a pro kanalizaci, součásti a náhradní díly uvedených zařízení.
(730) **PVK s.r.o.**, Vrbenská 6, České Budějovice, Česká republika
(740) Ing. Vithous Roman, Pavlíkova 605/12, Praha 4 - Kamýk

(210) **O 166401**
(220) 12.04.2001
(320) 12.04.2001
(511) 6, 16, 17, 19
(540)

STŘECHY HANÁ

(510) (6) kovové stavební materiály, střešní konstrukce kovové, střešní krytina kovová, zejm. ocelové desky a tašky, obklady stavební kovové, plechy, držadla kovová, kovové podpěry, komíny kovové, kovové stojany a sloupky, kovové stavební prefabrikáty, výztuže stavební kovové, kovové potrubí pro ventilační a klimatizační zařízení, kovové konstrukce pevné a přenosné, kovové markýzy, římsy kovové, střešní okna kovová, žlaby okapní kovové; (16) papír, výrobky z papíru, periodické a neperiodické publikace, časopisy, brožury, fotografie, informační produkty na papírových nosičích, letáky, plakáty, data a databáze na papírových nosičích, tištěné manuály, reklamní, propagační a užitkové výrobky z papíru, kupř. pohlednice, dopisní papíry, obálky, přání, kalendáře, samolepky, obtisky, pexesa, vystřihovánky, hrací karty, kartičky, balicí papír, tašky z papíru či kartonu zařazené v této třídě, sešity, skicáky; (17) hydroizolační hmoty a materiály, izolační hmoty, barvy, laky, oleje, nátěry, omítky, papír, tkaniny, obklady, plsti, pásy, vata na utěsnění vše pro účely izolace, prostředky a materiály pro izolaci tepelnou, protihlukovou, hydroizolace, kovové izolační fólie, látky na izolaci proti vlhkosti staveb, materiály na izolaci kabelů, minerální vlna jako izolační materiál, izolační papír, skleněná vata jako izolační materiál, izolační materiály zabraňující sálení, tkaniny ze skelných vláken na izolaci, chemické směsi k izolačním účelům, polotovary z plastických hmot, kaučuk, gutaperča, guma a výrobky z těchto materiálů, plastické hmoty a

polotovary z plastických hmot, polyuretan, polypropylen, polyester, polyamid, apod.) zejména ve tvaru fólie, desek a tyčí, nitě a vlákna z umělé hmoty, kromě vláken k textilním účelům, polystyren, polystyren pěnový, polystyrenové desky k izolačním účelům, pěnové materiály na bázi gumy a plastických hmot, materiály k těsnění, ucpávání a izolaci, břidlice azbestová, celulóza jako polotovar; (19) krytiny střešní, tašky střešní, břidlice a břidlicové tabulky jako střešní krytina, šindele, krokve střešní, lemování střech nekovové, komíny nekovové, poklapy na komíny nekovové, obklady vinylové, obklady zdí, ohnivzdorné cementové ochranné vrstvy, podpěry nekovové, přenosné konstrukce nekovové, lepenka dehtová a dehet pro stavby, okenice nekovové, rámy na okna, omítky, plst pro stavební účely, potrubí nekovová pro ventilační a klimatizační zařízení, římsy nekovové, žlaby okapní nekovové, překlady nekovové, desky vláknité, dřevo stavební, odvětrávací prvky, dřevěné rošty, dřevěné obklady, stavební materiály nekovové, dřevo polozpracované např. trámy, prkna, latě, panely, desky, dýhy ze dřeva, stavební dřevo, dřevěné obložení, dýhy ze dřeva, parapetní desky, žaluzie a markýzy nekovové, portály, vertikální látkové žaluzie, rolety a plisé, předokenní markýzy i žaluzie nekovové všech druhů a typů, stavební sklo, cementové výrobky, desky z cementu, panely stavební nekovové, sádra, malta, suché maltové směsi, cement, cihly, tvárnice, stropy, sádrokartonové desky, beton, stavební prvky z betonu, asfalt, výrobky z asfaltu pro stavebnictví, hydroizolační asfaltové pásy, dehet pro stavebnictví, dehtová lepenka, nátěrové hmoty pro stavebnictví, ohnivzdorné ochranné vrstvy, omítky.

(730) **Látal Jiří**, Drahanovice 195, Česká republika
(740) Ing. Soukup Petr, Patentová kancelář, Švédská 3, Olomouc

(210) **O 166454**
(220) 13.04.2001
(320) 13.04.2001
(511) 9, 25, 42
(540)



(510) (9) anody, katody, chemické aparáty a přístroje, systémy pro analýzu potravin, přístroje pro galvanizaci, přístroje pro heliografuru, laserové přístroje určené nikoliv k lékařským účelům, čočky, antireflexní čočky, kontaktní čočky, korekční čočky, zvětšovací skla, předměty ze skla, zahrnuté v této třídě, pouzdra, pouzdra na brýle, řetízky na brýle, magnety, brýle, sluneční brýle, obroučky brýlí, počítačové programy na nosičích; (25) prádlo, boty, střevíce, trepky; (42) materiállové zkoušky, kontrola kvality, chemické analýzy, chemický výzkum, služby v oblasti chemie, služby v oblasti optiky.

(730) **KAZE' s.r.o.**, Štěpánkova 90, Chrudim I, Česká republika

(210) **O 166689**
(220) 23.04.2001
(320) 23.04.2001
(511) 35, 38, 39, 40, 41, 42
(540)

www.asus.cz

(510) (35) reklama (on line-) na počítačové komunikační síti, on-line inzerce, vyhledávání informací v počítačových

- souborech, pronájem reklamního času ve všech komunikačních médiích, poskytování obchodních informací pomocí internetu, prezentace služeb na internetu, zprostředkování internetového obchodu, komerční využití internetu v oblastech komerčních internetových médií a vyhledávacích služeb; (38) provozování počítačových sítí, telekomunikační služby, poskytování telekomunikačního připojení do světové počítačové sítě, služby zabezpečující vstup do telekomunikačních sítí, telekonferenční služby, poskytování uživatelského přístupu do světové počítačové sítě, pronájem přístrojů pro přenos zpráv, služby zabezpečující audiovizuální komunikaci prostřednictvím informačních a telekomunikačních sítí, např. počítačové sítě Internet, satelitu, poskytování přístupu k Internetu; (39) skladování údajů a dokumentů elektronicky uložených; (40) elektronická ediční činnost v malém (DTP služby), digitální tvorba obrazů na výstupních zařízeních; (41) vydávání (on-line) knih a časopisů v elektronické formě, poskytování (on-line) počítačových her z počítačových sítí, poskytování elektronických publikací on-line (bez možnosti kopírování); (42) převod a konverze počítačových programů a údajů (kromě fyzické konverze), převod a konverze údajů a dokumentů z fyzických médií na elektronická média, tvorba a údržba počítačových stránek (WEB) pro zákazníky, hostování na počítačových stránkách (WEB), instalace počítačových programů, návrh počítačových systémů, programování internetových databázových systémů a internetových aplikací, konstrukce WWW prezentací a řešení WWW serverů, aktualizace počítačových programů, údržba počítačových programů, pronájem času na přístup do počítačových databází, zhotovování kopií počítačových programů.
- (730) **AT Computers a.s.**, Uhlířská 3, Ostrava-Slezská Ostrava, Česká republika

- (210) **O 166743**
 (220) 23.04.2001
 (320) 23.04.2001
 (511) 41
 (540)



- (510) (41) vydavatelská činnost.
 (590) Barevná
 (730) **ČESKÁ ENERGETIKA s.r.o.**, Církvice 161, Česká republika

- (210) **O 166780**
 (220) 24.04.2001
 (320) 27.10.2000
 (511) 36
 (540)

CITITREASURY

- (510) (36) finanční služby nabízené prostřednictvím internetu, jmenovitě obchodování s finančními instrumenty v reálném čase, včetně devizových trhů, instrumentů s fixním výnosem (pokladničních poukázek, dluhopisů a jiných dluhových cenných papírů), finančních derivátů a účtů peněžního trhu (fondy, které investují do krátkodobých likvidačních instrumentů).
- (730) **Citicorp a Delaware corporation**, 399 Park Avenue, New York, Spojené státy americké, New York
- (740) JUDr. Matějka Jan, Advokátní a patentová kancelář Čermák, Hořejš, Myslíl, Národní 32, Praha 1

- (210) **O 166815**

- (220) 25.04.2001
 (320) 25.04.2001
 (511) 4, 12, 16, 35, 37, 38, 39, 41, 42
 (540)

RALLYE BOHEMIA

- (510) (4) průmyslové oleje, mazadla a tuky; (12) pozemní dopravní prostředky, jejich součásti a příslušenství spadající do této třídy; (16) papír, lepenka a výrobky z těchto materiálů, periodické a neperiodické publikace, letáky, brožury, tiskoviny a jiné propagační a informační materiály, fotografie, kancelářské potřeby kromě nábytku; (35) reklamní a propagační činnost, inzertní činnost, zprostředkování v obchodních vztazích; (37) opravy, údržba a čištění motorových vozidel; (38) spojové a telekomunikační služby, spolupráce při rozšiřování rozhlasových a televizních pořadů, šíření informací prostřednictvím Internetu, sběr, šíření a prodej informací - informační kanceláře; (39) osobní a nákladní silniční motorová doprava, odtahová služba, pronájem motorových vozidel, služby v oblasti poskytování a zprostředkování informací z oblasti motorismu (motoristické informace všeho druhu), cestovního ruchu, dopravní informace, speciální individuální informace zahrnující dopravu vč. specializované pomoci motoristům v oblasti dopravních prostředků a dopravní techniky; (41) spolupráce při tvorbě rozhlasových a televizních pořadů, výchovná a zábavní činnost, dopravní výchova, organizování sportovních a motoristických, zábavních a vzdělávacích akcí, služby v oblasti přípravy, realizace, poskytování a zprostředkování motorového a nemotorového sportu, turistických, kulturních a tematicky obdobných informací prostřednictvím hromadných sdělovacích prostředků vč. Internetu v oblasti individuálních požadavků veřejnosti; (42) stravovací a ubytovací služby.

- (730) **Místní automotoklub AK ŠKODA MLADÁ BOLESLAV**, tř. Václava Klementa 839, Mladá Boleslav, Česká republika
- (740) JUDr. Tuma Pavel, advokát, Na Rybničku 16, Praha 2

- (210) **O 166817**
 (220) 25.04.2001
 (320) 25.04.2001
 (511) 4, 12, 16, 35, 37, 38, 39, 41, 42
 (540)

BOHEMIA RALLYE HISTORIC

- (510) (4) průmyslové oleje, mazadla a tuky; (12) pozemní dopravní prostředky, jejich součásti a příslušenství spadající do této třídy; (16) papír, lepenka a výrobky z těchto materiálů, periodické a neperiodické publikace, letáky, brožury, tiskoviny a jiné propagační a informační materiály, fotografie, kancelářské potřeby kromě nábytku; (35) reklamní a propagační činnost, inzertní činnost, zprostředkování v obchodních vztazích; (37) opravy, údržba a čištění motorových vozidel; (38) spojové a telekomunikační služby, spolupráce při rozšiřování rozhlasových a televizních pořadů, šíření informací prostřednictvím Internetu, sběr, šíření a prodej informací - informační kanceláře; (39) osobní a nákladní silniční motorová doprava, odtahová služba, pronájem motorových vozidel, služby v oblasti poskytování a zprostředkování informací z oblasti motorismu (motoristické informace všeho druhu), cestovního ruchu, dopravní informace, speciální individuální informace zahrnující dopravu vč. specializované pomoci motoristům v oblasti dopravních prostředků a dopravní techniky; (41) spolupráce při tvorbě rozhlasových a televizních pořadů, výchovná a zábavní činnost, dopravní výchova,

organizování sportovních a motoristických, zábavních a vzdělávacích akcí, služby v oblasti přípravy, realizace, poskytování a zprostředkování motorového a nemotorového sportu, turistických, kulturních a tématicky obdobných informací prostřednictvím hromadných sdělovacích prostředků vč. Internetu v oblasti individuálních požadavků veřejnosti; (42) stravovací a ubytovací služby.

(730) **Místní automotoklub AK ŠKODA MLADÁ BOLESLAV**, tř. Václava Klementa 839, Mladá Boleslav, Česká republika

(740) JUDr. Tuma Pavel, advokát, Na Rybníčku 16, Praha 2

(210) **O 166818**

(220) 25.04.2001

(320) 25.04.2001

(511) 4, 12, 16, 35, 37, 38, 39, 41, 42

(540) **RALLYE BOHEMIA**

(510) (4) průmyslové oleje, mazadla a tuky; (12) pozemní dopravní prostředky, jejich součásti a příslušenství spadající do této třídy; (16) papír, lepenka a výrobky z těchto materiálů, periodické a neperiodické publikace, letáky, brožury, tiskoviny a jiné propagační a informační materiály, fotografie, kancelářské potřeby kromě nábytku; (35) reklamní a propagační činnost, inzertní činnost, zprostředkování v obchodních vztazích; (37) opravy, údržba a čištění motorových vozidel; (38) spojové a telekomunikační služby, spolupráce při rozšiřování rozhlasových a televizních pořadů, šíření informací prostřednictvím Internetu, sběr, šíření a prodej informací - informační kanceláře; (39) osobní a nákladní silniční motorová doprava, odtahová služba, pronájem motorových vozidel, služby v oblasti poskytování a zprostředkování informací z oblasti motorismu (motoristické informace všeho druhu), cestovního ruchu, dopravní informace, speciální individuální informace zahrnující dopravu vč. specializované pomoci motoristům v oblasti dopravních prostředků a dopravní techniky; (41) spolupráce při tvorbě rozhlasových a televizních pořadů, výchovná a zábavní činnost, dopravní výchova, organizování sportovních a motoristických, zábavních a vzdělávacích akcí, služby v oblasti přípravy, realizace, poskytování a zprostředkování motorového a nemotorového sportu, turistických, kulturních a tématicky obdobných informací prostřednictvím hromadných sdělovacích prostředků vč. Internetu v oblasti individuálních požadavků veřejnosti; (42) stravovací a ubytovací služby.

(730) **Místní automotoklub AK ŠKODA MLADÁ BOLESLAV**, tř. Václava Klementa 839, Mladá Boleslav, Česká republika

(740) JUDr. Tuma Pavel, advokát, Na Rybníčku 16, Praha 2

(210) **O 166884**

(220) 26.04.2001

(320) 26.04.2001

(511) 7, 9, 11

(540) 

(510) (7) filtry (části strojů nebo motorů), vložky pro filtrační zařízení, vypouštěcí kohouty, ventily (jako části strojů), ventily zpětné (části strojů), ventily (armatury) části strojů, ruční a pneumatické ventily, čerpadla; (9) měřicí a

signalizační zařízení, tlakoměry, tlakoměry (manometry) pro ventily, teploměry, průtokoměry, tlakoměrové ventily, vodoznaky; (11) filtry (části zařízení pro průmysl nebo domácnost).

(590) Barevná

(730) **ARMAT, spol. s r.o.**, Kozlovská 908, Česká Třebová, Česká republika

(740) Ing. Vandělková Jana, Bohemia Patent, Petrská 12, Praha 1

(210) **O 166992**

(220) 02.05.2001

(320) 02.05.2001

(511) 5, 32, 33

(540)



(510) (5) výrobky dietetické, pro léčebné účely, potraviny a nápoje pro děti, batolata a nemocné, diabetické přípravky a nápoje pro léčebné účely; (32) nealkoholické nápoje, sirupy a jiné přípravky k přípravě nápojů, ovocné šťávy a nápoje z ovocných šťáv, koktejly nealkoholické; (33) alkoholické nápoje kombinované (mixované) všeho druhu, koktejly alkoholické.

(730) **LINEA Nivnice, a.s.**, U dvora 190, Nivnice, Česká republika

(740) Müller Václav, patentový zástupce, Filipova 2016, Praha 4

(210) **O 167026**

(220) 03.05.2001

(320) 18.01.2001

(511) 42

(540)



(510) (42) počítačové služby, zejména vytváření a distribuce medií pro použití v počítačových sítích, bezdrátových sítích a globálních komunikačních sítích, služby webhostingu, služby pronájmu softwaru, konzultační služby v oblasti počítačů, softwaru, elektroniky, telekomunikací, bezpečnosti a ověřování, poskytování informací o široké škále témat prostřednictvím počítačových sítích, bezdrátových sítí a globálních komunikačních sítí, dočasné použití nestažitelného softwaru pro koordinaci pracovních skupin a dokumentů, webová místa nabízející služby pro koordinaci pracovních skupin a služby vytváření a správy dokumentů, konzultační služby a služby technické podpory v oblasti počítačů, počítačových sítí, softwaru, správy dokumentů a systémů pro pracovní skupiny, služby návrhu a správy webových míst a míst na vnitřní síti, poskytování informací v oblasti počítačů, počítačových sítí, softwaru a počítačové správy dokumentů a systémů pro pracovní skupiny prostřednictvím počítačových sítí a globálních komunikačních sítí, počítačové služby, zejména poskytování aktualizací softwaru prostřednictvím počítačových sítí a globálních komunikačních sítí,

- počítačové služby, zejména poskytování on-line časopisů v oblasti počítačů a počítačového softwaru.
- (730) **Microsoft Corporation**, One Microsoft Way, Redmond, Spojené státy americké, Washington
- (740) JUDr. Petr Kalenský, Společná advokátní kancelář Všeťečka Zelený Švorčík Kalenský a Partneři, Hálkova 2, Praha 2

(210) **O 167076**
 (220) 07.05.2001
 (320) 07.05.2001
 (511) 6, 9, 11, 17, 37
 (540)

- (210) **O 167031**
 (220) 03.05.2001
 (320) 03.05.2001
 (511) 3, 5, 8, 16, 18, 20, 21, 22, 24, 28, 31
 (540)

AKINU

- (510) (3) přípravky pro péči o zvířata; (5) veterinární, hygienické, desinfekční výrobky pro zvířata, vitamínové preparáty pro zvířata, vše s léčebnými účinky; (8) výrobky určené na úpravu srstí a nehtů zvířat; (16) papír, kancelářské výrobky, plastické obaly, fotografie; (18) kůže, imitace kůže, výrobky z těchto materiálů, sedlářské zboží; (20) výrobky ze dřeva, korku, rákosu, vrbového proutí, z rohu, kostí, slonoviny, z kostic, želvoviny, jantaru, perleti, mořské pěny, náhražky všech těchto materiálů nebo náhražky z plastických hmot; (21) náčiní a nádoby pro domácnost nebo kuchyň, hřebeny, mycí houby, houby, kartáče, materiály na výrobu kartáčů, čisticí potřeby, sklo surové nebo opracované, porcelán, toaletní doplňky; (22) lana, provazy, plachty, materiál na vycpávky a textilní materiály ze surových vláken; (24) tkaniny a textilní výrobky spadající do této třídy; (28) hračky, nářadí pro sporty a různé hry, rybářské potřeby; (31) krmivo pro zvířata, živá zvířata a rostliny včetně rostlin do akvárií, pochoutky, pamlsky pro zvířata, krmivo pro zvířata obohaceno vitamíny, prostředky pro chov zvířat včetně steliva, požitelné žvýkací produkty pro zvířata (např. buvolí kůže).
- (730) **AKINU CZ s.r.o.**, Na rovnosti 16, Praha 3, Česká republika

- (210) **O 167051**
 (220) 04.05.2001
 (320) 04.05.2001
 (511) 5, 31
 (540)



- (510) (5) veterinární výrobky a látky, také pro léčbu ptáků a ryb, dezinfekční přípravky, fungicidy, pesticidy určené pro domácí zvířata a dobytek, také ve formě pudrů, prášků, sprejů nebo obojků, šampóny a saponáty s léčebnými účinky určené pro zvířata; (31) zemědělské, zahradnické a lesnické výrobky, zejména zrní a semena a jiné materiály pro množení rostlin, nezpracované obiloviny, živá zvířata, krmiva pro zvířata, ptáky a ryby včetně sucharů, sušenek a drobných krmiv (snacků), sépiové kosti (pro ptáky chované v klecích), požitelné kosti a tyčinky pro domácí zvířata, stelivo pro zvířata, čerstvé ovoce a zelenina, brambory a přípravky z tohoto zboží pro užití jako krmné doplňky, krmné doplňky bez léčebných účinků.
- (730) **Mars, Incorporated**, 6885 Elm Street, Mc Lean, Spojené státy americké, Virginia
- (740) Mgr. Petra S. de Brantes, KOREJZOVÁ & SPOL. Advokátní a patentová kancelář, Spálená 29, Praha 1



- (510) (6) kovové stavební materiály a výrobky, zejména drobné kování pro stavební účely, kovové přepážky pro sprchové kabiny, kovová lešení, měděná kování, kovové nádoby a bazény, kovové tlumiče hluku též ke dveřím, kovové potrubí pro ústřední topení, kovové armatury pro potrubí na stlačený vzduch, vodu, plyn, oleje, armatury kovové do betonu, armatury pro stavby kovové, kovové vodovodní potrubí, železné žlaby a koryta; (9) přístroje k měření a regulaci elektrického napájení, tlaku a teploty, zejména automatické regulátory teploty, automatické a časové vypínače, elektroinstalační prvky, zejména elektrické vodiče a spojky elektrického vedení, pojistky elektrického vedení, elektrické rozvodné krabice, hasicí přístroje, podzemní elektrické kabely, elektrické rozvodné skříně a rozvaděče, elektrické ovládací spínací a přepínací zařízení, zejména spínací a rozvodné desky a skříně, přístroje na lokalizování závad na elektrickém vedení, přístroje ke zkoušení plynu, přístroje na dálkové ovládání, přístroje na kontrolu tepla, poplašné přístroje, zkušební přístroje, elektrické zabezpečovací a protipožární systémy, elektrická a elektronická zařízení pro dohled, ověřování a dálkové ovládání průmyslových operací, elektrické poplašné zvonky, elektrické přípojky, elektrické transformátory, rozvodné kabiny, materiál pro elektrické vedení kromě sloupů nebo izolačního materiálu, ovládací a řídicí elektrické pulty a panely, světelná reklama, usměrňovače elektrického proudu, pouzdra na elektrické kabely, přerušovače elektrického proudu s výjimkou elektrických a elektronických strojů, přístrojů a zařízení pro průmysl zpracování potravin, počítačů, počítačových programů a zařízení řízených počítači, optických čidel, registračních časových jednotek a přístrojů a zařízení pro vážení, měření a kalibraci vah; (11) přístroje a zařízení pro osvětlení, zejména osvětlovací tělesa, přístroje a zařízení pro sušení, zejména sušící přístroje, přístroje a zařízení pro chlazení, ventilaci a větrání, včetně klimatizace a zařízení pro úpravu vzduchu, zařízení pro vaření, vytápění, výrobu páry a vyvíjení páry, rozvod a přenos tepla, zejména elektrická topidla, též sálavá, sálavé topné panely, topidla infračervená a speciální v rozsahu této třídy, teplovzdušné jednotky a clony, bojler, kotle a topné přístroje pro všechna paliva tuhá, tekutá nebo plynná, včetně jejich příslušenství spadající do této třídy, jako jsou regulátory, regulační prvky, expansomaty apod., topná tělesa a jejich obložení, plynové sporáky, též kuchyňské, porcelánová kamna, prádelní kotle, elektrická akumulární kamna, zařízení pro ohřev vody, zejména elektrické ohříváče, tepelná čerpadla, sluneční kolektory, topné kabely, folie pro podlahové a stropní vytápění, pro elektrický ohřev rozvodů vody a pro venkovní použití, včetně topných jednotek pro průmyslové ohřevy, ústřední topení a články žebrového ústředního topení, ohříváče vzduchu, regenerátory tepla, bezpečnostní zařízení pro vodovodní nebo plynová zařízení a potrubí, regulátory plynu, regulátory tahu topení a proudu vody, rošty, tepelné akumulátory, přístroje na čištění olejů nebo plynů, sanitární

zařízení, filtry na čištění vzduchu a vody, zařízení zdravotnická, zejména distributory desinfekčních prostředků pro klosety, zařízení koupelen, bidety, koupací vany, včetně sedacích, umyvadla s přívodem vody, sprchové zařízení, hygienická zařízení, klosety a jejich splachovací zařízení, včetně nádrží a vodovodního potrubí i s regulačním příslušenstvím, sterilizátory vody nebo vzduchu ozonem, průtokové ohřivače vody pro koupelny, zařízení na ohřívání prádla, včetně nádrží a vodovodního potrubí i s regulačním příslušenstvím, odsávací zařízení, zařízení pro rozvod vody, vodovodní instalace, expanzní nádrže pro ústřední topení, vodovodní baterie, vodovodní a požární hydranty, regulační ventily, kohouty a šoupata, kanalizační kovové kohoutky, tlakové vodní nádrže, přístroje na čerpání vody, napájecí zařízení parních kotlů, kašny, ozdobné vodotrysky; (17) polotovary z plastických hmot, zejména lamináty, těsnicí hmoty, tmely (těsnicí prostředky), tmely na spárování, plastické hmoty ve fóliích, blocích, tyčích a trubkách ke zpracování, samolepicí folie z plastických hmot (kromě tapet na stěny), svařovací polypropylenový drát, izolační nátěry, nekovové armatury k potrubí na stlačený vzduch, armatury pro vodovody z jiných hmot než z kovu; (37) stavební práce, výstavba nádrží, jímků, bazénů, septiků včetně odpadu, stavební izolace proti vodě, instalace, montáž, demontáž, opravy a údržba tepelných, ventilačních a klimatizačních zařízení, instalatérské práce, montáž a údržba konstrukcí, montáž lešení, opravy bojlerů a kotlů, opravy hospodářských zařízení, instalace elektrických spotřebičů s výjimkou elektrických a elektronických vah, kalibračních přístrojů a strojů a přístrojů používaných v potravinářství, opravy klimatizace vzduchu, opravy pecí a sporáků, opravy potrubí, práce zednické a topenářské, zařízení a opravy ústředního topení, údržbářské práce spojené se zařizováním koupelen, dlaždičské a obkladačské práce, instalace a opravy potrubí, vodo- a plyno- instalace, montáž, demontáž, opravy, revize a zkoušky vyhrazených elektrických a plynových zařízení, montáž, demontáž, opravy a údržba k prodáváním výrobkům a zařízením s výjimkou elektrických a elektronických vah, kalibračních přístrojů a strojů a přístrojů používaných v potravinářství.

(590) Barevná

(730) Petr Tichý - MaRel, Albrechtice 738, Česká republika

(740) Pacl Václav, patentový zástupce, Okrajová 4a, Havířov - Podlesí

(210) **O 167091**

(220) 07.05.2001

(320) 07.05.2001

(511) 16

(540) **CHAMPIONS LIFE**

(510) (16) periodické a neperiodické tiskoviny.

(730) Mandík Petr, Pod svaahem 243/25, Praha 4, Česká republika

(210) **O 167130**

(220) 09.05.2001

(320) 09.05.2001

(511) 36

(540) **AKRO**

(510) (36) investiční činnost - shromažďování peněžních prostředků fyzických a právnických osob za účelem jejich použití na podnikání, správa investičních fondů.

(730) AKRO investiční společnost, a.s., Na Poříčí 17, Praha 1, Česká republika

(740) JUDr. Uzel Tomáš, Dlouhá 16, Praha 1

(210) **O 167131**

(220) 09.05.2001

(320) 09.05.2001

(511) 36

(540)



(510) (36) investiční činnost - shromažďování peněžních prostředků fyzických a právnických osob za účelem jejich použití na podnikání, správa investičních fondů.

(730) AKRO investiční společnost, a.s., Na Poříčí 17, Praha 1, Česká republika

(740) JUDr. Uzel Tomáš, Dlouhá 16, Praha 1

(210) **O 167143**

(220) 10.05.2001

(320) 10.05.2001

(511) 9, 16, 35, 38, 41

(540)

DÁMSKÝ KLUB

(510) (9) magnetické suporty zvukových záznamů; (16) propagační tiskoviny, zejména plakáty, kalendáře, knihy, časopisy, periodické a neperiodické tiskoviny; (35) propagační činnost; (38) vysílání rozhlasových pořadů, provozování rozhlasového vysílání; (41) výchova, zábava, tvorba rozhlasových programů, rozhlasového zpravodajství, publicistiky, hudebního vysílání.

(730) FREKVENCE 1, a.s., Wenzigova 4, Praha 2, Česká republika

(210) **O 167286**

(220) 18.04.2002

(320) 18.04.2002

(511) 7, 35

(540)



(510) (7) stroje a přístroje na čištění i elektrické, stroje a přístroje na leštění elektrické, mycí zařízení, šamponovací stroje a přístroje na koberce - elektrické, čistící zařízení pro vysávání prachu, čistící zařízení vysokotlaká, vysavače prachu, hadice k vysavačům, sáčky pro vysavače; (35) obchodní činnost (služby, poradenství), předvádění zboží, dodavatelské služby pro třetí osoby (nákup výrobků a služeb pro jiné podniky).

(590) Barevná

(730) Fispoclean spol. s r.o., Marie Cibulkové 26, Praha 4, Česká republika

(210) **O 167317**

(220) 16.05.2001

(320) 16.05.2001

(511) 4, 6, 7, 9, 12, 16, 17, 35, 36, 37, 39, 40, 41, 42

(540)



- (510) (4) paliva, pohonné látky, motorový benzín, motorová nafta, surový petrolej, ropa, aditiva pro motorové pohonné látky, parafin, průmyslové oleje a mazadla, iluminanty; (6) obecné kovy v surovém a polozpracovaném stavu a jejich slitiny, kovové stavební materiály, kabely a kovové dráty neelektrické, zámečnické a klempířské výrobky kovové, kovové nádoby, nádrže a tanky stabilní všech velikostí na kapaliny a plyny, tlakové i beztlakové, kovové potrubní rozvody, kovové konstrukce, haly, kovové trubky, roury a hadice, řetězy, ocelové kuličky, hřebíky, šrouby a ostatní spojovací materiál kovový; (7) stroje s mechanickým pohonem, zejména pro zpracování druhotných surovin, obráběcí stroje, elektrické stroje točivé, strojky pro domácnost a vysavače elektrické, jejich součástí a příslušenství, včetně pro jízdní kola, jako například dynamo, obráběcí stroje, převodní nebo pohonné mechanismy, převodovky čelní, šnekové, kuželové, planetové, harmonické i speciální, mechanické variátory, motory spadající do této třídy, spojky, ozubená kola, ozubená soukolí, hnací řemeny, hnací řetězy, nářadí, maznice, zemědělské nářadí; (9) výrobky a zařízení kontrolní, měřicí, řídicí a regulační techniky, rozvaděče nízkého napětí, elektrické přístroje, přístroje a zařízení pro záznam, zesilování, reprodukci a přenos písma, zvuku a obrazu, videorekordéry, videokamery, zvukové a zvukově obrazové nosiče, kancelářská technika, zejména počítače, jejich periferní vybavení včetně diskové jednotky pro uchování programu, diskové paměti, jednotky pro vnitřní řízení, počítačové programy na magnetických nosičích a ostatní příslušenství počítačů, databanky, faxové přístroje, kopírovací technika, telefonní přístroje, včetně v kombinaci se záznamníky, elektronické kalkulačky apod., elektrické cívy a držáky elektrických cívek, galvanické články, elektrické kolektory, elektrické kontaktní zařízení, elektrické ovládací, spínací a rozvodné desky, elektrické pojistky, elektrické poplašné zvonky, elektrické přípojky, elektrické přístroje pro spouštění a/nebo ovládání strojů a motorů pomocí elektrických veličin, jako například proudu a/nebo napětí, elektrické přístroje pro odporové i obloukové svařování, elektrické spínače, elektrické transformátory, elektrické ukazovací přístroje, jako například elektroměry, elektrické přístroje na zjišťování závad, elektrické vedení, jakož i kabely elektrického vedení, elektrické vodiče, jakož i ohebné a světelné a elektrický izolovaný drát, elektrické výbojky, elektrody pro elektrické sváření, elektronky, diody, tranzistory, integrované elektronické obvody, jakož i s programovatelným prvkem, včetně mikročipů, elektrodynamické přístroje, elektrogalvanizační přístroje, elektrolyzery, elektrické žehličky, hasicí přístroje, prodejní nebo hrací automaty uváděné v činnost vhozením mince, žetonu nebo vložením karty, monočlánky, alkalické články, akumulátory, měřidla pro stroje, speciální pouzdra pro zařízení, přístroje a nástroje, které jsou zařazeny do této třídy; (12) vozidla pro leteckou, lodní a pozemní dopravu, zejména dvoustopá motorová vozidla, motory a hnací ústrojí pro jejich pohon, zejména poháněcí soukolí a hnací řemeny, doplňkové zařízení, příslušenství a náhradní díly pro leteckou, lodní a pozemní dopravu; (16) papír, lepenka, karton a výrobky z těchto materiálů, které nejsou zařazeny do jiných tříd, tiskoviny, časopisy, periodika, knihy, zboží knihařské, fotografie, psací potřeby, lepidla pro papírenství nebo domácnost, materiál pro umělce, štetce, psací stroje a kancelářské potřeby s výjimkou nábytku, učební a školní potřeby a pomůcky s výjimkou nábytku, obaly z umělých hmot na papírenské výrobky a kancelářské potřeby, hrací karty, písma pro tiskárny, štočky; (17) kaučuk, gutaperča, guma, asbest, slída, výrobky a polotovary z těchto materiálů, pokud nejsou obsaženy v jiných třídách, výrobky a polotovary z
- plastických hmot, jako například fólie, tabule, desky a tyče, jakož i spojovací prostředky rozebíratelného i nerozebíratelného spojení, těsnicí materiály, ucpávky a izolace tepelné, elektrické nebo zvukové, ohebné nekovové trubky a hadice, bezpečnostní nárazové absorbery; (35) inzertní, reklamní a propagační činnost, poskytování pomoci při provozu obchodu včetně zprostředkování obchodních a souvisejících obchodně personálních záležitostí, správa obchodních zájmů třetích osob, vypracování statistických přehledů, poradenství v oblasti organizace a ekonomiky podnikání, provádění aukcí a dražeb, zastavárenské a uschovatelské služby, marketing, průzkum a analýzy trhů, aranžerství, pronájem kancelářských strojů a zařízení, distribuce zboží k reklamním účelům, rozmnožování dokumentů, zprostředkovatelská a poradenská činnost a služby v této oblasti, pořádání módních přehlídek pro reklamní účely; (36) správa pozemků, budov a bytů, bytových i nebytových prostor, zprostředkování obchodů s nemovitostmi a hypotékami, správa majetku, nákup, prodej a pronájem pozemků, budov a bytů, bytových a nebytových prostor, leasingové služby finanční v oblasti vozidel, zprostředkovatelská a poradenská činnost a služby v této oblasti; (37) montážní, servisní a opravárenská činnost v oboru dopravní techniky, instalace bezpečnostních systémů, autoalarmů, bezpečnostních kódových označení, autorádií, magnetofonů, CD přehrávačů, radiotelefonů, tažných zařízení, skel a autodoplňků, posuvných střeš, klimatizace, karosářské a lakýrnícké služby, zámečnické práce, provoz čerpacích stanic, pneuservisu a myček vozidel, zprostředkovatelská a poradenská činnost a služby v této oblasti; (39) doprava, přepravování a skladování zboží, zejména osobní a nákladní silniční motorová doprava, zprostředkování dopravy, pronájem vozidel, garáží, parkovišť a skladů, zprostředkovatelská a poradenská činnost a služby v této oblasti; (40) zpracování a úprava materiálu, zejména druhotných surovin, vazba tiskovin, zejména knih, fyzikální a/nebo chemické zpracování a úprava kovů a plastických hmot, včetně obrábění, broušení, leštění, eloxování, emailování, galvanizace, fosfátování, chromování, zinkování, zprostředkovatelská a poradenská činnost a služby v této oblasti; (41) činnost vyučovací, výchovná, vzdělávací a zábavní včetně pořádání specializačních doškolovacích kurzů, symposií a konferencí, doprovodné výstavy, provozování pracovních diskusního a zájmového klubu, pořádání zábavních soutěží, nakladatelská a vydavatelská činnost, distribuční a půjčovní činnost, spadající do této třídy, provozování galerií, zprostředkovatelská a poradenská činnost a služby v této oblasti, pořádání módních přehlídek; (42) projektová, konstrukční a inženýrská činnost v investiční výstavbě v oblasti stavebnictví, strojírenství a elektrotechniky, zejména v oblasti strojů a zařízení pro zpracování druhotných surovin a pro ekologická zařízení a stavby, poradenské služby v této oblasti, hostinské, restaurační, hotelové a jiné související služby pro hosty, včetně rezervace ubytování, inženýrsko-technická činnost v oblasti tvorby software, technické poradenství a vypracování posudků, technické zabezpečení výstav a výstavních ploch, odborné poradenství, vztahující se k organizování výstav a veletrhů, zejména k jejich technickému zabezpečení, poskytování informací o módních přehlídkách, překladatelské služby, pátrání po osobách, inženýrsko-technické a právní průzkumy v otázkách ochranných práv, pronájem zařízení pro zpracování dat, pronájem prodejních automatů, zprostředkovatelská a poradenská činnost a služby v této oblasti.

(590) Barevná

- (730) **BRNOMETAL, s.r.o.**, Čechyňská 25, Brno, Česká republika
 (740) Ing. Dohnal Jiří, patentový zástupce, Nedbalova 29, Brno

- (210) **O 167554**
 (220) 22.05.2001
 (320) 22.05.2001
 (511) 5, 25, 29, 30

HAMMERMAN

- (510) (5) vitamínové přípravky, čaje léčivé, čaje bylinné, lecithin pro léčebné účely a přípravky z něj, cukrovinky s léčivými přísadami, aminokyselinové přípravky pro léčebné účely, diabetický chléb, dietetické látky upravené pro léčebné účely, dietetické nápoje upravené pro léčebné účely, doplňky potravy minerální, doplňky výživové pro léčebné účely, posilující přípravky pro léčebné účely, rostlinná vlákna pro léčebné účely, přípravky obsahující stopové prvky, kreatin monohydrát pro léčebné účely, doplňky potravy na bázi kreatin monohydrátu pro léčebné účely; (25) oděvy, obuv a pokrývky hlavy, zejména sportovní oděvy a obuv, doplňky ke sportovnímu oblečení; (29) protein pro lidskou potřebu, doplňková výživa, proteinové koncentráty; (30) propolis pro lidskou potřebu, příchutě do potravin (s výjimkou esencí a éterických olejů), sacharidové koncentráty, příchutě do nápojů (s výjimkou éterických olejů) na bázi kreatin monohydrátu.
 (730) **Vrbka Marek Ing.**, Videňská 48, Brno, Česká republika
 (740) Ing. Ihmová Markéta, A.Holas & partner patentová a známková kancelář, Křížová 4, Brno

- (210) **O 167555**
 (220) 22.05.2001
 (320) 22.05.2001
 (511) 5, 25, 29, 30

BOLID

- (510) (5) vitamínové přípravky, čaje léčivé, čaje bylinné, lecithin pro léčebné účely a přípravky z něj, cukrovinky s léčivými přísadami, aminokyselinové přípravky pro léčebné účely, diabetický chléb, dietetické látky upravené pro léčebné účely, dietetické nápoje upravené pro léčebné účely, doplňky potravy minerální, doplňky výživové pro léčebné účely, posilující přípravky pro léčebné účely, rostlinná vlákna pro léčebné účely, přípravky obsahující stopové prvky, kreatin monohydrát pro léčebné účely, doplňky potravy na bázi kreatin monohydrátu pro léčebné účely; (25) oděvy, obuv a pokrývky hlavy, zejména sportovní oděvy a obuv, doplňky ke sportovnímu oblečení; (29) protein pro lidskou potřebu, doplňková výživa, proteinové koncentráty; (30) propolis pro lidskou potřebu, příchutě do potravin (s výjimkou esencí a éterických olejů), sacharidové koncentráty, příchutě do nápojů (s výjimkou éterických olejů) na bázi kreatin monohydrátu.
 (730) **Vrbka Marek Ing.**, Videňská 48, Brno, Česká republika
 (740) Ing. Ihmová Markéta, A.Holas & partner patentová a známková kancelář, Křížová 4, Brno

- (210) **O 167579**
 (220) 22.05.2001
 (320) 22.05.2001
 (511) 35, 36, 41, 42

ALIANET

- (510) (35) reklamní činnost a marketing, poradenství v obchodní činnosti, nakladatelská a vydavatelská činnost - vydávání reklamních, propagačních a inzertních textů; (36) finanční

poradenství, zprostředkovatelská činnost - zprostředkování nemovitostí; (41) nakladatelské a vydavatelské činnosti - vydávání textů, organizování sportovních soutěží, pořádání kulturních produkcí, zábav a provozování zařízení sloužících zábavě; (42) tvorba software a poradenství v oblasti hardware a software.

- (730) **IFNE LIMITED, organizační složka**, Musílkova 13/167, Praha 5 - Košíře, Česká republika

- (210) **O 167737**

- (220) 25.05.2001
 (320) 25.05.2001
 (511) 1, 2, 3, 4, 5, 16, 21, 29, 30, 31, 32, 33, 35, 39

ROSNIČKA

- (510) (1) chemické výrobky určené pro průmysl, vědu, fotografii, chemické prostředky pro použití v domácnosti, zemědělství a zahradnictví, agrochemikálie, chemické prostředky pro konzervování potravin, dřeva, kovu apod., lepidla a pojidla spadající do této třídy, zejména lepidla na kůži, obuv, papír, tapety, plakáty, lepidla pro průmyslové účely, lepidla, tmely a pojiva pro obkládačky, hnojiva pro půdu, antistatické přípravky, s výjimkou pro použití v domácnosti, přípravky pro apretování a konečnou úpravu textilií, organické bělicí přípravky, destilovaná voda, průmyslové detergenty, enzymy a enzymatické přípravky pro průmyslové účely, fotocitlivé desky a fotografická emulze, fotografický papír, kinofilmy neexponované, přípravky pro zpracování a činění kůží, chemické látky pro kvašení vína, květináče rašelinové pro zahradnické účely (sadbovače), přípravky na ochranu květin, mléčné kvasinky pro chemické účely, odmašťovací přípravky pro výrobní procesy, prostředky na hašení ohně, chemické přípravky pro zkvalitnění půdy, rašelina, vodní sklo, chemické přípravky pro uzení masa, látky proti tvoření vodního kamene, želatina pro průmyslové účely, přípravky pro změkčování vody; (2) nátěrové hmoty všeho druhu, barvy, laky, fermeže, ředidla, malířské barvy, ochranné prostředky proti korozi a proti deteriorizaci dřeva, barviva, mořidla, přírodní pryskyřice v surovém stavu, potravinářská barviva, baktericidní barvy a nátěry, mořidla a barviva na kůži, tiskařské barvy, kovové folie a kovy v prášku určené pro účely malířské a dekoratérské; (3) kosmetické výrobky všeho druhu, výrobky voňavkářské, etherické oleje, mýdla, zubní pasty, prací prostředky všeho druhu, přípravky bělicí, aviváž, mycí prostředky všeho druhu, přípravky k čištění, leštění, odmaštění a broušení, vlasové vody, šampony, toaletní prostředky, adstringentní přípravky pro kosmetické účely, antistatické přípravky pro použití v domácnosti, apretační přípravky, bělicí a čistící prostředky na kůži; (4) průmyslové oleje a tuky, mazadla, prostředky k pohlcování prachu, svíce, svíčky na vánoční stromky, knoty; (5) výrobky lékárnické, veterinářské a hygienické, dietetické přípravky pro léčebné účely, vitamínové preparáty, výrobky zdravotnické, náplastí, obvazový materiál, hygienické potřeby pro osobní potřebu, desodorační prostředky, desinfekční prostředky, prostředky k ničení plevele a k hubení živočišných škůdců, léčivé byliny, bylinné čaje, dietetické látky upravené pro lékařské účely - nápoje, potraviny, potravní doplňky, hygienické kalhotky, hygienické ubrousky, hygienické vložky, přípravky proti pocení; (16) papír, lepenka a výrobky z těchto materiálů, výrobky z papíru, papírenské zboží, fotografie, informační produkty na papírových nosičích, letáky, plakáty, data a databáze na papírových nosičích, reklamní, propagační a užitkové výrobky z papíru, kupř. pohlednice, dopisní papíry, obálky, přání, kalendáře, samolepky, obtisky, pexesa, vystřihovánky, hrací karty, kartičky, balicí papír, tašky papírové, umělohmotné a školní, sešity, skicáky, balicí papír, dětské

- plenky/plenkové kalhoty z papíru nebo buničiny, filtrační papír - kávové filtry, papírové ubrusy, ubrusy papírové, toaletní a hygienický papír, sáčky pro mikrovlnné trouby, voskovaný papír; (21) hřebeny, mycí houby, toaletní potřeby, pomůcky k čištění spadající do tř. 21, zejména hadry na čištění, kartáče na umývání nádobí, kbelíky, rukavice pro domácí použití, košťata, mopy, smetáky, utěrky na čištění apod., kartáče a kartáčnický materiál, drátěnky, dávkovače mýdla, papírových ručníků a toaletního papíru, náčiní a nádobí pro domácnost a kuchyň, sklo, porcelán; (29) maso, ryby, drůbež a zvěřina, masové výtázky, ovoce a zelenina konzervované, sušené a zavařené, želé, džemy, kompoty, vejce, mléko a mléčné výrobky, oleje a tuky jedlé; (30) káva, čaj, kakao, cukr, rýže, kávové náhražky, mouka a přípravky z obilnin, chléb, pečivo, cukrovinky, zmrzlina, med, sirup melasový, droždí, prášky do těsta, sůl, hořčice, ocet, nálevy k ochucení, koření; (31) výrobky zemědělské, zahradnické, lesní, zrní neuvedené v jiných třídách, živá zvířata, čerstvé ovoce a zelenina, osivo, rostliny a přírodní květiny, krmivo pro zvířata; (32) piva všeho druhu včetně piva nealkoholického, minerální vody, šumivé nápoje a jiné nápoje nealkoholické, nápoje a šťávy ovocné, sirupy a jiné přípravky k zhotovení nápojů; (33) alkoholické nápoje všeho druhu, vyjma pív; (35) provozování sítě obchodů, obchodních středisek, marketů, apod., maloobchodní prodej z pojiždných prodejen, řízení obchodní činnosti sítě obchodů, poskytování pomoci při provozu obchodu, provádění obchodních operací, obchodní informační a poradenská činnost; (39) doprava a distribuce zboží.
- (730) **Vrbka Stanislav**, Struhlovsko 1403, Hranice, Česká republika
- (740) Ing. Vandělíková Jana, Bohemia Patent, Petráská 12, Praha 1

- (210) **O 167758**
 (220) 28.05.2001
 (320) 28.05.2001
 (511) 16, 30, 32, 35, 38, 39, 41, 42
 (540)

LÉKÁRNA Lloyds

- (510) (16) lepenka, tiskařské typy, štočky, přístroje a stroje pro vázání knih, lepidla pro papírenství nebo domácnost, plastické obaly (nezařazené do jiných tříd), psací stroje; (30) cukrovinky (např. želé ovocné, sladké dřevo, tabletky, pastilky, mentolové cukroví, mentol do cukrovinek, bonbóny, čokoláda apod.), žvýkačky, ne pro lékařské účely, přírodní sladidla, sladový výtazek jako potravina, přípravky do potravin aromatické, příchutě do potravin (s výjimkou esencí a éterických olejů), propolis pro lidskou spotřebu, med, melasa, muesli, glukóza pro výživu, čaj, suchary; (32) vody, minerální vody, šumivé nápoje a jiné nápoje nealkoholické, přípravky na výrobu šumivých nápojů, nápoje a šťávy ovocné, nápoje a šťávy zeleninové, sirupy a jiné přípravky k zhotovení nápojů, nápoje zbažené alkoholu, mošty; (35) vyhledávání informací v počítačových souborech, zprostředkování internetového obchodu, přepisování, psaní na stroji, zpracování textů, statistické informace, kopírování nebo rozmnožování dokumentů, dokladů apod., zajišťování a obstarávání předplatného novin a časopisů; (38) provozování počítačových sítí, poskytování telekomunikačního připojení do světové počítačové sítě, služby zabezpečující vstup do telekomunikačních sítí, telekonferenční služby, poskytování uživatelského přístupu do světové počítačové sítě, pronájem přístrojů pro přenos zpráv, služby zabezpečující audiovizuální komunikaci prostřednictvím informačních a telekomunikačních sítí, např. počítačové sítě Internet, satelitu, poskytování přístupu k Internetu, přenos informací prostřednictvím Internetu; (39)

skladování údajů a dokumentů elektronicky uložených, doručovací služby, kurýrské služby, doručování novin a časopisů, doručování zboží, balení zboží, skladování zboží; (41) elektronická ediční činnost v malém (DTP služby), vydávání textů s výjimkou reklamních nebo náborových, vydávání knih, časopisů, revue apod., zveřejňování textů (kromě reklamních), vydávání (on-line) knih a časopisů v elektronické formě, poskytování (on-line) počítačových her z počítačových sítí, poskytování elektronických publikací on-line (bez možnosti kopírování); (42) digitální tvorba obrazů na výstupních zařízeních, převod a konverze počítačových programů a údajů (kromě fyzické konverze), převod a konverze údajů a dokumentů z fyzických médií na elektronické média, tvorba a údržba počítačových stránek (WEB) pro zákazníky, hostování na počítačových stránkách (WEB), instalace počítačových programů, návrh počítačových systémů, zhotovování kopií počítačových programů, programování internetových databázových systémů a internetových aplikací, konstrukce WWW prezentací a řešení WWW serverů, aktualizace počítačových programů, údržba počítačových programů, pronájem času na přístup do počítačových databází.

- (730) **Naturprodukt CZ spol.s r.o.**, Mládežnická 9/1563, Havířov-Podlesí, Česká republika

- (210) **O 167789**
 (220) 28.05.2001
 (320) 28.05.2001
 (511) 11
 (540)



- (510) (11) klimatizační zařízení, klimatizační zařízení pro komerční užití, klimatizační zařízení s centrálním řízením, centrální klimatizační zařízení, zařízení na osvěžování vzduchu, ohříváče vzduchu, sušiče vzduchu, instalace na filtrování vzduchu, zařízení a stroje na čištění vzduchu, chladničky.
- (730) **GD MIDEA HOLDING CO., LTD**, Penglai Road, Beijiaozhen, Shunde City, Čína
- (740) JUDr. Karel Čermák, advokát, Národní třída 32, Praha 1

- (210) **O 167997**
 (220) 31.05.2001
 (320) 31.05.2001
 (511) 1, 2, 3, 4, 5, 6, 7, 8, 9, 10, 11, 12, 14, 16, 18, 19, 20, 21, 22, 23, 24, 25, 27, 28, 29, 30, 31, 32, 33, 34, 35, 39, 41, 42

koupil

- (510) (1) chemické výrobky pro průmysl, vědu a pro individuálního spotřebitele, fotografii, zemědělství, zahradnictví, lesnictví, pryskyřice umělé a syntetické, plastické hmoty v surovém stavu, betonová pojidla, půdní hnojiva (přírodní a strojená), průmyslová pojidla a lepidla, leštidla, louhy, peroxid vodíku, rozpouštědla pro fermeže a laky, hasební prostředky, prostředky pro kalení a přípravky pro svařování kovů, protipožární přípravky, chemické výrobky, určené ke konzervování potravin, kyselina citronová, kalcinovaná soda, sladidla umělá, chemické výrobky, glukosa pro průmyslové účely, tříslíci materiály, papír a tkaniny na planografické kopie, papír

albuminátový, papír albuminový, papír barytový, papír citlivý na zjišťování stokových a odtokových plynů, papír diazo, papír fotometrický, papír galitý, papír chemický reagenční, papír lakmusový, papír platinový (foto), papír samotonující (foto), fotografický papír, filmy, papíroviny, papíry citlivé na světlo, indikátorový papír, dřevný líh a produkty z destilace surového dřevného lihu, dřevný ocet, dřevo k činění, etylalkohol, brzdové kapaliny, přípravky proti zamlžení čoček, destilovaná voda, metylalkohol, filtrační materiály, glycerín, grafít, impregnační chemické přípravky pro kůži a textil, kyseliny, průmyslové chemikálie, filmy citlivé neexponované, filmy rentgenové, neexponované, fotografická redukční činidla, fotografické desky se světlocitlivou vrstvou, fotografické emulze, fotografické senzibilizátory, fotografické vývojky, chemické přípravky pro použití ve fotografii, lepidla jiná než kancelářská a než pro domácnost, lepidla na obuv, lepidla na papírové tapety, lepidla na plakáty, lepidla pro průmyslové účely, lepidla škrobová, lepidla, tmely spadající do této třídy, pojiva pro obkládačky, lepidlo pro apretaci a nátěr, lepidlo na kůži, lepidlo pro ošetřování strojů; (2) barvy, nátěry a laky, fermeže, laky, ochranné prostředky proti rezu a proti hnilobě dřeva, antikoroziční přípravky, barviva, mořidla, pryskyřice přírodní v surovém stavu, kovy listkové a práškové pro malíře a dekorátéry, tiskaře a umělce, papír antikorozivní, dřeva barvičská a výtazky z nich, barviva na potraviny a likéry, barvivo - barvivocukrový kulér, barviva pro barvení oděvů, kalafuna, fólie (kovové) pro malíře, dekorátéry, tiskaře a umělce, glazury, barva pro grafické práce, lepidla pro barvy, ochranné přípravky na kovy, ochranné přípravky pro dřevo, ředidla pro barvy, ředidla pro laky, přípravky na odstraňování tapet, tempery, tiskařské barvy, tiskařské pasty, tiskové barvy, tuše, sklenářský tmel, tonery pro kopírovací stroje a zařízení, zahušťovače barev; (3) přípravky bělicí a jiné prací prostředky, přípravky k čištění, leštění, odmašťování a broušení, brusná plátna a papíry, cídla, mýdla, parfumerie, vonné oleje, kosmetika, vlasové přípravky, vlasové vody, ústní vody, kosmetické přípravky pro péči o pokožku, kosmetické přípravky všeho druhu, např. pro koupele, krémy, křída na čištění, kosmetické tužky, kolínská voda, čistící mléka, esence, přísady do koupelí, koupelové soli, pleťové masky, kosmetické necesery, pomády, pudry, barviva, barvy na vlasy, odbarvovače, laky na vlasy, líčidla, rtěnky, vody po holení, oční řasy, odličovací přípravky, šampony na tělo i na vlasy, toaletní a čistící prostředky, depilační přípravky, deodoranty, lepidla pro kosmetické účely, peroxid vodíku pro kosmetické účely, politory, papír brusný, papír pískový, papír lešticí, papír parfemovaný (též na vykuřování), papír pazourkový, papír pudrovací (pro parfumerii), papírová vodítka k ličení očí, dřevo (prostředky na čištění a leštění), antistatické přípravky, apretační přípravky, zubní pasty, přípravky na holení, holicí mýdlo, kapaliny na mytí skel do ostříkovačů vozidel, krém na obuv, krémy na kůži, bělicí a čistící přípravky na kůži, leštidla na obuv, vosky na obuv, erotické pomůcky (např. masážní a lubrikační gely); (4) průmyslové oleje a tuky (nikoliv oleje a tuky jedlé a éterické oleje), mazadla, prostředky pro pohlcování, zavlažování a vázání prachu, paliva (včetně motorových paliv), paliva a látky pro osvětlování, svícení, osvětlovací prostředky, svíce, svíčky, knoty, dřevěné třísky k podpalování, dřevěné uhlí (palivo), dříví k topení, dříví palivové, paliva k topným účelům, paliva minerální, paliva tekutá, paliva tuhá na bázi alkoholu, palivové směsi, včetně motorových pohonných látek, palivové uhlí; (5) náplasti, obvazový materiál, absorpční tampony, vata, gáza, leukoplast, dezinfekční přípravky, hygienické potřeby pro osobní hygienu, výrobky farmaceutické, veterinářské a hygienické,

diabetické přípravky pro léčebné účely, potraviny pro batolata, doplňky potravin, minerální, minerální vody a soli, to vše s léčebnými účinky, mléko pro kojence, materiály pro plombování zubů a pro zubní otisky, výrobky pro hubení škodlivých zvířat, fungicidy, herbicidy, pesticidy, repelenty, přípravky proti molům, mouchám a ostatnímu hmyzu, mucholapky, přípravky na hubení hlodavců, přípravky na mytí psů, přípravky pro péči o ústní dutinu pro lékařské účely, hygienické kalhotky, ubrusy napuštěné farmaceutickými vodičkami a vložky, léčivé přípravky do koupele, léčiva pro humánní medicínu, lékárníčky, lékařské přípravky pro hubnutí, dietní potraviny přizpůsobené pro lékařské účely, glukóza pro lékařské účely, sladidla pro léčebné účely; (6) obecné kovy v surovém a polozpracovaném stavu a jejich slitiny, výrobky z těchto kovů, kovové stavební materiály, kovové stavební materiály přenosné, kovové materiály pro železnice, kovové kabely a dráty neelektrické, kovové potřeby zámečnické a klempířské, kovové trubky, sejfy, rudy, bazény kovové, bedny na nářadí kovové (prázdné), řetězy, drátěné pletivo, kovové dveře, hřebíky, klíče, kovové zboží, šrouby, matice, náty, plechy, okapní žlaby a roury, zámky, vrata, vruty, podložky, výztuže, žebříky, alobal (hliníková fólie), kovová držadla, dveřní kliky kovové, dveřní kování, dveřní rámy kovové, dveřní zarážky kovové, dveřní zárubně kovové, dveřní zástrčky, dveřní klepadla, kování na okna, kování na rukojeti, kování pro nábytek, kování z niklové mosazi (pro stavebnictví nebo pro nábytek), kovové okenní rámy, železo (surovina nebo polotovary, železářské zboží (drobné), nádrže usazovací na kotelní kámen; (7) stroje a obráběcí stroje, míchačky betonu nebo malty, míchačky betonové směsi staveništní, míchačky asfaltu, motory (kromě motorů pro pozemní vozidla) a jejich součástky, soukolí a hnací řemeny (nikoliv pro pozemní vozidla), zemědělské stroje, líhně, filtry tlakové, čerpadla pro ústřední topení, kotle parní, soustruhy, obráběčky, jeřáby nákladní, jeřáby otočné, jeřáby pojízdné - mostní, jeřáby stabilní nebo otočné a jejich součásti nebo příslušenství, jako: navijáky, stožáry, vrátky, bubny, stroje elektrické (generátory), stroje na postřik (malbu) zdi, čerpadla, čistící elektrické stroje a přístroje, alternátory, stříkací pistole, brusky, generátory, frézky, hoblovky, kompresory, dynamo, kladkostroje, lisy, ložiska, mandly, pily, kuchyňské stroje elektrické, kuchyňské elektrické roboty, masové mlýnky, mísící kuchyňské stroje elektrické, mixéry, šlehače elektrické pro domácnost, mlýnky elektrické pro domácnost, mechanické ruční nástroje a nářadí, myčky na nádobí, pračky na praní a barvení, sekačky na trávu, svařovací stroje elektrické, šicí stroje, vrtačky, vysavače prachu, hadice k vysavači prachu, příslušenství pro rozptylování vůní a desinfekčních přípravků pro vysávání prachu, čistící zařízení pro vysávání prachu; (8) nářadí a nástroje s ručním pohonem, sečné zbraně, břitvy, sekery, polní lopatky, lovecké nože, brousny, diamanty pro sklenáře, dláta, frézy, hoblíky, vrtáky, řezné nástroje, ruční vrtačky, čepelky holicí, depilační přístroje, elektrické a neelektrické, holicí soupravy, pouzdra na holicí strojky a břitvy, holicí strojky elektrické nebo neelektrické, břitvy, kapesní nože, nože, nožičské zboží, přibory, nůžky, nože pro nůžky, nůžky na nehty (elektrické nebo neelektrické), nůžky na střihání vousů, nůžky na střihání zvířat, nůžky na větve, nůžky zahradnické, pilníky (nástroje), pilníky na nehty, zahradnické nářadí (ruční); (9) počítače-hardware včetně počítačových doplňků, počítačové periferie, počítačové klávesnice, přístroje pro zpracování informací, software a programové vybavení všeho druhu včetně software a programového vybavení speciálního, nosiče dat magnetické, magnetická média, nosiče dat optické, nosiče

zvukových nahrávek, nosiče software, videokazet, CD disky, počítačové sítě, kancelářská technika - tiskárny, telefony, faxy, kopírovací stroje, skartovače, přístroje a nástroje vědecké, přístroje a nástroje navigační, přístroje a nástroje geodetické a přístroje pro bezdrátovou telegrafii, přístroje fotografické, kinematografické, optické, včetně promítačů obrazů a zvětšovacíh přístrojů, přístroje a nástroje k vážení, přístroje a nástroje signalizační, přístroje a nástroje pro účely záchranné a učební, přístroje pro záznam, nahrávání a reprodukci mluveného slova, zvuku a obrazu, rozhlasové a televizní přijímače a vysílače, satelitní přijímače, gramofony, audiovizuální technika všeho druhu, magnetofony všeho druhu, audio a video přijímače, videotelefony, telefonní záznamníky, mikrofony, dalekohledy, hvězdářské dalekohledy, filmové kamery, filmy exponované, filmy kreslené, plátna promítací, fotografické filtry, fotoaparáty, kalkulačky, laptopy, leštičky na fotografie, matematické přístroje, mikroskopy, zařízení na zpracování dat, zapisovací pokladny a počítačové stroje, výpočetní technika všeho druhu včetně periferních zařízení a komunikačních zařízení, telekomunikační technika všeho druhu včetně interface pro spojení s výpočetní technikou, přenosné propojovací mezipřipojení pro hlavní počítače, měřicí přístroje a nástroje, měřicí přístroje se záznamovými prvky, měřiče elektřiny a elektrické měřicí přístroje, elektrické a elektronické zařízení pro výpočet a předávání statistických údajů a informací, jakož i pro dohled, ověřování a dálkové ovládání průmyslových operací, informační systémy v elektronické podobě, elektrotechnické přístroje, elektrické přístroje pro spouštění strojů a motorů pomocí kontroly proudu, reproduktory, antény, autorádia, baterie, požární hlásiče, diapozitivy, magnetické disky, kompaktní disky, disky nahrané, disky optické, elektrické dráty, elektrické kabely, jističe, pojistky, ochranné obleky a obuv, ochranné přilby, ochranné rukavice, plotry, plovací vesty a pásy, stativy, teploměry, vypínače, akumulátory elektrické, akustická (zvuková) poplašná zařízení, akustické konektory, vazební členy, propojovací jednotky, akustické membrány, akustické trubice, zvukovody, ampérmetry, ozvučnice pro amplióny a reproduktory, brýle, pouzdra na brýle, brýle proti slunci, čočky kontaktní, čočky optické, hasicí přístroje, nabíječky akumulátorů, nabíječky pro elektrické baterie, světelná signalizace, blikáče, elektronky (se žhavenou katodou), zrcadla (optika), zrcadla pro kontrolu práce, DVD média (disky s nahranými programy, zejména video); (10) přístroje a nástroje chirurgické, zubní a veterinářské, umělé údy, oči a zuby, ortopedické potřeby, materiál na sešívání ran, dětské dudlíky (šidítka), dětské láhve, elastické punčochy pro chirurgické účely, pomůcky pro kojení, kondomy, prezervativy, masážní přístroje, rukavice masážní, rukavice pro lékařské účely, teploměry pro lékařské účely, erotické pomůcky (umělé i kovové penisy, včetně elektrických, umělé vagíny, vakuové pumpy, nafukovací panny, venušiny kuličky); (11) přístroje pro osvětlení, topení, výrobu páry, pro vaření, zářivky - svítidla, přístroje chladící, pro sušení, ventilaci, rozvod vody a sanitární zařízení, akvarijní přístroje na vytápění a čištění, ohřívadla, ohřívací láhve, ohřívadla do postelí, elektrická nebo neelektrická, polštáře a pokrývky elektricky vyhříváné, ne pro lékařskou potřebu, elektrické hrnce, varné náčiní elektrické, topné články, filtry na pitnou vodu, sprchové kouty, baterie směšovací (pákové) pro vodovodní potrubí, bojler (kotle) plynové, dřezy, elektrické kávovary-filtrační, elektrické lampy, fritězy, elektrické fritovací hrnce, grily, chladničky, lustry, sporáky, sušičky jako přístroje, sušičky prádla elektrické, sušičky vzduchu, toaletní (záchodové) misky, toalety (záchody splachovací), umývadla, zářivky pro osvětlení, zařízení pro klimatizaci, kapesní svítilny; (12) vozidla,

dopravní prostředky pozemní, vzdušné nebo vodní, mopedy, motocykly, motory pro pozemní vozidla, spojky a převodové zařízení pro pozemní vozidla, vznášedla, míchače betonu na vozidlech, spoilery a kryty na vozidla, karoserie, karosářské díly, kryty na kola, reflektory na vozidla, kanoe, kajaky, sportovní lodě, turistické lodě, pádla, vesla, jízdní kola a jejich části, jízdní kola a výrobky pro jízdní kola, jakož i jejich součásti, doplňky pro jízdní kola, příslušenství a náhradní díly jízdních kol, jízdní kola motorová, čluny, včetně člunů motorových, čluny - kluzáky, pramice, hustilky na pneumatiky automobilových a jízdních kol, duše pro jízdní kola, sáně pro dopravu, též motorové, surfing (desky pro provozování vodního sportu) s motorem, sáně pro dopravu, též motorové, sedátka bezpečnostní pro děti (přizpůsobená vozidlu), dvojkolové vozíky, elektromobily, nosiče na zavazadla, dětské kočárky, pneumatiky, potahy na sedadla vozidel, traktory, tříkolky, židle kolečkové; (14) vzácné kovy a jejich slitiny a výrobky z těchto látek nebo postříbřeného nebo pozlaceného kovu, klenoty, bižuterie, drahokamy, hodinářské výrobky a jiná chronometrická zařízení, brože, budíky, klenoty, nádobí z drahých kovů, náhrdelníky, náramky, náušnice, šperky, šperkovnice, štras; (16) papír a výrobky z papíru, papírenské zboží, archy papíru, balící papír, papírové ručníky, lepenka a kartonážní výrobky, celofán, filtrační papír, ubrusy, ubrusy, pytle a sáčky z plastických hmot pro obalovou techniku, folie na balení z plastických hmot, plastické obaly, tiskárenské výrobky, potřeby pro knižní vazby, tiskařské typy, štočky, rozmnožovače, listy, periodické a neperiodické publikace, knihy všeho druhu (literatura všeho druhu), učebnice a učební pomůcky, časopisy, brožury, fotografie, informační produkty na papírových nosičích, tištěné manuály, letáky, plakáty, data a databáze na papírových nosičích, alba, atlasy, reklamní, propagační, užitkové, umělecké nebo ozdobné předměty z papíru, výrobky z papíru, např. pohlednice, dopisní papíry, obálky, přání, blahopřání, kalendáře, samolepky, obtisky, etikety, mapy, vystřihovánky, hrací karty, kartičky, praporky, tašky, reprodukce, grafiky, sešity, skicáky, pastelky, penály, pera, psací potřeby, rýsovací potřeby, tužky, nože na papír, těžítka, konfety, krajóny, křívítka, bloky, tuš, desky, globusy, gumy na mazání, houbičky, inkousty, napínáčky, obaly, ořezávátka, pravítka, prostírání, pytlíky, sešíváčky, tiskopisy, zápisníky, zpěvníky, lepidla pro papírenství a pro domácnost, lepicí pásky, listky, materiál pro umělce, štětce, malířské potřeby, barvy vodové, psací stroje a kancelářské potřeby, učební a vyučovací pomůcky s výjimkou přístrojů, barvicí pásky do psacích strojů; (18) kůže a imitace kůže, výrobky z těchto materiálů, které nejsou zahrnuty do jiných tříd, kožená galanterie, kůže ze zvířat, kufrů a zavazadel, deštníky, slunečníky a hole, biče a sedlářské výrobky, kožené řemeny, řemínky, opasky, batohy, krosny, chlebníky, lodní vaky, tašky ruční, tašky a kabely sportovní, brašny pro školáky, aktovky, diplomaty, kabelky, kožené zboží, neobsažené v jiných třídách, kožešiny, obojky, peněženky; (19) stavební materiál nekovový, neohebné trubky nekovové pro stavebnictví, asfalt, smůla, přenosné konstrukce nekovové, nekovové pomníky, dřevo polozpracované (např. trámy, prkna, panely), překližky, stavební sklo (např. dlaždice, skleněné tašky), granulované sklo ke značení silnic, schránky na dopisy zděné, kámen přírodní a umělý, cement, cementové zboží, beton, beton armovaný, betonové desky, betonové okenní sloupky, betonové překlady, betonové dlaždice, vápno, malta, sádra, šterk, kameninové nebo cementové roury, výrobky pro stavbu cest, asfalt, smola a živec, cihly a cihlářské výrobky, přenosné domky, obkládačky, obkladové desky a dlaždice nekovové, nekovové panely pro obklady stěn, stropní

akustické i dekorační podhledy, dveře nekovové, dveře křídlové dřevěné, dveře posuvné, dveřní rámy nekovové, okna, okenní rámy nekovové, okenní sklo, vláknité stavební panely a desky, stěny dřevěné, panely dřevěné, vláknité a z aglomerovaného materiálu, kamenné pomníky, krby, komíny, papír dehtový (jako krytina), dřevěné dlažební kostky, dřevěné dýhy, dřevěné ostění, dřevo atlasové, dřevo důlní, stavební dřevo, stavební dřevěné polotovary, dřevěné montované stavby zejména pro táboření (podsady pod stany, jídelny, umývárny, WC), dřevo na bedny, dřevo na dýhy, dřevo překližkové, dřevo schopné formování, dřevo stavební, dřevo tvarované, dřevo způsobené k lití (směs dřevěného prachu), lepenka, dřevolepenka pro stavebnictví, dříví důlní, podlahy, podlahy a stropy pro stavby, materiály pro jednolitou podlahu, podlaha dřevěná, podlahovina z korkové drti, nekovové potřeby pro stavbu podlah, parkety, prkna, překližky, schody, vlysy podlahové, dlaždice nekovové, krytiny střešní, tašky, břidlice na střechy, břidlice přírodní nebo umělá, břidlice krytina, břidlicové desky broušené, hlazené, leštěné nebo opracované jinak, břidlicový prach, akvária, altány, bazény plavecké (nekovové), drenáže, nátěrové hmoty, skleníky, vrata; (20) nábytek, zrcadla a rámy, výrobky (pokud nejsou obsaženy v jiných třídách) ze dřeva, z korku, třtiny, rákosu, vrbového proutí, rohoviny, kostí, slonoviny, kostic, želoviny, jantaru, perleti, mořské pěny, buničiny, z náhražek těchto hmot nebo z plastických hmot, nábytek kovový a pro camping, křesla, gauče, pohovky, police, proutěné zboží, ratan, stoličky a stoly, žebříky, lavičky, lehátka skládací, obrazové lišty a rámy, ložní potřeby (např. matrace do postelí, podhlavníky), dopisní schránky ani kovové, ani zděné, spací pytle, nádoby tuhé z plastických hmot na balení, boudy pro domácnost, zviřata, hmoždinky, koše, truhlářské umělecké výrobky; (21) náčiní, nádoby, nádoby a potřeby pro domácnost nebo kuchyni, drobné nářadí a přenosné nádoby pro domácnost a kuchyni (nikoliv z drahých kovů nebo z kovů plátových-dublé), hrnce, kastroly, hřebeny a mycí houby, kartáče (s výjimkou štětců), kartáčnický materiál, pomůcky a látky k čištění, drátěnky, sklo surové nebo polozpracované (s výjimkou stavebního skla), zboží skleněné, porcelánové a kameninové neobsažené v jiných třídách, nádoby tlakové, tlakové hrnce, nádoby vakuové, papírové hadry napuštěné čistícím nebo pracím prostředkem k čištění nádobí, nádobí z plastických hmot pro domácnost, papírové talířky a tácy, nádobí táborské, láhve polní, láhve cestovní, láhve vakuové, lahvové podložky, láhve ochlazovací, kartáčky na zuby, cukřenky, čajníky, čajové soupravy, kávové soupravy, dávkovače mýdla, džbánky, kuchyňské formy a formičky, hluboké mísy, zubní kartáčky, kbelíky, kořenáče, koše na odpadky, mopy, naběračky, nočníky, pánve, pepřenky, podnosy, rožně, smetáky, struhadla, svícny, šálky, termosky, utěrky, vaničky, vědra, potřeby toaletní, figurky (sošky) z porcelánu, terakoty, nebo skla, mixéry ruční, mixéry s výjimkou elektrických pro použití v domácnosti, mlýnky ruční pro domácnost, pastí na hmyz, pastí na krysy, potkany, pastičky na myši, prádelní sušáky, prkna žehlící, rukavice pro domácnost, sklo tabulové (surovina), výrobky z křišťálového skla; (22) provazy, provázky z vláken, lana, lana bezpečnostní (zajišťovací), lana horolezecká, lana z plastických hmot, lana žíněná a vláknitá, šňůry, ozdobné šňůry, provázky, motouzy, papírové provazy, pásy balící, síť, stany, celt, plachty, pytle, vycpávkový materiál, (žíně, kapok, peří, mořská tráva, atd.), surová textilní vlákna, dřevěné hoblovačky, dřevěné piliny, dřevitá vlána; (23) nitě k textilním účelům, pletací bavlna, příze všeho druhu, zahrnutá do této třídy, vlána všeho druhu, zahrnutá do této třídy, stehovací bavlna, umělé hedvábí; (24) tkaniny, pokrývky, prádlo ložní a stolní, textilní výrobky

neobsažené v jiných třídách, cestovní příkrývky, kapesníky, látky, ložní pokrývky a příkrývky, ložní prádlo, lůžkoviny, záclony, potahy, prostěradla, povlečení, přehozy, rolety, ručníky, spací pytle, vlaječky; (25) oděvy, oděvní zboží, oděvy dámské, dětské, pánské, oděvnícké zboží z elastických tkanin, oděvy hotové (konfekční), oděvy ušité z tkanin, skautské kroje a krojové součásti, zejména košile, pletené zboží, kožesiny, výstroj (oděvní) pro cyklisty, kombinézy k vodním lyžím, oděvy nepromokavé, z voskovaného (olejovaného) plátina, lyžařské oblečení, kalhoty, sukně, župany, obleky, bundy, kabáty, kombinézy, košile, kravaty, pulovry, saka, šátky, barety, klobouky, kloboučnické zboží, koupací čepice, čepice, čepice cestovní, punčochy, rukavice, ponožky a podkolenky, obuv - boty, boty všeho druhu (koupací, tělocvičné, sportovní), obuv kožená, střevíce, boty gumové, boty nepromokavé, galoše, koupací sandály, sněhovky, tenisky, cvičky, lyžařská obuv, bačkory, pantofle, oděvy, prádlo spodní nebo svrchní, prádlo osobní, těž pohlcující pot, kalhotky, podprsenky, obleky koupací, oděvy koupací, plavky, úbory, pláště atd., chrániče hrudníku (oděv.), chrániče náprsní, golfové rukavice, potítka z textilií nebo z kaučuku, prstové rukavice, erotické zboží (zejména erotické spodní prádlo pánské i dámské, podvazkové pásy, punčochy atd.); (27) koberce, rohožky, rohože, linolea a jiné podlahové krytiny, podlahovina izolující proti teplu, podlahovina zvukově izolační, podlahy (výrobky na pokrývání z kaučuku nebo z jiných hmot), papírové tapety a náhražky papírových tapet, obklady podlah tepelně nebo zvukově izolační, obklady stěn z plastických hmot, folií ve formě tapet; (28) hry, stolní hry, společenské hry, stavebnice, hračky, autička na hraní, automobilové modely zmenšené, balónky na hraní, bublifuk, divadelní a karnevalové masky, kouzelnické potřeby, domečky pro panenky, létající draci, loutky, panenky, pistole, pistolky (hračky), zařízení pro gymnastiku, kulturistiku, sport a různé hry, sportovní nářadí a náčiní, baseballové rukavice, biliardové (kulečnickové) koule, mantinely, stoly, biliardové špičky na tága, boby, boty na bruslení s upevněnými bruslemi, zařízení a náčiní na bowling, boxerské rukavice, kolečkové brusle, lední brusle, činky, stoly pro stolní fotbal, stoly na stolní tenis, golfové hole, golfové rukavice, golfové vaky na kolečkách nebo bez koleček, hokejky, holenní chrániče, chrániče kolen, chrániče na lokty, horolezecká výstroj, houpačky, kuželky, šachy, kulíčky, chraštítka, jízdní kola nehybná určená pro trénink, rogalla, koloběžky, lukostřelba (náčiní na lukostřelbu), lyže, vázání na lyže, lyžařské doplňky, hrací míče, skatebordy, šánky, surfovací lyže a prkna, trenážery, plavecké bazény (potřeby pro hru), vánoční ozdoby, zábavná pyrotechnika, umělé vánoční stromky, sníh umělý na vánoční stromky, stojany na vánoční stromky, rybářské potřeby; (29) maso, ryby, drůbež, zvěřina, masové výtažky, masové konzervy, konzervované, sušené a vařené ovoce a zelenina, rosoly a zavařeniny, vejce, mléko a jiné mlékárenské výrobky, jedlé oleje a tuky, potraviny v konzervách, rybí konzervy, saláty ovocné a zeleninové, saláty ovocné a zeleninové balené nebo v konzervách, želé, džemy, kompoty, arašidy, bramborové lupínky, byliny konzervované, datle, kaviár, klobásy, salámy, mléčné nápoje; (30) káva, čaj, kakao, cukr, rýže, tapioka, ságo, kávové náhražky, mouka a obilné přípravky, chléb, sušenky, suchary, koláče, jemné pečivo a cukrovinky, zmrzlina, med, sirup z melasy, kvasnice, sůl, prášky do pečiva, hořčice, pepř, ocet, chuťové omáčky, nálevy na saláty, koření, led na chlazení, papírové sáčky plněné čajem, nahrazující filtry na čaj, sladidla přírodní, glukosa, bonbony mentolové, přírodní aromatické látky; (31) výrobky zemědělské, zahradnické, lesnické a semena neobsažené v jiných třídách, živá zviřata, čerstvé ovoce a

zelenina, živé rostliny a přírodní květiny, osivo, krmiva pro zvířata, slad, dřevo surové, nezpracované; (32) pivo, lehká piva a ležáky, vody minerální a šumivé a jiné nealkoholické nápoje, sirupy a jiné přípravky k přípravě nápojů, šťávy ovocné a nápoje z ovocných šťáv nealkoholických (nezkvašených); (33) alkoholické nápoje; (34) tabák v surovém nebo zpracovaném stavu, kuřácké potřeby, zápalky, papír cigaretový (též v sešitcích či knížkách); (35) zprostředkování obchodu s uvedenými výrobky, propagační činnost, reklama, pomoc při řízení obchodní činnosti, obchodní administrativa, kancelářské práce, reklama (on-line) na počítačové komunikační síti, on-line inzerce, vyhledávání informací v počítačových souborech, pronájem reklamního času ve všech komunikačních médiích, poskytování obchodních informací a služeb pomocí internetu, zprostředkování internetového obchodu, komerční využití internetu v oblastech komerčních internetových médií a vyhledávacích služeb, převod a konverze údajů a dokumentů z fyzických médií na elektronická média; (39) zprostředkování dopravy, doprava turistů, turistické kanceláře s výjimkou kanceláří poskytujících hotelové rezervace, doprovázení turistů, zprostředkování prodeje letenek, jízdenek a vstupenek, rezervace v dopravě (letenky, jízdenky), rezervace-cestování, rezervace místenek, zprostředkování prodeje a organizování cest, exkurzí, okružních výletů, prohlídek a zájezdů; (41) informace o možnostech rekreace, služby pro oddech a rekreaci, informace o možnostech zábavy a rozptýlení, prodej míst (vstupenek); (42) projektování, projektování elektrických zařízení, studie projektů, pronájem počítačů, pronájem počítačového software, inženýrské práce, návrhy, tvorba, zpracování a poskytování software, programování poradenská činnost v oblasti výpočetní techniky, grafické práce včetně počítačové grafiky, grafický design, tiskárny, tisky litografické, ofsetový tisk, technické kreslení, konzultační a poradenská činnost v oblasti informatiky, pronájem výpočetní techniky, převod a konverze počítačových programů a údajů (kromě fyzické konverze), tvorba a údržba počítačových stránek (WEB) pro zákazníky, hostování na počítačových stránkách (WEB), instalace počítačových programů, návrh počítačových systémů, zhotovování kopií počítačových programů, programování internetových databázových systémů a internetových aplikací, konstrukce WWW prezentací a řešení WWW serverů, aktualizace počítačových programů, údržba počítačových programů, pronájem času na přístup do počítačových databází, překladatelské služby, služby cestovních kanceláří nebo agentů, kteří zajišťují ubytování v hotelích pro turisty, rezervace hotelů, rezervace penzionů, rezervace přechodného ubytování.

(730) **KOUPIL a.s.**, Uhlířská 872/12, Ostrava-Slezská Ostrava, Česká republika

(210) **O 168016**

(220) 31.05.2001

(320) 31.05.2001

(511) 41

(540)

HARVARD

(510) (41) výchova, vzdělávací služby, zábava, sportovní a kulturní aktivity.

(730) **PRESIDENT AND FELLOWS OF HARVARD COLLEGE**, 17 Quincy Street, Cambridge, Spojené státy americké, Massachusetts

(740) JUDr. Matějka Jan, Advokátní a patentová kancelář Čermák, Hořejš, Myslíl, Národní 32, Praha 1

(210) **O 168047**

(220) 01.06.2001

(320) 01.06.2001

(511) 41

(540)



(510) (41) výchova, zábava, sportovní a kulturní aktivity.

(590) Barevná

(730) **CZECH MODEL management, s.r.o.**, Václavské náměstí 21, Praha 1, Česká republika

(210) **O 168087**

(220) 04.06.2001

(320) 04.06.2001

(511) 7, 8, 9, 11, 12, 20, 35, 38, 42

(540)



(510) (7) manipulační technika, zejména pro nakládání zboží, balící zařízení, automatické zařízení pro příjem vratných obalů, nářezové stroje, kávomlýnky jiné než na ruční pohon; (8) etiketovací kleště; (9) pokladny a pokladní systémy, snímače a tiskárny čárového kódu, váhy a vážní systémy - pokladní, obslužné i samoobslužné s tiskem i bez tisku, telekomunikační technika, telefony drátové i bezdrátové, elektronická zařízení pro zabezpečení zboží před odcizením, elektronické infoboxy, přístroje pro podporu řízení obchodní činnosti jako informační kiosky a terminály; (11) chladicí přístroje a zařízení; (12) nákupní vozíky; (20) nábytek pro obchody, obchodní domy a supermarkety, zejména regály všeho druhu, pokladní boxy, vstupy do marketů apod.; (35) poradenská činnost při provozu obchodu, zejména zabezpečení procesu řízení dodávek, uvedení do provozu, servisní zabezpečení provozu apod., interaktivní provádění reklamní a propagační činnosti včetně podpory řízení obchodní činnosti, zpracování informací při řízení obchodní činnosti; (38) přenos informací při řízení obchodní činnosti, provozování interaktivních veřejných informačních systémů, distribuce software pro podporu řízení obchodní činnosti po síti, distribuce software pro veřejné informační systémy po síti; (42) architektonické řešení interiérů, včetně technického vybavení v oblasti obchodu, obchodních domů a supermarketů, odborná poradenská činnost, tvorba systému pro podporu rozhodování managementu, tvorba software pro podporu řízení obchodní činnosti, tvorba software pro veřejné informační systémy.

(730) **Super Automation Systems s.r.o.**, Vyšehradská 28, Praha 2, Česká republika

(740) Ing. Loskotová Jarmila, Patentová a známková kancelář, Kartouzská 4, Praha 5

(210) **O 168123**

(220) 05.06.2001

(320) 05.06.2001

(511) 35, 41, 42

(540)



(510) (35) propagační činnost, reklama, pomoc při řízení obchodní činnosti; (41) vzdělání, sportovní a kulturní aktivity; (42) péče léčebná, hygienická, kosmetická.

(730) **Vladimír Kropáček**, Ruská 40, Praha 10, Česká republika

(210) **O 168128**

(220) 05.06.2001

(320) 05.06.2001

(511) 34

(540)



(510) (34) lulkový a dýmkový tabák.

(730) **DATS s.r.o.**, Na dlážděnce 39/108, Praha 8, Česká republika

(210) **O 168139**

(220) 05.06.2001

(320) 05.06.2001

(511) 30, 32

(540)

MODRÉ Z NEBE

(510) (30) trvanlivé pečivo, čokoládové a nečokoládové cukrovinky; (32) nápojové směsi a prášky.

(730) **Société des Produits Nestlé S.A.**, Vevey, Švýcarsko

(740) Ing. Reichel Pavel, Lopatecká 14, Praha 4

(210) **O 168157**

(220) 06.06.2001

(320) 06.06.2001

(511) 9, 28, 41

(540)

KAJOT MAGIC CARD

(510) (9) hrací automaty, výherní automaty, počítačové programy, počítačové softwary, magnetické karty, chipové karty; (28) hry, elektronické hry; (41) zábava, provoz heren, hazardní hry, provoz hracích kasin.

(730) **SHAREHOLDING, a.s.**, Lidická 57, Brno, Česká republika

(740) JUDr. Dreslerová Ivana, Lidická 57, Brno

(210) **O 168229**

(220) 07.06.2001

(320) 07.06.2001

(511) 1, 7, 11

(540)

ASTRALPOOL



(510) (1) chemické látky na čištění vody, filtrační materiály, chlor, přípravky na odstraňování usazenin pro průmyslové účely; (7) čerpadla (stroje) pro plavecké bazény,

rozprašovací stroje, hydro-masážní trysky v koupacích vanách a plaveckých bazénech, filtrační stroje a náplně pro ně; (11) zařízení na čištění vody (kromě strojů), hydranty, zařízení na ohřev a chlazení vody, zařízení na dodávání vody, filtry na vodu pro plavecké bazény, koupací vany, obklady koupelen, světlomety, zejména pro plavecké bazény a koupací vany, sprchy.

(590) Barevná

(730) **ASTRAL GRUP, S.A.**, Filadors, 35-41, 4a, Sabadell, Španělsko

(740) JUDr. Karel Čermák, advokát, Národní třída 32, Praha 1

(210) **O 168302**

(220) 11.06.2001

(320) 11.06.2001

(511) 3, 9, 16, 35, 37, 42

(540)



(510) (3) přípravky pro čištění, odmašťování, broušení a leštění, kapesníčky napuštěné čistícím prostředkem, přípravky pro osobní péči; (9) reprodukcí elektrotechnika a její části, příslušenství a náhradní díly, přístroje, nástroje k vědeckým a laboratorním účelům, přístroje a nástroje měřicí, kontrolní a dohlížecí, zabezpečovací a k přenášení rozkazů, kalibrační technika, mikroskopy, zvětšovací skla, lupy, puškohledy, a dioptry, dalekohledy a čočky do dalekohledů, divadelní kukátka a čočky, přístroje fotografické, kinematografické, optické, promítací, zvětšovací a jejich příslušenství, doplňky a náhradní díly, přístroje a nástroje k vážení, záchranné i učební, přístroje pro záznam, zesilování, reprodukci a přenos zvuku, obrazu a písma, videorekordéry, videokamery, zvukové a zvukově obrazové nosiče, kancelářská technika např. počítače a jejich periferní vybavení včetně diskové jednotky pro uchování programu, diskové paměti, jednotky pro vnitřní řízení a jednotky pro obvodové postupy, počítačové programy na veškerých nosičích spadajících do této třídy a ostatní příslušenství počítačů, databanky, faxové přístroje, telefonní záznamníky, telefonní přístroje v kombinaci se záznamníky, kalkulačky, přístroje na připojení k Internetu, monočlánky, alkalické články, akumulátory, speciální pouzdra na přístroje a nástroje spadající do tř. 9, kontaktní a optické čočky, brýlové obruby, výrobky z optického skla (konkávní, konvexní, plankonvexní, plankonkávní), brýle pro sport a sluneční brýle, brýle v kombinaci se sluchadly, speciální optické zboží včetně pouzder, závěsy k brýlím, karty s inteligencí a věrnostní karty, databáze pro prezentaci na Internetu; (16) papír a výrobky z papíru, papírové visačky, tašky, obaly a upomínkové předměty spadající do této třídy, prospekty, reklamní a propagační tiskoviny i materiály, psací potřeby; (35) služby organizačních a ekonomických poradců, marketing, propagační, reklamní a inzertní služby, zprostředkovatelské služby v oblasti obchodu, obchodní činnost prostřednictvím Internetu; (37) drobné úpravy a opravy brýlí; (42) aplikace kontaktních čoček, čištění brýlí ultrazvukem, veškeré služby oftalmologické, oftalmoskopické a optometrické, poradenské a konzultační služby ve všech uvedených oblastech.

(730) **CONSULTA INVEST spol.s r.o.**, Dělnická 248, Dolní Břežany, Česká republika

(740) Fišerová Blanka, MIRA, V Kapslovně 11, Praha 3

(210) **O 168303**

(220) 11.06.2001

(320) 11.06.2001

(511) 35

(540) **P.A.T. PROMOTION
ACTIVITY TEST**

(510) (35) marketingový průzkum ve farmacii.

(730) **JV. M s.r.o.**, Na luzích 18, Praha 6, Česká republika(210) **O 168318**

(220) 11.06.2001

(320) 11.06.2001

(511) 2, 9, 16, 37

(540) **PRINT WELL**

(510) (2) tonery (tónovače) a předplněné tonerové (tónovací) zásobníky, vše pro tiskárny, kopírky a faxy, zásobníky do inkoustových tiskáren nebo faxů nebo kopírek, tiskařské barvy a tiskařskými barvami předplněné zásobníky, vše pro tiskárny, kopírky a faxy, tonery pro počítačové tiskárny nebo pro kopírky nebo faxy; (9) aparáty a přístroje fotografické, filmové, optické, zásobníky tónovačů a zásobníky inkoustových trysek, kopírky kancelářské; (16) psací stroje a kancelářské potřeby, barvicí pásky a barvicími páskami předplněné zásobníky, vše pro tiskárny, kopírky a faxy; (37) doplňování a obnovování tonerů a zásobníků barev do kopírek, tiskáren a faxů, renovace tonerových a inkoustových kazet, barvicích pásek.

(730) **ROYAL office & telecom s.r.o.**, Čeňka Prause 528, Benátky nad Jizerou, Česká republika

(740) Lukajová Dana, patentový zástupce, Advokátní a patentová kancelář Vyskočil, Krošlák a spol., Petráská 12, Praha 1

(210) **O 168563**

(220) 12.06.2001

(320) 12.06.2001

(511) 7, 9, 11

(540)



(510) (7) elektrické domácí a kuchyňské přístroje, nástroje a zařízení a další elektrické přístroje, nástroje a zařízení určené pro domácnost zařazené ve tř. 7, přístroje, nástroje a zařízení určené pro mytí, sušení a praní, vysavače a čističí přístroje, nástroje a zařízení zařazené ve tř. 7, přístroje, nástroje a zařízení na voskování a leštění, žehlicí stroje, myčky nádobí, péchovače a přístroje, nástroje a zařízení na drcení odpadu, odsávací zařízení na odstranění prachu, čističí přístroje na bázi páry, zařízení a přístroje na pěnové čištění koberců, elektrické kuchyňské spotřebiče, kuchyňské roboty a přístroje na přípravu a zpracování potravin, elektrické mixéry, elektrické otvírače konzerv, elektrické ostříčky na nože a čepele, elektrické dranzírovací nože, elektrické přístroje na loupání a odstraňování jader, elektrické míchače, hnětače a šlehače, elektrické drtiče, mlýnky a řezací přístroje, přístroje na výrobu džusů a elektrické odšťavňovače pro domácí použití, mlýnky na kávu, přístroje na přípravu (výrobu) nápojů, mlýnky pro domácí účely, lešticí kotouče a leštičky podlah, hadice a doplňky k vysavačům, části a příslušenství pro všechny výše uvedené výrobky; (9) elektrické domácí a kuchyňské přístroje, nástroje a zařízení a další elektrické přístroje, nástroje a zařízení určené pro domácnost

zařazené ve tř. 9, čističe gramofonových desek, čističe nosičů zvukových záznamů, elektrické žehličky, elektrické přístroje a nástroje na žehlení, prodejní automaty a zařízení s chlazením, prodejní automaty a zařízení na přípravu a dávkování nápojů s chlazením, dávkovače ledu a chlazených nápojů, zvukové a/nebo obrazové nahrávací a/nebo reprodukční přístroje a nástroje, rádia, televize, reproduktory, fotoaparáty a kamery, dálkové ovladače, komunikační, přenosové a přijímací zařízení a přístroje, antény a zesilovače, magnetické pásky a kazety užívané s výše uvedenými výrobky, suché články a baterie, přenosové vedení a elektrické kabely a konektory užívané s výše uvedenými výrobky, prodejní automaty, přístroje a zařízení, počítačové zařízení zařazené ve tř. 9, počítačový software a počítačové programy, části a příslušenství pro všechny výše uvedené výrobky; (11) elektrické domácí a kuchyňské přístroje, nástroje a zařízení a další elektrické přístroje, nástroje a zařízení určené pro domácnost zařazené ve tř. 11, ventilátory, přístroje, nástroje a zařízení na vaření, chlazení, sušení, topení, ochlazování, mražení, mrazírenské a chladírenské skříně, boxy a vitríny, přístroje a zařízení na přípravu a dávkování ledu a chlazených nápojů, ventilační a klimatizační přístroje, nástroje a zařízení, kuchyňské digestoře, plynové a elektrické sporáky, kamna, pece, grily a trouby, desky k udržování jídla v teplém stavu, varné desky (plochy), varné spirály a ploténky, chladiče a ohřivače vody, mikrovlnné trouby, elektrické napařovače a sušičky potravin, elektrické pánve a kotlíky, elektrické waflavače/livanečnický, elektrické pečicí mísy, pekáče, vařiče a kameninové hrnce, přístroje na výrobu těstovin, elektrické grilovací soupravy pro přípravu barbecue pro elektrické sporáky, venkovní grily, varné plotny a varná zařízení, elektrické potřeby do kuchyně, elektrické fritézy, zařízení na pečení chleba, tlakové hrnce, elektrické waflavače a livanečnický, zařízení na vaření, pečení a smažení na bázi páry, grilovací a opékací přístroje, toustovače, kávovary, filtry, překapávače a pražičky, stroje na výrobu zmrzliny, ohřivače talířů a jídla, zvlhčovače a odvlhčovače, přístroje, stroje a zařízení na čištění vody, zařízení na filtrování vody, přístroje a zařízení na změkčování vody, sterilizátory vody, části a příslušenství pro všechny výše uvedené výrobky.

(730) **Maytag International, Inc.**, 403 West Fourth Street North, Newton, Spojené státy americké, Iowa

(740) JUDr. Korejzová Zdeňka, KOREJZOVÁ & SPOL. Advokátní a patentová kancelář, Spálená 29, Praha 1

(210) **O 168600**

(220) 13.06.2001

(320) 25.05.2001

(511) 5

(540)

BIODISC

(510) (5) biologické tkáňové složeniny pro použití při léčbě poškozených vnitřních měkkých tkání u lidí.

(730) **CRYOLIFE, INC.**, 1655 Roberts Boulevard, N.W., Kennesaw, Spojené státy americké, Georgia

(740) JUDr. Matějka Jan, Advokátní a patentová kancelář Čermák, Hofsčejš, Myslíl, Národní 32, Praha 1

(210) **O 168612**

(220) 13.06.2001

(320) 13.06.2001

(511) 30

(540)



(30) káva, čaj, kakao, rýže, tapioka, ságo, kávové náhražky, mouka a obilné výrobky určené k lidské výživě, nápoje z kávy, kakaa, čokolády, chléb, sušenky, jemné pečivo, cukrovinky, müsli tyčinky, oplatky, trvanlivé pečivo, bonbony, čokoláda, dorty, dražé, pralinky, zmrzlina, med, sirup z melasy, žvýkačky.

(730) **WISSA, spols r.o.**, U Rakovky 1207, Praha 4 - Kunratice, Česká republika

(740) Ing. Chlustinga Jiří, UNIPATENT, J.Masaryka 43-47, Praha 2-Vinohrady

(210) **O 168659**

(220) 14.06.2001

(320) 14.06.2001

(511) 37

(540)



(510) (37) stavebnictví.

(590) Barevná

(730) **GUNNEX s.r.o.**, Pobřežní 36, Praha 8, Česká republika(210) **O 168669**

(220) 14.06.2001

(320) 14.06.2001

(511) 35, 36, 38, 39, 41, 42

(540)

Signtrust

(510) (35) reklama pro třetí osoby; (36) provádění jištěných platebních transakcí prostřednictvím on-line služeb; (38) poskytování telekomunikačních připojení ke globální síti, služby telekomunikační mezinárodní brány, telekomunikační služby, zejména osobní komunikační služby, přenos dat uložených v dokumentech a fyzická přeměna z jednoho média na jiné, elektronický přenos dat a dokumentů prostřednictvím počítačových terminálů, elektronický přenos zpráv a dat, elektronický přenos dat a dokumentů týkajících se všeobecných zpráv prostřednictvím počítačových terminálů, elektronický přenos všeobecných zpráv obsahujících novinky a dat, elektronický přenos faxové komunikace a dat spočívající v šifrování a dešifrování, poskytování služeb propojování přenosu rámců pro přenos dat, konzultace v oblasti elektronického přenosu dat a dokumentů, konzultace v oblasti elektronického přenosu dat a dokumentů, konzultace v oblasti elektronického přenosu zpráv a dat, doručování zpráv, zejména dopisů pomocí elektronického přenosu, elektronický převod nevizuálních, elektrických nebo elektronicky přenášených nebo uložených zpráv na vizuální, čitelné zprávy; (39) služby archivování včetně elektronického archivování; (41) školení; (42) služby šifrování dat, technická konzultace v oboru počítačů, počítačové služby, zejména poskytování adresáře

počítačových komunikačních sítí, který organizuje a registruje rozšířené webové stránky, diskusní skupiny a další zdroje do oblastí podle témat, které se snadno vyhledávají, umožňující zákazníkům přístup k nim.

(730) **Deutsche Post eBusiness GmbH**, Tulpenfeld 1, Bonn, Německo

(740) JUDr. Karel Čermák, advokát, Národní třída 32, Praha 1

(210) **O 168689**

(220) 15.06.2001

(320) 15.06.2001

(511) 16, 35, 38, 41

(540)

PARTITURY

(510) (16) propagační tiskoviny, zejména katalogy, prospekty, plakáty, fotografie, knihy, časopisy, pohlednice, gratulace, dopisní papíry, obálky, kalendáře, zejména nástěnné a stolní, samolepky, obtisky, pexesa, hrací karty, poznámkové bloky, desky na spisy, pořadače, omalovánky, activity books, balící papír, papírové hračky, školní sešity, skicáky, tužky, pastelky, tuhy, gumy, ořezávátka, ořezávátka strojky, penály, papírové tašky, školní tašky, umělohmotné tašky, hlavolamy, obaly všeho druhu papírové, těžítka, tiskoviny, časopisy, periodika, knihy, učební pomůcky, plastické nebo papírové obaly obecně, listy, pytlíky a sáčky pro obalovou techniku, umělecké nebo ozdobné předměty z papíru nebo plastických hmot, obalové materiály z plastických hmot; (35) reklamní, inzertní a propagační činnost prostřednictvím jakéhokoliv média, prostřednictvím telefonní sítě nebo datové sítě nebo informační sítě, činnost reklamní agentury, zprostředkování v obchodních vztazích, zprostředkovatelská činnost v oblasti obchodu a mediálního průmyslu jako je zprostředkování reklamy, inzerce, propagace, informací a zpravodajství; (38) spoje, komunikační služby, provozování rozhlasového vysílání, hudební vysílání a šíření informací prostřednictvím počítačových a telekomunikačních sítí včetně internetu; (41) tvorba rozhlasových programů, rozhlasového zpravodajství, publicistiky, činnost vzdělávací a zábavná, vyučovací, vydavatelská a nakladatelská, pořádání koncertů, agentážní činnost v oblasti umění a kultury, pořádání hudebních soutěží.

(730) **Český rozhlas**, Vinohradská 12, Praha 2, Česká republika

(740) Mgr. Temlová Marie, Advokátní kancelář Winter & spol., Vinohradská 12, Praha 2

(210) **O 168690**

(220) 15.06.2001

(320) 15.06.2001

(511) 16, 35, 38, 41

(540)

FONOGRAMY

(510) (16) propagační tiskoviny, zejména katalogy, prospekty, plakáty, fotografie, knihy, časopisy, pohlednice, gratulace, dopisní papíry, obálky, kalendáře, zejména nástěnné a stolní, samolepky, obtisky, pexesa, hrací karty, poznámkové bloky, desky na spisy, pořadače, omalovánky, activity books, balící papír, papírové hračky, školní sešity, skicáky, tužky, pastelky, tuhy, gumy, ořezávátka, ořezávátka strojky, penály, papírové tašky, školní tašky, umělohmotné tašky, hlavolamy, obaly všeho druhu papírové, těžítka, tiskoviny, časopisy, periodika, knihy, učební pomůcky, plastické nebo papírové obaly obecně, listy, pytlíky a sáčky pro obalovou techniku, umělecké nebo ozdobné předměty z papíru nebo plastických hmot, obalové materiály z plastických hmot; (35) reklamní,

inzertní a propagační činnost prostřednictvím jakéhokoliv média, prostřednictvím telefonní sítě nebo datové sítě nebo informační sítě, činnost reklamní agentury, zprostředkování v obchodních vztazích, zprostředkovatelská činnost v oblasti obchodu a mediálního průmyslu jako je zprostředkování reklamy, inzerce, propagace, informací a zpravodajství; (38) spoje, komunikační služby, provozování rozhlasového vysílání, hudební vysílání a šíření informací prostřednictvím počítačových a telekomunikačních sítí včetně internetu; (41) tvorba rozhlasových programů, rozhlasového zpravodajství, publicistiky, činnost vzdělávací a zábavná, vyučovací, vydavatelská a nakladatelská, pořádání koncertů, agentážní činnost v oblasti umění a kultury, pořádání hudebních soutěží.

(730) **Český rozhlas**, Vinohradská 12, Praha 2, Česká republika

(740) Mgr. Temlová Marie, Advokátní kancelář Winter & spol., Vinohradská 12, Praha 2

(210) **O 168697**

(220) 15.06.2001

(320) 15.06.2001

(511) 16, 35, 38, 41

(540)



(510) (16) propagační tiskoviny, zejména katalogy, prospekty, plakáty, fotografie, knihy, časopisy, pohlednice, gratulace, dopisní papíry, obálky, kalendáře, zejména nástěnné a stolní, samolepky, obtisky, pexesa, hrací karty, poznámkové bloky, desky na spisy, pořadače, omalovánky, activity books, balicí papír, papírové hračky, školní sešity, skicáky, tužky, pastelky, tuhy, gumy, ořezávátka, ořezávátka strojky, penály, papírové tašky, školní tašky, umělohmotné tašky, hlavolamy, obaly všeho druhu papírové, těžítka, tiskoviny, časopisy, periodika, knihy, učební pomůcky, plastické nebo papírové obaly obecně, listy, pytlíky a sáčky pro obalovou techniku, umělecké nebo ozdobné předměty z papíru nebo plastických hmot, obalové materiály z plastických hmot; (35) reklamní, inzertní a propagační činnost prostřednictvím jakéhokoliv média, prostřednictvím telefonní sítě nebo datové sítě nebo informační sítě, činnost reklamní agentury, zprostředkování v obchodních vztazích, zprostředkovatelská činnost v oblasti obchodu a mediálního průmyslu jako je zprostředkování reklamy, inzerce, propagace, informací a zpravodajství; (38) spoje, komunikační služby, provozování rozhlasového vysílání, hudební vysílání a šíření informací prostřednictvím počítačových a telekomunikačních sítí včetně internetu; (41) tvorba rozhlasových programů, rozhlasového zpravodajství, publicistiky.

(590) Barevná

(730) **Český rozhlas**, Vinohradská 12, Praha 2, Česká republika

(740) Mgr. Temlová Marie, Advokátní kancelář Winter & spol., Vinohradská 12, Praha 2

(210) **O 168833**

(220) 18.06.2001

(320) 18.06.2001

(511) 1, 9, 11, 29, 31, 32, 35, 36, 37, 39, 42

(540)



(510) (1) voda těžká, vodní sklo, vody draselné, chemické výrobky pro průmysl, vědu a pro individuálního spotřebitele, fotografii, zemědělství, zahradnictví, lesnictví, pryskyřice umělé a syntetické, plastické hmoty v surovém stavu, betonová pojidla, půdní hnojiva (přírodní a strojená), průmyslová pojidla a lepidla, leštidla, louhy, peroxid vodíku, rozpouštědla pro fermeže a laky, hasební prostředky, prostředky pro kalení a přípravky pro svařování kovů, protipožární přípravky, chemické výrobky, určené ke konzervování potravin, kyselina citronová, kalcinovaná soda, sladidla umělá, chemické výrobky, glukosa pro průmyslové účely, tříslicí materiály, papír a tkaniny na planografické kopie, papír albuminátový, papír albuminový, papír barytový, papír citlivý na zjišťování stokových a odtokových plynů, papír diazo, papír fotometrický, papír galitý, papír chemický reagenční, papír lakmusový, papír platinový (foto), papír samotonující (foto), fotografický papír, papíroviny, papíry citlivé na světlo, indikátorový papír, dřevný líh a produkty z destilace surového dřevěného lihu, dřevný ocet, dřeva k činění, etylalkohol, brzdové kapaliny, přípravky proti zamlžení čoček, destilovaná voda, metylalkohol, filtrační materiály, glycerín, grafit, impregnační chemické přípravky pro kůže a textil, kyseliny, průmyslové chemikálie, filmy citlivé neexponované, filmy rentgenové neexponované, fotografická redukční činidla, fotografické desky se světlocitlivou vrstvou, fotografické emulze, fotografické senzibilizátory, fotografické vývojky, chemické přípravky pro použití ve fotografii, lepidla jiná než kancelářská a než pro domácnost, lepidla na obuv, lepidla na papírové tapety, lepidla na plakáty, lepidla pro průmyslové účely, lepidla škrobová, tmely, pojiva pro obkládačky, lepidlo pro apretaci a nátěr, lepidlo na kůže, lepidlo pro ošetřování strojů; (9) vodiče elektrické ohebné, vodiče elektřiny k osvětlení, vodiče elektřiny, vodoměry, vodočty skleněné, vodováhy, vodoznaky, jakož i jejich části a příslušenství, počítač-hardware včetně počítačových doplňků, počítačové klávesnice, přístroje pro zpracování informací, software a programové vybavení všeho druhu včetně software a programového vybavení speciálního, nosiče dat magnetické, magnetická média, nosiče dat optické, nosiče zvukových nahrávek, nosiče software, videokazet, CD disky, počítačové sítě, kancelářská technika - tiskárny, telefony, faxy, kopírovací stroje, skartovače, přístroje a nástroje vědecké, přístroje a nástroje navigační, přístroje a nástroje geodetické a přístroje pro bezdrátovou telegrafii, přístroje fotografické, kinematografické, optické, včetně promítačů obrazů a zvětšovacích přístrojů, přístroje a nástroje k vážení, přístroje a nástroje signalizační, přístroje a nástroje pro účely záchranné a učební, přístroje pro záznam a reprodukci mluveného slova, rozhlasové a televizní přijímače a vysílače, satelitní přijímače, gramofony, audiovizuální technika všeho druhu, magnetofony všeho druhu, zařízení na zpracování dat, zapisovací pokladny a počítačové stroje, výpočetní technika všeho druhu včetně periferních zařízení a komunikačních zařízení, telekomunikační technika všeho druhu včetně interface pro spojení s výpočetní technikou, přenosné propojovací mezipřipojky pro hlavní počítače, měřicí přístroje a nástroje, měřicí přístroje se záznamovými

prvky, měřiče elektriny a elektrické měřicí přístroje, elektrické a elektronické zařízení pro výpočet a předávání statistických údajů a informací, jakož i pro dohled, ověřování a dálkové ovládání průmyslových operací, informační systémy, elektrické přístroje pro spouštění strojů a motorů pomocí kontroly proudu; (11) přístroje pro osvětlení, topení, výrobu páry, pro vaření, přístroje chladící, pro sušení, ventilaci, vodovodní hydranty, vodovodní instalace pro zásobování vodou, sprchové kouty, baterie směšovací (pákové) pro vodovodní potrubí, vodovodní kohoutky a jejich příslušenství, jako kroužky, zařízení na čištění odpadních vod, zařízení (nikoliv strojní) s chladicím systémem na distribuci kapalin, zařízení filtrační pro veřejné místnosti, filtry na pitnou vodu, zařízení k čištění odpadních vod, zařízení k ochlazení vody, zařízení na čištění vzduchu pro lokály, zařízení na filtraci vzduchu ve veřejných místnostech, v závodech, zařízení na chlazení kapalin, zařízení na odsávání prachu, zařízení na ochlazení vzduchu, zařízení na rozvod vody, sanitární zařízení, zařízení na úpravu vzduchu, zařízení pro čištění odpadních vod, zařízení pro klimatizaci, zařízení pro zásobování vodou, zásobníky teplé vody (bojlery), bojler (kotle) plynové, zářivky pro osvětlení, akvarijní přístroje na vytápění a čištění, ohřívadla, ohřívací láhve, ohřívadla do postelí, elektrická nebo neelektrická, polštáře a pokrývky elektricky vyhřívané, ne pro lékařskou potřebu; (29) maso, ryby, drůbež, zvířina, masové výtahy, masové konzervy, konzervované, sušené a vařené ovoce a zelenina, rosoly a zavařeniny, vejce, mléko a jiné mlékařenské výrobky, jedlé oleje a tuky, potraviny v konzervách, rybi konzervy, saláty ovocné a zeleninové, saláty ovocné a zeleninové balené nebo v konzervách, želé, džemy, kompoty, arašidy, bramborové lupínky, byliny konzervované, datle, kaviár, klobásy, salámy, mléčné nápoje; (31) výrobky zemědělské, zahradnické, lesnické a semena neobsažená v jiných třídách, živá zvířata, včetně ryb, čerstvé ovoce a zelenina, živé rostliny a přírodní květiny, osivo, krmiva pro zvířata, slad, dřevo surové, nezpracované; (32) pivo, lehká piva a ležáky, vody minerální a šumivé a jiné nealkoholické nápoje, sirupy a jiné přípravky k přípravě nápojů, šťávy ovocné a nápoje z ovocných šťáv nealkoholických (nezkvašených); (35) zprostředkování obchodu s uvedenými výrobky, propagační činnost, reklama, pomoc při řízení obchodní činnosti, obchodní administrativa, kancelářské práce, inzertní a reklamní činnost, reklama (on line-) na počítačové komunikační síti, on-line inzerce, vyhledávání informací v počítačových souborech, pronájem reklamního času ve všech komunikačních médiích, poskytování obchodních informací a služeb pomocí internetu, zprostředkování internetového obchodu, komerční využití internetu v oblastech komerčních internetových médií a vyhledávacích služeb, pronájem kancelářských strojů a zařízení, porady, sestavování statistických informací, studie a průzkum trhu; (36) správa nemovitostí, nemovitosti-odhady, kanceláře ubytovací, kanceláře realitní, pronájem bytů, pronájem činžovních a nájemních domů, pronájem nemovitostí, pronájem kanceláří, správa majetku, marketingové studie; (37) revize vyhrazených elektrických zařízení a přístrojů, poradenská služba stavební, pronájem dílenských strojů, pronájem strojů na těžení dřeva, čerpadla-opravy, zavlažovací systémy - instalace a oprava, zavodňovací systémy - instalace a oprava, elektrárny vodní-stavba, izolace proti vodě (stavební), izolace staveb, stavební činnosti - provádění staveb včetně jejich změn, udržovacích prací na nich a jejich odstraňování, stavby (nadzemní nebo podzemní), stavební inženýrské práce inspekce stavebních návrhů, zemní práce, údržbářské práce, údržba výrobků všeho druhu, opravy motorových vozidel a strojů, montáž, opravy a údržba vyhrazených elektrických

zařízení a přístrojů, elektrické instalace a opravy; (39) zprostředkování dopravy, doprava automobily, doprava osobní, doprava autobusová, doprava cestujících a turistů, doprava nákladními auty, doprava zboží, pronájem vozidel, pronajímání, rozvádění elektriny, rozvádění (dodávání) vody, turistické kanceláře s výjimkou kanceláří poskytujících hotelové rezervace, doprovázení turistů, zprostředkování prodeje letenek, jízdenek a vstupenek, rezervace v dopravě (letenky, jízdenky...), rezervace-cestování, rezervace místenek, zprostředkování prodeje a organizování cest, exkurzí, okružních výletů, prohlídek a zájezdů; (42) zeměměřičství, porady odborné (neobchodní), porady technické, konzultace odborné (neobchodní), projektování, projektování elektrických zařízení, studie projektů, technické testování a analýzy, pronájem počítačů, pronájem potřeb pro zemědělský provoz, pronájem počítačového software, inženýrské práce, návrhy, tvorba, zpracování a poskytování software, programování, poradenská činnost v oblasti výpočetní techniky, grafické práce včetně počítačové grafiky, grafický design, tiskárny, tisky litografické, ofsetový tisk, technické kreslení, konzultační a poradenská činnost v oblasti informatiky, pronájem výpočetní techniky, převod a konverze počítačových programů a údajů (kromě fyzické konverze), převod a konverze údajů a dokumentů z fyzických médií na elektronická média, tvorba a údržba počítačových stránek (WEB) pro zákazníky, hostování na počítačových stránkách (WEB), instalace počítačových programů, návrh počítačových systémů, zhotovování kopií počítačových programů, programování internetových databázových systémů a internetových aplikací, konstrukce WWW prezentací a řešení WWW serverů, aktualizace počítačových programů, údržba počítačových programů, pronájem času na přístup do počítačových databází, překladatelské služby, služby cestovních kanceláří nebo agentů, kteří zajišťují ubytování v hotelích pro turisty, rezervace hotelů, rezervace penzionů, rezervace přechodného ubytování, ubytovací služby, hostinská činnost, hostiny-jídla-příprava (dodávky jídla), zásobování (potraviny), restaurace - jídelny, restaurace se samoobsluhou.

(590) Barevná

(730) **Povodí Odry, státní podnik**, Varenská 49, Ostrava 1, Česká republika(210) **O 168834**

(220) 18.06.2001

(320) 18.06.2001

(511) 1, 9, 11, 29, 31, 32, 35, 36, 37, 39, 42

(540)

Povodí Odry

(510) (1) voda těžká, vodní sklo, vody draselné, chemické výrobky pro průmysl, vědu a pro individuálního spotřebitele, fotografii, zemědělství, zahradnictví, lesnictví, pryskyřice umělé a syntetické, plastické hmoty v surovém stavu, betonová pojidla, půdní hnojiva (přírodní a strojená), průmyslová pojidla a lepidla, leštidla, louhy, peroxid vodíku, rozpouštědla pro fermeže a laky, hasební prostředky, prostředky pro kalení a přípravky pro svařování kovů, protipožární přípravky, chemické výrobky, určené ke konzervování potravin, kyselina citronová, kalcinovaná soda, sladidla umělá, chemické výrobky, glukosa pro průmyslové účely, tříslicí materiály, papír a tkaniny na planografické kopie, papír albuminátový, papír albuminový, papír barytový, papír citlivý na zjišťování stokových a odtokových plynů, papír diazo, papír fotometrický, papír galitý, papír chemický

reagenční, papír lakmusový, papír platinový (foto), papír samotonující (foto), fotografický papír, papíroviny, papíry citlivé na světlo, indikátorový papír, dřevný lih a produkty z destilace surového dřevného lihu, dřevný ocet, dřeva k činění, etylalkohol, brzdové kapaliny, přípravky proti zamlžení čoček, destilovaná voda, metylalkohol, filtrační materiály, glycerín, grafit, impregnační chemické přípravky pro kůže a textil, kyseliny, průmyslové chemikálie, filmy citlivé neexponované, filmy rentgenové, neexponované, fotografická redukční činidla, fotografické desky se světlocitlivou vrstvou, fotografické emulze, fotografické senzibilizátory, fotografické vývojky, chemické přípravky pro použití ve fotografii, lepidla jiná než kancelářská a než pro domácnost, lepidla na obuv, lepidla na papírové tapety, lepidla na plakáty, lepidla pro průmyslové účely, lepidla škrobová, tmely, pojiva pro obkládačky, lepidlo pro apretaci a nátěr, lepidlo na kůži, lepivé přípravky pro ošetřování strojů; (9) vodiče elektrické ohebné, vodiče elektřiny k osvětlení, vodiče elektřiny, vodoměry, vodočty skleněné, vodováhy, vodoznaky, jakož i jejich části a příslušenství, počítačové hardware včetně počítačových doplňků, počítačové klávesnice, přístroje pro zpracování informací, software a programové vybavení všeho druhu včetně software a programového vybavení speciálního, nosiče dat magnetické, magnetická média, nosiče dat optické, nosiče zvukových nahrávek, nosiče software, videokazet, CD disky, počítačové sítě, kancelářská technika - tiskárny, telefony, faxy, kopírovací stroje, skartovače, přístroje a nástroje vědecké, přístroje a nástroje navigační, přístroje a nástroje geodetické a přístroje pro bezdrátovou telegrafii, přístroje fotografické, kinematografické, optické, včetně promítačů obrazů a zvětšovací přístrojů, přístroje a nástroje k vážení, přístroje a nástroje signalizační, přístroje a nástroje pro účely záchranné a náčební, přístroje pro záznam a reprodukci mluveného slova, rozhlasové a televizní přijímače a vysílače, satelitní přijímače, gramofony, audiovizuální technika všeho druhu, magnetofony všeho druhu, zařízení na zpracování dat, zapisovací pokladny a počítací stroje, výpočetní technika všeho druhu včetně periferních zařízení a komunikačních zařízení, telekomunikační technika všeho druhu včetně interface pro spojení s výpočetní technikou, přenosné propojovací mezičlánky pro hlavní počítače, měřicí přístroje a nástroje, měřicí přístroje se záznamovými prvky, měřiče elektřiny a elektrické měřicí přístroje, elektrické a elektronické zařízení pro výpočet a předávání statistických údajů a informací, jakož i pro dohled, ověřování a dálkové ovládání průmyslových operací, informační systémy, elektrické přístroje pro spouštění strojů a motorů pomocí kontroly proudu; (11) přístroje pro osvětlení, topení, výrobu páry, pro vaření, přístroje chladicí, pro sušení, ventilaci, vodovodní hydranty, vodovodní instalace pro zásobování vodou, sprchové kouty, baterie směšovací (pákové) pro vodovodní potrubí, vodovodní kohoutky a jejich příslušenství, jako kroužky, zařízení na čištění odpadních vod, zařízení (nikoliv strojní) s chladicím systémem na distribuci kapalin, zařízení filtrační pro veřejné místnosti, filtry na pitnou vodu, zařízení k čištění odpadních vod, zařízení k ochlazení vody, zařízení na čištění vzduchu pro lokály, zařízení na filtraci vzduchu ve veřejných místnostech, v závodech, zařízení na chlazení kapalin, zařízení na odsávání prachu, zařízení na ochlazení vzduchu, zařízení na rozvod vody, sanitární zařízení, zařízení na úpravu vzduchu, zařízení pro čištění odpadních vod, zařízení pro klimatizaci, zařízení pro zásobování vodou, zásobníky teplé vody (bojlery), bojler (kotle) plynové, zářivky pro osvětlení, akvarijní přístroje na vytápění a čištění, ohřívadla, ohřívací láhve, ohřívadla do posteli, elektrická nebo neelektrická, polštáře

a pokrývky elektricky vyhříváné, ne pro lékařskou potřebu; (29) maso, ryby, drůbež, zvěřina, masové výtahky, masové konzervy, konzervované, sušené a vařené ovoce a zelenina, rosoly a zavařeniny, vejce, mléko a jiné mlékárenské výrobky, jedlé oleje a tuky, potraviny v konzervách, rybí konzervy, saláty ovocné a zeleninové, saláty ovocné a zeleninové balené nebo v konzervách, želé, džemy, kompoty, arašídy, bramborové lupínky, byliny konzervované, datle, kaviár, klobásy, salámy, mléčné nápoje; (31) výrobky zemědělské, zahradnické, lesnické a semena neobsažené v jiných třídách, živá zvířata, včetně ryb, čerstvé ovoce a zelenina, živé rostliny a přírodní květiny, osivo, krmiva pro zvířata, slad, dřevo surové, nezpracované; (32) pivo, lehká piva a ležáky, vody minerální a šumivé a jiné nealkoholické nápoje, sirupy a jiné přípravky k přípravě nápojů, šťávy ovocné a nápoje z ovocných šťáv nealkoholických (nezkvašených); (35) zprostředkování obchodu s uvedenými výrobky, propagační činnost, reklama, pomoc při řízení obchodní činnosti, obchodní administrativa, kancelářské práce, inzertní a reklamní činnost, reklama (on line-) na počítačové komunikační síti, on-line inzerce, vyhledávání informací v počítačových souborech, pronájem reklamního času ve všech komunikačních médiích, poskytování obchodních informací a služeb pomocí internetu, zprostředkování internetového obchodu, komerční využití internetu v oblastech komerčních internetových médií a vyhledávacích služeb, pronájem kancelářských strojů a zařízení, porady, sestavování statistických informací, studie a průzkum trhu; (36) správa nemovitostí, nemovitosti-odhady, kanceláře ubytovací, kanceláře realitní, pronájem bytů, pronájem činžovních a nájemních domů, pronájem nemovitostí, pronájem kanceláří, správa majetku, marketingové studie; (37) revize vyhrazených elektrických zařízení a přístrojů, poradenská služba stavební, pronájem dílenských strojů, pronájem strojů na těžení dřeva, čerpadla-opravy, zavlažovací systémy - instalace a oprava, zavodňovací systémy - instalace a oprava, elektrárny vodní-stavba, izolace proti vodě (stavební), izolace staveb, stavební činnosti - provádění staveb včetně jejich změn, udržovacích prací na nich a jejich odstraňování, stavby (nadzemní nebo podzemní), stavební inženýrské práce inspekce stavebních návrhů, zemní práce, údržbářské práce, údržba výrobků všeho druhu, opravy motorových vozidel a strojů, montáž, opravy a údržba vyhrazených elektrických zařízení a přístrojů, elektrické instalace a opravy; (39) zprostředkování dopravy, doprava automobily, doprava osobní, doprava autobusová, doprava cestujících a turistů, doprava nákladními auty, doprava zboží, pronájem vozidel, pronajímání, rozvádění elektřiny rozvádění (dodávání) vody, turistické kanceláře s výjimkou kanceláří poskytujících hotelové rezervace, doprovázení turistů, zprostředkování prodeje letenek, jízdenek a vstupenek, rezervace v dopravě (letenky, jízdenky...), rezervace-cestování, rezervace místenek, zprostředkování prodeje a organizování cest, exkurzí, okružních výletů, prohlídek a zájezdů; (42) zeměměřičství, porady odborné (neobchodní), porady technické, konzultace odborné (neobchodní), projektování, projektování elektrických zařízení, studie projektů, technické testování a analýzy, pronájem počítačů, pronájem potřeb pro zemědělský provoz, pronájem počítačového software, inženýrské práce, návrhy, tvorba, zpracování a poskytování software, programování, poradenská činnost v oblasti výpočetní techniky, grafické práce včetně počítačové grafiky, grafický design, tiskárny, tisky litografické, ofsetový tisk, technické kreslení, konzultační a poradenská činnost v oblasti informatiky, pronájem výpočetní techniky, převod a konverze počítačových programů a údajů (kromě fyzické konverze), převod a konverze údajů a dokumentů z

fyzických médií na elektronická média, tvorba a údržba počítačových stránek (WEB) pro zákazníky, hostování na počítačových stránkách (WEB), instalace počítačových programů, návrh počítačových systémů, zhotovování kopií počítačových programů, programování internetových databázových systémů a internetových aplikací, konstrukce WWW prezentací a řešení WWW serverů, aktualizace počítačových programů, údržba počítačových programů, pronájem času na přístup do počítačových databází, překladatelské služby, služby cestovních kanceláří nebo agentů, kteří zajišťují ubytování v hotelích pro turisty, rezervace hotelů, rezervace penzionů, rezervace přechodného ubytování, ubytovací služby, hostinská činnost, hostiny-jídla-příprava (dodávky jídla), zásobování (potraviny), restaurace - jídelny, restaurace se samoobsluhou.

(590) Barevná

(730) **Povodí Odry, státní podnik**, Varenská 49, Ostrava I, Česká republika(210) **O 168865**

(220) 18.06.2001

(320) 18.06.2001

(511) 30, 32

(540)

elisa

(510) (30) včelí med, včelí med s přísadky; (32) nealkoholické nápoje.

(730) **Hromčík Dalibor**, Podohradí 538, Nivnice, Česká republika(210) **O 168946**

(220) 20.06.2001

(320) 20.06.2001

(511) 9, 35, 38, 42

(540)

BONUSWEB

(510) (9) data, databáze a jiné informační produkty na nosičích dat a v elektronických datových, informačních a telekomunikačních sítích všeho druhu, nosiče magnetických, optických a kombinovaných audio, video a audiovizuálních záznamů, multimediálních aplikací zejména floppy disky, CD-ROMy, magnetické pásky a disky, videokazety, apod., elektronické sítě, multimediální informační katalogy, elektronické časopisy, elektronická periodika a knihy v elektronické podobě, počítače, audio, video a audiovizuální technika včetně doplňků a příslušenství patřící do tř.9, software; (35) reklamní, inzertní, propagační a marketingová činnost, on-line inzertní činnost, vyhledávání obchodních informací, obchodní poradenské a konzultační služby, poskytování informací a informačních produktů reklamního charakteru, propagační tisk, zprostředkovatelská služba v reklamě, propagaci a v obchodu, organizační zajištění a pořádání výstav a prezentací pro komerční a reklamní účely, překlad informací do počítačové databáze, poradenská činnost v oblasti komunikačních systémů, poradenská a konzultační služby v oboru informačních počítačových sítí a databází, tiskové výstřížkové služby; (38) telefonní a telekomunikační služby, přenos veřejných informací, zpráv a obrázků pomocí počítačů, zprostředkování v oblasti telekomunikací, šíření elektronických časopisů a jiných periodik, knih a dalších informací v počítačových sítích, zprostředkovatelská služba v telekomunikačních službách a v šíření informací, počítačová komunikace, elektronická pošta, provozování informačních sítí, systémů a databází, včetně elektronických, zejména on-line systémy; (42) tvorba informačních databází, tvorba software, počítačové programování, služby tiskárny, obrazové zpravodajství,

redakční a reportéřské služby.

(730) **Mobil Media a.s.**, Orebitská 4, Praha 3, Česká republika

(740) Ing. Kratochvíl Václav, Šachta, Zmeškal & partneři, Radlická 28/663, Praha 5

(210) **O 168967**

(220) 21.06.2001

(320) 21.06.2001

(511) 33

(540)



(554) Prostorová

(510) (33) alkoholické nápoje (kromě piva), komponenty a polotovary pro výrobu alkoholických nápojů, lihoviny, esence k výrobě lihovin, likéry.

(730) **SLOVLIKER ČR, s.r.o.**, Lidická 1322, Kunovice, Česká republika

(740) Ing. Kučera Zdeněk, Padělký 548 (P.O.BOX 92), Slušovice

(210) **O 169071**

(220) 21.06.2001

(320) 21.12.2000

(511) 9, 35, 36, 37, 38, 39, 41, 42

(540)

HUTCHISON 3G

(510) (9) elektrická a elektronická faxová, telexová, telefonní a telegramní zařízení a přístroje, zařízení pro sběr dat, zařízení a přístroje pro zpracování grafických dat nebo dat bez grafického zobrazení, jejich sběr, ukládání do paměti, přenos, zobrazení, příjem, zavádění, výstup nebo vytištění, počítačový software a programy, počítačový software a publikace v elektronické formě dodávané přímo (on-line) z databází nebo ze zařízení poskytovaných na Internetu (včetně webových stránek), počítačový software a telekomunikační aparatura (včetně modemů) ke zpřístupnění databází a internetu, počítačový software k aktivaci při vyhledávání dat, počítačový software a technické prostředky výstavby sítí pro usnadnění interaktivní multimediální komunikace, technické vybavení a software pro digitální bezdrátovou telekomunikaci, počítačový software k použití při vytváření, editování a dodávání textových a grafických informací přes počítačové komunikační sítě, počítačové programy pro digitální zveřejňování, tisk, zobrazení a elektronické ukládání dokumentů do paměti, manipulace s nimi, jejich přenos a vyhledávání, počítače, počítačové technické vybavení a počítačové výstupní zařízení, tiskárny, seřizovače zobrazení, kopírky, zkoušečky, zařízení ke zhotovení desky s plošnými spoji, tiskařské lisy a obrazovky, faxové přístroje a jiné telekomunikační vybavení, počítačové programy, počítačové programy pro digitální zveřejňování, tisk a zobrazení přes lokální nebo globální komunikační sítě, optické přehrávače disku a počítačové programy k tomuto účelu, elektronické přístroje pro příjem televizních přenosů a přenosů globální komunikační sítě a jejich přenos do televizních nebo jiných zobrazovacích zařízení a počítačové programy k těmto účelům, zábavné ovládací panely obsahující počítačové technické vybavení a software k zabezpečení audiovizuálního a multimediálního výstupu, přenosné počítače, operační systém programů, počítačové programy

pro řízení komunikace a výměny dat mezi přenosnými počítači a stolními počítači, součásti a vybavení pro všechno vyjmenované zboží, vše zahrnuté do třídy 9; (35) komerční nebo průmyslová pomoc při řízení obchodní činnosti, služby komerčních nebo průmyslových informačních agentur, reklamní a propagační služby a k nim vztahující se služby informační, pronájem inzertních prostorů, televizní komerční reklama, příprava inzerátů k jejich použití na webových stránkách Internetu, příprava a prezentace audiovizuálních zobrazení pro reklamní účely, šíření reklamy, obchodní informační služby, příjem, ukládání do paměti a pořizování počítačových dat týkajících se obchodních informací, marketingové studie, obchodní plánování, obchodní expertiza, obchodní průzkum trhu, kompilace obchodních statistik a komerčních informací, porady a asistence při výběru zboží a služeb, vše zabezpečené prostřednictvím Internetu, pozemní nebo satelitní televize, rádia nebo prostřednictvím jiných prostředků komunikace, služby pro skladová oddělení, služby pro skladová oddělení řízená počítačem, vše zahrnuté do třídy 35; (36) peněžní a finanční služby, bankovní služby, makléřství s cennými papíry a elektronické služby pro diskontní makléřství a přímé služby (on-line) pro diskontní makléřství, investiční služby, půjčky a půjčování proti zástavě, poskytování finanční správy a odvozených finančních produktů, investiční bankovníctví, pokladniční a směnárenské služby a poskytování finančních služeb pro prestižní investiční klienty, zástava, poskytování úvěru, investiční činnost, úspory, bezpečnostní depozita, půjčky, ručení (záruky) půjček, kreditní karty a služby k běžným a úvěrovým účtům, automatizované bankovní služby, finanční management a poradenské služby týkající se investování, finanční plánování a finanční služby, finanční odhady, pojistně technické služby, sjednávání a finanční řízení životního pojištění, pojištění se zárukou a společné fondy, penzijní služby, uzavírání pojistek, cestovní pojištění, bankovní clearingové služby, finanční poradenství, nákup a vydávání cestovních šeků, směnárenské služby, podmíněné smlouvy, poradenství pro kapitálové investice a investování do fondů, komisionářské servisní agentury, exekutorské služby, zajištění finančních záruk, vydávání akreditivů a certifikátů na depozita, služby pro zajištění investičních záruk, jistiny, poskytování finanční záruky, služby clearingových domů, pojišťovací služby, pojišťovací poradenství, informace o pojištění, uzavírání pojistek a zprostředkování pojištění včetně pojistek proti úrazu, požáru, pojistek zdravotních, životních, námořních, spořitelní služby a služby úvěrových kanceláří, vystavování kreditních karet, služby týkající se debetních karet, vydávání hodnotových poukázek, depozit, depozitní bezpečnostní služby, převody mezi fondy, elektronické převody mezi fondy, fiduciární služby, výměnné kvotace na burze, burzovní makléřství s cennými papíry, bankovní vyhodnocování, fiskální ohodnocení, finanční management, služby poskytované v souvislosti se splácením půjček, leasingové financování, financování koupě na splátky, hypotekární bankovníctví, vyplácení důchodů, a zabezpečení veškerých výše uvedených služeb přímo (on line) z počítačové databáze nebo prostřednictvím Internetu, zajištění informací, konzultační a poradenských služeb, které se vztahují k výše uvedeným službám, vše zahrnuté do třídy 36; (37) opravy zařízení informačních technologických systémů a telekomunikačních aparatur, údržba, opravy, instalace a pomocné technické služby k počítačům, pro počítačové periferní přístroje, telekomunikační aparatury a součásti a příslušenství k nim, seřízení počítačů na místě a instalační služby a údržba počítačů, počítačového systému a telekomunikačního zařízení, poskytování informací

týkajících se opravy nebo instalace přímo z počítačové databáze, nebo prostřednictvím Internetu, vše zahrnuté ve třídě 37; (38) elektronické a telekomunikační přenosové služby, přenos dat, dokumentů, příkazů, zobrazení, zvuků, hlasů, textu, audiovizuálních a elektronických komunikací a dat a informací prostřednictvím elektroniky, počítače, kabelu, rádia, rádiového vyhledávání, dálkopisu, elektronické pošty, faksimile, televize, mikrovlkn, laserového svazku paprsků, komunikačního satelitu, mikrovlnového vedení, pozemních prostředků, kabelu, bezdrátových nebo propojených systémů nebo prostřednictvím jiných komunikačních prostředků, pořizování (shromažďování) multimediálních informací a interaktivní multimediální služby, konzultace týkající se komunikací dat, přenos, pořizování zobrazení informací pro obchodní účely a potřeby domácností z databanky uložené v paměti počítače, služby elektronické pošty, telekomunikační služby týkající se Internetu, telekomunikační informací (včetně webových stránek), počítačových programů a jakýchkoliv jiných dat, zabezpečení přístupu uživatelů k Internetu (poskytovatelé služeb), zabezpečení telekomunikačních připojení k Internetu nebo k databázím, služby teletextu, služby telekomunikační ústředny, zabezpečení telekomunikace on-line, přímého přístupu a připojení k Internetu a Intranetu, vše zahrnuté ve třídě 38; (39) skladovací služby, cestovní služby, služby turistických kanceláří (s výjimkou hotelových rezervací) a služby turistických agentur, uspořádání a zabezpečení dopravy pozemní, námořní a letecké, uspořádání a zabezpečení cest a hvězdicových zájezdů, služby cestovních agentur, zajišťování jízdenek na cesty, pronájem zařízení pro pozemní, námořní a leteckou dopravu, manipulace s nákladem, zajištění parkovacích zařízení, odvoz a služby řidiče, shromažďování zboží pro přepravu, balení zboží do beden, dodávání zboží, doprovázení cestujících, doprovázení transportu, cestovní průvodcovské služby, služby vrátných, zařizování vyhledávacích okružních jízd, zařizování a organizace cest, sjednávání dopravy, cestovní kurýrní služby, najímání lodí, zajištění služeb cestovních lodí, služby přepravních lodí služby námořní nákladní přepravy, služby námořní dopravy, pilotování lodí, služby zábavních přepravních člunů, služby říční přepravy, rezervace cest a vše výše uvedené rovněž zabezpečované přímo z počítačové databáze nebo prostřednictvím Internetu, služby nákladní přepravy, nákladní přeprava, sjednání nákladní přepravy, lodní agentura, přeprava zboží, lodní přeprava zboží, doručování zásilek, balení a uskladňování zboží, poskytování informací, konzultační služby a poradenství týkající se všech výše zmíněných služeb, vše zahrnuté ve třídě 39; (41) pořádání a vedení konferencí, organizace výstav pro kulturní nebo vzdělávací účely, organizace a sponzorování soutěží, pořádání pracovních porad, pořádání a řízení seminářů, zveřejňování textů, vzdělávání a zábava, plánování sportovních aktivit a aktivit pro volný čas v přírodě, produkce a distribuce živých nebo zaznamenaných audiovizuálních materiálů pro vysílání pozemními prostředky, prostřednictvím kabelu, satelitních kanálů, Internetu, bezdrátových nebo telegrafních systémů a jinými prostředky komunikace, zajištění informací týkajících se televizních a rozhlasových programů, zábavy, hudby, sportu a rekreace, informace týkající se zábavy nebo vzdělávání, zabezpečené přímo z počítačové databáze nebo z Internetu nebo prostřednictvím pozemních prostředků, kabelu, satelitních kanálů, bezdrátových nebo telegrafních systémů a jiných prostředků komunikace, poskytování publikací v elektronické formě on-line (neschopné zavedení do přenosové linky), elektronické zveřejňování knih a časopisů on-line, pokladní služby, služby teletextu, organizace zprostředkovatelských aktivit přes

audiovizuální média, informační a poradenské služby týkající se vzdělávání a zábavy, vše zahrnuté do třídy 41; (42) vývoj, řízení a ovládání portů, konstrukční služby informačních technologických systémů a telekomunikačních aparatur, navrhování, výkresové zaznamenávání a uvádění počítače do provozu, vše pro kompilaci webových stránek na Internetu, vytváření a údržba webových stránek, hostování webových stránek ostatních, instalace a údržba počítačového softwaru, zabezpečení přístupu k Internetu, zabezpečení služeb Internetu, zabezpečení přístupu ke stránkám v elektronické informační síti, zabezpečení přístupu k různým databázím, leasingový přístupový čas do počítačové databáze (jiné než poskytují služby Internetu), informační zpravodajské služby a zprávy o současných záležitostech, pronájem a leasing počítačů, televizí a televizní zobrazovací aparatury, nastavení konstrukčních bloků, počítačových programů, počítačových terminálů, monitorů, počítačových klávesnic, překrytí počítačů, modemů, počítačových periférií, jakýchkoliv internetových zařízení a součástí a příslušenství pro veškeré toto zboží, počítačové služby, počítačové služby poskytované přímo z Internetu, konzultace týkající se počítačového průmyslového odvětví, mediální informace sloužící ke vzájemnému dovedení zákazníka a/nebo kupujícího k prodávající a k podpoře komerční medializace, zabezpečení všech výše uvedených informací rovněž přímo z počítačové databáze nebo z Internetu, vše obsažené ve třídě 42.

(730) **Hutchison Whamoa Enterprises Limited**,
Craigmuir Chambers, Wickhams Cay, Road Town,
Tortola, Britské Panenské ostrovy

(740) Patentservis Praha a.s., Jivenská 1273/1, Praha 4

(210) **O 169072**

(220) 21.06.2001

(320) 22.12.2000

(511) 9, 35, 36, 37, 38, 39, 41, 42

(540) **HUTCH**

(510) (9) elektrická a elektronická faxová, telexová, telefonní a telegramní zařízení a přístroje, zařízení pro sběr dat, zařízení a přístroje pro zpracování grafických dat nebo dat bez grafického zobrazení, jejich sběr, ukládání do paměti, přenos, zobrazení, příjem, zavádění, výstup nebo vytištění, počítačový software a programy, počítačový software a publikace v elektronické formě dodávané přímo (on-line) z databází nebo ze zařízení poskytovaných na Internetu (včetně webových stránek), počítačový software a telekomunikační aparatura (včetně modemů) ke zpřístupnění databází a internetu, počítačový software k aktivaci při vyhledávání dat, počítačový software a technické prostředky výstavby sítí pro usnadnění interaktivní multimediální komunikace, technické vybavení a software pro digitální bezdrátovou telekomunikaci, počítačový software k použití při vytváření, editování a dodávání textových a grafických informací přes počítačové komunikační sítě, počítačové programy pro digitální zveřejňování, tisk, zobrazení a elektronické ukládání dokumentů do paměti, manipulace s nimi, jejich přenos a vyhledávání, počítače, počítačové technické vybavení a počítačové výstupní zařízení, tiskárny, seřizovače zobrazení, kopírky, zkoušečky, zařízení ke zhotovení desky s plošnými spoji, tiskařské lisy a obrazovky, faxové přístroje a jiné telekomunikační vybavení, počítačové programy, počítačové programy pro digitální zveřejňování, tisk a zobrazení přes lokální nebo globální komunikační sítě, optické přehrávače disku a počítačové programy k tomuto účelu, elektronické přístroje pro příjem televizních přenosů a přenosů globální komunikační sítě a jejich přenos do televizních nebo jiných

zobrazovacích zařízení a počítačové programy k těmto účelům, zábavné ovládací panely obsahující počítačové technické vybavení a software k zabezpečení audiovizuálního a multimediálního výstupu, přenosné počítače, operační systém programů, počítačové programy pro řízení komunikace a výměny dat mezi přenosnými počítači a stolními počítači, součásti a vybavení pro všechno vyjmenované zboží, vše zahrnuté do třídy 9; (35) komerční nebo průmyslová pomoc při řízení obchodní činnosti, služby komerčních nebo průmyslových informačních agentur, reklamní a propagační služby a k nim vztahující se služby informační, pronájem inzertních prostorů, televizní komerční reklama, příprava inzerátů k jejich použití na webových stránkách Internetu, příprava a prezentace audiovizuálních zobrazení pro reklamní účely, šíření reklamy, obchodní informační služby, příjem, ukládání do paměti a pořizování počítačových dat týkajících se obchodních informací, marketingové studie, obchodní plánování, obchodní expertiza, obchodní průzkum trhu, kompilace obchodních statistik a komerčních informací, porady a asistence při výběru zboží a služeb, vše zabezpečované prostřednictvím Internetu, pozemní nebo satelitní televize, rádia nebo prostřednictvím jiných prostředků komunikace, služby pro skladová oddělení, služby pro skladová oddělení řízená počítačem, vše zahrnuté do třídy 35; (36) peněžní a finanční služby, bankovní služby, makléřství s cennými papíry a elektronické služby pro diskontní makléřství a přímé služby (on-line) pro diskontní makléřství, investiční služby, výpůjčky a půjčování proti zástavě, poskytování finanční správy a odvozených finančních produktů, investiční bankovníctví, pokladniční a směnárenské služby a poskytování finančních služeb pro prestižní investiční klienty, zástava, poskytování úvěru, investiční činnost, úspory, bezpečnostní depozita, výpůjčky, ručení (záruky) půjček, kreditní karty a služby k běžným a úvěrovým účtům, automatizované bankovní služby, finanční management a poradenské služby týkající se investování, finanční plánování a finanční služby, finanční odhady, pojistné technické služby, sjednávání a finanční řízení životního pojištění, pojištění se zárukou a společné fondy, penzijní služby, uzavírání pojistek, cestovní pojištění, bankovní clearingové služby, finanční poradenství, nákup a vydávání cestovních šeků, směnárenské služby, podmíněné smlouvy, poradenství pro kapitálové investice a investování do fondů, komisionářské servisní agentury, exekutorské služby, zajištění finančních záruk, vydávání akreditivů a certifikátů na depozita, služby pro zajištění investičních záruk, jistiny, poskytování finanční záruky, služby clearingových domů, pojišťovací služby, pojišťovací poradenství, informace o pojištění, uzavírání pojistek a zprostředkování pojištění včetně pojistek proti úrazu, požáru, pojistek zdravotních, životních, námořních, spořitelní služby a služby úvěrových kanceláří, vystavování kreditních karet, služby týkající se debetních karet, vydávání hodnotových poukázek, depozit, depozitní bezpečnostní služby, převody mezi fondy, elektronické převody mezi fondy, fiduciární služby, výměnné kvotace na burze, burzovní makléřství s cennými papíry, bankovní vyhodnocování, fiskální ohodnocení, finanční management, služby poskytované v souvislosti se splácením půjček, leasingové financování, financování koupě na splátky, hypotekární bankovníctví, vyplácení důchodů, a zabezpečení veškerých výše uvedených služeb přímo (on line) z počítačové databáze nebo prostřednictvím Internetu, zajištění informací, konzultační a poradenských služeb, které se vztahují k výše uvedeným službám, vše zahrnuté do třídy 36; (37) opravy zařízení informačních technologických systémů a telekomunikačních aparatur, údržba, opravy, instalace a

pomocné technické služby k počítačům, pro počítačové periferní přístroje, telekomunikační aparatury a součástí a příslušenství k nim, seřízení počítačů na místě a instalační služby a údržba počítačů, počítačového systému a telekomunikačního zařízení, poskytování informací týkajících se opravy nebo instalace přímo z počítačové databáze, nebo prostřednictvím Internetu, vše zahrnuté ve třídě 37; (38) elektronické a telekomunikační přenosové služby, přenos dat, dokumentů, příkazů, zobrazení, zvuků, hlasů, textu, audiovizuálních a elektronických komunikací a dat a informací prostřednictvím elektroniky, počítače, kabelu, rádia, rádiového vyhledávání, dálkopisu, elektronické pošty, faksimile, televize, mikrovln, laserového svazku paprsků, komunikačního satelitu, mikrovlnového vedení, pozemních prostředků, kabelu, bezdrátových nebo propojených systémů nebo prostřednictvím jiných komunikačních prostředků, pořizování (shromažďování) multimediálních informací a interaktivní multimediální služby, konzultace týkající se komunikací dat, přenos, pořizování zobrazení informací pro obchodní účely a potřeby domácností z databanky uložené v paměti počítače, služby elektronické pošty, telekomunikační služby týkající se Internetu, telekomunikace informací (včetně webových stránek), počítačových programů a jakýchkoliv jiných dat, zabezpečení přístupu uživatelů k Internetu (poskytovatelé služeb), zabezpečení telekomunikačních připojení k Internetu nebo k databázím, služby teletextu, služby telekomunikační ústředny, zabezpečení telekomunikace on-line, přímého přístupu a připojení k Internetu a Intranetu, vše zahrnuté ve třídě 38; (39) skladovací služby, cestovní služby, služby turistických kanceláří (s výjimkou hotelových rezervací) a služby turistických agentur, uspořádání a zabezpečení dopravy pozemní, námořní a letecké, uspořádání a zabezpečení cest a hvězdicových zájezdů, služby cestovních agentur, zajišťování jízd na cesty, pronájem zařízení pro pozemní, námořní a leteckou dopravu, manipulace s nákladem, zajištění parkovacích zařízení, odvoz a služby řidiče, shromažďování zboží pro přepravu, balení zboží do beden, dodávání zboží, doprovázení cestujících, doprovázení transportu, cestovní průvodcovské služby, služby vrátných, zařízení vyhlídkových okružních jízd, zařízení a organizace cest, sjednávání dopravy, cestovní kurýrní služby, najímání lodí, zajištění služeb cestovních lodí, služby přepravních lodí služby námořní nákladní přepravy, služby námořní dopravy, pilotování lodí, služby zábavních přepravních člunů, služby říční přepravy, rezervace cest a vše výše uvedené rovněž zabezpečované přímo z počítačové databáze nebo prostřednictvím Internetu, služby nákladní přepravy, nákladní přeprava, sjednání nákladní přepravy, lodní agentura, přeprava zboží, lodní přeprava zboží, doručování zásilek, balení a uskladňování zboží, poskytování informací, konzultační služby a poradenství týkající se všech výše zmíněných služeb, vše zahrnuté ve třídě 39; (41) pořádání a vedení konferencí, organizace výstav pro kulturní nebo vzdělávací účely, organizace a sponzorování soutěží, pořádání pracovních porad, pořádání a řízení seminářů, zveřejňování textů, vzdělávání a zábava, plánování sportovních aktivit a aktivit pro volný čas v přírodě, produkce a distribuce živých nebo zaznamenaných audiovizuálních materiálů pro vysílání pozemními prostředky, prostřednictvím kabelu, satelitních kanálů, Internetu, bezdrátových nebo telegrafních systémů a jinými prostředky komunikace, zajištění informací týkajících se televizních a rozhlasových programů, zábavy, hudby, sportu a rekreace, informace týkající se zábavy nebo vzdělávání, zabezpečené přímo z počítačové databáze nebo z Internetu nebo prostřednictvím pozemních prostředků, kabelu, satelitních kanálů, bezdrátových nebo telegrafních

systémů a jiných prostředků komunikace, poskytování publikací v elektronické formě on-line (neschopné zavedení do přenosové linky), elektronické zveřejňování knih a časopisů on-line, pokladní služby, služby teletextu, organizace zprostředkovatelských aktivit přes audiovizuální média, informační a poradenské služby týkající se vzdělávání a zábavy, vše zahrnuté do třídy 41; (42) vývoj, řízení a ovládání portů, konstrukční služby informačních technologických systémů a telekomunikačních aparatur, navrhování, výkresové zaznamenávání a uvádění počítače do provozu, vše pro kompilaci webových stránek na Internetu, vytváření a údržba webových stránek, hostování webových stránek ostatních, instalace a údržba počítačového softwaru, zabezpečení přístupu k Internetu, zabezpečení služeb Internetu, zabezpečení přístupu ke stránkám v elektronické informační síti, zabezpečení přístupu k různým databázím, leasingový přístupový čas do počítačové databáze (jiné než poskytnuté služby Internetu), informační zpravodajské služby a zprávy o současných záležitostech, pronájem a leasing počítačů, televizi a televizní zobrazovací aparatury, nastavení konstrukčních bloků, počítačových programů, počítačových terminálů, monitorů, počítačových klávesnic, překrytí počítačů, modemů, počítačových periférií, jakýchkoliv internetových zařízení a součástí a příslušenství pro veškeré toto zboží, počítačové služby, počítačové služby poskytované přímo z Internetu, konzultace týkající se počítačového průmyslového odvětví, mediální informace sloužící ke vzájemnému dovedení zákazníka a/nebo kupujícího k prodávací a k podpoře komerční medializace, zabezpečení všech výše uvedených informací rovněž přímo z počítačové databáze nebo z Internetu, vše obsažené ve třídě 42.

- (730) **Hutchison Whampoa Enterprises Limited**,
Craigmuir Chambers, Wickhams Cay, Road Town,
Tortola, Britské Panenské ostrovy
(740) Patentservis Praha a.s., Jivenská 1273/1, Praha 4

- (210) **O 169073**
(220) 21.06.2001
(320) 21.12.2000
(511) 9, 35, 36, 37, 38, 39, 41, 42
(540)

H3G

- (510) (9) elektrická a elektronická faxová, telexová, telefonní a telegramní zařízení a přístroje, zařízení pro sběr dat, zařízení a přístroje pro zpracování grafických dat nebo dat bez grafického zobrazení, jejich sběr, ukládání do paměti, přenos, zobrazení, příjem, zavádění, výstup nebo vytištění, počítačový software a programy, počítačový software a publikace v elektronické formě dodávané přímo (on-line) z databází nebo ze zařízení poskytovaných na Internetu (včetně webových stránek), počítačový software a telekomunikační aparatura (včetně modemů) ke zpřístupnění databází a internetu, počítačový software k aktivaci při vyhledávání dat, počítačový software a technické prostředky výstavby sítí pro usnadnění interaktivní multimediální komunikace, technické vybavení a software pro digitální bezdrátovou telekomunikaci, počítačový software k použití při vytváření, editování a dodávání textových a grafických informací přes počítačové komunikační sítě, počítačové programy pro digitální zveřejňování, tisk, zobrazení a elektronické ukládání dokumentů do paměti, manipulace s nimi, jejich přenos a vyhledávání, počítače, počítačové technické vybavení a počítačové výstupní zařízení, tiskárny, seřizovače zobrazení, kopírky, zkoušečky, zařízení ke zhotovení desky s plošnými spoji, tiskařské lisy a obrazovky, faxové přístroje a jiné telekomunikační vybavení, počítačové programy, počítačové programy pro

digitální zveřejňování, tisk a zobrazení přes lokální nebo globální komunikační sítě, optické přehrávače disku a počítačové programy k tomuto účelu, elektronické přístroje pro příjem televizních přenosů a přenosů globální komunikační sítě a jejich přenos do televizních nebo jiných zobrazovacích zařízení a počítačové programy k těmto účelům, zábavní ovládací panely obsahující počítačové technické vybavení a software k zabezpečení audiovizuálního a multimediálního výstupu, přenosné počítače, operační systém programů, počítačové programy pro řízení komunikace a výměny dat mezi přenosnými počítači a stolními počítači, součásti a vybavení pro všechno vyjmenované zboží, vše zahrnuté do třídy 9; (35) komerční nebo průmyslová pomoc při řízení obchodní činnosti, služby komerčních nebo průmyslových informačních agentur, reklamní a propagační služby a k nim vztahující se služby informační, pronájem inzertních prostorů, televizní komerční reklama, příprava inzerátů k jejich použití na webových stránkách Internetu, příprava a prezentace audiovizuálních zobrazení pro reklamní účely, šíření reklamy, obchodní informační služby, příjem, ukládání do paměti a pořizování počítačových dat týkajících se obchodních informací, marketingové studie, obchodní plánování, obchodní expertiza, obchodní průzkum trhu, kompilace obchodních statistik a komerčních informací, porady a asistence při výběru zboží a služeb, vše zabezpečované prostřednictvím Internetu, pozemní nebo satelitní televize, rádia nebo prostřednictvím jiných prostředků komunikace, služby pro skladová oddělení, služby pro skladová oddělení řízená počítačem, vše zahrnuté do třídy 35; (36) peněžní a finanční služby, bankovní služby, makléřství s cennými papíry a elektronické služby pro diskontní makléřství a přímé služby (on-line) pro diskontní makléřství, investiční služby, výpůjčky a půjčování proti zástavě, poskytování finanční správy a odvozených finančních produktů, investiční bankovníctví, pokladniční a směnárenské služby a poskytování finančních služeb pro prestižní investiční klienty, zástava, poskytování úvěru, investiční činnost, úspory, bezpečnostní depozita, výpůjčky, ručení (záruky) půjček, kreditní karty a služby k běžným a úvěrovým účtům, automatizované bankovní služby, finanční management a poradenské služby týkající se investování, finanční plánování a finanční služby, finanční odhady, pojistně technické služby, sjednávání a finanční řízení životního pojištění, pojištění se zárukou a společné fondy, penzijní služby, uzavírání pojistek, cestovní pojištění, bankovní clearingové služby, finanční poradenství, nákup a vydávání cestovních šeků, směnárenské služby, podmíněné smlouvy, poradenství pro kapitálové investice a investování do fondů, komisionářské servisní agentury, exekutorské služby, zajištění finančních záruk, vydávání akreditivů a certifikátů na depozita, služby pro zajištění investičních záruk, jistiny, poskytování finanční záruky, služby clearingových domů, pojišťovací služby, pojišťovací poradenství, informace o pojištění, uzavírání pojistek a zprostředkování pojištění včetně pojistek proti úrazu, požáru, pojistek zdravotních, životních, námořních, spořitelní služby a služby úvěrových kanceláří, vystavování kreditních karet, služby týkající se debetních karet, vydávání hodnotových poukázek, depozit, depozitní bezpečnostní služby, převody mezi fondy, elektronické převody mezi fondy, fiduciární služby, výměnné kvotace na burze, burzovní makléřství s cennými papíry, bankovní vyhodnocování, fiskální ohodnocení, finanční management, služby poskytované v souvislosti se splácením půjček, leasingové financování, financování koupě na splátky, hypotekární bankovníctví, vyplácení důchodů, a zabezpečení veškerých výše uvedených služeb přímo (on line) z počítačové databáze nebo

prostřednictvím Internetu, zajištění informací, konzultační a poradenských služeb, které se vztahují k výše uvedeným službám, vše zahrnuté do třídy 36; (37) opravy zařízení informačních technologických systémů a telekomunikačních aparatur, údržba, opravy, instalace a pomocné technické služby k počítačům, pro počítačové periferní přístroje, telekomunikační aparatury a součástí a příslušenství k nim, seřízení počítačů na místě a instalační služby a údržba počítačů, počítačového systému a telekomunikačního zařízení, poskytování informací týkajících se opravy nebo instalace přímo z počítačové databáze, nebo prostřednictvím Internetu, vše zahrnuté ve třídě 37; (38) elektronické a telekomunikační přenosové služby, přenos dat, dokumentů, příkazů, zobrazení, zvuků, hlasů, textu, audiovizuálních a elektronických komunikací a dat a informací prostřednictvím elektroniky, počítače, kabelu, rádia, rádiového vyhledávání, dálnopisu, elektronické pošty, faksimile, televize, mikrovlkn, laserového svazku paprsků, komunikačního satelitu, mikrovlnového vedení, pozemních prostředků, kabelu, bezdrátových nebo propojených systémů nebo prostřednictvím jiných komunikačních prostředků, pořizování (shromažďování) multimediálních informací a interaktivní multimediální služby, konzultace týkající se komunikací dat, přenos, pořizování zobrazení informací pro obchodní účely a potřeby domácnosti z databanky uložené v paměti počítače, služby elektronické pošty, telekomunikační služby týkající se Internetu, telekomunikace informací (včetně webových stránek), počítačových programů a jakýchkoliv jiných dat, zabezpečení přístupu uživatelů k Internetu (poskytovatelé služeb), zabezpečení telekomunikačních připojení k Internetu nebo k databázím, služby teletextu, služby telekomunikační ústředny, zabezpečení telekomunikace on-line, přímého přístupu a připojení k Internetu a Intranetu, vše zahrnuté ve třídě 38; (39) skladovací služby, cestovní služby, služby turistických kanceláří (s výjimkou hotelových rezervací) a služby turistických agentur, uspořádání a zabezpečení dopravy pozemní, námořní a letecké, uspořádání a zabezpečení cest a hvězdicových zájezdů, služby cestovních agentur, zajišťování jízdenek na cesty, pronájem zařízení pro pozemní, námořní a leteckou dopravu, manipulace s nákladem, zajištění parkovacích zařízení, odvoz a služby řidiče, shromažďování zboží pro přepravu, balení zboží do beden, dodávání zboží, doprovázení cestujících, doprovázení transportu, cestovní průvodcovské služby, služby vrátných, zařizování vyhlídkových okružních jízd, zařizování a organizace cest, sjednávání dopravy, cestovní kurýrní služby, najímání lodí, zajištění služeb cestovních lodí, služby přepravních lodí služby námořní nákladní přepravy, služby námořní dopravy, pilotování lodí, služby zábavních přepravních člunů, služby říční přepravy, rezervace cest a vše výše uvedené rovněž zabezpečované přímo z počítačové databáze nebo prostřednictvím Internetu, služby nákladní přepravy, nákladní přeprava, sjednání nákladní přepravy, lodní agentura, přeprava zboží, lodní přeprava zboží, doručování zásilek, balení a uskladňování zboží, poskytování informací, konzultační služby a poradenství týkající se všech výše zmíněných služeb, vše zahrnuté ve třídě 39; (41) pořádání a vedení konferencí, organizace výstav pro kulturní nebo vzdělávací účely, organizace a sponzorování soutěží, pořádání pracovních porad, pořádání a řízení seminářů, zveřejňování textů, vzdělávání a zábava, plánování sportovních aktivit a aktivit pro volný čas v přírodě, produkce a distribuce živých nebo zaznamenaných audiovizuálních materiálů pro vysílání pozemními prostředky, prostřednictvím kabelu, satelitních kanálů, Internetu, bezdrátových nebo telegrafních systémů a jinými prostředky komunikace, zajištění informací týkajících se

televizních a rozhlasových programů, zábavy, hudby, sportu a rekreace, informace týkající se zábavy nebo vzdělávání, zabezpečené přímo z počítačové databáze nebo z Internetu nebo prostřednictvím pozemních prostředků, kabelu, satelitních kanálů, bezdrátových nebo telegrafních systémů a jiných prostředků komunikace, poskytování publikací v elektronické formě on-line (neschopné zavedení do přenosové linky), elektronické zveřejňování knih a časopisů on-line, pokladní služby, služby teletextu, organizace zprostředkovatelských aktivit přes audiovizuální média, informační a poradenské služby týkající se vzdělávání a zábavy, vše zahrnuté do třídy 41; (42) vývoj, řízení a ovládání portů, konstrukční služby informačních technologických systémů a telekomunikačních aparatur, navrhování, výkresové zaznamenávání a uvádění počítače do provozu, vše pro kompilaci webových stránek na Internetu, vytváření a údržba webových stránek, hostování webových stránek ostatních, instalace a údržba počítačového softwaru, zabezpečení přístupu k Internetu, zabezpečení služeb Internetu, zabezpečení přístupu ke stránkám v elektronické informační síti, zabezpečení přístupu k různým databázím, leasingový přístupový čas do počítačové databáze (jiné než poskytují služby Internetu), informační zpravodajské služby a zprávy o současných záležitostech, pronájem a leasing počítačů, televizí a televizní zobrazovací aparatury, nastavení konstrukčních bloků, počítačových programů, počítačových terminálů, monitorů, počítačových klávesnic, překrytí počítačů, modemů, počítačových periférií, jakýchkoliv internetových zařízení a součástí a příslušenství pro veškeré toto zboží, počítačové služby, počítačové služby poskytované přímo z Internetu, konzultace týkající se počítačového průmyslového odvětví, mediální informace sloužící ke vzájemnému dovedení zákazníka a/nebo kupujícího k prodáváči a k podpoře komerční medializace, zabezpečení všech výše uvedených informací rovněž přímo z počítačové databáze nebo z Internetu, vše obsažené ve třídě 42.

- (730) **Hutchison Whampoa Enterprises Limited**,
Craigmuir Chambers, Wickhams Cay, Road Town,
Tortola, Britské Panenské ostrovy
(740) Patentservis Praha a.s., Jivenská 1273/1, Praha 4

- (210) **O 169087**
(220) 22.06.2001
(320) 22.06.2001
(511) 6, 7, 9, 11, 17, 37
(540)



- (510) (6) obecné kovy v surovém a polozpracovaném stavu a jejich slitiny, kovové stavební materiály a výrobky, zejména drobné kování pro stavební účely, kovová lešení, kovové tlumiče, kovové potrubí vodovodní, pro ústřední topení, kovové armatury pro potrubí na stlačený vzduch, vodu, plyn, oleje, kovová těsnění pro ucpávková pouzdra, kovové montážní klíče, plechové zboží, např. krabice z plechu, kuličky do ventilů, ventilové kuželky, kovový spojovací materiál, mazací spojky, kovové nádoby všeho druhu, zejména válcové a bubnové, kovové nádrže, kovové navijáky pro hadice, kovové nosníky, trubkové objímky, kovová obložení, ocelové konstrukce nepřenosné a stavební ocelové dílce, kovové palety k dopravě s manipulací nebo nákladní, kovový spojovací materiál, kovový šrot, zámečnické výrobky kovové a železářské zboží, spadající do této třídy; (7) stroje a zařízení, zejména kompresory a jejich částí, spadající do této třídy, zvláště

pak kompresory rotační lamelové, šroubové, chladírenské, bezmazné, zvláště pro restaurační zařízení, pístové, kompresory na vysoký tlak, turbokompresory, dmýchadla, části a náhradní díly ke kompresorům, spadající do této třídy, zejména pneumatické nářadí, filtry stlačeného vzduchu, kondenzační sušiče, rychlospojky, tlakové nádoby, čerpadla, výměníky tepla s turbulátory nebo bez nich, pohon turbulátorů; (9) elektrické přístroje a zařízení, přístroje k měření a regulaci, automatické regulátory teploty, automatické a časové vypínače, elektrické vodiče a spojky elektrického vedení, přístroje na dálkové ovládání, přístroje na kontrolu tepla, poplašné přístroje, zkušební přístroje; (11) přístroje a zařízení pro chlazení, ventilaci a větrání, včetně klimatizace a zařízení pro úpravu vzduchu, regulátory, regulační prvky, expansomaty apod., tepelná čerpadla, sluneční kolektory, topné kabely, folie pro podlahové a stropní vytápění, pro elektrický ohřev rozvodů vody a pro venkovní použití, včetně topných jednotek pro průmyslové ohřevy, zajišťovací, regulační a bezpečnostní armatury k přístrojům, vodovodům a plynovodům, regulátory tlaku, regulátory tahu topení a proudu vody, tepelné akumulátory, přístroje na čištění olejů nebo plynů, filtry na čištění vzduchu a vody, odsávací zařízení, zařízení pro rozvod vody, vodovodní instalace, nádrže tlakové vody, zejména kohouty, šoupata, vodovodní baterie, ventily, vodovodní a požární hydranty, kohouty a kuželky k nim, kanalizační kovové kohoutky, tlakové vodní nádrže, přístroje na čerpání vody; (17) polotovary z plastických hmot, zejména lamináty, těsnící hmoty, tmely (těsnící prostředky), tmely na spárování, plastické hmoty ve fóliích, blocích, tyčích a trubkách ke zpracování, samolepicí folie z plastických hmot (kromě tapet na stěny), svařovací polypropylenový drát, izolační nátěry, nekovové armatury k potrubí na stlačený vzduch, armatury pro vodovody z jiných hmot než z kovu, ohebné hadice nekovové; (37) stavební práce, stavební izolace proti vodě, instalace, montáž, demontáž, opravy a údržba tepelných, ventilačních, klimatizačních a tlakovzdušných zařízení, včetně rozvodů stlačeného vzduchu, instalace, montáž, demontáž, opravy, servis, zkoušky a revize kompresorů, instalátérské práce, montáž a údržba konstrukcí, montáž lešení, opravy strojů, instalace, montáž, demontáž, opravy, revize a zkoušky tlakových nádob, renovace koncentrických ventilů, instalace a opravy potrubí, vodo- a plyno- instalace, montáž, demontáž, opravy a údržba k prodáváním výrobkům a zařízením, provádění revize vybraných strojů a zařízení, zámečnictví.

- (730) **Kolena Martin**, Cihelna 810/31, Ostrava, Moravská
Ostrava, Česká republika
(740) Pacl Václav, patentový zástupce, Okrajová 4a, Havířov -
Podlesí

- (210) **O 169095**
(220) 22.06.2001
(320) 22.06.2001
(511) 3
(540)



- (554) Prostorová
(510) (3) čisticí prostředky též pro domácnost v tekuté, pastózní, práškové podobě, čisticí prostředky na skvrny v tekuté,

pastózní a práškové podobě také pro použití v pračkách a myčkách nádobí, prostředky pro čištění a péči o textilie, dřevo a umělé hmoty i kov (pokud jsou obsaženy ve tř. 03), pomocné prací prostředky, odbarvovací prostředky, bělicí prostředky a škrobové apreturní prostředky.

(730) **delta pronatura Dr. Krauss and Dr. Beckmann KG**, Kurt-Schumacher-Ring 15-17, Egelsbach, Německo

(740) Patentservis Praha a.s., Jivenská 1273/1, Praha 4

(210) **O 169127**

(220) 25.06.2001

(320) 25.06.2001

(511) 4, 6, 7, 9, 11, 12, 17, 35, 37

(540) **AUTO - TRUCK STYL**

(510) (4) motorové oleje a mazadla; (6) nádrž (kovová) na paliva; (7) olejové, vzduchové a palivové filtry pro motorová vozidla, vstříkovací zařízení pro motory, setrvačníky, turbodmychadla, výměník tepla (součást strojů), alternátory a jejich náhradní díly, výfuky pro motory, ovládací zařízení, ozubená kola, chladiče pro motory, kryty-části strojů, klikové hřídele, ložiska, potrubí, čisticí filtry pro motory, čerpadla, řemeny a řemenice, spouštěče, regulátory, rozdělovače a jejich náhradní díly, ventily, válce; (9) cívky, autobaterie a jejich příslušenství, odpojovače baterií, spínací skříně, termostaty, elektrické rozvody; (11) topení, výměník tepla; (12) motorová vozidla, brzdy vozidel, tlumiče pérování automobilů, pružiny a péra vozidel, motory vozidel, spojky, převodovky a spojovací hřídele vozidel, karoserie, řízení vozidel, nápravy vozidel, kola vozidel, rámy vozidel, hřídele pro pozemní vozidla, klikové skříně vozidel, převodové skříně vozidel, brzdová obložení pro motorová vozidla; (17) pryžové hadice, ohebné nekovové trubky, těsnění, spojovací hadice pro chladiče automobilů; (35) zprostředkování obchodu; (37) opravy motorových vozidel.

(730) **AUTO - TRUCK STYL, a.s.**, Bubeníčkova 13, Brno, Česká republika

(740) JUDr. Mach Zdeněk, Advokátní kancelář, Jakubská 9, Brno

(210) **O 169182**

(220) 26.06.2001

(320) 26.06.2001

(511) 6, 35, 38, 42

(540) **POP TOOLS**

(510) (6) kovové tabule a konstrukce pro instalaci reklamních billboardů a dalších informačních a navigačních systémů; (35) reklama, činnost reklamní agentury, realizace reklamy plošné a mediální, návrh a realizace informačních a navigačních systémů, využití internetu v reklamě, poradenství v reklamě a propagaci; (38) poskytování technických a elektronických prostředků k provádění bezhotovostního platebního styku a elektronického obchodu prostřednictvím internetu (telekomunikace); (42) počítačová grafika, grafický návrh reklamy plošné a mediální, skenování.

(730) **ČESKÝ OKRUH 98 s.r.o.**, Padělký 605, Slušovice, Česká republika

(740) Ing. Kučera Zdeněk, Padělký 548 (P.O.BOX 92), Slušovice

(210) **O 169183**

(220) 26.06.2001

(320) 26.06.2001

(511) 6, 35, 38, 42

(540) **POP MEDIA**

(510) (6) kovové tabule a konstrukce pro instalaci reklamních billboardů a dalších informačních a navigačních systémů; (35) reklama, činnost reklamní agentury, realizace reklamy plošné a mediální, návrh a realizace informačních a navigačních systémů, využití internetu v reklamě, poradenství v reklamě a propagaci; (38) poskytování technických a elektronických prostředků k provádění bezhotovostního platebního styku a elektronického obchodu prostřednictvím internetu (telekomunikace); (42) počítačová grafika, grafický návrh reklamy plošné a mediální, skenování.

(730) **ČESKÝ OKRUH 98 s.r.o.**, Padělký 605, Slušovice, Česká republika

(740) Ing. Kučera Zdeněk, Padělký 548 (P.O.BOX 92), Slušovice

(210) **O 169218**

(220) 27.06.2001

(320) 27.06.2001

(511) 9, 35, 42

(540)



(510) (9) datové nosiče pro oblast software výpočetní techniky, zejména nosiče optické, magnetické a magnetooptické, manuály v elektronické podobě pro software, programy na veškerých paměťových nosičích, učebnice, knihy, brožury, zkušební testy, instruktážní, uživatelské a veškeré periodické a neperiodické tiskoviny vydávané na nosičích, počítačové programy; (35) inzertní a reklamní činnost, on-line inzerce, zprostředkovatelské služby a marketing v oblasti obchodu, včetně informačních a databázových služeb s tímto souvisejících, potvrzování uskutečnění obchodních transakcí prostřednictvím telefonní nebo datové sítě, poradenská činnost organizační a ekonomická, komerční využití Internetu v oblastech komerčních internetových médií a vyhledávacích služeb; (42) vývojová, inženýrská a expertní činnost související s datovými systémy a jejich aplikacemi, vývojová, inženýrská a expertní činnost související s oblastí ekonomických, výrobních a informačních systémů, poradenská činnost v oblasti výpočetní techniky pro přenos informací, např. v oblasti Internetu, vývoj a realizace aplikací v oblasti Internetu, programátorská činnost, aktualizace programového vybavení počítačů, projekty programového vybavení počítačů, tvorba programů na zakázku, služby v oblasti know-how pro oblast výpočetní techniky a přenos informací, systémové analýzy, analyticko-programátorské služby spojené s automatizovaným zpracováním dat, formulářů a dokumentů včetně komplexních informačních systémů v oblasti výpočetní techniky, služby v oblasti výzkumu a vývoje systémů pro pořizování i vstup dat, tvorba a správa informačních médií, např. elektronických databází, tvorba www stránek, interaktivních a grafických programů, tvorba multimediálních aplikací, tvorba informačních databází, elektronických časopisů, periodik, knih v elektronické podobě, zpravodajství, webhosting (umístování).

(730) **WINTERNET, s.r.o.**, tř. 17. listopadu 45, Olomouc, Česká republika

(740) Ing. Soukup Petr, Patentová kancelář, Švédská 3, Olomouc

(210) **O 169261**

(220) 28.06.2001

(320) 28.06.2001

(511) 9, 16, 35, 40, 42
(540)



(510) (9) data, databáze a jiné informační produkty na magnetických, elektronických a optických nosičích, související software a hardware, nosiče dat všeho druhu spadající do tř. 9, elektronické a datové sítě, multimediální aplikace, 3D animace, multimediální informační katalogy, časopisy, periodika a knihy v elektronické podobě, software pro počítače, programové vybavení pro informační technologie a pro komunikaci, programové vybavení umožňující elektronické obchodování, nahrání software na CD a DVD discích a magnetických médiích, systémy informačních technologií zařazené do tř. 9, satelitní technologie; (16) papír, výrobky z papíru, periodické a neperiodické publikace, knihy, časopisy, brožury, fotografie, informační produkty a reklamní materiály na papírových nosičích, data a databáze na papírových nosičích, tištěné manuály, mapy, aplikační mapy, výnosové mapy, mapy půdní zásobenosti, tiskárenské výrobky; (35) poskytování informací a jiných informačních produktů všeho druhu - informační komerční kancelář, systemizace informací do počítačových databází, obchodní management a podnikové poradenství, obchodní nebo podnikatelské informace, marketingové studie, zprostředkovatelská činnost v oblasti obchodu a průmyslu, analýzy nákladů, posuzování efektivnosti provozu a racionalizace práce, hospodářské (ekonomické) prognózy, vyhledávání, indexování, spojování a uspořádání dat, kompilace, uspořádání a řízení informací ze vzdálených zdrojů, vše prostřednictvím elektronických komunikačních sítí; (40) zprostředkování zpracování bioodpadu a aplikace bioodpadů; (42) chemické analýzy, bakteriologický výzkum, biologický výzkum, geodézie, geologické expertizy, geologický průzkum, chemické analýzy, služby v oblasti chemie, inženýrské práce (expertizy), letecké a pozemní rozprašování hnojiv a jiných zemědělských chemických látek, ničení plevele, ničení škůdců v zemědělství, počítačové systémové analýzy, odborné poradenství s výjimkou obchodního, poradenství o ochraně životního prostředí, projektová činnost, studie technických projektů, služby v oblasti chemie a zemědělství, vývoj a výzkum nových výrobků, zeměměřičství, mapování hranic pozemků, sestavování plánů hnojení půdy a stanovení potřeby hnojení na základě zjištění chlorofilu, zpracování doporučení pro variabilní aplikaci hnojiv, odběry a zpracování půdních vzorků, monitoring výnosů, variabilní sítě, variabilní aplikace přípravků na ochranu rostlin, zprostředkování leteckého a družicového snímání - zpracování a využití snímků, zahradní a krajinářské tvorba, obnova a zakládání parků, obnova a výsadba alejí, revitalizace, projektování zeleně, projekční činnost v zeleni, rekultivace území, dozor a technická inspekce, expertizy inženýrské, geologické odhady, terén - vyměřování, projektování, zakládání, sledování skládek, geografické informační systémy, návrhy, projekty, sledování a provádění technických i biologických rekultivačních prací, komplexní monitoring životního prostředí, sledování a vyhledávání zdrojů znečištění životního prostředí, zahradní architektura, aranžování květin.

(590) Barevná

(730) **AGROFERT a.s.**, Roháčova 89, Praha 3, Česká republika
(740) Ing. Kratochvíl Václav, Šachta, Zmeškal & partneři, Radlická 28/663, Praha 5

(210) **O 169328**
(220) 29.06.2001
(320) 29.06.2001
(511) 16, 33, 41
(540)

BOHEMKA

(510) (16) tiskoviny, časopisy, periodika a knihy, fotografie, knihařské výrobky; (33) alkoholické nápoje (kromě pív); (41) výchovná a zábavní činnost.
(730) **Bohemia Sekt, Českomoravská vinařská akciová společnost**, Smetanova 220, Starý Plzenec, Česká republika
(740) JUDr. Kříž Jan, advokát, Advokátní kancelář Kříž a Bělina, Dlouhá 13, Praha 1

(210) **O 169353**
(220) 02.07.2001
(320) 02.07.2001
(511) 19, 35
(540)

HAPex s.r.o.

(510) (19) stavební a truhlářské řezivo, eurohranoly, palubky, podlahovky; (35) zprostředkovatelská činnost v oblasti obchodu.
(730) **HAPex s.r.o.**, T.G. Masaryka 123, Česká Skalice, Česká republika

(210) **O 169429**
(220) 04.07.2001
(320) 04.07.2001
(511) 5, 30
(540)

LUPO

(510) (5) dietetické výrobky patřící do tř. 5, tj. suchary, sušenky, piškoty, keksy, dietetické pečivo, cukrovinky, bonbóny, pastilky, žvýkačky, čokoláda, vše pro léčebné účely; (30) čokoláda, čokoládové a nečokoládové cukrovinky, sladkosti, výrobky z obilnin, trvanlivé, polotrvanlivé a jemné pečivo, perníky, keksy, neapolitánky, tyčinky, sušenky, krekerky (slané pečivo), koláče, dezerty, zákusky, dorty, oplatky, vánoční kolekce a jiné cukroví na výzdobu vánočních stromků, müsli, suchary, biskvity, pralinky, piškoty, vafle, trubičky, pastilky (bonbóny), bonbóny, lízátko, karamelky, fondán, želé, komprimáty, mentolky, žvýkačky, zmrzlina, cukr, med, výrobky ve třídě 30 obsahující kakao a/nebo kávu.
(730) **PALOMA PLUS, s.r.o.**, Krajinská 1, Piešťany, Slovenská republika
(740) Ing. KANIA František, Mendlovo nám. 1a, Brno

(210) **O 169430**
(220) 04.07.2001
(320) 04.07.2001
(511) 5, 30
(540)

BUNCH

(510) (5) dietetické výrobky patřící do tř. 5, tj. suchary, sušenky, piškoty, keksy, dietetické pečivo, cukrovinky, bonbóny, pastilky, žvýkačky, čokoláda, vše pro léčebné účely; (30) čokoláda, čokoládové a nečokoládové cukrovinky, sladkosti, výrobky z obilnin, trvanlivé, polotrvanlivé a jemné pečivo, perníky, keksy, neapolitánky, tyčinky, sušenky, krekerky (slané pečivo), koláče, dezerty, zákusky, dorty, oplatky, vánoční kolekce a jiné cukroví na výzdobu

vánočních stromků, müsli, suchary, biskvity, pralinky, piškoty, vafle, trubičky, pastilky (bonbóny), bonbóny, lízátko, karamelky, fondán, želé, komprimáty, mentolky, žvýkačky, zmrzliny, cukr, med, výrobky ve třídě 30 obsahující kakao a/nebo kávu.

(730) **PALOMA PLUS, s.r.o.**, Krajinská 1, Piešťany, Slovenská republika

(740) Ing. KANIA František, Mendlovo nám. 1a, Brno

(210) **O 169431**

(220) 04.07.2001

(320) 04.07.2001

(511) 5, 30

(540)



(510) (5) dietetické výrobky patřící do tř. 5, tj. suchary, sušenky, piškoty, keksy, dietetické pečivo, cukrovinky, bonbóny, pastilky, žvýkačky, čokoláda, vše pro léčebné účely; (30) čokoláda, čokoládové a nečokoládové cukrovinky, sladkosti, výrobky z obilnin, trvanlivé, polotrvanlivé a jemné pečivo, perníky, keksy, neapolitánky, tyčinky, sušenky, krekerky (slané pečivo), koláče, dezerty, zákusky, dorty, oplatky, vánoční kolekce a jiné cukroví na výzdobu vánočních stromků, müsli, suchary, biskvity, pralinky, piškoty, vafle, trubičky, pastilky (bonbóny), bonbóny, lízátko, karamelky, fondán, želé, komprimáty, mentolky, žvýkačky, zmrzliny, cukr, med, výrobky ve třídě 30 obsahující kakao a/nebo kávu.

(730) **PALOMA PLUS, s.r.o.**, Krajinská 1, Piešťany, Slovenská republika

(740) Ing. KANIA František, Mendlovo nám. 1a, Brno

(210) **O 169462**

(220) 04.07.2001

(320) 04.07.2001

(511) 35

(540)



(510) (35) propagační činnost, reklama.

(590) Barevná

(730) **CLEAR CARDS, s.r.o.**, Na hroudě 148/29, Praha 10, Česká republika

(740) Mgr. Radoň Jan, advokát, Římská 26, Praha 2

(210) **O 169504**

(220) 10.07.2001

(320) 10.07.2001

(511) 3, 4, 7, 9, 12, 35

(540)

KRUB CAR

(510) (3) autokosmetika zařazená do této třídy; (4) oleje, aditiva, mazadla a pohonné hmoty; (7) součásti motorových vozidel nezařazené do třídy 12 jako karburátory, kardanové klouby a pod. v rámci této třídy; (9) elektrické a elektronické příslušenství a přístroje zejména k motorovým vozidlům; (12) pozemní vozidla, zejména

automobily, motocykly a jejich díly, náhradní díly a tuningové komponenty zařazené do této třídy jako např. motory, podvozky, hnací mechanismy, hřídele, nápravy, spojky, rychlostní skříně, brzdové obložení a čelisti, tlumiče, pérování, chladiče, hydraulické obvody, řetězy, karosérie, části karosérií, blatníky, nárazníky, okna, stěrače, zpětná zrcátka, sedadla, opěrky hlavy, potahy sedadel, čalounění, airbagy, bezpečnostní pásy a sedačky, alarmy a zabezpečovací zařízení vozidel, nosiče, kola, pneumatiky, duše, ráfky kol, tažná zařízení, volanty; (35) zprostředkovatelská činnost v oblasti obchodu, reklama, marketing.

(730) **Krůta Jiří**, Šimůnkova 1610/23, Praha 8, Česká republika

(740) Ing. Jupa Francis, patentový zástupce, Měchenická 4, Praha 4

(210) **O 169536**

(220) 11.07.2001

(320) 25.01.2001

(511) 9, 16, 36

(540)

CITIINSURANCE

(510) (9) počítačový software, elektronické publikace, elektronická periodika; (16) publikace, periodika, manuály, tiskoviny; (36) pojišťovací služby v plném rozsahu, pojišťovací služby v plném rozsahu prováděné prostřednictvím elektronických prostředků a Internetu.

(730) **Citicorp a Delaware corporation**, 399 Park

Avenue, New York, Spojené státy americké, New York

(740) JUDr. Matějka Jan, Advokátní a patentová kancelář

Čermák, Hořejš, Myslí, Národní 32, Praha 1

(210) **O 169556**

(220) 12.07.2001

(320) 12.07.2001

(511) 9, 35, 42

(540)

www.dax.cz

(510) (9) internetové sítě; (35) poskytování informací přes internet pro účely obchodní, komerční informační kancelář; (42) webhosting.

(730) **Kunickij Alexander**, Nádražní 691, Velká Bystřice,

Česká republika

(740) Ing. Vandělíková Jana, Bohemia Patent, Petrská 12, Praha 1

(210) **O 169652**

(220) 17.07.2001

(320) 17.07.2001

(511) 35, 41

(540)



(510) (35) propagační činnost; (41) zábava, kulturní aktivity.

(590) Barevná

(730) **APK /2 - MARKETING s.r.o.**, Malá Štěpánská 3, Praha 2, Česká republika

(210) **O 169654**

(220) 17.07.2001

(320) 17.07.2001

(511) 35, 41
(540)



(510) (35) propagační činnost; (41) kulturní aktivity, zábava.
(590) Barevná
(730) **ART PRODUCTION K./2, s.r.o.**, Malá Štěpánská 3,
Praha 2, Česká republika

(210) **O 169655**

(220) 17.07.2001

(320) 17.07.2001

(511) 35, 41

(540)

BOLKOVINY

(510) (35) propagační činnost; (41) zábava, kulturní aktivity.
(730) **ART PRODUCTION K./2, s.r.o.**, Malá Štěpánská 3,
Praha 2, Česká republika

(210) **O 169684**

(220) 17.07.2001

(320) 17.07.2001

(511) 4, 9, 16, 35, 36, 37, 39, 42

(540)



(510) (4) paliva, maziva, pohonné hmoty; (9) přístroje a zařízení spojové a telekomunikační techniky, přístroje pro zpracování informací, počítače a příslušenství k nim, software na nosičích, počítačové sítě a systémy, elektronické, magnetické nebo optické nosiče informací, přístroje pro záznam, převod a reprodukci zvuku nebo obrazu, optické a optoelektronické přístroje a zařízení, audio-video přístroje, kancelářská technika - faxy, kopírky, kalkulátory, přístroje pro měření, vážení, kontrolu a signalizaci, součásti těchto přístrojů, elektrosoučástky, elektrické vodiče; (16) psací stroje; (35) činnost organizačních a ekonomických poradců, automatizované zpracování dat; (36) zastupování v celním řízení; (37) montáž údržba a servis vyhrazených elektrických a elektronických strojů a zařízení, telekomunikačních zařízení, měřicí techniky, vyhrazených plynových zařízení, provádění staveb včetně jejich změn, udržovacích prací na nich a jejich odstraňování, dlaždičské práce, vodoinstalatérství, pronájem stavební techniky, opravy vozidel, revize a zkoušky vyhrazených elektrických a plynových zařízení; (39) skladování zboží, skladování paliv a maziv, pronájem dopravních prostředků; (42) poskytování software - zhotovování software na zakázku, jeho vývoj, projektová činnost ve výstavbě, projektování elektr. zařízení, činnost technických poradců v oblasti inženýrských sítí a telekomunikačních zařízení, pronájem telekomunikační techniky a elektronických zařízení, zeměměřičské činnosti, ubytovací služby.

(730) **Vegacom a.s.**, Šenovská 30/434, Praha 8, Česká republika

(210) **O 169693**

(220) 18.07.2001

(320) 18.07.2001

(511) 3, 5, 16

(540)

LENTO

(510) (3) kosmetické přípravky, mýdla, kosmetické oleje, éterické oleje, éterické esence, kosmetické přípravky pro zvířata, přípravky do koupele, lepidla pro kosmetické účely, tužky na obočí, umělé řasy, líčidla, toaletní přípravky, čisticí prostředky, přípravky na čištění odpadních rour, přípravky na čištění umělého chrupu, depilační přípravky, dezodoranty, kapaliny na mytí skel do ostřikovačů vozidel, prací prostředky, škrob, toaletní přípravky - v rámci této třídy, změkčovače tkaniny; (5) přípravky farmaceutické a veterinární, hygienické přípravky - v rámci této třídy, zubní brusné prostředky, dezinfekční přípravky, hydrastin, hygienické kalhotky, vložky a ubrousky, absorbní tampóny, vata, obvazy, náplasti, bylinné a léčivé čaje, přípravky pro hubení škůdců, hmyzu a hlodavců, přípravky pro čištění vzduchu, minerální vody pro léčebné účely, modelovací vosky pro dentisty, zubní amalgány, zlato, brusné prostředky, cementy, laky, otisky, protézy, tmely, materiály pro plombování, žvýkací gumy pro lékařské účely, vymývací prostředky pro farmaceutické účely; (16) plakáty, knížky, sešity, atlasy, papírové kapesníky, časopisy, kuličková pera, tiskoviny, dírkovače, noviny, kalendáře, dopisní a kopírovací papír, pauzovací papír, pergameny, příležitostní karty (blahopřání), katalogy, lepidla na papír, obálky, zápisníky, papírové ubrusy a ubrousky, tužky, balicí papír, toaletní papír, štětce, plenkové kalhotky z papíru nebo celulózy, plenky z papíru nebo celulózy, pera, kalamáře, pouzdra na pera, pouzdra na psací potřeby, pouzdra na pasy, papír do registračních pokladen a přístrojů, razítka, pouzdra na razítka a razítkové podušky, razítkové podušky, papírové ručníky, papírové rolety, barvicí pásy do psacích strojů, řezačky na papír, papírové ubrousky, papírové ubrusy, kancelářské sponky, papírové slintáčky, papírové pásy, samolepky, lepenkové tašky, sáčky, školní potřeby, školní tašky, šablony, gumy na vymazávání, sáčky na smetí, sáčky do vysavačů, tuš, navštívenky, sešity, sešivačky a náplně do sešivaček, inkousty a náplně do per, papírové filtry a filtrační papír, fotografie, formuláře, dopisní papír, celofán, držáky na psací potřeby, globusy, hrací karty, kartotéční lístky, papírové a lepenkové obaly, rýsovací potřeby, papírové a lepenkové krabice, kopírovací zařízení (cyklostyly), mapy, výrobky z lepenky, sáčky na odpadky, napínáčky, nože na papír, sáčky do mikrovlnné trouby, sáčky na odpadky, pouzdra na barvy, zalepovací stroje pro kanceláře, papírenské výrobky, jízdní řády.

(730) **"JACK-AGENTUR" Agencja Handlowo-Przemyslowa Import-Export Dłużak Jacek**, ul. Szybowcowa 46/13, Wrocław, Polsko

(740) Marek Václav, Uhelná 868, Hradec Králové 3

(210) **O 169703**

(220) 18.07.2001

(320) 18.07.2001

(511) 12

(540)

HL CORP

(510) (12) vybavení pro cyklisty, motoristy, spadající do třídy 12, jako jsou sedla a sedlovky jízdních kol, představce, náboje, brzdy, vidlice, řídítka a rohy jako nedílná součást a příslušenství jízdních kol, úchytky jízdních kol zahrnuté do této třídy, doplňky a díly jízdních kol v této třídě obsažené, zoom, kalín jakožto vybavení pro cyklisty, např. sedlovky, sedla, náboje, brzdy, vidlice, řídítka, rohy, představce, objímky.

(730) **MM s.r.o.**, Poznaňská 2, Brno, Česká republika

(210) **O 169704**

(220) 18.07.2001

(320) 18.07.2001

(511) 12

(540)

TRANZ X

(510) (12) vybavení pro cyklisty, motoristy zejména jako sedla, sedlovky, představce, náboje, brzdy, vidlice, řídítka, rohy, úchytky.

(730) **MM s.r.o.**, Poznaňská 2, Brno, Česká republika(210) **O 169705**

(220) 18.07.2001

(320) 18.07.2001

(511) 12, 25

(540)

WELIGO

(510) (12) vybavení pro cyklisty zejména pedály, klipsny, rychloupínáky; (25) boty, tretry pro cyklisty.

(730) **MM s.r.o.**, Poznaňská 2, Brno, Česká republika(210) **O 169728**

(220) 19.07.2001

(320) 19.07.2001

(511) 32, 33, 35, 40

(540)

ČESKÝ KONOPIJ

(510) (32) nealkoholické nápoje všeho druhu, zejména nealkoholické aperitivy a koktejly, nekvašené mošty, ovocné a zeleninové šťávy a výtažky, přírodní nebo šumivé ochucené minerální vody a stolní vody, instantní a koncentrované nápoje včetně energetických, dietické nápoje neléčebné včetně vitaminizovaných a ionizovaných, přípravky na výrobu alkoholických a nealkoholických nápojů, například prášky, pastilky, koncentráty, sirupy, příchutě, extrakty, výluhy a jiné přípravky k přípravě nealkoholických nápojů; (33) alkoholické nápoje všeho druhu, zejména vína, lihoviny a likéry, například lihoviny řezané a ušlechtilé destiláty, vína stolní a značková, vinné, ovocné, bylinné, zeleninové a obilné destiláty včetně macerátů a výluhů, alkoholické koktejly, koncentráty k přípravě alkoholických nápojů, esence do lihovin; (35) obchodní zprostředkovatelské služby v oboru nealkoholických a alkoholických nápojů, inzertní a propagační činnost včetně vydávání reklamních a náborových textů, organizování, zabezpečování a uspořádání propagačních a/nebo komerčních výstav a akcí včetně přehlídek výrobků a služeb, obchodní marketing a podnikové obchodní poradenství, pomoc při řízení obchodní činnosti, obchodní zastupování tuzemských a zahraničních firem, dovozní a vývozní obchodní agentura, správa obchodních zájmů třetích osob, informační, konzultační a poradenské služby v daných oborech; (40) zpracování vína a vinných hroznů a lihu včetně potravinářských přísad, míchání alkoholických a nealkoholických nápojů.

(730) **JAMO-PARTNER s.r.o.**, Francouzská 1069, Ostrava-Poruba, Česká republika

(740) Mgr. Machatová Marcela, patentový zástupce, DMH-patentová a známková kancelář, Pospíšilova 2, Praha 3

(210) **O 169733**

(220) 19.07.2001

(320) 19.07.2001

(511) 35, 36, 38, 41

(540)



(510) (35) obchodní reklama (pro třetí osoby), oceňování obchodních podniků, podnikání (oceňování a odhady v oblasti), podnikové poradenství a obchodní management, pomoc při řízení obchodní činnosti, prognózy (hospodářské nebo ekonomické), pronájem reklamních materiálů, pronájem reklamních ploch, analýzy nákladů, inzerce poštou, obchodní činnost (služby, poradenství v), obchodní nebo podnikatelské informace (poskytování), obchodní nebo podnikatelský průzkum, reklama (propagace), reklamní agentury, reklamní materiály (aktualizování), reklamní materiály (rozšiřování) zákazníkům (letáky, prospekty, tisky, vzorky), řízení průmyslových nebo obchodních podniků, televizní reklama, účetnictví, vedení dražeb, vedení knih (účetních); (36) bankovní, banky úvěrové, bezpečnostní schránky (úschovny služby), burzovní makléřství, cennosti (úschova), cestovní šeky (vydávání), clearing (zúčtování vzájemných pohledávek a závazků-bezhotovostní operace), daňové odhady (služby), důchodové fondy, elektronický převod kapitálu, finanční analýzy, finanční informace, finanční odhady a oceňování (pojišťovnictví, bankovní, nemovitosti), finanční poradenství, finanční řízení, finanční služby, finanční sponzorování, garance, záruky, kauce, hypotéky (poskytování půjček), informace o pojištění, jednatelství, kanceláře pro inkasování pohledávek, kapitálové investice, konzultační služby (finanční), konzultační služby v oblasti pojišťovnictví, koupě na splátky (financování), kreditní karty (služby), kreditní karty (vydávání), kurzovní záznamy na burze, leasing, nájemné (inkasování), nájemní, činžovní domy (vedení), nemovitosti (správa), nemovitosti (zprostředkování), numismatické sbírky (oceňování), platby na splátky, pojistky (uzavírání), pojistky životní (životní pojištění), pojistně-technické služby (statistika), pojištění (při námořní přepravě), pojištění (nemocenské), pojištění (zprostředkování), poradenství v oblasti pojištění, pronájem nemovitostí, pronajímání kanceláří (nemovitosti), převody (platební) vykonávané elektronicky, půjčky (financování), realitní kanceláře, směnárenské služby, spořitelny, správa, správa majetku, šeky (ověřování), úvěrové karty (služby týkající se), úvěrové ústavy, zprostředkování záruk, zprostředkovatelská činnost, zúčtovací banky (provádějící bezhotovostní operace); (38) posílání zpráv, pošta (elektronická), přenos zpráv a obrázků pomocí počítačů, výzvy (služby poskytované rádiem, telefonem nebo jinými elektronickými komunikačními prostředky); (41) školení (pořádání a řízení), vyučování (výuka), vzdělávání, vzdělávací informace.

(730) **Ing. Lapčík Radomír**, Štípa 417, Česká republika(210) **O 169871**

(220) 23.07.2001

(320) 23.07.2001

(511) 36

(540)

ČS 24

(510) (36) bankovní obchody a bankovní a finanční služby a

služby s těmito službami související.

- (730) **Česká spořitelna, a.s.**, Na Příkopě 29, Praha 1, Česká republika

(210) **O 169872**

(220) 23.07.2001

(320) 23.07.2001

(511) 36

(540)

ČS Servis 24

- (510) (36) bankovní obchody a bankovní a finanční služby a služby s těmito službami související.

- (730) **Česká spořitelna, a.s.**, Na Příkopě 29, Praha 1, Česká republika

(210) **O 169873**

(220) 23.07.2001

(320) 23.07.2001

(511) 36

(540)

ČS Služba 24

- (510) (36) bankovní obchody a bankovní a finanční služby a služby s těmito službami související.

- (730) **Česká spořitelna, a.s.**, Na Příkopě 29, Praha 1, Česká republika

(210) **O 169874**

(220) 23.07.2001

(320) 23.07.2001

(511) 36

(540)

Česká spořitelna Servis 24

- (510) (36) bankovní obchody a bankovní a finanční služby a služby s těmito službami související.

- (730) **Česká spořitelna, a.s.**, Na Příkopě 29, Praha 1, Česká republika

(210) **O 169875**

(220) 23.07.2001

(320) 23.07.2001

(511) 36

(540)

Česká spořitelna Služba 24

- (510) (36) bankovní obchody a bankovní a finanční služby a služby s těmito službami související.

- (730) **Česká spořitelna, a.s.**, Na Příkopě 29, Praha 1, Česká republika

(210) **O 169884**

(220) 23.07.2001

(320) 23.07.2001

(511) 30

(540)

PRAVÉ HOŘICKÉ TRUBIČKY s.r.o.

- (510) (30) sušenky, oplatky, suchary, jemné pečivo, dorty, cukrovinky, cukrářské výrobky, všechny tyto výrobky

obyčejné a/nebo s polevou a/nebo plněné a/nebo kořeněné, zejména slané a sladké vaflové výrobky - vaničky, košíčky, dortové oplatky, trubičky prázdné i plněné a další oplatkové doplňky pro cukrářskou výrobu, výrobky povzbuzující chuť k jídlu slané nebo sladké, obsahující pekařské nebo piškotové těsto nebo těsto na jemné pečivo, koláče, koláčky a jídla zhotovená z koláčového (dortového) těsta nebo obsahující koláčové (dortové) těsto, ovocné koláče, těstoviny ochucené nebo neochucené a/nebo plněné, obilní vločky a jiné obilné výrobky a přípravky určené k lidské výživě, müsli.

- (730) **Pravé hořické trubičky, s.r.o.**, Libonice 67, Hořice, Česká republika

- (740) Ing. Soukup Petr, Patentová kancelář, Švédská 3, Olomouc

(210) **O 169908**

(220) 23.07.2001

(320) 23.07.2001

(511) 9, 35

(540)



- (510) (9) přístroje a zařízení pro reprodukci, přenos a záznam zvuku a obrazu všeho druhu, zejména satelitní technika, spotřební elektronika audio a video, mobilní telefony, nosiče zvuku a obrazu, příslušenství spotřební elektroniky, spadající do této třídy; (35) zprostředkovatelská činnost v oblasti obchodu s výše uvedenými výrobky.

(590) Barevná

- (730) **ALLCOM, spol.s r.o.**, Na Sychrově 1417/6, Praha 10, Česká republika

- (740) Mgr. Temlová Marie, Advokátní kancelář Winter & spol., Vínohradská 12, Praha 2

(210) **O 170069**

(220) 30.07.2001

(320) 30.07.2001

(511) 3, 9, 14, 16, 18, 25, 28, 35, 41

(540)



- (510) (3) přípravky k praní, mýdla, parfumerie, kosmetika, vlasové vody; (9) elektronické přístroje pro příjem, přenos a záznam zvuku a obrazu, zejména rozhlasové a televizní přijímače, videokamery, fotokamery, walkmeny, fotografické přístroje všeho druhu; (14) hodinky a hodinářské zboží, bižuterie; (16) dopisní papíry, psací potřeby, drobné kancelářské potřeby z plastů a kovu, plastické obaly (zařazené do této třídy), štočky; (18) kožené zboží (nebo zboží z imitace kůže) zejména kabelky, kufry a cestovní tašky, opasky, slunečníky a deštníky; (25) oděvy, obuv, kloboučnické zboží; (28) hry, hračky, sportovní potřeby spadající do této třídy; (35) propagační činnost, pomoc při řízení obchodní činnosti, jakož i služby reklamních agentur; (41) výchova, zábava, sportovní a kulturní aktivity.

- (730) **MONA, spol.s r.o.**, Malá Štěpánská 17, Praha 2, Česká republika

- (740) JUDr. Rott Vladimír, Rott, Růžička a Guttman, patentová, známková a právní kancelář, Nad Štolou 12, Praha 7

(210) **O 170078**
 (220) 30.07.2001
 (320) 30.07.2001
 (511) 9, 37, 39, 42
 (540)



(510) (9) zařízení pro rozvod elektrické energie, zejména rozvaděče nízkého napětí, rozvodnice nízkého napětí, elektrické vypínače, přepínače, relé, jističe, výkonové regulátory, usměrňovače proudu, konektory, spínače, kondenzátory, odporníky, místní vypínače a spínače, rozvodové skříně, rozvodové desky, pojistky pro elektrický proud,bleskojistky, transformátory, regulátory napětí, rotační měniče (elektrické), kabely sdělovací, silové a elektrické, holé a izolované elektrické dráty a kabely, vláknové optické vodiče, komunikační kabely, upínací dráty, kabely se speciální izolací, přenosné šňůry, elektrické telekomunikační kabely, suché články, mokré články, akumulátory a baterie, fotonky, elektrické dráty, elektrické kabely, fotografické přístroje a nástroje, kinematografické přístroje, optické přístroje a nástroje, telefonní přístroje, drátové komunikační přístroje, přístroje pracující s nosným kmitočtem, přístroje využívající radiové techniky, rozhlasové přístroje, radiokomunikační přístroje, přístroje na dálkové měření, nízkofrekvenční audio přístroje, video přístroje, součástky pro komunikační přístroje a nástroje, kódované magnetické karty, kódované magnetické folie, kódované magnetické pásky, kódované kompaktní disky, metronomy, stínící kryty pro magnetické disky, elektrostatické kopírovací přístroje, počítače (včetně centrálních ovládacích jednotek, elektronické obvody pro programové kódování dat, magnetické disky, magnetické pásky a periferní zařízení k počítačům), elektronové mikroskopy, elektronické počítačové desky, textové editory, fotosenzitivní elektronky, elektronky, usměrňovací elektronky, výbojky, termistory, diody, tranzistory, integrované obvody, velkoplošné integrované obvody, video zařízení určené ke komerčnímu užití, přístroje a nástroje pro zábavní účely, hrací automaty, magnetická jádra, odporové dráty, elektrody, exponované kinematografické filmy, nahrávací přístroje, fotokopírovací přístroje, mechanické kalkulačky, elektronické kalkulačky, štítkové děrovací přístroje, magnetické disky, optické disky, magneticko-optické disky, CD ROMy, magnetické pásky a diskové paměti všestranného použití kódující časopisy, knihy, noviny, mapy, obrázky, vyobrazení, slovní a tiskové informace, elektrické obvody, magnetické disky, optické disky, magneticko-optické disky a CD ROMy, magnetické pásky a diskové paměti všestranného použití určené ke kódování videohemích programů určené k obchodním účelům, videohry určené pro užití s televizním přijímačem, elektronické obvody, kontrolory, klávesnice, joysticky, paměťové karty, ovladače hlasitosti, myši a další součástky, vybavení pro videohry určené pro osobní užití; (37) montáž, oprava a údržba elektrických zařízení, rozvaděčů nízkého napětí, malířské a natěračské práce; (39) doprava, balení a skladování zboží; (42) projektování a vývoj elektrických zařízení, rešerše v oboru.

(590) Barevná

(730) **E.B.J. - produkt s.r.o.**, K. Marxe 1689, Jirkov, Česká republika

(740) Ing. Vanděliková Jana, Bohemia Patent, Petrská 12, Praha 1

(210) **O 170079**
 (220) 30.07.2001
 (320) 30.07.2001
 (511) 24, 25, 40
 (540)

Borissi

(510) (24) cestovní příkrývky, kapesníky, koupelnové textilie, lůžkoviny, povlaky, povlaky na matrace, prádlo pro domácnost, záclony, závěsy, prostěradla, povlaky na polštáře, textilní potahy, přehozy, spací pytle, stolní ubrusy, ručníky textilní, utěrky na sklo; (25) oděvy zařazené ve třídě 25, obuv zařazená ve tř. 25, baret, bundy sportovní, bundy sportovní s kapucí (s kožšinou nebo plyšovou) vložkou, čapky, čelenky, čepice, čepice s kšilt, dětské textilní plenky, kabáty krátké, kalhoty, kamaše, kapuce, klapky na uši, klobouky, kombiné (spodní prádlo, kombinézy (oděvy), kombinézy pracovní, konfekce, korzety (spodní prádlo), kostýmy, obleky, oděvy z kůže, oděvy z napodobenin kůže, koupací, oděvy nepromokavé, oděvy plážové, oděvy pletené, oděvy riflové, oděvy tělocvičné, opasky, košile, koupací pláště, kožšiny (oděvy), kravaty, legíny, límce, noční kabátky, plavky, pláště, pláště koupací, pláštěnky, podprsenky, podvazkové pásy, pokrývky hlavy, ponožky, prádlo (osobní, spodní), přehozy kolem ramen, pulovry, punčocháče, punčochy, pyžama, rukavice, rukavice bez prstů, saka, spodky, spodničky, sukně, svetry, svrchní kabáty, šály, šátky, šaty dámské, šle, tílka, košilky, trička, uniformy, vesty, vybavičky pro novorozence, zástěry, závoje, zimníky, župany; (40) šití oděvů a veškerých textilních výrobků.

(730) **Boris Tvrdoň - Borissi**, Janov 13, Janov, Česká republika

(740) Ing. Vanděliková Jana, Bohemia Patent, Petrská 12, Praha 1

(210) **O 170080**
 (220) 30.07.2001
 (320) 30.07.2001
 (511) 13, 39, 41
 (540)

OHŇOSTROJE KRUPIČKA

(510) (13) ohňostroje, rakety, prskavky, rachejtle, pyrotechnické výrobky; (39) doprava, nákladní doprava; (41) organizování a pořádání soutěží, kulturních a jiných akcí.

(730) **Krupička Václav**, Jivenská 4, Praha 4, Česká republika

(210) **O 170120**
 (220) 01.08.2001
 (320) 01.08.2001
 (511) 16, 24, 26
 (540)



(510) (16) poštovní známky, aršíky, pamětní listy, kancelářské potřeby vč. razítek kromě nábytku, propagační tisky, katalogy, plakáty a poutače, tužky, vstupenky, hlavičkové papíry a obálky, desky, alba, dárkové předměty (samolepky, igelitové tašky, sáčky na aršíky, vizitky, firemní vlaječky), orientační tabulky - vše v rámci této

- třídy; (24) firemní vlaječky textilní; (26) odznaky.
 (730) **Česká pošta, s.p.**, Olšanská 38/9, Praha 3, Česká republika

- (210) **O 170138**
 (220) 01.08.2001
 (320) 01.08.2001
 (511) 7, 12
 (540)

Turbo Lux

- (510) (7) trávnickové žací stroje, stroje na sečení lištové, prstové, bezprstové, rotační diskové, rotační bubnové, strunové, stroje (nosiče) k nesení nářadí pro úpravu a ošetřování zeleně a půdy, secí stroje, sazeče brambor, obrabeče a shrnovače, mulčovače, rozmetadla hnojiv, sypače, shrnovací radlice, sněhové frézy, náhradní díly a komponenty pro uvedené výrobky; (12) malotraktory jednoosé a dvouosé pro malou zemědělskou a zahradní mechanizaci a pro ošetřování a údržbu parků, areálů sportovních, výstavních, letištních i vojenských a pro komunální služby, převodovky, spojky, tažné nápravy, tažené a tlačené vozíky, náhradní díly pro uvedené výrobky.
 (730) **BG Technik cs, a.s.**, Fortna 43, Jičín, Česká republika
 (740) EGON KÜHNEL patentový zástupce, Oblá 56, Brno

- (210) **O 170153**
 (220) 01.08.2001
 (320) 01.08.2001
 (511) 16, 35, 36, 41, 42
 (540)



- (510) (16) papír, výrobky z papíru, tiskoviny, časopisy, periodika, propagační materiály; (35) inzertní a reklamní činnost, propagační činnost, obchodní poradenství, obchodní administrativa, marketing - průzkum trhu, automatické zpracování dat; (36) finanční poradenství; (41) nakladatelství, vydavatelství; (42) zpravodajské služby.
 (730) **ČESKÁ INFORMAČNÍ AGENTURA, s. r. o.**, Slavíkova 6, Praha 3, Česká republika
 (740) JUDr. Babiš Peter, advokát, Vítězná 3, Praha 5

- (210) **O 170154**
 (220) 01.08.2001
 (320) 01.08.2001
 (511) 16, 35, 36, 41, 42
 (540)

Czech A. M. - Morning New Digest

- (510) (16) papír, výrobky z papíru, tiskoviny, časopisy, periodika, propagační materiály; (35) inzertní a reklamní činnost, propagační činnost, obchodní poradenství, obchodní administrativa, marketing - průzkum trhu, automatické zpracování dat; (36) finanční poradenství; (41) nakladatelství, vydavatelství; (42) zpravodajské služby.
 (730) **ČESKÁ INFORMAČNÍ AGENTURA, s. r. o.**, Slavíkova 6, Praha 3, Česká republika
 (740) JUDr. Babiš Peter, advokát, Vítězná 3, Praha 5

- (210) **O 170155**
 (220) 01.08.2001
 (320) 01.08.2001
 (511) 16, 35, 36, 41, 42

- (540) **TSCHECHIEN am Morgen**

- (510) (16) papír, výrobky z papíru, tiskoviny, časopisy, periodika, propagační materiály; (35) inzertní a reklamní činnost, propagační činnost, obchodní poradenství, obchodní administrativa, marketing - průzkum trhu, automatické zpracování dat; (36) finanční poradenství; (41) nakladatelství, vydavatelství; (42) zpravodajské služby.
 (730) **ČESKÁ INFORMAČNÍ AGENTURA, s. r. o.**, Slavíkova 6, Praha 3, Česká republika
 (740) JUDr. Babiš Peter, advokát, Vítězná 3, Praha 5

- (210) **O 170156**
 (220) 01.08.2001
 (320) 01.08.2001
 (511) 16, 35, 36, 41, 42
 (540)

Tschechien am Morgen

- (510) (16) papír, výrobky z papíru, tiskoviny, časopisy, periodika, propagační materiály; (35) inzertní a reklamní činnost, propagační činnost, obchodní poradenství, obchodní administrativa, marketing - průzkum trhu, automatické zpracování dat; (36) finanční poradenství; (41) nakladatelství, vydavatelství; (42) zpravodajské služby.
 (730) **ČESKÁ INFORMAČNÍ AGENTURA, s. r. o.**, Slavíkova 6, Praha 3, Česká republika
 (740) JUDr. Babiš Peter, advokát, Vítězná 3, Praha 5

- (210) **O 170162**
 (220) 01.08.2001
 (320) 01.08.2001
 (511) 12
 (540)

MATRIX

- (510) (12) přívěsné vozy, vozová kola, pneumatiky, části a součásti pro shora uvedené zboží náležející do tř. 12.
 (730) **HYUNDAI MOTOR COMPANY**, 231, Yangjae-Dong, Seocho-Gu, Seoul, Jižní Korea
 (740) JUDr. Matějka Jan, Advokátní a patentová kancelář Čermák, Hořejš, Myslíl, Národní 32, Praha 1

- (210) **O 170215**
 (220) 02.08.2001
 (320) 02.08.2001
 (511) 6, 19
 (540)

BRAMAC.SYSTÉM, KTERÝ CHRÁNÍ

- (510) (6) kovové stavební materiály, kovová okna, okapy a střešní materiál z kovu; (19) stavební materiály nekovové, okapy a střešní materiál (ne z kovu).
 (730) **BRAMAC Dachsysteme International GmbH**, Bramacstrasse 9, Pöchlarn, Rakousko
 (740) JUDr. Čermák Karel, Advokátní a patentová kancelář Čermák, Hořejš, Myslíl, Národní 32, Praha 1

- (210) **O 170216**
 (220) 02.08.2001
 (320) 02.08.2001
 (511) 6, 19
 (540)

STŘECHA, TO JE BRAMAC

- (510) (6) kovové stavební materiály, kovová okna, okapy a střešní materiál z kovu; (19) stavební materiály nekovové, okapy a střešní materiál (ne z kovu).
- (730) **BRAMAC Dachsysteme International GmbH**, Bramacstrasse 9, Pöchlarn, Rakousko
- (740) JUDr. Čermák Karel, Advokátní a patentová kancelář Čermák, Hořejš, Myslíl, Národní 32, Praha 1

- (210) **O 170230**
 (220) 02.08.2001
 (320) 02.08.2001
 (511) 9, 35, 38, 42
 (540)

TECHSTORE

- (510) (9) data, databáze a jiné informační produkty na nosičích dat a v elektronických datových, informačních telekomunikačních sítích všeho druhu, nosiče magnetických, optických a kombinovaných audio, video audiovizuálních záznamů, multimediálních aplikací zejména floppy disky, CD-ROMy, magnetické pásky a disky, videokazety, apod., elektronické sítě, multimediální informační katalogy, elektronické časopisy, elektronická periodika a knihy v elektronické podobě, počítače, audio, video a audiovizuální technika vč. doplňků a příslušenství patřící do tř. 9, software; (35) reklamní, inzertní, propagační a marketingová činnost, on-line inzertní činnost, vyhledávání obchodních informací, obchodní poradenské a konzultační služby, poskytování informací a informačních produktů reklamního charakteru, propagačního tisku, zprostředkovatelská služba v reklamě, propagaci a v obchodu, organizační zajištění a pořádání výstav a prezentací pro komerční a reklamní účely, překlad informací do počítačové databáze; (38) telefonní a telekomunikační služby, přenos veřejných informací, zpráv a obrázků pomocí počítačů, zprostředkování v oblasti telekomunikací, šíření elektronických časopisů a jiných periodik, knih a dalších informací v počítačových sítích, zprostředkovatelská služba v telekomunikačních službách a v šíření informací, počítačová komunikace, elektronická pošta, poradenská činnost v oblasti telekomunikačních systémů; (42) provozování informačních sítí, systémů a databází, včetně elektronických, zejména on-line systémů, tvorba informačních databází, tvorba software, programování, poradenské a konzultační služby v oboru informačních sítí a databází, služby tiskárny a tiskové výstřížkové služby, obrazové zpravodajství, redakční a reportéřské služby.
- (730) **Mobil Media a.s.**, Orebitská 4, Praha 3, Česká republika
- (740) Ing. Kratochvíl Václav, Šachta, Zmeškal & partneři, Radlická 28/663, Praha 5

- (210) **O 170231**
 (220) 02.08.2001
 (320) 02.08.2001
 (511) 9, 35, 38, 42
 (540)

ELSTORE

- (510) (9) data, databáze a jiné informační produkty na nosičích dat a v elektronických datových, informačních telekomunikačních sítích všeho druhu, nosiče magnetických, optických a kombinovaných audio, video audiovizuálních záznamů, multimediálních aplikací zejména floppy disky, CD-ROMy, magnetické pásky a disky, videokazety, apod., elektronické sítě, multimediální informační katalogy, elektronické časopisy, elektronická periodika a knihy v elektronické podobě, počítače, audio, video a audiovizuální technika vč. doplňků a příslušenství patřící do tř. 9, software; (35) reklamní, inzertní,

propagační a marketingová činnost, on-line inzertní činnost, vyhledávání obchodních informací, obchodní poradenské a konzultační služby, poskytování informací a informačních produktů reklamního charakteru, propagačního tisku, zprostředkovatelská služba v reklamě, propagaci a v obchodu, organizační zajištění a pořádání výstav a prezentací pro komerční a reklamní účely, překlad informací do počítačové databáze; (38) telefonní a telekomunikační služby, přenos veřejných informací, zpráv a obrázků pomocí počítačů, zprostředkování v oblasti telekomunikací, šíření elektronických časopisů a jiných periodik, knih a dalších informací v počítačových sítích, zprostředkovatelská služba v telekomunikačních službách a v šíření informací, počítačová komunikace, elektronická pošta, poradenská činnost v oblasti telekomunikačních systémů; (42) provozování informačních sítí, systémů a databází, včetně elektronických, zejména on-line systémů, tvorba informačních databází, tvorba software, programování, poradenské a konzultační služby v oboru informačních sítí a databází, služby tiskárny a tiskové výstřížkové služby, obrazové zpravodajství, redakční a reportéřské služby.

- (730) **Mobil Media a.s.**, Orebitská 4, Praha 3, Česká republika
- (740) Ing. Kratochvíl Václav, Šachta, Zmeškal & partneři, Radlická 28/663, Praha 5

- (210) **O 170232**
 (220) 02.08.2001
 (320) 02.08.2001
 (511) 9, 35, 38, 42
 (540)

PALMSTORE

- (510) (9) data, databáze a jiné informační produkty na nosičích dat a v elektronických datových, informačních telekomunikačních sítích všeho druhu, nosiče magnetických, optických a kombinovaných audio, video audiovizuálních záznamů, multimediálních aplikací zejména floppy disky, CD-ROMy, magnetické pásky a disky, videokazety, apod., elektronické sítě, multimediální informační katalogy, elektronické časopisy, elektronická periodika a knihy v elektronické podobě, počítače, audio, video a audiovizuální technika vč. doplňků a příslušenství patřící do tř. 9, software; (35) reklamní, inzertní, propagační a marketingová činnost, on-line inzertní činnost, vyhledávání obchodních informací, obchodní poradenské a konzultační služby, poskytování informací a informačních produktů reklamního charakteru, propagačního tisku, zprostředkovatelská služba v reklamě, propagaci a v obchodu, organizační zajištění a pořádání výstav a prezentací pro komerční a reklamní účely, překlad informací do počítačové databáze; (38) telefonní a telekomunikační služby, přenos veřejných informací, zpráv a obrázků pomocí počítačů, zprostředkování v oblasti telekomunikací, šíření elektronických časopisů a jiných periodik, knih a dalších informací v počítačových sítích, zprostředkovatelská služba v telekomunikačních službách a v šíření informací, počítačová komunikace, elektronická pošta, poradenská činnost v oblasti telekomunikačních systémů, obrazové zpravodajství, poradenské a konzultační služby v oboru informačních sítí a databází, provozování informačních sítí, systémů a databází, včetně elektronických, zejména on-line systémů, služby tiskárny a tiskové výstřížkové služby; (42) tvorba informačních databází, tvorba software, programování, redakční a reportéřské služby.

- (730) **Mobil Media a.s.**, Orebitská 4, Praha 3, Česká republika
 (740) Ing. Kratochvíl Václav, Šachta, Zmeškal & partneři, Radlická 28/663, Praha 5

- (210) **O 170233**
 (220) 02.08.2001
 (320) 02.08.2001
 (511) 9, 35, 38, 42
 (540)

TELSTORE

- (510) (9) data, databáze a jiné informační produkty na nosičích dat a v elektronických datových, informačních telekomunikačních sítích všeho druhu, nosiče magnetických, optických a kombinovaných audio, video audiovizuálních záznamů, multimediálních aplikací zejména floppy disky, CD-ROMy, magnetické pásky a disky, videokazety, apod., elektronické sítě, multimediální informační katalogy, elektronické časopisy, elektronická periodika a knihy v elektronické podobě, počítače, audio, video a audiovizuální technika vč. doplňků a příslušenství patřící do tř. 9, software; (35) reklamní, inzertní, propagační a marketingová činnost, on-line inzertní činnost, vyhledávání obchodních informací, obchodní poradenské a konzultační služby, poskytování informací a informačních produktů reklamního charakteru, propagačního tisku, zprostředkovatelská služba v reklamě, propagaci a v obchodu, organizační zajištění a pořádání výstav a prezentací pro komerční a reklamní účely, překlad informací do počítačové databáze; (38) telefonní a telekomunikační služby, přenos veřejných informací, zpráv a obrázků pomocí počítačů, zprostředkování v oblasti telekomunikací, šíření elektronických časopisů a jiných periodik, knih a dalších informací v počítačových sítích, zprostředkovatelská služba v telekomunikačních službách a v šíření informací, počítačová komunikace, elektronická pošta, poradenská činnost v oblasti telekomunikačních systémů; (42) provozování informačních sítí, systémů a databází, včetně elektronických, zejména on-line systémů, tvorba informačních databází, tvorba software, programování, poradenské a konzultační služby v oboru informačních sítí a databází, služby tiskárny a tiskové výstřížkové služby, obrazové zpravodajství, redakční a reportéžské služby.

- (730) **Mobil Media a.s.**, Orebitská 4, Praha 3, Česká republika
 (740) Ing. Kratochvíl Václav, Šachta, Zmeškal & partneři, Radlická 28/663, Praha 5

- (210) **O 170259**
 (220) 03.08.2001
 (320) 03.08.2001
 (511) 29
 (540)

NIMROD

- (510) (29) maso, ryby, drůbež, zvěřina, masové výtazky, masné výrobky všeho druhu včetně uzenin, oleje a tuky jedlé.
 (730) **Krahulík - MASOZÁVOD Krahulčí, a.s.**, Krahulčí 10, Telč, Česká republika
 (740) Ing. Sedlák Jiří, Husova 16, České Budějovice

- (210) **O 170291**
 (220) 03.08.2001
 (320) 03.08.2001
 (511) 8, 11, 21
 (540)

VETRO-PLUS a.s.

- (510) (8) přístroje, nože, vidličky a lžice; (11) dekorativní osvětlovací sklo; (21) hladké i zušlechtěné skleněné zboží

všeho druhu, umělecko-průmyslové zboží, dekorativní sklo i stavované z barevných skel, sklo pro domácnost, a to varné sklo, stolní a užitkové sklo, nápojové sklo, skleněné nádoby a nádobí, keramické a porcelánové zboží užitkové i dekorativní, výrobky z umělé hmoty určené pro domácnost a gastronomii obsažené ve třídě 21, též zboží hrnčířské a kameninové obsažené ve třídě 21, baňky cukřenky, čajníky, čajová vajíčka, čajové a mokka soupravy, demižony, dózy, držáky na svíce a ubrousky, džbány, figurky, flakony, formy na pečení, hrnce, hrnečky, kalíšky na vajíčka, karafy, láhve stolní, konvice a konvičky na čaj a kávu a na vaření vody, kořenky, košíky na chléb, krabice na jídlo, kuchyňské soupravy, nádobí a nádoby, květináče, láhve, likérové soupravy, lisy na ovoce, majolika, máselničky, mísy a misky, nálevky, též pánve a pánvičky pro domácnost, podložky pro krájení, podložky k prostírání, podložky pod horké nádobí, podnosy na použití v domácnosti, podnosy ozdobné, tácy, podšálky, talíře a talířky, poháry, pokličky, poklapy, polní láhve, potřeby domácí s výjimkou potřeb z drahých kovů, rozprašovače na parfémy a toaletní vody, rozstříkovače na voňavky a na zalévání květin, servisy nádobí, schránky na chléb, na dávkování ručníků, na čaj, chleba a pečivo, sítko pro domácnost, skleněné zátky a uzávěry, slánky, smetáky a smetáčky s lopatkou, sklenice, solničky, sošky, stěrky, soupravy kuchyňského náčiní a nádobí, stolní soupravy, stojánky na vajíčka a párátko, stojany na grily a na rožně, šálky, šejkry, tácy a tácky, talíře, tepelně izolační nádoby, termosky, tlakové hrnce, výrobky z křišťálového skla.

- (730) **VETRO-PLUS a.s.**, Vocolova 1176, Hradec Králové, Česká republika
 (740) Ing. Smrčková Marie, patentový zástupce, Velflíkova 8, Praha 6

- (210) **O 170292**
 (220) 03.08.2001
 (320) 03.08.2001
 (511) 8, 11, 21
 (540)



- (510) (8) přístroje, nože, vidličky a lžice; (11) dekorativní osvětlovací sklo; (21) hladké i zušlechtěné skleněné zboží všeho druhu, umělecko-průmyslové zboží, dekorativní sklo i stavované z barevných skel, sklo pro domácnost, a to varné sklo, stolní a užitkové sklo, nápojové sklo, skleněné nádoby a nádobí, keramické a porcelánové zboží užitkové i dekorativní, výrobky z umělé hmoty určené pro domácnost a gastronomii obsažené ve třídě 21, též zboží hrnčířské a kameninové obsažené ve třídě 21, baňky cukřenky, čajníky, čajová vajíčka, čajové a mokka soupravy, demižony, dózy, držáky na svíce a ubrousky, džbány, figurky, flakony, formy na pečení, hrnce, hrnečky, kalíšky na vajíčka, karafy, láhve stolní, konvice a konvičky na čaj a kávu a na vaření vody, kořenky, košíky na chléb, krabice na jídlo, kuchyňské soupravy, nádobí a nádoby, květináče, láhve, likérové soupravy, lisy na ovoce, majolika, máselničky, mísy a misky, nálevky, též pánve a pánvičky pro domácnost, podložky pro krájení, podložky k prostírání, podložky pod horké nádobí, podnosy na použití v domácnosti, podnosy ozdobné, tácy, podšálky, talíře a talířky, poháry, pokličky, poklapy, polní láhve, potřeby domácí s výjimkou potřeb z drahých kovů, rozprašovače na

parfémy a toaletní vody, rozstřikovače na voňavky a na zalévání květin, servisy nádobí, schránky na chléb, na dávkování ručníků, na čaj, chleba a pečivo, sítko pro domácnost, skleněné zátky a uzávěry, slánky, smetáky a smetáčky s lopatkou, sklenice, solničky, sošky, stěrky, soupravy kuchyňského náčiní a nádobí, stolní soupravy, stojánky na vejčka a párátko, stojany na grily a na rožně, šálky, šejkry, tácy a tácky, talíře, tepelně izolační nádoby, termosky, tlakové hrnce, výrobky z křišťálového skla.

- (590) Barevná
 (730) **VETRO-PLUS a.s.**, Vocelova 1176, Hradec Králové, Česká republika
 (740) Ing. Smrčková Marie, patentový zástupce, Velflíkova 8, Praha 6

(210) **O 170331**

- (220) 07.08.2001
 (320) 07.08.2001
 (511) 9, 35, 41, 42
 (540)



- (510) (9) software na nosičích, CD, diskety; (35) inzertní a reklamní činnost, zprostředkování prezentace firem, marketing, poradenství v obchodní činnosti, organizační a ekonomická činnost v oblasti internetu a pořádání komerčních výstav, veletrhů a prodejních salónů; (41) vydavatelská, konzultační a školicí činnost v oboru internetu a výpočetní techniky; (42) poradenská činnost v oblasti internetu a výpočetní techniky, programátorská činnost, tvorba a poskytování software.

(730) **AEON a.s.**, Hrubého 11, Brno, Česká republika

(210) **O 170332**

- (220) 07.08.2001
 (320) 07.08.2001
 (511) 9, 35, 41, 42
 (540)



- (510) (9) software na nosičích, CD, diskety; (35) inzertní a reklamní činnost, zprostředkování prezentace firem, marketing, poradenství v obchodní činnosti, organizační a ekonomická činnost v oblasti internetu a pořádání komerčních výstav, veletrhů a prodejních salónů; (41) vydavatelská, konzultační a školicí činnost v oboru internetu a výpočetní techniky; (42) poradenská činnost v oblasti internetu a výpočetní techniky, programátorská činnost, tvorba a poskytování software.

(730) **AEON a.s.**, Hrubého 11, Brno, Česká republika

(210) **O 170353**

- (220) 07.08.2001
 (320) 07.08.2001
 (511) 37, 42

(540)



- (510) (37) stavebnictví, provádění staveb v investiční výstavbě, včetně jejich změn a udržovacích pracích na nich, případně jejich odstraňování, meliorační a zemní práce, zavodňovací systémy - instalace a opravy, izolace proti vodě, stavby nadzemní a podzemní, stavební inženýrské práce, inspekce stavebních návrhů, stavby silnic, mostů, přehrad, úpravy terénu, výstavba a opravy lesních a polních komunikací, hrazení bystřin a revitalizace vodních toků, lesotechnické meliorace, rekultivační a asanační práce, odstraňování erozí, rekultivace skládek, výstavba a revitalizace rybníků, vodních a retenčních nádrží, včetně biocenter, výstavba zpevněných ploch, příslušných objektů, jako trubních propustek, mostků, opěrných a zárubních zdí, čištění vodních toků, odvodnění lesních půd, čištění rybníků včetně příslušných objektů, zemní práce pro různé druhy staveb, skryvky, rekultivace, asanace erozních rýh a sesuvů, stavební ekologická činnost, opravy motorových vozidel, zemních a stavebních strojů, jejich pronájem, opravy břehů vodních toků, vodních děl a zařízení, vodní stavby; (42) projektová činnost v investiční výstavbě, projektové studie, zeměměřičtví, odborné porady (neobchodní), stavební odborná poradenská služba, poradenství v oblasti šetrného a ekologicky únosného využívání povrchových vod, vodních toků a hmotného majetku.

(730) **POPR spol. s r.o.**, Skladištní oblast č.p. 848, Hradec Králové, Česká republika

(740) JUDr. Kohout Oldřich, tř. ČSA 300, Hradec Králové

(210) **O 170434**

- (220) 09.08.2001
 (320) 09.08.2001
 (511) 9, 16, 28, 35, 38, 41, 42
 (540)



- (510) (9) data, databáze a jiné informační produkty na magnetických, elektronických a optických nosičích, související software a hardware, nosiče dat všeho druhu spadající do tř. 9, elektronické a datové sítě, multimediální aplikace, 3D animace, multimediální informační katalogy, elektronické časopisy, elektronická periodika a knihy v elektronické podobě, software pro počítače, programové vybavení pro informační technologie a pro komunikaci, programové vybavení umožňující elektronické obchodování, videohry, nahrání software na CD a DVD discích a magnetických médiích, magnetické disky, optické disky, zařízení pro zpracování informací, systémy informační techniky zařazené ve tř. 9, systémy audio, video a výpočetní, komunikační a informační techniky zařazené ve tř. 9, software a hardware pro audio, video a DTP studia; (16) papír, výrobky z papíru, periodické a neperiodické publikace, knihy, učebnice a učební pomůcky, časopisy, brožury, fotografie, informační produkty na papírových nosičích, letáky, plakáty, data a databáze na papírových nosičích, tištěné manuály, reklamní, propagační a užitkové výrobky z papíru, např. pohlednice, dopisní papíry, obálky, přání, kalendáře, samolepky,

obtisky, pexesa, vystřihovánky, hrací karty, kartičky, balicí papír, tašky, sešity, skicáky; (28) puzzle; (35) reklamní činnost, poradenské a konzultační služby v oblasti reklamy, reklamní a umělecká agentura, reklama na Internetu, zajištění a realizace reklamních kampaní, poskytování obchodních a podnikatelských informací a jiných informačních produktů všeho druhu týkajících se obchodních a podnikatelských informací, multimediálních obchodních a podnikatelských informací, komerční využití Internetu v oblastech komerčních Internetových médií, on-line inzerce, prezentace uživatelů na stránkách World Wide Web v počítačové síti Internet, obchodní nebo podnikatelské informace, komerční informační kancelář, marketingové studie, pomoc a poradenství při řízení obchodní činnosti, obchodní management a podnikové poradenství, obchodní reklama, organizování výstav k obchodním nebo komerčním účelům, pronájem reklamních materiálů, pronájem reklamních ploch, obchodní průzkum, průzkum trhu, vydávání reklamních, propagačních a inzertních textů; (38) služby zabezpečující audiovizuální komunikaci prostřednictvím informačních a telekomunikačních sítí, např. počítačové sítě Internet, satelitu apod., rozšiřování a přenos informací prostřednictvím informačních a telekomunikačních prostředků a sítí, satelitů apod., výměna a šíření informací a zpráv prostřednictvím telekomunikačních sítí, datové sítě, informační nebo komunikační nebo elektronické techniky, šíření elektronických časopisů, elektronických periodik a knih v elektronické podobě prostřednictvím počítačové sítě, pomocí satelitů apod., komunikace pomocí terminálů, komunikace pomocí telegrafu, dálnopisu, telefonu, mobilních telekomunikačních síťových služeb s využitím drátového vedení a/nebo satelitů a/nebo mikrovlnného spojení a/nebo rádiového spojení, elektronická pošta, počítačový přenos obrazu a zvuku, komunikace a transakce v síti, informační služby na Internetu, poskytování datových a telekomunikačních služeb, služby konverze přenosového protokolu, formátu a kódu, služby zprostředkování přístupu k počítačové síti, služby datové sítě, pronájem informačních a komunikačních míst, služby hlasové schránky, služby krátkých textových zpráv; (41) půjčování nahraných zvukových a/nebo obrazových zvukových záznamů, výroba a tvorba audiovizuálních děl, zprostředkování v oblasti kultury, výchovy, zábavy a sportu, vydavatelská a nakladatelská činnost, organizování a vedení konferencí, kongresů, seminářů, sympozií, organizování kulturních nebo vzdělávacích výstav, organizování vzdělávacích nebo zábavných soutěží, organizování sportovních soutěží; (42) programování internetových databázových systémů a internetových aplikací, programování multimediálních aplikací, vytváření a modelování 3D animací, tvorba interaktivních a grafických programů, tvorba multimediálních dokumentů, prezentací, aplikací, katalogů apod., konstrukce WWW prezentací a řešení WWW serverů, počítačové animace a vizualizace, tvorba programových projektů, tvorba informačních databází, elektronických časopisů, periodik, knih, převádění médií do elektronické podoby, služby vyhledávacích nástrojů, nahrávání nosičů zvukových nebo obrazových zvukových, průmyslový design, grafický design, obalový design, umělecký design, litografické tisky.

(730) **Euro-Agency s.r.o.**, Masarykovo nám. 708, Mnichovice, Česká republika

(740) JUDr. Marek Bánský, advokát, Hradební 3, Praha 1

(540)

(510) (9) elektrické, elektronické, optické, měřicí, signalizační, kontrolní a vyučovací přístroje a zařízení (zahrnuté v této třídě), zařízení pro nahrávání, přenos, zpracování a reprodukci zvuku, obrazu nebo dat, strojově čitelné nosiče datových záznamů, prodejní automaty a mechanismus pro zařízení na mince, vybavení a počítače na zpracování dat; (16) tiskoviny, zejména označené a/nebo potištěné desky z lepenky nebo z plastu, instruktážní a výukový materiál (kromě zařízení), papírenské zboží (kromě nábytku); (35) reklamní a obchodní aktivity, sběr a poskytování dat; (38) telekomunikační služby, provoz a pronájem telekomunikačních zařízení, zejména pro rozhlasové a televizní vysílání, sběr a poskytování zpráv a informací (dat); (41) vzdělávání, výuka, zábavní služby, organizace sportovních a kulturních akcí, publikování a vydávání knih, periodik a jiných tištěných materiálů, stejně jako odpovídajících elektronických médií (včetně CD-ROM a CD-I); (42) služby programování počítačů, služby databází, zejména pronájem přístupového času a provozování databází, půjčovací služby vztahující se k vybavení na zpracování dat a k počítačům, projekční a plánovací služby vztahující se k vybavení pro telekomunikace.

(590) Barevná

(730) **Deutsche Telekom AG**, 140, Friedrich-Ebert-Allee, Bonn, Německo

(740) JUDr. Čermák Karel, Advokátní a patentová kancelář Čermák, Hořejš, Myslí, Národní 32, Praha 1

(210) **O 170461**

(220) 10.08.2001

(320) 10.08.2001

(511) 13, 16, 35, 41, 42

(540)

IGNIS PRAGENSIS

(510) (13) ohňostroje, zábavní pyrotechnika; (16) papír a výrobky z papíru, lepenka, výrobky knihařské, psací potřeby, tiskoviny, noviny, časopisy, knihy, obchodní, propagační listy, vesměs s výjimkou tiskovin souvisejících s počítači a jejich programovým vybavením, otisky kreseb, reklamní panely; (35) propagační a reklamní činnost, výstavy, veletrhy a doprovodné prezentační a reklamní programy, reklama na tabulích, reklamní korespondence, marketing, reklamní činnost, reklamní inzerce, vydávání reklam na počítačových sítích, např. INTERNET, agentury propagační, rozšiřování obchodních propagačních tisků, reklama na tabulích, zprostředkování informací o firmách; (41) produkční činnost, zejména pro filmy, televizní programy a veřejná vystoupení, zábava, organizování a pořádání vzdělávacích, zábavných hodnotících soutěží a pořadů, např. soutěž o nejlepšího ohňostrůjce, nejlepší ohňostrůjčeské skupiny, vydávání dat na strojově čitelných nosičích s výjimkou poskytování software, zejména na nosičích magnetických a optických, vydávání audiovizuálních děl, knih, katalogů, časopisů; (42) ofsetový tisk.

(210) **O 170441**

(220) 09.08.2001

(320) 09.08.2001

(511) 9, 16, 35, 38, 41, 42

- (730) **SNIP & CO, reklamní společnost, s.r.o.**, Špitálka
41, Brno, Česká republika
(740) Ing. Kendereški Dušan, patentový zástupce, Lidická 51,
Brno

- (210) **O 170526**
(220) 14.08.2001
(320) 14.08.2001
(511) 33
(540)

RÝM

- (510) (33) alkoholické nápoje.
(730) **Palírna u Zeleného stromu - Starorežná
Prostějov, komanditní společnost**, Dykova 8,
Prostějov, Česká republika
(740) Dr. Všetečka Miloš, advokát, Hálkova 2, Praha 2

- (210) **O 170527**
(220) 14.08.2001
(320) 14.08.2001
(511) 33
(540)

Prostějovský RÝM

- (510) (33) alkoholické nápoje.
(730) **Palírna u Zeleného stromu - Starorežná
Prostějov, komanditní společnost**, Dykova 8,
Prostějov, Česká republika
(740) Dr. Všetečka Miloš, advokát, Hálkova 2, Praha 2

- (210) **O 170547**
(220) 15.08.2001
(320) 15.08.2001
(511) 9, 16, 35, 37, 38, 41, 42
(540)

IVA - PC

- (510) (9) počítačová technika, včetně veškerého příslušenství, hardware, software, magnetické a optické nosiče dat, databáze na nosičích, videohry, antivirové systémy, počítačové sítě, periferní zařízení, video a audionosiče, přístroje pro záznam a reprodukci zvuku a obrazu; (16) knihy, příručky, učebnice, kalendáře, obchodní a propagační tiskoviny, katalogy, plakáty, vizitky; (35) automatizované zpracování dat, zprostředkování obchodů týkajících se počítačů a jejich programového vybavení, reklamní, inzertní a propagační činnost; (37) instalace a servisní služby v oblasti počítačů a příslušenství, počítačových sítí, informační a databázové techniky, kancelářské a reprodukční techniky, instalace a servis datových spojů, telematiky, telefaxu, audiotextu, datových informačních a telekomunikačních sítí a pagingu; (38) provozování datových spojů, telematiky, telefaxu, audiotextu, datových informačních a telekomunikačních sítí a pagingu, pronájem zařízení pro přenos informací; (41) výchovná a zábavní činnost, školení uživatelů a správců počítačových systémů, školení servisních pracovníků, organizace her a soutěží, výroba a šíření audiovizuálních děl; (42) tvorba a poskytování software, ochrana a obnova počítačových dat, aktualizace a údržba software, vývoj antivirových systémů, poskytování přístupu do počítačové databáze, konzultační služby v oblasti hardware i software, programové zabezpečení datových spojů, telematiky, telefaxu, audiotextu, datových informačních a telekomunikačních sítí a pagingu, ubytovací a restaurační služby.
(730) **TERASOFT, a.s.**, Vísecké náměstí 1280, Hořovice,
Česká republika
(740) Ing. Chládek Petr, Budovatelů 116, Příbram VIII

- (210) **O 170555**
(220) 15.08.2001
(320) 15.08.2001
(511) 16, 35, 41
(540)

**LISTY HLAVNÍHO MĚSTA
PRAHY**

- (510) (16) papír a výrobky z papíru, tiskoviny, časopisy, periodika, knihy, knihařské výrobky, fotografie, kalendáře, pohlednice, plakáty, prospekty, plastové obaly nezařazené v jiných třídách, papírové obaly, psací potřeby, potřeby pro umělce v jiné třídě neuvedené; (35) reklamní, inzertní a propagační činnost; (41) výchovná a zábavní činnost, agenturní činnost v oblasti kultury, nakladatelství a vydavatelství.
(730) **Hlavní město Praha**, Mariánské náměstí 2/2, Praha
1, Česká republika

- (210) **O 170564**
(220) 15.08.2001
(320) 15.08.2001
(511) 9, 35, 36, 38
(540)



- (510) (9) softwarový bankovní informační systém pro zpracování plateb; (35) propagační činnost a reklama; (36) peněžní a finanční služby; (38) šíření a výměna informací a zpráv, získávání zpráv a informací prostřednictvím počítačové sítě, zejména Internetu, vyhledávací služby na internetu.
(590) Barevná
(730) **DEUTSCHE BANK AKTIENGESELLSCHAFT**,
Taunusanlage 12, Frankfurt nad Mohanem, Německo
(740) JUDr. Jindra Tomáš, AK Sodomka-Souček-Jindra-Mokřý-
Havel & Partneri, U Prašné brány 3, Praha 1

- (210) **O 170565**
(220) 15.08.2001
(320) 15.08.2001
(511) 9, 35, 36, 38
(540)



- (510) (9) softwarový bankovní informační systém pro zpracování plateb; (35) propagační činnost a reklama; (36) peněžní a finanční služby; (38) šíření a výměna informací a zpráv, získávání zpráv a informací prostřednictvím počítačové sítě, zejména Internetu, vyhledávací služby na internetu.
(730) **DEUTSCHE BANK AKTIENGESELLSCHAFT**,
Taunusanlage 12, Frankfurt nad Mohanem, Německo
(740) JUDr. Jindra Tomáš, AK Sodomka-Souček-Jindra-Mokřý-
Havel & Partneri, U Prašné brány 3, Praha 1

- (210) **O 170592**
(220) 16.08.2001
(320) 16.08.2001

(511) 5, 29, 30, 32

(540)

IZOCHOL

(510) (5) sirupy a přípravky pro výrobu speciálních nápojů a potravinových doplňků pro léčebné a dietetické účely, dietetické tuky a oleje pro léčbu zažívacích poruch, tuky a oleje obohacené vitamíny a minerály a jinak upravené pro dietní a léčebnou výživu lidí, tuky pro diety jako podporu léčby, potravinové doplňky pro nemocné a pro osoby v extrémní zátěži na bázi vitamínů, minerálů a proteinů, léčebné a posilující poživatiny farmaceutické, extrakty a potravinové doplňky pro léčbu a pro zlepšení fyzické, psychické a zdravotní kondice, speciální léčebně - farmaceutické potraviny pro sportovce, rekonvalescenty a osoby se zvýšenou zdravotní, fyzickou a pracovní zátěží; (29) jedlé tuky a oleje, sušené ovoce a zelenina, konzervované a zavařené ovoce a zelenina, bujóny a vývary, masové a zeleninové konzervy, máslo, zeleninové omáčky, dietetické tuky a oleje, tuky a oleje obohacené vitamíny a minerály a jinak upravené pro racionální a dietní výživu lidí, tuky pro diety jako podporu léčby a prevenci chorob; (30) obilné výrobky a výrobky z luštění určené k lidské výživě, jako vločky, pečivo, polotovary určené ke spotřebě, potravinové výrobky ze zeleniny a bylin určené ke spotřebě jako polotovary nebo k ochucení, kečupy, omáčky typu rajčatová, sojová, přípravky do potravin k ochucení, cereální výrobky, obilné klíčky; (32) nápoje se zvýšeným obsahem vitamínů, minerálů, vláknin a dalších doplňkových látek.

(730) **FAVEA spol. s r.o.**, B. Němcové 580, Kopřivnice, Česká republika

(740) RNDr. Halaxová Zdeňka, TETRAPAT, Univerzitní 7, Olomouc

(210) **O 170596**

(220) 16.08.2001

(320) 16.08.2001

(511) 36, 41, 42

(540)



(510) (36) shromažďování prostředků na dobročinné účely, sponzorování; (41) organizování soutěží (vzdělávacích, zábavných), organizování sportovních soutěží; (42) zlepšení životních podmínek postižených dětí, prohloubení všestranné péče o postižené děti, integrace postižených dětí do společnosti.

(590) Barevná

(730) **Nadační fond GENÁČEK**, J. Jabůrkové 1, Olomouc, Česká republika

(210) **O 170607**

(220) 16.08.2001

(320) 16.08.2001

(511) 16

STORMWARE FILIP

(510) (16) manuály a návody pro použití softwaru.

(730) **STORMWARE s.r.o.**, Mahlerova 21, Jihlava, Česká republika

(220) 16.08.2001

(320) 16.08.2001

(511) 16

STORMWARE KONTAKT

(510) (16) manuály a návody pro použití softwaru.

(730) **STORMWARE s.r.o.**, Mahlerova 21, Jihlava, Česká republika

(210) **O 170610**

(220) 16.08.2001

(320) 16.08.2001

(511) 16

(540)

STORMWARE TAX

(510) (16) manuály a návody pro použití softwaru.

(730) **STORMWARE s.r.o.**, Mahlerova 21, Jihlava, Česká republika

(210) **O 170667**

(220) 17.08.2001

(320) 17.08.2001

(511) 16, 35, 38, 41

(540)

ČESKÁ DOMÁCÍ PANÍ

(510) (16) periodické a neperiodické tiskoviny všeho druhu, tiskárenské výrobky, zejména pohledy, obtisky, záložky, fotografie, papírenské zboží všeho druhu, kancelářské potřeby, zejména bloky, kalendáře, fotoalba, dopisní papíry, desky, psací potřeby, drobné kancelářské potřeby z plastů a kovu, učební pomůcky, plastické obaly (nezařazené do jiných tříd), hrací karty, štočky; (35) reklamní, inzertní a propagační činnost, včetně reklamní, inzertní a propagační činnosti prostřednictvím elektronických počítačových sítí, zejména prostřednictvím Internetu; (38) šíření elektronických časopisů, informací, elektronických periodik, knih v elektronické podobě prostřednictvím elektronické, telekomunikační nebo počítačové sítě, zejména Internetu; (41) výchova, zábava, sportovní a kulturní aktivity, zejména soutěže, estrády, vydavatelství a nakladatelství, vydávání tiskovin v elektronické podobě, nahrávání zvukových nebo obrazově zvukových nosičů záznamů.

(730) **MONA, spol. s r.o.**, Malá Štěpánská 17, Praha 2, Česká republika

(740) JUDr. Rott Vladimír, Rott, Růžička a Guttman, patentová, známková a právní kancelář, Nad Štolou 12, Praha 7

(210) **O 170668**

(220) 17.08.2001

(320) 17.08.2001

(511) 16, 35, 38, 41

(540)

DOMÁCÍ PANÍ

(510) (16) periodické a neperiodické tiskoviny všeho druhu, tiskárenské výrobky, zejména pohledy, obtisky, záložky, fotografie, papírenské zboží všeho druhu, kancelářské potřeby, zejména bloky, kalendáře, fotoalba, dopisní papíry, desky, psací potřeby, drobné kancelářské potřeby z plastů a kovu, učební pomůcky, plastické obaly (nezařazené do jiných tříd), hrací karty, štočky; (35) reklamní, inzertní a propagační činnost, včetně reklamní, inzertní a propagační činnosti prostřednictvím elektronických počítačových sítí, zejména prostřednictvím Internetu; (38) šíření elektronických časopisů, informací, elektronických periodik, knih v elektronické podobě prostřednictvím elektronické, telekomunikační nebo počítačové sítě, zejména Internetu; (41) výchova, zábava, sportovní a kulturní aktivity, zejména soutěže, estrády, vydavatelství a

(210) **O 170608**

nakladatelství, vydávání tiskovin v elektronické podobě, nahrávání zvukových nebo obrazově zvukových nosičů záznamů.

- (730) **MONA, spol. s r.o.**, Malá Štěpánská 17, Praha 2, Česká republika
 (740) JUDr. Rott Vladimír, Rott, Růžička a Guttman, patentová, známková a právní kancelář, Nad Štolou 12, Praha 7

- (210) **O 170670**
 (220) 20.08.2001
 (320) 20.08.2001
 (511) 9, 35, 42
 (540)

Energ

- (510) (9) softwarové produkty, elektrické stroje, přístroje a zařízení spadající do tř. 9, přístroje a zařízení pro měření a regulaci, elektronická zařízení, orientační el.systémy; (35) zprostředkování obchodních informací, zejména s využitím Internetu, obchodně zprostředkovatelská činnost v oblasti energetiky, elektrotechniky, softwaru, Internetu, stavebnictví a topenářství; (42) inženýrská, projekční, posudková činnost pro oblast energetiky, elektrotechniky, softwaru, Internetu, stavebnictví a topenářství.
 (730) **Energ, spol. s r.o.**, Koniklecová 2, Brno, Česká republika

- (210) **O 170690**
 (220) 20.08.2001
 (320) 20.08.2001
 (511) 16, 35, 38, 41
 (540)

MODERNÍ DOMÁCÍ PANÍ

- (510) (16) periodické a neperiodické tiskoviny všeho druhu, tiskárenské výrobky, zejména pohledy, obtisky, záložky, fotografie, papírenské zboží všeho druhu, kancelářské potřeby kromě nábytku, zejména bloky, kalendáře, fotoalba, dopisní papíry, desky, psací potřeby, drobné kancelářské potřeby z plastů a kovu, učební pomůcky, plastické obaly (nezařazené do jiných tříd), hrací karty, štočky - vše v rámci této třídy; (35) reklamní, inzertní a propagační činnost, včetně reklamní, inzertní a propagační činnosti prostřednictvím elektronických počítačových sítí zejména prostřednictvím Internetu; (38) šíření elektronických časopisů, informací, elektronických periodik, knih v elektronické podobě prostřednictvím elektronické, telekomunikační nebo počítačové sítě, zejména Internetu; (41) výchova, zábava, sportovní a kulturní aktivity, zejména soutěže, estrády, vydavatelství a nakladatelství, vydávání tiskovin v elektronické podobě, nahrávání zvukových nebo obrazově zvukových nosičů záznamů.
 (730) **MONA, spol.s r.o.**, Malá Štěpánská 17, Praha 2, Česká republika
 (740) JUDr. Rott Vladimír, Rott, Růžička a Guttman, patentová, známková a právní kancelář, Nad Štolou 12, Praha 7

- (210) **O 170698**
 (220) 20.08.2001
 (320) 20.08.2001
 (511) 7, 9, 12, 16, 17, 19
 (540)

D S SMITH

- (510) (7) obalovací a izolační stroje, stroje a obráběcí stroje, nářadí a nástroje zařazené ve tř. 7, plnicí stroje, zatahovací a pečecí stroje, razítkové řezací stroje, ruční nástroje, vrtáky, elektrické ruční vrtačky, přiklepové vrtačky, barvicí zařízení pro tiskařské stroje, balicí stroje a linky, papírenské stroje, stroje na výrobu papíru, tiskařské stroje, tisy, trhačí stroje, rozměňovače, navíjecí zařízení, stroje

na výrobu kartónové lepenky, konvertory, drtiče (stroje), vazače (stroje), kroužkové vazače (stroje), části a příslušenství pro výše uvedené zboží; (9) diskety, příslušenství k počítačům, zejména disketové ukládací boxy, CD organizéry, krabičky na disky, organizéry na disky, boxy na diskety, zásuvky na diskety se zarážkou, rozkládací stojany pro centrální procesorovou jednotku, organizéry pro minidisky, přenosné stojany pro centrální procesorovou jednotku, držáky myši, podložky pod myš, stojany pro multimédia, doplňky pro monitorovou jednotku; (12) pojezdné vozíky na závěsné kapsy, univerzální pojezdné vozíky, kancelářské pojezdné vozíky; (16) obaly, papír, lepenka a výrobky z těchto materiálů, které nejsou zařazeny do jiných tříd, sáčky, pytle, tašky (obálky a pytlíky), vazače volných listů, osušovací a pijákové podložky, lepenkové nebo papírové krabice, bublinkové obaly z plastu pro obalovou techniku, kalendáře, kopírovací papíry, obaly, desky, přebaly (papírenské zboží), spisové desky všeho druhu, papír, celulózová lepenka a celulózový papír, tiskopisy (s výjimkou těch, které jsou používány v souvislosti s poskytováním finančních služeb), tiskoviny, katalogy, brožury, manuály, potřeby pro knižní vazby, alba, památníky, fotografie, papírenské zboží a kancelářské potřeby, krabičky, boxy, kontejnery, přepravky, aktovky a krabice z papíru, kartonu nebo plastu, plastické materiály pro balicí účely, rýhovaný plastický materiál pro balicí účely, trojnásobně rýhované plastické materiály pro balicí účely, krabice, aktovky, kontejnery a přepravky z třívrstvého rýhovaného plastového materiálu, plastové kontejnery a obaly na tekutiny, lepidla pro papírenství nebo domácnost, materiál pro umělce, štětce, papírenské zboží a kancelářské potřeby, psací stroje a kancelářské potřeby (kromě nábytku), učební a vyučovací pomůcky s výjimkou přístrojů, plastové materiály pro balení (nezařazené do jiných tříd), tiskařské typy, štočky, kotoučky do sčítacích strojů, lepicí pásky, vazby pro knihy a pro spisy, knihy, podložky, záznamní knihy, kancelářské bloky, záznamní knihy se spirálovou vazbou, kancelářské bloky se spirálovou vazbou, obálky, obálky s dodejkou, pořadače a stojany na spisy, kartotéční listky, úložné boxy pro kartotéční listky (kartotéky), klipy, kancelářské špendlíky, upínáčky, napínáčky a cvočky, kancelářské sponky, desky s klípem, pořadače na počítačové výstupy, opravné laky, stolní organizéry, diáře, stolní odvíječe lepicích pásek, stíratelné tabule a popisovače, pořadače, kapsy, rejstříky a náplně do nich, faxové papírové kotouče, flipcharty a popisovače k nim, zvýrazňovače, nálepky, štítky, jmenovky, adresáře, pera, popisovače, tužky, pryže, ořezávátka, záznamové karty, bloky s výměnnými listy, kroužkové záznamníky a zápisníky, rozlišovače, rozřadovače, podložky a záložky, kancelářské gumičky, pravítka, razítkové podušky a polštářky, razítkovací barvy a inkoust, sešivačky a spojovače (drátky) do sešivaček, odkládací přihrádky, zásuvky a stojánky, cenovky, plánovací kalendáře, pásky do psacích strojů, barvicí pásky pro psací stroje, barvicí pásky pro počítačové tiskárny, barvicí pásky pro kalkulátory, pro přístroje na zpracování dat a pro registrační pokladny, kazety do tiskáren, nastavitelné podložky zápěstí, portfolia pro umělce, klipové rámečky, držáky dokumentů, držáky na papíry se stojanem, na zakázku zhotovené datumovky a odkazovací razítka, na zakázku zhotovená samobarvicí razítka, podpěrky chodidel, jednoduchá gumová razítka, speciální razítka vyrobená podle přání zákazníka s barvou, stojany se zásuvkami pod tiskárnu, prostorově úsporný držák dokumentů, držáky telefonu, univerzální stojany pod tiskárnu, stojany pro monitorovou jednotku, nastavitelný držák pro monitorovou jednotku, části a příslušenství pro výše uvedené zboží; (17) extrudované plastové výrobky

pro použití v obalové technice, plastické hmoty v listové nebo fóliové formě (ne textilní), desky a panely z plastů, rýhovaný plastový materiál v listové nebo fóliové formě, extrudovaný rýhovaný plastový materiál v listové nebo fóliové formě, lehčený materiál z plastických hmot, izolační papír, části a příslušenství pro výše uvedené zboží; (19) stavební materiály a výrobky vyrobené zcela nebo částečně z plastických hmot, stavební výrobky a materiály vyrobené zcela nebo částečně z rýhovaných plastových desek nebo fólií (s výjimkou dilatačních dílů pro potrubí), plastové desky nebo fólie, extrudované plastové desky nebo fólie, extrudované rýhované plastové desky nebo fólie, stavební materiály (nekovové), krytina a obklady (nekovové) pro stavební účely, lepenka pro stavební účely, části a příslušenství pro výše uvedené zboží.

(730) **David S. Smith (Holdings) PLC**, 4-16 Artillery Row, London SW1P 1RZ, Velká Británie

(740) JUDr. Korejzová Zdeňka, KOREJZOVÁ & SPOL. Advokátní a patentová kancelář, Spálená 29, Praha 1

(210) **O 170724**

(220) 21.08.2001

(320) 21.08.2001

(511) 9, 16, 18, 25, 28, 35, 41, 42

(540)



(510) (9) audio, video, počítačové a laserové disky, nahrané audio a video kazety, nahrané audio a video pásky, nahrané kompaktní disky, nahrané počítačové disky, vše vztahující se k basketbalu, příslušenství k počítačům, zejména podložky pod myš, schránky na disky, kufříky na počítače, podložky pod zápěstí ke klávesnicím, kartonové rámy na počítačové monitory, vše s basketbalovým designem, informační a statistické počítačové programy a/nebo programy poskytující různé údaje o basketbalu, počítačový software vztahující se k basketbalu, zejména spořiče obrazovky, software videoher, kartridže pro videohry a zařízení na hraní videoher na televizní obrazovce, radiopřijímače a telefony, dalekohledy, sluneční brýle, obroučky na brýle a pásky a řetízky k brýlím, pouzdra na brýle a na sluneční brýle, magnety, kreditní karty a předplacené telefonní karty magneticky zakódované, video nahrávky, proudové video nahrávky a audio nahrávky v oblasti basketbalu na nosičích pro poskytování prostřednictvím Internetu, počítačový software umožňující přístup k databázím a prohlížení databází informací, statistických informací, jiných informací, dotazování a interaktivní dotazování v oblasti basketbalu, vše poskytované prostřednictvím Internetu, software počítačových her, programy video her, interaktivních video her a software jiných her poskytovaných prostřednictvím Internetu, software používaný jako spořič obrazovky, pozadí, prohlížeče a kurzory, vše poskytované prostřednictvím Internetu, elektronické publikace ve formě magazínů a informačních bulletinů z oblasti basketbalu poskytované prostřednictvím Internetu, omalovánky s kresbami a obrázky poskytované prostřednictvím Internetu, katalogy poskytované prostřednictvím Internetu obsahující různé výrobky s basketbalovou tematikou, elektronické video přístroje na hraní arkádových her; (16) publikace a tiskoviny, zejména basketbalové kartičky, kartičky tanečních týmů, maskotů a zábavní kartičky,

samolepky, obtisky, upomínkové basketbalové známky, sběratelské kartonové disky, nekovové poznámkové tabule, nekovové nástěnky, papírové podložky pod sklenice, pohlednice, podložky z papíru a umělé hmoty, poznámkové kartičky, hrací karty, poznámkové bloky, kuličková pera, tužky, stolní držáky na tužky a papír, stolní stojany na dokumenty, knihy k nalepování výstřižků, gumová razítka, papírové transparenty a vlajky, záložky do knih, kroužkové bloky, kancelářské desky, pořadače, rychlovazače, deskové poznámkové sešity, zarámované a nezarámované fotografie, plakáty, kalendáře, nálepky, obaly na knihy, balicí papír, dětské zájmové sešity, dětské omalovánky, statistické knihy, tištěné průvodce a informační knihy týkající se basketbalu, časopisy s basketbalovou tematikou, upomínkové programy zápasů, papírové klubové vlajky, papírenské zboží, potištěné desky na listiny, statistické listiny s basketbalovou tematikou, zpravodaje a letáky týkající se basketbalu, bankovní šeky, desky na bankovní šeky, držáky na desky na bankovní šeky, kreditní karty a telefonní karty z papíru a plastu; (18) atletické tašky, tašky na obuv určené k cestování, jednodenní zavazadla, deštníky, batohy, dětské batůžky, sportovní pytle, příruční tašky, zavazadla, popisné štítky na zavazadla z kůže nebo z imitace kůže, zahradní slunečníky, kufry, příruční kufříky, pouzdra na peníze z kůže nebo z imitace kůže, náprsní tašky, aktovky, hole, pouzdra na navštívenky z kůže nebo z imitace kůže, tašky na knihy, víceúčelové sportovní tašky, golfové deštníky, tašky pro tělocvik, tašky na svačiny, chlebníky (na cesty), peněženky, peněženky na mince, tašky různých nezvyklých tvarů, ledvinky, prázdné kosmetické kufříky, cestovní pouzdra na dámské šaty, kabelky, klíčenky z kůže nebo z imitace kůže, tlumoky a batohy, kufříky, prázdné toaletní kufříky, cestovní schránky a ruksaky; (25) oděvy, zejména stávkové zboží, obuv, ponožky, punčochy, basketbalová obuv, trička, košile, mikiny, polokošile, tepláky, kalhoty, nátělníky, pletené vesty, dresy, trikoty, šortky, pyžama, sportovní košile, sportovní trička, rugbyová trička, svetry, pásky, vázanky, noční košile, pokrývky hlavy, teplákové soupravy, teplákové kalhoty, tepláková trika, bundy, saka, krátké kabáty, sportovní bundy s kapucí, kabáty, zástěry, textilní pásky na zápěstí a na čelo, boxerské šortky, oblečení pro volný čas, čepice, chrániče na uši proti chladu, rukavice, palčáky, tkaná a pletená trička a košile; (28) hračky, hry a sportovní zboží, zejména míče na košíkovou, golfové míčky, hrací míče, sportovní míče, gumové a pěnové míče, síťové koše na basketbal, desky ke košům na basketbal, pumpičky na basketbalové míče, jehly k těmto pumpičkám, golfové hole, golfové pytle, krátké golfové hole k doklepnutí míčku do jamky, golfové míčky v dárkovém balení obsahujícím také golfové nástroje k úpravě trávníku, nebo podložky nebo označovače míčků, příslušenství ke golfu, zejména pokrývky golfových tašek, povlaky na golfové hole, tašky určené k nošení golfových holí, golfové rukavice, pouzdra na golfové míče, štítky na kola, elektronické stolní basketbalové hry s výjimkou her, které jsou používány výhradně ve spojení s televizním přijímačem, stolní basketbalové hry, basketbalové hry na bázi odrazové desky s košem, basketbalové soupravy skládající se z basketbalového koše a pišťalky, panenky, figurky ke hraní, vycpané hračky, skládačkové hlavolamy a vánoční ozdoby, hry prověřující schopnost pohotového jednání, arkádové hry, společenské hry pro děti a dospělé, různé hry prověřující znalosti, stolní hry poskytované prostřednictvím Internetu; (35) provádění výzkumů veřejného mínění a veřejného názoru v oblasti basketbalu pro neobchodní účely prostřednictvím Internetu, poskytování databází se statistickými informacemi a databází informací z průzkumů veřejného mínění

prostřednictvím Internetu; (41) zábavní a vzdělávací služby poskytované ve formě televizních a rozhlasových programů souvisejících s basketbalu a ve formě basketbalových zápasů a basketbalových exhibičních vystoupení, produkce a distribuce rozhlasových a televizních přenosů basketbalových zápasů, basketbalových soutěží a programů v oblasti basketbalu, vedení a zařizování basketbalových seminářů a trenérských seminářů a pořádání basketbalových soutěží a zápasů, zveřejňování televizních zajímavostí, interaktivních televizních zajímavostí, video nahrávek, proudových video nahrávek, interaktivních výběrů zajímavostí ve formě videa, rozhlasových programů, rozhlasových zajímavostí a audio nahrávek, vše z oblasti basketbalu a vše poskytované na webových stránkách, poskytování informací, statistických informací, informačních databází, databází statistických informací, informací z průzkumů veřejného mínění a interaktivní zjišťování veřejného mínění - vše z oblasti basketbalu a vše poskytované na webových stránkách; (42) počítačové služby, zejména počítačové služby poskytování přístupu on-line k magazínům, zpravodajům a obrázkovým knihám v oblasti basketbalu prostřednictvím Internetu, počítačové služby poskytování přístupu on-line ke katalogům zahrnujícím různé výrobky s basketbalovou tematikou prostřednictvím Internetu, počítačové služby, zejména počítačové služby poskytování přístupu k databázím obsahujícím všeobecné a místní zpravodajství a informace zaměřené na konkrétní zeměpisné oblasti, poskytování databází s encyklopedickými informacemi prostřednictvím Internetu, poskytování přístupu k interaktivnímu zjišťování veřejného mínění v oblasti basketbalu prostřednictvím Internetu, poskytování možnosti dočasného užití nestožitelného (downloading) softwaru on-line pro přístup a shlédnutí/poslech televizních zajímavostí, video nahrávek, proudových video nahrávek, interaktivních výběrů zajímavostí ve formě videa, rozhlasových programů, rozhlasových zajímavostí a audio nahrávek v oblasti basketbalu, vše prostřednictvím Internetu, poskytování možnosti užití softwaru pro hry, programů videoher, interaktivních videoher, softwaru pro další druhy her, her prověřujících schopnost pohotového jednání, arkádových her, společenských her pro děti a dospělé, znalostních her, stolních her, spoičů obrazovky, pozadí, prohlížečů a kurzorů, vše prostřednictvím Internetu, poskytování možnosti užití počítačových her, videoher, interaktivních videoher, her prověřujících schopnost pohotového jednání, arkádových her, společenských her pro děti a dospělé, stolních her, dalších druhů her a obrázkových knih typu kreseb a obrázků on-line prostřednictvím webových stránek na Internetu, poskytování možnosti užití informací v oblasti basketbalu prostřednictvím Internetu.

(730) **NBA PROPERTIES, INC.**, 645 Fifth Avenue, New York, Spojené státy americké, New York

(740) Mgr. Petra S. de Brantes, KOREJZOVÁ & SPOL. Advokátní a patentová kancelář, Spálená 29, Praha 1

(210) **O 170726**

(220) 21.08.2001

(320) 21.08.2001

(511) 5

(540) **KLOXERATE PLUS**

(510) (5) veterinární výrobky a přípravky.

(730) **Diminaco AG**, Zurichstrasse 12, Adliswil, Švýcarsko

(740) Mgr. Petra S. de Brantes, KOREJZOVÁ & SPOL. Advokátní a patentová kancelář, Spálená 29, Praha 1

(210) **O 170749**

(220) 21.08.2001

(320) 21.08.2001

(511) 33

(540)

Apfelkorn

(510) (33) alkoholické nápoje (kromě pív).

(730) **BERENTZEN DISTILLERS INTERNATIONAL GmbH**, Ritterstrasse 7, Haselünne, Německo

(740) Prokeš Libor, Na Příkopě 15, Praha 1

(210) **O 170750**

(220) 21.08.2001

(320) 21.08.2001

(511) 33

(540)

Grüne Birne

(510) (33) alkoholické nápoje (kromě pív).

(730) **BERENTZEN DISTILLERS INTERNATIONAL GmbH**, Ritterstrasse 7, Haselünne, Německo

(740) Prokeš Libor, Na Příkopě 15, Praha 1

(210) **O 170751**

(220) 21.08.2001

(320) 21.08.2001

(511) 33

(540)

Herber Zwetsch

(510) (33) alkoholické nápoje (kromě pív).

(730) **BERENTZEN DISTILLERS INTERNATIONAL GmbH**, Ritterstrasse 7, Haselünne, Německo

(740) Prokeš Libor, Na Příkopě 15, Praha 1

(210) **O 170752**

(220) 21.08.2001

(320) 21.08.2001

(511) 7, 8, 9, 35, 37, 41, 42

(540)



(510) (7) nářadí a přístroje s elektrickým pohonem; (8) nářadí a přístroje s ručním pohonem; (9) stroje a zařízení pro zkoušení a měřicí činnost, měřidla, měřicí a zkušební pomůcky; (35) zprostředkování obchodu; (37) činnost technických poradců v oblasti stavebnictví (s výjimkou pozemních staveb, jejich rekonstrukcí, modernizací a oprav a oblasti stavební, tepelné a světelné techniky, akustiky a požární odolnosti konstrukcí a staveb); (41) pořádání odborných kurzů, školení a jiných vzdělávacích akcí, včetně lektorské činnosti; (42) inženýrská činnost v investiční výstavbě (s výjimkou nových materiálových, technických a technologických řešení pozemních staveb, jejich rekonstrukcí, modernizací a oprav a oblasti stavební, tepelné a světelné techniky, akustiky a požární odolnosti konstrukcí a staveb, činnosti při posuzování shody výrobků stanovených zákonem, činnosti akreditovaného certifikačního orgánu k certifikaci výrobků, činnosti akreditovaného certifikačního orgánu k certifikaci systémů jakosti, činnosti akreditovaného certifikačního orgánu k certifikaci environmentálních systémů, činnosti zkušební laboratoře, testování, měření a analýzy, aplikovaný výzkum a vývoj v oblasti přírodních a technických věd

nebo společenských věd, mimo výzkumu a vývoje nových materiálových, technických a technologických řešení pozemních staveb, výzkum a vývoj v oblasti zkušebnictví, příprava a vypracování technických návrhů s výjimkou nových materiálových, technických a technologických řešení pozemních staveb, jejich rekonstrukcí, modernizací a oprav a oblasti stavební, tepelné a světelné techniky, akustiky a požární odolnosti konstrukcí a staveb.

(730) **Výzkumný ústav pozemních staveb - Certifikační společnost, s.r.o.**, Pražská č.p. 810/16, Praha 10, Česká republika

(740) Ing. Vaněk Ladislav, Ortenovo nám. 6/443, Praha 7

(210) **O 170776**

(220) 22.08.2001

(320) 22.08.2001

(511) 35, 36, 39, 42

(540)

intertank

(510) (35) obchodní a podnikatelské poradenství, poradenství při vedení podniku, poradenství v obchodní činnosti, řízení obchodních a průmyslových podniků, obchodní činnost; (36) leasing, nákup na splátky, pronájem nemovitostí; (39) pronájem garáží, pronájem skladů; (42) licence duševního vlastnictví, licence k průmyslovým právům, pronájem prodejních automatů, pronájem přenosných staveb.

(730) **INTERTEAM, spol. s r.o.**, Masarykovo nám. 3/3, Děčín I, Česká republika

(210) **O 170777**

(220) 22.08.2001

(320) 22.08.2001

(511) 35, 36, 37, 39, 42

(540)

interteam

(510) (35) obchodní a podnikatelské poradenství, poradenství při vedení podniku, poradenství v obchodní činnosti, řízení obchodních a průmyslových podniků, obchodní činnost; (36) leasing, nákup na splátky, pronájem nemovitostí, zprostředkovatelská činnost v uvedených oborech; (37) autoservisy, pneumatiky (opravy), protektorování pneumatik; (39) pronájem automobilů, pronájem garáží, pronájem skladů, zprostředkování dopravy; (42) licence duševního vlastnictví, licence k průmyslovým právům, pronájem prodejních automatů, pronájem přenosných staveb.

(730) **INTERTEAM, spol. s r.o.**, Masarykovo nám. 3/3, Děčín I, Česká republika

(210) **O 170778**

(220) 22.08.2001

(320) 22.08.2001

(511) 35, 36, 37

(540)

interpneu

(510) (35) obchodní a podnikatelské poradenství, poradenství při vedení podniku, poradenství v obchodní činnosti, řízení obchodních a průmyslových podniků, obchodní činnost;

(36) leasing, nákup na splátky, zprostředkovatelská činnost v tomto oboru; (37) autoservisy, pneumatiky (opravy), protektorování pneumatik.

(730) **INTERTEAM, spol. s r.o.**, Masarykovo nám. 3/3, Děčín I, Česká republika

(210) **O 170810**

(220) 23.08.2001

(320) 23.08.2001

(511) 41

(540)

Institut vzdělávání ve slévárenství

(510) (41) odborné kurzy, školení, přednášková činnost, poradenství, rekvalifikační akce, konference, symposia, vydávání odborných publikací včetně sborníků a ročenek, půjčování odborné literatury a audiovizuálních nosičů - všechny uvedené služby se týkají přímo nebo nepřímo problematiky slévárenství a souvisejících oborů, zejména metalurgie, formovacích materiálů, nauky o materiálu, zkušebnictví, modelářství, marketinku a ekonomie.

(730) **Česká slévárenská společnost**, Divadelní 6, Brno, Česká republika

(740) Kühnel Egon, Patentová kancelář, Oblá 56, Brno

(210) **O 170817**

(220) 23.08.2001

(320) 23.08.2001

(511) 10, 28

(540)

BALANCESTEP

(510) (10) ortopedické pomůcky, rehabilitační pomůcky, relaxační prostředky; (28) sportovní a gymnastické potřeby, prostředky pro baletní přípravu, to vše sloužící zejména k posilování, rehabilitaci, prevenci a k rozvoji pohybových schopností.

(730) **PaeDr. Mareš Václav**, Schnirchova 1448/17, Praha 7, Česká republika

(740) JUDr. Rott Vladimír, Rott, Růžička a Guttman, patentová, známková a právní kancelář, Nad Štolou 12, Praha 7

(210) **O 170822**

(220) 23.08.2001

(320) 23.08.2001

(511) 35, 41, 42

(540)

Hvězda 3D reklamy

(510) (35) reklamní, inzertní a propagační činnost, obstaravatelská a zprostředkovatelská činnost v oblasti obchodu, činnost na podporu obchodu, marketing, obchodní administrativa, obchodní výstavy a organizování obchodních výstav, obchodní informace, porady obchodní; (41) vzdělávací, výchovná, školící a expertní činnost, organizování odborných a jiných soutěží, podpora v pořádání a organizování designerských soutěží, pořádání neobchodních výstav a veletrhů; (42) poradenská činnost technická a odborná (neobchodní).

(730) **Asociace 3-dimenzionální reklamy**, Moskevská 63, Praha 10, Česká republika

(740) JUDr. Aleš Zábřeh, advokát a patentový zástupce, Na Beránce 2, Praha 6

(210) **O 170823**

(220) 23.08.2001

(320) 23.08.2001

(511) 35, 41, 42

(540)

Galaxie 3D reklamy

- (510) (35) reklamní, inzertní a propagační činnost, obstaravatelská a zprostředkovatelská činnost v oblasti obchodu, činnost na podporu obchodu, marketing, obchodní administrativa, obchodní výstavy a organizování obchodních výstav, obchodní informace, porady obchodní; (41) vzdělávací, výchovná, školicí a expertní činnost, organizování odborných a jiných soutěží, podpora v pořádání a organizování designerských soutěží, pořádání neobchodních výstav a veletrhů; (42) poradenská činnost technická a odborná (neobchodní).
- (730) **Asociace 3-dimenzionální reklamy**, Moskevská 63, Praha 10, Česká republika
- (740) JUDr. Aleš Zábrš, advokát a patentový zástupce, Na Beránce 2, Praha 6

- (210) **O 170827**
 (220) 23.08.2001
 (320) 23.08.2001
 (511) 35, 36, 37, 38, 39, 40, 41, 42
 (540)



- (510) (35) reklamní kancelář, inzerce, komerční informace, obchodní činnost - zprostředkování, poradenství, marketing, management, kancelářské práce, zpracování dat, organizování komerčních výstav a veletrhů, personalistika, průzkum trhu a informace v této oblasti; (36) realitní činnost, správa majetku, oceňování - známky, umělecká díla, starožitnosti, sponzorování a informace v této oblasti; (37) servisní a opravárenská činnost a informace v této oblasti; (38) technické zabezpečení a organizace vysílání (televizního, rozhlasového), informační kancelář, elektronická pošta, komunikace pomocí počítačových terminálů, telefonů, mobilních telefonů a informace v této oblasti; (39) doprava-taxi, doručovací a kurýrní služby, organizování cest a zájezdů a informace v této oblasti; (40) truhlářství, štukování a informace v této oblasti; (41) agentury umělecké, módní, tiskové, pořádání výstav, veletrhů ne k reklamním účelům, zábava, vzdělávání, filmová tvorba, informace o rekreaci, vydavatelská činnost a informace v této oblasti; (42) módní přehlídky, architektura, aranžování květin a pronájem dekorací a přijímačů, půjčování dekorací a přijímačů, bary, hostinská činnost, provoz hotelů, ubytovací služby, software-tvorba, pronájem, správa autorských práv, reportérské a zpravodajské služby, salony krásy, umělecký design, psycholog, rychlé občerstvení, tisk a informace v této oblasti.
- (730) **FREEDOM ADVERTISING s.r.o.**, Na Dlouhém lánu 402/30, Praha 6, Česká republika

- (210) **O 170828**
 (220) 24.08.2001
 (320) 24.08.2001
 (511) 35, 37
 (540)



- (510) (35) obchodní management a podnikové a obchodní poradenství, zprostředkovatelská činnost v oblasti

obchodu; (37) servis a opravy rentgenových přístrojů, elektrických a elektronických přístrojů.

- (590) Barevná
 (730) **PAPCo, s.r.o.**, Křížkova 109, Praha 8, Česká republika

- (210) **O 170829**
 (220) 24.08.2001
 (320) 24.08.2001
 (511) 20, 24
 (540)



- (510) (20) lůžkoviny s výjimkou ložního prádla, matrace, podhlavníky, podušky, polštáře, spací pytle ke kempování; (24) ložní pokrývky a příkrývky včetně prošívanych, ložní prádlo - prostěradla, povlečení, lůžkové přehozy, lůžkoviny, matracovina, povlaky na matrace, potahy na nábytek z textilních materiálů, ozdobné pokrývky a povlaky na polštáře, sypkovina, textilie a tkaniny nezařazené v jiných třídách.
- (730) **NH - DR. Natur, s.r.o.**, Kopernikova 25, Plzeň, Česká republika
- (740) JUDr. Jaromír Tichý, Tichý & Poláček patentoprávni a známková kancelář, Dominikánská 6, Plzeň

- (210) **O 170841**
 (220) 24.08.2001
 (320) 24.08.2001
 (511) 5, 16
 (540)



- (510) (5) balzámy - podpůrné prostředky při nachlazení; (16) papírové obaly, reklamní tiskoviny, propagační materiály, prospekty, brožury, letáky.
- (730) **Edwin Ozimek**, Roháčova 94, Praha 3, Česká republika
- (740) Ing. Chludina Jiří, UNIPATENT, J.Masaryka 43-47, Praha 2-Vinohrady

- (210) **O 170909**
 (220) 28.08.2001
 (320) 28.08.2001
 (511) 9
 (540)

GENIUM

- (510) (9) brýle, pouzdra na brýle, brýle proti slunci, brýle sluneční, brýlová skla, brýlové obroučky, brýlové řetízky, optické čočky, optické sklo, optické výrobky.
- (730) **OPTIVISION spol. s r.o.**, Třešňová 18, Praha 9, Česká republika
- (740) Ing. Král Jiří, patentový zástupce, Štěpánská 45, Praha 1

- (210) **O 170944**
 (220) 29.08.2001

(320) 29.08.2001

(511) 16, 35, 42

(540)

RAPP COLLINS

(510) (16) tiskoviny, knihy, kancelářské potřeby a papírenské výrobky, časopisy, papír a výrobky z papíru, lepenka a výrobky z lepenky, zprávy, referáty, sdělení, finanční výkazy (tiskopisy), prospekty, reklamní materiály, to vše zařazené ve tř. 16; (35) reklama a propagace, služby reklamních agentur, rozšiřování reklamních nebo inzertních materiálů, zasilání reklamních materiálů zákazníkům, public relations, vydávání reklamních nebo náborových, propagačních a inzertních textů, rozhlasová reklama a inzerce, televizní reklama a inzerce, reklamní a předváděcí služby, marketingové služby, propagační služby, poradenské služby zaměřené na konkrétní druh zboží nebo značku, to vše zařazené ve tř. 35; (42) designerské služby, tiskařské služby, fotografování.

(730) **Omnicom International Holdings Inc.**, 11601

Wilshire Boulevard, Los Angeles, Spojené státy americké, California

(740) JUDr. Korejzová Zdeňka, KOREJZOVÁ & SPOL.

Advokátní a patentová kancelář, Spálená 29, Praha 1

(210) **O 170957**

(220) 29.08.2001

(320) 29.08.2001

(511) 35, 36, 37, 42

(540)

AAA BYTY BRNO

(510) (35) hospodářské prognózy, statistické studie a informace, obchodní poradenství, zprostředkovatelská činnost v oblasti obchodu a služeb, pomoc při řízení obchodní činnosti, účetnictví, obchodní administrativa a kancelářské práce, spojené s předmětem činnosti, inzertní činnost v oblasti koupě a prodeje nemovitostí, marketing, reklamní a propagační služby, poradenství při jednáních o veřejných zakázkách, provádění dražeb mimo soudní výkon rozhodnutí, výběrová řízení na dodávky médií a služeb; (36) realitní kancelář, finanční analýzy, oceňování a odhady nemovitostí, zprostředkování koupě, prodeje a pronájmu nemovitostí, nákup, prodej a pronájem nemovitostí všeho druhu, správa majetku, zajišťování pojištění nemovitostí, správa majetku, pozemků a budov, obstaravatelství v uvedených službách, obchodní jednatelství, inkaso plateb a vymáhání pohledávek, zprostředkovatelská činnost související s uvedenými aktivitami, peněžní služby, smluvní zajišťování služeb souvisejících s provozem budov, zejména údržby a oprav, smluvní zajišťování dodávek médií potřebných pro provoz budov, jako je teplo, voda, plyn, el. energie apod., konzultační a poradenská činnost v oblasti koupě a prodeje nemovitostí; (37) stavebnictví, zajišťování údržby a oprav nemovitostí, včetně prohlídek, údržby a oprav tech. zařízení, zajišťování nepřetržité a havarijní služby ve vztahu k rozvodným sítím, tepelným, bezpečnostním a sanitárním zařízením zejména v obytných domech, realizace staveb bytových a občanských, provádění rekonstrukcí; (42) inženýrské služby - expertízy, technické poradenství, neobchodní technické konzultace, právní služby, hostinská činnost a ubytovací služby, poradenská a konzultační činnost v oblasti multimediální aplikace, tvorba informačních databází, tvorba WWW stránek, programování pro počítače.

(730) **AAA BYTY BRNO s.r.o.**, Jánská 1/3, Brno, Česká republika

(740) Ing. Holas Antonín, A.Holas & partner PATENTOVÁ A ZNÁMKOVÁ KANCELÁŘ, Křížová 4, Brno

(210) **O 170960**

(220) 29.08.2001

(320) 29.08.2001

(511) 9, 16, 35, 37, 38, 41, 42

(540)



NÁRODNÍ
MUZEUM
FOTOGRAFIE

(510) (9) nosiče informací v rozsahu třídy 9, software pro prezentaci fotografií, elektronické publikace, elektronický sbírkový katalog; (16) nosiče informací v rozsahu třídy 16, tiskoviny, periodické a neperiodické publikace, katalogy, fotografie a repliky fotografií, plakáty, kalendáře; (35) propagace fotografie, pořádání aukcí a prodejních výstav, systematické zpracování a ochrana sbírkových fondů historické a současné fotografie; (37) provozování konzervátorských a restaurátorských dílen; (38) šíření informací prostřednictvím veřejných datových sítí, např. v Internetu; (41) výchovně vzdělávací a zábavní činnost a služby, vydavatelská činnost, provozování muzea a výstavní galerie, organizování kulturních a vzdělávacích výstav, konferencí, seminářů, workshopů a přednášek, pořádání kulturních a vzdělávacích soutěží o ceny; (42) ochrana autorských a reprodukčních práv.

(730) **Muzeum fotografie**, Voršílská 3, Praha 1, Česká republika

(740) Ing. Reichel Pavel, Lopatecká 14, Praha 4

(210) **O 170990**

(220) 31.08.2001

(320) 31.08.2001

(511) 9, 37, 38, 42

(540)



(510) (9) osobní počítače; (37) opravy osobních počítačů a jejich periferních zařízení, opravy počítačových sítí, montáž, údržba a servis telekomunikačních zařízení připojených k jednotné telekomunikační síti, montáž datových sítí ve vyhrazených kmitočtových pásmech; (38) provoz internetového serveru a připojení uživatelů na internet, poskytování prostoru na www stránkách, provozování datových sítí ve vyhrazených kmitočtových pásmech, zřizování telekomunikačních zařízení připojených k jednotné telekomunikační síti; (42) projektování a realizace počítačových sítí.

(590) Barevná

(730) **ASM spol.s r.o.**, Vinohradská 220, Praha 2, Česká republika

(740) Ing. Král Jiří, patentový zástupce, Štěpánská 45, Praha 1

(210) **O 171020**

(220) 31.08.2001

(320) 31.08.2001

(511) 42

(540)

L - E - A

(510) (42) projekční činnost se zaměřením na občanskou výstavbu, vč.interiéru a exteriéru, zahrnující zahrady, scénické stavby a dekorace.

(730) **Ing. arch. Aleš Krejčí**, Otín 133, Jindřichův Hradec, Česká republika(210) **O 171072**

(220) 04.09.2001

(320) 04.09.2001

(511) 9, 16, 35, 38, 39, 41

(540)

Český rozhlas Regina

(510) (9) nahrané a nenahrané nosiče záznamu zvuku a obrazu, zejména videokazety, audiokazety, magnetofonové pásky, gramofonové desky, kompaktní desky, videodesky; (16) propagační tiskoviny, zejména katalogy, prospekty, plakáty, fotografie, knihy, časopisy, pohlednice, gratulace, dopisní papíry, obálky, kalendáře, zejména nástěnné a stolní, samolepky, obtisky, pexesa, hrací karty, poznámkové bloky, desky na spisy, pořadače, omalovánky, activity books, balicí papír, papírové hračky, školní sešity, skicáky, tužky, pastelky, tuhy, gummy, ořezávátka, ořezávátka strojky, penály, papírové tašky, školní tašky, umělohmotné tašky, hlavolamy papírové, obaly všeho druhu papírové, těžítka, tiskoviny, časopisy, periodika, knihy, učební pomůcky, plastické nebo papírové obaly obecně, listy, pytlíky a sáčky pro obalovou techniku, umělecké nebo ozdobné předměty z papíru nebo plastických hmot, obalové materiály z plastických hmot; (35) reklamní, inzertní a propagační činnost prostřednictvím jakéhokoliv média, prostřednictvím telefonní sítě nebo datové sítě nebo informační sítě, činnost reklamní agentury, zprostředkování v obchodních vztazích, zprostředkovatelská činnost v oblasti obchodu a mediálního průmyslu jako je zprostředkování reklamy, inzerce, propagace, informací (komerčních); (38) provozování rozhlasového vysílání, rozhlasové zpravodajství, publicistika, hudební vysílání a šíření informací prostřednictvím počítačových a telekomunikačních sítí včetně Internetu; (39) archivování rozhlasových fondů; (41) tvorba rozhlasových programů, činnost vzdělávací a zábavná, vyučovací, vydavatelská a nakladatelská, pořádání koncertů, agentážní činnost v oblasti umění a kultury, pořádání hudebních soutěží.

(730) **Český rozhlas**, Vinohradská 12, Praha 2, Česká republika

(740) Mgr. Temlová Marie, Advokátní kancelář Winter & spol., Vinohradská 12, Praha 2

(210) **O 171073**

(220) 04.09.2001

(320) 04.09.2001

(511) 9, 16, 35, 38, 39, 41

(540)

Regina

(510) (9) nahrané a nenahrané nosiče záznamu zvuku a obrazu, zejména videokazety, audiokazety, magnetofonové pásky, gramofonové desky, kompaktní desky, videodesky; (16) propagační tiskoviny, zejména katalogy, prospekty, plakáty, fotografie, knihy, časopisy, pohlednice, gratulace, dopisní papíry, obálky, kalendáře, zejména nástěnné a stolní, samolepky, obtisky, pexesa, hrací karty, poznámkové bloky, desky na spisy, pořadače, omalovánky, activity books, balicí papír, papírové hračky, školní sešity,

skicáky, tužky, pastelky, tuhy, gummy, ořezávátka, ořezávátka strojky, penály, papírové tašky, školní tašky, umělohmotné tašky, hlavolamy (papírové), obaly všeho druhu papírové, těžítka, tiskoviny, časopisy, periodika, knihy, učební pomůcky, plastické nebo papírové obaly obecně, listy, pytlíky a sáčky pro obalovou techniku, umělecké nebo ozdobné předměty z papíru nebo plastických hmot, obalové materiály z plastických hmot; (35) reklamní, inzertní a propagační činnost prostřednictvím jakéhokoliv média, prostřednictvím telefonní sítě nebo datové sítě nebo informační sítě, činnost reklamní agentury, zprostředkování v obchodních vztazích, zprostředkovatelská činnost v oblasti mediálního průmyslu jako je zprostředkování reklamy, inzerce, propagace, informací (komerčních); (38) provozování rozhlasového vysílání, rozhlasové zpravodajství, publicistika, hudební vysílání a šíření informací prostřednictvím počítačových a telekomunikačních sítí včetně Internetu; (39) archivování rozhlasových fondů; (41) tvorba rozhlasových programů, činnost vzdělávací a zábavná, vyučovací, vydavatelská a nakladatelská, pořádání koncertů, agentážní činnost v oblasti umění a kultury, pořádání hudebních soutěží.

(730) **Český rozhlas**, Vinohradská 12, Praha 2, Česká republika

(740) Mgr. Temlová Marie, Advokátní kancelář Winter & spol., Vinohradská 12, Praha 2

(210) **O 171087**

(220) 04.09.2001

(320) 04.09.2001

(511) 5

(540)

SUPRADYN ENERGY

(510) (5) farmaceutické a hygienické přípravky, dietetické substance určené pro lékařské účely.

(730) **F. Hoffmann-La Roche AG**, Grenzacherstrasse 124, Basel, Švýcarsko

(740) JUDr. Karel Čermák, advokát, Národní třída 32, Praha 1

(210) **O 171088**

(220) 04.09.2001

(320) 04.09.2001

(511) 1, 21, 35

(540)



(510) (1) chemické výrobky určené pro průmysl, vědy a fotografii, jakož i pro zemědělství, zahradnictví a lesnictví, umělé pryskyřice v surovém stavu, plastické hmoty v surovém stavu, hnojiva pro půdu, hasicí přístroje (složení), prostředky pro kalení a letování kovů, chemické výrobky určené pro konzervování potravin, tríslicí materiály, lepidla pro průmysl; (21) náčiní a nádoby pro domácnost nebo kuchyň (nikoliv z drahých kovů, ani posříbřených nebo pozlacených kovů), hřebeny a mycí houby, kartáče (s výjimkou štětců), materiály pro výrobu kartáčů, čisticí potřeby, drátky na čištění parket, sklo surové nebo opracované (s výjimkou stavebního skla), sklo, porcelán a majolika neobsažené v jiných třídách; (35) propagační činnost, reklama, pomoc při řízení obchodní činnosti, obchodní administrativa, kancelářské práce.

(730) **KRÁL obchodní centrum s.r.o.**, Kollárova 311,
Kutná Hora, Česká republika

(210) **O 171112**

(220) 05.09.2001

(320) 05.09.2001

(511) 16, 21, 35

(540)

FORUM

(510) (16) výrobky z papíru, lepenky a kartony pro balení sklářského zboží, tiskoviny, propagační materiály; (21) sklo a skleněné zboží všeho druhu zařazené do této třídy; (35) marketingové studie, obchodní průzkum, průzkum trhu, reklama, propagační činnost, reklamní, propagační a inzertní materiály (rozšiřování), reklamní plochy (pronájem), reprografie, rozšiřování vzorků zboží, rozhlasová reklama, televizní reklama, venkovní reklama, předvádění zboží.

(730) **BOHEMIA CRYSTALEX TRADING a.s.**, Štěpánská
7, Praha 1, Česká republika

(740) JUDr. Sodomka Jaroslav, AK Sodomka-Souček-Jindra-
Mokřý-Havel & Partneři, U Prašné brány 3, Praha 1

(210) **O 171138**

(220) 05.09.2001

(320) 05.09.2001

(511) 9, 14, 16, 35, 36, 38, 42

(540)

ČSOB PRIVÁTNÍ PORTFOLIO

(510) (9) nosiče digitálních podpisů k identifikaci odesílatele, karty s pamětí nebo s mikroprocesorem, elektronické peněženky, mezinárodní platební karty, magnetické, čipové karty a multifunkční čipové karty pro oblast peněžních, finančních a pojišťovacích služeb i pro obchodní síť, počítačové programy, operační a expertní systémy včetně speciálních programů pro ukládání, přenos, výběr a kontrolu dat i informací, elektronické produkty, nahrané i nenahrané nosiče informací a edice uživatelských i odborných informací šířených na veškerých paměťových médiích spadající do této třídy; (14) drahé kovy, jejich slitiny a výrobky z těchto materiálů nebo z postříbeného a/nebo pozlaceného kovu nejsou-li uvedeny v jiných třídách, mince, reklamní a upomínkové předměty ze vzácných kovů a jejich slitin; (16) reklamní, inzertní, propagační, uživatelské a instruktážní materiály i tiskoviny, databázové produkty v papírové formě, plakáty, billboardy, tiskoviny všeho druhu a ostatní polygrafické výrobky zař. v této třídě, výrobky z papíru, papírnické zboží, obálky, dopisní papíry, kalendáře, plánovací záznamníky, gratulace, fotografie, obrazy, knihy a knihařské výrobky, psací potřeby včetně psacích potřeb ze vzácných kovů a jejich slitin, kancelářské výrobky (s výjimkou nábytku), lepenka a kartonážní výrobky, etikety, upomínkové předměty, obaly a výrobky z plastů nezař. do jiných tříd; (35) marketing, zahraničně obchodní činnost, propagační, reklamní a inzertní služby prostřednictvím jakéhokoliv média včetně telefonní, datové nebo informační sítě, účast na výstavách a veletrzích, merchandising, informační servis a provozování nepřetržitě infolinky, administrativní služby, automatizované zpracování dat a informací v

bankovníctví; (36) finanční a bankovní služby, bankovníctví a internetové bankovníctví, platební operace a služby na korunovém a devizovém trhu i v EURU včetně zajištění proti kurzovým ztrátám, poskytování bankovních záruk, obchodování v oblasti termínovaných obchodů, zajišťování akreditivů, inkas a emise cenných papírů, obchodování na kapitálových trzích, speciální finanční produkty, clearing (finanční), služby factoringové, forfaitingové a franchisingové, veškeré finanční a směnářské služby, analytické finanční zprávy a expertízy, telefonické a elektronické bankovníctví, přijímání vkladů a jejich správa, vydávání a operace s šeky, s obligacemi, se směnkami a s ostatními cennými papíry, tuzemský a zahraniční platební styk, exportní financování, finanční leasing a leasing nemovitostí včetně ostatních leasingových služeb, funkce depozitáře majetku firem a investičních fondů, služby v oblasti pojištění, kapitálové obchody a správa kapitálových vkladů, uzavírání smluv o kooperaci a řízení, finanční makléřství, služby člena Burzy cenných papírů, investiční bankovníctví, investiční obchody a financování podnikové sféry, akviziční financování, finanční expertízy, finanční služby související s hypotečními úvěry, finanční odhady a oceňování (pojišťovnictví, bankovníctví, nemovitosti), zprostředkovatelské služby v oblasti odhadů cen nemovitostí, bytového a nebytového fondu, při poskytování státní finanční podpory a při pojištění finančních prostředků, zřizování a provozování sítě bankomatů, úschova v bezpečnostních schránkách, služby v oblasti nájmu bezpečnostních schránek, finanční sponzorování, jointventure, provádění všech bankovních obchodů a poskytování všech bankovních služeb v tuzemsku i ve vztahu k zahraničí i účast na společenských a jiných družích právnických osob v tuzemsku i v zahraničí jako akcionář nebo jiný podílník v oboru peněžnictví, poradenské služby v oblasti financí, pojištění, úvěrování, leasingu, investic a bankovníctví; (38) poskytování, šíření a výměna informací prostřednictvím globálních telekomunikačních sítí a Internetu, šíření a výměna informací prostřednictvím počítačové sítě, poskytování služeb prostřednictvím elektronických médií; (42) programování a počítačové programy na zakázku, služby v oblasti kódování a dekódování zabezpečovacích systémů, tvorba WWW prezentací, služby v oblasti celních předpisů.

(730) **Československá obchodní banka, a. s.**, Na

Příkopě 14, Praha 1, Česká republika

(740) Fišerová Blanka, MIRA, V Kapslovně 11, Praha 3

(210) **O 171219**

(220) 07.09.2001

(320) 07.09.2001

(511) 5, 30, 40

(540)



(510) (5) dietetické a dietní výrobky pekárenské a těstářenské určené k lidské léčebné výživě, potravinové doplňky na bázi pekárenské a těstářenské k léčebným dietám; (30) pekárenské a těstářenské výrobky, moučné a obilné výrobky určené k lidské výživě, extrudované, dehydrované a mražené pekárenské a těstářenské výrobky, vše kromě těstovin jako nudle a špagety, cukrářské výrobky a jejich polotovary včetně mražených, trvanlivé pečivo, jako tyčinky, sušenky, oplatky, plněné pekařské a pekárenské výrobky, jako záviny, koláče, perníčky, pizza a těstářenské

polotovary pro pizzu a výrobky jí podobné včetně mražených, zmrzliny a mražené krémy; (40) pekárenská, těstářenská a cukrářská výroba.

- (590) Barevná
 (730) **MSG MORAVIA s.r.o.**, Dvořákova 18, Olomouc, Česká republika
 (740) RNDr. Halaxová Zdeňka, TETRAPAT, Univerzitní 7, Olomouc

- (210) **O 171220**
 (220) 07.09.2001
 (320) 07.09.2001
 (511) 6, 20, 37, 42
 (540)



- (510) (6) kovové regály, police, stojany, držáky, konzoly, kovové nábytkové součásti a části zejména pro prodejny, kovové díly informačních systémů v prodejnách, jako tabule, panely, tabulky, držáky, stojany apod., lišty kovové; (20) nábytek ze dřeva, kovů a plastů, dřevěné a plastové regály a police, dřevěné a plastové díly informačních systémů v prodejnách, jako tabule, panely, tabulky, držáky, stojany, konzole a pod., dřevěné a plastové držáky, stojany a stojánky na prospekty, cenovky, menu apod., lišty nekovové; (37) montáž a servis nábytku; (42) návrhy vybavení interiérů na zakázku.
 (590) Barevná
 (730) **MBG spol. s r.o.**, U Bořín 7, Zábřeh, Česká republika
 (740) RNDr. Halaxová Zdeňka, TETRAPAT, Univerzitní 7, Olomouc

- (210) **O 171268**
 (220) 07.09.2001
 (320) 07.03.2001
 (511) 9, 16, 35, 36, 38, 39, 41, 42
 (540)

PASS IT ON

- (510) (9) elektrické, elektronické, telekomunikační a telefonní zařízení a přístroje, rádiové telefony, mobilní telefony, zakódované karty, známky k aktivaci elektrických, elektronických a telekomunikačních zařízení a přístrojů, počítačové karty, datové komunikační aparatury a přístroje, modemy, součásti zahrnuté ve třídě 9 pro veškeré výše uvedené zboží, počítačový software (programové vybavení počítače), elektronické publikace v elektronické formě na magnetických discích a zakódovaných kompaktních discích, nosiče dat a zvuku, strojově snímatelné nosiče informací, elektronické zásobníky, adresáře a newslettery, počítačový hardware (technické vybavení počítače); (16) papír a lepenka, tiskoviny, knihy, brožury, propagační materiály a časopisy vztahující se k telekomunikaci, k Internetu, k počítačovým a multimediálním službám, papírenské zboží, tištěné instrukce a výukové materiály týkající se telekomunikace, Internetu, počítačových a multimediálních služeb, reklamní a propagační materiál včetně plakátů, lepenkové nosné karty, pořadače, obtisky oken, třírozměrné lepenkové sestavy a zboží vyrobené z papíru a lepenky, tištěné informace zakládané z webových stránek na Internetu; (35) propagační a reklamní služby a informační služby vztahující se k nim, obchodní informační služby, vše zabezpečované on-line z počítačové databáze nebo z Internetu, kompilace inzerátů pro jejich použití jako webových stránek na Internetu, věrnostní zákaznické projekty a jiné programy pro zákazníky, organizace, působení a kontrola prodejných

a propagačních stimulačních projektů, informační a poradenské služby vztahující se k výše uvedeným službám; (36) informační služby týkající se financí a pojištění, zabezpečované on-line z počítačové databáze nebo z Internetu, styk s bankou z domova (home banking), styk s bankou prostřednictvím Internetu, pojišťovací a finanční služby zahrnující služby zabezpečované přes Internet nebo jakoukoliv jinou elektronickou síť, diskontní karty, vydávání a amortizace známek, kuponů a srážek z půjčky, kreditní karty, úvěrové karty, pojišťovací a garanční služby vztahující se ke komunikačnímu vybavení; (38) telekomunikace, mobilní a pevná propojená telekomunikace a telefonní služby, satelitní telekomunikace, telekomunikační buněčné struktury, služby rádiových a buňkových telefonů, rádiový přenos faxů, rádiové vyvolávání (stránkování) a rádiové komunikační služby, odesílání zpráv, příjem a dopředné zpracování, rádiový přenos a příjem, půjčování telefonu, rádia, rádiových telefonních a rádiových zařízení k přenosu faksimile, přenos dat prostřednictvím rádia, telekomunikací a satelitu, automatické telefonické odpovědní služby, osobní číslování v ústřednách, dočasné poskytnutí náhradního telekomunikačního zařízení v případě poškození, ztráty nebo odcizení, poskytnutí služeb Internetu, zvláště služeb týkajících se přístupu k Internetu, telekomunikace informací (zahrnující webové stránky), telekomunikace počítačových programů, služby elektronické pošty, poskytování informací vztahujících se k výše uvedeným službám, zabezpečování hovorů on-line; (39) cestovní služby, služby cestovních agentur, rezervace cest a ubytování a objednávkové služby, vše provozované on-line z počítačové databáze nebo prostřednictvím Internetu; (41) zábava, vzdělávání a výchova, vše zabezpečované on-line počítačem, Internetem nebo jinou elektronickou sítí, provozování her, poskytování elektronických publikací on-line, zveřejňování elektronických knih a časopisů on-line, provozování kvízů, publikační služby, výuka a informace týkající se informační technologie, počítačů a komunikačních systémů, poskytování informací ke všem výše zmíněným službám; (42) poskytování a leasing přístupového času do počítačových databází, a to do počítačových bulletinových desek, počítačových sítí, do interaktivních počítačových komunikačních sítí, do elektronických publikací v různých oblastech, do katalogů a informačních souborů o zboží a službách a do rešeršních a referenčních materiálů z oblasti výpočetní techniky, počítačové půjčovny, design, nákres a písemná podoba, vše pro kompilaci webových stránek na Internetu, informace poskytované on-line z počítačové databáze nebo z Internetu jako služby telefonických operátorů prostřednictvím mobilních telefonů, počítačů a osobních digitálních asistentů, počítačové konzultační služby, počítačové programování a design programového vybavení, služby k zabezpečování síťových dat, poskytování informací prostřednictvím telefonních center (telefonních operátorů) - on-line, související s identifikací telefonů, telekomunikačních zařízení a přístrojů (např. při registraci, ztrátě, zcizení apod.), poskytování informací on-line týkajících se uživatelů a předplatitelů telefonů, služby související s přenosem, poskytováním nebo zobrazováním informací pro individuální i obchodní účely z počítačové databanky prostřednictvím telefonních operátorů.

- (730) **VIZZAVI EUROPE LIMITED**, 80 Strand, London, Velká Británie
 (740) Patentservis Praha a.s., Jivenská 1273/1, Praha 4

- (210) **O 171290**
 (220) 10.09.2001

(320) 07.05.2001
(511) 12, 42
(540)



(510) (12) sedací systémy do automobilů, včetně celých sedadel, seřizovače sedadel, polohovací zařízení sedadel, potahy sedadel, opěrky hlavy, loketní opěrky, rámy sedadel a systémy pro uchycení sedadel, systémy interiérů do automobilů, zejména přístrojové desky, moduly do kabiny automobilů, stropní systémy, kobercové izolátory a izolátory zvuku, systémy postranních stěn a dveří, konzole, skříňky, dveřní čalounění a obložení, sluneční stínítka, okrasné lišty, látkové potahy střešní části automobilů, madla, uzavírací systémy automobilů, zejména blokovací systémy dveří, kapoty motoru a zavazadlového prostoru, dveřní moduly, elektricky poháněné posuvné a zvedací dveře, stěrače oken, západky dveří, zapadací plechy zámek, okenní regulační zařízení, kabelové systémy, mechanismy řadicí páky a elektrické motory pro pozemní vozidla; (42) projektování a konstruování automobilů, automobilových dílů, součástek, modulů a montážních celků pro třetí osoby, projektování a konstruování strojních zařízení pro výrobu automobilů, automobilových dílů, součástek, modulů a montážních celků pro třetí osoby.

(730) **MAGNA INTERNATIONAL INC.**, 337 Magna Drive, Aurora, Kanada

(740) Mgr. Procházka Jan, Freshfields Bruckhaus Deringer, veřejná obchodní společnost advokátů, Italská 27, Praha 2

(210) **O 171384**
(220) 11.09.2001
(320) 11.09.2001
(511) 42
(540)



(510) (42) služby hotelové a lázeňského sanatoria.
(730) **Lázeňské sanatorium Royal Mariánské Lázně, a.s.**, Lesní 345, Mariánské Lázně, Česká republika

(210) **O 171455**
(220) 12.09.2001
(320) 12.09.2001
(511) 6, 7, 8
(540)



(510) (6) kovové visací zámky, kovové cylindrické vložky do zámek; (7) vrtáky pro strojní vrtačky a pro elektrické ruční vrtačky, řezné a brusné kotouče pro nářadí a stroje; (8) vrtáky, sukovníky, frézy, klíče montážní, ruční nářadí a nástroje.

(730) **PROKOP 21 Inc. s.r.o.**, Vráto 101, České Budějovice, Česká republika
(740) Ing. Sedlák Jiří, Husova 16, České Budějovice

(210) **O 171470**
(220) 12.09.2001
(320) 12.09.2001
(511) 9, 16, 35, 38, 41
(540)



(510) (9) nahrané i nenahrané nosiče informací jako disky, diskety, CD Romy, pásky, nahrané i nenahrané nosiče zvuku a/nebo obrazu, software, elektronické publikace šířené pomocí počítačových a obdobných sítí včetně Internetu; (16) periodické a neperiodické tiskoviny a publikace, zejména časopisy, knihy; (35) informační služby v oblasti obchodu, inzertní a propagační služby, včetně inzerce, propagace a poskytování informací v obchodní činnosti v počítačových a obdobných sítích včetně Internetu, zprostředkovatelská činnost v oboru inzerce, reklamy, propagace a pořádání výstav; (38) šíření tiskoviny pomocí počítačových a obdobných sítí včetně Internetu, informační služby; (41) vydavatelská a nakladatelská činnost.

(730) **Audabiac, občanské sdružení**, Španělská 10, Praha 2, Česká republika

(740) JUDr. Rott Vladimír, Rott, Růžička a Guttman, patentová, známková a právní kancelář, Nad Štolou 12, Praha 7

(210) **O 171472**
(220) 12.09.2001
(320) 12.09.2001
(511) 33
(540)

CLIFFORD

(510) (33) alkoholické nápoje (s výjimkou pív).
(730) **UNITED BRANDS, s.r.o.**, Petýrkova 3/1955, Praha 4, Česká republika
(740) JUDr. Růžička Michal, CSc., Rott, Růžička a Guttman, patentová, známková a právní kancelář, Nad Štolou 12, Praha 7

(210) **O 171480**
(220) 12.09.2001
(320) 12.09.2001
(511) 33
(540)

AMARETTO CASTELLO

(510) (33) alkoholické nápoje (s výjimkou pív).
(730) **UNITED BRANDS, s.r.o.**, Petýrkova 3/1955, Praha 4, Česká republika
(740) JUDr. Růžička Michal, CSc., Rott, Růžička a Guttman, patentová, známková a právní kancelář, Nad Štolou 12, Praha 7

(210) **O 171505**
(220) 13.09.2001
(320) 13.09.2001
(511) 9, 16, 35

(540) **POHÁDKOVÉ
KNIHKUPECTVÍ**

- (510) (9) nosiče zvukových nebo zvukově obrazových záznamů, jako kompaktní disky, diskety, kazety, video kazety, CD, CD-ROM apod.; (16) papír a výrobky z papíru všeho druhu, lepenka a kartonážní výrobky, tiskoviny, časopisy, periodika a neperiodika, knihy, kalendáře, výrobky knihařské, fotografie, psací potřeby, hrací karty, obaly z papíru, pohlednice, samolepky; (35) zprostředkovatelská činnost v oblasti obchodu, zejména s knihami, tiskovinami, periodickými a neperiodickými publikacemi, pořádání výstav k reklamním a obchodním účelům, distribuce zboží k reklamním účelům.
- (730) **Machala Svatopluk**, Na Vyhliďce 21, Šternberk, Česká republika
- (740) Ing. Soukup Petr, Patentová kancelář, Švédská 3, Olomouc

(210) **O 171512**

(220) 13.09.2001

(320) 13.09.2001

(511) 41

(540) **FOSKAR**

- (510) (41) udělování cen v oblasti tradiční lidové kultury a folkloru, pořádání soutěží a kulturních akcí.
- (730) **Ústav lidové kultury ve Strážnici**, Strážnice, Česká republika

(210) **O 171581**

(220) 17.09.2001

(320) 17.09.2001

(511) 39, 41, 42

(540) **MORAVIA RALLYE**

- (510) (39) organizování cest; (41) sportovní a kulturní aktivity; (42) restaurace, dočasné ubytování.
- (730) **Veteran Car Club Ostrava**, Jugoslávská 55, Ostrava-Zábřeh, Česká republika

(210) **O 171582**

(220) 17.09.2001

(320) 17.09.2001

(511) 39, 41, 42

(540) **RALLYE MORAVIA**

- (510) (39) organizování cest; (41) sportovní a kulturní aktivity; (42) restaurace, dočasné ubytování.
- (730) **Veteran Car Club Ostrava**, Jugoslávská 55, Ostrava-Zábřeh, Česká republika

(210) **O 171590**

(220) 17.09.2001

(320) 17.09.2001

(511) 5

(540) **VITASPRINT**

- (510) (5) dietetické potraviny a potravinové doplňky s léčebnými účinky ve formě ústních lahviček.
- (730) **POLICHEM S.A.**, 50, Val Fleuri, Luxembourg, Lucembursko
- (740) Patentservis Praha a.s., Jivenská 1273/1, Praha 4

(210) **O 171602**

(220) 18.09.2001

(320) 18.09.2001

(511) 1, 6, 17, 19, 35, 37, 42

(540)



- (510) (1) chemické výrobky určené pro průmysl a stavebnictví, lepidla a lepicí materiály pro průmysl a stavebnictví, umělé pryskyřice a plastické hmoty, adheziva a emulze pro oblast stavebnictví nezařazené v jiných třídách; (6) stavební materiály ze železných a neželezných kovů a jejich slitin, klempířské a pokrývačské výrobky, zejména díly a součásti určené ke krytí střech a k jejich oplechování, ploché a tvarované díly střešních krytin, folie, okapové rýny, svody a jejich součásti, a to včetně kovových výrobků a střešních krytin s jedno či vícevrstvou povrchovou úpravou; (17) kaučuk, gutaperča, guma, azbest, slída a veškeré výrobky vyrobené z těchto materiálů a určené pro stavebnictví, materiály pro izolaci zvuku, tepla a vlhkosti, zejména materiály na bázi umělých hmot, kovových (hliníkových) folií, těsnící, ucpávkové a izolační materiály pro stavebnictví na bázi čedičových nebo jiných minerálních plstí nebo vláken, izolační hmoty na bázi vypěněného polystyrenu nebo polyuretanu; (19) nekovové stavební materiály, zejména nekovové krytiny střech a jejich nástaveb, sklo pro střešní izolace, ploché a tvarované díly střešních krytin z nekovových ohebných izolačních materiálů, veškeré stavební a krytinové materiály na bázi asfaltu, směly a bitumenu; (35) zprostředkovatelská činnost v oblasti obchodu, export a import uvedených výrobků; (37) provádění stavebních, údržbářských, opravárenských, izolačních, klempířských a pokrývačských prací, zejména na stavbách a střeších budov a jiných objektů, poradenská činnost v oblasti stavebnictví, zejména pro oblast střešních krytin a jejich izolaci; (42) projektová, vývojová, konstruktérská a expertní činnost.
- (730) **Modern Roofing Systems a. s.**, U milosrdných 2/867, Praha 1, Česká republika
- (740) Ing. Soukup Petr, Patentová kancelář, Švédská 3, Olomouc

(210) **O 171641**

(220) 19.09.2001

(320) 19.09.2001

(511) 30

(540)



- (510) (30) mariánskohorský chléb.
- (730) **MAJKA EŠV, s. r. o.**, Daliborova 17, Ostrava - Mar. Hory, Česká republika
- (740) JUDr. Lubomír Rokyta, advokát, Na Poříčí 1199, Frýdek - Místek

(210) **O 171642**

(220) 19.09.2001

(320) 19.09.2001

(511) 30

(540)



(510) (30) mariánskohorský knedlík.

(730) MAJKA EŠV, s. r. o., Daliborova 17, Ostrava - Mar. Hory, Česká republika

(740) JUDr. Lubomír Rokyta, advokát, Na Poříčí 1199, Frýdek - Místek

(210) O 171681

(220) 19.09.2001

(320) 19.09.2001

(511) 9, 35, 39, 41, 42

(540)



(510) (9) data, databáze a jiné informační produkty na elektronických, magnetických a optických nosičích všeho druhu a v elektronických, datových, informačních a telekomunikačních sítích všeho druhu, související software, informační technologie, internetové sítě, multimediální informační katalogy, periodika a knihy v elektronické podobě, nahraný software na CD a DVD discích a magnetických médiích, audiovizuální programy, audio programy, pohledy ilustrované se zvukovou nahrávkou, nahrané zvukové a zvukově obrazové záznamy, obaly na zvukové nosiče a videokazety, interaktivní a grafické programy; (35) poskytování informací přes internet a to jak pro účely obchodní tak i zábavní, komerční informační kancelář, jiných informačních produktů reklamního charakteru, komerční využití Internetu v oblastech komerčních internetových médií a vyhledávacích služeb, on-line inzerce, prezentace uživatelů na stránkách World Wide Web v počítačové síti Internet, systemizace informací do počítačových databází; (39) zprostředkovatelská činnost zejména v oblasti cestovního ruchu; (41) organizační a produkční činnost v oboru turistických, sportovních, rekreačních, poznávacích a prázdninových cest a pobytů, včetně akcí zdravého životního stylu, zájmových klubů a společenských akcí; (42) vyhledávací služby, vývoj a tvorba systémů pro elektronické obchodování včetně příslušného software a hardware, know-how pro oblast elektronického obchodování a informačních technologií, tvorba software, programování internetových databázových systémů a internetových aplikací, programování multimediálních aplikací, vytváření a modelování 3D animací, tvorba multimediálních dokumentů, prezentací, aplikací, katalogů apod., konstrukce WWW prezentací a řešení WWW serverů, počítačové animace a vizualizace, programové projekty, tvorba informačních databází, elektronických časopisů, periodik, knih, cybercafé- internetová kavárna, registrace internetových domén, webhosting.

(590) Barevná

(730) KORADO-CB spol. s.r.o., Kaliště u Lipí 40, Dubné, Česká republika

(740) Ing. Vandělková Jana, Bohemia Patent, Petráská 12, Praha 1

(210) O 171688

(220) 20.09.2001

(320) 20.09.2001

(511) 3

(540)

ICE WATER

(510) (3) parfémy.

(730) Leroy Czech s. r. o., Komenského 8, Lanžhot, Česká republika

(210) O 171706

(220) 20.09.2001

(320) 20.09.2001

(511) 19, 20, 37, 39, 40

(540)

PF POSTFORMING

(510) (19) stavební materiály nekovové např. vnitřní, vnější okenní parapety, dvířkovina, pracovní desky, schodové dílce; (20) nábytek, např. kuchyňské linky, truhlářské výrobky; (37) stavebnictví, montáž; (39) dovoz zboží, doprava výrobků; (40) zpracování materiálů - zpracování dřeva, zakázková výroba truhlářská.

(730) PF POSTFORMING s. r. o., Janovice 80, Velká Bíteš, Česká republika

(210) O 171828

(220) 24.09.2001

(320) 24.09.2001

(511) 32, 42

(540)

TWIN

(510) (32) pivo, koktejly a nealkoholické koktejly, ovocné nápoje a šťávy, minerální vody, nealkoholické nápoje; (42) kavárny, podávání jídel a nápojů, restaurace, snack bary.

(730) ZWILLING J.A. HENCKELS AG, Grünewalder Str. 14 - 22, Solingen, Německo

(740) JUDr. Trojan Oldřich, Lovells, Slovanský dům, Na Příkopě 22, Praha 1

(210) O 171859

(220) 25.09.2001

(320) 25.09.2001

(511) 35, 40

(540)



(510) (35) pomoc při řízení obchodní činnosti, poradenství v obchodní činnosti, zprostředkovatelská činnost v oblasti obchodu; (40) úprava a zpracování textilu.

(590) Barevná

(730) Mikšovský Daniel, Českomalínská 17, Praha 6, Česká republika

(740) JUDr. Jindra Tomáš, AK Sodomka-Souček-Jindra-Mokřý-Havel & Partneři, U Prašné brány 3, Praha 1

(210) O 171860

(220) 25.09.2001

(320) 25.09.2001

(511) 35

(540)



(510) (35) pomoc při řízení obchodní činnosti, poradenství v obchodní činnosti, zprostředkovatelská činnost v oblasti obchodu.

- (590) Barevná
 (730) **KVANTI s. r. o.**, F. Ondříčka 52/417, České Budějovice, Česká republika
 (740) JUDr. Jindra Tomáš, AK Sodomka-Souček-Jindra-Mokřý-Havel & Partneři, U Prašné brány 3, Praha 1

- (210) **O 171861**
 (220) 25.09.2001
 (320) 25.09.2001
 (511) 35, 36
 (540)



- (510) (35) obchodní činnost, poradenství v obchodní činnosti, zprostředkovatelská činnost v oblasti obchodu; (36) realitní kancelář.
 (590) Barevná
 (730) **IDEA s.r.o.**, Na Mlejнку 14, Praha 4, Česká republika
 (740) JUDr. Jindra Tomáš, AK Sodomka-Souček-Jindra-Mokřý-Havel & Partneři, U Prašné brány 3, Praha 1

- (210) **O 171913**
 (220) 26.09.2001
 (320) 26.09.2001
 (511) 7, 9, 11, 21, 37
 (540)

ICM BOHEMIA

- (510) (7) brusky (stroje), zdvihací zařízení, mýcí stroje a zařízení, čisticí stroje, filtrační přístroje, průmyslové vysavače, vysavače; (9) elektronika, elektrospotřebiče, elektrické stroje a přístroje, netočivé elektrické stroje, transformátory, cívky, tlumivky, odporníky, stejnosměrné zdroje elektrického proudu, vše v rozsahu této třídy; (11) osvětlovací přístroje a zařízení, elektrické topné přístroje, chladicí a mrazicí přístroje a zařízení, klimatizační zařízení, sanitární zařízení, jejich části a příslušenství, kuchyňské náčiní a elektrické potřeby jako lampy, lustry, ohříváče vody, radiátory, ventilátory, zařízení pro větrání, elektrické náčiní k vaření - vše limitované touto třídou; (21) štětky na čištění záchodů, kartáče, prachovky, utěrky na čištění a na nábytek, smetáky, kyblíky, mopy, houby, drátěnky, drátky, dřezy na praní, čističe a klepadla koberců, čističe hrnců, čističe kartáčů, vysavače neelektrické, kůže k čištění, stěrky na skla, vše pro úklid a v rozsahu této třídy; (37) opravy elektrických strojů a přístrojů, servisní činnost, instalace elektrických zařízení.
 (730) **ICM Bohemia, a. s.**, Kloknerova 1/1245, Praha 11, Česká republika
 (740) Ing. Kratochvíl Václav, Šachta, Zmeškal & partneři, Radlická 28/663, Praha 5

- (210) **O 171927**
 (220) 26.09.2001
 (320) 26.09.2001
 (511) 10, 19, 20, 37, 42
 (540)

dřevotvar

- (510) (10) nábytek pro lékařské účely; (19) nekovové okenice, okna, dveře a zárubně, dřevěné obložení a dláždění, dřevo jako polotovary a stavební dřevo, stavební a tabulové sklo,

nekovová schodiště, podlahy a obklady, polozpracované dřevo na trámy, hranoly, přířezy, desky, lišty, dřevotřísky, překližky, palubky, profilované lišty a vlisy, parkety, nekovové ploty a ohrady, desky a panely z napodobeného dřeva; (20) výrobky ze dřeva, drobný nábytek a jeho díly - nekovové závěsy korálkové, bečky, bedny, laťové bedny, bidla, cívky, čepy, čísla domovní, dekorativní přenosné předměty, desky k vystavování zboží, stojany na deštníky, umělecká díla ze dřeva, sádry a vosku, držáky na kartáče a noviny, držáky na záclony, dveře nekovové, figurky, háčky na oděvy, hnízda pro domácí zvířata, chodítka dětská, věšáky, kartotéky, kazety na šperky, tabule s háčky, stojany na klobouky, kolébky, kolečka nekovová, kuličky, kontejnery, konzole, násady, koše, košíky, krmelce, kroužky na záclony, kukaně, podstavce na květináče, lávky, lékárníčky, lištové rolety, lišty na rolety, nádoby nekovové, nádrže spadající do této třídy, rukojeti, obaly dřevěné, háčky na oděvy, ohrádky na děti, ošatky, ozdoby nástěnné, ozdoby pohyblivé, palety, podnožky, podstavce dřevěné, polštáře, matrace, ponky, poštovní schránky kromě zděných a kovových, poutače (dřevěné i z plastických hmot), pouzdra na šperky nekovová, prkénka, proutěné zboží, přepravky, rakve, ramínka na oděvy, schody, schránky ze dřeva nebo z plastických hmot, stojany, sudy, špalky, tabule vývěsní, úchytky nekovové, truhlářské umělecké výrobky, truhly, tyče záclonové a k rostlinám, úly, urny, uzávěry nekovové, zástěny, závory, žebříky, žerdě, výše uvedené výrobky spadající do této třídy; (37) montáže a opravy nábytku a jeho příslušenství, montáž, servis a údržba čalouněných, stolařských a truhlářských výrobků; (42) poradenské služby při zařizování interiérů, projektové a návrhářské činnosti v oblasti zařizování interiérů bytů, hotelů, bank, kanceláří, recepce, restaurací a jiných společenských prostor.

- (730) **Dřevotvar, výrobní družstvo**, Slezská 535, Jablonné nad Orlicí, Česká republika
 (740) Kvítek Jiří, Pod průsekem 11, Praha 10

- (210) **O 171928**
 (220) 26.09.2001
 (320) 26.09.2001
 (511) 10, 19, 20, 21, 37, 42
 (540)



- (510) (10) nábytek pro lékařské účely; (19) nekovové okenice, okna, dveře a zárubně, dřevěné obložení a dláždění, dřevo jako polotovary a stavební dřevo, stavební a tabulové sklo, nekovová schodiště, podlahy a obklady, polozpracované dřevo na trámy, hranoly, přířezy, desky, lišty, dřevotřísky, překližky, palubky, profilované lišty a vlisy, parkety, nekovové ploty a ohrady, desky a panely z napodobeného dřeva; (20) nábytek všeho druhu ze dřeva a jeho náhražek, lamina, kovu, rákosu, kůže nebo jiných hmot, variabilní programy pro byty, kanceláře, banky, hotely, recepce a jednacích místností, stavebnicový, modelový a atypický nábytek, nábytek pro kuchyně a ložnice, nábytek školní a zahradní, dětský nábytek, čalouněný nábytek, sedací soupravy, křesla, židle, stoly a stolky, stojany, prodejní pulty, výrobky ze dřeva, korku, třtiny, vrbového proutí apod. pokud jsou zahrnuty v této třídě, bytové doplňky z náhražek těchto materiálů včetně výrobků z plastických hmot, rámy na obrazy, police, vitriny, podia, osvětlovací

rampy a kontejnery jako součást nábytku, nábytek s využitím skla a zrcadel, komody, toaletky, skříňky a skříňně včetně vestavěných, příborníky, kuchyňské linky, předšišňové stěny, bary, botníky, věšáky, kartotéky, bytové a nábytkové doplňky, garnýže, závěsy, žaluzie, pergoly, dekorační přenosné předměty, figurky, kazety na šperky, kolébky, kuličky, prkénka, ramínka na šaty, úly, žebříky, žerdě; (21) vařečky, válečky, války, vrtičky, prkénka na chleby, ochutnávací vařečky, naběračky, potravinové štetce, kuchyňské potřeby např. dřevěné lžíce, vidličky, dřevěné nožky, kleště, stojánky na ubrousky, kořenky, kuchyňské vály, obracečky, ruční mlýnky dřevěné, podnosy servírovací, nazouváky dřevěné, kartáče, podložky pod nádoby, valchy, vědra, vykrajovátko; (37) montáže a opravy nábytku a jeho příslušenství, montáž, servis a údržba čalouněných, stolařských a truhlářských výrobků, leštění kovů, truhlářství, čalounictví; (42) poradenské služby při zařizování interiérů, projektové a návrhářské činnosti v oblasti zařizování interiérů bytů, hotelů, bank, kanceláří, recepcí, restaurací a jiných společenských prostor.

(730) **Dřevotvar, výrobní družstvo**, Slezská 535, Jablonné nad Orlicí, Česká republika

(740) Kvítek Jiří, Pod průsekem 11, Praha 10

(210) **O 171945**

(220) 30.09.2001

(320) 30.09.2001

(511) 9, 16, 35, 36, 38, 39, 41, 42

(540)



INFOCENTRUM MĚSTA
Karlovy Vary, a.p.s.

(510) (9) strojně čitelné nosiče informací a informace na nich (textové, grafické i zvukové), informace šířené elektronickou cestou, software, přístroje a zařízení pro přenos, šíření a prezentaci informací; (16) papír, reklamní výrobky z papíru, dekorační předměty z papíru, reklamní a informační poutače z papíru a plastů v jiné třídě neobsažené, periodické a neperiodické tiskoviny, zejména knihy, časopisy, příručky, bedekry, katalogy, prospekty, letáky, plakáty, pohlednice, fotografie a jiná vyobrazení, mapy, atlasy a jiná kartografická díla, obaly z papíru, vstupenky, jízdenky, místenky, letenky, lodní lístky, šatní lístky, kalendáře, psací a kancelářské potřeby a obaly na ně, výstupy počítačů na papírovém nosiči, tiskopisy, obaly z papíru a plastů obsažené v této třídě, kancelářský papír, dopisní papír, obálky, mapy kancelářské, záložky do knih, samolepky; (35) reklamní a propagační činnost včetně reklamní mediální a velkoplošné, soustředování a poskytování informací komerčního charakteru, inzertní služby, organizování a pořádání výstav a přehlídek komerčního charakteru, administrativní činnosti, kopírování tiskovin a listin; (36) služby směnárny, zprostředkování pojištění, úschovní služby vč. úschovy cenností, vydávání cestovních šeků, pokladní služby; (38) služby informační kanceláře, přenos a šíření zpráv a obrázků, zprostředkování televizního a rozhlasového vysílání; (39) zprostředkování přepravy osob a zavazadel, zajišťování a předprodej jízdenek, místenek, letenek a lodních lístků, soustředování a poskytování informací o jízdních a letových řádech a informací o dopravě obecně, provozování a zajišťování průvodcovských služeb, provozování garáží, parkovišť a odstavných ploch,

dopravní dispečink, taxislužba; (41) vydavatelská činnost, soustředování a poskytování informací o vzdělávání, kultuře, sportu, zábavě a jiném trávení volného času, zajišťování a předprodej vstupenek, vzdělávací a lektorská činnost a její organizování, publikační činnost, pořádání výstav a přehlídek nekomerčního charakteru; (42) tvorba software vč. počítačové grafiky, soustředování a poskytování informací místopisných, společenských a politických, informací o historii, informací o počasí, služby tlumočnické a překladatelské vč. jejich zajišťování, zajišťování doprovodu lázeňských hostů, zprostředkování ubytování a stravování.

(730) **INFOCENTRUM MĚSTA Karlovy Vary, o. p. s.**,

Lázeňská 1, Karlovy Vary, Česká republika

(740) Zeman Petr, patentový zástupce, Hradní 301, Loket

(210) **O 171954**

(220) 01.10.2001

(320) 01.10.2001

(511) 16, 21, 25, 28, 35, 41, 42

(540)

ZÁVOD MÍRU

(510) (16) papír, lepenka, karton a zboží z těchto materiálů obsažené v této třídě, tiskařské výrobky, knihvazačské výrobky, fotografie, psací potřeby, lepidla na papírové a písácké zboží nebo pro domácnost, potřeby pro umělce, štetce, psací stroje a kancelářské předměty (s výjimkou nábytku), učební a vyučovací prostředky (s výjimkou přístrojů), balicí materiál z umělé hmoty pokud je obsažen v této třídě, hrací karty, tiskařská písma, tiskařské štočky; (21) přístroje a nádoby pro domácnost a kuchyň (ne z ušlechtilých kovů nebo potažení ušlechtilými kovy) spadající do třídy 21, skleněné, porcelánové a kameninové zboží; (25) oděvy, obuv, kloboučnické zboží; (28) hry, hračky, cvičební a sportovní nářadí, obsažené v této třídě; (35) reklama, vedení obchodu, řízení podniků, kancelářské práce; (41) zábava, sportovní a kulturní činnosti; (42) ubytování, ubytování se zaopatřením, lékařská péče, péče o zdraví a krásu.

(730) **Strenger Jörg**, Seiffener Str. 17, Leipzig, Německo

(740) Ing. František Kania, Mendlovo nám. 1a, Brno

(210) **O 171957**

(220) 01.10.2001

(320) 01.10.2001

(511) 9, 35, 37, 42

(540)

NEW YORK

(510) (9) výherní hrací přístroje, jejich díly a příslušenství, hudební automaty a zařízení s provozem na mince, jejich díly a příslušenství, software pro počítače, hrací a hudební zařízení, nahraný software na CD a DVD discích a jiných médiích, zvukové a obrazové záznamy na optických, magnetických a magnetoskopických nosičích, data a databáze a jiné informační produkty na optických, magnetických a magneticko-optických nosičích, nosiče dat všeho druhu spadající do této třídy, elektronické katalogy a periodika; (35) obchodní a podnikatelské informace a poradenství, obchodní a podnikatelský průzkum trhu a jeho analýza, marketingové studie, systematizace informací do počítačové databáze, předvádění zboží pro reklamní účely a podporu prodeje, rozšiřování reklamních materiálů a vzorků zboží, předvádění zboží, komerční využití Internetu; (37) instalace, provoz, servis a opravy vyhrazených elektrických zařízení a přístrojů, montáž, údržba a opravy elektronického vybavení, montáž, údržba a opravy hardware, elektrické instalace; (42) návrhy a grafické služby všeho druhu, průmyslový design, tvorba a poskytování software, počítačové animace a vizualizace,

tvorba informačních databází, poradenské a konzultační služby v oblasti software, hardware, elektrických zařízení a přístrojů a informačních systémů, tvorba a zpracování grafických návrhů, designu a textů pro reklamní účely, údržba a opravy a software.

(730) **AKANT COMERCIA spol. s r. o.**, Zenklova

634/143, Praha 8, Česká republika

(740) Strnad Václav Ing., Rychtářská 375/31, Liberec 14

(210) **O 171978**

(220) 01.10.2001

(320) 01.10.2001

(511) 33

(540) **VSESLAV CHARODEI
VODKA**

(510) (33) alkoholické nápoje.

(730) **AMCON GROUP INC.**, 1220 N Market Street, Suite

606, Wilmington, Spojené státy americké, Delaware

(740) JUDr. Kosnar Jaroslav, Advokátní kancelář, Sady

Pětatřicátníků 26, Plzeň

(210) **O 171981**

(220) 01.10.2001

(320) 01.10.2001

(511) 33

(540) **GURMAN VODKA**

(510) (33) alkoholické nápoje.

(730) **AMCON GROUP INC.**, 1220 N Market Street, Suite

606, Wilmington, Spojené státy americké, Delaware

(740) JUDr. Kosnar Jaroslav, Advokátní kancelář, Sady

Pětatřicátníků 26, Plzeň

(210) **O 171988**

(220) 01.10.2001

(320) 01.10.2001

(511) 36

(540) **BLOOMBERG
POWERMATCH**

(510) (36) finanční služby, zejména makléřské služby v oblasti obchodování s elektřinou ve velkém.

(730) **Bloomberg L. P.**, 449 Park Avenue, New York,

Spojené státy americké, New York

(740) JUDr. Korejzová Zdeňka, KOREJZOVÁ & SPOL.

Advokátní a patentová kancelář, Spálená 29, Praha 1

(210) **O 172025**

(220) 02.10.2001

(320) 02.10.2001

(511) 35, 40, 42

(540)



(510) (35) zprostředkovatelská činnost v oblasti obchodu, reklama, propagace; (40) vyvolávání fotofilmů; (42) fotoslužby-fotografování, hostinská činnost.

(730) **SPICKER s.r.o.**, Nad Alejí 27, Praha 6, Česká republika

(210) **O 172026**

(220) 02.10.2001

(320) 02.10.2001

(511) 35, 40, 42

(540)



(510) (35) zprostředkování v oblasti obchodu, reklama, propagace; (40) vyvolávání fotofilmů; (42) fotoslužby-fotografování, hostinská činnost.

(730) **Spicker s.r.o.**, Nad Alejí 27, Praha 6, Česká republika

(210) **O 172050**

(220) 02.10.2001

(320) 02.10.2001

(511) 9, 25

(540)

Alice Company

(510) (9) brýle a jejich doplňky - čočky, obroučky, pouzdra, závěsy (řetízky) k brýlím, závěsy (šněrky) k brýlím; (25) oděvy všeho druhu, prádlo, plavky, výrobky z pleteniny oděvního charakteru všeho druhu, zejména tepláky, mikiny, polokošile, trička, punčochy a punčochové výrobky, doplňky oděvního charakteru z textilu, obuv.

(590) Barevná

(730) **ALICE COMPANY s. r. o.**, Kojetínská 1, Prostějov, Česká republika

(210) **O 172059**

(220) 03.10.2001

(320) 03.10.2001

(511) 9, 16, 42

(540)

turbina

(510) (9) počítačový software; (16) dokumentace software; (42) služby poskytované při instalaci, zavádění a využívání software z naší produkce.

(730) **Ing. Bina Jiří**, Bašteckého 2543/14, Praha 5, Česká republika

(210) **O 172060**

(220) 03.10.2001

(320) 03.10.2001

(511) 9, 16, 42

(540)



(510) (9) počítačový software; (16) dokumentace software; (42) služby poskytované při instalaci, zavádění a využívání software z naší produkce.

(730) **Ing. Bina Jiří**, Bašteckého 2543/14, Praha 5, Česká republika

(210) **O 172068**

- (220) 03.10.2001
 (320) 03.10.2001
 (511) 6, 20
 (540)

CC WOOD
 S.R.O.

- (510) (6) dveřní kování, dveřní kování (kovové); (20) dvířka k nábytku, kuchyňský nábytek.
 (730) **CC WOOD s. r. o.**, Ke škole 1398, Praha 4, Česká republika

- (210) **O 172070**
 (220) 03.10.2001
 (320) 03.10.2001
 (511) 11
 (540)

Elite
Bohemia

- (510) (11) svítidla - zejména lustry.
 (590) Barevná
 (730) **Ing. Josef Chlum - Tomia Bohemia**, Slunečná 639, Semily, Česká republika
 (740) Ing. Král Jiří, patentový zástupce, Štěpánská 45, Praha 1

- (210) **O 172075**
 (220) 03.10.2001
 (320) 03.10.2001
 (511) 9, 11, 12
 (540)

CATEYE

- (510) (9) počítače, computery ke kolům - tachometry; (11) světla, odrazky, blíkačky (světla pro jízdní kola); (12) příslušenství k jízdním kolům, zejména směrovky, stojany, nosiče.
 (730) **MM s. r. o.**, Poznaňská 2, Brno, Česká republika

- (210) **O 172089**
 (220) 03.10.2001
 (320) 03.10.2001
 (511) 9
 (540)

PHARMDATA KÓD

- (510) (9) datový soubor v elektronické podobě.
 (730) **PHARMDATA s. r. o.**, Pelikánova 7, Praha 6, Česká republika

- (210) **O 172108**
 (220) 04.10.2001
 (320) 04.10.2001
 (511) 18, 25, 28
 (540)

CITY SPORT

- (510) (18) kůže a imitace kůže, výrobky z nich, jako jsou kufrы a cestovní brašny, kabelky, batohy, složky, peněženky, pouzdra, deštníky, slunečníky, hole, klíčenky, kožené doplňky zařazené v této třídě; (25) pánské, dámské, dětské prádlo, pánské, dámské, dětské oděvy a textilní výrobky všeho druhu, ponožky, punčochové zboží, silonové

punčocháče a veškeré silonové výrobky, obsažené v této třídě, slipy, trenýrky, boxeršortky, spodky, kalhotky, kalhotky s nohavičkou, stahovací kalhotky, podprsenky, lambády, korzety, živůtky, podvazky, erotické prádlo, noční oblečení, nátělníky, spodní košílky, bavlněná trika, elastické kalhoty, tepláky, teplákové soupravy, mikiny, roláky, svetry, sportovní oblečení, elastická trika, halenky, šaty, kostýmy, sukně, body, kombinézy, saka, košile, pilotky, vesty, kabáty, pláštěnky, noční košile, pyžama, overaly, stejnokroje, oblečení pro volný čas, plavky a plážové oblečení, župany, vřazanky, motýlky, šály, šátky, klobouky, čepice, čelenky, barety, rukavice, opasky, zástěry, obuv všeho druhu, polobotky, domácí a sportovní obuv, vysoké boty, veškeré druhy džínových oděvů a prádla, výrobky z kůže nebo její imitace, jako např. kalhoty, pláště, bundy, vesty, sukně, čelenky, rukavice apod.; (28) tělocvičné náčiní a nářadí, nářadí pro zimní sporty, tenis a další sportovní hry, např. lyže, tenisové rakety, zboží plážové a koupací, zařízení a nářadí pro fitness, posilování a domácí cvičení, potřeby a vybavení pro surfing, vodní lyžování a ostatní vodní sporty, sportovní potřeby nezařazené v jiných třídách, obaly na sportovní nářadí a náčiní, např. na vesla, pádla, lyže, golfové hole apod., potřeby pro paraglyding, horolezecké úvazky.

- (730) **MARKET LINE, a.s.**, V luhu 16/1264, Praha 4, Česká republika
 (740) Ing. Soukup Petr, Patentová kancelář, Švédská 3, Olomouc

- (210) **O 172111**
 (220) 04.10.2001
 (320) 04.10.2001
 (511) 18, 25, 26
 (540)

PALLY

- (510) (18) kůže a náhražky kůže, výrobky z kůže a jejich náhražek, surové kůže a kožešiny, kufrы a cestovní brašny, deštníky, slunečníky a hole; (25) oděvy a prádlo, zejména džínové, boty, střevíce a trepky, oděvy z pletené vlny; (26) spony, přezky, svorky, zdřhvací uzávěry, oděvní ozdoby, díly přilnavé za tepla k opravě textilního zboží, díly přilnavé za tepla ke zdobení textilního zboží, výšivky, háčky a očka, knoflíky, včetně stiskacích.

- (730) **S. T. S. SWIFT TEXTILE SERVIS s. r. o.**, Pražská 33, Plzeň, Česká republika

- (210) **O 172158**
 (220) 05.10.2001
 (320) 05.10.2001
 (511) 3, 4, 5
 (540)

Bi-es

- (510) (3) přípravky pro bělení, oleje pro toaletní účely, opalovací přípravky (kosmetika), parfémovaná voda, parfém květinové (základní látky), pleťová voda pro kosmetické účely, přípravky pro péči o nehty, pudr na líčení, rtěnky, šampony, tužky na obočí, vlasy (barviva), voda po holení, líčidla, mýdla, dezodoranty pro osobní hygienu, čistící prostředky, barvy (kosmetika), kolínská voda, vlasové vody, ambra (parfumerie), holicí mýdlo, koupelové soli nikoliv pro medicínální účely, lak na vlasy, lak na nehty, mléko čistící (pro toaletní účely), mandlové

mléko pro kosmetické účely, mascara (barvy a stíny na oční víčka a řasy), toaletní přípravky, toaletní voda, tužky kosmetické, alkálie prachové (amoniak, čistící prostředky), dezodorační mýdlo, kosmetika, kosmetické neceséry, krémy kosmetické, krémy na kůži, lak (přípravky na odstraňování), výtažky z květin (parfumerie), líčidla, kosmetické přípravky na obočí; (4) průmyslové oleje a tuky; (5) výrobky lékárnické, veterinářské, dezinfekční přípravky pro hygienické účely, dezodoranty jiné než pro osobní hygienu, koupele (bahno), dezinfekční přípravky pro WC, léčivé přípravky do koupelí, soli koupelové léčivé, vitamínové přípravky.

(730) **Chmela Jaroslav**, Dlouhá 1320/115, Havířov, Česká republika

(210) **O 172170**

(220) 05.10.2001

(320) 05.10.2001

(511) 16, 36

(540) **JPMORGAN H&Q**

(510) (16) tiskoviny a publikace; (36) bankovní a finanční služby.

(730) **J. P. Morgan Chase & Co.**, 270 Park Avenue, New York, Spojené státy americké, New York

(740) Patentservis Praha a.s., Jivenská 1273/1, Praha 4

(210) **O 172171**

(220) 05.10.2001

(320) 05.10.2001

(511) 16, 36

(540) **JPMORGAN FLEMING**

(510) (16) tiskoviny a publikace; (36) bankovní a finanční služby.

(730) **J. P. Morgan Chase & Co.**, 270 Park Avenue, New York, Spojené státy americké, New York

(740) Patentservis Praha a.s., Jivenská 1273/1, Praha 4

(210) **O 172172**

(220) 05.10.2001

(320) 05.10.2001

(511) 16, 36

(540) **JPMORGAN CHASE**

(510) (16) tiskoviny a publikace; (36) bankovní a finanční služby.

(730) **J. P. Morgan Chase & Co.**, 270 Park Avenue, New York, Spojené státy americké, New York

(740) Patentservis Praha a.s., Jivenská 1273/1, Praha 4

(210) **O 172173**

(220) 05.10.2001

(320) 05.10.2001

(511) 16, 36

(540) **JPMORGAN**

(510) (16) tiskoviny a publikace; (36) bankovní a finanční služby.

(730) **J. P. Morgan Chase & Co.**, 270 Park Avenue, New York, Spojené státy americké, New York

(740) Patentservis Praha a.s., Jivenská 1273/1, Praha 4

(210) **O 172187**

(220) 05.10.2001

(320) 05.10.2001

(511) 9, 16, 35, 38, 41



(510) (9) aparáty a přístroje vědecké, geodetické, fotografické, filmové, optické, přístroje pro vážení, měření, signalizaci, kontrolu, záchranu a přístroje učební, aparáty pro záznam, uchování, převod, přenos nebo reprodukci zvuku nebo obrazu, telefony, záznamníky, faxy, ústředny, magnetické nebo optické suporty zvukových nebo zvukově obrazových záznamů, automatické distributory a mechanismy na mince, zapisovací pokladny, kalkulační stroje, přístroje pro zpracování informací a počítače včetně jejich jednotlivých součástí a náhradních dílů ze třídy 9, baterie, akumulátory, počítačové hry s výstupem na PC nebo na TV, pohledy ilustrované se zvukovou nahrávkou, hlavolamy elektrické nebo elektronické, hrací skříně uváděné v činnost vhozením mince, reklamní přístroje na střídavé obrazy, reklama světelná, reklamní světelné přístroje, nosiče záznamů nahrané i nenahrané, videokazety nahrané i nenahrané, audiokazety nahrané i nenahrané, audiovizuální programy, audioprogramy, audiovizuální díla na nosičích, audiovizuální díla v digitální podobě, filmy exponované, hudební díla na nosičích, CD disky, programové vybavení pro počítače, software, hardware výpočetní techniky nebo komunikační nebo informační techniky, elektronické databáze a databázové produkty, informace a záznamy v elektronické podobě, informace a data a databáze a informační produkty na nosičích nebo i v elektronických, datových, informačních, počítačových a komunikačních sítích všeho druhu, související software a hardware, elektronické nebo datové nebo informační nebo komunikační nebo výpočetní sítě včetně jednotlivých součástí a náhradních dílů obsažených ve třídě 9, multimediální aplikace, elektronické multimediální nebo elektronické informační katalogy, elektronické časopisy, elektronická periodika a knihy v elektronické podobě; (16) papír, lepenka a výrobky z těchto materiálů zařazené ve třídě 16, výrobky z papíru, plakáty, fotografie, kalendáře, pohlednice, gratulace, dopisní papíry, obálky, samolepky, obtisky, pexesa, hrací karty, poznámkové bloky, desky na spisy, pořadače, omalovánky, activity books (plánovací systémy), balicí papír, obaly všeho druhu papírové, listy, pytlíky a sáčky pro obalovou techniku, školní sešity, skicáky, tužky, pastelky, tuhy, gummy, ořezávátka, ořezávátka strojky, penály, papírové tašky, papírové kapesníky, papírové ubrusy a ubrousky, hlavolamy papírové, těžítka na papíry, tiskoviny, tiskopisy, časopisy, periodika, knihy, databázové produkty v papírové formě, databáze v papírové formě, tiskárenské výrobky, písma pro tiskárny, losy, štočky, potřeby pro knižní vazby, lepidla pro kancelářské účely nebo pro domácnost, materiál pro umělce, štetce, psací stroje a kancelářské potřeby, učební pomůcky, umělecké nebo ozdobné předměty z papíru, obaly bublinkové (z umělých hmot); (35) reklamní, inzertní a propagační činnost, marketing, reklamní, inzertní a propagační činnost prostřednictvím jakéhokoliv média, prostřednictvím telefonní sítě nebo datové sítě nebo informační sítě nebo elektronické sítě nebo komunikační sítě nebo počítačové sítě, poskytování informací a jiných informačních produktů komerčního nebo reklamního charakteru, informačních produktů reklamního charakteru, multimediálních informací komerčního charakteru, komerční využití Internetu v oblastech komerčních internetových médií a vyhledávacích služeb, on-line

inzerce, činnost reklamní agentury, zprostředkování v obchodních vztazích, zprostředkovatelská činnost v obchodu, merchandising, franchising, pomoc při využívání a řízení obchodního podniku, automatizované zpracování dat, pomoc při provozování obchodů a obchodních činností průmyslového nebo obchodního podniku, služby, které zahrnují záznam, přepis, vypracování, kompilaci přenášení nebo systematickosti písemných či datových či elektronických sdělení a záznamů jakož i využívání nebo kompilaci matematických a statistických údajů; (38) televizní vysílání, televizní vysílání programů, televizní vysílání zábavných, vzdělávacích, výchovných, soutěžních, diskusních a informačních pořadů, telematika, výměna zpráv, šíření, výměna nebo získávání zpráv a informací, šíření elektronických časopisů, informací, elektronických periodik, knih v elektronické podobě, audio nebo audiovizuálních děl prostřednictvím informační nebo datové nebo elektronické nebo komunikační nebo telekomunikační nebo počítačové sítě, zejm. Internetu, pomocí satelitů aj., služby na Internetu související s televizním vysíláním, organizační a technické zabezpečování televizního vysílání, komunikace, poradenská činnost v oblasti sdělovacích prostředků, informační kancelář, poskytování informačních služeb prostřednictvím počítačů; (41) nakladatelství a vydavatelství, ediční činnost, publikační činnost, nahrávání nosičů zvukových nebo obrazově zvukových, půjčování nahraných zvukových a zvukově obrazových záznamů, výroba, tvorba a šíření audiovizuálních děl, TV produkce, filmová produkce, televizní výroba programů, tvorba programů, tvorba a výroba televizních a audiovizuálních programů, agenturní činnost v oblasti kultury, zprostředkování v oblasti kultury, výchovy, zábavy a sportu, výchovná, vzdělávací, soutěžní a zábavní činnost, zábavní nebo kulturní nebo vzdělávací představení, televizní pořad nebo program, organizace společenských a kulturních akcí, organizace, provozování a provádění her a soutěží i veřejných, výstavní činnost v oblasti kultury nebo zábavy nebo výchovy nebo vzdělávání.

(730) **CET 21 spol. s r. o.**, V Jámě 12, Praha 1, Česká republika

(740) Lukajová Dana, patentový zástupce, Advokátní a patentová kancelář Vyskočil, Krošlák a spol., Petřská 12, Praha 1

(210) **O 172188**

(220) 05.10.2001

(320) 05.10.2001

(511) 9, 16, 35, 38, 41

(540)



(510) (9) aparáty a přístroje vědecké, geodetické, fotografické, filmové, optické, přístroje pro vážení, měření, signalizaci, kontrolu, záchranu a přístroje učební, aparáty pro záznam, uchování, převod, přenos nebo reprodukci zvuku nebo obrazu, telefony, záznamníky, faxy, ústředny, magnetické nebo optické suporty zvukových nebo zvukově obrazových záznamů, automatické distributory a mechanismy na mince, zapisovací pokladny, kalkulační stroje, přístroje pro zpracování informací a počítače včetně jejich jednotlivých součástí a náhradních dílů ze třídy 9, baterie, akumulátory, počítačové hry s výstupem na PC nebo na TV, pohledy ilustrované se zvukovou nahrávkou, hlavolamy elektrické nebo elektronické, hrací skříně uváděné v činnost vhozením mince, reklamní přístroje na střídavé obrazy, reklama světelná, reklamní světelné přístroje, nosiče záznamů nahrané i nenahrané, videokazety nahrané i nenahrané, audiokazety nahrané i

nenahrané, audiovizuální programy, audioprogramy, audiovizuální díla na nosičích, audiovizuální díla v digitální podobě, filmy exponované, hudební díla na nosičích, CD disky, programové vybavení pro počítače, software, hardware výpočetní techniky nebo komunikační nebo informační techniky, elektronické databáze a databázové produkty, informace a záznamy v elektronické podobě, informace a data a databáze a informační produkty na nosičích nebo i v elektronických, datových, informačních, počítačových a komunikačních sítích všeho druhu, související software a hardware, elektronické nebo datové nebo informační nebo komunikační nebo výpočetní sítě včetně jednotlivých součástí a náhradních dílů obsažených ve třídě 9, multimediální aplikace, elektronické multimediální nebo elektronické informační katalogy, elektronické časopisy, elektronická periodika a knihy v elektronické podobě; (16) papír, lepenka a výrobky z těchto materiálů zařazené ve třídě 16, výrobky z papíru, plakáty, fotografie, kalendáře, pohlednice, gratulace, dopisní papíry, obálky, samolepky, obtisky, pexesa, hrací karty, poznámkové bloky, desky na spisy, pořadače, omalovánky, activity books (plánovací systémy), balící papír, obaly všeho druhu papírové, listy, pytlíky a sáčky pro obalovou techniku, školní sešity, skicáky, tužky, pastelky, tuhy, gumy, ořezávátka, ořezávátka strojky, penály, papírové tašky, papírové kapesníky, papírové ubrusy a ubrousky, hlavolamy papírové, těžítka na papíry, tiskoviny, tiskopisy, časopisy, periodika, knihy, databázové produkty v papírové formě, databáze v papírové formě, tiskárenské výrobky, písma pro tiskárny, losy, štočky, potřeby pro knižní vazby, lepidla pro kancelářské účely nebo pro domácnost, materiál pro umělec, štetce, psací stroje a kancelářské potřeby, učební pomůcky, umělecké nebo ozdobné předměty z papíru, obaly bublinkové (z umělých hmot); (35) reklamní, inzertní a propagační činnost, marketing, reklamní, inzertní a propagační činnost prostřednictvím jakéhokoliv média, prostřednictvím telefonní sítě nebo datové sítě nebo informační sítě nebo elektronické sítě nebo komunikační sítě nebo počítačové sítě, poskytování informací a jiných informačních produktů komerčního nebo reklamního charakteru, informačních produktů reklamního charakteru, multimediálních informací komerčního charakteru, komerční využití Internetu v oblastech komerčních internetových médií a vyhledávacích služeb, on-line inzerce, činnost reklamní agentury, zprostředkování v obchodních vztazích, zprostředkovatelská činnost v obchodu, merchandising, franchising, pomoc při využívání a řízení obchodního podniku, automatizované zpracování dat, pomoc při provozování obchodů a obchodních činností průmyslového nebo obchodního podniku, služby, které zahrnují záznam, přepis, vypracování, kompilaci přenášení nebo systematickosti písemných či datových či elektronických sdělení a záznamů jakož i využívání nebo kompilaci matematických a statistických údajů; (38) televizní vysílání, televizní vysílání programů, televizní vysílání zábavných, vzdělávacích, výchovných, soutěžních, diskusních a informačních pořadů, telematika, výměna zpráv, šíření, výměna nebo získávání zpráv a informací, šíření elektronických časopisů, informací, elektronických periodik, knih v elektronické podobě, audio nebo audiovizuálních děl prostřednictvím informační nebo datové nebo elektronické nebo komunikační nebo telekomunikační nebo počítačové sítě, zejm. Internetu, pomocí satelitů aj., služby na Internetu související s televizním vysíláním, organizační a technické zabezpečování televizního vysílání, komunikace, poradenská činnost v oblasti sdělovacích prostředků, informační kancelář, poskytování informačních služeb prostřednictvím počítačů; (41) nakladatelství a

vydavatelství, ediční činnost, publikační činnost, nahrávání nosičů zvukových nebo obrazově zvukových, půjčování nahraných zvukových a zvukově obrazových záznamů, výroba, tvorba a šíření audiovizuálních děl, TV produkce, filmová produkce, televizní výroba programů, tvorba programů, tvorba a výroba televizních a audiovizuálních programů, agenturní činnost v oblasti kultury, zprostředkování v oblasti kultury, výchovy, zábavy a sportu, výchovná, vzdělávací, soutěžní a zábavní činnost, zábavní nebo kulturní nebo vzdělávací představení, televizní pořad nebo program, organizace společenských a kulturních akcí, organizace, provozování a provádění her a soutěží i veřejných, výstavní činnost v oblasti kultury nebo zábavy nebo výchovy nebo vzdělávání.

(730) **CET 21 spol. s r. o.**, V Jámě 12, Praha 1, Česká republika

(740) Lukajová Dana, patentový zástupce, Advokátní a patentová kancelář Vyskočil, Krošlák a spol., Petřská 12, Praha 1

(210) **O 172189**

(220) 05.10.2001

(320) 05.10.2001

(511) 9, 16, 35, 38, 41

(540)



(510) (9) aparáty a přístroje vědecké, geodetické, fotografické, filmové, optické, přístroje pro vážení, měření, signalizaci, kontrolu, záchranu a přístroje učební, aparáty pro záznam, uchování, převod, přenos nebo reprodukci zvuku nebo obrazu, telefony, záznamníky, faxy, ústředny, magnetické nebo optické suporty zvukových nebo zvukově obrazových záznamů, automatické distributory a mechanismy na mince, zapisovací pokladny, kalkulační stroje, přístroje pro zpracování informací a počítače včetně jejich jednotlivých součástí a náhradních dílů ze třídy 9, baterie, akumulátory, počítačové hry s výstupem na PC nebo na TV, pohledy ilustrované se zvukovou nahrávkou, hlavolamy elektrické nebo elektronické, hrací skříně uváděné v činnost vhozením mince, reklamní přístroje na střídavé obrazy, reklama světelná, reklamní světelné přístroje, nosiče záznamů nahrané i nenahrané, videokazety nahrané i nenahrané, audiokazety nahrané i nenahrané, audiovizuální programy, audioprogramy, audiovizuální díla na nosičích, audiovizuální díla v digitální podobě, filmy exponované, hudební díla na nosičích, CD disky, programové vybavení pro počítače, software, hardware výpočetní techniky nebo komunikační nebo informační techniky, elektronické databáze a databázové produkty, informace a záznamy v elektronické podobě, informace a data a databáze a informační produkty na nosičích nebo i v elektronických, datových, informačních, počítačových a komunikačních sítích všeho druhu, související software a hardware, elektronické nebo datové nebo informační nebo komunikační nebo výpočetní sítě včetně jednotlivých součástí a náhradních dílů obsažených ve třídě 9, multimediální aplikace, elektronické multimediální nebo elektronické informační katalogy, elektronické časopisy, elektronická periodika a knihy v elektronické podobě; (16) papír, lepenka a výrobky z těchto materiálů zařazené ve třídě 16, výrobky z papíru, plakáty, fotografie, kalendáře, pohlednice, gratulace, dopisní papíry, obálky, samolepky, obtisky, pexesa, hrací karty, poznámkové bloky, desky na spisy, pořadače, omalovánky, activity books (plánovací systémy), balicí papír, obaly všeho druhu papírové, listy, pytlíky a sáčky pro obalovou techniku, školní sešity, skicáky, tužky, pastelky, tuhy, gumy, ořezávátka, ořezávátka strojky, penály, papírové tašky, papírové kapesníky, papírové

ubrusy a ubrousky, hlavolamy papírové, těžítka na papíry, tiskoviny, tiskopisy, časopisy, periodika, knihy, databázové produkty v papírové formě, databáze v papírové formě, tiskárenské výrobky, písma pro tiskárny, losy, štočky, potřeby pro knižní vazby, lepidla pro kancelářské účely nebo pro domácnost, materiál pro umělce, štetce, psací stroje a kancelářské potřeby, učební pomůcky, umělecké nebo ozdobné předměty z papíru, obaly bublinkové (z umělých hmot); (35) reklamní, inzertní a propagační činnost, marketing, reklamní, inzertní a propagační činnost prostřednictvím jakéhokoliv média, prostřednictvím telefonní sítě nebo datové sítě nebo informační sítě nebo elektronické sítě nebo komunikační sítě nebo počítačové sítě, poskytování informací a jiných informačních produktů komerčního nebo reklamního charakteru, informačních produktů reklamního charakteru, multimediálních informací komerčního charakteru, komerční využití Internetu v oblastech komerčních internetových médií a vyhledávacích služeb, on-line inzerce, činnost reklamní agentury, zprostředkování v obchodních vztazích, zprostředkovatelská činnost v obchodu, merchandising, franchising, pomoc při využívání a řízení obchodního podniku, automatizované zpracování dat, pomoc při provozování obchodů a obchodních činností průmyslového nebo obchodního podniku, služby, které zahrnují záznam, přepis, vypracování, kompilaci přenášeni nebo systematickosti písemných či datových či elektronických sdělení a záznamů jakož i využívání nebo kompilaci matematických a statistických údajů; (38) televizní vysílání, televizní vysílání programů, televizní vysílání zábavných, vzdělávacích, výchovných, soutěžních, diskusních a informačních pořadů, telematika, výměna zpráv, šíření, výměna nebo získávání zpráv a informací, šíření elektronických časopisů, informací, elektronických periodik, knih v elektronické podobě, audio nebo audiovizuálních děl prostřednictvím informační nebo datové nebo elektronické nebo komunikační nebo telekomunikační nebo počítačové sítě, zejm. Internetu, pomocí satelitů aj., služby na Internetu související s televizním vysíláním, organizační a technické zabezpečování televizního vysílání, komunikace, poradenská činnost v oblasti sdělovacích prostředků, informační kancelář, poskytování informačních služeb prostřednictvím počítačů; (41) nakladatelství a vydavatelství, ediční činnost, publikační činnost, nahrávání nosičů zvukových nebo obrazově zvukových, půjčování nahraných zvukových a zvukově obrazových záznamů, výroba, tvorba a šíření audiovizuálních děl, TV produkce, filmová produkce, televizní výroba programů, tvorba programů, tvorba a výroba televizních a audiovizuálních programů, agenturní činnost v oblasti kultury, zprostředkování v oblasti kultury, výchovy, zábavy a sportu, výchovná, vzdělávací, soutěžní a zábavní činnost, zábavní nebo kulturní nebo vzdělávací představení, televizní pořad nebo program, organizace společenských a kulturních akcí, organizace, provozování a provádění her a soutěží i veřejných, výstavní činnost v oblasti kultury nebo zábavy nebo výchovy nebo vzdělávání.

(730) **CET 21 spol. s r. o.**, V Jámě 12, Praha 1, Česká republika

(740) Lukajová Dana, patentový zástupce, Advokátní a patentová kancelář Vyskočil, Krošlák a spol., Petřská 12, Praha 1

(210) **O 172190**

(220) 05.10.2001

(320) 05.10.2001

(511) 9, 16, 35, 38, 41

(540)

STOJÍ TO ZA TO...

(510) (9) aparáty a přístroje vědecké, geodetické, fotografické, filmové, optické, přístroje pro vážení, měření, signalizaci, kontrolu, záchranu a přístroje učební, aparáty pro záznam, uchování, převod, přenos nebo reprodukci zvuku nebo obrazu, telefony, záznamníky, faxy, ústředny, magnetické nebo optické suporty zvukových nebo zvukově obrazových záznamů, automatické distributory a mechanismy na mince, zapisovací pokladny, kalkulační stroje, přístroje pro zpracování informací a počítače včetně jejich jednotlivých součástí a náhradních dílů ze třídy 9, baterie, akumulátory, počítačové hry s výstupem na PC nebo na TV, pohledy ilustrované se zvukovou nahrávkou, hlavolamy elektrické nebo elektronické, hrací skříně uváděné v činnost vhozením mince, reklamní přístroje na střídavé obrazy, reklama světelná, reklamní světelné přístroje, nosiče záznamů nahrané i nenahrané, videokazety nahrané i nenahrané, audiokazety nahrané i nenahrané, audiovizuální programy, audioprogramy, audiovizuální díla na nosičích, audiovizuální díla v digitální podobě, filmy exponované, hudební díla na nosičích, CD disky, programové vybavení pro počítače, software, hardware výpočetní techniky nebo komunikační nebo informační techniky, elektronické databáze a databázové produkty, informace a záznamy v elektronické podobě, informace a data a databáze a informační produkty na nosičích nebo i v elektronických, datových, informačních, počítačových a komunikačních sítích všeho druhu, související software a hardware, elektronické nebo datové nebo informační nebo komunikační nebo výpočetní síť včetně jednotlivých součástí a náhradních dílů obsažených ve třídě 9, multimediální aplikace, elektronické multimediální nebo elektronické informační katalogy, elektronické časopisy, elektronická periodika a knihy v elektronické podobě; (16) papír, lepenka a výrobky z těchto materiálů zařazené ve třídě 16, výrobky z papíru, plakáty, fotografie, kalendáře, pohlednice, gratulace, dopisní papíry, obálky, samolepky, obtisky, pexesa, hrací karty, poznámkové bloky, desky na spisy, pořadače, omalovánky, activity books (plánovací systémy), balicí papír, obaly všeho druhu papírové, listy, pytlíky a sáčky pro obalovou techniku, školní sešity, skicáky, tužky, pastelky, tuhy, gumy, ořezávátko, ořezávací strojek, penály, papírové tašky, papírové kapesníky, papírové ubrusy a ubrousky, hlavolamy papírové, těžítka na papíry, tiskoviny, tiskopisy, časopisy, periodika, knihy, databázové produkty v papírové formě, databáze v papírové formě, tiskárenské výrobky, písmena pro tiskárny, losy, štočky, potřeby pro knižní vazby, lepidla pro kancelářské účely nebo pro domácí použití, materiál pro umělce, štětce, psací stroje a kancelářské potřeby, učební pomůcky, umělecké nebo ozdobné předměty z papíru, obaly bublinkové (z umělých hmot); (35) reklamní, inzertní a propagační činnost, marketing, reklamní, inzertní a propagační činnost prostřednictvím jakéhokoliv média, prostřednictvím telefonní sítě nebo datové sítě nebo informační sítě nebo elektronické sítě nebo komunikační sítě nebo počítačové sítě, poskytování informací a jiných informačních produktů komerčního nebo reklamního charakteru, informačních produktů reklamního charakteru, multimediálních informací komerčního charakteru, komerční využití Internetu v oblastech komerčních internetových médií a vyhledávacích služeb, on-line inzerce, činnost reklamní agentury, zprostředkování v obchodních vztazích, zprostředkovatelská činnost v obchodu, merchandising, franchising, pomoc při využívání a řízení obchodního podniku, automatizované zpracování dat, pomoc při provozování obchodů a obchodních činností

průmyslového nebo obchodního podniku, služby, které zahrnují záznam, přepis, vypracování, kompilaci přenášení nebo systematickosti písemných či datových či elektronických sdělení a záznamů jakož i využívání nebo kompilaci matematických a statistických údajů; (38) televizní vysílání, televizní vysílání programů, televizní vysílání zábavných, vzdělávacích, výchovných, soutěžních, diskusních a informačních pořadů, telematika, výměna zpráv, šíření, výměna nebo získávání zpráv a informací, šíření elektronických časopisů, informací, elektronických periodik, knih v elektronické podobě, audio nebo audiovizuálních děl prostřednictvím informační nebo datové nebo elektronické nebo komunikační nebo telekomunikační nebo počítačové sítě, zejm. Internetu, pomocí satelitů aj., služby na Internetu související s televizním vysíláním, organizační a technické zabezpečování televizního vysílání, komunikace, poradenská činnost v oblasti sdělovacích prostředků, informační kancelář, poskytování informačních služeb prostřednictvím počítačů; (41) nakladatelství a vydavatelství, ediční činnost, publikační činnost, nahrávání nosičů zvukových nebo obrazově zvukových, půjčování nahraných zvukových a zvukově obrazových záznamů, výroba, tvorba a šíření audiovizuálních děl, TV produkce, filmová produkce, televizní výroba programů, tvorba programů, tvorba a výroba televizních a audiovizuálních programů, agenturní činnost v oblasti kultury, zprostředkování v oblasti kultury, výchovy, zábavy a sportu, výchovná, vzdělávací, soutěžní a zábavní činnost, zábavní nebo kulturní nebo vzdělávací představení, televizní pořad nebo program, organizace společenských a kulturních akcí, organizace, provozování a provádění her a soutěží i veřejných, výstavní činnost v oblasti kultury nebo zábavy nebo výchovy nebo vzdělávání.

(730) **CET 21 spol. s r. o.**, V Jámě 12, Praha 1, Česká republika

(740) Lukajová Dana, patentový zástupce, Advokátní a patentová kancelář Vyskočil, Krošlák a spol., Petráská 12, Praha 1

(210) **O 172191**

(220) 05.10.2001

(320) 05.10.2001

(511) 9, 16, 35, 38, 41

(540)

SONDA

(510) (9) aparáty a přístroje vědecké, geodetické, fotografické, filmové, optické, přístroje pro vážení, měření, signalizaci, kontrolu, záchranu a přístroje učební, aparáty pro záznam, uchování, převod, přenos nebo reprodukci zvuku nebo obrazu, telefony, záznamníky, faxy, ústředny, magnetické nebo optické suporty zvukových nebo zvukově obrazových záznamů, automatické distributory a mechanismy na mince, zapisovací pokladny, kalkulační stroje, přístroje pro zpracování informací a počítače včetně jejich jednotlivých součástí a náhradních dílů ze třídy 9, baterie, akumulátory, počítačové hry s výstupem na PC nebo na TV, pohledy ilustrované se zvukovou nahrávkou, hlavolamy elektrické nebo elektronické, hrací skříně uváděné v činnost vhozením mince, reklamní přístroje na střídavé obrazy, reklama světelná, reklamní světelné přístroje, nosiče záznamů nahrané i nenahrané, videokazety nahrané i nenahrané, audiokazety nahrané i nenahrané, audiovizuální programy, audioprogramy, audiovizuální díla na nosičích, audiovizuální díla v digitální podobě, filmy exponované, hudební díla na nosičích, CD disky, programové vybavení pro počítače, software,

hardware výpočetní techniky nebo komunikační nebo informační techniky, elektronické databáze a databázové produkty, informace a záznamy v elektronické podobě, informace a data a databáze a informační produkty na nosičích nebo i v elektronických, datových, informačních, počítačových a komunikačních sítích všeho druhu, související software a hardware, elektronické nebo datové nebo informační nebo komunikační nebo výpočetní sítě včetně jednotlivých součástí a náhradních dílů obsažených ve třídě 9, multimediální aplikace, elektronické multimediální nebo elektronické informační katalogy, elektronické časopisy, elektronická periodika a knihy v elektronické podobě; (16) papír, lepenka a výrobky z těchto materiálů zařazené ve třídě 16, výrobky z papíru, plakáty, fotografie, kalendáře, pohlednice, gratulace, dopisní papíry, obálky, samolepky, obtisky, pexesa, hrací karty, poznámkové bloky, desky na spisy, pořadače, omalovánky, activity books (plánovací systémy), balící papír, obaly všeho druhu papírové, listy, pytlíky a sáčky pro obalovou techniku, školní sešity, skicáky, tužky, pastelky, tuhy, gumy, ořezávátka, ořezávátka strojky, penály, papírové tašky, papírové kapesníky, papírové ubrusy a ubrousky, hlavolamy papírové, těžítka na papíry, tiskoviny, tiskopisy, časopisy, periodika, knihy, databázové produkty v papírové formě, databáze v papírové formě, tiskárenské výrobky, písma pro tiskárny, losy, štočky, potřeby pro knižní vazby, lepidla pro kancelářské účely nebo pro domácnost, materiál pro umělce, štětce, psací stroje a kancelářské potřeby, učební pomůcky, umělecké nebo ozdobné předměty z papíru, obaly bublinkové (z umělých hmot); (35) reklamní, inzertní a propagační činnost, marketing, reklamní, inzertní a propagační činnost prostřednictvím jakéhokoliv média, prostřednictvím telefonní sítě nebo datové sítě nebo informační sítě nebo elektronické sítě nebo komunikační sítě nebo počítačové sítě, poskytování informací a jiných informačních produktů komerčního nebo reklamního charakteru, informačních produktů reklamního charakteru, multimediálních informací komerčního charakteru, komerční využití Internetu v oblastech komerčních internetových médií a vyhledávacích služeb, on-line inzerce, činnost reklamní agentury, zprostředkování v obchodních vztazích, zprostředkovatelská činnost v obchodu, merchandising, franchising, pomoc při využívání a řízení obchodního podniku, automatizované zpracování dat, pomoc při provozování obchodů a obchodních činností průmyslového nebo obchodního podniku, služby, které zahrnují záznam, přepis, vypracování, kompilaci přenášeni nebo systematického písemných či datových či elektronických sdělení a záznamů jakož i využívání nebo kompilaci matematických a statistických údajů; (38) televizní vysílání, televizní vysílání programů, televizní vysílání zábavných, vzdělávacích, výchovných, soutěžních, diskusních a informačních pořadů, telematika, výměna zpráv, šíření, výměna nebo získávání zpráv a informací, šíření elektronických časopisů, informací, elektronických periodik, knih v elektronické podobě, audio nebo audiovizuálních děl prostřednictvím informační nebo datové nebo elektronické nebo komunikační nebo telekomunikační nebo počítačové sítě, zejm. Internetu, pomocí satelitů aj., služby na Internetu související s televizním vysíláním, organizační a technické zabezpečování televizního vysílání, komunikace, poradenská činnost v oblasti sdělovacích prostředků, informační kancelář, poskytování informačních služeb prostřednictvím počítačů; (41) nakladatelství a vydavatelství, ediční činnost, publikační činnost, nahrávání nosičů zvukových nebo obrazově zvukových, půjčování nahraných zvukových a zvukově obrazových záznamů, výroba, tvorba a šíření audiovizuálních děl, TV produkce,

filmová produkce, televizní výroba programů, tvorba programů, tvorba a výroba televizních a audiovizuálních programů, agenturní činnost v oblasti kultury, zprostředkování v oblasti kultury, výchovy, zábavy a sportu, výchovná, vzdělávací, soutěžní a zábavní činnost, zábavní nebo kulturní nebo vzdělávací představení, televizní pořad nebo program, organizace společenských a kulturních akcí, organizace, provozování a provádění her a soutěží i veřejných, výstavní činnost v oblasti kultury nebo zábavy nebo výchovy nebo vzdělávání.

- (730) **CET 21 spol. s r. o.**, V Jámě 12, Praha 1, Česká republika
 (740) Lukajová Dana, patentový zástupce, Advokátní a patentová kancelář Vyskočil, Krošlák a spol., Petřská 12, Praha 1

(210) **O 172192**

(220) 05.10.2001

(320) 05.10.2001

(511) 9, 16, 35, 38, 41

(540)



- (510) (9) aparáty a přístroje vědecké, geodetické, fotografické, filmové, optické, přístroje pro vážení, měření, signalizaci, kontrolu, záchranu a přístroje učební, aparáty pro záznam, uchování, převod, přenos nebo reprodukci zvuku nebo obrazu, telefony, záznamníky, faxy, ústředny, magnetické nebo optické suporty zvukových nebo zvukově obrazových záznamů, automatické distributory a mechanismy na mince, zapisovací pokladny, kalkulační stroje, přístroje pro zpracování informací a počítače včetně jejich jednotlivých součástí a náhradních dílů ze třídy 9, baterie, akumulátory, počítačové hry s výstupem na PC nebo na TV, pohledy ilustrované se zvukovou nahrávkou, hlavolamy elektrické nebo elektronické, hrací skříně uváděné v činnost vhozením mince, reklamní přístroje na střídavé obrazy, reklama světelná, reklamní světelné přístroje, nosiče záznamů nahrané i nenahrané, videokazety nahrané i nenahrané, audiokazety nahrané i nenahrané, audiovizuální programy, audioprogramy, audiovizuální díla na nosičích, audiovizuální díla v digitální podobě, filmy exponované, hudební díla na nosičích, CD disky, programové vybavení pro počítače, software, hardware výpočetní techniky nebo komunikační nebo informační techniky, elektronické databáze a databázové produkty, informace a záznamy v elektronické podobě, informace a data a databáze a informační produkty na nosičích nebo i v elektronických, datových, informačních, počítačových a komunikačních sítích všeho druhu, související software a hardware, elektronické nebo datové nebo informační nebo komunikační nebo výpočetní sítě včetně jednotlivých součástí a náhradních dílů obsažených ve třídě 9, multimediální aplikace, elektronické multimediální nebo elektronické informační katalogy, elektronické časopisy, elektronická periodika a knihy v elektronické podobě; (16) papír, lepenka a výrobky z těchto materiálů zařazené ve třídě 16, výrobky z papíru, plakáty, fotografie, kalendáře, pohlednice, gratulace, dopisní papíry, obálky, samolepky, obtisky, pexesa, hrací karty, poznámkové bloky, desky na spisy, pořadače, omalovánky, activity books (plánovací systémy), balící papír, obaly všeho druhu papírové, listy, pytlíky a sáčky pro obalovou techniku, školní sešity, skicáky, tužky, pastelky, tuhy, gumy, ořezávátka, ořezávátka strojky, penály, papírové tašky, papírové kapesníky, papírové ubrusy a ubrousky, hlavolamy papírové, těžítka na papíry, tiskoviny, tiskopisy, časopisy, periodika, knihy, databázové produkty v papírové formě, databáze v

papírové formě, tiskárenské výrobky, písmena pro tiskárny, losy, štočky, potřeby pro knižní vazby, lepidla pro kancelářské účely nebo pro domácnost, materiál pro umělce, štetce, psací stroje a kancelářské potřeby, učební pomůcky, umělecké nebo ozdobné předměty z papíru, obaly bublinkové (z umělých hmot); (35) reklamní, inzertní a propagační činnost, marketing, reklamní, inzertní a propagační činnost prostřednictvím jakéhokoliv média, prostřednictvím telefonní sítě nebo datové sítě nebo informační sítě nebo elektronické sítě nebo komunikační sítě nebo počítačové sítě, poskytování informací a jiných informačních produktů komerčního nebo reklamního charakteru, informačních produktů reklamního charakteru, multimediálních informací komerčního charakteru, komerční využití Internetu v oblastech komerčních internetových médií a vyhledávacích služeb, on-line inzerce, činnost reklamní agentury, zprostředkování v obchodních vztazích, zprostředkovatelská činnost v obchodu, merchandising, franchising, pomoc při využívání a řízení obchodního podniku, automatizované zpracování dat, pomoc při provozování obchodů a obchodních činností průmyslového nebo obchodního podniku, služby, které zahrnují záznam, přepis, vypracování, kompilaci přenášení nebo systematickosti písemných či datových či elektronických sdělení a záznamů jakož i využívání nebo kompilaci matematických a statistických údajů; (38) televizní vysílání, televizní vysílání programů, televizní vysílání zábavných, vzdělávacích, výchovných, soutěžních, diskusních a informačních pořadů, telematika, výměna zpráv, šíření, výměna nebo získávání zpráv a informací, šíření elektronických časopisů, informací, elektronických periodik, knih v elektronické podobě, audio nebo audiovizuálních děl prostřednictvím informační nebo datové nebo elektronické nebo komunikační nebo telekomunikační nebo počítačové sítě, zejm. Internetu, pomocí satelitů aj., služby na Internetu související s televizním vysíláním, organizační a technické zabezpečování televizního vysílání, komunikace, poradenská činnost v oblasti sdělovacích prostředků, informační kancelář, poskytování informačních služeb prostřednictvím počítačů; (41) nakladatelství a vydavatelství, ediční činnost, publikační činnost, nahrávání nosičů zvukových nebo obrazově zvukových, půjčování nahraných zvukových a zvukově obrazových záznamů, výroba, tvorba a šíření audiovizuálních děl, TV produkce, filmová produkce, televizní výroba programů, tvorba programů, tvorba a výroba televizních a audiovizuálních programů, agenturní činnost v oblasti kultury, zprostředkování v oblasti kultury, výchovy, zábavy a sportu, výchovná, vzdělávací, soutěžní a zábavní činnost, zábavní nebo kulturní nebo vzdělávací představení, televizní pořad nebo program, organizace společenských a kulturních akcí, organizace, provozování a provádění her a soutěží i veřejných, výstavní činnost v oblasti kultury nebo zábavy nebo výchovy nebo vzdělávání.

(730) **CET 21 spol. s r. o.**, V Jámě 12, Praha 1, Česká republika

(740) Lukajová Dana, patentový zástupce, Advokátní a patentová kancelář Vyskočil, Krošlák a spol., Petřská 12, Praha 1

(210) **O 172193**

(220) 05.10.2001

(320) 05.10.2001

(511) 9, 16, 35, 38, 41

(540)



(510) (9) aparáty a přístroje vědecké, geodetické, fotografické,

filmové, optické, přístroje pro vážení, měření, signalizaci, kontrolu, záchranu a přístroje učební, aparáty pro záznam, uchování, převod, přenos nebo reprodukci zvuku nebo obrazu, telefony, záznamníky, faxy, ústředny, magnetické nebo optické suporty zvukových nebo zvukově obrazových záznamů, automatické distributory a mechanismy na mince, zapisovací pokladny, kalkulační stroje, přístroje pro zpracování informací a počítače včetně jejich jednotlivých součástí a náhradních dílů ze třídy 9, baterie, akumulátory, počítačové hry s výstupem na PC nebo na TV, pohledy ilustrované se zvukovou nahrávkou, hlavolamy elektrické nebo elektronické, hrací skříně uváděné v činnost vhozením mince, reklamní přístroje na střídavé obrazy, reklama světelná, reklamní světelné přístroje, nosiče záznamů nahrané i nenahrané, videokazety nahrané i nenahrané, audiokazety nahrané i nenahrané, audiovizuální programy, audioprogramy, audiovizuální díla na nosičích, audiovizuální díla v digitální podobě, filmy exponované, hudební díla na nosičích, CD disky, programové vybavení pro počítače, software, hardware výpočetní techniky nebo komunikační nebo informační techniky, elektronické databáze a databázové produkty, informace a záznamy v elektronické podobě, informace a data a databáze a informační produkty na nosičích nebo i v elektronických, datových, informačních, počítačových a komunikačních sítích všeho druhu, související software a hardware, elektronické nebo datové nebo informační nebo komunikační nebo výpočetní sítě včetně jednotlivých součástí a náhradních dílů obsažených ve třídě 9, multimediální aplikace, elektronické multimediální nebo elektronické informační katalogy, elektronické časopisy, elektronická periodika a knihy v elektronické podobě; (16) papír, lepenka a výrobky z těchto materiálů zatříděné ve třídě 16, výrobky z papíru, plakáty, fotografie, kalendáře, pohlednice, gratulace, dopisní papíry, obálky, samolepky, obtisky, pexesa, hrací karty, poznámkové bloky, desky na spisy, pořadače, omalovánky, activity books (plánovací systémy), balící papír, obaly všeho druhu papírové, listy, pytlíky a sáčky pro obalovou techniku, školní sešity, skicáky, tužky, pastelky, tuhy, gumy, ořezávátka, ořezávátka strojky, penály, papírové tašky, papírové kapesníky, papírové ubrusy a ubrousky, hlavolamy papírové, těžítka na papíry, tiskoviny, tiskopisy, časopisy, periodika, knihy, databázové produkty v papírové formě, databáze v papírové formě, tiskárenské výrobky, písmena pro tiskárny, losy, štočky, potřeby pro knižní vazby, lepidla pro kancelářské účely nebo pro domácnost, materiál pro umělce, štetce, psací stroje a kancelářské potřeby, učební pomůcky, umělecké nebo ozdobné předměty z papíru, obaly bublinkové (z umělých hmot); (35) reklamní, inzertní a propagační činnost, marketing, reklamní, inzertní a propagační činnost prostřednictvím jakéhokoliv média, prostřednictvím telefonní sítě nebo datové sítě nebo informační sítě nebo elektronické sítě nebo komunikační sítě nebo počítačové sítě, poskytování informací a jiných informačních produktů komerčního nebo reklamního charakteru, informačních produktů reklamního charakteru, multimediálních informací komerčního charakteru, komerční využití Internetu v oblastech komerčních internetových médií a vyhledávacích služeb, on-line inzerce, činnost reklamní agentury, zprostředkování v obchodních vztazích, zprostředkovatelská činnost v obchodu, merchandising, franchising, pomoc při využívání a řízení obchodního podniku, automatizované zpracování dat, pomoc při provozování obchodů a obchodních činností průmyslového nebo obchodního podniku, služby, které zahrnují záznam, přepis, vypracování, kompilaci přenášení nebo systematickosti písemných či datových či elektronických sdělení a záznamů jakož i využívání nebo

kompilaci matematických a statistických údajů; (38) televizní vysílání, televizní vysílání programů, televizní vysílání zábavných, vzdělávacích, výchovných, soutěžních, diskusních a informačních pořadů, telematika, výměna zpráv, šíření, výměna nebo získávání zpráv a informací, šíření elektronických časopisů, informací, elektronických periodik, knih v elektronické podobě, audio nebo audiovizuálních děl prostřednictvím informační nebo datové nebo elektronické nebo komunikační nebo telekomunikační nebo počítačové sítě, zejm. Internetu, pomocí satelitů aj., služby na Internetu související s televizním vysíláním, organizační a technické zabezpečování televizního vysílání, komunikace, poradenská činnost v oblasti sdělovacích prostředků, informační kancelář, poskytování informačních služeb prostřednictvím počítačů; (41) nakladatelství a vydavatelství, ediční činnost, publikační činnost, nahrávání nosičů zvukových nebo obrazově zvukových, půjčování nahraných zvukových a zvukově obrazových záznamů, výroba, tvorba a šíření audiovizuálních děl, TV produkce, filmová produkce, televizní výroba programů, tvorba programů, tvorba a výroba televizních a audiovizuálních programů, agenturní činnost v oblasti kultury, zprostředkování v oblasti kultury, výchovy, zábavy a sportu, výchovná, vzdělávací, soutěžní a zábavní činnost, zábavní nebo kulturní nebo vzdělávací představení, televizní pořad nebo program, organizace společenských a kulturních akcí, organizace, provozování a provádění her a soutěží i veřejných, výstavní činnost v oblasti kultury nebo zábavy nebo výchovy nebo vzdělávání.

(730) **CET 21 spol. s r. o.**, V Jámě 12, Praha 1, Česká republika

(740) Lukajová Dana, patentový zástupce, Advokátní a patentová kancelář Vyskočil, Krošlák a spol., Petrák 12, Praha 1

(210) **O 172194**

(220) 05.10.2001

(320) 05.10.2001

(511) 9, 16, 35, 38, 41

(540)



(510) (9) aparáty a přístroje vědecké, geodetické, fotografické, filmové, optické, přístroje pro vážení, měření, signalizaci, kontrolu, záchranu a přístroje učební, aparáty pro záznam, uchování, převod, přenos nebo reprodukci zvuku nebo obrazu, telefony, záznamníky, faxy, ústředny, magnetické nebo optické suporty zvukových nebo zvukově obrazových záznamů, automatické distributory a mechanismy na mince, zapisovací pokladny, kalkulační stroje, přístroje pro zpracování informací a počítače včetně jejich jednotlivých součástí a náhradních dílů ze třídy 9, baterie, akumulátory, počítačové hry s výstupem na PC nebo na TV, pohledy ilustrované se zvukovou nahrávkou, hlavolamy elektrické nebo elektronické, hrací skříně uváděné v činnost vhozením mince, reklamní přístroje na střídavé obrazy, reklama světelná, reklamní světelné přístroje, nosiče záznamů nahrané i nenahrané, videokazety nahrané i nenahrané, audiokazety nahrané i nenahrané, audiovizuální programy, audioprogramy, audiovizuální díla na nosičích, audiovizuální díla v digitální podobě, filmy exponované, hudební díla na nosičích, CD disky, programové vybavení pro počítače, software, hardware výpočetní techniky nebo komunikační nebo informační techniky, elektronické databáze a databázové produkty, informace a záznamy v elektronické podobě, informace a data a databáze a informační produkty na

nosičích nebo i v elektronických, datových, informačních, počítačových a komunikačních sítích všeho druhu, související software a hardware, elektronické nebo datové nebo informační nebo komunikační nebo výpočetní sítě včetně jednotlivých součástí a náhradních dílů obsažených ve třídě 9, multimediální aplikace, elektronické multimediální nebo elektronické informační katalogy, elektronické časopisy, elektronická periodika a knihy v elektronické podobě; (16) papír, lepenka a výrobky z těchto materiálů zařazené ve třídě 16, výrobky z papíru, plakáty, fotografie, kalendáře, pohlednice, gratulace, dopisní papíry, obálky, samolepky, obtisky, pexesa, hrací karty, poznámkové bloky, desky na spisy, pořadače, omalovánky, activity books (plánovací systémy), balící papír, obaly všeho druhu papírové, listy, pytlíky a sáčky pro obalovou techniku, školní sešity, skicáky, tužky, pastelky, tuhy, gummy, ořezávátka, ořezávátka strojky, penály, papírové tašky, papírové kapesníky, papírové ubrusy a ubrousky, hlavolamy papírové, těžítka na papíry, tiskoviny, tiskopisy, časopisy, periodika, knihy, databázové produkty v papírové formě, databáze v papírové formě, tiskárenské výrobky, písma pro tiskárny, losy, štočky, potřeby pro knižní vazby, lepidla pro kancelářské účely nebo pro domácnost, materiál pro umělec, štetce, psací stroje a kancelářské potřeby, učební pomůcky, umělecké nebo ozdobné předměty z papíru, obaly bublinkové (z umělých hmot); (35) reklamní, inzertní a propagační činnost, marketing, reklamní, inzertní a propagační činnost prostřednictvím jakéhokoliv média, prostřednictvím telefonní sítě nebo datové sítě nebo informační sítě nebo elektronické sítě nebo komunikační sítě nebo počítačové sítě, poskytování informací a jiných informačních produktů komerčního nebo reklamního charakteru, informačních produktů reklamního charakteru, multimediálních informací komerčního charakteru, komerční využití Internetu v oblastech komerčních internetových médií a vyhledávacích služeb, on-line inzerce, činnost reklamní agentury, zprostředkování v obchodních vztazích, zprostředkovatelská činnost v obchodu, merchandising, franchising, pomoc při využívání a řízení obchodního podniku, automatizované zpracování dat, pomoc při provozování obchodů a obchodních činnostech průmyslového nebo obchodního podniku, služby, které zahrnují záznam, přepis, vypracování, kompilaci přenášení nebo systematickosti písemných či datových či elektronických sdělení a záznamů jakož i využívání nebo kompilaci matematických a statistických údajů; (38) televizní vysílání, televizní vysílání programů, televizní vysílání zábavných, vzdělávacích, výchovných, soutěžních, diskusních a informačních pořadů, telematika, výměna zpráv, šíření, výměna nebo získávání zpráv a informací, šíření elektronických časopisů, informací, elektronických periodik, knih v elektronické podobě, audio nebo audiovizuálních děl prostřednictvím informační nebo datové nebo elektronické nebo komunikační nebo telekomunikační nebo počítačové sítě, zejm. Internetu, pomocí satelitů aj., služby na Internetu související s televizním vysíláním, organizační a technické zabezpečování televizního vysílání, komunikace, poradenská činnost v oblasti sdělovacích prostředků, informační kancelář, poskytování informačních služeb prostřednictvím počítačů; (41) nakladatelství a vydavatelství, ediční činnost, publikační činnost, nahrávání nosičů zvukových nebo obrazově zvukových, půjčování nahraných zvukových a zvukově obrazových záznamů, výroba, tvorba a šíření audiovizuálních děl, TV produkce, filmová produkce, televizní výroba programů, tvorba programů, tvorba a výroba televizních a audiovizuálních programů, agenturní činnost v oblasti kultury, zprostředkování v oblasti kultury, výchovy, zábavy a

sportu, výchovná, vzdělávací, soutěžní a zábavní činnost, zábavní nebo kulturní nebo vzdělávací představení, televizní pořad nebo program, organizace společenských a kulturních akcí, organizace, provozování a provádění her a soutěží i veřejných, výstavní činnost v oblasti kultury nebo zábavy nebo výchovy nebo vzdělávání.

- (730) **CET 21 spol. s r. o.**, V Jámě 12, Praha 1, Česká republika
 (740) Lukajová Dana, patentový zástupce, Advokátní a patentová kancelář Vyskočil, Krošlák a spol., Petřská 12, Praha 1

- (210) **O 172195**
 (220) 05.10.2001
 (320) 05.10.2001
 (511) 9, 16, 35, 38, 41
 (540)

NAHOŘE bez

- (510) (9) aparáty a přístroje vědecké, geodetické, fotografické, filmové, optické, přístroje pro vážení, měření, signalizaci, kontrolu, záchranu a přístroje učební, aparáty pro záznam, uchování, převod, přenos nebo reprodukci zvuku nebo obrazu, telefony, záznamníky, faxy, ústředny, magnetické nebo optické suporty zvukových nebo zvukově obrazových záznamů, automatické distributory a mechanismy na mince, zapisovací pokladny, kalkulační stroje, přístroje pro zpracování informací a počítače včetně jejich jednotlivých součástí a náhradních dílů ze třídy 9, baterie, akumulátory, počítačové hry s výstupem na PC nebo na TV, pohledy ilustrované se zvukovou nahrávkou, hlavolamy elektrické nebo elektronické, hrací skříně uváděné v činnost vhozením mince, reklamní přístroje na střídavé obrazy, reklama světelná, reklamní světelné přístroje, nosiče záznamů nahrané i nenahrané, videokazety nahrané i nenahrané, audiokazety nahrané i nenahrané, audiovizuální programy, audioprogramy, audiovizuální díla na nosičích, audiovizuální díla v digitální podobě, filmy exponované, hudební díla na nosičích, CD disky, programové vybavení pro počítače, software, hardware výpočetní techniky nebo komunikační nebo informační techniky, elektronické databáze a databázové produkty, informace a záznamy v elektronické podobě, informace a data a databáze a informační produkty na nosičích nebo i v elektronických, datových, informačních, počítačových a komunikačních sítích všeho druhu, související software a hardware, elektronické nebo datové nebo informační nebo komunikační nebo výpočetní sítě včetně jednotlivých součástí a náhradních dílů obsažených ve třídě 9, multimediální aplikace, elektronické multimediální nebo elektronické informační katalogy, elektronické časopisy, elektronická periodika a knihy v elektronické podobě; (16) papír, lepenka a výrobky z těchto materiálů zařazené ve třídě 16, výrobky z papíru, plakáty, fotografie, kalendáře, pohlednice, gratulace, dopisní papíry, obálky, samolepky, obtisky, pexesa, hrací karty, poznámkové bloky, desky na spisy, pořadače, omalovánky, activity books (plánovací systémy), balicí papír, obaly všeho druhu papírové, listy, pytlíky a sáčky pro obalovou techniku, školní sešity, skicáky, tužky, pastelky, tuhy, gumy, ořezávátka, ořezávátka strojky, penály, papírové tašky, papírové kapesníky, papírové ubrusy a ubrousky, hlavolamy papírové, těžítka na papíry, tiskoviny, tiskopisy, časopisy, periodika, knihy, databázové produkty v papírové formě, databáze v papírové formě, tiskárenské výrobky, písma pro tiskárny, losy, štočky, potřeby pro knižní vazby, lepidla pro kancelářské účely nebo pro domácnost, materiál pro umělce, štetce, psací stroje a kancelářské potřeby, učební

pomůcky, umělecké nebo ozdobné předměty z papíru, obaly bublinkové (z umělých hmot); (35) reklamní, inzertní a propagační činnost, marketing, reklamní, inzertní a propagační činnost prostřednictvím jakéhokoliv média, prostřednictvím telefonní sítě nebo datové sítě nebo informační sítě nebo elektronické sítě nebo komunikační sítě nebo počítačové sítě, poskytování informací a jiných informačních produktů komerčního nebo reklamního charakteru, informačních produktů reklamního charakteru, multimediálních informací komerčního charakteru, komerční využití Internetu v oblastech komerčních internetových médií a vyhledávacích služeb, on-line inzerce, činnost reklamní agentury, zprostředkování v obchodních vztazích, zprostředkovatelská činnost v obchodu, merchandising, franchising, pomoc při využívání a řízení obchodního podniku, automatizované zpracování dat, pomoc při provozování obchodů a obchodních činností průmyslového nebo obchodního podniku, služby, které zahrnují záznam, přepis, vypracování, kompilaci přenesení nebo systematickosti písemných či datových či elektronických sdělení a záznamů jakož i využívání nebo kompilaci matematických a statistických údajů; (38) televizní vysílání, televizní vysílání programů, televizní vysílání zábavných, vzdělávacích, výchovných, soutěžních, diskusních a informačních pořadů, telematika, výměna zpráv, šíření, výměna nebo získávání zpráv a informací, šíření elektronických časopisů, informací, elektronických periodik, knih v elektronické podobě, audio nebo audiovizuálních děl prostřednictvím informační nebo datové nebo elektronické nebo komunikační nebo telekomunikační nebo počítačové sítě, zejm. Internetu, pomocí satelitů aj., služby na Internetu související s televizním vysíláním, organizační a technické zabezpečování televizního vysílání, komunikace, poradenská činnost v oblasti sdělovacích prostředků, informační kancelář, poskytování informačních služeb prostřednictvím počítačů; (41) nakladatelství a vydavatelství, ediční činnost, publikační činnost, nahrávání nosičů zvukových nebo obrazově zvukových, půjčování nahraných zvukových a zvukově obrazových záznamů, výroba, tvorba a šíření audiovizuálních děl, TV produkce, filmová produkce, televizní výroba programů, tvorba programů, tvorba a výroba televizních a audiovizuálních programů, agenturní činnost v oblasti kultury, zprostředkování v oblasti kultury, výchovy, zábavy a sportu, výchovná, vzdělávací, soutěžní a zábavní činnost, zábavní nebo kulturní nebo vzdělávací představení, televizní pořad nebo program, organizace společenských a kulturních akcí, organizace, provozování a provádění her a soutěží i veřejných, výstavní činnost v oblasti kultury nebo zábavy nebo výchovy nebo vzdělávání.

- (730) **CET 21 spol. s r. o.**, V Jámě 12, Praha 1, Česká republika
 (740) Lukajová Dana, patentový zástupce, Advokátní a patentová kancelář Vyskočil, Krošlák a spol., Petřská 12, Praha 1

- (210) **O 172221**
 (220) 08.10.2001
 (320) 08.10.2001
 (511) 39, 41, 42
 (540)

V.I.P. cestovní služby

- (510) (39) silniční motorová doprava osobní, pronájem osobních motorových vozidel, poskytování informací o možnostech osobní dopravy v tuzemsku i zahraničí a zajišťování jízdenek, letenek, apod., zprostředkování osobní dopravy, služby cestovní agentury spojené s organizováním cest a rezervacemi; (41) organizování kulturních, sportovních a společenských akcí; (42) poskytování informací o možnostech dočasného ubytování v tuzemsku i zahraničí,

zajišťování objednávek a rezervací míst sloužících k dočasnému ubytování, zprostředkování dočasného ubytování a služeb s ním spojených, služby cestovní agentury spojené se zajištěním ubytování a stravování.

(730) **V. I. P. cestovní služby s. r. o.**, Medkova 497/45,

Praha 4 - Chodov, Česká republika

(740) Mgr. Fojtek Petr, nám. Kinských 3, Praha 5

(210) **O 172222**

(220) 08.10.2001

(320) 08.10.2001

(511) 39, 41, 42

(540)

V.I.P. Travel

(510) (39) silniční motorová doprava osobní, pronájem osobních motorových vozidel, poskytování informací o možnostech osobní dopravy v tuzemsku i zahraničí a zajišťování jízdenek, letenek, apod., zprostředkování osobní dopravy, služby cestovní agentury spojené s organizováním cest a rezervacemi; (41) organizování kulturních, sportovních a společenských akcí; (42) poskytování informací o možnostech dočasného ubytování v tuzemsku i zahraničí, zajišťování objednávek a rezervací míst sloužících k dočasnému ubytování, zprostředkování dočasného ubytování a služeb s ním spojených, služby cestovní agentury spojené se zajištěním ubytování a stravování.

(730) **V. I. P. cestovní služby s. r. o.**, Medkova 497/45,

Praha 4 - Chodov, Česká republika

(740) Mgr. Fojtek Petr, nám. Kinských 3, Praha 5

(210) **O 172246**

(220) 09.10.2001

(320) 09.10.2001

(511) 16

(540)

Ultramix

(510) (16) tiskoviny, periodický tisk.

(730) **Lacina Radek**, Bohůňova 1339/7, Praha 4, Česká republika

(210) **O 172276**

(220) 10.10.2001

(320) 10.10.2001

(511) 2, 3, 6

(540)



(510) (2) prostředky k ochraně chromů, prostředky proti korozi, barvicí výrobky jako barvy, laky, emaily, fermeže, konečné nátěry baterií apod.; (3) lešticí výrobky, odmašťovače, prostředky pro čištění motorů, prostředky k odstraňování barev a fermeží, prostředky k odstraňování ledu, penetrační prostředky apod.; (6) kovové obaly a kovové tlakové nádoby pro použití materiálů jako barvy, laky, emaily, fermeže a ostatní výrobky uvedené ve třídě 2 a 3.

(730) **MOTIP DUPLI s. r. o.**, Popůvky, Troubsko, Česká republika

(740) Ing. Musil Dobroslav, Cejl 38, Brno

(210) **O 172296**

(220) 10.10.2001

(320) 11.04.2001

(511) 11

(540)

CULLIGAN SILVER E SERIES

(510) (11) vodní změkčovače (stroje) a vodní filtry, jejich části a příslušenství.

(730) **Culligan International Company**, One Culligan

Parkway, Northbrook, Spojené státy americké, Illinois

(740) Patentservis Praha a.s., Jivenská 1273/1, Praha 4

(210) **O 172297**

(220) 10.10.2001

(320) 10.10.2001

(511) 11

CULLIGAN MEDALLIST E SERIES

(510) (11) vodní změkčovače (stroje) a vodní filtry, jejich části a příslušenství.

(730) **Culligan International Company**, One Culligan

Parkway, Northbrook, Spojené státy americké, Illinois

(740) Patentservis Praha a.s., Jivenská 1273/1, Praha 4

(210) **O 172298**

(220) 10.10.2001

(320) 11.04.2001

(511) 11

CULLIGAN PLATINUM E SERIES

(510) (11) vodní změkčovače (stroje) a vodní filtry, jejich části a příslušenství.

(730) **Culligan International Company**, One Culligan

Parkway, Northbrook, Spojené státy americké, Illinois

(740) Patentservis Praha a.s., Jivenská 1273/1, Praha 4

(210) **O 172299**

(220) 10.10.2001

(320) 11.04.2001

(511) 11

CULLIGAN GOLD E SERIES

(510) (11) vodní změkčovače (stroje) a vodní filtry, jejich části a příslušenství.

(730) **Culligan International Company**, One Culligan

Parkway, Northbrook, Spojené státy americké, Illinois

(740) Patentservis Praha a.s., Jivenská 1273/1, Praha 4

(210) **O 172301**

(220) 10.10.2001

(320) 29.08.2001

(511) 9, 16, 35, 38, 41

(540)

TeleTax

(510) (9) nosiče dat všeho druhu obsahující programy pro zpracování dat, jakož i elektronicky zpracovatelná data, zejména videokazety, CD-ROMy a DVD; (16) tiskoviny, publikace, učební a vyučovací materiál s výjimkou přístrojů; (35) reklama, zajišťování a využívání obsahové náplně materiálů pro rozhlasové a televizní programy a internetové výstupy, získávání a využívání povolení a souhlasu pro provozování výroby programů vnitrozemské, kabelové a/nebo satelitní televize nebo jiných audiovizuálních informačních systémů včetně Internetu,

kteří jsou zaměřené zejména na informování, výchovu a další vzdělávání daňových odborníků a personálu, provoz databází včetně systemizace a sestavování dat v počítačových databázích, marketingové a maloobchodní služby, které se týkají nosičů dat všeho druhu obsahujících programy pro zpracování dat a elektronicky zpracovatelná data, zejména videokazety, CD-ROMy a DVD, marketingové a maloobchodní služby týkající se příjmu televizních a rozhlasových programů, textových služeb na obrazovce, textových, zvukových a obrazových přenosů pomocí počítače a Internetu a satelitních přenosů, marketingové a maloobchodní služby týkající se reklamních časů a reklamních vstupů do televizních programů a na Internet; (38) telekomunikace, zejména vysílání televizních a rozhlasových programů, textová služba na obrazovce, zpravodajské a obrazové přenosy pomocí počítače a Internetu, satelitní přenos, poskytování přístupu na telekomunikační síť, pronájem telekomunikačních přístrojů; (41) vzdělávání a výuka v oblasti elektronického zpracování dat, daňového práva a obchodního managementu, zejména na základě učební metody on-line prostřednictvím Internetu nebo jiných telekomunikačních prostředků, sestavování internetových adres a rozhlasových a televizních programů, tvorba rozhlasového a televizního vysílání a internetových výstupů.

(730) **DATEV eG**, Paumgartnerstrasse 6-14, 90329

Nürnberg, Německo

(740) **JUDr. Korejzová Zdeňka, KOREJZOVÁ & SPOL.**

Advokátní a patentová kancelář, Spálená 29, Praha 1

(210) **O 172302**

(220) 10.10.2001

(320) 10.10.2001

(511) 16, 35

(540)

TOP:PROFESIONAL

(510) (16) časopisy, tiskoviny; (35) reklama.

(590) Barevná

(730) **Ludmila Vegrichová**, Na Výsluní 1149/12,

Neratovice, Česká republika

(210) **O 172310**

(220) 10.10.2001

(320) 10.10.2001

(511) 1, 29, 30, 40, 42

(540)

VIRTUOSO

(510) (1) lecitin, jeho směsi a deriváty, emulgátory, stabilizátory, amylázy a ostatní enzymy k výrobě těstářenských, pekařských a cukrářských výrobků, veškeré syntetické chuťové přípravky a syntetická sladidla, konzervační přípravky ke konzervování potravin, protispěškové přípravky, látky k rozpouštění škrobu a ke snížení obsahu tuků, kyselina citronová, fosfolipidy, fosfoglyceridy, maltodextrin, glutaman sodný, antioxidanty, mléčné kvasinky, uhličitan amonný, sladová bílkovina, veškeré zlepšující přípravky nezař. v jiných třídách určené pro potravinářský průmysl, pro pekárenské, těstářenské, cukrářské výrobky, pro bezpečkové výrobky i výrobky zdravé a racionální výživy; (29) jedlé oleje a tuky, tukové náhražky a výrobky z nich, pektiny pro potravinářství,

želatina jedlá, speciální přísady a činidla s vylepšující moukou a její směsi nezař. ve tř. 1, 5 a 30, sladové moučky, soja, sojové výrobky a sojové vlákniny, jako např. sojové boby, konzervované jako potrava, proteiny a texturované proteiny pro lidskou spotřebu, kolagen (bílkovina) a jeho extrakty, mléko a mléčné výrobky, tvarohové náplně, tvarohové výrobky, vejce, vaječné výrobky a vaječné náhražky, masové výtázky, upravené a zpracované arašidy, ořechy, mák, suché plody a semena i jejich směsi, náplně, hmoty, krémy a pasty do pekárenských, těstářenských a cukrářských výrobků nezařazené v jiných třídách, ovoce sušené nebo jinak upravené, džemy, zavařeniny a povidla; (30) výrobky snižující obsah cholesterolu, spadající do této třídy, výrobky z amarantu, bezcholesterolové a bezpečkové výrobky, v této třídě zahrnuté, zlepšující přípravky pro pekárenské, těstářenské a cukrářské výrobky spadající do tř. 30, esence a esenciální přípravky, škrob a modifikované škroby, sirupy, sojové a kukuřičné vlákniny pro humánní použití, zahrnuté ve tř. 30, výrobky ze soji, jako např. sojová mouka, lepek a přípravky z něj, stimulatory pro zlepšení chutě, výrobky extrudované a expandované, v této třídě zahrnuté, bramborová moučka, bílkovinné a vlákninové přípravky pro humánní použití, spadající do této třídy, koláčové a dortové náplně, přípravky pohlcující vodu, zahušťovací, pojící, konzervační, stabilizující, pomocné a speciální přípravky pro pekárenskou, těstářenskou a cukrářskou výrobu, pro gastronomická zařízení i pro domácnosti, aromata, náplně, hmoty, krémy a pasty do pekárenských a cukrářských výrobků v práškové formě, ozdoby, náplně a nemléčné polevy na sladké pečivo připravené ze sojových bobů, šlehačka - přípravky na ztužení, těsta, zmrazené pekárenské, těstářenské a cukrářské výrobky; (40) zpracování výrobků z obilovin, olejnin, semen, rýže, kukuřice včetně výrobků zdravé a racionální výživy, zpracování surovin, polotovarů a zlepšujících přípravků pro výrobky dietní, bezcholesterolové a/nebo bezpečkové, pekárenské, těstářenské a cukrářské; (42) vývoj výrobků z obilovin, olejnin, semen, rýže, kukuřice včetně výrobků zdravé a racionální výživy, vývoj surovin, polotovarů a zlepšujících přípravků pro výrobky dietní, bezcholesterolové a/nebo bezpečkové, pekárenské, těstářenské a cukrářské.

(730) **ENZYMA, spol. s r.o.**, Kaštanová 143, Brno, Česká republika

(740) **Fišerová Blanka, MIRA**, V Kapslovně 11, Praha 3

(210) **O 172314**

(220) 10.10.2001

(320) 10.10.2001

(511) 42

(540)

(510) (42) poskytování primárně preventivní, diagnostické a psychologické péče s integrovaným působením vůně, světla a zvuků.

(590) Barevná

(730) **PhDr. Mgr. Drahomíra Baštová - Wildová**,

Dělnická 566, Pečky, Česká republika

(210) **O 172316**

(220) 10.10.2001

(320) 10.10.2001
 (511) 35, 36, 39, 41, 42
 (540)



(510) (35) zprostředkovatelské a poradenské služby v oblasti obchodu, ekonomiky, průzkum a analýza trhu, administrativní služby, služby organizačně-hospodářské povahy, činnost účetních poradců, obchodní řešerše, ekonomické expertizy a studie, poskytování informací a jiných informačních produktů všeho druhu, včetně informačních produktů reklamního charakteru, multimediálních informací, komerční využití Internetu v oblastech komerčních internetových médií a vyhledávacích služeb, on-line inzerce v oblasti trhu s realitami, informační a obchodní služby na Internetu, vedení účetnictví, daňové poradenství, obstaravatelská činnost při správě obchodního majetku; (36) nájem a pronájem nemovitého a movitého majetku, nákup na splátky a leasingové služby s následným prodejem věci, správa realit a nemovitostí, zprostředkovatelské a poradenské služby v oblasti investic a realit; (39) doprava, přeprava a skladování, nákladní a osobní doprava vnitrostátní a mezinárodní, silniční motorová doprava osobní, silniční motorová doprava nákladní, kamionová nákladní doprava, zprostředkování dopravy, zprostředkování vytěžování vozidel v zahraniční dopravě, poskytování a zprostředkování cestovních služeb, provozování cestovní kanceláře včetně služeb spojených s přepravou osob, zavazadel a nákladů, organizační zajišťování a pořádání tematických a pobytových poznávacích a odborných zájezdů, cestovní programy a informace, rezervace jízdenek, místenek apod., poskytování informací o jízdních řádech a tarifech, poskytování informací o dopravních cestách a způsobech dopravy, průvodcovské služby, prázdninové pobyty; (41) vzdělávací činnost v oblasti cestovního ruchu, provozování tělovýchovných zařízení sloužící mj. k regeneraci a rekondici; (42) hostinská činnost, ubytovací služby, včetně stravování, provozování penzionů, provozování restaurací, barů, kaváren, vináren, cukráren, bufetů a kiosků s občerstvením, podpora rozvoje komerčního využití Internetu i jiných počítačových, datových a komunikačních sítí, vyhledávací služby, vývoj a tvorba systémů pro elektronické obchodování včetně příslušného software a hardware, know-how pro oblast elektronického obchodování a informačních technologií, tvorba informačních databází, elektronických časopisů, periodik, knih.

(590) Barevná
 (730) **Roline Holding Inc., a. s.**, Ondřejovská 565, Mnichovice, Česká republika
 (740) Ing. Vanděliková Jana, Bohemia Patent, Petráská 12, Praha 1

(210) **O 172326**
 (220) 11.10.2001
 (320) 11.10.2001
 (511) 31
 (540)

MASOVKA

(510) (31) krmivo pro zvířata.

(730) **KSK BONO, s. r. o.**, Bezručova 607, Česká Skalice, Česká republika
 (740) JUDr. Moník Pavel, advokát, Střelecká 672, Hradec Králové

(210) **O 172328**
 (220) 11.10.2001
 (320) 11.10.2001
 (511) 32
 (540)

STUDÁNKA

(510) (32) minerální vody, nealkoholické nápoje, nektary a šťávy, sirupy a nápojové koncentráty.
 (730) **GREHA s. r. o.**, Českobratrské nám. 133, Mladá Boleslav, Česká republika

(210) **O 172329**
 (220) 11.10.2001
 (320) 11.10.2001
 (511) 35, 41, 42
 (540)



(510) (35) zprostředkování obchodu a služeb, poradenství v oblasti marketingu, reklamní a agenturní činnost; (41) pořádání kulturních a společenských akcí a výstav, vydavatelská a nakladatelská činnost; (42) hostinská činnost.
 (730) **Agentura Tom Parker s. r. o.**, Denisovo nábřeží 2568/6, Plzeň - Východní předměstí, Česká republika
 (740) JUDr. Kupka Miroslav, patentový zástupce, Spalova 2261, Rakovník

(210) **O 172349**
 (220) 11.10.2001
 (320) 11.10.2001
 (511) 9, 38, 41, 42
 (540)

PRŮVODCE SVĚTEM POVOLÁNÍ

(510) (9) nosiče informací zařazené v této třídě; (38) šíření elektronických publikací prostřednictvím sítí; (41) vydavatelská a nakladatelská činnost; (42) tvorba software, poskytování informací v oblasti poradenství pro volbu povolání přes internet a z počítačových databází.
 (730) **SD SOFTWARE spol. s r.o.**, Na výsluní 10, Praha 10, Česká republika

(210) **O 172381**
 (220) 12.10.2001
 (320) 12.10.2001
 (511) 16, 17, 24, 35, 40, 41, 42
 (540)



(510) (16) papír, výrobky z papíru, tiskárenské výrobky, tiskoviny, tiskopisy, knihy, publikace, učebnice, noviny, časopisy, vizitky, štítky, tiskařské štočky a předlohy; (17) propagační a reklamní výrobky z polotovarů z plastických

hmot, samolepicí fólie z plastických hmot; (24) potištěné tkaniny, potištěné reklamní předměty z tkanin a textilií; (35) reklamní činnost, rozmnožování dokumentů, rozšiřování reklamních nebo inzertních materiálů a publikací; (40) potisk reklamních předmětů, lepenek, kartonážních výrobků a tašek; (41) vydavatelská a nakladatelská činnost, vydávání odborných, vzdělávacích a zábavných knih, novin, časopisů, zpráv, periodických a neperiodických publikací; (42) tisk ofsetový, sitotisk, tisky litografické, tiskárny.

(730) **Nová tiskárna Pelhřimov, spol. s r. o.,**

Krasíkovická 1787, Pelhřimov, Česká republika

(740) Ing. Švejnoha Josef, PATIS - patentové, technické, informační služby, Čajkovského 1282, Pelhřimov

(210) **O 172382**

(220) 12.10.2001

(320) 12.10.2001

(511) 16, 35, 39, 41, 42

(540)

Týdeník
Pelhřimovska

(510) (16) papír, výrobky z papíru, tiskárenské výrobky, noviny, časopisy, publikace, tiskařské štočky a předlohy; (35) reklamní činnost, rozmnožování dokumentů, reklamních nebo inzertních materiálů a publikací; (39) rozšiřování odborných, vzdělávacích a zábavných novin, časopisů, zpráv a periodických publikací; (41) vydavatelská a nakladatelská činnost, vydávání odborných, vzdělávacích a zábavných novin, časopisů, zpráv a periodických publikací; (42) tisk ofsetový, sitotisk, tisky litografické, tiskárny.

(730) **Květoslava Marková, B. Němcové 1749, Pelhřimov, Česká republika**

(740) Ing. Švejnoha Josef, PATIS - patentové, technické, informační služby, Čajkovského 1282, Pelhřimov

(210) **O 172383**

(220) 12.10.2001

(320) 12.10.2001

(511) 16, 35, 39, 41, 42

(540)

JIHLAVSKÝ
TÝDENÍK
NOVINY JIHLAVSKÉHO OKRESU

(510) (16) papír, výrobky z papíru, tiskárenské výrobky, noviny, časopisy, publikace, tiskařské štočky a předlohy, (35) reklamní činnost, rozmnožování dokumentů, reklamních nebo inzertních materiálů a publikací; (39) rozšiřování odborných, vzdělávacích a zábavných novin, časopisů, zpráv a periodických publikací; (41) vydavatelská a nakladatelská činnost, vydávání odborných, vzdělávacích a zábavných novin, časopisů, zpráv a periodických publikací; (42) tisk ofsetový, sitotisk, tisky litografické, tiskárny.

(730) **Květoslava Marková, B. Němcové 1749, Pelhřimov, Česká republika**

(740) Ing. Švejnoha Josef, PATIS - patentové, technické, informační služby, Čajkovského 1282, Pelhřimov

(210) **O 172389**

(220) 12.10.2001

(320) 12.10.2001

(511) 9, 35, 42

(540)

Mi3

(510) (9) data, databáze a jiné informační produkty na magnetických, elektronických a optických nosičích, související software a hardware, nosiče dat všeho druhu spadající do tř. 9, elektronické a datové sítě, multimediální aplikace, 3D animace, multimediální informační katalogy, elektronické časopisy, elektronická periodika a knihy v elektronické podobě, software pro počítače, videohry, elektronické komunikační sítě a elektronické databáze; (35) provádění obchodních rešeršů, vyhledávání, indexování, spojování a uspořádání dat pro Internet, příprava elektronických pozvánek, kompilace, uspořádání a řízení informací ze vzdálených zdrojů, vše prostřednictvím elektronických komunikačních sítí, poradenské a konzultační služby v oblasti reklamy na Internetu, reklama na Internetu, zajištění reklamních kampaní, poskytování obchodních informací a informačních produktů k reklamním účelům, informační kancelář, poskytování multimediálních informací obchodního charakteru, zejména k reklamním účelům, komerční využití Internetu v oblastech komerčních internetových médií, on-line inzerce, systemizace informací do počítačových databází, obchodní management a podnikové poradenství, obchodní nebo podnikatelské informace, organizování výstav ke komerčním nebo reklamním účelům, zpracování textů, prezentace uživatelů na stránkách World Wide Web v počítačové síti Internet; (42) návrhy programového vybavení, aktualizace programového vybavení, údržba programového vybavení, programování počítačů, pronájem doby přístupu k databázi, technické studie v oblasti počítačů a programového vybavení, pronájem programového vybavení a počítačů, základní a aplikovaný výzkum, podpora rozvoje komerčního využití Internetu i jiných počítačových, datových a komunikačních sítí, vyhledávací služby, služby vyhledávacích nástrojů/vyhledávačů, výzkum a vývoj a tvorba systémů pro elektronické obchodování včetně příslušného software a hardware, know-how pro oblast elektronického obchodování a informačních technologií, tvorba software, programování internetových databázových systémů a internetových aplikací, programování multimediálních aplikací, vytváření a modelování 3D animací, interaktivní a grafické programy, tvorba multimediálních dokumentů, prezentací, aplikací, katalogů apod., konstrukce WWW prezentací a řešení WWW serverů, počítačové animace a vizualizace, programové projekty, tvorba informačních databází, cybercafé - internetová kavárna.

(590) Barevná

(730) **Mi3 s. r. o.,** Plzeňská 2311, České Budějovice, Česká republika

(740) Ing. Vandělková Jana, Bohemia Patent, Petrská 12, Praha 1

(210) **O 172397**

(220) 12.10.2001

(320) 12.10.2001

(511) 29, 30, 32, 33

(540)

**DÁRKY - DÁREČKY V
PYTLY**

- (510) (29) maso, ryby, drůbež, zvěřina, ovoce a zelenina konzervované, sušené a zavařené, džemy, kompoty, vejce, mléčné výrobky, oleje a jedlé tuky; (30) káva, čaj, kakao, kávové náhražky, med, koření, omáčky, kakaové, kávové a čokoládové nápoje; (32) piva, minerální vody, ovocné nápoje a šťávy, sirupy, šumivé nápoje a jiné nápoje nealkoholické; (33) alkoholické nápoje, zejména vína, destiláty a alkoholické bylinné nápoje.
- (730) **Pičmanová Vlasta**, Střelničná 20/1977, Praha 8, Česká republika
- (740) Ziegrosser Miroslav P., Pernerova 10, Praha 8

- (210) **O 172412**
(220) 12.10.2001
(320) 12.10.2001
(511) 16, 35, 41
(540)

PRESTIGE LIFE STYLE ČASOPIS ASOCIACE V. I. P. KLUBŮ

- (510) (16) tiskárenské výrobky, periodické a neperiodické tiskoviny; (35) zprostředkování obchodních záležitostí k reklamním a obchodním účelům (výstavy, společenské akce); (41) zprostředkování akcí ke kulturním účelům, kulturní a sportovní akce, významná výročí, výstavy, koncerty, a pod., sdružování klubů.
- (730) **Tesárková Jitka**, Šmilovského 3, Praha 2, Česká republika

- (210) **O 172420**
(220) 15.10.2001
(320) 15.10.2001
(511) 29
(540)



- (510) (29) mléčné a mlékárenské výrobky, jogurty, smetanové krémy.
- (730) **Mlékárna Kunín, a. s.**, Kunín, Česká republika
- (740) Ing. Jaromír Píkrýl, Patentová a známková kancelář, Včelín 1161, Hulín

- (210) **O 172435**
(220) 15.10.2001
(320) 15.10.2001
(511) 1, 5, 36, 39, 40, 42
(540)

DRASLOVKA

- (510) (1) jedy, žiraviny a chemikálie určené pro průmysl, vědu a fotografii, pro zemědělství, zahradnictví a lesnictví; (5) výrobky pro hubení škodlivých zvířat a mikroorganismů, výrobky hygienické a dezinfekční; (36) pronájem nemovitostí, bytových a nebytových prostor; (39) provozování skladů, garáží; (40) zpracování odpadů; (42) hubení škodlivých živočichů, rostlin a mikroorganismů a potlačování škodlivých činitelů jedy včetně ochranné desinfekce a deratizace.

- (730) **Lučební závody Draslovka a. s.**, Havlíčkova 605, Kolín, Česká republika
- (740) Ing. Vlasta Sedláčková, Patentová, známková, grafická kancelář, Ke Kateřinkám 1393, Praha 4

- (210) **O 172444**
(220) 16.10.2001
(320) 16.10.2001
(511) 19
(540)

FLEXIBLOK

- (510) (19) dlažba s výjimkou kovové, dlaždice s výjimkou kovových, nekovové stavební dlaždice, obkladačky, tvarovky, dlažbové drenážní tvarovky, palisády, betonářské výrobky, stavební prvky z betonu, dlažba nekovová, stropní desky, betonové desky, lišty, ploty, armovaný beton.
- (730) **PREMAC, spol. s r. o.**, U Hlavního nádraží 3, Jihlava, Česká republika
- (740) Ing. Kania František, Patentová kancelář Kania, Sedlák, Smola, Mendlovo nám. 1a, Brno

- (210) **O 172445**
(220) 16.10.2001
(320) 16.10.2001
(511) 6, 19
(540)

HYDROBLOK

- (510) (6) kovový stavební materiál; (19) výrobky z cementu, betonové prvky, betonářské výrobky, dlaždice, dlažby, prefabrikáty, stropy, nosníky, tvarovky, stropní desky, betonové desky, armovaný beton.
- (730) **PREMAC, spol. s r. o.**, U Hlavního nádraží 3, Jihlava, Česká republika
- (740) Ing. Kania František, Patentová kancelář Kania, Sedlák, Smola, Mendlovo nám. 1a, Brno

- (210) **O 172458**
(220) 16.10.2001
(320) 16.10.2001
(511) 6, 19
(540)

BYTBLOK

- (510) (6) kovový stavební materiál, nosníky a konstrukce kovové včetně kovových nosníků na železobeton; (19) výrobky z cementu, betonové prvky, betonářské výrobky, dlaždice, dlažba, prefabrikáty, stropy a nosníky s výjimkou kovových, tvarovky, stropní desky s výjimkou kovových, betonové desky, armovaný beton.
- (730) **PREMAC, spol. s r. o.**, U Hlavního nádraží 3, Jihlava, Česká republika
- (740) Ing. Kania František, Patentová kancelář Kania, Sedlák, Smola, Mendlovo nám. 1a, Brno

- (210) **O 172462**
(220) 16.10.2001
(320) 16.10.2001
(511) 16, 35, 42
(540)

ATHIS IMAGING

- (510) (16) výrobky z papíru uvedené v této třídě, periodické a neperiodické tiskoviny, fotografie; (35) činnost reklamní agentury, zprostředkovatelská činnost v oblasti obchodu, zprostředkovatelská činnost v oblasti reklamy; (42) polygrafická činnost.
- (730) **Stathis Zervas**, Jilovská 1156/53, Praha 4, Česká republika
- (740) Ing. Střelák Jiří, Pařížská 17, Praha 1

(210) **O 172463**
 (220) 16.10.2001
 (320) 16.10.2001
 (511) 1, 42
 (540)

BI - ALGEEN

(510) (1) chemické výrobky určené pro průmysl, zemědělství, zahradnictví a lesnictví, hnojiva pro půdu, pomocné rostlinné a půdní látky; (42) služby zemědělské, regenerace zeleně.
 (730) **Ing. Hartman Jan**, Hracholusky 49, Slabce, Česká republika

(210) **O 172614**
 (220) 17.10.2001
 (320) 17.10.2001
 (511) 9, 35, 37, 39
 (540)



(510) (9) navigační, komunikační a speciální vybavení letadel, speciální avionické bloky pro zástavby do letadel; (35) zprostředkovatelská činnost v oblasti tuzemského a zahraničního obchodu, propagace zahraničních firem na českém trhu, průzkum trhu; (37) opravy avionických systémů, instalace avionických systémů do letadel a a vrtulníků, opravy a zástavby telekomunikačních zařízení, zajištění doplnění pohonných hmot do letadel; (39) handlingové služby, tj. odbavování letadel, parkování letadel, zajištění odbavení posádek, cestujících a nákladů pro letadla střední třídy.
 (730) **AVIATION SERVICE, a. s.**, Mladoboleslavská 902, Praha 9 - Kbely, Česká republika

(210) **O 172615**
 (220) 17.10.2001
 (320) 17.10.2001
 (511) 36, 37
 (540)



(510) (36) pronájem nemovitostí spojených s dalšími službami, realitní činnost; (37) provádění staveb včetně jejich změn, udržovacích prací na nich a jejich odstraňování.
 (590) Barevná
 (730) **AT DEVELOPMENT a. s.**, Svobodova 9, Praha 2, Česká republika

(210) **O 172630**
 (220) 18.10.2001
 (320) 18.10.2001
 (511) 25, 40, 42

(540)



(510) (25) oděvy, zvláště pletené zboží jako šaty, svetry, textilní módní doplňky jako šály, šátky, čepice, rukavice; (40) šití oděvů; (42) oděvní návrhářství.
 (730) **Dana Dobřichovská**, Purkyňova 9/14, Žďár nad Sázavou, Česká republika
 (740) Ing. Malůšek Jiří, Mendlovo nám. 1a, Brno

(210) **O 172639**
 (220) 18.10.2001
 (320) 18.10.2001
 (511) 9, 11, 37, 42
 (540)



(510) (9) elektrické přístroje pro destrukci ozónu, detektory ozónu a ozónové alarmy; (11) plynové generátory kyslíku a ozónu, deodorizátory a sterilizátory, vysoušeče vzduchu; (37) montáž, servis a opravy přístrojů uvedených ve třídě 9; (42) navrhování ozónových technologií, projekce a konstrukce zařízení pracujících na bázi ozónu.
 (730) **LIFETECH s. r. o.**, Chládkova 24, Brno, Česká republika
 (740) Ing. Markes Libor, Grohova 54, Brno

(210) **O 172780**
 (220) 19.10.2001
 (320) 19.10.2001
 (511) 10, 37, 41, 42
 (540)

KACEBO

(510) (10) zdravotnické, diagnostické a rehabilitační zařízení, přístroje a pomůcky, zejména rehabilitační a diagnostické nestabilní plošiny, vzduchové sedací polštářky, vzduchové kulové úseče, zdravotnické matrace, zejména matrace proti proleženinám, bandáže, termovaky, zdravotnická vybava, zejména vybava první pomoci záchranných služeb, nemocnic a požárnických zařízení; (37) kompletní technický servis při provozování suchých uhlíčitých koupelí; (41) zaškolení pro kompletní technický servis při provozování suchých uhlíčitých koupelí; (42) poradenství v oblasti zdravého životního stylu.
 (730) **KACEBO s. r. o.**, Myslivecká 630, Bohumín 3, Česká republika
 (740) Ing. Brodská Blanka, Josefy Faimonové 14, Brno

(210) **O 172886**
 (220) 19.10.2001
 (320) 19.10.2001
 (511) 9, 38
 (540)

EDEN

(510) (9) didaktická pomůcka pro vzdělávání pomocí počítačových sítí zejména internetu, metodika a software pro budování, vývoj a provoz počítačově podporovaných školicích systémů, uživatelský software pro vzdělávání pomocí počítačových sítí; (38) šíření a výměna elektronických informací a zpráv včetně elektronických

periodických a neperiodických publikací prostřednictvím počítačových sítí zejména Internetu, organizační a technické zabezpečení šíření a výměny elektronických informací, poradenská a konzultační činnost v oblasti přenosu dat a informací.

(730) **RENTEL a. s.**, Petráská 29, Praha 1, Česká republika

(210) **O 172918**

(220) 22.10.2001

(320) 22.10.2001

(511) 35, 41, 42

(540)



(510) (35) daňové poradenství, činnost účetních poradců, vedení účetnictví, činnost podnikatelských, organizačních a ekonomických poradců, mzdy a výplatní listiny, obchodní management a podnikové poradenství, řízení (poradenské služby obchodní nebo podnikatelské), vedení podniků (poradenství), reklamní činnost a marketing; (41) vydavatelské a nakladatelské činnosti; (42) aktualizace počítačových programů, instalace počítačových programů, kopírování počítačových programů, počítačové programování, počítačové systémy (tvorba), programy počítačů (údržba), software (tvorba), tvorba a správa webových stránek (pro třetí osoby), poradenství v oblasti hardware a software.

(590) Barevná

(730) **Vize 3, s. r. o.**, Generála Kadlece 2062/7, Brno - Řečkovice, Česká republika

(210) **O 172923**

(220) 22.10.2001

(320) 22.10.2001

(511) 8, 21, 35

(540)



(510) (8) přibory, zahradnické nářadí (ruční); (21) ruční nářadí a nástroje pro kuchyň a domácnost, náčiní a nádobí pro domácnost a zahrádku, zejména z plastických hmot, jako např. nádoby, vědra, podnosy, květináče, konvičky, rozprašovače, žardinky, truhlíky; (35) zprostředkovatelské a marketingové služby při provozu obchodu s výše uvedenými výrobky, obchodně poradenské služby ve výše uvedených oblastech.

(590) Barevná

(730) **Ing. Stanislav Novotný - PLASTIA**, Žďárská 313, Nové Veselí, Česká republika

(740) Ing. Baumová Radmila, Nádražní 29, Žďár nad Sázavou

(210) **O 172924**

(220) 22.10.2001

(320) 22.10.2001

(511) 9, 16, 28

(540)

ZLATOHRAD

(510) (9) nosiče optických, zvukových a elektronických

záznamů, audiokazety, videokazety, kompaktní disky; (16) tiskárenské a kartonážní výrobky, zvláště pohlednice, kalendáře, obtisky, pouzdra, krabice a obaly z papíru a umělých hmot, papírové učební pomůcky, sešity, tašky, karty na hraní, knihy, časopisy; (28) individuální i společenské hry, stavebnice a hračky z plyše, dřeva, umělých hmot, z papíru a kartonu, herní plány, skládky, puzzle, hrací kostky, pouzdra a krabice vyplněné herními předměty.

(730) **Active Children, spol. s r.o.**, Na Skřivanech 551, Liberec, Česká republika

(740) Fischer Michael, FISCHER & PARTNER, Na Hrobci 5, Praha 2

(210) **O 172925**

(220) 22.10.2001

(320) 22.10.2001

(511) 16, 35, 36, 41

(540)



(510) (16) papír a výrobky z papíru, zejména tiskoviny, tiskopisy, periodické a neperiodické publikace, informační, reklamní a propagační letáky, plakáty, prospekty, reklamní, propagační a užitkové výrobky z papíru; (35) reklamní a propagační činnost, rozšiřování reklamních a inzertních materiálů - periodických a neperiodických tiskovin, zejména novin, časopisů, prospektů, letáků, katalogů, reklamní literatury, brožur v tištěné podobě a na nosných médiích a po elektronické síti - INTERNET, odborné poradenství v oblasti propagace a reklamy, poskytování on-line obchodních a reklamních informací, zejména prostřednictvím sítě INTERNET, obchodní jednatelství, poradenství odborné obchodní, poradenství podnikové a obchodní management; (36) realitní kancelář, finanční analýzy, oceňování a odhady nemovitostí, zprostředkování koupě, prodeje a pronájmu nemovitostí, nákup, prodej a pronájem nemovitostí všeho druhu, zajišťování pojištění nemovitostí, správa majetku, pozemků a budov, obstaravatelsví v uvedených službách, zprostředkovatelská činnost související s uvedenými aktivitami; (41) vydávání periodických a neperiodických publikací včetně katalogů v tištěné podobě a prostřednictvím sítě INTERNET, informace o výchově a vzdělání, organizování kulturních nebo vzdělávacích výstav, organizování soutěží.

(730) **Moravská reklamní, spol. s r. o.**, Příkop 6, Brno, Česká republika

(740) Ing. Ihmová Markéta, A.Holas & partner patentová a známková kancelář, Křížová 4, Brno

(210) **O 172926**

(220) 22.10.2001

(320) 22.10.2001

(511) 16, 35, 36, 41

(540)



(510) (16) papír a výrobky z papíru, zejména tiskoviny,

tiskopisy, periodické a neperiodické publikace, informační, reklamní a propagační letáky, plakáty, prospekty, reklamní, propagační a užitkové výrobky z papíru; (35) reklamní a propagační činnost, rozšiřování reklamních a inzertních materiálů - periodických a neperiodických tiskovin, zejména novin, časopisů, prospektů, letáků, katalogů, reklamní literatury, brožur v tištěné podobě a na nosných médiích a po elektronické síti - INTERNET, odborné poradenství v oblasti propagace a reklamy, poskytování on-line obchodních a reklamních informací, zejména prostřednictvím sítě INTERNET, obchodní jednatelství, poradenství odborné obchodní, poradenství podnikové a obchodní management; (36) realitní kancelář, finanční analýzy, oceňování a odhady nemovitostí, zprostředkování koupě, prodeje a pronájmu nemovitostí, nákup, prodej a pronájem nemovitostí všeho druhu, zajišťování pojištění nemovitostí, správa majetku, pozemků a budov, obstarávatelství v uvedených službách, prostředkovatelská činnost související s uvedenými aktivitami; (41) vydávání periodických a neperiodických publikací včetně katalogů v tištěné podobě a prostřednictvím sítě INTERNET, informace o výchově a vzdělání, organizování kulturních nebo vzdělávacích výstav, organizování soutěží.

(730) **Moravská reklamní, spol. s r. o.**, Příkop 6, Brno, Česká republika

(740) Ing. Ihmová Markéta, A.Holas & partner patentová a známková kancelář, Křížová 4, Brno

(210) **O 172931**
(220) 22.10.2001
(320) 22.10.2001
(511) 41
(540)



(510) (41) organizace a řízení akademických sportovních soutěží, přeborů a mistrovství v ČR.

(590) Barevná

(730) **Česká asociace univerzitního sportu**, Atletická 100/2, Praha 6, Česká republika

(210) **O 172966**
(220) 23.10.2001
(320) 23.10.2001
(511) 9
(540)

KIT

(510) (9) elektrické svařovací stroje a zařízení, zejména pro svařování opláštěnými elektrodami.

(730) **Kühntreiber, s.r.o.**, Pražská 13, Třebíč, Česká republika

(740) Ing. Brandeis Milan, Husovo nám. 17, Ledec nad Sázavou

(210) **O 172979**
(220) 23.10.2001
(320) 23.10.2001
(511) 4, 9, 34, 35, 36, 37, 39, 42

(540)



(510) (4) paliva, maziva, průmyslové oleje a tuky; (9) software; (34) cigaretový a dýmkový tabák, cigarety; (35) činnost podnikatelských, organizačních a ekonomických poradců, zprostředkování obchodu a obchodních služeb, služby maloobchodního a velkoobchodního prodeje, zpracování dat, informační komerční kancelář, obchodní administrativa, kancelářské práce, reklamní činnost a marketing; (36) realitní činnost, činnost finančních poradců; (37) provozování čerpacích stanic s palivou a mazivou; (39) skladování paliv a maziv; (42) poradenství v oblasti hardware a software.

(730) **Mgr. Bc. Divok Ladislav**, Mezilesí 2060/4, Praha 9 - Horní Počernice, Česká republika

(210) **O 172985**
(220) 23.10.2001
(320) 23.10.2001
(511) 9, 35, 41
(540)

KRLESS

(510) (9) nahrané nosiče (CD, audio, video), nahrávky v elektronických sítích v elektronické podobě; (35) umělecká agentura, propagace, reklama; (41) hudební a divadelní činnost, organizace uměleckých akcí, nahrávací činnost, vydávání nosičů.

(730) **Vondráček Josef**, Nad Alejí 12, Praha 6, Česká republika

(210) **O 173003**
(220) 23.10.2001
(320) 23.10.2001
(511) 36
(540)

SAIL

(510) (36) zajišťovací služby pro pojišťovny.

(730) **American International Group, Inc.**, 70 Pine Street, New York, Spojené státy americké, New York

(740) JUDr. Rott Vladimír, Rott, Růžička a Guttman, patentová, známková a právní kancelář, Nad Štolou 12, Praha 7

(210) **O 173031**
(220) 24.10.2001
(320) 24.10.2001
(511) 37
(540)



(510) (37) stavebnictví, opravy.

(590) Barevná

(730) **TECTUM Praha a. s.**, Prelátská 13/8, Praha 9 - Kyje, Česká republika

(210) **O 173034**
(220) 24.10.2001
(320) 24.10.2001
(511) 12, 28, 41

- (540) **SCHWINN**
- (510) (12) jízdní kola; (28) zařízení pro tělesná cvičení a rehabilitaci, posilovací stroje; (41) vzdělávání, zábava, sportovní a kulturní aktivity související se sportem a tělesným i duševním zdravím.
- (730) **TRAX Brno s. r. o.**, Dornych 128, Brno, Česká republika
- (740) Ing. Musil Dobroslav, patentová kancelář, Cejl 38, Brno

- (210) **O 173040**
 (220) 24.10.2001
 (320) 24.10.2001
 (511) 35, 36, 39
 (540)



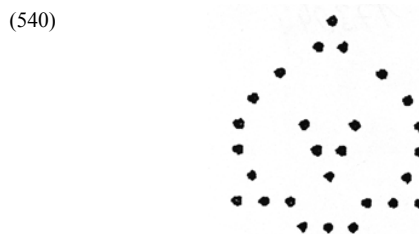
- (510) (35) zprostředkovatelská činnost v oblasti obchodu; (36) pronájem nebytových prostor, realitní kancelář; (39) doprava, spedice.
- (730) **GREEK TRANSPORT AND LOGISTIC, spol. s. r. o.**, Vodičkova 13, Praha 1, Česká republika

- (210) **O 173041**
 (220) 24.10.2001
 (320) 24.10.2001
 (511) 35, 36, 42
 (540)



- (510) (35) činnost ekonomických a organizačních poradců, kopírování nebo rozmnožování dokumentů, systematizace informací do počítačových databází; (36) finanční konzultační služby, zejména konzultační služby o strategických změnách, o zdokonalení obchodních postupů, aplikaci informačních technologií a souboru programů ve vodním hospodářství, finanční analýzy a poradenství ve vodním hospodářství; (42) investorskoinženýrská činnost ve vodohospodářské oblasti, vyhodnocování technických a ekonomických parametrů ve vodním hospodářství, tvorba software, grafický design, duševní vlastnictví v oblasti vodního hospodářství, poradenství o ochraně životního prostředí, ubytování.
- (590) Barevná
- (730) **SEWACO s. r. o.**, Milady Horákové 12, Brno, Česká republika

- (210) **O 173044**
 (220) 24.10.2001
 (320) 24.10.2001
 (511) 6



- (510) (6) ocelové plechy a přesné výpalky z ocelových plechů.
- (730) **VÍTKOVICE STEEL, a. s.**, Štramberská 2871/47, Ostrava - Hulváky, Česká republika
- (740) Patentservis Praha a.s., Jivenská 1273/1, Praha 4

- (210) **O 173045**
 (220) 24.10.2001
 (320) 24.10.2001
 (511) 6
 (540)



- (510) (6) válcovaný materiál všeho druhu kromě trub, výpalky, kontinuálně odlévané předvalky.
- (730) **VÍTKOVICE STEEL, a. s.**, Štramberská 2871/47, Ostrava - Hulváky, Česká republika
- (740) Patentservis Praha a.s., Jivenská 1273/1, Praha 4

- (210) **O 173046**
 (220) 24.10.2001
 (320) 24.10.2001
 (511) 6
 (540)



- (510) (6) válcovaný materiál všeho druhu kromě trub, výpalky, kontinuálně odlévané předvalky.
- (730) **VÍTKOVICE STEEL, a. s.**, Štramberská 2871/47, Ostrava - Hulváky, Česká republika
- (740) Patentservis Praha a.s., Jivenská 1273/1, Praha 4

- (210) **O 173047**
 (220) 24.10.2001
 (320) 24.10.2001
 (511) 6
 (540)

VÍTKOVICE

- (510) (6) válcovaný materiál všeho druhu kromě trub, výpalky, kontinuálně odlévané předvalky.
- (730) **VÍTKOVICE STEEL, a. s.**, Štramberská 2871/47, Ostrava - Hulváky, Česká republika
- (740) Patentservis Praha a.s., Jivenská 1273/1, Praha 4

- (210) **O 173048**
 (220) 24.10.2001
 (320) 24.10.2001

(511) 6
(540)

ATMOFIX

- (510) (6) válcovaný materiál z nízkolegovaných konstrukčních ocelí se zvýšenou odolností proti atmosférické korozi.
(730) **VÍTKOVICE STEEL, a. s.**, Štramberská 2871/47, Ostrava - Hulváky, Česká republika
(740) Patentservis Praha a.s., Jivenská 1273/1, Praha 4

(210) **O 173049**
(220) 24.10.2001
(320) 24.10.2001
(511) 6
(540)

VIBITIFER

- (510) (6) dvouvrstvé tlusté ocelové plechy z konstrukčních jemnozrných nebo kotlových ocelí, opatřené pevně metalurgicky spojenou vrstvou z technicky čistého titanu.
(730) **VÍTKOVICE STEEL, a. s.**, Štramberská 2871/47, Ostrava - Hulváky, Česká republika
(740) Patentservis Praha a.s., Jivenská 1273/1, Praha 4

(210) **O 173065**
(220) 24.10.2001
(320) 24.10.2001
(511) 16, 41
(540)

- (510) (16) tiskoviny, publikace, periodika; (41) nakladatelství a vydavatelství.
(590) Barevná
(730) **RNDr. Jaroslav Skorkovský**, Fr. Křížka 4, Praha 7, Česká republika

(210) **O 173081**
(220) 25.10.2001
(320) 25.10.2001
(511) 29, 30, 31, 32
(540)

- (510) (29) ovoce, zelenina sušené; (30) čaje (bylinné i černé), koření; (31) výrobky zemědělské, zahradnické, lesní a zrní v rámci této třídy, krmivo pro zvířata (bylinné granule); (32) nápoje nealkoholické, sirupy a jiné přípravky k zhotovení nápojů.
(730) **KAMILLA spol. s r. o. léčivé rostliny**, Košťálov 150, Česká republika

(210) **O 173108**
(220) 26.10.2001
(320) 26.10.2001
(511) 17, 35, 42

(540)



- (510) (17) guma pro výměnu pneumatik a protektorování; (35) odborné konzultace, vypracování plánů, statistických údajů ve vztahu k obchodní činnosti; (42) odborné poradenství v oblasti komplexního pneuhošpodářství.
(590) Barevná
(730) **Kura Czeslav**, Sosnová 380, Trinec, Česká republika

(210) **O 173116**
(220) 26.10.2001
(320) 26.10.2001
(511) 42
(540)



- (510) (42) solární studio.
(590) Barevná
(730) **GRAND PRINC, spol. s r. o.**, Toužimská 918/36a, Praha 9 - Kbely, Česká republika

(210) **O 173117**
(220) 26.10.2001
(320) 26.10.2001
(511) 41
(540)



- (510) (41) vydavatelství.
(590) Barevná
(730) **GRAND PRINC spol. s r. o.**, Toužimská 918/36a, Praha 9 - Kbely, Česká republika

(210) **O 173118**
(220) 26.10.2001
(320) 26.10.2001
(511) 41
(540)



- (510) (41) vydavatelství novin.
(590) Barevná
(730) **GRAND PRINC spol. s r. o.**, Toužimská 918/36a, Praha 9 - Kbely, Česká republika

(210) **O 173119**
(220) 26.10.2001
(320) 26.10.2001

(511) 41
(540)(510) (41) vydavatelství novin.
(590) Barevná
(730) **GRAND PRINC spol. s r. o.**, Toužimská 918/36a,
Praha 9 - Kbely, Česká republika(210) **O 173120**
(220) 26.10.2001
(320) 26.10.2001
(511) 41
(540)(510) (41) vydavatelství novin.
(590) Barevná
(730) **GRAND PRINC spol. s r. o.**, Toužimská 918/36a,
Praha 9 - Kbely, Česká republika(210) **O 173121**
(220) 26.10.2001
(320) 26.10.2001
(511) 41
(540)(510) (41) vydavatelství novin.
(590) Barevná
(730) **GRAND PRINC spol. s r. o.**, Toužimská 918/36a,
Praha 9 - Kbely, Česká republika(210) **O 173122**
(220) 26.10.2001
(320) 26.10.2001
(511) 41
(540)(510) (41) vydavatelství novin.
(590) Barevná
(730) **GRAND PRINC, spol. s r. o.**, Toužimská 918/36a,
Praha 9 - Kbely, Česká republika(210) **O 173127**
(220) 26.10.2001
(320) 26.10.2001
(511) 33
(540)**CASTAÑEDA**

(510) (33) alkoholické nápoje.

(730) **FELIX SOLIS, S.A.**, Autovia de Andalucia km.199,
133 Valdepeñas, Španělsko
(740) JUDr. Petr Kalenský, Společná advokátní kancelář Všeťečka
Zelený Švorčík Kalenský a Partneri, Háčkova 2, Praha 2(210) **O 173131**
(220) 26.10.2001
(320) 26.10.2001
(511) 16, 25, 28
(540)**RAIKKONEN**(510) (16) papír, výrobky z papíru, lepenka a kartonážní
výrobky, tiskoviny, časopisy, periodika, knihy, knihařské
výrobky, fotografie, plakáty, papírnické zboží, lepidla
kancelářská a pro domácnost, učební a školní potřeby a
pomůcky (kromě přístrojů), hrací karty, obalové materiály
z plastických hmot; (25) oděvy, saka, kalhoty, svetry,
košile, obleky, sukně, pláště, trička, kostýmy, cvičební
úborny, oděvní doplňky, kravaty, motýlky, šály, rukavice,
klobouky, čepice, ponožky, šle, spodní prádlo, kožešinové
ozdoby oděvní, blůzy, barety, šátky, podkolenky, boty,
turistické oděvy, pracovní oděvy, oděvy pro volný čas,
zejména pro sport, jako dresy, trenýrky, teplákové
soupravy, kombinézy a pod.; (28) hry, jako stolní hry,
karetní hry, salonní hry všeho druhu, akční hry se střelbou
do terče, hračky mechanické, hudební, fyzikální, včetně
hraček pro domácí zvířata, tělocvičné a sportovní nářadí,
sportovní potřeby, pokud nejsou zařazeny do jiných tříd
jako skateboardy, brusle, míče všeho druhu, hole golfové,
hokejové a pod., rybářské potřeby včetně návnad, nářadí
pro zimní sporty, nářadí pro sportovní hry, výrobky
plážové a koupací spadající do této třídy, šermířské sečné a
bodné zbraně, vánoční ozdoby.(730) **Svatopluk Jordán - Café Jordán**, Vlastislavova
562/15, Praha 4, Česká republika
(740) Ing. Chludina Jiří, UNIPATENT, J.Masaryka 43-47, Praha
2-Vinohrady(210) **O 173132**
(220) 26.10.2001
(320) 26.10.2001
(511) 9, 16, 35, 38, 41, 42
(540)(510) (9) informace na veškerých paměťových nosičích kromě
papírových, nosiče zvukových a obrazových záznamů,
audiovizuální záznamy, multimediální aplikace, programy
pro počítače, elektronické publikace CD-ROM, DVD disky,
on-line produkty a programy šířené pomocí počítačové sítě
a/nebo jakýchkoliv médií, programy na nosičích
poskytované společně s uživatelskými příručkami a
manuály; (16) veškeré periodické i neperiodické tiskoviny,
knihy, brožury, ročenky, časopisy, noviny, letáky,
samolepky, prospekty, billboardy, reklamní, inzertní,
propagační, informační a uživatelské tiskoviny a/nebo
materiály, manuály, veškeré polygrafické výrobky, papír,
lepenka a výrobky z těchto materiálů, které nejsou
zařazeny do jiných tříd, obalové materiály spadající do této
třídy, veškeré kartonážní výrobky, učební materiály a
pomůcky, psací potřeby, reklamní, dárkové a upomínkové
předměty z papíru; (35) marketing a marketingové studie,
reklamní a inzertní činnost, průzkum a analýza trhu, on-

line inzerce, venkovní reklama, reprografie, objednávkové on-line služby v oblasti obchodu a služeb; (38) zveřejňování a přenos dat i informací prostřednictvím Internetu a/nebo jiných informačních a telekomunikačních prostředků, sítí a satelitních družic, počítačová komunikace; (41) redakční, vydavatelské a nakladatelské služby, ediční a publikační činnost, uspořádání a příprava textů a tiskovin; (42) grafický, průmyslový a obalový design, počítačová grafika, grafické a kresličské práce, ofsetový tisk, tvorba a modelování 3D animací, programů a katalogů, provozování Internetového virtuálního vlasového studia, tvorba elektronických periodik a informačních databází, zprostředkovatelská činnost v oblasti tvorby elektronických periodik a informačních databází.

(730) **ID Space s. r. o.**, Lucemburská 1024/1, Praha 3, Česká republika

(740) Fišerová Blanka, MIRA, V Kapslovně 11, Praha 3

(210) **O 173138**

(220) 29.10.2001

(320) 29.10.2001

(511) 9, 35, 42

(540)

TrustPort

(510) (9) softwarové produkty na nosných médiích; (35) pomoc při řízení obchodní činnosti, obchodní činnost; (42) programování pro počítače, tvorba a pronájem software, poradenství a konzultační činnost v oblasti hardware a mikroelektroniky.

(730) **A E C, spol. s r. o.**, Bayerova 799/30, Brno, Česká republika

(740) Ing. Žák Vítězslav, Lidická 51, Brno

(210) **O 173139**

(220) 29.10.2001

(320) 29.10.2001

(511) 9, 35, 42

(540)

TrustShop

(510) (9) softwarové produkty na nosných médiích; (35) pomoc při řízení obchodní činnosti, obchodní činnost; (42) programování pro počítače, tvorba a pronájem software, poradenství a konzultační činnost v oblasti hardware a mikroelektroniky.

(730) **A E C, spol. s r. o.**, Bayerova 799/30, Brno, Česká republika

(740) Ing. Žák Vítězslav, Lidická 51, Brno

(210) **O 173182**

(220) 29.10.2001

(320) 29.10.2001

(511) 12

(540)

SORENTO

(510) (12) osobní automobily, nákladní automobily, autobusy, mikrobuses, dodávková vozidla (nákladní automobily, kryté), dodávková vozidla (minivany).

(730) **KIA MOTORS CORPORATION**, 231 Yangjae-dong, Seocho-gu, Seoul 137-938, Jižní Korea

(740) Ing. Vanděliková Jana, Bohemia Patent, Petrská 12, Praha 1

(210) **O 173198**

(220) 30.10.2001

(320) 30.10.2001

(511) 32

(540)



(510) (32) pivo.

(730) **BUDĚJOVICKÝ MĚŠTANSKÝ PIVOVAR a. s.**,

Lidická 458/51, České Budějovice, Česká republika

(740) Ing. Jiří Sedlák, KUDRLIČKA & SEDLÁK, Advokátní, patentová a známková kancelář, Husova 16, České Budějovice

(210) **O 173205**

(220) 30.10.2001

(320) 30.10.2001

(511) 9, 16, 35, 36, 37, 42

(540)

KAST

(510) (9) kopírovací stroje, jejich příslušenství a spotřební materiál, pokladny, jejich příslušenství a spotřební materiál, skartovací stroje, kalkulačky, organizátory, faxy a spotřební materiál, televizory, mikrovlnné trouby, rádia, věže, audio, videokamery, videoprojektory, plátňá projekční, dataprojektory, videopřehrávače, ověřovače bankovek, počítače a jejich náhradní díly, GSM telefony s příslušenstvím; (16) psací stroje a spotřební materiál, laminátory, termovazače, vazače, xerografický papír, faxový papír, tiskárny a jejich spotřební materiál, překladače; (35) kopírovací práce, pronájem kancelářské techniky. (36) organizační zajištění správy nemovitostí, pronájem bytových a nebytových prostor; (37) montáž a opravy kancelářské a reprodukční techniky, instalace a opravy elektronických zařízení; (42) pronájem počítačů.

(730) **Zdeněk Nováček**, Srbská 8, Praha 10 - Strašnice, Česká republika

(210) **O 173206**

(220) 30.10.2001

(320) 30.10.2001

(511) 9, 16, 35, 36, 37, 42

(540)



(510) (9) kancelářská a reprodukční technika, kopírovací stroje a jejich příslušenství, pokladny a jejich příslušenství, skartovací stroje, kalkulačky, organizátory, faxy a jejich spotřební materiál, televizory, mikrovlnné trouby, rádia, věže, audio, videokamery, videoprojektory, plátňá projekční, dataprojektory, videopřehrávače, ověřovače bankovek, počítače a jejich náhradní díly, GSM telefony s příslušenstvím; (16) psací stroje a související spotřební materiál, laminátory, termovazače, vazače, xerografický papír, faxový papír, překladače; (35) pronájem kancelářské techniky, kopírovací práce, zprostředkování obchodních záležitostí v oblasti kancelářské techniky; (36) organizační zajištění správy nemovitostí, pronájem bytových a nebytových prostor; (37) montáž a opravy kancelářské a reprodukční techniky; (42) pronájem počítačů.

(590) Barevná

(730) **Zdeněk Nováček**, Srbská 8, Praha 10 - Strašnice, Česká republika

(210) **O 173211**

(220) 30.10.2001

(320) 30.10.2001

(511) 25

(540)



(510) (25) opasky.

(730) **Stepanjan Gačik**, U garáží 1436/6, Praha 7, Česká republika

(210) **O 173223**

(220) 30.10.2001

(320) 30.10.2001

(511) 29, 30

(540)

OLYMPIA

(510) (29) mražené smetanové krémy, mléko a jiné mlékárenské výrobky včetně mléčných nápojů; (30) mražené krémy, zmrzlina, led, káva, čaj, nápoje z kávy a mléka.

(730) **Euroice s. r. o.**, Janderov, Chrudim - Presy, Česká republika

(740) Ing. Jupa Francis, patentový zástupce, Měchenická 4, Praha 4

(210) **O 173227**

(220) 31.10.2001

(320) 31.10.2001

(511) 1

(540)



(510) (1) chladicí přípravky a směsi, nemrzoucí směsi, přísady chemické do chladičů automobilů, zejména nemrzoucí směsi, chemické přípravky na rozmrazování.

(730) **Šárka Heinzká**, Černý chodník 114, Neplachovice, Česká republika

(210) **O 173228**

(220) 31.10.2001

(320) 31.10.2001

(511) 16, 35, 41

(540)



(510) (16) tiskoviny, časopisy, periodika, knihy, fotografie, výrobky z papíru, obaly papírové i z plastických hmot; (35) poskytování obchodních nebo podnikatelských informací, počítačové databáze - překlad, systemizace informací, pomoc při řízení obchodní činnosti, průzkum trhu, šíření propagačních informací, tvorba informačních systémů a specializovaných podnikových evidencí,

reklamní a propagační činnost, rozšiřování reklamních a inzertních materiálů - periodických a neperiodických tiskovin, zejména novin, časopisů, prospektů, letáků, katalogů, reklamní literatury, brožur v tištěné podobě a na nosných médiích a po elektronické síti INTERNET; (41) vydávání periodických a neperiodických publikací včetně katalogů v tištěné podobě a prostřednictvím sítě INTERNET.

(590) Barevná

(730) **Computer Press, a. s.**, Hornocholupická 22, Praha 4, Česká republika

(210) **O 173231**

(220) 31.10.2001

(320) 31.10.2001

(511) 30, 35

(540)



(510) (30) trvanlivé pečivo čokoládové a nečokoládové, sušenky, vafle, tyčinky, piškoty, kakaové, čokoládové, kávové a ovocné náplně a krémy, čokoládové a nečokoládové polevy; (35) akviziční, marketingová a inzertní činnost pro výše uvedené výrobky.

(590) Barevná

(730) **Opavia - LU, a. s.**, Thámova 289/13, Praha 8, Česká republika

(740) Mgr. Žáková Marie, Lidická 51, Brno

(210) **O 173233**

(220) 31.10.2001

(320) 31.10.2001

(511) 16, 41

(540)

SUPERFAST

(510) (16) periodický časopis; (41) vydavatelská činnost.

(730) **Matějka Antonín**, Sadová 99, Týnec nad Sázavou, Česká republika

(210) **O 173236**

(220) 31.10.2001

(320) 31.10.2001

(511) 1, 2, 3

(540)

TEBAFAS

(510) (1) chemické výrobky pro průmysl, umělé pryskyřice v surovém stavu, plastické hmoty v surovém stavu, plastické hmoty v prášku, pastách, ve stavu tekutém, v emulzích, disperzích a granulích pro průmysl, prostředky pro kalení a letování kovů, přípravky pro svařování kovů, pojidla pro slévárny, na dlaždice a do betonu, silikáty, lepidla pro průmysl, malířské tmely a tmely na opravu rozbitých předmětů, želatina pro průmyslové účely, výrobky chemické všeobecného charakteru, odmašťovací přípravky pro průmysl; (2) barvy, laky, nátěry, nátěrové hmoty a pomocné přípravky, pojidla, tmely pro vyrovnávání nerovných povrchů při povrchových úpravách včetně sklenářských, fermež, ředidla, tónovací pasty a suroviny pro tyto výrobky, barvy tiskové a pomocné přípravky pro tisk, latexové barvy, mořidla, potravinářská barviva, pryskyřice přírodní v surovém stavu, malířské barvy, barvy na látky, pigmenty anorganické a organické, pigmentové

pasty pro různé použití, barvy práškové a plniva, nástříkové hmoty na omítky, vláknité, třískové a sádkartonové desky, kovy listkové a práškové pro malíře a dekoratéry, tiskaře a umělce, barvy silikátové, ochranné nátěry proto korozi a zkáze dřeva; (3) přípravky pro bělení, čištění, leštění, odmašťování a broušení, barviva toaletní, na praní a pro kosmetické přípravky, prostředky na odstraňování barev, nátěrů nebo laků.

(730) **Barvy TEBAS. s. r. o.**, Poděbradská 195/7, Praha 9, Česká republika

(210) **O 173252**

(220) 31.10.2001

(320) 30.05.2001

(511) 42

(540) **GARSXCHANGE**

(510) (42) počítačové služby, zejména poskytování portálového místa na webu globální počítačové sítě, které zajišťuje přístup k různým místům týkajícím se on-line aukcí počítačových produktů.

(730) **International Business Machines Corporation**, New Orchard Road, Armonk, Spojené státy americké, New York

(740) JUDr. Petr Kalenský, Společná advokátní kancelář Všetěčka Zelený Švorčík Kalenský a Partneri, Hájkova 2, Praha 2

(210) **O 173255**

(220) 31.10.2001

(320) 31.10.2001

(511) 16

(540) **LISTY PRAHY 1**

(510) (16) časopisy, noviny, tiskoviny.

(590) Barevná

(730) **Sládečková Daria**, Valdštejnská 4/150, Praha 1, Česká republika

(210) **O 173298**

(220) 02.11.2001

(320) 02.11.2001

(511) 11, 35, 37

(540)



(510) (11) čerpací technika (tepelná čerpadla, pumpy); (35) zprostředkovatelská činnost v oblasti obchodu s výše uvedenými výrobky (prodejní, akviziční činnost); (37) opravy, montáže a servis čerpací techniky, poradenská činnost v tomto oboru (pro provoz kotelen, domácí vodárny, závlahy zahrad a skleníků atd.).

(590) Barevná

(730) **Trejbal Vladimír**, Kovanice 161, P.S. 21, Nymburk, Česká republika

(210) **O 173314**

(220) 02.11.2001

(320) 02.11.2001

(511) 9, 16, 35, 36, 38, 41, 42

(540)



(510) (9) počítače a data zpracovávající přístroje a nástroje, počítačový hardware, počítačový software a počítačový firmware, počítačové periférie, počítačové programy, CD-ROMy, magnetická nahrávací média, magnetické karty, kazety a disky, tiskárny a tiskařské přístroje pro použití s počítačem a data zpracovávající přístroje a nástroje, vizuální zobrazovací jednotky, skenery, součástky a materiál pro všechno výše uvedené zboží; (16) manuály počítačových programů, tištěné instrukční materiály vztahující se k použití počítačového vybavení a softwaru, knihy a tištěné publikace; (35) poradenství obchodního managementu, poradenství správy dat, správa databáze, služby vývoje obchodních systémů, podpora řízení obchodních projektů, poradci technické metodiky, audit, poskytování služeb počítačového zpracování obchodu pro jiné, analýza účetnictví, obchodní odhady, podpora obchodního managementu, průzkum obchodu a průzkum trhu, poradenské služby na poli obchodního managementu, zpracování vrácení daní z příjmu, služby zpracování počítačových dat, služby zpracování obchodu pro jiné v oblasti pojištění a finančních záležitostí; (36) finanční služby, úvěrové služby, úvěrové zprávy, zpracování pojistných pohledávek, činnost telefonních center pro pojišťovací průmysl a průmysl pojišťovacích služeb, služby převodu kapitálu, finanční odhady; (38) komunikace, signalizace, činnost telefonních center, služby elektronické pošty, služby přepojování zpráv, sdělování informací, obstarávání informací počítačem, interaktivní počítačové služby, elektronické ukládání a přenos hlasu, obrazu, dat a dokumentu; (41) vzdělávání a školení, instruktážní služby, vzdělávací kurzy, školení a vzdělávací služby vztahující se k použití počítačového vybavení a softwaru; (42) poradenství zabezpečení, bezpečnost dat, poradenství databázového designu, kontroly počítačové bezpečnosti, služby úprav designu, služby počítačového programování a zpracování dat, konstrukce, integrace počítačových systémů a programovací služby, design, programování, instalace a údržba počítačových a informace zpracovávajících systémů, služby počítačového outsourcingu, zpracování počítačových informačních systémů, datové služby centrálního managementu, činnost počítačových a informace zpracovávajících center, poradenství bezpečnosti dat, poradenství počítačových sítí, poradenství záruk kvality, poradenství podpor systémového softwaru, poradenské služby v oblasti počítačové a informační technologie, služby vývoje počítačových systémů, design a implementace komputerovaných finančních systémů a informačních systémů managementu, poradenství komunikací, služby počítačových sítí - údržba a provoz.

(730) **Coputer Sciences Corporation**, 2100 East Grand Avenue, El Segundo, Spojené státy americké, California

(740) Prokeš Libor, Na Příkopě 15, Praha 1

(210) **O 173322**

(220) 02.11.2001

(320) 02.11.2001

(511) 9, 35, 41

(540)

CHILL FIELD

(510) (9) digitální a magnetické nosiče zvuku a obrazu; (35)

propagační činnost, reklama; (41) kulturní a sportovní aktivity, zábava.

- (730) **LIGHTHOUSE ENTERTAINMENT s. r. o.**,
Londýnská 11, Praha 2, Česká republika

(210) **O 173323**

(220) 02.11.2001

(320) 02.11.2001

(511) 9, 35, 41

(540)

OPEN AIR FIELD

- (510) (9) magnetické a digitální nosiče obrazu a zvuku; (35) propagační činnost a reklama; (41) kulturní a sportovní aktivity.

- (730) **LIGHTHOUSE ENTERTAINMENT s. r. o.**,
Londýnská 11, Praha 2, Česká republika

(210) **O 173330**

(220) 02.11.2001

(320) 02.11.2001

(511) 18, 24, 25

(540)



- (510) (18) aktovky, batohy, brašny, deštníky, diplomatky, imitace kůže, kabelky, klíčenky, kufrý, kufříky, kůže, peněženky; (24) bavlněné látky, textilie, tkaniny, zejména damašek, drožet, flanel, flauš, frýz, hedvábí, manšestry, krep, prepon, moleskin, pytlovina, samet, zefír, žerzej, textilie imitující kůži, vlněné, z juty, technické úplety, ložní pokrývky a příkrývky, ložní prádlo, lůžkové přehozy, lůžkoviny, přehozy, prostírání pod sklenice a talíře, ručníky, záclonoviny, okenní záclony, plátno, ubrusy, plědy, potahy na nábytek z textilních materiálů, potahy na postele; (25) oděvy, kloboučnické zboží, sportovní oděvy, dresy, svrchní ošacení - bundy, pletené a stávkové zboží jako např. tepláky a teplákové bundy, teplákové soupravy, rukavice pletené, pletené vesty a svetry, pletené šály, pletené čepice, pletené vložky do rukavic, dětské vrchní pletené ošacení, pullovery, twinsety, pletené a stávkové prádlo jako např. plavky, plážové obleky, sportovní ošacení, spodní prádlo, trička a trikoty, košile, kalhoty, vrchní ošacení, halenky, sukně, šaty, dámské pracovní pláště, módní ošacení (počesávané halenky), domácí ošacení (župany, pyžama, noční košile), šátky, čepce, čepice koupací, plážové nebo toaletní, dámské osnovní punčochy, ponožky a podkolenky, barety, klobouky, řemeny - opasky.

- (730) **A.G. FASHION, s. r. o.**, Mezírka 775/1, Brno, Česká republika

- (740) Ing. Holas Antonín, A.Holas & partner PATENTOVÁ A ZNÁMKOVÁ KANCELÁŘ, Křížová 4, Brno

(210) **O 173331**

(220) 02.11.2001

(320) 02.11.2001

(511) 14, 16, 20, 25, 35, 39, 41, 42

(540)

inspiritual

- (510) (14) vzácné kovy a jejich slitiny, výrobky z nich zhotovené, klenoty, bižuterie, zejména ozdobné šperky, ozdoby ze slonoviny, sošky z drahých kovů, náušnice,

řetízky, ozdobné jehlice, cukřenky, flakóny, karafy, konvice; (16) papír a výrobky z papíru, zejména tiskoviny, tiskopisy, periodické a neperiodické publikace, informační, reklamní a propagační letáky, plakáty, prospekty, kalendáře, katalogy, knihy, reklamní, propagační a užitkové výrobky z papíru; (20) dekorační a upomínkové předměty a jiné výrobky ze dřeva, korku, rákosu, vrbového proutí, z rohu, kostí, slonoviny, z kostic, želvoviny, jantaru, perleti, mořské pěny nebo plastických hmot, například sošky ze dřeva, vosku, sádry nebo umělých hmot; (25) šátky, šály; (35) průzkum trhu, obchodní informace, reklamní a propagační činnost, rozšiřování reklamních a inzertních materiálů v tištěné podobě a na nosných médiích a po elektronické síti - INTERNET; (39) doprava, zejména autobusová, automobilová, letecká, lodní, trajektová, železniční, organizování cest, organizování exkurzí, organizování okružních výletů, organizování prohlídek, organizování zájezdů, doprovázení turistů, doprava (rezervace, informace), místenky (rezervace), přeprava turistů, turistické kanceláře s výjimkou hotelových rezervací, zprostředkování dopravy; (41) organizování a vedení seminářů, sympózií, konferencí, kongresů a kolokvií, organizování kulturních a vzdělávacích výstav, pořádání a řízení pracovních setkání, pořádání a řízení školení, školení, informace o výchově a vzdělávání, praktické cvičení, korespondenční kurzy, instruktážní výcvik, vzdělávací informace, zkoušení, přezkoušení, zveřejňování textů kromě reklamních prostřednictvím sítě INTERNET, informace o možnostech rekreace, rozptýlení a zábavy, kempinky, prázdninové tábory, diskotéky, divadelní představení, organizování soutěží (vzdělávací, zábavné, sportovní), živé představení, vystoupení (organizování), sportovní služby pro kempování, sportovní zařízení (provozování, pronájem, vydávání periodických a neperiodických publikací včetně katalogů v tištěné podobě a prostřednictvím sítě INTERNET; (42) tvorba software, ubytování, zajišťování ubytování a stravování, hotely rezervace, noclehárny turistické, penziony, prázdninové tábory (ubytovací služby), provoz hotelového ubytování, provozování kempů, restaurace, kavárny, provozování solárií.

- (730) **TOMI CZ, a.s.**, Údolní 11, Brno, Česká republika

- (740) Ing. Holas Antonín, A.Holas & partner PATENTOVÁ A ZNÁMKOVÁ KANCELÁŘ, Křížová 4, Brno

(210) **O 173333**

(220) 03.11.2001

(320) 03.11.2001

(511) 18, 24, 25

(540)

ETNIES

- (510) (18) kožená galanterie jako dámské kabelky, peněženky, kožené zboží v jiných třídách neobsažené, tašky, kufrý, doplňky z kůže k oděvům, sedlářské a brašnářské výrobky; (24) tkaniny, ložní prádlo, povlečení, ubrusy, záclony; (25) pánské, dámské a dětské oděvy jako kalhoty, košile, svetry, pulovry, kabáty, prádlo, spodní prádlo, sportovní oblečení, dětské a kojenecké textilní zboží, pláště, kostýmy, zakázkové oděvy, kožené oděvy a rukavice, opasky, obuv.

- (730) **Jana Makaloušová - Maja**, nám. Antonie Bejdové 1791/5, Ostrava - Poruba, Česká republika

- (740) Ing. Kučera Zdeněk, Padělký 548 (P.O.BOX 92), Slušovice

(210) **O 173353**

(220) 05.11.2001

(320) 05.11.2001

(511) 18, 25, 35

- (540) **SPORT SEHCK**
- (510) (18) kůže, imitace kůže, kufry a zavazadla, deštníky, slunečníky a hole; (25) oděvy, obuv, kloboučnické zboží; (35) poskytování pomoci při provozu obchodu, reklamní a inzertní činnost, obstaravatelská a zprostředkovatelská činnost v oblasti obchodu, obchodní administrativa.
- (730) **FRANCE-TCHECOSLOVAQUIE spol. s r. o.**,
Hubičkova 1112/3, Praha 4, Česká republika
- (740) JUDr. Aleš Zábrš, advokát a patentový zástupce, Na Beránce 2, Praha 6

- (210) **O 173354**
(220) 05.11.2001
(320) 05.11.2001
(511) 18, 25, 35
(540)

Deplam

- (510) (18) kůže, imitace kůže, kufry a zavazadla, deštníky, slunečníky a hole; (25) oděvy, obuv, kloboučnické zboží; (35) poskytování pomoci při provozu obchodu, reklamní a inzertní činnost, obstaravatelská a zprostředkovatelská činnost v oblasti obchodu, obchodní administrativa.
- (730) **FRANCE-TCHECOSLOVAQUIE spol. s r. o.**,
Hubičkova 1112/3, Praha 4, Česká republika
- (740) JUDr. Aleš Zábrš, advokát a patentový zástupce, Na Beránce 2, Praha 6

- (210) **O 173355**
(220) 05.11.2001
(320) 05.11.2001
(511) 18, 25, 35
(540)

Neighborhood

- (510) (18) kůže, imitace kůže, kufry a zavazadla, deštníky, slunečníky a hole; (25) oděvy, obuv, kloboučnické zboží; (35) poskytování pomoci při provozu obchodu, reklamní a inzertní činnost, obstaravatelská a zprostředkovatelská činnost v oblasti obchodu, obchodní administrativa.
- (730) **FRANCE-TCHECOSLOVAQUIE spol. s r. o.**,
Hubičkova 1112/3, Praha 4, Česká republika
- (740) JUDr. Aleš Zábrš, advokát a patentový zástupce, Na Beránce 2, Praha 6

- (210) **O 173357**
(220) 05.11.2001
(320) 05.11.2001
(511) 18, 25, 35
(540)

Time-Zone

- (510) (18) kůže, imitace kůže, kufry a zavazadla, deštníky, slunečníky a hole; (25) oděvy, obuv, kloboučnické zboží; (35) poskytování pomoci při provozu obchodu, reklamní a inzertní činnost, obstaravatelská a zprostředkovatelská činnost v oblasti obchodu, obchodní administrativa.
- (730) **FRANCE-TCHECOSLOVAQUIE spol. s r. o.**,
Hubičkova 1112/3, Praha 4, Česká republika
- (740) JUDr. Aleš Zábrš, advokát a patentový zástupce, Na Beránce 2, Praha 6

- (210) **O 173358**
(220) 05.11.2001
(320) 05.11.2001
(511) 18, 25, 35
(540)

Fire-Fly

- (510) (18) kůže, imitace kůže, kufry a zavazadla, deštníky, slunečníky a hole; (25) oděvy, obuv, kloboučnické zboží; (35) poskytování pomoci při provozu obchodu, reklamní a

- inzertní činnost, obstaravatelská a zprostředkovatelská činnost v oblasti obchodu, obchodní administrativa.
- (730) **FRANCE-TCHECOSLOVAQUIE spol. s r. o.**,
Hubičkova 1112/3, Praha 4, Česká republika
- (740) JUDr. Aleš Zábrš, advokát a patentový zástupce, Na Beránce 2, Praha 6

- (210) **O 173359**
(220) 05.11.2001
(320) 05.11.2001
(511) 18, 25, 35
(540)

TR P Jeans

- (510) (18) kůže, imitace kůže, kufry a zavazadla, deštníky, slunečníky a hole; (25) oděvy, obuv, kloboučnické zboží; (35) poskytování pomoci při provozu obchodu, reklamní a inzertní činnost, obstaravatelská a zprostředkovatelská činnost v oblasti obchodu, obchodní administrativa.
- (730) **FRANCE-TCHECOSLOVAQUIE spol. s r. o.**,
Hubičkova 1112/3, Praha 4, Česká republika
- (740) JUDr. Aleš Zábrš, advokát a patentový zástupce, Na Beránce 2, Praha 6

- (210) **O 173360**
(220) 05.11.2001
(320) 05.11.2001
(511) 18, 25, 35
(540)

Broodway

- (510) (18) kůže, imitace kůže, kufry a zavazadla, deštníky, slunečníky a hole; (25) oděvy, obuv, kloboučnické zboží; (35) poskytování pomoci při provozu obchodu, reklamní a inzertní činnost, obstaravatelská a zprostředkovatelská činnost v oblasti obchodu, obchodní administrativa.
- (730) **FRANCE-TCHECOSLOVAQUIE spol. s r. o.**,
Hubičkova 1112/3, Praha 4, Česká republika
- (740) JUDr. Aleš Zábrš, advokát a patentový zástupce, Na Beránce 2, Praha 6

- (210) **O 173374**
(220) 05.11.2001
(320) 05.11.2001
(511) 25
(540)



- (510) (25) oděvy.
(590) Barevná
(730) **Ali GÚNDŮZ**, Žim 16, Teplice, Česká republika

- (210) **O 173388**
(220) 05.11.2001
(320) 05.11.2001
(511) 9, 16, 28
(540)

NGC

- (510) (9) přístroje pro video hry pro osobní užití, DVD, CD-ROM, optické disky, magnetické disky, magnetické karty a ROM kazety uchovávací hrací programy pro přístroje pro video hry pro osobní užití, pákové ovladače pro přístroje pro video hry pro osobní užití a další části a příslušenství pro přístroje pro video hry pro osobní užití, pedometry,

suché baterie, komunikační kabely, kamery, sluneční brýle, mobilní telefony, faxové přístroje, televizní přijímače, rádio přijímače, přehrávače kompaktních disků, přehrávače video disků, reproduktory, mikrofony, předem nahané magnetické karty, předem nahané kompaktní disky, nahané počítačové programy, počítačové programy stahovatelné prostřednictvím Internetu, nahané programy her, programy her stahovatelné prostřednictvím Internetu, osobní počítače, DVD, CD-ROM, optické disky, magnetické disky, magnetické karty a ROM kazety uchovávající osobní počítače a programy pro osobní počítače, pákové ovladače pro osobní počítače a další části a příslušenství pro osobní počítače, polovodičové elementy, elektronické obvody, arkádové hrací přístroje fungující po vhození mince, přístroje pro video hry pro komerční užití, automaty fungující po vhození mince, simulátory sportovních tréninků, simulátory tréninku řízení a ovládání vozidel, kinematografické filmy, předem nahané video disky a video pásky, prodejní automaty, automaticky distribuující stroje; (16) papír, obalové kontejnery (krabice) z papíru, balicí fólie pro užití v domácnostech, hygienický papír, utěrky z papíru, ručníky z papíru, papírové kapesníky, ozdobné ornamenty/šablony pro děláni/ označování oděvů, papírové stolní prostírání, papírové rolety, papírové transparenty, papírové prapory, praporky, dětské papírové pleny a dětské papírové ubrousky, etikety/ nálepky na zavazadla, katalogy, kalendáře, časopisy, knihy, noviny, brožury/letáky, další tiskoviny, kaligrafie a obrazy, fotografie, stojánky na fotografie, obchodní karty/vizitky, hrací karty, další karetní hry, zápisníky/sešity, kuličková pera, podpůrné tabule na psaní, další papírnické zboží, lepidla pro papírnické nebo domácí použití, malířské potřeby a malířský materiál, psací stroje, vnitřní akvária a jejich příslušenství; (28) přenosné hrací přístroje přizpůsobené pro užití s LCD (obrazovkou z tekutých krystalů), ROM kazety pro přenosné hrací přístroje přizpůsobené pro užití s LCD, další hračky, hrací stroje, GO hrací zařízení (japonská desková hra), Shogi hrací zařízení (japonské šachy), kostky, Sugoroku hry (japonské parcheesi), poháry na kostky, kosočtvercové/diamantové hry, šachy, dáma, kouzlicí/čarující přístroje, domino, mahjong zařízení, billiárdové zařízení, panny, hračky pro domácí zvířata, sportovní a gymnastické nářadí, vosk na lyže, rybářské náčiní.

- (730) **Nintendo Co., Ltd.**, 11, Hokotate-cho, Kamitoba,, Minami-ku, Kyoto-shi, Kyoto, Japonsko
 (740) Patentservis Praha a.s., Jivenská 1273/1, Praha 4

- (210) **O 173405**
 (220) 06.11.2001
 (320) 06.11.2001
 (511) 11, 21, 40
 (540)



- (510) (11) olejové lampičky; (21) sklo, křišťál, broušené, leptané, zdobené i hladké sklo; (40) broušení, leptání, pískování a zdobení skla, zlacení s vysokým smaltem.

- (730) **GLASS - RUBS, s. r. o.**, Okrouhlice č. p. 48, Česká republika
 (740) Ing. Vlasta Sedláčková, Patentová, známková, grafická kancelář, Ke Kateřinkám 1393, Praha 4

- (210) **O 173416**
 (220) 06.11.2001
 (320) 06.11.2001
 (511) 15
 (540)

Boston
 P I A N O

DESIGNED BY STEINWAY & SONS

- (510) (15) hudební nástroje, zejména piana a klavíry.
 (730) **STEINWAY & SONS**, Steinway Place, Long Island City, Spojené státy americké, New York
 (740) JUDr. Traplová Jarmila, Advokátní a patentová kancelář Traplová, Hakr, Kubát, Přístavní 24, Praha 7

- (210) **O 173417**
 (220) 06.11.2001
 (320) 06.11.2001
 (511) 9, 42
 (540)

TPV2000

- (510) (9) výpočetní programy, software; (42) tvorba software, poradenství v oblasti zavádění informačních systémů pro přípravu a řízení výroby.
 (730) **BB consult engineering s. r. o.**, Křižíkova 48/23, Praha 8, Česká republika

- (210) **O 173422**
 (220) 06.11.2001
 (320) 06.11.2001
 (511) 3
 (540)

RENAPUR

- (510) (3) krémy, ochranné a impregnační prostředky, leštidla a vosky, vše pro kůži, semiš a další materiály na bázi zvířecí kůže, čistící, lešticí a ochranné přípravky.
 (730) **Renapur Limited**, Chantry Lane Estate, Storrington, West Sussex RH20 4AD, Velká Británie
 (740) JUDr. Rott Vladimír, Rott, Růžička a Guttman, patentová, známková a právní kancelář, Nad Štolou 12, Praha 7

- (210) **O 173427**
 (220) 06.11.2001
 (320) 06.11.2001
 (511) 12
 (540)



- (510) (12) spínače pro automobily, jmenovitě multifunkční spínače pro automobily, spínače stahování oken pro automobily, centrální spínací moduly pro automobily, spínače výstražných hlášení pro automobily, spínače mlhových světel pro automobily, spínače vnějších zrcátek

pro automobily, odmrazovací spínače automobilů, reostaty pro automobily, spínače nastavování sedadel pro automobily, zapalovače cigaret pro automobily, startovací spínače pro pozici neutral pro automobily, spínače parkovacích světel automobilů, spínače tlaku motorového oleje pro automobily, spínače uzamykání dveří pro automobily, spínač brzdových světel pro automobily, spínače osvětlení dveří pro automobily, spojovací spínače pro automobily, spínače zadních světel pro automobily, konektory pro automobily, uzamykací systémy pro automobily, jmenovitě zámky pro automobily, uzamykací systém s imobilizery pro automobily, dálkové uzamykací systémy pro automobily, uzamykací zařízení pro řízení automobilů, přepínače pro automobily, automobilové airbag systémy, automobilové volanty, bezpečnostní pásy pro automobily, dětské bezpečnostní sedačky pro automobily, dětské skládací pojízdné sedačky pro automobily, zrcátka pro automobily, jmenovitě dveřní zrcátka pro automobily, vnitřní zrcátka pro automobily, disky na kola pro automobily, emblémy pro automobily.

- (730) **Kabushiki Kaisha Tokai-Rika-Denki-Seisakusho**, 260, Toyota 3-chome, Ohguchi-cho, Niwa-gun., Aichi-ken, Japonsko
 (740) Mgr. Řehák David, advokát, Zeiner & Zeiner v.o.s., Maiselova 15, Praha 1

- (210) **O 173428**
 (220) 06.11.2001
 (320) 06.11.2001
 (511) 12
 (540)

TOKAI RIKA

- (510) (12) spínače pro automobily, jmenovitě multifunkční spínače pro automobily, spínače stahování oken pro automobily, centrální spínací moduly pro automobily, spínače výstražných hlášení pro automobily, spínače mlhových světel pro automobily, spínače vnějších zrcátek pro automobily, odmrazovací spínače automobilů, reostaty pro automobily, spínače nastavování sedadel pro automobily, zapalovače cigaret pro automobily, startovací spínače pro pozici neutral pro automobily, spínače parkovacích světel automobilů, spínače tlaku motorového oleje pro automobily, spínače uzamykání dveří pro automobily, spínač brzdových světel pro automobily, spínače osvětlení dveří pro automobily, spojovací spínače pro automobily, spínače zadních světel pro automobily, konektory pro automobily, uzamykací systémy pro automobily, jmenovitě zámky pro automobily, uzamykací systém s imobilizery pro automobily, dálkové uzamykací systémy pro automobily, uzamykací zařízení pro řízení automobilů, přepínače pro automobily, automobilové airbag systémy, automobilové volanty, bezpečnostní pásy pro automobily, dětské bezpečnostní sedačky pro automobily, dětské skládací pojízdné sedačky pro automobily, zrcátka pro automobily, jmenovitě dveřní zrcátka pro automobily, vnitřní zrcátka pro automobily, disky na kola pro automobily, emblémy pro automobily.

- (730) **Kabushiki Kaisha Tokai-Rika-Denki-Seisakusho**, 260, Toyota 3-chome, Ohguchi-cho, Niwa-gun., Aichi-ken, Japonsko
 (740) Mgr. Řehák David, advokát, Zeiner & Zeiner v.o.s., Maiselova 15, Praha 1

- (210) **O 173430**
 (220) 06.11.2001
 (320) 06.11.2001
 (511) 3

(540)



- (510) (3) kompaktní pudr, rtěnky, oční stíny, oční linky, tužky na malování očí, růž na tváře, laky na nehty, mascara.
 (730) **Crisgo (Thailand) Company Limited**, 85 Moo 13, Petchakasaem Road, Ommoi, Krathumban, Samutsakorn, Thajsko
 (740) Patentservis Praha a.s., Jivenská 1273/1, Praha 4

- (210) **O 173441**
 (220) 07.11.2001
 (320) 07.11.2001
 (511) 32
 (540)

KID BULL

- (510) (32) nealkoholické nápoje sycené i nesycené, včetně nápojů minerálních, šumivých, iontových a energetických, sirupy, koncentráty a jiné přípravky pro přípravu nápojů, ovocné a zeleninové šťávy, mošty, ovocné nektary a nápoje z ovocných šťáv, stolní a minerální vody, diabetické a dietetické nápoje neléčebné, práškové nealkoholické nápoje, práškové přípravky a příchutě pro výrobu nealkoholických nápojů a likérů, obohacené vitamínové nápoje a koncentráty, nealkoholické aperitivy.
 (730) **Nealko nápoje a. s.**, Holická 49, Olomouc, Česká republika
 (740) Ing. Soukup Petr, Patentová kancelář, Švédská 3, Olomouc

- (210) **O 173442**
 (220) 07.11.2001
 (320) 07.11.2001
 (511) 32
 (540)

BABY BULL

- (510) (32) nealkoholické nápoje sycené i nesycené, včetně nápojů minerálních, šumivých, iontových a energetických, sirupy, koncentráty a jiné přípravky pro přípravu nápojů, ovocné a zeleninové šťávy, mošty, ovocné nektary a nápoje z ovocných šťáv, stolní a minerální vody, diabetické a dietetické nápoje neléčebné, práškové nealkoholické nápoje, práškové přípravky a příchutě pro výrobu nealkoholických nápojů a likérů, obohacené vitamínové nápoje a koncentráty, nealkoholické aperitivy.
 (730) **Nealko nápoje a. s.**, Holická 49, Olomouc, Česká republika
 (740) Ing. Soukup Petr, Patentová kancelář, Švédská 3, Olomouc

- (210) **O 173453**
 (220) 07.11.2001
 (320) 07.11.2001
 (511) 9, 35, 38, 42
 (540)



Czech Micropayments

- (510) (9) data, databáze a jiné informační produkty na magnetických nosičích a v elektronických, datových,

informačních a telekomunikačních sítích všeho druhu, související software a hardware, nosiče dat všeho druhu, elektronické sítě, multimediální aplikace, 3D animace, multimediální informační katalogy, elektronické časopisy, elektronická periodika a knihy v elektronické podobě, software pro počítače, nahraný software na CD a DVD discích a magnetických médiích, elektronický vyhledávač, programové vybavení umožňující elektronické obchodování, audiovizuální programy, databázové produkty v elektronické podobě, systémy informačních technologií zařazené ve tř.9, informace a záznamy v elektronické podobě; (35) reklamní služby a marketing, reklama na Internetu, zajištění a realizace reklamních kampaní, poskytování obchodních informací a jiných informačních produktů k obchodním a reklamním účelům, poskytování multimediálních informací obchodního charakteru, komerční využití Internetu v oblastech komerčních internetových médií a vyhledávacích služeb, on-line inzerce, marketing a obchod, computerizovaná pomoc při podnikání (počítačem podporované podnikání), pronájem reklamních míst, zpracování dat a informací elektronickými a počítačovými prostředky a prostřednictvím elektronické pošty; (38) služby zabezpečující audiovizuální komunikaci prostřednictvím informačních a telekomunikačních sítí, kupř. počítačové sítě Internet, satelitu apod., rozšiřování, zveřejňování a přenos informací prostřednictvím informačních a telekomunikačních prostředků a sítí, satelitů ap., šíření elektronických časopisů, elektronických periodik a knih v elektronické podobě prostřednictvím počítačové sítě, pomocí satelitů ap., elektronická pošta, počítačový přenos pošty a obrazu, provozování datové sítě, služby hlasové schránky, služby elektronické pošty, služby přístupu a připojení k datovým a informačním sítím a Internetu, poskytování přístupu na on-line informační služby a databáze, on-line informační služby, poskytování on-line komunikačních odkazů k elektronickým archivům pro přístup k dokumentům týkajícím se finančního průzkumu a dalším finančním dokumentům; (42) tvorba software, návrh programového vybavení programování, technické studie v oblasti počítačů a programového vybavení, internetových databázových systémů a internetových aplikací, programování multimediálních aplikací, vytváření a modelování 3D animací, tvorba interaktivních a grafických programů, tvorba multimediálních dokumentů, prezentací, aplikací, katalogů apod., konstrukce WWW prezentací a řešení WWW serverů, počítačové animace a vizualizace, programové projekty, tvorba informačních databází, elektronických časopisů, periodik, knih, podpora rozvoje komerčního využití Internetu i jiných počítačových, datových a komunikačních sítí, vyhledávací služby, vývoj a tvorba systémů pro elektronické obchodování, know-how pro oblast elektronického obchodování a informačních technologií, poradenské a konzultační služby v oblasti počítačů a internetu.

(590) Barevná

(730) **Franc Roman**, Josefy Faimonové 11, Brno-město, Česká republika

(740) Ing. Vandělková Jana, Bohemia Patent, Petráská 12, Praha 1

(210) **O 173462**

(220) 07.11.2001

(320) 07.11.2001

(511) 30

(540)

CAFFE VERONA

(510) (30) bylinné čaje ne pro medicínské a léčebné účely.

(730) **Starbucks Corporation d/b/a Starbucks Coffee Company**, 2401 Utah Avenue South, Seattle, Spojené státy americké, Washington

(740) JUDr. Otakar Švorčík, Společná advokátní kancelář Všečeka Zelený Švorčík Kalenský, Hálkova 2, Praha 2

(210) **O 173463**

(220) 07.11.2001

(320) 07.11.2001

(511) 30

(540)

GOLD COAST BLEND

(510) (30) bylinné čaje ne pro medicínské a léčebné účely.

(730) **Starbucks Corporation d/b/a Starbucks Coffee Company**, 2401 Utah Avenue South, Seattle, Spojené státy americké, Washington

(740) JUDr. Otakar Švorčík, Společná advokátní kancelář Všečeka Zelený Švorčík Kalenský, Hálkova 2, Praha 2

(210) **O 173464**

(220) 07.11.2001

(320) 07.11.2001

(511) 30

(540)

YUKON BLEND

(510) (30) bylinné čaje ne pro medicínské a léčebné účely.

(730) **Starbucks Corporation d/b/a Starbucks Coffee Company**, 2401 Utah Avenue South, Seattle, Spojené státy americké, Washington

(740) JUDr. Otakar Švorčík, Společná advokátní kancelář Všečeka Zelený Švorčík Kalenský, Hálkova 2, Praha 2

(210) **O 173468**

(220) 07.11.2001

(320) 07.11.2001

(511) 7, 31, 42

(540)

TRIPLEX 3S

(510) (7) zemědělské stroje, brány zemědělské, hydraulické ovládací zařízení pro stroje, motory a hnací stroje, obilní žací stroje, pčehovadla (stroje), pluh, radlice, rozměňovací a rozprašovací stroje, válce pro stroje, zemědělské dopravníky, zemědělské nářadí velké s výjimkou ručního; (31) zrní, slaměný mulč, semena; (42) analýzy chemické, pronájem zemědělských strojů a zařízení, výzkum a vývoj nových výrobků zejména v zemědělství.

(730) **Strom Export s.r.o.**, Lohenická 607, Praha 9 - Vinoř, Česká republika

(740) Müller Václav, patentový zástupce, Filipova 2016, Praha 4

(210) **O 173487**

(220) 08.11.2001

(320) 08.11.2001

(511) 16, 35, 38, 41, 42

(540)

SÍŤ SÍŤÍ

(510) (16) polygrafické výrobky, zejména noviny, knihy, časopisy; (35) inzerce, propagace, reklama; (38) šíření elektronických informací, elektronických periodik; (41) výchovná a zábavná činnost, vydavatelská a nakladatelská činnost; (42) vytváření www prezentací, tvorba elektronických časopisů a periodik.

(730) **BORGIS, a. s.**, Slezská 13, Praha 2, Česká republika(210) **O 173489**

(220) 08.11.2001

(320) 08.11.2001

(511) 41
(540)

MEZINÁRODNÍ KLAVÍRNÍ SOUTĚŽ RUDOLFA FIRKUŠNÉHO

(510) (41) pořádání kulturních akcí.
(730) **SMĚTANOVO HUDEBNÍ SDRUŽENÍ BRANDÝS
N/L - STARÁ BOLESLAV**, 5. května 1390, Stará
Boleslav, Česká republika

(210) **O 173530**
(220) 09.11.2001
(320) 09.11.2001
(511) 6, 22
(540)



(510) (6) výrobky strojírenské - řetězy, řetězová příslušenství, řetězové závěsy, řetězy ozdobné, řetězy speciální, ocelová lana; (22) textilní lana.
(590) Barevná
(730) **PÓSAMO - Řetězárna, spol. s r.o.**, Zahradní 1094, Holice, Česká republika

(210) **O 173537**
(220) 09.11.2001
(320) 09.11.2001
(511) 35, 36, 38, 41, 42
(540)

Per Partes

(510) (35) analýzy nákladů, efektivnost provozu a racionalizace práce, informace (obchodní nebo podnikatelské), komerční informační kanceláře, marketingové studie, obchodní činnost (pomoc při řízení), obchodní činnost (služby, poradenství v), obchodní management a podnikové poradenství, obchodní nebo podnikatelské informace, obchodní nebo podnikatelské informace (poskytování), obchodní nebo podnikatelské poradenství (profesionální), obchodní nebo podnikatelský průzkum, obchodní reklama (pro třetí osoby), personální poradenství, počítačové databáze (překlad informací do), počítačové databáze (systemizace informací do), podnikové poradenství a obchodní management, pomoc při řízení obchodní činnosti, poradenství (odborné obchodní), poradenství (personální), poradenství (podnikové) a obchodní management, poradenství při vedení podniku, poradenství v obchodní činnosti, posuzování efektivnosti provozu a racionalizace práce, prognózy (hospodářské nebo ekonomické), průzkum (obchodní), průzkum trhu, překlad informací do počítačových databází, reklama, reklamní materiály (aktualizování), řízení (poradenské služby obchodní nebo podnikatelské), služby, poradenství v obchodní činnosti, statistické informace, studie (marketingové), systematizace informací do počítačových databází, vedení podniků (poradenství), zpracování textů; (36) analýzy (finanční), finanční poradenství, finanční řízení, pronájem kanceláří (nemovitosti), sponzorování (finanční); (38) počítačová komunikace, počítačové terminály (komunikace pomocí), posílání zpráv, pošta (elektronická), přenos zpráv a obrázků pomocí počítačů, přenos zpráv a obrazových informací pomocí počítače, telekomunikace (informace o); (41) kolokvium (organizování a vedení), konference (organizování a vedení), organizování a vedení kolokvií, organizování a vedení konferencí, organizování a vedení kongresů, organizování a vedení seminářů, organizování a vedení sympózií, organizování kulturních nebo vzdělávacích výstav, praktický výcvik, školení, školení (pořádání a řízení), vydávání textů s výjimkou reklamních

organizování a vedení konferencí, organizování a vedení kongresů, organizování a vedení seminářů, organizování a vedení sympózií, organizování kulturních nebo vzdělávacích výstav, praktický výcvik, školení, školení (pořádání a řízení), vydávání textů s výjimkou reklamních nebo náborových, vyučování, vzdělávání, vzdělávací informace, vzdělávání (výchovné služby), živé vystoupení (organizování); (42) aktualizace počítačových programů, bezpečnost (poradenství v oblasti), expertizy, grafický design, počítačová data (regenerace), počítačové databáze (pronájem přístupového času k), počítačové programování, počítačové programy (aktualizace), počítačové systémové analýzy, počítačový hardware (poradenské služby v oblasti), poradenství (odborné), s výjimkou obchodního, poradenství v oblasti bezpečnosti, poradenství v oblasti počítačového hardware, programy počítačů (údržba), projektová činnost, studie technických projektů, projektování, projektové studie technické, software (tvorba), tvorba software (počítačových programů), údržba počítačových programů, vývoj a výzkum nových výrobků.

(730) **Per Partes Consulting, s. r. o.**, Divadelní 616/4, Brno, Česká republika
(740) JUDr. Alojz Baránek, Thákurova 16, Praha

(210) **O 173538**
(220) 09.11.2001
(320) 09.11.2001
(511) 35, 36, 38, 41, 42
(540)



(510) (35) analýzy nákladů, efektivnost provozu a racionalizace práce, informace (obchodní nebo podnikatelské), komerční informační kanceláře, marketingové studie, obchodní činnost (pomoc při řízení), obchodní činnost (služby, poradenství v), obchodní management a podnikové poradenství, obchodní nebo podnikatelské informace, obchodní nebo podnikatelské informace (poskytování), obchodní nebo podnikatelské poradenství (profesionální), obchodní nebo podnikatelský průzkum, obchodní reklama (pro třetí osoby), personální poradenství, počítačové databáze (překlad informací do), počítačové databáze (systemizace informací do), podnikové poradenství a obchodní management, pomoc při řízení obchodní činnosti, poradenství (odborné obchodní), poradenství (personální), poradenství (podnikové) a obchodní management, poradenství při vedení podniku, poradenství v obchodní činnosti, posuzování efektivnosti provozu a racionalizace práce, prognózy (hospodářské nebo ekonomické), průzkum (obchodní), průzkum trhu, překlad informací do počítačových databází, reklama, reklamní materiály (aktualizování), řízení (poradenské služby obchodní nebo podnikatelské), služby, poradenství v obchodní činnosti, statistické informace, studie (marketingové), systematizace informací do počítačových databází, vedení podniků (poradenství), zpracování textů; (36) analýzy (finanční), finanční poradenství, finanční řízení, pronájem kanceláří (nemovitosti), sponzorování (finanční); (38) počítačová komunikace, počítačové terminály (komunikace pomocí), posílání zpráv, pošta (elektronická), přenos zpráv a obrázků pomocí počítačů, přenos zpráv a obrazových informací pomocí počítače, telekomunikace (informace o); (41) kolokvium (organizování a vedení), konference (organizování a vedení), organizování a vedení kolokvií, organizování a vedení konferencí, organizování a vedení kongresů, organizování a vedení seminářů, organizování a vedení sympózií, organizování kulturních nebo vzdělávacích výstav, praktický výcvik, školení, školení (pořádání a řízení), vydávání textů s výjimkou reklamních

nebo náborových, vyučování, vzdělávání, vzdělávací informace, vzdělávání (výchovné služby), živé vystoupení (organizování); (42) aktualizace počítačových programů, bezpečnost (poradenství v oblasti), expertizy, grafický design, počítačová data (regenerace), počítačové databáze (pronájem přístupového času k), počítačové programování, počítačové programy (aktualizace), počítačové systémové analýzy, počítačový hardware (poradenské služby v oblasti), poradenství (odborné), s výjimkou obchodního, poradenství v oblasti bezpečnosti, poradenství v oblasti počítačového hardware, programy počítačů (údržba), projektová činnost, studie technických projektů, projektování, projektové studie technické, software (tvorba), tvorba software (počítačových programů), údržba počítačových programů, vývoj a výzkum nových výrobků.

- (590) Barevná
 (730) **Per Partes Consulting, s. r. o.**, Divadelní 616/4, Brno, Česká republika
 (740) JUDr. Alojz Baránek, Thákurova 16, Praha

- (210) **O 173540**
 (220) 09.11.2001
 (320) 09.11.2001
 (511) 30, 39
 (540)



- (510) (30) káva, cukr, kávové náhražky, cukrovinky; (39) balení a skladování zboží, organizování cest.
 (730) **Ing. Danel Bronislav**, Rokytno 166, Rokytno, Česká republika

- (210) **O 173541**
 (220) 09.11.2001
 (320) 09.11.2001
 (511) 30, 39
 (540)

DANIEL'S COFFEE

- (510) (30) káva, cukr, kávové náhražky, cukrovinky; (39) balení a skladování zboží, organizování cest.
 (730) **Ing. Danel Bronislav**, Rokytno 166, Rokytno, Česká republika

- (210) **O 173542**
 (220) 09.11.2001
 (320) 09.11.2001
 (511) 35, 41
 (540)

Model Search Europe

- (510) (35) propagační činnost, reklama, pomoc při řízení obchodní činnosti; (41) zábava, sportovní a kulturní aktivity.
 (730) **Strategic Sports Marketing s.r.o.**, Růžová 1416/17, Praha 1, Česká republika
 (740) JUDr. Vlachová Petra, Štěpánská 14, Praha 1

- (210) **O 173544**
 (220) 09.11.2001
 (320) 09.11.2001
 (511) 3, 4, 5, 14, 20, 21, 25, 35



- (510) (3) výrobky kosmetické, voňavkářské, prací, bělicí a čistící zařazené do této třídy, včetně vonných tyčinek, přírodní kosmetiky, koupelové soli, přírodních ručně vyráběných mýdel; (4) potřeby pro svícení, svíčky, svíce; (5) potravinářské výrobky pro zvláštní výživu, výrobky dietetické pro děti a nemocné, bylinné čaje, vitaminové přípravky, vše pro léčebné účely; (14) předměty z drahých kovů a kamenů, bižuterie, hodinářské výrobky; (20) výrobky ze dřeva, korku, rákosu, třtiny, vrbového proutí, kostí, želvoviny, jantaru a perleti a z plastických hmot zařazené do této třídy, broušená skla a zrcadla; (21) výrobky z porcelánu a kameniny, keramika, zboží skleněné; (25) textilní výrobky zařazené do této třídy; (35) zprostředkovatelská činnost v oblasti obchodu, propagace, reklama, marketing.

- (590) Barevná
 (730) **HOROSKOP s.r.o.**, Horova 285, Štětí, Česká republika
 (740) Ing. Jupa Francis, patentový zástupce, Měchenická 4, Praha 4

- (210) **O 173548**
 (220) 09.11.2001
 (320) 09.11.2001
 (511) 6, 35
 (540)

RENETRA

- (510) (6) obecné kovy a jejich slitiny, kovové stavební materiály, ocelové konstrukce, kovové potřeby a výrobky zámečnické a klempířské, kovové trubky, ocelové trubky, výkovky, svařence, odlitky, plechy z nelegovaných, nízce legovaných a nerezových ocelí, plazmové a laserové výpalky, přístřihy z nerezových plechů, přesné výpalky z plechů z nelegovaných a nízce legovaných ocelí; (35) obchodní, ekonomické a organizační poradenství, marketingové studie a informace, zprostředkování obchodu a pomoc při řízení a výkonu obchodní činnosti.
 (730) **RENETRA, s. r. o.**, Zborovská 1, Plzeň, Česká republika
 (740) JUDr. Kupka Miroslav, patentový zástupce, Spalova 2261, Rakovník

- (210) **O 173549**
 (220) 09.11.2001
 (320) 09.11.2001
 (511) 6, 35
 (540)



RENETRA

- (510) (6) obecné kovy a jejich slitiny, kovové stavební materiály, ocelové konstrukce, kovové potřeby a výrobky zámečnické a klempířské, kovové trubky, ocelové trubky, výkovky, svařence, odlitky, plechy z nelegovaných, nízce legovaných a nerezových ocelí, plazmové a laserové výpalky, přístřihy z nerezových plechů, přesné výpalky z plechů z nelegovaných a nízce legovaných ocelí; (35) obchodní, ekonomické a organizační poradenství,

marketingové studie a informace, zprostředkování obchodu (540)
a pomoc při řízení a výkonu obchodní činnosti.

(730) **RENETRA, s. r. o.**, Zborovská 1, Plzeň, Česká republika

(740) JUDr. Kupka Miroslav, patentový zástupce, Spalova 2261, Rakovník

(210) **O 173550**

(220) 09.11.2001

(320) 09.11.2001

(511) 36

(540) **RENETRA CAPITAL**

(510) (36) přebírání pohledávek a jejich inkaso, factoring a forfeiting.

(730) **RENETRA CAPITAL, s. r. o.**, Zborovská 1, Plzeň, Česká republika

(740) JUDr. Kupka Miroslav, patentový zástupce, Spalova 2261, Rakovník

(210) **O 173551**

(220) 09.11.2001

(320) 09.11.2001

(511) 36

(540)



(510) (36) přebírání pohledávek a jejich inkaso, factoring a forfeiting.

(730) **RENETRA CAPITAL, s. r. o.**, Zborovská 1, Plzeň, Česká republika

(740) JUDr. Kupka Miroslav, patentový zástupce, Spalova 2261, Rakovník

(210) **O 173552**

(220) 09.11.2001

(320) 09.11.2001

(511) 9, 35, 37

(540)



(510) (9) elektrosoučástky všeho druhu uvedené v této třídě, elektrické vodiče, optické přístroje, optická vlákna, optické konektory, optické pasivní komponenty, optické datové sítě, přístroje pro záznam, převod a reprodukci zvuku nebo obrazu, přístroje pro zpracování informací, počítače, software, mikroprocesory, elektronické počítačové sítě a systémy, nosiče dat v elektronické podobě, přístroje telekomunikační a spojové techniky, přístroje pro měření, vážení, kontrolu a signalizaci, součásti uvedených přístrojů a zařízení; (35) zahraniční obchodní činnost, obchodní zastoupení, poradenství a pomoc při řízení obchodní činnosti a provozování obchodu v oblasti elektroniky; (37) instalace a opravy elektrických, elektronických a optických přístrojů a zařízení.

(730) **SQS Vlákno optika s. r. o.**, Komenského 304, Nová Paka, Česká republika

(740) Ing. Střelák Jiří, Pařížská 17, Praha 1

(210) **O 173553**

(220) 09.11.2001

(320) 09.11.2001

(511) 11, 35, 41, 42



(510) (11) přístroje pro chlazení, topení, sušení, klimatizaci, distribuci vody, tepla a páry, osvětlení a jejich součásti; (35) zprostředkovatelská činnost v oblasti obchodu, zprostředkovatelská činnost v oblasti inzerce, činnost organizačních a ekonomických poradců, pořádání veletrhů a výstav v oblasti chladicí a klimatizační techniky; (41) vydavatelská činnost, pořádání kurzů a školení, kvalifikační kurzy apod., nakladatelská činnost; (42) odborná poradenská a konzultační činnost v oblasti chladicí a klimatizační techniky, poradenská a konzultační činnost v oblasti projekce a stavby budov, technických a technologických zařízení.

(730) **Svaz CHKT, s. r. o.**, Komunardů 6, Praha 7, Česká republika

(740) Ing. Střelák Jiří, Pařížská 17, Praha 1

(210) **O 173562**

(220) 09.11.2001

(320) 09.11.2001

(511) 16, 25, 35, 41

(540)

OD PRAMENE

(510) (16) tiskoviny, zejména časopisy; (25) oděvy, kloboučnické zboží; (35) propagační a reklamní činnost, zejména vydávání a distribuce firemních časopisů s propagační tematikou; (41) soutěžní a zábavní činnost.

(730) **Pražské pivovary a.s.**, Nádražní 84, Praha 5, Česká republika

(740) JUDr. Traplová Jarmila, Advokátní a patentová kancelář Traplová, Hakr, Kubát, Přístavní 24, Praha 7

(210) **O 173582**

(220) 09.11.2001

(320) 09.11.2001

(511) 32, 33

(540)

**NAPOLEON
RENAISSANCE**

(510) (32) piva, minerální vody, šumivé nápoje a jiné nápoje nealkoholické, nápoje a šťávy ovocné, sirupy a jiné přípravky k zhotovení nápojů; (33) alkoholické nápoje (s výjimkou pív).

(730) **UNITED BRANDS, s. r. o.**, Petýrkova 3/1955, Praha 4, Česká republika

(740) JUDr. Růžička Michal, CSc., Rott, Růžička a Guttman, patentová, známková a právní kancelář, Nad Štolou 12, Praha 7

(210) **O 173583**

(220) 09.11.2001

(320) 09.11.2001

(511) 32, 33

(540)

**NAPOLEON
AMBASSADOR**

(510) (32) piva, minerální vody, šumivé nápoje a jiné nápoje nealkoholické, nápoje a šťávy ovocné, sirupy a jiné přípravky k zhotovování nápojů; (33) alkoholické nápoje

(s výjimkou piv).

- (730) **UNITED BRANDS, s. r. o.**, Petýrkova 3/1955, Praha 4, Česká republika
 (740) JUDr. Růžička Michal, CSc., Rott, Růžička a Guttman, patentová, známková a právní kancelář, Nad Štolou 12, Praha 7

(210) **O 173589**(220) 09.11.2001
(320) 09.11.2001
(511) 32, 33(540) **AMARETTO FONTANA**

(510) (32) piva, minerální vody, šumivé nápoje a jiné nápoje nealkoholické, nápoje a šťavy ovocné, sirupy a jiné přípravky k zhotovování nápojů; (33) alkoholické nápoje (s výjimkou piv).

- (730) **UNITED BRANDS, s. r. o.**, Petýrkova 3/1955, Praha 4, Česká republika
 (740) JUDr. Růžička Michal, CSc., Rott, Růžička a Guttman, patentová, známková a právní kancelář, Nad Štolou 12, Praha 7

(210) **O 173590**(220) 09.11.2001
(320) 09.11.2001
(511) 32, 33(540) **AMARETTO ROMANTICO**

(510) (32) piva, minerální vody, šumivé nápoje a jiné nápoje nealkoholické, nápoje a šťavy ovocné, sirupy a jiné přípravky k zhotovování nápojů; (33) alkoholické nápoje (s výjimkou piv).

- (730) **UNITED BRANDS, s. r. o.**, Petýrkova 3/1955, Praha 4, Česká republika
 (740) JUDr. Růžička Michal, CSc., Rott, Růžička a Guttman, patentová, známková a právní kancelář, Nad Štolou 12, Praha 7

(210) **O 173593**(220) 09.11.2001
(320) 09.11.2001
(511) 32, 33(540) **SIR WINSTON**

(510) (32) piva, minerální vody, šumivé nápoje a jiné nápoje nealkoholické, nápoje a šťavy ovocné, sirupy a jiné přípravky k zhotovování nápojů; (33) alkoholické nápoje (s výjimkou piv).

- (730) **UNITED BRANDS, s. r. o.**, Petýrkova 3/1955, Praha 4, Česká republika
 (740) JUDr. Růžička Michal, CSc., Rott, Růžička a Guttman, patentová, známková a právní kancelář, Nad Štolou 12, Praha 7

(210) **O 173600**(220) 09.11.2001
(320) 09.11.2001
(511) 32, 33(540) **JELZIN APFEL**

(510) (32) piva, minerální vody, šumivé nápoje a jiné nápoje nealkoholické, nápoje a šťavy ovocné, sirupy a jiné přípravky k zhotovování nápojů; (33) alkoholické nápoje (s výjimkou piv).

(730) **UNITED BRANDS, s. r. o.**, Petýrkova 3/1955, Praha 4, Česká republika

(740) JUDr. Růžička Michal, CSc., Rott, Růžička a Guttman, patentová, známková a právní kancelář, Nad Štolou 12, Praha 7

(210) **O 173602**(220) 09.11.2001
(320) 09.11.2001
(511) 32, 33(540) **ROMEO & JULIETA**

(510) (32) piva, minerální vody, šumivé nápoje a jiné nápoje nealkoholické, nápoje a šťavy ovocné, sirupy a jiné přípravky k zhotovování nápojů; (33) alkoholické nápoje (s výjimkou piv).

- (730) **UNITED BRANDS, s. r. o.**, Petýrkova 3/1955, Praha 4, Česká republika
 (740) JUDr. Růžička Michal, CSc., Rott, Růžička a Guttman, patentová, známková a právní kancelář, Nad Štolou 12, Praha 7

(210) **O 173671**(220) 12.11.2001
(320) 12.11.2001
(511) 9, 16, 35, 36, 39, 41, 42(540) 

(510) (9) výpočetní technika všeho druhu včetně periferních zařízení, telekomunikační technika všeho druhu, programové vybavení a software všeho druhu, nosiče informací s nahranými publikacemi určené k elektronickému vysílání; (16) periodické a neperiodické publikace, tiskoviny, časopisy, knihy, propagační materiály, tištěné materiály, prospekty, brožury, kalendáře, letáky; (35) reklamní činnost, ekonomické a organizační poradenství, automatizované zpracování dat, průzkum trhu, poradenská činnost v oblasti zpracování dat; (36) realitní kancelář; (39) balení zboží a rozesílání zásilek; (41) vydavatelská činnost, organizování seminářů a školení, poradenská činnost v oblasti vydavatelské činnosti; (42) poradenská činnost v oblasti polygrafické výroby.

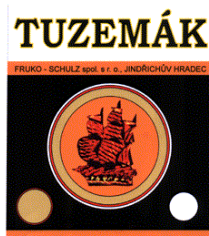
- (730) **ADORE HOLDING, a. s.**, Bozděchova 7, Praha 5, Česká republika
 (740) Ing. Chlustina Jiří, UNIPATENT, J.Masaryka 43-47, Praha 2-Vinohrady

(210) **O 173676**(220) 12.11.2001
(320) 12.11.2001
(511) 29(540) 

- (510) (29) potravinové konzervy.
 (730) **Baltaxia a. s.**, U Nisy 604/15, Liberec, Česká republika

(210) **O 173698**(220) 13.11.2001
(320) 13.11.2001
(511) 33

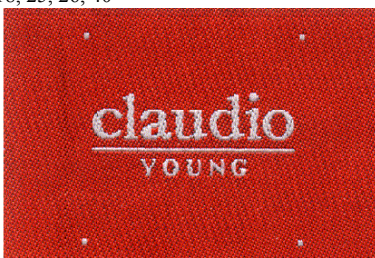
(540)



- (510) (33) alkoholické nápoje s výjimkou pív.
 (590) Barevná
 (730) **FRUTO spol. s r. o.**, Jiráskovo předměstí 629, Jindřichův Hradec, Česká republika

(210) **O 173703**

- (220) 13.11.2001
 (320) 13.11.2001
 (511) 3, 14, 18, 25, 26, 40
 (540)



- (510) (3) přípravky pro bělení, čištění, odmašťování a broušení; (14) vzácné kovy a jejich slitiny a výrobky z nich; (18) kůže, imitace kůže, výrobky z těchto materiálů; (25) oděvy, obuv, kloboučnické zboží; (26) krajky a výšivky, stuhy a tkaničky; (40) zpracování materiálů.
 (590) Barevná
 (730) **Oděvní podnik, a. s.**, Za drahou 2, Prostějov, Česká republika

(210) **O 173715**

- (220) 13.11.2001
 (320) 13.11.2001
 (511) 9, 16, 38, 41
 (540)

Pat a Mat

- (510) (9) nosiče informací všeho druhu, např. zvuku a obrazu, CD, MC, DVD, zahrnuté ve tř. 9; (16) nosiče informací zahrnuté ve třídě 16, např. tiskoviny všeho druhu jako časopisy, knihy, letáky, booklety, obaly nosičů zvuku nebo obrazu; (38) šíření informací a audiovizuálních děl prostřednictvím veřejných datových sítí, např. Internet; (41) výchovná a zábavní činnost, televizní a rozhlasový pořad, audiovizuální díla a jejich distribuce.
 (730) **Ateliéry Bonton Zlín, a.s.**, Filmová 174, Zlín, Česká republika
 (740) Ing. Reichel Pavel, Lopatecká 14, Praha 4

(210) **O 173716**

- (220) 13.11.2001
 (320) 13.11.2001
 (511) 18, 25, 42
 (540)

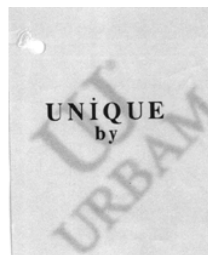


- (510) (18) veškeré kožené zboží a imitace kůže; (25) oděvy, kloboučnické zboží, pásy a obuv; (42) provozování stravovacího zařízení, pizzeria, ubytování, provoz módních salonů.

- (730) **Arnautovič Jasminka**, Sokolská 56, Praha 2, Česká republika

(210) **O 173717**

- (220) 13.11.2001
 (320) 13.11.2001
 (511) 18, 25
 (540)



- (510) (18) veškeré kožené zboží a imitace kůže; (25) oděvy, pásy.
 (730) **Arnautovič Jasminka**, Sokolská 56, Praha 2, Česká republika

(210) **O 173723**

- (220) 14.11.2001
 (320) 14.11.2001
 (511) 20, 35
 (540)



- (510) (20) dřevěný, kovový a čalouněný nábytek - židle, barové židle, taburety, stoly, bistrové stoly, konferenční stoly, jídelní kouty, relaxační křesla, konferenční křesla, rozkládací pohovky, rozkládací lavice, modulárně sestavitelný čalouněný nábytek, bytové doplňky spadající do této třídy, matrace; (35) pomoc při řešení obchodní činnosti, obchodní administrativa, kancelářské práce.
 (730) **KOVOBEL a. s.**, Mostecká 13, Litoměřice, Česká republika
 (740) JUDr. Šumerová Radka, Turgeněvova 19, Litoměřice

(210) **O 173725**

- (220) 14.11.2001
 (320) 14.11.2001
 (511) 6, 39, 40
 (540)



- (510) (6) plechy, kovové trubky a profily, kovové roury, zámečnické výrobky; (39) silniční nákladní doprava; (40) obrábění kovů.
 (730) **CZ FERRO - STEEL, spol. s r.o.**, Hrubá Vrbka, Česká republika
 (740) Ing. Janoščík Jiří, Přílucká 4120, Zlín

(210) **O 173729**

- (220) 14.11.2001
 (320) 14.11.2001
 (511) 12, 18, 25, 40

(540)



(510) (12) motocykly, doplňky pro motosport z kůže, zejména sedadla a brašny; (18) kůže, imitace kůže a výrobky z nich jako dámské kabelky, peněženky, kožené zboží v jiných třídách neobsažené, tašky, kufry, sedlářské a brašnářské výrobky, cestovní brašny; (25) obuv, oděvy, sportovní oblečení, zakázkové oděvy, oděvní doplňky z kůže, kožené oděvy pro motocyklisty a motoristický sport, kožené rukavice k běžnému nošení, sportovní kožené rukavice; (40) zhotovování oděvů, krejčovství, šití na zakázku.

(730) **Ing. Libor Hubík**, Dolní 23, Tlumačov, Česká republika

(740) Ing. Kučera Zdeněk, Padělký 548 (P.O.BOX 92), Slušovice

(210) **O 173743**

(220) 14.11.2001

(320) 14.11.2001

(511) 35, 36, 41

(540)



(510) (35) zprostředkovatelská činnost v oblasti obchodu, propagace, reklama, inzerce prostřednictvím všech druhů elektronických médií, marketing; (36) koupě, prodej, pronájem a správa nemovitostí zařazených do této třídy, zprostředkovatelská činnost v uvedeném oboru, poradenská činnost v oblasti nemovitostí; (41) školící a vzdělávací činnost zejm. v oblasti personalistiky a nemovitostí, vydavatelská činnost.

(590) Barevná

(730) **REVENANT spol. s r. o.**, Španělská 4/759, Praha 2, Česká republika

(740) Ing. Jupa Francis, patentový zástupce, Měchenická 4, Praha 4

(210) **O 173792**

(220) 15.11.2001

(320) 15.11.2001

(511) 11, 19, 20, 37

(540)



(510) (11) sanitární (toaletní) přístroje a zařízení, záchody přenosné a splachovací, baterie pro vodovodní potrubí, umyvadla; (19) obklady, dlažby, stavební materiály - stavební chemie; (20) koupelnový nábytek, zrcadla; (37) vodoinstalatérství.

(590) Barevná

(730) **Šujan Milan**, Hořanská cesta 1183, Most, Česká republika

(210) **O 173796**

(220) 15.11.2001

(320) 15.11.2001

(511) 3

(540)

BIOTEX

(510) (3) čisticí a odmašťovací prostředky pro potravinářské provozy, k čištění například sporáků, fritéz, pánví, odsávačů par apod.

(730) **XINTEX spol. s r. o.**, Průmyslová 2a, České Budějovice, Česká republika

(210) **O 173802**

(220) 16.11.2001

(320) 16.11.2001

(511) 16, 41

(540)

MOJE KAMARÁDKA

(510) (16) tiskoviny, časopisy, periodika a knihy; (41) výchovná, zábavná a vzdělávací činnost, nakladatelství a vydavatelství.

(730) **BURDA Praha spol. s r. o.**, Uruguayská 17, Praha 2, Česká republika

(740) Ing. Král Jiří, patentový zástupce, Štěpánská 45, Praha 1

(210) **O 173803**

(220) 16.11.2001

(320) 16.11.2001

(511) 16, 41

(540)

KAMARÁDKA

(510) (16) tiskoviny, časopisy, periodika a knihy; (41) výchovná, zábavná a vzdělávací činnost, nakladatelství a vydavatelství.

(730) **BURDA Praha spol. s r. o.**, Uruguayská 17, Praha 2, Česká republika

(740) Ing. Král Jiří, patentový zástupce, Štěpánská 45, Praha 1

(210) **O 173810**

(220) 15.11.2001

(320) 15.11.2001

(511) 18, 25

(540)

LEDENG

(510) (18) tašky, kabelky; (25) obuv pánská, dámská, dětská, domácí obuv a pantofle, konfekce pánská, dámská, dětská, oděvní doplňky zařazené v této třídě, čepice.

(730) **YONG DA INTERNATIONAL TRADING CO. LTD. s.r.o.**, Sokolovská 127, Praha 8, Česká republika

(210) **O 173811**

(220) 15.11.2001

(320) 15.11.2001

(511) 18, 25

(540)



LEDENG

(510) (18) tašky, kabelky; (25) obuv pánská, dámská, dětská, domácí obuv a pantofle, konfekce pánská, dámská, dětská, oděvní doplňky zařazené v této třídě, čepice.

(730) **YONG DA INTERNATIONAL TRADING CO. LTD.**
s.r.o., Sokolovská 127, Praha 8, Česká republika

(210) **O 173812**
(220) 15.11.2001
(320) 15.11.2001
(511) 18, 25
(540)



(510) (18) tašky, kabelky; (25) obuv pánská, dámská, dětská, domácí obuv a pantofle, konfekce pánská, dámská, dětská, oděvní doplňky zařazené v této třídě, čepice.

(730) **YONG DA INTERNATIONAL TRADING CO. LTD.**
s.r.o., Sokolovská 127, Praha 8, Česká republika

(210) **O 173813**
(220) 15.11.2001
(320) 15.11.2001
(511) 18, 25
(540)



(510) (18) tašky, kabelky; (25) obuv pánská, dámská, dětská, domácí obuv a pantofle, konfekce pánská, dámská, dětská, oděvní doplňky zařazené v této třídě, čepice.

(730) **YONG DA INTERNATIONAL TRADING CO. LTD.**
s.r.o., Sokolovská 127, Praha 8, Česká republika

(210) **O 173815**
(220) 15.11.2001
(320) 15.11.2001
(511) 9, 18, 37
(540)



(510) (9) příslušenství pro mobilní telefony, stolní napáječe, CL adaptéry, baterie, antény, antenní adaptéry, boostery, repeatery, příslušenství pro mobilní telefony, instalační sady do automobilů, držáky telefonů do automobilů, pouzdra pro mobilní telefony, kryty telefonů; (18) kožená pouzdra pro mobilní telefony; (37) servis příslušenství pro mobilní telefony.

(730) **Robert Hrdlička**, Cuřinova 588/10, Praha 4, Česká republika

(210) **O 173816**
(220) 15.11.2001
(320) 15.11.2001
(511) 9, 35
(540)

FERDA

(510) (9) filmy, nosiče záznamů, televizní a audiovizuální programy na nosičích, videoprogramy na nosičích, videokazety, audiokazety, počítačové hry používané výhradně s Tv, audioprogramy na nosičích, filmová díla na nosičích, zábavné pořady hudební a audiovizuální díla na

nosičích, CD disky, elektronické nosiče informací a záznamů; (35) merchandising.

(730) **EUROPEAN CARTOON V PRODUCTION**
Deutschland Gmbh, Ruffini Allee 23 A, Grärfelfing, Německo
(740) Ing. Vlasta Sedláčková, Patentová, známková, grafická kancelář, Ke Kateřinkám 1393, Praha 4

(210) **O 173817**
(220) 16.11.2001
(320) 16.11.2001
(511) 35, 40
(540)



(510) (35) pomoc při řízení obchodní činnosti, poradenství v obchodní činnosti, zprostředkovatelská činnost v oblasti obchodu; (40) úprava a zpracování textilu.

(590) Barevná
(730) **Mikšovský Daniel**, Českomalínská 17, Praha 6, Česká republika
(740) JUDr. Jindra Tomáš, AK Sodomka-Souček-Jindra-Mokry-Havel & Partneři, U Prašné brány 3, Praha 1

(210) **O 173823**
(220) 16.11.2001
(320) 16.11.2001
(511) 9, 35, 41, 42
(540)



(510) (9) nahraný počítačový software, počítačové programy, počítačové paměti; (35) zprostředkovatelská činnost v oblasti obchodu a služeb týkající se počítačového hardware a software a spadající do této třídy, systemizace informací do počítačových databází, překlad informací do počítačových databází, automatizované zpracování dat, poskytování pomoci při provozu obchodu, marketingové studie; (41) pořádání a řízení školení, pořádání a řízení kurzů; (42) počítačové programování, aktualizace počítačových programů, tvorba a poskytování software, poradenská činnost v oblasti informačních systémů, poradenství v oblasti počítačového software, vývoj a výzkum software, údržba software, pronájem počítačového software.

(730) **KCT Data, s. r. o.**, Vlkova 19, Praha 3, Česká republika
(740) Ing. Janský Bedřich, Květnická 674/2, Praha 10

(210) **O 173824**
(220) 16.11.2001
(320) 16.11.2001
(511) 35, 36
(540)

megaplex

(510) (35) činnost organizačních a ekonomických poradců, zprostředkování v oblasti obchodu; (36) realitní kancelář, zprostředkování v oblasti finančních služeb, správa movitého a nemovitého majetku.

(730) **MCA, a.s.**, Národní 41, Praha 1, Česká republika

(210) **O 173825**
(220) 16.11.2001

(320) 16.11.2001
(511) 5, 41, 42
(540)



(510) (5) reagentie pro humánní a veterinární medicínu; (41) provozování zařízení sloužících k regeneraci a rekondici; (42) poskytování diagnostických služeb v oblasti humánní a veterinární medicíny, příprava reagentů v této oblasti, provozování nestátního zdravotnického zařízení v rozsahu lékařské péče v oblasti diagnostiky a terapie.
(590) Barevná
(730) **BIOREGENA spol. s r. o.**, Vajgarská 1141, Praha 9, Česká republika
(740) Patentservis Praha a.s., Jivenská 1273/1, Praha 4

(210) **O 173826**
(220) 16.11.2001
(320) 16.11.2001
(511) 12
(540)

VULCO

(510) (12) pneumatiky.
(730) **The Goodyear Tire & Rubber Company**, 1144 East Market Street, Akron, Spojené státy americké, Ohio
(740) JUDr. Korejzová Zdeňka, KOREJZOVÁ & SPOL. Advokátní a patentová kancelář, Spálená 29, Praha 1

(210) **O 173827**
(220) 16.11.2001
(320) 16.11.2001
(511) 12
(540)



(510) (12) pneumatiky.
(730) **The Goodyear Tire & Rubber Company**, 1144 East Market Street, Akron, Spojené státy americké, Ohio
(740) JUDr. Korejzová Zdeňka, KOREJZOVÁ & SPOL. Advokátní a patentová kancelář, Spálená 29, Praha 1

(210) **O 173838**
(220) 19.11.2001
(320) 19.11.2001
(511) 9, 16, 41
(540)



(510) (9) nosiče záznamu zvuku, obrazu; (16) periodické a neperiodické publikace všeho druhu; (41) nakladatelská a vydavatelská činnost, výchovná a zábavní činnost.
(730) **FONIA, s. r. o.**, Na Markvartce 12, Praha 6, Česká republika

(210) **O 173839**
(220) 19.11.2001
(320) 19.11.2001
(511) 39
(540)



(510) (39) autodoprava.
(730) **Malář Radomír**, Pisecká 1360, Bzenec, Česká republika

(210) **O 173857**
(220) 19.11.2001
(320) 19.11.2001
(511) 10, 41, 42
(540)



(510) (10) zdravotnické pomůcky pro léčebné a rehabilitační účely; (41) provozování zařízení pro rehabilitaci, rekondici a rekonvalescenci lidského organismu, cvičení sportovní, organizování a vedení seminářů, školení a výuky v oblasti zdravotní, rehabilitační a léčebné; (42) lékařské a medicínské služby včetně ambulantních, zdravotní péče, klasické i speciální rehabilitační a rekondiční metody, odborné poradenství v oblasti rehabilitací, zdravotní a léčebné péče tradiční i alternativní, masáže a cvičení zdravotní a léčebné.
(730) **MUDr. Richard Smíšek**, Nad Rokoskou 12, Praha 8, Česká republika
(740) RNDr. Zdeňka Halaxová, TETRAPAT, Univerzitní 7, vila Primavesí, Olomouc

(210) **O 173874**
(220) 19.11.2001
(320) 19.11.2001
(511) 35, 37, 39, 42
(540)

**POHŘEBNÍ ÚSTAV
HLAVNÍHO MĚSTA
PRAHY**

(510) (35) propagační činnost, reklama, pomoc při řízení obchodní činnosti, obchodní administrativa, kancelářské práce; (37) údržba hřbitovů; (39) přeprava zesnulých; (42) poskytování pohřebních a kremačních služeb a dalších činností s tím souvisejících, provozování pohřebišť.
(730) **Pohřební ústav hl. m. Prahy**, Staroměstské nám. 10, Praha 1, Česká republika
(740) Patentservis Praha a.s., Jivenská 1273/1, Praha 4

(210) **O 173875**
(220) 19.11.2001
(320) 19.11.2001
(511) 35, 37, 39, 42

(540)



(510) (35) propagační činnost, reklama, pomoc při řízení obchodní činnosti, obchodní administrativa, kancelářské práce; (37) údržba hřbitovů; (39) přeprava zesnulých; (42) poskytování pohřebních a kremačních služeb a dalších činností s tím souvisejících, provozování pohřebišť.

(590) Barevná

(730) **Pohřební ústav hl. m. Prahy**, Staroměstské nám. 10, Praha 1, Česká republika

(740) Patentservis Praha a.s., Jivenská 1273/1, Praha 4

(210) **O 173891**

(220) 19.11.2001

(320) 19.11.2001

(511) 16, 18, 21, 24, 25, 26, 28, 34

(540)



(510) (16) tiskoviny - diplomy, score karty, birdie karty, dopisní papíry a obálky, publikace, kalendáře, tužky, plakáty; (18) klíčenky; (21) porcelánové výrobky - šálky, talíře, sklenice; (24) vlajky textilní; (25) sportovní oblečení - trička, čepice, klobouky, vázanky, šály; (26) odznaky ozdobné; (28) sportovní náčiní - míče, hole; (34) zapalovače.

(730) **Golfový klub Líšnice**, V Korýtkách, Mníšek pod Brdy, Česká republika

(740) JUDr. Pasternak Petr, V jámě 12, Praha 1

(210) **O 173892**

(220) 19.11.2001

(320) 19.11.2001

(511) 16, 18, 21, 24, 25, 26, 34

(540)

GKL

(510) (16) tiskoviny - diplomy, score karty, birdie karty, dopisní papíry a obálky, publikace, kalendáře, tužky, plakáty; (18) klíčenky; (21) sklenice; (24) vlajky textilní; (25) sportovní oblečení - trička, čepice, klobouky, vázanky, šály; (26) odznaky ozdobné; (34) zapalovače.

(730) **Golfový klub Líšnice**, V Korýtkách, Mníšek pod Brdy, Česká republika

(740) JUDr. Pasternak Petr, V jámě 12, Praha 1

(210) **O 173893**

(220) 19.11.2001

(320) 19.11.2001

(511) 16, 18, 21, 24, 25, 26, 28, 34

(540)



(510) (16) tiskoviny - diplomy, score karty, birdie karty, dopisní papíry a obálky, publikace, kalendáře, tužky, plakáty; (18) klíčenky; (21) šálky, talíře, sklenice; (24) vlajky textilní; (25) sportovní oblečení - trička, čepice, klobouky, vázanky, šály; (26) odznaky ozdobné; (34) zapalovače.

(730) **Golfový klub Líšnice**, V Korýtkách, Mníšek pod Brdy, Česká republika

(740) JUDr. Pasternak Petr, V jámě 12, Praha 1

(210) **O 173903**

(220) 19.11.2001

(320) 19.11.2001

(511) 16, 39, 41, 42

(540)

AL GLADIATORE

(510) (16) papír, dopisní papíry, obálky, přání, hudební přání, samolepky, balicí papír, tašky papírové a igelitové, sešity, skicáky, výrobky z papíru např. utěrky, ubrusy, ubrousky, ručníky; (39) roznášková a rozvázková služba potravin a zboží; (41) pořádání a organizování vzdělávacích, kulturních a společenských akcí, organizační zajišťování a pořádání konferencí, symposií, seminářů a kurzů, provozování heren, nočních i denních zábavných klubů, diskotéky; (42) pořádání gastronomických akcí, hostinská činnost, provozování restaurací, barů, kaváren, vináren, cukráren, bufetů a kiosků s občerstvením, provozování pizzerie, gastronomické a restaurační služby.

(730) **Roman Fišer - "ROFIM"**, Pivoňková 34/2107, Praha 10, Česká republika

(740) Ing. Vandělíková Jana, Bohemia Patent, Petrská 12, Praha 1

(210) **O 173912**

(220) 20.11.2001

(320) 20.11.2001

(511) 25, 35

(540)

**FRIENDS
&
REBELS**

(510) (25) dámský, pánský a dětský kusový textil, např. košile, trika, spodní prádlo, bavlněná pletáž, pyjama, noční košile, body, oblečení pro sport a turistiku, bundy, větrovky, teplákové soupravy, oděvní doplňky; (35) zprostředkovatelská činnost v oblasti obchodu s textilními výrobky.

(730) **JASPIS DISTRIBUCE s. r. o.**, Kojetínská 71, Přerov, Česká republika

(740) Ing. Soukup Petr, Patentová kancelář, Švédská 3, Olomouc

(210) **O 173914**

(220) 20.11.2001

(320) 20.11.2001

(511) 35, 36, 39, 42

(540)

LUKi Team

(510) (35) reklamní a propagační činnost, reklamní agentury, rozšiřování reklamních materiálů zákazníkům (letáky, prospekty, tisky, vzorky), zaslání reklamních materiálů zákazníkům, vydávání, zveřejňování, oznámení, vyhlášení, publikování reklamních textů, inzerce, rozšiřování inzertních materiálů, poradenská činnost v oblasti ekonomicko-obchodní, pomoc při řízení obchodní činnosti, služby, poradenství v obchodní činnosti, marketing, marketingové studie, obchodní nebo podnikatelské informace, komerční informační kanceláře, kopírování nebo rozmnožování (reprodukce) dokumentů, dokladů apod., oceňování obchodních podniků, oceňování a odhady v oblasti podnikání, hospodářské nebo ekonomické prognózy, průzkum trhu, obchodní průzkum, statistické informace, zpracování textů; (36) odhady a oceňování, oceňování a odhady nemovitostí, oceňování a odhady vynálezů, užitných vzorů, průmyslových vzorů, ochranných známek, licencí, know-how, průmyslového vlastnictví, oceňování a odhady ostatního nehmotného majetku, označení původu, zprostředkovatelská činnost v uvedených službách; (39) provozování cestovní kanceláře (agentury) a činnosti s tím spojené, organizování tuzemských i zahraničních cest, cestování - rezervace, organizování exkurzí, organizování okružních výletů, organizování prohlídek, organizování zájezdů, turistické prohlídky, doprava, doprava-rezervace, přeprava turistů, informace o dopravě, zprostředkování dopravy, zprostředkování dopravy (zasílatelství), zprostředkování pronájmu lodí, rezervace místenek; (42) překladatelské služby, veřejné lázně pro hygienické účely, parní lázně, masáže, ošetrovatelské služby, soukromé kliniky nebo sanatoria, restaurační a ubytovací služby, rezervace hotelů, penzionů a přechodného ubytování, ubytování (pronajímání a přechodné), licence k průmyslovým právům, konzultační služby a poradenství v oblasti duševního vlastnictví, využívání patentů.

(730) **Ing. Hovorka Jaromír**, Doubrava 326, Doubrava, Česká republika

(210) **O 173915**

(220) 20.11.2001

(320) 20.11.2001

(511) 35, 36, 39, 42

(540)

LUKI

(510) (35) reklamní a propagační činnost, reklamní agentury, rozšiřování reklamních materiálů zákazníkům (letáky, prospekty, tisky, vzorky), zaslání reklamních materiálů zákazníkům, vydávání, zveřejňování, oznámení, vyhlášení, publikování reklamních textů, inzerce, rozšiřování inzertních materiálů, poradenská činnost v oblasti ekonomicko-obchodní, pomoc při řízení obchodní činnosti, služby, poradenství v obchodní činnosti, marketing, marketingové studie, obchodní nebo podnikatelské informace, komerční informační kanceláře, kopírování nebo rozmnožování (reprodukce) dokumentů, dokladů apod., oceňování obchodních podniků, oceňování a odhady v oblasti podnikání, hospodářské nebo ekonomické prognózy, průzkum trhu, obchodní průzkum, statistické informace, zpracování textů; (36) odhady a oceňování, oceňování a odhady nemovitostí, oceňování a odhady vynálezů, užitných vzorů, průmyslových vzorů, ochranných známek, licencí, know-how, průmyslového vlastnictví, oceňování a odhady ostatního nehmotného majetku, označení původu, zprostředkovatelská činnost v uvedených službách; (39) provozování cestovní kanceláře

(agentury) a činnosti s tím spojené, organizování tuzemských i zahraničních cest, cestování - rezervace, organizování exkurzí, organizování okružních výletů, organizování prohlídek, organizování zájezdů, turistické prohlídky, doprava, doprava-rezervace, přeprava turistů, informace o dopravě, zprostředkování dopravy, zprostředkování dopravy (zasílatelství), zprostředkování pronájmu lodí, rezervace místenek; (42) překladatelské služby, veřejné lázně pro hygienické účely, parní lázně, masáže, ošetrovatelské služby, soukromé kliniky nebo sanatoria, restaurační a ubytovací služby, rezervace hotelů, penzionů a přechodného ubytování, ubytování (pronajímání a přechodné), licence k průmyslovým právům, konzultační služby a poradenství v oblasti duševního vlastnictví, využívání patentů.

(730) **Ing. Hovorka Jaromír**, Doubrava 326, Doubrava, Česká republika

(210) **O 173922**

(220) 20.11.2001

(320) 20.11.2001

(511) 35, 39, 41

(540)



(510) (35) propagační činnost, reklama, inzerce; (39) doprava, organizování cest zejména historickými vozidly, organizování poznávacích a klubových zájezdů; (41) sportovní a kulturní činnost, zábavní a klubová činnost zaměřená na oblast historických vozidel, pořádání srazů historických vozidel a jejich příznivců doprovázených sportovními a kulturními programy, pořádání soutěží o nejhezčí historická vozidla se zaměřením především na americké výrobce.

(730) **Sychra Antonín**, Prosecká 686/109, Praha 9, Česká republika

(740) Jíra Vladimír, patentový zástupce, Kovanecká 2112/18, Praha 9

(210) **O 173923**

(220) 20.11.2001

(320) 20.11.2001

(511) 5

(540)

ALaquent

(510) (5) lékařský přípravek pro fotodynamickou diagnostiku a terapii.

(730) **Science for Life, s. r. o.**, Dřevná 382/2, Praha 2, Česká republika

(740) Jíra Vladimír, patentový zástupce, Kovanecká 2112/18, Praha 9

(210) **O 173924**

(220) 20.11.2001

(320) 20.11.2001

(511) 5

(540)

ALAdent

(510) (5) lékařský přípravek pro fotodynamickou diagnostiku a terapii se zaměřením na ústní dutinu a hrtan.

- (730) **Science for Life, s. r. o.**, Dřevná 382/2, Praha 2, Česká republika
 (740) Jíra Vladimír, patentový zástupce, Kovanecká 2112/18, Praha 9

- (210) **O 173925**
 (220) 20.11.2001
 (320) 20.11.2001
 (511) 5
 (540)

ALAderm

- (510) (5) lékařský přípravek pro fotodynamickou diagnostiku a terapii se zaměřením na kožní aplikace.
 (730) **Science for Life, s. r. o.**, Dřevná 382/2, Praha 2, Česká republika
 (740) Jíra Vladimír, patentový zástupce, Kovanecká 2112/18, Praha 9

- (210) **O 173927**
 (220) 20.11.2001
 (320) 20.11.2001
 (511) 29, 30, 42
 (540)



- (510) (29) maso, ryby, drůbež a zvěřina, mořští živočichové a výrobky z nich, konzervované, sušené a vařené ovoce a zelenina, želé, džemy, ovocné omáčky, saláty, vejce, mléčné výrobky, oleje na vaření, nakládaná zelenina, sušené bylinky, masové výrobky, drůbeží výrobky, vařená kuřata, mražená kuřata, snacky vyráběné z brambor; (30) pečivo plněné kuřecím masem, kuřecí sendviče, rychlé občerstvení, zejména ve formě corn chipsů, rýžových chipsů, tortilla chipsů, crakerů, preclíků a popcornu, ochucovadla, omáčky, koření a přísady, pečivo, sušenky, chléb a koláče, cukrovinky, med, droždí, prášky do pečiva, salátové dresinky; (42) restaurace, snack bary, kavárny, jídelny a zařízení rychlého občerstvení, cateringové služby.
 (730) **KENTUCKY FRIED CHICKEN INTERNATIONAL HOLDINGS, INC.**, Společnost zřízena podle zákonů státu Delaware, 1441 Gardiner Lane, Louisville, Spojené státy americké, Kentucky
 (740) JUDr. Pavel Zelený, advokát, Společná advokátní kancelář Všečtečka, Zelený, Švorčík, Kalenský a partneři, Hálkova 2, Praha 2

- (210) **O 173931**
 (220) 20.11.2001
 (320) 20.11.2001
 (511) 9, 25
 (540)

SUN EYE

- (510) (9) brýle a jejich doplňky - čočky, obroučky, pouzdra, závěsy (řetízky) k brýlím, závěsy (šňůrky) k brýlím; (25) oděvy všeho druhu, prádlo, plavky, výrobky z pleteniny oděvního charakteru všeho druhu, zejména tepláky, mikiny, polokošile, trička, punčochy a punčochové výrobky, doplňky oděvního charakteru z textilu, obuv, pokrývky hlavy.
 (730) **ALICE COMPANY s. r. o.**, Kojetínská 1, Prostějov, Česká republika

- (210) **O 173934**
 (220) 20.11.2001
 (320) 20.11.2001
 (511) 3, 29, 30, 32, 33
 (540)



- (510) (3) kosmetické prostředky; (29) jedlé oleje; (30) čaje bylinné; (32) sirupy bylinné; (33) lihové extrakty.
 (590) Barevná
 (730) **AROMATICA v. o. s.**, Masarykovo nám. 101/3, Šlapanice, Česká republika

- (210) **O 173964**
 (220) 21.11.2001
 (320) 21.11.2001
 (511) 1, 7, 11, 16
 (540)

E - FILTER

- (510) (1) filtrační keramické materiály ve formě částic, filtrační materiály (chemické přípravky), filtrační materiály (minerální látky, plastické látky v surovém stavu, rostlinné látky), filtrační přípravky pro nápojový průmysl, filtry uhlíkové (do vysavačů ochranných masek, digestoří, odsavačů, klimatizací); (7) filtry do vysavačů; (11) filtry (části zařízení pro průmysl nebo domácnost), filtry do zvlhčovačů vzduchu, odvlhčovačů digestoří, kávovarů, odsavačů, fritéz, filtračních jednotek, klimatizačních jednotek, filtry na pitnou vodu; (16) filtry kávové - papírové, filtrační materiály - papír.
 (730) **HIT CZ s.r.o. PODĚBRADSKÁ PAPIRNA, U** bažantnice 983, Poděbrady, Česká republika

- (210) **O 174000**
 (220) 21.11.2001
 (320) 21.11.2001
 (511) 9, 35, 36, 37, 38, 39, 40, 41, 42
 (540)



- (510) (9) elektrosoučástky všeho druhu uvedené v této třídě, elektrické vodiče, transformátory, přístroje pro měření, vážení, kontrolu a signalizaci, součástí uvedených přístrojů a zařízení, přístroje pro záznam, převod a reprodukci zvuku nebo obrazu, přístroje pro zpracování informací, počítače, software, elektronické počítačové sítě a systémy, nosiče dat v elektronické podobě, přístroje telekomunikační a spojové techniky, součásti uvedených přístrojů a zařízení; (35) automatizované zpracování dat, zprostředkovatelská činnost v oblasti obchodu, kopírovací služby, účetní činnost; (36) pronájem nemovitostí, bytových a nebytových prostor, zprostředkovatelská činnost v oblasti nemovitostí; (37) montáž, opravy, údržba, revize vyhrazených elektrických a elektronických strojů, přístrojů a zařízení, měřicí techniky, telekomunikační techniky, tlakových nádob a zdvihacích zařízení, opravy motorových vozidel a jiných dopr. prostředků, karoserií,

stavebních mechanismů, pronájem stavebních mechanismů, provádění staveb včetně jejich změn a jejich odstraňování; (38) zřizování telekomunikačních zařízení, poskytování telekomunikačních služeb; (39) rozvod, tranzit elektrické energie, silniční motorová doprava, pronájem dopravních prostředků; (40) výroba elektrické energie; (41) školicí, lektorská činnost, pořádání kursů; (42) řízení rozvodu, spotřeby a výroby elektrické energie, projektování elektrických zařízení, tvorba software, poradenství v oblasti energetiky a provozu elektrických a energetických zařízení, pronájem elektrických a elektronických strojů a přístrojů, měřicí techniky, pronájem technologií a technologických zařízení, zkušební činnost ochranných pomůcek pro práci s el. energií, provádění testů a analýz v oblasti el. energie, hluku, hostinská a ubytovací činnost.

(730) **Pražská energetika, a. s.**, Na Hroudě 1492/4, Praha 10, Česká republika

(740) Ing. Střelák Jiří, Pařížská 17, Praha 1

(210) **O 174018**

(220) 22.11.2001

(320) 22.11.2001

(511) 29, 30

(540)

LEDŇÁK

(510) (29) mražené ovocné nebo zeleninové dřeně, mražené mléčné výrobky, přípravky k výrobě shora uvedených výrobků; (30) zmrzlina, sorbety, mražené krémy, mražené dorty, mražené cukrovinky, přípravky k výrobě shora uvedených výrobků.

(730) **Unilever ČR, spol. s r. o.**, Thámova 18, Praha 8 - Karlín, Česká republika

(740) JUDr. Korejzová Zdeňka, KOREJZOVÁ & SPOL. Advokátní a patentová kancelář, Spálená 29, Praha 1

(210) **O 174049**

(220) 23.11.2001

(320) 06.09.2001

(511) 31

(540)

MR APPLE

(510) (31) výrobky zemědělské, zahradnické a lesní, čerstvé ovoce a zelenina, osivo, rostliny a přírodní květiny, krmivo pro zvířata.

(730) **Grocrop Pacific Limited**, Station Road, Whakatu, Hastings, Nový Zéland

(740) Patentservis Praha a.s., Jivenská 1273/1, Praha 4

(210) **O 174065**

(220) 23.11.2001

(320) 23.11.2001

(511) 12, 35, 37, 39, 41, 42

(540)

C.I.E.B.

(510) (12) sedadla pro dopravní prostředky pozemní a ostatní části a příslušenství dopravních prostředků zař. ve tř. 12, bezpečnostní pásy pro sedadla vozidel, bezpečnostní sedačky, čalounění vozidel, karoserie vozidel, zavazadlové nosiče pro vozidla, opěrky hlavy na sedadla vozidel, stínidla proti slunci pro automobily; (35) zprostředkovatelská činnost v oblasti obchodu, obchodní nebo podnikatelské informace, průzkum trhu, poradenství v obchodní činnosti; (37) stavitelství, údržba a oprava motorových vozidel, čalounění, stavební informace, montáž, údržba a opravy strojů; (39) silniční motorová doprava, pronájem automobilů, informace o dopravě, služby v dopravě a přepravě; (41) provozování sportovního oddílu, informace o možnostech rekreace a zábavy, výchovně zábavné a klubové služby, organizování

sportovních soutěží, provozování sportovních zařízení, školení, poskytování konzultací v oblasti výchovy, sportu a zábavy, vzdělávací informace; (42) hostinská činnost, průmyslový design, tvorba software, projektování, technický průzkum, vývoj a výzkum nových výrobků.

(730) **C.I.E.B. Kahovec, spol. s r. o.**, Pod Hloubětínskou zastávkou 356, Praha 9, Česká republika

(740) Ing. Kratochvíl Václav, Šachta, Zmeškal & partneři, Radlická 28/663, Praha 5

(210) **O 174076**

(220) 26.11.2001

(320) 26.11.2001

(511) 9, 35, 36, 38, 42

(540)



OBCHODNÍ KANCELÁŘ

(510) (9) počítačový software, programy operačních systémů, informace a záznamy na nosičích pro elektronické čtení dat, elektronické publikace periodické i neperiodické; (35) systemizace a kompilace informací do počítačových databází, management počítačových souborů a databází, odborné podnikové poradenství a management, poradenství při vedení podniků, plány obchodních transakcí, obchodní plánování, kontrola obchodních záležitostí, shromažďování a sestavování statistických informací, studie a průzkum trhu, pomoc při řízení obchodní činnosti, strategické plánování informačních technologií, poradenství v oblasti organizace, ekonomiky a kvalifikované informatiky, šíření periodických a neperiodických propagačních tištěných publikací; (36) finanční odhady; (38) přenos zpráv a obrázků pomocí počítačů, šíření periodických, neperiodických a propagačních elektronických publikací; (42) programování pro počítače, údržba počítačových programů, pronájem času na přístup do počítačových databází, pronájem počítačového software, pronajímání vybavení času pro počítačová data, poskytování on-line informací, zejména prostřednictvím Internetu, odborné poradenství pro uvedené výrobky a služby, tvorba informačních systémů a specializovaných podnikových evidencí.

(730) **ATLAS consulting spol. s r. o.**, Chocholouškova 9, Ostrava, Česká republika

(740) Ing. Janík Zdeněk, Bulharská 1418, Ostrava - Poruba

(210) **O 174077**

(220) 26.11.2001

(320) 26.11.2001

(511) 5, 30, 32

(540)

VITATRIPLEX

(510) (5) výrobky farmaceutické, zvěrolékařské a zdravotnické, výrobky dietetické k lékařským účelům, vitamínové a multivitaminové přípravky a nápoje pro léčebné účely, potraviny pro kojence; (30) káva, čaj, kakao, cukr, rýže, tapioka, ságo, kávové náhražky, mouka a obilní výrobky, chléb, sušenky, suchary, koláče, jemné pečivo a cukrovinky, zmrzlina, med, sirup z melasy, kvasnice, prášky do pečiva, sůl, hořčice, pepř, ocet, chuťové omáčky, koření; (32) minerální vody, šumivé nápoje a jiné nápoje nealkoholické, sirupy a jiné přípravky ke zhotovování nápojů, ovocné šťávy a nápoje.

(730) **VitaHarmony, s.r.o.**, Vyhlídka 39, Brno, Česká republika

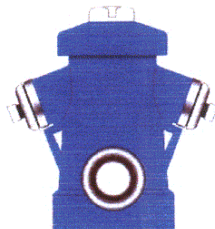
(740) Hájková Ludmila, Olbrachtovo nám. 5, Brno - Komín

- (210) **O 174079**
 (220) 26.11.2001
 (320) 26.11.2001
 (511) 6, 19, 20
 (540)



- (510) (6) dveře a okna z kovu, kovové části dveří a oken, nábytkové, dveřní a okenní kování; (19) dveře, okna, rámy, zárubně z plastů, dřeva i jiných nekovových materiálů, veškerý stavební materiál zařazený ve tř. 19; (20) nekovové nábytkové, dveřní a okenní kování.
- (730) **BOHEMIA PLAST Kladno, spol. s r.o.**, Ke Stadionu 2347, Kladno, Česká republika
- (740) Ing. Kučera Zdeněk, Padělký 548 (P.O.BOX 92), Slušovice

- (210) **O 174086**
 (220) 26.11.2001
 (320) 26.11.2001
 (511) 35, 36, 42
 (540)



- (510) (35) činnost ekonomického poradce; (36) investorská činnost; (42) projektová činnost ve výstavbě, inženýrská činnost, poradenská činnost v oblasti vodního hospodářství.
- (590) Barevná
- (730) **PROVOD - inženýrská společnost, s.r.o.**, Hrnčířská 56/12, Ústí nad Labem, Česká republika

- (210) **O 174100**
 (220) 26.11.2001
 (320) 26.11.2001
 (511) 16, 35, 41
 (540)

BRAVO HITS

- (510) (16) tiskoviny všeho druhu, periodický i neperiodický tisk, zejména časopisy, noviny, knihy, prospekty, plakáty, fotografie, pohlednice, dopisnice, dopisní papíry, kalendáře, diáře, knihařské výrobky, propagační materiály a předměty z papíru, zejména letáky, brožury, obtisky, pexesa a podobně - obalový materiál z papíru a plastických hmot - ozdobné předměty z papíru; (35) zprostředkovatelské a poradenské služby v oboru podnikání v oblasti polygrafie a vydavatelské činnosti - marketing; (41) nakladatelská a vydavatelská činnost v oboru zábavních, odborných, zpravodajských a vzdělávacích tiskovin, publikací, zpráv a informací, zvukových, textových a audiovizuálních nosičů, včetně multimediálních aplikací - produkční a agenturní činnost v oblasti zábavy, kultury a zájmové činnosti - pořádání zábavních soutěží a kvízů, zájmových klubů a společenských akcí - pořádání společenských módních přehlídek, informační, konzultační, obstaravatelské a zprostředkovatelské služby v oboru nakladatelské a vydavatelské činnosti a produkční a agenturní činnost v

- oblasti zábavy, kultury a společenské zájmové činnosti.
- (730) **EUROPRESS, k. s.**, Viktora Huga 6, Praha 5, Česká republika
- (740) Mgr. Machatová Marcela, patentový zástupce, DMH-patentová a známková kancelář, Pospíšilova 2, Praha 3

- (210) **O 174101**
 (220) 26.11.2001
 (320) 26.11.2001
 (511) 1, 2, 3, 4, 5, 6, 7, 8, 9, 11, 16, 17, 19, 20, 21, 22, 27, 37, 40, 42



- (510) (1) chemické výrobky určené pro zahradnictví, plastické hmoty (tmely spadající do této tř., montážní pěny a silikony), průmyslová pojidla a lepidla; (2) barvy, fermeže, laky, sklenářské tmely, ochranné prostředky proti rezu a proti hnilobě dřeva, barviva, mořidla, pryskyřice přírodní v surovém stavu, kovy listkové a práškové pro malíře; (3) přípravky k čištění, leštění, odmašťování a broušení, mýdlo; (4) průmyslové oleje a tuky, mazadla, paliva a osvětlovací prostředky - svíce, svíčky, knoty; (5) desinfekční prostředky, prostředky k ničení plevele a k hubení živočišných škůdců; (6) obecné kovy v surovém a polozpracovaném stavu a jejich slitiny (hutní materiál, ocel profilová, ocel pásová, plechy, tenkostěnné profily), kotvy, kovadliny, stavební materiál z válcovaného a litého kovu, řetězy, neelektrické dráty, kovové tkaniny, drátěná pletiva, svařovací dráty, rabicové sítě, pájky a ostatní výrobky z neelektrických drátů, zámečnické výrobky, poštovní schránky, kovové trubky, nedobytné pokladny a schránky, ocelové kuličky, hřebíky, šrouby, závitové tyče, vruty, matice, podložky, závlačky, nýty, ocelová lana, eternitové spony a ostatní spojovací materiál, tesařské, stavební a nábytkové kování, hospodářské a stavební potřeby zejména pro drobné stavby, potřeby pro zahrádkáře především pro hobby činnosti a pro včelařství, to vše z kovových materiálů a spadajících do této třídy, kovářské výrobky, klempířské výrobky, žlabové háky a objímky, kovové žebříky a štafle, kovová pouzdra na elektronářadí, montážní stoly kovové, plechy pod kamna; (7) průmyslové vysavače všech velikostí, stroje na opracování dřeva (okruží a pásové pily, hoblovky, protahovačky, frézy, kotoučové pily, řetězové pily, horní frézky, pásové brusky a ostatní dřevařské stroje), stroje na opracování kovu (brusky, vrtačky, kombinovaná kladiva, aku vrtací šroubováky, soustruhy pro kutily, svářečky, ohýbačky plechu, zakružovačky plechu, lemovačky plechu, nůžky tabulové, nůžky křivkové, listové pily, elektrické hoblíky, ostatní elektronářadí, sekačky na trávu, drtiče větví, stavební míchačky, stříkací pistole; (8) drobné nářadí (nářadí pro hodináře, nářadí pro elektroniku a ostatní nářadí tohoto typu), ruční nářadí a nástroje (vrtáky a vytahovače šroubů, výstružníky a frézy, ventilové frézy, pilky a pily ruční na dřevo a kovy, zahradní pilky, závitové nástroje, bity, pily pásové obloukové a truhlářské, náhradní listy do pil a pilek, rámy na kov a lupenkářské, pilníky, rašple, pořízy a škrabky, dláta, struhy, obtahovačky, vrtadla, sklíčidla, trny, montážní klíče, hoblíky, rejsky, kosořezy, sekery, klíny do nářadí, kolovrátky, ztužidla, sady GOLA klíčů, montážní skříně s nářadím, kleště a ostatní typy kleští, hasáky, svěrky, průbojníky, důlčíky, hlavičkáře, sekače, škrabky, kladiva a palice, naklepávače kos, babky klepací, šroubováky, zednické nářadí, stěrky, malířské škrabky, výsečníky, řezače skla, řezače svorníků,

nůžky zahradní a na plech, hodinářské nářadí, orovnávače brusných kotoučů, čističe brusných pláten a papírů, brusné prostředky, otevírače beden, razidla do kovů, úhelníky, klíny na pařezy, přípravky na ostření pil a vrtáků, svěráky, drátěné kartáče, hoblice, ochranné pomůcky, opalovací nářadí a ostatní nářadí, nožičské výrobky (mačety, nože), vidličky a lžice, lopatky na uhlí; (9) ruční elektrické svářečky, elektrody svářecí, měřidla kovová a dřevěná (metry, mikrometry, posuvná měřítka, úhelnice, pásma a ostatní měřidla pro profesionály i hobby), ochranné pomůcky pro bezpečnost práce; (11) krby zahradní i domovní, zařízení osvětlovací (vozové lampy, propanbutanové lampy, náhradní díly pro tuto skupinu), zařízení topná (kamna, kotle, sporáky, plynová topidla, náhradní díly pro kamna, kotle, sporáky a plynová topidla, kouřová kolena a trubky, růžice, víčka, zděře, nástavce GAJO, uhláky, komínová dvířka, topenářský materiál, spadající do této třídy), větrání (ventilátory, větrací mřížky), instalační prvky pro rozvody vody, sanitární výrobky pro zdravotní techniku, armatury vodovodní i pro ústřední vytápění, plynovodní armatury, vany a příslušenství, náhradní díly armatur, fitinky, sprchové kabiny, dřezy a umyvadla, kložety, bidety, ostatní zdravotní keramika, náhradní díly pro vodoinstalaci a plyn, vodoinstalační potrubí); (16) štetce; (17) guma (těsnění pro průmyslové a ostatní účely, gumové stěrky, gumové misky pro montážní účely, gumové talíře pro brusky), fólie, desky a tyče z plastických hmot (fólie čiré a černé, koširované fólie, alkalické polyamidy pro strojní účely, tkaniny z plastických hmot), hmoty těsnící, ucpávkové a izolační (klingeritové těsnění, tepelné izolace za radiátory a ostatní izolace pro budovy, těsnění do oken a dveří, těsnění kouřových splodin), osinek (osinek pro zařízení k vytápění), hadice (hadice vodovodní, plynové a topenářské hadice potravinářské), plastové trubky a tvarovky; (19) sádra, asfalt (lepenky, těžké izolační pásy, izolace kde základ je asfalt), šamot, tvarovky nekovové pro stavebnictví; (20) zahradní dřevěný nábytek, dřevěné lišty, výrobky z plastických hmot (plastový nábytek, plastové sudy na vodu a ostatní zboží tohoto typu), pouzdra na elektronářadí zejména z umělých hmot, spadající do této tř., montážní stoly dřevěné, včelí úly a plástve; (21) přenosné nádoby pro domácnost a kuchyni (sklo surové a polozpracované a zboží kameninové), gumové zvony na čištění kanalizačního potrubí, mycí houby, kartáče (veškerý sortiment), kartáčnický materiál (tuzemské i zahraniční výroby), pomůcky a látky k čištění, drátěnky pro domácnost a pro průmysl, odpadkové koše z klasických i umělých hmot; (22) provazy a provázky (z materiálu juta, PAD, sisal), šňůry (na věšení prádla a na podobné využití), síť, pytlovina (v metráži a také jutové pytle); (27) rohože na pokrytí podlahy, rohožky na čištění obuvi; (37) opravy vázacích prostředků; (40) montáž vázacích prostředků; (42) měření a testování vázacích prostředků.

- (730) **Železářství Řehák s. r. o.**, Hořická 27, Hradec Králové, Česká republika
(740) JUDr. Brandýs Jan, Přední 10, Praha 6

- (210) **O 174111**
(220) 26.11.2001
(320) 26.11.2001
(511) 29
(540)



- (510) (29) polévky.
(730) **THUS s. r. o.**, U Průhonu 2, Praha 7, Česká republika

- (210) **O 174118**
(220) 27.11.2001
(320) 27.11.2001
(511) 4, 35, 37, 39
(540)



- (510) (4) paliva, maziva, motorové oleje; (35) zprostředkování obchodních služeb; (37) provozování a služby čerpacích stanic s kapalnými a plynými palivy a mazivy, ošetřování, mytí, údržba a opravy motorových vozidel; (39) skladování a distribuce zboží, přeprava a skladování paliv, např. nafty, benzínu, plynu a maziv.
(730) **AB - OIL s. r. o.**, Kladeruby 6, Kelč, Česká republika
(740) Ing. Soukup Petr, Patentová kancelář, Švédská 3, Olomouc

- (210) **O 174119**
(220) 11.01.2002
(320) 11.01.2002
(511) 33
(540)



- (510) (33) víno.
(590) Barevná
(730) **Templářské sklepy Čejkovice, vinařské družstvo**, Čejkovice č. p. 945, Čejkovice, Česká republika

- (210) **O 174120**
(220) 27.11.2001
(320) 27.11.2001
(511) 22, 25, 28
(540)



directalpine

- (510) (22) lana, provazy, stany, plachty; (25) oděvy, obuv; (28) potřeby pro gymnastiku a sport.
(730) **Radek Nováček DIRECT ALPINE**, Jizerská 237, Liberec, Česká republika

- (210) **O 174121**
(220) 27.11.2001
(320) 27.11.2001
(511) 1, 5, 10
(540)

DIAPHAGE

- (510) (1) chemické výrobky pro průmysl; (5) výrobky farmaceutické, veterinářské a hygienické; (10) lékařské přístroje, nástroje a potřeby.

(730) **SVUS Pharma a. s.**, Škroupova 957, Hradec Králové, Česká republika

(740) Dr. Bažata Václav, Škroupova 957, Hradec Králové

(210) **O 174122**

(220) 27.11.2001

(320) 27.11.2001

(511) 7, 11, 37

(540)

Lavatec

(510) (7) zařízení pro praní, sušení a čištění prádla, oblečení, včetně kožehin a dalšího textilního zboží, zařízení pro čištění koberců; (11) zařízení osvětlovací, topná, na výrobu páry, zařízení pro chlazení, sušení, větrání, pro rozvod vody, zařízení klimatizační a pro úpravu vzduchu v zařízeních prádel a čistíren; (37) montážní, opravárenské a servisní služby týkající se výše uvedených zařízení.

(730) **Ivan Bohuňovský**, Bořetická 13, Brno, Česká republika

(740) Ing. Žák Vítězslav, Lidická 51, Brno

(210) **O 174123**

(220) 27.11.2001

(320) 27.11.2001

(511) 7, 11, 37

(540)

Lapauw

(510) (7) zařízení pro praní, sušení a čištění prádla, oblečení, včetně kožehin a dalšího textilního zboží, zařízení pro čištění koberců; (11) zařízení osvětlovací, topná, na výrobu páry, zařízení pro chlazení, sušení, větrání, pro rozvod vody, zařízení klimatizační a pro úpravu vzduchu v zařízeních prádel a čistíren; (37) montážní, opravárenské a servisní služby týkající se výše uvedených zařízení.

(730) **Ivan Bohuňovský**, Bořetická 13, Brno, Česká republika

(740) Ing. Žák Vítězslav, Lidická 51, Brno

(210) **O 174147**

(220) 27.11.2001

(320) 27.11.2001

(511) 9, 37, 42

(540)

RIKOS

(510) (9) řídicí a kontrolní systémy pro veřejnou dopravu, hlasové digitální informační systémy pro vozidla MHD a pro železnice, systémy pro evidenci výjezdu a příjezdu vozidel MHD pro garáže a vozovny, systémy pro nastavování přesného času ve vozidlech MHD, systémy pro upřednostňování vozidel MHD na křižovatkách, elektronické vizuální a akustické systémy pro informování cestujících na zastávce, systémy pro sledování vozidel pomocí družicové navigace, elektronické systémy pro odbavování cestujících, digitální informátory pro hlášení zastávek a informování cestujících, přenosné programátory pro digitální informátory, radiokomunikační adaptéry pro obousměrnou datovou a hlasovou komunikaci, palubní počítače pro prostředky MHD nebo pro vlakové informační systémy, vizuální vnitřní a vnější informační panely, řídicí jednotky rádiového přenosu, dispečerská pracoviště, mobilní řídicí jednotky s využitím GSM, mobilní řídicí jednotky pro rádiové systémy, přijímače družicové navigace, přístrojové integrované skříně a desky pro vozidla MHD, mobilní a základnové radiostanice, příslušenství k radiostanicím, nabíječe, antény, programové vybavení a software na nosičích; (37) instalace, servis, opravy a údržba řídicích a kontrolních systémů pro veřejnou dopravu; (42) projektování rádiových a datových sítí, projektování řídicích a kontrolních systémů pro

veřejnou dopravu, programování mikroprocesorů a pamětí, digitalizace studiových nahrávek hlášení, poradenství v oblasti řídicích a kontrolních systémů pro veřejnou dopravu, nastavování a testování radiostanic, měření tras s využitím systému družicové navigace, tvorba software na zakázku.

(730) **APEX spol. s r. o.**, Na ochoze 581, Jesenice, Česká republika

(740) JUDr. Růžička Michal, CSc., Rott, Růžička a Guttman, patentová, známková a právní kancelář, Nad Štolou 12, Praha 7

(210) **O 174148**

(220) 27.11.2001

(320) 27.11.2001

(511) 9, 37, 42

(540)

TYFLOSET

(510) (9) elektronické orientační a informační systémy pro nevidomé a slabozraké, hlasové digitální informační systémy pro vozidla MHD a pro železnice, elektronické vizuální a akustické systémy pro informování cestujících na zastávce, digitální informátory pro hlášení zastávek a informování cestujících, přenosné programátory pro digitální informátory, povelové soupravy pro informování nevidomých a slabozrakých, systémy informování strojvedoucího vlaku metra o nástupu nevidomého do vlakové soupravy, povelové vysílače pro nevidomé, povelové přijímače pro nevidomé, testery povelové soupravy pro nevidomé, akustické majáčky pro nevidomé, informační stojany pro nevidomé, antény, reproduktory, programové vybavení a software na nosičích; (37) instalace, servis, opravy a údržba elektronických orientačních a informačních systémů pro nevidomé a slabozraké; (42) projektování elektronických orientačních a informačních systémů pro nevidomé a slabozraké, programování mikroprocesorů a pamětí, poradenství v oblasti elektronických orientačních a informačních systémů pro nevidomé a slabozraké, tvorba software na zakázku.

(730) **APEX spol. s r. o.**, Na ochoze 581, Jesenice, Česká republika

(740) JUDr. Růžička Michal, CSc., Rott, Růžička a Guttman, patentová, známková a právní kancelář, Nad Štolou 12, Praha 7

(210) **O 174149**

(220) 27.11.2001

(320) 27.11.2001

(511) 12

(540)

SZ-80

(510) (12) pneumatiky.

(730) **Bridgestone Licensing Services, Inc.**, 50 Century Boulevard, Nashville, Spojené státy americké, Tennessee

(740) JUDr. Otakar Švorčík, Společná advokátní kancelář Všeček Zelený Švorčík Kalenský, Hálkova 2, Praha 2

(210) **O 174150**

(220) 27.11.2001

(320) 27.11.2001

(511) 9, 25, 28

(540)



(510) (9) brýle; (25) oděvy, obuv, kloboučnické zboží; (28) potřeby pro gymnastiku a sport.

(730) **RESCUE ARIANA spol. s r. o.**, Roztylské nám. 2619/46, Praha 4, Česká republika

(210) **O 174158**

(220) 28.11.2001

(320) 28.11.2001

(511) 19, 20, 37

(540)



(510) (19) stavební materiály nekovové, zejména velkoplošné materiály ze dřeva, stavební dříví (jiné než neřezané stavební dříví), stěnové panely ze dřeva, tvrdá lepenka, překližka, tvrdé dřevo, panely z tvrdého dřeva po použití ve stavebnictví, dveře vyrobené ze dřeva včetně formovaného nebo lisovaného dřeva, dřevotřísky nebo dřevěných vláken, lamina, hobry, akulitu, sololitu, soloduru, překližky a laťovky z těchto materiálů, podlahoviny, obklady, stavební a truhlářské řezivo, řezivo, paletové přířezy a hranoly, dřevěné pražce, polozpracované dřevo (rozřezané, štípané, loupané, hoblované, broušené), dýhy a listy na překližky (včetně spojovaných), dřevo profilované, desky: ze dřeva, dřevotřískové, na bázi dřevitých materiálů, dýhované a laminované desky, dřevěné výrobky stavebního truhlářství a tesařství (okna, okenní rámy, dveře, zárubně apod.), dveře a obklady z plastových profilů, nekovové stavební materiály, nekovové stavební díly: sloupy a panely, překladky, oplocení a laťkové mříže, výrobky z plastů: sprchové kouty, okapové roury, svodové roury, okapy, výrobky z keramiky nebo plastů: podlahové dlaždice, stěnové obkládačky, nekovová stropní krytina na bázi živice, kaučukový tmel k použití ve stavebnictví, plavací bazény, jímky, garáže a přístřešky, součásti a armatury pro všechno uvedené zboží; (20) nábytek, nábytek pro obchodníky, nábytek skříňový, ložnicový, kuchyňský, kancelářský, zahradní, sedací nábytek dřevěný, školní nábytek, nábytek vč. doplňků, dřevěné výrobky neobsažené v jiných třídách, nekovový nábytek a jeho součásti, skládaný a modulový nábytek, nábytkové sestavy, nábytek čalouněný a z plastických hmot, čalouněné soupravy, čalouněné postele, nábytek včetně kovového a campingového nábytku, dveře k nábytku, výrobky a bytové doplňky ze dřeva, korku, proutí, rákosu, třtiny, rohoviny, slonoviny, kostí, želvoviny, jantaru, perleti, mořské pěny, buničiny, výrobky z plastických hmot, ložní potřeby, matrace, žíněnky, podhlavníky, nábytkové sestavy založené na trubkových dílech z umělých hmot, dětský nábytek, skříňky na klenoty nekovové, umělecké nebo ozdobné předměty, peřiny, nábytek a nábytkové dílce ze dřeva, plastických hmot, nábytkové kování nekovové, dřevěné výrobky: bedny, klece, dřevěné obaly, palety, skříňové palety, nakládací plata, dřevěné rámy na obrazy, fotografie a zrcadla, stoly, židle, křesla, lenošky, židle a křesla otáčecí a/nebo skládací, stolky pro telefon, stolky ke křeslům, stoly pro počítače a tiskárny, užitkové, mikrovlnné, TV a VCR pojízdné stolky, příbormíky, knihovny, knihovní skříňky, kredence, pokojové dělicí příčky, skříňky na zásoby, skříňky na střelné zbraně, skříň pro spisy, prádelníky, skříňky na porcelán, skříňky na kuriozity, šatníky, skříňky na stereo, zábavní centra, věže na kompaktní desky, čela postelí, heraldiky dřevěné, noční stolky, zásuvkové skříňe, toaletní stolky se zrcadlem,

zrcadla, komody na módní doplňky, skříňky na luxusní prádlo a toaletky, broušená skla (na výrobu zrcadel) a zrcadla, rámy; (37) truhlářství, čalounictví, montáž a servis nábytku, instalace interiérů.

(590) Barevná

(730) **Vrána Pavel**, Tománkova 11, Rousínov, Česká republika

(740) Doc. Ing. Špaček Jindřich, CSc., patentový zástupce, Svatopluka Čecha 106a, Brno

(210) **O 174160**

(220) 28.11.2001

(320) 28.11.2001

(511) 6, 7, 9, 11, 17, 19, 37, 42

(540)



(510) (6) kovové stavební materiály a konstrukce, zejména kovové armatury do betonu, kovové bednění pro betonování, kovová dlažba a obložení, kotevní desky, kovové konzoly, kovové krytiny, kovové kouřovody, krov, komínové kryty, kovová lešení, kovové potrubí, kovové trubky a manžety pro trubkové spoje, ventily, kovové klapky, kovové svorky, kovové nosníky, kovové okapní roury a žlaby, kovové stavební panely, upevňovací kovové piloty, kovové dveře, kovové dveřní a okenní rámy, okenice, kovová kování, žaluzie, zarážky, zárubně, kovové sloupy, háčky, hmoždinky, hřebíky, kabely a dráty neelektrické, spojky a příchytky kovové pro kabely a roury, kladky pro posuvné dveře a pro okna, kovové klenby, kovové krycí rošty pro podlahové konvektory; (7) části motorů, čisticí elektrické stroje a přístroje, zejména vysavače prachu, centrální a průmyslové vysavače, čerpadla pro vytápěcí zařízení, regulátory tlaku, armatury pro topení; (9) přístroje a nástroje elektrické spadající do této třídy, přístroje pro měření, signalizaci a kontrolu, zejména čerpadla palivová samoregulační, vodoměry, hydroměry, termostaty, servomotory, elektrické termopohony; (11) přístroje pro topení, přístroje chladicí, pro ventilaci, rozvod vody a sanitární přístroje a zařízení, zejména klimatizační zařízení, chladicí stroje a zařízení, komponenty pro systémy chlazení, radiátory, podlahové konvektory, nádrže expanzní pro ústřední topení, výhřevné kotle, plynové bojler, regulátory pro vodní nebo plynové zařízení a potrubí, termostatické ventily (části topných zařízení), zvlhčovače vzduchu na radiátory ústředního topení, elektrická vytápěcí tělesa, těsnění, koupací vany, sprchovací kouty, pisoáry, bidety, záchody, záchodová sedátka, baterie směšovací (pákové) pro vodovodní potrubí, směšovače pro topení; (17) polotovary z plastických hmot, materiály těsnící, ucpávací a izolační, zejména izolační materiály, tkaniny, nátěry a omítky, povrchy, kroužky těsnící, výztuže, nekovové spojky pro potrubí, trubky ohebné nekovové; (19) stavební materiály nekovové, zejména beton, břidlice, cement, dehet, dřevo, kámen a výrobky z nich, asfalt, cihly, hlína a pojiva na cihly, malta, mozaiky pro stavebnictví, sádra, stavební sklo, smůla, šamot, šindele, šterk, vápenc, vápno, stavební panely, omítky, obklady, nekovové podlahy, dlažba, neohebné trubky a ventily nekovové pro stavebnictví, přenosné konstrukce nekovové, nekovové komíny a nástavce na komíny, střešní krytina nekovová, lemování střech, lišty, římsy, nekovová okna a dveře, zárubně pro okna a dveře, nekovová schodiště, potrubí, přenosné konstrukce nekovové, nekovové komíny a nástavce na komíny; (37) stavebnictví, stavitelství, zejména provádění

staveb, jejich změn a odstraňování, montáž a opravy topných a chladicích zařízení, podlahového a stěnového topení, sanitárních rozvodů, stropního chlazení, kotelen, regulace systémů topení, centrálních a průmyslových vysavačů, zprostředkování stavebních prací, čištění a opravy kotlů; (42) projektová činnost ve stavebnictví, studie technických projektů, inženýrské práce.

- (730) **Ing. Večeřa Roman**, Polívkova 39, Olomouc, Česká republika
 (740) Ing. Ihmová Markéta, A.Holas & partner patentová a známková kancelář, Křížová 4, Brno

- (210) **O 174168**
 (220) 28.11.2001
 (320) 28.11.2001
 (511) 9, 42
 (540)

PERISKOP

- (510) (9) počítačové programy; (42) tvorba software.
 (730) **ACCORD spol. s r. o.**, Vlasáková 853, Praha 5, Česká republika

- (210) **O 174181**
 (220) 28.11.2001
 (320) 28.11.2001
 (511) 31
 (540)



- (510) (31) krmivo pro zvířata, potrava pro domácí zvířata.
 (730) **Maple Leaf Foods Inc.**, 30 St. Clair Avenue West, Toronto, Kanada
 (740) Patentservis Praha a.s., Jivenská 1273/1, Praha 4

- (210) **O 174182**
 (220) 28.11.2001
 (320) 28.11.2001
 (511) 3
 (540)

OLAY TOUCH

- (510) (3) mýdla, parfumerie, esenciální oleje, kosmetika, vlasové vody, přípravky pro čištění, péči a zkrášlování pleti, pokožky hlavy a vlasů.
 (730) **The Procter & Gamble Company**., One Procter & Gamble Plaza, Cincinnati, Spojené státy americké, Ohio
 (740) JUDr. Karel Čermák, advokát, Národní třída 32, Praha 1

- (210) **O 174184**
 (220) 28.11.2001
 (320) 28.11.2001
 (511) 35, 41
 (540)

PROFESIONÁLKA ROKU

- (510) (35) reklama (propagace), reklamní nebo inzertní materiály, styky s veřejností, reklamní texty; (41) organizování soutěží, plánování a organizování večírků, organizování představení, zábava, pobavení.
 (730) **AMI Communications spol. s r. o.**, Kutrovice 55, Třebíz, Česká republika

- (210) **O 174190**
 (220) 28.11.2001
 (320) 28.11.2001

- (511) 32, 33
 (540)

VODKA MAGIQUE

- (510) (32) piva, minerální vody, šumivé nápoje a jiné nápoje nealkoholické, nápoje a šťávy ovocné, sirupy a jiné přípravky k zhotovování nápojů; (33) alkoholické nápoje (s výjimkou pív).
 (730) **UNITED BRANDS, s. r. o.**, Petýrkova 3/1955, Praha 4, Česká republika
 (740) JUDr. Růžička Michal, CSc., Rott, Růžička a Guttman, patentová, známková a právní kancelář, Nad Štolou 12, Praha 7

- (210) **O 174197**
 (220) 28.11.2001
 (320) 28.11.2001
 (511) 32, 33
 (540)

WATSON

- (510) (32) piva, minerální vody, šumivé nápoje a jiné nápoje nealkoholické, nápoje a šťávy ovocné, sirupy a jiné přípravky k zhotovování nápojů; (33) alkoholické nápoje (s výjimkou pív).
 (730) **UNITED BRANDS, s. r. o.**, Petýrkova 3/1955, Praha 4, Česká republika
 (740) JUDr. Růžička Michal, CSc., Rott, Růžička a Guttman, patentová, známková a právní kancelář, Nad Štolou 12, Praha 7

- (210) **O 174204**
 (220) 28.11.2001
 (320) 28.11.2001
 (511) 32, 33
 (540)

COUNTRY HOME

- (510) (32) piva, minerální vody, šumivé nápoje a jiné nápoje nealkoholické, nápoje a šťávy ovocné, sirupy a jiné přípravky k zhotovování nápojů; (33) alkoholické nápoje (s výjimkou pív).
 (730) **UNITED BRANDS, s. r. o.**, Petýrkova 3/1955, Praha 4, Česká republika
 (740) JUDr. Růžička Michal, CSc., Rott, Růžička a Guttman, patentová, známková a právní kancelář, Nad Štolou 12, Praha 7

- (210) **O 174209**
 (220) 28.11.2001
 (320) 28.11.2001
 (511) 32, 33
 (540)

BENTLEYS DRY GIN

- (510) (32) piva, minerální vody, šumivé nápoje a jiné nápoje nealkoholické, nápoje a šťávy ovocné, sirupy a jiné přípravky k zhotovování nápojů; (33) alkoholické nápoje (s výjimkou pív).
 (730) **UNITED BRANDS, s. r. o.**, Petýrkova 3/1955, Praha 4, Česká republika
 (740) JUDr. Růžička Michal, CSc., Rott, Růžička a Guttman, patentová, známková a právní kancelář, Nad Štolou 12, Praha 7

- (210) **O 174213**
 (220) 28.11.2001
 (320) 28.11.2001
 (511) 32, 33
 (540)

SANGRIA CLAUDIO

- (510) (32) piva, minerální vody, šumivé nápoje a jiné nápoje nealkoholické, nápoje a šťávy ovocné, sirupy a jiné

- přípravky k zhotovování nápojů; (33) alkoholické nápoje (s výjimkou pív).
- (730) **UNITED BRANDS, s. r. o.**, Petýrkova 3/1955, Praha 4, Česká republika
- (740) JUDr. Růžička Michal, CSc., Rott, Růžička a Guttman, patentová, známková a právní kancelář, Nad Štolou 12, Praha 7

(210) **O 174214**
 (220) 28.11.2001
 (320) 28.11.2001
 (511) 32, 33
 (540)

BEAUJOUR

- (510) (32) piva, minerální vody, šumivé nápoje a jiné nápoje nealkoholické, nápoje a šťávy ovocné, sirupy a jiné přípravky k zhotovování nápojů; (33) alkoholické nápoje (s výjimkou pív).
- (730) **UNITED BRANDS, s. r. o.**, Petýrkova 3/1955, Praha 4, Česká republika
- (740) JUDr. Růžička Michal, CSc., Rott, Růžička a Guttman, patentová, známková a právní kancelář, Nad Štolou 12, Praha 7

(210) **O 174215**
 (220) 28.11.2001
 (320) 28.11.2001
 (511) 32, 33
 (540)

CALIXTO

- (510) (32) piva, minerální vody, šumivé nápoje a jiné nápoje nealkoholické, nápoje a šťávy ovocné, sirupy a jiné přípravky k zhotovování nápojů; (33) alkoholické nápoje (s výjimkou pív).
- (730) **UNITED BRANDS, s. r. o.**, Petýrkova 3/1955, Praha 4, Česká republika
- (740) JUDr. Růžička Michal, CSc., Rott, Růžička a Guttman, patentová, známková a právní kancelář, Nad Štolou 12, Praha 7

(210) **O 174216**
 (220) 28.11.2001
 (320) 28.11.2001
 (511) 32, 33
 (540)

EL MECEDOR

- (510) (32) piva, minerální vody, šumivé nápoje a jiné nápoje nealkoholické, nápoje a šťávy ovocné, sirupy a jiné přípravky k zhotovování nápojů; (33) alkoholické nápoje (s výjimkou pív).
- (730) **UNITED BRANDS, s. r. o.**, Petýrkova 3/1955, Praha 4, Česká republika
- (740) JUDr. Růžička Michal, CSc., Rott, Růžička a Guttman, patentová, známková a právní kancelář, Nad Štolou 12, Praha 7

(210) **O 174219**
 (220) 28.11.2001
 (320) 28.11.2001
 (511) 32, 33
 (540)

COLLEZIONE MARCHESINI

- (510) (32) piva, minerální vody, šumivé nápoje a jiné nápoje nealkoholické, nápoje a šťávy ovocné, sirupy a jiné přípravky k zhotovování nápojů; (33) alkoholické nápoje (s výjimkou pív).

- (730) **UNITED BRANDS, s. r. o.**, Petýrkova 3/1955, Praha 4, Česká republika
- (740) JUDr. Růžička Michal, CSc., Rott, Růžička a Guttman, patentová, známková a právní kancelář, Nad Štolou 12, Praha 7

(210) **O 174221**
 (220) 28.11.2001
 (320) 28.11.2001
 (511) 9, 16, 35, 36, 41
 (540)



- (510) (9) výpočetní technika všeho druhu včetně periferních zařízení, telekomunikační technika všeho druhu, programové vybavení a software všeho druhu, nosiče informací s nahranými publikacemi určené k elektronickému vysílání; (16) tiskoviny, časopisy, periodika; (35) reklamní a inzertní činnost, ekonomické poradenství při obchodní činnosti podniku, marketingové poradenství; (36) zprostředkovatelská činnost v oblasti realit, investiční a finanční poradenství; (41) vydavatelská a nakladatelská činnost.
- (730) **ADORE HOLDING, a. s.**, Bozděchova 7, Praha 5, Česká republika
- (740) Ing. Chlustina Jiří, UNIPATENT, J.Masaryka 43-47, Praha 2-Vinohrady

(210) **O 174251**
 (220) 29.11.2001
 (320) 29.11.2001
 (511) 35, 41, 42
 (540)

One World

- (510) (35) propagační činnost, reklama; (41) zábava, kulturní a vzdělávací aktivity, vydavatelská činnost, výroba a produkce audiovizuálních děl, podpora výkonných umělců, organizování výstav a přehlídek ke vzdělávacím a kulturním účelům; (42) charitativní činnost.
- (730) **Člověk v tísni - společnost při České televizi, o. p. s.**, Na Hřebenech II, Praha 4, Česká republika

(210) **O 174252**
 (220) 29.11.2001
 (320) 29.11.2001
 (511) 35, 41, 42
 (540)

People in Need

- (510) (35) propagační činnost, reklama; (41) kulturní a vzdělávací aktivity, vzdělávací činnost, výroba a produkce audiovizuálních děl, organizování stáží studentů a odborníků, organizování výstav a přehlídek ke vzdělávacím a kulturním účelům; (42) humanitární činnost.
- (730) **Člověk v tísni - společnost při České televizi, o. p. s.**, Na Hřebenech II, Praha 4, Česká republika

(210) **O 174253**
 (220) 29.11.2001
 (320) 29.11.2001
 (511) 35, 41, 42
 (540)

Člověk v tísni

- (510) (35) propagační činnost, reklama; (41) kulturní a vzdělávací aktivity, vydavatelská činnost, výroba a produkce audiovizuálních děl, organizování stáží studentů a odborníků, organizování výstav a přehlídek ke vzdělávacím a kulturním účelům; (42) humanitární činnost.

(730) **Člověk v tísní - společnost při České televizi, o. p. s.**, Na Hřebenech II, Praha 4, Česká republika

(210) **O 174254**

(220) 29.11.2001

(320) 29.11.2001

(511) 35, 41, 42

(540)



(510) (35) propagační činnost, reklama; (41) kulturní a vzdělávací aktivity, vydavatelská činnost, výroba a produkce audiovizuálních děl, organizování stáží studentů a odborníků, organizování výstav a přehlídek ke vzdělávacím a kulturním účelům, (42) humanitární činnost.

(730) **Člověk v tísní - společnost při České televizi, o. p. s.**, Na Hřebenech II, Praha 4, Česká republika

(210) **O 174255**

(220) 29.11.2001

(320) 29.11.2001

(511) 35, 41, 42

(540)

Jeden svět

(510) (35) propagační činnost, reklama; (41) zábava, kulturní a vzdělávací aktivity, vydavatelská činnost, výroba a produkce audiovizuálních děl, podpora výkonných umělců, organizování výstav a přehlídek ke vzdělávacím a kulturním účelům; (42) charitativní činnost.

(730) **Člověk v tísní - společnost při České televizi, o. p. s.**, Na Hřebenech II, Praha 4, Česká republika

(210) **O 174256**

(220) 29.11.2001

(320) 29.11.2001

(511) 9, 16, 35, 41, 42

(540)

CUBUS

(510) (9) databázový informační systém, programové vybavení a software na nosičích, publikace v elektronické podobě; (16) soubory dat a informací v tištěné formě, manuály, příručky, katalogy; (35) automatizované zpracování dat, systematizace informací do počítačových databází; (41) pořádání školení, seminářů, vydavatelství, nakladatelství; (42) tvorba software, tvorba databáze, zpracování dokumentace včetně technické podpory a dalších navazujících služeb.

(730) **NÁRODNÍ KNIHOVNA ČR**, Klementinum 190, Praha 1, Česká republika

(210) **O 174272**

(220) 29.11.2001

(320) 29.11.2001

(511) 4, 7, 12

(540)



(510) (4) mazadla ventilů a ventilových sedel motorů; (7) přístroje pro dávkování mazacích olejů do motorů, ventilů a ventilových sedel; (12) součásti přestavěných automobilů na alternativní pohon - LPG.

(730) **Tomáš Hanzl**, Tyršova ul. 285, Brandýs nad Orlicí, Česká republika

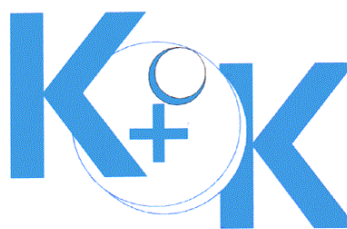
(210) **O 174293**

(220) 30.11.2001

(320) 30.11.2001

(511) 9, 16, 37

(540)



(510) (9) elektronická zařízení, zejména počítače, notebooky, monitory, počítačové periferie, počítačové programy, počítačový software; (16) papír, lepenka a výrobky z těchto materiálů, plastické obaly, psací stroje a kancelářské potřeby; (37) instalace a servis elektronických zařízení.

(590) Barevná

(730) **K+K General Corporation s. r. o.**, Charvatská 569/16, Ostrava-Výškovice, Česká republika

(210) **O 174294**

(220) 30.11.2001

(320) 30.11.2001

(511) 9, 16, 37

(540)



(510) (9) elektronická zařízení, zejména počítače, notebooky, monitory, počítačové periferie, počítačové programy, počítačový software; (16) papír, lepenka a výrobky z těchto materiálů, plastické obaly, psací stroje a kancelářské potřeby; (37) instalace a servis elektronických zařízení.

(590) Barevná

(730) **K+K General Corporation s. r. o.**, Charvatská 569/16, Ostrava-Výškovice, Česká republika

(210) **O 174296**

(220) 30.11.2001

(320) 30.11.2001

(511) 18, 24, 25, 40

(540)

**BABY VAK**

(510) (18) vaky a tašky na nošení dětí; (24) dětské příkrývky, dětské prošívané příkrývky, dětské polštáře, kočárkové soupravy příkrývek, přebalovací deky, slintáčky pro batolata a další dětské textilní doplňky; (25) kojenecké prádlo a dětská konfekce, dětské nánožníky a pytle, textilní nosítka a vaky; (40) šití dětského textilu, prádla a doplňků.

(730) **Jiří Pech**, Pikárec 82, Strážek, Česká republika

(740) Ing. Baumová Radmila, Nádražní 29, Žďár nad Sázavou

(210) **O 174297**

(220) 30.11.2001

(320) 30.11.2001

(511) 9, 12

(540)

ATCentrum

(510) (9) článkové baterie, doplňky a náhradní díly k mobilním telefonům jako nabíječky, hands-free apod., spojovací jednotky a materiál jako např. konektory, zabezpečovací zařízení pro zabezpečení objektů; (12) zabezpečovací zařízení proti odcizení automobilů elektronická i mechanická.

(730) **ATCentrum s.r.o.**, Oblá 83, Brno, Česká republika

(740) Ing. Malůšek Jiří, Patentová kancelář Kania, Sedlák, Smola, Mendlovo nám. 1a, Brno

(210) **O 174312**

(220) 30.11.2001

(320) 30.05.2001

(511) 3

PALMOLIVE NUTRA-OIL

(510) (3) výrobky osobní hygieny.

(730) **COLGATE-PALMOLIVE Company, A Delaware Corporation**, 300 Park Avenue, New York, Spojené státy americké, New York

(740) JUDr. Traplová Jarmila, Advokátní a patentová kancelář Traplová, Hakr, Kubát, Přístavní 24, Praha 7

(210) **O 174313**

(220) 30.11.2001

(320) 30.11.2001

(511) 7, 11

(540)

BARISTA

(510) (7) stroje a obráběcí stroje, motory s výjimkou motorů pro pozemní vozidla, spojky a zemědělské nástroje, kromě nástrojů poháněných ručně, elektrické kávomlýnky pro domácí a komerční použití; (11) přístroje pro osvětlení, topení, výrobu páry, pro vaření, přístroje chladicí, pro sušení, ventilaci, rozvod vody a sanitární zařízení, elektrické přístroje, zvláště stroje na espresso a na kávu pro domácí a/nebo komerční využití.

(730) **Starbucks Corporation d/b/a Starbucks Coffee Company**, 2401 Utah Avenue South, Seattle, Spojené státy americké, Virginia

(740) JUDr. Otakar Švorčík, Společná advokátní kancelář Všecka Zelený Švorčík Kalenský, Hálkova 2, Praha 2

(210) **O 174314**

(220) 30.11.2001

(320) 30.11.2001

(511) 5

(540)

VISTABEL

(510) (5) farmaceutické přípravky pro léčbu neurologických onemocnění, svalové dystonie, onemocnění hladkých svalů, onemocnění vegetativních nervů, bolesti hlavy, vrásek, hyperhydrózy, sportovních úrazů, mozkové obrny, křečí, třasu a bolestí.

(730) **Allergan, Inc. a Delaware corporation**, 2525 Dupont Drive, Irvine, Spojené státy americké, California

(740) JUDr. Matějka Jan, Advokátní a patentová kancelář Čermák, Hořejš, Myslík, Národní 32, Praha 1

(210) **O 174319**

(220) 03.12.2001

(320) 03.12.2001

(511) 7

(540)

KONE Resta

(510) (7) zdvihací a dopravní zařízení, zejména výtahy, zvedací přístroje, eskalátory a pohyblivé chodníky, jakož i komponenty, náhradní díly a fitinky včetně automatizovaných dveří pro výše jmenované výrobky.

(730) **KONE Corporation**, Kartanontic 1, Helsinky, Finsko

(740) JUDr. Fiala Karel, Advokátní kancelář Fiala, Profous, Maisner a spol., V Jámě 1, Praha 1

(210) **O 174321**

(220) 03.12.2001

(320) 03.12.2001

(511) 32, 33, 35

(540)

KOMENIUS

(510) (32) nealkoholické nápoje, zejména na vinné bázi, hroznový mošt, sirupy na bázi ovoce; (33) alkoholické nápoje, vína všeho druhu, aperitivy; (35) pomoc při řízení obchodní činnosti, zprostředkování v oblasti obchodu.

(730) **BLATEL, spol. s r. o.**, Blatnice pod Svatým Antonínkem 855, Blatnice, Česká republika

(740) Ing. Kendereški Dušan, patentový zástupce, Lidická 51, Brno

(210) **O 174343**

(220) 03.12.2001

(320) 03.12.2001

(511) 16, 18, 21, 24, 25

(540)

**MARCUS**

(510) (16) papírové podložky; (18) kabelky; (21) porcelán, podložky k prostírání kromě papírových; (24) látkové kapesníky; (25) oděvy.

(730) **Gonsiu Zdenka**, U Dobrenských 5/271, Praha 1, Česká republika(210) **O 174347**

(220) 03.12.2001

(320) 03.12.2001

(511) 16, 17

(540) **Svitapcor - Anticor**

(510) (16) obaly (vycpávky) na balení zboží z plastických hmot, pytlíky a sáčky z papíru nebo plastických hmot; (17) fólie z plastických hmot (kromě fólií na balení), izolační fólie.

(730) **SVITAP J. H. J. s.r.o.**, Kijevská 6-8, Svitavy, Česká republika

(740) Josef Majetič, Na Výsluní 845, Lanškroun

(210) **O 174362**

(220) 03.12.2001

(320) 03.12.2001

(511) 41, 42

(540)



(510) (41) dálkové studium, informace o výchově a vzdělávání, knihovny (půjčovny knih), konference (organizování a vedení), kongresy (organizování a vedení), organizování a vedení kolokvií, organizování a vedení seminářů, organizování a vedení symposií, praktický výcvik, vyučování, vzdělávání; (42) expertízy.

(730) **Universita Karlova v Praze, Matematicko-fyzikální fakulta**, Ovocný trh 5, Praha 1, Česká republika(210) **O 174367**

(220) 03.12.2001

(320) 03.12.2001

(511) 35, 41, 42

(540)

MODRÁ VOPICE

(510) (35) agentury umělecké; (41) diskotéky, organizování představení, zábava (služby), živé vystoupení (organizování), sportovní a kulturní aktivity; (42) bary, restaurace, kavárny.

(730) **Smaha Jiří**, Sokolovská 400/194, Praha 8, Česká republika(210) **O 174389**

(220) 03.12.2001

(320) 03.12.2001

(511) 12

(540)

CHENG SHIN

(510) (12) jízdní kola, rámy, součástky, komponenty, díly a doplňky jízdních kol zařazené do třídy 12.

(730) **MM s. r. o.**, Poznaňská 2, Brno, Česká republika(210) **O 174393**

(220) 03.12.2001

(320) 03.12.2001

(511) 12

(540)

TOP GUN

(510) (12) jízdní kola, rámy, součástky, komponenty, díly a doplňky pro jízdní kola zařazené do třídy 12.

(730) **MM s. r. o.**, Poznaňská 2, Brno, Česká republika(210) **O 174394**

(220) 03.12.2001

(320) 03.12.2001

(511) 12

(540)

MAXXIS

(510) (12) jízdní kola, rámy, součástky, komponenty, díly a doplňky pro jízdní kola zařazené do třídy 12.

(730) **MM s. r. o.**, Poznaňská 2, Brno, Česká republika(210) **O 174395**

(220) 03.12.2001

(320) 03.12.2001

(511) 12

(540)

VP COMPONENTS

(510) (12) jízdní kola, rámy, součástky, componenty, díly a doplňky pro jízdní kola zařazené do třídy 12.

(730) **MM s. r. o.**, Poznaňská 2, Brno, Česká republika(210) **O 174396**

(220) 03.12.2001

(320) 03.12.2001

(511) 12

(540)

WEIN MANN

(510) (12) jízdní kola, rámy, součástky, componenty, díly a doplňky pro jízdní kola zařazené do třídy 12.

(730) **MM s. r. o.**, Poznaňská 2, Brno, Česká republika(210) **O 174432**

(220) 04.12.2001

(320) 04.12.2001

(511) 1

(540)

NOVEON

(510) (1) chemikálie a chemické přípravky užívané jako výchozí materiály, přísady, složky a směsi v oblasti osobní péče a kosmetiky, výrobků pro užití v domácnosti, polymerových výrobků, léčiv, potravinářských výrobků a nápojů, vybavení automobilů, vybavení domácností, výstroje, rekreačního vybavení, průmyslových nátěrů, polygrafických výrobků, nátěrů na papír, lepidel, výrobků na úpravu vody, pneumatik, ropných produktů a lisovaných plastů, plastů a polymerů pro užití v další výrobě v oblasti výstroje, lékařského, komunikačního, geofyzikálního, audiovizuálního, vojenského, rekreačního, průmyslového a instalatérského vybavení, průmyslového potrubí, hasicího zařízení, v oblasti stavebnictví, elektroniky, nátěrů, automobilů, obuvi, průmyslového vybavení, letectví a kosmonautiky.

(730) **Noveon IP Holdings Corporation**, 9911 Brecksville Road, Cleveland, Spojené státy americké, Ohio

(740) JUDr. Karel Čermák, advokát, Národní třída 32, Praha 1

(210) **O 174440**

(220) 04.12.2001

(320) 04.12.2001

(511) 32

(540)

COORS

(510) (32) piva, minerální vody, šumivé nápoje a jiné nápoje nealkoholické, nápoje a šťávy ovocné, sirupy a jiné přípravky k zhotovování nápojů, nealkoholická piva.

(730) **Coors Brewing Company**, 311 10th Street, Golden, Spojené státy americké, Colorado

(740) JUDr. Rott Vladimír, Rott, Růžička a Guttman, patentová, známková a právní kancelář, Nad Štolou 12, Praha 7

(210) **O 174441**

(220) 04.12.2001
(320) 04.12.2001
(511) 32
(540)

ZIMA

(510) (32) piva, minerální vody, šumivé nápoje a jiné nápoje nealkoholické, nápoje a šťávy ovocné, sirupy a jiné přípravky k zhotovování nápojů, nealkoholické nápoje vyráběné z vařeného sladového základu obsahující přírodní příchutě.
(730) **Coors Brewing Company**, 311 10th Street, Golden, Spojené státy americké, Colorado
(740) JUDr. Rott Vladimír, Rott, Růžička a Guttman, patentová, známková a právní kancelář, Nad Štolou 12, Praha 7

(210) **O 174460**
(220) 05.12.2001
(320) 05.12.2001
(511) 9, 16, 37
(540)

NAVIGMAN

(510) (9) elektronické přístroje, elektronické nosiče dat; (16) tiskoviny, včetně manuálu v papírové podobě; (37) servis a opravy elektronických přístrojů.
(730) **DOLBIT spol. s r. o.**, Žižkovo nám. 35, Trhové Sviny, Česká republika

(210) **O 174461**
(220) 05.12.2001
(320) 05.12.2001
(511) 9, 16, 37
(540)

NAVIMAN

(510) (9) elektronické přístroje, elektronické nosiče dat; (16) tiskoviny, včetně manuálu v papírové podobě; (37) servis a opravy elektronických přístrojů.
(730) **DOLBIT spol. s r. o.**, Žižkovo nám. 35, Trhové Sviny, Česká republika

(210) **O 174465**
(220) 05.12.2001
(320) 05.12.2001
(511) 1, 6, 7, 11, 19, 37
(540)

HaK

(510) (1) chemické přípravky pro čištění vody, prostředky pro čišení a změkčování vody; (6) bazény kovové; (7) čerpadla a odstředivá čerpadla (stroje); (11) bazénová technika jako jsou zařízení na přívod a regulaci přívodu vody, pro čištění, úpravu, ohřev, desinfekci a filtrování vody, topné, filtrační, klimatizační a osvětlovací zařízení, sauny a solária, vybavení pro sauny a solária, sanitární technika všeho druhu; (19) stavební materiály všeho druhu zařazené do třídy 19, zejména bazény nekovové nepřenosné, dlažby, obklady; (37) provádění občanských a bytových staveb, jejich změny, úpravy a opravy, montáž, servis a opravy bazénů a bazénové techniky.
(730) **H a K s. r. o.**, Doberská 285, Kladno, Česká republika
(740) Ing. Míšek Václav, Hřebečská 382, Buštěhrad

(210) **O 174466**
(220) 05.12.2001
(320) 05.12.2001
(511) 34
(540)

Klekipetra

(510) (34) tabák, potřeby pro kuřáky, zápalky, cigarety.

(730) **Reemtsma International Praha, s. r. o.**, Bartolomějská 11, Praha 1, Česká republika
(740) JUDr. Karel Čermák, advokát, Národní třída 32, Praha 1

(210) **O 174467**
(220) 05.12.2001
(320) 05.12.2001
(511) 29, 30
(540)

FOOCOSA

(510) (29) instantní nudlová polévka; (30) těstoviny, omáčky, koření, rýže.
(730) **THUS spol. s r. o.**, U Průhonu 2, Praha 7, Česká republika

(210) **O 174469**
(220) 05.12.2001
(320) 05.12.2001
(511) 31, 32
(540)

RADLER.CZ

(510) (31) slad na výrobu piva a lihovin; (32) pivo, sladové nápoje, sladové pivo, míchané nápoje s obsahem piva.
(730) **Královský pivovar Krušovice a. s.**, Krušovice, Česká republika
(740) Ing. Kratochvíl Václav, Šachta, Zmeškal & partneři, Radlická 28/663, Praha 5

(210) **O 174477**
(220) 06.12.2001
(320) 06.12.2001
(511) 19, 20, 37, 40, 42
(540)



(510) (19) dřevo neopracované, polozpracované i opracované, například trámy, fošny, prkna, hranoly, latě, překližky, laťovky, panely dřevěné, dřevotřísky, prahy dřevěné, palubky, vlýsky, spárovky, bednění pro betonování nekovová, lešení a lávky dřevěné, lešenářské podlážky, dřevěné palety, dláždění dřevěné, obložení dřevěné, zárubně, okna, okenice, špalety, vrata a dveře nekovové, zejména dřevěné, upravené dřevěné výrobky stavební, jako například pozednice, krokve, příhradové nosníky, dřevěné stožáry, dřevěné oplocení a jeho díly včetně sloupků, dřevěná schodiště, dřevěné zábradlí, dřevěná madla pro schodiště a lávky, dřevostavby; (20) nábytek nekovový, zejména dřevěný a jeho jednotlivé díly, zrcadla, rámy dřevěné, regály a stojany dřevěné, nekovové konzoly a tyče na záclony a uchycení interiérových textilií, tyče na uchycení koberců nekovové, tyče k rostlinám, nekovové věšáky na oděvy, paravány nekovové, servírovací vozíky nekovové, žebříky nekovové, zejména dřevěné, bedny dřevěné, sudy dřevěné, dřevěné úly, boudy pro domácí zvířectvo, ptačí budky a ptačí krmítka, dřevěná krmítka pro zvěř a domácí zvířata, jiné výrobky ze dřeva, korku, bambusu, rákosu, vrbového proutí, kostí, rohoviny, želoviny, kostic a náhražek těchto materiálů, umělecké truhlářské výrobky a jiná umělecká díla ze dřeva a nekovových materiálů v jiné třídě neobsažená, nábytkové kování nekovové; (37) údržba a opravy nábytku, restaurování nábytku, údržba, opravy, rekonstrukce a

restaurování dřevostaveb a dřevěných částí staveb, práce natěračské, tvorba uměleckých děl ze dřeva a jiných přírodních nekovových materiálů; (40) truhlářská výroba zakázková, služby truhlářské a tesařské - v rámci této třídy, impregnace dřeva, zpracování, opracování a úpravy dřeva v jiné třídě neobsažené, dřevoobrábění, rámování například uměleckých děl; (42) návrhy interiérů, nábytkářské návrhářství, poradenství v oborech dřevěných stavebních materiálů, nábytku, řešení interiérů a interiérových doplňků, dřevostaveb, úprav a ochrany dřeva, tvorba grafických návrhů včetně počítačové grafiky.

- (590) Barevná
(730) **REAL - TVAR, s. r. o.**, Žalany č.p. 168, Česká republika
(740) Zeman Petr, patentový zástupce, Hradní 301, Loket

(210) **O 174483**

(220) 06.12.2001

(320) 06.12.2001

(511) 12, 37

(540) **KOLTICO**

(510) (12) pneumatiky a plně obruče, duše a vložky do pneumatik, disky, disková kola, manipulační vozíky; (37) poradenství ve stavebnictví.

- (730) **KOLTICO s. r. o.**, Ke Skalce 339, Fryšták, Česká republika

(210) **O 174488**

(220) 06.12.2001

(320) 06.12.2001

(511) 6, 19

(540)



(510) (6) kovové stavební materiály, kovové okapy a střešní materiál, střešní krytiny kovové, kovové stavební konstrukce, kovové profily, kovové plechy; (19) nekovové stavební materiály, nekovové okapy a střešní materiál, pálené, betonové a cementové zboží, trámy, prkna, panely, překližky, zdící materiály, střechy, stavební sklo, kámen umělý i přírodní, cement, vápno, malta, šterk, asfalt, smola, živec.

- (590) Barevná
(730) **BBK D'Arcy Brno, spol. s r. o.**, Vodní 13, Brno, Česká republika
(740) Lukajová Dana, patentový zástupce, Advokátní a patentová kancelář Vyskočil, Krošlák a spol., Petřská 12, Praha 1

(210) **O 174499**

(220) 06.12.2001

(320) 06.12.2001

(511) 9, 16, 42

(540)



VÝROBA TENZOMETRŮ A SNÍMAČŮ

(510) (9) přístroje pro elektrickou indikaci a měření a záznam

fyzikálních veličin jako jsou přístroje pro elektrické měření, zkoušení, řízení a regulaci sil, momentů, dráhy, kmitů, zrychlení, tlaků, teplot, otáček, množství, průtokových množství, výkonů, mechanicko-elektrické měniče, zejména elektrické snímače protažení, odporové tenzometry, snímače hmotnosti, snímače síly, snímače tlaku, dráhy, kmitů a zrychlení, otáček, kroutícího momentu, vyhodnocovací jednotky a jejich části, zejména zesilovače signálu, analogově-digitální převodníky, spínače mezní hodnoty, měřiče špičkových hodnot, paměti, filtry dolní propusti, analogově a/nebo digitálně pracující měřicí a regulační přístroje, elektrické registrační přístroje, kalibrovací přístroje, analogové a digitální zobrazovací přístroje, díly všech již uvedených výrobků, uvedené výrobky sestavené do agregátů, nahrané programy pro výše uvedené přístroje nebo zařízení na nosičích; (16) tištěné popisy programů a výsledné protokoly pro uvedené zboží; (42) tvorba programů a popisů programů pro uvedené zboží.

(590) Barevná

(730) **Jan Hrubant**, Poděbradská 547/111, Praha 9, Česká republika

(730) **Jan Hrubant**, Poděbradská 547/111, Praha 9, Česká republika

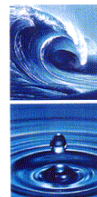
(210) **O 174504**

(220) 06.12.2001

(320) 11.06.2001

(511) 9, 16, 35

(540)



RESEARCH
INTERNATIONAL

(510) (9) počítačový software, video a audio nahrávky včetně CD-ROMŮ; (16) tiskárenské výrobky, knihy, periodika, časopisy, papírenské výrobky, učební a výukový materiál, reklamní, propagační a předváděcí materiály, fotografie; (35) testovací marketing, průzkumy a výzkumy veřejného mínění, vše pro podnikatelské účely, informační a analytické služby, všechny vztahující se k podnikání, průzkumy cen, průzkum trhu, marketingový, obchodní a reklamní průzkum, reklama, testování a analýza trhu.

(590) Barevná

(730) **Research International Group Limited**, 6/7 Grosvenor Place, London SW1X 7SH, Velká Británie

(740) JUDr. Karel Čermák, advokát, Národní třída 32, Praha 1

(210) **O 174518**

(220) 06.12.2001

(320) 06.12.2001

(511) 16, 35, 41, 42

(540) **BENEŠOVSKÝ DENÍK**

(510) (16) tiskoviny všeho druhu, zejména noviny, časopisy, knihy, propagační materiály; (35) zprostředkovatelská činnost v oblasti inzercí, informační servis; (41) vydavatelská a nakladatelská činnost, vydávání odborných, vzdělávacích a zábavných zpráv a publikací, vydávání statistických zpráv, informací; (42) polygrafické služby všeho druhu.

- (730) **VLTAVA-LABE-PRESS, a. s.**, nám. Přemysla Otakara II. 8/5, České Budějovice, Česká republika
 (740) JUDr. Rott Vladimír, Rott, Růžička a Guttman, patentová, známková a právní kancelář, Nad Štolou 12, Praha 7

O 174519

- (220) 06.12.2001
 (320) 06.12.2001

(511) 16, 35, 41, 42

KOLÍNSKÝ DENÍK

- (510) (16) tiskoviny všeho druhu, zejména noviny, časopisy, knihy, propagační materiály; (35) zprostředkovatelská činnost v oblasti inzerce, informační servis; (41) vydavatelská a nakladatelská činnost, vydávání odborných, vzdělávacích a zábavných zpráv a publikací, vydávání statistických zpráv, informací; (42) polygrafické služby všeho druhu.

- (730) **VLTAVA-LABE-PRESS, a. s.**, nám. Přemysla Otakara II. 8/5, České Budějovice, Česká republika
 (740) JUDr. Rott Vladimír, Rott, Růžička a Guttman, patentová, známková a právní kancelář, Nad Štolou 12, Praha 7

O 174520

- (220) 06.12.2001
 (320) 06.12.2001

(511) 16, 35, 41, 42

KLADENSKÝ DENÍK

- (510) (16) tiskoviny všeho druhu, zejména noviny, časopisy, knihy, propagační materiály; (35) zprostředkovatelská činnost v oblasti inzerce, informační servis; (41) vydavatelská a nakladatelská činnost, vydávání odborných, vzdělávacích a zábavných zpráv a publikací, vydávání statistických zpráv, informací; (42) polygrafické služby všeho druhu.

- (730) **VLTAVA-LABE-PRESS, a. s.**, nám. Přemysla Otakara II. 8/5, České Budějovice, Česká republika
 (740) JUDr. Rott Vladimír, Rott, Růžička a Guttman, patentová, známková a právní kancelář, Nad Štolou 12, Praha 7

O 174521

- (220) 06.12.2001
 (320) 06.12.2001

(511) 16, 35, 41, 42

MĚLNICKÝ DENÍK

- (510) (16) tiskoviny všeho druhu, zejména noviny, časopisy, knihy, propagační materiály; (35) zprostředkovatelská činnost v oblasti inzerce, informační servis; (41) vydavatelská a nakladatelská činnost, vydávání odborných, vzdělávacích a zábavných zpráv a publikací, vydávání statistických zpráv, informací; (42) polygrafické služby všeho druhu.

- (730) **VLTAVA-LABE-PRESS, a. s.**, nám. Přemysla Otakara II. 8/5, České Budějovice, Česká republika
 (740) JUDr. Rott Vladimír, Rott, Růžička a Guttman, patentová, známková a právní kancelář, Nad Štolou 12, Praha 7

O 174522

- (220) 06.12.2001
 (320) 06.12.2001

(511) 16, 35, 41, 42

RAKOVNICKÝ DENÍK

- (510) (16) tiskoviny všeho druhu, zejména noviny, časopisy, knihy, propagační materiály; (35) zprostředkovatelská činnost v oblasti inzerce, informační servis; (41) vydavatelská a nakladatelská činnost, vydávání odborných,

vzdělávacích a zábavných zpráv a publikací, vydávání statistických zpráv, informací; (42) polygrafické služby všeho druhu.

- (730) **VLTAVA-LABE-PRESS, a. s.**, nám. Přemysla Otakara II. 8/5, České Budějovice, Česká republika
 (740) JUDr. Rott Vladimír, Rott, Růžička a Guttman, patentová, známková a právní kancelář, Nad Štolou 12, Praha 7

O 174523

- (220) 06.12.2001
 (320) 06.12.2001

(511) 16, 35, 41, 42

BOLESLAVSKÝ DENÍK

- (510) (16) tiskoviny všeho druhu, zejména noviny, časopisy, knihy, propagační materiály; (35) zprostředkovatelská činnost v oblasti inzerce, informační servis; (41) vydavatelská a nakladatelská činnost, vydávání odborných, vzdělávacích a zábavných zpráv a publikací, vydávání statistických zpráv, informací; (42) polygrafické služby všeho druhu.

- (730) **VLTAVA-LABE-PRESS, a. s.**, nám. Přemysla Otakara II. 8/5, České Budějovice, Česká republika
 (740) JUDr. Rott Vladimír, Rott, Růžička a Guttman, patentová, známková a právní kancelář, Nad Štolou 12, Praha 7

O 174524

- (220) 06.12.2001
 (320) 06.12.2001

(511) 16, 35, 41, 42

KUTNOHORSKÝ DENÍK

- (510) (16) tiskoviny všeho druhu, zejména noviny, časopisy, knihy, propagační materiály; (35) zprostředkovatelská činnost v oblasti inzerce, informační servis; (41) vydavatelská a nakladatelská činnost, vydávání odborných, vzdělávacích a zábavných zpráv a publikací, vydávání statistických zpráv, informací; (42) polygrafické služby všeho druhu.

- (730) **VLTAVA-LABE-PRESS, a. s.**, nám. Přemysla Otakara II. 8/5, České Budějovice, Česká republika
 (740) JUDr. Rott Vladimír, Rott, Růžička a Guttman, patentová, známková a právní kancelář, Nad Štolou 12, Praha 7

O 174525

- (220) 06.12.2001
 (320) 06.12.2001

(511) 16, 35, 41, 42

NYMBURSKÝ DENÍK

- (510) (16) tiskoviny všeho druhu, zejména noviny, časopisy, knihy, propagační materiály; (35) zprostředkovatelská činnost v oblasti inzerce, informační servis; (41) vydavatelská a nakladatelská činnost, vydávání odborných, vzdělávacích a zábavných zpráv a publikací, vydávání statistických zpráv, informací; (42) polygrafické služby všeho druhu.

- (730) **VLTAVA-LABE-PRESS, a. s.**, nám. Přemysla Otakara II. 8/5, České Budějovice, Česká republika
 (740) JUDr. Rott Vladimír, Rott, Růžička a Guttman, patentová, známková a právní kancelář, Nad Štolou 12, Praha 7

O 174526

- (220) 06.12.2001
 (320) 06.12.2001

(511) 9, 14, 16, 20, 24, 25, 26, 28, 34, 35, 39, 41, 42

(540)



(510) (9) přístroje a nástroje vědecké, námořní, geodetické, elektrické spadající do této třídy, fotografické, filmové, optické, přístroje pro záznam, zpracování, převod a reprodukci zvuku a obrazu, přístroje pro vážení, měření, signalizaci a kontrolu, vyučovací přístroje, nosiče dat, např. zvukových, vizuálních, videokazety, CD disky, nahrané počítačové programy, nahrané i nenahrané nosiče záznamu, diáře a kalkulačky, reklamní zařízení elektrické, světelné a neonové reklamy; (14) plakety, medaile, odznaky a poháry ze vzácných kovů a jejich slitin, pozlaceného nebo postříbeného kovu, drahokamů a polodrahokamů; (16) knihy, časopisy, plakáty, mapy, atlasy, globusy, turistické příručky, pohlednice, fotografie, reprodukce obrazů a fotografií, kalendáře, propagační tiskoviny, papírové obaly, papírové a plastové sáčky, hrací karty; (20) drobné výrobky z plastických hmot, jako např. plastové stojánky na stůl, plastové klíčenky, samolepicí plastové kolíčky; (24) vlajky a vlaječky s reklamními účely nepapírové, vlaječky, nášivky na oděv a zažehlovací obtisky jako etikety - vše vetkané v látce; (25) oděvy, obuv, kloboučnické zboží, sportovní oděv a obuv, plavky, kravaty, šátky, šály; (26) výšivky, suhy, odznaky a ozdobné knoflíky, plastické špendlíky na oblečení; (28) hračky, hry, sportovní nářadí a potřeby; (34) plastové popelníky, zapalovače, zápalky; (35) pořádání anket, služby reklamní agentury, propagační a inzertní služby, zprostředkování v reklamě; (39) pronájem motorových vozidel, služby turistické a cestovní kanceláře; (41) pořádání sportovních akcí, organizační zajištění kulturních akcí, tvorba audiovizuálních programů z těchto akcí, zakázková tvorba audiovizuálních programů, nahrávání těchto programů na nosiče, vydavatelství a nakladatelství; (42) služby cestovní kanceláře spojené se zajištěním ubytování.

(730) **BOHEMIAN PROMOTION AGENCY, a. s.**,
Těšnov 1/1059, Praha 1, Česká republika
(740) JUDr. Miroslav Jansta, Těšnov 1/1059, Praha 1

(210) **O 174537**
(220) 07.12.2001
(320) 07.12.2001
(511) 25, 40, 42
(540)



(510) (25) pokrývky hlavy jako jsou barety, čapky, čepice, čelenky, klobouky, dále chrániče a klapky na uši (proti chladu), bundy, kapuce, kalhoty, kamaše, pásky ke kalhotám a kamaším, legíny, kombinézy (oděvy), kombinézy gumové pro vodní lyžování, kombinézy pracovní, kostýmy a obleky (konfekce), kostýmy maškarní, saka, sukně, svetry, pulovry, vesty, trička, košile, náprsenky (části košile), kravaty, oděvy svrchní, oděvy koupací, oděvy plážové, oděvy pro cyklisty, oděvy

pro motoristy, oděvy tělocvičné, oděvy z kůže, oděvy z napodobenin kůže, obuv gymnastická, obuv koupací, obuv plátěná, obuv plážová, obuv sportovní, pantofle, opasky, pláště pracovní, pláštěnky, pláštěnky dámské (peleríny), župany, plavky, pletené zboží (stávkové zboží), pyžama, spodky, podvlékačky (dlouhé spodky), prádlo osobní, prádlo spodní pohlcující pot, nápojnky (ne elektricky vyhříváné), rukavice, rukávničky, límce, šály, šátky, zástěry, uniformy, vaky na oděvy; (40) dámské krejčovství, pánské krejčovství, úprava a přešívání oděvů (včetně sportovních), lemování oděvů, vyšívání, prošívání příkrývek a dek, střihání látek (střihová služba), tisk vzorů; (42) turistické noclehárny, provozování kempů, poskytování a rezervace přechodného ubytování, ubytovací služby pro prázdninové tábory, oděvní návrhářství, půjčování oděvů, odborné poradenství s výjimkou obchodního nebo podnikatelského zařazené v této třídě.

(730) **ATEX - spol. s r.o.**, Jabloňová 71, Brno, Česká republika
(740) Ing. Jandová Marie, Nerudova 1095, Kuřim

(210) **O 174562**
(220) 07.12.2001
(320) 07.12.2001
(511) 3, 5
(540)

EQUILIBRIUM

(510) (3) vlasové přípravky, šampóny a vitamínové preparáty pro vlasovou kosmetiku, kondicionéry, vlasové balzámy, laky na vlasy, tužidla, gely na vlasy, barvy na vlasy, kosmetické přípravky pro péči o pokožku, kosmetické přípravky pro zehřívání, pleťové a tělové krémy/mléka, přípravky na/po opalování, pěna na holení, přípravky pro holení, krémy na ruce, masážní emulze, mentolové a kaťové gely, (tekutá) mýdla, sprchové gely, pěny do koupele, olejové lázně, krémy/spreje a pudry na chodidla, leštidla na obuv, přípravky pro ústní hygienu, ústní vody, zubní pasty (pěňivé a nepěňivé), gely, dekorativní kosmetika, rtěnky, laky na nehty, odlakovače, odličovací prostředky, pudry, líčidla, krémy kosmetické, depilační přípravky, čistící/odličovací mléka a vody pro toaletní pro kosmetické účely, čistící oleje, čistící prostředky, kosmetické a voňavkářské výrobky včetně éterických olejů, aroma, deodoranty, éterické esence, kolínská voda, kosmetické neceséry, kosmetické přípravky, koupelové soli, výtažky z květin, levandulová voda, levandulový olej, mentol a mentolová silice, parfémy, květinové parfémy, vonné sáčky do prádla, rtěnky, růžový olej, kosmetické ubrousky napuštěné vonnou látkou a/nebo toaletní vodou, voňavkářské výrobky, vonná dřeva; (5) repelenty, vitamínové preparáty pro tělovou kosmetiku.

(590) Barevná
(730) **Společnost pro pozemní stavby, a. s.**, Na Rybníčku 18, Praha 2, Česká republika
(740) Ing. Vandělková Jana, Bohemia Patent, Petrská 12, Praha 1

(210) **O 174564**
(220) 07.12.2001
(320) 07.12.2001
(511) 32
(540)

BIANCA

(510) (32) minerální vody přírodní, ochucené, stolní a pramenité, sycené nápoje nealkoholické, ovocné šťávy, sirupy a

- přípravky ke zhotovování nápojů.
 (730) **Alphaduct, a. s.**, Na Příkopě 12, Praha 1, Česká republika
 (740) JUDr. Robert Jehne, JEHNE, VODÁK a partneři, Školská 32, Praha 1

- (210) **O 174565**
 (220) 07.12.2001
 (320) 07.12.2001
 (511) 25, 28, 35
 (540)



- (510) (25) společenská obuv, vycházková obuv, domácí obuv, ortopedická obuv, sportovní obuv, dřeváky, fotbalová obuv, lyžařské boty, opasky, galoše, gymnastické cvičky, papuče, rukavice, kovové části pro obuv, rámy na obuv, cyklistické oblečení a čapky; (28) hry a hračky zahrnuté do třídy 28, tělocvičné a sportovní potřeby zahrnuté do třídy 28, stacionární bicykly, boby, cvičební nářadí, gymnastická zařízení, činky, kolký, brusle, kolečkové brusle, míče na hraní, lyže, lyže pro surfing, škrabky na lyže, sánky, disky jako sportovní nářadí, stroje pro fyzické cvičení, golfové hole, golfové vaky, golfové rukavice, stoly pro stolní tenis, stoly pro stolní fotbal; (35) zprostředkování obchodu se sportovními výrobky, sportovním nářadím, obuví a míči, marketing, inzertní propagační a reklamní činnost, rozšiřování reklamních materiálů zákazníkům, vydávání a aktualizace reklamních materiálů, rozšiřování reklamních materiálů, pronájem reklamních ploch, zásilkové reklamní služby, uveřejňování reklamních textů.
 (730) **AQILAS, s. r. o.**, Stropkovská 475/76, Svidník, Slovenská republika
 (740) Ing. Gheorghiu Mihnea, CSc., Zdráhalova 18, Brno

- (210) **O 174579**
 (220) 10.12.2001
 (320) 10.12.2001
 (511) 9, 37, 38, 42
 (540)

PREMIO

- (510) (9) výpočetní technika všeho druhu včetně periferních zařízení a komunikačních zařízení, telekomunikační technika všeho druhu včetně interface pro spojení s výpočetní technikou, počítače-hardware včetně počítačových doplňků, uživatelské počítače, přenosné počítače, mikropočítače, mikroprogramové vybavení, notebooky a laptopy, polovodiče, mikroprocesory, integrované obvody, sady počítačových čipů, základní deska počítače a přídavné desky, deska na počítačovou grafiku, hardware pro počítačovou síť, adaptéry pro počítačovou síť, přepínače, směrovače a vedlejší ústředny, počítačové periférie a elektronické zařízení na použití s počítači, počítačové klávesnice, kulový ovladač, zařízení počítačové myši, počítačové vstupní zařízení, monitory, video přístroje, desky s plošnými spoji na video, produkty videosystémů, přístroje a zařízení pro záznam, zpracování, příjem, reprodukci, přenos, modifikaci, komprimování a dekomprimování, vysílání, mísení a nebo rozšiřování zvuku, videozáznamů, obrázků, grafiky a dat, algoritmy na komprimování a dekomprimování dat, přístroje na zkoušení a kalibrování počítačových součástek, set-top boxes (část hardwaru spojeného s televizním přijímačem,

jemuž umožňuje propojení s Internetem, jinými kabelovými/digitálními zdroji a tak fungovat jako počítač), počítačové programy na řízení sítě, počítačové obslužné programy, systémový software na provoz počítačů, počítačové programy na záznam, zpracování, příjem, reprodukci, přenos, modifikaci, komprimování a dekomprimování, počítačové programy na vytváření webovských stránek, počítačové programy na přístup a použití internetu, přístroje pro zpracování informací, nosiče dat magnetické, magnetická média, nosiče dat optické, nosiče zvukových nahrávek, nosiče software, videokazety, CD disky, kancelářská technika - tiskárny, telefony, faxy, kopírovací stroje, skartovače, přístroje a nástroje vědecké, přístroje a nástroje navigační, přístroje a nástroje geodetické a přístroje pro bezdrátovou telegrafii, přístroje fotografické, kinematografické, optické, včetně promítačů obrazů a zvětšovacích přístrojů, přístroje a nástroje k měření a vážení, přístroje a nástroje signalizační, přístroje a nástroje pro účely záchranné a učební, přístroje pro záznam a reprodukci mluveného slova, rozhlasové a televizní přijímače a vysílače, satelitní přijímače, gramofony, audiovizuální technika všeho druhu, magnetofony všeho druhu, kancelářské stroje děrovací, zařízení na zpracování dat, zapisovací pokladny a počítací stroje, přenosné propojovací mezipřechy pro hlavní počítače, měřicí přístroje a nástroje, měřicí přístroje se záznamovými prvky, měřiče elektřiny a elektrické měřicí přístroje, elektrické a elektronické zařízení pro výpočet a předávání statistických údajů a informací, jakož i pro dohled, ověřování a dálkové ovládání průmyslových operací, informační systémy, elektrotechnické přístroje; (37) montáž, opravy, instalace elektrických strojů a přístrojů, opravy a instalace elektrických spotřebičů, opravy a instalace kancelářských strojů a přístrojů, montáž, servis, údržba a opravy počítačového vybavení a veškeré výpočetní techniky, opravy a instalace reprodukční techniky, servisní a montážní služby pro elektrické a elektronické přístroje a zařízení, instalace počítačových sítí, odrušování elektrických přístrojů; (38) komunikace pomocí počítačových terminálů; (42) projektování, projektování elektrických zařízení, studie projektů, inženýrské práce, pronájem počítačového software, pronájem výpočetní techniky, tvorba software, regenerace počítačových dat, programování, software-návrhy, návrh počítačových systémů, převod a konverze počítačových programů a údajů (kromě fyzické konverze), převod a konverze údajů a dokumentů z fyzických médií na elektronická média, tvorba a údržba počítačových stránek (WEB) pro zákazníky, hostování na počítačových stránkách (WEB), instalace počítačových programů, programování internetových databázových systémů a internetových aplikací, vytváření a modelování 3D animací, tvorba multimediálních dokumentů, prezentací, aplikací, katalogů, apod., zhotovování kopií počítačových programů, konstrukce WWW prezentací a řešení WWW serverů, počítačové animace a vizualizace, aktualizace počítačových programů, údržba počítačových programů, pronájem času na přístup do počítačových databází, tvorba informačních databází, elektronických časopisů, periodik, knih, grafické práce včetně počítačové grafiky, grafický design, tiskárny, tisky litografické, ofsetový tisk, technické kreslení, konzultační a poradenská činnost v oblasti informatiky, poradenská činnost v oblasti výpočetní techniky.

- (730) **AT Computers a.s.**, Uhlířská 3, Ostrava - Slezská Ostrava, Česká republika

- (210) **O 174581**
 (220) 10.12.2001

- (320) 10.12.2001
 (511) 9, 28, 30, 37, 41, 42
 (540)

BAZAAR

- (510) (9) automaty hudební, hrací skříně uváděné do chodu vhozením mince, automaty hudební s laserovým čtecím systémem a jejich části, součásti a příslušenství, automaty výherní a jejich části, součásti a příslušenství, automaty nápojové, jídelní, cigaretové a obdobné a jejich části, součásti a příslušenství, přístroje pro nahrávání zvuku, nevýherní automaty pracující po vhození mince nebo známky, šipkové automaty a jejich části, součásti a příslušenství, televizní hry, přístroje pro zábavní účely fungující jen s televizními přijímači, přístroje pro reprodukci zvuku, přístroje telefonní, faxy, faxovací přístroje, registrační pokladny, reproduktory, amplióny, rozvaděče automatické, automatické distribuční stroje, rozvodné panely, rozvodné panely (elektřina), rozvodné skříně, spínací skříně, propojovací mezičlánky (počítače), procesory (centrální procesorové jednotky), programy operačních systémů (nahrané-), přerušovače, dálkové spínače, jističe, přerušovače, vypínače, přesné měřicí přístroje, přijímače (audio- a video-), rádia, řídicí, kontrolní panely, sčítací stroje, kalkulačky, sledovací přístroje, snímáči zařízení pro vlákna, snímáče obrazu, skenery (zpracování dat), snímáče znaků (optické), software počítačový (nahraný-), spojky, svorky, konektory (elektřina), stmívače, regulátory světla, reostaty (elektrické), stroje kancelářské děrovací na dřevě štítky, stroje na počítání a třídění peněz, tabule oznamovací elektronické, televizní hry, hrací přístroje fungující po připojení na televizní přijímače, televizní přístroje, textové procesory, zařízení na zpracování textu, tiskárny pro počítače, tlumivky, cívky indukční, videokamery, videokazety, videopásky, videorekordéry, videotelefony, vysílací zařízení, vysílačky, zařízení mincová (mechanismy pro-), zařízení pro přenášení zvuku, zesilovače; (28) hry automatické, s výjimkou těch, které se uvádějí do chodu vhozením mince nebo těch, které jsou užívány výhradně s televizním přijímačem, hry elektronické, s výjimkou her, které jsou používány výhradně ve spojení s televizním přijímačem, hry, hry společenské, hry stolní, kulečnickové (biliardové) stoly uváděné do chodu vhozením mince, kulečnicková tága, koule kulečnickové (biliardové), kulečnickové špičky (na tága), křída na biliardová tága, šipky (hra), terče, trenážery, žetony hrací, stoly pro stolní fotbal, stoly na stolní tenis, kuželky; (30) káva, čaj, cukroví, dorty, zákusky, droždí, kvasnice, kypřící prášek, hořčice, chléb, pečivo, koláčky, kakao, kečup, krupice, těsta, lupínky, vločky, majonéza, makaróny, těstoviny, marcipán, med, medovníky, perníky, melasa, melasový sirup, müsli, ocet, palačinky, pizzy, popcorn, potraviny z mouky, pudinky, rajčatová omáčka, rýže, ságo, sendviče, hamburgery, přírodní sladidla, suchary, sójová mouka, sůl, tapioka, výrobky z kakaa, výrobky z obilnin, zálivky (na ochucení), aromatické přípravky do potravin, cukr, glukóza pro výživu, koření, chuťové přísady, kávové náhražky, cukrovinky (bonbóny, čokoláda, žvýkací guma, keksy, kreky, oplatky, pastilky, pralinky, sušenky, želé ovocné), čokoládové nápoje, zmrzliny, kakaové nápoje, kávové nápoje, led na osvěžení; (41) diskotéky (služby), provozování heren, provozování loterií a jiných podobných her, např. hra v kostky, provozování sázkových her, hraní o peníze, provozování kasína, provoz výherních hracích přístrojů, informace o možnostech zábavy a rozptýlení, poradenská činnost v oblasti provozování loterií a jiných podobných her, organizování soutěží (vzdělávacích, sportovních nebo zábavných), plánování a organizování večírků, školení, zábava, pobavení, organizování živých vystoupení; (37) úklidové

práce; (42) služby v baru, hotelové služby, provoz hotelového ubytování, hotely a penziony (rezervace), motely, penziony, služby v penziónu (např. provoz, ubytování, obsluha), kavárny, bufety, restaurace, hostinská činnost, rychlé občerstvení, jídelny a závodní jídelny, příprava jídel, prodej jídel přes ulici, společné stravování, ubytovací služby, turistické noclehárny, poskytování přechodného ubytování, automaty (rychlé občerstvení), pronájem prodejních automatů.

- (730) **Ing. Vyhřídál Vlastimil**, 28. října 213, Ostrava 1, Česká republika

- (210) **O 174582**
 (220) 10.12.2001
 (320) 10.12.2001
 (511) 1, 4, 36, 37, 39, 42
 (540)



OKD OSTRAVA
ZÁSOBOVÁNÍ

- (510) (1) chemikálie pro průmysl; (4) paliva, pohonné látky, průmyslové tuky, maziva a mazadla; (36) pronájem nemovitostí; (37) provozování čerpací stanice, pronájem bagrů, rýpadel pro důlní těžbu; (39) skladování zboží pro doly, dovoz chemikálií pro průmysl; (42) zásobování zbožím.
 (590) Barevná
 (730) **OKD, a.s., člen koncernu KARBON INVEST, a.s.**, Prokešovo náměstí 6/2020, Ostrava - Moravská Ostrava, Česká republika
 (740) Šimíček Adolf, Zřídelní 155, Ostrava - Lhotka

- (210) **O 174583**
 (220) 10.12.2001
 (320) 10.12.2001
 (511) 29
 (540)

CREDO

- (510) (29) mléko a mléčné výrobky.
 (730) **Jihočeské mlékárny, a. s.**, Rudolfovská 83, České Budějovice, Česká republika
 (740) JUDr. Junek Václav, advokát, Tovární 14, České Budějovice

- (210) **O 174584**
 (220) 10.12.2001
 (320) 10.12.2001
 (511) 42
 (540)



- (510) (42) restaurace.
 (590) Barevná
 (730) **Hrůza David**, Krkonošská 161, Trutnov - Mladé Buky, Česká republika

- (210) **O 174585**
 (220) 10.12.2001
 (320) 10.12.2001

(511) 25, 37, 42

(540)

TRINITY

(510) (25) oděvy, obuv, kloboučnické zboží; (37) servis strojů, instalační služby; (42) restaurace, hostinská činnost, pronájem strojů, konzultační, poradenská činnost v oblasti strojírenství, provoz a pronájem restauračních a prodejních automatů, provoz bufetů, provoz penzionů, penzionátů a hotelů, vývoj a výzkum nových výrobků.

(730) **IMBISS s. r. o.**, Nám. Republiky 2/860, Havířov, Česká republika

(210) **O 174589**

(220) 10.12.2001

(320) 09.07.2001

(511) 16

(540)

Nintendo

(510) (16) časopisy, knihy, noviny, brožury, tiskoviny, hrací karty, obchodní karty/ vizitky, tužky, kuličková pera, gumy, odstraňovače skvrn, zmiziky, houby a jiné pomůcky na mazání, zápisníky, sešity, diáře, pouzdra na pera, papírenské výrobky, krabice z papíru, obaly z papíru (např. pytle, sáčky, tašky), papír, tapety a papírové čalouny, tiskopisy, doklady a další výrobky z papíru, papírové transparenty, praporečky a vlajky z papíru, fotografie, stojánky na fotografie, lepidla pro kancelářské nebo domácí použití, malířské a kreslířské potřeby, malířské a kreslířské materiály, vnitřní akvária a dekorativní příslušenství pro vnitřní akvária.

(730) **Nintendo Co., Ltd.**, 11-1, Hokotate-cho, Kamitoba, Minami-ku, Kyoto, Japonsko

(740) Patentservis Praha a.s., Jivenská 1273/1, Praha 4

(210) **O 174590**

(220) 10.12.2001

(320) 10.12.2001

(511) 9, 35, 36, 39

(540)

goboards**INTERNATIONAL**

(510) (9) svítivé a mechanické reklamní tabule, desky a panely; (35) nájem svítivých a mechanických reklamních tabulí, desek a panelů; (36) leasing svítivých a mechanických reklamních tabulí, desek a panelů; (39) distribuce svítivých a mechanických reklamních tabulí, desek a panelů.

(730) **GoBoards International S.A.**, Ermou str. 100, 14452 Metamorfofi, Attica, Řecko

(740) Patentservis Praha a.s., Jivenská 1273/1, Praha 4

(210) **O 174591**

(220) 10.12.2001

(320) 10.12.2001

(511) 16, 41

(540)



(510) (16) tiskopisy, tiskoviny, tištěné publikace, časopisy (periodika); (41) vzdělávání (výchovné služby).

(730) **ASOCIACE odborných pracovníků pro zdvihací zařízení ČR**, P. Kříčky 20, Ostrava, Česká republika

(210) **O 174592**

(220) 10.12.2001

(320) 10.12.2001

(511) 35, 36

(540)

MobilRisk

(510) (35) obchodní konzultační služby, zpracování obchodní administrativy a dat souvisejících s pojištěním obchodního rizika, zpracování obchodní administrativy a dat souvisejících s poskytováním plnění pojistných událostí; (36) poradenské a řídicí konzultační služby v oblasti pojištění obchodního rizika, zprostředkovatelská činnost v oblasti pojištění a zajištění pojištění, informační, výzkumné a poradenské služby v oblasti pojištění a zajištění pojištění, informační poradenské a asistenční služby při poskytování plnění z pojistných událostí, poskytování informací v oblasti pojištění a zajištění pojištění včetně těch poskytovaných přes telekomunikační sítě doručováním on-line, po internetu a www.

(730) **MARSH, s.r.o.**, Na Rybníčku 5/1329, Praha 2, Česká republika

(740) JUDr. Jaroslav Muroň, Advokátní kancelář, Americká 18, Praha 2

(210) **O 174594**

(220) 10.12.2001

(320) 10.12.2001

(511) 29

(540)



(510) (29) mléko, mléko v prášku, krystalizované, ochucené a šlehané mléko, mléčné výrobky, zejména mléčné deserty, jogurty, jogurtové nápoje, pěny, šlehačky, šlehačky na deserty, čerstvá šlehačka, máslo, tavený sýr, sýry, zrající sýry, plísňové zrající sýry, nezrající čerstvé sýry a sýry v solném nálevu, tvarohy, čerstvé sýry prodávané buď jako tekuté nebo ve formě pasty, nápoje obyčejné nebo s příchutí složené zejména z mléka a mléčných výrobků, mléčné nápoje, vyrobené hlavně z mléka, mléčné nápoje obsahující ovoce, kvašené mléčné výrobky obyčejné nebo s příchutí.

(590) Barevná

(730) **COMPAGNIE GERVAIS DANONE (Société anonyme)**, 126-130, rue Jules Guesde, Levallois-Perret, Francie

(740) JUDr. Rott Vladimír, Rott, Růžička a Guttman, patentová, známková a právní kancelář, Nad Štolou 12, Praha 7

(210) **O 174608**

(220) 11.12.2001

(320) 11.12.2001

(511) 12, 36, 37, 39, 42

(540)



(510) (12) automobily, automobilová skla; (36) zprostředkování

pojištění, poskytování bonusu v souvislosti s pojištěním, zprostředkování slev v oblasti pojištění, finanční poradenství při nákupu a prodeji ojetých vozidel, zprostředkování finančního pronájmu silničních vozidel (leasing); (37) instalace ochranných prvků na automobilová skla, zprostředkování oprav motorových vozidel a poskytování služeb s tím spojených; (39) zprostředkování služeb cestovních kanceláří - v rámci této třídy, zabezpečení havarovaných a nepojízdných vozidel, zajišťování náhradní dopravy osob a zboží; (42) zprostředkování služeb ubytovatelů, ověřování evidenčních údajů o vozidlech, ověřování údajů o majiteli vozidla, ověřování původu vozidel, zprostředkování právní pomoci v souvislosti se službami zde uvedenými.

- (590) Barevná
 (730) **EB FinPro s. r. o.**, 28. října 82, Ostrava - Moravská Ostrava, Česká republika
 (740) Ing. Janík Zdeněk, Bulharská 1418, Ostrava - Poruba

- (210) **O 174611**
 (220) 11.12.2001
 (320) 11.12.2001
 (511) 35, 41
 (540)



klubičko

speciální mateřská škola

- (510) (35) reklamní a propagační činnost za účelem získání prostředků na podporu provozu; (41) speciální předškolní výchova a vzdělávání dětí se zdravotním postižením.
 (730) **Speciální mateřská škola Klubičko, s. r. o.**, Školní 704, Otrokovice, Česká republika
 (740) Ing. Görig Jan, SPUR a.s., tř. T.Bati 299, Zlín

- (210) **O 174612**
 (220) 11.12.2001
 (320) 11.12.2001
 (511) 30, 35
 (540)

MEDIČEK

- (510) (30) potravní doplňky, regenerační přípravky rostlinného původu k posílení imunity a doplnění energie lidského organismu, posilující poživatiny bohaté na přírodní cukry, příchutě do nápojů, vše pro neléčebné účely a obsažené ve tř. 30, potraviny pro zvláštní výživu vyrobené na bázi přírodních sladidel pro neléčebné účely, bonbony neléčebné; (35) zprostředkovatelská činnost v oblasti obchodu.
 (730) **Ing. Sedlář Jindřich**, Větrná 1034/4, Odry, Česká republika
 (740) Ing. Soukup Petr, Patentová kancelář, Švédská 3, Olomouc

- (210) **O 174615**
 (220) 11.12.2001
 (320) 11.12.2001
 (511) 35, 38, 41, 42
 (540)

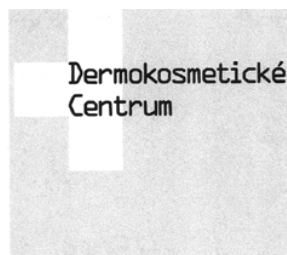
STAVOTREND

- (510) (35) inzertní a reklamní činnost, on-line inzerce, propagace výstav, zprostředkovatelské služby a marketing v oblasti obchodu, včetně informačních a databázových služeb s tímto souvisejících, potvrzování uskutečnění obchodních transakcí prostřednictvím telefonní nebo datové sítě, poradenská činnost organizační a ekonomická,

komerční využití Internetu v oblastech komerčních internetových médií a vyhledávacích služeb, pořádání a organizování obchodních a reklamních výstav, veletrhů, prodejních a kontraktačních salonů, distribuce prospektů a distribuce vzorků, zařizování novinového předplatného pro ostatní; (38) šíření, výměna a poskytování informací a poradenská činnost provozovaná prostřednictvím Internetu; (41) vydavatelská činnost v oblasti periodických a neperiodických publikací, organizování a provádění odborných, vzdělávacích a výchovných akcí, např. kursů, seminářů, konferencí, kulturních a vzdělávacích výstav, konzultační a školicí činnost v oboru výpočetní techniky pro přenos informací, např. v oblasti Internetu, produkce rozhlasových a televizních programů, sportovní a kulturní činnost, produkce pořadů a filmů, tvorba elektronických časopisů, periodik, knih v elektronické podobě; (42) poradenská činnost v oblasti výpočetní techniky pro přenos informací, např. v oblasti Internetu, programátorská činnost, tvorba a poskytování software, tvorba a správa informačních médií, např. elektronických databází, tvorba www stránek, interaktivních a grafických programů, tvorba multimediálních aplikací, tvorba programových projektů, tvorba informačních databází, zpravodajství, služby spojené s technickým zajištěním a vybavením výstav a výstavních ploch.

- (730) **OMNIS, v. o. s.**, Kosmonautů 8, Olomouc, Česká republika
 (740) Ing. Soukup Petr, Patentová kancelář, Švédská 3, Olomouc

- (210) **O 174630**
 (220) 11.12.2001
 (320) 11.12.2001
 (511) 42
 (540)



- (510) (42) zdravotní a zkrášlovací služby pro lidské bytosti.
 (590) Barevná
 (730) **L'OREAL**, 14, rue Royale, Paris, Francie
 (740) JUDr. Matějka Jan, Advokátní a patentová kancelář Čermák, Hořejš, Myslíl, Národní 32, Praha 1

- (210) **O 174631**
 (220) 11.12.2001
 (320) 11.12.2001
 (511) 19, 20, 37
 (540)



- (510) (19) stavební materiály nekovové, dřevo polozpracované a výrobky z něj uvedené v této třídě, stavební dřevo, stavební sklo, stavební plasty; (20) nábytek, zejména kuchyňský nábytek; (37) truhlářství - servis, opravy a montáž nábytku včetně stavebně montážních úprav interiérů.
 (730) **ROJANA s. r. o.**, 8. května 52, Rýmařov, Česká republika
 (740) Ing. Střelák Jiří, Pařížská 17, Praha 1

(210) **O 174633**
 (220) 11.12.2001
 (320) 11.12.2001
 (511) 9, 30, 37, 42
 (540)



- (510) (9) prodejní automaty, zejména nápojové a na kusové zboží; (30) káva, kávové výrobky - cappucino (kapučino), moccacino (mokačino), čokoláda, čaje, včetně ovocných čajů, bagety, toasty, sendviče, perníky, cukrovinky a cukrářské výrobky; (37) servis a uvádění do provozu shora uvedených prodejních automatů (cafeservice); (42) zásobování pro gastronomická zařízení.
- (730) **WITT Praha spol. s r. o.**, V Bílce 684, Praha - Zbraslav, Česká republika
- (740) JUDr. Traplová Jarmila, Advokátní a patentová kancelář Traplová, Hakr, Kubát, Přístavní 24, Praha 7

(210) **O 174642**
 (220) 11.12.2001
 (320) 11.12.2001
 (511) 35, 38, 41
 (540)

DYNARGIE

- (510) (35) porady podnikům v oblasti organizování obchodů a řízení obchodních nebo průmyslových podniků, porady za účelem pomoci podnikům a jiným organizacím rozvíjet a dynamizovat jejich lidské zdroje, činnosti a služby organizačních a ekonomických poradců, podnikové poradenství a obchodní management, poradenství při vedení podniku, personální poradenství, marketing a marketingové studie, služby zajišťující optimalizaci firemního chování a fungování s cílem zvýšení produktivity a profistability na základě cíleného řízení vztahu se zákazníky, organizační management, obchodní informace a pomoc při řízení obchodní činnosti, zprostředkování obchodních záležitostí, vyhledávání obchodních informací pomocí Internetu i globálních telekomunikačních sítí; (38) poskytování informací, spadajících do této třídy, pomocí počítačů, Internetu a globálních telekomunikačních sítí; (41) organizování, zajištění a pořádání vzdělávacích akcí, seminářů, přednášek, kolokvií, symposií za účelem pomoci podnikům a jiným organizacím rozvíjet a dynamizovat jejich lidské zdroje, poskytování informací o vzdělávání pomocí počítačů, Internetu a globálních počítačových sítí.
- (730) **Ing. Dobeš Richard**, Moldavská 5/1375, Praha 10, Česká republika
- (740) Fišerová Blanka, MIRA, V Kapslovně 11, Praha 3

(210) **O 174643**
 (220) 11.12.2001
 (320) 11.12.2001
 (511) 35, 38, 41

(540)



- (510) (35) porady podnikům v oblasti organizování obchodů a řízení obchodních nebo průmyslových podniků, porady za účelem pomoci podnikům a jiným organizacím rozvíjet a dynamizovat jejich lidské zdroje, činnosti a služby organizačních a ekonomických poradců, podnikové poradenství a obchodní management, poradenství při vedení podniku, personální poradenství, marketing a marketingové studie, služby zajišťující optimalizaci firemního chování a fungování s cílem zvýšení produktivity a profistability na základě cíleného řízení vztahu se zákazníky, organizační management, obchodní informace a pomoc při řízení obchodní činnosti, zprostředkování obchodních záležitostí, vyhledávání obchodních informací pomocí Internetu i globálních telekomunikačních sítí; (38) poskytování informací, spadajících do této třídy, pomocí počítačů, Internetu a globálních telekomunikačních sítí; (41) organizování, zajištění a pořádání vzdělávacích akcí, seminářů, přednášek, kolokvií, symposií za účelem pomoci podnikům a jiným organizacím rozvíjet a dynamizovat jejich lidské zdroje, poskytování informací o vzdělávání pomocí počítačů, Internetu a globálních počítačových sítí.
- (730) **Ing. Dobeš Richard**, Moldavská 5/1375, Praha 10, Česká republika
- (740) Fišerová Blanka, MIRA, V Kapslovně 11, Praha 3

(210) **O 174680**
 (220) 12.12.2001
 (320) 12.12.2001
 (511) 2, 17, 27, 35
 (540)



- (510) (2) barvy, nátěry a laky zejména na pryžové výrobky; (17) kaučuk, guma, výrobky z kaučuku a gumy, polotovary z plastických hmot, folie z umělých hmot, folie celulózové a viskózní, gumové pásy, pásy u umělých hmot, izolační materiály, lepicí pásy, izolační nátěry, izolační papír, materiál na podkládání z gumy nebo z umělých hmot, výplně dilatačních spojů, materiál na těsnění, gumové tlumiče nárazů; (27) podlahové krytiny, izolační povrchy, protiskluzové rohože, krytiny pojízdných schodů a pohyblivých pásů; (35) reklama, propagace, informace obchodní a podnikatelské, předvádění zboží, vydávání reklamních, propagačních a inzertních textů.
- (730) **DARUMA via, s.r.o.**, Božkovská 65, Plzeň, Česká republika
- (740) Fischer Michael, FISCHER & PARTNER, Na Hrobci 5, Praha 2

(210) **O 174701**
 (220) 12.12.2001
 (320) 12.12.2001
 (511) 12

(540)



- (510) (12) pneumatiky, duše do pneumatik.
 (730) **CHENG SHIN RUBBER INDUSTRY CO., LTD.**,
 No. 215, Meei-Kong Rd., Huang-Ts' o Village, Ta-
 Suen, CHANGHWA, Taiwan
 (740) Patentservis Praha a.s., Jivenská 1273/1, Praha 4

(210) **O 174703**

- (220) 12.12.2001
 (320) 12.12.2001
 (511) 7, 28
 (540)



- (510) (7) pojezdné sekačky, poháněné sekačky na trávu, štípací/drtící přístroje, řezačky, křovinořezy, čistící pily, elektrické stříhače na živý plot, elektrické pročešavače trávníku, elektrická hrábě, bubnové sekačky, řetězové pily, kypřiče, odklízeče sněhu a příslušenství výše uvedeného zboží; (28) hokejové hry, fotbalové hry, nízké sánky, sáně (nezahrnuté v jiných třídách), desky na stolní hry, sněhové klouzáky.
 (590) Barevná
 (730) **Stiga Förvaltning AB c/o Mannheimer Swartling Advokatbyrå**, Normalmstorg 4, P O Box 1711, Stockholm, Švédsko
 (740) JUDr. Karel Čermák, advokát, Národní třída 32, Praha 1

(210) **O 174712**

- (220) 12.12.2001
 (320) 15.11.2001
 (511) 1
 (540)

EXXCO

- (510) (1) polyethylenové pryskyřice.
 (730) **Exxon Mobil Corporation**, 5959 Las Colinas Boulevard, Irving, Spojené státy americké, Texas
 (740) JUDr. Petr Kalenský, Společná advokátní kancelář Všeťečka Zelený Švorčík Kalenský a Partneři, Hálkova 2, Praha 2

(210) **O 174717**

- (220) 12.12.2001
 (320) 12.12.2001
 (511) 41
 (540)



- (510) (41) školící a výuková činnost v oblasti výpočetní techniky.
 (730) **Internet City s.r.o.**, 5. května 1807, Říčany, Česká republika
 (740) JUDr. Rott Vladimír, Rott, Růžička a Guttman, patentová, známková a právní kancelář, Nad Štolou 12, Praha 7

(210) **O 174723**

- (220) 12.12.2001
 (320) 12.12.2001

(511) 33, 35, 42

(540)

MASSANDRA

- (510) (33) alkoholické nápoje všeho druhu, jako destiláty, lihoviny, likéry, vína, vína perlivá, šumivá; (35) činnost reklamní a inzertní, průzkum a analýzy trhů, marketing; (42) restaurační činnost a hotelové služby.
 (730) **Ing. Petr Smíšek - KONSES**, Scheinerova 425, Říčany, Česká republika
 (740) Müller Václav, patentový zástupce, Filipova 2016, Praha 4

(210) **O 174724**

- (220) 12.12.2001
 (320) 12.12.2001
 (511) 5, 32, 33
 (540)

IONOGEN

- (510) (5) výrobky dietetické, pro léčebné účely, potraviny pro děti k léčebným účelům, potraviny pro batolata a nemocné, potravinové přípravky a doplňky všeho druhu, jako posilující poživatiny, vitaminové přípravky, poživatiny pro doplnění redukčních diet nebo přípravků pro hubnutí, vše s léčebnými účinky, přípravky s léčebnými účinky obsahující biochemické katalyzátory, zejména pro fyzicky aktivní osoby, rekonvalescenty a nemocné, vše výše uvedené určené k léčebným účelům, desinfekční prostředky, WC deodoranty, WC osvěžovače, WC gely, prostředky k ničení plevele a k hubnutí živočišných škůdců, přípravky zvěrolékařské, diabetické přípravky pro léčebné účely; (32) piva všeho druhu, vody minerální a šumivé a jiné nealkoholické nápoje, sirupy a jiné přípravky k přípravě nápojů, ovocné šťávy a nápoje z ovocných šťáv, energetické nápoje, iontové nápoje; (33) alkoholické nápoje všeho druhu, jako destiláty, lihoviny, likéry, vína, vína perlivá, šumivá.
 (730) **PENCO, s. r. o.**, nám. Jiřího z Poděbrad č. 64, Řevnice, Česká republika
 (740) Müller Václav, patentový zástupce, Filipova 2016, Praha 4

(210) **O 174731**

- (220) 12.12.2001
 (320) 12.12.2001
 (511) 9, 16, 35, 38, 41, 42
 (540)

SEXANA

- (510) (9) data, databáze a jiné informační produkty na elektronických, magnetických a optických nosičích všeho druhu a v elektronických, datových, informačních a telekomunikačních sítích všeho druhu, související software a hardware, nosiče dat všeho druhu, zejm. diskety, CD romy, magnetické disky, optické disky, DVD, videokazety, nahané videopásky, diapozitivy apod., elektronické sítě, multimediální aplikace, multimediální informační katalogy, elektronické časopisy, elektronická periodika a knihy v elektronické podobě, nahaný software na CD a DVD discích a magnetických médiích, audiovizuální programy, audio programy, hudební díla (na nosičích), pohledy ilustrované se zvukovou nahrávkou, nahané zvukové a zvukově obrazové záznamy, obaly na zvukové nosiče a videokazety; (16) papír, výrobky z papíru, periodické a neperiodické publikace, knihy, časopisy, brožury, fotografie, fotoalba, plakáty, pohledy, kalendáře, samolepky, obtisky, nažehlovací obtisky, pexesa, hrací karty, papírové a umělohmotné tašky, tužky, pera a pastelky, papírové obaly všeho druhu, ubrousky a ubrusy, tácky, papírové vlajky, čepice a stínítka, informační a reklamní produkty v papírové formě, data a databáze obecně na papírových nosičích, písmena pro tiskárny, štočky, umělecké nebo ozdobné předměty z papíru; (35) poradenské a konzultační služby v oblasti reklamy,

reklamní služby, reklama na Internetu, zajištění a realizace reklamních kampaní, poskytování obchodních informací a jiných informačních produktů k reklamním účelům, multimediálních informací obchodního a reklamního charakteru, komerční využití Internetu v oblastech komerčních internetových medií a vyhledávacích služeb, on-line inzerce, organizování výstav ke komerčním a reklamním účelům, umělecká agentura (obchodní vedení); (38) šíření elektronických časopisů, elektronických periodik a knih v elektronické podobě prostřednictvím počítačové sítě, Internetu, pomocí satelitů ap., výměna a šíření zpráv a informací, služby zabezpečující audiovizuální komunikaci, služby zabezpečující audiovizuální komunikaci prostřednictvím informačních a telekomunikačních sítí, kupř. počítačové sítě Internet, satelitu apod., rozšiřování, zveřejňování a přenos informací prostřednictvím informačních a telekomunikačních prostředků a sítí, satelitů ap.; (41) nakladatelství a vydavatelství periodických a neperiodických publikací v tištěné i elektronické podobě, zprostředkování kulturních a uměleckých akcí, setkání, výstav, soutěží, přednášek apod., ediční činnost, publikační činnost včetně nahrávání nosičů zvukových nebo obrazově zvukových, půjčování nahraných zvukových a nebo obrazově zvukových záznamů, výroba, tvorba a šíření audiovizuálních děl, umělecká agentura (módní); (42) tvorba softwaru, programování internetových databázových systémů a internetových aplikací, programování multimediálních aplikací, vytváření a modelování 3D animací, interaktivní a grafické programy, tvorba multimediálních dokumentů, prezentací, aplikací, katalogů apod., konstrukce www prezentací a řešení www serverů, počítačové animace a vizualizace, programové projekty, tvorba informačních databází, elektronických časopisů, periodik, knih, provozování Internetových stránek, fotografování, fototesty, služby seznamovacích agentur včetně seznamovacích služeb prostřednictvím internetu a audiotextu, teletextu, prostřednictvím tisku, rozhlasu a televize.

(730) **MP Media s.r.o.**, Řipská 1432/2, Praha 10, Česká republika

(740) Ing. Vandělíková Jana, Bohemia Patent, Petráská 12, Praha 1

(210) **O 174732**
(220) 12.12.2001
(320) 12.12.2001
(511) 1, 5, 35, 42
(540)



(510) (1) organické a anorganické chemické produkty pro zemědělství, lesnictví, sadařství a drobné pěstitele, hnojiva pro zemědělství, lesnictví a zahradnictví, čisté chemikálie; (5) výrobky pro hubení škodlivého hmyzu, fungicidy a herbicidy; (35) zprostředkovatelská činnost v oblasti obchodu; (42) služby zemědělské, odborné poradenství v zemědělství, lesnictví, sadařství a pro drobné pěstitele, služby v oblasti aplikace hnojiv a chemických ochranných prostředků pro zemědělství, lesnictví, sadařství a drobné pěstitele.

(730) **KLOFÁČ, spol. s r. o.**, Dolní 680, Brtnice, Česká republika

(740) Ing. Gheorghiu Mihnea, CSc., Zdráhalova 18, Brno

(210) **O 174733**
(220) 12.12.2001
(320) 12.12.2001
(511) 9, 16, 38
(540)

HOSPODÁŘSKÉ NOVINY

víkend

(510) (9) nosiče informací všeho druhu v rozsahu tř. 9, např. se záznamem zvuku a obrazu jako jsou diskety, kompaktní disky, audiokazety a videokazety, elektronický časopis; (16) nosiče informací všeho druhu v rozsahu tř. 16, např. noviny, časopisy, katalogy; (38) šíření informací elektronickými sítěmi, např. prostřednictvím Internetu.

(590) Barevná

(730) **ECONOMIA, a.s.**, Dobrovského 25, Praha 7, Česká republika

(740) Ing. Reichel Pavel, Lopatecká 14, Praha 4

(210) **O 174734**
(220) 12.12.2001
(320) 12.12.2001
(511) 30
(540)



(510) (30) trvanlivé pečivo, čokoládové a nečokoládové cukrovinky.

(590) Barevná

(730) **Société des Produits Nestlé S. A.**, Vevey, Švýcarsko

(740) Ing. Reichel Pavel, Lopatecká 14, Praha 4

(210) **O 174735**
(220) 12.12.2001
(320) 12.12.2001
(511) 30
(540)



(510) (30) trvanlivé pečivo, čokoládové a nečokoládové cukrovinky.

(590) Barevná

(730) **Société des Produits Nestlé S. A.**, Vevey, Švýcarsko

(740) Ing. Reichel Pavel, Lopatecká 14, Praha 4

(210) **O 174736**
 (220) 12.12.2001
 (320) 12.12.2001
 (511) 30
 (540)



(510) (30) trvanlivé pečivo, čokoládové a nečokoládové cukrovinky.
 (590) Barevná
 (730) **Société des Produits Nestlé S. A.**, Vevey, Švýcarsko
 (740) Ing. Reichel Pavel, Lopatecká 14, Praha 4

(210) **O 174737**
 (220) 12.12.2001
 (320) 12.12.2001
 (511) 30
 (540)



(510) (30) trvanlivé pečivo, čokoládové a nečokoládové cukrovinky.
 (590) Barevná
 (730) **Société des Produits Nestlé S. A.**, Vevey, Švýcarsko
 (740) Ing. Reichel Pavel, Lopatecká 14, Praha 4

(210) **O 174738**
 (220) 12.12.2001
 (320) 12.12.2001
 (511) 16, 41
 (540)



(510) (16) knihy, knížky, periodika, plakáty, poutače z papíru nebo z lepenky, publikace, vázání knih, vazby knihařské (materiály); (41) vydavatelská a nakladatelská činnost, publikování.
 (730) **Sobotková Petra**, Plzeňská 125/951, Praha 5 - Košíře, Česká republika

(210) **O 174746**
 (220) 13.12.2001
 (320) 13.12.2001
 (511) 25

(540)



(510) (25) dámské a dětské halenky, šaty, sukně, kalhoty, tílka, šortky, kamaše, svetry, vesty, spodní prádla, mikiny, plavky, trička, bundy, kabáty, šály, čepice, ponožky, rukavice, pánské košile, vesty, svetry, kalhoty, bundy, šortky, trička, slippy, plavky, mikiny, tílka, čepice, kabáty, ponožky, rukavice, šály.
 (590) Barevná
 (730) **TRAN THANH SON**, Na Drahách 4, Ostrava - Zábřeh, Česká republika

(210) **O 174749**
 (220) 13.12.2001
 (320) 13.12.2001
 (511) 10, 24, 25
 (540)

IREA

(510) (10) textilní oděvní doplňky pro lékařské účely včetně operačních roušek; (24) ložní prádlo; (25) oděvy, prádlo, obuv včetně pracovních, oděvy pro zdravotníky.
 (730) **Renáta Poláčková**, Moravská 478/37, Haviřov - Šumbark, Česká republika

(210) **O 174771**
 (220) 13.12.2001
 (320) 13.12.2001
 (511) 20, 40
 (540)

MODELÁRNA LIAZ spol. s r.o.

(510) (20) modely ze dřeva; (40) úprava a zpracování kovů, zejména pokovování, plátování, galvanizace, odlévání a slévání kovů obecných, železných i neželezných, kovoobrábění, zpracování dřeva, zejména dřevomodelářství.
 (730) **MODELÁRNA LIAZ spol. s r. o.**, Kamenická 453, Liberec, Česká republika

(210) **O 174772**
 (220) 13.12.2001
 (320) 13.12.2001
 (511) 20, 40
 (540)



(510) (20) modely ze dřeva; (40) úprava a zpracování kovů, zejména pokovování, plátování, galvanizace, odlévání a slévání kovů obecných, železných i neželezných, kovoobrábění, zpracování dřeva, zejména dřevomodelářství.
 (590) Barevná
 (730) **MODELÁRNA LIAZ spol. s r. o.**, Kamenická 453, Liberec, Česká republika

(210) **O 174773**
 (220) 13.12.2001
 (320) 13.12.2001
 (511) 20, 40

(540)



(510) (20) modely ze dřeva; (40) úprava a zpracování kovů, zejména pokovování, plátování, galvanizace, odlévání a slévání kovů obecných, železných i neželezných, kovoobrábění, zpracování dřeva, zejména dřevomodelářství.

(590) Barevná

(730) **MODELÁRNA LIAZ spol. s r. o.**, Kamenická 453, Liberec, Česká republika

(210) **O 174799**

(220) 14.12.2001

(320) 14.12.2001

(511) 16, 39, 42

(540)



MORAVSKÉ VINAŘSKÉ STEZKY

(510) (16) publikace turistických tras, průvodci, mapy a další turistické produkty v papírové formě; (39) zprostředkování služeb v oblasti cestovního ruchu, poskytování informací pro turistiku, odborné poradenství pro cestovní ruch; (42) poskytování informací pro vinařství, odborné poradenství pro územní rozvoj.

(730) **Nadace Partnerství, RNDr. Miroslav Kundrata**, Panská 7, Brno, Česká republika

(210) **O 174814**

(220) 14.12.2001

(320) 14.12.2001

(511) 1, 5, 30, 32

(540)

ZINKOVIT

(510) (1) umělá sladidla; (5) farmaceutické a vitamínové přípravky tabletové a v prášku, dietetické přípravky pro léčebné účely; (30) cukrovinky, sladidla na bázi přírodních látek, vše v tabletové nebo práškové formě; (32) dietetické přípravky určené k rozpuštění v nápojích nebo určené pro přípravu nápojů.

(730) **RNDr. Karel Gebauer**, Třemešné - Dubec č. 24, Přimda, Česká republika

(740) Ing. Kučera Zdeněk, Padělký 548 (P.O.BOX 92), Slušovice

(210) **O 174815**

(220) 14.12.2001

(320) 14.12.2001

(511) 32, 35, 42

(540)



(510) (32) pivo, lehká piva a ležáky; (35) inzertní a reklamní činnost a poskytování pomoci při provozu výroby piva a jeho obchodu, marketing; (42) vědecký a průmyslový výzkum týkající se pivovarnictví, restaurace, bary, bistra

poskytující pivo, inženýrské služby spojené s vypracováním odhadů a oceňováním kvality.

(730) **Výzkumný ústav pivovarský a sladařský a. s.**,

Lípová 15, Praha 2, Česká republika

(740) Ing. Kepáková Jana, patentová zástupkyně, Na chobotě 1343, Praha 6 - Řepy

(210) **O 174816**

(220) 14.12.2001

(320) 14.12.2001

(511) 1, 2

(540)



(510) (1) separační kapalina pro svařování; (2) ochranný přípravek na kovy.

(590) Barevná

(730) **NOVATO spol. s r. o.**, Uralská 6, Praha 6, Česká republika

(740) Ing. Smrčková Marie, patentový zástupce, Velflíkova 8, Praha 6

(210) **O 174818**

(220) 14.12.2001

(320) 14.12.2001

(511) 35

(540)



(510) (35) porady organizační a poradenství v oblasti vedení podniků.

(590) Barevná

(730) **Michaela Peterová**, Buzulucká 5, Praha 6, Česká republika

(210) **O 174820**

(220) 14.12.2001

(320) 14.12.2001

(511) 18, 21, 25

(540)

COCONUDA

(510) (18) výrobky z kůže a imitace kůže, kabelky, nákupní tašky, aktovky, peněženky, kufry a cestovní brašny, batohy, deštníky, slunečníky a hole, sedlářské výrobky, ozdobné předměty z kůže; (21) drobné ozdobné předměty ze skla, porcelánu a majoliky, busty z porcelánu, výrobky z křišťálového skla, sklo malované, skleněné mozaiky, stolní láhve, cestovní láhve, termosky, otvíráky na láhve, čajové soupravy, dózy na čaj, kořenky, džbánky, háčky, hřebeny, kartáčnické zboží, svícný; (25) oděvy svrchní i spodní, kabáty, pláště, svetry, kalhoty, vesty, saka, košile, konfekce, sportovní oděvy, trička a spodní prádlo, plavky, rukavice, vaky na oděvy, obuv, klobouky, kloboučnické zboží.

(730) **KAYA, spol. s r.o.**, K Zeleným domkům 474, Praha 4, Česká republika

(740) Fischer Michael, FISCHER & PARTNER, Na Hrobcí 5, Praha 2

(210) **O 174821**

(220) 14.12.2001

(320) 14.12.2001

(511) 9, 16, 35, 38, 41, 42

(540)

SEXPLOZE

(510) (9) data, databáze a jiné informační produkty na elektronických, magnetických a optických nosičích všeho druhu a v elektronických, datových, informačních a telekomunikačních sítích všeho druhu, související software a hardware, nosiče dat všeho druhu, zejm. diskety, CD romy, magnetické disky, optické disky, DVD, videokazety, nahrané videopásky, diapozitivy apod., elektronické sítě, multimediální aplikace, multimediální informační katalogy, časopisy, periodika a knihy v elektronické podobě, nahraný software na CD a DVD discích a magnetických médiích, audiovizuální programy, audio programy, hudební díla, pohledy ilustrované se zvukovou nahrávkou; nahrané zvukové a zvukově obrazové záznamy, obaly na zvukové nosiče a videokazety; (16) papír, výrobky z papíru, periodické a neperiodické publikace, knihy, časopisy, brožury, fotografie, fotoalba, plakáty, pohledy, kalendáře, samolepky, obtisky, nažehlovací obtisky, pexesa, hrací karty, papírové a umělohmotné tašky, tužky, pera a pastelky, papírové obaly všeho druhu, ubrusy a ubrusy, tácky, papírové vložky, čepice a stínítka, informační a reklamní produkty v papírové formě, data a databáze obecně na papírových nosičích, písmena pro tiskárny, štočky, umělecké nebo ozdobné předměty z papíru; (35) poradenské a konzultační služby v oblasti reklamy, reklamní služby, reklama na Internetu, zajištění a realizace reklamních kampaní, poskytování obchodních informací a jiných informačních produktů reklamního charakteru, multimediálních informací obchodního a reklamního charakteru, komerční využití Internetu v oblastech komerčních internetových médií a vyhledávacích služeb, on-line inzerce, organizování výstav ke komerčním a reklamním účelům; (38) šíření elektronických časopisů, elektronických periodik a knih v elektronické podobě prostřednictvím počítačové sítě, Internetu, pomocí satelitů ap., výměna a šíření zpráv a informací, služby zabezpečující audiovizuální komunikaci, služby zabezpečující audiovizuální komunikaci prostřednictvím informačních a telekomunikačních sítí, kupř. počítačové sítě Internet, satelitu apod., rozšiřování, zveřejňování a přenos informací prostřednictvím informačních a telekomunikačních prostředků a sítí, satelitů ap.; (41) nakladatelství a vydavatelství periodických a neperiodických publikací v tištěné i elektronické podobě, zprostředkování kulturních a uměleckých akcí, setkání, výstav, soutěží, přednášek apod., ediční činnost, publikační činnost včetně nahrávání nosičů zvukových nebo obrazově zvukových, půjčování nahraných zvukových a nebo obrazově zvukových záznamů, tvorba a šíření audiovizuálních děl; (42) tvorba software, programování internetových databázových systémů a internetových aplikací, programování multimediálních aplikací, vytváření a modelování 3D animací, interaktivní a grafické programy, tvorba multimediálních dokumentů, prezentací, aplikací, katalogů apod., konstrukce WWW prezentací a řešení WWW serverů, počítačové animace a vizualizace, programové projekty, tvorba informačních databází, elektronických časopisů, periodik, knih, provozování Internetových stránek, fotografování, fototesty, služby seznamovacích agentur včetně seznamovacích služeb prostřednictvím

internetu a audiotextu, teletextu, prostřednictvím tisku, rozhlasu a televize, seznamovací inzerce.

(730) **MP Media s.r.o.**, Řípská 1432/2, Praha 10, Česká republika

(740) Ing. Vandělíková Jana, Bohemia Patent, Petrská 12, Praha 1

(210) **O 174835**

(220) 14.12.2001

(320) 14.12.2001

(511) 16, 35, 41

(540)



(510) (16) periodické a neperiodické publikace, tiskoviny, časopisy, knihy, propagační materiály, tištěné materiály, prospekty, brožury, kalendáře, letáky, papír a výrobky z papíru, lepenky a kartonážní výrobky, výrobky knihařské, fotografie, psací potřeby, kancelářská lepidla, potřeby pro umělce, štětce, psací stroje, kancelářské potřeby kromě nábytku, učební a školní potřeby a pomůcky, hrací karty, tiskací písmena, štočky; (35) reklamní a inzertní činnost, kopírování nebo rozmnožování dokumentů, dokladů apod., marketingové studie, příprava inzertních sloupků, propagace, rozšiřování reklamních nebo inzertních materiálů (letáky, prospekty, tisky, vzorky apod.), pronájem reklamních ploch, pronájem reklamních materiálů, vydávání, zveřejňování, oznámení, vyhlášení, publikování reklamních textů, vylepování plakátů, zaslání reklamních materiálů zákazníkům, předvádění zboží, zpracování textů, hospodářské (ekonomické) prognózy, obchodní nebo podnikatelské informace, obchodní nebo podnikatelský průzkum, průzkum trhu, prepisování, psaní na stroji, statistické informace, automatizované zpracování dat; (41) vydavatelská a nakladatelská činnost, organizování seminářů a školení.

(730) **Mladá fronta, a.s.**, Radlická 61, Praha 5, Česká republika

(740) Mgr. Karlíček Václav, Mánesova 32, Praha 2

(210) **O 174836**

(220) 14.12.2001

(320) 14.12.2001

(511) 16, 35, 41

(540)



(510) (16) periodické a neperiodické publikace, tiskoviny, časopisy, knihy, propagační materiály, tištěné materiály, prospekty, brožury, kalendáře, letáky, papír a výrobky z papíru, lepenky a kartonážní výrobky, výrobky knihařské, fotografie, psací potřeby, kancelářská lepidla, potřeby pro umělce, štětce, psací stroje, kancelářské potřeby kromě nábytku, učební a školní potřeby a pomůcky, hrací karty, tiskací písmena, štočky; (35) reklamní a inzertní činnost, kopírování nebo rozmnožování dokumentů, dokladů apod.,

marketingové studie, příprava inzertních sloupků, propagace, rozšiřování reklamních nebo inzertních materiálů (letáky, prospekty, tisky, vzorky apod.), pronájem reklamních ploch, pronájem reklamních materiálů, vydávání, zveřejňování, oznámení, vyhlášení, publikování reklamních textů, vylepování plakátů, zaslání reklamních materiálů zákazníkům, předvádění zboží, zpracování textů, hospodářské (ekonomické) prognózy, obchodní nebo podnikatelské informace, obchodní nebo podnikatelský průzkum, průzkum trhu, přepisování, psaní na stroji, statistické informace, automatizované zpracování dat; (41) vydavatelská a nakladatelská činnost, organizování seminářů a školení.

- (590) Barevná
 (730) **Mladá fronta, a.s.**, Radlická 61, Praha 5, Česká republika
 (740) Mgr. Karlíček Václav, Mánesova 32, Praha 2

- (210) **O 174840**
 (220) 14.12.2001
 (320) 14.12.2001
 (511) 21, 28, 29, 30, 31, 39, 42
 (540)

HAPPY TOMATO - VESELÉ RAJČE

- (510) (21) náčiní a nádoby pro domácnost nebo kuchyň (nikoli z drahých kovů, ani postříbřených nebo pozlacených kovů), hřebeny a mycí houby, kartáče (s výjimkou štětců), materiály pro výrobu kartáčů, čistící potřeby, drátky na čištění parket, sklo surové nebo opracované (s výjimkou stavebního skla), sklo, porcelán a majolika neobsažená v jiných třídách; (28) hry, hračky, potřeby pro gymnastiku a sport, které nejsou uvedeny v jiných třídách, vánoční ozdoby; (29) maso, ryby, drůbež a zvěřina, masové výtahy, ovoce a zelenina konzervované, sušené a zavařené, želé, džemy, kompoty, vejce, mléko a mléčné výrobky, oleje a tuky jedlé; (30) káva, čaj, kakao, cukr, rýže, tapioka, ságo, kávové náhražky, mouka a přípravky z obilnin, chléb, pečivo, cukrovinky, zmrzlina, med, sirup melasový, droždí, prášky do těsta, sůl, hořčice, ocet, nálevy (k ochucení), koření, led pro osvěžení; (31) výrobky zemědělské, zahradnické, lesní a zrní neuvedené v jiných třídách, živá zvířata, čerstvé ovoce a zelenina, osivo, rostliny a přírodní květiny, krmivo pro zvířata, slad; (39) distribuce - rozvoz zboží, zásilkové služby; (42) stravovací služby vázané na služby ubytovací, závodní stravování, restaurační a hostinské služby, služby samoobslužného stravování, služby rychlého občerstvení jako je pouliční občerstvení a stánkové občerstvení při společenských akcích, poradenské a konzultační služby a poskytování know how v uvedených oblastech.
 (730) **BAKARE - GASTROSERVIS s. r. o.**, Opletalova 28, Praha 1, Česká republika
 (740) JUDr. Pajerová Vladimíra, Národní 33, Praha 1

- (210) **O 174845**
 (220) 17.12.2001
 (320) 17.12.2001
 (511) 3, 30, 33
 (540)



Český med

- (510) (3) kosmetické přípravky s obsahem medu, propolisu a mateří kašičky, například krémy a pomády, pleťové masky; (30) med; (33) alkoholické nápoje ze včelích produktů, například medovina.
 (730) **Český svaz včelařů**, Křemencova 8, Praha 1, Česká republika

- (210) **O 174846**
 (220) 17.12.2001
 (320) 17.12.2001
 (511) 41, 42
 (540)

PEPSON

- (510) (41) výuka jazyka anglického, francouzského a německého, výroba, rozmnožování a nahrávání zvukových a zvukově-obrazových záznamů, agenturní činnost v oblasti kultury a umění, hudební produkce; (42) překladatelská činnost v jazyce anglickém, francouzském a německém mimo oblast autorského zákona.
 (730) **Snětivý Josef**, Štěpánská 39, Praha 1, Česká republika

- (210) **O 174847**
 (220) 17.12.2001
 (320) 17.12.2001
 (511) 41, 42
 (540)

AMUSIC

- (510) (41) výuka jazyka anglického, francouzského a německého, výroba, rozmnožování a nahrávání zvukových a zvukově-obrazových záznamů, agenturní činnost v oblasti kultury a umění, hudební produkce; (42) překladatelská činnost v jazyce anglickém, francouzském a německém mimo oblast autorského zákona.
 (730) **Snětivý Josef**, Štěpánská 39, Praha 1, Česká republika

- (210) **O 174855**
 (220) 17.12.2001
 (320) 17.12.2001
 (511) 30
 (540)

KAMASUTRA

- (510) (30) cukrovinky, čokoláda, čokoládové bonbóny, čokoládové nápoje, fondán, jemné pečivo, kakao, kakaové nápoje, karamely, kávové krémy, keksy, koláče, marcipán, oplatky, perníky, příchutě do koláčů a zákusků.
 (730) **T - Severka spol. s r. o.**, Mlýnské údolí 414, Rudolfovo, Česká republika
 (740) Ing. Jiří Sedlák, KUDRLIČKA & SEDLÁK, Advokátní, patentová a známková kancelář, Husova 16, České Budějovice

- (210) **O 174856**
 (220) 17.12.2001
 (320) 17.12.2001
 (511) 30
 (540)

FINEGOLD

- (510) (30) cukrovinky, čokoláda, čokoládové bonbóny, čokoládové nápoje, fondán, jemné pečivo, kakao, kakaové nápoje, karamely, kávové krémy, keksy, koláče, marcipán, oplatky, perníky, příchutě do koláčů a zákusků.
 (730) **T - Severka spol. s r. o.**, Mlýnské údolí 414, Rudolfovo, Česká republika
 (740) Ing. Jiří Sedlák, KUDRLIČKA & SEDLÁK, Advokátní, patentová a známková kancelář, Husova 16, České Budějovice

- (210) **O 174857**
 (220) 17.12.2001
 (320) 17.12.2001
 (511) 9, 35, 36, 41, 42
 (540)

AAC

- (510) (9) výpočetní technika - hardware, software, kancelářské stroje zařazené ve tř 9, spotřební elektrotechnika jako například radiopřijímače, televizory, videa a další přístroje pro záznam, přenos, příjem, zesilování a reprodukci zvuku nebo obrazu, počítačové hry, elektronická zabezpečovací zařízení, zvukové a audiovizuální záznamy, software; (35) reklamní činnost, zprostředkování v oblasti obchodu, obchodní poradenství, činnost účetních, organizačních a ekonomických poradců, služby v oblasti administrativní správy a služby organizačně hospodářské povahy u fyzických a právnických osob; (36) kapitálové investice; (41) pořádání a organizování odborných kurzů, školení a jiných vzdělávacích akcí; (42) vývoj počítačových programů.
- (730) **AAC a. s.**, Chelčického 15, České Budějovice, Česká republika
- (740) Ing. Jiří Sedlák, KUDRLIČKA & SEDLÁK, Advokátní, patentová a známková kancelář, Husova 16, České Budějovice

- (210) **O 174858**
 (220) 17.12.2001
 (320) 17.12.2001
 (511) 6, 9, 17, 19, 37, 42
 (540)



- (510) (6) obecné kovy a jejich slitiny, kovové stavební materiály, kovové kabely a dráhy neelektrické, kovové konstrukce, kovové klempířské prvky a zámečnické výrobky, kovové trubky, kovové zábrany proti dosedání ptáků na budovy; (9) elektrické zábrany proti dosedání ptáků na budovy, elektrické ochranné síťové systémy proti dosedání ptáků na budovy; (17) materiály těsnící, ucpávací a izolační, ohebné trubky nekovové; (19) stavební materiály nekovové, zejména střešní krytiny všeho druhu, okapy a svody nekovové, pálené, betonové a cementové zboží, trámy, prkna, panely, překližky, zdící materiály všeho druhu, stavební sklo, střechy; (37) stavební, tesařské, klempířské a pokrývačské práce, obstaravatelská a zprostředkovatelská činnost v této oblasti, instalace a montáž zařízení zabráňujícího dosedání ptactva na budovy, výškové práce ve stavebnictví; (42) projektová, inženýrská a poradenská činnost ve stavebnictví, činnost autorizovaných techniků a inženýrů podnikajících v oboru stavebnictví.
- (730) **Šip Jiří, J. Kolářové 6**, České Budějovice, Česká republika
- (740) Ing. Jiří Sedlák, KUDRLIČKA & SEDLÁK, Advokátní, patentová a známková kancelář, Husova 16, České Budějovice

- (210) **O 174859**
 (220) 17.12.2001
 (320) 17.12.2001
 (511) 32

(540)



- (510) (32) pivo.
- (730) **BUDĚJOVICKÝ MĚŠTANSKÝ PIVOVAR a. s.**, Lidická 458/51, České Budějovice, Česká republika
- (740) Ing. Jiří Sedlák, KUDRLIČKA & SEDLÁK, Advokátní, patentová a známková kancelář, Husova 16, České Budějovice

- (210) **O 174860**
 (220) 17.12.2001
 (320) 17.12.2001
 (511) 9, 16, 35, 36, 37, 38, 41, 42
 (540)



- (510) (9) nosiče dat, zvukových, obrazových a zvukově - obrazových záznamů, informační produkty v elektronické podobě, elektronické a datové sítě, elektronické publikace; (16) papír a výrobky z papíru, periodické a neperiodické publikace, tiskoviny všeho druhu, zejména knihy, časopisy, katalogy, letáky; (35) reklamní činnost a marketing, poskytování pomoci při řízení obchodní činnosti, zprostředkování obchodu, činnost podnikatelských, finančních, organizačních a ekonomických poradců, zejména v oblasti komerčního využití nehmotného majetku a průmyslových práv, provádění informačních průzkumů a rešerší, vyhledání, indexování, spojování a uspořádání dat pro Internet, podnikatelské poradenství v oblasti firemní identity, služby v oblasti administrativní správy a služby organizačně hospodářské povahy u fyzických a právnických osob; (36) správa hmotného i nehmotného majetku, oceňování nehmotného majetku; (37) úklidové služby; (38) on-line vývěskové služby, poskytování přístupu k on-line službám, služby poskytovatelů internetových služeb; (41) on-line poskytování publikací, pořádání kursů, školení a seminářů, publikační a přednášková činnost; (42) návrhářství a design, zejména ochranných známek, internetových stránek a prezentací, vypracování technických zpráv, dobrozdání, expertiz a posudků, správa autorských práv, správa průmyslových práv, využívání patentů, konzultační a poradenské služby v oblasti komerčního využití nehmotného majetku, uzavírání licencí k průmyslových právům, technické kreslení.
- (730) **PatentCentrum s. r. o.**, Husova 1831/16, České Budějovice, Česká republika

- (210) **O 174861**
 (220) 17.12.2001
 (320) 17.12.2001
 (511) 2
 (540)

IZOCOLOR

- (510) (2) barvy, nátěry, laky, ochranné výrobky proti korozi a proti deterioraci dřeva, barviva, mořidla, přírodní pryskyřice v surovém stavu, kovy listkové a práškové pro malíře, dekoratéry a umělce.

- (730) **DETECHA, chemické výrobní družstvo**, Husovo nám. 1208, Nové Město nad Metují, Česká republika
 (740) Ing. Jiří Sedlák, KUDRLIČKA & SEDLÁK, Advokátní, patentová a známková kancelář, Husova 16, České Budějovice

- (210) **O 174951**
 (220) 17.12.2001
 (320) 17.12.2001
 (511) 34
 (540)



- (210) **O 174862**
 (220) 17.12.2001
 (320) 17.12.2001
 (511) 2
 (540)

AQUAFEST

- (510) (2) barvy, nátěry, laky, ochranné výrobky proti korozi a proti deteriorizaci dřeva, barviva, mořidla, přírodní pryskyřice v surovém stavu, kovy listkové a práškové pro malíře, dekoratéry a umělce.

- (730) **DETECHA, chemické výrobní družstvo**, Husovo nám. 1208, Nové Město nad Metují, Česká republika
 (740) Ing. Jiří Sedlák, KUDRLIČKA & SEDLÁK, Advokátní, patentová a známková kancelář, Husova 16, České Budějovice

- (510) (34) tabák včetně tabáku surového, cigaretový papír, cigaretové dutinky, cigaretové filtry, kuřácké potřeby s výjimkou pouzder z drahých kovů a zápalky, náplně do zapalovačů s obsahem plynu nebo benzínu.

- (730) **FANT CZ. s.r.o.**, Gen. Šimka 98, Břeclav, Česká republika

- (210) **O 174863**
 (220) 17.12.2001
 (320) 17.12.2001
 (511) 19
 (540)

JISTROOP

- (510) (19) stavební materiály nekovové, zejména stavební prvky pro stropní konstrukce a překlady okenních a dveřních otvorů.

- (730) **Jistrop - Jihočeské stropy s. r. o.**, Dolní Bukovsko 295, Česká republika
 (740) Ing. Jiří Sedlák, KUDRLIČKA & SEDLÁK, Advokátní, patentová a známková kancelář, Husova 16, České Budějovice

- (210) **O 174962**
 (220) 17.12.2001
 (320) 17.12.2001
 (511) 9, 16, 35, 38, 42
 (540)



- (510) (9) data, databáze a jiné informační produkty na magnetických nosičích a v elektronických, datových, informačních a telekomunikačních sítích všeho druhu, související software a hardware, nosiče dat všeho druhu, elektronické sítě, multimediální aplikace, 3D animace, multimediální informační katalogy, elektronické časopisy, elektronická periodika a knihy v elektronické podobě, software pro počítače, nahraný software na CD a DVD discích a magnetických médiích, výrobky výpočetní techniky, jako kupř. počítače, mikropočítače, notebooky, tiskárny, monitory, scannery, doplňkové vybavení, kupř. myši, klávesnice a pod, diskety a programové vybavení, spotřební materiál, telekomunikační technika zejména telefony, faxy, zařízení pro reprodukci dat, kopírovací stroje, spotřební elektronika, elektronické sítě, přístroje pro audiovizuální komunikaci, přístroje pro záznam, převod a reprodukci zvuku nebo obrazu a jejich součástí, satelitní komplexy, elektronické řídicí systémy a přístroje, optické a optickoelektrické přístroje, audio, video a DTP studia; (16) papír, výrobky z papíru, periodické a neperiodické publikace, knihy, časopisy, brožury, fotografie, informační produkty a reklamní materiály na papírových nosičích, data a databáze na papírových nosičích, tištěné manuály; (35) poradenské a konzultační služby v oblasti reklamy, poskytování obchodních informací a jiných informačních produktů reklamního charakteru, multimediálních informací, komerční využití Internetu v oblastech komerčních internetovských médií a vyhledávacích služeb, on-line inzerce, marketing a obchod; (38) služby zabezpečující audiovizuální komunikaci prostřednictvím informačních a telekomunikačních sítí, kupř. počítačové sítě Internet, satelitu apod., rozšiřování, zveřejňování a přenos informací prostřednictvím informačních a telekomunikačních prostředků a sítí, satelitů ap., poradenské a konzultační služby v oblasti

- (210) **O 174870**
 (220) 17.12.2001
 (320) 17.12.2001
 (511) 9, 16, 41, 42
 (540)



- (510) (9) nosiče pro počítačové programy, CD disky, audiovizuální záznamy; (16) tiskoviny všeho druhu, zejména knihy, časopisy, propagační materiály; (41) činnost vyučovací, vzdělávací, testovací, výchovná činnost, nahrávání CD nosičů, nosičů audiovizuálních a jejich šíření, vydávání knih, časopisů propagačních materiálů; (42) tvorba software, programování, konsultační a poradenská činnost v oblasti informatiky, vypracování posudků na úroveň znalostí, zvláště z oblasti informatiky.

- (730) **Česká společnost pro kybernetiku a informatiku**, Pod vodárenskou věží 2, Praha 8 - Libeň, Česká republika
 (740) Ing. Čmejla Vladimír, patentový zástupce, Rašínovo nábř. 54, Praha 2

Internetu, šíření elektronických časopisů, elektronických periodik a knih v elektronické podobě prostřednictvím počítačové sítě, pomocí satelitů ap.; (42) poradenské a konzultační služby zejména v oblasti studiové audiotechniky, videotechniky, multimédií a DTP, tvorba software, programování internetových databázových systémů a internetových aplikací, programování multimediálních aplikací, vytváření a modelování 3D animací, interaktivní a grafické programy, tvorba multimediálních dokumentů, prezentací, aplikací, katalogů apod., konstrukce www prezentací a řešení www serverů, počítačové animace a vizualizace, programové projekty, tvorba informačních databází, elektronických časopisů, periodik, knih.

- (730) **Digitální svět s.r.o.**, Rokycanova 2654, Pardubice, Česká republika
 (740) Ing. Vandělíková Jana, Bohemia Patent, Petrská 12, Praha 1

- (210) **O 174983**
 (220) 18.12.2001
 (320) 18.12.2001
 (511) 34
 (540)

SAPA

- (510) (34) tabák, tabákové výrobky, potřeby pro kuřáky, zápalky.
 (730) **DÝMKA s. r. o.**, Vladimírovská 2453, Louny, Česká republika

- (210) **O 174987**
 (220) 18.12.2001
 (320) 18.12.2001
 (511) 16, 35, 41
 (540)

studentlife

- (510) (16) tiskoviny, noviny, časopisy, brožury; (35) reklama, inzerce, propagace, marketing, pronájem reklamních ploch a prostorů, zprostředkování práce, překlady a systemizace informací do počítačové databáze, vedení kartoték v počítači, zpracování dat a služby databank, vše zejména prostřednictvím Internetu; (41) nakladatelství a vydavatelství, pořádání odborných kurzů, školení a jiných vzdělávacích akcí včetně lektorské činnosti.
 (730) **Axus, s. r. o.**, Sokolovská 106/42, Praha 8, Česká republika
 (740) Fischer Michael, FISCHER & PARTNER, Na Hrobci 5, Praha 2

- (210) **O 175025**
 (220) 19.12.2001
 (320) 19.12.2001
 (511) 35, 39, 41
 (540)



- (510) (35) reklamní a propagační činnost, komerční využití Internetu v oblastech komerčních internetovských médií a vyhledávacích služeb, ebusiness, on-line inzerce, systemizace informací do počítačových databází, komerční informační kancelář; (39) poskytování a zprostředkování cestovních služeb, zprostředkovatelská činnost zejména v oblasti cestovního ruchu, provozování cestovní kanceláře

včetně služeb spojených s přepravou osob, zavazadel a nákladů, organizační zajišťování a pořádání tematických a pobytových poznávacích a odborných zájezdů, cestovní programy a informace, rezervace jízdenek, místenek apod., poskytování informací o jízdních řádech a tarifech, poskytování informací o dopravních cestách a způsobech dopravy, průvodcovské služby; (41) pořádání a organizování vzdělávacích, kulturních a společenských akcí, organizační zajišťování a pořádání konferencí, symposií, seminářů a kurzů.

- (730) **CHINA TOURS s.r.o.**, Voroněžská 20/170, Praha 10, Česká republika
 (740) Ing. Vandělíková Jana, Bohemia Patent, Petrská 12, Praha 1

- (210) **O 175026**
 (220) 19.12.2001
 (320) 19.12.2001
 (511) 12, 25, 28
 (540)



- (510) (12) jízdní kola; (25) sportovní obuv, sportovní oblečení, trička, polokošile, mikiny, trenýrky, šortky, tepláky, bundy, větrovky, sportovní dresy, ponožky a punčochy, oděvní doplňky jako šály, pokrývky hlavy a rukavice; (28) tělocvičné a sportovní nářadí a náčiní všeho druhu, též pro fitnesscentra, lyže, sportovní hole lyžařské, hokejové a golfové, hrací míče a míčky pro sportovní hry jako fotbal, volejbal, basketbal, házenou, tenis, golf a pro hraní, sportovní disky, hráčkové pátky, koule hrací a kulečnickové, plavecké a potápěčské ploutve, sportovní rakety tenisové a squashové, skateboardy, veškerá sportovní výstroj a výzbroj a sportovní výrobky ve tř. 28.
 (730) **Marcel Strych**, Moskevská 1/14, Most, Česká republika

- (210) **O 175032**
 (220) 19.12.2001
 (320) 19.12.2001
 (511) 35, 41
 (540)



SLEZSKÉ CIMBUŘÍ

- (510) (35) propagační činnost, reklama; (41) výchova, vzdělávání, zábava, sportovní a kulturní aktivity.
 (730) **Kolek Tomáš**, nám. Republiky 9/11, Opava, Česká republika

- (210) **O 175033**
 (220) 19.12.2001
 (320) 19.12.2001
 (511) 1, 2, 16, 35, 37
 (540)



- (510) (1) lepidla pro průmysl; (2) barvy, nátěry, laky, lazury,

ředidla, ochranné výrobky proti korozi a proti deteriorizaci dřeva; (16) lepidla pro kancelářské užití a domácnost; (35) zprostředkovatelské služby v oblasti obchodu; (37) malířské a natěračské práce - šterkové omítky, tapetování, mnohobarevné nástříky, benátské štuky, nátěry podlah, střech, antikorozi nátěry a provádění ochrany ocelových konstrukcí a technologických celků, protipožární nátěry a nástříky, výškové práce ve spojení s malbami a nátěry stavební práce ve výškách s horolezeckou a speleologickou technikou, izolační práce proti vlhkosti a vodě.

- (730) **DENAS COLOR a. s.**, Sokolovská 361/2, Bílovec, Česká republika
 (740) Ing. Jaromír Prikryl, Patentová a známková kancelář, Včelín 1161, Hulín

(210) **O 175034**

- (220) 19.12.2001
 (320) 19.12.2001
 (511) 42

MIRAMARE Luhačovice

- (510) (42) služby hotelové a lázeňského sanatoria.
 (730) **Léčebné lázně Luhačovice - Sanatorium MIRAMARE, s. r. o.**, Bezručova 338, Luhačovice, Česká republika

(210) **O 175035**

- (220) 19.12.2001
 (320) 19.12.2001
 (511) 28
 (540)



- (510) (28) hlavolamy.
 (730) **Suchánek Pavel**, Roubalův kopec 349, Nový Hrádek, Česká republika

(210) **O 175036**

- (220) 19.12.2001
 (320) 19.12.2001
 (511) 16, 25, 35, 39, 41

SNOW & WATER

- (510) (16) sportovní tiskoviny, letáky, časopisy, mapy, kalendáře, pohlednice, fotografie, psací potřeby, plastické obaly; (25) sportovní a rekreační oblečení, zejména kalhoty, košile, bundy, svetry, dresy a jejich doplňky, sportovní prádlo, plavky, rukavice, čepice, čelenky, sportovní a rekreační obuv; (35) propagační, inzertní a reklamní činnost; (39) organizování sportovních expedic, výletů, turistických a poznávacích cest, dopravní služby, provoz lanových drah, horských drah a lyžařských vleků, včetně vodních; (41) sportovní výchova a vzdělávání, poskytování školení, sportovní, kulturní a zábavní činnost, zejména organizování, pořádání a vyhodnocování vzdělávacích, zábavních a sportovních her a soutěží.
 (730) **Kráčalík Martin**, Josefa Brabce 37, Ostrava 1, Česká republika

(210) **O 175039**

- (220) 19.12.2001
 (320) 19.12.2001

(511) 11

(540)

GIRLAND LED

- (510) (11) elektrické lampičky (girlandy) pro vánoční stromky a vánoční výzdobu, elektrické lampičky (girlandy) pro světelnou výzdobu.
 (730) **CITY ILLUMINATIONS s. r. o.**, Kostelní 1859, Aš, Česká republika

(210) **O 175040**

- (220) 19.12.2001
 (320) 19.12.2001
 (511) 11

DREAM PIN POINT LIGHT

- (510) (11) elektrické lampičky (girlandy) pro vánoční stromky a vánoční výzdobu, elektrické lampičky (girlandy) pro světelnou výzdobu.
 (730) **CITY ILLUMINATIONS s. r. o.**, Kostelní 1859, Aš, Česká republika

(210) **O 175041**

- (220) 19.12.2001
 (320) 19.12.2001
 (511) 11

JO JO CLIP LIGHT

- (510) (11) elektrické lampičky (girlandy) pro vánoční stromky a vánoční výzdobu, elektrické lampičky (girlandy) pro světelnou výzdobu.
 (730) **CITY ILLUMINATIONS s.r.o.**, Kostelní 1859, Aš, Česká republika

(210) **O 175043**

- (220) 19.12.2001
 (320) 19.12.2001
 (511) 29
 (540)



- (510) (29) vejce, mléko, mléčné výrobky zejména sýry.
 (730) **Němcova selská mlékárna Radonice spol. s r. o.**, Růžičkova 76, Radonice, Česká republika
 (740) JUDr. Josef Kříž, Podolské nábř. 30, Praha 4

(210) **O 175044**

- (220) 19.12.2001
 (320) 19.12.2001
 (511) 35, 42
 (540)

Duke's
 BAR & CAFE

- (510) (35) zprostředkovatelská činnost v oblasti obchodu, marketing, propagace, zejména v oboru gastronomie; (42)

hostinská činnost, zejména v restauracích, kavárnách, barech a nočních klubech, provozování společenských středisek poskytujících služby v oblasti konzumace stravy a nápojů, ubytovací služby v hotelech, pensíonkách a jiných ubytovacích zařízeních, catering.

- (730) **SHC MANAGEMENT PRAGUE s. r. o.**, nám. Curieových 43/5, Praha 1, Česká republika
 (740) Ing. Jupa Francis, patentový zástupce, Měchenická 4, Praha 4

- (210) **O 175052**
 (220) 19.12.2001
 (320) 19.12.2001
 (511) 5
 (540)

NOVOFEM

- (510) (5) hormonální přípravky pro léčbu žen, k ústnímu užívání.
 (730) **Novo Nordisk A/S**, Novo Allé, Bagsvaerd, Dánsko
 (740) JUDr. Petr Kalenský, Společná advokátní kancelář Všetečka Zelený Švorčík Kalenský a Partneři, Hálkova 2, Praha 2

- (210) **O 175060**
 (220) 19.12.2001
 (320) 19.12.2001
 (511) 9, 16, 41
 (540)



- (510) (9) elektronické a magnetické audio, video a audiovizuální nosiče dat; (16) knihy a ostatní periodické i neperiodické publikace, tiskoviny, letáky, bibliofilie, kalendáře, reklamní a propagační tiskoviny; (41) vydavatelství a nakladatelství.
 (730) **Mladá fronta, a.s.**, Radlická 61, Praha 5, Česká republika

- (210) **O 175061**
 (220) 19.12.2001
 (320) 19.12.2001
 (511) 9, 16, 41
 (540)

IKAROS

- (510) (9) elektronické a magnetické audio, video a audiovizuální nosiče dat; (16) knihy a ostatní periodické i neperiodické publikace, tiskoviny, letáky, bibliofilie, kalendáře, reklamní a propagační tiskoviny; (41) vydavatelství a nakladatelství.
 (730) **Mladá fronta, a.s.**, Radlická 61, Praha 5, Česká republika

- (210) **O 175070**
 (220) 20.12.2001
 (320) 20.12.2001
 (511) 25, 28
 (540)

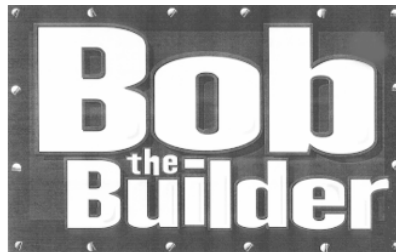
SYMPHONY

- (510) (25) barety, boty, bundy, čapky, čepice, členky, kabáty, kalhotky, kamaše, kapuce, klobouky, kombinézy, konfekce, kostýmy, košile, koupací pláště, kravaty, legíny, lyžařská obuv, oblečení, obuv, sportovní obuv, oděvy, oděvy nepromokavé, oděvy tělocvičné, sportovní oděvy, opasky, plavky, pantofle, pláště pracovní, potítka, pletené zboží, podprsenky, ponožky, prádlo spodní, pulovry, rukavice, saka, sandály, spodky, střevíce, sukně, svetry, šály, šátky, šle, nátělníky, trička, uniformy, vesty, zástěry; (28) dráhy a rampy pro skateboard, chrániče kolen a loktů, koloběžky, povlaky na sportovní výzbroj, skateboards,

snowboardy, terče.

- (730) **Libor Auterský**, Břasy 273, Česká republika
 (740) JUDr. Jaromír Tichý, Tichý & Poláček patentoprávní a známková kancelář, Dominikánská 6, Plzeň

- (210) **O 175082**
 (220) 20.12.2001
 (320) 20.12.2001
 (511) 9, 41
 (540)



- (510) (9) fotografické, filmové a učební přístroje a nástroje, projekory, kamery, fotoaparáty, kalkulátory, přístroje na nahrávání, přenos a reprodukci zvuku nebo obrazu, kazetové a CD přehrávače, nahrané nosiče, animované filmy, filmy (exponované), videokazety, videopásky, kompaktní disky, DVD, CD-ROM, pásky pro audiokazety, videohry a kartridže, počítače, počítačové disky, elektronická zařízení pro vzdělání pomocí počítačů, laptopy pro děti, počítačový software, počítačový software související s vzděláváním a zábavou pro děti, elektronické publikace (umožňující stažení), mobilní telefony, sluneční brýle a obroučky brýlí, součástky a doplňky k výše uvedenému zboží; (41) filmová produkce, produkce rozhlasových a televizních programů, nakladatelství, knižní vydavatelství, poskytování elektronických publikací (neumožňujících stažení) on-line, vydávání on-line elektronických knih a časopisů, informace spojené se zábavou nebo vzděláváním poskytované on-line z počítačové databáze nebo Internetu, služby elektronických her poskytované pomocí Internetu, zábavní služby, televizní zábavní služby, vzdělávací služby, organizování společenských událostí, soutěží, závodů a vystoupení, zábava, klubové služby, informace, rady a konzultace spojené s výše uvedenými službami.
 (730) **HIT Entertainment PLC**, 149 Tottenham Court Road, London W1T 7NF, Velká Británie
 (740) JUDr. Korejzová Zdeňka, KOREJZOVÁ & SPOL. Advokátní a patentová kancelář, Spálená 29, Praha 1

- (210) **O 175095**
 (220) 20.12.2001
 (320) 20.12.2001
 (511) 1, 4, 35, 39, 41
 (540)



- (510) (1) elektřina; (4) zemní plyn; (35) zprostředkování nákupu a prodeje, zejména v odvětví energetiky, zprostředkování obchodu s energiemi, zejména s elektřinou a se zemním plynem, reklamní, propagační a inzertní činnost, činnost reklamních agentur, marketing, tvorba marketingových studií, činnost podnikatelských, organizačních a ekonomických poradců, komerční využití internetu a on-line inzerce v oblastech obchodních, poradenských,

zprostředkovatelských a vyhledávacích služeb, zejména v odvětví energetiky a obchodu s energiemi; (39) zprostředkování distribuce, tranzitu, dovoz, vývoz elektřiny a zemního plynu, zprostředkování dodávek a poskytování elektřiny a zemního plynu; (41) vzdělávací a lektorská činnost, pořádání odborných kurzů, školení, seminářů a jiných vzdělávacích akcí.

(730) **Free Trade Energy Agency s.r.o.**, M. Horákové
1063/33, Hradec Králové, Česká republika

(210) **O 175103**

(220) 21.12.2001

(320) 21.12.2001

(511) 6, 16

(540)

Rádost z malování

(510) (6) teleskopické a prodlužovací tyče kovové; (16) válečky na malování, válečky na fasády a ústřední topení, zaokrouhlovací válečky, mini-válečky, natěračské válce, stírací mřížky a nádoby na barvy k válečkům a válcům, lakýrníkové válečky, válečky na pevné barvy, tapetovací a strukturální válečky, včetně váleček pro speciální použití, potřeby pro umělce, štětce, vše limitované touto třídou.

(730) **KANA, spol. s r. o.**, Matějkova 2014, Pelhřimov,
Česká republika

(740) Dr. Pavlovský Zdeněk, Boženy Němcové 1749, Pelhřimov

(210) **O 175117**

(220) 21.12.2001

(320) 21.12.2001

(511) 12

(540)

ANITRA

(510) (12) vozidla kolejová, zejména tramvaje, vozy městských a příměstských drah.

(730) **ŠKODA DOPRAVNÍ TECHNIKA s.r.o.**, Tylova 57,
Plzeň, Česká republika

(210) **O 175118**

(220) 21.12.2001

(320) 21.12.2001

(511) 12

(540)

ANITRA PLUS

(510) (12) vozidla kolejová, zejména tramvaje, vozy městských a příměstských drah.

(730) **ŠKODA DOPRAVNÍ TECHNIKA s.r.o.**, Tylova 57,
Plzeň, Česká republika

(210) **O 175178**

(220) 27.12.2001

(320) 27.12.2001

(511) 3

(540)



(510) (3) přípravky pro bělení a jiné prací prostředky, přípravky pro čištění, leštění, odmašťování a broušení, mýdla, parfumerie, vonné oleje, kosmetika, vlasové vody (lotions), přípravky na čištění zubů a pro ústní dutinu.

(730) **Mary Kay Inc.**, 16251 Dallas Parkway, Dallas,
Spojené státy americké, Texas

(740) Mgr. Petra S. de Brantes, KOREJZOVÁ & SPOL. Advokátní
a patentová kancelář, Spálená 29, Praha 1

(210) **O 175182**

(220) 27.12.2001

(320) 27.12.2001

(511) 12

(540)

POD

(510) (12) pozemní vozidla a jejich součásti a příslušenství spadající do této třídy.

(730) **Ford Motor Company**, The American Road,
Dearborn, Spojené státy americké, Michigan

(740) JUDr. Traplová Jarmila, Advokátní a patentová kancelář
Traplová, Hakr, Kubát, Přístavní 24, Praha 7

(210) **O 175194**

(220) 28.12.2001

(320) 28.12.2001

(511) 9, 37

(540)

Breakout

(510) (9) hrací přístroje, hrací i hudební automaty; (37) instalační, opravárenské a servisní služby pro poplašné systémy a alarmy proti vloupání, výherních hracích přístrojů, elektrických strojů a zařízení, telekomunikačních zařízení.

(730) **JPM Group**, 2700 The Crescent B37 7YJ,
Birmingham, Velká Británie

(740) Müller Václav, patentový zástupce, Filipova 2016, Praha 4

(210) **O 175198**

(220) 28.12.2001

(320) 28.12.2001

(511) 6, 9, 11, 19, 37, 39, 40, 42

(540)



(510) (6) dopravní značení a značky z kovu; (9) světelná návěstí a signalizační zařízení; (11) světelná dopravní značení, přístroje pro osvětlení; (19) dopravní značení a značky z nekovových materiálů, stavební výrobky a dílce nekovové určené pro silniční komunikace a dopravu; (37) montáž a servis vodorovného a svislého dopravního značení, značek a signalizace, stavební činnost, stavební práce prováděné hornickým způsobem jako např. vrtání studen, provádění protlaků, podkopů a výkopů; (39) silniční motorová doprava nákladní, přeprava, doprava, skladování a skládkování odpadů včetně jejich ukládání na skládkách, pronájem sběrných nádob a kontejnerů na odpady, pronájem motorových vozidel, pronájem dopravního značení, značek a signalizace, konzultační a poradenská činnost v oblasti dopravního značení; (40) sběr a recyklace odpadů, včetně nebezpečných odpadů, shromažďování a výkup odpadů, úprava odpadů, spalování odpadů, třídění odpadů, včetně nebezpečných odpadů, konzultační a poradenská činnost v oblasti nakládání s odpady; (42) pronájem zpracovatelských strojů a zařízení pro zpracování odpadů.

(730) **ZNAKON, a. s.**, Sousedovice 41, Strakonice, Česká republika

(740) Ing. Sedlák Jiří, Husova 16, České Budějovice

(210) **O 175199**

(220) 28.12.2001

(320) 28.12.2001

(511) 6, 7, 12

(540)



(510) (6) bedněni (kovové) pro betonování, konstrukce (kovové), kontejnery (jako obal, kovové), manipulační palety (kovové), ocelové konstrukce, přepravní palety (kovové), stavební konstrukce (kovové); (7) kryty (části strojů), brusky (stroje), dopravníky (stroje), manipulátory (stroje) automatické, rovnací stroje; (12) rámy (podvozky vozidel).

(730) **Strojírny Prostějov, a. s.**, Kojetínská 5, Prostějov, Česká republika

(210) **O 175200**

(220) 28.12.2001

(320) 28.12.2001

(511) 29, 31, 35, 36, 39, 40, 42

(540) **Chut' se jménem Schneider**

(510) (29) maso a masné výrobky, droby, vnitřnosti, dršťky, drůbež neživá, uzeniny jako klobásy, salámy, párky, konzervy masové, rybí, ryby a potraviny z ryb, zařazené do této třídy, korýši, sumýši a měkkýši, zařazení do této třídy, výtažky a vývary masové, zvěřina; (31) živá zvířata včetně drůbeže, živé ryby, živí měkkýši, sumýši a korýši včetně ústřic; (35) pomoc při řízení obchodních a průmyslových podniků, organizační a ekonomické poradenství, zprostředkování obchodních záležitostí a obchodních služeb, zprostředkování interaktivní obchodní činnosti, předvádění zboží; (36) realitní kancelář; (39) doprava a skladování v souvislosti s uvedenými výrobky a službami; (40) konzervování potravin, uzení potravin, zejm. masa, porážka zvířat; (42) konzultační služby a odborné poradenství, služby spojené se stravováním, provozování bufetů a provozování rychlého občerstvení.

(730) **Schneider - masokombinát Plzeň s.r.o.**, Americká 68, Plzeň, Česká republika

(740) JUDr. Jaromír Tichý, Tichý & Poláček patentoprávní a známková kancelář, Dominikánská 6, Plzeň

(210) **O 175201**

(220) 28.12.2001

(320) 28.12.2001

(511) 9, 16, 41

(540)



(510) (9) zvukové, obrazové a zvukově obrazové nosiče; (16)

papír a výrobky z papíru, tiskoviny, katalogy, plakáty, prospekty, fotografie; (41) nakladatelství, vydavatelství, organizování kulturních akcí.

(730) **Jana Peterková**, Křenovice 106, Dubné, Česká republika

(740) Ing. Sedlák Jiří, Husova 16, České Budějovice

(210) **O 175205**

(220) 28.12.2001

(320) 28.12.2001

(511) 7, 8, 9, 11, 35, 37

(540)



(510) (7) motory (s výjimkou motorů pro pozemní vozidla), spojky a transmissní zařízení (s výjimkou spojek a převodů pro pozemní vozidla); (8) nářadí a nástroje s ručním pohonem, lžíce, vidličky, nože, sečné zbraně; (9) přístroje a nástroje vědecké, geodetické, elektrické, fotografické, filmové a optické, přístroje pro měření, vážení, signalizaci, kontrolu a pro záchranu, přístroje vyučovací, přístroje pro záznam, převod a reprodukci zvuku nebo obrazu (s výjimkou mobilních telefonů), magnetické nosiče zvukových záznamů, gramofonové desky, CD disky, audio a video pásky; (11) přístroje pro osvětlení, topení, pro výrobu páry, pro vaření, přístroje chladicí, mrazicí, pro sušení, ventilaci, sanitární zařízení; (35) propagační činnost a činnost reklamní, pomoc při řízení obchodní činnosti, při obchodní administrativě a kancelářských pracích; (37) instalační a opravárenské služby, především pro domácí mechanické a elektrické přístroje a zařízení.

(730) **Ota Pečený VVR electronic**, Vánova 664, Kladno, Česká republika

(740) Ing. Walter Jiří, Počernická 54, Praha 10

(210) **O 175206**

(220) 28.12.2001

(320) 28.12.2001

(511) 7, 8, 9, 11, 35, 37

(540)



(510) (7) motory (s výjimkou motorů pro pozemní vozidla), spojky a transmissní zařízení (s výjimkou spojek a převodů pro pozemní vozidla); (8) nářadí a nástroje s ručním pohonem, lžíce, vidličky, nože, sečné zbraně; (9) přístroje a nástroje vědecké, geodetické, elektrické, fotografické, filmové a optické, přístroje pro měření, vážení, signalizaci, kontrolu a pro záchranu, přístroje vyučovací, přístroje pro záznam, převod a reprodukci zvuku nebo obrazu (s výjimkou mobilních telefonů), magnetické nosiče zvukových záznamů, gramofonové desky, CD disky, audio a video pásky; (11) přístroje pro osvětlení, topení, pro výrobu páry, pro vaření, přístroje chladicí, mrazicí, pro sušení, ventilaci, sanitární zařízení; (35) propagační činnost a činnost reklamní, pomoc při řízení obchodní činnosti, při obchodní administrativě a kancelářských pracích; (37) instalační a opravárenské služby, především pro domácí

- (730) mechanické a elektrické přístroje a zařízení.
VVR electronic, s. r. o., Pastýřská 524, Slaný, Česká republika
 (740) Ing. Walter Jiří, Počernická 54, Praha 10

- (210) **O 175207**
 (220) 28.12.2001
 (320) 28.12.2001
 (511) 5
 (540)

LIMIT

- (510) (5) pesticidy, přípravky na hubení hmyzu, fungicidy, herbicidy a insekticidy.
 (730) **Dow AgroSciences LLC**, 9330 Zionsville Road, Indianapolis, Spojené státy americké, Indiana
 (740) JUDr. Otakar Švorčík, Společná advokátní kancelář Všecka Zelený Švorčík Kalenský, Hálkova 2, Praha 2

- (210) **O 175209**
 (220) 28.12.2001
 (320) 28.12.2001
 (511) 29
 (540)



- (510) (29) šlehačka na dorty, koláče, zmrzlinu a ovoce.
 (590) Barevná
 (730) **Dr. August Oetker Nahrungsmittel KG.**, Lutterstrasse 14, Bielefeld, Německo
 (740) JUDr. Matějka Jan, Advokátní a patentová kancelář Čermák, Hořejš, Myslíl, Národní 32, Praha 1

- (210) **O 175210**
 (220) 28.12.2001
 (320) 28.12.2001
 (511) 7
 (540)

duotherm

- (510) (7) zapalovací systémy, cívky zapalování, zapalovací svíčky, žhavicí svíčky, startovací systémy (startéry) pro automobilové motory, nástroje mechanické pro montáž a sestavování uvedeného zboží.
 (730) **BERU AG**, Mörikestrasse 155, 71636 Ludwigsburg, Německo
 (740) JUDr. Čermák Karel, Advokátní a patentová kancelář Čermák, Hořejš, Myslíl, Národní 32, Praha 1

- (210) **O 175211**
 (220) 28.12.2001
 (320) 28.12.2001
 (511) 5

(540)

SOFTGEL

PERFORMANCE

- (510) (5) měkké elastické želatinové obaly pro farmaceutické a jiné účely (spadající do třídy 5), farmaceutické, léčivé a veterinářské přípravky, potraviny pro zdravou výživu a doplňky k nim pro léčebné účely, potraviny pro malé děti, potraviny pro tělesně postižené lidi k léčebným účelům, vše v jemných elastických želatinových kapslích anebo obalech.
 (730) **NATURAL FORMULAS LIMITED, Craigmuir Chambers**, Road Town, Tortola, Britské Panenské ostrovy
 (740) Patentservis Praha a.s., Jivenská 1273/1, Praha 4

- (210) **O 175212**
 (220) 28.12.2001
 (320) 28.12.2001
 (511) 26
 (540)

cosmolon

- (510) (26) zdrhovadla, zdrhovadla na bázi ok a háčků, nastavitelná zdrhovadla, knoflíky, stiskací knoflíky, ozdobné knoflíky, cvočky, přezky, spony, podvazkové spony, háčky a očka, očka spojovací pro oděvy, očka spojovací pro obuv, páskové spony, otočné háčky, šňůrky a jejich závěry, stuhy a stužky, elastické stuhy, pásky, tkanice, popruhy, ramenní vycpávky pro oděvy, prýmký, vše výše uvedené zboží ve tř. 26.
 (730) **YKK CORPORATION**, 1, Kanda Izumi - Cho, Chiyoda - Ku, Tokyo, Japonsko
 (740) Patentservis Praha a.s., Jivenská 1273/1, Praha 4

- (210) **O 175213**
 (220) 28.12.2001
 (320) 28.12.2001
 (511) 5, 16, 35, 38, 41, 42
 (540)

ČAFF

- (510) (5) humánní léčiva, chemicko - farmaceutické přípravky, léčivé přípravky, léčivé byliny a čaje, vitamíny - vše pro léčebné účely; (16) propagační, reklamní a inzertní materiály, periodické a neperiodické tiskoviny, bulletin, ročenky, obaly a obalové materiály spadající do této třídy, databázové produkty v papírové formě, uživatelské a instruktážní materiály, tiskoviny všeho druhu a ostatní polygrafické výrobky zařazené v této třídě, výrobky z papíru, papírnické zboží, obálky, dopisní papíry, kalendáře, plánovací záznamníky, gratulace, psací potřeby včetně psacích potřeb ze vzácných kovů; (35) služby související s propagací a marketingem v oblasti humánních léčivých přípravků, zejména propagační a reklamní služby, marketing a marketingové studie, poradenské služby jednotlivcům a podnikům při organizování obchodů a řízení obchodních nebo výrobních podniků, porady za účelem pomoci podnikům a jiným organizacím rozvíjet a dynamizovat jejich lidské zdroje, činnosti a služby organizačních a ekonomických poradců, podnikové poradenství a obchodní management, poradenství při vedení podniku, personální poradenství, služby zajišťující

optimalizaci firemního chování a fungování s cílem zvýšení produktivity a profiabilitaty na základě cíleného řízení vztahu se zákazníky, organizační management, obchodní informace a pomoc při řízení obchodní činnosti, zprostředkování obchodních záležitostí, služby zahrnující záznam, přepis a zpracování informací i dat, účast na pořádání a organizování veletrhů a výstav pro reklamní a obchodní účely; (38) šíření informací prostřednictvím globálních telekomunikačních sítí a Internetu, šíření elektronických periodik a knih v elektronické podobě, šíření a výměna informací prostřednictvím počítačové sítě, vyhledávání informací pomocí Internetu i globálních telekomunikačních sítí; (41) tvorba elektronických periodik, organizování, zajištění a pořádání vzdělávacích akcí, seminářů, přednášek, konferencí, kolokvií, symposií související s obory působnosti lékařských a farmaceutických společností a rovněž za účelem rozvoje farmaceutického průmyslu a zdravotnictví v české republice, organizování a zajišťování zkoušek pro odborné pracovníky ve farmacii a zdravotnictví, koordinace vzájemných kontaktů, pomoci a výměny informací v oblasti vědeckého výzkumu, výrobě a distribuci léků s národními profesními organizacemi i s mezinárodními asociacemi; (42) poskytování informací, zejména v oblasti zdravotnictví, léčebné péče, vývoje léčiv, lékařských analýz apod., podpora nejvyššího standardu výzkumu, vývoje a výroby v oblasti farmaceutického průmyslu, odborné rešerše s výjimkou obchodních, zajišťování a poskytování pomoci při tvorbě právních norem, zprostředkování právních služeb, tvorba informačních databází, tvorba www prezentací, programy na zakázku.

- (730) **Česká asociace farmaceutických firem,**
Vinohradská 184/2396, Praha 3, Česká republika
(740) Fišerová Blanka, MIRA, V Kapslovně 11, Praha 3

- (210) **O 175214**
(220) 28.12.2001
(320) 28.12.2001
(511) 5, 16, 35, 38, 41, 42
(540)



- (510) (5) humánní léčiva, chemicko - farmaceutické přípravky, léčivé přípravky, léčivé byliny a čaje, vitamíny - vše pro léčebné účely; (16) propagační, reklamní a inzertní materiály, periodické a neperiodické tiskoviny, bulletiny, ročenky, obaly a obalové materiály spadající do této třídy, databázové produkty v papírové formě, uživatelské a instruktážní materiály, tiskoviny všeho druhu a ostatní polygrafické výrobky zařazené v této třídě, výrobky z papíru, papírnické zboží, obálky, dopisní papíry, kalendáře, plánovací záznamníky, gratulace, psací potřeby včetně psacích potřeb ze vzácných kovů; (35) služby související s propagací a marketingem v oblasti humánních léčivých přípravků, zejména propagační a reklamní služby, marketing a marketingové studie, poradenské služby jednotlivcům a podnikům při organizování obchodů a řízení obchodních nebo výrobních podniků, porady za účelem pomoci podnikům a jiným organizacím rozvíjet a dynamizovat jejich lidské zdroje, činnosti a služby organizačních a ekonomických poradců, podnikové poradenství a obchodní management, poradenství při vedení podniku, personální poradenství, služby zajišťující

optimalizaci firemního chování a fungování s cílem zvýšení produktivity a profiabilitaty na základě cíleného řízení vztahu se zákazníky, organizační management, obchodní informace a pomoc při řízení obchodní činnosti, zprostředkování obchodních záležitostí, služby zahrnující záznam, přepis a zpracování informací i dat, účast na pořádání a organizování veletrhů a výstav pro reklamní a obchodní účely; (38) šíření informací prostřednictvím globálních telekomunikačních sítí a Internetu, šíření elektronických periodik a knih v elektronické podobě, šíření a výměna informací prostřednictvím počítačové sítě, vyhledávání informací pomocí Internetu i globálních telekomunikačních sítí; (41) tvorba elektronických periodik, organizování, zajištění a pořádání vzdělávacích akcí, seminářů, přednášek, konferencí, kolokvií, symposií související s obory působnosti lékařských a farmaceutických společností a rovněž za účelem rozvoje farmaceutického průmyslu a zdravotnictví v české republice, organizování a zajišťování zkoušek pro odborné pracovníky ve farmacii a zdravotnictví, koordinace vzájemných kontaktů, pomoci a výměny informací v oblasti vědeckého výzkumu, výrobě a distribuci léků s národními profesními organizacemi i s mezinárodními asociacemi; (42) poskytování informací, zejména v oblasti zdravotnictví, léčebné péče, vývoje léčiv, lékařských analýz apod., podpora nejvyššího standardu výzkumu, vývoje a výroby v oblasti farmaceutického průmyslu, odborné rešerše s výjimkou obchodních, zajišťování a poskytování pomoci při tvorbě právních norem, zprostředkování právních služeb, tvorba informačních databází, tvorba www prezentací, programy na zakázku.

- (730) **Česká asociace farmaceutických firem,**
Vinohradská 184/2396, Praha 3, Česká republika
(740) Fišerová Blanka, MIRA, V Kapslovně 11, Praha 3

- (210) **O 175215**
(220) 28.12.2001
(320) 05.11.1997
(511) 1, 2, 3, 4, 5, 6, 9, 10, 17, 19, 33
(540)

MERX

- (510) (1) chemické výrobky pro průmysl a vědecké účely, pro fotografii, zemědělství, zahradnictví, lesnictví, umělé pryskyřice, plastické hmoty v surovém stavu (v prášku, pastách, v tekutém stavu), půdní hnojiva přírodní a umělá, prostředky hasící, pro kalení, pro svařování, pro konzervaci potravin, třísloviny, průmyslová pojidla, antimon, alkalické a alkalickozemité kovy, bauxit; (2) barvy, laky, fermeže pro průmyslové a umělecké textilní barvy, antikorozivní a impregnační nátěry, barvířské přípravky, mořidla, přírodní pryskyřice, kovové fólie, kovy v prášku pro účely malířské a dekoratérské; (3) prací a bělicí přípravky, čistící, leštící, odmašťovací přípravky a mýdlo nikoli pro laboratorní účely, výrobky voňavkářské včetně éterických olejů, vodičky na vlasy, zubní pasty, prášky, mořidla na prádlo, barvy na vlasy; (4) průmyslové oleje a tuky, mazadla, prostředky na vázání prachu, paliva (černé a hnědé uhlí), palivové dřevo, prostředky pro svícení, svíčky, svíce, noční lampičky, knoty; (5) antiparazitní látky; (6) obecné kovy, v surovém a polozpracovaném stavu a jejich slitiny, kotvy, kovadliny, zvony, stavební materiál z válcovaného a litého kovu, kolejnice a jiný kovový materiál určený k železničním účelům, řetězy, kovové kabely a dráty (s výjimkou drátů k elektrotechnickým účelům), zámečnické výrobky, kovové roury, nedobytné pokladny a schránky, ocelové kuličky, podkovy, hřebíky a šrouby, jiné kovové výrobky, které nejsou obsaženy v jiných třídách, rudy; (9) přístroje a nástroje navigační, tj. přístroje a nástroje určené k přenášení rozkazů, k měření a přístroje všeobecně užívané

při řízení lodí a letadel, přístroje a nástroje geodetické a přístroje pro bezdrátovou telegrafii, přístroje fotografické, kinematografické, optické, včetně promítačů obrazů a zvětšovací přístrojů, přístroje a nástroje k vážení a měření, přístroje a nástroje signalizační včetně signálních píšťal, přístroje a nástroje pro účely záchranné a učební, automaty uváděné v činnost vhozením mince nebo známky, přístroje pro záznam a reprodukci mluveného slova, rozhlasové a televizní přijímače a vysílače, satelitní přijímače, gramofony, audiovizuální technika všeho druhu, zapisovací pokladny a počítačové stroje včetně kancelářských a děrovacích strojů, výpočetní technika všeho druhu včetně periferních zařízení, telekomunikační technika všeho druhu, hasicí přístroje, speciální pouzdra pro přístroje a nástroje, které jsou zařazeny do této třídy, elektrotermické nástroje a přístroje, jako ruční elektrické svářečky, elektrické žehličky apod., elektrické zapalovače a obdobná zařízení nezařazená v jiných třídách, součásti a příslušenství všech uvedených přístrojů a zařízení; (10) přístroje a nástroje zubolékařské, včetně speciálního nábytku pro tento obor, přístroje a zdravotnické pomůcky ortopedické; (17) gutaperča, guma, baláta, náhražky těchto hmot, polotovary z plastických hmot (folie, desky, tyče), těsnicí hmoty, ucpávky a izolace (tepelné, elektrické nebo zvukové), osinek, slída a výrobky z osinku a slídy, hadice ne kovové, izolační nátěry; (19) stavební materiál včetně polozpracovaného řeziva (trámy, prkna, dřevěné panely, překližka, skleněné cihly, dlaždice apod.), přírodní a umělý kámen, cement, vápno, malta, sádra, šterk, kameninové a cementové roury, stavební materiál pro stavbu cest, asfalt, smola, živec, přenosné domy, kamenné pomníky; (33) vína, lihoviny, likéry.

(730) **MERX, s. r. o.**, Dražkovičská 627, Slaný, Česká republika

(740) Ing. Chlustina Jiří, UNIPATENT, J.Masaryka 43-47, Praha 2-Vinohrady

(210) **O 175216**

(220) 28.12.2001

(320) 05.11.1997

(511) 1, 2, 3, 4, 5, 6, 9, 10, 17, 19, 33

(540)



(510) (1) chemické výrobky pro průmysl a vědecké účely, pro fotografii, zemědělství, zahradnictví, lesnictví, umělé pryskyřice, plastické hmoty v surovém stavu (v prášku, pastách, v tekutém stavu), půdní hnojiva přírodní a umělá, prostředky hasicí, pro kalení, pro svařování, pro konzervaci potravin, třísloviny, průmyslová pojidla, antimon, alkalické a alkalickozemité kovy, bauxit; (2) barvy, laky, fermeže pro průmyslové a umělecké textilní barvy, antikorozivní a impregnační nátěry, barvířské přípravky, mořidla, přírodní pryskyřice, kovové folie, kovy v prášku pro účely malířské a dekorátorské; (3) prací a bělicí přípravky, čistící, lešticí, odmašťovací přípravky a mýdlo nikoli pro laboratorní účely, výrobky voňavkářské včetně éterických olejů, vodičky na vlasy, zubní pasty, prášky, mořidla na prádlo, barvy na vlasy; (4) průmyslové oleje a tuky, mazadla, prostředky na vázání prachu, paliva (černé a hnědé uhlí), palivové dřevo, prostředky pro svícení, svíčky, svíce, noční lampičky, knoty; (5) antiparazitní látky; (6) obecné kovy, v surovém a polozpracovaném stavu a jejich slitiny, kotvy, kovadliny,

zvony, stavební materiál z válcovaného a litého kovu, kolejnice a jiný kovový materiál určený k železničním účelům, řetězy, kovové kabely a dráty (s výjimkou drátů k elektrotechnickým účelům), zámečnické výrobky, kovové roury, nedobytné pokladny a schránky, ocelové kuličky, podkovy, hřebíky a šrouby, jiné kovové výrobky, které nejsou obsaženy v jiných třídách, rudy; (9) přístroje a nástroje navigační, tj. přístroje a nástroje určené k přenášení rozkazů, k měření a přístroje všeobecně užívané při řízení lodí a letadel, přístroje a nástroje geodetické a přístroje pro bezdrátovou telegrafii, přístroje fotografické, kinematografické, optické, včetně promítačů obrazů a zvětšovací přístrojů, přístroje a nástroje k vážení a měření, přístroje a nástroje signalizační včetně signálních píšťal, přístroje a nástroje pro účely záchranné a učební, automaty uváděné v činnost vhozením mince nebo známky, přístroje pro záznam a reprodukci mluveného slova, rozhlasové a televizní přijímače a vysílače, satelitní přijímače, gramofony, audiovizuální technika všeho druhu, zapisovací pokladny a počítačové stroje včetně kancelářských a děrovacích strojů, výpočetní technika všeho druhu včetně periferních zařízení, telekomunikační technika všeho druhu, hasicí přístroje, speciální pouzdra pro přístroje a nástroje, které jsou zařazeny do této třídy, elektrotermické nástroje a přístroje, jako ruční elektrické svářečky, elektrické žehličky apod., elektrické zapalovače a obdobná zařízení nezařazená v jiných třídách, součásti a příslušenství všech uvedených přístrojů a zařízení; (10) přístroje a nástroje zubolékařské, včetně speciálního nábytku pro tento obor, přístroje a zdravotnické pomůcky ortopedické; (17) gutaperča, guma, baláta, náhražky těchto hmot, polotovary z plastických hmot (folie, desky, tyče), těsnicí hmoty, ucpávky a izolace (tepelné, elektrické nebo zvukové), osinek, slída a výrobky z osinku a slídy, hadice ne kovové, izolační nátěry; (19) stavební materiál včetně polozpracovaného řeziva (trámy, prkna, dřevěné panely, překližka, skleněné cihly, dlaždice apod.), přírodní a umělý kámen, cement, vápno, malta, sádra, šterk, kameninové a cementové roury, stavební materiál pro stavbu cest, asfalt, smola, živec, přenosné domy, kamenné pomníky; (33) vína, lihoviny, likéry.

(730) **MERX, s.r.o.**, Dražkovičská 627, Slaný, Česká republika

(740) Ing. Chlustina Jiří, UNIPATENT, J.Masaryka 43-47, Praha 2-Vinohrady

(210) **O 175234**

(220) 31.12.2001

(320) 31.12.2001

(511) 9, 41, 42

(540)



MENTIO

(510) (9) počítačové programy (nahrané), počítačový software (nahraný); (41) vyučování, vzdělávání; (42) počítačové programování, tvorba software.

(730) **Petržilková Marta**, Chvatěrubská 364, Praha 8 - Čimice, Česká republika

(210) **O 175236**

(220) 31.12.2001

(320) 31.12.2001

(511) 35, 39, 42

(540)



(510) (35) zprostředkování obchodních záležitostí; (39) zasilatelství, zprostředkovatelská činnost v oblasti dopravy, námořní doprava; (42) odborná konzultační činnost v oblasti dopravy.

(590) Barevná

(730) **CZECHOSLOVAK OCEAN SHIPPING, s. r. o.**, Počernická 168, Praha 10, Česká republika

(210) **O 175239**

(220) 31.12.2001

(320) 31.12.2001

(511) 9, 16, 41

(540)

Sfinga

(510) (9) magnetické a elektronické nosiče audio, video a audiovizuálních dat, software; (16) tiskoviny, tiskopisy, periodické a neperiodické publikace, papírenské výrobky, kancelářské potřeby, formuláře, fotografie, kalendáře, plakáty, letáky, reklamní a propagační tiskoviny a tabule z papíru, samolepky, štítky, psací potřeby, učební pomůcky, zápisníky, notesy, diáře; (41) vydavatelství a nakladatelství, informace o výchově a vzdělávání, knižní a časopisecký servis, organizování a vedení sympozií, kolokvií, seminářů, konferencí, kongresů a školení, vyučování, vzdělávání, instruktážní služby, výchovné služby, vzdělávací informace, informace o možnostech rekreace, zábavy, rozptýlení a o výchově.

(730) **Sfinga AM, s. r. o.**, Dubečská 1765, Praha 10, Česká republika

(740) Ing. Novotný Karel, Terronská 21, Praha 6

(210) **O 175248**

(220) 31.12.2001

(320) 31.12.2001

(511) 16, 33, 35

(540)

SALT CAROLINUM SINGER VODKA

(510) (16) obaly z papíru, obaly z plastů v rámci této třídy, přepravky z papíru; (33) alkoholické nápoje kromě piva, zejména lihoviny, nápoje míchané a mixované s obsahem alkoholu; (35) zprostředkování obchodu.

(730) **BRISTOL, a. s.**, Sadová 2026/19, Karlovy Vary, Česká republika

(740) Zeman Petr, patentový zástupce, Hradní 301, Loket

(210) **O 175249**

(220) 01.01.2002

(320) 01.01.2002

(511) 21, 35, 40

(540)



(510) (21) porcelán užitný, ozdobný a figurální; (35) zprostředkování obchodu; (40) zpracování porcelánové hmoty, dekorace porcelánu.

(730) **LOFIDA - PORCELÁN CZ s. r. o.**, Božičany 66, Česká republika

(740) Zeman Petr, patentový zástupce, Hradní 301, Loket

(210) **O 175265**

(220) 03.01.2002

(320) 03.01.2002

(511) 35

(540)



(510) (35) propagační činnost, reklama.

(730) **Q and A s.r.o.**, Na Příkopě 392, Praha 1, Česká republika

(210) **O 175266**

(220) 03.01.2002

(320) 03.01.2002

(511) 39

(540)

ALL-TRANS s.r.o.

(510) (39) mezinárodní a vnitrostátní doprava.

(590) Barevná

(730) **ALL - TRANS s.r.o.**, Bratří Čapků 427/47, Ústí nad Labem, Česká republika

(210) **O 175268**

(220) 03.01.2002

(320) 03.01.2002

(511) 25, 28, 41

(540)



(510) (25) oděvy, obuv; (28) sportovní potřeby zařazené do třídy 28; (41) sportovní a kulturní činnost.

(590) Barevná

(730) **SHK Hodonín**, Štefánikova 43, Hodonín, Česká republika

(210) **O 175271**

(220) 03.01.2002

(320) 03.01.2002

(511) 12

(540)

VOLKSWAGEN IMPORTÉR ČÍSLO 1 V ROCE 2001

(510) (12) osobní a užitková vozidla.

- (730) **Volkswagen AG**, Wolfsburg, Německo
 (740) JUDr. Růžička Michal, CSc., Rott, Růžička a Guttmann, patentová, známková a právní kancelář, Nad Štolou 12, Praha 7

- (210) **O 175285**
 (220) 04.01.2002
 (320) 12.02.2002
 (511) 16, 34, 35
 (540)



- (510) (16) papír, papírové obaly a obálky, etikety, propagační, reklamní a informační materiály, papírové tašky a tašky z plastů s potiskem, v jiné třídě neobsažené; (34) cigaretové dutinky s filtrem i bez filtru, tabák, tabákové výrobky, cigaretové filtry, cigaretový papír, cigarety, cigára, doutníky, dýmky, popelníky, cigaretové špičky, zápalky, zapalovače všeho druhu, tabatěrky a jiná pouzdra na cigarety, cigára, doutníky a tabák, dózy na tabák, kapesní strojky a přípravky na plnění cigaret, jiné potřeby pro kuřáky; (35) zprostředkování obchodu.
 (730) **Šír Jozef**, Roháčova 4197, Chomutov, Česká republika
 (740) Zeman Petr, patentový zástupce, Hradní 301, Loket

- (210) **O 175289**
 (220) 04.01.2002
 (320) 04.01.2002
 (511) 29
 (540)

HOSAM

- (510) (29) trvanlivé salámy.
 (730) **Vysočina, a.s.**, Hodice 1, Třešť, Česká republika
 (740) JUDr. Pánek Jiří, advokát, Advokátní společnost Pánek, Beránek, Melichar, v. o. s., Fritzoza 2, Jihlava

- (210) **O 175290**
 (220) 04.01.2002
 (320) 04.01.2002
 (511) 30
 (540)



- (510) (30) trvanlivé pečivo čokoládové a nečokoládové, piškoty.
 (590) Barevná
 (730) **Opavia - LU, a.s.**, Thámova 289/13, Praha 8, Česká republika
 (740) Mgr. Žáková Marie, Lidická 51, Brno

- (210) **O 175292**
 (220) 04.01.2002
 (320) 04.01.2002
 (511) 40

- (540)



- (510) (40) tiskárny plastových karet.
 (590) Barevná
 (730) **CARDHOUSE s. r. o.**, Revoluční 3, Ústí nad Labem, Česká republika

- (210) **O 175297**
 (220) 04.01.2002
 (320) 04.01.2002
 (511) 35, 43
 (540)



- (510) (35) zprostředkovatelská činnost v oblasti obchodu; (43) restaurace, ubytovací služby (hotely, penziony), rezervace ubytování.
 (730) **SPORA, spol. s r. o.**, Staroměstské náměstí 481/22, Praha 1, Česká republika

- (210) **O 175299**
 (220) 04.01.2002
 (320) 04.01.2002
 (511) 35, 41, 42
 (540)



- (510) (35) zprostředkovatelská činnost v oblasti obchodu, činnost organizačních a ekonomických poradců; (41) konzultační a poradenské služby v oblasti vzdělávání a školení; (42) konzultační a poradenské služby v oblasti architektury a interiérů.
 (730) **SPACE & PLAN, spol. s r. o.**, Sokolovská 867/284, Praha 9, Česká republika

- (210) **O 175300**
 (220) 04.01.2002
 (320) 04.01.2002
 (511) 16
 (540)

KH PACK

- (510) (16) nepromastitelné papíry a obaly z nich nepotíštěné a potíštěné s odolností proti tukům a vodě.
 (730) **KRKONOŠSKÉ PAPIRNY a. s.**, Nádražní 266, Hostinné, Česká republika
 (740) Patentservis Praha a.s., Jivenská 1273/1, Praha 4

- (210) **O 175301**
 (220) 04.01.2002
 (320) 04.01.2002

(511) 7
(540)

SCHLICK

(510) (7) dodávací zásobníky pro brusné materiály a přenosné výsypky vyrobené z oceli, přenosné otryskávací kabiny a otryskávací komory vyrobené z oceli, uzavřené přepravitelné kabiny vyrobené z kovu pro nanášení ochranných látek, strojně poháněné stříkací a nanášecí stroje pro nanášení ochranných chemických látek a stříkací hlavy, mechanické vzduchové pískovací a brokové tryskače s metacímí koly, pískovací tryskače, tryskače s volným paprskem, tryskávací stroje s hubicemi na stlačený vzduch a s metacímí koly, tryskávací stroje na mechanické lapování a zdršňování, stroje na úpravu povrchu podtlakovým otryskáváním, stroje na úpravu povrchu bezprašným otryskáváním, stroje na úpravu povrchu s vnitřní hubicí, stroje na úpravu povrchu brokováním, příslušenství pro brokové a vzduchové tryskače - metací kola, směšovací komory pro písek a vzduch, tryskávací hubice, tryskávací hlavy a vzduchové kompresory, kde posledně uvedené jsou pouze pro vzduchové tryskače, prachové filtry a prosévací zařízení - mechanické a pneumatické dopravníky brusného materiálu, prosévače a odsávače, mechanické abrazivní čističí stroje, turbínové tryskače, automaty na stříkání nátěrů, a vybavení tryskávacích komor - metací kola, směšovací komory pro písek a vzduch, tryskávací hubice, tryskávací hlavy, dávkovací dopravníky a vzduchové kompresory.

(730) **United States Filter Corporation**, 40-004 Cook Street, Palm Desert, Spojené státy americké, California

(740) Patentservis Praha a.s., Jivenská 1273/1, Praha 4

(210) **O 175321**
(220) 07.01.2002
(320) 07.01.2002
(511) 9, 42
(540)



(510) (9) hardware pro automobilový průmysl, software pro automobilový průmysl, diagnostická zařízení pro motorová vozidla, elektronické řídicí systémy motorových vozidel, díly, součásti a příslušenství výše uvedených výrobků; (42) elektronické úpravy software a následná implementace software do řídicích systémů motorových vozidel.

(590) Barevná

(730) **Helcl Ladislav**, Větrná 1425/68, České Budějovice, Česká republika

(210) **O 175327**
(220) 07.01.2002
(320) 07.01.2002
(511) 9
(540)

Excellent EX

(510) (9) optické a astronomické přístroje a zařízení, zejména dalekohledy, optické a mechanické a elektronické prvky k těmto přístrojům a zařízením, objektivy, objektivy pro astrofotografii, zrcadlová optika, čočky, okuláry, optické výrobky.

(730) **Holubec Jaromír**, Osmek 9, Přerov, Česká republika

(210) **O 175337**
(220) 07.01.2002
(320) 07.01.2002
(511) 12, 17, 19, 21
(540)

VANCEVA

(510) (12) dveře a okna, zasklené dveře a okna, čelní ochranná skla, vše výše uvedené zboží pro použití v automobilech; (17) mezivrstvy a ochranné mezivrstvy, především z plastu a ve formě pásu nebo fólie, ne pro balení, průhledné a průsvitné pásy nebo fólie, především z plastu, pro použití na okna, tónované, netónované reflexní, či nereflexní, plastové desky pro použití na okna, plastové materiály pro použití jako náhrada skla, plastové pásy a fólie pro použití jako mezivrstvy do vrstveného skla; (19) dveře a okna, zasklené dveře a okna, bezpečnostní sklo, ochranné sklo, tónované a proměnlivě tónované sklo, izolační sklo a antireflexní sklo, všechno výše uvedené zboží pro použití v architektuře a pro stavební účely; (21) sklo, bezpečnostní sklo, ochranné sklo, tónované a proměnlivě tónované sklo, izolační sklo a antireflexní sklo, všechno výše uvedené zboží jako polotovary pro použití v automobilech.

(730) **SOLUTIA INC.**, 575 Mayryville Centre Drive, St. Louis, Spojené státy americké, Missouri

(740) JUDr. Otakar Švorčík, Společná advokátní kancelář Všecka Zelený Švorčík Kalenský, Hálkova 2, Praha 2

(210) **O 175338**
(220) 07.01.2002
(320) 07.01.2002
(511) 12, 17, 19, 21
(540)

VANCEVA

(510) (12) dveře a okna, zasklené dveře a okna, čelní ochranná skla, vše výše uvedené zboží pro použití v automobilech; (17) mezivrstvy a ochranné mezivrstvy, především z plastu a ve formě pásu nebo fólie, ne pro balení, průhledné a průsvitné pásy nebo fólie, především z plastu, pro použití na okna, tónované, netónované reflexní, či nereflexní, plastové desky pro použití na okna, plastové materiály pro použití jako náhrada skla, plastové pásy a fólie pro použití jako mezivrstvy do vrstveného skla; (19) dveře a okna, zasklené dveře a okna, bezpečnostní sklo, ochranné sklo, tónované a proměnlivě tónované sklo, izolační sklo a antireflexní sklo, všechno výše uvedené zboží pro použití v architektuře a pro stavební účely; (21) sklo, bezpečnostní sklo, ochranné sklo, tónované a proměnlivě tónované sklo, izolační sklo a antireflexní sklo, všechno výše uvedené zboží jako polotovary pro použití v automobilech.

(730) **SOLUTIA INC.**, 575 Mayryville Centre Drive, St. Louis, Spojené státy americké, Missouri

(740) JUDr. Otakar Švorčík, Společná advokátní kancelář Všecka Zelený Švorčík Kalenský, Hálkova 2, Praha 2

(210) **O 175339**
(220) 07.01.2002
(320) 07.01.2002
(511) 11

(540)



- (510) (11) chladicí přístroje a zařízení.
 (590) Barevná
 (730) **Frigoglass Commercial Refrigeration S.A.I.C.**,
 Kifisias Street 44, 151 25 Marousi, Athens, Řecko
 (740) JUDr. Rott Vladimír, JUDr. Růžička Michal CSc., Rott,
 Růžička a Guttman, patentová, známková a právní
 kancelář, Nad Štolou 12, Praha 7

- (210) **O 175345**
 (220) 08.01.2002
 (320) 08.01.2002
 (511) 9
 (540)

PULL-PAC

- (510) (9) výrobky v elektronickém průmyslu a v průmyslu komunikací, zejména holé a izolované dráty a kabely, komunikační kabely, venkovní sílové dráty a kabely, elektronické a telekomunikační kabely, zvukové a datové kabely, dráty pro vnitřní rozvody, kabely se speciální izolací, nestíněné splétané párové kabely, stíněné splétané párové kabely, kabely z optických vláken se speciální izolací a bez speciální izolace, koaxiální kabely se speciální izolací a bez speciální izolace, přípojné dráty, dvojité (siamské) nebo kombinované kabely, smíšené párové kabely.
 (730) **General Cable Technologies Corporation**, Four
 Tesseneer Drive, Highland Heights, Spojené státy
 americké, Kentucky
 (740) Ing. Kania František, Patentová kancelář Kania, Sedlák,
 Smola, Mendlovo nám. 1a, Brno

- (210) **O 175351**
 (220) 08.01.2002
 (320) 08.01.2002
 (511) 35, 39, 41
 (540)

AXIAL

- (510) (35) personální poradenství, daňové přiznání, mzdy a výplatní listiny, nábor zaměstnanců, obchodní reklama (pro třetí osoby), podnikové poradenství a obchodní management, poradenství (personální), zprostředkovatelné práce, přepisování, příprava mezd a výplatních listin, přiznání daní (příprava a vyhotovení), psaní na stroji, psychologické testování pro výběr zaměstnanců, sekretářské služby, účetnictví, zaměstnanci (nábor), vedení knih (účetních); (39) nošení břemen nosiči potahem; (41) informace o vzdělávání, pomoc při výběru povolání, poradenství pro volbu povolání, školení.
 (730) **AXIAL PERSONNEL AGENCY s. r. o.**, Opletalova
 37, Praha 1, Česká republika

- (210) **O 175352**
 (220) 08.01.2002
 (320) 08.01.2002
 (511) 14, 40

(540)



- (510) (14) klenoty, bižuterie, drahé kameny; (40) zpracování materiálů, zpracování drahých kovů.
 (730) **Riegel Norbert - zlatník a restaurátor**,
 Barrandovská 31, Praha 5, Česká republika

- (210) **O 175353**
 (220) 08.01.2002
 (320) 30.10.2001
 (511) 3
 (540)

212 ON ICE

- (510) (3) voňavkářské výrobky, éterické oleje, kosmetika, tělová mléka, krémy na obličej a tělo, mýdla, koupelové a sprchové gely, kosmetické pudry, vlasové a tělové vody, deodoranty pro osobní užití.
 (730) **CAROLINA HERRERA, LTD**, 501 Seventh Avenue,
 17th Floor, New York, Spojené státy americké, New
 York
 (740) JUDr. Matějka Jan, Advokátní a patentová kancelář
 Čermák, Hořejš, Myslíl, Národní 32, Praha 1

- (210) **O 175354**
 (220) 08.01.2002
 (320) 08.01.2002
 (511) 3
 (540)

VITAMIN POWER

- (510) (3) přípravky pro péči o tělo a krásu, zejména rtěnky určené pro péči o rty.
 (730) **Beiersdorf AG**, Unnastrasse 48, Hamburg, Německo
 (740) JUDr. Korejzová Zdeňka, KOREJZOVÁ & SPOL.
 Advokátní a patentová kancelář, Spálená 29, Praha 1

- (210) **O 175356**
 (220) 08.01.2002
 (320) 08.01.2002
 (511) 33
 (540)

ANGELLI

- (510) (33) alkoholické nápoje (s výjimkou pív).
 (730) **Brandlink AG**, Kirchstrasse 39, Vaduz,
 Lichtenštejnsko
 (740) JUDr. Rott Vladimír, Rott, Růžička a Guttman, patentová,
 známková a právní kancelář, Nad Štolou 12, Praha 7

- (210) **O 175357**
 (220) 08.01.2002
 (320) 08.01.2002
 (511) 32, 33
 (540)

GIVE ME 5

- (510) (32) piva, minerální vody, šumivé nápoje a jiné nápoje nealkoholické, nápoje a šťávy ovocné, sirupy a jiné přípravky k zhotovování nápojů; (33) alkoholické nápoje (s výjimkou pív).

(730) **Brandlink AG**, Kirchstrasse 39, Vaduz, Lichtenštejnsko

(740) JUDr. Rott Vladimír, Rott, Růžička a Guttmann, patentová, známková a právní kancelář, Nad Štolou 12, Praha 7

(210) **O 175359**

(220) 08.01.2002

(320) 08.01.2002

(511) 9, 16, 35, 36

(540)

Garantovaná platba KB

(510) (9) speciální platební karty s magnetickým čipem, programy počítačů; (16) speciální platební karty bez magnetického čipu, papírové nosiče informací, zejména letáky, tiskoviny a propagační materiály, plakáty fotografie, psací a kancelářské potřeby, papírenské zboží; (35) inzertní, reklamní a propagační činnost, pomoc při řízení obchodní činnosti, obchodní administrativa, kancelářské práce, marketing; (36) služby finanční, peněžní, nemovitostní a pojišťovací, zejména přijímání vkladů od veřejnosti, poskytování úvěrů, investování do cenných papírů na vlastní účet, financování pronájmů, platební styk a zúčtování, vydávání platebních prostředků jako platebních karet, cestovních šeků, poskytování záruk, otevírání akreditivů, obstarávání inkasa, obchodování s devizovými hodnotami v oblasti termínovaných obchodů a opcí včetně kurzových a úrokových obchodů, s převoditelnými cennými papíry a to na vlastní účet nebo na účet klienta, účast na vydávání akcií a poskytování souvisejících služeb, finanční makléřství, poskytování porad ve věcech podnikání v oblasti bankovníctví a finančnictví, obhospodařování cenných papírů klienta na jeho účet, uložení a správa cenných papírů nebo jiných hodnot, výkon funkce depozitáře investičního fondu, směnárská činnost, poskytování bankovních informací, pronájem bezpečnostních schránek.

(730) **Komerční banka, a. s.**, Na Příkopě 33 čp. 969, Praha 1, Česká republika

(210) **O 175361**

(220) 08.01.2002

(320) 08.01.2002

(511) 25, 26, 45

(540)

Nevěsta
SVATEBNÍ AGENTURA



(510) (25) svatební a společenské oděvy, pokrývky hlavy, závoje, svatební obuv; (26) galanterie, svatební ozdoby a doplňky, ozdoby do vlasů z umělých květin; (45) činnost svatební agentury-půjčování svatebních a společenských šatů.

(730) **Ing. Eva Macháčková**, Musorgského 1065/8, Praha 4 - Kunratice, Česká republika

(210) **O 175362**

(220) 08.01.2002

(320) 08.01.2002

(511) 11, 20

(540)

El Torro

(510) (11) sanitární keramika, zejména zabudovaná umyvadla, dvojí zabudovaná umyvadla, umyvadla, stojany pod umyvadla, poloviční stojany pod umyvadla, bidety (závěsné i stojací typy), klozety (závěsné i stojací typy), rezervoáry, pisoáry, koupací vany, sprchové vany, hydromasážní vany, hydromasážní systém, záchodová

prkýnka, vanová držadla, armatury pro sanitární keramiku, zejména umyvadlové baterie, vanové a sprchové baterie, sprchové baterie, sprchové soupravy, uzavírací a regulační klapky, pachové klapky, odtokové armatury, sprchové kabiny, sprchové zatahovací dveře, sprchové soupravy a sprchové systémy s těmito výrobky související, dezinfekční dávkovače pro toalety, dezinfekční kontejner pro toalety, instalační systémy, rozvody vody; (20) nábytek všeho druhu ze dřeva, kovu, rákosu, kůže nebo jiných hmot, stavebnicový nábytek a modulový nábytek, variabilní nábytkové programy pro kanceláře, jednací místnosti, recepce, sekretariáty, nábytek pro kuchyně, ložnice, nábytek školní a zahradní, dětský nábytek, nábytek s využitím skla a zrcadel, atypický nábytek a výrobky ze dřeva, čalouněný nábytek, sedací soupravy, křesla a židle, stoly a stolky, rámy, stojany, výrobky ze dřeva, korku, třtiny, vrbového proutí ap. pokud nejsou zahrnuty v jiných třídách, výrobky z náhražek těchto materiálů včetně výrobků z plastických hmot, bytové a nábytkové doplňky, umělecké a ozdobné předměty, dřevotřískové, dřevovláknité a podobné desky, pomocné profily a desky k obkladu stěn, stropů a podlah, pohyblivé panely a interiérové příčky, nábytek, zejména koupelnový nábytek dřevěný a plastový, zrcadla, rámy, výrobky nejmenované v jiných třídách ze dřeva, korku, rákosu, vrbového proutí, z rohu, kostí, slonoviny, z kostic, želvoviny, jantaru, perleti, mořské pěny, náhražky všech těchto materiálů nebo náhražky z plastických hmot, věšáky a držáky do koupelen (nekovové), poličky, stojany, zrcadla, toaletní stolky, skříňky na léky, věšáky, toaletní zrcadla s elektrickým osvětlením nebo bez něho.

(730) **Tomáš Sobota**, ČSA 23, Loket, Česká republika

(740) Ing. Vandělíková Jana, Bohemia Patent, Petrská 12, Praha 1

(210) **O 175364**

(220) 08.01.2002

(320) 08.01.2002

(511) 16, 40, 42

(540)

durabo

(510) (16) výrobky z papíru uvedené v této třídě, periodické a neperiodické tiskoviny, fotografie, tiskárenské výrobky všeho druhu; (40) polygrafická činnost, zprostředkování a poradenství v polygrafii; (42) počítačová grafika.

(730) **Iva Vodáková - DURABO**, Na stráni 1301, Čelákovice, Česká republika

(740) Ing. Střelák Jiří, Pařížská 17, Praha 1

(210) **O 175365**

(220) 08.01.2002

(320) 08.01.2002

(511) 35, 36, 41

(540)



(510) (35) činnost organizačních a ekonomických poradců, činnost podnikatelských poradců, služby administrativní, služby organizačně-hospodářské, zprostředkování v oblasti obchodu; (36) činnost finančních poradců, realitní činnost,

zprostředkování a poradenství v oblasti realit; (41) vydavatelská a nakladatelská činnost, zprostředkování a poradenství v této oblasti.

(730) **AQWERT, spol. s r. o.**, Lucemburská 47/1569, Praha 3, Česká republika

(740) Ing. Střelák Jiří, Pařížská 17, Praha 1

(210) **O 175366**

(220) 08.01.2002

(320) 08.01.2002

(511) 16, 35, 40

(540)



(510) (16) tiskárenské výrobky, výrobky z papíru uvedené v této třídě, periodické a neperiodické tiskoviny; (35) reklamní činnost, zprostředkovatelská činnost v oblasti obchodu; (40) polygrafická činnost, zprostředkování a poradenství v této oblasti.

(730) **GRASPO CZ, a. s.**, Pod Šternberkem 324, Zlín, Česká republika

(740) Ing. Střelák Jiří, Pařížská 17, Praha 1

(210) **O 175367**

(220) 09.01.2002

(320) 09.01.2002

(511) 18, 22, 25, 28

(540)



(510) (18) sportovní batohy; (22) stany; (25) sportovní oděvy a obuv; (28) magnezium pro horolezecké účely.

(730) **Vojtěch Ocelka**, Obeciny 4113, Zlín, Česká republika

(740) Ing. Javořiková Jarmila, Louky 304 (objekt TRIMILU), Zlín 4

(210) **O 175379**

(220) 09.01.2002

(320) 09.01.2002

(511) 7

(540)

META

(510) (7) čerpadla všeho druhu (s výjimkou čerpadel palivových), zejména hydrodynamická, horizontální, odstředivá, jednostupňová, spirální čerpadla s axiálním vstupem a radiálním výstupem čerpané kapaliny.

(730) **ISH-Čerpadla a. s.**, Barákova15, Olomouc, Česká republika

(740) Ing. Soukup Petr, Patentová kancelář, Švédská 3, Olomouc

(210) **O 175380**

(220) 09.01.2002

(320) 09.01.2002

(511) 7

(540)

META-PLUS

(510) (7) čerpadla všeho druhu (s výjimkou čerpadel palivových), zejména hydrodynamická, horizontální, odstředivá, jednostupňová, spirální čerpadla s axiálním vstupem a radiálním výstupem čerpané kapaliny.

(730) **ISH-Čerpadla a. s.**, Barákova15, Olomouc, Česká republika

(740) Ing. Soukup Petr, Patentová kancelář, Švédská 3, Olomouc

(210) **O 175381**

(220) 09.01.2002

(320) 09.01.2002

(511) 7

(540)

BETA

(510) (7) čerpadla všeho druhu (s výjimkou čerpadel palivových), zejména hydrodynamická, horizontální, odstředivá, jednostupňová, spirální čerpadla s axiálním vstupem a radiálním výstupem čerpané kapaliny.

(730) **ISH-Čerpadla a. s.**, Barákova15, Olomouc, Česká republika

(740) Ing. Soukup Petr, Patentová kancelář, Švédská 3, Olomouc

(210) **O 175409**

(220) 09.01.2002

(320) 09.01.2002

(511) 18, 25, 35

(540)

BELTISSIMO

(510) (18) kůže, imitace kůže, výrobky z těchto materiálů, kůže ze zvířat, kufry a zavazadla, deštníky, slunečníky a hole; (25) oděvy, obuv, kloboučnické zboží; (35) propagační činnost, reklama, pomoc při řízení obchodní činnosti, obchodní administrativa, kancelářské práce, zprostředkování obchodní činnosti.

(590) Barevná

(730) **THE GIFT SHOP spol. s r. o.**, Na Parukářce 6, Praha 3, Česká republika

(740) JUDr. Skácel Josef, Skácel, Honzík a partneři, Londýnská 674/55, Praha 2 - Vinohrady

(210) **O 175419**

(220) 09.01.2002

(320) 09.01.2002

(511) 9, 35, 41

(540)

KRAJANKA

(510) (9) nahrané zvukově obrazové záznamy, hudební automaty, kompaktní disky, magnetické a optické nosiče dat, gramofonové desky, metronomy, nahraný počítačový software, přístroje pro reprodukci zvuku, televizní a počítačové hry, zařízení na přenášení zvuku, zesilovače, pohledy se zvukovou nahrávkou, světelná reklama, filmy exponované, hudební díla, časopisy, knihy a periodika v elektronické podobě; (35) agentura v oblasti kultury a umělecká agentura, vydávání reklamních, propagačních a inzertních listů, reklamní a propagační činnost, předvádění zboží, rozšiřování vzorků zboží, zprostředkovatelská činnost v oblasti obchodu a průmyslu; (41) půjčování nahraných a zvukově obrazových záznamů, výroba audiovizuálních programů, vydávání textů a knih, publikační činnost, pronájem hudebních nástrojů, dabing, informace o možnostech zábavy, výchovně-zábavné klubové služby, služby nahrávacího studia, organizování kulturních výstav a soutěží, výroba rozhlasových a televizních programů, vyučování, zábava, organizování živých vystoupení, zprostředkovatelské služby v oblasti kultury, výchovy, sportu a zábavy, agenturní činnost v oblasti kultury.

- (730) **Brigita HLAVÁČKOVÁ - Agentura BRIVA**,
Machatého 689/3, Praha 5, Česká republika
(740) Ing. Kratochvíl Václav, Šachta, Zmeškal & partneři,
Radlická 28/663, Praha 5

- (210) **O 175423**
(220) 09.01.2002
(320) 09.01.2002
(511) 3, 5, 10
(540)



- (510) (3) výrobky kosmetické a voňavkářské, bylinné kosmetické přípravky, mýdla včetně mýdel mediálních, parfumerie, vonné oleje, krémy, mléka, gely, emulze, vody a deodoranty pro osobní potřebu, toaletní přípravky, vlasové a ústní vody, pasty, prášky a vodičky pro čištění a ošetřování rukou a vlasů, např. kondicionéry, pomády, tužidla, spraye, laky, prostředky pro ošetřování pokožky, např. krémy na a po opalování, masážní krémy a emulze, regenerační krémy a vody prací a bělicí přípravky, např. prášky a aviváže, přípravky bytové chemie pro čištění, leštění, odmašťování, broušení, např. prášky, pasty, gely a saponáty na nádobí, vany, dřezky, smalt, sporáky, nábytek, koberce, podlahy, mycí prostředky pro toaletní účely, např. mýdla tuhá i tekutá, prášky a gely na ruce; (5) léčiva, drogy a lékárnické výrobky, farmaceutické a parafarmaceutické přípravky humánní a veterinární, organopreparáty, očkovací látky, séra a výrobky z krve, výrobky baktericidní, fungicidní, insekticidní, dezinfekční přípravky, přípravky proti nákaze, antiparazitní látky, zubní amalgámy a cementy, zubní brusné prostředky, zubní laky, porcelán pro zubní protézy, náplasti pro lékařské účely, zdravotnické a chirurgické gázy a obvazy, repelentní přípravky, bylinné čaje, výrobky diabetické, dietetické a potravinové doplňky v tuhém i tekutém stavu, např. kapsky, tablety, kapsle a tobolky pro posílení imunity organismu, vše pro léčebné účely, vitamínové přípravky, léčivé byliny a jejich výtažky, speciální sirupy a žvýkačky pro léčivé účely, diabetické a dietetické přípravky a komponenty pro nápojářský průmysl, vitamínové nápoje včetně práškových, strojené minerální vody a vody termální, vše pro léčebné účely, jedy, hygienické vložky; (10) přístroje a nástroje chirurgické, lékařské, zubolékařské, zvěrolékařské, speciální nábytek pro tyto obory, umělé údy, oči, zuby a protézy, ortézy, speciální oděvy pro lékaře a operační sály, zdravotnické pomůcky a výrobky z gumy, elektricky vyhřívané podušky, speciální lékařské vaky, podušky a polštářky, přístroje pro tělesná cvičení lékařská, ortopedická nebo chirurgická, masážní přístroje včetně přístrojů pro estetické masáže a pěstění těla a obličejů a přístrojů terapeutických a vibračních.
(730) **PHARMACY - DISTRIBUCE LÉČIV s.r.o.**, Dvorská 13, Šternberk, Česká republika
(740) Ing. Vlasta Sedláčková, Patentová, známková, grafická kancelář, Ke Kateřinkám 1393, Praha 4

- (210) **O 175424**
(220) 10.01.2002
(320) 10.01.2002
(511) 35, 36, 37

(540)



- (510) (35) obchodní činnost zejména pomoc při provozu a řízení obchodního domu, služby propagační a pomocné, služby při provozu a obchodu, zasilání reklamních materiálů zákazníkům, služby a poradenství v obchodní činnosti; (36) pronájem, správa, zprostředkování, oceňování a odhady nemovitostí a nebytových prostor, jako například kanceláří, zprostředkovatelská činnost v oblasti nemovitostí; (37) stavebnictví, údržba staveb, demolice staveb.
(590) Barevná
(730) **INTERCOM a.s.**, Dominikánská ul. 5, Brno, Česká republika
(740) Mgr. Martina Matušková, Mendlovo nám. 1a, Brno

- (210) **O 175439**
(220) 10.01.2002
(320) 10.01.2002
(511) 11
(540)

CERISE LED

- (510) (11) elektrické lampičky (girlandy) pro vánoční stromky a vánoční výzdobu, elektrické lampičky (girlandy) pro světelnou výzdobu.
(730) **CITY ILLUMINATIONS s. r. o.**, Kostelní 1859, Aš, Česká republika

- (210) **O 175441**
(220) 10.01.2002
(320) 10.01.2002
(511) 11
(540)

Play Lights

- (510) (11) elektrické lampičky (girlandy) pro vánoční stromky a vánoční výzdobu, elektrické lampičky (girlandy) pro světelnou výzdobu.
(730) **CITY ILLUMINATIONS s. r. o.**, Kostelní 1859, Aš, Česká republika

- (210) **O 175442**
(220) 10.01.2002
(320) 10.01.2002
(511) 11
(540)

Magic Starleb

- (510) (11) elektrické lampičky (girlandy) pro vánoční stromky a vánoční výzdobu, elektrické lampičky (girlandy) pro světelnou výzdobu.
(730) **CITY ILLUMINATIONS s. r. o.**, Kostelní 1859, Aš, Česká republika

- (210) **O 175443**
(220) 10.01.2002
(320) 10.01.2002
(511) 41, 42, 44
(540)

FOTBALOVÁ FARMA

- (510) (41) agenturní činnost v oblasti sportu, pořádání tělovýchovných utkání, provozování tělovýchovných zařízení a zařízení sloužících regeneraci a rekondici, provozování veřejných tělovýchovných škol, pořádání

kurzů a činnost sportovních instruktorů, organizační činnost v oblasti kultury, organizační činnost v oblasti sportu, pořádání přednášek, seminářů, kurzů, konferencí, symposií, sportovní a kulturní aktivity, pořádání výstav ke kulturním a výchovným účelům, výchovně zábavné klubové služby, kluby zdraví, měření času při sportovních disciplínách, pronájem stadionů, tenisových dvorců, půjčování sportovních potřeb a zařízení, projektování učebních programů, metodika vyučování a praktické činnosti studentů, zajišťování koncepčních a vzdělávacích programů a realizace pedagogických akcí, tvorba elektronických časopisů, periodik a knih; (42) tvorba informačních databází; (44) provozování lázeňských služeb.

(730) **Vyšší odborná a Střední odborná škola Roudnice nad Labem**, Špindlerova 690, Roudnice n. L., Česká republika

(210) **O 175444**
(220) 10.01.2002
(320) 10.01.2002
(511) 41, 42, 44
(540)



(510) (41) agenturní činnost v oblasti sportu, pořádání tělovýchovných utkání, provozování tělovýchovných zařízení a zařízení sloužících regeneraci a rekondici, provozování veřejných tělovýchovných škol, pořádání kurzů a činnost sportovních instruktorů, organizační činnost v oblasti kultury, organizační činnost v oblasti sportu, pořádání přednášek, seminářů, kurzů, konferencí, symposií, sportovní a kulturní aktivity, pořádání výstav ke kulturním a výchovným účelům, výchovně zábavné klubové služby, kluby zdraví, měření času při sportovních disciplínách, pronájem stadionů, tenisových dvorců, půjčování sportovních potřeb a zařízení, projektování učebních programů, metodika vyučování a praktické činnosti studentů, zajišťování koncepčních a vzdělávacích programů a realizace pedagogických akcí, tvorba elektronických časopisů, periodik a knih; (42) tvorba informačních databází; (44) provozování lázeňských služeb.

(730) **Vyšší odborná a Střední odborná škola Roudnice nad Labem**, Špindlerova 690, Roudnice n. L., Česká republika

(210) **O 175445**
(220) 10.01.2002
(320) 10.01.2002
(511) 11
(540)

Starleb

(510) (11) elektrické lampičky (girlandy) pro vánoční stromky a vánoční výzdobu, elektrické lampičky (girlandy) pro světelnou výzdobu.

(730) **CITY ILLUMINATIONS s. r. o.**, Kostelní 1859, Aš, Česká republika

(210) **O 175446**
(220) 10.01.2002
(320) 10.01.2002

(511) 11
(540)

Minileb

(510) (11) elektrické lampičky (girlandy) pro vánoční stromky a vánoční výzdobu, elektrické lampičky (girlandy) pro světelnou výzdobu.

(730) **CITY ILLUMINATIONS s. r. o.**, Kostelní 1859, Aš, Česká republika

(210) **O 175447**
(220) 10.01.2002
(320) 10.01.2002
(511) 11

DREAM TWINKLE LIGHT

(510) (11) elektrické lampičky (girlandy) pro vánoční stromky a vánoční výzdobu, elektrické lampičky (girlandy) pro světelnou výzdobu.

(730) **CITY ILLUMINATIONS s. r. o.**, Kostelní 1859, Aš, Česká republika

(210) **O 175448**
(220) 10.01.2002
(320) 10.01.2002
(511) 11

TWINKLE LED

(510) (11) elektrické lampičky (girlandy) pro vánoční stromky a vánoční výzdobu, elektrické lampičky (girlandy) pro světelnou výzdobu.

(730) **CITY ILLUMINATIONS s. r. o.**, Kostelní 1859, Aš, Česká republika

(210) **O 175449**
(220) 10.01.2002
(320) 10.01.2002
(511) 11

POPSICLE LED

(510) (11) elektrické lampičky (girlandy) pro vánoční stromky a vánoční výzdobu, elektrické lampičky (girlandy) pro světelnou výzdobu.

(730) **CITY ILLUMINATIONS s. r. o.**, Kostelní 1859, Aš, Česká republika

(210) **O 175450**
(220) 10.01.2002
(320) 10.01.2002
(511) 11

ASTRALIGHT

(510) (11) elektrické lampičky (girlandy) pro vánoční stromky a vánoční výzdobu, elektrické lampičky (girlandy) pro světelnou výzdobu.

(730) **CITY ILLUMINATIONS s. r. o.**, Kostelní 1859, Aš, Česká republika

(210) **O 175457**
(220) 10.01.2002
(320) 10.01.2002
(511) 41, 45

(540)



Green Guard
SECURITY SERVICE

(510) (41) školící činnost v oblasti ochrany osob a majetku, výcvik v oblasti ochrany osob a majetku; (45) zajišťování ostrahy majetku a osob, služby soukromých detektivů.

- (590) Barevná
 (730) **Green Guard spol. s r.o.**, Seydlerova 2451, Praha 5, Česká republika

- (210) **O 175459**
 (220) 11.01.2002
 (320) 11.01.2002
 (511) 13, 28, 41
 (540)

SYSTEMA

- (510) (13) střelné zbraně a jejich součásti, příslušenství k těmto zbraním, munice a střelivo - vše pro výrobky nepodléhající koncesované živnosti; (28) modely, makety a repliky zbraní, jejich součásti a příslušenství; (41) střelecké soutěže a závody, veřejná vystoupení a předvádění zbraní, modelů a replik zbraní a vojenské techniky, rekonstrukce a veřejné předvádění historických soubojů a bitev, soutěže s tematikou zbraní a vojenství.
 (730) **Jan Šulc**, Žišovská 1627, Praha 9 - Újezd nad Lesy, Česká republika

- (210) **O 175460**
 (220) 11.01.2002
 (320) 11.01.2002
 (511) 18, 25, 26
 (540)



- (510) (18) kožené materiály (s výjimkou oděvů), náprsní tašky, všechny druhy tašek a brašen, kufry, deštníky; (25) košile, svetry, vesty, saka, krátké kabáty, kalhoty, lehké kabáty, kabáty do deště, kožené bundy s páskem, pláštěnky, dámské pláště, krátké kabáty s kapucí, teplé pláště, nepromokavé kabáty, večerní šaty, oděvy, frakové obleky, halenky, kostýmy ušité od krejčího, sukně, sportovní bundy s kapucí, kostýmy, šaty, košile, bermudy, trička, šortky, modré džíny, kravaty, vázanky, motýlky, pánské šály, šátky, čepice, klobouky, velké šátky, kapesníky, rukavice, tenké teplákové soupravy, ponožky, spodní bavlněná trička, flanelové obleky, dámské plavky, dámské a dětské spodní kalhotky, krátké spodky, podprsenky, korzety, živůtky, noční košile, ženské domácí šaty, dopolední pánské společenské obleky, obuv, vysoké boty, trepky, pásky - opasky; (26) krajky, lemovky, tkanice, patentky, stiskací knoflíky, knoflíky kovové, zipy, kožené a pletené prýmký, erby, přezky, spony.
 (590) Barevná
 (730) **MOTOR jeans & sportswear s.r.o.**, Korejská 14, Ostrava 1, Česká republika

- (210) **O 175468**
 (220) 11.01.2002
 (320) 11.01.2002
 (511) 35, 41
 (540)

FORVIZE

- (510) (35) propagační činnost, reklama; (41) sportovní a kulturní aktivity.
 (730) **Ondřej Urban**, Purkyňova 1193, Benešov, Česká republika

- (210) **O 175471**
 (220) 11.01.2002
 (320) 11.01.2002
 (511) 6, 9, 14, 16, 25, 26, 35, 39, 41, 42

(540)



- (510) (6) jednoduché výrobky z obecných kovů a jejich slitiny, zejména přívěsky na klíče, klíče, umělecké nebo ozdobné předměty a výrobky; (9) nosiče záznamů nahrané i nenahrané, videokazety nahrané i nenahrané, audiokazety nahrané i nenahrané, nosiče audiovizuálních programů, audioprogramů, audiovizuálních děl, audiovizuálních děl v digitální podobě, filmů, hudebních děl, CD disky, multimediální aplikace, multimediální nebo informační katalogy, elektronické časopisy, elektronická periodika a knihy v elektronické podobě, pohledy ilustrované se zvukovou nahrávkou; (14) jednoduché výrobky ze vzácných kovů a jejich slitiny nebo postříbřeného nebo pozlaceného kovu, klenoty, bižuterie, drahokamy, umělecké nebo ozdobné předměty z drahých kovů, chronometrické přístroje, budíky, nástěnné hodiny, odznaky z drahých kovů, přívěsky na klíče z drahých kovů; (16) výrobky z papíru, lepenky, zejména plakáty, fotografie, pohlednice, gratulace, dopisní papíry, obálky, kalendáře nástěnné a stolní, samolepky, obtisky, poznámkové bloky, omalovánky, activity books, balící papír, papírové hračky, školní sešity, skicáky, papírové tašky, papírové kapesníky, hlavolamy papírové, papírové obaly všeho druhu, tiskoviny, časopisy, periodika, knihy, tiskárenské výrobky, přívěsky na klíče z papíru, umělecké nebo ozdobné předměty z papíru, obaly a obalové materiály z plastických hmot všeho druhu, umělohmotné tašky, tužky, pastelky, tuhy, gumy, ořezávátka, ořezávátka-strojky, penály, těžítka; (25) oděvy, zejména trička, čepice, kloboučnické zboží, obuv, ponožky, šátky, opasky, pásky oděvní; (26) nášivky na oděvy, zažehlovací obtisky; (35) reklamní, inzertní a propagační činnost, organizační poradenství, marketing; (39) distribuce zvukových, obrazových a zvukově obrazových snímků a záznamů všeho druhu, tiskovin a polygrafických výrobků všeho druhu; (41) nakladatelství a vydavatelství, ediční činnost, publikační činnost, nahrávání nosičů zvukových nebo obrazově zvukových, půjčování nahraných zvukových a zvukově obrazových záznamů, výroba, tvorba a šíření audiovizuálních děl, TV produkce, filmová produkce, televizní výroba programů, tvorba programů, tvorba a výroba televizních a audiovizuálních programů, agenturní činnost v oblasti kultury, zprostředkování v oblasti kultury, zábavní činnost, např. pořádání kulturních akcí, koncertů, předprodej a rezervace vstupenek, pronájem a půjčování nosičů zvukových, obrazových nebo zvukově obrazových záznamů; (42) poradenství v audiovizuálním oboru, správa autorských a příbuzných práv, získávání nakladatelských práv k literárním, vědeckým a uměleckým dílům, provádění a zprostředkování převodu těchto práv, získávání autorských práv, práv výkonných umělců a práv výrobců zvukových a obrazových záznamů, provádění nebo zprostředkování převodů těchto práv pro všechny druhy užití takových záznamů.
 (730) **MC production, s.r.o.**, Čechova 409, Náchod, Česká republika
 (740) Ing. Škoda Milan, Nahořanská 308, Nové Město nad Metují

- (210) **O 175472**
 (220) 11.01.2002
 (320) 11.01.2002

(511) 35, 41, 42
(540)

STUDIO K2

- (510) (35) reklamní a propagační činnost, agenturní činnost v oblasti reklamy, záznam, vypracování a přepis informací a dat, tvorba a distribuce reklamy; (41) služby zajišťující zábavu, rozptýlení a výchovu osob, prezentace vizuálního umění nebo literatury pro kulturní a vzdělávací účely; (42) grafické práce (grafické studio).
- (730) **Luboš Klindera**, Novákových 375/5, Praha 8, Česká republika

(210) **O 175473**
(220) 11.01.2002
(320) 11.01.2002
(511) 29
(540)

GOLDAUGEN

- (510) (29) polévky, přípravky a ingredience pro přípravu polévek, instantní polévky, masové extrakty, zeleninové extrakty.
- (730) **Knorr-Naehrmittel Aktiengesellschaft**, Bahnhofstrasse 19, Thayngen, Švýcarsko
- (740) JUDr. Korejzová Zdeňka, KOREJZOVÁ & SPOL. Advokátní a patentová kancelář, Spálená 29, Praha 1

(210) **O 175474**
(220) 11.01.2002
(320) 11.01.2002
(511) 5
(540)



- (510) (5) přípravky pro výživu dětí a nemocných, nutriční přípravky k léčebným účelům, sušené mléko pro kojence, výživa pro kojence.
- (730) **American Home Products Corporation**, Five Giralda Farms, Madison, Spojené státy americké, New Jersey
- (740) Mgr. Petra S. de Brantes, KOREJZOVÁ & SPOL. Advokátní a patentová kancelář, Spálená 29, Praha 1

(210) **O 175475**
(220) 11.01.2002
(320) 11.01.2002
(511) 36
(540)

CITIGOLD

- (510) (36) pojištění, služby finanční, služby peněžní, služby nemovitostní, služby investiční, zejména bankovní služby, služby privátního bankovníctví, včetně obstarávání a zpřístupňování těchto služeb pomocí telefonních linek, počítačů a globální počítačové sítě, známé především jako "Internet".
- (730) **Citibank, N. A.**, 399 Park Avenue, New York, Spojené státy americké, New York
- (740) JUDr. Matějka Jan, Advokátní a patentová kancelář Čermák, Hořejš, Myslík, Národní 32, Praha 1

(210) **O 175477**
(220) 11.01.2002
(320) 11.01.2002
(511) 21
(540)

**COLGATE FRESH
CONFIDENCE**

- (510) (21) kartáčky na zuby.
- (730) **COLGATE- PALMOLIVE Company, A Delaware Corporation**, 300 Park Avenue, New York, Spojené státy americké, New York
- (740) JUDr. Traplová Jarmila, Advokátní a patentová kancelář Traplová, Hakr, Kubát, Přístavní 24, Praha 7

(210) **O 175479**
(220) 11.01.2002
(320) 11.01.2002
(511) 35, 36, 37, 41, 42
(540)



**UNITED
DEVELOPING**

- (510) (35) obchodní nebo podnikatelské poradenství; (36) realitní kanceláře, zprostředkování nemovitostí; (37) stavebnictví, stavitelství, dozor nad stavbami, stavební informace; (41) organizování sportovních soutěží; (42) inženýrské práce.
- (730) **UNITED DEVELOPING, a. s.**, Medkova 2, Praha 4, Česká republika

(210) **O 175480**
(220) 11.01.2002
(320) 11.01.2002
(511) 35
(540)

Korunka ke korunce

- (510) (35) reklama (propagace), rozšiřování reklamních materiálů zákazníkům (letáky, prospekty, tisky, vzorky), spotřebitelské soutěže.
- (730) **Carrefour Česká republika s. r. o.**, Podbabská 17, Praha 6, Česká republika

(210) **O 175483**
(220) 11.01.2002
(320) 11.01.2002
(511) 8, 42
(540)



- (510) (8) nástroje pro strojní obrábění se zaměřením na výrobu přesných děr ze slinutého karbidu, nástrojové oceli (výstružníky, upínače, výhrubníky); (42) poradenská služba v oblasti vystružování děr, řešení technologie obrábění pro výrobce strojů s ohledem na výrobu přesných děr, návrhy konstrukčních řešení speciálních nástrojů ze slinutého karbidu.
- (590) Barevná
- (730) **Ing. Josef Vacek**, Tikovice 2, Česká republika

(210) **O 175484**

(220) 11.01.2002
(320) 11.01.2002
(511) 8, 42
(540)

CANAVA

(510) (8) nástroje pro strojní obrábění se zaměřením na výrobu přesných děr ze slinutého karbidu, nástrojové oceli (výstružníky, upínače, výhrubníky); (42) poradenská služba v oblasti vystružování děr, řešení technologie obrábění pro výrobce strojů s ohledem na výrobu přesných děr, návrhy konstrukčních řešení speciálních nástrojů ze slinutého karbidu.

(730) **Ing. Josef Vacek**, Tikovice 2, Česká republika

(210) **O 175485**

(220) 11.01.2002
(320) 11.01.2002
(511) 41
(540)

ANTHRACIT

(510) (41) organizování živých vystoupení, služby v oblasti zábavy, organizování představení (manažerské služby).

(730) **Luděk Greguš**, Doležalova 1046, Praha 9, Česká republika

(210) **O 175513**

(220) 14.01.2002
(320) 14.01.2002
(511) 7, 12, 17
(540)



(510) (7) vložky pro filtrační zařízení pro pozemní dopravní prostředky; (12) brzdy (včetně diskových brzdových destiček a brzdových čelistí), spojky (včetně lamel spojky a destiček), motorové ventily, spojovací tyče, všechno uvedené zboží je pro pozemní dopravní prostředky včetně motocyklů; (17) těsnění - kroužky, podložky, kotoučky, membrány, vše v rámci této třídy z pryže nebo vulkanfibru pro pozemní dopravní prostředky.

(730) **Vesrah Co., Inc.**, Shinjuku 1-23-9, Shinjuku-ku, Tokyo, Japonsko

(740) JUDr. Matějka Jan, Advokátní a patentová kancelář Čermák, Hořejš, Myslíl, Národní 32, Praha 1

(210) **O 175514**

(220) 14.01.2002
(320) 14.01.2002
(511) 6, 37
(540)

AKROS

(510) (6) spojovací materiály kovové, hutní materiály, kovové skladovací systémy, přestavitelné kovové zábrany, stavební dveře kovové, zámečnické výrobky kovové; (37) zámečnictví, provádění jednoduchých a drobných staveb včetně jejich změn a odstraňování.

(730) **AKROS, strojírenská výroba a služby, v. o. s.**,

Chřibská 207/41, Praha 8, Česká republika

(740) **Ing. Král Jiří**, patentový zástupce, Štěpánská 45, Praha 1

(210) **O 175515**

(220) 17.01.2002
(320) 17.01.2002
(511) 12, 37, 42

(540)



(510) (12) repliky letadel; (37) montáž slaboproudých rozvodů; (42) projektování.

(590) Barevná

(730) **Josef Brejl**, T. G. Masaryka 564, Poděbrady, Česká republika

(210) **O 175519**

(220) 14.01.2002
(320) 14.01.2002
(511) 34
(540)

EXPLORA

(510) (34) cigarety, tabák, tabákové výrobky, kuřácké potřeby, zapalovače, zápalky.

(730) **BRITISH AMERICAN TOBACCO (BRANDS)**

INC., 401 South Fourth Avenue, Suite 1800, Louisville, Spojené státy americké, Kentucky

(740) JUDr. Traplová Jarmila, Advokátní a patentová kancelář Traplová, Hakr, Kubát, Přístavní 24, Praha 7

(210) **O 175526**

(220) 14.01.2002
(320) 14.01.2002
(511) 36, 37, 45
(540)



(510) (36) správa nemovitostí; (37) údržba nemovitostí; (45) technicko-organizační činnost v oblasti protipožární ochrany, podniky zajišťující ostrahu majetku a osob, bezpečnostní služby, služby soukromých detektivů, poskytování technických služeb k ochraně majetku a osob.

(730) **ROYAL SECURITY SERVICE, spol. s r. o.**, Budějovická 1667, Praha 4, Česká republika

(210) **O 175527**

(220) 14.01.2002
(320) 14.01.2002
(511) 36, 37, 45
(540)



(510) (36) správa nemovitostí; (37) údržba nemovitostí; (45) technicko-organizační činnost v oblasti protipožární ochrany, podniky zajišťující ostrahu majetku a osob, bezpečnostní služby, služby soukromých detektivů, poskytování technických služeb k ochraně majetku a osob.

(730) **ROYAL SECURITY SERVICE, spol. s r. o.**, Budějovická 1667, Praha 4, Česká republika

(210) **O 175538**

(220) 15.01.2002

(320) 15.01.2002

(511) 3

BELLE FLEURS

(510) (3) kosmetické výrobky.

(730) **WS International a.s.**, Perunská 2, Hodonín, Česká republika

(740) RNDr. Zdeňka Halaxová, TETRAPAT, Univerzitní 7, vila Primavesi, Olomouc

(210) **O 175556**

(220) 15.01.2002

(320) 15.01.2002

(511) 5, 30, 32

PROBIOFLORA

(510) (5) potraviny pro kojence, batolata a děti zejména kaše, polévky, přesnídávky, sušenky, piškoty, suchary, bonbony, pastilky, čaje, nápoje tekuté, sušené, granulované, deserty, příkrmy, funkční potraviny, nutraceutika, mikrobiotika, probiotika, prebiotika a další výživové doplňky pro humánní speciální výživu a léčebné účely ve formě tekuté, granulované, práškové, tablet, kapslí a čípků, diabetické, bezlepkové, bezcholesterolové výrobky fortifikované vitaminy, minerálními a stopovými prvky, léčivými bylinami nebo jejich extrakty určené pro speciální výživu, vše výše uvedené určené pro léčebné účely; (30) nápoje připravované na bázi kávy, kaka a čokolády a kávové náhražky, obiloviny upravené pro přímou konzumaci do formy tyčinek, müsli, cereálních snídaní, kaší, desertů, trvanlivého, polotrvanlivého a jemného pečiva, výrobky z medu, nečokoládové a čokoládové cukrovinky, čaje, čajové koncentráty, instantní čaje, granulované čaje; (32) šumivé nápoje, instantní nápoje a jiné nealkoholické nápoje v tekuté, granulované, práškové nebo tabletové formě.

(730) **Goldim, s.r.o.**, V Zápolí 1163/32, Praha 4, Česká republika(210) **O 175560**

(220) 15.01.2002

(320) 15.01.2002

(511) 7, 16, 30, 40

(540)



(510) (7) stroje pro zpracování plastů, stroje na zpracování a výrobu potravin, dělicí stroje; (16) obálky, dopisní papíry a obaly papírové, ploché plastové obaly jako jsou sáčky, nekonečné folie, obaly CD nosičů a jiných nosičů záznamů; (30) těstoviny; (40) zpracování plastových granulí do folií.

(590) Barevná

(730) **C & C Líně spol. s r.o.**, Tlučenská 583, Líně, Česká republika

(740) Langrová Irena, Skrétova 48, Plzeň

(210) **O 175561**

(220) 15.01.2002

(320) 15.01.2002

(511) 12, 28

(540)



(510) (12) proutěné kočárky podle vzorů ze začátku století ve všech velikostech; (28) repliky kočárků, určené k dekoracím účelům, hračky.

(590) Barevná

(730) **Daniela Filipová**, Ruská 418/44, Mariánské Lázně, Česká republika(210) **O 175566**

(220) 15.01.2002

(320) 15.01.2002

(511) 12, 35, 37

(540)

SHELL AUTONET

(510) (12) automobilové součásti; (35) zprostředkovatelská činnost s různými druhy zboží ve prospěch jiných, zejména automobilovými součástmi (vyjma jejich dopravy), umožňující zákazníkům pohodlné prohlížení a nákup tohoto zboží; (37) automobilové opravárenské a údržbářské služby.

(730) **SHELL INTERNATIONAL PETROLEUM COMPANY LIMITED**, Shell Centre, LONDON SE1 7NE, Velká Británie

(740) JUDr. Pavel Zelený, advokát, Společná advokátní kancelář Všečeka, Zelený, Švorčík, Kalenský a partneři, Hálkova 2, Praha 2

(210) **O 175567**

(220) 15.01.2002

(320) 15.01.2002

(511) 5

(540)

NPCAPS

(510) (5) prázdné kapsle pro lékařské a farmaceutické produkty.

(730) **PARKE, DAVIS & COMPANY**, 201 Tabor Road, MORRIS PLAINS, Spojené státy americké, New Jersey

(740) JUDr. Pavel Zelený, advokát, Společná advokátní kancelář Všečeka, Zelený, Švorčík, Kalenský a partneři, Hálkova 2, Praha 2

(210) **O 175568**

(220) 15.01.2002

(320) 15.01.2002

(511) 9, 16, 41, 42

(540)



(510) (9) přístroje a nástroje vědecké, námořní, geodetické, elektrické, fotografické, filmové, optické, přístroje pro vážení, měření, signalizaci, kontrolu (inspekci), záchranu a přístroje pro vyučování, přístroje pro záznam, převod, reprodukci zvuku nebo obrazu, magnetické nosiče zvukových záznamů, gramofonové desky, automatické distributory a mechanismy pro přístroje na mince, zapisovací pokladny, počítací stroje, přístroje pro zpracování informací a počítače, hasicí přístroje, audiokazety, videokazety, CD-ROMy a počítačové programy v oblasti výuky a zdokonalování anglického

jazyka; (16) papír, lepenka a výrobky z těchto materiálů, které nejsou zahrnuty do jiných tříd, tiskárenské výrobky, zejména knihy, brožury, zkušební brožury, instruktážní manuály, informační bulletiny, technické manuály, archy s odpověďmi na testy a s jejich vyhodnocením, informační letáky, poradenské manuály, statistické zprávy a tištěné formuláře pro záznamy vyhodnocení, potřeby pro knižní vazby, fotografie, papírenské zboží, lepidla pro papírenství nebo domácnost, materiál pro umělce, štetce, psací stroje a kancelářské potřeby (vyjímaje nábytek), učební a vyučovací pomůcky s výjimkou přístrojů, plastické obaly (nezařazené do jiných tříd), hrací karty, tiskařské typy, štočky; (41) výchova, vzdělávání, zejména vývoj a provádění vzdělávacích programů, pracovních konferencí, seminářů a další vzdělávací služby pro vzdělávací instituce, vládu, průmysl a management, zábava, sportovní a kulturní aktivity; (42) služby právní, vědecký a průmyslový výzkum, programování pro počítače, organizační, vyhodnocovací a vývojové služby v oblasti testování, provádění výzkumných studií a studií účelnosti, provádění výzkumu v oblasti zdokonalování teorie a praxe testování, poskytování poradenských služeb v oblasti vyhodnocování a standardizace testování pro školy, univerzity, průmysl, instituce a vlády.

(730) **Educational Testing Service**, Rosedale Road, Princeton, Spojené státy americké, New Jersey

(740) JUDr. Rott Vladimír, JUDr. Růžička Michal CSc., Rott, Růžička a Guttman, patentová, známková a právní kancelář, Nad Štolou 12, Praha 7

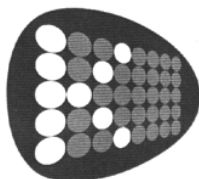
(210) **O 175569**

(220) 15.01.2002

(320) 15.01.2002

(511) 34

(540)



(510) (34) cigarety, tabák, tabákové výrobky, kuřácké potřeby, zapalovače, zápalky.

(730) **BRITISH AMERICAN TOBACCO (BRANDS)**

INC., 401 South Fourth Avenue, Suite 1800, Louisville, Spojené státy americké, Kentucky

(740) JUDr. Traplová Jarmila, Advokátní a patentová kancelář Traplová, Hakr, Kubát, Přístavní 24, Praha 7

(210) **O 175570**

(220) 15.01.2002

(320) 15.01.2002

(511) 34

(540)

KENT  EXPLORA

(510) (34) cigarety, tabák, tabákové výrobky, kuřácké potřeby, zapalovače, zápalky.

(730) **BRITISH AMERICAN TOBACCO (BRANDS)**

INC., 401 South Fourth Avenue, Suite 1800, Louisville, Spojené státy americké, Kentucky

(740) JUDr. Traplová Jarmila, Advokátní a patentová kancelář Traplová, Hakr, Kubát, Přístavní 24, Praha 7

(210) **O 175577**

(220) 16.01.2002

(320) 16.01.2002

(511) 35, 40, 42

(540)


(FOURTH DIMENSION OF ADVERTISING)

(35) poradenské a konzultační služby v oblasti reklamy, reklamní a umělecká agentura, reklama na Internetu, zajištění a realizace reklamních kampaní, poskytování obchodních informací a informací reklamního charakteru, informačních produktů a multimediálních informací k obchodním účelům, kompilace, uspořádání a řízení informací ze vzdálených zdrojů, vše prostřednictvím elektronických komunikačních sítí, on-line inzerce, prezentace uživatelů na stránkách World Wide Web v počítačové síti Internet, obchodní nebo podnikatelské informace, informační kancelář (komerční), marketingové studie, pomoc a poradenství při řízení obchodní činnosti, obchodní management a podnikové poradenství, obchodní reklama, organizování výstav k obchodním nebo komerčním účelům, pronájem reklamních materiálů, pronájem reklamních ploch, obchodní průzkum, průzkum trhu, vydávání reklamních, propagačních a inzertních textů, aranžérství ve tř. 35; (40) šití oděvů a veškerých textilních výrobků; (42) navrhování a průmyslový design, oděvní návrhářství, grafický design, obalový design, umělecký design, programování internetových databázových systémů a internetových aplikací, vytváření a modelování 3D animací, interaktivních a grafických programů, tvorba prezentací, aplikací, katalogů apod., programové projekty, převádění médií do elektronické podoby, tvorba informačních databází, elektronických časopisů, periodik, knih.

(590) Barevná

(730) **3D Praha, s. r. o.**, Šeříková 565/8, Praha 1 - Malá Strana, Česká republika

(740) Ing. Vandělková Jana, Bohemia Patent, Petrská 12, Praha 1

(210) **O 175578**

(220) 16.01.2002

(320) 16.01.2002

(511) 25, 40, 42

(540)



(25) oděvy dámské, pánské, dětské, obuv, baret, bundy sportovní, bundy sportovní s kapucí (s kožešinou nebo plyšovou) vložkou, čapky, čelenky, čepice, čepice s kšiltý, kabáty krátké, kalhoty, kamaše, kapuce, klapky na uši, klobouky, kombiné (spodní prádlo, kombinézy (oděvy), kombinézy pracovní, konfekce, korzety (spodní prádlo), kostýmy, obleky, oděvy z kůže, oděvy z napodobenin kůže, koupací, oděvy nepromokavé, oděvy plážové, oděvy pletené, oděvy riflové, oděvy tělocvičné, opasky, košile, koupací pláště, kožešiny (oděvy), kravaty, legíny, límce, noční kabátky, plavky, pláště, pláště koupací, pláštěnky, podprsenky, podvazkové pásy, pokrývky hlavy, ponožky, prádlo (osobní, spodní), přehozy kolem ramen, pulovry, punčocháče, punčochy, pyžama, rukavice, rukavice bez prstů, saka, spodky, spodničky, sukně, svetry, svrchní kabáty, šály, šátky, šaty dámské, šle, tílka, košilky, trička, uniformy, vesty, výbavičky pro novorozence, zástěry, závoje, zimníky, župany; (40) šití oděvů a veškerých

textilních výrobků; (42) navrhování a průmyslový design, oděvní návrhářství, grafický design, obalový design, umělecký design, programování internetových databázových systémů a internetových aplikací, vytváření a modelování 3D animací, interaktivních a grafických programů, tvorba prezentací, aplikací, katalogů apod., programové projekty, převádění médií do elektronické podoby, tvorba informačních databází, elektronických časopisů, periodik, knih.

(730) **3D Praha, s. r. o.**, Šeříková 565/8, Praha 1 - Malá Strana, Česká republika

(740) Ing. Vanděliková Jana, Bohemia Patent, Petrská 12, Praha 1

(210) **O 175579**

(220) 16.01.2002

(320) 16.01.2002

(511) 9, 16, 35, 38, 41, 42

(540)



(510) (9) data, databáze a jiné informační produkty na elektronických, magnetických a optických nosičích, související software a hardware, nosiče dat všeho druhu, zejm. diskety, CD romy, magnetické disky, optické disky, DVD, videokazety, nahrané videopásky, diapozitivy apod., elektronické sítě, multimediální aplikace, multimediální informační katalogy, elektronické časopisy, elektronická periodika a knihy v elektronické podobě, nahraný software na CD a DVD discích a magnetických médiích, audiovizuální programy, audio programy, hudební díla (na nosičích), pohledy ilustrované se zvukovou nahrávkou, nahrané zvukové a zvukově obrazové záznamy, obaly na zvukové nosiče a videokazety; (16) papír, výrobky z papíru, periodické a neperiodické publikace, knihy, časopisy, brožury, fotografie, fotoalba, plakáty, pohledy, kalendáře, samolepky, obtisky, karty, papírové a umělohmotné tašky, tužky, pera a pastelky, papírové obaly všeho druhu, ubrousky a ubrusy, papírové vlajky, čepice a stínítka, informační a reklamní produkty v papírové formě, data a databáze obecně na papírových nosičích, písmena pro tiskárny, štočky, umělecké nebo ozdobné předměty z papíru; (35) poradenské a konzultační služby v oblasti reklamy, reklamní služby, reklama na Internetu, zajištění a realizace reklamních kampaní, poskytování informací a jiných informačních produktů všeho druhu, multimediálních informací obchodního a reklamního charakteru, komerční využití Internetu v oblastech komerčních internetovských médií a vyhledávacích služeb, on-line inzerce, organizování výstav ke komerčním a reklamním účelům; (38) šíření elektronických časopisů, elektronických periodik a knih v elektronické podobě prostřednictvím počítačové sítě, Internetu, pomocí satelitů ap., výměna a šíření zpráv a informací, služby zabezpečující audiovizuální komunikaci, služby zabezpečující audiovizuální komunikaci prostřednictvím informačních a telekomunikačních sítí, kupř. počítačové sítě Internet, satelitu apod., rozšiřování, zveřejňování a přenos informací prostřednictvím informačních a telekomunikačních prostředků a sítí, satelitů ap.; (41) nakladatelství a vydavatelství periodických a neperiodických publikací v tištěné i elektronické podobě, zprostředkování kulturních a uměleckých akcí, setkání, výstav, soutěží, přednášek apod., ediční činnost, publikační činnost včetně nahrávání nosičů zvukových nebo obrazově zvukových, prodej a půjčování nahraných zvukových a nebo obrazově zvukových záznamů, výroba, tvorba a šíření audiovizuálních děl,

umělecká agentura, fotografování, fototesty; (42) tvorba software, programování internetových databázových systémů a internetových aplikací, programování multimediálních aplikací, vytváření a modelování 3D animací, interaktivní a grafické programy, tvorba multimediálních dokumentů, prezentací, aplikací, katalogů apod., konstrukce WWW prezentací a řešení WWW serverů, počítačové animace a vizualizace, programové projekty, tvorba informačních databází, elektronických časopisů, periodik, knih, provozování Internetových stránek.

(730) **Softwarové noviny spol. s r. o.**, Pivoňkova 66, Praha 10, Česká republika

(740) Ing. Vanděliková Jana, Bohemia Patent, Petrská 12, Praha 1

(210) **O 175580**

(220) 16.01.2002

(320) 16.01.2002

(511) 9, 16, 35, 38, 41, 42

(540)

Softwarové noviny

(510) (9) data, databáze a jiné informační produkty na elektronických, magnetických a optických nosičích, související software a hardware, nosiče dat všeho druhu, zejm. diskety, CD romy, magnetické disky, optické disky, DVD, videokazety, nahrané videopásky, diapozitivy apod., elektronické sítě, multimediální aplikace, multimediální informační katalogy, elektronické časopisy, elektronická periodika a knihy v elektronické podobě, nahraný software na CD a DVD discích a magnetických médiích, audiovizuální programy, audio programy, hudební díla (na nosičích), pohledy ilustrované se zvukovou nahrávkou, nahrané zvukové a zvukově obrazové záznamy, obaly na zvukové nosiče a videokazety; (16) papír, výrobky z papíru, periodické a neperiodické publikace, knihy, časopisy, brožury, fotografie, fotoalba, plakáty, pohledy, kalendáře, samolepky, obtisky, karty, papírové a umělohmotné tašky, tužky, pera a pastelky, papírové obaly všeho druhu, ubrousky a ubrusy, papírové vlajky, čepice a stínítka, informační a reklamní produkty v papírové formě, data a databáze obecně na papírových nosičích, písmena pro tiskárny, štočky, umělecké nebo ozdobné předměty z papíru; (35) poradenské a konzultační služby v oblasti reklamy, reklamní služby, reklama na Internetu, zajištění a realizace reklamních kampaní, poskytování informací a jiných informačních produktů všeho druhu, multimediálních informací obchodního a reklamního charakteru, komerční využití Internetu v oblastech komerčních internetovských médií a vyhledávacích služeb, on-line inzerce, organizování výstav ke komerčním a reklamním účelům; (38) šíření elektronických časopisů, elektronických periodik a knih v elektronické podobě prostřednictvím počítačové sítě, Internetu, pomocí satelitů ap., výměna a šíření zpráv a informací, služby zabezpečující audiovizuální komunikaci, služby zabezpečující audiovizuální komunikaci prostřednictvím informačních a telekomunikačních sítí, kupř. počítačové sítě Internet, satelitu apod., rozšiřování, zveřejňování a přenos informací prostřednictvím informačních a telekomunikačních prostředků a sítí, satelitů ap.; (41) nakladatelství a vydavatelství periodických a neperiodických publikací v tištěné i elektronické podobě, zprostředkování kulturních a uměleckých akcí, setkání, výstav, soutěží, přednášek apod., ediční činnost, publikační činnost včetně nahrávání nosičů zvukových nebo obrazově zvukových, prodej a půjčování nahraných zvukových a nebo obrazově zvukových

záznamů, výroba, tvorba a šíření audiovizuálních děl, umělecká agentura, fotografování, fototesty; (42) tvorba software, programování internetových databázových systémů a internetových aplikací, programování multimediálních aplikací, vytváření a modelování 3D animací, interaktivní a grafické programy, tvorba multimediálních dokumentů, prezentací, aplikací, katalogů apod., konstrukce WWW prezentací a řešení WWW serverů, počítačové animace a vizualizace, programové projekty, tvorba informačních databází, elektronických časopisů, periodik, knih, provozování Internetových stránek.

- (730) **Softwarové noviny spol. s r. o.**, Pivoňkova 66, Praha 10, Česká republika
 (740) Ing. Vandělíková Jana, Bohemia Patent, Petrská 12, Praha 1

- (210) **O 175586**
 (220) 16.01.2002
 (320) 16.01.2002
 (511) 35
 (540)



- (510) (35) zprostředkovatelská činnost z odvětví obchodu.
 (590) Barevná
 (730) **Marcel Hadamczik**, Severní 2052/8, Kravaře - Kouty, Česká republika
 (740) Mgr. Jiří Duda, advokát, AK Holasická 2, Opava 5

- (210) **O 175587**
 (220) 16.01.2002
 (320) 16.01.2002
 (511) 35, 36, 37, 41, 43
 (540)



- (510) (35) zprostředkovatelská činnost z odvětví obchodu; (36) realitní činnost; (37) přípravné práce pro stavby; (41) pořádání kulturních produkcí, zábav a provozování zařízení sloužících zábavě; (43) služby zajišťující stravování a dočasné ubytování.
 (590) Barevná
 (730) **Marcel Hadamczik**, Severní 2052/8, Kravaře - Kouty, Česká republika
 (740) Mgr. Jiří Duda, advokát, AK Holasická 2, Opava 5

- (210) **O 175608**
 (220) 16.01.2002
 (320) 16.01.2002
 (511) 9, 38, 42
 (540)

VOICE GATE

- (510) (9) telekomunikační zařízení všeho druhu, počítačové vybavení, software a hardware všeho druhu včetně jeho doplňků a součástí; (38) poskytování telekomunikačních

služeb; (42) tvorba software, jeho kopírování, instalace a aktualizace, pronájem software.

- (730) **CIT.CZ spol. s r.o.**, Jandova 630/14, Praha 9, Česká republika
 (740) Červenka Josef, Mgr., ČERVENKA, KLEINTOVÁ, TURKOVÁ Patentová, známková a advokátní kancelář, Husinecká 11a, Praha 3

- (210) **O 175609**
 (220) 16.01.2002
 (320) 16.01.2002
 (511) 9, 38, 42
 (540)

CALLHUNTER

- (510) (9) telekomunikační zařízení všeho druhu, počítačové vybavení, software a hardware všeho druhu včetně jeho doplňků a součástí; (38) poskytování telekomunikačních služeb; (42) tvorba software jeho kopírování, instalace a aktualizace, pronájem software.
 (730) **CIT.CZ spol. s r.o.**, Jandova 630/14, Praha 9, Česká republika
 (740) Červenka Josef, Mgr., ČERVENKA, KLEINTOVÁ, TURKOVÁ Patentová, známková a advokátní kancelář, Husinecká 11a, Praha 3

- (210) **O 175610**
 (220) 16.01.2002
 (320) 16.01.2002
 (511) 44
 (540)



- (510) (44) zahradnické služby.
 (730) **Roušal Josef**, Hlavní 247, Průhonice, Česká republika
 (740) JUDr. Rott Vladimír, JUDr. Růžička Michal CSc., Rott, Růžička a Guttman, patentová, známková a právní kancelář, Nad Štolou 12, Praha 7

- (210) **O 175620**
 (220) 16.01.2002
 (320) 16.01.2002
 (511) 9, 16, 35
 (540)

VERTU

- (510) (9) data, databáze a jiné informační produkty na magnetických, elektronických a optických nosičích, související software a hardware, nosiče dat všeho druhu spadající do tř. 9, elektronické a datové sítě, multimediální aplikace, 3D animace, multimediální informační katalogy, elektronické časopisy, elektronická periodika a knihy v elektronické podobě, software pro počítače, programové vybavení pro informační technologie a pro komunikaci, programové vybavení umožňující elektronické obchodování, videohry, nahraný software na CD a DVD discích a magnetických médích, magnetické disky, optické disky, čtecí zařízení optických a magnetických disků, kompaktní disky, magnetické pásky, výrobky výpočetní techniky jako kupř. počítače, mikropočítače, notebooky, tiskárny, monitory, scannery, doplňkové vybavení, kupř. myši, klávesnice a pod., diskety a programové vybavení, telekomunikační technika zejména telefony, mobilní telefony včetně příslušenství, faxy, zařízení pro reprodukci

dat, kopírovací stroje, elektronické sítě, přístroje pro audiovizuální komunikaci, přístroje pro záznam, převod a reprodukci zvuku nebo obrazu a jejich součásti, zařízení pro zpracování informací, systémy informačních technologií zařazené do tř. 9, systémy výpočetní, komunikační a informační techniky zařazené ve tř. 9, satelitní komplexy, elektronické řídicí systémy a přístroje, optické a optickoelektrické přístroje; (16) papír, výrobky z papíru, periodické a neperiodické publikace, knihy, časopisy, brožury, fotografie, informační produkty a reklamní materiály na papírových nosičích, data a databáze na papírových nosičích, tištěné manuály; (35) poradenské a konzultační služby v oblasti reklamy na Internetu, reklama prostřednictvím všech druhů médií, zajištění reklamních kampaní, poskytování obchodních informací a jiných informačních produktů reklamního charakteru, poskytování multimediálních informací obchodního charakteru k reklamním účelům, on-line reklama na datové komunikační síti, prezentace uživatelů na stránkách World Wide Web v počítačové síti Internet, systemizace informací do počítačových databází, pronájem kancelářských strojů a zařízení.

(730) **BENEFIT Team s. r. o.**, Prostějovská 6, Brno, Česká republika

(740) Ing. Vandělíková Jana, Bohemia Patent, Petrská 12, Praha 1

(210) **O 175621**

(220) 16.01.2002

(320) 16.01.2002

(511) 24, 25, 35

(540)



(510) (24) pokrývky ložní, ubrusy, tkaniny a textilní výrobky, které nejsou uvedeny v jiných třídách, ručníky, osušky; (25) oděvy, obuv, kloboučnické zboží; (35) propagační činnost, reklama, pomoc při řízení obchodní činnosti, obchodní administrativa, kancelářské práce.

(730) **Mareš Richard**, Tupolevova 503, Praha 9 - Letňany, Česká republika

(210) **O 175630**

(220) 17.01.2002

(320) 17.01.2002

(511) 29

(540)

MATÝSEK

(510) (29) mléko a mléčné výrobky.

(730) **Krkonošské sýrárny, a. s.**, Dělnická 395, Jičín, Česká republika

(210) **O 175638**

(220) 17.01.2002

(320) 17.01.2002

(511) 3, 18, 25, 35, 36

(540)



Dům značkové módy

(510) (3) výrobky voňavkářské včetně vonných olejů, mýdla, zubní pasty a prášky, vlasové vody, barvy na vlasy a další toaletní a hygienické potřeby zařazené do této třídy; (18) kůže a její náhražky, výrobky z kůže a jejích náhražek zařazené do této třídy, kožesiny, kabelky, peněženky, tašky, kufry, cestovní brašny, deštníky, slunečníky, hole; (25) oděvy, prádlo, boty všeho druhu včetně sportovních, kloboučnické zboží, kravaty, opasky a pásky, punčochy, šály apod.; (35) zprostředkovatelská činnost v oblasti obchodu (export, import), marketing, public relations, reklama, inzerce, propagace prostřednictvím všech médií, výstavy, veletrhy a obdobné akce k reklamním a obchodním účelům, obchodní administrativa; (36) pronájem nemovitostí, spadajících do této třídy, bytových a nebytových prostor, služby správců nemovitostí.

(590) Barevná

(730) **Domy značkové módy a.s.**, Václavské nám. 56/802, Praha 1, Česká republika

(740) Ing. Jupa Francis, patentový zástupce, Měchenická 4, Praha 4

(210) **O 175639**

(220) 17.01.2002

(320) 17.01.2002

(511) 35, 36, 39

(540)



(510) (35) zprostředkovatelská činnost v oblasti obchodu, reklama, inzerce a poskytování obchodních informací prostřednictvím všech druhů médií, marketing, provádění veřejných dražeb; (36) činnost realitní kanceláře, zprostředkovatelská činnost a poradenská činnost v oblasti nemovitostí, činnost správce movitého a nemovitého majetku, oceňování nemovitostí; (39) pronájem garáží, skladovacích, parkovacích a odstavných ploch.

(590) Barevná

(730) **REKAL spol. s r.o.**, Radlická 28, Praha 5, Česká republika

(740) Ing. Jupa Francis, patentový zástupce, Měchenická 4, Praha 4

(210) **O 175640**

(220) 17.01.2002

(320) 17.01.2002

(511) 9, 35, 37, 42

(540)

aseko

(510) (9) měřicí a regulační technika všeho druhu jako např. detektory a snímače toxických a výbušných plynů, analyzátoři plynů a par, zařízení pro měření emisí, snímače fyzikálních veličin, měřicí a regulační technika pro kotelny, bazény a pod.; (35) zprostředkovatelská činnost v oblasti obchodu, reklama, propagace prostřednictvím všech

druhů elektronických médií; (37) instalace, opravy a servis měřicí a regulační techniky; (42) výzkum, vývoj a projekce zejména měřicí a regulační techniky.

- (730) **ASEKO s.r.o.**, Maternova 5, Praha 4, Česká republika
 (740) Ing. Jupa Francis, patentový zástupce, Měchenická 4, Praha 4

(210) **O 175641**

(220) 17.01.2002

(320) 17.01.2002

(511) 6, 19, 37

(540)



(510) (6) kovové konstrukce, kovová okna, dveře, rámy, zárubně, dveřní a okenní kování, kliky, žaluzie a rolety kovové, kovové konstrukce pro zastřešení obytných prostor, zimních zahrad, bazénů a pod.; (19) nekovová okna, okenice, dveře, rámy, okenní sklo, skleněné fasády, stavební materiály zařazené do této třídy; (37) montáž, servis a opravy oken, dveří, výloh, žaluzií, rolet, kovových a nekovových konstrukcí pro zastřešení bytových a nebytových prostor, zimních zahrad, bazénů a pod.

- (730) **ASOKNO s.r.o.**, Maternova 5, Praha 4, Česká republika

(740) Ing. Jupa Francis, patentový zástupce, Měchenická 4, Praha 4

(210) **O 175644**

(220) 17.01.2002

(320) 17.01.2002

(511) 1, 3, 5

(540)

PAUSA

(510) (1) chemické výrobky pro zemědělství, zahradnictví a lesnictví, chemické přípravky a látky pro laboratorní analýzy, biologické přípravky, enzymy a enzymatické přípravky pro průmyslové účely, bakteriální přípravky a látky spadající do této třídy, diagnostické přípravky spadající do této třídy, chemické prostředky pro konzervování potravin, umělá sladidla; (3) kosmetické přípravky všeho druhu, mýdla, šampony a vodičky na vlasy, zubní pasty a jiné přípravky na ošetření dutiny ústní, kosmetické přípravky pro zvířata; (5) léčiva, drogy, farmaceutické přípravky humánní a veterinární, vitamíny, chemické přípravky a substance pro farmaceutické účely, výrobky zdravotnické a hygienické, přípravky silící a dietetické k léčebným účelům, infúzní roztoky, medicínální vína a čaje, diagnostické přípravky, vakcíny, séra a výrobky z krve, kultury mikroorganismů, desinfekční prostředky, přípravky baktericidní a fungicidní spadající do této třídy, pesticidy, insekticidy a herbicidy, přísady do krmiv, vše k léčebným účelům, dermatologické výrobky ke kosmetickým účelům, léčebná kosmetika.

- (730) **Léčiva, a.s.**, Dolní Měcholupy 130, Praha 10, Česká republika

(740) Ing. Kleintová Eva, ČERVENKA, KLEINTOVÁ, TURKOVÁ Patentová, známková a advokátní kancelář, Husinecká 11a, Praha 3

(210) **O 175651**

(220) 17.01.2002

(320) 17.01.2002

(511) 2, 17

(540)



(510) (2) nátěrové hmoty, barvy; (17) tmely těsnící.

- (730) **Dr. Antonín Kočař, CSc.**, Dolní Valy 893, Uherský Brod, Česká republika

(210) **O 175652**

(220) 17.01.2002

(320) 17.01.2002

(511) 2

(540)



(510) (2) nátěrové hmoty, barvy.

- (730) **Dr. Kočař Antonín, CSc.**, Dolní Valy 893, Uherský Brod, Česká republika

(210) **O 175653**

(220) 17.01.2002

(320) 17.01.2002

(511) 5

(540)

SANORIN

(510) (5) farmaceutické přípravky a léčiva.

- (730) **IVAX-CR a.s.**, Ostravská 29, Opava-Komárov, Česká republika

(740) JUDr. Rott Vladimír, Rott, Růžička a Guttman, patentová, známková a právní kancelář, Nad Štolou 12, Praha 7

(210) **O 175663**

(220) 18.01.2002

(320) 12.12.2001

(511) 9, 17, 35, 42

(540)



(510) (9) vodiče a kabely sdělovací, silové a elektrické, zejména holé a izolované elektrické dráty a kabely, ohebné elektrické šňůry, elektrické prodlužovací šňůry, vláknové optické vodiče a kabely, komunikační kabely, kabely pancéřované tvarovaným drátem, nadzemní a podzemní dálkové a rozvodné a přípojné kabely, kabely pro vnitřní rozvody, upínací dráty, kabely se speciální izolací, přenosné šňůry, elektrické důlní kabely, dráty a kabely užívané ve stavebnictví, silové a řídicí kabely pro elektrické silnoproudé přístroje, dráty odolné vůči počasí, kabely pro uložení na police, elektronické a telekomunikační kabely, hliníkové kabely, kabely pro

startování motorů automobilů z vnějších baterií, automobilové zapalovací kabely (ke svíčkám), kabely bateriového spouštění, přístrojové šňůry, zapojovací a připojovací dráty, komunikační a řídicí kabely, počítačové kabely, koaxiální kabely, mikrofonové kabely, kabely pro požární hlásiče, telefonní a jiné kabely pro vnitřní použití, reproduktorové kabely, zvukové a bezpečnostní kabely, kabely pro termočlánky, nízkonapěťové, středněnapěťové a vysokonapěťové silnoproudé přenosové kabely, přenosná užitková svítidla, přídavné kabely akumulátorů, přídavná zařízení pro přídavné kabely akumulátorů, zejména výměnné svorky a přenosné skříňky na přídavné kabely akumulátorů, příslušenství pro elektrické dráty a kabely, zejména rozpojovací soupravy a přípravky, konektory, víka a matice ucpávky, těsnění, krabice, propojovací soustavy, zakončovače, termostaty; (17) izolace pro elektrické kabely a dráty; (35) objednávková poštovní služba pro elektrické dráty a kabely, služba internetových katalogů týkající se elektrických drátů a kabelů; (42) projektování produktů v oblasti elektrických drátů a kabelů pro druhé.

- (730) **General Cable Technologies Corporation**, Four Tessenner Drive, Highland Heights, Spojené státy americké, Kentucky
 (740) Ing. Kania František, Patentová kancelář Kania, Sedlák, Smola, Mendlovo nám. 1a, Brno

(210) **O 175664**
 (220) 18.01.2002
 (320) 12.12.2001
 (511) 9, 17, 35, 42
 (540)



- (510) (9) vodiče a kabely sdělovací, silové a elektrické, zejména holé a izolované elektrické dráty a kabely, ohebné elektrické šňůry, elektrické prodlužovací šňůry, vláknové optické vodiče a kabely, komunikační kabely, kabely pancéřované tvarovaným drátem, nadzemní a podzemní dálkové a rozvodné a přípojné kabely, kabely pro vnitřní rozvody, upínací dráty, kabely se speciální izolací, přenosné šňůry, elektrické důlní kabely, dráty a kabely užívané ve stavebnictví, silové a řídicí kabely pro elektrické silnoproudé přístroje, dráty odolné vůči počasí, kabely pro uložení na police, elektronické a telekomunikační kabely, hliníkové kabely, kabely pro startování motorů automobilů z vnějších baterií, automobilové zapalovací kabely (ke svíčkám), kabely bateriového spouštění, přístrojové šňůry, zapojovací a připojovací dráty, komunikační a řídicí kabely, počítačové kabely, koaxiální kabely, mikrofonové kabely, kabely pro požární hlásiče, telefonní a jiné kabely pro vnitřní použití, reproduktorové kabely, zvukové a bezpečnostní kabely, kabely pro termočlánky, nízkonapěťové, středněnapěťové a vysokonapěťové silnoproudé přenosové kabely, přenosná užitková svítidla, přídavné kabely akumulátorů, přídavná zařízení pro přídavné kabely akumulátorů, zejména výměnné svorky a přenosné skříňky na přídavné kabely akumulátorů, příslušenství pro elektrické dráty a kabely, zejména rozpojovací soupravy a přípravky, konektory, víka a matice ucpávky, těsnění, krabice, propojovací soustavy, zakončovače, termostaty; (17) izolace pro elektrické kabely a dráty; (35) objednávková poštovní služba pro elektrické dráty a kabely, služba internetových katalogů týkající se elektrických drátů a kabelů; (42) projektování produktů v oblasti elektrických drátů a kabelů pro druhé.

- (730) **General Cable Technologies Corporation**, Four Tessenner Drive, Highland Heights, Spojené státy americké, Kentucky
 (740) Ing. Kania František, Patentová kancelář Kania, Sedlák, Smola, Mendlovo nám. 1a, Brno

(210) **O 175666**
 (220) 18.01.2002
 (320) 18.01.2002
 (511) 18, 25, 28
 (540)

ETHIC

- (510) (18) kůže, imitace kůže, výrobky z těchto materiálů, pokud nejsou obsaženy v jiných třídách, surové kůže a kožišiny, kufrý a cestovní brašny, deštníky, slunečníky a hole, biče, postroje na koně a sedlářské výrobky; (25) oděvy, obuv, kloboučnické zboží, jakož i pro sportovní a rekreační účely; (28) hry, hračky, tělocvičné a sportovní potřeby, s výjimkou oděvů, spadající do této třídy, rybářské potřeby, koloběžky, ozdoby na vánoční stromky.
 (730) **Ing. Lubomír Fiedler**, Bzenecká 5, Brno, Česká republika
 (740) Ing. Dohnal Jiří, patentový zástupce, Nedbalova 29, Brno

(210) **O 175667**
 (220) 18.01.2002
 (320) 18.01.2002
 (511) 25, 28
 (540)

RIALTO

- (510) (25) oděvy, obuv, kloboučnické zboží, jakož i pro sportovní a rekreační účely; (28) hry, hračky, tělocvičné a sportovní potřeby, s výjimkou oděvů, spadající do této třídy, rybářské potřeby, koloběžky, ozdoby na vánoční stromky.
 (730) **Ing. Lubomír Fiedler**, Bzenecká 5, Brno, Česká republika
 (740) Ing. Dohnal Jiří, patentový zástupce, Nedbalova 29, Brno

(210) **O 175674**
 (220) 18.01.2002
 (320) 18.01.2002
 (511) 6, 7, 35, 36, 37, 39, 40, 42
 (540)



- (510) (6) kovové výrobky, zámečnické výrobky, kovové potřeby zámečnické, jiné kovové výrobky spadající do tř. 6; (7) stroje s mechanickým pohonem a zemědělské stroje, postřikovače jako stroje a zařízení pro zemědělství, lesnictví a zahradnictví; (35) zprostředkovatelské služby v oblasti obchodu; (36) leasing, zprostředkovatelská činnost v dané oblasti; (37) opravárenské a údržbářské služby v oblasti strojů, zemědělských strojů a postřikovačů; (39) silniční motorová doprava, pronájem vysokozdvizných vozíků, pronájem nebytových prostor; (40) kovoobrábění; (42) konstrukční a projekční práce v oblasti strojů, zemědělských strojů a postřikovačů.
 (730) **MGM a.s.**, Tovární 1200, Holešov, Česká republika
 (740) Ing. Jaromír Píkrýl, Patentová a známková kancelář, Včelín 1161, Hulín

(210) **O 175701**
 (220) 18.01.2002
 (320) 18.01.2002
 (511) 5
 (540)

FOSRENOL

(510) (5) farmaceutické a lékařské přípravky a látky (substance).
 (730) **Shire International Licensing BV**, Olympic Plaza,
 Fred. Roeskestraat 123, 1076 EE Amsterdam,
 Holandsko
 (740) Patentservis Praha a.s., Jivenská 1273/1, Praha 4

(210) **O 175702**
 (220) 18.01.2002
 (320) 18.01.2002
 (511) 36
 (540)



(510) (36) přímé bankovníctví, získávání bankovních informací a vyřizování běžných bankovních transakcí přes mobilní telefon.
 (730) **GE CAPITAL BANK, a. s.**, Hyberská 18, Praha 1, Česká republika
 (740) JUDr. Otakar Švorčík, Společná advokátní kancelář
 Všecka Zelený Švorčík Kalenský, Hálkova 2, Praha 2

(210) **O 175703**
 (220) 18.01.2002
 (320) 18.01.2002
 (511) 34
 (540)



(510) (34) cigarety, surový a zpracovaný tabák, potřeby pro kuřáky a zápalky.
 (730) **Japan Tobacco Inc.**, 2-2-1 Toranomom, Minato-Ku, Tokyo, Japonsko
 (740) JUDr. Otakar Švorčík, Společná advokátní kancelář
 Všecka Zelený Švorčík Kalenský, Hálkova 2, Praha 2

(210) **O 175704**
 (220) 18.01.2002
 (320) 18.01.2002
 (511) 5
 (540)

NEULASTA

(510) (5) farmaceutické přípravky.
 (730) **Amgen Inc.**, One Amgen Center Drive, Thousand Oaks, Spojené státy americké, California
 (740) JUDr. Otakar Švorčík, Společná advokátní kancelář
 Všecka Zelený Švorčík Kalenský, Hálkova 2, Praha 2

(210) **O 175705**
 (220) 18.01.2002
 (320) 18.01.2002
 (511) 5
 (540)

NULASTA

(510) (5) farmaceutické přípravky.

(730) **Amgen Inc.**, One Amgen Center Drive, Thousand Oaks, Spojené státy americké, California
 (740) JUDr. Otakar Švorčík, Společná advokátní kancelář
 Všecka Zelený Švorčík Kalenský, Hálkova 2, Praha 2

(210) **O 175706**
 (220) 18.01.2002
 (320) 18.01.2002
 (511) 5
 (540)

NEULARTA

(510) (5) farmaceutické přípravky.
 (730) **Amgen Inc.**, One Amgen Center Drive, Thousand Oaks, Spojené státy americké, California
 (740) JUDr. Otakar Švorčík, Společná advokátní kancelář
 Všecka Zelený Švorčík Kalenský, Hálkova 2, Praha 2

(210) **O 175707**
 (220) 18.01.2002
 (320) 18.01.2002
 (511) 5
 (540)

NEULASTYL

(510) (5) farmaceutické přípravky.
 (730) **Amgen Inc.**, One Amgen Center Drive, Thousand Oaks, Spojené státy americké, California
 (740) JUDr. Otakar Švorčík, Společná advokátní kancelář
 Všecka Zelený Švorčík Kalenský, Hálkova 2, Praha 2

(210) **O 175708**
 (220) 18.01.2002
 (320) 18.01.2002
 (511) 5
 (540)

NEULAST

(510) (5) farmaceutické přípravky.
 (730) **Amgen Inc.**, One Amgen Center Drive, Thousand Oaks, Spojené státy americké, California
 (740) JUDr. Otakar Švorčík, Společná advokátní kancelář
 Všecka Zelený Švorčík Kalenský, Hálkova 2, Praha 2

(210) **O 175710**
 (220) 18.01.2002
 (320) 18.01.2002
 (511) 9, 16, 35, 38, 41
 (540)



(510) (9) nosiče informací všeho druhu v rozsahu třídy 9, elektronické publikace; (16) nosiče informací všeho druhu v rozsahu třídy 16, periodické a neperiodické tiskoviny, plakáty, programy a informační letáky, vstupenky, katalogy; (35) reklamní agentura, reklamní a propagační činnost v oblasti audiovizuálních a filmových děl; (38) šíření informací prostřednictvím datových sítí, např. pomocí www stránek v Internetu; (41) výchovná a zábavní činnost a služby, filmová a audiovizuální tvorba, pořádání soutěží a přehlídek audiovizuální a filmové tvorby, vzdělávací a konzultační činnost v oblasti audiovizuální a filmové tvorby, výroba a půjčování nahraných zvukových a audiovizuálních nosičů informací a filmů.
 (590) Barevná

- (730) **FILMFEST, s.r.o.**, Filmová 174, Zlín, Česká republika
 (740) Ing. Reichel Pavel, Lopatecká 14, Praha 4

(210) **O 175715**

- (220) 18.01.2002
 (320) 18.01.2002
 (511) 41
 (540)

HOLKI

- (510) (41) umělecká a zábavní činnost.
 (730) **Nikola Šobichová**, arm. gen. L. Svobody 745, Studénka, Česká republika

(210) **O 175716**

- (220) 18.01.2002
 (320) 18.01.2002
 (511) 32, 33, 35
 (540)



- (510) (32) ovocné nápoje a jiné nealkoholické nápoje; (33) ovocné nápoje s obsahem alkoholu, s výjimkou piva; (35) zprostředkovatelská činnost v oblasti obchodu.
 (730) **PCC spol. s r. o.**, Panská 15, Bratislava, Slovenská republika
 (740) Ing. Kubíčková Květa, Doubravčická 2201, Praha 10

(210) **O 175717**

- (220) 18.01.2002
 (320) 18.01.2002
 (511) 5
 (540)

SENDIMOL

- (510) (5) farmaceutické přípravky pro humánní medicínu.
 (730) **EGIS GYÓGYSZERGYÁR RT.**, 30-38 Keresztúri út., Budapest, Maďarsko
 (740) JUDr. Rott Vladimír, Rott, Růžička a Guttman, patentová, známková a právní kancelář, Nad Štolou 12, Praha 7

(210) **O 175718**

- (220) 18.01.2002
 (320) 18.01.2002
 (511) 18, 25, 28
 (540)

Carra

- (510) (18) kůže, imitace kůže, výrobky z těchto materiálů, kufry, deštníky, slunečníky a hole, biče, postroje na koně a sedlářské výrobky; (25) oděvy, prádlo, obuv, kloboučnické zboží; (28) hry, hračky, potřeby pro gymnastiku a sport, které nejsou uvedeny v jiných třídách, vánoční ozdoby.
 (730) **Ganexia, spol. s r. o.**, Petýrkova 1963, Praha 4 - Chodov, Česká republika
 (740) JUDr. Rott Vladimír, Rott, Růžička a Guttman, patentová, známková a právní kancelář, Nad Štolou 12, Praha 7

(210) **O 175719**

- (220) 18.01.2002
 (320) 18.01.2002
 (511) 18, 25, 28

(540)



- (510) (18) kůže, imitace kůže, výrobky z těchto materiálů, kufry, deštníky, slunečníky a hole, biče, postroje na koně a sedlářské výrobky; (25) oděvy, prádlo, obuv, kloboučnické zboží; (28) hry, hračky, potřeby pro gymnastiku a sport, které nejsou uvedeny v jiných třídách, vánoční ozdoby.
 (730) **Ganexia, spol. s r. o.**, Petýrkova 1963, Praha 4 - Chodov, Česká republika
 (740) JUDr. Rott Vladimír, Rott, Růžička a Guttman, patentová, známková a právní kancelář, Nad Štolou 12, Praha 7

(210) **O 175720**

- (220) 21.01.2002
 (320) 21.01.2002
 (511) 9, 41, 42
 (540)

Mentio

- (510) (9) počítačové programy (nahrané), počítačový software (nahráný); (41) vyučování, vzdělávání; (42) počítačové programování, tvorba software.
 (730) **Marta Petržílková**, Chvatěrubská 364, Praha 8 - Čimice, Česká republika

(210) **O 175721**

- (220) 21.01.2002
 (320) 21.01.2002
 (511) 16, 18, 25, 28
 (540)

RedBrook

- (510) (16) papír, lepenka a výrobky z těchto materiálů, které nejsou zařazeny do jiných tříd, učební a vyučovací pomůcky s výjimkou přístrojů, plastické obaly nezařazené v jiných třídách; (18) kůže, imitace kůže, výrobky z těchto materiálů, které nejsou zahrnuty do jiných tříd, kufry a zavazadla, deštníky, slunečníky a hole, biče a sedlářské výrobky; (25) oděvy, obuv, kloboučnické zboží; (28) potřeby pro gymnastiku a sport, které nejsou uvedeny v jiných třídách, hry, hračky.
 (730) **TOPGAL a. s.**, U Horní brány 8, Šternberk, Česká republika

(210) **O 175722**

- (220) 21.01.2002
 (320) 21.01.2002
 (511) 9, 38, 39, 42
 (540)

Jednotný Identifikační Systém

systém JIS



- (510) (9) přístroje, zařízení a systémy všeho druhu, týkající se bezkontaktního identifikačního systému (na bázi radiofrekvenčních bezkontaktních karet) včetně snímáček jednotek a uživatelského software, nosiče informací všeho druhu, software všeho druhu, zejména řídicí, kontrolní panely, vysílače elektronických signálů, počítače, počítačové programy, identifikační karty, periferní zařízení počítačů, počítačový software, centrální

procesorové jednotky, čtecí zařízení, karty s pamětí nebo s mikroprocesorem, docházkový systém; (38) počítačová komunikace- infrastruktura-JIS, přenos zpráv-protokol JIS; (39) archivace elektronických dat a databází JIS; (42) tvorba počítačových programů a komunikačních modulů systému JIS, tvorba firmware a programování mikroprocesorů systému JIS, vývoj a výzkum komponentů a produktů systému JIS, údržba a servis programového vybavení systému JIS, počítačové systémy - tvorba PC struktury systému JIS, tvorba a správa webových stránek systému JIS, instalace počítačových programů a modulů systému JIS.

(590) Barevná

(730) **Alexandr Vituško**, Slovanská třída 27, Plzeň, Česká republika(210) **O 175723**

(220) 21.01.2002

(320) 21.01.2002

(511) 7, 8, 42

(540)



(510) (7) převodní a/nebo pohonné mechanismy, setrvačníky, převodovky čelní, šnekové, kuželové, planetové, harmonické i speciální, mechanické variátory, ložiska, hřídele, spojky, ozubená kola, ozubená soukolí, čerpadla, zdvihací zařízení, manipulátory, dopravníky, zvedací mechanismy jako vrátky a navijáky, elektrické stroje točivé, motory a pohony, spadající do této třídy, jejich součásti a příslušenství, setrvačníky a tlumiče jako součásti strojů, hnací řemeny, hnací řetězy, nářadí, přístroje a měřidla pro stroje poháněné motorem, maznice jako součásti strojů; (8) nářadí a přístroje s ručním pohonem, nářadí a měřidla pro stroje s ručním pohonem, ruční nástroje a nářadí, jako například brousící, kalibrovací, řezací, nýtovací, pájecí, hoblovací, leštící, lisovací, pilovací, nabírací, uchopovací a/nebo upínací, sečné, tlumící, vrtací, závitovězné, značkovací a zvedací, obráběcí a upínací přípravky; (42) projektová činnost v investiční výstavbě v oblasti stavebnictví, strojírenství a elektrotechniky včetně pro ekologická zařízení a stavby, poradenské služby v této oblasti, technické poradenství a vypracování posudků, inženýrsko-technická činnost v oblasti tvorby software, překladatelské služby, inženýrsko-technické a právní průzkumy v otázkách ochranných práv, obchodování s průmyslovými právy, obstaravatelská a zprostředkovatelská činnost v této oblasti.

(730) **TOS ZNOJMO, akciová společnost**, Družstevní 3, Znojmo, Česká republika

(740) Ing. Dohnal Jiří, patentový zástupce, Nedbalova 29, Brno

(210) **O 175724**

(220) 21.01.2002

(320) 21.01.2002

(511) 7, 8, 42

(540)



(510) (7) převodní a/nebo pohonné mechanismy, setrvačníky, převodovky čelní, šnekové, kuželové, planetové, harmonické i speciální, mechanické variátory, ložiska,

hřídele, spojky, ozubená kola, ozubená soukolí, čerpadla, zdvihací zařízení, manipulátory, dopravníky, zvedací mechanismy jako vrátky a navijáky, elektrické stroje točivé, motory a pohony, spadající do této třídy, jejich součásti a příslušenství, setrvačníky a tlumiče jako součásti strojů, hnací řemeny, hnací řetězy, nářadí, přístroje a měřidla pro stroje poháněné motorem, maznice jako součásti strojů; (8) nářadí a přístroje s ručním pohonem, nářadí a měřidla pro stroje s ručním pohonem, ruční nástroje a nářadí, jako například brousící, kalibrovací, řezací, nýtovací, pájecí, hoblovací, leštící, lisovací, pilovací, nabírací, uchopovací a/nebo upínací, sečné, tlumící, vrtací, závitovězné, značkovací a zvedací, obráběcí a upínací přípravky; (42) projektová činnost v investiční výstavbě v oblasti stavebnictví, strojírenství a elektrotechniky včetně pro ekologická zařízení a stavby, poradenské služby v této oblasti, technické poradenství a vypracování posudků, inženýrsko-technická činnost v oblasti tvorby software, inženýrsko-technické a právní průzkumy v otázkách ochranných práv, obchodování s průmyslovými právy, obstaravatelská a zprostředkovatelská činnost v této oblasti.

(730) **TOS ZNOJMO, akciová společnost**, Družstevní 3, Znojmo, Česká republika

(740) Ing. Dohnal Jiří, patentový zástupce, Nedbalova 29, Brno

(210) **O 175727**

(220) 29.03.2002

(320) 29.03.2002

(511) 9, 42, 45

(540)



(510) (9) veškeré počítačové programy a software bez ohledu na záznamová média nebo prostředky k šíření, tj. software nahraný na magnetických médiích nebo stažený ze vzdálené počítačové sítě; (42) služby techniků, kteří provádějí vyhodnocení, odhady a posudky v oblasti vědy a techniky (počítačovní specialisté); (45) osobní a společenské služby poskytované třetími osobami k uspokojení potřeb jednotlivců, bezpečnostní služby na ochranu majetku.

(590) Barevná

(730) **DNS s.r.o.**, Vídeňská 744/2, Praha 4, Česká republika(210) **O 175730**

(220) 21.01.2002

(320) 21.01.2002

(511) 16, 35, 41, 43

(540)

**Městská
hudba
Františka
Kmocha**



Kolín

(510) (16) plakáty, fotografie, periodické a neperiodické publikace; (35) reklamní a propagační služby; (41) nakladatelství, vydavatelství, nahrávání nosičů zvukových nebo obrazově zvukových, výroba, tvorba a šíření audiovizuálních děl, tvorba kulturních programů, agenturní činnost v oblasti kultury, výchovná, vzdělávací a zábavní

- činnost, zejména provozování hudebního tělesa; (43) restaurační činnost, ubytování.
 (730) **Město Kolín, Městský úřad Kolín**, Karlovo nám. 78, Kolín, Česká republika
 (740) Patentservis Praha a.s., Jivenská 1273/1, Praha 4

- (210) **O 175734**
 (220) 21.01.2002
 (320) 21.01.2002
 (511) 10, 25
 (540)



- (510) (10) zdravotní obuv ortopedická; (25) pracovní obuv.
 (590) Barevná
 (730) **Kamil Jasný**, Jaroslava Kociána 2396, Kladno, Česká republika

- (210) **O 175735**
 (220) 21.01.2002
 (320) 21.01.2002
 (511) 5
 (540)

HELGAN

- (510) (5) vitaminózní a minerální přípravky.
 (730) **Dalibor Cichý**, Svatoborská 965, Kyjov, Česká republika
 (740) Ing. Vlasta Sedláčková, Patentová, známková, grafická kancelář, Ke Kateřinkám 1393, Praha 4

- (210) **O 175740**
 (220) 21.01.2002
 (320) 21.01.2002
 (511) 18, 25
 (540)

BCBG

- (510) (18) kožená galanterie, aktovky, aktovky diplomatky, batohy, deštníky, diplomatky, hole, chlebníky, imitace kůže, kabelky, kožené kabelky, kůže zvířat, kožešiny, kufrý, kůže, pásky z kůže, nákupní tašky, náprsní tašky, peněženky, tašky cestovní; (25) oděvy, obuv a kloboučnické zboží, sportovní oděvy, dresy, svrchní ošacení - bundy, pletené a stávkové zboží jako např. tepláky a teplákové bundy, teplákové soupravy, rukavice pletené, pletené vesty a svetry, pletené šály, pletené čepice, pletené vložky do rukavic, dětské vrchní pletené ošacení, pulovry, twinsety, (soupravy pulovru a vesty stejné barvy nebo vzoru), pletené a stávkové prádlo jako např. plavky, plážové obleky, sportovní ošacení, spodní prádlo, trika a trikoty, košile, kalhoty, vrchní ošacení, halenky, sukně, šaty, dámské pracovní pláště, módní ošacení (počesávané halenky), domácí ošacení (župan, pyžama, noční košile), šátky, čepice, čepice koupací, plážové nebo toaletní, dámské osnovní punčochy, ponožky a podkolenky, baretý, klobouky, lodičky, obuv turistická, obuv sportovní, obuv pletená.
 (730) **Tomáš Mrózek**, Podskalská 370/31, Praha 2, Česká republika

- (210) **O 175741**
 (220) 21.01.2002
 (320) 21.01.2002

- (511) 18, 25
 (540)

BCBGMAXAZRIA

- (510) (18) kožená galanterie, aktovky, aktovky diplomatky, batohy, deštníky, diplomatky, hole, chlebníky, imitace kůže, kabelky, kožené kabelky, kůže zvířat, kožešiny, kufrý, kůže, pásky z kůže, nákupní tašky, náprsní tašky, peněženky, tašky cestovní; (25) oděvy, obuv a kloboučnické zboží, sportovní oděvy, dresy, svrchní ošacení - bundy, pletené a stávkové zboží jako např. tepláky a teplákové bundy, teplákové soupravy, rukavice pletené, pletené vesty a svetry, pletené šály, pletené čepice, pletené vložky do rukavic, dětské vrchní pletené ošacení, pulovry, twinsety, (soupravy pulovru a vesty stejné barvy nebo vzoru), pletené a stávkové prádlo jako např. plavky, plážové obleky, sportovní ošacení, spodní prádlo, trika a trikoty, košile, kalhoty, vrchní ošacení, halenky, sukně, šaty, dámské pracovní pláště, módní ošacení (počesávané halenky), domácí ošacení (župan, pyžama, noční košile, šátky, čepice, čepice koupací, plážové nebo sportovní, dámské osnovní punčochy, ponožky a podkolenky, baretý, klobouky, lodičky, obuv turistická, obuv sportovní, obuv pletená.
 (730) **Tomáš Mrózek**, Podskalská 370/31, Praha 2, Česká republika

- (210) **O 175742**
 (220) 21.01.2002
 (320) 21.01.2002
 (511) 18, 25, 26
 (540)



- (510) (18) kůže a imitace kůže, výrobky z těchto materiálů zahrnuté ve tř. 18, surová kůže, kožešiny, kufrý, cestovní brašny, tašky, kabelky, řemeny, deštníky, brašny, deštníky, slunečníky, hole, biče, postroje a příkrývky pro koně, sedlářské výrobky, kožené pytle; (25) oděvy včetně kalhot, jeansové zboží, vesty a blůzy, prádlo včetně spodního prádla, obuv, boty, střevice a trepky, pokrývky hlavy, rukavice, kravaty, motýlky, šály, šátky, opasky, punčochy, ponožky, podkolenky, šle, oděvy všeho druhu z kůže a imitace kůže a z kožešin a náhražek kožešin, kožešinové ozdoby oděvní, pokrývky hlavy a rukavice z kůže a kožešin a jejich náhražek; (26) krajky výšivky, stuhy, šněrovadla, prýmkařské zboží, knoflíky, stiskací knoflíky, háčky a očka, špendlíky, jehly, zipy, odznaky ne z drahých kovů, spony do kravat, opaskové přezky, brože, přívěšky k páskům.
 (730) **WILDCAT - JEANS s. r. o.**, Nerudova 3113/7, Jablonec nad Nisou, Česká republika
 (740) Ing. Chludstina Jiří, UNIPATENT, J.Masaryka 43-47, Praha 2-Vinohrady

- (210) **O 175743**
 (220) 21.01.2002
 (320) 21.01.2002
 (511) 16, 41
 (540)

BBARÁK

- (510) (16) časopis; (41) vydavatelská a nakladatelská činnost.

(730) **David Maryško**, Španielova 1266, Praha 6, Česká republika

(210) **O 175744**

(220) 21.01.2002

(320) 21.01.2002

(511) 35, 41

(540)



(510) (35) reklamní činnost; (41) zprostředkovatelská činnost v oblasti kultury.

(590) Barevná

(730) **Filip Mareš**, Wattova, Praha 111, Česká republika

(210) **O 175748**

(220) 22.01.2002

(320) 22.01.2002

(511) 35

(540)

RECEPT NA KAŽDÝ POVRCH

(510) (35) propagační činnost, reklama.

(730) **ALEX B PRODUCTION s. r. o.**, Malířská 16/328, Praha 7 - Bubeneč, Česká republika

(210) **O 175755**

(220) 22.01.2002

(320) 22.01.2002

(511) 35, 36, 37, 43

(540)



(510) (35) vedení účetnictví; (36) správa bytů a objektů; (37) údržba bytů a objektů; (43) ubytovací služby, hostinská činnost.

(590) Barevná

(730) **První společnost s. r. o.**, Spálená 59, Praha 1, Česká republika

(210) **O 175764**

(220) 22.01.2002

(320) 22.01.2002

(511) 5

(540)

TESTOGEL

(510) (5) farmaceutické výrobky, hygienické a zdravotní přípravky, diabetické přípravky pro léčebné účely.

(730) **Besins International Belgique**, Rue Vilain XIII
No. 19, Bruxelles, Belgie

(740) JUDr. Traplová Jarmila, Advokátní a patentová kancelář Traplová, Hakr, Kubát, Přístavní 24, Praha 7

(210) **O 175793**

(220) 23.01.2002

(320) 23.01.2002

(511) 30

(540)



(510) (30) mražené zmrzlinové krémy; vodové zmrzliny; mražené cukrovinky, přípravky k výrobě výše uvedených výrobků; vše zahrnuté ve třídě 30.

(590) Barevná

(730) **UNILEVER N. V.**, Weena 455, Rotterdam, Holandsko

(740) Mgr. Petra S. de Brantes, KOREJZOVÁ & SPOL. Advokátní a patentová kancelář, Spálená 29, Praha 1

(210) **O 175796**

(220) 23.01.2002

(320) 23.01.2002

(511) 3, 5

(540)

CLEAN & CLEAR A MÁŠ TO VYCHYTANÝ

(510) (3) krycí zvlhčovače pleti, čistící prostředky a mýdla; (5) krycí lékařské navlhčené ubrusy na skvrny, přípravky na léčení akné a adstringentní přípravky.

(730) **Johnson & Johnson**, One Johnson & Johnson Plaza, New Brunswick, Spojené státy americké, New Jersey

(740) JUDr. Karel Čermák, advokát, Národní třída 32, Praha 1

(210) **O 175798**

(220) 23.01.2002

(320) 23.01.2002

(511) 16, 35, 41

(540)

INTERDECO

(510) (16) atlasy, časopisy, fotografie, kalendáře, kancelářské potřeby, katalogy, knihy, noviny, papírenské výrobky, prospekty, mapy, obtisky, pohlednice, reprodukce, samolepky, tiskoviny; (35) reklama, organizování komerčních a reklamních výstav, předvádění zboží, obchodní nebo podnikatelské informace, marketingové studie, odborné obchodní poradenství, obchodní nebo podnikatelský průzkum, průzkum trhu, obchodní reklama, překlad informací do počítačové databáze, tvorba datových souborů včetně jejich elektronické podoby, inzerce; (41) nakladatelská a vydavatelská činnost, vydávání knih, publikací, časopisů, CD-ROM titulů, tvorba audiovizuálních děl, korespondenční kurzy, výroba zvukových a zvukově obrazových záznamů, organizování a vedení seminářů, přednášek a soutěží, zábava, vzdělávací informace, informace o možnostech zábavy a rekreace, výchovně-zábavné klubové služby, organizování kulturních výstav.

(730) **Hachette Filipacchi 2000, spol. s r. o.**, Na Zátorce 3, Praha 6, Česká republika

(740) Ing. Kratochvíl Václav, Šachta, Zmeškal & partneři, Radlická 28/663, Praha 5

(210) **O 175799**

(220) 23.01.2002

(320) 23.01.2002

(511) 16, 35, 41

(540)

IGA

(510) (16) atlasy, časopisy, fotografie, kalendáře, kancelářské potřeby, katalogy, knihy, noviny, papírenské výrobky, prospekty, mapy, obtisky, pohlednice, reprodukce,

samolepky, tiskoviny; (35) reklama, organizování komerčních a reklamních výstav, předvádění zboží, obchodní nebo podnikatelské informace, marketingové studie, odborné obchodní poradenství, obchodní nebo podnikatelský průzkum, průzkum trhu, obchodní reklama, překlad informací do počítačové databáze, tvorba datových souborů včetně jejich elektronické podoby, inzerce; (41) nakladatelská a vydavatelská činnost, vydávání knih, publikací, časopisů, CD-ROM titulů, tvorba audiovizuálních děl, korespondenční kurzy, výroba zvukových a zvukově obrazových záznamů, organizování a vedení seminářů, přednášek a soutěží, zábava, vzdělávací informace, informace o možnostech zábavy a rekreace, výchovně-zábavné klubové služby, organizování kulturních výstav.

- (730) **Hachette Filipacchi 2000, spol. s r. o.**, Na Zátorce 3, Praha 6, Česká republika
 (740) Ing. Kratochvíl Václav, Šachta, Zmeškal & partneři, Radlická 28/663, Praha 5

(210) **O 175800**

(220) 23.01.2002

(320) 23.01.2002

(511) 16, 35, 41

(540) **INTERDECO GLOBAL
ADVERTISING**

(510) (16) atlasy, časopisy, fotografie, kalendáře, kancelářské potřeby, katalogy, knihy, noviny, papírenské výrobky, prospekty, mapy, obtisky, pohlednice, reprodukce, samolepky, tiskoviny; (35) reklama, organizování komerčních a reklamních výstav, předvádění zboží, obchodní nebo podnikatelské informace, marketingové studie, odborné obchodní poradenství, obchodní nebo podnikatelský průzkum, průzkum trhu, obchodní reklama, překlad informací do počítačové databáze, tvorba datových souborů včetně jejich elektronické podoby, inzerce; (41) nakladatelská a vydavatelská činnost, vydávání knih, publikací, časopisů, CD-ROM titulů, tvorba audiovizuálních děl, korespondenční kurzy, výroba zvukových a zvukově obrazových záznamů, organizování a vedení seminářů, přednášek a soutěží, zábava, vzdělávací informace, informace o možnostech zábavy a rekreace, výchovně-zábavné klubové služby, organizování kulturních výstav.

- (730) **Hachette Filipacchi 2000, spol. s r. o.**, Na Zátorce 3, Praha 6, Česká republika
 (740) Ing. Kratochvíl Václav, Šachta, Zmeškal & partneři, Radlická 28/663, Praha 5

(210) **O 175804**

(220) 23.01.2002

(320) 23.01.2002

(511) 32, 33

(540) **BATHORY**

(510) (32) pivo, nealkoholické nápoje, sirupy, minerální vody; (33) alkoholické nápoje.

- (730) **PROFDRINK, s. r. o.**, Pekná cesta 2455/9, Bratislava, Slovenská republika
 (740) Ing. Kučera Zdeněk, Padělký 548 (P.O.BOX 92), Slušovice

(210) **O 175816**

(220) 23.01.2002

(320) 23.01.2002

(511) 33

(540)



(510) (33) alkoholické nápoje.

(590) Barevná

(730) **PRESIDENT'S GROUP s.r.o.**, Nuselská 295/12, Praha 4, Česká republika

(210) **O 175818**

(220) 23.01.2002

(320) 23.01.2002

(511) 18, 25, 40

(540)



(510) (18) oblečky pro domácí zvířata, obojky pro zvířata, pokrývky pro zvířata, postroje, batohy, psí obojky; (25) čepice, oděvy, kapuce, čepice s kšiltem, kšilty, konfekce, čelenky, svetry, šátky, šály; (40) krejčovství, úprava a zpracování textilu.

(730) **Vitoušová Zdeňka**, Matoušova 10/1356, Praha 5, Česká republika

(210) **O 175819**

(220) 23.01.2002

(320) 23.01.2002

(511) 36

(540)

GEnius

(510) (36) bankovní služby a produkty, přímé bankovníctví, získávání bankovních informací a vyřizování běžných bankovních transakcí přes Internet.

(590) Barevná

(730) **GE Capital Bank, a. s.**, Hybernská 18, Praha 1, Česká republika

(740) JUDr. Winter Filip, advokátní kancelář Winter & spol., Palác Český Rozhlas, Vinohradská 12, Praha 2

(210) **O 175820**

(220) 23.01.2002

(320) 23.01.2002

(511) 25

(540)



(510) (25) kloboučnické zboží.

(590) Barevná

(730) **TONAK a.s.**, Zborovská č. p. 823, Nový Jičín, Česká republika

(210) **O 175821**

(220) 24.01.2002

(320) 24.01.2002

(511) 35, 41, 43

(540)



(510) (35) reklamní a propagační činnost; (41) provozování tělovýchovných zařízení, sjezdových tratí, běžeckých tratí, lyžařských vleků, cyklotras a víceúčelových sportovišť, poskytování tělovýchovných služeb, zajišťování a podpora mládežnických sportovních oddílů, koordinační činnost při zajišťování sportovního a kulturního života v oblasti Krušných hor, organizace sportovních a kulturních akcí; (43) poskytování ubytování.

(590) Barevná

(730) **Sport Centrum Bouřňák o.p.s.**, Mikulov 120, Hrob, Česká republika

(210) **O 175830**

(220) 30.01.2002

(320) 24.01.2002

(511) 18, 25, 26

(540)

KLARKS

(510) (18) kůže a náhražky kůže, výrobky z kůže a jejich náhražek, surové kůže a kožešiny, kufrы a cestovní brašny, deštníky, slunečníky a hole; (25) oděvy a prádlo, zejména džínové boty, střevíce a trepky, oděvy z pletené vlny; (26) spony, přezky, svorky, zdrhovací uzávěry, oděvní ozdoby, díly přílnavé za tepla ke zdobení textilního zboží, výšivky, háčky a očka, knoflíky včetně stiskacích - vše v rámci této třídy.

(730) **S.T.S. - SWIFT TEXTILE SERVIS s. r. o.**, Pražská 33, Plzeň, Česká republika

(210) **O 175831**

(220) 24.01.2002

(320) 24.01.2002

(511) 19, 20, 31, 37, 44

(540)

ZAHRADY - KRÁL
S.R.O.

(510) (19) stavební materiály nekovové, neohebné trubky nekovové pro stavebnictví, dřevo polozpracované (trámy, prkna, panely), dřevěné stavební výrobky, dřevěné a nekovové domy, chaty, altány, pergoly, stavební prvky nekovové pro zahradní architekturu, výrobky pro stavbu cest jako asfalt, směla, vápno, cement, sádra, šterk, betonové stavební výrobky, přenosné konstrukce nekovové, stavební sklo, figurky (sošky) z kamene, betonu a mramoru; (20) nábytek, zejména zahradní dřevěný, kovový a plastový nábytek, zrcadla, rámy, stojany a stolky na květiny a rostliny, figurky (sošky) ze dřeva, vosku, sádry nebo umělých hmot; (31) výrobky zemědělské, zahradnické a lesní neuvedené v jiných třídách, zrní, sadba, sazenice, semena rostlin, květin, zeleniny, léčivých rostlin,

travin a koření, rostliny (včetně sušených pro dekoraci), stromy, keře, křoví, květiny, trávníky přírodní, přírodní prostředky (např. slaměné) pro přikrytí sazenic, živá zvířata, krmivo pro zvířata; (37) stavební činnost spočívající v provádění jednoduchých a drobných staveb, jejich změn a odstraňování, výstavba zahrad, sadů, hřišť a okrasných jezírek; (44) projektování a návrhy zahrad, sadů, hřišť a okrasných jezírek, zahradnické služby, poradenství v oblasti návrhů a realizace zahrad, sadů, hřišť, okrasných jezírek a zahradnických služeb, údržba zahrad, sadů, hřišť a okrasných jezírek.

(730) **ZAHRADY - KRÁL s. r. o.**, Přemyslova 1692/6, České Budějovice, Česká republika

(740) Ing. Jiří Sedlák, KUDRLIČKA & SEDLÁK, Advokátní, patentová a známková kancelář, Husova 16, České Budějovice

(210) **O 175832**

(220) 24.01.2002

(320) 24.01.2002

(511) 35, 36, 41, 43

(540)

HOTEL PORT

(510) (35) poradenská činnost v oblasti obchodu; (36) směnárenská činnost; (41) provozování tělovýchovných zařízení a zařízení sloužících k regeneraci a rekondici, sportovní a kulturní aktivity; (43) ubytování v hotelovém zařízení a restaurační stravování.

(730) **Regata Čechy a. s.**, Čilova 304/9, Praha 6, Česká republika

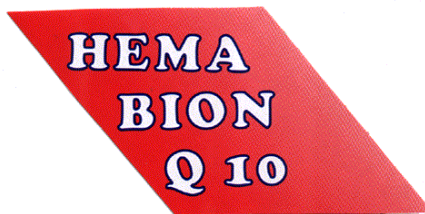
(210) **O 175842**

(220) 24.01.2002

(320) 24.01.2002

(511) 5

(540)



(510) (5) potravní doplňky s léčebnými účinky obsahující látky na bázi koenzymů.

(590) Barevná

(730) **HEMAX, spol. s r.o.**, Albrechtická 2160/39, Krnov, Česká republika

(740) Ing. Král Jiří, patentový zástupce, Štěpánská 45, Praha 1

(210) **O 175849**

(220) 24.01.2002

(320) 24.01.2002

(511) 16, 17

(540)

OPTI

(510) (16) plastické materiály pro balení, plastické folie a filmy pro balení, polyolefinové folie a filmy využívané pro výrobu obalů; (17) plastické vytlačované folie a filmy dále využívané ve výrobě (ne pro výrobu obalů), balíkovací, ucpávací a izolační materiály, plastické hmoty jako polotovary, plastické folie a filmy, ne pro balení, polyolefinové folie a filmy jako polotovary pro další výrobu.

(730) **CRYOVAC, INC.**, of Park 80 East, Saddle Brook, Spojené státy americké, Delaware

(740) Patentservis Praha a.s., Jivenská 1273/1, Praha 4

(210) **O 175869**
 (220) 24.01.2002
 (320) 24.01.2002
 (511) 9, 35, 36, 42, 43
 (540)

HC Consulting, s.r.o.

(510) (9) výpočetní technika všeho druhu, počítačový software, nahrané a nenahrané nosiče zvuku a obrazu; (35) zprostředkovatelská činnost v oblasti obchodu, reklama, inzercie a poskytování informací prostřednictvím všech druhů médií, činnost účetních poradců, vedení účetnictví; (36) služby realitní kanceláře, služby správců nemovitostí; (42) počítačové programování, tvorba počítačových systémů, poradenská služba v oblasti počítačového software a hardware; (43) poskytování a zprostředkování ubytovacích a stravovacích služeb všeho druhu zařazených do této třídy.

(730) **HC Consulting, s. r. o.**, Jungmannova 24, Praha 1, Česká republika
 (740) Ing. Jupa Francis, patentový zástupce, Měchenická 4, Praha 4

(210) **O 175889**
 (220) 25.01.2002
 (320) 25.01.2002
 (511) 16, 35, 41
 (540)

ČASOPIS PROFESIONÁLŮ V OBLASTI NEMOVITOSTÍ

(510) (16) časopisy, periodika, formuláře, fotografie, grafické reprodukce, kalendáře, katalogy, knihy, komiksy, noviny, obtisky, periodika, plakáty, pohlednice, prospekty, tiskopisy, tiskoviny; (35) obchodní nebo podnikatelské informace, marketingové studie, obchodní management a podnikové poradenství, obchodní nebo podnikatelský průzkum, obchodní reklama, poradenství v obchodní činnosti, pronájem reklamních materiálů, pronájem reklamních ploch, průzkum trhu, reklama, rozšiřování reklamních nebo inzertních materiálů, správa hotelů, televizní reklama, vydávání reklamních nebo náborových, propagačních textů, výstavy komerční a reklamní; (41) nakladatelství, vydavatelství, organizování kulturních nebo vzdělávacích výstav, školení, vyučování, vzdělávací informace, vzdělávání.

(730) **CONCEPT 2M, spol. s r.o.**, Janáčkovo náb. 33, Praha 5, Česká republika
 (740) Müller Václav, patentový zástupce, Filipova 2016, Praha 4

(210) **O 175890**
 (220) 25.01.2002
 (320) 25.01.2002
 (511) 3, 5
 (540)

RIVODARON

(510) (3) přípravky pro bělení a jiné prací prostředky, přípravky pro čištění, leštění, odmašťování a broušení, mýdla, parfumerie, vonné oleje, příchutě (aroma) pro nápoje, kosmetika, vlasové vody, zubní pasty, zubní prášek, ústní vody; (5) farmaceutické, veterinářské a zdravotnické přípravky, dietetické látky určené pro lékařské účely, včetně posilujících nápojů, potraviny pro batolata, náplasti, obvazový materiál, materiál pro plombování zubů a zubní otisky, dezinfekční přípravky, výrobky pro hubení škodlivých zvířat, fungicidy, herbicidy.

(730) **RIVOPHARM S.A.**, CH-6928 Manno, Švýcarsko
 (740) Patentservis Praha a.s., Jivenská 1273/1, Praha 4

(210) **O 175892**
 (220) 25.01.2002
 (320) 25.01.2002
 (511) 12
 (540)

HONDA VTX

(510) (12) pozemní vozidla, zejména motocykly, závodní motocykly, skútry, jízdní kola, automobily, závodní automobily, sanitní auta, motorové saně, autobusy, nákladní auta, traktory, přívěsy, trojkolky a díly a příslušenství pro toto zboží.

(730) **HONDA GIKEN KOGYO KABUSHIKI KAISHA**, No. 1-1, 2-chome, Minami-aoyama, Minato-ku, Tokyo, Japonsko
 (740) JUDr. Miloš Všečeka, advokát, Společná advokátní kancelář Všečeka Zelený Švorčík Kalenský a partneři, Hálkova 2, Praha 2

(210) **O 175893**
 (220) 25.01.2002
 (320) 25.01.2002
 (511) 5
 (540)



(510) (5) farmaceutické přípravky.
 (730) **Amgen Inc.**, One Amgen Center Drive, Thousand Oaks, Spojené státy americké, California
 (740) JUDr. Otakar Švorčík, Společná advokátní kancelář Všečeka Zelený Švorčík Kalenský, Hálkova 2, Praha 2

(210) **O 175896**
 (220) 25.01.2002
 (320) 25.01.2002
 (511) 5
 (540)



(510) (5) výrobky farmaceutické, veterinářské a hygienické, zejména protiplísňové léky, diabetické přípravky pro léčebné účely, potraviny pro batolata, náplasti, obvazový materiál, materiály pro plombování zubů a pro zubní otisky, dezinfekční přípravky, výrobky pro hubení škodlivých zvířat, fungicidy, herbicidy.
 (730) **Pfizer Products Inc. a Connecticut Corporation**, Eastern Point Road, Groton, Spojené státy americké, Connecticut
 (740) JUDr. Matějka Jan, Advokátní a patentová kancelář Čermák, Hořejš, Myslíl, Národní 32, Praha 1

(210) **O 175899**
 (220) 25.01.2002
 (320) 25.01.2002

(511) 25
(540)

DUMB

(510) (25) oděvy, obuv.
(730) **EXE CZ s.r.o.**, Březenecá 4799, Chomutov, Česká republika

(210) **O 176006**
(220) 28.01.2002
(320) 28.01.2002
(511) 10, 18, 25
(540)



(510) (10) zdravotní obuv, ortopedická obuv; (18) kožená galanterie, předměty z kůže a jejích imitací, kabelky, doplňky z kůže a jejích imitací, sedlářské a brašnářské výrobky, kabely, brašny, batohy; (25) pánské, dámské a dětské oděvy jako kalhoty, košile, svetry, pulovry, kabáty, prádlo, spodní prádlo, sportovní oblečení, dětské a kojenecké zboží, pláště, kostýmy, zakázkové oděvy, obuv, sportovní obuv, pracovní obuv, opasky, sportovní oblečení.

(730) **LUNA LEDER, spol. s r. o.**, Francova Lhota 358, Česká republika
(740) Ing. Kučera Zdeněk, Padělký 548 (P.O.BOX 92), Slušovice

(210) **O 176007**
(220) 28.01.2002
(320) 28.01.2002
(511) 7, 9, 11, 37
(540)



(510) (7) stroje a motory, zejména kompresory a tepelná čerpadla pro vytápění, zvláště pak rodinných domů, přístroje na čištění vzduchu, zejména čistící filtry ochlazovacího vzduchu a čistící vložky k nim, zvláště pak pro motory, přístroje na čerpání vody, zejména čerpadla; (9) přístroje k měření a regulaci, zejména automatické regulátory teploty, automatické a časové vypínače, elektrické vodiče, spojky a pojistky elektrického vedení, rozvaděče, elektrické spínací a přepínací zařízení, přístroje ke zjišťování závad v izolaci elektrického vedení, přístroje ke zkoušení plynu, přístroje na dálkové ovládání, přístroje na kontrolu tepla, poplašné přístroje, zkušební přístroje, řídicí systémy pro vzduchotechnické jednotky; (11) přístroje a zařízení pro klimatizaci, čištění, filtraci a úpravu vzduchu, zejména klimatizační jednotky mobilní, okenní, nástěnné, parapetní, podstropní a kazetové, též pro jeřáby a těžké a horké provozy a rovněž pro přesnou regulaci mikroklimatu, klimatizační filtry, kombinované přístroje a zařízení pro topení, zejména kogenerační a trigenerační přístroje, zařízení pro chlazení, zejména centrální zdroje chladu monoblokové, též s odděleným kondenzátorem pro použití v centrálních vzduchotechnických jednotkách, přístroje a zařízení pro větrání, zejména sestavné vzduchotechnické jednotky, též s rekuperací tepla,

vzduchové dveřní a vratové clony, též s vodním nebo elektroohříváčem, zařízení pro rozvod vody a vodní chlazení, zvlhčovací přístroje a zařízení, zejména elektrodové, odporové, sprchovací a ultrazvukové, odvlhčovače, zejména mobilní, též pro bazénové haly a pro průmysl, zařízení zdravotnická se zaměřením na hygienu, spadající do této třídy, zvláště pak sanitární přístroje a zařízení, sterilizátory vody nebo vzduchu, zejména ozónem, filtry (jako části zařízení) pro domácnost, zejména na pitnou vodu, odsávací zařízení, sterilizátory vody nebo vzduchu ozónem, regulační, zajišťovací a bezpečnostní armatury k přístrojům, vodovodům, vzduchovodům a plynovodům, kotle a topné přístroje na všechna paliva tuhá, tekutá nebo plynná, topná tělesa a jejich obložení, ústřední topení a články žebrového ústředního topení, vodovodní instalace, nádrže tlakové vody, ohříváče vzduchu, regenerátory tepla, regulátory plynu, regulátory tahu topení a proudy vody, tepelné akumulátory, sušící přístroje, ventilátory jako součásti větracích zařízení, zejména elektrické a kombinované, větrací jednotky; (37) stavby a opravy, zejména pomocné stavební práce a provádění vrtů, zvláště pak v cihle, betonu a v železobetonu, instalace, opravy, údržba a servis větracích, klimatizačních a chladících zařízení, instalace a opravy elektrických strojů a přístrojů, instalace, opravy a servis tepelných čerpadel, kogeneračních a trigeneračních jednotek, montáž, provádění oprav a servis vzduchotechnických zařízení, kladení potrubí, zejména vzduchotechnických, provádění tepelných a hlukových izolací na potrubí, montáž demontáž, údržba a opravy potrubních řádů a rozvodů s příslušenstvím pro média plynná a kapalná, zemní úpravy.

(730) **KLIMCO, společnost s ručením omezeným**,

Špilberk 19, Darkovice, Česká republika
(740) Pačl Václav, patentový zástupce, Okrajová 4a, Havířov - Podlesí

(210) **O 176008**
(220) 28.01.2002
(320) 28.01.2002
(511) 29
(540)

Encián

(510) (29) mléko a mléčné výrobky.
(730) **Jihočeské mlékárny, a. s.**, Rudolfovská 83, České Budějovice, Česká republika
(740) JUDr. Junek Václav, advokát, Tovární 14, České Budějovice

(210) **O 176009**
(220) 28.01.2002
(320) 28.01.2002
(511) 1, 5, 29, 30, 31, 39, 40, 44
(540)

BELAGRA

(510) (1) chemické výrobky pro zemědělství, zahradnictví a lesnictví, jako např. přípravky pro čeření tekutin, činění kůží, přípravky pro čištění vody, chemické prostředky pro použití při přípravě vína, impregnační chemické přípravky pro kůže i textil, defolianty, přípravky proti klíčivosti, mořidla na ochranu semen, apod., hnojiva pro zemědělství, sadbovače, zemina pro pěstování, kompost, rašelina, štěpařské vosky, tříslicí přípravky, apod., chemické výrobky určené ke konzervaci potravin, jako enzymy, kvasinky, apod., lepidla pro průmysl, lepidla jiná než kancelářská a pro domácnost, lepidla a pojiva pro obkladačky, lepivé přípravky pro ošetřování stromů, apod., plastické hmoty jako suroviny; (5) výrobky pro hubení škůdců, antibakteriální a dezinfekční přípravky, fungicidy, herbicidy, pesticidy, insekticidy, repelenty pro odpuzování

hmyzu, minerální doplňky potravy, léčivé byliny; (29) maso, ryby, drůbež a zvěřina, masové výtažky, ovoce a zelenina konzervované, sušené a zavažené, želatina, džemy, vejce, mléko a mléčné výrobky, oleje a tuky jedlé; (30) výrobky z obilnin, rýže, sága, tapioky, mouka a výrobky z mouky, káva, čaj, kakao, cukr, kávové náhražky, výrobky z kukuřice včetně kukuřičné mouky, výrobky z ovesa, včetně ovesné mouky, apod., koření, ocet, sůl, hořčice, prášky do těsta, droždí, apod.; (31) výrobky zemědělské, zahradnické, lesní a zrní neuvedené v jiných třídách, obilniny v surovém stavu, arašidy, arašidové pokruty pro zvířata, krmiva suchá pro zvířata, krmné směsi pro zvířata, osivo, slad, rostliny, přírodní květiny, živá zvířata, živí měkkýši a korýši, čerstvé ovoce a zelenina; (39) doprava, balení, doručování a skladování zboží, silniční motorová doprava osobní i nákladní, kamionová nákladní doprava, zasilatelství, skladování zboží, spedice, provozování parkovišť, garáží a jiných odstavných ploch včetně jejich pronájmu, pronájem nákladních vozidel, pronájem skladovacích ploch; (40) konzervace potravin a nápojů, lisování ovoce, mlynářství, porážka zvířat, uzení potravin, zpracování kožešin; (44) zemědělské, zahradnické a lesnické služby jinde neuvedené, jako např. ničení škůdců v zemědělství, ničení plevelu, letecké a povrchové rozmetání hnojiv a jiných chemikálií pro zemědělství, apod., pronájem zemědělských strojů a zařízení, rostlinné školky, chov zvířat.

- (730) **ZZN Břeclav a.s.**, Národních hrdinů 16, Břeclav, Česká republika
 (740) Ing. Leopold Dadej, patentový zástupce, Na Valtické 6, Břeclav 4

(210) **O 176010**

(220) 28.01.2002

(320) 28.01.2002

(511) 35

(540)

mæep
S. R. O. I

- (510) (35) propagační činnost, reklama, pomoc při řízení obchodní činnosti.
 (730) **Mezinárodní asociace ekonomického partnerství, s. r. o.**, Kadaňská 3546/41, Chomutov, Česká republika

(210) **O 176011**

(220) 28.01.2002

(320) 28.01.2002

(511) 4, 19, 31, 35, 36

(540)

FORWEST

- (510) (4) dřevo palivové; (19) dřevo opracované, dřevo užitkové, dřevo jako polotovar, dřevo stavební, řezivo, dřevo tvárné, dřevo na obklady, parkety, dřevěné podlahy apod.; (31) stromy, kmeny stromů, kulatina dřevěná neodkorněná, řezivo neočištěné od kůry, dřevo surové, dřevěné piliny, třísky, štěpky k dalšímu zpracování; (35) oceňování a odhady lesního dřeva - nastojato, analýzy nákladů, hospodářské prognózy, obchodní a podnikatelské

informace, marketingové studie, průzkum trhu, poradenství při řízení obchodních a průmyslových podniků, vedení účetnictví, revize účtů, činnost účetních poradců, zprostředkovatelská činnost v oblasti obchodu, obchodní jednání, poradenství v oblasti marketingu; (36) finanční informace, finanční analýzy, finanční poradenství, zprostředkovatelská činnost v oblasti finančních služeb.

- (730) **Forwest, a.s.**, Na Roudné 19, Plzeň, Česká republika
 (740) JUDr. Jaromír Tichý, Tichý & Poláček patentoprávní a známková kancelář, Dominikánská 6, Plzeň

(210) **O 176013**

(220) 28.01.2002

(320) 28.01.2002

(511) 16, 32, 33, 34, 35

(540)

TUCTOVKA

- (510) (16) papírenské zboží, kancelářské potřeby, obaly všeho druhu zahrnuté v této třídě, plastické obaly zahrnuté v této třídě, drobné reklamní předměty zahrnuté do této třídy; (32) piva všeho druhu, minerální vody a jiné nealkoholické nápoje zahrnuté v této třídě; (33) alkoholické nápoje, např. vína, likéry, lihoviny zahrnuté v této třídy; (34) tabák, cigarety, doutníky a další výrobky z tabáku a kuřácké potřeby zahrnuté v této třídě, zápalky, zapalovače; (35) pomoc při řízení obchodní činnosti, marketing, propagační činnost týkající se výrobků uvedených shora, reklamní činnost, zprostředkovatelská činnost v oblasti obchodu a služeb, zprostředkování informací prostřednictvím www aplikací a aplikací jim podobných ke komerčním a obchodním účelům, elektronický obchod, provozování komerčně zaměřených elektronických virtuálních výstav a veletrhů, poskytování obchodních informací prostřednictvím informačních stránek, které jsou k dispozici na počítačích a obchodních sítích, poskytování obchodních informací a odkazových materiálů pro obchodní, propagační a reklamní účely.

- (730) **PRESTIGE CLUB, s. r. o.**, Lidická 13, Břeclav, Česká republika

- (740) Ing. Kendereški Dušan, patentový zástupce, Lidická 51, Brno

(210) **O 176014**

(220) 28.01.2002

(320) 18.09.2001

(511) 30

(540)



- (510) (30) čaj, čajové výtažky, náhražky čaje.

(590) Barevná

- (730) **DDK SLOVAKIA, spol. s r. o.**, Železničná 465, Senica, Slovenská republika

- (740) Hájková Ludmila, Olbrachtovo nám. 5, Brno- Komín

(210) **O 176015**

(220) 28.01.2002

(320) 18.09.2001

(511) 30

(540)



(510) (30) čaj, čajové výtažky, náhražky čaje.

(590) Barevná

(730) **DDK SLOVAKIA, spol. s r. o.**, Železničná 465, Senica, Slovenská republika

(740) Hájková Ludmila, Olbrachtovo nám. 5, Brno- Komín

(210) **O 176025**

(220) 28.01.2002

(320) 28.01.2002

(511) 43, 44

(540)

REGINA

(510) (43) ubytování, restaurace; (44) lázně, sanatoria, zotavovny.

(590) Barevná

(730) **Ing. Jiří Marian**, Konojedská 18, Praha 10, Česká republika(210) **O 176026**

(220) 08.02.2002

(320) 08.02.2002

(511) 9, 35, 39, 41, 42

(540)

ODEM

(510) (9) přístroje pro měření, vážení, kontrolu a signalizaci, měřiče všeho druhu - elektroměry, plynoměry, měřiče vody a tepla, přístroje pro zpracování informací, přístroje pro záznam, převod a reprodukci zvuku nebo obrazu, součásti uvedených přístrojů a zařízení; (35) automatizované zpracování dat, marketingová činnost, provádění průzkumu trhu; (39) zasilatelská činnost, služby veřejných nosičů a posílů; (41) pořádání odborných školení v oblasti odečtových technologií; (42) kontrola plombování a odečty elektroměrů, plynoměrů, vodoměrů a měřičů tepla.

(730) **ODEM a. s.**, Na Hroudě 2149/19, Praha 10, Česká republika(210) **O 176027**

(220) 28.01.2002

(320) 28.01.2002

(511) 29, 30

(540)



(510) (29) konzervovaná, mražená, sušená nebo vařená zelenina, ovoce a brambory, náplně nebo směsi pro přípravu jídel, hotová jídla nebo polotovary a pomazánky na chléb zhotovené především ze shora uvedených produktů, sušené zeleninové natě, čerstvé, mražené nebo konzervované maso, ryby, drůbež a zvěřina, mořské ryby a koryši, náplně a směsi pro přípravu jídel, hotová jídla nebo polotovary a pomazánky na chléb, zhotovené především z uvedených

produktů, polévky, mléko, mléčné výrobky, zejména máslo, sýry, smetana, jogurty, tvaroh, podmásli, kefir, mléko srážené sýřidlem, náplně nebo směsi pro přípravu jídel, hotová jídla nebo polotovary a pomazánky na chléb zhotovené především z uvedených produktů, mléčné nápoje, marmelády, džemy, nakládaná zelenina, jedlé oleje a tuky, náplně nebo směsi pro přípravu jídel, hotová jídla nebo polotovary a pomazánky na chléb, zhotovené především z uvedených produktů, hotové potraviny vyrobené z bílkovinných látek jako přísady do jídel ve formě kousků, v texturované nebo práškové formě, omáčky, potraviny vyrobené ze zboží v této třídě, krémy; (30) mouka, obiloviny, obilné výrobky pro lidskou výživu, rýže, rýže ve varných sáčcích, předvařená nebo dehydrovaná rýže, těstoviny, pomazánky na chléb, hotová jídla nebo polotovary, slané a sladké zákusky a malá občerstvení mezi jídly, vše zhotovené především z uvedených produktů, případně doplněné brambory, masem, rybami, drůbeží, zeleninou a kořením, čaj, káva, kávové náhražky, kakao, čokoláda na pití, uvedené výrobky také ve formě extraktů (tekutých nebo sušených), jako nápoje, nápoje v obalech a pro prodej v automatech, náplně pro pečivo a cukrářské zboží a náplně do dortů, vše zhotovené především z uvedených produktů, sirup z melasy, cukr, med, omáčky, salátové dresingy, cukrovinky bez léčebných účinků, zmrzliny, zmrzlinové krémy, zmrzlinové výrobky, mražené cukrovinky, chléb, sladké pečivo včetně dortů, sušenky a suchary, pečivo a cukrářské zboží, sladkosti, dezerty, čokoláda, kusové výrobky z čokolády, občerstvení vyrobené z výrobků zahrnutých ve tř. 30, potraviny vyrobené z výrobků zahrnutých v této třídě, kořeněné omáčky k namáčení kousků jídla.

(590) Barevná

(730) **Mars, Incorporated**, 6885 Elm Street, Mc Lean, Spojené státy americké, Virginia

(740) Mgr. Petra S. de Brantes, KOREJZOVÁ & SPOL. Advokátní a patentová kancelář, Spálená 29, Praha 1

(210) **O 176028**

(220) 28.01.2002

(320) 28.01.2002

(511) 25

(540)

JAKARTA

(510) (25) oděvy dámské, pánské, dětské.

(730) **Ali Gündüz**, Zim. 16, Teplice, Česká republika(210) **O 176029**

(220) 28.01.2002

(320) 28.01.2002

(511) 25

(540)

ASPENDOS

(510) (25) oděvy dámské, pánské, dětské.

(730) **Gündüz Ali**, Zim. 16, Teplice, Česká republika(210) **O 176030**

(220) 28.01.2002

(320) 28.01.2002

(511) 9, 38

(540)

金龙
ZLATÝ DRAK

(510) (9) telefonní karty; (38) telekomunikační služby, zprostředkování přístupu k síti internet, hlasová komunikace prostřednictvím sítě internet.

(730) NET MASTER s. r. o., Rumunská 1, Praha 2, Česká republika

(210) O 176032

(220) 28.01.2002

(320) 28.01.2002

(511) 16, 35, 41

(540)



(510) (16) tiskoviny všeho druhu, včetně časopisů a slovníků; (35) reklamní činnost, propagace, marketing; (41) vydavatelství a nakladatelství.

(590) Barevná

(730) ARAMIS, s. r. o., Holečkova 29, Praha 5, Česká republika

(740) JUDr. Rott Vladimír, Rott, Růžička a Guttman, patentová, známková a právní kancelář, Nad Štolou 12, Praha 7

(210) O 176033

(220) 28.01.2002

(320) 28.01.2002

(511) 16, 35, 41

(540)



(510) (16) tiskoviny všeho druhu, včetně časopisů a slovníků; (35) reklamní činnost, propagace, marketing; (41) vydavatelství a nakladatelství.

(590) Barevná

(730) ARAMIS, s. r. o., Holečkova 29, Praha 5, Česká republika

(740) JUDr. Rott Vladimír, Rott, Růžička a Guttman, patentová, známková a právní kancelář, Nad Štolou 12, Praha 7

(210) O 176038

(220) 28.01.2002

(320) 28.01.2002

(511) 9, 16, 34, 35, 36, 38, 39, 41

(540)



(510) (9) nosiče záznamů nahrané i nenahrané, videokazety nahrané i nenahrané, audiokazety nahrané a nenahrané, CD

disky elektronické časopisy, elektronická periodika a knihy v elektronické podobě; (16) tiskoviny, zejména periodické tiskoviny, polygrafické výrobky; (34) tabákové výrobky; (35) propagační, reklamní a inzertní činnost a služby, výstavy, marketing, poradenské a zprostředkovatelské služby související zvláště s tiskem, propagací, reklamou, inzercí a marketingem, pomoc při řízení obchodu, poradenské služby; (36) poskytování pomoci při řízení finančních záležitostí; (38) šíření elektronických časopisů, informací, elektronických periodik, knih v elektronické podobě prostřednictvím elektronické, telekomunikační nebo počítačové sítě, zejména Internetu; (39) distribuce tiskovin; (41) vydavatelství a nakladatelství, vydávání tiskovin v elektronické podobě, nahrávání zvukových nebo obrazově zvukových nosičů záznamů.

(730) MONA, spol. s r. o., Malá Štěpánská 17, Praha 2, Česká republika

(740) JUDr. Rott Vladimír, Rott, Růžička a Guttman, patentová, známková a právní kancelář, Nad Štolou 12, Praha 7

(210) O 176046

(220) 28.01.2002

(320) 28.01.2002

(511) 7, 9, 10, 37

(540)

TEMA

(510) (7) stroje, regulátory pro stroje a motory, kontrolní mechanismy ke strojům, motorům a strojům s vlastním pohonem, poháněcí mechanismy jiné než pro pozemní vozidla, převodovky a jiná soukolí, motory elektrické, elektrické generátory, manipulátory (stroje), spotřebiče pro úklid; (9) elektrochemické zdroje proudu, spínače, plošné spoje, jisticí prvky, přerušovače proudu, elektronky, integrované obvody, procesory, elektronika pro modely, magnetické a elektromagnetické součástky a zařízení pro ovládání a měření, antény, přijímače a dekodéry, radiová spojovací a ovládací zařízení, čidla, sensory, řídicí jednotky, elektronické a elektrické přístroje, měřicí, kontrolní a testovací přístroje a zařízení, mikroprocesory, zařízení spotřební elektroniky v rámci této třídy, počítačový software a hardware, zobrazovací jednotky, paměťové karty; (10) přístroje a nástroje chirurgické, lékařské, zubolékařské a zvěrolékařské; (37) instalace a opravy elektrických strojů a přístrojů.

(730) TEMA - Technika pro měření a automatizaci, spol. s r. o., Tehovská 1290, Praha 10, Česká republika

(740) Ing. Kratochvíl Václav, Šachta, Zmeškal & partneři, Radlická 28/663, Praha 5

(210) O 176063

(220) 29.01.2002

(320) 29.01.2002

(511) 29, 32

(540)

EQUIMILK

(510) (29) želatinové potravinářské doplňky ve formě prášku, želatinové potravinářské doplňky ve formě prášku s přísadou mléka, dietetické potravinářské doplňky, výživové, posilující a podpůrné potravinářské doplňky - v rámci této třídy; (32) nealkoholické nápoje a jiné přípravky k přípravě nealkoholických nápojů, přípravky pro přípravu nealkoholických nápojů obsahujících dietetické, výživové, posilující a podpůrné doplňky.

(730) ORLING, spol. s r. o., Na Bělisku 1352, Ústí nad Orlicí, Česká republika

(740) Ing. Jaromír Píkrýl, Patentová a známková kancelář, Včelín 1161, Hulín

- (210) **O 176076**
 (220) 29.01.2002
 (320) 29.01.2002
 (511) 1, 3, 8, 16, 20, 21, 27
 (540)

KARFO

- (510) (1) chemické suroviny, výrobky a přípravky pro průmysl, zejména chemické zásady, organické a anorganické kyseliny a jejich soli, též pro vědecké účely (kromě užití v lékařství a zvěrolékařství), zejména pro analytické postupy a procesy, pro tiskárny, fotografii, zemědělství, zahradnictví a lesnictví, půdní hnojiva přírodní a umělá, chemické výrobky ke zkvalitnění půdy (jiné než fungicidy, insekticidy a herbicidy), umělé pryskyřice, plastické hmoty v surovém stavu (v prášku, pastách, ve stavu tekutém, v emulcích, disperzích a granulích pro průmysl), alkohol (líh dřevný), alkohol čistý, bělicí činidlo organické, vytvářející optické bělmo, bělicí hlinky (na oleje), borax, brzdové kapaliny, aktivní uhlí, prostředky pro svařování, hasící směsi, jodová a kamenná sůl, kapalina pro hydraulický okruh, kyslík, též kapalný, draslík, drogy pro účely průmyslové nebo technické, průmyslová lepidla a pojidla, též na papírové tapety, rtuť a rtuť technická (zakalená), tiskařský papír (tiskový papír), dřevo na vydělávání, tuha (pro průmyslové účely), konzervační prostředky na zdivo (kromě nátěrů), zejména proti vlhkosti, vedlejší produkty při zpracování obilnin pro průmyslové účely, vinný líh, vodní sklo, chemické výrobky na impregnaci kůže a textilu, okyselená voda na doplnění akumulátorů, prostředky pro čišení a čistění tekutin, destilovaná voda, ochranné přípravky pro dlaždice a obkládačky, s výjimkou barev a olejů, fotografické vývojky a fotografický papír, octan hlinitý, hrnčířská hlína, humus, chemikálie pro čišění radiátorů, chladicí kapaliny pro motory vozidel, chemické látky pro konzervování potravin, zejména na uzení masa, přípravky na ochranu květin, parafin, peroxid vodíku, tmely na pneumatiky, štěpařské vosky a tmely, přípravky ze živočišného uhlí, látky proti utváření nebo na odstraňování usazenin, chemické přípravky na sebeobranu proti útočnickovi, přípravky na změkčování vody; (3) přípravky a prostředky bělicí, zejména bělicí soli, činidla k aviváží a k oživení barev pro účely domácího praní, prací, zejména mýdla, včetně medicínálních, desinfekční, odstraňující zápach nebo na bázi zřídelných solí, mýdlové náhražky, namáčecí prostředky na prádlo, pasty, prášky, škrob na prádlo, čisticí, např. čisticí mléko pro toaletní účely, mycí prostředky, a to i pro toaletní účely, toaletní mýdla, ústní vody, zubní pasty, prášky, šampon, tekuté nebo v prášku, čisticí prostředky na okna, na tapety, líhy a louhy, pro jiné účely - na čišění dřeva, kůže, kovů, skla, barevných papírů, parket a usní, písek jemný na drhnutí a cidění, lešticí přípravky, přípravky odmašťovací a na odstraňování nátěrů a lakových povlaků, zejména kapaliny na mytí předních skel vozidel, a to i na odstraňování námrazy z vozidel, parfumerie, zejména voňavkářské přípravky a směsi voňavých látek, esence, kosmetika, např. krémy, přípravky pro péštění pokožky, přísady do koupelí, pomády, pudry, vlasové a pleťové vody, barviva na vlasy a vousy, na nehty, rtěnky, tužky na obočí, umělé řasy, přípravky k broušení, jako brusný papír a plátno, papír skelný, smirkovaný a smirkový, plavená křída, čisticí prostředky (prací) pro použití v průmyslovém procesu nebo při výrobě, antistatické přípravky pro použití v domácnosti, apretační přípravky pro žehlení prádla, krémy na obuv, opalovací přípravky, spreje pro osvěžení dechu, pemza; (8) ruční nářadí a nástroje, zejména ruční hevery, sekery, kosy, kosíře a srpy, brousky a nástroje na broušení čepelí, česáčky na ovoce, dláta, hrábě, vidle, zařízení na hubení rostlinných škůdců, ruční rozprašovače na insekticidy, perličky, ruční kladiva, naklepávací kladívka na

- ostření, kleště, krumpáče, rýče, sázecí lopatky, lopaty, motyky a motyčky na okopávání, plecí motyčky, napínače drátů a kovových pásků, štěpařské nástroje, zejména štěpařské nože, nůžky, zejména nůžky na větev, nůžky zahradnické, obloukové pily, očílky, palice, pěchovačky, pěchovadla na zeminu, plečky, rámy pro pily, zahradnické škrabáky, kleště na natáčení očních řas, holící čepelky, holící strojky, depilační přístroje elektrické i neelektrické, otvírače konzerv neelektrické, krbové náčiní, malířské špachtle, nabírací lžice, sochory, ruční zařízení na stáčení tekutin, stolní přibory; (16) papír, výrobky z papíru a papírnické zboží, např. balicí papír, zápisníky, filtrační papír, blahopřání, samolepky, tiskoviny a tiskárenské výrobky, zejména složky na propagační materiály, novoročenky a obálky, reklamní a propagační tiskoviny a předměty a materiály kancelářského charakteru, prospekty, dopisní papír a pohlednice, lepenkové ražené zboží neobsažené v jiných třídách, např. ozdobné krabičky, lepenkové kresby a motivy nástěnné výzdoby, záložky do knih, plakáty a transparenty, papírové kelímky, plenky a plenkové kalhotky z papíru, papírové prostírání, papírové ručníky, toaletní papír, papírové ubrousky, kancelářské potřeby a kancelářské náčiní, kromě nábytku, razítka, šablony, těžítka, pořadače, kancelářská lepidla, plnicí pera a jejich příslušenství, tužky všeho druhu, zejména propisovací, patentní a plnicí, penály, atlasy a mapy, bloky na kreslení a poznámkové, sešity, zápisníky a brožury, cestovní mapy na psaní a na spisy, papírový odpad, sáčky jako obaly, (z papíru nebo z umělých hmot), fólie na balení z umělých hmot; (20) výrobky ze dřeva, zejména násady na ruční nářadí, kosy, smetáky, z korku, proutí a z plastických hmot, dřevěné žebříky, nekovové nádrže všech forem na veškeré tekutiny, nekovové palety pro skladování a přepravu, zahradní sedačky, lavice, židle a stoly, též pracovní, stavebnicové skříně, atypické truhlářské výrobky, zámky, kromě zámků kovových a elektrických, bedny ze dřeva nebo z umělých hmot, držáky na kartáče, nádoby z umělých hmot jako obaly, nakládací, přepravní a manipulační palety nekovové, regály; (21) náčiní a nádoby pro domácnost nebo kuchyni, s výjimkou nádob z drahých kovů, zejména bandasky a termosky, demižony, kbelíky též na odpadky a smetí, koše na odpadky, smetníky, pohárky z papíru a z umělých hmot, kartáčnické zboží, zejména kartáče, též elektrické, s výjimkou kartáčů jako součástí strojů, kartáče na čišění cylindrů a svítidel, na čišění nádrží a nádob, na koně, na obuv a šaty, na umývání nádobí, na nehty, na obočí, zubní kartáčky, též elektrické, smetáky, smetáčky a lopatky na smetí, holící štětky, stojánky na štětky na holení, papírové tácky, brusné houby na kůži, utěrky na čišění, distributory toaletního papíru, kávové filtry mimo elektrických; (27) výrobky určené ke krytí nebo obložení podlah nebo stěn, podlahové krytiny všeho druhu, zejména linoleum a výrobky z linolea, podlahové potahy z kaučuku nebo z plastické hmoty, obklady podlah tepelně a/nebo zvukově izolační, koberce, zejména vlněné a zvláště pak dvojité tkané, též s moderními, orientálními a jemnými vzory, rohože, gumové koberce, koberce z gutaperči a korku, koberce a rohože neklouzající pro koupelny a sprchy, běhouny, předložky, koberečky, též do automobilů, podložky pod koberce, zejména protiskluzové, rákosové rohože, rohožky ke dveřím, čalouny a koberce nástěnné jiné než textilní, plastické fólie ve formě tapet na obklady stěn, tapety nahrazující nástěnné malby, umělé trávničky.
- (730) **Jitka Foldynová - KARFO**, Mjr. Nováka 1375/12, Ostrava - Hrabůvka, Česká republika
- (740) Pacl Václav, patentový zástupce, Okrajová 4a, Havířov - Podlesí

(210) **O 176095**
 (220) 29.01.2002
 (320) 29.01.2002
 (511) 9, 36, 38
 (540)



- (510) (9) zakódované karty, magnetické karty a smart karty, čtecí zařízení pro použití se všemi shora uvedenými kartami, počítačový software, počítačový hardware, počítačová periferní zařízení, elektrické a elektronické přístroje a nástroje ve tř. 9, elektrické a mikrovlnné radio-frekvenční identifikační přístroje pro vozidla a pro dispensery paliva, zapisovače dat pro vozidla a čtecí zařízení pro jejich použití, měřiče paliva a palivometry, telekomunikační přístroje a nástroje, přístroje a nástroje pro provádění dálkových finančních transakcí a pro přenos jiných elektronických dat, elektronické prodejní terminály; (36) služby kreditních, debetních a zúčtovatelných karet; (38) komunikační služby prostřednictvím Internetu, poskytování přístupu uživateli k Internetu.
- (590) Barevná
- (730) **SHELL INTERNATIONAL PETROLEUM COMPANY LIMITED**, Shell Centre, LONDON, Velká Británie
- (740) JUDr. Pavel Zelený, advokát, Společná advokátní kancelář Všečetka, Zelený, Švorčík, Kalenský a partneři, Háčkova 2, Praha 2

(210) **O 176096**
 (220) 29.01.2002
 (320) 29.01.2002
 (511) 3, 5, 10, 16
 (540)



- (510) (3) tampóny, kosmetické tampóny, tampóny napuštěné pleťovým mlékem, odličovací tampóny; (5) hygienické vložky, pásy na hygienické vložky, absorpční tampóny, menstruační tampóny, menstruační vložky (tampóny), dámské vložky, hygienické vložky pro inkontinentní pacienty, tampóny napuštěné farmaceutickým roztokem; (10) tampóny do uší; (16) papírové kapesníky, papírové ubrusy, papírové kapesníčky na odstraňování make-upu, papírové ubrusy, ubrusy (papírové prostírání), toaletní papír.
- (730) **UNIVERSAL TRADING CZ s. r. o.**, Nádražní 527, Kynšperk nad Ohří, Česká republika
- (740) JUDr. Rott Vladimír, Rott, Růžička a Guttman, patentová, známková a právní kancelář, Nad Štolou 12, Praha 7

(210) **O 176104**
 (220) 29.01.2002
 (320) 29.01.2002
 (511) 43
 (540)

Hotel SIBERA

- (510) (43) restaurace, ubytovací služby (hotely, penziony), bufety, barové služby, provoz automatů na občerstvení, rychlé občerstvení, kavárny.
- (730) **Františka Siberová**, Plzeňská 129/216, Praha 5, Česká republika

(210) **O 176105**
 (220) 29.01.2002
 (320) 29.01.2002
 (511) 43
 (540)

Rezidenc SIBERA

- (510) (43) restaurace, ubytovací služby (hotely, penziony), bufety, barové služby, provoz automatů na občerstvení, rychlé občerstvení, kavárny.
- (730) **Františka Siberová**, Plzeňská 129/216, Praha 5, Česká republika

(210) **O 176147**
 (220) 30.01.2002
 (320) 30.01.2002
 (511) 9, 16, 35, 36, 38, 41, 42
 (540)



- (510) (9) telekomunikační přístroje a zařízení pro záznam, přenos, zpracování a reprodukci informací, elektronické nosiče informací, karta s pamětí nebo mikroprocesorem, zejména telefonní karty, hardware, software na nosičích; (16) výrobky z papíru, lepenky, plakáty, periodika, tiskoviny včetně reklamních a propagačních, formuláře, návody a příručky, průvodní dokumentace, ochranné obaly z papíru, lepenky a plastu (nezařazené do jiných tříd); (35) inzertní, reklamní agentura, zpracování textů, automatické zpracování a přenos informací v oblasti reklamy a pomoci při řízení obchodní činnosti, zprostředkovatelská a obstaravatelská činnost v oblasti obchodu, marketing, propagace a reklama vč. WWW aplikací a aplikací jim obdobných, obchodní nebo podnikatelské informace, pomoc při řízení obchodní činnosti, obchodní nebo podnikatelské průzkumy, překlad informací do počítačových databází, systemizace informací do počítačových databází, služby související s poskytováním obchodních informací, informačními registry, informačními stránkami a jinými zdroji informací, které jsou k dispozici na počítačových, datových a telekomunikačních sítích, obchodní služby poskytované elektronicky, elektronické provozování virtuálních veletrhů a výstav, obchodní informace, poskytování on-line informačních bulletinů v oblasti obchodu; (36) platební systémy, finanční informace, poskytování on-line informačních bulletinů v oblasti financí; (38) telekomunikační a informační služby, univerzální služba v oblasti telekomunikací, zřizování, propojování a provozování veřejných, účelových a privátních sítí, služby poskytované integrovanou digitální sítí, zprostředkovatelská činnost v oblasti telekomunikací, zřizování, připojování a propojování počítačových sítí (např. Internet), pronájem zařízení a sítí pro uvedené služby, poskytování on-line elektronických vývěsek, poskytování uživatelského přístupu na globální počítačovou informační síť, služby telekomunikační brány, zejména poskytování on-line spojení na zprávy a na odkazové materiály, přenos zpráv a obrazových informací

pomocí počítačů, telekonference; (41) vydavatelství nosičů informací, tiskopisů, časopisů, publikací, nakladatelská činnost, zprostředkování v oblasti kultury, sportovní, zábavná a výchovná činnost, organizace provádění her a soutěží; (42) služby výpočetní techniky, odborné poradenství (s výjimkou obchodního) v oblasti informací, obnovování počítačových databází, pronájem počítačů a zařízení pro zpracování dat a informací, provozování počítačových center s přístupem do databází, počítačové služby, poskytování vyhledávacích prostředků k získání informací na globálních informačních sítích.

(730) **ČESKÝ TELECOM, a. s.**, Olšanská 5, Praha 3, Česká republika

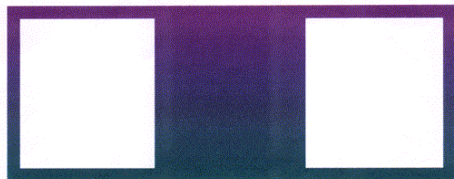
(210) **O 176149**

(220) 30.01.2002

(320) 30.01.2002

(511) 3, 5, 25

(540)



(510) (3) přípravky prací a bělicí, čistící, lešticí, odmašťovací, mýdlo, výrobky kosmetické, zejména krémy, tělová mléka, výrobky voňavkářské, zejména parfěmy, toaletní vody, éterické oleje, vodičky a barvy na vlasy, zubní pasty, ústní vody a prášky na zuby, osobní a ústní deodoranty, vlasové přípravky; (5) výrobky veterinářské, hygienické, výrobky dietetické pro děti a nemocné s léčebnými účinky, výrobky chemické pro účely lékařské, multivitaminové přípravky a nápoje pro léčebné účely, potravinové doplňky k léčebným účelům, podpůrné dietetické prostředky, náplasti, obvazový materiál, prostředky dezinfekční, k hubení rostlinných a živočišných škůdců, antiparazitní látky; (25) oděvy, obuv, trepky, plavky, spodní prádlo.

(590) Barevná

(730) **Biopol GN s.r.o.**, Korunní 129, Praha 3, Česká republika

(740) Ing. Chludina Jiří, UNIPATENT, J.Masaryka 43-47, Praha 2-Vinohrady

(210) **O 176150**

(220) 30.01.2002

(320) 30.01.2002

(511) 3, 5, 25

(540)

ABUNDANCE

(510) (3) přípravky prací a bělicí, čistící, lešticí, odmašťovací, mýdlo, výrobky kosmetické, zejména krémy, tělová mléka, výrobky voňavkářské, zejména parfěmy, toaletní vody, éterické oleje, vodičky a barvy na vlasy, zubní pasty, ústní vody a prášky na zuby, osobní a ústní deodoranty, vlasové přípravky; (5) výrobky veterinářské, hygienické, výrobky dietetické pro děti a nemocné s léčebnými účinky, výrobky chemické pro účely lékařské, multivitaminové přípravky a nápoje pro léčebné účely, potravinové doplňky k léčebným účelům, podpůrné dietetické prostředky, náplasti, obvazový materiál, prostředky dezinfekční, k hubení rostlinných a živočišných škůdců, antiparazitní látky; (25) oděvy, obuv, trepky, plavky, spodní prádlo.

(730) **Biopol GN s.r.o.**, Korunní 129, Praha 3, Česká republika

(740) Ing. Chludina Jiří, UNIPATENT, J.Masaryka 43-47, Praha 2-Vinohrady

(210) **O 176153**

(220) 30.01.2002

(320) 30.01.2002

(511) 7, 9, 12

(540)



(510) (7) regulátory otáček pro stroje, motory a hnací stroje; (9) časové spínače (automatické-), s výjimkou pro hodinářství, hloubkoměry, přístroje a stroje hloubkoměrné, krabice, skřínky na reproduktory, měřicí přístroje, měřicí zařízení (elektřina), nabíječky akumulátorů, obvody plošné (tištěné), přístroje pro reprodukci zvuku, regulátory elektrické, reproduktory, amplióny, rozvaděče automatické, automatické distribuční stroje, rozvodné pulty (elektřina), řídicí, kontrolní panely, skřínkové rozvaděče (elektřina), spínací skříně, rozvodné skříně, transformátory (elektrotechnika), ukazatele výšky hladiny vody, vodoznaky, zabezpečovací zařízení proti krádeži elektrická, zesilovače; (12) zabezpečovací poplašná zařízení (alarmy) do vozidel.

(730) **Vacek Michal**, Olešnice 171, Olešnice, Česká republika

(210) **O 176166**

(220) 31.01.2002

(320) 31.01.2002

(511) 6, 16, 28

(540)

Rangl

(510) (6) figurky kovové lité; (16) nože na řezání papíru; (28) hry, hračky, loutky.

(730) **Bohumil Rangl**, Masarykova 10, Železný Brod, Česká republika

(740) Ing. Bublíková Dana, Turistická 28, Jablonec nad Nisou

(210) **O 176168**

(220) 31.01.2002

(320) 31.01.2002

(511) 30

(540)



(510) (30) čaj a výrobky z čaje.

(590) Barevná

(730) **UNILEVER N.V.**, Weena 455, 3013 AL Rotterdam, Holandsko

(740) Mgr. Petra S. de Brantes, KOREJZOVÁ & SPOL. Advokátní a patentová kancelář, Spálená 29, Praha 1

(210) **O 176169**

(220) 31.01.2002

(320) 31.07.2001

(511) 10

(540)

FLEXIVIEW

(510) (10) digitální rentgenové přístroje pro lékařské účely.

- (730) **OEC Medical Systems, Inc.**, 384 Wright Brothers Drive, Salt Lake City, Spojené státy americké, Utah
 (740) JUDr. Karel Muzikář, Plaská 13, Praha 5

(210) **O 176177**

(220) 31.01.2002

(320) 31.01.2002

(511) 10

(540)

CLINITEK STATUS

- (510) (10) diagnostický přístroj pro analýzu tělních tekutin.
 (730) **BAYER CORPORATION**, 100 Bayer Road, Pittsburg, Spojené státy americké, Pennsylvania
 (740) JUDr. Pavel Zelený, advokát, Společná advokátní kancelář Všečeka, Zelený, Švorčík, Kalenský a partneři, Hálkova 2, Praha 2

(210) **O 176268**

(220) 31.01.2002

(320) 31.01.2002

(511) 16, 35, 39, 41

(540)

ADVENTURA

- (510) (16) tiskoviny periodické i neperiodické, fotografie, kalendáře, katalogy, letáky, výrobky z papíru; (35) propagace, inzerce, reklama, zprostředkovatelská činnost v oblasti obchodu; (39) služby cestovní agentury včetně zprostředkovatelských služeb v oblasti cestovního ruchu, průvodcovské služby, poradenská a konzultační činnost v oblasti služeb cestovní kanceláře; (41) vydavatelství a nakladatelství, sportovní výcvik, sportovní a kulturní aktivity, výuka cizích jazyků, školení, lektorské činnosti a jiné vzdělávací akce.
 (730) **ADVENTURA s.r.o.**, Voroněžská 170/20, Praha 10, Česká republika
 (740) Ing. Vlasta Sedláčková, Patentová, známková, grafická kancelář, Ke Kateřinkám 1393, Praha 4

(210) **O 176271**

(220) 01.02.2002

(320) 01.02.2002

(511) 29, 30, 35

(540)

KARLOVARSKÉ OPLATKY @ QUICK.CZ

- (510) (29) ořechy a oříšky zpracované, ovoce a zelenina konzervovaná, sušená, kandovaná a zavařená a zmrazená, ovocné a zeleninové dřeně, marmelády a džemy, vč. šťáv a rostlinných výtažků do potravin, potravinářské doplňky a výživné extrakty zařazené ve tř. 29 a používané pro výživu nebo jako její přísada, mléko a mléčné výrobky; (30) pekařské, pečivářské a cukrářské výrobky všeho druhu, zejména jemné pečivo, vč. jejich polotovarů a těsta, například zákusky, dorty, sladké a slané pečivo, sušenky, keksy, vafle, oplatky a suchary, čokoláda a čokoládové výrobky, například bonbóny, pralinky, želé, cukr, med, mouka, kukuřičné a luštěninové výrobky a polotovary, včetně jejich směsí, cereální a sójové výrobky a polotovary naturální, aromatizované, potahované a/nebo směsné, včetně extrudovaných, müsli, koření a aromatické přípravky do potravin, včetně druhu s výjimkou esencí a potravinářských olejů, pudinky, mražené pochutiny a zmrzlinové poháry, žvýkačky, káva, čaj, kakao; (35) zprostředkování prodeje a nákupu výrobků v oboru potravinářských výrobků, inzertní a propagační činnost, včetně vydávání reklamních a náborových textů, organizování a provozování propagačních a/nebo komerčních výstav a akcí, včetně přehlídek výrobků a

služeb, obchodní marketing a podnikové obchodní poradenství, direkt management, pomoc při řízení obchodní činnosti, obchodní zastupování tuzemských a zahraničních firem, dovozní a vývozní obchodní agentura, správa obchodních zájmů třetích subjektů, informační, konzultační a poradenské služby v daných oborech.

- (730) **PHOBOS spol. s r. o.**, Vítězná 42, Karlovy Vary, Česká republika
 (740) Mgr. Machatová Marcela, patentový zástupce, DMH-patentová a známková kancelář, Pospíšilova 2, Praha 3

(210) **O 176272**

(220) 01.02.2002

(320) 01.02.2002

(511) 29, 30, 35

(540)



- (510) (29) ořechy a oříšky zpracované, ovoce a zelenina konzervovaná, sušená, kandovaná a zavařená a zmrazená, ovocné a zeleninové dřeně, marmelády a džemy, vč. šťáv a rostlinných výtažků do potravin, potravinářské doplňky a výživné extrakty zařazené ve tř. 29 a používané pro výživu nebo jako její přísada, mléko a mléčné výrobky; (30) pekařské, pečivářské a cukrářské výrobky všeho druhu, zejména jemné pečivo, vč. jejich polotovarů a těsta, například zákusky, dorty, sladké a slané pečivo, sušenky, keksy, vafle, oplatky a suchary, čokoláda a čokoládové výrobky, například bonbóny, pralinky, želé, cukr, med, mouka, kukuřičné a luštěninové výrobky a polotovary, včetně jejich směsí, cereální a sójové výrobky a polotovary naturální, aromatizované, potahované a/nebo směsné, včetně extrudovaných, müsli, koření a aromatické přípravky do potravin, včetně druhu s výjimkou esencí a potravinářských olejů, pudinky, mražené pochutiny a zmrzlinové poháry, žvýkačky, káva, čaj, kakao; (35) zprostředkování prodeje a nákupu výrobků v oboru potravinářských výrobků, inzertní a propagační činnost, včetně vydávání reklamních a náborových textů, organizování a provozování propagačních a/nebo komerčních výstav a akcí, včetně přehlídek výrobků a služeb, obchodní marketing a podnikové obchodní poradenství, direkt management, pomoc při řízení obchodní činnosti, obchodní zastupování tuzemských a zahraničních firem, dovozní a vývozní obchodní agentura, správa obchodních zájmů třetích subjektů, informační, konzultační a poradenské služby v daných oborech.
 (730) **PHOBOS spol. s r. o.**, Vítězná 42, Karlovy Vary, Česká republika
 (740) Mgr. Machatová Marcela, patentový zástupce, DMH-patentová a známková kancelář, Pospíšilova 2, Praha 3

(210) **O 176274**

(220) 01.02.2002

(320) 01.02.2002

(511) 29, 32, 39

(540)



- (510) (29) mléko a mléčné výrobky; (32) nealkoholické nápoje;

- (39) skladování a balení zboží.
 (590) Barevná
 (730) **Českolipská mlékárna spol. s r. o.**, Trojická 20,
 Praha 2, Česká republika

- (210) **O 176275**
 (220) 01.02.2002
 (320) 01.02.2002
 (511) 7, 37
 (540)



Czech Machine Tools, Co.

- (510) (7) obráběcí, tvářecí stroje a nástroje (mechanické); (37) oprava a montáž obráběcích, tvářecích strojů a nástrojů.
 (590) Barevná
 (730) **Czech Machine Tools, s. r. o.**, Lipí 1244, Praha 9,
 Česká republika

- (210) **O 176301**
 (220) 01.02.2002
 (320) 31.08.2001
 (511) 5
 (540)

SAYANA

- (510) (5) farmaceutické a veterinářské přípravky a substance, vše ve třídě 5.
 (730) **Pfizer Products Inc. a Connecticut Corporation**,
 Eastern Point Road, Groton, Spojené státy americké,
 Connecticut
 (740) JUDr. Matějka Jan, Advokátní a patentová kancelář
 Čermák, Hořejš, Myslíl, Národní 32, Praha 1

- (210) **O 176303**
 (220) 01.02.2002
 (320) 08.08.2001
 (511) 5
 (540)

EVARISE

- (510) (5) farmaceutické a veterinářské přípravky a substance, vše ve třídě 5.
 (730) **Pfizer Products Inc. a Connecticut Corporation**,
 Eastern Point Road, Groton, Spojené státy americké,
 Connecticut
 (740) JUDr. Matějka Jan, Advokátní a patentová kancelář
 Čermák, Hořejš, Myslíl, Národní 32, Praha 1

- (210) **O 176304**
 (220) 01.02.2002
 (320) 31.08.2001
 (511) 5
 (540)

ETULSI

- (510) (5) farmaceutické a veterinářské přípravky a substance, vše ve třídě 5.
 (730) **Pfizer Products Inc. a Connecticut Corporation**,
 Eastern Point Road, Groton, Spojené státy americké,
 Connecticut
 (740) JUDr. Matějka Jan, Advokátní a patentová kancelář
 Čermák, Hořejš, Myslíl, Národní 32, Praha 1

- (210) **O 176305**

- (220) 01.02.2002
 (320) 08.08.2001
 (511) 5
 (540)

ELLIANT

- (510) (5) farmaceutické a veterinářské přípravky a substance, vše ve třídě 5.
 (730) **Pfizer Products Inc. a Connecticut Corporation**,
 Eastern Point Road, Groton, Spojené státy americké,
 Connecticut
 (740) JUDr. Matějka Jan, Advokátní a patentová kancelář
 Čermák, Hořejš, Myslíl, Národní 32, Praha 1

- (210) **O 176306**
 (220) 01.02.2002
 (320) 08.08.2001
 (511) 5
 (540)

ELLEQUA

- (510) (5) farmaceutické a veterinářské přípravky a substance, vše ve třídě 5.
 (730) **Pfizer Products Inc. a Connecticut Corporation**,
 Eastern Point Road, Groton, Spojené státy americké,
 Connecticut
 (740) JUDr. Matějka Jan, Advokátní a patentová kancelář
 Čermák, Hořejš, Myslíl, Národní 32, Praha 1

- (210) **O 176307**
 (220) 01.02.2002
 (320) 31.08.2001
 (511) 5
 (540)

BRITRESS

- (510) (5) farmaceutické a veterinářské přípravky a substance, vše ve třídě 5.
 (730) **Pfizer Products Inc. a Connecticut Corporation**,
 Eastern Point Road, Groton, Spojené státy americké,
 Connecticut
 (740) JUDr. Matějka Jan, Advokátní a patentová kancelář
 Čermák, Hořejš, Myslíl, Národní 32, Praha 1

- (210) **O 176308**
 (220) 01.02.2002
 (320) 31.08.2001
 (511) 5
 (540)

BRAMANT

- (510) (5) farmaceutické a veterinářské přípravky a substance, vše ve třídě 5.
 (730) **Pfizer Products Inc. a Connecticut Corporation**,
 Eastern Point Road, Groton, Spojené státy americké,
 Connecticut
 (740) JUDr. Matějka Jan, Advokátní a patentová kancelář
 Čermák, Hořejš, Myslíl, Národní 32, Praha 1

- (210) **O 176309**
 (220) 01.02.2002
 (320) 08.08.2001
 (511) 5
 (540)

BALENCIA

- (510) (5) farmaceutické a veterinářské přípravky a substance, vše ve třídě 5.
 (730) **Pfizer Products Inc. a Connecticut Corporation**,
 Eastern Point Road, Groton, Spojené státy americké,
 Connecticut
 (740) JUDr. Matějka Jan, Advokátní a patentová kancelář
 Čermák, Hořejš, Myslíl, Národní 32, Praha 1

(210) **O 176310**
 (220) 01.02.2002
 (320) 08.08.2001
 (511) 5
 (540)

ADAWNA

(510) (5) farmaceutické a veterinářské přípravky a substance, vše ve třídě 5.
 (730) **Pfizer Products Inc. a Connecticut Corporation**, Eastern Point Road, Groton, Spojené státy americké, Connecticut
 (740) JUDr. Matějka Jan, Advokátní a patentová kancelář Čermák, Hořejš, Myslíl, Národní 32, Praha 1

(210) **O 176327**
 (220) 04.02.2002
 (320) 04.02.2002
 (511) 7, 12
 (540)

Zkoda Diesel International

(510) (7) motory elektrické, motory pro generátory na výrobu elektřiny; (12) diesellové motory pro lokomotivy.
 (730) **PINACLE spol. s r. o.**, Senovážné náměstí 23, Praha 1, Česká republika

(210) **O 176344**
 (220) 04.02.2002
 (320) 04.02.2002
 (511) 24, 25, 26
 (540)



(510) (24) tkaniny, záclony, pokrývky ložní a stolní, příkrývky včetně cestovních pokrývek, vlajky, potahy, drobné kusové textilní výrobky jako ručníky, kapesníky apod., textilní tapety; (25) oděvy, prádlo, obuv, střevíce, trepky, kloboučnické zboží; (26) krajky, výšivky, stuhy, šněrovačny, knoflíky, háčky a očka, špendlíky, jehly, zdrhovací uzávěry.
 (590) Barevná
 (730) **Ing. Nguyen Thanh Son**, Křenova 2/254, Praha 6, Česká republika

(210) **O 176347**
 (220) 04.02.2002
 (320) 04.02.2002
 (511) 9, 35, 38, 41, 42
 (540)

cardio3

(510) (9) nahrané počítačové programy a software, informace předem nahrané na kompaktních discích s pamětí pouze pro čtení a na disketách, počítačové programy prodávané společně s programátorskými referenčními a uživatelskými příručkami, kompaktní disky optické s pamětí s přístupem pouze pro čtení, zařízení na zpracování dat, data, databáze a jiné informační produkty na nosičích dat, multimediální aplikace a publikace v elektronické podobě; (35) propagační činnost, reklama, propagační činnost prostřednictvím počítačových sítí; (38) elektronická pošta, počítačová komunikace, přenos zpráv a obrazových informací pomocí počítačů a pomocí komunikace mezi sítěmi, přenos, šíření a výměna informací, zpráv, publikací

a datových souborů v elektronické podobě prostřednictvím počítačových sítí a provozování serveru na Internetu; (41) vydávání publikací a datových souborů sloužících ke vzdělávání osob v elektronické podobě, vydávání vzdělávacích publikací v oblasti lékařství a zdravotnictví; (42) programování pro počítače.

(730) **Roman Kerekeš**, Mahenova 5, Ostrava, Česká republika

(210) **O 176349**
 (220) 04.02.2002
 (320) 04.02.2002
 (511) 41
 (540)



(510) (41) pořádání, konzultování, organizování a zajišťování vědeckých setkání.
 (730) **Ing. Jaromír Škarka CSc.**, Na Dračkách 13, Praha 6, Česká republika

(210) **O 176353**
 (220) 04.02.2002
 (320) 04.02.2002
 (511) 30
 (540)



(510) (30) čaj a výrobky z čaje.
 (590) Barevná
 (730) **UNILEVER N. V.**, Weena 455, Rotterdam, Holandsko
 (740) Mgr. Petra S. de Brantes, KOREJZOVÁ & SPOL. Advokátní a patentová kancelář, Spálená 29, Praha 1

(210) **O 176354**
 (220) 04.02.2002
 (320) 04.02.2002
 (511) 5
 (540)

DONNAGEL

(510) (5) přípravky proti průjmu.
 (730) **American Home Products Corporation**, Five Giradla Farms, Madison, Spojené státy americké, New Jersey
 (740) Mgr. Petra S. de Brantes, KOREJZOVÁ & SPOL. Advokátní a patentová kancelář, Spálená 29, Praha 1

(210) **O 176355**
 (220) 04.02.2002
 (320) 04.02.2002
 (511) 34
 (540)



(510) (34) tabák zpracovaný a nezpracovaný, tabákové výrobky, zápalky a potřeby pro kuřáky, cigaretové papíry, cigaretové dutinky, cigaretové filtry, kapesní strojky na

- balení cigaret, ruční strojky pro vkládání tabáku do papírových dutinek. (220) 06.02.2002
 (320) 06.02.2002
 (511) 9
 (540)
- (730) **Imperial Tobacco (Efka) GmbH & Co KG**,
 Industriestrasse 6, Postfach 1257, Trossingen,
 Německo
- (740) JUDr. Korejzová Zdeňka, KOREJZOVÁ & SPOL.
 Advokátní a patentová kancelář, Spálená 29, Praha 1

EXESS

- (510) (9) brýle dioptrické a sluneční.
 (730) **Pascotto Radka**, Pelušková 1394, Praha 14, Česká republika

- (210) **O 176403**
 (220) 05.02.2002
 (320) 05.02.2002
 (511) 5
 (540)

CEE OXX

- (510) (5) výrobky farmaceutické, veterinářské a hygienické, diabetické přípravky pro léčebné účely, potraviny pro kojence, náplasti, obvazový materiál, materiály pro plombování zubů a pro zubní otisky, dezinfekční přípravky, výrobky pro hubení škodlivých zvířat, fungicidy, herbicidy.
- (730) **MERCK & CO., INC.**, One Merck Drive, P.O.Box 100, Whitehouse Station, Spojené státy americké, New Jersey
- (740) JUDr. Matějka Jan, Advokátní a patentová kancelář Čermák, Hořejš, Myslíl, Národní 32, Praha 1

- (210) **O 176452**
 (220) 06.02.2002
 (320) 06.02.2002
 (511) 11, 31, 37, 40
 (540)



- (510) (11) přístroje pro topení, ohřev, výrobu páry, přístroje chladící, pro sušení, ventilaci, přístroje pro distribuci vody nebo plynu, plynové kotle, přístroje pro osvětlení, součásti uvedených přístrojů; (31) živá zvířata - zejména koně; (37) montáž, opravy, revize kotlů, tlakových nádob, plynových zařízení, zámečnictví, vodoinstalatérství; (40) výroba tepla, zpracování paliv a maziv.
- (590) Barevná
 (730) **Kuzd'as, spol. s r. o.**, Dolní ul., Kolín - Sendražice, Česká republika
 (740) Ing. Střelák Jiří, Pařížská 17, Praha 1

- (210) **O 176413**
 (220) 05.02.2002
 (320) 05.02.2002
 (511) 29, 30
 (540)

OLUŠKA

- (510) (29) mléko a mlékárenské výrobky všeho druhu, např. jogurty, sýry, tvaroh, máslo, mražené a sušené mlékárenské výrobky, oleje a jedlé tuky; (30) zmrzlina.
- (730) **Mlékárna Olešnice, RMD**, Tržní 376, Olešnice na Moravě, Česká republika
- (740) Ing. Reichel Pavel, Lopatecká 14, Praha 4

- (210) **O 176454**
 (220) 06.02.2002
 (320) 06.02.2002
 (511) 24, 25, 40
 (540)



- (510) (24) tkaniny a textilní výrobky pro tuto třídu; (25) oděvy a oděvní doplňky spadající do této třídy; (40) zpracování a úprava textilních materiálů.
- (730) **SUMTEX CZ s. r. o.**, Žerotínova 85, Šumperk, Česká republika
 (740) Ing. Střelák Jiří, Pařížská 17, Praha 1

- (210) **O 176414**
 (220) 05.02.2002
 (320) 05.02.2002
 (511) 5, 30
 (540)

NESTLE VITAFORT

- (510) (5) cukrovinky pro léčebné účely, vitamínové přípravky; (30) cukrovinky, cukroví, cukr, bonbóny, karamely, žvýkačky.
- (730) **Société des Produits Nestlé S.A.**, Vevey, Švýcarsko
 (740) Ing. Reichel Pavel, Lopatecká 14, Praha 4

- (210) **O 176455**
 (220) 06.02.2002
 (320) 06.02.2002
 (511) 7, 37, 42
 (540)



- (510) (7) stroje pro úpravu a zpracování materiálů pro průmysl a jejich součásti - např. dřevozpracující stroje, obráběcí stroje apod.; (37) servis a opravy strojírenských zařízení; (42) projektování ve strojírenství.
- (730) **Aleš Houfek**, Za Rybníkem 1320, Čáslav, Česká republika
 (740) Ing. Střelák Jiří, Pařížská 17, Praha 1

- (210) **O 176420**
 (220) 05.02.2002
 (320) 05.02.2002
 (511) 16, 35, 41
 (540)

IATRIKE TECHNE

- (510) (16) periodické a neperiodické publikace; (35) zprostředkovatelská činnost v oblasti obchodu, reklamní činnost a marketingové služby, činnost ekonomických poradců, poradenství při vedení podniku; (41) nakladatelství a vydavatelství, vzdělávání, sportovní a kulturní aktivity.
- (730) **CEBIKO s. r. o.**, Terronská 29, Praha 6, Česká republika

- (210) **O 176458**
 (220) 06.02.2002
 (320) 06.02.2002
 (511) 16, 17, 39

- (210) **O 176434**

(540)



Krabice vždy po ruce

- (510) (16) papír a výrobky z papíru, lepenky a kartonážní výrobky, tiskoviny, časopisy, periodika, knihy, výrobky knihařské, fotografie, psací potřeby, kancelářská lepidla, potřeby pro umělce, štětce, psací stroje, kancelářské potřeby kromě nábytku, školní sešity, skicáky, pastelky, tuhy, guma na mazání, ořezávátka, ořezávátka - strojky, penály, hrací karty, tiskací písma, štočky, obaly a obalové materiály na bázi papíru, vrstvené výrobky na bázi papíru nebo obsahující papír; (17) gutaperča, guma, balata, náhražky těchto hmot, polotovary z plastických hmot (fólie, desky, tyče), těsnicí hmoty, ucpávky a izolace (tepelné, elektrické nebo zvukové), osinek, slída a výrobky z osinku a slídy, hadice nekovové, izolační nátěry, obaly a obalové materiály a vrstvené materiály na bázi umělých hmot nebo obsahující umělé hmoty; (39) balení zboží na zakázku, poradenská služba v oboru obalové techniky.
- (730) **SERVISBAL OBALY s. r. o.**, Pulická 161, Dobruška, Česká republika
- (740) Ing. Chlustina Jiří, UNIPATENT, J.Masaryka 43-47, Praha 2-Vinohrady

(210) **O 176460**

(220) 06.02.2002

(320) 06.02.2002

(511) 35, 36, 37

(540)



- (510) (35) organizačně ekonomické poradenství, zprostředkovatelské služby v oblasti obchodu; (36) pronájem nemovitostí, správa nemovitostí, služby realitní kanceláře, konzultační a poradenská činnost v oblasti nemovitostí, odhady cen nemovitostí, oceňování movitých věcí a nemovitostí, finanční informace, kauce, záruky, garance, agentura pro nemovitosti a movitosti, zprostředkování obchodu s nemovitostmi, finanční informace a analýzy se zaměřením na nemovitosti, finanční a investiční poradenství, zprostředkování záručních a zástavních půjček, správa nemovitostí, finanční údržba bytového a nebytového fondu; (37) služby ve stavebnictví, stavební údržba bytového a nebytového fondu.
- (730) **GARMOND s. r. o.**, Jarní 2010, Karviná - Hranice, Česká republika
- (740) Ing. Vandělíková Jana, Bohemia Patent, Petráská 12, Praha 1

(210) **O 176475**

(220) 07.02.2002

(320) 07.02.2002

(511) 3

(540)



mea

- (510) (3) neléčivé přípravky pro použití jako kondicionéry a péče o vlasy, pokožku hlavy, pleť a nehty, mýdla, parfémy, voňavky, kolínské vody, toaletní vody, výtažky a rostlinné oleje, kosmetické přípravky, přípravky pro make-up, neléčivé toaletní přípravky, vlasové spreje a gely, přípravky pro použití v koupeli a sprše, oleje, gely, krémy a pěny, obličejové a tělové masky, obličejové a tělové drhnutí přípravky, pleťové čisticí a hydratační prostředky, pleťové tonery, pleťová a tělová mléka, krémy a gely na skvrny a drobné vady pleti, deodoranty, přípravky pro použití před holením a po holení, holicí mýdla, holicí krémy, holicí gely, přípravky po holení, přípravky před holením, zásypy, toaletní potřeby, ústní vody, zubní prášky, zubní pasty.
- (730) **Debenhans Retail Plc**, 1 Welbeck Street, London W1A 1DF, Velká Británie
- (740) Ing. Smola Josef, Mendlovo nám. 1a, Brno

(210) **O 176476**

(220) 07.02.2002

(320) 07.02.2002

(511) 18, 25

(540)

MAINE

- (510) (18) výrobky z kůže a imitace kůže, kufry a cestovní brašny, cestovní kufříky, zavazadla, aktovky, vaky, skládací cestovní vaky, tašky, brašny, kabely, kabelky, tašky přes rameno, toaletní taštičky, tašky doručovatelů, batohy a tašky na záda, žebra, sportovní tašky, příležitostné tašky, diplomatky, spisovky, kufříky, hudební pouzdra, kosmetické kufříky, mošny, školní brašny, nosiče pro obleky, košile a šaty, krabice na vázanky, náprsní tašky, tašky pro notebooky, pouzdra na dokumenty a držáky dokumentů, pouzdra na kreditní karty a držáky kreditních karet, držáky šekových knížek, tašky na peníze, peněženky, deštníky, slunečníky, vycházkové hole, sedačky (hole), opasky, části a doplňky pro všechny jmenované výrobky; (25) oděvní výrobky, obuv, boty, střevíce, bačkory, trepky, sandály, sportovní obuv, ponožky, stávkové zboží, punčochy, pokrývky hlavy, klobouky, čepice, barety, šátky, šály, rukavice, palčáky, opasky (jako součást oděvů).
- (730) **Debenhans Retail Plc**, 1 Welbeck Street, London W1A 1DF, Velká Británie
- (740) Ing. Smola Josef, Mendlovo nám. 1a, Brno

(210) **O 176481**

(220) 07.02.2002

(320) 07.02.2002

(511) 25

(540)

DEBUT

- (510) (25) oděvní výrobky, obuv, boty, střevíce, bačkory, trepky, sandály, sportovní obuv, ponožky, stávkové zboží, punčochy, pokrývky hlavy, klobouky, čepice, barety, šátky, šály, rukavice, palčáky, opasky (jako součást oděvů).
- (730) **Debenhans Retail Plc**, 1 Welbeck Street, London W1A 1DF, Velká Británie
- (740) Ing. Smola Josef, Mendlovo nám. 1a, Brno

(210) **O 176482**
 (220) 07.02.2002
 (320) 07.02.2002
 (511) 25
 (540)

PRESENCE

(510) (25) oděvní výrobky, obuv, boty, střevíce, bačkory, trepky, sandály, sportovní obuv, ponožky, stávkové zboží, punčochy, pokrývky hlavy, klobouky, čepice, barety, šátky, šály, rukavice, palčáky, opasky (jako součást oděvů).
 (730) **Debenhams Retail Plc**, 1 Welbeck Street, London W1A 1DF, Velká Británie
 (740) Ing. Smola Josef, Mendlovo nám. 1a, Brno

(210) **O 176485**
 (220) 07.02.2002
 (320) 07.02.2002
 (511) 8, 21, 24, 25
 (540)

LE VRAI GOURMET

(510) (8) ruční nástroje, příruční přístroje a zařízení zahrnutá ve třídě 8, přístroje, nože, vidličky, lžíce, sidearms, nůžky, kleště, holicí strojky, holicí čepelky, obtahovací řemeny, holicí přístroje, ruční nástroje pro kadeření vlasů (neelektrické), kulmy, kleště, pinzety pro odstraňování chloupků, sady pro manikúru, nářadí pro manikúru, sady pro pedikúru, nářadí pro pedikúru, pouzdra pro veškeré uvedené výrobky, stříbrné nádoby; (21) domácí náčiní a nádoby, kuchyňské náčiní a nádoby, sklo, porcelán a užitková keramika, vázy, držáky a květináče pro květiny a rostliny, mísy, sady karaf, mlýnky na pepř, mlýnky na sůl, podstavce na sladkosti, pouzdra na odkládání lžic, poličky na tousty, krabice na obědy, lahve, termosky, piknikové košíky (vybavené), izolované lahve, izolované sklenice, přenosné chladničky a přenosné izolované chladničky, tepelně izolované nádoby pro přenášení nebo skladování jídla a/nebo nápoje, kartáče, hřebeny, zubní kartáčky, kosmetické náčiní, vědra na víno, svícny, držáky na vonné tyčinky, koše, skladovací bedny, lisy na kalhoty, lisy na vázanky, napínáky na obuv, stojánky na holicí štětky, držáky na ručníky, držáky na sklenice, držáky na toaletní papír, samostatně stojící držáky na toaletní papír, kroužky na utěrky, samostatně stojící kroužky na utěrky, držáky na záchodové štětky, pedálové nádoby na odpadky, nádoby na odpadky, krabice na papírové ubrusky, ohřívací láhve, žehlicí prkna, kryty na žehlicí prkna, klece pro domácí zvířátka, části a příslušenství všech jmenovaných výrobků; (24) textil, textilní zboží, kusový textil, lůžkové přehozy a stolní pokrývky, prádlo pro domácnost, ložní a stolní prádlo, koupelové prádlo, ubrusy, textilní nebo umělohmotné závěsy a záclony, náhražky polštářů, povlaky na polštáře, obaly na polštáře, prostěradla, ručníky, pokrývky, prošívané přikrývky, peřiny, povlaky pro pokrývky a prošívané přikrývky a peřiny, bílé textilní zboží, ubrusky, utěrky, stolní prostírání nikoliv z papíru, obličejové roušky, flanelové prádlo, textilní ubrusky pro odstraňování naličení, předkreslená plátna pro výšivky, textilní tapiserie (nástěnné textilní závěsy), (cestovní) koberečky, přehozy na nábytek; (25) oděvní výrobky, obuv, boty, střevíce, bačkory, trepky, sandály, sportovní obuv, ponožky stávkové zboží, punčochy, pokrývky hlavy, klobouky, čepice, barety, šátky, šály, rukavice, palčáky, opasky (jako součást oděvů).
 (730) **Debenhams Retail Plc**, 1 Welbeck Street, London W1A 1DF, Velká Británie
 (740) Ing. Smola Josef, Mendlovo nám. 1a, Brno

(210) **O 176487**

(220) 07.02.2002
 (320) 07.02.2002
 (511) 29
 (540)

OBLÁČEK

(510) (29) mléko, mléčné výrobky, sýr, mléčné deserty.
 (730) **BONGRAIN S. A.**, 42 rue Rieussec, VIROFLAY, Francie
 (740) Ing. František Kania, Mendlovo nám. 1a, Brno

(210) **O 176488**
 (220) 07.02.2002
 (320) 07.02.2002
 (511) 29
 (540)

GERAMONT

(510) (29) mléko, sýr, mléčné výrobky.
 (730) **BONGRAIN S. A.**, 42 rue Rieussec, VIROFLAY, Francie
 (740) Ing. František Kania, Mendlovo nám. 1a, Brno

(210) **O 176489**
 (220) 07.02.2002
 (320) 07.02.2002
 (511) 29
 (540)

BOURSAULT

(510) (29) mléko, sýr, mléčné výrobky.
 (730) **BONGRAIN A. S.**, 42 rue Rieussec, VIROFLAY, Francie
 (740) Ing. František Kania, Mendlovo nám. 1a, Brno

(210) **O 176490**
 (220) 07.02.2002
 (320) 07.02.2002
 (511) 35, 37, 41, 42
 (540)

obnovitelné ENERGIE

(510) (35) propagační činnost, reklama plakátová, rozhlasová, televizní, internetová, pomoc při řízení obchodní činnosti, obchodní administrativa, kancelářské práce; (37) stavebnictví, opravy, instalační služby; (41) výchova, vzdělávání, přednášky, kurzy, semináře, konference, veletrhy a výstavy ke vzdělávacím účelům, soutěže, akademie, publikační činnost, vzdělávací ústavy, vyučovací ústavy, vyučování dálkové, univerzity, učiliště, písemné kurzy, vydávání knih, časopisů, novin, revue, fotografií, pohlednic, plakátů, map, atlasů, letáků a ostatních periodických i neperiodických publikací a tiskovin, korektury a technická redakce, produkce filmová, videoprodukce, vydávání CD-ROM, videokazet, půjčování knih, filmů; (42) projektová činnost ve výstavbě, vědecký a průmyslový výzkum, programování pro počítače.
 (730) **Ing. Jaroslav Peterka CSc.**, Polní 367, Liberec, Česká republika
 (740) Ing. Vencel Adolf, Třešňová 620, Liberec 14

(210) **O 176491**
 (220) 07.02.2002
 (320) 07.02.2002
 (511) 37

(540)



(510) (37) zámečnictví, izolatérství, vodoinstalatérství, topenářství.

(590) Barevná

(730) **Zdeněk Kopřiva**, Veselého 386, Lázně Bohdaneč, Česká republika(210) **O 176492**

(220) 07.02.2002

(320) 07.02.2002

(511) 1, 2, 3, 4, 5, 7, 8, 16, 17, 18, 19, 20, 21, 22, 24, 25, 26, 27, 28, 29, 30, 31, 32, 33, 35, 39, 40, 43

(540) **SELSKÝ DVŮR**

(510) (1) aktivní uhlí, bentonit, bílkoviny (jodidované, sladové, živočišné nebo rostlinné jako surovina), prostředky pro česání tekutin, přípravky pro čištění tekutin, zejména vody, destilovaná voda, dextrin, dolomit, dusíkaté vápno (hnojivo), filtrační keramické materiály ve formě částic, filtrační materiály (chemické přípravky, minerální látky, plastické látky v surovém stavu), fosfáty (hnojiva), hnojiva, humus, impregnační chemické přípravky pro kůže a textil, indikátorový papír, kamenec, kaolín, kompost, chemické přípravky pro konzervaci potravin, rašelina (hnojivo), zemina pro pěstování, protipožární přípravky, soda kalcinovaná, sůl kamenná, štěpařský vosk na stromy), vápenec; (2) kalafuna; (3) mýdla, čistící mléko, toaletní a čistící prostředky, kamenec (antiseptický), kolínská voda, kosmetické přípravky, koupelové soli, pleťové masky, krém na obuv a kůži, kosmetické krémy, křída na čištění, parfém, louch sodný na praní, prací a namáčecí prostředky, šampony, toaletní terpentýn jako odmašťovací prostředek, toaletní přípravky a potřeby, ústní vody, vlasové vody, vody po holení, voňavky, vosky zařazené v této třídě, zubní pasty; (4) palivové brikety, dřevěné uhlí, svíčky, knoty, paliva, bionafta, palivové dřevo, parafin; (5) bílkovinná potrava pro lékařské účely, byliny léčivé, bylinné čaje, cukrovinky s léčebnými přísadami, diabetický chléb, dietetické nápoje a potraviny upravené pro lékařské účely, doplňky potravin minerální, glukóza pro lékařské účely, repelenty, lékařské přípravky pro hubnutí, léčivé přípravky do koupele, přísady do krmiv pro lékařské účely, minerální vody pro lékařské účely, soli z minerální vody, mléko sušené pro kojence, přípravky proti molům, mouchám a ostatnímu hmyzu, mucholapky, nápoje dietetické, přípravky proti parazitům, potrava pro kojence; (7) elektrické obilní mlýnky a mlýnky na koření, kuchyňské stroje elektrické, mechanické ruční nástroje a nářadí, pluh, šrotovníky, lisy na ovoce pro domácnost, lisy na víno, loupací stroje, žací stroje, odstředivky, tkalcovské stavy, stroje na výrobu těstovin, zemědělské stroje; (8) brusy, česáčky na ovoce, hmoždíře, zařízení pro hubnutí rostlinných škůdců, kosy, brousíky, kráječe na zeleninu, hrábě, louskáčky na ořechy, lžíce, nástroje a ruční nářadí, nože, přístroje, nůžky, zahradnické nůžky, obloukové pily, očílky, palice, pohrabáče, pořizy, rašple, rýče, sekery, srpy, ruční mlýnky, vidle, zahradnické nářadí; (16) blahopřání, brožury, celofán, periodika, pleny papírové, dopisní papír, etikety, filtrační papír, fotografie, reprodukce, grafiky, hmota modelovací, hrací karty, kalendáře, kapesníky papírové, knihy, mapy, nože na

papír, obálky, obaly, obtisky, papír, papír toaletní, papírenské výrobky, ubrousky, ubrusy, pečutí vosk, plakáty, plány, pohlednice, prostírání papírová, pytlíky, ručníky papírové, těžítka, tužky, zpěvníky; (17) izolační materiály, izolační tkaniny, lepicí pásy, plst izolační, materiály zabraňující sálání tepla, tepelně izolační prostředky, materiály na těsnění; (18) aktovky, batohy, brašny, cestovní kufry, deštníky, diplomatky, hole, chlebníky, kabelky, kožená galanterie, kožešiny (kůže zvířat), kuffíky, nákupní tašky, náprsní tašky, pouzdra na klíče, obojky pro zvířata, peněženky, kožené potahy, ruksaky, řemínky kožené, sedlářské výrobky, slunečníky, šňůry kožené, tašky na kolečkách, vodička; (19) altány, břidlice, cihly, dlaždice, drenáže, dřevěné obložení, dřevo opracované, dveře nekovové, sošky z kamene, betonu a mramoru, kámen, krytiny střešní, kůly, latě, mramor, natěrové hmoty pro stavebnictví, obkladačky, obklady zdí, okna nekovová, omítky, parkety, prkna, překližka, kamenina, schody, skleníky nekovové, stavby přenosné nekovové, tašky střešní nekovové, vápenec, vápno, vlisy podlahové, vrata, žlaby okapní, žula; (20) bambus, boudy pro domácí zvířata, nábytek bytový, hmoždinky, kádě, kolébky, koše, křesla, lavičky, lehátka skládací, lenošky, matrace, obrazové lišty a rámy, ošatky, pohovky, police, polštáře, ponky, postele, prádelníky, prkénka na maso, proutěné zboží, ratan, rukojeti na nářadí nekovové, sláma pletená (s výjimkou rohoží), slavníky, stoličky a stoly, truhlářské umělecké výrobky, tyče záclonové, stolky na květiny, žebříky ze dřeva a umělých hmot, židle; (21) bandasky, cedníky, cestovní lahve, cukřenky, čajníky, čajové soupravy, čistící nástroje, dávkovače papírových ručníků, dávkovače toaletního papíru, demižony, klece pro domácí zvířata, drátěnky, džbánky, figurky z porcelánu, terakoty nebo skla, kuchyňské formy a formičky, formy na koláče, grily, hadry na čištění, hluboké mísy, houby mycí, hrnce, hrnčičské zboží, hřebeny, chladicí nádoby, prkénka kuchyňská a na krájení chleba, schránky na chléb, kartáče, kartáčky zubní, kastrolky, kávové soupravy, kbelíky, kořenáče, koše na odpadky, kotlíky, kuchyňské nádoby, lisy na ovoce neelektrické, majolika, mísy, mixery ruční neelektrické, mlýnky ruční neelektrické, mopy, naběračky, nádoby kuchyňské, nádoby na smet, nálevky, nit zubní, nočníky, obaly na mýdlo, otvíráky lahví, páne, párátko, pasty na hmyz a hlodavce, pepřenky, plácačky na mouchy, plácačky na koberce, podnosy, porcelán, potřeby kuchyňské, potřeby toaletní, prádelní kolíky, prádelní sušáky, prkna žehlicí, krabice na jídlo, pudřenky ne z drahých kovů, rozstříkovače, grily pro použití na pečení, rukavice pro domácnost, sběračky, servisy, sklo tabulové jako surovina, slánky, smetáky, stojánky na vajíčka, stojánky na rožně, struhadla, svícny, šálky, škopky, šlehače ruční neelektrické, šrotovníky kuchyňské neelektrické, štoudve, tácy papírové, talíře papírové, talíře, termosky, tlakové hrnce, utěrky na čištění, válečky na těsto, vaničky, vědra, vykravovátko na pečivo, výrobky z křišťálového skla, vývrtky, žejdlíky; (22) lana, provazy, koudel, látka na vycpávky, lýko, markýzy, motouzy, papírové provazy, pásy balící nekovové, plachty, popruhy nekovové, pytle na přepravu a uskladnění volně loženého sypaného zboží, síť houpací, stany pro volný čas; (24) bavlněné látky, barchet, brokát, cestovní příkrývky, damašek, flanel, flauš, hedvábí, jutový textil, kaliko, kanava, kapesníky, kartoun, krep, látky z přírodních materiálů, ložní pokrývky a příkrývky, ložní prádlo, lůžkoviny, manšestry, matracovina, moskytiéry, nábytkové potahy, záclony, plátno hrubé ztužené, plst z přírodních materiálů, podšívky textilní, potahy na nábytek z textilních materiálů, prádlo ložní a stolní, prostěradla, povlečení, přehozy, pytlovina, rolety, ručníky, samet, spací pytle, sypkovina, taft, textilie (materiály), rolety, tkaniny z přírodních materiálů, tyl,

úplety, vlaječky, záclonovina; (25) bačkory, barety, boty, bundy, čapky, čepice, dětské plenky textilní, galoše, holínky, kabáty, kalhotky plenkové, kalhotky, kamaše, kapuce, klobouky, kombinézy, konfekce, kostýmy, košile, kožešínové oděvy, kravaty, límce, oblečení, obuv, oděvy nepromokavé, opasky, plavky, pantofle, pletené zboží, podprsenky, podvazky, ponožky, prádlo spodní, pulovry, punčochy, pyžama, rukavice, saka, sandály, spodky, saka, střevíce, sukně, svetry, šály, šátky, šle, nátláčky, uniformy, vesty, výbavičky pro novorozence, zástěhy, župany; (26) bambule, cedulky na prádlo, dracouny, flitry na oděvy, galanterie textilní, gummy do prádla, hříbky na látání, jehelníky, jehlice pletací a háčkovací, jehly, kalouny, kanýry, knoflíky, krabice na šicí potřeby, krajky, květiny umělé, lacety, lemovky, náprsenky (části košile), neelektrické natáčky do vlasů, nažehlovací záplaty, ovoce umělé, ozdobné jehlice, ozdoby (pro oděvy), paruky, patentky, prýmkařské zboží, přezky jako oděvní doplňky, sířky na vlasy, spony na oděvy, stuhy (textil. galanterie), šněrovadla do bot, šňůry pro oděvy, tkanice (textil. galanterie), vázačky, výšivky, zdrhovadla; (27) koberce, linoleum, podlahové krytiny, předložky, rohožky, tapety; (28) autička, biliardy, boby a saně, stolní hry, sportovní nářadí, divadelní masky, draci, golfové vybavení, rybářské vybavení, sportovní zboží, houpačky, kuželky, šachy, kulíčky, hračky, hry stolní a společenské, chraštítka, jízdni kola nehybná určená pro treninky, koloběžky, loutky, náční pro lukostřelbu, maňasky, míče, náční rybářské, návnady pro lov a rybolov, ozdoby na vánoční stromky, panenky, sportovní rukavice, síť jako sportovní potřeby, stojánky na vánoční stromky, stromky vánoční umělé, šachovnice, šipky jako hra, terče pro střelbu a lukostřelbu; (29) ančovičky, arašidy, bílek vaječný, bramborové lupínky, bujóny, byliny konzervované, cibule konzervovaná, čočka konzervovaná, datle, droby, drůbež, džemy, fazole konzervované, gamáty, hrách konzervovaný, hranolky, hrozinky, huspeniny, játra, jedlé oleje a tuky, jogurt, kandované ovoce, kaviár, kefir, klobásy, salámy, párky, kokosová moučka, konzervy masové, konzervy rybí, konzervovaná zelenina, korýši, krevety, kůry ovocné, kyselé zelí, langusty, lanýže, losos, mandle, margarín, marmeláda, máslo, maso, masové extrakty, měkkýši, mléčné nápoje, mléčné výrobky, mléko, mražené ovoce, mušle, nakládaná zelenina, nasolené potraviny, olivy, oříšky, konzervované ovoce, ovocné rosoly, paštiky, raci, rajčatový protlak, ryby, saláty, sardinky, sledi, slanina, smetana, sušená vejce, šlehačka, šunka, tofu, tuňák, uzeniny, vejce, zpracovaná zelenina, zvěřina, houby, želatina, jedlá; (30) anýz, aromatické přípravky do potravin, badyán, bonbóny, bramborová moučka, cikorka, cukr, cukroví, cukrovinky, čaj, čokoláda, čokoládové nápoje, dorty, droždí, glukóza, hořčice, housky, chléb, chuťové přísady, ječmen zpracovaný, jemné pečivo, kakao, kakaové nápoje, kandys, kapary, kari, kaše ovesná, káva, kávoviny, kávové nápoje, keksy, koláče, koření, krekerky, kroupy, krupice, kuchyňská sůl, kukuřice zpracovaná, kypřící prášek, lékořice, lepek, listkové těsto, majonéza, maltosa, masové pirožky, med, perníky, melasa, mouky, müsli, muškátové ořechy, nápoje kávové, kakaové a čokoládové, nové koření, ocet, omáčka sojová, oplatky, vločky, palačinky, paprika (koření), pastilky, pepř, pizzy, potraviny, pralinky, příchutě, pudinky, rýže, ságo, sendviče, skořice, suchary, sušenky, šafrán, škrob, tapioka, těsta, těstoviny, vanilin, vanilka, zákusky, zálivky, zázvor, zmrzliny, želé, zemle, zvykačky; (31) čerstvé arašidy, bílkoviny pro zvířata, bobule jalovce, brambory, čerstvé byliny, cibule, citrusové ovoce, čekanka salátová, čerstvé ovoce, dřevo surové, fazole, hlávkový salát, hospodářská zvířata, houby, hrách, hrozny, chléb svatojánský, chmel, chovatelské a pěstitelské produkty, ječmen, jikry, plůdek,

kaštiny, keře, kolové ořechy, živí korýši, kořen čekanky, krmiva, krmné směsi, kukuřice, květiny, langusty, moučka pro zvířata, obilí, okurky, čerstvé olivy, ořechy, otruby, oves, čerstvé ovoce, píce, podestýlky, podhoubí, pokrutiny, pórek, psí suchary, pšenice, rašelina jako podestýlka, reveň, réva vinná, rostliny hrmcové, řezané a sušené pro dekoraci, růže, ryby živé, řepa, sadby, semena rostlin, seno, sepiové kosti pro ptáky, sezam, slad pro výrobu piva a lihovin, sláma, stelivo, šrot, tykev, ústřice, vánoční stromky, čerstvá zelenina, zrní, zvířata domácí a hospodářská, žito; (32) nealkoholické nápoje, ovocné a zeleninové šťávy, výtažky z ovoce, iontové nápoje, pivo, prášky pro přípravu šumivých nápojů, příchutě a přípravky pro nápoje, přípravky pro výrobu likérů, sodová voda, minerálky, sirupy, sladové nápoje, stolní voda, syrovátkové nápoje; (33) alkoholové esence, alkoholické nápoje, alkoholové extrakty, aperitivy, brandy, destilované nápoje, likéry a pálenky, gin, mošty s alkoholem, koktejly s alkoholem, lihoviny, medovina, rum, saké, víno, vodka, whisky; (35) předvádění zboží; (39) balení zboží; (40) mlynářství, konzervování potravin a nápojů; (43) hostinská činnost.

(730) **AHOLD Czech Republic, a.s.**, Slavičková 1a, Brno, Česká republika

(740) Ing. Jiří Poláček, Tichý & Poláček patentopravní a známková kancelář, Dominikánská 6, Plzeň

(210) **O 176495**

(220) 07.02.2002

(320) 07.02.2002

(511) 9, 41, 43

(540)

MEDIATRONIC

(510) (9) audiovizuální zařízení pro výuku, diaprojektory, diktafony, diapozitivy, promítací přístroje, magnetické disky, kompaktní disky, disky nahrané, disky optické, exponované kinofilmy, faxy, filmové kamery, fotoaparáty, gramofonové desky, gramofony, kabely elektrické, konektory, kopirovací stroje, magnetické nosiče dat, magnetofony, megafony, mikrofony, nosiče dat, plátina promítací, audio a video přijímače, přístroje pro nahrávání a reprodukci zvuku či obrazu, telefony, videotelefony, záznamníky telefonní, tabule oznamovací elektronické, žárovky promítací, zesilovače; (41) pronájem dekorací a konferenční techniky, pořádání a organizování konferencí, kongresů, seminářů, kulturních a vzdělávacích akcí; (43) pronájem jednacích místností, půjčování židlí, stolů, prostírání, nápojového skla, rezervace přechodného ubytování.

(730) **MEDIATRONIC spol. s r.o.**, Na Rovnosti 3, Praha 3, Česká republika

(740) Ing. Jiří Poláček, Tichý & Poláček patentopravní a známková kancelář, Dominikánská 6, Plzeň

(210) **O 176511**

(220) 07.02.2002

(320) 07.02.2002

(511) 1, 17

(540)

ESCOR

(510) (1) chemické výrobky určené pro průmysl - umělé pryskyřice v surovém stavu, plastické hmoty jako

suroviny, disperze z plastických hmot, lepidla pro průmysl; (17) kaučuk, gutaperča, guma, azbest, slída, polymery, polotovary z plastických hmot.

- (730) **Exxon Mobil Corporation, společnost organizovaná a existující dle práva státu New Jersey**, 5959 Las Colinas, Irving, Spojené státy americké, Texas
- (740) JUDr. Petr Kalenský, Společná advokátní kancelář Všečtečka Zelený Švorčík Kalenský a Partneři, Hájkova 2, Praha 2

- (210) **O 176553**
 (220) 08.02.2002
 (320) 08.02.2002
 (511) 9, 17, 37
 (540)



- (510) (9) elektro výrobky v oboru televizní techniky, zejména elektrické a elektronické součástky a příslušenství, elektrické kabely, dráty, spojky, svorky, vypínače, spínače, přepínače, kabely, zásuvky, spojovací dílce a součástky, skříňky a krabice, integrované obvody, anténní technika, individuální televizní rozvody, satelitní technika a přijímače, televizní přijímače včetně náhradních dílů; (17) izolační pásy, izolační materiál pro elektroinstalace; (37) instalace a montáže televizních rozvodů.
- (730) **Ing. Zbyněk Poštulka**, Ke koupališti 262, Loštice, Česká republika
- (740) Ing. Jaromír Přikryl, Patentová a známková kancelář, Včelín 1161, Hulín

- (210) **O 176580**
 (220) 08.02.2002
 (320) 08.02.2002
 (511) 9, 25, 40
 (540)

ALENA

- (510) (9) oděvy ochranné spadající do této třídy; (25) oděvy dámské, pánské, dětské, oděvy pracovní, obuv, barety, bundy sportovní, bundy sportovní s kapucí (s kožešinovou nebo plyšovou vložkou), čapky, čelenky, čepice, čepice s kšiltý, kabáty krátké, kalhoty, kamaše, kapuce, klapky na uši, klobouky, kombiné (spodní prádlo), kombinézy (oděvy), kombinézy pracovní spadající do této třídy, zástěry a pláště pracovní, montérky, rukavice pracovní, pokrývky hlavy pracovní, konfekce, korzety (spodní prádlo), kostýmy, obleky, oděvy z kůže, oděvy z napodobenin kůže, oděvy koupací, oděvy nepromokavé, oděvy plážové, oděvy pletené, oděvy riflové, oděvy tělocvičné, opasky, košile, koupací pláště, kožešiny (oděvy), kravaty, legíny, límce, noční kabátky, plavky, pláště, pláště koupací, pláštěnky, podprsenky, podvazkové pásy, pokrývky hlavy, ponožky, prádlo (osobní, spodní), přehozy kolem ramen, pulovry, punčocháče, punčochy, pyžama, rukavice, rukavice bez prstů, saka, spodky, spodničky, sukně, svetry, svrchní kabáty, šály, šátky, šaty dámské, šle, tílka, košilky, trička; (40) šití oděvů.
- (730) **Alena Seidlová Randová**, Struhařov 70, Benešov, Česká republika
- (740) Ing. Vandělíková Jana, Bohemia Patent, Petráská 12, Praha 1

- (210) **O 176592**
 (220) 11.02.2002
 (320) 11.02.2002

- (511) 9, 16, 20, 25, 35, 36, 39, 41

Divadlo na Vinohradech

- (540) (9) elektronické nosiče, zejména CD disky, audio a video kazety; (16) neperiodické tiskoviny a publikace, knihy, divadelní programy, vstupenky, rekvizity z papíru; (20) dekorace ze dřeva; (25) divadelní kostýmy; (35) propagační a reklamní činnost; (36) správa bytového fondu; (39) pronájem parkoviště; (41) divadelní představení, pořádání kulturních produkcí a pohostinských představení, pronájem divadelních prostor, pronájem dekorací, nahrávání představení, nahrávání videozáznamů, pořádání výstav pro kulturní účely, vydávání neperiodických tiskovin a publikací.
- (730) **Divadlo na Vinohradech**, nám. Míru 7/1450, Praha 2, Česká republika

- (210) **O 176593**
 (220) 11.02.2002
 (320) 11.02.2002
 (511) 9, 16, 20, 25, 35, 36, 39, 41
 (540)



- (510) (9) elektronické nosiče, zejména CD disky, audio a video kazety; (16) neperiodické tiskoviny a publikace, knihy, divadelní programy, vstupenky, rekvizity z papíru; (20) dekorace ze dřeva; (25) divadelní kostýmy; (35) propagační a reklamní činnost; (36) správa bytového fondu; (39) pronájem parkoviště; (41) divadelní představení, pořádání kulturních produkcí a pohostinských představení, pronájem divadelních prostor, pronájem dekorací, nahrávání představení, nahrávání videozáznamů, pořádání výstav pro kulturní účely, vydávání neperiodických tiskovin a publikací.
- (730) **Divadlo na Vinohradech**, nám. Míru 7/1450, Praha 2, Česká republika

- (210) **O 176625**
 (220) 11.02.2002
 (320) 11.02.2002
 (511) 36
 (540)

PRAVDA

- (510) (36) pojištění, služby finanční, služby peněžní, služby nemovitostní.
- (730) **Pravda Jan**, Týnská ulička 10 čp. 611, Praha 1, Česká republika

- (210) **O 176626**
 (220) 11.02.2002
 (320) 11.02.2002
 (511) 36
 (540)

Merit

- (510) (36) pojištění, služby finanční, služby peněžní, služby nemovitostní.
- (730) **Pravda Jan**, Týnská ulička 10 čp. 611, Praha 1, Česká republika

- (210) **O 176627**
 (220) 11.02.2002

(320) 11.02.2002
(511) 36
(540)

REIT

(510) (36) pojištění, služby finanční, služby peněžní, služby nemovitostní.
(730) **Pravda Jan**, Týnská ulička 10 čp. 611, Praha 1, Česká republika

(210) **O 176664**
(220) 13.02.2002
(320) 13.02.2002
(511) 3, 5, 32, 33
(540)



(510) (3) vonné oleje, kosmetika; (5) výrobky farmaceutické, veterinářské a hygienické v rámci této třídy; (32) sirupy a jiné přípravky k zhotovení nápojů; (33) alkoholické nápoje (s výjimkou pív).
(730) **Biomadica, spol. s r. o.**, Pekařská 8, Praha 5, Česká republika

(210) **O 176670**
(220) 13.02.2002
(320) 13.02.2002
(511) 24, 25
(540)

KILIAN

(510) (24) tkaniny, zejména bavlněné látky, brokát, damašek, drožet, flanel, flauš, hedvábné tkaniny, kapesníky, krep, manšestry, moleskin, plátno krejčovské, plédy, pokrývky polštářové ozdobné, pokrývky na stůl, ložní prádlo, prádlo stolní, prádlo pro domácnost, povlečení, anglické prostírání, přehozy na postele, rajón, textilie z ramie, textilní ručníky, samet, sypkovina, ševiot, taft, žinylkové textilie, elastické tkaniny, tkaniny napodobující kůži, tkaniny pro luxusní prádlo, tkaniny sisalové, ubrusy, úplety, utěrky, vyšívání prádlo, záclonovina, záclony, zefír, žerzej, žinky hygienické, jednolící úplety, obouliční úplety, froté, jednolící úplet s lycrou, obouliční úplet s lycrou, flíz, netkané textilie; (25) oděvy, zejména sportovní bundy, parky, čapky, čelenky, gabardénové oděvy, kabáty, kalhoty, kamaše, klobouky, kombiné, kombinézy, kostýmy, obleky, košile, koupací pláště, kravaty, legíny, oděvy plážové, pletené, z kůže, plavky, pracovní pláště, peleríny, podprsenky, ponožky, punčochy, prádlo spodní, přehozy, převlečníky, pyžama, sukně, svetry, šály, šaty, šátky, nátlčníky, trička, vesty, zástěry, závoje, zimníky, živůtky, mikiny, polokošile, nátělník, kraťasy, šatovky, blůzy, halenky, žakety, bundy, roláky, body, teplákové soupravy, čepice, župany.
(730) **Soňa Zemanová**, Krakovská 395, Sokolnice, Česká republika
(740) Ing. František Kania, Mendlovo nám. 1a, Brno

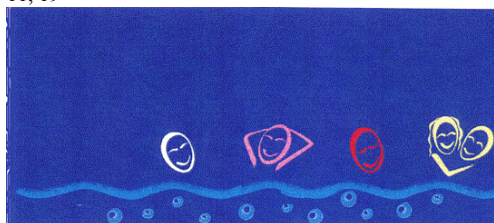
(210) **O 176671**
(220) 13.02.2002
(320) 13.02.2002
(511) 19

(540)

BETON BROŽ

(510) (19) dlažby nekovové, zejména betonové, tvárnice betonové, betonové prvky zahradní architektury, studniční skruže, poklopy betonové, betonové obrubníky, cihly betonové, bednění do betonu, obklady stěn betonové, ploty betonové, betonové okapní žlaby.
(590) Barevná
(730) **Libor Brož**, Otnice 484, Česká republika
(740) Ing. František Kania, Mendlovo nám. 1a, Brno

(210) **O 176672**
(220) 13.02.2002
(320) 13.02.2002
(511) 11, 19
(540)



(510) (11) vany, vany s masážními tryskami, lázně s masážními tryskami včetně vybavení a příslušenství; (19) nekovové altány, nekovové ploty a terasy.
(590) Barevná
(730) **U. S. SPA spol. s r. o.**, Dolní Dobrouč 384, Česká republika
(740) Ing. Musil Dobroslav, patentová kancelář, Cejl 38, Brno

(210) **O 176674**
(220) 13.02.2002
(320) 13.02.2002
(511) 29, 30, 31, 43
(540)



(510) (29) maso, ryby, drůbež, zvěřina, masné výrobky, masové výtazky, zejména maso, droby, kosti a kůže hovězí, vepřové, skopové, telecí a jehněčí, sádlo a slanina, salámy měkké, trvanlivé, vařené, dušené, uzené a koňské, uzená masa; (30) soli, hořčice, koření; (31) výrobky zemědělské, zrní, živá zvířata, krmivo pro zvířata; (43) restaurace, jídelny a bufety.
(730) **Masný průmysl - Krásno, spol. s r. o.**, Třída T. Bati 4, Zlín, Česká republika
(740) JUDr. Hořínková Miroslava, advokátka, Masarykova 753, areál a.s. DEZA, Valašské Meziříčí

(210) **O 176684**
(220) 13.02.2002
(320) 11.01.2002
(511) 9
(540)

SILVERSTREAM EXTEND JEDDI

(510) (9) sada počítačového softwaru pro podporu e-businessu s vytvářením a spravováním protokolů, registrů, pamětí a

záznamů, která umožňuje popis a nalézání webových služeb pro integraci obchodních služeb prostřednictvím internetu.

- (730) **SilverStream Software, Inc.**, 2 Federal Street, Billerica, Spojené státy americké, Massachusetts
 (740) JUDr. Trojan Oldřich, Lovells, Slovanský dům, Na Příkopě 22, Praha 1

- (210) **O 176686**
 (220) 13.02.2002
 (320) 13.02.2002
 (511) 16, 25, 28, 32, 35, 41
 (540)



- (510) (16) papír a výrobky z papíru, tiskoviny, časopisy, periodika, knihy, knihařské výrobky, fotografie, papírenské zboží, lepidla pro kancelář a domácnost, potřeby pro umělce, štetce, kancelářské potřeby (kromě nábytku), učební a školní potřeby a pomůcky, obalové materiály z plastických hmot; (25) oděvy pro muže, ženy i děti, obuv, kloboučnické zboží; (28) hrací karty, hry společenské, hry stolní, hry automatické a elektronické spadající do této třídy, hračky, tělocvičné a sportovní potřeby (s výjimkou oděvů); (32) piva všech druhů, minerální a šumivé vody, nealkoholické nápoje, sirupy, přípravky k přípravě nápojů; (35) inzertní a reklamní činnost; (41) výchovná a zábavní činnost.
 (730) **EBS Design & Communication s. r. o.**, Záhořanského 3, Praha 2, Česká republika
 (740) Patentservis Praha a.s., Jivenská 1273/1, Praha 4

- (210) **O 176688**
 (220) 13.02.2002
 (320) 13.02.2002
 (511) 35, 36, 41
 (540)



- (510) (35) zpracování dat, činnost daňových poradců, činnost podnikatelských a ekonomických poradců; (36) činnost finančních poradců, zprostředkování finančních služeb; (41) překladatelská a tlumočnická činnost.
 (730) **TAXICON, s.r.o.**, Vrchlického 658, Otrokovice, Česká republika

- (210) **O 176690**
 (220) 13.02.2002
 (320) 13.02.2002
 (511) 11, 24, 35, 37, 42
 (540)



- (510) (11) osvětlovací zařízení jako např. bytová a technická

svítidla, osvětlovací zdroje jako žárovky, zářivky, výbojky apod.; (24) potahové a dekorační látky; (35) zprostředkovatelská činnost v oblasti obchodu (export-import), marketing, reklamní a propagační činnost všemi druhy médií; (37) elektroinstalátérské práce, opravy a servis zejména osvětlovacích zařízení; (42) projektová činnost, průmyslový design.

- (730) **FULMIN, spol. s r.o.**, Anglická 1, Praha 2, Česká republika
 (740) Ing. Jupa Francis, patentový zástupce, Měchenická 4, Praha 4

- (210) **O 176691**
 (220) 13.02.2002
 (320) 13.02.2002
 (511) 35, 39
 (540)



- (510) (35) zprostředkovatelská činnost v oblasti obchodu, marketing, reklama, propagace prostřednictvím všech druhů médií; (39) vnitrostátní a mezinárodní silniční doprava osob a zboží, činnost cestovní kanceláře v rámci této třídy, poradenská, konzultační a zprostředkovatelská činnost v této oblasti, průvodcovská činnost, pronájem motorových vozidel, garážových a odstavných ploch.
 (590) Barevná
 (730) **Semecký Ladislav**, K výboru 99, Praha 4, Česká republika
 (740) Ing. Jupa Francis, patentový zástupce, Měchenická 4, Praha 4

- (210) **O 176692**
 (220) 13.02.2002
 (320) 13.02.2002
 (511) 12, 35, 37, 39, 43
 (540)

KOBRA - Star

- (510) (12) vozidla, zejména dopravní prostředky pozemní a jejich součásti zařazené do této třídy; (35) zprostředkovatelská činnost v oblasti obchodu, reklama, propagace a inserce prostřednictvím všech druhů médií; (37) servis, údržba a opravy pozemních dopravních prostředků; (39) silniční pravidelná a nepravidelná národní i mezinárodní osobní hromadná doprava, půjčování dopravních prostředků; (43) poskytování služeb ve stravování, hostinská a ubytovací činnost, zprostředkovatelská činnost v této oblasti.
 (730) **KOBRA-Star, spol. s r.o.**, Nedvědice 30, Nedvědice, Česká republika
 (740) Ing. Jupa Francis, patentový zástupce, Měchenická 4, Praha 4

- (210) **O 176693**
 (220) 13.02.2002
 (320) 13.02.2002
 (511) 22, 24, 25
 (540)



- (510) (22) provazy a struny k technickým účelům, lana a motouzy z přírodních, umělých nebo plastických látek, sítě

- houpací a sítě na maskování, stany včetně stanů pro táboření, lodní plachty, pytle na přepravu a uskladnění volně loženého zboží, čalounický materiál; (24) tkaniny s výjimkou tkanin zařazených do jiných tříd, pokrývky včetně cestovních pokrývek, ložní prádlo, ubrusy s výjimkou papírových a textilní zboží nezařazené v jiných třídách; (25) oděvy, saka, kalhoty, svetry, košile, obleky, sukně, pláště, kostýmy, cvičební úbory, oděvní doplňky, kravaty, motýlky, šály, rukavice, klobouky, čepice, ponožky, šle, spodní prádlo, kožešínové ozdoby oděvní, blůzy, barety, šátky, podkolenky, turistické oděvy, pracovní oděvy, oděvy pro volný čas, zejména pro sport.
- (730) **VERMIKO, s. r. o.**, Kostelecká 578, Praha 9 - Čakovice, Česká republika
- (740) Müller Václav, patentový zástupce, Filipova 2016, Praha 4

- (210) **O 176713**
 (220) 14.02.2002
 (320) 14.02.2002
 (511) 27, 35, 42
 (540)

OSTA

- (510) (27) výrobky určené ke krytí nebo obložení podlah nebo stěn, podlahové krytiny všeho druhu, zejména linoleum a výrobky z linolea, podlahové potahy z kaučuku nebo z plastické hmoty, obklady podlah tepelně a/nebo zvukově izolační, koberce, zejména vlněné a zvláště pak dvojité tkané, též s moderními, orientálními a jemnými vzory, rohože, gumové koberce, koberce z gutaperči a korku, koberce a rohože neklouzající pro koupelny a sprchy, běhouny, předložky, koberečky, též do automobilů, podložky pod koberce, zejména protiskluzové, rákosové rohože, rohožky ke dveřím, čalouny a koberce nástěnné jiné než textilní, plastické fólie ve formě tapet na obklady stěn, tapety nahrazující nástěnné malby, umělé trávníky; (35) poradenství v obchodní činnosti, zprostředkování obchodních záležitostí, vyhledávání obchodních informací, předvádění zboží; (42) odborné poradenství v oblasti návrhů (designu) podlah.
- (730) **AGNELLA ČR s.r.o.**, Houskova 1213, Roudnice nad Labem, Česká republika
- (740) Pacl Václav, patentový zástupce, Okrajová 4a, Havířov - Podlesí

- (210) **O 176714**
 (220) 14.02.2002
 (320) 14.02.2002
 (511) 26, 27, 42
 (540)

PRADO

- (510) (26) galantní střížní zboží, textilní galanterie, výjma vláken a přízí, prýmky a prýmkařské zboží, krajky, výšivky, šněrovadla, umělé květiny, zboží leonské, zipy, pony, značky na prádlo, umělé vlasy a vousy, vlasové ozdoby, přičesky; (27) výrobky určené ke krytí nebo obložení podlah nebo stěn, podlahové krytiny všeho druhu, zejména linoleum a výrobky z linolea, podlahové potahy z kaučuku nebo z plastické hmoty, obklady podlah tepelně a/nebo zvukově izolační, koberce, zejména vlněné a zvláště pak dvojité tkané, též s moderními, orientálními a jemnými vzory, rohože, gumové koberce, koberce z gutaperči a korku, koberce a rohože neklouzající pro koupelny a sprchy, běhouny, předložky, koberečky, též do automobilů, podložky pod koberce, zejména protiskluzové, rákosové rohože, rohožky ke dveřím, čalouny a koberce nástěnné jiné než textilní, plastické fólie ve formě tapet na obklady stěn, tapety nahrazující nástěnné malby, umělé trávníky; (42) odborné poradenství v oblasti návrhů (designu) podlah.

- (730) **AGNELLA ČR s.r.o.**, Houskova 1213, Roudnice nad Labem, Česká republika
- (740) Pacl Václav, patentový zástupce, Okrajová 4a, Havířov - Podlesí

- (210) **O 176715**
 (220) 14.02.2002
 (320) 14.02.2002
 (511) 24, 27, 42
 (540)

Agnella Weavers

- (510) (24) tkaniny a textilní výrobky, zejména bavlněné tkaniny, např. samety, bavlněné zboží, potištěné či nikoliv, též barvené, tkané nebo bělené, záclonovina, košilové látky, stolní a ložní prádlo, zejména pokrývky, ubrusy a ubrousky, přikrývky a přehozy, ručníky, nástěnné čalouny, kanava na vyšívání a tapiserie, ochranné potahy, zejména na nábytek, textilní tapety, netkané textilie; (27) výrobky určené ke krytí nebo obložení podlah nebo stěn, podlahové krytiny všeho druhu, zejména linoleum a výrobky z linolea, podlahové potahy z kaučuku nebo z plastické hmoty, obklady podlah tepelně a/nebo zvukově izolační, koberce, zejména vlněné a zvláště pak dvojité tkané, též s moderními, orientálními a jemnými vzory, rohože, gumové koberce, koberce z gutaperči a korku, koberce a rohože neklouzající pro koupelny a sprchy, běhouny, předložky, koberečky, též do automobilů, podložky pod koberce, zejména protiskluzové, rákosové rohože, rohožky ke dveřím, čalouny a koberce nástěnné jiné než textilní, plastické fólie ve formě tapet na obklady stěn, tapety nahrazující nástěnné malby, umělé trávníky; (42) odborné poradenství v oblasti návrhů (designu) podlah.
- (730) **AGNELLA ČR s.r.o.**, Houskova 1213, Roudnice nad Labem, Česká republika
- (740) Pacl Václav, patentový zástupce, Okrajová 4a, Havířov - Podlesí

- (210) **O 176716**
 (220) 14.02.2002
 (320) 14.02.2002
 (511) 24, 27, 42
 (540)

Mc Three

- (510) (24) tkaniny a textilní výrobky, zejména bavlněné tkaniny, např. samety, bavlněné zboží, potištěné či nikoliv, též barvené, tkané nebo bělené, záclonovina, košilové látky, stolní a ložní prádlo, zejména pokrývky, ubrusy a ubrousky, přikrývky a přehozy, ručníky, nástěnné čalouny, kanava na vyšívání a tapiserie, ochranné potahy, zejména na nábytek, textilní tapety, netkané textilie; (27) výrobky určené ke krytí nebo obložení podlah nebo stěn, podlahové krytiny všeho druhu, zejména linoleum a výrobky z linolea, podlahové potahy z kaučuku nebo z plastické hmoty, obklady podlah tepelně a/nebo zvukově izolační, koberce, zejména vlněné a zvláště pak dvojité tkané, též s moderními, orientálními a jemnými vzory, rohože, gumové koberce, koberce z gutaperči a korku, koberce a rohože neklouzající pro koupelny a sprchy, běhouny, předložky, koberečky, též do automobilů, podložky pod koberce, zejména protiskluzové, rákosové rohože, rohožky ke dveřím, čalouny a koberce nástěnné jiné než textilní, plastické fólie ve formě tapet na obklady stěn, tapety nahrazující nástěnné malby, umělé trávníky; (42) odborné poradenství v oblasti návrhů (designu) podlah.
- (730) **AGNELLA ČR s.r.o.**, Houskova 1213, Roudnice nad Labem, Česká republika
- (740) Pacl Václav, patentový zástupce, Okrajová 4a, Havířov - Podlesí

(210) **O 176717**
 (220) 14.02.2002
 (320) 14.02.2002
 (511) 26, 27, 42
 (540)

BALTA

(510) (26) galanterie střížní zboží, textilní galanterie, výjma vláken a přízí, prýmků a prýmkářské zboží, krajky, výšivky, šněrovadla, umělé květiny, zboží leonské, zipy, pony, značky na prádlo, umělé vlasy a vousy, vlasové ozdoby, příčesky; (27) výrobky určené ke krytí nebo obložení podlah nebo stěn, podlahové krytiny všeho druhu, zejména linoleum a výrobky z linolea, podlahové potahy z kaučuku nebo z plastické hmoty, obklady podlah tepelně a/nebo zvukově izolační, koberce, zejména vlněné a zvláště pak dvojité tkané, též s moderními, orientálními a jemnými vzory, rohože, gumové koberce, koberce z gutaperči a korku, koberce a rohože neklouzající pro koupelny a sprchy, běhouny, předložky, koberečky, též do automobilů, podložky pod koberce, zejména protiskluzové, rákosové rohože, rohožky ke dveřím, čalouny a koberce nástěnné jiné než textilní, plastické fólie ve formě tapet na obklady stěn, tapety nahrazující nástěnné malby, umělé trávníky; (42) odborné poradenství v oblasti návrhů (designu) podlah.

(730) **AGNELLA ČR s.r.o.**, Houskova 1213, Roudnice nad Labem, Česká republika

(740) Pacl Václav, patentový zástupce, Okrajová 4a, Havířov - Podlesí

(210) **O 176718**
 (220) 14.02.2002
 (320) 14.02.2002
 (511) 24, 27, 42
 (540)

FATIMA

(510) (24) tkaniny a textilní výrobky, zejména bavlněné tkaniny, např. samety, bavlněné zboží, potištěné či nikoliv, též barvené, tkané nebo bělené, záclonovina, košilové látky, stolní a ložní prádlo, zejména pokrývky, ubrusy a ubrousky, přikrývky a přehozy, ručníky, nástěnné čalouny, kanava na vyšívání a tapiserie, ochranné potahy, zejména na nábytek, textilní tapety, netkané textilie; (27) výrobky určené ke krytí nebo obložení podlah nebo stěn, podlahové krytiny všeho druhu, zejména linoleum a výrobky z linolea, podlahové potahy z kaučuku nebo z plastické hmoty, obklady podlah tepelně a/nebo zvukově izolační, koberce, zejména vlněné a zvláště pak dvojité tkané, též s moderními, orientálními a jemnými vzory, rohože, gumové koberce, koberce z gutaperči a korku, koberce a rohože neklouzající pro koupelny a sprchy, běhouny, předložky, koberečky, též do automobilů, podložky pod koberce, zejména protiskluzové, rákosové rohože, rohožky ke dveřím, čalouny a koberce nástěnné jiné než textilní, plastické fólie ve formě tapet na obklady stěn, tapety nahrazující nástěnné malby, umělé trávníky; (42) odborné poradenství v oblasti návrhů (designu) podlah.

(730) **AGNELLA ČR s.r.o.**, Houskova 1213, Roudnice nad Labem, Česká republika

(740) Pacl Václav, patentový zástupce, Okrajová 4a, Havířov - Podlesí

(210) **O 176737**
 (220) 14.02.2002
 (320) 14.02.2002
 (511) 5
 (540)

XENADRINE

(510) (5) dietní potraviny spadající do tř. 5.

(730) **Cytodyne Technologies, Inc.**, 1920 Swarthmore Avenue, Suite 2, Lakewood, Spojené státy americké, New Jersey
 (740) JUDr. Karel Čermák, advokát, Národní třída 32, Praha 1

(210) **O 176756**
 (220) 15.02.2002
 (320) 15.02.2002
 (511) 11, 35, 37
 (540)

PLYNOSPOTŘEBIČE RENÉ VITOUŠEK • ROKYCANY

(510) (11) plynové zařízení, kotle, boilers, hořáky, součásti plynového potrubí spadající do této třídy, sporáky, kahaný, kamna, pece, ledničky, mrazicí boxy, regulační a bezpečnostní zařízení pro přístroje na plyn, radiátory ústředního topení, regulačně-bezpečnostní zařízení pro plynová potrubí, regulátory pro plynová zařízení, tepelná čerpadla, teplovzdušné trouby, termostatické ventily, topení teplovodní, součásti pro vodní nebo plynová zařízení a potrubí spadající do této třídy, vytápěcí tělesa, zahradní grily; (35) zprostředkování v oblasti obchodu s výše uvedenými výrobky; (37) revize, servis, opravy plynového zařízení, údržba a opravy hořáků a kahanů, klempřství a instalatérství, kotle (čištění a opravy), topná zařízení (montáž a opravy).

(590) Barevná

(730) **Vitoušek René**, Plzeňská 67/III, Rokycany, Česká republika

(210) **O 176762**
 (220) 15.02.2002
 (320) 15.02.2002
 (511) 3, 5, 16, 21, 26
 (540)

(510) (3) ubrousky a tampóny kosmetické napuštěné pleťovou vodou, přípravky pro péči o tělo a vlasy (přípravky osobní hygieny), sprchové gely, mýdla, šampóny, vlasové vody, dezodoranty pro osobní potřebu a parfémy, kosmetické oleje, toaletní vody, parfémy, zubní pasty, prací prostředky, čistící a leštící prostředky; (5) hygienické kalhotky zdravotní a menstruační, vložky menstruační a hygienické pro inkontinentní pacienty, absorpční a menstruační tampóny, ubrousky farmaceutické a hygienické, farmaceutické přípravky pro hygienické účely a další hygienické výrobky podobného druhu zařazené v této třídě; (16) výrobky z papíru, jmenovitě papírové kapesníky, tampóny, servítky, ubrousky a utěrky, toaletní papír, papírové pleny, papírové žínky, bryndáčky a ručníky, jemný papír pro kosmetické účely, papírové ubrusy a stolní pokrývky; (21) dávkovače mýdla, dávkovače papírových ručníků, dávkovače toaletního papíru, mycí houby, toaletní houby, hřebeny, kartáče, zubní kartáčky, holicí štětky, kosmetické pomůcky, krabičky na mýdlo, zubní nit, toaletní potřeby, hadry na úklid, prachovky, štětky na čištění záchodů, nádoby na odpadky, kolíčky na prádlo a nádoby na ně, skleněné zboží, porcelán a majolika, zejména talíře, šálky, podšálky, konvičky, mísy, nádoby a kuchyňské potřeby z plastů obsažené v této třídě; (26) textilní galanterie, krajky, výšivky.

- (730) **Ing. Milan Řehořka**, Wolkerova 607, Příbryslav,
Česká republika
(740) Ing. Baumová Radmila, Nádražní 29, Žďár nad Sázavou

(210) **O 176768**

(220) 15.02.2002

(320) 15.02.2002

(511) 35, 41

(540) **ZDENKA PODKAPOVA**

- (510) (35) reklamní činnost, marketing, agenturní činnost v oblasti kultury a umění, předvádění (služby modelek) pro reklamní účely, agentury umělecké; (41) fotografování.

(730) **GLAMOUR MODELS INTERNATIONAL, s.r.o.**,
Dubová 13, Brno, Česká republika

(210) **O 176769**

(220) 15.02.2002

(320) 15.02.2002

(511) 35, 36, 37, 42, 44

(540)



- (510) (35) obstaravatelská činnost v obchodních aktivitách, obstarávání obchodu a zakázek; (36) realitní činnost; (37) stavební činnost, provádění stavebních prací při novostavbách, změnách staveb, generálních opravách, opravách, údržbě a odstraňování staveb v režimu stavebního zákona, zajišťování a likvidace starých důlních děl; (42) geologicko průzkumná činnost, zpracování dokumentace staveb pro vydání stavebního povolení a pro provádění staveb, včetně statických a dynamických výpočtů konstrukcí staveb, činnosti spojené se zkoumáním, hodnocením, dokumentováním a zobrazováním vývoje a složení geologické stavby území a jejich zákonitostí, vyhledáváním a průzkumem ložisek nerostů, zpracování geologických podkladů pro využívání ložisek nerostných surovin a jejich ochranu, vyhledávání a průzkum zdrojů podzemních vod, včetně zpracování geologických podkladů pro jejich využívání a ochranu, zjišťování a ověřování inženýrsko geologických poměrů území, zejména pro účely územního plánování, dokumentace prováděných staveb a stabilizace sesuvných území; (44) výsadba, úprava a ošetřování zeleně.

(730) **GIS - GEOINDUSTRY, s.r.o.**, Na Roudné 438/29,
Plzeň, Česká republika

(210) **O 176801**

(220) 18.02.2002

(320) 18.02.2002

(511) 9, 38, 42

(540)

MEDIO

- (510) (9) elektronické komunikační ústředny, digitální ústředny, analogové ústředny, telekomunikační síťové zdroje, IP a širokopásmové spínače, směrovače, telekomunikační síťové zdroje, kontrolní, vyhodnocovací a ochranné systémy a zařízení, elektronická účtovací zařízení pro

telekomunikační sítě, záznamová a reprodukční zařízení, informační a datové produkty na magnetických, elektronických a optických nosičích, datové elektronické sítě, audiovizuální nosiče záznamů, nosiče CD-R, CD-ROM a DVD, počítačové vybavení a hardware, analogové a digitální karty, magnetické, optické a čipové karty, čtecí zařízení čárových kódů a mikroelektronických záznamů, počítačové modemy, telefonní sítě, produkty linkové signalizace, elektronický portál, elektronické diáře a záznamníky, hlasové schránky; (38) provoz telekomunikačních a datových sítí, provoz internetového serveru, zabezpečení přenosu dat a informací prostřednictvím telekomunikačních sítí a internetu, komunikace pomocí terminálů, telefonu, dálkopisu, telegrafu a mobilních telefonních systémů a sítí, přenos dat a informací prostřednictvím satelitů, rozhlasového a televizního signálu, GPS systémy, služby konverze přenosového protokolu, formátu a kódu, služby hlasové schránky, přenos textových zpráv, zabezpečení provozu a management telekomunikačních a datových sítí; (42) tvorba software, programování počítačů, pronájem přístupu k databázím, technické a odborné studie v oblasti počítačových a informačních technologií a telekomunikačních systémů, základní a aplikovaný výzkum, projektová činnost v oblasti telekomunikací, tvorba autorských děl v oblasti software, projektování elektrických a elektronických zařízení, strojů a přístrojů, inženýrské a servisní služby v oblasti investiční elektroniky, služby v oblasti průmyslového využití telekomunikačních technologií.

(730) **STROM telecom, spol. s r. o.**, Michelská 60, Praha
4, Česká republika

(740) Jíra Vladimír, patentový zástupce, Kovanecká 2112/18,
Praha 9

(210) **O 176802**

(220) 18.02.2002

(320) 18.02.2002

(511) 35, 36, 41, 42

(540)



- (510) (35) propagační a reklamní činnost, pomoc při řízení obchodní činnosti, obchodní poradenské služby, vedení databází a jiných záznamů o obchodních kontaktech, konzultace v oblasti obchodu a ekonomiky, zprostředkování obchodu, akviziční činnost, vyhledávání partnerských firem zejména pro zahraniční zájemce v tuzemsku, zprostředkování zahraničních i tuzemských investičních projektů, vyhledávání tuzemských dodavatelů pro zahraniční investory; (36) finanční a bankovní služby v podobě konzultací a poradenství, expertní služby v oblasti pojištění a garancí v investiční oblasti zejména pro zahraniční subjekty; (41) školicí a vzdělávací činnost, vydavatelská a nakladatelská činnost především v oblasti obchodních publikací, brožur a příruček pro zahraniční investory v různých mutacích hlavních světových jazyků; (42) právní služby, průmyslové analýzy, tvorba software.

(730) **CZECHINVEST - Česká agentura pro zahraniční investice**, Štěpánská 15, Praha 2, Česká republika

(740) Jíra Vladimír, patentový zástupce, Kovanecká 2112/18,
Praha 9

(210) **O 176840**

(220) 19.02.2002
 (320) 19.02.2002
 (511) 14, 18, 25
 (540)

AERA

(510) (14) hodinky, hodiny a chronometrická zařízení včetně speciálních pouzder, drahé kovy a jejich slitiny a předměty z drahých kovů nebo jimi povlečené (s výjimkou nožů, vidliček a lžic), bižuterie z umělých i plastických hmot, drahokamy, umělecké předměty z drahých kovů, šperky a klenoty; (18) kůže a výrobky z její imitace, kůže na klobouky, kufry, cestovní kuffíky, dámské kabelky, nákupní kabely, hole, tašky, kabelky, kabely, náprsní tašky, aktovky, deštníky a slunečníky, lodní kufry a cestovní brašny, peněženky, kuffíky, sportovní brašny, zavazadla, pytle na výzbroj a výstroj, sportovní tašky ke všem účelům, bederní taštičky (ledvinky), batohy a gymnastické sportovní tašky, ruční tašky, tašky na záda, taštičky pro kosmetiku, pouzdra pro kreditní karty a vizitky, pouzdra na klíče, kožená pouzdra pro všestranné použití, tašky s popruhy, cestovní kabely; (25) obuv, opatky pro obuv, železná chránítka pro obuv, železné kování pro obuv, kožená obuv, střevíce, pantofle, trepky, sportovní obuv, boty a jejich komponenty, kloboučnické zboží, klobouky, pokrývky hlavy, čepice, štítky proti slunci, šátky, přehozy /kolem ramen/, šály, rukavice, pásky na oděvy, opasky, kožené opasky, vázanky /kravaty/, koupací oděvy, plavky, ponožky, punčochy, tělové prádlo, nátělníky, kazajky, spodky, noční košile a noční oblečení, župany, pyžama, dámské, dětské a pánské oděvy a oblečení všeho druhu včetně doplňků a příslušenství zařazené ve tř. 25, zejména kostýmy, šaty, sukně, kalhotové sukně, kalhoty, krátké kalhoty, halenky, blůzy, jupky, štolý, kaftany, pulovry, vesty, košile, svetry a pletené zboží, saka, obleky, pláště, kabáty, sportovní oděvy, kombinézy, boxerské šortky, tílka, trička, šortky, úpletové oteplovačky, výsadkářské kombinézy, kombinézy pro řidiče, oblečení do deště.

(730) **Huseyin Turunc**, Klimkovická 2154, Ostrava - Poruba, Česká republika

(210) **O 176841**
 (220) 19.02.2002
 (320) 19.02.2002
 (511) 14, 18, 25
 (540)

ROLLMOPS

(510) (14) hodinky, hodiny a chronometrická zařízení včetně speciálních pouzder, drahé kovy a jejich slitiny a předměty z drahých kovů nebo jimi povlečené (s výjimkou nožů, vidliček a lžic), bižuterie z umělých i plastických hmot, drahokamy, umělecké předměty z drahých kovů, šperky a klenoty; (18) kůže a výrobky z její imitace, kůže na klobouky, kufry, cestovní kuffíky, dámské kabelky, nákupní kabely, hole, tašky, kabelky, kabely, náprsní tašky, aktovky, deštníky a slunečníky, lodní kufry a cestovní brašny, peněženky, kuffíky, sportovní brašny, zavazadla, pytle na výzbroj a výstroj, sportovní tašky ke všem účelům, bederní taštičky (ledvinky), batohy a gymnastické sportovní tašky, ruční tašky, tašky na záda, taštičky pro kosmetiku, pouzdra pro kreditní karty a vizitky, pouzdra na klíče, kožená pouzdra pro všestranné použití, tašky s popruhy, cestovní kabely; (25) obuv, opatky pro obuv, železná chránítka pro obuv, železné kování pro obuv, kožená obuv, střevíce, pantofle, trepky, sportovní obuv, boty a jejich komponenty, kloboučnické zboží, klobouky, pokrývky hlavy, čepice, štítky proti slunci, šátky, přehozy /kolem ramen/, šály, rukavice, pásky na oděvy, opasky, kožené opasky, vázanky /kravaty/, koupací oděvy, plavky, ponožky, punčochy, tělové prádlo,

nátělníky, kazajky, spodky, noční košile a noční oblečení, župany, pyžama, dámské, dětské a pánské oděvy a oblečení všeho druhu včetně doplňků a příslušenství zařazené ve tř. 25, zejména kostýmy, šaty, sukně, kalhotové sukně, kalhoty, krátké kalhoty, halenky, blůzy, jupky, štolý, kaftany, pulovry, vesty, košile, svetry a pletené zboží, saka, obleky, pláště, kabáty, sportovní oděvy, kombinézy, boxerské šortky, tílka, trička, šortky, úpletové oteplovačky, výsadkářské kombinézy, kombinézy pro řidiče, oblečení do deště.

(730) **Huseyin Turunc**, Klimkovická 2154, Ostrava - Poruba, Česká republika

(210) **O 176842**
 (220) 19.02.2002
 (320) 19.02.2002
 (511) 14, 18, 25
 (540)

LAKAI

(510) (14) hodinky, hodiny a chronometrická zařízení včetně speciálních pouzder, drahé kovy a jejich slitiny a předměty z drahých kovů nebo jimi povlečené (s výjimkou nožů, vidliček a lžic), bižuterie z umělých i plastických hmot, drahokamy, umělecké předměty z drahých kovů, šperky a klenoty; (18) kůže a výrobky z její imitace, kůže na klobouky, kufry, cestovní kuffíky, dámské kabelky, nákupní kabely, hole, tašky, kabelky, kabely, náprsní tašky, aktovky, deštníky a slunečníky, lodní kufry a cestovní brašny, peněženky, kuffíky, sportovní brašny, zavazadla, pytle na výzbroj a výstroj, sportovní tašky ke všem účelům, bederní taštičky (ledvinky), batohy a gymnastické sportovní tašky, ruční tašky, tašky na záda, taštičky pro kosmetiku, pouzdra pro kreditní karty a vizitky, pouzdra na klíče, kožená pouzdra pro všestranné použití, tašky s popruhy, cestovní kabely; (25) obuv, opatky pro obuv, železná chránítka pro obuv, železné kování pro obuv, kožená obuv, střevíce, pantofle, trepky, sportovní obuv, boty a jejich komponenty, kloboučnické zboží, klobouky, pokrývky hlavy, čepice, štítky proti slunci, šátky, přehozy /kolem ramen/, šály, rukavice, pásky na oděvy, opasky, kožené opasky, vázanky /kravaty/, koupací oděvy, plavky, ponožky, punčochy, tělové prádlo, nátělníky, kazajky, spodky, noční košile a noční oblečení, župany, pyžama, dámské, dětské a pánské oděvy a oblečení všeho druhu včetně doplňků a příslušenství zařazené ve tř. 25, zejména kostýmy, šaty, sukně, kalhotové sukně, kalhoty, krátké kalhoty, halenky, blůzy, jupky, štolý, kaftany, pulovry, vesty, košile, svetry a pletené zboží, saka, obleky, pláště, kabáty, sportovní oděvy, kombinézy, boxerské šortky, tílka, trička, šortky, úpletové oteplovačky, výsadkářské kombinézy, kombinézy pro řidiče, oblečení do deště.

(730) **Huseyin Turunc**, Klimkovická 2154, Ostrava - Poruba, Česká republika

(210) **O 176843**
 (220) 19.02.2002
 (320) 19.02.2002
 (511) 9, 41
 (540)

ČESKÉ KLAVÍRNÍ DUO HELENA A RADOMÍR MELMUKA

(510) (9) hudební produkty na nosičích; (41) koncertní činnost, vydávání hudeb. produkcí.

(730) **Melmuka Radomír**, Krymská 27, Praha 10, Česká republika

- (210) **O 176854**
 (220) 19.02.2002
 (320) 19.02.2002
 (511) 35, 41, 43
 (540)

T.J. SOKOL

- (510) (35) propagační činnost, reklama, pomoc při řízení obchodní činnosti, obchodní administrativa, kancelářské práce; (41) výchova, vzdělávání, zábava, sportovní a kulturní aktivity; (43) restaurace (strava), ubytování.
 (730) **Česká obec sokolská**, Újezd 450, Praha 1, Česká republika

- (210) **O 176855**
 (220) 19.02.2002
 (320) 19.02.2002
 (511) 35, 41, 43
 (540)

Tělocvičná jednota SOKOL

- (510) (35) propagační činnost, reklama, pomoc při řízení obchodní činnosti, obchodní administrativa, kancelářské práce; (41) výchova, vzdělávání, zábava, sportovní a kulturní aktivity; (43) restaurace (strava), ubytování.
 (730) **Česká obec sokolská**, Újezd 450, Praha 1, Česká republika

- (210) **O 176857**
 (220) 19.02.2002
 (320) 19.02.2002
 (511) 9, 11, 37
 (540)

EKOTERM

- (510) (9) elektromotorní materiál; (11) elektrické topení, topení, regulátory topení a jejich díly; (37) montáž topení.
 (730) **František Křeček**, Třebízského 273, Roztoky u Prahy, Česká republika

- (210) **O 176882**
 (220) 20.02.2002
 (320) 20.02.2002
 (511) 32, 33, 35
 (540)



- (510) (32) nealkoholické nápoje všeho druhu, zejména nealkoholické mošty, ovocné, zeleninové a bylinné stavy, nektary a výtažky, nealkoholické aperitivy a koktejly, přírodní a šumivé minerální, stolní a pramenité vody, včetně vod ochucených, instantní a koncentrované nealkoholické nápoje, včetně nápojů energetických, dietetické nápoje neléčebné, včetně nápojů vitaminizovaných a ionizovaných, přípravky na výrobu nealkoholických nápojů, například granule, prášky, pastilky, koncentráty a sirupy, extrakty, výluhy a jiné přípravky k výrobě nealkoholických nápojů, včetně jejich příchutí; (33) alkoholické nápoje všeho druhu, zejména vína, lihoviny a likéry, například vína stolní, značková a přívlastková a to přírodní réвовá, ovocná a bylinná,

destiláty vinné, ovocné, bylinné, obilné a zeleninové, včetně macerátů a výluhů, destiláty ušlechtilé a řezané, alkoholické koktejly a aperitivy, koncentráty a přípravky k výrobě alkoholických nápojů a esence do lihovin; (35) zprostředkování nákupu a prodeje výrobků a obchodních služeb v oboru alkoholických a nealkoholických nápojů, inzertní a propagační činnost, včetně vydávání a rozšiřování reklamních a náborových textů a tiskovin, organizování a pořádání propagačních a/nebo komerčních akcí a výstav, včetně přehlídek výrobků a obchodních služeb, obchodní marketing, direkt management, pomoc při řízení obchodní činnosti, obchodní zastupování tuzemských a zahraničních firem a subjektů, dovozní a vývozní obchodní agentura, správa obchodních zájmů třetích osob, obchodní informační, konzultační a poradenské služby v daných komoditách.

- (730) **Jarošek Vladislav**, Mutěnice 216, Česká republika
 (740) Mgr. Machatová Marcela, patentový zástupce, DMH-patentová a známková kancelář, Pospíšilova 2, Praha 3

- (210) **O 176883**
 (220) 20.02.2002
 (320) 20.02.2002
 (511) 32, 33, 35
 (540)



- (510) (32) nealkoholické nápoje všeho druhu, zejména nealkoholické mošty, ovocné, zeleninové a bylinné stavy, nektary a výtažky, nealkoholické aperitivy a koktejly, přírodní a šumivé minerální, stolní a pramenité vody, včetně vod ochucených, instantní a koncentrované nealkoholické nápoje, včetně nápojů energetických, dietetické nápoje neléčebné, včetně nápojů vitaminizovaných a ionizovaných, přípravky na výrobu nealkoholických nápojů, například granule, prášky, pastilky, koncentráty a sirupy, extrakty, výluhy a jiné přípravky k výrobě nealkoholických nápojů, včetně jejich příchutí; (33) alkoholické nápoje všeho druhu, zejména vína, lihoviny a likéry, například vína stolní, značková a přívlastková a to přírodní réвовá, ovocná a bylinná, destiláty vinné, ovocné, bylinné, obilné a zeleninové, včetně macerátů a výluhů, destiláty ušlechtilé a řezané, alkoholické koktejly a aperitivy, koncentráty a přípravky k výrobě alkoholických nápojů a esence do lihovin; (35) zprostředkování nákupu a prodeje výrobků a obchodních služeb v oboru alkoholických a nealkoholických nápojů, inzertní a propagační činnost, včetně vydávání a rozšiřování reklamních a náborových textů a tiskovin, organizování a pořádání propagačních a/nebo komerčních akcí a výstav, včetně přehlídek výrobků a obchodních služeb, obchodní marketing, direkt management, pomoc při řízení obchodní činnosti, obchodní zastupování tuzemských a zahraničních firem a subjektů, dovozní a vývozní obchodní agentura, správa obchodních zájmů třetích osob, obchodní informační, konzultační a poradenské služby v daných komoditách.

- (730) **Jarošek Vladislav**, Mutěnice č.p. 216, Česká republika
 (740) Mgr. Machatová Marcela, patentový zástupce, DMH-patentová a známková kancelář, Pospíšilova 2, Praha 3

- (210) **O 176884**
 (220) 20.02.2002
 (320) 20.02.2002
 (511) 5, 29, 30, 35, 39
 (540)



- (510) (5) výrobky dietetické pro farmaceutické a léčebné účely, zdravotní prevenci a rekondici, zejména mediální dietetické čaje a čajové směsi pro léčebné účely všeho druhu; (29) sušené a konzervované ovoce, byliny, zelenina a jiné přírodní produkty, zejména kořeny, houby a kůry, včetně jejich směsí; (30) čaje všeho druhu, včetně jejich směsí, zejména čaje sypané, porcované, sáčkové, lisované, instantní a čajové extrakty z ovoce, bylin, zeleniny a jiných přírodních produktů, např. kořenů, kůr a to přírodní i aromatizované, včetně s přidavkem vitamínů a minerálních vláken a ochucovacích přípravků, čajové esence přírodní i ochucené, koření a ochucovací potravinářské přípravky; (35) reklamní, propagační a inzertní činnost v oboru obchodu a obchodních služeb nákupu a prodeje čajů, bylin, ovoce, zeleniny a jiných přírodních potravinářských produktů, obchodní informační servis a poradenská činnost v daných oborech, distribuce zboží a propagačních tiskovin k reklamním účelům, organizování, zabezpečování a pořádání propagačních a/nebo komerčních výstav, propagačních a reklamních akcí, včetně přehlídek výrobků a služeb, obchodní management a průzkum trhu, pomoc při řízení obchodní činnosti, obchodní zastupování tuzemských a zahraničních firem, dovozní a vývozní agentura, podnikatelsko-obchodní informační servis a poradenská, konzultační a zprostředkovatelská činnost v daných oborech; (39) balení, skladování, expedice a přeprava čajů, sušených bylin, ovoce, zeleniny, vitamínových přípravků a jiných přírodních produktů pro potravinářské, léčebné a farmaceutické účely.
- (730) **JEMČA, a. s.**, Znojemska 687, Jemnice, Česká republika
- (740) Mgr. Machatová Marcela, patentový zástupce, DMH-patentová a známková kancelář, Pospíšilova 2, Praha 3

- (210) **O 176885**
 (220) 20.02.2002
 (320) 20.02.2002
 (511) 5, 29, 30, 35, 39
 (540)



- (510) (5) výrobky dietetické pro farmaceutické a léčebné účely, zdravotní prevenci a rekondici, zejména mediální dietetické čaje a čajové směsi pro léčebné účely všeho druhu; (29) sušené a konzervované ovoce, byliny, zelenina a jiné přírodní produkty, zejména kořeny, houby a kůry, včetně jejich směsí; (30) čaje všeho druhu, včetně jejich směsí, zejména čaje sypané, porcované, sáčkové, lisované, instantní a čajové extrakty z ovoce, bylin,

zeleniny a jiných přírodních produktů, např. kořenů, kůr a to přírodní i aromatizované, včetně s přidavkem vitamínů a minerálních vláken a ochucovacích přípravků, čajové esence přírodní i ochucené, koření a ochucovací potravinářské přípravky; (35) reklamní, propagační a inzertní činnost v oboru obchodu a obchodních služeb nákupu a prodeje čajů, bylin, ovoce, zeleniny a jiných přírodních potravinářských produktů, obchodní informační servis a poradenská činnost v daných oborech, distribuce zboží a propagačních tiskovin k reklamním účelům, organizování, zabezpečování a pořádání propagačních a/nebo komerčních výstav, propagačních a reklamních akcí, včetně přehlídek výrobků a služeb, obchodní management a průzkum trhu, pomoc při řízení obchodní činnosti, obchodní zastupování tuzemských a zahraničních firem, dovozní a vývozní agentura, podnikatelsko-obchodní informační servis a poradenská, konzultační a zprostředkovatelská činnost v daných oborech; (39) balení, skladování, expedice a přeprava čajů, sušených bylin, ovoce, zeleniny, vitamínových přípravků a jiných přírodních produktů pro potravinářské, léčebné a farmaceutické účely.

- (730) **JEMČA, a. s.**, Znojemska 687, Jemnice, Česká republika
- (740) Mgr. Machatová Marcela, patentový zástupce, DMH-patentová a známková kancelář, Pospíšilova 2, Praha 3

- (210) **O 176886**
 (220) 20.02.2002
 (320) 20.02.2002
 (511) 16, 24, 25, 41
 (540)

HABERLI

- (510) (16) tiskoviny, časopisy, papírové stříhy; (24) metráž, látky v metráži, ložní prádlo; (25) oděvy, oděvní doplňky náležící do tř. 25; (41) vydávání časopisů a tiskovin.
- (730) **Haberlandová Eva**, Křenovice 59, Česká republika

- (210) **O 176887**
 (220) 20.02.2002
 (320) 12.11.2001
 (511) 9
 (540)

METROPOLIS

- (510) (9) optické multiplexory pro přenos prostřednictvím optických sítí.
- (730) **Lucent Technologies, Inc.**, 600 Mountain Avenue, Murray Hill, Spojené státy americké, New Jersey
- (740) JUDr. Petr Kalenský, Společná advokátní kancelář Všečetka Zelený Švorčík Kalenský a Partneři, Hálkova 2, Praha 2

- (210) **O 176888**
 (220) 20.02.2002
 (320) 20.02.2002
 (511) 35, 37, 38, 42
 (540)

CEZnet

- (510) (35) propagační činnost, reklamní činnost, pomoc při řízení obchodní činnosti, marketing, automatizované zpracování dat, zprostředk. a obstaratelská činnost v oblasti obchodu zejména s výpočetní technikou, pronájem kancelářských strojů a zařízení, obchodní administrativa, kancelářské práce; (37) opravy a instalační služby, zejména montáž, opravy, údržba a revize vyhrazených elektrických zařízení a bezpečnostních elektronických zařízení, montáž, zřizování, údržba a servis telekomunikačních (služeb) zařízení; (38) spoje (komunikace), zejména poskytování telekomunikačních služeb, zřizování a provoz telekomunikačních sítí a zařízení mimo JTS,

zprostředkování přístupu k síti Internet, hlasové služby pro uzavřenou skupinu uživatelů, datové služby, pronájem zařízení telekom. techniky, konzultační a poradenská činnost v oblasti telekomunikací; (42) projektování elektrických zařízení, projektová činnost ve výstavbě, konzultační a poradenská činnost v oblasti výpočetní techniky, inženýrská činnost v oblasti telekomunikací a výstavby, konzultační a poradenská činnost v oblasti výstavby, tvorba software.

(730) **MOONSTONE, a.s.**, Jungmannova 29/35, Praha 1, Česká republika

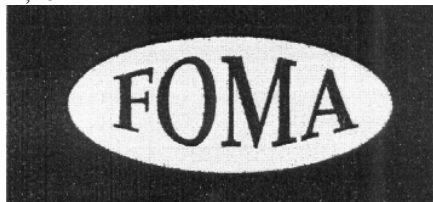
(210) **O 176889**

(220) 20.02.2002

(320) 20.02.2002

(511) 22, 24, 25

(540)



(510) (22) provazy a struny k technickým účelům, lana a motouzy z přírodních, umělých nebo plastických látek, sítě houpací a sítě na maskování, stany včetně stanů pro táboření, lodní plachty, pytle na přepravu a uskladnění volně loženého zboží, čalounický materiál; (24) tkaniny s výjimkou tkanin zařazených do jiných tříd, pokrývky včetně cestovních pokrývek, ložní prádlo, ubrusy s výjimkou papírových a textilní zboží nezařazené v jiných třídách; (25) oděvy, saka, kalhoty, svetry, košile, obleky, sukně, pláště, kostýmy, cvičební úbory, oděvní doplňky, kravaty, motýlky, šály, rukavice, klobouky, čepice, ponožky, šle, spodní prádlo, kožešínové ozdoby oděvní, blůzy, barety, šátky, podkolenky, boty, turistické oděvy, pracovní oděvy, oděvy pro volný čas, zejména pro sport.

(730) **VERMIKO, s.r.o.**, Kostelecká 578, Praha 9 - Čakovice, Česká republika

(740) Müller Václav, patentový zástupce, Filipova 2016, Praha 4

(210) **O 176890**

(220) 20.02.2002

(320) 20.02.2002

(511) 22, 24, 25

(540)



(510) (22) provazy a struny k technickým účelům, lana a motouzy z přírodních, umělých nebo plastických látek, sítě houpací a sítě na maskování, stany včetně stanů pro táboření, lodní plachty, pytle na přepravu a uskladnění volně loženého zboží, čalounický materiál; (24) tkaniny s výjimkou tkanin zařazených do jiných tříd, pokrývky včetně cestovních pokrývek, ložní prádlo, ubrusy s výjimkou papírových a textilní zboží nezařazené v jiných třídách; (25) oděvy, saka, kalhoty, svetry, košile, obleky, sukně, pláště, kostýmy, cvičební úbory, oděvní doplňky, kravaty, motýlky, šály, rukavice, klobouky, čepice, ponožky, šle, spodní prádlo, kožešínové ozdoby oděvní, blůzy, barety, šátky, podkolenky, boty, turistické oděvy, pracovní oděvy, oděvy pro volný čas, zejména pro sport.

(730) **VERMIKO s.r.o.**, Kostelecká 578, Praha 9 - Čakovice, Česká republika

(740) Müller Václav, patentový zástupce, Filipova 2016, Praha 4

(210) **O 176891**

(220) 20.02.2002

(320) 20.02.2002

(511) 22, 24, 25

(540)



(510) (22) provazy a struny k technickým účelům, lana a motouzy z přírodních, umělých nebo plastických látek, sítě houpací a sítě na maskování, stany včetně stanů pro táboření, lodní plachty, pytle na přepravu a uskladnění volně loženého zboží, čalounický materiál; (24) tkaniny s výjimkou tkanin zařazených do jiných tříd, pokrývky včetně cestovních pokrývek, ložní prádlo, ubrusy s výjimkou papírových a textilní zboží nezařazené v jiných třídách; (25) oděvy, saka, kalhoty, svetry, košile, obleky, sukně, pláště, kostýmy, cvičební úbory, oděvní doplňky, kravaty, motýlky, šály, rukavice, klobouky, čepice, ponožky, šle, spodní prádlo, kožešínové ozdoby oděvní, blůzy, barety, šátky, podkolenky, boty, turistické oděvy, pracovní oděvy, oděvy pro volný čas, zejména pro sport.

(730) **VERMIKO s.r.o.**, Kostelecká 578, Praha 9 - Čakovice, Česká republika

(740) Müller Václav, patentový zástupce, Filipova 2016, Praha 4

(210) **O 176995**

(220) 21.02.2002

(320) 21.02.2002

(511) 9, 35, 42

(540)



(510) (9) výrobky výpočetní techniky jako např. počítače, notebooky, tiskárny, monitory, scannery, doplňkové vybavení např. myši, klávesnice, diskety a programové vybavení, telekomunikační technika zejména telefony, faxy, zařízení pro reprodukci dat, kopírovací stroje, spotřební elektronika kupř. rádia, magnetofony, televizory, videopřehrávače, diktafony, elektronická zabezpečovací technika; (35) poradenské a konzultační služby v oblasti reklamy na Internetu, reklama na internetu, reklamní a propagační činnost, zajištění a realizace reklamních kampaní, poskytování informací a jiných informačních produktů komerčního nebo reklamního charakteru, komerční využití internetu v oblastech komerčních internetových médií a vyhledávacích služeb, on-line inzerce, prezentace uživatelů na stránkách World Wide Web v počítačové síti internet, automatizované zpracování dat, překlad informací do počítačových databází, systemizace informací do počítačových databází, zprostředkovatelská činnost v oblasti obchodu; (42) návrh programového vybavení, aktualizace programového

vybavení, údržba programového vybavení, programování počítačů, pronájem doby přístupu k databázi, podpora rozvoje komerčního využití Internetu i jiných počítačových, datových a komunikačních sítí, vyhledávací služby, tvorba systémů pro elektronické obchodování včetně příslušného software a hardware, know-how pro oblast elektronického obchodování a informačních technologií, programování internetových databázových systémů a internetových aplikací, programování multimediálních aplikací, vytváření a modelování 3D animací, interaktivní a grafické programy, tvorba multimediálních dokumentů, prezentací, aplikací, katalogů, konstrukce WWW prezentací a řešení WWW serverů, počítačové animace a vizualizace, programové projekty, tvorba informačních databází, elektronických časopisů, periodik, knih.

(590) Barevná

(730) **Boura Bohumil**, Záhornice 188, Městec Králové, Česká republika(210) **O 176998**

(220) 21.02.2002

(320) 21.02.2002

(511) 16, 17, 20, 35, 37

(540)

MIREL

(510) (16) obalové materiály z plastických hmot, obaly papírové, polyetylenové fólie na balení a fixaci zboží (bublínkové obaly), obalové materiály z pěnového polyetyleny, laminované mikrotenem, PET fólií, papírem hliníkovou fólií - vše v rámci této třídy; (17) folie, desky, tyče a pásy z plastických hmot, izolační hmoty tepelné a zvukové, termoizolační pásy - holé, laminované hliníkovou fólií, PET fólií, opatřené samolepicí vrstvou, termoizolační trubice; (20) plastické výrobky - v rámci této třídy; (35) zprostředkovatelské služby v oblasti obchodu a zprostředkování obchodních záležitostí v oblasti výrobků uvedených ve tř. 16 a 17; (37) provádění tepelných izolací.

(730) **MIREL, spol. s r.o.**, U společenského domu 5/1041, Vratimov, Česká republika

(740) Ing. Jaromír Příkryl, Patentová a známková kancelář, Včelín 1161, Hulín

(210) **O 176999**

(220) 21.02.2002

(320) 21.02.2002

(511) 16, 17, 20, 35, 37

(540)

MIRELON

(510) (16) obalové materiály z plastických hmot, obaly papírové, polyetylenové fólie na balení a fixaci zboží (bublínkové obaly), obalové materiály z pěnového polyetyleny, laminované mikrotenem, PET fólií, papírem hliníkovou fólií - vše v rámci této třídy; (17) folie, desky, tyče a pásy z plastických hmot, izolační hmoty tepelné a zvukové, termoizolační pásy - holé, laminované hliníkovou fólií, PET fólií, opatřené samolepicí vrstvou, termoizolační trubice; (20) plastické výrobky - v rámci této třídy; (35) zprostředkovatelské služby v oblasti obchodu a zprostředkování obchodních záležitostí v oblasti výrobků uvedených ve tř. 16 a 17; (37) provádění tepelných izolací.

(730) **MIREL, spol. s r.o.**, U společenského domu 5/1041, Vratimov, Česká republika

(740) Ing. Jaromír Příkryl, Patentová a známková kancelář, Včelín 1161, Hulín

(210) **O 177000**

(220) 21.02.2002

(320) 21.02.2002

(511) 6, 11, 37, 39, 40

(540)



(510) (6) kovové výrobky, zámečnické výrobky, kovové potřeby zámečnické, kovové stavební materiály, nádrže a tanky stabilní všech velikostí na kapaliny a plyny, tlakové i beztlakové, jiné kovové výrobky spadající do tř. 6; (11) vyhrazená tlaková zařízení, kotle a tlakové nádoby topné a na výrobu páry včetně příslušenství, tlakové nádrže vody, přetlakové jednotky, veškeré ohříváče vody ve tř. 11, ohříváče vzduchu; (37) stavby bytové, občanské, průmyslové a inženýrské, opravárenské služby ve stavebnictví, zámečnické služby pro stavebnictví, obstaravatelská činnost a služby v oblasti investiční výstavby, montáže, opravy, rekonstrukce, revize a zkoušky tlakových zařízení, montáže a opravy plynových zařízení; (39) silniční nákladní doprava; (40) zámečnictví, kovoobrábění.

(730) **PROKAT invest s.r.o.**, Kout na Šumavě 63, Kout na Šumavě, Česká republika

(740) Ing. Jaromír Příkryl, Patentová a známková kancelář, Včelín 1161, Hulín

(210) **O 177070**

(220) 22.02.2002

(320) 22.02.2002

(511) 9, 18, 22, 25, 28

(540)



(510) (9) ochranné helmy pro sportovce, ochranné rukavice, chrániče zubů, masky potápěčské, oděvy potápěčské, dýchací přístroje pro plavání pod vodou, pásy plovací, plovací vesty, rukavice potápěčské, přístroje na zaznamenávání času; (18) pytle, vaky, pouzdra, tašky, batohy a ledvinky všeho druhu a velikosti, pro sportovce, turisty, školáky, lovce, ruční, na záda, golfové, plážové, nákupní, cestovní, též sportovní pytle, vaky, tašky, pouzdra na ledvinky pro sport a hry všeho druhu; (22) stany, též nafukovací stany z pružných hmot, lana a provazy; (25) sportovní oblečení a oděvy, sportovní obuv všeho druhu, stélky obuvi, ponožky a punčochy, pokrývky hlavy všeho druhu, též sportovní, např. lyžařské čepice, čepice, kulichy, pletené čepice, čepice s kšiltem, rukavice; (28) tělocvičné a sportovní nářadí a náčiní všeho druhu, též pro fitnesscentra, saně a boby, lapačky a vyrážecíky, lyže, sportovní hole vč. lyžařských, páčky, rukavice sportovní všeho druhu, hole hokejové a golfové, brusle, kolečkové brusle, brusle s botami, hrací míče a míčky pro sportovní hry, tj. pro fotbal, tenis, golf a pro hraní, hokejové puky, sportovní disky, hráčské páčky, koule hrací a kulečnické, plavecké a potápěčské ploutve, sportovní rakety vč. tenisových, sportovní a horolezecká lana a provazy, sílice svalů, skateboardy, veškerá sportovní výstroj a výzbroj a

sportovní výrobky ve tř. 28.

(730) **SNOW-HOW ČR s.r.o.**, Nad Pískovnou 1488/6,
Praha 4, Česká republika

(740) JUDr. Novák Josef, advokát, Nosticova 7/467, Praha 1

(210) **O 177071**

(220) 22.02.2002

(320) 22.02.2002

(511) 9, 18, 22, 25, 28

(540)



(510) (9) ochranné helmy pro sportovce, ochranné rukavice, chrániče zubů, masky potápěčské, oděvy potápěčské, dýchací přístroje pro plavání pod vodou, pásy plovací, plovací vesty, rukavice potápěčské, přístroje na zaznamenávání času; (18) pytle, vaky, pouzdra, tašky, batohy a ledvinky všeho druhu a velikosti, pro sportovce, turisty, školáky, lovce, ruční, na záda, golfové, plážové, nákupní, cestovní, též sportovní pytle, vaky, tašky, pouzdra na ledvinky pro sport a hry všeho druhu; (22) stany, též nafukovací stany z pružných hmot, lana a provazy; (25) sportovní oblečení a oděvy, sportovní obuv všeho druhu, stélky obuvi, ponožky a punčochy, pokrývky hlavy všeho druhu, též sportovní, např. lyžařské čepice, čepice, kulichy, pletené čepice, čepice s kšiltem, rukavice; (28) tělocvičné a sportovní nářadí a náčiní všeho druhu, též pro fitnesscentra, saně a boby, lapačky a vyrážačky, lyže, sportovní hole vč. lyžařských, pátky, rukavice sportovní všeho druhu, hole hokejové a golfové, brusle, kolečkové brusle, brusle s botami, hrací míče a míčky pro sportovní hry, tj. pro fotbal, tenis, golf a pro hraní, hokejové puky, sportovní disky, hráčské pátky, koule hrací a kulečnickové, plavecké a potápěčské ploutve, sportovní rakety vč. tenisových, sportovní a horolezecká lana a provazy, síliče svalů, skateboardy, veškerá sportovní výstroj a výzbroj a sportovní výrobky ve tř. 28.

(730) **SNOW-HOW ČR s.r.o.**, Nad Pískovnou 1488/6,
Praha 4, Česká republika

(740) JUDr. Novák Josef, advokát, Nosticova 7/467, Praha 1

(210) **O 177072**

(220) 22.02.2002

(320) 22.02.2002

(511) 9, 18, 22, 25, 28

(540)

SNOW-HOW

(510) (9) ochranné helmy pro sportovce, ochranné rukavice, chrániče zubů, masky potápěčské, oděvy potápěčské, dýchací přístroje pro plavání pod vodou, pásy plovací, plovací vesty, rukavice potápěčské, přístroje na zaznamenávání času; (18) pytle, vaky, pouzdra, tašky, batohy a ledvinky všeho druhu a velikosti, pro sportovce, turisty, školáky, lovce, ruční, na záda, golfové, plážové, nákupní, cestovní, též sportovní pytle, vaky, tašky, pouzdra na ledvinky pro sport a hry všeho druhu; (22) stany, též nafukovací stany z pružných hmot, lana a provazy; (25) sportovní oblečení a oděvy, sportovní obuv všeho druhu, stélky obuvi, ponožky a punčochy, pokrývky hlavy všeho druhu, též sportovní, např. lyžařské čepice,

čepice, kulichy, pletené čepice, čepice s kšiltem, rukavice; (28) tělocvičné a sportovní nářadí a náčiní všeho druhu, též pro fitnesscentra, saně a boby, lapačky a vyrážačky, lyže, sportovní hole vč. lyžařských, pátky, rukavice sportovní všeho druhu, hole hokejové a golfové, brusle, kolečkové brusle, brusle s botami, hrací míče a míčky pro sportovní hry, tj. pro fotbal, tenis, golf a pro hraní, hokejové puky, sportovní disky, hráčské pátky, koule hrací a kulečnickové, plavecké a potápěčské ploutve, sportovní rakety vč. tenisových, sportovní a horolezecká lana a provazy, síliče svalů, skateboardy, veškerá sportovní výstroj a výzbroj a sportovní výrobky ve tř. 28.

(730) **Sgalitzer Tomáš**, Nad pískovnou 1488/6, Praha 4,
Česká republika

(740) JUDr. Novák Josef, advokát, Nosticova 7/467, Praha 1

(210) **O 177078**

(220) 25.02.2002

(320) 25.02.2002

(511) 21

(540)



(510) (21) výrobky ze skla a křišťálu.

(590) Barevná

(730) **KRISTAL IMPEX CZ, s.r.o.**, Bezručova 15, Bilina,
Česká republika

(210) **O 177079**

(220) 25.02.2002

(320) 25.02.2002

(511) 16, 35, 41

(540)



(510) (16) papír, lepenka a výrobky z těchto materiálů, tiskárenské výrobky, papírenské zboží, fotografie, učební a vyučovací pomůcky s výjimkou přístrojů, papírové vystřihovánky; (35) zprostředkování obchodních záležitostí, organizování komerčních výstav, vydavatelství propagačních předmětů, obchodní prezentace na internetu, inzertní, reklamní a propagační činnost; (41) kulturní a vzdělávací činnost, pořádání kulturních a vzdělávacích výstav, organizování soutěží, vydavatelská a nakladatelská činnost.

(730) **Hona Fruncová**, Velhartická 365, Praha 9 - Letňany,
Česká republika

(210) **O 177082**

(220) 25.02.2002

(320) 25.02.2002

(511) 43

(540)

DÉSI

(510) (43) rychlé občerstvení.

(730) **Karla Pluháčková**, Dolní 6, Prostějov, Česká
republika

(210) **O 177083**

(220) 25.02.2002

(320) 25.02.2002
(511) 20
(540)



(510) (20) skříně, kolébky, postele (pelesti-) dřevěné, psací stoly, kancelářský nábytek, nábytek, skříně registrační, židle, přiborníky nekovové, desky k vystavování zboží, komody, pulty, kontejnery nekovové, kontejnery přepravní nekovové, gauče, školní nábytek, desky pod psací stroje, postele, obložení nábytku nekovové, skříňky na jídlo (spížky) nekovové, dveře nekovové, bedny laťové přepravní, stolky toaletní, věšáky na kabáty (nábytek), stupně schodové nekovové, části nábytku ze dřeva, kolečka k nábytku nekovová, paravány (nábytek), desky stolní, dvířka k nábytku, police nábytkové, stolky toaletní, lišty na rámy obrazů, zásuvky, vitríny (nábytek), vozíky (servírovací stolky), skříňky na hračky, dřevěné rolety, police na knihy (nábytek).

(590) Barevná
(730) Bronislav Říha, Majdalenky 7, Brno, Česká republika

(210) **O 177084**
(220) 25.02.2002
(320) 25.02.2002
(511) 9, 35, 37, 42
(540)



(510) (9) osobní počítače, telekomunikační, výpočetní, řídicí, měřicí a kancelářská technika, včetně příslušného hardware a software, např. spojovací systémy, datové, telefonní a telegrafní ústředny, dohledová pracoviště, signalizační systémy, řídicí počítače, periferie počítačů, aplikační software nahraný, kancelářská technika, faxy, telefony, kopírovací stroje, pokladny apod., software; (35) reklamní činnost; (37) montáž a opravy výrobků a zařízení spotřební elektroniky, montáž počítačů; (42) pronájem a tvorba software, poradenství v oblasti výpočetní a kancelářské techniky.

(590) Barevná
(730) ELAP, spol. s r.o., Křížíkova 70, Brno, Česká republika
(740) Doc.Ing. Špaček Jindřich, CSc., patentový zástupce, Svatopluka Čecha 106a, Brno

(210) **O 177085**
(220) 25.02.2002
(320) 25.02.2002
(511) 9, 35, 37, 42
(540)

GIGAMAX

(510) (9) osobní počítače, telekomunikační, výpočetní, řídicí, měřicí a kancelářská technika, včetně příslušného hardware a software, např. spojovací systémy, datové, telefonní a telegrafní ústředny, dohledová pracoviště, signalizační systémy, řídicí počítače, periferie počítačů, aplikační

software nahraný, kancelářská technika, faxy, telefony, kopírovací stroje, pokladny apod., software; (35) reklamní činnost; (37) montáž a opravy výrobků a zařízení spotřební elektroniky, montáž počítačů; (42) pronájem a tvorba software, poradenství v oblasti výpočetní a kancelářské techniky.

(730) ELAP, spol. s r.o., Křížíkova 70, Brno, Česká republika
(740) Doc.Ing. Špaček Jindřich, CSc., patentový zástupce, Svatopluka Čecha 106a, Brno

(210) **O 177086**
(220) 25.02.2002
(320) 25.02.2002
(511) 9, 35, 37, 42
(540)



(510) (9) osobní počítače, telekomunikační, výpočetní, řídicí, měřicí a kancelářská technika, včetně příslušného hardware a software, např. spojovací systémy, datové, telefonní a telegrafní ústředny, dohledová pracoviště, signalizační systémy, řídicí počítače, periferie počítačů, aplikační software nahraný, kancelářská technika, faxy, telefony, kopírovací stroje, pokladny apod., software; (35) reklamní činnost; (37) montáž a opravy výrobků a zařízení spotřební elektroniky, montáž počítačů; (42) pronájem a tvorba software, poradenství v oblasti výpočetní a kancelářské techniky.

(590) Barevná
(730) ELAP, spol. s r.o., Křížíkova 70, Brno, Česká republika
(740) Doc.Ing. Špaček Jindřich, CSc., patentový zástupce, Svatopluka Čecha 106a, Brno

(210) **O 177087**
(220) 25.02.2002
(320) 25.02.2002
(511) 9, 35, 37, 42
(540)

G-MAX

(510) (9) osobní počítače, telekomunikační, výpočetní, řídicí, měřicí a kancelářská technika, včetně příslušného hardware a software, např. spojovací systémy, datové, telefonní a telegrafní ústředny, dohledová pracoviště, signalizační systémy, řídicí počítače, periferie počítačů, aplikační software nahraný, kancelářská technika, faxy, telefony, kopírovací stroje, pokladny apod., software; (35) reklamní činnost; (37) montáž a opravy výrobků a zařízení spotřební elektroniky, montáž počítačů; (42) pronájem a tvorba software, poradenství v oblasti výpočetní a kancelářské techniky.

(730) ELAP, spol. s r.o., Křížíkova 70, Brno, Česká republika
(740) Doc.Ing. Špaček Jindřich, CSc., patentový zástupce, Svatopluka Čecha 106a, Brno

(210) **O 177106**
(220) 25.02.2002
(320) 25.02.2002
(511) 36

(540)



(510) (36) pojištění, zajištění, kauční pojištění, zárukové pojištění a pojištění transakcí při nové emisi a pro sekundární tržní emitenty městských, mezinárodních a speciálních obligací, zaručených dluhopisů, zastavených dlužních závazků, podnikové a spotřební úvěry, úrokové swapy, měnové swapy, swapy s nesplacenými úvěry a jiné finanční deriváty, investiční a makléřské služby, služby finančního managementu, zejména management portfoliových investic a úvěrového rizika, poradenské služby při strukturování institucionálních finančních transakcí, zejména tvorba a emise zaručených dluhopisů, tvorba a emise zastavených dlužních závazků, swapy úrokových sazeb, měnové swapy, swapy s nesplacenými úvěry a jiné finanční deriváty.

(730) **AMERICAN CAPITAL ACCESS HOLDINGS, INCORPORATED**, 140 Broadway, Spojené státy americké, New York

(740) JUDr. Pavel Zelený, advokát, Společná advokátní kancelář Všečečka, Zelený, Švorčík, Kalenský a partneři, Hálkova 2, Praha 2

(210) **O 177107**

(220) 25.02.2002

(320) 27.08.2001

(511) 36

(540)



(510) (36) pojištění, zajištění, kauční pojištění, zárukové pojištění a pojištění transakcí při nové emisi a pro sekundární tržní emitenty městských, mezinárodních a speciálních obligací, zaručených dluhopisů, zastavených dlužních závazků, podnikové a spotřební úvěry, úrokové swapy, měnové swapy, swapy s nesplacenými úvěry a jiné finanční deriváty, investiční a makléřské služby, služby finančního managementu, zejména management portfoliových investic a úvěrového rizika, poradenské služby při strukturování institucionálních finančních transakcí, zejména tvorba a emise zaručených dluhopisů, tvorba a emise zastavených dlužních závazků, swapy úrokových sazeb, měnové swapy, swapy s nesplacenými úvěry a jiné finanční deriváty.

(730) **AMERICAN CAPITAL ACCESS HOLDINGS, INCORPORATED**, 140 Broadway, Spojené státy americké, New York

(740) JUDr. Pavel Zelený, advokát, Společná advokátní kancelář Všečečka, Zelený, Švorčík, Kalenský a partneři, Hálkova 2, Praha 2

(210) **O 177109**

(220) 25.02.2002

(320) 25.02.2002

(511) 35, 36, 41

(540)

KRITERIUM

(510) (35) reklamní činnost a marketing, činnost podnikatelských, organizačních a ekonomických poradců, poradenská činnost v oblasti společenských věd a rozvoje

osobnosti, služby v oblasti administrativní správy a služby organizačně hospodářské povahy u fyzických a právnických osob, zprostředkování služeb v oblasti výběru zaměstnanců a výběru zaměstnání; (36) činnost finančních poradců, zprostředkování služeb v oblasti prodeje a pronájmu nemovitostí, realitní činnost, správa a údržba nemovitostí; (41) vydavatelské a nakladatelské činnosti, pořádání odborných kurzů, školení a jiných vzdělávacích akcí včetně lektorské činnosti.

(730) **KRITERIUM s.r.o.**, Benešovská 2, č.p. 1922, Praha 10 - Vinohrady, Česká republika

(210) **O 177110**

(220) 25.02.2002

(320) 25.02.2002

(511) 9, 25, 28

(540)

SALTO

(510) (9) brýle všeho druhu, včetně sportovních; (25) oděvy, obuv, kloboučnické zboží, včetně sportovních oděvů a sportovní obuvi; (28) hry, hračky, potřeby pro gymnastiku a sport zařazené do třídy 28, vánoční ozdoby.

(730) **SPORT KONCEPT, spol. s r.o.**, Zárybská 264, Praha 9, Česká republika

(740) Ing. Kavínková Ludmila, patentový zástupce, Rott, Růžička a Guttman, patentová, známková a právní kancelář, Nad Štolou 12, Praha 7

(210) **O 177113**

(220) 25.02.2002

(320) 25.02.2002

(511) 41, 43

(540)



(510) (41) výchova, vzdělávání, zábava, sportovní a kulturní aktivity; (43) služby zajišťující stravování a nápoje, dočasné ubytování.

(730) **Jiří Strašic**, Kubelíkova 8, Praha 3, Česká republika

(210) **O 177149**

(220) 27.02.2002

(320) 27.02.2002

(511) 20, 21, 40

(540)



(510) (20) zrcadla; (21) sklo a skleněné výrobky strojně a ručně vyráběné zahrnuté do tř. 21, skleničky, pohárky, umělecké předměty ze skla, suvenýry ze skla, upomínkové předměty ze skla; (40) dekorace skleněných výrobků.

(730) **Magdalena Dworoková**, Dukelská 109, Jablunkov, Česká republika

(740) Ing. Kučera Zdeněk, Padělky 548 (P.O.BOX 92), Slušovice

(210) **O 177200**

(220) 27.02.2002
 (320) 27.02.2002
 (511) 6, 8
 (540)



(510) (6) spojovací materiál, patřící do třídy 6; (8) ruční nástroje a nářadí používané pro spojovací materiál.
 (590) Barevná
 (730) **EASY DRIVE s.r.o.**, Koněvova 51, Praha 3, Česká republika

(540)



(510) (35) zprostředkovatelská činnost v oblasti obchodu; (37) úklidové práce, servis a montáž el. zabezpečovacích systémů; (45) bezpečnostní a detektivní služby, činnost zajišťující ostrahu majetku a osob, provoz pultu centrální ochrany.
 (730) **SEKOS security-service, s.r.o.**, Anhaltova 956/2, Praha 6, Česká republika
 (740) Ing. Střelák Jiří, Pařížská 17, Praha 1

(210) **O 177202**
 (220) 27.02.2002
 (320) 27.02.2002
 (511) 9, 16, 38
 (540)

**STAVEBNÍ
 PRÁVO**

(510) (9) nosiče textových, obrazových a zvukových dat a informací (v rozsahu tř. 9), elektronický časopis; (16) tiskoviny a polygrafické výrobky; (38) šíření informací prostřednictvím veřejných datových sítí, např. v Internetu.
 (730) **ABF, a.s.**, Václavské nám. 31, Praha 1, Česká republika
 (740) Ing. Reichel Pavel, Lopatecká 14, Praha 4

(210) **O 177209**
 (220) 27.02.2002
 (320) 27.02.2002
 (511) 24, 25
 (540)



(510) (24) tkaniny - lůžkoviny, stolní prádlo, technické tkaniny, ručníky, směšové tkaniny, látky bavlněné; (25) konfekce, dětské pleny.
 (730) **JwT, s.r.o.**, U lesíka 563, Tanvald, Česká republika

(210) **O 177203**
 (220) 27.02.2002
 (320) 27.02.2002
 (511) 12, 37, 39, 40
 (540)

KARSIT

(510) (12) motorová vozidla a jejich součásti uvedené v této třídě; (37) stavební činnost - provádění staveb včetně jejich změn, udržovacích prací na nich a jejich odstraňování, zemní a výkopové práce, montáž v oblasti autoprůmyslu; (39) silniční motorová doprava nákladní; (40) zpracování a úprava materiálů - zejména kovů, plastů, katodoretické a práškové lakování, zinkování, chromování apod.
 (730) **KARSIT, s.r.o.**, Jaromírova 91, Jaroměř, Česká republika
 (740) Ing. Střelák Jiří, Pařížská 17, Praha 1

(210) **O 177236**
 (220) 28.02.2002
 (320) 28.02.2002
 (511) 29, 30
 (540)



(510) (29) polévkové a omáčkové koncentráty v prášku nebo granulích, polévkové přípravky, masové extrakty, bujóny, jedlý olej, pokrmový tuk; (30) koření v prášku nebo granulích, kakao, káva, těstoviny, med, ocet, hotové zálivky na salát, směs koření v prášku nebo granulích pro masitá jídla.
 (730) **Franz-Josef Tahedi**, Finkenweg 10, D-86381 Krumbach, Německo
 (740) JUDr. Korejzová Zdeňka, KOREJZOVÁ & SPOL. Advokátní a patentová kancelář, Spálená 29, Praha 1

(210) **O 177204**
 (220) 27.02.2002
 (320) 27.02.2002
 (511) 35, 37, 45

(210) **O 177274**
 (220) 01.03.2002
 (320) 01.03.2002
 (511) 29, 30

(540)



(510) (29) hotová zmrazená jídla a polotovary, hotové zmrazené potraviny, zejména živočišného původu; (30) hotová zmrazená jídla a polotovary, hotové zmrazené potraviny, zejména rostlinného původu.

(590) Barevná

(730) **Schöller, zmrzlina a mražené výrobky, s.r.o.**, Nupaky č. 145, Dobřejiovice u Prahy, Česká republika

(740) Darník Rudolf, Štúrova 1155, Praha 4

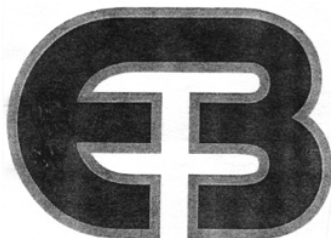
(210) **O 177275**

(220) 14.03.2002

(320) 14.03.2002

(511) 6, 8, 17, 19, 39

(540)



(510) (6) kovové stavební materiály, kovové konstrukce, kovové stavební výrobky jako např. rámy dveří a oken, dveře, vrata, sloupky, ploty, zábradlí, brány, kovové potřeby zámečnické a klempířské, kovové trubky, kovové spojovací součásti jako např. hřebíky, vruty, šrouby apod.; (8) nářadí a nástroje s ručním pohonem, zejména ruční nářadí pro stavebnictví; (17) materiály těsnící, ucpávací a izolační, ohebné trubky nekovové, polotovary z plastických hmot, kaučuk, guma, azbest, slída a výrobky z těchto materiálů; (19) stavební materiály nekovové, zejména betonové a cementové stavební výrobky, tvárnice a tvarovky, dlažby, obrubníky, kanalizační díly apod., montované domy nekovové a jejich části, betonové a železobetonové stavební panely a dílce, střešní krytina nekovová, dřevo (trámy, prkna, hranoly), řezivo polozpracované, dřevěné stavební - truhlářské a tesařské výrobky, stavební plastové výrobky, stavební sklo, kámen, cihly, malta, písek, šterk, vápno, nekovové stavební panely, omítky, obklady, nekovové podlahy, dlažba; (39) doprava, balení a skladování zboží.

(730) **Extra Beton plus, s.r.o.**, Vodňanská ul. 533, Netolice, Česká republika

(740) Ing. Jiří Sedlák, KUDRLIČKA & SEDLÁK, Advokátní, patentová a známková kancelář, Husova 16, České Budějovice

(210) **O 177276**

(220) 01.03.2002

(320) 01.03.2002

(511) 35

(540)



(510) (35) řízení obchodní činnosti sítě obchodů, obstaravatelská a zprostředkovatelská činnost v oblasti obchodu, pomoc při řízení obchodní a maloobchodní činnosti firem.

(730) **R&C TRADE SK, spol. s r.o.**, Na nivách 25, Praha 4, Česká republika

(210) **O 177278**

(220) 01.03.2002

(320) 01.03.2002

(511) 20, 37, 42

(540)



(510) (20) nábytek kovový, dřevěný, plastový, sektorový nábytek, kuchyně, kuchyňské linky; (37) realizační provedení interiérů budov, rodinných domů, bytů, kanceláří, úřadů a institucí; (42) design nábytku, projekty, návrhy a řešení interiérů, interiérová tvorba.

(730) **Ing. Stanislav Hanák**, Komenského 363, Kroměříž, Česká republika

(740) Ing. Kučera Zdeněk, Padělký 548 (P.O.BOX 92), Slušovice

(210) **O 177280**

(220) 01.03.2002

(320) 01.03.2002

(511) 6, 7, 20, 35

(540)



(510) (6) hmoždinky kovové, hřebíky, hřebíky bez hlavičky, klíny, kolíky kovové, kramle kovové, matice šroubové kovové, mazací čepy, svorky pro napínače, kovové napínače drátů, nýty kovové, kovové podložky, kovové podložky na vyrovnání vůle, kovové spojovací šrouby pro lana, kovové spony spojovací, kovové šroubové matice, šrouby kovové, šrouby s okem, kovové šrouby spojovací pro kabely, vruty (šrouby do dřeva), zátky kovové; (7) kloubové spojky, mazací kroužky (části strojů), maznice (části strojů), maznice Staufferovy (části strojů), spojovací části (části strojů); (20) hmoždinky nekovové, hmoždinky do zdi nekovové, matky ke šroubům nekovové, nýty nekovové, šrouby nekovové, nekovové šrouby s hlavou a maticí; (35) služby a poradenství v obchodní činnosti, dodavatelské služby pro třetí osoby (nákup výrobků a služeb pro jiné podniky), pomoc při řízení obchodní činnosti, poradenství v obchodní činnosti.

(590) Barevná

(730) **BRUNO, s.r.o.**, Na Ostrově 223, Ústí nad Orlicí, Česká republika

(740) Jaroslav Votoček, Nová 1327, Ústí nad Orlicí

(210) **O 177281**

(220) 01.03.2002

(320) 01.03.2002

(511) 9, 22, 35

(540)



(510) (9) plachty ochranné; (22) plachty, plachty vozové, autoplachty, větrné plachty, plachtoviny; (35) zprostředkovatelské služby v oblasti obchodu.

(730) **Lubor Dubšík**, Žižkova 20, Hodonín, Česká republika

(740) Ing. Jaromír Příklad, Patentová a známková kancelář, Včelín 1161, Hulín

(730) **Poděbradka, spol. s r. o.**, Nymburská 239/VII, Poděbrady, Česká republika

(740) Mgr. Ing. Němec Marek, Němec a Partner, právní a patentová kancelář, Box 54, Milady Horákové 84, Praha 7

(210) **O 177298**

(220) 01.03.2002

(320) 01.03.2002

(511) 32

(540)

(510) (32) nealkoholické nápoje a přípravky pro výrobu takovýchto nápojů, minerální vody a šumivé nápoje, ovocné džusy, sirupy a koncentráty na výrobu nealkoholických nápojů, zázvorová piva, limonády.

(730) **Schweppes International Limited**, 25 Berkeley Square, London, Velká Británie

(740) JUDr. Matějka Jan, Advokátní a patentová kancelář Čermák, Hořejš, Myslík, Národní 32, Praha 1

(210) **O 177287**

(220) 01.03.2002

(320) 01.03.2002

(511) 25, 28

(540)

(510) (25) oblečení a obuv; (28) potřeby pro gymnastiku a sport.

(730) **Dalibor Šálek**, Tyršova 742, Frenštát p. R., Česká republika

(210) **O 177338**

(220) 04.03.2002

(320) 04.03.2002

(511) 6, 7, 8, 14, 21, 36

(540)



(210) **O 177293**

(220) 01.03.2002

(320) 01.03.2002

(511) 5

(540)

(510) (5) prázdné kapsle pro lékařské a farmaceutické produkty.

(730) **PARKE DAVIS & COMPANY, společnost zřízená podle zákonů státu Michigan**, 201 Tabor Road, MORRIS PLAINS, Spojené státy americké, New Jersey

(740) JUDr. Pavel Zelený, advokát, Společná advokátní kancelář Všečeka, Zelený, Švorčík, Kalenský a partneři, Hálkova 2, Praha 2

(510) (6) obecné kovy a jejich slitiny; (7) stroje a obráběcí stroje; (8) nářadí a nástroje s ručním pohonem; (14) vzácné kovy a jejich slitiny a výrobky z těchto látek nebo postříbeného nebo pozlaceného kovu, klenoty, bižuterie, drahokamy, hodinářské potřeby, chronometrické přístroje; (21) kartáče, čisticí potřeby; (36) služby finanční, služby peněžní, služby nemovitostní.

(730) **PRIMOSSA a.s.**, Na Poříčí 8, Praha 1, Česká republika

(210) **O 177294**

(220) 01.03.2002

(320) 07.09.2001

(511) 5

(540)

ELAN

(510) (5) farmaceutické přípravky a substance.

(730) **ELAN CORPORATION PLC**, Lincoln House, Lincoln Place, Dublin 2, Irsko

(740) JUDr. Pavel Zelený, advokát, Společná advokátní kancelář Všečeka, Zelený, Švorčík, Kalenský a partneři, Hálkova 2, Praha 2

(210) **O 177404**

(220) 06.03.2002

(320) 06.03.2002

(511) 14, 21

(540)



(210) **O 177297**

(220) 01.03.2002

(320) 01.03.2002

(511) 32

(540) **Poděbradka - více chuti do života**

(510) (14) kameny pro šperky, šperkařské a bižuterní polotovary; (21) výrobky z barevného skla, bloky z barevného skla jako polotovar.

(730) **PRECIOSA, a.s.**, Opletalova 17, Jablonec nad Nisou, Česká republika

(510) (32) minerální vody, nealkoholické nápoje všeho druhu.

(210) **O 177405**
 (220) 06.03.2002
 (320) 06.03.2002
 (511) 1, 2, 4
 (540)

EUROŠARM

(510) (1) chemické suroviny, výrobky a přípravky pro průmysl, pro výrobu slitin kovů, též pro vědecké účely (kromě užití v lékařství a zvěrolékařství), zejména pro analytické postupy a procesy, pro tiskárny, fotografii, zemědělství, zahradnictví a lesnictví, půdní hnojiva přírodní nebo umělá, zejména chemické výrobky k hnojení půdy (jiné než fungicidy, insekticidy a herbicidy), umělé pryskyřice, plastické hmoty v surovém stavu (v prášku, pastách, ve stavu tekutém, v emulcích, dispersích a granulích pro průmysl), alkohol (láh), alkohol čistý, bělicí činidlo, vytvářející optické bělmo a bělicí hlínky (na oleje) - spadající do třídy 1, borax, brzdové kapaliny, buničina, spadající do třídy 1, celulóza, celulosové deriváty a přípravky, filtrační hmoty polozpracované z hmot rostlinných, surových nebo polozpracovaných, ze substancí nerostných nebo z prášků či granulí plastických hmot, aktivní uhlí, chemické přípravky a ochranné plyny pro svařování, flotační přípravky, hasicí směsi, jodová a kamenná sůl, kapalina pro hydraulický okruh, kyslík, též kapalný, dolomit, dolomit surový nebo pálený pro průmysl, draslík, průmyslová lepidla a pojidla, rtuť a rtuť technická (zakalená), struska, tiskařský papír (tiskový papír), ustalovací roztoky a fotografické vývojky a fotografický papír, tříslové výtažky a výrobky k vydělávání kůže, též dřevo na vydělávání, tuha (pro průmyslové účely), prací a čistící prostředky pro použití v průmyslových procesech nebo při výrobě, konzervační prostředky na zdivo (kromě nátěrů), chemické přípravky pro textilní průmysl, pro barvírny, vedlejší obilní výrobky určené pro průmysl, vinný lih, vodní sklo, chemické výrobky na impregnaci textilu a kůže, okyselená voda na doplnění akumulátorů, prostředky pro čerání a čištění tekutin, destilovaná voda, ochranné přípravky pro dlaždice a obkládačky, s výjimkou barev a olejů, octan hlinitý, hnojiva, hrnčířská hlína, humus, chemikálie pro čištění radiátorů, chladicí kapaliny pro motory vozidel, chemické látky pro konzervování potravin, lepidla jiná než kancelářská, přípravky na ochranu květin, parafin, peroxid vodíku, tmely na pneumatiky, štěpařské vosky a tmely, lepidla na papírové tapety, přípravky ze živočišného uhlí, látky proti utváření nebo na odstraňování usazenin, chemické přípravky na sebeobranu proti útočníkovi, chemické přípravky na uzení masa, přípravky proti vlhkosti zdiva, přípravky na změkčování vody, chemické přípravky pro zkvalitňování půdy; (2) barvy, nátěry, laky, fermeže a mořidla pro průmyslové, řemeslnické a umělecké účely, sklenářský tmel, přípravky k barvení potravin a nápojů, barviva, zejména pro barvení oděvů, antikorozní a impregnační nátěry a přípravky, ochranné antikorozní přípravky, zejména tuky a oleje, přírodní pryskyřice v surovém stavu, kovové fólie, kovy v prášku pro účely malířské a dekorátérské, tonerové náplně pro tiskárny a kopírovací přístroje, ředidla, zejména pro barvy a laky, sušící činidla na barvy; (4) průmyslové oleje a tuky, mazadla, zejména automobilová a na zbraně, mazadla grafitová nebo jiná, strojní olej, vazelína pro průmyslové účely, mazut a ropa, paliva (černé a hnědé uhlí, rašelina), paliva k topným účelům, zejména palivové dřevo, lih a oleje pro vytápění, palivové směsi, petrolej, oleje a pohonné hmoty, zejména benzin, nafta, plyny palivové, pohonné, látky pro osvětlování a svícení, zejména vosk a svíčky, prostředky na vázání, kropení, odsávání a pohlcování prachu, též desinfekční, hmoty pro údržbu kůže nebo na zdivo, zejména impregnační oleje.

(730) **EURO-Šarm, spol. s r.o.**, Těšínská 222, Šenov u Ostravy, Česká republika
 (740) Pacl Václav, patentový zástupce, Okrajová 4a, Havířov - Podlesí

(210) **O 177406**
 (220) 06.03.2002
 (320) 06.03.2002
 (511) 20, 35, 36, 42
 (540)

FILICO

(510) (20) nábytek všeho druhu z přírodních i anorganických materiálů, například ze dřeva, korku, ratanu, plastu, kovu, skla, včetně nekovových nábytkových doplňků, rámy a zrcadla, umělecké a dekorační předměty ze dřeva, lýka, ratanu, rákosu, rohoviny, želvoviny a plastu, zařazené ve třídě 20; (35) obchodní zprostředkovatelská a obchodní poradenská činnost, organizace obchodních služeb a podnikání v oboru nábytkářství a výstavnictví, inzertní, reklamní a propagační činnost v daných oborech, organizování a zabezpečování propagačních a/nebo komerčních výstav, propagačních a reklamních akcí, přehlídek a veletrhů, distribuce zboží k reklamním účelům, průzkum a analýzy trhu, včetně zpracování odborných obchodních posudků a studií, direct management v daných oborech, obchodní informační servis, správa obchodních zájmů třetích osob, obchodní zastupování tuzemských a zahraničních firem, včetně poskytování pomoci při provozu obchodu, importní a exportní služby, marketing; (36) provozování realitní kanceláře, včetně odhadů nemovitostí, nájmu a pronájmu a prodeje nemovitostí, správa movitého a nemovitého majetku, zejména pozemků, budov a bytů, bytových a nebytových prostor, zprostředkování obchodu s nemovitostmi a hypotékami, odhady a oceňování movitého a nemovitého majetku, ubytovací kanceláře, informační, poradenské a konzultační služby v oboru realitních služeb, správy a oceňování movitého a nemovitého majetku; (42) výzkum, vývoj a vzorování výrobků, včetně jejich designu a technologií v oboru nábytku a dekoračních předmětů, projekčně-inženýrská činnost, odborná poradenská činnost v oboru nábytkářství, výstavnictví a interiérové a zahradní architektury.

(730) **FILICO, s.r.o.**, Psohlavců 1650/22, Praha 4, Česká republika
 (740) Mgr. Machatová Marcela, patentový zástupce, DMH-patentová a známková kancelář, Pospíšilova 2, Praha 3

(210) **O 177407**
 (220) 06.03.2002
 (320) 06.03.2002
 (511) 32, 33, 43
 (540)

U SADU

(510) (32) nealkoholické nápoje všeho druhu, zejména nealkoholické ovocné nápoje a mošty, džusy nektary a ovocné anebo zeleninové šťávy, přírodní a syčené stolní a minerální vody, energetické a ionizované nápoje, nealkoholické aperitivy a koktejly, pivo; (33) alkoholické nápoje všeho druhu, zejména vína, lihoviny a likéry, například vína stolní, odrůdové a známkové a to přírodní, ovocné a bylinné, vinné destiláty, včetně destilátů ovocných, bylinných, obilných a zeleninových a jejich macerátů a výluhů, alkoholické aperitivy a koktejly; (43) restaurační a výčepní služby, služby rychlého občerstvení a bufetu, pronajímání společenských, jednacích a herních místností a salónek.

(730) **Tomáš Richter**, Chabařovická 1321/15, Praha 8, Česká republika

(740) Mgr. Machatová Marcela, patentový zástupce, DMH-patentová a známková kancelář, Pospíšilova 2, Praha 3

(210) **O 177408**

(220) 06.03.2002

(320) 06.03.2002

(511) 29, 31, 40

(540)



(510) (29) maso, masné výrobky, vakuově balené masné výrobky, jedlé tuky - sádlo; (31) krmivo pro masožravce; (40) porážka jatečných zvířat, zpracování masa a masných výrobků, řeznictví a uzenářství.

(730) **Josef Filák, Řeznictví a uzenářství**, Horní Lideč 243, Česká republika

(210) **O 177409**

(220) 06.03.2002

(320) 06.03.2002

(511) 29, 31, 40

(540)



(510) (29) maso, masné výrobky, vakuově balené masné výrobky, jedlé tuky - sádlo; (31) krmivo pro masožravce; (40) porážka jatečných zvířat, zpracování masa a masných výrobků, řeznictví a uzenářství.

(730) **Josef Filák, Řeznictví a uzenářství**, Horní Lideč 243, Česká republika

(210) **O 177410**

(220) 06.03.2002

(320) 06.03.2002

(511) 18, 21, 25

(540)

EXTYN

(510) (18) výrobky z kůže a imitace kůže, kabelky, nákupní tašky, aktovky, peněženky, kufry a cestovní brašny, batohy, deštníky, slunečníky a hole, sedlářské výrobky, ozdobné předměty z kůže; (21) drobné ozdobné předměty ze skla, porcelánu a majoliky, busty z porcelánu, výrobky z křišťálového skla, sklo malované, skleněné mozaiky - v rámci této třídy, stolní lahve, cestovní lahve, termosky, otvíráky na lahve, čajové soupravy, dózy na čaj, kořenky, džbánky, háčky - v rámci této třídy, hřebeny, kartáčnické zboží, svícny - v rámci této třídy; (25) oděvy svrchní i spodní, kabáty, pláště, svetry, kalhoty, vesty, saka, košile, konfekce, sportovní oděvy, trička a spodní prádlo, plavky, rukavice, vaky na oděvy, obuv, klobouky, kloboučnické zboží.

(730) **KAYA, spol. s r.o.**, K Zeleným domkům 474, Praha 4, Česká republika

(740) Fischer Michael, FISCHER & PARTNER, Na Hrobci 5, Praha 2

(210) **O 177411**

(220) 06.03.2002

(320) 06.03.2002

(511) 12

(540)

happy

(510) (12) vozy značky CITROËN.

(730) **CITROËN ČESKÁ REPUBLIKA s.r.o.**, Pobřežní 3, Praha 8, Česká republika

(210) **O 177414**

(220) 06.03.2002

(320) 06.03.2002

(511) 7, 12, 37, 39

(540)



(510) (7) náhradní díly pro motory, podvozky a karosérie stavebních a zemědělských strojů; (12) náhradní díly pro motory, podvozky a karosérie silničních vozidel; (37) opravy automobilů; (39) pronájem automobilů.

(730) **ROYAL WORLD, spol. s r.o.**, Tuřanka 56, Brno, Česká republika

(740) Ing. Kouřil Jiří, patentový zástupce, INVACTA spol. s r.o. patentová a známková kancelář, Kořenského 31, Ostrava 3

(210) **O 177427**

(220) 06.03.2002

(320) 06.03.2002

(511) 33

(540)



(510) (33) alkoholické nápoje s výjimkou piva.

(590) Barevná

(730) **HAYKO spol. s r. o.**, Pod Fialkou 5, Praha 5, Česká republika

(210) **O 177428**

(220) 06.03.2002

(320) 06.03.2002

(511) 33

(540)



- (510) (33) alkoholické nápoje s výjimkou piva.
 (590) Barevná
 (730) **HAYKO spol. s r. o.**, Pod Fialkou 5, Praha 5, Česká republika

- (210) **O 177439**
 (220) 06.03.2002
 (320) 07.09.2001
 (511) 5
 (540)

DIRIGO

- (510) (5) farmaceutické přípravky.
 (730) **Auxilium Holdings, Inc.**, 1105 N. Market Street, Suite 1300, Wilmington, Spojené státy americké, Delaware
 (740) JUDr. Petr Kalenský, Společná advokátní kancelář Všeťečka Zelený Švorčík Kalenský a Partneři, Hálkova 2, Praha 2

- (210) **O 177440**
 (220) 06.03.2002
 (320) 07.09.2001
 (511) 5
 (540)

INSTIN

- (510) (5) farmaceutické přípravky.
 (730) **Auxilium Holdings, Inc.**, 1105 N. Market Street, Suite 1300, Wilmington, Spojené státy americké, Delaware
 (740) JUDr. Petr Kalenský, Společná advokátní kancelář Všeťečka Zelený Švorčík Kalenský a Partneři, Hálkova 2, Praha 2

- (210) **O 177441**
 (220) 06.03.2002
 (320) 07.09.2001
 (511) 5
 (540)

TESTIM

- (510) (5) farmaceutické přípravky.
 (730) **Auxilium Holdings, Inc.**, 1105 N. Market Street, Suite 1300, Wilmington, Spojené státy americké, Delaware
 (740) JUDr. Petr Kalenský, Společná advokátní kancelář Všeťečka Zelený Švorčík Kalenský a Partneři, Hálkova 2, Praha 2

- (210) **O 177442**
 (220) 06.03.2002
 (320) 06.03.2002
 (511) 30
 (540)



- (510) (30) káva, čaj, kakao, cukr, rýže, tapioka, ságo, kávové náhražky, mouka a přípravky z obilnin, chléb, pečivo,

cukrovinky, zmrzlina, med, sirup melasový, droždí, prášky do těsta, sůl, hořčice, ocet, nálevy (k ochucení), koření, led pro osvěžení.

- (730) **PepsiCo, Inc.**, 700 Anderson Hill Road, Purchase, Spojené státy americké, New York
 (740) JUDr. Otakar Švorčík, Společná advokátní kancelář Všeťečka Zelený Švorčík Kalenský, Hálkova 2, Praha 2

- (210) **O 177443**
 (220) 06.03.2002
 (320) 06.03.2002
 (511) 30
 (540)



- (510) (30) káva, čaj, kakao, cukr, rýže, tapioka, ságo, kávové náhražky, mouka a přípravky z obilnin, chléb, pečivo, cukrovinky, zmrzlina, med, sirup melasový, droždí, prášky do těsta, sůl, hořčice, ocet, nálevy (k ochucení), koření, led pro osvěžení.
 (730) **PepsiCo, Inc.**, 700 Anderson Hill Road, Purchase, Spojené státy americké, New York
 (740) JUDr. Otakar Švorčík, Společná advokátní kancelář Všeťečka Zelený Švorčík Kalenský, Hálkova 2, Praha 2

- (210) **O 177444**
 (220) 06.03.2002
 (320) 06.03.2002
 (511) 1, 5
 (540)

TRANSORB

- (510) (1) chemikálie a činidla, geny tolerantní vůči hmyzu a herbicidům pro použití při ochraně zemědělských semen; (5) přípravky pro hubení škůdců a ničení hmyzu, pesticidy, insekticidy a herbicidy.
 (730) **MONSANTO TECHNOLOGY LLC**, 800 North Lindbergh Boulevard, St. Louis, Missouri, Spojené státy americké, Missouri
 (740) JUDr. Otakar Švorčík, Společná advokátní kancelář Všeťečka Zelený Švorčík Kalenský, Hálkova 2, Praha 2

- (210) **O 177473**
 (220) 07.03.2002
 (320) 07.03.2002
 (511) 35, 41
 (540)



- (510) (35) marketing, reklama; (41) vydávání odborného technického časopisu.
 (590) Barevná
 (730) **Tomáš Měřínský**, Na obvodu 41, Ostrava, Česká republika

- (210) **O 177474**
 (220) 07.03.2002
 (320) 07.03.2002
 (511) 35, 38
 (540)

eKONSTRUKCE.cz

- (510) (35) marketing, reklama; (38) provoz internetového serveru.
 (590) Barevná
 (730) **Tomáš Měřínský**, Na obvodu 41, Ostrava, Česká republika

- (210) **O 177475**
 (220) 07.03.2002
 (320) 07.03.2002
 (511) 45
 (540)



- (510) (45) bezpečnostní služby na ochranu majetku a osob.
 (590) Barevná
 (730) **SECURITAS ČR s.r.o.**, Českokobratrská 1, Praha 3, Česká republika
 (740) JUDr. Jiří Kadeřábek, advokátní kancelář, Michalská 4, Litoměřice

- (210) **O 177476**
 (220) 07.03.2002
 (320) 07.03.2002
 (511) 7, 8, 9
 (540)

CWR

- (510) (7) vysavače a čističe koberců elektrické; (8) kulmy a ondulační zařízení; (9) přístroje a nástroje elektrické, zejména radiopřijímače, tunery, videorekordéry, magnetofony, diktafony, gramofony, CD přehrávače, Hi-Fi soupravy, včetně komponent, jako jsou reproduktory, mikrofony, sluchátka, měniče a zesilovače, televizní přijímače, včetně antén a satelitů, dálkové ovládače, přenosné přijímače a přehrávače, autorádia a autoreproduktory, záznamová média, jako jsou audio a video kazety, kompaktní disky a floppy disky, žehličky, včetně napařovačích.
 (730) **OFO-CZ, a.s.**, Pavlova č. 29, Ostrava-Jih, Česká republika
 (740) Ing. Kouřil Jiří, patentový zástupce, INVACTA spol. s r.o. patentová a známková kancelář, Kořenského 31, Ostrava 3

- (210) **O 177477**
 (220) 07.03.2002
 (320) 07.03.2002
 (511) 25, 28
 (540)



- (510) (25) oděvy, obuv; (28) sportovní potřeby zařazené v této třídě.
 (730) **Václav Hrbek - BODY HF**, Augustinova 2074, Praha 4 - Chodov, Česká republika
 (740) Ing. Novotný Jaroslav, Římská 45, Praha 2

- (210) **O 177478**
 (220) 07.03.2002
 (320) 07.03.2002

- (511) 6, 21, 25, 35, 41
 (540)



- (510) (6) plechovky; (21) obaly na nápoje - láhve, zejména láhve z plastických hmot; (25) oděvy a obuv, zejména sportovní; (35) reklamní a propagační činnost; (41) organizování sportovních soutěží, vydavatelská a nakladatelská činnost.
 (730) **JR marketing, s.r.o.**, Roháče z Dubé 1053, havlíčkův Brod, Česká republika
 (740) Ing. Novotný Jaroslav, Římská 45, Praha 2

- (210) **O 177479**
 (220) 07.03.2002
 (320) 07.03.2002
 (511) 9, 37, 38
 (540)

UNICAT

- (510) (9) elektrické dráty, elektrické kabely, elektrické spojky, svorky, konektory, materiály na elektrické vedení, elektrické vedení, faxy, hlásiče elektrické, indikátory, identifikační obaly pro elektrické dráty, identifikační vlákna pro elektrické dráty, spojky pro elektrické kabely, elektrotechnické koncovky, konektory, měděný drát izolovaný, měřicí přístroje, měřicí přístroje přesné, měřicí zařízení elektřiny, optická vlákna, vodiče ve tvaru vláken, optické přístroje a nástroje, počítače, rozvodné panely, rozvodné panely elektřiny, rozvodné skříně, skříňové rozvaděče elektřiny, telefonní přístroje, elektroinstalační potrubí, kabelážní systémy, počítačové sítě, zabezpečovací systémy, systémy ochrany objektů včetně napojení na zabezpečovací systémy, dálková propojení městského a meziměstského charakteru realizovaná kabelovým spojením; (37) instalování a opravy elektrických spotřebičů, montáž, údržba a opravy kancelářských strojů, počítačového vybavení, instalace a opravy poplašných systémů (alarmů) proti vloupání, instalace a opravy telefonů; (38) telefonní komunikace, komunikace mobilními telefony, počítačová komunikace, komunikace pomocí počítačových terminálů, posílání zpráv, elektronická pošta, pronájem přístrojů pro přenos zpráv, pronájem zařízení pro přenos informací, přenos zpráv a obrazových informací pomocí počítače, půjčování telekomunikačních zařízení, spojení pomocí sítí optických vláken, telefonické služby, komunikace pomocí telefonů, telekomunikační informace.
 (730) **CATEGORY, s.r.o.**, Vídeňská 125, Brno, Česká republika

- (210) **O 177692**
 (220) 12.03.2002
 (320) 12.03.2002
 (511) 5
 (540)

ZETIA

- (510) (5) farmaceutické a veterinární přípravky, hygienické výrobky pro léčebné účely, dietetické přípravky pro léčebné účely, potraviny pro batolata, náplasti, obvazový materiál, materiály pro plombování zubů a pro zubní otisky, dezinfekční přípravky, výrobky pro hubení živočišných škůdců, fungicidy, herbicidy.
 (730) **MSP SINGAPORE COMPANY, LLC**, 2 Havelock Road, #04-10/11 Apollo Ctr., Singapore, Singapur
 (740) JUDr. Korejzová Zdeňka, KOREJZOVÁ & SPOL. Advokátní a patentová kancelář, Spálená 29, Praha 1

- (210) **O 177695**

(220) 12.03.2002
(320) 12.03.2002
(511) 3, 9, 25, 28
(540)

catherine

(510) (3) toaletní vody; (9) sluneční brýle; (25) pokrývky hlavy, rukavice, šály; (28) hračky.

(730) **CATHERINE s. r. o.**, Jeremiášova 534, Praha 5, Česká republika

(210) **O 177696**
(220) 12.03.2002
(320) 12.03.2002
(511) 3, 9, 25, 28
(540)

(510) (3) toaletní vody; (9) sluneční brýle; (25) pokrývky hlavy, rukavice, šály; (28) hračky.

(730) **CATHERINE s. r. o.**, Jeremiášova 534, Praha 5, Česká republika

(210) **O 177712**
(220) 13.03.2002
(320) 13.03.2002
(511) 18, 25
(540)

D&ENIS

(510) (18) kůže, imitace kůže a výrobky z nich, deštníky, kůže jatečných zvířat, kůže surové, upravované, vydělané, štípané, tříslené, zpracované, např. z jatečného dobytka, buvolí, kočičí, ovčí, rybí, podrážkové, kůže ze střeva, kůže zvířecí stažené, výrobky z těchto materiálů, které nejsou zahrnuty do jiných tříd, kufry cestovní, brašny na nářadí, brašny lovecké, tašky k nošení dětí, náprsní tašky, peněženky, skládací tašky ruční, aktovky, včetně aktovek kožených, pouzdra kožená, sedlářské zboží; (25) oděvy, obuv a kloboučnické zboží, to je košile, svetry, vesty s rukávy, krátké kabátky, saka, kalhoty lehké převlečníky, pláště do deště, kožené bundy s páskem, pláštěnky, dámské pláště, krátké kabáty s kapucí, teplé pláště, nepromokavé kabáty, večerní šaty, obleky, dlouhé fraky, halenky, kostýmy šité na míru, sukně, sportovní bundy, /s kapucí, s kožešinou nebo plyšovou vložkou/, šaty, košile, bermudy, trička, šortky, džíny, vázanky, kravaty, motýlky, pánské a dámské šály a šátky klobouky, štolky, velké šátky, rukavice, teplákové soupravy, ponožky, spodní bavlněná trička, flanelové obleky, dámské plavky, dámské a dětské spodní kalhotky, podprsenky, korzety, živůtky, noční košile dámské a dětské, dámské domácí šaty, dopolední společenské obleky, veškeré druhy obuvi, boty, domácí střevice, trepky, bačkory, čepice, oděvy z kožešin, kovové spony na obuv, kovová chránička na obuv, vložky do obuvi.

(730) **SULTAN TEX, spol. s r.o.**, Pražákova 51, č.p. 510, Brno, Česká republika

(210) **O 177729**
(220) 13.03.2002
(320) 13.03.2002
(511) 7, 8, 35, 40
(540)

(510) (7) vrtací stroje, vrtací hlavy, vrtačky, frézky, brusky, soustruhy, pily, pilové listy, obráběcí stroje; (8) frézy, frézovací trny, pilové listy, vrtáky; (35) zprostředkovatelská činnost v oblasti obchodu; (40) frézování.

(730) **STROJÍRNA TYC s.r.o.**, Dlouhá č.p. 17, Mýto, okres Rokycany, Česká republika

(740) Mgr. Alena Králová, ADVOKÁTNÍ KANCELÁŘ ZELLNER A PARTNER, Na Jíkalce 13, Plzeň

(210) **O 177731**
(220) 13.03.2002
(320) 13.03.2002
(511) 36, 41, 43
(540)

**CASINO VIP CLUB
PRAGUE**

(510) (36) směnárenská činnost; (41) provozování casina a výherních hracích automatů; (43) hostinská činnost.

(730) **VIP CLUB, a.s.**, Václavské náměstí 7/839, Praha 1, Česká republika

(740) Mgr. Termer David, Advokátní kancelář, Jandova 3, Praha 9 - Vysočany

(210) **O 177732**
(220) 13.03.2002
(320) 13.03.2002
(511) 36, 41, 43
(540)

(510) (36) směnárenská činnost; (41) provozování casina a výherních hracích automatů; (43) hostinská činnost.

(730) **VIP CLUB, a.s.**, Václavské náměstí 7/839, Praha 1, Česká republika

(740) Mgr. Termer David, Advokátní kancelář, Jandova 3, Praha 9 - Vysočany

(210) **O 177733**
(220) 13.03.2002
(320) 13.03.2002
(511) 36, 41, 43

(540)



(510) (36) směnářská činnost; (41) provozování casina a výherních hracích automatů; (43) hostinská činnost.

(730) **VIP CLUB, a.s.**, Václavské náměstí 7/839, Praha 1, Česká republika

(740) Mgr. Termer David, Advokátní kancelář, Jandova 3, Praha 9 - Vysočany

(210) **O 177734**

(220) 13.03.2002

(320) 13.03.2002

(511) 36, 41, 43

(540)

CASINO VIP CLUB

(510) (36) směnářská činnost; (41) provozování casina a výherních hracích automatů; (43) hostinská činnost.

(730) **VIP CLUB, a.s.**, Václavské náměstí 7/839, Praha 1, Česká republika

(740) Mgr. Termer David, Advokátní kancelář, Jandova 3, Praha 9 - Vysočany

(210) **O 177755**

(220) 13.03.2002

(320) 13.03.2002

(511) 21

(540)

**COLGATE INTENSE
CLEAN**

(510) (21) zubní kartáčky.

(730) **COLGATE-PALMOLIVE COMPANY, A Delaware Corporation**, 300 Park Avenue, New York, Spojené státy americké, New York

(740) JUDr. Traplová Jarmila, Advokátní a patentová kancelář Traplová, Hakr, Kubát, Přístavní 24, Praha 7

(210) **O 177756**

(220) 13.03.2002

(320) 13.03.2002

(511) 21

(540)

COLGATE DEEP CLEAN

(510) (21) zubní kartáčky.

(730) **COLGATE-PALMOLIVE COMPANY, A Delaware Corporation**, 300 Park Avenue, New York, Spojené státy americké, New York

(740) JUDr. Traplová Jarmila, Advokátní a patentová kancelář Traplová, Hakr, Kubát, Přístavní 24, Praha 7

(210) **O 177760**

(220) 13.03.2002

(320) 13.03.2002

(511) 6

(540)



(510) (6) kovy a jejich slitiny, odlitky z kovů a slitin, spojovací materiály z kovů a slitin, hutní výrobky spadající do této třídy.

(730) **CETO, s.r.o.**, Nováčkova 11, Brno, Česká republika

(740) Ing. Střelák Jiří, Pařížská 17, Praha 1

(210) **O 177761**

(220) 13.03.2002

(320) 13.03.2002

(511) 28, 35, 41

(540)



(510) (28) sportovní potřeby a náčiní spadající do této třídy; (35) reklamní a marketingová činnost, inzertní činnost, zprostředkování v oblasti obchodu; (41) sportovní, kulturní, výchovná a zábavní činnost, vyvíjení sportovní a tělovýchovné činnosti, zprostředkování v oblasti sportu, sportovní výuka, organizační činnost v oblasti sportu, pořádání a organizování sportovních akcí, provoz sportovních zařízení.

(730) **HOCKEY CLUB OCELAŘI TŘINEC, a.s.**, Lesní ul., zimní stadion, Třinec VI, Česká republika

(740) Ing. Střelák Jiří, Pařížská 17, Praha 1

(210) **O 177787**

(220) 14.03.2002

(320) 14.03.2002

(511) 7, 8

(540)



(510) (7) stroje a obráběcí stroje, zejména vrtačky, vrtačky s příklepem, kovací stroje, stojany pro vrtačky, automatické vrtací stroje, kovoobráběcí stroje, nářadí pro řezivo, dřevozpracující stroje na dýhy a překližky a nástroje, části a příslušenství pro veškeré uvedené zboží; (8) ruční nářadí a nástroje (manuální) zejména vrtáky do zdi, kladivové vrtáky, vrtáky s příklepem, ruční vrtáky, duté vrtáky, vrtáky do skály a jejich prodloužení, nebozezy, kolovrtačky, vrtací stroje, svěráky, šroubovitě nebozezy, výstružníky, přechodové kusy, řezačky a škrabáky na kov.

(730) **American Tool Companies A/S**, Industriholmen 15A, DK 2650 Hvidovre, Dánsko

(740) JUDr. Karel Čermák, advokát, Národní třída 32, Praha 1

(210) **O 177795**

(220) 14.03.2002
(320) 14.03.2002
(511) 9, 35, 42, 43
(540)

SEPTIM

(510) (9) zapisovací pokladny, počítači stroje, přístroje pro zpracování informací, počítače; (35) propagační činnost, reklama, pomoc při řízení obchodní činnosti; (42) návrh a vývoj počítačového hardwaru a softwaru; (43) služby zajišťující stravování a nápoje, dočasné ubytování.
(730) **ASW Systems s.r.o.**, U Kavalírky 500/1, Praha 5, Česká republika
(740) Mgr. Marek Hoskovec, Koněvova 141, Praha 3

(210) **O 177797**
(220) 14.03.2002
(320) 14.03.2002
(511) 35, 41, 42
(540)



(510) (35) překlad informací do počítačových databází; (41) překladatelské služby; (42) DTP služby: tvorba programového vybavení umožňující na počítači zpracovávat texty do tvaru dokumentů určených k publikaci.
(590) Barevná
(730) **ATA spol. s r.o.**, Aubrechtové 3110, Praha 10, Česká republika
(740) Mgr. Marek Hoskovec, Koněvova 141, Praha 3

(210) **O 177799**
(220) 15.03.2002
(320) 15.03.2002
(511) 35
(540)

Je plná ovoce

(510) (35) reklamní texty (vydávání, zveřejňování, oznámení, publikování).
(730) **ARION - reklamní společnost s r.o.**, Akademia Heyrovského 1178, Hradec Králové, Česká republika

(210) **O 177800**
(220) 15.03.2002
(320) 15.03.2002
(511) 29, 30, 40
(540)

SKALIČAN

(510) (29) maso, ryby, drůbež, zvěřina a výrobky z nich, masové výtahy, vejce, mléko a výrobky z nich, oleje a jedlé tuky; (30) koření, stimulanty pro zlepšení chutě potravin; (40) zpracování a úprava masa a masných výrobků - řeznictví a uzenářství.
(730) **SKALIČAN a.s.**, Zelená 226, Česká Skalice, Česká republika
(740) Ing. Střelák Jiří, Pařížská 17, Praha 1

(210) **O 177801**
(220) 15.03.2002
(320) 15.03.2002
(511) 35, 36, 41

(540)

CONTUS

(510) (35) činnost podnikatelských poradců, činnost organizačních a ekonomických poradců, zprostředkovatelská činnost v oblasti obchodu; (36) činnost finančních poradců; (41) vzdělávací, školicí a lektorská činnost, pořádání odborných kurzů, školení a vzdělávacích akcí.
(730) **CONTUS, a.s.**, Hlavní 132/52, Mariánské Lázně, Česká republika
(740) Ing. Střelák Jiří, Pařížská 17, Praha 1

(210) **O 177843**
(220) 18.03.2002
(320) 18.03.2002
(511) 35, 37, 42
(540)



(510) (35) zprostředkovatelská činnost v oblasti obchodu s přístroji a zařízeními na vážení a měření; (37) montáže, servis, údržba a opravy přístrojů a zařízení na vážení a měření, zejména laboratorních, analytických, lékařských, poštovních, mechanických, elektronických, tenzometrických, silničních, kolejových a dávkovacích vah či zařízení, registračních pokladen a pokladních systémů; (42) kalibrace a seřizování přístrojů a zařízení na vážení a měření, zejména laboratorních, analytických, lékařských, poštovních, mechanických, elektronických, tenzometrických, silničních, kolejových a dávkovacích vah či zařízení, registračních pokladen a pokladních systémů, projekce, vývoj a konstrukce přístrojů pro vážení a měření, vývoj a tvorba software pro tyto přístroje.
(730) **Jan Lokšík**, Jeremenkova 1, Šumperk, Česká republika
(740) Ing. Soukup Petr, Patentová kancelář, Švédská 3, Olomouc

(210) **O 177884**
(220) 19.03.2002
(320) 19.03.2002
(511) 9, 42
(540)



(510) (9) software - programy na nosičích; (42) software - tvorba programů.
(590) Barevná
(730) **Risk Analysis Consultants, s.r.o.**, Národní 9, Praha 1, Česká republika

(210) **O 177885**
(220) 19.03.2002
(320) 19.03.2002
(511) 5

(540)



(510) (5) výrobky farmaceutické, zejména farmaceutické přípravky pro léčbu kardiovaskulárních onemocnění a redukci cholesterolu, veterinářské a hygienické výrobky, diabetické přípravky pro léčebné účely, potraviny pro batolata, náplasti, obvazový materiál, materiály pro plombování zubů a pro zubní otisky, dezinfekční přípravky, výrobky pro hubení škodlivých zvířat, fungicidy, herbicidy.

(590) Barevná

(730) **Pfizer Ireland Pharmaceuticals**, Pottery Road, Dun Laoghaire Co., Dublin, Irsko

(740) JUDr. Matějka Jan, Advokátní a patentová kancelář Čermák, Hořejš, Myslíl, Národní 32, Praha 1

(210) **O 177888**

(220) 19.03.2002

(320) 19.03.2002

(511) 35, 41

(540)

PLANETA

(510) (35) organizování výstav (komerčních nebo reklamních); (41) organizování kulturních nebo vzdělávacích výstav, estrády (služby v oblasti), konference (organizování a vedení), plánování a organizování večírků, pořádání soutěží krásy.

(730) **AGENTURA CAROLINA spol. s r.o.**, Albertov 7/3a, Praha 2, Česká republika

(210) **O 177889**

(220) 19.03.2002

(320) 19.03.2002

(511) 35, 41

(540)

HOTEL

(510) (35) organizování výstav (komerčních nebo reklamních); (41) organizování kulturních nebo vzdělávacích výstav.

(730) **AGENTURA CAROLINA spol. s r.o.**, Albertov 7, Praha 2, Česká republika

(210) **O 177912**

(220) 20.03.2002

(320) 20.03.2002

(511) 35, 36, 39

(540)



(510) (35) zprostředkování obchodu; (36) celní jednatelství, celní deklarace; (39) silniční motorová doprava - osobní a nákladní vnitrostátní a mezinárodní doprava, zasílatelství, spediční činnost, skladování zboží, zásilek.

(730) **R. E. P., s. r. o.**, Pražská 1759, Náchod, Česká republika

(740) Ing. Zdenek Hrnčář, Vlastimila Moravce 30, Nové Město nad Metují

(210) **O 177962**

(220) 20.03.2002

(320) 20.03.2002

(511) 4, 12, 14, 16, 18, 23, 24, 25, 26, 28, 37

(540)



(510) (4) průmyslové oleje a tuky, mazadla, prostředky pro pohlcování, vázání a zavlažování prachu, paliva (včetně motorových paliv) a osvětlovací prostředky, svíčky, knoty; (12) vozidla, dopravní prostředky pozemní, vzdušné nebo vodní; (14) drahé kovy a jejich slitiny a předměty z těchto hmot nebo z plátovaných (dublovaných) kovů s výjimkou zboží nožičského, vidliček a lžic, šperky, drahokamy, drahé kameny, hodinářské výrobky a jiná chronometrická zařízení; (16) papír, lepenka a tiskářské výrobky, fotografie, papírenské zboží, lepidla (kancelářská a pro domácnost), potřeby pro umělce, štětce, psací stroje a kancelářské potřeby (kromě nábytku), učební a školní potřeby a pomůcky (kromě přístrojů), tiskářské štočky, obalové materiály z plastických hmot; (18) kůže a imitace kůže, výrobky z nich pokud nejsou obsaženy v jiných třídách, surové kůže, kufrý a cestovní brašny, deštníky, slunečníky a hole, biče, postroje na koně a sedlářské výrobky; (23) vlákna pro textilní účely; (24) tkaniny a textilní výrobky neobsažené v jiných třídách, pokrývky ložní a ubrusy; (25) oděvy, obuv, kloboučnické zboží; (26) krajky a výšivky, stuhy a tkaničky, knoflíky, stiskací knoflíky, háčky a očka, špendlíky a jehly, umělé květiny; (28) hrací karty, hry, hračky, potřeby pro gymnastiku a sport, vánoční ozdoby; (37) stavebnictví, opravy, instalační služby.

(730) **VOJTĚCH KULHÁNEK s.r.o.**, Karla IV. 662, Hradec Králové 2, Česká republika

(210) **O 177965**

(220) 20.03.2002

(320) 20.03.2002

(511) 14, 18, 25

(540)

BISOU BISOU

(510) (14) hodinky, hodiny a chronometrická zařízení včetně speciálních pouzder, drahé kovy a jejich slitiny a předměty z drahých kovů nebo jimi povlečené (s výjimkou nožů, vidliček a lžic), bižuterie z umělých i plastických hmot,

drahokamy, umělecké předměty, šperky a klenoty; (18) kůže a výrobky z její imitace, kůže na klobouky, kufry, cestovní kuffíky, dámské kabelky, nákupní kabely, hole, tašky, kabelky, kabely, náprsní tašky, aktovky, deštníky a slunečníky, lodní kufry a cestovní brašny, peněženky, kuffíky, sportovní brašny, zavazadla, pytle na výstroj a výstroj, sportovní tašky ke všem účelům, bederní taštičky (ledvinky), batohy a gymnastické sportovní tašky, ruční tašky, tašky na záda, taštičky pro kosmetiku, pouzdra pro kreditní karty a vizitky, pouzdra na klíče, kožená pouzdra pro všestranné použití, tašky s popruhy, cestovní kabely; (25) obuv, opatky pro obuv, železná chránítka pro obuv, železné kování pro obuv, kožená obuv, stěvice, pantofle, trepky, sportovní obuv, boty a jejich komponenty, kloboučnické zboží, klobouky, pokrývky hlavy, čepice, štítky proti slunci, šátky, přehozy (kolem ramen), šály, rukavice, pásky na oděvy, opasky, kožené opasky, vázanky (kravaty), koupací oděvy, plavky, ponožky, punčochy, tělové prádlo, nátláčky, kazajky, spodky, noční košile a noční oblečení, župany, pyžama, dámské, dětské a pánské oděvy a oblečení všeho druhu včetně doplňků a příslušenství zařazené ve tř. 25, zejména kostýmy, šaty, sukně, kalhotové sukně, kalhoty, krátké kalhoty, halenky, blůzy, jupky, štolky, kaftany, pulovry, vesty, košile, svetry a pletené zboží, saka, obleky, pláště, bundy, kabáty, sportovní oděvy, kombinézy, boxerské šortky, tílka, trička, mikiny, šortky, úpletové oteplovačky, výsadkářské kombinézy, kombinézy pro řidiče, oblečení do deště.

(730) **Tomáš Mrózek**, Podskalská 370/31, Praha 2, Česká republika

(210) **O 177966**

(220) 20.03.2002

(320) 20.03.2002

(511) 14, 18, 25

(540)

DUB

(510) (14) hodinky, hodiny a chronometrická zařízení včetně speciálních pouzder, drahé kovy a jejich slitiny a předměty z drahých kovů nebo jimi povlečené (s výjimkou nožů, vidliček a lžic), bižuterie z umělých i plastických hmot, drahokamy, umělecké předměty, šperky a klenoty; (18) kůže a výrobky z její imitace, kůže na klobouky, kufry, cestovní kuffíky, dámské kabelky, nákupní kabely, hole, tašky, kabelky, kabely, náprsní tašky, aktovky, deštníky a slunečníky, lodní kufry a cestovní brašny, peněženky, kuffíky, sportovní brašny, zavazadla, pytle na výstroj a výstroj, sportovní tašky ke všem účelům, bederní taštičky (ledvinky), batohy a gymnastické sportovní tašky, ruční tašky, tašky na záda, taštičky pro kosmetiku, pouzdra pro kreditní karty a vizitky, pouzdra na klíče, kožená pouzdra pro všestranné použití, tašky s popruhy, cestovní kabely; (25) obuv, opatky pro obuv, železná chránítka pro obuv, železné kování pro obuv, kožená obuv, stěvice, pantofle, trepky, sportovní obuv, boty a jejich komponenty, kloboučnické zboží, klobouky, pokrývky hlavy, čepice, štítky proti slunci, šátky, přehozy (kolem ramen), šály, rukavice, pásky na oděvy, opasky, kožené opasky, vázanky (kravaty), koupací oděvy, plavky, ponožky, punčochy, tělové prádlo, nátláčky, kazajky, spodky, noční košile a noční oblečení, župany, pyžama, dámské, dětské a pánské oděvy a oblečení všeho druhu včetně doplňků a příslušenství zařazené ve tř. 25, zejména kostýmy, šaty, sukně, kalhotové sukně, kalhoty, krátké kalhoty, halenky, blůzy, jupky, štolky, kaftany, pulovry, vesty, košile, svetry a pletené zboží, saka, obleky, pláště, bundy, kabáty, sportovní oděvy, kombinézy, boxerské šortky, tílka, trička, mikiny, šortky, úpletové oteplovačky, výsadkářské kombinézy, kombinézy pro řidiče, oblečení do deště.

(730) **Tomáš Mrózek**, Podskalská 370/31, Praha 2, Česká republika

(210) **O 177969**

(220) 20.03.2002

(320) 20.03.2002

(511) 14, 18, 25

(540)

DROORS

(510) (14) hodinky, hodiny a chronometrická zařízení včetně speciálních pouzder, drahé kovy a jejich slitiny a předměty z drahých kovů nebo jimi povlečené (s výjimkou nožů, vidliček a lžic), bižuterie z umělých i plastických hmot, drahokamy, umělecké předměty, šperky a klenoty; (18) kůže a výrobky z její imitace, kůže na klobouky, kufry, cestovní kuffíky, dámské kabelky, nákupní kabely, hole, tašky, kabelky, kabely, náprsní tašky, aktovky, deštníky a slunečníky, lodní kufry a cestovní brašny, peněženky, kuffíky, sportovní brašny, zavazadla, pytle na výstroj a výstroj, sportovní tašky ke všem účelům, bederní taštičky (ledvinky), batohy a gymnastické sportovní tašky, ruční tašky, tašky na záda, taštičky pro kosmetiku, pouzdra pro kreditní karty a vizitky, pouzdra na klíče, kožená pouzdra pro všestranné použití, tašky s popruhy, cestovní kabely; (25) obuv, opatky pro obuv, železná chránítka pro obuv, železné kování pro obuv, kožená obuv, stěvice, pantofle, trepky, sportovní obuv, boty a jejich komponenty, kloboučnické zboží, klobouky, pokrývky hlavy, čepice, štítky proti slunci, šátky, přehozy (kolem ramen), šály, rukavice, pásky na oděvy, opasky, kožené opasky, vázanky (kravaty), koupací oděvy, plavky, ponožky, punčochy, tělové prádlo, nátláčky, kazajky, spodky, noční košile a noční oblečení, župany, pyžama, dámské, dětské a pánské oděvy a oblečení všeho druhu včetně doplňků a příslušenství zařazené ve tř. 25, zejména kostýmy, šaty, sukně, kalhotové sukně, kalhoty, krátké kalhoty, halenky, blůzy, jupky, štolky, kaftany, pulovry, vesty, košile, svetry a pletené zboží, saka, obleky, pláště, bundy, kabáty, sportovní oděvy, kombinézy, boxerské šortky, tílka, trička, mikiny, šortky, úpletové oteplovačky, výsadkářské kombinézy, kombinézy pro řidiče, oblečení do deště.

(730) **Tomáš Mrózek**, Podskalská 370/31, Praha 2, Česká republika

(210) **O 177970**

(220) 20.03.2002

(320) 20.03.2002

(511) 14, 18, 25

(540)

TSA

(510) (14) hodinky, hodiny a chronometrická zařízení včetně speciálních pouzder, drahé kovy a jejich slitiny a předměty z drahých kovů nebo jimi povlečené (s výjimkou nožů, vidliček a lžic), bižuterie z umělých i plastických hmot, drahokamy, umělecké předměty, šperky a klenoty; (18) kůže a výrobky z její imitace, kůže na klobouky, kufry, cestovní kuffíky, dámské kabelky, nákupní kabely, hole, tašky, kabelky, kabely, náprsní tašky, aktovky, deštníky a slunečníky, lodní kufry a cestovní brašny, peněženky, kuffíky, sportovní brašny, zavazadla, pytle na výstroj a výstroj, sportovní tašky ke všem účelům, bederní taštičky (ledvinky), batohy a gymnastické sportovní tašky, ruční tašky, tašky na záda, taštičky pro kosmetiku, pouzdra pro kreditní karty a vizitky, pouzdra na klíče, kožená pouzdra pro všestranné použití, tašky s popruhy, cestovní kabely; (25) obuv, opatky pro obuv, železná chránítka pro obuv, železné kování pro obuv, kožená obuv, stěvice, pantofle, trepky, sportovní obuv, boty a jejich komponenty, kloboučnické zboží, klobouky, pokrývky hlavy, čepice,

štítky proti slunci, šátky, přehozy (kolem ramen), šály, rukavice, pásky na oděvy, opasky, kožené opasky, vázanky (kravaty), koupací oděvy, plavky, ponožky, punčochy, tělové prádlo, nátlélníky, kazajky, spodky, noční košile a noční oblečení, župany, pyžama, dámské, dětské a pánské oděvy a oblečení všeho druhu včetně doplňků a příslušenství zařazené ve tř. 25, zejména kostýmy, šaty, sukně, kalhotové sukně, kalhoty, krátké kalhoty, halenky, blůzy, jupky, štolky, kaftany, pulovry, vesty, košile, svetry a pletené zboží, saka, obleky, pláště, bundy, kabáty, sportovní oděvy, kombinézy, boxerské šortky, tílka, trička, mikiny, šortky, úpletové oteplovačky, výsadkářské kombinézy, kombinézy pro řidiče, oblečení do deště.

(730) **Tomáš Mrózek**, Podskalská 370/31, Praha 2, Česká republika

(210) **O 177971**

(220) 20.03.2002

(320) 20.03.2002

(511) 14, 18, 25

(540)

esdjco

(510) (14) hodinky, hodiny a chronometrická zařízení včetně speciálních pouzder, drahé kovy a jejich slitiny a předměty z drahých kovů nebo jimi povlečené (s výjimkou nožů, vidliček a lžic), bižuterie z umělých i plastických hmot, drahokamy, umělecké předměty, šperky a klenoty; (18) kůže a výrobky z její imitace, kůže na klobouky, kufry, cestovní kufříky, dámské kabelky, nákupní kabely, hole, tašky, kabelky, kabely, náprsní tašky, aktovky, deštníky a slunečníky, lodní kufry a cestovní brašny, peněženky, kufříky, sportovní brašny, zavazadla, pytle na výstroj a výstroj, sportovní tašky ke všem účelům, bederní taštičky (ledvinky), batohy a gymnastické sportovní tašky, ruční tašky, tašky na záda, taštičky pro kosmetiku, pouzdra pro kreditní karty a vizitky, pouzdra na klíče, kožená pouzdra pro všestranné použití, tašky s popruhy, cestovní kabely; (25) obuv, opatky pro obuv, železná chránítka pro obuv, železné kování pro obuv, kožená obuv, střevice, pantofle, trepky, sportovní obuv, boty a jejich komponenty, kloboučnické zboží, klobouky, pokrývky hlavy, čepice, štítky proti slunci, šátky, přehozy (kolem ramen), šály, rukavice, pásky na oděvy, opasky, kožené opasky, vázanky (kravaty), koupací oděvy, plavky, ponožky, punčochy, tělové prádlo, nátlélníky, kazajky, spodky, noční košile a noční oblečení, župany, pyžama, dámské, dětské a pánské oděvy a oblečení všeho druhu včetně doplňků a příslušenství zařazené ve tř. 25, zejména kostýmy, šaty, sukně, kalhotové sukně, kalhoty, krátké kalhoty, halenky, blůzy, jupky, štolky, kaftany, pulovry, vesty, košile, svetry a pletené zboží, saka, obleky, pláště, bundy, kabáty, sportovní oděvy, kombinézy, boxerské šortky, tílka, trička, mikiny, šortky, úpletové oteplovačky, výsadkářské kombinézy, kombinézy pro řidiče, oblečení do deště.

(730) **Tomáš Mrózek**, Podskalská 370/31, Praha 2, Česká republika

(210) **O 178049**

(220) 20.03.2002

(320) 20.03.2002

(511) 35, 36, 41, 42

(540)



PRŮMYSLOVÁ ZÓNA ROKU
INDUSTRIAL ZONE OF THE YEAR

(510) (35) propagační a reklamní činnost, pomoc při řízení obchodní činnosti, obchodní poradenské služby, vedení databází a jiných záznamů o obchodních kontaktech, konzultace v oblasti obchodu a ekonomiky, zprostředkování obchodu, akviziční činnost, vyhledávání partnerských firem zejména pro zahraniční zájemce v tuzemsku, zprostředkování zahraničních i tuzemských investičních projektů, vyhledávání tuzemských subdodavatelů pro zahraniční investory; (36) finanční a bankovní služby v podobě konzultací a poradenství, expertní služby v oblasti pojištění a garancí v investiční oblasti zejména pro zahraniční subjekty; (41) školící a vzdělávací činnost, vydavatelská a nakladatelská činnost především v oblasti obchodních publikací, brožur a příruček pro zahraniční investory v různých mutacích hlavních světových jazyků; (42) právní služby, odborné a znalecké posudky, tvorba software.

(730) **CZECHINVEST - Česká agentura pro zahraniční investice**, Štěpánská 15, Praha 2, Česká republika

(740) Jíra Vladimír, patentový zástupce, Kovanecká 2112/18, Praha 9

(210) **O 178050**

(220) 20.03.2002

(320) 20.03.2002

(511) 35, 36, 41, 42

(540)



SUBDODAVATEL ROKU
SUPPLIER OF THE YEAR

(510) (35) propagační a reklamní činnost, pomoc při řízení obchodní činnosti, obchodní poradenské služby, vedení databází a jiných záznamů o obchodních kontaktech, konzultace v oblasti obchodu a ekonomiky, zprostředkování obchodu, akviziční činnost, vyhledávání partnerských firem zejména pro zahraniční zájemce v tuzemsku, zprostředkování zahraničních i tuzemských investičních projektů, vyhledávání tuzemských subdodavatelů pro zahraniční investory; (36) finanční a bankovní služby v podobě konzultací a poradenství, expertní služby v oblasti pojištění a garancí v investiční oblasti zejména pro zahraniční subjekty; (41) školící a vzdělávací činnost, vydavatelská a nakladatelská činnost především v oblasti obchodních publikací, brožur a příruček pro zahraniční investory v různých mutacích hlavních světových jazyků; (42) právní služby, odborné a znalecké posudky, tvorba software.

(730) **CZECHINVEST - Česká agentura pro zahraniční investice**, Štěpánská 15, Praha 2, Česká republika

(740) Jíra Vladimír, patentový zástupce, Kovanecká 2112/18, Praha 9

(210) **O 178052**

(220) 20.03.2002

(320) 20.03.2002

(511) 29

(540)



(510) (29) mléko, mléko v prášku, krystalizované, ochucené a

šlehané mléko, mléčné výrobky, zejména mléčné zákusky, jogurty, jogurtové nápoje, pěny, krémy, dezertní krémy, přírodní či ochucené nápoje, složené převážně z mléka nebo mléčných výrobků, mléčné nápoje, vyrobené převážně z mléka, mléčné nápoje obsahující ovoce, kvašené přírodní či ochucené mléčné výrobky, všechny výrobky obsahují hrušky a čokoládu

(590) Barevná

(730) **COMPAGNIE GERVAIS DANONE (société anonyme)**, 126-130, rue Jules Guesde, 923 Levallois-Perret, Francie

(740) Ing. Kavínková Ludmila, patentový zástupce, Rott, Růžička a Guttman, patentová, známková a právní kancelář, Nad Štolou 12, Praha 7

(210) **O 178063**

(220) 21.03.2002

(320) 21.03.2002

(511) 7, 8, 37, 39, 40, 42

(540)



(510) (7) stroje, speciální jednoúčelové stroje, zařízení, prostředky, formy a nástroje, zejména vystřihovací a řezací zařízení, lemovací, lepící a jiná dokončovací zařízení, lisy a jejich modifikace, ovládací a řídicí systémy strojů, hydraulické a pneumatické rozvody, nástroje a přípravky lisovací, kaširovací, vypěňovací, vystřihovací, tvarovací, laminovací, svařovací, lícovací, tažné; (8) nářadí a nástroje s ručním pohonem; (37) opravy a údržba strojů, zařízení, nástrojů, přípravků a forem; (39) doprava a přepravní služby; (40) zpracování materiálu, zejména obrábění, tepelné a chemicko-tepelné zpracování, povrchová úprava, laminování, svařování, lícování, montáž; (42) expertizy, měření, zkoušky materiálů, strojů, nástrojů a zařízení, vývoj, konstrukce a projekty, odborné studie a posudky, počítačové programování.

(730) **SWA, s. r. o.**, Průmyslová 763, Stod, Česká republika

(740) JUDr. Kupka Miroslav, patentový zástupce, Spalova 2261, Rakovník

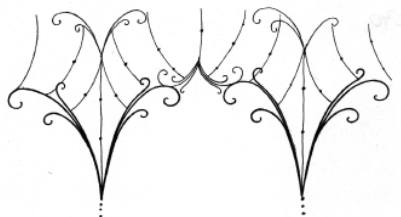
(210) **O 178270**

(220) 27.03.2002

(320) 27.03.2002

(511) 20, 21, 40

(540)



(510) (20) zrcadla; (21) sklo zařazené v této třídě, skleněné výrobky strojně a ručně vyráběné - skleničky, pohárky, umělecké předměty ze skla, suvenýry ze skla, upomínkové předměty ze skla; (40) dekorace skleněných výrobků.

(730) **Magdalena Dworoková**, Dukelská 109, Jablunkov, Česká republika

(740) Ing. Kučera Zdeněk, Padělký 548 (P.O.BOX 92), Slušovice

(210) **O 178357**

(220) 28.03.2002

(320) 28.03.2002

(511) 9, 14, 16, 18, 21, 24, 25, 26, 34, 35

(540)



(510) (9) filmy, videokazety, audiovizuální technika pro výuku, pouzdra na brýle; (14) přívěsky na šaty a saka, odznaky, brože, spony, popelníky (vše z drahých kovů); (16) kuličkové tužky, grafické tužky, pastelky, vlaječky, plakáty, samolepky, pohlednice, tiskopisy, programy, nálepky, reklamní tiskopisy, prospekty, fotografie, tašky z PVC; (18) klíčenky kožené, peněženky, kožené kabely, nákupní kabely, zavazadla, batohy, torny, sportovní kabely, deštníky, aktovky, nákupní tašky plátěné, textilní brašny; (21) vázy a mísy křišťálové, skleněné odlivky, porcelánové hrníčky, keramické vázy; (24) ručníky, lněné utěrky, tkané záložky; (25) šátky, vázanky, čepice, kloboučky, trička, nátělníky, textilní bundy, pulovry, čepicové štitky a kšilty, sportovní obuv; (26) odznaky, brože, spony (ne z drahých kovů); (34) popelníky, popelníčky; (35) lepení plakátů, organizování výstav pro reklamní nebo komerční účely, pronájem reklamních materiálů, pronájem reklamních prostor a ploch, reklama, rozšiřování reklamních (propagačních) materiálů všeho druhu jako např. letáků, prospektů, tiskopisů, vzorků, publikací, programů apod., uveřejňování reklamních textů, rozhlasová a televizní reklama, vydávání a aktualizování reklamních materiálů.

(730) **Automotoklub Automotodrom Brno - Masarykův okruh**, P. O. Box 98, Brno, Česká republika

(740) Ing. Ihmová Markéta, A.Holas & partner patentová a známková kancelář, Křížová 4, Brno

(210) **O 178359**

(220) 28.03.2002

(320) 28.03.2002

(511) 9, 14, 16, 18, 21, 24, 25, 26, 34, 35

(540)



(510) (9) filmy, videokazety, audiovizuální technika pro výuku, pouzdra na brýle; (14) přívěsky na šaty a saka, odznaky, brože, spony, popelníky (vše z drahých kovů); (16) kuličkové tužky, grafické tužky, pastelky, vlaječky, plakáty, samolepky, pohlednice, tiskopisy, programy, nálepky, reklamní tiskopisy, prospekty, fotografie, tašky z PVC; (18) klíčenky kožené, peněženky, kožené kabely, nákupní kabely, zavazadla, batohy, torny, sportovní kabely, deštníky, aktovky, nákupní tašky plátěné, textilní brašny; (21) vázy a mísy křišťálové, skleněné odlivky, porcelánové hrníčky, keramické vázy; (24) ručníky, lněné utěrky, tkané záložky; (25) šátky, vázanky, čepice, kloboučky, trička, nátělníky, textilní bundy, pulovry, čepicové štitky a kšilty, sportovní obuv; (26) odznaky, brože, spony (ne z drahých kovů); (34) popelníky, popelníčky; (35) lepení plakátů, organizování výstav pro reklamní nebo komerční účely, pronájem reklamních materiálů, pronájem reklamních prostor a ploch, reklama, rozšiřování reklamních (propagačních) materiálů všeho

druhu jako např. letáků, prospektů, tiskopisů, vzorků, publikací, programů apod., uveřejňování reklamních textů, rozhlasová a televizní reklama, vydávání a aktualizování reklamních materiálů.

- (730) **Automotoklub Automotodrom Brno - Masarykův okruh**, P. O. Box 98, Brno, Česká republika
 (740) Ing. Ihmová Markéta, A.Holas & partner patentová a známková kancelář, Křížová 4, Brno

- (210) **O 178514**
 (220) 03.04.2002
 (320) 03.04.2002
 (511) 6, 9, 12
 (540)



- (510) (6) zámky pro automobily kovové, zabezpečovací závory pro automobily kovové; (9) elektronické a elektromechanické zámky pro automobily, zabezpečovací závory elektronické a elektromechanické pro automobily; (12) zabezpečovací zařízení proti zcizení automobilů elektronická, elektromechanická a mechanická.
 (730) **Britanica, s.r.o.**, Rudoleckého 25, Znojmo, Česká republika
 (740) Ing. Musil Dobroslav, patentová kancelář, Cejl 38, Brno

- (210) **O 178540**
 (220) 04.04.2002
 (320) 04.04.2002
 (511) 1, 17
 (540)

Granulen

- (510) (1) polymerní materiály jako suroviny; (17) polotovary z plastů.
 (730) **D PLAST, spol. s r.o.**, Lužkovice 206, Zlín, Česká republika
 (740) Ing. Görig Jan, SPUR a.s., tř. T. Bati 299, Zlín

- (210) **O 178541**
 (220) 04.04.2002
 (320) 04.04.2002
 (511) 1
 (540)

Granulit

- (510) (1) polymerní materiály, zejména na bázi polyvinylchloridu, jako suroviny pro technické a potravinářské aplikace.
 (730) **D PLAST, spol. s r.o.**, Lužkovice 206, Zlín, Česká republika
 (740) Ing. Görig Jan, SPUR a.s., tř. T. Bati 299, Zlín

- (210) **O 178548**
 (220) 04.04.2002
 (320) 04.04.2002
 (511) 7, 9
 (540)

InteliLite

- (510) (7) elektrocentrály, elektrické generátory, záskokové zdroje elektrické energie, náhradní zdroje elektrické energie, kogenerační jednotky; (9) elektrické či elektronické řídicí systémy pro elektrocentrály, hardware a software výpočetní techniky, řídicí systémy výpočetní techniky.

- (730) **COMAP, spol. s r.o.**, Světova čp. 472, Praha 8, Česká republika
 (740) Lukajová Dana, patentový zástupce, Advokátní a patentová kancelář Vyskočil, Krošlák a spol., Petrská 12, Praha 1

- (210) **O 178740**
 (220) 10.04.2002
 (320) 10.04.2002
 (511) 30, 33, 34
 (540)

REO POINT

- (510) (30) káva; (33) alkoholické nápoje (s výjimkou piva); (34) tabák, potřeby pro kuřáky, zápalky.
 (730) **CZ TABÁK, a.s.**, Bratranceů Veverkových 396, Pardubice, Česká republika

- (210) **O 178751**
 (220) 11.04.2002
 (320) 11.04.2002
 (511) 9, 11, 19, 37, 38, 42
 (540)



- (510) (9) poplašná zařízení a anténní systémy (soustavy antén včetně stožárů a zesilovacích zařízení), vysílací zařízení (telekomunikace), kabely elektrické, optické přístroje a nástroje, zejména kabely z optických vláken, bezdrátové (mikrovlnné) optické spojovací jednotky; (11) sanitární toaletní přístroje a zařízení, umyvadla, skříňky s umyvadlem, umyvadla s přívodem vody, koupelnové vany, vany na sedací koupele, bidety, sprchy, sprchovací kouty, sedátka klozetní, sedátka WC, sprchová sedátka, koupelnová sedátka, vodovodní kohoutky a jejich příslušenství, zařízení a vybavení koupelen, WC; (19) stavební materiály nekovové, zejména beton, břidlice, cement, dehet, dřevo, kámen a výrobky z nich, asphalt, cihly, hlína, a pojiva na cihly, malta, mozaiky pro stavebnictví, sádra, stavební sklo, smůla, šamot, šindele, štěrk, vápenec, vápno, stavební panely, omítky, obklady, nekovové podlahy, dlažba, neohebné trubky a ventily nekovové pro stavebnictví, přenosné konstrukce nekovové, nekovové komíny a nástavce na komíny, střešní krytina nekovová, lemování střež, lišty, římsy, nekovová okna a dveře, zárubně pro okna a dveře, nekovová schodiště; (37) elektroinstalérství, instalace a opravy poplašných systémů (alarmů), montáž, opravy a servis telekomunikačních a optických zařízení, zejména integrovaných počítačových sítí, telefonních ústředěn včetně rozvodů, revizní činnost technických zařízení; (38) služby v oblasti přenosových systémů, zejména služby radioléových spojů, služby sítě GSM, služby bezdrátové sítě, služby telefonních ústředěn, služby strukturovaných kabelových systémů, telekomunikace (směrovací a spojovací služby), spojení pomocí sítí optických vláken; (42) inženýrská činnost ve výstavbě, projektování elektrických zařízení, projektová činnost v investiční výstavbě, projektové studie optických zařízení.

- (730) **TECHNISERV NET, s.r.o.**, Traťová 1, Brno, Česká republika
 (740) Ing. Mgr. Holasová Hana, A. Holas & partner PATENTOVÁ A ZNÁMKOVÁ KANCELÁŘ, Křížová 4, Brno

- (210) **O 178833**
 (220) 12.04.2002
 (320) 12.04.2002
 (511) 25

- (540) **J.Lo**
 (510) (25) oděvy, obuv, kloboučnické zboží.
 (730) **JEANSLAND - CZ s.r.o.**, Pražákova 52, Brno, Česká republika
 (740) JUDr. Rott Vladimír, Rott, Růžička a Guttman, patentová, známková a právní kancelář, Nad Štolou 12, Praha 7

- (210) **O 178939**
 (220) 17.04.2002
 (320) 17.04.2002
 (511) 12
 (540)

FOLLOWER

- (510) (12) pozemní vozidla, jejich části a příslušenství, náhradní díly pro výše uvedené zboží, spalovací motory pro pozemní vozidla, vše zařazené do tř. 12.
 (730) **ŠKODA AUTO, a.s.**, Tř. Václava Klementa 869, Mladá Boleslav, Česká republika

- (210) **O 178990**
 (220) 18.04.2002
 (320) 18.04.2002
 (511) 5, 30, 32
 (540)

LADYVITA

- (510) (5) dětská posilující výživa upravená pro léčebné účely; (30) cukrovinky, bonbóny čokoládové, polévané, želatinové, sladové a plněné, žvýkačky, sušenky, mražené krémy, zmrzliny, čaje; (32) nealkoholické nápoje, vody minerální, stolní, perlivé, ovocné šťávy a nápoje, sirupy, přírodní i syntetické přípravky k přípravě nealkoholických nápojů.
 (730) **Robert Bilko**, Lyžbice č. 113, Třinec, Česká republika
 (740) Ing. Kouřil Jiří, patentový zástupce, INVACTA spol. s r.o. patentová a známková kancelář, Kořenského 31, Ostrava 3

- (210) **O 179031**
 (220) 19.04.2002
 (320) 19.04.2002
 (511) 5
 (540)

АТЕБЛОКОР

- (510) (5) farmaceutické výrobky.
 (730) **PRO.MED.CS PRAHA a.s.**, Telčská 1, Praha 4, Česká republika

- (210) **O 179033**
 (220) 19.04.2002
 (320) 19.04.2002
 (511) 5
 (540)

ФЛУКОСАН

- (510) (5) farmaceutické výrobky.
 (730) **PRO.MED.CS Praha a. s.**, Telčská 1, Praha 4, Česká republika

- (210) **O 179084**
 (220) 22.04.2002
 (320) 22.04.2002
 (511) 16, 35, 41
 (540)

VERB DISC

- (510) (16) papír, lepenka, tiskoviny zejména noviny, časopisy,

knihy, reklamní letáky, rezervační lístky, tácky, papírové ubrusy, ubrousky, kalendáře, diáře, poznámkové bloky, novoročenky, vložené inzertní přílohy, kancelářské potřeby, propisovací tužky, obálky, samolepky, lepidla pro domácnost, hrací karty, obaly na knihy, fotografie, pohlednice, pytlíky, sáčky, nákupní tašky, plastické obaly, písmena pro tiskárny, štočky, učební pomůcky, materiál pro umělce, štětce, duplikátory, propagační tisk; (35) reklamní činnost a marketing, zpracování a výroba návrhů reklamy, šíření reklamy, průzkum trhu, pořádání výstav a předváděcích akcí komerčního charakteru, zprostředkování obchodní činnosti; (41) nakladatelská a vydavatelská činnost - knihy, brožury, hudebniny, hudební rukopisy, atlasy, mapy, noviny, časopisy, inzertní katalogy, fotografie, plakáty, obrazy, pohlednice, vizitky, kalendáře, diáře, formuláře, telefonní seznamy, ostatní periodický a neperiodický tisk a tištěné materiály, etikety, samolepicí etikety, pořádání výstav a veletrhů nekomerčního charakteru, organizování společenských, vzdělávacích, kulturních a sportovních akcí.

- (730) **CUPRO ZLÍN, s.r.o.**, Hornomlýnská 832, Zlín, Česká republika
 (740) Ing. Kučera Zdeněk, Padělky 548 (P.O.BOX 92), Slušovice

- (210) **O 179122**
 (220) 22.04.2002
 (320) 22.04.2002
 (511) 34
 (540)

AQUILA

- (510) (34) tabák, tabákové výrobky.
 (730) **VELTA PLUS, s. r. o.**, Závodu míru č.p. 790, Karlovy Vary, Česká republika

- (210) **O 179156**
 (220) 23.04.2002
 (320) 23.04.2002
 (511) 16, 21, 25, 32, 34, 43
 (540)



- (510) (16) papírové tácky, kelímky, pasparty, plakáty, plakáty velké plošné, papírové rozetky, účtenky, papírové tabule, papírové láhve, papírové visačky, novoroční přání, letáky, jídelní lístky, papírové ubrousky, tužky; (21) pohárky skleněné, sklenice, pohárky keramické, holby, keramické stojánky na jídelní lístky, keramické porcelánové tácky, porcelánové džbánky; (25) oděvy, kloboučnické zboží; (32) pivo, lehká piva a ležáky, vody minerální a šumivé a jiné nealkoholické nápoje, sirupy a jiné přípravky k přípravě nápojů; (34) popelníky skleněné, popelníky keramické, porcelánové popelníky; (43) služby spojené s provozováním pohostinství, restaurace, dočasné ubytování.
 (730) **Pražské pivovary, a. s.**, Nádražní 84, Praha 5, Česká republika
 (740) JUDr. Traplová Jarmila, Advokátní a patentová kancelář Traplová, Hakr, Kubát, Přístavní 24, Praha 7

- (210) **O 179189**
 (220) 24.04.2002
 (320) 24.04.2002
 (511) 30, 33, 34

(540)



(510) (30) káva; (33) alkoholické nápoje (s výjimkou piva); (34) tabák, potřeby pro kuřáky, zápalky.

(730) CZ TABÁK, a. s., Bratranců Veverkových 396, Pardubice, Česká republika

(210) O 179266

(220) 25.04.2002

(320) 25.04.2002

(511) 5

(540) **WALMARK - SIĘGNIJ PO ZDROWIE**

(510) (5) výrobky farmaceutické a parafarmaceutické, vitamíny a minerály a stopové prvky, dietní a nutriční přípravky a léčiva, medicínální sirupy, výtažky z léčivých bylin a kombinované přípravky vitamínů, minerálů, stopových prvků a bylinných výtažků, potravinové doplňky obohacené vitamíny nebo minerály nebo stopovými prvky, vitamínové přípravky, vitamíny a multivitaminové preparáty, minerály a multiminerálové preparáty, bylinné čaje, léčivé byliny, cukrovinky nebo pastilky nebo tabletky nebo tobolky nebo kapsle nebo žvýkačky s léčivými přísadami, dietetické látky upravené pro lékařské účely, minerální vody a dietetické nápoje upravené pro lékařské účely, dietní potraviny upravené pro lékařské účely, doplňky výživové pro lékařské účely, bílkovinné přípravky nebo potrava pro lékařské účely, balzámy a krémy a masti pro lékařské účely, chemické přípravky pro lékařské účely, léčivé oleje, oleje pro lékařské účely, tuky pro lékařské účely, léčivé soli, tinktury pro lékařské účely, bylinné výtažky nebo sirupy, vitamínová a minerální výživa ve formě koncentrátů, proteinové koncentráty jako výživné přísady k potravinám, droždí pro farmaceutické účely, potravinové doplňky s léčebnými účinky, výživné nebo dietetické přípravky pro lékařské účely pro denní doplnění stravy jako instantní strava nebo samostatná směs, která se skládá hlavně z mléka v prášku nebo ze živočišných nebo zeleninových proteinů, také s přísadkou vitamínů nebo minerálů nebo stopových prvků nebo cukru.

(730) WALMARK s.r.o., Oldřichovice 44, Třinec 5, Česká republika

(740) Lukajová Dana, patentový zástupce, Advokátní a patentová kancelář Vyskočil, Krošlák a spol., Petřská 12, Praha 1

(210) O 179424

(220) 30.04.2002

(320) 30.04.2002

(511) 12

(540) **HTP**

(510) (12) pozemní vozidla a jejich součásti, motory pro pozemní vozidla a jejich součásti.

(730) ŠKODA AUTO, a.s., Tř. Václava Klementa 869, Mladá Boleslav, Česká republika

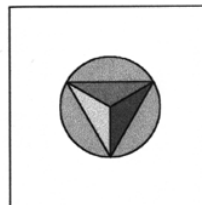
(210) O 179685

(220) 10.05.2002

(320) 10.05.2002

(511) 10, 16, 25

(540)



(510) (10) terapeutické zařízení s barevnou úpravou s terapeutickým působením na živé organismy i přírodní látky a také k zastínění a/nebo zrušení patogenních zón a negativních záření; (16) papír a lepenka, výrobky z papíru a lepenky, tiskařské výrobky, tiskoviny, tištěné publikace, vzory na kopírování, knižní vazby, zeměpisné mapy, též plány měst a aglomerací, tabule reklamní z papíru nebo lepenky, prospekty, pohlednice, fotografie, karty, tiskopisy, propagační předměty z výrobků ve třídě 16 (např. těžítka, tužky a psací potřeby, podložky na psaní, nálepky, nože na dopisy a papír, ubrousky, prostírání, vlaječky, záložky do knih, sáčky, listy a obaly z papíru a plastických hmot); (25) oděvy, obuv a kloboučnické zboží.

(730) Vratislav Zouhar, Polní 179, Blansko, Česká republika

(740) Martin Kořistka, patentový zástupce, Karpatská 3, Brno

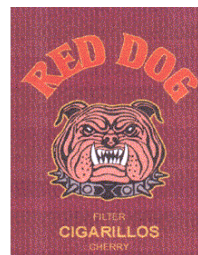
(210) O 179724

(220) 13.05.2002

(320) 13.05.2002

(511) 30, 33, 34

(540)



(510) (30) káva; (33) alkoholické nápoje (s výjimkou piva); (34) tabák, potřeby pro kuřáky, zápalky.

(590) Barevná

(730) CZ TABÁK, a.s., Bratranců Veverkových 396, Pardubice, Česká republika

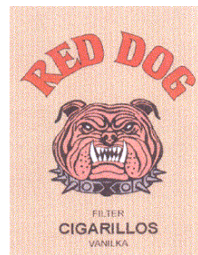
(210) O 179725

(220) 13.05.2002

(320) 13.05.2002

(511) 30, 33, 34

(540)



(510) (30) káva; (33) alkoholické nápoje (s výjimkou piva); (34) tabák, potřeby pro kuřáky, zápalky.

(590) Barevná

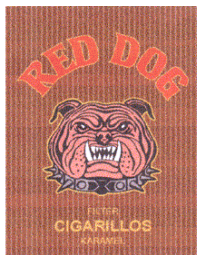
(730) CZ TABÁK, a.s., Bratranců Veverkových 396, Pardubice, Česká republika

(210) O 179726

(220) 13.05.2002

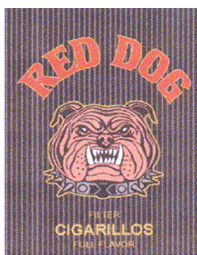
(320) 13.05.2002

(511) 30, 33, 34
(540)



(510) (30) káva; (33) alkoholické nápoje (s výjimkou piva); (34) tabák, potřeby pro kuřáky, zápalky.
(590) Barevná
(730) CZ TABÁK, a.s., Bratranců Veverkových 396, Pardubice, Česká republika

(210) O 179727
(220) 13.05.2002
(320) 13.05.2002
(511) 30, 33, 34
(540)



(510) (30) káva; (33) alkoholické nápoje (s výjimkou piva); (34) tabák, potřeby pro kuřáky, zápalky.
(590) Barevná
(730) CZ TABÁK, a.s., Bratranců Veverkových 396, Pardubice, Česká republika

(210) O 179821
(220) 15.05.2002
(320) 15.05.2002
(511) 18, 25
(540)



(510) (18) tašky, kabely, kufry, batohy, aktovky, náprsní tašky, pouzdra na klíče, deštníky, slunečníky, hole; (25) pánské, dámské, dětské sportovní oděvy, zejména trička, košile, tílka, nátělníky, rukavice, svetry, mikiny, šály, rukavice, kombinézy, sportovní bundy, kalhoty, šortky, sukně, obuv - sandály, sportovní obuv pro turistiku, sportovní obuv, kloboučnické zboží - pokrývky hlavy, kšilty, čepice, klobouky, šátky, opasky, šle.
(730) HANNAH CZECH a. s., Slovanská tř. 100, Plzeň, Česká republika
(740) Langrová Irena, Skrétova 48, Plzeň

(210) O 179822
(220) 15.05.2002
(320) 15.05.2002
(511) 18, 20, 22, 25
(540)



(510) (18) tašky, kabely, kufry, batohy, aktovky, náprsní tašky, pouzdra na klíče, deštníky, slunečníky, hole; (20) spací pytle na kempování, kolíky stanové nekovové; (22) stany, lana nekovová, provazy, síťky, plachty; (25) pánské, dámské, dětské sportovní oděvy, zejména trička, košile, tílka, nátělníky, rukavice, svetry, mikiny, šály, rukavice, kombinézy, sportovní bundy, kalhoty, šortky, sukně, obuv - sandály, sportovní obuv pro turistiku, sportovní obuv, kloboučnické zboží - pokrývky hlavy - kšilty, čepice, klobouky, šátky, opasky, šle.

(730) HANNAH CZECH a. s., Slovanská tř. 100, Plzeň, Česká republika
(740) Langrová Irena, Skrétova 48, Plzeň

(210) O 180043
(220) 22.05.2002
(320) 22.05.2002
(511) 32, 33
(540)

PICCINI

(510) (32) piva, minerální vody, šumivé nápoje a jiné nápoje nealkoholické, nápoje a šťávy ovocné, sirupy a jiné přípravky k zhotovování nápojů; (33) alkoholické nápoje (s výjimkou piva).
(730) UNITED BRANDS s.r.o., Petýrkova 3/1955, Praha 4, Česká republika
(740) JUDr. Rott Vladimír, JUDr. Růžička Michal CSc., Rott, Růžička a Guttman, patentová, známková a právní kancelář, Nad Štolou 12, Praha 7

(210) O 180179
(220) 27.05.2002
(320) 27.05.2002
(511) 9, 16, 41
(540)

DiPo

(510) (9) datové nosiče, zejména nosiče optické, magnetické a magnetooptické, manuály v elektronické podobě, počítačové programy, učebnice, knihy, brožury, zkušební testy, instruktážní, uživatelské a veškeré periodické a neperiodické tiskoviny v elektronické podobě, kopírovací zařízení a stroje (fotografické, elektrostatické, termické); (16) didaktické, výukové a školní pomůcky z papíru a kartonu, papír a výrobky z papíru a lepenky v listových formátech i rolích, reklamní, propagační a užitkové výrobky z papíru, např. etikety, podnosy pro rychlé občerstvení, kelímky, utěrky, ubrusy, ubrousky a ručníky, toaletní papír, tiskoviny, periodické i neperiodické publikace, informační, reklamní a propagační letáky, plakáty, prospekty, pohlednice, mapy, průvodce, školní a kancelářské potřeby jako jsou učebnice, skripta, pracovní plány, učební rozvrhy, dopisní obálky, poštovní tašky, sešity, bloky, záznamní knihy, účetní knihy a účetní doklady, rychlovaže, zakládací desky, pořadače, adresáře, přání, novoročenky, kalendáře, samolepky, obtisky, vystřihovánky, omalovánky, kartičky, balicí papír, papírové tašky, sešity, skicáky, etikety, psací a rýsovací potřeby, korektory, ořezávátka a ořezávací strojky na tužky, razítka a podušky razítkovací, školní tabule, informační a orientační tabulky z papíru nebo lepenky, nástěnky, pracovní podložky, ukazovátka, globusy, sešíváčky a řezačky tiskovin, stroje a přístroje na rozmnožování, kopírovací zařízení (cyklostyly), psací stroje a pásy pro tyto stroje, tiskárenské a kartonážní výrobky, jako jsou deníčky, diáře, památníky, kroniky, knižní desky, papírové krabice a krabičky na cukrovinky či drobné dárky, obalové folie a obaly z papíru, kartonu a plastických hmot jako jsou obalové folie a sáčky pro balení potravin, sáčky na zmrazování potravin, sáčky do

odpadkových košů, pytle jako obaly z papíru nebo umělých hmot, obalové a lepicí pásy, samolepicí folie, sáčky pro mikrovlnné trouby, lepidla a klovatiny pro papírenství a domácnost, materiály pro umělce zařazené v této třídě jako jsou štětce, uhly na kreslení, vosky modelovací, křídly, rytecké desky, malířská plátna, modelovací hlíny a pasty;

(41) nakladatelská a vydavatelská činnost v oblasti periodických a neperiodických publikací, zejména se zaměřením na didaktické, školní a výukové pomůcky.

(730) **POSIPO s.r.o.**, Kateřinská 10, Olomouc, Česká republika

(740) Ing. Soukup Petr, Patentová kancelář, Švédská 3, Olomouc

(210) **O 180180**

(220) 27.05.2002

(320) 27.05.2002

(511) 9, 16, 41

(540)

OIDiPo

(510) (9) datové nosiče, zejména nosiče optické, magnetické a magnetooptické, manuály v elektronické podobě, počítačové programy, učebnice, knihy, brožury, zkušební testy, instruktážní, uživatelské a veškeré periodické a neperiodické tiskoviny v elektronické podobě, kopírovací zařízení a stroje (fotografické, elektrostatické, termické); (16) didaktické, výukové a školní pomůcky z papíru a kartonu, papír a výrobky z papíru a lepenky v listových formátech i rolích, reklamní, propagační a uživatelské výrobky z papíru, např. etikety, podnosy pro rychlé občerstvení, kelímky, utěrky, ubrusy, ubrousky a ručníky, toaletní papír, tiskoviny, periodické i neperiodické publikace, informační, reklamní a propagační letáky, plakáty, prospekty, pohlednice, mapy, průvodce, školní a kancelářské potřeby jako jsou učebnice, skripta, pracovní plány, učební rozvrhy, dopisní obálky, poštovní tašky, sešity, bloky, záznamní knihy, účetní knihy a účetní doklady, rychlovazače, zakládací desky, pořadače, adresáře, přání, novoročenky, kalendáře, samolepky, obtisky, vystřihovánky, omalovánky, kartičky, balicí papír, papírové tašky, sešity, skicáky, etikety, psací a rýsovací potřeby, korektory, ořezávátka a ořezávací strojky na tužky, razítka a podušky razítkovací, školní tabule, informační a orientační tabulky z papíru nebo lepenky, nástěnky, pracovní podložky, ukazovátka, globusy, sešíváčky a řezačky tiskovin, stroje a přístroje na rozmnožování, kopírovací zařízení (cyklostyly), psací stroje a pásy pro tyto stroje, tiskárenské a kartonážní výrobky, jako jsou deníčky, diáře, památníky, kroniky, knižní desky, papírové krabice a krabičky na cukrovinky či drobné dárky, obalové folie a obaly z papíru, kartonu a plastických hmot jako jsou obalové folie a sáčky pro balení potravin, sáčky na zmrazování potravin, sáčky do odpadkových košů, pytle jako obaly z papíru nebo umělých hmot, obalové a lepicí pásy, samolepicí folie, sáčky pro mikrovlnné trouby, lepidla a klovatiny pro papírenství a domácnost, materiály pro umělce zařazené v této třídě jako jsou štětce, uhly na kreslení, vosky modelovací, křídly, rytecké desky, malířská plátna, modelovací hlíny a pasty;

(41) nakladatelská a vydavatelská činnost v oblasti periodických a neperiodických publikací, zejména se zaměřením na didaktické, školní a výukové pomůcky.

(730) **POSIPO s.r.o.**, Kateřinská 10, Olomouc, Česká republika

(740) Ing. Soukup Petr, Patentová kancelář, Švédská 3, Olomouc

Zápis ochranných známek bez změny ve vztahu ke zveřejněným přihláškám.

Číselný přehled

244009, 244010, 244011, 244012, 244013, 244014, 244015, 244016, 244017, 244018, 244019, 244021, 244022, 244023, 244024, 244025, 244026, 244028, 244029, 244030, 244031, 244032, 244035, 244036, 244037, 244038, 244039, 244040, 244041, 244042, 244043, 244044, 244045, 244046, 244047, 244048, 244049, 244051, 244052, 244057, 244058, 244059, 244060, 244061, 244063, 244064, 244067, 244068, 244069, 244070, 244071, 244072, 244073, 244074, 244076, 244077, 244078, 244079, 244080, 244081, 244082, 244083, 244084, 244085, 244086, 244087, 244088, 244089, 244090, 244091, 244092, 244093, 244094, 244095, 244096, 244097, 244098, 244099, 244100, 244101, 244102, 244103, 244104, 244105, 244106, 244107, 244108, 244110, 244112, 244113, 244114, 244115, 244116, 244117, 244118, 244119, 244120, 244121, 244122, 244123, 244124, 244125, 244126, 244127, 244128, 244129, 244130, 244131, 244132, 244133, 244134, 244135, 244137, 244138, 244139, 244140, 244141, 244143, 244144, 244145, 244146, 244147, 244148, 244149, 244150, 244151, 244152, 244153, 244154, 244158, 244159, 244160, 244161, 244162, 244163, 244164, 244165, 244166, 244167, 244168, 244169, 244170, 244171, 244172, 244173, 244174, 244175, 244176, 244177, 244178, 244179, 244180, 244181, 244182, 244183, 244184, 244185, 244186, 244187, 244188, 244189, 244190, 244191, 244192, 244193, 244194, 244195, 244196, 244197, 244198, 244199, 244200, 244201, 244202, 244203, 244204, 244205, 244206, 244207, 244208, 244209, 244210, 244211, 244212, 244213, 244214, 244215, 244216, 244217, 244218, 244219, 244220, 244221, 244222, 244223, 244224, 244225, 244226, 244227, 244228, 244229, 244231, 244232, 244233, 244234, 244235, 244236, 244237, 244238, 244239, 244240, 244241, 244242, 244243, 244244, 244245, 244246, 244247, 244248, 244249, 244250, 244251, 244252, 244253, 244254, 244255, 244256, 244257, 244258, 244259, 244260, 244261, 244262, 244263, 244264, 244265, 244266, 244267, 244268, 244269, 244270, 244271, 244272, 244273, 244274, 244275, 244276, 244277, 244278, 244279, 244280, 244281, 244282, 244283, 244284, 244285, 244286, 244287, 244288, 244289, 244290, 244291, 244292, 244293, 244295, 244296, 244297, 244298, 244299, 244300, 244301, 244302, 244303, 244304, 244305, 244306, 244307, 244308, 244310, 244311, 244312, 244313, 244314, 244315, 244316, 244317, 244318, 244319, 244320, 244321, 244322, 244323, 244324, 244325, 244326, 244327, 244328, 244329, 244330, 244331, 244332, 244333, 244334, 244335, 244336, 244337, 244339, 244340, 244341, 244342, 244344, 244345, 244346, 244347, 244348, 244349, 244350, 244351, 244352, 244353, 244354, 244355, 244356, 244357, 244358, 244359, 244360, 244361, 244362, 244363, 244364, 244365, 244366, 244367, 244368, 244369, 244370, 244371, 244372, 244373, 244374, 244375, 244376, 244377, 244378, 244379, 244380, 244381, 244382, 244383, 244384, 244385, 244386, 244387, 244388, 244390, 244391, 244392, 244393, 244394, 244395, 244396, 244397, 244398, 244399, 244400, 244401, 244402, 244403, 244404, 244405, 244406, 244407, 244408, 244411, 244412, 244413, 244414, 244415, 244416, 244417, 244418, 244419, 244420, 244421, 244422, 244423, 244424, 244425, 244426, 244427, 244428, 244429, 244430, 244431, 244432, 244433, 244434, 244435, 244436, 244437, 244438, 244439, 244440, 244441, 244442, 244443, 244444, 244445, 244446, 244447, 244448, 244449, 244450, 244451, 244452, 244453, 244454, 244455, 244456, 244457, 244458, 244459, 244460, 244461, 244462, 244463, 244464, 244465, 244466, 244467, 244468, 244469, 244470, 244471, 244472, 244473, 244474, 244475, 244476, 244477, 244478, 244479, 244480, 244481, 244482, 244483, 244484, 244485, 244486, 244487, 244488, 244489, 244490, 244491, 244492, 244493, 244494, 244495, 244496, 244497, 244498, 244499, 244500, 244501, 244502, 244503, 244504, 244505, 244506, 244507, 244508, 244509, 244510, 244511, 244512, 244513, 244514, 244515, 244516, 244517, 244518, 244519, 244520, 244521, 244522, 244523, 244524, 244525, 244526, 244527, 244528, 244529, 244530, 244531, 244532, 244533, 244534, 244535, 244536, 244537, 244538, 244539, 244540, 244541, 244542, 244543, 244544, 244545, 244546, 244547, 244548, 244549, 244550, 244551, 244552, 244553, 244554, 244555, 244556, 244557, 244558, 244559, 244560, 244561, 244562, 244563, 244564, 244565, 244567, 244568, 244569, 244570, 244571, 244572, 244573, 244574, 244575, 244576, 244577, 244578, 244579, 244580, 244581, 244582, 244583, 244584, 244585, 244586, 244587, 244588, 244589, 244590, 244591, 244592, 244593, 244594, 244595, 244596, 244597, 244598, 244599, 244600, 244601, 244602, 244603, 244604, 244605, 244606, 244607, 244608, 244609, 244610, 244611, 244612, 244613, 244614, 244615, 244616, 244617, 244618, 244619, 244620, 244621, 244622, 244623, 244624, 244625, 244626, 244627, 244628, 244629, 244630, 244631, 244632, 244633.

Zápis ochranných známek bez změny ve vztahu ke zveřejněným přihláškám

(111) **244009**
(220) 23.11.2000
(320) 23.11.2000
(442) 16.05.2001
(151) 30.04.2002
(180) 23.11.2010
(730) **Jana Makaloušová - MAJA**, nám. Antonie
Bejdové 1791/5, Ostrava - Poruba, Česká republika
(210) O 161420

(111) **244015**
(220) 30.11.2001
(320) 30.11.2001
(442) 13.02.2002
(151) 20.05.2002
(180) 30.11.2011
(730) **Ing. Břetislav Košťál**, Hyacintová č. or. 20 č. p.
3181, Praha 10 - Záběhlice, Česká republika
(210) O 174315

(111) **244010**
(220) 23.11.2001
(320) 23.11.2001
(442) 13.02.2002
(151) 20.05.2002
(180) 23.11.2011
(730) **NUTREND D. S., a. s.**, Selské nám. 9/43,
Olomouc - Chválkovice, Česká republika
(210) O 174036

(111) **244016**
(220) 14.11.2001
(320) 14.11.2001
(442) 13.02.2002
(151) 14.05.2002
(180) 14.11.2011
(730) **TRAFIN, a. s.**, Karlovo nám. 24, Praha 1, Česká
republika
(210) O 173767

(111) **244011**
(220) 27.11.2001
(320) 27.11.2001
(442) 13.02.2002
(151) 20.05.2002
(180) 27.11.2011
(730) **ALTERMED s. r. o.**, Hněvotínská 711/56,
Olomouc, Česká republika
(210) O 174116

(111) **244017**
(220) 19.07.1994
(320) 24.01.1994
(442) 13.02.2002
(151) 23.05.2002
(180) 19.07.2004
(730) **Herold Business Data, spol. s r.o.**, Láb 126,
Slovenská republika
(210) O 91297

(111) **244012**
(220) 27.11.2001
(320) 27.11.2001
(442) 13.02.2002
(151) 20.05.2002
(180) 27.11.2011
(730) **NUTREND D. S., a. s.**, Selské nám. 9/43,
Olomouc - Chválkovice, Česká republika
(210) O 174125

(111) **244018**
(220) 12.03.1996
(320) 12.03.1996
(442) 12.11.1997
(151) 23.05.2002
(180) 12.03.2006
(730) **MAGNET - CAMIF a.s.**, Kostěnice, Česká
republika
(210) O 109338

(111) **244013**
(220) 21.11.2001
(320) 21.11.2001
(442) 13.02.2002
(151) 20.05.2002
(180) 21.11.2011
(730) **BRNOMETAL, s.r.o.**, Čechyňská 25, Brno, Česká
republika
(210) O 173940

(111) **244019**
(220) 10.01.1997
(320) 10.01.1997
(442) 17.06.1998
(151) 23.05.2002
(180) 10.01.2007
(730) **Zdeněk Chobot**, Přístavní 21, Praha 7, Česká
republika
(210) O 118471

(111) **244014**
(220) 27.11.2001
(320) 27.11.2001
(442) 13.02.2002
(151) 20.05.2002
(180) 27.11.2011
(730) **TOMIL s. r. o.**, Gen. Svatoně 149/IV, Vysoké
Mýto, Česká republika
(210) O 174144

(111) **244021**
(220) 02.12.1997
(320) 02.12.1997
(442) 15.12.1999
(151) 23.05.2002
(180) 02.12.2007
(730) **Ing. Chlum Josef**, Slunečná 639, Semily, Česká
republika
(210) O 128053

(111) **244022**
 (220) 28.08.1998
 (320) 02.03.1998
 (442) 12.05.1999
 (151) 23.05.2002
 (180) 28.08.2008
 (730) **VIA NOVA, s.r.o.**, Grösslingova 50, Bratislava,
 Slovenská republika
 (210) O 135563

(111) **244023**
 (220) 26.10.1998
 (320) 26.10.1998
 (442) 13.02.2002
 (151) 23.05.2002
 (180) 26.10.2008
 (730) **EVROPA 2, spol. s r.o.**, Wenzigova 4/1872,
 Praha 2, Česká republika
 (210) O 137191

(111) **244024**
 (220) 10.05.1999
 (320) 10.05.1999
 (442) 17.05.2000
 (151) 23.05.2002
 (180) 10.05.2009
 (730) **JiNo s.r.o.**, Palackého 248, Pardubice, Česká
 republika
 (210) O 142734

(111) **244025**
 (220) 10.05.1999
 (320) 10.05.1999
 (442) 17.05.2000
 (151) 23.05.2002
 (180) 10.05.2009
 (730) **JiNo s.r.o.**, Palackého 248, Pardubice, Česká
 republika
 (210) O 142735

(111) **244026**
 (220) 14.05.1999
 (320) 14.05.1999
 (442) 13.02.2002
 (151) 23.05.2002
 (180) 14.05.2009
 (730) **STUDIO ČAF, s.r.o.**, Rašínova 2, Brno, Česká
 republika
 (210) O 142865

(111) **244028**
 (220) 28.06.1999
 (320) 28.06.1999
 (442) 13.12.2000
 (151) 23.05.2002
 (180) 28.06.2009
 (730) **Hartford House, Ltd.**, P.O.Box 4549, Boulder,
 Spojené státy americké, Colorado
 (210) O 144374

(111) **244029**
 (220) 28.06.1999
 (320) 28.06.1999
 (442) 13.12.2000
 (151) 23.05.2002

(180) 28.06.2009
 (730) **Hartford House, Ltd.**, P.O.Box 4549, Boulder,
 Spojené státy americké, Colorado
 (210) O 144375

(111) **244030**
 (220) 16.07.1999
 (320) 16.07.1999
 (442) 14.02.2001
 (151) 23.05.2002
 (180) 16.07.2009
 (730) **VÍTKOVICE, a.s.**, Ruská 101, Ostrava-Vítkovice,
 Česká republika
 (210) O 144952

(111) **244031**
 (220) 06.08.1999
 (320) 06.08.1999
 (442) 12.07.2000
 (151) 23.05.2002
 (180) 06.08.2009
 (730) **LINEA RECTA spol.s r.o.**, Klostermannova 4,
 Praha 4, Česká republika
 (210) O 145604

(111) **244032**
 (220) 31.08.1999
 (320) 31.08.1999
 (442) 15.11.2000
 (151) 23.05.2002
 (180) 31.08.2009
 (730) **S.C. "PRODAL 94" SRL**, Sectorul agricol Ilfov,
 Com. Glina, Sat Catelu, Bucuresti, Rumunsko
 (210) O 146313

(111) **244035**
 (220) 01.10.1999
 (320) 01.10.1999
 (442) 11.04.2001
 (151) 23.05.2002
 (180) 01.10.2009
 (730) **COMPUTER PRESS a.s.**, Hornocholupická 22,
 Praha 4, Česká republika
 (210) O 147482

(111) **244036**
 (220) 01.10.1999
 (320) 01.10.1999
 (442) 13.02.2002
 (151) 23.05.2002
 (180) 01.10.2009
 (730) **COUNTRY RADIO s.r.o.**, Zenklova 34, Praha 8,
 Česká republika
 (210) O 147504

(111) **244037**
 (220) 20.10.1999
 (320) 20.10.1999
 (442) 13.02.2002
 (151) 23.05.2002
 (180) 20.10.2009
 (730) **Euomar, spol. s r.o.**, Přemyslova 336, Kralupy
 nad Vltavou, Česká republika
 (210) O 148041

-
- (111) **244038**
(220) 21.10.1999
(320) 21.10.1999
(442) 14.03.2001
(151) 23.05.2002
(180) 21.10.2009
(730) **JaGa, spol.s r.o.**, Gdaňská 656, Praha 8, Česká republika
(210) O 148087
-
- (111) **244039**
(220) 21.10.1999
(320) 21.10.1999
(442) 14.03.2001
(151) 23.05.2002
(180) 21.10.2009
(730) **JaGa, spol. s r.o.**, Gdaňská 656, Praha 8, Česká republika
(210) O 148088
-
- (111) **244040**
(220) 05.11.1999
(320) 05.11.1999
(442) 13.02.2002
(151) 23.05.2002
(180) 05.11.2009
(730) **EUROLINES ČESKÁ REPUBLIKA, spol.s r.o.**, Mariánské nám. 28, Stará Boleslav - Brandýs nad Labem, Česká republika
(210) O 148618
-
- (111) **244041**
(220) 29.11.1999
(320) 29.11.1999
(442) 13.02.2002
(151) 23.05.2002
(180) 29.11.2009
(730) **Michal Marel - M Studio**, Semčická 540/8, Praha 9, Česká republika
(210) O 149312
-
- (111) **244042**
(220) 01.12.1999
(320) 01.12.1999
(442) 13.12.2000
(151) 23.05.2002
(180) 01.12.2009
(730) **Chopa, spol. s r.o.**, Starý Vestec 78, Česká republika
(210) O 149379
-
- (111) **244043**
(220) 21.12.1999
(320) 21.12.1999
(442) 13.02.2002
(151) 23.05.2002
(180) 21.12.2009
(730) **Kostecké uzeniny a.s.**, Kostelec č. 60, Česká republika
(210) O 150115
-
- (111) **244044**
(220) 21.12.1999
(320) 21.12.1999
(442) 13.02.2002
- (151) 23.05.2002
(180) 25.01.2010
(730) **Mlékárna Klatovy, a.s.**, Za tratí 640/IV, Klatovy, Česká republika
- (151) 23.05.2002
(180) 21.12.2009
(730) **Kostecké uzeniny a.s.**, Kostelec č. 60, Česká republika
(210) O 150119
-
- (111) **244045**
(220) 21.12.1999
(320) 21.12.1999
(442) 13.02.2002
(151) 23.05.2002
(180) 21.12.2009
(730) **Kostecké uzeniny a.s.**, Kostelec č. 60, Česká republika
(210) O 150120
-
- (111) **244046**
(220) 21.12.1999
(320) 21.12.1999
(442) 13.02.2002
(151) 23.05.2002
(180) 21.12.2009
(730) **Kostecké uzeniny a.s.**, Kostelec č. 60, Česká republika
(210) O 150123
-
- (111) **244047**
(220) 21.12.1999
(320) 21.12.1999
(442) 13.02.2002
(151) 23.05.2002
(180) 21.12.2009
(730) **Kostecké uzeniny a.s.**, Kostelec č. 60, Česká republika
(210) O 150124
-
- (111) **244048**
(220) 21.12.1999
(320) 21.12.1999
(442) 13.02.2002
(151) 23.05.2002
(180) 21.12.2009
(730) **Kostecké uzeniny a.s.**, Kostelec č. 60, Česká republika
(210) O 150125
-
- (111) **244049**
(220) 21.12.1999
(320) 21.12.1999
(442) 13.02.2002
(151) 23.05.2002
(180) 21.12.2009
(730) **Kostecké uzeniny a.s.**, Kostelec č. 60, Česká republika
(210) O 150126
-
- (111) **244051**
(220) 25.01.2000
(320) 25.01.2000
(442) 13.12.2000
(151) 23.05.2002
(180) 25.01.2010
(730) **Mlékárna Klatovy, a.s.**, Za tratí 640/IV, Klatovy, Česká republika

(210) O 151212

(111) **244052**

(220) 28.01.2000

(320) 28.01.2000

(442) 13.12.2000

(151) 23.05.2002

(180) 28.01.2010

(730) **ZES Brno, a.s.**, Sladovnická 4, Brno, Česká republika

(210) O 151366

(111) **244057**

(220) 27.03.2000

(320) 27.03.2000

(442) 14.03.2001

(151) 23.05.2002

(180) 27.03.2010

(730) **HERBA VITALIS BRNO, s.r.o.**, U stadionu 379, Velká Bíteš, Česká republika

(210) O 153621

(111) **244058**

(220) 27.03.2000

(320) 27.03.2000

(442) 14.03.2001

(151) 23.05.2002

(180) 27.03.2010

(730) **HERBA VITALIS BRNO, s.r.o.**, U stadionu 379, Velká Bíteš, Česká republika

(210) O 153633

(111) **244059**

(220) 29.03.2000

(320) 29.03.2000

(442) 14.03.2001

(151) 23.05.2002

(180) 29.03.2010

(730) **Balakom, a.s.**, Podvihovská 12, Opava 9, Česká republika

(210) O 153686

(111) **244060**

(220) 31.03.2000

(320) 31.03.2000

(442) 13.02.2002

(151) 23.05.2002

(180) 31.03.2010

(730) **HAYKO spol.s r.o.**, Pod Fialkou 5/2918, Praha 5, Česká republika

(210) O 153787

(111) **244061**

(220) 06.04.2000

(320) 06.04.2000

(442) 13.02.2002

(151) 23.05.2002

(180) 06.04.2010

(730) **Philip Morris Products Inc. a Virginia corporation**, 3601 Commerce Road, Richmond, Spojené státy americké, Virginia

(210) O 154120

(111) **244063**

(220) 19.04.2000

(320) 19.04.2000

(442) 13.02.2002

(151) 23.05.2002

(180) 19.04.2010

(730) **Calofrig a.s.**, Tovární ul. 36, Borovany, Česká republika

(210) O 154624

(111) **244064**

(220) 27.04.2000

(320) 29.10.1999

(442) 13.02.2002

(151) 23.05.2002

(180) 27.04.2010

(730) **Cav.Uff GIACOMO CIMBERIO S.p.A.**, Via Torchio, 57, S. Maurizio d'Opaglio, Itálie

(210) O 154887

(111) **244067**

(220) 17.05.2000

(320) 17.05.2000

(442) 13.02.2002

(151) 23.05.2002

(180) 17.05.2010

(730) **MAFRA, a.s.**, Na Přikopě 31, Praha 1, Česká republika

(210) O 155488

(111) **244068**

(220) 17.05.2000

(320) 17.05.2000

(442) 13.02.2002

(151) 23.05.2002

(180) 17.05.2010

(730) **MAFRA, a.s.**, Na Přikopě 31, Praha 1, Česká republika

(210) O 155489

(111) **244069**

(220) 18.05.2000

(320) 18.05.2000

(442) 13.02.2002

(151) 23.05.2002

(180) 18.05.2010

(730) **Cheap Tickets Incorporated**, 1440 Kapiolani Boulevard, Suite 800, Honolulu, Spojené státy americké, Hawaii

(210) O 155543

(111) **244070**

(220) 19.05.2000

(320) 19.05.2000

(442) 13.02.2002

(151) 23.05.2002

(180) 19.05.2010

(730) **Pavelka Petr**, Trnava 341, Česká republika

(210) O 155597

(111) **244071**

(220) 24.05.2000

(320) 24.05.2000

(442) 13.02.2002

(151) 23.05.2002

(180) 24.05.2010

(730) **WS Teleshop International s. r. o.**, Perunská 2,
Hodonín, Česká republika
(210) O 155709

(111) **244072**
(220) 02.06.2000
(320) 02.06.2000
(442) 16.05.2001

(151) 23.05.2002
(180) 02.06.2010
(730) **Barvy TEBAS, s.r.o.**, Poděbradská 195/7, Praha
9, Česká republika
(210) O 155989

(111) **244073**
(220) 06.06.2000
(320) 06.06.2000

(442) 13.02.2002
(151) 23.05.2002
(180) 06.06.2010
(730) **MEDIATEL, spol. s r. o.**, Thámova 16, Praha 8,
Česká republika
(210) O 156103

(111) **244074**
(220) 16.06.2000
(320) 16.06.2000

(442) 13.02.2002
(151) 23.05.2002
(180) 16.06.2010
(730) **UNISTAV a.s.**, Příkop 6, Brno, Česká republika
(210) O 156507

(111) **244076**
(220) 28.06.2000
(320) 28.06.2000

(442) 13.02.2002
(151) 23.05.2002
(180) 28.06.2010
(730) **Reichelt Ivo**, Andrštova 7, Praha 8, Česká
republika
(210) O 156906

(111) **244077**
(220) 28.06.2000
(320) 28.06.2000

(442) 13.02.2002
(151) 23.05.2002
(180) 28.06.2010
(730) **Reichelt Ivo**, Andrštova 7, Praha 8, Česká
republika
(210) O 156907

(111) **244078**
(220) 31.07.2000
(320) 31.07.2000

(442) 13.02.2002
(151) 23.05.2002
(180) 31.07.2010
(730) **VITANA, a.s.**, Mělnická 133, Byšice, Česká
republika
(210) O 157873

(111) **244079**
(220) 31.07.2000

(320) 31.07.2000
(442) 13.02.2002
(151) 23.05.2002

(180) 31.07.2010
(730) **VITANA, a.s.**, Mělnická 133, Byšice, Česká
republika
(210) O 157874

(111) **244080**
(220) 03.08.2000
(320) 03.08.2000

(442) 13.02.2002
(151) 23.05.2002
(180) 03.08.2010
(730) **Press Servis, s.r.o.**, Pištěkova 22, Praha 4, Česká
republika
(210) O 157965

(111) **244081**
(220) 03.08.2000
(320) 03.08.2000

(442) 13.02.2002
(151) 23.05.2002
(180) 03.08.2010
(730) **Press Servis, s.r.o.**, Pištěkova 22, Praha 4, Česká
republika
(210) O 157966

(111) **244082**
(220) 08.08.2000
(320) 08.08.2000

(442) 13.02.2002
(151) 23.05.2002
(180) 08.08.2010
(730) **Pavel Kundra - TOBACCO COMFORT**,
Olbramovice 128, Česká republika
(210) O 158136

(111) **244083**
(220) 23.08.2000
(320) 23.08.2000

(442) 13.02.2002
(151) 23.05.2002
(180) 23.08.2010
(730) **GENESIS - Řehořek, s.r.o.**, Nádražní 146,
Chornice, Česká republika
(210) O 158428

(111) **244084**
(220) 23.08.2000
(320) 23.08.2000

(442) 13.02.2002
(151) 23.05.2002
(180) 23.08.2010
(730) **GENESIS - Řehořek, s.r.o.**, Nádražní 146,
Chornice, Česká republika
(210) O 158429

(111) **244085**
(220) 25.08.2000
(320) 25.08.2000

(442) 13.02.2002
(151) 23.05.2002
(180) 25.08.2010

(730) **Ronia spol. s r.o.**, Aubrechtové 3111/10, Praha
10, Česká republika
(210) O 158496

(111) **244086**

(220) 30.08.2000
(320) 30.08.2000
(442) 13.02.2002
(151) 23.05.2002
(180) 30.08.2010

(730) **CET 21, s.r.o.**, V Jámě 12, Praha 1, Česká
republika
(210) O 158622

(111) **244087**

(220) 30.08.2000
(320) 30.08.2000
(442) 13.02.2002
(151) 23.05.2002
(180) 30.08.2010

(730) **CET 21, s.r.o.**, V Jámě 12, Praha 1, Česká
republika
(210) O 158623

(111) **244088**

(220) 30.08.2000
(320) 30.08.2000
(442) 13.02.2002
(151) 23.05.2002
(180) 30.08.2010

(730) **CET 21, s.r.o.**, V Jámě 12, Praha 1, Česká
republika
(210) O 158624

(111) **244089**

(220) 30.08.2000
(320) 30.08.2000
(442) 13.02.2002
(151) 23.05.2002
(180) 30.08.2010

(730) **CET 21, s.r.o.**, V Jámě 12, Praha 1, Česká
republika
(210) O 158625

(111) **244090**

(220) 06.09.2000
(320) 06.09.2000
(442) 13.02.2002
(151) 23.05.2002
(180) 06.09.2010

(730) **THE COLOMER GROUP SPAIN, S.L.**, Arago
499, Barcelona, Španělsko
(210) O 158827

(111) **244091**

(220) 06.09.2000
(320) 06.09.2000
(442) 13.02.2002
(151) 23.05.2002
(180) 06.09.2010

(730) **OMLUX, s.r.o.**, Wattova 15, Ostrava 2 - Přívoz,
Česká republika
(210) O 158837

(111) **244092**

(220) 14.09.2000

(320) 14.09.2000

(442) 13.02.2002

(151) 23.05.2002

(180) 14.09.2010

(730) **MUDr. Stejskal Jan**, Erbenova 2637/58, Jihlava,
Česká republika

(210) O 159116

(111) **244093**

(220) 16.10.2000

(320) 16.10.2000

(442) 13.02.2002

(151) 23.05.2002

(180) 16.10.2010

(730) **Dostál David**, Sv. Čecha 100, Brno, Česká
republika

(210) O 160048

(111) **244094**

(220) 17.10.2000

(320) 17.10.2000

(442) 13.02.2002

(151) 23.05.2002

(180) 17.10.2010

(730) **DEAL - on line.cz, a.s.**, Uhelny trh 9, Praha 1,
Česká republika

(210) O 160085

(111) **244095**

(220) 17.10.2000

(320) 17.10.2000

(442) 13.02.2002

(151) 23.05.2002

(180) 17.10.2010

(730) **HABITAT CZ, spol. s r.o.**, Kytín 6, Mnišek pod
Brdy, Česká republika

(210) O 160136

(111) **244096**

(220) 23.10.2000

(320) 23.10.2000

(442) 13.02.2002

(151) 23.05.2002

(180) 23.10.2010

(730) **DIMAR s.r.o.**, Pernerova 378/31, Praha 8, Česká
republika

(210) O 160312

(111) **244097**

(220) 25.10.2000

(320) 25.10.2000

(442) 13.02.2002

(151) 23.05.2002

(180) 25.10.2010

(730) **Vodní zdroje Holešov a.s.**, Tovární 1423,
Holešov, Česká republika

(210) O 160417

(111) **244098**

(220) 26.10.2000

(320) 26.10.2000

(442) 13.02.2002

(151) 23.05.2002

(180) 26.10.2010

(730) **CZ Partner, spol. s r.o.**, Třebízského 3125,
Teplice, Česká republika
(210) O 160445

(111) **244099**
(220) 27.10.2000
(320) 27.10.2000
(442) 13.02.2002
(151) 23.05.2002
(180) 27.10.2010

(730) **Ústav pro informace ve vzdělávání**, Senovážné
náměstí 26, Praha 1, Česká republika
(210) O 160494

(111) **244100**
(220) 30.10.2000
(320) 30.10.2000
(442) 16.01.2002
(151) 23.05.2002
(180) 30.10.2010

(730) **AdMark s.r.o.**, Pavelčákova 17, Olomouc, Česká
republika
(210) O 160511

(111) **244101**
(220) 03.11.2000
(320) 03.11.2000
(442) 13.02.2002
(151) 23.05.2002
(180) 03.11.2010

(730) **Ing. Ištvanek Dalibor**, Břest 298, Česká
republika
(210) O 160677

(111) **244102**
(220) 03.11.2000
(320) 03.11.2000
(442) 13.02.2002
(151) 23.05.2002
(180) 03.11.2010

(730) **TABAKUS GROUP, a. s.**, Jánského 2458,
Karviná - Nové Město, Česká republika
(210) O 160681

(111) **244103**
(220) 03.11.2000
(320) 03.11.2000
(442) 13.02.2002
(151) 23.05.2002
(180) 03.11.2010

(730) **Viacom International Inc.**, 1515 Broadway,
New York, Spojené státy americké, New York
(210) O 160707

(111) **244104**
(220) 09.11.2000
(320) 09.11.2000
(442) 13.02.2002
(151) 23.05.2002
(180) 09.11.2010

(730) **Hric Pavel**, Křišťanova 17, Praha 3, Česká
republika
(210) O 160829

(111) **244105**

(220) 09.11.2000
(320) 09.11.2000
(442) 13.02.2002
(151) 23.05.2002
(180) 09.11.2010

(730) **Hric Pavel**, Křišťanova 17, Praha 3, Česká
republika
(210) O 160830

(111) **244106**
(220) 13.11.2000
(320) 13.11.2000
(442) 13.02.2002
(151) 23.05.2002
(180) 13.11.2010

(730) **Vodárenská společnost Vejprty, spol. s r.o.**,
Žižkova 1189, Vejprty, Česká republika
(210) O 160939

(111) **244107**
(220) 15.11.2000
(320) 15.11.2000
(442) 13.02.2002
(151) 23.05.2002
(180) 15.11.2010

(730) **Ingersoll Cutting Tool Company**, 505 Fulton
Avenue, Rockford, Spojené státy americké, Illinois
(210) O 161016

(111) **244108**
(220) 15.11.2000
(320) 15.11.2000
(442) 13.02.2002
(151) 23.05.2002
(180) 15.11.2010

(730) **DSG Retail Limited**, Maylands Avenue, Hemel
Hempstead, Hertfordshire HP2 7TG, Velká
Británie
(210) O 161108

(111) **244110**
(220) 24.11.2000
(320) 24.11.2000
(442) 13.02.2002
(151) 23.05.2002
(180) 24.11.2010

(730) **PREMIUM OPAVA s.r.o.**, Holasovice 165,
Holasovice, Česká republika
(210) O 161446

(111) **244112**
(220) 24.11.2000
(320) 24.11.2000
(442) 13.02.2002
(151) 23.05.2002
(180) 24.11.2010

(730) **Profitness Česká republika, a.s.**, Pod
Klaudíankou 4a, Praha 4, Česká republika
(210) O 161477

(111) **244113**
(220) 24.11.2000
(320) 24.11.2000
(442) 13.02.2002
(151) 23.05.2002

(180) 24.11.2010	(210) O 162000
(730) PROFITNESS LTD , Sovereign House, Station Road, St. Johns, Isle of Man, Velká Británie	
(210) O 161478	
<hr/>	
(111) 244114	(111) 244120
(220) 24.11.2000	(220) 05.12.2000
(320) 24.11.2000	(320) 05.12.2000
(442) 13.02.2002	(442) 13.02.2002
(151) 23.05.2002	(151) 23.05.2002
(180) 24.11.2010	(180) 05.12.2010
(730) Michalovský Pavel , Bryksova 762/44, Praha 9, Česká republika	(730) SMALTOVNA TUPESY, a.s. , Tupesy 345, Česká republika
(210) O 161479	(210) O 162018
<hr/>	
(111) 244115	(111) 244121
(220) 24.11.2000	(220) 06.12.2000
(320) 24.11.2000	(320) 06.12.2000
(442) 13.02.2002	(442) 13.02.2002
(151) 23.05.2002	(151) 23.05.2002
(180) 24.11.2010	(180) 06.12.2010
(730) Michalovský Pavel , Bryksova 762/44, Praha 9, Česká republika	(730) CONTACTEL, s.r.o. , Vinohradská 174, Praha 3, Česká republika
(210) O 161480	(210) O 162061
<hr/>	
(111) 244116	(111) 244122
(220) 29.11.2000	(220) 06.12.2000
(320) 29.11.2000	(320) 06.12.2000
(442) 12.12.2001	(442) 13.02.2002
(151) 23.05.2002	(151) 23.05.2002
(180) 29.11.2010	(180) 06.12.2010
(730) CIA Czech Republic s.r.o. , Hybernská 1271/32, Praha 1, Česká republika	(730) CONTACTEL, s.r.o. , Vinohradská 174, Praha 3, Česká republika
(210) O 161642	(210) O 162062
<hr/>	
(111) 244117	(111) 244123
(220) 29.11.2000	(220) 06.12.2000
(320) 29.11.2000	(320) 06.12.2000
(442) 12.12.2001	(442) 13.02.2002
(151) 23.05.2002	(151) 23.05.2002
(180) 29.11.2010	(180) 06.12.2010
(730) CIA Czech Republic s.r.o. , Hybernská 1271/32, Praha 1, Česká republika	(730) CONTACTEL, s.r.o. , Vinohradská 174, Praha 3, Česká republika
(210) O 161643	(210) O 162063
<hr/>	
(111) 244118	(111) 244124
(220) 01.12.2000	(220) 06.12.2000
(320) 01.12.2000	(320) 06.12.2000
(442) 13.02.2002	(442) 13.02.2002
(151) 23.05.2002	(151) 23.05.2002
(180) 01.12.2010	(180) 06.12.2010
(730) SUN MICROSYSTEMS, INC. , 901 San Antonio Road, Palo Alto, Spojené státy americké, California	(730) CONTACTEL, s.r.o. , Vinohradská 174, Praha 3, Česká republika
(210) O 161788	(210) O 162064
<hr/>	
(111) 244119	(111) 244125
(220) 05.12.2000	(220) 07.12.2000
(320) 31.08.2000	(320) 07.12.2000
(442) 13.02.2002	(442) 13.02.2002
(151) 23.05.2002	(151) 23.05.2002
(180) 05.12.2010	(180) 07.12.2010
(730) Bloomberg L.P. , 499 Park Avenue, New York, Spojené státy americké, New York	(730) Krybus Filip , Čajkovského 11, Praha 3, Česká republika
	(210) O 162114
<hr/>	
(111) 244126	(111) 244126
(220) 08.12.2000	(220) 08.12.2000
(320) 08.12.2000	(320) 08.12.2000

(442) 13.02.2002	(210) O 162550
(151) 23.05.2002	
(180) 08.12.2010	
(730) ConQuest a.s. , Nuselská 46, Praha 4 - Nusle, Česká republika	(111) 244133
(210) O 162176	(220) 20.12.2000
	(320) 20.12.2000
	(442) 13.02.2002
	(151) 23.05.2002
	(180) 20.12.2010
	(730) Industrie Logistik - Service s. r. o. , Chebská 128, Aš, Česká republika
	(210) O 162582
(111) 244127	(111) 244134
(220) 08.12.2000	(220) 28.12.2000
(320) 08.12.2000	(320) 28.12.2000
(442) 13.02.2002	(442) 13.02.2002
(151) 23.05.2002	(151) 23.05.2002
(180) 08.12.2010	(180) 28.12.2010
(730) ConQuest a.s. , Nuselská 46, Praha 4 - Nusle, Česká republika	(730) CONTIPRO C, a. s. , Tvardkova 1191, Ústí nad Orlicí, Česká republika
(210) O 162177	(210) O 162791
(111) 244128	(111) 244135
(220) 11.12.2000	(220) 11.01.2001
(320) 11.12.2000	(320) 11.01.2001
(442) 13.02.2002	(442) 13.02.2002
(151) 23.05.2002	(151) 23.05.2002
(180) 11.12.2010	(180) 11.01.2011
(730) TITAN ENTERTAINMENT s.r.o. , Vycpálkova 368, Praha 4, Česká republika	(730) Ring Promotion Racing, s.r.o. , Dukelská 1514/11, Most, Česká republika
(210) O 162198	(210) O 162857
(111) 244129	(111) 244137
(220) 11.12.2000	(220) 04.01.2001
(320) 11.12.2000	(320) 04.01.2001
(442) 13.02.2002	(442) 13.02.2002
(151) 23.05.2002	(151) 23.05.2002
(180) 11.12.2010	(180) 04.01.2011
(730) Piccola - M s.r.o. , Kojetínská 60, Přerov, Česká republika	(730) Záruba Štěpán , Na vinici 30, Děčín 4, Česká republika
(210) O 162209	(210) O 162902
(111) 244130	(111) 244138
(220) 11.12.2000	(220) 04.01.2001
(320) 11.12.2000	(320) 04.01.2001
(442) 13.02.2002	(442) 13.02.2002
(151) 23.05.2002	(151) 23.05.2002
(180) 11.12.2010	(180) 04.01.2011
(730) Potůček Petr , Na Nivkách 266, Třebíč, Česká republika	(730) Hlaváč Ludvík , Jurečkova 12, Ostrava 1, Česká republika
(210) O 162216	(210) O 162906
(111) 244131	(111) 244139
(220) 14.12.2000	(220) 08.01.2001
(320) 14.12.2000	(320) 08.01.2001
(442) 13.02.2002	(442) 13.02.2002
(151) 23.05.2002	(151) 23.05.2002
(180) 14.12.2010	(180) 08.01.2011
(730) HV PLATÓN, s.r.o. , Na Lysinách 30, Praha 4, Česká republika	(730) Reklamní agentura DIVA, a.s. , Kvítkovická 1533, NAPAJEDLA, Česká republika
(210) O 162340	(210) O 162978
(111) 244132	(111) 244140
(220) 20.12.2000	(220) 10.01.2001
(320) 20.12.2000	(320) 10.01.2001
(442) 13.02.2002	
(151) 23.05.2002	
(180) 20.12.2010	
(730) Metrostav a. s. , Koželužská 2246, Praha 8, Česká republika	

(442) 13.02.2002

(151) 23.05.2002

(180) 10.01.2011

(730) **OLMA, a.s.**, Pavelkova 18, Olomouc, Česká republika

(210) O 163060

(111) **244141**

(220) 10.01.2001

(320) 10.01.2001

(442) 13.02.2002

(151) 23.05.2002

(180) 10.01.2011

(730) **KIMBERLY-CLARK CORPORATION**, 401 North Lake Street, Neenah, Spojené státy americké, Wisconsin

(210) O 163084

(111) **244143**

(220) 11.01.2001

(320) 19.01.2001

(442) 13.02.2002

(151) 23.05.2002

(180) 11.01.2011

(730) **FONE RANGE, a.s.**, K Hájenkám 341, Slavičín, Česká republika

(210) O 163154

(111) **244144**

(220) 11.01.2001

(320) 19.01.2001

(442) 13.02.2002

(151) 23.05.2002

(180) 11.01.2011

(730) **FONE RANGE, a.s.**, K Hájenkám 341, Slavičín, Česká republika

(210) O 163155

(111) **244145**

(220) 12.01.2001

(320) 12.01.2001

(442) 16.01.2002

(151) 23.05.2002

(180) 12.01.2011

(730) **Opletal Mojmir**, Zdiměřická 1429/13, Praha 4 - Opatov, Česká republika

(210) O 163163

(111) **244146**

(220) 15.01.2001

(320) 15.01.2001

(442) 13.02.2002

(151) 23.05.2002

(180) 15.01.2011

(730) **KLUB FORMULE 1**, Jilská 24/453, Praha 1, Česká republika

(210) O 163195

(111) **244147**

(220) 16.01.2001

(320) 16.01.2001

(442) 13.02.2002

(151) 23.05.2002

(180) 16.01.2011

(730) **Dědek Milan**, Milady Horákové 82, Praha 7,

Česká republika

(210) O 163233

(111) **244148**

(220) 16.01.2001

(320) 16.01.2001

(442) 13.02.2002

(151) 23.05.2002

(180) 16.01.2011

(730) **Dědek Milan**, Milady Horákové 82, Praha 7, Česká republika

(210) O 163234

(111) **244149**

(220) 16.01.2001

(320) 16.01.2001

(442) 13.02.2002

(151) 23.05.2002

(180) 16.01.2011

(730) **Topinka Jaroslav TOP SPORT**, Příčná 1874, Česká Lípa, Česká republika

(210) O 163244

(111) **244150**

(220) 16.01.2001

(320) 16.01.2001

(442) 13.02.2002

(151) 23.05.2002

(180) 16.01.2011

(730) **MONTGAS, a.s.**, Velkomoravská 97, Hodonín, Česká republika

(210) O 163253

(111) **244151**

(220) 16.01.2001

(320) 16.01.2001

(442) 13.02.2002

(151) 23.05.2002

(180) 16.01.2011

(730) **WatchMark Corp.**, 13431 NE 20th, Bellevue, Spojené státy americké, Washington

(210) O 163255

(111) **244152**

(220) 17.01.2001

(320) 17.01.2001

(442) 13.02.2002

(151) 23.05.2002

(180) 17.01.2011

(730) **Dvořáková Zdeňka MVDr.**, Hradčanská 403, Pardubice-Svítkov, Česká republika

(210) O 163301

(111) **244153**

(220) 17.01.2001

(320) 17.01.2001

(442) 13.02.2002

(151) 23.05.2002

(180) 17.01.2011

(730) **Dvořáková Zdeňka MVDr.**, Hradčanská 403, Pardubice-Svítkov, Česká republika

(210) O 163302

(111) **244154**

- (220) 17.01.2001
(320) 17.01.2001
(442) 13.02.2002
(151) 23.05.2002
(180) 17.01.2011
(730) **Dvořáková Zdeňka MVDr.**, Hradčanská 403, Pardubice-Svitkov, Česká republika
(210) O 163303
-
- (111) **244158**
(220) 26.01.2001
(320) 26.01.2001
(442) 13.02.2002
(151) 23.05.2002
(180) 26.01.2011
(730) **PENAM spol.s r.o.**, Cejl 38, Brno, Česká republika
(210) O 163573
-
- (111) **244159**
(220) 29.01.2001
(320) 29.01.2001
(442) 13.02.2002
(151) 23.05.2002
(180) 29.01.2011
(730) **LENKOL, s.r.o.**, Brechtova 847, Praha 4, Česká republika
(210) O 163602
-
- (111) **244160**
(220) 30.01.2001
(320) 30.01.2001
(442) 13.02.2002
(151) 23.05.2002
(180) 30.01.2011
(730) **SBA Limited**, 100 New Bridge Street, London, Velká Británie
(210) O 163722
-
- (111) **244161**
(220) 01.02.2001
(320) 01.02.2001
(442) 13.02.2002
(151) 23.05.2002
(180) 01.02.2011
(730) **CPN, spol.s r.o.**, Tvardkova 1191, Ústí nad Orlicí, Česká republika
(210) O 163859
-
- (111) **244162**
(220) 01.02.2001
(320) 01.02.2001
(442) 13.02.2002
(151) 23.05.2002
(180) 01.02.2011
(730) **CPN, spol.s r.o.**, Tvardkova 1191, Ústí nad Orlicí, Česká republika
(210) O 163860
-
- (111) **244163**
(220) 01.02.2001
(320) 01.02.2001
(442) 13.02.2002
(151) 23.05.2002
(180) 01.02.2011
- (730) **Mgr. Brzeska Petr**, Opavská 131, Kravaře, Česká republika
(210) O 163864
-
- (111) **244164**
(220) 02.02.2001
(320) 02.02.2001
(442) 13.02.2002
(151) 23.05.2002
(180) 02.02.2011
(730) **Macháček Michal**, Pravdova 1065, Sušice, Česká republika
(210) O 163896
-
- (111) **244165**
(220) 06.02.2001
(320) 06.02.2001
(442) 13.02.2002
(151) 23.05.2002
(180) 06.02.2011
(730) **Ing. Michlovský Miloš**, Družstevní 818, Rakvice, Česká republika
(210) O 164054
-
- (111) **244166**
(220) 07.02.2001
(320) 07.02.2001
(442) 13.02.2002
(151) 23.05.2002
(180) 07.02.2011
(730) **DOW JONES & COMPANY, INC.**, 200 Liberty Street, New York, Spojené státy americké, New York
(210) O 164119
-
- (111) **244167**
(220) 07.02.2001
(320) 07.02.2001
(442) 13.02.2002
(151) 23.05.2002
(180) 07.02.2011
(730) **Ayurmedic Ceylon, s.r.o.**, Na Šafránci 17/1771, Praha 10, Česká republika
(210) O 164121
-
- (111) **244168**
(220) 07.02.2001
(320) 07.02.2001
(442) 13.02.2002
(151) 23.05.2002
(180) 07.02.2011
(730) **Vacek Martin**, Podvinný mlýn 3/2127, Praha 9, Česká republika
(210) O 164129
-
- (111) **244169**
(220) 08.02.2001
(320) 08.02.2001
(442) 13.02.2002
(151) 23.05.2002
(180) 08.02.2011
(730) **Lidové noviny, akciová společnost**, Pobřežní 20/224, Praha 8, Česká republika
(210) O 164145
-

(111) **244170**
(220) 08.02.2001
(320) 08.02.2001
(442) 13.02.2002
(151) 23.05.2002
(180) 08.02.2011
(730) **EUROPRESS, k.s.**, Viktora Huga 6, Praha 5,
Česká republika
(210) O 164154

(111) **244171**
(220) 08.02.2001
(320) 08.02.2001
(442) 13.02.2002
(151) 23.05.2002
(180) 08.02.2011
(730) **Plak Josef**, Lesácká, Kostelec nad Černými lesy,
Česká republika
(210) O 164155

(111) **244172**
(220) 12.02.2001
(320) 12.02.2001
(442) 13.02.2002
(151) 23.05.2002
(180) 12.02.2011
(730) **CET 21 spol. s r.o.**, V Jámě 12, Praha 1, Česká
republika
(210) O 164246

(111) **244173**
(220) 12.02.2001
(320) 12.02.2001
(442) 13.02.2002
(151) 23.05.2002
(180) 12.02.2011
(730) **CET 21 spol. s r.o.**, V Jámě 12, Praha 1, Česká
republika
(210) O 164247

(111) **244174**
(220) 12.02.2001
(320) 12.02.2001
(442) 13.02.2002
(151) 23.05.2002
(180) 12.02.2011
(730) **PETROSTAR international CZ, s.r.o.**,
Opletalova 22/929, Praha 1, Česká republika
(210) O 164259

(111) **244175**
(220) 12.02.2001
(320) 12.02.2001
(442) 13.02.2002
(151) 23.05.2002
(180) 12.02.2011
(730) **PETROSTAR international CZ, s.r.o.**,
Opletalova 22/929, Praha 1, Česká republika
(210) O 164260

(111) **244176**
(220) 12.02.2001
(320) 12.02.2001
(442) 13.02.2002
(151) 23.05.2002

(180) 12.02.2011
(730) **PETROSTAR international CZ, s.r.o.**,
Opletalova 22/929, Praha 1, Česká republika
(210) O 164261

(111) **244177**
(220) 14.02.2001
(320) 14.02.2001
(442) 13.02.2002
(151) 23.05.2002
(180) 14.02.2011
(730) **WORLD INVESTMENT COMPANY LIMITED**,
Globe House, 2 Milford Lane, London, Velká
Británie
(210) O 164331

(111) **244178**
(220) 16.02.2001
(320) 16.02.2001
(442) 13.02.2002
(151) 23.05.2002
(180) 16.02.2011
(730) **UNIROYAL CHEMICAL COMPANY, INC.**,
World Headquarters, Middlebury, Spojené státy
americké, Connecticut
(210) O 164424

(111) **244179**
(220) 16.02.2001
(320) 16.02.2001
(442) 13.02.2002
(151) 23.05.2002
(180) 16.02.2011
(730) **UNIROYAL CHEMICAL COMPANY, INC.**,
World Headquarters, Middlebury, Spojené státy
americké, Connecticut
(210) O 164425

(111) **244180**
(220) 19.02.2001
(320) 19.02.2001
(442) 13.02.2002
(151) 23.05.2002
(180) 19.02.2011
(730) **STUDIO IMAGION s.r.o.**, Hellichova 455/5,
Praha 1, Česká republika
(210) O 164463

(111) **244181**
(220) 19.02.2001
(320) 19.02.2001
(442) 13.02.2002
(151) 23.05.2002
(180) 19.02.2011
(730) **Ing. Kindl Jindřich**, Ke koupališti 362, Říčany,
Česká republika
(210) O 164468

(111) **244182**
(220) 20.02.2001
(320) 20.02.2001
(442) 13.02.2002
(151) 23.05.2002
(180) 20.02.2011

(730) **Maděra & Šípek, spol. s r.o.**, Kluk 116,
Poděbrady, Česká republika
(210) O 164536

(111) **244183**
(220) 22.02.2001
(320) 22.02.2001
(442) 13.02.2002
(151) 23.05.2002
(180) 22.02.2011

(730) **QQ studio Ostrava s.r.o.**, Nám. Msgre Šrámka
4/1760, Ostrava-Moravská Ostrava, Česká
republika
(210) O 164629

(111) **244184**
(220) 22.02.2001
(320) 22.02.2001
(442) 13.02.2002
(151) 23.05.2002
(180) 22.02.2011

(730) **QQ studio Ostrava s.r.o.**, Nám. Msgre Šrámka
4/1760, Ostrava-Moravská Ostrava, Česká
republika
(210) O 164630

(111) **244185**
(220) 27.02.2001
(320) 27.02.2001
(442) 13.02.2002
(151) 23.05.2002
(180) 27.02.2011

(730) **Vaněk Pavel**, Na Velvarské silnici 21, Kralupy
nad Vltavou, Česká republika
(210) O 164754

(111) **244186**
(220) 27.02.2001
(320) 27.02.2001
(442) 13.02.2002
(151) 23.05.2002
(180) 27.02.2011

(730) **Stavební spořitelna České spořitelny, a.s.**,
Pplk. Sochora 27, Praha 7, Česká republika
(210) O 164778

(111) **244187**
(220) 27.02.2001
(320) 27.02.2001
(442) 13.02.2002
(151) 23.05.2002
(180) 27.02.2011

(730) **Stavební spořitelna České spořitelny, a.s.**,
Pplk. Sochora 27, Praha 7, Česká republika
(210) O 164779

(111) **244188**
(220) 28.02.2001
(320) 08.01.2001
(442) 16.01.2002
(151) 23.05.2002
(180) 28.02.2011

(730) **Róbert Reznák - RETRIMO**, Mlynarovičova 7,
Bratislava 5, Slovenská republika
(210) O 164815

(111) **244189**
(220) 01.03.2001
(320) 01.03.2001
(442) 13.02.2002
(151) 23.05.2002
(180) 01.03.2011

(730) **The Coca-Cola Company**
(a corporation of the State of Delaware),
P.O.Box 1734, Atlanta, Spojené státy americké,
Georgia
(210) O 164866

(111) **244190**
(220) 02.03.2001
(320) 02.03.2001
(442) 13.02.2002
(151) 23.05.2002
(180) 02.03.2011

(730) **ETA a.s.**, Poličská 444, Hlinsko v Čechách, Česká
republika
(210) O 164906

(111) **244191**
(220) 02.03.2001
(320) 02.03.2001
(442) 13.02.2002
(151) 23.05.2002
(180) 02.03.2011

(730) **HARLEQUIN ENTERPRISES LIMITED**, 225
Duncan Mill Road, DON MILLS, Ontario M3B
3K9, Kanada
(210) O 164918

(111) **244192**
(220) 02.03.2001
(320) 02.03.2001
(442) 13.02.2002
(151) 23.05.2002
(180) 02.03.2011

(730) **HARLEQUIN ENTERPRISES LIMITED**, 225
Duncan Mill Road, DON MILLS, Ontario M3B
3K9, Kanada
(210) O 164919

(111) **244193**
(220) 02.03.2001
(320) 02.03.2001
(442) 13.02.2002
(151) 23.05.2002
(180) 02.03.2011

(730) **HARLEQUIN ENTERPRISES LIMITED**, 225
Duncan Mill Road, DON MILLS, Ontario M3B
3K9, Kanada
(210) O 164920

(111) **244194**
(220) 05.03.2001
(320) 05.03.2001
(442) 13.02.2002
(151) 23.05.2002
(180) 05.03.2011

(730) **KNĚBL LADISLAV**, BEDŘICHA SMETANY
1989, TURNOV, Česká republika
(210) O 164968

(111) **244195**
 (220) 07.03.2001
 (320) 07.03.2001
 (442) 13.02.2002
 (151) 23.05.2002
 (180) 07.03.2011
 (730) **Sedláček Petr**, Anenská 26, Brno, Česká republika
 (210) O 165095

(111) **244196**
 (220) 07.03.2001
 (320) 07.03.2001
 (442) 13.02.2002
 (151) 23.05.2002
 (180) 07.03.2011
 (730) **Sedláček Petr**, Anenská 26, Brno, Česká republika
 (210) O 165103

(111) **244197**
 (220) 08.03.2001
 (320) 08.03.2001
 (442) 13.02.2002
 (151) 23.05.2002
 (180) 08.03.2011
 (730) **Dorňák Jiří**, Starobrněnská 15, Brno, Česká republika
 (210) O 165109

(111) **244198**
 (220) 09.03.2001
 (320) 09.03.2001
 (442) 13.02.2002
 (151) 23.05.2002
 (180) 09.03.2011
 (730) **MATRIX a.s.**, Třebešov čp. 1, Rychnov nad Kněžnou, Česká republika
 (210) O 165136

(111) **244199**
 (220) 09.03.2001
 (320) 09.03.2001
 (442) 13.02.2002
 (151) 23.05.2002
 (180) 09.03.2011
 (730) **MATRIX a.s.**, Třebešov čp. 1, Rychnov nad Kněžnou, Česká republika
 (210) O 165137

(111) **244200**
 (220) 12.03.2001
 (320) 12.03.2001
 (442) 13.02.2002
 (151) 23.05.2002
 (180) 12.03.2011
 (730) **Zdeněk Keller OREM**, Radvanická 1274/213, Ostrava - Radvanice, Česká republika
 (210) O 165188

(111) **244201**
 (220) 13.03.2001
 (320) 13.03.2001
 (442) 13.02.2002
 (151) 23.05.2002

(180) 13.03.2011
 (730) **CONTACTEL s.r.o.**, Vinohradská 174, Praha 3, Česká republika
 (210) O 165227

(111) **244202**
 (220) 13.03.2001
 (320) 13.03.2001
 (442) 13.02.2002
 (151) 23.05.2002
 (180) 13.03.2011
 (730) **CONTACTEL s.r.o.**, Vinohradská 174, Praha 3, Česká republika
 (210) O 165228

(111) **244203**
 (220) 16.03.2001
 (320) 16.03.2001
 (442) 13.02.2002
 (151) 23.05.2002
 (180) 16.03.2011
 (730) **BONGRAIN S.A.**, 42 rue Rieussec, Viroflay, Francie
 (210) O 165373

(111) **244204**
 (220) 16.03.2001
 (320) 16.03.2001
 (442) 13.02.2002
 (151) 23.05.2002
 (180) 16.03.2011
 (730) **CZECH FINANCIAL ENGINEERING COMPANY, a.s.**, Máchova 187, Broumov, Česká republika
 (210) O 165397

(111) **244205**
 (220) 16.03.2001
 (320) 16.03.2001
 (442) 13.02.2002
 (151) 23.05.2002
 (180) 16.03.2011
 (730) **CZECH FINANCIAL ENGINEERING COMPANY, a.s.**, Máchova 187, Broumov, Česká republika
 (210) O 165399

(111) **244206**
 (220) 16.03.2001
 (320) 16.03.2001
 (442) 13.02.2002
 (151) 23.05.2002
 (180) 16.03.2011
 (730) **FASTHERM s.r.o.**, Třebohostická 3165/5a, Praha 10, Česká republika
 (210) O 165424

(111) **244207**
 (220) 19.03.2001
 (320) 19.03.2001
 (442) 13.02.2002
 (151) 23.05.2002
 (180) 19.03.2011
 (730) **TEPLOTECHNA Ostrava a.s.**, Šenovská 101, Ostrava 2, Česká republika

(210) O 165436

(111) **244208**

(220) 19.03.2001

(320) 19.03.2001

(442) 13.02.2002

(151) 23.05.2002

(180) 19.03.2011

(730) **HONDA GIKEN KOGYO KABUSHIKI KAISHA (HONDA MOTOR CO., LTD.)**, No. 1-1, 2-chome, Minami-aoyama, Minato-ku, Tokyo, Japonsko

(210) O 165448

(111) **244209**

(220) 20.03.2001

(320) 20.03.2001

(442) 13.02.2002

(151) 23.05.2002

(180) 20.03.2011

(730) **HOTEL VEGA, s.r.o.**, Pozlovice 99, Luhačovice, Česká republika

(210) O 165588

(111) **244210**

(220) 21.03.2001

(320) 21.03.2001

(442) 13.02.2002

(151) 23.05.2002

(180) 21.03.2011

(730) **FTV PREMIÉRA, spol.s r.o.**, Na Žertvách 24/132, Praha 8, Česká republika

(210) O 165650

(111) **244211**

(220) 23.03.2001

(320) 23.03.2001

(442) 13.02.2002

(151) 23.05.2002

(180) 23.03.2011

(730) **Ing. Sedláček Svatopluk**, Vedlejší 4, Brno, Česká republika

(210) O 165703

(111) **244212**

(220) 23.03.2001

(320) 23.03.2001

(442) 13.02.2002

(151) 23.05.2002

(180) 23.03.2011

(730) **Ing. Sedláček Svatopluk**, Vedlejší 4, Brno, Česká republika

(210) O 165704

(111) **244213**

(220) 26.03.2001

(320) 26.03.2001

(442) 13.02.2002

(151) 23.05.2002

(180) 26.03.2011

(730) **Ing. Křivánek Radko**, Prokopova 13/15, Plzeň - Jižní Předměstí, Česká republika

(210) O 165739

(111) **244214**

(220) 26.03.2001

(320) 26.03.2001

(442) 13.02.2002

(151) 23.05.2002

(180) 26.03.2011

(730) **MD Let s.r.o.**, Pražská 49, Letovice, Česká republika

(210) O 165751

(111) **244215**

(220) 26.03.2001

(320) 26.03.2001

(442) 13.02.2002

(151) 23.05.2002

(180) 26.03.2011

(730) **Vychodil Maroš**, Cholina 132, Česká republika

(210) O 165755

(111) **244216**

(220) 27.03.2001

(320) 27.03.2001

(442) 13.02.2002

(151) 23.05.2002

(180) 27.03.2011

(730) **MD FACILITY s.r.o.**, Mládežnická 409, Neratovice, Česká republika

(210) O 165794

(111) **244217**

(220) 28.03.2001

(320) 28.03.2001

(442) 13.02.2002

(151) 23.05.2002

(180) 28.03.2011

(730) **ARK THOMPSON, a.s.**, Vyšehradská 43, Praha 2, Česká republika

(210) O 165857

(111) **244218**

(220) 28.03.2001

(320) 28.03.2001

(442) 13.02.2002

(151) 23.05.2002

(180) 28.03.2011

(730) **Rendl Jiří**, Strádova 29, České Budějovice, Česká republika

(210) O 165892

(111) **244219**

(220) 29.03.2001

(320) 29.03.2001

(442) 13.02.2002

(151) 23.05.2002

(180) 29.03.2011

(730) **JIM BEAM BRANDS CO.**, 510 Lake Cook Road, Deerfield, Spojené státy americké, Illinois

(210) O 165930

(111) **244220**

(220) 29.03.2001

(320) 29.03.2001

(442) 13.02.2002

(151) 23.05.2002

(180) 29.03.2011

(730) **Šlapeta Jiří**, Na ostrohu 28, Praha 6 - Dejvice,
Česká republika
(210) O 165937

(111) **244221**
(220) 29.03.2001
(320) 29.03.2001
(442) 13.02.2002
(151) 23.05.2002
(180) 29.03.2011
(730) **AB building s.r.o.**, Na Veselí 1687/45, Praha 4,
Česká republika
(210) O 165945

(111) **244222**
(220) 02.04.2001
(320) 02.04.2001
(442) 13.02.2002
(151) 23.05.2002
(180) 02.04.2011
(730) **ANURA BH, a.s.**, Lihovarská 10, Ostrava -
Radvanice, Česká republika
(210) O 166018

(111) **244223**
(220) 03.04.2001
(320) 03.04.2001
(442) 13.02.2002
(151) 23.05.2002
(180) 03.04.2011
(730) **Rodale Inc.**, 33 East Minor Street, Emmaus,
Spojené státy americké, Pennsylvania
(210) O 166076

(111) **244224**
(220) 03.04.2001
(320) 03.04.2001
(442) 13.02.2002
(151) 23.05.2002
(180) 03.04.2011
(730) **Kroft Jaroslav**, Bílkova 21, Praha 1, Česká
republika
(210) O 166086

(111) **244225**
(220) 04.04.2001
(320) 04.04.2001
(442) 13.02.2002
(151) 23.05.2002
(180) 04.04.2011
(730) **AVÍZO, a. s.**, Slavíkova 6142, Ostrava - Poruba,
Česká republika
(210) O 166164

(111) **244226**
(220) 04.04.2001
(320) 04.04.2001
(442) 13.02.2002
(151) 23.05.2002
(180) 04.04.2011
(730) **Buell Motorcycle Company**, 2799 Buell Drive,
East Troy, Spojené státy americké, Wisconsin
(210) O 166175

(111) **244227**

(220) 05.04.2001
(320) 05.04.2001
(442) 13.02.2002
(151) 23.05.2002
(180) 05.04.2011
(730) **Mlčák Arnold**, Židovická 2219, Roudnice nad
Labem, Česká republika
(210) O 166221

(111) **244228**
(220) 06.04.2001
(320) 06.04.2001
(442) 13.02.2002
(151) 23.05.2002
(180) 06.04.2011
(730) **Mgr. Kysová Ivanka**, Dukelská 695/13,
Kopřivnice, Česká republika
(210) O 166227

(111) **244229**
(220) 06.04.2001
(320) 06.04.2001
(442) 13.02.2002
(151) 23.05.2002
(180) 06.04.2011
(730) **MASO SERVIS s.r.o.**, Mochovská 40/478, Praha
9 - Hloubětín, Česká republika
(210) O 166238

(111) **244231**
(220) 10.04.2001
(320) 10.04.2001
(442) 13.02.2002
(151) 23.05.2002
(180) 10.04.2011
(730) **ECOTEX s.r.o.**, Dráby 785/IV, Vysoké Mýto,
Česká republika
(210) O 166327

(111) **244232**
(220) 10.04.2001
(320) 10.04.2001
(442) 13.02.2002
(151) 23.05.2002
(180) 10.04.2011
(730) **LEXIKON s.r.o.**, Závist 18, Velké Meziříčí, Česká
republika
(210) O 166330

(111) **244233**
(220) 10.04.2001
(320) 10.04.2001
(442) 13.02.2002
(151) 23.05.2002
(180) 10.04.2011
(730) **STAVOKLIMA, v. o. s.**, Horní 22, České
Budějovice, Česká republika
(210) O 166351

(111) **244234**
(220) 10.04.2001
(320) 10.04.2001
(442) 13.02.2002
(151) 23.05.2002
(180) 10.04.2011

(730) **Ing. Bubla Jaroslav**, Otnice 476, Česká republika
(210) O 166354

(111) **244235**

(220) 11.04.2001
(320) 11.04.2001
(442) 13.02.2002
(151) 23.05.2002
(180) 11.04.2011

(730) **HORTINFOS s.r.o.**, Osvození 272, Chuchelná, Česká republika
(210) O 166359

(111) **244236**

(220) 11.04.2001
(320) 11.04.2001
(442) 13.02.2002
(151) 23.05.2002
(180) 11.04.2011

(730) **CARBIDE, s.r.o.**, Náměstí 46, Měřín, Česká republika
(210) O 166364

(111) **244237**

(220) 12.04.2001
(320) 12.04.2001
(442) 13.02.2002
(151) 23.05.2002
(180) 12.04.2011

(730) **LINASA CZ s.r.o.**, Haštalská 6, Praha 1, Česká republika
(210) O 166416

(111) **244238**

(220) 17.04.2001
(320) 17.04.2001
(442) 13.02.2002
(151) 23.05.2002
(180) 17.04.2011

(730) **S MORAVA, s.r.o.**, Horní náměstí 264/18, Znojmo, Česká republika
(210) O 166501

(111) **244239**

(220) 17.04.2001
(320) 17.04.2001
(442) 13.02.2002
(151) 23.05.2002
(180) 17.04.2011

(730) **S MORAVA, s.r.o.**, Horní náměstí 264/18, Znojmo, Česká republika
(210) O 166503

(111) **244240**

(220) 17.04.2001
(320) 17.04.2001
(442) 13.02.2002
(151) 23.05.2002
(180) 17.04.2011

(730) **VÁHALA a spol s.r.o. výroba a prodej masných a lahůdkářských výrobků**, Hustopeče nad Bečvou 97, Česká republika
(210) O 166508

(111) **244241**

(220) 17.04.2001

(320) 17.04.2001
(442) 13.02.2002
(151) 23.05.2002
(180) 17.04.2011

(730) **VÁHALA a spol s.r.o. výroba a prodej masných a lahůdkářských výrobků**, Hustopeče nad Bečvou 97, Česká republika
(210) O 166509

(111) **244242**

(220) 17.04.2001
(320) 17.04.2001
(442) 13.02.2002
(151) 23.05.2002
(180) 17.04.2011

(730) **Dr. Lang group s.r.o.**, Bránická 107, Praha 4, Česká republika
(210) O 166532

(111) **244243**

(220) 17.04.2001
(320) 17.04.2001
(442) 13.02.2002
(151) 23.05.2002
(180) 17.04.2011

(730) **Dr. Lang group s.r.o.**, Bránická 107, Praha 4, Česká republika
(210) O 166533

(111) **244244**

(220) 17.04.2001
(320) 17.04.2001
(442) 13.02.2002
(151) 23.05.2002
(180) 17.04.2011

(730) **Dr. Lang group s.r.o.**, Bránická 107, Praha 4, Česká republika
(210) O 166534

(111) **244245**

(220) 17.04.2001
(320) 17.04.2001
(442) 13.02.2002
(151) 23.05.2002
(180) 17.04.2011

(730) **Dr. Lang group s.r.o.**, Bránická 107, Praha 4, Česká republika
(210) O 166535

(111) **244246**

(220) 17.04.2001
(320) 17.04.2001
(442) 13.02.2002
(151) 23.05.2002
(180) 17.04.2011

(730) **Dr. Lang group s.r.o.**, Bránická 107, Praha 4, Česká republika
(210) O 166536

(111) **244247**

(220) 18.04.2001
(320) 18.04.2001
(442) 13.02.2002
(151) 23.05.2002

(180) 18.04.2011
 (730) **VALOSUN, spol. s r.o.**, Lomená 17, Brno, Česká republika
 (210) O 166545

(111) 244248

(220) 18.04.2001
 (320) 18.04.2001
 (442) 13.02.2002
 (151) 23.05.2002
 (180) 18.04.2011
 (730) **VALOSUN, spol. s r.o.**, Lomená 17, Brno, Česká republika
 (210) O 166546

(111) 244249

(220) 18.04.2001
 (320) 18.04.2001
 (442) 13.02.2002
 (151) 23.05.2002
 (180) 18.04.2011
 (730) **Veletrhy Brno, a.s.**, Výstaviště 1, Brno, Česká republika
 (210) O 166553

(111) 244250

(220) 18.04.2001
 (320) 18.04.2001
 (442) 13.02.2002
 (151) 23.05.2002
 (180) 18.04.2011
 (730) **SFIM CZ s.r.o.**, Chřibská 20, Chřibská, Česká republika
 (210) O 166557

(111) 244251

(220) 18.04.2001
 (320) 18.04.2001
 (442) 13.02.2002
 (151) 23.05.2002
 (180) 18.04.2011
 (730) **KARBOSORB, a.s.**, V Kruhu 11/207, Praha 6, Česká republika
 (210) O 166559

(111) 244252

(220) 18.04.2001
 (320) 18.04.2001
 (442) 13.02.2002
 (151) 23.05.2002
 (180) 18.04.2011
 (730) **VARHANY spol. s r.o.**, Boženy Němcové 33, Ostopovice, Česká republika
 (210) O 166583

(111) 244253

(220) 19.04.2001
 (320) 19.04.2001
 (442) 13.02.2002
 (151) 23.05.2002
 (180) 19.04.2011
 (730) **Ondruš Jozef**, Teplého 1398, Pardubice, Česká republika
 (210) O 166592

(111) 244254

(220) 19.04.2001
 (320) 19.04.2001
 (442) 13.02.2002
 (151) 23.05.2002
 (180) 19.04.2011
 (730) **ZOOMARKET, spol.s r.o.**, Hybešova 545, Modřice, Česká republika
 (210) O 166600

(111) 244255

(220) 19.04.2001
 (320) 19.04.2001
 (442) 13.02.2002
 (151) 23.05.2002
 (180) 19.04.2011
 (730) **TOMIL s.r.o.**, Gen. Svatoně 149/IV, Vysoké Mýto, Česká republika
 (210) O 166614

(111) 244256

(220) 19.04.2001
 (320) 19.04.2001
 (442) 13.02.2002
 (151) 23.05.2002
 (180) 19.04.2011
 (730) **TOMIL s.r.o.**, Gen. Svatoně 149/IV, Vysoké Mýto, Česká republika
 (210) O 166615

(111) 244257

(220) 19.04.2001
 (320) 19.04.2001
 (442) 13.02.2002
 (151) 23.05.2002
 (180) 19.04.2011
 (730) **American International Group, Inc.**, 70 Pine Street, New York, Spojené státy americké, New York
 (210) O 166617

(111) 244258

(220) 19.04.2001
 (320) 19.04.2001
 (442) 13.02.2002
 (151) 23.05.2002
 (180) 19.04.2011
 (730) **American International Group, Inc.**, 70 Pine Street, New York, Spojené státy americké, New York
 (210) O 166618

(111) 244259

(220) 20.04.2001
 (320) 20.04.2001
 (442) 13.02.2002
 (151) 23.05.2002
 (180) 20.04.2011
 (730) **Jaroměřická mlékárna, a.s.**, Kaunicova 198, Jaroměřice nad Rokytnou, Česká republika
 (210) O 166625

(111) 244260

(220) 20.04.2001
 (320) 20.04.2001

-
- (442) 16.01.2002
(151) 23.05.2002
(180) 20.04.2011
(730) **JIESUN - PRAHA TRADE, s.r.o.**, Drahohejlova
2215/6, Praha 9, Česká republika
(210) O 166632
-
- (111) **244261**
(220) 20.04.2001
(320) 26.10.2000
(442) 13.02.2002
(151) 23.05.2002
(180) 20.04.2011
(730) **Compaq Information Technologies Group,
L.P.**, 20555 State Highway 249, MS 110701,
Houston, Spojené státy americké, Texas
(210) O 166641
-
- (111) **244262**
(220) 20.04.2001
(320) 20.04.2001
(442) 13.02.2002
(151) 23.05.2002
(180) 20.04.2011
(730) **GD MIDEA HOLDING CO., LTD.**, Penglai
Road, Beijjaozhen, Shunde City, Guangdong
Province, Čína
(210) O 166642
-
- (111) **244263**
(220) 23.04.2001
(320) 23.04.2001
(442) 13.02.2002
(151) 23.05.2002
(180) 23.04.2011
(730) **R & R TARNSPORT, spol.s r.o.**, Hvozdná 250,
Zlín 11, Česká republika
(210) O 166709
-
- (111) **244264**
(220) 23.04.2001
(320) 23.04.2001
(442) 13.02.2002
(151) 23.05.2002
(180) 23.04.2011
(730) **MORGAN STANLEY DEAN WITTER & CO.**,
1585 Broadway, New York, Spojené státy
americké, New York
(210) O 166733
-
- (111) **244265**
(220) 23.04.2001
(320) 23.04.2001
(442) 13.02.2002
(151) 23.05.2002
(180) 23.04.2011
(730) **Glysolid - Gesellschaft mbH**,
Pallaswiesenstrasse 172, Darmstadt, Německo
(210) O 166735
-
- (111) **244266**
(220) 23.04.2001
(320) 23.04.2001
(442) 13.02.2002
(151) 23.05.2002
- (180) 23.04.2011
(730) **MARSHALL CAVENDISH ČR, s.r.o.**, Karlova
48, Praha 1, Česká republika
(210) O 166736
-
- (111) **244267**
(220) 23.04.2001
(320) 23.04.2001
(442) 13.02.2002
(151) 23.05.2002
(180) 23.04.2011
(730) **MARSHALL CAVENDISH ČR, s.r.o.**, Karlova
48, Praha 1, Česká republika
(210) O 166737
-
- (111) **244268**
(220) 23.04.2001
(320) 23.04.2001
(442) 13.02.2002
(151) 23.05.2002
(180) 23.04.2011
(730) **MARSHALL CAVENDISH ČR, s.r.o.**, Karlova
48, Praha 1, Česká republika
(210) O 166738
-
- (111) **244269**
(220) 23.04.2001
(320) 23.04.2001
(442) 13.02.2002
(151) 23.05.2002
(180) 23.04.2011
(730) **MARSHALL CAVENDISH ČR, s.r.o.**, Karlova
48, Praha 1, Česká republika
(210) O 166739
-
- (111) **244270**
(220) 23.04.2001
(320) 23.04.2001
(442) 13.02.2002
(151) 23.05.2002
(180) 23.04.2011
(730) **MARSHALL CAVENDISH ČR, s.r.o.**, Karlova
48, Praha 1, Česká republika
(210) O 166740
-
- (111) **244271**
(220) 24.04.2001
(320) 24.04.2001
(442) 13.02.2002
(151) 23.05.2002
(180) 24.04.2011
(730) **MOS CZ, s.r.o.**, Arbesova 8, Brno, Česká
republika
(210) O 166773
-
- (111) **244272**
(220) 25.04.2001
(320) 25.04.2001
(442) 13.02.2002
(151) 23.05.2002
(180) 25.04.2011
(730) **ROCK MEDIA s.r.o.**, Drtinova 8, Praha 5, Česká
republika
(210) O 166793
-

(111) **244273**
 (220) 25.04.2001
 (320) 25.04.2001
 (442) 13.02.2002
 (151) 23.05.2002
 (180) 25.04.2011
 (730) **ROLOFOL s.r.o.**, Bordovice 156, Frenštát pod Radhoštěm, Česká republika
 (210) O 166804

(111) **244274**
 (220) 25.04.2001
 (320) 25.04.2001
 (442) 13.02.2002
 (151) 23.05.2002
 (180) 25.04.2011
 (730) **M&A International Incorporated**, 25 Greystone Manor, Lewes, Spojené státy americké, Delaware
 (210) O 166834

(111) **244275**
 (220) 25.04.2001
 (320) 25.04.2001
 (442) 13.02.2002
 (151) 23.05.2002
 (180) 25.04.2011
 (730) **M&A International Incorporated**, 25 Greystone Manor, Lewes, Spojené státy americké, Delaware
 (210) O 166835

(111) **244276**
 (220) 25.04.2001
 (320) 25.04.2001
 (442) 13.02.2002
 (151) 23.05.2002
 (180) 25.04.2011
 (730) **M&A International Incorporated**, 25 Greystone Manor, Lewes, Spojené státy americké, Delaware
 (210) O 166836

(111) **244277**
 (220) 25.04.2001
 (320) 25.04.2001
 (442) 13.02.2002
 (151) 23.05.2002
 (180) 25.04.2011
 (730) **N. V. Sumatra Tobacco Trading Company**, Jalan. Pattimura No. 3, Pematang Siantar, Sumatera Utara, Indonésie
 (210) O 166837

(111) **244278**
 (220) 26.04.2001
 (320) 26.04.2001
 (442) 13.02.2002
 (151) 23.05.2002
 (180) 26.04.2011
 (730) **SMALT, spol. s r.o.**, Osek 108, Komárov u Hořovic, Česká republika
 (210) O 166845

(111) **244279**

(220) 26.04.2001
 (320) 26.04.2001
 (442) 13.02.2002
 (151) 23.05.2002
 (180) 26.04.2011
 (730) **ProCa spol. s r.o.**, Průchova 54, Praha 5, Česká republika
 (210) O 166851

(111) **244280**
 (220) 26.04.2001
 (320) 26.04.2001
 (442) 13.02.2002
 (151) 23.05.2002
 (180) 26.04.2011
 (730) **HONDA GIKEN KOGYO KABUSHIKI KAISHA (HONDA MOTOR CO.,LTD.)**, No.1-1,2-chome, Minami-aoyama, Minato-ku, Tokyo, Japonsko
 (210) O 166879

(111) **244281**
 (220) 26.04.2001
 (320) 26.04.2001
 (442) 13.02.2002
 (151) 23.05.2002
 (180) 26.04.2011
 (730) **ATESO, a.s.**, náměstí Boženy Němcové 1, Jablonec nad Nisou, Česká republika
 (210) O 166882

(111) **244282**
 (220) 26.04.2001
 (320) 26.04.2001
 (442) 13.02.2002
 (151) 23.05.2002
 (180) 26.04.2011
 (730) **ATESO, a.s.**, náměstí Boženy Němcové 1, Jablonec nad Nisou, Česká republika
 (210) O 166883

(111) **244283**
 (220) 27.04.2001
 (320) 27.04.2001
 (442) 13.02.2002
 (151) 23.05.2002
 (180) 27.04.2011
 (730) **ZÁDRUHA-ART spol. s r.o.**, Uralská 5, Praha 6, Česká republika
 (210) O 166888

(111) **244284**
 (220) 27.04.2001
 (320) 27.04.2001
 (442) 13.02.2002
 (151) 23.05.2002
 (180) 27.04.2011
 (730) **Hynix Semiconductor Inc.**, San 136-1, Ami-Ri, Bubal-Eub, Ichon, Kyoungki-Do, Jižní Korea
 (210) O 166920

(111) **244285**
 (220) 27.04.2001
 (320) 27.04.2001
 (442) 13.02.2002

(151) 23.05.2002
(180) 27.04.2011
(730) **Eurotel Praha, spol. s r.o.**, Vyskočilova
1442/1b, Praha 4, Česká republika
(210) O 166921

(111) **244286**
(220) 27.04.2001
(320) 07.05.2001
(442) 13.02.2002
(151) 23.05.2002
(180) 27.04.2011
(730) **VINNÉ SKLEPY CHOMUTOV s.r.o.**, Lipská
2023, Chomutov, Česká republika
(210) O 166922

(111) **244287**
(220) 30.04.2001
(320) 30.04.2001
(442) 13.02.2002
(151) 23.05.2002
(180) 30.04.2011
(730) **MUDr. Oto Sova CSc. - BOOS - Biologické
substancie**, Tr. SNP 5, Košice, Slovenská
republika
(210) O 166925

(111) **244288**
(220) 30.04.2001
(320) 30.04.2001
(442) 13.02.2002
(151) 23.05.2002
(180) 30.04.2011
(730) **Ježek Vladislav**, Hovorčovická 1716/15, Praha
8 - Kobylisy, Česká republika
(210) O 166929

(111) **244289**
(220) 30.04.2001
(320) 13.02.2001
(442) 13.02.2002
(151) 23.05.2002
(180) 30.04.2011
(730) **Millennium & Cophorne International Ltd.**,
36 Robinson Road 04-01 City House, Singapore,
Singapur
(210) O 166947

(111) **244290**
(220) 30.04.2001
(320) 01.11.2000
(442) 13.02.2002
(151) 23.05.2002
(180) 30.04.2011
(730) **March Networks Corporation**, Tower B, Suite
330, 555 Legget Drive, Kanata, Kanada
(210) O 166949

(111) **244291**
(220) 02.05.2001
(320) 02.05.2001
(442) 13.02.2002
(151) 23.05.2002
(180) 02.05.2011

(730) **Ing. Třešňák Jan**, U stadionu 841, Most, Česká
republika
(210) O 166968

(111) **244292**
(220) 02.05.2001
(320) 02.05.2001
(442) 13.02.2002
(151) 23.05.2002
(180) 02.05.2011
(730) **ATOS BOHEMIA, s.r.o.**, Nádražní 249, Malé
Svatoňovice, Česká republika
(210) O 166986

(111) **244293**
(220) 04.05.2001
(320) 04.05.2001
(442) 13.02.2002
(151) 23.05.2002
(180) 04.05.2011
(730) **General Signal Corporation**, 700 Terrace
Point Drive, Muskegon, Spojené státy americké,
Michigan
(210) O 167064

(111) **244295**
(220) 07.05.2001
(320) 07.05.2001
(442) 13.02.2002
(151) 23.05.2002
(180) 07.05.2011
(730) **STAROBRNO, a.s.**, Hlinky 12, Brno, Česká
republika
(210) O 167078

(111) **244296**
(220) 07.05.2001
(320) 07.05.2001
(442) 13.02.2002
(151) 23.05.2002
(180) 07.05.2011
(730) **STAROBRNO, a.s.**, Hlinky 12, Brno, Česká
republika
(210) O 167080

(111) **244297**
(220) 07.05.2001
(320) 07.05.2001
(442) 13.02.2002
(151) 23.05.2002
(180) 07.05.2011
(730) **RH SID, s.r.o.**, Čechyňská 419/14a, Brno, Česká
republika
(210) O 167081

(111) **244298**
(220) 07.05.2001
(320) 07.05.2001
(442) 13.02.2002
(151) 23.05.2002
(180) 07.05.2011
(730) **Bubeníček Stanislav**, Pod vyhlídkou č. 38,
Šumperk, Česká republika
(210) O 167090

(111) **244299**
 (220) 09.05.2001
 (320) 09.05.2001
 (442) 13.02.2002
 (151) 23.05.2002
 (180) 09.05.2011
 (730) **OMV Česká republika, s.r.o.**, Budějovická 3,
 Praha 4, Česká republika
 (210) O 167110

(111) **244300**
 (220) 10.05.2001
 (320) 10.05.2001
 (442) 13.02.2002
 (151) 23.05.2002
 (180) 10.05.2011
 (730) **CET 21 spol.s r.o.**, V Jámě 12, Praha 1, Česká
 republika
 (210) O 167144

(111) **244301**
 (220) 10.05.2001
 (320) 10.05.2001
 (442) 13.02.2002
 (151) 23.05.2002
 (180) 10.05.2011
 (730) **CET 21 spol.s r.o.**, V Jámě 12, Praha 1, Česká
 republika
 (210) O 167145

(111) **244302**
 (220) 10.05.2001
 (320) 10.05.2001
 (442) 13.02.2002
 (151) 23.05.2002
 (180) 10.05.2011
 (730) **POL-AGRO spol.s r.o.**, Riegrova 857, Frýdek-
 Místek, Česká republika
 (210) O 167149

(111) **244303**
 (220) 10.05.2001
 (320) 10.05.2001
 (442) 13.02.2002
 (151) 23.05.2002
 (180) 10.05.2011
 (730) **POL-AGRO spol.s r.o.**, Riegrova 857, Frýdek-
 Místek, Česká republika
 (210) O 167150

(111) **244304**
 (220) 10.05.2001
 (320) 10.05.2001
 (442) 13.02.2002
 (151) 23.05.2002
 (180) 10.05.2011
 (730) **POL-AGRO spol.s r.o.**, Riegrova 857, Frýdek-
 Místek, Česká republika
 (210) O 167151

(111) **244305**
 (220) 10.05.2001
 (320) 10.05.2001
 (442) 13.02.2002
 (151) 23.05.2002

(180) 10.05.2011
 (730) **B.U.M International, Inc.**, 141 Industrial
 Highway, P.O.Box 240, Slatersville, Spojené státy
 americké, Rhode Island
 (210) O 167172

(111) **244306**
 (220) 11.05.2001
 (320) 11.05.2001
 (442) 13.02.2002
 (151) 23.05.2002
 (180) 11.05.2011
 (730) **TABAKUS GROUP a.s.**, Janského 2458/4,
 Karviná-Nové Město, Česká republika
 (210) O 167181

(111) **244307**
 (220) 11.05.2001
 (320) 11.05.2001
 (442) 13.02.2002
 (151) 23.05.2002
 (180) 11.05.2011
 (730) **Mgr. Ing. Konečný Petr**, Na Střelnici 39,
 Olomouc, Česká republika
 (210) O 167188

(111) **244308**
 (220) 11.05.2001
 (320) 11.05.2001
 (442) 13.02.2002
 (151) 23.05.2002
 (180) 11.05.2011
 (730) **Mgr. Ing. Konečný Petr**, Na Střelnici 39,
 Olomouc, Česká republika
 (210) O 167189

(111) **244310**
 (220) 11.05.2001
 (320) 11.05.2001
 (442) 13.02.2002
 (151) 23.05.2002
 (180) 11.05.2011
 (730) **American Home Products Corporation**, Five
 Giralda Farms, Madison, Spojené státy americké,
 New Jersey
 (210) O 167203

(111) **244311**
 (220) 11.05.2001
 (320) 11.05.2001
 (442) 13.02.2002
 (151) 23.05.2002
 (180) 11.05.2011
 (730) **American Home Products Corporation**, Five
 Giralda Farms, Madison, Spojené státy americké,
 New Jersey
 (210) O 167204

(111) **244312**
 (220) 11.05.2001
 (320) 11.05.2001
 (442) 13.02.2002
 (151) 23.05.2002
 (180) 11.05.2011

(730) **American Home Products Corporation**, Five
Giralda Farms, Madison, Spojené státy americké,
New Jersey

(210) O 167205

(111) **244313**

(220) 14.05.2001

(320) 14.05.2001

(442) 13.02.2002

(151) 23.05.2002

(180) 14.05.2011

(730) **INCOMA Consult, s.r.o.**, Vysokovská 15/1336,
Praha 9, Česká republika

(210) O 167242

(111) **244314**

(220) 14.05.2001

(320) 14.05.2001

(442) 13.02.2002

(151) 23.05.2002

(180) 14.05.2011

(730) **DePuy, Inc.**, 700 Orthopaedic Drive, Warsaw,
Spojené státy americké, Indiana

(210) O 167253

(111) **244315**

(220) 14.05.2001

(320) 14.05.2001

(442) 13.02.2002

(151) 23.05.2002

(180) 14.05.2011

(730) **DePuy, Inc.**, 700 Orthopaedic Drive, Warsaw,
Spojené státy americké, Indiana

(210) O 167254

(111) **244316**

(220) 14.05.2001

(320) 14.05.2001

(442) 13.02.2002

(151) 23.05.2002

(180) 14.05.2011

(730) **RWE Com GmbH & Co. oHG**, Essen, Německo

(210) O 167256

(111) **244317**

(220) 14.05.2001

(320) 14.05.2001

(442) 13.02.2002

(151) 23.05.2002

(180) 14.05.2011

(730) **TICKETPRO a.s.**, Salvátorská 10, Praha 1, Česká
republika

(210) O 167278

(111) **244318**

(220) 14.05.2001

(320) 14.05.2001

(442) 13.02.2002

(151) 23.05.2002

(180) 14.05.2011

(730) **Pax Food, s.r.o.**, Budovatelů 2830, Most, Česká
republika

(210) O 167279

(111) **244319**

(220) 14.05.2001

(320) 14.05.2001

(442) 13.02.2002

(151) 23.05.2002

(180) 14.05.2011

(730) **EEIKA Brno, spol.s r.o.**, Černopolní 8, Brno,
Česká republika

(210) O 167280

(111) **244320**

(220) 15.05.2001

(320) 15.05.2001

(442) 13.02.2002

(151) 23.05.2002

(180) 15.05.2011

(730) **JUDr. Stehlík Marcel**, Slovinská 764/13, Praha
10, Česká republika

(210) O 167296

(111) **244321**

(220) 15.05.2001

(320) 15.05.2001

(442) 13.02.2002

(151) 23.05.2002

(180) 15.05.2011

(730) **Genzyme Corporation**, One Kendall Square,
Cambridge, Spojené státy americké, Massachusetts

(210) O 167297

(111) **244322**

(220) 15.05.2001

(320) 15.05.2001

(442) 13.02.2002

(151) 23.05.2002

(180) 15.05.2011

(730) **Genzyme Corporation**, One Kendall Square,
Cambridge, Spojené státy americké, Massachusetts

(210) O 167298

(111) **244323**

(220) 15.05.2001

(320) 15.05.2001

(442) 13.02.2002

(151) 23.05.2002

(180) 15.05.2011

(730) **Old Town Canoe Company**, 58 Middle Street,
Old Town, Spojené státy americké, Massachusetts

(210) O 167299

(111) **244324**

(220) 15.05.2001

(320) 15.05.2001

(442) 13.02.2002

(151) 23.05.2002

(180) 15.05.2011

(730) **SPARKYS s.r.o.**, Husinecká 5, Praha 3, Česká
republika

(210) O 167301

(111) **244325**

(220) 15.05.2001

(320) 15.05.2001

(442) 13.02.2002

(151) 23.05.2002

(180) 15.05.2011

(730) **SPARKYS s.r.o.**, Husinecká 5, Praha 3, Česká republika
(210) O 167302

(111) **244326**
(220) 16.05.2001
(320) 16.05.2001
(442) 13.02.2002
(151) 23.05.2002
(180) 16.05.2011

(730) **Schlupek Michael**, Šrobárova 12/1868, Praha 10, Česká republika
(210) O 167314

(111) **244327**
(220) 16.05.2001
(320) 16.05.2001
(442) 13.02.2002
(151) 23.05.2002
(180) 16.05.2011

(730) **KET - Kopecký Expres Transport s. r. o.**, Jaselská 181, Mladá Boleslav, Česká republika
(210) O 167318

(111) **244328**
(220) 16.05.2001
(320) 16.05.2001
(442) 13.02.2002
(151) 23.05.2002
(180) 16.05.2011

(730) **Kutil Zdeněk**, Vondroušova 1213, Praha 6, Česká republika
(210) O 167353

(111) **244329**
(220) 18.05.2001
(320) 18.05.2001
(442) 13.02.2002
(151) 23.05.2002
(180) 18.05.2011

(730) **INTERNATIONAL PAPER TRADEMARK COMPANY**, Two Manhattanville Road Purchase, New York, Spojené státy americké, New York
(210) O 167492

(111) **244330**
(220) 21.05.2001
(320) 21.05.2001
(442) 13.02.2002
(151) 23.05.2002
(180) 21.05.2011

(730) **CECH TOPENÁŘŮ A INSTALATÉRŮ ČR**, Jilová 38, Brno, Česká republika
(210) O 167503

(111) **244331**
(220) 21.05.2001
(320) 21.05.2001
(442) 13.02.2002
(151) 23.05.2002
(180) 21.05.2011

(730) **SOUND Trading, s.r.o.**, Kolmá 675/3, Praha 9, Česká republika
(210) O 167511

(111) **244332**
(220) 22.05.2001
(320) 22.05.2001
(442) 13.02.2002
(151) 23.05.2002
(180) 22.05.2011

(730) **DATART INTERNATIONAL, a.s.**, V Tůních 8, Praha 2, Česká republika
(210) O 167552

(111) **244333**
(220) 22.05.2001
(320) 22.05.2001
(442) 13.02.2002
(151) 23.05.2002
(180) 22.05.2011

(730) **AIRLINE OPTIK GROUP s.r.o.**, Ny Lysinách 460/28, Praha 4, Česká republika
(210) O 167580

(111) **244334**
(220) 22.05.2001
(320) 22.05.2001
(442) 13.02.2002
(151) 23.05.2002
(180) 22.05.2011

(730) **AIRLINE OPTIK GROUP s.r.o.**, Na Lysinách 460/28, Praha 4, Česká republika
(210) O 167581

(111) **244335**
(220) 22.05.2001
(320) 22.05.2001
(442) 13.02.2002
(151) 23.05.2002
(180) 22.05.2011

(730) **AIRLINE OPTIK GROUP s.r.o.**, Na Lysinách 460/28, Praha 4, Česká republika
(210) O 167582

(111) **244336**
(220) 23.05.2001
(320) 23.05.2001
(442) 13.02.2002
(151) 23.05.2002
(180) 23.05.2011

(730) **EXELSIOR Karviná s.r.o.**, Dolní Marklovice 47, Petrovice u Karviné, Česká republika
(210) O 167602

(111) **244337**
(220) 23.05.2001
(320) 23.05.2001
(442) 13.02.2002
(151) 23.05.2002
(180) 23.05.2011

(730) **SOARE SEKT a.s.**, Podhorská 74 B, Jablonec nad Nisou, Česká republika
(210) O 167605

(111) **244339**
(220) 24.05.2001
(320) 24.05.2001
(442) 13.02.2002
(151) 23.05.2002

(180) 24.05.2011
(730) **ŘEBÍČEK TOMÁŠ**, Stará Riviéra 757, Frýdek-
Místek, Česká republika
(210) O 167639

(111) **244340**
(220) 24.05.2001
(320) 24.05.2001
(442) 13.02.2002
(151) 23.05.2002
(180) 24.05.2011
(730) **CLUB No. 1 CZ s.r.o.**, Jugoslávská 11/659, Praha
2, Česká republika
(210) O 167662

(111) **244341**
(220) 24.05.2001
(320) 24.05.2001
(442) 13.02.2002
(151) 23.05.2002
(180) 24.05.2011
(730) **Wiener Spielkartenfabrik Ferd. Piatnik &
Söhne**, Hütteldorfer Strasse 229-231, Wien,
Rakousko
(210) O 167666

(111) **244342**
(220) 24.05.2001
(320) 24.05.2001
(442) 13.02.2002
(151) 23.05.2002
(180) 24.05.2011
(730) **PLASTIM Ostrava s.r.o.**, Z. Bára 4, Ostrava -
Dubina, Česká republika
(210) O 167667

(111) **244344**
(220) 25.05.2001
(320) 25.05.2001
(442) 13.02.2002
(151) 23.05.2002
(180) 25.05.2011
(730) **Invexim s.r.o.**, Makovského 1335, Praha 6,
Česká republika
(210) O 167686

(111) **244345**
(220) 25.05.2001
(320) 25.05.2001
(442) 13.02.2002
(151) 23.05.2002
(180) 25.05.2011
(730) **Mgr. Aleš Mokren - Agentura Tradice, K**
Višňovce 1095, Pardubice, Česká republika
(210) O 167704

(111) **244346**
(220) 25.05.2001
(320) 25.05.2001
(442) 13.02.2002
(151) 23.05.2002
(180) 25.05.2011
(730) **Mgr. Aleš Mokren - Agentura Tradice, K**
Višňovce 1095, Pardubice, Česká republika
(210) O 167706

(111) **244347**
(220) 25.05.2001
(320) 25.05.2001
(442) 13.02.2002
(151) 23.05.2002
(180) 25.05.2011
(730) **Time Warner Entertainment Company, L.P.**,
75 Rockefeller Plaza, New York, Spojené státy
americké, New York
(210) O 167728

(111) **244348**
(220) 25.05.2001
(320) 25.05.2001
(442) 13.02.2002
(151) 23.05.2002
(180) 25.05.2011
(730) **Time Warner Entertainment Company, L.P.**,
75 Rockefeller Plaza, New York, Spojené státy
americké, New York
(210) O 167729

(111) **244349**
(220) 25.05.2001
(320) 25.05.2001
(442) 13.02.2002
(151) 23.05.2002
(180) 25.05.2011
(730) **Time Warner Entertainment Company, L.P.**,
75 Rockefeller Plaza, New York, Spojené státy
americké, New York
(210) O 167730

(111) **244350**
(220) 25.05.2001
(320) 25.05.2001
(442) 13.02.2002
(151) 23.05.2002
(180) 25.05.2011
(730) **Time Warner Entertainment Company, L.P.**,
75 Rockefeller Plaza, New York, Spojené státy
americké, New York
(210) O 167731

(111) **244351**
(220) 25.05.2001
(320) 25.05.2001
(442) 13.02.2002
(151) 23.05.2002
(180) 25.05.2011
(730) **Time Warner Entertainment Company, L.P.**,
75 Rockefeller Plaza, New York, Spojené státy
americké, New York
(210) O 167732

(111) **244352**
(220) 28.05.2001
(320) 28.05.2001
(442) 13.02.2002
(151) 23.05.2002
(180) 28.05.2011
(730) **BERRY SERVIS, s.r.o.**, Břežany II, Český Brod,
Česká republika
(210) O 167751

(111) **244353**
(220) 28.05.2001
(320) 28.05.2001
(442) 13.02.2002
(151) 23.05.2002
(180) 28.05.2011
(730) **Schich Roman**, Bezručova 540, Velké Opatovice,
Česká republika
(210) O 167756

(111) **244354**
(220) 28.05.2001
(320) 28.05.2001
(442) 13.02.2002
(151) 23.05.2002
(180) 28.05.2011
(730) **Neubauer & syn, spol.s r.o.**, Chýně čp. 195,
Hostivice, Česká republika
(210) O 167774

(111) **244355**
(220) 28.05.2001
(320) 28.05.2001
(442) 13.02.2002
(151) 23.05.2002
(180) 28.05.2011
(730) **Neubauer & syn, spol.s r.o.**, Chýně čp. 195,
Hostivice, Česká republika
(210) O 167775

(111) **244356**
(220) 28.05.2001
(320) 10.04.2001
(442) 13.02.2002
(151) 23.05.2002
(180) 28.05.2011
(730) **JAGUAR CARS LIMITED**, Browns Lane,
Allesley, Coventry, Velká Británie
(210) O 167788

(111) **244357**
(220) 28.05.2001
(320) 28.05.2001
(442) 13.02.2002
(151) 23.05.2002
(180) 28.05.2011
(730) **PHARMACIA & UPJOHN COMPANY**, 100
Route 206 North, Peapack, Spojené státy
americké, New Jersey
(210) O 167793

(111) **244358**
(220) 28.05.2001
(320) 28.05.2001
(442) 13.02.2002
(151) 23.05.2002
(180) 28.05.2011
(730) **PHARMACIA & UPJOHN COMPANY**, 100
Route 206 North, Peapack, Spojené státy
americké, New Jersey
(210) O 167794

(111) **244359**
(220) 28.05.2001
(320) 28.05.2001

(442) 13.02.2002
(151) 23.05.2002
(180) 28.05.2011
(730) **PHARMACIA & UPJOHN COMPANY**, 100
Route 206 North, Peapack, Spojené státy
americké, New Jersey
(210) O 167795

(111) **244360**
(220) 28.05.2001
(320) 28.05.2001
(442) 13.02.2002
(151) 23.05.2002
(180) 28.05.2011
(730) **PHARMACIA & UPJOHN COMPANY**, 100
Route 206 North, Peapack, Spojené státy
americké, New Jersey
(210) O 167796

(111) **244361**
(220) 28.05.2001
(320) 20.12.2000
(442) 13.02.2002
(151) 23.05.2002
(180) 28.05.2011
(730) **Ford Motor Company**, The American Road,
Dearborn, Spojené státy americké, Michigan
(210) O 167797

(111) **244362**
(220) 28.05.2001
(320) 20.12.2000
(442) 13.02.2002
(151) 23.05.2002
(180) 28.05.2011
(730) **Ford Motor Company**, The American Road,
Dearborn, Spojené státy americké, Michigan
(210) O 167798

(111) **244363**
(220) 29.05.2001
(320) 29.05.2001
(442) 13.02.2002
(151) 23.05.2002
(180) 29.05.2011
(730) **AVENT spol.s r.o.**, Na Baště sv. Tomáše 9, Praha
1 - Hradčany, Česká republika
(210) O 167806

(111) **244364**
(220) 29.05.2001
(320) 29.05.2001
(442) 13.02.2002
(151) 23.05.2002
(180) 29.05.2011
(730) **Nadace sportující mládeže**, Třebízského 12,
Plzeň, Česká republika
(210) O 167807

(111) **244365**
(220) 29.05.2001
(320) 29.05.2001
(442) 13.02.2002
(151) 23.05.2002
(180) 29.05.2011

(730) **Poděbradka, spol.s r.o.**, Nymburská 293/VII,
Poděbrady, Česká republika
(210) O 167808

(111) **244366**
(220) 29.05.2001
(320) 29.05.2001
(442) 13.02.2002

(151) 23.05.2002
(180) 29.05.2011

(730) **Done, s.r.o.**, Antala Staška 1670/80, Praha 4,
Česká republika
(210) O 167817

(111) **244367**
(220) 29.05.2001
(320) 29.05.2001
(442) 13.02.2002

(151) 23.05.2002
(180) 29.05.2011

(730) **HOTOVÝ INTERIER s.r.o.**, Podle Kačerova
1260/38, Praha 4, Česká republika
(210) O 167818

(111) **244368**
(220) 29.05.2001
(320) 29.05.2001
(442) 13.02.2002

(151) 23.05.2002
(180) 29.05.2011

(730) **AstraZeneca AB**, Västra Mälarehamnen 9,
Södertälje, Švédsko
(210) O 167833

(111) **244369**
(220) 29.05.2001
(320) 29.05.2001
(442) 13.02.2002

(151) 23.05.2002
(180) 29.05.2011

(730) **AstraZeneca AB**, Västra Mälarehamnen 9,
Södertälje, Švédsko
(210) O 167834

(111) **244370**
(220) 29.05.2001
(320) 29.05.2001
(442) 13.02.2002

(151) 23.05.2002
(180) 29.05.2011

(730) **AstraZeneca AB**, Västra Mälarehamnen 9,
Södertälje, Švédsko
(210) O 167835

(111) **244371**
(220) 29.05.2001
(320) 29.05.2001
(442) 13.02.2002

(151) 23.05.2002
(180) 29.05.2011

(730) **AstraZeneca AB**, Västra Mälarehamnen 9,
Södertälje, Švédsko
(210) O 167836

(111) **244372**

(220) 29.05.2001

(320) 29.05.2001

(442) 13.02.2002

(151) 23.05.2002

(180) 29.05.2011

(730) **EMG ELEKTRO MILFAIT - GLATTER spol.s**
r.o., Guldenerova 2, Plzeň, Česká republika

(210) O 167839

(111) **244373**

(220) 29.05.2001

(320) 29.05.2001

(442) 13.02.2002

(151) 23.05.2002

(180) 29.05.2011

(730) **TUKEI a.s.**, Rašínovo nábřeží 24, Praha 2, Česká
republika

(210) O 167840

(111) **244374**

(220) 30.05.2001

(320) 30.05.2001

(442) 13.02.2002

(151) 23.05.2002

(180) 30.05.2011

(730) **LEVI International a.s.**, Seifertova 33, Přerov,
Česká republika

(210) O 167856

(111) **244375**

(220) 30.05.2001

(320) 30.05.2001

(442) 13.02.2002

(151) 23.05.2002

(180) 30.05.2011

(730) **TWENTIETH CENTURY FOX FILM**
CORPORATION, 10201 West Pico Boulevard,
Los Angeles, Spojené státy americké, California

(210) O 167989

(111) **244376**

(220) 30.05.2001

(320) 30.05.2001

(442) 13.02.2002

(151) 23.05.2002

(180) 30.05.2011

(730) **ENERGY GROUP, a.s.**, Jeseniova 55, Praha 3,
Česká republika

(210) O 167990

(111) **244377**

(220) 31.05.2001

(320) 31.05.2001

(442) 13.02.2002

(151) 23.05.2002

(180) 31.05.2011

(730) **Mysliveček František**, Neústupného 1834,
Praha 5 - Stodůlky, Česká republika

(210) O 168011

(111) **244378**

(220) 31.05.2001

(320) 31.05.2001

(442) 13.02.2002

(151) 23.05.2002

(180) 31.05.2011
(730) **Mysliveček František**, Neústupného 1834,
Praha 5 - Stodůlky, Česká republika
(210) O 168012

(111) **244379**
(220) 31.05.2001
(320) 31.05.2001
(442) 13.02.2002
(151) 23.05.2002
(180) 31.05.2011
(730) **Mysliveček František**, Neústupného 1834,
Praha 5 - Stodůlky, Česká republika
(210) O 168013

(111) **244380**
(220) 31.05.2001
(320) 31.05.2001
(442) 13.02.2002
(151) 23.05.2002
(180) 31.05.2011
(730) **Sara Lee/DE N.V.**, Vleutensevaart 100, Utrecht,
Holandsko
(210) O 168019

(111) **244381**
(220) 31.05.2001
(320) 31.05.2001
(442) 13.02.2002
(151) 23.05.2002
(180) 31.05.2011
(730) **Sara Lee/DE N.V.**, Vleutensevaart 100, Utrecht,
Holandsko
(210) O 168020

(111) **244382**
(220) 31.05.2001
(320) 31.05.2001
(442) 13.02.2002
(151) 23.05.2002
(180) 31.05.2011
(730) **Sara Lee/DE N.V.**, Vleutensevaart 100, Utrecht,
Holandsko
(210) O 168021

(111) **244383**
(220) 31.05.2001
(320) 31.05.2001
(442) 13.02.2002
(151) 23.05.2002
(180) 31.05.2011
(730) **Sara Lee/DE N.V.**, Vleutensevaart 100, Utrecht,
Holandsko
(210) O 168022

(111) **244384**
(220) 31.05.2001
(320) 31.05.2001
(442) 13.02.2002
(151) 23.05.2002
(180) 31.05.2011
(730) **Sara Lee/DE N.V.**, Vleutensevaart 100, Utrecht,
Holandsko
(210) O 168023

(111) **244385**
(220) 31.05.2001
(320) 31.05.2001
(442) 13.02.2002
(151) 23.05.2002
(180) 31.05.2011
(730) **Sara Lee/DE N.V.**, Vleutensevaart 100, Utrecht,
Holandsko
(210) O 168024

(111) **244386**
(220) 31.05.2001
(320) 31.05.2001
(442) 13.02.2002
(151) 23.05.2002
(180) 31.05.2011
(730) **ATARION, s.r.o.**, Okružní 4735, Zlín, Česká
republika
(210) O 168030

(111) **244387**
(220) 01.06.2001
(320) 01.06.2001
(442) 13.02.2002
(151) 23.05.2002
(180) 01.06.2011
(730) **MAXIMA REALITY, s.r.o.**, Nerudova 234/45,
Praha 1, Česká republika
(210) O 168034

(111) **244388**
(220) 01.06.2001
(320) 01.06.2001
(442) 13.02.2002
(151) 23.05.2002
(180) 01.06.2011
(730) **Bezděk Pavel**, Ohnivcova 11, Praha 4 - Bráník,
Česká republika
(210) O 168046

(111) **244390**
(220) 01.06.2001
(320) 01.06.2001
(442) 13.02.2002
(151) 23.05.2002
(180) 01.06.2011
(730) **G.P.S., s.r.o.**, Nádražní 32, Praha 5, Česká
republika
(210) O 168068

(111) **244391**
(220) 04.06.2001
(320) 04.06.2001
(442) 13.02.2002
(151) 23.05.2002
(180) 04.06.2011
(730) **Aia, s.r.o.**, Kotlářská 53, Brno, Česká republika
(210) O 168075

(111) **244392**
(220) 04.06.2001
(320) 04.06.2001
(442) 13.02.2002
(151) 23.05.2002
(180) 04.06.2011

(730) **Wimmer Petr**, Suchomlýnská 975, Unhošť,
Česká republika
(210) O 168104

(111) **244393**
(220) 05.06.2001
(320) 05.06.2001
(442) 13.02.2002

(151) 23.05.2002
(180) 05.06.2011
(730) **ACRE, spol.s r.o.**, Smetanova 568, Velký Osek,
Česká republika
(210) O 168105

(111) **244394**
(220) 05.06.2001
(320) 05.06.2001
(442) 13.02.2002

(151) 23.05.2002
(180) 05.06.2011
(730) **ECR - CZ, s.r.o.**, Bartošova 6a, Blansko, Česká
republika
(210) O 168109

(111) **244395**
(220) 05.06.2001
(320) 05.06.2001
(442) 13.02.2002

(151) 23.05.2002
(180) 05.06.2011
(730) **ECR - CZ, s.r.o.**, Bartošova 6a, Blansko, Česká
republika
(210) O 168110

(111) **244396**
(220) 05.06.2001
(320) 05.06.2001
(442) 13.02.2002

(151) 23.05.2002
(180) 05.06.2011
(730) **ECR - CZ, s.r.o.**, Bartošova 6a, Blansko, Česká
republika
(210) O 168111

(111) **244397**
(220) 05.06.2001
(320) 05.06.2001
(442) 13.02.2002

(151) 23.05.2002
(180) 05.06.2011
(730) **ECR - CZ, s.r.o.**, Bartošova 6a, Blansko, Česká
republika
(210) O 168112

(111) **244398**
(220) 05.06.2001
(320) 05.06.2001
(442) 13.02.2002

(151) 23.05.2002
(180) 05.06.2011
(730) **Koukal René**, Dortmunder Str. 21, Nürnberg,
Německo
(210) O 168130

(111) **244399**

(220) 05.06.2001
(320) 05.06.2001
(442) 13.02.2002
(151) 23.05.2002
(180) 05.06.2011

(730) **FRANCE-TCHECOSLOVAQUIE spol.s r.o.**,
Hubičkova 1112/3, Praha 4, Česká republika
(210) O 168131

(111) **244400**
(220) 05.06.2001
(320) 05.06.2001
(442) 13.02.2002

(151) 23.05.2002
(180) 05.06.2011
(730) **EKO-KOM, a.s.**, Zvonická 25, Praha 6, Česká
republika
(210) O 168134

(111) **244401**
(220) 05.06.2001
(320) 05.06.2001
(442) 13.02.2002

(151) 23.05.2002
(180) 05.06.2011
(730) **EKO-KOM, a.s.**, Zvonická 25, Praha 6, Česká
republika
(210) O 168135

(111) **244402**
(220) 05.06.2001
(320) 05.06.2001
(442) 13.02.2002

(151) 23.05.2002
(180) 05.06.2011
(730) **EKO-KOM, a.s.**, Zvonická 25, Praha 6, Česká
republika
(210) O 168136

(111) **244403**
(220) 05.06.2001
(320) 05.06.2001
(442) 13.02.2002

(151) 23.05.2002
(180) 05.06.2011
(730) **PLUS MINUS s.r.o.**, Sabinova 3, Praha 3, Česká
republika
(210) O 168140

(111) **244404**
(220) 05.06.2001
(320) 05.06.2001
(442) 13.02.2002

(151) 23.05.2002
(180) 05.06.2011
(730) **ICN Czech Republic, a.s.**, Vltavská 53, Roztoky
u Prahy, Česká republika
(210) O 168150

(111) **244405**
(220) 05.06.2001
(320) 05.06.2001
(442) 13.02.2002

(151) 23.05.2002
(180) 05.06.2011

(730) **DELVITA a.s.**, Za Panskou zahradou 1, Rudná,
Česká republika
(210) O 168151

(111) **244406**
(220) 05.06.2001
(320) 05.06.2001
(442) 13.02.2002
(151) 23.05.2002
(180) 05.06.2011

(730) **Pesquera San Jose S.A.**, Avda. El Bosque Norte
0440, 9th Floor, Las Condes, Santiago, Chile
(210) O 168152

(111) **244407**
(220) 06.06.2001
(320) 06.06.2001
(442) 13.02.2002
(151) 23.05.2002
(180) 06.06.2011

(730) **Mr. Kittipong Jariyakodchakorn**, 4/126 Mu 7,
Rama II Road, Samaedam Sub-District, Bangkok,
Thajsko
(210) O 168175

(111) **244408**
(220) 06.06.2001
(320) 06.06.2001
(442) 13.02.2002
(151) 23.05.2002
(180) 06.06.2011

(730) **Valentino Rossi**, Flat 36, 22 St. James's Square,
London, Velká Británie
(210) O 168177

(111) **244411**
(220) 07.06.2001
(320) 07.06.2001
(442) 13.02.2002
(151) 23.05.2002
(180) 07.06.2011

(730) **RÁJ NEMOVITOSTÍ s.r.o.**, Jičínská 4, Praha 3,
Česká republika
(210) O 168231

(111) **244412**
(220) 07.06.2001
(320) 07.06.2001
(442) 13.02.2002
(151) 23.05.2002
(180) 07.06.2011

(730) **KOWLOON LAND (CZ) spol.s r.o.**, K
Rovinám 7, Praha 5, Česká republika
(210) O 168232

(111) **244413**
(220) 07.06.2001
(320) 07.06.2001
(442) 13.02.2002
(151) 23.05.2002
(180) 07.06.2011

(730) **CONTACTEL s.r.o.**, Vinohradská 174, Praha 3,
Česká republika
(210) O 168233

(111) **244414**
(220) 07.06.2001
(320) 07.06.2001
(442) 13.02.2002
(151) 23.05.2002
(180) 07.06.2011

(730) **CONTACTEL s.r.o.**, Vinohradská 174, Praha 3,
Česká republika
(210) O 168234

(111) **244415**
(220) 07.06.2001
(320) 07.06.2001
(442) 13.02.2002
(151) 23.05.2002
(180) 07.06.2011

(730) **CONTACTEL s.r.o.**, Vinohradská 174, Praha 3,
Česká republika
(210) O 168235

(111) **244416**
(220) 07.06.2001
(320) 07.06.2001
(442) 13.02.2002
(151) 23.05.2002
(180) 07.06.2011

(730) **ZÁPADNÍ STAVEBNÍ a.s.**, Karlovarská 38,
Cheb, Česká republika
(210) O 168246

(111) **244417**
(220) 07.06.2001
(320) 07.06.2001
(442) 13.02.2002
(151) 23.05.2002
(180) 07.06.2011

(730) **ZÁPADNÍ STAVEBNÍ a.s.**, Karlovarská 38,
Cheb, Česká republika
(210) O 168247

(111) **244418**
(220) 08.06.2001
(320) 08.06.2001
(442) 13.02.2002
(151) 23.05.2002
(180) 08.06.2011

(730) **Nemocnice Pardubice**, Kyjevská 44, Pardubice,
Česká republika
(210) O 168251

(111) **244419**
(220) 08.06.2001
(320) 08.06.2001
(442) 13.02.2002
(151) 23.05.2002
(180) 08.06.2011

(730) **Karel Rožeň - COALEX**, Klenovská 338,
Janovice nad Úhlavou, Česká republika
(210) O 168257

(111) **244420**
(220) 08.06.2001
(320) 08.06.2001
(442) 13.02.2002
(151) 23.05.2002

(180) 08.06.2011
(730) **Landa Petr**, Řezníčkova 220, Kojetice u Prahy,
Česká republika
(210) O 168261

(111) **244421**
(220) 08.06.2001
(320) 08.06.2001
(442) 13.02.2002
(151) 23.05.2002
(180) 08.06.2011
(730) **ALBE PRAHA s.r.o.**, Hradešinská 44/1829, Praha
10, Česká republika
(210) O 168265

(111) **244422**
(220) 08.06.2001
(320) 08.06.2001
(442) 13.02.2002
(151) 23.05.2002
(180) 08.06.2011
(730) **CZ DRAMI s.r.o.**, U Petřín 10/1235, Praha 6,
Česká republika
(210) O 168266

(111) **244423**
(220) 11.06.2001
(320) 11.06.2001
(442) 13.02.2002
(151) 23.05.2002
(180) 11.06.2011
(730) **KAUMY, s.r.o.**, Jerlochovice 156, Fulnek, Česká
republika
(210) O 168306

(111) **244424**
(220) 12.06.2001
(320) 12.06.2001
(442) 13.02.2002
(151) 23.05.2002
(180) 12.06.2011
(730) **Les produits ADDICO, Inc.**, 88 Brunswick,
Dollard-des-Ormeaux, Kanada
(210) O 168569

(111) **244425**
(220) 12.06.2001
(320) 12.06.2001
(442) 13.02.2002
(151) 23.05.2002
(180) 12.06.2011
(730) **Safety-Kleen UK Limited**, Safety-Kleen House,
390 London Road, Isleworth, Velká Británie
(210) O 168572

(111) **244426**
(220) 12.06.2001
(320) 12.06.2001
(442) 13.02.2002
(151) 23.05.2002
(180) 12.06.2011
(730) **Safety-Kleen UK Limited**, Safety-Kleen House,
390 London Road, Isleworth, Velká Británie
(210) O 168573

(111) **244427**
(220) 12.06.2001
(320) 12.06.2001
(442) 13.02.2002
(151) 23.05.2002
(180) 12.06.2011
(730) **DCCI s.r.o.**, Africká 664/1, Praha 6, Česká
republika
(210) O 168575

(111) **244428**
(220) 12.06.2001
(320) 12.06.2001
(442) 13.02.2002
(151) 23.05.2002
(180) 12.06.2011
(730) **Lukáč Jakub**, Madridská 10, Praha 10, Česká
republika
(210) O 168576

(111) **244429**
(220) 12.06.2001
(320) 12.06.2001
(442) 13.02.2002
(151) 23.05.2002
(180) 12.06.2011
(730) **Mgr. Francová Pavla**, Veleslavínská 199, Praha
6, Česká republika
(210) O 168577

(111) **244430**
(220) 13.06.2001
(320) 13.06.2001
(442) 13.02.2002
(151) 23.05.2002
(180) 13.06.2011
(730) **SOLEN, s.r.o.**, Březsko 96, Konice, Česká
republika
(210) O 168578

(111) **244431**
(220) 13.06.2001
(320) 13.06.2001
(442) 13.02.2002
(151) 23.05.2002
(180) 13.06.2011
(730) **SOLEN, s.r.o.**, Březsko 96, Konice, Česká
republika
(210) O 168579

(111) **244432**
(220) 13.06.2001
(320) 13.06.2001
(442) 13.02.2002
(151) 23.05.2002
(180) 13.06.2011
(730) **Marek Jícha**, Evropská 674/156, Praha 6, Česká
republika
(210) O 168598

(111) **244433**
(220) 14.06.2001
(320) 14.06.2001
(442) 13.02.2002
(151) 23.05.2002

(180) 14.06.2011

(730) **Žižka Jan**, Brodská 105, Příbram, Česká republika

(210) O 168660

(111) **244434**

(220) 14.06.2001

(320) 14.06.2001

(442) 13.02.2002

(151) 23.05.2002

(180) 14.06.2011

(730) **Východočeská energetika, a.s.**, Sladkovského 215, Hradec Králové 2, Česká republika

(210) O 168661

(111) **244435**

(220) 14.06.2001

(320) 14.06.2001

(442) 13.02.2002

(151) 23.05.2002

(180) 14.06.2011

(730) **Východočeská energetika, a.s.**, Sladkovského 215, Hradec Králové 2, Česká republika

(210) O 168662

(111) **244436**

(220) 14.06.2001

(320) 15.12.2000

(442) 13.02.2002

(151) 23.05.2002

(180) 14.06.2011

(730) **MAGNA INTERNATIONAL INC.**, 337 Magna Drive, Aurora, Ontario, Kanada

(210) O 168681

(111) **244437**

(220) 15.06.2001

(320) 15.06.2001

(442) 13.02.2002

(151) 23.05.2002

(180) 15.06.2011

(730) **HESTEGO s.r.o.**, Králova 4, č.p. 298, Brno, Česká republika

(210) O 168706

(111) **244438**

(220) 15.06.2001

(320) 15.06.2001

(442) 13.02.2002

(151) 23.05.2002

(180) 15.06.2011

(730) **TAGRID s.r.o.**, U Koruny 292, Hradec Králové, Česká republika

(210) O 168707

(111) **244439**

(220) 15.06.2001

(320) 15.06.2001

(442) 13.02.2002

(151) 23.05.2002

(180) 15.06.2011

(730) **Komora finančních poradců**, Branická 43/26, Praha 4, Česká republika

(210) O 168717

(111) **244440**

(220) 15.06.2001

(320) 15.06.2001

(442) 13.02.2002

(151) 23.05.2002

(180) 15.06.2011

(730) **KM Beta a.s.**, Plučárna 1, Hodonín, Česká republika

(210) O 168719

(111) **244441**

(220) 15.06.2001

(320) 15.06.2001

(442) 13.02.2002

(151) 23.05.2002

(180) 15.06.2011

(730) **KM Beta a.s.**, Plučárna 1, Hodonín, Česká republika

(210) O 168720

(111) **244442**

(220) 15.06.2001

(320) 15.06.2001

(442) 13.02.2002

(151) 23.05.2002

(180) 15.06.2011

(730) **Rybena Rumburk, a.s.**, Zadní 449, Rumburk, Česká republika

(210) O 168738

(111) **244443**

(220) 15.06.2001

(320) 15.06.2001

(442) 13.02.2002

(151) 23.05.2002

(180) 15.06.2011

(730) **Rybena Rumburk, a.s.**, Zadní 449, Rumburk, Česká republika

(210) O 168739

(111) **244444**

(220) 18.06.2001

(320) 18.06.2001

(442) 13.02.2002

(151) 23.05.2002

(180) 18.06.2011

(730) **Ateliér Libušín, s.r.o.**, Pod Slovany 1888/12, Praha 2 - Nové Město, Česká republika

(210) O 168824

(111) **244445**

(220) 18.06.2001

(320) 18.06.2001

(442) 13.02.2002

(151) 23.05.2002

(180) 18.06.2011

(730) **Sviderek Jaromír**, Novojičínská 941, Štramberk, Česká republika

(210) O 168825

(111) **244446**

(220) 18.06.2001

(320) 18.06.2001

(442) 13.02.2002

(151) 23.05.2002

(180) 18.06.2011
(730) **GLOBAL UB s.r.o.**, Široká 3822, Uherský Brod,
Česká republika
(210) O 168826

(111) **244447**
(220) 18.06.2001
(320) 18.06.2001
(442) 13.02.2002
(151) 23.05.2002
(180) 18.06.2011
(730) **GREAT UNITED TRADING s.r.o.**, Budečská 9,
Praha 2, Česká republika
(210) O 168847

(111) **244448**
(220) 18.06.2001
(320) 18.06.2001
(442) 13.02.2002
(151) 23.05.2002
(180) 18.06.2011
(730) **INVESTRENT, spol.s r.o.**, V.P.Čkalova 18, Praha
6, Česká republika
(210) O 168856

(111) **244449**
(220) 18.06.2001
(320) 18.06.2001
(442) 13.02.2002
(151) 23.05.2002
(180) 18.06.2011
(730) **CASINO KARTÁČ s.r.o.**, 17. listopadu 768,
Ostrava - Poruba, Česká republika
(210) O 168857

(111) **244450**
(220) 20.06.2001
(320) 20.06.2001
(442) 13.02.2002
(151) 23.05.2002
(180) 20.06.2011
(730) **FS SOFTWARE s.r.o.**, Hrnčířská 12, Olomouc,
Česká republika
(210) O 168908

(111) **244451**
(220) 20.06.2001
(320) 20.06.2001
(442) 13.02.2002
(151) 23.05.2002
(180) 20.06.2011
(730) **ORLING, spol. s r.o.**, Na Bělisku 1352, Ústí nad
Orlicí, Česká republika
(210) O 168918

(111) **244452**
(220) 20.06.2001
(320) 20.06.2001
(442) 13.02.2002
(151) 23.05.2002
(180) 20.06.2011
(730) **ORLING, spol. s r.o.**, Na Bělisku 1352, Ústí nad
Orlicí, Česká republika
(210) O 168919

(111) **244453**
(220) 20.06.2001
(320) 22.12.2000
(442) 13.02.2002
(151) 23.05.2002
(180) 20.06.2011
(730) **Nintendo Co., Ltd.**, 11-1, Hokotate-cho,
Kamitoba, Minami-ku, Kyoto-shi, Kyoto,
Japonsko
(210) O 168939

(111) **244454**
(220) 20.06.2001
(320) 20.06.2001
(442) 13.02.2002
(151) 23.05.2002
(180) 20.06.2011
(730) **The Goodyear Tire & Rubber Company**, 1144
East Market Street, Akron, Spojené státy
americké, Ohio
(210) O 168940

(111) **244455**
(220) 20.06.2001
(320) 20.06.2001
(442) 13.02.2002
(151) 23.05.2002
(180) 20.06.2011
(730) **Baxter International Inc.**, One Baxter Parkway,
Deerfield, Spojené státy americké, Illinois
(210) O 168941

(111) **244456**
(220) 20.06.2001
(320) 20.06.2001
(442) 13.02.2002
(151) 23.05.2002
(180) 20.06.2011
(730) **PRINCES LIMITED**, Royal Liver Building, Pier
Head, Liverpool, Velká Británie
(210) O 168942

(111) **244457**
(220) 20.06.2001
(320) 20.06.2001
(442) 13.02.2002
(151) 23.05.2002
(180) 20.06.2011
(730) **FILUMA spol.s r.o.**, Španielova 1312, Praha 6 -
Řepy II, Česká republika
(210) O 168944

(111) **244458**
(220) 20.06.2001
(320) 20.06.2001
(442) 13.02.2002
(151) 23.05.2002
(180) 20.06.2011
(730) **Jin Li**, Pujmanové 10/1218, Praha 4, Česká
republika
(210) O 168945

(111) **244459**
(220) 20.06.2001
(320) 20.06.2001

(442) 13.02.2002	(210) O 169114
(151) 23.05.2002	
(180) 20.06.2011	
(730) Rigs Services Limited , 2-4 Arch Makarios III Ave., Capital Center, 9th, Nicosia, Kypr	(111) 244466
(210) O 168949	(220) 22.06.2001
	(320) 22.06.2001
	(442) 13.02.2002
	(151) 23.05.2002
	(180) 22.06.2011
(111) 244460	(730) SLOVAKOFARMA, a.s. , Nitrianska 100, Hlohovec, Slovenská republika
(220) 20.06.2001	(210) O 169115
(320) 20.06.2001	
(442) 13.02.2002	
(151) 23.05.2002	
(180) 20.06.2011	
(730) Rigs Services Limited , 2-4 Arch Makarios III Ave., Capital Center, 9th, Nicosia, Kypr	(111) 244467
(210) O 168950	(220) 22.06.2001
	(320) 22.06.2001
	(442) 13.02.2002
	(151) 23.05.2002
	(180) 22.06.2011
(111) 244461	(730) SLOVAKOFARMA, a.s. , Nitrianska 100, Hlohovec, Slovenská republika
(220) 21.06.2001	(210) O 169116
(320) 21.06.2001	
(442) 13.02.2002	
(151) 23.05.2002	
(180) 21.06.2011	
(730) Gaye Papa , Kurzova 2374, Praha 5, Česká republika	(111) 244468
(210) O 168964	(220) 25.06.2001
	(320) 25.06.2001
	(442) 13.02.2002
	(151) 23.05.2002
	(180) 25.06.2011
(111) 244462	(730) Amgen Inc. , One Amgen Center Drive, Thousand Oaks, Spojené státy americké, California
(220) 21.06.2001	(210) O 169159
(320) 21.06.2001	
(442) 13.02.2002	
(151) 23.05.2002	
(180) 21.06.2011	
(730) Flidr Miroslav , J. Haška č. 648, Třebíč 1, Česká republika	(111) 244469
(210) O 168965	(220) 25.06.2001
	(320) 25.06.2001
	(442) 13.02.2002
	(151) 23.05.2002
	(180) 25.06.2011
(111) 244463	(730) Amgen Inc. , One Amgen Center Drive, Thousand Oaks, Spojené státy americké, California
(220) 21.06.2001	(210) O 169160
(320) 21.06.2001	
(442) 13.02.2002	
(151) 23.05.2002	
(180) 21.06.2011	
(730) Cukrovar a rafinerie cukru Dobrovice TTD a.s. , Palackého 1, Dobrovice, Česká republika	(111) 244470
(210) O 169070	(220) 25.06.2001
	(320) 25.06.2001
	(442) 13.02.2002
	(151) 23.05.2002
	(180) 25.06.2011
(111) 244464	(730) MICHIGAN PRODUCTION s.r.o. , Kudelova 3, Brno, Česká republika
(220) 22.06.2001	(210) O 169171
(320) 22.06.2001	
(442) 13.02.2002	
(151) 23.05.2002	
(180) 22.06.2011	
(730) SLOVAKOFARMA, a.s. , Nitrianska 100, Hlohovec, Slovenská republika	(111) 244471
(210) O 169113	(220) 25.06.2001
	(320) 25.06.2001
	(442) 13.02.2002
	(151) 23.05.2002
	(180) 25.06.2011
(111) 244465	(730) MICHIGAN PRODUCTION s.r.o. , Kudelova 3, Brno, Česká republika
(220) 22.06.2001	(210) O 169172
(320) 22.06.2001	
(442) 13.02.2002	
(151) 23.05.2002	
(180) 22.06.2011	
(730) SLOVAKOFARMA, a.s. , Nitrianska 100, Hlohovec, Slovenská republika	(111) 244472
	(220) 25.06.2001
	(320) 25.06.2001

(442) 13.02.2002
(151) 23.05.2002
(180) 25.06.2011
(730) **MOONLUX International s.r.o.**, Švábky - 2,
Praha 8, Česká republika
(210) O 169175

(111) **244473**
(220) 25.06.2001
(320) 25.06.2001
(442) 13.02.2002
(151) 23.05.2002
(180) 25.06.2011
(730) **Šimová Jitka**, Prachňanská 325, Kutná Hora,
Česká republika
(210) O 169176

(111) **244474**
(220) 25.06.2001
(320) 25.06.2001
(442) 13.02.2002
(151) 23.05.2002
(180) 25.06.2011
(730) **LAJKA - PRODUCTION s.r.o.**, U starého
hřbitova 3/248, Praha 1, Česká republika
(210) O 169177

(111) **244475**
(220) 26.06.2001
(320) 26.06.2001
(442) 13.02.2002
(151) 23.05.2002
(180) 26.06.2011
(730) **PARIS, společnost s ručením omezeným**,
Pařížská 14/119, Praha 1, Česká republika
(210) O 169184

(111) **244476**
(220) 26.06.2001
(320) 26.06.2001
(442) 13.02.2002
(151) 23.05.2002
(180) 26.06.2011
(730) **POLYMER COLOR, s.r.o.**, Na náspu 495/66,
Ústí nad Labem, Česká republika
(210) O 169189

(111) **244477**
(220) 27.06.2001
(320) 27.06.2001
(442) 13.02.2002
(151) 23.05.2002
(180) 27.06.2011
(730) **Mgr. Dočkálek Jiří**, Riegrovo nám. 133/65,
Kroměříž, Česká republika
(210) O 169219

(111) **244478**
(220) 27.06.2001
(320) 27.06.2001
(442) 13.02.2002
(151) 23.05.2002
(180) 27.06.2011
(730) **VIRTUAL PICTURES TECHNOLOGIES s.r.o.**,
Na Vinobraní 1792/55, Praha 10, Česká republika

(210) O 169220

(111) **244479**
(220) 28.06.2001
(320) 28.06.2001
(442) 13.02.2002
(151) 23.05.2002
(180) 28.06.2011
(730) **BURDA Praha, spol. s r.o.**, Uruguayská 17,
Praha 2, Česká republika
(210) O 169277

(111) **244480**
(220) 28.06.2001
(320) 28.06.2001
(442) 13.02.2002
(151) 23.05.2002
(180) 28.06.2011
(730) **BURDA Praha, s.r.o.**, Uruguayská 17, Praha 2,
Česká republika
(210) O 169279

(111) **244481**
(220) 29.06.2001
(320) 29.06.2001
(442) 13.02.2002
(151) 23.05.2002
(180) 29.06.2011
(730) **EMCO s.r.o.**, Žirovnická 2379, Praha 10, Česká
republika
(210) O 169304

(111) **244482**
(220) 02.07.2001
(320) 02.07.2001
(442) 13.02.2002
(151) 23.05.2002
(180) 02.07.2011
(730) **DICONT, akciová společnost**, 1. pluku 12a,
Praha 8 - Karlín, Česká republika
(210) O 169364

(111) **244483**
(220) 02.07.2001
(320) 02.07.2001
(442) 13.02.2002
(151) 23.05.2002
(180) 02.07.2011
(730) **DICONT, akciová společnost**, 1. pluku 12a,
Praha 8 - Karlín, Česká republika
(210) O 169365

(111) **244484**
(220) 02.07.2001
(320) 02.07.2001
(442) 13.02.2002
(151) 23.05.2002
(180) 02.07.2011
(730) **Petr Wimmer**, Suchomlýnská 975, Unhošť,
Česká republika
(210) O 169380

(111) **244485**
(220) 02.07.2001
(320) 02.07.2001

(442) 13.02.2002
 (151) 23.05.2002
 (180) 02.07.2011
 (730) **LAKTOS PRAHA spol. s r.o.**, Nová cesta 17,
 Praha 4, Česká republika
 (210) O 169384

(111) **244486**
 (220) 02.07.2001
 (320) 02.07.2001
 (442) 13.02.2002
 (151) 23.05.2002
 (180) 02.07.2011
 (730) **LCT, a.s.**, Vážného 15, Brno, Česká republika
 (210) O 169386

(111) **244487**
 (220) 02.07.2001
 (320) 02.07.2001
 (442) 13.02.2002
 (151) 23.05.2002
 (180) 02.07.2011
 (730) **LCT, a.s.**, Vážného 15, Brno, Česká republika
 (210) O 169387

(111) **244488**
 (220) 02.07.2001
 (320) 02.07.2001
 (442) 13.02.2002
 (151) 23.05.2002
 (180) 02.07.2011
 (730) **JUDr. Zemánková Michaela**, Milánská 452,
 Praha 10, Česká republika
 (210) O 169388

(111) **244489**
 (220) 03.07.2001
 (320) 03.07.2001
 (442) 13.02.2002
 (151) 23.05.2002
 (180) 03.07.2011
 (730) **ImClone Systems Incorporated**, 180 Varick
 Street, New York, Spojené státy americké, New
 York
 (210) O 169408

(111) **244490**
 (220) 03.07.2001
 (320) 03.07.2001
 (442) 13.02.2002
 (151) 23.05.2002
 (180) 03.07.2011
 (730) **ImClone Systems Incorporated**, 180 Varick
 Street, New York, Spojené státy americké, New
 York
 (210) O 169409

(111) **244491**
 (220) 03.07.2001
 (320) 03.07.2001
 (442) 13.02.2002
 (151) 23.05.2002
 (180) 03.07.2011

(730) **ImClone Systems Incorporated**, 180 Varick
 Street, New York, Spojené státy americké, New
 York
 (210) O 169410

(111) **244492**
 (220) 04.07.2001
 (320) 04.07.2001
 (442) 13.02.2002
 (151) 23.05.2002
 (180) 04.07.2011
 (730) **INTEL - GROUP s.r.o.**, Rožkova 1684,
 Pardubice, Česká republika
 (210) O 169428

(111) **244493**
 (220) 04.07.2001
 (320) 04.07.2001
 (442) 13.02.2002
 (151) 23.05.2002
 (180) 04.07.2011
 (730) **AB - plus TM s.r.o.**, Velké náměstí 153,
 Strakonice, Česká republika
 (210) O 169446

(111) **244494**
 (220) 04.07.2001
 (320) 04.07.2001
 (442) 13.02.2002
 (151) 23.05.2002
 (180) 04.07.2011
 (730) **BRITISH AMERICAN TOBACCO (BRANDS)
 INC.**, 401 South Fourth Avenue, Suite 1800,
 Louisville, Spojené státy americké, Kentucky
 (210) O 169447

(111) **244495**
 (220) 04.07.2001
 (320) 04.07.2001
 (442) 13.02.2002
 (151) 23.05.2002
 (180) 04.07.2011
 (730) **Pharmacia & Upjohn Company**, 100 Route
 206 North, Peapack, Spojené státy americké, New
 Jersey
 (210) O 169448

(111) **244496**
 (220) 04.07.2001
 (320) 04.07.2001
 (442) 13.02.2002
 (151) 23.05.2002
 (180) 04.07.2011
 (730) **Pharmacia & Upjohn Company**, 100 Route
 206 North, Peapack, Spojené státy americké, New
 Jersey
 (210) O 169450

(111) **244497**
 (220) 10.07.2001
 (320) 10.07.2001
 (442) 13.02.2002
 (151) 23.05.2002
 (180) 10.07.2011

(730) **Topinka Zdeněk**, Štítného 1274, Kolín V, Česká republika
(210) O 169498

(111) **244498**
(220) 10.07.2001
(320) 10.07.2001
(442) 13.02.2002
(151) 23.05.2002
(180) 10.07.2011

(730) **Killtec Sport a volný čas spol.s r.o.**, Střešovická 24/431, Praha 6, Česká republika
(210) O 169505

(111) **244499**
(220) 10.07.2001
(320) 15.01.2001
(442) 13.02.2002
(151) 23.05.2002
(180) 10.07.2011

(730) **Ford Motor Company**, The American Road, Dearborn, Spojené státy americké, Michigan
(210) O 169517

(111) **244500**
(220) 10.07.2001
(320) 10.07.2001
(442) 13.02.2002
(151) 23.05.2002
(180) 10.07.2011

(730) **Cable Design Technologies Inc.**, 9 Mohawk Drive, Leominster, Spojené státy americké, Massachusetts
(210) O 169518

(111) **244501**
(220) 11.07.2001
(320) 11.07.2001
(442) 13.02.2002
(151) 23.05.2002
(180) 11.07.2011

(730) **ENERGY GROUP, a.s.**, Jeseniova 1151/55, Praha 3, Česká republika
(210) O 169544

(111) **244502**
(220) 11.07.2001
(320) 11.07.2001
(442) 13.02.2002
(151) 23.05.2002
(180) 11.07.2011

(730) **Triglav pojišťovna, a.s.**, Novobranská 544/1, Brno, Česká republika
(210) O 169545

(111) **244503**
(220) 12.07.2001
(320) 01.06.2001
(442) 13.02.2002
(151) 23.05.2002
(180) 12.07.2011

(730) **Hochtief Aktiengesellschaft**, Opernplatz 2, Essen, Německo
(210) O 169565

(111) **244504**
(220) 13.07.2001
(320) 13.07.2001
(442) 13.02.2002
(151) 23.05.2002
(180) 13.07.2011

(730) **PriceNet, s.r.o.**, Wolkerova 951/24a, Olomouc, Česká republika
(210) O 169590

(111) **244505**
(220) 13.07.2001
(320) 13.07.2001
(442) 13.02.2002
(151) 23.05.2002
(180) 13.07.2011

(730) **Tatrachema, v.d.**, Bulharská 40, Trnava, Slovenská republika
(210) O 169591

(111) **244506**
(220) 13.07.2001
(320) 13.07.2001
(442) 13.02.2002
(151) 23.05.2002
(180) 13.07.2011

(730) **NETIA, s.r.o.**, Bašty 8, Brno, Česká republika
(210) O 169592

(111) **244507**
(220) 13.07.2001
(320) 13.07.2001
(442) 16.01.2002
(151) 23.05.2002
(180) 13.07.2011

(730) **BOHEMIAN PROMOTION AGENCY, a.s.**, Těšnov 1, Praha 1, Česká republika
(210) O 169596

(111) **244508**
(220) 16.07.2001
(320) 16.07.2001
(442) 13.02.2002
(151) 23.05.2002
(180) 16.07.2011

(730) **FAVORIT, a.s.**, Nádražní 33, Ostrava - Moravská Ostrava, Česká republika
(210) O 169632

(111) **244509**
(220) 16.07.2001
(320) 16.07.2001
(442) 13.02.2002
(151) 23.05.2002
(180) 16.07.2011

(730) **FAVORIT, a.s.**, Nádražní 33, Ostrava - Moravská Ostrava, Česká republika
(210) O 169633

(111) **244510**
(220) 17.07.2001
(320) 17.07.2001
(442) 13.02.2002
(151) 23.05.2002
(180) 17.07.2011

(730) **ART PRODUCTION K./2, s.r.o.**, Malá Štěpánská
3, Praha 2, Česká republika
(210) O 169653

(111) **244511**
(220) 17.07.2001
(320) 17.07.2001
(442) 13.02.2002
(151) 23.05.2002
(180) 17.07.2011

(730) **RATAJ s.r.o.**, Nedabyle 12, České Budějovice,
Česká republika
(210) O 169656

(111) **244512**
(220) 17.07.2001
(320) 17.07.2001
(442) 13.02.2002
(151) 23.05.2002
(180) 17.07.2011

(730) **RATAJ s.r.o.**, Nedabyle 12, České Budějovice,
Česká republika
(210) O 169657

(111) **244513**
(220) 17.07.2001
(320) 17.07.2001
(442) 13.02.2002
(151) 23.05.2002
(180) 17.07.2011

(730) **ALIACHEM a.s.**, Kodaňská 46, Praha 10, Česká
republika
(210) O 169659

(111) **244514**
(220) 17.07.2001
(320) 17.07.2001
(442) 13.02.2002
(151) 23.05.2002
(180) 17.07.2011

(730) **ENGEL OVERSEAS LTD.**, Offshore Centre, third
Floor, 35 Barrack Road, , Belize City, Belize
(210) O 169670

(111) **244515**
(220) 17.07.2001
(320) 17.07.2001
(442) 13.02.2002
(151) 23.05.2002
(180) 17.07.2011

(730) **RANBAXY LABORATORIES LIMITED**,
Sahibzada Ajit Singh Nagar - 160 055, District,
Ropar, Punjab, Indie
(210) O 169671

(111) **244516**
(220) 17.07.2001
(320) 17.07.2001
(442) 13.02.2002
(151) 23.05.2002
(180) 17.07.2011

(730) **RANBAXY LABORATORIES LIMITED**,
Sahibzada Ajit Singh Nagar - 160 055, District,
Ropar, Punjab, Indie
(210) O 169672

(111) **244517**
(220) 17.07.2001
(320) 17.07.2001
(442) 13.02.2002
(151) 23.05.2002
(180) 17.07.2011

(730) **RANBAXY LABORATORIES LIMITED**,
Sahibzada Ajit Singh Nagar - 160 055, District,
Ropar, Punjab, Indie
(210) O 169673

(111) **244518**
(220) 17.07.2001
(320) 17.07.2001
(442) 13.02.2002
(151) 23.05.2002
(180) 17.07.2011

(730) **RANBAXY LABORATORIES LIMITED**,
Sahibzada Ajit Singh Nagar - 160 055, District,
Ropar, Punjab, Indie
(210) O 169674

(111) **244519**
(220) 18.07.2001
(320) 18.07.2001
(442) 13.02.2002
(151) 23.05.2002
(180) 18.07.2011

(730) **Česká lékařská společnost J. E. Purkyně**,
Sokolská 31, Praha 2, Česká republika
(210) O 169695

(111) **244520**
(220) 19.07.2001
(320) 19.07.2001
(442) 13.02.2002
(151) 23.05.2002
(180) 19.07.2011

(730) **VALTECH TORS, v.o.s.**, Dolní Bojanovice,
Česká republika
(210) O 169731

(111) **244521**
(220) 19.07.2001
(320) 19.07.2001
(442) 13.02.2002
(151) 23.05.2002
(180) 19.07.2011

(730) **American Home Products Corporation**, Five
Giralda Farms, Madison, Spojené státy americké,
New Jersey
(210) O 169748

(111) **244522**
(220) 20.07.2001
(320) 20.07.2001
(442) 13.02.2002
(151) 23.05.2002
(180) 20.07.2011

(730) **Mlékárna Kunín, a.s.**, Kunín, Česká republika
(210) O 169814

(111) **244523**
(220) 20.07.2001

- (320) 20.07.2001
(442) 13.02.2002
(151) 23.05.2002
(180) 20.07.2011
(730) **Mlékárna Kunín, a.s.**, Kunín, Česká republika
(210) O 169815
-
- (111) **244524**
(220) 20.07.2001
(320) 20.07.2001
(442) 13.02.2002
(151) 23.05.2002
(180) 20.07.2011
(730) **SCHAFFER & PARTNER ADVOKÁTNÍ KANCELÁŘ, v.o.s.**, Záhřebská 30, Praha 2, Česká republika
(210) O 169816
-
- (111) **244525**
(220) 20.07.2001
(320) 20.07.2001
(442) 13.02.2002
(151) 23.05.2002
(180) 20.07.2011
(730) **PEKAST spol. s r. o.**, Vrbenská 10, České Budějovice, Česká republika
(210) O 169818
-
- (111) **244526**
(220) 20.07.2001
(320) 20.07.2001
(442) 13.02.2002
(151) 23.05.2002
(180) 20.07.2011
(730) **PEKAST spol. s r. o.**, Vrbenská 10, České Budějovice, Česká republika
(210) O 169819
-
- (111) **244527**
(220) 24.07.2001
(320) 24.07.2001
(442) 13.02.2002
(151) 23.05.2002
(180) 24.07.2011
(730) **SPEKTRUM CZ a.s.**, J. E. Purkyně 109, Lanškroun, Česká republika
(210) O 169910
-
- (111) **244528**
(220) 24.07.2001
(320) 24.07.2001
(442) 13.02.2002
(151) 23.05.2002
(180) 24.07.2011
(730) **NUTREND D.S., a.s.**, Selské nám. 9/43, Olomouc - Chválkovice, Česká republika
(210) O 169911
-
- (111) **244529**
(220) 24.07.2001
(320) 24.07.2001
(442) 13.02.2002
(151) 23.05.2002
(180) 24.07.2011
- (730) **Machander Oldřich**, Čeladná 397, Česká republika
(210) O 169912
-
- (111) **244530**
(220) 24.07.2001
(320) 24.07.2001
(442) 13.02.2002
(151) 23.05.2002
(180) 24.07.2011
(730) **Tesco Stores ČR a.s.**, Národní 26, Praha 1, Česká republika
(210) O 169940
-
- (111) **244531**
(220) 24.07.2001
(320) 24.07.2001
(442) 13.02.2002
(151) 23.05.2002
(180) 24.07.2011
(730) **Tesco Stores ČR a.s.**, Národní 26, Praha 1, Česká republika
(210) O 169942
-
- (111) **244532**
(220) 25.07.2001
(320) 25.07.2001
(442) 13.02.2002
(151) 23.05.2002
(180) 25.07.2011
(730) **RECKITT & COLMAN (OVERSEAS) LIMITED**, Dansom Lane, Hull, Velká Británie
(210) O 169946
-
- (111) **244533**
(220) 25.07.2001
(320) 25.07.2001
(442) 13.02.2002
(151) 23.05.2002
(180) 25.07.2011
(730) **SVITAP J.H.J. s.r.o.**, Kijejská 6-8, Svitavy, Česká republika
(210) O 169947
-
- (111) **244534**
(220) 25.07.2001
(320) 25.07.2001
(442) 13.02.2002
(151) 23.05.2002
(180) 25.07.2011
(730) **Středomoravská elektromontážní, a.s.**, Tržní 8, Přerov, Česká republika
(210) O 169948
-
- (111) **244535**
(220) 25.07.2001
(320) 25.07.2001
(442) 13.02.2002
(151) 23.05.2002
(180) 25.07.2011
(730) **Ústav lidové kultury ve Strážnici**, Strážnice, Česká republika
(210) O 169970
-
- (111) **244536**

(220) 25.07.2001
(320) 25.07.2001
(442) 13.02.2002
(151) 23.05.2002
(180) 25.07.2011
(730) **Fialová Věra**, Kuršova 12, Brno, Česká republika
(210) O 169975

(111) **244537**
(220) 27.07.2001
(320) 27.07.2001
(442) 13.02.2002
(151) 23.05.2002
(180) 27.07.2011
(730) **PROMAR, spol.s r.o.**, Nám. 28. října 12, Brno, Česká republika
(210) O 170011

(111) **244538**
(220) 27.07.2001
(320) 27.07.2001
(442) 13.02.2002
(151) 23.05.2002
(180) 27.07.2011
(730) **BIGBOARD PRAHA, spol.s r.o.**, Donská 9, Praha 10, Česká republika
(210) O 170019

(111) **244539**
(220) 27.07.2001
(320) 27.07.2001
(442) 13.02.2002
(151) 23.05.2002
(180) 27.07.2011
(730) **BIGBOARD PRAHA, spol.s r.o.**, Donská 9, Praha 10, Česká republika
(210) O 170020

(111) **244540**
(220) 27.07.2001
(320) 27.07.2001
(442) 13.02.2002
(151) 23.05.2002
(180) 27.07.2011
(730) **BIGBOARD PRAHA, spol.s r.o.**, Donská 9, Praha 10, Česká republika
(210) O 170021

(111) **244541**
(220) 27.07.2001
(320) 27.07.2001
(442) 13.02.2002
(151) 23.05.2002
(180) 27.07.2011
(730) **BIGBOARD PRAHA, spol.s r.o.**, Donská 9, Praha 10, Česká republika
(210) O 170022

(111) **244542**
(220) 30.07.2001
(320) 30.07.2001
(442) 13.02.2002
(151) 23.05.2002
(180) 30.07.2011

(730) **Amersham plc**, Amersham Place, Little Chalfont, Velká Británie
(210) O 170060

(111) **244543**
(220) 31.07.2001
(320) 31.07.2001
(442) 13.02.2002
(151) 23.05.2002
(180) 31.07.2011
(730) **ŽIDOVSKÉ MUZEUM V PRAZE**, U Staré školy 1,3., Praha 1, Česká republika
(210) O 170101

(111) **244544**
(220) 01.08.2001
(320) 01.08.2001
(442) 13.02.2002
(151) 23.05.2002
(180) 01.08.2011
(730) **Česká spořitelna, a.s.**, Na Příkopě 29, Praha 1, Česká republika
(210) O 170114

(111) **244545**
(220) 01.08.2001
(320) 01.08.2001
(442) 13.02.2002
(151) 23.05.2002
(180) 01.08.2011
(730) **Česká spořitelna, a.s.**, Na Příkopě 29, Praha 1, Česká republika
(210) O 170115

(111) **244546**
(220) 01.08.2001
(320) 01.08.2001
(442) 13.02.2002
(151) 23.05.2002
(180) 01.08.2011
(730) **Česká spořitelna, a.s.**, Na Příkopě 29, Praha 1, Česká republika
(210) O 170116

(111) **244547**
(220) 01.08.2001
(320) 01.08.2001
(442) 13.02.2002
(151) 23.05.2002
(180) 01.08.2011
(730) **Česká spořitelna, a.s.**, Na Příkopě 29, Praha 1, Česká republika
(210) O 170117

(111) **244548**
(220) 01.08.2001
(320) 01.08.2001
(442) 13.02.2002
(151) 23.05.2002
(180) 01.08.2011
(730) **Česká spořitelna, a.s.**, Na Příkopě 29, Praha 1, Česká republika
(210) O 170118

(111) **244549**

- (220) 01.08.2001
(320) 01.08.2001
(442) 13.02.2002
(151) 23.05.2002
(180) 01.08.2011
(730) **Česká spořitelna, a.s.**, Na Příkopě 29, Praha 1, Česká republika
(210) O 170119
-
- (111) **244550**
(220) 01.08.2001
(320) 01.08.2001
(442) 13.02.2002
(151) 23.05.2002
(180) 01.08.2011
(730) **MARILA BALÍRNY a.s.**, Durychova 101, Praha 4, Česká republika
(210) O 170122
-
- (111) **244551**
(220) 01.08.2001
(320) 01.08.2001
(442) 13.02.2002
(151) 23.05.2002
(180) 01.08.2011
(730) **Kaluža David**, Vrchlického 5/1466, Havířov - Podlesí, Česká republika
(210) O 170124
-
- (111) **244552**
(220) 02.08.2001
(320) 02.08.2001
(442) 13.02.2002
(151) 23.05.2002
(180) 02.08.2011
(730) **69 Company s.r.o.**, Řeznická 13, Praha 1, Česká republika
(210) O 170196
-
- (111) **244553**
(220) 02.08.2001
(320) 02.08.2001
(442) 13.02.2002
(151) 23.05.2002
(180) 02.08.2011
(730) **69 Company s.r.o.**, Řeznická 13, Praha 1, Česká republika
(210) O 170198
-
- (111) **244554**
(220) 02.08.2001
(320) 02.08.2001
(442) 13.02.2002
(151) 23.05.2002
(180) 02.08.2011
(730) **69 Company s.r.o.**, Řeznická 13, Praha 1, Česká republika
(210) O 170199
-
- (111) **244555**
(220) 03.08.2001
(320) 03.08.2001
(442) 13.02.2002
(151) 23.05.2002
(180) 03.08.2011
- (730) **MARILA BALÍRNY a.s.**, Durychova 101, Praha 4, Česká republika
(210) O 170268
-
- (111) **244556**
(220) 03.08.2001
(320) 03.08.2001
(442) 13.02.2002
(151) 23.05.2002
(180) 03.08.2011
(730) **FTV PREMIÉRA, spol. s r.o.**, Na žertvách 24/132, Praha 8, Česká republika
(210) O 170274
-
- (111) **244557**
(220) 07.08.2001
(320) 07.08.2001
(442) 13.02.2002
(151) 23.05.2002
(180) 07.08.2011
(730) **PARAMO, a.s.**, Přerovská 560, Pardubice, Česká republika
(210) O 170333
-
- (111) **244558**
(220) 09.08.2001
(320) 09.08.2001
(442) 13.02.2002
(151) 23.05.2002
(180) 09.08.2011
(730) **PROSAM, spol.s r.o.**, Nad údolím 3, Praha 4, Česká republika
(210) O 170450
-
- (111) **244559**
(220) 09.08.2001
(320) 09.08.2001
(442) 13.02.2002
(151) 23.05.2002
(180) 09.08.2011
(730) **PROSAM, spol.s r.o.**, Nad údolím 3, Praha 4, Česká republika
(210) O 170451
-
- (111) **244560**
(220) 09.08.2001
(320) 09.08.2001
(442) 13.02.2002
(151) 23.05.2002
(180) 09.08.2011
(730) **PROSAM, spol.s r.o.**, Nad údolím 3, Praha 4, Česká republika
(210) O 170452
-
- (111) **244561**
(220) 09.08.2001
(320) 09.08.2001
(442) 13.02.2002
(151) 23.05.2002
(180) 09.08.2011
(730) **Štryncl Marek**, Skuhrov 75, Česká republika
(210) O 170453
-
- (111) **244562**
(220) 13.08.2001

(320) 13.08.2001
 (442) 13.02.2002
 (151) 23.05.2002
 (180) 13.08.2011
 (730) **Tavírna sýrů Nymburk, s. r. o.**, Komenského
 828, Nymburk, Česká republika
 (210) O 170496

(111) **244563**
 (220) 14.08.2001
 (320) 14.08.2001
 (442) 13.02.2002
 (151) 23.05.2002
 (180) 14.08.2011
 (730) **Multi-VAC spol.s r.o.**, Poděbradská 289,
 Pardubice, Česká republika
 (210) O 170539

(111) **244564**
 (220) 14.08.2001
 (320) 14.08.2001
 (442) 13.02.2002
 (151) 23.05.2002
 (180) 14.08.2011
 (730) **Multi-VAC spol.s r.o.**, Poděbradská 289,
 Pardubice, Česká republika
 (210) O 170541

(111) **244565**
 (220) 15.08.2001
 (320) 15.08.2001
 (442) 13.02.2002
 (151) 23.05.2002
 (180) 15.08.2011
 (730) **KRAFT MENU 2000. a.s.**, Riegrova 857, Frýdek -
 Místek, Česká republika
 (210) O 170551

(111) **244567**
 (220) 20.08.2001
 (320) 20.08.2001
 (442) 13.02.2002
 (151) 23.05.2002
 (180) 20.08.2011
 (730) **MPM Trade spol. s r.o.**, U Slanice 378, Zlín -
 Louky, Česká republika
 (210) O 170691

(111) **244568**
 (220) 20.08.2001
 (320) 20.08.2001
 (442) 13.02.2002
 (151) 23.05.2002
 (180) 20.08.2011
 (730) **AP LIQUORS s.r.o.**, Tovární 340, Dolní
 Bousov, Česká republika
 (210) O 170694

(111) **244569**
 (220) 21.08.2001
 (320) 21.08.2001
 (442) 13.02.2002
 (151) 23.05.2002
 (180) 21.08.2011

(730) **SIAM TRAVEL INTERNATIONAL s.r.o.**,
 Kostečná 3, Praha 1, Česká republika
 (210) O 170711

(111) **244570**
 (220) 23.08.2001
 (320) 23.08.2001
 (442) 13.02.2002
 (151) 23.05.2002
 (180) 23.08.2011
 (730) **Občanské sdružení Přátelé Kunovjanu**,
 Hradební 1198, Uherské Hradiště, Česká republika
 (210) O 170796

(111) **244571**
 (220) 23.08.2001
 (320) 23.08.2001
 (442) 13.02.2002
 (151) 23.05.2002
 (180) 23.08.2011
 (730) **OPUS ONE**, 7900 St. Helena Highway, Oakville,
 Spojené státy americké, California
 (210) O 170805

(111) **244572**
 (220) 24.08.2001
 (320) 24.08.2001
 (442) 13.02.2002
 (151) 23.05.2002
 (180) 24.08.2011
 (730) **Výstaviště České Budějovice a.s.**, Husova 523,
 České Budějovice, Česká republika
 (210) O 170833

(111) **244573**
 (220) 24.08.2001
 (320) 24.08.2001
 (442) 13.02.2002
 (151) 23.05.2002
 (180) 24.08.2011
 (730) **Výstaviště České Budějovice a.s.**, Husova 523,
 České Budějovice, Česká republika
 (210) O 170834

(111) **244574**
 (220) 24.08.2001
 (320) 24.08.2001
 (442) 13.02.2002
 (151) 23.05.2002
 (180) 24.08.2011
 (730) **Výstaviště České Budějovice a.s.**, Husova 523,
 České Budějovice, Česká republika
 (210) O 170835

(111) **244575**
 (220) 24.08.2001
 (320) 24.08.2001
 (442) 13.02.2002
 (151) 23.05.2002
 (180) 24.08.2011
 (730) **Výstaviště České Budějovice a.s.**, Husova 523,
 České Budějovice, Česká republika
 (210) O 170836

(111) **244576**

- (220) 24.08.2001
(320) 24.08.2001
(442) 13.02.2002
(151) 23.05.2002
(180) 24.08.2011
(730) **Výstaviště České Budějovice a.s.**, Husova 523, České Budějovice, Česká republika
(210) O 170837
-
- (111) **244577**
(220) 24.08.2001
(320) 24.08.2001
(442) 13.02.2002
(151) 23.05.2002
(180) 24.08.2011
(730) **Výstaviště České Budějovice a.s.**, Husova 523, České Budějovice, Česká republika
(210) O 170838
-
- (111) **244578**
(220) 27.08.2001
(320) 27.08.2001
(442) 13.02.2002
(151) 23.05.2002
(180) 27.08.2011
(730) **Šebesta Čestmír**, Mlýnské nábřeží 51, Brno - Obřany, Česká republika
(210) O 170885
-
- (111) **244579**
(220) 28.08.2001
(320) 28.08.2001
(442) 13.02.2002
(151) 23.05.2002
(180) 28.08.2011
(730) **Tomáško Vojtěch**, Hradní 1, Loket, Česká republika
(210) O 170904
-
- (111) **244580**
(220) 28.08.2001
(320) 28.08.2001
(442) 13.02.2002
(151) 23.05.2002
(180) 28.08.2011
(730) **CREDOSSOL s.r.o.**, Zahradní 916, Horní Slavkov, Česká republika
(210) O 170906
-
- (111) **244581**
(220) 28.08.2001
(320) 28.08.2001
(442) 13.02.2002
(151) 23.05.2002
(180) 28.08.2011
(730) **LIAS VINTÍŘOV** Lehký stavební materiál, k.s., Vintířov, Česká republika
(210) O 170907
-
- (111) **244582**
(220) 28.08.2001
(320) 28.08.2001
(442) 13.02.2002
(151) 23.05.2002
(180) 28.08.2011
- (730) **FOUR SEASONS HOTELS (Czech Republic), s.r.o.**, Senovážné náměstí 3, Praha 1, Česká republika
(210) O 170910
-
- (111) **244583**
(220) 29.08.2001
(320) 29.08.2001
(442) 13.02.2002
(151) 23.05.2002
(180) 29.08.2011
(730) **Time Warner Entertainment Company, L.P.**, 75 Rockefeller Plaza, New York, Spojené státy americké, New York
(210) O 170946
-
- (111) **244584**
(220) 29.08.2001
(320) 29.08.2001
(442) 13.02.2002
(151) 23.05.2002
(180) 29.08.2011
(730) **Time Warner Entertainment Company, L.P.**, 75 Rockefeller Plaza, New York, Spojené státy americké, New York
(210) O 170947
-
- (111) **244585**
(220) 29.08.2001
(320) 29.08.2001
(442) 13.02.2002
(151) 23.05.2002
(180) 29.08.2011
(730) **Time Warner Entertainment Company, L.P.**, 75 Rockefeller Plaza, New York, Spojené státy americké, New York
(210) O 170948
-
- (111) **244586**
(220) 29.08.2001
(320) 29.08.2001
(442) 13.02.2002
(151) 23.05.2002
(180) 29.08.2011
(730) **Time Warner Entertainment Company, L.P.**, 75 Rockefeller Plaza, New York, Spojené státy americké, New York
(210) O 170949
-
- (111) **244587**
(220) 29.08.2001
(320) 29.08.2001
(442) 13.02.2002
(151) 23.05.2002
(180) 29.08.2011
(730) **Time Warner Entertainment Company, L.P.**, 75 Rockefeller Plaza, New York, Spojené státy americké, New York
(210) O 170950
-
- (111) **244588**
(220) 29.08.2001
(320) 29.08.2001
(442) 13.02.2002
(151) 23.05.2002

- (180) 29.08.2011
(730) **Time Warner Entertainment Company, L.P.**,
75 Rockefeller Plaza, New York, Spojené státy
americké, New York
(210) O 170951
-
- (111) **244589**
(220) 31.08.2001
(320) 31.08.2001
(442) 13.02.2002
(151) 23.05.2002
(180) 31.08.2011
(730) **HLAVNÍ MĚSTO PRAHA, MARIÁNSKÉ**
NÁMĚSTÍ 2/2, PRAHA 1, Česká republika
(210) O 171015
-
- (111) **244590**
(220) 31.08.2001
(320) 31.08.2001
(442) 13.02.2002
(151) 23.05.2002
(180) 31.08.2011
(730) **ČESKÁ TISKOVÁ KANCELÁŘ (ČTK)**,
OPLETALOVA 5/7, PRAHA 1, Česká republika
(210) O 171017
-
- (111) **244591**
(220) 05.09.2001
(320) 05.09.2001
(442) 13.02.2002
(151) 23.05.2002
(180) 05.09.2011
(730) **DePuy, Inc.**, 700 Orthopaedic Drive, Warsaw,
Spojené státy americké, Indiana
(210) O 171123
-
- (111) **244592**
(220) 05.09.2001
(320) 05.09.2001
(442) 13.02.2002
(151) 23.05.2002
(180) 05.09.2011
(730) **DePuy, Inc.**, 700 Orthopaedic Drive, Warsaw,
Spojené státy americké, Indiana
(210) O 171124
-
- (111) **244593**
(220) 05.09.2001
(320) 05.09.2001
(442) 13.02.2002
(151) 23.05.2002
(180) 05.09.2011
(730) **DePuy, Inc.**, 700 Orthopaedic Drive, Warsaw,
Spojené státy americké, Indiana
(210) O 171125
-
- (111) **244594**
(220) 05.09.2001
(320) 05.09.2001
(442) 13.02.2002
(151) 23.05.2002
(180) 05.09.2011
(730) **MasterCard International Incorporated**, 2000
Purchase Street, Purchase, Spojené státy americké,
New York
- (210) O 171126
-
- (111) **244595**
(220) 06.09.2001
(320) 06.09.2001
(442) 13.02.2002
(151) 23.05.2002
(180) 06.09.2011
(730) **ČEZ, a.s.**, Jungmannova 29, Praha 1, Česká
republika
(210) O 171192
-
- (111) **244596**
(220) 06.09.2001
(320) 06.09.2001
(442) 13.02.2002
(151) 23.05.2002
(180) 06.09.2011
(730) **ČEZ, a.s.**, Jungmannova 29, Praha 1, Česká
republika
(210) O 171193
-
- (111) **244597**
(220) 06.09.2001
(320) 06.09.2001
(442) 13.02.2002
(151) 23.05.2002
(180) 06.09.2011
(730) **ČEZ, a.s.**, Jungmannova 29, Praha 1, Česká
republika
(210) O 171194
-
- (111) **244598**
(220) 06.09.2001
(320) 06.09.2001
(442) 13.02.2002
(151) 23.05.2002
(180) 06.09.2011
(730) **ČEZ, a.s.**, Jungmannova 29, Praha 1, Česká
republika
(210) O 171196
-
- (111) **244599**
(220) 06.09.2001
(320) 06.09.2001
(442) 13.02.2002
(151) 23.05.2002
(180) 06.09.2011
(730) **ČEZ, a.s.**, Jungmannova 29, Praha 1, Česká
republika
(210) O 171197
-
- (111) **244600**
(220) 07.09.2001
(320) 07.09.2001
(442) 13.02.2002
(151) 23.05.2002
(180) 07.09.2011
(730) **FACTORY OUTLET CENTER BOHEMIA s.r.o.**,
Bolevecká 11, Plzeň, Česká republika
(210) O 171232
-
- (111) **244601**
(220) 07.09.2001
(320) 07.09.2001

(442) 13.02.2002
 (151) 23.05.2002
 (180) 07.09.2011
 (730) **FACTORY OUTLET CENTER BOHEMIA s.r.o.**,
 Bolevecká 11, Plzeň, Česká republika
 (210) O 171233

(111) **244602**
 (220) 07.09.2001
 (320) 07.09.2001
 (442) 13.02.2002
 (151) 23.05.2002
 (180) 07.09.2011
 (730) **FACTORY OUTLET CENTER BOHEMIA s.r.o.**,
 Bolevecká 11, Plzeň, Česká republika
 (210) O 171234

(111) **244603**
 (220) 07.09.2001
 (320) 07.09.2001
 (442) 13.02.2002
 (151) 23.05.2002
 (180) 07.09.2011
 (730) **American Home Products Corporation**, Five
 Giralda Farms, Madison, Spojené státy americké,
 New Jersey
 (210) O 171255

(111) **244604**
 (220) 07.09.2001
 (320) 07.09.2001
 (442) 13.02.2002
 (151) 23.05.2002
 (180) 07.09.2011
 (730) **American Home Products Corporation**, Five
 Giralda Farms, Madison, Spojené státy americké,
 New Jersey
 (210) O 171256

(111) **244605**
 (220) 07.09.2001
 (320) 07.09.2001
 (442) 13.02.2002
 (151) 23.05.2002
 (180) 07.09.2011
 (730) **American Home Products Corporation**, Five
 Giralda Farms, Madison, Spojené státy americké,
 New Jersey
 (210) O 171257

(111) **244606**
 (220) 07.09.2001
 (320) 07.09.2001
 (442) 13.02.2002
 (151) 23.05.2002
 (180) 07.09.2011
 (730) **American Home Products Corporation**, Five
 Giralda Farms, Madison, Spojené státy americké,
 New Jersey
 (210) O 171258

(111) **244607**
 (220) 10.09.2001
 (320) 10.09.2001
 (442) 13.02.2002

(151) 23.05.2002
 (180) 10.09.2011
 (730) **Lutovský Miroslav**, Elnerové 3104, Praha 10,
 Česká republika
 (210) O 171295

(111) **244608**
 (220) 11.09.2001
 (320) 11.09.2001
 (442) 13.02.2002
 (151) 23.05.2002
 (180) 11.09.2011
 (730) **Středočeské muzeum**, Zámek č.p. 1, Roztoky u
 Prahy, Česká republika
 (210) O 171388

(111) **244609**
 (220) 11.09.2001
 (320) 11.09.2001
 (442) 13.02.2002
 (151) 23.05.2002
 (180) 11.09.2011
 (730) **DTC Praha a.s.**, Roškotova 1717/2, Praha 4,
 Česká republika
 (210) O 171413

(111) **244610**
 (220) 12.09.2001
 (320) 12.09.2001
 (442) 13.02.2002
 (151) 23.05.2002
 (180) 12.09.2011
 (730) **Pivovar Černá Hora, a.s.**, Černá Hora 3/5, Česká
 republika
 (210) O 171449

(111) **244611**
 (220) 12.09.2001
 (320) 12.09.2001
 (442) 13.02.2002
 (151) 23.05.2002
 (180) 12.09.2011
 (730) **Pivovar Černá Hora, a.s.**, Černá Hora 3/5, Česká
 republika
 (210) O 171450

(111) **244612**
 (220) 12.09.2001
 (320) 12.09.2001
 (442) 13.02.2002
 (151) 23.05.2002
 (180) 12.09.2011
 (730) **Pivovar Černá Hora, a.s.**, Černá Hora 3/5, Česká
 republika
 (210) O 171451

(111) **244613**
 (220) 12.09.2001
 (320) 12.09.2001
 (442) 13.02.2002
 (151) 23.05.2002
 (180) 12.09.2011
 (730) **Pivovar Černá Hora, a.s.**, Černá Hora 3/5, Česká
 republika

(210) O 171452

(111) **244614**

(220) 12.09.2001

(320) 12.09.2001

(442) 13.02.2002

(151) 23.05.2002

(180) 12.09.2011

(730) **Pivovar Černá Hora, a.s.**, Černá Hora 3/5, Česká republika

(210) O 171453

(111) **244615**

(220) 21.09.2001

(320) 21.09.2001

(442) 13.02.2002

(151) 23.05.2002

(180) 21.09.2011

(730) **SANTO STAV s. r. o.**, Evropská 94/644, Praha 6, Česká republika

(210) O 171737

(111) **244616**

(220) 25.09.2001

(320) 25.09.2001

(442) 13.02.2002

(151) 23.05.2002

(180) 25.09.2011

(730) **Tesař Milan**, 9. května č. 10, Vyškov, Česká republika

(210) O 171843

(111) **244617**

(220) 26.09.2001

(320) 26.09.2001

(442) 13.02.2002

(151) 23.05.2002

(180) 26.09.2011

(730) **Mars Incorporated**, 6885 Elm Street, Mc Lean, Spojené státy americké, Virginia

(210) O 171896

(111) **244618**

(220) 16.10.2001

(320) 16.10.2001

(442) 13.02.2002

(151) 23.05.2002

(180) 16.10.2011

(730) **PANA spol. s r. o.**, Lidická 1264, Třinec, Česká republika

(210) O 172470

(111) **244619**

(220) 23.10.2001

(320) 23.10.2001

(442) 13.02.2002

(151) 23.05.2002

(180) 23.10.2011

(730) **LEASINGER, a. s.**, Revoluční 3, Praha 1, Česká republika

(210) O 172988

(111) **244620**

(220) 23.10.2001

(320) 23.10.2001

(442) 13.02.2002

(151) 23.05.2002

(180) 23.10.2011

(730) **LEASINGER, a.s.**, Revoluční 3, Praha 1, Česká republika

(210) O 172989

(111) **244621**

(220) 23.10.2001

(320) 23.10.2001

(442) 13.02.2002

(151) 23.05.2002

(180) 23.10.2011

(730) **LEASINGER, a. s.**, Revoluční 3, Praha 1, Česká republika

(210) O 172990

(111) **244622**

(220) 23.10.2001

(320) 23.10.2001

(442) 13.02.2002

(151) 23.05.2002

(180) 23.10.2011

(730) **Honolka Petr**, Boleboř 8, Česká republika

(210) O 172993

(111) **244623**

(220) 23.10.2001

(320) 23.10.2001

(442) 13.02.2002

(151) 23.05.2002

(180) 23.10.2011

(730) **BRUINSMA CZECH s. r. o.**, Semice 196, Česká republika

(210) O 172994

(111) **244624**

(220) 02.11.2001

(320) 02.11.2001

(442) 13.02.2002

(151) 23.05.2002

(180) 02.11.2011

(730) **Karlovarské minerální vody, a. s.**, Horova 3, Karlovy Vary, Česká republika

(210) O 173304

(111) **244625**

(220) 06.11.2001

(320) 06.11.2001

(442) 13.02.2002

(151) 23.05.2002

(180) 06.11.2011

(730) **VALVOLUBE s. r. o.**, V. Opatrného 973, Týniště nad Orlicí, Česká republika

(210) O 173399

(111) **244626**

(220) 06.11.2001

(320) 06.11.2001

(442) 13.02.2002

(151) 23.05.2002

(180) 06.11.2011

(730) **FOBOS BUSINESS, s. r. o.**, Radiová 7, Praha 10, Česká republika

(210) O 173401

(111) **244627**

(220) 05.11.2001

(320) 06.02.2001

(442) 13.02.2002

(151) 23.05.2002

(180) 05.11.2011

(730) **Ing. Pelechová Hana**, Durychova 7, Liberec,
Česká republika

(210) O 173419

(111) **244628**

(220) 08.11.2001

(320) 08.11.2001

(442) 13.02.2002

(151) 23.05.2002

(180) 08.11.2011

(730) **Reflexim, a. s.**, Bolzanova 3, č.p. 1679, Praha 1,
Česká republika

(210) O 173505

(111) **244629**

(220) 08.11.2001

(320) 08.11.2001

(442) 13.02.2002

(151) 23.05.2002

(180) 08.11.2011

(730) **Reflexim, a. s.**, Bolzanova 3, č.p. 1679, Praha 1,
Česká republika

(210) O 173507

(111) **244630**

(220) 09.11.2001

(320) 09.11.2001

(442) 13.02.2002

(151) 23.05.2002

(180) 09.11.2011

(730) **AGNELLA ČR s. r. o.**, Houskova 1213, Roudnice
nad Labem, Česká republika

(210) O 173533

(111) **244631**

(220) 09.11.2001

(320) 09.11.2001

(442) 13.02.2002

(151) 23.05.2002

(180) 09.11.2011

(730) **CEPHA s. r. o.**, Komenského 19, Plzeň, Česká
republika

(210) O 173535

(111) **244632**

(220) 06.12.2001

(320) 06.12.2001

(442) 13.02.2002

(151) 23.05.2002

(180) 06.12.2011

(730) **PROMAN s. r. o. CHRUDIM**, Novoměstská
626, Chrudim, Česká republika

(210) O 174512

(111) **244633**

(220) 27.03.1998

(320) 27.03.1998

(442) 16.01.2002

(151) 23.05.2002

(180) 27.03.2008

(730) **Intel Corporation**, 2200 Mission College
Boulevard, Santa Clara, Spojené státy americké,
California

(210) O 131244

**Zápis ochranných známek se změnou
ve vztahu ke zveřejněným přihláškám.**

Číselný přehled

244020, 244027, 244033, 244034, 244050, 244053, 244054, 244055, 244056, 244062, 244065, 244066, 244075, 244109, 244111,
244136, 244142, 244155, 244156, 244157, 244230, 244294, 244309, 244338, 244343, 244389, 244409, 244410, 244566

Zápis ochranných známek se změnou ve vztahu ke zveřejněným přihláškám

(111) **244020**
(220) 13.05.1997
(320) 13.05.1997
(442) 16.12.1998
(151) 23.05.2002
(180) 13.05.2007
(540)

GOLEM

(730) **HROCH s.r.o.**, Kroftova 379/7, Praha 5, Česká republika
(740) JUDr. Aleš Zábrš, advokát a patentový zástupce, Na Beránce 2, Praha 6
(510) (40) filmy-úprava; (41) filmová produkce /natáčení filmů/, filmové ateliéry, půjčování filmů.
(511) 40, 41
(210) O 122123

(111) **244027**
(220) 19.05.1999
(320) 19.05.1999
(442) 12.04.2000
(151) 23.05.2002
(180) 19.05.2009
(540)

ADORE Trade

(730) **ADORE trade, s.r.o.**, Českoobratrská 2, Ostrava-Moravská Ostrava, Česká republika
(510) (35) kopírování nebo rozmnožování dokumentů, dokladů apod., přepisování, psaní na stroji; (36) investorská činnost, jednatelství; (37) demolice budov, dozor nad stavbami, dláždění cest, stavební informace, informace o opravách, izolování proti vlhkosti, izolování staveb, montáže lešení, stavby přístavních hrází, stavby přístavů, stavebnictví, stavitelství, zednické služby; (42) inženýrské práce (expertizy), stavební projekce, projektové studie technické, projektová činnost, technický průzkum, geologický průzkum, fyzikální výzkum, technické kreslení, zeměměřičství.
(511) 35, 36, 37, 42
(210) O 142961

(111) **244033**
(220) 08.09.1999
(320) 08.09.1999
(442) 16.08.2000
(151) 23.05.2002
(180) 08.09.2009
(540)

REYSI

(730) **Petr Huk**, Lipanská 228, Kolín III, Česká republika
(510) (16) papírové a papírenské výrobky, školní a kancelářské potřeby; (18) kožené a koženkové výrobky, sedlářské výrobky, tašky, kufry, batohy.
(511) 16, 18
(210) O 146610

(111) **244034**
(220) 15.09.1999
(320) 15.09.1999
(442) 11.04.2001
(151) 23.05.2002
(180) 15.09.2009
(540)

INTELLEK

(730) **DELPHI TECHNOLOGIES, INC.**, 5725 Delphi Drive, City of Troy, Spojené státy americké, Michigan
(740) JUDr. Frischmann Petr, Zeiner Golan Nir & Partners, Maiselova 15, Praha 1
(510) (9) přístroje a nástroje vědecké, navigační, geodetické, elektrické, fotografické, kinematografické, optické přístroje a nástroje k vážení, měření, signalizování, pro účely kontrolní (inspekční), záchranné a pro výuku, automatické přístroje uváděné v činnost vhozením mince nebo známky, zapisovací pokladny, hasicí přístroje, elektronické přístroje a nástroje, elektronické a elektrochemické senzory, mechanické, elektromechanické, elektrické a elektronické součástky a součástky v pevném stavu pro snímání a ovládání nebo pro použití v senzorech a v ovladačích, vše s výjimkou elektrických silových strojů a příslušenství, kabelů, konektorů, pojistek, odrušovacích prvků, jističů, počítačů a jejich periférií, nosičů magnetických záznamů, kancelářských strojů, informačních systémů, optických kabelů, mikrovlnné techniky, spotřební elektroniky, audio, video a telekomunikačních zařízení, telefonů a vysílaček.
(511) 9
(210) O 146835

(111) **244050**
(220) 23.12.1999
(320) 23.12.1999
(442) 15.11.2000
(151) 23.05.2002
(180) 23.12.2009
(540)



(730) **PROMAKOM CZ, s.r.o.**, Nová 1064, Kuřim, Česká republika
(740) Ing. Jandová Marie, Nerudova 1095, Kuřim
(510) (6) barely (kovové), bazény (kovové), bečky (kovové), bedny (kovové), bezpečnostní schránky, dlažba (kovová), drátěné pletivo, dráty z obecných kovů, kabiny (kovové) na stříkání barev, kádě (kovové), kování (stavební), kovová škrabadla na obuv, kovové nádoby na skladování a přepravu, nádrže (kovové), kovové bedny na nářadí, obložení stavební (kovová), ohrady (kovové), okapní žlaby (kovové), okapové roury (kovové), okenice (kovové), oplocení kovové, palety (kovové manipulační), palety (kovové přepravní), palety (kovové nakládací), panely stavební (kovové), pokladničky (kovové), poštovní schránky (kovové), prahy (kovové), schodiště (kovová), schody (kovové), skleníkové konstrukce (kovové), stavební konstrukce (kovové), střechy (kovové), telefonní budky (kovové), vany (kovové) na míchání malty, vrata (kovová), zábradlí (kovová), zásobníky (kovové), žaluzie (kovové), žebříky (kovové); (20) stupně schodů (nekovové), žebříky ze dřeva nebo z umělých hmot.
(590) Barevná
(511) 6, 20
(210) O 150344

(111) **244053**
(220) 04.02.2000
(320) 04.02.2000

(442) 17.01.2001
 (151) 23.05.2002
 (180) 04.02.2010
 (540)



(730) **HYDRONIC SYSTEMS PRAGUE s.r.o.**, Modřanská 98, Praha 4, Česká republika

(740) Ing. Kratochvíl Václav, Šachta, Zmeškal & partneři, Radlická 28/663, Praha 5

(510) (11) armatury, regulátory diferenčního tlaku, regulátory průtoku pro rozvody tepla, chladu a teplé užitkové vody s výjimkou výrobků užitých v dopravních prostředcích; (17) ohebné trubky nekovové užívané pro rozvod vody a jiných médií užívaných pro rozvod tepla, chladu včetně spojovacích prvků, (19) neohebné trubky nekovové užívané pro rozvod vody a jiných médií užívaných pro rozvod tepla a chladu včetně spojovacích prvků; (37) poradenská činnost v oblasti dodávek, instalace, oprav atp., zejména vodovodního a plynového zařízení a vytápění, dodávky instalace a opravy, zejména vodovodního a plynového zařízení a vytápění.

(590) Barevná
 (511) 11, 17, 19, 37
 (210) O 151624

(111) **244054**
 (220) 01.03.2000
 (320) 01.03.2000
 (442) 14.02.2001
 (151) 23.05.2002
 (180) 01.03.2010
 (540)

NOVEX

(730) **BTC Imex, spol.s r.o.**, Lorencova 3346, Zlín, Česká republika

(740) Ing. Kučera Zdeněk, Padělký 548 (P.O.BOX 92), Slušovice

(510) (1) plastické hmoty v surovém stavu, ohnivzdorné hmoty; (17) folie, desky a tyče z plastických hmot, kaučuk, guma a jejich náhražky, výrobky z plastických hmot, gumárenské výrobky mimo pneumatiky, vše s výjimkou průmyslových hadic, hnacích řemenů a elektrických izolačních materiálů.

(511) 1, 17
 (210) O 152662

(111) **244055**
 (220) 08.03.2000
 (320) 08.03.2000
 (442) 17.01.2001
 (151) 23.05.2002
 (180) 08.03.2010
 (540)



(730) **CELLULAR STAR, a.s.**, K Hájenkám 341, Slavičín, Česká republika

(740) Ing. Kendereški Dušan, patentový zástupce, Lidická 51, Brno

(510) (35) propagační činnost, reklama, pomoc při řízení obchodní činnosti.

(511) 35
 (210) O 152878

(111) **244056**
 (220) 16.03.2000
 (320) 16.03.2000
 (442) 14.03.2001
 (151) 23.05.2002
 (180) 16.03.2010
 (540)



(730) **AZ TECH, spol.s r.o.**, Hálkova 599, Roztoky u Prahy, Česká republika

(510) (1) adhezivní materiály pro průmysl, průmyslové chemické produkty s výjimkou výrobků pro fotografické účely a výrobků používaných v elektronice; (3) abrazivní materiály; (7) elektrické a pneumatické ruční nářadí, úchyty pro abrazivní materiály jako součást strojů; (8) úchyty pro abrazivní materiály pro ruční užití, aplikátory pro adhezivní materiály; (9) ochranné masky, zpětné projektory, odrazové našivací, nalepovací pásy na oděvy, odrazové fólie z reflexních materiálů; (16) kancelářské potřeby, papírové utěrky; (40) vysekávání z adhezivních materiálů, řezání adhezivních materiálů; (42) konzultační a poradenská činnost v oblasti technologie úprav povrchů.

(590) Barevná
 (511) 1, 3, 7, 8, 9, 16, 40, 42
 (210) O 153185

(111) **244062**
 (220) 17.04.2000
 (320) 17.04.2000
 (442) 14.02.2001
 (151) 23.05.2002
 (180) 17.04.2010
 (540)

Bronchosol

(730) **Megafyt - R spol. s r.o.**, U Elektrárny 516, Vrané nad Vltavou, Česká republika

(740) Patentservis Praha a.s., Jivenská 1273/1, Praha 4

(510) (3) rostlinné extrakty a tinktury ke kosmetickým účelům; (5) zdravotní čaje v nálevových sáčcích, balené léčivé rostliny; (30) bylinné, černé a ovocné čaje v nálevových sáčcích.

(511) 3, 5, 30
 (210) O 154503

(111) **244065**
 (220) 05.05.2000
 (320) 05.05.2000
 (442) 13.12.2000
 (151) 23.05.2002
 (180) 05.05.2010

(540)

(730) **MONOI spol.s.r.o.**, Bělohorská 55, Praha 6, Česká republika

(740) Machatová Marcela Mgr., Pospíšilova 2, Praha 3

(510) (35) obchodně-zprostředkovatelská a poradenská činnost, průzkum a analýza trhu, vč. zpracování odborných posudků a studií, direct management v daném oboru, informační servis v daném oboru, správa obchodních zájmů třetích osob, vč. obchodního zastupování tuzemských a zahraničních firem, poskytování pomoci při provozu obchodu, vč. zprostředkování obchodních záležitostí, organizování, zabezpečování a uspořádání propagačních a/nebo komerčních výstav, propagačních a reklamních akcí a veletrhů; (39) provozování cestovních kanceláří, organizace a podnikání v oblasti cestovního ruchu, automobilová, letecká a lodní doprava osob a zboží, doručovací a kurýrní služba, organizování a zprostředkování zájezdů, exkurzí, prohlídek, cest a výletů, průvodcovské služby, cestovní a dopravní informace, pronájem a půjčování dopravních prostředků, vč. jejich příslušenství, například nosičů zavazadel, parkovacích ploch, plavidel a koní, distribuce tiskovin, produkční a agenturní činnost v oboru cestovního ruchu; (41) produkční a agenturní činnost v oboru sportovních turistických, rekreačních a prázdninových cest a pobytů a soutěží, vč. akcí zdravého životního stylu, zájmových klubů, sportovních a společenských akcí, odborných a vzdělávacích akcí, prodej vstupenek a rezervace míst na sportovní, turistické, rekreační a společenské akce, organizování, pořádání a vedení akcí ve shora uvedených oblastech, včetně kempů, rehabilitačních a rekondičních pobytů, obstaravatelská a zprostředkovatelská činnost v tomto oboru, provozování, pronajímání a půjčování sportovních zařízení, hřišť a stadionů a sportovních potřeb, vyjma automobilů, stanů a chat, odborné poradenské a konzultační služby v oblasti cestovního ruchu, sportu, turistiky, rekreace a využití volného času, odborných profesních akcí, nakladatelství a vydavatelství, organizování a vedení odborných konferencí, seminářů, symposií, kongresů a pracovních setkání; (42) provoz ubytovacích zařízení pro přechodné pobyty, zejména hotelů, penzionů, ozdravoven, léčebných a lázeňských domů, včetně turistických ubytoven, kempingů a prázdninových táborů, včetně doprovodných služeb, například rezervace míst, agenturní a zprostředkovatelská činnost v oblasti léčebných a rehabilitačních pobytů, recepční, asistenční a hlídací služby v ubytovacích zařízeních, rehabilitační, regenerační, masážní a kosmetické služby, půjčování stanů, oděvů a stolního prostírání, pronajímání společenských a jednacích místností.

(511) 35, 39, 41, 42

(210) O 155139

(111) **244066**

(220) 05.05.2000

(320) 05.05.2000

(442) 13.12.2000

(151) 23.05.2002

(180) 05.05.2010

(540)

GOLF MONOI TRAVEL AGENCY(730) **MONOI spol.s.r.o.**, Bělohorská 55, Praha 6, Česká republika

(740) Machatová Marcela Mgr., Pospíšilova 2, Praha 3

(510) (35) obchodně-zprostředkovatelská a poradenská činnost, průzkum a analýza trhu, vč. zpracování odborných posudků a studií, direct management v daném oboru, informační servis v daném oboru, správa obchodních zájmů třetích osob, vč. obchodního zastupování tuzemských a zahraničních firem, poskytování pomoci při provozu obchodu, vč. zprostředkování obchodních záležitostí, organizování, zabezpečování a uspořádání propagačních a/nebo komerčních výstav, propagačních a reklamních akcí a veletrhů; (39) provozování cestovních kanceláří, organizace a podnikání v oblasti cestovního ruchu, automobilová, letecká a lodní doprava osob a zboží, doručovací a kurýrní služba, organizování a zprostředkování zájezdů, exkurzí, prohlídek, cest a výletů, průvodcovské služby, cestovní a dopravní informace, pronájem a půjčování dopravních prostředků, vč. jejich příslušenství, například nosičů zavazadel, parkovacích ploch, plavidel a koní, distribuce tiskovin, produkční a agenturní činnost v oboru cestovního ruchu; (41) produkční a agenturní činnost v oboru sportovních turistických, rekreačních a prázdninových cest a pobytů a soutěží, vč. akcí zdravého životního stylu, zájmových klubů, sportovních a společenských akcí, odborných a vzdělávacích akcí, prodej vstupenek a rezervace míst na sportovní, turistické, rekreační a společenské akce, organizování, pořádání a vedení akcí ve shora uvedených oblastech, včetně kempů, rehabilitačních a rekondičních pobytů, obstaravatelská a zprostředkovatelská činnost v tomto oboru, provozování, pronajímání a půjčování sportovních zařízení, hřišť a stadionů a sportovních potřeb, vyjma automobilů, stanů a chat, odborné poradenské a konzultační služby v oblasti cestovního ruchu, sportu, turistiky, rekreace a využití volného času, odborných profesních akcí, nakladatelství a vydavatelství, organizování a vedení odborných konferencí, seminářů, symposií, kongresů a pracovních setkání; (42) provoz ubytovacích zařízení pro přechodné pobyty, zejména hotelů, penzionů, ozdravoven, léčebných a lázeňských domů, včetně turistických ubytoven, kempingů a prázdninových táborů, včetně doprovodných služeb, například rezervace míst, agenturní a zprostředkovatelská činnost v oblasti léčebných a rehabilitačních pobytů, recepční, asistenční a hlídací služby v ubytovacích zařízeních, rehabilitační, regenerační, masážní a kosmetické služby, půjčování stanů, oděvů a stolního prostírání, pronajímání společenských a jednacích místností.

(511) 35, 39, 41, 42

(210) O 155140

(111) **244075**

(220) 19.06.2000

(320) 19.06.2000

(442) 11.10.2000

(151) 23.05.2002

(180) 19.06.2010

(540)

imuno
Spektrum

(730) WALMARK, a.s., Oldřichovice 44, Třinec, Česká republika

(740) Lukajová Dana, patentový zástupce, Advokátní a patentová kancelář Vyskočil, Krošlák a spol., Petrská 12, Praha 1

(510) (5) výrobky farmaceutické a parafarmaceutické, vitamíny a minerály a stopové prvky, dietní a nutriční přípravky k léčebným účelům, léčiva medicínální sirupy, výtažky z léčivých bylin, kombinované přípravky vitamínů, minerálů, stopových prvků a bylinných výtažků, potravinové doplňky obohacené vitamíny nebo minerály nebo stopovými prvky, vitamínové přípravky, vitamíny a multivitaminové preparáty, minerály a multiminerálové preparáty, bylinné čaje s léčivým účinkem, léčivé byliny, cukrovinky nebo pastilky nebo tabletky nebo tobolky nebo kapsle nebo žvýkačky s léčivými přísadami, dietetické látky upravené pro lékařské účely, minerální vody a dietetické nápoje upravené pro lékařské účely, dietní potraviny upravené pro lékařské účely, doplňky výživové pro lékařské účely, bilkovinné přípravky nebo potrava pro lékařské účely, balzámy a krémy a masti pro lékařské účely, chemické přípravky pro lékařské účely, léčivé oleje, oleje pro lékařské účely, tuky pro lékařské účely, léčivé soli, tinktury pro lékařské účely, bylinné výtažky nebo sirupy, vitamínová a minerální výživa ve formě koncentrátů, proteinové koncentráty jako výživné přísady k potravinám s léčivým účinkem, droždí pro farmaceutické účely, potravinové doplňky s léčebnými účinky, výživné nebo dietetické přípravky s léčebným účinkem pro denní doplnění stravy (včetně fitness přípravků) jako instantní strava nebo samostatná (vlastní) směs, která se skládá hlavně z mléka v prášku nebo ze živočišných nebo zeleninových proteinů, také s přísadkou vitamínů nebo minerálů nebo stopových prvků nebo cukru; (29) potravinové doplňky ne pro lékařské účely (zařazené v této třídě) a obsahující látky živočišného původu, protein pro lidskou spotřebu, proteinové výrobky a přípravky pro výživu, přípravky zvláštní výživy pro sportovce nebo osoby s vysokým energetickým výdejem, želatina, želatinové výrobky a přípravky pro výživu, tuky jedlé, oleje jedlé, extrakty z chaluch jako výživa, výživné přípravky pro denní doplnění stravy (včetně fitness přípravků) jako instantní strava nebo samostatná (vlastní) směs, která se skládá hlavně z mléka v prášku nebo, ze živočišných nebo zeleninových proteinů, také s přísadkou vitamínů nebo minerálů nebo stopových prvků nebo cukru, mléko, mléčné výrobky, jogurty, konzervované, sušené, vařené nebo nakládané ovoce nebo zelenina, polévky, vývary, bujóny; (30) potravinové doplňky ne pro lékařské účely (zařazené v této třídě) a obsahující látky rostlinného původu, cukrovinky, žvýkačky, bonbony, zmrzliny, pekařské výrobky, cukrářské výrobky, kakao, káva, čaj, čokoláda, nápoje čokoládové, čajové, kakaové nebo kávové, potraviny a pokrmy z obilovin pro lidskou spotřebu, těstoviny, muesli, med, propolis pro lidskou potřebu.

(511) 5, 29, 30

(210) O 156545

(220) 21.11.2000

(320) 21.11.2000

(442) 11.07.2001

(151) 23.05.2002

(180) 21.11.2010

(540)

tak **II** *ika*

(730) Taktika, s.r.o., Pod Špitálem 1355, Praha 5 - Zbraslav, Česká republika

(740) Ing. Mareš Zdeněk, patentový zástupce, Staré Čivice 173, Pardubice

(510) (35) public relations, propagační činnost, reklama, pomoc při řízení obchodní činnosti, obchodní administrativa, kancelářské práce; (41) výchova, vzdělávání, zábava, sportovní a kulturní aktivity, školící činnost v oblasti public relations, školící činnost v oblasti ekonomického poradenství; (42) vědecký a průmyslový výzkum.

(511) 35, 41, 42

(210) O 161234

(111) 244111

(220) 24.11.2000

(320) 24.11.2000

(442) 17.10.2001

(151) 23.05.2002

(180) 24.11.2010

(540)

LOGIC 5

(730) Harman International Industries, Inc., 8500 Balboa Boulevard, Northridge, Spojené státy americké, California

(740) JUDr. Rott Vladimír, Rott, Růžička a Guttmann, patentová, známková a právní kancelář, Nad Štolou 12, Praha 7

(510) (9) audio, video, filmové, signální, kontrolní, měřicí, vědecké a optické přístroje a nástroje, elektrické a elektronické přístroje a nástroje, přístroje pro záznam, přenos a reprodukci zvuku a/nebo obrazu, přístroje a nástroje pro záznam, výrobu, přenos, editování nebo zpracování audio a/nebo video signálů, přístroje pro zpracování zvuku, zvuková a obrazová hifi zařízení, počítačové zvukové systémy a přístroje, reproduktorové systémy, reproduktory, spojovací sítě, měniče obrazu, radia, navigační systémy a systémy dálkového ovládání (elektrické linky mezi motorovým vozidlem a satelity), zvukové přístroje a nástroje vestavěné do automobilů, zařízení pro zpracování signálu, zařízení pro zpracování digitálního signálu, procesory pro zvukový digitální signál, zvukové procesory, zesilovače, předzesilovače, motorové zesilovače, přijímače, přijímače audio-video, tunery, procesory pro domácí kino, DVD přehrávače, přehrávače kompaktních desek, převaděče kompaktních desek a DVD, přehrávače a převaděče optických desek, magnetofony, dálkové ovládače, hloubkové reproduktory, mikrofony, sluchátka, integrované zvukové systémy, televize, video monitory, systémy domácího divadla, konzole pro míchání zvuku, zvukové kompresory a procesory, vyrovnávače, telefony, elektrické přívody, kabely, příslušenství, díl a součásti pro všechno výše uvedené zboží.

(511) 9

(210) O 161476

(111) 244109

(111) **244136**
 (220) 03.01.2001
 (320) 03.01.2001
 (442) 12.09.2001
 (151) 23.05.2002
 (180) 03.01.2011
 (540)



(730) **VELTA PLUS s.r.o.**, Závodu Míru 790, Karlovy Vary, Česká republika
 (510) (34) lulkový a dýmkový tabák.
 (590) Barevná
 (511) 34
 (210) O 162879

(111) **244142**
 (220) 11.01.2001
 (320) 11.01.2001
 (442) 13.02.2002
 (151) 23.05.2002
 (180) 11.01.2011
 (540)

Medvídek Pú

(730) **OXALIS, spol. s r.o.**, K Teplínám 663, Slušovice, Česká republika
 (740) Ing. Kučera Zdeněk, Padělký 548 (P.O.BOX 92), Slušovice
 (510) (5) dietetické čaje, medicínské čaje, bylinné a ovocné čaje s léčebným účinkem a směsi těchto čajových směsí; (29) sušené ovoce, zelenina a byliny včetně jejich směsí; (30) čaj, čajové směsi, čajové nápoje, čaj a čajové směsi lisované, sypané a porcované.
 (511) 5, 29, 30
 (210) O 163108

(111) **244155**
 (220) 19.01.2001
 (320) 19.01.2001
 (442) 17.10.2001
 (151) 23.05.2002
 (180) 19.01.2011
 (540)

ČESKÝ CHLAPECKÝ SBOR BONI PUERI

(730) **PhDr. Pavel Horák, Ph.D.**, Mánesova 806/18, Hradec Králové 2, Česká republika
 (510) (9) nahrané zvukové a obrazové nosiče; (35) reklamní a propagační činnost; (41) organizování a pořádání koncertů a soutěží, nahrávání, půjčování a pořizování zvukových a obrazových záznamů, vzdělávání; (42) grafické práce, fotografování, tvorba webových stránek, grafický a umělecký design.
 (511) 9, 35, 41, 42
 (210) O 163397

(111) **244156**
 (220) 19.01.2001
 (320) 19.01.2001
 (442) 17.10.2001

(151) 23.05.2002
 (180) 19.01.2011
 (540)

BONI PUERI

(730) **PhDr. Pavel Horák, Ph.D.**, Mánesova 806/18, Hradec Králové 2, Česká republika
 (510) (9) nahrané zvukové a obrazové nosiče; (35) reklamní a propagační činnost; (41) organizování a pořádání koncertů a soutěží, nahrávání, půjčování a pořizování zvukových a obrazových záznamů, vzdělávání; (42) grafické práce, fotografování, tvorba webových stránek, grafický a umělecký design.
 (511) 9, 35, 41, 42
 (210) O 163398

(111) **244157**
 (220) 19.01.2001
 (320) 19.01.2001
 (442) 17.10.2001
 (151) 23.05.2002
 (180) 19.01.2011
 (540)



(730) **PhDr. Pavel Horák, Ph.D.**, Mánesova 806/18, Hradec Králové 2, Česká republika
 (510) (9) nahrané zvukové a obrazové nosiče; (35) reklamní a propagační činnost; (41) organizování a pořádání koncertů a soutěží, nahrávání, půjčování a pořizování zvukových a obrazových záznamů, vzdělávání; (42) grafické práce, fotografování, tvorba webových stránek, grafický a umělecký design.
 (511) 9, 35, 41, 42
 (210) O 163399

(111) **244230**
 (220) 06.04.2001
 (320) 06.04.2001
 (442) 13.02.2002
 (151) 23.05.2002
 (180) 06.04.2011
 (540)



(730) **Pivovar Nová Paka a.s.**, Pivovarská 400, Nová Paka, Česká republika
 (740) Ing. Vanděliková Jana, Bohemia Patent, Petrská 12, Praha 1
 (510) (32) piva všeho druhu včetně piva nealkoholického.
 (511) 32
 (210) O 166259

(111) **244294**
 (220) 04.05.2001
 (320) 04.05.2001
 (442) 13.02.2002
 (151) 23.05.2002

(180) 04.05.2011

(540) **KAYEX**(730) **SPX Corporation**, 700 Terrace Point Drive, Muskegon, Spojené státy americké, Michigan

(740) JUDr. Rott Vladimír, Rott, Růžička a Guttman, patentová, známková a právní kancelář, Nad Štolou 12, Praha 7

(510) (9) přístroje a nástroje vědecké, námořní, geodetické, elektrické, fotografické, filmové, optické, přístroje pro vážení, měření, signalizaci, kontrolu (inspekci), záchranu a přístroje pro vyučování, přístroje pro záznam, převod, reprodukci zvuku nebo obrazu, magnetické nosiče zvukových záznamů, gramofonové desky, automatické distributory a mechanismy pro přístroje na mince, zapisovací pokladny, počítačové stroje, přístroje pro zpracování informací a počítače, hasicí přístroje, elektromechanické regulátory pro použití v pecích pro pěstování krystalů, počítačový software pro záznam, úpravu a ovládání růstu krystalů křemíku; (11) přístroje pro osvětlení, topení, výrobu páry, pro vaření, přístroje chladící, pro sušení, ventilaci, rozvod vody a sanitární zařízení, pece pro pěstování krystalů křemíku.

(511) 9, 11

(210) O 167065

(111) **244309**

(220) 11.05.2001

(320) 11.05.2001

(442) 13.02.2002

(151) 23.05.2002

(180) 11.05.2011

(540)

(730) **RAPP A společnost s ručením omezeným**, Za

humny 1082, OSTRAVA - Polanka, Česká republika

(740) Ing. Kučera Zdeněk, Padělký 548 (P.O.BOX 92), Slušovice

(510) (13) pyrotechnika; (28) hračky, sportovní potřeby, jako např. tenisové rakety, míče, švihadla, gymnastické míče, basebalové pálky, apod.

(590) Barevná

(511) 13, 28

(210) O 167191

(111) **244338**

(220) 23.05.2001

(320) 23.05.2001

(442) 13.02.2002

(151) 23.05.2002

(180) 23.05.2011

(540)

(730) **Dvorský David**, Jičínská 2285/4, Praha 3, Česká republika

(740) Mgr. Ing. Marek Němec, patentový zástupce, Box 54, M. Horákové 84, Praha 7

(510) (16) učebnice a cizojazyčná literatura, knihy; (41) výuka jazyků.

(590) Barevná

(511) 16, 41

(210) O 167607

(111) **244343**

(220) 24.05.2001

(320) 24.05.2001

(442) 13.02.2002

(151) 23.05.2002

(180) 24.05.2011

(540)

AKTIDŘEVIN(730) **CHYTRÁ BARVA s.r.o.**, Lípa, P.O. Box 13, Zlín, Česká republika

(740) Ing. Kreizlová Dana, SPUR, a.s., tř. T.Batí 299, Zlín

(510) (1) chemické výrobky pro průmysl, zejména pro stavebnictví, pojidla, lepidla a jiné tekuté přípravky, mořidla na kůže a usně, mořidla jirchářská a ostatní včetně umělých mořidel pro kuželžny, impregnační prostředky pro kůže, textilie a usně, impregnační prostředky na cement, protipožární impregnace; (2) nátěrové hmoty, především dekorační a ochranné nátěrové hmoty pro úpravu interiérů i exteriérů ve stavebnictví, nátěry na cement, nátěry na ochranu krytiny, nátěry na dřevo, dehtovou lepenku, na lodní kýly a lodní spodky, nátěry ohnivzdorné, nátěry baktericidní, nátěry pro předměty pod vodou, nátěry ochranné proti korozi včetně nátěrů strojů, barvy, laky, ředidla pro nátěrové hmoty, pro barvy a laky, mořidla včetně lihových na dřevo nebo kůži; (5) dezinfekční přípravky, zejména pro stavebnictví; (17) nátěry izolační; (19) nátěrové hmoty pro stavebnictví, zejména nátěry polymerní jiné než barvy, nátěry ohnivzdorné na cement.

(511) 1, 2, 5, 17, 19

(210) O 167675

(111) **244389**

(220) 01.06.2001

(320) 01.06.2001

(442) 13.02.2002

(151) 23.05.2002

(180) 01.06.2011

(540)

(730) **ČSAD BUS Ústí nad Labem a.s.**, Sociální péče

3316/12a, Ústí nad Labem, Česká republika

(740) Ing. Reichel Pavel, Lopatecká 14, Praha 4

(510) (12) dopravní prostředky, zejména motorová vozidla, jejich díly a příslušenství, spadající do této třídy; (37) opravy a servis dopravních prostředků, jejich dílů a příslušenství; (39) provozování silniční motorové dopravy, přeprava nákladů a osob, pronájem motorových vozidel, pronájem a provozování garáží a odstavných ploch pro motorová vozidla.

(590) Barevná

(511) 12, 37, 39

(210) O 168064

(111) **244409**

(220) 07.06.2001

(320) 07.06.2001

- (442) 13.02.2002
 (151) 23.05.2002
 (180) 07.06.2011
 (540)



- (730) **BUDĚJOVICKÝ MĚŠŤANSKÝ PIVOVAR, a. s.**,
 Lidická 458/51, České Budějovice, Česká republika
 (740) Ing. Sedlák Jiří, Husova 16, České Budějovice
 (510) (32) pivo, nealkoholické nápoje.
 (511) 32
 (210) O 168221

- (111) **244410**
 (220) 07.06.2001
 (320) 07.06.2001
 (442) 13.02.2002
 (151) 23.05.2002
 (180) 07.06.2011
 (540)



- (730) **BUDĚJOVICKÝ MĚŠŤANSKÝ PIVOVAR a. s.**,
 Lidická 458/51, České Budějovice, Česká republika
 (740) Ing. Sedlák Jiří, Husova 16, České Budějovice
 (510) (32) pivo, nealkoholické nápoje.
 (511) 32
 (210) O 168223

- (111) **244566**
 (220) 17.08.2001
 (320) 17.08.2001
 (442) 13.02.2002
 (151) 23.05.2002
 (180) 17.08.2011
 (540)



- (730) **GOLDEN KORG s.r.o.**, Radlická 28/663, Praha 5,
 Česká republika
 (740) Ing. Kratochvíl Václav, Šachta, Zmeškal & partneři,
 Radlická 28/663, Praha 5
 (510) (41) zábavní činnost, tvorba televizních nebo rozhlasových
 pořadů.
 (511) 41
 (210) O 170662

ÚŘEDNÍ ROZHODNUTÍ A OZNÁMENÍ**PŘEHLED
obnov ochranných známek**

Číselný přehled

89001, 91751, 92277, 99737, 99747, 103893, 106562, 106563, 111455, 117719, 151022, 151041, 151174, 155073, 155104, 155146, 155162, 155180, 155190, 155297, 155298, 155315, 160838, 160871, 160953, 160996, 161003, 161127, 161128, 161168, 161183, 161184, 161192, 161193, 161194, 161202, 161217, 161231, 161239, 161248, 161260, 161286, 161311, 161312, 161313, 161358, 161802, 162170, 162171, 162630, 165072, 165136, 165139, 165182, 165208, 165247, 165250, 165252, 165267, 165277, 165351, 165369, 165416, 165549, 170715, 171370, 171404, 171462, 171521, 171970, 172648, 172666, 172667, 172668, 172838, 173060, 173705, 173712, 173757, 173758, 173948, 173955, 174076, 174258, 174259, 174260, 174261, 174262, 174263, 174264, 174265, 174266, 174319, 174332, 174496, 174627, 174805, 174949, 175014, 175038, 175069, 175074, 175122, 175148, 175149, 175230, 175233, 175259, 175261, 175266, 175337, 175338, 175362, 175364, 175471, 175472, 175519, 175521, 175525, 175551, 175552, 175558, 175560, 175562, 175564, 175582, 175584, 175662, 175698, 175710, 175723, 175742, 175743, 175764, 175895, 175896, 175899, 175928, 175933, 175951, 175952, 175968, 176000, 176039, 176166, 176178, 176187, 176349, 176361, 176385, 176395, 176553, 176594, 176595, 176599, 176600, 176601, 176603, 176643, 176674, 176699, 176731, 176740, 176741, 176799, 176823, 176874, 176875, 176878, 176879, 176881, 176898, 176973, 177028, 177109, 177110, 177113, 177135, 177139, 177140, 177210, 177224, 177241, 177303, 177356, 177400, 177425, 177426, 177441, 177521, 177522, 177523, 177524, 177535, 177537, 177559, 177560, 177691, 177693, 177695, 177766, 177769, 177813, 177861, 177911, 177940, 178000, 178017, 178059, 178113, 178115, 178117, 178129, 178172, 178197, 178199, 178204, 178238, 178244, 178256, 178264, 178299, 178321, 178368, 178392, 178440, 178441, 178462, 178493, 178549, 178561, 178563, 178582, 178583, 178609, 178610, 178614, 178644, 178667, 178721, 178736, 178782, 178789, 178796, 178920, 178950, 179028, 179029, 179073, 179123, 179268, 179336, 179354, 179470, 179482, 179510, 179542, 179653, 179662, 179663, 179928, 180082, 180083, 180195, 180283, 180288, 180335, 180336, 180337, 180354, 180589, 180599, 180627, 180755, 180817, 180857, 180908, 180934, 180941, 180952, 180971, 181073, 181177, 181181, 181213, 181280, 181430, 181664, 181671, 181672, 181716, 182039, 182076, 182101, 182124, 182322, 182567, 182568, 182642, 182781, 182927, 183151, 183258, 183453, 183494, 183542, 183570, 183571, 183672, 183766, 183833, 183834, 183835, 183867, 183868, 183993, 184219, 184424, 184909, 185040, 185041, 185051, 185056, 185171, 185193, 185735, 186015, 186135, 186136, 186366, 186413, 186572, 186676, 186694, 186732, 186751, 186755, 187043, 187321, 187353, 188142, 188153, 188459, 188466, 188482, 188516, 189134, 189176, 190946, 190948, 191744, 191786, 192605, 193315, 193326, 194033, 194036, 194864, 195971, 197169, 197170.

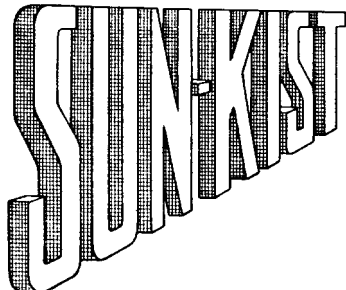
Obnovy ochranných známek

(111) **89001**
 (220) 24.06.1922
 (151) 24.06.1922
 (180) 24.06.2012
 (540)

BURBERRY

(730) **BURBERRY LIMITED**, 18-22 Haymarket,
 London, Velká Británie
 (740) JUDr. Korejzová Zdeňka, KOREJZOVÁ & SPOL.
 Advokátní a patentová kancelář, Spálená 29, Praha
 1
 (510) Látky vlněné a z česané příze i vlasové a oděvy.
 (511) 24, 25
 (210) O 35

(111) **91751**
 (220) 06.03.1913
 (151) 06.03.1913
 (180) 06.03.2013
 (540)



(730) **Sunkist Growers Inc. (společnost podle
 zákonů státu California)**, 14130 Riverside
 Drive, Sherman Oaks, Spojené státy americké,
 California
 (740) JUDr. Došková Jana, KLEIN ŠUBRT DOŠKOVÁ
 advokátní kancelář, v.o.s., Vinohradská 37, Praha 2
 (510) (29) zavařeně a sušené ovoce v krabicích, zvláště
 pak jablka, meruňky, třešně, mandloně, broskve,
 hrušky, slívy, švestky a hrozny.
 (511) 29
 (210) O 27841

(111) **92277**
 (220) 26.09.1932
 (151) 26.09.1932
 (180) 26.09.2012
 (540)

WHITE LABEL

(730) **Bacardi & Company Limited**, Aeulestrasse 772,
 Vaduz, Lichtenštejnsko
 (740) JUDr. Korejzová Zdeňka, KOREJZOVÁ & SPOL.
 Advokátní a patentová kancelář, Spálená 29, Praha
 1
 (510) (33) skotská whisky.
 (511) 33
 (210) O 26395

(111) **99737**
 (220) 18.05.1932
 (151) 18.05.1932
 (180) 18.05.2012
 (540)

DEGONAN

(730) **SLOVAKOFARMA a.s.**, Nitrianska 100,
 Hlohovec, Slovenská republika
 (740) JUDr. Rott Vladimír, Rott, Růžička a Guttman,
 patentová, známková a právní kancelář, Nad Štolou
 12, Praha 7
 (510) Přípravky chemické, farmaceutické, kosmetické a
 dietetické.
 (511) 1, 3, 5
 (210) O 19106

(111) **99747**
 (220) 22.05.1942
 (151) 22.05.1942
 (180) 22.05.2012
 (540)

GYNASTAN

(730) **SLOVAKOFARMA a.s.**, Nitrianska 100,
 Hlohovec, Slovenská republika
 (740) JUDr. Rott Vladimír, Rott, Růžička a Guttman,
 patentová, známková a právní kancelář, Nad Štolou
 12, Praha 7
 (510) Humánní a veterinární léčiva, lékárnické výrobky,
 lučební výrobky pro průmysl, vědecké účely,
 zemědělství a lesnictví, dietetické přípravky,
 přípravky pro průmysl potravinářský, hygienické a
 kosmetické přípravky, přípravky pro péči o tělo,
 přípravky desinfekční a konzervační, přípravky pro
 potírání škůdců živočišných a rostlinných, čisticí a
 prací přípravky, přípravky k fotografickým účelům,
 přípravky pro koželužství a přípravky pro úpravu v
 textilním průmyslu.
 (511) 1, 3, 5
 (210) O 19226

(111) **103893**
 (220) 20.05.1932
 (151) 20.05.1932
 (180) 20.05.2012
 (540)

ADELANUM

(730) **SLOVAKOFARMA a.s.**, Nitrianska 100,
 Hlohovec, Slovenská republika
 (740) JUDr. Rott Vladimír, Rott, Růžička a Guttman,
 patentová, známková a právní kancelář, Nad Štolou
 12, Praha 7
 (510) Léčivé a lékárenské prostředky a preparáty,
 farmaceutické drogy a přípravky, lučební výrobky
 pro lékařské, hygienické, průmyslové, vědecké,
 fotografické, zemědělské a lesnické účely,
 desinfekční prostředky, dietetické prostředky a
 přípravky, voňavkářské zboží, kosmetické
 prostředky.
 (511) 1, 3, 5
 (210) O 18920

(111) **106562**
 (220) 27.06.1932
 (151) 27.06.1932
 (180) 27.06.2012
 (540)

SUPRAPHON

(730) **SUPRAPHON a.s.**, Palackého 1, Praha 1, Česká
 republika

- (740) Ing. Reichel Pavel, Lopatecká 14, Praha 4
 (510) (9) gramofonové desky, gramofony, radiové přístroje.
 (511) 9
 (210) O 2864

- (111) **106563**
 (220) 27.06.1932
 (151) 27.06.1932
 (180) 27.06.2012

SUPRAPHONET

- (730) **SUPRAPHON a.s.**, Palackého 1, Praha 1, Česká republika
 (740) Ing. Reichel Pavel, Lopatecká 14, Praha 4
 (510) (9) gramofonové desky, gramofony, radiové přístroje.
 (511) 9
 (210) O 25594

- (111) **111455**
 (220) 06.06.1942
 (151) 06.06.1942
 (180) 06.06.2012
 (540)



- (730) **ŠKODA a.s.**, Tylova 57, Plzeň, Česká republika
 (740) JUDr. Matějka Jan, Advokátní a patentová kancelář Čermák, Hořejš, Myslíl, Národní 32, Praha 1
 (510) Kovy, kovové zboží, nářadí, nástroje, stroje.
 (511) 6, 7, 8
 (210) O 5164

- (111) **117719**
 (220) 02.06.1942
 (151) 02.06.1942
 (180) 02.06.2012
 (540)

BRIDGE

- (730) **MILO mydlářská s.r.o.**, Třída Svobody čp. 956/31, Olomouc, Česká republika
 (740) Zastupování bylo zrušeno, .
 (510) (3) voňavkářské zboží a mýdla všeho druhu.
 (511) 3
 (210) O 26306

- (111) **151022**
 (220) 19.07.1952
 (151) 15.09.1952
 (180) 19.07.2012
 (540)

ROWENTA

- (730) **Rowenta-Werke, Gesellschaft mit beschränkter Haftung**, Offenbach a./M., Německo
 (740) Patentservis Praha a.s., Jivenská 1273/1, Praha 4
 (510) Psací potřeby, kalamáře, soupravy ku psaní, osušovátka, čističe per, držátka na tužku, držátka na razítko, kalendáře, bloky, otvírače dopisů, držátka na pisátka, skříňky na známky, listovní váhy, kuřácké soupravy, popelníčky, podložky na doutníky, zapalovač, zapalovač doutníků, odstřihovač doutníků, toaletní předměty, soupravy k holení, břitvy, holicí přístroje, zdrcadla, cestovní soupravy, manikury, držadla na kartáče, stojánky na zubní kartáčky, pudřenky, předměty pro domácnost, lampy na stůl a klavír, stolní zvonky, gongy, stojánky na noviny a noty, přístroje ku pálení, protiskluzné obruče pro automobily, protiskluzné nýty.
 (511) 3, 6, 8, 11, 12, 15, 16, 20, 34
 (210) O 26719

- (111) **151041**
 (220) 19.08.1952
 (151) 19.08.1952
 (180) 19.08.2012
 (540)

CORNING

- (730) **Corning Incorporated**, One Riverfront Plaza, Corning, Spojené státy americké, New York
 (740) JUDr. Otakar Švorčík, Společná advokátní kancelář Všeťečka Zelený Švorčík Kalenský, Hálkova 2, Praha 2
 (510) (21) skleněné nádoby, použitelné pro kuchyňské účely nebo pro lučebniny nebo obojí; skleněné nádoby nebo nádržky použitelné pro potraviny, jako akvaria nebo pro světelné účely; skleněné kotouče, použitelné jako omezovací stěny, víka nebo kryty nebo světelná stínítka nebo pro všechny tyto účely, skleněné trubky, použitelné jako trubky k pití nebo na lučebniny nebo obojí.
 (511) 21
 (210) O 26542

- (111) **151174**
 (220) 28.05.1952
 (151) 11.08.1953
 (180) 28.05.2012
 (540)

DURON

- (730) **Brake Linings Limited**, Manchester, Velká Británie
 (740) JUDr. Švorčík Otakar, Společná advokátní kancelář Všeťečka a partneři, Hálkova 2, Praha 2
 (510) (12) brzdové vyložení.
 (511) 12
 (210) O 25602

- (111) **155073**
 (220) 03.02.1962
 (151) 24.04.1962
 (180) 03.02.2012
 (540)

COVEXIN

- (730) **Schering-Plough Animal Health Corporation**, 1095 Morris Avenue, Union, Spojené státy americké, New Jersey

- (740) JUDr. Korejzová Zdeňka, KOREJZOVÁ & SPOL.
Advokátní a patentová kancelář, Spálená 29, Praha
1
(510) (5) veterinární přípravky.
(511) 5
(210) O 26011

- (111) **155104**
(220) 11.05.1962
(151) 21.05.1962
(180) 11.05.2012
(540)

WRIGLEY'S

- (730) **Wm. Wrigley Jr. Company, společnost organizovaná podle zákonů státu Delaware**, 410 North Michigan Avenue, Chicago, Spojené státy americké, Illinois
(740) JUDr. Korejzová Zdeňka, Advokátní a patentová kancelář JUDr. Korejzová & spol., Břehová 1, Praha 1
(510) (30) žvýkací guma.
(511) 30
(210) O 26525

- (111) **155146**
(220) 14.06.1962
(151) 25.06.1962
(180) 14.06.2012
(540)

GRAMOXONE

- (730) **Syngenta Limited**, Fernhurst, Surrey, Haslemere, GU27 3Je, Velká Británie
(740) JUDr. Traplová Jarmila, Advokátní a patentová kancelář Traplová, Hakr, Kubát, Přístavní 24, Praha 7
(510) (5) přípravky insekticidní, fungicidní, herbicidní, přípravky k hubení plevelů.
(511) 5
(210) O 26775

- (111) **155162**
(220) 20.03.1962
(151) 26.06.1962
(180) 20.03.2012
(540)



- (730) **VINIUM a.s.**, Hlavní 666, Velké Pavlovice, Česká republika
(740) JUDr. Rott Vladimír, Rott, Růžička a Guttman, patentová, známková a právní kancelář, Nad Štolou 12, Praha 7
(510) (33) vína všech druhů.
(511) 33
(210) O 26315

- (111) **155180**
(220) 14.07.1962

- (151) 21.07.1962
(180) 14.07.2012
(540)

BANBURY

- (730) **Farrel Corporation, společnost zřízená podle zákonů státu Connecticut**, 25 Main Street, Ansonia, Spojené státy americké, Connecticut
(740) Ing. Vlasta Sedláčková, Patentová, známková, grafická kancelář, Ke Kateřinkám 1393, Praha 4
(510) (7) mechanické mísiče ke zpracování gumy, plastických hmot a jiných směsí.
(511) 7
(210) O 26950

- (111) **155190**
(220) 11.07.1962
(151) 25.07.1962
(180) 11.07.2012
(540)

FARREL

- (730) **Farrel Corporation, společnost zřízená podle zákonů státu Connecticut**, 25 Main Street, Ansonia, Spojené státy americké, Connecticut
(740) Ing. Vlasta Sedláčková, Patentová, známková, grafická kancelář, Ke Kateřinkám 1393, Praha 4
(510) (7) sbalovače na gumu, hnětáky na gumu, stroje na výrobu gumových pásů nebo řemenů, soustruhy na řezání gumových nití, kryty pro mlecí stroje na gumu, stroje k izolaci a povlékání gumou, řezačky na gumu, řezačky na gumové proužky, stroje na rozřezávání gumy, řezačky na balíky gumy, kontinuální vulkanizační stroje, kalandry na plastické hmoty, mísiče na plastické hmoty, mlýny na plastické hmoty, hnětáky na plastické hmoty, sbalovače na plastické hmoty, stroje na vytlačování plastických hmot, řezačky na listy z plastických hmot, lisy ke tváření plastických hmot, mísiče, používané při výrobě gramofonových desek, kalandry pro výrobu gramofonových desek, stroje k hotovení polotovarů pro gramofonové desky, mísiče na asbest, kalandry na asbest, stroje na výrobu asbestových desek, zejména stroje k výrobě desek z asbestových vláken, kalandry na výbušniny (práškové), mlýny na výbušniny (práškové), mísiče asfaltu na dlaždice, mlýny na asfalt na dlaždice, kalandry na asfalt na dlaždice, hydraulické lisy k lisování nebo tváření anebo tvrzení termoplastických hmot, linolea a podobných materiálů; hydraulické lisy k přelísování nebo tváření anebo vytlačování borů, hydraulické zvedací stoly, parní desky k výrobě pryže, parní stoly k výrobě pryže, stroje k hotovení kovových hadů, stáčecí zařízení k hotovení kovových hadů, válečkové stoly pro válcovací stolice, stojany válcovacích stolic, pohony válcovacích stolic, nosiče cukrové třtiny pro mlýny na třtinu, otáčející se nože pro mlýny na třtinu, urovnávače třtiny pro mlýny na třtinu, vložené nosiče pro mlýny na třtinu, mechanické filtry na šřávu a elevátory na bagasu pro třtinové mlýny, ozubená kola, pastorky, ozubené převody, hřídelová ložiska, hnací převody turbin, převody pro lodní pohony, redukční ozubené převody, ozubené převody do rychla, čerpadlové rotory, odvalovací stroje k řezání zubů na ozubených kolech a pastorcích, nástroje k řezání zubů u odvalovacích strojů k výrobě ozubených kol, lapovací stroje na ozubená kola, brusky pro stroje k řezání ozubených kol a hotové ocelové válce pro gumárenské, plastikářské a papírenské stroje.
(511) 7

(210) O 26952

(111) **155297**

(220) 03.09.1962

(151) 21.11.1962

(180) 03.09.2012

(540) **MASSEY FERGUSON**(730) **MASSEY FERGUSON CORPORATION**, 4830

River Green Parkway, Duluth, Spojené státy americké, Georgia

(740) Patentservis Praha a.s., Jivenská 1273/1, Praha 4

(510) (7) pluhu, meliorační pluhu, kultivátory, diskové brány, sekačky, stroje na obdělávání půdy, sázecí stroje na brambory, plecí stroje, vyorávače brambor, nakladače, hloubící stroje, vše to zemědělské stroje a větší zemědělské nářadí; převody pro práci s traktory, zvedáky (nikoliv ruční nářadí), strojní pily, kombinované sklízecí a mláticí stroje, samovazače, sekačky, hrábě, obrabeče sena, nakladače sena, sázecí stroje, brány pro jarní práce, sklizňové stroje na obilí, šrotovníky, sazače pro silážování, rozmetače hnoje, odstředivky, míchačky, kultivační stroje pro hloubení brázd na sazenice, semena a pro umělá hnojiva.

(511) 7

(210) O 27169

(111) **155298**

(220) 03.09.1962

(151) 21.11.1962

(180) 03.09.2012

(540) **MASSEY FERGUSON**(730) **MASSEY FERGUSON CORPORATION**, 4830

River Green Parkway, Duluth, Spojené státy americké, Georgia

(740) Patentservis Praha a.s., Jivenská 1273/1, Praha 4

(510) (12) traktory, vléčné stroje (vozidla) a klopna vozidla k používání s traktory, součástky a příslušenství pro výše uvedené zboží, pumpy na vzduch.

(511) 12

(210) O 27481

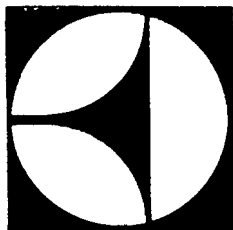
(111) **155315**

(220) 07.07.1962

(151) 28.11.1962

(180) 07.07.2012

(540)

(730) **Aktiebolaget Electrolux**, Stockholm, Švédsko

(740) JUDr. Čermák Karel, Advokátní a patentová kancelář Čermák, Hořejš, Myslíl, Národní 32, Praha 1

(510) Prací a bělicí přípravky, čistící přípravky, mýdlo, leštící a brusné přípravky, odmašťovací přípravky, výrobky kosmetické, voňavkářské včetně éterických olejů, vodičky na vlasy, zubní pasty a prášky. Obecné kovy, v surovém a

polozpracovaném stavu a jejich slitiny, kotvy, kovadliny, zvony, stavební materiál z válcovaného a litého kovu, kolejnice a jiný kovový materiál, určený k železničním účelům, řetězy, kovové kabely a dráty /s výjimkou drátů k elektrotechnickým účelům/, zámečnické výrobky, kovové roury, nedobytné pokladny a schránky, ocelové kuličky, podkovy, hřebíky a šrouby, jiné kovové výrobky neobsažené v jiných třídách, rudy. Stroje a obráběcí stroje, motory /s výjimkou motorů pro vozidla/, soukolí a hnací řemeny /nikoliv pro vozidla/, zemědělské stroje, lihně. Přístroje a nástroje k vědeckým a laboratorním účelům, přístroje a nástroje navigační, kontrolní, elektrické /včetně rozhlasových/, fotografické, kinematografické a optické, přístroje a nástroje k vážení, měření, přístroje a nástroje signální, k přenášení rozkazů, přístroje a nástroje pro účely záchranné a učební, autmaty uváděné v činnost vhozením mince nebo známky, přístroje pro záznam a reprodukci mluveného slova, registrační pokladny a počítačové stroje, hasící přístroje. Osvětlovací a topná zařízení a zařízení na výrobu páry, zařízení pro vaření, chlazení, větrání, sušení, zařízení pro rozvod vody a zařízení zdravotnická. Vozidla, přístroje pro pohyb na zemi, ve vzduchu, nebo na vodě. Drobné nářadí a přenosné nádoby k domácím a kuchyňským účelům /nikoliv z vzácných kovů nebo jimi potažené/, hřebeny a mycí houby, kartáče, kartáčnický materiál, pomůcky a prostředky k čištění, drátěnky, výrobky z porcelánu, skla a kameniny /neobsažené v jiných třídách/.

(511) 3, 6, 7, 9, 11, 12, 21

(210) O 26930

(111) **160838**

(220) 02.02.1972

(151) 25.04.1972

(180) 02.02.2012

(540)

PLATELIN(730) **bioMérieux B.V.**, Boseind 15, 5281 RM Boxtel, Holandsko

(740) JUDr. Matějka Jan, Advokátní a patentová kancelář Čermák, Hořejš, Myslíl, Národní 32, Praha 1

(510) (5) diagnostické chemické přípravky pro laboratorní analýzu lidských výměšků a tekutin.

(511) 5

(210) O 45909

(111) **160871**

(220) 15.02.1972

(151) 19.05.1972

(180) 15.02.2012

(540)

TEXACO(730) **Texaco International Trader Inc.**, 6001

Bollinger Canyon Road, San Ramon, Spojené státy americké, California

(740) JUDr. Matějka Jan, Advokátní a patentová kancelář Čermák, Hořejš, Myslíl, Národní 32, Praha 1

(510) (4) benzin, nafta, mazací tuky, řezné oleje, oleje pro hydraulické transmise, palivo pro naftové motory, ropový vosk, černouhelný sprayový olej, ochranný olej pro letecké motory, palivo pro tryskové motory, proplachovací oleje, absorbní oleje a koncentrovaná ředidla naftová, koncentráty na čištění motorů, přísady proti rzi, přípravky

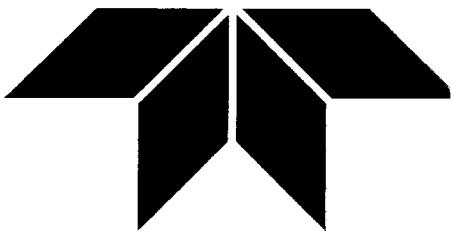
- zabraňující rezavění, antikorozivní koncentráty.
 (511) 4
 (210) O 45934

- (111) **160953**
 (220) 30.03.1972
 (151) 20.07.1972
 (180) 30.03.2012
 (540)

TELEDYNE

- (730) **TDY Holdings, LLC, společnost zřízená podle zákonů státu Delaware**, 801 West Street, Wilmington, Spojené státy americké, Delaware
 (740) JUDr. Čermák Karel, Advokátní a patentová kancelář Čermák, Hořejš, Myslíl, Národní 32, Praha 1
 (510) (6) obecné kovy v surovém a polozpracovaném stavu a jejich slitiny, kotvy, kovářiny, zvony, válcovaný a litý stavební materiál, kolejnice a jiný kovový materiál k železničním účelům, řetězy, kabely a dráty, zámečnické výrobky, kovové roury a trubky, nedobytné pokladny a schránky, ocelové kuličky, podkovy, hřebíky a šrouby, jiné kovové výrobky spadající do tř. 6, rudy; (12) pozemní vozidla, zařízení pro pozemní, leteckou a lodní dopravu.
 (511) 6, 12
 (210) O 46072

- (111) **160996**
 (220) 30.03.1972
 (151) 28.08.1972
 (180) 30.03.2012
 (540)



- (730) **TDY Holdings, LLC, společnost zřízená podle zákonů státu Delaware**, 801 West Street, Wilmington, Spojené státy americké, Delaware
 (740) JUDr. Čermák Karel, Advokátní a patentová kancelář Čermák, Hořejš, Myslíl, Národní 32, Praha 1
 (510) (6) obecné kovy v surovém a polozpracovaném stavu a jejich slitiny, kotvy, kovářiny, zvony, válcovaný a litý stavební materiál, kolejnice a jiný kovový materiál k železničním účelům, řetězy, kabely a dráty, zámečnické výrobky, kovové roury a trubky, nedobytné pokladny a schránky, ocelové kuličky, podkovy, hřebíky a šrouby, jiné kovové výrobky spadající do tř. 6, rudy; (12) pozemní vozidla, zařízení pro pozemní, leteckou a lodní dopravu.
 (511) 6, 12
 (210) O 46071

- (111) **161003**
 (220) 26.07.1972
 (151) 26.07.1972
 (180) 26.07.2012
 (540)

PAREX

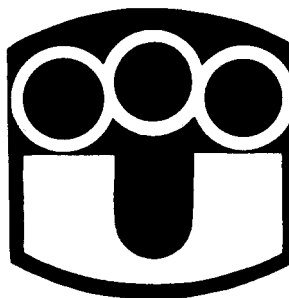
- (730) **UOP LLC.**, 25 East Algonquin Road, Des Plaines, Spojené státy americké, Illinois
 (740) JUDr. Čermák Karel, Advokátní a patentová kancelář Čermák, Hořejš, Myslíl, Národní 32, Praha 1
 (510) (35) výzkum, vývoj, vyhodnocování, tržní a ekonomické studie, konsultační, plánovací, inženýrské a technické služby v souvislosti se separací a regenerací paraxylenu.
 (511) 35
 (210) O 46346

- (111) **161127**
 (220) 05.06.1972
 (151) 21.11.1972
 (180) 05.06.2012
 (540)



- (730) **Univa, a.s.**, Poříčí 26, Blansko, Česká republika
 (740) Ing. Musil Dobroslav, Cejl 38, Brno
 (510) Nábytek pro obývací pokoje - zakázkový nábytek, květinové stolky, bytové doplňky, dřevěné násady, paličky na maso, korbele, koupelnové galerie, zrcadlové podnosy, pletené zboží, elektrická topidla, otopná tělesa pro ústřední vytápění, čalouněný nábytek. Služby v těchto provozovnách: autoopravy, elektroopravy, radiotelevizní opravy, opravy chladicího zařízení, montáže ústředního topení, rámování obrazů, zasklívání, zpracování skla a opravy nábytku včetně čalounění.
 (511) 6, 11, 20, 21, 25, 28, 37, 42
 (210) O 46189

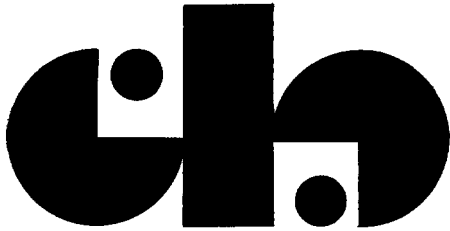
- (111) **161128**
 (220) 05.06.1972
 (151) 21.11.1972
 (180) 05.06.2012
 (540)



- (730) **Univa, a.s.**, Poříčí 26, Blansko, Česká republika
 (740) Ing. Musil Dobroslav, Cejl 38, Brno
 (510) Nábytek pro obývací pokoje - zakázkový nábytek, květinové stolky, bytové doplňky, dřevěné násady, paličky na maso, korbele, koupelnové galerie, zrcadlové podnosy, pletené zboží, elektrická topidla, otopná tělesa pro ústřední topení, čalouněný nábytek. Služby v těchto provozovnách: autoopravy, elektroopravy, radiotelevizní opravy, opravy chladicího zařízení, montáže ústředního topení, rámování obrazů, zasklívání, zpracování skla a opravy nábytku včetně čalounění.
 (511) 6, 11, 20, 21, 25, 28, 37, 42

(210) O 46190

(111) **161168**
 (220) 07.11.1972
 (151) 15.12.1972
 (180) 07.11.2012
 (540)



(730) **Chemopharma, a.s.**, Václavské náměstí 56, Praha 1, Česká republika
 (740) Ing. Kleintová Eva, Patentová a známková kancelář, Husinecká 11a, Praha 3
 (510) Výrobky lučební pro zdravotnický průmysl, farmaceutické lučebniny, výrobky farmaceutické a zdravotnické, lékařské náplasti, technické samolepicí pásy.
 (511) 5, 16
 (210) O 46601

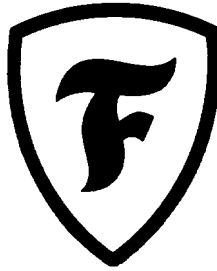
(111) **161183**
 (220) 01.09.1972
 (151) 15.12.1972
 (180) 01.09.2012
 (540)

Firestone

(730) **BRIDGESTONE LICENSING SERVICES, INC.**, 50 Century Boulevard, Nashville, Spojené státy americké, Tennessee
 (740) JUDr. Otakar Švorčík, Společná advokátní kancelář Všečeka Zelený Švorčík Kalenský, Hálkova 2, Praha 2
 (510) Smíšené klovatiny, lepidla a prášek na výrobu lepidel, klovatina a klovatinová lepidla, gumové roztoky, vše pokud spadá do tř.1, pneumatiké a plné obruče, nekovové obruče, duše, protektory a příslušenství, totiž botky, šněrovadla, chlopně nebo tkaninové kostry pro pneumatiky a duše, náhradní díly pro opravy obručí, záplaty na opravu tkanin a gumy, guma a syntetická guma ve formě záplat a listů pro opravu duší a koster pro pneumatiky, záplatovací materiál (jiný než roztok cementu nebo gumy) pro obruče, pruhy na protektorování pláště z gumy nebo syntetické gumy, vše pokud spadá do tř.12, guma a syntetická guma ve formě listů, tyčí, válců, bloků, trubek nebo tvarovaných kusů a výrobky z nich, pokud spadá do tř.17, impregnovaná guma pro protektorování tkanin na pláště pneumatik, vulkanisovaná listová guma, guma na opravu povrchů pláště a polštářů, materiály na výrobu pásů, duší a obalů, pokud spadá do tř.17.
 (511) 1, 2, 17
 (210) O 46438

(111) **161184**
 (220) 01.09.1972
 (151) 15.12.1972
 (180) 01.09.2012

(540)



(730) **BRIDGESTONE LICENSING SERVICES, INC.**, 50 Century Boulevard, Nashville, Spojené státy americké, Tennessee
 (740) JUDr. Otakar Švorčík, Společná advokátní kancelář Všečeka Zelený Švorčík Kalenský, Hálkova 2, Praha 2
 (510) Smíšené klovatiny, lepidla a prášek na výrobu lepidel, klovatina a klovatinová lepidla, gumové roztoky, vše pokud spadá do tř.1, pneumatiké a plné obruče, nekovové obruče, duše, protektory a příslušenství, totiž botky, šněrovadla, chlopně nebo tkaninové kostry pro pneumatiky a duše, náhradní díly pro opravy obručí, záplaty na opravu tkanin a gumy, guma a syntetická guma ve formě záplat a listů pro opravu duší a koster pro pneumatiky, záplatovací materiál (jiný než roztok cementu nebo gumy) pro obruče, pruhy na protektorování pláště z gumy nebo syntetické gumy, vše pokud spadá do tř.12, guma a syntetická guma ve formě listů, tyčí, válců, bloků, trubek nebo tvarovaných kusů a výrobky z nich, pokud spadá do tř.17, impregnovaná guma pro protektorování tkanin na pláště pneumatik, vulkanisovaná listová guma, guma na opravu povrchů pláště a polštářů, materiály na výrobu pásů, duší a obalů, pokud spadá do tř.17.
 (511) 1, 2, 17
 (210) O 46439

(111) **161192**
 (220) 27.07.1972
 (151) 08.01.1973
 (180) 27.07.2012
 (540)

MILKON

(730) **Zenit, spol. s r.o.**, Pražská 162, Čáslav, Česká republika
 (740) JUDr. Schöblová Blanka, advokátka, Strážnická 17, Brno
 (510) (3) prostředky na mytí s desinfekčním účinkem, používané výhradně pro mytí automatických dojíčích souprav, chladicích kotlů na mléko, mytí kotlů v pivovarnictví a technického skla vůbec.
 (511) 3
 (210) O 46349

(111) **161193**
 (220) 15.09.1972
 (151) 09.01.1973
 (180) 15.09.2012

(540)

(730) **DIAMO, státní podnik**, Stráž pod Ralskem, Česká republika

(740) Patentservis Praha a.s., Jivenská 1273/1, Praha 4

(510) (1) chemické výrobky pro průmyslové a vědecké účely: chemické koncentráty vzácných zemin a kovů, zejména uranu; (4) paliva: palivové články pro atomové elektrárny a jejich části; (7) stroje a obráběcí stroje: důlní dopravní prostředky, zejména důlní vozy a jejich části, důlní razicí stroje, zejména vrtací lafetové stroje, stroje na stříkání betonu, vibrační stroje dopravní a třídící, vibrační elektromotory, těžní zařízení, zejména těžní nádoby a těžní věže, ocelokonstrukce, důlní mechanizační prostředky, vyklápěče důlních vozů, naražedla, posunovače, rozdrůžovací stroje, zejména pro radiometrické rozdrůžování zařízení pro úpravny rud, zejména chemické úpravny rud na zpracování uranových rud, spalovací pece; (9) přístroje a nástroje k vědeckým a laboratorním účelům: radiometry, detekční přístroje pro zjišťování radioaktivního záření, elektrická čidla, technologické automaty, zejména sekvenční automaty a automatiky komplexních ochran laboratorní přístroje pro měření radioaktivního záření, přístroje pro měření prašnosti, aerosolů, rozpadových produktů přístroje pro analýzu plynů a ovzduší měřicí přístroje pro důlní provoz, stínící zařízení průmyslových a lékařských ozařovačů; (19) stavební výrobky: přenosné demontovatelné stavby, zejména pro průmyslovou potřebu prefabrikáty stavební dřevěné podložky a palety; (35) služby: podzemní inženýrské práce, zejména ražení inženýrských štol, tunelů a vodních přivaděčů, injektáže hornin, projektování báňských objektů projektování úpraven, zejména chemických projektování technologických automatik geologicko-průzkumné práce geodetické a speciální důlně-měřické práce, projektování stavebních objektů projektování inženýrských sítí výzkumné a vývojové práce pro vyhledávání, těžbu a zpracování uranových rud výzkumné a vývojové práce v oblasti jaderného paliva a palivových cyklů.

(511) 1, 4, 7, 9, 19, 35

(210) O 46477

(111) **161194**
 (220) 15.09.1972
 (151) 09.01.1973
 (180) 15.09.2012

DIAMO(730) **DIAMO, státní podnik**, Stráž pod Ralskem, Česká republika

(740) Patentservis Praha a.s., Jivenská 1273/1, Praha 4

(510) (1) chemické výrobky pro průmyslové a vědecké

účely: chemické koncentráty vzácných zemin a kovů, zejména uranu; (4) paliva: palivové články pro atomové elektrárny a jejich části; (7) stroje a obráběcí stroje: důlní dopravní prostředky, zejména důlní vozy a jejich části, důlní razicí stroje, zejména vrtací lafetové stroje, stroje na stříkání betonu, vibrační stroje dopravní a třídící, vibrační elektromotory, těžní zařízení, zejména těžní nádoby a těžní věže, ocelokonstrukce, důlní mechanizační prostředky, vyklápěče důlních vozů, naražedla, posunovače, rozdrůžovací stroje, zejména pro radiometrické rozdrůžování, zařízení pro úpravny rud, zejména chemické úpravny rud na zpracování uranových rud, spalovací pece; (9) přístroje a nástroje k vědeckým a laboratorním účelům: radiometry, detekční přístroje pro zjišťování radioaktivního záření, elektrická čidla, technologické automaty, zejména sekvenční automaty a automatiky komplexních ochran, laboratorní přístroje pro měření radioaktivního záření, přístroje pro měření prašnosti, aerosolů, rozpadových produktů, přístroje pro analýzu plynů a ovzduší měřicí přístroje pro důlní provoz, stínící zařízení průmyslových a lékařských ozařovačů; (19) stavební výrobky: přenosné demontovatelné stavby, zejména pro průmyslovou potřebu, prefabrikáty stavební, dřevěné podložky a palety; (35) služby: podzemní inženýrské práce, zejména ražení inženýrských štol, tunelů a vodních přivaděčů, injektáže hornin, projektování báňských objektů, projektování úpraven, zejména chemických, projektování technologických automatik, geologicko-průzkumné práce, geodetické a speciální důlně-měřické práce, projektování stavebních objektů, projektování inženýrských sítí, výzkumné a vývojové práce pro vyhledávání, těžbu a zpracování uranových rud, výzkumné a vývojové práce v oblasti jaderného paliva a palivových cyklů.

(511) 1, 4, 7, 9, 19, 35

(210) O 46476

(111) **161202**
 (220) 03.10.1972
 (151) 16.01.1973
 (180) 03.10.2012

BIO-LA-TEST(730) **PLIVA - Lachema, a.s.**, Karásek 1, Brno, Česká republika

(740) Patentservis Praha a.s., Jivenská 1273/1, Praha 4

(510) (1) chemikálie pro zdravotnické laboratoře.

(511) 1

(210) O 46524

(111) **161217**
 (220) 27.09.1972
 (151) 29.01.1973
 (180) 27.09.2012

Vivitar(730) **VIVITAR CORPORATION**, 1280 Rancho Conejo Boulevard, Newbury Park, Spojené státy americké, California

- (740) JUDr. Traplová Jarmila, Advokátní a patentová kancelář Traplová, Hakr, Kubát, Přístavní 24, Praha 7
- (510) (9) fotografické čočky, filtry, exposimetry, promítačky, telekonvertory, soustavy čoček pro detailní záběry, čočkové clony, elektronické blesky, filmové kamery, fotografické kamery a součásti a příslušenství k různým fotografickým přístrojům, magnetofony a magnetofonové pásky.
- (511) 9
(210) O 46511

- (111) **161231**
(220) 06.05.1972
(151) 07.02.1973
(180) 06.05.2012
(540)

PRIMICID

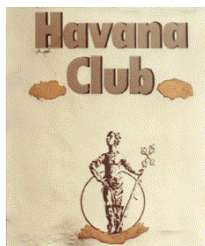
- (730) **Syngenta Limited**, Fernhurst, Surrey, Haslemere, GU27 3JE, Velká Británie
- (740) JUDr. Traplová Jarmila, Advokátní a patentová kancelář Traplová, Hakr, Kubát, Přístavní 24, Praha 7
- (510) (5) insekticidní prostředky.
- (511) 5
(210) O 46141

- (111) **161239**
(220) 12.02.1973
(151) 12.02.1973
(180) 18.07.2012
(540)

DULUX

- (730) **Imperial Chemical Industries PLC**, 20 Manchester Square, London, Velká Británie
- (740) JUDr. Matějka Jan, Advokátní a patentová kancelář Čermák, Hořejš, Myslíl, Národní 32, Praha 1
- (510) (27) papírové tapety a obklady zdi. /nikoliv textilní/.
- (511) 27
(210) O 46310

- (111) **161248**
(220) 06.07.1972
(151) 12.02.1973
(180) 06.07.2012
(540)



- (730) **Havana Club Holding S.A.**, 5, rue Eugene Ruppert, L-2453 Luxembourg, Lucembursko
- (740) JUDr. Čermák Karel, Čermák, Hořejš, Vrba - advokátní a patentová kancelář, Národní 32, Praha 1
- (510) Alkoholické nápoje všeho druhu zejména likéry a rum.
- (511) 32, 33
(210) O 46271

- (111) **161260**
(220) 02.10.1972
(151) 14.02.1973
(180) 02.10.2012
(540)



- (730) **ORIENT TOKEI KABUSHIKI KAISHA (also trading as ORIENT WATCH CO., LTD.)**, 4-4, 2-chome, Soto Kanda, Chiyoda-ku, Tokyo, Japonsko
- (740) JUDr. Korejzová Zdeňka, KOREJZOVÁ & SPOL. Advokátní a patentová kancelář, Spálená 29, Praha 1
- (510) (14) hodinky, hodiny, jejich součásti a příslušenství.
- (511) 14
(210) O 46519

- (111) **161286**
(220) 21.07.1972
(151) 08.03.1973
(180) 28.07.2012
(540)

- (730) **SOCIETE MARIA GALLAND**, 22 rue Saint Gilles, 75003 Paris, Francie
- (740) JUDr. Čermák Karel, Advokátní a patentová kancelář Čermák, Hořejš, Myslíl, Národní 32, Praha 1
- (510) Mýdlo, éterické oleje, výrobky voňavkářské a kosmetické, vodičky na vlasy, zubní pasty a prášky, salony kadernické a salony krásy.
- (511) 2, 3
(210) O 46356

- (111) **161311**
(220) 16.11.1972
(151) 14.03.1973
(180) 16.11.2012
(540)

GRAFOPLAST F

- (730) **Chemopharma, a.s.**, Václavské náměstí 56, Praha 1, Česká republika
- (740) Ing. Kleintová Eva, Patentová a známková kancelář, Husinecká 11a, Praha 3
- (510) (17) technické samolepící pásky.
- (511) 17
(210) O 46621

- (111) **161312**
(220) 16.11.1972
(151) 14.03.1973
(180) 16.11.2012
(540)

CHEMOTEX

- (730) **Chemopharma, a.s.**, Václavské náměstí 56, Praha 1, Česká republika
- (740) Ing. Kleintová Eva, Patentová a známková kancelář, Husinecká 11a, Praha 3
- (510) (17) technické samolepící pásky.
- (511) 17

(210) O 46622

(111) **161313**

(220) 16.11.1972

(151) 14.03.1973

(180) 16.11.2012

(540)

CHEMOKREP(730) **Chemopharma, a.s.**, Václavské náměstí 56, Praha 1, Česká republika

(740) Ing. Kleintová Eva, Patentová a známková kancelář, Husinecká 11a, Praha 3

(510) (17) technické samolepící pásy.

(511) 17

(210) O 46623

(111) **161358**

(220) 07.11.1972

(151) 18.04.1973

(180) 07.11.2012

(540)

CHEMOFOL(730) **Chemopharma, a.s.**, Václavské náměstí 56, Praha 1, Česká republika

(740) Ing. Kleintová Eva, Patentová a známková kancelář, Husinecká 11a, Praha 3

(510) Technické samolepící pásy.

(511) 16, 17

(210) O 46602

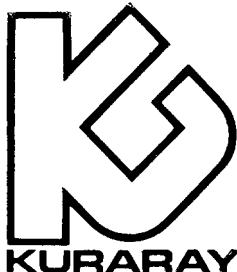
(111) **161802**

(220) 17.05.1972

(151) 08.02.1974

(180) 17.05.2012

(540)

(730) **Kuraray CO., LTD**, 1621 Sakazu, Kurashiki City, Okayama Prefecture, Japonsko

(740) JUDr. Matějka Jan, Advokátní a patentová kancelář Čermák, Hořejš, Myslík, Národní 32, Praha 1

(510) Chemické výrobky používané v průmyslu, umělé a syntetické pryskyřice, plastické hmoty ve formě prášku, pasty, tekutin, emulzí, dispersí, vloček, drobných kusů, hrudek, granulátů, to vše pro použití v průmyslu; guma a syntetická guma a zboží obsažené v tř. 17 vyrobené výhradně nebo hlavně z gumy, syntetické gumy a plastických hmot, plastické hmoty zahrnuté ve tř. 17 ve formě listů (nikoliv textilní), filmů, bloků, tyček, trubek nebo profilovaných sektorů, to vše pro použití ve výrobě; kůže, imitace kůže a zboží zahrnutá ve tř. 18, vyrobené hlavně z těchto materiálů; přírodní a syntetická textilní vlákna, vázací vlákna pro výrobu papíru a netkaných materiálů, vlákna pro zpevněné plastické hmoty, nekovová lana, struny, sítě, stany, rolety, dehtová plátna, pytle, plachty, plátna k výrobě lodních plachet, tkaniny pro pneumatiky z kordu, pokrývky na padací dveře na pokrývky na čluny a plátna na vozíky, sáčky patřící do tř. 22;

příze a nitě, všechno zahrnuté do tř. 23; tkaniny z textilních materiálů nebo syntetických materiálů a výrobky zahrnuté ve tř. 24, vyrobené z těchto materiálů; oděvní zboží vyrobené zcela nebo hlavně z kůže nebo imitace kůže, gumy nebo syntetické gumy nebo plastických hmot, obuv, která je rovněž oděvním zbožím.

(511) 1, 17, 18, 22, 23, 24, 25

(210) O 46156

(111) **162170**

(220) 11.08.1972

(151) 10.12.1974

(180) 11.08.2012

(540)

(730) **Kanthal AB**, Box 502, S-734 27 Hallstahammar, Švédsko

(740) JUDr. Korejzová Zdeňka, KOREJZOVÁ & SPOL. Advokátní a patentová kancelář, Spálená 29, Praha 1

(510) (6) obecné kovy, v surovém a polozpracovaném stavu a jejich slitiny; kotvy, kovadliny, zvony; stavební materiál z válcovaného a litého kovu, kolejnice a jiný kovový materiál určený k železničním účelům; řetězy (vyjma pohonných řetězů pro vozidla), kovové kabely a dráty (s výjimkou drátů k elektrotechnickým účelům); zámečnické výrobky; kovové roury a trubky, nedobytné pokladny a schránky; ocelové kuličky; podkovy, hřebíky a šrouby; jiné výrobky z jiných než drahých kovů, které nejsou obsaženy v jiných třídách; rudy; (7) stroje a obráběcí nástroje, motory (vyjma motorů pro pozemní vozidla), soukolí a hnací řemeny (vyjma pro pozemní vozidla), velké zemědělské stroje a lihně; (9) přístroje a nástroje k vědeckým účelům; přístroje a nástroje navigační; přístroje a nástroje kontrolní, rádiové, fotografické, kinematografické, optické, elektrické, vodivé a odporové materiály, přístroje a nástroje k vážení a měření, přístroje a nástroje signální, přístroje a nástroje ke kontrolním účelům; přístroje a nástroje pro účely záchranné a učební; mluvicí stroje, registrační pokladny a počítačové stroje; hasicí přístroje; (11) osvětlovací a topná zařízení a zařízení na výrobu páry; zařízení pro vaření, chlazení, sušení, větrání, zařízení pro rozvod vody a zařízení zdravotnická; (12) vozidla, zařízení pro pozemní, leteckou a vodní dopravu.

(511) 6, 7, 9, 11, 12

(210) O 46375

(111) **162171**

(220) 26.05.1972

(151) 10.12.1974

(180) 11.08.2012

(540)

KANTHAL(730) **Kanthal AB**, Box 502, S-734 27 Hallstahammar, Švédsko

(740) JUDr. Korejzová Zdeňka, KOREJZOVÁ & SPOL.

Advokátní a patentová kancelář, Spálená 29, Praha 1

(510) (6) obecné kovy, v surovém a polozpracovaném stavu a jejich slitiny; kotvy, kovářiny, zvony; stavební materiál z válcovaného a litého kovu, kolejnice a jiný kovový materiál určený k železničním účelům; řetězy (vyjma pohonných řetězů pro vozidla), kovové kabely a dráty (s výjimkou drátů k elektrotechnickým účelům); zámečnické výrobky; kovové roury a trubky, nedobytné pokladny a schránky; ocelové kuličky, podkovy, hřebíky a šrouby; jiné výrobky z jiných než drahých kovů, které nejsou obsaženy v jiných třídách; rudy; (9) přístroje a nástroje k vědeckým účelům; přístroje a nástroje navigační; přístroje a nástroje kontrolní, fotografické, kinematografické, optické; elektrické, vodivé a odporové materiály, přístroje a nástroje k vážení a měření, přístroje a nástroje signální, přístroje a nástroje ke kontrolním účelům; přístroje a nástroje pro účely záchranné a učební; mluvicí stroje, registrační pokladny a počítačové stroje; hasicí přístroje; (11) osvětlovací a topná zařízení a zařízení na výrobu páry; zařízení pro vaření, chlazení, sušení, větrání, zařízení pro rozvod vody a zařízení zdravotnická.

(511) 6, 9, 11

(210) O 46376

(111) **162630**

(220) 29.02.1972

(151) 05.12.1975

(180) 29.02.2012

(540)



(730) **International Paper Company, společnost zřízená podle zákonů státu New York**, New York, Spojené státy americké, New York

(740) JUDr. Čermák Karel, Advokátní a patentová kancelář Čermák, Hořejš, Myslík, Národní 32, Praha 1

(510) (24) netkané materiály, používané jako náhražka tkanin pro použití instituční, komerční, průmyslové, domácí, všeobecné a zvláštní, tkané výrobky jako ručníky, osušky, obličejové šátky, ubrusy, utěrky.

(511) 24

(210) O 45964

(111) **165072**

(220) 29.03.1982

(151) 09.04.1982

(180) 29.03.2012

(540)

VINISAN

(730) **SLOVAKOFARMA a.s.**, Nitrianská 100, Hlohovec, Slovenská republika

(740) JUDr. Rott Vladimír, Rott, Růžička a Guttman, patentová, známková a právní kancelář, Nad Štolou 12, Praha 7

(510) Výrobky chemické pro průmysl a vědu, lučebniny na konzervování potravin, výrobky kosmetické,

etherické oleje, zdravotnická mýdla, prostředky na čištění zubů, výrobky farmaceutické, veterinářské a zdravotnické, léčiva, výrobky dietetické pro děti a nemocné, náplasti, materiál na obvazy, hmoty na plombování zubů a na otisky zubů, desinfekční prostředky, medicínální nápoje, sirupy k farmaceutickým účelům, strojené vody minerální, nápoje šumivé, nealkoholické osvěžující z ovoce, sirupy k přípravě lihuprostých nápojů.

(511) 1, 3, 5, 32

(210) O 52622

(111) **165136**

(220) 29.05.1981

(151) 14.07.1982

(180) 11.09.2011

(540)

GALBEN

(730) **ISAGRO S. p. A.**, Via Felice Casati 20, Milano, Itálie

(740) JUDr. Rott Vladimír, Rott, Růžička a Guttman, patentová, známková a právní kancelář, Nad Štolou 12, Praha 7

(510) (5) přípravky k ničení rostlinných a živočišných škůdců.

(511) 5

(210) O 52376

(111) **165139**

(220) 17.03.1982

(151) 21.07.1982

(180) 17.03.2012

(540)

AZACTAM

(730) **E.R.SQUIBB & SONS, L.L.C., společnost zřízená podle zákonů státu Delaware**, 1209 Orange Street, Wilmington, New Castle County, Spojené státy americké, Delaware

(740) JUDr. Pavel Zelený, advokát, Společná advokátní kancelář Všečka, Zelený, Švorčík, Kalenský a partneři, Hájkova 2, Praha 2

(510) (5) medicínální a farmaceutické přípravky pro humánní a veterinární účely včetně přípravků antibakteriálních, antibiotických a protinfekčních.

(511) 5

(210) O 52607

(111) **165182**

(220) 29.06.1982

(151) 16.09.1982

(180) 29.06.2012

(540)

LONTREL

(730) **Dow AgroSciences LLC, společnost podle zákonů státu Delaware**, 9330 Zionsville Road, Indianapolis, Spojené státy americké, Indiana

(740) JUDr. Švorčík Otakar, Společná advokátní kancelář Všečka a partneři, Hájkova 2, Praha 2

(510) (5) prostředky pro hubení plevele a ničení hmyzu, pesticidy, přípravky na ničení cizopasníků, insekticidy a herbicidy.

(511) 5

(210) O 52733

(111) **165208**

(220) 03.05.1982

(151) 19.10.1982

(180) 03.05.2012

(540)



(730) **OKD, a.s., člen koncernu KARBON INVEST, a.s.**, Prokešovo nám. 6/2020, Ostrava - Moravská Ostrava, Česká republika

(740) Šimíček Adolf, Zřídelní 155, Ostrava - Lhotka

(510) Filtrační materiály pro úpravu vod, kamenné uhlí, uhelné kaly, koks, tuhá paliva (brikety), jodové vody, jodové soli, důlní stroje, důlní zařízení a náhradní díly, stavební hmoty a prefabrikáty, provádění a dodávání důlních a povrchových stavebně montážních prací v investiční výstavbě.

(511) 1, 4, 5, 7, 19, 37

(210) O 52658

(111) **165247**

(220) 31.05.1982

(151) 18.11.1982

(180) 31.05.2012

(540)

UNILAX

(730) **CHEMOLAK a.s.**, Továrenská 1, Smolenice, Slovenská republika

(740) Ing. Kučera Zdeněk, Padělký 548 (P.O.BOX 92), Slušovice

(510) (2) farba univerzálna latexová.

(511) 2

(210) O 52700

(111) **165250**

(220) 10.05.1982

(151) 26.11.1982

(180) 10.05.2012

(540)



(730) **S.S.Steiner, Inc., společnost zřízená podle zákonů státu New Jersey**, 655 Madison Avenue, New York, Spojené státy americké, New York

(740) JUDr. Matějka Jan, Advokátní a patentová kancelář Čermák, Hořejš, Myslíl, Národní 32, Praha 1

(510) (31) chmel.

(511) 31

(210) O 52665

(111) **165252**

(220) 15.01.1982

(151) 02.12.1982

(180) 15.01.2012

(540)

CUTTY SARK

(730) **Berry Bros & Rudd Limited**, 3 St. James's Street, London, Velká Británie

(740) JUDr. Matějka Jan, Advokátní a patentová kancelář Čermák, Hořejš, Myslíl, Národní 32, Praha 1

(510) (33) vína a lihoviny.

(511) 33

(210) O 52527

(111) **165267**

(220) 07.06.1982

(151) 16.12.1982

(180) 07.06.2012

(540)

CHATOL

(730) **CHEMOLAK a.s.**, Továrenská 1, Smolenice, Slovenská republika

(740) Ing. Kučera Zdeněk, Padělký 548 (P.O.BOX 92), Slušovice

(510) (2) lak olejový vonkajší.

(511) 2

(210) O 52711

(111) **165277**

(220) 10.05.1982

(151) 11.01.1983

(180) 10.05.2012

(540)



(730) **S.S.Steiner, Inc., společnost zřízená podle zákonů státu New Jersey**, 655 Madison Avenue, New York, Spojené státy americké, New York

(740) JUDr. Matějka Jan, Advokátní a patentová kancelář Čermák, Hořejš, Myslíl, Národní 32, Praha 1

(510) Výrobky z chmele, zvláště chmel, chmelový prach, výtazky z chmele pro použití v přípravcích pro nápoje ze sladu.

(511) 31, 32

(210) O 52666

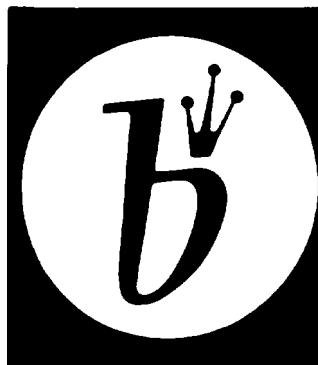
(111) **165351**

(220) 19.10.1982

(151) 06.05.1983

(180) 19.10.2012

(540)



(730) **Bižuterie Česká Mincovna a.s.**, U přehrady 61, Jablonec nad Nisou, Česká republika

(740) Patentservis Praha a.s., Jivenská 1273/1, Praha 4

(510) Bižuterie kovová, její součásti a dílce, šperkařské a

zlatnické výrobky jako prsteny, náušnice, přívěšky, brože, náramky, řetízkové, náhrdelníky, kravatové spony, jehlice, manžetové knoflíky, ozdobnické výrobky, jako medaile, plakety, vyznamenání a stejnokrojové odznaky, upomínkové a zdobné předměty jako lžičky, vidličky, klíčové a jiné přívěšky, drobné kovové výrobky a součástí jako bezpečnostní plomby, nýtovací knoflíky, kovové knoflíky.

- (511) 6, 8, 14, 26
(210) O 52861

- (111) **165369**
(220) 29.09.1982
(151) 12.05.1983
(180) 29.09.2012
(540)

ESPRIT

- (730) **Esprit International, společnost zřízená podle zákonů státu California**, 584 Broadway, New York, Spojené státy americké, New York
(740) JUDr. Zelený Pavel, Společná advokátní kancelář Všeťečka a partneři, Hádkova 2, Praha 2
(510) (25) pánské, dámské a dětské oděvy.
(511) 25
(210) O 52844

- (111) **165416**
(220) 09.04.1982
(151) 13.07.1983
(180) 09.04.2012
(540)

BRONCO

- (730) **MONSANTO TECHNOLOGY LLC**, 800 North Lindbergh Boulevard, St. Louis, Spojené státy americké, Missouri
(740) JUDr. Otakar Švorčík, Společná advokátní kancelář Všeťečka Zelený Švorčík Kalenský, Hádkova 2, Praha 2
(510) (5) prostředky pro usmrcování a ničení hmyzu zejména pesticidy a herbicidy.
(511) 5
(210) O 52635

- (111) **165549**
(220) 25.02.1982
(151) 14.12.1983
(180) 25.02.2012

(540)



- (730) **Havana Club Holding S.A.**, 5, rue Eugene Ruppert, L-2453 Luxembourg, Lucembursko
(740) JUDr. Čermák Karel, Čermák, Hořejš, Vrba - advokátní a patentová kancelář, Národní 32, Praha 1
(510) (33) rum.
(511) 33
(210) O 52582

- (111) **170715**
(220) 14.01.1991
(151) 30.07.1992
(180) 14.01.2011
(540)

MANTECOL

- (730) **GEORGALOS HNOS, S.A.I.C.A.**, Buenos Aires, Argentina
(740) Patentservis Praha a.s., Jivenská 1273/1, Praha 4
(510) Káva, čaj, kakao, cukr, rýže, tapioka, ságo, kávové náhražky; mouka a výrobky z obilovin, chléb, pečivo a cukrovinky, zmrzlina, med, melasa, kvasnice, prášky do pečiva, sůl, hořčice, ocet, chuťové omáčky, koření, led.
(511) 30
(210) O 60018

- (111) **171370**
(220) 15.03.1991
(151) 30.09.1992
(180) 15.03.2011
(540)

ERGO

- (730) **Jiří Vaněček**, Sezemínská 2028, Praha 5, Česká republika
(510) Poskytování služeb v oblasti výroby video reportáží, filmové a videoreklamy, dokumentárních a instruktážních filmů, videoklipů a krátkometrážních hraných filmů a audiovizuálních programů; poskytování kulturních, turistických a ubytovacích služeb; zprostředkování tlumočnických a překladatelských služeb; zprostředkování půjčování filmové a videotechniky; zprostředkování obchodní činnosti, zprostředkování kulturních vystoupení pro umělce; tvorba aplikačního software na zakázku.
(511) 9, 35, 41, 42
(210) O 60844

- (111) **171404**
(220) 16.06.1992

(151) 30.09.1992
(180) 16.06.2012
(540)



(730) **Schneider Electric CZ, s.r.o.**, Thámova 13, Praha 8, Česká republika
(740) Ing. Jaromír Píkrýl, Patentová a známková kancelář, Včelín 1161, Hulín
(510) Stykače, stykačové kombinace, relé, tlačítkové ovladače a jejich kombinace; speciální nářadí; jed noučelové stroje; obchodní činnost v uvedeném oboru.
(511) 7, 8, 9
(210) O 69306

(111) **171462**
(220) 10.07.1992
(151) 23.10.1992
(180) 10.07.2012
(540)



(730) **DHL OPERATIONS B.V.**, Amsterdam, Holandsko
(740) JUDr. Čermák Karel, Advokátní a patentová kancelář Čermák, Hořejš, Myslíl, Národní 32, Praha 1
(510) (39) služby při dopravě a stěhování.
(511) 39
(210) O 70121

(111) **171521**
(220) 29.06.1992
(151) 25.11.1992
(180) 29.06.2012
(540)

ABP CONSULTING PRAHA

(730) **ABP Consulting, akciová společnost PRAHA**, Antala Staška 80, Praha 4, Česká republika
(740) Ing. Reichel Pavel, Lopatecká 14, Praha 4
(510) Stroje, zařízení a nářadí pro stavební výrobu, zejména pro řezání, upevňování a nástřiky, např. řezací pily z tvrdokovu a diamantové pily, vrtačky do obkladových materiálů, stříkácí pistole, zařízení pro spojování lepenek horkým vzduchem. Stavební materiály, zvláště obkladové materiály a střešní krytiny, včetně úchytů, barvy, tmely, a další těsnící a izolační materiály, např. bitumenové lepenky a fasádní nástřikové hmoty. Textilní výrobky např. koberce tkané i netkané, rohožky, linolea a jiné podlahové krytiny, tapety, provazy. Nábytek. Potravin, zejména chmel, slad, pivo, med. Obchodní činnost v oborech výše uvedených. Projektování.
(511) 2, 7, 8, 17, 19, 20, 22, 27, 30, 31, 32, 42
(210) O 69722

(111) **171970**

(220) 24.09.1992
(151) 15.03.1993
(180) 24.09.2012
(540)



(730) **Jan Becher - Karlovarská Becherovka, a.s.**, T.G.Masaryka 57, Karlovy Vary, Česká republika
(740) JUDr. Čermák Karel, Čermák, Hořejš, Vrba - advokátní a patentová kancelář, Národní 32, Praha 1
(510) (33) lihoviny a likéry, zejména hořké.
(511) 33
(210) O 71836

(111) **172648**
(220) 08.06.1992
(151) 12.05.1993
(180) 08.06.2012
(540)

KOSMOPOLITAN

(730) **Hearst Communications, Inc.**, 959 Eighth Avenue, New York, Spojené státy americké, New York
(740) JUDr. Trojan Oldřich, Lovells, Slovanský dům, Na Příkopě 22, Praha 1
(510) (16) papír a výrobky z papíru, lepenka a kartonážní výrobky, tiskoviny, časopisy, periodika, knihy, výrobky knihařské, fotografie, psací potřeby, kancelářská lepidla, potřeby pro umělce, štetce, psací stroje a kancelářské potřeby s výjimkou nábytku, učební a školní potřeby a pomůcky, hrací karty, tiskací písma, štočky.
(511) 16
(210) O 69129

(111) **172666**
(220) 30.10.1991
(151) 11.05.1993
(180) 30.10.2011
(540)

SPEZI-LINE

(730) **D.A.M. Deutsche Angelgeräte Manufaktur Hellmuth Kuntze GmbH & Co. KG**, Industriestrasse 7, Gunzenhausen, Německo
(740) JUDr. Čermák Karel, Advokátní a patentová kancelář Čermák, Hořejš, Myslíl, Národní 32, Praha 1
(510) Rybářské potřeby, zejména rybářské vlasce.
(511) 22, 28
(210) O 64429

(111) **172667**

(220) 30.10.1991
 (151) 11.05.1993
 (180) 30.10.2011
 (540)

STEELPOWER

(730) **D.A.M. Deutsche Angelgeräte Manufaktur
 Hellmuth Kuntze GmbH & Co. KG,**
 Industriestrasse 7, Gunzenhausen, Německo
 (740) JUDr. Čermák Karel, Advokátní a patentová
 kancelář Čermák, Hořejš, Myslíl, Národní 32, Praha
 1
 (510) Rybářské potřeby, zejména rybářské vlasce.
 (511) 22, 28
 (210) O 64430

(111) **172668**
 (220) 30.10.1991
 (151) 11.05.1993
 (180) 30.10.2011
 (540)

MAGICFLEX

(730) **D.A.M. Deutsche Angelgeräte Manufaktur
 Hellmuth Kuntze GmbH & Co. KG,**
 Industriestrasse 7, Gunzenhausen, Německo
 (740) JUDr. Čermák Karel, Advokátní a patentová
 kancelář Čermák, Hořejš, Myslíl, Národní 32, Praha
 1
 (510) Rybářské potřeby, zejména rybářské vlasce.
 (511) 22, 28
 (210) O 64431

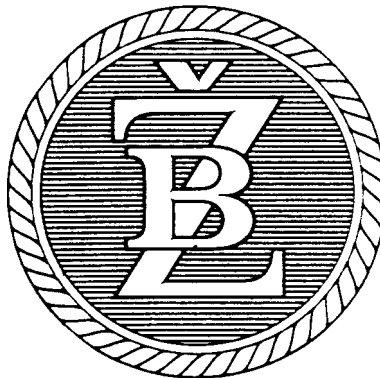
(111) **172838**
 (220) 08.04.1992
 (151) 08.06.1993
 (180) 08.04.2012
 (540)



(730) **Josef Vašina,** V. Nezvala 9, Třebíč, Česká
 republika
 (740) Zastupování bylo zrušeno, .
 (510) Barvy, lepidla pro průmysl a na papír, natěračské
 tmely.
 (511) 1, 2, 16
 (210) O 67825

(111) **173060**
 (220) 09.07.1992
 (151) 08.07.1993
 (180) 09.07.2012

(540)



(730) **Živnostenská banka, akciová společnost,** Na
 příkopě 20, Praha 1, Česká republika
 (510) (36) vedení účtů v tuzemské měně i v cizích
 měnách. Přijímání peněz ke správě jako vklady a
 hotovostní platební styk a (vkladové obchody).
 Bezhotovostní platební styk a zúčtovací styk
 (žirové obchody). Uzavírání úvěrových smluv a
 poskytování úvěrů (úvěrové obchody). Směnečné a
 šekové obchody. Poskytování a přijímání záruk a
 jiných zajišťovacích závazků (záruční obchody).
 Obchody cizími měnami (devizové a valutové
 obchody), jakož i nákup a prodej platebních
 prostředků, např. platebních šeků, platebních karet a
 jiných platebních příkazů. Nabývání a zcizování
 cenných papírů třetích osob a jejich správa a
 úschova (obchody cennými papíry a obchody
 depozitní). Obhospodařování cenných papírů třetích
 osob včetně poradenství (portfolio management).
 Vydávání zástavních listů a bankovních dluhopisů a
 ukládání výtěžku z jejich prodeje (obchody emisní).
 Vydávání jiných pevně nebo variabilně
 zúročitelných cenných papírů a obchodování s nimi
 (ostatní obchody s cennými papíry). Účast na
 vydávání cenných papírů a poskytování
 souvisejících služeb. Spravování investičních
 prostředků (investiční obchody). Finanční
 makléřství. Koupě a prodej kapitálových účastí
 (obchody kapitálovými účastmi). Zřizování
 podílových fondů a jejich správa (obchody
 podílovými fondy). Koupě pohledávek ze
 zbožových obchodů nebo služeb s převzetím
 inkasního rizika nebo bez něj, jakož i návazné
 inkaso pohledávek (factoring a forfaiting).
 Vydávání a prodej úvěrových karet, jakož i s tím
 spojené inkaso pohledávek (obchody kreditními
 kartami). Leasingové obchody. Nabývání
 nemovitostí a prodej věcí sloužících k zajištění
 pohledávek banky. Obstarávání bankovně
 poradenských služeb (poradenské obchody).
 Zprostředkování a provádění jakýchkoliv
 bankovních operací souvisejících s obchody
 uvedenými výše. Bankovní transakce na vlastní účet
 i na účet třetích osob. Poskytování bankovních
 informací. Provádění specializovaných bankovních
 obchodů (úrokové a měnové swappy, forward rate
 agreement-FRA, opce, futures). Obchody s cennými
 kovy (zlato, stříbro, mince).
 (511) 36
 (210) O 70095

(111) **173705**
 (220) 28.04.1992
 (151) 27.09.1993
 (180) 28.04.2012

(540)



(730) **K-SWISS, INC.**, 31248 Oak Crest Drive, Westlake Village, Spojené státy americké, Kalifornie

(740) JUDr. Pavel Zelený, advokát, Společná advokátní kancelář Všečeka, Zelený, Švorčík, Kalenský a partneři, Hálkova 2, Praha 2

(510) (25) sportovní oblečení, zejména trička, trenýrky, kalhoty, oteplovačky, obuv pro atletiku, chůzi a jiné příležitosti.

(511) 25

(210) O 68230

(111) **173712**

(220) 21.05.1992

(151) 27.09.1993

(180) 21.05.2012

(540)

TRIOMAR

(730) **Norsk Hydro ASA**, Oslo, Norsko

(740) JUDr. Korejzová Zdeňka, KOREJZOVÁ & SPOL. Advokátní a patentová kancelář, Spálená 29, Praha 1

(510) (5) výrobky farmaceutické, zvěrolékařské a zdravotnické, výrobky dietetické pro děti a nemocné, náplasti, obvazový materiál, hmoty určené k plombování zubů a na otisky zubů, desinfekční prostředky, prostředky k hubení rostlinných a živočišných škůdců, antiparazitní látky; (29) maso, ryby včetně měkkýšů a korýšů, drůbež, zvěřina, masové výtahy, konzervovaná sušená a vařená zelenina a ovoce, rosoly, zavařeniny, vejce, mléko a jiné mlékařenské výrobky včetně mléčných nápojů, jedlé oleje a tuky, konzervované potraviny, zelenina naložená v octě.

(511) 5, 29

(210) O 68737

(111) **173757**

(220) 07.08.1992

(151) 11.10.1993

(180) 07.08.2012

(540)



(730) **BETA Olomouc a.s.**, Balbínova 15, Olomouc, Česká republika

(740) Ing. Soukup Petr, Patentová kancelář, Švédská 3, Olomouc

(510) Materiály, hmoty a dílce pro stavebnictví, vyjma omítkových směsí, formovací technika, zámečnické výrobky, činnosti ve stavebnictví jako pozemní stavitelství, montáž stavebních dílců, služby v oblasti dopravy, poradenská a expertní činnost pro oblast stavebnictví, provozování zařízení pro výchovu a vzdělávání, ubytování, stravování,

kulturní a zábavní činnost, vývojová, projekční a technologická činnost pro oblast stavebnictví.

(511) 6, 7, 19, 37, 39, 41, 42

(210) O 70754

(111) **173758**

(220) 07.08.1992

(151) 11.10.1993

(180) 07.08.2012

(540)

BETA

(730) **BETA Olomouc a.s.**, Balbínova 15, Olomouc, Česká republika

(740) Ing. Soukup Petr, Patentová kancelář, Švédská 3, Olomouc

(510) Materiály, hmoty a dílce pro stavebnictví, vyjma omítkových směsí, formovací technika, zámečnické výrobky, činnosti ve stavebnictví jako pozemní stavitelství, montáž stavebních dílců, služby v oblasti dopravy, poradenská a expertní činnost pro oblast stavebnictví, provozování zařízení pro výchovu a vzdělávání, ubytování, stravování, kulturní a zábavní činnost, vývojová, projekční a technologická činnost pro oblast stavebnictví.

(511) 6, 7, 19, 37, 39, 41, 42

(210) O 70753

(111) **173948**

(220) 13.03.1992

(151) 08.11.1993

(180) 13.03.2012

(540)

SCO UNIX

(730) **DIANA TRADING LIMITED**, Main Street, P.O.Box 556, Charlestown, Sv. Kryštof a Nevis, Svatý Christopher a Nevis

(740) Ziegrosser Miroslav P., Pernerova 10, Praha 8

(510) Počítače, mikropočítače, grafické a textové terminály počítačů včetně pracovních a multimediálních stanic; jejich příslušenství; výpočetní, měřicí, automatizační, regulační a kancelářská technika; programy, včetně operačních systémů, interaktivních a grafických programů, programových projektů a multimediálních aplikací; služby programovací, konzultační, školicí a poradenské k výše uvedenému; školicí služby k výše uvedeným programům.

(511) 9, 41, 42

(210) O 67256

(111) **173955**

(220) 01.04.1992

(151) 08.11.1993

(180) 01.04.2012

(540)

VIRKON

(730) **Antec International Limited**, Chilton Industrial Estate, Sudbury, Velká Británie

(740) JUDr. Čermák Karel, Čermák, Hořejš, Vrba - advokátní a patentová kancelář, Národní 32, Praha 1

(510) (5) farmaceutické a veterinární přípravky a látky; zdravotnické přípravky a látky; dezinfekční prostředky; biocidy, germicidy, baktericidy, virocidy, fungicidy, insekticidy, pesticidy, herbicidy; detergenty pro lékařské účely; medikovaná aditiva pro krmiva.

(511) 5
(210) O 67671

(111) **174076**
(220) 22.06.1992
(151) 12.11.1993
(180) 22.06.2012
(540)



(730) **ATLAS consulting spol. s r.o.**, Chocholouškova
9, Ostrava 1, Česká republika
(740) Ing. Janík Zdeněk, Bulharská 1418, Ostrava -
Poruba
(510) Zprostředkování obchodu; právní poradenství;
podnikatelské poradenství; sekretářské služby;
překlady včetně tlumočnických služeb; ostatní
vzdělávání dospělých; zprostředkování prací a
služeb; leasing spojený s financováním; poskytování
software a jeho prodej na magnetických médiích;
automatizované zpracování dat (adresáře, edice
právních informací), poskytování výstupů na
magnetických médiích a papírových sjetinách;
činnost organizačních a ekonomických poradců;
činnost účetních poradců.
(511) 9, 16, 35, 36, 41, 42
(210) O 69469

(111) **174258**
(220) 10.06.1992
(151) 10.12.1993
(180) 10.06.2012
(540)



(730) **Incheba, účastinná spoločnosť**, Viedenská cesta
5, Bratislava, Slovenská republika
(740) Jíra Vladimír, Patentová kancelář, Českomoravská
31, Praha 9
(510) (42) prodejní výstava.
(511) 42
(210) O 69180

(111) **174259**
(220) 10.06.1992
(151) 10.12.1993
(180) 10.06.2012

(540)



(730) **Incheba, účastinná spoločnosť**, Viedenská cesta
5, Bratislava, Slovenská republika
(740) Jíra Vladimír, Patentová kancelář, Českomoravská
31, Praha 9
(510) (42) výstava spojená s prodejem.
(511) 42
(210) O 69178

(111) **174260**
(220) 10.06.1992
(151) 10.12.1993
(180) 10.06.2012
(540)



(730) **Incheba, účastinná spoločnosť**, Viedenská cesta
5, Bratislava, Slovenská republika
(740) Jíra Vladimír, Patentová kancelář, Českomoravská
31, Praha 9
(510) (42) mezinárodní veletrh.
(511) 42
(210) O 69175

(111) **174261**
(220) 10.06.1992
(151) 10.12.1993
(180) 10.06.2012
(540)



(730) **Incheba, účastinná spoločnosť**, Viedenská cesta
5, Bratislava, Slovenská republika
(740) Jíra Vladimír, Patentová kancelář, Českomoravská
31, Praha 9
(510) (42) prodejní výstava.
(511) 42
(210) O 69183

(111) **174262**
(220) 10.06.1992
(151) 10.12.1993
(180) 10.06.2012

(540) **RACIOENERGIA**(730) **Incheba, účastinná spoločnosť**, Viedenská cesta
5, Bratislava, Slovenská republika(740) Jíra Vladimír, patentový zástupce, Kovanecká
2112/18, Praha 9

(510) (42) odborná výstava.

(511) 42

(210) O 69174

(740) Jíra Vladimír, Patentová kancelář, Českomoravská
31, Praha 9

(510) (42) mezinárodní veletrh.

(511) 42

(210) O 69179

(111) **174263**

(220) 10.06.1992

(151) 10.12.1993

(180) 10.06.2012

(540)

**INTEREKOTECHNIKA**(730) **Incheba, účastinná spoločnosť**, Viedenská cesta
5, Bratislava, Slovenská republika(740) Jíra Vladimír, Patentová kancelář, Českomoravská
31, Praha 9

(510) (42) odborná výstava.

(511) 42

(210) O 69182

(111) **174266**

(220) 10.06.1992

(151) 10.12.1993

(180) 10.06.2012

(540)

(730) **Incheba, účastinná spoločnosť**, Viedenská cesta
5, Bratislava, Slovenská republika(740) Jíra Vladimír, Patentová kancelář, Českomoravská
31, Praha 9

(510) (42) výstavy.

(511) 42

(210) O 69177

(111) **174264**

(220) 10.06.1992

(151) 10.12.1993

(180) 10.06.2012

(540)

**Danubius GASTRO**(730) **Incheba, účastinná spoločnosť**, Viedenská cesta
5, Bratislava, Slovenská republika(740) Jíra Vladimír, Patentová kancelář, Českomoravská
31, Praha 9

(510) (42) výstava.

(511) 42

(210) O 69176

(111) **174319**

(220) 31.12.1991

(151) 14.12.1993

(180) 31.12.2011

(540)

(730) **JUDr. Martin Váňa**, Gorazdova 357/1, Praha 2,
Česká republika

(510) Služby cestovní kanceláře.

(511) 39, 42

(210) O 65661

(111) **174265**

(220) 10.06.1992

(151) 10.12.1993

(180) 10.06.2012

(540)

**INCHEBA**(730) **Incheba, účastinná spoločnosť**, Viedenská cesta
5, Bratislava, Slovenská republika(111) **174332**

(220) 07.01.1992

(151) 14.12.1993

(180) 07.01.2012

(540)

EMKO(730) **Michal Mrázek**, Nad Kajetánkou 16/1416, Praha
6, Česká republika

(510) (25) pletené zboží; textilní zboží; konfekce.

(511) 25

(210) O 65741

(111) **174496**

(220) 27.11.1991

(151) 29.12.1993

(180) 27.11.2011

(540)

IDA(730) **IDA, spol. s r.o.**, Kladská 346, Náchod, Česká
republika

- (740) Müller Václav, patentový zástupce, Filipova 2016, Praha 4
 (510) (32) vody minerální a šumivé, nealkoholické nápoje, sodová voda, stolní voda, pitná voda.
 (511) 32
 (210) O 65032

- (111) **174627**
 (220) 31.03.1992
 (151) 24.01.1994
 (180) 31.03.2012
 (540)



- (730) Jarmila Unčovská, Velehradská 2527, Kroměříž, Česká republika
 (740) Ing. Jaromír Příklad, Patentová a známková kancelář, Včelín 1161, Hulín
 (510) Pleteniny, zejména pletené tkaniny; pletené výrobky, zejména oděvy všeho druhu, oděvní a jiné pletené doplňky, např. šaty, svetry, pulovery, čepice, šály, kabáty, sukně, polštářky, plédy, výplně obrázků apod.
 (511) 24, 25, 26
 (210) O 67630

- (111) **174805**
 (220) 11.09.1992
 (151) 08.02.1994
 (180) 11.09.2012
 (540)

AZÚR COLOR

- (730) Henkel ČR spol. s r.o., Štěpánská 33, Praha 1, Česká republika
 (740) Patentservis Praha a.s., Jivenská 1273/1, Praha 4
 (510) (3) saponátové prací a čistící prostředky.
 (511) 3
 (210) O 71657

- (111) **174949**
 (220) 07.04.1992
 (151) 17.02.1994
 (180) 07.04.2012
 (540)

ROLLERBLADE

- (730) BENETTON SPORTSYSTEM USA, INC., One Sportsystem Plaza, Bordentown, Spojené státy americké, New Jersey
 (740) Patentservis Praha a.s., Jivenská 1273/1, Praha 4
 (510) Brusle, ochranné prostředky - jmenovitě chrániče kolen, loktů, zpevňovače zápěstí, sportovní čepice a helmy, sportovní rukavice, sportovní kabely; panenky.
 (511) 18, 25, 28
 (210) O 67772

- (111) **175014**
 (220) 29.04.1992
 (151) 21.02.1994
 (180) 29.04.2012
 (540)

MAVERICK

- (730) **WRANGLER APPAREL CORP.**, Concord Plaza, 3411 Silverside Road, Wilmington, Spojené státy americké, Delaware
 (740) JUDr. Zelený Pavel, Společná advokátní kancelář Všečeka a partneři, Hálkova 2, Praha 2
 (510) (25) džínsy; bundy; kalhoty; teplákové soupravy; košile; krátké kalhoty a sukně.
 (511) 25
 (210) O 68277

- (111) **175038**
 (220) 17.04.1992
 (151) 28.02.1994
 (180) 17.04.2012
 (540)



- (730) saskia. cz, s.r.o., Cyrilská 16, Brno, Česká republika
 (740) Ing. Kučera Zdeněk, Padělký 548 (P.O.BOX 92), Slušovice
 (510) Autoškola.
 (511) 39, 41
 (210) O 68037

- (111) **175069**
 (220) 28.05.1992
 (151) 28.02.1994
 (180) 28.05.2012
 (540)



- (730) Antonín Šrajer, Sobetecká 1589, Turnov, Česká republika
 (510) (35) reklama a propagace.
 (511) 35
 (210) O 68867

- (111) **175074**
 (220) 20.05.1992
 (151) 28.02.1994
 (180) 20.05.2012
 (540)

DURACON

- (730) SMD Corporation, 2725 Fairfield Road, Kalamazoo, Spojené státy americké, Michigan
 (740) JUDr. Matějka Jan, Advokátní a patentová kancelář Čermák, Hořejš, Myslíl, Národní 32, Praha 1
 (510) (10) přístroje a nástroje chirurgické, lékařské, zubolékařské a zvěrolékařské včetně speciálního nábytku pro tyto obory a včetně přístrojů a zdravotnických pomůcek jako: ortopedické bandáže, zdravotnické výrobky z gumy, protězy apod.
 (511) 10

(210) O 68685

(111) **175122**
 (220) 14.10.1992
 (151) 01.03.1994
 (180) 14.10.2012
 (540)



(730) **SYSTRA, spol. s r.o.**, Žitná 17, Brno, Česká republika
 (740) JUDr. Šplíchalová Helena, Kozí 10, Brno
 (510) Okenní clonící a izolační prvky, zejména žaluzie, markýzy.
 (511) 6, 17, 19
 (210) O 72339

(111) **175148**
 (220) 11.02.1992
 (151) 07.03.1994
 (180) 11.02.2012
 (540)



(730) **Incheba, a.s.**, Viedenská 5, Bratislava, Slovenská republika
 (740) Jíra Vladimír, patentový zástupce, Kovanecká 2112/18, Praha 9
 (510) Služby obchodně-propagační, pořádání veletrhů.
 (511) 35, 42
 (210) O 66414

(111) **175149**
 (220) 10.06.1992
 (151) 07.03.1994
 (180) 10.06.2012
 (540)

**PRAGOTHERM**

(730) **Incheba, a.s.**, Viedenská 5, Bratislava, Slovenská republika
 (740) Jíra Vladimír, patentový zástupce, Kovanecká 2112/18, Praha 9
 (510) (42) odborná výstava.
 (511) 42
 (210) O 69184

(111) **175230**
 (220) 07.05.1992
 (151) 14.03.1994
 (180) 07.05.2012

(540) **HARLEQUIN ROMANCE**

(730) **HARLEQUIN BOOKS S.A.**, 58 Route de Chantemerle, Granges-Paccot, Švýcarsko
 (740) JUDr. Zelený Pavel, Společná advokátní kancelář Všeťečka a partneři, Hálkova 2, Praha 2
 (510) Kinematografické filmy, zvukové a audiovizuální záznamy, tiskoviny, noviny, periodika a knihy, zásilková služba knih, videokazet, filmů a zboží pro ženy.
 (511) 9, 16, 39
 (210) O 68433

(111) **175233**
 (220) 07.05.1992
 (151) 14.03.1994
 (180) 07.05.2012
 (540)

TEMPTATION

(730) **HARLEQUIN BOOKS S.A.**, 58 Route de Chantemerle, Granges-Paccot, Švýcarsko
 (740) JUDr. Zelený Pavel, Společná advokátní kancelář Všeťečka a partneři, Hálkova 2, Praha 2
 (510) Kinematografické filmy, zvukové a audiovizuální záznamy; tiskoviny, noviny, periodika a knihy; zásilková služba knih, videokazet, filmů a zboží pro ženy.
 (511) 9, 16, 39
 (210) O 68432

(111) **175259**
 (220) 05.05.1992
 (151) 14.03.1994
 (180) 05.05.2012
 (540)



(730) **Norske Meierier**, POB 9051 Vaterland, Oslo, Norsko
 (740) Patentservis Praha a.s., Jivenská 1273/1, Praha 4
 (510) (29) sýry.
 (511) 29
 (210) O 68355

(111) **175261**
 (220) 05.05.1992
 (151) 14.03.1994
 (180) 05.05.2012
 (540)



(730) **Norske Meierier**, POB 9051 Vaterland, Oslo, Norsko
 (740) Patentservis Praha a.s., Jivenská 1273/1, Praha 4
 (510) (29) sýry.
 (511) 29
 (210) O 68357

(111) **175266**
 (220) 05.05.1992
 (151) 14.03.1994
 (180) 05.05.2012

(540) **JARLSBERG**



(730) **Norske Meierier**, POB 9051 Vaterland, Oslo, Norsko
 (740) Patentservis Praha a.s., Jivenská 1273/1, Praha 4
 (510) (29) sýry.
 (511) 29
 (210) O 68354

(111) **175337**
 (220) 02.07.1992
 (151) 21.03.1994
 (180) 02.07.2012
 (540)

VELUX

(730) **VKR Holding A/S**, Tobaksvejen 10, Soborg, Dánsko
 (740) JUDr. Čermák Karel, Advokátní a patentová kancelář Čermák, Hořejš, Myslíl, Národní 32, Praha 1
 (510) (9) elektrické a elektronické provozní nástroje a přístroje, zejména takové nástroje a přístroje dálkově řízené k otvírání a zavírání oken; sensory zejména sensory na déšť, vlhkost, teplotu, vítr a slunce k uvedení v činnost řečených provozních nástrojů a přístrojů; řídicí panely pro elektronickou kontrolu a provoz nástrojů a přístrojů; elektrické provozní zařízení pro regulaci a řízení vnitřních a vnějších zakrytí oken, částí a příslušenství (nezahrnutých v jiných třídách) pro veškeré vpředu uvedené zboží.
 (511) 9
 (210) O 69867

(111) **175338**
 (220) 02.07.1992
 (151) 21.03.1994
 (180) 02.07.2012
 (540)

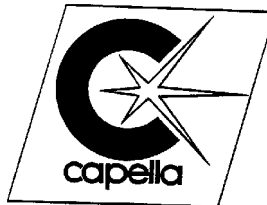
Window Master



(730) **VKR Holding A/S**, Tobaksvejen 10, Soborg, Dánsko
 (740) JUDr. Čermák Karel, Advokátní a patentová kancelář Čermák, Hořejš, Myslíl, Národní 32, Praha 1
 (510) (9) elektrické a elektronické provozní nástroje a přístroje, zejména nástroje a přístroje dálkově řízené k otvírání a zavírání oken; sensory zejména sensory na déšť, vlhkost, teplotu, vítr a slunce k uvedení v činnost řečených provozních nástrojů a přístrojů; řídicí panely pro elektronickou kontrolu a provoz nástrojů a přístrojů; elektrické provozní zařízení pro regulaci a řízení vnitřních a vnějších zakrytí oken, částí a příslušenství (nezahrnutých v jiných třídách) pro veškeré vpředu uvedené zboží.
 (511) 9

(210) O 69868

(111) **175362**
 (220) 09.06.1992
 (151) 21.03.1994
 (180) 09.06.2012
 (540)



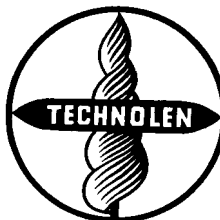
(730) **CAPELLA, spol. s r.o.**, Lidické náměstí 865, Smržovka, Česká republika
 (740) Ing. Jaromír Prikryl, Patentová a známková kancelář, Včelín 1161, Hulín
 (510) Skleněné křišťálové výrobky; dekorování skleněných výrobků.
 (511) 21, 40
 (210) O 69138

(111) **175364**
 (220) 18.06.1992
 (151) 21.03.1994
 (180) 18.06.2012
 (540)

EUROFLEET

(730) **Shell International Petroleum Company Limited**, Shell Centre, Londýn, Velká Británie
 (740) JUDr. Pavel Zelený, advokát, Společná advokátní kancelář Všetečka, Zelený, Švorčík, Kalenský a partneři, Hálkova 2, Praha 2
 (510) (35) poradenství v oboru řízení podnikání; poskytování konzultací a informační služby.
 (511) 35
 (210) O 69407

(111) **175471**
 (220) 04.12.1991
 (151) 24.03.1994
 (180) 04.12.2011
 (540)



(730) **Technolen technický textil a.s.**, Šlechtova 860, Lomnice nad Popelkou, Česká republika
 (740) RNDr. Halaxová Zdeňka, TETRAPAT, Univerzitní 7, Olomouc
 (510) Umělé a plastické látky, stany, plachty, pytle, surová textilní vlákna, tkaniny, textilní zboží, slunečníky, zboží plážové a koupací, sportovní potřeby.
 (511) 4, 18, 22, 24, 25, 28
 (210) O 65200

(111) **175472**
 (220) 04.12.1991

(151) 24.03.1994

(180) 04.12.2011

(540)

TECHNOLEN(730) **Technolen technický textil a.s.**, Šlechtova 860,
Lomnice nad Popelkou, Česká republika(740) RNDr. Halaxová Zdeňka, TETRAPAT, Univerzitní
7, Olomouc(510) Umělé a plastické látky, stany, plachty, pytle,
surová textilní vlákna, tkaniny, textilní zboží,
slunečníky, zboží plážové a koupací, sportovní
potřeby.

(511) 4, 18, 22, 24, 25, 28

(210) O 65201

(111) **175519**

(220) 12.02.1992

(151) 28.03.1994

(180) 05.05.2012

(540) **KOSKENKORVA VARGTASS**(730) **Altia Group Ltd.**, Salmisaarenranta 7, Helsinki,
Finsko

(740) Patentservis Praha a.s., Jivenská 1273/1, Praha 4

(510) (33) vína, lihoviny, likéry.

(511) 33

(210) O 68353

(111) **175521**

(220) 12.05.1992

(151) 28.03.1994

(180) 12.05.2012

(540)

NOEVIR(730) **Kabushiki Kaisha NOEVIR (NOEVIR CO.,
LTD.)**, 13-1 Minatojima-Nakamachi 6-Chome
Chuo-Ku, Kobe, Japonsko(740) JUDr. Všeťečka Miloš, Společná advokátní kancelář
Všeťečka a partneři, Hálkova 2, Praha 2(510) (3) nemedicínální toaletní přípravky, přípravky k
péči o obličej a pokožku, kosmetické přípravky,
přípravky proti pocení, parfémy, mýdla, éterické
oleje, přípravky k péči o vlasy, zubní pasty.

(511) 3

(210) O 68498

(111) **175525**

(220) 27.05.1992

(151) 29.03.1994

(180) 27.05.2012

(540)

EVERLITE(730) **PLASTMO A/S**, Thorsvej 9, 4100 Ringsted,
Dánsko(740) JUDr. Všeťečka Miloš, Společná advokátní kancelář
Všeťečka a partneři, Hálkova 2, Praha 2(510) Stavební materiály z kovu, nekovové stavební
materiály.

(511) 6, 19

(210) O 68842

(111) **175551**

(220) 28.05.1992

(151) 30.03.1994

(180) 28.05.2012

(540)

DEPO-MEDROL(730) **Pharmacia Enterprises S.A.**, 6, Circuit de la
Foire Internationale, Luxembourg, Lucembursko(740) Mgr. Petra S. de Brantes, KOREJZOVÁ & SPOL.
Advokátní a patentová kancelář, Spálená 29, Praha
1

(510) (5) farmaceutické přípravky.

(511) 5

(210) O 68883

(111) **175552**

(220) 28.05.1992

(151) 30.03.1994

(180) 28.05.2012

(540)

DEPO-PROVERA(730) **Pharmacia Enterprises S.A.**, 6, Circuit de la
Foire Internationale, Luxembourg, Lucembursko(740) Mgr. Petra S. de Brantes, KOREJZOVÁ & SPOL.
Advokátní a patentová kancelář, Spálená 29, Praha
1

(510) (5) farmaceutické přípravky.

(511) 5

(210) O 68884

(111) **175558**

(220) 28.05.1992

(151) 30.03.1994

(180) 28.05.2012

(540)

PREPIDIL(730) **Pharmacia Enterprises S.A.**, 6, Circuit de la
Foire Internationale, Luxembourg, Lucembursko(740) Mgr. Petra S. de Brantes, KOREJZOVÁ & SPOL.
Advokátní a patentová kancelář, Spálená 29, Praha
1

(510) (5) farmaceutické přípravky.

(511) 5

(210) O 68885

(111) **175560**

(220) 28.05.1992

(151) 30.03.1994

(180) 28.05.2012

(540)

SOLU-CORTEF(730) **Pharmacia Enterprises S.A.**, 6, Circuit de la
Foire Internationale, Luxembourg, Lucembursko(740) Mgr. Petra S. de Brantes, KOREJZOVÁ & SPOL.
Advokátní a patentová kancelář, Spálená 29, Praha
1

(510) (5) farmaceutické výrobky.

(511) 5

(210) O 68886

(111) **175562**

(220) 28.05.1992

(151) 30.03.1994

(180) 28.05.2012

(540)

SOLU-MEDROL(730) **Pharmacia Enterprises S.A.**, 6, Circuit de la
Foire Internationale, Luxembourg, Lucembursko(740) Mgr. Petra S. de Brantes, KOREJZOVÁ & SPOL.
Advokátní a patentová kancelář, Spálená 29, Praha
1

(510) (5) farmaceutické přípravky.

(511) 5
(210) O 68887

(111) **175564**
(220) 28.05.1992
(151) 30.03.1994
(180) 28.05.2012
(540)

UNICAP

(730) **Pharmacia Enterprises S.A.**, 6, Circuit de la Foire Internationale, Luxembourg, Lucembursko
(740) Mgr. Petra S. de Brantes, KOREJZOVÁ & SPOL. Advokátní a patentová kancelář, Spálená 29, Praha 1
(510) (5) farmaceutické přípravky.
(511) 5
(210) O 68888

(111) **175582**
(220) 29.05.1992
(151) 30.03.1994
(180) 29.05.2012
(540)

SUPERROMANCE

(730) **HARLEQUIN BOOKS S.A.**, 58 Route de Chantemerle, Granges-Paccot, Švýcarsko
(740) JUDr. Zelený Pavel, Společná advokátní kancelář Všeťečka a partneři, Hálkova 2, Praha 2
(510) Kinematografické filmy, zvukové a audiovizuální záznamy; tiskoviny, noviny, periodika a knihy; zásilková služba knih, videokazet, filmů a zboží pro ženy.
(511) 9, 16, 39
(210) O 68920

(111) **175584**
(220) 29.05.1992
(151) 30.03.1994
(180) 29.05.2012
(540)

DESIRE

(730) **HARLEQUIN BOOKS S.A.**, 58 Route de Chantemerle, Granges-Paccot, Švýcarsko
(740) JUDr. Zelený Pavel, Společná advokátní kancelář Všeťečka a partneři, Hálkova 2, Praha 2
(510) Kinematografické filmy, zvukové a audiovizuální záznamy, tiskoviny, noviny, periodika a knihy, zásilková služba knih, videokazet, filmů a zboží pro ženy.
(511) 9, 16, 39
(210) O 68921

(111) **175662**
(220) 03.03.1992
(151) 08.04.1994
(180) 03.03.2012

(540)



(730) **INTERNATIONAL FAMILY ENTERTAINMENT, INC.**, 10960 Wilshire Boulevard, Los Angeles, CA 90024, Spojené státy americké, California
(740) JUDr. Petr Kalenský, Společná advokátní kancelář Všeťečka Zelený Švorčík Kalenský a Partneři, Hálkova 2, Praha 2
(510) Televizní vysílání, satelitní přenosy a kabelový rozvod televizních pořadů, dodávky domácích videopřístrojů.
(511) 38, 39, 41
(210) O 67030

(111) **175698**
(220) 25.06.1992
(151) 11.04.1994
(180) 25.06.2012
(540)



(730) **VÍNO Mikulov a.s.**, Průmyslová oblast 1220, Mikulov, Česká republika
(740) Langrová Irena, Langrová & Kupka Patentová, známková a právní kancelář, Skrětova 48, Plzeň
(510) (33) víno.
(511) 33
(210) O 69636

(111) **175710**
(220) 03.04.1992
(151) 11.04.1994
(180) 03.04.2012
(540)



(730) **HARLEQUIN BOOKS S.A.**, 58 Route de Chantemerle, Granges-Paccot, Švýcarsko
(740) JUDr. Zelený Pavel, Společná advokátní kancelář Všeťečka a partneři, Hálkova 2, Praha 2
(510) Kinematografické filmy, audiální a video záznamy; tiskoviny, knihy a periodika; zasilatelské služby týkající se knih, videokazet, filmů a zboží pro ženy.
(511) 9, 16, 39
(210) O 67741

(111) **175723**
 (220) 10.06.1992
 (151) 11.04.1994
 (180) 10.06.2012
 (540)



(730) **EDIT, spol. s r.o.**, Zárubova 493, Praha 4, Česká republika
 (740) Ing. Vithous Roman, Pavlíkova 605/12, Praha 4 - Kamýk
 (510) Ediční, vydavatelská a nakladatelská činnost v oboru hudby včetně vydávání zvukových i obrazových nosičů.
 (511) 9, 16, 41
 (210) O 69213

(111) **175742**
 (220) 10.08.1992
 (151) 15.04.1994
 (180) 10.08.2012
 (540)

MIDAS

(730) **Mysis International Banking Systems Limited**, 1st George's Road, Wimbledon, London SW19 4DR, Velká Británie
 (740) JUDr. Traplová Jarmila, Advokátní a patentová kancelář Traplová, Hakr, Kubát, Přístavní 24, Praha 7
 (510) Počítače a výpočetní stroje; přístroje pro použití s výše zmíněnými počítači nebo výpočetními stroji; programy pro počítače; kalkulátory a přístroje pro zpracování dat; materiály pro ukládání a zobrazování dat; díly a příslušenství pro všechno shora uvedené zboží; tiskoviny; tištěné publikace; příručky a instrukční učební materiály.
 (511) 9, 16
 (210) O 70808

(111) **175743**
 (220) 20.05.1992
 (151) 15.04.1994
 (180) 20.05.2012
 (540)

DICON

(730) **DICON SAFETY PRODUCTS INTERNATIONAL INC.**, The Financial Services Centre, Bishop's Court Hill, St. Michael, Barbados
 (740) JUDr. Rott Vladimír, Rott, Růžička a Guttman, patentová, známková a právní kancelář, Nad Štolou 12, Praha 7
 (510) Bezpečnostní systémy a zařízení, zejména elektronické kontrolní systémy, poplachové systémy proti vloupání a protipožární systémy, kontrolní systémy životního prostředí a jeho vývoje, sejfy, registrační skříně, zámky a zamykací systémy; hasicí přístroje a hasicí systémy.
 (511) 6, 9, 20
 (210) O 68689

(111) **175764**
 (220) 06.04.1992
 (151) 18.04.1994
 (180) 06.04.2012

(540) **CARDICOR**

(730) **Merck KGaA**, Frankfurter Strasse 250, 6100 Darmstadt, Německo
 (740) JUDr. Traplová Jarmila, Advokátní a patentová kancelář Traplová, Hakr, Kubát, Přístavní 24, Praha 7
 (510) (5) farmaceutické a veterinářské zdravotnické výrobky a přípravky pro zdravotní péči.
 (511) 5
 (210) O 67754

(111) **175895**
 (220) 12.06.1992
 (151) 26.04.1994
 (180) 12.06.2012
 (540)

THERMAX

(730) **Cancarb Limited**, 1702 Brier Park Crescent N.W., Medicine Hat, Alberta, Kanada
 (740) JUDr. Korejzová Zdeňka, KOREJZOVÁ & SPOL. Advokátní a patentová kancelář, Spálená 29, Praha 1
 (510) (1) uhelná čerň pro různé průmyslové účely, zejména pro použití v metalurgii, při výrobě kovových slitin, pro spojování s kaučukem, plastickou hmotou, barvivem a barvami, pro izolování vysokotepečných pecí a pro jiná mezní použití vyžadující uhlík nejvyšší čistoty.
 (511) 1
 (210) O 69282

(111) **175896**
 (220) 12.06.1992
 (151) 26.04.1994
 (180) 12.06.2012
 (540)

CANCARB

(730) **Cancarb Limited**, 1702 Brier Park Crescent N.W., Medicine Hat, Alberta, Kanada
 (740) JUDr. Korejzová Zdeňka, KOREJZOVÁ & SPOL. Advokátní a patentová kancelář, Spálená 29, Praha 1
 (510) (1) uhelná čerň pro různé průmyslové účely, zejména pro použití v metalurgii, při výrobě kovových slitin, pro spojování s kaučukem, plastickou hmotou, barvivem a barvami, pro izolování vysokotepečných pecí a pro jiná mezní použití vyžadující uhlík nejvyšší čistoty.
 (511) 1
 (210) O 69283

(111) **175899**
 (220) 18.06.1992
 (151) 26.04.1994
 (180) 18.06.2012
 (540)

VTEC

(730) **Honda Giken Kogyo Kabushiki Kaisha**, 1-1, 2-Chome, Minami-aoyama, Minato-ku, Tokyo, Japonsko
 (740) JUDr. Všečeka Miloš, Společná advokátní kancelář Všečeka a partneři, Háfkova 2, Praha 2
 (510) (12) vozidla; zařízení pro pohyb po zemi, ve vzduchu a vodě, části zejména motory pro motorová vozidla, příslušenství pro uvedené zboží.
 (511) 12

(210) O 69410

(111) **175928**

(220) 15.05.1992

(151) 27.04.1994

(180) 15.05.2012

(540)

VIOLA(730) **Ing. Viola Chaloupková**, Orešská 10, Praha 5, Česká republika

(510) Textilní výrobky; oděvy; obuv; konfekční výrobky; sportovní výrobky; výrobky kožené galanterie; kůže; kabelky; textilní doplňky; deštníky; slunečníky; ručníky; deky; pokrývky.

(511) 18, 24, 25

(210) O 68591

(111) **175933**

(220) 09.06.1992

(151) 27.04.1994

(180) 09.06.2012

(540)

(730) **Ing. Miloš Pokorný**, Nad Liskami 6, Brno, Česká republika

(740) Hájková Ludmila, Olbrachtovo nám. 5, Brno-Komín

(510) Aparáty pro úpravy a čistírny odpadních vod, jako samočistící česle, montáž, servis a opravy aparátů pro úpravy a čistírny odpadních vod, inženýrská činnost jako technická pomoc a zpracování dokumentace v oboru úpraven a čistíren odpadních vod.

(511) 11, 37, 42

(210) O 69133

(111) **175951**

(220) 23.04.1992

(151) 29.04.1994

(180) 23.04.2012

(540)

SNAP-ON(730) **Snap-on Technologies, Inc.**, 420 Barclay Boulevard, Lincolnshire, Spojené státy americké, Illinois

(740) JUDr. Otakar Švorčík, Společná advokátní kancelář Všetěčka Zelený Švorčík Kalenský, Hálkova 2, Praha 2

(510) Kabely a dráty z obvyklého kovu, malé kovové železářské zboží, bezpečnostní schránky a trezory, svěrky, svěrky, kovové rampy a stojany jak pro vystavování zboží, tak i pro překonávání výškových rozdílů, rejdrová kolečka, označovací štítky a štíty, informační a vývěšné štíty, kovové uskladňovací krabice, tácy, skříně, pořadače pro ukládání předmětů organizovaným způsobem a jednotky z nich vytvořené, části tohoto zboží, jeho kování, přichytky a příslušenství pro ně, obecné kovy v surovém a polozpracovaném stavu a jejich slitiny, kotvy, kovadliny, zvony, stavební materiál z válcovaného a litého kovu, kolejnice a jiný kovový materiál určený k železničním účelům, řetězy, zámečnické výrobky, kovové roury, nedobytné pokladny a schránky, ocelové kuličky,

podkovy, hřebíky a šrouby, jiné kovové výrobky, které nejsou obsaženy v jiných třídách, rudy, stroje a obráběcí stroje, motory, stroje a zařízení pro použití při údržbě a opravě motorů, strojů s vlastním pohonem a vozidel, mazací lisy, plynové svařovací stroje a zařízení, elektrické svařovací stroje, brusky, přenosné nástroje s motorovým pohonem, části tohoto zboží, jeho kování, přichytky a příslušenství pro ně, soukolí a hnací řemeny, zemědělské stroje a líhně, maznice, ruční nástroje zastávající funkci nářadí v příslušných oborech, nožičkové výrobky, včetně nožičkových výrobků z drahých kovů, včetně břitev a holicích elektrických strojků, vidličky a lžice včetně z drahých kovů, zbraně sečné a bodné, části a příslušenství pro toto zboží, přístroje a nástroje k vědeckým a laboratorním účelům, přístroje a nástroje navigační, tj. přístroje a nástroje určené k přenášení rozkazů, k měření a přístroje všeobecně užívané při řízení lodí a letadel, přístroje a nástroje geodetické a přístroje a nástroje elektrické, nezačleněné do jiných tříd, přístroje a nástroje pro bezdrátovou telegrafii, přístroje fotografické, kinematografické, optické včetně promítačů obrazů a zvětšovacích přístrojů, přístroje a nástroje k vážení a měření, přístroje a nástroje signalizační včetně signálních píšťalek, přístroje a nástroje určené ke kontrolním účelům, přístroje a nástroje pro účely záchranné a učební, automaty uváděné v činnost vhozením mince nebo známky, přístroje pro záznam a reprodukci mluveného slova, zapisovací pokladny a počítací stroje včetně kancelářských a děrovacích strojů, hasicí přístroje, speciální pouzdra pro přístroje a nástroje, které jsou zařazeny do této třídy, měřicí a zkoušecí nástroje a přístroje, přístroje a nástroje (včetně počítačů) pro použití při servisních službách, opravách, zkoušení a analyzování motorů s vlastním pohonem, motorů a vozidel, zdroje elektrické energie a elektrické nabíječe, měřidla, zkoušecí přístroje pro elektrické baterie, elektricky ovládané svářečské přístroje a elektricky ovládané přístroje na pájení na tvrdo (které nejsou stroje), elektrická pájedla a pistolová pájedla, elektricky ovládané nástroje, elektrické dráty, kabely, šňůry, kolíky, zásuvky a zástrčky, části tohoto zboží, jeho kování, přichytky a příslušenství pro ně.

(511) 6, 7, 8, 9

(210) O 68144

(111) **175952**

(220) 23.04.1992

(151) 29.04.1994

(180) 23.04.2012

(540)

FLANK DRIVE(730) **Snap-on Technologies, Inc.**, 420 Barclay Boulevard, Lincolnshire, Spojené státy americké, Illinois

(740) JUDr. Otakar Švorčík, Společná advokátní kancelář Všetěčka Zelený Švorčík Kalenský, Hálkova 2, Praha 2

(510) (8) ruční nástroje zastávající funkci nářadí v příslušných oborech, nožičkové výrobky, včetně nožičkových výrobků z drahých kovů, včetně břitev a holicích elektrických strojků, vidličky a lžice včetně z drahých kovů, zbraně sečné a bodné, části a příslušenství pro toto zboží.

(511) 8

(210) O 68146

(111) **175968**

(220) 03.06.1992

(151) 29.04.1994

(180) 03.06.2012

(540) **COSMOPOLITAN**(730) **Hearst Communications, Inc.**, 959 Eighth Avenue, New York, Spojené státy americké, New York

(740) JUDr. Trojan Oldřich, Lovells, Slovanský dům, Na Příkopě 22, Praha 1

(510) (16) papír a výrobky z papíru, lepenka a kartonážní výrobky, tiskoviny, časopisy, periodika, knihy, výrobky tiskařské, fotografie, psací potřeby, kancelářská lepidla, potřeby pro umělce, štětce, psací stroje a kancelářské potřeby s výjimkou nábytku, učební a školní potřeby a pomůcky, hrací karty, tiskací písma, štočky.

(511) 16

(210) O 69030

(111) **176000**

(220) 14.07.1992

(151) 29.04.1994

(180) 14.07.2012

(540) **GABRIELA**(730) **SALVETE 1990, a. s.**, Kosmetická 450, Katovice, Česká republika

(740) Ing. Sedlák Jiří, Husova 16, České Budějovice

(510) (3) kosmetické výrobky.

(511) 3

(210) O 70221

(111) **176039**

(220) 14.04.1992

(151) 04.05.1994

(180) 14.04.2012

(540) **Star Emporium**(730) **Texaco International Trader Inc.**, 2000 Westchester Avenue, City of White Plains, Spojené státy americké, New York

(740) JUDr. Kalenský Petr, Společná advokátní kancelář Všečeka a partneři, Hálkova 2, Praha 2

(510) Motorové oleje a mazadla; šaty; pytle; ručníky; deštníky; služby při řízení; návrhářství; aranžerské služby.

(511) 4, 18, 22, 24, 25, 35, 42

(210) O 67967

(111) **176166**

(220) 26.08.1992

(151) 10.05.1994

(180) 26.08.2012

(540) **GLENMORANGIE**(730) **Macdonald Et Muir Limited**, Macdonald House, 18 Westerton Road, Broxburn, West Lothian EH52 5AQ, Scotland, Velká Británie

(740) JUDr. Pavel Zelený, advokát, Společná advokátní kancelář Všečeka, Zelený, Švorčík, Kalenský a partneři, Hálkova 2, Praha 2

(510) (33) vína, lihoviny, likéry.

(511) 33

(210) O 71136

(111) **176178**

(220) 29.09.1992

(151) 10.05.1994

(180) 29.09.2012

(540)

GORDON(730) **FONTEA a.s.**, Veselí nad Lužnicí 596/I, Česká republika

(740) Ing. Sedlák Jiří, Husova 16, České Budějovice

(510) (32) nealkoholické nápoje včetně minerálních vod.

(511) 32

(210) O 71974

(111) **176187**

(220) 24.01.1992

(151) 10.05.1994

(180) 24.01.2012

(540)

 **Lidová banka, a.s.**(730) **Österreichische Volksbanken-Aktiengesellschaft**, Peregringasse 3, Wien, Rakousko

(740) Ing. Kania František, Patentová kancelář Kania, Sedlák, Smola, Mendlovo nám. 1a, Brno

(510) (35) marketing, průzkum trhu a poskytování informací, odborné poradenství v oblasti podnikání (řízení obchodů, daňových záležitostí); (36) bankovní obchody a finanční služby všech druhů, především přijímání peněz do správy (vkladový obchod), vykonávání tuzemského bezhotovostního platebního styku (giroobchod) i hotovostního platebního styku, finanční leasing, leasing s movitostmi a nemovitostmi, poskytování úvěrů (kreditní obchod), factoringový obchod, nákup šeků a směnec (eskontní obchod), nákup a prodej, jakož i úschova a správa cenných papírů, vedení účtů ve volně směnitelných měnách, otvírání účtů na vykonávání platebního styku v bankách ve SR v domácí a volně směnitelné cizí měně, přepážkový nákup a prodej zahraničních platebních prostředků, přebírání ručení, záruk jakož i jiných ručení pro třetí osoby, pokud se převzaté výkony vykonávají v penězích, vydávání záložních listů, komunálních dlužebních úpisů a zdaňování jejich výnosů, vydávání jiných pevně zúčitelných cenných papírů k uložení výnosu jiných bankovních obchodů, spravování fondů kapitálových vkladů, obchodování ve finančnictví získáváním práv na podílech a jejich další prodeji, zřizování a správa účastnických fondů, obchodování s mincemi a medaillemi i s pruty z drahých kovů, zprostředkování vkladového, kreditního, eskontního a směnárenského obchodu i dalších obchodů se zbožím a službami, zřizování poboček, výplatních a příjmových i jiných předmětu podnikání sloužících zařízení; (42) pronájem bezpečnostních schránek se spoluzavíráním nájemcem, stavebně-spořitelní poradenství, obchod a zprostředkování stavebně-spořitelních smluv,

poradenství podnikatelským subjektům; odborné konzultace.
 (511) 35, 36, 42
 (210) O 66074

(111) **176349**
 (220) 02.04.1992
 (151) 12.05.1994
 (180) 02.04.2012
 (540)



OLDŘICH VLČEK

(730) **Veronika Bayerová**, Jičínská 6, Praha 3, Česká republika
 (740) JUDr. Rott Vladimír, Rott, Růžička a Guttman, patentová, známková a právní kancelář, Nad Štolou 12, Praha 7
 (510) Nosiče zvukových a obrazových záznamů zejména videokazety, kompaktní desky, audiokazety, provozování a organizování koncertní činnosti, produkce včetně produkční činnosti v oblasti nosičů zvukových a obrazových záznamů, agentážní činnost.
 (511) 9, 41, 42
 (210) O 67703

(111) **176361**
 (220) 17.09.1992
 (151) 13.05.1994
 (180) 17.09.2012
 (540)



(730) **STEKO spol.s.r.o.**, Na brankách 2, Blansko, Česká republika
 (740) Ing. Malůšek Jiří, Patentová kancelář Kania, Sedlák, Smola, Mendlovo nám. 1a, Brno
 (510) Krbý kovové; bezpečnostní dveře; automatické dveře; výrobky z drátěných sítí.
 (511) 6, 11, 20
 (210) O 71731

(111) **176385**
 (220) 18.06.1992
 (151) 13.05.1994
 (180) 18.06.2012
 (540)



(730) **Ing. Pavel Vildner**, Olbrachtova 1, Olomouc, Česká republika
 (740) Ing. Soukup Petr, Patentová kancelář, Švédská 3, Olomouc
 (510) Zemědělské a zahradnické výrobky (s výjimkou ovoce, zeleniny a brambor), sazenice, živé rostliny a květiny, chemické výrobky pro zemědělství, zahradnictví a lesnictví, přírodní a průmyslová hnojiva.

(511) 1, 31
 (210) O 69389

(111) **176395**
 (220) 05.05.1992
 (151) 13.05.1994
 (180) 05.05.2012
 (540)

Ski Queen

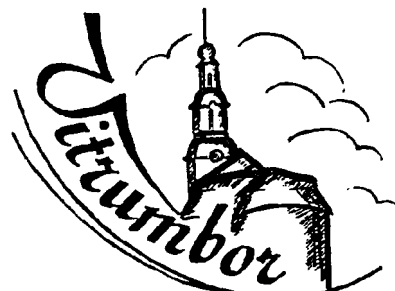
(730) **Norske Meierier**, POB 9051 Vaterland, Oslo, Norsko
 (740) Patentservis Praha a.s., Jivenská 1273/1, Praha 4
 (510) (29) sýry.
 (511) 29
 (210) O 68356

(111) **176553**
 (220) 03.06.1992
 (151) 19.05.1994
 (180) 03.06.2012
 (540)



(730) **Nealko nápoje a.s.**, Holická 49, Olomouc, Česká republika
 (740) Ing. Soukup Petr, Patentová kancelář, Švédská 3, Olomouc
 (510) Nealkoholické nápoje sycené i nesycené; sirupy a jiné přípravky pro přípravu nápojů, včetně nápojů diabetických a dietetických, ovocné šťávy a nápoje z ovocných šťáv; jednoúčelové stroje, zařízení, technologické linky a jejich náhradní díly pro potravinářský průmysl, zejména nápojářský průmysl; projektová činnost v oblasti investiční výstavby, zejména lahvářských linek; neveřejná silniční doprava nákladů a osob; hostinská činnost, provozování stravovacích a ubytovacích zařízení.
 (511) 5, 7, 32, 39, 42
 (210) O 69017

(111) **176594**
 (220) 30.06.1992
 (151) 19.05.1994
 (180) 30.06.2012
 (540)



DEKOROVANÉ SKLO - JAROSLAV ŘEHA

(730) **Jaroslav Řeha**, Zátíší 469, Nový Bor, Česká republika
 (740) Voda Karel, ELITFORM, v.o.s., patentová a známková kancelář, Bolzanova 13, Brno

(510) (40) zušlechťování skla malováním.
 (511) 40
 (210) O 69760

(151) 19.05.1994
 (180) 15.07.2012
 (540)

(111) **176595**
 (220) 30.06.1992
 (151) 19.05.1994
 (180) 30.06.2012
 (540)



(730) **Eva Uhlířová**, Šromova 43, Brno, Česká republika
 (740) Voda Karel, ELITFORM, v.o.s., patentová a
 známková kancelář, Bolzanova 13, Brno
 (510) Neperiodické publikace, vydavatelská činnost.
 (511) 16, 41
 (210) O 69759

(111) **176599**
 (220) 25.06.1992
 (151) 19.05.1994
 (180) 25.06.2012
 (540)



(730) **A.W. Chesterton Company**, 225 Fallon Road,
 Stoneham, Spojené státy americké, Massachusetts
 (740) JUDr. Matějka Jan, Advokátní a patentová kancelář
 Čermák, Hořejš, Myslíl, Národní 32, Praha 1
 (510) (1) epoxidové pryskyčice v kapalné nebo gelové
 formě pro užití na kovové nebo betonové plochy za
 účelem zlepšení chemické odolnosti nebo
 opotřeбенí průmyslového vybavení a podlah.
 (511) 1
 (210) O 69612

(111) **176600**
 (220) 15.07.1992
 (151) 19.05.1994
 (180) 15.07.2012
 (540)

THE ATHLETE'S FOOT

(730) **Athlete's Foot Marketing Associates, Inc.**,
 společnost zřízená podle zákonů státu
 Delaware, 1950 Vaughn Road, Kennesaw, Spojené
 státy americké, Georgia
 (740) JUDr. Traplová Jarmila, Advokátní a patentová
 kancelář Traplová, Hakr, Kubát, Přístavní 24,
 Praha 7
 (510) Oděv, obuv, pokrývky hlavy, hry a hračky,
 tělocvičné a sportovní zboží neobsažené v jiných
 třídách.
 (511) 25, 28
 (210) O 70285

(111) **176601**
 (220) 15.07.1992



(730) **WORLD INVESTMENT COMPANY LIMITED**,
 Globe House, 2, Milford Lane, London, Velká
 Británie
 (740) JUDr. Traplová Jarmila, Advokátní a patentová
 kancelář Traplová, Hakr, Kubát, Přístavní 24,
 Praha 7
 (510) (33) whisky, vína, lihoviny, alkoholické nápoje.
 (511) 33
 (210) O 70198

(111) **176603**
 (220) 17.07.1992
 (151) 19.05.1994
 (180) 17.07.2012
 (540)



(730) **Athlete's Foot Marketing Associates, Inc.**,
 společnost zřízená podle zákonů státu
 Delaware, 1950 Vaughn Road, Kennesaw, Spojené
 státy americké, Georgia
 (740) JUDr. Traplová Jarmila, Advokátní a patentová
 kancelář Traplová, Hakr, Kubát, Přístavní 24,
 Praha 7
 (510) Oděv, obuv, pokrývky hlavy, hry a hračky,
 tělocvičné a sportovní zboží neobsažené v jiných
 třídách.
 (511) 25, 28
 (210) O 70368

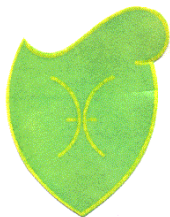
(111) **176643**
 (220) 29.01.1992
 (151) 20.05.1994
 (180) 29.01.2012
 (540)



(730) **CONGEO, spol. s r.o.**, Drážní 3331/4, Ústí nad
 Labem, Česká republika
 (740) RNDr. Zdeňka Halaxová, TETRAPAT, Univerzitní
 7, vila Primavesi, Olomouc
 (510) Stavební činnost, stavební materiály, dopravní
 služby.
 (511) 19, 37, 39

(210) O 66153

(111) **176674**
 (220) 12.03.1992
 (151) 20.05.1994
 (180) 12.03.2012
 (540)



(730) **XAVEROV holding, a.s.**, V lužích 735/6, Praha 4, Česká republika
 (510) Reprodukce a líhnutí hrabavé drůbeže - rodičů a hybridů, projekční služby, stavební služby, technologický servis, reprodukce králíků a dodávky hybridů, plemenářská činnost chovu anglického plnokrevníka.
 (511) 37, 42
 (210) O 67229

(111) **176699**
 (220) 28.07.1992
 (151) 20.05.1994
 (180) 28.07.2012
 (540) **SANITARIUM SO GOOD**

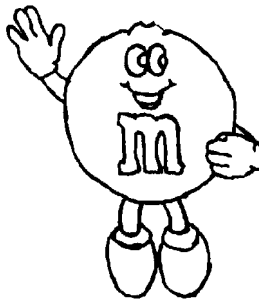
(730) **Australasian Conference Association Limited (Sanitarium Health Food Company)**, 148 Fox Valley Road, Wahroonga, New South Wales, Austrálie
 (740) Patentservis Praha a.s., Jivenská 1273/1, Praha 4
 (510) (29) sojové mléko a sojové výrobky používané jako nápoje nebo jako součást potravy.
 (511) 29
 (210) O 70556

(111) **176731**
 (220) 06.08.1992
 (151) 23.05.1994
 (180) 06.08.2012
 (540)

(730) **Nealko nápoje a.s.**, Holická 49, Olomouc, Česká republika
 (740) Ing. Soukup Petr, Patentová kancelář, Švédská 3, Olomouc
 (510) (32) přírodní stolní voda, ochucená a tonizovaná stolní voda.
 (511) 32
 (210) O 70716

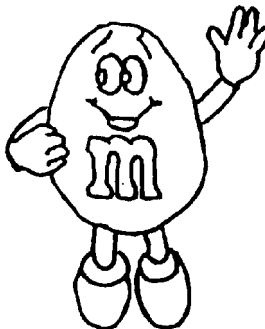
(111) **176740**
 (220) 11.05.1992
 (151) 23.05.1994
 (180) 11.05.2012

(540)



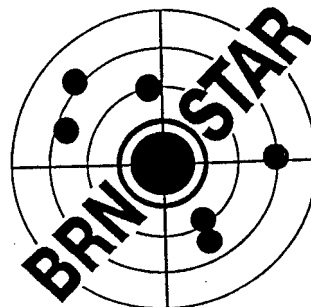
(730) **MARS Incorporated, společnost zřízená podle zákonů státu Delaware**, Elm Street 6885, McLean, Spojené státy americké, Virginia
 (740) Mgr. Petra Korejzová, KOREJZOVÁ & SPOL. Advokátní a patentová kancelář, Spálená 29, Praha 1
 (510) (28) hry, hříčky, panenky a hračky.
 (511) 28
 (210) O 68451

(111) **176741**
 (220) 11.05.1992
 (151) 23.05.1994
 (180) 11.05.2012
 (540)



(730) **MARS Incorporated, společnost zřízená podle zákonů státu Delaware**, Elm Street 6885, McLean, Spojené státy americké, Virginia
 (740) Mgr. Petra Korejzová, KOREJZOVÁ & SPOL. Advokátní a patentová kancelář, Spálená 29, Praha 1
 (510) (28) hry, hříčky, panenky a hračky.
 (511) 28
 (210) O 68452

(111) **176799**
 (220) 16.06.1992
 (151) 24.05.1994
 (180) 16.06.2012
 (540)



(730) **BRNOSTAR, spol. s r.o.**, Kociánka 25, Brno, Česká republika
 (740) Hájková Ludmila, Olbrachtovo nám. 5, Brno-Komín
 (510) Chemické výrobky pro průmysl, vědu, fotografii,

zemědělství, zahradnictví, lesnictví, pryskyřice umělé a syntetické v surovém stavu, plastické hmoty v surovém stavu, půdní hnojiva /přírodní a strojená/, hasební prostředky, prostředky pro kalení a přípravky pro svařování kovů, chemické prostředky pro konzervování potravin, třísloviny, průmyslová pojidla a lepidla; barvy, fermeže, laky, ochranné prostředky proti rzi a proti hnilobě dřeva, barviva, mořidla, pryskyřice přírodní v surovém stavu, kovy listkové a práškové pro malíře a dekoratéry, tiskáře a umělce; přípravky bělicí a jiné prací prostředky, prostředky k čištění, leštění, odmašťování a broušení, mýdla, výrobky voňavkářské, éterické oleje, šampony a vodičky na vlasy, zubní pasty, kosmetické výrobky; průmyslové oleje a tuky /nikoli oleje a tuky jedlé/, éterické oleje, mazadla, prostředky pro pohlcování, zavlažování a vázání prachu, paliva /včetně motorových paliv/ a osvětlovací prostředky, svíce, svíčky, knoty; obecné kovy v surovém a polozpracovaném stavu a jejich slitiny, kotvy, kovářské, zvony, stavební materiál z válcovaného a litého kovu, kolejnice a jiný kovový materiál pro železnice, řetězy /s výjimkou hnacích řetězů pro vozidla/, kovové kabely a neelektrické dráty, zámečnické výrobky, kovové roury, nedobytné pokladny a schránky, ocelové kuličky, podkovy, hřebíky a šrouby, jiné výrobky z kovu /nikoli z drahých kovů/, neobsažené v jiných třídách; stroje a obráběcí stroje, motory /kromě motorů pro pozemní vozidla/, soukolí a hnací řemeny /nikoli pro pozemní vozidla/, zemědělské stroje, lihně; ruční nářadí a nástroje, nožířské výrobky, vidličky a lžice, sečné zbraně, břitvy; přístroje a nástroje vědecké, navigační, geodetické, elektrické /včetně pro bezdrátovou telegrafii/, fotografické, kinematografické, optické, přístroje a nástroje k vážení, měření, signalizování, pro účely kontrolní /inspekční/, záchranné a pro výuku, automatické přístroje uváděné v činnosti vhozením mince nebo známky, stroje pro záznam, přenos a reprodukci zvuku nebo obrazu, zapisovací pokladny a počítací stroje, hasící přístroje, nosiče magnetických záznamů, zvukové disky, automaty na zboží, vybavení pro zpracování informací a pro počítače; zařízení osvětlovací, topná, na výrobu páry, zařízení na vaření, chlazení, sušení, větrání, pro rozvod vody a zařízení zdravotnická; vozidla, dopravní prostředky pozemní, letecké nebo vodní; střelné zbraně, střeliva a náboje, výbušniny, ohňostroje; drahé kovy a jejich slitiny a předměty z těchto hmot nebo z plátovaných /dublovaných/ kovů s výjimkou zboží nožířského, vidliček a lžic; šperky, drahokamy, drahé kameny; hodinářské výrobky a jiné chronometrické zařízení; papír a výrobky z papíru, lepenka a kartonážní výrobky, tiskoviny, časopisy, periodika, knihy, knihařské výrobky, fotografie, papírnické zboží, lepidla /kancelářská a pro domácnost/, potřeby pro umělce, štetce, psací stroje a kancelářské potřeby /kromě nábytku/, učební a školní potřeby a pomůcky /kromě přístrojů/, obalové materiály z plastických hmot; kůže a imitace kůže, výrobky z nich, kufry a cestovní brašny, deštníky, slunečníky, hole, sedlářské výrobky; výrobky ze dřeva, korku, třtiny, rákosu, vrbového proutí, rohoviny, kostí, slonoviny, kopic, želvoviny, jantaru, perleti, mošské pěny, buničiny a náhražek těchto hmot nebo z plastických hmot, nábytek, zrcadla, rámy; drobné nářadí a přenosné nádoby pro domácnost a

kuchyni, hřebeny a mycí houby, kartáče /s výjimkou štětců/, kartáčnický materiál, pomůcky a látky k čištění, drátěnky, sklo surové nebo polozpracované /s výjimkou stavebního skla/, zboží skleněné, porcelánové a kameninové, neobsažené v jiných třídách; provazy, šňůry, provázky, sítě, stany, plachty, pytle; oděvy, obuv, kloboučnické zboží; krajky, výšivky, stuhy, šněrovačla, knoflíky, stiskací knoflíky, háčky a očka, špendlíky a jehly, umělé květiny; hry, hračky, tělocvičné a sportovní potřeby; provozování vzdělávacích, kulturních, komerčních, sportovních a společenských akcí, zprostředkovatelská, marketingová a poradenská činnost v oblasti strojírenství a elektrotechniky, zastupování zahraničních a tuzemských firem, ubytovací a restaurační činnost, servis spotřebního, sportovního a průmyslového zboží, nákup, prodej a repasování použitých věcí.

- (511) 1, 2, 3, 4, 6, 7, 8, 9, 11,
12, 13, 14, 16, 18, 20,
21, 22, 25, 26, 28, 35,
36, 37, 41, 42
(210) O 69314

- (111) **176823**
(220) 21.07.1992
(151) 24.05.1994
(180) 21.07.2012
(540)

HORIZONT

- (730) **HORIZONT, spol. s r.o.**, Kubelíkova 6, Olomouc
2 - Bystrovany, Česká republika
(740) Ing. Soukup Petr, Patentová kancelář, Švédská 3,
Olomouc
(510) Publikace periodické i neperiodické, jejich tisk,
vydávání a distribuce, a to zejména knižní tisk,
gumotisk, chemigrafie, stereotypie, galvanoplastika
a ofsetový tisk; zprostředkovatelská činnost v
oblasti obchodu i reklamy včetně provozování
zásilkové služby; činnost agentury pro export a
import.
(511) 16, 35, 36, 39, 42
(210) O 70406

- (111) **176874**
(220) 24.01.1992
(151) 25.05.1994
(180) 24.01.2012
(540)



Ludová banka, a.s.

- (730) **Österreichische Volksbanken-**
Aktiengesellschaft, Peregringasse 3, Wien,
Rakousko
(740) Ing. Kania František, Patentová kancelář Kania,
Sedlák, Smola, Mendlovo nám. 1a, Brno
(510) (35) marketing, průzkum trhu a poskytování
informací, odborné poradenství v oblasti podnikání
(řízení obchodů, daňových záležitostí); (36)
bankovní obchody a finanční služby všech druhů,
především přijímání peněz do správy (vkladový
obchod), vykonávání tuzemského bezhotovostního
platebního styku (giroobchod) i hotovostního
platebního styku, finanční leasing, leasing s
movitostmi a nemovitostmi, poskytování úvěrů
(kreditní obchod), factoringový obchod, nákup šeků
a směnek (eskontní obchod), nákup a prodej, jakož i
úschova a správa cenných papírů, vedení účtů ve

volně směnitelných měnách, otvírání účtů na vykonávání platebního styku v bankách ve SR v domácí a volně směnitelné cizí měně; přepážkový nákup a prodej zahraničních platebních prostředků, přebírání ručení, záruk jakož i jiných ručení pro třetí osoby, pokud se převzaté výkony vykonávají v penězích, vydávání záložních listů, komunálních dlužebních úpisů a zdaňování jejich výnosů, vydávání jiných pevně záručitelných cenných papírů k uložení výnosu jiných bankovních obchodů, spravování fondů kapitálových vkladů, obchodování ve finančnictví získáváním práv na podílech a jejich další prodeji, zřizování a správa účastnických fondů, obchodování s mincemi a medailemi i s pruty z drahých kovů, zprostředkování vkladového, kreditního, eskontního a směnářského obchodu i dalších obchodů se zbožím a službami, zřizování poboček, výplatních a příjmových i jiných předmětu podnikání sloužících zařízení; (42) pronájem bezpečnostních schránek se spoluzavíráním nájemcem, stavebně-spořitelní poradenství, obchod a zprostředkování stavebně-spořitelních smluv, poradenství podnikatelským subjektům, odborné konzultace.

(511) 35, 36, 42
(210) O 66075

(111) **176875**
(220) 24.01.1992
(151) 25.05.1994
(180) 24.01.2012
(540)



Volksbank AG.

(730) **Österreichische Volksbanken-Aktiengesellschaft**, Peregringasse 3, Wien, Rakousko
(740) Ing. Kania František, Patentová kancelář Kania, Sedlák, Smola, Mendlovo nám. 1a, Brno
(510) (35) marketing, průzkum trhu a poskytování informací, odborné poradenství v oblasti podnikání (řízení obchodů, daňových záležitostí); (36) bankovní obchody a finanční služby všech druhů, především přijímání peněz do správy (vkladový obchod), vykonávání tuzemského bezhotovostního platebního styku (giroobchod) i hotovostního platebního styku, finanční leasing, leasing s movitostmi a nemovitostmi, poskytování úvěrů (kreditní obchod); factoringový obchod, nákup šeků a směnek (eskontní obchod), nákup a prodej, jakož i úschova a správa cenných papírů, vedení účtů ve volně směnitelných měnách, otvírání účtů na vykonávání platebního styku v bankách ve SR v domácí a volně směnitelné cizí měně, přepážkový nákup a prodej zahraničních platebních prostředků, přebírání ručení, záruk jakož i jiných ručení pro třetí osoby, pokud se převzaté výkony vykonávají v penězích, vydávání záložních listů, komunálních dlužebních úpisů a zdaňování jejich výnosů, vydávání jiných pevně záručitelných cenných papírů k uložení výnosu jiných bankovních obchodů, spravování fondů kapitálových vkladů, obchodování ve finančnictví získáváním práv na podílech a jejich další prodeji, zřizování a správa účastnických fondů, obchodování s mincemi a medailemi i s pruty z drahých kovů, zprostředkování vkladového, kreditního,

eskontního a směnářského obchodu i dalších obchodů se zbožím a službami, zřizování poboček, výplatních a příjmových i jiných předmětu podnikání sloužících zařízení; (42) pronájem bezpečnostních schránek se spoluzavíráním nájemcem, stavebně-spořitelní poradenství, obchod a zprostředkování stavebně-spořitelních smluv, poradenství podnikatelským subjektům, odborné konzultace.

(511) 35, 36, 42
(210) O 66076

(111) **176878**
(220) 17.07.1992
(151) 25.05.1994
(180) 17.07.2012
(540)

PIERRE HELVET

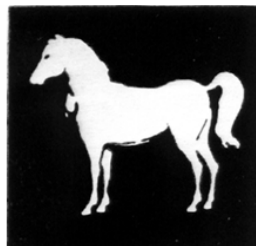
(730) **PIERRE HELVET CS, spol. s r.o.**, třída Spojenců 22, Olomouc, Česká republika
(740) Ing. Soukup Petr, Patentová kancelář, Švédská 3, Olomouc
(510) (14) náramkové hodinky, kapesní hodinky, stolní hodiny, elektrické chronometry, elektronické chronometry, automobilové chronometry, pérka do hodinek, krycí skla hodinek, řetízky k hodinkám, stopky, hodinové strojky a veškeré náhradní díly pro hodinářský průmysl.
(511) 14
(210) O 70312

(111) **176879**
(220) 17.07.1992
(151) 25.05.1994
(180) 17.07.2012
(540)

PIERRE HELVET

(730) **PIERRE HELVET CS, spol. s r.o.**, třída spojenců 22, Olomouc, Česká republika
(740) Ing. Soukup Petr, Patentová kancelář, Švédská 3, Olomouc
(510) (14) náramkové hodinky, kapesní hodinky, stolní hodiny, elektrické chronometry, elektronické chronometry, automobilové chronometry, pérka do hodinek, krycí skla hodinek, řetízky k hodinkám, stopky, hodinové strojky a veškeré náhradní díly pro hodinářský průmysl.
(511) 14
(210) O 70313

(111) **176881**
(220) 26.08.1992
(151) 25.05.1994
(180) 26.08.2012
(540)



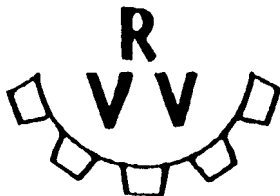
(730) **Guinness United Distillers & Vintners B.V.**, Molenwerf 10-12, Amsterdam, Holandsko

(740) JUDr. Korejzová Zdeňka, KOREJZOVÁ & SPOL.
Advokátní a patentová kancelář, Spálená 29, Praha
1

(510) (33) vína, lihoviny a likéry.
(511) 33
(210) O 71138

(111) **176898**

(220) 30.06.1992
(151) 25.05.1994
(180) 30.06.2012
(540)



(730) **V.Radoň a spol. Strojírna Velim, veřejná obchodní společnost**, ul. 1. máje 466, Velim, Česká republika

(740) Ing. Kratochvíl Václav, Šachta, Zmeškal & partneři, Radlická 28/663, Praha 5

(510) Ocelové konstrukce, zámečnické výrobky, obráběcí stroje a stroje do stavebnictví a strojírenství, zemědělské stroje, nástroje ve stavebnictví a strojírenství, kovový nábytek.

(511) 6, 7, 8, 20
(210) O 69809

(111) **176973**

(220) 14.05.1992
(151) 27.05.1994
(180) 14.05.2012
(540)



(730) **BYC CO., LTD.**, 1104-1, Daelim-dong, Youngdeungpo-ku, Seoul, Jižní Korea

(740) JUDr. Rott Vladimír, Rott, Růžička a Guttman, patentová, známková a právní kancelář, Nad Štolou 12, Praha 7

(510) (25) oděvy a spodní prádlo všeho druhu.
(511) 25
(210) O 68530

(111) **177028**

(220) 12.03.1992
(151) 31.05.1994
(180) 12.03.2012
(540)

GOODWIN

(730) **Goodwin International Limited**, Goodwin House, Leek Road, Hanley, Stoke-on-Trent, Velká Británie

(740) JUDr. Kalenský Petr, Společná advokátní kancelář Všečeka a partneři, Hálkova 2, Praha 2

(510) Kovové ventily, kovové roury a trubky, součásti a armatury pro shora uvedené zboží; čerpadla, ponorné suspenzní výrobky, části a armatury pro shora uvedené zboží.

(511) 6, 7
(210) O 67231

(111) **177109**
(220) 20.10.1992
(151) 03.06.1994
(180) 20.10.2012
(540)

KRASÍK

(730) **HLUBNA, chemické výrobní družstvo v Brně**, Zábrdovická 10, Brno, Česká republika

(510) (3) universální čisticí prostředek.
(511) 3
(210) O 72422

(111) **177110**
(220) 20.10.1992
(151) 03.06.1994
(180) 20.10.2012
(540)

AMA

(730) **HLUBNA, chemické výrobní družstvo v Brně**, Zábrdovická 10, Brno, Česká republika

(510) (3) čisticí přípravek na vany, nádobí, smaltované předměty, sanitární zboží a obkládačky.

(511) 3
(210) O 72421

(111) **177113**
(220) 20.10.1992
(151) 03.06.1994
(180) 20.10.2012
(540)

MAX

(730) **HLUBNA, chemické výrobní družstvo v Brně**, Zábrdovická 10, Brno, Česká republika

(510) (3) čisticí přípravek na vany, nádobí, smaltované předměty, sanitární zboží a obkládačky.

(511) 3
(210) O 72420

(111) **177135**
(220) 18.05.1992
(151) 06.06.1994
(180) 18.05.2012
(540)



(730) **Ivan Herodek**, Hráskeho 1910/11, Praha 4 - Chodov, Česká republika

(740) Fišerová Blanka, MIRA, V Kapslovně 11, Praha 3
(510) Výroba nesvětelných i světelných reklam, vývěsních tabulí a portálů z obecných kovů a jejich slitin, listkových kovů, pokovování, plotrování folií, zámečnictví - zakázkové zámečnické výrobky pro individuální potřebu, kovovýroba a běžné zámečnické služby.

(511) 2, 6, 9, 20, 40
(210) O 68629

(111) **177139**
(220) 05.06.1992
(151) 06.06.1994

(180) 05.06.2012

(540)

EMKARATE(730) **ICI Chemicals & Polymers Limited**, P.O. Box
14, The Heath, Runcorn, Cheshire WA 7 4QF,
Velká Británie(740) JUDr. Čermák Karel, Advokátní a patentová
kancelář Čermák, Hořejš, Myslíl, Národní 32, Praha
1(510) (4) průmyslové oleje a tuky, maziva, pohonné látky
a přísady do pohonných látek.

(511) 4

(210) O 69108

(111) **177140**

(220) 05.06.1992

(151) 06.06.1994

(180) 05.06.2012

(540)

PURASPEC(730) **ICI Chemicals & Polymers Limited**, P.O. Box
14, The Heath, Runcorn, Cheshire, Velká Británie(740) JUDr. Čermák Karel, Advokátní a patentová
kancelář Čermák, Hořejš, Myslíl, Národní 32, Praha
1(510) Chemikálie pro použití v průmyslu; katalyzátory;
chemické absorbenty; služby, porady a opatřování
technických informací týkajících se průmyslového
čištění plynů a kapalin.

(511) 1, 42

(210) O 69109

(111) **177210**

(220) 29.06.1992

(151) 08.06.1994

(180) 29.06.2012

(540)

EAGLE(730) **PT Hanjaya Mandala Sampoerna Tbk.**, Jalan
Rungkut Industri Raya 18, Surabaya, Indonésie(740) Mgr. Pomaizlová Karin, advokátka, Linklaters,
v.o.s., Palác Myslbek, Na Příkopě 19/1096, Praha 1
- Staré Město

(510) (34) tabákové výrobky.

(511) 34

(210) O 69693

(111) **177224**

(220) 22.04.1992

(151) 08.06.1994

(180) 22.04.2012

(540)

ERNST & YOUNG(730) **ERNST & YOUNG INTERNATIONAL, LTD.**,
787 Seventh Avenue, New York, Spojené státy
americké, New York(740) JUDr. Pavel Zelený, advokát, Společná advokátní
kancelář Všečeka, Zelený, Švorčík, Kalenský a
partneři, Hájkova 2, Praha 2(510) Periodické publikace s obchodními informacemi,
obchodním managementem, problematikou daní,
účetnictví a finančního hospodářství; obstarávání
obchodních informací, řízení obchodu, konzultační
služby, účetnické a auditorské služby; obstarávání
finančních informací a služby spojené s finančním
managementem.

(511) 16, 35, 36

(210) O 68105

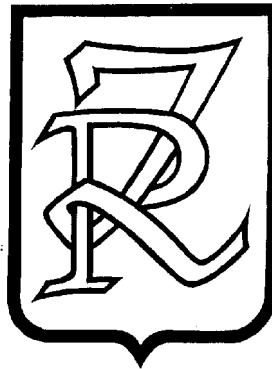
(111) **177241**

(220) 14.05.1992

(151) 09.06.1994

(180) 14.05.2012

(540)

(730) **Zbyněk Rektořík**, Velký Beranov 190, Česká
republika(510) Umělecké truhlářství: výroba nábytku v těchto
slozích - gotika, renesance, baroko, rokoko,
klasicismus, empír, biedermeier, romantismus, nové
rokoko, nová renesance, nové baroko; stoly a židle,
rohové lavice a ostatní sedací nábytek, křesla,
skříně, komody, skleníky, police, truhly, postele,
noční a konferenční stolky, psací stoly, stoly pod
květiny, toaletní stolky, svítidla a lampy, zrcadla,
repliky starého nábytku, opravy těchto výrobků.
Řezbářství: vyřezávané obrazové rámy /ve stylu
výše uvedených slohů/, vyřezávané sošky a figury,
ornamentální řezby, vyřezávaný slohový nábytek a
jeho doplňky. Výroba paliček na bicí nástroje:
celodřevěných paliček a paliček s umělými
špičkami.

(511) 11, 15, 20, 37, 40

(210) O 68535

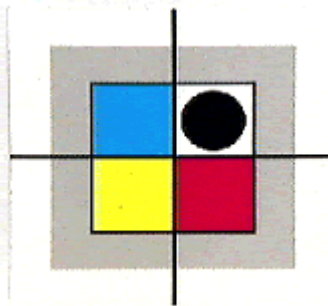
(111) **177303**

(220) 22.04.1992

(151) 14.06.1994

(180) 22.04.2012

(540)

(730) **Bratislavské tlačiarne**, Prístavná 1, P.O.BOX
195, Bratislava, Slovenská republika(740) JUDr. Rott Vladimír, Rott, Růžička a Guttman,
patentová, známková a právní kancelář, Nad Štolou
12, Praha 7(510) (16) hospodářské tlačivá, včítane tlačív pre
výpočtovú techniku, viacfarebný náročný
merkantil, adjustačné tlačivá, neperiodické
publikácie, periodické publikácie, špeciálne
polygrafické výrobky.

(511) 16

(210) O 68100

(111) **177356**
 (220) 20.08.1992
 (151) 15.06.1994
 (180) 20.08.2012
 (540)



(730) **SALVETE 1990, a.s.**, Kosmetická 450, Katovice, Česká republika
 (740) Ing. Jiří Sedlák, KUDRLIČKA & SEDLÁK, Advokátní, patentová a známková kancelář, Husova 16, České Budějovice
 (510) Kosmetické a drogistické výrobky jako např. koupelové sole, saponáty, šampony, čisticí píský apod.
 (511) 1, 3
 (210) O 71000

(111) **177400**
 (220) 10.06.1992
 (151) 15.06.1994
 (180) 10.06.2012
 (540)

WESTERN UNION

(730) **Western Union Holdings, Inc.**, 6200 South Quebec Street, Englewood, Spojené státy americké, Colorado
 (740) JUDr. Rott Vladimír, Rott, Růžička a Guttman, patentová, známková a právní kancelář, Nad Štolou 12, Praha 7
 (510) (36) veškeré druhy finančních služeb, zejména převody peněz prováděné telegraficky.
 (511) 36
 (210) O 69207

(111) **177425**
 (220) 23.12.1992
 (151) 15.06.1994
 (180) 23.12.2012
 (540)

Luivac

(730) **SANKYO PHARMA GmbH**, Zielstattstrasse 9, München, Německo
 (740) JUDr. Matějka Jan, Advokátní a patentová kancelář Čermák, Hořejš, Myslíl, Národní 32, Praha 1
 (510) (5) farmaceutické a zvěrolékařské zdravotnické výrobky a substance.
 (511) 5
 (210) O 74136

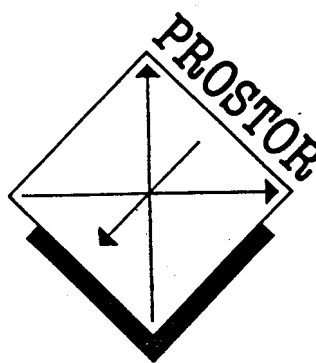
(111) **177426**

(220) 23.12.1992
 (151) 15.06.1994
 (180) 23.12.2012
 (540)

Dignodenum

(730) **SANKYO PHARMA GmbH**, Zielstattstrasse 9, München, Německo
 (740) JUDr. Matějka Jan, Advokátní a patentová kancelář Čermák, Hořejš, Myslíl, Národní 32, Praha 1
 (510) (5) farmaceutické a zvěrolékařské zdravotnické výrobky a substance.
 (511) 5
 (210) O 74137

(111) **177441**
 (220) 12.05.1992
 (151) 15.06.1994
 (180) 12.05.2012
 (540)



(730) **Aleš Lederer**, Sudoměřská 13, Praha 3, Česká republika
 (740) Ing. Walter Jiří, Počernická 54, Praha 10
 (510) Nakladatelská a vydavatelská činnost; knihy; časopisy; hudebniny; organizace výstav, kulturních a vzdělávacích akcí.
 (511) 16, 41, 42
 (210) O 68476

(111) **177521**
 (220) 16.07.1992
 (151) 20.06.1994
 (180) 16.07.2012
 (540)

EL CANAL DE LAS ESTRELLAS

(730) **TELEVISA, S.A. DE C.V.**, Avenida Chapultepec, No. 28, Colonia Doctores, Mexico, Mexiko
 (740) Patentservis Praha a.s., Jivenská 1273/1, Praha 4
 (510) Televizní a rozhlasové vysílání provozované kabelovou sítí, satelitem nebo vysílací stanicí, vysílání rozhlasových a televizních programů, agenturní zprávy, telekomunikační služby, pronájem sdělovacích prostředků, telekomunikační techniky a vysílacích zařízení, informační a poradenské služby v oblasti shora uvedených služeb, činnost vyučovací, vzdělávací a zábavná, produkce, předvádění, sdružování a vytváření vysílacích sítí programů rozhlasové a televizní zábavy, zpráv, denních událostí a programů vzdělávacích, organizace, produkce, podporování, management a sponzorování show, soutěží, konferencí, koncertů, divadelních představení a sportovních událostí, pronájem televizních a rozhlasových zařízení, pronájem zvukových a obrazových záznamů, pracovní školení a tvorba tiskovin pro pracovní

školení, informační a poradenské služby v oblasti shora uvedených služeb.

- (511) 36, 38, 41, 42
(210) O 70305

- (111) **177522**
(220) 16.07.1992
(151) 20.06.1994
(180) 16.07.2012
(540)



- (730) **TELEVISIA, S.A. DE C.V.**, Avenida Chapultepec, No. 28, Colonia Doctores, Mexico, Mexiko
(740) Patentservis Praha a.s., Jivenská 1273/1, Praha 4
(510) Televizní a rozhlasové vysílání provozované kabelovou sítí, satelitem nebo vysílací stanicí, vysílání rozhlasových a televizních programů, agenturní zprávy, telekomunikační služby, pronájem sdělovacích prostředků, telekomunikační techniky a vysílacích zařízení, informační a poradenské služby v oblasti shora uvedených služeb, činnost vyučovací, vzdělávací a zábavná, produkce, předvádění, sdružování a vytváření vysílacích sítí programů rozhlasové a televizní zábavy, zpráv, denních událostí a programů vzdělávacích, organizace, produkce, podporování, management a sponzorování show, soutěží, konferencí, koncertů, divadelních představení a sportovních událostí, pronájem televizních a rozhlasových zařízení, pronájem zvukových a obrazových záznamů, pracovní školení a tvorba tiskovin pro pracovní školení, informační a poradenské služby v oblasti shora uvedených služeb.
(511) 36, 38, 41, 42
(210) O 70306

- (111) **177523**
(220) 16.07.1992
(151) 20.06.1994
(180) 16.07.2012
(540)

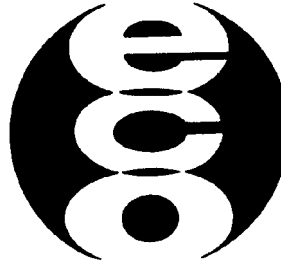
ECO

- (730) **TELEVISIA, S.A. DE C.V.**, Avenida Chapultepec, No. 28, Colonia Doctores, Mexico, Mexiko
(740) Patentservis Praha a.s., Jivenská 1273/1, Praha 4
(510) Televizní a rozhlasové vysílání provozované kabelovou sítí, satelitem nebo vysílací stanicí, vysílání rozhlasových a televizních programů, agenturní zprávy, telekomunikační služby, pronájem sdělovacích prostředků, telekomunikační techniky a vysílacích zařízení, informační a poradenské služby v oblasti shora uvedených služeb, činnost vyučovací, vzdělávací a zábavná, produkce, předvádění, sdružování a vytváření vysílacích sítí programů rozhlasové a televizní zábavy, zpráv, denních událostí a programů vzdělávacích, organizace, produkce, podporování, management a sponzorování show, soutěží, konferencí, koncertů, divadelních představení a sportovních událostí, pronájem televizních a rozhlasových zařízení, pronájem zvukových a obrazových záznamů, pracovní školení a tvorba tiskovin pro pracovní

školení, informační a poradenské služby v oblasti shora uvedených služeb.

- (511) 36, 38, 41, 42
(210) O 70308

- (111) **177524**
(220) 16.07.1992
(151) 20.06.1994
(180) 16.07.2012
(540)



- (730) **TELEVISIA, S.A. DE C.V.**, Avenida Chapultepec, No. 28, Colonia Doctores, Mexico, Mexiko
(740) Patentservis Praha a.s., Jivenská 1273/1, Praha 4
(510) Televizní a rozhlasové vysílání provozované kabelovou sítí, satelitem nebo vysílací stanicí, vysílání rozhlasových a televizních programů, agenturní zprávy, telekomunikační služby, pronájem sdělovacích prostředků, telekomunikační techniky a vysílacích zařízení, informační a poradenské služby v oblasti shora uvedených služeb, činnost vyučovací, vzdělávací a zábavná, produkce, předvádění, sdružování a vytváření vysílacích sítí programů rozhlasové a televizní zábavy, zpráv, denních událostí a programů vzdělávacích, organizace, produkce, podporování, management a sponzorování show, soutěží, konferencí, koncertů, divadelních představení a sportovních událostí, pronájem televizních a rozhlasových zařízení, pronájem zvukových a obrazových záznamů, pracovní školení a tvorba tiskovin pro pracovní školení, informační a poradenské služby v oblasti shora uvedených služeb.
(511) 36, 38, 41, 42
(210) O 70309

- (111) **177535**
(220) 10.07.1992
(151) 20.06.1994
(180) 10.07.2012
(540)

HAWAIIAN TROPIC

- (730) **Tanning Research Laboratories, Inc., společnost zřízená podle zákonů státu Florida**, 1190 U.S. Highway 1, Ormond Beach, Spojené státy americké, Florida
(740) JUDr. Čermák Karel, Advokátní a patentová kancelář Čermák, Hořejš, Myslíl, Národní 32, Praha 1
(510) (3) výrobky pro opalování a ochranu proti slunci, zejména opalovací a ochranné emulze, oleje, žely a krémy; prostředky pro zvlhčování pleti a její ochranu proti větru; balsámy na rty.
(511) 3
(210) O 70122

- (111) **177537**
(220) 16.07.1992

(151) 20.06.1994

(180) 16.07.2012

(540) **KATZENSCHMAUS**(730) **Mars Inc., společnost zřízená podle zákonů státu Delaware**, 6885 Elm Street, McLean, Spojené státy americké, Virginia

(740) Mgr. Petra Korejzová, KOREJZOVÁ & SPOL. Advokátní a patentová kancelář, Spálená 29, Praha 1

(510) (31) živá zvířata; krmivo pro zvířata, ptactvo a ryby, slad, sépiové kosti (pro ptactvo chované v klecích), kosti pro psi; zvířecí stelivo; čerstvé ovoce a zelenina, brambory, přípravky z těchto výrobků používané jako přísady do krmiv.

(511) 31

(210) O 70297

(111) **177559**

(220) 07.07.1992

(151) 20.06.1994

(180) 07.07.2012

(540)

(730) **RÜCKL CRYSTAL a.s.**, Nižbor 141, Česká republika

(740) Ing. Jaromír Příkryl, Patentová a známková kancelář, Včelín 1161, Hulín

(510) Tavení, broušení a leptání olovnatého křišťálu, užítkové, umělecké a osvětlovací sklo.

(511) 21, 40

(210) O 69916

(111) **177560**

(220) 02.07.1992

(151) 20.06.1994

(180) 02.07.2012

(540)

PRÁVO(730) **BORGIS, a.s.**, Slezská 13, Praha 2, Česká republika

(510) Polygrafické výrobky, inzerce, nakladatelská činnost.

(511) 16, 35, 41

(210) O 69889

(111) **177691**

(220) 03.06.1992

(151) 27.06.1994

(180) 03.06.2012

(540)

MOVETA(730) **BMT a.s.**, Cejl 48/50, Brno, Česká republika

(740) Ing. Kendereški Dušan, patentový zástupce, Lidická 51, Brno

(510) Zdravotnická technika, přístroje pro zdravotnickou sterilizaci, přístroje pro přípravu destilované vody, tepelné zdroje pro sterilizační přístroje, příslušenství pro sterilizační přístroje, kryogenní soubory, rentgenové přístroje včetně příslušenství, elektronické zdravotnické přístroje, laboratorní přístroje pro zdravotnické účely, náhradní díly; odlitky z neželezných kovů; služby výpočetní techniky.

(511) 6, 9, 10, 11, 42

(210) O 69019

(111) **177693**

(220) 03.06.1992

(151) 27.06.1994

(180) 03.06.2012

(540)

KLINIX(730) **BMT a.s.**, Cejl 48/50, Brno, Česká republika

(740) Ing. Kendereški Dušan, patentový zástupce, Lidická 51, Brno

(510) Zdravotnická technika, přístroje pro zdravotnickou sterilizaci, přístroje pro přípravu destilované vody, tepelné zdroje pro sterilizační přístroje, příslušenství pro sterilizační přístroje, kryogenní soubory, rentgenové přístroje včetně příslušenství, elektronické zdravotnické přístroje, laboratorní přístroje pro zdravotnické účely, náhradní díly; odlitky z neželezných kovů; služby výpočetní techniky.

(511) 6, 9, 10, 11, 42

(210) O 69020

(111) **177695**

(220) 03.06.1992

(151) 27.06.1994

(180) 03.06.2012

(540)

MOVEX(730) **BMT, a.s.**, Cejl 48/50, Brno, Česká republika

(740) Ing. Kendereški Dušan, patentový zástupce, Lidická 51, Brno

(510) Zdravotnická technika, přístroje pro zdravotnickou sterilizaci, přístroje pro přípravu destilované vody, tepelné zdroje pro sterilizační přístroje, příslušenství pro sterilizační přístroje, kryogenní soubory, rentgenové přístroje včetně příslušenství, elektronické zdravotnické přístroje, laboratorní přístroje pro zdravotnické účely, náhradní díly; odlitky z neželezných kovů; služby výpočetní techniky.

(511) 6, 9, 10, 11, 42

(210) O 69021

(111) **177766**

(220) 05.05.1992

(151) 28.06.1994

(180) 05.05.2012

(540)



- (730) **HOTEL AVION, spol. s r.o.**, Česká 20, Brno, Česká republika
 (740) Kühnel Egon, Patentová kancelář, Oblá 56, Brno
 (510) Ubytovací a restaurační služby, služby v oblasti cestovního ruchu.
 (511) 39, 42
 (210) O 68343

(111) **177769**

(220) 16.06.1992
 (151) 28.06.1994
 (180) 16.06.2012

(540) **BOHEMIA FOODS**

- (730) **Ing. Jiří Hron**, Měšická 16, Měšice, Česká republika
 (740) Ing. Reichel Pavel, Lopatecká 14, Praha 4
 (510) Krmivo pro psy a kočky, poradenská a zprostředkovatelská činnost.
 (511) 31, 42
 (210) O 69355

(111) **177813**

(220) 11.09.1992
 (151) 28.06.1994
 (180) 11.09.2012

(540) **SEGA, S.A. - SONIC**

- (730) **SEGA, S.A.**, Parla (Madrid), Španělsko
 (740) JUDr. Čermák Karel, Čermák, Hořejš, Vrba - advokátní a patentová kancelář, Národní 32, Praha 1
 (510) (9) vědecké, navigační, měřicí, elektrické, fotografické, kinematografické, optické, vážicí, signalizační, kontrolní, záchranné a učební přístroje a nástroje, přístroje pro záznam, přenos nebo reprodukci zvuku nebo obrazu, magnetické nosiče dat, záznamové disky, prodejní automaty a automaty ovládané vhozením mince či známky, registrační pokladny, počítačové stroje, počítače a zařízení pro zpracování dat, hasicí přístroje.
 (511) 9
 (210) O 71661

(111) **177861**

(220) 18.08.1992
 (151) 29.06.1994
 (180) 18.08.2012

(540) **DUHOR**

- (730) **Duslo, a.s.**, Šála, Slovenská republika
 (740) Ing. Kania František, Patentová kancelář Kania, Sedlák, Smola, Mendlovo nám. 1a, Brno
 (510) (1) plnidlo s retardačním účinkem voči horeniu (do polyolefinov, gumárenských zmesí, v textilnom priemysle, v kábelárskom priemysle) a špeciálne plnidlo do rôznych produktov kozmetického a potravinárskeho priemyslu.

(511) 1
 (210) O 70943

(111) **177911**

(220) 14.04.1992
 (151) 30.06.1994
 (180) 14.04.2012

(540) **VIK**

- (730) **BMG Music**, 1540 Broadway, New York, Spojené státy americké, New York
 (740) JUDr. Korejzová Zdeňka, KOREJZOVÁ & SPOL. Advokátní a patentová kancelář, Spálená 29, Praha 1
 (510) (9) zvukové nahrávky a video nahrávky ve formě desek a pásek.
 (511) 9
 (210) O 67965

(111) **177940**

(220) 25.05.1992
 (151) 30.06.1994
 (180) 25.05.2012

(540) **ST. IVES**

- (730) **St. Ives Laboratories, Inc.**, 2525 Armitage Avenue, Melrose Park, Spojené státy americké, Illinois
 (740) JUDr. Traplová Jarmila, Advokátní a patentová kancelář Traplová, Hakr, Kubát, Přístavní 24, Praha 7
 (510) (3) kosmetika, zejména vlasová a prostředky pro péči o tělo.
 (511) 3
 (210) O 68781

(111) **178000**

(220) 26.03.1992
 (151) 07.07.1994
 (180) 26.03.2012
 (540)



- (730) **Poštorenské keramické závody, a.s.**, Nádražní 1167, Břeclav - Poštorná, Česká republika
 (740) RNDr. Zdeňka Halaxová, TETRAPAT, Univerzitní 7, vila Primavesi, Olomouc
 (510) Kanalizační keramika, chemická kamenina, žáruvzdorná kamenina, užitková keramika, zahradní keramika, průmyslová dlažba, obkladové fasádní keramické materiály, plavené kaolíny, umělé omítkové a zdící směsi, střešní krytina, lícové cihly.
 (511) 19, 21
 (210) O 67536

(111) **178017**

(220) 11.05.1992
 (151) 08.07.1994

(180) 11.05.2012

(540)

(730) **EKOFRUKT Slaný, spol. s r.o.**, Trojanova 1566, Slaný, Česká republika

(510) (30) cereální potraviny, cukrovinky.

(511) 30

(210) O 68447

(111) **178059**

(220) 22.07.1992

(151) 11.07.1994

(180) 22.07.2012

(540)

ZLATÝ ANDĚL(730) **JiNo s.r.o.**, Palackého 248, Pardubice, Česká republika

(740) Patentservis Praha a.s., Jivenská 1273/1, Praha 4

(510) Ocet, veškeré výrobky s obsahem octa, chuťové omáčky, výrobky s obsahem koření (zejména maceráty, kořeninové přípravky a ochucovadla); nealkoholické nápoje, sirupy a jiné přípravky k přípravě nápojů; lihoviny, likéry, koktejly, vína, ochucená vína, aperitivy apod., nápoje s obsahem alkoholu (zejména ovocné a zeleninové šťávy, nápoje s alkoholem a různými typy příchutí), míchané alkoholické nápoje.

(511) 30, 32, 33

(210) O 70438

(111) **178113**

(220) 07.05.1992

(151) 12.07.1994

(180) 07.05.2012

(540)

TURBO PLUS(730) **PPG INDUSTRIES OHIO, INC.**, 3800 West 143rd Street, Cleveland, Spojené státy americké, Ohio

(740) JUDr. Otakar Švorčík, Společná advokátní kancelář Všecka Zelený Švorčík Kalenský, Hálkova 2, Praha 2

(510) (2) barvy, laky, fermeže, vesměs spadající do tř. 2.

(511) 2

(210) O 68436

(111) **178115**

(220) 11.05.1992

(151) 12.07.1994

(180) 11.05.2012

(540)

(730) **Mc Ihenny Company, společnost zřízená a existující podle zákonů státu Maine**, Avery Island, Spojené státy americké, Louisiana

(740) JUDr. Petr Kalenský, Společná advokátní kancelář Všecka Zelený Švorčík Kalenský a Partneři, Hálkova 2, Praha 2

(510) (30) káva, čaj, kakao, cukr, rýže, tapioka, ságo, kávové náhražky, mouka a obilné výrobky, chléb, suchary, sušenky, koláče, pečivo a cukrovinky, zmrzlina, med, sirup z melasy, kvasnice, prášky do pečiva, sůl, hořčice, pepř, ocet, chuťové omáčky, koření, led.

(511) 30

(210) O 68454

(111) **178117**

(220) 12.05.1992

(151) 12.07.1994

(180) 12.05.2012

(540)

IMMODIN(730) **SEVAPHARMA a.s.**, Korunní 108, Praha 10, Česká republika

(740) Ing. Rylková Iva, Polská 1525, Ostrava-Poruba

(510) (5) farmaceutické a dietetické přípravky pro humánní a veterinární medicínu.

(511) 5

(210) O 68486

(111) **178129**

(220) 13.04.1992

(151) 12.07.1994

(180) 13.04.2012

(540)

GALAXY(730) **MARS, INCORPORATED**, 6885 Elm Street, Mc Lean, Spojené státy americké, Virginia

(740) Mgr. Petra Korejzová, KOREJZOVÁ & SPOL. Advokátní a patentová kancelář, Spálená 29, Praha 1

(510) (30) káva, čaj, kakao, cukr, rýže a rýžové výrobky, kávové náhražky, obilniny a obilné přípravky, chléb, sušenky, koláče, dorty a cukrářské výrobky, bombony, bombonové tyčinky, muesli tyčinky, čokoláda, čokoládové výrobky, čokoláda na pití, bombony bez lékařských účinků, mražená lízátka, zmrzlina a mražené sladkosti, nápoje v prášku, přesnídávky a potraviny a suroviny pro přípravu hotových jídel a omáček pokud jsou zařazeny v tř.30.

(511) 30

(210) O 67914

(111) **178172**

(220) 21.05.1992

(151) 13.07.1994

(180) 21.05.2012

(540)

VALENTINE'S(730) **HARLEQUIN BOOKS S.A.**, 58 Route de Chantemerle, Granges-Paccot, Švýcarsko

(740) JUDr. Zelený Pavel, Společná advokátní kancelář Všecka a partneři, Hálkova 2, Praha 2

(510) Kinematografické filmy, zvukové a obrazové záznamy; tiskoviny, knihy, periodika, pohlednice; potřeby pro domácnost a malé kontejnery, skleněné zboží, mísy, hrnečky, konvice, číše, pánve; potřeby pro domácnost z porcelánu a kameniny; oblečení včetně obuvi a pokrývek hlavy; hry, hračky; gymnastické a sportovní potřeby; káva, čaj, kakao, cukr; cukroviny, sušenky, koláče a čokoláda; dorty a cukroví; přesnídávky; obilniny a výrobky z obilí, mouka, chléb; rýže, polotovary z rýže nebo s rýží;

těstoviny a polotovary z těstovin nebo s těstovinami; omáčky, koření a pochutiny; zmrzlina, mražené a šumivé nápoje; zásilková služba knih, videokazet a filmů; květinářské služby, zahrádkářské a zahradnické služby.

(511) 9, 16, 21, 25, 28, 30, 42
(210) O 68728

(111) **178197**

(220) 07.07.1992

(151) 14.07.1994

(180) 07.07.2012

(540)

TRICHLOROL

(730) **LYSOFORM DESINFEKTION A.G.**, Burgstrasse 28, Glarus, Švýcarsko

(740) JUDr. Všečeka Miloš, Společná advokátní kancelář Všečeka a partneři, Hájkova 2, Praha 2

(510) (5) farmaceutické výrobky, výrobky pro veterinární medicínu, chemické výrobky pro péči o zdraví, desinfekční prostředky.

(511) 5

(210) O 69933

(111) **178199**

(220) 07.07.1992

(151) 14.07.1994

(180) 07.07.2012

(540)

HOSPIDERMIN

(730) **LYSOFORM DESINFEKTION A.G.**, Burgstrasse 28, Glarus, Švýcarsko

(740) JUDr. Všečeka Miloš, Společná advokátní kancelář Všečeka a partneři, Hájkova 2, Praha 2

(510) (5) farmaceutické výrobky, výrobky pro veterinární medicínu, chemické výrobky pro péči o zdraví, desinfekční prostředky.

(511) 5

(210) O 69934

(111) **178204**

(220) 10.07.1992

(151) 14.07.1994

(180) 10.07.2012

(540)

PERRY ELLIS

(730) **Perry Ellis International, Inc.**, 3000 NW 107th Avenue, Miami, Spojené státy americké, Florida

(740) JUDr. Matějka Jan, Advokátní a patentová kancelář Čermák, Hořejš, Myslíl, Národní 32, Praha 1

(510) (25) oděvy, saka, sportovní saka, kabáty, košile, svetry, kalhoty, sportovní úbory, pletené zboží, natahovací a spodní prádlo pro muže a ženy; sukně, bluzy a kalhotky pro ženy.

(511) 25

(210) O 70124

(111) **178238**

(220) 10.09.1992

(151) 15.07.1994

(180) 10.09.2012

(540)

ATTENDS

(730) **Paper-Pak Europe GmbH**, Bahnhofstrasse 30, Zug, Švýcarsko

(740) JUDr. Čermák Karel, Advokátní a patentová kancelář Čermák, Hořejš, Myslíl, Národní 32, Praha 1

(510) (5) výrobky hygienické, zejména spodky pro osoby trpící inkontinencí.

(511) 5

(210) O 71643

(111) **178244**

(220) 07.04.1992

(151) 15.07.1994

(180) 07.04.2012

(540)

RENTOKIL

(730) **RENTOKIL INITIAL UK LIMITED**, Felcourt, East Grinstead, West Sussex, Velká Británie

(740) JUDr. Korejzová Zdeňka, Advokátní a patentová kancelář JUDr. Korejzová & spol., Břehová 1, Praha 1

(510) Chemické výrobky pro průmyslové a vědecké účely; chemické výrobky určené pro fotografii, zemědělství, zahradnictví a lesnictví; pryskyřice umělé; plastické hmoty v surovém stavu (v prášku, v pastách nebo v tekutém stavu); půdní hnojiva přírodní a strojená; hasící prostředky; prostředky pro kalení a pro svařování; chemické prostředky pro konzervování potravin; třísloviny; průmyslová pojidla: barvy, laky, fermeže pro průmyslové i umělecké použití; textilní barvy; přípravky k barvení potravin a nápojů; barviva; antikorozivní a impregnační nátěry; kovové folie a kovy v prášku pro účely malířské a dekorátéřské; praci a bělicí přípravky; čisticí přípravky; mýdlo; leštící přípravky; odmašťovací přípravky; výrobky kosmetické, voňavkářské včetně éterických olejů; vodičky na vlasy; zubní pasty a prášky; výrobky farmaceutické, zvěrolékařské a zdravotnické; výrobky dietetické pro děti a nemocné; náplasti; obvazový materiál; hmoty určené k plombování zubů a na otisky zubů; desinfekční prostředky; prostředky k hubení rostlinných a živočišných škůdců; antiparazitní látky; přístroje a nástroje k vědeckým a laboratorním účelům; přístroje a nástroje navigační, t.j. přístroje a nástroje určené k přenášení rozkazů, k měření a přístroje všeobecně užívané při řízení lodí, letadel; přístroje a nástroje geodetické a elektrické, nezačleněné do jiných tříd; přístroje a nástroje pro bezdrátovou telegrafii; přístroje fotografické, kinematografické, optické včetně promítačů obrazů a zvětšovacích přístrojů; přístroje a nástroje k vážení a měření; přístroje a nástroje signalizační, včetně píšťalek (signálních); přístroje a nástroje určené ke kontrolním účelům; přístroje a nástroje pro účely záchranné a učební; automaty uváděné v činnost vhozením mince nebo známky; přístroje pro záznam a reprodukci mluveného slova; zapisovací pokladny a počítací stroje, včetně kancelářských a děrovacích strojů; hasící přístroje; speciální pouzdra pro přístroje a nástroje, které jsou zařazeny do této třídy; osvětlovací a topná zařízení na výrobu páry; zařízení pro vaření, chlazení, větrání, včetně klimatizačních zařízení nebo zařízení pro úpravu vzduchu; zařízení pro rozvod vody; zařízení zdravotnická; stavební materiál včetně polozpracovaného řeziva (trámy, prkna, dřevěné panely, překližka, skleněné cihly a dlaždice a pod.); přírodní kámen; umělý kámen; cement; vápno; malta; sádra; štěrky; kameninové a cementové roury;

stavební materiál pro stavbu cest; asfalt; smola; živice; přenosné domy; kamenné pomníky; krby; drobné nářadí a přenosné nádoby k domácím a kuchyňským účelům, jako kuchyňské nádobí, vědra, plechové misky z plastických nebo jiných hmot; strojky na mletí, sekání a lisování a pod.; hřebeny a houby; mycí a toaletní potřeby; kartáče; kartáčnický materiál (s výjimkou štětců); pomůcky k úklidu; čisticí látky; drátěnky; zboží skleněné včetně okenního skla; výrobky z porcelánu a kameniny, které nejsou zařazeny v jiných třídách; stavebnictví; provádění oprav a instalací; doprava, přeprava a skladování; zpracování a úprava materiálu.

- (511) 1, 2, 3, 5, 9, 11, 19, 21,
37, 39, 40
(210) O 67783

- (111) **178256**
(220) 29.04.1992
(151) 15.07.1994
(180) 29.04.2012
(540)

CCB

- (730) **CCB, spol. s r.o.**, Okružní 17, Brno, Česká republika
(740) Ing. Musil Dobroslav, patentová kancelář, Cejl 38, Brno
(510) Vydavatelství, nakladatelství i neperiodických publikací, poradenská, školící služba, časopis, publikace.
(511) 16, 41, 42
(210) O 68266

- (111) **178264**
(220) 02.06.1992
(151) 15.07.1994
(180) 02.06.2012
(540)

REDKEN

- (730) **L'Oreal, S.A.**, 14, Rue Royale, Paris, Francie
(740) JUDr. Čermák Karel, Advokátní a patentová kancelář Čermák, Hořejš, Myslík, Národní 32, Praha 1
(510) (3) prostředky pro údržbu vlasů a účesů, spreje na vlasy, přípravky pro ondulace, vodičky pro k udržování ondulací, krémy na obličej a na pokožku, šampony na vlasy, jemná mýdla pro ženy.
(511) 3
(210) O 68986

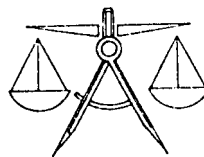
- (111) **178299**
(220) 17.12.1992
(151) 15.07.1994
(180) 17.12.2012
(540)



- (730) **Ing. arch. Vladislava Nolová**, Palachova 51, Ústí nad Labem, Česká republika
(510) Architektonické návrhy, stavební projekce, návrhy interiérů, výtvarný desing, poradenská a zprostředkovatelská činnost, realitní činnost.
(511) 36, 42

- (210) O 73959

- (111) **178321**
(220) 27.05.1992
(151) 18.07.1994
(180) 27.05.2012
(540)



Česká komora odhadců majetku

- (730) **Česká komora odhadců majetku**, Václavské náměstí 15, Praha 1, Česká republika
(510) Přednášková, publikační, vzdělávací, poradenská a konsultační činnost v oboru oceňování majetku.
(511) 35, 36, 41
(210) O 68837

- (111) **178368**
(220) 30.04.1992
(151) 20.07.1994
(180) 30.04.2012
(540)

MIRA

- (730) **MIRA Ltd.**, Watling Street, Nuneaton, Warwickshire, Velká Británie
(740) JUDr. Čermák Karel, Čermák, Hořejš, Vrba - advokátní a patentová kancelář, Národní 32, Praha 1
(510) Počítače a přístroje pro zpracování dat, přístroje pro vkládání a výstup počítačových dat, přístroje pro záznam a analýzu dat, programy pro počítače nebo data zaznamenaná na magnetických nebo optických médiích, vědecké, laboratorní, měřicí a zkušební přístroje a nástroje, součásti a příslušenství shora uvedených výrobků, testovací a referenční materiály (s výjimkou chemických reakčních činidel) pro použití při vědeckých a laboratorních testech. Tiskoviny, zprávy a monografie, tiskopisy a tabulky pro použití ve vědeckém a průmyslovém výzkumu a testování. Služby při výzkumu, vývoji a testování, informační služby, vše ve vztahu k výzkumu motorů.
(511) 9, 16, 42
(210) O 68314

- (111) **178392**
(220) 02.09.1992
(151) 21.07.1994
(180) 02.09.2012
(540)

PROCYON

- (730) **PROCYON COMPUTERS s.r.o.**, Hvězdoslavova 29, Brno, Česká republika
(740) Ing. Žák Vítězslav, Lidická 51, Brno
(510) Technické a programové systémy výpočetní techniky; poradenská činnost v oboru výpočetní techniky.
(511) 9, 16, 42
(210) O 71501

(111) **178440**
 (220) 30.04.1992
 (151) 22.07.1994
 (180) 30.04.2012
 (540)



- (730) **The Regents of the University of California**,
 300 Lakeside Drive, Oakland, Spojené státy
 americké, California
- (740) JUDr. Čermák Karel, Advokátní a patentová
 kancelář Čermák, Hořejš, Myslíl, Národní 32, Praha
 1
- (510) Cestovní kufry a brašny, batohy, kabelky, aktovky,
 tašky, nákupní tašky, náprsní tašky, peněženky;
 oděvy, pláště, saka, bundy, košile, trika a trička,
 svetry, kožená saka a bundy, vázanky, sportovní
 oblečení, obuv, boty; výrobky pro tělocvik a sport
 zařazené ve tř.28, tělocvičné nářadí, hračky, hry,
 plyšové hračky, prkna pro surf a jejich součásti,
 lyže, vázání; univerzitní služby, výuka a výzkum,
 základní a další vzdělávání, výroba vzdělávacích
 materiálů.
- (511) 18, 25, 28, 41
 (210) O 68312

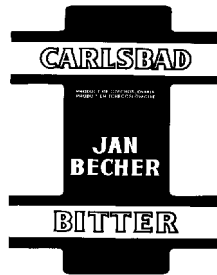
(111) **178441**
 (220) 30.04.1992
 (151) 22.07.1994
 (180) 30.04.2012
 (540)

Ucla
 UNIVERSITY of CALIFORNIA
 LOS ANGELES

- (730) **The Regents of the University of California**,
 300 Lakeside Drive, Oakland, Spojené státy
 americké, California
- (740) JUDr. Čermák Karel, Advokátní a patentová
 kancelář Čermák, Hořejš, Myslíl, Národní 32, Praha
 1
- (510) Cestovní kufry a brašny, batohy, kabelky, aktovky,
 tašky, nákupní tašky, náprsní tašky, peněženky;
 oděvy, pláště, saka, bundy, košile, trika a trička,
 svetry, kožená saka a bundy, vázanky, sportovní
 oblečení, obuv, boty; výrobky pro tělocvik a sport
 zařazené ve tř.28, tělocvičné nářadí, hračky, hry,
 plyšové hračky, prkna pro surf a jejich součásti,
 lyže, vázání; univerzitní služby, výuka a výzkum,
 základní a další vzdělávání, výroba vzdělávacích
 materiálů.
- (511) 18, 25, 28, 41
 (210) O 68313

(111) **178462**

(220) 26.05.1992
 (151) 25.07.1994
 (180) 26.05.2012
 (540)



- (730) **Jan Becher - Karlovarská Becherovka, a.s.**,
 T.G.Masaryka 57, Karlovy Vary, Česká republika
- (740) JUDr. Čermák Karel, Čermák, Hořejš, Vrba -
 advokátní a patentová kancelář, Národní 32, Praha
 1
- (510) (33) likéry.
 (511) 33
 (210) O 68802

(111) **178493**
 (220) 25.05.1992
 (151) 26.07.1994
 (180) 25.05.2012
 (540)

LIACOR

- (730) **Merck KGaA**, Frankfurter Strasse 250, 6100
 Darmstadt, Německo
- (740) JUDr. Traplová Jarmila, Advokátní a patentová
 kancelář Traplová, Hakr, Kubát, Přístavní 24,
 Praha 7
- (510) (5) farmaceutické a veterinární výrobky,
 zdravotnické přípravky.
- (511) 5
 (210) O 68780

(111) **178549**
 (220) 21.10.1992
 (151) 27.07.1994
 (180) 21.10.2012
 (540)



- (730) **Renata Valachová**, Zavadila 2146, České
 Budějovice, Česká republika
- (510) (41) výuka v oboru cizích jazyků.
 (511) 41
 (210) O 72456

(111) **178561**
 (220) 05.10.1992
 (151) 28.07.1994
 (180) 05.10.2012
 (540)

GLAMIN

- (730) **Fresenius Kabi AB**, Rapskatan 7, Uppsala,
 Švédsko
- (740) Mgr. Petra Korejzová, KOREJZOVÁ & SPOL.
 Advokátní a patentová kancelář, Spálená 29, Praha
 1

(510) (5) výrobky farmaceutické, zvěrolékařské a zdravotnické, výrobky dietetické pro děti a nemocné, náplasti, obvazový materiál, hmoty určené k plombování zubů a na otisky zubů, dezinfekční prostředky, prostředky k hubení rostlinných a živočišných škůdců, antiparazitní látky.

(511) 5
(210) O 72075

(111) **178563**
(220) 05.10.1992
(151) 28.07.1994
(180) 05.10.2012
(540)

GLUTAFLEX

(730) **Fresenius Kabi AB**, Rapskatan 7, Uppsala, Švédsko

(740) Mgr. Petra Korejzová, KOREJZOVÁ & SPOL.
Advokátní a patentová kancelář, Spálená 29, Praha 1

(510) (5) výrobky farmaceutické, zvěrolékařské a zdravotnické, výrobky dietetické pro děti a nemocné, náplasti, obvazový materiál, hmoty určené k plombování zubů a na otisky zubů, dezinfekční prostředky, prostředky k hubení rostlinných a živočišných škůdců, antiparazitní látky.

(511) 5
(210) O 72077

(111) **178582**
(220) 14.05.1992
(151) 29.07.1994
(180) 14.05.2012
(540)

VENO'S

(730) **Beecham Group p.l.c.**, Four New Horizons Court, Brentford, Middlesex, TW8 9EP, Velká Británie

(740) JUDr. Korejzová Zdeňka, KOREJZOVÁ & SPOL.
Advokátní a patentová kancelář, Spálená 29, Praha 1

(510) (5) farmaceutické a zdravotnické výrobky a substance.

(511) 5
(210) O 68560

(111) **178583**
(220) 14.05.1992
(151) 29.07.1994
(180) 14.05.2012
(540)

PARAMED

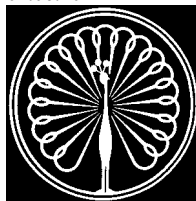
(730) **Beecham Group p.l.c.**, Four New Horizons Court, Brentford, Middlesex, TW8 9EP, Velká Británie

(740) JUDr. Korejzová Zdeňka, KOREJZOVÁ & SPOL.
Advokátní a patentová kancelář, Spálená 29, Praha 1

(510) (5) výrobky farmaceutické, zvěrolékařské a zdravotnické, výrobky dietetické pro děti a nemocné, náplasti, obvazový materiál, hmoty určené k plombování zubů a na otisky zubů, dezinfekční prostředky, prostředky k hubení rostlinných a živočišných škůdců, antiparazitní látky.

(511) 5
(210) O 68561

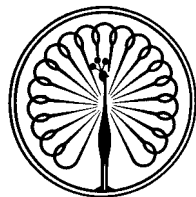
(111) **178609**
(220) 02.06.1992
(151) 29.07.1994
(180) 02.06.2012
(540)



(730) **Tylex Letovice, akciová společnost**, Brněnská 3, Letovice, Česká republika

(740) Ing. Musil Dobroslav, Cejl 38, Brno
(510) Záclony, tyly, krajky, výšivky, bytové textilie, technické textilie; vzdělávací činnost.
(511) 24, 26, 41
(210) O 68991

(111) **178610**
(220) 02.06.1992
(151) 29.07.1994
(180) 02.06.2012
(540)



(730) **Tylex Letovice, akciová společnost**, Brněnská 3, Letovice, Česká republika

(740) Ing. Musil Dobroslav, Cejl 38, Brno
(510) Záclony, tyly, krajky, výšivky, bytové textilie, technické textilie; vzdělávací činnost.
(511) 24, 26, 41
(210) O 68992

(111) **178614**
(220) 28.05.1992
(151) 29.07.1994
(180) 28.05.2012
(540)

BLAST

(730) **Dow AgroSciences LLC, společnost podle zákonů státu Delaware**, 9330 Zionsville Road, Indianapolis, Spojené státy americké, Indiana
(740) JUDr. Švorčík Otakar, Společná advokátní kancelář Všetečka a partneři, Hájkova 2, Praha 2
(510) (5) přípravky pro ničení hmyzu; fungicidy, herbicidy.
(511) 5
(210) O 68879

(111) **178644**
(220) 12.06.1992

(151) 29.07.1994

(180) 12.06.2012

(540)

COOLMAX(730) **E.I. DU PONT DE NEMOURS AND COMPANY**, 1007 Market Street, Wilmington, Spojené státy americké, Delaware

(740) JUDr. Čermák Karel, Čermák, Hořejš, Vrba - advokátní a patentová kancelář, Národní 32, Praha 1

(510) Textilní tkaniny, sportovní oděvy a ponožky.

(511) 24, 25

(210) O 69272

(111) **178667**

(220) 31.03.1992

(151) 29.07.1994

(180) 31.03.2012

(540)

(730) **Michal Mrázek**, Nad Kajetánkou 16/1416, Praha 6, Česká republika

(510) Pletené zboží, textilní zboží.

(511) 24, 25

(210) O 67623

(111) **178721**

(220) 19.05.1992

(151) 05.08.1994

(180) 19.05.2012

(540)

(730) **VIDA LUBINA s.r.o.**, Lubina 340, Kopřivnice, Česká republika

(740) Ing. Zdeněk Michálek, Patent and Trademark Office, Štefánikova 244, Kopřivnice

(510) Barvy, nátěry, laky; chemické výrobky pro stavebnictví (pro průmysl); materiály k těsnění a laky izolační; stavební materiály nekovové; služby zprostředkovatelské a obchodní, činnost poradenská, zprostředkování obchodní spolupráce a marketink prací; technická pomoc při výběru materiálů pro interiéry a stavby, míchání barevných odstínů podle objednávky, zajištění dovozu materiálu na místo určení.

(511) 1, 2, 17, 19, 35, 39, 40, 42

(210) O 68634

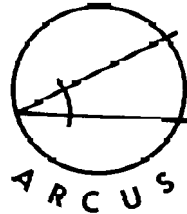
(111) **178736**

(220) 07.10.1992

(151) 05.08.1994

(180) 07.10.2012

(540)

(730) **ARCUS, spol. s r.o.**, Boženy Stárkové 653, Praha 5, Česká republika

(740) Patentservis Praha a.s., Jivenská 1273/1, Praha 4

(510) (41) výchovná a vzdělávací činnost, rekvalifikační a doplňková výuka, nástavbová studia, školení, kurzy.

(511) 41

(210) O 72144

(111) **178782**

(220) 30.07.1992

(151) 08.08.1994

(180) 30.07.2012

(540)

JARVIS(730) **Jarvis Products Corporation**, 33 Anderson Road, Middletown, Spojené státy americké, Connecticut

(740) JUDr. Matějka Jan, Advokátní a patentová kancelář Čermák, Hořejš, Myslíl, Národní 32, Praha 1

(510) (7) stroje a obráběcí stroje, strojní zařízení na zpracování kovů, vrtání a řezání a na zpracování masa a drůbeže; jejich části a příslušenství.

(511) 7

(210) O 70601

(111) **178789**

(220) 03.11.1992

(151) 08.08.1994

(180) 03.11.2012

(540)

(730) **FONTEA a.s.**, Veselí nad Lužnicí 596/I, Česká republika

(740) Ing. Sedlák Jiří, Husova 16, České Budějovice

(510) (32) nealkoholické nápoje.

(511) 32

(210) O 72716

(111) **178796**

(220) 29.06.1992

(151) 08.08.1994

(180) 29.06.2012

(540)

(730) **Shell International Petroleum Company Limited**, Shell Centre, Londýn, Velká Británie

(740) JUDr. Pavel Zelený, advokát, Společná advokátní kancelář Všečeka, Zelený, Švorčík, Kalenský a partneři, Hájkova 2, Praha 2

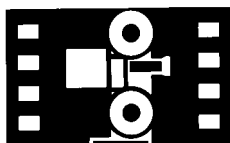
(510) (4) petrolejový plyn v tekutém stavu.
 (511) 4
 (210) O 69701

(111) **178920**
 (220) 12.05.1992
 (151) 18.08.1994
 (180) 12.05.2012
 (540)

PRAXAIR

(730) **PRAXAIR, INC.**, 39 Old Ridgebury Road, Danbury, Spojené státy americké, Connecticut
 (740) JUDr. Matějka Jan, Advokátní a patentová kancelář Čermák, Hořejš, Myslíl, Národní 32, Praha 1
 (510) Průmyslové plyny, lékařské plyny, nádrže a válce prodávané jako prázdné, stroje užívané pro odstraňování nečistot během rafinace, regulátor toku plynů, jednotky pro čištění plynů.
 (511) 1, 5, 6, 7, 9, 11
 (210) O 68500

(111) **178950**
 (220) 26.08.1992
 (151) 19.08.1994
 (180) 26.08.2012
 (540)

**KINOTECHNIKA
PRAHA**

(730) **Kinotechnika Praha a.s.**, U Průhonu 36, Praha 7, Česká republika
 (740) JUDr. Knížek Milan, CSc., Česká 1108, Praha 5
 (510) Zařízení, přístroje, nosiče a soustavy k zaznamenávání a reprodukci obrazu a zvuku včetně převijecích zařízení; služby spojené s dodávkami, půjčováním, provozem, kontrolou filmů, videozáznamů a audiovizuálních zařízení; služby spojené s vydáváním a prodejem publikací v oboru audiovizuálních medií a propagačních materiálů /předmětů/; služby spojené s vypracováním projektové dokumentace staveb.
 (511) 9, 16, 35, 37, 39, 41, 42
 (210) O 71106

(111) **179028**
 (220) 11.11.1992
 (151) 23.08.1994
 (180) 11.11.2012
 (540)

ROMAX

(730) **ROHM AND HAAS COMPANY, společnost zřízená podle zákonů státu Delaware**, 100 Independence Mall West, Philadelphia, Spojené státy americké, Pennsylvania
 (740) JUDr. Švorčík Otakar, Společná advokátní kancelář Všečeka a partneři, Hálkova 2, Praha 2
 (510) (1) chemikálie a chemické přísady pro užití v ropném průmyslu.

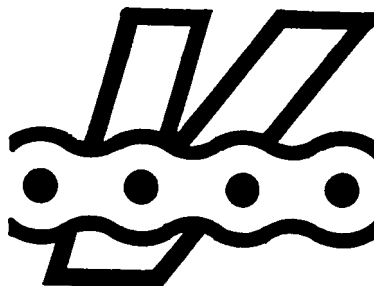
(511) 1
 (210) O 72933

(111) **179029**
 (220) 11.11.1992
 (151) 23.08.1994
 (180) 11.11.2012
 (540)

GETT

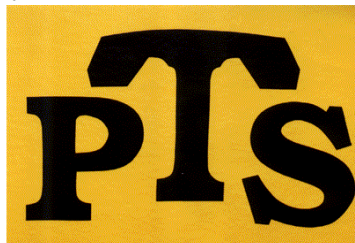
(730) **Dow AgroSciences LLC, společnost podle zákonů státu Delaware**, 9330 Zionsville Road, Indianapolis, Spojené státy americké, Indiana
 (740) JUDr. Švorčík Otakar, Společná advokátní kancelář Všečeka a partneři, Hálkova 2, Praha 2
 (510) (5) přípravky na hubení hmyzu, fungicidy, herbicidy.
 (511) 5
 (210) O 72932

(111) **179073**
 (220) 11.11.1992
 (151) 24.08.1994
 (180) 11.11.2012
 (540)



(730) **ŘETĚZY Vamberk, spol. s r.o.**, Dvořákova 426, Vamberk, Česká republika
 (510) (6) kloubové řetězy, výrobky z drátu.
 (511) 6
 (210) O 72913

(111) **179123**
 (220) 27.07.1992
 (151) 25.08.1994
 (180) 27.07.2012
 (540)



(730) **František Neumann, P.T.S.**, Dlouhý Most 267, Liberec 25, Česká republika
 (510) Telekomunikační zařízení (telefony, záznamníky, faxy, pobočkové ústředny); montáž a servis telekomunikačních zařízení; spoje, komunikace.
 (511) 9, 37, 38

(210) O 70515

(111) **179268**
 (220) 03.06.1992
 (151) 30.08.1994
 (180) 03.06.2012
 (540)

ELECTRON

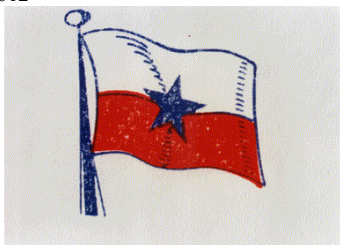
(730) **Visa International Service Association**, 900 Metro Center Boulevard, Foster City, Spojené státy americké, California
 (740) JUDr. Korejzová Zdeňka, KOREJZOVÁ & SPOL. Advokátní a patentová kancelář, Spálená 29, Praha 1
 (510) (36) služby poskytované v souvislosti s kreditními a debetními kartami.
 (511) 36
 (210) O 69044

(111) **179336**
 (220) 21.05.1992
 (151) 02.09.1994
 (180) 21.05.2012
 (540)



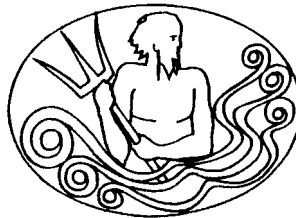
(730) **RYSCO CRYSTAL s.r.o.**, K.H.Borovského 548, Městec Králové, Česká republika
 (740) RNDr. Zdeňka Halaxová, TETRAPAT, Univerzitní 7, vila Primavesi, Olomouc
 (510) Výrobky z užitkového skla /olovnatý křišťál, sodnodraselné sklo/, výrobky ze skla k dekorativním účelům, výrobky z užitkového porcelánu, dekorativní porcelánové a keramické výrobky, osvětlovací sklo, bižuterie všeho druhu.
 (511) 14, 21
 (210) O 68706

(111) **179354**
 (220) 10.06.1992
 (151) 06.09.1994
 (180) 10.06.2012
 (540)



(730) **Československá plavba labská, a.s.**, K.Čapka 1, Děčín I., Česká republika
 (510) Mezinárodní a vnitrostátní říční přeprava, překládání a skladování zboží, mezinárodní a vnitrostátní zasilatelství, opravy a výroba lodí.
 (511) 12, 37, 39
 (210) O 69163

(111) **179470**
 (220) 25.08.1992
 (151) 08.09.1994
 (180) 25.08.2012
 (540)



(730) **ADRIA - NEPTUN spol. s r.o.**, Václavské nám.26/784, Praha 1, Česká republika
 (740) JUDr. Trnka Vladimír, Advokátní kancelář, Truhlářská 6, Praha 1
 (510) Hotelové služby; drobné upomínkové předměty - vázičky, přívěsky, záložky, skleničky, lžičky, peněženky, sošky, tašky, trička, odznaky, zapalovače, obrázky, hrníčky atd.; papírové zboží : obálky, dopisní papíry, kalendáře, psací potřeby, ubrousky atd.; propagace cestovního ruchu; investiční a realizační činnost v oblasti cestovního ruchu.
 (511) 8, 14, 16, 18, 21, 25, 26, 34, 35, 36, 42
 (210) O 71093

(111) **179482**
 (220) 17.07.1992
 (151) 08.09.1994
 (180) 17.07.2012
 (540)



(730) **Athlete's Foot Marketing Associates, Inc.**, společnost zřízená podle zákonů státu Delaware, 1950 Vaughn Road, Kennesaw, Spojené státy americké, Georgia
 (740) JUDr. Traplová Jarmila, Advokátní a patentová kancelář Traplová, Hakr, Kubát, Přístavní 24, Praha 7
 (510) Oděv, obuv, pokrývky hlavy; hry a hračky, tělocvičné a sportovní zboží neobsažené v jiných třídách.
 (511) 25, 28
 (210) O 70367

(111) **179510**
 (220) 05.11.1992
 (151) 09.09.1994
 (180) 05.11.2012
 (540)

ASKO

(730) **ASKO, spol. s r.o.**, Černovická 38, Brno, Česká republika
 (740) Ing. Žák Vítězslav, Lidická 51, Brno
 (510) Motorová a nemotorová vozidla včetně příslušenství a náhradních dílů k těmto vozidlům; půjčování motorových vozidel; poskytování pomoci při provozu obchodu včetně

zprostředkovatelské služby v uvedené oblasti.

(511) 12, 35, 39

(210) O 72797

(111) **179542**

(220) 08.06.1992

(151) 12.09.1994

(180) 08.06.2012

(540)

ORAX(730) **ORAX, s.r.o.**, Mutěnická 5, Brno, Česká republika

(510) Poskytování software; kancelářská technika, zejména počítače, tiskárny, diskety, faxy, záznamníky, telefony, psací stroje, papír; pořádání školení a kurzů.

(511) 9, 16, 41, 42

(210) O 69125

(111) **179653**

(220) 18.05.1992

(151) 15.09.1994

(180) 18.05.2012

(540)

(730) **MAGNET RECORDS LIMITED**, London, Velká Británie

(740) JUDr. Švorčík Otakar, Společná advokátní kancelář Všečeka a partneři, Hálkova 2, Praha 2

(510) (9) předznačené zvukové záznamy nebo video záznamy ve formě gramofonových desek, pásků, disků nebo kazet.

(511) 9

(210) O 68626

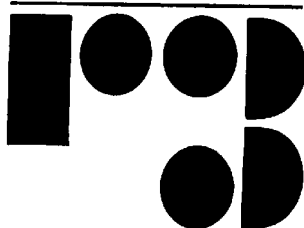
(111) **179662**

(220) 26.05.1992

(151) 15.09.1994

(180) 26.05.2012

(540)

(730) **PhDr. Renáta Knotová**, Neustupného 1831/24, Praha 5, Česká republika

(740) Zastupování bylo zrušeno, .

(510) Periodické a neperiodické publikace, zvukové a zvukově obrazové záznamy, vydavatelská a nakladatelská činnost.

(511) 9, 16, 41

(210) O 68807

(111) **179663**

(220) 26.05.1992

(151) 15.09.1994

(180) 26.05.2012

(540)

(730) **PhDr. Renáta Knotová**, Neustupného 1831/24, Praha 5, Česká republika

(740) Zastupování bylo zrušeno, .

(510) Periodické a neperiodické tiskoviny, vydavatelská a nakladatelská činnost.

(511) 16, 41

(210) O 68808

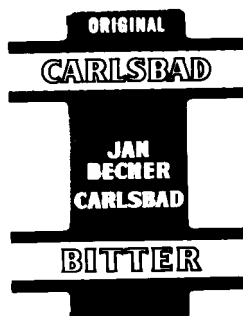
(111) **179928**

(220) 18.06.1992

(151) 27.09.1994

(180) 18.06.2012

(540)

(730) **Jan Becher - Karlovarská Becherovka, a.s.**,

T.G.Masaryka 57, Karlovy Vary, Česká republika

(740) JUDr. Čermák Karel, Čermák, Hořejš, Vrba - advokátní a patentová kancelář, Národní 32, Praha 1

(510) (33) likéry.

(511) 33

(210) O 69402

(111) **180082**

(220) 07.08.1992

(151) 30.09.1994

(180) 07.08.2012

(540)

(730) **Incheba, účastinná spoločnosť**, Viedenská cesta 5, Bratislava, Slovenská republika

(740) Jíra Vladimír, Patentová kancelář, Českomoravská 31, Praha 9

(510) (42) odborná výstava zaměřená na přístroje a zařízení pro stomatologii.

(511) 42

(210) O 70751

(111) **180083**

(220) 07.08.1992

(151) 30.09.1994

(180) 07.08.2012

(540)

INTERVEL(730) **Incheba, účastinná společnost**, Viedenská cesta 5, Bratislava, Slovenská republika

(740) Jíra Vladimír, Patentová kancelář, Českomoravská 31, Praha 9

(510) (42) mezinárodní specializovaná výstava veterinární techniky a veterinárních léčiv.

(511) 42

(210) O 70749

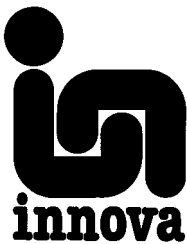
(111) **180195**

(220) 29.06.1992

(151) 07.10.1994

(180) 29.06.2012

(540)


(730) **Progres Partners Advertising s.r.o.**, Opletalova 55, Praha 1, Česká republika

(510) Pořádání reklamních akcí.

(511) 35, 42

(210) O 69667

(111) **180283**

(220) 12.06.1992

(151) 13.10.1994

(180) 12.06.2012

(540)


(730) **SOMA spol. s r.o.**, Smetanova 380, Lanškroun, Česká republika

(740) Ing. Chludina Jiří, UNIPATENT, J.Masaryka 43-47, Praha 2-Vinohrady

(510) Stroje a zařízení pro řezání a zpracování různých materiálů (papíru, PE folie, hliníku, mědi, mosazi, oceli) zejména příčné řezačky, podélné řezačky, flexotiskové linky, kartonážní stroje (lepička, flexotisk, slotter), navíječky kondenzátorů; stroje a zařízení pro elektrotechnický průmysl; výroba stojů na objednávku dle specifikace zákazníka; přístroje a nástroje k vědeckým a laboratorním účelům; přístroje a nástroje navigační, tj. přístroje a nástroje určené k přenášení rozkazů, k měření a přístroje všeobecně užívané při řízení lodí a letadel; přístroje a nástroje geodetické a přístroje pro bezdrátovou telegrafii, přístroje fotografické, kinematografické, optické, včetně promítačů obrazů a zvětšovacích přístrojů; přístroje a nástroje k vážení a měření, přístroje a nástroje signalizační včetně signálních píšťal; přístroje a nástroje pro účely záchranné a učební; automaty uváděné v činnost vhozením mince nebo známky, přístroje pro záznam a reprodukci mluveného slova; zapisovací pokladny a

počítací stroje včetně kancelářských a děrovacích strojů; hasící přístroje; speciální pouzdra pro přístroje a nástroje, které jsou zařazeny do této třídy; elektrotermické nástroje a přístroje, jako ruční elektrické svářečky, elektrické žehličky a pod.; elektrické přístroje a zařízení jako elektricky vytápěné podušky, oděvy a součásti oděvů, ohřívače nohou; elektrické zapalovače a obdobná zařízení nezařazená v jiných třídách; elektromechan. zařízení pro domácí účely určená k čištění jako vysavače prachu, leštiče parket a pod., výpočetní a kancelářská technika; generální oprava strojů a zařízení, rekonstrukce, demontáž a montáž technologických celků.

(511) 7, 9, 37

(210) O 69275

(111) **180288**

(220) 12.08.1992

(151) 13.10.1994

(180) 12.08.2012

(540)


(730) **R-atielier, s.r.o.**, Botanická 44, Brno, Česká republika

(740) Ing. Malůšek Jiří, Patentová kancelář Kania, Sedlák, Smola, Mendlovo nám. 1a, Brno

(510) Veškeré prvky vybavení interiérů staveb, zejména podlahové krytiny, povrchové úpravy stěn a stropů, svítidla, nábytek, textilie a výtvarné doplňky; projekční činnost a znalecké posudky ve stavebnictví.

(511) 11, 19, 20, 24, 27, 42

(210) O 70843

(111) **180335**

(220) 27.01.1993

(151) 17.10.1994

(180) 27.01.2013

(540)


(730) **CHOVSERVIS, a.s.**, Zemědělská 897, Hradec Králové, Česká republika

(510) Plemenářské služby - inseminace, kontrola užitkovosti, pro skot, prasata, koně, ovce, kozy, jateční činnost (maso), živá zvířata, technologie pro živočišnou výrobu.

(511) 29, 31, 42

(210) O 74709

(111) **180336**

(220) 27.01.1993

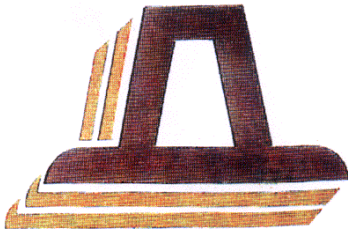
(151) 17.10.1994

(180) 27.01.2013



- (730) **CHOVSERVIS, a.s.**, Zemědělská 897, Hradec Králové, Česká republika
 (510) Plemenářské služby - inseminace, kontrola užitkovosti, pro skot, prasata, koně, ovce, kozy, jateční činnost (maso), živá zvířata, technologie pro živočišnou výrobu.
 (511) 29, 31, 42
 (210) O 74711

- (111) **180337**
 (220) 27.01.1993
 (151) 17.10.1994
 (180) 27.01.2013
 (540)



- (730) **CHOVSERVIS, a.s.**, Zemědělská 897, Hradec Králové, Česká republika
 (510) Plemenářské služby - inseminace, kontrola užitkovosti, pro skot, prasata, koně, ovce, kozy, jateční činnost (maso), živá zvířata, technologie pro živočišnou výrobu.
 (511) 29, 31, 42
 (210) O 74710

- (111) **180354**
 (220) 22.10.1992
 (151) 17.10.1994
 (180) 22.10.2012
 (540)



- (730) **Alois Pöschl GmbH & Co. KG**, Dieselstrasse 1, D-84144 Geisenhausen, Německo
 (740) JUDr. Čermák Karel, Čermák, Hořejš, Vrba - advokátní a patentová kancelář, Národní 32, Praha 1
 (510) (34) tabákové výrobky, potřeby pro kuřáky, zápalky.
 (511) 34
 (210) O 72483

- (111) **180589**
 (220) 13.04.1993
 (151) 26.10.1994

- (180) 13.04.2013
 (540)



- (730) **Český institut pro akreditaci, obecně prospěšná společnost**, Opletalova 41, Praha 1, Česká republika
 (510) (42) akreditace zkušebních a kalibračních laboratoří a akreditace certifikačních orgánů.
 (511) 42
 (210) O 76290

- (111) **180599**
 (220) 25.05.1992
 (151) 27.10.1994
 (180) 25.05.2012
 (540)

CARBOROBOT

- (730) **CARBOROBOT Kft.**, Bérc u. 19-21. B/4, Budapest, Maďarsko
 (740) Kühnel Egon, Patentová kancelář, Oblá 56, Brno
 (510) (11) topná zařízení.
 (511) 11
 (210) O 68763

- (111) **180627**
 (220) 14.10.1992
 (151) 31.10.1994
 (180) 14.10.2012
 (540)

ATREA

- (730) **Ing. Petr Morávek, CSc.**, Pasecká 8, Jablonec nad Nisou, Česká republika
 (510) Projektová činnost v investiční výstavbě, vzduchotechnická zařízení, regulační technika, stavební činnost.
 (511) 9, 11, 37, 42
 (210) O 72323

- (111) **180755**
 (220) 29.06.1992
 (151) 03.11.1994
 (180) 29.06.2012
 (540)



- (730) **AULOS, s.r.o.**, Kosárkovo nábřeží 1, Praha 1, Česká republika
 (740) Ing. Vanděliková Jana, Bohemia Patent, Petrská 12, Praha 1
 (510) Nakladatelská činnost; knihy, bibliofilie a bibliofilské tisky.
 (511) 16, 41
 (210) O 69679

(111) **180817**

(220) 11.06.1992

(151) 07.11.1994

(180) 11.06.2012

(540) **POWER INTERNATIONAL**(730) **Horizon Energy Development, s.r.o.,**

Maiselova 15, Praha 1, Česká republika

(740) Ing. Reichel Pavel, Lopatecká 14, Praha 4

(510) Konzultační a zprostředkovatelská činnost v oblasti energetiky, ekologie, stavebnictví, telekomunikací, geodézie a geologie; pomoc při provozu obchodu.

(511) 35, 36, 42

(210) O 69248

(111) **180857**

(220) 11.12.1992

(151) 09.11.1994

(180) 11.12.2012

(540)

(730) **ABP Consulting, akciová společnost PRAHA,**

Antala Staška 80, Praha 4, Česká republika

(740) Ing. Reichel Pavel, Lopatecká 14, Praha 4

(510) Stavební materiály, zvláště obkladové materiály a střešní krytiny včetně úchyťů; barvy; tmely a další těsnící a izolační materiály, např. bitumenové lepenky a fasádní nástřikové materiály; stroje; zařízení a nářadí pro stavební výrobu, zejména pro řezání, upevňování a nástřiky, např. řezací pily z tvrdokovu a diamantové pily, vrtačky do obkladových materiálů, stříkací pistole, zařízení pro spojování lepenek horkým vzduchem; textilní výrobky, např. koberce tkané i netkané, rohože, rohožky, linolea a jiné podlahové krytiny, textilní tapety, provazy; potraviny, zejména chmel, slad, pivo, med; projektování.

(511) 2, 7, 8, 17, 19, 22, 27,

31, 32, 42

(210) O 73770

(111) **180908**

(220) 31.12.1991

(151) 11.11.1994

(180) 31.12.2011

(540)

(730) **SANCO, spol. s r.o.,** U pily 944, Unhošť, Česká republika

(740) JUDr. Aleš Zábřeh, advokát a patentový zástupce, Na Beránce 2, Praha 6

(510) Reklamní činnost; hutnické výrobky, např. profilové ocelové výrobky a konstrukční

instalátorské výrobky, s výjimkou kovového potrubí; strojírenské výrobky, např. dieselaagregáty, turbíny, svařovací stroje, obráběcí nástroje, vrtáky, automobily, jízdní kola, motocykly; elektrotechnické zboží, např. vypínače, spínače, dekodéry, anténní zesilovače, zásuvky, rozbočovače, slučovače; průmyslové zboží, např. zubní pasty, kartáčky, kartáče, čisticí prostředky všeho druhu, výrobky z gumy, obuv, kuchyňské nádobí, výrobky ze skla a porcelánu, kancelářský nábytek a židle, stolní a stojací lampy, dětské hračky, školní potřeby, psací potřeby, sportovní náčiní a nářadí, saně, osobní počítače, kalkulačky, kopírovací stroje, fotoaparáty, videokamery, videopřístroje a videokazety, faxy, televizní přijímače, radiopřijímače, optické přístroje; kravaty, motýlky, pánská a dámská konfekce, pánské a dámské spodní prádlo, dětské prádlo, punčochové zboží; hodiny a hodinky; výrobky z plastů včetně plastových karet; potraviny, např. sýry, jogurty, léčivé čaje z přírodních směsí, limonády a další nealkoholické nápoje; alkoholické nápoje, např. vína.

(511) 3, 5, 6, 7, 8, 9, 11, 12,

14, 16, 17, 20, 21, 25,

28, 29, 32, 33, 35

(210) O 65653

(111) **180934**

(220) 08.06.1992

(151) 11.11.1994

(180) 08.06.2012

(540)

(730) **CONSORTA Praha s.r.o.,** Poděbradská 12, Praha 9, Česká republika

(510) Obráběcí a tvářecí stroje včetně náhradních dílů, příslušenství, servis těchto strojů, nástroje a nářadí, programová vybavení k NC a CNC strojům.

(511) 7, 8, 9, 37

(210) O 69130

(111) **180941**

(220) 30.06.1992

(151) 11.11.1994

(180) 30.06.2012

(540)

(730) **Sociedad Anónima Vina Santa Rita,** Apoquindo 3669, of. 701, Las Condes, Santiago, Chile

(740) JUDr. Matějka Jan, Advokátní a patentová kancelář Čermák, Hořejš, Myslík, Národní 32, Praha 1

(510) (33) vína, lihoviny, likéry.

(511) 33

(210) O 69804

(111) **180952**

(220) 15.06.1992

(151) 15.11.1994

(180) 15.06.2012

(540) **tosto**(730) **TOSTO, spol. s r.o.**, Kladská 916, Hradec Králové 3, Česká republika

(740) Ing. Chludina Jiří, UNIPATENT, J.Masaryka 43-47, Praha 2-Vinohrady

(510) (1) chemické výrobky: pro průmyslové a vědecké účely, pro fotografii, zemědělství, zahradnictví, lesnictví; umělé pryskyřice, plastické hmoty v surovém stavu (v prášku, pastách, v tekutém stavu); půdní hnojiva přírodní a umělá; prostředky: hasící, pro kalení, pro svařování, pro konzervaci potravin; třísloviny; průmyslová pojidla; prostředky k čištění sporáků; rtuť, antimon, alkalické a alkalickozemité kovy, bauxit; (2) barvy, laky, fermeže pro průmyslové a umělecké textilní barvy; přípravky k barvení potravin a nápojů, barviva, antikorozivní a impregnační nátěry, barvířské přípravky, mořidla, přírodní pryskyřice, kovové fólie, kovy v prášku pro účely malířské a dekorátérské; (3) přípravky: prací a bělicí, čistící, leštící, odmašťovací; mýdlo, výrobky: kosmetické, voňavkářské včetně éterických olejů; vodičky na vlasy, zubní pasty, prášky; želatina pro potravinářské účely, mořidla na prádlo, barvy na vlasy; (4) průmyslové oleje a tuky, mazadla, prostředky na vázání prachu, paliva (černé a hnědé uhlí), palivové dřevo, oleje, pohonné hmoty, prostředky pro svícení, svíčky, svíce, noční lampičky, knoty; (5) výrobky: farmaceutické, zvěrolékařské, zdravotnické, dietetické pro děti a nemocné, chemické pro účely lékařské; náplasti, obvazový materiál, hmoty určené k plombování zubů a na otisky, prostředky: dezinfekční, k hubení rostlinných a živočišných škůdců, antiparazitní látky; (6) obecné kovy, v surovém a polozpracovaném stavu a jejich slitiny; kotvy, kovadliny, zvony, stavební materiál z válcovaného a litého kovu, kolejnice a jiný kovový materiál určený k železničním účelům; řetězy; kovové kabely a dráty (s výjimkou drátů k elektrotechnickým účelům); zámečnické výrobky; kovové roury; nedobytné pokladny a schránky; ocelové kuličky; podkovy, hřebíky a šrouby; jiné kovové výrobky, které nejsou obsaženy v jiných třídách; rudy; (7) stroje a obráběcí stroje (s výjimkou těch, které jsou zahrnuty ve tř. 9-12 a 16), motory; soukolí a hnací řemeny; zemědělské stroje a líhně, maznice; elektrotechnická zařízení a přístroje pro domácnost (drtiče, mixery, mlýnky); (8) ruční nástroje zastávající funkci nářadí v příslušných oborech; nožiřské výrobky včetně nožiřských výrobků z drahých kovů, včetně břitev a holíčích elektrických strojků; vidličky a lžice včetně z drahých kovů; zbraně sečné a bodné; strojky na střihání vlasů; (9) přístroje a nástroje k vědeckým a laboratorním účelům; přístroje a nástroje navigační, tj. přístroje a nástroje určené k přenášení rozkazů, k měření a přístroje všeobecně užívané při řízení lodí a letadel; přístroje a nástroje geodetické a přístroje pro bezdrátovou telegrafii, přístroje fotografické, kinematografické, optické, včetně promítačů obrazů

a zvětšovací přístrojů; přístroje a nástroje k vážení a měření, přístroje a nástroje signalizační včetně signálních píšťal; přístroje a nástroje pro účely záchranné a učební; automaty uváděné v činnost vhozením mince nebo známky, přístroje pro záznam a reprodukci mluveného slova; zapisovací pokladny a počítačové stroje včetně kancelářských a děrovacích strojů; hasící přístroje; speciální pouzdra pro přístroje a nástroje, které jsou zařazeny do této třídy; elektrotermické nástroje a přístroje, jako: ruční elektrické svářečky, elektrické žehličky a pod.; elektrické přístroje a zařízení jako: elektricky vytápěné: podušky, oděvy a součásti oděvů, ohřívače nohou; elektrické zapalovače a obdobná zařízení nezařazená v jiných třídách: elektromechanická zařízení pro domácí účely určená k čištění jako: vysavače prachu, leštiče parket a pod.; (10) přístroje a nástroje: chirurgické, lékařské, zubolékařské, zvěrolékařské včetně speciálního nábytku pro tyto obory a včetně přístrojů a zdravotnických pomůcek jako: ortopedické, bandáže, zdravotnické, výrobky z gumy, protězy; pokrývky vytápěné elektricky; chirurgické nástroje nožiřského charakteru; (11) osvětlovací a topná zařízení na výrobu páry; zařízení pro vaření, chlazení, větrání včetně klimatizace nebo zařízení pro úpravu vzduchu, zařízení pro rozvod vody a zařízení zdravotnická; (12) pozemní vozidla; motory pro pozemní vozidla, poháněcí soukolí a hnací řemeny pro pozemní vozidla; zařízení pro leteckou, lodní a pozemní dopravu; (13) ohňostroje a zábavní pyrotechnika; (14) drahé kovy a jejich slitiny; předměty z drahých kovů, jejich slitin nebo dublovaných kovů; bižuterie z umělých a plastických hmot; hodiny a chronometrická zařízení včetně speciálních pouzder, umělecké předměty z bronzu; (15) hudební nástroje včetně mechanických klavírů a jejich příslušenství, hudební skříně; (16) papír a výrobky z papíru, lepenky a kartonážní výrobky; tiskoviny, časopisy, periodika, knihy, výrobky knihařské, fotografie, psací potřeby, kancelářská lepidla; potřeby pro umělce, štětce, psací stroje, kancelářské potřeby kromě nábytku, učební a školní potřeby a pomůcky; hrací karty, tiskací písma, štočky, pojidla pro papírenský průmysl; (17) gutaperča, guma, baláta, náhražky těchto hmot, polotovary z plastických hmot (fólie, desky, tyče), těsnící hmoty; ucpávky a izolace (tepelné, elektrické nebo zvukové); osinek, slída a výrobky z osinku a slídy; hadice ne kovové; izolační nátěry; (18) kůže a náhražky z kůže a náhražek, surové kůže a kožešiny; kufrý a cestovní brašny; deštníky, slunečníky, hole, biče, postroje pro koně, sedlářské výrobky; (19) stavební materiál včetně polozpracovaného řeziva (trámy, prkna, dřevěné panely, překližka, skleněné cihly, dlaždice a pod.); přírodní a umělý kámen, cement, vápno, malta, sádra, šterk, kameninové a cementové roury; stavební materiál pro stavbu cest asphalt, smola, živec, přenosné domy, kamenné pomníky, krby; (20) nábytek včetně kovového a kempingového nábytku; broušená skla a zrcadla, rámy; výrobky ze dřeva, korku, proutí, rákosu, třtiny, rohoviny, slonoviny, kostí, želvoviny, jantaru, perleti, mořské pěny, buničiny; výrobky z plastických hmot, ložní potřeby; matrace, žíněnky, podhlavníky; (21) drobné nářadí a přenosné nádoby k domácím a kuchyňským účelům, jako kuchyňské nádoby, vědra, plechové misky, misky z plastických hmot nebo jiných hmot, strojky na mletí, sekání a lisování a

pod.; hřebeny a mycí houby, toaletní potřeby, kartáče, kartáčnický materiál, pomůcky k úklidu, čisticí látky, drátěnky, zboží skleněné včetně okenního skla, výrobky z porcelánu a kameniny, které nejsou zařazeny v jiných třídách; (22) provazy, struny k technickým účelům, lana, motouzy z přírodních, umělých nebo plastických látek, sítě a stany, včetně stanů pro táboření, lodní plachty, pytle; čalounický materiál, jako žíně, kapok, peří a mořská tráva; surová textilní vlákna; (23) nitě; (24) tkaniny; pokrývky včetně cestovních pokrývek; (25) oděvy, prádlo, boty, střevíce, trepky; (26) krajky, výšivky, stuhy, šňěrovadla, druky, háčky, zipy; umělé květiny; zboží leonské; (27) koberce, rohože, linoleum a jiné podlahové krytiny; čalouny včetně barevných papírových tapet; paravány, voskové potahové plátno; (28) hry, hračky, tělocvičné a sportovní nářadí a náčiní, rybářské potřeby, nářadí pro zimní sporty a sportovní hry, zboží plážové a koupací; ozdoby na vánoční stromek; (29) maso, ryby, drůbež, měkkýši, korýši, zvěřina; masové výtahy; zelenina a ovoce: konzervované, sušené, vařené; rosoly, zavařeniny; vejce, mléko a jiné mlékařenské výrobky včetně mléčných nápojů, jedlé oleje a tuky; konzervované potraviny; zelenina naložená v octě; (30) káva, čaj, kakao, rýže, tapioka, kávové náhražky; mouka a obilné výrobky určené k lidské výživě, nápoje z kávy, kakaa, čokolády; chléb, suchary, sušenky, jemné pečivo, cukrovinky, zmrzlina, med, sirup z melasy, kvasnice, prášky do pečiva; sůl, pepř, ocet, chuťové omáčky; koření; led; rýže; (31) výrobky: zemědělské, zahradnické; produkty lesnické včetně nezpracovaného dřeva, semena, čerstvé ovoce a zelenina; sazenice, živé rostliny a přírodní květiny; zvířecí krmiva; slad; (32) pivo, lehká piva a ležáky, minerální vody, šumivé a jiné nealkoholické nápoje, sirupy a jiné přípravky k přípravě nápojů; ovocné šťávy a nápoje z ovocných šťáv; (33) vína, lihoviny, likéry, nealkoholická vína; (34) tabák v surovém stavu, tabákové výrobky; potřeby pro kuřáky; zápalky; (37) a (42) poradenské, konzultační a servisní činnosti ve výše uvedených oborech.

- (511) 1, 2, 3, 4, 5, 6, 7, 8, 9,
10, 11, 12, 13, 14, 15,
16, 17, 18, 19, 20, 21,
22, 23, 24, 25, 26, 27,
28, 29, 30, 31, 32, 33,
34, 37, 42
(210) O 69305

- (111) **180971**
(220) 03.11.1992
(151) 16.11.1994
(180) 03.11.2012
(540)



- (730) **PEAL, a.s.**, U plynárny 412/101, Praha 10 - Bohdalec, Česká republika

- (740) JUDr. Korejzová Zdeňka, KOREJZOVÁ & SPOL.
Advokátní a patentová kancelář, Spálená 29, Praha
1
(510) (16) tiskoviny; (34) tabákové výrobky.
(511) 16, 34
(210) O 72726

- (111) **181073**
(220) 29.04.1992
(151) 23.11.1994
(180) 29.04.2012
(540)



- (730) **BENEFIT STRAKONICE s.r.o.**, Kosmonautů
1233, Strakonice, Česká republika
(740) Ing. Dušek Stanislav, PATENTFORM, Medinská
530, Praha 9-Klánovice
(510) Stavební činnost; provádění inženýrských,
bytových a občanských staveb; projektová činnost
v investiční výstavbě pozemních staveb, drobné a
jednoduché stavby; vodo hospodářské a ekologické
stavby; projektová příprava stavební a strojírenská,
inženýrská, zprostředkovatelská a poradenská
činnost v oboru staveb.
(511) 37, 42
(210) O 68273

- (111) **181177**
(220) 14.05.1992
(151) 24.11.1994
(180) 14.05.2012
(540)



ARSTOUR PRAHA

- (730) **ARSTOUR PRAHA spol. s r.o.**, 28.října 12-14,
Praha 1, Česká republika
(510) Provozování cestovní kanceláře; umělecká
agentura.
(511) 39, 41, 42
(210) O 68540

- (111) **181181**
(220) 19.05.1992
(151) 24.11.1994
(180) 19.05.2012
(540)

TAAWIN

- (730) **TAAWIN, s.r.o.**, Dřevařská 12/855, Brno, Česká
republika
(740) Ing. Sedlák Zdeněk, Kania, Sedlák, Smola, Mendlovo
nám. 1a, Brno
(510) Poradenská a servisní služba v oboru výstavby
větrných elektráren.
(511) 9, 37, 42
(210) O 68639

(111) **181213**
 (220) 29.09.1992
 (151) 25.11.1994
 (180) 29.09.2012
 (540)

BUTAFORM

- (730) **E.I. du Pont de Nemours and Company, společnost zřízená podle zákonů státu Delaware**, 1007 Market Street, Wilmington, Spojené státy americké, Delaware
- (740) JUDr. Čermák Karel, Čermák, Hořejš, Vrba - advokátní a patentová kancelář, Národní 32, Praha 1
- (510) Umělé pryskyřice; ohebné fólie z plastických hmot pro použití při výrobě laminovaného bezpečnostního skla.
- (511) 1, 17
 (210) O 71958

(111) **181280**
 (220) 04.03.1993
 (151) 28.11.1994
 (180) 04.03.2013
 (540)



- (730) **Plzeňská papírna a.s.**, Zahradní 173/2, Plzeň, Česká republika
- (510) Výroba a zpracování papíru a kartonů, výroba obchodních obálek a tašek a jejich potisk; obchodní činnost a technické služby spojené s výrobním programem.
- (511) 16, 35
 (210) O 75367

(111) **181430**
 (220) 26.10.1992
 (151) 05.12.1994
 (180) 26.10.2012
 (540)

GEOKONZULT

- (730) **Ing. František Pacák**, Opálkova 4, Brno, Česká republika
- (510) Inženýrsko geologický průzkum, vyhodnocení výsledků inženýrsko geologických prací.
- (511) 37, 42
 (210) O 72533

(111) **181664**
 (220) 30.12.1992
 (151) 13.12.1994
 (180) 30.12.2012
 (540)

ADDAT

- (730) **Ing. Petr Lajtkep**, U Krematoria 24/551, Liberec, Česká republika
- (510) Spotřební elektronika, měřicí a regulační technika, výpočetní technika, elektrické tepelné spotřebiče, integrované obvody, programy pro počítače - software.
- (511) 9, 11

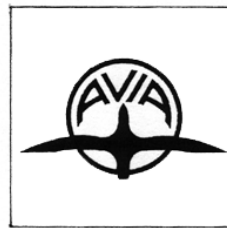
(210) O 74267

(111) **181671**
 (220) 16.11.1992
 (151) 14.12.1994
 (180) 16.11.2012
 (540)



- (730) **DAEWOO AVIA, a.s.**, Beranových 140, Praha 9 - Letňany, Česká republika
- (510) Výzkum, vývoj, výroba, prodej, opravy a servis nákladních automobilů a jejich účelových modifikací, speciálních automobilů, přívěsů a jejich dílů vč. souvisejících obchodně technických služeb; výzkum, vývoj, výroba, odbyt, opravy a servis sestav, podsestav a součástí nákladních automobilů, osobních a dodávkových automobilů vč. jejich účelových a užitkových modifikací, autobusů a kolových vozidel a jejich náhradních dílů; výzkum, vývoj, výroba, prodej, opravy a servis leteckých pístových motorů, leteckých vrtulí a jejich dílů vč. souvisejících obchodně technických služeb; vývoj, výroba, prodej speciálních jednoúčelových strojů a zařízení, nářadí, přípravků, nástrojů a měřidel; výzkum, vývoj, výroba, nákup, odbyt, opravy a servis autobusů a jejich dílů vč. souvisejících obchodně technických služeb; provádění projektové činnosti v rozsahu uděleného oprávnění.
- (511) 7, 8, 9, 12, 37, 42
 (210) O 73004

(111) **181672**
 (220) 16.11.1992
 (151) 14.12.1994
 (180) 16.11.2012
 (540)



- (730) **DAEWOO AVIA, a.s.**, Beranových 140, Praha 9 - Letňany, Česká republika
- (510) Výzkum, vývoj, výroba, prodej, opravy a servis nákladních automobilů a jejich účelových modifikací, speciálních automobilů, přívěsů a jejich dílů vč. souvisejících obchodně technických služeb; výzkum, vývoj, výroba, odbyt, opravy a servis sestav, podsestav a součástí nákladních automobilů, osobních a dodávkových automobilů vč. jejich účelových a užitkových modifikací, autobusů a kolových vozidel a jejich náhradních dílů; výzkum, vývoj, výroba, prodej, opravy a servis leteckých pístových motorů, leteckých vrtulí a jejich dílů vč. souvisejících obchodně technických služeb; vývoj, výroba, prodej speciálních jednoúčelových strojů a zařízení, nářadí, přípravků, nástrojů a měřidel;

výzkum, vývoj, výroba, nákup, odbyt, opravy a servis autobusů a jejich dílů vč. souvisejících obchodně technických služeb; provádění projektové činnosti v rozsahu uděleného oprávnění.

- (511) 7, 8, 9, 12, 37, 42
(210) O 73005

(111) **181716**

- (220) 18.11.1992
(151) 14.12.1994
(180) 18.11.2012
(540)



- (730) **C-TERM spol. s r.o.**, Lenardova 6, Bratislava, Slovenská republika
(740) Ing. Vlasta Sedláčková, Patentová, známková, grafická kancelář, Ke Kateřinkám 1393, Praha 4
(510) Vytápěcí zařízení, rozvodná, měřicí, regulační zařízení a přístroje pro vodu, páru, plyn a elektřinu, kotle a tlakové nádoby, programy pro počítače, tepelné a zvukové izolace, poskytování pomoci při provozování a řízení podniků, ekonomické a účetnické poradenství, servisní, opravárenské a rekonstrukční služby, služby týkající se rozvodu a dodávky tepla, vody a páry, inženýrské služby, projekční a posudková činnost, služby týkající se kontroly, revize a zkoušek plynových zařízení, měřicí a regulační techniky, rozvodných, tepelných a elektrických a elektronických zařízení a přístrojů, včetně provozních kotlů a tlakových nádob, dodavatelská, zprostředkovatelská a leasingová činnost, odhad nemovitostí.
(511) 9, 11, 17, 35, 36, 37, 39, 42
(210) O 73103

(111) **182039**

- (220) 30.07.1992
(151) 02.01.1995
(180) 30.07.2012
(540)



- (730) **VIKOMT CZ a.s.**, Holoubkov 21, Holoubkov, Česká republika
(740) Ing. Sedlák Jiří, Husova 16, České Budějovice
(510) Výpočetní technika a její pronájem.
(511) 9, 16, 42
(210) O 70590

(111) **182076**

- (220) 15.04.1993
(151) 03.01.1995
(180) 15.04.2013

(540)



- (730) **Mc Chinese s.r.o.**, Veleslavínova 17, Plzeň, Česká republika
(740) Ing. Poláček Jiří, Tichý a Poláček, patentoví zástupci, Dominikánská 6, Plzeň
(510) Konzervované potraviny; služby při provozu a obchodu; příprava hotových pokrmů a společné stravování.
(511) 29, 35, 42
(210) O 76317

(111) **182101**

- (220) 23.04.1992
(151) 05.01.1995
(180) 23.04.2012
(540)



- (730) **Abbott Laboratories**, 100 Abbott Park, Abbott Park, Spojené státy americké, Illinois
(740) JUDr. Rott Vladimír, Rott, Růžička a Guttman, patentová, známková a právní kancelář, Nad Štolou 12, Praha 7
(510) Výrobky a látky pro účely diagnostických testů spadajících do třídy 5, pro použití v humánní nebo veterinární medicíně; chirurgické, lékařské, dentální nebo veterinární přístroje a nástroje spadající do třídy 10, pro účely diagnostických testů.
(511) 5, 10
(210) O 68148

(111) **182124**

- (220) 01.12.1992
(151) 05.01.1995
(180) 01.12.2012
(540)



- (730) **Základní kolektiv Svazu mladých JOB centrum Ostrava**, kolej VŠB-TU, Studentská 1770, Ostrava - Poruba, Česká republika
(730) **Asociace klubu Triangl - JOB centrum I**, kolej VŠB-TU, Studentská 1770, Ostrava - Poruba, Česká republika
(730) **TRIANGL, asociace klubů Ostrava JOB-centrum II Ostrava**, kolej VŠB-TU, Studentská 1770, Ostrava - Poruba, Česká republika

- (730) **TRIANGL, asociace klubů Ostrava JOB-centrum III Ostrava**, kolej VŠB-TU, Studentská 1770, Ostrava - Poruba, Česká republika
- (730) **TRIANGL, asociace klubů Ostrava JOB-centrum IV Ostrava**, kolej VŠB-TU, Studentská 1770, Ostrava - Poruba, Česká republika

- (730) **Triangl, asociace klubů Ostrava, JOB-centrum V Ostrava**, kolej VŠB-TU, Studentská 1770, Ostrava - Poruba, Česká republika

- (730) **JOB-centrum Ostrava, s.r.o.**, kolej VŠB-TU, Studentská 1770, Ostrava - Poruba, Česká republika

- (740) Ing. Rylková Iva, Polská 1525, Ostrava-Poruba

- (510) Služby propagační, služby pomocné při provozu a obchodu včetně zajišťování brigádnické činnosti. Služby faxové a kopírování, půjčovny sportovních potřeb a jízdních kol, sportovní posilovny.

- (511) 35, 39, 41, 42

- (210) O 73474

- (111) **182322**

- (220) 06.11.1991

- (151) 12.01.1995

- (180) 06.11.2011

- (540)

DEKO

- (730) **ALIBONA a.s.**, Svatoplukova 909, Litovel, Česká republika

- (740) Andrés Mírek, Bělidelská 12, Olomouc

- (510) Konzervovaná, sušená a zavařená zelenina a ovoce, konzervované potraviny, potravinářské koncentráty, majonézy, těstářenské výrobky, pochutiny, přísady a vonné chuťové látky, zejména hořčice, ocet a omáčky.

- (511) 29, 30

- (210) O 64567

- (111) **182567**

- (220) 04.09.1992

- (151) 23.01.1995

- (180) 04.09.2012

- (540)

PENTASA

- (730) **Farmaceutisk Laboratorium Ferring A/S**, Indertoften 10, DK-2720 Vanlose, Dánsko

- (740) JUDr. Korejzová Zdeňka, KOREJZOVÁ & SPOL. Advokátní a patentová kancelář, Spálená 29, Praha 1

- (510) (5) farmaceutické přípravky a látky.

- (511) 5

- (210) O 71535

- (111) **182568**

- (220) 04.09.1992

- (151) 23.01.1995

- (180) 04.09.2012

- (540)

QUINTASA

- (730) **Farmaceutisk Laboratorium Ferring A/S**, Indertoften 10, DK-2720 Vanlose, Dánsko

- (740) JUDr. Korejzová Zdeňka, KOREJZOVÁ & SPOL. Advokátní a patentová kancelář, Spálená 29, Praha 1

- (510) (5) farmaceutické přípravky a látky.

- (511) 5

- (210) O 71536

- (111) **182642**

- (220) 26.10.1992

- (151) 25.01.1995

- (180) 26.10.2012

- (540)



- (730) **Model-Holding AG**, Industriestrasse 33, Weinfeld, Švýcarsko

- (740) JUDr. Otakar Švorčík, Společná advokátní kancelář Všecka Zelený Švorčík Kalenský, Hálkova 2, Praha 2

- (510) (16) papír; lepenka; papírové a lepenkové zboží pro různé druhy obalů; výroba papíru, lepenky, papírového a lepenkového zboží určeného pro různé druhy obalů.

- (511) 16

- (210) O 72543

- (111) **182781**

- (220) 31.08.1992

- (151) 31.01.1995

- (180) 31.08.2012

- (540)



- (730) **BRIKLIS, spol. s r.o.**, Slapy u Tábora čp. 39, Slapy u Tábora, Česká republika

- (740) Ing. Jiří Sedlák, KUDRLIČKA & SEDLÁK, Advokátní, patentová a známková kancelář, Husova 16, České Budějovice

- (510) Brikety z dřevěných pilin a z biomasy; strojní zařízení na zpracování dřevěného odpadu, zvláště bubnové sušárny dřevěných pilin; hydraulické lisovací soupravy na výrobu dřevěných briket a briket z biomasy a další příslušenství těchto zařízení; vývojová, výzkumná a projekční činnost, zejména v oblasti strojního zařízení a technologií na zpracování dřevěného odpadu; projekční a konstrukční činnost ve strojírenství; poradenské služby v oblasti technologie výroby ekologicky nezávadných paliv; obchodní činnost se strojním zařízením a jeho příslušenstvím na zpracování dřevěného odpadu, včetně montážní a servisní činnosti.

- (511) 4, 7, 11, 37, 42

- (210) O 71248

- (111) **182927**

- (220) 06.08.1992

- (151) 20.02.1995

- (180) 06.08.2012

(540)



ThermoGas JOCH

(730) **ThermoGas Joch, v.o.s.**, Za bankou 1, pošt. příhr. 27, Břeclav, Česká republika

(740) Ing. Jaromír Píkrýl, Patentová a známková kancelář, Včelín 1161, Hulín

(510) Projektová činnost v investiční výstavbě; provádění inženýrských staveb; provádění průmyslových staveb; provádění bytových a občanských staveb; výroba, instalace a opravy ústředního vytápění a větrání; montáž, opravy a revize vyhrazených plynových zařízení, plnění tlakových nádob na plyny; výrobky a materiály v oboru technického zařízení budov (kotle, armatury, radiátory); technické plyny a svářeči zařízení.

(511) 4, 7, 9, 11, 37, 42

(210) O 70018

(111) **183151**

(220) 16.10.1992

(151) 28.02.1995

(180) 16.10.2012

(540)



(730) **SPDS S.A.**, 82 rue de Courcelles, Paris 8, Francie

(740) Lukajová Dana, patentový zástupce, Advokátní a patentová kancelář Vyskočil, Krošlák a spol., Petřská 12, Praha 1

(510) Chladničky; vysavače; pračky; elektrické kuchyňské strojky; elektrické vařiče; elektrické sporáky a trouby; videorekordéry; radiopřijímače; magnetofony; gramofony; CD přehrávače; občanské radiostanice; osvětlovací tělesa; žárovky; zářivky; baterie; bateriové svítily; instalační materiál; elektrická otopná tělesa; mrazničky; příslušenství a náhradní díly elektrických spotřebičů; kovové nádobí; mechanické kuchyňské strojky; drobné kuchyňské potřeby; jídelní přístroje; nožířské zboží; váhy osobní i kuchyňské; nádobí a pomůcky z plastických hmot; zapalovače plynu; izolační lahve; porcelánové a skleněné nádobí; užitkové sklo; ozdobné sklo a porcelán; ozdobná a užitková keramika; sklo technické a laboratorní; sklo ploché; hrnčířské výrobky; kamna a sporáky plynové, petrolejové, naftové a na tuhá paliva; vařiče benzinové, plynové a petrolejové; náhradní díly ke všem topným a varným zařízením; drobné nástroje a nářadí; obráběcí stroje, pily, kolečka, míchačky a další potřeby pro stavebníky; stavebniny; zahradnické nářadí; spojovací materiál; kování; plechy a železné profily; hutní druhovýrobky; armatury a náhradní díly k nim; zdravotní keramika; hospodářské potřeby; dřevařské výrobky; střelné zbraně; lovecké a sportovní náboje; nože lovecké; pastí na škodnou; dalekohledy; vábníčky; košíky a

vodítka na psy; pletací a šicí stroje včetně náhradních dílů k nim; jízdní kola; příslušenství a díly pro jízdní kola; jednostopá motorová vozidla; dopravní vozíky; přívěsy; dětské kočárky a sedačky; mýdla; šampony; čisticí prostředky; kosmetické přípravky; gumové zdravotnické zboží; hygienické potřeby; toaletní papír; holicí a stříhací strojky; svíčky; lékárníčky včetně základních zdravotnických potřeb; desinfekční prostředky; hnojiva; nátěrové hmoty; ředidla; kartáčnické zboží; prací prostředky; folie a tašky z plastických hmot; fotoaparáty; promítací přístroje; vybavení fotokomor a fotopotřeby; papírenské zboží; mechanické tužky; hrací karty; dopisní papíry; rýsovací a školní potřeby; kancelářské potřeby; lepenky; pohlednice; známky; mapy a knihy; hodiny; hodinky; bižuterie; hrací strojky; zlacené zboží; upomínkové předměty; hračky dřevěné, kovové, plastické a plyšové; hračky mechanické; stavebnice; panenky a hračky na dálkové ovládání; nábytek dřevěný, kovový, čalouněný; bytové doplňky; dekorační látky; koberce a příkrývky; zahradní nábytek; slunečníky; dekorační předměty; dámské, pánské a dětské oděvy; pletené ošacení; dámské a pánské prádlo; sportovní ošacení; ložní prádlo; ručníky a utěrky; punčochové zboží; župany; textilní a kožená galanterie; obuv dámská a pánská; sportovní obuv; batohy a kufrы; lodě; stany; spací pytle; lehátka; rakety; míče; lyže všech typů; saně; skiboby; brusle; hokejové hole; potřeby pro rybáře; přívěsy za auta; autodoplňky; autopříslušenství; posilovací trenážery a další sportovní potřeby; zahradní domky; montované chaty; zásilková služba ve výše uvedené sortimentní náplni; pronájem průmyslového zboží včetně servisního zajištění; a servisní činnost chladících zařízení; poradenská činnost a předvádění průmyslového zboží.

(511) 1, 2, 3, 4, 5, 6, 7, 8, 9,

11, 12, 13, 14, 16, 17,

18, 19, 20, 21, 22, 24,

25, 26, 27, 28, 37, 39,

41, 42

(210) O 72385

(111) **183258**

(220) 14.08.1992

(151) 08.03.1995

(180) 14.08.2012

(540)

ARTYPA

(730) **Artypa Holubov, spol. s r.o.**, Holubov, Křemže, Česká republika

(740) Ing. Jiří Sedlák, KUDRLIČKA & SEDLÁK, Advokátní, patentová a známková kancelář, Husova 16, České Budějovice

(510) Sítotisk, gumotisk, chemigrafie, stereotypie, galvanoplastika, ofsetový tisk, papírenské zboží.

(511) 16, 35, 40

(210) O 70898

(111) **183453**

(220) 04.03.1993

(151) 15.03.1995

(180) 04.03.2013

(540)



PLZEŇSKÁ PAPÍRNA

- (730) **Plzeňská papírna a.s.**, Zahradní 173/2, Plzeň, Česká republika
 (510) Výroba a zpracování papíru a kartonů, výroba obchodních obálek a tašek a jejich potisk; obchodní činnost a technické služby spojené s výrobním programem.
 (511) 16, 35
 (210) O 75366

(111) **183494**

(220) 18.02.1993

(151) 16.03.1995

(180) 18.02.2013

(540)



- (730) **Vaněk, s.r.o.** Trutnov, Mánesova 347, Trutnov, Česká republika
 (510) Tlakové nádoby jako součást strojů (vzduchojemy určené pro automobily, trolejbusy, železniční vozidla, zásobníky chladiwa u klimatizačních jednotek); vzdušníky - stroje pro lisování podešví; tlakové nádoby jako součást topných soustav a staveb (expandéry, ohřivače vody, výměníky tepla, uvolňovače, kalníky); tlakové nádoby jako součást čerpadel a čerpacích stanic pro dodávky vody; tlakové nádoby jako samostatné dodávky (vzdušníky pro kompresory, absorbery pro čištění vzduchu, separátory kapalné fáze pro čištění vzduchu, filtry pro asanaci vod znečištěných ropnými látkami).
 (511) 6, 7, 11, 12
 (210) O 75134

(111) **183542**

(220) 18.05.1992

(151) 20.03.1995

(180) 18.05.2012

(540)

INFIMA

- (730) **RNDr. Svoboda Tomáš**, Sušická 5, Praha 6, Česká republika
 (740) Ing. Vandělíková Jana, Bohemia Patent, Petráská 12, Praha 1
 (510) (9) počítače, programové vybavení.
 (511) 9
 (210) O 68602

(111) **183570**

(220) 30.07.1992

(151) 21.03.1995

(180) 30.07.2012

(540)



- (730) **AAC, a.s.**, Chelčického 15, České Budějovice, Česká republika
 (740) Ing. Jiří Sedlák, KUDRLIČKA & SEDLÁK, Advokátní, patentová a známková kancelář, Husova 16, České Budějovice
 (510) Komplexní služby související s výpočetní technikou zejména montáž počítačů, instalace počítačů a počítačových sítí; servis pro výpočetní techniku (provádění oprav); poradenská činnost v oblasti výpočetní techniky; elektronické zboží zejména počítače a kancelářská technika, magnetofony, gramofony, televizory, rádia, audio-video; potravinářské výrobky zejména maso, ryby, drůbež, zvěřina, masové výtažky, konzervy, sušené, vařené ovoce a zelenina, vejce, mléko, jedlé tuky, potraviny v konzervách, káva, čaj, kakao, cukr, rýže, mouka a obilné přípravky, chléb, sušenky, koláče, zmrzlina, med, kvasnice, sůl, koření, ocet, hořčice; nealkoholické nápoje; minerální vody; pivo; alkoholické nápoje; nábytek; nábytkové doplňky zejména zrcadla, rámy, police, kování; pokrývky ložní a stolní; koberce; rohože; linolea a jiné podlahové krytiny; tapety; umělé květiny; hřebeny; kartáče; pomůcky z látky k čištění; drátěnky; zboží skleněné, porcelánové a kameninové zejména sklenice, vázy, popelníky, džbány; sportovní potřeby zejména kola, lyže, brusle, saně, rakety; automobilové doplňky zejména disky na kola, teploměry, zahrádky; oděvní a kosmetické výrobky; hudebniny a hudební nástroje.
 (511) 3, 6, 9, 12, 15, 16, 20, 21, 24, 25, 26, 27, 28, 29, 30, 32, 33, 34, 37, 42
 (210) O 70614

(111) **183571**

(220) 30.07.1992

(151) 21.03.1995

(180) 30.07.2012

(540)



LIBRA

- (730) **AAC, a.s.**, Chelčického 15, České Budějovice, Česká republika
 (740) Ing. Jiří Sedlák, KUDRLIČKA & SEDLÁK, Advokátní, patentová a známková kancelář, Husova 16, České Budějovice
 (510) Komplexní služby související s výpočetní technikou zejména montáž počítačů, instalace počítačů a počítačových sítí; servis pro výpočetní techniku (provádění oprav); poradenská činnost v oblasti výpočetní techniky; elektronické zboží zejména počítače a kancelářská technika, magnetofony, gramofony, televizory, rádia, audio-video;

potravinařské výrobky zejména maso, ryby, drůbež, zvěřina, masové výtažky, konzervy, sušené, vařené ovoce a zelenina, vejce, mléko, jedlé tuky, potraviny v konzervách, káva, čaj, kakao, cukr, rýže, mouka a obilné přípravky, chléb, sušenky, koláče, zmrzlina, med, kvasnice, sůl, koření, ocet, hořčice; nealkoholické nápoje; minerální vody; pivo; alkoholické nápoje; nábytek; nábytkové doplňky zejména zrcadla, rámy, police, kování; pokrývky ložní a stolní; koberce; rohože; linolea a jiné podlahové krytiny; tapety; umělé květiny; hřebeny; kartáče; pomůcky z látky k čištění; drátěnky; zboží skleněné, porcelánové a kameninové zejména sklenice, vázy, popelníky, džbány; sportovní potřeby zejména kola, lyže, brusle, saně, rakety; automobilové doplňky zejména disky na kola, teploměry, zahrádky; oděvní a kosmetické výrobky; hudebniny a hudební nástroje.

- (511) 3, 6, 9, 12, 15, 16, 20,
21, 24, 25, 26, 27, 28,
29, 30, 32, 33, 34, 37,
42
(210) O 70615

- (111) **183672**
(220) 11.03.1993
(151) 24.03.1995
(180) 11.03.2013
(540)



- (730) **TRIGON PLUS, s.r.o.**, Čestlice 93, Dobřejšovice, Česká republika
(510) Přístroje pro laboratorní a vědecké účely, sterilizátory, hlubokomrazicí boxy.
(511) 9, 10, 11
(210) O 75524

- (111) **183766**
(220) 18.05.1992
(151) 29.03.1995
(180) 18.05.2012
(540)

**VODOHOSPODÁŘSKÁ
STAVEBNÍ SPOL. S R.O.
CHOMUTOV**

- (730) **Vodohospodářská stavební, spol. s r.o.**, Černovická 4264, Chomutov 3, Česká republika
(510) (37) provádění občanských staveb, provádění inženýrských staveb.
(511) 37
(210) O 68606

- (111) **183833**
(220) 20.05.1992
(151) 03.04.1995
(180) 20.05.2012

(540)



- (730) **LUCERNA - BARRANDOV, spol. s r.o.**, Štěpánská 61, Praha 1, Česká republika
(740) JUDr. Rott Vladimír, Rott, Růžička a Guttman, patentová, známková a právní kancelář, Nad Štolou 12, Praha 7
(510) Předměty z drahých a obecných kovů a jejich slitiny, zejména šperky, drahokamy, polodrahokamy a drahé kameny, hodinářské výrobky, bižuterie a obaly na uvedené výrobky, tiskoviny všeho druhu, časopisy, periodika, knihy, fotografie, hrací karty, společenské hry, hrací automaty, kožené zboží všeho druhu, zejména obuv, kabelky, aktovky, kufrы, kožené pásky, kožená bižuterie, rukavice, hole, deštníky, slunečníky, bytové doplňky z textilu, ze dřeva, z rákosu, z bambusu a z kovu zejména rámy, zrcadla, poličky, podnosy, věšáky, skříňky, stolky, koberce, koberečky, rohože, rohožky, jídelní a nápojové soupravy a jejich části ze skla, porcelánu, keramiky, dřeva, drahých i obecných kovů, koření všeho druhu, chuťové omáčky všeho druhu, hostinské služby všeho druhu.
(511) 9, 14, 16, 18, 20, 21,
24, 27, 28, 30, 42
(210) O 68691

- (111) **183834**
(220) 20.05.1992
(151) 03.04.1995
(180) 20.05.2012
(540)



- (730) **LUCERNA - BARRANDOV, spol. s r.o.**, Štěpánská 61, Praha 1, Česká republika
(740) JUDr. Rott Vladimír, Rott, Růžička a Guttman, patentová, známková a právní kancelář, Nad Štolou 12, Praha 7
(510) Hrací karty, společenské hry, hrací automaty, jídelní a nápojové soupravy a jejich součásti ze skla, porcelánu, keramiky, obecných i drahých kovů, textilní zboží pro hostinské účely, zejména tkaniny stolní, ložní, ručníky, zemědělské výrobky, zejména čerstvé ovoce, zelenina, živé rostliny a přírodní květiny, semena květin, živá zvířata, hostinské

- služby všeho druhu.
 (511) 6, 9, 16, 21, 24, 28, 31,
 42
 (210) O 68694

- (111) **183835**
 (220) 20.05.1992
 (151) 03.04.1995
 (180) 20.05.2012
 (540)



- (730) **LUCERNA - BARRANDOV, spol. s r.o.**,
 Štěpánská 61, Praha 1, Česká republika
 (740) JUDr. Rott Vladimír, Rott, Růžička a Guttman,
 patentová, známková a právní kancelář, Nad Štolou
 12, Praha 7
 (510) Hrací karty, společenské hry, hrací automaty,
 jídelní a nápojové soupravy a jejich součásti ze
 skla, porcelánu, keramiky, obecných i drahých kovů,
 textilní zboží pro hostinské služby, zejména tkaniny
 stolní, ložní, ručníky, hostinské služby všeho druhu.
 (511) 6, 9, 16, 21, 24, 28, 42
 (210) O 68692

- (111) **183867**
 (220) 18.03.1992
 (151) 04.04.1995
 (180) 18.03.2012
 (540)

THE FAMILY CHANNEL

- (730) **INTERNATIONAL FAMILY
 ENTERTAINMENT, INC.**, 10960 Wilshire
 Boulevard, Los Angeles, CA 90024, Spojené státy
 americké, California
 (740) JUDr. Petr Kalenský, Společná advokátní kancelář
 Všetečka Zelený Švorčík Kalenský a Partneři,
 Hálkova 2, Praha 2
 (510) Služby spojené s televizním vysíláním, služby
 spojené s kabelovým rozvodem televizního vysílání
 a distribuce domácího videa.
 (511) 38, 41
 (210) O 67341

- (111) **183868**
 (220) 23.04.1992
 (151) 04.04.1995
 (180) 23.04.2012
 (540)

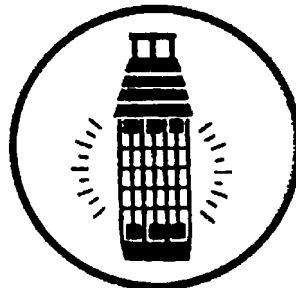
BLUE-POINT

- (730) **Snap-on Technologies, Inc.**, 420 Barclay
 Boulevard, Lincolnshire, Spojené státy americké,
 Illinois
 (740) JUDr. Otakar Švorčík, Společná advokátní kancelář
 Všetečka Zelený Švorčík Kalenský, Hálkova 2,
 Praha 2
 (510) Kabely a dráty z obvyčejného kovu, malé kovové
 železářské zboží, bezpečnostní schránky a trezory,

svěráky, svěrky, kovové rampy a stojany jak pro
 vystavování zboží, tak i pro překonávání
 výškových rozdílů, rejdová kolečka, označovací
 štítky a štíty, informační a vývěsní štíty, kovové
 uskladňovací krabice, tácy, skříně, pořadače pro
 ukládání předmětů organizovaným způsobem a
 jednotky z nich vytvořené, části tohoto zboží, jeho
 kování, přichytky a příslušenství pro ně, obecné
 kovy v surovém a polozpracovaném stavu a jejich
 slitiny, kotvy, kovadliny, zvony, stavební materiál
 z válcovaného a litého kovu, kolejnice a jiný
 kovový materiál určený k železničním účelům,
 řetězy, zámečnické výrobky, kovové roury,
 nedobytné pokladny a schránky, ocelové kuličky,
 podkovy, hřebíky a šrouby, jiné kovové výrobky,
 které nejsou obsaženy v jiných třídách, rudy, stroje
 a obráběcí stroje, motory, stroje a zařízení pro
 použití při údržbě a opravě motorů, strojů s vlastním
 pohonem a vozidel, mazací lisy, plynové svařovací
 stroje a zařízení, elektrické svařovací stroje, brusky,
 přenosné nástroje s motorovým pohonem, části
 tohoto zboží, jeho kování, přichytky a příslušenství
 pro ně, soukolí a hnací řemeny, zemědělské stroje a
 líhně, maznice, ruční nástroje zastávající funkci
 nářadí v příslušných oborech, nožířské výrobky,
 včetně nožířských výrobků z drahých kovů, včetně
 břitev a holicích elektrických strojků, vidličky a
 lžíce včetně z drahých kovů, zbraně sečné a bodné,
 části a příslušenství pro toto zboží.

- (511) 6, 7, 8
 (210) O 68145

- (111) **183993**
 (220) 20.05.1992
 (151) 07.04.1995
 (180) 20.05.2012
 (540)



- (730) **LUCERNA - BARRANDOV, spol. s r.o.**,
 Štěpánská 61, Praha 1, Česká republika
 (740) JUDr. Rott Vladimír, Rott, Růžička a Guttman,
 patentová, známková a právní kancelář, Nad Štolou
 12, Praha 7
 (510) Kosmetika, parfumerářské a drogistické výrobky,
 svíčky všeho druhu, zdravotní kosmetika,
 fotografické aparáty, kinematografické a optické
 přístroje a jejich součásti, přístroje pro záznam,
 přenos a reprodukci zvuku a obrazu, předměty z
 drahých a obecných kovů a jejich slitin zejména
 šperky, drahokamy, polodrahokamy a drahé
 kameny, hodinářské výrobky, bižuterie a obaly na
 uvedené výrobky, drobnůstky umělecké z drahých a
 plátovaných kovů, tiskoviny všeho druhu, časopisy,
 periodika, knihy, fotografie, hudebniny, kancelářské
 potřeby, potřeby pro umělce, hrací karty,
 společenské hry, hrací automaty, hudební nástroje,
 kožené zboží všeho druhu zejména obuv, kabelky,
 aktovky, kuřky, kožené pásky, kožená bižuterie,
 rukavice, hole, deštníky, slunečníky, textilní zboží
 pro hostinské účely, zejména tkaniny stolní, ložní,

- ručníky, ubrousky, bytové doplňky z textilu, ze dřeva, z rákosy, z bambusu a z kovu zejména rámy, zrcadla, poličky, podnosy, věšáky, skříňky, stolky, koberce, koberečky, rohože, rohožky, jídelní a nápojové soupravy a jejich části ze skla, porcelánu, keramiky, dřeva, drahých i obecných kovů, užitá předměty ze skla, porcelánu, keramiky, dřeva, obecných i drahých kovů, krajky a výšivky, hračky všeho druhu, příležitostné ozdoby zejména vánoční a velikonoční, káva, čaj, cukr, koláče, jemné pečivo, cukrovinky a obaly na ně, koření všeho druhu, chuťové omáčky všeho druhu, zemědělské výrobky zejména čerstvé ovoce, zelenina, živé rostliny a přírodní květiny, semena květin, živá zvířata, hostinské služby všeho druhu.
- (511) 3, 4, 5, 6, 9, 14, 15, 16,
18, 20, 21, 24, 25, 26,
27, 28, 30, 31, 34, 42
- (210) O 68693

- (111) **184219**
(220) 19.03.1993
(151) 13.04.1995
(180) 19.03.2013
(540)

ESCO

- (730) **Esco Corporation**, 2141 N. W. 25th Avenue, Portland, Spojené státy americké, Oregon
- (740) JUDr. Matějka Jan, Advokátní a patentová kancelář Čermák, Hořejš, Myslíl, Národní 32, Praha 1
- (510) Obecné kovy v surovém i polozpracovaném stavu a jejich slitiny, kotvy, kovadliny, zvony, stavební materiál z válcovaného i litého kovu, kolejnice a jiný kovový materiál určený k železničním účelům; řetězy; kovové kabely a dráty (s výjimkou drátů k elektrotechnickým účelům); zámečnické výrobky; kovové roury; nedobytné pokladny a schránky; ocelové kuličky; podkovy, hřebíky a šrouby; jiné kovové výrobky, které nejsou obsaženy v jiných třídách, rudy; stroje a obráběcí stroje; motory, soukolí a hnací řemeny; zemědělské stroje a lihně, maznice.
- (511) 6, 7
- (210) O 75662

- (111) **184424**
(220) 12.06.1992
(151) 24.04.1995
(180) 12.06.2012
(540)

ASTENHOF

- (730) **Lohmann & Co. AG**, Am Seedeich 9-11, Cuxhaven, Německo
- (740) JUDr. Všečetka Miloš, Společná advokátní kancelář Všečetka a partneři, Hálkova 2, Praha 2
- (510) Živá a poražená drůbež, její části jakož i hotová jídla vyrobená pouze nebo převážně z drůbežního masa, též zmrazená nebo konzervovaná; ke konzumaci připravená kuřata a k tepelnému zpracování připravená drůbež a/nebo její části, výrobky z drůbeže (včetně uzenin), drůbeží konzervy.
- (511) 29, 31
- (210) O 69276

- (111) **184909**
(220) 01.07.1992

- (151) 22.05.1995
(180) 01.07.2012
(540)



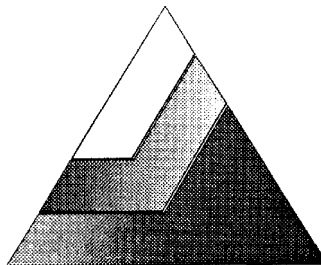
- (730) **MICRORISC s.r.o.**, Dělnická 222, Jičín, Česká republika
- (740) Ing. Reichel Pavel, Lopatecká 14, Praha 4
- (510) (9) výrobky spotřební elektroniky: poplašný systém pro automobily, nemovitosti; regulační zařízení vytápění objektů; zabezpečení programů počítačů; výrobky na bázi jednočipových mikroprocesorů.
- (511) 9
- (210) O 69826

- (111) **185040**
(220) 19.05.1992
(151) 23.05.1995
(180) 19.05.2012
(540)

POSPOL

- (730) **Prácheňská obchodní společnost POSPOL k.s.**, Buzice 58, Blatná, Česká republika
- (510) (41) vydávání neperiodického tisku.
- (511) 41
- (210) O 68654

- (111) **185041**
(220) 19.05.1992
(151) 23.05.1995
(180) 19.05.2012
(540)



- (730) **Prácheňská obchodní společnost POSPOL k.s.**, Buzice 58, Blatná, Česká republika
- (510) (41) vydávání neperiodického tisku.
- (511) 41
- (210) O 68655

- (111) **185051**
(220) 05.08.1992
(151) 23.05.1995
(180) 05.08.2012
(540)



- (730) **SOLIVARY akciová spoločnosť Prešov**,
Košická 8, Prešov, Slovenská republika
- (740) Ing. Míšek Václav, Hřebečská 382, Buštěhrad
- (510) Sůl jedlá vakuová; sůl průmyslová vakuová; solanka upravená; koupelová sůl; chlorid sodný; sůl čistá; sůl mořská; ocelové konstrukce; vzduchotechnická a klimatizační zařízení; stroje a zařízení na zpracování nerostů; vyhledávání a průzkum ložisek kamenné soli; příprava a dobývání kamenné soli; úprava a zušlechťování soli; zařizování zabezpečování a likvidace báňských děl; poskytování servisních služeb.
- (511) 1, 3, 5, 6, 7, 11, 30, 37,
40, 42
- (210) O 70700

- (111) **185056**
(220) 16.12.1992
(151) 23.05.1995
(180) 16.12.2012
(540)



- (730) **Krahulík-MASOZÁVOD Krahulčí, a.s.**,
Krahulčí 10, Telč, Česká republika
- (740) Ing. Jiří Sedlák, KUDRLIČKA & SEDLÁK,
Advokátní, patentová a známková kancelář,
Husova 16, České Budějovice
- (510) (29) výseková masa, uzeníny, vakuově balené masové zboží a masové konzervy.
- (511) 29
- (210) O 73909

- (111) **185171**
(220) 09.06.1992
(151) 25.05.1995
(180) 09.06.2012
(540)



- (730) **KOVO Konice, výrobní družstvo**, 9.května 11,
Konice, Česká republika
- (740) Ing. Soukup Petr, Patentová kancelář, Švédská 3,
Olomouc
- (510) Čerpadla a jejich opravy, ponorné elektromotory,
váhy a vážicí zařízení.
- (511) 7, 9, 37
- (210) O 69136

- (111) **185193**
(220) 05.05.1992
(151) 25.05.1995

- (180) 05.05.2012
(540)



- (730) **PK 62, a.s.**, Bohdalecká 6/1420, Praha 10 -
Michle, Česká republika
- (740) Ing. Kratochvíl Václav, Šachta, Zmeškal & partneři,
Radlická 28/663, Praha 5
- (510) Nakladatelská a vydavatelská činnost; nosiče zvuku a obrazu; časopisy, knihy, tiskoviny, audiovizuální produkce; dámské a pánské prádlo; klubovny a hostinské provozovny; preservativy.
- (511) 9, 10, 16, 25, 41, 42
- (210) O 68344

- (111) **185735**
(220) 03.12.1992
(151) 15.06.1995
(180) 03.12.2012
(540)



- (730) **TECHMAT, a. s.**, Vrbenská 2082, České
Budějovice, Česká republika
- (740) Ing. Jiří Sedlák, KUDRLIČKA & SEDLÁK,
Advokátní, patentová a známková kancelář,
Husova 16, České Budějovice
- (510) Nářadí a nástroje zámečnické, montážní, kovářské, truhlářské, klempířské, zednické, sklenářské, nářadí pro zemní práce, elektrické ruční nářadí, nástavce k elektrickým vrtačkám, hodinářské nástroje, ruční dřevoobráběcí nástroje, dřevoobráběcí a kovoobráběcí stroje, ruční tvářecí stroje, svářečky elektrické i plamenem, potřeby a příslušenství pro svařování, elektrokompresory, stroje, zařízení a příslušenství pro stříkání barev a laků, vzduchotechnická zařízení jako ventilátory, odsávací a klimatizační zařízení, kovářské výhně, dopravní nákladní vozíky, kovové regály a skříňky, zvedací vozíky, jeřábové vozíky, zvedací zařízení jako elektrické a ruční kladkostroje, kladnice, zvedáky, měřicí elektrické přístroje, čerpadla, hydromotory, výtahy, váhy a příslušenství, kuchyňské potřeby a pomůcky, elektrospotřebiče pro domácnost, potřeby pro nápojový průmysl, součásti pro mazací techniku, plynové vařiče a lampy, nádoby na odpadky, zařízení pro prádelny, sporáky, kamna, trouby, kotle a jejich příslušenství, infrazářiče, zásobníky teplé vody, průtokové ohřivače, míchačky, stavební vrátky ruční a elektrické, strojní stříhačky a ohýbačky, nastřelovače a kotevní materiál, nábojky pro nastřelovače, stavební vibrátory, vibrační válce, okapy a příslušenství, komínové a střešní kování, držáky a spony, okna střešní, ocelové zárubně, ploty rámové, vrata a branky, průvrtníky, plechové řetízky, radiátory, putny a vědra na maltu, plechové maltovníky, prohazovačky na písek a šterk, svory do lešení, kolečka a káry na beton, vědra pro asfaltéry, stavební, bytové, bezpečnostní a nábytkové kování a jeho části, koule z plastických hmot na ovládací páky strojů, schodišťová madla, lanové svorky, záclonové tyče a kolejničky, držáky, věšáky, skoby, hřeby, háčky, zděže, visací zámky a petlice, kladky lité, závěsy žebříkové, armatury

vodovodní, plynovodní, zdravotnické, pro ústřední vytápění, pro potravinářské účely, příslušenství k vanám a náhradní díly, trubky a tvarovky z plastických hmot, svařovací drát PE a PVC, lepidlo na novodur, sací koše, filtrační trysky a pouzdra z PVC, odpadní a kanalizační litinové trouby a tvarovky, ocelové poklopy, kanalizační péra, odlučovače olejů, benzínů, kyselin, tuků, držáky hromosvodů, rošty, plechové, smaltované a litinové vany, umyvadla a dřezy, klozety, sprchovací kabiny, umývací stoly, koupelnová kamna, vodoměry, upevňovací součástky pro trubky a radiátory, spojovací svorky a spony, přístroje pro automatickou regulaci a řízení, jako ventily, termostaty, presostaty, jističe, regulační zařízení KOMEX pro ústřední vytápění, trojcestné a čtyřcestné ventily KOMEX, svítidla průmyslová venkovní i vnitřní, bytová svítidla, svítidla pro veřejné osvětlení, ruční akumulátorové světlomety, kapesní svítílny, zdroje světla a záření jako žárovky, výbojky, zářivkové trubice a startéry, náhradní díly pro svítidla.

- (511) 1, 6, 7, 8, 9, 11, 12, 17,
19, 20, 21
(210) O 73565

(111) **186015**

- (220) 05.05.1992
(151) 27.06.1995
(180) 05.05.2012
(540)

 **ZAKLÁDÁNÍ STAVEB**

- (730) **Zakládání staveb, a.s.**, Dobronická 635, Praha 4, Česká republika
(740) JUDr. Rott Vladimír, Rott, Růžička a Guttman, patentová, známková a právní kancelář, Nad Štolou 12, Praha 7
(510) Speciální prefabrikáty pro podzemní stěny a stavební prvky, zejména kotvy a mikropiloty; stavebnictví včetně stavebních prací všeho druhu v oboru zakládání staveb, zejména injektáže, kotvení, mikropiloty, pilotovací práce, podzemní stěny konstrukční a těsnící, práce na vodě, zemní práce, beranění a jehlofiltrování, servisní a opravárenská činnost, hydrogeologický a inženýrskogeologický průzkum, výzkumná, metrologická, projektová a inženýrská činnost pro stavebnictví.
(511) 6, 37, 42
(210) O 68370

(111) **186135**

- (220) 12.11.1992
(151) 29.06.1995
(180) 12.11.2012
(540)

WILLIAM GRANT'S

- (730) **William Grant & Sons Limited**, The Glenfiddich Distillery, Dufftown, Banffshire, Velká Británie
(740) JUDr. Všeťečka Miloš, Společná advokátní kancelář Všeťečka a partneři, Hálkova 2, Praha 2
(510) (33) alkoholické nápoje.
(511) 33
(210) O 72953

- (111) **186136**
(220) 12.11.1992
(151) 29.06.1995
(180) 12.11.2012
(540)

GRANT'S

- (730) **William Grant & Sons Limited**, The Glenfiddich Distillery, Dufftown, Banffshire, Velká Británie
(740) JUDr. Všeťečka Miloš, Společná advokátní kancelář Všeťečka a partneři, Hálkova 2, Praha 2
(510) (33) alkoholické nápoje.
(511) 33
(210) O 72952

(111) **186366**

- (220) 14.07.1992
(151) 30.06.1995
(180) 14.07.2012
(540)



- (730) **China External Trade Development Council**, 4-7 Floor, No. 333, Keelung Road, Sec.1, Taipei, Taiwan
(740) JUDr. Matějka Jan, Advokátní a patentová kancelář Čermák, Hořejš, Myslíl, Národní 32, Praha 1
(510) Reklama a propagace, podpora obchodu pro jiné subjekty, organizace výstav pro komerční a reklamní účely.
(511) 35
(210) O 70233

(111) **186413**

- (220) 17.04.1992
(151) 03.07.1995
(180) 17.04.2012
(540)



- (730) **Karel Zapletal**, Fučíkova 117, Náměšť na Hané, Česká republika
(740) RNDr. Zdeňka Halaxová, TETRAPAT, Univerzitní 7, vila Primavesi, Olomouc
(510) (28) sportovní potřeby.
(511) 28
(210) O 68036

(111) **186572**

- (220) 23.10.1992
(151) 10.07.1995
(180) 23.10.2012

(540) **EXPO**  **TOUR**

(730) **ANNA HŘÍBKOVÁ - EXPO TOUR - cestovní agentura**, Lannova 8/2061, Praha 1, Česká republika

(510) Provozování cestovní kanceláře.
(511) 39, 42
(210) O 72516

(220) 06.11.1992
(151) 14.07.1995
(180) 06.11.2012
(540)

ŠPALÍČEK

(730) **Ing. Zdeněk Procházka**, Hybešova 728, Pohořelice, Česká republika
(510) (28) hry a hračky.
(511) 28
(210) O 72813

(111) **186676**
(220) 20.05.1992
(151) 12.07.1995
(180) 20.05.2012
(540) **T R U S T f i n**

(730) **TRUSTFIN akciová společnost**, Donovalská 37, Praha 4 - Chodov, Česká republika
(740) JUDr. Rott Vladimír, Rott, Růžička a Guttman, patentová, známková a právní kancelář, Nad Štolou 12, Praha 7

(510) Textilní stroje a jejich příslušenství; textilní vlákna přírodní i umělá, příze; nitě; obchodní poradenství a zprostředkovatelská činnost v zahraničním obchodě.
(511) 7, 22, 23, 35
(210) O 68683

(111) **186755**
(220) 28.09.1992
(151) 14.07.1995
(180) 28.09.2012
(540)



(730) **DC SPED, spol. s r.o.**, 5. května 126, Děčín XVII. - Jalůvčí, Česká republika
(740) Ing. Chludina Jiří, UNIPATENT, J.Masaryka 43-47, Praha 2-Vinohrady
(510) (39) zasilatelství, zprostředkování přepravy nákladů ve všech oborech činnosti.
(511) 39
(210) O 71924

(111) **186694**
(220) 08.06.1992
(151) 12.07.1995
(180) 08.06.2012
(540) **cominfo**

(730) **COMINFO, a.s.**, Za Humny 488, Zlín - Kostelec, Česká republika

(740) Ing. Kučera Zdeněk, Padělký 548 (P.O.BOX 92), Slušovice
(510) Formy z výlisků a jiné výrobky z kovu, ruční nářadí a nástroje, stroje pro přenos dat, regulační a měřicí, nosiče magnetických záznamů, chronometrická zařízení, časopisy, tiskoviny, knihy, elektronické hračky, počítačové hry, inzertní a reklamní činnost, doprava a skladování.
(511) 6, 8, 9, 14, 16, 28, 35, 39
(210) O 69120

(111) **187043**
(220) 10.04.1992
(151) 27.07.1995
(180) 10.04.2012
(540)

DINO M


(730) **DINO M spol. s r.o.**, Slezská 140, Praha 3, Česká republika
(510) Fotografické přístroje, fotografický materiál, videokamery.
(511) 1, 9
(210) O 67883

(111) **186732**
(220) 28.09.1992
(151) 14.07.1995
(180) 28.09.2012
(540) **BELLA NOVA**
(730) **FRUIT IMPORTERS and DISTRIBUTORS INTERNATIONAL LIMITED**, 1 Little New Street, London, Velká Británie
(740) JUDr. Všečetka Miloš, Společná advokátní kancelář Všečetka a partneři, Hálkova 2, Praha 2
(510) (31) čerstvé ovoce a zelenina.
(511) 31
(210) O 71919

(111) **187321**
(220) 26.05.1992
(151) 24.01.1996
(180) 26.05.2012
(540)

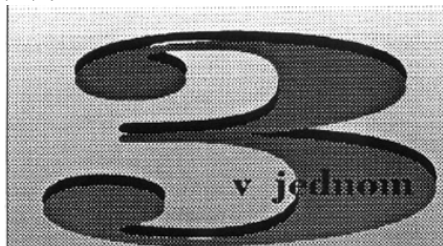
KAMENICKÝ ŠENOV


(730) **Sklárny Bratři Jílkové, s.r.o.**, Osvobození 512, Kamenický Šenov, Česká republika
(740) Ing. Smrčková Marie, patentový zástupce, Velflíkova 8, Praha 6
(510) (21) užitkové sklo pro domácnost.

(111) **186751**

(511) 21
(210) O 68800

(111) **187353**
(220) 19.11.1992
(151) 24.01.1996
(180) 19.11.2012
(540)



(730) **MILO mydlářská s.r.o.**, Třída Svobody čp. 956/31, Olomouc, Česká republika
(740) Zastupování bylo zrušeno, .
(510) (3) mýdla všeho druhu.
(511) 3
(210) O 73177

(111) **188142**
(220) 06.10.1992
(151) 20.02.1996
(180) 06.10.2012
(540)



(730) **Soňa Budilová**, U Topolů 1778, Vlašim, Česká republika
(740) Ing. Vandělíková Jana, Bohemia Patent, Petráská 12, Praha 1
(510) (7) potřeby pro domácnost zejména kuchyňské spotřebiče jako mixery, roboty; (8) přístroje; (9) elektromechanické a elektronické přístroje pro domácnost zejména žehličky, elektricky vyhřívané podušky, vysavače, leštičky; (11) trouby, sporáky, myčky, lednice, mrazáky, mikrovlnné trouby, horkovzdušné trouby a další elektronické spotřebiče; (21) nádobí, kuchyňské a stolovací potřeby.
(511) 7, 8, 9, 11, 21, 24
(210) O 72091

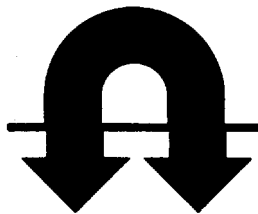
(111) **188153**
(220) 10.12.1992
(151) 20.02.1996
(180) 10.12.2012
(540)



(730) **Incheba, účasťná spoločnosť**, Viedenská 5, Bratislava, Slovenská republika

(740) Jíra Vladimír, Patentová kancelář, Českomoravská 31, Praha 9
(510) (35) organizování výstav pro reklamní a obchodní účely.
(511) 35
(210) O 73717

(111) **188459**
(220) 05.05.1992
(151) 19.03.1996
(180) 05.05.2012
(540)



(730) **Zakládání staveb a.s.**, Dobronická 635, Praha 4, Česká republika
(740) JUDr. Rott Vladimír, Rott, Růžička a Guttman, patentová, známková a právní kancelář, Nad Štolou 12, Praha 7
(510) (6) speciální prefabrikáty pro podzemní stěny a stavební prvky, zejména kotvy a mikropiloty; (37) stavebnictví, včetně stavebních prací všeho druhu v oboru zakládání staveb, zejména injektáže, kotvení, mikropiloty, pilotovací práce, podzemní stěny konstrukční a těsnící, práce na vodě, zemní práce, beranění a jehlofiltrování, servisní a opravárenská činnost; (42) hydrogeologický a inženýrsko-geologický průzkum, výzkumná, vývojová, metrologická, projektová a inženýrská činnost pro stavebnictví.
(511) 6, 37, 42
(210) O 68371

(111) **188466**
(220) 30.06.1992
(151) 19.03.1996
(180) 30.06.2012
(540)

HEMA

(730) **HEMA MALŠICE, společnost s ručením omezeným**, K. Tomáška 194, Malšice, Česká republika
(740) Müller Václav, patentový zástupce, Filipova 2016, Praha 4
(510) (8) výroba zemědělských a veterinárních nástrojů; (10) výroba lékařských nástrojů, přístrojů a zařízení; (42) poradenská, zprostředkovatelská a kooperační činnost v kovovýrobě, vývoj.
(511) 8, 10, 42
(210) O 69779

(111) **188482**
(220) 04.07.1992
(151) 19.03.1996
(180) 27.08.2012

(540)

(730) **Aldi Einkauf GmbH & Co.oHG,**

Eckenbergstrasse 16, Essen, Německo

(740) JUDr. Matějka Jan, Advokátní a patentová kancelář
Čermák, Hořejš, Myslík, Národní 32, Praha 1

(510) (3) prací a bělicí, čistící, lešticí a odmašťovací přípravky a brusné přípravky, mýdla, kosmetika, éterické oleje, krášlicí prostředky a prostředky k péči o tělo, vlasové vodičky, prostředky na čištění zubů; (4) technické oleje a tuky, mazadla, prostředky na pohlcování, vázání a zkrápění prachu, pevná paliva včetně motorových pohonných hmot a luminiscenční látky, svíčky, knoty; (16) papír, lepenka jako karton a výrobky z těchto materiálů, které nejsou obsaženy v jiných třídách, tiskárenské výrobky, knihařské zboží, fotografie, psací potřeby, lepidla na papír, psací potřeby a pro domácnost, potřeby pro umělce, štetce, psací stroje a kancelářské potřeby s výjimkou nábytku, učební a školní potřeby s výjimkou přístrojů, obaly z plastických hmot, které nejsou obsaženy v jiných třídách, hrací karty, tiskací písmenka, štočky; (24) tkaniny a textilní zboží, které není obsaženo v jiných třídách, příkrývky a ubrusy; (25) oděvy, boty, pokrývky hlavy; (29) maso, ryby, drůbež a zvěřina, masové výtahy, konzervovaná, sušená a vařená zelenina a ovoce, rosoly jako želé, zavařeniny, vejce, mléko a mléčné výrobky, jedlé oleje a tuky, salátové omáčky, kozervy; (30) káva, čaj, kakao, cukr, rýže, tapioka, sago, kávové náhražky, mouka a obilné výrobky, chléb, pečivo a cukrovinky, zmrzlina, med, sirup z melasy, droždí, prášky do pečiva, sůl, hořčice, ocet, omáčky s výjimkou salátových, koření, led; (31) výrobky zemědělské, zahradnické a lesního hospodářství, jakož i semena, které nejsou obsaženy v jiných třídách, živá zvířata, čerstvé ovoce a zelenina, sazenice, živé rostliny a přírodní květy, krmiva, slad; (32) piva, minerální vody a vody uhlíkaté a jiné nealkoholické nápoje, ovocné nápoje a ovocné šťávy, sirupy a jiné přípravky k výrobě nápojů; (33) alkoholické nápoje s výjimkou pív; (34) tabák, potřeby pro kuřáky, zápalky.

(511) 3, 4, 16, 24, 25, 29, 30,
31, 32, 33, 34

(210) O 71179

(111) **188516**

(220) 08.10.1992

(151) 19.03.1996

(180) 08.10.2012

(540)

(730) **ADAPTA, spol. s r.o.,** Křenová 22, Brno, Česká republika

(740) Ing. Musil Dobroslov, Cejl 38, Brno

(510) (37) provádění inženýrských, bytových a občanských staveb.

(511) 37

(210) O 72197

(111) **189134**

(220) 06.05.1992

(151) 29.04.1996

(180) 06.05.2012

(540)

(730) **České vysoké učení technické v Praze,**

Zikova 4, Praha 6, Česká republika

(740) Ing. Kratochvíl Václav, Šachta, Zmeškal & partneři,
Radlická 28/663, Praha 5

(510) (35) prodej a zprostředkování prodeje výsledků hospodářské, vědeckovýzkumné a pedagogické činnosti; (37) investiční výstavba; (41) činnost vyučovací, vzdělávací a pedagogická, tvorba programů a zpracování programových vybavení, publikace periodické i neperiodické; (42) technicko-poradenská, vědecko-technická a umělecká činnost, ubytování stravování a ostatní služby související s cestovním ruchem, projektová činnost, zakládání a provozování podniků.

(511) 35, 37, 41, 42

(210) O 68395

(111) **189176**

(220) 05.01.1993

(151) 29.04.1996

(180) 05.01.2013

(540)

(730) **Ing. Jiří Žajdlík,** Nerudova 199, Frýdek Místek, Česká republika

(740) Ing. Rylková Iva, Polská 1525, Ostrava-Poruba

(510) (9) bezpečnostní a ochranné oděvy; (11) zařízení pro větrání, rozvod a úpravu vzduchu; (17) výrobky z plastických hmot, fóliovníky a fólie pro zemědělské účely; (22) pytle a vaky z textilních materiálů; (24) výrobky z nanosových textilií a fólií - např. krycí plachty rovné a fazónové, pytle a vaky pro průmyslové účely; (37) opravy výrobků z plastických hmot; (39) skladování.

(511) 9, 11, 17, 22, 24, 37, 39

(210) O 74428

- (111) **190946**
 (220) 25.05.1992
 (151) 24.06.1996
 (180) 25.05.2012
 (540)



BUDOUNOST
 sportovní družstvo

- (730) **BUDOUNOST, spotřební družstvo v Ostravě**, Cihelní 14, Ostrava 1, Česká republika
 (740) Ing. Jaromír Přikryl, Patentová a známková kancelář, Včelín 1161, Hulín
 (510) (35) služby a pomoc při řízení obchodní činnosti, práce s využitím výpočetní techniky, služby v oblasti reklamy, propagace a aranžérské práce, projektové práce v oblasti koncepce a prognózy rozvoje spotřebního družstevnictví v závislosti na vývoji tržní ekonomiky, včetně konzultační a poradenské činnosti při zpracování provozně ekonomických a finančních analýz; (37) služby údržbářské a péče o materiálně technickou základnu družstva; (41) provozování středisek praktického vyučování.
 (511) 35, 37, 41
 (210) O 68783

- (111) **190948**
 (220) 04.06.1992
 (151) 24.06.1996
 (180) 04.06.2012
 (540)

COMET

- (730) **Prestige Brands International, Inc.**, 26811 South Bay Drive, Suite 300, Bonita Springs, Spojené státy americké, Florida
 (740) JUDr. Karel Čermák, advokát, Národní třída 32, Praha 1
 (510) (3) mýdla, detergenty, čistící, leštící, odmašťovací, prací a brusné přípravky pro použití v domácnosti.
 (511) 3
 (210) O 69003

- (111) **191744**
 (220) 10.06.1992
 (151) 24.07.1996
 (180) 10.06.2012
 (540)

alpe
 international

- (730) **ALPE INTERNATIONAL spol. s r.o.**, Na Kotlářce 6/1081, Praha 6, Česká republika
 (510) (32) pivo; (33) alkoholické nápoje; (34) tabákové výrobky.
 (511) 32, 33, 34
 (210) O 69192

- (111) **191786**
 (220) 08.03.1993
 (151) 24.07.1996
 (180) 08.03.2013

- (540) **ARMEX**
 (730) **ARMEX HOLDING, a.s.**, Folknářská 21, Děčín, Česká republika

- (740) JUDr. Michalec Jan, Dlouhá 5, Ústí nad Labem
 (510) (6) obecné kovy, v surovém a polozpracovaném stavu a jejich slitiny, kotvy, kovadliny, zvony, stavební materiál z válcovaného a litého kovu, kolejnice a jiný kovový materiál určený k železničním účelům, řetězy, kovové kabely a dráty (s výjimkou drátů k elektrotechnickým účelům), zámečnické výrobky, kovové roury, nedobytné pokladny a schránky, ocelové kuličky, podkovy, hřebíky a šrouby, jiné kovové výrobky, které nejsou obsaženy v jiných třídách, rudy; (9) přístroje a nástroje k vědeckým a laboratorním účelům, přístroje a nástroje navigační, tj. přístroje a nástroje určené k přenášení rozkazů, k měření a přístroje všeobecně užívané při řízení lodí a letadel, přístroje a nástroje geodetické a přístroje pro bezdrátovou telegrafii, přístroje fotografické, kinematografické, optické, včetně promítačů obrazů a zvětšovacích přístrojů, přístroje a nástroje k vážení a měření, přístroje a nástroje signalizační včetně signálních píšťal, přístroje a nástroje pro účely záchranné a učební, automaty uváděné v činnost vhozením mince nebo známky, přístroje pro záznam a reprodukci mluveného slova, zapisovací pokladny a počítačové stroje včetně kancelářských a děrovacích strojů, hasicí přístroje, speciální pouzdra pro přístroje a nástroje, které jsou zařazeny do této třídy, elektotermické nástroje a přístroje, jako ruční elektrické svářečky a elektrické žehličky, elektrické přístroje a zařízení jako elektricky vytápěné podušky, oděvy a součásti oděvů, ohřívače nohou, elektrické zapalovače a obdobná zařízení nezařazená v jiných třídách, elektromechanická zařízení pro domácí účely určená k čištění jako vysavače prachu a leštiče parket; (11) osvětlovací a topná zařízení pro výrobu páry, zařízení pro vaření, chlazení, větrání včetně klimatizace nebo zařízení pro úpravu vzduchu, zařízení pro rozvod vody a zařízení zdravotnická.
 (511) 6, 9, 11
 (210) O 75425

- (111) **192605**
 (220) 04.11.1992
 (151) 21.08.1996
 (180) 04.11.2012
 (540)

farmakon

- (730) **Farmak, akciová společnost**, Na Vlčinci č. 3, Olomouc, Česká republika
 (510) (1) chemické výrobky, lučebniny pro zdravotnický průmysl a pro zemědělskou živočišnou výrobu; (5) farmaceutické a chemicko-farmaceutické výrobky, desinfekční prostředky, veterinární léčiva a ostatní veterinární přípravky, vitamínové a léčebné přísady do krmiv, medikované krmné přípravky; (31) krmné směsi, krmné přísady pro zemědělskou živočišnou výrobu.
 (511) 1, 5, 31

(210) O 72759

(111) **193315**
 (220) 27.04.1992
 (151) 24.09.1996
 (180) 27.04.2012
 (540)



(730) **JUDr. Fidelis Schlée**, Ostravická 814, Praha 9,
 Česká republika

(740) JUDr. Rott Vladimír, Rott, Růžička a Guttmann,
 patentová, známková a právní kancelář, Nad Štolou
 12, Praha 7

(510) (16) tiskoviny všeho druhu, zejména noviny,
 časopisy, knihy, propagační materiály; (39)
 expedice a distribuce tiskovin; (41) nakladatelská a
 vydavatelská činnost; (42) polygrafické služby
 všeho druhu, zejména tiskařské služby,
 zprostředkovatelské služby ve výše uvedených
 oblastech.

(511) 16, 39, 41, 42
 (210) O 68201

(111) **193326**
 (220) 29.10.1992
 (151) 24.09.1996
 (180) 29.10.2012
 (540)

SYSTEMCONSULT

(730) **Ing. Ivo Machačka, CSc.**, Bartoňova 846,
 Pardubice, Česká republika

(510) (1) filmy; (9) magnetické nosiče textu, obrazu a
 zvuku, filmy; (16) knihy, časopisy; (35) organizační
 a ekonomické poradenství; (41) nakladatelství a
 vydavatelství.

(511) 1, 9, 16, 35, 41
 (210) O 72630

(111) **194033**
 (220) 12.05.1992
 (151) 23.10.1996
 (180) 12.05.2012
 (540)



(730) **Cafe-Bar International B.V.**, Stephensonweg
 18, Gorinchem, Holandsko

(740) JUDr. Rott Vladimír, Rott, Růžička a Guttmann,
 patentová, známková a právní kancelář, Nad Štolou
 12, Praha 7

(510) (9) automaty na přípravu a prodej nápojů, jejich
 části a příslušenství.

(511) 9
 (210) O 68506

(111) **194036**
 (220) 24.06.1992
 (151) 23.10.1996
 (180) 24.06.2012

(540) **TOP TOUR**

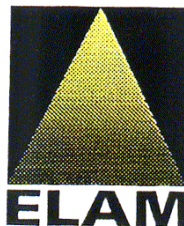
(730) **TOPTOUR, spol. s r.o.**, Revoluční 24, Praha 1,
 Česká republika

(740) Ing. Jaromír Prikryl, Patentová a známková
 kancelář, Včelín 1161, Hulín

(510) (35) služby poradenské v oblasti ekonomiky a
 organizace cestovního ruchu; (36) směnářské
 operace, agentura zprostředkovací pro koupi a
 prodej nemovitostí; (39) kancelář turistická,
 organizování cest; (42) kancelář ubytovací.

(511) 35, 36, 39, 42
 (210) O 69538

(111) **194864**
 (220) 02.06.1992
 (151) 25.11.1996
 (180) 02.06.2012
 (540)



(730) **Josef Hudec**, Zahradní 180, Ostrov u Macochy,
 Česká republika

(730) **Ing. arch. Mojmír Hudec**, Horácké nám.
 10/105, Brno, Česká republika

(510) (11) výrobky osvětlovací techniky.
 (511) 11
 (210) O 68974

(111) **195971**
 (220) 12.05.1992
 (151) 02.01.1997
 (180) 12.05.2012
 (540)

PRAXAIR

(730) **Praxair S. T. Technology, Inc.**, 441 Sackett
 Point Road, North Haven, Spojené státy americké,
 Connecticut

(740) JUDr. Matějka Jan, Advokátní a patentová kancelář
 Čermák, Hořejš, Myslík, Národní 32, Praha 1

(510) (2) kovové a keramické povlaky (nátěry), ochranné
 povlaky na bázi zirkonia; (3) leštící prášky; (7)
 součásti tiskařských strojů, otěruvzdorné součásti
 užívané v textilním průmyslu; (16) aniloxové válce
 opatřené povlakem z karbidu tungstenu, aniloxové
 válce s parylenovým povlakem a aniloxové válce
 vyryté laserem, hydrofilní keramické válce pro
 ofsetový tisk; (40) služby v souvislosti s užíváním
 kovových a keramických povlaků.

(511) 2, 3, 7, 16, 40
 (210) O 68503

(111) **197169**
 (220) 05.02.1993
 (151) 24.02.1997
 (180) 05.02.2013
 (540)

ADAX

- (730) **ADAX, spol. s r.o.**, U Hvězdy 2279, Kladno,
Česká republika
- (740) Ing. Chlustina Jiří, UNIPATENT, J.Masaryka 43-
47, Praha 2-Vinohrady
- (510) (9) reprodukční elektronika, kancelářská technika;
(42) software, návrh a projekce přístrojů, čidel,
automatických systémů řízení, poradenská činnost v
oblasti elektro, zprostředkování.
- (511) 9, 42
- (210) O 74872
-

- (111) **197170**
- (220) 05.02.1993
- (151) 24.02.1997
- (180) 05.02.2013
- (540)



- (730) **ADAX, spol. s r.o.**, U Hvězdy 2279, Kladno,
Česká republika
- (740) Ing. Chlustina Jiří, UNIPATENT, J.Masaryka 43-
47, Praha 2-Vinohrady
- (510) (9) reprodukční elektronika, kancelářská technika;
(42) software, návrh a projekce přístrojů, čidel,
automatických systémů řízení, poradenská činnost v
oblasti elektro, zprostředkování.
- (511) 9, 42
- (210) O 74873
-

PŘEVODY OCHRANNÝCH ZNÁMEK

Číslo zápisu	Dřívější majitel	Nynější majitel	S účinností od:
94026	THE HOUSE OF SEAGRAM LIMITED, Londýn, GB	PORTUGAL VENTURE LIMITED, Londýn, GB	27.05.2002
94071	THE HOUSE OF SEAGRAM LIMITED, Londýn, GB	PORTUGAL VENTURE LIMITED, Londýn, GB	27.05.2002
97481	White Consolidated Industries, Inc., společnost zřízená podle zákonů státu Delaware, Cleveland, US, OH	Electrolux Home Products, Inc., Cleveland, US, OH	13.05.2002
101536	White Consolidated Industries, Inc., společnost zřízená podle zákonů státu Delaware, Cleveland, US, OH	Electrolux Home Products, Inc., Cleveland, US, OH	13.05.2002
103609	Ridgways Limited, Edinburgh, GB	Premier International Foods UK Limited, Kings Norton, Birmingham, GB	28.05.2002
110563	Továrna na piana, a.s., Hradec Králové 6, CZ	PETROF, spol. s r.o., Hradec Králové, CZ	27.05.2002
154604	MANUFATURA PIRKENHAMMER - ARTPORCEL, spol. s r.o., Březová u Karlových Varů, CZ	MANUFATURA PIRKENHAMMER, a.s. - v likvidaci, Březová u Karlových Varů, CZ	30.04.2002
155073	Mallinckrodt Veterinary, Inc., Mundelein, US, IL	Schering-Plough Animal Health Corporation, Union, US, NJ	03.05.2002
157112	BORG-WARNER AUTOMOTIVE, INC., Sterling Heights, US, MI	BORGWARNER INC., Troy, US, MI	03.06.2002
158266	Pharmacia Corporation, Skokie, US, IL	MONSANTO TECHNOLOGY LLC, St. Louis, US, MO	10.05.2002
158440	Pharmacia Corporation, Skokie, US, IL	MONSANTO TECHNOLOGY LLC, St. Louis, US, MO	10.05.2002
158681	Pharmacia Corporation, Skokie, US, IL	MONSANTO TECHNOLOGY LLC, St. Louis, US, MO	10.05.2002
159544	JOKA Trading s.r.o., Klatovy, CZ	JOKA Klatovy, s.r.o., Klatovy, CZ	28.05.2002
159547	Pharmacia Corporation, Skokie, US, IL	MONSANTO TECHNOLOGY LLC, St. Louis, US, MO	10.05.2002
160072	Pharmacia Corporation, Skokie, US, IL	MONSANTO TECHNOLOGY LLC, St. Louis, US, MO	10.05.2002
160579	Rohm and Haas Company, společnost zřízená podle zákonů státu Delaware, Philadelphia, US, PA	Dow AgroSciences LLC, Indianapolis, US, IN	29.05.2002
160580	Rohm and Haas Company, Philadelphia, US, PA	Dow AgroSciences LLC, Indianapolis, US, IN	27.05.2002
160953	Teledyne, Inc., společnost podle zákonů státu Delaware, Wilmington, County of New Castle, US	TDY Holdings, LLC, společnost zřízená podle zákonů státu Delaware, Wilmington, US, DE	28.05.2002
160996	Teledyne, Inc., společnost podle zákonů státu Delaware, Wilmington, County of New Castle, US	TDY Holdings, LLC, společnost zřízená podle zákonů státu Delaware, Wilmington, US, DE	28.05.2002
161124	Rohm and Haas Company, společnost zřízená podle zákonů státu Delaware, Philadelphia, US, PA	Dow AgroSciences LLC, Indianapolis, US, IN	29.05.2002

Číslo zápisu	Dřívější majitel	Nynější majitel	S účinností od:
161157	White Consolidated Industries, Inc., společnost zřízená podle zákonů státu Delaware, Cleveland, US, OH	Electrolux Home Products, Inc., Cleveland, US, OH	13.05.2002
161352	Pharmacia Corporation, Skokie, US, IL	MONSANTO TECHNOLOGY LLC, St. Louis, US, MO	10.05.2002
161357	Rohm and Haas Company, společnost zřízená podle zákonů státu Delaware, Philadelphia, US, PA	Dow AgroSciences LLC, Indianapolis, US, IN	29.05.2002
161396	Pharmacia Corporation, Skokie, US, IL	MONSANTO TECHNOLOGY LLC, St. Louis, US, MO	10.05.2002
161417	Rohm and Haas Company, Philadelphia, US, PA	Dow AgroSciences LLC, Indianapolis, US, IN	29.05.2002
161471	Pharmacia Corporation, Skokie, US, IL	MONSANTO TECHNOLOGY LLC, St. Louis, US, MO	10.05.2002
162064	BORG-WARNER AUTOMOTIVE, INC., Sterling Heights, US, MI	BORGWARNER INC., Troy, US, MI	03.06.2002
162066	BORG-WARNER AUTOMOTIVE, INC., Sterling Heights, US, MI	BORGWARNER INC., Troy, US, MI	03.06.2002
162818	Dana Corporation, Toledo, US, OH	GIB Holdings, Inc., Wilmington, US, DE	14.05.2002
162819	Dana Corporation, Toledo, US, OH	GIB Holdings, Inc., Wilmington, US, DE	14.05.2002
165136	Agrimont S.p.A., Milano, IT	ENICHEM AGRICOLTURA S. p. A., Palermo, IT	15.05.2002
165136	AGRICOLTURA S. p. A. in Liquidazione, San Donato Milanese, IT	ENICHEM S. p. A., San Donato Milanese, IT	15.05.2002
165136	ENICHEM S. p. A., San Donato Milanese, IT	ISAGRO S. p. A., Milano, IT	15.05.2002
165393	Pharmacia Corporation, Skokie, US, IL	MONSANTO TECHNOLOGY LLC, St. Louis, US, MO	10.05.2002
165416	Pharmacia Corporation, Skokie, US, IL	MONSANTO TECHNOLOGY LLC, St. Louis, US, MO	21.05.2002
165456	Pharmacia Corporation, Skokie, US, IL	MONSANTO TECHNOLOGY LLC, St. Louis, US, MO	10.05.2002
165457	Pharmacia Corporation, Skokie, US, IL	MONSANTO TECHNOLOGY LLC, St. Louis, US, MO	10.05.2002
166057	BORG-WARNER AUTOMOTIVE, INC., Sterling Heights, US, MI	BORGWARNER INC., Troy, US, MI	03.06.2002
166058	BORG-WARNER AUTOMOTIVE, INC., Sterling Heights, US, MI	BORGWARNER INC., Troy, US, MI	03.06.2002
166601	SANOFI WINTHROP GmbH., D - 80333 München, DE	Sanofi-Synthelabo GmbH, Berlin, DE	27.05.2002
167090	White Consolidated Industries, Inc., společnost zřízená podle zákonů státu Delaware, Cleveland, US, OH	Electrolux Home Products, Inc., Cleveland, US, OH	13.05.2002
167172	Alcan Aluminium Ltd., Montreal, CA	SOLVAY FLUOR UND DERIVATE GmbH, Hannover, DE	13.05.2002
167189	GALILEO INTERNATIONAL, L.L.C., společnost zřízena podle zákonů státu Delaware, Rosemont, US, IL	GALILEO INTERNATIONAL TECHNOLOGY, LLC, Bridgetown, BB	13.05.2002
167192	Pharmacia Corporation, Skokie, US, IL	MONSANTO TECHNOLOGY LLC, St. Louis, US, MO	10.05.2002

Číslo zápisu	Dřívější majitel	Nynější majitel	S účinností od:
167303	GALILEO INTERNATIONAL, L.L.C., společnost zřízena podle zákonů státu Delaware, Rosemont, US, IL	GALILEO INTERNATIONAL TECHNOLOGY, LLC, Bridgetown, BB	13.05.2002
167452	JOKA Trading s.r.o., Klatovy, CZ	JOKA Klatovy, s.r.o., Klatovy, CZ	28.05.2002
167453	JOKA Trading s.r.o., Klatovy, CZ	JOKA Klatovy, s.r.o., Klatovy, CZ	28.05.2002
167520	Aventis Cropscience S.A., Lyon, FR	Chimac-Agriphar S.A., Ougree, BE	17.05.2002
168257	Pharmacia Corporation, Skokie, US, IL	MONSANTO TECHNOLOGY LLC, St. Louis, US, MO	10.05.2002
168258	Pharmacia Corporation, Skokie, US, IL	MONSANTO TECHNOLOGY LLC, St. Louis, US, MO	10.05.2002
171196	Intrum Justitia Holding N.V., Kaya Richard J. Beaujon Z/N, Curacao, AN	Intrum Justitia Licensing AG, Zurich, CH	29.05.2002
171197	Ing. Marie Duřpektová, Brno, CZ	Guard - Mudroch, spol. s r.o., Tišnov, CZ	16.05.2002
171404	Schneider Electric, a.s., Písek, CZ	Schneider Electric CZ, s.r.o., Praha 8, CZ	14.05.2002
172570	Hubáčová, Import-Export, Praha 1, CZ	HUBAČOVÁ, s.r.o., Praha 9, CZ	03.06.2002
173779	PRAGOMONT GROUP, s.r.o., Praha 1, CZ	Potrubašská montážní společnost Pragomont s.r.o., Praha 8, CZ	16.05.2002
174732	Jiří Pavlica, Uherské Hradiště, CZ	ZAPA beton a.s., Praha 4, CZ	27.05.2002
174762	ing. Miroslav Smejkal, Velké Meziříčí, CZ	VLTAVA-LABE-PRESS, a.s., České Budějovice, CZ	30.05.2002
174949	Rollerblade, Inc., Eden Prairie, US, MN	ROLLER FORCE, INC., Bordentown, US, NJ	03.06.2002
174949	ROLLER FORCE, INC., Bordentown, US, NJ	BENETTON SPORTSYSTEM USA, INC., Bordentown, US, NJ	03.06.2002
175038	Petr Pokorný, Brno, CZ	saskia. cz, s.r.o., Brno, CZ	15.05.2002
175891	Jiří Pavlica, Uherské Hradiště, CZ	ZAPA beton a.s., Praha 4, CZ	27.05.2002
176187	EUDOVÁ BANKA Bratislava, akciová společnost, Bratislava, SK	Österreichische Volksbanken-Aktiengesellschaft, Wien, AT	29.05.2002
176674	XAVEROV, a.s. Praha, Praha 1, CZ	XAVEROV a.s., Praha 1, CZ	03.06.2002
176674	XAVEROV a.s., Praha 1, CZ	XAVEROV holding, a.s., Praha 4, CZ	03.06.2002
176874	EUDOVÁ BANKA Bratislava, akciová společnost, Bratislava, SK	Österreichische Volksbanken-Aktiengesellschaft, Wien, AT	29.05.2002
176875	EUDOVÁ BANKA Bratislava, akciová společnost, Bratislava, SK	Österreichische Volksbanken-Aktiengesellschaft, Wien, AT	29.05.2002
180288	Ing. arch. Jarmila Kutějová, Brno, CZ	R-ateliér, s.r.o., Brno, CZ	24.05.2002
180755	Zdeněk KŘENEK, Praha 1, CZ	AULOS, s.r.o., Praha 1, CZ	31.05.2002
180952	KANTY spol. s r. o. v likvidaci, Hradec Králové, CZ	TOSTO, spol. s r.o., Hradec Králové 3, CZ	30.05.2002
181181	Jan Tauš, Brno, CZ	TAAWIN, s.r.o., Brno, CZ	27.05.2002
181263	Pharmacia & Upjohn Company, Kalamazoo, US, MI	Pharmacia Enterprises S.A., Luxembourg, LU	29.05.2002
182464	BALTAXIA, spol. s r.o., Liberec, CZ	BALTAXIA a.s., Liberec, CZ	23.05.2002
182900	Leiras Oy, Turku, FI	SYNTHELABO GROUPE, Le Plessis - Robinson, FR	24.05.2002

Číslo zápisu	Dřívější majitel	Nynější majitel	S účinností od:
182900	SYNTHELABO GROUPE, Le Plessis - Robinson, FR	SANOFI WINTHROP INDUSTRIE, Gentilly, FR	24.05.2002
183088	Pharmacia Corporation, Skokie, US, IL	MONSANTO TECHNOLOGY LLC, St. Louis, US, MO	10.05.2002
183089	Pharmacia Corporation, Skokie, US, IL	MONSANTO TECHNOLOGY LLC, St. Louis, US, MO	10.05.2002
183090	Pharmacia Corporation, Skokie, US, IL	MONSANTO TECHNOLOGY LLC, St. Louis, US, MO	10.05.2002
184259	White Consolidated Industries, Inc., Cleveland, US, OH	Electrolux Home Products, Inc., Cleveland, US, OH	13.05.2002
186198	THE HOUSE OF SEAGRAM LIMITED, Londýn, GB	PORTUGAL VENTURE LIMITED, Londýn, GB	27.05.2002
186199	THE HOUSE OF SEAGRAM LIMITED, Londýn, GB	PORTUGAL VENTURE LIMITED, Londýn, GB	27.05.2002
186231	Pharmacia Corporation, Skokie, US, IL	MONSANTO TECHNOLOGY LLC, St. Louis, US, MO	10.05.2002
186232	Pharmacia Corporation, Skokie, US, IL	MONSANTO TECHNOLOGY LLC, St. Louis, US, MO	10.05.2002
186233	Pharmacia Corporation, Skokie, US, IL	MONSANTO TECHNOLOGY LLC, St. Louis, US, MO	10.05.2002
186315	Pharmacia Corporation, Skokie, US, IL	MONSANTO TECHNOLOGY LLC, St. Louis, US, MO	10.05.2002
186528	BAHLSSEN KG, Hannover, DE	Bahlsen GmbH & Co. KG, Hannover, DE	03.06.2002
186634	Pharmacia Corporation, Skokie, US, IL	MONSANTO TECHNOLOGY LLC, St. Louis, US, MO	10.05.2002
186636	Pharmacia Corporation, Skokie, US, IL	MONSANTO TECHNOLOGY LLC, St. Louis, US, MO	10.05.2002
186637	Pharmacia Corporation, Skokie, US, IL	MONSANTO TECHNOLOGY LLC, St. Louis, US, MO	10.05.2002
186638	Pharmacia Corporation, Skokie, US, IL	MONSANTO TECHNOLOGY LLC, St. Louis, US, MO	10.05.2002
186639	Pharmacia Corporation, Skokie, US, IL	MONSANTO TECHNOLOGY LLC, St. Louis, US, MO	10.05.2002
186694	COMINFO, spol. s r.o., Zlín, CZ	COMINFO, a.s., Zlín - Kostelec, CZ	13.05.2002
186938	Pharmacia Corporation, Skokie, US, IL	MONSANTO TECHNOLOGY LLC, St. Louis, US, MO	10.05.2002
187811	Pharmacia Corporation, Skokie, US, IL	MONSANTO TECHNOLOGY LLC, St. Louis, US, MO	10.05.2002
187908	Pharmacia Corporation, Skokie, US, IL	MONSANTO TECHNOLOGY LLC, St. Louis, US, MO	10.05.2002
187909	Pharmacia Corporation, Skokie, US, IL	MONSANTO TECHNOLOGY LLC, St. Louis, US, MO	10.05.2002
187910	Pharmacia Corporation, Skokie, US, IL	MONSANTO TECHNOLOGY LLC, St. Louis, US, MO	10.05.2002
188159	Ing. Dušan Dohnal, Praha 10, CZ	Roman Böhm, Prachatice, CZ	28.05.2002
189072	SUPREX, spol. s r.o., Mladá Boleslav, CZ	MVDr. Pavel Váhala, Bystřice nad Pernštejnem, CZ	23.05.2002
189301	"KP Dekor" spol. s r.o., Kožlany, CZ	Karlovarský porcelán a.s., Karlovy Vary, CZ	27.05.2002

Číslo zápisu	Dřívější majitel	Nynější majitel	S účinností od:
190036	ARARAT INTERNATIONAL, a.s., Straky 45, CZ	YEREVAN BRANDY COMPANY, CJSC, Erevan, AM	17.05.2002
190473	Sotira Korecká, Příbram II, CZ	CK IRÍNY TOURS s.r.o., Příbram 2, CZ	27.05.2002
190948	The Procter & Gamble Company, Cincinnati, US, OH	Prestige Brands International, Inc., Bonita Springs, US, FL	02.05.2002
191124	Tukový průmysl, spol. s r.o., Praha 9, CZ	Tukový průmysl Praha, a.s., Praha 9 - Třeboradice, CZ	03.06.2002
191623	Nippon Columbia Co., Ltd., Tokyo, JP	Denon Ltd., Tokyo, JP	27.05.2002
192593	SOFTWAREOVÉ APLIKACE A SYSTÉMY s.r.o., Praha 10, CZ	ICZ a.s., Praha 10, CZ	28.05.2002
192750	Tukový průmysl, spol. s r.o., Praha 9, CZ	Tukový průmysl Praha, a.s., Praha 9 - Třeboradice, CZ	03.06.2002
193794	Bahlsen KG, Hannover, DE	Bahlsen GmbH & Co. KG, Hannover, DE	03.06.2002
194223	Pharmacia Corporation, Skokie, US, IL	MONSANTO TECHNOLOGY LLC, St. Louis, US, MO	10.05.2002
194784	ROHM AND HAAS COMPANY, Philadelphia, US, PA	Dow AgroSciences LLC, Indianapolis, US, IN	29.05.2002
194785	ROHM AND HAAS COMPANY, Philadelphia, US, PA	Dow AgroSciences LLC, Indianapolis, US, IN	29.05.2002
195832	Weston Foods Inc., Toronto, CA	Coonors Bros., Limited/ Connors et Frères Limités, Black's Harbour, New Brunswick, CA	13.05.2002
197690	White Consolidated Industries, Inc., Lakewood, US, OH	Electrolux Home Products, Inc., Cleveland, US, OH	13.05.2002
197691	White Consolidated Industries, Inc., Lakewood, US, OH	Electrolux Home Products, Inc., Cleveland, US, OH	13.05.2002
198491	AUSTRALIAN BODYCARE, s.r.o., Prachatice, CZ	Australian Bodycare Continental A/S, Vissenbjerg, DK	13.05.2002
198492	AUSTRALIAN BODYCARE, s.r.o., Prachatice, CZ	Australian Bodycare Continental A/S, Vissenbjerg, DK	13.05.2002
198523	White Consolidated Industries, Inc., Lakewood, US, OH	Electrolux Home Products, Inc., Cleveland, US, OH	13.05.2002
198629	SOFTWAREOVÉ APLIKACE A SYSTÉMY s.r.o., Praha 10, CZ	ICZ a.s., Praha 10, CZ	28.05.2002
199436	White Consolidated Industries, Inc., Cleveland, US, OH	Electrolux Home Products, Inc., Cleveland, US, OH	13.05.2002
199547	Aga Foodservice Group plc, Sheldon, Birmingham, GB	Glynwed Pipe Systems Limited, Sheldon, Birmingham, GB	27.05.2002
200212	MANUFATURA PIRKENHAMMER - ARTPORCEL, spol. s r.o., Březová u Karlových Varů, CZ	MANUFATURA PIRKENHAMMER, a.s. - v likvidaci, Březová u Karlových Varů, CZ	30.04.2002
200213	MANUFATURA PIRKENHAMMER - ARTPORCEL, spol. s r.o., Březová u Karlových Varů, CZ	MANUFATURA PIRKENHAMMER, a.s. - v likvidaci, Březová u Karlových Varů, CZ	30.04.2002
201370	PhDr. Lenka Mynářová, DATAMAR OSTRAVA, Ostrava - Poruba, CZ	DATASOFT - Informační systémy s.r.o., Ostrava-Mariánské Hory, CZ	31.05.2002
201398	JANDA AUTO s.r.o., Plzeň, CZ	Libor Janda, Plzeň, CZ	03.06.2002
201399	JANDA AUTO s.r.o., Plzeň, CZ	Libor Janda, Plzeň, CZ	03.06.2002

Číslo zápisu	Dřívější majitel	Nynější majitel	S účinností od:
201593	Ludová banka, a.s., Bratislava, SK	Österreichische Volksbanken-Aktiengesellschaft, Wien, AT	29.05.2002
202207	Tukový průmysl, spol. s r.o., Praha 9, CZ	Tukový průmysl Praha, a.s., Praha 9 - Třeboradice, CZ	03.06.2002
202208	Tukový průmysl, spol. s r.o., Praha 9, CZ	Tukový průmysl Praha, a.s., Praha 9 - Třeboradice, CZ	03.06.2002
203001	Tukový průmysl, spol. s r.o., Praha 9, CZ	Tukový průmysl Praha, a.s., Praha 9 - Třeboradice, CZ	03.06.2002
203053	Pharmacia Corporation, Skokie, US, IL	MONSANTO TECHNOLOGY LLC, St. Louis, US, MO	10.05.2002
203219	Lederle Piperacillin, Inc., Carolina, US, PR	American Cyanamid Company, Madison, US, NJ	16.05.2002
203706	OD PODLAHY s.r.o., Praha 4, CZ	Tomáš Rozlílek - BRENO, Praha 4, CZ	14.05.2002
203814	SOFTWAREVÉ APLIKACE A SYSTÉMY s.r.o., Praha 10, CZ	ICZ a.s., Praha 10, CZ	28.05.2002
204261	AUSTRALIAN BODYCARE, s.r.o., Prachovice, CZ	Australian Bodycare Continental A/S, Vissenbjerg, DK	13.05.2002
205328	Šafařík - obchodní zastoupení, Teplice, CZ	WEICON GmbH & Co. KG, Münster, DE	27.05.2002
205878	Immoconsult Praha spol. s r.o., Praha 6, CZ	Immoconsult Leasinggesellschaft m.b.H., Vídeň, AT	29.05.2002
208223	White Consolidated Industries, Inc., Cleveland, US, OH	Electrolux Home Products, Inc., Cleveland, US, OH	13.05.2002
208262	ROHM AND HAAS COMPANY, Philadelphia, US, PA	Dow AgroSciences LLC, Indianapolis, US, IN	27.05.2002
208371	Jiří Pavlica, Uherské Hradiště, CZ	ZAPA beton a.s., Praha 4, CZ	27.05.2002
208372	Jiří Pavlica, Uherské Hradiště, CZ	ZAPA beton a.s., Praha 4, CZ	27.05.2002
208373	Jiří Pavlica, Uherské Hradiště, CZ	ZAPA beton a.s., Praha 4, CZ	27.05.2002
208399	Pharmacia Corporation, Skokie, US, IL	MONSANTO TECHNOLOGY LLC, St. Louis, US, MO	10.05.2002
208400	Pharmacia Corporation, Skokie, US, IL	MONSANTO TECHNOLOGY LLC, St. Louis, US, MO	10.05.2002
208604	ROHM AND HAAS COMPANY, Philadelphia, US, PA	Dow AgroSciences LLC, Indianapolis, US, IN	27.05.2002
208605	ROHM AND HAAS COMPANY, Philadelphia, US, PA	Dow AgroSciences LLC, Indianapolis, US, IN	27.05.2002
209096	OD PODLAHY s.r.o., Praha 4, CZ	Tomáš Rozlílek - BRENO, Praha 4, CZ	14.05.2002
209709	Jiří Pavlica, Uherské Hradiště, CZ	ZAPA beton a.s., Praha 4, CZ	27.05.2002
210462	Zebra International Intangibles, Inc., Hamilton, BM	ZIH Corp., Hamilton, BM	21.05.2002
210542	Pharmacia Corporation, Skokie, US, IL	MONSANTO TECHNOLOGY LLC, St. Louis, US, MO	10.05.2002
210543	Pharmacia Corporation, Skokie, US, IL	MONSANTO TECHNOLOGY LLC, St. Louis, US, MO	10.05.2002
211369	ROHM AND HAAS COMPANY, Philadelphia, US, PA	Dow AgroSciences LLC, Indianapolis, US, IN	27.05.2002
211408	Langer Milan, Praha 4, CZ	Dana Vlachová, Mnichovice, CZ	27.05.2002

Číslo zápisu	Dřívější majitel	Nynější majitel	S účinností od:
211888	Pharmacia Corporation, Skokie, US, IL	MONSANTO TECHNOLOGY LLC, St. Louis, US, MO	10.05.2002
212786	SLOVAKOFARMA, a.s., Hlohovec, SK	INTERCAPS, spol.s r.o., Zlín, CZ	03.06.2002
212801	ROBERTS-GORDON UK LIMITED, Wimbourne, Dorset, GB	ROBERTS-GORDON EUROPE LIMITED, Bilston, West Midlands, GB	30.05.2002
212868	SOFTWAREOVÉ APLIKACE A SYSTÉMY s.r.o., Praha 10, CZ	ICZ a.s., Praha 10, CZ	28.05.2002
212986	Pharmacia Corporation, Skokie, US, IL	MONSANTO TECHNOLOGY LLC, St. Louis, US, MO	10.05.2002
213433	The Procter&Gamble Company, Cincinnati, US, OH	Prestige Brands International, Inc., Bonita Springs, US, FL	02.05.2002
213459	SOFTWAREOVÉ APLIKACE A SYSTÉMY s.r.o., Praha 10, CZ	ICZ a.s., Praha 10, CZ	28.05.2002
214243	Pavel Jiruš, Praha 4 - Michle, CZ	Petr Ochtábec, Čisovice, CZ	24.05.2002
214571	Infusia, a.s. Hořátev, Sadská 3, CZ	SUFEX, spol. s r.o., Praha 5, CZ	29.05.2002
215133	Pharmacia Corporation, Skokie, US, IL	MONSANTO TECHNOLOGY LLC, St. Louis, US, MO	10.05.2002
215319	Pharmacia Corporation, Skokie, US, IL	MONSANTO TECHNOLOGY LLC, St. Louis, US, MO	09.05.2002
216008	JOKA Trading s.r.o., Klatovy IV, CZ	JOKA Klatovy, s.r.o., Klatovy, CZ	28.05.2002
216009	JOKA Trading s.r.o., Klatovy IV, CZ	JOKA Klatovy, s.r.o., Klatovy, CZ	27.05.2002
216189	OTIS a.s., Břeclav, CZ	OTIS ELEVATOR COMPANY, Farmington, US, CT	30.05.2002
217431	Pharmacia Corporation, Skokie, US, IL	MONSANTO TECHNOLOGY LLC, St. Louis, US, MO	10.05.2002
217966	Štrébl Filip, Karlovy Vary, CZ	ESTA Group a.s., Praha 8, CZ	03.06.2002
218288	TELECOMSPOL, spol.s r.o., Praha 7, CZ	WIRELESSCOM, s.r.o., Praha 7, CZ	03.06.2002
218630	ROHM AND HAAS COMPANY, Philadelphia, US, PA	Dow AgroSciences LLC, Indianapolis, US, IN	27.05.2002
218631	ROHM AHD HAAS COMPANY, Philadelphia, US, PA	Dow AgroSciences LLC, Indianapolis, US, IN	27.05.2002
218787	ROHM AND HAAS COMPANY, Philadelphia, US, PA	Dow AgroSciences LLC, Indianapolis, US, IN	29.05.2002
219454	Pharmacia Corporation, Skokie, US, IL	MONSANTO TECHNOLOGY LLC, St. Louis, US, MO	10.05.2002
219490	SOFTWAREOVÉ APLIKACE A SYSTÉMY s.r.o., Praha 10, CZ	ICZ a.s., Praha 10, CZ	28.05.2002
219574	Pharmacia Corporation, Skokie, US, IL	MONSANTO TECHNOLOGY LLC, St. Louis, US, MO	10.05.2002
220135	MC Service s.r.o., Praha 7, CZ	CERAX s.r.o., Praha 5, CZ	14.05.2002
221006	Pharmacia Corporation, Skokie, US, IL	MONSANTO TECHNOLOGY LLC, St. Louis, US, MO	09.05.2002
221565	DIPRO FABRIKS CZ a.s., Rájec-Jestřebí, CZ	DIPRO s.r.o., Rájec - Jestřebí, CZ	29.05.2002
221869	Pharmacia Corporation, Skokie, US, IL	MONSANTO TECHNOLOGY LLC, St. Louis, US, MO	09.05.2002
223948	Agentura DIVA Zlín, s.r.o., Zlín, CZ	4-YOU A/S, Haderslev, DK	17.05.2002

Číslo zápisu	Dřívější majitel	Nynější majitel	S účinností od:
224158	ROHM AND HAAS COMPANY, Philadelphia, US, PA	Dow AgroSciences LLC, Indianapolis, US, IN	27.05.2002
224159	ROHM AND HAAS COMPANY, Philadelphia, US, PA	Dow AgroSciences LLC, Indianapolis, US, IN	27.05.2002
224161	ROHM AND HAAS COMPANY, Philadelphia, US, PA	Dow AgroSciences LLC, Indianapolis, US, IN	27.05.2002
224162	ROHM AND HAAS COMPANY, Philadelphia, US, PA	Dow AgroSciences LLC, Indianapolis, US, IN	29.05.2002
225373	Amoco Fabrics and Fibers Company, Austell, US, GA	PFG-US Inc., Chicago, US, IL	03.06.2002
225597	Umanskij Ruslan Viktorovič, Ladyžyn, UA	SPUMANS s.r.o., Mariánské Lázně, CZ	13.05.2002
225598	Umanskij Ruslan Viktorovič, Ladyžyn, UA	SPUMANS s.r.o., Mariánské Lázně, CZ	13.05.2002
225711	EDEN - L.A.M. chemical s.r.o., Ostrava, CZ	EDEN TRADE CZ, s.r.o., Ostrava - Poruba, CZ	07.05.2002
226240	NEJ MODE s.r.o., České Budějovice, CZ	JEANSLAND s.r.o., České Budějovice, CZ	13.05.2002
226241	NEJ MODE s.r.o., České Budějovice, CZ	JEANSLAND s.r.o., České Budějovice, CZ	13.05.2002
226442	Štanderová Kristýna, Kostelec nad Orlicí, CZ	TYTOM s.r.o., Hradec Králové, CZ	23.05.2002
226765	Pharmacia Corporation, Skokie, US, IL	MONSANTO TECHNOLOGY LLC, St. Louis, US, MO	09.05.2002
226954	Štanderová Kristýna, Kostelec nad Orlicí, CZ	TYTOM s.r.o., Hradec Králové, CZ	23.05.2002
226955	Štanderová Kristýna, Kostelec nad Orlicí, CZ	TYTOM s.r.o., Hradec Králové, CZ	23.05.2002
227746	TELECOMSPOL, spol.s r.o., Praha 7, CZ	WIRELESSCOM, s.r.o., Praha 7, CZ	03.06.2002
229577	Radomír Brynda, Šternberk, CZ	PaedDr. Emil Blažek, Plzeň, CZ	14.05.2002
230128	NEJ mode s.r.o., České Budějovice, CZ	JEANSLAND s.r.o., České Budějovice, CZ	13.05.2002
230220	AUSTRALIAN BODYCARE s.r.o., Prachatice, CZ	Australian Bodycare Continental A/S, Vissenbjerg, DK	13.05.2002
231364	SLOVAKOFARMA, a.s., Hlohovec, SK	INTERCAPS, spol.s r.o., Zlín, CZ	03.06.2002
231545	MOBIL SHOP, s.r.o., Karlovy Vary, CZ	ESTA Group a.s., Praha 8, CZ	03.06.2002
233240	MELROSES LIMITED, Edinburgh, GB	Premier International Foods UK Limited, Kings Norton, Birmingham, GB	28.05.2002
233254	FINN SUB, s.r.o., Nové Město nad Metují, CZ	Suunto Oy, Vantaa, FI	03.06.2002
234296	Iveta Šťastná, Milovice, CZ	Tomáš Kavka, Lysá nad Labem, CZ	30.04.2002
235075	MONDO,s.r.o., Hradec Králové, CZ	F.S. Andersen a.s., Vedbaek, DK	03.06.2002
235813	ROHM AND HAAS COMPANY, Philadelphia, US, PA	Dow AgroSciences LLC, Indianapolis, US, IN	27.05.2002
235829	ROHM AND HAAS COMPANY, Philadelphia, US, PA	Dow AgroSciences LLC, Indianapolis, US, IN	27.05.2002
236474	Bestfoods, Englewood Cliffs, US, NJ	Conopco, Inc., New York, US, NY	02.05.2002
236542	Bakery Services plc, Uckfield, East Sussex, GB	Coffee Heaven Holdings Limited, Uckfield, East Sussex, TN22 1QL, GB	03.06.2002
236542	coffeheaven holdings limited, Uckfield, East Sussex, TN22 1QL, GB	coffeheaven international plc, Uckfield, East Sussex, TN22 1QG, GB	03.06.2002
236567	LIFTEC GLOBAL spol. s r.o., Praha 10, CZ	LIFTEC CZ spol.s r.o., Praha 10, CZ	29.05.2002

Číslo zápisu	Dřívější majitel	Nynější majitel	S účinností od:
236703	ROHM AND HAAS COMPANY, Philadelphia, US, PA	Dow AgroSciences LLC, Indianapolis, US, IN	27.05.2002
236828	Bolcek Martin, Nový Jičín, CZ	ČESKÝ WEB, a.s., Praha 9, CZ	31.05.2002
236914	ROHM AND HAAS COMPANY, Philadelphia, US, PA	Dow AgroSciences LLC, Indianapolis, US, IN	29.05.2002
238237	ZELMER BOHEMIA, s. r. o., Těrlicko, CZ	ELMAX STORE, a.s., Těrlicko, CZ	28.05.2002
238786	SOFTWAREOVÉ APLIKACE A SYSTÉMY s.r.o., Praha 10, CZ	ICZ a.s., Praha 10, CZ	28.05.2002
238787	SOFTWAREOVÉ APLIKACE A SYSTÉMY s.r.o., Praha 10, CZ	ICZ a.s., Praha 10, CZ	28.05.2002
239065	CETELEM ČR, a.s., Praha 1, CZ	CETELEM, Paris, FR	17.05.2002
239169	Softwarové Aplikace a Systémy s.r.o., Praha 10, CZ	ICZ a.s., Praha 10, CZ	28.05.2002
240004	Bytová a občanská výstavba EICHLER spol. s r.o., Brno, CZ	DNA CZ, s.r.o., Brno, CZ	03.06.2002
240071	i-ventures, a.s., Pardubice, CZ	COM4 CZ s.r.o., Brno, CZ	29.05.2002
240328	Bestfoods, Englewood Cliffs, US, NJ	Conopco, Inc., New York, US, NY	02.05.2002
240934	Martin Bolcek, Nový Jičín, CZ	ČESKÝ WEB, a.s., Praha 9, CZ	31.05.2002
241105	SOFTWAREOVÉ APLIKACE A SYSTÉMY s.r.o., Praha 10, CZ	ICZ a.s., Praha 10, CZ	28.05.2002
242218	Pavlica Jiří, Uherské Hradiště, CZ	ZAPA beton a.s., Praha 4, CZ	27.05.2002
242219	Pavlica Jiří, Uherské Hradiště, CZ	ZAPA beton a.s., Praha 4, CZ	27.05.2002
243311	PFIZER IRELAND PHARMACEUTICALS, Dublin, IE	C.P. PHARMACEUTICALS INTERNATIONAL C.V., Rotterdam, NL	03.06.2002
243312	PFIZER IRELAND PHARMACEUTICALS, Dublin, IE	C.P. PHARMACEUTICALS INTERNATIONAL C.V., Rotterdam, NL	03.06.2002
243876	LIFTEC GLOBAL spol.s r.o., Praha 10, CZ	LIFTEC CZ spol.s r.o., Praha 10, CZ	29.05.2002
243877	LIFTEC GLOBAL spol.s r.o., Praha 10, CZ	LIFTEC CZ spol.s r.o., Praha 10, CZ	29.05.2002
243878	LIFTEC GLOBAL spol.s r.o., Praha 10, CZ	LIFTEC CZ spol.s r.o., Praha 10, CZ	29.05.2002
243879	LIFTEC GLOBAL spol.s r.o., Praha 10, CZ	LIFTEC CZ spol.s r.o., Praha 10, CZ	29.05.2002

ČÁSTEČNÉ PŘEVODY OCHRANNÝCH ZNÁMEK

(111) **111394**
(730) FEZKO a.s., Strakonice, CZ
(510) Pletené a stávkové zboží, tkané zboží, čepice a pokrývky hlavy všeho druhu vyjímaje fezy, plstě pro technické účely, plstěnce a kovová síta pro papírny.

byla ke dni 16.05.2002 převedena na:

(111) **111394**
(730) FEZKO a.s., Strakonice, CZ
(510) Pletené a stávkové zboží, tkané zboží, plstě pro technické účely, plstěnce a kovová síta pro papírny.

a

(111) **111394A**
(730) TONAK a.s., Nový Jičín, CZ
(510) čepice a pokrývky hlavy všeho druhu vyjímaje fezy.

(111) **171768**
(730) FEZKO a.s., Strakonice, CZ
(510) (23) příze; (24) tkané a pletené textilie; (25) tkané a pletené kusové a kloboučnické výrobky.

byla ke dni 16.05.2002 převedena na:

(111) **171768**
(730) FEZKO a.s., Strakonice, CZ
(510) (23) příze; (24) tkané a pletené textilie.

a

(111) **171768A**
(730) TONAK a.s., Nový Jičín, CZ
(510) (25) tkané a pletené kusové a kloboučnické výrobky.

(111) **232008**
(730) FEZKO a.s., Strakonice, CZ
(510) (23) příze; (24) tkané a pletené textilie; (25) tkané a pletené kusové a kloboučnické výrobky.

byla ke dni 16.05.2002 převedena na:

(111) **232008**
(730) FEZKO a.s., Strakonice, CZ
(510) (23) příze; (24) tkané a pletené textilie.

a

(111) **232008A**
(730) TONAK a.s., Nový Jičín, CZ
(510) (25) tkané a pletené kusové a kloboučnické výrobky.

ZMĚNY V ÚDAJÍCH O MAJITELÍCH OCHRANNÝCH ZNÁMEK

Číslo zápisu	Majitel	S účinností od:
91928	DaimlerChrysler Corporation, Auburn Hills, US, MI	27.05.2002
94026	THE HOUSE OF SEAGRAM LIMITED, Londýn, GB	27.05.2002
94071	THE HOUSE OF SEAGRAM LIMITED, Londýn, GB	27.05.2002
99737	SLOVAKOFARMA a.s., Hlohovec, SK	24.05.2002
99747	SLOVAKOFARMA a.s., Hlohovec, SK	30.05.2002
103893	SLOVAKOFARMA a.s., Hlohovec, SK	24.05.2002
113292	BUDĚJOVICKÝ MĚŠŤANSKÝ PIVOVAR a. s., České Budějovice, CZ	17.05.2002
116710	MILO kosmetika a.s., Olomouc, CZ	31.05.2002
151334	PLIVA - Lachema a.s., Brno, CZ	28.05.2002
151335	PLIVA - Lachema a.s., Brno, CZ	28.05.2002
151336	PLIVA - Lachema a.s., Brno, CZ	28.05.2002
151481	MILO kosmetika a.s., Olomouc, CZ	31.05.2002
153037	CHEMOPHARMA, a.s., Praha 1, CZ	27.05.2002
153512	CHEMOPHARMA, a.s., Praha 1, CZ	27.05.2002
153866	IVAX - CR a.s., Opava - Komárov, CZ	09.05.2002
155073	Mallinckrodt Veterinary, Inc., Mundelein, US, IL	03.05.2002
155384	Invensys Systems, Inc., Foxborough, US, MA	13.05.2002
156417	PLIVA - Lachema a.s., Brno, CZ	28.05.2002
157713	Reckitt Benckiser Italia S.p.A., Milano, IT	27.05.2002
157714	Reckitt Benckiser Italia S.p.A., Milano, IT	27.05.2002
158266	Pharmacia Corporation, Skokie, US, IL	10.05.2002
158440	Pharmacia Corporation, Skokie, US, IL	10.05.2002
158681	Pharmacia Corporation, Skokie, US, IL	10.05.2002
158776	MILO kosmetika a.s., Olomouc, CZ	31.05.2002
158950	BUDĚJOVICKÝ MĚŠŤANSKÝ PIVOVAR a. s., České Budějovice, CZ	15.05.2002
159126	BUDĚJOVICKÝ MĚŠŤANSKÝ PIVOVAR a. s., České Budějovice, CZ	17.05.2002
159311	MILO kosmetika a.s., Olomouc, CZ	31.05.2002
159316	PLIVA - Lachema a.s., Brno, CZ	28.05.2002
159547	Pharmacia Corporation, Skokie, US, IL	10.05.2002
160072	Pharmacia Corporation, Skokie, US, IL	10.05.2002
160838	bioMérieux B.V., 5281 RM Boxtel, NL	09.05.2002
160871	Texaco International Trader Inc., White Plains, US, NY	31.05.2002
160871	Texaco International Trader Inc., San Ramon, US, CA	31.05.2002

Číslo zápisu	Majitel	S účinností od:
161168	Chemopharma, a.s., Praha 1, CZ	24.05.2002
161248	Havana Club Holding S.A., L-2453 Luxembourg, LU	29.05.2002
161260	ORIENT TOKEI KABUSHIKI KAISHA (also trading as ORIENT WATCH CO., LTD.), Tokyo, JP	27.05.2002
161286	SOCIETE MARIA GALLAND, 75003 Paris, FR	29.05.2002
161311	Chemopharma, a.s., Praha 1, CZ	24.05.2002
161312	Chemopharma, a.s., Praha 1, CZ	24.05.2002
161313	Chemopharma, a.s., Praha 1, CZ	24.05.2002
161320	CRANE PROCESS FLOW TECHNOLOGIES Ltd., CWMBRAN, GWENT, GB	27.05.2002
161321	CRANE PROCESS FLOW TECHNOLOGIES Ltd., CWMBRAN, GWENT, GB	27.05.2002
161352	Pharmacia Corporation, Skokie, US, IL	10.05.2002
161358	Chemopharma, a.s., Praha 1, CZ	24.05.2002
161396	Pharmacia Corporation, Skokie, US, IL	10.05.2002
161471	Pharmacia Corporation, Skokie, US, IL	10.05.2002
162170	Kanthal AB, S-734 27 Hallstahammar, SE	17.05.2002
162171	Kanthal AB, S-734 27 Hallstahammar, SE	17.05.2002
162793	BUDEJOVICKÝ MĚŠŤANSKÝ PIVOVAR a. s., České Budějovice, CZ	17.05.2002
162818	Glacier Garlock Bearings, Inc., Wilmington, US, DE	14.05.2002
162819	Glacier Garlock Bearings, Inc, Wilmington, US, DE	14.05.2002
163786	DaimlerChrysler Corporation, Auburn Hills, US, MI	27.05.2002
164865	BUDEJOVICKÝ MĚŠŤANSKÝ PIVOVAR a. s., České Budějovice, CZ	17.05.2002
165072	SLOVAKOFARMA a.s., Hlohovec, SK	03.05.2002
165136	AGRICOLTURA S. p. A., Palermo, IT	15.05.2002
165136	AGRICOLTURA S. p. A. in Liquidazione, Palermo, IT	15.05.2002
165136	AGRICOLTURA S. p. A. in Liquidazione, San Donato Milanese, IT	15.05.2002
165208	OKD, a.s., člen koncernu KARBON INVEST, a.s., Ostrava - Moravská Ostrava, CZ	20.05.2002
165250	S.S.Steiner, Inc., společnost zřízená podle zákonů státu New Jersey, New York, US, NY	15.05.2002
165277	S.S.Steiner, Inc., společnost zřízená podle zákonů státu New Jersey, New York, US, NY	15.05.2002
165393	Pharmacia Corporation, Skokie, US, IL	10.05.2002
165416	Pharmacia Corporation, Skokie, US, IL	21.05.2002
165456	Pharmacia Corporation, Skokie, US, IL	10.05.2002
165457	Pharmacia Corporation, Skokie, US, IL	10.05.2002
165549	Havana Club Holding S.A., L-2453 Luxembourg, LU	30.05.2002
166538	PLIVA - Lachema a.s., Brno, CZ	28.05.2002
167192	Pharmacia Corporation, Skokie, US, IL	10.05.2002
167392	MILO kosmetika a.s., Olomouc, CZ	31.05.2002
167520	Aventis Cropscience S.A., Lyon, FR	17.05.2002
168257	Pharmacia Corporation, Skokie, US, IL	10.05.2002

Číslo zápisu	Majitel	S účinností od:
168258	Pharmacia Corporation, Skokie, US, IL	10.05.2002
170877	Linguaphone Institute Limited, Mitcham, CR4 4 PH, GB	13.05.2002
171196	Intrum Justitia Holding N.V., Kaya Richard J. Beaujon Z/N, Curacao, AN	29.05.2002
171521	ABP Consulting, akciová společnost PRAHA, Praha 4, CZ	15.05.2002
172838	Josef Vašina, Třebíč, CZ	23.05.2002
173705	K-SWISS, INC., Westlake Village, US, CA	20.05.2002
173712	Norsk Hydro ASA, Oslo, NO	24.05.2002
174076	ATLAS consulting spol. s r.o., Ostrava 1, CZ	31.05.2002
175069	Antonín Šrajber, Turnov, CZ	31.05.2002
175122	SYSTRA, spol. s r.o., Brno, CZ	13.05.2002
175362	CAPELLA, spol. s r.o., Smržovka, CZ	07.05.2002
175471	Technolen technický textil a.s., Lomnice nad Popelkou, CZ	22.05.2002
175472	Technolen technický textil a.s., Lomnice nad Popelkou, CZ	22.05.2002
175641	Merlin společnost s ručením omezeným, Praha 5, CZ	03.06.2002
175662	INTERNATIONAL FAMILY ENTERTAINMENT, INC, Los Angeles, CA 90024, US, CA	17.05.2002
175698	VÍNO Mikulov a.s., Mikulov, CZ	15.05.2002
175895	Cancarb Limited, Medicine Hat, Alberta, CA	29.05.2002
175896	Cancarb Limited, Medicine Hat, Alberta, CA	29.05.2002
175928	Ing. Viola Chaloupková, Praha 5, CZ	28.05.2002
175933	Ing. Miloš Pokorný, Brno, CZ	09.05.2002
175951	Snap-on Technologies, Inc., Lincolnshire, US, IL	03.05.2002
175952	Snap-on Technologies, Inc., Lincolnshire, US, IL	03.05.2002
176092	BUDĚJOVICKÝ MĚŠŤANSKÝ PIVOVAR a. s., České Budějovice, CZ	17.05.2002
176166	Macdonald Et Muir Limited, Broxburn, West Lothian EH52 5AQ, Scotland, GB	29.05.2002
176361	STEKO spol.s.r.o., Blansko, CZ	03.05.2002
176491	Technolen technický textil a.s., Lomnice nad Popelkou, CZ	22.05.2002
176599	A.W. Chesterton Company, Stoneham, US, MA	28.05.2002
176643	CONGEO, spol. s r.o., Ústí nad Labem, CZ	17.05.2002
176823	HORIZONT, spol. s r.o., Olomouc 2 - Bystrovany, CZ	15.05.2002
176878	PIERRE HELVET CS, spol. s r.o., Olomouc, CZ	20.05.2002
176879	PIERRE HELVET CS, spol. s r.o., Olomouc, CZ	20.05.2002
176931	THE LONDON OIL REFINING CO LTD, Pudsey, Leeds, LS28 6QZ, GB	13.05.2002
177028	Goodwin International Limited, Stoke-on-Trent, GB	14.05.2002
177303	Bratislavské tlačiarne, Bratislava, SK	03.05.2002
177356	SALVETE 1990, a.s., Katovice, CZ	28.05.2002
177691	BMT a.s., Brno, CZ	28.05.2002
177693	BMT a.s., Brno, CZ	31.05.2002

Číslo zápisu	Majitel	S účinností od:
177911	BMG Music, New York, US, NY	03.05.2002
177940	St. Ives Laboratories, Inc., Melrose Park, US, IL	16.05.2002
177982	Pharmacia & Upjohn (Perth) PTY Limited, Bentley, Western Australia 6102, AU	21.05.2002
177982	Pharmacia (Perth) PTY Limited, Bentley, Western Australia 6102, AU	21.05.2002
178201	Dagmar Matějová, Olomouc, CZ	20.05.2002
178204	Perry Ellis International, Inc., Miami, US, FL	15.05.2002
178244	RENTOKIL INITIAL UK LIMITED, East Grinstead, West Sussex, GB	10.05.2002
178321	Česká komora odhadců majetku, Praha 1, CZ	28.05.2002
178368	MIRA Ltd., Nuneaton, Warwickshire, GB	27.05.2002
178482	Valentino Globe B.V., Rotterdam, NL	27.05.2002
178582	Beecham Group p.l.c., Brentford, Middlesex, TW8 9EP, GB	27.05.2002
178583	Beecham Group p.l.c., Brentford, Middlesex, TW8 9EP, GB	27.05.2002
178950	Kinotechnika Praha a.s., Praha 7, CZ	24.05.2002
179123	František Neumann, P.T.S., Liberec 25, CZ	24.05.2002
179510	ASKO, spol. s r.o., Brno, CZ	15.05.2002
179743	DaimlerChrysler Corporation, Auburn Hills, US, MI	27.05.2002
180283	SOMA spol. s r.o., Lanškroun, CZ	13.05.2002
180857	ABP Consulting, akciová společnost PRAHA, Praha 4, CZ	15.05.2002
180941	Sociedad Anónima Vina Santa Rita, Santiago, CL	29.05.2002
180952	KANTY spol. s r. o. v likvidaci, Hradec Králové, CZ	29.05.2002
181263	Pharmacia & Upjohn Company, Kalamazoo, US, MI	29.05.2002
182266	Technolen technický textil a.s., Lomnice nad Popelkou, CZ	22.05.2002
182567	Farmaceutisk Laboratorium Ferring A/S, DK-2720 Vanlose, DK	10.05.2002
182568	Farmaceutisk Laboratorium Ferring A/S, DK-2720 Vanlose, DK	10.05.2002
182781	BRIKLIS, spol. s r.o., Slapy u Tábora, CZ	17.05.2002
182899	BUDĚJOVICKÝ MĚŠŤANSKÝ PIVOVAR a. s., České Budějovice, CZ	15.05.2002
182988	S D I s.r.o., Praha 3, CZ	30.04.2002
183007	DaimlerChrysler Corporation, Auburn Hills, US, MI	27.05.2002
183088	Pharmacia Corporation, Skokie, US, IL	10.05.2002
183089	Pharmacia Corporation, Skokie, US, IL	10.05.2002
183090	Pharmacia Corporation, Skokie, US, IL	10.05.2002
183515	BUDĚJOVICKÝ MĚŠŤANSKÝ PIVOVAR a. s., České Budějovice, CZ	17.05.2002
183766	Vodohospodářská stavební, spol. s r.o., Chomutov 3, CZ	17.05.2002
183867	INTERNATIONAL FAMILY ENTERTAINMENT, INC., Los Angeles, CA 90024, US, CA	17.05.2002
183868	Snap-on Technologies, Inc., Lincolnshire, US, IL	03.05.2002
184980	Pharmacia & Upjohn (Perth) PTY Limited, Bentley, AU	21.05.2002
184980	Pharmacia (Perth) PTY Limited, Bentley, Western Australia 6102, AU	21.05.2002

Číslo zápisu	Majitel	S účinností od:
185417	BANG & OLUFSEN A/S, Struer, DK	03.06.2002
185419	BANG & OLUFSEN A/S, Struer, DK	03.06.2002
185735	TECHMAT, a. s., České Budějovice, CZ	29.05.2002
186198	THE HOUSE OF SEAGRAM LIMITED, Londýn, GB	27.05.2002
186199	THE HOUSE OF SEAGRAM LIMITED, Londýn, GB	27.05.2002
186231	Pharmacia Corporation, Skokie, US, IL	10.05.2002
186232	Pharmacia Corporation, Skokie, US, IL	10.05.2002
186233	Pharmacia Corporation, Skokie, US, IL	10.05.2002
186315	Pharmacia Corporation, Skokie, US, IL	10.05.2002
186572	ANNA HRÁBKOVÁ - EXPO TOUR - cestovní agentura, Praha 1, CZ	02.05.2002
186634	Pharmacia Corporation, Skokie, US, IL	10.05.2002
186636	Pharmacia Corporation, Skokie, US, IL	10.05.2002
186637	Pharmacia Corporation, Skokie, US, IL	10.05.2002
186638	Pharmacia Corporation, Skokie, US, IL	10.05.2002
186639	Pharmacia Corporation, Skokie, US, IL	10.05.2002
186938	Pharmacia Corporation, Skokie, US, IL	10.05.2002
187043	DINO M spol. s r.o., Praha 3, CZ	07.05.2002
187682	DaimlerChrysler Corporation, Auburn Hills, US, MI	27.05.2002
187811	Pharmacia Corporation, Skokie, US, IL	10.05.2002
187908	Pharmacia Corporation, Skokie, US, IL	10.05.2002
187909	Pharmacia Corporation, Skokie, US, IL	10.05.2002
187910	Pharmacia Corporation, Skokie, US, IL	10.05.2002
188142	Soňa Budilová, Vlašim, CZ	03.05.2002
188516	ADAPTA, spol. s r.o., Brno, CZ	28.05.2002
188660	MILO kosmetika a.s., Olomouc, CZ	31.05.2002
189189	ATOZ Marketing Services, spol. s r. o., Praha 5, CZ	30.05.2002
189190	ATOZ Marketing Services, spol. s r. o., Praha 5, CZ	30.05.2002
189191	ATOZ Marketing Services, spol. s r. o., Praha 5, CZ	30.05.2002
190177	E K O D k.s. Lanškroun, Lanškroun, CZ	21.05.2002
190473	Sotira Korecká, Příbram II, CZ	27.05.2002
190897	MILO kosmetika a.s., Olomouc, CZ	31.05.2002
190946	BUDOUCNOST, spotřební družstvo v Ostravě, Ostrava 1, CZ	17.05.2002
191744	ALPE INTERNATIONAL spol. s r.o., Praha 6, CZ	03.05.2002
192073	Bounty (UK) Limited, Diss, Norfolk, GB	16.05.2002
192550	Státní památkový ústav v Plzni, Plzeň, CZ	07.05.2002
192906	Bounty (UK) Limited, Diss, Norfolk, GB	16.05.2002
193452	DaimlerChrysler Corporation, Auburn Hills, US, MI	27.05.2002

Číslo zápisu	Majitel	S účinností od:
194223	Pharmacia Corporation, Skokie, US, IL	10.05.2002
194342	DaimlerChrysler Corporation, Auburn Hills, US, MI	27.05.2002
196739	S D I s.r.o., Praha 3, CZ	30.04.2002
196740	S D I s.r.o., Praha 3, CZ	30.04.2002
196748	S D I s.r.o., Praha 3, CZ	30.04.2002
197879	Naturprodukt CZ spol. s r.o., Šestajovice, Praha - Východ, CZ	29.05.2002
197904	TH trading s.r.o., Ostrava - Kunčičky, CZ	02.05.2002
197979	E K O D k.s. Lanškroun, Lanškroun, CZ	21.05.2002
198299	S D I s.r.o., Praha 3, CZ	30.04.2002
198851	E K O D k.s. Lanškroun, Lanškroun, CZ	21.05.2002
198860	EUROPALET s.r.o., Praha 6 - Suchbát, CZ	02.05.2002
198995	FINTEC, s.r.o., Starý Plzenec, CZ	27.05.2002
198996	FINTEC, s.r.o., Starý Plzenec, CZ	27.05.2002
199547	Aga Foodservice Group plc, Sheldon, Birmingham, GB	27.05.2002
199917	NAVISIONDAMGAARD a/s, Vedbaek, DK	27.05.2002
199917	NAVISION a/s, Vedbaek, DK	27.05.2002
199918	NAVISIONDAMGAARD a/s, Vedbaek, DK	27.05.2002
199918	NAVISION a/s, Vedbaek, DK	27.05.2002
200398	MILO kosmetika a.s., Olomouc, CZ	31.05.2002
200400	MILO kosmetika a.s., Olomouc, CZ	31.05.2002
200633	MILO kosmetika a.s., Olomouc, CZ	31.05.2002
201122	Thrall Vagonka Studénka, a.s., Studénka, CZ	17.05.2002
202016	DaimlerChrysler Corporation, Auburn Hills, US, MI	27.05.2002
202597	CADware s.r.o., Liberec, CZ	13.05.2002
202604	Ing. Radek Horák, Kroměříž, CZ	05.06.2002
202777	PLIVA - Lachema a.s., Brno, CZ	28.05.2002
203053	Pharmacia Corporation, Skokie, US, IL	10.05.2002
204034	LEANDER, Porcelán Loučky, s.r.o., Nové Sedlo, část Loučky, CZ	13.05.2002
204035	LEANDER, Porcelán Loučky, s.r.o., Nové Sedlo, část Loučky, CZ	13.05.2002
204170	Bc. Lada Pekárová, Plzeň, CZ	16.05.2002
205129	DaimlerChrysler Corporation, Auburn Hills, US, MI	27.05.2002
207584	THE LONDON OIL REFINING CO LTD, Pudsey, Leeds, LS28 6QZ, GB	13.05.2002
207752	SDRUŽENÍ TAOISTICKÉHO TAI CHI, Praha 1, CZ	07.05.2002
208192	Ing. František Vogl, VYSOKÁ, CZ	06.05.2002
208399	Pharmacia Corporation, Skokie, US, IL	10.05.2002
208400	Pharmacia Corporation, Skokie, US, IL	10.05.2002
210542	Pharmacia Corporation, Skokie, US, IL	10.05.2002

Číslo zápisu	Majitel	S účinností od:
210543	Pharmacia Corporation, Skokie, US, IL	10.05.2002
211060	PREMAC, spol.s r.o., Jihlava, CZ	30.05.2002
211061	PREMAC, spol.s r.o., Jihlava, CZ	30.05.2002
211062	PREMAC, spol.s r.o., Jihlava, CZ	30.05.2002
211063	PREMAC, spol.s r.o., Jihlava, CZ	30.05.2002
211604	MILO kosmetika a.s., Olomouc, CZ	31.05.2002
211888	Pharmacia Corporation, Skokie, US, IL	10.05.2002
212786	SLOVAKOFARMA, a.s., Hlohovec, SK	03.06.2002
212801	ROBERTS-GORDON UK LIMITED, Wimbourne, Dorset, GB	30.05.2002
212986	Pharmacia Corporation, Skokie, US, IL	10.05.2002
213524	MILO kosmetika a.s., Olomouc, CZ	31.05.2002
214157	DaimlerChrysler Corporation, Auburn Hills, US, MI	27.05.2002
214747	BUSHMAN s.r.o., Praha 9, Horní Počernice, CZ	31.05.2002
214776	Margaret Howell Limited, London, GB	27.05.2002
215133	Pharmacia Corporation, Skokie, US, IL	10.05.2002
215283	Bramac střešní systémy spol.s r.o., Praha 9, CZ	27.05.2002
215284	Bramac střešní systémy spol.s r.o., Praha 9, CZ	27.05.2002
215285	Bramac střešní systémy spol.s r.o., Praha 9, CZ	27.05.2002
215286	Bramac střešní systémy spol.s r.o., Praha 9, CZ	27.05.2002
215319	Pharmacia Corporation, Skokie, US, IL	09.05.2002
215489	CHEIRÓN spol. s r.o., Plzeň, CZ	29.05.2002
215876	Margaret Howell Limited, London, GB	27.05.2002
217431	Pharmacia Corporation, Skokie, US, IL	10.05.2002
218421	DaimlerChrysler Corporation, Auburn Hills, US, MI	27.05.2002
218422	DaimlerChrysler Corporation, Auburn Hills, US, MI	27.05.2002
218423	DaimlerChrysler Corporation, Auburn Hills, US, MI	27.05.2002
218424	DaimlerChrysler Corporation, Auburn Hills, US, MI	27.05.2002
218425	DaimlerChrysler Corporation, Auburn Hills, US, MI	27.05.2002
218426	DaimlerChrysler Corporation, Auburn Hills, US, MI	27.05.2002
218427	DaimlerChrysler Corporation, Auburn Hills, US, MI	27.05.2002
218428	DaimlerChrysler Corporation, Auburn Hills, US, MI	27.05.2002
218429	DaimlerChrysler Corporation, Auburn Hills, US, MI	27.05.2002
219454	Pharmacia Corporation, Skokie, US, IL	10.05.2002
219574	Pharmacia Corporation, Skokie, US, IL	10.05.2002
219623	DaimlerChrysler Corporation, Auburn Hills, US, MI	27.05.2002
219624	DaimlerChrysler Corporation, Auburn Hills, US, MI	27.05.2002
219625	DaimlerChrysler Corporation, Auburn Hills, US, MI	27.05.2002

Číslo zápisu	Majitel	S účinností od:
220008	PLIVA - Lachema a.s., Brno, CZ	28.05.2002
220051	MILO kosmetika a.s., Olomouc, CZ	31.05.2002
220135	MC Service s.r.o., Praha 7, CZ	13.05.2002
220826	DaimlerChrysler Corporation, Auburn Hills, US, MI	27.05.2002
221006	Pharmacia Corporation, Skokie, US, IL	09.05.2002
221305	NATURPUR spol. s r.o., Rousínov u Vyškova, CZ	16.05.2002
221869	Pharmacia Corporation, Skokie, US, IL	09.05.2002
221877	PREMAC, spol.s.r.o., Jihlava, CZ	30.05.2002
222427	TCM Bohemia s. r. o., Hluboká nad Vltavou, CZ	17.05.2002
223948	Agentura DIVA Zlín, s.r.o., Zlín, CZ	17.05.2002
224136	BUDEJOVICKÝ MĚŠŤANSKÝ PIVOVAR a. s., České Budějovice, CZ	17.05.2002
224137	BUDEJOVICKÝ MĚŠŤANSKÝ PIVOVAR a. s., České Budějovice, CZ	17.05.2002
224138	BUDEJOVICKÝ MĚŠŤANSKÝ PIVOVAR a. s., České Budějovice, CZ	17.05.2002
224356	NATURPUR spol. s r.o., Rousínov u Vyškova, CZ	16.05.2002
224800	EUROPALET s.r.o., Praha 6 - Suchdol, CZ	02.05.2002
225373	Amoco Fabrics and Fibers Company, Austell, US, GA	03.06.2002
225637	DONLIČ INTERIER spol. s r.o., Opava, CZ	28.05.2002
225778	NATURPUR spol. s r.o., Rousínov u Vyškova, CZ	16.05.2002
226008	Premier International Foods UK Limited, Kings Norton, Birmingham, GB	28.05.2002
226765	Pharmacia Corporation, Skokie, US, IL	09.05.2002
226826	TES, s.r.o., Třebíč, CZ	27.05.2002
227147	Sano - Moderní výživa zvířat spol.s r.o., Domažlice, CZ	31.05.2002
227148	Sano - Moderní výživa zvířat spol.s r.o., Domažlice, CZ	31.05.2002
227201	MAMMOTH s.r.o., Praha 3, CZ	16.05.2002
227323	Naturprodukt CZ spol. s r.o., Šestajovice, Praha - Východ, CZ	29.05.2002
227438	Objective Systems Integrators, Inc., Folsom, US, CA	13.05.2002
227653	Time4 Media, Inc., New York, US, NY	03.06.2002
228086	MAMMOTH s.r.o., Praha 3, CZ	16.05.2002
228107	DaimlerChrysler Corporation, Auburn Hills, US, MI	27.05.2002
229096	ProTel engineering, spol. s.r.o., Praha 10 - Vršovice, CZ	02.05.2002
229097	ProTel engineering, spol. s.r.o., Praha 10 - Vršovice, CZ	02.05.2002
229577	Radomír Brynda, Šternberk, CZ	14.05.2002
231364	SLOVAKOFARMA, a.s., Hlohovec, SK	03.06.2002
232459	Sano - Moderní výživa zvířat spol.s r.o., Domažlice, CZ	31.05.2002
232460	Sano - Moderní výživa zvířat spol.s r.o., Domažlice, CZ	31.05.2002
232461	Sano - Moderní výživa zvířat spol.s r.o., Domažlice, CZ	31.05.2002
232462	Sano - Moderní výživa zvířat spol.s r.o., Domažlice, CZ	31.05.2002

Číslo zápisu	Majitel	S účinností od:
232463	Sano - Moderní výživa zvířat spol.s r.o., Domažlice, CZ	31.05.2002
232464	Sano - Moderní výživa zvířat spol.s r.o., Domažlice, CZ	31.05.2002
232465	Sano - Moderní výživa zvířat spol.s r.o., Domažlice, CZ	31.05.2002
232466	Sano - Moderní výživa zvířat spol.s r.o., Domažlice, CZ	31.05.2002
232467	Sano - Moderní výživa zvířat spol.s r.o., Domažlice, CZ	31.05.2002
232468	Sano - Moderní výživa zvířat spol.s r.o., Domažlice, CZ	31.05.2002
232469	Sano - Moderní výživa zvířat spol.s r.o., Domažlice, CZ	31.05.2002
232502	CHYTRÁ BARVA s.r.o., Zlín, CZ	28.05.2002
233717	Robert Petrák, Praha 3, CZ	13.05.2002
233907	Zy -Tech Global Industries, Inc., Stafford, US, TX	06.05.2002
234391	Premier International Foods UK Limited, Kings Norton, Birmingham, GB	28.05.2002
235003	ELEKTROTRANS a.s., Praha 5, CZ	17.05.2002
236092	LEANDER, Porcelán Loučky, s.r.o., Nové Sedlo, část Loučky, CZ	13.05.2002
236437	Sano - Moderní výživa zvířat spol.s r.o., Domažlice, CZ	31.05.2002
236438	Sano - Moderní výživa zvířat spol.s r.o., Domažlice, CZ	31.05.2002
236439	Sano - Moderní výživa zvířat spol.s r.o., Domažlice, CZ	31.05.2002
236440	Sano - Moderní výživa zvířat spol.s r.o., Domažlice, CZ	31.05.2002
236441	Sano - Moderní výživa zvířat spol.s r.o., Domažlice, CZ	31.05.2002
236442	Sano - Moderní výživa zvířat spol.s r.o., Domažlice, CZ	31.05.2002
236443	Sano - Moderní výživa zvířat spol.s r.o., Domažlice, CZ	31.05.2002
236444	Sano - Moderní výživa zvířat spol.s r.o., Domažlice, CZ	31.05.2002
236445	Sano - Moderní výživa zvířat spol.s r.o., Domažlice, CZ	31.05.2002
236446	Sano - Moderní výživa zvířat spol.s r.o., Domažlice, CZ	31.05.2002
236447	Sano - Moderní výživa zvířat spol.s r.o., Domažlice, CZ	31.05.2002
236448	Sano - Moderní výživa zvířat spol.s r.o., Domažlice, CZ	31.05.2002
236449	Sano - Moderní výživa zvířat spol.s r.o., Domažlice, CZ	31.05.2002
236450	Sano - Moderní výživa zvířat spol.s r.o., Domažlice, CZ	31.05.2002
236451	Sano - Moderní výživa zvířat spol.s r.o., Domažlice, CZ	31.05.2002
236452	Sano - Moderní výživa zvířat spol.s r.o., Domažlice, CZ	31.05.2002
236453	Sano - Moderní výživa zvířat spol.s r.o., Domažlice, CZ	31.05.2002
236454	Sano - Moderní výživa zvířat spol.s r.o., Domažlice, CZ	31.05.2002
236455	Sano - Moderní výživa zvířat spol.s r.o., Domažlice, CZ	31.05.2002
236457	Sano - Moderní výživa zvířat spol.s r.o., Domažlice, CZ	31.05.2002
236458	Sano - Moderní výživa zvířat spol.s r.o., Domažlice, CZ	31.05.2002
236542	coffeheaven holdings limited, Uckfield, East Sussex, TN22 1QL, GB	03.06.2002
237083	BUDEJOVICKÝ MĚŠŤANSKÝ PIVOVAR a. s., České Budějovice, CZ	17.05.2002
237206	HVB Bank Czech Republic a.s., Praha 1, CZ	02.05.2002

Číslo zápisu	Majitel	S účinností od:
237207	HVB Bank Czech Republic a.s., Praha 1, CZ	02.05.2002
237208	HVB Bank Czech Republic a.s., Praha 1, CZ	02.05.2002
237283	NATURPUR spol. s r.o., Rousínov u Vyškova, CZ	16.05.2002
237284	NATURPUR spol. s r.o., Rousínov u Vyškova, CZ	16.05.2002
237285	NATURPUR spol. s r.o., Rousínov u Vyškova, CZ	16.05.2002
237286	NATURPUR spol. s r.o., Rousínov u Vyškova, CZ	16.05.2002
237660	Zy -Tech Global Industries, Inc., Stafford, US, TX	06.05.2002
238028	Sano - Moderní výživa zvířat spol.s r.o., Domažlice, CZ	31.05.2002
238029	Sano - Moderní výživa zvířat spol.s r.o., Domažlice, CZ	31.05.2002
238030	Sano - Moderní výživa zvířat spol.s r.o., Domažlice, CZ	31.05.2002
238031	Sano - Moderní výživa zvířat spol.s r.o., Domažlice, CZ	31.05.2002
238924	OXALIS, spol.s r.o., Slušovice, CZ	03.06.2002
238926	OXALIS, spol.s r.o., Slušovice, CZ	03.06.2002
238930	OXALIS, spol.s r.o., Slušovice, CZ	03.06.2002
238931	OXALIS, spol.s r.o., Slušovice, CZ	03.06.2002
238932	OXALIS, spol.s r.o., Slušovice, CZ	03.06.2002
238934	OXALIS, spol.s r.o., Slušovice, CZ	03.06.2002
239082	Verizon Trademark Services LLC, Arlington, US, VA	31.05.2002
239835	Czech fin - finanční služby s.r.o., Tábor, CZ	13.05.2002
240292	Sano - Moderní výživa zvířat spol.s r.o., Domažlice, CZ	31.05.2002
240294	EARTH SAVE s.r.o., Praha 5, CZ	13.05.2002
240487	Český atletický svaz, Praha 6 - Strahov, CZ	13.05.2002
240714	La Familia, a.s., Trenčín, SK	03.06.2002
240715	La Familia, a.s., Trenčín, SK	03.06.2002
241131	OXALIS, spol.s r.o., Slušovice, CZ	03.06.2002
241132	OXALIS, spol.s r.o., Slušovice, CZ	03.06.2002
241159	OXALIS, spol.s r.o., Slušovice, CZ	03.06.2002
241160	OXALIS, spol.s r.o., Slušovice, CZ	03.06.2002
241162	OXALIS, spol.s r.o., Slušovice, CZ	03.06.2002
242755	Leoš Duda - Leon SHOES, Zlín, CZ	28.05.2002
242782	Sano - Moderní výživa zvířat spol.s r.o., Domažlice, CZ	31.05.2002
242783	Sano - Moderní výživa zvířat spol.s r.o., Domažlice, CZ	31.05.2002
242784	Sano - Moderní výživa zvířat spol.s r.o., Domažlice, CZ	31.05.2002
242785	Sano - Moderní výživa zvířat spol.s r.o., Domažlice, CZ	31.05.2002
242786	Sano - Moderní výživa zvířat spol.s r.o., Domažlice, CZ	31.05.2002
242787	Sano - Moderní výživa zvířat spol.s r.o., Domažlice, CZ	31.05.2002
242788	Sano - Moderní výživa zvířat spol.s r.o., Domažlice, CZ	31.05.2002

Číslo zápisu	Majitel	S účinností od:
242870	C - PRO,s.r.o., Most, CZ	16.05.2002
243831	TES, s.r.o., Třebíč, CZ	27.05.2002

OMEZENÍ SEZNAMU VÝROBKŮ A SLUŽEB OCHRANNÝCH ZNÁMEK

(111) **111455**

(510) Kovy, kovové zboží, nářadí, nástroje, stroje.

s účinností ode dne 29.05.2002

(111) **160953**

(510) (6) obecné kovy v surovém a polozpracovaném stavu a jejich slitiny, kotvy, kovářiny, zvony, válcovaný a litý stavební materiál, kolejnice a jiný kovový materiál k železničním účelům, řetězy, kabely a dráty, zámečnické výrobky, kovové roury a trubky, nedobytné pokladny a schránky, ocelové kuličky, podkovy, hřebíky a šrouby, jiné kovové výrobky spadající do tř. 6, rudy; (12) pozemní vozidla, zařízení pro pozemní, leteckou a lodní dopravu.

s účinností ode dne 28.05.2002

(111) **160996**

(510) (6) obecné kovy v surovém a polozpracovaném stavu a jejich slitiny, kotvy, kovářiny, zvony, válcovaný a litý stavební materiál, kolejnice a jiný kovový materiál k železničním účelům, řetězy, kabely a dráty, zámečnické výrobky, kovové roury a trubky, nedobytné pokladny a schránky, ocelové kuličky, podkovy, hřebíky a šrouby, jiné kovové výrobky spadající do tř. 6, rudy; (12) pozemní vozidla, zařízení pro pozemní, leteckou a lodní dopravu.

s účinností ode dne 28.05.2002

(111) **179268**

(510) (36) služby poskytované v souvislosti s kreditními a debetními kartami.

s účinností ode dne 03.05.2002

(111) **233937**

(510) (3) prostředky na mytí nádobí v myčkách.

s účinností ode dne 17.05.2002

ZÁNIKY OCHRANNÝCH ZNÁMEK

Číslo zápisu	Datum zániku:				
89369	22.09.2001	155091	07.09.2001	172452	27.09.2001
94271	12.10.2001	155092	07.09.2001	172462	25.09.2001
100390	09.10.2001	160593	13.10.2001	172466	10.09.2001
104317	12.09.2001	160640	21.09.2001	172472	24.09.2001
104326	13.09.2001	160665	21.09.2001	172519	14.10.2001
104371	07.10.2001	160699	17.09.2001	172520	07.10.2001
104436	07.10.2001	160746	19.10.2001	172521	16.10.2001
106855	05.09.2001	160826	07.09.2001	172604	16.09.2001
111125	15.10.2001	161027	01.10.2001	172605	16.09.2001
111145	15.10.2001	165109	07.09.2001	172606	12.09.2001
111149	11.10.2001	165110	07.09.2001	172608	20.09.2001
111150	11.10.2001	165148	17.09.2001	172609	13.09.2001
111151	11.10.2001	165165	17.09.2001	172622	09.10.2001
111152	11.10.2001	165166	17.09.2001	172623	09.10.2001
111371	11.10.2001	165187	23.09.2001	172624	09.10.2001
111440	11.10.2001	165221	22.09.2001	172625	09.10.2001
111441	11.10.2001	165279	05.10.2001	172628	09.10.2001
111448	11.10.2001	165370	20.05.2002	172629	01.10.2001
111449	15.10.2001	169427	16.09.2001	172630	01.10.2001
111451	15.10.2001	169731	17.10.2001	172631	01.10.2001
111483	06.05.2002	171143	10.10.2001	172659	25.10.2001
111608	10.10.2001	171144	10.10.2001	172677	14.10.2001
112694	10.09.2001	171145	05.09.2001	172736	06.09.2001
112695	10.09.2001	171438	25.09.2001	172738	11.09.2001
112696	10.09.2001	171635	20.09.2001	172749	04.09.2001
112698	10.09.2001	172011	06.09.2001	172754	06.09.2001
150665	12.09.2001	172012	24.09.2001	172755	20.09.2001
150669	15.10.2001	172014	25.09.2001	172756	07.10.2001
154900	17.10.2001	172024	30.09.2001	172757	17.09.2001
154901	17.10.2001	172028	30.09.2001	172759	24.09.2001
154912	30.09.2001	172296	17.09.2001	172771	07.10.2001

Číslo zápisu	Datum zániku:				
172772	02.10.2001	173090	30.09.2001	173492	11.09.2001
172773	01.10.2001	173097	04.10.2001	173505	25.09.2001
172774	18.09.2001	173101	09.09.2001	173506	08.10.2001
172775	17.09.2001	173108	10.09.2001	173507	08.10.2001
172787	11.10.2001	173110	10.09.2001	173508	09.10.2001
172797	10.09.2001	173114	10.09.2001	173509	14.10.2001
172798	10.09.2001	173120	05.09.2001	173510	15.10.2001
172799	10.09.2001	173125	09.10.2001	173525	11.09.2001
172802	23.09.2001	173128	05.09.2001	173532	06.09.2001
172808	26.09.2001	173129	17.09.2001	173546	30.09.2001
172827	26.09.2001	173143	02.10.2001	173547	30.09.2001
172837	04.09.2001	173145	23.09.2001	173549	02.10.2001
172871	10.09.2001	173146	12.09.2001	173550	02.10.2001
172875	07.10.2001	173153	25.09.2001	173551	11.10.2001
172879	08.10.2001	173154	25.09.2001	173556	15.10.2001
172886	12.09.2001	173157	25.09.2001	173557	15.10.2001
172887	23.09.2001	173159	25.09.2001	173558	18.10.2001
172892	24.09.2001	173167	11.09.2001	173576	25.09.2001
172893	25.09.2001	173173	04.10.2001	173578	30.09.2001
172935	04.09.2001	173175	07.10.2001	173588	13.09.2001
172976	10.10.2001	173176	30.09.2001	173595	27.09.2001
172983	13.09.2001	173204	10.09.2001	173596	27.09.2001
172986	08.10.2001	173208	08.10.2001	173598	27.09.2001
173005	09.09.2001	173227	30.09.2001	173606	01.10.2001
173006	12.09.2001	173228	09.10.2001	173607	14.10.2001
173007	26.09.2001	173234	04.09.2001	173614	11.09.2001
173008	09.10.2001	173266	12.09.2001	173628	10.10.2001
173013	15.10.2001	173268	05.09.2001	173632	09.09.2001
173014	15.10.2001	173337	25.09.2001	173633	23.09.2001
173017	20.09.2001	173407	15.10.2001	173634	11.10.2001
173022	30.09.2001	173424	06.09.2001	173635	15.10.2001
173023	05.09.2001	173453	30.09.2001	173657	05.09.2001
173062	15.10.2001	173455	11.09.2001	173667	24.09.2001

Číslo zápisu	Datum zániku:				
173680	20.09.2001	174272	30.09.2001	174972	15.10.2001
173698	26.09.2001	174316	15.10.2001	175051	11.09.2001
173699	11.09.2001	174364	08.10.2001	175096	11.09.2001
173743	07.10.2001	174365	08.10.2001	175097	11.09.2001
173853	12.09.2001	174429	06.09.2001	175106	09.09.2001
173854	15.10.2001	174431	23.09.2001	175108	20.09.2001
173866	11.09.2001	174434	18.09.2001	175128	06.09.2001
173871	01.10.2001	174435	20.09.2001	175163	16.09.2001
173872	10.09.2001	174437	15.10.2001	175187	27.09.2001
173921	25.09.2001	174445	10.09.2001	175207	20.09.2001
173922	17.10.2001	174447	10.09.2001	175210	20.09.2001
173923	11.09.2001	174452	17.10.2001	175322	03.10.2001
173958	11.10.2001	174464	19.09.2001	175426	08.10.2001
173959	11.10.2001	174472	26.09.2001	175429	08.10.2001
173994	20.09.2001	174483	09.10.2001	175475	03.10.2001
174008	17.09.2001	174501	08.10.2001	175508	03.10.2001
174009	18.09.2001	174517	15.10.2001	175513	26.09.2001
174010	18.09.2001	174518	14.10.2001	175566	11.10.2001
174011	18.09.2001	174519	18.10.2001	175601	11.10.2001
174012	18.09.2001	174520	09.10.2001	175619	16.09.2001
174019	24.09.2001	174521	15.10.2001	175675	01.10.2001
174081	16.10.2001	174577	01.10.2001	175848	13.09.2001
174083	17.10.2001	174597	09.09.2001	175851	16.09.2001
174084	17.10.2001	174661	23.09.2001	175852	16.09.2001
174087	16.10.2001	174744	10.10.2001	175921	10.09.2001
174102	18.10.2001	174789	10.09.2001	175942	16.09.2001
174177	12.09.2001	174898	24.09.2001	176064	20.09.2001
174191	07.10.2001	174899	16.09.2001	176065	20.09.2001
174192	09.10.2001	174903	15.10.2001	176067	01.10.2001
174194	16.10.2001	174939	16.09.2001	176069	02.10.2001
174237	06.09.2001	174940	16.09.2001	176070	02.10.2001
174238	06.09.2001	174941	09.10.2001	176071	02.10.2001
174241	04.09.2001	174942	10.10.2001	176072	03.10.2001

Číslo zápisu	Datum zániku:		
176103	15.10.2001	178867	10.09.2001
176105	20.09.2001	179173	16.10.2001
176139	16.10.2001	179718	13.09.2001
176148	18.10.2001	179719	13.09.2001
176151	08.10.2001	179720	13.09.2001
176182	17.10.2001	179943	20.09.2001
176184	15.10.2001	179944	20.09.2001
176194	14.10.2001	180338	04.09.2001
176195	14.10.2001	180345	05.09.2001
176197	08.10.2001	180392	10.09.2001
176296	16.10.2001	180421	18.10.2001
176297	16.10.2001	180484	17.10.2001
176431	03.10.2001	180630	10.10.2001
176444	09.10.2001	180655	16.10.2001
176451	11.10.2001	180667	16.10.2001
176454	04.09.2001	181601	23.09.2001
176460	04.10.2001	181923	10.10.2001
176461	07.10.2001	181924	02.10.2001
176546	07.10.2001	182241	11.10.2001
176550	11.09.2001	182575	19.09.2001
176556	07.10.2001	182971	17.10.2001
176587	03.10.2001	183011	18.10.2001
176590	14.10.2001	184297	17.10.2001
176701	03.10.2001	184754	14.10.2001
176702	06.09.2001	185621	16.10.2001
177032	10.09.2001	186138	03.10.2001
177129	13.09.2001	189123	02.10.2001
177339	07.10.2001	190924	07.10.2001
177340	07.10.2001	190925	14.10.2001
177655	09.09.2001		
177763	04.10.2001		
178063	26.09.2001		
178697	04.10.2001		

ZÁPISY LICENČNÍCH SMLUV K OCHRANNÝM ZNÁMKÁM

Číslo zápisu	Majitel	Nabyvatel licence	Druh licence	Datum uzavření licenční smlouvy	S účinností od data
110859	ŠKODA HOLDING a.s., Praha 1, CZ;	ŠKODA TVC s.r.o., Plzeň;	Nevýlučná	15.10.2001	30.05.2002
110999A	ŠKODA HOLDING a.s., Praha 1, CZ;	ŠKODA TVC s.r.o., Plzeň;	Nevýlučná	15.10.2001	30.05.2002
111113A	ŠKODA HOLDING a.s., Praha 1, CZ;	ŠKODA TVC s.r.o., Plzeň;	Nevýlučná	15.10.2001	30.05.2002
111114A	ŠKODA HOLDING a.s., Praha 1, CZ;	ŠKODA TVC s.r.o., Plzeň;	Nevýlučná	15.10.2001	30.05.2002
111382B	ŠKODA HOLDING a.s., Praha 1, CZ;	ŠKODA TVC s.r.o., Plzeň;	Nevýlučná	15.10.2001	30.05.2002
170722	Ing. Josef Paroubek, Přelouč, CZ;	TEPOSTOP, spol. s r.o., Přelouč;	Nevýlučná	28.03.2002	16.05.2002
174049	Quo New s.r.o., Benešov, CZ;	Quo, spol. s r.o., Benešov;	Nevýlučná	22.04.2002	16.05.2002
178257	České dráhy, státní organizace, Praha 1, CZ;	MB OMNIA TRADE, s.r.o., Kosmonosy, okres Mladá Boleslav;	Nevýlučná	28.01.2002	22.05.2002
178257	České dráhy, státní organizace, Praha 1, CZ;	Miloslav Smetana - firma CÍL, Borovany;	Nevýlučná	25.02.2002	22.05.2002
178257	České dráhy, státní organizace, Praha 1, CZ;	Jana Jeníková, Katusice;	Nevýlučná	11.03.2002	22.05.2002
178257	České dráhy, státní organizace, Praha 1, CZ;	EUROPAL s.r.o., Kralupy nad Vltavou;	Nevýlučná	28.01.2002	22.05.2002
178257	České dráhy, státní organizace, Praha 1, CZ;	Rolando Aquino, Loučovice 166;	Nevýlučná	10.04.2002	22.05.2002
178257	České dráhy, státní organizace, Praha 1, CZ;	DŘEVOTRADING, spol. s r.o., Brno;	Nevýlučná	08.01.2002	22.05.2002
179954	N.V.NUTRICIA, Zoetermeer, NL;	NUTRICIA a.s., Praha 4;	Nevýlučná	14.02.2002	03.05.2002
184464	N.V.NUTRICIA, Zoetermeer, NL;	NUTRICIA a.s., Praha 4;	Nevýlučná	14.02.2002	03.05.2002
188021	PFIZER INC., New York, US, NY;	Pfizer Overseas Inc., New York, USA;	Výlučná	11.02.2002	03.05.2002
192942	České dráhy, státní organizace, Praha 1, CZ;	MB OMNIA TRADE, s.r.o., Kosmonosy, okres Mladá Boleslav;	Nevýlučná	28.01.2002	22.05.2002
192942	České dráhy, státní organizace, Praha 1, CZ;	Miloslav Smetana - firma CÍL, Borovany;	Nevýlučná	25.02.2002	22.05.2002
192942	České dráhy, státní organizace, Praha 1, CZ;	Jana Jeníková, Katusice;	Nevýlučná	11.03.2002	22.05.2002
192942	České dráhy, státní organizace, Praha 1, CZ;	EUROPAL s.r.o., Kralupy nad Vltavou;	Nevýlučná	28.01.2002	22.05.2002
192942	České dráhy, státní organizace, Praha 1, CZ;	Rolando Aquino, Loučovice 166;	Nevýlučná	10.04.2002	22.05.2002

Číslo zápisu	Majitel	Nabyvatel licence	Druh licence	Datum uzavření licenční smlouvy	S účinností od data
192942	České dráhy, státní organizace, Praha 1, CZ;	DŘEVOTRADING, spol. s r.o., Brno;	Nevýlučná	08.01.2002	22.05.2002
202118	Ing. Pavel Jílek, Brno, CZ;	REINA s.r.o., Brno;	Nevýlučná	15.04.2002	03.05.2002
204170	Bc. Lada Pekárová, Plzeň, CZ;	Ráj kuřáků s.r.o., Plzeň;	Nevýlučná	16.04.2002	16.05.2002
204170	Bc. Lada Pekárová, Plzeň, CZ;	FORTIS-DB, spol s r.o., Plzeň;	Nevýlučná	16.04.2002	16.05.2002
207027	P.K.Solvent, s.r.o., Praha 9 - Libeň, CZ;	FAMILY drogerie s.r.o., Praha 9;	Nevýlučná	29.04.2002	28.05.2002
207141	P.K.Solvent, s.r.o., Praha 9 - Libeň, CZ;	FAMILY drogerie s.r.o., Praha 9;	Nevýlučná	29.04.2002	28.05.2002
208189	Ing. František Vogl, Vysoká - Bosyně 72, CZ;	VOŽICKÝ, s.r.o., Vysoká u Mělníka;	Nevýlučná	15.03.2002	06.05.2002
208190	Ing. František Vogl, Vysoká - Bosyně 72, CZ;	VOŽICKÝ, s.r.o., Vysoká u Mělníka;	Nevýlučná	15.03.2002	06.05.2002
208191	Ing. František Vogl, Vysoká - Bosyně 72, CZ;	VOŽICKÝ, s.r.o., Vysoká u Mělníka;	Nevýlučná	15.03.2002	06.05.2002
208192	Ing. František Vogl, VYSOKÁ, CZ;	VOŽICKÝ, s.r.o., Vysoká u Mělníka;	Nevýlučná	15.03.2002	06.05.2002
210149	Richard Walitza, Höchberg, DE;	Jan WALICA, Třinec, CZ;	Výlučná	22.03.2002	06.05.2002
210462	ZIH Corp., Hamilton, BM;	Zebra Technologies Europe Ltd., High Wycombe, Buckingham Shire, England;	Nevýlučná	31.05.2001	22.05.2002
215644	Dolphinero Limited, Nicosia, CY;	Omega Optix, s.r.o., Praha 1, Česká republika;	Nevýlučná	21.03.2001	03.05.2002
220638	RETAIL ADVENTURES a.s., Praha 3, CZ;	JULIUS MEINL, a.s., Praha 8;	Nevýlučná	31.01.2002	30.04.2002
223931	Harabiš Tomáš, Frenštát p. Radhoštěm, CZ;	VALAŠSKÉ KRÁLOVSTVÍ s.r.o., Frenštát pod Radhoštěm;	Nevýlučná	01.05.2002	03.06.2002
223931	Harabiš Tomáš, Frenštát p. Radhoštěm, CZ;	PAUWEX - Břežný Jaromír, Petřvald 78;	Sublicence	01.10.2001	03.06.2002
225310	Dolphinero Limited, Nicosia, CY;	Omega Optix, s.r.o., Praha 1, Česká republika;	Nevýlučná	21.03.2001	03.05.2002
227187	BOHEMIA SEKT Českomoravská vinařská, a.s., Starý Plzenec, CZ;	České víno, spol. s r.o., Starý Plzenec;	Nevýlučná	10.04.2002	30.04.2002
229418	RETAIL ADVENTURES a.s., Praha 3, CZ;	JULIUS MEINL, a.s., Praha 8;	Nevýlučná	31.01.2002	30.04.2002
229905	BOHEMIA SEKT, Českomoravská vinařská a.s., Starý Plzenec, CZ;	České víno, spol. s r.o., Starý Plzenec;	Nevýlučná	10.04.2002	30.04.2002
230603	BOHEMIA SEKT, Českomoravská vinařská a.s., Starý Plzenec, CZ;	České víno, spol. s r.o., Starý Plzenec;	Nevýlučná	10.04.2002	30.04.2002
239019	Harabiš Tomáš, Frenštát pod Radhoštěm, CZ;	VALAŠSKÉ KRÁLOVSTVÍ s.r.o., Frenštát pod Radhoštěm;	Nevýlučná	01.05.2002	03.06.2002

Číslo zápisu	Majitel	Nabyvatel licence	Druh licence	Datum uzavření licenční smlouvy	S účinností od data
239019	Harabiš Tomáš, Frenštát pod Radhoštěm, CZ;	PAUWEX - Břežný Jaromír, Petřvald 78;	Sublicence	01.10.2001	03.06.2002
240057	KARLOVARSKÉ MINERÁLNÍ VODY a.s., Karlovy Vary, CZ;	Musica Bohemica, s.r.o., Praha 8;	Nevýlučná	12.04.2002	13.05.2002

MEZINÁRODNÍ ZÁPISY OCHRANNÝCH ZNÁMEK

- (111) **111082**
(811) 777631
(220) 15.02.2002
(151) 15.02.2002
(511) 6, 7, 12, 13
(890) AT, BG, BX, BY, CH, CN, CU, DE, DK, EE, EG, ES, FI, FR, GB, HR, HU, LT, LV, MA, NO, PL, PT, RU, SI, SK, TR, UA, VN
- (111) **173206**
(811) 777416
(220) 11.01.2002
(151) 11.01.2002
(511) 29, 30
(890) AT, BX, CH, DK, ES, FI, GB, GR, IE, IT, LI, NO, PT, SE
- (111) **176663**
(811) 774005
(220) 01.10.2001
(151) 01.10.2001
(511) 30, 32, 39
(890) PL, SK, UA
- (111) **187685**
(811) 777369
(220) 10.12.2001
(151) 19.02.2002
(511) 6, 10, 20, 21, 26
(890) AT, BX, CH, DE, ES, FR, HR, HU, IT, PL, PT, SI, SK
- (111) **187812**
(811) 778299
(220) 26.11.2001
(151) 26.11.2001
(511) 17, 18, 19, 22, 23, 24, 27
(890) SK
- (111) **199792**
(811) 778412
(220) 04.10.2001
(151) 18.01.2002
(511) 18, 25
(890) CN
- (111) **229835**
(811) 777828
(220) 05.06.2000
(151) 17.12.2001
(511) 9, 28, 35, 41
(890) AT, DE, HR, PL, SI, SK
- (111) **232397**
(811) 778459
(220) 23.10.2001
(151) 18.01.2002
(511) 6, 16, 17
(890) AT, BX, CH, DE, ES, FR, HU, IT, PL, RU, SK
- (111) **232398**
(811) 778458
(220) 23.10.2001
(151) 18.01.2002
(511) 6, 16, 17
(890) AT, BX, CH, DE, ES, FR, HU, IT, PL, RU, SK
- (111) **232444**
(811) 775255
(220) 28.08.2000
(151) 17.12.2001
(511) 7, 8, 9, 11, 21
(890) BG, BY, CH, CN, DE, ES, FR, HR, IT, KZ, LT, LV, MD, PL, PT, RO, RU, SK, TR, UA, UZ
- (111) **233471**
(811) 777481
(220) 28.08.2000
(151) 16.07.2001
(511) 9, 18, 22, 25, 28
(890) AT, BX, CH, DE, ES, FR, GB, HU, IT, PL, SK
- (111) **234671**
(811) 776439
(220) 12.10.2001
(151) 24.12.2001
(511) 28
(890) AT, DE, EE, HR, HU, LT, LV, PL, RO, SI, YU
- (111) **235376**
(811) 777726
(220) 10.07.1998
(151) 22.03.2002
(511) 32
(890) AT, DE, FR, GB, IT
- (111) **237751**
(811) 776463
(220) 27.04.2001
(151) 22.10.2001
(511) 32, 33, 41
(890) BA, HR, HU, LT, LV, PL, SI, SK
- (111) **238036**
(811) 777837
(220) 16.03.2001
(151) 22.10.2001
(511) 18, 25, 28
(890) AT, BX, CH, DE, FR, GB, IT, PL, RU, SK, UA
- (111) **238046**
(811) 776980
(220) 30.03.2001
(151) 22.10.2001
(511) 9, 35, 38
(890) AT, BG, BX, CH, DE, DK, EE, FI, FR, GB, GR, HR, HU, IS, IT, MA, MK, NO, PL, RO, RU, SE, SI, SK, TR, UA, YU
- (111) **238067**
(811) 776466
(220) 21.06.2001
(151) 22.10.2001
(511) 5, 30
(890) BA, HR, HU, LT, LV, PL, SI, SK
- (111) **238979**
(811) 776523
(220) 29.05.2001
(151) 23.11.2001
(511) 11, 17, 19, 20, 21, 37

- (890) AM, AT, AZ, BA, BG, BX, BY, CH, DE, EE, FR, GB, GE, HR, HU, IT, KG, KZ, LT, LV, MD, MK, PL, RO, RU, SI, SK, UA, UZ, YU
- (111) **238981**
 (811) 777365
 (220) 17.04.2001
 (151) 23.11.2001
 (511) 32
 (890) DE, PL
- (111) **239886**
 (811) 778489
 (220) 19.06.2001
 (151) 19.12.2001
 (511) 9, 10
 (890) HU, PL
- (111) **239899**
 (811) 777859
 (220) 25.06.2001
 (151) 19.12.2001
 (511) 1, 3, 5
 (890) AT, BG, BX, BY, CH, DE, DK, EE, ES, FR, HR, HU, IT, LT, LV, NO, PL, PT, RO, RU, SI, SK, UA, YU
- (111) **240771**
 (811) 778157
 (220) 07.08.2001
 (151) 25.01.2002
 (511) 6
 (890) HU, PL, RO, RU, UA
- (111) **240777**
 (811) 778265
 (220) 27.06.2001
 (151) 25.01.2002
 (511) 3, 5, 21
 (890) BA, HR, HU, LT, LV, PL, SI, SK
- (111) **240787**
 (811) 778935
 (220) 09.08.2001
 (151) 25.01.2002
 (511) 7, 35, 36
 (890) AT, BX, CH, CN, DE, DK, ES, FR, GR, IT, PL, PT, RU
- (111) **240797**
 (811) 777554
 (220) 17.08.2001
 (151) 25.01.2002
 (511) 29, 31
 (890) RO
- (111) **240798**
 (811) 777553
 (220) 17.08.2001
 (151) 25.01.2002
 (511) 29, 31
 (890) RO
- (111) **240889**
 (811) 777253
 (220) 22.05.2000
 (151) 21.02.2002
 (511) 1, 3, 5
 (890) AM, AZ, BG, BY, EE, GE, HU, LT, LV, MD, PL, RO, RU, SK, UA
- (111) **241100**
 (811) 778227
 (220) 14.12.2000
 (151) 21.02.2002
 (511) 5, 29, 30
 (890) BG, EE, LT, LV, PL, RO, SK
- (111) **241705**
 (811) 778936
 (220) 19.04.2001
 (151) 21.02.2002
 (511) 9, 12, 37
 (890) AT, BX, DE
- (111) **241809**
 (811) 777246
 (220) 17.08.2001
 (151) 21.02.2002
 (511) 8, 20, 35
 (890) AT, DE, IT, PL, SK, UA
- (111) **241815**
 (811) 778634
 (220) 21.08.2001
 (151) 21.02.2002
 (511) 29, 30
 (890) BA, HR, HU, LT, LV, PL, SI, SK
- (111) **242746**
 (811) 779233
 (220) 09.01.2002
 (151) 22.03.2002
 (511) 11, 14, 16, 21
 (890) AT, AU, AZ, BX, BY, CH, DE, DK, ES, FI, FR, GB, HU, IE, IS, IT, JP, KZ, NO, PL, PT, RU, SE, SG, SK, TR, UA
- (111) **242758**
 (811) 778427
 (220) 09.01.2002
 (151) 22.03.2002
 (511) 11, 14, 16, 21
 (890) AU, AZ, BX, DK, FI, GB, HU, IE, IS, JP, NO, PL, PT, SE, SG, TR

VÝMAZY OCHRANNÝCH ZNÁMEK

Číslo zápisu	Datum výmazu:
156814	06.04.2002
171370	20.04.2002
179469	13.05.2002
187683	16.04.2002
193077	04.05.2002
210783	24.04.2002
210784	24.04.2002
212332	22.04.2002

ÚŘEDNÍ OZNÁMENÍ

(111) **110860A**

(210) 154051

Datum provedení změny: 13.05.2002

V souvislosti s částečným převodem předmětné ochranné známky ze dne 7.4.2000 se ze seznamu výrobků a služeb vyřazují hesla: "kompletní úpravářské linky pro čištění, moření, žihání, svařování, řezání (stříhání), rovnání, pokovování, leštění, třídění, kalibrování, kontrolu".

(111) **110860**

(210) 3852

Datum provedení změny: 13.05.2002

V souvislosti s částečným převodem předmětné ochranné známky ze dne 7.4.2000 se do seznamu výrobků a služeb zpětně zařazují hesla: "kompletní úpravářské linky pro čištění, moření, žihání, svařování, řezání (stříhání), rovnání, pokovování, leštění, třídění, kalibrování, kontrolu".

(111) **152673B**

(210) 154055

Datum provedení změny: 13.05.2002

V souvislosti s částečným převodem předmětné ochranné známky ze dne 7.4.2000 se do seznamu výrobků a služeb, a to do tř.7, zařazují hesla: "kondenzační zařízení, čerpadla, ohřivače".

(111) **187812**

(210) 87840

Datum provedení změny: 21.05.2002

V návaznosti na mezinárodní zápis ochranné známky byl seznam výrobků upraven takto:

(17) zpevněné folie na krytí lešení, střešní hydroizolace, folie pro zahrádkářské účely, izolační materiály (teplo, zvuk, nášlap), hydroizolační folie z PELH, perlínkové tkaniny pro stavební účely (pod omítky); (18) tašky, vaky přepravní; (19) netkané geotextilie; (22) přepravní vaky na nebezpečné materiály s vložkou z PE folie, papírové příze, sisalové příze, PP a PE pásy hladké, fibrilované, motouzy PP, konopné, papírové, lněné, sisalové, těsnící provazce lněkonopné a PP, pytle jutové, kombinované, PP na balení sypkých materiálů, pytle pletené PE, kaširované, s PE vložkou na balení ovoce a zeleniny, obalová síťovina Polynet, vaky zásobníkové (sila) z PP tkanin rezných i kaširovaných; (23) konopné příze, jutařské příze, PP nitě; (24) tkaniny jutové, směšové, celopropylénové, polyetylénové pleteniny na balení; (27) koberce jutové oboustranné z PP hedvábí, z jutových přízí.

(111) **224339**

(210) 122583

Datum provedení změny: 03.06.2002

Ve věstníku č.7/2000 v části "Zápis ochranných známek se změnou ve vztahu ke zveřejněným přihláškám" byl u č.zápisu ochranné známky 224339 (OZ-122583) uveden omylem nesprávný seznam výrobků a služeb. Správně má být: (35) inzertní a reklamní činnost pro prodej stavebních materiálů; (37) stavby a opravy domů.

ZÁPIS ZMĚNY V ÚDAJÍCH O UŽIVATELI OZNAČENÍ PŮVODU

Číslo zápisu	Znění označení původu	Další uživatel	Zápis do rejstříku dne
5	Karlovarská voda	Karlovarské minerální vody, a.s., Horova 3, 360 21 Karlovy Vary	30.4.2002
6	Karlovarská minerální voda	Karlovarské minerální vody, a.s., Horova 3, 360 21 Karlovy Vary	30.4.2002
7	Karlovarská přírodní minerální voda	Karlovarské minerální vody, a.s., Horova 3, 360 21 Karlovy Vary	30.4.2002
8	Karlovarský mlýnský pramen	Karlovarské minerální vody, a.s., Horova 3, 360 21 Karlovy Vary	30.4.2002
12	Kyselská (Kysibelská) mattoniho kyselka	Karlovarské minerální vody, a.s., Horova 3, 360 21 Karlovy Vary	30.4.2002
47	Znojenské okurky	ZNOJMIA TRADE MARK a.s., Dobšická 2296/4, 669 02 Znojmo	2.4.2002
55	Krkonošský pivní sýr	Krkonošská sýrárna a mlékárna Havlíček a Zelinka, s.r.o., Kruh u Jilemnice 83, 512 31 Roztoky u Jilemnice	11.4.2002
70	Moravská cihla	LACRUM Velké Meziříčí, s.r.o., Hornoměstská 383, 594 26 Velké Meziříčí	5.4.2002
72	Karlovarské oplatky	Opavia-LU, a.s., Thámová 289/13, 186 21 Praha 8 - Karlín	26.4.2002
74	Český křišťál	Crystalia Marketing, spol. s r.o., Jiřího nám. 4, 209 01 Poděbrady	17.4.2002
75	České sklo	Crystalia Marketing, spol. s r.o., Jiřího nám. 4, 209 01 Poděbrady	17.4.2002
159	Hořické trubičky	STRIX Hořice s.r.o., Erbenova 26, 508 01 Hořice	6.5.2002

ZÁPIS DALŠÍHO UŽIVATELE DO REJSTŘÍKU OZNAČENÍ PŮVODU

Číslo zápisu	Znění označení původu	Další uživatel	Zápis do rejstříku dne
32	Pravé olomoucké tvarůžky	JD s.r.o., Spojenců 29, 772 00 Olomouc	28.3.2002
71	Pardubický perník	Goldfein CZ s.r.o., Mezi mosty 436, 530 03 Pardubice	10.1.2002
72	Karlovarské oplatky	Otto Malý, Slovanská 78, 360 18 Karlovy Vary	30.8.2000
126	Vratislavické pivo	HOLS akciová společnost, Spálená 96/27, 110 00 Praha 1	29.3.2002

ZÁPIS ZMĚNY V OZNAČENÍ JAKOSTI DO REJSTŘÍKU OZNAČENÍ PŮVODU

Číslo zápisu	Znění označení původu	Nové znění označení jakosti	Zápis do rejstříku dne
70	Moravská cihla	Tvrký sýr ve tvaru cihly, čistě mléčné chuti, s červeným nebo žlutým obalem, o obsahu 30-45% tuku v sušině a 50-58% sušiny, vyráběný ve vymezené oblasti.	5.4.2002

ÚŘEDNÍ OPRAVY ÚDAJŮ V REJSTŘÍKU OZNAČENÍ PŮVODU

Číslo zápisu	Znění označení původu	Opravený údaj	Zápis do rejstříku dne
32	Pravé olomoucké tvarůžky	Olga Křupková, Spojenců 29, 772 00 Olomouc	10.5.2002

ZVEŘEJNĚNÉ PŘIHLÁŠKY OCHRANNÝCH ZNÁMEK

BAREVNÁ VYOBRAZENÍ

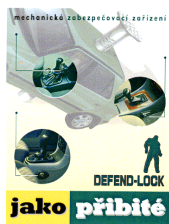
PŘEHLED BAREVNÝCH VYOBRAZENÍ

Číselný přehled

149543, 149545, 150231, 156492, 156607, 156608, 157633, 157967, 158197, 160540, 163242, 164801, 166743, 166884, 167076, 167286, 167317, 168047, 168229, 168659, 168697, 168833, 168834, 169261, 169462, 169652, 169654, 169908, 170078, 170292, 170441, 170564, 170596, 170828, 170990, 171219, 171220, 171681, 171859, 171860, 171861, 172050, 172070, 172302, 172314, 172316, 172389, 172615, 172918, 172923, 172931, 173031, 173041, 173065, 173108, 173116, 173117, 173118, 173119, 173120, 173121, 173122, 173206, 173228, 173231, 173255, 173298, 173374, 173453, 173530, 173538, 173544, 173698, 173703, 173743, 173792, 173817, 173825, 173875, 173934, 174086, 174119, 174158, 174293, 174294, 174477, 174488, 174499, 174504, 174562, 174582, 174584, 174594, 174608, 174630, 174703, 174733, 174734, 174735, 174736, 174737, 174746, 174772, 174773, 174816, 174818, 174836, 175209, 175236, 175266, 175268, 175290, 175292, 175321, 175339, 175409, 175424, 175457, 175460, 175483, 175515, 175560, 175561, 175577, 175586, 175587, 175638, 175639, 175710, 175722, 175727, 175734, 175744, 175755, 175793, 175816, 175819, 175820, 175821, 175842, 176014, 176015, 176027, 176032, 176033, 176095, 176149, 176168, 176274, 176275, 176344, 176353, 176452, 176491, 176671, 176672, 176691, 176756, 176995, 177078, 177083, 177084, 177086, 177200, 177274, 177280, 177427, 177428, 177473, 177474, 177475, 177797, 177884, 177885, 178052, 179724, 179725, 179726, 179727.

Použitý postup neumožňuje ve všech případech věrnou reprodukci všech jednotlivých odstínů barev

149543



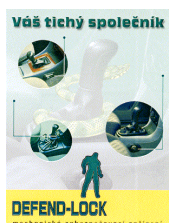
157633



166743



149545



157967

@applications.cz

166884



150231



158197

SEBASTIAN C.º

167076



156492



160540



167286



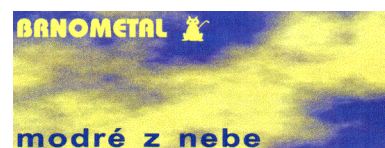
156607



163242



167317



156608



164801



168047



168229



169462



170441



168659



169652



170564



168697



169654



170596



168833



169908



170828



168834



170078



170990



169261



170292



171219



171220



172070



172918



171681



172302



TOP:PROFESIONAL

172923



171859



172314



172931



171860



172316



173031



171861



172389



173041



172050



172615



173065



173108



173121



173298



173116



173122



173374



173117



173206



173453



173118



173228



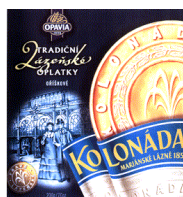
173530



173119



173231



173538



173120



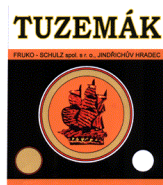
173255

LISTY PRAHY 1

173544



173698



173875



174294



173703



173934



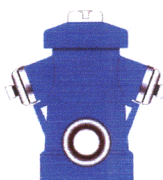
174477



173743



174086



174488



173792



174119



174499



173817



174158



174504



173825



174293



174562

EQUILIBRIUM

174582



174733



174772



174584



174734



174773



174594



174735



174816



174608



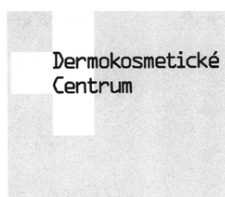
174736



174818



174630



174737



174836



174703



174746



175209



175236



175339



175515

UNIP

175266

ALL-TRANS s.r.o.

175409

BELTISSIMO

175560



175268



175424



175561

ATELIER NOSTALGIE

175290



175457



175577

3D
(FOURTH DIMENSION OF ADVERTISING)

175292



175460

M FASHION

175586



175321



175483



175587



175638



175744



175821



175639



175755



175842



175710



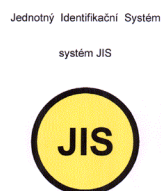
175793



176014



175722



175816



176015



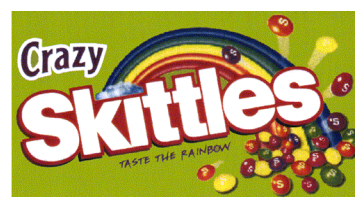
175727



175819



176027



175734



175820



176032



176033



176344



176691

HELIA TOUR

176095



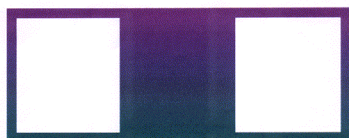
176353



176756

PLYNO SPOTŘEBIČE
RENÉ VITOUŠEK • ROKYCANY

176149



176452



176995



176168



176491



177078



176274



176671

BETON BROŽ

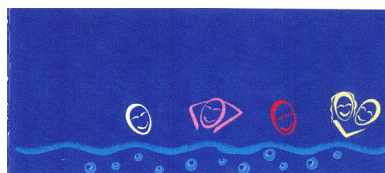
177083



176275



176672



177084



177086



177473



178052



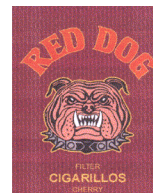
177200



177474



179724



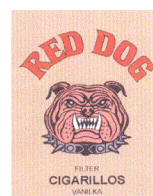
177274



177475



179725



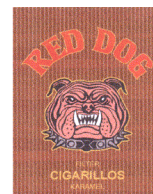
177280



177797



179726



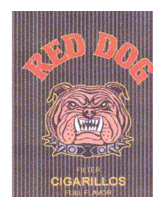
177427



177884



179727



177428



177885

