

## **OBSAH**

Zveřejněné přihlášky vynálezů	3
Udělené patenty (č. 291322 - 291399)	118
Zapsané užité vzory (č. 12844 - 12877)	131
Zapsané průmyslové vzory (č. 31228 - 31261)	136
Zapsané topografie (č. )	
Dodatková ochranná osvědčení pro léčiva a pro přípravky na ochranu rostlin	168
Úřední rozhodnutí a oznámení	168

## **CONTENTS**

Published Patent Application	3
Granted Patents (Nr. 291322 - 291399)	118
Registered Utility Models (Nr. 12844 - 12877)	131
Registered Industrial Designs (Nr. 31228 - 31261)	136
Registered Topographies (Nr. )	
Supplementary Protection Certificates for Medicaments and Plant Protection Products	168
Official decisions and announcements	168

## **INHALT**

Veröffentlichte Patentanmeldungen	3
Erteilte Patente (Num. 291322 - 291399)	118
Eingeschriebene Gebrauchsmuster (Num. 12844 - 12877)	131
Eingeschriebene Uhreberscheine (Num. 31228 - 31261)	136
Eingeschriebene Topographien (Num. )	
Engänzende Schutzzertifikate für Arzneimittel und Pflanzenschutzmittel	168
Amtliche Entscheidungen und Mitteilungen	168

## **SOMMAIRE**

Demandes de brevet publiées	3
Brevets délivrés (291322 - 291399)	118
Modèles d'utilité enregistrées (12844 - 12877)	131
Dessins ou modèles industriels enregistrées (31228 - 31261)	136
Topographies enregistrées	
Certificats complémentaires de protection pour les médicaments et pour les produits phytosanitaires	168
Décisions et notifications officielles	168

## **СОДЕРЖАНИЕ**

Опубликованные заявки на изобретения	3
Выданные патенты (№ 291322 - 291399)	118
Зарегистрованные полезные модели (№ 12844 - 12877)	131
Зарегистрованные промышленные образцы (№ 31228 - 31261)	136
Зарегистрованные топографии	
Свидетельства дополнительной охраны на медицинские продукты и продукты охраны растений	168
Официальные решения и сообщения	168

### Kódy pro označování jednotlivých druhů dokumentů

Přihlášky vynálezů zveřejněné podle zákona č. 527/1990 Sb.	- kód A3	Zapsaná autorská osvědčení po odtajnění	- kód B1
Udělené patenty podle zákona č. 527/1990 Sb.	- kód B6	Zapsané užité vzory podle zákona č. 478/1992 Sb.	- kód U1

### Číselné INID kódy pro označování bibliografických dat

(11) - číslo dokumentu / zápisu	(54) - název
(15) - datum zápisu průmyslového vzoru	(55) - vyobrazení průmyslového vzoru
(21) - číslo přihlášky	(57) - anotace
(22) - datum podání přihlášky	(68) - číslo základního patentu
(23) - údaje o výstavní prioritě	(71) - jméno (název) přihlašovatele
(28) - počet průmyslových vzorů	(72) - jméno původce
(31) - číslo prioritní přihlášky	(73) - jméno (název) majitele/vlastníka
(32) - datum podání prioritní přihlášky	(74) - jméno zástupce
(33) - země priority	(86) - číslo mezinárodní přihlášky
(40) - datum zveřejnění přihlášky vynálezu	(87) - číslo mezinárodního zveřejnění
(45) - datum zveřejnění zapsaného průmyslového vzoru	(92) - číslo, datum a orgán registrace
(47) - datum zveřejnění uděleného patentu a zapsaného užitého vzoru a datum zápisu užitého vzoru	(94) - doba platnosti osvědčení
(51) - mezinárodní patentové třídění / Locarnské třídění průmyslových vzorů	(95) - označení přípravku

### Kódy pro kódování záhlaví oznámení publikovaných ve Věstníku (Standard WIPO ST 17)

BB9A	zveřejněné přihlášky vynálezů	MK4A	zánik patentů uplynutím doby platnosti
FG1K	zapsané užité vzory	MK4F	zánik autorských osvědčení uplynutím doby platnosti
FG4A	udělené patenty	MK4Q	zánik průmyslového vzoru uplynutím doby ochrany
FG4Q	zapsané průmyslové vzory	MM4A	zánik patentů pro nezaplacení ročních poplatků
LD3K	částečný výmaz užitého vzoru	MM4F	zánik autorských osvědčení pro nezaplacení ročních poplatků
LD4Q	částečný výmaz průmyslového vzoru	ND1K	prodloužení platnosti užitého vzoru
MA4A	zánik patentu vzdáním se	ND4Q	obnova doby ochrany průmyslového vzoru
MA4F	zánik autorských osvědčení vzdáním se	PA4A	změna autorského osvědčení na patent
MC3K	výmaz užitého vzoru	PC9A	změna dispozičního práva k vynálezu
MC4A	zrušení patentu	PD1K	převod práv a ostatní změny majitelů užitého vzoru
MC4F	zrušení autorského osvědčení	PD4A	převod práv a ostatní změny majitelů patentů
MC4Q	výmaz průmyslového vzoru	PD4Q	převod práv a ostatní změny vlastníků průmyslových vzorů
MH1K	zánik užitého vzoru vzdáním se	QA9A	nabídka licence
MH4A	částečné zrušení patentu	SB4A	zapsané patenty do rejstříku po odtajnění
MH4F	částečné zrušení autorského osvědčení	SB4F	zapsaná autorská osvědčení do rejstříku po odtajnění
MH4Q	zánik průmyslového vzoru vzdáním se		
MK1K	zánik užitého vzoru uplynutím doby platnosti		

### Opravy Změny Různé

#### Opravy u přihlášek vynálezů s žádostí o udělení patentu

HA9A	jmenování vynálezce	HF9A	oprava dat
HB9A	oprava jmen	HG9A	oprava chyb v třídění
HC9A	změna jmen	HH9A	oprava nebo změna všeobecně
HD9A	oprava adres	HK9A	tiskové chyby v úřed. věstnících
HE9A	změna adres		

#### Opravy u udělených ochranných dokumentů

patenty	autorská osvědčení	užité vzory	průmyslové vzory	
TA4A	TA4F	TA1K	TA4Q	jmenování vynálezce
TB4A	TB4F	TB1K	TB4Q	oprava jmen
TC4A	TC4F	TC1K	TC4Q	změna jmen
TD4A	TD4F	TD1K	TD4Q	oprava adres
TE4A	TE4F	TE1K	TE4Q	změna adres
TF4A	TF4F	TF1K	TF4Q	oprava dat
TG4A	TG4F	TG1K	TG4Q	oprava chyb v třídění
TH4A	TH4F	TH1K	TH4Q	oprava nebo změna všeobecně
TK9A	TK9F	TK1K	TK4Q	tiskové chyby v úřed. věstnících

**Dvoupísmenné označování zemí a mezinárodních organizací**

<b>Kód:</b>	<b>Země</b>
AT	Rakousko
AU	Austrálie
BE	Belgie
CA	Kanada
CH	Švýcarsko
CZ	Česká republika
DE	Spolková republika Německo
DK	Dánsko
EP	Evropský patent
ES	Španělsko
FI	Finsko
FR	Francie
GB	Velká Británie
HK	Hong Kong
HR	Chorvatsko
HU	Maďarsko
IE	Irsko
IL	Izrael
IN	Indie
IT	Itálie
JP	Japonsko
KR	Jižní Korea
LU	Lucembursko
NL	Holandsko
NO	Norsko
PL	Polsko
RU	Ruská federace
SE	Švédsko
SK	Slovenská republika
ST	Skotsko
TR	Turecko
TW	Tchajwan
US	Spojené státy americké
VG	Panenské ostrovy (Britské)
ZA	Jihoafrická republika

## BB9A

## Zveřejněné přihlášky vynálezů uspořádané podle čísel

Dále uvedené přihlášky vynálezů byly zveřejněny dnem, uvedeným ve Věstníku podle zákona o vynálezech, průmyslových vzorech a zlepšovacích návrzích č. 527/1990 Sb., platného od 1. 1. 1991 a jsou k dispozici v patentové knihovně Úřadu průmyslového vlastnictví, Antonína Čermáka 2a, PSČ 160 00, Praha 6.

1998-417	A46B 3/16	2001-4518	C07D 495/04	2002-2000	C07D 261/18
1999-922	B65D 17/32	2001-4558	B29C 49/24	2002-2001	E05D 7/00
2000-3151	A61N 5/00	2001-4596	A61K 47/48	2002-2015	C07D 417/12
2000-4490	E06B 3/54	2002-37	A61K 9/48	2002-2023	A61B 5/00
2001-609	G01V 15/00	2002-85	C07D 239/16	2002-2035	C22C 1/08
2001-1361	C02F 3/00	2002-107	A47G 33/12	2002-2036	C22C 1/08
2001-1502	C07D 417/12	2002-119	C12P 17/06	2002-2040	D01H 13/22
2001-1563	C07D 401/12	2002-147	C07D 209/34	2002-2044	A61L 2/06
2001-1648	A61F 13/15	2002-160	G01N 33/569	2002-2045	A61L 2/06
2001-1744	B21D 9/05	2002-314	B61L 3/00	2002-2065	A45C 1/00
2001-1757	E21C 41/00	2002-318	B61L 3/00	2002-2075	F02C 7/00
2001-1779	H01M 10/08	2002-319	B61L 3/00	2002-2095	C07D 211/60
2001-1848	B21D 7/02	2002-320	B61L 3/00	2002-2096	C07D 295/195
2001-1927	B23D 77/02	2002-321	B61L 3/00	2002-2109	D01H 4/32
2001-2068	H02M 1/10	2002-391	E06C 1/20	2002-2114	A61F 13/15
2001-2169	A61G 3/02	2002-474	A61K 45/06	2002-2119	C07C 237/14
2001-2170	A61G 3/02	2002-496	B05D 7/14	2002-2133	F16F 13/10
2001-2171	A61G 3/02	2002-639	F16F 15/023	2002-2155	B62M 25/04
2001-2199	G03H 1/00	2002-645	C23C 8/30	2002-2178	C07D 487/04
2001-2200	A23B 5/005	2002-704	A61K 31/567	2002-2181	B02C 15/02
2001-2214	B23Q 3/00	2002-763	H04L 12/28	2002-2185	A23G 9/00
2001-2232	A01K 47/00	2002-775	F42C 11/06	2002-2191	B60H 1/22
2001-2233	C02F 11/04	2002-802	C07D 311/68	2002-2193	C12N 15/88
2001-2242	A01K 27/00	2002-846	C07D 475/00	2002-2210	D01H 15/013
2001-2261	B23D 25/14	2002-904	B22F 3/11	2002-2217	B60H 1/22
2001-2287	A61L 11/00	2002-917	B32B 17/10	2002-2221	F23D 11/44
2001-2289	A61M 1/00	2002-920	E02D 17/10	2002-2224	C08J 3/03
2001-2290	A61M 1/00	2002-1047	A61K 31/404	2002-2225	B05B 5/04
2001-2291	G09F 17/00	2002-1110	A61F 7/08	2002-2231	A61K 38/16
2001-2292	G09F 17/00	2002-1126	G07F 7/08	2002-2238	H02K 15/10
2001-2314	B23O 1/01	2002-1168	H04R 3/04	2002-2241	A01N 25/30
2001-2315	B60S 5/02	2002-1265	C07J 9/00	2002-2251	H02K 15/10
2001-2355	A23C 3/02	2002-1285	C07H 15/203	2002-2252	H02K 15/12
2001-2366	G09B 23/18	2002-1425	B32B 15/06	2002-2274	B62M 25/08
2001-2377	A47K 11/06	2002-1486	B32B 19/00	2002-2284	E01D 19/00
2001-2418	B21D 35/00	2002-1498	F41A 9/65	2002-2288	G02C 9/00
2001-2430	A61K 9/06	2002-1507	H01R 43/048	2002-2290	H01J 37/26
2001-2431	C07D 319/12	2002-1519	B32B 27/32	2002-2297	H02H 7/16
2001-2436	A01N 25/02	2002-1536	A61K 31/485	2002-2350	B23K 1/00
2001-2451	C04B 35/185	2002-1550	A61K 45/06	2002-2353	C07D 473/34
2001-2452	G01T 1/202	2002-1551	A61K 45/06	2002-2356	C09D 11/08
2001-2453	B23B 7/16	2002-1563	G01N 21/17	2002-2368	F16L 37/084
2001-2455	C12C 7/00	2002-1575	F41A 17/00	2002-2378	E01B 27/04
2001-2475	G01R 1/30	2002-1581	F01D 17/00	2002-2387	E05F 15/00
2001-2477	B60R 21/01	2002-1598	F22B 31/00	2002-2411	A61K 31/585
2001-2478	E04H 4/04	2002-1607	E01C 19/28	2002-2439	A61K 31/19
2001-2495	G01G 3/00	2002-1633	H01F 27/10	2002-2446	C22C 21/00
2001-2536	B02C 9/04	2002-1655	B66B 21/10	2002-2471	B05D 7/00
2001-2537	C22B 9/18	2002-1666	H02K 55/02	2002-2477	A61M 5/00
2001-2547	B65D 27/14	2002-1668	H02K 55/02	2002-2492	C07D 409/14
2001-2741	C23C 14/14	2002-1669	H02K 9/00	2002-2494	F02C 7/18
2001-2750	B21D 31/00	2002-1670	H02K 3/46	2002-2498	H04R 7/00
2001-2820	B23B 51/00	2002-1672	H02K 55/02	2002-2508	C12N 1/00
2001-2828	B23Q 3/155	2002-1674	H02K 9/00	2002-2511	C07D 495/14
2001-3144	F02M 61/00	2002-1675	H02K 9/00	2002-2521	C07D 471/04
2001-3202	B60C 11/01	2002-1676	H02K 9/00	2002-2527	F02D 41/00
2001-3211	F02M 61/00	2002-1677	H02K 9/16	2002-2533	C07C 229/22
2001-3224	B25B 25/00	2002-1696	H05K 5/02	2002-2549	E06B 3/48
2001-3272	F02M 47/02	2002-1697	A61K 38/12	2002-2571	E05B 63/00
2001-3343	F02M 47/02	2002-1758	F01N 3/023	2002-2575	E05B 27/00
2001-3358	F02M 45/04	2002-1763	A61K 31/01	2002-2576	H02M 1/12
2001-3386	B63B 25/24	2002-1764	C12N 15/62	2002-2584	E21B 7/20
2001-3441	F02M 61/16	2002-1775	F28F 3/00	2002-2605	A61K 31/192
2001-3455	A61K 9/08	2002-1781	C08G 65/26	2002-2626	C07D 471/04
2001-3554	F02M 61/00	2002-1793	B32B 17/10	2002-2632	C21C 7/00
2001-3596	F02M 61/16	2002-1823	C07C 259/04	2002-2643	A61K 39/21
2001-3611	B60T 17/08	2002-1833	C07D 209/16	2002-2734	B23K 9/20
2001-3656	F02M 47/00	2002-1856	C07D 471/08	2002-2739	C07D 241/18
2001-3725	F02M 47/02	2002-1864	B66B 29/00	2002-2742	C07D 487/04
2001-3755	B67D 5/56	2002-1897	C12N 15/31	2002-2756	C12N 15/12
2001-3808	E06B 9/88	2002-1906	C07D 413/14	2002-2757	C12N 15/87
2001-3927	E04D 1/34	2002-1954	B23K 9/00	2002-2758	A61K 31/205
2001-4033	C07D 401/12	2002-1964	H02B 1/044	2002-2759	A61K 31/205
2001-4039	C07K 5/065	2002-1965	F23Q 7/00	2002-2767	G11B 7/24
2001-4114	C22B 21/06	2002-1993	B21B 31/18	2002-2779	C12P 17/06
2001-4312	C07D 251/30	2002-1998	C07C 69/33	2002-2787	C07D 453/02
2001-4345	B23B 29/00	2002-1999	C07H 17/08	2002-2791	C07D 307/22



2002-2793	A23J 1/14	2002-3336	E05B 27/00
2002-2794	C08K 5/02	2002-3348	A61K 31/195
2002-2795	F04B 39/00	2002-3373	C07C 205/22
2002-2808	C07C 2/86	2002-3381	A61K 45/06
2002-2816	F24H 1/20	2002-3382	C07J 1/00
2002-2822	C07F 9/09	2002-3388	B60R 21/26
2002-2823	C08L 95/00	2002-3398	C08F 8/00
2002-2824	B29C 67/24	2002-3416	G06K 19/077
2002-2827	H04B 7/06	2002-3437	A61K 9/72
2002-2843	A61K 39/395	2002-3475	B01J 27/26
2002-2845	G21F 5/008	2002-3501	B29C 47/00
2002-2848	B60S 1/40	2002-3522	C10J 3/00
2002-2849	C07D 401/04	2002-3523	B41F 31/04
2002-2850	C07D 401/04	2002-3529	C07D 239/10
2002-2853	C22B 7/02	2002-3532	A61K 7/32
2002-2865	H02K 9/02	2002-3537	C07D 265/36
2002-2870	C07D 207/04	2002-3545	C07C 235/42
2002-2872	A47J 31/54	2002-3546	B41M 5/30
2002-2874	C07K 14/47	2002-3547	C07F 9/6574
2002-2875	C07D 487/04	2002-3556	A61M 5/175
2002-2884	A61K 31/63	2002-3572	A01N 25/00
2002-2891	C08G 65/26	2002-3588	C07C 271/42
2002-2894	E04D 13/143	2002-3592	A01N 47/20
2002-2905	A23K 1/175	2002-3594	F24F 7/00
2002-2913	C12P 17/04	2002-3597	F16L 15/06
2002-2928	F16J 15/447	2002-3598	F16L 15/00
2002-2929	C07D 471/04	2002-3622	C07D 453/06
2002-2933	C07D 487/04	2002-3630	A23D 7/00
2002-2934	E06B 3/54	2002-3636	C07C 303/40
2002-2938	B29C 73/16	2002-3637	C07D 221/18
2002-2940	B60G 21/05	2002-3638	A47J 43/08
2002-2949	A24D 3/02	2002-3647	C07C 315/04
2002-2954	G10K 9/20	2002-3648	C07C 51/367
2002-2956	C07D 305/14	2002-3650	C08G 18/80
2002-2970	A61M 5/30	2002-3651	A61K 31/445
2002-2971	A61K 38/17	2002-3665	C07C 215/66
2002-2975	C07C 51/60	2002-3666	C07D 471/04
2002-2978	A23L 1/305	2002-3675	C12P 7/62
2002-2981	A61K 31/5685	2002-3676	F42B 12/34
2002-2991	H01L 31/048	2002-3677	C07D 405/12
2002-2992	C07D 213/74	2002-3678	C07D 217/22
2002-3005	A61K 9/113	2002-3687	H05F 3/02
2002-3006	A61K 9/113	2002-3704	C08L 61/06
2002-3034	G11B 7/00	2002-3712	A61K 7/50
2002-3035	H01H 3/02	2002-3718	C07C 215/64
2002-3036	H01H 3/02	2002-3721	C07D 413/14
2002-3037	H01H 3/02	2002-3733	C07D 301/04
2002-3042	A61M 5/168	2002-3737	A61F 2/02
2002-3043	B05B 15/12	2002-3754	C08G 18/08
2002-3060	C07D 319/12	2002-3765	C07D 487/08
2002-3074	C07D 417/12	2002-3772	A61K 9/107
2002-3076	C07C 311/15	2002-3780	C08K 3/36
2002-3081	C07D 401/12	2002-3786	B65B 57/06
2002-3093	C12N 15/62	2002-3790	C07C 41/16
2002-3095	A61K 31/7068	2002-3805	G04G 1/00
2002-3098	C07K 16/28	2002-3825	A61K 31/215
2002-3099	C11D 17/06	2002-3834	A23G 3/00
2002-3100	C07D 307/87	2002-3842	F02D 41/38
2002-3105	C07D 409/14	2002-3886	C07D 487/14
2002-3110	C07C 251/40	2002-3888	C07D 213/61
2002-3126	H02K 55/00		
2002-3141	C07D 413/14		
2002-3161	A61K 7/06		
2002-3166	C12N 15/12		
2002-3168	C07D 233/04		
2002-3169	H01L 43/10		
2002-3171	C08K 5/20		
2002-3172	A61L 15/46		
2002-3176	C07D 457/04		
2002-3178	C07D 207/26		
2002-3179	C07D 207/26		
2002-3180	C07D 211/34		
2002-3192	A61K 31/18		
2002-3226	F02G 5/04		
2002-3229	F02B 25/14		
2002-3256	C07C 17/12		
2002-3261	C12O 1/68		
2002-3264	C07D 413/12		
2002-3276	C07D 491/147		
2002-3279	B62D 25/20		
2002-3291	C07D 209/42		
2002-3308	H02K 41/03		
2002-3309	A61K 31/565		
2002-3319	C11D 13/18		
2002-3329	H04N 5/445		
2002-3330	A61K 47/48		

7 (51) **A 01 K 27/00**(21) **2001-2242**

(71) PANKRATOV Feliks, Praha, CZ;

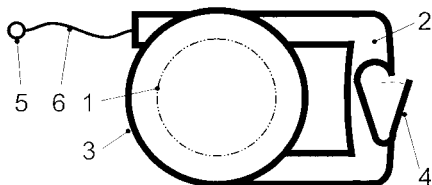
(72) Pankratov Feliks, Praha, CZ;

(54) **Vodítko**

(22) 19.06.2001

(57) Řešení se týká vodítka na drobná zvířata, které sestává z úchytného systému (1), držadla (2), obalu (3), vodícího materiálu (6) a koncovky (5). Držadlo (2) je tvořeno karabinou (4), případně je karabina (4) umístěna ve vnitřním prostoru držadla (2) nebo na obalu (3) úchytného systému (1) nebo je zavěšena na držadle (2) vodítka či v držadle (2). Toto uspořádání vodítka usnadňuje krátkodobé přivazování a odvazování drobných zvířat.

(74) PATENTSERVIS PRAHA a.s., Jivenská 1, Praha 4, 14000;

7 (51) **A 01 K 47/00**(21) **2001-2232**

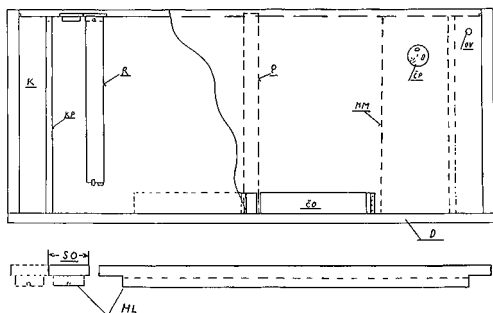
(71) KADLEC Vratislav J., Klatovy, CZ;

(72) Kadlec Vratislav J., Klatovy, CZ;

(54) **Úl ležan s komorami**

(22) 18.06.2001

(57) Úl se skládá ze středové části (S) a z komor (K), svým vnitřním rozměrem umožňuje umístění alespoň jednoho rámu (R). Horní loučka rámu (HL) tvoří zároveň strůpek. Bočnice umožňují fixaci středových nosníků (SN) rámu.

7 (51) **A 01 N 25/00**(21) **2002-3572**

(71) BAYER CROPSCIENCE GMBH, Frankfurt, DE;

(72) Würtz Jochen, Bingen am Rhein, DE;

Maier Thomas, Hofheim, DE;

Schnabel Gerhard, Elsenfeld, DE;

Haase Detlev, Frankfurt, DE;

(54) **Kapalný přípravek**

(22) 05.04.2001

(32) 27.04.2000

(31) 2000/10020671

(33) DE

(86) PCT/EP01/03879

(87) WO 01/082693

(57) Kapalný přípravek obsahující a) jeden nebo několik derivátů polykarboxylových kyselin ze skupiny geminitenzidů obecného vzorce  $R^5-CO-NA-R^6-NB-CO-R^7$  nebo  $R^5-O-CO-CH-(S_3-OM)-R^6-CH(SO_3M)-CO-O-R^7$  a/nebo sulfosukcinátů obecného vzorce  $R^1-X-CO-CH_2-CH(SO_3R^3)-CO-Y-R^2$  a b) jednu nebo několik účinných látek ze skupiny ALS-inhibitorů, t.j. sulfonylmočovin.

(74) Všečka Miloš JUDr., Hálkova 2, Praha 2, 12000;

7 (51) **A 01 N 25/02, A 01 N 25/30, A 01 N 31/08, A 01 N 45/00**(21) **2001-2436**

(71) ÚSTAV ORGANICKÉ CHEMIE A BIOCHEMIE AV ČR, Praha, CZ;

(72) Kohout Ladislav, Praha, CZ;

Kasal Alexander, Praha, CZ;

Chodounská Hana, Praha, CZ;

(54) **Použití Zalfa, 3alfa, 17beta-trihydro-5alfa androstan-6-onu pro ovlivňování stresu u rostlin**

(22) 02.07.2001

(57) Použití 2 $\alpha$ , 3 $\alpha$ , 17 $\beta$ -trihydroxy-5 $\alpha$ -androstan-6-onu jako účinné složky pro regulaci stresu rostlin ve formě aplikačního roztoku, který se připraví tak, že se účinná složka rozpustí ve vhodném rozpouštědle, tento roztok se zředí vodou na příslušnou koncentraci a získaný aplikační roztok se aplikuje na rostliny. Účinnou složku lze s výhodou rozpustit také přímo v potřebném množství vody a tento roztok po zředění vodou aplikovat přímo.

(74) Patentové a licenční služby SSČ AV ČR, Politických vězňů 7, Praha 1, 11000;

7 (51) **A 01 N 25/30**(21) **2002-2241**

(71) AVENTIS CROPSCIENCE GMBH, Frankfurt, DE;

(72) Würtz Jochen, Bingen am Rhein, DE;

Schnabel Gerhard, Elsenfeld, DE;

Frisch Gerhard, Wehrheim, DE;

(54) **Systémy na bázi povrchově aktivních látek a rozpouštědel**

(22) 16.12.2000

(32) 28.12.1999

(31) 1999/19963381

(33) DE

(86) PCT/EP00/12836

(87) WO 01/047356

(57) Systém na bázi povrchově aktivních látek a rozpouštědel pro kapalnou formuli obsahující  $\alpha$ ) jednu nebo více povrchově aktivních látek na nearomatické bázi a  $\beta$ ) jako rozpouštědlo jeden nebo více ve vodě nerozpustných nebo až do 10 g/l, výhodně až do 5 g/l, zejména až do 2 g/l, ve vodě rozpustných triesterů kyseliny fosforečné s alkoholy, výhodně zvolenými z množiny zahrnující 1) jednomocné alkanoly s 5 až 22 uhlíkovými atomy, 2) dioly nebo polyoly, 3) aryl- akylaryl-, poly(alkyl)aryl- a poly(arylalkyl)arylalkoholy, 4) alkoxylované alkoholy, které se získají reakcí alkoholů uvedených pod 1), 2) nebo 3) s alkylenoxidy a 5) alkoxylované alkoholy, které se získají reakcí jednomocných alkanolů s 1 až 4 uhlíkovými atomy a alkylenoxidů.

(74) Všečka Miloš JUDr., Hálkova 2, Praha 2, 12000;

7 (51) **A 01 N 47/20, A 01 N 43/40, A 01 N 43/54, A 01 N 37/50, A 01 N 37/36**(21) **2002-3592**

(71) BASF AKTIENGESELLSCHAFT, Ludwigshafen, DE;

(72) Köhle Harald, Bobenheim, DE;

Conrath Uwe, Kirkel, DE;

Seehaus Kai, Landau, DE;

(54) **Způsob vyvolání odolnosti proti virům u rostlin**

(22) 30.04.2001

(32) 03.05.2000

(31) 2000/10021190

(33) DE

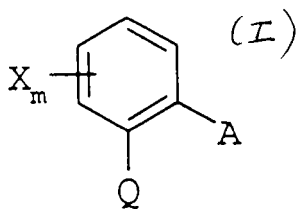
(86) PCT/EP01/04889

(87) WO 01/082701

(57) Způsob vyvolání odolnosti proti virům u rostlin, jehož podstata spočívá v tom, že se rostliny, půda nebo semena ošetří účinným množstvím sloučeniny obecného vzorce I, ve kterém X znamená halogen, C<sub>1</sub>-C<sub>4</sub>-alkyl nebo trifluormethyl; m znamená 0 nebo 1; Q znamená C(=CH-

$\text{CH}_3\text{-COOCH}_3$ ,  $\text{C(=CH-OCH}_3\text{)-COOCH}_3$ ,  $\text{C(=N-OCH}_3\text{)-CONHCH}_3$ ,  $\text{C(=OCH}_3\text{)-COOCH}_3$  nebo  $\text{N(OCH}_3\text{)-COOCH}_3$  a A znamená  $\text{-O-B}$ ,  $\text{-CH}_2\text{-O-B}$ ,  $\text{-OCH}_3\text{-B}$ ,  $\text{-CH=CH-B}$ ,  $\text{-C}\equiv\text{C-B}$ ,  $\text{-CH}_2\text{O-N=C(R}^1\text{)-B}$  nebo  $\text{-CH}_2\text{O-N=C(R}^1\text{)-C(R}^2\text{)=N-OR}^3$ , přičemž je tato sloučenina rostlinami nebo semeny absorbována.

(74) Kubát Jan Ing., Přístavní 24, Praha 7, 17000;



7 (51) **A 23 B 5/005**

(21) **2001-2200**

(71) VÝZKUMNÝ ÚSTAV POTRAVINÁŘSKÝ, Praha, CZ;

(72) Kýhos Karel, Praha, CZ;  
Houška Milan Ing., Praha, CZ;

(54) **Tepelná sterilizace sušeného práškového vaječného bílku**

(22) 15.06.2001

(57) Tepelná sterilizace sušeného práškového vaječného bílku v homogenizátoru, prováděná při teplotách 110 až 150 °C v časovém intervalu 3 až 20 hodin, poskytuje produkt naprosto sterilní, zbavený nežádoucích mikroorganismů, jejich zárodků a patogenů zachovávající své původní vlastnosti a mající pevnost bílkového gelu mnohem vyšší než má gel přírodního ne zpracovaného bílku.

(74) Střelák Jiří Ing., Pařížská 17, Praha 1, 11000;

7 (51) **A 23 C 3/02, A 23 L 3/00**

(21) **2001-2355**

(71) OLMA, A. S., Olomouc, CZ;

(72) Gavenda Jiří Ing., Slavkov, CZ;  
Doložilek Josef Ing., Sv. Kopeček, CZ;  
Hanáková Ludmila Ing., Olomouc, CZ;  
Vařeka Jan Mgr., Křelov, CZ;  
Ševčík František Ing., Olomouc, CZ;  
Mitas Ladislav Mgr., Žirovnice, CZ;

(54) **Způsob výroby pasterovaného mléka s prodlouženou trvanlivostí**

(22) 25.06.2001

(57) Způsob výroby pasterovaného mléka s trvanlivostí do 20 dnů ode dne výroby, při kterém se pasterace provede ve dvou samostatných fázích tak, že pasterační teplota je při první pasteraci nižší, než při druhé pasteraci, a že mléko je před druhou pasterací uloženo alespoň po dobu 3 hodin v úchovném tanku, přičemž se před zahřátím mléka na pasterační teplotu v první pasterační fázi provede standardizace a bakteriofugace zahřátého mléka a ve druhé pasterační fázi se před zahřátím mléka na pasterační teplotu provede odvětrání a dezodorace zahřátého mléka. Přípravené mléko se výhodně plní do PET lahví, které jsou před plněním propláchnuty vodou, filtrovanou s jedním filtrem s otvory, jejichž poloměr je menší než 1,6 μm.

(74) Andrés Mírek, Bělidelská 12, Olomouc, 77200;

7 (51) **A 23 D 7/00**

(21) **2002-3630**

(71) UNILEVER N. V., Rotterdam, NL;

(72) Bauer-Plank Christina, Vlaardingen, NL;  
Van Den Kommer Marcelle, Vlaardingen, NL;  
Segers Marcel Caroline Henri Maria, Rotterdam, NL;

(54) **Nalévatelná pokrmová směs ke smažení**

(22) 06.04.2001

(86) PCT/EP01/03929

(87) WO 01/082712

(57) Nalévatelná pokrmová směs ke smažení, která obsahuje

ester kyseliny citronové s monoglyceridem nebo diglyceridem, vykazuje zlepšené chování, pokud se týká rozstříkávání. Způsob výroby takové směsi z vodné a tukové fáze spočívá v přidání esteru kyseliny citronové do vodné a/nebo tukové fáze před vytvořením emulze.

(74) Korejzová Zdeňka JUDr., Spálená 29, Praha 1, 11000;

7 (51) **A 23 G 3/00**

(21) **2002-3834**

(71) SOCIETE DES PRODUITS NESTLE S. A., Vevey, CH;

(72) Rivier Vincent, Piegano, IT;

(54) **Cukrovinka**

(22) 02.04.2001

(32) 03.05.2000, 24.10.2000

(31) 2000/00201596, 2000/00203678

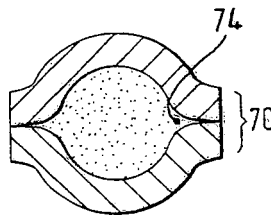
(33) EP, EP

(86) PCT/EP01/03675

(87) WO 01/082715

(57) Cukrovinka obsahuje alespoň jednu funkční přísadu a sestává z obalu a náplně uzavřené v tomto obalu. Náplň obsahuje alespoň jeden cukrářský materiál, mající vlastnosti, které náplň udělují vnímatelný účinek při jejím uvolnění v ústech; přičemž obal je schopný v ústech během působení slin vytvářet uvolňovací prostředek, který z tohoto obalu uvolňuje náplň a cukrářský materiál má vlastnosti rozpouštění, které účinně působí spolu s uvolňovacím prostředkem, čímž umožňují uvolnění obalu před tím, než se úplně rozpustí v ústech, v podstatě ve formě prázdné skořepiny. uvolňovacím prostředkem mohou být zóny (70) o snížené tloušťce obalu, vykazující specifický zužující se tvar (74).

(74) Korejzová Zdeňka JUDr., Spálená 29, Praha 1, 11000;



7 (51) **A 23 G 9/00, A 23 G 9/02, A 23 G 9/04, A 23 C 21/00**

(21) **2002-2185**

(71) MEHTA Niranjan Chhotalal, Mumbai, IN;

PAGET Robert, Diendorf-am-komp, AT;

(72) Mehta Niranjan Chhotalal, Mumbai, IN;

Paget Robert, Diendorf-am-komp, AT;

(54) **Způsob výroby mraženého dezertu**

(22) 21.12.2000

(32) 23.12.1999

(31) 1999/951

(33) IN

(86) PCT/IN00/00132

(87) WO 01/047369

(57) Způsob výroby mraženého dezertu z chlazené mléčné syrovátky, který je podobný sorbetu a který má organoleptické vlastnosti mraženého krému spočívá v tom, že do mléčné syrovátky, která obsahuje požadované množství tuku v rozmezí od nízké hodnoty tuku až do absence tuku, v závislosti na požadované kvalitě a kalorické hodnotě finálního produktu se přidávají vhodná sladidla a pojiva a směs se podrobí procesu současného míchání, provzdušňování a mražení za vzniku mraženého dezertu se zvětšeným objemem.

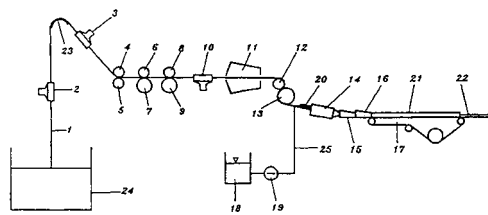
(74) Čermák Karel Dr., Národní třída 32, Praha 1, 11000;

7 (51) **A 23 J 1/14, A 23 J 3/14, A 23 L 1/20, A 23 L 1/211**

(21) **2002-2793**

(71) FRAUNHOFER GESELLSCHAFT ZUR FÖRDERUNG DER ANGEWANDTEN FORSCHUNG E. V., München, DE;

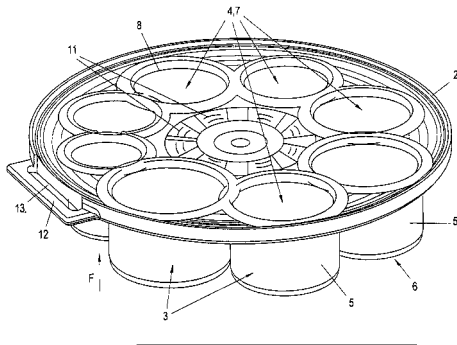
- (72) Wäsche Andreas, Langenbach, DE;  
Luck Thomas, München, DE;  
Holley Wolfgang, Bruckberg, DE;  
Dudek Stefanie, Potsdam, DE;
- (54) **Způsob výroby proteinových přípravků zásadně stálých vlastností s ohledem na rozpustnost a funkčnost v rozmezí hodnoty pH od 3 do 10**
- (22) 29.11.2000  
(32) 21.02.2000, 29.04.2000  
(31) 2000/10007978, 2000/10021229  
(33) DE, DE  
(86) PCT/EP00/11970  
(87) WO 01/062101  
(57) Proteinové přípravky se získají pomocí extrakce z protein obsahujících výchozích látek, zejména luštěnin, zrní a olejnatých semen. Použije se alespoň jedna kapalná extrakce a takto získaný rafinát a/nebo extrakt se buď podrobí membránové separaci, čímž se získá zadržovaný produkt, nebo tepelnému zahuštění, čímž se získá koncentrát. Proteiny požadovaných funkčních vlastností jsou obsaženy v zadržném produktu, nebo koncentrátu.
- (74) PATENTSERVIS PRAHA a.s., Jivenská 1, Praha 4, 14000;
- 7 (51) **A 23 K 1/175, B 01 J 20/18**  
(21) **2002-2905**  
(71) INSTITUT ZA TEHNOLOGIJU NUKLEARNIH I DRUGIH MINERALNIH SIROVINA, Beograd, YU;  
(72) Tomasevic-Canovic Magdalena, Beograd, YU;  
Dumic Milutin, Beograd, YU;  
Vukicevic Olivera, Beograd, YU;  
Dakovic Aleksandra, Beograd, YU;  
Milosevic Sinisa, Beograd, YU;  
Avakumovic Djordje, Novi Beograd, YU;  
Rajic Isidor, Beograd, YU;
- (54) **Organominerální adsorbent mykotoxinů jako přísada do krmiv, způsob výroby a použití**
- (22) 24.12.2001  
(32) 28.12.2000  
(31) 2000/838  
(33) YU  
(86) PCT/YU01/00032  
(87) WO 02/052950  
(57) Organominerální adsorbent mykotoxinů jako přísada do krmiv se získává technologickým zpracováním zeolitického tufu obsahujícího více než 80 % minerálu klinoptilolitu/heulanditu běžnými postupy trojstupňovým drcením, tříděním za mokra a szpendováním ve vodě. Suspenze 20 až 50 % hmotn. zeolitického tufu je mixována v mixeru při 4 000 ot/min za přidání organické komponenty-kvarterního aminu s dlouhým uhlíkovým řetězcem, kde nejvhodnější jsou dioktadecyl(dimethyl)amin, oktadecyl(trimethyl)amin, oktadecyl-(dimethyl)benzylamin a podobné sloučeniny, v množství 0,5 až 5,0 miliekviv. na 100 g zeolitického tufu. Suspenze se zfiltruje, suší při teplotě 80 až 100 °C, rozmělní na částice pod 100 µm a potom adjustuje ve formě prášku. Adsorbent mykotoxinů má vyvážený povrchový náboj a úroveň hydrofobicity a v souladu s tím nová aktivní místa, která adsorbují mykotoxiny různé polarity. Organominerální adsorbent mykotoxinů se do krmiva přidává přímo nebo pomocí premixů v množství 0,2 % hmotn. na krmnou směs.
- (74) Jíroková Ivana Ing., Nad Štolou 12, Praha 7, 17000;
- 7 (51) **A 23 L 1/305**  
(21) **2002-2978**  
(71) SOCIETE DES PRODUITS NESTLE S. A., Vevey, CH;  
(72) Balleve Olivier, Lausanne, CH;  
Finot Paul-André, St-Legier, CH;  
Breuille Denis, Saint-Saturnin, FR;
- (54) **Prostředek pro zlepšení syntézy mucinu**
- (22) 31.01.2001  
(32) 04.02.2000, 30.01.2001  
(31) 2000/498905, 2001/774814  
(33) US, US  
(86) PCT/EP01/01013  
(87) WO 01/056405  
(57) Způsoby udržení, zvýšení nebo zlepšení syntézy mucinu podáváním výživového prostředku nebo doplňku, obsahujícího léčebně účinné množství threoninu a použití zdroje bílkovin, zahrnujícího aminokyseliny, kde threonin představuje alespoň 5,5 % hmotnosti aminokyselin, k výrobě výživového prostředku k léčbě chorobného stavu, charakterizovaného změnami v hladinách mucinu u pacienta.
- (74) Korejzová Zdeňka JUDr., Spálená 29, Praha 1, 11000;
- 7 (51) **A 24 D 3/02**  
(21) **2002-2949**  
(71) REEMTSMA CIGARETTENFABRIKEN GMBH, Hamburg, DE;  
(72) Nemes Sándor, Debrecen, HU;
- (54) **Zařízení a způsob pro výrobu kabelového filtru upraveného aditivem**
- (22) 06.02.2001  
(32) 02.03.2000  
(31) 2000/10010176  
(33) DE  
(86) PCT/EP01/01259  
(87) WO 01/064060  
(57) Zařízení pro výrobu kabelového filtru (1) z acetátu celulózy upraveného aditivem je vybavené přívodním vodičem (16), do jehož většího přívodního otvoru vstupuje přívodní nálevka (15), zatímco kabelový filtr (1) prochází menším výstupním otvorem přívodního vodiče (16), dále přívodní tryskou (14), jež vede kabelový filtr (1) do většího otvoru přívodní nálevky (15). Tryska (20) pro aditivum vede ve směru unášení kabelového filtru (1) přívodní tryskou (14) a přívodní nálevkou (15) do přívodního vodiče (16) a zde ústí za účelem dávkování aditiva do kabelového filtru (1). Při způsobu výroby se předem vytvořená dávka aditiva (28) injektuje do kabelového filtru (1) potrubím (25) pro aditivum za pomoci hnacího plynu.
- (74) Guttmann Michal JUDr. Ing., Nad Štolou 12, Praha 7, 17000;



- 7 (51) **A 45 C 1/00, G 07 D 9/00**  
(21) **2002-2065**  
(71) SCHILLINGER Franz, Wien, AT;  
(72) Salzman Michael, Dollard des Ormeaux, CA;
- (54) **Úložné zařízení pro mince**
- (22) 12.06.2002  
(32) 26.06.2001  
(31) 2001/503  
(33) AT  
(57) Úložné zařízení pro mince nebo podobné kotoučovitě předměty sestává z nosné konstrukce (2) s vícero v podstatě válcovitě vytvořenými úložnými schránkami (3) pro mince (1) nebo podobné předměty. Úložné schránky (3) jsou uspořádány v otvorech (4) nosné konstrukce (2). Úložné schránky (3) jsou upraveny tak, aby v nich bylo možné naskládat více mincí (1) nebo podobných předmětů nad sebou. Každá úložná schránka (3) je opatřena dnem

(6), které je pohyblivé směrem k otvoru (4).

(74) Buršík Milan Ing., Plzeňská 218/1925, Praha 5, 15000;



7 (51) **A 46 B 3/16**

(21) **1998-417**

(71) ANCHOR ADVANCED PRODUCTS, INC.,  
Knoxville, TN, US;

(72) Fassler Manfred, Morristown, TN, US;

(54) **Kartáč nebo kartáček, způsob kotvení štětín do jeho hlavy, kotvení profilový materiál a jeho použití**

(22) 11.06.1996

(32) 12.06.1995

(31) 1995/489607

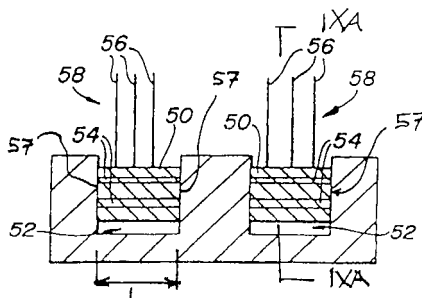
(33) US

(86) PCT/US96/10062

(87) WO 97/046136

(57) Kartáč nebo kartáček s hlavou, do které jsou vloženy svazky (58) štětín (56), držené v odpovídající díře (52) přichytkou (50), mající délku (L) větší, než je průměr díry (52), a zatlačenou do díry (52). Hlava je vytvořena z materiálu způsobitelného tečením za studena, např. plastu, a svazky (58) štětín (56) jsou pevně drženy mezi alespoň bočními stranami (51) přichytky (50) a částmi povrchu stěny odpovídající díry (52). Přichytka (50) je opatřena na alespoň jedné z jejích bočních stran (51) drážkami (54), příčnými k ose svazků (58) štětín (56), přičemž drážky (54) jsou alespoň zčásti vyplněny přetečeným materiálem hlavy, deformovaného tečením za studena v odezvě na zatlačení přichytky (50) do díry (52), přičemž přetečeným materiálem hlavy jsou štětiny (56) svazků (58) štětín (56) vyhnuty do drážek (54) a jsou zde tímto vyhnutím ukotveny. Při způsobu kotvení štětín (56) se záběrem podélných konců (57) přichytky (50) do materiálu hlavy vyvolá tečení materiálu hlavu za studena a materiál hlavy s postupným zatlačováním přichytky (50) přetéká do prostorů vymezovaných drážkami (54), kam zahýbá štětiny (56), čímž je dosaženo jejich ukotvení sevřením v díře (52) mezi přichytkou (50) a materiálem hlavy. Dále je navržen kotvení profilový materiál (20, 30) pro použití při výrobě přichytek (50), jakož i použití tohoto profilového materiálu (20, 30) y způsobu kotvení štětín (56) pro výrobu zubního kartáčku.

(74) Kalenský Petr JUDr., Háalkova 2, Praha 2, 12000;



7 (51) **A 47 G 33/12**

(21) **2002-107**

(71) KRINNER INNOVATION GMBH, Strasskirchen,  
DE;

(72) Thurner Martin, Strasskirchen, DE;

(54) **Stojan pro vánoční stromek**

(22) 10.01.2002

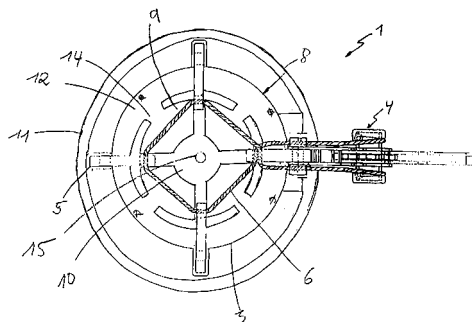
(32) 12.01.2001

(31) 2001/10101312

(33) DE

(57) Vynález se týká stojanu k upnutí tyčových stavebních dílů (2), zejména vánočních stromků, se základovým prvkem (3) a upínacím a přidržovacím zařízením (4), přičemž středící zařízení (8) pro středění tyčovitěho stavebního dílu (2) je opatřeno alespoň jedním pružným prvkem (9), který zapadá do upínacího otvoru (10) základového prvku (3) radiálně tak, že na tyčovitý stavební díl (2) u zavedení do základového prvku (3) se vyvíjí středící účinek zaměřený na střed stojanu.

(74) Čermák Karel Dr., Národní třída 32, Praha 1, 11000;



7 (51) **A 47 J 31/54**

(21) **2002-2872**

(71) SOCIETE DES PRODUITS NESTLE S. A., Vevey,  
CH;

(72) Yoakim Alfred, St-Legier-la-Chiesaz, CH;

Hu Ruguo, New Milford, CT, US;

(54) **Modul pro zahřívání kapaliny, systém obsahující tento modul a způsob zahřívání kapaliny**

(22) 11.12.2000

(32) 24.01.2000

(31) 2000/00101336

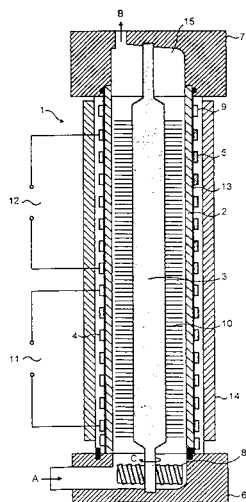
(33) EP

(86) PCT/EP00/12534

(87) WO 01/054551

(57) Modul (1) pro zahřívání kapaliny pro použití ve stroji pro přípravu horkých nápojů, který obsahuje dutou trubici (2) z kovového materiálu, válcovou vložku (3), která je uložena uvnitř duté trubice (2) po celé její délce, a v podstatě podél její osy symetrie, alespoň jeden první elektrický odpor (4) na první části vnějšího povrchu trubice pro předehřívání kapaliny protékající skrz dutou trubici (2), a alespoň jeden druhý elektrický odpor (5) na druhé části vnějšího povrchu trubice (2) pro řízení teploty kapaliny protékající trubici (2). Dále je popsán systém obsahující tento modul a způsob zahřívání kapaliny tímto modulem.

(74) Korejzová Zdeňka JUDr., Spálená 29, Praha 1, 11000;

7 (51) **A 47 J 43/08, A 47 J 43/044**(21) **2002-3638**

(71) BRAUN GMBH, Kronberg im Taunus, DE;

(72) Peñaranda Mariano, Barcelona, ES;  
Masip Josep-Maria, Sant Cugat del Vallés (Barcelona), ES;(54) **Spojovací zařízení pro přístroj k domácímu použití**

(22) 27.04.2001

(32) 06.05.2000

(31) 2000/10022131

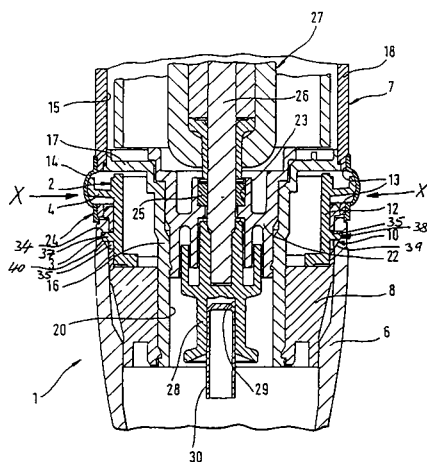
(33) DE

(86) PCT/EP01/04757

(87) WO 01/084996

(57) Spojovací zařízení (1) pro přístroj k domácímu použití, zejména k ručnímu mixéru, ke spojení hnacího dílu (7) s držákem (6) nástroje, přičemž na spojovacím úseku hnacího dílu (7) je uspořádáno blokovací ústrojí (2) s blokovacími prvky (3), které v zablokovaném stavu zabírají s prohlubněmi (10), vytvořenými na vnitřním obvodu držáku (6) nástroje. Blokovací ústrojí (2) je vytvořeno jako prstencovitý pružný prvek, přičemž v oblasti blokovacího prvku (3) je vytvořen ovládací prvek (4), kterým se při jeho uvedení v činnost deformuje pružný prvek tak, že se blokovací prvek (3) pohybuje směrem dovnitř a tedy se dostane mimo záběr uzavíracího prvku (10).

(74) Andera Jiří Ing., Nad Štolou 12, Praha 7, 17000;

7 (51) **A 47 K 11/06**(21) **2001-2377**(71) FURCH František, Vojkovice, CZ;  
FURCHOVÁ Jitka, Vojkovice, CZ;

(72) Furch František, Vojkovice, CZ;

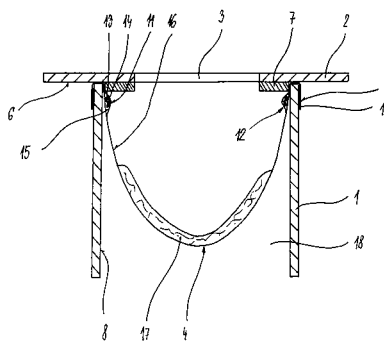
Furchová Jitka, Vojkovice, CZ;

(54) **Skládací nočník**

(22) 26.06.2001

(57) Skládací nočník, zejména pro cestování a malé děti zahrnující stojan a sedací část s otvorem, u něhož stojan (1) je skládací dole otevřený a v sestaveném tvaru je tvarově zajištěn sedací částí (2), přičemž pod otvorem (3) sedací části (2) je v dutině (18) stojanu (1) upravena vyjímatelně nepropustná hygienická vložka (4).

(74) Holas Antonín Ing., Křížová 4, Brno, 60300;

7 (51) **A 61 B 5/00, A 61 B 5/15, A 61 B 10/00**(21) **2002-2023**

(71) LIFESCAN, INC., Milpitas, CA, US;

(72) Sohrab Borzu, Los Altos, CA, US;

(54) **Přístroje a způsoby pro perkutánní odběr biologické kapaliny a měření**

(22) 10.06.2002

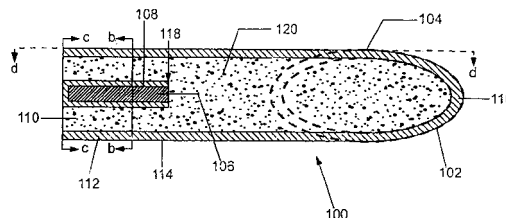
(32) 12.06.2001

(31) 2001/878742

(33) US

(57) Vynález popisuje přístroj pro odběr alespoň jedné složky biologické kapaliny a měření alespoň jedné cílové složky v biologické kapalině. Prostředek obsahuje alespoň jednu mikro Jehlu mající otevřený distální konec určený pro penetraci do kůže do hloubky, ve které je minimalizována bolest a krvácení. Přístroj dále obsahuje hydrofilní gel v mikro Jehle pro odběr složek biologické kapaliny a elektrochemickou komůrku pro měření koncentrací cílových složek v odebrané biologické kapalině. V některých provedeních je elektrochemická komůrka integrována v mikro Jehle a potom jsou kroky odběru vzorku a měření provedeny zcela in situ. V jiném provedení je elektrochemická komůrka umístěna externě k mikro Jehle na jejím proximálním konci. Vynález také poskytuje složky pro odběry a měření, způsoby a kity.

(74) Čermák Karel Dr., Národní třída 32, Praha 1, 11000;

7 (51) **A 61 F 2/02**(21) **2002-3737**

(71) FERRAZZI Paolo, Bergamo, IT;

(72) Ferrazzi Paolo, Bergamo, IT;

(54) **Intraventrikulární zařízení pro léčbu a úpravu kardiomyopatie**

(22) 28.03.2001

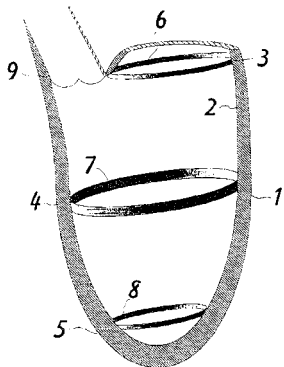
(32) 13.04.2000

(31) 2000PC/000013

(33) IT

(86) PCT/IT01/00156

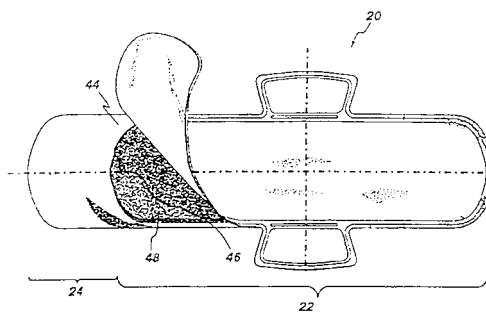
- (87) WO 01/078625  
 (57) Zařízení (6, 7, 8) pro optimalizaci srdeční geometrie u pacientů se selháním srdce sestává z jednoho nebo více prvků elasticky deformovatelných v radiálním směru dovnitř srdeční komory (1) a plasticky deformovatelných ve směru příčném k srdeční komoře (1), přičemž prvek je opatřen prostředky pro připevnění k vnitřní stěně srdeční komory (1).  
 (74) Pavlica Tomáš Ing., Lohňského 846, Praha 5, 15200;



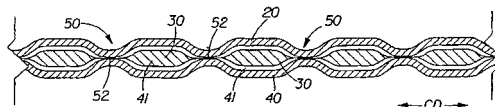
- 7 (51) **A 61 F 7/08**  
 (21) **2002-1110**  
 (71) COUNCIL OF SCIENTIFIC AND INDUSTRIAL RESEARCH, New Delhi, IN;  
 (72) Sharma Chhatrapal, New Delhi, IN; Sharma Rajendra Kumar, New Delhi, IN; Kant Chandra, New Delhi, IN; Sarkar Ajit Kumar, New Delhi, IN;  
 (54) **Opakovaně použitelný tepelný zábal, podchlazený přesycený rekrystalizovatelný roztok, způsob přípravy a způsob výroby**  
 (22) 30.03.2001  
 (32) 30.03.2001  
 (31) 2001NO/0100074  
 (33) WO  
 (86) PCT/IN01/00074  
 (87) WO 02/078584  
 (57) Opakovaně použitelný tepelný zábal se skládá z měkkého zataveného plastového vaku, obsahujícího směs podchlazeného přesyceného rekrystalizovatelného roztoku anorganické látky, alkoholu, přídavných chemických sloučenin a prostředků pro vyvolání rekrystalizace podchlazeného přesyceného rekrystalizovatelného roztoku anorganické látky. Při přípravě směsi pro použití v tepelných zábalcích se připraví hydratovaný roztok anorganické látky ve vodě, přidá se alkohol, promísí se a přidá anilin. Výsledná směs se důkladně promísí.  
 (74) PATENTSERVIS PRAHA a.s., Jivenská 1, Praha 4, 14000;
- 7 (51) **A 61 F 13/15**  
 (21) **2001-1648**  
 (71) JOHNSON & JOHNSON INC., Montreal, CA;  
 (72) Canuel Louis, Repentigny, CA;  
 (54) **Hygienická vložka s prodyšnou prodlouženou částí**  
 (22) 10.05.2001  
 (32) 12.05.2000, 09.04.2001  
 (31) 2000/5701113, 2001/829391  
 (33) US, US  
 (57) Hygienická vložka zahrnuje kapalinu absorbující sekci (22) pro absorpci tělního exsudátu a prodyšnou prodlouženou část (24) sousedící se zadní částí kapalinu absorbující sekce (22). Prodyšná prodloužená část (24) je výhodně prostá absorpčního materiálu, zpravidla absorpčního systému (44), tvořeného první absorpční vrstvou (46) a druhou absorpční vrstvou (48), a má prostupnost pro vodní páru alespoň 3000 g/m<sup>2</sup>/den, která

umožňuje odpaření vlhkosti zachycené mezi prodyšnou prodlouženou částí (24) a pokožkou uživatele.

- (74) Čermák Karel Dr., Národní třída 32, Praha 1, 11000;



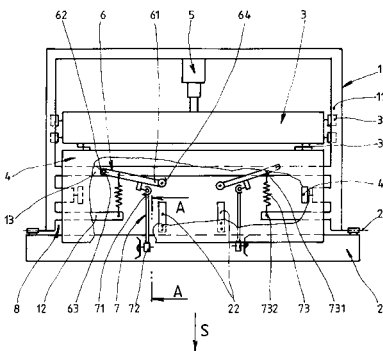
- 7 (51) **A 61 F 13/15**  
 (21) **2002-2114**  
 (71) THE PROCTER & GAMBLE COMPANY, Cincinnati, OH, US;  
 (72) Dye Deborah Ruth, Staines, GB; Curro John Joseph, Cincinnati, OH, US; Benson Douglas Herrin, West Harrison, IN, US; Strube John Brian, Hamilton, OH, US;  
 (54) **Výrobek na jedno použití obsahující děrovanou laminátovou tkaninu**  
 (22) 20.12.2000  
 (32) 21.12.1999, 20.04.2000, 31.05.2000  
 (31) 1999/467938, 2000/553641, 2000/584676  
 (33) US, US, US  
 (86) PCT/US00/34745  
 (87) WO 01/045615  
 (57) Výrobek na jedno použití, který obsahuje děrovanou laminátovou tkaninu (10), skládající se z první vrstvy (20) z roztažitelné tkaniny, která má největší prodloužení při přetržení, a z druhé vrstvy (40) z druhé roztažitelné tkaniny, připojené k první roztažitelné tkanině velkými množstvím vazebných míst (50), přičemž tato druhá roztažitelná tkanina má druhé největší prodloužení při přetržení. mezi první a druhou vrstvou (20, 40) je uspořádána třetí střední vrstva (30) z třetí tkaniny, přičemž tato třetí tkanina má třetí největší prodloužení při přetržení, které je nižší než u obou dříve uvedených tkanin. V dalším provedení se děrovaná laminátová tkanina (10) skládá z první vrstvy (20) z první roztažitelné tkaniny a z druhé vrstvy (40) z druhé roztažitelné tkaniny, které jsou spojeny velkými množstvím oddělených vazebných míst (50), a ze střední vrstvy (30) z třetího materiálu umístěného mezi první a druhou vrstvou (20, 40). První a druhá roztažitelná tkanina jsou spolu propustné pro tekutiny pomocí otvorů a mají oddělené oblasti, které se liší alespoň jednou vlastností, vybranou ze skupiny sestávající z plošné hmotnosti, orientace vláken, tloušťky a hustoty.  
 (74) PATENTSERVIS PRAHA a.s., Jivenská 1, Praha 4, 14000;



- 7 (51) **A 61 G 3/02, B 60 P 1/43**  
 (21) **2001-2169**  
 (71) CTS SERVIS SPOL. S R. O., Okřínek, CZ;  
 (72) Novotný Václav Ing., Poděbrady, CZ;  
 (54) **Zařízení na ovládání zakrývací lišty**  
 (22) 15.06.2001  
 (57) Zařízení je určeno k ovládání zakrývací lišty (2), uzpůsobené k zakrytí výstupního otvoru (8) nájezdové plošiny. zařízení obsahuje narážku (22), připevněnou ke spodku výsuvné desky (4) nájezdové plošiny, přičemž

proti narážce (22) je upraven ovládací konec (61) páky (6). Páka (6) je otočně uložena na rámu (1). K páce (6) je přiklouben první konec (71) táhla (7), jehož druhý konec (72) je přiklouben k zakrývací liště (2). Páka (6) je spojena s pružinou (73) se silovými účinky, které odklánějí zakrývací lištu (2), a tím uvolňují výstupní otvor (8).

(74) Šimek Libor Ing., Kartouzská 4, Praha 5, 15099;



7 (51) **A 61 G 3/02, B 60 P 1/43**

(21) **2001-2170**

(71) CTS SERVIS SPOL. S R. O., Okřínek, CZ;

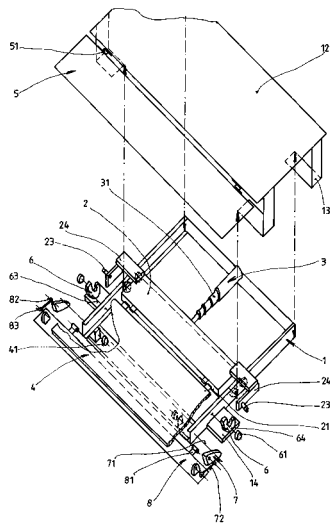
(72) Novotný Václav Ing., Poděbrady, CZ;

(54) **Zařízení pro překlenutí výškového rozdílu mezi podlahou a výsuvnou deskou nájezdové plošiny**

(22) 15.06.2001

(57) Podstatou zařízení je práh (5), otočně připojený k podlaze (12), jehož natáčivý pohyb směrem k výsuvné desce (4), resp. od ní je řízen segmentem (6) Maltéžského mechanismu. Pohyb, resp. poloha segmentu (6) Maltéžského mechanismu jsou odvislé od pohybu, resp. polohy saní (2), k nimž je otočně připojena výsuvná deska (4).

(74) Šimek Libor Ing., Kartouzská 4, Praha 5, 15099;



7 (51) **A 61 G 3/02, B 60 P 1/43**

(21) **2001-2171**

(71) CTS SERVIS SPOL. S R. O., Okřínek, CZ;

(72) Novotný Václav Ing., Poděbrady, CZ;

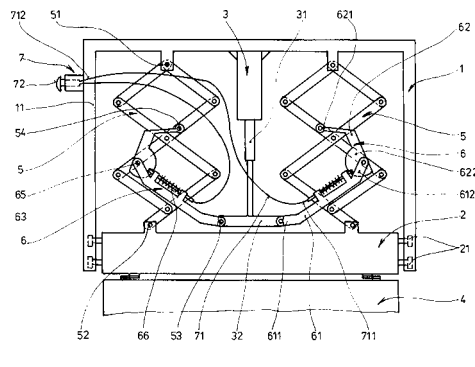
(54) **Pohon saní nájezdové plošiny**

(22) 15.06.2001

(57) Pohon saní (2) je tvořen paralelogramem (5) přikloubeným mezi rámem (1) a saněmi (2), přičemž k paralelogramu (5) je přikloubeno dvojdílné táhlo (6), které je opačným koncem přikloubeno k výstupnímu členu (32) poháněcího ústrojí (3), upevněného k rámu (1). Dvojdílné táhlo (6) je tvořeno prvním dílem (61), otočně spojeným s druhým dílem (62). Otáčivému pohybu prvního dílu vzhledem k druhému dílu (61, 62) brání západka (63). Při potřebě

odpojit poháněcí ústrojí (3) od saní (2) se západka (63) pomocí vypínacího mechanismu (7) vysune ze záběru. automatické zpětné spojení nastane natáčivým pohybem prvního dílu (61) vůči druhému dílu (62), kdy účinkem pružiny (66) západka (63) opět zaklesne do vybrání (64).

(74) Šimek Libor Ing., Kartouzská 4, Praha 5, 15099;



7 (51) **A 61 K 7/06**

(21) **2002-3161**

(71) INDENA S. P. A., Milano, IT;

(72) Di Piero Francesco, Milano, IT;

(54) **Kosmetický prostředek**

(22) 12.02.2001

(32) 24.03.2000

(31) 2000MI/000628

(33) IT

(86) PCT/EP01/01522

(87) WO 01/072266

(57) Kosmetický prostředek se zpomalujícím účinkem na růst nežádoucího ochlupení, který obsahuje extrakt Serenoa (Serenoa repens) a protizánětlivé látky a/nebo látky chránící cévy ze skupiny: a) protizánětlivé triterpeny z kékořice, Glycyrrhiza glabra; b) látky snižující otoky a protizánětlivé saponiny z koňského kaštanu, Aesculus hippocastanum; c) triterpeny z Terminalia sericea; d) analgetické a protizánětlivé isobutylamidy ze Zanthoxylum bungeanum (sin Alatum); e) flavonové glukosidy a terpeny chránící cévy z ginkgo, zejména Ginkgo biloba; f) ochranné polyfenoly pro cévy ze semen hroznů Vitis vinifera; g) ochranné anthokyanosidy pro cévy z borůvky, Vaccinium myrtillus; h) ochranné saponiny pro cévy z listnatce bodlinatého, Ruscus aculeatus.

(74) Korejzová Zdeňka JUDr., Spálená 29, Praha 1, 11000;

7 (51) **A 61 K 7/32**

(21) **2002-3532**

(71) HENKEL KOMMANDITGESELLSCHAFT AUF AKTIEN, Düsseldorf, DE;

(72) Banowski Bernhard, Düsseldorf, DE;

Hengstermann Dieter, Borken, DE;

Wadle Armin, Erkrath, DE;

(54) **Bezvodý prostředek proti pocení obsahující polysacharidy**

(22) 18.04.2001

(32) 28.04.2000

(31) 2000/10021056

(33) DE

(86) PCT/EP01/04374

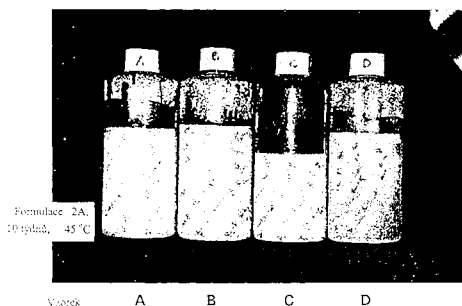
(87) WO 01/085117

(57) Bezvodý prostředek proti pocení, který obsahuje kombinaci alespoň dvou polysacharidů ve formě částic v tekutém nosiči, se vyznačuje výrazně suchým a hebkým pocitem na pokožce. prostředek nezanechává žádný zbytek na pokožce a projevuje se efektivním uvolňováním účinné látky proti pocení.

(74) Korejzová Zdeňka JUDr., Spálená 29, Praha 1, 11000;



- 7 (51) **A 61 K 7/50, A 61 K 7/48, A 61 K 7/06**  
(21) **2002-3712**  
(71) NOVEON IP HOLDINGS CORP., Cleveland, OH, US;  
(72) Schmucker-Castner Julie F., Strongsville, OH, US;  
Ambuter Hal, Medina, OH, US;  
Snyder Marcia, Stow, OH, US;  
Weaver Ashley A., Arlington, VA, US;  
Kotian Sahira V., Gonzales, LA, US;
- (54) **Stabilní vodné povrchově aktivní kompozice**  
(22) 11.04.2001  
(32) 11.04.2000  
(31) 2000/547595  
(33) US  
(86) PCT/US01/40480  
(87) WO 01/076552  
(57) Stabilní modifikátor reologie má bázi vodné kompozice obsahující v podstatě zesíťovaný akrylátový kopolymer rozpustný v alkáliích, povrchově aktivní činidlo, alkalický materiál a různé další sloučeniny jako například v podstatě nerozpustné materiály vyžadující suspendování nebo stabilizaci jako je silikon nebo olejovitý materiál nebo materiál s perleťovým efektem. Toto řešení se kromě toho týká přípravy reologicky a fázově stabilní kationtové barvy na vlasy. Řešení se dále týká vnesení kyselého materiálu po přidání alkalického materiálu za účelem snížení pH kompozice, aniž by to negativně ovlivnilo viskozitu kompozice.
- (74) Krmenčík Václav Ing., Nad Štolou 12, Praha 7, 17000;
- (54) **Vysoce účinné dihydroergotaminové prostředky**  
(22) 15.03.2000  
(32) 26.03.1999  
(31) 1999/126333  
(33) US  
(86) PCT/US00/06657  
(87) WO 00/057851  
(57) Farmaceutický dihydroergotaminový prostředek v jednotkové dávkovací formě pro parenterální podávání obsahující a) dihydroergotamin (DHE) v množství, které v jedné nebo v několika jednotkových dávkách při podání pacientovi je účinné v léčení symptomů migrénové bolesti hlavy, b) farmaceuticky přijatelný kapalný nosič, ve kterém je DHE rozpuštěn v koncentraci nejméně 2,9 mM a je účinný pro ošetřování migrénových bolestí hlavy a nezpůsobuje nepříjemné vedlejší účinky, jako je nevolnost a zvracení.
- (74) Kalenský Petr JUDr., Hálkova 2, Praha 2, 12000;
- 7 (51) **A 61 K 9/107**  
(21) **2002-3772**  
(71) ITALFARMACO S. P. A., Milano, IT;  
(72) Autuori Francesco, Cinisello Balsamo, IT;  
Bianchini Carlo, Cinisello Balsamo, IT;  
Bottoni Giuseppe, Cinisello Balsamo, IT;  
Leoni Flavio, Cinisello Balsamo, IT;  
Mascagni Paolo, Cinisello Balsamo, IT;  
Monzani Valmer, Cinisello Balsamo, IT;  
Piccolo Oreste, Cinisello Balsamo, IT;



- (54) **Stálá biologicky kompatibilní mikroemulze**  
(22) 23.05.2001  
(32) 26.05.2000  
(31) 2000MI/001173  
(33) IT  
(86) PCT/EP01/05949  
(87) WO 01/089479  
(57) Stálá biologicky kompatibilní mikroemulze typu voda v oleji, dobře snášená, vhodná pro parenterální podání biologicky aktivních sloučenin, které jsou hydrofilní nebo se staly hydrofilními tvorbou vhodného derivátu, přičemž mikroemulze zajistí prodloužené uvolňování obsažených účinných látek. Mikroemulze obsahuje: a) až 20 % vnitřní hydrofilní vodné fáze s obsahem léčebně účinné hydrofilní látky, b) 30 až 98 % externí hydrofobní fáze, c) až 50 % smáčedla jako takového nebo ve směsi s pomocným smáčedlem.
- (74) Korejzová Zdeňka JUDr., Spálená 29, Praha 1, 11000;
- 7 (51) **A 61 K 9/06, A 61 K 47/02, A 61 K 35/36, A 61 K 35/78, A 61 P 31/10**  
(21) **2001-2430**  
(71) MAHEL Miroslav MVDr., Blatná, CZ;  
REJDÁK Zdeněk PhDr., Praha, CZ;  
(72) Mahel Miroslav MVDr., Blatná, CZ;  
Rejdák Zdeněk PhDr., Praha, CZ;
- (54) **Ochranná a hojivá mast na bázi vazelíny s regeneračními a protiplišňovými účinky**  
(22) 29.06.2001  
(57) Ochranná a hojivá mast na bázi vazelíny s regeneračními a protiplišňovými účinky, která sestává ze směsi, která na 100 objemových dílů masťového základu, tvořeného vazelínou, případně s přídavkem lanolinu do 30 % objemových dílů, obsahuje 1 až 5 objemových dílů oleje tea tree oil, 1 až 6 objemových dílů silice vybrané ze skupiny zahrnující levandulovou silici a hřebíčkový olej a 50 až 200 hmotnostních dílů sušiny tkáňového preparátu, obsahujícího 20 až 40 % hmotnostních esenciálních aminokyselin ve volné formě a ve formě oligopeptidů a peptidů, přičemž objemové a hmotnostní díly jsou ve stejném vzájemném poměru jako mililitry a miligramy.
- (74) Jirotková Ivana Ing., Nad Štolou 12, Praha 7, 17000;
- 7 (51) **A 61 K 9/08, A 61 K 47/02, A 61 K 47/10, A 61 K 31/48, A 61 P 25/06**  
(21) **2001-3455**  
(71) POZEN INC., Chapel Hill, NC, US;  
(72) Plachetka John R., Chapel Hill, NC, US;  
Gilbert Donna, Chapel Hill, NC, US;
- (54) **Nový samoemulgační systém pro podávání léčiva**  
(22) 06.03.2001  
(32) 08.03.2000  
(31) 2000/0000773  
(33) SE  
(86) PCT/SE01/00467  
(87) WO 01/066088  
(57) Předložené řešení popisuje farmaceutický prostředek vhodný pro orální podání ve formě emulzního prekoncentrátu, který obsahuje: i) jedno nebo více nesteroidních protizánětlivých léčiv, uvolňujících oxid dusnatý; ii) jeden nebo více surfaktantů a iii) případně další olej nebo polotuhý tuk, přičemž uvedený prostředek tvoří in situ emulzi olej ve vodě při kontaktu s gastrointestinálními kapalinami. Prostředek může také případně obsahovat jeden nebo více alkoholů s krátkým řetězcem. Do rozsahu řešení také spadá kombinace s inhibitory protonové pumpy. Farmaceutický prostředek

je užitečný při léčení bolesti a zánětu. Dále do rozsahu řešení spadá kit obsahující farmaceutický prostředek ve formě dávkové jednotky v kombinaci s inhibitorem protonové pumpy, přičemž uvedený inhibitor protonové pumpy je entericky potažen.

(74) Zelený Pavel JUDr., Hálkova 2, Praha 2, 12000;

7 (51) **A 61 K 9/113, A 61 K 31/192, A 61 P 29/00**  
(21) **2002-3006**

(71) ASTRAZENECA AB, Södertälje, SE;

(72) Holmberg Christina, Södertälje, SE;

(72) Siekmann Britta, Lomma, SE;

(54) **Nový samoemulgační systém pro podávání léčiva**

(22) 06.03.2001

(32) 08.03.2000

(31) 2000/0000774

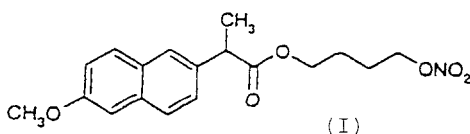
(33) SE

(86) PCT/SE01/00466

(87) WO 01/066087

(57) Předložené řešení popisuje farmaceutický prostředek vhodný pro orální podání ve formě emulzního prekoncentrátu, který obsahuje: i) sloučeninu vzorce I, ii) jeden nebo více surfaktantů a iii) případně olej nebo polotuhý tuk, přičemž uvedený prostředek tvoří in situ emulzi olej ve vodě při kontaktu s vodným prostředím, jako jsou gastrointestinální kapaliny. Prostředek může také případně obsahovat jeden nebo více alkoholů s krátkým řetězcem. tento farmaceutický prostředek je užitečný při léčení bolesti a zánětu.

(74) Zelený Pavel JUDr., Hálkova 2, Praha 2, 12000;



7 (51) **A 61 K 9/48, A 61 K 9/62**

(21) **2002-37**

(71) R. P. SCHERER TECHNOLOGIES, INC., Paradise Valley, NV, US;

(72) Tanner Keith Edward, Safety Harbor, FL, US;

Getz John J., Delray Beach, FL, US;

Burnett Stephen, Clearwater, FL, US;

Youngblood Elizabeth, Valrico, FL, US;

Draper Peter Robert, LaSalle, CA;

(54) **Filmotvorné prostředky s obsahem modifikovaných škrobů a jota-karagénanu a způsoby výroby měkkých kapslí s použitím modifikovaných škrobů a jota-karagénanu**

(22) 03.07.2000

(32) 07.07.1999

(31) 1999/142704

(33) US

(86) PCT/US00/18420

(87) WO 01/003677

(57) Sušené filmové prostředky na výrobu pouzder měkkých kapslí na rotačním lisovacím zařízení, obsahující jota-karagénan a alespoň jeden modifikovaný škrob s hydratační teplotou pod 90 °C. Prostředky mají hmotnostní poměr modifikovaného škrobu k jota-karagénanu v rozmezí od 1,5 : 1 do 40,0 : 1 a spojují se na nepropustný uzávěr kapslí při tlacích v rozmezí od 207 kPa do 2 070 kPa a při teplotách spojování od 25 do 80 °C. Měkké kapsle tvoří pouzdro kapsle a náplňový materiál kapsle.

(74) PATENTSERVIS PRAHA a.s., Jivenská 1, Praha 4, 14000;

7 (51) **A 61 K 9/72, A 61 K 9/14**

(21) **2002-3437**

(71) CHIESI FARMACEUTICI S. P. A., Parma, IT;

(72) Staniforth John Nicholas, Parma, IT;  
Vodden Morton David Alexander, Parma, IT;  
Gill Rajbir, Parma, IT;  
Brambilla Gaetano, Parma, IT;  
Musa Rossella, Parma, IT;  
Ferrarini Lorenzo, Parma, IT;

(54) **Práškový farmaceutický prostředek pro inhalátory a způsob jeho výroby**

(22) 17.04.2001

(32) 17.04.2000, 27.06.2000

(31) 2000/0009469, 2000/00113608

(33) GB, EP

(86) PCT/EP01/04338

(87) WO 01/078693

(57) Řešení poskytuje prostředek pro podávání ve formě suchého prášku k inhalaci, vhodný pro účinné dodání aktivních přísad do spodního dýchacího ústrojí pacientů, trpících plicními onemocněními jako je astma. Konkrétně řešení poskytuje prostředek, který se podává ve formě suchého prášku i inhalaci, jenž je volně tekoucí a který může být vyráběn jednoduchým způsobem, je fyzikálně a chemicky stálý, může být uvolňován v přesných dávkách za použití zařízení o vysokém nebo středním odporu a vykazuje vysoký obsah podílu jemných částic aktivních přísad o malé síle.

(74) Korejzová Zdeňka JUDr., Spálená 29, Praha 1, 11000;

7 (51) **A 61 K 31/01, A 61 P 35/00, A 61 P 13/08**

(21) **2002-1763**

(71) THE UNIVERSITY OF TENNESSEE RESEARCH CORPORATION, Knoxville, TN, US;

(72) Steiner Mitchell S., Germantown, TN, US;

Raghow Sharan, Collierville, TN, US;

(54) **Léčivo pro prevenci a léčení karcinomu prostaty**

(22) 08.11.2000

(32) 08.11.1999, 20.03.2000

(31) 1999/436208, 2000/531472

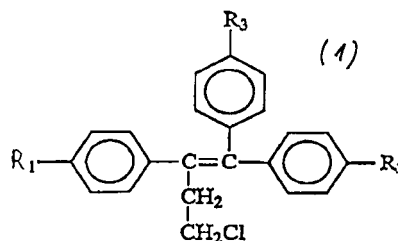
(33) US, US

(86) PCT/US00/30658

(87) WO 01/034117

(57) Použití anti-estrogenu, nebo jeho analogu, derivátu, izomeru a metabolitu nebo jejich farmaceuticky přijatelných solí, esterů, N-oxidů nebo jejich směsi pro přípravu léčiva pro prevenci karcinogeneze prostaty u jedince, pro zlepšení přežívání z jedince s karcinomem prostaty, nebo pro léčení jedince s karcinomem prostaty, za podmínky, že uvedený anti-estrogen je jiný než sloučenina vzorce I, kde R<sub>1</sub> a R<sub>2</sub>, které mohou být stejné nebo různé, jsou H nebo OH, R<sub>3</sub> je OCH<sub>2</sub>CH<sub>2</sub>NR<sub>4</sub>R<sub>5</sub>, kde R<sub>4</sub> a R<sub>5</sub>, které mohou být stejné nebo různé, jsou H nebo alkylová skupina obsahující 1 až 4 atomy uhlíku.

(74) Guttman Michal JUDr. Ing., Nad Štolou 12, Praha 7, 17000;



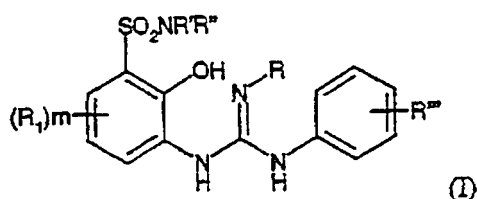
7 (51) **A 61 K 31/18, A 61 K 31/277, C 07 D 207/16, C 07 D 207/50, C 07 D 261/02, C 07 D 265/30, C 07 D 265/32**

(21) **2002-3192**

(71) SMITHKLINE BEECHAM CORPORATION, Philadelphia, PA, US;

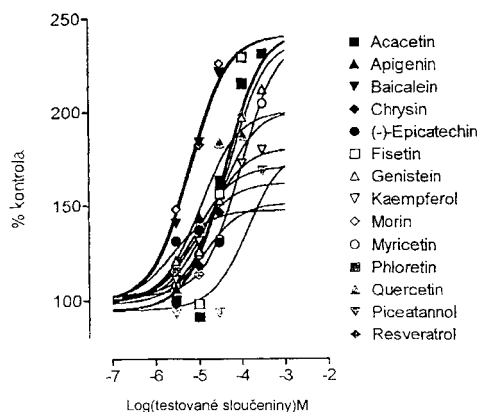
(72) Palovich Michael Robert, Norristown, PA, US;

- Widdowson Katherine Louisa, King of Prussia, PA, US;  
Nie Hong, Conshohocken, PA, US;
- (54) **Antagonisté IL-8 receptoru**  
(22) 23.03.2001  
(32) 24.03.2000  
(31) 2000/192132  
(33) US  
(86) PCT/US01/09216  
(87) WO 01/072960  
(57) Řešení se týká nové skupiny sloučenin obecného vzorce I a farmaceutických prostředků zahrnujících tyto sloučeniny, které jsou vhodné pro léčení zprostředkovaných chemokininem, kterým je interleukin-8 (IL-8).  
(74) Zelený Pavel JUDr., Hájkova 2, Praha 2, 12000;



- (75) **A 61 K 31/19, A 61 K 31/4168, A 61 K 31/569, A 61 K 31/496, A 61 K 31/451, A 61 K 31/4545, A 61 K 31/4174, A 61 K 31/03, A 61 K 31/58, A 61 K 31/245, A 61 K 31/375, A 61 K 31/4164, A 61 K 31/167, A 61 K 31/00, A 61 K 9/22, A 61 K 9/20, A 61 P 3/10, A 61 P 3/00**  
(21) **2002-2439**  
(71) CORTENDO AB, Västra Frölunda, SE;  
(72) Märin Per, Västra Frölunda, SE;  
Landh Tomas, Lund, SE;  
Östholm Ivan, Göteborg, SE;
- (54) **Přípravky pro aplikaci antagonisty kortizolu**  
(22) 19.01.2001  
(32) 21.01.2000  
(31) 2000/0001449  
(33) GB  
(86) PCT/GB01/00201  
(87) WO 01/052833  
(57) Předkládané řešení se týká přípravků pro řízení uvolňování antagonisty kortizolu, obsahujících alespoň jednu látku řídicí rychlost uvolňování spolu s antagonistou kortizolu. Dále se řešení týká způsobů prevence nebo léčby metabolického syndromu, diabetes mellitus typu II nebo jejich symptomů nebo komplikací u savce.  
(74) Čermák Karel Dr., Národní třída 32, Praha 1, 11000;
- (75) **A 61 K 31/192, A 61 K 9/28**  
(21) **2002-2605**  
(71) BASF AKTIENGESELLSCHAFT, Ludwigshafen, DE;  
(72) Einig Heinz, Neustadt, DE;
- (54) **Přípravek obsahující jako aktivní látku ibuprofen**  
(22) 19.01.2001  
(32) 28.01.2000  
(31) 2000/10003757  
(33) DE  
(86) PCT/EP01/00602  
(87) WO 01/054683  
(57) Toto řešení se týká přípravku obsahujícího jako aktivní složku ibuprofen, způsobu výroby přípravku a jeho použití k výrobě farmaceutických prostředků.  
(74) Švorčík Otakar JUDr., Hájkova 2, Praha 2, 12000;

- (75) **A 61 K 31/195, A 61 K 31/352, A 61 P 25/16**  
(21) **2002-3348**  
(71) PORTELA & COMPANHIA S. A., Mamede do Coronado, PT;  
(72) Soares-Da-Silva Patricio, Porto, PT;
- (54) **Kompozice obsahující blokátory přenosu L-DOPA v ledvinových buňkách pro léčbu Parkinsonovy nemoci**  
(22) 13.03.2001  
(32) 14.03.2000  
(31) 2000/0006063  
(33) GB  
(86) PCT/EP01/02896  
(87) WO 01/068065  
(57) Farmaceutické kompozice pro léčbu Parkinsonovy nemoci obsahující L-DOPA a alespoň jednu sloučeninu účinnou při blokaci vnějšího přenosu L-DOPA v ledvinových buňkách, přičemž jsou tyto sloučeniny účinné při blokaci jsou vybrány ze skupiny a) flavonoidních fenylobenzopyranových derivátů, b) trans-stilbenových derivátů nebo c) 3-(4-hydroxyfenyl)-1-(2,4,6-trihydroxyfenyl)-1-propanonu (florethin). Kompozice mohou také obsahovat inhibitor enzymu dekarboxylázy aminokyselin (AADC), jako carbidopa nebo benserazid a/nebo inhibitor enzymu catechol-O-methyl transferázy (CMT), jako například entacapon nebo tolkapon. Kompozice se s výhodou podává v pevné formě a L-DOPA je podáváno současně nebo následně se sloučeninou účinnou při blokaci vnějšího přenosu L-DOPA v ledvinových buňkách.  
(74) Matušková Martina Mgr., Mendlovo nám. 1a, Brno, 60300;



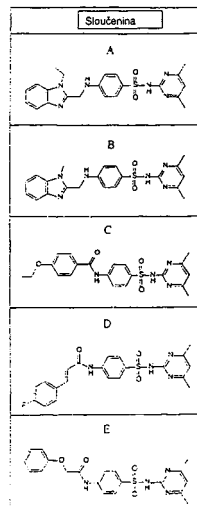
- (75) **A 61 K 31/205, A 61 K 31/221, A 61 K 38/43, A 61 P 9/00, A 61 P 39/00**  
(21) **2002-2758**  
(71) SIGMA-TAU HEALTHSCIENCE S. P. A., Pomezia, IT;  
(72) Cavazza Claudio, Roma, IT;
- (54) **Přípravek k prevenci a/nebo léčbě vaskulárních onemocnění obsahující propionyl-L-karnitin a koenzym Q10**  
(22) 20.02.2001  
(32) 02.03.2000  
(31) 2000RM/000106  
(33) IT  
(86) PCT/IT01/00081  
(87) WO 01/064203  
(57) Je popsán přípravek, který je vhodný k prevenci a/nebo léčbě vaskulopatických, kardiálních, centrálních a periferních cerebrálních poruch a poruch spojených se získáváním nových poznatků nebo poruch spojených se stárutím, rovněž tak jako k vypořádávání se se zvýšenými energetickými nároky. Tento přípravek může mít formu dietního doplňku nebo skutečného léčiva v pravém slova smyslu, obsahující jako charakteristické účinné složky: (a)

- propionyl-L-karnitin nebo jednu z jeho farmakologicky přijatelných solí; a (b) koenzym Q<sub>10</sub>.
- (74) Vandělíková Jana Ing., Petráská 12, Praha 1, 11000;
- 7 (51) **A 61 K 31/205, A 61 K 31/221, A 61 K 31/198, A 61 P 43/00**  
(21) **2002-2759**  
(71) SIGMA-TAU HEALTHSCIENCE S. P. A., Pomezia, IT;  
(72) Cavazza Claudio, Roma, IT;  
(54) **Přípravek k prevenci a/nebo léčbě cytotoxických účinků vyvolaných používáním imunosupresivních látek**  
(22) 20.02.2001  
(32) 02.03.2000  
(31) 2000RM/000107  
(33) IT  
(86) PCT/IT01/00082  
(87) WO 01/064204  
(57) Je popsán přípravek, který je vhodný k prevenci a/nebo léčbě abnormalit buněk a tkání exogenního, toxického nebo metabolického původu, vhodný k omezení toxických účinků cyklosporinu A a dalších imunosupresivních látek. Tento přípravek může mít formu doplňkové výživy nebo skutečného léčiva a obsahuje tyto účinné složky (a to buď v kombinaci nebo odděleně balené): (a) propionyl-L-karnitin nebo jednu z jeho farmakologicky přijatelných solí, a (b) aminokyselinu vybranou ze skupiny sestávající z glycinu, serinu, alaninu a argininu nebo jejich směsí.  
(74) Vandělíková Jana Ing., Petráská 12, Praha 1, 11000;
- 7 (51) **A 61 K 31/215, A 61 K 47/02, A 61 K 47/26, A 61 P 9/00**  
(21) **2002-3825**  
(71) BAXTER INTERNATIONAL INC., Deerfield, IL, US;  
(72) Liu Jie, Scotch Plains, NJ, US;  
Pejaver Satish K., Bridgewater, NJ, US;  
Owoo George, North Plainfield, NJ, US;  
(54) **Formulace esmololu**  
(22) 02.01.2002  
(32) 12.01.2001, 30.10.2001  
(31) 2001/759547, 2001/016260  
(33) US, US  
(86) PCT/US02/00329  
(87) WO 02/076446  
(57) Řešení se týká vodné sterilní farmaceutické kompozice vhodné pro parenterální podání pro léčbu srdečních poruch, která obsahuje methyl-3-[4-(2-hydroxy-3-isopropylamino)-propoxy]fenypropionát hydrochlorid (esmolol hydrochlorid), pufrovací činidlo a osmotické činidlo, a rovněž se týká způsobu výroby této kompozice v zásobníku.  
(74) Čermák Karel Dr., Národní třída 32, Praha 1, 11000;
- 7 (51) **A 61 K 31/404, A 61 K 9/22, A 61 K 9/48, A 61 K 9/06, A 61 K 9/127, A 61 K 47/00, A 61 P 15/00**  
(21) **2002-1047**  
(71) BIORESPONSE L. L. C., Boulder, CO, US;  
(72) Zeligs Michael A., Boulder, CO, US;  
(54) **Farmaceutický prostředek**  
(22) 22.09.2000  
(32) 23.09.1999  
(31) 1999/404111  
(33) US  
(86) PCT/US00/26037  
(87) WO 01/020990  
(57) Předmětem řešení je farmaceutický prostředek, který obsahuje jako svou účinnou složku množství indolu, účinné pro léčení nebo prevenci bolestivosti při mastalgii. prostředek je účinný také při prevenci nebo zlepšení příznaků spojených s endometriózou a v některých případech může příznivě ovlivnit také dysplazii děložního
- hrdla. S výhodou se prostředek podává jako potravinový doplněk.  
(74) Korejzová Zdeňka JUDr., Spálená 29, Praha 1, 11000;
- 7 (51) **A 61 K 31/445, C 07 D 409/12, A 61 P 39/00**  
(21) **2002-3651**  
(71) ELI LILLY AND COMPANY, Indianapolis, IN, US;  
(72) Bashore Fadia Najjar, Indianapolis, IN, US;  
Hartauer Kerry John, Carmel, IN, US;  
Minnett Michael Dean, Greenwood, IN, US;  
Rickard Eugene Clark, Zionsville, IN, US;  
Tingle Cheryl Ann, Mooresville, IN, US;  
(54) **Stabilizované přípravky 6-hydroxy-3-(4-[2-(piperidin-1-yl)-ethoxy]fenoxy)-2-(4-methoxyfenyl)benzo[b]thiofen a jejich sole**  
(22) 30.04.2001  
(32) 08.05.2000  
(31) 2000/203235  
(33) US  
(86) PCT/US01/11736  
(87) WO 01/085147  
(57) Řešení se týká farmaceutických přípravků obsahujících 6-hydroxy-3-(4-[2-(piperidin-1-yl)ethoxy]fenoxy)-2-(4-methoxyfenyl)benzo[b]thiofen nebo jeho sůl, stabilizovaných proti oxidaci nebo dalším frmán dekompozice vložení stabilizačního činidla, zvoleného ze souboru, zahrnujícího methionin, acetylcystein, cystein nebo jejich soli.  
(74) Švorčík Otakar JUDr., Hálkova 2, Praha 2, 12000;
- 7 (51) **A 61 K 31/485, A 61 K 9/52, A 61 P 1/10, A 61 P 1/14**  
(21) **2002-1536**  
(71) RODEVA LIMITED, Nicosia, CY;  
(72) Rhodes John, Cardiff, GB;  
Evans Brian Kenneth, Dinas Powys, GB;  
(54) **Prostředek pro léčbu zácpy a syndromu dráždivého tračníku**  
(22) 30.10.2000  
(32) 01.11.1999, 30.11.1999  
(31) 1999/9925872, 1999/9928314  
(33) GB, GB  
(86) PCT/GB00/04167  
(87) WO 01/032180  
(57) Zácpa a syndrom dráždivého tračníku jsou léčeny prostředkem obsahujícím opiátové antagonisty, s oddáleným a pomalým uvolňováním, ze kterého se opiátový antagonisté začínají uvolňovat ve středním až distálním tenkém střevu a/nebo vzestupného tračníku a potom se pomalu uvolňují ve zbývající části tenkého střeva a v tlustém střevu. Výhodnými opiátovými antagonisty jsou naloxon a naltrexon.  
(74) Čermák Karel Dr., Národní třída 32, Praha 1, 11000;
- 7 (51) **A 61 K 31/565, A 61 P 35/00**  
(21) **2002-3309**  
(71) ASTRAZENECA AB, Södertälje, SE;  
(72) Thurlimann Beat, St. Gallen, CH;  
(54) **Léčivo pro léčení karcinomu prsu obsahující fulvestrant**  
(22) 02.04.2001  
(32) 05.04.2000  
(31) 2000/0008172  
(33) GB  
(86) PCT/GB01/01500  
(87) WO 01/074366  
(57) Léčivo obsahující fulvestrant, pro léčení karcinomu prsu u pacienta, který byl předešle léčen selektivním modulátorem estrogenových receptorů a inhibítorem aromatázy, u něhož toto předchozí léčení selhalo.  
(74) Hakr Eduard Ing., Přístavní 24, Praha 7, 17000;

- 7 (51) **A 61 K 31/567, A 61 P 35/00, A 61 P 7/04, A 61 P 15/00**  
 (21) **2002-704**  
 (71) JENAPHARM GMBH & CO. KG, Jena, DE;  
 (72) Chwalisz Kristof, Berlin, DE;  
 Elger Walter, Berlin, DE;  
 Schubert Gerd, Jena, DE;
- (54) **Použití mesoprogesterinů (modulátorů receptoru pro progesteron) pro výrobu léků k léčbě a prevenci benigních gynekologických onemocnění závislých na hormonech**  
 (22) 31.08.2000  
 (32) 31.08.1999  
 (31) 1999/386141  
 (33) US  
 (86) PCT/US00/23770  
 (87) WO 01/015679  
 (57) Použití mesoprogesterinů, nové skupiny modulátorů receptoru pro progesteron (PRM), pro výrobu léků k léčbě a prevenci benigních gynekologických onemocnění závislých na hormonech, jako je endometrióza, děložní fibroidy, pooperační peritoneální adheze, dysfunkční krvácení (metroragie, menoragie) a dysmenorea. Mesoprogesteriny jsou sloučeniny, které mají agonistickou a antagonistickou aktivitu na receptor pro progesteron (PR) in vivo. Denní dávka mesoprogesterinu je 0,5 až 100 mg, výhodně 5,0 až 50 mg a nejvýhodněji 10 až 25 mg. Sloučeniny J867, J912, J956 a J1042 jsou výhodně mesoprogesteriny podle vynálezu.  
 (74) Kubát Jan Ing., Přístavní 24, Praha 7, 17000;
- 7 (51) **A 61 K 31/5685, A 61 P 35/00**  
 (21) **2002-2981**  
 (71) PHARMACIA ITALIA S. P. A., Milan, IT;  
 (72) Massimini Giorgio, Abbiategrasso (Milan), IT;  
 Paridaens Robert, Bruxelles, BE;  
 Lobelle Jean-Pierre, Beernem, BE;  
 Piscitelli Gabriella, Milan, IT;
- (54) **Hormonální léčba u karcinomu prsu**  
 (22) 20.02.2001  
 (32) 03.03.2000  
 (31) 2000/0005257  
 (33) GB  
 (86) PCT/EP01/01883  
 (87) WO 01/064193  
 (57) Použití exemestanu pro přípravu léčiva pro první linii léčby metastatického pokročilého a hormonálně citlivého karcinomu prsu, zvláště u postmenopauzálních žen.  
 (74) PATENTSERVIS PRAHA a.s., Jivenská 1, Praha 4, 14000;
- 7 (51) **A 61 K 31/585, A 61 P 5/30**  
 (21) **2002-2411**  
 (71) SCHERING AKTIENGESELLSCHAFT, Berlin, DE;  
 (72) Heil Wolfgang, Stelle, DE;  
 Hilmann Jürgen, Berlin, DE;  
 Lipp Ralph, Berlin, DE;  
 Schürmann Rolf, Berlin, DE;
- (54) **Drospirenon pro hormonální substituční léčbu**  
 (22) 18.01.2001  
 (32) 18.01.2000, 18.01.2000  
 (31) 2000/00200183, 2000/484026  
 (33) EP, US  
 (86) PCT/IB01/00041  
 (87) WO 01/052857  
 (57) Předmětem řešení je farmaceutická kompozice, která obsahuje jako první účinnou složku estrogen, například estradiol nebo estradiol-valerát, v množství dostatečném pro léčbu poruch a příznaků souvisejících s nedostatečnou endogenní hladinou estrogenu u žen, a jako druhou účinnou složku obsahuje 6 $\beta$ ; 7 $\beta$ ; 15 $\beta$ ; 16 $\beta$ -dimethylen-3-oxo-17 $\alpha$ -preg-4-en-21,17-karbolakton (drospirenon,

DRSP), v množství dostatečném pro ochranu endometria před nežádoucími účinky estrogenu je, mimo jiné, účinná při léčbě peri-menopauzálních, menopauzálních a postmeno-pauzálních žen.

- (74) Čermák Karel Dr., Národní třída 32, Praha 1, 11000;
- 7 (51) **A 61 K 31/63, A 61 K 31/635, C 07 D 239/69, A 61 P 9/10, A 61 P 9/12**  
 (21) **2002-2884**  
 (71) OY JUVANTA PHARMA LTD, Turku, FI;  
 (72) Wurster Siegfried, Piikkiö, FI;  
 Engström Mia, Turku, FI;  
 Huovinen Liisa, Littoinen, FI;  
 Kalliokoski Sari, Turku, FI;  
 Kalenne Leila, Piispanristi, FI;  
 Savola Eeva-Liisa, Turku, FI;
- (54) **Sloučeniny užitečné pro léčbu nebo prevenci chorob zprostředkovaných alfa-2B-adrenoceptory**  
 (22) 07.02.2001  
 (32) 11.02.2000, 14.02.2000  
 (31) 2000/182021, 2000/20000303  
 (33) US, FI  
 (86) PCT/FI01/00105  
 (87) WO 01/058454  
 (57) Použití antagonisty alfa-2B-adrenoceptoru pro výrobu farmaceutického přípravku užitečného pro léčbu nebo prevenci nemoci způsobené alfa-2B-adrenoceptorem u savců. Uvedený antagonist je sloučenina vybraná ze skupiny sestávající ze sloučenin A, B, C, D a E uvedené na obr. 1 nebo její farmaceuticky přijatelné soli. Stávající řešení se týká způsobu léčby nebo prevence nemoci způsobené alfa-2B-adrenoceptorem u savců. Způsob zahrnuje podávání účinného množství uvedeného selektivního antagonisty alfa-2B-adrenoceptoru.  
 (74) Matušková Martina Mgr., Mendlovo nám. 1a, Brno, 60300;



- 7 (51) **A 61 K 31/7068, A 61 P 9/10**  
 (21) **2002-3095**  
 (71) FERRER INTERNACIONAL, S. A., Barcelona, ES;  
 (72) Foguet Rafael, Barcelona, ES;  
 Ramentol Jorge, Barcelona, ES;  
 Ferrer Isidro J., Barcelona, ES;  
 Lozano Rafael, Barcelona, ES;  
 Secades Julio J., Barcelona, ES;  
 Raga Manuel M., Barcelona, ES;  
 Castello Josep M., Barcelona, ES;  
 Ortiz José A., Barcelona, ES;
- (54) **Farmaceutický prostředek**  
 (22) 13.03.2001  
 (32) 14.03.2000

- (31) 2000/000610  
 (33) ES  
 (86) PCT/EP01/02825  
 (87) WO 01/068064  
 (57) Použití CDP-cholinu nebo jeho farmaceuticky přijatelných solí pro výrobu farmaceutického prostředku pro profylaxi mozkové ischemie, CDP-cholin nebo jeho farmaceuticky přijatelná sůl se podávají před případným nástupem ischemické poruchy v denních dávkách, které jsou ekvivalentní 1 g až 2 g CDP-cholinu. Farmaceutický prostředek je vhodný pro podávání při výskytu většího počtu rizikových faktorů pro vznik ischemické příhody nebo v případě nutnosti velkých chirurgických zákroků.
- (74) Korejzová Zdeňka JUDr., Spálená 29, Praha 1, 11000;

7 (51) **A 61 K 38/12, A 61 P 35/00**(21) **2002-1697**

(71) PHARMA MAR, S. A., Madrid, ES;

(72) Faircloth Glynn Thomas, Cambridge, MA, US;

Twelves Chris, Bearsden, GB;

Paz-Ares Luis, Madrid, ES;

(54) **Farmaceutický přípravek obsahující aplidin pro léčbu rakovinových onemocnění**

(22) 15.11.2000

(32) 15.11.1999, 09.03.2000, 29.03.2000, 23.06.2000, 13.10.2000

(31) 1999/9927006, 2000/0005701, 2000/0007639, 2000/0015496, 2000/0025209

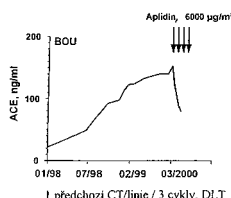
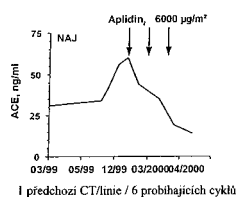
(33) GB, GB, GB, GB, GB

(86) PCT/GB00/04349

(87) WO 01/035974

(57) Použití aplidinu pro přípravu farmaceutického přípravku pro léčbu rakoviny u pacienta, kterému se ve farmaceutickém přípravku podává aplidin až do doporučené dávky, která je v souladu s údaji o toxicitě limitující dávku. Farmaceutický přípravek obsahující aplidin vykazuje velmi slibné výsledky ve fázi I klinických pokusů při léčbě nádorů. Uvedeny jsou i různé dávkovací režimy. U několika typů nádorů bylo pozorováno zmenšení nádoru, přičemž tyto typy zahrnují renální karcinom, kolorektální karcinom, karcinoid plic, medulární karcinomy štítné žlázy a melanom. Také bylo zjištěno, že farmaceutický přípravek obsahující aplidin hraje roli při inhibici angiogeneze, kterážto role doplňuje jeho protinádorový účinek.

(74) PATENTSERVIS PRAHA a.s., Jivenská 1, Praha 4, 14000;

7 (51) **A 61 K 38/16, A 61 K 31/715, A 61 K 31/728, A 61 P 19/00, A 61 P 35/00**(21) **2002-2231**

(71) SANKYO COMPANY LIMITED, Tokyo, JP;

(72) Yamamoto Shinichi, Tokyo, JP;

Okada Junichi, Tokyo, JP;

Kurihara Atsushi, Tokyo, JP;

Numazawa Taku, Tokyo, JP;

Kondo Junichi, Tokyo, JP;  
 Tsuda Eisuke, Tokyo, JP;  
 Mochizuki Shinichi, Tokyo, JP;  
 Nishi Hirotaka, Tokyo, JP;  
 Miyazaki Hideki, Tokyo, JP;

(54) **Komplex skládající se z osteoklastogenezi inhibujícího faktoru a polysacharidu**

(22) 26.06.2002

(32) 29.06.2001

(31) 2001/198985

(33) JP

(57) Komplex zahrnující alespoň jednu látku vybranou ze skupiny skládající se z osteoklastogenezi inhibujícího faktoru (OCIF), jeho analog nebo variant, která je navázána na alespoň jednu látku vybranou ze skupiny skládající se z polysacharidů a jejich derivátů, se po podání vyznačuje prodlouženým retenčním časem v krevním řečišti. Komplex má vlastnosti, které jsou užitečné pro profylaxi nebo léčbu nemocí metabolismu kostí.

(74) PATENTSERVIS PRAHA a.s., Jivenská 1, Praha 4, 14000;

7 (51) **A 61 K 38/17, A 61 P 9/10**(21) **2002-2971**

(71) SMITHKLINE BEECHAM BIOLOGICALS S. A., Rixensart, BE;

(72) Fruchart Jean-Charles, Lille Cedex, FR;

Monteyne Philippe, Rixensart, BE;

Palmantier Remi, Rixensart, BE;

Van Mechelen Marcelle Paulette, Rixensart, BE;

(54) **Vakcinační prostředek vhodný pro léčbu aterosklerózy**

(22) 01.03.2001

(32) 03.03.2000, 07.09.2000

(31) 2000/0005240, 2000/0022005

(33) GB, GB

(86) PCT/EP01/02326

(87) WO 01/064008

(57) Popisují se nové vakcinační terapie a preventivní ošetření aterosklerotického onemocnění, která zahrnují použití imunogenů obsahujících apolipoproteiny nebo jejich fragmenty, které vykazují alespoň jednu z následujících aktivit: (a) inhibice navázání apolipoproteinu B na jeho receptor a/nebo (b) inhibice lipoproteinové lipázy. Výhodný příklad jednoho takového apolipoproteinu je apolipoprotein C-III (ApoCIII).

(74) Korejzová Zdeňka JUDr., Spálená 29, Praha 1, 11000;

7 (51) **A 61 K 39/21, A 61 P 31/18**(21) **2002-2643**

(71) SMITHKLINE BEECHAM BIOLOGICALS S. A., Rixensart, BE;

(72) Voss Gerald, Rixensart, BE;

(54) **Farmaceutický prostředek**

(22) 29.01.2001

(32) 31.01.2000, 14.04.2000, 06.06.2000, 28.06.2000

(31) 2000/0002200, 2000/0009336, 2000/0013806, 2000EP/0005998

(33) GB, GB, GB, WO

(86) PCT/EP01/00944

(87) WO 01/054719

(57) Použití a) proteinu nebo polynukleotidu HIV Tat; nebo b) proteinu nebo polynukleotidu HIV Nef; nebo c) proteinu nebo polynukleotidu HIV Tat navázaného na protein nebo polynukleotidu HIV Nef, označeného jako Nef-Tat; a proteinu nebo polynukleotidu HIV gp120 při výrobě vakcín pro preventivní nebo léčebnou imunizaci člověka proti HIV.

(74) Korejzová Zdeňka JUDr., Spálená 29, Praha 1, 11000;

- 7 (51) **A 61 K 39/395, A 61 K 38/17, A 61 P 1/04, A 61 P 1/16, A 61 P 19/02**  
 (21) **2002-2843**  
 (71) APPLIED RESEARCH SYSTEMS ARS HOLDING N. V., Curacao, AN;  
 YEDA RESEARCH AND DEVELOPMENT COMPANY LTD, Rehovot, IL;
- (72) Chvatchko Yolande, Confignon, CH;  
 Dinarello Charles, Boulder, CH;  
 Plater-Zyberk Christine, Geneva, CH;  
 Van Deventer Santer, Haarlem, NL;  
 Rubinstein Menachem, Givat Shmuel, IL;  
 Novick Daniela, Rehovot, IL;  
 Kim Soo-Hyun, Denver, CO, US;
- (54) **Farmaceutický prostředek k léčbě nebo prevenci poškození jater, artritidy a zánětlivých střevních onemocnění**  
 (22) 20.02.2001  
 (32) 21.02.2000, 21.02.2000, 04.10.2000, 23.11.2000  
 (31) 2000/00103590, 2000/00103597, 2000/00121651, 2000/00125633  
 (33) EP, EP, EP, EP  
 (86) PCT/EP01/01867  
 (87) WO 01/062285  
 (57) Použití inhibitorů interleukinu 18, IL-18, při výrobě léčiva k léčbě a/nebo prevenci jaterního poškození, artritidy a zejména pak revmatoidní artritidy, zánětlivých střevních onemocnění, zejména Crohnovy choroby a ulcerativní kolitidy.  
 (74) Korejzová Zdeňka JUDr., Spálená 29, Praha 1, 11000;
- 7 (51) **A 61 K 45/06, A 61 K 31/505, A 61 K 31/47, A 61 P 35/00, A 61 P 1/00 // (A 61 K 31/505, A 61 K 31/19), (A 61 K 31/47, A 61 K 31:19)**  
 (21) **2002-474**  
 (71) AMERICAN CYANAMID COMPANY, Madison, NJ, US;  
 (72) Frost Philip, Morris Township, NJ, US;  
 Discafani-Marro Carolyn Mary, Cortlandt Manor, NY, US;
- (54) **Prostředek pro léčení nebo inhibici polypů tlustého střeva a kolorektální rakoviny obsahující NSAID a inhibitor EGFR kinasy**  
 (22) 02.08.2000  
 (32) 12.08.1999  
 (31) 1999/373261  
 (33) US  
 (86) PCT/US00/21021  
 (87) WO 01/012227  
 (57) Řešení se týká použití kombinace NSAID a inhibitorů kinasy receptoru epidermálního růstového faktoru pro přípravu léčiva pro léčení nebo inhibici kolorektální rakoviny savců, nebo pro léčení nebo inhibici tračnickových polypů.  
 (74) Čermák Karel Dr., Národní třída 32, Praha 1, 11000;
- 7 (51) **A 61 K 45/06, A 61 K 31/55, A 61 K 31/495, A 61 K 31/47, A 61 K 31/425, A 61 K 31/421, A 61 K 31/4164, A 61 P 35/00**  
 (21) **2002-1550**  
 (71) SOCIETE DE CONSEILS DE RECHERCHES ET D'APPLICATIONS SCIENTIFIQUES (S. C. R. A. S.), Paris, FR;  
 (72) Prevost Grégoire, Antony, FR;  
 Lonchamp Marie-Odile, Chevilly-Larue, FR;  
 Gordon Thomas, Medway, MA, US;  
 Morgan Barry, Franklin, MA, US;
- (54) **Produkt zahrnující inhibitor transdukce signálů heterotrimerického G proteinu kombinovaný s jiným protirakovinným činidlem pro terapeutické použití v léčbě rakoviny**  
 (22) 08.11.2000  
 (32) 09.11.1999, 06.01.2000  
 (31) 1999/9914037, 2000/0000104  
 (33) FR, FR  
 (86) PCT/FR00/03098  
 (87) WO 01/034203  
 (57) Řešení se týká produktu inhibujícího transdukci signálů heterotrimerického G proteinu kombinovaného s jiným protirakovinným činidlem, obzvláště s inhibitory prenyltransferázy, taxolem nebo gemcitabinem, pro terapeutické použití současně, oddělené nebo rozložené po časové období, v léčbě rakoviny.  
 (74) Švorčík Otakar JUDr., Hálkova 2, Praha 2, 12000;
- 7 (51) **A 61 K 45/06, A 61 K 31/7052, A 61 K 31/00, A 61 P 35/00**  
 (21) **2002-1551**  
 (71) ELI LILLY AND COMPANY, Indianapolis, IN, US;  
 (72) Fleisch Jerome Herbert, Carmel, IN, US;  
 Benjamin Roger Stuart, Carmel, IN, US;  
 Sawyer Jason Scott, Indianapolis, IN, US;  
 Teicher Beverly Ann, Carmel, IN, US;  
 Beight Douglas Wade, Frankfort, IN, US;  
 Smith Edward C. R., Fishers, IN, US;  
 McMillen William Thomas, Fishers, IN, US;
- (54) **Onkolytické kombinace pro léčení rakoviny**  
 (22) 09.11.2000  
 (32) 11.11.1999  
 (31) 1999/164786  
 (33) US  
 (86) PCT/US00/31039  
 (87) WO 01/034137  
 (57) Předmětem řešení jsou antagonisté laukotrienu (LTB<sub>4</sub>) zvyšující účinnost 2',2'-difluormukleosidových protirakovinných látek.  
 (74) Švorčík Otakar JUDr., Hálkova 2, Praha 2, 12000;
- 7 (51) **A 61 K 45/06, A 61 P 9/00, A 61 P 3/00, A 61 P 15/10**  
 (21) **2002-3381**  
 (71) NOVARTIS AG, Basel, CH;  
 (72) De Gasparo Marc, Rossemaison, CH;  
 Graves Kurt C., Chester, NJ, US;
- (54) **Kombinované farmaceutické prostředky obsahující antagonistu AT<sub>1</sub>-receptoru nebo/a inhibitor HMG-CoA reduktázy nebo/a ACE inhibitor**  
 (22) 10.04.2001  
 (32) 12.04.2000  
 (31) 2000/196743  
 (33) US  
 (86) PCT/EP01/04115  
 (87) WO 01/076573  
 (57) Kombinace alespoň dvou složek terapeutických kombinací zvolených ze skupiny zahrnující: (i) antagonistu AT<sub>1</sub>-receptoru nebo antagonistu AT<sub>1</sub>-receptoru kombinovaného s diuretikem nebo jejich farmaceuticky přijatelné soli; (ii) inhibitor HMG-CoA reduktázy nebo jeho farmaceuticky přijatelnou sůl a (iii) ace inhibitor nebo jeho farmaceuticky přijatelnou sůl pro použití k prevenci, oddálení progresse nebo léčení hyperlipidémie a dyslipidémie, stherosklerózy, insulinové rezistence a syndromu X, diabetes mellitus typu 2, obezity, nefropathie, selhání ledvin, hypothyreózy, přežití po infarktu myokardu (MI), koronárního srdečního onemocnění, hypertenze ve stáří, familiární dyslipidemické hypertenze a remodelace po hypertenzi, mrtvice, poruch erekce a cévního onemocnění a endoteliální dysfunkce.  
 (74) Kubát Jan Ing., Přístavní 24, Praha 7, 17000;
- 7 (51) **A 61 K 47/48, A 61 P 35/00**  
 (21) **2001-4596**  
 (71) GENENTECH INC., South san Francisco, CA, US;

- (72) Adams Camellia W., Mountain View, CA, US;  
Presta Leonard G., San Francisco, CA, US;  
Sliwkowsky Mark, San Carlos, CA, US;
- (54) **Humanizovaná protilátka ErbB2**
- (22) 23.06.2000  
(32) 25.06.1999  
(31) 1999/141316  
(33) US  
(86) PCT/US00/17366  
(87) WO 01/000245
- (57) Je popsána humanizovaná protilátka, která váže ErbB2 a blokuje aktivaci ligandu receptoru ErbB2, afinitně vyzrálá protilátka, imunokonjugát, izolovaná nukleová kyselina, vektor, hostitelská buňka, způsob výroby protilátky, prostředek a výrobek s jejím obsahem a její použití pro výrobu léčiva pro léčení rakoviny u člověka, kde rakovina exprimuje receptor epidermálního růstového faktoru (EGFR).
- (74) PATENTSERVIS PRAHA a.s., Jivenská 1, Praha 4, 14000;

7 (51) **A 61 K 47/48, C 07 K 9/00, A 61 P 35/00**(21) **2002-3330**

(71) CELL THERAPEUTICS, INC., Seattle, WA, US;

(72) Bhatt Rama, Shoreline, WA, US;

De Vries Peter, Seattle, WA, US;

Klein J. Peter, Vashon, WA, US;

Lewis Robert A., Mendham, NJ, US;

Singer Jack W., Seattle, WA, US;

Tulinsky John, Seattle, WA, US;

(54) **Konjugáty kamptotecinu a polyglutamové kyseliny a způsoby přípravy**

(22) 19.03.2001

(32) 17.03.2000

(31) 2000/190429

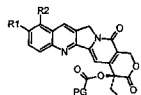
(33) US

(86) PCT/US01/08553

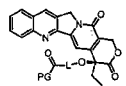
(87) WO 01/070275

(57) Řešení se týká konjugátů polyglutamové kyseliny-kamptotecinu jako terapeutických agens a způsobů jejich přípravy a použití jako protinádorových agens.

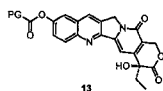
(74) Guttman Michal JUDr. Ing., Nad Štolou 12, Praha 7, 17000;



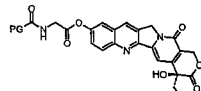
1: R1 = R2 = H  
2: R1 = OCOCH<sub>3</sub>, R2 = H  
3: R1 = OH, R2 = H



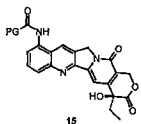
4: L = -NHCH<sub>2</sub>CO-  
5: L = -NHCH<sub>2</sub>CO-NHCH<sub>2</sub>CO-  
6: L = -NHCH<sub>2</sub>CO-NHCH<sub>2</sub>CO-NHCH<sub>2</sub>CO-  
7: L = -(S)-NHCH(CH<sub>2</sub>)CO-  
8: L = -NHCH<sub>2</sub>CH<sub>2</sub>CO-  
9: L = -NHCH<sub>2</sub>CH<sub>2</sub>CH<sub>2</sub>CO-  
10: L = -OCH<sub>2</sub>CO-  
11: L = -OCH<sub>2</sub>CH<sub>2</sub>CO-  
12: L = -(S)-NHCH(CO<sub>2</sub>H)CH<sub>2</sub>CH<sub>2</sub>CO-



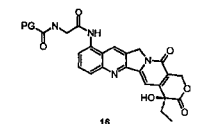
13



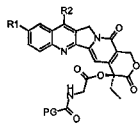
14



15



16



17: R1 = OH, R2 = H  
18: R1 = OH, R2 = CH<sub>2</sub>CH<sub>3</sub>  
19: R1 = OCOCH<sub>3</sub>, R2 = Si(CH<sub>3</sub>)<sub>2</sub>(CH<sub>2</sub>)<sub>3</sub>

7 (51) **A 61 L 2/06**(21) **2002-2044**

(71) W &amp; H STERILIZATION S. R. L., Pedrengo BG, IT;

(72) Ongaro Daniele Giovanni, Villa di Serio, IT;

(54) **Autokláv**

(22) 12.06.2002

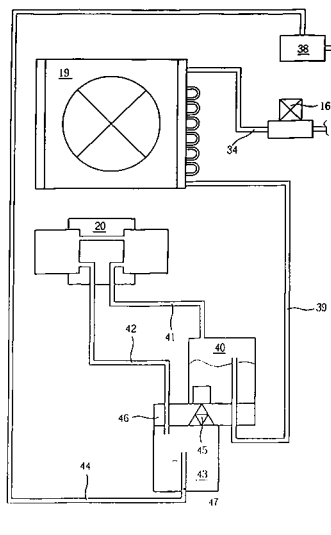
(32) 03.07.2001

(31) 2001/1031

(33) AT

(57) Autokláv pro sterilizaci lékařských a zvláště zubolékařských zařízení a nástrojů je opatřený komorou (13) autoklávu, ve které jsou sterilizovaná zařízení umístěna, vyvíječem (5) páry propojeným s komorou (13) autoklávu, potrubím (34) na kondenzát propojující komoru (13) autoklávu s kondenzátorem (19), a další trubkou (39) spojující kondenzátor (19) s vakuovou pumpou (20) a nakonec vedoucí do nádoby. Kondenzát, tedy směs vody a páry, v trubce (39) na kondenzát je přiváděn do separační nádoby (40). Vakuové potrubí (41) vychází z horní části separační nádoby (40), s výhodou z jejího nejvyššího bodu, do vakuové pumpy (20) a separační nádoba (40) je opatřena ve své spodní části, s výhodou ve své nejnižší části, jednocestným ventilem (45), který v přítomnosti vhodného tlakového rozdílu umožní vypuštění kapaliny ze separační nádoby (40) do jímací nádoby (43). Tlakové potrubí (42), vycházející z vakuové pumpy (20) končí v horní části jímací nádoby (43), a převáděcí potrubí (44) vede z dolní části jímací nádoby (43) do hlavní nádoby (38) autoklávu.

(74) Korejzová Zdeňka JUDr., Spálená 29, Praha 1, 11000;

7 (51) **A 61 L 2/06**(21) **2002-2045**

(71) W &amp; H STERILIZATION S. R. L., Pedrengo BG, IT;

(72) Ongaro Daniele Giovanni, Villa di Serio, IT;

(54) **Autokláv**

(22) 12.06.2002

(32) 03.07.2001

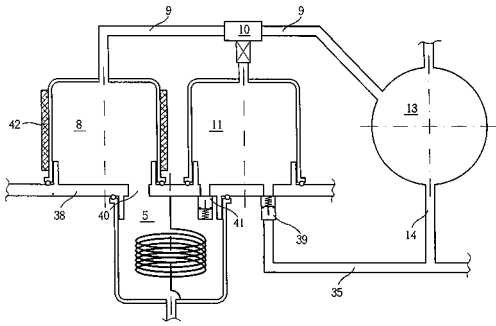
(31) 2001/1032

(33) AT

(57) Autokláv pro lékařská zařízení a nástroje je opatřený komorou (13) autoklávu, ve které jsou umístěna zařízení určená ke sterilizaci, vyvíječem (5) páry a jimačem (11) kondenzátu, přičemž vyvíječ (5) páry je spojen s komorou (13) autoklávu parním potrubím (9), a jimač (11) kondenzátu je propojen s komorou (13) autoklávu přívodním potrubím (35) kondenzátu. Jimač (11) kondenzátu je umístěn nad vyvíječem (5) páry, přesazeně vzhledem k vyvíječi (5) páry, zpětný ventil (41) je umístěn mezi jimač (11) kondenzátu a vyvíječem (5) páry, a v ústí přívodního potrubí (35) kondenzátu do jimače (11) kondenzátu je upraven zpětný ventil (39).

(74) Korejzová Zdeňka JUDr., Spálená 29, Praha 1, 11000;





7 (51) **A 61 L 11/00, C 08 J 11/04, B 29 B 17/00, B 02 C 23/36**

(21) **2001-2287**

(71) FRELAB S. R. O., Kozlovice, CZ;

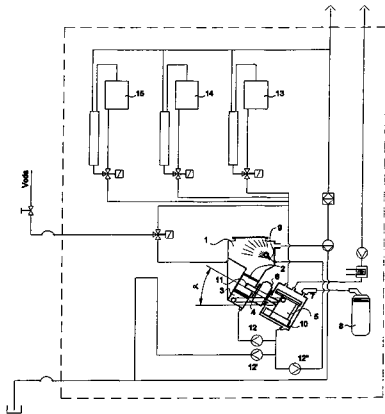
(72) Drábek Jaroslav, Kozlovice, CZ;

Mareš Václav RNDr., Trinec, CZ;

(54) **Způsob zpracování plastů kontaminovaných infekčním materiálem a zařízení k provádění tohoto způsobu**

(22) 21.06.2001

(57) Při tomto způsobu se odpad z plastů nejprve souběžně drtí, dezinfikuje dezinfekčním prostředkem a separuje od biologických zbytků materiálu v plynotěsně uzavřeném drticím proplachovacím zařízení při teplotě v rozmezí od 5 °C do 80 °C, následuje propláchnutí vodou, přičemž dezinfekčním prostředkem je roztok složený z 0,1 až 60 % hmot. látky vybrané ze skupiny obsahující aldehyd, peroxid, amidochlorid, chloman nebo jejich kombinaci, a z 40 až 99,9 % hmotn. vody. Zařízení k provádění způsobu, kde plynotěsný drtič (2), převodová skříň pohonu (6) a plynotěsný míšič (5) jsou souose uspořádány, kde jejich společná hřídel (11) svírá s vodorovnou rovinou ostrý úhel ( $\alpha$ ), přičemž vana (3) plynotěsného drtiče (2) je propojena s plynotěsným míšičem (5) prostřednictvím plynotěsného kanálu (4), jenž je zaústěn do vany (3) v prostoru spodní části nástroje drtiče (2), která je ponořena pod hladinou dezinfekčního prostředku.



7 (51) **A 61 L 15/46, A 61 L 15/48, A 61 L 15/28, A 61 L 15/26**

(21) **2002-3172**

(71) LABORATOIRES D'HYGIENE ET DE DIETETIQUE, Chenove, FR;

(72) Apert Laurent, Dijon, FR;

Auguste Stéphane, Varois et Chaignot, FR;

(54) **Antiseptický obklad**

(22) 21.03.2001

(32) 22.03.2000

(31) 2000/0003665

(33) FR

(86) PCT/FR01/00834

(87) WO 01/070285

(57) Obklad obsahuje kontaktní vrstvu přicházející do styku s ranou nebo popáleninou, tvořenou elastomerní matricí silně změkčenou nepolárním olejem nebo tukem, přičemž uvedená elastomerní matrice obsahuje dispergovaný hydrokoloid a podstata obkladu spočívá v tom, že uvedená elastomerní matrice rovněž obsahuje dispergované alespoň jedno antiseptické činidlo a alespoň jedno povrchově aktivní činidlo mající hydrofilní/lipofilní rovnováhu (HLB) vyšší než 10. Řešení je využitelné zejména v oblasti obkladů a obvazů.

(74) Všečetka Miloš JUDr., Hálkova 2, Praha 2, 12000;

7 (51) **A 61 M 1/00, A 61 M 1/14, A 61 M 1/38**

(21) **2001-2289**

(71) FAKULTNÍ NEMOCNICE, Hradec Králové, CZ;

(72) Bláha Vladimír Doc. MUDr. CSc., Hradec Králové, CZ;

Faktor František Ing., Dalečín, CZ;

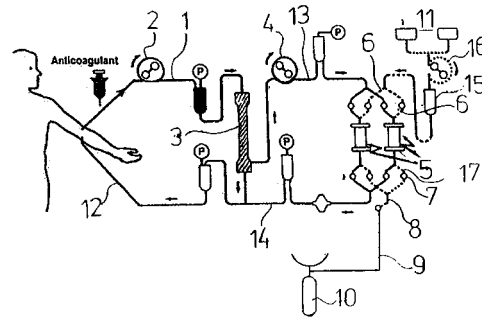
Bláha Milan Prof. MUDr. CSc., Hradec Králové, CZ;

(54) **Zařízení pro extrakorporální eliminaci cholesterolu**

(22) 21.06.2001

(57) Krev je prostřednictvím krevního čerpadla (2) odváděna odváděcí trubici (1) krve do separátoru (3) plasmy, odkud je krev odváděna příváděcí trubici (12) krve nazpět do krevního oběhu pacienta. Odseparovaná plazma je pomocí čerpadla (4) plasmy odváděna trubici (13) plasmy vždy do jednoho z filtrů (5), kde je přefiltrována od cholesterolu a vedena příváděcí trubici (14) plasmy do příváděcí trubice (12) krve, nazpět do krevního oběhu pacienta. Přitom je druhý z filtrů (5) regenerován regeneračním roztokem, přiváděným trubici (6) regeneračního roztoku ze zásobníku (11) tohoto roztoku pomocí čerpadla (16) regeneračního roztoku přes odvodušňovací nádobku (15). Po průtoku filtrem (5) je regenerační roztok veden trubici (17) pro odvádění regeneračního roztoku z filtru (5), přes tlačku (7) do trubcové rozdvójky (8) a dále společnou odváděcí trubici (9) regeneračního roztoku do odváděcí jímky (10). Po zanesení jednoho z filtrů (5) je tento filtr (5) regenerován a filtrační proces plasmy probíhá přes druhý z těchto filtrů (5).

(74) Brykner Jan, Resslova 741, Hradec Králové, 50002;



7 (51) **A 61 M 1/00, A 61 M 1/38**

(21) **2001-2290**

(71) FAKULTNÍ NEMOCNICE, Hradec Králové, CZ;

(72) Bláha Vladimír Doc. MUDr. CSc., Hradec Králové, CZ;

Faktor František Ing., Dalečín, CZ;

Bláha Milan Prof. MUDr. CSc., Hradec Králové, CZ;

Zadák Zdeněk Prof. MUDr. CSc., Hradec Králové, CZ;

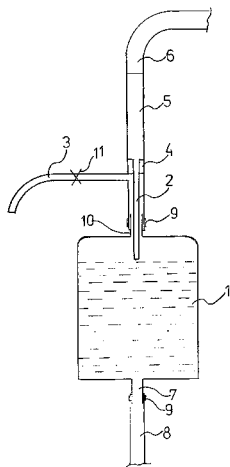
(54) **Zařízení k odstraňování vzduchu z adsorpční kolony**

(22) 21.06.2001

(57) Na přívodní hrdlo (10) adsorpční kolony (1) je stahovací svorkou (9) upevněna vnější trubice (5), která se napojuje na přívodní set (6). Do vnější trubice (5) je umístěna a upevňovacím nátrubkem (4) připevněna vnitřní přívodní trubice (2) kapaliny. Meziprostor vytvořený mezi vnitřní přívodní trubicí (2) kapaliny a stěnou vnější trubice (5) je

napojen na odváděcí trubici (3) vzduchu, opatřenou uzavíracím prvkem (11). Spodní část adsorpční kolony (1) je opatřena odváděcím hrdlem (7), na které je stahovací svorkou (9) upevněna odváděcí trubice (8). Na konec odváděcí trubice (3) vzduchu se nasadí injekční stříkačka, uvolní se uzavírací prvek (11) a z adsorpční kolony (1) se odsaje jedním vytažením pístu injekční stříkačky vzduch.

(74) Brykner Jan, Resslova 741, Hradec Králové, 50002;



7 (51) **A 61 M 5/00, A 61 M 31/00, A 61 F 2/14**

(21) **2002-2477**

(71) BECTON, DICKINSON AND COMPANY, Franklin Lakes, NJ, US;

(72) Cote Dana Michael, Saugus, MA, US;

Mulhern Margaret, Groton, MA, US;

Pierce Robert, Wrentham, MA, US;

Stoy Vladimir, Princeton, NJ, US;

Wandel Thaddeus, North Croton, NY, US;

(54) **Systém a způsob pro snižování nitroočního tlaku**

(22) 05.01.2001

(32) 12.01.2000

(31) 2000/175658

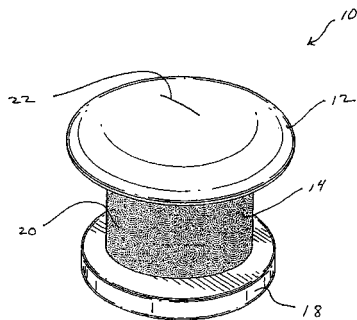
(33) US

(86) PCT/US01/00350

(87) WO 01/050943

(57) Systém a způsob pro snižování nitroočního tlaku pro léčení glaukomu a dalších onemocnění obsahuje vývod (10) pro vložení skrz čírou rohovku a zaváděcí zařízení pro vložení vývodu (10) do průchozí polohy rohovkou. Vývod (10) obsahuje dřík (14) s hlavou (12) na jednom konci a patou (18) na opačném konci a kanál (24) procházející skrz umožňující průchod komorového moku z přední komory na vnější povrch rohovky. V kanálu (24) je umístěn vyjímatelný filtr (28) pro regulování výtoku komorového moku a pro odolání vpádu mikroorganismů.

(74) PATENTSERVIS PRAHA a.s., Jivenská 1, Praha 4, 14000;



7 (51) **A 61 M 5/168**

(21) **2002-3042**

(71) SHERWOOD SERVICES, AG, Schaffhausen, CH;

(72) Noecker Angela M., Richmond Heights, MO, US;

(54) **Potrubní ventil pro zabránění volnému toku**

(22) 16.01.2001

(32) 28.02.2000

(31) 2000/514667

(33) US

(86) PCT/IB01/00718

(87) WO 01/064265

(57) Vynález se týká ventilu pro zabránění volnému toku

tekutiny potrubní soustavou, která má dutinu (30).

Ventilové zařízení (16) tvoří tělo (44), které je umístěné do

dutiny (30). Tělo (44) má válcovou část (56) a zužující se

část (60), která navazuje na část válcovou. Válcová část

(56) zahrnuje otvor (52) a zužující se část (60) zahrnuje

navzájem protilehlé zkosené povrchy (62) s konci (48),

kteří mezi sebou definují štěrbinu (50). Štěrbina (50) je s

otvorem (52) propojena průchozem (64), který prochází

tělem (44) ventilového zařízení (16). Když je potrubní

soustava (14) v uvolněném stavu, konce (48) zkosených

povrchů (62) k sobě přiléhají a štěrbinu (50) zaujímá

uzavřenou polohu, ve které brání průtoku tekutiny

průchozem (64) těla (44) a tudíž také ventilovým

zařízením (16). Když se na potrubní soustavu (14) v

oblasti umístění ventilového zařízení (16) působí tahovou

silou, zmenší se v důsledku prodloužení této oblasti vnitřní

průměr dutiny (30), což způsobí prodloužení těla (44) a

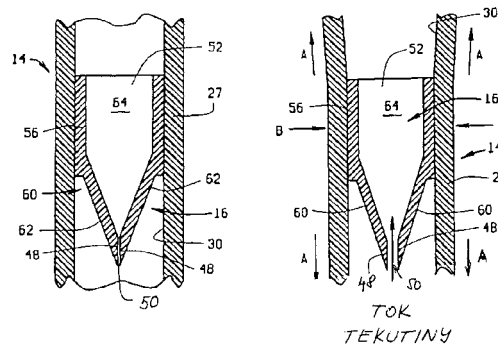
oddálení konců (48) zkosených povrchů (62) od sebe.

Štěrbina (50) zaujme otevřenou polohu, ve které umožňuje

průtok tekutiny průchozem (64) z těla (44) ventilového

zařízení (16).

(74) Vobořil Bohuslav Ing., Nad Štolou 12, Praha 7, 17000;



7 (51) **A 61 M 5/175**

(21) **2002-3556**

(71) GRIFOLS LUCAS Victor, Parets Del Valles, ES;

(72) Grifols Lucas Victor, Parets Del Valles, ES;

(54) **Zařízení a způsob řízení průtoku léčivých výrobků**

(22) 22.02.2002

(32) 28.02.2001

(31) 2001/0100472

(33) ES

(86) PCT/ES02/00078

(87) WO 02/068021

(57) Zařízení pro řízení průtoku léčivých výrobků zahrnuje dvě

nebo více paralelně spojené trubice (1, 2) se společným

vstupem a společným výstupem pro spojení s přívodním

potrubím látky, která se má použít pro infuzi, přičemž

každá z těchto trubice (1, 2) je opatřena přesným

odměřovacím prvkem (3, 4), z nichž jeden má mnohem

menší průtok než ostatní. S příslušnou trubicí (1) nebo

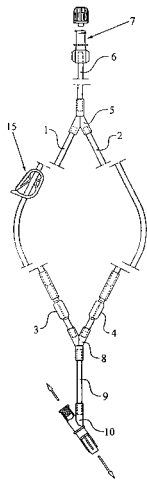
trubicemi, ve kterých jsou uspořádány vícekapacitní

odměřovací prvky (3), jsou spojena uzavírací zařízení

trubic (1) pro jejich uzavírání nebo otevírání. Popsán je

způsob pro řízení průtoku léčivých výrobků.

(74) Andera Jiří Ing., Nad Štolou 12, Praha 7, 17000;

7 (51) **A 61 M 5/30**(21) **2002-2970**(71) BOEHRINGER INGELHEIM INTERNATIONAL  
GMBH, Ingelheim am Rhein, DE;(72) Eicher Joachim, Dortmund, DE;  
Geser Johannes, Ingelheim am Rhein, DE;  
Zierenberg Bernd, Bingen am Rhein, DE;  
Reimholz Ralph Christian, Wiesbaden, DE;  
Elbers Knut, Gau Algesheim, DE;  
Henke Stefan, Gau-Odernheim, DE;(54) **Bezjehlový injektor a jeho použití**

(22) 02.03.2001

(32) 03.03.2000

(31) 2000/10010123

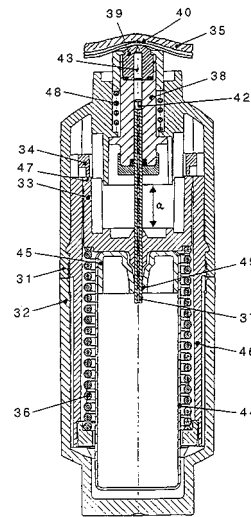
(33) DE

(86) PCT/EP01/02356

(87) WO 01/064268

(57) Bezjehlové injektory pro tekutiny jsou v oboru známé v několika provedeních, která jsou uzpůsobena pro různé podmínky použití. Bezjehlový injektor podle vynálezu je vytvořen jako ruční zařízení a zahrnuje zajišťovací napínací mechanismus, energii akumulující pružinu (36), dutý píst (37) posunutelný ve válci (38) a trysku (39). Dutý píst (57) je na jednom svém konci vytvořen s tělesem (42) ventilu. Zásobní nádržka (44) pro tekutinu je uspořádána uvnitř pouzdra. při napínání zajišťovacího napínacího mechanismu otočením obou dílů (31, 32) pouzdra vzájemně vůči sobě se dutý píst (37) vysune z válce (38), přičemž současně se ze zásobní nádržky (44) skrz dutý píst (37) načerpá do čerpacího prostoru (43) množství tekutiny, potřebné pro jedno vstříknutí. po uvolnění zajišťovacího napínacího mechanismu se toto množství tekutiny vytlačí skrz trysku z čerpacího prostoru. bezjehlový injektor mohou bezpečně a snadno používat i necvičené osoby. Může být používán pro vnitřní vstříkávání tekutiny obsahující léčivé prostředky do biologických tkání, pro vstříkávání tekutiny obsahující účinné látky do rostlin nebo pro vstříkávání tekutiny skrz membránu do prostoru za membránou.

(74) Korejzová Zdeňka JUDr., Spálená 29, Praha 1, 11000;

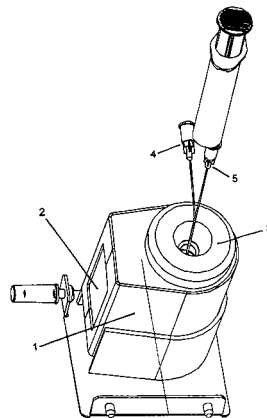
7 (51) **A 61 N 5/00, A 61 M 36/08**(21) **2000-3151**

(71) VARIOTEC S. R. O., Týniště nad Orlicí, CZ;

(72) Vrána Václav RNDr. CSc., Praha, CZ;  
Králík Petr Ing. CSc., Praha, CZ;(54) **Zařízení k ručnímu odebrání a rozplňování  
roztoků radionuklidů v medicíně**

(22) 30.08.2000

(57) Penicilínka s radioaktivním roztokem je ve stínícím kontejneru mírně nakloněna a dostatečně dlouhá jehla (5), pronikající vertikálně gumovým uzávěrem penicilínky se opírá o její dno v nejnižším bodě. Jehla (5) se při ručním zavádění jednoduše zastaví při kontaktu se dnem penicilínky. Při této poloze jehly (5) je možné uskutečnit kvantitativní odběr roztoku bez kontroly její polohy v penicilínce, případně v roztoku a bez nutnosti použití průzorů z olovnatého skla (2), které slouží jen k orientační kontrole objemu. Systém není třeba natáčet, ani obracet. Zahnutá odvzdušňovací jehla (4) zavedená pouze na úroveň hrdla penicilínky bezpečně vyrovná vznikající rozdíly tlaku bez nebezpečí kontaminace. Dlouhá odběrová jehla (5) a odvzdušňovací jehla (4) se zavádějí většinou kuželovým otvorem (3) v horním dílu stíněného kontejneru (1), který umožňuje snadný a bezpečný vpich bez dotyku s konstrukcí zařízení.

7 (51) **B 01 J 27/26, C 08 G 65/10**(21) **2002-3475**(71) BAYER AKTIENGESELLSCHAFT, Leverkusen,  
DE;(72) Hofmann Jörg, Krefeld, DE;  
Ehlers Stephan, Köln, DE;  
Klinksiek Bernd, Bergisch Gladbach, DE;  
Fechtel Thorsten, Köln, DE;

Ruhland Matthias, Köln, DE;  
Scholz Jürgen, Leverkusen, DE;  
Föhles Franz, Tönisvorst, DE;  
Esser Ulrich, Kürten, DE;

(54) **Způsob výroby DMC-katalyzátorů**

(22) 17.04.2001

(32) 20.04.2000

(31) 2000/10019898

(33) DE

(86) PCT/EP01/04342

(87) WO 01/080994

(57) Způsob výroby katalyzátorů na bázi podvojných kyanidů (DMC) pro výrobu polyetherpolyolů polyadici alkylenoxidů na startovací sloučeniny obsahující aktivní vodíkové atomy, při kterém se nejprve nechají reagovat vodné roztoky soli kovu a kyanidu kovu v přítomnosti organického komplexního ligandu a případně jedné nebo několika dalších komplexotvorných komponent za vzniku disperze DMC-katalyzátoru. Tato disperze se potom filtruje, filtrační koláč se následně promyje jedním nebo několika vodnými nebo nevodnými roztoky organického komplexního ligandu a případně jedné nebo několika dalších komplexotvorných komponent a promytý filtrační koláč se po případném mechanickém odstranění vlhkosti vysuší.

(74) Všecka Miloš JUDr., Hálkova 2, Praha 2, 12000;

7 (51) **B 02 C 9/04**(21) **2001-2536**

(71) OMANÍK Štefan Ing., Kounice, CZ;

HORČIČKA Václav Ing., Lysá nad Labem, CZ;

(72) Omaník Štefan Ing., Kounice, CZ;

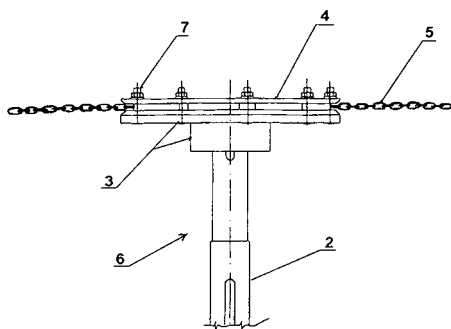
Horčíčka Václav Ing., Lysá nad Labem, CZ;

(54) **Způsob rozemílání materiálů a zařízení k provádění tohoto způsobu**

(22) 11.07.2001

(57) Řešení se týká způsobu rozemílání materiálů, kdy materiál se vystaví současnému působení mechanických nárazů článků roztačených řetězů, vzdušné turbulence a vzduchových tlakových nárazů vznikajících v pracovní komoře při obvodové rychlosti volných konců řetězů v oblasti rychlosti zvuku. Zařízení pro rozemílání materiálů je tvořeno tělesem (6), otočně uspořádaným v alespoň částečně uzavřené pracovní komoře (8), obsahující dále přívod zpracovávaného materiálu a zařízení pro odvod rozemletých substancí. K tělesu (6) je připevněn jedním svým koncem nejméně jeden řetěz (5), jehož volný konec přesahuje přes okraj tělesa (6). Těleso (6) sestává z ocelového nosného talíře (3) a přítlačného talíře (4), vzájemně spojených, s mezerou mezi nimi, pomocí šroubů (7), uspořádaných rovnoměrně po jejich obvodech, kde na drůtky šroubů (7) jsou jednotlivě navlečeny koncové články ocelových řetězů (5), přičemž těleso (6) je ve své ose pevně připojeno ke konci svisle uspořádaného hřídele (2) svým nosným talířem (3).

(74) Reichel Pavel Ing., Lopatecká 14, Praha 4, 14700;

7 (51) **B 02 C 15/02, B 02 C 17/06**(21) **2002-2181**

(71) KHD HUMBOLDT WEDAG AG, Köln, DE;

(72) Hagedorn Alexander, Pulheim, DE;

Aufsiedel Norbert, Pulheim, DE;

(54) **Nastavitelná vynášecí stěna k vynášení drti z troubového mlýna**

(22) 20.06.2002

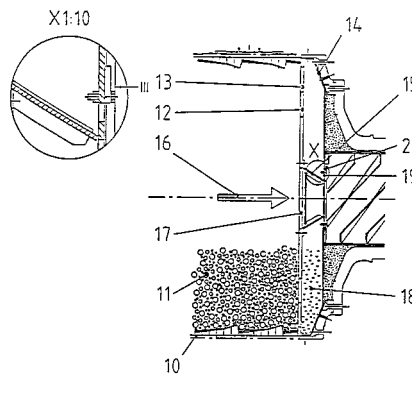
(32) 20.06.2001

(31) 2001/10129748

(33) DE

(57) Řešení se týká dvoustěnné vynášecí stěny drti (18), jejíž výstupní otvory (19) drti (18) mají právě jedno nastavitelné dávkovací hradítko (21), zejména otočné hradítko, k plynulé změně průřezů (19) otvorů výstupu drti (18) a tím k řízení doby setrvání drti (18) v mlecí komoře.

(74) Všecka Miloš Dr., Hálkova 2, Praha 2, 12000;

7 (51) **B 05 B 5/04**(21) **2002-2225**

(71) EISENMANN LACKTECHNIK KG

(KOMPLEMENTÄR: EISENMANN-STIFTUNG),

Besigheim-Ottmarsheim, DE;

(72) Reichler Jan, Konstanz, DE;

(54) **Vysokootáčkový rozprašovač k nanášení práškového laku**

(22) 02.10.2001

(32) 27.10.2000

(31) 2000/10053292

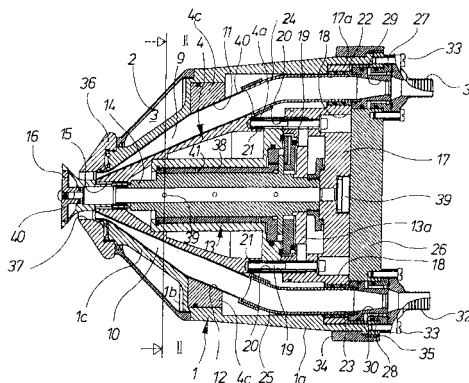
(33) DE

(86) PCT/EP01/11362

(87) WO 02/034410

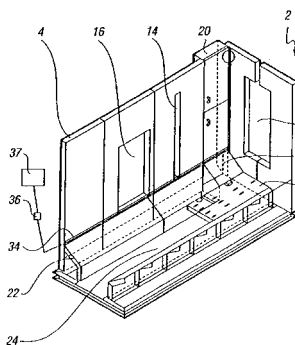
(57) Vysokootáčkový rozprašovač k nanášení práškového laku je proveden s tělesem (1), s otáčivým zvonkovitým talířem (16) uspořádaným na přední straně tělesa (1), s motorem (13) vloženým v tělesu (1), který pohání zvonkovitý talíř (16) a s alespoň jedním přívodním kanálem (9, 10) prášku probíhající tělesem (1) a vystupující na přední straně tělesa (1). Přívodní kanál (9, 10) prášku je veden tělesem (1) radiálně vně motoru (13).

(74) Matějka Jan JUDr., Národní 32, Praha, 11000;

7 (51) **B 05 B 15/12**(21) **2002-3043**

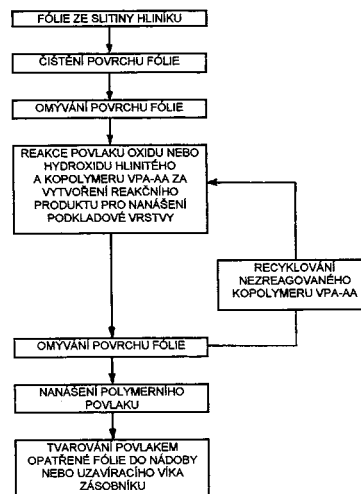
(71) NORDSON CORPORATION, Westlake, OH, US;

- (72) Ainsworth James, Runcorn, GB;  
Van Den Bergh Louis, Kapellen, BE;
- (54) **Systém a způsob vytváření povlaku na výrobku rozprašováním prášku**
- (22) 14.03.2001  
(32) 31.03.2000  
(31) 2000/00302737  
(33) EP  
(86) PCT/GB01/01116  
(87) WO 01/074497
- (57) Systém vytváření povlaku z prášku zahrnuje rozprašovací komoru (2) se systémem regenerace prášku, který zahrnuje vstup (18) prostříku ve spojení s vnitřním prostorem komory (2). usměrňující deska (26) se nachází uvnitř komory (2), kde společně s podlahou (10) komory (2) definuje kanál (24) vedoucí do vstupu (18) prostříku systému regenerace prášku. Usměrňující deska (26) může zahrnovat otvory (28), které umožňují shromažďování prášku z prostříku přes zmíněné otvory (28). usměrňovací deska (26) může být vytvořena ve formě dvou nebo více desek (26) umístěných v různých výškách uvnitř komory (2), kde definují kanál (24), který je v částech bližších ke vstupu (18) prostříku vyšší, než jsou části kanálu (24) nacházející se dále od vstupu (18) prostříku. Alternativně, nebo dodatečně, může systém nanášení prášku využívat pomocný vzduch, který poskytuje proudy vzduchu přes části vnitřního povrchu komory (2). Povrchem může být jeden nebo více skloněných dílů (22) podlahy (10). Způsob je charakteristický tím, že přiváděný vzduch může mít charakter pulzů periodicky působících na vnitřní povrch komory (2).
- (74) PATENTSERVIS PRAHA a.s., Jivenská 1, Praha 4, 14000;



- 7 (51) **B 05 D 7/00**  
(21) **2002-2471**  
(71) E. I. DUPONT DE NEMOURS AND COMPANY, Wilmington, DE, US;
- (72) Thiele Olaf, Altheim, DE;  
Zimmermann Frank, Frontenhausen, DE;
- (54) **Způsob povlákání povrchů kovových substrátů**
- (22) 16.01.2001  
(32) 18.01.2000  
(31) 2000/484151  
(33) US  
(86) PCT/US01/01425  
(87) WO 01/053008
- (57) Způsob povlákání povrchů kovových substrátů zahrnuje předzpracování kovového povrchu ozařováním vysokoenergetickým NIR-zářením a následně povlákání práškovou a/nebo kapalnou povlakovou kompozicí, načež se prášková nebo kapalná povlaková vrstva vysuší a/nebo vytvrdí, pro lepší adhezi povlaku a zlepšený vzhled i účinek, přičemž proces je efektivnější.
- (74) Čermák Karel Dr., Národní třída 32, Praha 1, 11000;
- 7 (51) **B 05 D 7/14, B 05 D 7/00**  
(21) **2002-496**  
(71) ALCOA INC., Pittsburgh, PA, US;  
(72) Nitowski Gary A., Alcoa Center, PA, US;

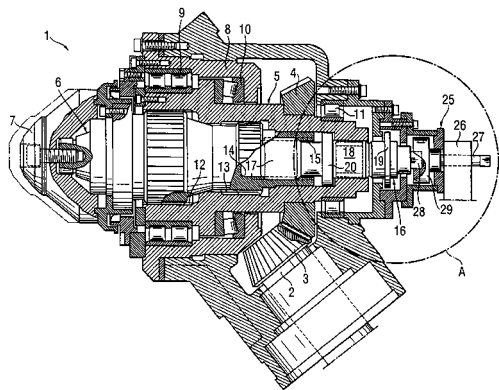
- Guthrie Joseph D., Alcoa Center, PA, US;  
Harenski Joseph P., Alcoa Center, PA, US;  
Johnson Daniel C., Alcoa Center, PA, US;
- (54) **Způsob vytváření fólie ze slitiny hliníku nebo oceli opatřené polymerním povlakem, vhodné pro nádoby na potraviny a nápoje a výrobky vyrobené tímto způsobem**
- (22) 21.12.1999  
(32) 21.12.1999  
(31) 1999US/9930539  
(33) WO  
(86) PCT/US99/30539  
(87) WO 01/045866
- (57) Způsob vytváření fólie ze slitiny hliníku nebo oceli opatřené polymerním povlakem spočívá v povlákání podkladové vrstvy obsahující reakční produkt oxidu nebo hydroxidu hlinitého a kopolymeru kyseliny vinylfosfonové s kyselinou akrylovou, na který se nanáší povlak polymerní nátěrové kompozice zahrnující polyvinylchlorid, epoxid nebo polyester. Fólie ze slitiny hliníku opatřená polymerním povlakem se tvaruje do nádob nebo uzavíracích vík zásobníků určených pro uskladňování potravin a nápojů.
- (74) Švorčík Otakar JUDr., Hálkova 2, Praha 2, 12000;



- 7 (51) **B 21 B 31/18**  
(21) **2002-1993**  
(71) OUTOKUMPU OYJ, Espoo, FI;  
(72) Knaapi Heikki, Vaskivesi, FI;  
Luotola Harri, Luvia, FI;
- (54) **Odvalovací hlava pro planetovou válcovací stolici**
- (22) 20.12.2000  
(32) 21.12.1999  
(31) 1999/992740  
(33) FI  
(86) PCT/FI00/01124  
(87) WO 01/045872
- (57) Odvalovací hlava (1) pro planetovou válcovací stolici obsahuje pouzdro (8), uvnitř kterého je otočně uspořádána dutá vnější osa (5) a prostředky pro její natáčeni, tvořené členy (2, 3, 4), kde v dutině vnější osy (5) je uspořádána středová osa (6), přičemž středová osa (6) je upravena pro přenos jejího rotačního pohybu a je pohyblivá v osovém směru, ve kterém je také zablokovatelná, a je opatřena válečkem (7). U hlavy vnější osy (5), to je na opačném konci vzhledem k válečku (7), je otočně uspořádána nastavitelná osa (16) a je v podstatě zablokována v osovém směru, kde tato nastavitelná osa (16) je opatřena protikusem (17) k závitové části (15) upravené na středové ose (6) a obsahuje blokovací člen, který v blokovací poloze tvoří třecí spoj alespoň mezi nastavitelnou osou

(16) a vnější osou (5).

- (74) PATENTSERVIS PRAHA a.s., Jivenská 1, Praha 4, 14000;



7 (51) **B 21 D 7/02**

(21) **2001-1848**

(71) MSV SYSTEMS CZ S. R. O., Liberec, CZ;

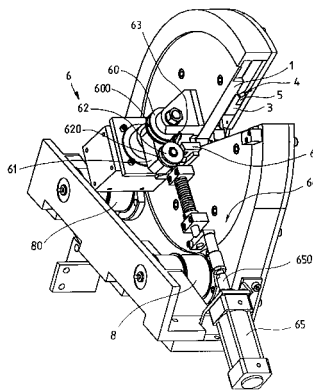
(72) Krejčík Miroslav, Liberec, CZ;  
Vondráček Karel Ing., Liberec, CZ;

(54) **Automatické ohýbací zařízení**

(22) 25.05.2001

- (57) Vynález se týká automatického ohýbacího zařízení obsahujícího nosné těleso (3) s otočným nosným kotoučem (1), který je ozubením spřažen s prvním ohýbacím pohonem (8), a obsahujícího otočný ozubený věnec (7), který je prvním ozubením spřažen s druhým ohýbacím pohonem (80) a druhým ozubením je spřažen s pracovním mechanismem ohýbací hlavy (6) s ohýbací přírubou (60) a ohýbacím ramenem (61) s ohýbací kladkou (62), přičemž ohýbací hlava (6) je uložena na nosném kotouči (1) a nosné těleso (3), nosný kotouč (1) a ozubený věnec (7) jsou opatřeny radiální štěrbinou (2). Vynález spočívá v tom, že nosný kotouč (1) je otočně okolo své osy (11) uložen na nosném tělese (3), přičemž je opatřen obvodovou drážkou (12), ve které je otočně okolo osy (11) nosného kotouče (1) uložen ozubený věnec (7).

- (74) Musil Dobroslav Ing., Cejl 38, Brno, 60200;



7 (51) **B 21 D 9/05**

(21) **2001-1744**

(71) MSV SYSTEMS CZ S. R. O., Liberec, CZ;

(72) Krejčík Miroslav, Liberec, CZ;  
Vondráček Karel Ing., Liberec, CZ;

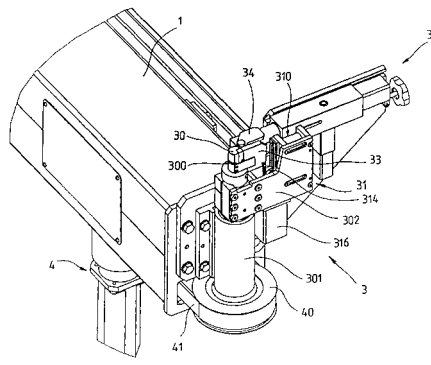
(54) **Automatický ohýbací stroj, ohýbací rameno automatického ohýbacího stroje a ohýbací opěra automatického ohýbacího stroje**

(22) 18.05.2001

- (57) Vynález se týká automatického ohýbacího stroje obsahujícího podélné lože (1), na kterém je vratně přestavitelně uloženo polohovací a upínací zařízení (2) ohýbaného materiálu, přičemž na jednom konci lože (1) je situována ohýbací hlava (3) obsahující ohýbací trn (30) a

ohýbací rameno (31), které jsou spřaženy s ohýbacím pohonem pro společné otáčení okolo podélné osy ohýbacího trnu (30), a které obsahuje ohýbací příložku (33), která je vratně oddalitelná od ohýbacího trnu (30), přičemž ohýbací hlava (3) dále obsahuje ohýbací opěru (32), jejíž opěrná příložka (34) je vratně přestavitelná do prostoru, ve kterém se při ohýbání nachází ohýbaný materiál, přičemž ohýbací rameno (31) a ohýbací opěra (32) obsahují pohony pro vratný pohyb ohýbací příložky (33) a opěrné příložky (34), přičemž tyto pohony jsou společně s polohovacím a upínacím zařízením (2) z ohýbaného materiálu a s ohýbacím pohonem (4) spřaženy s řídicím zařízením automatického ohýbacího stroje. Vynález spočívá v tom, že ohýbací pohon (4) je v odstupu od ohýbací hlavy (3) uložen na loži (1) automatického ohýbacího stroje, přičemž je s pracovní dvojicí ohýbací trn (30)-ohýbací rameno (31) spřažen přenosovým zařízením krouťícího momentu.

- (74) Musil Dobroslav Ing., Cejl 38, Brno, 60200;



7 (51) **B 21 D 31/00, B 21 D 22/00, B 23 P 17/00**

(21) **2001-2750**

(71) THYSSEN KRUPP STAHL AG, Düsseldorf, DE;

(72) Kibben Martin, Dinslaken, DE;  
Flehming Thomas Dr.-Ing., Ratingen, DE;  
Blümel Klaus Dipl.-Ing., Dinslaken, DE;

(54) **Způsob výroby součástí z ocelového plechu tvářením za studena a destička z ocelového plechu na výrobu součástí tvářených za studena**

(22) 30.07.2001

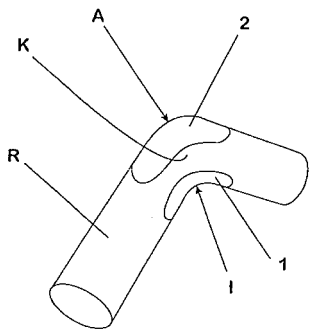
(32) 08.09.2000

(31) 2000/10044682

(33) DE

- (57) Způsob výroby součástí (R) u ocelového plechu tvářením za studena sestává z následujících operací: zhotovení destičky (P) ze základního ocelového materiálu (G); nahrazení alespoň jednoho výřezu vytvořeného v základním ocelovém materiálu (G) destičky (P) plechovým výstřížkem (1, 2), který se svojí tloušťkou (D1, D2) a/nebo vlastnostmi materiálu odlišuje od základního ocelového materiálu (G) destičky (P), přičemž tloušťka (D1, D2) nebo odlišné vlastnosti materiálu, popřípadě geometrie plechových výstřížků (1, 2), včetně jejich polohy v destičce (P) jsou stanoveny na základě průběhu toku materiálu během následného tvářením za studena; tvářením za studena destičky (P) do tvaru trubky (R).

- (74) Čermák Karel Dr., Národní třída 32, Praha 1, 11000;



7 (51) **B 21 D 35/00**

(21) **2001-2418**

(71) BRANO A. S., Hradec nad Moravicí, CZ;

(72) Blašík Tomáš Ing., Opava, CZ;

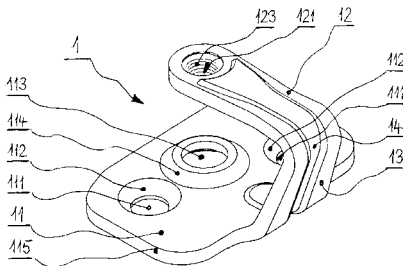
Chovanec Jan, Hradec nad Moravicí, CZ;

(54) **Postup výroby tělesa nájezdu pro autozámky**

(22) 29.06.2001

(57) Těleso (1) nájezdu pro autozámky má tvar U, který je tvořen přípevňovací deskou (11), ramenem (12) a spojovacím segmentem (13). V přípevňovací desce (11) a ramenu (12) jsou vytvořeny souosé otvory (113, 121) pro čep. Těleso (1) nájezdu se vyrábí postupným tvářením za studena na za sebou následujících pracovních místech výrobní linky, přičemž všechny tvářecí operace se provádí současně pro dvojici těles (1) nájezdů.

(74) Pospíšil Karel Ing., Plzeňská 218, Praha 5, 15000;



7 (51) **B 22 F 3/11**

(21) **2002-904**

(71) STRATEC MEDICAL AG, Oberdorf, CH;

(72) Feichtinger Heinrich, Zürich, CH;

(54) **Směs dvou práškových fází pro výrobu polotovarů sintrovatelných při vyšších teplotách**

(22) 14.09.1999

(86) PCT/CH99/00434

(87) WO 01/019556

(57) Směs pro výrobu polotovarů sintrovatelných při vyšších teplotách sestává ze dvou částicových fází, přičemž první fáze obsahuje částice, které sestávají z kovu a/nebo kovové slitiny a/nebo sloučeniny kovu; a druhá fáze obsahuje částice ze skupiny anorganických sloučenin, které při teplotách nad 400 °C neuvolňují žádné rozkladné produkty, které jsou v sintrované kovové fázi intersticiálně rozpustné a/nebo s ní reagují na stabilní sloučeniny. Směs poskytuje prostřednictvím druhé fáze účinnou oporu jemné struktury první fáze proti silám povrchového napětí při sintrovacím procesu. Druhá fáze zůstává v průběhu sintrovacího procesu tepelně stabilní a vzhledem k první fázi chemicky inertní.

(74) Čermák Karel Dr., Národní třída 32, Praha 1, 11000;

7 (51) **B 23 B 7/16, B 23 B 29/00**

(21) **2001-2453**

(71) TAJMAC-ZPS, A. S., Zlín, CZ;

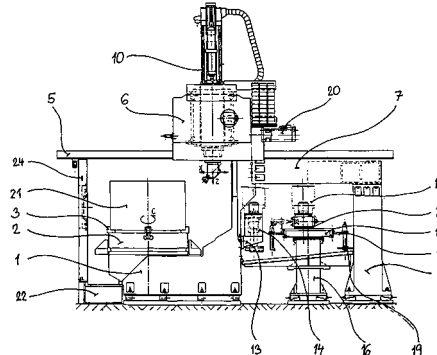
(72) Jasný Ladislav Ing., Kojetín, CZ;

Sláma Pavel Ing., Zlín, CZ;

(54) **Portálové soustružnické centrum**

(22) 04.07.2001

(57) Zastavený prostor, vymezený lineárním vedením (5) pro pojezd příčnicku (6) a příčnickem (6) soustružnického centra, je rozdělen na pracovní část a obslužnou část. V pracovní části je uspořádána základna (1), osazená vestavěnou otočnou deskou (2), která je opatřena samostředícím upínacím zařízením (3). V obslužné části je ustaven nejméně jeden stacionární zásobník (13) pro uložení nástrojových hlav (14) a nejméně jeden horizontální řetězový zásobník (15), pro uložení nástrojů (19).



7 (51) **B 23 B 29/00**

(21) **2001-4345**

(71) MAPAL FABRIK FÜR PRÄZISIONSWERKZEUGE DR. KRESS KG, Aalen, DE;

(72) Kress Dieter Dr., Aalen, DE;

(54) **Nástroj k jemnému třískovému obrábění obrobků**

(22) 04.12.2001

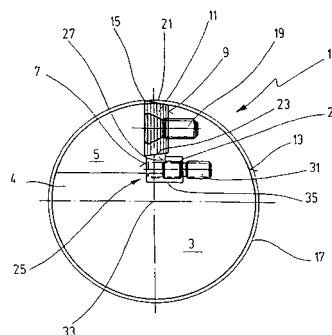
(32) 05.12.2000, 27.02.2001

(31) 2000/10060283, 2001/20103921

(33) DE, DE

(57) Nástroj (1) k jemnému třískovému obrábění obrobků je vytvořen s nejméně jednou nožovou destičkou (11) a s nejméně jedním nastavovacím zařízením (25), působícím na nožovou destičku (11). Nastavovací zařízení (25) obsahuje přestavovací prvek (27, 27'), rozkládající se přes oblast boční plochy nožové destičky (11) a stavěcí šroub (31) přesunující přestavovací prvky (27, 27') vzhledem k nožové destičce (11).

(74) Matějka Jan JUDr., Národní 32, Praha, 11000;



7 (51) **B 23 B 51/00, B 23 B 41/02, B 23 B 41/16, B 23 B 29/03**

(21) **2001-2820**

(71) VÍTKOVICE STROJÍRENSTVÍ, A.S., Ostrava, CZ;

(72) Tománek Karel, Hlučín, CZ;

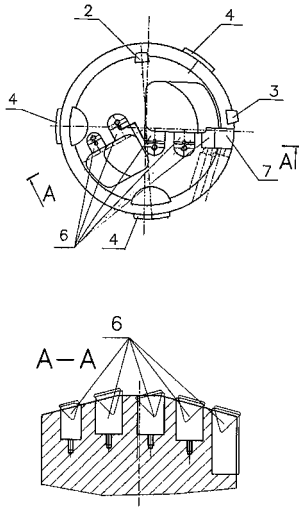
Bartusek Tomáš, Hlučín, CZ;

(54) **Odstupňovaná vrtací hlava**

(22) 03.08.2001

(57) Hlava je tvořena tělesem (5) hlavy, které je ve své přední osazené části opatřeno soustavou vrtacích nožů (6), dvěma předními vodicími lištami (1) a jednou pomocnou vodicí lištou (2). Průměr předního osazení tělesa (5) hlavy s

předními vodicími lištami (1) a pomocnou vodicí lištou (2) je roven průměru vrtaného otvoru. Těleso (5) hlavy je ve své zadní osazené části opatřeno jednak vyvrtávacím nožem (7), umístěným za předními vodicími lištami (1) v rovině s vrtacími noži (6), a jednak pomocným vodítkem (3) a třemi zadními vodicími lištami (4), umístěnými za vyvrtávacím nožem (7). Průměr zadního osazení tělesa (5) hlavy s pomocným vodítkem (3) a zadními vodicími lištami (4) je roven konečnému průměru vyvrtaného otvoru.



7 (51) **B 23 D 25/14**

(21) **2001-2261**

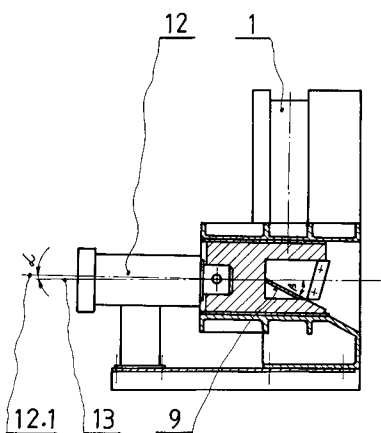
(71) ŽDAS, A. S., Žďár nad Sázavou, CZ;

(72) Jaitner Albin Ing., Příbrav, CZ;  
Chmel Jan Ing., Velká Losenice, CZ;

(54) **Nůžky na střihání šrotu**

(22) 20.06.2001

(57) Nůžky sestávají ze šikmého koryta (1), připevněného k hrdlu (2), které je součástí skříně (3). Ve skříně (3) opatřené pevným nožem (4) jsou připevněny vodicí lišty (10), posuvné klíny (11) a hydraulický válec (12), jehož osa (12.1) svírá s vodorovnou rovinou (13) úhel  $\alpha < 45^\circ$ . Hydraulický válec (12) zajišťuje pohyb nožových saní (5), opatřených pohyblivým nožem (6), horní lištou (7) a spodní lištou (8), na níž je připevněn krycí plech (9). Ten svírá s osou (12.1) hydraulického válce (12) úhel  $\beta$ , který je větší než  $5^\circ$  a menší než  $50^\circ$  a současně svírá s osou (1.1) koryta (1) úhel  $\gamma > 20^\circ$ .



7 (51) **B 23 D 77/02**

(21) **2001-1927**

(71) MAPAL FABRIK FÜR PRÄZISIONSWERKZEUGE  
DR. KRESS KG, Aalen, DE;

(72) Kress Dieter Dr., Aalen, DE;  
Häberle Friedrich, Lauchheim, DE;

(54) **Výstružník**

(22) 31.05.2001

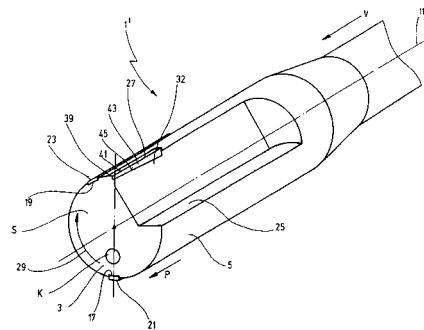
(32) 02.06.2000, 06.07.2000

(31) 2000/10027592, 2000/10033012

(33) DE, DE

(57) Výstružník s nejméně jedním hlavním ostřím (39) a nejméně jedním vedlejším ostřím (41), a s čelní plochou (43) navazující na tato ostří (41, 39) a ohraničenou utvářečem (45) třísky, který v oblasti vedlejšího ostří (41) vykazuje zvětšující se vzdálenost od vedlejšího ostří (41), a v oblasti hlavního ostří (39) vykazuje zmenšující se vzdálenost od hlavního ostří (39).

(74) Matějka Jan JUDr., Národní 32, Praha, 11000;



7 (51) **B 23 K 1/00 // B 23 K 101:14**

(21) **2002-2350**

(71) DENSO CORPORATION, Kariya-city, JP;

(72) Iriyama Syoji, Kariya-city, JP;

Hirao Koji, Kariya-city, JP;

Ogawa Hiroshi, Kariya-city, JP;

Takeda Takanori, Kariya-city, JP;

Nishikawa Hiroshi, Kariya-city, JP;

Nohira Satoshi, Kariya-city, JP;

(54) **Způsob výroby tepelného výměníku**

(22) 04.07.2002

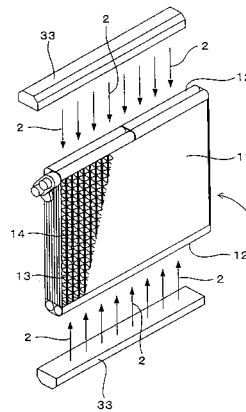
(32) 05.07.2001

(31) 2001/205261

(33) JP

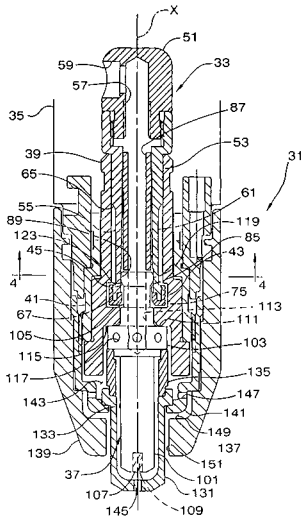
(57) Při provádění způsobu výroby tepelného výměníku (1), obsahujícího středovou část (11), mající množinu trubek (13) a množinu sálavých žebér (14), připojených k plochám trubek (13), a jímkovou část (12) propojenou s trubkami (13), se provádí krok (A) předehřívání, krok (B) pájení natvrdo, krok (C) postupného ochlazování a krok (D) ochlazování v tomto pořadí. V kroku (A) předehřívání se teplota jímkové části (12), která má větší tepelnou kapacitu, zvyšuje dříve, než teplota středové části (11), která má menší tepelnou kapacitu tak, aby se teplota středové části (11) nezvýšila předčasně.

(74) Čermák Karel Dr., Národní třída 32, Praha 1, 11000;



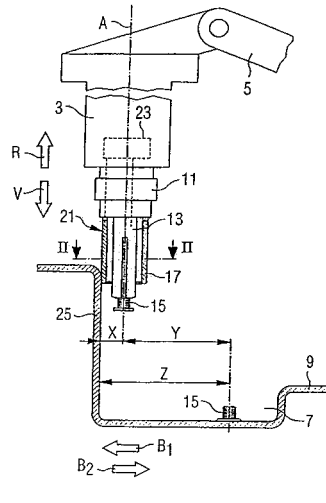


- 7 (51) **B 23 K 9/00**  
 (21) **2002-1954**  
 (71) THERMAL DYNAMICS CORPORATION, West Lebanon, NH, US;  
 (72) Roberts Jesse A., Planfield, NH, US;  
 Horner-Richardson Kevin D., Cornish, NH, US;  
 Small David A., Stafford, VT, US;  
 Hewes Gene V., Planfield, NH, US;  
 (54) **Plazmový obloukový hořák**  
 (22) 05.12.2000  
 (32) 09.12.1999  
 (31) 1999/457944  
 (33) US  
 (86) PCT/US00/32930  
 (87) WO 01/041964  
 (57) Plazmový hořák má katodu (33) a elektrodu (37) mající přípojovací konce (55, 105) konfigurované pro koaxiální zásuvné spojení jednoho s druhým ve střední podélné ose hořáku. Přípojovací konce (55, 105) na sobě mají do sebe zapadající zádržky (43, 45), přičemž alespoň jedna z těchto zádržek (43, 45) se může pohybovat zpravidla v radiálním směru v poměru ke střední podélné ose hořáku mezi svým nevychýleným stavem a vychýleným stavem. Alespoň jedna z uvedených zádržek (43, 45) se může pohybovat z uvedeného nevychýleného stavu do uvedeného vychýleného stavu jakmile se uvedené katoda (33) a elektroda (37) zasounou vzájemně do sebe a může se pohybovat z uvedeného vychýleného stavu zpět do uvedeného nevychýleného stavu, jakmile jsou katoda (33) a elektroda do sebe dále zasouvány do bodu, ve kterém jsou zádržky (43, 55) na katodě a elektrodě (37) zpravidla axiálně vyrovnány. V tomto bodě může alespoň jedna zádržka (45) zapadnout do druhé zádržky (43), aby se propojila katoda (33) a elektroda (37) a aby se tak zabránilo axiálnímu pohybu elektrody (37) z katody (33) směrem ven.
- (74) Kania František Ing., Mendlovo nám. 1a, Brno, 60300;

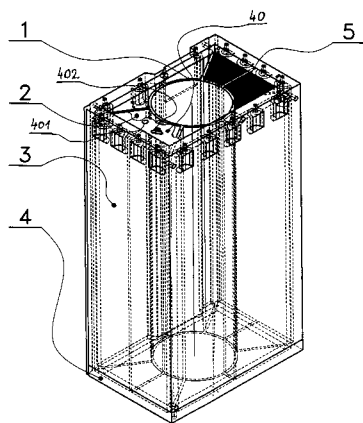


- 7 (51) **B 23 K 9/20**  
 (21) **2002-2734**  
 (71) NELSON BOLZENSCHWEISS-TECHNIK GMBH & CO. KG, Gevelsberg, DE;  
 (72) Citrich Ulrich, Gevelsberg, DE;  
 Häiler Steffen, Bochum, DE;  
 Madsak Jürgen, Breckerfeld, DE;  
 (54) **Způsob nastavení polohy přivařovaného svorníku a svařovací hlava na svorníky**  
 (22) 21.02.2001  
 (32) 21.02.2000  
 (31) 2000/10007837  
 (33) DE  
 (86) PCT/DE01/00670

- (87) WO 01/062426  
 (57) Pro nastavení polohy přivařovaného svorníku (15), který je uchycen ve svařovací hlavě (3) na svorníky, je uspořádán robot (5), na kterém je svařovací hlava (3) na svorníky upevněna. Pro zjištění polohy boční stěny (25) posune robot (5) svařovací hlavu (3) na svorníky stranou, až dotykový člen (21) kontaktuje boční stěnu (25) polotovaru a svařovací hlava (3) na svorníky může být posunuta o jmenovitý rozměr (Y) do výchozí polohy svařování, že které se posunutím ve vysouvacím směru (V) navařuje přivařovaný svorník (15) na polotovaru (9). Přivařovaný svorník (15) má potom, nezávisle na tolerancích v polotovaru, vždy stejný jmenovitý odstup (Z) od boční stěny (25).
- (74) PATENTSERVIS PRAHA a.s., Jivenská 1, Praha 4, 14000;



- 7 (51) **B 23 Q 1/01**  
 (21) **2001-2314**  
 (71) TOS VARNSDORF A. S., Varnsdorf, CZ;  
 (72) Bednář Slavomír Ing., Rumburk, CZ;  
 Málek Martin Ing., Rumburk, CZ;  
 Ryšavý Ivan, Uherský Brod, CZ;  
 Smolař Daniel, Neštětice, CZ;  
 (54) **Stojan obráběcího stroje a způsob jeho výroby**  
 (22) 22.06.2001  
 (57) Stojan sestává z centrální trubky (1), ke které jsou v axiálním směru přivařena žebra (2), k jejichž volným hranám jsou, alespoň ve směrech rovnoběžných s podélnou osou centrální trubky (1), přivařeny díly obvodového pláště (3), přičemž alespoň některé dutiny mezi centrální trubkou (1) a obvodovým pláštěm (3) jsou vyplněny předepjatou tuhou pěnovou hmotou (5). Při výrobě stojanu se nejprve na centrální trubku (1) navaří v axiálním směru žebra (2), poté se přivaří obvodový plášť (3), následně se přivaří dno (4) a víko (40), načež se vyplní alespoň některé dutiny, volené symetricky podle některé z podélných rovin stojanu, procházejících osou centrální trubky (1), a to materiálem, který se následně nechá expandovat a tuhnout do relativně tuhé pěny, opírající se po vytvrzení o stěny tuto pěnu obklopující, a to s určitým předpětím.
- (74) Vandělíková Jana Ing., Petráská 12, Praha 1, 11000;

7 (51) **B 23 Q 3/00**(21) **2001-2214**(71) KOVOSVIT A. S., Sezimovo Ústí, CZ;  
ČESKÉ VYSOKÉ UČENÍ TECHNICKÉ V PRAZE  
FAKULTA STROJNÍ, Praha, CZ;

(72) Valášek Michael Prof. Ing. DrSc., Praha, CZ;

Petrů František Ing., Sezimovo Ústí, CZ;

Šika Zbyněk Ing. PhD., Praha, CZ;

Bauma Václav Ing. CSc., Praha, CZ;

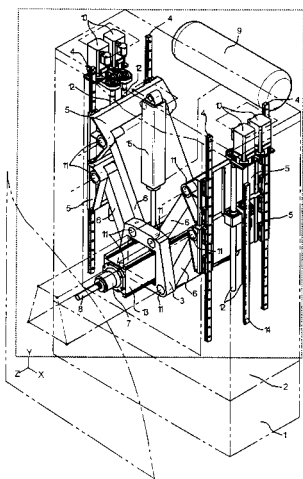
Vampola Tomáš Dr. Ing., Lidice, CZ;

(54) **Paralelní polohovací mechanismus, zvláště pro obrábění a/nebo manipulaci a/nebo měření**

(22) 18.06.2001

(57) Polohovací mechanismus sestává z platformy (3), která je kloubově spojena s alespoň jedním posuvným vedením (4) uspořádaným na rámu (2) stroje prostřednictvím alespoň tří rotačních kloubů (11), z nichž alespoň dva jsou uspořádány na polohovacím rameni (6) pro spojení s posuvným vedením (4), přičemž osy rotace rotačních kloubů (11) jsou vzájemně rovnoběžné.

(74) Novotný Karel Ing., Terronská 21, Praha 6, 16000;

7 (51) **B 23 Q 3/155**(21) **2001-2828**

(71) DECKEL MAHO SEEBACH GMBH, Seebach, DE;

(72) Lasch Thorsten, Aspach, DE;

(54) **Zařízení na výměnu nástrojů u obráběcího stroje**

(22) 07.03.2001

(32) 15.03.2000

(31) 2000/10012665

(33) DE

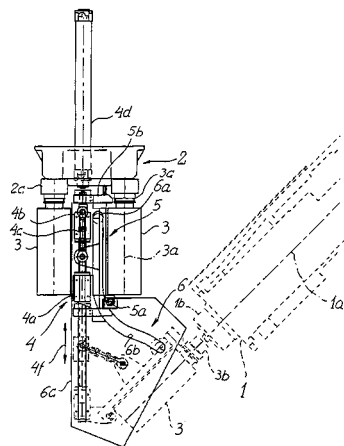
(86) PCT/EP01/02547

(87) WO 01/068316

(57) Zařízení má zásobník (2), ve kterém je uložen rotační osu

(3a) vykazující a k výměně určený nástroj (3), a dopravní zařízení (4), ve kterém je upraveno uložení (5) pro nástroj (3), které se pomocí ovládacího zařízení (6), vykazujícího kulísové vedení (6a, 6b), natáčí během jeho dopravy mezi předávací polohou na vřeteno (1) a přípravní polohou okolo osy (5a) otáčení. Dopravní zařízení (4) je provedeno pro dopravu nástroje (3) mezi pohotovostní polohou nástroje (3) v zásobníku (2) a předávací polohou na vřeteno (1), přičemž směr dopravy (4f) lícuje s rotační osou (3a) v zásobníku (2) uložených nástrojů (3) a osa otáčení (5a) probíhá kolmo k rovině položené směrem dopravy (4f) a osou vřetene (1a).

(74) PATENTSERVIS PRAHA a.s., Jivenská 1, Praha 4, 14000;

7 (51) **B 25 B 25/00**(21) **2001-3224**

(71) GILLET OUTILLAGE, Nogent, FR;

(72) Gillet Pascal, Sarcey, FR;

Petit Fabrice, Orcevaux, FR;

Melin Laurent, Nogent, FR;

(54) **Způsob nasazování pružné páskové svorky a zařízení pro provádění tohoto způsobu**

(22) 08.03.2000

(32) 08.03.1999, 08.09.1999, 11.01.2000

(31) 1999/9903273, 1999/9911232, 2000/0000915

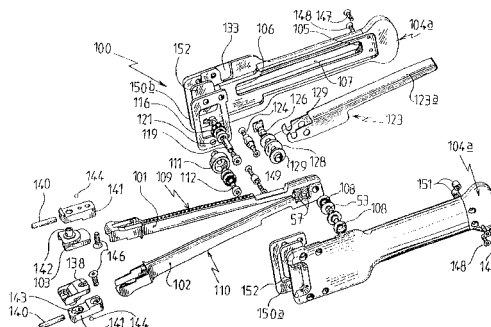
(33) FR, FR, FR

(86) PCT/FR00/00571

(87) WO 00/053374

(57) Každá pásková svorka (1) má v automatickém zásobníku (2) dvě ouška (5), přístupná zvenku pro sevření čelistmi (9, 52, 103) ručního vyťahovacího a nasazovacího nástroje (8, 50, 100), které se svírají pro stlačení oušek (5) páskové svorky (1) odděleně řízenými vnějšími ovládacími prostředky (11), přičemž nástroj (8, 50, 100) obsahuje prostředky pro volné a vratné sevření čelistí (9, 52, 103), když jsou uvedeny do činnosti vnější ovládací prostředky (11), a prostředky pro okamžité nebo postupné uvolnění čelistí (9, 52, 103), v požadovaném okamžiku, vnějším ovládaním (14, 123).

(74) Vobořil Bohuslav Ing., Nad Štolou 12, Praha 7, 17000;



7 (51) **B 29 C 47/00, E 06 B 3/22**(21) **2002-3501**

(71) HT TROPLAST AG, Troisdorf, DE;

(72) Bornholdt Alexander, Siegburg, DE;  
Burghard Walter, Troisdorf, DE;  
Obermeier Karl, Troisdorf, DE;(54) **Dutý komorový profil a způsob jeho výroby**

(22) 22.03.2001

(32) 23.03.2000

(31) 2000/10014186

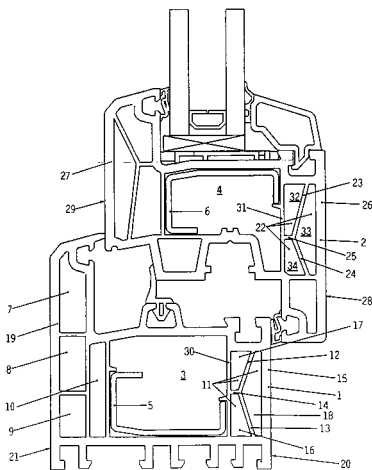
(33) DE

(86) PCT/DE01/01132

(87) WO 01/070482

(57) Dutý komorový profil (1, 2) má vyztužovací komoru (3, 4) k uložení vyztužovacího profilu (5, 6), nejméně jednu další předřazenou vnitřní komoru (11, 22) předřazenou vyztužovací komoře (3, 4) směrem dovnitř nebo ven. Předřazená vnitřní komora (11, 22) má dvě v podstatě rovnoběžné k vnitřní a vnější pohledové ploše (20, 21) dutého komorového profilu (1, 2) rámu probíhající komorové stěny (15, 30; 26, 31) a je rozdělena stojinami (12, 13, 14; 13, 24, 25) na menší komory (16, 17, 18; 32, 33, 34). Další rozdělení předřazené vnitřní komory (11, 22) je provedeno stojinami (12, 13; 23, 24) probíhajícími šikmo proti komorovým stěnám (15, 30; 26, 31), přičemž světlá šířka každé menší komory (16, 17, 18; 32, 33, 34) je nejméně na jednom místě nejméně 5 mm a nejméně na jednom místě méně než 5 mm. Při způsobu výroby profilu (1, 2) vytlačováním je profil (1, 2) dále zvenčí chlazen v kalibru, přičemž i jeho komory (8, 10, 3, 17, 18) jsou navíc ochlazovány zevnitř.

(74) Čermák Karel Dr., Národní třída 32, Praha 1, 11000;

7 (51) **B 29 C 49/24**(21) **2001-4558**

(71) PLASTIPAK PACKAGING, INC., Plymouth, MI, US;

(72) Dunlap Richard L., Cairo, OH, US;  
Sanford Edward L., Lima, OH, US;  
Amirault David M., Troy, MI, US;(54) **Zařízení pro nanášení nálepek ve formě při vyfukování plastů**

(22) 25.05.2000

(32) 18.06.1999

(31) 1999/335580

(33) US

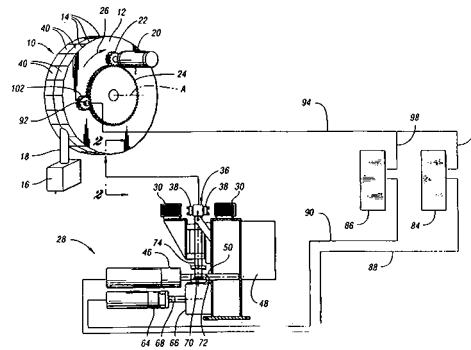
(86) PCT/US00/14430

(87) WO 00/078526

(57) Zařízení pro nanášení nálepek ve formě u rotačního vyfukovacího stroje (10) obsahuje první elektrický servomotor (46) a druhý elektrický servomotor (64), stejně jako první vačkový mechanismus (48) a druhý vačkový mechanismus (66), které jsou příslušně poháněny

servomotory (46, 64) pro zajištění pohybu etiketovací hlavy (36) mezi odebirací polohou a vydávací polohou, a pro zajištění pohybu nosiče (38) nálepek (32) na etiketovací hlavě (36) mezi zataženou polohou a polohou pro nanášení nálepek vzájemně na sobě nezávisle. Snímač (92) zařízení snímá otáčení otočného kola (12) stroje (10) pro ovládní prvního elektrického regulátoru (84) a druhého elektrického regulátoru (86), které příslušně ovládají první elektrický servomotor (46) a druhý elektrický servomotor (64) v koordinaci s provozem stroje (10), avšak vzájemně na sobě nezávisle.

(74) Matějka Jan JUDr., Národní 32, Praha, 11000;

7 (51) **B 29 C 67/24, B 29 C 33/58 // B 29 K 75:00**(21) **2002-2824**

(71) DOW GLOBAL TECHNOLOGIES INC., Midland, MI, US;

(72) McLaren John W., Milford, MI, US;  
McLaren John W., Milford, MI, US;(54) **Způsob reaktivního vstřikování a forma k provádění způsobu**

(22) 15.02.2001

(32) 15.02.2000

(31) 2000/182616

(33) US

(86) PCT/US01/05219

(87) WO 01/060591

(57) Forma pro přípravu výrobků na bázi polyurethanu je na částech povrchu přicházejících do styku s polyurethanovými materiály, upravena kovovým nátěrem, tvořeným kontinuální maticí z kobaltu nebo niklu a jako diskontinuální matrice je dispergován fluorovaný polyolefinový polymer. Způsob obsahuje vstřikování materiálů na bázi polyurethanu do výše uvedené formy a vstřikované materiály jsou vystaveny působení takových podmínek, aby docházelo k vytvoření konečného výrobku ztuhnutím. Polyurethanový materiál pro vstřikové lití obsahuje maximálně 0,5 % hmotn. činidla pro separační uvolňování od formy a může být nanášen průmyslově používaným způsobem.

(74) PATENTSERVIS PRAHA a.s., Jivenská 1, Praha 4, 14000;

7 (51) **B 29 C 73/16, B 60 S 5/04, B 60 C 29/06**(21) **2002-2938**

(71) CONTINENTAL AG, Hannover, DE;

(72) Eriksen Steen Mandsfelt, Graested, DK;  
Olrik Henrik-Gerner, Humlebaek, DK;  
Lodemann Joachim Georg, Burgwedel, DE;(54) **Způsob plnění předmětu a zařízení k jeho provádění**

(22) 14.01.2002

(32) 16.02.2001

(31) 2001/00271

(33) DK

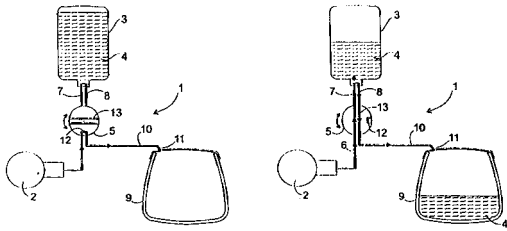
(86) PCT/EP02/01554

(87) WO 02/066236

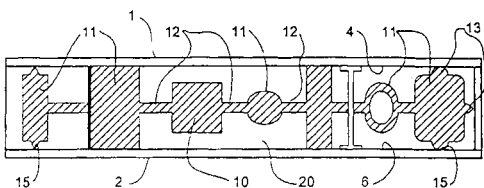
(57) Zařízení na utěšňování a nafukování nafukovatelného

předmětu (9), opatřeného nafukovacím ventilkem (11), zejména pneumatiky zahrnuje zdroj stlačeného vzduchu (2), a zásobník (3) obsahující těsnící činidlo (4). Zařízení (1) dále zahrnuje vratný ventil (5) k otevření prvního spojení mezi zdrojem stlačeného vzduchu (2) a nafukovacím ventilkem (11) nafukovatelného předmětu (9), v první poloze a k otevření druhého spojení mezi zdrojem stlačeného vzduchu (2) a zásobníkem (3) a dále mezi zásobníkem (3) a nafukovacím ventilkem (11) nafukovatelného předmětu (9), v druhé poloze. V jednom režimu činnosti se může zařízení (1) použít k nafukování splasklého nafukovatelného předmětu (9) na stanovený tlak a v druhém režimu činnosti k utěsnění a nafouknutí propíchnutého nafukovatelného předmětu (9).

- (74) PATENTSERVIS PRAHA a.s., Jivenská 1, Praha 4, 14000;



- 7 (51) **B 32 B 15/06**  
 (21) **2002-1425**  
 (71) INTELLIGENT ENGINEERING (BAHAMAS) LIMITED, Nassau, BS;  
 (72) Kennedy Stephen, Ottawa, CA;  
 (54) **Konstrukční laminovaný element a způsob jeho výroby**  
 (22) 02.11.2000  
 (32) 05.11.1999, 03.10.2000  
 (31) 1999/9926333, 2000/0024183  
 (33) GB, GB  
 (86) PCT/GB00/04198  
 (87) WO 01/032414  
 (57) Konstrukční laminovaný element sestává ze dvou vnějších kovových vrstev (1, 2), ze členitého útvaru (10) mezi nimi a z elastomerové vrstvy připojené k oběma vnějším kovovým vrstvám (1, 2). Členitý útvar (10) může být z pěny a může být v částečném styku s vnějšími kovovými vrstvami (1, 2). Je vhodný ke stavbě jak lodních tak stavebních součástí.
- (74) Kalenský Petr JUDr., Hálkova 2, Praha 2, 12000;

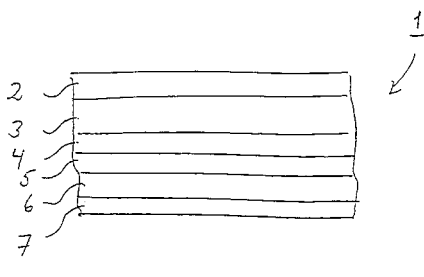


- 7 (51) **B 32 B 17/10, C 09 K 21/04**  
 (21) **2002-917**  
 (71) GLAVERBEL, Brussels, BE;  
 (72) Goelff Pierre, Nalines, BE;  
 Mertens Guy, Vedrin, BE;  
 Dallenogare Xavier, Sauvagemont, BE;  
 Ghodsi Mehdi, Bruxelles, BE;  
 (54) **Transparentní protipožární zasklívací dílec**  
 (22) 11.09.2000  
 (32) 16.09.1999  
 (31) 1999/9900619  
 (33) BE  
 (86) PCT/EP00/08948

- (87) WO 01/019608  
 (57) Protipožární zasklívací dílec obsahuje nejméně dva plošné skleněné díly a jednu vrstvu intumescentního materiálu, obsahujícího sloučeninu na bázi fosfátů, přičemž tato vrstva leží mezi uvedenými dvěma plošnými skleněnými díly. Intumescentní materiál obsahuje pyrogenní oxid křemičitý nebo směs pyrogenního oxidu křemičitého a oxidu hlinitého, který zejména zabraňuje tečení tohoto materiálu při teplotách, které předcházejí expanzi intumescentního materiálu v podmínkách zkoušky vystavení ohni. Zasklívací dílce podle vynálezu vykazují současně zlepšenou tepelnou odolnost a jejich výroba je snazší.
- (74) Všečetka Miloš JUDr., Hálkova 2, Praha 2, 12000;

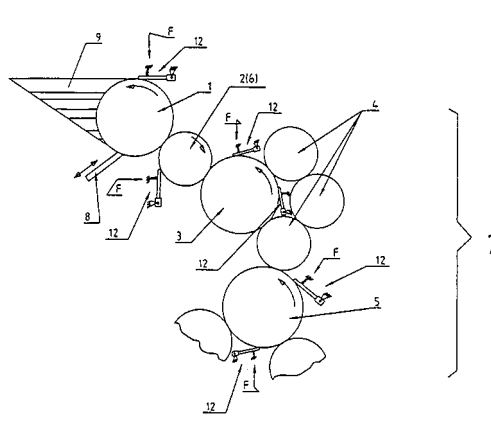
- 7 (51) **B 32 B 17/10, C 09 J 4/00**  
 (21) **2002-1793**  
 (71) CHEMETALL GMBH, Frankfurt am Main, DE;  
 (72) Schwamb Michael, Frankfurt am Main, DE;  
 Pöhlmann Thomas, Niedernberg, DE;  
 (54) **Použití lící pryskyřice a trvale flexibilního okrajového utěsnění pro výrobu sendvičového uspořádání, sestávajícího ze stínítka obrazovky a skleněné desky**  
 (22) 10.11.2000  
 (32) 24.11.1999, 27.09.2000  
 (31) 1999/19956548, 2000/10048991  
 (33) DE, DE  
 (86) PCT/EP00/11104  
 (87) WO 01/038087  
 (57) Vynález se týká použití transparentní lící pryskyřice sestávající z reaktivních akrylátových a methakrylátových monomerů, akrylátových a methakrylátových oligomerů, prostředků pro vytvoření vazby a iniciátorů, a použití okrajového těsnění, pro výrobu sendvičového systému, který sestává ze stínítka obrazovky, vrstvy lící pryskyřice po stranách obklopené okrajovým utěsněním a skleněné desky.
- (74) Čermák Karel Dr., Národní třída 32, Praha 1, 11000;

- 7 (51) **B 32 B 19/00, B 32 B 27/32**  
 (21) **2002-1486**  
 (71) TETRA LAVAL HOLDINGS & FINANCE SA, Pully, CH;  
 (72) Bergholtz Lars, Höganäs, SE;  
 (54) **Vrstvený obalový materiál a způsob jeho výroby**  
 (22) 04.10.2000  
 (32) 04.10.1999  
 (31) 1999/9903564  
 (33) SE  
 (86) PCT/EP00/09702  
 (87) WO 01/025005  
 (57) Vrstvený obalový materiál ve formě archu, pruhu nebo pásu, pro výrobu tvarově stabilního, kapalnotěsného obalu prostřednictvím vytvarování ohybáním a utěsněním, tvářením za tepla, nebo jiným mechanickým zpracováním pro tvarování materiálu, přičemž tento materiál zahrnuje alespoň první vrstvu (3) a druhou vrstvu (4), kde první vrstva (3) zahrnuje první termoplastický materiál, zvolený ze skupiny tvořené pryskyřicemi na bázi propenu, a druhá vrstva (4) zahrnuje druhý termoplastický materiál, zvolený ze skupiny tvořené pryskyřicemi na bázi polyethylenu. Uvedená první vrstva (3) a uvedená druhá vrstva (4) jsou navrstveny vzájemně přímo na sebe, a uvedená první vrstva (3) zahrnuje 5 % až 85 % hmotnostních anorganického nerostného plniva.
- (74) Korejzová Zdeňka JUDr., Spálená 29, Praha 1, 11000;

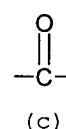
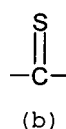
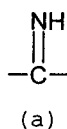
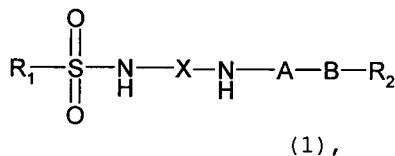


- 7 (51) **B 32 B 27/32**  
 (21) **2002-1519**  
 (71) TISZA TEXTIL KFT, Tiszaújváros, HU;  
 (72) Szedó Ferenc, Tiszaújváros, HU;  
 Jákó András, Tiszaújváros, HU;  
 Thuróczy Harangozó Maria, Tiszaújváros, HU;  
 (54) **Mnohovrstevnatá polyolefinová základová fólie**  
 (22) 10.09.2001  
 (32) 17.09.2000  
 (31) 2000/0003661  
 (33) HU  
 (86) PCT/HU01/00091  
 (87) WO 02/022357  
 (57) Předmětem předloženého vynálezu je mnohovrstevnatá polyolefinová základová fólie, určená zvláště pro výrobu pytlů s uzavřeným dnem a opatřených poklopem a/nebo zpevněných pytlů s uzavřeným dnem, dále i způsob výroby zmíněné fólie. její vnější vrstva se skládá ze směsi obsahující 25 až 30 % hmotn. LDPE (polyethylen o nízké hustotě), který má nízkou teplotu tavení a z 70 až 75 % hmotn. PP (polypropylen), který má vysokou teplotu tavení, prostřední vrstva se skládá ze směsi obsahující 40 až 45 % hmotn. LLDPE (lineární polyethylen o nízké hustotě), z 55 až 60 % hmotn. PP a PE (polyethylen) základní barvicí kaučukové směsi, vnitřní vrstva se skládá ze směsi obsahující 24 až 29 % hmotn. LDPE, z 69 až 74 % hmotn. PP a z prostředku proti slepování. Předmětem vynálezu je dále způsob výroby fólie pomocí společného vytlačování nebo lití.  
 (74) PATENTSERVIS PRAHA a.s., Jivenská 1, Praha 4, 14000;

- 7 (51) **B 41 F 31/04**  
 (21) **2002-3523**  
 (71) MAN ROLAND DRUCKMASCHINEN AG, Offenbach, DE;  
 (72) Zschetzsche Hubert, Offenbach, DE;  
 Hummel Peter, Offenbach, DE;  
 Ortner Robert, Alzenau, DE;  
 (54) **Dávkovací systém k barvení válců v tiskařském stroji**  
 (22) 12.04.2001  
 (32) 26.04.2000  
 (31) 2000/10020510  
 (33) DE  
 (86) PCT/EP01/04229  
 (87) WO 01/081086  
 (57) Dávkovací systém k barvení válců (1 až 6) v tiskařském stroji sestává z alespoň jedné soustavy (7) válců (1 až 6). Ve směru otáčení válce (1 až 6) je za kontaktní zónou (10), ve které nastává nanášení barvy, umístěno přistavitelné na plochu pláště válce (1 až 6) vyrovnávací zařízení (12).  
 (74) Švorčík Otakar JUDr., Hálkova 2, Praha 2, 12000;



- 7 (51) **B 41 M 5/30**  
 (21) **2002-3546**  
 (71) CIBA SPECIALTY CHEMICALS HOLDING INC., Basel, CH;  
 (72) Taylor James Philip, Macclesfield, GB;  
 O'neil Robert Montgomery, Manchester, GB;  
 Boardman Kenneth Alfred, Stockport, GB;  
 (54) **Záznamový materiál citlivý vůči teplu**  
 (22) 20.03.2001  
 (32) 27.03.2000, 08.05.2000  
 (31) 2000/0007313, 2000/0010993  
 (33) GB, GB  
 (86) PCT/EP01/03166  
 (87) WO 01/072527  
 (57) Záznamový materiál citlivý vůči teplu zahrnující záznamovou vrstvu vytvořenou na podkladu a obsahující alespoň jednoho bezbarvého nebo lehce barevného tvůrce barvy a alespoň jednu vývojku pro barevné vyvolávání, kterýžto záznamový materiál se vyznačuje tím, že poskytuje modrý obraz a že vývojku pro barevné vyvolávání je alespoň jedna sloučenina obecného vzorce 1, ve kterém R<sub>1</sub> znamená nesubstituovanou či substituovanou fenylovou skupinu, naftyllovou skupinu nebo alkylovou skupinu obsahující 1 až 20 uhlíkových atomů, X znamená skupinu (a), (b) nebo (c), A znamená nesubstituovanou či substituovanou fenylenovou skupinu, naftylenovou skupinu nebo alkylenovou skupinu obsahující 1 až 12 uhlíkových atomů, nebo znamená nesubstituovanou nebo substituovanou heterocyklickou skupinu, B znamená spojovací skupinu vzorce -O-SO<sub>2</sub>-, -SO<sub>2</sub>O-, -NH-SO<sub>2</sub>-, -SO<sub>2</sub>-NH-, -S-SO<sub>2</sub>-, -O-CO-, -O-CO-NH-, -NH-CO-, -NH-CO-O-, -S-CO-NH-, -S-CS-NH-, -CO-NH-SO<sub>2</sub>-, -O-CO-NH-SO<sub>2</sub>-, -NH=CH-, -CO-NH-CO-, -S-, -CO-, -O-, -SO<sub>2</sub>-NH-CO-, -O-CO-O- a -O-PO- (OR<sub>2</sub>)<sub>2</sub> a R<sub>2</sub> znamená nesubstituovanou či substituovanou aryllovou skupinu nebo benzylovou skupinu nebo alkylovou skupinu obsahující 1 až 20 uhlíkových atomů, s tou výhradou, že pokud B neznámá spojovací skupinu vzorce -O-SO<sub>2</sub>-, pak R<sub>2</sub> znamená nesubstituovanou či substituovanou fenylovou skupinu, naftyllovou skupinu nebo alkylovou skupinu obsahující 1 až 8 uhlíkových atomů.  
 (74) Kubát Jan Ing., Přístavní 24, Praha 7, 17000;



7 (51) **B 60 C 11/01, B 60 C 11/00, B 60 C 9/18**(21) **2001-3202**(71) CONTINENTAL AKTIENGESELLSCHAFT,  
Hannover, DE;

(72) Baumhöfer Johannes, Wedemark, DE;

Metge Axel, Hannover, DE;

Wies Burkhard, Hannover, DE;

(54) **Pneumatika vozidla**

(22) 28.04.2000

(32) 14.05.1999

(31) 1999/19922312

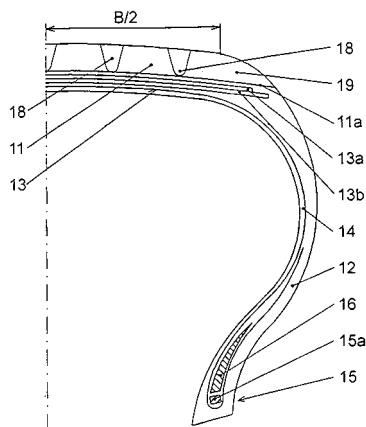
(33) DE

(86) PCT/EP00/03883

(87) WO 00/069660

(57) Pneumatika je provedena s nejméně jednovrstvově vytvořenou radiální kostrou (14), s profilovaným běhounem (11), který má na úplné hloubce profilu drážky (18) a přes šířku (B) dotykové plochy upravené ramenové příčné drážky (19), jejichž konec v průřezu pneumatiky definuje obrys (11a), a pásové vyztužení (13), sestávající zejména z nejméně dvou pásových vrstev (13a, 13b) a mající šířku přechýlující přes šířku dosedací plochy pneumatiky, přičemž průběh obrysu (11a) je nejméně v podstatě souhlasný s průběhem pásového vyztužení (13). Pro zdokonalení odolnosti pásových hran a pro snížení odírání běhounu (11) a snížení valivého odporu je obrys (11a) včetně pásového vyztužení (13) počínaje nejpozději na bočních okrajích dotykové plochy veden v podstatě tangenciálně navenek, takže v napruženém stavu pneumatiky jak obrys (11a), tak také pásové vyztužení (13) procházejí v dotykové ploše po celé jejich délce v podstatě rovnoběžně s obrysem vozovky.

(74) Čermák Karel Dr., Národní třída 32, Praha 1, 11000;

7 (51) **B 60 G 21/05, B 60 G 11/60, F 16 F 1/38, F 16 F 1/48**(21) **2002-2940**(71) VALLOUREC COMPOSANTS AUTOMOBILES  
VITRY, Vitry-Le-François, FR;

(72) Deletombe Philippe, Chalon-Sur-Marne, FR;

(54) **Náprava**

(22) 26.02.2001

(32) 02.03.2000

(31) 2000/0002706

(33) FR

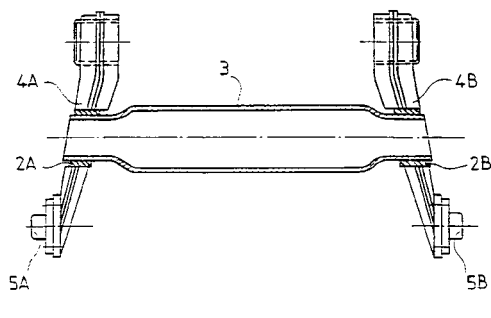
(86) PCT/FR01/00551

(87) WO 01/064463

(57) Řešení se týká nápravy, obsahující dvě ramena (4A, 4B), která jsou kloubově spojena s karosérií, opatřená vždy jedním čepem (5A, 5B) určeným k tomu, aby nesl kolo, a vzájemně spojena příčkou (3). Obsahuje spojení mezi dvěma rameny skutečně pomocí příčky alespoň jednu vložku (2) vymezenou elastomerním prvkem (21), umístěným, uspořádaným a vytvořeným tak, aby dílem zajišťoval alespoň jednu dvojici reakcí v torzi na kmitání jednoho ramene vzhledem k druhému. Podle řešení

obsahuje vložka dále alespoň jedno ložisko (22), které udržuje úhel nastavení každého z ramen vzhledem k příčce a přitom umožňuje rotaci způsobenou kmitáním ramen, na kterou v torzi reaguje elastomerní prvek (21).

(74) Všečetka Miloš JUDr., Hálkova 2, Praha 2, 12000;

7 (51) **B 60 H 1/22**(21) **2002-2191**

(71) J. EBERSPÄCHER GMBH &amp; CO. KG, Esslingen, DE;

(72) Alber Andreas, Stuttgart, DE;

Haber Peter, Göppingen, DE;

Collmer Andreas, Ostfildern, DE;

(54) **Topné zařízení pro uspořádání ve vytápěném prostoru, zejména prostoru pro cestující ve vozidle**

(22) 21.06.2002

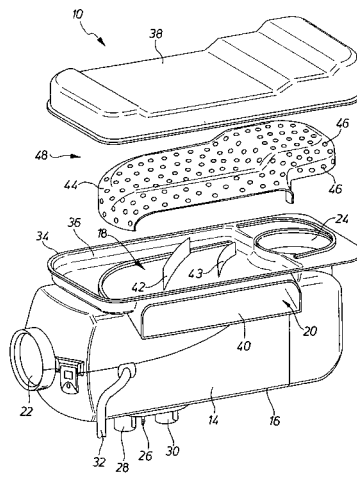
(32) 26.06.2001

(31) 2001/10130743

(33) DE

(57) Topné zařízení (10) pro uspořádání ve vytápěném prostoru, zejména prostoru pro cestující ve vozidle, obsahuje topný hořák (14), teplosměnné uspořádání pro ohřev vzduchu proudícího topným zařízením (10) a kanálovou oblast (18) pro vedení vzduchu, kterou je veden vzduch ohřátý teplosměnným uspořádáním do výstupní trysky (20). Kanálové oblasti (18) pro vedení vzduchu je přiřazeno zvukově izolační uspořádání (48).

(74) Matějka Jan JUDr., Národní 32, Praha, 11000;

7 (51) **B 60 H 1/22**(21) **2002-2217**

(71) J. EBERSPÄCHER GMBH &amp; CO. KG, Esslingen, DE;

(72) Krämer Michael, Stuttgart, DE;

Knies Tobias, Waiblingen, DE;

Pfister Wolfgang, Esslingen, DE;

(54) **Způsob rozpoznávání přehřátí u topného zařízení a topné zařízení**

(22) 24.06.2002

(32) 26.06.2001

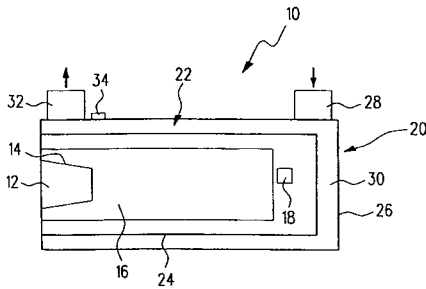
(31) 2001/10130810

(33) DE

(57) Řešení se týká způsobu rozpoznávání přehřátí u topného zařízení, které zahrnuje zdroj (12) tepla, první uspořádání

čidel (18) snímající provozní stav zdroje tepla, oblast (22) výměníku tepla, kterou protéká ohřívána kapalina, druhé uspořádání čidel (34) ke snímání teploty v oblasti výstupu (32) kapaliny do ohřívávaného systému, kterým vystupuje kapalina, která protekla oblastí (32) výměníku tepla, zahrnuje kroky: a) na základě údajů čidel prvního uspořádání čidel (18) zjištění první veličiny, charakterizující provozní stav zdroje (12) tepla, b) na základě údajů čidel druhého uspořádání čidel (34) zjištění druhé veličiny související s teplotou v oblasti druhého uspořádání čidel, c) poté, jestliže první veličina svědčí o předem určeném provozním stavu zdroje (12) tepla, přezkoušení, zda druhá veličina leží v předem určené oblasti (B) hodnot, d) poté, jestliže druhá veličina neleží v předem určené oblasti (B) hodnot, určení, že topné zařízení (10) je ve stavu přehřátí.

(74) Matějka Jan JUDr., Národní 32, Praha, 11000;



7 (51) **B 60 R 21/01, H 01 H 35/06, H 01 H 35/14**

(21) **2001-2477**

(71) ŠONKA Stanislav, Soběslav, CZ;

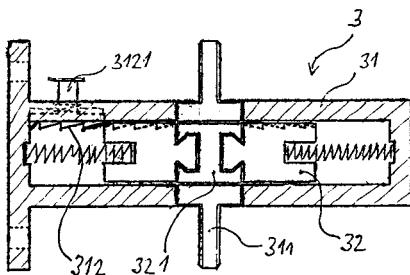
(72) Šonka Stanislav, Soběslav, CZ;

(54) **Bezpečnostní elektrický okruh vozidla**

(22) 04.07.2001

(57) Řešení se týká bezpečnostního elektrického okruhu vozidla, obsahujícího alespoň jeden proudový zdroj a alespoň jeden spotřebičový obvod, jehož podstata spočívá v tom, že ve spotřebičovém obvodu je v blízkosti proudového zdroje (1) zapojen, vůči spotřebiči (2) sériově, alespoň jeden nárazový odpojovač (3) zdroje (1).

(74) Walter Jiří Ing., Počernická 54, Praha 10, 10800;



7 (51) **B 60 R 21/26**

(21) **2002-3388**

(71) NIPPON KAYAKU KABUSHIKI-KAISHA, Tokyoc JP;

(72) Saso Takashi, Himeji-shi, JP;

Tanabe Fujio, Himeji-shi, JP;

Tanaka Koji, Himeji-shi, JP;

(54) **Vyvíječ plynu**

(22) 12.03.2001

(32) 13.03.2000, 25.08.2000

(31) 2000/67986, 2000/254976

(33) JP, JP

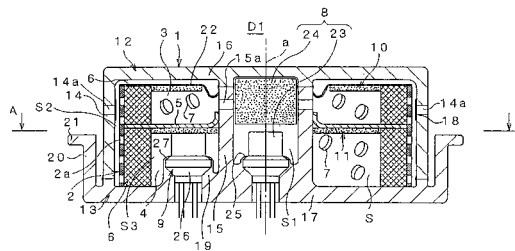
(86) PCT/JP01/01895

(87) WO 01/068415

(57) Vyvíječ plynu zahrnuje dva zapalovací prostředky (8, 9) pro zapálení a spalování plyn vyvíjejících činidel (7) naplněných v příslušných spalovacích komorách (3, 4), a podpůrné prostředky (10, 11) umožňující šíření plamenů

zapalovacích prostředků (8, 9) v obvodovém a v radiálním směru skříně (1).

(74) Všečetka Miloš JUDr., Hálkova 2, Praha 2, 12000;



7 (51) **B 60 S 1/40**

(21) **2002-2848**

(71) ROBERT BOSCH GMBH, Stuttgart, DE;

(72) De Block Peter, Halen, BE;

(54) **Stěrací zařízení, zejména skel vozidel a spojovací díl ke spojení raménka stěrače se stěrací lištou**

(22) 11.07.2001

(32) 23.12.2000

(31) 2000/10065014

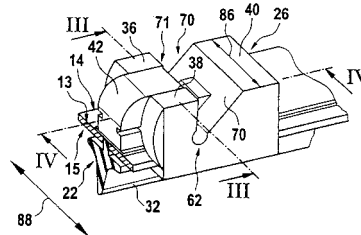
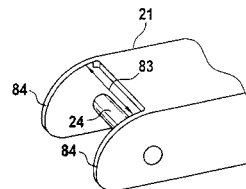
(33) DE

(86) PCT/DE01/02598

(87) WO 02/051677

(57) Řešení se týká stěracího zařízení, zejména skel vozidel, s poháněným raménkem (20) stěrače, vedeným jedním koncem na vozidle, na jehož volném konci (21) je přes přípojovací zařízení (18) rozebiratelně kloubově připojen protáhlý list (12) stěrače, přiléhající na sklo (16) stěrací lištou (22), který má na straně raménka kloubový čep (24), jehož osa kloubu se v pracovním směru (dvojitá šipka 88) stěracího zařízení rozprostírá v podstatě napříč k podélnému směru listu stěrače, a na straně listu stěrače ve středovém úseku listu (12) stěrače má spojovací díl (26) s upínacím místem na způsob vrtaného otvoru pro kloubový čep (24), přičemž upínací místo je po délce svého pláště opatřeno okrajově otevřeným průchozím kanálem (70) pro kloubový čep (24) ve směru osy vrtaného otvoru a úzkým místem, pružně se rozšiřujícím na průměr (92) kloubového čepu, jehož šířka je menší než průměr vrtaného otvoru. Obzvláště spolehlivé a vůči těžkým pracovním podmínkám odolné kloubové spojení mezi raménkem stěrače a listem stěrače je vytvořeno tehdy, když je pro vytvoření úzkého místa opatřeno spojovací díl (26) separátním uzavíracím elementem (42), který je možné uvést proti vratné síle (96) z uzavírací polohy, blokující průchozí kanál, do otevřené polohy, která průchozí kanál uvolňuje.

(74) Matějka Jan JUDr., Národní 32, Praha, 11000;

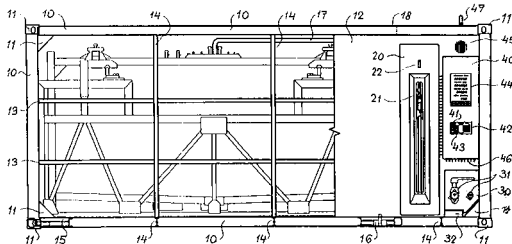


7 (51) **B 60 S 5/02**(21) **2001-2315**(71) MÜLLER Rudolf Ing., Česká u Brna, CZ;  
ŽERDÍK Miroslav Ing., Ostrava, CZ;(72) Müller Rudolf Ing., Česká u Brna, CZ;  
Žerdík Miroslav Ing., Ostrava, CZ;(54) **Mobilní čerpací stanice**

(22) 22.06.2001

(57) Řešením je mobilní čerpací stanice, opatřená nádrží, výdejním zařízením s výdejní pistolí a obslužnou jednotkou se zařízením pro manipulaci s platební kartou a řídicí jednotkou, umístěnými ve společné skříni. Skříň (1) je tvořena opláštěným rámem (10), jehož alespoň svislé stěny (12) jsou vyztuženy alespoň dvěma podélnými nosníky (13) a alespoň dvěma příčnými nosníky (14) a ke spodní části rámu je uchycena nádrž (5) a v prostoru skříň (1), vedle nádrže (5), jsou umístěny modul (2) hydrauliky, modul (3) plnění a modul (4) elektroniky. Čelní panely (20, 30, 40) těchto modulů jsou uspořádány na přilehlé svislé stěně (13) skříň (1). Nádrž (5) je ke spodní části rámu uchycena pomocí vzájemně diagonálně uspořádaných dvojice pevných držáků (15) a dvojice patek (16). Patky (16) jsou opatřeny prostředky pro pružné uložení nádrže (5). Modul (2) hydrauliky a/nebo modul (4) elektroniky a/nebo modul (3) plnění je proveden jako vysouvateľný. Skříň (1) je, alespoň nad nádrží (5), opatřena odnímatelnou střešou (18). Součástí modulu (2) hydrauliky je výdejní pistole (21) s hadicí. Modul (4) elektroniky je opatřen hlasovou jednotkou (45) s mikrofonem a reproduktorem.

(74) Žák Vítězslav Ing., Lidická 51, Brno, 60200;

7 (51) **B 60 T 17/08**(21) **2001-3611**(71) KNORR-BREMSE SYSTEME FÜR  
NUTZFAHRZEUGE GMBH, München, DE;(72) Laxhuber Thomas, Massing, DE;  
Baumgartner Hans, Moosburg, DE;  
Pahle Wolfgang, Heilbronn, DE;(54) **Zařízení a způsob pro kontrolu elektromechanického napínacího zařízení pro brzdy vozidla**

(22) 14.07.2000

(32) 20.07.1999

(31) 1999/19933962

(33) DE

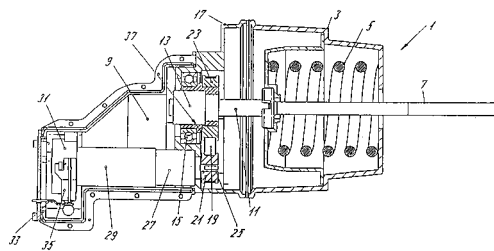
(86) PCT/EP00/06728

(87) WO 01/005638

(57) Zařízení obsahuje pohon, který zahrnuje elektromotor (29) s přívodem proudu, přednostně pružinový akumulátor (1) s pružinou (5) napínatelnou pohonem spojenou se zdvihátkem (7) pro zabrzdění nebo odbrzdění brzdy vozidla. kontrolní zařízení (39) zahrnuje snímací zařízení (43) pro snímání průběhu proudu a/nebo napětí v přívodu (41) proudu, přičemž výstup ze snímacího zařízení (43) je napojen na vyhodnocovací zařízení (45), které je určeno pro porovnání snímaného průběhu proudu a/nebo napětí s předem zadanými hodnotami a/nebo s předem zadanou charakteristikou. Snímacím zařízením se kontroluje průběh proudu a/nebo napětí v přívodu proudu při generátorovém chodu a/nebo motorovém chodu elektromotoru a srovnává se s pomocí vyhodnocovacího zařízení s předem zadanými hodnotami nebo s předem

zadanou charakteristikou, přičemž při vzniku odchylek od předem zadaných hodnot nebo předem zadané charakteristiky se vydá signál o chybě.

(74) Novotný Karel Ing., Terronská 21, Praha 6, 16000;

7 (51) **B 61 L 3/00, B 61 L 3/16, B 61 L 3/24**(21) **2002-314**(71) BOMBARDIER TRANSPORTATION GMBH,  
Berlin, DE;(72) Franke Rüdiger, Heidelberg, DE;  
Terwiesch Peter, Wohlenschwiel, CH;  
Meyer Markus, Ebikon, CH;  
Ketteler Karl-Hermann, Kleindöltingen, CH;(54) **Způsob energetické optimalizace režimu jízdy vozidla/vlaku při použití klouzavého optimalizačního algoritmu**

(22) 26.07.2000

(32) 29.07.1999

(31) 1999/19935352

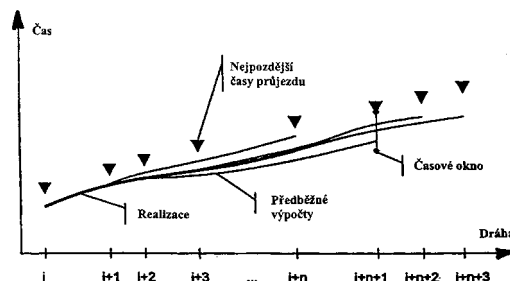
(33) DE

(86) PCT/EP00/07148

(87) WO 01/008956

(57) Způsob energetické optimalizace režimu jízdy vozidla/vlaku při použití klouzavého optimalizačního algoritmu používá časové rezervy, které jsou plánovány v jízdním řádu, přičemž celková trať, která se má projet mezi výchozí zastávkou a cílovou zastávkou, se rozdělí na více úseků a každému úseku je přiřazena určitá časová rezerva. K dosažení energeticky úsporného režimu jízdy za pomoci optimalizačního algoritmu se při optimalizaci využívá vždy jeden z předem daného počtu  $n$  úseků, ze kterých se skládá omezená oblast trati. Když se vozidlo nachází v úseku  $i$ , používá se dříve určené optimální řízení a k určení tohoto optimálního řízení se uvažuje oblast od  $i$  do  $i + n$ , přičemž ještě když se vozidlo nachází v úseku  $i$  následuje nový výpočet pro aktuální podmínky, tedy pro oblast od  $i + 1$  do  $i + n + 1$ . S výsledky nového výpočtu se jede dále, až vozidlo dosáhne úseku  $i + 1$ , a optimalizační výpočet se během jízdy vozidla/vlaku cyklicky opakuje, přičemž uvažovaná oblast trati se pohybuje společně s vozidlem.

(74) Matějka Jan JUDr., Národní 32, Praha, 11000;

7 (51) **B 61 L 3/00, B 61 L 3/16, B 61 L 3/24**(21) **2002-318**(71) BOMBARDIER TRANSPORTATION GMBH,  
Berlin, DE;(72) Franke Rüdiger, Heidelberg, DE;  
Terwiesch Peter, Wohlenschwiel, CH;

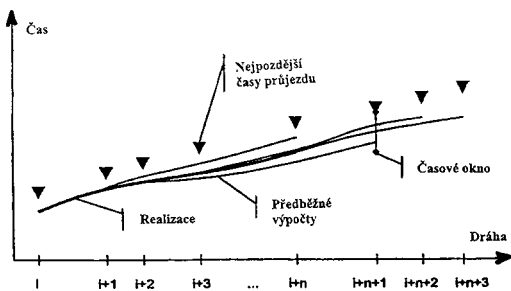


Meyer Markus, Ebikon, CH;

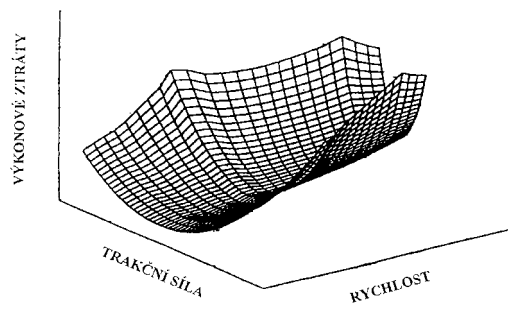
Ketteler Karl-Hermann, Kleindöltingen, CH;

- (54) **Způsob energetické a časové optimalizace režimu jízdy vozidla vlaku**  
 (22) 26.07.2000  
 (32) 29.07.1999  
 (31) 1999/19935350  
 (33) DE  
 (86) PCT/EP00/07149  
 (87) WO 01/008957  
 (57) Při způsobu energetické a časové optimalizace režimu jízdy vozidla/vlaku se využívá časových rezerv, které jsou plánovány v jízdním řádu, přičemž celková trať, která se má projet mezi výchozí zastávkou a cílovou zastávkou, se rozdělí na více úseků a každému úseku se přiřadí určitá časová rezerva a k dosažení energeticky úsporného režimu jízdy následuje za pomoci optimalizačního algoritmu nadřazená správa jednotlivých časových rezerv. jednotlivé časové rezervy jsou zahrnuty do optimalizace tak pružně, že časové rezervy, nepoužité v jednom úseku trati, jsou úměrně přičteny v následujících traťových úsecích, přičemž časové rezervy, příslušející jednotlivým časovým úsekům, jsou hodnoceny rozdílně. Spotřeba časových rezerv v jednotlivých traťových úsecích se při optimalizaci uvažuje jako trestní člen, takže spotřeba časových rezerv je trestána tím více, čím blíže k výchozí zastávce se uskuteční, a je trestána tím méně, čím blíže k cílové zastávce se uskuteční.

(74) Matějka Jan JUDr., Národní 32, Praha, 11000;

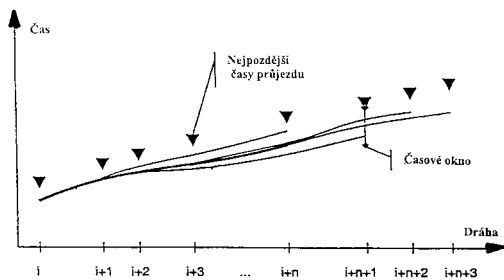


- 7 (51) **B 61 L 3/00, B 61 L 3/16, B 61 L 3/24**  
 (21) **2002-319**  
 (71) BOMBARDIER TRANSPORTATION GMBH, Berlin, DE;  
 (72) Franke Rüdiger, Heidelberg, DE; Terwiesch Peter, Wohlenschwil, CH; Meyer Markus, Ebikon, CH; Klose Christian, Brandenburg, DE; Ketteler Karl-Hermann, Kleindöltingen, CH;  
 (54) **Způsob energetické optimalizace vozidla/vlaku s více hnacími zařízeními**  
 (22) 26.07.2000  
 (32) 29.07.1999  
 (31) 1999/19935353  
 (33) DE  
 (86) PCT/EP00/07151  
 (87) WO 01/008958  
 (57) Způsob energetické optimalizace vozidla/vlaku s více hnacími zařízeními používá rezervy, které jsou plánovány v jízdním řádu k dosažení energeticky úsporného režimu jízdy za pomoci optimalizačního algoritmu se využívá pohotovost více plně nebo částečně autonomních pohonných zařízení, jako je otočný podvozek s odděleným pohonem nebo poháněnou osou, přičemž se používá zvláštní funkce účinnosti nebo výkonových ztrát každého pohonného zařízení, jako charakteristické pole výkonových ztrát v závislosti na trakční síle a rychlosti. Pro každou trakční situaci se určí a nastaví optimální kombinace jednotlivých pohonných zařízení.
- (74) Matějka Jan JUDr., Národní 32, Praha, 11000;



- 7 (51) **B 61 L 3/00, B 61 L 3/16, B 61 L 3/24**  
 (21) **2002-320**  
 (71) BOMBARDIER TRANSPORTATION GMBH, Berlin, DE;  
 (72) Franke Rüdiger, Heidelberg, DE; Terwiesch Peter, Wohlenschwil, CH; Meyer Markus, Ebikon, CH; Klose Christian, Brandenburg a. d. Havel, DE; Ketteler Karl-Hermann, Kleindöltingen, CH;  
 (54) **Způsob energetické optimalizace vozidla/vlaku s účinností závislou na pracovním bodě**  
 (22) 26.07.2000  
 (32) 29.07.1999  
 (31) 1999/19935351  
 (33) DE  
 (86) PCT/EP00/07152  
 (87) WO 01/008959  
 (57) Při způsobu energetické optimalizace vozidla/vlaku s účinností závislou na pracovním bodě se v jízdním řádu plánované časové rezervy pro nepředvídané události a nepříznivé provozní podmínky využijí k úspoře energie energeticky optimálním režimem jízdy. K energetické optimalizaci se využívá s ohledem na časové rezervy závislosti účinnosti vozidla, definované jako poměr pohotovostního trakčního výkonu, tedy výstupního výkonu, a k němu potřebného vstupního výkonu, na trakční síle a/nebo rychlosti a/nebo teplotě. Konkrétně se k energetické optimalizaci využívá s ohledem na časové rezervy závislosti výkonových ztrát vozidla, definovaných jako rozdíl mezi vstupním výkonem a výstupním výkonem, na trakční síle a/nebo rychlosti a/nebo teplotě.
- (74) Matějka Jan JUDr., Národní 32, Praha, 11000;
- 7 (51) **B 61 L 3/00, B 61 L 3/16, B 61 L 3/24**  
 (21) **2002-321**  
 (71) BOMBARDIER TRANSPORTATION GMBH, Berlin, DE;  
 (72) Franke Rüdiger, Heidelberg, DE; Terwiesch Peter, Wohlenschwil, CH; Meyer Markus, Ebikon, CH; Klose Christian, Brandenburg a. d. Havel, DE; Ketteler Karl-Hermann, Kleindöltingen, CH;  
 (54) **Způsob energetické optimalizace režimu jízdy vozidla/vlaku při použití kinetické energie**  
 (22) 26.07.2000  
 (32) 29.07.1999  
 (31) 1999/19935349  
 (33) DE  
 (86) PCT/EP00/07147  
 (87) WO 01/008955  
 (57) Způsob energetické optimalizace vozidla/vlaku obsahuje použití časových rezerv, které jsou zahrnuty při plánování jízdního řádu, přičemž celková trať, která se má projet mezi výchozí zastávkou a konečnou zastávkou, se rozdělí do řady úseků. K dosažení energeticky úsporného režimu jízdy pomocí optimalizačního algoritmu se v modelu vozidla jako stavové veličiny použijí kinetická energie vozidla a čas. Změny stavových veličin se uvažují v každém kroku s ohledem na vzdálenost.

(74) Matějka Jan JUDr., Národní 32, Praha, 11000;



7 (51) **B 62 D 25/20**

(21) **2002-3279**

(71) RIETER AUTOMOTIVE (INTERNATIONAL) AG, Zollikon, CH;

(72) Buisson Claude, Conflans Sainte Honorine, FR;  
Casuli Jean, Mantes la Ville, FR;  
Auger Virginie, Poissy, FR;  
Bessin Igor, Aubergenville, FR;

(54) **Podlahový montážní soubor pro vozidla**

(22) 28.05.2001

(32) 29.05.2000

(31) 2000/1081

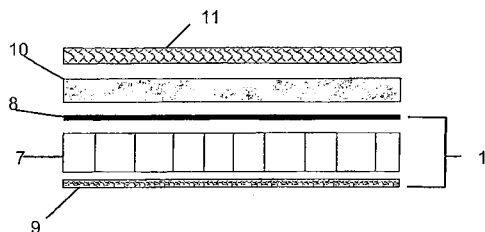
(33) CH

(86) PCT/CH01/00330

(87) WO 01/092086

(57) Řešení se týká podlahového montážního souboru pro vozidla, ve kterém nosná vrstva (1) je vrstvené struktury. tato struktura obsahuje voštinovou vrstvu (7) jádra, která může být vyrobena z vhodných impregnovaných lepenkových materiálů a která je po obou stranách potažena zpevňovacími vrstvami (8, 9). Vnitřní zpevňovací vrstva (8) je vyrobena z materiálu SMC, zatímco vnější zpevňovací vrstva (9) je vyrobena z propíchaného, raději z netkaného materiálu s otevřenými buňkami nebo póry, rovněž vhodně impregnovaného proti vlhkosti a znečištění. Struktura nosné vrstvy (1) a zvláště sekvence kladení vrstev: vnitřní vrstva, voštinová struktura, vnější vrstva z netkaného materiálu, je zvláště důležitá pro mechanickou stabilitu nosné vrstvy (1). Nosná vrstva (1) je opatřena vnitřním vyložení a vnějším obložení, volba vhodných materiálů a vhodná konfigurace, poskytuje akusticky absorbující a izolující systémy pro podlahové montážní soubory vozidel.

(74) PATENTSERVIS PRAHA a.s., Jivenská 1, Praha 4, 14000;



7 (51) **B 62 M 25/04, B 62 M 25/02, B 62 M 25/00**

(21) **2002-2155**

(71) SHIMANO INC., Sakai-shi, JP;

(72) Kawakami Tatsuya, Sakai-shi, JP;

(54) **Ovládací zařízení pro měnění převodů na jízdním kole**

(22) 19.06.2002

(32) 28.06.2001

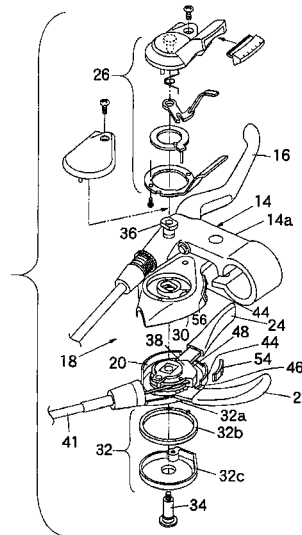
(31) 2001/892456

(33) US

(57) Ovládací zařízení pro měnění převodů na jízdním kole

obsahuje vnější kryt (18), mající otvor (42) pro vstup lanka (40) a přístupový otvor (44), jenž umožňuje přístup k mechanismu (20) pro ovládané navijení lanka (40) při provádění údržby, jako je výměna lanka (40). mechanismus (20) pro ovládané navijení lanka (40) je umístěn ve vnějším krytu (18) tak, aby jeho část pro připojení lanka (40) se nacházela v takovém vztahu k přístupovému otvoru (44), který umožňuje přístup z přístupového otvoru (44). Údržbový uzávěr (54) je připojen k vnějšímu krytu (18) tak, aby se mohl pohybovat mezi uzavřenou polohou, v níž zakrývá přístupový otvor (44), a otevřenou polohou, ve které je přístupový otvor (44) otevřen.

(74) PATENTSERVIS PRAHA a.s., Jivenská 1, Praha 4, 14000;



7 (51) **B 62 M 25/08, B 62 M 25/00**

(21) **2002-2274**

(71) SHIMANO INC., Sakai-shi, JP;

(72) Fujii Kazuhiro, Kawachinagano-shi, JP;  
Uno Kouji, Osaka-shi, JP;

(54) **Zařízení k ovládní řazení u jízdního kola**

(22) 28.06.2002

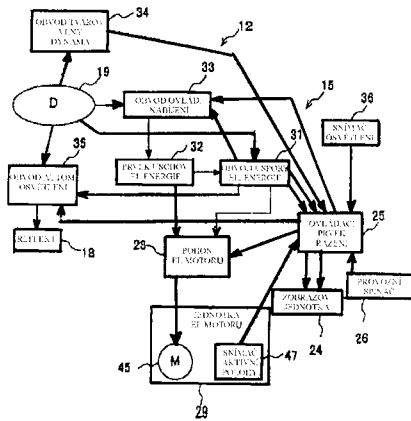
(32) 29.06.2001

(31) 2001/198420

(33) JP

(57) Zařízení k ovládní řazení u jízdního kola je určeno k montáži na jízdním kole. zařízení zahrnuje generátor (19) střídavého proudu a zařízení (10, 110) pro řazení s množstvím rychlostních stupňů. zařízení dále obsahuje jednotku (32) pro uschování elektrické energie z generátoru (19) střídavého proudu, ovládací prvek (25) řazení, operativně připojený pro příjem elektrické energie z jednotky (32) pro uschování elektrické energie a pro poskytování řídicího signálu řazení pro ovládní operace u zařízení (10, 110) pro řazení a pouzdro (13, 121), uzpůsobené k montáži na jízdní kolo a zapouzdřující jak jednotku (32) pro uschování elektrické energie, tak i ovládací prvek (25) řazení. Na takto vybaveném jízdním kole může být také umístěna zobrazovací jednotka (24, 124) a ovládací prvek pro přijímání elektrické energie z generátoru (19) střídavého proudu a pro ovládní zobrazovací jednotky (24, 124) použitím elektrické energie, získané z generátoru (19) střídavého proudu.

(74) PATENTSERVIS PRAHA a.s., Jivenská 1, Praha 4, 14000;

7 (51) **B 63 B 25/24**(21) **2001-3386**

(71) FINNLINES OYJ, Helsinki, FI;

(72) Hänninen Mikko, Helsinki, FI;

Salokannel Martti, Järvenpää, FI;

Seppälä Markku, Vantaa, FI;

(54) **Způsob a zařízení pro připevňování vodorovně naložených nákladových jednotek k plavidlu**

(22) 29.03.2000

(32) 01.04.1999

(31) 1999/990730

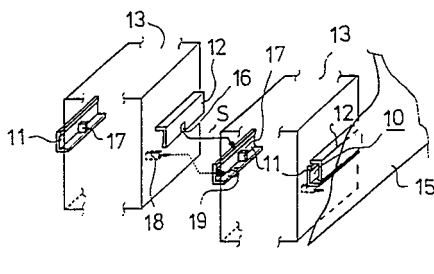
(33) FI

(86) PCT/FI00/00264

(87) WO 00/059777

(57) Nákladová jednotka (13) je připevňována k plavidlu (50) a/nebo k sousední nákladové jednotce (13) prostřednictvím upevňovacích prvků (10), probíhajících v podélném směru nákladové jednotky (13) tak, že upevňovací součásti (11, 12) upevňovacího prvku (10), připevňené k podélné přepážce (15) plavidla (50) a k nákladové jednotce (13) nebo k sousedním nákladovým jednotkám (13), vytvářejí vzájemné blokovací spojení, přičemž nákladová jednotka (13), která je zajištěna, zůstává na svém místě v zajištěné poloze. Zařízení je vytvořeno jako upevňovací prvek (10), probíhající v podélném směru nákladové jednotky, přičemž upevňovací prvek (10) obsahuje upevňovací součásti (11, 12), připevňené k sousedním nákladovým jednotkám nebo k nákladové jednotce a k podélné přepážce (15) plavidla (50), sousedící s nákladovou jednotkou, přičemž upevňovací součást vytvářejí vzájemné blokovací spojení tak, že nákladová jednotka (13), která je zajištěna, zůstává na svém místě v zajištěné poloze.

(74) Čermák Karel Dr., Národní třída 32, Praha 1, 11000;

7 (51) **B 65 B 57/06, B 65 B 3/16**(21) **2002-3786**

(71) IWK VERPACKUNGSTECHNIK GMBH, Stutensee, DE;

(72) Christ Richard, Emmelshausen, DE;

(54) **Stroj na plnění tub**

(22) 16.05.2001

(32) 23.05.2000

(31) 2000/10025063

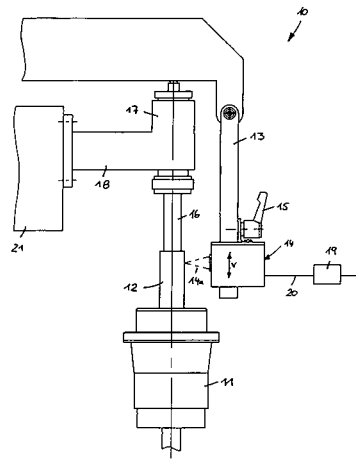
(33) DE

(86) PCT/EP01/05556

(87) WO 01/089932

(57) Stroj na plnění tub (12) má přepravní zařízení, pomocí kterého je tuba (12) přepravitelná skrz různé zpracovatelské stanice. Zpracovatelské stanice zahrnují plnicí stanici (10), ve které je ze shora do v podstatě svlece orientované tuby (12) zaveditelná plnicí trubka (16). Skrz plnicí trubku (16) je do tuby (12) pomocí dávkovacího ústrojí (17) uložitelné plnicí médium. Aby se plnicí médium uložilo do tuby (12) s vysokou spolehlivostí a aby se zabránilo znečišťování stroje na plnění tub (12), vyvolanému chybným plněním, je v plnicí stanici (10) uspořádáno snímací zařízení (14) ke snímání relativní polohy mezi tubou (12) a zavedenou plnicí trubicí (16). Signál polohy ze snímacího zařízení (14) přijímá řídicí jednotka (19). Dávkovací ústrojí (17) je pomocí řídicí jednotky (19) regulovatelné v závislosti na signálu polohy.

(74) Andera Jiří Ing., Nad Štolou 12, Praha 7, 17000;

7 (51) **B 65 D 17/32**(21) **1999-922**

(71) CETONI UMWELTECHNOLOGIE-ENTWICKLUNGSGESELLSCHAFT MBH, Passau, DE;

(72) Schlattl Werner, Ruderting, DE;

(54) **Víko nádoby, zejména plechovky na nápoje, a nádoba**

(22) 13.09.1997

(32) 22.10.1996, 18.09.1996, 12.10.1996

(31) 1996/19643487, 1996/29616133, 1996/19642155

(33) DE, DE, DE

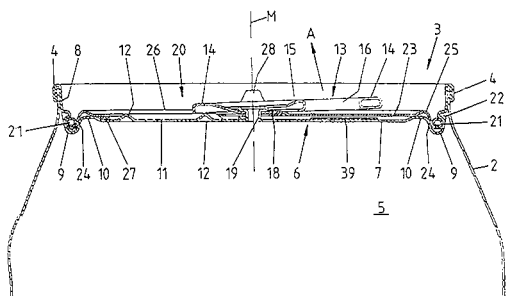
(86) PCT/DE97/02062

(87) WO 98/012118

(57) Víko (3) nádoby, zejména plechovky na nápoje, sestávající z pláště (2) vyrobeného z kovu a z víka (3) uzavírajícího vnitřní prostor (5) pláště (2), které ve svém dnu (7) obsahuje uzavírací chlopeč (11) alespoň částečně odstranitelnou nebo oddělitelnou pro otevření nádoby a pro uvolnění jejího otvoru (11'), přičemž víko (3) je alespoň dvoudílné s prvním elementem (6) s uzavírací chlopečí (11) a s druhým elementem (20) s přidavným otvorem (26), který má od střední osy (M) víka (3) stejný odstup jako uzavírací chlopeč (11) nebo otvor (11') nádoby. Jeden z obou elementů (6, 20) víka (3) je pevně a těsně spojen s pláštěm (2) a jeden z nich je natočitelný kolem střední osy (M) relativně vůči elementu (6, 20) spojenému pevně s pláštěm (2) mezi první polohou, v níž se přidavný otvor (26) nachází v zákrytu s uzavírací chlopečí (11) nebo s otvorem (11') nádoby, a druhou polohou, v níž je uzavírací chlopeč (11) nebo otvor (11') nádoby vždy dalším elementem (6, 20) víka (3) nebo dnem (7) víka (3) těsně uzavřen. otočný element (20) víka (3) je na svém obvodu veden s tvarovým přizpůsobením navzájem se dotýkajících ploch, avšak otočně kolem

střední osy (M), na elementu (6) víka (3) pevně spojeném s pláštěm (2). Alternativně u původně uzavřeného neporušeného víka (3) zasahuje uzavírací chlopeň (11) nebo alespoň výstupek nebo zesílení (12) na ní vytvořené do přidavného otvoru (26) pro bránění otáčení elementů (6, 20) víka (3) relativně vůči sobě. Nádoba je opatřena tímto víkem (3).

(74) Čermák Karel Dr., Národní 32, Praha 1, 11000;



7 (51) **B 65 D 27/14**

(21) **2001-2547**

(71) OTTO FICKER AG, Kirchheim/Teck, DE;

(72) Nolte Bert, Notzingen, DE;

(54) **Dopisní obálka, způsob její výroby a zařízení k provádění tohoto způsobu**

(22) 18.01.2000

(32) 19.01.1999

(31) 1999/19901821

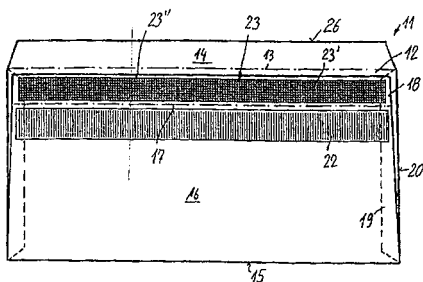
(33) DE

(86) PCT/EP00/00330

(87) WO 00/043280

(57) Dopisní obálka (11), sestávající z přední strany (12) a zadní strany (16), které jsou vzájemně spojeny bočními chlopněmi (19), má zpětnou chlopeň (18), na níž je nanášena vrstva (23) adhezivního lepidla. jedná se o silně působivé adhezivní lepidlo, které je účinné bez navlhčení nebo jiné aktivizace. Zpětná chlopeň (18) doléhá při dopravě a uskladnění na zadní stranu (16) obálky (11), přičemž je vytvořena antiadhezivní oblast (22) pro opětovné uvolnění adhezivního lepidla, před použitím. K uzavření je přitisknuta nepovlečená závěrná chlopeň (14) na zpětnou chlopeň (18) povlečenou adhezivním lepidlem. Způsob výroby této obálky (11) spočívá v tom, že na antiadhezivní oblast (22) je nanášeno adhezivní lepidlo (23) a následně je zpětná chlopeň (18) obálky (11) přitlačena proti adhezivnímu lepidlu (23), které se na ni přichytí a při narovnání zpětné chlopně (18) je na ni přeneseno. Zařízení k výrobě této dopisní obálky (11) obsahuje nanášecí stanici antiadhezivního prostředku a nanášecí stanici adhezivního lepidla (23), na něž navazuje skládací stanice k překládání zpětné chlopně (18), popřípadě závěrné chlopně (14).

(74) Čermák Karel Dr., Národní třída 32, Praha 1, 11000;



7 (51) **B 66 B 21/10, B 66 B 23/10**

(21) **2002-1655**

(71) INVENTIO AG, Hergiswil, CH;

(72) Postlmayr Leopold, Windischgarsten, AT;

(54) **Zařízení pro dopravu osob s přímo poháněnými stupňovými tělesy a stupňové těleso pro toto zařízení**

(22) 14.05.2002

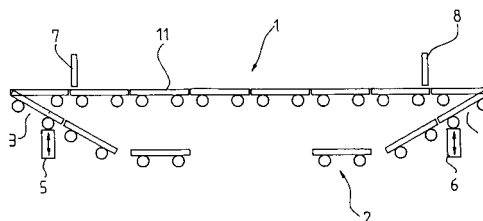
(32) 16.05.2001

(31) 2001/01810483

(33) EP

(57) Zařízení má přímo poháněná stupňová tělesa (11), která se pohybují dopředu v jednom směru jedno za druhým, přičemž každé stupňové těleso (11) se pohybuje na válečcích (12, 12', 13, 13'), z nichž dva válečky (12, 12') jsou každý poháněn příslušným elektromotorem (14, 14'), je opatřeno ústrojím pro přívod elektrického proudu a má čtyři snímače (15, 15', 16, 16') pro zjišťování vzdálenosti od následujícího stupňového tělesa (11). Řídící elektronický systém (18) ovládá elektromotory (14, 14') v závislosti na signálu od snímačů (15, 15', 16, 16'), takže stupňová tělesa (11) se pohybují těsně jedno za druhým v oblasti (1) pro dopravu osob. Příslušné sklápěcí stanice (3, 4) pro sklápění stupňových těles (11) jsou uspořádány na každém z konců zařízení.

(74) Čermák Karel Dr., Národní třída 32, Praha 1, 11000;



7 (51) **B 66 B 29/00**

(21) **2002-1864**

(71) INVENTIO AG, Hergiswil, CH;

(72) Streibig Kurt, Wien, AT;

Frim Norbert, Wien, AT;

(54) **Bezpečnostní zařízení pro pohyblivé schody nebo pohyblivé chodníky**

(22) 29.05.2002

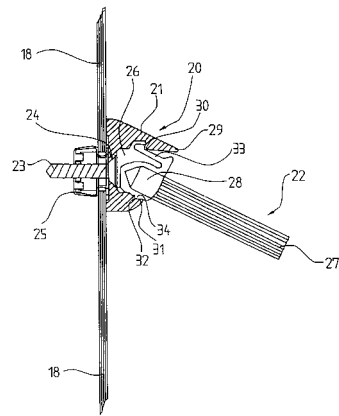
(32) 31.05.2001

(31) 2001/01810527

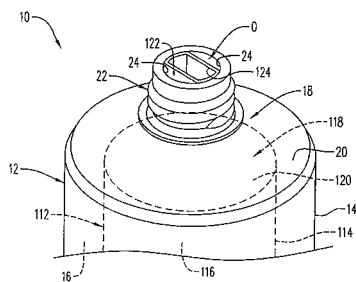
(33) EP

(57) Odhazovací zařízení (20) je tvořeno odhazovacím profilem (21), který je prostřednictvím šroubu (23) pevně spojen se soklovým plechem (18). Ve šroubovém vybrání (24) odhazovacího profilu (21) je uložena hlava šroubu (23), přičemž klecová matice (25) uspořádaná na soklovém plechu (18) šroub (23) uchycuje. Šrouby (23) a klecové matice (25) jsou uspořádány v určitých odstupech na soklovém plechu (18) podél stupňového schodišťového pásu. Odhazovací profil (21) vykazuje otvor (26), který slouží k uložení kartáčového tělesa (28) nesoucího kartáč (27). první nos (29) odhazovacího profilu (21) má první nákrůžek (30) a druhý nos (31) odhazovacího profilu (21) má výkružek (32). Na kartáčovém tělese (28) jsou přitom uspořádány západkový hák (33) a druhý nákrůžek (34), přičemž západkový hák (33) zapadá s prvním nákrůžkem (30) a druhý nákrůžek (34) s výkružkem (32).

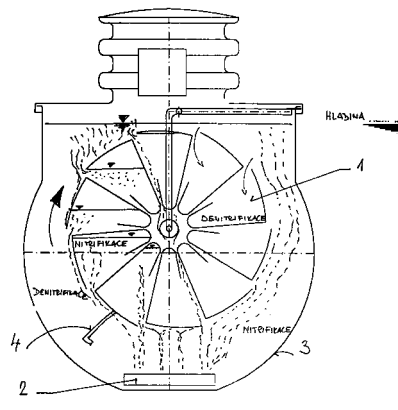
(74) Čermák Karel Dr., Národní třída 32, Praha 1, 11000;



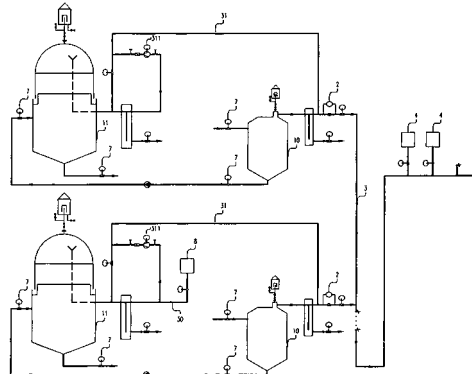
- 7 (51) **B 67 D 5/56, B 65 D 35/00**  
 (21) **2001-3755**  
 (71) PECHINEY PLASTIC PACKAGING, INC., Chicago, IL, US;  
 (72) Abbott Douglas A., Easton, PA, US;  
 McDonough Justin E., Kenil, NJ, US;  
 (54) **Dvojitá zásobní nádoba a způsob jejího zablokování**  
 (22) 12.04.2000  
 (32) 21.04.1999  
 (31) 1999/295824  
 (33) US  
 (86) PCT/US00/09770  
 (87) WO 00/063112  
 (57) Dvojitá zásobní nádoba (10) je tvořena vnitřní nádobou (112) a vnější nádobou (12), přičemž základna hrdla (22) vnější nádoby (12) má drážku (30), západku (36) a rub (32) a hrdlo (122) vnitřní nádoby (112), které má zesílení (130) vsunuté do drážky (30), a lamely (136) pod zesílením, které přiléhají k rubu (32) a způsobují zablokování zesílení (130) v drážce (30) západkou (36) vnější nádoby (12) a tím zablokování vnitřní nádoby (112) uvnitř vnější nádoby (12). Způsob zablokování vnitřní nádoby (112) uvnitř vnější nádoby (12) dvojitě zásobní nádoby (10) obsahuje přilehnutí lamel (136) vnitřní nádoby (112) na rub (32) západky (36) v základně hrdla (22) vnější nádoby (12) pro uzavření a zablokování zesílení (130) hrdla (122) vnitřní nádoby (112) v drážce (30) v základně hrdla vnější nádoby (12).  
 (74) Kalenský Petr JUDr., Hájkova 2, Praha 2, 12000;



- 7 (51) **C 02 F 3/00, C 02 F 3/30**  
 (21) **2001-1361**  
 (71) HELLSTEIN Rostislav, Šenov, CZ;  
 STÄHLER Theo, Hadamar, DE;  
 (72) Hellstein Rostislav, Šenov, CZ;  
 (54) **Zařízení pro bublinkový pohon buňkového kola**  
 (22) 17.04.2001  
 (57) Zařízení pro bublinkový pohon buňkového kola (1) je tvořeno nosnou konstrukcí s polárně orientovanými komůrkami a provzdušňovacím elementem (2). Provzdušňovací element (2) je umístěn vertikálně pod buňkovým kolem (1), přičemž buňkové kolo (1) se vlivem vzlaku vzduchových bublin otáčí.

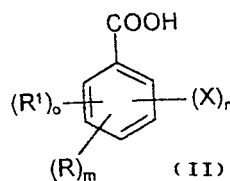
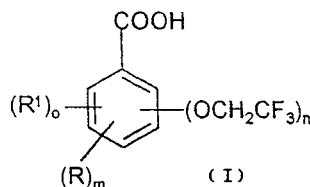


- 7 (51) **C 02 F 11/04, B 09 B 5/00**  
 (21) **2001-2233**  
 (71) PLYNOPROJEKT PRAHA, A. S., Praha, CZ;  
 (72) Dědek Jaroslav Ing. CSc., Praha, CZ;  
 Ruml Jan Ing., Praha, CZ;  
 Šubrt František Ing., Praha, CZ;  
 (54) **Způsob manipulace s bioplynem a zařízení k provádění tohoto způsobu**  
 (22) 19.06.2001  
 (57) Způsob manipulace s bioplynem, pro vedení plynu mezi výrobním a spotřebním zařízením, kde podstata spočívá v tom, že bioplyn se produkuje alespoň ve dvou metanizačních zařízeních s pevným objemem, propojených spolu navzájem a propojených ještě se spotřebním zařízením. Zařízení k provádění uvedeného způsobu, kde podstata spočívá v tom, že zařízení přizpůsobené k manipulaci s bioplymem obsahuje alespoň dvě metanizační zařízení (1), opatřená na výstupu vždy obousměrným průtokoměrem (2) a dále spojená spolu navzájem, a též s alespoň jedním plynovým spotřebičem (4), pomocí spojovacího potrubí (3), přičemž všechny obousměrné průtokoměry (2) jsou propojeny datovou vazbou s monitorovacími zařízeními a/nebo s ovládacím a regulačním zařízením (7), upraveným pro řízení výměny produkční biomasy v metanizačních zařízeních (1).  
 (74) Vandělíková Jana Ing., Petřská 12, Praha 1, 11000;

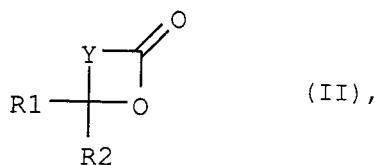
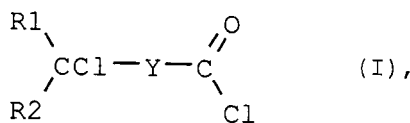


- 7 (51) **C 04 B 35/185**  
 (21) **2001-2451**  
 (71) ÚSTAV ANORGANICKÉ CHEMIE AV ČR, Řež u Prahy, CZ;  
 (72) Černý Zbyněk Ing. CSc., Praha, CZ;  
 Čáslavský Bohuslav Ing. CSc., Praha, CZ;  
 Macháček Jiří Ing. CSc., Kralupy nad Vltavou, CZ;  
 (54) **Způsob zpracování keramických jílových surovin na materiál se zvýšeným obsahem mullitové fáze**  
 (22) 03.07.2001  
 (57) Způsob zpracování keramických jílových surovin na keramický materiál se zvýšeným obsahem mullitové fáze spočívá v tom, že se na výchozí surovinu suspendovanou

- ve vodě působí podle jejího molárního obsahu křemíku při teplotě 50 až 150 °C síranem hlinitoamonným a hydroxidem amonným v molárních poměrech 2 : 3 až 6 : 9 až 18.
- (74) Patentové a licenční služby  
SSČ AV ČR, tř. Politických vězňů 7, Praha 1, 11121;
- 7 (51) **C 07 C 2/86, C 07 C 15/085, C 07 C 37/08, C 07 C 29/145**  
(21) **2002-2808**  
(71) PHENOLCHEMIE GMBH & CO. KG, Gladbeck, DE;  
(72) Sakuth Michael, Marl, DE;  
Tanger Uwe, Bochum, DE;  
Weber Markus, Haltern, DE;
- (54) **Způsob přípravy kumenu, který se používá při přípravě fenolu**  
(22) 19.02.2001  
(32) 25.02.2000  
(31) 2000/10008924  
(33) DE  
(86) PCT/EP01/01797  
(87) WO 01/062692  
(57) Způsob přípravy kumenu reakcí isopropanolu nebo směsi isopropanolu a propenu s benzenem v přítomnosti  $\beta$ -zeolitového katalyzátoru majícího  $\text{SiO}_2/\text{Al}_2\text{O}_3$  molární poměr vyšší než 10:1, přičemž tento způsob lze integrovat do způsobu přípravy fenolu, který zahrnuje I. přípravu kumenu výše popsáním způsobem; II. oxidací kumenu na kumenhydroperoxid; III. kyselinou katalyzované štěpení kumenhydroperoxidu za vzniku fenolu a acetonu; a IV. hydrogenaci acetonu za vzniku isopropanolu. Při reakci isopropanolu s benzenem se tvoří propen dehydratací isopropanolu, která probíhá souběžně s alkylací benzenu na kumen pomocí isopropanolu a vzniklý propen se použije pro alkylaci benzenu na kumen. Tvorba n-propylbenzenu se pohybuje v hodnotách nižších než 150 mg/l.  $\beta$ -Zeolitový katalyzátor mající  $\text{SiO}_2/\text{Al}_2\text{O}_3$  molární poměr vyšší než 10:1 vykazuje zvýšenou účinnost při alkylaci benzenu a vede k vyšší selektivitě při alkylaci.
- (74) Matějka Jan JUDr., Národní 32, Praha, 11000;
- 7 (51) **C 07 C 17/12, C 07 C 25/13**  
(21) **2002-3256**  
(71) BAYER AKTIENGESELLSCHAFT, Leverkusen, DE;  
(72) Mais Franz-Josef, Düsseldorf, DE;  
Lahr Helmut, Odenthal, DE;
- (54) **Způsob výroby 2,3,4,5-tetrachlorbenzotrifluoridu**  
(22) 19.03.2001  
(32) 31.03.2000  
(31) 2000/10016192  
(33) DE  
(86) PCT/EP01/03112  
(87) WO 01/074746  
(57) Řešení se týká způsobu výroby 2,3,4,5-tetrachlorbenzotrifluoridu chlorací 4-chlorbenzotrifluoridu elementárním chlorem, při kterém se chlorace provádí za přítomnosti 0,1 až 2 % hmotnostních chloridu železitého a 0,05 až 0,75 % hmotnostních chloridu hlinitého, vždy vztaheno na 4-chlorbenzotrifluorid, přičemž hmotnostní poměr chloridu železitého k chloridu hlinitému je v rozmezí 10:1 až 1:1.
- (74) Všečetka Miloš JUDr., Hálkova 2, Praha 2, 12000;
- 7 (51) **C 07 C 41/16, C 07 C 43/12**  
(21) **2002-3790**  
(71) ABBOTT LABORATORIES, Abbott Park, IL, US;  
(72) Bieniarz Christopher, Highland Park, IL, US;  
Ramakrishna Kornepati V., Libertyville, IL, US;  
Behme Christopher, Lake Villa, IL, US;
- (54) **Způsob fluoromethylace alkoholů halogenační dekarboxylací**
- (22) 14.05.2001  
(32) 01.06.2000  
(31) 2000/587417  
(33) US  
(86) PCT/US01/15516  
(87) WO 01/094286  
(57) Způsob fluoromethylace alkoholů halogenační dekarboxylací zahrnuje stupeň reakce alkoholu  $\text{R}^1\text{C}(\text{CX}_3)_2\text{OH}$  s alfa-halogenesterem  $\text{X}^2\text{CH}_2\text{CO}_2\text{R}^2$  za vzniku alfa-alkoxyesteru, kde  $\text{R}^1$  a  $\text{R}^2$  znamenají vodík nebo alkyl, X znamená vodík, brom, fluor a chlor a  $\text{X}^2$  znamená brom a chlor; výsledný alfa-alkoxyester se zmýdelní za vzniku alfa-alkoxykyseliny, která se zahřívá pod zpětným chladičem s octanem olovitým a chloračním činidlem za vzniku chloridové sloučeniny vzorce  $\text{R}^1(\text{CX}_3)_2\text{OCH}_2\text{Cl}$ . Chloridová sloučenina se konvertuje na fluoridovou sloučeninu vzorce  $\text{R}^1\text{C}(\text{CX}_3)_2\text{OCH}_2\text{F}$  fluoračním činidlem.
- (74) Guttman Michal JUDr. Ing., Nad Štolou 12, Praha 7, 17000;
- 7 (51) **C 07 C 51/367, B 01 J 27/122**  
(21) **2002-3648**  
(71) MERCK PATENT GMBH, Darmstadt, DE;  
(72) Fabian Kai, Wilhelmsfeld, DE;  
Enke Steffen, Neckarhausen, DE;  
Tilly Herbert, Pfungstadt, DE;
- (54) **Způsob přípravy derivátů benzoové kyseliny substituované trifluorethoxyskupinou**  
(22) 23.05.2001  
(32) 26.05.2000  
(31) 2000/10025700  
(33) DE  
(86) PCT/EP01/05923  
(87) WO 01/090062  
(57) Způsob přípravy derivátů benzoové kyseliny substituované trifluorethoxyskupinou obecného vzorce I, kde znamená R a  $\text{R}^1$  na sobě nezávisle skupinu A, OA, COOH, COOA, SA,  $\text{CF}_3$ ,  $\text{OCF}_3$ , CN,  $\text{NO}_2$ , Hal,  $-(\text{CH}_2)_p\text{-Hal}$ ,  $-\text{O}-(\text{CH}_2)_p\text{-Hal}$ ,  $-\text{S}-(\text{CH}_2)_p\text{-Hal}$ ,  $-\text{Ar}$ ,  $-(\text{CH}_2)_p\text{-Ar}$ , OAr,  $\text{O}(\text{CO})\text{Ar}$ ,  $\text{NH}_2$ , NHA,  $\text{NA}_2$ ,  $\text{CONH}_2$ ,  $\text{CONA}_2$ ; A  $\text{C}_{1-4}$ alkyl; Ar fenyl nebo naftyl vždy nesubstituovaný nebo mono-, di- nebo trisubstituovaný skupinou A, OH,  $\text{CF}_3$ ,  $\text{OCF}_3$ , CN nebo  $\text{NO}_2$ ; Hal atom F, Cl, Br nebo J; n 1, 2 nebo 3; m a o na sobě nezávisle 0, 1 nebo 2; p 1 nebo 2, při kterém se nechává reagovat sloučenina obecného vzorce II, kde znamená X atom Cl, Br nebo J, a ostatní symboly mají u obecného vzorce I uvedený význam, přičemž pokud znamená n větší číslo než 1, znamená X stejnou nebo odlišnou skupinu, s trifluorethanolem v tetrahydrofuranu jakožto rozpouštědlem v přítomnosti zásady a soli mědi a následně se produkt zpracovává kyselinou.
- (74) Matějka Jan JUDr., Národní 32, Praha, 11000;

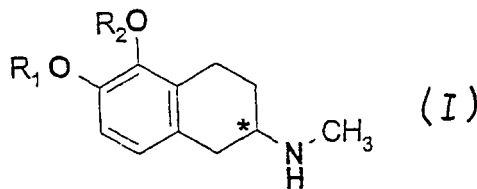


- 7 (51) **C 07 C 51/60, C 07 C 53/50**  
 (21) **2002-2975**  
 (71) BASF AKTIENGESELLSCHAFT, Ludwigshafen, DE;  
 (72) Stamm Armin, Nieder-Olm, DE;  
 Götz Roland, Neulussheim, DE;  
 Henkelmann Jochem, Mannheim, DE;  
 Closs Friedrich, Mannheim, DE;  
 Kneuper Heinz-Josef, Niederkirchen, DE;  
 (54) **Způsob přípravy chloridů chlorkarboxylových kyselin**  
 (22) 28.02.2001  
 (32) 03.03.2000  
 (31) 2000/10010594  
 (33) DE  
 (86) PCT/EP01/02238  
 (87) WO 01/064613  
 (57) Způsob přípravy chloridů karboxylových kyselin obecného vzorce I, ve kterém R1 a R2 mezízávisle na sobě označují atom vodíku, organický zbytek obsahující uhlík, atom halogenu nebo skupinu nitro nebo kyano; a Y označuje alkylenový řetězec, který obsahuje od 1 do 10 atomů uhlíku v řetězci a který je nesubstituovaný nebo substituovaný organickými zbytky, obsahujícími uhlík, atomem halogenu, skupinami nitro a/nebo kyano, a alkylenový řetězec může být přerušen skupinou ether, thioether, terciární amino nebo keto, a organické zbytky obsahující uhlík v Y a/nebo R1 a/nebo R2 mohou být navzájem vázány za vytvoření nearomatického systému, reakcí laktonu obecného vzorce II, ve kterém mají R1 a R2 a Y výše uvedené významy, s chloračním činidlem v přítomnosti chloračního katalyzátoru, přičemž přeměna je prováděna v přítomnosti sloučeniny boru.  
 (74) Švorčík Otakar JUDr., Hálkova 2, Praha 2, 12000;



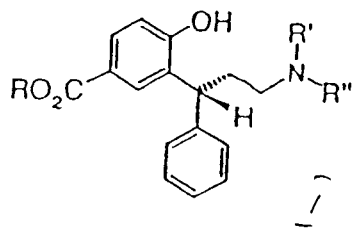
- 7 (51) **C 07 C 69/33, C 07 C 67/52**  
 (21) **2002-1998**  
 (71) BIOGAL GYOGYSZERGYAR RT., Debrecen, HU;  
 (72) Keri Vilmos, Debrecen, HU;  
 Szabo Csaba, Debrecen, HU;  
 Arvai Edit Nagyne, Debrecen, HU;  
 Aronhime Judith, Rehovot, IL;  
 (54) **Nové formy sodné soli pravastatinu**  
 (22) 14.12.2000  
 (32) 14.12.1999, 20.03.2000  
 (31) 1999/170685, 2000/190649  
 (33) US, US  
 (86) PCT/US00/33867  
 (87) WO 01/043723  
 (57) Nové polymorfní formy sodné soli pravastatinu. Každá z nových forem se selektivně získá krystalizací z nových rozpouštědlových systémů, přičemž každý rozpouštědlový systém má protickou složku a rychlosti krystalizace se reguluje teplotou. Nové polymorfní formy jsou vhodné pro použití jako aktivní látky farmaceutických dávkových forem pro redukci úrovně sériového cholesterolu v krevním řečišti.  
 (74) Čermák Karel Dr., Národní třída 32, Praha 1, 11000;

- 7 (51) **C 07 C 205/22, C 07 C 201/08**  
 (21) **2002-3373**  
 (71) BAYER AKTIENGESELLSCHAFT, Leverkusen, DE;  
 (72) Behre Horst, Odenthal, DE;  
 Dockner Michael, Köln, DE;  
 Klausener Alexander, Pulheim, DE;  
 (54) **Způsob výroby 4-hydroxy-3-nitrobifenyly**  
 (22) 28.03.2001  
 (32) 10.04.2000  
 (31) 2000/10017818  
 (33) DE  
 (86) PCT/EP01/03520  
 (87) WO 01/077061  
 (57) Způsob výroby 4-hydroxy-3-nitrobifenyly ze 4-hydroxybifenyly nitrací do polohy sousední s fenolickou hydroxylovou skupinou s vysokou selektivitou a vysokým výtěžkem se provádí tak, že se kyselina dusičná jako nitrací činidlo speciálním způsobem přidává do reakčního systému.  
 (74) Všečka Miloš JUDr., Hálkova 2, Praha 2, 12000;
- 7 (51) **C 07 C 215/64, C 07 C 219/26, A 61 K 31/133, A 61 P 9/04**  
 (21) **2002-3718**  
 (71) CHIESI FARMACEUTICI S.P.A., Parma, IT;  
 (72) Amari Gabriele, Parma, IT;  
 Del Canale Maurizio, Parma, IT;  
 Razzetti Roberta, Parma, IT;  
 Monici Preti Pier Alessandro, Parma, IT;  
 Rondelli Ivano, Parma, IT;  
 (54) **Opticky aktivní 2-aminotetralinové deriváty, způsob jejich výroby a farmaceutický prostředek**  
 (22) 08.05.2001  
 (32) 12.05.2000  
 (31) 2000MI/001053  
 (33) IT  
 (86) PCT/EP01/05212  
 (87) WO 01/085668  
 (57) Opticky aktivní 2-aminotetralinové deriváty obecného vzorce I, kde R1 a R2 znamenají atomy vodíku nebo C1-C4acylové skupiny, s výhodou isobutylovou skupinu, jakož i farmaceuticky přijatelné soli těchto látek jsou sloučeniny, které je vzhledem k jejich účinkům možno použít ve formě farmaceutického prostředku, který rovněž tvoří součást řešení, k léčení srdečních a cévních chorob. Součástí řešení tvoří také způsob výroby těchto látek.  
 (74) Korejzová Zdeňka JUDr., Spálená 29, Praha 1, 11000;

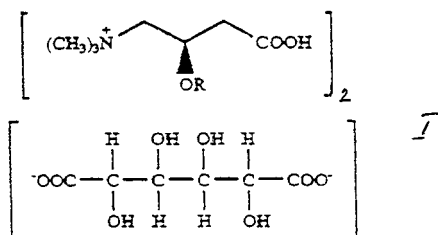


- 7 (51) **C 07 C 215/66, C 07 D 311/14, C 07 D 401/06, A 61 P 13/00**  
 (21) **2002-3665**  
 (71) SCHWARZ PHARMA AG, Monheim, DE;  
 (72) Meese Claus, Monheim, DE;  
 (54) **Zkrácená syntéza derivátů 3,3-diarylpropylaminu**  
 (22) 11.06.2001  
 (32) 14.06.2000  
 (31) 2000/10028443  
 (33) DE  
 (86) PCT/EP01/06577  
 (87) WO 01/096279

- (57) Způsob výroby derivátů 3,3-darylpropylaminů obecného vzorce I, kde Z znamená vodík nebo C<sub>1-6</sub>alkyl a R' a R'' jsou stejná nebo rozdílná a znamenají C<sub>1-6</sub>alkyl a sféricky vysoce čisté, stabilní meziproducty, jakož i jejich použití k výrobě farmaceutických kompozic.
- (74) PATENTSERVIS PRAHA a.s., Jivenská 1, Praha 4, 14000;

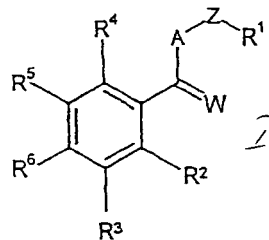


- 7 (51) C 07 C 229/22, C 07 C 59/285  
(21) 2002-2533  
(71) SIGMA-TAU INDUSTRIE FARMACEUTICHE RIUNITE S. P. A., Rome, IT;  
(72) Bagolini Carlo Alberto, Rome, IT;  
Deluca Angelo, Rome, IT;  
(54) **Postup přípravy solí L-karnitinu a alkanoyl L-karnitinu s kyselinou slizovou**  
(22) 09.02.2001  
(32) 10.02.2000  
(31) 2000RM/000060  
(33) IT  
(86) PCT/IT01/00056  
(87) WO 01/058850  
(57) Na L-karnitinchlorid nebo alkanoyl-L-karnitinchlorid rozpuštěný v destilované vodě se působí iontoměničím, získaná vnitřní komplexní sůl L-karnitinu nebo alkanoyl-L-karnitinu ve vodném roztoku se destilací zahustí na 60 % hmotn. V tomto roztoku se rozpustí kyselina slizová, přidá se organické rozpouštědlo jakožto srážecí činidlo. Z vodné fáze se izoluje srážení soli L-karnitinu a alkanoyl-L-karnitinu s kyselinou slizovou, která se vysuší.
- (74) Vandělíková Jana Ing., Petrská 12, Praha 1, 11000;

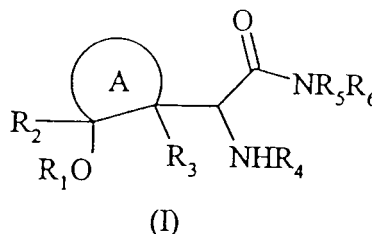


- 7 (51) C 07 C 235/42, C 07 D 213/56, C 07 D 401/12, C 07 D 217/22, A 61 K 31/16, A 61 K 31/44, A 61 P 19/02, A 61 P 7/02, A 61 P 27/06, A 61 P 35/00  
(21) 2002-3545  
(71) SCHERING AKTIENGESELLSCHAFT, Berlin, DE;  
(72) Huth Andreas, Berlin, DE;  
Seidelmann Dieter, Berlin, DE;  
Thierauch Karl-Heinz, Berlin, DE;  
(54) **Substituované benzamidy a jejich použití k potlačení angiogeneze**  
(22) 24.04.2001  
(32) 25.04.2000  
(31) 2000/10021246  
(33) DE  
(86) PCT/EP01/04627  
(87) WO 01/081311

- (57) Jsou popsány substituované benzamidy obecného vzorce I, kde jednotlivé substituenty mají specifický význam a jejich použití jako léčiva pro terapii onemocnění, vyvolaných perzistenstní angiogenezí, i meziproducty pro přípravu těchto benzamidů.
- (74) Kubát Jan Ing., Přístavní 24, Praha 7, 17000;



- 7 (51) C 07 C 237/14, A 61 K 31/16, A 61 P 3/10, A 61 P 3/04  
(21) 2002-2119  
(71) LES LABORATOIRES SERVIER, Neuilly-sur Seine, FR;  
(72) Wierzbicki Michel, L'Etang la Ville, FR;  
Fourquez Jean-Marie, Suresnes, FR;  
Levens Nigel, Vaucresson, FR;  
Husson-Robert Bernadette, Nanterre, FR;  
Nosjean Olivier, Rueil-Malmaison, FR;  
Boulangier Michelle, Chatou, FR;  
(54) **Nové cyklické alfa-amino-gama-hydroxyamidy, způsob jejich přípravy a farmaceutické prostředky, které je obsahují**  
(22) 17.06.2002  
(32) 18.06.2001  
(31) 2001/0107934  
(33) FR  
(57) Sloučenina obecného vzorce I, ve kterém A znamená nasycený uhlíkatý kruh, který má 4 až 8 členů, popřípadě substituovaný jednou nebo více lineárními nebo rozvětvenými (C<sub>1</sub>-C<sub>6</sub>)alkylovými skupinami, R<sub>1</sub> a R<sub>4</sub>, které mohou být stejné nebo různé, znamenají každý vodíkový atom nebo lineární nebo rozvětvenou (C<sub>1</sub>-C<sub>6</sub>)acylovou skupinu, R<sub>2</sub> a R<sub>3</sub>, které mohou být stejné nebo různé, znamenají každý vodíkový atom nebo lineární nebo rozvětvenou (C<sub>1</sub>-C<sub>6</sub>)alkylovou skupinu, R<sub>5</sub> a R<sub>6</sub>, které mohou být stejné nebo různé, znamenají každý vodíkový atom nebo lineární nebo rozvětvenou (C<sub>1</sub>-C<sub>6</sub>)alkylovou skupinu, nebo R<sub>5</sub> a R<sub>6</sub> spolu s dusíkovým atomem, který je nese, tvoří heterocyklický kruh, obsahující dusík, popřípadě substituovaný jedním nebo více stejnými nebo různými skupinami, mají specifický význam, její stereoisomer a/nebo její adiční sůl s farmaceuticky přijatelnou kyselinou a farmaceutické prostředky s jejím obsahem.
- (74) Jirotková Ivana Ing., Nad Štolou 12, Praha 7, 17000;



- 7 (51) C 07 C 251/40, C 07 D 273/04, C 07 D 271/07, A 61 K 31/535, A 61 K 31/41, A 61 K 31/40, A 61 K 31/16, A 61 P 25/16  
(21) 2002-3110  
(71) N-GENE RESEARCH LABORATORIES INC., New York, NY, US;  
(72) Literáti Nagy Péter, Budapest, HU;



Sümegei Balázs, Pécs, HU;

Takács Kálman, Budapest, HU;

- (54) **Deriváty amidoximu properkarboxylové kyseliny, způsob jejich přípravy a farmaceutické přípravky je obsahující**

(22) 13.03.2001

(32) 20.03.2000, 07.03.2001

(31) 2000/0001178, 2001/0100987

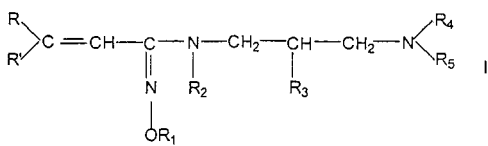
(33) HU, HU

(86) PCT/HU01/00029

(87) WO 01/070674

- (57) Nové amidomiximové deriváty properkarboxylové kyseliny obecného vzorce I, kde jednotlivé substituenty mají specifický význam, jejich N-oxidy a/nebo geometrické izomery a/nebo optické izomery a/nebo farmaceuticky vhodné adiční soli s kyselinou a/nebo kvarterní deriváty. Nové sloučeniny jsou vhodné pro ošetření stavu souvisejícího s deficitem kyslíku a/nebo energie nebo s onemocněním na bázi inhibice PARP, zejména pak autoimunní choroby nebo neurodegenerativního onemocnění, a/nebo virového onemocnění, a/nebo onemocnění způsobeného toxickým účinkem.

- (74) Guttman Michal JUDr. Ing., Nad Štolou 12, Praha 7, 17000;



- 7 (51) **C 07 C 259/04, C 07 C 309/00**

(21) **2002-1823**

(71) BIOGAL GYOGYSZERGYAR RT, Debrecen, HU;

(72) Keri Vilmos, Debrecen, HU;

Czovek Zoltan, Debrecen, HU;

Mezo Attila, Debrecen, HU;

- (54) **Vicestupňový způsob přípravy vysoce přečištěných solí deferoxamin-mesylátu**

(22) 30.11.2000

(32) 01.12.1999

(31) 1999/9904454

(33) HU

(86) PCT/US00/32574

(87) WO 01/040164

- (57) Způsob přečištění, ve kterém je deferoxamin B produkovaný mikroorganismy a obsahující další polyhydroxamáty produkované mikroorganismy přeměněn na mesylátovou sůl v podstatě neobsahující jiné polyhydroxamáty a v podstatě bez chloridových iontů. Proces zahrnuje adsorbování a desorpce deferoxaminu B na adsorpční pryskyřici, přímé vysrážení volné báze deferoxaminu B z eluátu z adsorpční pryskyřice, kontaktování volné báze deferoxaminu B s kyselinou methansulfonovou a izolaci deferoxamin M mesylátu vysrážením. Tento způsob minimalizuje rozklad deferoxaminu B.

- (74) Čermák Karel JUDr., Národní 32, Praha, 11000;

- 7 (51) **C 07 C 271/42, C 07 C 309/29, A 61 K 31/155, A 61 K 31/325, A 61 K 31/10, A 61 P 7/02**

(21) **2002-3588**

(71) MERCK PATENT GMBH, Darmstadt, DE;

(72) Mederski Werner, Zwingenberg, DE;

Juraszyk Horst, Seeheim, DE;

Dorsch Dieter, Ober-Ramstadt, DE;

Tsaklakidis Christos, Weinheim, DE;

Gleitz Johannes, Darmstadt, DE;

Barnes Christopher, Bad Soden i. Ts., DE;

- (54) **Derivát esteru kyseliny karbaminové jakožto inhibitor faktoru Xa, způsob jeho přípravy, jeho použití a farmaceutický prostředek, který ho obsahuje**

(22) 10.04.2001

(32) 31.05.2000

(31) 2000/10027024

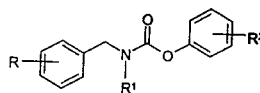
(33) DE

(86) PCT/EP01/04112

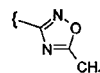
(87) WO 01/092214

- (57) Derivát esteru kyseliny karbaminové obecného vzorce I, kde znamená R -CO-N=(NH<sub>2</sub>)<sub>2</sub>, -NH-C(=NH)-NH<sub>2</sub> nebo -C(=NH)-NH<sub>2</sub> popřípadě monosubstituovanou skupinou ze souboru zahrnujícího skupinu OH, -OCOOA, -OCOO(CH<sub>2</sub>)<sub>n</sub>NAA', -COO-(CH<sub>2</sub>)<sub>n</sub>NAA', -OCOO(CH<sub>2</sub>)<sub>m</sub>-Het, -COO(CH<sub>2</sub>)<sub>m</sub>-Het, -CO-CAA'-R<sup>3</sup>, -COO-CAA'-R<sup>3</sup>, COOA, COSA, COOAr nebo COOAr nebo skupinu (a) nbo (b); R<sup>1</sup> nerozvětvený, rozvětvený nebo cyklický C<sub>1-20</sub>alkyl a 1 nebo 2 skupiny CH<sub>2</sub> mohou být nahrazeny atomem O nebo S nebo znamená Ar, Ar' nebo X; R<sup>2</sup> fenyl monosubstituovaný skupinou S(O)<sub>p</sub>A, S(O)<sub>p</sub>NHA, CF<sub>3</sub>, COOam CH<sub>2</sub>NHA, CN a OA; R<sup>3</sup> -C(Hal)<sub>3</sub>, -O(C=O)A nebo skupinu (c); Ar fenyl nebo naftyl popřípadě mono-, di- nebo trisubstituovaný skupinou A, OA, NAA', NO<sub>2</sub>, CF<sub>3</sub>, CN, Hal, NHCOA, COOA, CONAA', S(O)<sub>p</sub>A a S(O)<sub>p</sub>NAA'; Ar'-(CH<sub>2</sub>)<sub>n</sub>-Ar; A a A' na sobě nezávisle atom H nebo nerozvětvený, rozvětvený nebo cyklický C<sub>1-20</sub>alkyl; Het mono- nebo bicyklický nasycený nebo nenasycený nebo aromatický heterocyklus s 1 až 4 heteroatomy ze souboru atom N, O a S, význaný prostřednictvím atomu N nebo C popřípadě substituovaný A; X -(CH<sub>2</sub>)<sub>n</sub>-Y; Y COOA nebo skupinu (d); Hal atom F, Cl, Br nebo I; m 0 nebo 1; n 1, 2, 3, 4, 5 nebo 6 a p 0, 1 nebo 2, a jeho farmaceuticky přijatelné soli a solváty jsou jakožto inhibitory faktoru koagulace Xa využitelné pro výrobu farmaceutických prostředků pro ošetřování tromboembolických nemocí. Způsob jejich přípravy a použití.

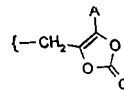
- (74) Matějka Jan JUDr., Národní 32, Praha, 11000;



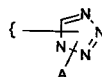
(a)



(b)



(c)



(d)

- 7 (51) **C 07 C 303/40, C 07 C 303/44, C 07 C 311/13, C 07 B 53/00**

(21) **2002-3636**

(71) ELI LILLY AND COMPANY, Indianapolis, IN, US;

(72) Gardner John Paul, Indianapolis, IN, US;

Miller William David, Indianapolis, IN, US;

- (54) **Způsob přípravy bifenylových sloučenin**

(22) 04.05.2001

(32) 19.05.2000

(31) 2000/205982

(33) US

(86) PCT/US01/11745

- (87) WO 01/090055  
 (57) Způsob přípravy bifenylové sloučeniny zahrnuje zkombinování derivátu kyseliny fenyloborité s halogenbenzenovým derivátem v přítomnosti vhodného aditiva ve vhodném organickém rozpouštědle s vhodným katalyzátorem a vhodnou bází.  
 (74) Švorčík Otakar JUDr., Hálkova 2, Praha 2, 12000;

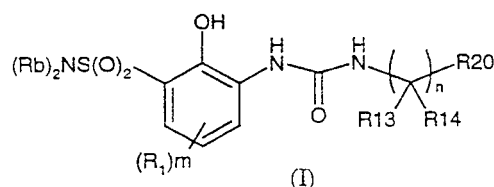
7 (51) **C 07 C 311/15, A 61 K 31/18, A 61 P 37/02**  
 (21) **2002-3076**

- (71) SMITHKLINE BEECHAM CORPORATION, Philadelphia, PA, US;  
 (72) Widdowson Katherine L., King of Prussia, PA, US;  
 Jin Qi, King of Prussia, PA, US;

(54) **Antagonisté IL-8 receptoru**

- (22) 14.03.2001  
 (32) 14.03.2000  
 (31) 2000/189175  
 (33) US  
 (86) PCT/US01/08187  
 (87) WO 01/068570

- (57) Difenyльмоčovinnové sloučeniny substituované sulfonamidovou skupinou obecného vzorce I a farmaceutické prostředky obsahující tyto sloučeniny, které jsou vhodné pro léčení chorob zprostředkovaných chemokininů jako je interleukin-8 (IL-8).  
 (74) Zelený Pavel JUDr., Hálkova 2, Praha 2, 12000;



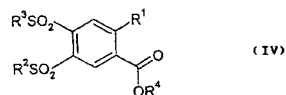
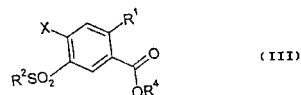
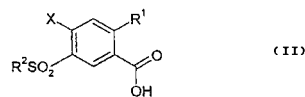
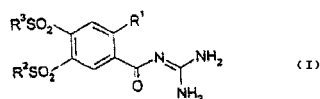
7 (51) **C 07 C 315/04, C 07 C 317/44**

- (21) **2002-3647**  
 (71) MERCK PATENT GMBH, Darmstadt, DE;  
 (72) Bartmann Ekkehard, Erzhhausen, DE;  
 Kirschbaum Michael, Gross-Gerau, DE;  
 (54) **Způsob přípravy sulfonylbenzoylguanidinové soli**

- (22) 17.04.2001  
 (32) 12.05.2000  
 (31) 2000/10023405  
 (33) DE  
 (86) PCT/EP01/04294  
 (87) WO 01/085679

- (57) Způsob přípravy adiční soli s kyselinou sloučeniny obecného vzorce I, kde znamená R<sup>1</sup>, R<sup>2</sup>, R<sup>3</sup> na sobě nezávisle C<sub>1-12</sub>alkyl, při kterém se ve stupni A převádí sloučenina obecného vzorce II, kde R<sup>1</sup> a R<sup>2</sup> mají shora uvedený význam a kde znamená X atom F, Cl, Br nebo alkylfonát, arylfonát nebo perfluoralkylfonát, na ester obecného vzorce III, kde R<sup>1</sup>, R<sup>2</sup> a X mají shora uvedený význam, a kde znamená R<sup>4</sup> V<sub>1-10</sub>alkyl, ve stupni B se získaná sloučenina převádí v přítomnosti alkylsulfínátu na sloučeninu obecného vzorce IV, kde R<sup>1</sup>, R<sup>2</sup>, R<sup>3</sup> a R<sup>4</sup> mají shora uvedený význam, získaná sloučenina obecného vzorce IV se ve stupni C převádí reakcí s guanidinem na odpovídající sloučeninu obecného vzorce I a ve stupni D se získaná sloučenina reakcí s přijatelnou kyselinou převádí na svoji adiční sůl s kyselinou.

- (74) Matějka Jan JUDr., Národní 32, Praha, 11000;



7 (51) **C 07 D 207/04, C 07 D 211/06, C 07 D 295/08, A 61 K 31/40, A 61 K 31/435, A 61 P 11/00, A 61 P 37/00, A 61 P 19/00, A 61 P 31/00**

(21) **2002-2870**

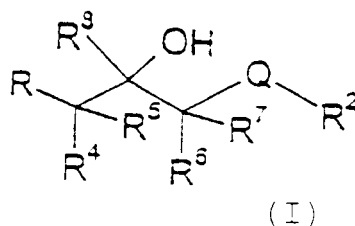
- (71) ASTRAZENECA AB, Södertälje, SE;  
 (72) Bodkin Michael, Windlesham, GB;  
 Eriksson Peter, Lund, SE;  
 Hansen Peter, Lund, SE;  
 Hemmerling Martin, Lund, SE;  
 Henriksson Krister, Lund, SE;  
 Klingstedt Tomas, Lund, SE;  
 Pettersson Lars, Södra Sandby, SE;

(54) **Nové sloučeniny**

- (22) 23.02.2001  
 (32) 25.02.2000, 14.06.2000, 31.10.2000  
 (31) 2000/0000620, 2000/0002234, 2000/0003979  
 (33) SE, SE, SE  
 (86) PCT/SE01/00403  
 (87) WO 01/062728

- (57) Řešení poskytuje sloučeniny obecného vzorce I, kde Q, R, R<sup>2</sup>, R<sup>4</sup>, R<sup>5</sup>, R<sup>6</sup>, R<sup>7</sup> a R<sup>8</sup> mají specifický význam, způsoby jejich přípravy, farmaceutické prostředky s jejich obsahem a jejich použití v terapii.

- (74) Zelený Pavel JUDr., Hálkova 2, Praha 2, 12000;



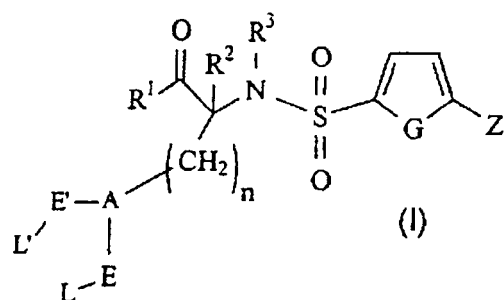
7 (51) **C 07 D 207/26, C 07 C 311/29, C 07 D 233/72, C 07 D 235/02, C 07 D 263/20, C 07 D 265/10, C 07 D 265/32, C 07 D 275/02, C 07 D 295/08, C 07 D 317/72, C 07 D 319/08, A 61 K 31/4015, A 61 K 31/18, A 61 K 31/421, A 61 K 31/425, A 61 K 31/403, A 61 P 29/00, A 61 P 35/00**

(21) **2002-3178**

- (71) THE PROCTER & GAMBLE COMPANY, Cincinnati, OH, US;  
 (72) Natchus Michael George, Cincinnati, OH, US;  
 Pikul Stanislaw, Germantown, MD, US;  
 Almstead Neil Gregory, Franklin Park, NJ, US;  
 Laufer-Sweiler Matthew J., Cincinnati, OH, US;  
 De Biswanath, Cincinnati, OH, US;

(54) **N-substituované inhibitory metaloproteaz, obsahující karbocyklický postranní řetězec**

- (22) 20.03.2001  
 (32) 21.03.2000  
 (31) 2000/190993  
 (33) US  
 (86) PCT/US01/08782  
 (87) WO 01/070720  
 (57) Jsou popsány sloučeniny, které jsou inhibitory metaloproteas, a které jsou účinné při léčbě stavů, pro které je charakteristická nadbytečná aktivita těchto enzymů. Tyto sloučeniny mají strukturu podle obecného vzorce I, kde  $R^1$ ,  $R^2$ ,  $R^3$ ,  $n$ , A, E, E', L, L', G a Z mají specifické významy, rovněž jako jejich optické isomery, diastereomery a enantiomery obecného vzorce I a farmaceuticky přijatelné soli, biologicky odbouratelné amidy, estery a imidy. Současně jsou popsány farmaceutické prostředky, obsahující tyto sloučeniny a způsob léčby chorob spojených s aktivitou metaloproteas, zejména rakoviny, osteoartritidy a revmatické artritidy, použití těchto sloučenin nebo farmaceutických prostředků.
- (74) PATENTSERVIS PRAHA a.s., Jivenská 1, Praha 4, 14000;

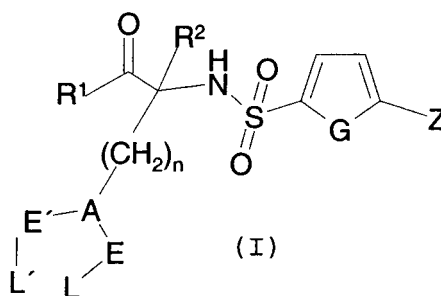


- 7 (51) C 07 D 207/26, C 07 C 311/29, C 07 D 233/72, C 07 D 235/02, C 07 D 263/20, C 07 D 265/10, C 07 D 265/32, C 07 D 275/02, C 07 D 295/08, C 07 D 317/72, C 07 D 319/08, A 61 K 31/4015, A 61 K 31/18, A 61 K 31/421, A 61 K 31/425, A 61 K 31/403, A 61 P 29/00

- (21) 2002-3179  
 (71) THE PROCTER AND GAMBLE COMPANY, Cincinnati, OH, US;  
 (72) Natchus Michael George, Cincinnati, OH, US;  
 Pikul Stanislaw, Germantown, MD, US;  
 Almstead Neil Gregory, Franklin Park, NJ, US;  
 Laufer-Sweiler Matthew J., Cincinnati, OH, US;  
 Bookland Roger Gunnard, Cincinnati, OH, US;  
 Tullis Joshua S., Mason, OH, US;  
 De Biswanath, Cincinnati, OH, US;

(54) **Metalloproteázové inhibitory zahrnující vedlejší karboxylický řetězec**

- (22) 20.03.2001  
 (32) 21.03.2000  
 (31) 2000/191059  
 (33) US  
 (86) PCT/US01/08784  
 (87) WO 01/070682  
 (57) Sloučeniny, které působí jako inhibitory metaloproteáz a které jsou účinné v ošetření onemocnění vyznačující se přebytkem aktivity těchto enzymů. Obzvláště sloučeniny obecného chemického vzorce I, přičemž  $R^1$ ,  $R^2$ ,  $n$ , A, E, E', L, L', G a Z mají specifický význam, stejně tak jako jejich optické isomery, diastereomery a enantiomery obecného chemického vzorce I a jejich farmaceuticky přijatelné soli, biohydrolyzovatelné amidy, estery a imidy. Farmaceutické směsi obsahující tyto sloučeniny a způsob ošetření onemocnění spojených s metalloproteázovou aktivitou, například osteoartritidy a revmatické artritidy, za použití těchto sloučenin nebo farmaceutických směsí.
- (74) PATENTSERVIS PRAHA a.s., Jivenská 1, Praha 4, 14000;



- 7 (51) C 07 D 209/16, A 61 K 31/404, A 61 P 3/04  
 (21) 2002-1833

- (71) DAINIPPON PHARMACEUTICAL CO., LTD., Osaka-shi, JP;  
 (72) Iwata Motokazu, Takatsuki-shi, JP;  
 Kuriyama Teruaki, Higashiosaka-shi, JP;  
 Fujita Megumi, Otsu-shi, JP;  
 Fujiwara Keiichi, Kyoto-shi, JP;  
 Kato Shiro, Sakai-shi, JP;  
 Harada Hiroshi, Suita-shi, JP;  
 Fujii Akihito, Ikoma-shi, JP;  
 Odai Osamu, Hirikata-shi, JP;  
 Kawashima Hitoshi, Osaka-shi, JP;

(54) **Krystal [3-[(2R)-[(2R)-(3-chlorfenyl)-2-hydroxy-ethyl]amino]propyl]-1H-indol-7-yloxy] kyseliny octové a jej obsahující granule, pevný prostředek, tableta, dráždivé činidlo a činidlo pro léčbu**

- (22) 24.11.2000  
 (32) 30.11.1999, 14.09.2000  
 (31) 1999/339547, 2000/661577  
 (33) JP, US  
 (86) PCT/JP00/08283  
 (87) WO 01/040182  
 (57) Řešení zajišťuje pevný prostředek, který zahrnuje krystal [3-[(2R)-[(2R)-(3-chlorfenyl)-2-hydroxyethyl]amino]propyl]-1H-indol-7-yloxy] octové kyseliny (sloučenina A), zvláště pak krystal sloučeniny A, který má velikost částice ne větší než 100  $\mu\text{m}$  při 50 % hodnotě distribuce kumulativní hmotnosti a ne větší než 200  $\mu\text{m}$  při 95 % hodnotě distribuce kumulativní hmotnosti, vhodněji pevný prostředek, který má vynikající stabilitu a obsahovou rovnoměrnost sloučeniny A, a který je vyroben přípravou granulí krystalu sloučeniny A s náplněmi, dezintegranty a vazebnými látkami. Přípravu granulí následuje smíšení těchto granulí s vnějšími ostatními látkami.

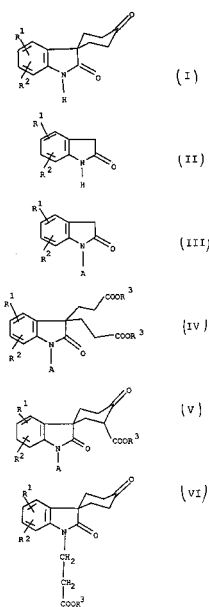
- (74) PATENTSERVIS PRAHA a.s., Jivenská 1, Praha 4, 14000;

- 7 (51) C 07 D 209/34, C 07 D 209/96, C 07 D 405/04  
 (21) 2002-147

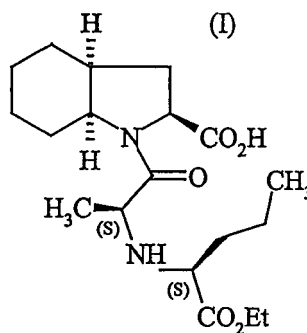
- (71) SANOFI-SYNTHELABO, Paris, FR;  
 (72) Gönczi Csaba, Budapest, HU;  
 Csikós Éva, Budapest, HU;  
 Hermecz István, Hungary, HU;  
 Héja Gergely, Budapest, HU;  
 Illár Árpád, Budapest, HU;  
 Nagy Lajos, Szentendre, HU;  
 Sántáne Csutor Andrea, Budapest, HU;  
 Simon Kálmán, Budapest, HU;  
 Smelkóné Esek Ágota, Budapest, HU;  
 Szomor Tiborné, Budapest, HU;  
 Szvoboda Györgyné, Dunakeszi, HU;  
 Simon Attila, Budapest, HU;

- (54) **Nový způsob přípravy derivátů spiro-[(4-cyklohexanon)-[3H]indol]-2-[1'H]-onu**
- (22) 13.07.2000

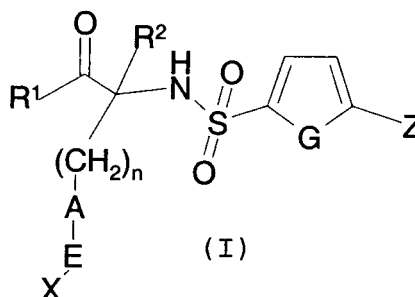
- (32) 15.07.1999  
 (31) 1999/9902374  
 (33) HU  
 (86) PCT/HU00/00081  
 (87) WO 01/005760  
 (57) Řešení se týká způsobu přípravy derivátů spiro[(4-cyklohexanon)-[3H]-onu obecného vzorce I, ve kterém R<sup>1</sup> a R<sup>2</sup> nezávisle znamenají vodík, C<sub>1-4</sub> alkyl, C<sub>1-4</sub> alkoxy, C<sub>1-4</sub>-alkylthio, C<sub>1-4</sub> polyfluoralkyl, C<sub>1-4</sub> polyfluoralkoxy, C<sub>3-7</sub>-cykloalkoxy, C<sub>3-7</sub> cykloalkylthio, fenoxi, benzyloxy nebo nitroskupinu charakterizovaného reakcí derivátů indolin-12-onu obecného vzorce II, ve kterém R<sup>1</sup> a R<sup>2</sup> mají dříve uvedený význam, se sloučeninou schopnou zavést ochrannou skupinu, kondenzací takto získané sloučeniny obecného vzorce III, ve kterém R<sup>1</sup> a R<sup>2</sup> mají dříve uvedený význam a A znamená ochrannou skupinu s C<sub>1-4</sub> esterem kyseliny akrylové, cyklizací výsledné sloučeniny obecného vzorce IV, ve kterém R<sup>1</sup> a R<sup>2</sup> mají dříve uvedený význam, R<sup>3</sup> znamená C<sub>1-4</sub> alkyl a A znamená ochrannou skupinu, eliminací skupiny -COOR<sup>3</sup> a ochranné skupiny A ketoesteru obecného vzorce V, ve kterém R<sup>1</sup> a R<sup>2</sup> mají dříve uvedený význam, R<sup>3</sup> znamená C<sub>1-4</sub> alkyl a A znamená ochrannou skupinu, popřípadě bez izolace sloučenin obecného vzorce IV a/nebo V a/nebo VI.  
 (74) Kalenský Petr JUDr., Hálkova 2, Praha 2, 12000;



- 7 (51) C 07 D 209/42, C 07 K 1/02  
 (21) 2002-3291  
 (71) LES LABORATOIRES SERVIER, Courbevoie Cedex, FR;  
 (72) Langlois Pascal, Saint Eustache la Foret, FR;  
 Turbe Hugues, Willers-Escalles, FR;  
 (54) Způsob syntézy perindoprilu a jeho farmaceuticky přijatelných solí  
 (22) 05.04.2001  
 (32) 06.04.2000  
 (31) 2000/0004379  
 (33) FR  
 (86) PCT/FR01/01026  
 (87) WO 01/058868  
 (57) Předložené řešení se týká způsobu průmyslové výroby perindoprilu obecného vzorce I a jeho farmaceuticky přijatelných solí.  
 (74) Guttman Michal JUDr. Ing., Nad Štolou 12, Praha 7, 17000;



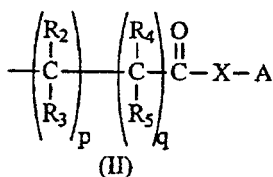
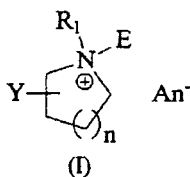
- 7 (51) C 07 D 211/34, C 07 D 401/06, C 07 D 405/06, C 07 D 409/06, C 07 D 417/06, C 07 D 413/06, C 07 D 211/66, C 07 D 335/02, C 07 D 309/06, A 61 K 31/445, A 61 K 31/351, A 61 K 31/382, A 61 P 29/00, A 61 P 35/00  
 (21) 2002-3180  
 (71) THE PROCTER AND GAMBLE COMPANY, Cincinnati, OH, US;  
 (72) Pikul Stanislaw, Germantown, MD, US;  
 Ohler Norman Eugene, Germantown, MD, US;  
 Almstead Neil Gregory, Franklin Park, NJ, US;  
 Laughlin Steven Karl, Taylor Mill, KY, US;  
 Natchus Michael George, Cincinnati, OH, US;  
 De Biswanath, Cincinnati, OH, US;  
 (54) Metalloproteázové inhibitory zahrnující vedlejší heterocyklický řetězec  
 (22) 20.03.2001  
 (32) 21.03.2000  
 (31) 2000/191303  
 (33) US  
 (86) PCT/US01/08783  
 (87) WO 01/070690  
 (57) Sloučeniny, působící jako inhibitory metalloproteáz a které jsou účinné v ošetření onemocnění vyznačující se přebytkem aktivity těchto enzymů. Obzvláště sloučeniny obecného chemického vzorce I, přičemž R<sup>1</sup>, R<sup>2</sup>, n, A, E, X, G a Z mají specifické významy, stejně tak jako optické isomery, diastereomery a enantiomery sloučenin obecného vzorce I a jejich farmaceuticky přijatelné soli, biohydrolyzovatelné amidy, estery a imidy. Farmaceutické směsi obsahující tyto sloučeniny a způsoby ošetření onemocnění spojených s metalloproteázovou aktivitou za použití těchto sloučenin nebo farmaceutických směsí, zejména ošetření rakoviny, osteoartrity a revmatické artrity.  
 (74) PATENTSERVIS PRAHA a.s., Jivenská 1, Praha 4, 14000;



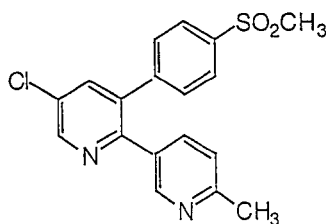
- 7 (51) C 07 D 211/60, C 07 D 295/02, A 61 K 31/16, A 61 P 11/14  
 (21) 2002-2095  
 (71) UCB FARCHIM S. A., Bulle, CH;  
 (72) Choi Lewis Siu Leung, Burnaby, CA;  
 Beatch Gregory N., Vancouver, CA;  
 Page Clive P., London, GB;

- (54) **Cyklická kvarterní amoniová sloučenina pro použití při léčbě a/nebo prevenci kašle u teplokrevného živočicha a farmaceutický prostředek ji obsahující**

- (22) 15.12.2000  
 (32) 15.12.1999  
 (31) 1999/2292351  
 (33) CA  
 (86) PCT/CA00/01506  
 (87) WO 01/044192  
 (57) Předložené řešení se týká použití cyklických kvarterních amoniových sloučenin při výrobě léčiva pro použití při léčbě a/nebo prevenci kašle u teplokrevných živočichů včetně lidí, jako jsou sloučeniny obecného vzorce I, kde n je přirozené číslo od 0 do 4, R<sub>1</sub> a E jsou nezávisle na sobě vybrány u -CH<sub>2</sub>-R<sub>16</sub> a skupiny reprezentované obecným vzorcem II. Dále se týká farmaceutických prostředků, které obsahují tyto cyklické kvarterní aminové sloučeniny.  
 (74) PATENTSERVIS PRAHA a.s., Jivenská 1, Praha 4, 14000;

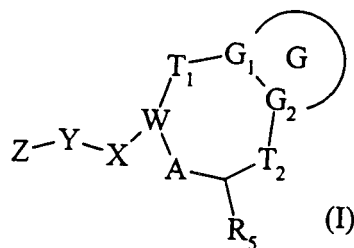


- 7 (51) **C 07 D 213/61, A 61 K 31/444, A 61 P 29/00**  
 (21) **2002-3888**  
 (71) MERCK CO., INC., Rahway, NJ, US;  
 (72) Crocker Louis S., Rahway, NJ, US;  
 Davies Ian W., Rahway, NJ, US;  
 Osifchin Richard G., Rahway, NJ, US;  
 Kotliar Andrew, Rahway, NJ, US;  
 (54) **5-chlor-3-(4-methansulfonylfenyl)-6'-methyl(2,3')-bipyridinyl v polymorfni formě V a farmaceutický prostředek**  
 (22) 22.05.2001  
 (32) 26.05.2000  
 (31) 2000/208017  
 (33) US  
 (86) PCT/US01/16566  
 (87) WO 01/092230  
 (57) 5-Chlor-3-(4-methansulfonylfenyl)-6'-methyl[2,3]-bipyridinyl v polymorfni formě V vzorce A je možno použít k léčení chorob, při jejich vzniku se účastní cyklooxygenáza-2. Součástí řešení tvoří také způsob výroby této polymorfni formy V a farmaceutický prostředek, který tuto formu obsahuje.  
 (74) Korejzová Zdeňka JUDr., Spálená 29, Praha 1, 11000;



(A)

- 7 (51) **C 07 D 213/74, C 07 D 223/12, C 07 D 233/54, C 07 D 235/14, C 07 D 401/12, C 07 D 403/12, A 61 K 31/4164, A 61 K 31/4184, A 61 K 31/44, A 61 K 31/55, A 61 P 9/00**  
 (21) **2002-2992**  
 (71) LES LABORATOIRES SERVIER  
 DEPARTAMENT BREVETS/FONTANES,  
 Courbevoie Cedex, FR;  
 (72) Casara Patrick, Villennes sur Seine, FR;  
 Perron-Sierra Françoise, Paris, FR;  
 Atassi Ghanem, Saint Cloud, FR;  
 Tucker Gordon, Paris, FR;  
 Saint-Dizier Dominique, Rueil Malmaison, FR;  
 (54) **Bicyklické sloučeniny, antagonisté receptoru vitronektinu, způsob jejich přípravy a farmaceutické prostředky, které je obsahují**  
 (22) 06.03.2001  
 (32) 07.03.2000  
 (31) 2000/0002902  
 (33) FR  
 (86) PCT/FR01/00650  
 (87) WO 01/079172  
 (57) Sloučeniny obecného vzorce I, kde G znamená případně substituovanou fenylovou nebo případně substituovanou heterocyklickou skupinu, G<sub>1</sub> a G<sub>2</sub> znamenají atom dusíku nebo uhlíku, T<sub>1</sub> znamená skupinu vybranou z -CH<sub>2</sub>-CH<sub>2</sub>-, -CH=CH- a =CH-CH<sub>2</sub>-, a pak T<sub>2</sub> znamená vazbu nebo T<sub>1</sub> znamená skupinu vybranou z -CH<sub>2</sub> a =CH-, a pak T<sub>2</sub> znamená skupinu -CH<sub>2</sub>-, =CH-, -N(R<sub>6</sub>-), R<sub>5</sub> znamená skupinu -(CH<sub>2</sub>)<sub>m</sub>-COOR<sub>6</sub>, R<sub>6</sub> a R<sub>6'</sub> znamenají atom vodíku nebo alkyl, případně substituovanou arylovou nebo případně substituovanou arylalkylovou skupinu, A znamená skupinu -CO-, -CH<sub>2</sub>-, =CH- nebo -CH= nebo A znamená -CO- nebo -CH<sub>2</sub>- a W znamená atom dusíku, X znamená -CO-X<sub>1</sub>-, -CO-NR<sub>6</sub>-X<sub>1</sub>-, -NR<sub>6</sub>-CO-X<sub>1</sub>-, -O-X<sub>1</sub>-, -SO<sub>2</sub>-NR<sub>6</sub>-X<sub>1</sub>- nebo S(O)<sub>n</sub>-X<sub>1</sub>-, Y znamená skupinu vybranou z -Y<sub>1</sub>-, -Y<sub>2</sub>-Y<sub>1</sub>- nebo -Y<sub>1</sub>-Y<sub>2</sub>-Y<sub>1</sub>-, kde Y<sub>1</sub> znamená alkylenovou, alkenylenovou nebo alkynylenovou skupinu a Y<sub>2</sub> znamená arylenovou, heteroarylenovou, cykloalkylenovou nebo heterocykloalkylenovou skupinu, Z znamená skupinu vybranou ze -Z<sub>1</sub>-, Z<sub>10</sub>NR<sub>6</sub>- a Z<sub>10</sub>-NR<sub>6</sub>-CO-, kde Z<sub>1</sub> znamená heteroarylovou skupinu, heterocykloalkylovou skupinu, heteroarylalkylovou skupinu, heterocykloalkylalkylovou skupinu, kondenzovanou arylheteroarylovou skupinu, kondenzovanou arylheterocykloalkylovou skupinu, kondenzovanou heteroarylheterocykloalkylovou skupinu, kondenzovanou heterocykloalkylheteroarylovou skupinu nebo kondenzovanou heteroarylheteroarylovou skupinu, přičemž každá z nich je případně substituovaná, nebo skupinu Z<sub>2</sub>-C(=NR<sub>6</sub>-), Z<sub>2</sub>.NR<sub>6</sub> nebo Z<sub>2</sub>-NR<sub>6</sub>-CO, kde Z<sub>2</sub> znamená alkylovou nebo heteroalkylovou skupinu a Z<sub>10</sub> znamená Z<sub>1</sub> nebo alkylovou skupinu. Tyto sloučeniny jsou antagonisty receptoru vitronektinu.  
 (74) Jirotková Ivana Ing., Nad Štolou 12, Praha 7, 17000;



7 (51) **C 07 D 217/22, C 07 D 303/04, C 07 D 401/12, C 07 D 405/12, C 07 C 237/28, A 61 K 31/47**

(21) **2002-3678**

(71) SCHERING AKTIENGESELLSCHAFT, Berlin, DE;

(72) Krüger Martin, Berlin, DE;

Huth Andreas, Berlin, DE;

Petrov Orlin, Berlin, DE;

Seidelmann Dieter, Berlin, DE;

Thierauch Karl-Heinz, Berlin, DE;

Haberey Martin, Berlin, DE;

Menrad Andreas, Oranienburg, DE;

Ernst Alexander, Berlin, DE;

(54) **Anthranilamidy a jejich použití k potlačení angiogeneze**

(22) 07.05.2001

(32) 09.05.2000

(31) 2000/10023484

(33) DE

(86) PCT/EP01/05168

(87) WO 01/085671

(57) Jsou popsány substituované anthranilamidy a jejich použití jako léčiva pro terapii onemocnění, vyvolaných perzistentní angiogenézí, a meziprodukty pro přípravu těchto anthranilamidů.

(74) Kubát Jan Ing., Přístavní 24, Praha 7, 17000;

7 (51) **C 07 D 221/18, A 61 K 31/473**

(21) **2002-3637**

(71) TAP PHARMACEUTICAL PRODUCTS, INC.,

Lake Forest, IL, US;

(72) Gupta Pramod K., Gurnee, IL, US;

Sutkowski-Markham Debra, Willow Springs, IL, US;

Milkowski Deborah, Chicago, IL, US;

(54) **Deriváty apomorfínu a způsoby jejich použití**

(22) 29.03.2001

(32) 07.04.2000

(31) 2000/195650

(33) US

(86) PCT/US01/40393

(87) WO 01/076602

(57) Řešení se týká derivátů apomorfínu, farmaceuticky účinné kompozice obsahující deriváty apomorfínu, použití derivátů apomorfínu ve způsobech léčení sexuální dysfunkce nebo pro zvýšení účinnosti léčby u pacientů léčených apomorfínem. Deriváty apomorfínu mohou být estery, ethery, amidy, směsné anhydridy, hemiacetaly, glukuronáty, sulfáty nebo fosfonáty. Výhodný derivát apomorfínu je norapomorfín.

(74) Guttman Michal JUDr. Ing., Nad Štolou 12, Praha 7, 17000;

7 (51) **C 07 D 233/04, C 07 D 223/08, C 07 D 401/12, C 07 D 401/14, C 07 D 405/12, C 07 D 405/14, C 07 D 409/12, C 07 D 491/04, C 07 D 495/04, A 61 K 31/55, A 61 P 19/08, C 07 C 271/12, C 07 C 271/14**

(21) **2002-3168**

(71) SMITHKLINE BEECHAM CORPORATION,

Philadelphia, PA, US;

(72) Cummings Maxwell D., Strafford, PA, US;

Marquis Robert W. Jr., Wayne, PA, US;

Ru Yu, Wayne, PA, US;

Thompson Scott K., Phoenixville, PA, US;

Veber Daniel F., Ambler, PA, US;

Yamashita Dennis S., Wayne, PA, US;

(54) **Inhibitory proteázy**

(22) 07.03.2001

(32) 21.03.2000, 23.05.2000, 14.06.2000, 10.07.2000

(31) 2000/191000, 2000/206341, 2000/211759, 2000/217445

(33) US, US, US, US

(86) PCT/US01/07094

(87) WO 01/070232

(57) Jsou vyřešeny C<sub>1-6</sub>alkyl-4-amino-azepan-3-onové proteázové inhibitory a jejich farmaceuticky přijatelné soli, hydráty a solváty, které inhibují proteázy, včetně katepsinu K, farmaceutické prostředky, obsahující tyto sloučeniny, nové meziprodukty pro přípravu takovýchto sloučenin a způsoby léčení chorob, při kterých dochází k nadměrnému úbytku kostí nebo chrupavky nebo k degradaci tráviciny, včetně osteoporózy, nemoci dásní, včetně gingivitidy a periodontitidy; artritidy, přesněji osteoartritidy a revmatoidní artritidy; Pagetovy nemoci; zhoubné hyperkalcemie a metabolické nemoci kostí; parazitických nemocí včetně malárie, podáváním jedné nebo více těchto sloučenin pacientovi, který to potřebuje.

(74) Zelený Pavel JUDr., Hálkova 2, Praha 2, 12000;

7 (51) **C 07 D 239/10**

(21) **2002-3529**

(71) ABBOTT LABORATORIES, Abbott Park, IL, US;

Dickman Daniel A., Longmont, CO, US;

Chemburkar Sanjay, Gurnee, IL, US;

Fort James J., Midlothian, VA, US;

Henry Rodger F., Park City, IL, US;

Lechuga-Ballesteros David, Santa Clara, CA, US;

Niu Yuping, Nyack, NY, US;

Porter William, Vernon Hills, IL, US;

(54) **Krystalické léčivo**

(22) 21.03.2001

(32) 30.03.2000, 27.02.2001

(31) 2000/538257, 2001/793536

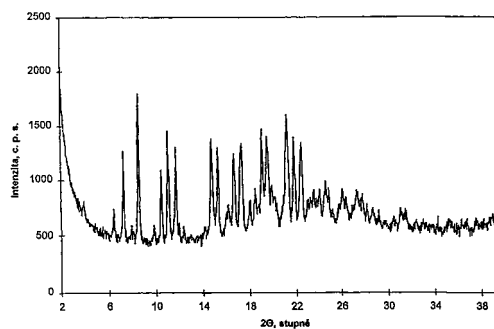
(33) US, US

(86) PCT/US01/09112

(87) WO 01/074787

(57) Předmětem řešení jsou nové krystalické formy lopinaviru.

(74) Jíroková Ivana Ing., Nad Štolou 12, Praha 7, 17000;



7 (51) **C 07 D 239/16, C 07 D 239/42, A 61 K 31/505, A 61 P 19/00**

(21) **2002-85**

(71) AVENTIS PHARMA DEUTSCHLAND GMBH,

Frankfurt am Main, DE;

(72) Breipohl Gerhard, Frankfurt am Main, DE;

Peyman Anuschirwan, Kelkheim, DE;

Wollmann Theodor, Hattersheim, DE;

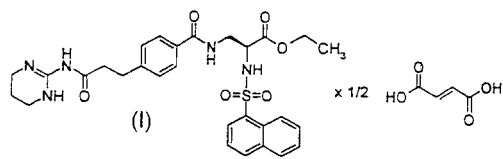
(54) **1,4,5,6-Tetrahydropyrimidinový derivát jako inhibitor vitronektinu**

(22) 08.07.2000

(32) 21.07.1999

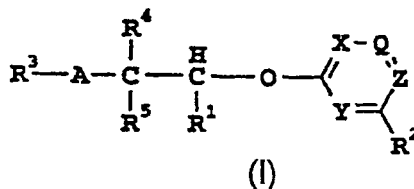
(31) 1999/99114372

- (33) EP  
 (86) PCT/EP00/06504  
 (87) WO 01/007417  
 (57) Předložené řešení se týká hemifumarátu ethyl-(2S)-2-(naftalen-1-sulfonylamino)-3-[4-[2-(1,4,5,6-tetrahydropyrimidin-2-ylkarbamoyl)ethyl]benzoylamino}propionátu vzorce I a způsobu jeho přípravy zahrnujícího reakci 4-[2-(1,4,5,6-tetrahydropyrimidin-2-ylkarbamoyl)ethyl]benzoové kyseliny nebo jejího derivátu a ethyl-(2S)-3-amino-2-(naftalen-1-sulfonylamino)propionátu. Sloučenina vzorce I je cenným léčivem, které se může použít například při léčbě nebo prevenci nemocí, které se mohou ovlivňovat inhibicí vitronektinového receptoru, zejména při onemocnění kostí, jako je například osteoporóza. Řešení se dále týká chemických meziproduktů užitečných pro přípravu sloučeniny vzorce I.  
 (74) Matějka Jan JUDr., Národní 32, Praha, 11000;



- 7 (51) **C 07 D 241/18, C 07 D 241/20, C 07 D 241/12, C 07 D 405/12, C 07 D 401/04, C 07 D 401/12, C 07 D 403/04, C 07 D 409/04, A 61 K 31/4965, A 61 K 31/497, A 61 P 25/00**  
 (21) **2002-2739**  
 (71) NEUROGEN CORPORATION, Branford, CT, US;  
 (72) Yoon Taeyoung, Guilford, CT, US;  
 Ge Ping, Durham, CT, US;  
 Horvath Raymond F., Guilford, CT, US;  
 De Lombaert Stephane, Madison, CT, US;  
 Hodgetts Kevin J., Kilingworth, CT, US;  
 Doller Dario, Wallingford, CT, US;  
 Zhang Cunyu, Branford, CT, US;  
 (54) **Substituované arylpyraziny**  
 (22) 16.02.2001  
 (32) 16.02.2000, 22.05.2000  
 (31) 2000/182934, 2000/206455  
 (33) US, US  
 (86) PCT/US01/05264  
 (87) WO 01/060806  
 (57) Arylpyrazinové sloučeniny, které zahrnují arylpyraziny, se s vysokou afinitou a vysokou selektivitou vážou na receptory faktoru regulujícího výdej kortikotropního hormonu, CRF1, v to zahrnující lidské CRF1 receptory. Jsou popsány způsoby léčení poruch a nemocí spojených s CRF1 receptory, v to zahrnující poruchy a nemoci spojené s centrální nervovou soustavou, CNS, konkrétně afektivními poruchami a nemocemi a akutními a chronickými neurologickými poruchami a nemocemi.  
 (74) PATENTSERVIS PRAHA a.s., Jivenská 1, Praha 4, 14000;  
 7 (51) **C 07 D 251/30, C 07 D 239/34, C 07 D 239/52, C 07 D 239/34, C 07 D 251/12, C 07 D 257/04, C 07 D 403/02, C 07 D 405/02, C 07 D 413/02, C 07 D 417/02, A 61 K 31/505, A 61 P 9/10, A 61 P 9/12**  
 (21) **2001-4312**  
 (71) BASF AKTIENGESELLSCHAFT, Ludwigshafen, DE;  
 (72) Amberg Wilhelm, Schwetzingen, DE;  
 Kettschau Georg, Ludwigshafen, DE;  
 (54) **Nové deriváty karboxylových kyselin obsahující dusíkaté heterocyklické kruhy substituované arylovou skupinou, způsob jejich přípravy a použití jako antagonistů receptorů endothelinu**  
 (22) 19.05.2000  
 (32) 01.06.1999

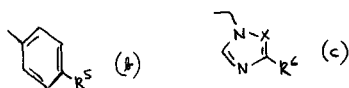
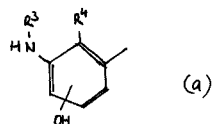
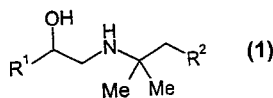
- (31) 1999/19924892  
 (33) DE  
 (86) PCT/EP00/04571  
 (87) WO 00/073276  
 (57) Řešení se týká derivátů karboxylových kyselin obecného vzorce I, ve kterém substituenty mají specifické významy. Toto řešení se též týká přípravy a použití těchto nových derivátů karboxylových kyselin jako antagonistů receptorů endothelinu.  
 (74) Kalenský Petr JUDr., Hálkova 2, Praha 2, 12000;



- C 07 D 261/18, A 61 K 31/42, A 61 P 19/02  
 (21) **2002-2000**  
 (71) TEVA PHARMACEUTICALS INDUSTRIES LTD., Petah Tiqva, IL;  
 (72) Avrutov Ilya, Bat Hefer, IL;  
 Gershon Neomi, Kfar Saba, IL;  
 Aronhime Judith, Rechovot, IL;  
 (54) **Způsoby přípravy a nová krystalická forma leflunomidu**  
 (22) 14.12.2000  
 (32) 16.12.1999, 16.12.1999, 15.02.2000, 08.05.2000  
 (31) 1999/171228, 1999/171237, 2000/182647, 2000/202416  
 (33) US, US, US, US  
 (86) PCT/US00/33866  
 (87) WO 01/043742  
 (57) Je popsána nová forma III leflunomidu, tedy N-(4-trifluormethyl)amidu-5-methylisoxazol-4-karboxylové kyseliny, spolu s postupy její přípravy. Rovněž je popsán ekonomický postup přípravy formy II leflunomidu a postup přípravy formy I leflunomidu z formy III leflunomidu. Jsou popsány i farmaceutické prostředky a dávkové formy obsahující novou formu, a metody jejich použití pro léčení revmatické artritidy.  
 (74) Čermák Karel Dr., Národní třída 32, Praha 1, 11000;  
 7 (51) **C 07 D 265/36, C 07 D 235/06, C 07 D 413/12, C 07 D 249/08, A 61 K 31/536, A 61 K 31/4184, A 61 P 11/06, A 61 P 29/00**  
 (21) **2002-3537**  
 (71) BOEHRINGER INGELHEIM PHARMA KG, Ingelheim, DE;  
 (72) Bozung Karlheinz, Mainz, DE;  
 Schollenberger Hermann Willi, Ingelheim am Rhein, DE;  
 Schromm Kurt, Ingelheim am Rhein, DE;  
 Walland Alexander, Ingelheim am Rhein, DE;  
 (54) **Betamimetika, způsob jejich výroby a použití jako farmaceutický prostředek**  
 (22) 14.04.2001  
 (32) 27.04.2000, 17.10.2000  
 (31) 2000/3424, 2000/10051318  
 (33) EC, DE  
 (86) PCT/EP01/04278  
 (87) WO 01/083462  
 (57) Betamimetika obecného vzorce 1, kde R<sup>1</sup> znamená skupinu (a), kde R<sup>3</sup> znamená skupinu benzyl, která může být případně substituovaná skupinou methoxy; r<sup>4</sup> znamená skupinu vodík nebo R<sup>3</sup> a R<sup>4</sup> společně znamenají můstek -CO-CH<sub>2</sub>-O-, přičemž karboxylová skupina tohoto můstku je vázána na atom dusíku; R<sup>2</sup> znamená zbytek zvolený ze skupin (b) a (c), kde R<sup>2</sup> znamená skupinu dimethylamino, methoxy nebo butoxy, X znamená atom dusíku nebo

uhlíku,  $R^6$  znamená skupinu methoxyfenylyl, pokud X je atom dusíku, nebo pokud X je atom uhlíku, znamená anelovaný fenylový kruh, který je rovněž vázaný na skupinu X. Způsob jejich výroby a jejich použití jako farmaceutický prostředek pro léčbu plicního astma, tokolyzy, srdeční arytmie, svědění a zánětů kůže.

- (74) Korejzová Zdeňka JUDr., Spálená 29, Praha 1, 11000;



- 7 (51) C 07 D 295/195, C 07 D 295/10, C 07 D 295/08, C 07 C 237/34, C 07 C 219/26, C 07 D 295/18, A 61 K 31/40, A 61 K 31/14, A 61 P 11/14

(21) 2002-2096

(71) UCB FARCHIM S. A., Bulle, CH;

(72) Choi Lewis Siu Leung, Burnaby, CA;

Beatch Gregory N., Vancouver, CA;

Page Clive P., London, GB;

- (54) **Kvarterní amoniová sloučenina pro použití při léčení a/nebo prevenci kašle u teplokrevného živočicha a farmaceutický prostředek ji obsahující**

(22) 15.12.2000

(32) 15.12.1999

(31) 1999/2292350

(33) CA

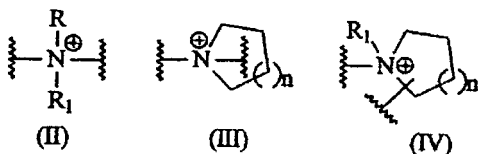
(86) PCT/CA00/01507

(87) WO 01/044218

- (57) Použití kvarterních amoniových sloučenin pro léčení a/nebo prevenci kašle u teplokrevných živočichů včetně lidí, jako jsou sloučeniny obecného vzorce I, kde J je nezávisle vybráno ze skupiny reprezentované jedním z obecných vzorců II, III a IV. Dále se řešení týká farmaceutických prostředků, které obsahují tyto kvarterní amoniové sloučeniny.

- (74) PATENTSERVIS PRAHA a.s., Jivenská 1, Praha 4, 14000;

Y-J-E An<sup>n+</sup> (I)



- 7 (51) C 07 D 301/04, C 07 D 301/10, B 01 J 23/76, B 01 J 23/89, B 01 J 23/54

(21) 2002-3733

(71) BAYER AKTIENGESELLSCHAFT, Leverkusen, DE;

(72) Jansen Ursula, Neuss, DE;

Wiessmeier Georg, Bergisch Gladbach, DE;

- (54) **Způsob epoxidace uhlovodíků**

(22) 07.05.2001

(32) 18.05.2000

(31) 2000/10024096

(33) DE

(86) PCT/EP01/05136

(87) WO 01/087867

- (57) Řešení se týká způsobu epoxidace uhlovodíků kyslíkem, který se provádí v přítomnosti směsi obsahující alespoň dva kovy ze skupiny Cu, Ru, Rh, Pd, Os, Ir, Pt, Au, In, Tl, Mn, Ce na nosiči s měrným povrchem BET menším než 200 m<sup>2</sup>/g. Řešení se dále týká použití směsi obsahující alespoň dva kovy ze skupiny Cu, Ru, Rh, Pd, Os, Ir, Pt, Au, In, Tl, Mn, Ce na nosiči s měrným povrchem BET menším než 200 m<sup>2</sup>/g, pro epoxidaci uhlovodíků.

- (74) Všečetka Miloš JUDr., Hálkova 2, Praha 2, 12000;

- 7 (51) C 07 D 305/14, A 61 K 31/337, A 61 P 35/00

(21) 2002-2956

(71) BRISTOL-MYERS SQUIBB COMPANY, Princeton, NJ, US;

(72) Kadow John F., Wallingford, CT, US;

Mastalerz Harold, Guilford, CT, US;

Xue Qiufen May, Glastonbury, CT, US;

Hansel Steven, Middletown, CT, US;

Zoeckler Mary Edson, Madison, CT, US;

Rose William C., Pipersville, PA, US;

Tarrant James G., Hamdon, CT, US;

- (54) **Derivát taxanu, jeho použití jako protinádorového činidla a farmaceutický prostředek, který ho obsahuje**

(22) 16.11.2000

(32) 03.02.2000

(31) 2000/179965

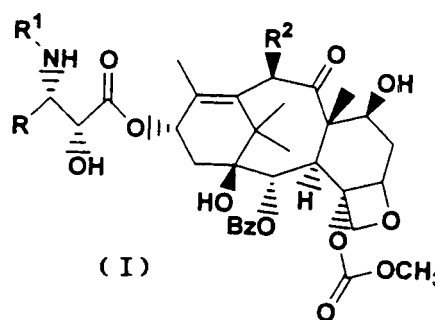
(33) US

(86) PCT/US00/31484

(87) WO 01/056565

- (57) Derivát taxanu obecného vzorce I, kde znamená R skupinu fenylovou, isopropylovou nebo terc-butylovou, R<sup>1</sup> skupinu -C(O)R<sup>2</sup>, kde znamená R<sup>2</sup> skupinu (CH<sub>3</sub>)<sub>3</sub>CO-, (CH<sub>3</sub>)<sub>3</sub>CCH<sub>2</sub>-CH<sub>3</sub>(CH<sub>2</sub>)<sub>3</sub>O-, cyklobutyloxyskupinu, cyklohexyloxyskupinu nebo (2-furyl)ovou skupinu a R<sup>2</sup> skupinu CH<sub>3</sub>C(O)O-, a jeho farmaceuticky přijatelné soli jsou vhodné pro výrobu farmaceutických prostředků protinádorově působících i při orálním podání.

- (74) Kalenský Petr JUDr., Hálkova 2, Praha 2, 12000;



- 7 (51) C 07 D 307/22, A 61 K 31/341, A 61 P 35/00

(21) 2002-2791

(71) PHARMA MAR, S. A., Madrid, ES;

(72) Higa Tatsuo, Okinawa, JP;

Tanaka Junichi, Okinawa, JP;

Garcia Gravalos Dolores, Madrid, ES;

- (54) **Oxy- a amino-substituované deriváty tetrahydrofurylu s protinádorovým účinkem**

(22) 16.02.2001

(32) 16.02.2000, 05.09.2000

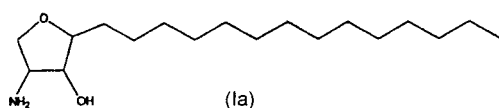
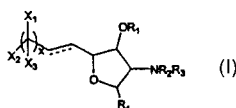
(31) 2000/0003629, 2000/0021774

(33) GB, GB

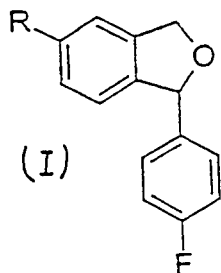


- (86) PCT/GB01/00655  
 (87) WO 01/060810  
 (57) Sloučeniny obecného vzorce I, kde substituenty definované jako R<sub>1</sub>, R<sub>2</sub>, R<sub>3</sub> a R<sub>4</sub> jsou každý nezávisle vybrán ze skupiny obsahující H, C(=O)R', P(=O)(R'R''), S(=O)R'R'', substituovaná nebo nesubstituovaná C<sub>1</sub>-C<sub>18</sub> alkylová skupina, substituovaná nebo nesubstituovaná C<sub>2</sub>-C<sub>18</sub> alkenylová skupina, substituovaná nebo nesubstituovaná C<sub>2</sub>-C<sub>18</sub> alkinyllová skupina, substituovaná nebo nesubstituovaná arylová skupina nebo R<sub>1</sub>, R<sub>2</sub>, R<sub>3</sub> případně tvoří část heterocyklického kruhu, dále R<sub>2</sub> je případně nezávisle vnitřní sůl, dále X<sub>1</sub>, X<sub>2</sub>, a X<sub>3</sub> jsou nezávisle umístěny v jakékoliv pozici řetězce a jsou nezávisle vybrány ze skupiny obsahující H, OH, OR', SH, SR', SOR', SO<sub>2</sub>R', NO<sub>2</sub>, NH<sub>2</sub>, NHR', N(R')<sub>2</sub>, NHC(O)R', CN, halogen, =O, C(=O)H, C(=O)CH<sub>3</sub>, CO<sub>2</sub>H, CO<sub>2</sub>CH<sub>3</sub>, substituovaná nebo nesubstituovaná C<sub>1</sub>-C<sub>18</sub> alkylová skupina, substituovaná nebo nesubstituovaná C<sub>2</sub>-C<sub>18</sub> alkenylová skupina, substituovaná nebo nesubstituovaná C<sub>2</sub>-C<sub>18</sub> alkinyllová skupina, substituovaná nebo nesubstituovaná arylová skupina, substituovaná nebo nesubstituovaná heteroaromatická skupina, dále x je mezi 6 až 20, dále tečkovaná čára znamená jednu nebo několik dvojných vazeb umístěných v jakékoliv pozici postranního řetězce, jsou užitečné pro léčbu nádorů a zahrnují sloučeninu IK-8-73-4 strukturního vzorce Ia, která byla izolována z houby Pachastrissa sp.

- (74) PATENTSERVIS PRAHA a.s., Jivenská 1, Praha 4, 14000;



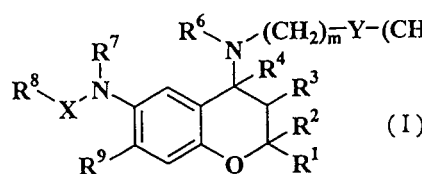
- 7 (51) **C 07 D 307/87**  
 (21) **2002-3100**  
 (71) H. LUNDBECK A/S, Valby-Copenhagen, DK;  
 (72) Petersen Hans, Vanlose, DK;  
 Ahmadian Haleh, Solrod Strand, DK;  
 (54) **Způsob výroby citalopramu**  
 (22) 09.03.2001  
 (32) 13.03.2000, 14.03.2000  
 (31) 2000/00403, 2000/00414  
 (33) DK, DK  
 (86) PCT/DK01/00159  
 (87) WO 01/068629  
 (57) Způsob výroby citalopramu spočívá v tom, že se nechá reagovat sloučenina obecného vzorce I, v němž R má specifický význam s reaktivními složkami, jimiž se dosáhne postupně adice 3-(N,N-dimethylamino)propylového substituentu.  
 (74) Korejzová Zdeňka JUDr., Spálená 29, Praha 1, 11000;



- 7 (51) **C 07 D 311/68, C 07 D 405/12, A 61 K 31/353, A 61 P 9/06, C 07 D 311/70**  
 (21) **2002-802**  
 (71) NISSAN CHEMICAL INDUSTRIES, LTD., Tokyo JP;  
 (72) Tanikawa Keizo, Funabashi-shi, JP;  
 Ohrai Kazuhiko, Funabashi-shi, JP;  
 Yanagihara Kazufumi, Funabashi-shi, JP;  
 Shigeta Yukihiko, Funabashi-shi, JP;  
 Tsukagoshi Toru, Funabashi-shi, JP;  
 Yamashita Toru, Minamisaitama-gun, JP;  
 (54) **Benzopyranové deriváty**  
 (22) 14.09.2000  
 (32) 17.09.1999  
 (31) 1999/264455  
 (33) JP  
 (86) PCT/JP00/06323  
 (87) WO 01/021610

- (57) Řešení se týká benzopyranového derivátu vzorce I, kde R<sup>1</sup> a R<sup>2</sup> představují každý nezávisle atom vodíku, případně substituovanou C<sub>1-6</sub>alkylovou skupinu nebo případně substituovanou fenylovou skupinu, R<sup>3</sup> představuje hydroxyskupinu nebo C<sub>1-6</sub>alkylkarbonyloxyskupinu, R<sup>4</sup> představuje atom vodíku nebo R<sup>3</sup> a R<sup>4</sup> dohromady tvoří vazbu, m představuje celé číslo 0 až 4, n představuje celé číslo 0 až 4, Y je nepřítomný nebo představuje CR<sup>11</sup>R<sup>12</sup>, kde R<sup>11</sup> a R<sup>12</sup> každý nezávisle představuje atom vodíku nebo C<sub>1-6</sub>alkylovou skupinu, R<sup>5</sup> představuje arylovou skupinu nebo případně substituovanou heteroarylovou skupinu, R<sup>6</sup> představuje atom vodíku nebo C<sub>1-6</sub>alkylovou skupinu, R<sup>7</sup> představuje atom vodíku nebo C<sub>1-6</sub>alkylovou skupinu, X je nepřítomný nebo představuje C=O nebo SO<sub>2</sub>, R<sup>8</sup> představuje atom vodíku, případně substituovanou C<sub>1-6</sub>alkylovou skupinu nebo C<sub>3-6</sub>cykloalkylovou skupinu a R<sup>9</sup> představuje nitroskupinu atd., nebo jeho farmaceuticky přijatelné soli. Řešení se týká rovněž antiarytmika s prodlouženým účinkem na funkční refrakterní fázi obsahujícího uvedenou sloučeninu nebo její farmaceuticky přijatelnou sůl jako účinnou složku.

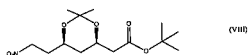
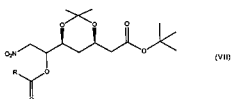
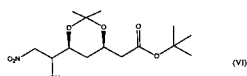
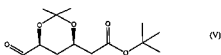
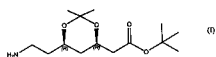
- (74) Matějka Jan JUDr., Národní 32, Praha, 11000;



- 7 (51) **C 07 D 319/12 // C 07 M 7:00**  
 (21) **2001-2431**  
 (71) LÉČIVA, A. S., Praha, CZ;  
 (72) Rádl Stanislav Ing. CSc., Praha, CZ;  
 (54) **Způsob výroby (4R,6R)tert-butyl[6-(2-aminoethyl)-2,2-dimethyl[1,3]dioxan-4-yl]acetatu a meziproduktů pro jeho výrobu**  
 (22) 29.06.2001  
 (57) Způsob výroby (4R, 6R) tert-butyl[6-(2-aminoethyl)-2,2-dimethyl[1,3]dioxan-4-yl]acetatu vzorce I, při němž a) známý (4R,6R) tert-butyl[6-formyl-2,2-dimethyl[1,3]dioxan-4-yl]acetat V reakci s nitromethanem ve vhodném rozpouštědle, s výhodou v nižším alkoholu, za katalýzy vhodných katalyzátorů, s výhodou fluoridu draselného, za vhodných podmínek s výhodou za laboratorní teploty poskytne tert-butyl[6-(1-hydroxy-2-nitroethyl)-2,2-dimethyl[1,3]dioxan-4-yl]acetat VI; b) přičemž tert-butyl[6-(1-hydroxy-2-nitroethyl)-2,2-dimethyl[1,3]dioxan-4-yl]acetat VI reakcí s anhydridem odpovídající karboxylové kyseliny poskytne tert-butyl[6-(1-acyloxy-2-nitroethyl)-2,2-dimethyl[1,3]dioxan-4-yl]acetat VII, kde R představuje nesubstituovanou nebo substituovanou alkylskupinu s 1 až 5 atomy uhlíku; c) tert-

butyl[6-(1-acyloxy-2-nitroethyl)-2,2-dimethyl[1,3]dioxan-4-yl]acetat VII redukcí borohydridem sodným ve vhodném prostředí, například vodném, vodně alkoholickém, nebo alkoholickém, poskytne tert-butyl[2,2-dimethyl-6-(2-nitroethyl)[1,3]dioxan-4-yl]acetat VIII; d) přičemž tert-butyl[2,2-dimethyl-6-(2-nitroethyl)[1,3]dioxan-4-yl]acetatu VIII se za katalýzy hydrogenačních katalyzátorů jako je Raneyův nikl, paladium nebo platina, hydrogenuje ve vhodných rozpouštědlech, například nižších alkoholech, na (4R,6R)tert-butyl[6-(2-aminoethyl)-2,2-dimethyl[1,3]dioxan-4-yl]acetat vzorce I; a příslušné meziproducty vzorce VI, VII a VIII.

(74) Jirotková Ivana Ing., Nad Štolou 12, Praha 7, 17000;



7 (51) **C 07 D 319/12**

(21) **2002-3060**

(71) BRUSSELS BIOTECH, Brusel, BE;

(72) Coszach Philippe, Brusel, BE;

Van Gansberghe Frédéric, Brusel, BE;

Di Salvatore Patricia, Brusel, BE;

Bogaert Jean-Christophe, Brusel, BE;

(54) **Způsob rafinace cyklických esterů**

(22) 22.03.2001

(32) 23.03.2000

(31) 2000/00870052

(33) EP

(86) PCT/BE01/00047

(87) WO 01/070721

(57) Řešení se týká způsobu rafinace dimerních cyklických esterů kyseliny mléčné nebo glykolové, vycházející ze surového laktidu nebo glykolidu, obsahujícího nečistoty, spočívající v řízené extraktivní krystalizaci surového laktidu ve vodném prostředí, ovládající geometrii vytvářených krystalů a způsobující rozdělení fází mezi laktid a nečistoty, separaci vzniklé suspenze krystalů na fázi chudou na laktid a zanesenou nečistotami a na vlhký, na krystaly laktidu bohatý koláč; na sušení vznikajícího vlhkého koláče; a v rekrystalizaci získaného vysušeného nečistého laktidu v prostředí taveniny a získání rafinovaného laktidu.

(74) Guttman Michal JUDr. Ing., Nad Štolou 12, Praha 7, 17000;

7 (51) **C 07 D 401/04, C 07 D 207/26, C 07 D 403/04, C 07 D 409/04, C 07 D 417/04**

(21) **2002-2849**

(71) UCB FARCHIM S. A. (AG - LTD), Bulle, CH;

(72) Surtees John, Watermael-Boisfort, BE;

Marmon Violeta, Abingdon, GB;

Differding Edmond, Ottignies-Louvain-la-Neuve, BE;

Zimmermann Vincent, La Conversion, Lausanne,

CH;

(54) **2-oxo-1-pyrrolidinové deriváty, způsob jejich výroby a jejich použití**

(22) 21.02.2001

(32) 23.02.2000

(31) 2000/0004297

(33) GB

(86) PCT/EP01/01956

(87) WO 01/064637

(57) Řešení se týká 2-oxo-1-pyrrolidinových derivátů a způsobu jejich přípravy a jejich použití. Řešení se také týká způsobu přípravy  $\alpha$ -ethyl-2-oxo-1-pyrrolidin-acetamidových derivátů z nenasycených 2-oxo-1-pyrrolidinových derivátů. Řešení se obzvláště týká nových meziproductů a jejich použití ve způsobech přípravy S- $\alpha$ -ethyl-2-oxo-1-pyrrolidin-acetamidu.

(74) Švorčík Otakar JUDr., Hálkova 2, Praha 2, 12000;

7 (51) **C 07 D 401/04, C 07 D 207/26, C 07 D 403/04, C 07 D 409/04, C 07 D 417/04, C 07 C 237/12, A 61 K 31/40, A 61 P 25/08**

(21) **2002-2850**

(71) UCB, S. A., Bruxelles, BE;

(72) Differding Edmond, Louvain-la-Neuve, BE;

Kenda Benoit Kenda, Emines, BE;

Lallemand Bénédicte, Waimes, BE;

Matagne Alain, Gerpinnes, BE;

Michel Phillippe, Beersel, BE;

Pasau Patrick, Chastre, BE;

Talaga Patrice, Watermael-Boisfort, BE;

(54) **2-oxo-1-pyrrolidinové deriváty, způsob jejich přípravy a jejich použití**

(22) 21.02.2001

(32) 23.02.2000

(31) 2000/0004297

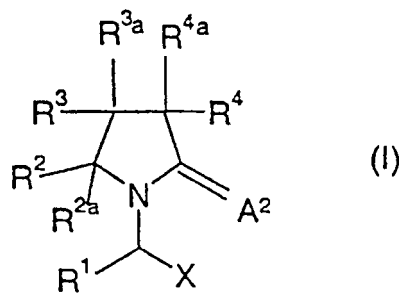
(33) GB

(86) PCT/EP01/01992

(87) WO 01/062726

(57) Řešení se týká 2-oxo-1-pyrrolidinových derivátů obecného vzorce I, kde substituenty mají specifický význam a jejich použití jako farmaceutických činidel. Sloučeniny podle předloženého řešení jsou obzvláště vhodné pro léčení neurologických poruch, jako je epilepsie.

(74) Švorčík Otakar JUDr., Hálkova 2, Praha 2, 12000;



7 (51) **C 07 D 401/12, C 07 D 405/12, C 07 D 409/12, C 07 D 417/12, C 07 D 413/12, C 07 D 413/10, C 07 D 495/04, C 07 D 491/048, A 61 K 31/416, A 61 K 31/4162, A 61 K 31/44, A 61 K 31/445, A 61 K 31/4965, A 61 K 31/505, A 61 P 35/00, A 61 P 19/02**

(21) **2001-1563**

(71) BASF AKTIENGESELLSCHAFT, Ludwigshafen, DE, US;

(72) Doyle Kevin J., Nottingham, GB;

Rafferty Paul, Nottingham, GB;

Steele Robert W., Nottingham, GB;

Wilkins David J., Nottingham, GB;

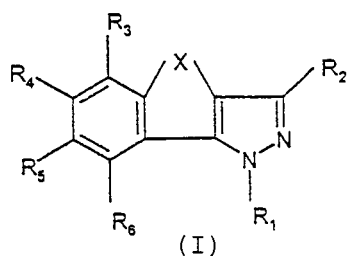
Hockley Michael, Nottingham, GB;

Arnold Lee D., Westborough, MA, US;

Ericsson Anna M., Shrewsbury, MA, US;

(54) **Tricyklické pyrazolové deriváty**

- (22) 04.11.1999  
 (32) 06.11.1998  
 (31) 1998/107467  
 (33) US  
 (86) PCT/US99/26105  
 (87) WO 00/027822  
 (57) 3-Arylpyrazoly a 3-heteroarylpyrazoly s 4,5(3,4)-bicyklicky kondenzovanými kruhy obecného vzorce I, které nacházejí použití jako léčivo pro inhibici proteinkinázové aktivity. Některé z těchto sloučenin jsou nové sloučeniny. Dále jsou popsány farmaceutické prostředky obsahující tyto pyrazoly a také způsoby přípravy těchto pyrazolů.  
 (74) Zelený Pavel JUDr., Hájkova 2, Praha 2, 12000;



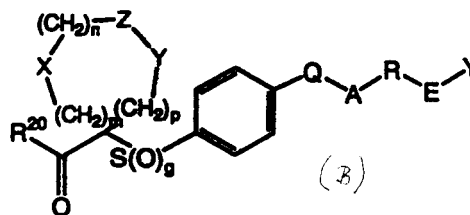
- 7 (51) **C 07 D 401/12, C 07 D 401/06, C 07 D 211/66, C 07 D 405/14, C 07 D 405/12, C 07 D 413/14, C 07 D 409/06, C 07 D 335/02, C 07 D 409/12, C 07 D 401/14, A 61 K 31/445, A 61 K 31/4523, A 61 P 9/02, A 61 P 25/28, A 61 P 9/00, A 61 P 35/00**  
 (21) **2001-4033**  
 (71) G. D. SEARLE & CO. CORPORATE PATENT DEPARTMENT, Chicago, IL, US;  
 (72) Barta Thomas E., Evanston, IL, US;  
 Becker Daniel P., Glenview, IL, US;  
 Bedell Louis J., Mt. Prospect, IL, US;  
 Boehm Terri L., Ballwin, MO, US;  
 Carroll Jeffery N., St. Louis, MO, US;  
 Decrasenzo Gary A., St. Charles, MO, US;  
 Fobian Yvette M., Labadia, MO, US;  
 Freskos John N., Clayton, MO, US;  
 Getman Daniel P., Chesterfield, MO, US;  
 McDonald Joseph J., Ballwin, MO, US;  
 Hockerman Susan L., Chicago, IL, US;  
 Howard Susan C., Fenton, MO, US;  
 Kolodziej Stephen A., Ballwin, MO, US;  
 Li Madeleine Hui, Vernon Hills, IL, US;  
 Mischke Deborah A., Defiance, MO, US;  
 Rico Joseph G., St. Louis, MO, US;  
 Stehle Nathan W., Ballwin, MO, US;  
 Tollefson Michael B., O'Fallon, MO, US;  
 Vernier William F., St. Louis, MO, US;  
 Villamil Clara I., Glenview, IL, US;

(54) **Aromatická sulfonylhydroxamová kyselina jako inhibitor metaloproteázy**

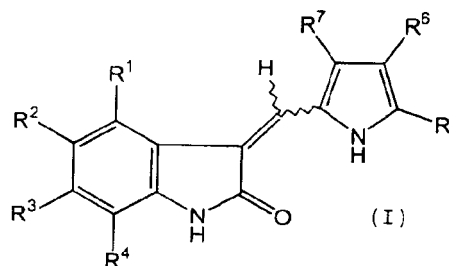
- (22) 15.05.2000  
 (32) 14.05.1999, 12.05.2000  
 (31) 1999/311837, 2000/570731  
 (33) US, US  
 (86) PCT/US00/06719  
 (87) WO 00/069821  
 (57) Řešení zahrnuje sloučeniny inhibující metaloproteázu, které vykazují výbornou inhibiční aktivitu vůči jedné nebo více metaloproteázovým enzymům (MMP) matrixu, jako jsou MMP-2, MMP-9 a MMP-13, s tím, že současně vykazují v podstatě nižší inhibiční aktivitu vůči MMP-1 u hostitele, který trpí stavem spojeným s patologickou aktivitou metaloproteázy matrixu, způsob výroby těchto sloučenin a farmaceutické kompozice, které se použijí jako inhibitory. Výhodné sloučeniny odpovídají struktuře obecného vzorce

## B.

- (74) Kania František Ing., Mendlovo nám. 1a, Brno, 60300;

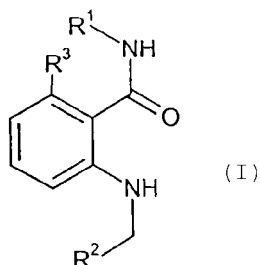
7 (51) **C 07 D 401/12, C 07 D 207/32, C 07 D 209/44, C 07 D 403/06, A 61 K 31/4025, A 61 P 35/00**

- (21) **2002-3081**  
 (71) SUGEN, INC., South San Francisco, CA, US;  
 PHARMACIA & UPJOHN COMPANY, Kalamazoo, MI, US;  
 (72) Tang Peng Cho, Morago, CA, US;  
 Miller Todd, Bend, OR, US;  
 Li Xiaoyuan, Los Altos, CA, US;  
 Sun Li, Foster City, CA, US;  
 Wei Chung Chen, Foster City, CA, US;  
 Shirazian Shahrzad, Corte Madera, CA, US;  
 Liang Congxin, Sunnyvale, CA, US;  
 Vojkovsky Tomas, San Mateo, CA, US;  
 Nematalla Asaad S., Concord, CA, US;  
 Hawley Michael, Kalamazoo, MI, US;  
 (54) **Inhibitory proteinkináz na bázi pyrrolem substituovaného 2-indolinonu**  
 (22) 15.02.2001  
 (32) 15.02.2000, 06.07.2000, 27.10.2000  
 (31) 2000/182710, 2000/216422, 2000/243532  
 (33) US, US, US  
 (86) PCT/US01/04813  
 (87) WO 01/060814  
 (57) Předložené řešení se týká pyrrolem substituovaných 2-indolinonových sloučenin vzorce I a jejich farmaceuticky přijatelných solí, které modulují aktivitu proteinkináz, a tudíž se předpokládá jejich použitelnost při prevenci a léčbě buněčných poruch souvisejících s proteinkinázou, jako je rakovina.  
 (74) Jirotková Ivana Ing., Nad Štolou 12, Praha 7, 17000;

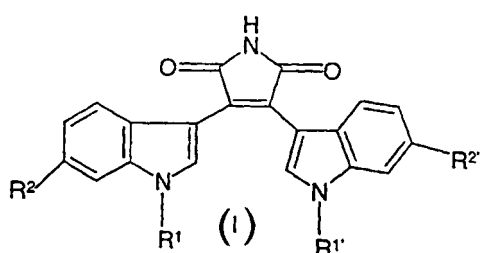
7 (51) **C 07 D 405/12, C 07 D 401/12, C 07 D 213/68, A 61 K 31/4412, A 61 K 31/4427, A 61 P 35/00, A 61 P 29/00, A 61 P 9/10**

- (21) **2002-3677**  
 (71) SCHERING AKTIENGESELLSCHAFT, Berlin, DE;  
 (72) Krüger Martin, Berlin, DE;  
 Huth Andreas, Berlin, DE;  
 Petrov Orlin, Berlin, DE;  
 Seidelmann Dieter, Berlin, DE;  
 Thierauch Karl-Heinz, Berlin, DE;  
 Haberey Martin, Berlin, DE;  
 Menrad Andreas, Oranienburg, DE;  
 Ernst Alexander, Berlin, DE;  
 (54) **ortho-Substituované anthranilamidy a jejich použití k potlačení angiogeneze**  
 (22) 08.05.2001  
 (32) 09.05.2000

- (31) 2000/10023486  
 (33) DE  
 (86) PCT/EP01/05214  
 (87) WO 01/085719  
 (57) Jsou popsány ortho-substituované anthranilamidy obecného vzorce I a jejich použití jako léčiv pro terapii onemocnění, vyvolaných perzistentní angiogenezi, například artritidy, psoriázy, očních onemocnění, onemocnění ledvin, onemocnění způsobená proliferací mesagiálních buněk, arteriosklerózy aj..  
 (74) Kubát Jan Ing., Přístavní 24, Praha 7, 17000;



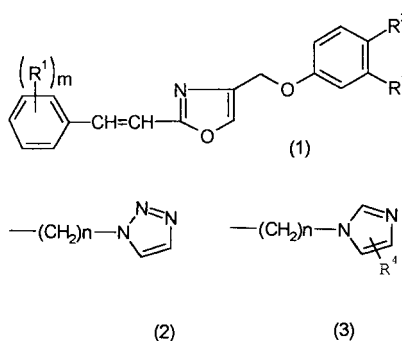
- 7 (51) C 07 D 409/14, C 07 D 403/14, C 07 D 405/14, C 07 D 417/14, C 07 D 401/14, A 61 K 31/404, A 61 K 31/425, A 61 K 31/445, A 61 P 35/00  
 (21) 2002-2492  
 (71) F. HOFFMANN-LA ROCHE AG, Basle, CH;  
 (72) Fotouhi Nader, Chatham, NJ, US;  
 Kong Norman, West Caldwell, NJ, US;  
 Lovey Allen John, North Caldwell, NJ, US;  
 (54) **Substituované pyrroly**  
 (22) 21.12.2000  
 (32) 22.12.1999  
 (31) 1999/171557  
 (33) US  
 (86) PCT/EP00/13026  
 (87) WO 01/046178  
 (57) Předkládané řešení se týká substituovaných pyrrolů obecného vzorce I, kde R<sup>1</sup>, R<sup>2</sup>, R<sup>1'</sup> a R<sup>2'</sup> mají specifický význam. Tyto sloučeniny a jejich farmaceuticky přijatelné soli jsou užitečné při léčbě nebo regulaci chorob buněčné proliferace, zejména rakoviny. Rovněž jsou popsány farmaceutické prostředky, obsahující uvedené sloučeniny.  
 (74) Čermák Karel Dr., Národní třída 32, Praha 1, 11000;



- 7 (51) C 07 D 409/14, C 07 D 409/12, C 07 D 339/04, A 61 K 31/496, A 61 K 31/4535, A 61 K 31/385, A 61 P 39/00, A 61 P 25/00, A 61 P 9/00, A 61 P 35/00  
 (21) 2002-3105  
 (71) SOCIÉTÉ DE CONSEILS DE RECHERCHES ET D'APPLICATIONS SCIENTIFIQUES (S. C. R. A. S.), Paris, FR;  
 (72) Harnett Jeremiah, Gif-sur-Yvette, FR;  
 Auguet Michel, Palaiseau, FR;  
 (54) **Nové heterocyklické nebo benzenové deriváty kyseliny lipoové, jejich příprava a jejich použití jako léčiv**  
 (22) 15.03.2001  
 (32) 16.03.2000, 21.09.2000  
 (31) 2000/0003355, 2000/0012007  
 (33) FR, FR

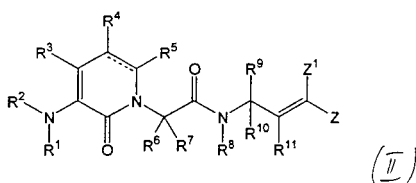
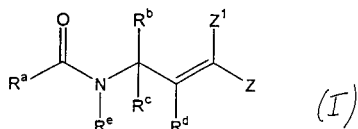
- (86) PCT/FR01/00764  
 (87) WO 01/068643  
 (57) Řešení se týká nových heterocyklických nebo benzenových derivátů, nesoucích postranní řetězec odvozený od kyseliny lipoové, které mají inhibiční účinek na NO-syntázové enzymy produkující oxid dusnatý NO a/nebo jsou činidly umožňujícími regeneraci antioxidantů nebo útvarů zachytávajících reaktivní kyslíkové částice (ROS) a které ovlivňují obecnějším způsobem redoxní stav thiolových skupin. Řešení se také týká způsobů přípravy těchto derivátů, farmaceutických přípravků s jejich obsahem a jejich použití pro terapeutické účely, obzvláště jejich použití jako inhibitorů NO-syntáz a/nebo jako činidel, které ovlivňují obecnějším způsobem redoxní stav thiolových skupin.  
 (74) Švorčík Otakar JUDr., Hálkova 2, Praha 2, 12000;

- 7 (51) C 07 D 413/12, A 61 K 31/422, A 61 P 35/00, C 07 D 263/32, C 07 D 249/04  
 (21) 2002-3264  
 (71) TAKEDA CHEMICAL INDUSTRIES, LTD., Osaka-shi, JP;  
 (72) Tasaka Akihiro, Suita-shi, JP;  
 Hitaka Takenori, Takarazuka-shi, JP;  
 Matsutani Etsuya, Suita-shi, JP;  
 (54) **Deriváty oxazolu, způsob jejich výroby a použití a farmaceutický prostředek**  
 (22) 05.04.2001  
 (32) 07.04.2000  
 (31) 2000/106836  
 (33) JP  
 (86) PCT/JP01/02937  
 (87) WO 01/077107  
 (57) Sloučenina obecného vzorce 1, v němž m znamená číslo 1 nebo 2, R<sup>1</sup> znamená atom halogenu nebo popřípadě halogenovanou C<sub>1-2</sub>-alkylovou skupinu, jedna ze skupin R<sup>2</sup> a R<sup>3</sup> znamená skupinu obecného vzorce 2 nebo 3, v nichž n znamená číslo 3 nebo 4 a R<sup>4</sup> znamená C<sub>1-4</sub>-alkylovou skupinu substituovanou 1 až 2 hydroxylovými skupinami, nebo její sůl vykazuje aktivitu inhibující tyrosin-kinasu.  
 (74) Nowaková Naděžda RNDr. CSc., Nad Ohradou 3, Praha 3, 13000;



- 7 (51) C 07 D 413/14, C 07 D 405/14, C 07 D 401/12, C 07 D 405/12, C 07 D 413/12, C 07 D 471/04, C 07 D 213/75, A 61 K 31/44, A 61 P 31/12  
 (21) 2002-1906  
 (71) AGOURON PHARMACEUTICALS, INC., La Jolla, CA, US;  
 (72) Dragovich Peter S., Encinitas, CA, US;  
 Prins Thomas J., Cardiff, CA, US;  
 Zhou Ru, Carlsbad, CA, US;  
 Johnson Theodore O. Jr., San Diego, CA, US;  
 (54) **Antipikornavirální sloučeniny a kompozice, jejich farmaceutické použití a materiály pro jejich syntézu**  
 (22) 01.12.2000

- (32) 03.12.1999, 24.03.2000  
 (31) 1999/168986, 2000/192052  
 (33) US, US  
 (86) PCT/US00/32621  
 (87) WO 01/040189  
 (57) Řešení se týká sloučenin obecných vzorců I a II, kde jednotlivé substituenty mají specifické významy, které výhodně inhibují nebo blokují biologickou aktivitu pikomavirální 3C proteázy. tyto sloučeniny, stejně tak jako farmaceutické kompozice obsahující tyto sloučeniny, jsou použitelné pro léčení pacientů nebo hostitelů infikovaných jedním nebo více typy pikomavirů, jako jsou rhinovirové 3C proteázy. Řešení se také týká meziproduktů a způsobů syntézy takových sloučenin.  
 (74) Švorčík Otakar JUDr., Hálkova 2, Praha 2, 12000;



- 7 (51) **C 07 D 413/14, C 07 D 237/28, C 07 D 403/04, C 07 D 403/06, C 07 D 405/06, C 07 D 405/12, C 07 D 413/06, A 61 K 31/502, A 61 P 31/12**

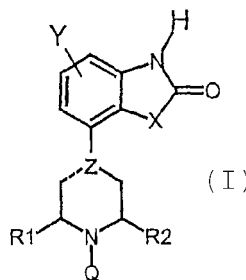
- (21) **2002-3141**  
 (71) PHARMACIA & UPJOHN COMPANY, Kalamazoo, MI, US;  
 (72) Vaillancourt Valerie A., Kalamazoo, MI, US;  
 Larsen Scott D., Kalamazoo, MI, US;  
 Nair Sajiv K., Kalamazoo, MI, US;  
 (54) **4-Oxo-1,4-dihydro-3-cinnolinkarboxamidy jako antivirové látky**  
 (22) 15.03.2001  
 (32) 21.03.2000  
 (31) 2000/191291  
 (33) US  
 (86) PCT/US01/05811  
 (87) WO 01/070706  
 (57) Řešení zahrnuje 4-oxo-1,4-dihydro-3-cinnolinkarboxamidy, které jsou užitečné jako antivirové látky (například jako látky proti herpes virům), farmaceutické kompozice, které obsahují a jejich použití.  
 (74) Matušková Martina Mgr., Mendlovo nám. 1a, Brno, 60300;

- 7 (51) **C 07 D 413/14, C 07 D 413/04, C 07 D 417/04, C 07 D 417/14, A 61 K 31/4523, A 61 K 31/496, A 61 P 25/00, A 61 P 25/16, A 61 P 25/22, A 61 P 25/30**

- (21) **2002-3721**  
 (71) SOLVAY PHARMACEUTICALS B. V., Weesp, NL;  
 (72) Feenstra Roelof W., Weesp, NL;  
 van der Heijden Johannes A. M., Weesp, NL;  
 Kruse Cornelis G., Weesp, NL;  
 Long Stephen K., Weesp, NL;  
 van Scharrenburg Gustaaf J. M., Weesp, NL;  
 (54) **Piperazinové a piperidinové sloučeniny, způsob jejich přípravy a farmaceutické prostředky, které je obsahují**  
 (22) 10.05.2001  
 (32) 12.05.2000  
 (31) 2000/00201699  
 (33) EP

- (86) PCT/EP01/05320  
 (87) WO 01/085725  
 (57) Sloučeniny obecného vzorce I, ve kterém Y znamená atom vodíku, atom halogenu, alkylovou skupinu obsahující 1 až 3 uhlíkové atomy nebo skupinu CN, skupinu CF<sub>3</sub>, skupinu Ocf<sub>3</sub>, skupinu SCF<sub>3</sub>, alkoxy skupinu obsahující 1 až 3 uhlíkové atomy, aminoskupinu nebo mono- či dialkylovou skupinu obsahující 1 až 3 uhlíkové atomy v každé z alkylových částí substituovanou aminoskupinu nebo hydroxyskupinu, X znamená atom kyslíku, atom síry, skupinu SO nebo skupinu SO<sub>2</sub>, ---Z znamená -C, =C nebo -N, R<sup>1</sup> a R<sup>2</sup> znamenají nezávisle atom vodíku nebo alkylovou skupinu obsahující 1 až 3 uhlíkové atomy, Q znamená benzylovou nebo 2-, 3- nebo 4-pyridylmethylovou skupinu, kteréžto mohou být substituované a jejich soli a profarmaka, způsob přípravy těchto sloučenin reakcí sloučeniny obecného vzorce I, ve kterém Q znamená atom vodíku se sloučeninou Q-Hal, kde Q nabývá významů uvedených výše a Hal znamená atom halogenu, a farmaceutické kompozice obsahující tyto sloučeniny. Tyto sloučeniny vykazují zajímavé farmakologické vlastnosti díky kombinaci (částečného) agonismu vůči členům podrodiny dopaminových D<sub>2</sub> receptorů a afinitě k relevantním serotoninovým nebo/a noradrenergickým receptorům. Proto lze tyto sloučeniny použít k léčení příslušných onemocnění, zejména poruch centrální nervové soustavy, úzkosti, deprese, Parkinsonovy choroby a návyků.

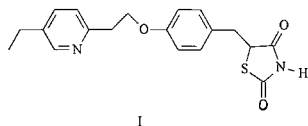
- (74) Hakr Eduard Ing., Přístavní 24, Praha 7, 17000;



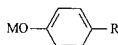
- 7 (51) **C 07 D 417/12 // A 61 P 3/10**

- (21) **2001-1502**  
 (71) LÉČIVA, A. S., Praha, CZ;  
 (72) Halama Aleš Dr. Ing., Pardubice, CZ;  
 Hejtmánková Ludmila MVDr. Ing., Přelouč, CZ;  
 Lustig Petr Ing., Pardubice, CZ;  
 Richter Jindřich Ing., Pardubice, CZ;  
 Sršňová Lucie Ing., Chrudim, CZ;  
 Jirman Josef Ing. CSc., Pardubice, CZ;  
 (54) **Způsob výroby antidiabetika**  
 (22) 26.04.2001  
 (57) Způsob výroby antidiabetika pioglitazonu vzorce I, zahrnující kondenzační reakci 4-derivovaného fenolu nebo fenolátu obecného vzorce II, kde R je organický zbytek obsahující aminoskupinu, zvolený ze skupiny zahrnující zbytek obecného vzorce -NHR<sup>a</sup>, kde R<sup>a</sup> je vodík nebo ochranná skupina, která se před dalším zpracováním odstraní, a zbytek obecného vzorce -C-CHHN<sub>2</sub>R<sup>b</sup>, kde R<sup>b</sup> představuje karboxylovou skupinu buď ve formě volné kyseliny nebo soli nebo esteru nebo jiného funkčního derivátu nebo nitrilovou skupinu CN, a M představuje atom vodíku nebo alkalického kovu, s pyridinovouází obecného vzorce III, kde Z je odstupující skupina, přičemž výchozí látka obecného vzorce II se podrobí před provedením nebo po provedení kondenzace následujícím operacím: a. diazotace aminoskupiny přítomné v organickém zbytku R; b. převedení diazotovaného zbytku R na halogenderivát vzorce -CCHXR<sup>b</sup>, kde R<sup>b</sup> má výše zmíněný význam a X je halogen; c. cyklizace halogenderivátu thiomocovinou; d. hydrolyza vzniklého iminu za vzniku thiazolidindionového cyklu.

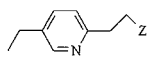
(74) Jirotková Ivana Ing., Nad Štolou 12, Praha 7, 17000;



I



II



III

7 (51) **C 07 D 417/12, C 07 D 417/14, A 61 K 31/427, A 61 K 31/454, A 61 P 35/00**

(21) **2002-2015**

(71) BRISTOL-MYERS SQUIBB CO., Princeton, NJ, US;

(72) Misra Raj N., Hopewell, NJ, US;

Xiao Hai-Yun, Princeton, NJ, US;

(54) **N-[5-[[[5-Alkyl-2-oxazolyl]methyl]thio]-2-thiazolyl]karboxamidové inhibitory cyklin-dependentních kinas**

(22) 07.12.2000

(32) 15.12.1999, 26.07.2000

(31) 1999/464511, 2000/616627

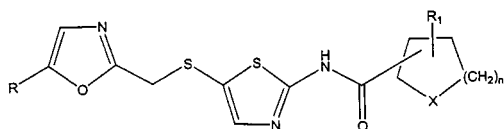
(33) US, US

(86) PCT/US00/33501

(87) WO 01/044242

(57) Řešení popisuje sloučeniny obecného vzorce I a jejich enantiomery, diastereomery a farmaceuticky přijatelné soli. Sloučeniny obecného vzorce I jsou inhibitory protein kinas a jsou použitelné při léčení proliferčních onemocnění, například rakoviny, zánětu a artritidy. Mohou se též použít při léčení Alzheimerovy choroby, vypadávání vlasů, vyvolaného chemoterapií a kardiovaskulárního onemocnění.

(74) Kalenský Petr JUDr., Hálkova 2, Praha 2, 12000;



(I)

7 (51) **C 07 D 417/12, A 61 K 31/4427, A 61 P 3/00**

(21) **2002-3074**

(71) SMITHKLINE BEECHAM PLC, Brentford, GB;

(72) Craig Andrew Simon, Tonbridge, GB;

(54) **Hydrochloridy 5-[4-[2-(N-methyl-N-(2-pyridyl)amino)ethoxy]benzyl]thiazolidin-2,4-dionu, způsob jejich výroby a farmaceutický prostředek obsahující tyto sloučeniny**

(22) 14.03.2001

(32) 14.03.2000

(31) 2000/0006133

(33) GB

(86) PCT/GB01/01131

(87) WO 01/068646

(57) V podstatě nehydratované a nehygroskopické nebo slabě hygroskopické hydrochloridové soli 5-[4-[2-(N-methyl-N-(2-pyridyl)amino)ethoxy]benzyl]thiazolidin-2,4-dionu, farmaceutický prostředek obsahující tuto sloučeninu, způsob její výroby a použití takové sloučeniny v lékařství, zejména při léčbě nebo prevenci cukrovky.

(74) Zelený Pavel JUDr., Hálkova 2, Praha 2, 12000;

7 (51) **C 07 D 453/02, C 07 D 453/06, C 07 D 487/08, A 61 K 31/439, A 61 P 25/00**

(21) **2002-2787**

(71) ASTRAZENECA AB, Södertälje, SE;

(72) Philips Eifion, Wilmington, DE, US;  
Schmiesing Richard, Wilmington, DE, US;

(54) **Nové biarylkarboxamidy**

(22) 15.02.2001

(32) 18.02.2000

(31) 2000/0000540

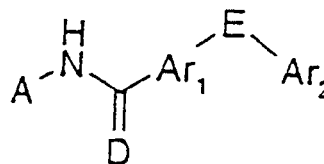
(33) SE

(86) PCT/SE01/00329

(87) WO 01/060821

(57) Sloučenina obecného vzorce I, kde D představuje atom kyslíku nebo síry; E představuje jednoduchou vazbu, atom kyslíku, atom síry nebo skupinu NR<sup>10</sup>; r představuje atom vodíku nebo methyl; Ar<sup>1</sup> představuje 5- nebo 6-členný aromatický nebo heteroaromatický kruh obsahující 0 až 3 atomy dusíku, 0 nebo 1 atom kyslíku a 0 nebo 1 atom síry; Ar<sup>2</sup> představuje 5- nebo 6-členný aromatický nebo heteroaromatický kruh obsahující 0 až 3 atomy dusíku, 0 nebo 1 atom kyslíku a 0 nebo 1 atom síry nebo; 8-, 9- nebo 10-členný kondenzovaný aromatický nebo heteroaromatický kruhový systém obsahující 0 až 3 atomy dusíku, 0 nebo 1 atom kyslíku a 0 nebo 1 atom síry; aromatické kruhy Ar<sup>1</sup> a Ar<sup>2</sup> případně substituovány 1 až 3 substituenty zvolenými z atomu halogenu, C<sub>1-4</sub>alkylu, C<sub>2-4</sub>alkenylu, C<sub>2-4</sub>alkynylu, CN, NO<sub>2</sub>, NR<sup>1</sup>R<sup>2</sup>, CH<sub>2</sub>NR<sup>1</sup>R<sup>2</sup>, OR<sup>3</sup>, CH<sub>2</sub>OR<sup>3</sup>, CO<sub>2</sub>R<sup>4</sup> a CF<sub>3</sub>, R<sup>1</sup>, R<sup>2</sup> a R<sup>3</sup> jsou nezávisle C<sub>1-4</sub>alkyl, aryl, heteroaryl, C(O)R<sup>5</sup>, C(O)NHR<sup>6</sup>, C(O)R<sup>7</sup>, SO<sub>2</sub>R<sup>8</sup> nebo R<sup>1</sup> a R<sup>2</sup> mohou dohromady být (CH<sub>2</sub>)<sub>l</sub>G(CH<sub>2</sub>)<sub>k</sub>, kde G je atom kyslíku, síry, NR<sup>9</sup> nebo vazba; způsob její přípravy, farmaceutické prostředky s jejím obsahem a její použití v terapii, obzvláště při léčení nebo profylaxi psychotických poruch a poruch zhoršení intelektuálních schopností.

(74) Zelený Pavel JUDr., Hálkova 2, Praha 2, 12000;



(I)

7 (51) **C 07 D 453/06, A 61 K 31/439, A 61 P 25/28, A 61 P 25/26**

(21) **2002-3622**

(71) NOVARTIS AG, Basel, CH;

(72) Nozulak Joachim, Heitersheim, DE;

(54) **Azabicycklé karbamáty, způsob jejich přípravy a farmaceutické prostředky, které je obsahují jako účinné látky**

(22) 03.05.2001

(32) 05.05.2000

(31) 2000/0010955

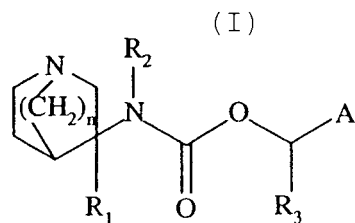
(33) GB

(86) PCT/EP01/05008

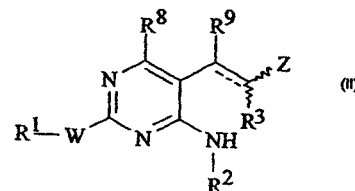
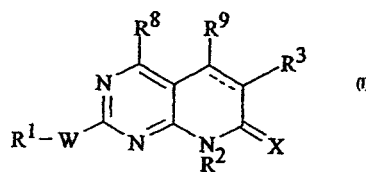
(87) WO 01/085727

(57) Vynález se týká sloučenin vzorce I, které jsou použitelné jako farmaceutické prostředky pro terapii psychotických a neurodegenerativních poruch.

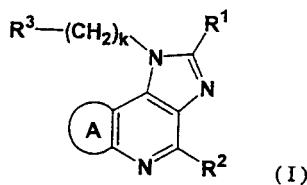
(74) Kubát Jan Ing., Přístavní 24, Praha 7, 17000;



- 7 (51) **C 07 D 457/04**  
 (21) **2002-3176**  
 (71) PHARMACIA ITALIA S. P. A., Milan, IT;  
 (72) Tomasi Attilio, Milan, IT;  
 Magenes Stefania, Melzo, IT;  
 Ungari Mario, Milan, IT;  
 Ramella Giuliano, Vailate, IT;  
 Pallanza Gianfranco, Milan, IT;
- (54) **Způsob výroby krystalické formy i kabergolinu a solvatované formy v kabergolinu**  
 (22) 19.03.2001  
 (32) 24.03.2000  
 (31) 2000/0007308  
 (33) GB  
 (86) PCT/EP01/03099  
 (87) WO 01/070740  
 (57) Způsob výroby formy I kabergolinu, přičemž tento způsob zahrnuje krystalizaci požadované krystalické formy ze směsi toluen/diethylether obsahující nezpracovaný kabergolin, následovanou zpětným získáním a vysoušením vzniklých krystalů. nová solvatovaná forma V kabergolinu, vhodná jako meziprodukt.  
 (74) PATENTSERVIS PRAHA a.s., Jivenská 1, Praha 4, 14000;
- 7 (51) **C 07 D 471/04, A 61 K 31/505, A 61 P 25/28 // (C 07 D 471/04, C 07 D 239/00, C 07 D 221/00)**  
 (21) **2002-2521**  
 (71) WARNER-LAMBERT COMPANY, Morris Plains, NJ, US;  
 (72) Booth Richard John, Ann Arbor, MI, US;  
 Chatterjee Arindam, Ann Arbor, MI, US;  
 Malone Thomas Charles, Irvine, CA, US;
- (54) **Pyridopyrimidinonové deriváty pro léčení neurodegenerativních onemocnění**  
 (22) 30.11.2000  
 (32) 27.01.2000  
 (31) 2000/178400  
 (33) US  
 (86) PCT/US00/32572  
 (87) WO 01/055148  
 (57) Vynález poskytuje způsob léčby neurodegenerativních onemocnění u savců, který zahrnuje podání účinného množství inhibitoru cyklin-dependentní kinasy. Výhodný způsob využívá cdk inhibitorů vzorce I a II, kde W je NH, S, SO nebo SO<sub>2</sub>, R<sup>1</sup> je fenyl nebo substituovaný fenyl, R<sup>2</sup> ke alkyl a vodík, R<sup>8</sup> a R<sup>9</sup> je vodík ne alkyl a Z je karboxy skupina.  
 (74) Čermák Karel Dr., Národní třída 32, Praha 1, 11000;

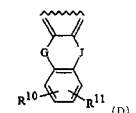
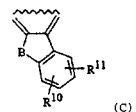
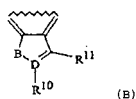
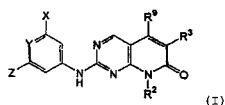


- 7 (51) **C 07 D 471/04, A 61 K 31/437, A 61 P 3/10, A 61 P 11/06, A 61 P 17/00, A 61 P 25/00, A 61 P 29/00, A 61 P 31/04, A 61 P 37/06, A 61 P 37/08, A 61 P 43/00**  
 (21) **2002-2626**  
 (71) HOKURIKU SEIYAKU CO., LTD., Katsuyama-shi, JP;  
 (72) Kato Hideo, Katsuyama-shi, JP;  
 Sakaguchi Jun, Katsuyama-shi, JP;  
 Izumi Tomoyuki, Katsuyama-shi, JP;  
 Kato Ken-ichi, Katsuyama-shi, JP;
- (54) **Deriváty 1H-imidazopyridinu**  
 (22) 06.02.2001  
 (32) 09.02.2000, 13.09.2000  
 (31) 2000/31270, 2000/277507  
 (33) JP, JP  
 (86) PCT/JP01/00816  
 (87) WO 01/058900  
 (57) 1H-imidazopyridinový derivát představovaný následujícím obecným vzorcem I nebo jeho sůl mající inhibiční aktivitu vůči tvorbě cytokinu, kde R<sup>1</sup> znamená atom vodíku, alkylovou skupinu, cykloalkylovou skupinu, nebo arylovou skupinu; R<sup>2</sup> znamená cykloalkylovou skupinu, alkylovou skupinu, arylovou skupinu, kyanoskupinu, merkaptoskupinu, karboxylovou skupinu nebo karbamoylovou skupinu; kruh A znamená homocyklický nebo heterocyklický kruh; R<sup>3</sup> znamená aminoskupinu nebo nasycenou heterocyklickou skupinu obsahující dusík; a k znamená celé číslo od 0 do 3; s podmínkou, že sloučenina, kde R<sup>3</sup> znamená nasycenou heterocyklickou skupinu a R<sup>2</sup> je nesubstituovaná alkylová skupina, je vyloučena; který je účinným inhibitorem tvorby TNF.  
 (74) Matějka Jan JUDr., Národní 32, Praha, 11000;



- 7 (51) **C 07 D 471/04, A 61 K 31/505, A 61 P 35/00**  
 (21) **2002-2929**  
 (71) WARNER-LAMBERT COMPANY, Morris Plains, NJ, US;  
 (72) Booth Richard John, Ann Arbor, MI, US;  
 Dobrusin Ellen Myra, Ann Arbor, MI, US;  
 Toogood Peter Laurence, Ann Arbor, MI, US;  
 Vanderwel Scott Norman, Ann Arbor, MI, US;
- (54) **5-Alkylpyrido[2,3-d]pyrimidinové inhibitory tyrosinových kinas**  
 (22) 29.01.2001

- (32) 06.03.2000  
 (31) 2000/187124  
 (33) US  
 (86) PCT/US01/02657  
 (87) WO 01/070741  
 (57) Sloučeniny vzorce I, kde R<sup>2</sup> je vodík, alkyl nebo cykloalkyl; R<sup>3</sup> je vodík, nižší alkyl, nižší alkoxy, halogen, trifluormethyl, nižší alkynyl, nižší alkenyl, nír, nitro, -COR<sup>4</sup>, -CO<sub>2</sub>R<sup>5</sup>, -CONR<sup>4</sup>R<sup>5</sup>, -CONR<sup>4</sup>OR<sup>5</sup>, -SO<sub>2</sub>NR<sup>4</sup>R<sup>5</sup>, -SO<sub>2</sub>NR<sup>4</sup>R<sup>5</sup>, -SO<sub>2</sub>R<sup>4</sup>, -SO<sub>3</sub>R<sup>4</sup> nebo -NR<sup>4</sup>R<sup>5</sup>; Y je N nebo CR<sup>7</sup>; R<sup>7</sup> je nižší alkyl, halogenalkyl nebo aryl; X a Z jsou nezávisle vodík, halogen, nižší alkyl, nižší alkoxy, trifluormethyl, hydroxy, nitril, nitro, -NR<sup>4</sup>R<sup>5</sup>, -N(O)R<sup>4</sup>R<sup>5</sup>, -NR<sup>4</sup>R<sup>5</sup>R<sup>6</sup>W, -SR<sup>4</sup>, C(O)R<sup>4</sup>, -CO<sub>2</sub>R<sup>4</sup>, -CPNR<sup>4</sup>R<sup>5</sup>, -SO<sub>2</sub>NR<sup>4</sup>R<sup>5</sup>, -SO<sub>2</sub>R<sup>4</sup>, -SO<sub>3</sub>R<sup>4</sup>, P(O)(OR<sup>4</sup>)(OR<sup>5</sup>), -T(CH<sub>2</sub>)<sub>m</sub>QR<sup>4</sup>, -C(O)T(CH<sub>2</sub>)<sub>m</sub>QR<sup>4</sup>, nebo -NR<sup>4</sup>C(O)T(CH<sub>2</sub>)<sub>m</sub>QR<sup>5</sup>; m je 1 až 6. Sloučeniny jsou vhodné pro léčení chorobné buněčné proliferace, jako je rakovina, ateroskleróza a restenóza. Sloučeniny jsou účinnými inhibitory kinas závislých na cyklinu (CDK) a kinas zprostředkovaných růstovým faktorem.  
 (74) Čermák Karel Dr., Národní třída 32, Praha 1, 11000;

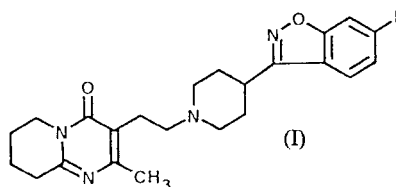
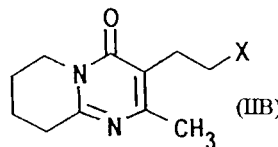


- 7 (51) C 07 D 471/04, C 07 D 498/04  
 (21) 2002-3666  
 (71) RPG LIFE SCIENCES LIMITED, Mumbai, IN;  
 (72) Radhakrishnan Tarur Venkatasubramanian, Navi Mumbai, IN;  
 Sathe Dhananjay Govind, Navi Mumbai, IN;  
 Suryavanshi Chandrakant Vasantrao, Navi Mumbai, IN;

- (54) Způsob přípravy antipsychotického prostředku 3-[2-[4-(6-fluoro-1,2-benzisoxazol-3-yl)-1-piperidinyl]ethyl]-6,7,8,9-tetrahydro-2-methyl-4H-pyrido[1,2-a]pyrimidin-4-on  
 (22) 05.05.2000  
 (86) PCT/IN00/00053  
 (87) WO 01/085731  
 (57) Způsob přípravy na pozici 3 substituované sloučeniny ethyl-6,7,8,9-tetrahydro-2-methyl-4H-pyrido[1,2-a]pyrimidin-4-onu obecného vzorce IIB, kde X je halo, skupiny acyloxy nebo sulfonyloxy, jako tosyloxy nebo mesyloxy, která je meziproduktem při syntéze antipsychotického prostředku risperidon. Způsob spočívá v hydrogenaci na pozici 3 substituované sloučeniny ethyl-2-methyl-4H-pyrido[1,2-a]pyrimidin-4-on, v prostředí vodné anorganické kyseliny za tlaku 0,4 MPa a při 0 až 100 °C, za přítomnosti kovového katalyzátoru a v následné izolaci produktu. Způsob přípravy risperidonu vzorce I spočívající v kondenzaci na pozici 3 substituované sloučeniny ethyl-6,7,8,9-tetrahydro-2-

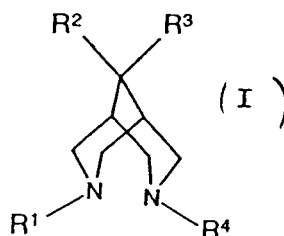
methyl-4H-pyrido[1,2-a]pyrimidin-4-on s 6-fluoro-3-(4-piperidinyl)-1,2-benzisoxazolem ve vodě za přítomnosti anorganické báze při 25 až 100 °C a v následné izolaci produktu.

- (74) PATENTSERVIS PRAHA a.s., Jivenská 1, Praha 4, 14000;



- 7 (51) C 07 D 471/08, C 07 D 471/10, A 61 K 31/435, A 61 P 9/06 // (C 07 D 471/08, C 07 D 221:00), (C 07 D 471/10, C 07 D 221:00)

- (21) 2002-1856  
 (71) SOLVAY PHARMACEUTICALS GMBH, Hannover, DE;  
 (72) Schön Uwe, Burgdorf, DE;  
 Messinger Josef, Sehnde, DE;  
 Brückner Reinhard, Hammover, DE;  
 Ziegler Dieter, Hemmingen, DE;  
 (54) 3-Fenyl-3,7-diazabicyklo[3.3.1]nonany, způsob jejich výroby a léčivo s jejich obsahem  
 (22) 29.05.2002  
 (32) 28.06.2001  
 (31) 2001/10131217  
 (33) DE  
 (57) 3-Fenyl-3,7-diazabicyklo [3.3.1] nonany obecného vzorce I, ve kterém R<sup>1</sup> znamená alkylovou skupinu s 1 až 6 atomy uhlíku nebo alkylovanou cykloalkylovou skupinu se 4 až 7 atomy uhlíku; R<sup>2</sup> znamená nižší alkylovou skupinu a R<sup>3</sup> znamená nižší alkylovou skupinu nebo R<sup>2</sup> a R<sup>3</sup> tvoří obecný alkylový řetězec se 3 až 6 atomy uhlíku; R<sup>4</sup> je fenylový zbytek substituovaný nitro, kyano nebo nižší alkynoylovou skupinou v ortho- nebo para-poloze nebo disubstituovaný nitro skupinou v ortho- a para-poloze, a jejich fyziologicky přijatelné soli.  
 (74) PATENTSERVIS PRAHA a.s., Jivenská 1, Praha 4, 14000;



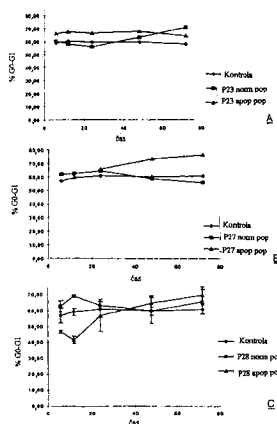
- 7 (51) C 07 D 473/34, C 07 D 473/40, A 61 K 31/52, A 61 P 35/00  
 (21) 2002-2353  
 (71) UNIVERSITAIRE INSTELLING ANTWERPEN, Antwerp, BE;  
 ÚSTAV EXPERIMENTÁLNÍ BOTANIKY AV ČR, Praha, CZ;  
 (72) Havlíček Libor, Praha, CZ;  
 Kryštof Vladimír, Ostrava, CZ;  
 Siglerová Věra, Praha, CZ;



Lenobel René, Šternberk, CZ;  
Van Onckelen Henri, Antwerp, BE;  
Berneman Zwi Nisan, Antwerp, BE;  
Slegers Herman, Pulle-Zandhoven, BE;  
Esmans Edgard, Antwerp, BE;  
Strnad Miroslav, Olomouc, CZ;  
Vermeulen Katrien, Kruibeke, BE;

(54) **Deriváty purinu, způsob jejich přípravy a jejich použití**

- (22) 08.01.2001  
(32) 07.01.2000  
(31) 2000/00200070  
(33) EP  
(86) PCT/EP01/00150  
(87) WO 01/049688  
(57) Předkládaný vynález se týká nových purinových derivátů a jejich deaza- a aza- analogů a jejich použití zejména v diagnostických a terapeutických metodách. Vynález se dále týká zejména purinových derivátů s inhibičním účinkem na cyklindependentní proteinové kinázy (cdk), víry a proliferaci rakovinových hematopoietních a rakovinových buněk.  
(74) Čermák Karel Dr., Národní třída 32, Praha 1, 11000;

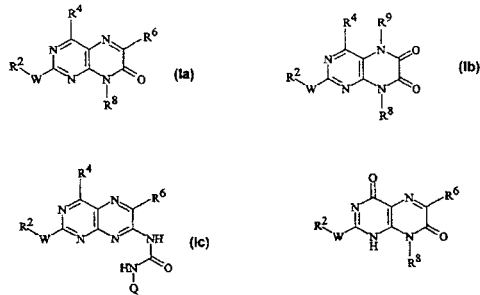


7 (51) **C 07 D 475/00, A 61 K 31/505, A 61 P 35/00**

- (21) **2002-846**  
(71) WARNER-LAMBERT COMPANY, Morris Plains, NJ, US;  
(72) Denny William Alexander, Pakuranga, NZ;  
Dobrusin Ellen Myra, Ann Arbor, MI, US;  
Kramer James Bernard, Sylvania, OH, US;  
Mc Namara Dennis Joseph, Ann Arbor, MI, US;  
Rewcastle Gordon William, Manurewa, NZ;  
Showalter Howard Daniel Hollis, Ann Arbor, MI, US;  
Toogood Peter Laurence, Ann Arbor, MI, US;  
(54) **Pteridinony, jako inhibitory kinázy**  
(22) 21.06.2000  
(32) 15.09.1999  
(31) 1999/154095  
(33) US  
(86) PCT/US00/17037  
(87) WO 01/019825  
(57) Pteridinony obecných vzorců Ia, Ib, Ic, Id, kde W je skupina NH, atom S, skupina SO nebo skupina SO<sub>2</sub>; R<sup>2</sup> je (ne)substituovaná aryllová skupina, (ne)substituovaná heteroaryllová skupina nebo (ne)substituovaný karbocyklyk nebo heterocyklyk; Q je atom vodíku nebo nižší alkylová skupiny; R<sup>4</sup> a R<sup>6</sup> jsou stejné nebo odlišné a představují atom vodíku, atom halogenu, nižší alkylovou skupinu a R<sup>8</sup> je atom vodíku, nižší alkylová skupina nebo (ne)substituovaná karbocyklická skupina obsahující 3 až 7 členů. Pteridinony jsou použitelné pro léčení buněčných proliferativních chorobných stavů, jako je například kaecinom a restenóza. tyto sloučeniny jsou účinné inhibitory cyklin-dependentních kináz (cdk) a kináz

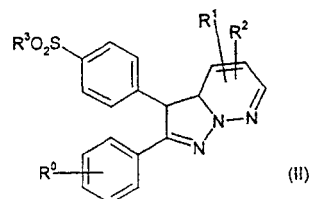
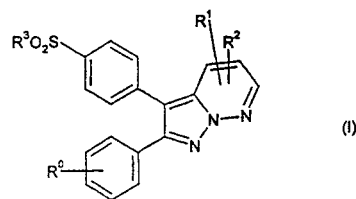
zprostředkovaných růstovým faktorem. Farmaceuticky přijatelný prostředek, obsahující sloučeninu obecného vzorce I.

- (74) Čermák Karel Dr., Národní třída 32, Praha 1, 11000;

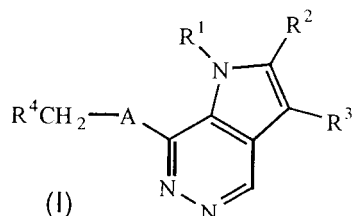


7 (51) **C 07 D 487/04, C 07 D 237/08, C 07 C 317/14 // A 61 P 29/00**

- (21) **2002-2178**  
(71) GLAXO GROUP LIMITED, Greenford, GB;  
(72) Mathews Neil, Greenford, GB;  
Ward Richard Anthony, Greenford, GB;  
Whitehead Andrew Jonathan, Greenford, GB;  
(54) **Způsob přípravy pyrazolopyridazinových derivátů**  
(22) 20.12.2000  
(32) 22.12.1999  
(31) 1999/9930358  
(33) GB  
(86) PCT/EP00/13001  
(87) WO 01/046194  
(57) Způsob přípravy sloučeniny obecného vzorce I a jejich farmaceuticky přijatelných derivátů, ve kterém R<sup>0</sup> je atom halogenu, C<sub>1-6</sub>alkyl, C<sub>1-6</sub>alkoxyskupina, C<sub>1-6</sub>alkoxyskupina substituovaná jedním nebo více atomy fluoru nebo skupina O(CH<sub>2</sub>)<sub>n</sub>N-R<sup>4</sup>R<sup>5</sup>; R<sup>1</sup> a R<sup>2</sup> jsou nezávisle zvoleny z atomu vodíku, C<sub>1-6</sub>alkylu, C<sub>1-6</sub>alkoxyskupiny, hydroxyC<sub>1-6</sub>alkylu, SC<sub>1-6</sub>alkylu, skupiny C(O)H, skupiny C(O)C<sub>1-6</sub>alkyl, C<sub>1-6</sub>alkylsulfonylové skupiny, C<sub>1-6</sub>alkoxyskupiny, skupiny O(CH<sub>2</sub>)<sub>n</sub>CO<sub>2</sub>C<sub>1-6</sub>alkyl, skupiny O(CH<sub>2</sub>)<sub>n</sub>NR<sup>4</sup>R<sup>5</sup>, skupiny (CH<sub>2</sub>)<sub>n</sub>SC<sub>1-6</sub>alkyl nebo skupiny C(O)NR<sup>4</sup>R<sup>5</sup>, za předpokladu, že když R<sup>0</sup> je v poloze 4 a je jím atom halogenu, pak alespoň jeden z R<sup>1</sup> a R<sup>2</sup> je C<sub>1-6</sub>alkylsulfonylová skupina, skupina O(CH<sub>2</sub>)<sub>n</sub>CO<sub>2</sub>-C<sub>1-6</sub>alkyl, skupina O(CH<sub>2</sub>)<sub>n</sub>SC<sub>1-6</sub>alkyl, skupina (CH<sub>2</sub>)<sub>n</sub>NR<sup>4</sup>R<sup>5</sup> nebo skupina (CH<sub>2</sub>)SC<sub>1-6</sub>alkyl, skupina C(O)NR<sup>4</sup>R<sup>5</sup>; R<sup>3</sup> je C<sub>1-6</sub>alkyl nebo skupina NH<sub>2</sub>; R<sup>4</sup> a R<sup>5</sup> jsou nezávisle zvoleny z atomu vodíku nebo C<sub>1-6</sub>alkylu nebo, dohromady s atomem dusíku, na něž jsou připojeny, tvoří 4- až 8-členný nasycený kruh a n je 1 až 4; který zahrnuje oxidaci odpovídající sloučeniny obecného vzorce II nebo jejího isomeru.  
(74) Zelený Pavel JUDr., Hálkova 2, Praha 2, 12000;

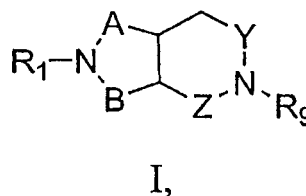


- 7 (51) **C 07 D 487/04, A 61 K 31/5025, A 61 P 1/04, A 61 P 31/04**  
 (21) **2002-2742**  
 (71) SANKYO COMPANY LIMITED, Tokyo, JP;  
 UBE INDUSTRIES, LTD., Ube-shi, JP;  
 (72) Iwabuchi Haruo, Tokyo, JP;  
 Hagihara Masahiko, Ube-shi, JP;  
 Shibakawa Nobuhiko, Ube-shi, JP;  
 Matsunobu Keiji, Ube-shi, JP;  
 Fujiwara Hiroshi, Ube-shi, JP;  
 (54) **Pyrrrolpyridazinové deriváty**  
 (22) 06.02.2001  
 (32) 10.02.2000  
 (31) 2000/33627  
 (33) JP  
 (86) PCT/JP01/00820  
 (87) WO 01/058901  
 (57) Předkládaný vynález se týká pyrrolpyridazinového derivátu nebo jeho farmaceuticky přijatelné soli obecného vzorce I, kde R<sup>1</sup> znamená C<sub>2</sub>-C<sub>6</sub> alkenylskupinu, halogen C<sub>2</sub>-C<sub>6</sub>alkenylskupinu, C<sub>3</sub>-C<sub>7</sub> cykloalkylskupinu, která může být případně substituována nebo C<sub>3</sub>-C<sub>7</sub> cykloalkyl-C<sub>1</sub>-C<sub>6</sub>alkylakupinu, která může být případně substituována; R<sup>2</sup> znamená C<sub>1</sub>-C<sub>6</sub> alkylskupinu; R<sup>3</sup> znamená hydroxymethylskupinu, C<sub>2</sub>-C<sub>6</sub> alifatickou acyloxymethylskupinu, C<sub>6</sub>-C<sub>10</sub> arylkarbonyloxymethylskupinu, která může být případně substituována, C<sub>1</sub>-C<sub>6</sub> alkoxykarbonyloxymethylskupinu, formylskupinu, karboxylskupinu, C<sub>1</sub>-C<sub>6</sub> alkoxykarbonylskupinu nebo C<sub>6</sub>-C<sub>10</sub>aryloxykarbonylskupinu, která může být případně substituována; R<sup>4</sup> znamená C<sub>6</sub>-C<sub>10</sub> arylskupinu, která může být případně substituována; A znamená iminoskupinu, atom kyslíku nebo atom síry. Deriváty vykazují vynikající inhibiční účinek na vylučování žaludeční kyseliny, a poskytují ochranu žaludeční sliznice a jsou užitečné jako léčivo, výhodně jako léčivo pro prevenci a léčbu vřdových onemocnění.  
 (74) PATENTSERVIS PRAHA a.s., Jivenská 1, Praha 4, 14000;



- 7 (51) **C 07 D 487/04, A 61 K 31/519, A 61 P 35/00 // (C 07 D 487/04, C 07 D 239:00, C 07 D 209:00)**  
 (21) **2002-2875**  
 (71) ELI LILLY AND COMPANY, Indianapolis, IN, US;  
 (72) Chelius Erik Christopher, County Cork, IE;  
 Reutzel-Edens Susan Marie, Indianapolis, IN, US;  
 Snorek Sharon Van den Berghe, Lafayette, IN, US;  
 (54) **Nová krystalická forma kyseliny N-[4-[2-(2-amino-4,7-dihydro-4-oxo-3H-pyrrolo2,3-d]-pyrimidin-5-yl)ethyl]benzoyl]-L-glutamové a způsob její přípravy**  
 (22) 12.02.2001  
 (32) 25.02.2000  
 (31) 2000/184964  
 (33) US  
 (86) PCT/US01/01229  
 (87) WO 01/062760  
 (57) Způsob výroby vícecílového antifolátu, kterým je heptahydrát dvojsodné soli kyseliny N-[4-[2-(2-amino-4,7-dihydro-4-oxo-3H-pyrrolo[2,3-d]pyrimidin-5-yl)-ethyl]benzo-yl]-L-glutamové.

- (74) Švorčík Otakar JUDr., Hálkova 2, Praha 2, 12000;  
 7 (51) **C 07 D 487/04, A 61 K 31/519, A 61 P 29/00**  
 (21) **2002-2933**  
 (71) SMITHKLINE BEECHAM CORPORATION,  
 Philadelphia, PA, US;  
 (72) Adams Jerry L., Wayne, PA, US;  
 Boehm Jeffrey C., King of Prussia, PA, US;  
 Hall Ralph F., Villanova, PA, US;  
 Taggart John J., Elking Park, PA, US;  
 (54) **1,5-Disubstituované-3,4-dihydro-1H-pyrimido [4,5-D] pyrimidin-2-onové sloučeniny a jejich použití při léčbě nemocí zprostředkovaných CSBP/P38 kinasou**  
 (22) 02.03.2001  
 (32) 02.03.2000  
 (31) 2000/186419  
 (33) US  
 (86) PCT/US01/06688  
 (87) WO 01/064679  
 (57) Nové substituované pyrimido[4,5-d]pyrimidin-2-onové sloučeniny a přípravky použitelné při léčbě jako inhibitory CSBP/p38 kinasy.  
 (74) Zelený Pavel JUDr., Hálkova 2, Praha 2, 12000;  
 7 (51) **C 07 D 487/08, C 07 D 471/08, A 61 K 31/395, A 61 P 25/00 // (C 07 D 487/08, C 07 D 241:00, C 07 D 209:00)**  
 (21) **2002-3765**  
 (71) ABBOTT LABORATORIES, Abbott Park, IL, US;  
 (72) Schrimpf Michael R., Grayslake, IL, US;  
 Tietje Karin R., Mundelein, IL, US;  
 Toupence Richard B., South Plainfield, NJ, US;  
 Ji Jianguo, Libertyville, IL, US;  
 Basha Anwer, Lake Forest, IL, US;  
 Bunnelle William H., Mundelein, IL, US;  
 Daanen Jerome F., Racine, WI, US;  
 Pace Jennifer M., Grayslake, IL, US;  
 Sippy Kevin B., Antioch, IL, US;  
 (54) **Látky na bázi diazabicyklických sloučenin jako účinné prostředky vůči centrálnímu nervovému systému**  
 (22) 27.04.2001  
 (32) 27.04.2000, 12.04.2001  
 (31) 2000/559943, 2001/833914  
 (33) US, US  
 (86) PCT/US01/13798  
 (87) WO 01/081347  
 (57) Sloučeniny obecného vzorce I, farmaceutické přípravky těchto sloučenin a použití uvedených přípravků k regulaci synaptické transmise u savců.  
 (74) Guttman Michal JUDr. Ing., Nad Štolou 12, Praha 7, 17000;

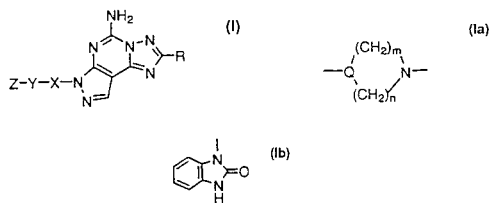


- 7 (51) **C 07 D 487/14, A 61 K 31/505, A 61 P 25/28**  
 (21) **2002-3886**  
 (71) SCHERING CORPORATION, Kenilworth, NJ, US;  
 (72) Neustadt Bernard R., West Orange, NJ, US;  
 Lindo Neil A., New Providence, NJ, US;  
 Greenlee William J., Teaneck, NJ, US;  
 Tulshian Deen, Lebanon, NJ, US;  
 Silverman Lisa S., Edison, NJ, US;

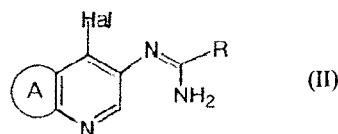
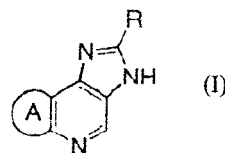
Xia Yan, Edison, NJ, US;  
Boyle Craig D., Branchburg, NJ, US;  
Chackalamannil Samuel, East Brunswick, NJ, US;

(54) **Deriváty pyrimidinu, způsob jejich výroby a farmaceutický prostředek**

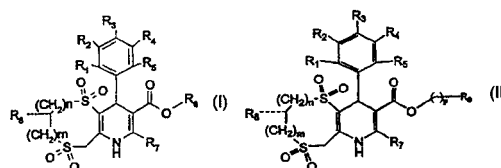
- (22) 24.05.2001  
(32) 26.05.2000  
(31) 2000/207143  
(33) US  
(86) PCT/US01/16954  
(87) WO 01/092264  
(57) Sloučeniny obecného vzorce I nebo jejich farmaceuticky přijatelná sůl, kde R je popřípadě substituovaný fenyl, cykloalkenyl nebo heteroaryl; X je alkylen nebo -C(O)CH<sub>2</sub>-; Y je -N(R<sup>2</sup>)-, -CH<sub>2</sub>CH<sub>2</sub>N(R<sup>2</sup>)-, -OCH<sub>2</sub>CH<sub>2</sub>N(R<sup>2</sup>)-, -O-, -S-, -CH<sub>2</sub>S-, - (CH<sub>2</sub>)<sub>2</sub>-NH- nebo popřípadě substituovaná skupina Ia, m a n jsou 2 až 3, Q je atom dusíku nebo popřípadě substituovaný atom uhlíku; a Z je popřípadě substituovaný fenyl, fenylalkyl nebo heteroaryl, difenylmethyl, R<sup>6</sup>-C(O), R<sup>6</sup>-SO<sub>2</sub>-, R<sup>6</sup>-OC(O)-, R<sup>7</sup>-N(R<sup>8</sup>)-C(O)-, R<sup>7</sup>N(R<sup>8</sup>)-C(S)-, fenyl-CH(OH) nebo fenyl-C(=NOR<sup>2</sup>)-; nebo jestliže Q je CH, Ib, fenylamino nebo pyridylamino; nebo Z a Y spolu tvoří substituovaný piperidinyl nebo substituovaný fenyl; a R<sup>2</sup>, R<sup>3</sup>, R<sup>6</sup>, R<sup>7</sup> a R<sup>8</sup> jsou jak definováno v popisu, jejich použití při léčení Parkinsonovy choroby samostatně nebo v kombinaci s jinými prostředky pro léčení Parkinsonovy choroby, a farmaceutické prostředky s jejich obsahem.  
(74) Korejzová Zdeňka JUDr., Spálená 29, Praha 1, 11000;



- (75) **C 07 D 491/147**  
(21) **2002-3276**  
(71) SHIONOGI & CO., LTD., Osaka-shi, CZ;  
(72) Matsubara Fumihiko, Osaka-shi, JP;  
Ohya Takashi, Osaka-shi, JP;  
Uenaka Masaaki, Osaka-shi, JP;  
(54) **Nové syntetické způsoby přípravy a krystalická forma kondenzovaných imidazopyridinových derivátů**  
(22) 29.03.2001  
(32) 30.03.2000  
(31) 2000/92565  
(33) JP  
(86) PCT/JP01/02620  
(87) WO 01/074821  
(57) Způsob přípravy sloučeniny obecného vzorce I, kde R je heteroaryl, kruh A je heteroalicyklická skupina zahrnující reakci sloučeniny obecného vzorce II, kde Hal je halogen v přítomnosti soli sulfinové kyseliny a dále v přítomnosti kyseliny nebo soli s organickou bází. Nová krystalová forma 2-(3-isoxazolyl)-3,6,7,9-tetrahydroimidazo[4,5-d]pyrano[4,3-b]pyridin fosfátu monohydrátu.  
(74) PATENTSERVIS PRAHA a.s., Jivenská 1, Praha 4, 14000;

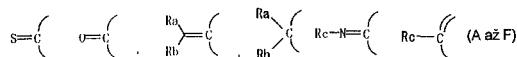
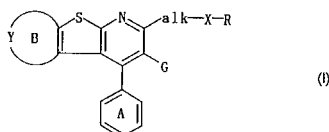


- (75) **C 07 D 495/04, A 61 K 31/435, A 61 P 9/00, A 61 P 11/00, A 61 P 13/00**  
(21) **2001-4518**  
(71) ORTHO-MCNEIL PHARMACEUTICAL, INC., Raritan, NJ, US;  
(72) Bullington James L., Hamilton Square, NJ, US;  
Dodd John H., Pittstown, NJ, US;  
Hall Daniel A., Somerset, NJ, US;  
(54) **Dithiepino[6,5-b]pyridiny, kompozice obsahující tyto sloučeniny a způsob jejich přípravy**  
(22) 30.05.2000  
(32) 14.06.1999  
(31) 1999/138987  
(33) US  
(86) PCT/US00/14715  
(87) WO 00/077009  
(57) Vynález poskytuje nové dithiepino [6,5-b]pyridinové sloučeniny vzorců I a II. Tyto sloučeniny jsou použitelné jako antagonisté kalciového kanálu s kardiovaskulární, antiastmatickou a antibronchokostrikční aktivitou. Tento vynález tedy také poskytuje farmaceutické přípravky užitečné při prevenci a léčbě chorobných stavů, jako je například hypersenzitivita, alergie, astma, bronchospasmus, dysmenorea, spasmus jícnu, glaukom, předčasný porod, onemocnění močové soustavy, poruchy gastrointestinální motility a kardiovaskulární choroby.  
(74) Čermák Karel Dr., Národní třída 32, Praha 1, 11000;

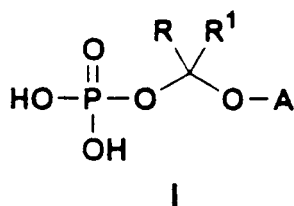


- (75) **C 07 D 495/14, C 07 D 495/04, C 07 D 495/20, A 61 K 31/4365, A 61 P 29/00**  
(21) **2002-2511**  
(71) TAKEDA CHEMICAL INDUSTRIES, LTD., Osaka-shi, JP;  
(72) Yasuma Tsuneo, Ibaraki-shi, JP;  
Baba Atsuo, Ashiya-shi, JP;  
Makino Haruhiko, Kawabe-gun, JP;  
Aoki Isao, Kawanishi-shi, JP;  
Nagata Toshiaki, Ibaraki-shi, JP;  
(54) **Thienopyridinové sloučeniny, farmaceutický prostředek je obsahující, jejich použití a způsob jejich výroby**  
(22) 28.02.2001  
(32) 29.02.2000  
(31) 2000/105770  
(33) JP  
(86) PCT/JP01/01483

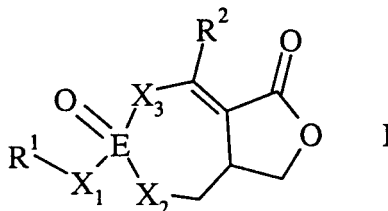
- (87) WO 01/064685
- (57) Thienopyridinové sloučeniny jsou sloučeniny obecného vzorce I, v němž G znamená atom halogenu, hydroxylovou skupinu, popřípadě substituovanou aminovou skupinu; alk znamená popřípadě substituovanou nižší alkylenovou skupinu; X znamená atom kyslíku, atom síry, skupinu - (ch<sub>2</sub>)<sub>q</sub>; R znamená popřípadě substituovanou aminovou skupinu; kruh B znamená popřípadě substituovaný 5- až 8-členný kruh, který obsahuje skupinu Y, přičemž atomy konstituující kruh nezahrnují žádný atom dusíku; Y znamená atom kyslíku, atom síry, skupinu následujících obecných vzorců A až F, v nichž Ra, Rb a Rc znamenají stejnou nebo různou skupinu a každá znamená atom vodíku, atom halogenu, popřípadě substituovanou uhlovodíkovou skupinu, a kruh A může být substituovaný. Thienopyridinové deriváty jsou užitečné jako protizánětlivá léčiva, zvláště jako léčiva pro artritidu.
- (74) Nowaková Naděžda RNDr. CSc., Nad Ohradou 3, Praha 3, 13000;



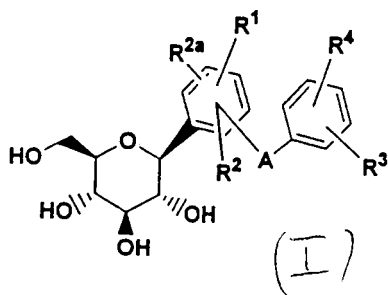
- 7 (51) **C 07 F 9/09, A 61 K 31/661, A 61 P 31/10**  
 (21) **2002-2822**  
 (71) BRISTOL-MYERS SQUIBB COMPANY, Princeton, NJ, US;  
 (72) Ueda Yasutsugu, Clinton, CT, US;  
 Matiskella John D., Wallingford, CT, US;  
 Golik Jerzy, Southington, CT, US;  
 Hudyma Thomas W., Durham, CT, US;  
 Chen Chung-Pin, Madison, CT, US;  
 (54) **Ve vodě rozpustná proléčiva azolových sloučenin**  
 (22) 16.01.2001  
 (32) 20.01.2000, 20.11.2000  
 (31) 2000/177169, 2000/249969  
 (33) US, US  
 (86) PCT/US01/01284  
 (87) WO 01/052852  
 (57) Jsou popsána ve vodě rozpustná proléčiva triazolových sloučenin, které mají sekundární nebo terciární hydroxyskupinu. Ještě přesněji jsou popsány nové ve vodě rozpustné triazolové fungicidní sloučeniny obecného vzorce I, kde A je část bez hydroxyskupiny triazolové fungicidní sloučeniny typu, který obsahuje sekundární nebo terciární hydroxylovou skupinu, a R a r<sup>1</sup> jsou nezávisle na sobě vodík nebo (C<sub>1</sub>-C<sub>6</sub>)alkyl. Sloučeniny jsou užitečné pro léčení nebo prevenci topických plišňových infekcí, pro léčení infekcí sliznic a pro léčení systémických plišňových onemocnění.
- (74) Čermák Karel Dr., Národní třída 32, Praha 1, 11000;



- 7 (51) **C 07 F 9/6574, A 61 K 31/665, A 61 P 3/10, C 12 P 9/00, C 12 N 1/20**  
 (21) **2002-3547**  
 (71) AVENTIS PHARMA DEUTSCHLAND GMBH, Frankfurt, DE;  
 (72) Vertesy Laszlo, Eppstein-Vockenhausen, DE;  
 Ehrlich Klaus, Rüsselsheim, DE;  
 Kurz Michael, Hofheim, DE;  
 Wink Joachim, Rödermark, DE;  
 (54) **Cyclipostin, způsob jeho výroby a použití**  
 (22) 25.04.2001  
 (32) 04.05.2000  
 (31) 2000/10021731  
 (33) DE  
 (86) PCT/EP01/04652  
 (87) WO 01/083497  
 (57) Sloučeniny obecného vzorce I, kde E je fosfor nebo síra se získávají kultivací mikroorganismu Streptomyces species HAG 004107 (DSM 13381). Způsob výroby popsaných cyclipostinů spočívá ve fermentaci uvedeného mikroorganismu v kultivačním médiu. Je popsáno použití sloučenin jako léčiv, zejména působících jako inhibitory lipás.
- (74) Kubát Jan Ing., Přístavní 24, Praha 7, 17000;



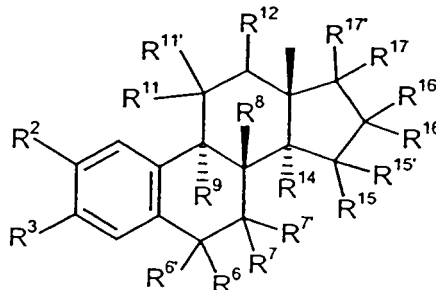
- 7 (51) **C 07 H 15/203, A 61 K 31/70, A 61 P 3/10**  
 (21) **2002-1285**  
 (71) BRISTOL-MYERS SQUIBB COMPANY, Princeton, NJ, US;  
 (72) Ellsworth Bruce, Princeton, NJ, US;  
 Washburn William N., Titusville, NJ, US;  
 Sher Philip M., Plainsboro, NJ, US;  
 Wu Gang, Princeton, NJ, US;  
 Meng wei, Pennington, NJ, US;  
 (54) **C-Arylglukosidové inhibitory SGLT2 a jejich použití**  
 (22) 02.10.2000  
 (32) 12.10.1999, 05.04.2000  
 (31) 1999/158773, 2000/194615  
 (33) US, US  
 (86) PCT/US00/27187  
 (87) WO 01/027128  
 (57) Sloučeniny vzorce I mají aktivitu jako inhibitory na sodíku závislých přenašečů glukózy (SGLT 2), nalézajících se ve střevech a ledvinách savců a jsou užitečné při léčení diabetu typu I a typu II a makro- a makrovaskulárních komplikací diabetu, jako je retinopathie, neuropathie, nefropathie a hojení ran a příbuzných chorob jako je inzulinová rezistence, hyperglykémie, hyperinzulinemie, hyperlipidemie, obezita, syndrom X, aterosklerosa a hypertenze.
- (74) Kalenský Petr JUDr., Hálkova 2, Praha 2, 12000;



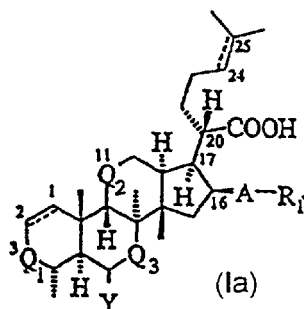
- 7 (51) **C 07 H 17/08, A 61 K 31/7048, A 61 P 31/04**  
 (21) **2002-1999**  
 (71) TEVA PHARMACEUTICAL INDUSTRIES LTD.,  
 Petah Tiqva, IL;  
 (72) Avrutov Ilya, Bat Hefer, IL;  
 Lifshitz Igor, Petach Tikva, IL;  
 Borochovitc Ronen, Netanya, IL;  
 Masarwa Basem, Taibe, IL;  
 Schwartz Edi, Rechovot, IL;
- (54) **Způsob přípravy klaritromycinových polymorfních forem a nového polymorfu IV**  
 (22) 15.12.2000  
 (32) 16.12.1999, 22.12.1999  
 (31) 1999/171221, 1999/171839  
 (33) US, US  
 (86) PCT/US00/33845  
 (87) WO 01/044262  
 (57) Způsob konverze formy 0 klaritromycinu na formu II klaritromycinu zahrnuje rozmíchání formy 0 klaritromycinu ve vodě. Je též popsán způsob přípravy formy II klaritromycinu konverzí erytromycinu A na klaritromycin a poté konverzí formy 0 klaritromycinu na formu II klaritromycinu rozmícháním. Dále je popsán nový polymorf formy IV, způsob její přípravy, farmaceutické prostředky, které obsahují formu IV a způsoby použití formy IV jako antibakteriálního terapeutického činidla.  
 (74) Čermák Karel Dr., Národní třída 32, Praha 1, 11000;
- 7 (51) **C 07 J 1/00, C 07 J 41/00, A 61 K 31/565, A 61 P 5/30**  
 (21) **2002-3382**  
 (71) SCHERING AKTIENGESELLSCHAFT, Berlin, DE;  
 (72) Peters Olaf, Jena, DE;  
 Hillisch Alexander, Jena, DE;  
 Thieme Ina, Graitschen, DE;  
 Elger Walter, Berlin, DE;  
 Hegele-Hartung Christa, Mülheim a. d Ruhr, DE;  
 Kollenkirchen Uwe, Berlin, DE;  
 Fritzeimer Karl-Heinrich, Berlin, DE;  
 Patchev Vladimir, Jena, DE;
- (54) **Substituované estratrieny jako selektivně účinné estrogény**  
 (22) 12.04.2001  
 (32) 12.04.2000, 26.05.2000  
 (31) 2000/10019167, 2000/207370  
 (33) DE, US  
 (86) PCT/EP01/04290  
 (87) WO 01/077139  
 (57) 8β-Substituované estratrieny obecného vzorce I, ve kterém R<sup>2</sup>, R<sup>3</sup>, R<sup>6</sup>, R<sup>6'</sup>, R<sup>7</sup>, R<sup>7'</sup>, R<sup>9</sup>, R<sup>11</sup>, R<sup>11'</sup>, R<sup>12</sup>, R<sup>14</sup>, R<sup>15</sup>, R<sup>15'</sup>, R<sup>16</sup>, R<sup>16'</sup>, R<sup>17</sup> a R<sup>17'</sup> mají v popisné části uvedeny významy a R<sup>8</sup> znamená přímý nebo rozvětvený, případně částečně nebo zcela halogenovaný alkylový nebo alkenylový zbytek obsahující nejvýše 5 uhlíkových atomů, ethinylový zbytek nebo prop-1-ynylový zbytek, jako farmaceuticky účinné látky, které mají vyšší afinitu k estrogenovým receptorovým preparátům krysí prostaty než k estrogenovým receptorovým preparátům krysí dělohy a in-vivo výhodně preferenční účinek na kosti ve srovnání s účinkem na dělohu nebo/a výrazný účinek, pokud jde o

stimulaci exprese 5HT<sub>2a</sub>-receptoru a -transportéru; jejich příprava, jejich terapeutické použití a farmaceutické aplikační formy, které obsahují uvedené nové sloučeniny. Dále se popisuje použití těchto sloučenin pro léčení nemocí a stavů podmíněných deficitem estrogenu, jakož i použití 8β-substituované estratrienové strukturní části v celkové struktuře sloučenin, které vykazují disociaci ve prospěch jejich estrogenního účinku na kosti ve srovnání s jejich účinkem na dělohu.

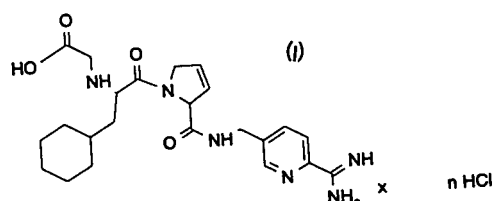
(74) Kubát Jan Ing., Přístavní 24, Praha 7, 17000;



- 7 (51) **C 07 J 9/00, C 07 J 13/00, A 61 K 31/575, A 61 P 31/04**  
 (21) **2002-1265**  
 (71) LEO PHARMACEUTICAL PRODUCTS LTD. A/S (LOVENS KEMISKE FABRIK PRODUKTIONS-AKTIESELSKAB), Ballerup, DK;  
 (72) Duvold Tore, Frederiksberg, DK;  
 Von Daehne Welf, Rungsted Kyst, DK;
- (54) **Nové deriváty fusidové kyseliny**  
 (22) 12.10.2000  
 (32) 15.10.1999  
 (31) 1999/159557  
 (33) US  
 (86) PCT/DK00/00578  
 (87) WO 01/029061  
 (57) Deriváty 17,20-dihydrofusidové kyseliny obecného vzorce Ia, kde Q<sub>1</sub>, Q<sub>2</sub> a Q<sub>3</sub> jsou stejné nebo odlišné a nezávisle představují skupinu -(CO)-, -(CHOH)-, -(CHOR)-, -(CHSH)-, -(NH)-, -(CHNH<sub>2</sub>)- nebo -(CHNHR)-, kde R představuje alkylový zbytek s 1 až 4 atomy uhlíku nebo acylový zbytek s 1 až 4 atomy uhlíku a kde Q<sub>2</sub> a Q<sub>3</sub> mohou rovněž nezávisle představovat skupinu -(CH<sub>2</sub>)-; Y představuje vodík, hydroxy, alkylový zbytek s 1 až 4 atomy uhlíku; A představuje atom kyslíku nebo síry; R<sub>1</sub> představuje alkylový zbytek s 1 až 4 atomy uhlíku, olefinickou skupinu se 2 až 4 atomy uhlíku, (C<sub>1</sub>-C<sub>6</sub>)acylovou skupinu, (C<sub>3</sub>-C<sub>7</sub>)cykloalkylkarbonylovou skupinu nebo benzoylovou skupinu, R<sub>1</sub> je popřípadě substituován jedním nebo více atomy halogenu a/nebo skupinou hydroxy, alkoxy nebo azido. Sloučeniny se používají ve farmaceutických kompozicích pro léčbu infekcí, zejména v topických kompozicích pro léčbu infekcí kůže nebo očí.  
 (74) Matějka Jan JUDr., Národní 32, Praha, 11000;



- 7 (51) **C 07 K 5/065, C 07 K 1/00, A 61 K 38/05, A 61 P 7/02**  
 (21) **2001-4039**  
 (71) BASF AKTIENGESELLSCHAFT, Krefeld, DE;  
 (72) Schäfer Bernd, Dierbach, DE;  
 Harms Guido, Limburgerhof, DE;  
 Ascherl Hermann, Dirmstein, DE;  
 Krei Georg Arnold, Altrip, DE;
- (54) **Způsob rozprašovací sušení inhibitorů thrombinu**  
 (22) 03.05.2000  
 (32) 10.05.1999  
 (31) 1999/19921346  
 (33) DE  
 (86) PCT/EP00/03965  
 (87) WO 00/068254  
 (57) Způsob přípravy nehygroskopických inhibitorů thrombinu obecného vzorce I, kde n znamená 0, 1, 2 a jejich tautomerů sušením jejich vodné suspence rozprašováním a nové nehygroskopické soli inhibitorů thrombinu.  
 (74) Kalenský Petr JUDr., Hájkova 2, Praha 2, 12000;



- 7 (51) **C 07 K 14/47, C 07 K 14/705, C 07 K 16/18, C 12 N 15/63, G 01 N 33/68, G 01 N 33/574, A 61 K 38/17, A 61 K 39/12, A 61 K 48/00, A 61 P 35/00**  
 (21) **2002-2874**  
 (71) SMITHKLINE BEECHAM BIOLOGICALS S. A., Rixensart, BE;  
 (72) Cabezon-Silva Teresa Elisa Virginia, Rixensart, BE;  
 Cassart Jean-Pol, Rixensart, BE;  
 Coche Thierry, Rixensart, BE;  
 Gaulis Swann Roman Jean-Thomas, Rixensart, BE;  
 Vinals y De Bassols Carlota, Rixensart, BE;
- (54) **Imunogenní prostředek**  
 (22) 16.02.2001  
 (32) 23.02.2000, 20.04.2000, 25.08.2000  
 (31) 2000/0004269, 2000/0009905, 2000/0021080  
 (33) GB, GB, GB  
 (86) PCT/EP01/01779  
 (87) WO 01/062778  
 (57) Polypeptidy a polynukleotidy CASB7439, imunogenní prostředky s jejich obsahem a způsoby výroby těchto polypeptidů rekombinantními technikami. tyto látky jsou použitelné při diagnóze a jako vakciny pro prevenci a léčení rakovin, zvláště kolorektálních rakovin, autoimunitních onemocnění a souvisejících stavů.  
 (74) Korejzová Zdeňka JUDr., Spálená 29, Praha 1, 11000;
- 7 (51) **C 07 K 16/28, G 01 N 33/577, G 01 N 33/68, C 12 N 5/20, A 61 K 39/395, A 61 P 31/00**  
 (21) **2002-3098**  
 (71) APPLIED RESEARCH SYSTEMS ARS HOLDING N. V., Curacao, AN;  
 (72) Yonah Nachum, Gedera, IL;  
 Suissa Dany, Rehovot, IL;  
 Belzer Ilana, Rishon Le Zion, IL;  
 Antonetti Francesco, Roma, IT;  
 Smolarsky Moshe, Rehovot, IT;  
 Dreano Michel, Collonges-sous-Saleve, FR;
- (54) **Monoklonální protilátky proti receptoru lidského LDL, jejich produkce a použití**  
 (22) 08.03.2001  
 (32) 13.03.2000, 23.10.2000  
 (31) 2000/135025, 2000/139217

- (33) IL, IL  
 (86) PCT/IL01/00216  
 (87) WO 01/068710  
 (57) Popisují se monoklonální protilátky proti receptoru lipoproteinů s nízkou hustotou, které se mohou použít při identifikaci a izolaci a léčbě například infekce hepatitidy C.  
 (74) Korejzová Zdeňka JUDr., Spálená 29, Praha 1, 11000;
- 7 (51) **C 08 F 8/00**  
 (21) **2002-3398**  
 (71) KURARAY SPECIALITIES EUROPE GMBH, Frankfurt, DE;  
 (72) Papenfuhs Bernd, Obertshausen, DE;
- (54) **Vysokomolekulový zesítěný polyvinylbutyral, způsob jeho výroby a jeho použití**  
 (22) 12.04.2001  
 (32) 13.04.2000  
 (31) 2000/10018517  
 (33) DE  
 (86) PCT/EP01/04259  
 (87) WO 01/079305  
 (57) Vysokomolekulový zesítěný polyvinylbutyral, získatelný zesílením polyvinylbutyralu za použití alespoň jedné dikarboxylové a/nebo polykarboxylové kyseliny nebo jejich derivátů, s výhodou esterů, jakožto zesítujícího reakčního činidla. Dále se popisuje způsob jeho výroby a použití pro výrobu vrstvených bezpečnostních skel.  
 (74) Matějka Jan JUDr., Národní 32, Praha, 11000;

- 7 (51) **C 08 G 18/08, C 08 G 18/77**  
 (21) **2002-3754**  
 (71) BAYER AKTIENGESELLSCHAFT, Leverkusen, DE;  
 (72) Laas Hans-Josef, Köln, DE;  
 Halpaap Reinhard, Odenthal, DE;
- (54) **Modifikované polyisokyanáty**  
 (22) 07.05.2001  
 (32) 18.05.2000  
 (31) 2000/10024624  
 (33) DE  
 (86) PCT/EP01/05143  
 (87) WO 01/088006  
 (57) Modifikované polyisokyanáty se získají reakcí polyisokyanátů s kyselinou 2-(cyklohexylamino)-ethansulfonovou a/nebo kyselinou 3-(cyklohexylamino)-propansulfonovou. používají se jako výchozí komponenty při výrobě polyurethanových plastických hmot, obzvláště jako zesítující prostředky pro ve vodě rozpustná nebo dispergovatelná lakařská pojiva nebo komponenty pojiv se skupinami reaktivními vůči isokyanátovým skupinám.  
 (74) Všečetka Miloš JUDr., Hájkova 2, Praha 2, 12000;
- 7 (51) **C 08 G 18/80**  
 (21) **2002-3650**  
 (71) BAYER AKTIENGESELLSCHAFT, Leverkusen, DE;  
 (72) König Eberhard, Leverkusen, DE;  
 Halpaap Reinhard, Odenthal, DE;  
 Klimmasch Thomas, Leverkusen, DE;  
 Meier-Westhues Hans-Ulrich, Leverkusen, DE;  
 Mertes Harald, Pittsburgh, PA, US;  
 Schüll Joachim, Köln, DE;  
 Steinhilber Bernd, Bergisch Gladbach, DE;
- (54) **Směsi izokyanátů blokovaných dimethylpyrazolem**  
 (22) 23.04.2001  
 (32) 05.05.2000  
 (31) 2000/10022036  
 (33) DE  
 (86) PCT/EP01/04546  
 (87) WO 01/085823

- (57) Směsi blokovaných polyizokyanátů jsou blokovány 3,5-dimethylpyrazolem, používají se jako zesilující složky v jednosložkových vypalovacích lacích, zejména automobilových lacích.
- (74) Všečka Miloš JUDr., Hálkova 2, Praha 2, 12000;
- 7 (51) **C 08 G 65/26, B 01 J 27/26**  
(21) **2002-1781**  
(71) BAYER AKTIENGESELLSCHAFT, Leverkusen, DE;  
(72) Ehlers Stephan, Köln, DE;  
Hofmann Jörg, Krefeld, DE;  
Dietrich Manfred, Leverkusen, DE;  
Gupta Pramod, Bedburg, DE;  
Steinlein Christian, Ratingen, DE;  
Müller Hanns-Peter, Odenthal, DE;  
Betz Werner, Odenthal, DE;  
Münnig Jürgen, Kaarst, DE;
- (54) **Způsob výroby polyetherpolyolů**  
(22) 09.11.2000  
(32) 22.11.1999  
(31) 1999/19956119  
(33) DE  
(86) PCT/EP00/11089  
(87) WO 01/038420  
(57) Způsob výroby polyetherpolyolů s úzkým rozdělením molekulové hmotnosti a nízkou viskozitou se provádí lyadící alkylenoxidů na startovací sloučeniny s aktivními vodíkovými atomy pomocí DMC katalýzy a vyznačuje se výrazně zkrácenou indukční periodou.
- (74) Všečka Miloš JUDr., Hálkova 2, Praha 2, 12000;
- 7 (51) **C 08 G 65/26, B 01 J 27/26**  
(21) **2002-2891**  
(71) BASF AKTIENGESELLSCHAFT, Ludwigshafen, DE;  
(72) Grosch Georg Heinrich, Bad Dürkheim, DE;  
Franke Dirk, Ludwigshafen, DE;  
Munzinger Manfred, Dirmstein, DE;  
Harre Kathrin, Dresden, DE;  
Baum Eva, Schwarzhede, DE;  
Stösser Michael, Neuhofen, DE;
- (54) **Příprava multikovových kyanidových sloučenin**  
(22) 20.02.2001  
(32) 29.02.2000  
(31) 2000/10009568  
(33) DE  
(86) PCT/EP01/01893  
(87) WO 01/064772  
(57) Způsob přípravy multikovových kyanidových sloučenin reakcí soli kovu s kyanometalátovou sloučeninou zahrnuje následující kroky: a) precipitace multikovové kyanidové sloučeniny reakcí soli kovu s kyanometalátovou sloučeninou a b) rekrystalizace multikovové kyanidové sloučeniny precipitované v kroku a).
- (74) Švorčík Otakar JUDr., Hálkova 2, Praha 2, 12000;
- 7 (51) **C 08 J 3/03, C 08 L 9/06**  
(21) **2002-2224**  
(71) PKU PULVERKAUTSCHUK UNION GMBH, Marl, DE;  
(72) Görl Udo Dr., Recklinghausen, DE;  
Stober Reinhard Dr., Hasselroth, DE;  
Schmitt Matthias, Neckargemünd, DE;  
Gouw Andreas, Haltern, DE;
- (54) **Kaučukové prášky, obsahující saze jako plnivo, na bázi druhů kaučuků existujících v organických rozpouštědlech, způsob jejich výroby a použití**  
(22) 25.06.2002  
(32) 28.06.2001  
(31) 2001/10131327
- (33) DE  
(57) Způsob výroby jemných, sypkých kaučukových prášků sestávajících z plniv sazí a kaučuku, vyrobeného způsobem polymerace z roztoku, přičemž se pracuje ve dvoufázovém systému a popisuje šetrné převedení organické fáze kaučuku na anorganickou suspenzi plniva bez chemikálií stejně tak jako vytvoření spojení kaučuku/sazí a provedení opatření pro zabránění hrudkování produktu ve vodné fázi. Produkty vypadávají po mechanickém oddělení vody a tepelném sušení jako sypký prášek, stálý při skladování popřípadě jako granuláty, a vedou jak zpracovatelskotechnicky tak i s ohledem na technologický obraz hodnot kaučuku k výrazným přednostem oproti standardu.
- (74) Čermák Karel Dr., Národní třída 32, Praha 1, 11000;
- 7 (51) **C 08 K 3/36, C 08 L 75/04**  
(21) **2002-3780**  
(71) BAYER AKTIENGESELLSCHAFT, Leverkusen, DE;  
(72) Rische Thorsten, Unna, DE;  
Schütze Detlef-Ingo, Köln, DE;  
Meixner Jürgen, Krefeld, DE;  
Hassel Tillmann, Pulheim, DE;  
Komorek Roland, Leverkusen, DE;  
Schmalstieg Lutz, Köln, DE;
- (54) **Směsi vodných pojiv**  
(22) 09.05.2001  
(32) 22.05.2000  
(31) 2000/10025304  
(33) DE  
(86) PCT/EP01/05243  
(87) WO 01/090229  
(57) Jsou popsány pojivové kompozice, které jsou charakteristické tím, že se skládají ze směsi (A) 40 až 95 procent, výhodně 50 až 90 procent a zvláště výhodně 60 až 85 procent PU disperze nemodifikované alkoxyilanovými skupinami a (B) 5 až 60 procent, výhodně 10 až 50 procent a zvláště výhodně 15 až 40 procent disperze koloidního roztoku křemičitého, přičemž uvedené procentické hodnoty jsou vztaženy na hmotnost netěkavých podílů a jejich součet činí 100 hmotnostních procent. Dále je popsáno použití těchto pojivových materiálů jakožto pojiv pro textilie a kůži.
- (74) Všečka Miloš JUDr., Hálkova 2, Praha 2, 12000;
- 7 (51) **C 08 K 5/02, C 08 K 5/04, C 08 K 5/053, C 08 K 5/06**  
(21) **2002-2794**  
(71) COGNIS CORPORATION, Gulph Mills, PA, US;  
(72) Breindel Kenneth, Lansdale, PA, US;  
Broadbent Ronald W., Horsham, PA, US;  
Wiggins Michael S., Lansdale, PA, US;  
Natale Marcie, Plymouth Meeting, PA, US;
- (54) **Reakční produkty polymerních aktivních látek s rozvětvenými řetězci, způsoby jejich přípravy a jejich použití**  
(22) 16.02.2001  
(32) 16.02.2000, 16.02.2000, 14.04.2000, 15.02.2001  
(31) 2000/182967, 2000/182811, 2000/197243, 2001/783855  
(33) US, US, US, US  
(86) PCT/US01/05303  
(87) WO 01/060901  
(57) Polymerní sloučeniny užitečné jako nízko pěnicí povrchově aktivní látky a odpěňovací a stabilizační činidla pro prostředky, založené na vodné a nevodné bázi, a způsoby přípravy polymerních sloučenin, přičemž tyto polymerní sloučeniny jsou reakčními produkty reaktantů, obsahujících A) alespoň jednu spojovací sloučeninu obecného vzorce I : R<sup>1</sup>(X)<sub>3</sub>, kde každá skupina X znamená halogenový atom nebo je jedna skupina X halogenový atom a dvě X skupiny znamenají epoxidový kyslíkový atom, který je připojený ke dvěma sousedním atomům

- uhlíku v R<sup>1</sup> skupině, takže je utvořena epoxidová skupina, a R<sup>1</sup> je alkantriyllová skupina obsahující 3 až 10 atomů uhlíku; a B) sloučeniny obecného vzorce II : R<sup>2</sup>(OA)<sub>n</sub>X, kde R<sup>2</sup> je organická skupina obsahující 4 až 36 atomů uhlíku, n je číslo od 0 do 200, X je -OH, NHR', nebo -SH, a každá OA skupina je nezávisle ethylenoxy, 1,2-propylenoxy, nebo 1,2-butylenoxy skupina.
- (74) PATENTSERVIS PRAHA a.s., Jivenská 1, Praha 4, 14000;
- 7 (51) **C 08 K 5/20, C 08 L 23/04**  
(21) **2002-3171**  
(71) SOLVAY POLYOLEFINS EUROPE - BELGIUM (SOCIÉTÉ ANONYME), Bruxelles, BE;  
(72) Vanden Berghe Pascal, Limal, BE;  
Plume Denis, Bruxelles, BE;  
(54) **Kompozice na bázi polyethylenu a způsob výroby tvarovaných předmětů z této kompozice**  
(22) 15.03.2001  
(32) 22.03.2000  
(31) 2000/00201031  
(33) EP  
(86) PCT/EP01/02968  
(87) WO 01/070872  
(57) Kompozice, tvořená alespoň 94,5 % hmotn. polyethylenu se standardní objemovou hmotností vyšší než 940 kg/m<sup>3</sup>, 0,05 až 0,5 % hmotn. alespoň jednoho amidu nasycené mastné kyseliny obsahující 8 až 30 uhlíkových atomů, 0 až 0,15 % hmotn. pomocného maziva zvoleného z množiny zahrnující mastné kyseliny, estery mastných kyselin, soli mastných kyselin, mono-nenasycené amidy mastných kyselin, polyoly obsahující alespoň 4 uhlíkové atomy, monoethery mono- nebo polyalkoholu, estery glycerolu, parafíny, polysiloxany, fluorované polymery a jejich směsi, a 0 až 5 % hmotn. jedné nebo několika přísad zvolených z množiny zahrnující antioxidanty, stabilizátory proti UV-záření, anti-kyseliny, barviva a antistatická činidla.  
(74) Všecka Miloš JUDr., Hálkova 2, Praha 2, 12000;
- 7 (51) **C 08 L 61/06, D 04 H 1/60**  
(21) **2002-3704**  
(71) BAKELITE AG, Iserlohn-Letmathe, DE;  
(72) Müller Franz-Josef, Iserlohn, DE;  
Arbia Vito, Altena/Westf., DE;  
Wellhaus Bernd, Iserlohn, DE;  
(54) **Pojivová směs a její použití**  
(22) 05.03.2002  
(32) 14.03.2001  
(31) 2001/10112620  
(33) DE  
(86) PCT/EP02/02389  
(87) WO 02/072698  
(57) Pojivová směs tvořená práškovou směsí tepelně nereaktivní fenolové pryskyřice a jednoho nebo více tepelně reaktivních kondenzačních produktů z množiny zahrnující fenolové pryskyřice, aminopryskyřice a epoxidové pryskyřice a práškovým povlakovým materiálem nebo recyklovaným práškovým povlakovým materiálem. Tato pojivová směs může být použita jako pojivo pro netkané textilie, tvářecí směsi, žárovzdorné materiály, abrazivní materiály a třecí obložení a také ve slévárenském průmyslu.  
(74) Všecka Miloš JUDr., Hálkova 2, Praha 2, 12000;
- 7 (51) **C 08 L 95/00**  
(21) **2002-2823**  
(71) KOLO VEIDEKKE A. S., As, NO;  
(72) Larsen Olle R., Moss, NO;  
Robertus Carl. C., Bromma, SE;  
(54) **Způsob a zařízení na výrobu teplých pěnoasfaltových směsných prostředků**  
(22) 05.02.2001  
(32) 25.02.2000  
(31) 2000/20000955  
(33) NO  
(86) PCT/NO01/00039  
(87) WO 01/062852  
(57) Při způsobu výroby teplých asfaltových směsných prostředků se smísí zmíněné kamenivo s měkkým pojivem a přidá se tvrdé pojivo k promíchanému zmíněnému kamenivu, přičemž tvrdé pojivo je zpěněno před jeho zavedením do promíchaného zmíněného kameniva. zařízení na výrobu teplého směsného asfaltového prostředku obsahuje sušící buben pro ohřev a sušení kameniva, míšící válec pro mísení asfaltových složek, zásobník směsi a zařízení na zpěňování tvrdého pojiva před jeho zavedením do míšícího válce.  
(74) PATENTSERVIS PRAHA a.s., Jivenská 1, Praha 4, 14000;
- 7 (51) **C 09 D 11/08**  
(21) **2002-2356**  
(71) SICPA HOLDING S. A., Prilly, CH;  
(72) Egger Philipp, Lausanne, CH;  
Müller Edgar, Lausanne, CH;  
(54) **Povlakové kompozice, výhodně tiskařská barva, pro bezpečnostní aplikace, způsob výroby povlakové kompozice a použití sklokeramických materiálů**  
(22) 02.12.2000  
(32) 10.01.2000  
(31) 2000/00810019  
(33) EP  
(86) PCT/EP00/12134  
(87) WO 01/051571  
(57) Povlakové kompozice, výhodně tiskařské barvy pro bezpečnostní aplikace, obsahující alespoň jednu organickou pryskyřici, alespoň jeden pigment a alespoň jedno organické rozpouštědlo. Pigment je tvořen částicemi sklokeramického kompozitu obsahujícími alespoň jednu krystalickou fázi, zabudovanou ve skleněné matici. Sklokeramické částice mají velikost částic v rozmezí 0,1 až 50 mikrometrů. Do krystalické fáze sklokeramického kompozitu jsou výhodně zabudovány aktivní ionty ze skupiny prvků vzácných zemin poskytující sklokeramický materiál s luminiscentem konvertujícím směrem nahoru a směrem dolů. tyto sklokeramické luminiscenty mají znamenitou fyzikální a chemickou stabilitu. Skleněná matrice rovněž umožňuje stabilizaci fotofyzikálně zajímavých halogenidových hostitelských krystalů, které mají nízkou fononovou energii. Takové materiály poskytují neobvyklé excitační a emisní vlastnosti  
(74) Matějka Jan JUDr., Národní 32, Praha, 11000;
- 7 (51) **C 10 J 3/00**  
(21) **2002-3522**  
(71) TEXACO DEVELOPMENT CORPORATION, White Plains, NY, US;  
(72) Shah Lalit S., Sugar Land, TX, US;  
(54) **Způsob využití odpadní vody z Fischer-Tropschovy syntézy**  
(22) 06.04.2001  
(32) 28.04.2000  
(31) 2000/200309  
(33) US  
(86) PCT/US01/11369  
(87) WO 01/083644  
(57) Zpracování odpadní vody nebo kondenzátu z reaktoru pro syntézu uhlovodíků, zejména proces, ve kterém je odpadní voda vznikající v reaktoru pro syntézu uhlovodíků, jako například v reaktoru pro Fischer-Tropschovu reakci, odváděna do generátoru plynu a následně přivedena k reakci s vodní párou a kyslíkem při vysokých teplotách a tlacích, aby tak byl vytvořen syntézní plyn. odpadní voda může být rovněž recyklována zpět do kroku přípravy



- suspenze, kde jsou pevné spalitelné organické materiály rozemlety na prášek a smíchány s procesní vodou a odpadní vodou. Takto vytvořená suspenze je poté následovně přivedena do generátoru plynu, kde je přivedena k reakci s vodní párou a kyslíkem při vysokých teplotách a tlacích, aby tak byla tato odpadní voda spolu s tuhým spalitelným organickým palivem přeměněna na syntézní plyn.
- (74) Všečeka Miloš JUDr., Hálkova 2, Praha 2, 12000;
- 7 (51) **C 11 D 13/18, C 11 D 13/08, C 11 D 17/00, B 29 C 45/16**  
 (21) **2002-3319**  
 (71) UNILEVER N. V., Rotterdam, NL;  
 (72) Browne Michael Andrew, Wirral, GB;  
 Lloyd Paul, Wirral, GB;  
 Mani Sudhir, Wirral, GB;  
 Overton Christine Ann, Wirral, GB;  
 Stocker Frederick Edmund, Wirral, GB;  
 (54) **Způsob výroby kostky mycího prostředku**  
 (22) 29.03.2001  
 (32) 06.04.2000  
 (31) 2000/0008553  
 (33) GB  
 (86) PCT/EP01/03601  
 (87) WO 01/077277  
 (57) Zařízení pro výrobu kostky mycího prostředku a způsob výroby kostky mycího prostředku, která obsahuje první oddělenou zónu kostky s obsahem první složky a alespoň druhou oddělenou zónu s obsahem druhé složky. V kroku injikace se první a druhá složka injikují do dutiny formy prostřednictvím trysky, mající první otvor, jímž se injikuje první složka a druhý otvor, jímž se injikuje druhá složka. První a druhá složka se ponechají ztuhnout v dutině formy k vytvoření kostky. Rozhraní mezi zónami může být nikoli rovinné a/nebo takové, že zóny nelze rozdělit jednosměrným řezem. První, respektive druhá zóna mohou obsahovat detergent, respektive přínosné činidlo. První a druhá zóna se mohou lišit svou strukturou.
- (74) Korejzová Zdeňka JUDr., Spálená 29, Praha 1, 11000;
- 7 (51) **C 11 D 17/06**  
 (21) **2002-3099**  
 (71) UNILEVER N. V., Rotterdam, NL;  
 (72) Bakker Vera Johanna, Warrington, GB;  
 Berthod Daniel Pierre Marie, Le Meux Cedex, FR;  
 Joyeux Christophe Michel Bruno, Naia Pasay City, PH;  
 Wright Duncan Howard, Wirral, GB;  
 (54) **Částicový prací prostředek**  
 (22) 26.02.2001  
 (32) 13.03.2000  
 (31) 2000/0006037  
 (33) GB  
 (86) PCT/EP01/02142  
 (87) WO 01/068795  
 (57) Částicový prací prostředek o objemové hustotě 550 až 900 g/l zahrnuje alespoň dvě odlišné granulární složky, složené z více přísad. První granulární složka (s výhodou nikoli sušená rozprašováním) má objemovou hustotu v rozmezí od 550 do 1000 g/l a hmotnostní poměr přísady prvního typu vůči přísadě druhého typu  $r$ ; druhá granulární složka (s výhodou sušená rozprašováním) má objemovou hustotu v rozmezí od 300 do 550 g/l a hmotnostní poměr přísady prvního typu vůči přísadě druhého typu  $r'$ ; přičemž poměr  $r : r'$  je v rozmezí od 1,25 : 1 do 1 : 1,25.
- (74) Korejzová Zdeňka JUDr., Spálená 29, Praha 1, 11000;
- 7 (51) **C 12 C 7/00, C 12 C 11/00**  
 (21) **2001-2455**  
 (71) VÝZKUMNÝ ÚSTAV PIVOVARSKÝ A SLADAŘSKÝ A. S., Praha, CZ;  
 (72) Čejka Pavel Ing. CSc., Praha, CZ;
- Kellner Vladimír Ing. CSc., Praha, CZ;  
 Čulík Jiří Ing. CSc., Praha, CZ;
- (54) **Způsob určení extraktu původní mladiny v pivu**  
 (22) 04.07.2001  
 (57) Způsob určení extraktu původní mladiny v pivu po změření jeho hustoty spočívá ve stanovení osmolality a relativní zdánlivé hustoty vzorku výsledného piva.
- (74) Kepáková Jana Ing., Na chobotě 1343, Praha 6, 16300;
- 7 (51) **C 12 N 1/00, C 12 P 7/64**  
 (21) **2002-2508**  
 (71) OMEGATECH, INC., Boulder, CO, US;  
 (72) Reucker Craig M., San Diego, CA, US;  
 Dimasi Don, San Diego, CA, US;  
 Hansen Jon M., Chula Vista, CA, US;  
 Mirrasoul Peter J., San Diego, CA, US;  
 Bailey Richard B., Del Mar, CA, US;  
 Weeder George T. III, Ramona, CA, US;  
 Kaneko Tatsuo, San Diego, CA, US;  
 Barclay William R., Boulder, CO, US;  
 (54) **Zvýšená produkce lipidů obsahujících polyenové mastné kyseliny ve fermentorech kulturami eukaryotických mikrobů s vysokou hustotou ve fermentorech**  
 (22) 26.01.2001  
 (32) 28.01.2000  
 (31) 2000/178588  
 (33) US  
 (86) PCT/US01/02715  
 (87) WO 01/054510  
 (57) Způsob pěstování eukaryotických mikroorganismů, které jsou schopny produkovat lipidy, zvláště lipidy obsahující polyenové mastné kyseliny, a způsob výroby eukaryotických mikrobiálních lipidů, spočívají v tom, že se k fermentačnímu mediu, obsahujícímu eukaryotické mikroorganismy přidává nealkoholový zdroj uhlíku a omezený zdroj živin rychlostí postačující ke zvýšení hustoty biomasy fermentačního media na alespoň 100 g/l.
- (74) Nowaková Naděžda RNDr. CSc., Nad Ohradou 3, Praha 3, 13000;
- 7 (51) **C 12 N 15/12, C 12 N 5/10, C 12 N 5/08, C 12 N 1/21, C 12 N 15/11, C 07 K 14/47, C 07 K 16/18, C 07 K 19/00, G 01 N 33/68, A 61 K 38/17, C 12 Q 1/68**  
 (21) **2002-2756**  
 (71) CORIXA CORPORATION, Seattle, WA, US;  
 (72) Wu Jiangchun, Bellevue, WA, US;  
 Dillon Davin C., Issaquah, WA, US;  
 Mitcham Jennifer L., Redmond, WA, US;  
 Harlocker Susan L., Seattle, WA, US;  
 Jiang Yuqiu, Kent, WA, US;  
 Reed Steven G., Bellevue, WA, US;  
 Kalos Michael D., Seattle, WA, US;  
 Fanger Gary Richard, Mill Creek, WA, US;  
 Day Craig H., Seattle, WA, US;  
 Retter Marc, Carnation, WA, US;  
 Stolk John A., Bothell, WA, US;  
 Skeiky Yasir, Bellevue, WA, US;  
 Wang Aijun, Issaquah, WA, US;  
 Meagher Madeleine Joy, Seattle, WA, US;  
 (54) **Prostředky a způsoby pro léčení a diagnostiku rakoviny prostaty**  
 (22) 16.01.2001  
 (32) 14.01.2000  
 (31) 2000/483672  
 (33) US  
 (86) PCT/US01/01574  
 (87) WO 01/051633  
 (57) Prostředky obsahující alespoň jeden polypeptid specifický pro rakovinu prostaty, jeho imunogenní porci, polynukleotidy, které kódují takové polypeptidy, antigeny poskytující buňky, které expresují takové polypeptidy a T

buňky, které jsou specifické pro buňky expresující takové polypeptidy. Prostředky jsou užitečné pro zjišťování, prevenci a/nebo ošetřování nemocí, zvláště rakoviny prostaty.

(74) Kalenský Petr JUDr., Hájkova 2, Praha 2, 12000;

7 (51) C 12 N 15/12, C 12 N 15/57, C 07 K 14/745, C 07 K 14/755, C 12 N 9/64, A 61 K 38/36, A 61 K 38/37, A 61 K 38/48, A 61 K 48/00, A 61 P 7/04

(21) 2002-3166

(71) OCTAGENE GMBH, Munich, DE;

(72) Hauser Charlotte, Munich, DE;

Hörster Andrea, Munich, DE;

Schröder Carola, Munich, DE;

Lehnerer Michael, Munich, DE;

(54) **Způsob výroby rekombinantních krev srážejících faktorů v lidských buněčných liniích**

(22) 21.03.2001

(32) 22.03.2000, 08.05.2000

(31) 2000/00106225, 2000/203249

(33) EP, US

(86) PCT/EP01/03220

(87) WO 01/070968

(57) Řešení souvisí s vylepšeným způsobem pro produkci rekombinantních lidských krev srážejících faktorů, zejména faktoru VIII a faktoru IX, využívající imortalizovanou lidskou buněčnou linii stabilně exprimující virové transkripční aktivátorové proteiny a nesoucí vektor, který má promotor funkčně spojený se sekvencí DNA, kódující krev srážející faktor, za předpokladu, že řečený promotor není virový promotor, který je stimulovaný řečenými virovými transkripčními aktivátorovými proteiny; imortalizovaná lidská buněčná linie nesoucí řečený vektor; mutanty faktoru VIII, zejména vhodné pro výše uvedený způsob produkce; farmaceutické směsi obsahující takové mutanty faktoru VIII a využití takových mutantů faktoru VIII pro přípravu léku pro léčbu hemofilie.

(74) Čermák Karel Dr., Národní třída 32, Praha 1, 11000;

7 (51) C 12 N 15/31, C 07 K 14/295, C 12 N 15/62, C 07 K 16/12, A 61 K 38/16, A 61 K 39/118, A 61 K 48/00, G 01 N 33/569, C 12 Q 1/68

(21) 2002-1897

(71) CORIXA CORPORATION, Seattle, WA, US;

(72) Probst Peter, Seattle, WA, US;

Bhatia Ajay, Seattle, WA, US;

Skeiky Yasir A. W., Bellevue, WA, US;

Fling Steven P., Bainbridge Island, WA, US;

Scholler John, Seattle, WA, US;

(54) **Sloučeniny pro léčbu a diagnostiku infekcí způsobených Chlamydiemi a způsoby jejich provedení**

(22) 04.12.2000

(32) 03.12.1999, 19.04.2000, 20.06.2000

(31) 1999/454684, 2000/556877, 2000/598419

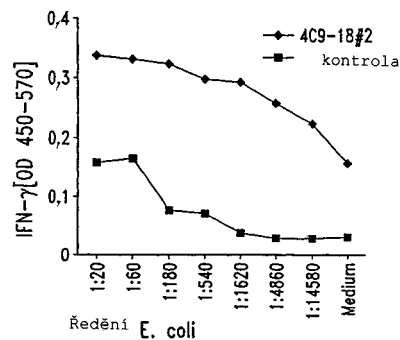
(33) US, US, US

(86) PCT/US00/32919

(87) WO 01/040474

(57) Řešení popisuje sloučeniny a způsoby pro diagnostiku a léčbu Chlamydiových infekcí. zvedenými sloučeninami jsou polypeptidy, které obsahují alespoň jednu antigenní část chlamydiového antigenu a DNA sekvence kódující takové polypeptidy. Rovněž také poskytuje farmaceutické prostředky a vakcíny obsahující takové polypeptidy nebo DNA sekvence, společně s protilátkami namířenými proti takovým polypeptidům. Diagnostické kity obsahující takové polypeptidy nebo DNA sekvence a vhodné detekční činidlo mohou být použity pro detekci Chlamydiové infekce u pacientů a v biologických vzorcích.

(74) Kalenský Petr JUDr., Hájkova 2, Praha 2, 12000;



7 (51) C 12 N 15/62, C 07 K 14/16

(21) 2002-1764

(71) HEINRICH-PETTE-INSTITUT, Hamburg, DE;

(72) Von Laer Meike-Dorothee, Hamburg, DE;

(54) **Genová terapie HIV-pozitivních pacientů expresí membránově ukotvených gp41 peptidů**

(22) 24.11.2000

(32) 25.11.1999

(31) 1999/19957838

(33) DE

(86) PCT/EP00/11733

(87) WO 01/037881

(57) Řešení se týká genové terapeutického ošetřování infekce HIV expresí na membráně zakotvených gp41 peptidů. Za tímto účelem jsou poprvé dány k dispozici vektory, které kódují fúzaný protein, který obsahuje peptid odvozený z gp41 od HIV a karboxyterminálně flexibilním linkerem připojené transmembránové zakotvení.

(74) Jirotková Ivana Ing., Nad Štolou 12, Praha 7, 17000;

7 (51) C 12 N 15/62, C 12 N 15/28, C 12 N 15/23, C 07 K 14/525, C 07 K 14/57, A 61 K 38/19, A 61 K 38/21, A 61 K 31/70, C 07 K 16/28, C 07 K 5/08, C 07 K 7/00, C 07 K 5/093

(21) 2002-3093

(71) FONDAZIONE CENTRO SAN RAFFAELE DEL MONTE TABOR, Milano, IT;

(72) Corti Angelo, Milano, IT;

(54) **Upravené cytokiny vhodné pro použití při léčbě zhoubného bujení**

(22) 13.02.2001

(32) 15.02.2000

(31) 2000MI/000249

(33) IT

(86) PCT/EP01/01543

(87) WO 01/061017

(57) Popisují se deriváty cytokinů schopné cílit cévy nádorů a buňky prezentující antigen a jejich použití jako protinádorových činidel.

(74) Korejzová Zdeňka JUDr., Spálená 29, Praha 1, 11000;

7 (51) C 12 N 15/87

(21) 2002-2757

(71) SIGMA-TAU INDUSTRIE FARMACEUTICHE RIUNITE S. P. A., Rome, IT;

(72) Pisano Claudio, Pomezia, IT;

(54) **Způsob zvyšování genové exprese transfektovaných genů**

(22) 09.02.2001

(32) 17.02.2000

(31) 2000RM/000077

(33) IT

(86) PCT/IT01/00057

(87) WO 01/061025

(57) Způsob zvyšování exprese transfektovaných genů spočívá v tom, že se současně přidává karnitin.

(74) Vandělková Jana Ing., Petráská 12, Praha 1, 11000;

7 (51) **C 12 N 15/88, C 12 N 15/34, C 07 K 14/075, A 61 K 47/48**

(21) **2002-2193**

(71) MITSUBISHI PHARMA CORPORATION, Tokyo, JP;

(72) Tagawa Toshiaki, Tokyo, JP;  
Miller Andrew David, London, GB;  
Perouzel Eric, London, GB;  
Murray Karl, Davis, CA, US;  
Manvell Michelle, London, GB;  
Alton Eric, London, GB;  
Matthews David, Leeds, GB;  
Russell Willie, Fife, GB;

(54) **Nevirový vektor**

(22) 12.12.2000

(32) 23.12.1999

(31) 1999/9930533

(33) GB

(86) PCT/GB00/04767

(87) WO 01/048233

(57) Komplex pro dodávání nukleových kyselin, obsahující kondenzovaný komplex polypeptid/nukleová kyselina a kationtový lipid, kde tento komplex obsahuje: (a) zvolenou sekvenci nukleové kyseliny; a (b) jeden nebo více virových sbalovacích polypeptidů nukleových kyselin nebo jejich derivátů, kde tyto polypeptidy nebo jejich deriváty jsou schopny (i) vázat se na zvolenou sekvenci nukleové kyseliny; a (ii) kondenzovat zvolenou sekvenci nukleové kyseliny; a kde zvolená sekvence nukleové kyseliny je vzhledem k polypeptidů heterologní. Poskytují se také způsob zavádění zvolené sekvence nukleové kyseliny do buňky prostřednictvím dodávacího vektoru.

(74) Korejzová Zdeňka JUDr., Spálená 29, Praha 1, 11000;

7 (51) **C 12 P 7/62, C 12 P 17/06, C 07 C 69/675 // C 12 N 9/20, C 07 D 319/04**

(21) **2002-3675**

(71) AVECIA LIMITED, Blackley, GB;

(72) Holt Robert Antony, Billingham, GB;  
Blacker Andrew John, Huddersfield, GB;  
Reeve Christopher David, Billingham, GB;

(54) **Způsob přípravy dihydroxyesterů a jejich derivátů a tyto sloučeniny**

(22) 01.05.2001

(32) 09.05.2000

(31) 2000/0011120

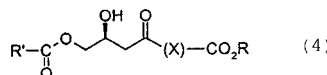
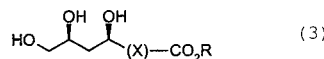
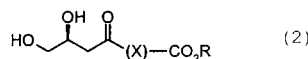
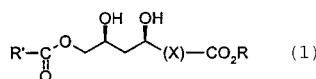
(33) GB

(86) PCT/GB01/01915

(87) WO 01/085975

(57) Způsob přípravy sloučeniny obecného vzorce 1, který zahrnuje buď stereoselektivní redukci sloučeniny obecného vzorce 2 za vzniku sloučeniny obecného vzorce 3 a esterifikaci sloučeniny obecného vzorce 3 za vzniku sloučeniny obecného vzorce 1 nebo esterifikaci sloučeniny obecného vzorce 2 za vzniku sloučeniny obecného vzorce 4 a stereoselektivní redukci sloučeniny obecného vzorce 1, přičemž X znamená popřípadě substituovanou uhlovodíkovou spojovací skupinu, R a R' každý nezávisle představuje popřípadě substituovanou uhlovodíkovou skupinu a R'' představuje popřípadě substituovanou uhlovodíkovou skupinu, výhodně představuje popřípadě substituovanou alkylovou skupinu. Popisuje se také sloučenina obecného vzorce 1.

(74) Traplová Jarmila JUDr., Přístavní 24, Praha 7, 17000;



7 (51) **C 12 P 17/04, C 07 D 307/88**

(21) **2002-2913**

(71) BIOCON INDIA LIMITED, Karnataka, IN;

(72) Sircar Anindya, Karnataka, IN;  
Suryanarayan Shrikumar, Karnataka, IN;  
Khedkar Anand Prakash, Karnataka, IN;  
Subramaniam Pampapathy, Karnataka, IN;  
Tambe Shreehas Pradeep, Karnataka, IN;

(54) **Výroba a čištění kyseliny mykofenolové**

(22) 29.02.2000

(32) 29.02.2000

(31) 2000IN/0000017

(33) WO

(86) PCT/IN00/00017

(87) WO 01/064931

(57) Řešení přináší zlepšený způsob výroby kyseliny mykofenolové fermentací pevného substrátu kultury *Penicillium brevis-comapactum* v uzavřeném bioreaktoru za optimálních parametrů fermentace a následujících kroků čištění.

(74) PATENTSERVIS PRAHA a.s., Jivenská 1, Praha 4, 14000;

7 (51) **C 12 P 17/06, C 12 P 7/42**

(21) **2002-119**

(71) GYÓGYSZERKUTATÓ INTÉZET KFT., Budapest, HU;

(72) Jekkel Antónia, Budapest, HU;  
Ambrus Gábor, Budapest, HU;  
Ilkőy Éva, Budapest, HU;  
Horváth Ildikó, Budapest, HU;  
Kónya Attila, Szolnok, HU;  
Szabó István Mihály, Budapest, HU;  
Nagy Zsuzsanna, Budapest, HU;  
Horváth Gyula, Budapest, HU;  
Mózes Júlia, Budapest, HU;  
Barta István, Budapest, HU;  
Somogyi György, Budapest, HU;  
Salát János, Budapest, HU;  
Boros Sándor, Szöd, HU;

(54) **Způsob hydroxylace kompaktinu na pravastatin za použití mikromonospor**

(22) 29.06.2000

(32) 12.07.1999

(31) 1999/9902352

(33) HU

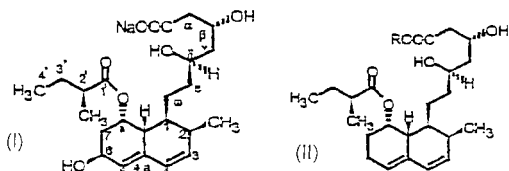
(86) PCT/HU00/00066

(87) WO 01/004340

(57) Způsob mikrobiální přípravy sloučeniny obecného vzorce I ze sloučeniny obecného vzorce II, ve kterém R znamená alkalický kov nebo amonný ion, submerzní kultivací

kmene, který je schopen 6 $\beta$ -hydroxylovat sloučeninu obecného vzorce II aerobní fermentací a oddělením a vyčištěním takto získané sloučeniny obecného vzorce I získané v průběhu biokonverze. Tento postup zahrnuje kultivaci kmene druhu Micromonospora, který je schopen 6 $\beta$ -hydroxylovat sloučeninu obecného vzorce II, ve kterém R má stejný význam jako bylo uvedeno shora, na nutričním médiu obsahující přístupné zdroje uhlíku a dusíku a minerální soli při teplotě v rozmezí od 25 do 32 °C, načež následuje zásobování substrátu, který má být transformován na vyvíjecí kulturu, potom hydroxylace substrátu až do dokončení biokonverze, potom oddělení sloučeniny obecného vzorce I z tohoto kultivačního prostředí, a v případě potřeby její čištění.

(74) Všečeka Miloš JUDr., Hálkova 2, Praha 2, 12000;



7 (51) **C 12 P 17/06, C 12 P 17/02, C 12 N 9/99, C 07 D 309/30**

(21) **2002-2779**

(71) BIOGAL GYOGYSZERGYAR RT., Debrecen, HU;

(72) Keri Vilmos, Debrecen, HU;

Deak Lajos, Debrecen, HU;

Forgacs Ilona, Debrecen, HU;

(54) **Způsob purifikace fermentačního bujónu**

(22) 25.01.2001

(32) 24.02.2000

(31) 2000/184522

(33) US

(86) PCT/US01/02505

(87) WO 01/062949

(57) Popisuje se proces purifikace statinových sloučenin z fermentačního bujónu extrakcí a krystalizací. fermentační bujón je podroben předběžné úpravě, která zahrnuje alkalickou předběžnou úpravu a alkalickou purifikaci. Po této proceduře předběžné úpravy je statinová sloučenina extrahována za kyselých podmínek do hydrofobního rozpouštědla a purifikována krystalizací. organické extrakční rozpouštědlo je koncentrováno a poté extrahováno slabou bází. Statinová sloučenina je purifikována krystalizací.

(74) Čermák Karel Dr., Národní třída 32, Praha 1, 11000;

7 (51) **C 12 Q 1/68**

(21) **2002-3261**

(71) IOWA STATE UNIVERSITY RESEARCH

FOUNDATION, Ames, IA, US;

(72) Rothschild Max F., Ames, IA, US;

Emnett Rebecca, Ames, IA, US;

Kim Kwan Suk, Ames, IA, US;

(54) **Genetické markery pro zlepšené vlastnosti zvířecího masa**

(22) 29.03.2001

(32) 30.03.2000

(31) 2000/538165

(33) US

(86) PCT/US01/10076

(87) WO 01/075161

(57) Jsou popsány genetické markery v prasečím genu receptoru melanokortinu-4(MC4R), které jsou spojeny s příznivými znaky kvality masa, zahrnujícími ztrátu odkapáním, mramorování, pH a barvu. Dále jsou uvedena nová sekvenční data z oblasti popisovaného genu, která mohou být použita v testu PCR na přítomnost tohoto markeru. Genetický marker může být použit k vyhledávání zvířat pro účely šlechtění, která mají požadované znaky.

Jsou popsány i kity, využívající PCR test.

(74) Guttman Michal JUDr. Ing., Nad Štolou 12, Praha 7, 17000;

```

1 ACAAGAATCT GCATTCACCC ATGTACTTTT TCACTGTAG CCTGGCTGTG
51 GCTGATATGC TGGTGGCGT TTCCAATGGG TCAGAAACCA TTGTATCAC
101 CCTATTAAAG AGCAGCGACA CGACGACACA GAGTTTCACA GTGAATATTG
151 ATAATGTCAT TGACTCAGTG ATCTGTAGCT CTTACTCGC CTCATTTGTC
201 AGCCCTGCTT CGATTGCACT GGACAGGTAT TTTACTATCT TTTATGCTCT
251 CCAGTACCAT AACATTATGA CAGTTAAGCG GGTGTGAATC ATCATCAGTT
301 GTATCTGGGC AGTCTGCAOG GTGTGGGGTG TTTTGTTCAT CATTACTCA
351 GATAGCAGTG CTGTTATTAT CTGCCTCATA ACCGTGTTCT TCACCATGCT
401 GGCCTCATG GCTTCTCTCT ATGTCCACAT GTTCTCTGAG GCGACAGTC
451 ACATTAGAG GATGCGCGTC CTCGAGGCA CTGCGACAT CGCCAGGCT
501 GCCAACATGA AGGGGCAAT TACCCTGACC ATCTGTATTG GGGCTTTTGT
551 GGTCTGCTGG GCCCCCTTCT TCTCCACTT AATATTCTAT ATCTCTGCTC

```

7 (51) **C 21 C 7/00, B 22 D 27/20**

(21) **2002-2632**

(71) ELKEM ASA, Oslo, NO;

(72) Grong Oystein, Tiller, NO;

Klevan Ole Svein, Orkanger, NO;

(54) **Způsob rafinace struktury oceli, slitina pro rafinaci struktury oceli a způsob výroby slitiny pro rafinaci struktury oceli**

(22) 29.01.2001

(32) 31.01.2000

(31) 2000/20000499

(33) NO

(86) PCT/NO01/00029

(87) WO 01/057280

(57) Při způsobu rafinace oceli se do roztavené oceli přidává legovací slitina o složení FeXY, kde X je jeden nebo více prvků vybraných ze skupiny obsahující Cr, Mn, Si, Ni a Mo, a kde Y je jeden nebo více prvků tvořících oxidy a/nebo sulfidy a/nebo nitridy a/nebo karbidy ze skupiny obsahující Ce, La, Nd, Pr, Ti, Al, Zr, Ca, Ba, Sr, Mg, C a N, kde podíl X je mezi 0,001 a 99 % hmotnosti slitiny a kde podíl Y je mezi 0,001 a 50 % hmotnosti slitiny, přičemž uvedená slitina obsahuje mezi 0,001 a 2 % hmotn. kyslíku a/nebo obsahuje alespoň 10<sup>3</sup> inkluzí na mm<sup>3</sup>, které sestávají z oxidů a/nebo sulfidů a/nebo karbidů a/nebo nitridů jednoho nebo více prvků Y a/nebo jednoho nebo více prvků Cr, Mn a Si, přičemž uvedené inkluze mají střední průměr menší než 10 μm. Uvedená slitina se přidává k roztavené oceli v poměru mezi 0,01 a 5 % hmotnosti oceli při jejím odlévání.

(74) Kalenský Petr JUDr., Hálkova 2, Praha 2, 12000;

7 (51) **C 22 B 7/02, C 22 B 19/20, C 22 B 19/30, B 09 B 3/00**

(21) **2002-2853**

(71) RECUPAC, Le Cheylas, FR;

(72) Tedjar Farouk, Le Cheylas, FR;

Juif Frédéric, Les Crêtes-Moirans, FR;

(54) **Způsob zhodnocení prachu z oceláren**

(22) 09.02.2001

(32) 23.02.2000

(31) 2000/0002261

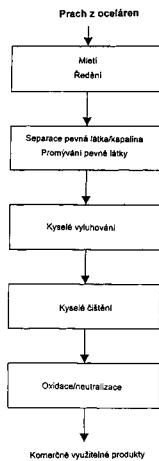
(33) FR

(86) PCT/FR01/00390

(87) WO 01/062991

(57) Předmětem vynálezu je způsob zhodnocení prachu z oceláren pro získání průmyslově využitelných složek, přičemž tento způsob zahrnuje krok mletí a ředění, krok separace pevné látky/kapaliny a promývání pevné látky, krok kyselého vyluhování, krok kyselého čištění zahrnující cementační reakci nebo cementační a dekalcinanční reakci, a dále zahrnuje krok oxidace/neutralizace, který představuje oxidační reakci železa na oxyhydroxidy železa a/nebo oxidy železa a neutralizační reakci.

- (74) Guttman Michal JUDr. Ing., Nad Štolou 12, Praha 7, 17000;



7 (51) **C 22 B 9/18, H 05 B 7/07**

(21) **2001-2537**

(71) BAUM Vladimír Ing., Kladno, CZ;

HOLLER Milan Ing., Praha, CZ;

(72) Baum Vladimír Ing., Kladno, CZ;

Holler Milan Ing., Praha, CZ;

(54) **Způsob výroby ocelových elektrod pro vakuové a elektrostruskové přetavování**

(22) 11.07.2001

(57) Způsob výroby ocelových elektrod pro vakuové a elektrostruskové přetavování se provádí přímým odléváním roztavených složek oceli z tavicí pece do kovové formy, která v případě kruhového průřezu má průměr 100 až 650 mm a délku 500 až 5000 mm, v případě čtvercového průřezu má rozměry stran 100 x 100 mm až 600 x 600 mm a délku 500 až 6500 mm, v případě obdélníkového průřezu má šířka rozměr 150 až 700 mm, tloušťku 150 až 400 mm a délka je 1000 až 7000 mm. Polotovar se v kovové formě ponechá vychladnout, poté se vyžihá a popř. otrýská a takto upravená ocelová elektroda se zasadí na vakuový nebo elektrostruskový přetavovací agregát a provede se přetavení na požadovaný rozměr jakostně nadstandardního odlitku.

(74) Čmejla Vladimír Ing., Rašínovo nábř. 54, Praha 2, 12800;

7 (51) **C 22 B 21/06, C 22 B 26/20, C 22 C 21/00, C 22 C 23/00**

(21) **2001-4114**

(71) GRAVE Helmut Dr. Ing., Eschweiler, DE;

(72) Grave Helmut Dr. Ing., Eschweiler, DE;

(54) **Způsob odstraňování nečistot z taveniny kovů nebo slitin**

(22) 07.04.2000

(32) 24.04.1999

(31) 1999/19918766

(33) DE

(86) PCT/EP00/03122

(87) WO 00/065110

(57) Způsob odstraňování nečistot z taveniny kovů nebo slitin, při kterém se do taveniny kovu nebo slitiny přivádí směs solí, která se získá tavením bezvodé sloučeniny hliníku, obsahující halogen se solemi nebo směsí solí bez obsahu hliníku, přičemž tato směs solí se taví při teplotě pod 190 °C za normálního tlaku.

(74) Markes Libor Ing., Grohova 54, Brno, 60200;

7 (51) **C 22 C 1/08**

(21) **2002-2035**

(71) HÜTTE KLEIN-REICHENBACH GESELLSCHAFT

M. B. H., Schwarzenau, AT;

(72) Dobesberger Franz, Schwarzenau, AT;

Flankl Herbert, Perg, AT;

Leitmeier Dietmar, Schleißheim/Wels, AT;

Birgmann Alois, Moosdorf, AT;

Schulz Peter, Simbach, DE;

(54) **Způsob výroby lehkého tvarového tělesa a tvarové pěny z kovové pěny**

(22) 11.06.2002

(32) 15.06.2001

(31) 2001/935

(33) AT

(57) Vynález se týká způsobu výroby lehkého tvarového tělesa, při němž se z kovové taveniny, obsahující částice, tvoří kovová pěna přiváděním plynu nebo směsi plynu do této taveniny, přičemž se tato pěna alespoň částečně přivádí do kokily, a její tekutá fáze se v této kokile nechá ztuhnout. Vynález se dále týká lehkého tvarového tělesa z kovové pěny, sestávající z kovové matrice, do níž jsou vloženy částice, a která obsahuje množství v podstatě kulových nebo v podstatě elipsoidních dutin. Pro dosažení předpokládaného chování materiálu při určitých stavech napětí je z technického hlediska způsobu podle vynálezu zajištěno, že se vyrobí tekutá kovová pěna s monomodálním rozdělením rozměrů dutin a s maximálním délkovým podílovým protažením, v rozsahu 1,0 až 30,0 mm, přivede se do lící formy nebo kokily, a zde se ztuhuje v podstatě pod všestranným tlakem, přičemž ochrání stěnám kovové taveniny, které zadržují částice zahrnující dutiny, se udělí alespoň částečně rovinné oblasti a odvádí se skupenské teplo tuhnutí taveniny. Lehké tvarové těleso z kovové pěny, se podle vynálezu vyznačuje tím, že kovová pěna vykazuje při prostorovém posuzování monomodální rozdělení maximálních délkových protažení dutin v rozsahu 1,0 až 30,0 mm.

(74) Kubát Jan Ing., Přístavní 24, Praha 7, 17000;

7 (51) **C 22 C 1/08**

(21) **2002-2036**

(71) HÜTTE KLEIN-REICHENBACH GESELLSCHAFT

M. B. H., Schwarzenau, AT;

(72) Dobesberger Franz, Schwarzenau, AT;

Flankl Herbert, Perg, AT;

Leitmeier Dietmar, Schleißheim/Wels, AT;

Birgmann Alois, Moosdorf, AT;

(54) **Zařízení a způsob k výrobě kovové pěny**

(22) 11.06.2002

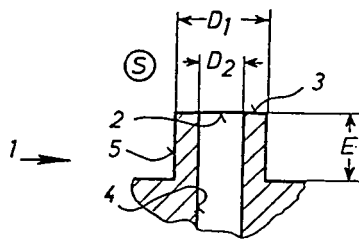
(32) 15.06.2001, 22.04.2002

(31) 2001/936, 2002/621

(33) AT, AT

(57) Vynález se týká zařízení k přivádění plynu do taveniny ze zpěnitelného kovu k výrobě kovové pěny, prostřednictvím alespoň jedné trubky. Vynález se dále týká způsobu k výrobě kovové pěny a rovněž tělesa z kovové pěny. Podle vynálezu alespoň jedna vyčnívající přírodní plynová trubka (1) zasahuje do taveniny (S), přičemž na zasahující konci je plocha průřezu výstupního otvoru (2) pro plyn 0,006 až 0,2 mm<sup>2</sup>, a čelní trubková plocha (3) je menší než 4,0 mm<sup>2</sup>, přičemž je zajištěna rovnoměrnost průměru, resp. velikost příslušných jednotlivých bublin a velikost plynových bublin nastavením parametrů vstupního proudění plynu. Pro zajištění stálých kritérií pro oddělování bublin během dlouhých časových intervalů sestává alespoň oblast zasahujícího konce z keramiky.

(74) Kubát Jan Ing., Přístavní 24, Praha 7, 17000;



7 (51) C 22 C 21/00, C 22 F 1/04

(21) 2002-2446

(71) ALCAN INTERNATIONAL LIMITED, Montreal, CA;

(72) Jin Iljoon, Kingston, CA;

Gatenby Kevin, Kingston, CA;

Gallerneault Willard Mark Truman, Kingston, CA;

Anami Toshiya, Kingston, CA;

Oki Yoshito, Fuji-shi, JP;

Okamoto Ichiro, Aichi, JP;

(54) **Slitiny hliníku s vysokou tepelnou vodivostí a způsob jejich výroby**

(22) 22.01.2001

(32) 21.01.2000

(31) 2000/489082

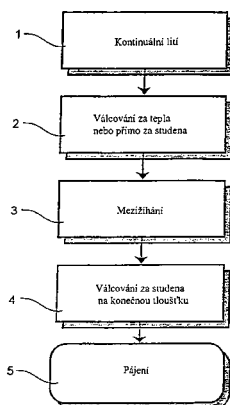
(33) US

(86) PCT/CA01/00058

(87) WO 01/053552

(57) Způsob výroby slitin hliníku pro žebrový materiál, sestávající z kroků kontinuálního litého pásu ze slitiny pro žebrový materiál k získání pásu v odlitém stavu, z válcového pásu v odlitém stavu k vytvoření plechu střední tloušťky, z žihání plechu střední tloušťky, a z válcování za studena vyžehnaného plechu střední tloušťky k vyrobení slitiny hliníku konečné tloušťky k použití jako žebrový materiál. Tyto kroky se podstupují se slitinou hliníku pro žebrový materiál, která obsahuje následující prvky: Fe 1,6 až 2,4 % hmotn.; Si 0,7 až 1,1 % hmotn.; Mn 0,3 až 0,6 % hmotn.; Zn 0,3 až 2,0 % hmotn.; Ti 0,005 až 0,040 % hmotn. nahodilé příměsi pod 0,05 % hmotn. každý a celkem nejvýše 0,15 % hmotn. zbytek do 100 % hmotn. je hliník. Vynález se také týká žebrového materiálu uvedeného složení, který lze výhodně vyrobit způsobem podle vynálezu tak, aby měl dobrou tepelnou vodivost a byl použitelný i v malých tloušťkách, např. pod 100  $\mu\text{m}$ , a výhodněji v tloušťce 60  $\pm$  10  $\mu\text{m}$ .

(74) PATENTSERVIS PRAHA a.s., Jivenská 1, Praha 4, 14000;



7 (51) C 23 C 8/30, C 23 C 8/32

(21) 2002-645

(71) MESSER GRIESHEIM GMBH, Frankfurt, DE;

(72) Schmidt Hans-Peter, Mettmann, DE;

(54) **Způsob nitridačního cementování kovových obrobků**

(22) 04.08.2000

(32) 25.08.1999

(31) 1999/19940370

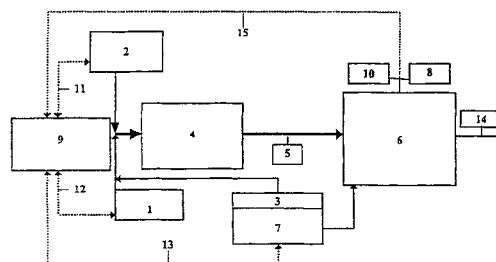
(33) DE

(86) PCT/EP00/07576

(87) WO 01/014611

(57) Při způsobu nitridačního cementování kovových obrobků jsou obrobky zpracovávány v pracovní atmosféře, která obsahuje dusík, oxid uhelnatý a vodík při pracovní teplotě v pracovní komoře, kde jako donor uhlíku pro vytvoření pracovní atmosféry se používá oxid uhličitý. podle vynálezu se proud plynu obsahující oxid uhličitý (1, 21) zavádí do reaktoru (4, 24), který je spojen s pracovní komorou (6, 27) a v tomto reaktoru se upravuje reakci s donorem vodíku (2, 22) při reakční teplotě, která je vyšší než pracovní teplota, za vzniku cementovacího plynu (5, 25), který při pracovní teplotě má aktivitu uhlíku, jež je vyšší než proud plynu obsahujícího oxid uhličitý (1, 21).

(74) Švorčík Otakar JUDr., Hálkova 2, Praha 2, 12000;



7 (51) C 23 C 14/14

(21) 2001-2741

(71) INOVAČNÍ TECHNOLOGICKÉ CENTRUM - VÚK, A. S., Panenské Břežany, CZ;

(72) Romaniak Petr Ing. CSc., Neratovice, CZ;

Procházka Petr Ing., Praha, CZ;

Otčenášek Vladimír Ing. CSc., Odolena Voda, CZ;

(54) **Způsob výroby polotovarů pro výrobu naprašovacích terčů ze stříbra**

(22) 27.07.2001

(57) Odlitý ingot ze stříbra s čistotou alespoň 99,5 % se ochladí na teplotu nižší než 15 °C, podrobí se tváření s redukcí 50 až 80 % a poté se podrobí rekrystalizačnímu žihání při teplotě 350 až 450 °C.

(74) Kratochvíl Václav Ing., Radlická 28/663, Praha 5, 15000;

7 (51) D 01 H 4/32, D 01 H 4/30, D 01 G 15/18

(21) 2002-2109

(71) RIETER INGOLSTADT

SPINNEREIMASCHINENBAU AG, Ingolstadt, DE;

(72) Pohn Romeo, Geisenfeld/Rotteneck, DE;

Schermer Josef, Bergheim-Unterstall, DE;

Schmolke Werner, Uehlfeld, DE;

(54) **Rozvolňovací válec**

(22) 17.06.2002

(32) 06.07.2001

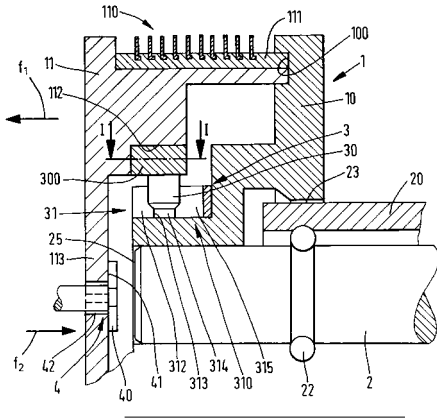
(31) 2001/10132867

(33) DE

(57) Mezi základním tělesem (10) na straně jedné a držákem (11) potahu a/nebo hnacím hřídelem (2) na straně druhé je vytvořeno rozpojitelné spojovací zařízení (3), zejména klipsové nebo západkové. To obsahuje na jedné z těchto obou součástí (10, 11) rozvolňovacího válce čepový člen (30) a na druhé z těchto obou součástí (10, 11) rozvolňovacího válce rovnoběžně s osou rozvolňovacího válce orientované uchycení (31) čepu s úzkým místem na svém konci přivráceném k držáku (11) potahu, přičemž uchycení (31) čepu a/nebo čepový člen (30) jsou elastické v příčném směru. Alternativně může spojovací zařízení na

jedné z těchto obou součástí (10, 11) rozvolňovací váleček obsahovat západkový hák a na druhé z těchto součástí (11, 10) západkové rameno omezující vybrání a spolupracující se západkovým hákem a dále uvolňovací zařízení, které lze aktivovat pohybem západkového háku v podélném směru vybrání. V hnacím hřídeli (2) vytvořeném jako dutý hřídel může být uspořádán axiálně pohyblivý ovládací člen.

(74) Musil Dobroslav Ing., Cejl 38, Brno, 60200;



7 (51) **D 01 H 13/22, B 65 H 63/06**

(21) **2002-2040**

(71) RIETER INGOLSTADT

SPINNEREIMASCHINENBAU AG, Ingolstadt, DE;

(72) Bahlmann Bernd, Schrobenhausen, DE;

(54) **Autooptimalizace pro stroje vedoucí nit**

(22) 12.06.2002

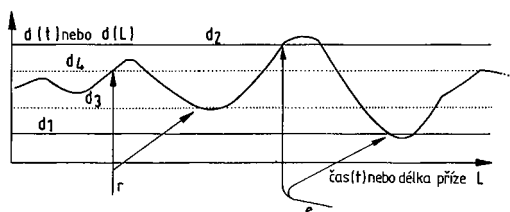
(32) 18.06.2001

(31) 2001/10129201

(33) DE

(57) Vynález se týká způsobu nastavování mezních hodnot, které působí na proces přerušování textilní nitě (příze) pro nové zapředění nebo navíjení nitě s předchozím odstraněním potenciálních vad nebo nečistot. Úkolem vynálezu je autonomní optimalizace manipulace s nití při dlouhodobém dosahování maximální produktivity při co nejlepší kvalitě navíjení nebo výroby, s přihlédnutím ke skutečné situaci ve stroji. K tomu se navrhuje způsob provozního přezkoumávání nových mezních hodnot pro vyvolání přerušování navíjení nebo spřádání nitě (100a), u něhož - oproti první mezní hodnotě, jejímž překročením (e) se skutečně vyvolá přetrh nitě - se nastaví alespoň jedna rozměrově menší mezní hodnota ( $d_3, d_4$ ) a na základě dlouhodobějšího čítání (50) počtu překročení (r) této snížené mezní hodnoty ( $d_3, d_4$ ) se bez ztráty příze předem stanoví skutečná očekávatelná četnost (R) přetrhů nitě.

(74) Musil Dobroslav Ing., Cejl 38, Brno, 60200;



7 (51) **D 01 H 15/013, B 65 H 54/22, B 65 H 67/00**

(21) **2002-2210**

(71) RIETER INGOLSTADT

SPINNEREIMASCHINENBAU AG, Ingolstadt, DE;

(72) Stephan Adalbert, Beilngries/Paulushofen, DE;

Zöpfl Karl, Ingolstadt, DE;

Widner Harald, Ingolstadt, DE;

(54) **Uspořádání servisních míst pro obslužná zařízení textilního stroje**

(22) 21.06.2002

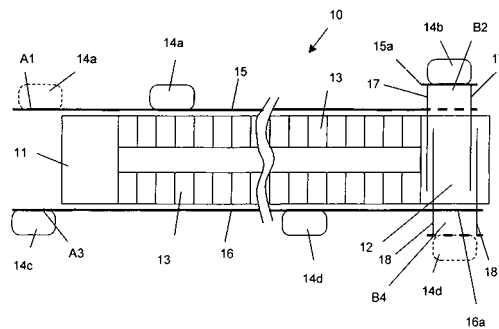
(32) 23.06.2001

(31) 2001/10130467

(33) DE

(57) Servisní místa (A1, A3, B2, B4) jsou určena pro obslužná zařízení (14a - 14d), která jsou pojízdná na kolejnici (15, 16) podél řady stejnorodých pracovních míst (13) na jedné straně textilního stroje (10), přičemž jedno obslužné zařízení (14a, 14d) je výsuvné na prvním servisním místě (B2, B4) výkvně nebo příčně vůči kolejnici (15, 16) ve výši skříně (12) textilního stroje. Každé straně textilního stroje (10) jsou přiřazena alespoň dvě obslužná zařízení (14a - 14c), přičemž kolejnice (15, 16) na první straně je alespoň na jednom konci textilního stroje (10) prodloužena za něj a na této prodloužené kolejnici (15, 16) je uspořádáno druhé servisní místo. Tím se při vysokém počtu pracovních míst (13) dosáhne co nejkratšího prostroje, neboť při údržbě, případně výpadku jednoho obslužného zařízení (14a - 14d) může druhé obslužné zařízení v krátké době obsloužit pracovní místa.

(74) Musil Dobroslav Ing., Cejl 38, Brno, 60200;



7 (51) **E 01 B 27/04**

(21) **2002-2378**

(71) FRANZ PLASSER BAHNBAUMASCHINEN-INDUSTRIE GESSELLSCHAFT M. B. H., Wien, AT;

(72) Theurer Josef, Wien, AT;

Lichtberger Bernhard Dr., Leonding, AT;

(54) **Stroj pro stavbu koleje**

(22) 08.07.2002

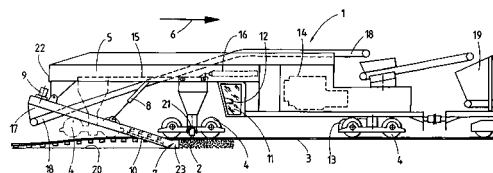
(32) 10.07.2001

(31) 2001/546

(33) AT

(57) Stroj (1) pro stavbu koleje sestává z na koncových stranách na podvozcích (4) uloženého strojového rámu (5). Z hlediska pracovního směru (6) stroje (1) pro stavbu koleje má na zadním konci (22) uspořádané protahovací ústrojí (7). To má pod kolejí (3) upravenou odebírací jednotku (22) šterku a z hlediska pracovního směru (6) a zadní odhazovací konec (17) pro předávání odebraného šterku (2) na dopravní pás (18). Zadní podvozek (4) je uložen na strojovém rámu (5) posuvně z přemisťovací polohy upravené mezi odhazovacím koncem (17) a odebírací jednotkou (23) šterku (2) protahovacího ústrojí (7) ve směru k přednímu podvozku (4).

(74) Čermák Karel Dr., Národní třída 32, Praha 1, 11000;



7 (51) **E 01 C 19/28, E 02 D 3/039, E 02 D 3/046**

(21) **2002-1607**

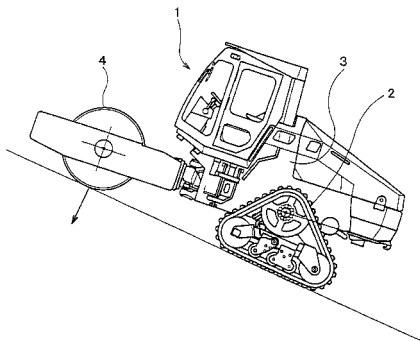
(71) SAKAI HEAVY INDUSTRIES, LTD., Tokyo, JP;

(72) Saito Isao, Saitama, JP;

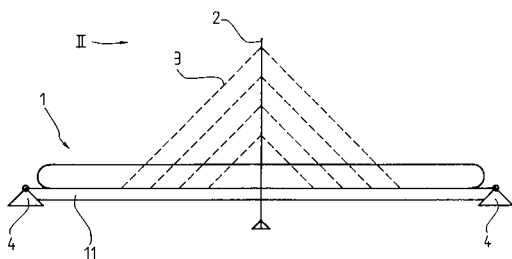
Kaneko Koichi, Saitama, JP;

Saba Yukitsugu, Saitama, JP;  
 Kanamori Yasutsugu, Saitama, JP;  
 Neko Hiroaki, Saitama, JP;

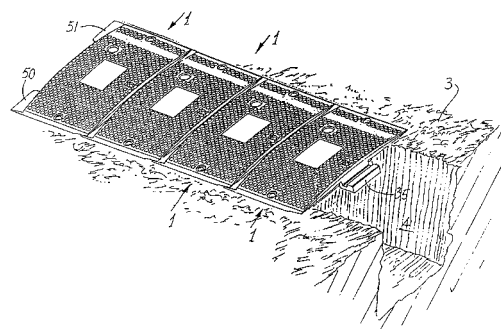
- (54) **Válec a způsob zhuťňování šikmého podkladu**  
 (22) 09.05.2002  
 (32) 20.06.2001, 26.07.2001  
 (31) 2001/185705, 2001/226005  
 (33) JP, JP  
 (57) Válec (1) vybavený dvojicí pásových jednotek (2) po obou bocích karosérie (3) zahrnuje dvojici hnacích kol (14), upevněných na obou bocích hnacího hřídele pásových jednotek (2), přičemž každé z uvedených hnacích kol (14) je demontovatelné z hnacího hřídele, sadu pravých a levých hnaných kol (15) pro pásové jednotky (2) uspořádaných na obou bocích karosérie (3) a spojovací prvek (16), integrálně nesoucí sadu pravých a levých hnaných kol (15). Uvedený spojovací prvek (16) je upevněn na spodku karosérie (3) a je demontovatelný od karosérie (3) se sadou hnaných kol (15) k němu upevněných. Zhuťňování válcem (1) se provádí tak, že vibrující válec (4) vibruje pouze kolmo vzhledem povrchu podkladu.  
 (74) Korejzová Zdeňka JUDr., Spálená 29, Praha 1, 11000;



- 7 (51) **E 01 D 19/00, B 66 B 21/00, B 66 B 21/02, B 66 B 21/10, E 01 D 11/00, E 01 D 11/02, E 01 D 4/00**  
**2002-2284**  
 (21) INVENTIO AG, Hergiswil, CH;  
 (72) Krampfl David, Wien, AT;  
 (54) **Pohyblivé schody nebo pohyblivý chodník**  
 (22) 28.06.2002  
 (32) 29.06.2001  
 (31) 2001/01810630  
 (33) EP  
 (57) Pohyblivé schody nebo pohyblivý chodník (1) má nejméně jednu nosnou konstrukci (11), která je podepřena mezi ložisky (4). Podle vynálezu je k podepření uspořádán nejméně jeden oblouk (12) nebo nejméně jeden sloup (2), přičemž nosná konstrukce (11) je spojena s obloukem (12) nebo se sloupem (2) na více místech pomocí lan (3, 13) nebo tyčí. Je účelné, když k oběma stěnám pohyblivého chodníku (1) nebo pohyblivých schodů je uspořádán sloup (2) nebo oblouk (12), které se nad pohyblivými schody nebo pohyblivým chodníkem (1) přibližují nebo probíhají společně.  
 (74) Čermák Karel Dr., Národní třída 32, Praha 1, 11000;

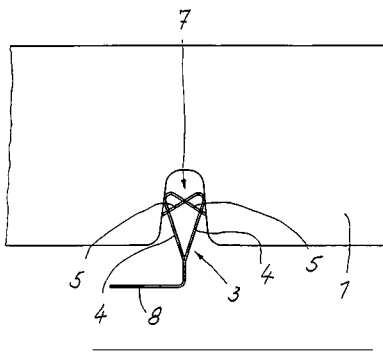


- 7 (51) **E 02 D 17/10**  
 (21) **2002-920**  
 (71) BYRNE David Vincent, Dublin, IE;  
 (72) Byrne David Vincent, Dublin, IE;  
 (54) **Krycí prvek pro výkopy**  
 (22) 18.09.2000  
 (32) 17.09.1999  
 (31) 1999IE/9900096  
 (33) IE  
 (86) PCT/IE00/00108  
 (87) WO 01/021898  
 (57) Dočasný krycí prvek (1) pro výkopy obsahuje řadu krycích prvků (1), které jsou prefabrikované nebo odlité z litiny. Každý krycí prvek (1) pokrývá část výkopu (4) v zemi (3) a řada krycích prvků (1) sleduje obrys země (3), ve které je výkop (4) vykopán. Spojovací prostředky pro propojení stejných krycích prvků (1) do sestavy obsahují samčí hlavovou část (35) na jednom konci a samičí dutinu (40) na protějším konci. Spojovací prostředky také obsahují dvojici koncových křídel (50, 51), která jsou umístěna po stranách dutiny (40).  
 (74) Andera Jiří Ing., Nad Štolou 12, Praha 7, 17000;

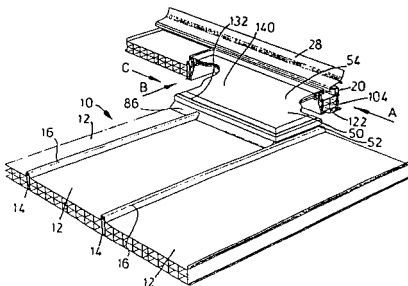


- 7 (51) **E 04 D 1/34**  
 (21) **2001-3927**  
 (71) FRIEDRICH OSSENBERG-SCHULE & SÖHNE GMBH & CO. KG, Altena, DE;  
 (72) Kaemper Jan, Balve, DE;  
 (54) **Uspořádání pro pokládání střešních tašek, hřebenáčů a jiných podobných střešních krytinových dílců na latích střechy**  
 (22) 01.11.2001  
 (32) 03.07.2001  
 (31) 2001/20111012  
 (33) DE  
 (57) V uspořádání pro pokládání střešních tašek, hřebenáčů a jiných podobných střešních krytinových dílců (1), na latích střechy, je střešní krytinový dílec (1) na jeho dolní straně, přivrácené k latím, opatřen tvarováním spolupůsobícím s pružinovou přichytkou (3), upevňovatelnou na latě. Tvarování obsahuje drážkovité vybrání (7), ústící na dolní stranu krytinového dílce (1), a pružinová přichytka (3) obsahuje nejméně jedno raménko (4) opatřené koncovým zachycovacím ohybem (5), vybihající směrem k vybrání (7) a vsaditelné do vybrání (7), přičemž v poloze osazení střešního krytinového dílce (1) se raménko (4) opírá v oblasti, na níž navazuje zachycovací ohyb (5), o první bok vybrání (7), a zachycovací ohyb (5) se svým volným koncem opírá o druhý bok vybrání (7), přičemž raménko (4) a zachycovací ohyb (5) spolu svírají ostrý úhel.  
 (74) Všečetka Miloš JUDr., Hálkova 2, Praha 2, 12000;

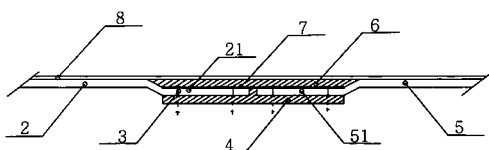




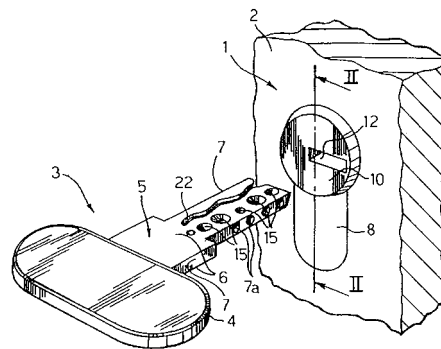
- 7 (51) **E 04 D 13/143**  
 (21) **2002-2894**  
 (71) ULTRAFRAME (UK) LIMITED, Clitheroe, GB;  
 (72) Richardson Christopher, Clitheroe, GB;  
 (54) **Větrací střešní okno**  
 (22) 22.02.2001  
 (32) 28.02.2000  
 (31) 2000/0004597  
 (33) GB  
 (86) PCT/GB01/00732  
 (87) WO 01/065030  
 (57) Větrací střešní okno (50), vhodné pro střechu (10) skleníku, obsahuje nosné prvky (14) pro zasklívání, nesoucí mezi sebou zasklívací panely (12). Větrací střešní okno (50) obsahuje rám (52) pro zasklívání, který je upevněn mezi párem nosných prvků (14) pro zasklívání, a dále obsahuje kryt (54) pro tento rám pro zasklívání, který je výkyvně připojen k tomuto rámu (52).
- (74) Hakr Eduard Ing., Přístavní 24, Praha 7, 17000;



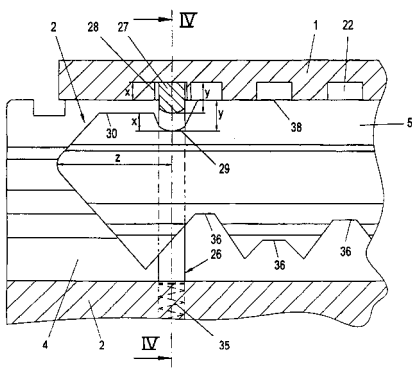
- 7 (51) **E 04 H 4/04, E 04 H 7/02, E 04 B 1/61**  
 (21) **2001-2478**  
 (71) VOKŘÍNEK Pavel, Jinačovice, CZ;  
 (72) Vokřínek Pavel, Jinačovice, CZ;  
 (54) **Nádrž na kapaliny**  
 (22) 09.07.2001  
 (57) Nádrž na kapaliny, zejména plavecký bazén, je sestavena z prefabrikovaných laminátových dílců (1, 2, 5), které jsou po okrajích spojeny vedle sebe. Prefabrikované laminátové dílce (1, 2, 5) jsou na okrajích určených pro spojení se sousedním dílcem tvarovány tak, že vytvářejí prohloubené okrajové pásy (11, 21, 51). Dva vedle sebe položené prohloubené okrajové pásy (11, 21, 51) jsou spojeny spojovacím plátem (7) a překryty laminátovou krycí vrstvou (6).
- (74) Vítek Miroslav JUDr., Neumannova 54, Brno, 60200;



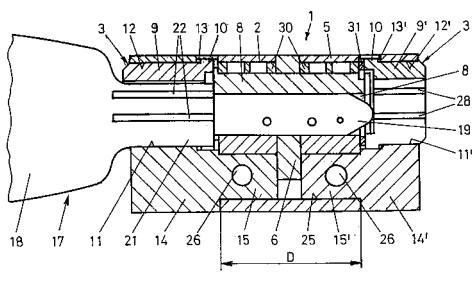
- 7 (51) **E 05 B 27/00**  
 (21) **2002-2575**  
 (71) MOTTURA SERRATURE DI SICUREZZA S. P. A., Sant' Ambrogio, IT;  
 (72) Mottura Sergio, Torino, IT;  
 (54) **Klíč pro cylindrický zámek**  
 (22) 06.05.1999  
 (32) 05.06.1998  
 (31) 1998TO/000491  
 (33) IT  
 (86) PCT/EP99/03132  
 (87) WO 99/064703  
 (57) Klíč pro cylindrický zámek má v podstatě zploštěné protažené těleso, na kterém je uspořádán prstenec (30), jenž má svou osu příčnou k podélnému směru klíče a rovnoběžnou s celkovou rovinou zploštěného tělesa klíče. prstenec (30) je upevněn uvnitř podélné štěrbině (29) v tělesu klíče a je upevněn s vůlí přes příčný čep.
- (74) PATENTSERVIS PRAHA a.s., Jivenská 1, Praha 4, 14000;



- 7 (51) **E 05 B 27/00**  
 (21) **2002-3336**  
 (71) EVVA-WERK SPEZIALERZEUGUNG VON ZYLINDER- UND SICHERHEITSSCHLÖSSERN GESELLSCHAFT M. B. H. & CO. KOMANDITGESELLSCHAFT, Wien, AT;  
 (72) Prunbauer Kurt, Herzogenburg, AT;  
 (54) **Válcový zámek s válcovým lůžkem a plochý klíč k válcovému zámku**  
 (22) 23.01.2002  
 (32) 15.02.2001  
 (31) 2001/239  
 (33) AT  
 (86) PCT/EP02/00627  
 (87) WO 02/064921  
 (57) Řešení se týká válcového zámku s válcovým lůžkem (1) a v něm otočně uloženým válcovým jádrem (2), opatřeným klíčovým kanálkem (4) a snímacími prvky (25) pro ovládací plošky plochého klíče (5) a blokovacími prvky pro zabránění nebo umožnění otáčení válcového jádra (2). Ve válcovém jádru (2) v rovině příčné vzhledem k podélné střední rovině (7) válcového zámku je uspořádána posuvná záchytky (26), která na zúžené straně svou zarážkou (27) přesahuje klíčový kanálek (4). Pohyb zarážky (27) je ovladatelný ovládacími plochami plochého klíče (5) a silou zvedací pružiny (35) mezi zavírací a uvolňovací polohou. Při neúplně zasunutém plochem klíči (5) v zavírací poloze je klíč (5) svým zavíracím bokem (30) udržován v západkovém vybrání (28) válcového lůžka (1). Plochý klíč (1) pro válcový zámek, který je opatřen variačními prvky jako jsou zářezy a/nebo podélné profilové drážky a postranní profilová vybrání, je na svém hřbetu (38) opatřen uvolňovacím vybráním (29), na které navazuje zavírací bok (30) směřující k hrotu plochého klíče (5).
- (74) Sedlák Zdeněk Ing., Mendlovo nám. 1a, Brno, 60300;



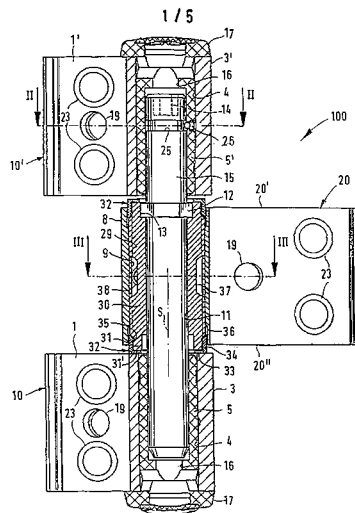
- 7 (51) **E 05 B 63/00**  
 (21) **2002-2571**  
 (71) KELLER Ernst, Richterswil, CH;  
 (72) Keller Ernst, Richterswil, CH;  
 (54) **Otočný zamykací váleček, stavebnicový systém a klíč**  
 (22) 09.01.2001  
 (32) 24.01.2000  
 (31) 2000/130  
 (33) CH  
 (86) PCT/CH01/00014  
 (87) WO 01/053638  
 (57) Otočný zamykací váleček (1) pro bezpečnostní zámeček sestává z pouzdra (5) a z nejméně jedné otočné vložky (8) obsahující klíčovou díрку (27), dále stavítek, která jsou uspořádána pro uvolnění otáčení otočné vložky (8) prostřednictvím přidruženého klíče (17). V pouzdrě (5) je uložen unášec (6), nejméně jeden prodlužovací prvek (3) je upraven na aktivní části (2) otočného zamykacího válečku (1), nejméně jeden prodlužovací prvek (3) je umístěn v odstupu k unášeci (6) z vnější strany na aktivní části (2) a list (19) je prodloužen v podstatě podle délky (A) tohoto prodlužovacího prvku (3).  
 (74) Korejzová Zdeňka JUDr., Spálená 29, Praha 1, 11000;



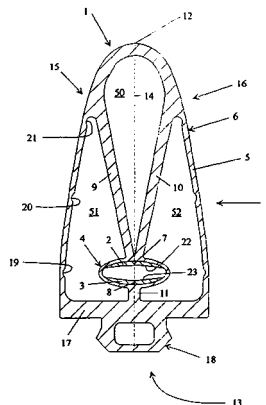
- 7 (51) **E 05 D 7/00, E 05 D 5/14**  
 (21) **2002-2001**  
 (71) DR. HAHN GMBH & CO. KG, Mönchengladbach, DE;  
 (72) Palmowsky Hans-Jürgen, Mönchengladbach, DE;  
 (54) **Závěs pro dveře, okna nebo podobně**  
 (22) 17.11.2000  
 (32) 08.12.1999  
 (31) 1999/29921535  
 (33) DE  
 (86) PCT/EP00/11445  
 (87) WO 01/042603  
 (57) Závěs (100, 100', 100'') pro dveří, okna nebo slouží k otočnému uložení křídla dveří okna na pevném rámu okolo osy (S) závěsu. Závěs (100, 100', 100'') zahrnuje alespoň jednu na pevném rámu upevňovanou rámovou část (10, 10') závěsu se závěsovou částí (3, 3') a alespoň jednu na křídle upevňovanou křídlovou část (20) závěsu se závěsovou částí (8). Osa (S) závěsu definuje čep (15, 15', 15'') závěsu, který alespoň částečně prostupuje závěsovou část (3) rámovou částí (10) závěsu. zvedací pouzdro (30, 30', 40, 40'), které je zašroubovatelné do závitkového

vývrtu (9) jedné ze závěsových částí (3, 8) nese příslušný vnější závit (29) a zachycuje ve vnitřním vývrtu (11), čep (15, 15', 15'') závěsu, axiálně vyčnívá ze závěsových částí (8) a dosedá proti závěsovou část (3) sousední části závěsu. Zvedací pouzdro (30, 30', 40, 40') je otočné od konce zvedacího pouzdra (30, 30', 40, 40') v závěsových částí (8), nebo má na svém obvodu tvarování k záběru otočného nástroje (42, 42').

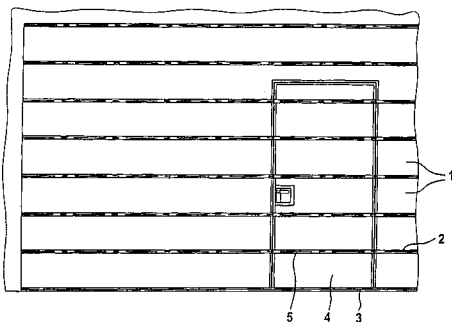
- (74) Všeček Miloš JUDr., Hájkova 2, Praha 2, 12000;



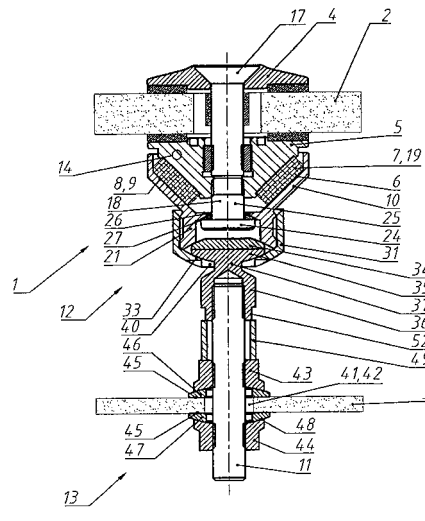
- 7 (51) **E 05 F 15/00**  
 (21) **2002-2387**  
 (71) ASO GMBH ANTRIEBS- UND STEUERUNGSTECHNIK, Salzkotten, DE;  
 (72) Friedrich Helmut, Lippstadt, DE;  
 Meyer Paul, Büren, DE;  
 (54) **Bezpečnostní kontaktní lišta**  
 (22) 24.11.2000  
 (32) 16.12.1999  
 (31) 1999/29921958  
 (33) DE  
 (86) PCT/DE00/04182  
 (87) WO 01/044611  
 (57) Řešení se týká bezpečnostní kontaktní lišty (1) s nejméně dvěma vodivými spínacími vrstvami (2, 3) v uzavřené nevodivé spínací komoře (4) uvnitř vnějšího pláště (5) profilu (6). Spínací komora (4) je v průřezu profilu (6) volně nesena paprskově uspořádanými můstky (9, 10, 11). Profil (6), spínací komora (4) a vodivé spínací vrstvy (2, 3), spolu s vodiči (7, 8) v nich uloženými, jsou vytvořeny vcelku a na připevňovací straně (13) profilu (6) je spínací komora (4) s odstupem ode dna (17) profilu (6) nesena nejméně jedním můstkem (11).  
 (74) Chlustina Jiří Ing., Jana Masaryka 43-47, Praha 2, 12000;



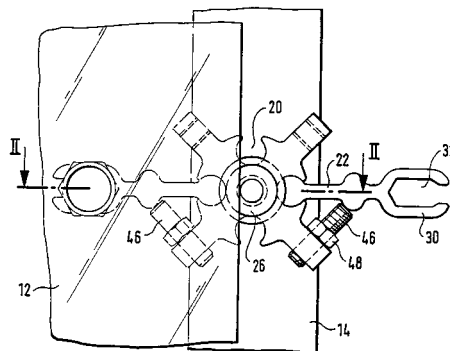
- 7 (51) **E 06 B 3/48**  
 (21) **2002-2549**  
 (71) NIEWÖHNER Bruno, Gütersloh, DE;  
 (72) Niewöhner Bruno, Gütersloh, DE;  
 (54) **Sekční zdvižná nebo skládací vrata**  
 (22) 18.01.2001  
 (32) 24.01.2000, 29.07.2000  
 (31) 2000/10002980, 2000/10037329  
 (33) DE, DE  
 (86) PCT/DE01/00224  
 (87) WO 01/055543  
 (57) Sekční zdvižná nebo skládací vrata jsou vertikálně posuvná a jsou tvořena několika sekcemi (1). sousedící sekce (1) jsou na čelní straně podél horizontálně probíhajících výkyvných os (2) relativně vzájemně výkyvné. Dveře jsou v podstatě tvořeny zárubní (10) a křídlem (4) dveří. Dveře se skládají z několika relativně vzájemně výkyvných sekcí dveřního křídla (4), jejichž výkyvné osy probíhají koaxiálně s výkyvnými osami sekcí (1) vrat. Dveřní křídlo (4) dveří nebo zárubeň (10) je opatřena alespoň jedním otvorem (11), přičemž v hlavní rovině vrat se nachází alespoň jeden posuvný kolík (9), který zapadá při zavřených dveřích do otvoru (11). Nejspodnější dveřní křídlo (4) dveří v zavřeném stavu vrat dosahuje až k podlaze (6) a posuvný kolík (9) je uspořádán v části zárubně (10) nebo dveřního křídla (4) v blízkosti podlahy.  
 (74) Malůšek Jiří Ing., Mendlovo nám. 1a, Brno, 60300;



- 7 (51) **E 06 B 3/54**  
 (21) **2000-4490**  
 (71) DORMA GMBH + CO. KG, Ennepetal, DE;  
 (72) Elmer Hubert, Innsbruck, AT;  
 Leitgeb Peter Ing., Telfes, AT;  
 (54) **Upevňovací zařízení pro skleněnou desku na držáku na straně budovy**  
 (22) 03.01.2000  
 (32) 06.04.1999  
 (31) 1999/19915193  
 (33) DE  
 (86) PCT/EP00/00004  
 (87) WO 00/060207  
 (57) Řešení se týká upevňovacího zařízení (1) pro skleněnou desku (2) na držáku (3) na straně budovy. Skleněná deska (2) je uchycena mezi dvěma upínacími prvky (4, 5). Na upínacím prvku (5), nacházejícím se na vnitřní straně skleněné desky (2), je s nastavitelným předpětím upraven převlečný kryt (10). mezi převlečným krytem (10) a upínacím prvkem (5) se nachází pružný prvek (7), jehož prostřednictvím je umožněn relativní pohyb převlečného krytu (10) vzhledem k upínacímu prvku (5). mezi skleněnou deskou (2) a držákem (3) jsou vytvořeny prostorové klouby (12, 13).  
 (74) Matějka Jan JUDr., Národní 32, Praha 1, 11000;



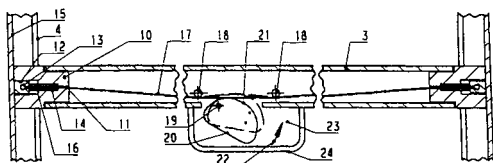
- 7 (51) **E 06 B 3/54**  
 (21) **2002-2934**  
 (71) FISCHERWERKE ARTUR FISCHER GMBH & CO. KG, Waldachtal, DE;  
 (72) Lind Stefan, Waldachtal, DE;  
 (54) **Držák k upevňování deskovitěho materiálu na vnitřní konstrukci**  
 (22) 14.02.2001  
 (32) 29.02.2000  
 (31) 2000/10009531  
 (33) DE  
 (86) PCT/EP01/01615  
 (87) WO 01/065045  
 (57) Řešení se týká držáku (10) k upevňování deskovitěho materiálu (12) jako například skleněných desek, skleněné fasády, na vnitřní konstrukci (14). Je vytvořen držák (10) s nosníkem (16), do kterého jsou výkyvně ke straně vloženy nosné prvky (22), na kterých jsou posuvně upevněny skleněné tabule.  
 (74) Všečetka Miloš JUDr., Hálkova 2, Praha 2, 12000;



- 7 (51) **E 06 B 9/88**  
 (21) **2001-3808**  
 (71) HAPPICH FAHRZEUG- UND INDUSTRIETEILE GMBH, Wuppertal, DE;  
 (72) Churchfield Vincent, Radevormwald, DE;  
 (54) **Okenní roleta**  
 (22) 23.10.2001  
 (32) 24.10.2000, 13.01.2001  
 (31) 2000/10052560, 2001/10101436  
 (33) DE, DE  
 (57) Okenní roleta sestává z navijecí hřídele (1), obsahující navijecí zařízení, rotorového pásu (2), který je navinutý na navijecí hřídeli (1), tažné tyče (3), na níž je upevněn volný konec roletového pásu (2), a z vodícího zařízení, na němž jsou kolmo k ose tažné tyče (3) podélně posuvně uspořádány koncové oblasti tažné tyče (3). Uvnitř tažné

tyče (3) je uspořádané brzdné zařízení, které uvolnitelně zabírá do vodícího zařízení, aby mohla být tažná tyč (3) stabilizována v libovolné poloze na vodícím zařízení.

(74) Matějka Jan JUDr., Národní 32, Praha, 11000;



7 (51) **E 06 C 1/20**

(21) **2002-391**

(71) LEIFHEIT AG, Nassau, DE;

(72) Liebhardt Günter, Leimen, DE;

Lämmler Thomas, Waibstadt-Daisbach, DE;

(54) **Sklápěcí schůdky**

(22) 31.01.2002

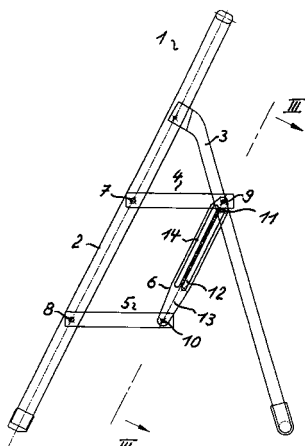
(32) 01.02.2001

(31) 2001/10104407

(33) DE

Vynálezem jsou sklápěcí schůdky (1), sestávající ze stojin (2), k nimž jsou kloubově připojeny opěrné stojiny (3), mezi nimiž jsou uspořádány zahnutými výčnělky (4a, 5a) opatřené stupně (4, 5) sklápěcích schůdků (1), které jsou kloubově spojeny se stojinami (2) a spojovacím členem (6), opatřeným vodící štěrbínou (12) jejímž prostřednictvím jsou v takto vytvořeném rovnoběžníku vedeny.

(74) Čermák Karel Dr., Národní třída 32, Praha 1, 11000;



7 (51) **E 21 B 7/20**

(21) **2002-2584**

(71) TECHMO ENTWICKLUNGS- UND VERTRIEBS

GMBH, Fohnsdorf, AT;

ALWAG TUNNELAUSBAU GESELLSCHAFT

MBH, Pasching, AT;

(72) Mocivnik Josef, Fohnsdorf, AT;

Böhm Karl, Ansfelden, AT;

(54) **Zařízení pro vrtání, zejména nárazové nebo rotačně nárazové vrtání**

(22) 21.02.2001

(32) 24.02.2000

(31) 2000/289

(33) AT

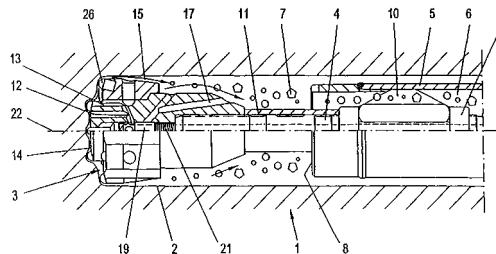
(86) PCT/AT01/00044

(87) WO 01/063085

Zařízení (1) pro vrtání, zejména nárazové nebo rotačně nárazové vrtání vrtaných děr (2) zahrnuje vrtací korunku (3) s vrtací a dobývací plochou (14), vrtné soutyčí (4) pro zavádění rotačního a/nebo nárazového namáhání a pro přivádění vyplachovacího, popřípadě chladicího fluida do vrtací korunky (3), a obalovou trubku (5), která definuje dutinu (6) mezi vrtným soutyčím (4) a vnitřkem obalové

trubky (5). V poloze vrtání je obalová trubka (5) uspořádána v odstupu od zadní strany (16) vrtací korunky (3), odvrácené od dobývací plochy (14). Vrtací korunka (3) je v poloze vyplachování pro dutinu (6) mezi obalovou trubkou (5) a vrtným soutyčím (4) přiveditelná svou zadní stranou k dosednutí na přední konec (8) obalové trubky (5), přivrácené k vrtací korunce (3), popřípadě je s předním koncem (8) obalové trubky (5) spojitelná.

(74) Andera Jiří Ing., Nad Štolou 12, Praha 7, 17000;



7 (51) **E 21 C 41/00**

(21) **2001-1757**

(71) CDX GAS, LLC, Dallas, TX, US;

(72) Zupanick Joseph A., Pineville, WV, US;

(54) **Způsob a zařízení pro zpřístupnění podzemních ložisek z povrchu**

(22) 19.11.1999

(32) 20.11.1998

(31) 1998/197687

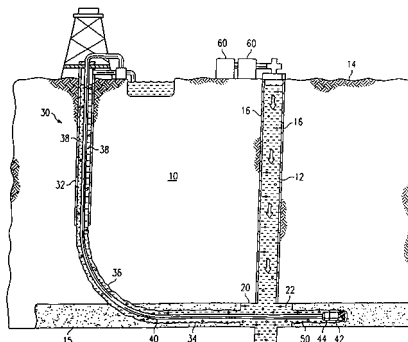
(33) US

(86) PCT/US99/27494

(87) WO 00/031376

Řešení je způsob a zařízení pro zpřístupnění podzemních ložisek z povrchu (14). Řešení zejména poskytuje spojovací hlubinný vrt (12) s drenážním vzorem (50), který protíná vodorovnou dutinu (20) ve svislém hlubinném vrtu (12). Drenážní vzory (50) umožňují přístup do velké podzemní oblasti z povrchu (14), přičemž svislý hlubinný vrt (12) umožňuje účinné odvádění a/nebo zpracování shromážděné vody, uhlovodíků a dalších usazenin.

(74) Matějka Jan JUDr., Národní 32, Praha, 11000;



7 (51) **F 01 D 17/00**

(21) **2002-1581**

(71) GENERAL ELECTRIC COMPANY, Schenectady, NY, US;

(72) Graichen Catherine Mary, Malta, NY, US;

Quaile James Patrick, Scotia, NY, US;

Sumner William James, Ballston Spa, NY, US;

(54) **Způsob stanovení nákladové analýzy a analýzy účinnosti pro energetickou jednotku a systém k provádění tohoto způsobu**

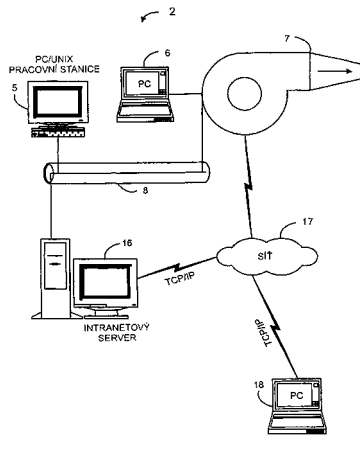
(22) 23.08.2001

(32) 06.09.2000

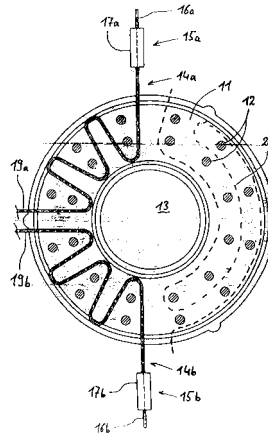
(31) 2000/657632

(33) US

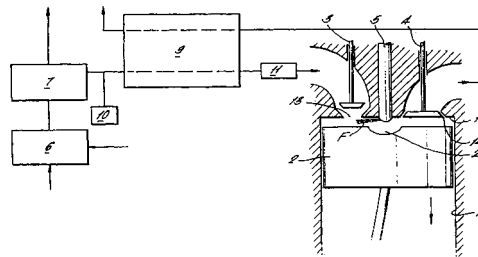
- (86) PCT/US01/26267  
 (87) WO 02/020950  
 (57) Systém obsahuje logiku získávání dat o aktuálním stavu, která pořizuje množství proměnných aktuálního stavu pro energetickou jednotku (7). Logika získávání konstrukčních konstant pořizuje množství konstrukčních konstant pro energetickou jednotku (7) a analytická logika vypočítává provozní účinnost energetické jednotky (7). Způsob stanovuje účinnost a nákladovou analýzu pro energetickou jednotku (7). Způsob obsahuje kroky pořízení (83) množství proměnných aktuálního stavu energetickou jednotku (7) a pořízení (85) množství konstrukčních konstant pro energetickou jednotku (7). S proměnnými aktuálního stavu a konstrukčními konstatami pak způsob vypočítá provozní účinnost energetické jednotky (7).  
 (74) Švorčík Otakar JUDr., Hálkova 2, Praha 2, 12000;



- (71) **F 01 N 3/023**  
 (21) **2002-1758**  
 (71) E. G. O. ELEKTRO-GERAETEBAU GMBH, Oberderdingen, DE;  
 (72) Seidler Christian, Bretten, DE;  
 Bierbaum Achim, Heilbronn, DE;  
 Ose Lutz Dr., Sternenfels, DE;  
 (54) **Topné zařízení pro filtrační prvky filtru částic a filtr částic**  
 (22) 21.05.2002  
 (32) 22.05.2001  
 (31) 2001/10127223  
 (33) DE  
 (57) Předmětem vynálezu je topné zařízení pro filtrační prvky (11, 24) filtru sazí, který má filtrační prvky diskového tvaru naskládané do svazku. Topné zařízení má trubkové topné těleso (14) s vnější trubkou (33) a uvnitř ní probíhající topným vodičem (34), přičemž trubkové topné těleso (14) má ve srovnání s obvyklými trubkovými topnými tělesy velmi malý průměr. Kromě toho je vytvořeno tak, že svým průběhem pokrývá určitou plochu, v případě kruhového filtračního prvku například čtvrtkruh nebo půlkruh. Trubkové topné těleso (14) ve filtru (22) sazí je vytvořeno tak, že probíhá v blízkosti filtrační plochy (27) filtračního prvku.  
 (74) Čermák Karel Dr., Národní třída 32, Praha 1, 11000;



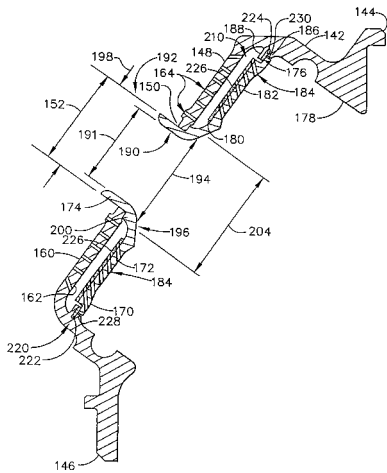
- (71) **F 02 B 25/14, F 02 D 13/02, F 02 B 33/00**  
 (21) **2002-3229**  
 (71) INNOGY PLC, Swindon, GB;  
 (72) Coney Michael Willoughby Essex, Broad Town, GB;  
 Richards Roger, Blackstone, GB;  
 (54) **Dvoudobý spalovací motor**  
 (22) 30.03.2001  
 (32) 31.03.2000  
 (31) 2000/0007923  
 (33) GB  
 (86) PCT/GB01/01471  
 (87) WO 01/075283  
 (57) Dvoudobý spalovací motor má sací otvor (13) pro stlačený vzduch a výfukový otvor (14). Průtok těmito otvory je řízen ventily (3, 4). Palivo je vstřikováno vstřikovačem (5) paliva. Časování pro otevření ventilu je takové, že když se píst (2) blíží k horní úvratí, a sací vzduchový ventil (3) je uzavřen, je výfukový ventil rovněž uzavřen a určité množství výfukových plynů je zachyceno a stlačeno ve spalovací komoře. Tím vzroste teplota ve spalovací komoře, a tím se usnadní zapalování.  
 (74) Kubát Jan Ing., Přístavní 24, Praha 7, 17000;



- (71) **F 02 C 7/00, F 01 D 25/08**  
 (21) **2002-2075**  
 (71) GENERAL ELECTRIC COMPANY, Schenectady, NY, US;  
 (72) North Gary Lee, Cincinnati, OH, US;  
 Dodds Willard James, West Chester, OH, US;  
 (54) **Způsob a zařízení pro chlazení spalovacích komor soustrojí plynové turbíny**  
 (22) 13.06.2002  
 (32) 28.06.2001  
 (31) 2001/893536  
 (33) US  
 (57) Spalovací komora (16) pro soustrojí (10) plynové turbíny obsahuje kopulovou sestavu, která umožňuje prodloužení životnosti spalovací komory (16) nenákladným a spolehlivým způsobem. Kopulová sestava obsahuje desku (142) kopule (140) a tepelný štít (170), připojený k desce (142) kopule (140). Deska (142) kopule (140) obsahuje nárazovou přepážku (148), kterou prochází otvor (190), dimenzovaný pro uložení palivové trysky (100). Nárazová

přepážka (148) je rovněž opatřena množinou chladicích otvorů (164), které jsou průtokově propojeny s tepelným štítem (170), který nasměrovává proud chladicího vzduchu pro nárazové chlazení tepelného štítu (170) a pro jeho chlazení s pomocí tenké vrstvičky filmu.

(74) Čermák Karel Dr., Národní třída 32, Praha 1, 11000;



7 (51) **F 02 C 7/18**

(21) **2002-2494**

(71) SIEMENS AKTIENGESELLSCHAFT, München, DE;

(72) Nölscher Christoph, Nürnberg, DE;  
Thiele Rudolf, Erlangen, DE;

(54) **Způsob provozování parní turbíny a turbosoustrojí**

(22) 20.12.2000

(32) 21.12.1999, 27.12.1999

(31) 1999/19961761, 1999/19963299

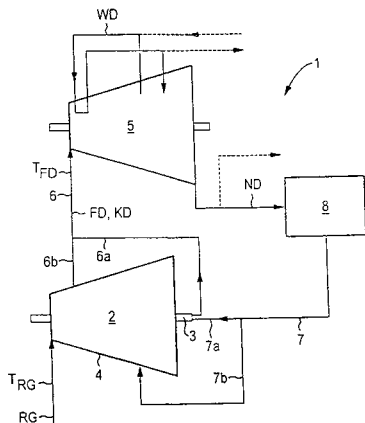
(33) DE, DE

(86) PCT/DE00/04574

(87) WO 01/046576

(57) Způsob provozování parní turbíny (5), v níž expanduje pára (FD) při konání práce, přičemž tato pára (FD) se vyrábí v plynové turbíně (2) ohřevem chladicí páry (KD), přiváděné do této plynové turbíny (2), se provádí tak, že parní turbína (5) se provozuje s chladicí párou (KD) z plynové turbíny (2) ohřátou na teplotu ( $T_{FD}$ ) vyšší než 600 °C, přičemž parní turbína (5) se chladí vodní párou (WD). Turbosoustrojí je provedeno s parní turbínou (5), chlazenou párou, pracující uvedeným způsobem, a s plynovou turbínou (2, 2') chlazenou párou. Parní turbína (5) je svou vstupní stranou spojena s plynovou turbínou (2) potrubím (6) pro vedení čerstvé páry (FD), kterým je do parní turbíny (5) přiváděna ohřátá chladicí pára (KD) z plynové turbíny (2) jako čerstvá pára (FD).

(74) Čermák Karel Dr., Národní třída 32, Praha 1, 11000;



7 (51) **F 02 D 41/00**

(21) **2002-2527**

(71) ROBERT BOSCH GMBH, Stuttgart, DE;

(72) Boecking Friedrich, Stuttgart, DE;

(54) **Ventil k řízení kapalin**

(22) 13.01.2001

(32) 22.01.2000

(31) 2000/10002722

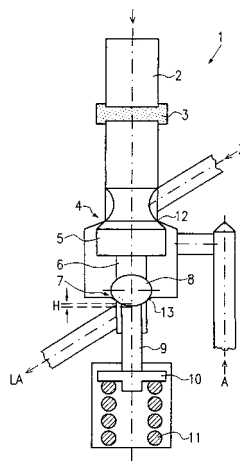
(33) DE

(86) PCT/DE01/00121

(87) WO 01/053681

(57) Ventil k řízení kapalin, který má ventilový člen (4) ovladatelný převodníkem (3), přičemž převodník (3) je regulován zdvihem piezoelektrického ovládače. Ventilový člen (4) má dvojsedlový ventil, ve kterém jsou vedena dvě oddělená tělesa (5, 7) ventilu.

(74) Matějka Jan JUDr., Národní 32, Praha, 11000;



7 (51) **F 02 D 41/38, F 02 D 41/22, F 02 D 45/00, F 02 M 63/02**

(21) **2002-3842**

(71) TOYOTA JIDOSHA KABUSHIKI KAISHA, Toyota, JP;

(72) Sugiyama Tatsumasa, Toyota, JP;  
Murakami Motoichi, Toyota, JP;

(54) **Zařízení pro řízení vstřikování paliva**

(22) 08.02.2002

(32) 23.03.2001

(31) 2001/084379

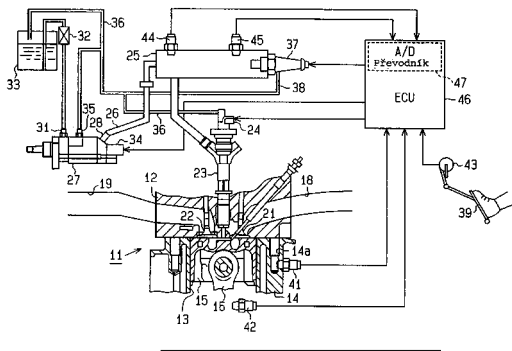
(33) JP

(86) PCT/JP02/01075

(87) WO 02/077433

(57) Zařízení pro řízení vstřikování paliva je opatřeno několika senzory (44, 45) tlaku paliva, které jednotlivě detekují tlak paliva ve společném palivovém potrubí (25) a elektronickou řídicí jednotkou (ECU) (46). Když se nachází příslušné detekované hodnoty dvou senzorů (44, 45) tlaku paliva v normálním možném rozsahu a odchylka těchto detekovaných hodnot je menší než daná rozhodovací hodnota, nastaví ECU (46) vyšší detekovanou hodnotu jako tlak paliva. ECU (46) zajistí dobu vstřiku založenou na množství vstřikovaného paliva, které je nastaveno v souladu s provozním stavem motoru (11) a tlakem paliva, a řídí vstřikovací ventily (23), aby se palivo vstřikovalo během doby vstřiku.

(74) Hakr Eduard Ing., Přístavní 24, Praha 7, 17000;



7 (51) **F 02 G 5/04, F 02 B 37/04, F 02 B 37/013**

(21) **2002-3226**

(71) INNOGY PLC, Swindon, GB;

(72) Coney Michael Willoughby Essex, Swindon, GB;

Abdallah Hicham Salah, Swindon, GB;

Richards Roger, Blackstone, GB;

(54) **Motor**

(22) 30.03.2001

(32) 31.03.2000

(31) 2000/0007917

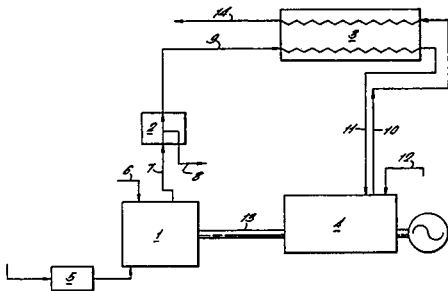
(33) GB

(86) PCT/GB01/01456

(87) WO 01/075290

(57) Motor obsahuje objemový izotermický vzduchový kompresor (1), do něhož je vstřikována kapalina, když je stlačován vzduch. Spalovací komora (4) přijímá a expanduje stlačený vzduch, z něhož byla odstraněna kapalina, pro výrobu energie. Předřazený kompresor (21, 27) je uspořádán ke stlačování vzduchu před izotermickým kompresorem (1). Stlačený vzduch z izotermického kompresoru (1) přijímá teplo od výfukových plynů ze spalovací komory v primárním výměníku (3) tepla. Sekundární výměník (31, 45) tepla, je uspořádán k přestupu tepla, rekuperovaného z části motoru do stlačeného vzduchu od izotermického kompresoru (1), před primárním výměníkem (3) tepla.

(74) Kubát Jan Ing., Přístavní 24, Praha 7, 17000;



7 (51) **F 02 M 45/04, F 02 M 47/02, F 16 B 21/16**

(21) **2001-3358**

(71) ROBERT BOSCH GMBH, Stuttgart, DE;

(72) Kienzler Dieter, Leonberg, DE;

Rueger Johannes-Jörg, Vaihingen/Enz, DE;

Schulz Udo, Vaihingen/Enz, DE;

(54) **Ventil k řízení kapalin**

(22) 21.11.2000

(32) 20.01.2000

(31) 2000/10002271

(33) DE

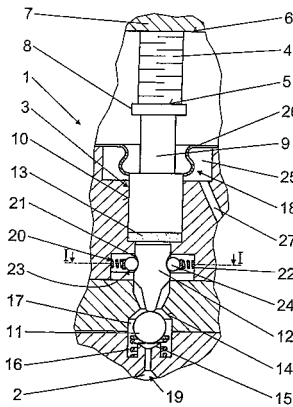
(86) PCT/DE00/04104

(87) WO 01/053689

(57) Ventil (1) je vytvořen s piezoelektrickou jednotkou (4) pro ovládní ventilového členu (3), axiálně posuvného ve vrtaném otvoru (10) pouzdra (7) ventilu. Ventilový člen (3) je vytvořen jako vícedílný s nejméně jedním řídicím

pístem (9), hraničícím s piezoelektrickou jednotkou (4) a s ovládacím pístem (12), hraničícím s uzavíracím ventilovým členem (11), mezi nimiž je uspořádána hydraulická komora (13). Vrtaný otvor (10) ústí do ventilového prostoru (17), ve kterém je mezi prvním sedlem (14) ventilu, ohraničujícím nízkotlakou oblast (18), a druhým sedlem (15) ventilu, směřujícím k vysokotlaké oblasti (19), pohyblivý ventilový uzavírací člen (11). Ve své mezilehlé poloze je ventilový uzavírací člen (11) stabilizován pružinovým zařízením (20), které spolupůsobí se zúžením (21) ventilového členu (3). Zúžení (21) a pružinové zařízení (20) jsou přítomny ve vzájemném záběru, je-li ventilový uzavírací člen (11) ve své mezilehlé poloze.

(74) Matějka Jan JUDr., Národní 32, Praha, 11000;



7 (51) **F 02 M 47/00**

(21) **2001-3656**

(71) ROBERT BOSCH GMBH, Stuttgart, DE;

(72) Hofmann Karl, Villingendorf, DE;

(54) **Vstřikovací ventil paliva**

(22) 06.02.2001

(32) 11.02.2000

(31) 2000/10006111

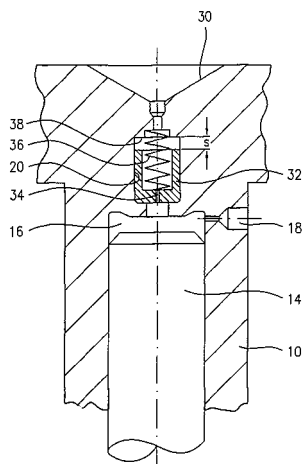
(33) DE

(86) PCT/DE01/00449

(87) WO 01/059289

(57) V tělese (10) ventilu je vytvořen prostor (16) ovládacího tlaku, který je na jedné straně uzavřen ovládacím dílem (14) pro jehlu (12) trysky, která ovládaná ovládacím dílem (14) je posuvná mezi uzavírací polohou a otevírací polohou, přítok (18) do prostoru (16) ovládacího tlaku a odtok (20) z prostoru (16) ovládacího tlaku, který je ovládan ovládacím ventilem (24). Pro zajištění částečného otevíracího zdvihu jehly (12) jehly (12) trysky, při němž je vstříknuté množství paliva dávkováno s vysokou přesností, je v tělese (10) ventilu upraven posuvný škrtkový píst (32), který v první poloze umožňuje částečný otevírací zdvih jehly (12) trysky z uzavírací polohy proti malému odporu a ve druhé poloze umožňuje, jen proti vyššímu odporu, zbývající otevírací zdvih jehly (12) trysky do otevírací polohy, který navazuje na částečný otevírací zdvih jehly (12) trysky.

(74) Matějka Jan JUDr., Národní 32, Praha, 11000;

7 (51) **F 02 M 47/02**(21) **2001-3272**

(71) ROBERT BOSCH GMBH, Stuttgart, DE;

(72) Boecking Friedrich, Stuttgart, DE;

(54) **Řídicí ventil pro injektor vstříkovacího systému paliva**

(22) 22.12.2000

(32) 13.01.2000

(31) 2000/10001099

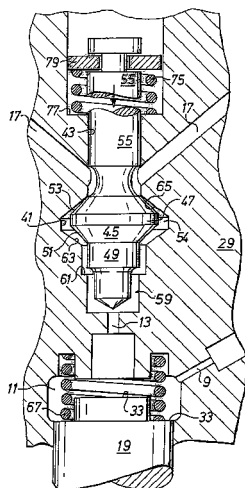
(33) DE

(86) PCT/DE00/04590

(87) WO 01/051797

(57) Řídicí ventil (15) má nastavovací člen (45) a je ovládán ovladačem (37) a určen pro vytvoření hydraulického spojení mezi zpětným tokem (17) paliva a řídicím prostorem (11) injektoru (1). Nastavovací člen (45) je v činném spojení s tlačným pístem (49), který hydraulicky odděluje řídicí prostor (11) od řídicího ventilu (15), dříve než je dosaženo spojovací polohy (b) řídicího ventilu (15), která hydraulicky odděluje řídicí prostor (11) od řídicího ventilu (15), přičemž zbývající nastavovací dráha řídicího ventilu (15) až k dosažení spojovací polohy (b) slouží pro zvýšení tlaku v řídicím prostoru (11) tlačným pístem (49). Nastavovací člen (45) a vratný otvor (41) pouzdra (29) tvoří prstencový prostor (54), jehož první konec je v hydraulickém spojení se zpětným tokem (17) paliva a jehož druhý konec je v hydraulickém spojení s řídicím prostorem (11), přičemž nastavovací člen (45) je axiálně posouvateľný pomocí zdvihátka (55), vedeného v prvním vodícím otvoru (43) a má prostředek (51) k utěsnění prstencového prostoru (54) vůči řídicímu prostoru (11).

(74) Matějka Jan JUDr., Národní 32, Praha, 11000;

7 (51) **F 02 M 47/02**(21) **2001-3343**

(71) ROBERT BOSCH GMBH, Stuttgart, DE;

(72) Kulovits Walter, Leutkirch, DE;  
Gottschling Juergen, Remseck, DE;(54) **Vstříkovací ventil paliva pro spalovací motory a způsob jeho výroby**

(22) 22.12.2000

(32) 22.01.2000

(31) 2000/10002715

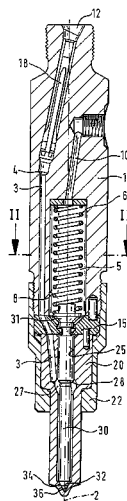
(33) DE

(86) PCT/DE00/04586

(87) WO 01/053684

(57) V tělese (1) ventilu je vytvořen centrální dutý prostor (5), ve kterém je uspořádáno zařízení (6), které přenáší sílu na článek (30) ventilu. Přívodní kanál (3) probíhá ve stěně centrálního dutého prostoru (5) paralelně vůči podélné ose (2) tělesa (1) ventilu a tímto přívodním kanálem (3) může být přiváděno palivo pod vysokým tlakem k nejméně jednomu vstříkovacímu otvoru (36). Průřez přívodního kanálu (3) ve směru obvodu má větší protažení než v přinejmenším přibližně radiálním směru. Při výrobě vstříkovacího ventilu je v přinejmenším přibližně válcovém tělese (1) vytvořeno vrtání, probíhající výstředně a přinejmenším paralelně vůči podélné ose (2) tělesa (1) a tvoří přívodní kanál (3), následně je těleso (1) při zachování jeho přinejmenším přibližně válcového tvaru v průměru zmenšováno plastickým přetvořením, až se dosáhne předem daného průměru, přičemž průřez vrtání má ve směru obvodu větší protažení než v přibližně radiálním směru. V tělese (1) je pak vytvořen centrální dutý prostor (5), takže přívodní kanál (3) probíhá ve stěně centrálního dutého prostoru (5).

(74) Matějka Jan JUDr., Národní 32, Praha, 11000;

7 (51) **F 02 M 47/02**(21) **2001-3725**

(71) ROBERT BOSCH GMBH, Stuttgart, DE;

(72) Boecking Friedrich, Stuttgart, DE;

(54) **Vstříkovací zařízení, řídicí ventil a způsob vstříkování tekutiny**

(22) 16.02.2001

(32) 18.02.2000

(31) 2000/10006785

(33) DE

(86) PCT/DE01/00590

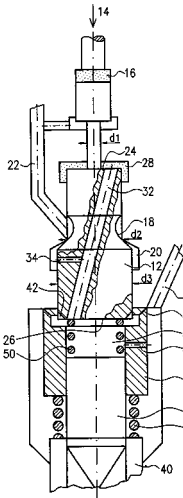
(87) WO 01/061181

(57) Vstříkovací zařízení má na straně první čelní plochy (24) řídicího ventilu (12) upravený vyrovnávací prostor (28), je částečně ohraničen první čelní plochou (24) řídicího ventilu (12), přičemž vyrovnávací prostor (28) je propojen s řídicím prostorem (30). Při vstříkování tekutiny je první čelní plocha (24) řídicího ventilu (12) zatěžována silou při



vyjždění stavěcího elementu (14), přes sedlo (18) ventilu je odlehčován řídicí prostor (30) a vstříkovací tryska (40) otevírá, přičemž nejméně část první čelní plochy (24) řídicího ventilu (12) je zatěžována silou od tlaku tekutiny, takže síla působící na druhou čelní plochu (26) řídicího ventilu (12) je přinejmenším částečně vyrovnána.

(74) Matějka Jan JUDr., Národní 32, Praha, 11000;



- (72) Boecking Friedrich, Stuttgart, DE;  
 (54) **Vstříkovací tryska paliva**  
 (22) 22.12.2000  
 (32) 10.01.2000  
 (31) 2000/10000575  
 (33) DE  
 (86) PCT/DE00/04589  
 (87) WO 01/051805  
 (57) Vstříkovací tryska je provedena s tělesem (10) trysky, s jehlou (12) trysky, která je v tělesu (10) trysky přesouvateľná mezi uzavřenou polohou, ve které dosedá na těsnicí sedlo (16) a otevřenou polohou, ve které je ve směru ke spalovacímu prostoru od těsnicího sedla (16) zvednuta, s tlakovou komorou (24), která je ve spojení s přívodem (26) paliva, s řídicí komorou (42), která je řízena řídicím ventilem (46) ve spojení s přívodem (26) paliva, a s tlačnou tyčkou (40), která je spojena s jehlou (12) trysky a vyčnívá do řídicí komory (42). Tlačná tyčka (40) je opatřena pístem (28) zpětného nastavení, který uzavírá tlakovou komoru (24) na straně odvrácené od těsnicího sedla (16), přičemž vnější průměr pístu (28) zpětného nastavení je větší než průměr těsnicího sedla (16) a plocha, která vznikne z rozdílu mezi plochou průřezu pístu (28) zpětného nastavení a plochou tvořenou těsnicím sedlem (16), je menší než plocha průřezu tlačné tyčky (40).

(74) Matějka Jan JUDr., Národní 32, Praha, 11000;

7 (51) **F 02 M 61/00**

(21) **2001-3144**

(71) ROBERT BOSCH GMBH, Stuttgart, DE;

(72) Buck Rainer, Tamm, DE;

(54) **Injektor pro vstříkovací systém paliva s vysokotlakým zásobníkem paliva**

(22) 21.11.2000

(32) 31.12.1999

(31) 1999/19963920

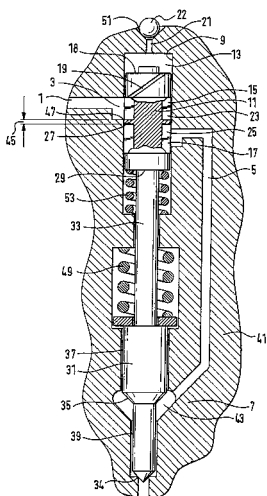
(33) DE

(86) PCT/DE00/04101

(87) WO 01/050014

(57) Injektor je opatřen vstříkovací tryskou (7), která má jehlu (31) trysky, a řídicím prostorem (3), rozděleným řídicím pístem (11) do tří úseků (13, 15, 17), přičemž první úsek (13) a druhý úsek (15) jsou v hydraulickém spojení přes v řídicím pístu (11) uspořádané vstupní škrtení (19), přičemž jsou druhý úsek (15) s vysokotlakou přípojkou (1) a třetí úsek (17) s přívodním kanálem (5) v hydraulickém spojení. Zdvih jehly (31) trysky a zdvih řídicího pístu (11) jsou spolu spojeny.

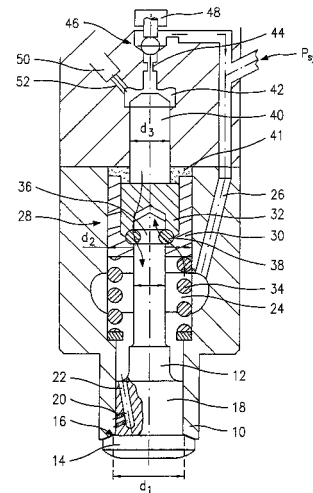
(74) Matějka Jan JUDr., Národní 32, Praha 1, 11000;



7 (51) **F 02 M 61/00**

(21) **2001-3211**

(71) ROBERT BOSCH GMBH, Stuttgart, DE;



7 (51) **F 02 M 61/00**

(21) **2001-3554**

(71) ROBERT BOSCH GMBH, Stuttgart, DE;

(72) Mattes Patrick, Stuttgart, DE;

(54) **Hydraulický zdvihový a převodový systém, zejména pro vstříkovací trysku**

(22) 23.01.2001

(32) 04.02.2000

(31) 2000/10004810

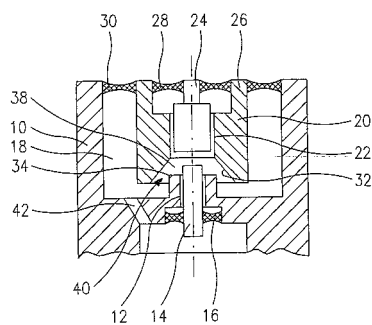
(33) DE

(86) PCT/DE01/00255

(87) WO 01/057393

(57) Vložený píst (20) je přesouvateľný mezi klidovou polohou, ve které je vazební prostor (38) otevřen zavzdušňovacím otvorem (40) směrem ven, a pracovní polohou, ve které jsou zavzdušňovací otvor (40) a tím také vazební prostor (38) uzavřeny.

(74) Matějka Jan JUDr., Národní 32, Praha, 11000;

7 (51) **F 02 M 61/16**(21) **2001-3441**

(71) ROBERT BOSCH GMBH, Stuttgart, DE;

(72) Boecking Friedrich, Stuttgart, DE;

(54) **Vstříkovací tryska**

(22) 25.01.2001

(32) 28.01.2000

(31) 2000/10003863

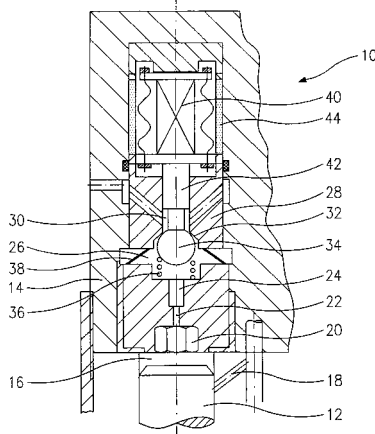
(33) DE

(86) PCT/DE01/00280

(87) WO 01/055578

(57) Vstříkovací tryska (10) má tlakový prostor (26), který má vstup (24) tekutiny a výstup (30) tekutiny, sedlo (32) ventilu okolo výstupu tekutiny, element (34) ventilu, který může dosedat na sedlo ventilu, takže je výstup tekutiny uzavřen, a piezoelektrický ovladač (40), který má ovládací element (42), který může působit na element (34) ventilu. V trysce (10) je upraven přesuvný dělicí element (28), na kterém je vytvořeno sedlo (32) ventilu a který ohraničuje tlakový prostor (26) na straně sedla (32) ventilu, a je upraven vyrovnávací element (44) teploty, který spolupůsobí s přesuvným dělicím elementem (28) a který jej přesouvá podle změny délky piezoelektrického ovladače (40), která je podmíněna teplotou.

(74) Matějka Jan JUDr., Národní 32, Praha, 11000;

7 (51) **F 02 M 61/16**(21) **2001-3596**

(71) ROBERT BOSCH GMBH, Stuttgart, DE;

(72) Potz Detlev, Stuttgart, DE;

Mack Gerhard, Stuttgart, DE;

Brenk Achim, Kaempfelbach-Bilfingen, DE;

Klenk Wolfgang, Loechgau, DE;

Kuegler Thomas, Korntal-Muenchingen, DE;

Bleher Roland, Stuttgart, DE;

Gordon Uwe, Markgroeningen, DE;

Mack Manfred, Altheim, DE;

(54) **Vstříkovací tryska**

(22) 02.02.2001

(32) 07.02.2000, 08.01.2001

(31) 2000/10005373, 2001/10100512

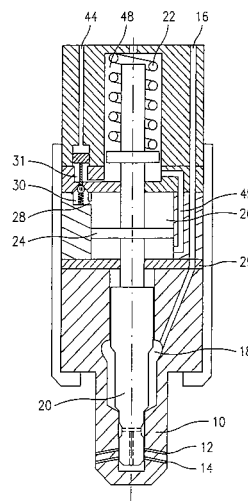
(33) DE, DE

(86) PCT/DE01/00394

(87) WO 01/059293

(57) Tryska je tvořena tělesem (10) s jehlou (20) trysky, která je přesouvateľná, se dvěma skupinami vstříkovacích otvorů (12, 14), které jsou uvolňovány v závislosti na otevíracím zdvihu jehly (20) trysky, s pístem (24), který je spojen s jehlou (20) trysky, s dorazovou komorou (26), ve které je uspořádán píst (24) a která je opatřena výstupem (28) a s řídicím ventilem (31), který může otevírat a zavírat výstup (28) dorazové komory (26), čímž může být selektivně ohraničen zdvih pístu (24) v dorazové komoře (26) a tím otevírací zdvih jehly (20) trysky.

(74) Matějka Jan JUDr., Národní 32, Praha, 11000;

7 (51) **F 04 B 39/00, F 01 N 1/08, F 01 N 7/18**(21) **2002-2795**

(71) RIESE Wolfgang, Rees, DE;

(72) Riese Wolfgang, Rees, DE;

(54) **Tlumič zvuku pro kompresory**

(22) 07.03.2001

(32) 07.03.2000

(31) 2000/10011023

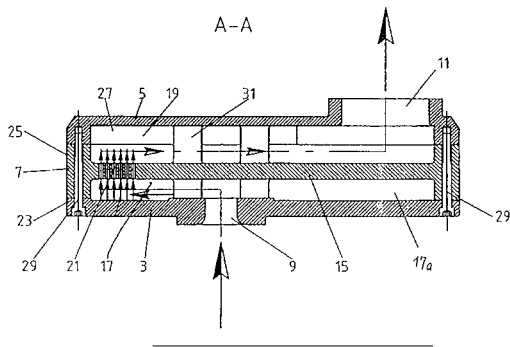
(33) DE

(86) PCT/EP01/02578

(87) WO 01/066946

(57) Tlumič zvuku pro kompresory, vhodný zejména pro přímé nasazení na tlakový výstup šroubových kompresorů, se skládá z tělesa (1) ve tvaru ploché skříně se vstupním otvorem (9) ve stěně (3) dna a výstupním otvorem (11) v krycí stěně (5). mezi stěnou (3) dna a krycí stěnou (5) probíhající dělicí stěna (15) dělí těleso (1) na spodní vstupní komoru (17) a horní výstupní komoru (19). K vstupnímu otvoru (9) a výstupnímu otvoru (11) bočně přesazená propustná oblast (21) dělicí stěny (15) má velké množství malých otvorů. Součet propustných průřezů otvorů je stejný nebo větší než průřez otvoru vstupního otvoru (9). Stlačený vzduch na své dráze od vstupního otvoru (9) k výstupnímu otvoru (11) proudí paralelně k dělicí stěně (15) plochou vstupní a výstupní komorou. Tím a jemným rozdělením proudění vzduchu otvory propustné oblasti (21) dělicí stěny (15) se dosahuje účinné tlumení zvuku, aniž by do tlumiče zvuku byl vložen jakýkoliv zvuk tlumící nebo absorpční materiál.

(74) PATENTSERVIS PRAHA a.s., Jivenská 1, Praha 4, 14000;

7 (51) **F 16 F 13/10**(21) **2002-2133**

(71) TOYO TIRE &amp; RUBBER CO., LTD, Osaka, JP;

(72) Yamamoto Kentaro, Osaka, JP;

Yamamoto Hikofumi, Osaka, JP;

Takashima Yukio, Osaka, JP;

(54) **Antivibrační zařízení**

(22) 18.06.2002

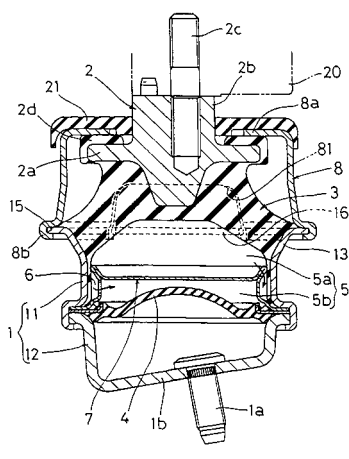
(32) 21.06.2001

(31) 2001JP/0105335

(33) JP

(57) Antivibrační zařízení je opatřeno alespoň dvěma zářezovými okénky (81) pro odvodňování a odvětrávání, která zajišťují ustavení polohy a připevnění dorazové tvarovky k tělesné tvarovce a zabraňují vysunutí z polohy v důsledku zatížení, způsobeného dorazovým působením podobně. S pomocí shora uvedených prostředků je tělesná tvarovka (1), opatřená válcovým soudkem (11), spojena s horní boční připevňovací tvarovkou (2) prostřednictvím antivibračního substrátu (3), provedeného z pryžového materiálu, přičemž dorazová tvarovka (8), probíhající směrem vzhůru a ven od antivibračního substrátu (3), a jeho horní koncová část, která je ohnuta dovnitř jako dorazová část (8a), jsou utěsněny a připevněny na otevřených koncích (15) tělesné tvarovky (1), takže dorazová tvarovka (8) vykonává dorazovou funkci. Zářezová okénka (81) jsou vytvořena alespoň na dvou protilehlých místech na spodní části dorazové tvarovky (8), a výčnělky (16) pro obvodové ustavení polohy a pro záběr se zářezovými okénky (81) jsou uspořádány na otevřených koncích (15) tělesné tvarovky (1).

(74) Matějka Jan JUDr., Národní 32, Praha, 11000;

7 (51) **F 16 F 15/023**(21) **2002-639**

(71) TOYO TIRE &amp; RUBBER CO., LTD, Osaka-shi, JP;

(72) Kodama Yosei, Osaka-shi, JP;

Takashima Yukio, Osaka-shi, JP;

(54) **Kapalinový izolátor vibrací**

(22) 20.02.2002

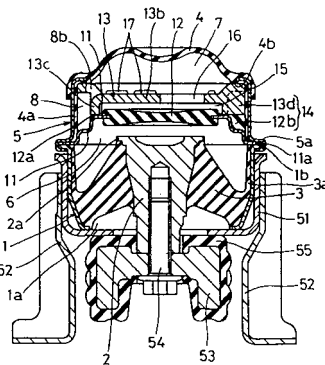
(32) 21.06.2001

(31) 2001JP/0105336

(33) WO

(57) Kapalinový izolátor vibrací sestává z válcového tělesa (1) a čepu (2) uspořádaného v ose tohoto válcového tělesa (1), které jsou navzájem spojeny izolačním tělesem (3) pro vibrace z pryžového elastomeru, uspořádaným mezi otevřenou stranou válcového tělesa (1) a čepem (2), přičemž k druhé otevřené straně válcového tělesa (1) je přichycena membrána (4) z pryže a ve vnitřní komoře mezi izolačním tělesem (3) pro vibrace a membránou (4) se nachází kapalina, vnitřní komora je oddělovacím členem (10), vloženým mezi izolační těleso (3) pro vibrace a membránou (4), vloženým mezi izolační těleso (3) pro vibrace a membránou (4), rozčleněna na hlavní komoru (6) pro kapalinu na straně čepu (2) a první subkomoru (7) pro kapalinu na straně membrány (4), navzájem propojené prvním otvorem (8) vytvořeným na vnější obvodové části oddělovacího členu (10). Na vnitřní straně membrány (4) proti oddělovacímu členu (10) a/nebo na ploše oddělovacího členu (10) proti membráně (4) je v první subkomoře (7) pro kapalinu vytvořena množina výstupků (17) pro zabránění plošného přilehnutí membrány (4) na oddělovací člen (10). Výhodně je množina výstupků (17) pro zabránění plošného přilehnutí membrány (4) na oddělovací člen (10) vytvořena na centrální ploché části (12b) oddělovacího členu (10) proti membráně (4).

(74) Chlстина Jiří Ing., Jana Masaryka 43-47, Praha 2, 12000;

7 (51) **F 16 J 15/447**(21) **2002-2928**

(71) BOMBARDIER TRANSPORTATION GMBH, Berlin, DE;

(72) Skumawitz Erwin, Schöneheide, DE;

Hallmann Dieter, Berlin, DE;

(54) **Labyrintové těsnění mezi dvěma otočnými****konstrukčními součástmi**

(22) 26.02.2001

(32) 07.03.2000

(31) 2000/10011063

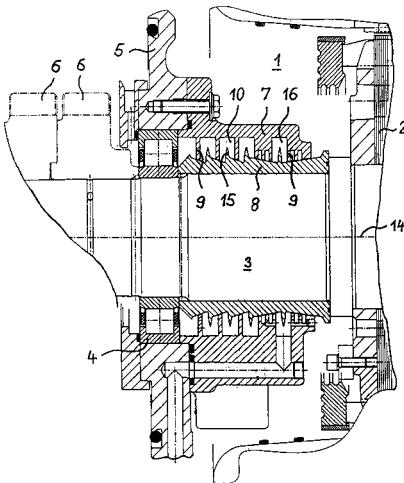
(33) DE

(86) PCT/EP01/02152

(87) WO 01/066983

(57) Aby se u labyrintového těsnění mezi dvěma otočnými konstrukčními součástmi (7, 8) zmenšilo nebo zabránilo axiálnímu toku těsnící prstencovou spárou (12) je tato těsnící prstencová spára (12) vytvořena ve tvaru kužele se zvětšujícím se průměrem proti směru toku.

(74) Čermák Karel Dr., Národní třída 32, Praha 1, 11000;



7 (51) **F 16 L 15/00, E 21 B 17/042**

(21) **2002-3598**

(71) VALLOUREC MANNESMANN OIL & GAS  
FRANCE, Aulnoye-Aymeries, FR;  
SUMITOMO METAL INDUSTRIES LTD., Osaka-  
shi, JP;

(72) Verdillon Lionel, Dommartin, FR;

(54) **Trubicový prvek se závitem s vybráním odolný  
proti únavě**

(22) 26.03.2001

(32) 31.03.2000

(31) 2000/0004137

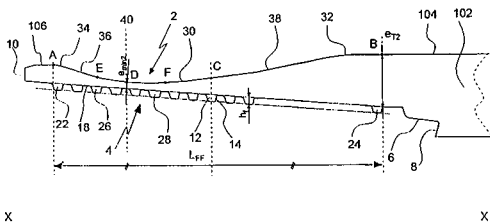
(33) FR

(86) PCT/FR01/00913

(87) WO 01/075345

(57) Trubicový prvek (2) se závitem má vybrání ve tvaru žlábků (30), vytvořené ve stěně pod částí (4) opatřenou závitěm, aby se snížila tuhost stěny na úrovni prvních závitů (22) v záběru. Žlábek (30) umožňuje zabránit zvýšenému přenášení zatížení v tahu na úrovni prvních závitů (22) v záběru prvku (2) se závitěm, na němž je vytvořen, a odpovídajících posledních závitů v záběru sruženého prvku se závitěm, který je určen k tomu, aby byl připojen k prvnímu prvku tak, aby vznikl trubicový spoj se závitěm. Toto vylepšení, týkající se přenosu zatížení, omezuje riziko vzniku trhlin v důsledku únavy na trubicových spojkách se závitěm vystavených cyklickému zatížení, aniž by došlo ke zhoršení jejich statických vlastností.

(74) Všeťečka Miloš JUDr., Hálkova 2, Praha 2, 12000;



7 (51) **F 16 L 15/06**

(21) **2002-3597**

(71) VALLOUREC MANNESMANN OIL & GAS  
FRANCE, Aulnoye-Aymeries, FR;  
SUMITOMO METAL INDUSTRIES LTD., Osaka-  
shi, JP;

(72) Verdillon Lionel, Dommartin, FR;

(54) **Trubicový prvek se závitěm pro trubicový spoj  
se závitěm odolný proti únavě a výsledný  
trubicový spoj se závitěm**

(22) 26.03.2001

(32) 31.03.2000

(31) 2000/0004135

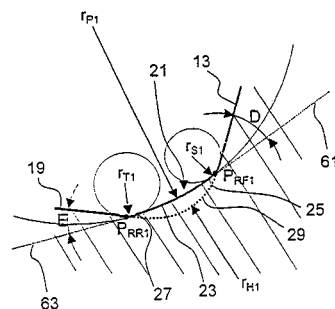
(33) FR

(86) PCT/FR01/00911

(87) WO 01/075346

(57) Závit trubicového prvku obsahuje ve žlábků zejména ze strany nosného boku (13), alespoň jednu oblast (21) tečného napojení s více poloměry. tato oblast (21) obsahuje hlavní kruhový oblouk (23) s poloměrem ( $r_{p1}$ ), jehož pomocná kružnice protíná bok (13) v bodě ( $P_{RF1}$ ). tečna k této kružnici v bodě ( $P_{RF1}$ ) svírá s bokem (13) kladný úhel ( $D$ ). tečné napojení hlavního kruhového oblouku k nosnému boku (13) z jedné strany a ke žlábků (19) závitě z druhé strany je uskutečněno kruhovými oblouky (25, 27) s poloměry ( $r_{S1}$ ,  $r_{T1}$ ) menšími než ( $r_{p1}$ ). Poloměr ( $r_{p1}$ ) je větší než poloměr ( $r_{H1}$ ) standardní kružnice (29), která prochází bodem ( $P_{RF1}$ ) a která by sama o sobě tvořila oblast tečného napojení. Takový prvek se závitěm poskytuje trubicový spoj se závitěm, který vykazuje dobrou odolnost jak proti statickému, tak proti cyklickému zatížení.

(74) Všeťečka Miloš JUDr., Hálkova 2, Praha 2, 12000;



7 (51) **F 16 L 37/084**

(21) **2002-2368**

(71) A. RAYMOND & CIE, Grenoble, FR;

(72) Trede Michael, Habsheim, FR;

Henlin Jean-Martin, Waldighoffen, FR;

Martin-Cocher Daniel, Grenoble, FR;

(54) **Uvolnitelná rychlospojka s pojistnou sponou**

(22) 04.05.2001

(32) 24.05.2000

(31) 2000/10025817

(33) DE

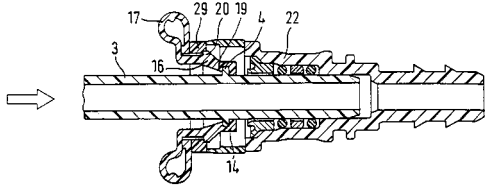
(86) PCT/EP01/05046

(87) WO 01/090629

(57) Uvolnitelná rychlospojka slouží ke spojování kapalinových potrubí, především palivových potrubí motorových vozidel. Sestává z trubicové zástrčné části (3) s obvodovým přídržným žebrem (4), pouzdrem (1) s válcovitým záchytným prostorem (6) pro zástrčnou část (3) a separátním přídržným prvkem (2) s elasticky napružitelnými přídržnými hranami (5), které za přídržné žebro (4) po zatlačení zástrčné části (3) zabírají. Před zástrčným otvorem (8) pouzdra (1) se nachází přídržná spona (9) s druhým blokovacím mechanismem pro případ, že uzavírací mechanismus přídržného prvku (2) selže. Přídržná spona (9) sestává z rámu (11), který je přizpůsoben čelní straně (10) pouzdra (1) spojky a který je pomocí dvou elasticky napružitelných úchytlů (12) zablokovatelný na příslušných výstupcích (13) na vnější straně pouzdra (1). Rám (11) je dále spojen se zaskakovacími prsty (16), zaveditelnými do záchytného prostoru (6), aby se zajistilo zablokování přídržného kroužku (4), poté co byla zástrčná část (3) spolehlivě zachycena prvním přídržným prvkem (2). Zaskakovací prsty (16) jsou výhodně spojeny na jednom konci s opěrným kroužkem (14), který je přídržným žebrem (4) tažen současně se zaváděním zástrčné části (3) do záchytného prostoru (6), čímž se automaticky dosahuje

spolehlivého zablokování zástrčné části (3).

(74) Všetečka Miloš JUDr., Hálkova 2, Praha 2, 12000;



7 (51) **F 22 B 31/00, F 23 C 10/04, B 01 J 8/24**

(21) **2002-1598**

(71) FOSTER WHEELER ENERGIA OY, Helsinki, FI;

(72) Hyppänen Timo, Karhula, FI;

Kauppinen Kari, Varkaus, FI;

(54) **Reaktor s cirkulujícím fluidním ložem**

(22) 09.11.2000

(32) 10.11.1999

(31) 1999/19992419

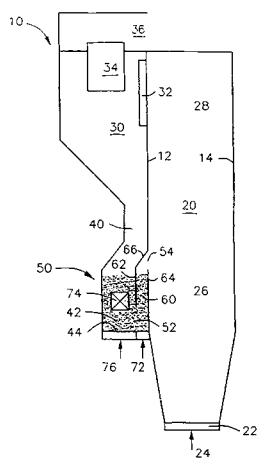
(33) FI

(86) PCT/FI00/00974

(87) WO 01/035020

(57) Reaktor s cirkulujícím fluidním ložem obsahuje topeniště (20), vymezené v podstatě svislou a rovinnou první stěnou (12), a odlučovač (30) částic, mající vratná kanál (40), přiléhající k první stěně (12). Ve spodní části vratného kanálu (40) je uspořádáno plynové těsnění (50), přiléhající k rovinné stěně vodních trubek, kteroužto stěnou je rovinná první stěna (12) nebo stěna (16), vymežující prostor, který je průtokově propojen s topeništěm (20). Šířka vodorovného průřezu spodní části vratného kanálu (40), měřená ve směru první stěny (12), je větší než jeho hloubka, měřená kolmo na šířku. Plynové těsnění (50) obsahuje těsnicí konstrukci, zahrnující vodní trubky, ohnuté ze stěny (12, 16). Těsnicí konstrukce vytváří a vymežuje těsnicí kanál (60), jehož spodní část je opatřena průtokovým otvorem (52), připojeným k vratnému kanálu (40), a přední stěnou (64), jejíž horní část je průtokově propojena s vratným otvorem (54), vytvořeným ve stěně (12, 16). Těsnicí konstrukce také obsahuje boční stěnu (68) a vodní trubky stěny (12, 16) jsou ohnuty pro chlazení této boční stěny (68) a pro vytvoření nosné konstrukce pro tuto boční stěnu (68).

(74) Čermák Karel Dr., Národní třída 32, Praha 1, 11000;



7 (51) **F 23 D 11/44, F 23 D 5/18**

(21) **2002-2221**

(71) J. EBERSPÄCHER GMBH & CO. KG, Esslingen, DE;

(72) Blaschke Walter, Deizisau, DE;

Eberspach Günter, Wolfschlugen, DE;

Lindl Bruno, Pfingztal, DE;

(54) **Odpařovací hořák, způsob jeho čištění a způsob monitorování přívodu paliva do odpařovacího hořáku**

(22) 25.06.2002

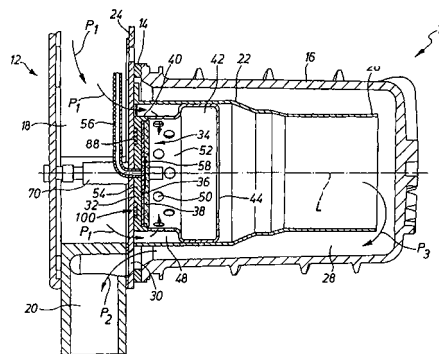
(32) 26.06.2001, 25.07.2001

(31) 2001/10130638, 2001/10136292

(33) DE, DE

(57) Odpařovací hořák (10) zahrnuje odpařovací prostředek (34) k přivádění par paliva do spalovací komory (52), první topné zařízení, zahrnující nejméně jeden první zapalovací topný element (70) k zapalování par paliva, nacházející se ve spalovací komoře (52), vyčnívající alespoň svou topnou částí do spalovací komory (52), a druhé topné zařízení, zahrnující nejméně jeden odpařovací topný element (72), přiřazený odpařovacímu prostředku (34), k ovlivňování jeho odpařovací charakteristiky. Způsob čištění odpařovacího hořáku (10), u kterého se aktivací druhého topného zařízení zahřívají usazeniny na stěnách obklopujících spalovací komoru (52) na teplotu v oblasti teploty vyhoření usazenin nebo nad ní a přitom se vypalují. Způsob monitorování přívodu paliva, kde odpařovací hořák (10) má druhé topné zařízení, upravené k podporování odpařování paliva, přičemž způsob určuje na základě topného výkonu druhého topného zařízení a nebo změny topného výkonu druhého topného zařízení, zda ve spalovací komoře (52) odpařovacího hořáku (10) probíhá odpařování paliva.

(74) Matějka Jan JUDr., Národní 32, Praha, 11000;



7 (51) **F 23 Q 7/00**

(21) **2002-1965**

(71) ROBERT BOSCH GMBH, Stuttgart, DE;

(72) Haluschka Christoph, Klingenberg, DE;

Arnold Juergen, Benningen, DE;

Wein Vera, Stuttgart, DE;

Bach Rainer, Wiernsheim, DE;

Hrastnik Klaus, Stuttgart, DE;

Kern Christoph, Aspach, DE;

(54) **Kolíková žhavicí svíčka**

(22) 08.11.2000

(32) 11.12.1999

(31) 1999/19959766

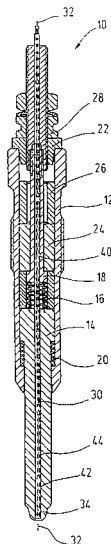
(33) DE

(86) PCT/DE00/03898

(87) WO 01/042715

(57) Kolíková žhavicí svíčka (10), zejména ke spuštění samozápalného spalovacího motoru, se žhavicím kolíkem (14), který zasahuje do spalovací komory, která obsahuje zápalnou směs vzduchu a paliva. Žhavicí kolík (14) obsahuje elektricky vodivou keramiku a je ohřívátný na zápalnou teplotu spojením se zdrojem napětí. kolíková žhavicí svíčka (10) obsahuje integrované teplotní čidlo (30), integrované v upínací dutině (44) žhavicího kolíku (14), přičemž podstatné je, že upínací dutina (44) je slepý otvor (45), který leží ve směru podélné osy (32) žhavicího kolíku (14).

(74) Matějka Jan JUDr., Národní 32, Praha, 11000;

7 (51) **F 24 F 7/00, F 24 F 13/24**(21) **2002-3594**(71) TWIN CITY FAN COMPANIES, LTD.,  
Minneapolis, MN, US;(72) Barry Charles L., Naples, FL, US;  
Leclerc David P., Maple Grove, MN, US;  
Tang Thanh K., St. Louis Park, MN, US;  
Smith James L., Maple Grove, MN, US;(54) **Zařízení pro tlumení zvuku odolné proti vnějším vlivům**

(22) 29.01.2002

(32) 06.03.2001

(31) 2001/800186

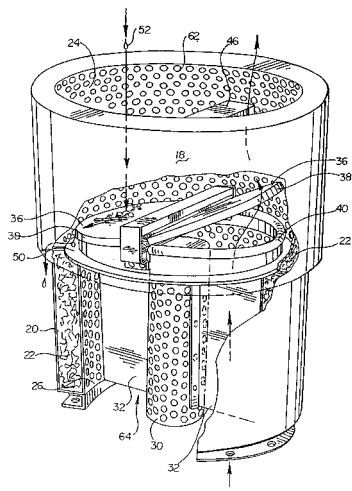
(33) US

(86) PCT/US02/02499

(87) WO 02/070961

(57) Zařízení (10) pro tlumení zvuku odolné proti vnějším vlivům obsahující zvuk izolující část (14) a skruž (16). Zvuk izolující část (14) je vyrobena a uspořádána k přijímání ventilovaného vzduchu z ventilačního průduchu. Skruž (16) je připojena k zvuku izolující části (14) a je vyrobena a uspořádána k prevenci vniknutí vody do zvuk izolující části (14). Skruž (16) také poskytuje konstrukci pro tlumení zvuku.

(74) Švorčík Otakar JUDr., Hálkova 2, Praha 2, 12000;

7 (51) **F 24 H 1/20, F 24 D 3/08**(21) **2002-2816**(71) MERLONI TERMOSANITARI S. P. A., Fabriano,  
IT;

(72) Manini Andrea, Fabriano, IT;

(54) **Způsob ohřevu vody a ohřivač k jeho provádění**

(22) 28.02.2001

(32) 03.03.2000

(31) 2000AN/000006

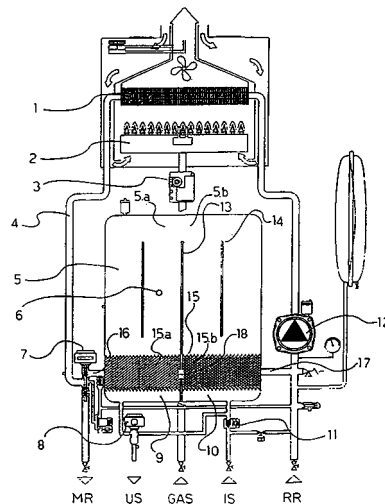
(33) IT

(86) PCT/EP01/02225

(87) WO 01/065186

(57) Způsob ohřevu vody, určené k použití pro sanitární účely a k uchování v akumulační nádrži (5) pro stanovené akumulační teplotě  $T_A$ , pro rozvod k připojeným spotřebičům při určené užitečné teplotě  $T_U$ , která je nižší než akumulační teplota  $T_A$ , prováděný tak, že zatímco je voda odebírána, veškerá voda, přitékající z hlavní vodovodní přípojky, se nutí protékat napříč výměníkem (15, 15.1) tepla za účelem ohřátí na vyšší teplotu než je teplota  $T_v$  v hlavní vodovodní přípojce, přičemž během ohřivací fáze bez odběru vody, se voda v akumulační nádrži (5) ohřívá tímtež výměníkem (15, 15.1) tepla při současném konvekčním proudění až do dosažení akumulační teploty  $T_A$ . Ohřivač vody, jehož podstatou je, že výměník (15, 15.1) tepla, umístěný nad rozdělovací zónou (10), je uspořádán tak, že stojí v cestě celému průtoku přitékající vody, která jím protéká při odběru vody napříč, přičemž nádrž (5) je opatřena vstupní částí (5.b), která je uspořádána nad výměníkem tepla (15, 15.1).

(74) Malůšek Jiří Ing., Mendlovo nám. 1a, Brno, 60300;

7 (51) **F 28 F 3/00**(21) **2002-1775**

(71) DE'LONGHI S. P. A., Treviso, IT;

(72) De'Longhi Giuseppe, Treviso, IT;

(54) **Topné těleso se sálavými deskami**

(22) 22.05.2002

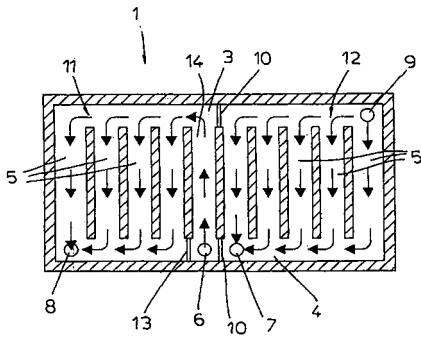
(32) 25.05.2001

(31) 2001MI/001106

(33) IT

(57) Topné těleso je tvořené první sálavou deskou (1) a druhou sálavou deskou (2), každá tato deska je tvořena horním rozvodem (3) a dolním rozvodem (4) a množstvím potrubí mezi horním a dolním rozvodem, dále vstupní armaturou (6) a výstupní armaturou (7) topné kapaliny a dále hydraulickým spojovacím prostředkem (8, 9) mezi první deskou (1) a druhou deskou (2). Vstupní armatura (6) a výstupní armatura (7) jsou obě napojeny pouze na první desku.

(74) Čermák Karel Dr., Národní třída 32, Praha 1, 11000;

7 (51) **F 41 A 9/65**(21) **2002-1498**

(71) FABBRICA D'ARMI PIETRO BERETTA S. P. A., Gardone, IT;

(72) Gussalli Beretta Ugo, Brescia, IT;

(54) **Koncová deska pro zásobník pistole**

(22) 07.06.2001

(32) 14.07.2000

(31) 2000BS/000066

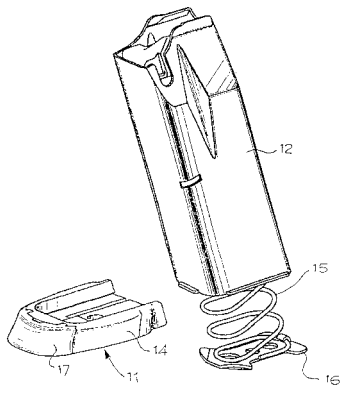
(33) IT

(86) PCT/IT01/00291

(87) WO 02/006749

(57) Koncová deska (11) pro nábojovou komoru (12), určenou ke vložení zespoda do rukověti (13) pistole je na přední části opatřena výklopným prvkem (17), který se pohybuje mezi zataženou klidovou polohou, ležící v jedné rovině s koncovou deskou, a spodní polohou pro dočasné úmyslné zvětšení úchopné povrchové plochy rukověti v její přední části.

(74) Čermák Karel Dr., Národní třída 32, Praha 1, 11000;

7 (51) **F 41 A 17/00**(21) **2002-1575**

(71) FABBRICA D'ARMI PIETRO BERETTA S. P. A., Gardone Val Trompia, IT;

(72) Gussalli Beretta Ugo, Brescia, IT;

(54) **Mechanické pojistné ústrojí pro lehké střelné zbraně, zejména pro poloautomatické pušky**

(22) 06.05.2002

(32) 22.06.2001

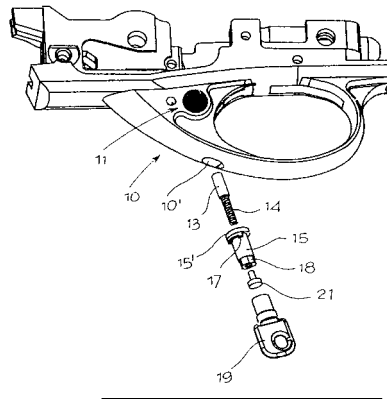
(31) 2001BS/000050

(33) IT

(57) Mechanické pojistné ústrojí pro střelné zbraně, zejména pro poloautomatické pušky, opatřené pojistkou v úchopu (10) pod hlavní, obsahuje alespoň jeden pojistný čep nebo hřídel (11'), pohyblivý v osovém směru mezi aktivní polohou, znemožňující použití střelné zbraně, a neaktivní polohou, umožňující fungování střelné zbraně, alespoň jeden pružinou zatížený volicí prvek (13, 14) pro střídavě vymezení aktivní polohy a neaktivní polohy pojistného čepu (11'). Mechanické pojistné ústrojí dále obsahuje těleso (15) bezpečnostního pojistného ústrojí, uložené a uchycené v úchopu (10) pod hlavní na ose, protínající

směr pohybu pojistného čepu (11'), a otočné kolem uvedeného čepu mezi polohou, blokující pojistný čep pro zabránění jeho pohybu z aktivní do neaktivní polohy, a odblokovanou polohou pro umožnění posunutí z aktivní do neaktivní polohy, přičemž těleso (15) bezpečnostního pojistného ústrojí je ovladatelné speciálním ovládacím klíčem (19).

(74) Čermák Karel Dr., Národní třída 32, Praha 1, 11000;

7 (51) **F 42 B 12/34**(21) **2002-3676**

(71) RUAG MUNITION, Thun, CH;

(72) Baumgartner Hans, Thun, CH;

Schneider Rolf, Wichtrach, CH;

Hug Carl, Oberdiessbach, CH;

Meyer Donald, Villarepos, CH;

(54) **Deformační střela malého kalibru a způsob její výroby**

(22) 14.05.2001

(32) 15.05.2000

(31) 2000/00810418

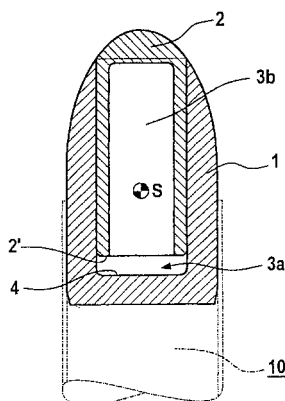
(33) EP

(86) PCT/CH01/00294

(87) WO 01/088460

(57) Deformační střela malého kalibru obsahující slitinu měď/zinek zahrnuje vnější dutý válcový základový člen (1) se zadní základnou a přední částí kónického tvaru nebo tvaru ogivalu a alespoň částečně válcové objímkové jádro (2), vložené do základového členu (1), a vyčnívající ze základového členu (2). Objímkové jádro (2) uložením do základového členu (1) uzavírá v základovém členu (1) dutý prostor a je pevně udržováno v přední poloze. Objímkové jádro (2) je posuvně vloženo svou válcovou částí v základovém členu (1) a alespoň při nárazu střely (1) na cíl nebo v cíli se objímkové jádro (2) axiálně přesune do prstencového prostoru (3a) do zadní polohy a svou zadní koncovou čelní plochou (2') se dostane do kontaktu se základovým členem (1). Při způsobu výroby střely se základový člen (1) a objímkové jádro (2) vyrobí výlučně postupy hlubokého tažení a tvarování a válcové objímkové jádro se vtláčí do dutého válce základového členu (1) s lisovaným uložením tak, že alespoň mezi základnou a objímkovým jádrem (2) se vytvoří dutý prostor, který se rozkládá napříč celým vnitřním průměrem základového členu (1).

(74) Kubát Jan Ing., Přístavní 24, Praha 7, 17000;

7 (51) **F 42 C 11/06, F 42 C 15/31**(21) **2002-775**

(71) DYNNO NOBEL SWEDEN AB, Nora, SE;

(72) Vestre Jan Hans, Reistad, NO;

(54) **Rozbuška**

(22) 07.09.2000

(32) 07.09.1999

(31) 1999/9903158

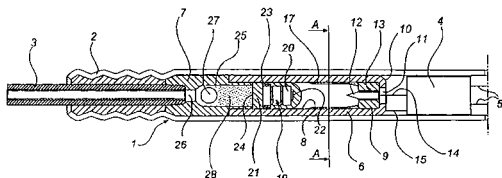
(33) SE

(86) PCT/SE00/01733

(87) WO 01/018484

(57) Elektronická rozbuška (1) obsahuje zážehovou nálož, jednotku baterie (19) pro vyslání zážehového proudu k iniciaci nálož a elektronický obvod (4) pro řízené vyslání zážehového proudu. Baterie (19) je v rozbušce uspořádána pro pohyb mezi klikovou polohou a aktivovanou polohou, v níž je zapojena pro vyslání zážehového proudu. Závisle na externí aktivaci (3) jsou provedeny bateriové aktivací prostředky (25, 28) pro pyrotechnické vyvození pohybu baterie (19) z klidové do aktivované polohy.

(74) PATENTSERVIS PRAHA a.s., Jivenská 1, Praha 4, 14000;

7 (51) **G 01 G 3/00, G 01 G 3/12**(21) **2001-2495**

(71) BIZERBA GMBH &amp; CO. KG, Balingen, DE;

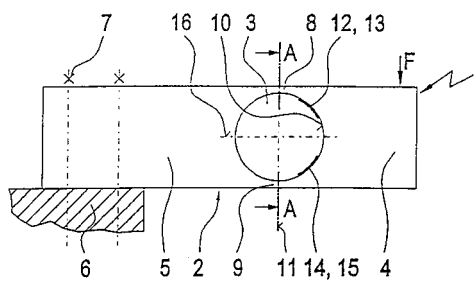
(72) Selig Klaus Peter, Blingen-Weilstetten, DE;

(54) **Vážicí zařízení**

(22) 10.07.2001

(57) Vážicí zařízení je vytvořeno s váhovým rámem (6), s ohybovým silovým snímačem (1), který je svým prvním koncem namontován polohově pevně na váhovém rámu (6) a jehož druhý volný konec je vytvořen jako silová zaváděcí část (4) a je spojen s prvním koncem prostřednictvím v ohybu pružného vodítkového úseku (2), který má napříč k podélnému směru ohybového silového snímače (1) upravený, z hlediska vodorovné roviny (16) souměrnosti souměrně vytvořený otvor (3), a s čidlovým uspořádáním s nejméně dvěma souměrně k vodorovné rovině (16) souměrnosti uspořádanými průtažnými měřicími pásy (12, 13, 14, 15) pro přeměnu svých deformování, vyvolaných na podkladě váhové síly (F) působící na silovou zaváděcí část (4) silového snímače (1) na elektrický váhový signál. Průtažné měřicí pásy (12, 13, 14, 15) čidlového uspořádání jsou uspořádány asymetricky a výlučně v oblasti k silové zaváděcí části (4) směřujícího konce vodítkového úseku (2).

(74) Čermák Karel Dr., Národní třída 32, Praha 1, 11000;

7 (51) **G 01 N 21/17**(21) **2002-1563**

(71) LIFESCAN, INC., Milpitas, CA, US;

(72) Cizdziel Philip, San Jose, CA, US;

(72) Sohrab Borzu, Los Altos, CA, US;

(72) Yung Anthony, Saratoga, CA, US;

(54) **Způsob určení analytické koncentrace v tekutině a zařízení k provádění tohoto způsobu**

(22) 03.05.2002

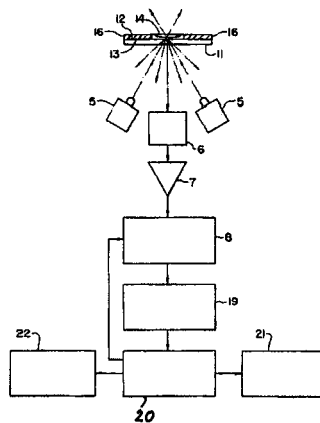
(32) 09.05.2001

(31) 2001/851753

(33) US

(57) Na reflexi založený způsob a zařízení jsou určeny pro stanovení analytické koncentrace ve vzorku tekutiny. Při provádění tohoto způsobu se aplikuje vzorek tekutiny na základní hmotu impregnovanou se signál vytvářejícím systémem. tento systém vytváří detekovatelný produkt v množství, které je proporcionální k množství analyzované látky ve vzorku. Povrch základní hmoty se osvětlí a získá se reflexní měření, obecně následně na inkubační době. Optický prostředek, přednostně osvětlovací nebo světelný detekční prostředek, se také použije pro získání údaje o okolní teplotě základní hmoty. analytická koncentrace analyzované látky ve vzorku se potom získá z reflexních měření za pomoci algoritmu, který používá teplotní hodnotu odvozenou z optického prostředku. tento způsob i zařízení jsou vhodné pro použití při zjišťování tekutých analyzovaných látek, zejména jsou vhodné při detekci glukózy v krvi.

(74) Čermák Karel JUDr., Národní 32, Praha 1, 11000;

7 (51) **G 01 N 33/569**(21) **2002-160**

(71) VERAX BIOMEDICAL, INC., Worcester, MA, US;

(72) Goodnow Timothy T., North Andover, MA, US;

(54) **Způsob imunologické detekce bakterií v darované krvi a tkáních a souprava pro tuto detekci**

(22) 14.07.2000

(32) 16.07.1999

(31) 1999/144442

(33) US

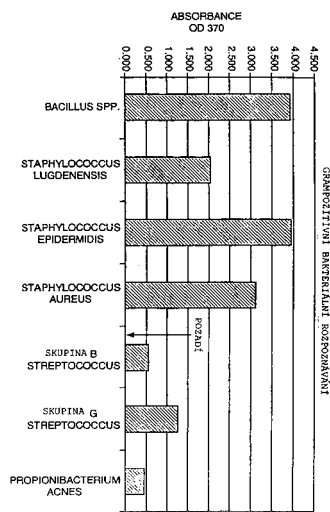
(86) PCT/US00/19298

(87) WO 01/006258



- (57) Způsob vyšetření přítomnosti klinicky závažného množství bakterií v darované krvi nebo krevním produktu od savšího dárce zahrnuje styk vzorku darované krve nebo krevního produktu se sadou vazebných látek, které se specificky vážou na gramnegativní bakteriální antigen, a/nebo vazebné látky, které se vážou na grampozitivní bakteriální antigen, a stanovení navázání sady vazebných látek ke vzorku, přičemž navázání je důkazem přítomnosti klinicky závažného množství grampozitivních bakterií a/nebo gramnegativních bakterií v darované krvi nebo v krevním produktu a žádné navázání je důkazem nepřítomnosti klinicky závažného množství grampozitivních bakterií a/nebo gramnegativních bakterií v darované krvi nebo v krevním produktu. Souprava pro vyšetření přítomnosti klinicky závažného množství grampozitivních bakterií, gramnegativních bakterií nebo grampozitivních bakterií i gramnegativních bakterií v darované tkáni obsahuje sadu vazebných látek, které se specificky vážou na grampozitivní, popřípadě také gramnegativní bakteriální antigen a prostředky pro detekci navázání vazebných látek.

- (74) Matějka Jan JUDr., Národní 32, Praha, 11000;



- 7 (51) G 01 R 1/30, G 01 R 15/08

(21) 2001-2475

(71) POSPÍCHAL Ladislav Doc. Ing. CSc., Brno, CZ;

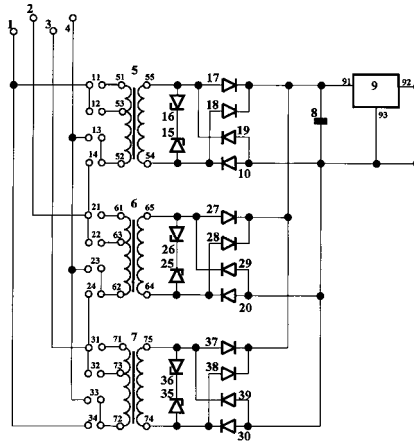
(72) Pospíchal Ladislav, Brno, CZ;

(54) **Zapojení trojfázových napájecích obvodů voltmetru pro hladiny nn, vn a vvn**

(22) 04.07.2001

- (57) Zapojení trojfázových napájecích obvodů voltmetru pro hladiny nn, vn a vvn se skládá z prvního kanálu s transformátorem (45), který má při měření na hladině nn svůj první vstup (51) připojen přes první spojku (11) naprvní fázovou svorku (1) a svůj druhý vstup (52) přes třetí svorku (13) na společnou svorku (4), přičemž při měření na hladině vn a vvn má transformátor (5) svůj odbočující vstup (53) připojen přes druhou spojku (12) na první fázovou svorku (1) a svůj druhý vstup (52) přes čtvrtou spojku (14) na druhou fázovou svorku (2). Podobným způsobem je připojen transformátor (6) druhého kanálu a transformátor (7) třetího kanálu. Mezi první výstup (54) transformátoru (5) prvního kanálu a jeho druhý výstup (55) jsou připojeny antisériově zapojená první zenerova dioda (15) prvního kanálu a druhá zenerova dioda (16) prvního kanálu, které omezují vrcholová napětí pod nejvyšší dovolené napětí napěťového stabilizátoru (9). Takto upravené napětí je usměrněno můstkovým usměrňovačem s první diodou (17) prvního kanálu, druhou diodou (18) prvního kanálu, třetí diodou (19) prvního kanálu, čtvrtou diodou (10) prvního kanálu a filtrováno kondenzátorem (8) pro stabilizaci v napěťovém stabilizátoru (9). Shodným způsobem je zapojen druhý kanál s antisériově zapojenou první zenerovou diodou (25)

druhého kanálu, druhou zenerovou diodou (26) druhého kanálu, s můstkovým usměrňovačem s první diodou (27) druhého kanálu, druhou diodou (28) druhého kanálu, třetí diodou (29) druhého kanálu, čtvrtou diodou (20) druhého kanálu a třetí kanál s antisériově zapojenou první zenerovou diodou (35) třetího kanálu, druhou zenerovou diodou (36) třetího kanálu a s můstkovým usměrňovačem s první diodou (37) třetího kanálu, druhou diodou (38) třetího kanálu, třetí diodou (39) třetího kanálu, čtvrtou diodou (30) třetího kanálu.



- 7 (51) G 01 T 1/202

(21) 2001-2452

(71) FYZIKÁLNÍ ÚSTAV AV ČR, Praha, CZ;

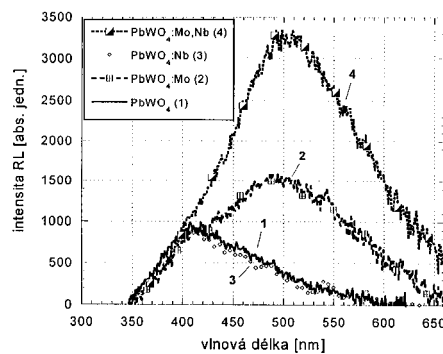
(72) Nikl Martin Ing. CSc., Praha, CZ;

Boháček Pavel prom. fyz., Praha, CZ;

(54) **Scintilátor na bázi wolframanu olovnatého**

(22) 03.07.2001

- (57) Scintilátor na bázi wolframanu olovnatého je dotován molybdenem a kodotován pětimocnými prvky, vybranými ze skupiny zahrnující vanad, niob, tantal. jeho celková scintilační účinnost je více než desetkrát vyšší v porovnání s nedotovaným materiálem a může být ještě dále zvýšena další kodotací trojmocnými prvky, vybranými ze skupiny zahrnující yttrium, lanthan, gadolinium a lutecium, buď samotnými nebo v kombinaci.



- 7 (51) G 01 V 15/00, G 06 K 19/00, G 09 F 3/00

(21) 2001-609

(71) MEDISOFT INTERNATIONAL, SPOL. S R. O., Dobruška, CZ;

(72) Mielec Lubomír JUDr., Ostrava, CZ;

(54) **Způsob ochrany a identifikace předmětů**

(22) 16.02.2001

- (57) Způsob ochrany a identifikace předmětů je určen především pro ochranu cenných předmětů v objektech muzeí a obrazáren v památkových objektech před zcizením. jeho podstata spočívá v tom, že předmět se opatří jedním či více identifikačními prostředky, jimiž jsou mikročipy, skryté barvy, trvalé značky a čárové kódy. Jejich data a další podstatné údaje včetně

fotodokumentace se uloží do ústředního počítače a do čteci identifikační jednotky, přičemž se ústřední počítač a čteci identifikační jednotka vzájemně datově propojí.

7 (51) **G 02 C 9/00, G 02 C 7/08**

(21) **2002-2288**

(71) VIVA IP CORP., Somerville, NJ, US;

(72) Xiao Tony Xin, Walnut, CA, US;

(54) **Vzájemně spojitelný magnetický krycí rámeček pro obrubu brýlí**

(22) 17.07.2000

(32) 01.12.1999

(31) 1999/452559

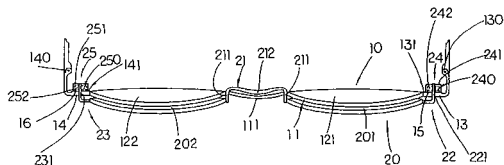
(33) US

(86) PCT/US00/40396

(87) WO 01/040848

(57) Vzájemně spojitelný magnetický krycí rámeček (20) je uzpůsoben k upevnění k hlavní obrubě brýlí (10), jejíž součástí je těleso rámečku (11) k odpovídajícímu upevnění dvojice skel (121, 122), přičemž zadní strana obou bočních výběžků (13, 14) hlavní obruby brýlí (10) je vybavena spojovacím prostředkem. Součástí krycího rámečku (20) se dvěma přídavnými skly (201, 202) je můstek, vedený mezi oběma přídavnými skly (201, 202) a dva boční spojovací prostředky (22, 23), umístěné na vnějších stranách přídavných skel (201, 202) k vzájemnému spojení se spojovacím prostředkem hlavní obruby brýlí (10) tak, aby bylo dosaženo bezpečného upevnění krycího rámečku (20) k hlavní obrubě brýlí (10).

(74) Čermák Karel Dr., Národní třída 32, Praha 1, 11000;



7 (51) **G 03 H 1/00**

(21) **2001-2199**

(71) ČESKÉ VYSOKÉ UČENÍ TECHNICKÉ V PRAZE, FAKULTA JADERNÁ A FYZIKÁLNĚ INŽENÝRSKÁ, Praha, CZ;  
LIGHTGATE A. S., Praha, CZ;

(72) Fiala Pavel Doc. Ing. CSc., Praha, CZ;

Richter Ivan Dr. Ing., Kralupy nad Vltavou, CZ;  
Najdek David, Frýdek-Místek, CZ;

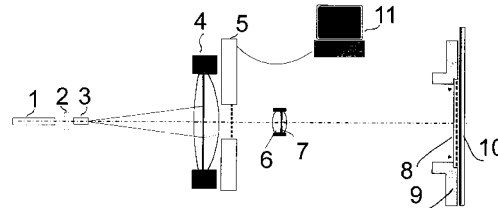
(54) **Způsob zhotovení opticky variabilních difrakčních struktur a zařízení k jeho provádění**

(22) 15.06.2001

(57) Způsob zhotovení rotačně variabilních difrakčních struktur spočívá v tom, že do těsně blízkosti před záznamový materiál (10) se otočně umístí kontaktní mřížková maska (8) a tento záznamový materiál (10) se integrálně exponuje před tuto kontaktní mřížkovou masku (8) optickou informací zobrazenou objektivem (6) z obrazové předlohy, vytvořené na transparentní předloze (5), přičemž požadovaná barva rekonstrukce dané rotačně variabilní difrakční struktury se získává použitím kontaktní mřížkové masky (8) příslušné prostorové frekvence a požadovaná orientace této rotačně variabilní difrakční struktury při rekonstrukci se získává nastavením kontaktní mřížkové masky (8) do předvolené prostorové orientace vzhledem k záznamovému materiálu (10) v rovině kolmé na směr expozice. Zařízení k provádění způsobu je tvořeno systémem skládajícím se z kvazikoherentního zdroje (1), optické závěrky (2) pro ovládnání délky expozice, expandéru (3) svazku, osvětlovacího optického systému (4), z transparentní předlohy (5), zobrazovacího objektivu (6) s clonou (7), z kontaktní mřížkové masky (8) uložené v otáčivé objímce (9) se stupnicí a z vlastního záznamového materiálu (10),

kde všechny tyto prvky jsou umístěny ve společné optické ose. V předmětové rovině tohoto zobrazovacího objektivu (6) leží záznamový materiál (10). Střed divergující vlny expandéru (3) svazku leží v předmětové rovině osvětlovacího optického systému (4), jehož obrazová rovina leží ve středu clony (7) zobrazovacího objektivu (6) a tento osvětlovací optický systém (4) leží těsně před transparentní předlohou (5).

(74) Dušková Hana Ing., Zikova 4, Praha 6, 16636;



7 (51) **G 04 G 1/00**

(21) **2002-3805**

(71) MATSUSHITA ELECTRIC INDUSTRIAL CO., LTD., Kadoma-shi, JP;

(72) Ito Takeshi, Yokohama-shi, JP;

Ushigome Natsuki, Yokohama-shi, JP;

Matsumoto Satoru, Fujisawa-shi, JP;

(54) **Přenosný terminálový přístroj mající pro časový rozdíl funkci automatického přizpůsobení**

(22) 23.05.2001

(32) 26.05.2000

(31) 2000/156665

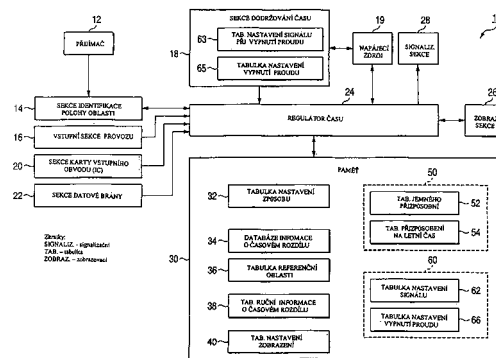
(33) JP

(86) PCT/JP01/04328

(87) WO 01/090826

(57) Informace o poloze oblasti základní stanice přijatá přijímačem (12) je identifikována sekci (14) identifikace polohy oblasti a výsledek identifikace je dán na výstupu do regulátoru (24) času. V případě, že poloha přenosného terminálového přístroje (10) se změnila přemístěním přenosného terminálového přístroje (10) a že tím byl způsoben časový rozdíl polohy oblasti přenosného terminálového přístroje (10) před a po přemístění, regulátor (24) času získá informaci o časovém rozdílu z databáze (34) informace o časovém rozdílu, připočítá získanou informaci o časovém rozdílu k referenčnímu času nebo odpočítá získanou informaci o časovém rozdílu od referenčního času sekce (18) dodržování času k automatickému výpočtu času odpovídajícího poloze oblasti přenosného terminálového přístroje (10) po přemístění a zobrazí čas na zobrazovací sekci (26). Tak je možné zobrazit správný čas bez vstupu nebo registrace informace o časovém rozdílu uživatelem.

(74) Matějka Jan JUDr., Národní 32, Praha, 11000;

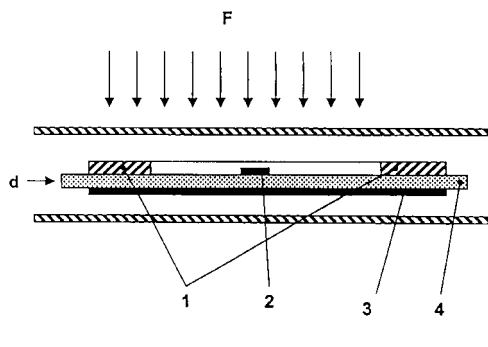


7 (51) **G 06 K 19/077**

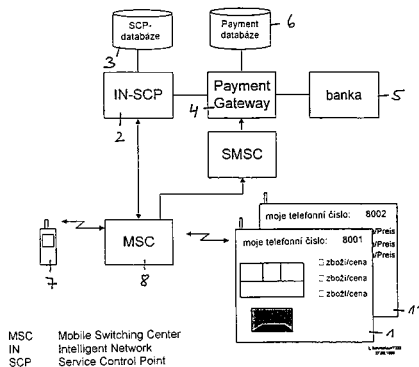
(21) **2002-3416**

(71) NAGRAID S. A., La Chaux-de-Fonds, CH;

- (72) Droz François, La Chaux-de Fonds, CH;  
 (54) **Elektronický štítek**  
 (22) 11.04.2001  
 (32) 18.04.2000, 03.11.2000  
 (31) 2000/0772, 2000/2145  
 (33) CH, CH  
 (86) PCT/IB01/00607  
 (87) WO 01/080173  
 (57) Pokud se štítek umístí na kovový objekt, je čtení kvůli rozptýlení vln obtížné, ne-li nemožné. Podle vynálezu se ke smyčce (1) přidá elektromagneticky vodivý prvek (3, 3'), který ji odizoluje od kovového objektu a zlepší kvalitu příjmu vln ze čtečky.  
 (74) Vobořil Bohuslav Ing., Nad Štolou 12, Praha 7, 17000;

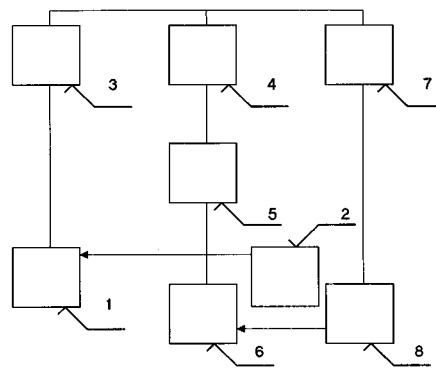


- 7 (51) **G 07 F 7/08**  
 (21) **2002-1126**  
 (71) T-MOBILE DEUTSCHLAND GMBH, Bonn, DE;  
 (72) Langer Michael, London, GB;  
 Ljungström Patrik, Königswinter, DE;  
 Michel Uwe, Bad Honnef, DE;  
 Reindl Johann, Bonn, DE;  
 Schmickler Leonhard, Bonn, DE;  
 (54) **Způsob ovládání automatu na výdej zboží a vyúčtování vydaného zboží**  
 (22) 28.09.2000  
 (32) 28.09.1999  
 (31) 1999/19946529  
 (33) DE  
 (86) PCT/DE00/03419  
 (87) WO 01/024120  
 (57) Automat na výdej zboží (1, 1') má k dispozici GSM-modul a může se zákazníkem volat z mobilního telefonu (7) pomocí (zkráceného) telefonního čísla mobilní telefonie, uvedeného na automatu. Automat (1, 1') vyzývá zákazníka k výběru zboží a vytváří po vydání zboží účetní doklad, který se musí vyúčtovat. U zákazníků s předplatným se musí před vydáním zboží provádět kontrola aktiva.  
 (74) Všečetka Miloš JUDr., Hálkova 2, Praha 2, 12000;

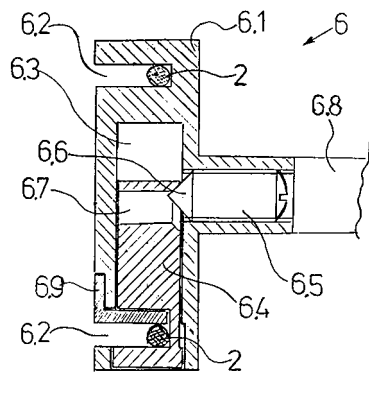


- 7 (51) **G 09 B 23/18**  
 (21) **2001-2366**  
 (71) HALBICH Čestmír, Praha, CZ;

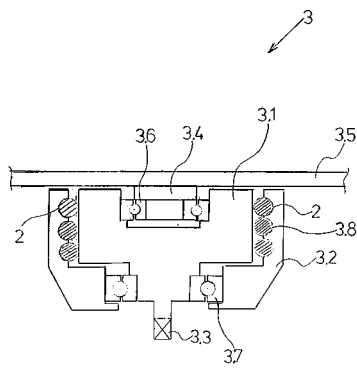
- (72) Halbich Čestmír, Praha, CZ;  
 (54) **Zapojení a metoda zviditelnění magnetického závěsu**  
 (22) 26.06.2001  
 (57) Zapojení a metoda řeší zviditelnění magnetického závěsu jako součásti demonstračního přístroje pro výuku fyziky a regulačních obvodů. Zapojením a metodou zviditelnění magnetického závěsu podle řešení lze zviditelnit polohu levitujícího předmětu v určitém místě a v určitém časovém okamžiku. zapojení a metoda magnetického závěsu obsahuje fotoelektrický snímač (1) a převodník světla na elektrický proud s obvodem zpětné vazby, který snímá světelný paprsek z vysílače (2) a je zapojen na vstup řídicího obvodu (3) řídicího výkon cívky (4) s feromagnetickým jádrem, která realizuje vlastní magnetický závěs (5) pro levitující předmět (6). Na řídicí obvod (3) je dále zapojen obvod (7) řízení světelných záblesků, který vysílá na levitující předmět (6) světelné záblesky pomocí vysílače (8) světelných záblesků. Řídicí obvody (3) a (7) jsou tvořeny z větší části v dnešní době většinou počítačem s příslušným programovým vybavením.



- 7 (51) **G 09 F 17/00, B 65 H 57/00**  
 (21) **2001-2291**  
 (71) BANNERFRAME S. R. O., Hradec Králové, CZ;  
 (72) Světlík Rostislav Ing., Hradec Králové, CZ;  
 Lobinger Dagmar, Reith bei Kitzbühel, AT;  
 (54) **Lanová příchytka**  
 (22) 21.06.2001  
 (57) Lanová příchytka (6) je tvořena tělesem (6.1), ve kterém jsou provedeny drážky (6.2) průchodu lana (2), přičemž v jedné z těchto drážek (6.2) je lano (2) přitlačováno přítlačným prvkem (6.4), umístěným do vybrání (6.3). V přítlačném prvku (6.4) je proveden podélný otvor (6.7), do kterého zasahuje klínová špice (6.6) šroubu, spočívajícím v závitovém otvoru tělesa (6.1), přičemž tento šroub vytváří klínový prvek (6.5), který posouvá přítlačný prvek (6.4), přitlačující lano (2) k vložce (6.9), tvořící stěnu drážky (6.2) průchodu lana (2). S tělesem (6.1) je spojen držák (6.8) úchytu, ke kterému jsou připevněna upevňovací lanka transparentu.  
 (74) Brykner Jan, Resslova 741, Hradec Králové, 50002;



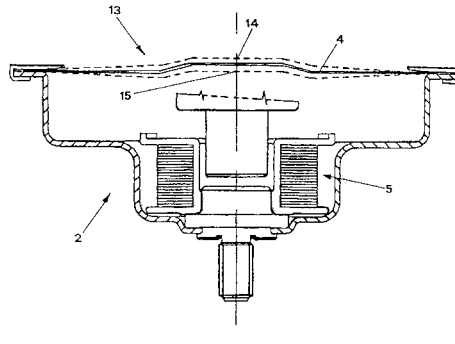
- 7 (51) **G 09 F 17/00, B 65 H 57/00, B 65 H 79/00**  
 (21) **2001-2292**  
 (71) BANNERFRAME S. R. O., Hradec Králové, CZ;  
 (72) Světlík Rostislav Ing., Hradec Králové, CZ;  
 Lobinger Dagmar, Reith bei Kitzbühel, AT;  
 (54) **Poháněcí ústrojí lanového zvedacího zařízení**  
 (22) 21.06.2001  
 (57) Poháněcí ústrojí (3) je opatřeno vnitřním otočným bubnem (3.1), umístěným do vnějšího pevného bubnu (3.2), ve kterém jsou vytvořeny vnitřní závitové drážky (3.8), kterými prochází nekonečné lano (2), opírající se částí své plochy do vnitřního otočného bubnu (3.1). Otáčení vnitřního otočného bubnu (3.1) je zprostředkováno zpravidla ruční silou na kliku, nasazenou na čtyřhran (3.3) nebo šestihran. poháněcí ústrojí (3) je zpravidla opatřeno krytem (3.5), spojeným s ložiskovým čepem (3.4), na kterém je umístěno zadní ložisko (3.6), na jehož vnějším kroužku je uložen vnitřní otočný buben (3.1), který je na opačné straně uložen na vnitřním kroužku předního ložiska (3.7).  
 (74) Brykner Jan, Resslerova 741, Hradec Králové, 50002;



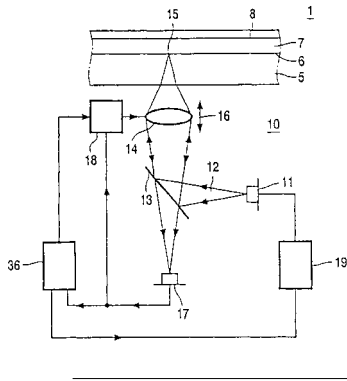
- 7 (51) **G 10 K 9/20**  
 (21) **2002-2954**  
 (71) STEBEL SPA, Grisignano di Zocco, IT;  
 (72) Granziera Attilio, Camisano Vicentino, IT;  
 (54) **Signální houkačka**  
 (22) 02.02.2001  
 (32) 04.02.2000  
 (31) 2000VI/000026  
 (33) IT  
 (86) PCT/EP01/01091  
 (87) WO 01/057848  
 (57) Signální houkačka (1) elektromagnetického typu je tvořena generátorem (2) zvukových vln, vybaveným oscilační membránou (4), uváděnou do chodu elektromechanickou impulsní jednotkou (5), spojenou s akustickým zesilovačem (3) tvořeným kanálem (6) ve tvaru spirál, který je tvořen první částí (7), která má konstantní průřez (8) a je vybavená vstupem (9) pro zvukový signál, který má být zesílen. Dále je kanál (6) tvořen druhou částí (10) s proměnlivým průřezem (11)

obecně kuželovitého tvaru a je zakončen výstupem (12) pro zesílený zvukový signál. poměr hodnoty, reprezentující objem (13), definovaný uvedenou oscilační membránou (4) mezi dvěma body (14, 15) maximálního prodloužení a hodnoty reprezentující plochu průřezu (8) uvedené první části (7), je hodnota v rozsahu od 16 do 20).

- (74) Čermák Karel Dr., Národní třída 32, Praha 1, 11000;



- 7 (51) **G 11 B 7/00, G 11 B 7/24, G 11 B 7/125**  
 (21) **2002-3034**  
 (71) KONINKLIJKE PHILIPS ELECTRONICS N. V., Eindhoven, NL;  
 (72) Van Woudenberg Roel, Eindhoven, NL;  
 (54) **Způsob záznamu informace na vícevrstvý záznamový nosič, záznamové zařízení a vícevrstvý záznamový nosič**  
 (22) 12.12.2001  
 (32) 11.01.2001  
 (31) 2001/01200062  
 (33) EP  
 (86) PCT/IB01/02536  
 (87) WO 02/056307  
 (57) Řešení se týká vícevrstvého záznamového nosiče, záznamového zařízení a způsobu záznamu na takový vícevrstvý záznamový nosič, při kterém se provádí detekce rozdílu v propustivé vlastnosti horní informační vrstvy (6), a použije se korigovaná hodnota pro zaznamenávání na dolní informační vrstvu (8) v polohách, kde byl zjištěn rozdíl. Korigovaná hodnota výkonu se určuje na základě uvedeného zjištěného rozdílu nebo specifikace poskytování na vícevrstvě záznamovém nosiči. Úroveň zápisového výkonu nebo rozmezí tak může být udržováno během zaznamenávání na dolní informační vrstvu (8), t.j. i v případech, kdy se zaznamenávání provádí přes oblasti záhlaví (H) nebo mezerové části (RO, RI) v horní informační vrstvě (6). Zařízení obsahuje záznamovou jednotku (10) pro zaznamenávání uvedené informace s předem určeným záznamovým výkonem, a určovací prostředek (17) pro určování rozdílu v propustivé vlastnosti nejméně jedné (8) z uvedených nejméně dvou informačních vrstev (6, 8), přičemž uvedená záznamová jednotka (10) je řízena pro provádění uvedeného zaznamenávání s korigovanou hodnotou záznamového výkonu.  
 (74) Zelený Pavel JUDr., Hálkova 2, Praha 2, 12000;

7 (51) **G 11 B 7/24**(21) **2002-2767**(71) KONINKLIJKE PHILIPS ELECTRONICS N. V.,  
Eindhoven, NL;

(72) Zhou Gou-Fu, Eindhoven, NL;

Rijpers Johannes C. N., Eindhoven, NL;

(54) **Optické informační médium a jeho použití**

(22) 29.11.2001

(32) 15.12.2000

(31) 2000/00204603

(33) EP

(86) PCT/EP01/14213

(87) WO 02/049025

(57) Je navrženo optické informační médium (20) pro mazatelný záznam pomocí laserového svazku (10) majícího vlnovou délku laserového záření. Médium (20) má substrát a na něm uložené souvrství (2) vrstev, které obsahuje první dielektrickou vrstvu (5) a druhou dielektrickou vrstvu (7), záznamovou vrstvu (6) způsobitelnou změny mezi amorfním a krystalickým stavem, umístěnou mezi první dielektrickou vrstvou (5) a druhou dielektrickou vrstvou (7), a odrazivou vrstvou (3). Záznamová vrstva (6) obsahuje sloučeninu vzorce  $Ge_xTe_{100-x}$ , kde x je podíl Ge v at. % a  $30 < x < 70$ , přičemž první dielektrická vrstva (5) obsahuje sloučeninu zvolenou ze skupiny sestávající z oxidů Ta a Si, nitridů Si a Al a karbidů Si, a je ve styku se záznamovou vrstvou (6). Záznamová vrstva (6) může přidavně obsahovat dusík nebo kyslík v množství až 5 at. %. Získá se široké použitelné rozmezí složení pro nízké hodnoty CET. Dosáhne se vysokých datových rychlostí.

(74) Zelený Pavel JUDr., Hálkova 2, Praha 2, 12000;

(31) 2000/0002314

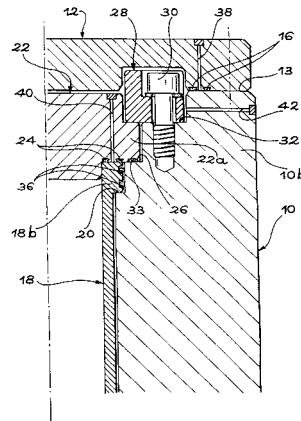
(33) FR

(86) PCT/FR01/00534

(87) WO 01/063621

(57) Dvoukomorová nádrž na přepravu nebo skladování radioaktivních materiálů obsahuje těleso (10, 10'), opatřené alespoň jednou koncovou přírubou (10b) kolem otvoru, víko (12) pro uzavření uvedeného otvoru v tělese (10, 10'), první těsnicí uspořádání (16), upevněného mezi víkem (12) a koncovou přírubou (10b) tělesa (10, 10'), a první připevňovací uspořádání (14) víka (12) na koncové přírubě (10b) tělesa (10, 10'), schopné stlačovat první těsnicí uspořádání (16) tak, že alespoň jedna vnitřní část (44) tělesa (10, 10'), víka (12) a prvního těsnicího uspořádání (16) tvoří sestavu vnější uzavřené nádoby. Koncová příruba (10b) tělesa (10, 10') obsahuje ve vnější uzavřené nádobě alespoň jedno první osazení (20), které je schopné poskytovat operu pro koncovou přírubu (18b) baňky (18) a které ohraničuje otvor v baňce (18). Uzavírací kryt (22) je použit pro uzavření uvedeného otvoru v baňce (18). Druhé těsnicí uspořádání (24) je upevněno mezi krytem (22) a koncovou přírubou (18b) baňky (18). Druhé připevňovací uspořádání (30) s prstencem (28) a prvky (30') je použito pro přitlačení druhého těsnicího uspořádání (24) mezi kryt (22) a koncovou přírubu (18b) baňky (18) takovým způsobem, že baňka (18), kryt (22) a druhé těsnicí uspořádání (24) vytvářejí sestavu samostatné vnitřní odnímatelné uzavřené nádoby. Kryt (22) je ve styku s druhým osazením (26), vytvořeným v koncové přírubě (10b) tělesa (10, 10').

(74) Matějka Jan JUDr., Národní 32, Praha, 11000;

7 (51) **H 01 F 27/10, H 01 F 27/12**(21) **2002-1633**

(71) TREXCO, LLC., Indianapolis, IN, US;

(72) Longardner Robert, Indianapolis, IN, US;

Visnesky Anthony M. Jr., Springfield, IL, US;

(54) **Způsob snížení teploty chladicího média transformátoru a systém k provádění tohoto způsobu**

(22) 17.11.2000

(32) 17.11.1999

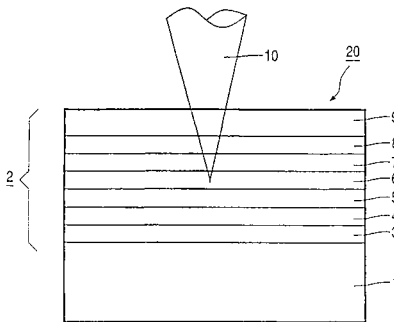
(31) 1999/166065

(33) US

(86) PCT/US00/31810

(87) WO 01/037292

(57) Chladicí médium prochází kapalino-kapalinovým tepelným výměníkem, čímž se sníží teplota chladicího média. Tímto tepelným výměníkem prochází chladivo pro odejmutí tepelné energie z chladicího média, přičemž chladivo se chlazuje v absorpčním chladicím zařízení, které se pohání uschovanou tepelnou energií. Systém pro snižování teploty chladicího média, procházejícího transformátorovým chladicím systémem obsahuje první tepelný výměník (22) s nuceným oběhem vzduchu, který je napojený na transformátorový chladicí systém, druhý

7 (51) **G 21 F 5/008**(21) **2002-2845**(71) COGEMA LOGISTICS, Montigny le Bretonneux,  
FR;

(72) Michels Laurent, Maisons Lafitte, FR;

Milet Laurent, Paris, FR;

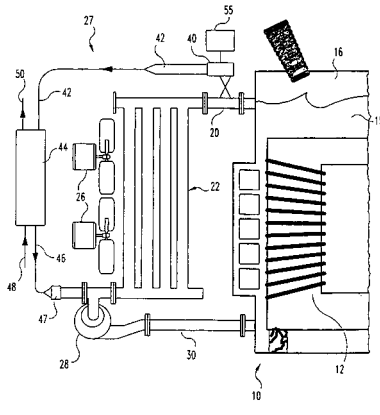
(54) **Dvoukomorová nádrž na přepravu nebo skladování radioaktivních materiálů**

(22) 23.02.2001

(32) 24.02.2000

kapalino-kapalinový výměník (44) napojený na transformátorový chladicí systém a zdroj chladiva, napojený na druhý tepelný výměník (44) pro dodávání chladiva a odebírání tepla z chladicího média, procházejícího druhým tepelným výměníkem (44).

- (74) PATENTSERVIS PRAHA a.s., Jivenská 1, Praha 4, 14000;



- 7 (51) **H 01 H 3/02, H 01 H 11/00**

(21) **2002-3035**

(71) MOELLER GMBH, Bonn, DE;

(72) Burs Marc, Bad Honnef, DE;

(54) **Stavebnicový systém pro nouzová vypínací tlačítka**

(22) 02.03.2001

(32) 10.03.2000

(31) 2000/10011626

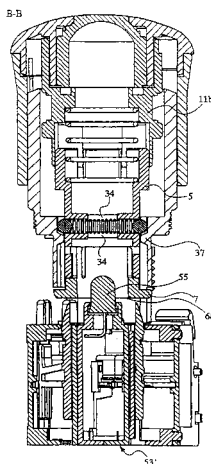
(33) DE

(86) PCT/EP01/02373

(87) WO 01/069619

(57) Stavebnicový systém pro nouzová vypínací tlačítka zahrnuje vedení (4) tlačítka, zdvihátko (5), ovládané pružinou (9), vzájemně zaměnitelné horní hříbovité díly (13a, 13bc), vzájemně zaměnitelné horní díly (11a, 11b, 11c) zdvihátek, vzájemně zaměnitelné objímky (7ac, 7b) zdvihátek a spodní hříbovitý díl (6). S výhodou může být první horní hříbovitý díl (13a) vytvořen s uzavřenou plochou (60) tlačítka pro použití v neuzamykatelném a neosvětlitelném nouzovém vypínacím tlačítku, druhý horní hříbovitý díl (13bc) je vytvořen s otvorem (54b, 54c) v hlavě tlačítka pro vložení světelného signalizačního prvku (56) nebo zámku (12).

- (74) Fischer Michael Ing., Na Hrobci 5, Praha 2, 12800;



- 7 (51) **H 01 H 3/02**

(21) **2002-3036**

(71) MOELLER GMBH, Bonn, DE;

(72) Burs Marc, Bad Honnef, DE;

Wiese Arthur, Bornheim, DE;

(54) **Nouzové vypínací tlačítka**

(22) 02.03.2001

(32) 10.03.2000

(31) 2000/10011625

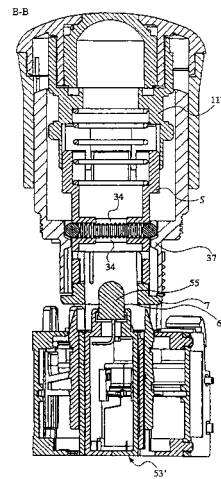
(33) DE

(86) PCT/EP01/02372

(87) WO 01/069618

(57) Nouzové vypínací tlačítka (1) s ovládací hlavou (2), s vedením (4) tlačítka a s blokovacími prvky (20) uspořádanými mezi ovládací hlavou (2) a vedením (4) tlačítka má vedení (4) s alespoň jednou, ve vztahu k podélné ose nouzového vypínacího tlačítka (1) rovnoběžně uspořádanou první vodičí dráhou (21) s blokovacím prvkem (20), zasouvacím do této první vodičí dráhy (21) vlivem pružiny, přičemž v první vodičí dráze (21) je uspořádán první výstupek (37). první vodičí dráha (21) a první výstupek (37) jsou vytvořeny pro odblokování pouze tahem, vedení (4) tlačítka má rovnoběžně s první vodičí dráhou (21) uspořádanou druhou vodičí dráhou (26) pro vložení blokovacího prvku (20). Ve druhé vodičí dráze (26) je uspořádán druhý výstupek (22) a druhá vodičí dráha (26) a druhý výstupek (22) jsou vytvořeny pro odblokování pouze otočením a blokovací prvek (20) je vložen buď do první vodičí dráhy (21) nebo do druhé vodičí dráhy (26). S výhodou mohou být blokovací prvky (20) dvě blokovací kuličky na koncích pružiny (8) zasouvací plně do průchodky (33) uspořádané napříč k ovládacímu směru, přičemž pružina (8) může být tvořena tlačnou pružinou. S výhodou může být průchodka (33) uspořádána na zdvihátku (5).

- (74) Fischer Michael Ing., Na Hrobci 5, Praha 2, 12800;



- 7 (51) **H 01 H 3/02**

(21) **2002-3037**

(71) MOELLER GMBH, Bonn, DE;

(72) Burs Marc, Köln, DE;

Wiese Arthur, Bornheim, DE;

(54) **Nouzové vypínací tlačítka**

(22) 02.03.2001

(32) 10.03.2000

(31) 2000/10011624

(33) DE

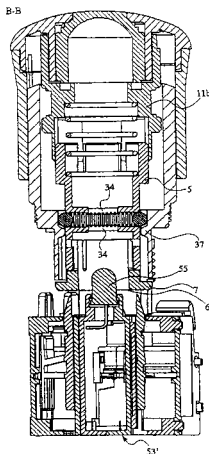
(86) PCT/EP01/02371

(87) WO 01/069617

(57) Nouzové vypínací tlačítka je opatřené hříbovitou ovládací hlavou (2) a základním tělesem sestaveným z více dílů, s pevně uspořádaným tlačítkovým vedením (4), s alespoň jedním pohyblivým dílem a s blokovacím zařízením pro držení vypínacího tlačítka ve stlačené poloze. Nouzové vypínací tlačítka lze odblokovat tahem a/nebo otočením ovládací hlavy (2). Ovládací hlava (2) má otvor (54) tvaru okénka, do kterého lze vložit světelný signalizační prvek (56) tvaru čočky, uzavírající otvor (54), který lze osvětlit světelným prvkem (55), uspořádaným na protilehlém konci ovládací hlavy (2). Blokovací zařízení je umístěno

mezi světelným prvkem (55) a ovládací hlavou (2) a je vytvořeno nebo uspořádáno pro průchod světla a pevné a pohyblivé díly mají axiální otvory, propouštějící světlo.

(74) Fischer Michael Ing., Na Hrobci 5, Praha 2, 12800;



7 (51) H 01 J 37/26

(21) 2002-2290

(71) CARL ZEISS SEMICONDUCTOR MANUFACTURING TECHNOLOGIES AG, Oberkochen, DE;

(72) Kienzle Oliver Dr., Aalen, DE; Stenkamp Dirk Dr., Essingen, DE; Steigerwald Michael Dr., Aalen, DE; Knippelmeyer Rainer Dr., Aalen, DE; Haider Max Dr., Gaiberg, DE; Müller Heiko Dr., Heidelberg, DE; Uhlemann Stephan Dr., Heidelberg, DE;

(54) **Prohlížeč systému k zobrazení předmětu, který může být uspořádán v rovině, vychylovací zařízení a způsob jeho provozu**

(22) 28.06.2002

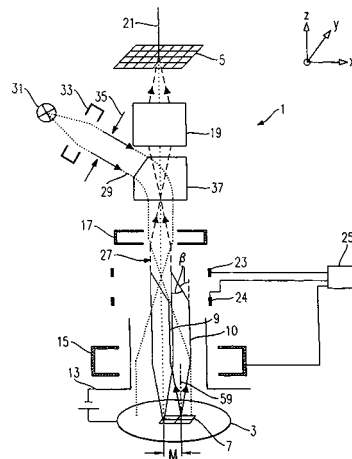
(32) 14.12.2001, 02.07.2001

(31) 2001/10161526, 2001/10131931

(33) DE, DE

(57) Prohlížeč systému k zobrazení předmětu (3), který může být uspořádán v rovině, je proveden s osvětlovacím zařízením (31) pro takový přívod energie do ohraničeného pole (7) předmětu (3), aby z míst pole (7) vystupovaly nabitě částice. Pole (7) je přemístitelné v rovině předmětu (3). Systém dále obsahuje první vychylovací zařízení tvořené deflektory (23, 24) pro vytváření proměnného vychylovacího pole pro vedení nabitých částic vystupujících z pole (7) předmětu (3) pevně předem stanoveným průřezem (27). Další částí systému je detektor (5) s optickým rozlišením uspořádaným v dráze paprsku tak, aby nabitě částice po průchodu prvním vychylovacím zařízením dopadaly na tento detektor (5), přičemž částice vystupující z různých míst pole (7) předmětu (3) jsou zobrazeny na různých místech detektoru (5) s optickým rozlišením přiřazených těmto výstupním místům. Řídicí jednotka (25) je uzpůsobena pro řízení osvětlovacího zařízení (31) s ohledem na změnu přemístění osvětleného pole a pro řízení prvního vychylovacího zařízení tak, aby pole (7) předmětu (3) zobrazené na detektoru (5) bylo přemístěno společně s osvětleným polem v rovině předmětu (3). Vychylovací zařízení (23, 24) je upraveno k vychylování druhého paprsku (9, 10) nabitých částic procházejícího vychylovacím zařízením v druhém směru, opačném k prvnímu směru. Řídicí jednotka (25) nastavuje proudy a napětí tak, že první paprsek (29) je vychylován o úhel ( $\beta$ ), který je opačný a v podstatě stejný jako úhel ( $-\beta$ ) vychýlení druhého paprsku (9, 10).

(74) Čermák Karel Dr., Národní třída 32, Praha 1, 11000;



7 (51) H 01 L 31/048

(21) 2002-2991

(71) ISOVOLTA-ÖSTERREICHISCHE ISOLLIERSTOFFWERKE AG, Wiener Neudorf, AT;

(72) Plessing Albert, Brunn, AT;

(54) **Způsob výroby tenkovrstvového fotovoltaického modulu**

(22) 05.03.2001

(32) 09.03.2000, 05.10.2000

(31) 2000/387, 2000/1698

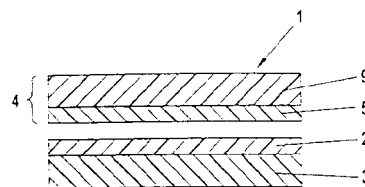
(33) AT, AT

(86) PCT/AT01/00061

(87) WO 01/067523

(57) Tenkovrstvový fotovoltaický modul (1, 10) obsahuje na nosném materiálu (3, 11) nanesený systém (2) solárních článků, uzavřený případně z obou stran zapouzdřovacími materiály (4, 4') ve formě vrstvených struktur. Pás zapouzdřovacího materiálu (4, 4'), který sestává z ochranné vrstvy (8) proti povětrnostním vlivům, bariérové vrstvy (9) a plastové těsnicí vrstvy (5), se nanáší v kaširovacím ústrojí (16, 21) na další pás materiálu sestávající ze systému (2) solárních článků a jejich nosného materiálu (3, 11) tak, že plastová těsnicí vrstva (5) navazuje na systém (2) solárních článků a zvýšeným tlakem a zvýšenou teplotou jednoho nebo obou kalandrovacích válců (17, 22) nejméně na teplotu změknutí plastové těsnicí vrstvy (5) se vytváří tenkovrstvový fotovoltaický modul (1, 10) ve formě vrstvené struktury.

(74) Chludina Jiří Ing., Jana Masaryka 43-47, Praha 2, 12000;



7 (51) H 01 L 43/10

(21) 2002-3169

(71) CONSIGLIO NAZIONALE DELLE RICERCHE, Roma, IT;

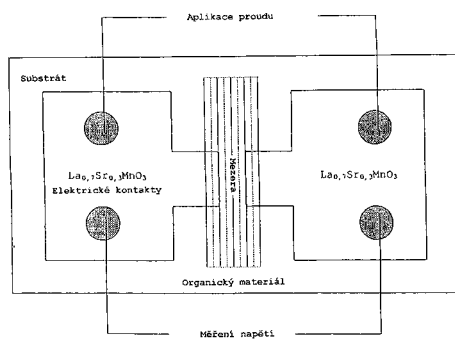
(72) Dediu Valentin, Bologna, IT;

Taliani Carlo, Bologna, IT;

(54) **Způsob a zařízení pro přenos spinově polarizovaných nosičů náboje a způsob a zařízení pro indukci magnetorezistence do organického materiálu**

(22) 19.07.2000

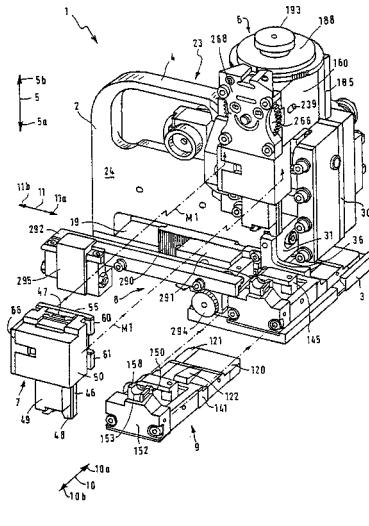
- (32) 22.03.2000  
 (31) 2000MI/000603  
 (33) IT  
 (86) PCT/EP00/06909  
 (87) WO 01/071824  
 (57) Řešení se týká způsobu přenosu spinově polarizovaných nosičů náboje, který obsahuje a) fázi injekce spinově polarizovaných nosičů náboje do organického materiálu a b) fázi přenosu uvedených spinově polarizovaných nosičů náboje přes uvedený organický materiál. Zařízení pro spinově polarizovaný přenos nosičů náboje obsahuje a) médium jež je vhodné pro přenos spinově polarizovaných nosičů náboje, a b) zařízení pro injekci spinově polarizovaných nosičů náboje do uvedeného média, které je vhodné pro přenos spinově polarizovaných nosičů náboje; přičemž uvedený médium, jež je vhodné pro přenos spinově polarizovaných nosičů náboje, obsahuje organický materiál.
- (74) Kalenský Petr JUDr., Hálkova 2, Praha 2, 12000;



- 7 (51) **H 01 M 10/08**  
 (21) **2001-1779**  
 (71) MRÁZEK Jan, Cheb, CZ;  
 (72) Mrázek Jan, Cheb, CZ;  
 (54) **Regenerační přípravek do olověných akumulátorů**  
 (22) 21.05.2001  
 (57) Regenerační přípravek do olověných akumulátorů s elektrolytem vodného roztoku kyseliny sírové, obsahuje na 1 litr vodného roztoku 1 až 40 % peroxidu vodíku, 1 až 70 ml kyseliny sírové o hustotě 0,01 až 35 g.cm<sup>-3</sup>, 0,1 až 10 g sacharidů a/nebo aldehydů či jejich derivátů v sušině, 0,1 až 10 g kyselého uhličitanu sodného a/nebo draselného a/nebo alespoň jeden hydroxid ze skupiny alkalických kovů v sušině. Regenerační přípravek dále obsahuje 0,1 až 10 g peroxoboritanu, případně tetraboritanu, či pyrofosforečnanu sodného v sušině. Regenerační přípravek může být jednosložkový kapalný, nebo dvousložkový, tvořený kapalinou a pevnou složkou.
- (74) Smrčková Marie ing., Velflíkova 8, Praha 6, 16000;
- 7 (51) **H 01 R 43/048**  
 (21) **2002-1507**  
 (71) GROTE & HARTMANN GMBH & CO. KG, Wuppertal, DE;  
 (72) Keil Uwe, Remscheid, DE;  
 Bethke Christian, Recklinghausen, DE;  
 (54) **Lisovací zařízení**  
 (22) 20.10.2000  
 (32) 05.11.1999  
 (31) 1999/29919482  
 (33) DE  
 (86) PCT/DE00/03740  
 (87) WO 01/033674  
 (57) Lisovací zařízení vložitelné do obrubovacího lisu s rámem (1) zařízení, ve kterém je uložena nástrojová hlava (6), posunutelná vertikálně tam a zpět prostřednictvím obrubovacího lisu, pro přijetí horních nástrojů (46, 47, 48, 49) sestavy lisovacích nástrojů. Rám (2) zařízení má přijímací prostředky (16, 36) pro odpovídající spodní

nástroje (145, 150, 153). Horní nástroje (46, 47, 48, 49) jsou předem sesazeny a smontovány na modul (7) horního nástroje a spodní nástroje (145, 150, 153) jsou předem smontovány a sesazeny na modul (9) spodního nástroje, přičemž modul (7) horního nástroje je uvolnitelně zaskočení nasaditelný na nástrojovou hlavu (6) a modul (9) spodního nástroje je uvolnitelně zaskočením nasaditelný na rám (2) zařízení.

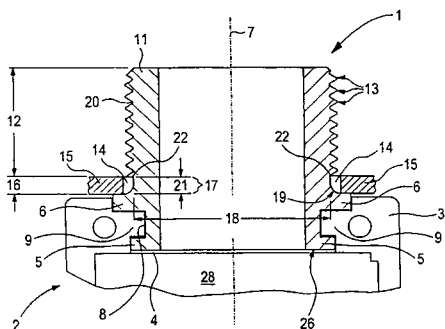
- (74) Korejzová Zdeňka JUDr., Spálená 29, Praha 1, 11000;



- 7 (51) **H 02 B 1/044**  
 (21) **2002-1964**  
 (71) ELLENBERGER & POENSGEN GMBH, Altdorf b. Nürnberg, DE;  
 (72) Meckler Peter, Hohenstadt/Pommelsbrunn, DE;  
 Ellenberger Horst, Altdorf, DE;  
 Schneider Ewald, Offenhausen, DE;  
 Hofmeister Lothar, Neumarkt/Opf., DE;  
 (54) **Elektrický funkční přístroj, zejména ochranný spínač**  
 (22) 26.08.2000  
 (32) 09.12.1999  
 (31) 1999/19959339  
 (33) DE  
 (86) PCT/EP00/08336  
 (87) WO 01/043247  
 (57) Spínač, k použití ve vzdušné dopravě je proveden s tělesem, ze kterého vyčnívá v podstatě válcový upevňovací krček (1), který má na obvodu svého volného konce odvráceného od tělesa jemný závit (13) k našroubování matice. Na svém konci přivráceném k tělesu (3) nese radiálně vyčnívající dosedací přírubu (6) s prstencovým bokem kolmým k podélné ose (7) upevňovacího krčku (1) jako dosedací plochou a slouží k držení přístroje v jeho upevněné poloze, ve které prochází upevňovacím otvorem (14) stěnového elementu nebo panelu (15) a je v něm upnutelný našroubovanou maticí proti dosedací přírubě (6). Upevňovací krček (1), vyrobený jako jeden samostatný díl z plastu, je v místě mezi svou dosedací přírubou (6) a svým koncem (4) přivráceným k tělesu spojen s tělesem (3). Upevňovací krček (1) je mezi svým závitovým koncem a dosedací přírubou (6) tvořen bezzávitovou částí (17) válcového tvaru sousouos s podélnou osou (7) upevňovacího krčku (1). Jeho vnější průměr (18) je stejně velký jako průměr jádra sousedního jemného závitu (13) a jeho konec přivrácený k dosedací přírubě (6) přechází zaoblením (19) opisujícím v průřezu přibližně, čtvrtkruhový oblouk do dosedací příruby (6). Poloměr tohoto zaoblení (19) je přitom shodný s polovinou rozdílu mezi jmenovitým průměrem jemného závitu (13) a vnějším průměrem (18) bezzávitové části (17) dráky, přičemž jemný závit (13) přechází bez výběhu závitu poloměrem zaoblení (20) dna závitové drážky do



- bezzávitové části (17) dřívku upevňovacího krčku (1).  
(74) Čermák Karel Dr., Národní třída 32, Praha 1, 11000;



7 (51) **H 02 H 7/16**

(21) **2002-2297**

(71) DUFF William B. Jr., Odessa, TX, US;

(72) Duff William B. Jr., Odessa, TX, US;

(54) **Způsob a obvod pro použití polarizovaného zařízení ve střídavých aplikacích**

(22) 06.12.2000

(32) 04.01.2000, 09.11.2000

(31) 2000/174433, 2000/710998

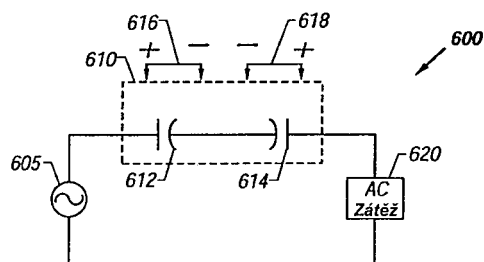
(33) US, US

(86) PCT/US00/33524

(87) WO 01/050568

(57) Polarizovaná zařízení PECS pro uchovávání elektrického náboje poskytující vysokou kapacitanci se používají pro uchovávání elektrického náboje. Jde o polarizované kondenzátory (612, 614) nebo elektrochemické baterie v obecně střídavých aplikacích s novou topologií obvodů. Antisériové uspořádání prvního zařízení (612) PECS a druhého zařízení (614) PECS je vhodné pro použití ve střídavé síti pro zlepšení činnosti střídavé sítě. Nejméně jeden stejnosměrný zdroj (616, 618) udržuje zařízení (612, 614) PECS pod stálým předpětím, i když jsou tato vystavena střídavému signálu. Střídavý signál, který se spotřebovává ve střídavé zátěži (620), se přivádí k antisériovému páru (610). Zařízení (612, 614) PECS jsou však pod dostatečným předpětím nejméně jednoho zdroje stejnosměrného napětí, takže se při připojení střídavého signálu nepřepolují a zůstanou stále pod napětím neměnné orientace.

(74) Vobořil Bohuslav Ing., Nad Štolou 12, Praha 7, 17000;



7 (51) **H 02 K 3/46, H 02 K 9/16, H 01 F 6/06**

(21) **2002-1670**

(71) GENERAL ELECTRIC COMPANY, Schenectady, NY, US;

(72) Wang Yu, Clifton Park, NY, US;

Nygaard Robert John, Saratoga Springs, NY, US;

Laskaris Evangelos Trifon, Schenectady, NY, US;

Alexander James Pellegrino, Ballston Lake, NY, US;

(54) **Nosník cívky vysokoteplotního supravodivého rotoru s děleným krytem cívky a způsob jeho montáže**

(22) 14.05.2002

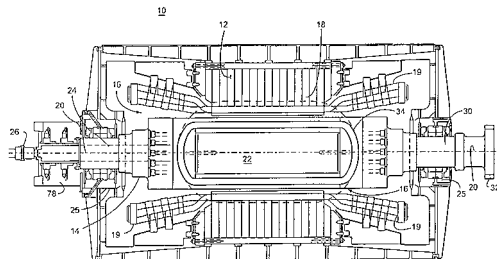
(32) 15.05.2001

(31) 2001/854933

(33) US

(57) Je popsán rotor (14) pro synchronní stroje (10) obsahující jádro (22) rotoru (14) vinutí (34) supravodivé cívky (36) rozprostírající se kolem alespoň části rotoru (14), kde vinutí (34) supravodivé cívky (36) má postranní části (40) přilehlé ke stranám jádra (22) rotoru (14), alespoň jednu tažnou vzpěru (42), procházející průchodem (46) v jádru (22) rotoru (14) a kryt (44) připevněný k tažné vzpěře (42) a spojený s postranní částí (40) vinutí (34) supravodivé cívky (36), kde tento kryt (44) obsahuje pár postranních panelů (124).

(74) Švorčík Otakar JUDr., Hálkova 2, Praha 2, 12000;



7 (51) **H 02 K 9/00, H 01 F 6/06**

(21) **2002-1669**

(71) GENERAL ELECTRIC COMPANY, Schenectady, NY, US;

(72) Laskaris Evangelos Trifon, Schenectady, NY, US;

Alexander James Pellegrino, Ballston Lake, NY, US;  
Ranze Richard Andrew, Scotia, NY, US;

(54) **Vysokoteplotní supravodivá oválná cívka**

(22) 14.05.2002

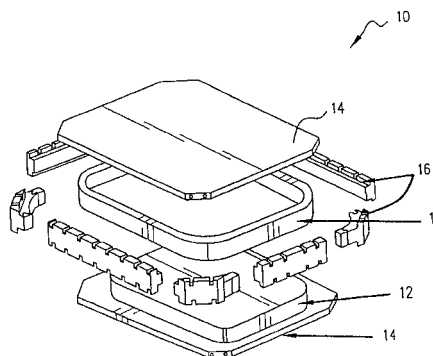
(32) 15.05.2001

(31) 2001/854464

(33) US

(57) Vysokoteplotní supravodivá cívka oválného tvaru je vyrobena vinutím vrstvy vysokoteplotní supravodivé pásky (18) pod tahem na přesnou cívkovou formu s pojivem jako je mezivrstevová izolace z předimpregnační vláknité vrstvy. Cívková forma zahrnuje oválnou kostru (12) cívky, dvě postranní desky (14) a množinu bloků (16), které definují vnější povrch cívky. Vnější povrch vinutí je překryt měděnou fólií, připojenou k potrubí výměníku tepla. Cívka se vypaluje v cívkové formě za účelem vytvrzení epoxidu uvolňovaného z cívkové formy. Výsledná konstrukce cívky je pevný kompozit vinutí vytvořený s malými rozměrovými tolerancemi

(74) Švorčík Otakar JUDr., Hálkova 2, Praha 2, 12000;



7 (51) **H 02 K 9/00, H 01 F 6/06**

(21) **2002-1674**

(71) GENERAL ELECTRIC COMPANY, Schenectady, NY, US;

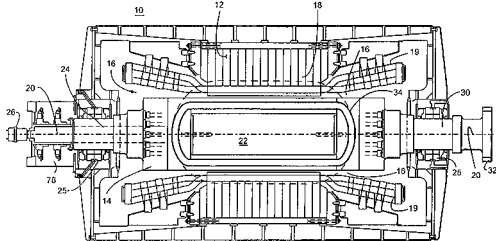
(72) Laskaris Evangelos Trifon, Schenectady, NY, US;

(54) **Vysokoteplotní supravodivé cívky nesené rotorem se železným jádrem**

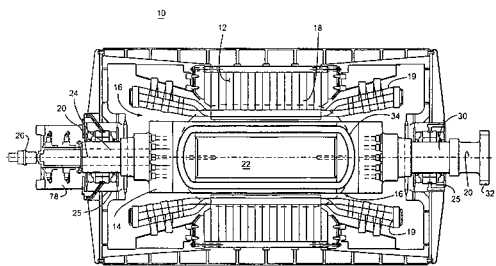
(22) 14.05.2002

(32) 15.05.2001

- (31) 2001/854939  
 (33) US  
 (57) Rotor (14) pro synchronní stroj (10) obsahuje válcové magnetické pevné rotorové jádro (22), vinutí (34) oválné supravodivé cívky (36), rozprostírající se kolem rotorového jádra (22), nosník supravodivé cívky (36), procházející jádrem (22) a připojený k protilehlým podélným stranám vinutí (34) supravodivé cívky (36), a dvojici koncových hřídelů (24), vedených axiálně od rotorového jádra (22) a připojených k tomuto rotorovému jádru (22).  
 (74) Švorčík Otakar JUDr., Hálkova 2, Praha 2, 12000;

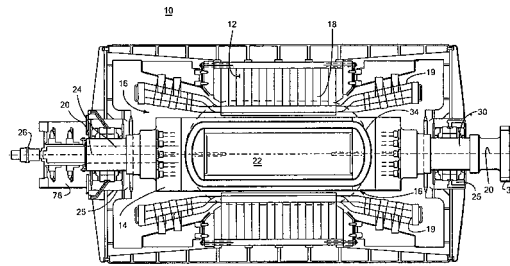


- 7 (51) **H 02 K 9/00, H 02 K 3/46, H 02 K 55/02, H 01 F 6/06**  
 (21) **2002-1675**  
 (71) GENERAL ELECTRIC COMPANY, Schenectady, NY, US;  
 (72) Wang Yu, Clifton Park, NY, US;  
 Laskaris Evangelos Trifon, Schenectady, NY, US;  
 Nukala Phani K., Albany, NY, US;  
 (54) **Nosník vysokoteplotní supravodivé rotorové cívky a způsob nesení cívky**  
 (22) 14.05.2002  
 (32) 15.05.2001  
 (31) 2001/854940  
 (33) US  
 (57) Je popsán rotor (14) pro synchronní stroje (10), který obsahuje: jádro (22) rotoru (14) vinutí supravodivé cívky (36) rozprostírající se kolem alespoň části jádra (22) rotoru (14), kde toto vinutí cívky (36) má koncovou část cívky (36) sousedící s koncem jádra (22) rotoru (14); a nosník cívky (36) vyztužující koncovou část cívky (36) a tepelně izolovaný od jádra (22) rotoru (14).  
 (74) Švorčík Otakar JUDr., Hálkova 2, Praha 2, 12000;

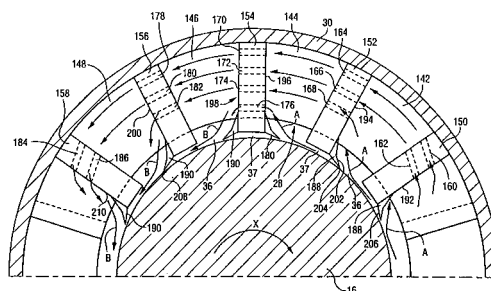


- 7 (51) **H 02 K 9/00, H 02 K 3/46, H 01 F 6/06**  
 (21) **2002-1676**  
 (71) GENERAL ELECTRIC COMPANY, Schenectady, NY, US;  
 (72) Dawson Richard Nils, Voorheesville, NY, US;  
 Wang Yu, Clifton Park, NY, US;  
 Laskaris Evangelos Trifon, Schenectady, NY, US;  
 (54) **Supravodivý elektrický stroj s vysokou výkonovou hustotou**  
 (22) 14.05.2002  
 (32) 15.05.2001  
 (31) 2001/854944  
 (33) US  
 (57) Je vytvořen supravodivý elektrický synchronní stroj (10) s vysokou výkonovou hustotou obsahující: stator (12) mající konvenční statorové cívky uspořádané v prstenci

- kolem vakuové válcové dutiny, magneticky nasycené válcové magnetické pevné jádro (22) rotoru (14) a nosník supravodivé cívky (36), procházející jádrem (22) rotoru (14) a připevněný k protilehlým podélným stranám vinutí (34) supravodivé cívky (36).  
 (74) Švorčík Otakar JUDr., Hálkova 2, Praha 2, 12000;



- 7 (51) **H 02 K 9/02, H 02 K 9/22**  
 (21) **2002-2865**  
 (71) GENERAL ELECTRIC COMPANY, Schenectady, NY, US;  
 (72) Turnbull Wayne Nigel Owen, Clifton Park, NY, US;  
 Wetzel Todd Garrett, Niskayuna, NY, US;  
 Vandervort Christian Lee, Voorheesville, NY, US;  
 Salamah Samir Armando, Niskayuna, NY, US;  
 Jarczynski Emil Donald, Scotia, NY, US;  
 (54) **Vymezovací mezikus s průtokovými kanály a deflektory a způsob pro zdokonalené chlazení koncových vinutí generátoru**  
 (22) 07.12.2001  
 (32) 22.12.2000  
 (31) 2000/741896  
 (33) US  
 (86) PCT/US01/46774  
 (87) WO 02/052694  
 (57) Plynem chlazený dynamoelektrický stroj zahrnuje rotor (10) se základním tělesem (14), axiálně se rozkládajícími cívkami (22), koncentricky uspořádanými koncovými vinutími (28), a množstvím vymezovacích mezikusů (150, 152, 154, 156, 158) umístěných mezi navzájem přilehlými uvedenými koncovými vinutími (28) tak, že mezi navzájem přilehlými koncovými vinutími (28) a vymezovacími mezikusy (150, 152, 154, 156, 158) vymezují množství dutin (142, 144, 146, 148). Za účelem zajištění zdokonaleného chlazení koncových vinutí je alespoň jeden z uvedených vymezovacích mezikusů (150, 152, 154, 156, 158) opatřen průtokovým kanálem (160, 162, 164, 166, 168, 170, 172, 174, 176, 178, 180, 182, 184, 186), procházejícím skrze něj a rozkládajícím se mezi k němu přilehlými dvěma dutinami (142, 144, 146, 148). V přilehnutí k radiálně vnitřnímu prvnímu konci, k radiálně vnitřnímu druhému konci nebo k oběma těmto vnitřním koncům stěn vymezovacího mezikusy (150, 152, 154, 156, 158) přivráceným do dutiny (142, 144, 146, 148) je s výhodou upravený deflektor (188, 190) proudění pro vedení a směřování proudu chladicího média do nebo vně z příslušné první nebo druhé dutiny (142, 144, 146, 148).  
 (74) Švorčík Otakar JUDr., Hálkova 2, Praha 2, 12000;



7 (51) **H 02 K 9/16, H 02 K 3/46, H 01 F 6/06**(21) **2002-1677**

(71) GENERAL ELECTRIC COMPANY, Schenectady, NY, US;

(72) Laskaris Evangelos Trifon, Schenectady, NY, US; Alexander James Pellegrino, Ballston Lake, NY, US;

(54) **Nosník cívky vysokoteplotního supravodivého rotoru s tažnými vzpěrami a šrouby a způsob jeho montáže**

(22) 14.05.2002

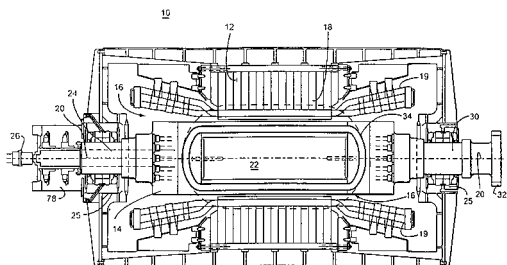
(32) 15.05.2001

(31) 2001/854946

(33) US

(57) Je popsán rotor (14) pro synchronní stroj (10), který obsahuje: jádro (22) rotoru (14), vinutí (34) supravodivé cívky (36) rozprostírající se kolem alespoň části jádra (22) rotoru (14), kde vinutí (34) supravodivé cívky (36) má postranní část (40) přiléhající ke straně jádra (22) rotoru (14), alespoň jednu tažnou vzpěru (42) procházející průchodem (46) v jádru (22) rotoru (14), alespoň jeden tažný šroub (43) jdoucí z konce tažné vzpěry (42) a dosedající na postranní část (40) vinutí (34) supravodivé cívky (36) a kryt (44) ve tvaru profilu U připevněný k tažnému šroubu (43) a vinutí (34) supravodivé cívky (36).

(74) Švorčík Otakar JUDr., Hálkova 2, Praha 2, 12000;

7 (51) **H 02 K 15/10**(21) **2002-2238**

(71) ALSTOM (SCHWEIZ) AG, Baden, CH;

(72) Baumann Thomas, Wettingen, CH;

Nienburg Johann, Heidelberg, DE;

Sopka Jörg, Schwetzingen, DE;

(54) **Způsob výroby vysoce kvalitní izolace pro vodiče nebo svazky vodičů**

(22) 21.12.2000

(32) 28.12.1999

(31) 1999/19963491

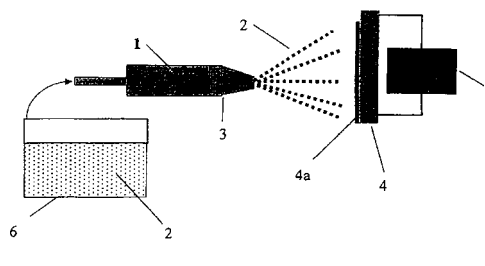
(33) DE

(86) PCT/CH00/00680

(87) WO 01/048895

(57) Způsob výroby vysoce kvalitní izolace vodičů nebo svazků vodičů elektrických strojů pomocí rozprašovacího slinování poskytuje v protikladu k dosavadnímu stavu techniky možnost nanášet vnitřní ochranu, izolaci a vnější ochranu na vodiče nebo svazky vodičů, u kterých lze na základě velmi malého počtu závad v izolaci a její vnitřní rezistenci proti dílčím výbojům upustit od použití navíjecích procesů se skelnými/slídovými pásy. Tím odpadá použití nákladných speciálních přístrojů a je možné podstatné zkrácení procesních časů. Způsob se provádí za použití stříkací pistole (1), která je vybavena zařízením (3) pro nabíjení nanášecího materiálu (2) elektrickým nábojem na povrch (4a) substrátu (4), kterým je vodič nebo svazek vodičů. Substrát (4) se připevňuje na otáčecí zařízení a předehřívá se buď ohmickým ohřevem s proudem, nebo indukčním ohřevem. Ohřevu slouží zdroj (5) proudu. Naprášený materiál se tak na povrchu (4a) substrátu (4) natavuje a následně termicky síťuje, t.j. vytvrzuje.

(74) Čermák Karel Dr., Národní třída 32, Praha 1, 11000;

7 (51) **H 02 K 15/10**(21) **2002-2251**

(71) ALSTOM (SCHWEIZ) AG, Baden, CH;

(72) Baumann Thomas, Wettingen, CH;

Fried Reinhard, Nussbaumen, CH;

(54) **Způsob výroby vysoce kvalitní izolace elektrických vodičů nebo svazků vodičů točivých elektrických strojů termickým stříkáním**

(22) 21.12.2000

(32) 28.12.1999

(31) 1999/19963492

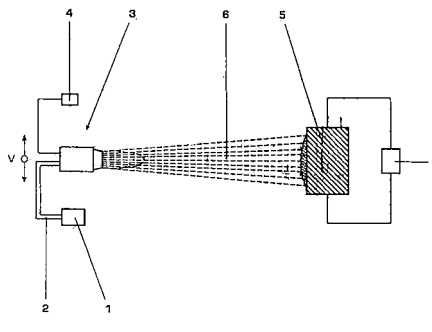
(33) DE

(86) PCT/CH00/00681

(87) WO 01/048896

(57) Při tomto způsobu se na vodič nebo svazek vodičů v postupných krocích termickým stříkáním nanáší ochrana proti vnitřnímu korónovému výboji, izolace a ochrana proti vnějšímu korónovému výboji. Tloušťka vrstvy na jeden průchod stříkání je až 0,2 mm, čímž je zajištěno, že vrstva je bez vad a je zamezeno vnitřním výbojům. použitím vysokoteplotních plastů s plnidly zahrnujícími anorganické materiály jako povlékacího prášku je dále zlepšena odolnost proti tepelnému namáhání.

(74) Čermák Karel Dr., Národní třída 32, Praha 1, 11000;

7 (51) **H 02 K 15/12**(21) **2002-2252**

(71) ALSTOM (SCHWEIZ) AG, Baden, CH;

(72) Baumann Thomas, Wettingen, CH;

Nienburg Johann, Heidelberg, DE;

Sopka Jörg, Schwetzingen, DE;

(54) **Způsob výroby vysoce kvalitní izolace elektrických vodičů nebo svazků vodičů točivých elektrických strojů sintrováním ve fluidním loži**

(22) 21.12.2000

(32) 28.12.1999

(31) 1999/19963376

(33) DE

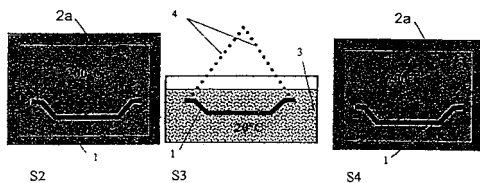
(86) PCT/CH00/00682

(87) WO 01/048897

(57) Při způsobu se v po sobě následujících krocích ponořování do sintrovací nádoby s fluidním ložem nanáší ochrana proti vnitřnímu korónovému výboji, izolace a ochrana proti vnějšímu korónovému výboji, s tloušťkou každé jednotlivě nanesené vrstvy  $\leq 0,2$  mm. Sintrování a vytvrzení se provádí při teplotách asi 200 °C, takže mohou být použity materiály, které splňují požadavky kladené na

izolaci takovýchto vodičů nebo svazků vodičů točivých elektrických strojů. Kromě toho je pomocí způsobu výroby, zejména prostřednictvím zvolené tloušťky jednotlivě nanesené vrstvy, zajištěno, že nemohou nastávat vnitřní výboje, které by jinak vedly k poškození izolace.

(74) Čermák Karel Dr., Národní třída 32, Praha 1, 11000;



7 (51) **H 02 K 41/03**

(21) **2002-3308**

(71) ABB AB, Västerås, SE;

(72) Sadarangani Chandur, Västerås, SE;

Gertmar Lars, Västerås, SE;

Arshad Waqas, Norsborg, SE;

(54) **Elektrický stroj**

(22) 06.04.2001

(32) 07.04.2000

(31) 2000/0001302

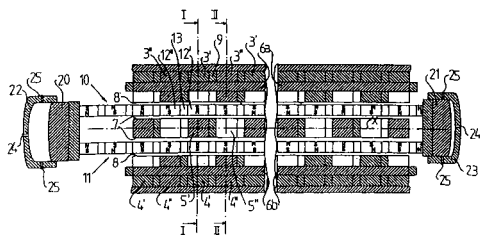
(33) SE

(86) PCT/SE01/00774

(87) WO 01/078219

(57) Elektrický stroj má alespoň jednu strojovou jednotku (1), která zahrnuje stator. Stator zahrnuje množinu vodičů (3', 3'') magnetického toku a elektrický vodič tvořící vinutí probíhající v podstatě po uzavřené dráze skrze každý vodič magnetického toku, a alespoň jeden první pohyblivý prvek (10), který zahrnuje množinu permanentních magnetových prvků (12', 12'') a je vratně pohyblivý vzhledem ke statoru podél první dráhy pohybu v prostoru, který má konečnou délku a je vyplněn alespoň některým z vodičů (3', 3'') magnetického toku. Vinutí zahrnuje první proud-nesoucí část (6a), která probíhá v podstatě paralelně s první dráhou pohybu. Každý vodič (3', 3'') magnetického toku je uspořádán tak, aby společně s jedním z permanentních magnetových prvků (12', 12'') vytvořil uzavřený magnetický obvod probíhající kolem první proud-nesoucí části (6a).

(74) Hakr Eduard Ing., Přístavní 24, Praha 7, 17000;



7 (51) **H 02 K 55/00**

(21) **2002-3126**

(71) GENERAL ELECTRIC COMPANY, Schenectady, NY, US;

(72) Fogarty Michael James, Schenectady, NY, US;

Gott Grian Ernest Baxter, Delanson, NY, US;

Webber Konrad Roman, Rexford, NY, US;

(54) **Supravodivé indukční vinutí pro elektrický stroj**

(22) 12.12.2001

(32) 29.12.2000

(31) 2000/750290

(33) US

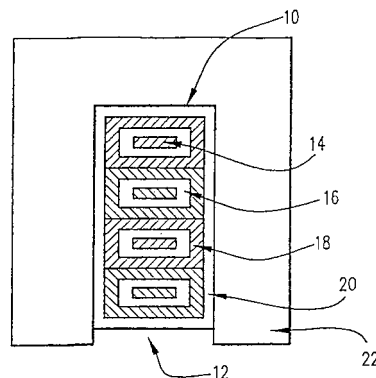
(86) PCT/US01/48131

(87) WO 02/063751

(57) Indukční vinutí (10) pro elektrický stroj je vytvořeno ze

supravodivého kabelu (16). Pro odstínění supravodivého drátu od velkých střídavě magnetických polí a pro minimalizaci mechanických sil a momentů na součásti vodiče je supravodivé indukční vinutí umístěno v jádře (22) statoru se šterbinami. Supravodivý kabel je vytvořen z vícevláknové supravodivé drátěné pásky s poměrem stran blízkým jedné, nebo je případně vytvořen ze spojených kabelů ze supravodivého drátu. Magnetické klíny (26) nacházející se v otevřených prostorech šterbin odstiňují supravodivé vinutí usazené ve šterbinách od složek střídavého pole.

(74) Švorčík Otakar JUDr., Hálkova 2, Praha 2, 12000;



7 (51) **H 02 K 55/02, H 02 K 9/00, H 02 K 9/26**

(21) **2002-1666**

(71) GENERAL ELECTRIC COMPANY, Schenectady, NY, US;

(72) Laskaris Evangelos Trifon, Schenectady, NY, US;

Alexander James Pellegrino, Ballston Lake, NY, US;

Ackerman Robert Adolph, Schenectady, NY, US;

(54) **Synchronní stroj se spojkou pro přenos kryogenního plynu do rotoru se supravodivými cívkami**

(22) 14.05.2002

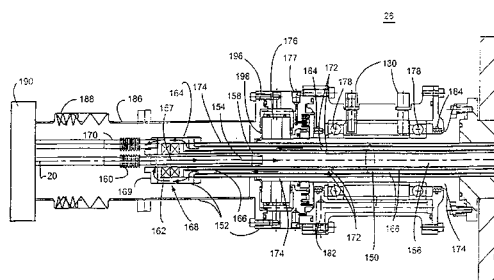
(32) 15.05.2001

(31) 2001/854931

(33) US

(57) Spojka (26) chladicího média pro zajištění chladicího média pro rotor, který má supravodivé vinutí synchronního stroje a má zdroj kryogenního chladicího média, zahrnuje vstupní chladicí trubku (156) a výstupní chladicí trubku (166) v rotoru, které jsou koaxiální s rotorem. Vstupní chladicí trubka (156) má vstupní otvor chladného chladicího média (157) ze zdroje kryogenního chladicího média (190). Výstupní chladicí trubka (166) má výstupní otvor pro vrácení ohřátého chladicího média (164) z rotoru do zdroje. Stationární těsnění (162) pohybové mezery odděluje vstupní a výstupní otvor spojky.

(74) Švorčík Otakar JUDr., Hálkova 2, Praha 2, 12000;



7 (51) **H 02 K 55/02, H 02 K 9/00, H 01 F 6/06**

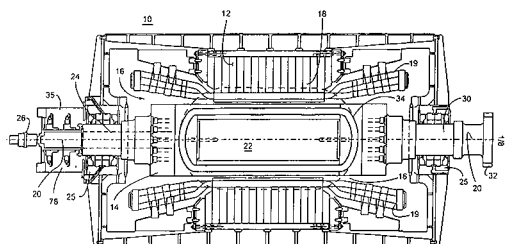
(21) **2002-1668**

(71) GENERAL ELECTRIC COMPANY, Schenectady, NY, US;

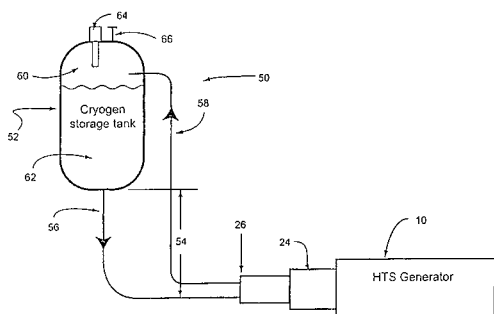
(72) Laskaris Evangelos Trifon, Schenectady, NY, US;

Alexander James Pellegrino, Ballston Lake, NY, US;  
Nukala Phani K., Albany, NY, US;  
Gambheera Ramesh, Troy, NY, US;

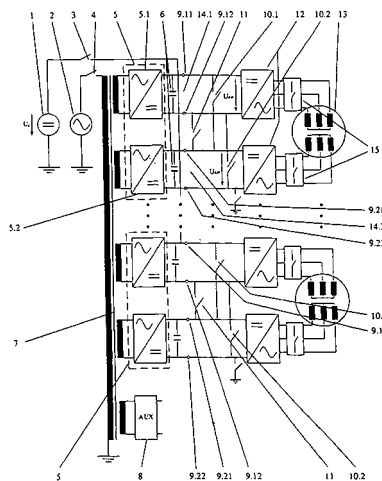
- (54) **Nosník vysokoteplotní supravodivé cívky synchronního rotoru s tažnými vzpěrami a způsob montáže nosníku cívky**  
(22) 14.05.2002  
(32) 15.05.2001  
(31) 2001/855026  
(33) US  
(57) Je popsán rotor (14) pro synchronní stroj (10) obsahující: rotor (14), vinutí (34), supravodivé cívky (36) rozprostírající se alespoň okolo rotoru (14). Vinutí (34) supravodivé cívky (36) má dvojici postranních částí (40) na opačných stranách rotoru (14), alespoň jednu tažnou vzpěru (42), rozpínající se mezi dvojicí postranních částí (40) vinutí (34) supravodivé cívky (36) a procházející průchodem (46) v rotoru (14) a kryt (44) supravodivé cívky (36) na obou opačných koncích tažné vzpěry (42), kde kryt (44) supravodivé cívky (36) obklopuje vinutí (34) supravodivé cívky (36) a je připevněn k tažné vzpěře (42).  
(74) Švorčík Otakar JUDr., Hálkova 2, Praha 2, 12000;



- (51) **H 02 K 55/02, H 02 K 9/00, H 02 K 9/19**  
(21) **2002-1672**  
(71) GENERAL ELECTRIC COMPANY, Schenectady, NY, US;  
(72) Laskaris Evangelos Trifon, Schenectady, NY, US;  
(54) **Kryogenní chladicí systém pro rotor, který má vysokoteplotní supravodivé buďící vinutí**  
(22) 14.05.2002  
(32) 15.05.2001  
(31) 2001/854943  
(33) US  
(57) Systém s chladicím médiem pro zajištění kryogenního chladicího média pro vysokoteplotní supravodivý rotor, který obsahuje: kryogenní zásobník (52) uchovávající kryogenní chladicí médium; vstupní přenosové potrubí (56) propojující kryogenní zásobník (52) s rotorem (14) synchronního stroje (10) a vytvářející kanál pro kapalné chladicí médium za účelem jeho průchodu z kryogenního zásobníku (52) do rotoru (14), kde kryogenní zásobník (52) je vyvýšen nad rotor (14) a kapalné chladicí médium se dostává do rotoru (14) samospádem.  
(74) Švorčík Otakar JUDr., Hálkova 2, Praha 2, 12000;



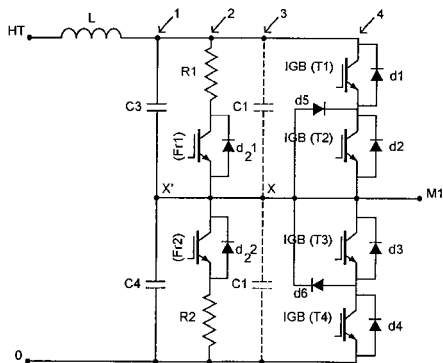
- (51) **H 02 M 1/10, H 02 M 5/42, H 02 P 7/44**  
(21) **2001-2068**  
(71) DAIMLERCHRYSLER RAIL SYSTEMS GMBH, Berlin, DE;  
(72) Oberti Maurizio, Forch, CH;  
(54) **Usměrňovací obvod a způsob připojení elektrické napájecí sítě**  
(22) 08.06.2001  
(32) 10.06.2000  
(31) 2000/10028920  
(33) DE  
(57) Převodníkový obvod pro připojení k elektrické napájecí síti má alespoň jednu soustavu (5) převodníkových úseků, tvořenou prvním převodníkovým úsekem (5.1) a druhým převodníkovým úsekem (5.2), přičemž příslušný konfigurační spínač (10.1, 10.2) je uspořádán mezi první přípojkou (9.11) prvního mezilehlého obvodu (14.1) stejnosměrného napětí a první přípojkou (9.21) druhého mezilehlého obvodu (14.2) stejnosměrného napětí, a rovněž mezi druhou přípojkou (9.12) prvního mezilehlého obvodu (14.1) stejnosměrného napětí a druhou přípojkou (9.22) druhého mezilehlého obvodu (14.2) stejnosměrného napětí. Úsekový vypínač (11) je uspořádán mezi druhou přípojkou (9.12) prvního mezilehlého obvodu (14.1) stejnosměrného napětí a první přípojkou (9.21) druhého mezilehlého obvodu (14.2) stejnosměrného napětí. Vynález se rovněž týká způsobu připojování k elektrické napájecí síti.  
(74) Matějka Jan JUDr., Národní 32, Praha, 11000;



- (51) **H 02 M 1/12, H 02 M 7/48**  
(21) **2002-2576**  
(71) ALSTOM BELGIUM S. A., Charleroi, BE;  
(72) Bou Saada Johny, Bruxelles, BE;  
(54) **Způsob snížení amplitudy nežádoucích harmonických a elektronické víceúrovňové zařízení ke snížení nežádoucích harmonických**  
(22) 13.03.2001  
(32) 13.03.2000  
(31) 2000/00870042  
(33) EP  
(86) PCT/BE01/00044  
(87) WO 01/069765  
(57) Způsob snížení amplitudy nežádoucích harmonických vytvářených v několikastupňovém výkonovém spínacím zařízení, který obsahuje alespoň jeden vstupní filtr (1), odporový brzdový měnič (2) a několikastupňový invertor (4), se provádí tak, že spínače (Fr 1, Fr 2) odporového brzdového měniče (2) se ovládají pulsy s proměnnou náhodnou frekvencí. Elektronické víceúrovňové spínací zařízení pro snížení amplitud nežádoucích harmonických,

generovaných v tomto zařízení, zejména ve formě zánějů, obsahuje alespoň jeden vstupní filtr (1), odporový brzdňý měnič (2) s alespoň dvěma spínači (Fr 1, Fr 2) a několikastupňový inverter (4), obsahující alespoň čtyři spínače (T1, T2, T3, T4) v sérii, a má inverter (4) přímo připojen na odporový brzdňý měnič (2) propojením přes jejich středové body (X, X') a obsahuje generátor proměnné náhodné frekvence napojený na ovládní spínačů (T1, T2, T3, T4) odporového brzdňého měniče (2).

(74) PATENTSERVIS PRAHA a.s., Jivenská 1, Praha 4, 14000;



7 (51) H 04 B 7/06, H 04 B 7/26

(21) 2002-2827

(71) MATSUSHITA ELECTRIC INDUSTRIAL CO., LTD., Osaka, JP;

(72) Hiramatsu Katsuhiko, Kanagawa, JP; Miya Kazuyuki, Kanagawa, JP;

(54) **Přístroj pro bezdrátovou základní stanici a způsob bezdrátové komunikace**

(22) 19.12.2001

(32) 21.12.2000

(31) 2000/389473

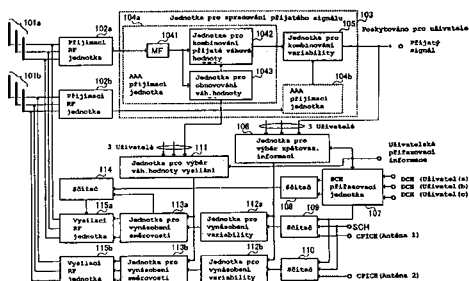
(33) JP

(86) PCT/JP01/11118

(87) WO 02/051032

(57) Variabilita vysílání a vysílání adaptivním anténním polem je vykonáváno s ohledem na uživatele, kterému je přiřazen sdílený kanál, nebo pilotní kanál je sdílen jako sdílený kanál. Tímto způsobem je umožněno zajištění velkého počtu uživatelů bez vzniku nedostatku kódových zdrojů i v případě, že adaptivní anténní pole je aplikováno na sdílený kanál.

(74) Hakr Eduard Ing., Přístavní 24, Praha 7, 17000;



7 (51) H 04 L 12/28

(21) 2002-763

(71) MATSUSHITA ELECTRIC INDUSTRIAL CO., LTD., Osaka, JP;

(72) Miya Kazuyuki, Kanagawa, JP; Ue Toyoki, Kanagawa, JP;

(54) **Vysokorychlostní paketový vysílací systém**

(22) 27.06.2001

(32) 04.07.2000

(31) 2000/202035

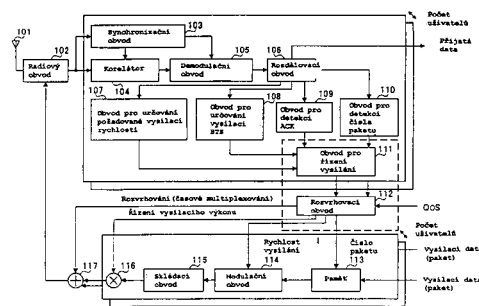
(33) JP

(86) PCT/JP01/05569

(87) WO 02/003617

(57) V systému pro vykonávání efektivního vysokorychlostního paketového vysílání při přijímacím spojení s variabilitou rychlého výběru stanoviště jsou řídicímu signálu přidány informace pro základní stanice pro ovládní vysílacího pořadí paketů, například IP (Internet Protocol) číslo paketu nebo nové přiřazené číslo pro radiové vysílání, a každá ze základních stanic zpracovává informace individuálně. protože základní stanice takto udržují (získávají synchronizaci) vysílací pořadí paketů, je možné řídit synchronizaci vysílacího pořadí jako například čísel paketů mezi základními stanicemi, přičemž všechny základní stanice jsou poskytovány s rozvrhací funkcí. Základní stanice obsahuje anténu (101) radiový obvod (102), synchronizační obvod (103), korelátor (104). Rozložený signál z korelátoru (104) je dále zpracováván demolačním obvodem (105) a rozdělovacím obvodem (106). Obvod (107) pro určování vysílací rychlosti předává informace do obvodu (108) pro určování vysílací základní stanice BTS. Obvod (109) pro detekci ACK signálu předává výsledek detekce do obvodu (111) pro řízení vysílání. Rozvrhací obvod (112) přijímá informace o každém datovém vysílání pro každého uživatele. Rozvrhací informace je předána do paměti (113), do modulačního obvodu (114) a před skládací obvod (115) do zesilovače (116), sčítače (117) a odtud do radiového obvodu (102) a do komunikačního terminálu před anténu (101).

(74) Hakr Tomáš Ing., Přístavní 24, Praha 7, 17000;



7 (51) H 04 N 5/445

(21) 2002-3329

(71) NAGRAVISION S. A., Cheseaux-sur-Lausanne, CH;

(72) Goeke Maxime, Borex, CH;

Bertholet Patrick, Lausanne, CH;

(54) **Způsob výběrového zobrazování televizních programů**

(22) 11.04.2001

(32) 14.04.2000

(31) 2000/0740

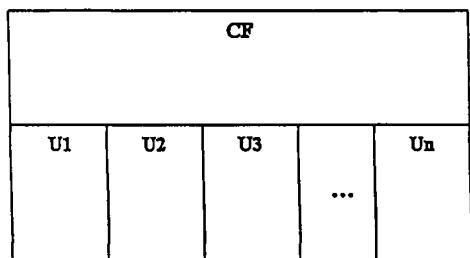
(33) CH

(86) PCT/IB01/00605

(87) WO 01/080552

(57) Vynález přináší zpracovací zařízení televizní programové nabídky, které zahrnuje jak informace o televizních pořadech, tak informace příslušné skupině uživatelů. Každou skupinu uživatelů popisují parametry, které jsou rozděleny do několika množin, každá množina odpovídá filtrační vrstvě, která umožňuje vybrat kategorii nebo kategorii s požadovanými informacemi.

(74) Vobořil Bohuslav Ing., Nad Štolou 12, Praha 7, 17000;



7 (51) **H 04 R 3/04, H 04 R 1/30**

(21) **2002-1168**

(71) MATSUSHITA ELECTRIC INDUSTRIAL CO., LTD., Kadoma, JP;

(72) Tanaka Hidekazu, Matsusaka, JP;  
Konno Fumiyasu, Hirakata, JP;

(54) **Reproduktorové zařízení**

(22) 07.08.2000

(32) 07.08.2000

(31) 2000JP/0005271

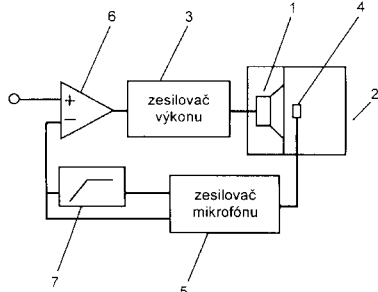
(33) JP

(86) PCT/JP00/05271

(87) WO 02/013573

(57) Reproduktorové zařízení, které je použitelné pro různá zvuková zařízení, jakým je např. televizní přijímač, a má akustickou trubici uspořádanou před reproduktorovou jednotkou a opatřenou mikrofonem pro detekování zvuků reprodukováných reproduktorovou jednotkou. Zvuky reprodukováné reproduktorovou jednotkou jsou opraveny signály detekovanými mikrofonem k vytvoření vyrovnané závislosti zvukového výstupu. Reproduktorové zařízení zahrnuje zesilovač (3) výkonu, ke kterému se přivádí vstupní signál skrze odečítačku (6), reproduktorovou jednotku (1) pro reprodukování výstupních signálů přivedených ze zesilovače (3) výkonu, akustickou trubici (2) uspořádanou před reproduktorovou jednotkou (1) pro vedení zvukových vln, mikrofon (4) pro detekování akustických výstupů vyzářených z reproduktorové jednotky (1), a zesilovač (5) mikrofonu pro zesílení akustických výstupních signálů detekovaných mikrofonem (4). Výstupní signály zesilovače (5) mikrofonu se vedou do odečítačky (6) a současně stejné výstupní signály zesilovače (5) mikrofonu se vedou skrze vysokopásmový filtr (7) do odečítačky (6). Tímto způsobem je vytvořen záporný zpětnovazební obvod pro potlačení špiček a hloubek k dosažení vyrovnané frekvenční závislosti akustického tlaku.

(74) Hakr Eduard Ing., Přístavní 24, Praha 7, 17000;



7 (51) **H 04 R 7/00, H 04 R 17/00**

(21) **2002-2498**

(71) NEW TRANSDUCERS LIMITED, London, GB;

(72) Harris Neil, Cambridge, GB;  
Bank Graham, Woodbridge, GB;  
Colloms Martin, London, GB;

(54) **Měnič**

(22) 22.01.2001

(32) 24.01.2000, 20.04.2000, 15.05.2000

(31) 2000/0001492, 2000/0009705, 2000/0011602

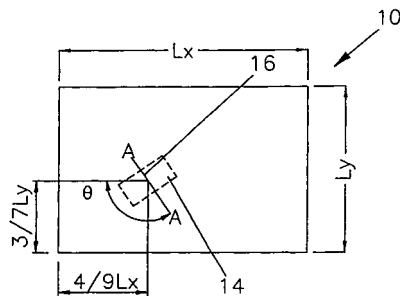
(33) GB, GB, GB

(86) PCT/GB01/00212

(87) WO 01/054450

(57) Měnič (14) pro produkování síly, která budí akustický zářič, jakým je např. rezonanční deska (12) k produkování akustického výstupu. Měnič (14) má zamýšlené operační frekvenční rozmezí a zahrnuje rezonanční člen, který má distribuci vidů a který je modální v operačním frekvenčním rozmezí. Parametry měniče (14) se upravují ke zlepšení modalit rezonančního členu. Měnič (14) je obsažen v reproduktoru (10) nebo mikrofonu.

(74) Hakr Eduard Ing., Přístavní 24, Praha 7, 17000;



7 (51) **H 05 F 3/02**

(21) **2002-3687**

(71) CARL FREUDENBERG KG, Weinheim, DE;

(72) Kühl Hans-Michael, Hirschberg, DE;  
Graab Gerhard, Mannheim, DE;  
Platzer Peter, Birkenau, DE;  
Möller Ralf, Rimbach, DE;

(54) **Elektricky vodivá podlahová krytina**

(22) 01.12.2001

(32) 31.01.2001

(31) 2001/10104488

(33) DE

(86) PCT/EP01/14069

(87) WO 02/062110

(57) Elektricky vodivá podlahová krytina je vyrobena z prvních částic polymerového materiálu, které jsou obaleny elektricky vodivými druhými částicemi a jsou slisovány v meziprostoru mezi horní a spodní stranou podlahové krytiny. Podlahová krytina má alespoň jednu styčnou plochu a elektricky vodivé druhé částice vytvářejí vodivé cestičky, které elektricky vodivě spojují horní stranu a spodní stranu podlahové krytiny, u které první částice zahrnují alespoň jeden granulovaný elastomerový materiál a tvoří základní hmotu, ve které druhé částice tvoří podél hranic mezi částicemi prvních částic elektricky vodivé cestičky.

(74) Andera Jiří Ing., Nad Štolou 12, Praha 7, 17000;

7 (51) **H 05 K 5/02**

(21) **2002-1696**

(71) ABB SERVICE S. R. L., Milano, IT;

(72) Pezzato Maurizio, San Giuseppe di Cassola, IT;

(54) **Skříň pro zařízení elektrického panelu**

(22) 15.05.2002

(32) 17.05.2001

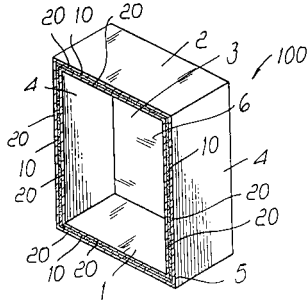
(31) 2001MI/001029

(33) IT

(57) Skříň (100) pro zařízení elektrického nebo/a automatizačního panelu, která zahrnuje tělo tvořené množinou stěn zahrnující spodní stěnu (1), vrchní stěnu (2), zadní stěnu (3), dvě boční stěny (4) a otevřenou čelní stěnu (5), přičemž k čelní stěně (5) je případně připevněn prvek pro obnažení a zakrytí elektrického nebo/a automatizačního panelu, přičemž stěny z uvedené množiny stěn (1, 2, 3, 4, 5) jsou uspořádány jedna vůči druhé tak, že vytvářejí vnitřní objem (6) vhodný pro pojmnutí zařízení elektrického nebo/a automatizačního panelu, přičemž tělo skříňe je v alespoň jedné části tvořeno jádrem (10), které

obsahuje první materiál na bázi termoplastického polymeru, a vnějším pláštěm (20), který obsahuje druhý materiál na bázi termoplastického polymeru, přičemž první materiál na bázi termoplastického polymeru a druhý materiál na bázi termoplastického polymeru jsou vzájemně odlišné. Dalším předmětem vynálezu je elektrický panel zahrnující tuto skříň.

(74) Hakr Eduard Ing., Přístavní 24, Praha 7, 17000;





## Zveřejněné přihlášky vynálezů uspořádané podle odkazových tříd

Tato sestava obsahuje zveřejněné přihlášky vynálezů uspořádané podle znaků hlavního zatřídění (t.j. znaků do šikmé dvojčárky) nacházejících se na druhém až x-tém místě přihlášky vynálezu. Přihlášky vynálezů uspořádané podle 1. zatřídění jsou uvedeny v předchozí části.

A01N 25/30	2001-2436		2002-3179	A61K 38/21	2002-3093
A01N 31/08	2001-2436	A61K 31/427	2002-2015	A61K 38/36	2002-3166
A01N 37/36	2002-3592	A61K 31/435	2001-4518	A61K 38/37	2002-3166
A01N 37/50	2002-3592		2002-1856	A61K 38/43	2002-2758
A01N 43/40	2002-3592		2002-2870	A61K 38/48	2002-3166
A01N 43/54	2002-3592	A61K 31/4365	2002-2511	A61K 39/118	2002-1897
A01N 45/00	2001-2436	A61K 31/437	2002-2626	A61K 39/12	2002-2874
A23C 21/00	2002-2185	A61K 31/439	2002-2787	A61K 39/395	2002-3098
A23G 9/02	2002-2185		2002-3622	A61K 47/00	2002-1047
A23G 9/04	2002-2185	A61K 31/44	2001-1563	A61K 47/02	2001-2430
A23J 3/14	2002-2793		2002-1906		2001-3455
A23L 1/20	2002-2793		2002-2992		2002-3825
A23L 1/211	2002-2793		2002-3545	A61K 47/10	2001-3455
A23L 3/00	2001-2355	A61K 31/4412	2002-3677	A61K 47/26	2002-3825
A47J 43/044	2002-3638	A61K 31/4427	2002-3074	A61K 47/48	2002-2193
A61B 10/00	2002-2023		2002-3677	A61K 48/00	2002-1897
A61B 5/15	2002-2023	A61K 31/444	2002-3888		2002-2874
A61F 2/14	2002-2477	A61K 31/445	2001-1563		2002-3166
A61K 31/00	2002-1551		2001-4033	A61K 7/06	2002-3712
	2002-2439		2002-2492	A61K 7/48	2002-3712
A61K 31/03	2002-2439		2002-3180	A61K 9/06	2002-1047
A61K 31/10	2002-3588	A61K 31/451	2002-2439	A61K 9/127	2002-1047
A61K 31/133	2002-3718	A61K 31/4523	2001-4033	A61K 9/14	2002-3437
A61K 31/14	2002-2096		2002-3721	A61K 9/20	2002-2439
A61K 31/155	2002-3588	A61K 31/4535	2002-3105	A61K 9/22	2002-1047
A61K 31/16	2002-2095	A61K 31/454	2002-2015		2002-2439
	2002-2119	A61K 31/4545	2002-2439	A61K 9/28	2002-2605
	2002-3110	A61K 31/47	2002-474	A61K 9/48	2002-1047
	2002-3545		2002-1550	A61K 9/52	2002-1536
A61K 31/167	2002-2439		2002-3678	A61K 9/62	2002-37
A61K 31/18	2002-3076	A61K 31/473	2002-3637	A61L 15/26	2002-3172
	2002-3178	A61K 31/48	2001-3455	A61L 15/28	2002-3172
	2002-3179	A61K 31/495	2002-1550	A61L 15/48	2002-3172
A61K 31/192	2002-3006	A61K 31/496	2002-2439	A61M 1/14	2001-2289
A61K 31/198	2002-2759		2002-3105	A61M 1/38	2001-2289
A61K 31/221	2002-2758		2002-3721		2001-2290
	2002-2759	A61K 31/4965	2001-1563	A61M 31/00	2002-2477
A61K 31/245	2002-2439		2002-2739	A61M 36/08	2000-3151
A61K 31/277	2002-3192	A61K 31/497	2002-2739	A61P 1/00	2002-474
A61K 31/325	2002-3588	A61K 31/502	2002-3141	A61P 1/04	2002-2742
A61K 31/337	2002-2956	A61K 31/5025	2002-2742		2002-2843
A61K 31/341	2002-2791	A61K 31/505	2001-1563	A61P 1/10	2002-1536
A61K 31/351	2002-3180		2001-4312	A61P 11/00	2001-4518
A61K 31/352	2002-3348		2002-85		2002-2870
A61K 31/353	2002-802		2002-474	A61P 11/06	2002-2626
A61K 31/375	2002-2439		2002-846		2002-3537
A61K 31/382	2002-3180		2002-2521	A61P 11/14	2002-2095
A61K 31/385	2002-3105		2002-2929		2002-2096
A61K 31/395	2002-3765		2002-3886	A61P 1/14	2002-1536
A61K 31/40	2002-2096	A61K 31/519	2002-2875	A61P 1/16	2002-2843
	2002-2850		2002-2933	A61P 13/00	2001-4518
	2002-2870	A61K 31/52	2002-2353		2002-3665
	2002-3110	A61K 31/535	2002-3110	A61P 13/08	2002-1763
A61K 31/4015	2002-3178	A61K 31/536	2002-3537	A61P 15/00	2002-704
	2002-3179	A61K 31/55	2002-1550		2002-1047
A61K 31/4025	2002-3081		2002-2992	A61P 15/10	2002-3381
A61K 31/403	2002-3178		2002-3168	A61P 17/00	2002-2626
	2002-3179	A61K 31/565	2002-3382	A61P 19/00	2002-85
A61K 31/404	2002-1833	A61K 31/569	2002-2439		2002-2231
	2002-2492	A61K 31/575	2002-1265		2002-2870
A61K 31/41	2002-3110	A61K 31/58	2002-2439	A61P 19/02	2001-1563
A61K 31/416	2001-1563	A61K 31/635	2002-2884		2002-2000
A61K 31/4162	2001-1563	A61K 31/661	2002-2822		2002-2843
A61K 31/4164	2002-1550	A61K 31/665	2002-3547		2002-3545
	2002-2439	A61K 31/70	2002-1285	A61P 19/08	2002-3168
	2002-2992		2002-3093	A61P 25/00	2002-2626
A61K 31/4168	2002-2439	A61K 31/7048	2002-1999		2002-2739
A61K 31/4174	2002-2439	A61K 31/7052	2002-1551		2002-2787
A61K 31/4184	2002-2992	A61K 31/715	2002-2231		2002-3105
	2002-3537	A61K 31/728	2002-2231		2002-3721
A61K 31/42	2002-2000	A61K 35/36	2001-2430		2002-3765
A61K 31/421	2002-1550	A61K 35/78	2001-2430	A61P 25/06	2001-3455
	2002-3178	A61K 38/05	2001-4039	A61P 25/08	2002-2850
	2002-3179	A61K 38/16	2002-1897	A61P 25/16	2002-3110
A61K 31/422	2002-3264	A61K 38/17	2002-2756		2002-3348
A61K 31/425	2002-1550		2002-2843		2002-3721
	2002-2492		2002-2874	A61P 25/22	2002-3721
	2002-3178	A61K 38/19	2002-3093	A61P 25/26	2002-3622

A61P 25/28	2001-4033		2002-2992	C07C 309/00	2002-1823
	2002-2521		2002-3105	C07C 309/29	2002-3588
	2002-3622		2002-3381	C07C 311/13	2002-3636
	2002-3886		2002-3825	C07C 311/29	2002-3178
A61P 25/30	2002-3721	A61P 9/02	2001-4033		2002-3179
A61P 27/06	2002-3545	A61P 9/04	2002-3718	C07C 317/14	2002-2178
A61P 29/00	2002-2511	A61P 9/06	2002-802	C07C 317/44	2002-3647
	2002-2626		2002-1856	C07C 37/08	2002-2808
	2002-2933	A61P 9/10	2001-4312	C07C 43/12	2002-3790
	2002-3005		2002-2884	C07C 53/50	2002-2975
	2002-3006		2002-2971	C07C 59/285	2002-2533
	2002-3178		2002-3095	C07C 67/52	2002-1998
	2002-3179		2002-3677	C07C 69/675	2002-3675
	2002-3180	A61P 9/12	2001-4312	C07D 207/16	2002-3192
	2002-3537		2002-2884	C07D 207/26	2002-2849
	2002-3677	B01J 20/18	2002-2905		2002-2850
	2002-3888	B01J 23/54	2002-3733	C07D 207/32	2002-3081
A61P 3/00	2002-2439	B01J 23/76	2002-3733	C07D 207/50	2002-3192
	2002-3074	B01J 23/89	2002-3733	C07D 209/44	2002-3081
	2002-3381	B01J 27/122	2002-3648	C07D 209/96	2002-147
A61P 3/04	2002-1833	B01J 27/26	2002-1781	C07D 211/06	2002-2870
	2002-2119		2002-2891	C07D 211/66	2001-4033
A61P 3/10	2002-1285	B01J 8/24	2002-1598		2002-3180
	2002-2119	B02C 17/06	2002-2181	C07D 213/56	2002-3545
	2002-2439	B02C 23/36	2001-2287	C07D 213/68	2002-3677
	2002-2626	B05D 7/00	2002-496	C07D 213/75	2002-1906
	2002-3547	B09B 3/00	2002-2853	C07D 217/22	2002-3545
A61P 31/00	2002-2870	B09B 5/00	2001-2233	C07D 223/08	2002-3168
	2002-3098	B21D 22/00	2001-2750	C07D 223/12	2002-2992
A61P 31/04	2002-1265	B22D 27/20	2002-2632	C07D 233/54	2002-2992
	2002-1999	B23B 29/00	2001-2453	C07D 233/72	2002-3178
	2002-2626	B23B 29/03	2001-2820		2002-3179
	2002-2742	B23B 41/02	2001-2820	C07D 235/02	2002-3178
A61P 31/10	2001-2430	B23B 41/16	2001-2820		2002-3179
	2002-2822	B23P 17/00	2001-2750	C07D 235/06	2002-3537
A61P 31/12	2002-1906	B29B 17/00	2001-2287	C07D 235/14	2002-2992
	2002-3141	B29C 33/58	2002-2824	C07D 237/08	2002-2178
A61P 31/18	2002-2643	B29C 45/16	2002-3319	C07D 237/28	2002-3141
A61P 35/00	2001-1563	B32B 27/32	2002-1486	C07D 239/34	2001-4312
	2001-4033	B60C 11/00	2001-3202		2001-4312
	2001-4596	B60C 29/06	2002-2938	C07D 239/42	2002-85
	2002-474	B60C 9/18	2001-3202	C07D 239/52	2001-4312
	2002-704	B60G 11/60	2002-2940	C07D 239/69	2002-2884
	2002-846	B60P 1/43	2001-2169	C07D 241/12	2002-2739
	2002-1550		2001-2170	C07D 241/20	2002-2739
	2002-1551		2001-2171	C07D 249/04	2002-3264
	2002-1697	B60S 5/04	2002-2938	C07D 249/08	2002-3537
	2002-1763	B61L 3/16	2002-314	C07D 251/12	2001-4312
	2002-2015		2002-318	C07D 257/04	2001-4312
	2002-2231		2002-319	C07D 261/02	2002-3192
	2002-2353		2002-320	C07D 263/20	2002-3178
	2002-2492		2002-321		2002-3179
	2002-2791	B61L 3/24	2002-314	C07D 263/32	2002-3264
	2002-2874		2002-318	C07D 265/10	2002-3178
	2002-2875		2002-319		2002-3179
	2002-2929		2002-320	C07D 265/30	2002-3192
	2002-2956		2002-321	C07D 265/32	2002-3178
	2002-2981	B62M 25/00	2002-2155		2002-3179
	2002-3081		2002-2274		2002-3192
	2002-3105	B62M 25/02	2002-2155	C07D 271/07	2002-3110
	2002-3178	B65B 3/16	2002-3786	C07D 273/04	2002-3110
	2002-3180	B65D 35/00	2001-3755	C07D 275/02	2002-3178
	2002-3264	B65H 54/22	2002-2210		2002-3179
	2002-3309	B65H 57/00	2001-2291	C07D 295/02	2002-2095
	2002-3330		2001-2292	C07D 295/08	2002-2096
	2002-3545	B65H 63/06	2002-2040		2002-2870
	2002-3677	B65H 67/00	2002-2210		2002-3178
A61P 37/00	2002-2870	B65H 79/00	2001-2292		2002-3179
A61P 37/02	2002-3076	B66B 21/00	2002-2284	C07D 295/10	2002-2096
A61P 37/06	2002-2626	B66B 21/02	2002-2284	C07D 295/18	2002-2096
A61P 37/08	2002-2626	B66B 21/10	2002-2284	C07D 301/10	2002-3733
A61P 39/00	2002-2758	B66B 23/10	2002-1655	C07D 303/04	2002-3678
	2002-3105	C02F 3/30	2001-1361	C07D 307/88	2002-2913
	2002-3651	C07B 53/00	2002-3636	C07D 309/06	2002-3180
A61P 43/00	2002-2626	C07C 15/085	2002-2808	C07D 309/30	2002-2779
	2002-2759	C07C 201/08	2002-3373	C07D 311/14	2002-3665
A61P 5/30	2002-2411	C07C 219/26	2002-2096	C07D 311/70	2002-802
	2002-3382		2002-3718	C07D 317/72	2002-3178
A61P 7/02	2001-4039	C07C 237/12	2002-2850		2002-3179
	2002-3545	C07C 237/28	2002-3678	C07D 319/08	2002-3178
	2002-3588	C07C 237/34	2002-2096		2002-3179
A61P 7/04	2002-704	C07C 25/13	2002-3256	C07D 335/02	2001-4033
	2002-3166	C07C 271/12	2002-3168		2002-3180
A61P 9/00	2001-4033	C07C 271/14	2002-3168	C07D 339/04	2002-3105
	2001-4518	C07C 29/145	2002-2808	C07D 401/04	2002-2739
	2002-2758	C07C 303/44	2002-3636	C07D 401/06	2001-4033

	2002-3180	C07K 14/525	2002-3093	F24F 13/24	2002-3594
	2002-3665	C07K 14/57	2002-3093	F42C 15/31	2002-775
C07D 401/12	2002-1906	C07K 14/705	2002-2874	G01G 3/12	2001-2495
	2002-2739	C07K 14/745	2002-3166	G01N 33/569	2002-1897
	2002-2992	C07K 14/755	2002-3166	G01N 33/574	2002-2874
	2002-3168	C07K 16/12	2002-1897	G01N 33/577	2002-3098
	2002-3545	C07K 16/18	2002-2756	G01N 33/68	2002-2756
	2002-3677		2002-2874		2002-2874
	2002-3678	C07K 16/28	2002-3093		2002-3098
C07D 401/14	2001-4033	C07K 19/00	2002-2756	G01R 15/08	2001-2475
	2002-2492	C07K 5/08	2002-3093	G02C 7/08	2002-2288
	2002-3168	C07K 5/093	2002-3093	G06K 19/00	2001-609
C07D 403/02	2001-4312	C07K 7/00	2002-3093	G07D 9/00	2002-2065
C07D 403/04	2002-2739	C07K 9/00	2002-3330	G09F 3/00	2001-609
	2002-2849	C08G 18/77	2002-3754	G11B 7/125	2002-3034
	2002-2850	C08G 65/10	2002-3475	G11B 7/24	2002-3034
	2002-3141	C08J 11/04	2001-2287	H01F 27/12	2002-1633
C07D 403/06	2002-3081	C08K 5/04	2002-2794	H01F 6/06	2002-1668
	2002-3141	C08K 5/053	2002-2794		2002-1669
C07D 403/12	2002-2992	C08K 5/06	2002-2794		2002-1670
C07D 403/14	2002-2492	C08L 23/04	2002-3171		2002-1674
C07D 405/02	2001-4312	C08L 75/04	2002-3780		2002-1675
C07D 405/04	2002-147	C08L 9/06	2002-2224		2002-1676
C07D 405/06	2002-3141	C09J 4/00	2002-1793		2002-1677
	2002-3180	C09K 21/04	2002-917	H01H 11/00	2002-3035
C07D 405/12	2001-1563	C11D 13/08	2002-3319	H01H 35/06	2001-2477
	2001-4033	C11D 17/00	2002-3319	H01H 35/14	2001-2477
	2002-802	C12C 11/00	2001-2455	H02K 3/46	2002-1675
	2002-1906	C12N 1/20	2002-3547		2002-1676
	2002-2739	C12N 1/21	2002-2756		2002-1677
	2002-3141	C12N 15/11	2002-2756	H02K 55/02	2002-1675
	2002-3168	C12N 15/23	2002-3093	H02K 9/00	2002-1666
	2002-3678	C12N 15/28	2002-3093		2002-1668
C07D 405/14	2001-4033	C12N 15/34	2002-2193		2002-1672
	2002-1906	C12N 15/57	2002-3166	H02K 9/16	2002-1670
	2002-2492	C12N 15/62	2002-1897	H02K 9/19	2002-1672
	2002-3168	C12N 15/63	2002-2874	H02K 9/22	2002-2865
C07D 409/04	2002-2739	C12N 5/08	2002-2756	H02K 9/26	2002-1666
	2002-2849	C12N 5/10	2002-2756	H02M 5/42	2001-2068
	2002-2850	C12N 5/20	2002-3098	H02M 7/48	2002-2576
C07D 409/06	2001-4033	C12N 9/64	2002-3166	H02P 7/44	2001-2068
	2002-3180	C12N 9/99	2002-2779	H04B 7/26	2002-2827
C07D 409/12	2001-1563	C12P 17/02	2002-2779	H04R 1/30	2002-1168
	2001-4033	C12P 17/06	2002-3675	H04R 17/00	2002-2498
	2002-3105	C12P 7/42	2002-119	H05B 7/07	2001-2537
	2002-3168	C12P 7/64	2002-2508		
	2002-3651	C12P 9/00	2002-3547		
C07D 413/02	2001-4312	C12Q 1/68	2002-1897		
C07D 413/04	2002-3721		2002-2756		
C07D 413/06	2002-3141	C22B 19/20	2002-2853		
	2002-3180	C22B 19/30	2002-2853		
C07D 413/10	2001-1563	C22B 26/20	2001-4114		
C07D 413/12	2001-1563	C22C 21/00	2001-4114		
	2002-1906	C22C 23/00	2001-4114		
	2002-3537	C22F 1/04	2002-2446		
C07D 413/14	2001-4033	C23C 8/32	2002-645		
C07D 417/02	2001-4312	D01G 15/18	2002-2109		
C07D 417/04	2002-2849	D01H 4/30	2002-2109		
	2002-2850	D04H 1/60	2002-3704		
	2002-3721	E01D 11/00	2002-2284		
C07D 417/06	2002-3180	E01D 11/02	2002-2284		
C07D 417/12	2001-1563	E01D 4/00	2002-2284		
C07D 417/14	2002-2015	E02D 3/039	2002-1607		
	2002-2492	E02D 3/046	2002-1607		
	2002-3721	E04B 1/61	2001-2478		
C07D 453/06	2002-2787	E04H 7/02	2001-2478		
C07D 471/04	2002-1906	E05D 5/14	2002-2001		
C07D 471/08	2002-3765	E06B 3/22	2002-3501		
C07D 471/10	2002-1856	E21B 17/042	2002-3598		
C07D 473/40	2002-2353	F01D 25/08	2002-2075		
C07D 487/08	2002-2787	F01N 1/08	2002-2795		
C07D 491/04	2002-3168	F01N 7/18	2002-2795		
C07D 491/048	2001-1563	F02B 33/00	2002-3229		
C07D 495/04	2001-1563	F02B 37/013	2002-3226		
	2002-2511	F02B 37/04	2002-3226		
	2002-3168	F02D 13/02	2002-3229		
C07D 495/20	2002-2511	F02D 41/22	2002-3842		
C07D 498/04	2002-3666	F02D 45/00	2002-3842		
C07J 13/00	2002-1265	F02M 47/02	2001-3358		
C07J 41/00	2002-3382	F02M 63/02	2002-3842		
C07K 1/00	2001-4039	F16B 21/16	2001-3358		
C07K 1/02	2002-3291	F16F 1/38	2002-2940		
C07K 14/075	2002-2193	F16F 1/48	2002-2940		
C07K 14/16	2002-1764	F23C 10/04	2002-1598		
C07K 14/295	2002-1897	F23D 5/18	2002-2221		
C07K 14/47	2002-2756	F24D 3/08	2002-2816		

## Seznam přihlašovatelů zveřejněných přihlášek vynálezů

(71)	(21)	(51)	(71)	(21)	(51)
ABBOTT LABORATORIES, Abbott Park, IL, US;	2002-3529	C 07 D 239/10	BASF AKTIENGESELLSCHAFT, Ludwigshafen, DE;	2002-2605	A 61 K 31/192
ABBOTT LABORATORIES, Abbott Park, IL, US;	2002-3765	C 07 D 487/08	BASF AKTIENGESELLSCHAFT, Ludwigshafen, DE;	2002-2975	C 07 C 51/60
ABBOTT LABORATORIES, Abbott Park, IL, US;	2002-3790	C 07 C 41/16	BASF AKTIENGESELLSCHAFT, Ludwigshafen, DE;	2002-3592	A 01 N 47/20
ABB AB, Västerås, SE;	2002-3308	H 02 K 41/03	BASF AKTIENGESELLSCHAFT, Ludwigshafen, DE;	2002-2891	C 08 G 65/26
ABB SERVICE S. R. L., Milano, IT;	2002-1696	H 05 K 5/02	BASF AKTIENGESELLSCHAFT, Ludwigshafen, DE;	2001-4312	C 07 D 251/30
AGOURON PHARMACEUTICALS, INC., La Jolla, CA, US;	2002-1906	C 07 D 413/14	BASF AKTIENGESELLSCHAFT, Ludwigshafen, DE;	2001-4039	C 07 K 5/065
ALCAN INTERNATIONAL LIMITED, Montreal, CA;	2002-2446	C 22 C 21/00	BAUM Vladimír Ing., Kladno, CZ;	2001-2537	C 22 B 9/18
ALCOA INC., Pittsburgh, PA, US;	2002-496	B 05 D 7/14	BAXTER INTERNATIONAL INC., Deerfield, IL, US;	2002-3825	A 61 K 31/215
ALSTOM BELGIUM S. A., Charleroi, BE;	2002-2576	H 02 M 1/12	BAYER AKTIENGESELLSCHAFT, Leverkusen, DE;	2002-3373	C 07 C 205/22
ALSTOM (SCHWEIZ) AG, Baden, CH;	2002-2238	H 02 K 15/10	BAYER AKTIENGESELLSCHAFT, Leverkusen, DE;	2002-3256	C 07 C 17/12
ALSTOM (SCHWEIZ) AG, Baden, CH;	2002-2251	H 02 K 15/10	BAYER AKTIENGESELLSCHAFT, Leverkusen, DE;	2002-1781	C 08 G 65/26
ALSTOM (SCHWEIZ) AG, Baden, CH;	2002-2252	H 02 K 15/12	BAYER AKTIENGESELLSCHAFT, Leverkusen, DE;	2002-3475	B 01 J 27/26
ALWAG TUNNELAUSBAU GESELLSCHAFT MBH, Pasching, AT;	2002-2584	E 21 B 7/20	BAYER AKTIENGESELLSCHAFT, Leverkusen, DE;	2002-3733	C 07 D 301/04
AMERICAN CYANAMID COMPANY, Madison, NJ, US;	2002-474	A 61 K 45/06	BAYER AKTIENGESELLSCHAFT, Leverkusen, DE;	2002-3780	C 08 K 3/36
ANCHOR ADVANCED PRODUCTS, INC., Knoxville, TN, US;	1998-417	A 46 B 3/16	BAYER AKTIENGESELLSCHAFT, Leverkusen, DE;	2002-3754	C 08 G 18/08
APPLIED RESEARCH SYSTEMS ARS HOLDING N. V., Curacao, AN;	2002-2843	A 61 K 39/395	BAYER AKTIENGESELLSCHAFT, Leverkusen, DE;	2002-3650	C 08 G 18/80
APPLIED RESEARCH SYSTEMS ARS HOLDING N. V., Curacao, AN;	2002-3098	C 07 K 16/28	BAYER AKTIENGESELLSCHAFT, Leverkusen, DE;	2002-3572	A 01 N 25/00
ASO GMBH ANTRIEBS- UND STEUERUNGSTECHNIK, Salzkotten, DE;	2002-2387	E 05 F 15/00	BAYER CROPSCIENCE GMBH, Frankfurt, DE;	2002-2477	A 61 M 5/00
ASTRAZENECA AB, Södertälje, SE;	2002-2787	C 07 D 453/02	BECTON, DICKINSON AND COMPANY, Franklin Lakes, NJ, US;	2002-2913	C 12 P 17/04
ASTRAZENECA AB, Södertälje, SE;	2002-3309	A 61 K 31/565	BIOCON INDIA LIMITED, Karnataka, IN;	2002-1823	C 07 C 259/04
ASTRAZENECA AB, Södertälje, SE;	2002-3005	A 61 K 9/113	BIOGAL GYOGYSZERGYAR RT, Debrecen, HU;	2002-2779	C 12 P 17/06
ASTRAZENECA AB, Södertälje, SE;	2002-3006	A 61 K 9/113	BIOGAL GYOGYSZERGYAR RT., Debrecen, HU;	2002-1998	C 07 C 69/33
ASTRAZENECA AB, Södertälje, SE;	2002-2870	C 07 D 207/04	BIOGAL GYOGYSZERGYAR RT., Debrecen, HU;	2002-1047	A 61 K 31/404
AVECIA LIMITED, Blackley, GB;	2002-3675	C 12 P 7/62	BIORESPONSE L. L. C., Boulder, CO, US;	2001-2495	G 01 G 3/00
AVENTIS CROPSCIENCE GMBH, Frankfurt, DE;	2002-2241	A 01 N 25/30	BIZERBA GMBH & CO. KG, Balingen, DE;	2002-2970	A 61 M 5/30
AVENTIS PHARMA DEUTSCHLAND GMBH, Frankfurt am Main, DE;	2002-85	C 07 D 239/16	BOEHRINGER INGELHEIM INTERNATIONAL GMBH, Ingelheim am Rhein, DE;	2002-3537	C 07 D 265/36
AVENTIS PHARMA DEUTSCHLAND GMBH, Frankfurt, DE;	2002-3547	C 07 F 9/6574	BOMBARDIER TRANSPORTATION GMBH, Berlin, DE;	2002-321	B 61 L 3/00
A. RAYMOND & CIE, Grenoble, FR;	2002-2368	F 16 L 37/084			
BAKELITE AG, Iserlohn-Letmathe, DE;	2002-3704	C 08 L 61/06			
BANNERFRAME S. R. O., Hradec Králové, CZ;	2001-2291	G 09 F 17/00			
BANNERFRAME S. R. O., Hradec Králové, CZ;	2001-2292	G 09 F 17/00			
BASF AKTIENGESELLSCHAFT, Ludwigshafen, DE, US;	2001-1563	C 07 D 401/12			

BOMBARDIER TRANSPORTATION GMBH, Berlin, DE;	2002-319	B 61 L 3/00	CORTENDO AB, Västra Frölunda, SE;	2002-2439	A 61 K 31/19
BOMBARDIER TRANSPORTATION GMBH, Berlin, DE;	2002-2928	F 16 J 15/447	COUNCIL OF SCIENTIFIC AND INDUSTRIAL RESEARCH, New Delphi, IN;	2002-1110	A 61 F 7/08
BOMBARDIER TRANSPORTATION GMBH, Berlin, DE;	2002-320	B 61 L 3/00	CTS SERVIS SPOL. S R. O., Okřínek, CZ;	2001-2169	A 61 G 3/02
BOMBARDIER TRANSPORTATION GMBH, Berlin, DE;	2002-314	B 61 L 3/00	CTS SERVIS SPOL. S R. O., Okřínek, CZ;	2001-2170	A 61 G 3/02
BOMBARDIER TRANSPORTATION GMBH, Berlin, DE;	2002-318	B 61 L 3/00	CTS SERVIS SPOL. S R. O., Okřínek, CZ;	2001-2171	A 61 G 3/02
BRANO A. S., Hradec nad Moravicí, CZ;	2001-2418	B 21 D 35/00	ČESKÉ VYSOKÉ UČENÍ TECHNICKÉ V PRAZE, FAKULTA JADERNÁ A FYZIKÁLNĚ INŽENÝRSKÁ, Praha, CZ;	2001-2199	G 03 H 1/00
BRAUN GMBH, Kronberg im Taunus, DE;	2002-3638	A 47 J 43/08	ČESKÉ VYSOKÉ UČENÍ TECHNICKÉ V PRAZE FAKULTA STROJNÍ, Praha, CZ;	2001-2214	B 23 Q 3/00
BRISTOL-MYERS SQUIBB CO., Princeton, NJ, US;	2002-2015	C 07 D 417/12	DAIMLERCHRYSLER RAIL SYSTEMS GMBH, Berlin, DE;	2001-2068	H 02 M 1/10
BRISTOL-MYERS SQUIBB COMPANY, Princeton, NJ, US;	2002-1285	C 07 H 15/203	DAINIPPON PHARMACEUTICAL CO., LTD., Osaka-shi, JP;	2002-1833	C 07 D 209/16
BRISTOL-MYERS SQUIBB COMPANY, Princeton, NJ, US;	2002-2822	C 07 F 9/09	DECKEL MAHO SEEBACH GMBH, Seebach, DE;	2001-2828	B 23 Q 3/155
BRISTOL-MYERS SQUIBB COMPANY, Princeton, NJ, US;	2002-2956	C 07 D 305/14	DE'LONGHI S. P. A., Treviso, IT;	2002-1775	F 28 F 3/00
BRUSSELS BIOTECH, Brusel, BE;	2002-3060	C 07 D 319/12	DENSO CORPORATION, Kariya-city, JP;	2002-2350	B 23 K 1/00
BYRNE David Vincent, Dublin, IE;	2002-920	E 02 D 17/10	DORMA GMBH + CO. KG, Ennepetal, DE;	2000-4490	E 06 B 3/54
CARL FREUDENBERG KG, Weinheim, DE;	2002-3687	H 05 F 3/02	DOW GLOBAL TECHNOLOGIES INC., Midland, MI, US;	2002-2824	B 29 C 67/24
CARL ZEISS SEMICONDUCTOR MANUFACTURING TECHNOLOGIES AG, Oberkochen, DE;	2002-2290	H 01 J 37/26	DR. HAHN GMBH & CO. KG, Mönchengladbach, DE;	2002-2001	E 05 D 7/00
CDX GAS, LLC, Dallas, TX, US;	2001-1757	E 21 C 41/00	DUFF William B. Jr., Odessa, TX, US;	2002-2297	H 02 H 7/16
CELL THERAPEUTICS, INC., Seattle, WA, US;	2002-3330	A 61 K 47/48	DYNO NOBEL SWEDEN AB, Nora, SE;	2002-775	F 42 C 11/06
CETONI UMWELTECHNOLOGIE-ENTWICKLUNGSGESELLSCHAFT MBH, Passau, DE;	1999-922	B 65 D 17/32	EISENMANN LACKTECHNIK KG (KOMPLEMENTÄR: EISENMANN-STIFTUNG), Besigheim-Ottmarsheim, DE;	2002-2225	B 05 B 5/04
CHEMETALL GMBH, Frankfurt am Main, DE;	2002-1793	B 32 B 17/10	ELI LILLY AND COMPANY, Indianapolis, IN, US;	2002-1551	A 61 K 45/06
CHIESI FARMACEUTICI S.P.A., Parma, IT;	2002-3718	C 07 C 215/64	ELI LILLY AND COMPANY, Indianapolis, IN, US;	2002-2875	C 07 D 487/04
CHIESI FARMACEUTICI S. P. A., Parma, IT;	2002-3437	A 61 K 9/72	ELI LILLY AND COMPANY, Indianapolis, IN, US;	2002-3651	A 61 K 31/445
CIBA SPECIALTY CHEMICALS HOLDING INC., Basel, CH;	2002-3546	B 41 M 5/30	ELI LILLY AND COMPANY, Indianapolis, IN, US;	2002-3636	C 07 C 303/40
COGEMA LOGISTICS, Montigny le Bretonneux, FR;	2002-2845	G 21 F 5/008	ELKEM ASA, Oslo, NO;	2002-2632	C 21 C 7/00
COGNIS CORPORATION, Gulph Mills, PA, US;	2002-2794	C 08 K 5/02	ELLENBERGER & POENSGEN GMBH, Altdorf b. Nürnberg, DE;	2002-1964	H 02 B 1/044
CONSIGLIO NAZIONALE DELLE RICERCHE, Roma, IT;	2002-3169	H 01 L 43/10	EVVA-WERK SPEZIALERZEUGUNG VON ZYLINDER- UND SICHERHEITSSCHLÖSSERN GESELLSCHAFT M. B. H. & CO. KOMANDITGESELLSCHAFT, Wien, AT;	2002-3336	E 05 B 27/00
CONTINENTAL AG, Hannover, DE;	2002-2938	B 29 C 73/16	E. G. O. ELEKTRO-GERAETEBAU GMBH, Oberderdingen, DE;	2002-1758	F 01 N 3/023
CONTINENTAL AKTIENGESELLSCHAFT, Hannover, DE;	2001-3202	B 60 C 11/01			
CORIXA CORPORATION, Seattle, WA, US;	2002-1897	C 12 N 15/31			
CORIXA CORPORATION, Seattle, WA, US;	2002-2756	C 12 N 15/12			

E. I. DUPONT DE NEMOURS AND COMPANY, Wilmington, DE, US;	2002-2471	B 05 D 7/00	GENERAL ELECTRIC COMPANY, Schenectady, NY, US;	2002-3126	H 02 K 55/00
FABBRICA D'ARMI PIETRO BERETTA S. P. A., Gardone, IT;	2002-1498	F 41 A 9/65	GENERAL ELECTRIC COMPANY, Schenectady, NY, US;	2002-2865	H 02 K 9/02
FABBRICA D'ARMI PIETRO BERETTA S. P. A., Gardone Val Trompia, IT;	2002-1575	F 41 A 17/00	GENERAL ELECTRIC COMPANY, Schenectady, NY, US;	2002-1675	H 02 K 9/00
FAKULTNÍ NEMOCNICE, Hradec Králové, CZ;	2001-2289	A 61 M 1/00	GENERAL ELECTRIC COMPANY, Schenectady, NY, US;	2002-1672	H 02 K 55/02
FAKULTNÍ NEMOCNICE, Hradec Králové, CZ;	2001-2290	A 61 M 1/00	GILLET OUTILAGE, Nogent, FR;	2001-3224	B 25 B 25/00
FERRAZZI Paolo, Bergamo, IT;	2002-3737	A 61 F 2/02	GLAVERBEL, Brussels, BE;	2002-917	B 32 B 17/10
FERRER INTERNACIONAL, S. A., Barcelona, ES;	2002-3095	A 61 K 31/7068	GLAXO GROUP LIMITED, Greenford, GB;	2002-2178	C 07 D 487/04
FINNLINES OYJ, Helsinki, FI;	2001-3386	B 63 B 25/24	GRAVE Helmut Dr. Ing., Eschweiler, DE;	2001-4114	C 22 B 21/06
FISCHERWERKE ARTUR FISCHER GMBH & CO. KG, Waldachtal, DE;	2002-2934	E 06 B 3/54	GRIFOLS LUCAS Victor, Pareds Del Valles, ES;	2002-3556	A 61 M 5/175
FONDAZIONE CENTRO SAN RAFFAELE DEL MONTE TABOR, Milano, IT;	2002-3093	C 12 N 15/62	GROTE & HARTMANN GMBH & CO. KG, Wuppertal, DE;	2002-1507	H 01 R 43/048
FOSTER WHEELER ENERGIA OY, Helsinki, FI;	2002-1598	F 22 B 31/00	GYÓGYSZERKUTATÓ INTÉZET KFT., Budapest, HU;	2002-119	C 12 P 17/06
FRANZ PLASSER BAHNBAUMASCHINEN-INDUSTRIEGESELLSCHAFT M. B. H., Wien, AT;	2002-2378	E 01 B 27/04	G. D. SEARLE & CO. CORPORATE PATENT DEPARTMENT, Chicago, IL, US;	2001-4033	C 07 D 401/12
FRAUNHOFER GESELLSCHAFT ZUR FÖRDERUNG DER ANGEWANDTEN FORSCHUNG E. V., München, DE;	2002-2793	A 23 J 1/14	HALBICH Čestmír, Praha, CZ;	2001-2366	G 09 B 23/18
FRELAB S. R. O., Kozlovice, CZ;	2001-2287	A 61 L 11/00	HAPPICH FAHRZEUG- UND INDUSTRIETEILE GMBH, Wuppertal, DE;	2001-3808	E 06 B 9/88
FRIEDRICH OSSENBERG-SCHULE & SÖHNE GMBH & CO. KG, Altena, DE;	2001-3927	E 04 D 1/34	HEINRICH-PETTE-INSTITUT, Hamburg, DE;	2002-1764	C 12 N 15/62
FURCH František, Vojkovice, CZ;	2001-2377	A 47 K 11/06	HELLSTEIN Rostislav, Šenov, CZ;	2001-1361	C 02 F 3/00
FURCHOVÁ Jitka, Vojkovice, CZ;	2001-2377	A 47 K 11/06	HENKEL KOMMANDITGESELLSCHAFT AUF AKTIEN, Düsseldorf, DE;	2002-3532	A 61 K 7/32
FYZIKÁLNÍ ÚSTAV AV ČR, Praha, CZ;	2001-2452	G 01 T 1/202	HOKURIKU SEIYAKU CO., LTD., Katsuyama-shi, JP;	2002-2626	C 07 D 471/04
F. HOFFMANN-LA ROCHE AG, Basle, CH;	2002-2492	C 07 D 409/14	HOLLER Milan Ing., Praha, CZ;	2001-2537	C 22 B 9/18
GENENTECH INC., South san Francisco, CA, US;	2001-4596	A 61 K 47/48	HORČIČKA Václav Ing., Lysá nad Labem, CZ;	2001-2536	B 02 C 9/04
GENERAL ELECTRIC COMPANY, Schenectady, NY, US;	2002-1581	F 01 D 17/00	HT TROPLAST AG, Troisdorf, DE;	2002-3501	B 29 C 47/00
GENERAL ELECTRIC COMPANY, Schenectady, NY, US;	2002-1668	H 02 K 55/02	HÜTTE KLEIN-REICHENBACH GESELLSCHAFT M. B. H., Schwarzenau, AT;	2002-2035	C 22 C 1/08
GENERAL ELECTRIC COMPANY, Schenectady, NY, US;	2002-1669	H 02 K 9/00	HÜTTE KLEIN-REICHENBACH GESELLSCHAFT M. B. H., Schwarzenau, AT;	2002-2036	C 22 C 1/08
GENERAL ELECTRIC COMPANY, Schenectady, NY, US;	2002-1666	H 02 K 55/02	H. LUNDBECK A/S, Valby-Copenhagen, DK;	2002-3100	C 07 D 307/87
GENERAL ELECTRIC COMPANY, Schenectady, NY, US;	2002-1670	H 02 K 3/46	INDENA S. P. A., Milano, IT;	2002-3161	A 61 K 7/06
GENERAL ELECTRIC COMPANY, Schenectady, NY, US;	2002-1674	H 02 K 9/00	INNOGY PLC, Swindon, GB;	2002-3226	F 02 G 5/04
GENERAL ELECTRIC COMPANY, Schenectady, NY, US;	2002-1676	H 02 K 9/00	INNOGY PLC, Swindon, GB;	2002-3229	F 02 B 25/14
GENERAL ELECTRIC COMPANY, Schenectady, NY, US;	2002-2075	F 02 C 7/00	INOVAČNÍ TECHNOLOGICKÉ CENTRUM - VÚK, A. S., Panenské Břežany, CZ;	2001-2741	C 23 C 14/14
GENERAL ELECTRIC COMPANY, Schenectady, NY, US;	2002-1677	H 02 K 9/16	INSTITUT ZA TEHNOLOGIJU NUKLEARNIH I DRUGIH MINERALNIH SIROVINA, Beograd, YU;	2002-2905	A 23 K 1/175

INTELLIGENT ENGINEERING (BAHAMAS) LIMITED, Nassau, BS;	2002-1425	B 32 B 15/06	LES LABORATOIRES SERVIER DEPARTAMENT	2002-2992	C 07 D 213/74
INVENTIO AG, Hergiswil, CH;	2002-1655	B 66 B 21/10	BREVETS/FONTANES, Courbevoie Cedex, FR;		
INVENTIO AG, Hergiswil, CH;	2002-2284	E 01 D 19/00	LIFESCAN, INC., Milpitas, CA, US;	2002-1563	G 01 N 21/17
INVENTIO AG, Hergiswil, CH;	2002-1864	B 66 B 29/00	LIFESCAN, INC., Milpitas, CA, US;	2002-2023	A 61 B 5/00
IOWA STATE UNIVERSITY RESEARCH FOUNDATION, Ames, IA, US;	2002-3261	C 12 Q 1/68	LIGHTGATE A. S., Praha, CZ;	2001-2199	G 03 H 1/00
ISOVOLTA-ÖSTERREICHISCHE ISOLLIERSTOFFWERKE AG, Wiener Neudorf, AT;	2002-2991	H 01 L 31/048	MAHEL Miroslav MVDr., Blatná, CZ;	2001-2430	A 61 K 9/06
ITALFARMACO S. P. A., Milano, IT;	2002-3772	A 61 K 9/107	MAN ROLAND DRUCKMASCHINEN AG, Offenbach, DE;	2002-3523	B 41 F 31/04
IWK VERPACKUNGSTECHNIK GMBH, Stutensee, DE;	2002-3786	B 65 B 57/06	MAPAL FABRIK FÜR PRÄZISIONSWERKZEUGE DR. KRESS KG, Aalen, DE;	2001-1927	B 23 D 77/02
JENAPHARM GMBH & CO. KG, Jena, DE;	2002-704	A 61 K 31/567	MAPAL FABRIK FÜR PRÄZISIONSWERKZEUGE DR. KRESS KG, Aalen, DE;	2001-4345	B 23 B 29/00
JOHNSON & JOHNSON INC., Montreal, CA;	2001-1648	A 61 F 13/15	MATSUSHITA ELECTRIC INDUSTRIAL CO., LTD., Kadomashi, JP;	2002-3805	G 04 G 1/00
J. EBERSPÄCHER GMBH & CO. KG, Esslingen, DE;	2002-2191	B 60 H 1/22	MATSUSHITA ELECTRIC INDUSTRIAL CO., LTD., Osaka, JP;	2002-2827	H 04 B 7/06
J. EBERSPÄCHER GMBH & CO. KG, Esslingen, DE;	2002-2221	F 23 D 11/44	MATSUSHITA ELECTRIC INDUSTRIAL CO., LTD., Kadoma, JP;	2002-1168	H 04 R 3/04
J. EBERSPÄCHER GMBH & CO. KG, Esslingen, DE;	2002-2217	B 60 H 1/22	MATSUSHITA ELECTRIC INDUSTRIAL CO., LTD., Osaka, JP;	2002-763	H 04 L 12/28
KADLEC Vratislav J., Klatovy, CZ;	2001-2232	A 01 K 47/00	MEDISOFT INTERNATIONAL, SPOL. S R. O., Dobruška, CZ;	2001-609	G 01 V 15/00
KELLER Ernst, Richterswil, CH;	2002-2571	E 05 B 63/00	MEHTA Niranjan Chhotalal, Mumbai, IN;	2002-2185	A 23 G 9/00
KHD HUMBOLDT WEDAG AG, Köln, DE;	2002-2181	B 02 C 15/02	MERCK CO., INC., Rahway, NJ, US;	2002-3888	C 07 D 213/61
KNORR-BREMSE SYSTEME FÜR NUTZFAHRZEUGE GMBH, München, DE;	2001-3611	B 60 T 17/08	MERCK PATENT GMBH, Darmstadt, DE;	2002-3647	C 07 C 315/04
KOLO VEIDEKKE A. S., As, NO;	2002-2823	C 08 L 95/00	MERCK PATENT GMBH, Darmstadt, DE;	2002-3588	C 07 C 271/42
KONINKLIJKE PHILIPS ELECTRONICS N. V., Eindhoven, NL;	2002-2767	G 11 B 7/24	MERCK PATENT GMBH, Darmstadt, DE;	2002-3648	C 07 C 51/367
KONINKLIJKE PHILIPS ELECTRONICS N. V., Eindhoven, NL;	2002-3034	G 11 B 7/00	MERLONI TERMOSANITARI S. P. A., Fabriano, IT;	2002-2816	F 24 H 1/20
KOVOSVIT A. S., Sezimovo Ústí, CZ;	2001-2214	B 23 Q 3/00	MESSER GRIESHEIM GMBH, Frankfurt, DE;	2002-645	C 23 C 8/30
KRINNER INNOVATION GMBH, Strasskirchen, DE;	2002-107	A 47 G 33/12	MITSUBISHI PHARMA CORPORATION, Tokyo, JP;	2002-2193	C 12 N 15/88
KURARAY SPECIALITIES EUROPE GMBH, Frankfurt, DE;	2002-3398	C 08 F 8/00	MOELLER GMBH, Bonn, DE;	2002-3037	H 01 H 3/02
LABORATOIRES D'HYGIENE ET DE DIETETIQUE, Chenove, FR;	2002-3172	A 61 L 15/46	MOELLER GMBH, Bonn, DE;	2002-3036	H 01 H 3/02
LÉČIVA, A. S., Praha, CZ;	2001-1502	C 07 D 417/12	MOELLER GMBH, Bonn, DE;	2002-3035	H 01 H 3/02
LÉČIVA, A. S., Praha, CZ;	2001-2431	C 07 D 319/12	MOTTURA SERRATURE DI SICUREZZA S. P. A., Sant'Ambrogio, IT;	2002-2575	E 05 B 27/00
LEIFHEIT AG, Nassau, DE;	2002-391	E 06 C 1/20	MRÁZEK Jan, Cheb, CZ;	2001-1779	H 01 M 10/08
LEO PHARMACEUTICAL PRODUCTS LTD. A/S (LOVENS KEMISKE FABRIK PRODUKTIONSAKTIESELSKAB), Ballerup, DK;	2002-1265	C 07 J 9/00	MSV SYSTEMS CZ S. R. O., Liberec, CZ;	2001-1744	B 21 D 9/05
LES LABORATOIRES SERVIER, Courbevoie Cedex, FR;	2002-3291	C 07 D 209/42	MSV SYSTEMS CZ S. R. O., Liberec, CZ;	2001-1848	B 21 D 7/02
LES LABORATOIRES SERVIER, Neuilly-sur Seine, FR;	2002-2119	C 07 C 237/14	MÜLLER Rudolf Ing., Česká u Brna, CZ;	2001-2315	B 60 S 5/02
			NAGRAID S. A., La Chaux-de-Fonds, CH;	2002-3416	G 06 K 19/077

NAGRAVISION S. A., Cheseaux-sur-Lausanne, CH;	2002-3329	H 04 N 5/445	PLYNOPROJEKT PRAHA, A. S., Praha, CZ;	2001-2233	C 02 F 11/04
NELSON BOLZENSCHWEISS-TECHNIK GMBH & CO. KG, Gevelsberg, DE;	2002-2734	B 23 K 9/20	PORTELA & COMPANHIA S. A., Mamede do Coronado, PT;	2002-3348	A 61 K 31/195
NEUROGEN CORPORATION, Branford, CT, US;	2002-2739	C 07 D 241/18	POSPÍCHAL Ladislav Doc. Ing. CSc., Brno, CZ;	2001-2475	G 01 R 1/30
NEW TRANSDUCERS LIMITED, London, GB;	2002-2498	H 04 R 7/00	POZEN INC., Chapel Hill, NC, US;	2001-3455	A 61 K 9/08
N-GENE RESEARCH LABORATORIES INC., New York, NY, US;	2002-3110	C 07 C 251/40	RECUPAC, Le Cheylas, FR;	2002-2853	C 22 B 7/02
NIEWÖHNER Bruno, Gütersloh, DE;	2002-2549	E 06 B 3/48	REEMTSMA CIGARETTENFABRIKEN GMBH, Hamburg, DE;	2002-2949	A 24 D 3/02
NIPPON KAYAKU KABUSHIKI KAISHA, Tokyo, JP;	2002-3388	B 60 R 21/26	REJDÁK Zdeněk PhDr., Praha, CZ;	2001-2430	A 61 K 9/06
NISSAN CHEMICAL INDUSTRIES LTD., Tokyo, JP;	2002-802	C 07 D 311/68	RIESE Wolfgang, Rees, DE;	2002-2795	F 04 B 39/00
NORDSON CORPORATION, Westlake, OH, US;	2002-3043	B 05 B 15/12	RIETER AUTOMOTIVE (INTERNATIONAL) AG, Zollikon, CH;	2002-3279	B 62 D 25/20
NOVARTIS AG, Basel, CH;	2002-3381	A 61 K 45/06	RIETER INGOLSTADT SPINNEREIMASCHINENBAU AG, Ingolstadt, DE;	2002-2040	D 01 H 13/22
NOVARTIS AG, Basel, CH;	2002-3622	C 07 D 453/06	RIETER INGOLSTADT SPINNEREIMASCHINENBAU AG, Ingolstadt, DE;	2002-2109	D 01 H 4/32
NOVEON IP HOLDINGS CORP., Cleveland, OH, US;	2002-3712	A 61 K 7/50	RIETER INGOLSTADT SPINNEREIMASCHINENBAU AG, Ingolstadt, DE;	2002-2210	D 01 H 15/013
OCTAGENE GMBH, Munich, DE;	2002-3166	C 12 N 15/12	ROBERT BOSCH GMBH, Stuttgart, DE;	2002-1965	F 23 Q 7/00
OLMA, A. S., Olomouc, CZ;	2001-2355	A 23 C 3/02	ROBERT BOSCH GMBH, Stuttgart, DE;	2001-3211	F 02 M 61/00
OMANÍK Štefan Ing., Kounice, CZ;	2001-2536	B 02 C 9/04	ROBERT BOSCH GMBH, Stuttgart, DE;	2001-3358	F 02 M 45/04
OMEGATECH, INC., Boulder, CO, US;	2002-2508	C 12 N 1/00	ROBERT BOSCH GMBH, Stuttgart, DE;	2002-2527	F 02 D 41/00
ORTHO-MCNEIL PHARMACEUTICAL, INC., Raritan, NJ, US;	2001-4518	C 07 D 495/04	ROBERT BOSCH GMBH, Stuttgart, DE;	2001-3554	F 02 M 61/00
OTTO FICKER AG, Kirchheim/Teck, DE;	2001-2547	B 65 D 27/14	ROBERT BOSCH GMBH, Stuttgart, DE;	2001-3441	F 02 M 61/16
OUTOKUMPU OYJ, Espoo, FI;	2002-1993	B 21 B 31/18	ROBERT BOSCH GMBH, Stuttgart, DE;	2002-2848	B 60 S 1/40
OY JUVANTA PHARMA LTD, Turku, FI;	2002-2884	A 61 K 31/63	ROBERT BOSCH GMBH, Stuttgart, DE;	2001-3725	F 02 M 47/02
PAGET Robert, Diendorf-am-komp, AT;	2002-2185	A 23 G 9/00	ROBERT BOSCH GMBH, Stuttgart, DE;	2001-3656	F 02 M 47/00
PANKRATOV Feliks, Praha, CZ;	2001-2242	A 01 K 27/00	ROBERT BOSCH GMBH, Stuttgart, DE;	2001-3596	F 02 M 61/16
PECHINEY PLASTIC PACKAGING, INC., Chicago, IL, US;	2001-3755	B 67 D 5/56	ROBERT BOSCH GMBH, Stuttgart, DE;	2001-3343	F 02 M 47/02
PHARMACIA ITALIA S. P. A., Milan, IT;	2002-2981	A 61 K 31/5685	ROBERT BOSCH GMBH, Stuttgart, DE;	2001-3272	F 02 M 47/02
PHARMACIA ITALIA S. P. A., Milan, IT;	2002-3176	C 07 D 457/04	ROBERT BOSCH GMBH, Stuttgart, DE;	2001-3144	F 02 M 61/00
PHARMACIA & UPJOHN COMPANY, Kalamazoo, MI, US;	2002-3081	C 07 D 401/12	RODEVA LIMITED, Nicosia, CY;	2002-1536	A 61 K 31/485
PHARMACIA & UPJOHN COMPANY, Kalamazoo, MI, US;	2002-3141	C 07 D 413/14	RPG LIFE SCIENCES LIMITED, Mumbai, IN;	2002-3666	C 07 D 471/04
PHARMA MAR, S. A., Madrid, ES;	2002-1697	A 61 K 38/12	RUAG MUNITION, Thun, CH;	2002-3676	F 42 B 12/34
PHARMA MAR, S. A., Madrid, ES;	2002-2791	C 07 D 307/22	R. P. SCHERER TECHNOLOGIES, INC., Paradise Valley, NV, US;	2002-37	A 61 K 9/48
PHENOLCHEMIE GMBH & CO. KG, Gladbeck, DE;	2002-2808	C 07 C 2/86			
PKU PULVERKAUTSCHUK UNION GMBH, Marl, DE;	2002-2224	C 08 J 3/03			
PLASTIPAK PACKAGING, INC., Plymouth, MI, US;	2001-4558	B 29 C 49/24			



SAKAI HEAVY INDUSTRIES, LTD., Tokyo, JP;	2002-1607	E 01 C 19/28	SMITHKLINE BEECHAM CORPORATION, Philadelphia, PA, US;	2002-3168	C 07 D 233/04
SANKYO COMPANY LIMITED, Tokyo, JP;	2002-2742	C 07 D 487/04	SMITHKLINE BEECHAM PLC, Brentford, GB;	2002-3074	C 07 D 417/12
SANKYO COMPANY LIMITED, Tokyo, JP;	2002-2231	A 61 K 38/16	SOCIETE DES PRODUITS NESTLE S. A., Vevey, CH;	2002-2872	A 47 J 31/54
SANOFI-SYNTHELABO, Paris, FR;	2002-147	C 07 D 209/34	SOCIETE DES PRODUITS NESTLE S. A., Vevey, CH;	2002-3834	A 23 G 3/00
SCHERING AKTIENGESELLSCHAFT, Berlin, DE;	2002-3382	C 07 J 1/00	SOCIETE DES PRODUITS NESTLE S. A., Vevey, CH;	2002-2978	A 23 L 1/305
SCHERING AKTIENGESELLSCHAFT, Berlin, DE;	2002-3677	C 07 D 405/12	SOCIETE DE CONSEILS DE RECHERCHES ET D'APPLICATIONS SCIENTIFIQUES (S. C. R. A. S.), Paris, FR;	2002-1550	A 61 K 45/06
SCHERING AKTIENGESELLSCHAFT, Berlin, DE;	2002-3678	C 07 D 217/22	SOCIÉTÉ DE CONSEILS DE RECHERCHES ET D'APPLICATIONS SCIENTIFIQUES (S. C. R. A. S.), Paris, FR;	2002-3105	C 07 D 409/14
SCHERING AKTIENGESELLSCHAFT, Berlin, DE;	2002-3545	C 07 C 235/42	SOLVAY PHARMACEUTICALS B. V., Weesp, NL;	2002-3721	C 07 D 413/14
SCHERING AKTIENGESELLSCHAFT, Berlin, DE;	2002-2411	A 61 K 31/585	SOLVAY PHARMACEUTICALS GMBH, Hannover, DE;	2002-1856	C 07 D 471/08
SCHERING CORPORATION, Kenilworth, NJ, US;	2002-3886	C 07 D 487/14	SOLVAY POLYOLEFINS EUROPE - BELGIUM (SOCIÉTÉ ANONYME), Bruxelles, BE;	2002-3171	C 08 K 5/20
SCHILLINGER Franz, Wien, AT;	2002-2065	A 45 C 1/00	STÄHLER Theo, Hadamar, DE;	2001-1361	C 02 F 3/00
SCHWARZ PHARMA AG, Monheim, DE;	2002-3665	C 07 C 215/66	STEBEL SPA, Grisignano di Zocco, IT;	2002-2954	G 10 K 9/20
SHERWOOD SERVICES, AG, Schaffhausen, CH;	2002-3042	A 61 M 5/168	STRATEC MEDICAL AG, Oberdorf, CH;	2002-904	B 22 F 3/11
SHIMANO INC., Sakai-shi, JP;	2002-2155	B 62 M 25/04	SUGEN, INC., South San Francisco, CA, US;	2002-3081	C 07 D 401/12
SHIMANO INC., Sakai-shi, JP;	2002-2274	B 62 M 25/08	SUMITOMO METAL INDUSTRIES LTD., Osaka-shi, JP;	2002-3597	F 16 L 15/06
SHIONOGI & CO., LTD., Osaka-shi, CZ;	2002-3276	C 07 D 491/147	SUMITOMO METAL INDUSTRIES LTD., Osaka-shi, JP;	2002-3598	F 16 L 15/00
SICPA HOLDING S. A., Prilly, CH;	2002-2356	C 09 D 11/08	ŠONKA Stanislav, Soběslav, CZ;	2001-2477	B 60 R 21/01
SIEMENS AKTIENGESELLSCHAFT, München, DE;	2002-2494	F 02 C 7/18	TAJMAC-ZPS, A. S., Zlín, CZ;	2001-2453	B 23 B 7/16
SIGMA-TAU HEALTHSCIENCE S. P. A., Pomezia, IT;	2002-2758	A 61 K 31/205	TAKEDA CHEMICAL INDUSTRIES, LTD., Osaka-shi, JP;	2002-3264	C 07 D 413/12
SIGMA-TAU HEALTHSCIENCE S. P. A., Pomezia, IT;	2002-2759	A 61 K 31/205	TAKEDA CHEMICAL INDUSTRIES, LTD., Osaka-shi, JP;	2002-2511	C 07 D 495/14
SIGMA-TAU INDUSTRIE FARMACEUTICHE RIUNITE S. P. A., Rome, IT;	2002-2533	C 07 C 229/22	TAP PHARMACEUTICAL PRODUCTS, INC., Lake Forest, IL, US;	2002-3637	C 07 D 221/18
SIGMA-TAU INDUSTRIE FARMACEUTICHE RIUNITE S. P. A., Rome, IT;	2002-2757	C 12 N 15/87	TECHMO ENTWICKLUNGS- UND VERTRIEBS GMBH, Fohnsdorf, AT;	2002-2584	E 21 B 7/20
SMITHKLINE BEECHAM BIOLOGICALS S. A., Rixensart, BE;	2002-2643	A 61 K 39/21	TETRA LAVAL HOLDINGS & FINANCE SA, Pully, CH;	2002-1486	B 32 B 19/00
SMITHKLINE BEECHAM BIOLOGICALS S. A., Rixensart, BE;	2002-2971	A 61 K 38/17	TEVA PHARMACEUTICALS INDUSTRIES LTD., Petah Tiqva, IL;	2002-2000	C 07 D 261/18
SMITHKLINE BEECHAM BIOLOGICALS S. A., Rixensart, BE;	2002-2874	C 07 K 14/47	TEVA PHARMACEUTICAL INDUSTRIES LTD., Petah Tiqva, IL;	2002-1999	C 07 H 17/08
SMITHKLINE BEECHAM CORPORATION, Philadelphia, PA, US;	2002-2933	C 07 D 487/04	TEXACO DEVELOPMENT CORPORATION, White Plains, NY, US;	2002-3522	C 10 J 3/00
SMITHKLINE BEECHAM CORPORATION, Philadelphia, PA, US;	2002-3192	A 61 K 31/18	THERMAL DYNAMICS CORPORATION, West Lebanon, NH, US;	2002-1954	B 23 K 9/00
SMITHKLINE BEECHAM CORPORATION, Philadelphia, PA, US;	2002-3076	C 07 C 311/15			

THE PROCTER AND GAMBLE COMPANY, Cincinnati, OH, US;	2002-3180	C 07 D 211/34	VERAX BIOMEDICAL, INC., Worcester, MA, US;	2002-160	G 01 N 33/569
THE PROCTER AND GAMBLE COMPANY, Cincinnati, OH, US;	2002-3179	C 07 D 207/26	VÍTKOVICE STROJÍRENSTVÍ, A.S., Ostrava, CZ;	2001-2820	B 23 B 51/00
THE PROCTER & GAMBLE COMPANY, Cincinnati, OH, US;	2002-2114	A 61 F 13/15	VIVA IP CORP., Somerville, NJ, US;	2002-2288	G 02 C 9/00
THE PROCTER & GAMBLE COMPANY, Cincinnati, OH, US;	2002-3178	C 07 D 207/26	VOKŘÍNEK Pavel, Jinačovice, CZ;	2001-2478	E 04 H 4/04
THE UNIVERSITY OF TENNESSEE RESEARCH CORPORATION, Knoxville, TN, US;	2002-1763	A 61 K 31/01	VÝZKUMNÝ ÚSTAV PIVOVARSKÝ A SLADAŘSKÝ A. S., Praha, CZ;	2001-2455	C 12 C 7/00
THYSSEN KRUPP STAHL AG, Düsseldorf, DE;	2001-2750	B 21 D 31/00	VÝZKUMNÝ ÚSTAV POTRAVINÁŘSKÝ, Praha, CZ;	2001-2200	A 23 B 5/005
TISZA TEXTIL KFT, Tiszaújváros, HU;	2002-1519	B 32 B 27/32	WARNER-LAMBERT COMPANY, Morris Plains, NJ, US;	2002-846	C 07 D 475/00
T-MOBILE DEUTSCHLAND GMBH, Bonn, DE;	2002-1126	G 07 F 7/08	WARNER-LAMBERT COMPANY, Morris Plains, NJ, US;	2002-2521	C 07 D 471/04
TOS VARNSDORF A. S., Varnsdorf, CZ;	2001-2314	B 23 Q 1/01	WARNER-LAMBERT COMPANY, Morris Plains, NJ, US;	2002-2929	C 07 D 471/04
TOYOTA JIDOSHA KABUSHIKI KAISHA, Toyota, JP;	2002-3842	F 02 D 41/38	W & H STERILIZATION S. R. L., Pedrengo BG, IT;	2002-2044	A 61 L 2/06
TOYO TIRE & RUBBER CO., LTD, Osaka-shi, JP;	2002-639	F 16 F 15/023	W & H STERILIZATION S. R. L., Pedrengo BG, IT;	2002-2045	A 61 L 2/06
TOYO TIRE & RUBBER CO., LTD, Osaka, JP;	2002-2133	F 16 F 13/10	YEDA RESEARCH AND DEVELOPMENT COMPANY LTD, Rehovot, IL;	2002-2843	A 61 K 39/395
TREXCO, LLC., Indianapolis, IN, US;	2002-1633	H 01 F 27/10	ŽĎAS, A. S., Žďár nad Sázavou, CZ;	2001-2261	B 23 D 25/14
TWIN CITY FAN COMPANIES, LTD., Minneapolis, MN, US;	2002-3594	F 24 F 7/00	ŽERDÍK Miroslav Ing., Ostrava, CZ;	2001-2315	B 60 S 5/02
UBE INDUSTRIES, LTD., Ube-shi, JP;	2002-2742	C 07 D 487/04			
UCB FARCHIM S. A., Bulle, CH;	2002-2095	C 07 D 211/60			
UCB FARCHIM S. A., Bulle, CH;	2002-2096	C 07 D 295/195			
UCB FARCHIM S. A. (AG - LTD), Bulle, CH;	2002-2849	C 07 D 401/04			
UCB, S. A., Bruxelles, BE;	2002-2850	C 07 D 401/04			
ULTRAFRAME (UK) LIMITED, Clitheroe, GB;	2002-2894	E 04 D 13/143			
UNILEVER N. V., Rotterdam, NL;	2002-3319	C 11 D 13/18			
UNILEVER N. V., Rotterdam, NL;	2002-3630	A 23 D 7/00			
UNILEVER N. V., Rotterdam, NL;	2002-3099	C 11 D 17/06			
UNIVERSITAIRE INSTELLING ANTWERPEN, Antwerp, BE;	2002-2353	C 07 D 473/34			
ÚSTAV ANORGANICKÉ CHEMIE AV ČR, Řež u Prahy, CZ;	2001-2451	C 04 B 35/185			
ÚSTAV EXPERIMENTÁLNÍ BOTANIKY AV ČR, Praha, CZ;	2002-2353	C 07 D 473/34			
ÚSTAV ORGANICKÉ CHEMIE A BIOCHEMIE AV ČR, Praha, CZ;	2001-2436	A 01 N 25/02			
VALLOUREC COMPOSANTS AUTOMOBILES VITRY, Vitry-Le-François, FR;	2002-2940	B 60 G 21/05			
VALLOUREC MANNESMANN OIL & GAS FRANCE, Aulnoye-Aymeries, FR;	2002-3597	F 16 L 15/06			
VALLOUREC MANNESMANN OIL & GAS FRANCE, Aulnoye-Aymeries, FR;	2002-3598	F 16 L 15/00			
VARIOTEC S. R. O., Týniště nad Orlicí, CZ;	2000-3151	A 61 N 5/00			

## FG4A

## Udělené patenty

V období uzávěrky tohoto čísla Věstníku udělil Úřad průmyslového vlastnictví tyto patenty. Udělené patenty se oznamují podle kódu (B6).

291322	C07D 487/04
291323	C07D 471/10
291324	A23L 1/19
291325	B02C 15/04
291326	B02C 15/04
291327	E02B 15/04
291328	A43B 1/10
291329	C07C 217/52
291330	F02M 55/02
291331	A24B 3/18
291332	C02F 3/12
291333	A61L 15/34
291334	A61L 15/34
291335	H01L 21/00
291336	G10D 9/04
291337	C07D 403/12
291338	D04H 1/70
291339	H05B 37/02
291340	F03D 3/00
291341	H01L 21/52
291342	C12N 15/12
291343	C12N 15/12
291344	F01D 15/00
291345	A24D 1/00
291346	A47L 9/24
291347	F16G 3/02
291348	C07D 471/04
291349	A61K 31/4045
291350	F23D 14/12
291351	C08F 220/12
291352	C07C 403/20
291353	A23P 1/12
291354	A63B 55/08
291355	B62D 5/06
291356	D06M 13/285
291357	G03B 41/02
291358	F23D 1/00
291359	B01J 23/52
291360	C08F 8/14
291361	A01D 39/00
291362	B60J 7/057
291363	A23C 19/084
291364	C07D 417/12
291365	B23B 51/00
291366	C08L 77/00
291367	B05C 5/02
291368	C07D 471/04
291369	C08B 37/06
291370	E04B 1/68
291371	C02F 11/12
291372	C12N 15/86
291373	G01K 17/06
291374	B29C 31/04
291375	C12N 15/37
291376	C12N 15/12
291377	E05G 1/024
291378	C07K 5/08
291379	B61L 29/22
291380	C07C 233/02
291381	F16B 11/00
291382	C07K 7/02
291383	C05G 3/08
291384	C07C 219/24
291385	A61K 9/12
291386	C07D 239/94
291387	C07D 209/52
291388	H04O 3/00
291389	C08G 73/02
291390	C08F 10/00
291391	G06F 17/60
291392	A47C 17/13
291393	E04C 5/01
291394	C08B 37/08
291395	B02C 18/44
291396	C08F 220/20
291397	D03D 47/30
291398	D04B 15/00
291399	C08G 77/24

- 7 (51) **A 01 D 39/00, B 60 P 1/32**  
 (11) 291361  
 (40) 15.12.1999  
 (21) **1999-1827**  
 (73) DWA DEUTSCHE WAGGONBAU GMBH, Berlin, DE;  
 (72) Ernst Andreas Dipl. Ing., Niesky, DE;  
 Petrick Renne Dipl. Ing., Nieder Seifersdorf, DE;  
 (54) **Aretační, přestavovací a vodící zařízení pro posuvné stěny nákladních vozů**  
 (32) 28.05.1998  
 (31) 1998/19825382  
 (33) DE  
 (22) 24.05.1999  
 (74) Sedlák Zdeněk Ing., Mendlovo nám. 1a, Brno, 60300;
- 7 (51) **A 23 C 19/084, A 23 C 19/09, A 21 D 13/08**  
 (11) 291363  
 (40) 16.08.2000  
 (21) **2000-1231**  
 (73) FROMAGERIES BEL, Paris, FR;  
 (72) Vandroux Valérie, Dole, FR;  
 (54) **Kompozitní potravinářský výrobek na bázi sýra a pečivového výrobku a způsob jeho výroby**  
 (32) 09.10.1997  
 (31) 1997/9712618  
 (33) FR  
 (86) PCT/FR98/02174  
 (87) WO 99/018804  
 (22) 09.10.1998  
 (74) Kalenský Petr JUDr., Hálkova 2, Praha 2, 12000;
- 7 (51) **A 23 L 1/19, A 23 D 7/005**  
 (11) 291324  
 (40) 16.02.2000  
 (21) **1999-3107**  
 (73) CAMPINA MELKUNIE B.V., Zaltbommel, NL;  
 (72) Meijer Margarethe Jennie, Zevenbergen, NL;  
 (54) **Jedlá sprejová emulze balená v tlakové nádobě**  
 (32) 07.04.1998  
 (31) 1998/1008829  
 (33) NL  
 (86) PCT/NL99/00194  
 (87) WO 99/051112  
 (22) 31.03.1999  
 (74) Kania František Ing., Mendlovo nám. 1a, Brno, 60300;
- 7 (51) **A 23 P 1/12, A 23 G 1/00, A 23 G 3/00, A 23 G 9/00, A 23 G 1/20**  
 (11) 291353  
 (40) 11.09.1996  
 (21) **1996-707**  
 (73) SOCIETE DES PRODUITS NESTLE S. A., Vevey, CH;  
 (72) Jury Mark, North Yorkshire, GB;  
 (54) **Způsob injekčního vstřikování vytlačovaného cukrářského materiálu obsahujícího tuk**  
 (32) 08.03.1995  
 (31) 1995/9504686  
 (33) GB  
 (22) 08.03.1996  
 (74) Korejzová Zdeňka JUDr., Spálená 29, Praha 1, 11000;
- 7 (51) **A 24 B 3/18**  
 (11) 291331  
 (40) 18.01.1995  
 (21) **1994-1349**
- (73) R.J. Reynolds Tobacco Company, Winston-Salem, NC, US;  
 (72) Conrad Lucas Jones, Winston-Salem, NC, US;  
 White Jackie Lee, Pfafftown, NC, US;  
 (54) **Způsob zvyšování plnicí kapacity tabáku**  
 (32) 14.06.1993  
 (31) 1993/076535  
 (33) US  
 (22) 01.06.1994  
 (74) Čermák Karel JUDr. advokát, Národní 32, Praha 1, 11000;
- 7 (51) **A 24 D 1/00, A 24 D 1/04**  
 (11) 291345  
 (40) 17.11.1993  
 (21) **1993-438**  
 (73) JAPAN TOBACCO INC., Tokyo, JP;  
 (72) Meiring Robert Leonard, Winston-Salem, NC, US;  
 Barnes Vernon Brent, Clemmons, NC, US;  
 Cole Max Warren, Winston-Salem, NC, US;  
 Moser Keith Stanley, Mocksville, NC, US;  
 Rogers Jeffrey Kane, Winston-Salem, NC, US;  
 (54) **Spalitelná složka pro kuřácký výrobek a způsob její výroby**  
 (32) 25.03.1992  
 (31) 1992/856239  
 (33) US  
 (22) 18.03.1993  
 (74) Čermák Karel JUDr. advokát, Národní 32, Praha 1, 11000;
- 7 (51) **A 43 B 1/10, A 43 B 13/28**  
 (11) 291328  
 (40) 14.11.2001  
 (21) **2000-1331**  
 (73) NOVESTA A. S., Zlín, CZ;  
 (72) Novotný Václav Ing., Zlín, CZ;  
 Šubert Jiří, Zlín, CZ;  
 (54) **Způsob výroby celopryžové válené obuvi**  
 (22) 13.04.2000
- 7 (51) **A 47 C 17/13**  
 (11) 291392  
 (40) 17.11.1999  
 (21) **1997-3766**  
 (73) HODRY METALLWARENFABRIK R. HOPPE GMBH & CO. KG., Wien, AT;  
 (72) Premer Heinz Ing., Kirchstetten, AT;  
 (54) **Kování pro sedací nábytek**  
 (32) 18.12.1996  
 (31) 1996/2211  
 (33) AT  
 (22) 27.11.1997  
 (74) Hořejš Milan Dr. Ing., Národní 32, Praha 1, 10100;
- 7 (51) **A 47 L 9/24**  
 (11) 291346  
 (40) 18.10.1995  
 (21) **1995-249**  
 (73) Vorwerk and Co. Interholding GmbH, Wuppertal, DE;  
 (72) Arnold Hans-Peter, Wülfrath, DE;  
 Jacobs Carsten dr., Gevelsberg, DE;  
 Diedonné Stephan Peter, Herne, DE;  
 (54) **Spojka sacího potrubí vysavače prachu pro spojení se sacím protikusem nastavného zařízení**  
 (32) 08.02.1994  
 (31) 1994/4403950  
 (33) DE  
 (22) 01.02.1995

- (74) Chlustina Jiří ing., J.Masaryka 43-47, Praha 2, 12000;
- 7 (51) **A 61 K 9/12, A 61 K 9/00**  
 (11) 291385  
 (40) 16.07.1997  
 (21) **1997-171**  
 (73) TILLOTTS PHARMA AG, Ziefen, CH;  
 (72) Sachetto Jean-Pierre, Arlesheim, CH;  
 (54) **Zpěnitelný výrobek obsahující vodnou zpěnitelnou kompozici**  
 (32) 21.07.1994  
 (31) 1994/9414699  
 (33) GB  
 (86) PCT/GB95/01725  
 (87) WO 96/003115  
 (22) 21.07.1995  
 (74) Čermák Karel Dr., Národní 32, Praha 1, 11000;
- 7 (51) **A 61 K 31/4045, A 61 K 31/551, A 61 P 25/30**  
 (11) 291349  
 (40) 14.01.1998  
 (21) **1997-2405**  
 (73) NEURIM PHARMACEUTICALS LTD., Tel Aviv, IL  
 (72) Zisapel Nava, Tel Aviv, IL;  
 (54) **Léčivo pro prevenci nebo léčbu závislosti na benzodiazepinech**  
 (32) 06.06.1995, 01.02.1995  
 (31) 1995/95303853, 1995/381535  
 (33) EP, US  
 (86) PCT/IB96/00082  
 (87) WO 96/023496  
 (22) 29.01.1996  
 (74) PATENTSERVIS PRAHA a.s., Jivenská 1273, Praha 4, 14021;
- 7 (51) **A 61 L 15/34, A 61 L 15/10, A 61 L 15/42**  
 (11) 291333  
 (40) 14.10.1998  
 (21) **1998-258**  
 (73) THE PROCTER & GAMBLE COMPANY, Cincinnati, OH, US;  
 (72) Roe Donald Carroll, West Chester, OH, US;  
 (54) **Jednorázově používaný absorpční výrobek**  
 (32) 03.08.1995  
 (31) 1995/510681  
 (33) US  
 (86) PCT/US96/12234  
 (87) WO 97/005909  
 (22) 25.07.1996  
 (74) PATENTSERVIS PRAHA a.s., Jivenská 1, Praha 4, 14000;
- 7 (51) **A 61 L 15/34, A 61 L 15/10, A 61 L 15/42**  
 (11) 291334  
 (40) 14.10.1998  
 (21) **1998-259**  
 (73) THE PROCTER & GAMBLE COMPANY, Cincinnati, OH, US;  
 (72) Roe Donald Carroll, West Chester, OH, US;  
 (54) **Jednorázově používaný absorpční výrobek**  
 (32) 03.08.1995  
 (31) 1995/510930  
 (33) US  
 (86) PCT/US96/12233  
 (87) WO 97/005908  
 (22) 25.07.1996  
 (74) PATENTSERVIS PRAHA a.s., Jivenská 1, Praha 4, 14000;
- 7 (51) **A 63 B 55/08, B 62 D 51/04**  
 (11) 291354  
 (40) 14.02.1996  
 (21) **1995-1046**  
 (73) Strothmann Rolf, Saarbrücken, DE;  
 (72) Strothmann Rolf, Saarbrücken, DE;  
 (54) **Pojízdné zařízení**  
 (32) 24.07.1993  
 (31) 1993/9311075  
 (33) DE  
 (86) PCT/EP94/02399  
 (87) WO 95/003096  
 (22) 21.07.1994  
 (74) Všeťečka Miloš dr., Hálkova 2, Praha 2, 12000;
- 7 (51) **B 01 J 23/52, B 01 J 23/58, C 07 C 67/055**  
 (11) 291359  
 (40) 17.11.1999  
 (21) **1998-4322**  
 (73) HOECHST CELANESE CORPORATION, Warren, NJ, US;  
 (72) Nicolau Ioan, Corpus Christi, TX, US;  
 Johnson Leland R., Corpus Christi, TX, US;  
 Colling Philip M., Corpus Christi, TX, US;  
 (54) **Způsob výroby katalyzátoru a katalyzátor takto vyrobený**  
 (32) 28.06.1996  
 (31) 1996/670860  
 (33) US  
 (86) PCT/US97/09526  
 (87) WO 98/000232  
 (22) 03.06.1997  
 (74) Korejzová Zdeňka JUDr., Spálená 29, Praha 1, 11000;
- 7 (51) **B 02 C 15/04, B 02 C 15/06**  
 (11) 291325  
 (40) 12.04.2000  
 (21) **1999-3425**  
 (73) LOESCHE GMBH, Duesseldorf, DE;  
 Keyssner Michael Dipl.-Ing., Duesseldorf, DE;  
 Letsch Thomas Dipl.-Ing., Duisburg, DE;  
 (54) **Lopatkový věnec pro pneumatické válcové mlýny**  
 (32) 25.09.1998  
 (31) 1998/19844113  
 (33) DE  
 (22) 24.09.1999  
 (74) Čermák Karel Dr., Národní třída 32, Praha 1, 11000;
- 7 (51) **B 02 C 15/04, B 02 C 15/06**  
 (11) 291326  
 (40) 12.04.2000  
 (21) **1999-3426**  
 (73) LOESCHE GMBH, Duesseldorf, DE;  
 Keyssner Michael Dipl.-Ing., Duesseldorf, DE;  
 Letsch Thomas Dipl.-Ing., Duisburg, DE;  
 (54) **Lopatkový věnec pro pneumatické válcové mlýny**  
 (32) 25.09.1998  
 (31) 1998/19844112  
 (33) DE  
 (22) 24.09.1999  
 (74) Čermák Karel Dr., Národní třída 32, Praha 1, 11000;
- 7 (51) **B 02 C 18/44, B 02 C 18/14**  
 (11) 291395  
 (40) 13.10.1999  
 (21) **1999-2241**  
 (73) NUGA AG, Balgach, CH;  
 Pöltinger Bruno, Balgach, CH;  
 (54) **Nožová drtička k drcení plastu**  
 (32) 19.12.1996

- (31) 1996/19652904  
 (33) DE  
 (86) PCT/EP97/07103  
 (87) WO 98/026873  
 (22) 18.12.1997  
 (74) Všeťečka Miloš JUDr., Hálkova 2, Praha 2, 12000;
- 7 (51) **B 05 C 5/02, B 05 D 5/00**  
 (11) 291367  
 (40) 19.01.1994  
 (21) **1993-344**  
 (73) PHILIP MORRIS PRODUCTS INC., Richmond, VA, US;  
 (72) Cutright Edwin L., Powhatan, VA, US;  
 Scott G. Robert, Midlothian, VA, US;  
 Vogt Howard W. Jr., Providence Forge, VA, US;  
 (54) **Způsob nanášení materiálu na substrát a zařízení pro nanášení materiálu na substrát**  
 (32) 06.03.1992  
 (31) 1992/847375  
 (33) US  
 (22) 04.03.1993  
 (74) PATENTSERVIS PRAHA, Jívanská 1/1273, Praha 4, 14021;
- 7 (51) **B 23 B 51/00, B 23 B 41/02, B 23 B 41/16, B 23 B 29/03**  
 (11) 291365  
 (40) 12.02.2003  
 (21) **2001-2820**  
 (73) VÍTKOVICE STROJÍRENSTVÍ, A.S., Ostrava, CZ;  
 (72) Tománek Karel, Hlučín, CZ;  
 Bartusek Tomáš, Hlučín, CZ;  
 (54) **Odstupňovaná vrtací hlava**  
 (22) 03.08.2001
- 7 (51) **B 29 C 31/04, B 29 C 43/34, B 29 C 45/00, B 29 C 45/02, B 29 C 45/23, B 29 C 45/38 // B 29 L 23:20**  
 (11) 291374  
 (40) 16.04.1997  
 (21) **1996-3374**  
 (73) AISA AUTOMATION INDUSTRIELLE S. A., Vouvry, CH;  
 (72) Hanot Dominique, Lugrin, FR;  
 Keller Gerhard, Jongny, CH;  
 Roeder Ralph, Chemex, CH;  
 (54) **Způsob a zařízení pro výrobu tvarového tělesa z plastu**  
 (32) 18.05.1994  
 (31) 1994/4417435  
 (33) DE  
 (86) PCT/EP95/01863  
 (87) WO 95/031320  
 (22) 17.05.1995  
 (74) Andera Jiří Ing., Nad Štolou 12, Praha 7, 17000;
- 7 (51) **B 60 J 7/057, B 61 D 39/00**  
 (11) 291362  
 (40) 15.12.1999  
 (21) **1999-1977**  
 (73) DWA DEUTSCHE WAGGONBAU GMBH, Berlin, DE;  
 (72) Ernst Andreas Dipl. Ing., Niesky, DE;  
 Göhring Dieter Dipl. Ing., Hildburghausen, DE;  
 (54) **Ovládací zařízení, zejména pro posuvné stěny nebo kapoty nákladních vozů**  
 (22) 03.06.1999  
 (74) Sedláček Zdeněk Ing., Mendlovo nám. 1a, Brno, 60300;
- 7 (51) **B 61 L 29/22, B 61 L 29/18**  
 (11) 291379  
 (40) 17.12.1997  
 (21) **1996-1428**  
 (73) AŽD PRAHA S. R. O., Praha, CZ;  
 Houser Jiří Ing., Praha, CZ;  
 Faran Antonín Ing. CSc., Praha, CZ;  
 Srb Stanislav Ing. CSc., Praha, CZ;  
 Pšenička Pavel Ing., Praha, CZ;  
 (54) **Automatické přejezdové zabezpečovací zařízení s časově odloženým začátkem výstrahy**  
 (22) 17.05.1996
- 7 (51) **B 62 D 5/06**  
 (11) 291355  
 (40) 14.02.1996  
 (21) **1995-1558**  
 (73) TRW FAHRWERKSYSTEME GMBH & CO. KG, Düsseldorf, DE;  
 (72) Seidel Mathias, Meerbusch, DE;  
 Vile David, Schwalmtal-Amern, DE;  
 (54) **Řídicí zařízení s posilovačem a způsob řízení hnacího elektromotoru čerpadla řídicího zařízení**  
 (32) 16.10.1993  
 (31) 1993/4335390  
 (33) DE  
 (86) PCT/EP94/03407  
 (87) WO 95/011152  
 (22) 16.10.1994  
 (74) Matějka Jan JUDr., Národní 32, Praha 1, 11000;
- 7 (51) **C 02 F 3/12, C 02 F 1/58**  
 (11) 291332  
 (40) 17.09.1997  
 (21) **1996-641**  
 (73) TOPOL Jan Ing., Církvice u Kutné Hory, CZ;  
 Topol Jan Ing., Církvice u Kutné Hory, CZ;  
 (54) **Způsob biologického odstraňování fosforu z odpadních vod v reaktorech s přerušovaným provozem**  
 (22) 04.03.1996  
 (74) Pitman Přemysl Ing., Brichtova 813, Praha 5, 15200;
- 7 (51) **C 02 F 11/12**  
 (11) 291371  
 (40) 17.12.1997  
 (21) **1997-2191**  
 (73) VIT Robert, Marktredwitz, DE;  
 Vit Robert, Marktredwitz, DE;  
 Dohanyos Michal, Praha, CZ;  
 Zabranska Jana, Praha, CZ;  
 Kutil Josef, Brandýs nad Labem-Stará Boleslav, CZ;  
 (54) **Zahušťovací centrifuga a způsob snížení množství kalů odpadních vod**  
 (32) 30.01.1995, 28.07.1995  
 (31) 1995/19502856, 1995/19527784  
 (33) DE, DE  
 (86) PCT/DE96/00130  
 (87) WO 96/023736  
 (22) 30.01.1996  
 (74) Andera Jiří Ing., Nad Štolou 12, Praha 7, 17000;
- 7 (51) **C 05 G 3/08**  
 (11) 291383  
 (40) 16.04.1997  
 (21) **1996-2362**  
 (73) SKW STICKSTOFFWERKE PIESTERITZ GMBH, Lutherstadt Wittenberg, DE;

- (72) Grabarse Margit, Seelingstädt, DE;  
Lang Sieghard, Cunnersdorf, DE;  
Michel Hans-Jürgen, Machern, DE;  
Wozniak Hartmut, Cunnersdorf, DE;
- (54) **Způsob útlumu nitrifikace dusíku amonného a prostředek pro jeho provádění**
- (32) 21.02.1994  
(31) 1994/4405392  
(33) DE  
(86) PCT/DE95/00248  
(87) WO 95/022515  
(22) 20.02.1995  
(74) Fischer Michael Ing., Podskalská 2 P.O.BOX 82, Praha 2, 12800;
- 7 (51) **C 07 C 217/52, A 61 K 31/075, A 61 K 31/135, A 61 P 25/22**
- (11) 291329  
(40) 13.12.2000  
(21) **2000-1723**  
(73) EGIS GYOGYSZERGYÁR RT., Budapest, HU;  
(72) Lukács Gyula, Budapest, HU;  
Simig Gyula, Budapest, HU;  
Mezei Tibor, Budapest, HU;  
Budai Zoltán, Budapest, HU;  
Porcs-Makkay Márta, Budapest, HU;  
Krasznai György, Budapest, HU;  
Nagy Kálmán, Budapest, HU;  
Donáth Vereczkey Györgyi, Budapest, HU;  
Szabó Tibor, Budapest, HU;  
Németh Norbert, Budapest, HU;  
Szulágyi János, Budapest, HU;
- (54) **Vysoce čistý (1R,2S,4R)-(-)-2-[(2'-{N,N-dimethylamino}ethoxy)]-2-[fenyl]-1,7,7-tri[methyl]-bicyklo[2.2.1]heptan, jeho farmaceuticky přijatelné adiční soli s kyselinami, léčiva obsahující jednu nebo více těchto sloučenin a jejich použití**
- (32) 11.05.1999  
(31) 1999/01559  
(33) HU  
(22) 10.05.2000  
(74) Jirotková Ivana Ing., Nad Štolou 12, Praha 7, 17000;
- 7 (51) **C 07 C 219/24, C 07 D 295/08, A 61 K 31/22, A 61 K 31/24, A 61 K 31/445, A 61 K 31/495, A 61 K 31/535, A 61 P 3/06, A 61 P 1/16, A 61 P 31/10**
- (11) 291384  
(40) 15.01.1997  
(21) **1996-3117**  
(73) DR. KARL THOMAE GMBH, Biberach/Riss, DE;  
(72) Woitun Eberhard, Biberach, DE;  
Maier Roland, Biberach, DE;  
Müller Peter, Mittelbiberach, DE;  
Hurnaus Rudolf, Biberach, DE;  
Mark Michael, Biberach, DE;  
Eisele Bernhard, Biberach, DE;  
Budzinski Ralph-Michael, Biberach, DE;  
Hallermayer Gerhard, Maselheim-Sulmingen, DE;
- (54) **O-Acyl-4-fenylcycloalkanoly, jejich použití a farmaceutický prostředek**
- (86) PCT/EP94/01276  
(87) WO 95/029148  
(22) 25.04.1994  
(74) Korejzová Zdeňka JUDr., Spálená 29, Praha 1, 11000;
- 7 (51) **C 07 C 233/02, C 07 C 233/12, C 07 C 233/16, C 07 C 233/18, C 07 C 233/20, C 07 C 233/23, C 07 C 233/13, C 07 C 233/05, C 07 C 233/60, C 07 C 233/43, C 07 C 235/02, C 07 C 275/24, C 07 D 207/30, C 07 D 213/06, A 61 K 31/165, A 61 K 31/75, A 61 P 5/00**
- (11) 291380  
(40) 11.06.1997  
(21) **1996-1631**  
(73) BRISTOL-MYERS SQUIBB COMPANY, Princeton, NJ, US;  
(72) Keavy Daniel J., Middletown, CT, US;  
Parker Michael F., Somers, CT, US;  
Mattson Ronald J., Meriden, CT, US;  
Johnson Graham, Madison, CT, US;
- (54) **N-Acyl-2-arylcycloalkylmethylaminové deriváty a farmaceutické prostředky na jejich bázi**
- (32) 07.06.1995, 07.06.1995  
(31) 1995/486633, 1995/487306  
(33) US, US  
(22) 05.06.1996  
(74) Čermák Karel Dr., Národní 32, Praha 1, 11000;
- 7 (51) **C 07 C 403/20, C 07 D 333/24, A 61 K 31/07, A 61 P 17/10, A 61 P 35/00**
- (11) 291352  
(40) 13.11.1996  
(21) **1996-537**  
(73) F. HOFFMANN - LA ROCHE AG, Basle, CH;  
(72) Klaus Michael, Weil am Rhein, DE;  
Lovey Allen John, North Caldwell, NJ, US;  
Mohr Peter, Basle, CH;  
Rosenberger Michael, Caldwell, NJ, US;
- (54) **Retinoidy, jejich použití a farmaceutické přípravky na jejich bázi**
- (32) 24.02.1995, 06.06.1995  
(31) 1995/393980, 1995/468289  
(33) US, US  
(22) 22.02.1996  
(74) Matějka Jan JUDr., Národní 32, Praha 1, 11000;
- 7 (51) **C 07 D 209/52**
- (11) 291387  
(40) 14.06.2000  
(21) **1999-1312**  
(73) AVENTIS PHARMACEUTICALS INC., Collegeville, PA, US;  
(72) O'Brien Michael, Berwyn, PA, US;  
Leon Patrick, Tassin La Demi Lune, FR;  
Largeau Denis, Taluvers, FR;  
Powers Matthew, Barto, PA, US;  
Durand Thierry, Challes Les Eaux, FR;
- (54) **Způsob přípravy 2-azadihydroxybicyklo[2,2,1]heptanu**
- (32) 16.10.1996  
(31) 1996/732024  
(33) US  
(86) PCT/US97/18365  
(87) WO 98/016510  
(22) 15.10.1997  
(74) Kalenský Petr JUDr., Hálkova 2, Praha 2, 12000;
- 7 (51) **C 07 D 239/94, C 07 D 239/88, C 07 D 239/93, C 07 D 413/12, C 07 D 403/12, C 07 D 401/12, C 07 D 417/12, A 61 K 31/505, A 61 K 31/535, A 61 K 31/54**
- (11) 291386  
(40) 11.11.1998  
(21) **1998-2535**

- (73) ZENECA LIMITED, London, GB;  
ZENECA-PHARMA SA, Cergy Cédex, FR;
- (72) Thomas Andrew Peter, Macclesfield, GB;  
Johnstone Craig, Macclesfield, GB;  
Hennequin Laurent François André, Reims Cédex, FR;
- (54) **Chinazolinové deriváty jako inhibitory VEGF, způsob jejich přípravy a farmaceutický prostředek, který je obsahuje**
- (32) 17.12.1996, 13.02.1996, 08.08.1996  
(31) 1996/96402764, 1996/96400293, 1996/96401756  
(33) EP, EP, EP  
(86) PCT/GB97/00365  
(87) WO 97/030035  
(22) 10.02.1997  
(74) Traplová Jarmila JUDr., Přístavní 24, Praha 7, 17000;
- 7 (51) **C 07 D 403/12, C 07 K 5/02, A 61 K 31/4178, A 61 P 35/00, A 61 P 9/10, A 61 P 25/28**
- (11) 291337  
(40) 12.08.1998  
(21) **1998-1455**  
(73) DARWIN DISCOVERY LIMITED, Cambridge, GB;  
(72) Baxter Andrew Douglas, Cambridge, GB;  
Montana John Gary, Cambridge, GB;
- (54) **Merkaptoalkylpeptidyllová sloučenina, její použití pro výrobu přípravku pro léčení nebo prevenci stavu souvisejícího s metalloproteinázou nebo TNFalfa a farmaceutický přípravek ji obsahující**
- (32) 22.11.1995, 04.04.1996  
(31) 1995/9523828, 1996/9607121  
(33) GB, GB  
(86) PCT/GB96/02892  
(87) WO 97/019075  
(22) 22.11.1996  
(74) PATENTSERVIS PRAHA a.s., Jivenská 1, Praha 4, 14000;
- 7 (51) **C 07 D 417/12 // A 61 P 3/10**
- (11) 291364  
(40) 12.02.2003  
(21) **2001-1502**  
(73) LÉČIVA, A. S., Praha, CZ;  
(72) Halama Aleš Dr. Ing., Pardubice, CZ;  
Hejtmánková Ludmila MVDr. Ing., Přelouč, CZ;  
Lustig Petr Ing., Pardubice, CZ;  
Richter Jindřich Ing., Pardubice, CZ;  
Sršňová Lucie Ing., Chrudim, CZ;  
Jirman Josef Ing. CSc., Pardubice, CZ;
- (54) **Způsob výroby antidiabetika**
- (22) 26.04.2001  
(74) Jirotková Ivana Ing., Nad Štolou 12, Praha 7, 17000;
- 7 (51) **C 07 D 471/04, C 07 D 209/86, A 61 K 31/4353, A 61 P 9/10 // (C 07 D 471/04, C 07 D 221:00, C 07 D 209:00)**
- (11) 291348  
(40) 17.04.1996  
(21) **1995-2567**  
(73) BAYER AKTIENGESSELLSCHAFT, Leverkusen, DE;  
(72) Müller Ulrich Dr., Wuppertal, DE;  
Connell Richard Dr., Trumbull, CT, US;  
Goldmann Siegfried Dr., Wuppertal, DE;  
Grützmann Rudi Dr., Solingen, DE;  
Beuck Martin Dr., Nilford, CT, US;  
Bischoff Hilmar Dr., Wuppertal, DE;  
Denzer Dirk Dr., Wuppertal, DE;  
Domdey-Bette Anke Dr., Hückeswagen, DE;  
Wohlfel Stefan Dr., Hilden, DE;
- (54) **Deriváty cykloalkano-indolu a cykloalkano-azaindolu, způsob jejich výroby, farmaceutické prostředky tyto látky obsahující a jejich použití**
- (32) 04.10.1994  
(31) 1994/4435477  
(33) DE  
(22) 03.10.1995  
(74) Všetečka Miloš JUDr., Hálkova 2, Praha 2, 12000;
- 7 (51) **C 07 D 471/04 // (C 07 D 471/04, C 07 D 235:00, C 07 D 221:00)**
- (11) 291368  
(40) 17.05.1995  
(21) **1993-1787**  
(73) MINNESOTA MINING AND MANUFACTURING COMPANY, Saint Paul, MN, US;  
(72) Gerster John F., Saint Paul, MN, US;
- (54) **Způsob a meziprodukty pro přípravu 1H-imidazo[4,5-c]chinolin-4-aminu**
- (32) 01.03.1991  
(31) 1991/663110  
(33) US  
(86) PCT/US92/01212  
(87) WO 92/015581  
(22) 13.02.1992  
(74) Čermák Karel JUDr. advokát, Národní 32, Praha 1, 11000;
- 7 (51) **C 07 D 471/10, C 07 D 498/10, C 07 D 513/10, A 61 K 31/44, A 61 P 25/00, A 61 P 25/36 // (C 07 D 471/10, C 07 D 221:00, C 07 D 209:00), (C 07 D 498/10, C 07 D 271:00, C 07 D 221:00), (C 07 D 513/10, C 07 D 277:00, C 07 D 221:00)**
- (11) 291323  
(40) 15.03.2000  
(21) **1999-2039**  
(73) F. HOFFMANN - LA ROCHE AG, Basle, CH;  
(72) Adam Geo, Schopfheim, DE;  
Cesura Andrea, Basle, CH;  
Jenck François, Riedisheim, FR;  
Kolczewski Sabine, Lörrach, DE;  
Röver Stephan, Inzlingen, DE;  
Wichmann Jürgen, Steinen, DE;
- (54) **Azapirodekanové deriváty, způsob jejich přípravy a použití a léčiva na jejich bázi**
- (32) 12.06.1998  
(31) 1998/98110803  
(33) EP  
(22) 08.06.1999  
(74) Matějka Jan JUDr., Národní 32, Praha 1, 11000;
- 7 (51) **C 07 D 487/04, C 07 D 495/14, C 07 D 491/14, C 07 D 487/14, A 61 K 31/5513, A 61 K 31/5517, A 61 K 31/4985, A 61 P 15/06, A 61 P 9/00, A 61 P 25/00, A 61 P 11/00**
- (11) 291322  
(40) 15.02.1995  
(21) **1994-1799**  
(73) American Cyanamid Company, Wayne, NJ, US;  
(72) Albright Jay D., Nanuet, NY, US;  
Reich Marvin F., Suffern, NY, US;  
Sum Fuk-Wah, Pomona, NY, US;  
Santos Eflen Guillermo Delos, Nanuet, NY, US;
- (54) **Tricyklické diazepiny, způsob jejich výroby a farmaceutické přípravky na jejich bázi**
- (32) 29.07.1993  
(31) 1993/100004  
(33) US



- (22) 26.07.1994  
(74) Čermák Karel JUDr., Národní 32, Praha 1, 11000;
- 7 (51) **C 07 K 5/08, C 07 K 5/06, A 61 K 38/06, A 61 P 7/02**  
(11) 291378  
(40) 11.12.1996  
(21) **1996-1084**  
(73) AVENTIS PHARMACEUTICALS INC., Collegeville, PA, US;  
(72) Klein Scott L., Mont Clare, PA, US;  
Molino Bruce F., Harfleid, PA, US;
- (54) **Pseudopeptidové sloučeniny jako antitrombotické látky, farmaceutické prostředky obsahující tyto sloučeniny a meziprodukty**  
(32) 15.10.1993  
(31) 1993/138820  
(33) US  
(86) PCT/US94/12135  
(87) WO 95/010295  
(22) 17.10.1994  
(74) Kalenský Petr JUDr., Hálkova 2, Praha 2, 12000;
- 7 (51) **C 07 K 7/02, C 07 K 5/02, A 61 K 38/08 // A 61 P 5/06, C 07 K 14/60**  
(11) 291382  
(40) 12.02.1997  
(21) **1996-1833**  
(73) NOVO NORDISK A/S, Bagsvaerd, DK;  
(72) Johansen Nils Langeland, Kobenhavn, DK;  
Lau Jesper, Farum, DK;  
Madsen Kjeld, Vaellose, DK;  
Lundt Behrend Friedrich, Kokkedal, DK;  
Thogersen Henning, Farum, DK;  
Hansen Birgit Sehested, Stenlose, DK;
- (54) **Peptidické deriváty ovlivňující uvolňování růstového hormonu, farmaceutický přípravek je obsahující a jejich použití**  
(32) 07.10.1994, 23.12.1993, 17.01.1994, 30.06.1994  
(31) 1994/1165, 1993/1438, 1994/0075, 1994/0781  
(33) DK, DK, DK, DK  
(86) PCT/DK94/00486  
(87) WO 95/017422  
(22) 22.12.1994  
(74) PATENTSERVIS PRAHA a.s., Jivenská 1273, Praha 4, 14021;
- 7 (51) **C 08 B 37/06, A 23 L 1/0524**  
(11) 291369  
(40) 14.06.1995  
(21) **1994-3023**  
(73) CP KELCO APS, Wilmington, DE, US;  
(72) Glahn Poul-Egede, Li Skensved, DK;
- (54) **Pektinová směs a způsob její výroby**  
(32) 02.12.1993  
(31) 1993/161635  
(33) US  
(22) 02.12.1994  
(74) Krmenčík Václav Ing., Nad Štolou 12, Praha 7, 17000;
- 7 (51) **C 08 B 37/08**  
(11) 291394  
(40) 16.09.1998  
(21) **1998-1889**  
(73) FIDIA ADVANCED BIOPOLYMERS S. R. L., Brindisi, IT;  
(72) Callegaro Lanfranco, Thiene, IT;  
Renier Davide, Padova, IT;
- (54) **Způsob přípravy frakce hyaluronové kyseliny s nízkým polydisperzním indexem**  
(32) 20.12.1995  
(31) 1995PD/244  
(33) IT  
(86) PCT/EP96/05701  
(87) WO 97/022629  
(22) 19.12.1996  
(74) Guttmann Michal JUDr. Ing., Nad Štolou 12, Praha 7, 17000;
- 7 (51) **C 08 F 8/14, C 09 D 133/14, C 08 F 220/32, C 08 F 220/18**  
(11) 291360  
(40) 15.09.1999  
(21) **1999-1568**  
(73) COOK COMPOSITES AND POLYMERS COMPANY, North Cansas City, MO, US;  
(72) Crump Larry Scott, Gladstone, MO, US;  
Suspene Laurent, Seoul, KR;  
Karr Gregory Scott, Americus, KS, US;  
Williams Kerry R., Lee's Summit, MO, US;
- (54) **Nové polymery, způsob jejich výroby a povlakové kompozice s jejich obsahem, zejména termosetické akrylové gelové povlakové kompozice**  
(32) 01.11.1996  
(31) 1996/741785  
(33) US  
(86) PCT/EP97/06017  
(87) WO 98/020052  
(22) 30.10.1997  
(74) Jirotková Ivana Ing., Nad Štolou 12, Praha 7, 17000;
- 7 (51) **C 08 F 10/00, C 08 F 210/16, C 08 F 4/24**  
(11) 291390  
(40) 15.10.1997  
(21) **1997-971**  
(73) SOLVAY POLYOLEFINS EUROPE-BELGIUM, Bruxelles, BE;  
(72) Breulet Jacques, Wezembeek-Oppem, BE;
- (54) **Statistický ethylenový terpolymer, způsob jeho výroby, kompozice tento terpolymer obsahující a potrubí a hadice vyrobené z této kompozice**  
(32) 29.03.1996  
(31) 1996/9600274  
(33) BE  
(22) 28.03.1997  
(74) Všečeka Miloš JUDr., Hálkova 2, Praha 2, 12000;
- 7 (51) **C 08 F 220/12**  
(11) 291351  
(40) 18.03.1998  
(21) **1997-3359**  
(73) RÖHM GMBH & CO.KG, Darmstadt, DE;  
(72) Siol Werner, Darmstadt, DE;  
Wicker Michael, Seeheim-Jugenheim, DE;
- (54) **Termoplasticky zpracovatelné formovací hmoty**  
(32) 24.02.1996  
(31) 1996/19607003  
(33) DE  
(86) PCT/EP97/00503  
(87) WO 97/031043  
(22) 05.02.1997  
(74) Matějka Jan JUDr., Národní 32, Praha 1, 11000;
- 7 (51) **C 08 F 220/20, C 08 F 2/56, G 01 N 30/48, B 01 J 20/26**  
(11) 291396  
(40) 14.06.2000

- (21) **1998-4026**  
 (73) PURESYN, INC., Malvern, PA, US;  
 (72) Vozka Stanislav, Praha, CZ;  
 (54) **Způsob přípravy sférických polymerních sorbentů**  
 (22) 07.12.1998  
 (74) Všetečka Miloš JUDr., Hálkova 2, Praha 2, 12000;
- 7 (51) **C 08 G 73/02, C 08 G 73/04, C 08 G 65/00, C 08 L 79/02 // (C 08 L 79/02, C 08 L 25:06)**  
 (11) 291389  
 (40) 13.12.1995  
 (21) **1995-1905**  
 (73) THE DOW CHEMICAL COMPANY, Midland, MI, US;  
 (72) Hedstrand David M., Midland, MI, US;  
 Tomalia Donald A., Midland, MI, US;  
 Helmer Bradley J., Midland, MI, US;  
 (54) **Modifikovaný hustý hvězdicový polymer, polymerní kompozice obsahující tento polymer a způsob dispergování tohoto polymeru do nepolární polymerní matrice**  
 (32) 22.01.1993, 12.11.1993  
 (31) 1993/008275, 1993/152335  
 (33) US, US  
 (86) PCT/US94/00801  
 (87) WO 94/017125  
 (22) 21.01.1994  
 (74) Všetečka Miloš JUDr., Hálkova 2, Praha 2, 12000;
- 7 (51) **C 08 G 77/24, A 61 K 9/00**  
 (11) 291399  
 (40) 12.09.2001  
 (21) **2001-1570**  
 (73) LEIRAS OY, Turku, FI;  
 (72) Markkula Tommi, Sale, GB;  
 Ala-Sorvari Juha, Turku, FI;  
 Jukarainen Harri, Turku, FI;  
 Lehtinen Matti, Piispanristi, FI;  
 Ruohonen Jarkko, Vanhalinna, FI;  
 (54) **Způsob pro řízení průniku léků po delší časový úsek**  
 (32) 12.11.1998  
 (31) 1998/190608  
 (33) US  
 (86) PCT/FI99/00888  
 (87) WO 00/029464  
 (22) 26.10.1999  
 (74) Smola Josef Ing., Mendlovo nám. 1a, Brno, 60300;
- 7 (51) **C 08 L 77/00, C 08 L 77/02, C 08 L 77/04, C 08 K 3/10, D 01 F 6/60 // (C 08 L 77/00, C 08 L 83:04)**  
 (11) 291366  
 (40) 15.12.1993  
 (21) **1993-309**  
 (73) BASF Corporation, Parsippany, NJ, US;  
 (72) Shore Gary W., Asheville, NC, US;  
 (54) **Způsob výroby polyamidových vláken s retardačním účinkem proti vzplanutí, polyamidové vlákno takto vyrobené a koberec s obsahem takových vláken**  
 (32) 06.03.1992  
 (31) 1992/846510  
 (33) US  
 (22) 02.03.1993  
 (74) Koreček Ivan JUDr. Advokátní a patentová kancelář, Na baště sv. Jiří 9, Praha 6, 16000;
- 7 (51) **C 12 N 15/12, C 07 K 14/505, A 61 K 38/18**  
 (11) 291342  
 (40) 13.03.1996  
 (21) **2001-462**  
 (73) KIRIN-AMGEN, INC., Lucerne, CH;  
 (72) Elliot Steven G., Newbury Park, CA, US;  
 Byrne Thomas E., Arlington, VA, US;  
 (54) **Analog humánního erythropoietinu a jeho použití, sekvence DNA, eukaryontní hostitelská buňka a farmaceutický prostředek**  
 (32) 17.08.1993  
 (31) 1993/108016  
 (33) US  
 (86) PCT/US94/09257  
 (87) WO 95/005465  
 (22) 16.08.1994  
 (74) Čermák Karel Dr., Národní třída 32, Praha 1, 11000;
- 7 (51) **C 12 N 15/12, C 07 K 14/505, A 61 K 38/18**  
 (11) 291343  
 (40) 13.03.1996  
 (21) **2001-463**  
 (73) KIRIN-AMGEN, INC., Lucerne, CH;  
 (72) Elliot Steven G., Newbury Park, CA, US;  
 Byrne Thomas E., Arlington, VA, US;  
 (54) **Analog humánního erythropoietinu a jeho použití, sekvence DNA, eukaryontní hostitelská buňka a farmaceutický prostředek**  
 (32) 17.08.1993  
 (31) 1993/108016  
 (33) US  
 (86) PCT/US94/09257  
 (87) WO 95/005465  
 (22) 16.08.1994  
 (74) Čermák Karel Dr., Národní třída 32, Praha 1, 11000;
- 7 (51) **C 12 N 15/12, C 12 N 15/86, C 12 N 15/87, C 12 N 5/10, C 07 K 14/775, A 61 K 48/00, A 61 K 9/00, A 61 K 38/17**  
 (11) 291376  
 (40) 18.03.1998  
 (21) **1997-3671**  
 (73) RHONE-POULENC RORER S. A., Antony, FR;  
 INSTITUT PASTEUR DE LILLE, Lille, FR;  
 UNIVERSITE PIERRE ET MARIE CURIE, Paris, FR;  
 (72) Assmann Gerd, Münster, DE;  
 Benoit Patrick, Paris, FR;  
 Bruckert Eric, Meudon, FR;  
 Deneffe Patrice, Saint-Maur, FR;  
 Duverger Nicolas, Paris, FR;  
 Fruchart Jean-Charles, Lambersart, FR;  
 Luc Gérard, Marg-en-Baroeuil, FR;  
 Turpin Gérard, Paris, FR;  
 Funke Harald, Münster, DE;  
 (54) **Variety apolipoproteinu A-I a farmaceutická kompozice, která je obsahuje**  
 (32) 22.05.1995  
 (31) 1995/9506061  
 (33) FR  
 (86) PCT/FR96/00747  
 (87) WO 96/037608  
 (22) 20.05.1996  
 (74) Hakr Eduard Ing., Přístavní 24, Praha 7, 17000;
- 7 (51) **C 12 N 15/37, C 12 N 15/81, C 12 N 7/00, C 07 K 16/08, C 07 K 14/025, A 61 K 39/12**  
 (11) 291375

- (40) 18.02.1998  
 (21) **1997-3091**  
 (73) MERCK AND CO., INC., Rahway, NJ, US;  
 (72) Hofmann Kathryn J., Rahway, NJ, US;  
 Jansen Kathrin U., Rahway, NJ, US;  
 Neeper Michael P., Rahway, NJ, US;  
 Joyce Joseph G., Rahway, NJ, US;  
 George Hugh A., Rahway, NJ, US;  
 Lehman Dale E., Rahway, NJ, US;
- (54) **Molekula nukleové kyseliny a expresní vektor**  
 (32) 30.03.1995, 30.03.1995  
 (31) 1995/413571, 1995/413572  
 (33) US, US  
 (86) PCT/US96/04117  
 (87) WO 96/030520  
 (22) 26.03.1996  
 (74) Korejzová Zdeňka JUDr., Spálená 29, Praha 1, 11196;
- 7 (51) **C 12 N 15/86, C 12 N 7/01, C 12 N 5/10, A 61 K 48/00, C 07 K 14/47**  
 (11) 291372  
 (40) 13.11.1996  
 (21) **1996-1143**  
 (73) CANJI, INC., San Diego, CA, US;  
 (72) Gregory Richard J., Carlsbad, CA, US;  
 Wills Ken N., Encinitas, CA, US;  
 Maneval Daniel C., San Diego, CA, US;
- (54) **Rekombinantní adenovirový vektor a jeho použití**  
 (32) 25.10.1993, 19.05.1994  
 (31) 1993/142669, 1994/246006  
 (33) US, US  
 (86) PCT/US94/12235  
 (87) WO 95/011984  
 (22) 25.10.1994  
 (74) Guttmann Michal JUDr. Ing., Nad Štolou 12, Praha 7, 17000;
- 7 (51) **D 03 D 47/30, D 03 D 47/28**  
 (11) 291397  
 (40) 11.12.2002  
 (21) **2000-4433**  
 (73) VÚTS LIBEREC A. S., Liberec, CZ;  
 (72) Adámek Karel Doc. Ing. CSc., Liberec, CZ;  
 (54) **Prohozní tryska vzduchového tkacího stroje**  
 (22) 29.11.2000  
 (74) Musil Dobroslav Ing., Cejl 38, Brno, 60200;
- 7 (51) **D 04 B 15/00, D 04 B 15/14**  
 (11) 291398  
 (40) 11.12.2002  
 (21) **2000-4932**  
 (73) AMTEK, SPOL. S R. O., Brno, CZ;  
 (72) Piškula František Ing., Brno, CZ;  
 (54) **Okrouhlý pletací stroj**  
 (22) 29.12.2000  
 (74) Musil Dobroslav Ing., Cejl 38, Brno, 60200;
- 7 (51) **D 04 H 1/70, D 04 H 1/74**  
 (11) 291338  
 (40) 14.08.2002  
 (21) **1999-2366**  
 (73) PARSONS Charles F., Fort Myers, FL, US;  
 (72) Kréma Radko Prof. DrSc., Liberec, CZ;  
 Hanuš Jaroslav Ing., Liberec, CZ;  
 Jirsák Oldřich Doc. RNDr., Liberec, CZ;  
 Kolčava Luděk Ing., Smolnice, CZ;  
 Kotek Václav, Liberec, CZ;  
 Macková Iva Ing., Liberec, CZ;  
 Sanetník Filip, Liberec, CZ;
- Viták Josef Ing., Liberec, CZ;  
 (54) **Způsob a zařízení na výrobu vertikálně vrstvených objemných textilií**  
 (22) 29.06.1999  
 (74) Kolátor Kamil, Lučanská 5, Jablonec nad Nisou, 46602;
- 7 (51) **D 06 M 13/285, D 06 M 15/579, D 06 M 15/431**  
 (11) 291356  
 (40) 15.05.1996  
 (21) **1995-1641**  
 (73) RHODIA CONSUMER SPECIALTIES LIMITED, Warley, GB;  
 (72) Lei Xiao Ping, Birmingham, GB;  
 Zakikhani Mohsen, Kidderminster Worcestershire, GB;
- (54) **Způsob zpracování tkaninových materiálů k dosažení samozhášecích vlastností**  
 (32) 22.06.1994  
 (31) 1994/9412484  
 (33) GB  
 (22) 21.06.1995  
 (74) Všeťečka Miloš dr., Hálkova 2, Praha 2, 12000;
- 7 (51) **E 02 B 15/04, E 02 B 15/00, C 02 F 1/40**  
 (11) 291327  
 (40) 11.07.2001  
 (21) **1999-4188**  
 (73) VLČEK SPOL. S R.O., Plzeň, CZ;  
 (72) Vlček Petr Ing., Plzeň, CZ;  
 (54) **Organická absorpční geotextilie**  
 (22) 24.11.1999  
 (74) Langrová Irena, Riegrova 1, Plzeň, 30111;
- 7 (51) **E 04 B 1/68, E 02 D 29/16**  
 (11) 291370  
 (40) 11.06.1997  
 (21) **1996-3800**  
 (73) RASCOR AG, Oberweningen, CH;  
 (72) Schmid René P., Oberweningen, CH;  
 (54) **Spárová vložka pro dilatační spáru a její použití**  
 (32) 28.06.1994  
 (31) 1994/4422648  
 (33) DE  
 (86) PCT/EP95/02449  
 (87) WO 96/000822  
 (22) 23.06.1995  
 (74) PATENTSERVIS PRAHA a.s., Jivenská 1273, Praha 4, 14021;
- 7 (51) **E 04 C 5/01**  
 (11) 291393  
 (40) 15.07.1998  
 (21) **1998-825**  
 (73) N. V. BEKAERT S. A., Zwevegem, BE;  
 (72) Lambrechts Ann, Herentals, BE;  
 (54) **Ocelový drátový prvek pro vmíchání do následně tvrdnoucích materiálů**  
 (32) 19.09.1995  
 (31) 1995/9500769  
 (33) BE  
 (86) PCT/EP96/04080  
 (87) WO 97/011239  
 (22) 18.09.1996  
 (74) Hakr Eduard Ing., Přístavní 24, Praha 7, 17000;
- 7 (51) **E 05 G 1/024, F 41 H 5/02, E 06 B 5/10, E 04 C 2/02**  
 (11) 291377  
 (40) 11.11.1998

- (21) **1998-1637**  
 (73) TKO PRIMAT P. O., Maribor, SI;  
 (72) Štefanec Erih, Maribor, SI;  
 Fujs Ernest, Miklavž, SI;  
 Strmšek Smiljan, Maribor, SI;  
 Kos Ivo, Maribor, SI;  
 Kuhar Saša, Maribor, SI;
- (54) **Systém pancéřování k ochraně otvorů systému u bezpečnostních schránek odolných proti vniknutí**  
 (32) 28.11.1995  
 (31) 1995/9500366  
 (33) SI  
 (86) PCT/SI96/00029  
 (87) WO 97/020127  
 (22) 15.11.1996  
 (74) PATENTSERVIS PRAHA a.s., Jivenská 1, Praha 4, 14000;
- 7 (51) **F 01 D 15/00, F 01 D 3/02**  
 (11) 291344  
 (40) 16.02.1994  
 (21) **1992-3671**  
 (73) GENERAL ELECTRIC COMPANY, Schenectady, NY, US;  
 (72) Knorowski Victor John, Rexford, NY, US;  
 (54) **Zpětně ohříváný blok dvouproudové parní turbíny a způsob jeho výroby**  
 (32) 31.12.1991  
 (31) 1991/814887  
 (33) US  
 (22) 15.12.1992  
 (74) PATENTSERVIS PRAHA, Jivenská 1/1273, Praha 4, 14021;
- 7 (51) **F 02 M 55/02, F 02 M 69/46**  
 (11) 291330  
 (40) 16.05.2001  
 (21) **2000-3079**  
 (73) ROBERT BOSCH GMBH, Stuttgart, DE;  
 (72) Schwegler Helmut, Pleidelsheim, DE;  
 Maier Martin, Möglingen, DE;  
 (54) **Zařízení pro dodávání paliva do spalovacího motoru**  
 (32) 24.02.1998  
 (31) 1998/19807702  
 (33) DE  
 (86) PCT/DE98/03441  
 (87) WO 99/043953  
 (22) 23.11.1998  
 (74) Matějka Jan JUDr., Národní 32, Praha 1, 11000;
- 7 (51) **F 03 D 3/00, F 03 B 7/00**  
 (11) 291340  
 (40) 14.07.1999  
 (21) **1997-4224**  
 (73) SKALICKÝ Petr, Frýdlant v Čechách, CZ;  
 (72) Skalický Petr, Frýdlant v Čechách, CZ;  
 (54) **Větrný nebo vodní lopatkový motor**  
 (22) 30.12.1997
- 7 (51) **F 16 B 11/00, F 16 B 37/04, B 29 C 45/00**  
 (11) 291381  
 (40) 12.03.1997  
 (21) **1996-1832**  
 (73) A. RAYMOND & CIE., Grenoble, FR;  
 (72) Lesser Hans Jürgen, Rheinfelden, DE;  
 (54) **Přilepovací upevňovací prvek k držení stavebních nebo funkčních součástí na nosných dílech a způsob jeho výroby**  
 (32) 28.01.1994  
 (31) 1994/4402550  
 (33) DE  
 (86) PCT/EP95/00034  
 (87) WO 95/020726  
 (22) 05.01.1995  
 (74) Všeťečka Miloš JUDr., Hálkova 2, Praha 2, 12000;
- 7 (51) **F 16 G 3/02**  
 (11) 291347  
 (40) 13.03.1996  
 (21) **1995-437**  
 (73) ASER, Saint-Chamond, FR;  
 (72) Jakob Horst, Deaux, FR;  
 (54) **Spojovací zařízení pro dopravní pás**  
 (32) 21.06.1993  
 (31) 1993/9307454  
 (33) FR  
 (86) PCT/FR94/00741  
 (87) WO 95/000774  
 (22) 20.06.1994  
 (74) Matějka Jan JUDr., Národní 32, Praha 1, 11000;
- 7 (51) **F 23 D 1/00**  
 (11) 291358  
 (40) 15.05.1996  
 (21) **1995-3000**  
 (73) Mitsubishi Jukogyo Kabushiki Kaisha, Tokyo, JP;  
 (72) Hideaki Oota, Nagasaki-shi, JP;  
 Toshimitsu Ichinose, Nagasaki-shi, JP;  
 Masaharu Ooguri, Nagasaki-shi, JP;  
 Hitoji Yamada, Nagasaki-shi, JP;  
 (54) **Spalovací hořák na prachové uhlí**  
 (32) 14.11.1994, 18.04.1995, 13.06.1995  
 (31) 1994/279102, 1995/92302, 1995/146067  
 (33) JP, JP, JP  
 (22) 14.11.1995  
 (74) Všeťečka Miloš JUDr., Hálkova 2, Praha 2, 12000;
- 7 (51) **F 23 D 14/12**  
 (11) 291350  
 (40) 17.02.1999  
 (21) **1997-2594**  
 (73) MIDVO SPOL. S. R. O., České Budějovice, CZ;  
 (72) Dvořák Miloslav, České Budějovice, CZ;  
 (54) **Plynové sálavé topné těleso**  
 (22) 15.08.1997
- 7 (51) **G 01 K 17/06, G 01 K 17/08**  
 (11) 291373  
 (40) 16.10.1996  
 (21) **1996-1883**  
 (73) LATTICE INTELLECTUAL PROPERTY LIMITED, London, GB;  
 (72) Price Barry Leonard, Quorn, GB;  
 Roberts Graham Richard, Derby, GB;  
 Wightman David Richard, Ibstock, GB;  
 (54) **Způsob měření spotřeby tepelné energie a zařízení k provádění tohoto způsobu**  
 (32) 07.11.1994  
 (31) 1994/9422452  
 (33) GB  
 (86) PCT/GB95/02595  
 (87) WO 96/014560  
 (22) 03.11.1995  
 (74) Čermák Karel Dr., Národní 32, Praha 1, 11000;
- 7 (51) **G 03 B 41/02**  
 (11) 291357  
 (40) 12.02.1997

- (21) **1995-1965**  
 (73) Horák Jiří dr., Praha, CZ;  
 (72) Horák Jiří dr., Praha, CZ;  
 (54) **Způsob tvorby a zobrazování fotokinematografického obrazu a zařízení k provádění tohoto způsobu**  
 (22) 31.07.1995  
 (74) Kratochvíl Václav Ing., Radlická 28/663, Praha 5, 15000;
- 7 (51) **G 06 F 17/60**  
 (11) 291391  
 (40) 16.12.1998  
 (21) **1997-1831**  
 (73) CITIBANK AKTIENGESELLSCHAFT, Frankfurt, DE;  
 (72) Friedman Elisabeth, Falmouth, GB;  
 Irwin Fred, Frankfurt, DE;  
 Johnson Mark, Greater Manchester, GB;  
 Lieven Andreas T., Kelkheim, DE;  
 Pfundt Dieter, Hofheim, DE;  
 Potter Neil, Westfield, NJ, US;  
 Raschdorf Andreas, Königstein, DE;  
 Rayner Peter, Westfield, NJ, US;  
 Torremante Maria, Wiesbaden, DE;  
 (54) **Počítačový systém pro správu dat a způsob ovládání tohoto systému**  
 (32) 14.09.1995  
 (31) 1995/95114467  
 (33) EP  
 (86) PCT/EP96/03972  
 (87) WO 97/010559  
 (22) 10.09.1996  
 (74) Všeček Miloš JUDr., Hájkova 2, Praha 2, 12000;
- 7 (51) **G 10 D 9/04**  
 (11) 291336  
 (40) 12.08.1998  
 (21) **1998-966**  
 (73) MIRAPHONE GRASLITZER MUSIKINSTRUMENTENERZEUGER E.G., Waldkraiburg, DE;  
 (72) Harrer Robert, Waldkraiburg, DE;  
 (54) **Plechový dechový nástroj**  
 (32) 30.07.1996  
 (31) 1996/29613187  
 (33) DE  
 (86) PCT/EP97/03764  
 (87) WO 98/005026  
 (22) 15.07.1997  
 (74) Korejzová Zdeňka JUDr., Spálená 29, Praha 1, 11000;
- 7 (51) **H 01 L 21/00, H 01 L 21/30**  
 (11) 291335  
 (40) 15.07.1998  
 (21) **1998-517**  
 (73) ICTOP ENTWICKLUNGS GMBH, Mistelgau, DE;  
 (72) Schellenberger Wilhelm, Mistelgau, DE;  
 Herrmannsdörfer Dieter, Mistelgau, DE;  
 (54) **Způsob sušení povrchu substrátu**  
 (32) 23.08.1995  
 (31) 1995/19531031  
 (33) DE  
 (86) PCT/EP96/03541  
 (87) WO 97/008742  
 (22) 09.08.1996  
 (74) Korejzová Zdeňka JUDr., Spálená 29, Praha 1, 11000;
- 7 (51) **H 01 L 21/52, H 01 L 23/12**  
 (11) 291341
- (40) 17.01.2001  
 (21) **1999-1735**  
 (73) POLOVODIČE, A. S., Praha, CZ;  
 (72) Koječský Bedřich Ing. CSc., Praha, CZ;  
 Kožíšek Jan Ing., Starý Bydžov, CZ;  
 Vlnas Stanislav, Praha, CZ;  
 (54) **Způsob výroby polovodičových součástek**  
 (22) 14.05.1999  
 (74) Král Jiří Ing., Štěpánská 45, Praha 1, 11000;
- 7 (51) **H 04 Q 3/00, H 04 Q 7/34**  
 (11) 291388  
 (40) 13.10.1999  
 (21) **1999-1550**  
 (73) T-MOBILE DEUTSCHLAND GMBH, Bonn, DE;  
 (72) Peschel Dietmar, Meckenheim, DE;  
 Anderlohr Stefan, Lohmar-Heide, DE;  
 Schönfeld Mark, Haan, DE;  
 Jacot Jean-Pierre, Hubersdorf, DE;  
 Schenker Martin, Solothurn, CH;  
 (54) **Způsob a zařízení ke kontrole správného a úplného vytváření komunikačních datových záznamů v telekomunikačním systému**  
 (32) 31.10.1996  
 (31) 1996/19644024  
 (33) DE  
 (86) PCT/EP97/05644  
 (87) WO 98/019469  
 (22) 14.10.1997  
 (74) Všeček Miloš JUDr., Hájkova 2, Praha 2, 12000;
- 7 (51) **H 05 B 37/02**  
 (11) 291339  
 (40) 15.07.1998  
 (21) **1996-1112**  
 (73) VLČEK Miroslav PhDr., Brno, CZ;  
 (72) Vlček Miroslav PhDr., Brno, CZ;  
 Gill Radomír Ing., Brno, CZ;  
 (54) **Zařízení pro bezdrátové spínání osvětlovacích těles**  
 (22) 17.04.1996  
 (74) Kania František Ing., Mendlovo nám. 1a, Brno, 60300;

## Seznam majitelů udělených patentů

(73)	(11)	(51)	(73)	(11)	(51)
AISA AUTOMATION INDUSTRIELLE S. A., Vouvry, CH;	291374	B 29 C 31/04	GENERAL ELECTRIC COMPANY, Schenectady, NY, US;	291344	F 01 D 15/00
American Cyanamid Company, Wayne, NJ, US;	291322	C 07 D 487/04	HODRY METALLWARENFABRIK R. HOPPE GMBH & CO. KG., Wien, AT;	291392	A 47 C 17/13
AMTEK, SPOL. S R. O., Brno, CZ;	291398	D 04 B 15/00	HOECHST CELANESE CORPORATION, Warren, NJ, US;	291359	B 01 J 23/52
ASER, Saint-Chamond, FR;	291347	F 16 G 3/02	Horák Jiří dr., Praha, CZ;	291357	G 03 B 41/02
AVENTIS PHARMACEUTICALS INC., Collegeville, PA, US;	291378	C 07 K 5/08	ICTOP ENTWICKLUNGS GMBH, Mistelgau, DE;	291335	H 01 L 21/00
AVENTIS PHARMACEUTICALS INC., Collegeville, PA, US;	291387	C 07 D 209/52	INSTITUT PASTEUR DE LILLE, Lille, FR;	291376	C 12 N 15/12
AŽD PRAHA S. R. O., Praha, CZ;	291379	B 61 L 29/22	JAPAN TOBACCO INC., Tokyo, JP;	291345	A 24 D 1/00
A. RAYMOND & CIE., Grenoble, FR;	291381	F 16 B 11/00	KIRIN-AMGEN, INC., Lucerne, CH;	291342	C 12 N 15/12
BASF Corporation, Parsippany, NJ, US;	291366	C 08 L 77/00	KIRIN-AMGEN, INC., Lucerne, CH;	291343	C 12 N 15/12
BAYER AKTIENGESELLSCHAFT, Leverkusen, DE;	291348	C 07 D 471/04	LATTICE INTELLECTUAL PROPERTY LIMITED, London, GB;	291373	G 01 K 17/06
BRISTOL-MYERS SQUIBB COMPANY, Princeton, NJ, US;	291380	C 07 C 233/02	LÉČIVA, A. S., Praha, CZ;	291364	C 07 D 417/12
CAMPINA MELKUNIE B.V., Zaltbommel, NL;	291324	A 23 L 1/19	LEIRAS OY, Turku, FI;	291399	C 08 G 77/24
CANJI, INC., San Diego, CA, US;	291372	C 12 N 15/86	LOESCHE GMBH, Duesseldorf, DE;	291325	B 02 C 15/04
CITIBANK AKTIENGESELLSCHAFT, Frankfurt, DE;	291391	G 06 F 17/60	LOESCHE GMBH, Duesseldorf, DE;	291326	B 02 C 15/04
COOK COMPOSITES AND POLYMERS COMPANY, North Cansas City, MO, US;	291360	C 08 F 8/14	MERCK AND CO., INC., Rahway, NJ, US;	291375	C 12 N 15/37
CP KELCO APS, Wilmington, DE, US;	291369	C 08 B 37/06	MIDVO SPOL. S. R. O., České Budějovice, CZ;	291350	F 23 D 14/12
DARWIN DISCOVERY LIMITED, Cambridge, GB;	291337	C 07 D 403/12	MINNESOTA MINING AND MANUFACTURING COMPANY, Saint Paul, MN, US;	291368	C 07 D 471/04
DR. KARL THOMAE GMBH, Biberach/Riss, DE;	291384	C 07 C 219/24	MIRAPHONE GRASLITZER MUSIKINSTRUMENTENERZEUGER E.G., Waldkraiburg, DE;	291336	G 10 D 9/04
DWA DEUTSCHE WAGGONBAU GMBH, Berlin, DE;	291361	A 01 D 39/00	Mitsubishi Jukogyo Kabushiki Kaisha, Tokyo, JP;	291358	F 23 D 1/00
DWA DEUTSCHE WAGGONBAU GMBH, Berlin, DE;	291362	B 60 J 7/057	NEURIM PHARMACEUTICALS LTD., Tel Aviv, IL;	291349	A 61 K 31/4045
EGIS GYOGYSZERGYÁR RT., Budapest, HU;	291329	C 07 C 217/52	NOVESTA A. S., Zlín, CZ;	291328	A 43 B 1/10
FIDIA ADVANCED BIOPOLYMERS S. R. L., Brindisi, IT;	291394	C 08 B 37/08	NOVO NORDISK A/S, Bagsvaerd, DK;	291382	C 07 K 7/02
FROMAGERIES BEL, Paris, FR;	291363	A 23 C 19/084	NUGA AG, Balgach, CH;	291395	B 02 C 18/44
F. HOFFMANN - LA ROCHE AG, Basle, CH;	291352	C 07 C 403/20	N. V. BEKAERT S. A., Zwevegem, BE;	291393	E 04 C 5/01
F. HOFFMANN - LA ROCHE AG, Basle, CH;	291323	C 07 D 471/10	PARSONS Charles F., Fort Myers, FL, US;	291338	D 04 H 1/70
			PHILIP MORRIS PRODUCTS INC., Richmond, VA, US;	291367	B 05 C 5/02
			POLOVODIČE, A. S., Praha, CZ;	291341	H 01 L 21/52

PURESYN, INC., Malvern, PA, US;	291396	C 08 F 220/20
RASCOR AG, Oberweningen, CH;	291370	E 04 B 1/68
RHODIA CONSUMER SPECIALTIES LIMITED, Warley, GB;	291356	D 06 M 13/285
RHONE-POULENC RORER S. A., Antony, FR;	291376	C 12 N 15/12
R.J. Reynolds Tobacco Company, Winston-Salem, NC, US;	291331	A 24 B 3/18
ROBERT BOSCH GMBH, Stuttgart, DE;	291330	F 02 M 55/02
RÖHM GMBH & CO.KG, Darmstadt, DE;	291351	C 08 F 220/12
SKALICKÝ Petr, Frýdlant v Čechách, CZ;	291340	F 03 D 3/00
SKW STICKSTOFFWERKE PIESTERITZ GMBH, Lutherstadt Wittenberg, DE;	291383	C 05 G 3/08
SOCIETE DES PRODUITS NESTLE S. A., Vevey, CH;	291353	A 23 P 1/12
SOLVAY POLYOLEFINS EUROPE-BELGIUM, Bruxelles, BE;	291390	C 08 F 10/00
Strothmann Rolf, Saarbrücken, DE;	291354	A 63 B 55/08
THE DOW CHEMICAL COMPANY, Midland, MI, US;	291389	C 08 G 73/02
THE PROCTER & GAMBLE COMPANY, Cincinnati, OH, US;	291334	A 61 L 15/34
THE PROCTER & GAMBLE COMPANY, Cincinnati, OH, US;	291333	A 61 L 15/34
TILLOTTS PHARMA AG, Ziefen, CH;	291385	A 61 K 9/12
TKO PRIMAT P. O., Maribor, SI;	291377	E 05 G 1/024
T-MOBILE DEUTSCHLAND GMBH, Bonn, DE;	291388	H 04 O 3/00
TOPOL Jan Ing., Církvice u Kutné Hory, CZ;	291332	C 02 F 3/12
TRW FAHRWERKSYSTEME GMBH & CO. KG, Düsseldorf, DE;	291355	B 62 D 5/06
UNIVERSITE PIERRE ET MARIE CURIE, Paris, FR;	291376	C 12 N 15/12
VIT Robert, Marktredwitz, DE;	291371	C 02 F 11/12
VÍTKOVICE STROJÍRENSTVÍ, A.S., Ostrava, CZ;	291365	B 23 B 51/00
VLČEK Miroslav PhDr., Brno, CZ;	291339	H 05 B 37/02
VLČEK SPOL. S R.O., Plzeň, CZ;	291327	E 02 B 15/04
Vorwerk and Co. Interholding GmbH, Wuppertal, DE;	291346	A 47 L 9/24
VÚTS LIBEREC A. S., Liberec, CZ;	291397	D 03 D 47/30
ZENECA-PHARMA SA, Cergy Cédex, FR;	291386	C 07 D 239/94
ZENECA LIMITED, London, GB;	291386	C 07 D 239/94

**FG1K****Zapsané užité vzory**

V období uzávěrky tohoto čísla Věstníku zapsal Úřad průmyslového vlastnictví tyto užité vzory.

12844	F16K 5/06
12845	B65D 90/50
12846	A61M 5/50
12847	F26B 23/08
12848	A01K 97/00
12849	E04C 3/20
12850	E02B 3/04
12851	E02B 3/04
12852	C08L 63/00
12853	C08L 75/04
12854	E05B 65/44
12855	C11C 5/00
12856	B01D 21/24
12857	F24J 2/04
12858	E05B 15/02
12859	B62J 15/00
12860	E05B 65/12
12861	E05B 65/12
12862	A61F 9/04
12863	F22B 37/40
12864	A46B 9/06
12865	F23D 5/00
12866	A23L 1/172
12867	C09J 123/04
12868	F26B 19/00
12869	B62M 7/02
12870	E01F 8/00
12871	A47L 9/10
12872	B43K 1/00
12873	B65B 51/16
12874	A21D 2/00
12875	G01K 1/14
12876	G01K 17/00
12877	F24F 6/00



- 7 (51) **A 01 K 97/00, A 01 K 91/18**  
 (11) 12848  
 (21) **2002-13558**  
 (22) 14.10.2002  
 (47) 09.12.2002  
 (73) SVOBODA Jiří, Havlíčkův Brod, CZ;  
 PAVLÍČEK Vít, Černá Voda, CZ;  
 (72) Svoboda Jiří, Havlíčkův Brod, CZ;  
 Pavlíček Vít, Černá Voda, CZ;  
 (54) **Rybářská odhozová bóje**  
 (74) Halaxová Zdeňka RNDr, Univerzitní 7, Olomouc,  
 77200;
- 7 (51) **A 21 D 2/00**  
 (11) 12874  
 (21) **2002-13659**  
 (22) 12.11.2002  
 (47) 16.12.2002  
 (73) PONCE TORRES Miguel Angel, Hradec Králové, CZ;  
 (72) Ponce Torres Miguel Angel, Hradec Králové, CZ;  
 (54) **Směs na výrobu mexických pšeničných placek  
 tortilla**
- 7 (51) **A 23 L 1/172**  
 (11) 12866  
 (21) **2002-13408**  
 (22) 21.08.2002  
 (47) 16.12.2002  
 (73) AMR AMARANTH, A.S., Hradec Králové, CZ;  
 (72) Jelínek Miloš Ing. CSc., Hradec Králové, CZ;  
 Buriánek Miroslav Ing., Hradec Králové, CZ;  
 (54) **Potravinový doplněk**  
 (74) Brykner Jan, Resslova 741, Hradec Králové, 50002;
- 7 (51) **A 46 B 9/06, A 46 B 11/04, A 61 H 13/00**  
 (11) 12864  
 (21) **2002-13171**  
 (22) 29.05.2002  
 (47) 16.12.2002  
 (73) MOLOVÁ Hana, Lásenice, CZ;  
 (72) Molová Hana, Lásenice, CZ;  
 (54) **Čistící a masážní kartáček na ústní dutinu,  
 včetně chrupu**
- 7 (51) **A 47 L 9/10, B 04 C 5/103**  
 (11) 12871  
 (21) **2002-13630**  
 (22) 05.11.2002  
 (47) 16.12.2002  
 (73) BRÍZA Zdeněk, Lišnice, CZ;  
 (72) Bříza Zdeněk, Lišnice, CZ;  
 (54) **Odlučovací zařízení nečistot z vysavače**  
 (74) Brykner Jan, Resslova 741, Hradec Králové, 50002;
- 7 (51) **A 61 F 9/04**  
 (11) 12862  
 (21) **2002-13645**  
 (22) 08.11.2002  
 (47) 09.12.2002  
 (73) BIOSCIENCE S.R.O., Ostrava, CZ;  
 (72) Ospalík Karel Ing., Klimkovice, CZ;  
 (54) **Chráníč očí proti negativním účinkům záření,  
 zejména při opalování**  
 (74) Rylková Iva Ing., Polská 1525, Ostrava - Poruba,  
 70800;
- 7 (51) **A 61 M 5/50, A 61 M 5/00**  
 (11) 12846  
 (21) **2002-13450**  
 (22) 07.03.2001  
 (47) 09.12.2002
- (32) 13.03.2000  
 (31) 2000/000572  
 (33) FI  
 (73) LEIRAS OY, Turku, FI;  
 (72) Talling Christine, Turku, FI;  
 Hallinen Esa, Turku, FI;  
 (54) **Zařízení pro vkládání implantátů**  
 (74) Smola Josef Ing., Mendlovo nám. 1a, Brno, 60300;
- 7 (51) **B 01 D 21/24, E 03 F 5/22, E 03 F 7/10**  
 (11) 12856  
 (21) **2002-13625**  
 (22) 04.11.2002  
 (47) 09.12.2002  
 (73) KUNST, SPOL. S R.O., Hranice, CZ;  
 (72) Gabriel Petr Ing., Hranice, CZ;  
 Boráň Jaroslav Ing., Hranice, CZ;  
 Tobeš Zdeněk, Hranice, CZ;  
 (54) **Zařízení pro odběr kalu ze dna nádrží**  
 (74) Soukup Petr ing., Švédská 3, Olomouc, 77200;
- 7 (51) **B 43 K 1/00, B 43 K 1/08**  
 (11) 12872  
 (21) **2002-13641**  
 (22) 04.11.2002  
 (47) 16.12.2002  
 (73) AL-KHAZRAJI Ziad ing., Praha, CZ;  
 (72) Al-Khazraji Ziad ing., Praha, CZ;  
 (54) **Propisovací tužka s odvalovacím hrotem**  
 (74) Vobořil Bohuslav Ing., Nad Štolou 12, Praha 7, 17000;
- 7 (51) **B 62 J 15/00**  
 (11) 12859  
 (21) **2002-13633**  
 (22) 06.11.2002  
 (47) 09.12.2002  
 (73) DVOŘÁK Marek, Brno, CZ;  
 (72) Dvořák Marek, Brno, CZ;  
 (54) **Blatník pro jízdní kola**  
 (74) Kania František Ing., Mendlovo nám. 1a, Brno, 60300;
- 7 (51) **B 62 M 7/02, B 62 M 7/04, B 62 M 7/12, B 62 M  
 7/00, B 62 K 11/00, B 62 K 3/00**  
 (11) 12869  
 (21) **2002-13576**  
 (22) 16.10.2002  
 (47) 16.12.2002  
 (73) NEPRAŠ Miroslav Ing., Praha, CZ;  
 (72) Nepraš Miroslav Ing., Praha, CZ;  
 (54) **Pomocný pohon pro dopravní prostředky  
 poháněné lidskou silou**  
 (74) Novotný Karel Ing., Terronská 21, Praha 6, 16000;
- 7 (51) **B 65 B 51/16, B 65 B 51/30, F 16 H 3/04, F 16 H  
 3/54**  
 (11) 12873  
 (21) **2002-13643**  
 (22) 08.11.2002  
 (47) 16.12.2002  
 (73) MAŠEK Rudolf Ing., Vlašim, CZ;  
 (72) Mašek Rudolf Ing., Vlašim, CZ;  
 (54) **Mechanismus pro vytváření zakřivené  
 trajektorie funkčního tělesa**
- 7 (51) **B 65 D 90/50**  
 (11) 12845  
 (21) **2002-13354**  
 (22) 30.07.2002  
 (47) 09.12.2002  
 (73) M&R CONSULTA, S.R.O., Prostějov, CZ;  
 (72) Mayer Karel Ing., Prostějov, CZ;

- (54) Hanke Manfred, Chlebičov, CZ;  
**Přípravek na zkoušení těsnosti dřevěných sudů**
- 7 (51) **C 08 L 63/00 // (C 08 L 63/00, C 08 L 23:04, C 08 L 23:10)**  
 (11) 12852  
 (21) **2002-13598**  
 (22) 25.10.2002  
 (47) 09.12.2002  
 (73) SKUBIDA Stanislav, Dobroslavice, CZ;  
 OCHVÁT Juraj, Ostrava, CZ;  
 (72) Skubida Stanislav, Dobroslavice, CZ;  
 Ochvát Juraj, Ostrava, CZ;
- (54) **Epoxidová zalévací stavební hmota pro izolace, výplně a spárování**  
 (74) Rylková Iva Ing., Polská 1525, Ostrava - Poruba, 70800;
- 7 (51) **C 08 L 75/04 // (C 08 L 75/04, C 08 L 23:04, C 08 L 23:10)**  
 (11) 12853  
 (21) **2002-13599**  
 (22) 25.10.2002  
 (47) 09.12.2002  
 (73) SKUBIDA Stanislav, Dobroslavice, CZ;  
 OCHVÁT Juraj, Ostrava, CZ;  
 (72) Skubida Stanislav, Dobroslavice, CZ;  
 Ochvát Juraj, Ostrava, CZ;
- (54) **Polyuretanová zalévací stavební hmota pro izolace, výplně a spárování**  
 (74) Rylková Iva Ing., Polská 1525, Ostrava - Poruba, 70800;
- 7 (51) **C 09 J 123/04, C 09 J 135/02, C 09 J 7/02**  
 (11) 12867  
 (21) **2002-13428**  
 (22) 30.08.2002  
 (47) 16.12.2002  
 (73) KAROSA, A.S., Vysoké Mýto, CZ;  
 (72) Šmerda Zdeněk ing., Choceň, CZ;  
 (54) **Spoj podlahové krytiny s pevným podkladem**
- 7 (51) **C 11 C 5/00**  
 (11) 12855  
 (21) **2002-13622**  
 (22) 01.11.2002  
 (47) 09.12.2002  
 (73) ČERMÁKOVÁ Renata, Třebíč, CZ;  
 ČERMÁK Zdeněk, Třebíč, CZ;  
 (72) Čermáková Renata, Třebíč, CZ;  
 Čermák Zdeněk, Třebíč, CZ;
- (54) **Ozdobná dekorativní nebo dortová svíčka**  
 (74) Dušková Hana Ing., Travná 1285, Praha 14, 19800;
- 7 (51) **E 01 F 8/00**  
 (11) 12870  
 (21) **2002-13590**  
 (22) 24.11.1999  
 (47) 16.12.2002  
 (32) 30.11.1998  
 (31) 1998/29821348  
 (33) DE  
 (73) POLARTHERM-FLACHGLAS GMBH, Grossenhain, DE;  
 (72) Wittwer Hans Georg, Siegen, DE;  
 (54) **Transparentní protihlukový stěnový prvek**  
 (74) Chlustina Jiří Ing., Jana Masaryka 43-47, Praha 2, 12000;
- 7 (51) **E 02 B 3/04, E 02 B 3/06, E 02 B 3/10**  
 (11) 12850  
 (21) **2002-13583**  
 (22) 17.10.2002  
 (47) 09.12.2002  
 (73) RENDL Jiří, České Budějovice, CZ;  
 (72) Rendl Jiří, České Budějovice, CZ;  
 (54) **Protípovodňová stěna**  
 (74) Sedlák Jiří Ing., Husova 16, České Budějovice, 37001;
- 7 (51) **E 02 B 3/04, E 02 B 3/06, E 02 B 3/10**  
 (11) 12851  
 (21) **2002-13584**  
 (22) 17.10.2002  
 (47) 09.12.2002  
 (73) RENDL Jiří, České Budějovice, CZ;  
 (72) Rendl Jiří, České Budějovice, CZ;  
 (54) **Protípovodňové zábradlí**  
 (74) Sedlák Jiří Ing., Husova 16, České Budějovice, 37001;
- 7 (51) **E 04 C 3/20, E 04 C 3/22**  
 (11) 12849  
 (21) **2002-13573**  
 (22) 16.10.2002  
 (47) 09.12.2002  
 (73) NUTIL Miloslav Ing., Dobrá Voda, CZ;  
 (72) Nutil Miloslav Ing., Dobrá Voda, CZ;  
 (54) **Sdružené vylehčené silikátové, zejména železobetonové překlady**
- 7 (51) **E 05 B 15/02, E 05 B 15/00**  
 (11) 12858  
 (21) **2002-13631**  
 (22) 06.11.2002  
 (47) 09.12.2002  
 (73) HONUS Roman, Ostrava, CZ;  
 HLOUŠEK Ivo, Ostrava, CZ;  
 (72) Honus Roman, Ostrava, CZ;  
 Hloušek Ivo, Ostrava, CZ;  
 (54) **Bezpečnostní štít dveří**  
 (74) Větrovský Zdeněk, Sokola Tůmy 1, Ostrava, 70900;
- 7 (51) **E 05 B 65/12, E 05 B 65/20, E 05 B 17/04**  
 (11) 12860  
 (21) **2002-13639**  
 (22) 07.11.2002  
 (47) 09.12.2002  
 (73) FAB, A.S., Rychnov nad Kněžnou, CZ;  
 (72) Čapka Aleš, Javornice, CZ;  
 Holub Simon, Rychnov nad Kněžnou, CZ;  
 Mančál Pavel ing., Potštejn, CZ;  
 (54) **Válcový zámek, obzvláště pro motorová vozidla**  
 (74) Buršík Milan Ing., Plzeňská 218, Praha 5, 15000;
- 7 (51) **E 05 B 65/12, E 05 B 65/20**  
 (11) 12861  
 (21) **2002-13640**  
 (22) 07.11.2002  
 (47) 09.12.2002  
 (73) FAB, A.S., Rychnov nad Kněžnou, CZ;  
 (72) Čapka Aleš, Javornice, CZ;  
 Holub Simon, Rychnov nad Kněžnou, CZ;  
 Mančál Pavel ing., Potštejn, CZ;  
 (54) **Válcový zámek, obzvláště pro motorová vozidla**  
 (74) Buršík Milan Ing., Plzeňská 218, Praha 5, 15000;
- 7 (51) **E 05 B 65/44, E 05 B 65/46**  
 (11) 12854  
 (21) **2002-13612**  
 (22) 31.10.2002  
 (47) 09.12.2002  
 (73) KOVOS DRUŽSTVO TEPLICE VPJ (ZÁVOD) 1700 VERNĚŘICE, Verněřice, CZ;

- (72) Fiala Jiří, Verneřice, CZ;  
Kastl Vítězslav, Ústí nad Labem, CZ;
- (54) **Uzamykací mechanismus zásuvek**
- (74) Šimek Libor Ing., Kartouzská 4, Praha 5, 15099;
- 7 (51) **F 16 K 5/06**  
(11) 12844  
(21) **2002-13270**  
(22) 01.07.2002  
(47) 09.12.2002  
(32) 17.04.2002  
(31) 2002/101  
(33) SK  
(73) SANITAS SPOL. S R.O., Myjava, SK;  
(72) Ďurec Ján, Myjava, SK;  
Ďurec Lubomír, Myjava, SK;
- (54) **Koule, zejména pro kulový ventil**
- (74) Halaxová Zdeňka RNDr, Univerzitní 7, Olomouc, 77200;
- 7 (51) **F 22 B 37/40, F 22 B 37/22, F 22 B 37/00, F 23 C 10/00**  
(11) 12863  
(21) **2002-12800**  
(22) 05.02.2002  
(47) 16.12.2002  
(73) BRESSON A.S., Praha, CZ;  
(72) Kučera Vladimír Ing., Velim, CZ;  
Vrba Jan Ing., Praha, CZ;
- (54) **Uspořádání spalovacího prostoru u kotlů s fluidním topeništěm nahrazujícím rošt**
- 7 (51) **F 23 D 5/00, F 23 D 5/16**  
(11) 12865  
(21) **2002-13307**  
(22) 15.07.2002  
(47) 16.12.2002  
(73) GERŽA Jan, Vsetín, CZ;  
(72) Gerža Jan, Vsetín, CZ;
- (54) **Zátka na uzavření knotové šachty petrolejových kamen**
- 7 (51) **F 24 F 6/00, F 24 F 6/02**  
(11) 12877  
(21) **2002-13667**  
(22) 14.11.2002  
(47) 16.12.2002  
(73) ZABLOUDIL Vladislav, Zlín, CZ;  
ZABLOUDILOVÁ Hana, Zlín, CZ;  
(72) Zabloudil Vladislav, Zlín, CZ;  
Zabloudilová Hana, Zlín, CZ;
- (54) **Osvěžovač vzduchu**
- (74) Přikryl Jaromír Ing., Včelín 1161, Hulín, 76824;
- 7 (51) **F 24 J 2/04, F 24 J 2/20**  
(11) 12857  
(21) **2002-13626**  
(22) 04.11.2002  
(47) 09.12.2002  
(73) NETTECHNIK, České Budějovice, CZ;  
(72) Šedivý Petr, České Budějovice, CZ;
- (54) **Zařízení k využití solární energie**
- (74) Koňák Antonín, Karla Čapka 808, Milevsko, 39901;
- 7 (51) **F 26 B 19/00, F 24 F 7/08**  
(11) 12868  
(21) **2002-13541**  
(22) 07.10.2002  
(47) 16.12.2002  
(73) MATYÁŠ Jan Ing., Praha, CZ;  
(72) Matyáš Jan Ing., Praha, CZ;
- (54) **Zařízení pro teplovzdušné vysoušení**
- (74) Čmejla Vladimír Ing., Rašínovo nábř. 54, Praha 2, 12800;
- 7 (51) **F 26 B 23/08**  
(11) 12847  
(21) **2002-13532**  
(22) 04.10.2002  
(47) 09.12.2002  
(73) HÁJEK Milan, Praha, CZ;  
(72) Hájek Milan, Praha, CZ;
- (54) **Zařízení pro vysoušení knižního a podobného papírového materiálu v mokřím či zamraženém stavu**
- 7 (51) **G 01 K 1/14, G 01 K 1/08**  
(11) 12875  
(21) **2002-13660**  
(22) 13.11.2002  
(47) 16.12.2002  
(73) SG-GEOINŽENÝRING, S.R.O., Ostrava-Mariánské Hory, CZ;  
(72) Hájovský Jiří Ing. CSc., Klimkovice, CZ;
- (54) **Polní teplotní monitorovací jednotka**
- 7 (51) **G 01 K 17/00**  
(11) 12876  
(21) **2002-13663**  
(22) 13.11.2002  
(47) 16.12.2002  
(73) ŠEVČÍK Jiří Prof. Ing. DrSc., Praha, CZ;  
TRANSGAS, A.S., Praha, CZ;  
(72) Ševčík Jiří Prof. Ing. DrSc., Praha, CZ;
- (54) **Měřidlo výhřevnosti plynů**
- (74) Walter Jiří Ing., Počernická 54, Praha 10, 10800;

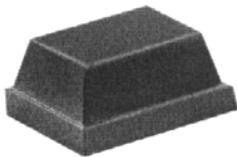
## Seznam majitelů zapsaných užitných vzorů

(73)	(11)	(51)	(73)	(11)	(51)
AL-KHAZRAJI Ziad ing., Praha, CZ;	12872	B 43 K 1/00	OCHVÁT Juraj, Ostrava, CZ;	12853	C 08 L 75/04
AMR AMARANTH, A.S., Hradec Králové, CZ;	12866	A 23 L 1/172	PAVLÍČEK Vít, Černá Voda, CZ;	12848	A 01 K 97/00
BIOSCIENCE S.R.O., Ostrava, CZ;	12862	A 61 F 9/04	POLARTHERM-FLACHGLAS GMBH, Grossenhain, DE;	12870	E 01 F 8/00
BRESSON A.S., Praha, CZ;	12863	F 22 B 37/40	PONCE TORRES Miguel Angel, Hradec Králové, CZ;	12874	A 21 D 2/00
BŘÍZA Zdeněk, Líšnice, CZ;	12871	A 47 L 9/10	RENDL Jiří, České Budějovice, CZ;	12850	E 02 B 3/04
ČERMÁK Zdeněk, Třebíč, CZ;	12855	C 11 C 5/00	RENDL Jiří, České Budějovice, CZ;	12851	E 02 B 3/04
ČERMÁKOVÁ Renata, Třebíč, CZ;	12855	C 11 C 5/00	SANITAS SPOL. S R.O., Myjava, SK;	12844	F 16 K 5/06
DVOŘÁK Marek, Brno, CZ;	12859	B 62 J 15/00	SG-GEOINŽENÝRING, S.R.O., Ostrava-Mariánské Hory, CZ;	12875	G 01 K 1/14
FAB, A.S., Rychnov nad Kněžnou, CZ;	12860	E 05 B 65/12	SKUBIDA Stanislav, Dobroslavice, CZ;	12852	C 08 L 63/00
FAB, A.S., Rychnov nad Kněžnou, CZ;	12861	E 05 B 65/12	SKUBIDA Stanislav, Dobroslavice, CZ;	12853	C 08 L 75/04
GERŽA Jan, Vsetín, CZ;	12865	F 23 D 5/00	SVOBODA Jiří, Havlíčkův Brod, CZ;	12848	A 01 K 97/00
HÁJEK Milan, Praha, CZ;	12847	F 26 B 23/08	ŠEVČÍK Jiří Prof. Ing. DrSc., Praha, CZ;	12876	G 01 K 17/00
HLOUŠEK Ivo, Ostrava, CZ;	12858	E 05 B 15/02	TRANS GAS, A.S., Praha, CZ;	12876	G 01 K 17/00
HONUS Roman, Ostrava, CZ;	12858	E 05 B 15/02	ZABLOUDIL Vladislav, Zlín, CZ;	12877	F 24 F 6/00
KAROSA, A.S., Vysoké Mýto, CZ;	12867	C 09 J 123/04	ZABLOUDILOVÁ Hana, Zlín, CZ;	12877	F 24 F 6/00
KOVOS DRUŽSTVO TEPLICE VPJ (ZÁVOD) 1700 VERNEŘICE, Verneřice, CZ;	12854	E 05 B 65/44			
KUNST, SPOL. S R.O., Hranice, CZ;	12856	B 01 D 21/24			
LEIRAS OY, Turku, FI;	12846	A 61 M 5/50			
MAŠEK Rudolf Ing., Vlašim, CZ;	12873	B 65 B 51/16			
MATYÁŠ Jan Ing., Praha, CZ;	12868	F 26 B 19/00			
MOLOVÁ Hana, Lásenice, CZ;	12864	A 46 B 9/06			
M&R CONSULTA, S.R.O., Prostějov, CZ;	12845	B 65 D 90/50			
NEPRAŠ Miroslav Ing., Praha, CZ;	12869	B 62 M 7/02			
NETTECHNIK, České Budějovice, CZ;	12857	F 24 J 2/04			
NUTIL Miloslav Ing., Dobrá Voda, CZ;	12849	E 04 C 3/20			
OCHVÁT Juraj, Ostrava, CZ;	12852	C 08 L 63/00			

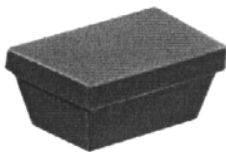
**FG4Q****Zapsané průmyslové vzory**

31228	15-99
31229	09-01
31230	12-15
31231	19-01
31232	06-01
31233	06-01
31234	06-01
31235	06-01
31236	06-01
31237	11-02
31238	07-01
31239	06-01
31240	06-01
31241	06-03
31242	25-03
31243	19-08
31244	12-02
31245	21-02
31246	11-02
31247	09-01
31248	16-06
31249	09-01
31250	04-02
31251	06-01
31252	02-04
31253	07-05
31254	07-05
31255	08-08
31256	08-08
31257	11-02
31258	09-01
31259	01-01
31260	19-08
31261	20-02

- (51) **01-01**  
 (11) 31259  
 (21) 2002-33996  
 (22) 13.06.2002  
 (15) 17.12.2002  
 (45) 17.12.2002  
 (54) Čokoládový bonbon  
 (28) 1  
 (32) 28.03.2002  
 (31) DM/059431  
 (33) WO  
 (73) SOCIÉTÉ DES PRODUITS NESTLÉ S.A., Vevey, CH;  
 (72) Trocme Anne Laure, Rawcliffé, GB;  
 (55)



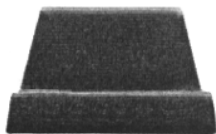
1.1



1.2



1.3



1.4

- (51) **02-04**  
 (11) 31252  
 (21) 2002-33907  
 (22) 02.05.2002  
 (15) 16.12.2002  
 (45) 16.12.2002  
 (54) Hokejová obuv  
 (28) 1  
 (73) BOTAS A.S., Skuteč, CZ;  
 (72) Sodomka Lukáš, Skuteč, CZ;

(55)



1.1



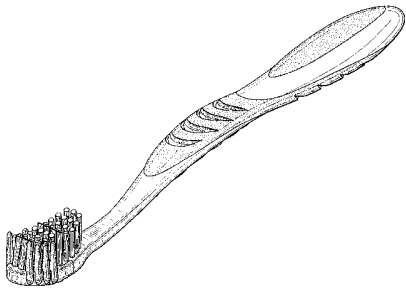
1.2



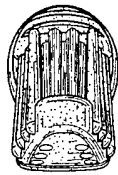
1.3

- (51) **04-02**  
 (11) 31250  
 (21) 2002-33782  
 (22) 04.03.2002  
 (15) 16.12.2002  
 (45) 16.12.2002  
 (54) Zubní kartáček s kombinací vláken a elastomerových prvků  
 (28) 1  
 (32) 14.09.2001  
 (31) 29/148,074  
 (33) US  
 (73) COLGATE-PALMOLIVE COMPANY, New York, NY, US;  
 (72) Hohlbein Douglas J., West Trenton, NJ, US;

(55)



1.1



1.2



1.4



1.6



1.7

(51) **06-01**  
 (11) 31232  
 (21) 2002-33886  
 (22) 19.04.2002  
 (15) 05.12.2002  
 (45) 05.12.2002  
 (54) Židle  
 (28) 2  
 (73) JÍLEK Pavel Ing., Brno, CZ;  
 (72) Jílek Pavel Ing., Brno, CZ;  
 (55)



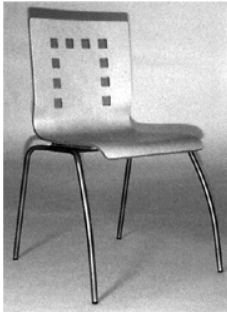
1.1



2.1

(51) **06-01**  
 (11) 31233  
 (21) 2002-33887  
 (22) 19.04.2002  
 (15) 05.12.2002  
 (45) 05.12.2002  
 (54) Židle  
 (28) 1  
 (73) JÍLEK Pavel Ing., Brno, CZ;  
 (72) Jílek Pavel Ing., Brno, CZ;

(55)



1.1

(51) **06-01**  
 (11) 31234  
 (21) 2002-33888  
 (22) 19.04.2002  
 (15) 05.12.2002  
 (45) 05.12.2002  
 (54) Židle  
 (28) 2  
 (73) JÍLEK Pavel Ing., Brno, CZ;  
 (72) Jílek Pavel Ing., Brno, CZ;  
 (55)



1.1



2.1

(51) **06-01**  
 (11) 31235  
 (21) 2002-33889  
 (22) 19.04.2002  
 (15) 05.12.2002  
 (45) 05.12.2002  
 (54) Židle  
 (28) 2  
 (73) JÍLEK Pavel Ing., Brno, CZ;  
 (72) Jílek Pavel Ing., Brno, CZ;

(55)



1.1



2.1

(51) **06-01**  
 (11) 31236  
 (21) 2002-33890  
 (22) 19.04.2002  
 (15) 05.12.2002  
 (45) 05.12.2002  
 (54) Židle  
 (28) 2  
 (73) JÍLEK Pavel Ing., Brno, CZ;  
 (72) Jílek Pavel Ing., Brno, CZ;  
 (55)



1.1



2.1



- (51) **06-01**  
 (11) 31239  
 (21) 2002-34115  
 (22) 05.08.2002  
 (15) 09.12.2002  
 (45) 09.12.2002  
 (54) Sedací souprava s křeslem - rozkládací  
 (28) 2  
 (73) LADISLAV POSPÍCHAL - TRUHLÁŘSTVÍ A  
 ČALOUNICTVÍ, Olšany, CZ;  
 (72) Pospíchal Ladislav, Olšany, CZ;  
 (55)

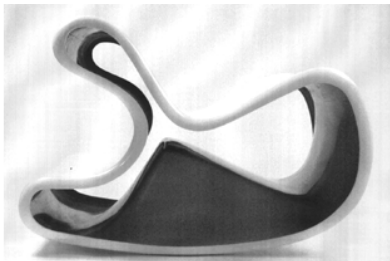


1.1



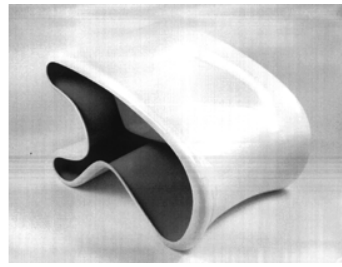
2.1

- (51) **06-01**  
 (11) 31240  
 (21) 2002-34256  
 (22) 18.10.2002  
 (15) 09.12.2002  
 (45) 09.12.2002  
 (54) Křeslo  
 (28) 1  
 (73) KOZA Jaroslav, Praha, CZ;  
 (72) Koza Jaroslav, Praha, CZ;  
 (55)



1.1

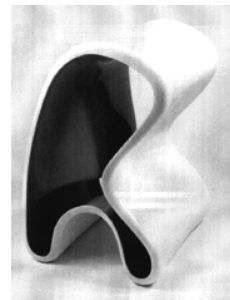
- (51) **06-01**  
 (11) 31251  
 (21) 2002-33816  
 (22) 19.03.2002  
 (15) 16.12.2002  
 (45) 16.12.2002  
 (54) Skládací židle  
 (28) 1  
 (73) VAŠÍČEK Josef ing., Havlíčkův Brod, CZ;  
 (72) Vašíček Josef ing., Havlíčkův Brod, CZ;



1.2



1.3



1.4



1.5

(55)



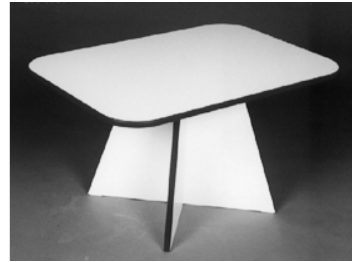
1.1



1.2



3.1



4.1



5.1



6.1

(51) **06-03**

(11) 31241

(21) 2002-33798

(22) 12.03.2002

(15) 09.12.2002

(45) 09.12.2002

(54) Dětský nábytek pro školní zařízení

(28) 6

(73) CENDELÍNOVÁ Alena, Velké Pavlovice, CZ;

(72) Cendelínová Alena, Velké Pavlovice, CZ;

(55)



1.1



2.1

(51) **07-01**

(11) 31238

(21) 2002-34147

(22) 26.08.2002

(15) 05.12.2002

(45) 05.12.2002

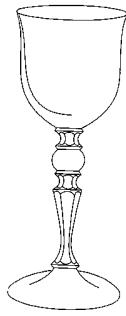
(54) Nápojové sklo a nožka nápojového skla

(28) 3

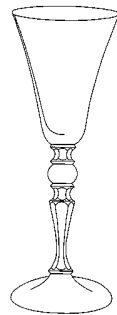
(73) W.B.F.STUDIO, S.R.O., Huštěnovice, CZ;

(72) Brunovský František, Strání-Květná, CZ;

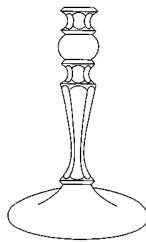
(55)



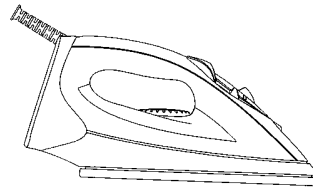
1.1



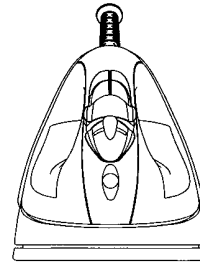
2.1



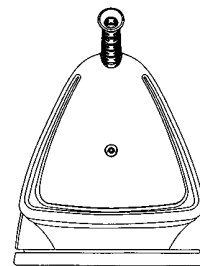
3.1



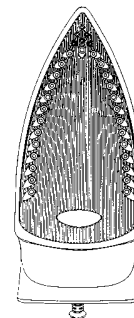
1.3



1.4

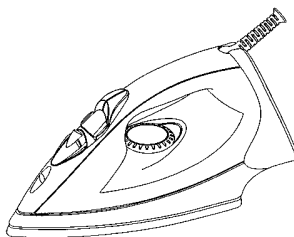


1.5



1.7

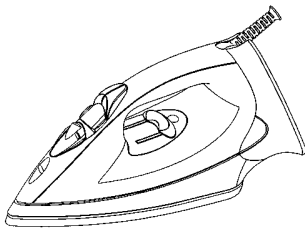
- (51) 07-05  
 (11) 31253  
 (21) 2002-33948  
 (22) 23.05.2002  
 (15) 16.12.2002  
 (45) 16.12.2002  
 (54) Žehlička na prádlo  
 (28) 1  
 (32) 21.12.2001  
 (31) 01 7500  
 (33) FR  
 (73) CALOR SA, Lyon, FR;  
 (72) Powell Dick, London, GB;  
 (55)



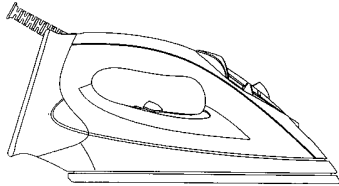
1.1

- (51) 07-05  
 (11) 31254  
 (21) 2002-33949  
 (22) 23.05.2002  
 (15) 16.12.2002  
 (45) 16.12.2002  
 (54) Žehlička na prádlo  
 (28) 1  
 (32) 21.12.2001  
 (31) 01 7500  
 (33) FR  
 (73) CALOR SA, Lyon, FR;  
 (72) Powell Dick, London, GB;

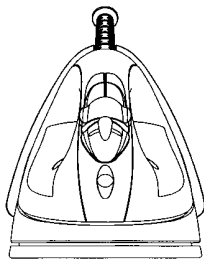
(55)



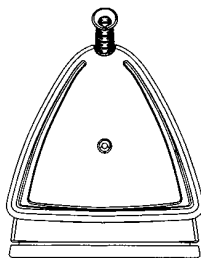
1.1



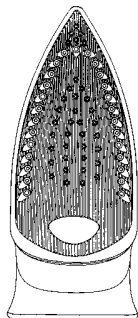
1.3



1.4

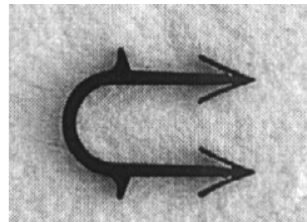


1.5



1.7

- (51) **08-08**
- (11) 31255
- (21) 2002-33976
- (22) 06.06.2002
- (15) 16.12.2002
- (45) 16.12.2002
- (54) Spona na potrubí
- (28) 1
- (73) CHUDĚJ Miroslav, Hutisko-Solanec, CZ;
- (72) Chuděj Miroslav, Hutisko-Solanec, CZ;
- (55)



1.1

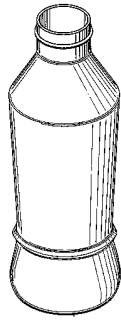
- (51) **08-08**
- (11) 31256
- (21) 2002-33978
- (22) 06.06.2002
- (15) 16.12.2002
- (45) 16.12.2002
- (54) Příchytka na potrubí s třmenem
- (28) 1
- (73) CHUDĚJ Miroslav, Hutisko-Solanec, CZ;
- (72) Chuděj Miroslav, Hutisko-Solanec, CZ;
- (55)



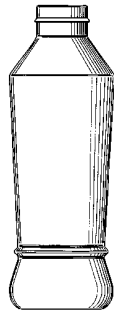
1.1

- (51) **09-01**
- (11) 31229
- (21) 2002-33809
- (22) 14.03.2002
- (15) 05.12.2002
- (45) 05.12.2002
- (54) Lahev
- (28) 1
- (32) 21.09.2001
- (31) 29/148,480
- (33) US
- (73) PEPSICO, INC., Purchase, NY, US;
- (72) Gnann Alex E., Wappingers Falls, NY, US;
- Headen Cynthia, Newtown, CT, US;
- Leslie Stuart, Larchmont, NY, US;
- Curtiss Charles, Long Island City, NY, US;

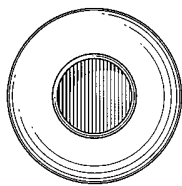
(55)



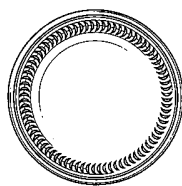
1.1



1.2



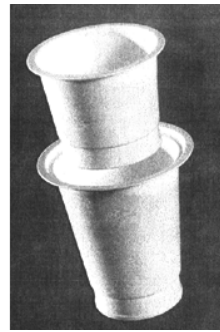
1.3



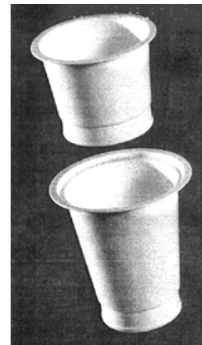
1.4

- (51) 09-01  
 (11) 31247  
 (21) 2002-33933  
 (22) 17.05.2002  
 (15) 09.12.2002  
 (45) 09.12.2002  
 (54) Sestavný obal potravinářského výrobku  
 (28) 2  
 (73) ALIMPEX, SPOL. S R.O., Praha, CZ;  
 (72) Kincl Milan, Praha, CZ;

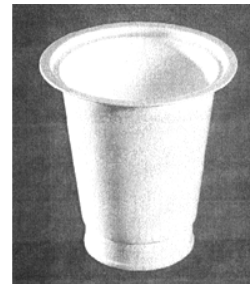
(55)



1.1

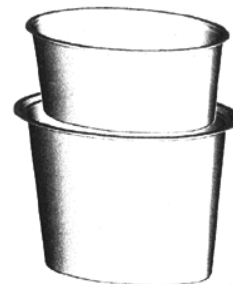


1.2

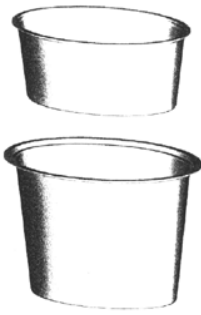


2.1

- (51) 09-01  
 (11) 31249  
 (21) 2002-33987  
 (22) 12.06.2002  
 (15) 09.12.2002  
 (45) 09.12.2002  
 (54) Sestavný obal potravinářského výrobku  
 (28) 6  
 (73) ALIMPEX, SPOL. S R.O., Praha, CZ;  
 (72) Kincl Milan, Praha, CZ;  
 (55)



1.1



1.2



2.1



3.1



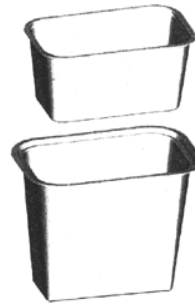
3.2



4.1



5.1



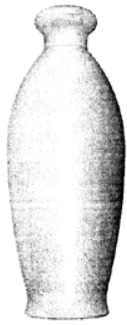
5.2



6.1

- (51) **09-01**
- (11) 31258
- (21) 2002-33847
- (22) 03.04.2002
- (15) 17.12.2002
- (45) 17.12.2002
- (54) Láhev a uzávěr
- (28) 3
- (73) 3K S.R.O., Praha, CZ;
- (72) Bohuslav Petr Ing., Praha, CZ;  
Krs Martin Ing., Praha, CZ;  
Krs Jiří Ing., Rudná u Prahy, CZ;

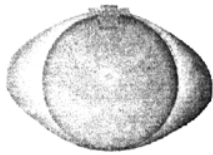
(55)



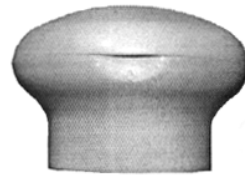
1.1



2.3



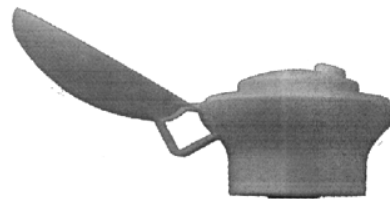
1.2



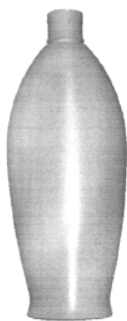
3.1



1.3



3.2



2.1

- (51) 11-02  
 (11) 31237  
 (21) 2002-34016  
 (22) 25.06.2002  
 (15) 05.12.2002  
 (45) 05.12.2002  
 (54) Ozdobný dárkový předmět  
 (28) 2  
 (73) KŇAŽÍK Ivan, Milovice, CZ;  
 (72) Kňážík Ivan, Milovice, CZ;  
 (55)



2.2



1.2

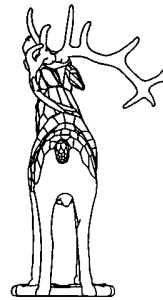


2.2

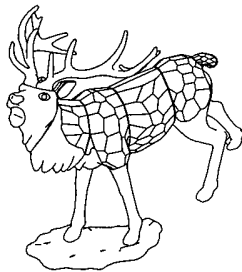


1.4

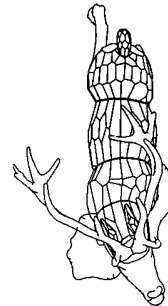
- (51) 11-02
- (11) 31246
- (21) 2002-33920
- (22) 15.05.2002
- (15) 09.12.2002
- (45) 09.12.2002
- (54) Skleněné ozdobné předměty
- (28) 3
- (32) 30.11.2001, 30.11.2001, 30.11.2001
- (31) MU 4277/2001, MU 4278/2001, MU 4279/2001
- (33) AT, AT, AT
- (73) SWAROVSKI AKTIENGESELLSCHAFT, Triesen, LI;
- (72) Stocker Adolf, St. Ulrich am Pillersee, AT;  
Mair Edith, Wattens, AT;  
Stamey Michael, Orlando, FL, US;
- (55)



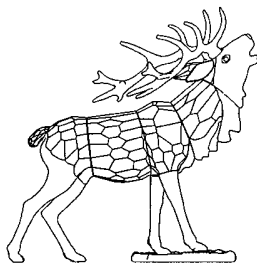
1.5



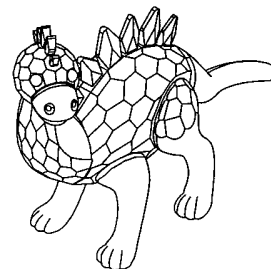
1.1



1.7

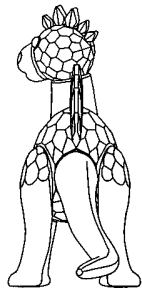


1.2

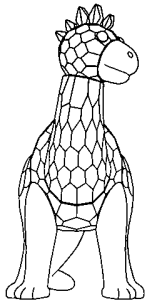


2.1

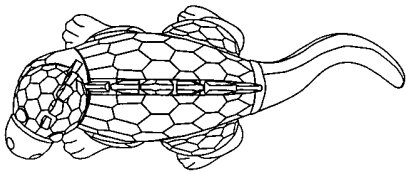




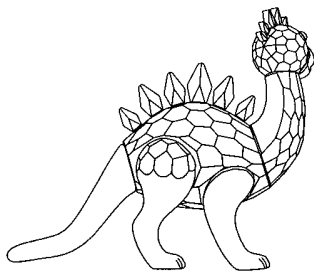
2.2



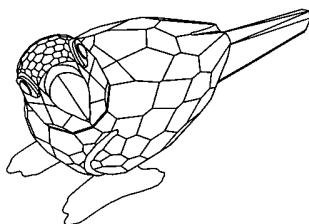
2.3



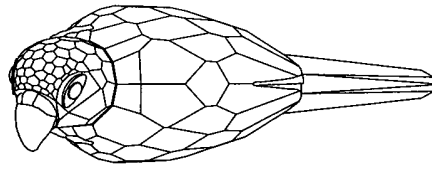
2.5



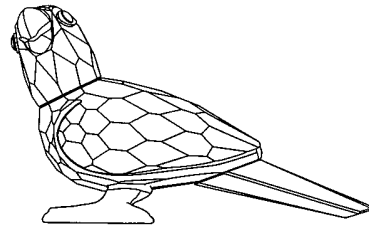
2.6



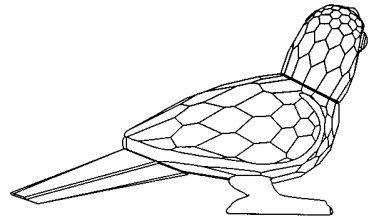
3.1



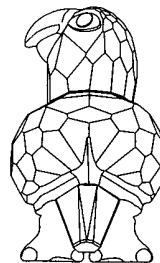
3.2



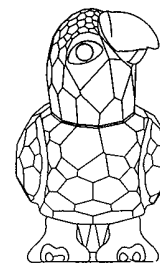
3.4



3.5



3.6



3.7

- (51) **11-02**  
 (11) 31257  
 (21) 2002-34070  
 (22) 18.07.2002  
 (15) 16.12.2002  
 (45) 16.12.2002  
 (54) Figury  
 (28) 48  
 (73) HOŘÍNKOVÁ Dagmar Ing. arch., Třebíč, CZ;  
 HOŘÍNEK Miloslav Ing. arch., Třebíč, CZ;  
 HOŘÍNKOVÁ Dagmar, Třebíč, CZ;  
 (72) Hořinková Dagmar Ing. arch., Třebíč, CZ;  
 Hořínek Miloslav Ing. arch., Třebíč, CZ;  
 Hořinková Dagmar, Třebíč, CZ;  
 (55)



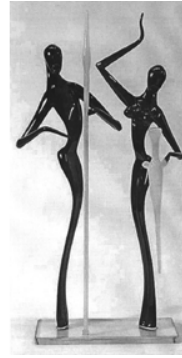
1.1



2.1



3.1



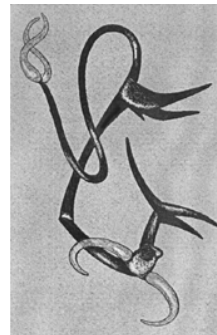
4.1



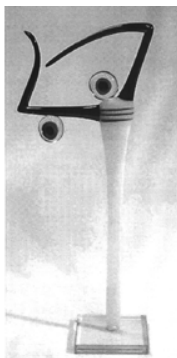
5.1



6.1



7.1



8.1



12.1



9.1



13.1



10.1



14.1



11.1



15.1



16.1



20.1



17.1



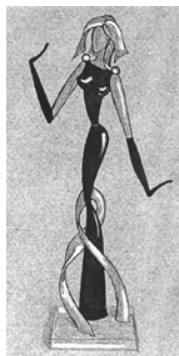
21.1



18.1



22.1



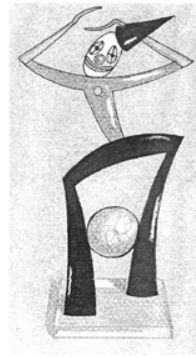
19.1



23.1



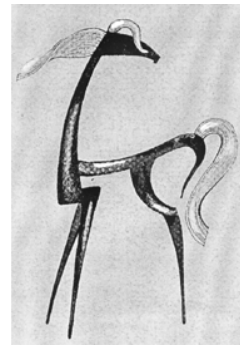
24.1



28.1



25.1



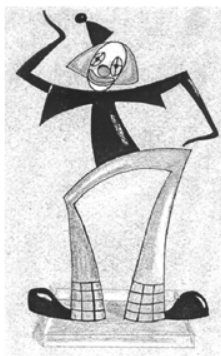
29.1



26.1



30.1



27.1



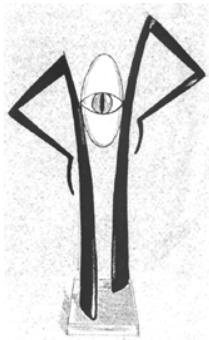
31.1



32.1



36.1



33.1



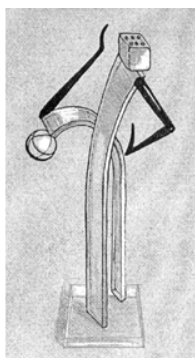
37.1



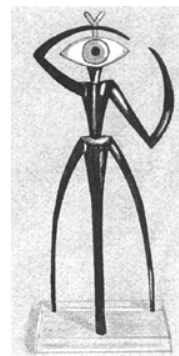
34.1



38.1



35.1



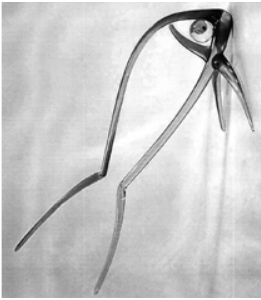
39.1



40.1



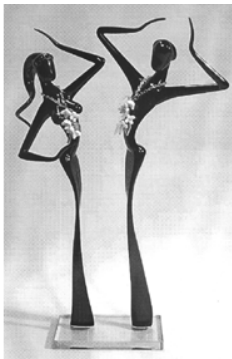
44.1



41.1



45.1



42.1



46.1



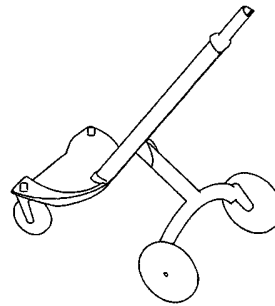
43.1



47.1

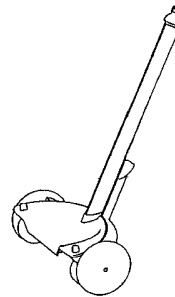


48.1

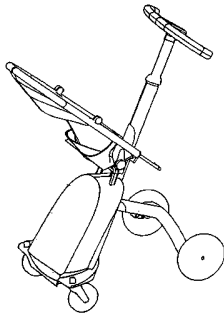


2.2

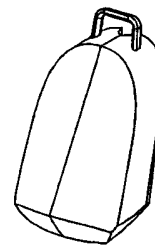
- (51) 12-02
- (11) 31244
- (21) 2002-33892
- (22) 22.04.2002
- (15) 09.12.2002
- (45) 09.12.2002
- (54) Vozík a jeho části
- (28) 3
- (32) 22.10.2001
- (31) 2001 0614
- (33) NO
- (73) STOKKE GRUPPEN AS, Skodje, NO;
- (72) Refsum Bjorn, Alesund, NO;
- (55)



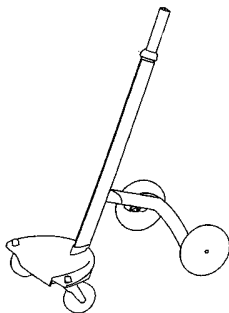
2.3



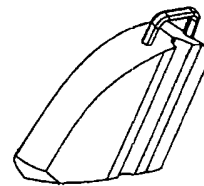
1.1



3.1



2.1

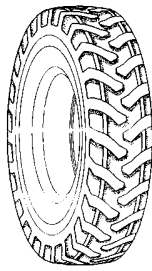


3.2

- (51) 12-15
- (11) 31230
- (21) 2002-33826
- (22) 25.03.2002
- (15) 05.12.2002
- (45) 05.12.2002
- (54) Automobilová pneumatika
- (28) 1
- (32) 28.09.2001
- (31) 2001-28391
- (33) JP
- (73) BRIDGESTONE CORPORATION, Tokyo, JP;
- (72) Motohiro Iwasaki, Tokyo, JP;



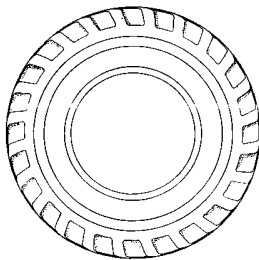
(55)



1.1



1.3



1.4



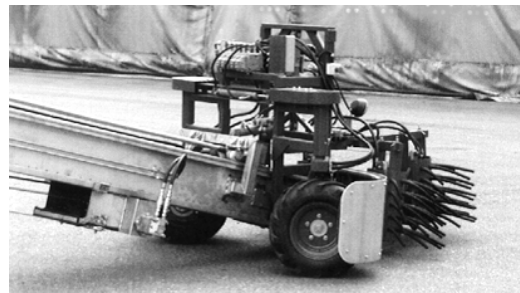
1.2



1.3



1.4



1.5

(51) 15-99

(11) 31228

(21) 2001-33395

(22) 14.08.2001

(15) 05.12.2002

(45) 05.12.2002

(54) Vyskladňovač brojlerů

(28) 1

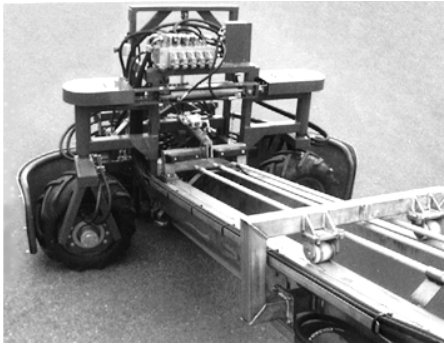
(73) CTS SERVIS SPOL. S R.O., Poděbrady, CZ;

(72) Novotný Václav Ing., Poděbrady, CZ;

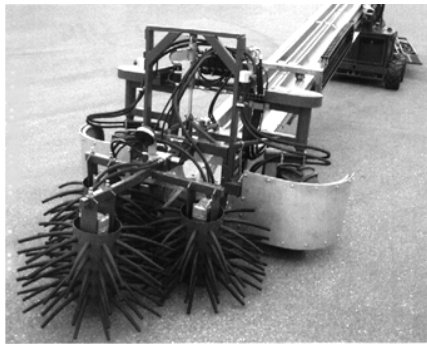
(55)



1.1

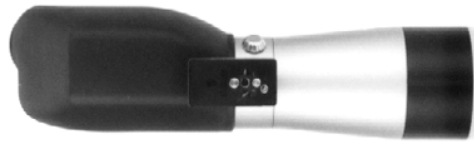


1.6

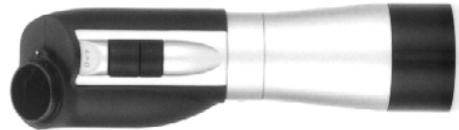


1.7

- (51) 16-06
- (11) 31248
- (21) 2002-33982
- (22) 06.06.2002
- (15) 09.12.2002
- (45) 09.12.2002
- (54) Teleskop
- (28) 2
- (32) 11.12.2001
- (31) 4 01 10 680.2
- (33) DE
- (73) LEICA CAMERA AG, Solms, DE;
- (72) Meinzer Manfred, Hermer, DE;
- (55)



1.3



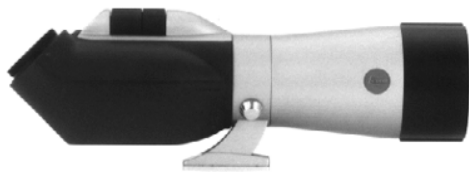
1.4



1.5



1.6



1.1



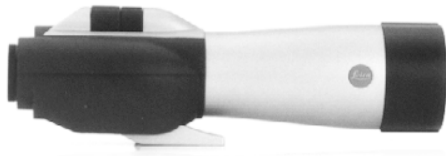
1.7



1.2



1.8



2.1



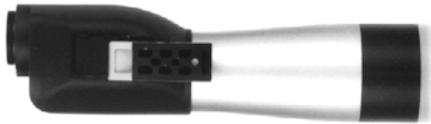
2.7



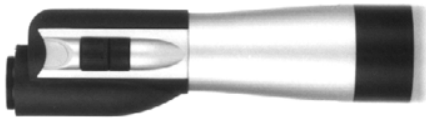
2.2



2.8



2.3



2.4



2.5



2.6

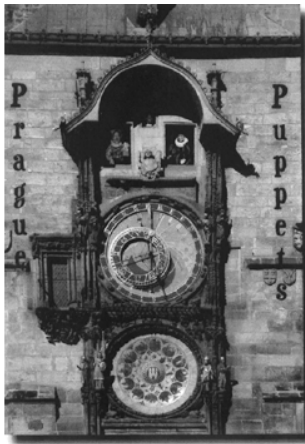
- (51) 19-01
- (11) 31231
- (21) 2002-33858
- (22) 11.04.2002
- (15) 05.12.2002
- (45) 05.12.2002
- (54) Pohlednice
- (28) 12
- (73) RISTIČ Ljubiša, Praha, CZ;
- (72) Ristič Ljubiša, Praha, CZ;
- (55)



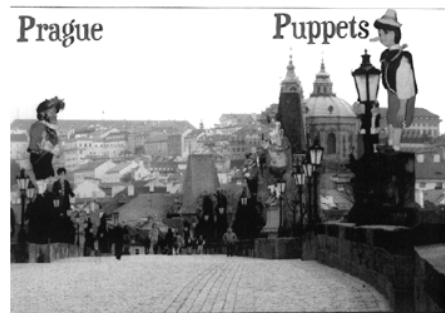
1.1



2.1



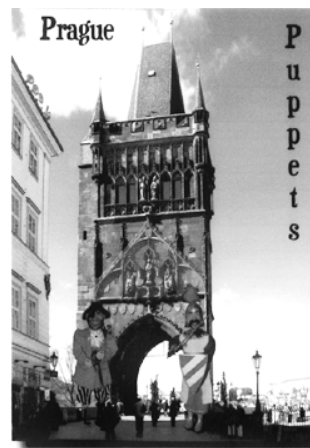
3.1



7.1



4.1



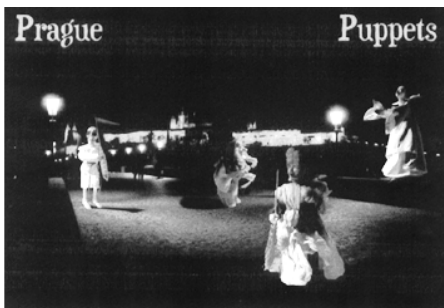
8.1



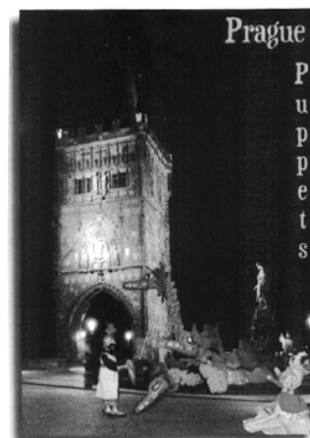
5.1



9.1



6.1



10.1

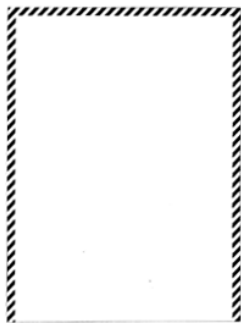


11.1

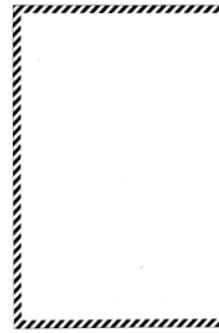


12.1

- (51) 19-08
- (11) 31243
- (21) 2002-33860
- (22) 11.04.2002
- (15) 09.12.2002
- (45) 09.12.2002
- (54) Inzertní formulář
- (28) 12
- (73) ŘEHOUT Martin Mgr., České Budějovice, CZ;
- (72) Řehout Martin Mgr., České Budějovice, CZ;
- (55)



1.1



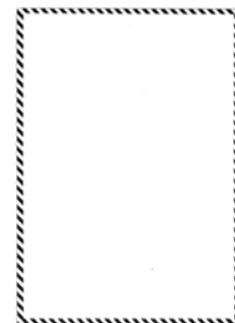
2.1



3.1



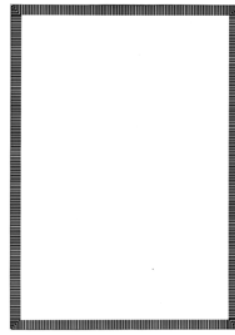
4.1



5.1



6.1



10.1



7.1



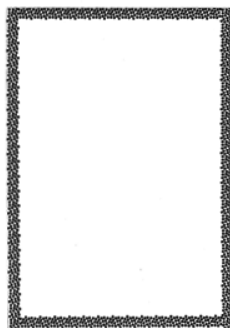
11.1



8.1



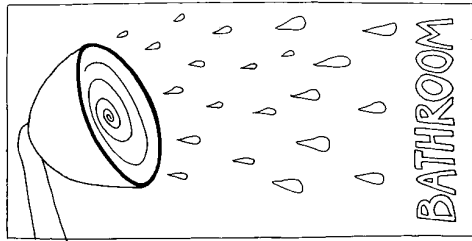
12.1



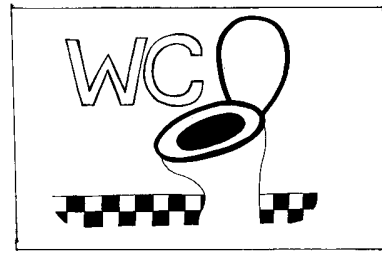
9.1

- (51) **19-08**
- (11) 31260
- (21) 2002-34023
- (22) 27.06.2002
- (15) 17.12.2002
- (45) 17.12.2002
- (54) Obtisk
- (28) 48
- (73) NOVOTNÁ Markéta, Praha, CZ;
- (72) Novotná Markéta, Praha, CZ;

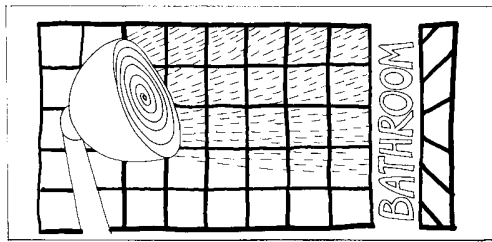
(55)



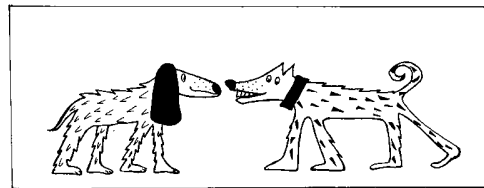
1.1



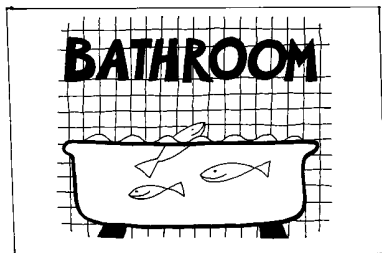
6.1



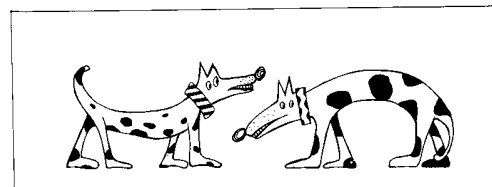
2.1



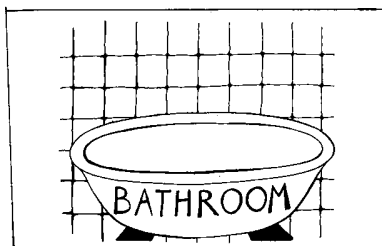
7.1



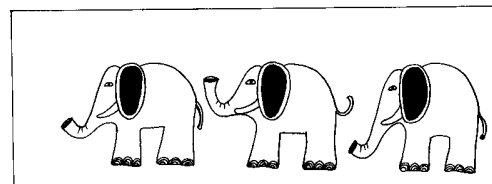
3.1



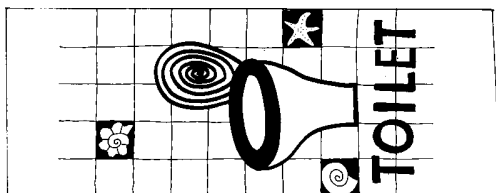
8.1



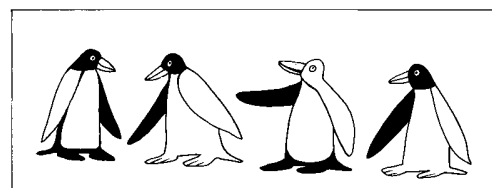
4.1



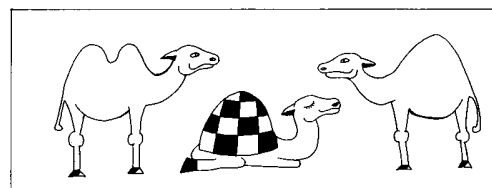
9.1



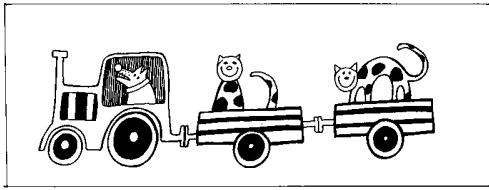
5.1



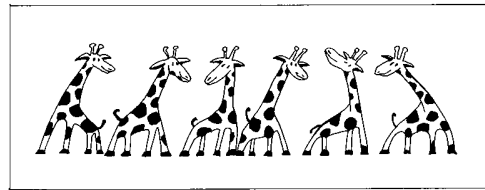
10.1



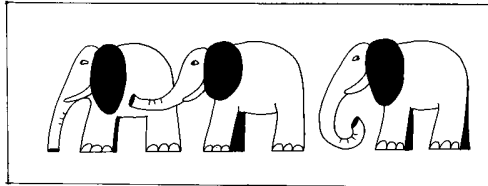
11.1



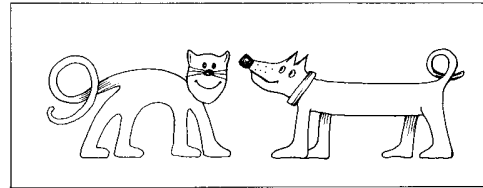
12.1



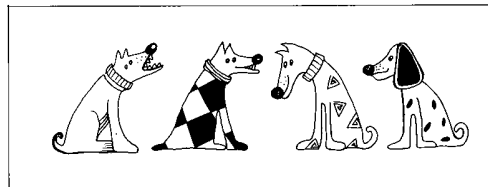
18.1



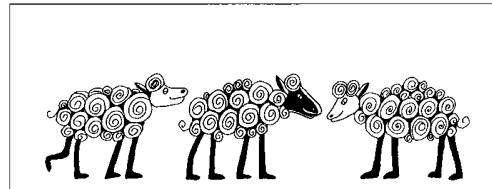
13.1



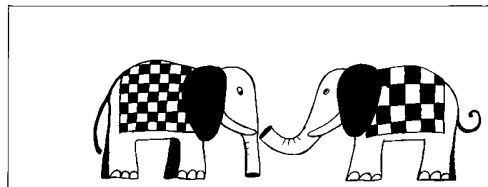
19.1



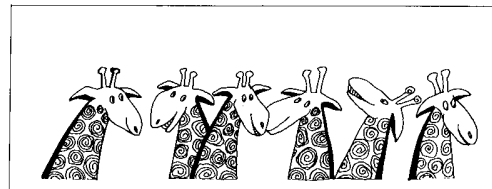
14.1



20.1



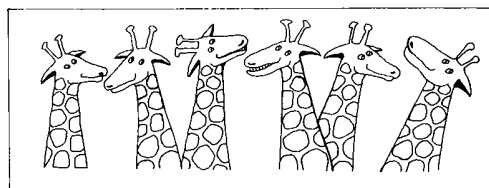
15.1



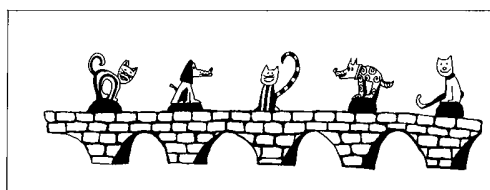
21.1



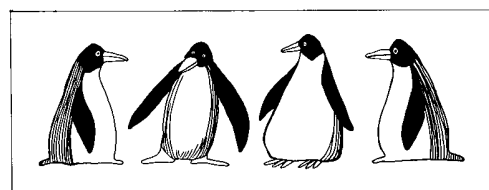
16.1



22.1

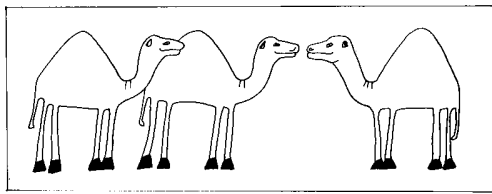


17.1

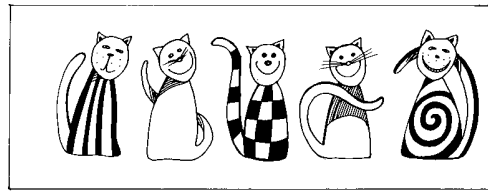


23.1

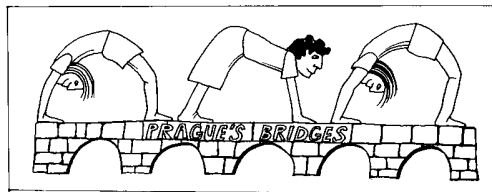




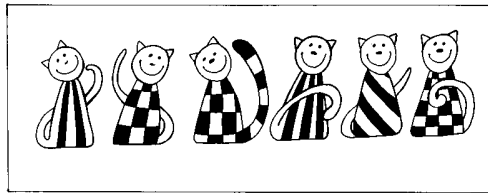
24.1



30.1



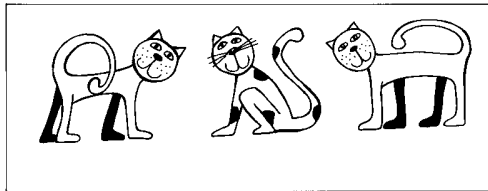
25.1



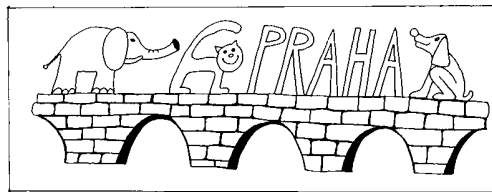
31.1



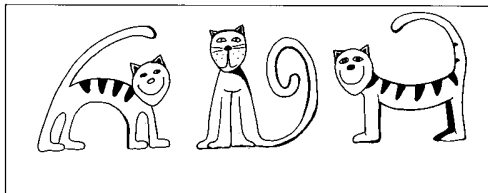
26.1



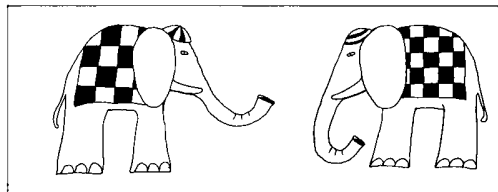
32.1



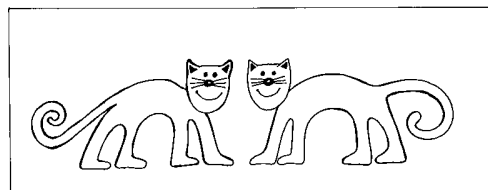
27.1



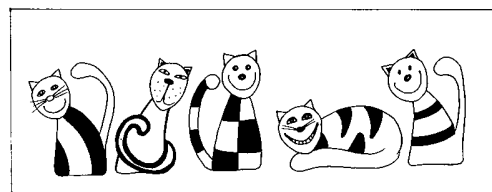
33.1



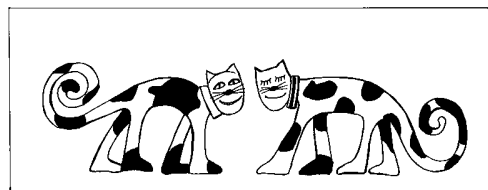
28.1



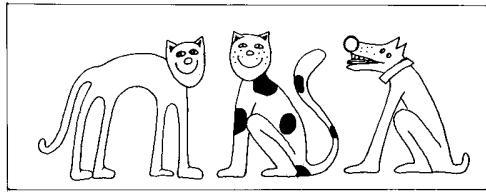
34.1



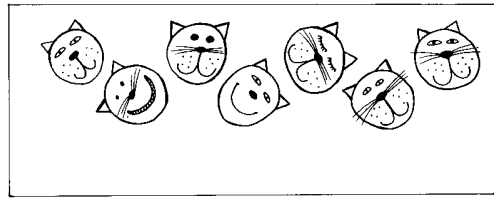
29.1



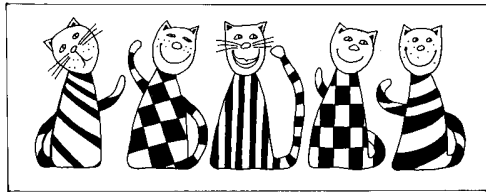
35.1



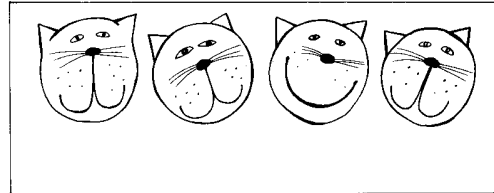
36.1



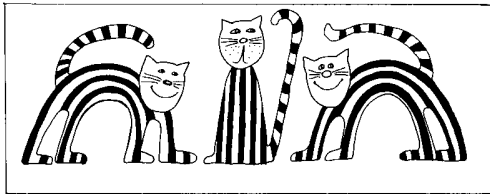
42.1



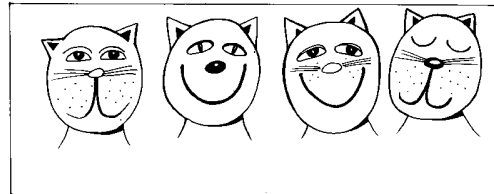
37.1



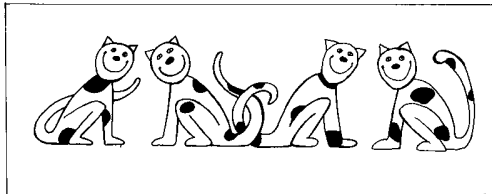
43.1



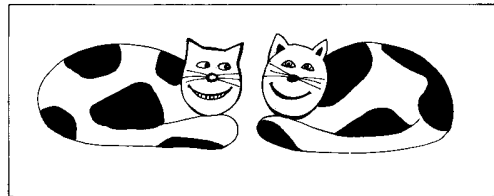
38.1



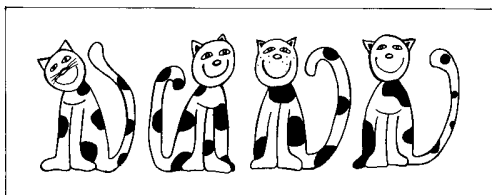
44.1



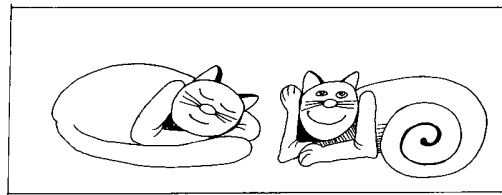
39.1



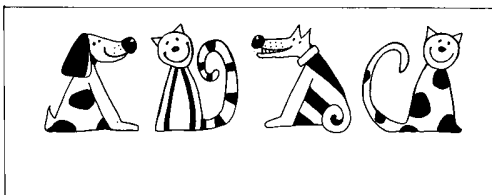
45.1



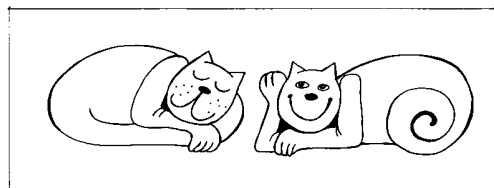
40.1



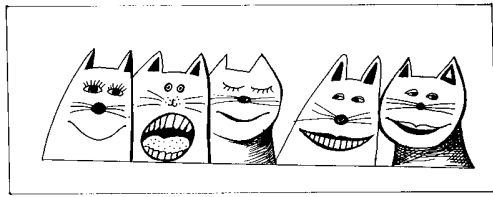
46.1



41.1

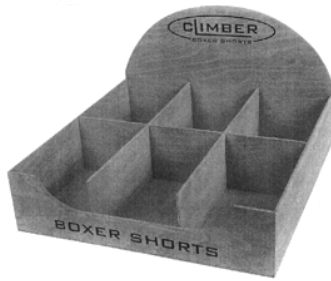


47.1



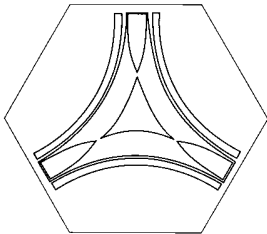
48.1

- (51) 20-02  
 (11) 31261  
 (21) 2002-33947  
 (22) 23.05.2002  
 (15) 19.12.2002  
 (45) 19.12.2002  
 (54) Prodejní box  
 (28) 1  
 (73) CLIM CZ, S.R.O., Zlín, CZ;  
 (72) Havrlantová Věra, Zlín, CZ;  
 (55)



1.1

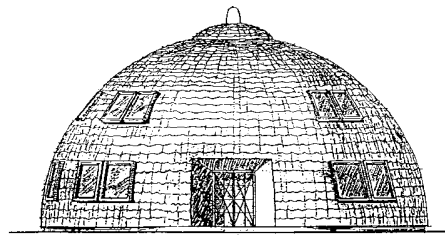
- (51) 21-02  
 (11) 31245  
 (21) 2002-33904  
 (22) 30.04.2002  
 (15) 09.12.2002  
 (45) 09.12.2002  
 (54) Dílec míče pro sport  
 (28) 1  
 (73) DURŇÁK Mikuláš Ing., Praha, CZ;  
 (72) Durňák Mikuláš Ing., Praha, CZ;  
 (55)



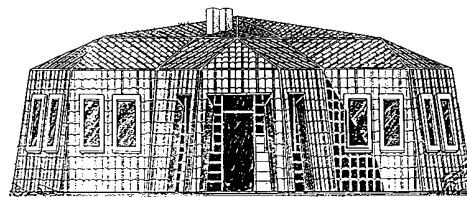
1.1

- (51) 25-03  
 (11) 31242  
 (21) 2002-33824  
 (22) 22.03.2002  
 (15) 09.12.2002  
 (45) 09.12.2002  
 (54) Obytné stavby  
 (28) 3  
 (73) NOVÝ Robert, Praha, CZ;  
 (72) Nový Robert, Praha, CZ;

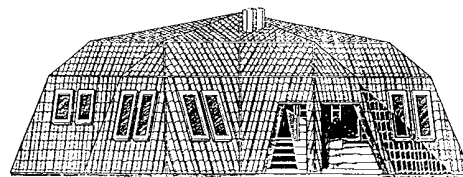
(55)



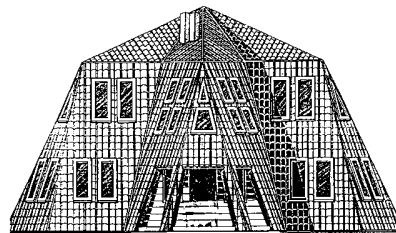
1.1



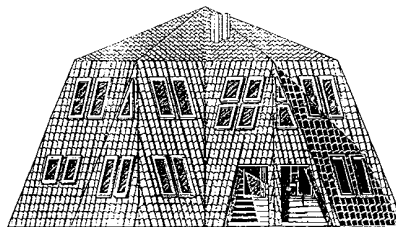
2.1



2.2



3.1



3.2

## Seznam majitelů zapsaných průmyslových vzorů

(73)	(11)	(51)	(73)	(11)	(51)
ALIMPEX, SPOL. S R.O., Praha, CZ;	31247	09-01	SOCIÉTÉ DES PRODUITS NESTLÉ S.A., Vevey, CH;	31259	01-01
ALIMPEX, SPOL. S R.O., Praha, CZ;	31249	09-01	STOKKE GRUPPEN AS, Skodje, NO;	31244	12-02
BOTAS A.S., Skuteč, CZ;	31252	02-04	SWAROVSKI AKTIENGESELLSCHAFT, Triesen, LI;	31246	11-02
BRIDGESTONE CORPORATION, Tokyo, JP;	31230	12-15	VAŠÍČEK Josef ing., Havlíčkův Brod, CZ;	31251	06-01
CALOR SA, Lyon, FR;	31253	07-05	W.B.F.STUDIO, S.R.O., Huštěnovice, CZ;	31238	07-01
CALOR SA, Lyon, FR;	31254	07-05	3K S.R.O., Praha, CZ;	31258	09-01, 09-0
CENDELÍNOVÁ Alena, Velké Pavlovice, CZ;	31241	06-03, 06-0			
CHUDĚJ Miroslav, Hutisko-Solanec, CZ;	31255	08-08			
CHUDĚJ Miroslav, Hutisko-Solanec, CZ;	31256	08-08			
CLIM CZ, S.R.O., Zlín, CZ;	31261	20-02			
COLGATE-PALMOLIVE COMPANY, New York, NY, US;	31250	04-02			
CTS SERVIS SPOL. S R.O., Poděbrady, CZ;	31228	15-99			
DURŇÁK Mikuláš Ing., Praha, CZ;	31245	21-02			
HOŘÍNEK Miloslav Ing. arch, Třebíč, CZ;	31257	11-02			
HOŘÍNKOVÁ Dagmar Ing. arch., Třebíč, CZ;	31257	11-02			
HOŘÍNKOVÁ Dagmar, Třebíč, CZ;	31257	11-02			
JÍLEK Pavel Ing., Brno, CZ;	31232	06-01			
JÍLEK Pavel Ing., Brno, CZ;	31233	06-01			
JÍLEK Pavel Ing., Brno, CZ;	31235	06-01			
JÍLEK Pavel Ing., Brno, CZ;	31234	06-01			
JÍLEK Pavel Ing., Brno, CZ;	31236	06-01			
KŇAŽÍK Ivan, Milovice, CZ;	31237	11-02			
KOZA Jaroslav, Praha, CZ;	31240	06-01			
LADISLAV POSPÍCHAL - TRUHLÁŘSTVÍ A ČALOUNICTVÍ, Olšany, CZ;	31239	06-01			
LEICA CAMERA AG, Solms, DE;	31248	16-06			
NOVOTNÁ Markéta, Praha, CZ;	31260	19-08			
NOVÝ Robert, Praha, CZ;	31242	25-03			
PEPSICO, INC., Purchase, NY, US;	31229	09-01			
RISTIČ Ljubiša, Praha, CZ;	31231	19-01			
ŘEHOUT Martin Mgr., České Budějovice, CZ;	31243	19-08			

## ÚŘEDNÍ ROZHODNUTÍ A OZNÁMENÍ

### MK4A, MK4F

### Zánik patentů a autorských osvědčení uplynutím doby platnosti

(11)	(21)	Int.Cl/(51)	(11)	(21)	Int.Cl/(51)
281599	1991-4037	6/A 61 K 31/34			

### MK1K

### Zánik užitných vzorů uplynutím doby platnosti

(11)	(21)	Int.Cl/(51)	(11)	(21)	Int.Cl/(51)
235	1993-366	5/B 60 D 7/14			
679	1993-314	5/E 01 D 21/00			
4115	1995-4526	6/B 61 D 19/02			

### MC3K

### Výmaz užitého vzoru

(11)	9056
(21)	1999-9638
(22)	12.07.1999
(54)	Desky na sešity s kompaktní přihrádkou Datum výmazu 06.09.1999
(11)	9073
(21)	1999-9635
(22)	09.07.1999
(54)	Opalovací růžek elektrického spínacího přístroje Datum výmazu 13.09.1999

**Zápis licenčních smluv do rejstříku užitečných vzorů pro nabyvatele**

- (11) 7164  
 (73) ROUPEC František ing., Znojmo, CZ;  
 Nabyvatel: Jakub Roupec, Nad přehradou 9, 669  
 02 Znojmo a  
 Eva Roupcová, Nad přehradou 9, 669 02  
 Znojmo  
 Druh licence: výlučná  
 Datum uzavření smlouvy: 30.10.2002  
 Datum zápisu smlouvy: 11.12.2002  
 Nabyvatel: BOWA s.r.o., Nad přehradou 9, 669  
 02 Znojmo  
 Druh licence: sublicence  
 Datum uzavření smlouvy: 30.10.2002  
 Datum zápisu smlouvy: 11.12.2002
- (11) 9613  
 (73) ROUPEC František Ing., Znojmo, CZ;  
 Nabyvatel: Jakub Roupec, Nad přehradou 9, 669  
 02 Znojmo a  
 Eva Roupcová, Nad přehradou 9, 669 02  
 Znojmo  
 Druh licence: výlučná  
 Datum uzavření smlouvy: 30.10.2002  
 Datum zápisu smlouvy: 11.12.2002  
 Nabyvatel: BOWA s.r.o., Nad přehradou 9, 669  
 02 Znojmo  
 Druh licence: sublicence  
 Datum uzavření smlouvy: 30.10.2002  
 Datum zápisu smlouvy: 11.12.2002
- (11) 12350  
 (73) LINDR Petr Ing., Nové Město nad Metují, CZ;  
 Nabyvatel: LINNET PC, spol. s r.o., Nádražní  
 219, 549 01 Nové Město nad Metují  
 Druh licence: výlučná  
 Datum uzavření smlouvy: 15.11.2002  
 Datum zápisu smlouvy: 13.12.2002

**NDIK****První prodloužení doby platnosti zápisu užitečného vzoru**

- |  |   |
|--|---|
| (51) E 05 B 47/00, 65/36   | (51) A 61 H 37/00, 23/00, 15/02                     |
| (11) 8179  | (11) 8210   |
| (21) 1998-8760   | (21) 1998-8787                                      |
| (22) 04.12.1998  | (22) 14.12.1998                                     |
| (73) BRANO A.S., Hradec nad Moravicí, CZ;  | (73) I.B.C., A.S., Pacov, CZ;                       |
| (54) Zařízení k elektrickému ovládání zámků dveří,<br>zejména dveří vozidel          | (54) Masážní matrace s vyhříváním                   |
| (51) G 08 B 25/00  | (51) D 04 B 9/46                                    |
| (11) 8182  | (11) 8211   |
| (21) 1998-8773   | (21) 1998-8798                                      |
| (22) 09.12.1998  | (22) 16.12.1998                                     |
| (73) OŠMERA Pavel, Brno, CZ;   | (73) TRUSTFIN AKCIOVÁ SPOLEČNOST, Praha,<br>CZ;     |
| (54) Informační systém tísňového volání s<br>komunikací po elektrorozvodné síti 230V | (54) Zařízení pro ovládání sání                     |
| (51) A 62 C 4/00, F 24 F 11/00, 11/02  | (51) B 61 D 19/00, 19/02, 17/08, 17/10, 33/00       |
| (11) 8209  | (11) 8261   |
| (21) 1998-8772   | (21) 1998-8688                                      |
| (22) 09.12.1998  | (22) 17.11.1998                                     |
| (73) BESOPOK, Praha, CZ;   | (73) SIEMENS KOLEJOVÁ VOZIDLA S.R.O.,<br>Praha, CZ; |
| (54) Protipožární klapka   |   |

(54)	Uspořádání vnitřního prostoru vozidel pro hromadnou dopravu	(21)	1999-8899
		(22)	20.01.1999
		(73)	ŠVEPEŠ Jan, České Budějovice, CZ;
(51)	B 61 F 5/30, 5/26	(54)	Kleště k montáži pružin
(11)	8275		
(21)	1999-8880	(51)	B 65 D 41/32
(22)	13.01.1999	(11)	8435
(73)	ŽOS ČESKÉ VELENICE, A.S., České Velenice, CZ;	(21)	1999-8901
(54)	Vedení dvojkolí železničních osobních vozů	(22)	20.01.1999
		(73)	HP, SPOL. S R.O., Nové Mesto nad Váhom, SK;
		(54)	Plastová nádoba s víkem
(51)	G 01 N 13/00, 3/00, G 01 M 19/00	(51)	F 24 H 1/52
(11)	8291	(11)	8485
(21)	1999-8923	(21)	1998-8849
(22)	25.01.1999	(22)	29.12.1998
(73)	SVOBODA Ivo Ing., Olomouc, CZ;	(73)	KOPA, BOJLERY, TRUHLÁŘSKÉ VÝROBKY SPOL. S R.O., Háj ve Slezsku, CZ;
(54)	Zapojení zařízení pro zkoušky mrazuvzdornosti a povrchové odolnosti materiálů	(54)	Válcová teplosměnná vložka pro vložení dovnitř bojleru
(51)	A 01 G 23/099, B 05 C 1/00	(51)	G 09 F 7/00, 9/00
(11)	8302	(11)	8531
(21)	1998-8726	(21)	1998-8797
(22)	26.11.1998	(22)	16.12.1998
(73)	KANTOR Miroslav, Bruntál, CZ;	(73)	PLECA Roman, Krnov, CZ;
(54)	Značkovací láhev	(54)	Městský orientačně-informační systém
(51)	B 21 J 15/18, 15/16	(51)	H 01 H 31/28
(11)	8316	(11)	8532
(21)	1998-8840	(21)	1999-8870
(22)	22.12.1998	(22)	06.01.1999
(73)	MS NÁŘADÍ, S.R.O., Náchod, CZ;	(73)	DRIBO, SPOL. S R.O., Brno, CZ;
(54)	Rozvod vzduchu pneumatického motoru	(54)	Spínací prvek pro venkovní izolovaná elektrická vedení
(51)	B 65 G 23/44	(51)	E 04 C 3/09, 3/08, 3/293
(11)	8358	(11)	8589
(21)	1998-8837	(21)	1998-8864
(22)	22.12.1998	(22)	31.12.1998
(73)	BLAŽEJ Jan, Chuchelná, CZ;	(73)	NOVOTNÝ Ivan Ing. CSc., Frýdek-Místek, CZ;
			STUDNIČKA Jiří Prof. Ing. DrSc., Praha, CZ;
			NOVOTNÝ Tomáš Dr. Ing., Frýdek-Místek, CZ;
(54)	Zařízení pro napínání pásového potahu pásového dopravníku	(54)	Prolamovaný nosník, zejména pro ocelobetonové konstrukce
(51)	B 65 G 23/44	(51)	B 25 C 11/00
(11)	8359	(11)	8672
(21)	1998-8838	(21)	1999-8974
(22)	22.12.1998	(22)	05.02.1999
(73)	BLAŽEJ Jan, Chuchelná, CZ;	(73)	BEA CS SPOL. S R.O., Praha, CZ;
		(54)	Ruční pneumatický vyrážec
		(51)	E 04 F 13/08
		(11)	8700
		(21)	1998-8791
		(22)	14.12.1998
(54)	Jednobubnová poháněcí stanice pásového dopravníku se zařízením pro napínání pásového potahu	(73)	PAIDAR Jaromír, Včelná u Českých Budějovic, CZ;
		(54)	Zařízení pro uchycení plošných strukturálních obkladů
(51)	B 22 C 3/00, C 09 K 3/00	(51)	A 45 C 11/18, 11/00
(11)	8376	(11)	8874
(21)	1998-8853	(21)	1999-9444
(22)	29.12.1998	(22)	15.10.1998
(73)	ŠIMEČEK, SPOL. S R.O., Štítina, CZ;	(73)	N. C. G., S.R.O., Brno, CZ;
(54)	Uhlíkatá přísada do syrových slévárenských formovačích směsí	(54)	Pouzdro na karty se záznamníkem
(51)	B 65 D 81/34	(51)	E 03 D 1/34, 3/12
(11)	8377	(11)	8971
(21)	1998-8856	(21)	1999-8893
(22)	30.12.1998	(22)	18.01.1999
(73)	ŠTEFÁNKOVÁ Ludmila, Vejprnice, CZ;	(73)	VRZAL Vladimír, Jihlava, CZ;
(54)	Bezpečné sázené vejce	(54)	Splachovací ventil
(51)	A 23 L 1/05, 1/30		
(11)	8404		
(21)	1999-8951		
(22)	02.02.1999		
(73)	NUTREND D.S., A.S., Olomouc, CZ;		
(54)	Potravina pro zvláštní účely		
(51)	B 25 B 27/30		
(11)	8434		

- (51) A 47 C 27/08, A 63 B 31/08  
 (11) 9560  
 (21) 1998-8845  
 (22) 23.12.1998  
 (73) ALIACHEM A.S., Pardubice, Semtín, CZ;  
 (54) Nafukovací lehátko
- (51) B 61 L 5/10  
 (11) 9829  
 (21) 2000-10309  
 (22) 16.12.1998  
 (73) VAE AKTIENGESELLSCHAFT, Wien, AT;  
 (54) Zařízení k podpoře přestavovacích pohybů a k pružné stabilizaci pohyblivých částí výhybek
- (51) E 01 C 11/24  
 (11) 10576  
 (21) 2000-10820  
 (22) 30.12.1998  
 (73) BLASTRAK-MORAVA, SPOL. SPOL. S R.O., Brno, CZ;  
 (54) Povrchová úprava komunikace
- (51) B 65 D 75/38, 81/24, 85/00  
 (11) 12079  
 (21) 2001-12220  
 (22) 30.06.1998  
 (73) UNILEVER N. V., Rotterdam, NL;  
 (54) Obal mýdlové kostky a balení

**NDIK****Druhé prodloužení doby platnosti zápisu užitého vzoru**

- |   |   |
|---|---|
| (51) F 42 B 10/00, 12/00<br>(11) 4367<br>(21) 1995-4780<br>(22) 14.12.1995<br>(73) Sellier a Bellot a.s., Vlašim, CZ;<br>(54) Střela pro náboje s okrajovým zápalem   | (73) Komerční železniční výzkum spol. s r.o., Praha 6 - Suchbát, CZ;<br>AB Zlín spol. s r.o., Zlín, CZ;<br>Dopravní stavby Praha spol. s r.o., Brno - Líšeň, CZ;<br>(54) Zařízení pro snížení hluku kolejnice |
| (51) B 01 D 45/02, B 01 D 29/11<br>(11) 4389<br>(21) 1995-4642<br>(22) 10.11.1995<br>(73) AMK KRAKÓW S.A., Kraków, PL;<br>(54) Komora vstupního odprášení plynů v pulsním filtru  | (51) G 01 F 23/02, 23/00<br>(11) 4522<br>(21) 1996-4863<br>(22) 05.01.1996<br>(73) Matoušek Jaroslav, Nymburk, CZ;<br>Vecko Stanislav, Městec Králové, CZ;<br>(54) Stavoznak                                  |
| (51) F 24 J 3/08, F 24 D 17/00<br>(11) 4421<br>(21) 1995-4840<br>(22) 27.12.1995<br>(73) SÝKOROVÁ Věra, Děčín, CZ;<br>SÝKORA Ondřej Ing., Jablonec nad Nisou, CZ;<br>STAŇKOVÁ Milena MUDr., Havlíčkův Brod, CZ;<br>(54) Zařízení k přípravě teplé užitkové vody | (51) G 01 F 23/26, 23/24, 23/22<br>(11) 4531<br>(21) 1996-4909<br>(22) 23.01.1996<br>(73) Matoušek Jaroslav, Nymburk, CZ;<br>Vecko Stanislav, Městec Králové okr. Nymburk, CZ;<br>(54) Ponomá sonda           |
| (51) B 61 C 9/08, 9/10, 3/00<br>(11) 4479<br>(21) 1995-4756<br>(22) 08.12.1995<br>(73) OKD, Doprava, a.s., Ostrava 1, CZ;<br>(54) Zařízení pro spojení prvků pohonné jednotky dieselelektrické lokomotivy   | (51) F 41 A 9/79, B 25 C 1/16<br>(11) 4543<br>(21) 1995-4822<br>(22) 21.12.1995<br>(73) Sellier a Bellot a.s., Vlašim, CZ;<br>(54) Páskový zásobník pro nábojky do vstřelovacích přístrojů                    |
| (51) E 01 B 19/00<br>(11) 4491<br>(21) 1995-4844<br>(22) 27.12.1995   | (51) E 01 C 11/22, 11/00<br>(11) 4635<br>(21) 1995-4830<br>(22) 21.12.1995  |



- (73) REVERDO DANIEL BEAUDOUX, Eglisolles,  
FR;
- (54) Zařízení pro odvádění dešťových vod
- (51) E 03 F 5/04, 5/06  
(11) 4665  
(21) 1995-4835  
(22) 22.12.1995  
(73) Vlček, s.r.o., Plzeň, CZ;  
(54) Horská vpust'
- (51) E 02 D 29/14, E 03 F 5/02  
(11) 4666  
(21) 1995-4836  
(22) 22.12.1995  
(73) Vlček, s.r.o., Plzeň, CZ;  
(54) Půlený šachtový poklop s rámem
- (51) E 03 F 5/046, 5/04  
(11) 4667  
(21) 1995-4837  
(22) 22.12.1995  
(73) Vlček, s.r.o., Plzeň, CZ;  
(54) Obrubníková kanálová vpust' rovná
- (51) E 06 B 3/46, 3/92  
(11) 4668  
(21) 1996-4888  
(22) 16.01.1996  
(73) Šimo Michal, Brno, CZ;  
(54) Skládací dveře
- (51) B 01 D 29/52, 29/11  
(11) 4735  
(21) 1995-4641  
(22) 10.11.1995  
(73) AMK KRAKÓW S.A., Kraków, PL;  
(54) Zařízení pro upevnění filtračních trubíc
- (51) E 06 B 9/323, 9/42  
(11) 6174  
(21) 1997-6236  
(22) 29.01.1997  
(73) BATIMA SPOL. S R. O., Mníšek, CZ;  
(54) Stavební dílec pro uložení svinovacího elementu
- (51) A 23 L 2/52, 2/00, 2/02, C 02 F 1/68  
(11) 6322  
(21) 1997-6650  
(22) 06.12.1995  
(73) STOJAN Lubomír Ing., České Budějovice, CZ;  
(54) Podzemní a povrchová pitná voda, zejména balená pitná voda, a nealkoholický, džusový nebo iontový nápoj

**ND4Q****První obnova doby ochrany průmyslového vzoru**

- |      |                        |      |               |
|------|------------------------|------|---------------|
| (51) | 14-99                  | (21) | 1998-30640    |
| (11) | 27990                  | (22) | 15.01.1998    |
| (21) | 1997-30530             | (54) | Střešní tašky |
| (22) | 14.11.1997             |      |               |
| (54) | Modul tištěného obvodu | (51) | 19-08         |
|      |                        | (11) | 28230         |
| (51) | 09-03                  | (21) | 1998-30768    |
| (11) | 28176                  | (22) | 09.03.1998    |
| (21) | 1997-30612             | (54) | Hologram      |
| (22) | 23.12.1997             |      |               |
| (54) | Okénkový zásobník      | (51) | 12-13         |
|      |                        | (11) | 28253         |
| (51) | 25-01                  | (21) | 1997-30586    |
| (11) | 28180                  | (22) | 11.12.1997    |

- (54) Tahač letištní techniky
- (51) 12-14  
(11) 28255  
(21) 1997-30606  
(22) 22.12.1997  
(54) Dětské sáně z plastické hmoty
- (51) 09-07  
(11) 28294  
(21) 1997-30613  
(22) 23.12.1997  
(54) Dávkovač oleje / octa
- (51) 23-02  
(11) 28363  
(21) 1998-30663  
(22) 27.01.1998  
(54) Montážní deska pro umývadla, WC, bidety
- (51) 12-16  
(11) 28386  
(21) 1997-30538  
(22) 19.11.1997  
(54) Kolo s gumovou obručí

**ND4Q****Druhá obnova doby ochrany průmyslového vzoru**

- (51) 01-01.00  
(11) 24436  
(21) 1992-26217  
(22) 17.12.1992  
(54) Toustový plátkový chléb se spirálou

**PD4A****Převod práv a ostatní změny majitelů patentů**

- |   |  |
|---|--|
| (11) 272802<br>(21) 1988-4122<br>(73) SIEMENS KOLEJOVÁ VOZIDLA S.R.O.,<br>Praha, CZ;    | (73) SIEMENS KOLEJOVÁ VOZIDLA S.R.O.,<br>Praha, CZ;  |
| (11) 272806<br>(21) 1988-4522<br>(73) SIEMENS KOLEJOVÁ VOZIDLA S.R.O.,<br>Praha, CZ;    | (11) 280612<br>(21) 1992-1070<br>(73) HALFEN GMBH & CO.<br>KOMMANDITGESELLSCHAFT, Langenfeld-<br>Richrath, DE; |
| (11) 278547<br>(21) 1984-5628<br>(73) BALVER CHEMIESERVICE GMBH, Balve, DE;             | (11) 281633<br>(21) 1993-1194<br>(73) SIEMENS KOLEJOVÁ VOZIDLA S.R.O.,<br>Praha, CZ;                           |
| (11) 279125<br>(21) 1991-3641<br>(73) EKO KYDAL PLUS S.R.O., Moravské Prusy<br>195, CZ; | (11) 281655<br>(21) 1990-6567<br>(73) AVENTIS PHARMA S.A., Anthony, FR;  |
| (11) 279247<br>(21) 1989-3134<br>(73) SIEMENS KOLEJOVÁ VOZIDLA S.R.O.,<br>Praha, CZ;    | (11) 282045<br>(21) 1994-781<br>(73) SIEMENS KOLEJOVÁ VOZIDLA S.R.O.,<br>Praha, CZ;                            |
| (11) 279741<br>(21) 1991-3769<br>(73) SIEMENS KOLEJOVÁ VOZIDLA S.R.O.,<br>Praha, CZ;    | (11) 282455<br>(21) 1995-3286<br>(73) SIEMENS KOLEJOVÁ VOZIDLA S.R.O.,<br>Praha, CZ;                           |
| (11) 280286<br>(21) 1994-285  | (11) 283493<br>(21) 1991-1479  |

- (73) METSO LINDEMANN GMBH, Düsseldorf, DE;
- (11) 283774  
(21) 1994-935  
(73) LAFARGE ROOFING COMPONENTS GMBH  
& CO. KG, Oberursel, DE;
- (11) 283832  
(21) 1996-2164  
(73) METSO LINDEMANN GMBH, Düsseldorf, DE;
- (11) 284153  
(21) 1993-298  
(73) LAFARGE ROOFING COMPONENTS GMBH  
& CO. KG, Oberursel, DE;
- (11) 284684  
(21) 1996-100  
(73) SIEMENS KOLEJOVÁ VOZIDLA S.R.O.,  
Praha, CZ;
- (11) 284694  
(21) 1996-3703  
(73) SIEMENS KOLEJOVÁ VOZIDLA S.R.O.,  
Praha, CZ;
- (11) 285586  
(21) 1992-3826  
(73) AVENTIS PHARMA S.A., Anthony, FR;
- (11) 286660  
(21) 1998-3042  
(73) SIEMENS KOLEJOVÁ VOZIDLA S.R.O.,  
Praha, CZ;
- (11) 288438  
(21) 1997-1221  
(73) SASOL GERMANY GMBH, Hamburg, DE;
- (11) 288634  
(21) 1997-3567  
(73) RECORDATI IRELAND LIMITED, Limerick,  
IE;
- (11) 289505  
(21) 1996-2531  
(73) ZF LEMFÖRDER METALLWAREN  
AKTIENGESELLSCHAFT, Lemförde, DE;
- (11) 290361  
(21) 1996-3560  
(73) ZF LEMFÖRDER METALLWAREN  
AKTIENGESELLSCHAFT, Lemförde, DE;
- (11) 291255  
(21) 1999-274  
(73) SIEMENS KOLEJOVÁ VOZIDLA S.R.O.,  
Praha, CZ;
- (11) 291369  
(21) 1994-3023  
(73) CP KELCO APS, Wilmington, DE, US;

**PD1K****Převod práv a ostatní změny majitelů užitných vzorů**

- |                                  |                                  |
|----------------------------------|----------------------------------|
| (11) 4363                        | (11) 4401                        |
| (21) 1995-4761                   | (21) 1995-4760                   |
| (73) SECO GROUP A.S., Praha, CZ; | (73) SECO GROUP A.S., Praha, CZ; |

- |      |  |      |  |
|------|--|------|--|
| (11) | 6402   | (21) | 2001-12334   |
| (21) | 1997-6670  | (73) | SIEMENS KOLEJOVÁ VOZIDLA S.R.O.,<br>Praha, CZ;   |
| (73) | ENERGETIKA SERVIS S.R.O., České<br>Budějovice, CZ;   | (11) | 12487  |
| (11) | 6875   | (21) | 2002-13264   |
| (21) | 1997-7265  | (73) | SIEMENS KOLEJOVÁ VOZIDLA S.R.O.,<br>Praha, CZ;   |
| (73) | SECO GROUP A.S., Praha, CZ;  | (11) | 12563  |
| (11) | 6978   | (21) | 2002-13347   |
| (21) | 1997-7464  | (73) | SIEMENS KOLEJOVÁ VOZIDLA S.R.O.,<br>Praha, CZ;   |
| (73) | ENERGETIKA SERVIS S.R.O., České<br>Budějovice, CZ;   | (11) | 12600  |
| (11) | 7866   | (21) | 2001-12335   |
| (21) | 1998-8048  | (73) | SIEMENS KOLEJOVÁ VOZIDLA S.R.O.,<br>Praha, CZ;   |
| (73) | SKANSKA CZ A.S., Praha, CZ;  | (11) | 12655  |
| (11) | 7926   | (21) | 2002-13393   |
| (21) | 1998-8049  | (73) | SIEMENS KOLEJOVÁ VOZIDLA S.R.O.,<br>Praha, CZ;   |
| (73) | SKANSKA CZ A.S., Praha, CZ;  | (11) | 8204   |
| (11) | 8204   | (21) | 1998-8548  |
| (21) | 1998-8548  | (73) | ENERGETIKA SERVIS S.R.O., České<br>Budějovice, CZ;   |
| (73) | DRIBO S.R.O., Brno, CZ;  | (11) | 8259   |
| (11) | 8259   | (21) | 1998-8662  |
| (21) | 1998-8662  | (73) | STACHEMA BRATISLAVA S.R.O., Bratislava,<br>SK;   |
| (73) | STACHEMA BRATISLAVA S.R.O., Bratislava,<br>SK;   | (11) | 8261   |
| (11) | 8261   | (21) | 1998-8688  |
| (21) | 1998-8688  | (73) | SIEMENS KOLEJOVÁ VOZIDLA S.R.O.,<br>Praha, CZ;   |
| (73) | SIEMENS KOLEJOVÁ VOZIDLA S.R.O.,<br>Praha, CZ;   | (11) | 9220   |
| (11) | 9220   | (21) | 1999-9828  |
| (21) | 1999-9828  | (73) | SKANSKA CZ A.S., Praha, CZ;  |
| (73) | SKANSKA CZ A.S., Praha, CZ;  | (11) | 9379   |
| (11) | 9379   | (21) | 1999-9829  |
| (21) | 1999-9829  | (73) | SKANSKA CZ A.S., Praha, CZ;  |
| (73) | SKANSKA CZ A.S., Praha, CZ;  | (11) | 10034  |
| (11) | 10034  | (21) | 2000-10624   |
| (21) | 2000-10624   | (73) | ENERGETIKA SERVIS S.R.O., České<br>Budějovice, CZ;   |
| (73) | ENERGETIKA SERVIS S.R.O., České<br>Budějovice, CZ;   | (11) | 11295  |
| (11) | 11295  | (21) | 2001-11869   |
| (21) | 2001-11869   | (73) | DRYÁK Pavel RNDr. CSc., Praha, CZ;<br>KOVÁŘ Petr Ing., Praha, CZ;<br>ŠURÁŇ Jiří Ing., Praha, CZ; |
| (73) | DRYÁK Pavel RNDr. CSc., Praha, CZ;<br>KOVÁŘ Petr Ing., Praha, CZ;<br>ŠURÁŇ Jiří Ing., Praha, CZ; | (11) | 11625  |
| (11) | 11625  | (21) | 2001-12366   |
| (21) | 2001-12366   | (73) | SIEMENS KOLEJOVÁ VOZIDLA S.R.O.,<br>Praha, CZ;   |
| (73) | SIEMENS KOLEJOVÁ VOZIDLA S.R.O.,<br>Praha, CZ;   | (11) | 11790  |
| (11) | 11790  | (21) | 2001-12541   |
| (21) | 2001-12541   | (73) | LINET SPOL. S R.O., Slaný, CZ;   |
| (73) | LINET SPOL. S R.O., Slaný, CZ;   | (11) | 11833  |
| (11) | 11833  | (21) | 2001-12584   |
| (21) | 2001-12584   | (73) | ATEKO A.S., Hradec Králové, CZ;  |
| (73) | ATEKO A.S., Hradec Králové, CZ;  | (11) | 11878  |
| (11) | 11878  |      |  |

**QA9A****Nabídka licence**

- (73) SKALICKÝ PETR, Frýdlant v Čechách, CZ;  
(11) 290577  
(54) Kolo složené ze dvou částí

## OBSAH

Číselné kódy pro označování bibliografických dat	449
Přehled zveřejněných přihlášek ochranných známek	450
Zveřejnění přihlášek ochranných známek	451
Přehled zápisů ochranných známek	569
Zápisy ochranných známek	570
Úřední rozhodnutí a oznámení	
Obnovy ochranných známek	634
Převody ochranných známek	683
Částečné převody ochranných známek	690
Změny v údajích o majitelích ochranných známek	695
Omezení seznamu výrobků a služeb ochranných známek	700
Změna v úpravě ochranné známky	701
Zániky ochranných známek	702
Zápisy licenčních smluv k ochranným známám	703
Mezinárodní zápisy ochranných známek	706
Výmazy ochranných známek	707
Úřední oznámení	708
Zveřejněné přihlášky ochranných známek - barevná vyobrazení	713

## SOMMAIRE

Codes numériques à identifier des données bibliographiques	449
Aperçu des demandes d'enregistrement des marques publiées	450
Publications des demandes d'enregistrement des marques	451
Aperçu des enregistrements des marques	569
Enregistrements des marques	570
Décisions et avis de l'Office	
Renouvellements des marques	634
Cessions des marques	683
Cessions partielles des marques	690
Changements des données relatives aux titulaires des marques	695
Limitation de la liste des produits et des services	700
Changements de la configuration de la marque	701
Annulations des marques	702
Enregistrements des contrats de licence	703
Enregistrements internationaux des marques	706
Radiations des marques	707
Avis de l'Office	708
Demandes d'enregistrement des marques - reproductions en couleur	713

## TABLE OF CONTENTS

Numerical Codes for Identification of Bibliographic Data	449
Survey of Published Trademark Applications	450
Publications of Trademark Applications	451
Survey of Trademark Registrations	569
Trademark Registrations	570
Official Decisions and Announcements	
Trademark Renewals	634
Trademark Assignments	683
Partial Trademark Assignments	690
Changes of Data Relating to Trademark Holders	695
Limitation of the List of Goods and Services	700
Change in the reproduction of the Trademark	701
Trademark Lapse	702
Registrations of Licence Contracts Concerning Trademarks	703
International Registrations of Trademarks	706
Trademark Cancellations	707
Official Announcements	708
Published Trademark Applications - Colour Reproductions	713

## СОДЕРЖАНИЕ

Нумерационные коды для идентификации библиографических данных	449
Обзор опубликованных заявок на товарные знаки	450
Публикации заявок на товарные знаки	451
Обзор регистраций товарных знаков	569
Регистрации товарных знаков	570
Официальные решения и сообщения	
Продления регистрации товарных знаков	634
Переуступки товарных знаков	683
Частичные переуступки товарных знаков	690
Изменения данных касающихся владельцев товарных знаков	695
Ограничение перечня товаров и услуг	700
Изменение в оформлении товарного знака	701
Аннуляции товарных знаков	702
Регистрации лицензионных договоров о товарных знаках	703
Международные регистрации товарных знаков	706
Аннулирования регистрации товарных знаков	707
Официальные сообщения	708
Опубликованные заявки товарных знаков - цветные изображения	713

## INHALT

Numerische Kodien für Bezeichnung der bibliographischen Daten	449
Übersicht der veröffentlichten Markenmeldungen	450
Veröffentlichungen der Markenmeldungen	451
Übersicht der eingetragenen Marken	569
Eingetragene Marken	570
Amtliche Entscheidungen und Bekanntmachungen	
Erneuerungen der Marken	634
Markenübertragungen	683
Teilweise Markenübertragungen	690
Änderungen in den Angaben betreffend Markeninhaber	695
Einschränkung des Verzeichnisses der Waren und Dienstleistungen	700
Änderung in der Gestaltung der Marke	701
Erlöschen der Marken	702
Eintragungen der Markenlizenzverträge	703
Internationale Registrierungen der Marken	706
Markenlöschungen	707
Amtliche Bekanntmachungen	708
Veröffentlichte Markenmeldungen - Farbdarstellungen	713

### Číselné INID kódy pro označování bibliografických dat ochranných známek

#### Číselné INID kódy pro označování bibliografických dat ochranných známek

111	Číslo zápisu OZ (registrace)
811	Mezinárodní číslo zápisu OZ
151	Datum zápisu
180	Předpokládané datum uplynutí platnosti zápisu/obnovy
210	Číslo přihlášky OZ (spisu)
220	Datum podání přihlášky
442	Datum zveřejnění přihlášky po průzkumu
450	Datum zveřejnění registrace OZ
320	Datum vzniku práva přednosti a služeb
511	Kód třídy výrobků a služeb
540	Reprodukce OZ
554	Prostorová OZ
510	Seznam chráněných výrobků a služeb
590	Údaje o barevnosti OZ
551	Kolektivní OZ
730	Identifikace majitele OZ - jméno a název firmy, ulice, PSČ a místo sídla majitele, stát, příp. stát USA
740	Identifikace zástupce - jméno a název firmy, ulice, PSČ a místo sídla zástupce
890	Název státu ochrany MOZ

#### INID codes and minimum required for the identification of bibliographic data relating to marks

111	Number of the registration of the mark
811	Number of the international registration of the mark
151	Date of the registration
180	Expected expiration date of the registration/renewal
210	Number of the application
220	Date of filing of the application
442	Date of the publication of the examined application
450	Date of the publication of the registration
320	Date of filing of the first application
511	Class of goods and services
540	Reproduction of the mark
554	Three-dimensional mark
510	List of protected goods and services
590	Information concerning colours of the mark
551	The collective mark
730	Identification of the trademark holder - name and firm name, street, postcode and place of the headquarter of the trademark holder, country, possibly State of the USA
740	Identification of the representative - name and firm name, street, postcode and place of the headquarter of the representative
890	Country of protection of the international mark

#### INID - Kennzahlen und erforderliches Minimum für die Kennzeichnung bibliographischer Daten zu Marken

111	Nummer der Registrierung des Warenzeichens
811	Nummer der internationalen Registrierung des Warenzeichens
151	Datum der Registrierung
180	Voraussichtliches Datum des Fristablaufs der Registrierung/der Erneuerung
210	Nummer der Anmeldung des Warenzeichens (der Schrift)
220	Datum der Einreichung der Anmeldung
442	Datum der Veröffentlichung der Anmeldung nach der Prüfung
450	Datum der Veröffentlichung der Registrierung des Warenzeichens

320	Datum der Entstehung des Prioritätsrechts
511	Kod der Klasse der Waren und Dienstleistungen
540	Wiedergabe des Warenzeichens
554	Räumliches Warenzeichen
510	Verzeichnis der geschützten Waren und Dienstleistungen
590	Angabe betreffend die Farbigkeit des Warenzeichens
551	Kollektives Warenzeichen
730	Identifizierung des Warenzeichen inhabers - Name und Handelsfirma, Straße, PLZ und Sitz des Inhabers, Staat, ev. Stat der Vereinigten Staaten von Amerika
740	Identifizierung des Vertreters - Name und Handelsfirma, Straße, PLZ und Sitz des Firma des Vertreters
890	Staat des Schutzes des internationalen Warenzeichens

#### Codes INID et minimum requis pour l'identification des données bibliographiques concernant les marques

111	Numéro de l'enregistrement de la marque
811	Numéro de l'enregistrement international de la marque
151	Date de l'enregistrement
180	Date prévue de l'expiration de l'enregistrement (du renouvellement)
210	Numéro de la demande
220	Date de dépôt de la demande
442	Date de la publication de la demande examinée
450	Date de la publication de l'enregistrement de la marque
320	Date de dépôt de la première demande
511	Code de classe des produits et services
540	Reproduction de la marque
554	Marque tridimensionnelle
510	Liste des produits ou services protégés
590	Informations concernant les couleurs de la marque
551	Marque collective
730	Identification du titulaire de la marque - nom et nom commercial, rue, code postal et siège du titulaire, pays, éventuellement Etat des Etats Unis d'Amérique
740	Identification du mandataire - nom et nom commercial, rue, code postal et siège du mandataire
890	Etat de la protection de la marque internationale

#### Коды для идентификации библиографических данных, относящихся к товарным знакам

111	Номер регистрации товарного знака
811	Номер международной регистрации товарного знака
151	Дата регистрации
180	Дата прекращения действия регистрации/возобновления
210	Номер заявки товарного знака
220	Дата подачи заявки
442	Дата публикации заявки после экспертизы
450	Дата публикации регистрации товарного знака
320	Дата возникновения прав приоритета
511	Код класса товаров и услуг
540	Изображение товарного знака
554	Объемный знак
510	Перечень охраняемых товаров и услуг
590	Указание цветов товарного знака
551	Коллективный знак
730	Идентификация владельца товарного знака - фамилия и название фирмы, улица, почтовый код и место пребывания владельца, государство или штат США
740	Идентификация поверенного - фамилия и название фирмы, улица, почтовый код и место поверенного
890	Название государства охраны международного товарного знака

## PŘEHLED zveřejněných přihlášek ochranných známek

### Číselný přehled

149544, 154178, 154179, 154180, 154181, 155508, 155510, 159247, 159248, 159249, 159250, 159251, 159252, 160173, 161115, 161722, 161744, 161745, 162914, 163013, 163731, 163732, 164988, 165271, 166051, 167012, 168252, 168254, 168713, 168718, 168747, 169976, 171249, 171252, 171494, 171495, 171556, 171560, 171915, 172634, 172970, 173713, 173772, 174475, 174476, 174480, 174805, 175014, 175187, 175494, 175520, 175521, 175523, 175624, 175761, 176136, 176152, 176278, 176342, 176362, 176385, 176439, 176440, 176645, 176728, 176871, 177012, 177013, 177022, 177098, 177119, 177225, 177227, 177532, 177813, 178045, 178054, 178055, 178107, 178108, 178127, 178230, 178231, 178232, 178233, 178327, 178328, 178335, 178621, 178660, 178667, 178739, 178742, 178770, 178967, 179002, 179020, 179021, 179044, 179075, 179076, 179077, 179161, 179205, 179206, 179236, 179237, 179264, 179267, 179279, 179280, 179281, 179282, 179283, 179284, 179340, 179407, 179408, 179431, 179448, 179449, 179466, 179541, 179551, 179563, 179600, 179627, 179628, 179629, 179633, 179670, 179716, 179765, 179823, 179824, 179829, 179860, 179862, 179863, 179864, 179865, 179891, 179894, 179895, 179896, 179899, 179900, 179902, 179903, 179951, 179952, 180031, 180033, 180034, 180035, 180036, 180037, 180038, 180055, 180100, 180130, 180159, 180168, 180212, 180215, 180216, 180219, 180222, 180223, 180226, 180247, 180288, 180289, 180301, 180378, 180379, 180414, 180415, 180416, 180419, 180422, 180423, 180424, 180492, 180493, 180505, 180507, 180508, 180512, 180515, 180531, 180574, 180575, 180740, 180743, 180811, 180814, 180815, 180833, 180841, 180850, 180867, 180889, 180926, 181038, 181039, 181050, 181051, 181061, 181081, 181230, 181240, 181267, 181270, 181271, 181272, 181273, 181274, 181275, 181276, 181401, 181435, 181444, 181494, 181503, 181520, 181522, 181578, 181579, 181583, 181585, 181586, 181663, 181667, 181687, 181714, 181715, 181717, 181720, 181721, 181734, 181777, 181792, 181795, 181803, 181805, 181806, 181807, 181811, 181820, 181844, 181860, 181881, 181885, 181886, 181911, 181943, 181944, 181946, 182002, 182003, 182005, 182006, 182007, 182008, 182009, 182010, 182069, 182070, 182079, 182080, 182082, 182084, 182086, 182095, 182098, 182111, 182112, 182114, 182115, 182116, 182120, 182121, 182131, 182141, 182142, 182143, 182144, 182146, 182148, 182149, 182150, 182171, 182172, 182173, 182174, 182202, 182203, 182204, 182210, 182213, 182275, 182277, 182278, 182285, 182403, 182404, 182427, 182444, 182445, 182449, 182473, 182474, 182476, 182477, 182478, 182479, 182480, 182496, 182497, 182498, 182499, 182507, 182508, 182516, 182517, 182524, 182531, 182532, 182533, 182534, 182535, 182536, 182537, 182540, 182592, 182593, 182594, 182595, 182596, 182597, 182599, 182601, 182616, 182617, 182659, 182660, 182661, 182681, 182682, 182683, 182690, 182695, 182754, 182822, 182823, 182873, 182874, 182875, 182898, 182900, 182927, 182948, 182953, 182957, 182958, 182959, 182960, 182961, 182966, 182971, 182973, 182981, 183170, 183171, 183172, 183175, 183176, 183179, 183187, 183188, 183214, 183435, 183533, 183544, 183545, 183558, 183559, 183560, 183561, 183563, 183564, 183565, 183571, 183575, 183577, 183583, 183584, 183588, 183589, 183590, 183591, 183592, 183593, 183594, 183597, 183598, 183599, 183600, 183601, 183602, 183640, 183641, 183642, 183644, 183648, 183674, 183723, 183724, 183725, 183726, 183727, 183757, 183758, 183759, 183760, 183765, 183766, 183772, 183775, 183776, 183777, 183778, 183779, 183780, 183781, 183782, 183783, 183784, 183799, 183810, 183830, 183832, 183834, 183835, 183876, 183877, 183878, 183879, 183880, 183886, 183889, 183891, 183910, 183911, 183912, 183914, 183916, 183918, 183919, 183961, 183963, 184000, 184001, 184002, 184006, 184025, 184044, 184046, 184050, 184053, 184054, 184077, 184082, 184109, 184110, 184116, 184117, 184118, 184119, 184120, 184121, 184124, 184165, 184167, 184168, 184169, 184170, 184171, 184172, 184182, 184185, 184203, 184204, 184205, 184206, 184241, 184242, 184251, 184252, 184253, 184257, 184259, 184307, 184308, 184345, 184348, 184371, 184390, 184394, 184398, 184409, 184411, 184422, 184441, 184442, 184448, 184449, 184450, 184453, 184454, 184457, 184458, 184459, 184460, 184510, 184512, 184513, 184514, 184598, 184599, 184600, 184601, 184602, 184605, 184606, 184608, 184619, 184620, 184621, 184622, 184623, 184625, 184627, 184629, 184637, 184670, 184671, 184672, 184673, 184677, 184678, 184698, 184699, 184700, 184701, 184702, 184783, 184789, 184801, 184802, 184814, 184819, 184820, 184821, 184823, 184839, 184844, 184845, 184846, 184847, 184855, 184884, 184970, 184971, 185017, 185026, 185034, 185035, 185222, 185223, 185244, 185245, 185249, 185430, 185445, 185446, 185453, 185455, 185457, 185458, 185562, 185734, 185740, 185741, 185766, 185767, 185768, 185770, 185816, 185865, 185878, 185900, 185901, 185902, 185903, 185904, 185905, 185906, 185907, 185909, 185916, 185967, 186248, 186411, 186450, 186624, 186626, 186628, 186630, 186632, 186648



## Zveřejněné přihlášky ochranných známek

(210) **O 149544**

(220) 06.12.1999

(320) 06.12.1999

(511) 6, 9, 35

(540)

### JAKO PŘIBITÉ

(510) (6) mechanická zabezpečovací zařízení proti odcizení motorových vozidel, bezpečnostní zámky všeho druhu, stavební vložkové systémy a mechanická zamykací zařízení pro automobily, zejména zámky pro uzamykání řadící páky, ruční brzdy, pedálů, volantu, dveří, kapoty, odnímatelné zavírací závory na volant; (9) elektrická a elektronická zabezpečovací zařízení proti odcizení motorových vozidel, zejména imobilizéry, alarmy, centrální zamykání aut, centrální elektronické stahování oken, telefonní přístroje a příslušenství, telefonní automaty, telefonní ústředny, mobilní telefony včetně příslušenství, mobilní radiotelefonní sítě, všechny telekomunikační přístroje a zařízení zařazené ve třídě 9, stroje pro záznam, přenos a reprodukci zvuku nebo obrazu, kancelářská a výpočetní technika; (35) zprostředkovatelské služby v oblasti výrobků uvedených ve tř. 6 a 9.

(730) **ROYAL DEFEND HOLDING a.s.**, Ostrovského 3/253, Praha 5, Česká republika

(740) Ing. Jaromír Prikryl, Patentová a známková kancelář, Včelín 1161, Hulín

(210) **O 154178**

(220) 07.04.2000

(320) 07.04.2000

(511) 20, 21, 34, 35, 38, 41, 42

(540)

### QUICK INTERNET

(510) (20) stojany na časopisy, držáky na noviny; (21) výrobky ze skla i porcelánu, výrobky z křišťálového skla, poháry skleněné, sklenice, poháry keramické, keramické porcelánové tácky, stojany na jídelní listky, drobné reklamní a upomínkové předměty ze skla a porcelánu; (34) potřeby pro kuřáky, popelníky, cigaretové špičky nebo náustky s výjimkou z drahých kovů, doutníkové špičky nebo odřezávače s výjimkou z drahých kovů, dýmky, čističe dýmek, pouzdra na dýmky nebo na cigarety, dózy na tabák, tabatěrky, držáky na zápalky, krabičky na zápalky, popelníky s výjimkou popelníků z drahých kovů, zapalovače kuřácké, stojany na dýmky s výjimkou z drahých kovů, kapesní strojky na plnění cigaret; (35) obchodní poradenské a konzultační služby, reklamní, inzertní a propagační činnost, marketing, reklamní, inzertní a propagační činnost prostřednictvím jakéhokoliv média, prostřednictvím telefonní sítě nebo datové sítě nebo informační sítě nebo elektronické sítě nebo komunikační sítě nebo počítačového sítě, poskytování informací a jiných informačních produktů komerčního nebo reklamního charakteru, informačních produktů reklamního charakteru, multimediálních informací komerčního charakteru, komerční využití Internetu v oblastech komerčních internetových médií a vyhledávacích služeb, on-line inzerce, činnost reklamní agentury, zprostředkování v obchodních vztazích, zprostředkovatelská činnost v obchodu a průmyslu, merchadising, frachising, pomoc při využívání a řízení obchodního podniku, automatizované zpracování dat, pomoc při provozování obchodů a obchodních činností průmyslového nebo obchodního podniku, služby, které

zahrnují záznam, přepis, vypracování, kompilaci přenášeni nebo systematickosti písemných či datových či elektronických sdělení a záznamů jakož i využívání nebo kompilaci matematických a statistických údajů, pronájem reklamních ploch, předvádění pro reklamní účely a podporu prodeje, předvádění zboží, rozšiřování reklamních materiálů a vzorků zboží, veletrhy a výstavy k obchodním a reklamním účelům; (38) poskytování elektronických časopisů, informací, elektronických periodik, knih v elektronické podobě, audio nebo audiovizuálních děl prostřednictvím informační nebo datové nebo elektronické nebo komunikační nebo telekomunikační nebo počítačové sítě, zejména Internetu, pomocí satelitů aj., služby na Internetu - poskytování telekomunikačních, komunikačních a informačních služeb, uchování informací, služby zabezpečující vzájemnou textovou komunikaci (chat), komunikace, poradenská činnost v oblasti sdělovacích prostředků, informační služby, služby zabezpečující audiovizuální komunikaci prostřednictvím informačních a telekomunikačních sítí, například počítačové sítě Internet, satelitu apod.; (41) nakladatelství a vydavatelství, ediční činnost, publikační činnost, nahrávání nosičů zvukových nebo obrazově zvukových, půjčování nahraných zvukových a zvukově obrazových záznamů, výroba, tvorba a poskytování audiovizuálních děl, TV produkce, filmová produkce, televizní výroba programů, tvorba programů, tvorba a výroba televizních a audiovizuálních programů, agenturní činnost v oblasti kultury, zprostředkování v oblasti kultury, výchovy, zábavy a sportu, výchovná, vzdělávací, soutěžní a zábavní činnost, zábavní nebo kulturní nebo vzdělávací představení, organizace společenských a kulturních akcí, organizace, provozování a provádění her a soutěží i veřejných, organizování zpravodajské služby, sportovních soutěží, pořádání loterií, veletrhy a výstavy ke kulturním a vzdělávacím účelům; (42) tvorba a poskytování software, tvorby interaktivních a grafických programů, tvorba multimediálních dokumentů, prezentací, tvorba aplikací, katalogů apod., konstrukce WWW prezentací a řešení WWW serverů, počítačové animace a vizualizace, programové projekty, tvorba informačních databází, elektronických časopisů, periodik, knih.

(730) **ČESKÝ TELECOM a.s.**, Olšanská 5, Praha 3, Česká republika

(210) **O 154179**

(220) 07.04.2000

(320) 07.04.2000

(511) 20, 21, 34, 35, 38, 41, 42

(540)

### INTERNET QUICK

(510) (20) stojany na časopisy, držáky na noviny; (21) výrobky ze skla i porcelánu, výrobky z křišťálového skla, poháry skleněné, sklenice, poháry keramické, keramické porcelánové tácky, stojany na jídelní listky, drobné reklamní a upomínkové předměty ze skla a porcelánu; (34) potřeby pro kuřáky, popelníky, cigaretové špičky nebo náustky s výjimkou z drahých kovů, doutníkové špičky nebo odřezávače s výjimkou z drahých kovů, dýmky, čističe dýmek, pouzdra na dýmky nebo na cigarety, dózy na tabák, tabatěrky, držáky na zápalky, krabičky na zápalky, popelníky s výjimkou popelníků z drahých kovů, zapalovače kuřácké, stojany na dýmky s výjimkou z drahých kovů, kapesní strojky na plnění cigaret; (35) obchodní poradenské a konzultační služby, reklamní,

inzertní a propagační činnost, marketing, reklamní, inzertní a propagační činnost prostřednictvím jakéhokoliv média, prostřednictvím telefonní sítě nebo datové sítě nebo informační sítě nebo elektronické sítě nebo komunikační sítě nebo počítačového sítě, poskytování informací a jiných informačních produktů komerčního nebo reklamního charakteru, informačních produktů reklamního charakteru, multimediálních informací komerčního charakteru, komerční využití Internetu v oblastech komerčních internetových médií a vyhledávacích služeb, on-line inzerce, činnost reklamní agentury, zprostředkování v obchodních vztazích, zprostředkovatelská činnost v obchodu a průmyslu, merchadising, frachising, pomoc při využívání a řízení obchodního podniku, automatizované zpracování dat, pomoc při provozování obchodů a obchodních činností průmyslového nebo obchodního podniku, služby, které zahrnují záznam, přepis, vypracování, kompilaci přenášení nebo systematickosti písemných či datových či elektronických sdělení a záznamů jakož i využívání nebo kompilaci matematických a statistických údajů, pronájem reklamních ploch, předvádění pro reklamní účely a podporu prodeje, předvádění zboží, rozšiřování reklamních materiálů a vzorků zboží, výstavy a veletrhy k obchodním a reklamním účelům; (38) šíření elektronických časopisů, informací, elektronických periodik, knih v elektronické podobě, audio nebo audiovizuálních děl prostřednictvím informační nebo datové nebo elektronické nebo komunikační nebo telekomunikační nebo počítačové sítě, zejména Internetu, pomocí satelitů aj., služby na Internetu - poskytování telekomunikačních, komunikačních a informačních služeb, uchování informací, služby zabezpečující vzájemnou textovou komunikaci (chat), komunikace, poradenská činnost v oblasti sdělovacích prostředků, informační služby, služby zabezpečující audiovizuální komunikaci prostřednictvím informačních a telekomunikačních sítí, například počítačové sítě Internet, satelitu apod.; (41) nakladatelství a vydavatelství, ediční činnost, publikační činnost, nahrávání nosičů zvukových nebo obrazově zvukových, půjčování nahraných zvukových a zvukově obrazových záznamů, výroba, tvorba a šíření audiovizuálních děl, TV produkce, filmová produkce, televizní výroba programů, tvorba programů, tvorba a výroba televizních a audiovizuálních programů, agenturní činnost v oblasti kultury, zprostředkování v oblasti kultury, výchovy, zábavy a sportu, výchovná, vzdělávací, soutěžní a zábavní činnost, zábavní nebo kulturní nebo vzdělávací představení, organizace společenských a kulturních akcí, organizace, provozování a provádění her a soutěží i veřejných, organizování zpravodajské služby, sportovních soutěží, pořádání loterií, výstavy a veletrhy ke kulturním a vzdělávacím účelům; (42) tvorba a poskytování software, tvorba interaktivních a grafických programů, tvorba multimediálních dokumentů, prezentací, tvorba aplikací, katalogů apod., konstrukce WWW prezentací a řešení WWW serverů, počítačové animaci a vizualizace, programové projekty, tvorba informačních databází, elektronických časopisů, periodik, knih.

(730) **ČESKÝ TELECOM a.s.**, Olšanská 5, Praha 3, Česká republika

(210) **O 154180**

(220) 07.04.2000

(320) 07.04.2000

(511) 20, 21, 34, 35, 38, 41, 42

(540)

**QUICKNET**

(510) (20) stojany na časopisy, držáky na noviny; (21) výrobky ze skla i porcelánu, výrobky z křišťálového skla, poháry

skleněné, sklenice, poháry keramické, keramické porcelánové tácky, stojany na jídelní listky, drobné reklamní a upomínkové předměty ze skla a porcelánu; (34) potřeby pro kuřáky, popelníky, cigaretové špičky nebo náustky s výjimkou z drahých kovů, doutníkové špičky nebo odřezávače s výjimkou z drahých kovů, dýmky, čističe dýmek, pouzdra na dýmky nebo na cigarety, dózy na tabák, tabatěrky, držáky na zápalky, krabičky na zápalky, popelníky s výjimkou popelníků z drahých kovů, zapalovače kuřácké, stojany na dýmky s výjimkou z drahých kovů, kapesní strojek na plnění cigaret; (35) obchodní poradenské a konzultační služby, reklamní, inzertní a propagační činnost, marketing, reklamní, inzertní a propagační činnost prostřednictvím jakéhokoliv média, prostřednictvím telefonní sítě nebo datové sítě nebo informační sítě nebo elektronické sítě nebo komunikační sítě nebo počítačového sítě, poskytování informací a jiných informačních produktů komerčního nebo reklamního charakteru, informačních produktů reklamního charakteru, multimediálních informací komerčního charakteru, komerční využití Internetu v oblastech komerčních internetových médií a vyhledávacích služeb, on-line inzerce, činnost reklamní agentury, zprostředkování v obchodních vztazích, zprostředkovatelská činnost v obchodu a průmyslu, merchadising, frachising, pomoc při využívání a řízení obchodního podniku, automatizované zpracování dat, pomoc při provozování obchodů a obchodních činností průmyslového nebo obchodního podniku, služby, které zahrnují záznam, přepis, vypracování, kompilaci přenášení nebo systematickosti písemných či datových či elektronických sdělení a záznamů jakož i využívání nebo kompilaci matematických a statistických údajů, pronájem reklamních ploch, předvádění pro reklamní účely a podporu prodeje, předvádění zboží, rozšiřování reklamních materiálů a vzorků zboží, výstavy a veletrhy k obchodním a reklamním účelům; (38) poskytování elektronických časopisů, informací, elektronických periodik, knih v elektronické podobě, audio nebo audiovizuálních děl prostřednictvím informační nebo datové nebo elektronické nebo komunikační nebo telekomunikační nebo počítačové sítě, zejména Internetu, pomocí satelitů aj., služby na Internetu - poskytování telekomunikačních, komunikačních a informačních služeb, uchování informací, služby zabezpečující vzájemnou textovou komunikaci (chat), komunikace, poradenská činnost v oblasti sdělovacích prostředků, informační služby, služby zabezpečující audiovizuální komunikaci prostřednictvím informačních a telekomunikačních sítí, například počítačové sítě Internet, satelitu apod.; (41) nakladatelství a vydavatelství, ediční činnost, publikační činnost, nahrávání nosičů zvukových nebo obrazově zvukových, půjčování nahraných zvukových a zvukově obrazových záznamů, výroba, tvorba a poskytování audiovizuálních děl, TV produkce, filmová produkce, televizní výroba programů, tvorba programů, tvorba a výroba televizních a audiovizuálních programů, agenturní činnost v oblasti kultury, zprostředkování v oblasti kultury, výchovy, zábavy a sportu, výchovná, vzdělávací, soutěžní a zábavní činnost, zábavní nebo kulturní nebo vzdělávací představení, organizace společenských a kulturních akcí, organizace, provozování a provádění her a soutěží i veřejných, organizování zpravodajské služby, sportovních soutěží, pořádání loterií, výstavy a veletrhy k výchovným a vzdělávacím účelům; (42) tvorba a poskytování software, tvorba interaktivních a grafických programů, prezentací, tvorba aplikací, katalogů apod., konstrukce WWW prezentací a řešení WWW serverů, počítačové animaci a vizualizace, programové projekty, tvorba informačních databází,

elektronických časopisů, periodik, knih.

- (730) **ČESKÝ TELECOM a.s.**, Olšanská 5, Praha 3, Česká republika

(210) **O 154181**

(220) 07.04.2000

(320) 07.04.2000

(511) 20, 21, 34, 35, 38, 41, 42

(540) **QUICK**

- (510) (20) stojany na časopisy, držáky na noviny; (21) výrobky ze skla i porcelánu, výrobky z křišťálového skla, poháry skleněné, sklenice, poháry keramické, keramické porcelánové tácky, stojany na jídelní listy, drobné reklamní a upomínkové předměty ze skla a porcelánu; (34) potřeby pro kuřáky, popelníky, cigaretové špičky nebo náustky s výjimkou z drahých kovů, doutníkové špičky nebo odřezávače s výjimkou z drahých kovů, dýmky, čističe dýmek, pouzdra na dýmky nebo na cigarety, dózy na tabák, tabatěrky, držáky na zápalky, krabičky na zápalky, popelníky s výjimkou popelníků z drahých kovů, zapalovače kuřácké, stojany na dýmky s výjimkou z drahých kovů, kapesní strojky na plnění cigaret; (35) obchodní poradenské a konzultační služby v oblasti obchodu, reklamní, inzertní a propagační činnost, marketing, reklamní, inzertní a propagační činnost prostřednictvím jakéhokoliv média, prostřednictvím telefonní sítě nebo datové sítě nebo informační sítě nebo elektronické sítě nebo komunikační sítě nebo počítačového sítě, poskytování informací a jiných informačních produktů komerčního nebo reklamního charakteru, informačních produktů reklamního charakteru, multimediálních informací komerčního charakteru, komerční využití Internetu v oblastech komerčních internetových médií a vyhledávacích služeb, on-line inzerce, činnost reklamní agentury, zprostředkování v obchodních vztazích, zprostředkovatelská činnost v obchodu a průmyslu, merchadising, franchising, pomoc při využívání a řízení obchodního podniku, automatizované zpracování dat, pomoc při provozování obchodů a obchodních činností průmyslového nebo obchodního podniku, služby, které zahrnují záznam, přepis, vypracování, kompilaci přenášení nebo systematickosti písemných či datových či elektronických sdělení a záznamů jakož i využívání nebo kompilaci matematických a statistických údajů, pronájem reklamních ploch, předvádění pro reklamní účely a podporu prodeje, předvádění zboží, rozšiřování reklamních materiálů a vzorků zboží, výstavy a veletrhy k obchodním a reklamním účelům; (38) poskytování elektronických časopisů, informací, elektronických periodik, knih v elektronické podobě, audio nebo audiovizuálních děl prostřednictvím informační nebo datové nebo elektronické nebo komunikační nebo telekomunikační nebo počítačové sítě, zejména Internetu, pomocí satelitů aj., služby na Internetu - poskytování telekomunikačních, komunikačních a informačních služeb, uchování informací, služby zabezpečující vzájemnou textovou komunikaci (chat), komunikace, poradenská činnost v oblasti sdělovacích prostředků, informační služby, služby zabezpečující audiovizuální komunikaci prostřednictvím informačních a telekomunikačních sítí, například počítačové sítě Internet, satelitu apod.; (41) nakladatelství a vydavatelství, ediční činnost, publikační činnost, nahrávání nosičů zvukových nebo obrazově zvukových, půjčování nahrávaných zvukových a zvukově obrazových záznamů, výroba a tvorba audiovizuálních děl, TV produkce, filmová produkce, televizní výroba programů, tvorba programů, tvorba a výroba televizních a audiovizuálních programů, agenturní činnost v oblasti

kultury, zprostředkování v oblasti kultury, výchovy, zábavy a sportu, výchovná, vzdělávací, soutěžní a zábavní činnost, zábavní nebo kulturní nebo vzdělávací představení, organizace společenských a kulturních akcí, organizace, provozování a provádění her a soutěží i veřejných, organizování zpravodajské služby, sportovních soutěží, pořádání loterií, veletrhy a výstavy ke kulturním a vzdělávacím účelům; (42) tvorba a poskytování software, tvorba interaktivních a grafických programů, tvorba multimediálních dokumentů, prezentací, tvorba aplikací, katalogů apod., konstrukce WWW prezentací a řešení WWW serverů, počítačové animaci a vizualizace, programové projekty, tvorba informačních databází, elektronických časopisů, periodik, knih.

- (730) **ČESKÝ TELECOM a.s.**, Olšanská 5, Praha 3, Česká republika

(210) **O 155508**

(220) 18.05.2000

(320) 18.05.2000

(511) 9, 16, 35, 38, 42

(540)



- (510) (9) telefonní přístroje; (16) tiskoviny, karty předplacených služeb, kupóny, vouchery, vše v papírové podobě spadající do tř. 16; (35) reklamní činnost; (38) zprostředkování v oboru telekomunikačních služeb, telekomunikační služby, včetně provozování sítě mobilních telefonů; (42) poradenská činnost v oblasti telekomunikačních zařízení a služeb včetně sítí mobilních telefonů.
- (730) **Český Mobil a.s.**, Vinohradská 167, Praha 10, Česká republika
- (740) Mgr. Pomaizlová Karin, advokátka, Linklaters, v.o.s., Palác Myslbek, Na Příkopě 19/1096, Praha 1 - Staré Město

(210) **O 155510**

(220) 18.05.2000

(320) 18.05.2000

(511) 9, 16, 35, 38, 42

(540)

**OskarFinta**

- (510) (9) telefonní přístroje; (16) tiskoviny, karty předplacených služeb, kupóny, vouchery, vše v papírové podobě spadající do tř. 16; (35) reklamní činnost; (38) zprostředkování v oboru telekomunikačních služeb, telekomunikační služby, včetně provozování sítě mobilních telefonů; (42) poradenská činnost v oblasti telekomunikačních zařízení a služeb včetně sítí mobilních telefonů.
- (590) Barevná
- (730) **Český Mobil a.s.**, Vinohradská 167, Praha 10, Česká republika
- (740) Mgr. Pomaizlová Karin, advokátka, Linklaters, v.o.s., Palác Myslbek, Na Příkopě 19/1096, Praha 1 - Staré Město

(210) **O 159247**

(220) 20.09.2000

(320) 20.09.2000

(511) 16, 35, 36, 38, 42

(540)

**GET MET.IT PAYS.**

- (510) (16) papír pro využití v domácnosti a kancelářský papír, lepenka a výrobky z těchto materiálů, které nejsou

- zařazeny do jiných tříd, polygrafické výrobky, potřeby pro knižní vazby, fotografie, lepidla na papír nebo pro domácnost, materiál pro umělce, např. štětce, psací stroje a kancelářské potřeby (vyjímaje nábytek), učební a vyučovací pomůcky (vyjímaje přístroje), plastické obaly (nezařazené do jiných tříd), hrací karty, tiskařské typy, štočky, papírenské zboží jako např. alba, oznamovací karty, pořadače volných listů, kopírovací papír, obálky, pořadače na dokumenty, papírové rolety, brožury, knihy, krabičky na psací potřeby, kalendáře, karty, formuláře (tištěné), formuláře propisovací, plnicí pera, grafické tisky, grafické reprodukcce, pohlednice, příručky (manuály), účetní knihy, časopisy (periodika), informační bulletiny, noviny a jiné tiskoviny, polštářky k razítkům, psací podložky; (35) propagační činnost, pomoc při řízení obchodních činností, obchodní administrativa, kancelářské práce, účetnictví, propagační a reklamní činnost, rozšiřování propagačních materiálů, obchodní průzkum, shromažďování obchodních informací pro počítačové databáze a jejich systemizace, zasilání a rozšiřování propagačních materiálů, manažerské poradenství, průzkum trhu, činnost reklamní agentury, propagace a reklama rozhlasem, televizí a jinými médii, pronájem reklamních prostor; (36) pojištění, služby finanční, služby peněžní, správa nemovitostí, uzavírání pojištění, vypracovávání finančních analýz, bankovníctví, kapitálové investování, získávání finančních charitativních fondů, ověřování šeků, finanční clearing, poradenství finanční a pojistné, služby související s vydáváním a pojištěním kreditních a debetních karet, úschova cenností, činnost realitní kanceláře, směnářská činnost, řídicí a informační činnost v oblasti financí, činnost v oblasti finančního sponzorování, uzavírání pojištění proti požáru, fiskální ohodnocování, služby pro investiční fondy, uzavírání zdravotního pojištění, splátkové půjčky, pojišťovací jednatelství, pojišťovací poradenství, pojišťovací informace, uzavírání pojištění, kapitálové investování, vydávání kreditních karet, vydávání hodnotových poukázek, vydávání cestovních šeků, pronájem nemovitostí, uzavírání životního pojištění, uzavírání námořního pojištění, zajišťování a provádění odhadů nemovitostí, činnost realitních makléřů, vybírání nájemného, pronájem kanceláří (nemovitostí), pronajímání nájemních domů, služby spojené s vyplácením důchodů, služby zajišťující úschovu v bezpečnostních schránkách, spořitelny, makléřství v oblasti cenných papírů; (38) rádiové a televizní vysílání včetně kabelové televize, zajišťování komunikace prostřednictvím počítačových terminálů, přenos zpráv a obrazů pomocí počítače, zasilání zpráv pomocí elektronické pošty; (42) poskytování stravy a nápojů, dočasné ubytování, lékařská péče a služby v oblasti zdravotnictví, hygienická služba, služby salonů krásy, veterinární péče, služby odborníků v oblasti zemědělství, počítačové programování, modernizace počítačového software, vypracovávání systémových analýz s pomocí výpočetní techniky, projektová činnost ve stavebnictví, poradenství v oblasti duševního vlastnictví, provoz zotavoven a sanatorií, stomatologie, fyzikální terapie, plastická chirurgie, služby odborníků v oblasti psychologie.
- (730) **Metropolitan Life Insurance Company**, One Madison Avenue, New York, Spojené státy americké, New York
- (740) Patentservis Praha a.s., Jivenská 1273/1, Praha 4
- 
- (210) **O 159248**  
 (220) 20.09.2000  
 (320) 20.09.2000  
 (511) 16, 35, 36, 38, 42  
 (540)
- MET**
- (510) (16) papír pro využití v domácnosti a kancelářský papír, lepenka a výrobky z těchto materiálů, které nejsou zařazeny do jiných tříd, polygrafické výrobky, potřeby pro knižní vazby, fotografie, lepidla na papír nebo pro domácnost, materiál pro umělce, např. štětce, psací stroje a kancelářské potřeby (vyjímaje nábytek), učební a vyučovací pomůcky (vyjímaje přístroje), plastické obaly (nezařazené do jiných tříd), hrací karty, tiskařské typy, štočky, papírenské zboží jako např. alba, oznamovací karty, pořadače volných listů, kopírovací papír, obálky, pořadače na dokumenty, papírové rolety, brožury, knihy, krabičky na psací potřeby, kalendáře, karty, formuláře (tištěné), formuláře propisovací, plnicí pera, grafické tisky, grafické reprodukcce, pohlednice, příručky (manuály), účetní knihy, časopisy (periodika), informační bulletiny, noviny a jiné tiskoviny, polštářky k razítkům, psací podložky; (35) propagační činnost, pomoc při řízení obchodních činností, obchodní administrativa, kancelářské práce, účetnictví, propagační a reklamní činnost, rozšiřování propagačních materiálů, obchodní průzkum, shromažďování obchodních informací pro počítačové databáze a jejich systemizace, zasilání a rozšiřování propagačních materiálů, manažerské poradenství, průzkum trhu, činnost reklamní agentury, propagace a reklama rozhlasem, televizí a jinými médii, pronájem reklamních prostor; (36) pojištění, služby finanční, služby peněžní, správa nemovitostí, uzavírání pojištění, vypracovávání finančních analýz, bankovníctví, kapitálové investování, získávání finančních charitativních fondů, ověřování šeků, finanční clearing, poradenství finanční a pojistné, služby související s vydáváním a pojištěním kreditních a debetních karet, úschova cenností, činnost realitní kanceláře, směnářská činnost, řídicí a informační činnost v oblasti financí, činnost v oblasti finančního sponzorování, uzavírání pojištění proti požáru, fiskální ohodnocování, služby pro investiční fondy, uzavírání zdravotního pojištění, splátkové půjčky, pojišťovací jednatelství, pojišťovací poradenství, pojišťovací informace, uzavírání pojištění, kapitálové investování, vydávání kreditních karet, vydávání hodnotových poukázek, vydávání cestovních šeků, pronájem nemovitostí, uzavírání životního pojištění, uzavírání námořního pojištění, zajišťování a provádění odhadů nemovitostí, činnost realitních makléřů, vybírání nájemného, pronájem kanceláří (nemovitostí), pronajímání nájemních domů, služby spojené s vyplácením důchodů, služby zajišťující úschovu v bezpečnostních schránkách, spořitelny, makléřství v oblasti cenných papírů; (38) rádiové a televizní vysílání včetně kabelové televize, zajišťování komunikace prostřednictvím počítačových terminálů, přenos zpráv a obrazů pomocí počítače, zasilání zpráv pomocí elektronické pošty; (42) poskytování stravy a nápojů, dočasné ubytování, lékařská péče a služby v oblasti zdravotnictví, hygienická služba, služby salonů krásy, veterinární péče, služby odborníků v oblasti zemědělství, počítačové programování, modernizace počítačového software, vypracovávání systémových analýz s pomocí výpočetní techniky, projektová činnost ve stavebnictví, poradenství v oblasti duševního vlastnictví, provoz zotavoven a sanatorií, stomatologie, fyzikální terapie, plastická chirurgie, služby odborníků v oblasti psychologie.
- (730) **Metropolitan Life Insurance Company**, One Madison Avenue, New York, Spojené státy americké, New York
- (740) Patentservis Praha a.s., Jivenská 1273/1, Praha 4
- 
- (210) **O 159249**  
 (220) 20.09.2000  
 (320) 20.09.2000

(511) 16, 35, 36, 38, 42

(540) **METLIFE**

(510) (16) papír pro využití v domácnosti a kancelářský papír, lepenka a výrobky z těchto materiálů, které nejsou zařazeny do jiných tříd, polygrafické výrobky, potřeby pro knižní vazby, fotografie, lepidla na papír nebo pro domácnost, materiál pro umělce, např. štětce, psací stroje a kancelářské potřeby (vyjímaje nábytek), učební a vyučovací pomůcky (vyjímaje přístroje), plastické obaly (nezařazené do jiných tříd), hrací karty, tiskařské typy, štočky, papírenské zboží jako např. alba, oznamovací karty, pořadače volných listů, kopírovací papír, obálky, pořadače na dokumenty, papírové rolety, brožury, knihy, krabičky na psací potřeby, kalendáře, karty, formuláře (tištěné), formuláře propisovací, plnicí pera, grafické tisky, grafické reprodukcce, pohlednice, příručky (manuály), účetní knihy, časopisy (periodika), informační bulletiny, noviny a jiné tiskoviny, polštářky k razítkům, psací podložky; (35) propagační činnost, pomoc při řízení obchodních činností, obchodní administrativa, kancelářské práce, účetnictví, propagační a reklamní činnost, rozšiřování propagačních materiálů, obchodní průzkum, shromažďování obchodních informací pro počítačové databáze a jejich systemizace, zasilání a rozšiřování propagačních materiálů, manažerské poradenství, průzkum trhu, činnost reklamní agentury, propagace a reklama rozhlasem, televizí a jinými médii, pronájem reklamních prostor; (36) pojištění, služby finanční, služby peněžní, správa nemovitostí, uzavírání pojištění, vypracovávání finančních analýz, bankovníctví, kapitálové investování, získávání finančních charitativních fondů, ověřování šeků, finanční clearing, poradenství finanční a pojistné, služby související s vydáváním a pojištěním kreditních a debetních karet, úschova cenností, činnost realitní kanceláře, směnářská činnost, řídicí a informační činnost v oblasti financí, činnost v oblasti finančního sponzorování, uzavírání pojištění proti požáru, fiskální ohodnocování, služby pro investiční fondy, uzavírání zdravotního pojištění, splátkové půjčky, pojišťovací jednatelství, pojišťovací poradenství, pojišťovací informace, uzavírání pojištění, kapitálové investování, vydávání kreditních karet, vydávání hodnotových poukázek, vydávání cestovních šeků, pronájem nemovitostí, uzavírání životního pojištění, uzavírání námořního pojištění, zajišťování a provádění odhadů nemovitostí, činnost realitních makléřů, vybírání nájemného, pronájem kanceláří (nemovitostí), pronajímání nájemných domů, služby spojené s vyplácením důchodů, služby zajišťující úschovu v bezpečnostních schránkách, spořitelny, makléřství v oblasti cenných papírů; (38) rádiové a televizní vysílání včetně kabelové televize, zajišťování komunikace prostřednictvím počítačových terminálů, přenos zpráv a obrazů pomocí počítače, zasilání zpráv pomocí elektronické pošty; (42) poskytování stravy a nápojů, dočasné ubytování, lékařská péče a služby v oblasti zdravotnictví, hygienická služba, služby salonů krásy, veterinární péče, služby odborníků v oblasti zemědělství, počítačové programování, modernizace počítačového software, vypracovávání systémových analýz s pomocí výpočetní techniky, projektová činnost ve stavebnictví, poradenství v oblasti duševního vlastnictví, provoz zotavoven a sanatorií, stomatologie, fyzikální terapie, plastická chirurgie, služby odborníků v oblasti psychologie.

(730) **Metropolitan Life Insurance Company**, One Madison Avenue, New York, Spojené státy americké, New York

(740) Patentservis Praha a.s., Jivenská 1273/1, Praha 4

(220) 20.09.2000

(320) 20.09.2000

(511) 16, 35, 36, 38, 42

(540) **METROPOLITAN**

(510) (16) papír pro využití v domácnosti a kancelářský papír, lepenka a výrobky z těchto materiálů, které nejsou zařazeny do jiných tříd, polygrafické výrobky, potřeby pro knižní vazby, fotografie, lepidla na papír nebo pro domácnost, materiál pro umělce, např. štětce, psací stroje a kancelářské potřeby (vyjímaje nábytek), učební a vyučovací pomůcky (vyjímaje přístroje), plastické obaly (nezařazené do jiných tříd), hrací karty, tiskařské typy, štočky, papírenské zboží jako např. alba, oznamovací karty, pořadače volných listů, kopírovací papír, obálky, pořadače na dokumenty, papírové rolety, brožury, knihy, krabičky na psací potřeby, kalendáře, karty, formuláře (tištěné), formuláře propisovací, plnicí pera, grafické tisky, grafické reprodukcce, pohlednice, příručky (manuály), účetní knihy, časopisy (periodika), informační bulletiny, noviny a jiné tiskoviny, polštářky k razítkům, psací podložky; (35) propagační činnost, pomoc při řízení obchodních činností, obchodní administrativa, kancelářské práce, účetnictví, propagační a reklamní činnost, rozšiřování propagačních materiálů, obchodní průzkum, shromažďování obchodních informací pro počítačové databáze a jejich systemizace, zasilání a rozšiřování propagačních materiálů, manažerské poradenství, průzkum trhu, činnost reklamní agentury, propagace a reklama rozhlasem, televizí a jinými médii, pronájem reklamních prostor; (36) pojištění, služby finanční, služby peněžní, správa nemovitostí, uzavírání pojištění, vypracovávání finančních analýz, bankovníctví, kapitálové investování, získávání finančních charitativních fondů, ověřování šeků, finanční clearing, poradenství finanční a pojistné, služby související s vydáváním a pojištěním kreditních a debetních karet, úschova cenností, činnost realitní kanceláře, směnářská činnost, řídicí a informační činnost v oblasti financí, činnost v oblasti finančního sponzorování, uzavírání pojištění proti požáru, fiskální ohodnocování, služby pro investiční fondy, uzavírání zdravotního pojištění, splátkové půjčky, pojišťovací jednatelství, pojišťovací poradenství, pojišťovací informace, uzavírání pojištění, kapitálové investování, vydávání kreditních karet, vydávání hodnotových poukázek, vydávání cestovních šeků, pronájem nemovitostí, uzavírání životního pojištění, uzavírání námořního pojištění, zajišťování a provádění odhadů nemovitostí, činnost realitních makléřů, vybírání nájemného, pronájem kanceláří (nemovitostí), pronajímání nájemných domů, služby spojené s vyplácením důchodů, služby zajišťující úschovu v bezpečnostních schránkách, spořitelny, makléřství v oblasti cenných papírů; (38) rádiové a televizní vysílání včetně kabelové televize, zajišťování komunikace prostřednictvím počítačových terminálů, přenos zpráv a obrazů pomocí počítače, zasilání zpráv pomocí elektronické pošty; (42) poskytování stravy a nápojů, dočasné ubytování, lékařská péče a služby v oblasti zdravotnictví, hygienická služba, služby salonů krásy, veterinární péče, služby odborníků v oblasti zemědělství, počítačové programování, modernizace počítačového software, vypracovávání systémových analýz s pomocí výpočetní techniky, projektová činnost ve stavebnictví, poradenství v oblasti duševního vlastnictví, provoz zotavoven a sanatorií, stomatologie, fyzikální terapie, plastická chirurgie, služby odborníků v oblasti psychologie.

(730) **Metropolitan Life Insurance Company, One**  
Madison Avenue, New York, Spojené státy americké,  
New York

(740) Patentservis Praha a.s., Jivenská 1273/1, Praha 4

(210) **O 159251**

(220) 20.09.2000

(320) 20.09.2000

(511) 16, 35, 36, 38, 42

(540) **METROPOLITAN LIFE**

(510) (16) papír pro využití v domácnosti a kancelářský papír, lepenka a výrobky z těchto materiálů, které nejsou zařazeny do jiných tříd, polygrafické výrobky, potřeby pro knižní vazby, fotografie, lepidla na papír nebo pro domácnost, materiál pro umělce, např. štětce, psací stroje a kancelářské potřeby (vyjímaje nábytek), učební a vyučovací pomůcky (vyjímaje přístroje), plastické obaly (nezařazené do jiných tříd), hrací karty, tiskařské typy, štočky, papírenské zboží jako např. alba, oznamovací karty, pořadače volných listů, kopírovací papír, obálky, pořadače na dokumenty, papírové rolety, brožury, knihy, krabičky na psací potřeby, kalendáře, karty, formuláře (tištěné), formuláře propisovací, plnicí pera, grafické tisky, grafické reprodukcce, pohlednice, příručky (manuály), účetní knihy, časopisy (periodika), informační bulletiny, noviny a jiné tiskoviny, polštářky k razítkům, psací podložky; (35) propagační činnost, pomoc při řízení obchodních činností, obchodní administrativa, kancelářské práce, účetnictví, propagační a reklamní činnost, rozšiřování propagačních materiálů, obchodní průzkum, shromažďování obchodních informací pro počítačové databáze a jejich systemizace, zasilání a rozšiřování propagačních materiálů, manažerské poradenství, průzkum trhu, činnost reklamní agentury, propagace a reklama rozhlasem, televizí a jinými médii, pronájem reklamních prostor; (36) pojištění, služby finanční, služby peněžní, správa nemovitostí, uzavírání pojištění, vypracovávání finančních analýz, bankovníctví, kapitálové investování, získávání finančních charitativních fondů, ověřování šeků, finanční clearing, poradenství finanční a pojistné, služby související s vydáváním a pojištěním kreditních a debetních karet, úschova cenností, činnost realitní kanceláře, směnářská činnost, řídicí a informační činnost v oblasti financí, činnost v oblasti finančního sponzorování, uzavírání pojištění proti požáru, fiskální ohodnocování, služby pro investiční fondy, uzavírání zdravotního pojištění, splátkové půjčky, pojišťovací jednatelství, pojišťovací poradenství, pojišťovací informace, uzavírání pojištění, kapitálové investování, vydávání kreditních karet, vydávání hodnotových poukázek, vydávání cestovních šeků, pronájem nemovitostí, uzavírání životního pojištění, uzavírání námořního pojištění, zajišťování a provádění odhadů nemovitostí, činnost realitních makléřů, vybírání nájemného, pronájem kanceláří (nemovitostí), pronajímání nájemních domů, služby spojené s vyplácením důchodů, služby zajišťující úschovu v bezpečnostních schránkách, spořitelny, makléřství v oblasti cenných papírů; (38) rádiové a televizní vysílání včetně kabelové televize, zajišťování komunikace prostřednictvím počítačových terminálů, přenos zpráv a obrazů pomocí počítače, zasilání zpráv pomocí elektronické pošty; (42) poskytování stravy a nápojů, dočasné ubytování, lékařská péče a služby v oblasti zdravotnictví, hygienická služba, služby salonů krásy, veterinární péče, služby odborníků v oblasti zemědělství, počítačové programování, modernizace počítačového software, vypracovávání systémových analýz s pomocí výpočetní techniky, projektová činnost ve stavebnictví, poradenství v oblasti duševního vlastnictví, provoz

zotaven a sanatorii, stomatologie, fyzikální terapie, plastická chirurgie, služby odborníků v oblasti psychologie.

(730) **Metropolitan Life Insurance Company, One**  
Madison Avenue, New York, Spojené státy americké,  
New York

(740) Patentservis Praha a.s., Jivenská 1273/1, Praha 4

(210) **O 159252**

(220) 20.09.2000

(320) 20.09.2000

(511) 16, 35, 36, 38, 42

(540) **LIFE ADVICE**

(510) (16) papír pro využití v domácnosti a kancelářský papír, lepenka a výrobky z těchto materiálů, které nejsou zařazeny do jiných tříd, polygrafické výrobky, potřeby pro knižní vazby, fotografie, lepidla na papír nebo pro domácnost, materiál pro umělce, např. štětce, psací stroje a kancelářské potřeby (vyjímaje nábytek), učební a vyučovací pomůcky (vyjímaje přístroje), plastické obaly (nezařazené do jiných tříd), hrací karty, tiskařské typy, štočky, papírenské zboží jako např. alba, oznamovací karty, pořadače volných listů, kopírovací papír, obálky, pořadače na dokumenty, papírové rolety, brožury, knihy, krabičky na psací potřeby, kalendáře, karty, formuláře (tištěné), formuláře propisovací, plnicí pera, grafické tisky, grafické reprodukcce, pohlednice, příručky (manuály), účetní knihy, časopisy (periodika), informační bulletiny, noviny a jiné tiskoviny, polštářky k razítkům, psací podložky; (35) propagační činnost, pomoc při řízení obchodních činností, obchodní administrativa, kancelářské práce, účetnictví, propagační a reklamní činnost, rozšiřování propagačních materiálů, obchodní průzkum, shromažďování obchodních informací pro počítačové databáze a jejich systemizace, zasilání a rozšiřování propagačních materiálů, manažerské poradenství, průzkum trhu, činnost reklamní agentury, propagace a reklama rozhlasem, televizí a jinými médii, pronájem reklamních prostor; (36) pojištění, služby finanční, služby peněžní, správa nemovitostí, uzavírání pojištění, vypracovávání finančních analýz, bankovníctví, kapitálové investování, získávání finančních charitativních fondů, ověřování šeků, finanční clearing, poradenství finanční a pojistné, služby související s vydáváním a pojištěním kreditních a debetních karet, úschova cenností, činnost realitní kanceláře, směnářská činnost, řídicí a informační činnost v oblasti financí, činnost v oblasti finančního sponzorování, uzavírání pojištění proti požáru, fiskální ohodnocování, služby pro investiční fondy, uzavírání zdravotního pojištění, splátkové půjčky, pojišťovací jednatelství, pojišťovací poradenství, pojišťovací informace, uzavírání pojištění, kapitálové investování, vydávání kreditních karet, vydávání hodnotových poukázek, vydávání cestovních šeků, pronájem nemovitostí, uzavírání životního pojištění, uzavírání námořního pojištění, zajišťování a provádění odhadů nemovitostí, činnost realitních makléřů, vybírání nájemného, pronájem kanceláří (nemovitostí), pronajímání nájemních domů, služby spojené s vyplácením důchodů, služby zajišťující úschovu v bezpečnostních schránkách, spořitelny, makléřství v oblasti cenných papírů; (38) rádiové a televizní vysílání včetně kabelové televize, zajišťování komunikace prostřednictvím počítačových terminálů, přenos zpráv a obrazů pomocí počítače, zasilání zpráv pomocí elektronické pošty; (42) poskytování stravy a nápojů, dočasné ubytování, lékařská péče a služby v oblasti zdravotnictví, hygienická služba, služby salonů krásy, veterinární péče, služby odborníků v oblasti zemědělství, počítačové programování, modernizace počítačového software, vypracovávání systémových analýz s pomocí

výpočetní techniky, projektová činnost ve stavebnictví, poradenství v oblasti duševního vlastnictví, provoz zotavoven a sanatorií, stomatologie, fyzikální terapie, plastická chirurgie, služby odborníků v oblasti psychologie.

(730) **Metropolitan Life Insurance Company, One**  
Madison Avenue, New York, Spojené státy americké,  
New York

(740) Patentservis Praha a.s., Jivenská 1273/1, Praha 4

(210) **O 160173**

(220) 18.10.2000

(320) 18.10.2000

(511) 9, 16, 35, 38

(540)

## CCM

(510) (9) nosiče informací v rozsahu třídy 9 se záznamem dat a informací z oblasti bankovníctví a marketingu, software pro grafickou prezentaci dat v této oblasti; (16) tiskoviny, periodické a neperiodické publikace; (35) průzkumy a analýzy trhu v oblasti bankovníctví, marketingové studie; (38) šíření informací prostřednictvím veřejných datových sítí.

(730) **GfK Praha, s.r.o.**, Geologická 2/1062, Praha 5 -  
Barrandov, Česká republika

(740) Ing. Reichel Pavel, Lopatecká 14, Praha 4

(210) **O 161115**

(220) 15.11.2000

(320) 15.11.2000

(511) 18, 24, 25, 26

(540)

## LOTUS JEANS

(510) (18) batohy, turistické tašky, deštníky, kabelky, obaly na oděvy, ruksaky, cestovní tašky; (24) etikety na prádlo a oděvy; (25) bundy, kalhoty, čepice, boty, košile, kravaty, oděvy z kůže kromě pláštěů, pletené oděvy kromě pletených pláštěů, obuv sportovní, oděvy z napodobenín kůže kromě pláštěů, pásky a opasky, ponožky, saka, sukně, svetry, šály, šátky, trička; (26) knoflíky, zipy.

(730) **Hornát Pavel**, Danielova 258, Praha 9, Česká  
republika

(210) **O 161722**

(220) 30.11.2000

(320) 30.11.2000

(511) 35

(540)

## AGENDA

(510) (35) reklamní činnost.

(730) **BOOMERANG s.r.o.**, Nuselská 39, Praha 4, Česká  
republika

(210) **O 161744**

(220) 01.12.2000

(320) 01.12.2000

(511) 9, 16, 28, 35, 38, 39, 41, 42

(540)

# QUICK

(510) (9) telekomunikační přístroje a zařízení pro záznam, přenos, zpracování a reprodukci informací, elektronické nosiče informací, karty s pamětí nebo mikroprocesorem, zejména telefonní karty, hardware výpočetní nebo komunikační nebo informační techniky, software na nosičích, aparáty a přístroje vědecké, elektronické,

fotografické, filmové, optické, aparáty pro záznam, uchování, převod, přenos nebo reprodukci zvuku nebo obrazu, telefony, záznamníky, faxy, magnetické nebo optické suporty zvukových nebo zvukově obrazových záznamů, přístroje pro zpracování informací a počítače včetně jejich jednotlivých součástí a náhradních dílů třídy 9, počítačové hry, pohledy ilustrované se zvukovou nahrávkou, hlavolamy elektrické nebo elektronické, reklamní přístroje na střídavé obrazy, reklama světelná, reklamní světelné přístroje, nosiče záznamů nahrané i nenahrané, videokazety nahrané i nenahrané, audiokazety nahrané i nenahrané, audiovizuální programy, audioprogramy, audiovizuální díla, audiovizuální díla v digitální podobě, CD disky, programové vybavení pro počítače, elektronické databáze a databázové produkty, informace a záznamy v elektronické podobě, informace a záznamy na nosičích s výjimkou nosičů papírových ze třídy 16, informace a data a databáze a informační produkty na nosičích nebo i v elektronických, datových, informačních, počítačových a komunikačních sítích, související software a hardware, elektronické nebo datové nebo informační nebo komunikační nebo výpočetní sítě včetně jednotlivých součástí a náhradních dílů obsažených ve třídě 9, multimediální aplikace, multimediální nebo informační katalogy, elektronické časopisy, elektronická periodika a knihy v elektronické podobě; (16) tiskoviny včetně reklamních a propagačních, umělecké a ozdobné předměty z materiálu tř. 16; (28) hry (neprovázané na TV přijímačích), hračky, předměty pro sport zahrnuté do tř. 28, zejména sportovní potřeby a sportovní zboží, hry automatické a elektronické zahrnuté do tř. 28; (35) inzertní, reklamní agentura, zpracování textů, automatické zpracování informací v oblasti reklamy, zprostředkovatelská a obstaratelská činnost v oblasti obchodu, marketing, propagace a reklama včetně propagace WWW aplikací a aplikací jim obdobných, reklama on-line na počítačových komunikačních sítích, poradenské a konzultační služby v oblasti obchodní činnosti, reklamní, inzertní a propagační činnost prostřednictvím jakéhokoliv média, prostřednictvím telefonní sítě nebo datové sítě nebo informační sítě nebo elektronické sítě nebo komunikační sítě nebo počítačové sítě, poskytování informací a jiných informačních produktů komerčního nebo reklamního charakteru, multimediálních informací komerčního charakteru, komerční využití Internetu v oblastech komerčních internetových médií a vyhledávacích služeb, on-line inzerce, zprostředkování v obchodních vztazích, zprostředkovatelská činnost v obchodu, pomoc při využívání a řízení obchodního podniku, pomoc při provozování obchodů a obchodních činností průmyslového nebo obchodního podniku, služby, které zahrnují záznam, přepis, vypracování, kompilaci, přenášení nebo systematickosti písemných či datových či elektronických sdělení a záznamů, jakož i využívání nebo kompilaci matematických a statistických údajů, předvádění výrobků pro reklamní účely a podporu prodeje, rozšiřování reklamních materiálů a vzorků zboží; (38) telekomunikační a informační služby, univerzální služba v oblasti telekomunikací, zřizování, propojování a provozování veřejných, účelových a privátních sítí, služby poskytované integrovanou digitální sítí, zprostředkovatelská činnost v oblasti telekomunikací, přenos informací (prostřednictvím počítače) a zprostředkování přenosu dat, pronájem zařízení a sítí pro uvedené služby, propojování a propojování počítačových sítí (známých jako Internet), poskytování telekomunikačního připojení do světové počítačové sítě, telekonferenční služby, poskytování uživatelského přístupu do světové počítačové sítě, informační služby, služby zabezpečující audiovizuální komunikaci prostřednictvím

informačních a telekomunikačních sítí, kupř. počítačové sítě Internet, satelitu apod., šíření informací prostřednictvím celosvětové počítačové sítě; (39) skladování údajů a dokumentů elektronicky uložených; (41) vydavatelství nosičů informací, tiskopisů, časopisů, publikací, nakladatelská činnost, zprostředkování v oblasti kultury, sportovní, zábavná a výchovná činnost, organizace provádění her a soutěží i veřejných, vydávání on-line knih a časopisů v elektronické podobě, poskytování on-line počítačových her z počítačových sítí, poskytování elektronických publikací on-line, pořádání sportovních soutěží, výstavy a veletrhy (pořádání kulturních a vzdělávacích); (42) počítačové služby, odborné poradenství (s výjimkou obchodního) v oblasti informatiky, obnovování počítačových databází, tiskářské služby, zpravodajské služby, pronájem počítačů a zařízení pro zpracování dat a informací, provozování počítačových center s přístupem do databází, pronájem času pro počítačová data, tvorba softwaru, tvorba interaktivních a grafických programů, tvorba multimediálních dokumentů, prezentací, aplikací, katalogů apod., konstrukce WWW prezentací a řešení WWW serverů, tvorba počítačových animací a vizualizací, programových projektů, tvorba informačních databází, elektronických časopisů, periodik, knih.

(730) **ČESKÝ TELECOM, a.s.**, Olšanská 5, Praha 3, Česká republika

(210) **O 161745**

(220) 01.12.2000

(320) 01.12.2000

(511) 9, 16, 28, 35, 38, 39, 41, 42

(540)

**QUICK.CZ**

(510) (9) telekomunikační přístroje a zařízení pro záznam, přenos, zpracování a reprodukci informací, elektronické nosiče informací, karty s pamětí nebo mikroprocesorem, zejména telefonní karty, hardware výpočetní nebo komunikační nebo informační techniky, software na nosičích, aparáty a přístroje vědecké, elektronické, fotografické, filmové, optické, aparáty pro záznam, uchování, převod, přenos nebo reprodukci zvuku nebo obrazu, telefony, záznamníky, faxy, magnetické nebo optické suporty zvukových nebo zvukově obrazových záznamů, přístroje pro zpracování informací a počítače včetně jejich jednotlivých součástí a náhradních dílů třídy 9, počítačové hry, pohledy ilustrované se zvukovou nahrávkou, hlavolamy elektrické nebo elektronické, reklamní přístroje na stídané obrazy, reklama světelná, reklamní světelné přístroje, nosiče záznamů nahrané i nenahrané, videokazety nahrané i nenahrané, audiokazety nahrané i nenahrané, audiovizuální programy, audioprogramy, audiovizuální díla, audiovizuální díla v digitální podobě, CD disky, programové vybavení pro počítače, elektronické databáze a databázové produkty, informace a záznamy v elektronické podobě, informace a záznamy na nosičích s výjimkou nosičů papírových ze třídy 16, informace a data a databáze a informační produkty na nosičích nebo i v elektronických, datových, informačních, počítačových a komunikačních sítích, související software a hardware, elektronické nebo datové nebo informační nebo komunikační nebo výpočetní sítě včetně jednotlivých součástí a náhradních dílů obsažených ve třídě 9, multimediální aplikace, multimediální nebo informační katalogy, elektronické časopisy, elektronická periodika a knihy v elektronické podobě; (16) tiskoviny včetně reklamních a propagačních, umělecké a ozdobné předměty z materiálu tř. 16; (28) hry (neprovozované na

TV přijímačích), hračky, předměty pro sport zahrnuté do tř. 28, zejména sportovní potřeby a sportovní zboží, hry automatické a elektronické zahrnuté do tř. 28; (35) inzertní, reklamní agentura, zpracování textů, automatické zpracování informací v oblasti reklamy, zprostředkovatelská a obstaratelská činnost v oblasti obchodu, marketing, propagace a reklama včetně propagace WWW aplikací a aplikací jim obdobných, reklama on-line na počítačových komunikačních sítích, poradenské a konzultační služby v oblasti obchodní činnosti, reklamní, inzertní a propagační činnost prostřednictvím jakéhokoliv média, prostřednictvím telefonní sítě nebo datové sítě nebo informační sítě nebo elektronické sítě nebo komunikační sítě nebo počítačové sítě, poskytování informací a jiných informačních produktů komerčního nebo reklamního charakteru, multimediálních informací komerčního charakteru, komerční využití Internetu v oblastech komerčních internetových médií a vyhledávacích služeb, on-line inzerce, zprostředkování v obchodních vztazích, zprostředkovatelská činnost v obchodu, pomoc při využívání a řízení obchodního podniku, pomoc při provozování obchodů a obchodních činností průmyslového nebo obchodního podniku, služby, které zahrnují záznam, přepis, vypracování, kompilaci, přenesení nebo systematickosti písemných či datových či elektronických sdělení a záznamů, jakož i využívání nebo kompilaci matematických a statistických údajů, předvádění výrobků pro reklamní účely a podporu prodeje, rozšiřování reklamních materiálů a vzorků zboží; (38) telekomunikační a informační služby, univerzální služba v oblasti telekomunikací, zřizování, propojování a provozování veřejných, účelových a privátních sítí, služby poskytované integrovanou digitální sítí, zprostředkovatelská činnost v oblasti telekomunikací, přenos informací (prostřednictvím počítače) a zprostředkování přenosu dat, pronájem zařízení a sítí pro uvedené služby, připojování a propojování počítačových sítí (známých jako Internet), poskytování telekomunikačního připojení do světové počítačové sítě, telekonferenční služby, poskytování uživatelského přístupu do světové počítačové sítě, informační služby, služby zabezpečující audiovizuální komunikaci prostřednictvím informačních a telekomunikačních sítí, kupř. počítačové sítě Internet, satelitu apod., šíření informací prostřednictvím celosvětové počítačové sítě; (39) skladování údajů a dokumentů elektronicky uložených; (41) vydavatelství nosičů informací, tiskopisů, časopisů, publikací, nakladatelská činnost, zprostředkování v oblasti kultury, sportovní, zábavná a výchovná činnost, organizace provádění her a soutěží i veřejných, vydávání on-line knih a časopisů v elektronické podobě, poskytování on-line počítačových her z počítačových sítí, poskytování elektronických publikací on-line, pořádání sportovních soutěží, výstavy a veletrhy (pořádání kulturních a vzdělávacích); (42) počítačové služby, odborné poradenství (s výjimkou obchodního) v oblasti informatiky, obnovování počítačových databází, tiskářské služby, zpravodajské služby, pronájem počítačů a zařízení pro zpracování dat a informací, provozování počítačových center s přístupem do databází, pronájem času pro počítačová data, tvorba softwaru, tvorba interaktivních a grafických programů, tvorba multimediálních dokumentů, prezentací, aplikací, katalogů apod., konstrukce WWW prezentací a řešení WWW serverů, tvorba počítačových animací a vizualizací, programových projektů, tvorba informačních databází, elektronických časopisů, periodik, knih.

(730) **ČESKÝ TELECOM, a.s.**, Olšanská 5, Praha 3, Česká republika



- (210) **O 162914**  
 (220) 04.01.2001  
 (320) 04.01.2001  
 (511) 6, 17, 19  
 (540)

## EKO DRAIN

- (510) (6) obecné kovy v surovém a polozpracovaném stavu a jejich slitiny i s nekovovými materiály, stavební materiály z kovu pokud nejsou obsaženy v jiných třídách, zejména mříže, rošty, kryty, okapní žlaby, nátokové a výtokové skříně, nátrubky, odkalovací nádoby, revizní šachty, stavební materiály z válcovaného a litého kovu, traverzy, kovové roury a trubky, zámečnické výrobky, šrouby, vruty, hřebíky; (17) polotovary z plastických hmot ve tvaru fólií, desek, tyčí apod., pěnové materiály na bázi plastů a gumy, těsnící hmoty a tmely, hadice s výjimkou kovových; (19) stavební materiály nekovové, zejména odvodňovací žlaby a části žlabů, nátokové a výtokové skříně, nátrubky, mezinádrže, revizní šachty, krycí desky zejména pro kanály, síta na zachycování nečistot, výrobky z kompozitních stavebních materiálů jako např. rošty, profily apod., cihly, tvárnice, dlaždice, obkládačky, překlady, cement, vápno, pojiva pro stavební účely, malta, sádra, štěrk, kameninové a cementové roury.
- (730) **RONN Drain Complet s.r.o.**, Jáchymovská 1, Karlovy Vary, Česká republika
- (740) Ing. Jupa Francis, patentový zástupce, Měchenická 4, Praha 4

- (210) **O 163013**  
 (220) 09.01.2001  
 (320) 09.01.2001  
 (511) 29  
 (540)

## PRIMATOR

- (510) (29) mléko a mléčné výrobky.
- (730) **MADETA a.s.**, Rudolfovská 246/83, České Budějovice, Česká republika
- (740) JUDr. Junek Václav, advokát, Tovární 14, České Budějovice

- (210) **O 163731**  
 (220) 30.01.2001  
 (320) 30.01.2001  
 (511) 7, 9, 11, 35, 36, 37, 38, 39, 40, 41, 42  
 (540)



- (510) (7) zdvihací zařízení a jejich součásti; (9) soustavy energetických zařízení pro provoz elektráren spadající do této třídy, elektrická a elektronická zařízení pro energetický průmysl, přístroje pro měření, kontrolu, signalizaci a jejich součásti, měřidla všech typů, elektroměry, zařízení pro regulaci elektrické energie spadající do této třídy, přístroje pro záznam, převod a reprodukci zvuku nebo obrazu a jejich součásti, řídicí přístroje a technika, procesory, elektrosoučástky všeho druhu, přístroje pro zpracování informací, počítače a jejich součásti, software, elektronické informační systémy, počítačové sítě, elektronické, magnetické nebo optické nosiče informací, elektrické vodiče všeho druhu, vodiče a zařízení pro rozvod energií, elektrické rozvaděče, přístroje spojové a telekomunikační techniky, zařízení pro rozvod, přenos a transformaci elektrické energie spadající do této třídy; (11) teplovody, plynovody, parovody, vodovody, tlakové kotle a další tlaková zařízení a nádoby spadající do třídy 11, chladicí a ventilační zařízení, přístroje a zařízení pro topení, ohřev, výrobu páry; (35) administrativní

služby, rozmnožování dokumentů, obálkování dokumentů, skartace dokumentů, činnost účetních poradců, vedení účetnictví, činnost organizačních a ekonomických poradců, poradenství v podnikání, zpracování dat, informační služby - služby databank spadající do této třídy, správa dat; (36) směnárna činnost, pronájem nemovitostí, činnost finančních poradců, investorská činnost; (37) údržba, opravy, rekonstrukce a modernizace energetických zařízení, zařízení dispečerské řídicí techniky a technických zařízení k řízení spotřeby elektrické energie, stavební montážní činnost, výstavba energetických děl a zařízení potřebných pro jejich provoz, montáž, opravy, údržba vyhrazených elektrických zařízení, elektrických rozvaděčů, montáž, opravy, údržba vyhrazených tlakových zařízení, kotlů a tlakových nádob montáž, opravy, údržba elektronických zařízení, měřidel, revize a zkoušky elektrických zařízení, tlakových zařízení a zkoušky nádob na plyn, stavební činnost - provádění staveb včetně jejich změn, udržovacích prací na nich a jejich odstraňování, stavební dozor, opravy motorových vozidel; (38) poskytování telekomunikačních služeb, správa sítí; (39) distribuce a skladování energií - elektrické energie, tepla, vody, páry, plynů nebo jiných látek, poskytování služeb souvisejících s dodávkou, odběrem nebo užíváním energií, tepla, vody apod., silniční motorová doprava, svoz odpadů, provozování lyžařského vleku a parkoviště; (40) výroba energií - elektrické energie, tepla, podnikání v oblasti nakládání s odpady a nebezpečnými odpady; (41) školící a vzdělávací činnost, pořádání kurzů a školení; (42) projektování elektrických a elektronických zařízení, energetických děl a zařízení, dispečerských řízení elektrizační soustavy, konzultační činnost v oblasti energetiky, projektová a inženýrská činnost ve výstavbě, provoz kalibrační laboratoře, polygrafická výroba, pronájem elektrických a elektronických přístrojů a zařízení, měřicí a regulační techniky, ubytovací a hostinská činnost, masérské služby.

- (730) **Severomoravská energetika, a.s.**, 28. října 152, Ostrava, Česká republika

- (210) **O 163732**  
 (220) 30.01.2001  
 (320) 30.01.2001  
 (511) 7, 9, 11, 35, 36, 37, 38, 39, 40, 41, 42  
 (540)



- (510) (7) zdvihací zařízení a jejich součásti; (9) soustavy energetických zařízení pro provoz elektráren, elektrická a elektronická zařízení pro energetický průmysl, přístroje pro měření, kontrolu, signalizaci a jejich součásti, měřidla všech typů, elektroměry, zařízení pro regulaci elektrické energie spadající do této třídy, přístroje pro záznam, převod a reprodukci zvuku nebo obrazu a jejich součásti, řídicí přístroje a technika, procesory, elektrosoučástky všeho druhu, přístroje pro zpracování informací, počítače a jejich součásti, software, elektronické informační systémy, počítačové sítě, elektronické, magnetické nebo optické nosiče informací, elektrické vodiče všeho druhu, vodiče a zařízení pro rozvod energií, elektrické rozvaděče, přístroje spojové a telekomunikační techniky, zařízení pro rozvod, přenos a transformaci elektrické energie; (11) teplovody, plynovody, parovody, vodovody, tlakové kotle a další

- tlaková zařízení a nádoby spadající do třídy 11, chladicí a ventilační zařízení, přístroje a zařízení pro topení, ohřev, výrobu páry; (35) administrativní služby, obálkování dokumentů, skartace dokumentů, činnost účetních poradců, vedení účetnictví, činnost organizačních a ekonomických poradců, poradenství v podnikání, zpracování dat, informační služby - služby databank, správa dat; (36) směnárská činnost, pronájem nemovitostí, činnost finančních poradců, investorská činnost; (37) údržba, opravy, rekonstrukce a modernizace energetických zařízení, zařízení dispečerské řídicí techniky a technických zařízení k řízení spotřeby elektrické energie, stavebně montážní činnost, výstavba energetických děl a zařízení potřebných pro jejich provoz, montáž, opravy, údržba vyhrazených elektrických zařízení, elektrických rozvaděčů, montáž, opravy, údržba vyhrazených tlakových zařízení, kotlů a tlakových nádob montáž, opravy, údržba elektronických zařízení, měřidel, revize a zkušební elektrických zařízení, tlakových zařízení a zkušební nádob na plyn, stavební činnost - provádění staveb včetně jejich změn, udržovacích prací na nich a jejich odstraňování, stavební dozor, opravy motorových vozidel; (38) poskytování telekomunikačních služeb, správa sítí; (39) distribuce a skladování energií - elektrické energie, tepla, vody, páry, plynů nebo jiných látek, poskytování služeb souvisejících s dodávkou, odběrem nebo užíváním energií, tepla, vody apod., silniční motorová doprava, svoz odpadů, provozování lyžařského vleku a parkoviště; (40) výroba energií - elektrické energie, tepla, podnikání v oblasti nakládání s odpady a nebezpečnými odpady; (41) školicí a vzdělávací činnost, pořádání kurzů a školení; (42) projektování elektrických a elektronických zařízení, energetických děl a zařízení, dispečerských řízení elektrizační soustavy, konzultační činnost v oblasti energetiky, projektová a inženýrská činnost ve výstavbě, provoz kalibrační laboratoře, polygrafická výroba, rozmnožování dokumentů, pronájem elektrických a elektronických přístrojů a zařízení, měřicí a regulační techniky, ubytovací a hostinská činnost, masérské služby.
- (730) **Severomoravská energetika, a.s.**, 28. října 152, Ostrava, Česká republika

- (210) **O 164988**  
 (220) 05.03.2001  
 (320) 05.03.2001  
 (511) 36  
 (540)



- (510) (36) finanční služby zejména spojení, poskytování půjček a úvěrů.  
 (730) **Stavební spořitelna České spořitelny, a.s.**, Pplk. Sochora 27 (pošt. příhrádka 513), Praha 7, Česká republika

- (210) **O 165271**  
 (220) 14.03.2001  
 (320) 14.03.2001  
 (511) 9, 16, 35, 38, 41  
 (540)

### Britské listy

- (510) (9) software - programy na nosičích, elektronické časopisy, elektronická periodika a knihy v elektronické podobě; (16)

tiskoviny, časopisy, periodika, knihy, fotografie; (35) propagační, reklamní a inzertní činnost; (38) šíření elektronických časopisů, elektronických periodik a knih v elektronické podobě prostřednictvím počítačové sítě; (41) nakladatelská, vydavatelská a publikační činnost.

- (730) **Britské listy občanské sdružení**, Slezská 56, Praha 2, Česká republika

- (210) **O 166051**  
 (220) 02.04.2001  
 (320) 02.04.2001  
 (511) 9, 14, 24, 25, 26  
 (540)



- (510) (9) brýle, sluneční brýle, neprůstředné vesty; (14) vzácné kovy a jejich slitiny a výrobky z těchto látek včetně uměleckých předmětů, klenoty, klenotnické zboží pravé nebo nepravé, knoflíky do manžet, jehlice do kravat, bižuterie, drahokamy, hodinky, hodinářské potřeby a chronometrické přístroje včetně speciálních pouzder; (24) tkaniny, záclony, pokrývky ložní, ubrusy, příkrývky včetně cestovních pokrývek, vlajky, potahy, drobné kusové textilní výrobky jako ručníky, kapesníky apod.; (25) oděvy, prádlo, trička, mikiny, sportovní soupravy, obuv, stěevíce, trepky, kloboučnické zboží, sportovní čepice, rukavice; (26) stuhy, knoflíky, stiskací knoflíky, háčky, očka, špendlíky, jehly, zipy, odznaky.
- (730) **QIAN CHENG spol.s r.o.**, U družstva Ideál 21, Praha 4, Česká republika
- (740) Ing. Chlustina Jiří, UNIPATENT, J.Masaryka 43-47, Praha 2-Vinohrady

- (210) **O 167012**  
 (220) 03.05.2001  
 (320) 03.05.2001  
 (511) 6, 7, 9, 11, 12, 19, 35, 36, 37, 38, 39, 40, 41, 42  
 (540)

### NOVÁ ENERGIE

- (510) (6) obecné kovy a jejich slitiny, kovové stavební materiály, kovové stavební materiály přenosné, kovové materiály pro železnice, kovové kabely a dráty neelektrické, kovové potřeby zámečnické a klempířské, kovové trubky, sejfy, kovové výrobky, které nejsou uvedeny v jiných třídách, rudy, kovové sloupy pro el. vedení; (7) stroje a obráběcí stroje, motory (s výjimkou motorů pro pozemní vozidla), zemědělské nástroje, kromě nástrojů poháněných ručně, elektrické generátory; (9) přístroje a nástroje vědecké, námořní, geodetické, fotografické, filmové, optické, přístroje pro vážení, měření, signalizaci, kontrolu (inspekci), záchranu a přístroje pro vyučování, přístroje pro záznam, převod, reprodukci zvuku nebo obrazu, magnetické nosiče zvukových záznamů, gramofonové desky, počítačové přístroje, elektrické přístroje, elektrické akumulátory, elektrické dráty, elektrické kabely, elektrické měniče, elektrické spojky, svorky, konektory, elektrické svářecí přístroje, pájky, elektrické vedení, elektrické zařízení pro dálkové ovládání průmyslových procesů pro vozidla; (11) přístroje pro osvětlení, topení, výrobu páry, pro vaření, přístroje chladicí, pro sušení, ventilaci, rozvod vody a sanitární zařízení, elektrické lampy a filtry; (12) vozidla,

dopravní prostředky pozemní, vzdušné nebo vodní, elektromobily; (19) stavební materiály nekovové, neohebné trubky nekovové pro stavebnictví, asfalt, směla, přenosné konstrukce nekovové, nekovové pomníky; (35) propagační činnost, reklama, pomoc při řízení obchodní činnosti, obchodní administrativa, kancelářské práce, marketing v oblasti výpočetních systémů, automatizované zpracování dat, obchodní management a podnikové poradenství, pronájem reklamních materiálů, sekretářské služby, služby poradenství v obchodní činnosti, statistické informace, marketingové studie, účetnictví, výstavy komerční a reklamní, zprostředkovací práce; (36) investice kapitálu; (37) údržba, opravy, výstavba, rekonstrukce a modernizace energetických zařízení, zařízení dispečerské řídicí a telekomunikační techniky a technických prostředků k řízení spotřeby elektřiny, montáž, oprava, údržba vyhrazených elektrických zařízení, revize elektrických zařízení, instalace a opravy elektrických strojů a přístrojů, opravy motorových vozidel, opravy karosérií, opravy pneumatik, zřizování, montáž, údržba a servis telekomunikačních zařízení, opravy a montáž měřidel, elektrické spotřebiče (instalování a opravy), stroje (montáž, údržba a opravy), opravy automobilů, provozování čerpacích stanic s palivou a mazivou, zámečnictví; (38) poskytování telekomunikačních služeb; (39) silniční motorová doprava, provozování lyžařského vleku, pronájem motorových vozidel; (40) kovoobráběčství, truhlářství; (41) poskytování služeb v oblasti vzdělávání a hodnocení psychické pracovní způsobilosti, školicí činnost v oblasti informačních systémů, provozování tělovýchovných zařízení a zařízení sloužících k regeneraci a rekondici, organizování a vedení kongresů, seminářů a sympozií, organizování vzdělávacích, sportovních a zábavných soutěží, provozování prázdninových táborů a sportovních zařízení; (42) hostinská činnost, projektování elektrických zařízení, poskytování ubytovacích služeb, inženýrská činnost, konzultační služby v oblasti duševního vlastnictví, hotelové služby, jídelny a závodní jídelny, licence k průmyslovým právům, využívání patentů, poradenství, tvorba software, technický průzkum, inženýrské práce, vědecký a průmyslový výzkum v oblasti výroby a distribuce energie.

(730) **Západočeská energetika, a.s.**, Guldenerova 19, Plzeň, Česká republika

(210) **O 168252**

(220) 08.06.2001

(320) 08.06.2001

(511) 19, 37, 42

(540)

## Ingstav

(510) (19) stavební materiály nekovové, armatury, asfalt, směla, cement, malta, beton, bednění do betonu, břidlice, cihly, dehet (pro stavebnictví), lepenka pro stavební účely, dehtovaná lepenka, jíl, kámen, kámen stavební, kesony na stavební práce pod vodou, střešní krytiny nekovové, lemování střech nekovové, mramor, nátěrové hmoty pro stavebnictví, nosníky nekovové, olivín pro stavebnictví, omítky, papír pro stavebnictví, pažnice nekovové, písek, plst pro stavební účely, podpěry nekovové, překlady (okenní, dveřní) nekovové, překližka, příčky nekovové, rákos pro stavební účely, sádra, směla, hmoty pro stavby (nekovové), panely pro stavby (nekovové), stojky (nekovové), stožáry (sloupy) nekovové, šamot, šindele, škvára, šterk, tvárnice, vápno, výztuže pro stavebnictví (nekovové), vápenec, žula, dlažby, spadající do této třídy, dlaždice nekovové, obklady ve stavebnictví (nekovové), podlahy nekovové, parkety, dveřní prahy (nekovové), schodiště nekovová, dveře nekovové, mříže nekovové, okna nekovová, parkety, ploty nekovové, římsy

nekovové, okenní rámy (nekovové), zárubně dveří (nekovové), okapní žlaby (nekovové), plavecké bazény nekovové, kluziště (stavby) nekovová, neohebné trubky nekovové pro stavebnictví, trubky pro drenáže, odbočky potrubí (nekovové), potrubí nekovová pro ventilační a klimatizační zařízení, potrubí spádové (nekovové), potrubí tlakové (nekovové), trubky kameninové, trubky vodovodní (nekovové), ventily drenážních trubek, kromě ventilů kovových a ventilů z umělých hmot, ventily vodovodní, kromě ventilů kovových a ventilů z umělých hmot, konstrukce stavební nekovové, přenosné stavby (nekovové), dřeva polozpracované (např. trámy, prkna, panely), překližky, dřevo opracované, dřevo stavební (prkna), dřevo tvárné, dřevo užitkové, dřevo dýhové, lišty, kůly, latě, stavební sklo (např. dlaždice, skleněné tašky, sklo na izolace), mozaiky pro stavebnictví, sklo izolační pro stavby; (37) služby, týkající se stavby budov, silnic, mostů, přehrad nebo přepravních linek, služby specializovaných podniků spadajících do oblastí stavebnictví, jako jsou služby např. malířů, instalatérů, topenářů, pokrývačů, klempířů apod., stavebnictví, podzemní stavby, výstavba podzemních inženýrských sítí, kolektorů, ražba štol, protlaky potrubí, vnitřní epoxidace vodovodního potrubí in situ, opravy kanalizací, povrchová těžba, důlní těžba, hornictví, podmořské stavitelství, podmořské opravy, stavby přístavů a přístavních hrází, stavby a údržba ropovodů, vodohospodářské stavby (čistírny odpadních vod, čistírny průmyslových vod, vodojemy, úpravny vod, čerpací stanice vody, jímání vody), ekologické stavby (úpravy vodních toků a břehů, hráze, jezy, vodní nádrže, přehrady), průmyslové stavby (sklárky komunálního odpadu, sklárky průmyslového odpadu, průmyslové haly), městské stavby (školy, tělocvičny, nákupní centra, bazény vnitřní, větší, občanská výstavba), inženýrské sítě (vodovody, kanalizace, plynofikace, katodová ochrana potrubí), demolice staveb, čištění budov, izolování proti vlhkosti, montáže lešení, vrtání studní, štukování, sádrování, tapetování, utěšňování (tmelení) budov, bednicí práce, inspekce stavebních projektů, dozor nad stavbami, stavební informace, služby pronájmu strojů, stavebních strojů a zařízení, nářadí a konstrukčního materiálu, služby opravářské, a to služby uvedení kteréhokoliv objektu do dobrého stavu po upotřebení, po vzniklých škodách, poškození nebo částečném zničení (např. restaurování budovy nebo jiného existujícího předmětu, který se stal nevyhovujícím proti svému původnímu stavu), služby opravářské, jako služby v oblastech elektřiny, nástrojů a nářadí atd., služby údržbářské, které mají uchovat předmět v původním stavu, aniž by se změnila některá z vlastností, odborné poradenství v oblasti stavebnictví; (42) design průmyslový, geodézie, geologické expertizy, geologický průzkum, geologický výzkum, inženýrské práce (expertizy), kontrola kvality, technické kreslení, počítačové programování, počítačové systémové analýzy, tvorba software, obnova počítačových dat, pronájem času na přístup do počítačových databází, údržba počítačových programů, tisk ofsetový, tiskárny, tisky litografické, podmořský výzkum, technický průzkum, odborné poradenství v oblasti počítačového hardware, odborné poradenství architektonické, odborné poradenství v oblasti inženýrství, stavební projekce, projektová činnost, studie technických projektů, projektové studie technické, zeměměřičství.

(730) **Ingstav Ostrava, a.s.**, Novoveská 22, Ostrava-Mariánské Hory, Česká republika

(210) **O 168254**

(220) 08.06.2001

(320) 08.06.2001

(511) 19, 37, 42

(540)



- (510) (19) stavební materiály nekovové, armatury, asfalt, smůla, cement, malta, beton, bednění do betonu, břidlice, cihly, dehet (pro stavebnictví), lepenka pro stavební účely, dehtovaná lepenka, jíl, kámen, kámen stavební, kesony na stavební práce pod vodou, střešní krytiny nekovové, lemování střech nekovové, mramor, nátěrové hmoty pro stavebnictví, nosníky nekovové, olivín pro stavebnictví, omítky, papír pro stavebnictví, pažnice nekovové, písek, plst pro stavební účely, podpěry nekovové, překlady (okenní, dveřní) nekovové, překližka, příčky nekovové, rákos pro stavební účely, sádra, smola, hmoty pro stavby (nekovové), panely pro stavby (nekovové), stojky (nekovové), stožáry (sloupy) nekovové, šamot, šindele, škvára, šterk, tvárnice, vápno, výztuže pro stavebnictví (nekovové), vápenec, žula, dlažby, spadající do této třídy, dlaždice nekovové, obklady ve stavebnictví (nekovové), podlahy nekovové, parkety, dveřní prahy (nekovové), schodiště nekovová, dveře nekovové, mříže nekovové, okna nekovová, parkety, ploty nekovové, římsy nekovové, okenní rámy (nekovové), zárubně dveří (nekovové), okapní žlaby (nekovové), plavecké bazény nekovové, kluziště (stavby) nekovová, neohebné trubky nekovové pro stavebnictví, trubky pro drenáže, odbočky potrubí (nekovové), potrubí nekovová pro ventilační a klimatizační zařízení, potrubí spádové (nekovové), potrubí tlakové (nekovové), trubky kameninové, trubky vodovodní (nekovové), ventily drenážních trubek, kromě ventilů kovových a ventilů z umělých hmot, ventily vodovodní, kromě ventilů kovových a ventilů z umělých hmot, konstrukce stavební nekovové, přenosné stavby (nekovové), dřeva polozpracované (např. trámy, prkna, panely), překližky, dřevo opracované, dřevo stavební (prkna), dřevo tvárné, dřevo užitkové, dřevo dýhové, lišty, kůly, latě, stavební sklo (např. dlaždice, skleněné tašky, sklo na izolace), mozaiky pro stavebnictví, sklo izolační pro stavby; (37) služby, týkající se stavby budov, silnic, mostů, přehrad nebo přepravních linek, služby specializovaných podniků spadajících do oblastí stavebnictví, jako jsou služby např. malířů, instalatérů, topenářů, pokrývačů, klempířů apod., stavebnictví, podzemní stavby, výstavba podzemních inženýrských sítí, kolektorů, ražba štol, protlaky potrubí, vnitřní epoxidace vodovodního porubí in situ, opravy kanalizací, povrchová těžba, důlní těžba, hornictví, podmořské stavitelství, podmořské opravy, stavby přístavů a přístavních hrází, stavby a údržba ropododů, vodo hospodářské stavby (čistírny odpadních vod, čistírny průmyslových vod, vodojemy, úpravny vod, čerpací stanice vody, jímání vody), ekologické stavby (úpravy vodních toků a břehů, hráze, jezy, vodní nádrže, přehrady), průmyslové stavby (sklárky komunálního odpadu, sklárky průmyslového odpadu, průmyslové haly), městské stavby (školy, tělocvičny, nákupní centra, bazény vnitřní, vnější, občanská výstavba), inženýrské sítě (vodovody, kanalizace, plynofikace, katodová ochrana potrubí), demolice staveb, čištění budov, izolování proti vlhkosti, montáže lešení, vrtání studní, štukování, sádrování, tapetování, utěšňování (tmelení) budov, bednění práce, inspekce stavebních projektů, dozor nad stavbami, stavební informace, služby pronájmu strojů, stavebních strojů a zařízení, nářadí a konstrukčního materiálu, služby opravářské, a to služby uvedení kteréhokoliv objektu do dobrého stavu po upotřebení, po vzniklých škodách, poškození nebo

částečném zničení (např. restaurování budovy nebo jiného existujícího předmětu, který se stal nevyhovujícím proti svému původnímu stavu), služby opravářské, jako služby v oblastech elektřiny, nástrojů a nářadí atd., služby údržbářské, které mají uchovat předmět v původním stavu, aniž by se změnila některá z vlastností, odborné poradenství v oblasti stavebnictví; (42) design průmyslový, geodézie, geologické expertizy, geologický průzkum, geologický výzkum, inženýrské práce (expertizy), kontrola kvality, technické kreslení, počítačové programování, počítačové systémové analýzy, tvorba software, obnova počítačových dat, pronájem času na přístup do počítačových databází, údržba počítačových programů, tisk ofsetový, tiskárny, tisky litografické, podmořský výzkum, technický průzkum, odborné poradenství v oblasti počítačového hardware, odborné poradenství architektonické, odborné poradenství v oblasti inženýrství, stavební projekce, projektová činnost, studie technických projektů, projektové studie technické, zeměměřičství.

(730) **Ingstav Ostrava, a.s.**, Novoveská 22, Ostrava-Mariánské Hory, Česká republika

(210) **O 168713**

(220) 15.06.2001

(320) 15.06.2001

(511) 9, 11, 35, 39, 42

(540)



- (510) (9) elektroinstalační materiál (kabely a vodiče, jističe, rozvaděče plastové i oceloplechové, rozvodné krabice, elektroinstalační a vkládací lišty); (11) světelná technika (včetně veřejného osvětlení); (35) profesionální obchodní poradenství; (39) dovoz, doprava; (42) odborné poradenství v oblasti osvětlení, navrhování a projektování osvětlení a elektrického zařízení (návrh a výběr rozvaděčů).

(590) Barevná

(730) **ELEKTRAM spol.s r.o.**, Brí. Štefanů 902, Hradec Králové, Česká republika

(210) **O 168718**

(220) 15.06.2001

(320) 15.06.2001

(511) 19

(540)



- (510) (19) betonové stožáry.

(590) Barevná

(730) **ELV PRAHA s.r.o.**, Krňovická 849, Praha 9 - Klánovice, Česká republika

(740) JUDr. Řípa Zdeněk, Vodičkova 30, Praha 1

(210) **O 168747**

(220) 15.06.2001

(320) 15.06.2001

(511) 1, 3, 5, 32

(540)

**IVAX**

(510) (1) chemické látky a chemické přípravky spadající do této třídy; (3) přípravky pro bělení a jiné prací prostředky, přípravky pro čištění, leštění, odmašťování a broušení, mýdla, parfumerie, vonné oleje, kosmetika, vlasové vody (lotions), zubní pasty; (5) výrobky farmaceutické, veterinární přípravky, diabetické přípravky pro léčebné účely, potraviny pro batolata, náplasti, obvazový materiál, materiály pro plombování zubů a pro zubní otisky, dezinfekční přípravky s výjimkou přípravků na vázání prachu, výrobky pro hubení škodlivých zvířat, fungicidy, herbicidy, potravinové doplňky k léčebným účelům, vitamínové doplňky, omamné a psychotropní látky a prekursori k léčebným účelům; (32) minerální vody, šumivé nápoje a jiné nápoje nealkoholické, nápoje a šťávy ovocné, sirupy a jiné přípravky k zhotovování nápojů, nápojové přísady.

(730) **IVAX-CR a.s.**, Ostravská 29, Opava - Komárov, Česká republika

(740) JUDr. Rott Vladimír, Rott, Růžička a Guttman, patentová, známková a právní kancelář, Nad Štolou 12, Praha 7

(210) **O 169976**

(220) 25.07.2001

(320) 25.07.2001

(511) 32

(540)



(510) (32) nealkoholické nápoje s obsahem kofeinu.

(730) **Alphaduct, a.s.**, Na Příkopě 12, Praha 1, Česká republika

(740) Mgr. Karlíček Václav, Mánesova 32, Praha 2

(210) **O 171249**

(220) 07.09.2001

(320) 07.09.2001

(511) 16, 41

(540) **Czech Business and Trade**

(510) (16) periodické a neperiodické publikace, tiskoviny; (41) vydavatelská a nakladatelská činnost.

(730) **PP AGENCY, s.r.o.**, Myslíkova 25, Praha 1, Česká republika

(210) **O 171252**

(220) 07.09.2001

(320) 07.09.2001

(511) 16, 41

(540) **Doing Business in the Czech Republic**

(510) (16) periodické a neperiodické publikace, tiskoviny; (41) vydavatelská a nakladatelská činnost.

(730) **PP AGENCY, s.r.o.**, Myslíkova 25, Praha 1, Česká republika

(210) **O 171494**

(220) 13.09.2001

(320) 13.09.2001

(511) 4, 12, 16, 35, 37, 38, 39, 41, 42

(540)

**ŽLUTÍ ANDEĚLÉ**

(510) (4) průmyslové oleje, mazadla a tuky; (12) pozemní dopravní prostředky, jejich součásti a příslušenství spadající do této třídy; (16) papír, lepenka a výrobky z těchto materiálů, periodické a neperiodické publikace, letáky, brožury, tiskoviny a jiné propagační a informační materiály, fotografie, kancelářské potřeby kromě nábytku; (35) reklamní a propagační činnost, inzertní činnost; (37) opravy, údržba a čištění motorových vozidel; (38) spojové a telekomunikační služby; (39) osobní a nákladní silniční motorová doprava, odtahová služba, pronájem motorových vozidel, motoristické dopravní informace všeho druhu, specializované služby a pomoc v oblasti poskytování a zprostředkování informací z oblasti dopravy, zejména mototuristiky, odborné a speciální informace v oboru dopravních prostředků a dopravní techniky; (41) výchovná a zábavní činnost, dopravní výchova, organizování sportovních a motoristických akcí, služby v oblasti přípravy, organizace, realizace, poskytování a zprostředkování motorového a nemotorového sportu, turistických, kulturních a tématicky obdobných informací v oblasti individuálních požadavků a potřeb osob prostřednictvím hromadných sdělovacích prostředků včetně Internetu; (42) stravovací a ubytovací služby.

(730) **ÚAMK s.r.o.**, Na Rybníčku 16, Praha 2, Česká republika

(740) JUDr. Tuma Pavel, advokát, Na Rybníčku 16, Praha 2

(210) **O 171495**

(220) 13.09.2001

(320) 13.09.2001

(511) 4, 12, 16, 35, 37, 38, 39, 41, 42

(540)

**ŽLUTÝ ANDEĚL**

(510) (4) průmyslové oleje, mazadla a tuky; (12) pozemní dopravní prostředky, jejich součásti a příslušenství spadající do této třídy; (16) papír, lepenka a výrobky z těchto materiálů, periodické a neperiodické publikace, letáky, brožury, tiskoviny a jiné propagační a informační materiály, fotografie, kancelářské potřeby kromě nábytku; (35) reklamní a propagační činnost, inzertní činnost; (37) opravy, údržba a čištění motorových vozidel; (38) spojové a telekomunikační služby; (39) osobní a nákladní silniční motorová doprava, odtahová služba, pronájem motorových vozidel, motoristické dopravní informace všeho druhu, specializované služby a pomoc v oblasti poskytování a zprostředkování informací z oblasti dopravy, zejména mototuristiky, odborné a speciální informace v oboru dopravních prostředků a dopravní techniky; (41) výchovná a zábavní činnost, dopravní výchova, organizování sportovních a motoristických akcí, služby v oblasti přípravy, organizace, realizace, poskytování a zprostředkování motorového a nemotorového sportu, turistických, kulturních a tématicky obdobných informací v oblasti individuálních požadavků a potřeb osob prostřednictvím hromadných sdělovacích prostředků včetně Internetu; (42) stravovací a ubytovací služby.

(730) **ÚAMK s.r.o.**, Na Rybníčku 16, Praha 2, Česká republika

(740) JUDr. Tuma Pavel, advokát, Na Rybníčku 16, Praha 2

(210) **O 171556**

(220) 14.09.2001

(320) 14.09.2001

(511) 1, 5, 7, 8, 9, 11, 16, 19, 20, 21, 28, 35, 42

(540)

## MARINA

(510) (1) umělé pryskyřice v surovém stavu, plastické hmoty v surovém stavu, hnojiva pro půdu, hasicí přístroje (náplň), prostředky pro kalení a letování kovů, tříslicí materiály, lepidla pro průmysl; (5) prostředky antibakteriální, dezinfekční a proti tvorbě řas, pro hygienické ošetření a dezinfekci plaveckých bazénů, lázní a vyhřívání van; (7) zařízení pro dávkování chemikálií, stroje a obráběcí stroje, vysavače a podtlakové hlavice pro plavecké bazény a lázně, automatizované vysavače pro plavecké bazény a lázně, motory (s výjimkou motorů pro pozemní vozidla), spojky a transmisní zařízení (s výjimkou zařízení pro pozemní vozidla), zemědělské nástroje kromě nástrojů poháněných ručně, líhne umělé pro kuřata; (8) nástroje a nářadí s ručním pohonem, ruční nářadí pro údržbu plaveckých bazénů a lázní, shrabovače pro bazény, hrábě na listí, násady, teleskopické násady, sběrače listí, lapače listí a náhradní díly pro uvedené zboží, nože, vidličky a lžíce, sečné zbraně, břitvy; (9) přístroje a nástroje vědecké, námořní, geodetické, fotografické, filmové, optické, přístroje pro vážení, měření, signalizaci, kontrolu (inspekci), záchranu a přístroje pro vyučování, přístroje pro záznam, převod, reprodukci zvuku nebo obrazu, magnetické nosiče zvukových záznamů, gramofonové desky, automatické distributory a mechanismy pro přístroje na mince, zapisovací pokladny, počítací stroje, přístroje pro zpracování informací a počítače, hasicí přístroje, ukazatele hladiny vody, teploměry pro plavecké bazény a lázně, potápěčské masky, poplachová zařízení, skřípce na nos, ucpávky do uší, ochranné brýle, řemínky k ochranným brýlím, plovací kola a vesty, rafty pro záchranné účely, dýchací přístroje pro potápění a náhradní díly pro uvedené zboží; (11) přístroje pro osvětlení, topení, výrobu páry, pro vaření, přístroje chladicí, pro sušení, ventilaci, rozvod vody a sanitární zařízení, zařízení a příslušenství pro čištění vody, zásobníky, plováky, napáječe a dávkovací nádoby na chemikálie pro použití na úpravu vody pro plavecké bazény a lázně, filtry pro plavecké bazény a lázně, výměnné filtrační vložky, osvětlovací systémy pro bazény a lázně, lázeňské vany, vyhřívací zařízení pro bazény a lázně, vyhřívání vany, zařízení pro chlорování plaveckých bazénů a lázní a náhradní díly pro uvedené zboží; (16) papír, lepenka a výrobky z těchto materiálů, které nejsou zařazeny do jiných tříd, tiskárenské výrobky, časopisy, publikace, hrací karty, tištěná literatura, fotografie, učební a vyučovací pomůcky s výjimkou přístrojů, potřeby pro knižní vazby, papírenské zboží, lepidla pro papírenství nebo domácnost, materiál pro umělce, štětce, psací stroje a kancelářské potřeby (s výjimkou nábytku), plastické obaly nezařazené do jiných tříd, tiskařské typy, štočky; (19) stavební materiály nekovové, trubky nekovové pro stavebnictví, asfalt, směla, přenosné konstrukce nekovové, plavecké bazény nekovové včetně nadzemních, kryty pro plavecké bazény a lázně (nekovové), krycí vrstvy pro povrchy bazénů, náhradní díly pro plavecké bazény a jejich kryty; (20) nábytek, zrcadla, rámy, výrobky nejmenované v jiných třídách ze dřeva, korku, rákosu, vrbového proutí, z rohu, kosti, slonoviny, z kostic, želvoviny, jantaru, perleti, mořské pěny, náhražky všech těchto materiálů nebo náhražky z plastických hmot, výrobky z plastických hmot v jiných třídách nejmenované, nábytek pro vybavení

plaveckých bazénů, lázní a vnitřních teras a náhradní díly pro uvedené zboží; (21) náčiní a nádoby pro domácnost nebo kuchyň (nikoliv z drahých kovů), hřebeny, mycí houby, kartáče (s výjimkou štětců), materiály na výrobu kartáčů, potřeby pro čištění, drátky na čištění parket, sklo surové nebo opracované (s výjimkou stavebního skla), sklo, porcelán a kameninové výrobky neobsažené v jiných třídách, kartáče pro čištění plaveckých bazénů, stěn, dlaždic, podlah a náhradní díly pro uvedené zboží; (28) hry, hračky, potřeby pro gymnastiku a sport, které nejsou uvedeny v jiných třídách, hračky do bazénů a lázní, nafukovací hračky, potápěčské masky, šnorchly, plovací ploutve, hračky pro jízdu po hladině, skokanská prkna, surfovací prkna, vybavení pro vodní hry a sporty, plavecké bazény, lázně a vany; (35) obchodní činnost (poradenství), obchodní administrativa, kancelářské práce, zprostředkování nákupu a prodeje zboží vztahujícího se k plavání, plaveckým bazénům a lázeňským zařízením; (42) poskytování informací prostřednictvím telefonu, globální počítačové sítě, a to z oblasti manipulace, užívání, skladování a dopravy chemikálií a jejich kontroly, plnění regulačních předpisů, havarijní signalizace, péče o životní prostředí, otázek ochrany zdraví pracovníků a veřejnosti a z oblasti údržby a péče o plavecké bazény, lázně a vyhřívání vany.

(730) **ARCH CHEMICALS, INC.**, 501 Merritt 7, P. O. Box 5204, Norwalk, Spojené státy americké, Connecticut

(740) Dr. Všečetka Miloš, advokát, Hájkova 2, Praha 2

(210) **O 171560**

(220) 14.09.2001

(320) 14.09.2001

(511) 31, 32

(540)

## DIESEL

(510) (31) slad na výrobu piva a lihovin; (32) pivo, sladové nápoje, míchaný nápoj s obsahem piva.

(730) **Královský pivovar Krušovice a.s.**, Krušovice, Krušovice, Česká republika

(740) Ing. Kratochvíl Václav, Šachta, Zmeškal & partneři, Radlická 28/663, Praha 5

(210) **O 171915**

(220) 26.09.2001

(320) 26.09.2001

(511) 16, 38, 41

(540)

## paní domu ...protože jen ženy vědí, jak na to

(510) (16) atlasy, časopisy, fotografie, kalendáře, kancelářské potřeby, katalogy, knihy, noviny, papírenské výrobky, prospekty, mapy, obtisky, pohlednice, reprodukce, samolepky, tiskoviny; (38) elektronická pošta, počítačová komunikace, přenos zpráv a obrazových informací pomocí počítače, distribuce informací pomocí komunikace mezi sítěmi, přenos informací po Internetu, služby přenosu publikací na nosičích přenášených po síti, přenos zpráv a obrazových informací pomocí počítače; (41) nakladatelská a vydavatelská činnost, vydávání knih, publikací, časopisů, CD-ROM titulů, tvorba audiovizuálních děl, datových souborů včetně jejich elektronické podoby, korespondenční kurzy, výroba zvukových a zvukově obrazových záznamů, organizování a vedení seminářů, přednášek a soutěží, zábava, vzdělávací informace, informace o možnostech zábavy a rekreace, klubové služby, organizování kulturních výstav.

(730) **RF HOBBY, s.r.o.**, Bohdalecká 6/1420, Praha 10,  
Česká republika

(740) Ing. Kratochvíl Václav, Šachta, Zmeškal & partneři,  
Radlická 28/663, Praha 5

(210) **O 172634**

(220) 18.10.2001

(320) 18.10.2001

(511) 31, 32, 33

(540) **PORTA BOHEMICA**

(510) (31) hrozny čerstvé, sazenice révy vinné, réva vinná; (32) nealkoholické nápoje; (33) dezertní vína z oblasti Porta Bohemica.

(730) **VINOPOL SANTÉ s.r.o.**, Čejkovská 772, Velké  
Bílovice, Česká republika

(740) Ing. Markes Libor, Grohova 54, Brno

(210) **O 172970**

(220) 23.10.2001

(320) 23.10.2001

(511) 3, 5, 21

(540)



(510) (3) barviva na vlasy, barviva toaletní, kosmetické barvy, přípravky pro odstraňování barvy, bělicí a čistící přípravky na kůži, čistící mléko pro toaletní účely, čistící oleje, čistící prostředky, čistící roztoky, přípravky pro čištění umělého chrupu, přípravky pro depilaci, dezinfekční mýdla, dezodoranty pro osobní potřebu, přípravky na holení, holicí mýdlo, kolínská voda, kosmetické přípravky, kosmetické tužky, kosmetika, koupelové soli, nikoliv pro medicínální účely, krémy na kůži, krémy na obličej, krémy pleťové, květinové parfémy, lak na vlasy, lak na nehty, lepidla pro kosmetické účely, lešticí přípravky, lešticí přípravky pro umělý chrup, přípravky pro bělení zubů, levandulová voda, levandulový olej, ličidla, mýdla, mléko pro toaletní účely, umělé nehty, umělé řasy, odlakovače, přípravky pro odličování, oleje do voňavek, oleje éterické, oleje pro kosmetické účely, přípravky na ondulaci, opalovací přípravky, parfémy, voňavky, pleťová voda pro kosmetické účely, prací prostředky, rtěnky, šampóny, toaletní přípravky, ústní vody, nikoliv pro lékařské účely, vata pro kosmetické účely, vlasové vody, koupelové pěny, zubní pasty; (5) žvýkáci guma léčebná, koupelové soli medicínální, léčivé byliny, vitamín E koncentrovaný, vitamínové přípravky, šumivé vitamínové tablety, vitamínové bonbony, bonbony proti kašli, kapky na imunitu, projimadla, prostředky pro koupele nohou, prostředky proti lupům, prostředky podporující trávení, prášek zasypací na rány, dětský zásyp, léčivé čaje, bylinné čaje, výživové doplňky pro léčebné účely, doplňky potravy minerální pro léčebné účely, obvazový materiál, náplast; (21) dávkovače mýdla, dávkovače papírových ručníků, dávkovače toaletního papíru, holicí štětky, mycí houby, hřebeny, kartáčky na nehty, kartáčky na obočí, kartáčky zubní, kosmetické pomůcky, krabičky na mýdlo, nit zubní, potřeby toaletní, pouzdra na hřebeny, rozprašovače na voňavky a parfémy, pudřenky s výjimkou pudřenek z drahých kovů, štětka na čištění záchodů, elektrické zubní kartáčky.

(730) **NATURPUR spol.s r.o.**, Dražovice 250, Rousínov u  
Vyškova, Česká republika

(740) Ing. Kučera Zdeněk, Padělký 548 (P.O.BOX 92), Slušovice

(210) **O 173713**

(220) 13.11.2001

(320) 13.11.2001

(511) 9, 16, 35, 38

(540) **LETADLA A LÉTÁNÍ**

(510) (9) nosiče informací všeho druhu, zahrnuté ve tř. 9, např. dat, zvuku a obrazu; (16) nosiče informací všeho druhu, zahrnuté ve tř. 16, např. tiskoviny, letáky, vstupenky, katalogy; (35) výstavy komerční a reklamní; (38) šíření informací prostřednictvím veřejných datových sítí, např. Internetu.

(730) **ABF, a.s.**, Václavské nám. 31, Praha 1, Česká  
republika

(740) Ing. Reichel Pavel, Lopatecká 14, Praha 4

(210) **O 173772**

(220) 14.11.2001

(320) 14.11.2001

(511) 7, 17, 21, 22, 39

(540)

**POLYGLASS**

(510) (7) stříkácí a aplikační stroje pro výrobu kompozitů, balicí a barvicí stroje, pletací stroje, spřádací a doprřadací stroje, navíjecí zařízení, obráběcí stroje, válečky a pomůcky pro laminování; (17) epoxydové, akrylátové, syntetické, umělé, nenasyčené polyesterové a vinyl-esterové pryskyřice jako polotovar, skleněná vlákna jako izolační materiál; (21) skleněná vlákna jiná než na izolační a textilní účely; (22) skelná vlákna na textilní užití, skelné rohože (materiál ze surových vláken), přize, rovingy; (39) autobusová a automobilová doprava, cestovní kancelář, organizování cest a zprostředkování dopravy.

(730) **Dr. Jiří Holý - POLYGLASS RAKOVNÍK**,  
Senomaty 94, Rakovník, Česká republika

(740) Ing. Kratochvíl Václav, Šachta, Zmeškal & partneři,  
Radlická 28/663, Praha 5

(210) **O 174475**

(220) 05.12.2001

(320) 05.12.2001

(511) 9, 35, 38, 42

(540)



(510) (9) data, databáze a jiné informační produkty na magnetických, elektronických a optických nosičích, související software a hardware, nosiče dat všeho druhu spadající do tř.9, elektronické a datové sítě, multimediální aplikace, 3D animace, multimediální informační katalogy, elektronické časopisy, elektronická periodika a knihy v elektronické podobě, software pro počítače, programové vybavení pro informační technologie a pro komunikaci, programové vybavení umožňující elektronické obchodování, videohry, nahraný software na CD a DVD discích a magnetických médiích; (35) poskytování reklamních a obchodních informací, komerční využití Internetu v oblastech komerčních internetovských médií a vyhledávacích služeb, ebusiness, on-line inzerce, prezentace uživatelů na stránkách World Wide Web v počítačové síti Internet, systemizace informací do počítačových databází; (38) služby zabezpečující audiovizuální komunikaci prostřednictvím informačních a telekomunikačních sítí, kupř. počítačové sítě Internet, satelitu, rozšiřování, zveřejňování a přenos informací prostřednictvím informačních a telekomunikačních prostředků a sítí,

satelitů, výměna a šíření informací a zpráv prostřednictvím telekomunikační sítě, datové sítě, informační nebo komunikační nebo elektronické techniky, šíření elektronických časopisů, elektronických periodik a knih v elektronické podobě prostřednictvím počítačové sítě, pomocí satelitů, komunikace pomocí terminálů, komunikace pomocí telegrafu, dálnopisu, telefonu, mobilních telekomunikačních síťových služeb s využitím drátového vedení a/nebo satelitů a/nebo mikrovlnného spojení a/nebo radiového spojení, elektronická pošta, počítačový přenos obrazu a zvuku, komunikace a transakce v síti, informační a obchodní služby na Internetu, poskytování datových a telekomunikačních služeb, služby konverze přenosového protokolu, formátu a kódu, služby hlasové schránky, služby WAP, služby krátkých textových zpráv, internetový portál, game portál, bezdrátový přenos her a zábavních informací; (42) návrh programového vybavení, aktualizace programového vybavení, údržba programového vybavení, programování počítačů, pronájem doby přístupu k databázi, technické studie v oblasti počítačů a programového vybavení, vývoj a tvorba systémů pro elektronické obchodování včetně příslušného software a hardware, know-how pro oblast elektronického obchodování a informačních technologií, tvorba software, programování internetových databázových systémů a internetových aplikací, programování multimediálních aplikací, vytváření a modelování 3D animací, interaktivní a grafické programy, tvorba multimediálních dokumentů, prezentací, aplikací, katalogů apod., konstrukce WWW prezentací a řešení WWW serverů, počítačové animace a vizualizace, programové projekty, tvorba informačních databází, elektronických časopisů, periodik, knih, služby seznamovacích agentur včetně seznamovacích služeb prostřednictvím internetu a audiotextu, teletextu, prostřednictvím tisku, rozhlasu a televize, seznamovací inzerce.

- (730) **I. D. C. Development Limited**, 3 Demetri Libert Street, Kostapa Building, 3rd floor, Flat 301, Limassol, Kypr  
 (740) Ing. Vanděliková Jana, Bohemia Patent, Petrská 12, Praha 1

- (210) **O 174476**  
 (220) 05.12.2001  
 (320) 05.12.2001  
 (511) 9, 35, 38, 42  
 (540)

## FunWAP

- (510) (9) data, databáze a jiné informační produkty na magnetických, elektronických a optických nosičích, související software a hardware, nosiče dat všeho druhu spadající do tř.9, elektronické a datové sítě, multimediální aplikace, 3D animace, multimediální informační katalogy, elektronické časopisy, elektronická periodika a knihy v elektronické podobě, software pro počítače, programové vybavení pro informační technologie a pro komunikaci, programové vybavení umožňující elektronické obchodování, videohry, nahrání software na CD a DVD discích a magnetických médiích; (35) poskytování reklamních a obchodních informací, komerční využití Internetu v oblastech komerčních internetovských médií a vyhledávacích služeb, ebusiness, on-line inzerce, prezentace uživatelů na stránkách World Wide Web v počítačové síti Internet, systemizace informací do počítačových databází; (38) služby zabezpečující audiovizuální komunikaci prostřednictvím informačních a telekomunikačních sítí, kupř. počítačové sítě Internet, satelitu, rozšiřování, zveřejňování a přenos informací prostřednictvím informačních a telekomunikačních prostředků a sítí, satelitů, výměna a šíření informací a zpráv prostřednictvím

telekomunikační sítě, datové sítě, informační nebo komunikační nebo elektronické techniky, šíření elektronických časopisů, elektronických periodik a knih v elektronické podobě prostřednictvím počítačové sítě, pomocí satelitů, komunikace pomocí terminálů, komunikace pomocí telegrafu, dálnopisu, telefonu, mobilních telekomunikačních síťových služeb s využitím drátového vedení a/nebo satelitů a/nebo mikrovlnného spojení a/nebo radiového spojení, elektronická pošta, počítačový přenos obrazu a zvuku, poskytování datových a telekomunikačních služeb, služby konverze přenosového protokolu, formátu a kódu, služby hlasové schránky, služby WAP, služby krátkých textových zpráv, internetový portál, game portál, bezdrátový přenos her a zábavních informací; (42) návrh programového vybavení, aktualizace programového vybavení, údržba programového vybavení, programování počítačů, pronájem doby přístupu k databázi, technické studie v oblasti počítačů a programového vybavení, vývoj a tvorba systémů pro elektronické obchodování včetně příslušného software a hardware, know-how pro oblast elektronického obchodování a informačních technologií, tvorba software, programování internetových databázových systémů a internetových aplikací, programování multimediálních aplikací, vytváření a modelování 3D animací, interaktivní a grafické programy, tvorba multimediálních dokumentů, prezentací, aplikací, katalogů apod., konstrukce WWW prezentací a řešení WWW serverů, počítačové animace a vizualizace, programové projekty, tvorba informačních databází, elektronických časopisů, periodik, knih, služby seznamovacích agentur včetně seznamovacích služeb prostřednictvím internetu a audiotextu, teletextu, prostřednictvím tisku, rozhlasu a televize, seznamovací inzerce.

- (730) **I. D. C. Development Limited**, 3 Demetri Libert Street, Kostapa Building, 3rd floor, Flat 301, Limassol, Kypr  
 (740) Ing. Vanděliková Jana, Bohemia Patent, Petrská 12, Praha 1

- (210) **O 174480**  
 (220) 06.12.2001  
 (320) 06.12.2001  
 (511) 6, 7, 35, 37, 40, 42  
 (540)

## VODÁRENSKÁ STROJÍRENSKÁ SPOLEČNOST

- (510) (6) ocelové konstrukce, kovové mostní konstrukce, kovové lávky, kovová zábradlí a svodidla, obecné kovy, výrobky z kovů, zejména z oceli, například kovové formy pro výrobu betonových a jiných stavebních prefabrikátů, kovové silniční dilatace, kovové silniční prahy a retardéry; (7) stroje a zařízení s mechanickým pohonem, například dopravníky všeho druhu a jejich díly a příslušenství, válečkové tratě včetně dílů a příslušenství, rotační kaskádní třídíče, filtrační stroje, rozvoňovače vlny, stroje s elektrickým pohonem v jiné třídě neobsažené, stroje s hydraulickým pohonem v jiné třídě neobsažené, stroje s pneumatickým pohonem v jiné třídě neobsažené, jednóúčelové stroje a přípravky zejména nástrojářské, zámečnické, svářečské a montážní; (35) zprostředkování obchodu; (37) montážní práce, zámečnické práce opravárenského charakteru, servis, údržba a opravy dopravních zařízení (zejména dopravníků a dopravních tras hmot a materiálů) servis, údržba a opravy vodárenských zařízení a dopravních cest kapalin a plynů, servis, údržba a opravy kovových částí dopravních zařízení



(mostů, vozovek), servis, opravy a montáž měřidel, technický dozor při investičních činnostech, zjišťování technických zkoušek a revizí včetně defektoskopických; (40) kovoobrábění, tváření kovů, svařování, práce kovářské, zámečnické práce výrobního charakteru, povrchové úpravy kovů, stavba strojů s mechanickým, elektrickým, hydraulickým a pneumatickým pohonem, zakázková výroba jednocelových měřících zařízení; (42) práce konstrukční a projekční, práce technologické, statické výpočty, poradenská činnost týkající se výroby, montáže a provozování výrobků uvedených ve tř. 6 a 7 tohoto seznamu, výzkum a vývoj výrobků uvedených ve tř. 6 a 7 tohoto seznamu.

(730) **Vodárenská strojírenská společnost, s.r.o.**,  
Dimitrova 1619, Sokolov, Česká republika

(740) Zeman Petr, patentový zástupce, Hradní 301, Loket

(210) **O 174805**

(220) 14.12.2001

(320) 14.12.2001

(511) 29

(540) **UZENEC**

(510) (29) sýry.

(730) **BONGRAIN S. A.**, 42 rue Rieussec, Viroflay, Francie

(740) Ing. Kania František, Patentová kancelář Kania, Sedlák,  
Smola, Mendlovo nám. 1a, Brno

(210) **O 175014**

(220) 18.12.2001

(320) 18.12.2001

(511) 1, 3, 5, 10, 32, 36, 40, 41, 42

(540) **IVAX Pharmaceuticals**

(510) (1) chemické látky a chemické přípravky; (3) přípravky pro bělení a jiné prací prostředky, přípravky pro čištění, leštění, odmašťování a broušení, mýdla, parfumerie, vonné oleje, kosmetika, vlasové vody (lotions), zubní pasty; (5) výrobky farmaceutické a hygienické, diabetické přípravky pro léčebné účely, potraviny pro batolata, náplasti, obvazový materiál, materiály pro plombování zubů a pro zubní otisky, dezinfekční přípravky, výrobky pro hubení škodlivých zvířat, fungicidy, herbicidy, potravinové doplňky, vitaminové doplňky, omamné a psychotropní látky a prekursor; (10) přístroje a nástroje chirurgické a zubní, umělé údy, oči a zuby, ortopedické potřeby, materiál na sešívání ran; (32) minerální vody, šumivé nápoje a jiné nápoje nealkoholické, nápoje a šťávy ovocné, sirupy a jiné přípravky k zhotovování nápojů, nápojové přísady; (36) pronájem nemovitostí, bytových a nebytových prostor, poskytování leasingu; (40) zpracování, likvidace a recyklace odpadů; (41) provozování tělovýchovných zařízení a zařízení sloužících k regeneraci a rekondici; (42) ubytovací služby.

(730) **IVAX - CR a. s.**, Ostravská 29, Opava - Komárov,  
Česká republika

(740) JUDr. Rott Vladimír, Rott, Růžička a Guttman, patentová,  
známková a právní kancelář, Nad Štolou 12, Praha 7

(210) **O 175187**

(220) 27.12.2001

(320) 27.12.2001

(511) 16, 35, 39, 41, 42



(510) (16) papír, výrobky z papíru, periodické a neperiodické publikace, knihy, časopisy, brožury, mapy, pohlednice, grafická díla, informační produkty na papírových nosičích, papírové obaly všeho druhu včetně obalů na nápoje a podnosy na pokrmy pro rychlé občerstvení a jiné výrobky z papíru, například utěrky, ubrusy, ubrousky, ručníky; (35) pronajímání obchodních a reklamních ploch, reklamní, propagační a informační činnost v oblasti obchodu; (39) poradenství v oboru provozu cestovní kanceláře, provoz cestovní kanceláře - poskytování a zprostředkování cestovních a průvodcovských služeb, provozování parkovacích stání pro hotelové hosty; (41) pořádání a organizování vzdělávacích, kulturních a společenských akcí, organizační zajišťování a pořádání konferencí, symposií, seminářů a kurzů, pořádání kulturních a společenských akcí, galerie, výstavy, semináře, symposia, přednášky, zprostředkování v oblasti kultury, provozování galerie výtvarných umění, umělecká agentura; (42) vedení a správa hotelu, hotelové služby a ubytovací služby, včetně stravování, provozování pensionů, restaurací, barů, kaváren, internet café, vináren, cukráren, bufetů a kiosků s občerstvením, příprava jídla a dodávky jídla, též pro hosty, pořádání hostin a gastronomických akcí, rezervace ubytování, poradenství v oboru provozování hotelů, gastronomických provozů, překladatelské služby, osobní ostraha osob, detektivní hotelová služba, hlídání noční služba, služby kadeřnické, holičské a salony krásy, péče léčebná, hygienická a kosmetická.

(730) **OVK, s. r. o.**, Štěpánská 633/49, Praha 1, Česká republika

(740) Ing. Vandělková Jana, Bohemia Patent, Petrská 12, Praha 1

(210) **O 175494**

(220) 14.01.2002

(320) 14.01.2002

(511) 41

(540) **ORIGINÁL NÁRODNÍ CIRKUS BEROUSEK**

(510) (41) provozování cirkusu, kulturní činnost, zábava.

(730) **ORIGINAL CIRKUS BEROUSEK s.r.o.**, Lhotská 996, Praha 9, Česká republika

(210) **O 175520**

(220) 14.01.2002

(320) 14.01.2002

(511) 32, 33

(540) **PEPINO BOOM BOOM**

(510) (32) energetické nápoje; (33) energetické nápoje s obsahem alkoholu.

(730) **OLZA - Trading, spol. s r. o.**, Alšova 3, Český Těšín, Česká republika

(740) JUDr. Rott Vladimír, JUDr. Růžička Michal CSc., Rott, Růžička a Guttman, patentová, známková a právní kancelář, Nad Štolou 12, Praha 7

(210) **O 175521**

- (220) 14.01.2002  
 (320) 14.01.2002  
 (511) 32, 33  
 (540)



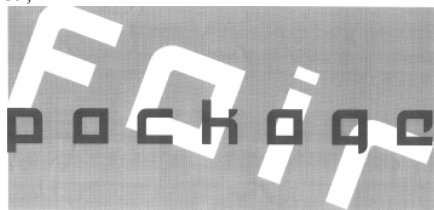
- (510) (32) energetické nápoje; (33) energetické nápoje s obsahem alkoholu.  
 (730) **OLZA - Trading, spol. s r. o.**, Alšova 3, Český Těšín, Česká republika  
 (740) JUDr. Rott Vladimír, JUDr. Růžička Michal CSc., Rott, Růžička a Guttman, patentová, známková a právní kancelář, Nad Štolou 12, Praha 7

- (210) **O 175523**  
 (220) 14.01.2002  
 (320) 14.01.2002  
 (511) 10, 33  
 (540)



- (510) (10) kondomy; (33) energetické nápoje s obsahem alkoholu.  
 (730) **OLZA - Trading, spol. s r. o.**, Alšova 3, Český Těšín, Česká republika  
 (740) JUDr. Rott Vladimír, JUDr. Růžička Michal CSc., Rott, Růžička a Guttman, patentová, známková a právní kancelář, Nad Štolou 12, Praha 7

- (210) **O 175624**  
 (220) 17.01.2002  
 (320) 17.01.2002  
 (511) 35, 39, 41  
 (540)



- (510) (35) inzertní, reklamní a propagační činnost, poskytování pomoci při provozu obchodu včetně zprostředkování obchodních a souvisejících obchodně personálních záležitostí, organizování výstav a veletrhů k reklamním a obchodním účelům, správa obchodních zájmů třetích osob, vypracování statistických přehledů, poradenství v oblasti organizace a ekonomiky podnikání, marketing, průzkum a analýzy trhu, aranžerství, pronájem kancelářských strojů a zařízení, distribuce zboží k reklamním účelům, rozmnožování dokumentů, obstaravatelská a zprostředkovatelská činnost v této oblasti, direct mailing; (39) distribuční činnost; (41) činnost vyučovací, výchovná, vzdělávací a zábavní, včetně pořádání specializačních doškolovacích kurzů, symposií a konferencí, doprovodné výstavy, provozování pracovně diskusního a zájmového klubu, organizování výstav ke vzdělávacím, kulturním,

výchovným a zábavním účelům, pořádání zábavních soutěží, činnost v oblasti sportovních aktivit, provozování tělovýchovných zařízení a zařízení sloužících k regeneraci a rekondici, jakož i provozování lyžařského vleku a provozování bazénů, nakladatelská a vydavatelská činnost, půjčovni činnost spadající do této třídy, obstaravatelská a zprostředkovatelská činnost v této oblasti.

- (730) **FAIR AGENCY, spol. s r. o.**, Hlinky 112, Brno, Česká republika  
 (740) JUDr. Milan Kyjovský, advokát, Poštovská 8c, P. P. 225, Brno

- (210) **O 175761**  
 (220) 22.01.2002  
 (320) 22.01.2002  
 (511) 32, 33, 35, 40  
 (540)

## BONUS EVENTUS

- (510) (32) nealkoholické nápoje všeho druhu, zejména nealkoholické mošty, ovocné a zeleninové šťávy, nektary a výtažky, nealkoholické aperitivy a koktejly, přírodní a sycené minerální, stolní a pramenité vody, včetně vod ochucených, instantní a koncentrované nápoje, včetně nápojů energetických a ionizovaných, dietetické nápoje neléčebné, včetně nápojů vitaminizovaných, přípravky na výrobu alkoholických a nealkoholických nápojů, např. granule, prášky, pastilky, koncentráty a sirupy, extrakty, výluhy a jiné přípravky k přípravě nealkoholických nápojů, včetně jejich příchutí; (33) alkoholické nápoje všeho druhu, zejména vína, lihoviny a likéry, např. vína stolní a známková, a to přírodní i ovocná a bylinná, destiláty vinné, ovocné, bylinné, obilné a zeleninové, včetně macerátů a výluhu, destiláty ušlechtilé a řezané, alkoholické aperitivy a koktejly, koncentráty k přípravě alkoholických nápojů a esence do lihovin; (35) zprostředkování prodeje a nákupu výrobků v oboru alkoholických a nealkoholických nápojů, inzertní, reklamní a propagační služby, včetně vydávání reklamních a náborových textů a jejich rozšiřování, průzkum a analýza trhu, včetně zpracování odborných obchodních posudků a studií, direct management, informační servis v oboru obchodu a reklamy, správa obchodních zájmů třetích osob, obchodní zastoupení tuzemských a zahraničních firem, poskytování pomoci při provozování obchodu, včetně zprostředkování obchodních záležitostí a personalistiky, organizování, zabezpečování a pořádání propagačních a/nebo komerčních výstav, propagačních a reklamních akcí a přehlídek zboží, včetně distribuce zboží k reklamním účelům, odborná poradenská a konzultační činnost v oboru obchodu, podnikání, reklamy a propagace; (40) zpracování vína a lihu, zejména vinných hroznů, ovoce, bylin, včetně koncentrátu a přísad, míchání alkoholických a nealkoholických nápojů.

- (730) **Beneš Jaroslav**, Na Kanadě 377, Hrušky, Česká republika  
 (740) Mgr. Machatová Marcela, patentový zástupce, DMH-patentová a známková kancelář, Pospíšilova 2, Praha 3

- (210) **O 176136**  
 (220) 30.01.2002  
 (320) 30.01.2002  
 (511) 35, 39  
 (540)



(510) (35) provozování kopírovacích zařízení, automatizované zpracování dat, průzkum trhu, poradenství a konzultace v obchodním styku, propagace, inzertní a reklamní činnost a poskytování pomoci při provozu obchodu, komplexní direct mailové služby a adresní příprava; (39) zhotovování poštovních balíků a jejich adresní označování.

(590) Barevná

(730) **Mail Optys, a.s.**, B. Četyny 15, Ostrava - Bělský les, Česká republika

(210) **O 176152**

(220) 30.01.2002

(320) 30.01.2002

(511) 9

(540)

## CDT

(510) (9) přístroje a nástroje vědecké, námořní, geodetické, elektrické v této třídě zahrnuté, fotografické, filmové, optické, přístroje pro vážení, měření, signalizaci, kontrolu (inspekci), záchranu a přístroje pro vyučování, přístroje pro záznam, převod, reprodukci zvuku nebo obrazu, magnetické nosiče zvukových záznamů, gramofonové desky, automatické distributory a mechanismy pro přístroje na mince, zapisovací pokladny, počítací stroje, přístroje pro zpracování informací a počítače, hasicí přístroje, elektrické dráty a vodiče, kabely, zejména kabely z optických vláken, audiokabely, kabely s více jádry, mnohápárové, koaxiální a dvojitě koaxiální kabely, přístrojové kabely, připojovací kabely pro řízení počítačem, vysokoteplotní kabely, kabely pro použití ve zvukových komunikacích, v lokálních sítích LAN, v přenosu dat, v přístrojové technice, telekomunikacích, zvukových komunikacích, ve zvukových vzájemně propojených systémech obsahujících přepínače dat a řídicí software, elektrické a komunikační kabelové systémy pro domácí a podnikatelské použití obsahující hlasové, datové, video a řídicí kabely, centrální komunikační procesory pro multimedia, video, hlas a data, lokální sítě, video zesilovače, regulátory pro automatické topení, klimatizaci a ovládání osvětlení používající inteligentní termostaty a osobní počítače.

(730) **Cable Design Technologies Inc.**, Foster Plaza 7, 661 Andersen Drive, Pittsburgh, Spojené státy americké, Pennsylvania

(740) JUDr. Rott Vladimír, Rott, Růžička a Guttman, patentová, známková a právní kancelář, Nad Štolou 12, Praha 7

(210) **O 176278**

(220) 01.02.2002

(320) 01.02.2002

(511) 32, 33, 41

(540)

## CASANOVA

(510) (32) pivo, nealkoholické nápoje všeho druhu, sirupy a jiné přípravky k přípravě nápojů; (33) vína všeho druhu; (41) výchovná a zábavní činnost, agenturní činnost v oblasti kultury.

(730) **WALLNER COMPANY s. r. o.**, U Dubu 63, Praha 4, Česká republika

(210) **O 176342**

(220) 04.02.2002

(320) 04.02.2002

(511) 7, 11

(540)

# Miele

## Elitní značka domácích spotřebičů

(510) (7) myčky na nádobí, pračky, vysavače prachu, sušicí stroje; (11) přístroje na vaření (sporáky, trouby, varné desky).

(730) **MIELE, spol. s r. o.**, Hněvkovského 81b, Brno, Česká republika

(210) **O 176362**

(220) 04.02.2002

(320) 19.12.2001

(511) 9, 37, 38

(540)

## MOTO

(510) (9) telefony, celulární telefony, radiotelefony, pagery, dvousměrná rádia, rádiové vysílače, rádiové přijímače, rádiové retranslační stanice, elektronické organizéry a příslušenství pro uvedené zboží, zejména sluchátka, mikrofony, reproduktory, pouzdra a opaskové spony, rádiové základnové stanice, přepojovače, směrovače, počítače, počítačové programy na nosičích, modemy, globální jednotky určování polohy, baterie, bateriové nabíječe, síťové adaptéry, antény; (37) instalace a údržba hlasových a datových komunikačních systémů; (38) komunikační služby, konkrétně provoz hlasových a datových komunikačních systémů a integrace více technologií do hlasových a datových komunikačních systémů.

(730) **MOTOROLA, INC.**, 1303 East Algonquin Road, Schaumburg, Spojené státy americké, Illinois

(740) JUDr. Otakar Švorčík, Společná advokátní kancelář Všecka Zelený Švorčík Kalenský a partneři, Hálkova 2, Praha 2

(210) **O 176385**

(220) 05.02.2002

(320) 05.02.2002

(511) 41

(540)

## Euroklub

(510) (41) klubové služby (výchovně-zábavné), organizování a vedení konferencí, organizování a vedení seminářů, vydávání textů s výjimkou reklamních a náborových.

(730) **HOSPODÁŘSKÁ KOMORA ČR**, Argentinská 38, Praha 7, Česká republika

(740) Ing. Vlasta Sedláčková, Patentová, známková, grafická kancelář, Ke Kateřinkám 1393, Praha 4

(210) **O 176439**

(220) 06.02.2002

(320) 06.02.2002

(511) 35, 37, 41

(540)

## MOBITEX

(510) (35) inzertní, reklamní a propagační činnost, poskytování pomoci při provozu obchodu včetně zprostředkování obchodních a souvisejících obchodně personálních záležitostí, organizování výstav a veletrhů k reklamním a obchodním účelům včetně odborného poradenství, organizování módních přehlídek k obchodním účelům, správa obchodních zájmů třetích osob, vypracování statistických přehledů, poradenství v oblasti organizace a

ekonomiky podnikání, marketing, průzkum a analýzy trhů, aranžování výkladů, pronájem kancelářských strojů a zařízení, distribuce zboží k reklamním účelům, rozmnožování dokumentů; (37) technické zabezpečení výstav a výstavních ploch, zejména montáž a demontáž výstavních expozic, jakož i výstavních exponátů; (41) činnost vyučovací, výchovná, vzdělávací a zábavní včetně pořádání specializačních doškolovacích kurzů, symposií a konferencí, doprovodné výstavy kulturní nebo vzdělávací, provozování pracovního diskusního a zájmového klubu, organizování výstav a veletrhů ke vzdělávacím, kulturním, výchovným a zábavním účelům včetně odborného poradenství, organizování společensko-kulturních akcí, pořádání zábavních soutěží, organizování soutěží o oceňování nejlepších exponátů, jakož i nejlepších expozic, organizování módních přehlídek pro výchovné, vzdělávací, kulturní a zábavní účely a pro informace o módě, nakladatelská a vydavatelská činnost, distribuční a půjčovná činnost, spadající do této třídy, provozování galerií.

- (730) **Veletrhy Brno, a.s.**, Výstaviště 1, Brno, Česká republika  
 (740) Ing. Dohnal Jiří, patentový zástupce, Nedbalova 29, Brno

(210) **O 176440**

(220) 06.02.2002  
 (320) 06.02.2002  
 (511) 35, 37, 41

(540) **MOBITEX BEST OF**

(510) (35) inzertní, reklamní a propagační činnost, poskytování pomoci při provozu obchodu včetně zprostředkování obchodních a souvisejících obchodně personálních záležitostí, organizování výstav a veletrhů k reklamním a obchodním účelům včetně odborného poradenství, organizování módních přehlídek k obchodním účelům, správa obchodních zájmů třetích osob, vypracování statistických přehledů, poradenství v oblasti organizace a ekonomiky podnikání, marketing, průzkum a analýzy trhů, aranžování výkladů, pronájem kancelářských strojů a zařízení, distribuce zboží k reklamním účelům, rozmnožování dokumentů; (37) technické zabezpečení výstav a výstavních ploch, zejména montáž a demontáž výstavních expozic, jakož i výstavních exponátů; (41) činnost vyučovací, výchovná, vzdělávací a zábavní včetně pořádání specializačních doškolovacích kurzů, symposií a konferencí, doprovodné výstavy kulturní nebo vzdělávací, provozování pracovního diskusního a zájmového klubu, organizování výstav a veletrhů ke vzdělávacím, kulturním, výchovným a zábavním účelům včetně odborného poradenství, organizování společensko-kulturních akcí, pořádání zábavních soutěží, organizování soutěží o oceňování nejlepších exponátů, jakož i nejlepších expozic, organizování módních přehlídek pro výchovné, vzdělávací, kulturní a zábavní účely a pro informace o módě, nakladatelská a vydavatelská činnost, distribuční a půjčovná činnost, spadající do této třídy, provozování galerií.

- (730) **Veletrhy Brno, a.s.**, Výstaviště 1, Brno, Česká republika  
 (740) Ing. Dohnal Jiří, patentový zástupce, Nedbalova 29, Brno

(210) **O 176645**

(220) 12.02.2002  
 (320) 12.02.2002  
 (511) 9, 35, 42

(540) **GS-NetLine**

(510) (9) přístroje pro podporu obchodní činnosti jako informační kiosky a terminály a přístroje a zařízení pro poskytování informací státní správy a místní samosprávy;

(35) interaktivní provádění reklamní a propagační činnosti, podpora řízení obchodní činnosti, automatizované zpracování dat pro řízení obchodní činnosti, zpracování dat pro elektronický přenos; (42) návrh a vývoj počítačového hardwaru a softwaru pro podporu obchodní činnosti, například pro kiosky a terminály, návrh a vývoj počítačového hardwaru a softwaru pro poskytování informací státní správy a místní samosprávy.

- (730) **Super Automation Systems s.r.o.**, Vyšehradská 28, Praha 2, Česká republika

- (740) Ing. Loskotová Jarmila, Patentová a známková kancelář, Kartouzská 4, Praha 5

(210) **O 176728**

(220) 14.02.2002  
 (320) 14.02.2002  
 (511) 7, 8, 12, 37, 40

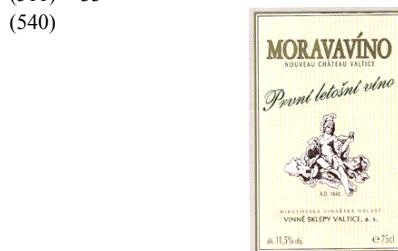


(510) (7) malá mechanizace pro stavebnictví, zemědělství a lesnictví; (8) nářadí a nástroje s ručním pohonem, zejména pro stavebnictví, zemědělství a lesnictví; (12) malotraktory pro lesnictví a zemědělství; (37) těžba písku, šterkopísku a kamene, opravy stavebních strojů a zařízení, opravy stavebního nářadí a nástrojů, opravy automobilů, karosérií a dopravní techniky, stavby budov, silnic a inženýrských sítí, pronájem stavebního nářadí, nástrojů a mechanizace; (40) recyklace nekovových stavebních materiálů.

- (590) Barevná  
 (730) **Lubomír Dvořák**, Mírová 3336, Havlíčkův Brod, Česká republika

(210) **O 176871**

(220) 20.02.2002  
 (320) 20.02.2002  
 (511) 33



- (510) (33) víno.  
 (590) Barevná  
 (730) **Vinné sklepy Valtice, a.s.**, Vinařská 1, Valtice, Česká republika

(210) **O 177012**

(220) 21.02.2002  
 (320) 21.02.2002  
 (511) 35, 38, 41



- (510) (35) obchodní nebo podnikatelský průzkum, služby a poradenství v obchodní činnosti, služby styku s veřejností

- (public relations), průzkum trhu, průzkum veřejného mínění; (38) posílání zpráv, činnost informační kanceláře; (41) organizování soutěží (vzdělávacích nebo zábavných), vydávání textů s výjimkou reklamních nebo náborových, organizování a vedení konferencí, organizování vzdělávacích nebo kulturních výstav, organizování a vedení seminářů, organizování a vedení sympozií, pořádání a řízení pracovních setkání (školení), elektronické publikování (DTP), zpravodajské služby.
- (730) **DONATH-BURSON-MARSTELLER s. r. o.**, Václavské náměstí 21, Praha 1, Česká republika

- (210) **O 177013**  
 (220) 21.02.2002  
 (320) 21.02.2002  
 (511) 35, 38, 41  
 (540)



- (510) (35) obchodní nebo podnikatelský průzkum, služby a poradenství v obchodní činnosti. služby styku s veřejností (public relations), průzkum trhu, průzkum veřejného mínění; (38) posílání zpráv, činnost informační kanceláře; (41) organizování soutěží (vzdělávacích nebo zábavných), vydávání textů s výjimkou reklamních nebo náborových, organizování a vedení konferencí, organizování vzdělávacích nebo kulturních výstav, organizování a vedení seminářů, organizování a vedení sympozií, pořádání a řízení pracovních setkání (školení), elektronické publikování (DTP), zpravodajské služby.
- (730) **DONATH-BURSON-MARSTELLER s. r. o.**, Václavské náměstí 21, Praha 1, Česká republika

- (210) **O 177022**  
 (220) 21.02.2002  
 (320) 21.02.2002  
 (511) 6, 9, 11, 20, 39  
 (540)

**DENIOS.**

- (510) (6) sběrné kovové odpadové nádoby, záchytné vany z kovu, kontejnery z kovu pro odpadové a nebezpečné látky a materiály; (9) hasicí přístroje, protipožární a ochranné oděvy a doplňky uvedené v této třídě, protipožární přístroje a systémy; (11) přístroje a zařízení odsávací, ventilační a jejich součásti; (20) sběrné plastové odpadové nádoby, záchytné vany z nekovových materiálů, kontejnery z nekovových materiálů pro odpadové a nebezpečné látky a materiály; (39) sběr a skladování nebezpečných látek a materiálů.
- (730) **DENIOS s. r. o.**, Heydukova 1305, Strakonice, Česká republika
- (740) Ing. Střelák Jiří, Pařížská 17, Praha 1

- (210) **O 177098**  
 (220) 25.02.2002  
 (320) 25.02.2002  
 (511) 29, 31  
 (540)

**ZÁMECKÁ SMĚS**

- (510) (29) ovoce a zelenina konzervované a sušené, mléko a

mléčné výrobky, zpracovaná jádra ořechů, oleje a tuky jedlé; (31) přírodní jádra ořechů.

- (730) **POEX Velké Meziříčí, a. s.**, Františkov 261/14, Velké Meziříčí, Česká republika

- (210) **O 177119**  
 (220) 26.02.2002  
 (320) 26.02.2002  
 (511) 9, 16, 37, 41, 42  
 (540)

**trinidon**

- (510) (9) nosiče informací, zejména se záznamem obrazu a zvuku - data, databáze a jiné informační produkty na magnetických nosičích a v elektronických, datových, informačních a telekomunikačních sítích - multimedialní aplikace, zejména elektronické časopisy, elektronická periodika a knihy a příručky v elektronické podobě - software pro počítače - hardware počítačové techniky všeho druhu, disková pole a paměti, kapesní databanky, kancelářská signalizační zařízení, přístroje pro záznam, přenos a reprodukci zvuku a obrazu, reprodukční technika, měřicí přístroje, telefonní a přenosová technika; (16) tiskoviny všeho druhu periodické i neperiodické, zejména příručky počítačových programů - psací stroje elektrické a mechanické, včetně jejich příslušenství - psací a kancelářské potřeby; (37) instalace a montáž kancelářských strojů, telefonní a přenosové techniky, reprodukční techniky a měřicích přístrojů; (41) odborná výchovná a školicí činnost v oboru výpočetní a informační techniky - nakladatelství a vydavatelství odborných tiskovin a publikací; (42) servisní činnost v oboru programování a výpočetní techniky - instalace operačních systémů počítačů, odborná poradenská a konzultační a posudková činnost v oboru výpočetní, informační, reprodukční a přenosové techniky a kancelářských strojů - výzkum, vývoj a tvorba počítačových programů všeho druhu.
- (730) **TRINIDON, spol. s r. o.**, Těšinská 1508, Šenov, Česká republika
- (740) Mgr. Machatová Marcela, patentový zástupce, DMH-patentová a známková kancelář, Pospíšilova 2, Praha 3

- (210) **O 177225**  
 (220) 28.02.2002  
 (320) 28.02.2002  
 (511) 35, 38, 41  
 (540)



- (510) (35) zprostředkovatelská činnost v oblasti obchodu a obchodních služeb ve vztahu k elektrické energii a jiným druhům energie, činnost ekonomických a organizačních poradců, poskytování obchodních informací, poskytování obchodních informací po internetu, reklama, propagační činnost, marketing, pomoc při řízení obchodní činnosti; (38) elektronická pošta, elektronický přenos dat; (41) služby v oblasti vzdělávání, školení, organizování, pořádání a vedení konferencí, seminářů, sympozií, školení a kongresů, vydávání textů, publikační činnost.
- (730) **Done, s. r. o.**, Antala Staška 1670/80, Praha 4, Česká republika

- (210) **O 177227**

- (220) 28.02.2002  
 (320) 28.02.2002  
 (511) 9, 42  
 (540)

## CIT OFFICE

- (510) (9) telekomunikační zařízení, software na nosičích záznamu, hardware včetně jeho doplňků a součástí; (42) tvorba software a jeho kopírování, instalace, aktualizace a pronájem software.  
 (730) **Pavel Vinduška**, Rotavská 1624, Praha 5, Česká republika

- (210) **O 177532**  
 (220) 08.03.2002  
 (320) 08.03.2002  
 (511) 36  
 (540)

## THE WORLD'S LOCAL BANK

- (510) (36) bankovníctví, služby související se spořitelny účty, elektronické bankovníctví, bankovní služby poskytované prostřednictvím mobilních telefonů, šekové platební služby, provádění plateb, služby bankovních karet, kreditních karet, debetních karet a elektronických platebních karet, kanceláře pro inkasování a platbu pohledávek, poradenské a makléřské služby, zajišťování a poskytování půjček, hypoték, garancí, záruk a kaucí, hypoteční půjčky, financování půjček, kreditní služby, směnárenské a převodní služby, finanční služby spojené s peněžními poukázkami, peněžní převody, služby poskytované v souvislosti s cizími měnami, vydávání cestovních šeků, penzijní služby, správa penzijních fondů, služby související s individuálními důchody, správa fondů, převod kapitálu, svěřenecké služby zařazené ve tř. 36, služby poskytované svěřeneckým správcem, služby správců a pověřenců zařazené ve tř. 36, investiční služby, finanční investice, kapitálové investiční služby, navýšení kapitálu, poradenství v oblasti investic a ochrany investic, spravování investic, burzovní makléřské služby, makléřské služby v oblasti akcií a cenných papírů, obchodování s akciemi a cennými papíry a vyplácení výnosů z nich, upisování akcií, oceňování akcií, pojišťovnictví, zprostředkování pojištění, služby k ochraně ztrát příjmů, finanční služby, finanční poradenství, služby poskytované mandátářem (nominee services), poskytování finančních prostředků, finanční služby pro zabezpečení cenných papírů a fondů, služby realitních kanceláří, služby týkající se správy a oceňování nemovitostí, služby týkající se správy majetku, informační a poradenské služby týkající se nebo vztahující se ke všem výše uvedeným službám, veškeré shora uvedené služby poskytované také prostřednictvím Internetu, on-line počítačových služeb a interaktivních počítačových služeb.  
 (730) **HSBC Holdings plc**, 10 Lower Thames Street, London EC3R 6AE, Velká Británie  
 (740) JUDr. Korejzová Zdeňka, **KOREJZOVÁ & SPOL.** Advokátní a patentová kancelář, Spálená 29, Praha 1

- (210) **O 177813**  
 (220) 15.03.2002  
 (320) 15.03.2002  
 (511) 35, 36, 37, 42, 43  
 (540)

*A@A-Ariane*

- (510) (35) obchodní poradenství, zprostředkovatelská činnost v oblasti obchodu a obchodních služeb, inzertní činnost v oblasti koupě a prodeje nemovitostí, účetnictví, marketing,

reklamní a propagační služby, inzertní a zprostředkovatelské služby v oblasti obchodních služeb, provádění dražeb mimo soudní výkon rozhodnutí; (36) realitní kancelář, finanční analýzy, zprostředkování koupě, prodeje a pronájmu nemovitostí, nákup, prodej a pronájem nemovitostí všeho druhu, zajišťování pojištění nemovitostí, správa majetku, pozemků a budov, peněžní služby, konzultační a poradenská činnost v oblasti koupě a prodeje nemovitostí; (37) smluvní zajišťování služeb souvisejících s provozem budov, zejména údržby a oprav; (42) poradenská a konzultační činnost v oblasti multimediálních aplikací, tvorba informačních databází, tvorba WWW stránek, programování pro počítače; (43) hostinská činnost a ubytovací služby.

- (730) **Krejčířík Miroslav**, Na Proutcích 110, Praha 4, Česká republika

- (210) **O 178045**  
 (220) 20.03.2002  
 (320) 20.03.2002  
 (511) 16, 41  
 (540)

**slévárenství**

- (510) (16) papír a lepenka a výrobky z těchto materiálů, tiskárenské výrobky - časopis slévárenství, fotografie s tematikou slévárenství, potřeby pro knižní vazby; (41) vydávání odborného časopisu slévárenství se zaměřením na celé spektrum slévárenské výroby, vývoje a výzkumu včetně jejich zabezpečení, na inzerci ve slévárenském oboru, na historii slévárenství a na jeho současnost a budoucnost.  
 (730) **SVAZ SLÉVÁREN ČESKÉ REPUBLIKY**, Technická 2, Brno, Česká republika

- (210) **O 178054**  
 (220) 20.03.2002  
 (320) 20.03.2002  
 (511) 16, 32, 33  
 (540)

## MORAVIA VALLEY

- (510) (16) tiskoviny; (32) nealkoholické nápoje; (33) alkoholické nápoje.  
 (730) **VINIUM a.s.**, Hlavní 666, Velké Pavlovice, Česká republika  
 (740) JUDr. Rott Vladimír, Rott, Růžička a Guttman, patentová, známková a právní kancelář, Nad Štolou 12, Praha 7

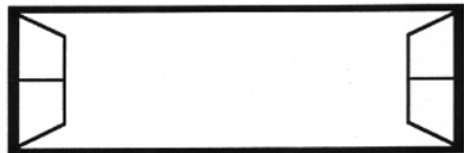
- (210) **O 178055**  
 (220) 20.03.2002  
 (320) 20.03.2002  
 (511) 16, 32, 33  
 (540)

## MORAVIA VINEYARDS

- (510) (16) tiskoviny; (32) nealkoholické nápoje; (33) alkoholické nápoje.  
 (730) **VINIUM a.s.**, Hlavní 666, Velké Pavlovice, Česká republika  
 (740) JUDr. Rott Vladimír, Rott, Růžička a Guttman, patentová, známková a právní kancelář, Nad Štolou 12, Praha 7

- (210) **O 178107**  
 (220) 21.03.2002  
 (320) 21.03.2002  
 (511) 16, 35, 39, 41, 42

(540)



(510) (16) knihy, brožury, hudebniny, hudební rukopisy, atlasy, mapy, noviny, časopisy, inzertní katalogy, fotografie, plakáty, obrazy, pohlednice, vizitky, kalendáře, diáře, formuláře, telefonní seznamy, ostatní periodický a neperiodický tisk a tištěné materiály; (35) reklamní činnost a marketing, zpracování a výroba návrhů reklamy, šíření reklamy, průzkum trhu, pořádání výstav a předváděcích akcí komerčního charakteru, zpracování dat, poskytování údajů o firmách podnikajících na území ČR; (39) distribuce knih, novin, časopisů a jiných tiskovin; (41) nakladatelská a vydavatelská činnost - knihy, brožury, hudebniny, hudební rukopisy, atlasy, mapy, noviny, časopisy, inzertní katalogy, fotografie, plakáty, obrazy, pohlednice, vizitky, kalendáře, diáře, formuláře, telefonní seznamy, ostatní periodický a neperiodický tisk a tištěné materiály, pořádání výstav a veletrhů nekomerčního charakteru, organizování společenských, vzdělávacích, kulturních a sportovních akcí; (42) služby v oblasti počítačové grafiky, vytváření grafických návrhů, projekčních folií, příprava digitalizovaných vstupů, grafická úprava textů, správa počítačových sítí.

(730) **ÉTER CZ, spol. s r.o.**, Stupkova 413/1a, Olomouc - Neředín, Česká republika

(740) Ing. Kučera Zdeněk, Padělký 548 (P.O.BOX 92), Slušovice

(210) **O 178108**

(220) 21.03.2002

(320) 21.03.2002

(511) 16, 35, 39, 41, 42

(540)

## ÉTER

(510) (16) knihy, brožury, hudebniny, hudební rukopisy, atlasy, mapy, noviny, časopisy, inzertní katalogy, fotografie, plakáty, obrazy, pohlednice, vizitky, kalendáře, diáře, formuláře, telefonní seznamy, ostatní periodický a neperiodický tisk a tištěné materiály; (35) reklamní činnost a marketing, zpracování a výroba návrhů reklamy, šíření reklamy, průzkum trhu, pořádání výstav a předváděcích akcí komerčního charakteru, zpracování dat, poskytování údajů o firmách podnikajících na území ČR; (39) distribuce knih, novin, časopisů a jiných tiskovin; (41) nakladatelská a vydavatelská činnost - knihy, brožury, hudebniny, hudební rukopisy, atlasy, mapy, noviny, časopisy, inzertní katalogy, fotografie, plakáty, obrazy, pohlednice, vizitky, kalendáře, diáře, formuláře, telefonní seznamy, ostatní periodický a neperiodický tisk a tištěné materiály, pořádání výstav a veletrhů nekomerčního charakteru, organizování společenských, vzdělávacích, kulturních a sportovních akcí; (42) služby v oblasti počítačové grafiky, vytváření grafických návrhů, projekčních folií, příprava digitalizovaných vstupů, grafická úprava textů, správa počítačových sítí.

(730) **ÉTER CZ, spol. s r.o.**, Stupkova 413/1a, Olomouc - Neředín, Česká republika

(740) Ing. Kučera Zdeněk, Padělký 548 (P.O.BOX 92), Slušovice

(210) **O 178127**

(220) 22.03.2002

(320) 22.03.2002

(511) 2, 6, 9, 12, 17, 19, 28, 37, 39, 42

(540)

## DOVA

(510) (2) barvy, nátěry, laky, polyuretanové laky, barvy proti korozi na dřevo a kovy; (6) kovové výrobky, zejména víceúčelový napínač, kovové kotvící zařízení pro uchycení zejména plošných panelů stavebních objektů; (9) elektrické přístroje jako navigační systémy pro řízení letadel, zejména sportovních, software na nosičích pro navigační systémy; (12) letadla; (17) plastické hmoty, materiály k izolaci, zejména kontaktní zateplovací (izolační, těsnicí a ucpávkové) systémy; (19) stavební materiály nekovové, zejména plastové zatrávňovací tvárnice pro zpevnění ploch, plastové střešní krytiny, fasádní a malířské barvy jako nátěrové hmoty pro stavebnictví, strukturální omítky; (28) sportovní výrobky, zejména létací zařízení stavebnicová; (37) zámečnictví; (39) pronájem věcí movitých, zahmutých v této třídě, zejména letadel, aut; (42) rešerše, porady a konzultace technické, odborné /neobchodní/.

(730) **DOVA a.s.**, Kirilovova 115, Paskov, Česká republika

(740) Ing. Michálek Zdeněk, Francouzská 1186, Kopřivnice

(210) **O 178230**

(220) 25.03.2002

(320) 25.03.2002

(511) 33

(540)

## Château Topolčianky

(510) (33) vína všeho druhu.

(730) **Vinárske závody Topolčianky, s. r. o.**, Farská 1, Nitra, Slovenská republika

(740) Turková Jana, ČERVENKA, KLEINTOVÁ, TURKOVÁ Patentová, známková a advokátní kancelář, Husinecká 11a, Praha 3

(210) **O 178231**

(220) 25.03.2002

(320) 25.03.2002

(511) 33

(540)



(510) (33) vína všeho druhu.

(730) **Vinárske závody Topolčianky, s. r. o.**, Farská 1, Nitra, Slovenská republika

(740) Turková Jana, ČERVENKA, KLEINTOVÁ, TURKOVÁ Patentová, známková a advokátní kancelář, Husinecká 11a, Praha 3

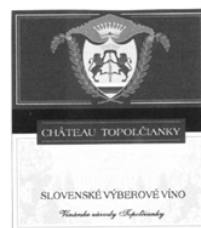
(210) **O 178232**

(220) 25.03.2002

(320) 25.03.2002

(511) 33

(540)



(510) (33) vína všeho druhu.



- (730) **Vinárske závody Topol'čianky, s. r. o.**, Farská 1,  
Nitra, Slovenská republika
- (740) Turková Jana, ČERVENKA , KLEINTOVÁ, TURKOVÁ  
Patentová, známková a advokátní kancelář, Husinecká 11a,  
Praha 3

- (210) **O 178233**  
(220) 25.03.2002  
(320) 25.03.2002  
(511) 33  
(540)



- (510) (33) vína všeho druhu.
- (730) **Vinárske závody Topol'čianky, s. r. o.**, Farská 1,  
Nitra, Slovenská republika
- (740) Turková Jana, ČERVENKA , KLEINTOVÁ, TURKOVÁ  
Patentová, známková a advokátní kancelář, Husinecká 11a,  
Praha 3

- (210) **O 178327**  
(220) 28.03.2002  
(320) 28.03.2002  
(511) 9, 10, 16, 17, 28, 35, 36, 37  
(540)

## INCONT

- (510) (9) elektrické přístroje pro indikaci a/nebo ovládání parametrů fyzikálních veličin okolního prostředí, zejména teploty, vlhkosti, tlaku, rychlosti a/nebo směru proudění okolního tekutinového prostředí a/nebo parametrů elektrického a/nebo magnetického pole, elektrické přístroje pro analýzu vyšších harmonických parametrů elektrického a/nebo magnetického pole, přístroje a nástroje pro vedení, přepínání, přeměnu, akumulaci, regulaci nebo řízení elektrického proudu a/nebo napětí, rozvaděče nízkého napětí, přístroje a zařízení pro záznam, zesilování, reprodukci a přenos písma, zvuku a obrazu, videorekordéry, videokamery, zvukové a zvukově obrazové nosiče, kancelářská technika, zejména počítače, jejich periferní vybavení včetně diskové jednotky pro uchování programu, diskové paměti, jednotky pro vnitřní řízení, počítačové programy na magnetických nosičích a ostatní příslušenství počítačů, databanky, faxové přístroje, kopírovací technika, telefonní přístroje, včetně v kombinaci se záznamníky, elektronické kalkulačky apod., elektrické cívký a držáky elektrických cívek, galvanické články, elektrické kolektory, elektrická kontaktní zařízení, elektrické ovládací, spínací a rozvodné desky, elektrické pojistky, elektrické poplašné zvonky, elektrické přípojky, elektrické přístroje pro spouštění a/nebo ovládání strojů a motorů pomocí elektrických veličin, jako například proudu a/nebo napětí, elektrické přístroje pro odporové i oboukóvé svařování, elektrické spínače, elektrické transformátory, elektrické ukazovací přístroje, jako například elektroměry, elektrické přístroje na zjišťování závad, hasicí zařízení elektráren, elektrické vedení, jakož i kabely elektrického vedení, elektrické vodiče, jakož i ohebné a světelné a elektrický izolovaný drát, elektrické výbojky, elektrody pro elektrické svařování, elektronky, diody, tranzistory, integrované elektronické obvody, jakož i s programovatelným prvkem, včetně mikročipů, elektrodynamické přístroje, elektrogalvanizační přístroje, elektrolyzery, monočlánky, alkalické články, akumulátory,

speciální pouzdra pro zařízení, přístroje a nástroje, které jsou zařazeny do této třídy; (10) přístroje a nástroje chirurgické, zubní a veterinářské, umělé údy, oči a zuby, ortopedické potřeby, chrániče krajiny břišní, chrániče prstů pro lékařské účely, chrániče sluchu, materiál na sešívání ran; (16) papír, lepenka a výrobky z těchto materiálů, které nejsou zařazeny do jiných tříd, tiskárenské výrobky, tiskoviny, časopisy, periodika, knihy, potřeby pro knižní vazby, fotografie, papírenské zboží, psací potřeby, lepidla pro papírenství nebo domácnost, materiál pro umělce, štetce, psací stroje a kancelářské potřeby s výjimkou nábytku, kancelářské pořadače, učební a školní potřeby a pomůcky s výjimkou přístrojů, chrániče prstů pro kancelářské účely, plastické obaly, které nejsou zařazeny do jiných tříd; (17) kaučuk, gutaperča, guma, azbest, slída, výrobky a polotovary z těchto materiálů, pokud nejsou obsaženy v jiných třídách, výrobky a polotovary z plastických hmot, jako například fólie, tabule, desky a tyče, termoplastické nebo termosetické spojovací prostředky rozebiratelného spojení, jako například šrouby, vruty, aretační kolíky, pera pro zaklesnutí do drážek, zámkové západky, závlačky apod., jakož i termoplastické nebo termosetické spojovací prostředky nerozebiratelného spojení, jako například hřebky, nýty, čepy, klíny, vlisy, lemy, výplně dilatačních spojů provedené natavením, svařováním, letováním apod., těsnicí materiály, ucpávky a izolace tepelné, elektrické nebo zvukové, ohebné nekovové trubky a hadice, bezpečnostní nárazové absorbery, provedené z plastických hmot, jejich součásti a příslušenství; (28) hry, hračky, tělocvičné a sportovní potřeby, s výjimkou oděvů, sportovní potřeby, pokud nejsou zařazeny do jiných tříd, například rybářské potřeby, nářadí pro zimní sport, nářadí pro sportovní hry, sportovní potřeby, jako jsou chrániče kolen - nákolníky, chrániče hlavy, chrániče čela, chrániče spánkových částí, chrániče na holeně, chrániče ramen, chrániče prstů, chrániče zápěstí, chrániče na lokty, chrániče na kotníky, zboží plážové a koupací, hrací karty, ozdoby na vánoční stromky; (35) inzertní, reklamní a propagační činnost, poskytování pomoci při provozu obchodu včetně zprostředkování obchodních a souvisejících obchodně personálních záležitostí, správa obchodních zájmů třetích osob, vypracování statistických přehledů, poradenství v oblasti organizace a ekonomiky podnikání, provádění aukcí a dražeb, marketing, průzkum a analýzy trhů, aranžování výkladů, pronájem kancelářských strojů a zařízení, distribuce zboží k reklamním účelům, rozmnožování dokumentů, zprostředkovatelská a poradenská činnost a služby v této oblasti; (36) zastavárenské a uschovatelské služby, kontrola, vedení, ochrana, správa pozemků, budov a bytů, bytových i nebytových prostor, zprostředkování obchodů s nemovitostmi a hypotékami, správa majetku, nákup, prodej a pronájem pozemků, budov a bytů, bytových a nebytových prostor, leasingové služby finanční v oblasti vozidel, zprostředkovatelská a poradenská činnost a služby v této oblasti; (37) stavebnictví, opravy, instalační služby, řízení staveb technologických celků, technický dozor pro montáže technologických celků, jakož i montážní, servisní a opravárenská činnost v souvisejících uvedených oborech včetně montážní, servisní a opravárenské činnosti v oblasti výpočetní, kancelářské a reprodukční techniky, jakož i v oboru dopravní techniky, instalace bezpečnostních systémů, instalace nárazových bezpečnostních absorberů, instalace autoalarmů, bezpečnostních kódových označení, autorádií, magnetofonů, CD přehrávačů, radiotelefonů, tažných zařízení, skel a autodoplňků, posuvných střech, klimatizace, karosářské a lakýrnícké služby, provoz čerpacích stanic, pneuservisu a myček vozidel, zprostředkovatelská a poradenská činnost a služby v této



oblasti.

- (730) **INCONT s.r.o.**, Čechyňská 367/25, Brno, Česká republika  
 (740) Ing. Dohnal Jiří, patentový zástupce, Nedbalova 29, Brno

(210) **O 178328**

(220) 28.03.2002

(320) 28.03.2002

(511) 9, 10, 16, 17, 28, 35, 36, 37

(540)



- (510) (9) elektrické přístroje pro indikaci a/nebo ovládání parametrů fyzikálních veličin okolního prostředí, zejména teploty, vlhkosti, tlaku, rychlosti a/nebo směru proudění okolního tekutinového prostředí a/nebo parametrů elektrického a/nebo magnetického pole, elektrické přístroje pro analýzu vyšších harmonických parametrů elektrického a/nebo magnetického pole, přístroje a nástroje pro vedení, přepínání, přeměnu, akumulaci, regulaci nebo řízení elektrického proudu a/nebo napětí, rozvaděče nízkého napětí, přístroje a zařízení pro záznam, zesilování, reprodukci a přenos písma, zvuku a obrazu, videorekordéry, videokamery, zvukové a zvukově obrazové nosiče, kancelářská technika, zejména počítače, jejich periferní vybavení včetně diskové jednotky pro uchování programu, diskové paměti, jednotky pro vnitřní řízení, počítačové programy na magnetických nosičích a ostatní příslušenství počítačů, databanky, faxové přístroje, kopírovací technika, telefonní přístroje, včetně v kombinaci se záznamníky, elektronické kalkulačky apod., elektrické cívky a držáky elektrických cívek, galvanické články, elektrické kolektory, elektrická kontaktní zařízení, elektrické ovládací, spínací a rozvodné desky, elektrické pojistky, elektrické poplašné zvonky, elektrické přípojky, elektrické přístroje pro spouštění a/nebo ovládání strojů a motorů pomocí elektrických veličin, jako například proudu a/nebo napětí, elektrické přístroje pro odporové i obloukové svařování, elektrické spínače, elektrické transformátory, elektrické ukazovací přístroje, jako například elektroměry, elektrické přístroje na zjišťování závad, hasicí zařízení elektráren, elektrické vedení, jakož i kabely elektrického vedení, elektrické vodiče, jakož i ohebné a světelné a elektrický izolovaný drát, elektrické výbojky, elektrody pro elektrické sváření, elektronky, diody, tranzistory, integrované elektronické obvody, jakož i s programovatelným prvkem, včetně mikročipů, elektrodynamické přístroje, elektrogalvanizační přístroje, elektrolyzery, monočlánky, alkalické články, akumulátory, speciální pouzdra pro zařízení, přístroje a nástroje, které jsou zařazeny do této třídy; (10) přístroje a nástroje chirurgické, zubní a veterinářské, umělé údy, oči a zuby, ortopedické potřeby, chrániče krajiny břišní, chrániče prstů pro lékařské účely, chrániče sluchu, materiál na sešívání ran; (16) papír, lepenka a výrobky z těchto materiálů, které nejsou zařazeny do jiných tříd, tiskárenské výrobky, tiskoviny, časopisy, periodika, knihy, potřeby pro knižní vazby, fotografie, papírenské zboží, psací potřeby, lepidla pro papírenství nebo domácnost, materiál pro umělce, štetce, psací stroje a kancelářské potřeby s výjimkou nábytku, kancelářské pořadače, učební a školní potřeby a pomůcky s výjimkou přístrojů, chrániče prstů pro kancelářské účely, plastické obaly, které nejsou zařazeny

do jiných tříd; (17) kaučuk, gutaperča, guma, azbest, slída, výrobky a polotovary z těchto materiálů, pokud nejsou obsaženy v jiných třídách, výrobky a polotovary z plastických hmot, jako například fólie, tabule, desky a tyče, termoplastické nebo termosetické spojovací prostředky rozebiratelného spojení, jako například šrouby, vruty, aretační kolíky, pera pro zaklesnutí do drážek, zámkové západky, závlačky apod., jakož i termoplastické nebo termosetické spojovací prostředky nerozebiratelného spojení, jako například hřebě, nýty, čepy, klíny, vlisy, lemy, výplně dilatačních spojů provedené natavením, svařováním, letováním apod., těsnicí materiály, ucpávky a izolace tepelné, elektrické nebo zvukové, ohebné nekovové trubky a hadice, bezpečnostní nárazové absorbery, provedené z plastických hmot, jejich součástí a příslušenství; (28) hry, hračky, tělocvičné a sportovní potřeby, s výjimkou oděvů, sportovní potřeby, pokud nejsou zařazeny do jiných tříd, například rybářské potřeby, nářadí pro zimní sport, nářadí pro sportovní hry, sportovní potřeby, jako jsou chrániče kolen - nákolníky, chrániče hlavy, chrániče čela, chrániče spánkových částí, chrániče na holeně, chrániče ramen, chrániče prstů, chrániče zápěstí, chrániče na lokty, chrániče na kotníky, zboží plážové a koupací, hrací karty, ozdoby na vánoční stromky; (35) inzertní, reklamní a propagační činnost, poskytování pomoci při provozu obchodu včetně zprostředkování obchodních a souvisejících obchodně personálních záležitostí, správa obchodních zájmů třetích osob, vypracování statistických přehledů, poradenství v oblasti organizace a ekonomiky podnikání, provádění aukcí a dražeb, marketing, průzkum a analýzy trhů, aranžování výkladů, pronájem kancelářských strojů a zařízení, distribuce zboží k reklamním účelům, rozmnovování dokumentů, zprostředkovatelská a poradenská činnost a služby v této oblasti; (36) zastavárenské a uschovatelské služby, kontrola, vedení, ochrana, správa pozemků, budov a bytů, bytových i nebytových prostor, zprostředkování obchodů s nemovitostmi a hypotékami, správa majetku, nákup, prodej a pronájem pozemků, budov a bytů, bytových a nebytových prostor, leasingové služby finanční v oblasti vozidel, zprostředkovatelská a poradenská činnost a služby v této oblasti; (37) stavebnictví, opravy, instalační služby, řízení staveb technologických celků, technický dozor pro montáže technologických celků, jakož i montážní, servisní a opravárenská činnost v souvisejících uvedených oborech včetně montážní, servisní a opravárenské činnosti v oblasti výpočetní, kancelářské a reprodukční techniky, jakož i v oboru dopravní techniky, instalace bezpečnostních systémů, instalace nárazových bezpečnostních absorberů, instalace autoalarmů, bezpečnostních kódových označení, autorádií, magnetofonů, CD přehrávačů, radiotelefonů, tažných zařízení, skel a autodoplňků, posuvných střech, klimatizace, karosářské a lakýrnícké služby, provoz čerpacích stanic, pneuservisu a myček vozidel, zprostředkovatelská a poradenská činnost a služby v této oblasti.

- (730) **INCONT s.r.o.**, Čechyňská 367/25, Brno, Česká republika

- (740) Ing. Dohnal Jiří, patentový zástupce, Nedbalova 29, Brno

(210) **O 178335**

(220) 28.03.2002

(320) 28.03.2002

(511) 9, 10, 16, 17, 28, 35, 36, 37

(540)



- (510) (9) elektrické přístroje pro indikaci a/nebo ovládání parametrů fyzikálních veličin okolního prostředí, zejména teploty, vlhkosti, tlaku, rychlosti a/nebo směru proudění okolního tekutinového prostředí a/nebo parametrů elektrického a/nebo magnetického pole, elektrické přístroje pro analýzu vyšších harmonických parametrů elektrického a/nebo magnetického pole, přístroje a nástroje pro vedení, přepínání, přeměnu, akumulaci, regulaci nebo řízení elektrického proudu a/nebo napětí, rozvaděče nízkého napětí, přístroje a zařízení pro záznam, zesilování, reprodukci a přenos písma, zvuku a obrazu, videorekordéry, videokamery, zvukové a zvukově obrazové nosiče, kancelářská technika, zejména počítače, jejich periferní vybavení včetně diskové jednotky pro uchování programu, diskové paměti, jednotky pro vnitřní řízení, počítačové programy na magnetických nosičích a ostatní příslušenství počítačů, databanky, faxové přístroje, kopírovací technika, telefonní přístroje, včetně v kombinaci se záznamníky, elektronické kalkulačky apod., elektrické cívký a držáky elektrických cívek, galvanické články, elektrické kolektory, elektrická kontaktní zařízení, elektrické ovládací, spínací a rozvodné desky, elektrické pojistky, elektrické poplašné zvonky, elektrické přípojky, elektrické přístroje pro spouštění a/nebo ovládání strojů a motorů pomocí elektrických veličin, jako například proudu a/nebo napětí, elektrické přístroje pro odporové i obloukové svařování, elektrické spínače, elektrické transformátory, elektrické ukazovací přístroje, jako například elektroměry, elektrické přístroje na zjišťování závad, hasicí zařízení elektráren, elektrické vedení, jakož i kabely elektrického vedení, elektrické vodiče, jakož i ohebné a světelné a elektrický izolovaný drát, elektrické výbojky, elektrody pro elektrické svařování, elektrolyzy, diody, tranzistory, integrované elektronické obvody, jakož i s programovatelným prvkem, včetně mikročipů, elektrodynamické přístroje, elektrogalvanizační přístroje, elektrolyzery, monočlánky, alkalické články, akumulátory, speciální pouzdra pro zařízení, přístroje a nástroje, které jsou zařazeny do této třídy; (10) přístroje a nástroje chirurgické, zubní a veterinářské, umělé údy, oči a zuby, ortopedické potřeby, chrániče krajiny břišní, chrániče prstů pro lékařské účely, chrániče sluchu, materiál na sešívání ran; (16) papír, lepenka a výrobky z těchto materiálů, které nejsou zařazeny do jiných tříd, tiskárenské výrobky, tiskoviny, časopisy, periodika, knihy, potřeby pro knižní vazby, fotografie, papírenské zboží, psací potřeby, lepidla pro papírenství nebo domácnost, materiál pro umělce, štetce, psací stroje a kancelářské potřeby s výjimkou nábytku, kancelářské pořadače, učební a školní potřeby a pomůcky s výjimkou přístrojů, chrániče prstů pro kancelářské účely, plastické obaly, které nejsou zařazeny do jiných tříd; (17) kaučuk, gutaperča, guma, azbest, slída, výrobky a polotovary z těchto materiálů, pokud nejsou obsaženy v jiných třídách, výrobky a polotovary z plastických hmot, jako například fólie, tabule, desky a tyče, termoplastické nebo termosetické spojovací prostředky rozebíratelného spojení, jako například šrouby, vrtvy, aretační kolíky, pera pro zaklesnutí do drážek, zámkové západky, závlačky apod., jakož i termoplastické nebo termosetické spojovací prostředky nerozebíratelného spojení, jako například hřebíky, nýty, čepy, klíny, vlisy, lemy, výplně dilatačních spojů provedené natavením,

svařováním, letováním apod., těsnicí materiály, ucpávky a izolace tepelné, elektrické nebo zvukové, ohebné nekovové trubky a hadice, bezpečnostní nárazové absorbery, provedené z plastických hmot, jejich součásti a příslušenství; (28) hry, hračky, tělocvičné a sportovní potřeby, s výjimkou oděvů, sportovní potřeby, pokud nejsou zařazeny do jiných tříd, například rybářské potřeby, nářadí pro zimní sport, nářadí pro sportovní hry, sportovní potřeby, jako jsou chrániče kolen - nákolníky, chrániče hlavy, chrániče čela, chrániče spánkových částí, chrániče na holeně, chrániče ramen, chrániče prstů, chrániče zápěstí, chrániče na lokty, chrániče na kotníky, zboží plážové a koupací, hrací karty, ozdoby na vánoční stromky; (35) inzertní, reklamní a propagační činnost, poskytování pomoci při provozu obchodu včetně zprostředkování obchodních a souvisejících obchodně personálních záležitostí, správa obchodních zájmů třetích osob, vypracování statistických přehledů, poradenství v oblasti organizace a ekonomiky podnikání, provádění aukcí a dražeb, marketing, průzkum a analýzy trhů, aranžování výkladů, pronájem kancelářských strojů a zařízení, distribuce zboží k reklamním účelům, rozmnožování dokumentů, zprostředkovatelská a poradenská činnost a služby v této oblasti; (36) zastavárenské a uschovatelské služby, kontrola, vedení, ochrana, správa pozemků, budov a bytů, bytových i nebytových prostor, zprostředkování obchodů s nemovitostmi a hypotékami, správa majetku, nákup, prodej a pronájem pozemků, budov a bytů, bytových a nebytových prostor, leasingové služby finanční v oblasti vozidel, zprostředkovatelská a poradenská činnost a služby v této oblasti; (37) stavebnictví, opravy, instalační služby, řízení staveb technologických celků, technický dozor pro montáže technologických celků, jakož i montážní, servisní a opravárenská činnost v souvisejících uvedených oborech včetně montážní, servisní a opravárenské činnosti v oblasti výpočetní, kancelářské a reprodukční techniky, jakož i v oboru dopravní techniky, instalace bezpečnostních systémů, instalace nárazových bezpečnostních absorberů, instalace autoalarmů, bezpečnostních kódových označení, autorádií, magnetofonů, CD přehrávačů, radiotelefonů, tažných zařízení, skel a autodoplňků, posuvných střeš, klimatizace, karosářské a lakýrnícké služby, provoz čerpacích stanic, pneuservisu a myček vozidel, zprostředkovatelská a poradenská činnost a služby v této oblasti.

(730) **INCONT s.r.o.**, Čechyňská 367/25, Brno, Česká republika

(740) Ing. Dohnal Jiří, patentový zástupce, Nedbalova 29, Brno

(210) **O 178621**

(220) 08.04.2002

(320) 08.04.2002

(511) 2, 17, 19

(540)

## ALUMACHRON

- (510) (2) barvy, laky, vodou ředitelné silnovrstvé lazurovací laky, emaily, fermeže, nátěrové laky, ředidla do nátěrových látek, barev a laků, zlatolaky, tmely zařazené do tř. 2, barviva, mořidla, ochranné prostředky proti rzi kovů a hnilobě dřeva, práškové nátěrové látky, práškové barvy, impregnační prostředky na dřevo a na beton - v rámci této třídy, mořidla na dřevo, elektroforézní nátěrové látky, aditiva pro nátěrové hmoty; (17) izolační nátěrové hmoty, hydroizolační nátěrové hmoty, nástřikové hmoty na bázi organických pojiv a organických plnidel - v rámci této třídy; (19) barvy fasádní, barvy pro stavební účely, maltovinová pojiva, nástřikové omítkové hmoty, lité podlahy, asfaltové nátěry, stavební nástřikové hmoty na bázi organických pojiv a organických plnidel.

(730) **EMKAD CZ, s.r.o.**, nám. Sv. Anny 1029, Holešov, Česká republika

(740) Ing. Kučera Zdeněk, Padělký 548 (P.O.BOX 92), Slušovice

(210) **O 178660**

(220) 08.04.2002

(320) 08.04.2002

(511) 6, 19, 37, 42

(540)



(510) (6) stavební kovové materiály; (19) stavební nekovové materiály; (37) stavebnictví, opravy, instalační služby, poradenské služby ve stavebnictví; (42) projektová a architektonická činnost.

(730) **LETOVSKÁ STAVEBNÍ spol. s r.o.**, Třída míru 1334, Beroun, Česká republika

(210) **O 178667**

(220) 09.04.2002

(320) 09.04.2002

(511) 5, 30, 32

(540)

## COOL & FRESH

(510) (5) farmaceutické a vitamínové přípravky tabletované a v prášku s léčivým účinkem; (30) cukrovinky, tabletované a práškové potravinářské výrobky jako sladidla, bonbóny a jiné cukrovinky; (32) nealkoholické nápoje a tabletované a práškové přípravky pro jejich přípravu, ovocné koncentráty, ovocné šťávy, koktejly, sirupy, mošty.

(730) **VITAR, s.r.o.**, tř. Tomáše Bati 385, Zlín, Česká republika

(740) Ing. Kučera Zdeněk, Padělký 548 (P.O.BOX 92), Slušovice

(210) **O 178739**

(220) 10.04.2002

(320) 10.04.2002

(511) 9, 35, 42

(540)



(510) (9) elektronické součástky; (35) zprostředkování obchodních případů v oblasti elektrotechniky; (42) poradenská činnost v oblasti elektrotechniky.

(590) Barevná

(730) **AMPRA CZ, s.r.o.**, Dr. Marodyho čp. 5, Praha 9 - Čakovice, Česká republika

(740) JUDr. Bohumil Hučík, advokát, Karlínské nám. 238/6, Praha 8

(210) **O 178742**

(220) 10.04.2002

(320) 10.04.2002

(511) 35, 40

(540)

## citadela

(510) (35) reklamní a propagační činnost, reklamní agentura, marketingové studie; (40) polygrafické služby, zejména odborné zprostředkovatelské a poradenské služby v oboru

polygrafie, tiskárenské služby, předtisková příprava - sken, sazba, vlom, retuše, litografie.

(730) **Miloš Novotný**, Pomořanská 482, Praha 8, Česká republika

(210) **O 178770**

(220) 11.04.2002

(320) 11.04.2002

(511) 37, 42

(540)

## websystem

(510) (37) servis v oblasti software a webových stránek; (42) počítačové programování, údržba počítačových programů, aktualizace počítačových programů, tvorba software, pronájem počítačového software, tvorba počítačových systémů, tvorba a správa webových stránek (pro třetí osoby), hosting webových stránek, grafický design, tvorba dynamických internetových prezentací.

(730) **AVONET, s.r.o.**, Krátká 219, Luhačovice, Česká republika

(740) Ing. Mgr. Holasová Hana, A. Holas & partner  
PATENTOVÁ A ZNÁMKOVÁ KANCELÁŘ, Křížová 4, Brno

(210) **O 178967**

(220) 17.04.2002

(320) 17.04.2002

(511) 35, 37, 38, 42

(540)

## ČEZnet

(510) (35) propagační činnost, reklamní činnost, pomoc při řízení obchodní činnosti, marketing, automatizované zpracování dat, zprostředkovatelská a obstaravatelská činnost v oblasti obchodu, zejména s výpočetní technikou, pronájem kancelářských strojů a zařízení, obchodní administrativa, kancelářské práce; (37) opravy a instalační služby, zejména montáž, opravy, údržba a revize vyhrazených elektrických zařízení, montáž, zřizování, údržba a revize vyhrazených elektrických zařízení, montáž, údržba a servis telekomunikačních zařízení, konzultační a poradenská služba v oblasti výstavby telekomunikací; (38) spoje (komunikace), zejména poskytování telekomunikačních služeb, zřizování a provoz telekomunikačních sítí a zařízení mimo JTS, zřizování propojení mezi uživateli telekomunikací, zprostředkování přístupu k síti Internet, hlasové služby pro uzavřenou skupinu uživatelů, šíření a výměna informací prostřednictvím privátní datové sítě, pronájem zařízení telekomunikační techniky, konzultační a poradenská činnost v oblasti telekomunikací; (42) projektování elektrických zařízení, projektová činnost ve výstavbě, konzultační a poradenská činnost v oblasti výpočetní techniky, inženýrská činnost v oblasti telekomunikací a výstavby, tvorba software.

(730) **ČEZnet, a.s.**, Fügnerovo nám. 1866/5, Praha 2, Česká republika

(210) **O 179002**

(220) 18.04.2002

(320) 18.04.2002

(511) 5, 30, 31

(540)



- (510) (5) léčivé čaje, extrakty z léčivých rostlin pro léčebné účely; (30) koření; (31) výrobky zemědělské, zahradnické, lesní.  
 (730) **Radoslava Šimáková**, Ohnišov 106, Česká republika

- (210) **O 179020**  
 (220) 18.04.2002  
 (320) 18.04.2002  
 (511) 6, 7, 9, 35, 37  
 (540)



- (510) (6) zámečnické výrobky a jiné výrobky z kovu (mimo drahých kovů), zejména součásti pro stavbu strojů s mechanickým pohonem; (7) stroje s mechanickým pohonem, stroje na balení, stroje dávkovací, zejména balicí a dávkovací stroje na sypké materiály i příslušenství a přídatná zařízení k těmto strojům; (9) váhy pro dávkování, elektronické dávkovací váhy i jejich součásti a příslušenství, řídicí elektronika pro dávkovací a balicí stroje i váhy; (35) informace obchodní, tvorba informačních databází a databázových systémů, jejich správa a poskytování informací z nich, ekonomické a organizační poradenství; (37) instalace, opravy a servis elektrických strojů a přístrojů, instalace opravy servis balicích strojů a jejich příslušenství.  
 (730) **AppecAstro, spol. s r. o.**, Družstevní 24, Ořechov, Česká republika  
 (740) Martin Kořistka, patentový zástupce, Karpatská 3, Brno

- (210) **O 179021**  
 (220) 18.04.2002  
 (320) 18.04.2002  
 (511) 32, 33, 35, 40  
 (540)

## CAMPARUS

- (510) (32) nealkoholické nápoje všeho druhu, zejména nealkoholické mošty, ovocné a zeleninové šťávy, nektary a výtažky, nealkoholické aperitivy a koktejly, přírodní a syčené minerální, stolní a pramenité vody, včetně vod ochucených, instantní a koncentrované nápoje, včetně nápojů energetických a ionizovaných, dietetické nápoje neléčebné, včetně nápojů vitaminizovaných, přípravky na výrobu alkoholických a nealkoholických nápojů, například granule, prášky, pastilky, koncentráty a sirupy, extrakty, výluhy a jiné přípravky k přípravě nealkoholických nápojů, včetně jejich příchutí; (33) alkoholické nápoje všeho druhu, zejména vína, lihoviny a likéry, například vína stolní a známková, a to přírodní i ovocná a bylinná, destiláty vinné, ovocné, bylinné, obilné a zeleninové, včetně macerátů a výluhů, destiláty ušlechtilé a řezané, alkoholické aperitivy a koktejly, koncentráty k přípravě alkoholických nápojů a esence do lihovin; (35) zprostředkování prodeje a nákupu výrobků, obchodní zprostředkovatelské služby v oboru alkoholických a

nealkoholických nápojů, inzertní a reklamní a propagační služby, včetně vydávání reklamních a náborových textů a jejich rozšiřování, průzkum a analýza trhu, včetně zpracování odborných obchodních posudků a studií, informační servis v oboru obchodu a reklamy, správa obchodních zájmů třetích osob, obchodní zastoupení tuzemských a zahraničních firem, poskytování pomoci při provozování obchodu, včetně zprostředkování obchodních záležitostí a personalistiky, organizování, zabezpečování a pořádání propagačních a/nebo komerčních výstav, propagačních a reklamních akcí a přehlídek zboží, včetně distribuce zboží k reklamním účelům, odborná poradenská a konzultační činnost v oboru obchodu, podnikání, reklamy a propagace; (40) zpracování vína a lihu, zejména vinných hroznů, ovoce, bylin, včetně koncentrátů a přísad, míchání alkoholických a nealkoholických nápojů.

- (730) **VELPA PLUS, s. r. o.**, Velká nad Veličkou 883, Česká republika  
 (740) Machatová Marcela Mgr., Pospíšilova 2, Praha 3

- (210) **O 179044**  
 (220) 19.04.2002  
 (320) 19.04.2002  
 (511) 9, 35, 37, 38, 42  
 (540)

## LYNX

- (510) (9) počítače a jejich komponenty a periferie, příslušenství počítačů, mobilní telefony a jejich komponenty, příslušenství mobilních telefonů, přístroje pro zpracování informací, software, data, databáze a další informační produkty na paměťových médiích, např. uživatelské příručky v digitální podobě, magnetické a čipové karty, nosiče dat všeho druhu; (35) zprostředkovatelská činnost v oblasti obchodu s výrobky uvedenými ve tř.9, účetní poradenství, účetní služby, vedení účetnictví, poradenská činnost v oblasti obchodu a obchodních služeb; (37) servis, opravy a údržba počítačů a počítačových sítí; (38) šíření, přenos a zveřejňování informací, nabídek, inzerce a reklamy prostřednictvím všech informačních a telekomunikačních prostředků a sítí včetně internetu; (42) vývoj, tvorba a pronájem software, služby spojené s využíváním programového vybavení počítačů, tvorba multimediálních aplikací, programové projekty a tvorba informačních databází pro počítače, inženýrsko - technická činnost v oblasti počítačů a software, tvorba multimediálních dokumentů, prezentací, aplikací a katalogů, konstrukce www stránek, řešení www serverů.  
 (730) **LEVI International a. s.**, Seifertova 33, Přerov, Česká republika  
 (740) JUDr. Otevřel Milan, Horní náměstí č. 24, Přerov

- (210) **O 179075**  
 (220) 22.04.2002  
 (320) 22.04.2002  
 (511) 7, 9, 11  
 (540)

## ProSteam

- (510) (7) zařízení a přístroje pro výrobu a vývoj páry (části strojů), čisticí a lešticí stroje využívající páru i tlak páry, žehlicí stroje a automaty, elektromechanické spotřebiče pro domácnost na sekání, drtiče neelektrické, stroje strouhací, míchací zařízení, stroje hnětací, mlecí, rozmačkávací, šlehače pro domácnost, kráječe (stroje), stroje k vymačkávání, rozměňování a emulgování potravin, pochutin, ovoce a zeleniny; (9) přístroje, zařízení a příslušenství pro záznam, přenos a reprodukci zvuku, obrazu a datových souborů, nosiče obrazových zvukových a datových záznamů, počítače a jejich příslušenství, žehličky včetně napařovacích, přístroje pro měření a

vážení; (11) přístroje pro výrobu a vývoj páry, zařízení, náčiní a výrobky pro vaření, pečení, smažení, topení, ohřívání, chlazení, větrání, úpravu vzduchu, úpravu a rozvod vody, vše pro kuchyňské i průmyslové účely a pro všechny druhy paliv, a to včetně náhradních dílů a příslušenství.

(730) **WS International a. s.**, Perunská 2, Hodonín, Česká republika

(740) RNDr. Zdeňka Halaxová, TETRAPAT, Univerzitní 7, vila Primavesí, Olomouc

(210) **O 179076**

(220) 22.04.2002

(320) 22.04.2002

(511) 7, 8, 21

(540)

### Star blade

(510) (7) elektrické a elektromechanické přístroje, stroje a zařízení na sekání, krájení, řezání, drcení, rozměšování potravin a pochutin včetně náhradních dílů a příslušenství v rámci této třídy; (8) ruční kuchyňské nářadí jako sekáčky na zeleninu, kráječe, nožníkové zboží, pilky, příbory, lžice, vidličky, nůžky, holicí strojky i elektrické, stříhací strojky i elektrické - vše v rámci této třídy; (21) drobné přenosné nástroje, náčiní a přípravky pro kuchyni a domácnost z plechu, hliníku, plastických a jiných hmot jako sekáčky, kráječe těst, drtiče kuchyňské s výjimkou elektrických v rámci této třídy.

(730) **WS International a. s.**, Perunská 2, Hodonín, Česká republika

(740) RNDr. Zdeňka Halaxová, TETRAPAT, Univerzitní 7, vila Primavesí, Olomouc

(210) **O 179077**

(220) 22.04.2002

(320) 22.04.2002

(511) 3, 10, 28

(540)

### Reliver

(510) (3) masážní krémy, gely, emulze, oleje, éterické oleje, masážní mléka a další roztoky a kosmetické přípravky určené k masáží těla i obličeje; (10) přístroje pro tělesná cvičení lékařská, ortopedická, chirurgická nebo fyzioterapeutická, přístroje masážní a elektromasážní a jejich kombinace včetně přístrojů pro estetické masáže a pěstění těla a obličeje, přístroje terapeutické a vibrační, vše včetně příslušenství, pomůcky pro ruční masáž jako rukavice, pásy, houby, žínky, válce, destičky, koule atp.; (28) přístroje, zařízení a potřeby pro tělesnou kulturu, léčebnou gymnastiku, regeneraci a rekondici.

(730) **WS International a. s.**, Perunská 2, Hodonín, Česká republika

(740) RNDr. Zdeňka Halaxová, TETRAPAT, Univerzitní 7, vila Primavesí, Olomouc

(210) **O 179161**

(220) 23.04.2002

(320) 23.04.2002

(511) 39, 43

(540)

# MATRIX

(510) (39) autobusová doprava, pronájem autobusů, organizování cest, organizování exkurzí, prohlídek, zájezdů, rezervace dopravy, doprovázení turistů, jízda výletní lodí, rezervace místenek, organizování okružních výletů a okružních

plaveb, turistické prohlídky, přeprava turistů, turistická kancelář, zprostředkování přepravy, rezervace cestování, rezervace v dopravě; (43) hotelové služby, rezervace hotelů, penzionů, poskytování přechodného ubytování, provoz hotelového ubytování, rezervace přechodného ubytování, penziony, restaurace, bary (služby-), kavárny, motely (služby-), ubytovací služby.

(590) Barevná

(730) **FILIP VODIČKA - MATRIX**, Ostrčilova 2259/13, Ostrava, Česká republika

(210) **O 179205**

(220) 24.04.2002

(320) 24.04.2002

(511) 35, 41

(540)



(510) (35) reklama, rozhlasová reklama, propagace, styky s veřejností; (41) organizování vzdělávacích nebo zábavných soutěží, organizování sportovních soutěží, rozhlasová zábava, výroba rozhlasových programů, výchova, vzdělávání, zábava, zábavní služby.

(590) Barevná

(730) **Radio Investments s.r.o.**, Říčanská 3, Praha 10, Česká republika

(740) Dr. Tomsa Jan, advokát, Laubova 8, Praha 3 - Vinohrady

(210) **O 179206**

(220) 24.04.2002

(320) 24.04.2002

(511) 35, 41

(540)

### Kiss Jižní Čechy

(510) (35) reklama, rozhlasová reklama, propagace, styky s veřejností; (41) organizování vzdělávacích nebo zábavných soutěží, organizování sportovních soutěží, rozhlasová zábava, výroba rozhlasových programů, výchova, vzdělávání, zábava, zábavní služby.

(730) **Radio Investments s.r.o.**, Říčanská 3, Praha 10, Česká republika

(740) Dr. Tomsa Jan, advokát, Laubova 8, Praha 3 - Vinohrady

(210) **O 179236**

(220) 24.04.2002

(320) 24.04.2002

(511) 9, 16, 35, 41

(540)



(510) (9) elektronické a magnetické audio, video a audiovizuální nosiče dat; (16) knihy a ostatní periodické i neperiodické publikace, tiskoviny, letáky, bibliofilie, kalendáře, reklamní a propagační tiskoviny; (35) marketing, reklama, inzertní činnost a komerční a reklamní výstavní činnost, knihkupectví; (41) vydavatelství a nakladatelství.

(730) **Mladá fronta, a.s.**, Radlická 61, Praha 5, Česká republika



(210) **O 179237**

(220) 24.04.2002

(320) 24.04.2002

(511) 29

(540)

**ESO PÁREČKY**

(510) (29) potravinářské výrobky z mletého masa, zejména uzeniny.

(730) **Vimperská Masna, a. s.**, Špidrova 84, Vimperk, Česká republika

(740) JUDr. Brandýs Jan, Přední 10, Praha 6

(210) **O 179264**

(220) 25.04.2002

(320) 25.04.2002

(511) 25, 35, 41, 42, 43

(540)

*gambit***FACTORY**

(510) (25) oděvy, obuv, kloboučnické zboží; (35) propagační činnost, reklama, pořádání výstav a veletrhů komerčních a reklamních (organizace, provoz); (41) výstavy výtvarného umění; (42) grafický design; (43) ubytování, stravování (hotely, penziony a ostatní zařízení), provozování restauračních a kavárenských zařízení.

(730) **GAMBIT FACTORY, s.r.o.**, Římská 32, Praha 2, Česká republika(210) **O 179267**

(220) 25.04.2002

(320) 25.04.2002

(511) 1, 2, 3, 4, 5, 6, 7, 8, 9, 14, 15, 16, 17, 18, 19, 20, 21, 22, 24, 25, 26, 27, 28, 29, 30, 31, 32, 33, 34

(540)



(510) (1) chemické výrobky určené pro průmysl, vědy a fotografii, jakož i pro zemědělství, zahradnictví a lesnictví, umělé pryskyřice v surovém stavu, plastické hmoty v surovém stavu, hnojiva pro půdu, hasící přístroje (složení), prostředky pro kalení a letování kovů, chemické výrobky určené ke konzervování potravin, tříslicí materiály, lepidla pro průmysl; (2) barvy, nátěry, laky, ochranné výrobky proti korozi a proti deteriorizaci dřeva, barviva, mořidla, přírodní pryskyřice v surovém stavu, kovy listkové a práškové pro malíře, dekoratéry a umělce; (3) přípravky pro bělení a jiné prací prostředky, přípravky pro čištění, leštění, odmašťování a broušení, mýdla, parfumerie, vonné oleje, kosmetika, vlasové vody (lotions), zubní pasty; (4) průmyslové oleje a tuky, mazadla, výrobky pro pohlcování, zavlažování a vázání prachu, paliva včetně benzínu pro motory a osvětlovací látky, svíčky, knoty; (5) výrobky farmaceutické, veterinářské a hygienické, diabetické přípravky pro léčebné účely, potraviny pro batolata, náplasti, obvazový materiál, materiály pro plombování zubů a pro zubní otisky, dezinfekční přípravky, výrobky pro hubení škodlivých zvířat, fungicidy, herbicidy; (6) obecné kovy a jejich slitiny, kovové stavební materiály, kovové stavební materiály přenosné, kovové materiály pro železnice, kovové kabely a dráty neelektrické, kovové potřeby zámečnické a klempířské,

kovové trubky, sejfy, kovové výrobky, které nejsou uvedeny v jiných třídách, rudy; (7) přístroje a nástroje elektrické jako elektrické mlýnky (pro domácnost), hadice k vysavačům prachu, kuchyňské elektrické roboty, vrtačky (elektrické ruční), mlýnky na koření, s výjimkou mlýnků na ruční pohon, myčky nádobí, sekačky na trávu (stroje), lisy na ovoce (elektrické), pro domácnost, elektricky poháněné kartáče, dynamo pro jízdní kola, kuchyňské stroje elektrické, mísící kuchyňské stroje elektrické, mlýnky na kávu, jiné než na ruční pohon, mlýnky pro domácnost s výjimkou ručních, nože (elektrické), šlehače (elektrické) pro domácnost, vysavače prachu; (8) nářadí a nástroje s ručním pohonem, nože, vidličky a lžíce, sečné zbraně, břitvy; (9) přístroje a nástroje vědecké, námořní, geodetické, elektrické zařazené ve třídě 9, fotografické, filmové, optické, přístroje pro vážení, měření, signalizaci, kontrolu (inspekci), záchranu a přístroje pro vyučování, přístroje pro záznam, převod, reprodukci zvuku nebo obrazu, magnetické nosiče zvukových záznamů, gramofonové desky, automatické distributory a mechanismy pro přístroje na mince, zapisovací pokladny, počítačové stroje, přístroje pro zpracování informací a počítače, hasící přístroje; (14) vzácné kovy a jejich slitiny a výrobky z těchto látek nebo postříbřeného nebo pozlaceného kovu, nejsou-li uvedeny v jiných třídách, klenoty, bižuterie, drahokamy, hodinářské potřeby a chronometrické přístroje; (15) hudební nástroje; (16) papír, lepenka a výrobky z těchto materiálů, které nejsou zařazeny do jiných tříd, tiskářské výrobky, potřeby pro knižní vazby, fotografie, papírenské zboží, lepidla pro papírenství nebo domácnost, materiál pro umělce, štetce, psací stroje a kancelářské potřeby (vyjímaje nábytek), učební a vyučovací pomůcky s výjimkou přístrojů, plastické obaly (nezařazené do jiných tříd), tiskařské typy, štočky; (17) kaučuk, gutaperča, guma, asbest, slída a výrobky z těchto materiálů, které nejsou zahrnuty do jiných tříd, polotovary z plastických hmot, materiály těsnící, ucpávací a izolační, ohebné trubky nekovové; (18) kůže, imitace kůže, výrobky z těchto materiálů, které nejsou zahrnuty do jiných tříd, kůže ze zvířat, kufrů a zavazadel, deštníky, slunečníky a hole, biče a sedlářské výrobky; (19) stavební materiály nekovové, neohebné trubky nekovové pro stavebnictví, asfalt, smůla, přenosné konstrukce nekovové, nekovové pomníky; (20) nábytek, zrcadla, rámy, výrobky nejmenované v jiných třídách ze dřeva, korku, rákosu, vrbového proutí, z rohu, kostí, slonoviny, z kostic, želvoviny, jantaru, perleti, mořské pěny, náhražky všech těchto materiálů nebo náhražky z plastických hmot; (21) náčiní a nádoby pro domácnost nebo kuchyň (nikoliv z drahých kovů, ani postříbřených nebo pozlacených kovů), hřebeny a mycí houby, kartáče (s výjimkou štětců), materiály pro výrobu kartáčů, čisticí potřeby, drátky na čištění parket, sklo surové nebo opracované (s výjimkou stavebního skla), sklo, porcelán a majolika neobsazené v jiných třídách; (22) lana, provazy, síťky, stany, plachty, plachto viny, pytle (neobsazené v jiných třídách), materiál na vycpávky (s výjimkou kaučuku nebo plastických hmot), textilní materiály ze surových vláken; (24) tkaniny a textilní výrobky, které nejsou uvedeny v jiných třídách, pokrývky ložní a ubrusy; (25) oděvy, obuv, kloboučnické zboží; (26) krajky a výšivky, stuhy a tkaničky, knoflíky, háčky a očka, poutka - galanterie, špendlíky a jehly, umělé květiny; (27) koberce, rohožky, rohože, linoleum a jiné obklady podlah, tapety na stěny nikoliv textilní; (28) hry, hrací karty, hračky, potřeby pro gymnastiku a sport, které nejsou uvedeny v jiných třídách, vánoční ozdoby; (29) maso, ryby, drůbež a zvířina, masové výtažky, ovoce a zelenina konzervované, sušené a zavařené, želé, džemy, kompoty, vejce, mléko a mléčné výrobky, oleje a tuky jedlé; (30) káva, čaj, kakao,

cukr, rýže, tapioka, ságo, kávové náhražky, mouka a přípravky z obilnin, chléb, pečivo, cukrovinky, zmrzlina, med, sirup melasový, droždí, prášky do těsta, sůl, hořčice, ocet, nálevy (k ochucení), koření, led pro osvěžení; (31) výrobky zemědělské, zahradnické, lesní a zmi nevedené v jiných třídách, živá zvířata, čerstvé ovoce a zelenina, osivo, rostliny a přírodní květiny, krmivo pro zvířata, slad; (32) piva, minerální vody, šumivé nápoje a jiné nápoje nealkoholické, nápoje a šťávy ovocné, sirupy a jiné přípravky k zhotovování nápojů; (33) alkoholické nápoje (s výjimkou pív); (34) tabák, potřeby pro kuřáky, zápalky.

- (590) Barevná  
 (730) **CARREFOUR ČESKÁ REPUBLIKA s.r.o.**,  
 Podbabská 29/17, Praha 6, Česká republika  
 (740) Mgr. Fiala Jiří, advokát, Clifford Chance Punder,  
 Křižovnické nám. 2, Praha 1

**(210) O 179279**

- (220) 26.04.2002  
 (320) 26.04.2002  
 (511) 1, 9, 11

**PYROCOM**

- (510) (1) kapalně chemikálie k hašení a chlazení požárů; (9) hasicí přístroje a zařízení, ochranné protipožární oděvy, součásti uvedených výrobků; (11) zařízení na rozvod vody a jejich součásti.  
 (730) **SANEX, s.r.o.**, Jevanská 23, Praha 10, Česká republika  
 (740) Ing. Vitthous Roman, Pavlíkova 605/12, Praha 4 - Kamýk

**(210) O 179280**

- (220) 26.04.2002  
 (320) 26.04.2002  
 (511) 16, 35, 40, 41



- (510) (16) tiskoviny všeho druhu, zejména noviny, časopisy, knihy, propagační materiály; (35) zprostředkovatelská činnost v oblasti inzerce, komerční obchodní informační servis, vydávání statistických zpráv a obchodních informací; (40) polygrafické služby všeho druhu; (41) vydavatelská a nakladatelská činnost, vydávání odborných, vzdělávacích a zábavných zpráv a publikací.  
 (590) Barevná  
 (730) **VLTAVA - LABE - PRESS a.s.**, nám.Přemysla  
 Otakara II. 8/5, České Budějovice, Česká republika

**(210) O 179281**

- (220) 26.04.2002  
 (320) 26.04.2002  
 (511) 16, 35, 40, 41



- (510) (16) tiskoviny všeho druhu, zejména noviny, časopisy, knihy, propagační materiály; (35) zprostředkovatelská činnost v oblasti inzerce, komerční obchodní informační servis, vydávání statistických zpráv a obchodních informací; (40) polygrafické služby všeho druhu; (41) vydavatelská a nakladatelská činnost, vydávání odborných, vzdělávacích a zábavných zpráv a publikací.

- (590) Barevná  
 (730) **VLTAVA - LABE - PRESS a.s.**, nám.Přemysla  
 Otakara II. 8/5, České Budějovice, Česká republika

**(210) O 179282**

- (220) 26.04.2002  
 (320) 26.04.2002  
 (511) 16, 35, 40, 41



- (510) (16) tiskoviny všeho druhu, zejména noviny, časopisy, knihy, propagační materiály; (35) zprostředkovatelská činnost v oblasti inzerce, komerční obchodní informační servis, vydávání statistických zpráv a obchodních informací; (40) polygrafické služby všeho druhu; (41) vydavatelská a nakladatelská činnost, vydávání odborných, vzdělávacích a zábavných zpráv a publikací.  
 (590) Barevná  
 (730) **VLTAVA - LABE - PRESS a.s.**, nám.Přemysla  
 Otakara II. 8/5, České Budějovice, Česká republika

**(210) O 179283**

- (220) 26.04.2002  
 (320) 26.04.2002  
 (511) 16, 35, 40, 41



- (510) (16) tiskoviny všeho druhu, zejména noviny, časopisy, knihy, propagační materiály; (35) zprostředkovatelská činnost v oblasti inzerce, komerční obchodní informační servis, vydávání statistických zpráv a obchodních informací; (40) polygrafické služby všeho druhu; (41) vydavatelská a nakladatelská činnost, vydávání odborných, vzdělávacích a zábavných zpráv a publikací.  
 (590) Barevná  
 (730) **VLTAVA - LABE - PRESS a.s.**, nám.Přemysla  
 Otakara II. 8/5, České Budějovice, Česká republika

**(210) O 179284**

- (220) 26.04.2002  
 (320) 26.04.2002  
 (511) 16, 35, 40, 41



- (510) (16) tiskoviny všeho druhu, zejména noviny, časopisy, knihy, propagační materiály; (35) zprostředkovatelská činnost v oblasti inzerce, komerční obchodní informační servis, vydávání statistických zpráv a obchodních informací; (40) polygrafické služby všeho druhu; (41) vydavatelská a nakladatelská činnost, vydávání odborných, vzdělávacích a zábavných zpráv a publikací.  
 (590) Barevná

(730) **VLTAVA - LABE - PRESS a.s.**, nám.Přemysla Otakara II. 8/5, České Budějovice, Česká republika

(210) **O 179340**

(220) 29.04.2002

(320) 29.04.2002

(511) 29, 30, 31, 32

(540) **I ZDRAVÉ VĚCI MOHOU SKVĚLE CHUTNAT!**

(510) (29) maso, ryby, drůbež a zvěřina, masové výtažky, ovoce a zelenina konzervované, sušené a zavařené, želé, džemy, kompoty, vejce, mléko a mléčné výrobky, oleje a tuky jedlé; (30) káva, čaj, kakao, cukr, rýže, tapioka, ságo, kávové náhražky, mouky a přípravky z obilnin, chléb, pečivo, cukrovinky, zmrzlina, med, sirup melasový, droždí, prášky do těsta, sůl, hořčice, ocet, nálevy, koření, led pro osvěžení; (31) výrobky zemědělské, zahradnické, lesní a zrní neuvedné v jiných třídách, čerstvé ovoce a zelenina, slad; (32) piva, minerální vody, šumivé nápoje a jiné nápoje nealkoholické, nápoje a šťávy ovocné, sirupy a jiné přípravky k zhotovování nápojů.

(730) **EMCO, spol. s r.o.**, Žitovnická 2389, Praha 10, Česká republika

(210) **O 179407**

(220) 30.04.2002

(320) 30.04.2002

(511) 5, 6, 10, 14, 35, 37, 40, 41, 42

(540)



(510) (5) dentální materiály z drahých kovů, otiskovací hmoty a výplňové materiály pro zubní laboratoře, dentální potřeby a pomůcky; (6) obecné kovy v surovém a polozpracovaném stavu a jejich slitiny, kovové potřeby zámečnické a klempířské, kovové konstrukce, kovové vybavovací předměty staveb, zejména trubní materiály, armatury, konstrukce, nosníky, objímky, skříňky, příruby, kovové výrobky, které nejsou uvedeny v jiných třídách; (10) přístroje a nástroje chirurgické, lékařské, zubařské, lékařské přístroje a nástroje pro stomatologii a protetiku, chirurgické přístroje a nástroje pro stomatologii a protetiku, zubařské křesla, zubní implantáty a umělé zuby, diagnostické soupravy používané při testování pro lékařské účely, přístroje a nástroje pro použití při lékařské diagnóze, radiologické přístroje pro diagnostické a lékařské účely, rentgenové přístroje pro lékařské využití, zejména ve stomatologii, součástky a příslušenství k výše uvedeným výrobkům; (14) drahé kovy a jejich slitiny, drahé kovy práškové pro klenotnickou výrobu, výrobky a polotovary z těchto látek, zejména plechy, dráty, fólie, nářadí z drahých kovů, síta z drahých kovů, klenotnické výrobky; (35) zprostředkovatelská činnost v oblasti obchodu a služeb, propagační, reklamní a inzertní činnost, pomoc při řízení obchodní činnosti; (37) stavby a opravy, provádění občanských a průmyslových staveb, servis a oprava přístrojů a zařízení laboratorní a zdravotnické techniky servis a opravy zdravotnických nástrojů; (40) uměleckořemeslné zpracování kovů, pokovování drahými kovy, zpracování odpadů s obsahem drahých kovů; (41) výuková a školicí činnost ve výše uvedených oblastech; (42) poradenská činnost, inženýrské a projekční práce v oblasti zdravotní a laboratorní techniky zejména pro stomatologii.

(730) **TRYSTOM, spol. s r.o.**, Pasteurova 67/15, Olomouc, Česká republika

(740) Mgr. Žáková Marie, Lidická 51, Brno

(210) **O 179408**

(220) 30.04.2002

(320) 30.04.2002

(511) 9, 16, 38

(540)

**InformARCH**

(510) (9) nosiče textových, obrazových a zvukových dat a informací (v rozsahu tř. 9), elektronický časopis; (16) tiskoviny a polygrafické výrobky; (38) šíření informací prostřednictvím veřejných datových sítí, např. v Internetu.

(730) **ABF, a.s.**, Václavské nám. 31, Praha 1, Česká republika

(740) Ing. Reichel Pavel, Lopatecká 14, Praha 4

(210) **O 179431**

(220) 02.05.2002

(320) 02.05.2002

(511) 35

(540)



(510) (35) propagační činnost, reklama, pomoc při řízení obchodní činnosti, obchodní administrativa, kancelářské práce.

(730) **Petr Andryšek**, Podlesí 1012, Frýdlant nad Ostravicí, Česká republika

(740) JUDr. Marie Teufflová, Havlíčkova 648, Chotěboř

(210) **O 179448**

(220) 02.05.2002

(320) 02.05.2002

(511) 36

(540)



(510) (36) finanční služby a směnárství.

(730) **EUROPE INTERCHANGE BV**, DE BOELLAAN 7 OFFICIA I, AMSTERDAM, Holandsko

(740) JUDr. Cejnar Miroslav, Novotného lávka 5, Praha 1 - Staré Město

(210) **O 179449**

(220) 02.05.2002

(320) 02.05.2002

(511) 36



(540)



(510) (36) směnárenství a ostatní finanční služby.

(730) EUROPE INTERCHANGE BV, DE BOELLAAN 7

OFFICIA I, AMSTERDAM, Holandsko

(740) JUDr. Cejnar Miroslav, Novotného lávka 5, Praha 1 - Staré Město

(210) O 179466

(220) 02.05.2002

(320) 01.11.2001

(511) 38

(540)

**MLIFE**

(510) (38) telekomunikační služby, zejména přenos hlasu, dat, obrazu, audio, video a informací prostřednictvím telefonních, satelitních a globálních počítačových sítí, bezdrátové a digitální hlasové, datové a pagingové služby, služby hlasové schránky, pagingové služby (vyhledávání pomocí pageru), služby elektronické pošty, bezdrátové roamingové služby.

(730) AT&amp;T Wireless Services, Inc., 16221 NE 72nd

Way, P.O. Box 97061, Redmond, Spojené státy americké, Washington

(740) JUDr. Korejzová Zdeňka, KOREJZOVÁ &amp; SPOL.

Advokátní a patentová kancelář, Spálená 29, Praha 1

(210) O 179541

(220) 06.05.2002

(320) 06.05.2002

(511) 25

(540)

**SANDRA**

(510) (25) svrchní ošacení, spodní ošacení, prádlo, punčochové výrobky, pokrývky hlavy, sportovní ošacení, plavky, trička, trika, náčelníky, spodky, trikovce, textilní oděvní doplňky, s výjimkou kojeneckého prádla, zejména pro sportovní účely.

(730) SWISSPORT, s.r.o., Dobrovského 867/42, Brno,

Česká republika

(740) Ing. František Kania, Mendlovo nám. 1a, Brno

(210) O 179551

(220) 06.05.2002

(320) 06.05.2002

(511) 29, 30, 31

(540)



(510) (29) maso, ryby, drůbež, masové, rybí a drůbeží konzervy, masové produkty, rybí produkty, drůbeží produkty, masové paštiky a krémy, masové přesnídávky, masové výtažky, zvěřina, ovoce a zeleniny konzervované, sušené a zavařené, želé, džemy, kompoty, mléko a mléčné produkty, vejce, vaječné pomazánky, masovaječné krémy,

jedlé oleje a tuky, mražené masové, zeleninové a ovocné produkty; (30) káva, čaj, kakao, cukr, rýže, tapioka, mouka a přípravky z obilnin, pečivo, chléb, cukrovinky, koření, med, sirup melasový, droždí, prášky do těsta, sůl, hořčice, ocet, nálevy k ochucení, čokoláda; (31) zemědělské, zahradnické a lesní produkty, čerstvé ovoce a zelenina, osivo, krmiva pro zvířata.

(730) LASKA DALBOSS, spol. s r.o., Teplická 17 - Hotel

DUO, Praha 9, Česká republika

(740) Jíra Vladimír, patentový zástupce, Kovanecká 2112/18,

Praha 9

(210) O 179563

(220) 06.05.2002

(320) 06.05.2002

(511) 9, 35, 37

(540)

**multisat**

(510) (9) satelitní zařízení; (35) zprostředkování v oblasti obchodu; (37) montáž, instalace a opravy satelitního zařízení.

(730) Lasser, s.r.o., Špitálská 885/2a, Praha 9, Česká

republika

(210) O 179600

(220) 07.05.2002

(320) 07.05.2002

(511) 12, 22, 28

(540)

**PERFORMANCE LOOP**

(510) (12) vodní dopravní prostředky, čluny, lodě, jejich součásti a příslušenství, padáky; (22) lodní lana a plachty, plachty k windsurfům, draky ke kitesurfům; (28) tělocvičné a sportovní potřeby s výjimkou oděvů, nářadí pro zimní i letní sporty, též snowboardy a skateboardy, sánky, kolečkové brusle, lední brusle, obuv s bruslemi, chrániče holení, loktů a kolen, ochranné vycpávky jako části sportovní výstroje, lyže, hrany lyží, lyžařské vázání a vosky, stěrky na lyže, obaly a povlaky na lyže, lyže vodní, lyže surfovací, surfovací prkna, kitesurfy a windsurfy, posilovače a síliče svalů, nářadí pro hry, jako sítě tenisové a volejbalové, tenisové rakety, hole hokejové, hole golfové, míče a míčky pro hry, puky, výplety do raket, kola jízdní nehybná - trenážery cyklistické, závěsné kluzáky - rogala, křídla padáková pro paragliding, hry stolní a do místnosti, hry plážové a do bazénu, ploutve pro plavání i potápění, malé plachetnice.

(730) Oldřich Parvus, Lidická 361, Pardubice, Česká

republika

(740) Martin Kořistka, patentový zástupce, Karpatská 3, Brno

(210) O 179627

(220) 07.05.2002

(320) 07.05.2002

(511) 37, 42, 45

(540)



(510) (37) rekonstrukce a modernizace zabezpečovacích systémů - servisní kontroly, instalace zabezpečovacích systémů (elektronických zabezpečovacích signalizací a elektronických požárních signalizací), montáž

mechanických zábran; (42) zpracování studií a projektové dokumentace; (45) ostraha majetku a osob, služby soukromých detektivů, poskytování technických služeb k ochraně majetku a osob, zejména bezpečnostní posouzení objektů.

- (730) **WACKENHUT CZECH, s.r.o.**, Komárkova 23,  
Praha 11 - Roztyly, Česká republika  
(740) Ing. Čmejla Vladimír, patentový zástupce, Rašínovo nábř.  
54, Praha 2

- (210) **O 179628**  
(220) 07.05.2002  
(320) 07.05.2002  
(511) 37, 42, 45  
(540)

## WACKENHUT

- (510) (37) rekonstrukce a modernizace zabezpečovacích systémů, servisní kontroly, instalace zabezpečovacích systémů (elektronických zabezpečovacích signalizací a elektronických požárních signalizací), montáž mechanických zábran; (42) zpracování studií a projektové dokumentace; (45) ostraha majetku a osob, služby soukromých detektivů, poskytování technických služeb k ochraně majetku a osob, zejména bezpečnostní posouzení objektů.  
(730) **WACKENHUT CZECH, s.r.o.**, Komárkova 23,  
Praha 11 - Roztyly, Česká republika  
(740) Ing. Čmejla Vladimír, patentový zástupce, Rašínovo nábř.  
54, Praha 2

- (210) **O 179629**  
(220) 07.05.2002  
(320) 07.05.2002  
(511) 37, 42, 45  
(540)

## WAKKENHAT

- (510) (37) rekonstrukce a modernizace zabezpečovacích systémů, servisní kontroly, instalace zabezpečovacích systémů (elektronických zabezpečovacích signalizací a elektronických požárních signalizací), montáž mechanických zábran; (42) zpracování studií a projektové dokumentace; (45) ostraha majetku a osob, služby soukromých detektivů, poskytování technických služeb k ochraně majetku a osob, zejména bezpečnostní posouzení objektů.  
(730) **WACKENHUT CZECH, s.r.o.**, Komárkova 23,  
Praha 11 - Roztyly, Česká republika  
(740) Ing. Čmejla Vladimír, patentový zástupce, Rašínovo nábř.  
54, Praha 2

- (210) **O 179633**  
(220) 09.05.2002  
(320) 09.05.2002  
(511) 35, 38, 39, 40, 41, 42  
(540)

## www.unibase.cz

- (510) (35) reklama (on line-) na počítačové komunikační síti, on-line inzerce, vyhledávání informací v počítačových souborech, pronájem reklamního času ve všech komunikačních médiích, poskytování obchodních informací a služeb pomocí internetu, zprostředkování internetového obchodu, komerční využití internetu v oblastech komerčních internetových médií a vyhledávacích služeb, prezentace uživatelů na stránkách World Wide Web v počítačové síti Internet, systemizace informací do počítačových databází, vyhledávání dat v počítačových souborech (pro třetí osoby); (38) provozování počítačových sítí, služby poskytované elektronickými informačními tabulemi (telekomunikační služby),

poskytování telekomunikačního připojení do světové počítačové sítě, služby zabezpečující vstup do telekomunikačních sítí, telekonferenční služby, poskytování uživatelského přístupu do světové počítačové sítě, pronájem přístrojů pro přenos zpráv, služby zabezpečující audiovizuální komunikaci prostřednictvím informačních a telekomunikačních sítí, např. počítačové sítě Internet, satelitu, poskytování přístupu k Internetu, elektronická pošta, výměna zpráv, šíření a výměna informací a zpráv prostřednictvím informačních a telekomunikačních sítí, např. počítačové sítě Internet; (39) skladování údajů a dokumentů elektronicky uložených; (40) digitální tvorba obrazů na výstupních zařízeních, digitální zpracování obrazu; (41) elektronická ediční činnost v malém (DTP služby), vydávání (on-line) knih a časopisů v elektronické formě, poskytování elektronických publikací on-line (bez možnosti kopírování), poskytování (on-line) počítačových her z počítačových sítí; (42) tvorba software a programů, programování, software-návrhy, převod a konverze počítačových programů a údajů (kromě fyzické konverze), převod a konverze údajů a dokumentů z fyzických médií na elektronická média, tvorba a údržba počítačových stránek (WEB) pro zákazníky, hostování na počítačových stránkách (WEB), instalace počítačových programů, návrh počítačových systémů, programování internetových databázových systémů a internetových aplikací, konstrukce WWW prezentací a řešení WWW serverů, aktualizace počítačových programů, údržba počítačových programů, pronájem času na přístup do počítačových databází, zhotovování kopií počítačových programů, technické studie v oblasti počítačů a programového vybavení, výzkum a vývoj a tvorba systémů pro elektronické obchodování včetně příslušného software a hardware, know-how pro oblast elektronického obchodování a informačních technologií, programování internetových databázových systémů a internetových aplikací, programování multimediálních aplikací, vytváření a modelování 3D animací, interaktivních a grafických programů, počítačové animace a vizualizace, grafický design.

- (730) **UNIBASE s.r.o.**, Poděbradova 20, Ostrava - Moravská  
Ostrava, Česká republika  
(740) Ing. Pavel Nádvořník, Sokola Tůmy 1, Ostrava - Hulváky

- (210) **O 179670**  
(220) 10.05.2002  
(320) 10.05.2002  
(511) 29  
(540)

## CHONDROPUR

- (510) (29) dietetické potravinové doplňky živočišného původu, zahrnuté v této třídě, obsahující chondroitin sulfát jako potravinu pro zvláštní výživu k ochraně kloubů a vazivového aparátu (ne k léčebným účelům).  
(730) **BIOTECON, spol. s r.o.**, Meziříčko 22, Letovice,  
Česká republika

- (210) **O 179716**  
(220) 13.05.2002  
(320) 13.05.2002  
(511) 42  
(540)

## TECFOOD

- (510) (42) výzkum, vývoj, testování, poradenská a expertní činnost v oblasti potravin pro běžnou konzumaci, potravních doplňků, funkčních potravin, potravin pro zvláštní účely (léčebných i neléčebných), potravin pro diabetiky a dietetiky, potravin pro kojence a batolata, veškerých nápojů nealkoholických i alkoholických, a to

- včetně směsí, přípravků a sirupů pro přípravu nápojů.  
 (730) **Ing. Jaroslav Dostalík**, Čechova 1604, Otrokovice, Česká republika  
 (740) Ing. Soukup Petr, Patentová kancelář, Švédská 3, Olomouc

- (210) **O 179765**  
 (220) 14.05.2002  
 (320) 14.05.2002  
 (511) 2, 6, 7, 8, 14, 20, 30, 37, 39, 40, 42  
 (540)



- (510) (2) zlato lesklé na keramiku; (6) železné i neželezné obecné kovy, kovové modely spadající do tř. 6; (7) stroje s mechanickým pohonem spadající do tř. 7, zemědělské stroje, součásti a příslušenství textilních strojů; (8) nářadí a nástroje s ručním pohonem; (14) zlatnické a klenotnické zboží, zlato surové nebo tepané, hodiny; (20) dřevěné modely; (30) potraviny z mouky, pekárenské a cukrářské výrobky; (37) provozování čerpacích stanic s palivy a mazivy, opravy zemědělských strojů, zámečnické práce, opravy a čištění zlatnického zboží, služby týkající se údržby a oprav vozidel; (39) silniční motorová doprava osobní, nákladní, provozování odstavných ploch motorových vozidel, služby týkající se uskladnění zboží do skladů nebo jiné budovy za účelem jeho ochrany nebo uchování; (40) kovoobrábění, svařování; (42) návrhy dřevěných a kovových modelů.  
 (730) **Seco GROUP a.s.**, Pobřežní 44/362, PRAHA 8, Česká republika  
 (740) Ing. Musil Dobroslav, patentová kancelář, Cejl 38, Brno

- (210) **O 179823**  
 (220) 15.05.2002  
 (320) 15.05.2002  
 (511) 6, 20, 21, 35, 40  
 (540)

**MIVOKOR**

- (510) (6) obecné kovy a jejich slitiny, kovové stavební materiály, kovové potřeby zámečnické a klempířské, kovové trubky, kovové výrobky neuvedené v jiných třídách, kovové kabely neelektrické a dráty; (20) nábytek kovový a pro camping, zrcadla, rámy, výrobky nejmenované v jiných třídách z korku, rákosu, vrbového proutě; (21) náčiní a nádoby pro domácnost nebo kuchyň; (35) propagační činnost, reklama, obchodní činnost, obchodní administrativa, kancelářské práce; (40) zpracování materiálů.  
 (730) **MIVOKOR s. r. o.**, Komenského 114, Polná, Česká republika

- (210) **O 179824**  
 (220) 15.05.2002  
 (320) 15.05.2002  
 (511) 35, 37, 39

- (540)

- (510) (35) propagační činnost, reklama, pomoc při řízení obchodní činnosti, obchodní administrativa, kancelářské práce; (37) stavebnictví, opravy, instalační služby; (39) doprava, balení a skladování zboží.  
 (730) **BV Transport s. r. o.**, Resslerova 902, Polná, Česká republika

- (210) **O 179829**  
 (220) 16.05.2002  
 (320) 16.05.2002  
 (511) 20  
 (540)



- (510) (20) nábytek.  
 (730) **Semeráková Michaela**, Třídvorská 1310, Kolín, Česká republika

- (210) **O 179860**  
 (220) 16.05.2002  
 (320) 16.05.2002  
 (511) 1, 3, 5, 6, 7, 8, 9, 10, 11, 18, 21, 22, 24, 25, 27, 31  
 (540)

**PROFARM**

- (510) (1) chemické výrobky pro zemědělství; (3) přípravky pro čištění, mýdla užívaná v zemědělství; (5) výrobky veterinářské, hygienické dezinfekční přípravky pro účely chovu zemědělských zvířat; (6) kovové výrobky zahrnuté v této třídě; (7) zemědělské nástroje, kromě nástrojů poháněných ručně; (8) nářadí a nástroje s ručním pohonem; (9) přístroje a nástroje pro vážení, měření, signalizaci a kontrolu; (10) přístroje a nástroje veterinářské; (11) přístroje pro osvětlení, topení a rozvod vody (pro selata a napáječky); (18) kůže a výrobky z kůže; (21) kartáče, skleněné výrobky určené pro chov zemědělských zvířat, které nejsou uvedeny v jiných třídách; (22) lana, provazy, sítky, plachty, pytle neobsažené v jiných třídách, určené pro chov zemědělských zvířat; (24) tkaniny a textilní výrobky, které nejsou uvedeny v jiných třídách; (25) oděvy, obuv; (27) rohožky a rohože nekovové dezinfekční; (31) výrobky zemědělské neuvedené v jiných třídách, krmivo pro zvířata.  
 (730) **CHOVSERVIS a.s.**, Zemědělská 897, Hradec Králové 3, Česká republika

- (210) **O 179862**  
 (220) 16.05.2002  
 (320) 22.05.2002  
 (511) 35, 36, 41, 43  
 (540)

**ATLANT**

- (510) (35) obchodní management a vypracovávání marketingových studií, pomoc při řízení obchodních činností; (36) realitní činnost, služby peněžní a finanční, odkup pohledávek, pronájem kanceláří; (41) provozování

heren, provozování tělovýchovných a sportovních zařízení a tělovýchovných zařízení sloužících k regeneraci a rekondici, provozování kulturních produkcí, služeb v oblasti zábavy a provozování zařízení sloužících k zábavě; (43) hostinská činnost, provozování restaurací, pronájem jednacích místností. (540)

(730) **Obchodní centrum Olomouc, a. s.**, Třída Svobody 956/31, Olomouc, Česká republika

(740) RNDr. Halaxová Zdeňka, TETRAPAT, Univerzitní 7, Olomouc

(210) **O 179863**  
(220) 16.05.2002  
(320) 22.05.2002  
(511) 35, 36, 41, 43

## BOWLAND

(510) (35) obchodní management a vypracovávání marketingových studií, pomoc při řízení obchodních činností; (36) realitní činnost, služby peněžní a finanční, odkup pohledávek, pronájem kanceláří; (41) provozování heren, provozování tělovýchovných a sportovních zařízení a tělovýchovných zařízení sloužících k regeneraci a rekondici, provozování kulturních produkcí, služeb v oblasti zábavy a provozování zařízení sloužících k zábavě; (43) hostinská činnost, provozování restaurací, pronájem jednacích místností.

(730) **Obchodní centrum Olomouc, a. s.**, Třída Svobody 956/31, Olomouc, Česká republika

(740) RNDr. Halaxová Zdeňka, TETRAPAT, Univerzitní 7, Olomouc

(210) **O 179864**  
(220) 16.05.2002  
(320) 22.05.2002  
(511) 35, 36, 41, 43  
(540)



(510) (35) obchodní management a vypracovávání marketingových studií, pomoc při řízení obchodních činností; (36) realitní činnost, služby peněžní a finanční, odkup pohledávek, pronájem kanceláří; (41) provozování heren, provozování tělovýchovných a sportovních zařízení a tělovýchovných zařízení sloužících k regeneraci a rekondici, provozování kulturních produkcí, služeb v oblasti zábavy a provozování zařízení sloužících k zábavě; (43) hostinská činnost, provozování restaurací, pronájem jednacích místností.

(730) **Obchodní centrum Olomouc, a. s.**, Třída Svobody 956/31, Olomouc, Česká republika

(740) RNDr. Halaxová Zdeňka, TETRAPAT, Univerzitní 7, Olomouc

(210) **O 179865**  
(220) 16.05.2002  
(320) 22.05.2002  
(511) 35, 36, 41, 43



## OBCHODNÍ CENTRUM OLOMOUC

(510) (35) obchodní management a vypracovávání marketingových studií, pomoc při řízení obchodních činností; (36) realitní činnost, služby peněžní a finanční, odkup pohledávek, pronájem kanceláří; (41) provozování heren, provozování tělovýchovných a sportovních zařízení a tělovýchovných zařízení sloužících k regeneraci a rekondici, provozování kulturních produkcí, služeb v oblasti zábavy a provozování zařízení sloužících k zábavě; (43) hostinská činnost, provozování restaurací, pronájem jednacích místností.

(730) **Obchodní centrum Olomouc, a. s.**, Třída Svobody 956/31, Olomouc, Česká republika

(740) RNDr. Halaxová Zdeňka, TETRAPAT, Univerzitní 7, Olomouc

(210) **O 179891**  
(220) 17.05.2002  
(320) 17.05.2002  
(511) 1, 4, 6, 7, 9, 14, 19, 35, 36, 37, 39, 40, 41, 42, 43, 44, 45  
(540)

## AQUATEST

(510) (1) chemické výrobky pro průmyslové a vědecké účely, pro fotografii, zemědělství, zahradnictví, lesnictví, umělé pryskyřice, plastické hmoty v surovém stavu (v prášku, pastách, v tekutém stavu), půdní hnojiva přírodní a umělá, prostředky pro kalení, pro svařování, pro konzervaci potravin, třísloviny, průmyslová pojidla, rtuť, antimon, alkalické a alkalickozemité kovy, bauxit, hasební prostředky a hasicí látky; (4) prostředky na vázání prachu, paliva (černé a hnědé uhlí), palivové dřevo, prostředky pro svícení, svíčky, svíce, knoty; (6) obecné kovy v surovém a polozpracovaném stavu a jejich slitiny, rudy; (7) strojní řezné nástroje, pásové a pneumatické dopravníky; (9) přístroje a nástroje k vědeckým a laboratorním účelům, přístroje a nástroje geodetické, přístroje pro měření a vážení; (14) drahé kovy a jejich slitiny; (19) stavební materiál nekovový, dřevo polozpracované (trámy, prkna, panely), překližky, stavební sklo (skleněné cihly, dlaždice), přírodní a umělý kámen, cement, vápno, malta, sádra, šterk, kameninové a cementové roury, stavební materiál pro stavbu cest, asfalt, smola, živec; (35) automatické zpracování dat, činnost podnikatelských, organizačních a ekonomických poradců; (36) činnost finančních poradců; (37) sanace a rekultivace v rámci této třídy, provádění staveb včetně jejich změn a odstraňování, hornická činnost a činnost prováděná hornickým způsobem, instalace a opravy elektrických strojů a přístrojů; (39) doprava a skladování, zásobování pitnou vodou, rozvod minerálních a termálních vod, silniční motorová doprava nákladní, doprava a skladování odpadu, jímání minerálních a termálních vod; (40) sanace znečištění vodního a hornického prostředí fyzikálně-chemickými a biologickými technologiemi, zpracování materiálů (např. pokovování, chromování, řezání, hoblování, mletí, zušlechťování), hydraulické modelování a optimalizace jímání, recyklace, zpracování, spalování a likvidace odpadu; (41) vzdělávání, zábava, pořádání odborných kurzů, školení a jiných vzdělávacích akcí včetně lektorské činnosti; (42) odborné posudky, tvorba speciálního software, vyhledávání zdrojů podzemních vod pro zásobování pitnou vodou, ochrana

vodních zdrojů, návrhy ochranných pásem, ochrana minerálních a termálních vod, komplexní laboratorní rozbor vod - bakteriologický průzkum, průzkum znečištění průmyslových a skládkových areálů, vyhodnocení ekologických rizik, hodnocení vlivu staveb na životní prostředí - EIA, technologicko-ekonomická studie čištění pūd a vod, analytika odpadních materiálů a znečištěných vod, polní zkoušky a měření včetně geodetických, navrhování a provoz monitorovacích zařízení, výkon zeměměřičských činností, projektování elektrických zařízení, geologické práce, činnost technických poradců v oblasti biologie, ekologické audity a systémy ekologického řízení - EMS, vyhodnocení ekologických údajů v geografickém informačním systému - GIS, geofyzikální průzkum a mapování v GIS, výběr a hodnocení lokalit pro skládku odpadů, projektová činnost ve výstavbě, projektování pozemkových úprav, odborný dohled nad nakládáním s nebezpečnou látkou nebo přípravkem včetně navrhování opatření k nápravě zjištěných nedostatků; (43) hostinská činnost, ubytovací služby; (44) úprava veřejné zeleně; (45) služby v oblasti bezpečnosti a ochrany zdraví při práci.

- (730) **AQUATEST a.s.**, Geologická 4, Praha 5, Česká republika  
 (740) Dipl. Ing. Jiří Chlustina, Unipatent, Jana Masaryka 43-47, Praha 2

- (210) **O 179894**  
 (220) 17.05.2002  
 (320) 17.05.2002  
 (511) 20  
 (540)



- (510) (20) nábytek, matrace, lamelové nábytkové rošty.  
 (730) **TROPICO PLUS CZ a. s.**, Roztoky u Jilemnice 215, Česká republika  
 (740) Ing. Střelák Jiří, Pařížská 17, Praha 1

- (210) **O 179895**  
 (220) 17.05.2002  
 (320) 17.05.2002  
 (511) 20  
 (540)



- (510) (20) nábytek, matrace, lamelové nábytkové rošty.  
 (730) **TROPICO PLUS CZ a. s.**, Roztoky u Jilemnice 215, Česká republika  
 (740) Ing. Střelák Jiří, Pařížská 17, Praha 1

- (210) **O 179896**  
 (220) 17.05.2002  
 (320) 17.05.2002  
 (511) 36, 41, 43

(540)



- (510) (36) směnárská činnost; (41) provoz hracích přístrojů a automatů, provoz sportovních a tělovýchovných zařízení, provoz kulturně - výchovných a společenských zařízení; (43) ubytovací služby, hostinská činnost.  
 (730) **CRISTAL PALACE a. s.**, Hlavní 61, Mariánské Lázně, Česká republika  
 (740) Ing. Střelák Jiří, Pařížská 17, Praha 1

- (210) **O 179899**  
 (220) 17.05.2002  
 (320) 17.05.2002  
 (511) 19, 35, 37, 39  
 (540)

## KARPEM

- (510) (19) stavební materiály nekovové všeho druhu, stavební dřevo, stavební sklo, stavební plasty; (35) reklamní činnost; (37) stavební činnost - provádění staveb včetně jejich změn, udržovacích prací na nich a jejich odstraňování, opravy motorových vozidel, pneuservis, provoz čerpacích stanic s palivy a mazivy, instalace a opravy elektronických zařízení; (39) silniční motorová doprava nákladní, skladování.  
 (730) **KARPEM spol. s r. o.**, Nádražní 75, Horšovský Týn, Česká republika  
 (740) Ing. Střelák Jiří, Pařížská 17, Praha 1

- (210) **O 179900**  
 (220) 20.05.2002  
 (320) 20.05.2002  
 (511) 35, 36, 37  
 (540)



- (510) (35) příprava mezd a výplatních listin; (36) finanční služby, pronájem bytů, pronájem nemovitostí, správa nemovitostí, zprostředkování nákupu a prodeje nemovitostí; (37) stavební informace.  
 (590) Barevná  
 (730) **Stavební bytové družstvo pro Prahu 9**, Střížkovská 1/29a, Praha 8, Česká republika  
 (740) Mgr. Letocha Marek, Šalounová 1941, Praha 4

- (210) **O 179902**  
 (220) 24.06.2002  
 (320) 24.06.2002  
 (511) 18, 35  
 (540)

## RESERVED

- (510) (18) kůže a její imitace a výrobky z nich; (35) zprostředkovatelská činnost v oblasti obchodu, zejména s textilními a koženými výrobky a obuví.

(730) **Jiří Píchal**, Kožušany 25, Kožušany - Tážaly, Česká republika

(210) **O 179903**

(220) 24.06.2002

(320) 24.06.2002

(511) 35

(540)

## LOOK UP

(510) (35) zprostředkovatelská činnost v oblasti obchodu, zejména s textilními a koženými výrobky a obuví.

(730) **Jiří Píchal**, Kožušany 25, Kožušany - Tážaly, Česká republika

(210) **O 179951**

(220) 20.05.2002

(320) 20.05.2002

(511) 6, 7, 9, 35, 37

(540)



(510) (6) obecné kovy a jejich slitiny, zejména slitiny oceli, ocelolitina, ocel na odlitky, ocel nezpracovaná nebo jako polotovary, litina (surová nebo jako polotovary), příruby (nákrůžky) kovové, slévárenské formy kovové, modely a šablony (kovové) pro slévárenskou činnost, kolena (kovová) pro potrubí, spojky (kovové) pro potrubí, armatury (kovové), pružné spojky (kovové) těles točivých strojů, elektromotorů, částí potrubí, kanálových mříží, těles vodovodních hydrantů; (7) stroje, zařízení a jejich části, a to průmyslová čerpadla (stroje), čerpadla (části strojů, motorů a hnacích strojů), čerpadla odstředivá, zavlažovací technika (stroje) pro zemědělské účely, čerpací zařízení (stroje) a jejich součásti, hřídele pro stroje, hřídelové spojky, kloubové spojky, kola strojů, pouzdra (části strojů), víka (části strojů), skříně (části strojů), spojky hřídelové, čerpadla ruční; (9) ochranné a řídicí systémy pro řízení a hlídání běhu čerpadel a čerpacích agregátů pro dopravu tekutin, ochranné a řídicí systémy čerpadel a čerpacích agregátů pro oblast petrochemického průmyslu, strojírenství, stavebnictví, zemědělství, energetiky, hornictví, vodního hospodářství, potravinářství; (35) poradenství a služby v obchodní činnosti včetně dovozu i vývozu zboží, zprostředkování obchodu za provizi, propagační činnost, reklama, obchodní administrativa; (37) montáž, záruční a pozáruční servis, opravy a generální opravy čerpadel, průmyslových armatur, závlahové techniky, pružných spojek, ochranných řídicích systémů, čerpacích agregátů.

(590) Barevná

(730) **INSI INDUSTRIAL, a.s.**, Nad cihelnou 1146/16a, Praha 4, Česká republika

(740) Patentservis Praha a.s., Jivenská 1273/1, Praha 4

(210) **O 179952**

(220) 20.05.2002

(320) 20.05.2002

(511) 6, 7, 9, 35, 37

(540)



**Insi Industrial a.s.**

(510) (6) obecné kovy a jejich slitiny, zejména slitiny oceli,

ocelolitina, ocel na odlitky, ocel nezpracovaná nebo jako polotovary, litina (surová nebo jako polotovary), příruby (nákrůžky) kovové, slévárenské formy kovové, modely a šablony (kovové) pro slévárenskou činnost, kolena (kovová) pro potrubí, spojky (kovové) pro potrubí, armatury (kovové), pružné spojky (kovové) těles točivých strojů, elektromotorů, částí potrubí, kanálových mříží, těles vodovodních hydrantů; (7) stroje, zařízení a jejich části, a to průmyslová čerpadla (stroje), čerpadla (části strojů, motorů a hnacích strojů), čerpadla odstředivá, zavlažovací technika (stroje) pro zemědělské účely, čerpací zařízení (stroje) a jejich součásti, hřídele pro stroje, hřídelové spojky, kloubové spojky, kola strojů, pouzdra (části strojů), víka (části strojů), skříně (části strojů), spojky hřídelové, čerpadla ruční; (9) ochranné a řídicí systémy pro řízení a hlídání běhu čerpadel a čerpacích agregátů pro dopravu tekutin, ochranné a řídicí systémy čerpadel a čerpacích agregátů pro oblast petrochemického průmyslu, strojírenství, stavebnictví, zemědělství, energetiky, hornictví, vodního hospodářství, potravinářství; (35) poradenství a služby v obchodní činnosti včetně dovozu i vývozu zboží, zprostředkování obchodu za provizi, propagační činnost, reklama, obchodní administrativa; (37) montáž, záruční a pozáruční servis, opravy a generální opravy čerpadel, průmyslových armatur, závlahové techniky, pružných spojek, ochranných řídicích systémů, čerpacích agregátů.

(590) Barevná

(730) **INSI INDUSTRIAL, a.s.**, Nad cihelnou 1146/16a, Praha 4, Česká republika

(740) Patentservis Praha a.s., Jivenská 1273/1, Praha 4

(210) **O 180031**

(220) 22.05.2002

(320) 22.05.2002

(511) 33

(540)

## KOSTRČANKA

(510) (33) alkoholické nápoje.

(730) **VIVE s. r. o.**, nám. Josefa Machka 1218, Praha 5, Česká republika

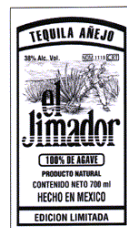
(210) **O 180033**

(220) 22.05.2002

(320) 22.05.2002

(511) 33

(540)



(510) (33) alkoholické nápoje, zejména tequila.

(590) Barevná

(730) **TEQUILA HERRADURA, S.A. DE C.V.**, C/Comercio, 172 1 Col., Guadalajara Jalisco, Mexiko

(740) Patentservis Praha a.s., Jivenská 1273/1, Praha 4

(210) **O 180034**

(220) 22.05.2002

(320) 22.05.2002

(511) 33



(540)



(510) (33) alkoholické nápoje, zejména tequila.

(590) Barevná

(730) **TEQUILA HERRADURA, S.A. DE C.V.**,  
C/Comercio, 172 1 Col., Guadalajara Jalisco, Mexiko

(740) Patentservis Praha a.s., Jivenská 1273/1, Praha 4

(590) Barevná

(730) **TEQUILA HERRADURA, S.A. DE C.V.**,  
C/Comercio, 172 1 Col., Guadalajara Jalisco, Mexiko

(740) Patentservis Praha a.s., Jivenská 1273/1, Praha 4

(210) **O 180038**

(220) 22.05.2002

(320) 22.05.2002

(511) 33

(540)



(510) (33) alkoholické nápoje, zejména tequila.

(590) Barevná

(730) **TEQUILA HERRADURA, S.A. DE C.V.**,  
C/Comercio, 172 1 Col., Guadalajara Jalisco, Mexiko

(740) Patentservis Praha a.s., Jivenská 1273/1, Praha 4

(210) **O 180035**

(220) 22.05.2002

(320) 22.05.2002

(511) 33

(540)



(510) (33) alkoholické nápoje, zejména tequila.

(590) Barevná

(730) **TEQUILA HERRADURA, S.A. DE C.V.**,  
C/Comercio, 172 1 Col., Guadalajara Jalisco, Mexiko

(740) Patentservis Praha a.s., Jivenská 1273/1, Praha 4

(210) **O 180055**

(220) 22.05.2002

(320) 22.05.2002

(511) 1, 35, 39

(540)

## MODICEL

(510) (1) umělé vosky, celulóza, chemické látky a chemické přípravky pro průmysl - vše v rámci této třídy; (35) zprostředkování obchodní činnosti; (39) distribuce zboží.

(730) **ECT spol. s r.o.**, Nad trať 2/438, Praha 6, Česká republika

(740) JUDr. Dokoupil Lubomír, advokát, Krohova 2354/50, Praha 6

(210) **O 180036**

(220) 22.05.2002

(320) 22.05.2002

(511) 33

(540)



(510) (33) alkoholické nápoje, zejména tequila

(590) Barevná

(730) **TEQUILA HERRADURA, S.A. DE C.V.**,  
C/Comercio, 172 1 Col., Guadalajara Jalisco, Mexiko

(740) Patentservis Praha a.s., Jivenská 1273/1, Praha 4

(210) **O 180100**

(220) 23.05.2002

(320) 23.05.2002

(511) 6, 9, 11, 17, 19, 22, 27, 37, 39, 40, 44

(540)

## MERTASTAV

(510) (6) obecné kovy a slitiny, kovové stavební materiály, kovové materiály pro železnice, kovové kabely a dráty neelektrické, kovové potřeby zámečnické a klempířské, kovové trubky, kovové výrobky, které nejsou uvedeny v jiných třídách; (9) přístroje a nástroje geodetické; (11) přístroje pro osvětlení, topení, výrobu páry, pro vaření přístroje chladicí, pro sušení, ventilaci, rozvod vody a sanitární zařízení; (17) kaučuk, gutaperča, guma, azbest, slída a výrobky z těchto materiálů, které nejsou zahrnuty do jiných tříd, polotovary z plastických hmot, materiály těsnící, ucpávací a izolační, ohebné trubky nekovové; (19) stavební materiály nekovové, neohebné trubky nekovové pro stavebnictví, asfalt, směla, přenosné konstrukce nekovové; (22) materiál na vycpávky (s výjimkou kaučuku nebo plastických hmot); (27) koberce, rohožky, rohože, linoleum a jiné obklady podlah, tapety na stěny nikoliv textilní; (37) stavebnictví, opravy, instalační služby; (39) doprava, balení a skladování zboží; (40) zpracování materiálů; (44) zemědělské, zahradnické a lesnické služby.

(210) **O 180037**

(220) 22.05.2002

(320) 22.05.2002

(511) 33

(540)



(510) (33) alkoholické nápoje, zejména tequila.

(730) **Merta Oldřich**, Pod Horkou 1352, Předklášteří, Česká republika

(740) JUDr. Jan Kovařík, Hrnčířská 23, Brno

(210) **O 180130**

(220) 24.05.2002

(320) 24.05.2002

(511) 24, 25, 26

(540)



(510) (24) ručníky, ubrusy, záclony, pokrývky; (25) oděvy, obuv, kloboučnické zboží; (26) knoflíky, výšivky, stuhy, háčky.

(730) **LUONG VAN SI**, Rumburská 245/20, Praha 9, Česká republika

(210) **O 180159**

(220) 27.05.2002

(320) 27.05.2002

(511) 19, 37, 40

(540)



(510) (19) sádrovec, vápenec, křída, dolomit a jiné přírodní kameny, vápno a vápenné produkty; (37) hornická činnost, dobývání nerostů, zřizování a provozování odvalů, výsypek a odkališť, otvírka, příprava a dobývání povrchovým způsobem, zřizování, zajišťování a likvidace důlních děl a lomů, zemní práce, provádění staveb, jejich změn a odstraňování; (40) zpracování sádrovce, vápna, vápenných produktů, vápence, křídly, dolomitu a jiných přírodních kamenů, úprava a zušlechťování nerostů.

(730) **VÁPENKA VITOUL s.r.o.**, Měrotín, Chudobín, Česká republika

(740) RNDr. Halaxová Zdeňka, TETRAPAT, Univerzitní 7, Olomouc

(210) **O 180168**

(220) 27.05.2002

(320) 03.05.2002

(511) 9, 16, 35, 38, 41, 42

(540)

**DATEV-ACCOUNTING**

(510) (9) přístroje pro zpracování dat, elektronické systémy pro zpracování dat a výpočetní systémy pro telekomunikační sítě a systémy správy sítí, datové nosiče obsahující programy pro zpracování dat; (16) kancelářské organizační pomůcky, zejména formuláře, tiskoviny, publikace; (35) elektronické zpracování dat pro třetí osoby zejména v oblasti účetnictví, organizace kancelářských činností, výpočtu daní, jakož i v oblasti daňového, ekonomického a právního poradenství, vedení a správa databank (zařazené ve tř. 35) včetně systemizace a sestavování dat do počítačových databází, organizační poradenství v oblasti elektronického zpracování dat; (38) telekomunikace, zejména poskytování přístupu na telekomunikační sítě;

(41) vzdělávání a výuka v oblasti elektronického zpracování dat, daňového práva a obchodního managementu; (42) technické poradenství v oblasti elektronického zpracování dat, plánování, vývoj, zhotovování a údržba programů pro elektronické zpracování dat, služby databank, zprostředkování a pronájem přístupového času k databankám.

(730) **DATEV eG**, Paumgartnerstrasse 6-14, 90329 Nürnberg, Německo

(740) JUDr. Korejzová Zdeňka, KOREJZOVÁ & SPOL. Advokátní a patentová kancelář, Spálená 29, Praha 1

(210) **O 180212**

(220) 28.05.2002

(320) 28.05.2002

(511) 6, 19, 37, 40

(540)



(510) (6) kovové nábytkové polotovary, obalované profily z kovů; (19) nábytkové polotovary nekovové, polozpracované dřevo, plastové díly a profily pro stavebnictví např. nosníky, příčky, podpěry, piloty, poklopy, plášťové díly apod.; (37) truhlářství; (40) zpracování a úprava materiálů.

(730) **PRONAP s. r. o.**, Jiráskova 218, Starý Plzenec, Česká republika

(740) Ing. Střelák Jiří, Pařížská 17, Praha 1

(210) **O 180215**

(220) 28.05.2002

(320) 28.05.2002

(511) 19, 35, 37

(540)



(510) (19) izolační sklo, stavební sklo, dřevo nebo plasty; (35) reklamní činnost, kopírovací služby; (37) sklenářství, zámečnictví - opravy, rámování, instalace a opravy elektrických strojů a přístrojů, pneuservis.

(730) **PEBEX s. r. o.**, Plzeňská 176, Třemošná, Česká republika

(740) Ing. Střelák Jiří, Pařížská 17, Praha 1

(210) **O 180216**

(220) 28.05.2002

(320) 28.05.2002

(511) 37, 39, 42



(540)



(510) (37) stavební činnost, provádění staveb včetně jejich změn, udržovacích prací na stavbách, přípravných prací pro stavby a odstraňování staveb, opravy motorových vozidel a lodí, instalace a opravy elektrických a elektronických přístrojů a zařízení; (39) vnitrozemská vodní doprava, silniční motorová doprava osobní a nákladní; (42) výkon správy povodí, kterou se rozumí správa významných vodních toků, činnosti spojené se zjišťováním a hodnocením stavu povrchových a podzemních vod, inženýrská a projektová činnost v investiční výstavbě, testovací, měřicí a analytická činnost, zeměměřičská činnost, tvorba počítačových programů - software.

(730) **Povodí Labe, státní podnik**, Víta Nejedlého 951, Hradec Králové 3, Česká republika

(740) Ing. Střelák Jiří, Pařížská 17, Praha 1

(210) **O 180219**

(220) 28.05.2002

(320) 28.05.2002

(511) 29

(540)

## RABÍN

(510) (29) mléko, mlékárenské výrobky všeho druhu, např. sýry, mléčné a kysané nápoje, máslo, smetana, jogurty.

(730) **Mlékárna Olešnice, RMD**, Tržní 376, Olešnice na Moravě, Česká republika

(740) Ing. Reichel Pavel, Lopatecká 14, Praha 4

(210) **O 180222**

(220) 28.05.2002

(320) 28.05.2002

(511) 22, 23

(540)

## SENSIL

(510) (22) textilní vlákna, materiály z hrubých textilních vláken; (23) příze a nitě pro textilní použití.

(730) **NILIT Limited**, Maurizio Levy Road, Migdal Haemek, 10500, Izrael

(740) JUDr. Čermák Karel, Čermák, Hořejš, Vrba - advokátní a patentová kancelář, Národní 32, Praha 1

(210) **O 180223**

(220) 28.05.2002

(320) 28.05.2002

(511) 32, 33

(540)

## QUINSON

(510) (32) piva, minerální vody, šumivé nápoje a jiné nápoje nealkoholické, nápoje a šťavy ovocné, sirupy a jiné přípravky k zhotovování nápojů; (33) alkoholické nápoje (s výjimkou pív).

(730) **UNITED BRANDS s.r.o.**, Petýrkova 3/1955, Praha 4, Česká republika

(740) JUDr. Rott Vladimír, Rott, Růžička a Guttman, patentová, známková a právní kancelář, Nad Štolou 12, Praha 7

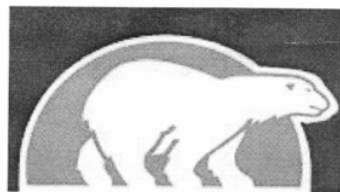
(210) **O 180226**

(220) 28.05.2002

(320) 28.05.2002

(511) 14, 18, 25

(540)



(510) (14) hodinky a chronometrické přístroje, medailony, jehlice (šperky), spony na kravaty; (18) kůže a imitace kůže, deštníky, slunečníky, sportovní tašky a tašky pro volný čas, cestovní kabely, batohy, velké nákupní tašky, školní brašny, připínací tašky, příruční vaky, plážové tašky, kufry, toaletní kufríky (prázdné), pouzdra na klíče, pouzdra na cestovní pasy, obaly na oděvy, peněženky, náprsní tašky, aktovky; (25) oděvy, spodní prádlo, obuv, kloboučnické zboží, opasky, rukavice, šátky a šály.

(730) **SOREL CORPORATION**, 14375 NW Science Park Drive, Portland, Spojené státy americké, Oregon

(740) JUDr. Rott Vladimír, Rott, Růžička a Guttman, patentová, známková a právní kancelář, Nad Štolou 12, Praha 7

(210) **O 180247**

(220) 29.05.2002

(320) 29.05.2002

(511) 26, 44

(540)

## BOND PLUS

(510) (26) paruky, přičesy, sponky; (44) poskytování kadeřnických služeb a prodlužování vlasů.

(730) **Stříbrný Petr**, Nad vodovodem 222, Praha 10, Česká republika

(210) **O 180288**

(220) 29.05.2002

(320) 29.05.2002

(511) 9, 16, 18, 20, 21, 24, 25, 26, 28, 34, 35, 36, 37, 41, 43

(540)

■ ■ ■ ČESKO - AMERICKÁ

■ ■ ■ KONFERENCE O INVESTICÍCH

■ ■ ■ A OBCHODU

(510) (9) nahrané a nenahrané nosiče obrazu a zvuku všeho druhu, brýle; (16) tiskoviny všeho druhu včetně propagačních materiálů, propagačních tiskovin, plakáty, katalogy, fotografie, neperiodický tisk, programy, bulletiny, drobné propagační předměty, včetně předmětů z umělé hmoty, např. tužky, pera, nože na rozřezávání papíru, zápisníky, dopisní papíry, přání, kalendáře, tašky, těžítka, fotografie, karty, papírové vlaječky, umělohmotné vlaječky; (18) klíčenky, přívěsky na klíče, peněženky, drobné reklamní předměty z kůže, slunečníky, deštníky; (20) výrobky ze dřeva, korku, rákosu, vrbového proutí, z rohu, kosti, slonoviny, z kostic, želvoviny, jantaru, perleti, mořské pěny, náhražky všech těchto materiálů nebo náhražky z plastických hmot, vše zařazené do třídy 20; (21) hrnky, sklenice, cukřenky, džbánky, poháry, mísy, konvice, vázičky; (24) látkové vlaječky, prostírání, ubrusky, látkové reklamní předměty; (25) oděvy, obuv, včetně sportovních oděvů a obuvi, trička, čepice, klobouky, nášivky na oděvy, šály, šátky; (26) zažehlovací obtisky, reklamní předměty jako odznaky, kovové přívěsky, umělecké a ozdobné předměty zařazené do třídy 26; (28) sportovní náčiní a potřeby spadající do třídy 28, míče; (34) zapalovače, potřeby pro kuřáky; (35) reklamní činnost, průzkumy trhu v oblasti obchodu, marketing, zprostředkovatelská činnost v obchodu, organizování veletrhů a výstav ke komerčním účelům, ekonomické a

organizační poradenství v obchodě; (36) správa nemovitostí; (37) údržba nemovitostí; (41) poradenská činnost v oblasti sportu a kultury, zprostředkovatelská činnost v oblasti sportu a kultury, organizace a pořádání kulturních, zábavních a sportovních akcí, sportovních utkání a soutěží, kulturních představení, provozování zařízení sloužících k zábavě, agenturní a reklamní činnost v oblasti sportu a kultury, pořádání výstav, veletrhů a přehlídek k účelům kulturním, vzdělávacím a zábavním, organizování seminářů a konferencí, vydavatelská a nakladatelská činnost; (43) ubytovací služby.

(590) Barevná

(730) **TELEAXIS PRAHA a.s.**, U Havlíčkových sadů 1, Praha 2, Česká republika

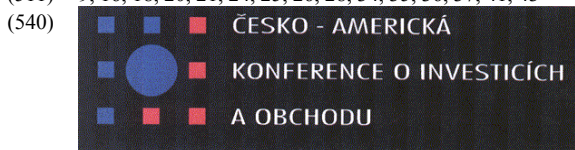
(740) JUDr. Rott Vladimír, JUDr. Růžička Michal CSc., Rott, Růžička a Guttman, patentová, známková a právní kancelář, Nad Štolou 12, Praha 7

(210) **O 180289**

(220) 29.05.2002

(320) 29.05.2002

(511) 9, 16, 18, 20, 21, 24, 25, 26, 28, 34, 35, 36, 37, 41, 43



(510) (9) nahrané a nenahrané nosiče obrazu a zvuku všeho druhu, brýle; (16) tiskoviny všeho druhu včetně propagačních materiálů, propagačních tiskovin, plakáty, katalogy, fotografie, neperiodický tisk, programy, bulletiny, drobné propagační předměty, včetně předmětů z umělé hmoty, např. tužky, pera, nože na rozřezávání papíru, zápisníky, dopisní papíry, přání, kalendáře, tašky, těžítka, fotografie, karty, papírové vlaječky, umělohmotné vlaječky; (18) klíčenky, přívěsky na klíče, peněženky, drobné reklamní předměty z kůže, slunečníky, deštníky; (20) výrobky ze dřeva, korku, rákosy, vrbového proutí, z rohu, kostí, slonoviny, z kostic, želvoviny, jantaru, perleti, mořské pěny, náhražky všech těchto materiálů nebo náhražky z plastických hmot, vše zařazené do třídy 20; (21) hrnky, sklenice, cukřenky, džbánky, poháry, mísy, konvice, vázičky; (24) látkové vlaječky, prostírání, ubrusy, látkové reklamní předměty; (25) oděvy, obuv, včetně sportovních oděvů a obuvi, trička, čepice, klobouky, nášivky na oděvy, šály, šátky; (26) zažehlovací obtisky, reklamní předměty jako odznaky, kovové přívěsky, umělecké a ozdobné předměty zařazené do třídy 26; (28) sportovní náčiní a potřeby spadající do třídy 28, míče; (34) zapalovače, potřeby pro kuřáky; (35) reklamní činnost, průzkumy trhu v oblasti obchodu, marketing, zprostředkovatelská činnost v obchodu, organizování veletrhů a výstav ke komerčním účelům, ekonomické a organizační poradenství v obchodě; (36) správa nemovitostí; (37) údržba nemovitostí; (41) poradenská činnost v oblasti sportu a kultury, zprostředkovatelská činnost v oblasti sportu a kultury, organizace a pořádání kulturních, zábavních a sportovních akcí, sportovních utkání a soutěží, kulturních představení, provozování zařízení sloužících k zábavě, agenturní a reklamní činnost v oblasti sportu a kultury, pořádání výstav, veletrhů a přehlídek k účelům kulturním, vzdělávacím a zábavním, organizování seminářů a konferencí, vydavatelská a nakladatelská činnost; (43) ubytovací služby.

(590) Barevná

(730) **TELEAXIS PRAHA a.s.**, U Havlíčkových sadů 1, Praha 2, Česká republika

(740) JUDr. Rott Vladimír, JUDr. Růžička Michal CSc., Rott, Růžička a Guttman, patentová, známková a právní kancelář, Nad Štolou 12, Praha 7

(210) **O 180301**

(220) 30.05.2002

(320) 30.05.2002

(511) 42

(540)



(510) (42) tvorba počítačových programů, aktualizace počítačových programů, počítačové systémové analýzy, poradenství v oblasti počítačového hardware, údržba programů počítačů, pronájem počítačových programů.

(730) **Control, spol. s r.o.**, Školní 561, Šenov u Nového Jičína, Česká republika

(740) JUDr. Petr Holub, AK JUDr. Petr Holub &amp; Mgr. Petr Kausta, Divadelní 21, Nový Jičín

(210) **O 180378**

(220) 03.06.2002

(320) 15.02.2002

(511) 5, 30

(540)

**KÚZLO BYLINIEK**

(510) (5) bylinné čaje, výtažky z bylin; (30) čaje, čajové výtažky, náhražky čaje.

(730) **DDK Slovakia, spol. s r. o.**, Železničná 465, Senica, Slovenská republika

(740) Hájková Ludmila, Olbrachtovo nám. 5, Brno- Komín

(210) **O 180379**

(220) 03.06.2002

(320) 05.03.2002

(511) 5, 30

(540)

**KOUZLO BYLINEK**

(510) (5) bylinné čaje, výtažky z bylin; (30) čaje, čajové výtažky, náhražky čaje.

(730) **DDK SLOVAKIA, spol. s r. o.**, Železničná 465, Senica, Slovenská republika

(740) Hájková Ludmila, Olbrachtovo nám. 5, Brno- Komín

(210) **O 180414**

(220) 03.06.2002

(320) 03.06.2002

(511) 39, 41, 43

(540)

**PRAŽSKÝ KLUB**

(510) (39) organizování cest, cestování - rezervace, doprava - rezervace, rezervace místenek, doprovázení turistů, informace o dopravě, organizování exkurzí, okružních výletů, prohlídek, zájezdů, přeprava turistů, zprostředkování přepravy; (41) zábava, rozptýlení nebo rekreace osob, informace o možnostech rekreace, klubové služby, kongresy a konference, kolokvia, semináře (organizování a vedení), vyučování, vzdělávání; (43) rezervace ubytování pro cestující, zejména prostřednictvím

cestovních kanceláří a zprostředkovatelů, rezervace hotelů, rezervace přechodného ubytování.

- (730) **Martin Eger**, Drahobejlova 6, Praha 9, Česká republika

- (210) **O 180415**  
(220) 03.06.2002  
(320) 03.06.2002  
(511) 39, 41, 43  
(540)



**CLUB DE PRAGUE**

- (510) (39) organizování cest, cestování - rezervace, doprava - rezervace, rezervace místenek, doprovázení turistů, informace o dopravě, organizování exkurzí, okružních výletů, prohlídek, zájezdů, přeprava turistů, zprostředkování - přepravy; (41) zábava, rozptýlení nebo rekreace osob, informace o možnostech rekreace, klubové služby, kongresy a konference, kolokvia, semináře (organizování a vedení), vyučování, vzdělávání; (43) rezervace ubytování pro cestující, zejména prostřednictvím cestovních kanceláří a zprostředkovatelů, rezervace hotelů, rezervace přechodného ubytování.

- (730) **Martin Eger**, Drahobejlova 6, Praha 9, Česká republika

- (210) **O 180416**  
(220) 03.06.2002  
(320) 03.06.2002  
(511) 39, 41, 43  
(540)



**PRAGUE CLUB**

- (510) (39) organizování cest, cestování - rezervace, doprava - rezervace, rezervace místenek, doprovázení turistů, informace o dopravě, organizování exkurzí, okružních výletů, prohlídek, zájezdů, přeprava turistů, zprostředkování - přepravy; (41) zábava, rozptýlení nebo rekreace osob, informace o možnostech rekreace, klubové služby, kongresy a konference, kolokvia, semináře (organizování a vedení), vyučování, vzdělávání; (43) rezervace ubytování pro cestující, zejména prostřednictvím cestovních kanceláří a zprostředkovatelů, rezervace hotelů, rezervace přechodného ubytování.

- (730) **Martin Eger**, Drahobejlova 6, Praha 9, Česká republika

- (210) **O 180419**  
(220) 03.06.2002  
(320) 03.06.2002  
(511) 1, 3, 35  
(540)

## DOMI

- (510) (1) biologické přísady a přípravky, tenzidy jako chemické přísady do výrobků, enzymy a enzymatické přípravky pro průmyslové využití, chemické prostředky pro konzervování potravin a krmiv, umělá sladidla, hnojiva přírodní a umělá pro zemědělství, lesnictví, zahradnictví a zahrádkáře, živné soli a roztoky pro venkovní a pokojové rostliny a květiny, chemické přípravky pro fungicidy a bakteriální přípravky spadající do třídy 1; (3) prací, čistící a lešticí prostředky a přípravky, zejména prací prášky, namáčecí prostředky, avivážní a bělicí přípravky, prostředky pro mytí nádobí a sanitárních zařízení, detergenty a stabilizující emulze, kosmetické výrobky, zejména obsahující tenzidy, například toaletní a tekutá

mýdla, šampóny, pěny a soli do koupele, stabilizující pěny, emulze, pleťová mléka a pleťové vody, zubní pasty a prášky, ústní vody; (35) obchodní zprostředkovatelská činnost v oboru pracích a čistících přípravků a prostředků, včetně lešticích, detergentů, kosmetických výrobků, hnojiv, fungicidů a bakteriálních přípravků, reklamní a inzertní činnost v daných oborech, včetně rozšiřování reklamních textů a vzorků výrobků zákazníkům, organizování a pořádání propagačních a/nebo komerčních výstav, přehlídek zboží a reklamních akcí, obchodní management a průzkum a analýza trhu, pomoc při řízení obchodní činnosti, obchodní zastupování tuzemských a zahraničních firem, dovozní a vývozní agentura, obchodní informační, konzultační a poradenský servis v daných oborech.

- (730) **MOODS, s.r.o.**, V Aleji 506, Chabařovice, Česká republika

- (740) Mgr. Machatová Marcela, patentový zástupce, DMH-patentová a známková kancelář, Pospíšilova 2, Praha 3

- (210) **O 180422**  
(220) 04.06.2002  
(320) 10.04.2002  
(511) 9, 35, 37  
(540)

## VESPO

- (510) (9) stojany pro nosiče informací - optické, magnetické; (35) zprostředkování nákupu a prodeje zboží; (37) montáž stojanů pro nosiče informací.

- (730) **Milan Sloboda - VESPO**, Mateja Bela 4667/23, Piešťany, Slovenská republika

- (740) Ing. Görig Jan, SPUR a.s., tř. T.Batí 299, Zlín

- (210) **O 180423**  
(220) 04.06.2002  
(320) 04.06.2002  
(511) 1, 29, 30  
(540)

## REM

- (510) (1) chemické prostředky určené pro konzervaci potravin a sanitaci; (29) maso, ryby, drůbež, zvěřina, masové výtahy, oleje a tuky jedlé, želatina potravinářská, želé, džemy, kompoty, ovoce a zelenina konzervované, sušené, zavařené, vejce, mléko, mléčné výrobky; (30) káva, čaj, kakao, cukr, rýže tapioka, kávové náhražky, med, sirup melasový, sůl, hořčice, droždí pro kynutí, ocet, omáčky (k ochucení).

- (730) **Blažej Libor**, Severní 133/2, Liberec, Česká republika

- (740) Kolátor Kamil, Lučanská 5, Jablonec nad Nisou

- (210) **O 180424**  
(220) 04.06.2002  
(320) 04.06.2002  
(511) 1, 29, 30  
(540)



**REMI M.B.**

- (510) (1) chemické prostředky určené pro konzervaci potravin a sanitaci; (29) maso, ryby, drůbež, zvěřina, masové výtahy, oleje a tuky jedlé, želatina potravinářská, želé, džemy, kompoty, ovoce a zelenina konzervované, sušené, zavařené, vejce, mléko, mléčné výrobky; (30) káva, čaj, kakao, cukr, rýže tapioka, kávové náhražky, med, sirup melasový, sůl, hořčice, droždí pro kynutí, ocet, omáčky (k ochucení).

- (730) **Blažej Libor**, Severní 133/2, Liberec, Česká republika  
 (740) Kolátor Kamil, Lučanská 5, Jablonec nad Nisou

- (210) **O 180492**  
 (220) 06.06.2002  
 (320) 06.06.2002  
 (511) 35, 41  
 (540)



- (510) (35) zprostředkování obchodu a služeb zařazených do této třídy, poradenství v oblasti marketingu, reklamní činnost, agenturní činnost spadající do této třídy; (41) pořádání kulturních a společenských akcí a výstav, zprostředkování služeb a agenturní činnost v kulturní oblasti, vydavatelská a nakladatelská činnost, provozování zařízení sloužících k zábavě.  
 (590) Barevná  
 (730) **Ad Base, s.r.o.**, Denisovo náměstí 6, Plzeň, Česká republika  
 (740) JUDr. Kupka Miroslav, patentový zástupce, Spalova 2261, Rakovník

- (210) **O 180493**  
 (220) 06.06.2002  
 (320) 06.06.2002  
 (511) 35, 41  
 (540)

### Ad Base

- (510) (35) zprostředkování obchodu a služeb zařazených do této třídy, poradenství v oblasti marketingu, reklamní činnost, agenturní činnost spadající do této třídy; (41) pořádání kulturních a společenských akcí a výstav, zprostředkování služeb a agenturní činnost v kulturní oblasti, vydavatelská a nakladatelská činnost, provozování zařízení sloužících k zábavě.  
 (730) **Ad Base, s.r.o.**, Denisovo náměstí 6, Plzeň, Česká republika  
 (740) JUDr. Kupka Miroslav, patentový zástupce, Spalova 2261, Rakovník

- (210) **O 180505**  
 (220) 06.06.2002  
 (320) 06.06.2002  
 (511) 6, 7, 8, 9, 11, 17, 19, 20, 22, 27, 37  
 (540)



- (510) (6) obecné kovy a jejich slitiny, kovové stavební materiály, kovové stavební materiály přenosné, kovové materiály pro železnice, kovové kabely a dráty neelektrické, kovové potřeby zámečnické a klempířské, kovové trubky, kovové výrobky, které nejsou uvedeny v jiných třídách; (7) stroje a obráběcí stroje, motory (s výjimkou motorů pro pozemní vozidla), spojky a transmisní zařízení mimo ty, které jsou pro pozemní vozidla; (8) nářadí a nástroje s ručním pohonem spadající do této třídy; (9) přístroje a nástroje geodetické; (11) přístroje pro osvětlení, topení, výrobu páry, pro vaření, přístroje chladicí, pro sušení, ventilaci, rozvod vody a sanitární zařízení; (17) kaučuk, gutaperča, guma, azbest, slída a výrobky z těchto materiálů, kterou nejsou zahrnuty

do jiných tříd, polotovary z plastických hmot, materiály těsnící, ucpávací a izolační, ohebné trubky nekovové; (19) stavební materiály nekovové, neohebné trubky nekovové pro stavebnictví, asfalt, směla, přenosné konstrukce nekovové; (20) nábytek, zrcadla, rámy, výrobky nejmenované v jiných třídách ze dřeva, korku, rákosy, vrbového proutí, z rohu, kostí, slonoviny, z kostic, želvoviny, jantaru, perleti, mořské pěny, náhražky všech těchto materiálů nebo náhražky z plastických hmot; (22) materiál na vycpávky (s výjimkou kaučuku nebo plastických hmot), textilní materiály ze surových vláken; (27) koberce, rohožky, rohože, linoleum a jiné obklady podlah, tapety na stěny nikoliv textilní; (37) stavebnictví, opravy, instalační služby.

- (730) **M - obchod, s.r.o.**, Štěpánovská 1176, Předklášteří, Česká republika  
 (740) JUDr. Jan Kovařík, Hrnčířská 23, Brno

- (210) **O 180507**  
 (220) 06.06.2002  
 (320) 06.06.2002  
 (511) 6, 8, 19, 30, 32, 33, 37, 40, 43  
 (540)



- (510) (6) obecné kovy a jejich slitiny, kovové stavební materiály, kovové stavební materiály přenosné, kovové kabely a dráty neelektrické, kovové potřeby zámečnické a klempířské, kovové trubky, kovové výrobky, které nejsou uvedeny v jiných třídách; (8) nářadí a nástroje s ručním pohonem; (19) stavební materiály nekovové, neohebné trubky nekovové pro stavebnictví, asfalt, směla, přenosné konstrukce nekovové; (30) káva, čaj, kakao, cukr, rýže, tapioka, ságo, kávové náhražky, mouka a přípravky z obilnin, chléb, pečivo, cukrovinky, zmrzlina, med, sirup melasový, droždí, prášky do těsta, sůl, hořčice, ocet, nálevy (k dochucení), koření, led na osvěžení; (32) piva, minerální vody, šumivé nápoje a jiné nápoje nealkoholické, nápoje a šťávy ovocné, sirupy a jiné přípravky k zhotovení nápojů; (33) alkoholické nápoje (s výjimkou pív); (37) stavebnictví, opravy, instalační služby; (40) zpracování materiálů; (43) služby zajišťující stravování a nápoje.

- (730) **BRUKEM, s.r.o.**, Hrnčířská 813/23, Brno, Česká republika  
 (740) JUDr. Jan Kovařík, Hrnčířská 23, Brno

- (210) **O 180508**  
 (220) 06.06.2002  
 (320) 06.06.2002  
 (511) 37  
 (540)



- (510) (37) hornická činnost, otvirka, příprava a dobývání povrchovým způsobem, zřizování, zajišťování důlních děl a lomů, zemní práce, provádění staveb, jejich změn a odstraňování, likvidace důlních děl a lomů, zřizování a provozování odvalů, výsypek a odkališť při hornické činnosti.

- (730) **STAVOREAL Brno, spol. s r.o.**, Brněnská 270, Modřice, Česká republika  
 (740) RNDr. Halaxová Zdeňka, TETRAPAT, Univerzitní 7, Olomouc



(210) **O 180512**  
 (220) 06.06.2002  
 (320) 06.06.2002  
 (511) 6, 7, 37, 42  
 (540)



- (510) (6) obecné kovy a jejich slitiny, kovové výrobky neuvedené jinde, zámečnické výrobky a potřeby; (7) stroje pro výrobu elektrického proudu jako alternátory, dynamy a jiné generátory, spojky a převody pro generátory elektrického proudu, nářadí a přístroje poháněné elektrickým proudem pro průmyslové použití zařazené v této třídě, např. pro broušení, leštění, části motorů všeho druhu s výjimkou motorů pro pozemní vozidla, ventily (jako části strojů), hydraulická zařízení, hydraulické příslušenství strojů a motorů, stroje pro lisování, stroje pro lití kovů pod tlakem, stroje pro lití do kokil, naklápěcí lící stroje, stroje pro lisování termoplastů, termosetů a gumy, zařízení pro úpravu forem; (37) stavba strojů; (42) výzkum, vývoj, technické poradenství pro výše uvedené výrobky, projektová činnost, programování, tvorba softwaru, konstruktérská činnost.
- (730) **Rakovnické tvářecí stroje, s.r.o.**, Kuštova 637, Rakovník, Česká republika

(210) **O 180515**  
 (220) 06.06.2002  
 (320) 06.06.2002  
 (511) 6, 7, 17, 19, 20, 21, 28, 40  
 (540)



- (510) (6) kovové výrobky neuvedené v jiných třídách, magnetické rošty; (7) vstříkovací formy - nástroje pro vstříkování termoplastů (části strojů); (17) folie, desky, tyče z termoplastů; (19) plastové potrubí, plastové fitinky; (20) výrobky z termoplastů neuvedené v ostatních třídách, technické výlisky z termoplastů; (21) náčiní a nádoby pro domácnost a kuchyň; (28) hračky z termoplastů; (40) recyklace a regenerace odpadů z termoplastů, povrchové úpravy a svařování kovů.
- (590) Barevná
- (730) **PF PLASTY CZ, s.r.o.**, Masarykova 144, Chuchelná, okr. Opava, Česká republika

(210) **O 180531**  
 (220) 07.06.2002  
 (320) 07.06.2002  
 (511) 29, 30, 31  
 (540)



- (510) (29) vejce, výrobky z vajec zařazené v této třídě, drůbeží maso zpracované, drůbeží maso chlazené a mražené,

masové výrobky mražené a konzervované; (30) majonéza, tatarská omáčka; (31) živá drůbež.

- (730) **Drůbežárna Holešov, spol. s r.o.**, Bořenovská 1356, Holešov, Česká republika  
 (740) Ing. Kučera Zdeněk, Padělký 548 (P.O.BOX 92), Slušovice

(210) **O 180574**  
 (220) 07.06.2002  
 (320) 07.06.2002  
 (511) 9, 16, 35, 42  
 (540)

## ZABAGED

- (510) (9) výpočetní technika všeho druhu včetně periferních zařízení, telekomunikační technika všeho druhu, mapy a geografická díla a související data na všech druzích nosičů, software a programové vybavení všeho druhu; (16) papír a výrobky z papíru, lepenky a kartonážní výrobky, tiskoviny všeho druhu, časopisy, periodika, knihy, mapy a geografická díla všeho druhu na všech druzích papírových nosičů, manuály a jiné školící materiály, výrobky knihařské, fotografie, učební a školní potřeby a pomůcky, razítka; (35) zpracování dat; (42) odborné konzultace a poradenství v oblasti tvorby a vývoje geografických informačních systémů, poskytování služeb v oblasti tvorby a vývoje geografických informačních systémů, návrhy a projektování v oblasti geografických informačních systémů.
- (730) **ČR - Zeměměřičský úřad**, Pod sídlíštěm 9, Praha 8, Česká republika  
 (740) Dipl. Ing. Jiří Chlustina, Unipatent, Jana Masaryka 43-47, Praha 2

(210) **O 180575**  
 (220) 07.06.2002  
 (320) 07.06.2002  
 (511) 3, 5, 25  
 (540)



- (510) (3) přípravky prací a bělicí, čistící, lešticí, odmašťovací, mýdlo, výrobky kosmetické, zejména krémy, tělová mléka, výrobky voňavkářské, zejména parfémy, toaletní vody, éterické oleje, vodičky a barvy na vlasy, zubní pasty, ústní vody a prášky na zuby, osobní a ústní deodoranty, vlasové přípravky; (5) výrobky veterinářské, hygienické, výrobky dietetické pro děti a nemocné, výrobky chemické pro účely lékařské, multivitaminové přípravky a nápoje pro léčebné účely, potravinové doplňky k léčebným účelům, podpůrné dietetické prostředky, náplasti, obvazový materiál, prostředky dezinfekční, k hubení rostlinných a živočišných škůdců, antiparazitní látky; (25) oděvy, obuv, trepky, plavky, spodní prádlo.
- (730) **Biopol GN, s.r.o.**, Korunní 129, Praha 3, Česká republika  
 (740) Dipl. Ing. Jiří Chlustina, Unipatent, Jana Masaryka 43-47, Praha 2

(210) **O 180740**  
 (220) 11.06.2002  
 (320) 11.06.2002  
 (511) 42

(540) 

(510) (42) certifikace a zkoušení kabelů.

(730) **Elektrotechnický zkušební ústav, s.p.**, Pod Lisem  
129, Praha 71, Česká republika

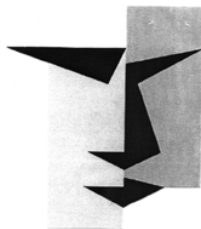
(210) **O 180743**

(220) 11.06.2002

(320) 11.06.2002

(511) 16, 41, 42

(540)



(510) (16) papír a výrobky z papíru, fotografie, katalogy, etikety, obaly, letáky, plakáty, noviny, časopisy; (41) fotografování, fotografování na mikrofilm, příprava a zpracování podkladů pro tisk včetně skenování a osvitů; (42) grafické navrhování obalů, letáků, etiket, katalogů.

(730) **Arnošt Pravda**, B. Němcové 102, Hluboká nad Vltavou, Česká republika

(740) Ing. Jiří Sedlák, KUDRLIČKA & SEDLÁK, Advokátní, patentová a známková kancelář, Husova 16, České Budějovice

(210) **O 180811**

(220) 12.06.2002

(320) 12.06.2002

(511) 37, 42

(540)



(510) (37) stavebnictví - pozemní stavby, provádění bytových a občanských staveb; (42) projektová činnost, inženýrská činnost ve stavebnictví.

(730) **AED PROJECT Architecture Engineering Design, s.r.o.**, Vrchlického 12/291, Praha 5, Česká republika

(730) **AED PROJECT Architecture Engineering Design, s.r.o.**, Vrchlického 12/291, Praha 5, Česká republika

(740) Patentservis Praha a.s., Jivenská 1273/1, Praha 4

(210) **O 180814**

(220) 12.06.2002

(320) 12.06.2002

(511) 9, 35, 42

(540)



(510) (9) počítačová databáze, software na nosičích s výjimkou papírových a v elektronických sítích; (35) překlad informací do počítačových databází; (42) poradenství v oblasti počítačového hardware, software.

(590) Barevná

(730) **Leonard Karczyński**, Krynická 492, Praha 8, Česká republika

(210) **O 180815**

(220) 12.06.2002

(320) 12.06.2002

(511) 21

(540)

## ORAL-B VISION

(510) (21) zubní kartáčky.

(730) **Gillette Canada Company, also trading as Oral - B Laboratories**, 4 Robert Speck Parkway, Mississauga, Ontario, Kanada

(740) JUDr. Traplová Jarmila, Advokátní a patentová kancelář Traplová, Hakr, Kubát, Přístavní 24, Praha 7

(210) **O 180833**

(220) 13.06.2002

(320) 13.06.2002

(511) 12, 28, 37

(540)

## MOUNTMACHINE

(510) (12) jízdní kola a potřeby k nim, jakož i jejich součástky spadající do této třídy, kola dětská; (28) tréninková kola nehybná, šlapací a odrazová zařízení spadající do této třídy; (37) montáž jízdních kol.

(730) **CZECH BIKE a.s.**, Podolská 50, Praha 4 - Podolí, Česká republika

(740) JUDr. Rott Vladimír, Rott, Růžička a Guttman, patentová, známková a právní kancelář, Nad Štolou 12, Praha 7

(210) **O 180841**

(220) 13.06.2002

(320) 13.06.2002

(511) 1, 2, 7, 9, 17, 19, 21, 35, 37, 38, 39, 40, 41, 42, 43, 44, 45

(540)

## KERAMIKA HOB

(510) (1) chemické výrobky určené pro průmysl, lepidla pro průmyslové účely, lepidla, tmely spadající do této třídy, pojiva pro obkládačky, lepidla jiná než kancelářská a než pro domácnost, silikáty, zejména pro povrchovou úpravu, glazury pro keramiku, keramické hmoty a polotovary, keramické směsi pro slinování (granule a prášky); (2) barvy, barviva, nátěry, laky; (7) stroje a zařízení s mechanickým pohonem, stroje a zařízení s elektrickým pohonem; (9) elektronická zařízení a přístroje spadající do této třídy; (17) těsnicí a výplňové tmely; (19) stavební hmoty nekovové, stavební a technická keramika, glazované a neglazované keramické dlažby, obkládačky, univerzální keramické obkladové materiály, žáruvzdorné materiály; (21) keramika užitková, umělecká a ozdobná; (35) organizační poradenství při řízení podniku, zejména v oblasti těžby a úpravy nerudných surovin a technologie silikátů; (37) těžba hlubinná i povrchová, hornictví, zednictví, informace stavebního charakteru, servis a poradenství o stavební keramice, dlažbách a obkladech, jejich pokládání a opravách, opravy dopravních prostředků, pozemní stavitelství, pokrývačské práce, obkladačství, klempířství, topenářství, instalatérství zejména vodoinstalatérství, údržba staveb, jejich změny a odstraňování, montáž, kompletace, instalace, opravy, údržba, revize a zkoušky strojů a zařízení, servisní činnost pro dorozumivací techniku, servisní činnost pro výpočetní techniku; (38) telekomunikační služby (neveřejného telekomunikačního zařízení, pobočkových ústředí a neveřejných telefonních sítí, připojených na jednotnou

telekomunikační sítě), pronájem zařízení pro přenos informací, poradenská činnost pro dorozumivací techniku; (39) pozemní nákladní a osobní doprava, provozování drah s výjimkou celostátních, rozvod energií (elektřiny, tepla a plynu), zásobování vodou a provozování kanalizace; (40) výroba energií, zpracování dřeva, dřevomodelářství, slévárství, truhlářství, tesařství, kovářství, tepelné zušlechťování kovů, zámečnictví (zpracování kovů), kovoobráběčství, nástrojařství (zpracování kovů), broušení a leštění kovů, podnikání v oblasti nakládání s odpady (zpracování); (41) školení, instruktáž, výuka, výcvik, zkoušení a přezkušování pracovníků, testování jejich znalostí a hodnocení jejich odborné způsobilosti, služby kulturních, rekreačních, vzdělávacích a výchovných zařízení; (42) poradenství o životním prostředí, měření hlučnosti v pracovním prostředí, výzkum a vývoj nových výrobků a technologií, inženýring investiční výstavby, poradenská činnost pro výpočetní techniku, zkoušky materiálů; (43) ubytovací služby hostinské a stravovací služby; (44) služby zdravotnických zařízení; (45) služby v oblasti ochrany zdraví při práci, služby a poradenství v oblasti protipožární ochrany, poradenství v oblasti bezpečnosti práce.

- (730) **Keramika Horní Bříza a.s.**, Tovární 77, Horní Bříza, Česká republika  
 (740) JUDr. Jaromír Tichý, Tichý & Poláček patentoprávní a známková kancelář, Dominikánská 6, Plzeň

(210) **O 180850**  
 (220) 13.06.2002  
 (320) 13.06.2002  
 (511) 35, 41, 42  
 (540)



### KANCELÁŘ VEŘEJNÝCH SOUTĚŽÍ

- (510) (35) obchodní činnost - příprava nezbytných dokumentů k průběhu veřejných zakázek, organizační zajištění veřejných zakázek; (41) vzdělávání - školení v oblasti zadávání veřejných zakázek, včetně výkladu zákona o zadávání veřejných zakázek; (42) odborné konzultace a poradenství k veřejným zakázkám.  
 (590) Barevná  
 (730) **Tender Group Plus, s.r.o.**, V zápolí 1254, Praha 4, Česká republika

(210) **O 180867**  
 (220) 13.06.2002  
 (320) 13.06.2002  
 (511) 6, 7, 9  
 (540)

### ARCWELD

- (510) (6) svařovací díly, jako např. svařovací dráty kovové, svařovací elektrody, svařovací tavidla; (7) generátory elektrické, napájecí zařízení a vybavení k nim; (9) svářečské přístroje elektrické.  
 (730) **Lincoln Global, Inc.**, 1200 Monterey Pass Road, Monterey Park, Spojené státy americké, California  
 (740) JUDr. Petr Kalenský, Společná advokátní kancelář Všetečka Zelený Švorčík Kalenský a Partneři, Hájkova 2, Praha 2

(210) **O 180889**  
 (220) 14.06.2002  
 (320) 14.06.2002  
 (511) 16, 35, 40, 41

- (540) **Plzeňský metropol**  
 (510) (16) tiskoviny všeho druhu, zejména noviny, časopisy, knihy, propagační materiály; (35) zprostředkovatelská činnost v oblasti inzerce, informační servis v oblasti reklamy a propagace; (40) polygrafické služby všeho druhu; (41) vydavatelská a nakladatelská činnost, vydávání odborných, vzdělávacích a zábavných zpráv a publikací, vydávání statistických zpráv, informací.  
 (730) **VLTAVA-LABE-PRESS, a.s.**, nám. Přemysla Otakara II. 8/5, České Budějovice, Česká republika

(210) **O 180926**  
 (220) 17.06.2002  
 (320) 17.06.2002  
 (511) 3, 41, 44, 45  
 (540)

### Studio Zeny

- (510) (3) nehtová a solární kosmetika; (41) rekvalifikační služby; (44) kadeřnické a kosmetické služby - masáže, permanentní makeup, manikúra, modelace nehtů, pedikúra, kadeřnictví, vizážistika, solárium; (45) věštba z karet, astrologie.  
 (730) **Vítkovič Ivo**, Koží 4, Brno, Česká republika

(210) **O 181038**  
 (220) 18.06.2002  
 (320) 18.06.2002  
 (511) 29, 30, 32  
 (540)



- (510) (29) mléko, mléko v prášku, ochucené mléko, šlehané mléko, mléčné nápoje obohacené vitaminy, minerálními látkami, stopovými prvky, mléčné nápoje obsahující kousky ovoce, mléko srážené syřidlem, kvašené mléčné výrobky neochucené nebo s příchutí, mléčné výrobky, zejména máslo, máslo kakaové, kokosové a mandlové, jedlé tuky, sýry, tavené sýry, zrající sýry, plísňové zrající sýry, nezrající čerstvé sýry, sýrové a tvarohové hmoty, sýry v solném nálevu, čerstvé sýry tekuté nebo ve formě pasty, sýry s obsahem konzervovaných bylinek zahradních, smetana, jogurty, dietní jogurty ne pro léčebné použití, jogurtové nápoje, pěny a krémy spadající do této třídy, šlehačka, dezertní krémy spadající do této třídy, mléčné dezerty s želatinou i bez želatiny, tvaroh, podmásli, kefir, syrovátka, želatina jedlá, maso, ryby, drůbež a zvěřina, masové výtahy, ovoce a zelenina konzervované, sušené a zavařené, želé, džemy, kompoty, vejce; (30) zmrzlina, pojiva jako přísady do zmrzliny, zmrzlina jogurtová, zmrzlinové poháry, zmrzliny v prášku, pudinky, cukrovinky a potravinové doplňky ve formě práškových směsí, pastilek, bonbónů, prášků nebo žvýkaček ne k léčebným účelům, výrobky z obilovin upravené pro lidskou výživu spadající do této třídy, rýže, těstoviny, čaj, káva, kávové náhražky, kakao, čokoláda na pití, uvedené výrobky také ve formě extraktů (tekutých nebo sušených), náplně pro pečivo a dezerty spadající do této třídy, dezerty, cukrářské zboží a náplně do dortů, vše v rámci této třídy, sirup z melasy, cukr, med, omáčky; (32) koktejly

nealkoholické, mandlové mléko (jako nápoj), mléko arašídové (jako nápoj), přípravky a příchutě na výrobu nápojů, nealkoholické nápoje.

(590) Barevná

(730) **Jaroměřická mlékárna, a.s.**, Kaunicova 198, Jaroměřice nad Rokytnou, Česká republika

(740) Ing. Vanděliková Jana, Bohemia Patent, Petřská 12, Praha 1



(210) **O 181039**

(220) 18.06.2002

(320) 18.06.2002

(511) 6, 8, 37

(540)



(510) (6) kovy a jejich slitiny a výrobky z nich v rámci této třídy, kovové stavební materiály včetně přepravitelných, kovové potřeby zámečnické a klempířské, typové a atypické zámečnické konstrukce, železářské výrobky a drobné kovové zboží kupříkladu dráty, drátěné pletivo, kovová držadla, kovové kolejnice, kovové kolíky, kovové koše, kovová lana neelektrická, kovové barely, kovové potrubí a roury, kovové rošty, kovové lamely, výrobky z kovu, které nejsou obsaženy v jiných třídách, kovové slévárenské formy, kovové konstrukce, výztuhové profily z kovu, profilové konzole pro stavebnictví z kovu, ocelové profily válcované za studena, kovové vyztužovací materiály pro řemeny, kovové části fasád, kovová okna a dveře včetně hliníkových, kovové dveřní a okenní rámy, kovové části dveří a oken, dveřní a okenní kování, okenice kovové, okenní uzávěry a zarážky z kovu, vrata všech typů z kovu, rolety, markýzy a pohyblivé mřížky kovové, kovové součásti zimních zahrad, kovové konstrukce prosklených fasád, skleníkové a jiné kovové konstrukce; (8) montážní klíče kovové; (37) služby ve stavebnictví, montáž a údržba konstrukcí, montáž lešení, stavební práce, rekonstrukce, opravy a servisní služby ve stavebnictví, provádění povrchových úprav budov, rekonstrukce fasád, konzultační servis a poradenství ve stavebnictví, provádění zateplování fasád a střech, spárování a rekonstrukce spár panelových objektů, montáž skládaných a sendvičových obvodových pláštů zateplených i nezateplených, opravy a izolování okenních spár, klempířské práce, zednické práce, stavebnictví, opravy, instalační služby, kompletace a instalace oken a dveří včetně zárubní a okenních rámu, vrat všech typů, zimních zahrad, zasklených lodžii, prosklených fasád a jiných kovových a nekovových konstrukcí, servisní, údržbářské a opravárenské práce, zprostředkování uvedených činností, pokrývačské služby.

(730) **OK mont - STM, spol. s r.o.**, Horní 32, Brno, Česká republika

(740) Ing. Vanděliková Jana, Bohemia Patent, Petřská 12, Praha 1

(210) **O 181050**

(220) 19.06.2002

(320) 19.06.2002

(511) 6, 9, 10, 13, 42

(510) (6) kontejnery z ochuzeného uranu a kontejnery z jiného kovového materiálu na přepravu radionuklidů; (9) stínění z ochuzeného uranu k použití do zařízení v nichž je umístěn zdroj ionizujícího záření; (10) radioterapeutické ozařovače, rentgenové simulátory, ozařovače krve a díly k nim, vše pro lékařské účely; (13) součásti střel z wolframových pseudoslitin; (42) výzkum a vývoj v oblasti jaderných elektráren, zbytkové životnosti technologických celků, v chemickém a elektrárenském průmyslu, zdravotnické techniky pro radiační onkologii.

(730) **UJP Praha a.s.**, Nad Kamínkou 1345, Praha - Zbraslav, Česká republika

(210) **O 181051**

(220) 19.06.2002

(320) 19.06.2002

(511) 6, 9, 10, 13, 42

(540)



**UJP PRAHA**

(510) (6) kontejnery z ochuzeného uranu a kontejnery z jiného kovového materiálu na přepravu radionuklidů; (9) stínění z ochuzeného uranu k použití do zařízení v nichž je umístěn zdroj ionizujícího záření; (10) radioterapeutické ozařovače, rentgenové simulátory, ozařovače krve a díly k nim, vše pro lékařské účely; (13) součásti střel z wolframových pseudoslitin; (42) výzkum a vývoj v oblasti jaderných elektráren, zbytkové životnosti technologických celků, v chemickém a elektrárenském průmyslu, zdravotnické techniky pro radiační onkologii.

(730) **UJP Praha a.s.**, Nad Kamínkou 1345, Praha - Zbraslav, Česká republika

(210) **O 181061**

(220) 19.06.2002

(320) 19.06.2002

(511) 16, 21, 35

(540)

## OBRETA

(510) (16) balící papír, celofán na balení, etikety kromě textilních, fólie z celulózy na balení, fólie z umělých hmot na balení, gumičky (kancelářské potřeby), papírové kapesníky, karton, papírové kelímky, krabice z lepenky nebo papíru, lepenka, lepicí pásy pro kancelářské účely a použití v domácnosti, mašle papírové, sáčky pro mikrovlnné trouby, nálepky pro kancelářské použití nebo pro domácnost, obálky, obaly zařazené v této třídě, sáčky a pytle na odpadky za papíru nebo umělých hmot, přílnavé blány z umělých hmot pro paletizaci, papír pergamenový, papír toaletní, papírové ubrousky, pytlíky jako obaly z papíru a plastu, sáčky jako obaly z papíru a plastu, vázací pásy a spony zařazené v této třídě; (21) kbelíky, koše na použití v domácnosti, koše piknikové, krabice na jídlo, kuchyňské nádoby, láhve, formy na ledové kostky, mísy a misky, nádoby na pití, na smetí, nálevky, tepelně izolační



nádoby, podnosy, tácy, podšálky, talířky, pohárky, podtácky, popelnice, toaletní potřeby, rukavice pro domácí použití, pro práci na zahradě, sáčky izotermické, šálky, škopky, špejle, tácky papírové, talíře papírové a plastové; (35) kanceláře dovozní a vývozní, reklama, propagace, rozšiřování reklamních materiálů, vydávání reklamních textů, zpracování textů, dodavatelské služby pro třetí osoby, obchodní informace, služby a poradenství v obchodní činnosti.

(730) **Vokáč Pavel**, Malická 15, Plzeň, Česká republika

(210) **O 181081**

(220) 19.06.2002

(320) 19.06.2002

(511) 9, 16, 18, 28, 32, 34, 35, 41, 43

(540) **NON PLUS ULTRAS**

(510) (9) přístroje pro zpracování informací a počítače včetně jejich jednotlivých součástí a náhradních dílů ze třídy 9, počítačové hry s výstupem na PC nebo na TV, hrací skříňové uváděné v činnost vhozením mince, nosiče záznamů nahrané i nenahrané, videokazety nahrané i nenahrané, audiovizuální programy, audioprogramy, audiovizuální díla, audiovizuální díla v digitální podobě, filmy, hudební díla, hudební díla v digitální podobě, CD disky, programové vybavení pro počítače, software, hardware výpočetní techniky, elektronické databáze a databázové produkty, multimediální aplikace, multimediální nebo informační katalogy v elektronické podobě, elektronické časopisy, elektronická periodika a knihy v elektronické podobě; (16) papírenské zboží, pohlednice, ubrousky, plastové tašky; (18) slunečníky, deštníky, tašky, batohy, kufry; (28) hry, hračky, sportovní náčiní, hlavolamy elektronické, hrací karty; (32) piva, nealkoholická piva, jiné nealkoholické nápoje; (34) popelníky, tabák, zápalky a jiné kuřácké potřeby; (35) reklamní činnost prostřednictvím jakéhokoliv média, činnost reklamní agentury; (41) filmová produkce, nahrávání nosičů zvukových a zvukově obrazových záznamů, výroba, tvorba, promítání, půjčování a pronájem filmových děl, agenturní činnost v oblasti kultury, zábavy, výchovy a vzdělávání, zprostředkování v oblasti kultury, výchovy a zábavy, kulturní, výchovná, vzdělávací a zábavní činnost, organizace společenských a kulturních akcí; (43) restaurační a hostinské služby.

(730) **LAJKA - FILM s.r.o.**, U starého hřbitova 248/3, Praha 1, Česká republika

(740) Mgr. David Krofta, Haštalská 27, Praha 1

(210) **O 181230**

(220) 21.06.2002

(320) 21.06.2002

(511) 21, 43

(540)

**TAZZA**  
C A F F E

(510) (21) šálky, s výjimkou šálků z drahých kovů; (43) kavárny.

(730) **BON APPEDET, s.r.o.**, Zborovská 842, Liberec 1, Česká republika

(210) **O 181240**

(220) 24.06.2002

(320) 24.06.2002

(511) 43, 45



(540)

(510) (43) služby zajišťující stravování a nápoje, dočasné ubytování; (45) osobní a společenské služby poskytované třetími osobami k uspokojení potřeb jednotlivců.

(730) **Content, s.r.o.**, Karlov 1246, Velké Meziříčí, Česká republika

(210) **O 181267**

(220) 24.06.2002

(320) 24.06.2002

(511) 20

(540)

**STUCKI**

(510) (20) krabice, lísky, přepravky, palety a kontejnery, vše vyrobené hlavně z plastů.

(730) **LINPAC Mouldings Limited**, Park Square, Birmingham Business Park, Birmingham, Velká Británie

(740) JUDr. Rott Vladimír, Rott, Růžička a Guttman, patentová, známková a právní kancelář, Nad Štolou 12, Praha 7

(210) **O 181270**

(220) 24.06.2002

(320) 24.06.2002

(511) 37, 39

(540)



(510) (37) stavebnictví; (39) doprava.

(590) Barevná

(730) **Dasting a.s.**, Čimická 809/53, Praha 8, Česká republika

(210) **O 181271**

(220) 24.06.2002

(320) 24.06.2002

(511) 9, 35, 41, 42

(540)

 **Aquasoft**

(510) (9) počítače, adaptéry k počítačům, náhradní díly k počítačům, počítačové periferie, zařízení pro zpracování informací, tiskárny, programové vybavení, elektronické databáze, programové vybavení pro informační technologie a pro komunikaci, programové vybavení umožňující elektronické obchodování, programové vybavení umožňující obchodní styk prostřednictvím počítačů, aplikační software, záznamy s dokumentací a uživatelskými příručkami týkající se počítačů nebo programového vybavení, počítačové paměti, integrované obvody, tištěné obvody, magnetické disky, optické disky, čtecí zařízení magnetických nebo optických disků, kompaktní disky, magnetické pásky, nosiče záznamů

nahrané i nenahrané, audiovizuální programy, elektronické databáze, databázové produkty v elektronické podobě, systémy informačních technologií zařazené ve třídě 9, systémy výpočetní, komunikační a informační techniky zařazené ve třídě 9, systémy elektronické, informace a záznamy v elektronické podobě, data, databáze, informační produkty na nosičích i v elektronických, datových, informačních a komunikačních sítích, elektronické sítě, datové sítě, multimediální aplikace, multimediální nebo informační katalogy v elektronické podobě, časopisy, periodika a knihy v elektronické podobě; (35) profesionální obchodní nebo podnikatelské poradenství, podnikové poradenství a obchodní management, poskytování obchodních nebo podnikatelských informací, marketing, vedení kartoték v počítači (řízení souboru), plánování obchodních a propagačních akcí, poskytování informací komerčního charakteru, poskytování informací a jiných informačních produktů obchodního a reklamního charakteru, multimediálních informací komerčního charakteru, inzerce a marketingu, komerční využití Internetu v oblastech komerčních internetových médií a vyhledávacích služeb, on-line inzerce, marketing, zprostředkování v obchodních vztazích, zprostředkovatelská činnost v oblasti obchodu, merchandising, pronájem reklamních, informačních i komunikačních míst; (41) zprostředkování v oblasti kultury, výchovy, zábavy a sportu, pořádání, organizování seminářů, školení, vzdělávacích akcí, konferencí, organizování kulturních, nebo vzdělávacích výstav, organizování soutěží; (42) návrh programového vybavení, počítačové programování, aktualizace programového vybavení, údržba programového vybavení, programování počítačů, pronájem doby přístupu k databázi, technické studie v oblasti počítačů a programového vybavení, pronájem programového vybavení a počítačů, základní a aplikovaný výzkum, přístup k počítačům za účelem podnikání, tvorba WEB, odborné poradenské a konzultační služby v oblasti vývoje software a informačních systémů, tvorba software, softwarové služby - návrh a vývoj software, tvorba WWW stránek, interaktivní a grafické programy (jejich tvorba), tvorba multimediálních aplikací, tvorba počítačových systémů, tvorba programových projektů, tvorba informačních databází, výzkum, vývoj a tvorba systémů pro elektronické obchodování a příslušného software a hardware, know-how pro oblast elektronického obchodování a informačních technologií, zprostředkovatelská a poradenská činnost v oblasti software a datových komunikací.

(730) **AQUASOFT, spol. s r.o.**, Bubenská 704/51, Praha 7, Česká republika

(740) Lukajová Dana, patentový zástupce, Advokátní a patentová kancelář Vyskočil, Krošlák a spol., Petřská 12, Praha 1

(210) **O 181272**

(220) 24.06.2002

(320) 24.06.2002

(511) 3, 35, 41, 42

(540)



(510) (9) počítače, adaptéry k počítačům, náhradní díly k počítačům, počítačové periferie, zařízení pro zpracování informací, tiskárny, programové vybavení, elektronické

databáze, programové vybavení pro informační technologie a pro komunikaci, programové vybavení umožňující elektronické obchodování, programové vybavení umožňující obchodní styk prostřednictvím počítačů, aplikační software, záznamy s dokumentací a uživatelskými příručkami týkající se počítačů nebo programového vybavení, počítačové paměti, integrované obvody, tištěné obvody, magnetické disky, optické disky, čtecí zařízení magnetických nebo optických disků, kompaktní disky, magnetické pásky, nosiče záznamů nahrané i nenahrané, audiovizuální programy, elektronické databáze, databázové produkty v elektronické podobě, systémy informačních technologií zařazené ve třídě 9, systémy výpočetní, komunikační a informační techniky zařazené ve třídě 9, systémy elektronické, informace a záznamy v elektronické podobě, data, databáze, informační produkty na nosičích i v elektronických, datových, informačních a komunikačních sítích, elektronické sítě, datové sítě, multimediální aplikace, multimediální nebo informační katalogy v elektronické podobě, časopisy, periodika a knihy v elektronické podobě; (35) profesionální obchodní nebo podnikatelské poradenství, podnikové poradenství a obchodní management, poskytování obchodních nebo podnikatelských informací, marketing, vedení kartoték v počítači (řízení souboru), plánování obchodních a propagačních akcí, poskytování informací komerčního charakteru, poskytování informací a jiných informačních produktů obchodního a reklamního charakteru, multimediálních informací komerčního charakteru, inzerce a marketingu, komerční využití Internetu v oblastech komerčních internetových médií a vyhledávacích služeb, on-line inzerce, marketing, zprostředkování v obchodních vztazích, zprostředkovatelská činnost v oblasti obchodu, merchandising, pronájem reklamních, informačních i komunikačních míst; (41) zprostředkování v oblasti kultury, výchovy, zábavy a sportu, pořádání, organizování seminářů, školení, vzdělávacích akcí, konferencí, organizování kulturních, nebo vzdělávacích výstav, organizování soutěží; (42) návrh programového vybavení, počítačové programování, aktualizace programového vybavení, údržba programového vybavení, programování počítačů, pronájem doby přístupu k databázi, technické studie v oblasti počítačů a programového vybavení, pronájem programového vybavení a počítačů, základní a aplikovaný výzkum, přístup k počítačům za účelem podnikání, tvorba WEB, odborné poradenské a konzultační služby v oblasti vývoje software a informačních systémů, tvorba software, softwarové služby - návrh a vývoj software, tvorba WWW stránek, interaktivní a grafické programy (jejich tvorba), tvorba multimediálních aplikací, tvorba počítačových systémů, tvorba programových projektů, tvorba informačních databází, výzkum, vývoj a tvorba systémů pro elektronické obchodování a příslušného software a hardware, know-how pro oblast elektronického obchodování a informačních technologií, zprostředkovatelská a poradenská činnost v oblasti software a datových komunikací.

(730) **AQUASOFT, spol. s r.o.**, Bubenská 704/51, Praha 7, Česká republika

(740) Lukajová Dana, patentový zástupce, Advokátní a patentová kancelář Vyskočil, Krošlák a spol., Petřská 12, Praha 1

(210) **O 181273**

(220) 24.06.2002

(320) 24.06.2002

(511) 6, 9, 19, 35, 37, 39, 42

(540) **Železniční stavitelství Praha**

(510) (6) ocelové konstrukce, přenosné konstrukce; (9) aparáty a

přístroje vědecké, geodetické, fotografické, filmové, optické, přístroje pro vážení, měření, signalizaci, kontrolu, záchranu a přístroje učební, aparáty pro záznam, uchování, převod, přenos nebo reprodukci zvuku nebo obrazu, telekomunikační zařízení a technika, telefonní ústředny, koncová telekomunikační zařízení, telefony, záznamníky, faxy, ústředny, magnetické nebo optické suporty zvukových nebo zvukově obrazových záznamů, zapisovací pokladny, kalkulační stroje, přístroje pro zpracování informací a počítače včetně jejich jednotlivých součástí a náhradních dílů ze třídy 9, baterie, akumulátory, počítačové hry s výstupem na PC nebo na W, hlavolamy elektrické nebo elektronické, reklamní přístroje na střídavé obrazy, reklama světelná, reklamní světelné přístroje, nosiče záznamů nahrané i nenahrané, videokazety nahrané i nenahrané, audiokazety nahrané i nenahrané, audiovizuální programy, audiovizuální díla, audiovizuální díla v digitální podobě, filmy, hudební díla, CD disky, programové vybavení pro počítače, software, hardware výpočetní techniky nebo komunikační nebo informační techniky, elektronické databáze a databázové produkty, informace a záznamy v elektronické podobě, informace a data a databáze a informační produkty na nosičích nebo i v elektronických, datových, informačních, počítačových a komunikačních sítích všeho druhu, související software a hardware, elektronické nebo datové nebo informační nebo komunikační nebo výpočetní sítě včetně jednotlivých součástí a náhradních dílů obsažených ve třídě 9, multimediální aplikace, elektronické multimediální nebo elektronické informační katalogy, elektronické časopisy, elektronická periodika a knihy v elektronické podobě, benzínové čerpací stanice, výdejní stojany pro čerpací stanice, optická vlákna, telekomunikační kabelová vedení s optickými vlákny, palivová výdejní čerpadla; (19) stavební konstrukce, nekovové konstrukce; (35) reklamní a inzertní činnost, propagace, marketing, pomoc při podnikání, poradenství týkající se organizace a podnikání, podnikatelské informace, computerizovaná pomoc při podnikání (počítačem podporované podnikání), poskytování informací reklamního nebo komerčního charakteru, zprostředkovatelská činnost v oblasti obchodu, merchandising, organizace výstav komerčního charakteru; (37) stavitelství, stavební služby, budování a oprava a údržba železnic (trati, vleček, koridorů, mostů železničních, tunelů železničních, nádraží, zastávek apod.), obstaravatelská činnost v oblasti stavebnictví, obstaravatelská činnost v oblasti elektrických vedení, provádění staveb včetně jejich změn, udržovací stavební práce, odstraňování staveb, inspekce stavebních projektů, pronájem nářadí a konstrukčního materiálu, pronájem stavebních strojů a zařízení, služby opravářské, služby údržbářské (jenž mají uchovat předmět v původním stavu, aniž by se změnila některá z vlastností), montáž, opravy a údržba a revize vyhrazených elektrických zařízení a rozvaděčů nízkého napětí, instalace a opravy elektrických strojů a přístrojů, zámečnictví, montáž ocelových konstrukcí, zřizování a montáž a servis a údržba telekomunikačních zařízení, provozování čerpací stanice pohonných hmot a maziv; (39) dopravní služby, doprava železniční, doprava silniční, provozování drážní dopravy, provozování drah, pronájem dopravních vozidel, poskytování informací o dopravě, o tarifech, jízdním řádu a dopravních způsobech; (42) projektová činnost ve výstavbě.

(730) **Železniční stavitelství Praha, a.s.**, Perucká 7, Praha 2, Česká republika

(740) Lukajová Dana, patentový zástupce, Advokátní a patentová kancelář Vyskočil, Krošlák a spol., Petrská 12, Praha 1

(210) **O 181274**  
 (220) 24.06.2002  
 (320) 24.06.2002  
 (511) 6, 9, 19, 35, 37, 39, 42  
 (540)



(510) (6) ocelové konstrukce, přenosné konstrukce; (9) aparáty a přístroje vědecké, geodetické, fotografické, filmové, optické, přístroje pro vážení, měření, signalizaci, kontrolu, záchranu a přístroje učební, aparáty pro záznam, uchování, převod, přenos nebo reprodukci zvuku nebo obrazu, telekomunikační zařízení a technika, telefonní ústředny, koncová telekomunikační zařízení, telefony, záznamníky, faxy, ústředny, magnetické nebo optické suporty zvukových nebo zvukově obrazových záznamů, zapisovací pokladny, kalkulační stroje, přístroje pro zpracování informací a počítače včetně jejich jednotlivých součástí a náhradních dílů ze třídy 9, baterie, akumulátory, počítačové hry s výstupem na PC nebo na W, hlavolamy elektrické nebo elektronické, reklamní přístroje na střídavé obrazy, reklama světelná, reklamní světelné přístroje, nosiče záznamů nahrané i nenahrané, videokazety nahrané i nenahrané, audiokazety nahrané i nenahrané, audiovizuální programy, audiovizuální díla, audiovizuální díla v digitální podobě, filmy, hudební díla, CD disky, programové vybavení pro počítače, software, hardware výpočetní techniky nebo komunikační nebo informační techniky, elektronické databáze a databázové produkty, informace a záznamy v elektronické podobě, informace a data a databáze a informační produkty na nosičích nebo i v elektronických, datových, informačních, počítačových a komunikačních sítích všeho druhu, související software a hardware, elektronické nebo datové nebo informační nebo komunikační nebo výpočetní sítě včetně jednotlivých součástí a náhradních dílů obsažených ve třídě 9, multimediální aplikace, elektronické multimediální nebo elektronické informační katalogy, elektronické časopisy, elektronická periodika a knihy v elektronické podobě, benzínové čerpací stanice, výdejní stojany pro čerpací stanice, optická vlákna, telekomunikační kabelová vedení s optickými vlákny, palivová výdejní čerpadla; (19) stavební konstrukce, nekovové konstrukce; (35) reklamní a inzertní činnost, propagace, marketing, pomoc při podnikání, poradenství týkající se organizace a podnikání, podnikatelské informace, computerizovaná pomoc při podnikání (počítačem podporované podnikání), poskytování informací reklamního nebo komerčního charakteru, zprostředkovatelská činnost v oblasti obchodu, merchandising, organizace výstav komerčního charakteru; (37) stavitelství, stavební služby, budování a oprava a údržba železnic (trati, vleček, koridorů, mostů železničních, tunelů železničních, nádraží, zastávek apod.), obstaravatelská činnost v oblasti stavebnictví, obstaravatelská činnost v oblasti elektrických vedení, provádění staveb včetně jejich změn, udržovací stavební práce, odstraňování staveb, inspekce stavebních projektů, pronájem nářadí a konstrukčního materiálu, pronájem stavebních strojů a zařízení, služby opravářské, služby údržbářské (jenž mají uchovat předmět v původním stavu, aniž by se změnila některá z vlastností), montáž, opravy a údržba a revize vyhrazených elektrických zařízení a rozvaděčů nízkého napětí, instalace a opravy elektrických strojů a přístrojů, zámečnictví, montáž ocelových

konstrukcí, zřizování a montáž a servis a údržba telekomunikačních zařízení, provozování čerpací stanice pohonných hmot a maziv; (39) dopravní služby, doprava železniční, doprava silniční, provozování drážní dopravy, provozování drah, pronájem dopravních vozidel, poskytování informací o dopravě, o tarifech, jízdním řádu a dopravních způsobech; (42) projektová činnost ve výstavbě.

(730) **Železniční stavitelství Praha, a.s.**, Perucká 7, Praha 2, Česká republika

(740) Lukajová Dana, patentový zástupce, Advokátní a patentová kancelář Vyskočil, Krošlák a spol., Petráská 12, Praha 1

(210) **O 181275**

(220) 24.06.2002

(320) 24.06.2002

(511) 6, 9, 19, 35, 37, 39, 42

(540)



(510) (6) ocelové konstrukce, přenosné konstrukce; (9) aparáty a přístroje vědecké, geodetické, fotografické, filmové, optické, přístroje pro vážení, měření, signalizaci, kontrolu, záchranu a přístroje učební, aparáty pro záznam, uchování, převod, přenos nebo reprodukci zvuku nebo obrazu, telekomunikační zařízení a technika, telefonní ústředny, koncová telekomunikační zařízení, telefony, záznamníky, faxy, ústředny, magnetické nebo optické suporty zvukových nebo zvukové obrazových záznamů, , zapisovací pokladny, kalkulační stroje, přístroje pro zpracování informací a počítače včetně jejich jednotlivých součástí a náhradních dílů ze třídy 9, baterie, akumulátory, počítačové hry s výstupem na PC nebo na W, hlavolamy elektrické nebo elektronické, reklamní přístroje na střídavé obrazy, reklama světelná, reklamní světelné přístroje, nosiče záznamů nahrané i nenahrané, videokazety nahrané i nenahrané, audiokazety nahrané i nenahrané, audiovizuální programy, audiovizuální díla, audiovizuální díla v digitální podobě, filmy, hudební díla, CD disky, programové vybavení pro počítače, software, hardware výpočetní techniky nebo komunikační nebo informační techniky, elektronické databáze a databázové produkty, informace a záznamy v elektronické podobě, informace a data a databáze a informační produkty na nosičích nebo i v elektronických, datových, informačních, počítačových a komunikačních sítích všeho druhu, související software a hardware, elektronické nebo datové nebo informační nebo komunikační nebo výpočetní sítě včetně jednotlivých součástí a náhradních dílů obsažených ve třídě 9, multimediální aplikace, elektronické multimediální nebo elektronické informační katalogy, elektronické časopisy, elektronická periodika a knihy v elektronické podobě, benzinové čerpací stanice, výdejní stojany pro čerpací stanice, optická vlákna, telekomunikační kabelová vedení s optickými vlákny, palivová výdejní čerpadla; (19) stavební konstrukce, nekovové konstrukce; (35) reklamní a inzertní činnost, propagace, marketing, pomoc při podnikání, poradenství týkající se organizace a podnikání, podnikatelské informace, computerizovaná pomoc při podnikání (počítačem podporované podnikání), poskytování informací reklamního nebo komerčního charakteru, zprostředkovatelská činnost v oblasti obchodu, merchandising, organizace výstav komerčního charakteru;

(37) stavitelství, stavební služby, budování a oprava a údržba železnic (trati, vleček, koridorů, mostů železničních, tunelů železničních, nádraží, zastávek apod.), obstaravatelská činnost v oblasti stavebnictví, obstaravatelská činnost v oblasti elektrických vedení, provádění staveb včetně jejich změn, udržovací stavební práce, odstraňování staveb, inspekce stavebních projektů, pronájem nářadí a konstrukčního materiálu, pronájem stavebních strojů a zařízení, služby opravářské, služby údržbářské (jenž mají uchovat předmět v původním stavu, aniž by se změnila některá z vlastností), montáž, opravy a údržba a revize vyhrazených elektrických zařízení a rozvaděčů nízkého napětí, instalace a opravy elektrických strojů a přístrojů, zámečnictví, montáž ocelových konstrukcí, zřizování a montáž a servis a údržba telekomunikačních zařízení, provozování čerpací stanice pohonných hmot a maziv; (39) dopravní služby, doprava železniční, doprava silniční, provozování drážní dopravy, provozování drah, pronájem dopravních vozidel, poskytování informací o dopravě, o tarifech, jízdním řádu a dopravních způsobech; (42) projektová činnost ve výstavbě.

(590) Barevná

(730) **Železniční stavitelství Praha, a.s.**, Perucká 7, Praha 2, Česká republika

(740) Lukajová Dana, patentový zástupce, Advokátní a patentová kancelář Vyskočil, Krošlák a spol., Petráská 12, Praha 1

(210) **O 181276**

(220) 24.06.2002

(320) 24.06.2002

(511) 6

(540)



(510) (6) pružiny spadající do této třídy.

(730) **MARTIS-pérovna, s.r.o.**, Jinonická 329, Praha 5, Česká republika

(210) **O 181401**

(220) 26.06.2002

(320) 26.06.2002

(511) 35, 37, 42

(540)



**ELEKTROAKUSTIKA**

(510) (35) zprostředkovatelská činnost v oblasti obchodu a služeb; (37) výroba (sestavování), instalace a opravy elektronických zařízení, zejména elektroakustických; (42) inženýrská činnost v investiční výstavbě, inženýrská činnost v oblasti akustiky.

(730) **Petr Černý - ELEKTROAKUSTIKA**, Rolnická 5, Brno, Česká republika

(210) **O 181435**

(220) 27.06.2002

(320) 27.06.2002

(511) 16, 35, 41

- (540) **Přátelství - Freundschaft**  
 (510) (16) časopis; (35) propagace, reklama; (41) vydavatelská a nakladatelská činnost.  
 (730) **Václav Dušek**, Újezd 31, Praha 1, Česká republika

- (210) **O 181444**  
 (220) 27.06.2002  
 (320) 27.06.2002  
 (511) 12, 37  
 (540)

**FlexeVAN**

- (510) (12) přídavná sedadla a přepážky do automobilů; (37) montáž přídavných sedadel a přepážek do automobilů.  
 (730) **TECHSPORT, s.r.o.**, Pekařská 33, Brno, Česká republika  
 (740) Ing. Musil Dobroslav, Cejl 38, Brno

- (210) **O 181494**  
 (220) 28.06.2002  
 (320) 28.06.2002  
 (511) 35, 38  
 (540)

**MEDIAVEST CR**

- (510) (35) marketingové služby; (38) komunikační služby.  
 (730) **STARCOM WORLDWIDE, spol. s r.o.**, Jankovcova 1114/23, Praha 7, Česká republika  
 (740) Mgr. Temlová Marie, Advokátní kancelář Winter & spol., Vinohradská 12, Praha 2

- (210) **O 181503**  
 (220) 28.06.2002  
 (320) 28.06.2002  
 (511) 9, 16, 38  
 (540)

**HEJTMANSKÉ NOVINY**

- (510) (9) nosiče textových, obrazových a zvukových dat a informací (v rozsahu tř. 9), elektronický časopis; (16) tiskoviny a polygrafické výrobky; (38) šíření informací prostřednictvím veřejných datových sítí, např. Internetu.  
 (730) **ECONOMIA a. s.**, Dobrovského 25, Praha 7, Česká republika  
 (740) Ing. Reichel Pavel, Lopatecká 14, Praha 4

- (210) **O 181520**  
 (220) 01.07.2002  
 (320) 01.07.2002  
 (511) 3  
 (540)

**PIVNÍ PĚNA**

- (510) (3) výrobky kosmetické a voňavkářské, bylinné kosmetické přípravky, mýdla tuhá i tekutá, parfumerie, vonné oleje, krémy, mléka, gely, emulze, vody a deodoranty pro osobní potřebu, toaletní přípravky, vlasové a ústní vody, zubní pasty, prášky a vodičky pro čištění a ošetřování zubů, šampony tělové i vlasové, prostředky pro mytí a ošetřování rukou a vlasů, například kondicionery, pomády, tužidla, spraye, laky, šampony tělové i vlasové, přípravky do koupelí, sprchové gely, prostředky pro ošetřování pokožky a odličování, například krémy na a po opalování, masážní krémy a emulze, regenerační krémy a vody, vody, krémy a pěny po holení, prací, bělicí, namáčecí a avivážní prostředky, přípravky pro čištění, odmašťování a broušení, saponáty, tekuté prací prostředky, pasty a emulze na čištění a leštění karoserií,

- autokosmetika, kosmetické přípravky pro zvířata.  
 (730) **SAELA s. r. o.**, Hlavní 171, Brumovice, Česká republika  
 (740) Ing. Soukup Petr, Patentová kancelář, Švédská 3, Olomouc

- (210) **O 181522**  
 (220) 01.07.2002  
 (320) 01.07.2002  
 (511) 3  
 (540)



- (510) (3) tělová a vlasová kosmetika, sprchové gely, zubní pasty, kosmetické emulze, kosmetické přípravky pro zvířata.  
 (730) **SAELA s. r. o.**, Hlavní 171, Brumovice, Česká republika  
 (740) Ing. Soukup Petr, Patentová kancelář, Švédská 3, Olomouc

- (210) **O 181578**  
 (220) 03.07.2002  
 (320) 03.07.2002  
 (511) 6, 11, 17, 19, 37  
 (540)



- (510) (6) obecné kovy a jejich slitiny, kovové stavební materiály, ocelové konstrukce, kovové trubky, lešení, schody kovové, stavební dílce kovové, spojovací materiály z kovu; (11) přístroje pro osvětlení, topení, výrobu páry, pro vaření, přístroje chladicí, pro sušení, ventilaci, rozvod vody a topení, sanitární zařízení; (17) kaučuk, gutaperča, guma, azbest, slída a výrobky z těchto materiálů, které nejsou zahrnuty do jiných tříd, polotovary z plastických hmot, materiály těsnicí, ucpávací a izolační, ohebné trubky nekovové; (19) stavební materiály nekovové, zejména kámen, cement, beton, cihly, tvárnice, tašky, stavební dřevo, stavební plasty, stavební sklo, neohebné trubky nekovové pro stavebnictví, asfalt, směla, přenosné konstrukce nekovové; (37) stavebnictví, výstavba inženýrských sítí, izolace staveb, montáž a opravy topných, větracích a klimatizačních zařízení, montáž a opravy rozvodů vody a plynu, instalační služby.  
 (730) **Českokobudějovické Stavoinstalace, s. r. o.**, B. Kavky 28, České Budějovice, Česká republika  
 (740) Ing. Jiří Sedlák, KUDRLIČKA & SEDLÁK, Advokátní, patentová a známková kancelář, Husova 16, České Budějovice

- (210) **O 181579**  
 (220) 03.07.2002  
 (320) 03.07.2002  
 (511) 5, 29, 30, 32  
 (540)

**Májka - zlaté dědictví**

- (510) (5) výrobky dietetické, pro léčebné účely, potraviny pro děti, batolata a nemocné, jako dětská a kojenecká výživa, potravinové přípravky a doplňky všeho druhu, jako posilující potraviny, vitamínové přípravky, potraviny pro doplnění redukčních diet nebo přípravků pro hubnutí, vše s léčebnými účinky, přípravky s léčebnými účinky obsahující biochemické katalyzátory, zejména pro fyzicky

aktivní osoby, rekonvalescenty a nemocné, vše výše uvedené určené k léčebným účelům; (29) maso a masové výrobky jako masové krémy, pomazánky na chleba, přesnídávky, lunch, ryby, drůbež, zvěřina, masové výtažky, paštiky, ovoce, houby a zelenina konzervované, sušené a zavařené, konzervovaná hotová jídla spadající do této třídy, mléko a mléčné výrobky, konzervy masové a rybí, želé, kompoty, oleje a tuky jedlé, ovocné dřeně, marmelády, džemy, ovocná povidla, ovocné pomazánky; (30) oplatky, cukrovinky, včetně gumových a esencí pro cukrovinky, cukrářské výrobky všeho druhu, hořčice, ocet, kečup a kečupové omáčky, chuťové a pikantní omáčky, majonézy, omáčky v prášku, koření a kořenící směsi, káva, čaj, kakao, cukr, rýže, kávové náhražky, med, sirup melasový, droždí pro kynutí, sůl, obilné vločky, výrobky na bázi sušené bramborové kaše, pšeničné mouky, nativních a modifikovaných škrobů jako bramborové těsto v prášku, bramborová kaše v prášku, bramborové krokety v prášku, bramborové noky v prášku, směs pro přípravu knedlíků; (32) piva všeho druhu, vody minerální a šumivé a jiné nealkoholické nápoje, sirupy a jiné přípravky k přípravě nápojů, ovocné šťávy a nápoje z ovocných šťáv, energetické nápoje, iontové nápoje.

- (730) **Hamé, a.s.**, Babice č. 572, Česká republika  
(740) Müller Václav, patentový zástupce, Filipova 2016, Praha 4

- (210) **O 181583**  
(220) 03.07.2002  
(320) 03.07.2002  
(511) 29, 32, 33  
(540)



- (510) (29) rostlinné oleje, olivové oleje, zeleninové konzervy, ovocné kompoty, olivy konzervované; (32) nealkoholické nápoje, nealkoholické výtažky z ovoce, ovocné šťávy; (33) vína a vinné nápoje.  
(590) Barevná  
(730) **DAVINIA GROUP, s. r. o.**, Chvatěrubská 8, Praha 8, Česká republika  
(740) Ing. Kratochvíl Václav, Šachta, Zmeškal & partneři, Radlická 28/663, Praha 5

- (210) **O 181585**  
(220) 03.07.2002  
(320) 03.07.2002  
(511) 20, 39, 40  
(540)



- (510) (20) bedny laťové přepravní, bedny ze dřeva nebo umělých hmot, desky k vystavování zboží, stojany na časopisy, deštníky, klobouky, dřevěné rolety, přepravní kontejnery nekovové, koše nekovové, košíky nekovové, kozy na řezání, krabice ze dřeva nebo umělých hmot, násady a rukojeti k náradí nekovová, nakládací palety, palety na

manipulaci se zbožím, přepravní palety, podstavce na sudy nekovové, police, ponky, přepravky nekovové, pulty, regály, schránky ze dřeva nebo umělých hmot, pracovní stoly; (39) automobilová doprava, informace o dopravě a skladování, nákladní doprava, doručování zboží, nakládání a vykládání, pronájem skladů, pronájem skladovacích kontejnerů, skládání nákladu, skladování, uskladňování, zprostředkování přepravy; (40) zpracování dřeva, hoblování, řezání pilou, informace o úpravě a zpracování dřeva.

- (730) **SDP LOGISTIC s. r. o.**, Plzeňská 186, Jesenice u Rakovníka, Česká republika  
(740) Ing. Kratochvíl Václav, Šachta, Zmeškal & partneři, Radlická 28/663, Praha 5

- (210) **O 181586**  
(220) 03.07.2002  
(320) 03.07.2002  
(511) 20, 39, 40  
(540)

## PETRO

- (510) (20) bedny laťové přepravní, bedny ze dřeva nebo umělých hmot, desky k vystavování zboží, stojany na časopisy, deštníky, klobouky, dřevěné rolety, přepravní kontejnery nekovové, koše nekovové, košíky nekovové, kozy na řezání, krabice ze dřeva nebo umělých hmot, násady a rukojeti k náradí nekovová, nakládací palety, palety na manipulaci se zbožím, přepravní palety, podstavce na sudy nekovové, police, ponky, přepravky nekovové, pulty, regály, schránky ze dřeva nebo umělých hmot, pracovní stoly; (39) automobilová doprava, informace o dopravě a skladování, nákladní doprava, doručování zboží, nakládání a vykládání, pronájem skladů, pronájem skladovacích kontejnerů, skládání nákladu, skladování, uskladňování, zprostředkování přepravy; (40) zpracování dřeva, hoblování, řezání pilou, informace o úpravě a zpracování dřeva.  
(730) **SDP LOGISTIC s. r. o.**, Plzeňská 186, Jesenice u Rakovníka, Česká republika  
(740) Ing. Kratochvíl Václav, Šachta, Zmeškal & partneři, Radlická 28/663, Praha 5

- (210) **O 181663**  
(220) 08.07.2002  
(320) 08.07.2002  
(511) 30  
(540)

*plně  
chuti*



- (510) (30) čokoládové cukrovinky, čokoláda.  
(730) **Kraft Foods Schweiz Holding AG**, Bellerivestrasse 203, Zurich, Švýcarsko  
(740) JUDr. Matějka Jan, Advokátní a patentová kancelář Čermák, Hořejš, Myslíl, Národní 32, Praha 1

- (210) **O 181667**  
(220) 08.07.2002  
(320) 08.07.2002  
(511) 6, 7



(540)



(510) (6) kuličky pro ložiska; (7) ložiska (části strojů), ložiska mykacích strojů (části mykacích strojů), děrovací stroje, ložiskové štíty pro stroje, valivá ložiska pro stroje, ložiska pro spojovací a vložené hřídele, těla příčných ložisek (části strojů), válečková ložiska, samoolejovací ložiska, kuličková ložiska, ucpávky a skříně ucpávek (části strojů), kardanové, křížové a univerzální klouby.

(590) Barevná

(730) **Joint Stock Company, ul.**

Sharikopodshipnikovskaya, d. 13, Moscow, Ruská federace

(740) JUDr. Traplová Jarmila, Advokátní a patentová kancelář

Traplová, Hakr, Kubát, Přístavní 24, Praha 7

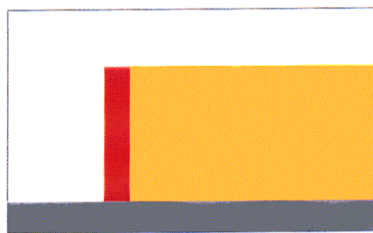
(210) **O 181717**

(220) 09.07.2002

(320) 09.07.2002

(511) 4, 37

(540)



(510) (4) oleje, tuky, mazadla, paliva; (37) služby autoservisu.

(590) Barevná

(730) **SHELL INTERNATIONAL PETROLEUM****COMPANY LIMITED**, Shell Centre, LONDON, Velká Británie

(740) JUDr. Pavel Zelený, advokát, Společná advokátní kancelář

Všetečka, Zelený, Švorčík, Kalenský a partneři, Hálkova 2, Praha 2

(210) **O 181687**

(220) 09.07.2002

(320) 09.07.2002

(511) 3, 35

(540)

**VENOSAN**

(510) (3) kosmetické výrobky, bylinné kosmetické přípravky; (35) zprostředkovatelská činnost s uvedenými výrobky.

(730) **ALTERMED s. r. o.**, Hněvotínská 711/56, Olomouc, Česká republika(210) **O 181714**

(220) 09.07.2002

(320) 09.07.2002

(511) 4

(540)

(510) (4) oleje, tuky, mazadla, paliva.

(590) Barevná

(730) **SHELL INTERNATIONAL PETROLEUM****COMPANY LIMITED**, Shell Centre, LONDON, Velká Británie

(740) JUDr. Pavel Zelený, advokát, Společná advokátní kancelář

Všetečka, Zelený, Švorčík, Kalenský a partneři, Hálkova 2, Praha 2

(210) **O 181715**

(220) 09.07.2002

(320) 09.07.2002

(511) 4

(540)



(510) (4) oleje, tuky, mazadla, paliva.

(590) Barevná

(730) **SHELL INTERNATIONAL PETROLEUM****COMPANY LIMITED**, Shell Centre, LONDON, Velká Británie

(740) JUDr. Pavel Zelený, advokát, Společná advokátní kancelář

Všetečka, Zelený, Švorčík, Kalenský a partneři, Hálkova 2, Praha 2

(210) **O 181720**

(220) 09.07.2002

(320) 09.07.2002

(511) 41

(540)

**TRIBAL**

(510) (41) výuka tance, živé vystoupení, zábava, živé představení, pořádání tanečních soutěží, vzdělávání v oboru tance.

(730) **MILUŠE KRÁLOVÁ - ORIENTAL DANCE****ACADEMY**, Kurská 296/4, Brno, Česká republika

(740) JUDr. Karla Chlumská, advokátka, Hradešínská 4, Praha 10

(210) **O 181721**

(220) 09.07.2002

(320) 09.07.2002

(511) 24, 25, 35

(540)

**BONITAS**

(510) (24) tkaniny a textilní výrobky, ložní prádlo, ubrusy, ručníky, utěrky; (25) oděvy všeho druhu, pánské, dámské a dětské spodní prádlo, punčochové zboží; (35) zprostředkovatelská činnost v oblasti obchodu.

(730) **Josef Novák - BONITA**, Dr. Kramáře 2893, Dvůr Králové nad Labem, Česká republika

(740) JUDr. Rott Vladimír, Rott, Růžička a Guttman, patentová, známková a právní kancelář, Nad Štolou 12, Praha 7

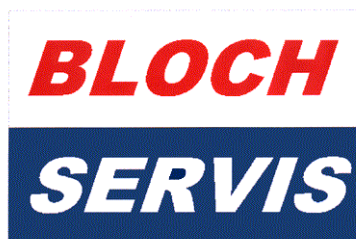
(210) **O 181734**

(220) 10.07.2002

(320) 10.07.2002

(511) 4, 17, 35, 37, 39, 42

(540)



(510) (4) minerální oleje, syntetické oleje, motorové oleje, převodové oleje, maziva včetně plastických maziv, tuky, motorové kapaliny, převodové kapaliny, formové a dělicí oleje, tvářecí oleje a kapaliny, kalící oleje a kapaliny, oleje a kapaliny pro obrábění, oleje na mazání kluzných ploch, hydraulické oleje, oleje pro chladicí stroje; (17) elektroizolační oleje; (35) zprostředkování obchodů a obchodních služeb v oblasti výroby, skladování a prodeje maziv a olejů; (37) komplexní technický servis olejů a průmyslových kapalin včetně jejich čištění; (39) skladování a balení výrobků, zejména maziv a olejů; (42) poradenská činnost v oblasti maziv a olejů, poradenská činnost v oblasti strojírenství.

(590) Barevná

(730) **H. BLOCH s.r.o.**, Videňská 103, Brno, Česká republika

(740) Ing. Smola Josef, Mendlovo nám. 1a, Brno

(210) **O 181777**

(220) 11.07.2002

(320) 11.07.2002

(511) 25, 35

(540)

## CANTORYO

(510) (25) oděvy, zejm. obleky, saka, košile, trika, halenky, bundy, kabáty, svetry, šortky, kalhoty, dámské šaty, obuv, klobouky, čepice, rukavice, šály, ponožky, spodní prádlo pánské, dámské, dívčí a chlapecké; (35) zprostředkovatelská činnost v oblasti obchodu.

(730) **Van Hung Hoang ELTEX**, Na Drahách 4, Ostrava - Zábřeh, Česká republika(210) **O 181792**

(220) 11.07.2002

(320) 11.07.2002

(511) 16, 35, 41

(540)

## SIGNUM TEMPORIS

(510) (16) periodický tisk, brožury, kalendáře, katalogy, knihy, plány, prospekty, příručky, publikace, ročenky, tiskoviny; (35) marketing, průzkum a vyhodnocování trhu, zprostředkovatelská činnost v oblasti obchodu, provozování informačního systému, získávání, zpracování a distribuce dat, hodnocení bonity fyzických a právnických osob, analýzy nákladů, vyhledávání dat v počítačových souborech, obchodní nebo podnikatelské informace, překlad informací do počítačové databáze, statistické informace, výstřížková služba, zprostředkovatelská činnost v oblasti výše uvedených služeb; (41) vydávání publikací, knih, časopisů, výchovná a zábavní činnost, organizování přednáškových a školicí činnosti, pořádání kurzů a školení, nakladatelství, informace o výchově a vzdělávání.

(730) **ASPEKT Central Europe Group, a. s.**, Štěpánská 33, Praha 1, Česká republika

(740) Ing. Kratochvíl Václav, Šachta, Zmeškal &amp; partneři, Radlická 28/663, Praha 5

(210) **O 181795**

(220) 11.07.2002

(320) 11.07.2002

(511) 9, 16, 35, 36, 41, 42

(540)



(510) (9) desky a jiné nosiče přejímající záznam zvuku, obrazu a dat, magnetické pásky, videokazety, audiokazety, CD disky, filmy, technické a programové vybavení počítačů v souvislosti s provozem v síťových systémech, elektronické sítě, nahané počítačové programy, elektronické publikace na nosičích a přenášené po síti, data, databáze a jiné informační produkty, multimediální aplikace, data, databáze a jiné informační produkty v sítích všeho druhu, elektronický archiv; (16) periodický tisk, brožury, kalendáře, katalogy, knihy, plány, prospekty, příručky, publikace, ročenky, tiskoviny; (35) marketing, průzkum a vyhodnocování trhu, zprostředkovatelská činnost v oblasti obchodu, provozování informačního systému, získávání, zpracování a distribuce dat, hodnocení bonity fyzických a právnických osob, analýzy nákladů, vyhledávání dat v počítačových souborech, obchodní nebo podnikatelské informace, překlad informací do počítačové databáze, statistické informace, výstřížková služba, zprostředkovatelská činnost v oblasti výše uvedených služeb; (36) finanční analýzy, finanční informace, finanční poradenství, finanční konzultační služby; (41) vydávání publikací, knih, časopisů, tvorba elektronických časopisů, periodik a knih, výchovná a zábavní činnost, organizování přednáškových a školicí činnosti, pořádání kurzů a školení, nakladatelství, informace o výchově a vzdělávání; (42) tvorba software, programování, počítačové programy, návrh programového vybavení, aktualizace a údržba programového vybavení, programování internetových databázových systémů a internetových aplikací, tvorba multimediálních dokumentů, prezentací, aplikací, katalogů apod. konstrukce WWW prezentací a řešení WWW serverů, tvorba informačních databází, grafický design.

(730) **ASPEKT Central Europe Group, a. s.**, Štěpánská 33, Praha 1, Česká republika

(740) Ing. Kratochvíl Václav, Šachta, Zmeškal &amp; partneři, Radlická 28/663, Praha 5

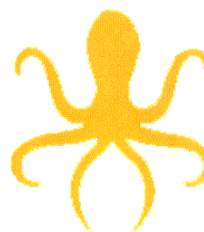
(210) **O 181803**

(220) 12.07.2002

(320) 12.07.2002

(511) 9, 35, 37, 45

(540)



(510) (9) elektrické přístroje a zařízení, zejména jako zabezpečovací proti krádeži, též elektrická, automatické a časové vypínače, elektrické vodiče a spojky elektrického vedení, hasící přístroje, elektrické rozvodné skříně a rozvaděče, pojistky elektrického vedení, elektrické spínací a přepínací zařízení, přístroje ke zjišťování závad v izolaci elektrického vedení, přístroje ke zkoušení plynu, přístroje na dálkové ovládání, poplašné přístroje a zařízení, bezpečnostní zařízení, bezpečnostní ochranné sítě,



detektory, detektory kovů k průmyslovým, bezpečnostním či vojenským účelům, diagnostické přístroje jiné než k lékařským účelům, dozimetry, elektrické zařízení pro dálkové ovládání průmyslových procesů, zejména z hlediska jejich bezpečnosti, dálkové ovládání železničních uzlů, zvláště z hlediska bezpečnosti jejich provozu, elektrodynamická zařízení pro dálkové řízení signalizace, bezpečnostní kamery, elektrické hlásiče, ochranné obleky proti úrazům, radiaci a ohni, ochranné přilby, brýle a ochranné obličejové štíty, ochranné plachty, osobní ochranné prostředky proti nehodám, neprůstřelné, bezpečnostní, plovací a záchranné vesty a pásy, s výjimkou pásů na sedadla aut a sportovního vybavení, záchranné přístroje a vybavení, požární hlásiče, dýchací přístroje pro plavání pod vodou, mobilní telefony, radary, vyučovací stroje, elektrické zámky; (35) zprostředkovatelská činnost, poradenská činnost v oblasti organizační, správy a služeb organizačně hospodářské povahy, poradenství a poskytování pomoci při řízení obchodní činnosti a provozně-ekonomických otázkách, zprostředkování interaktivní obchodní činnosti (Internet), vytváření a provozování obchodních sítí, předvádění zboží; (37) úklidové práce, úklid a čištění interiérů budov, čištění, zejména oken, pronájem čistících strojů, montáž bezpečnostních zařízení; (45) bezpečnostní služby na ochranu majetku a osob, poradenství v oblasti bezpečnosti, otevírání bezpečnostních zámků, služba detektivní kanceláře, obstarávání doprovodu osob, noční hlídací služba, pátrání po nezvěstných osobách, monitorování bezpečnostních a poplachových zařízení, zajišťování služeb osobních strážců, provozování strážních hlídek.

- (590) Barevná  
 (730) **ČOS - Česká ochranná společnost a.s.**, Stodolní 794/21, Ostrava - Moravská Ostrava, Česká republika  
 (740) Pacl Václav, patentový zástupce, Okrajová 4a, Havířov - Podlesí

- (210) **O 181805**  
 (220) 12.07.2002  
 (320) 12.07.2002  
 (511) 7, 11, 12, 32  
 (540)

**APACHE**

- (510) (7) součásti nebo příslušenství jízdních kol, zejména dynamy pro jízdní kola; (11) součásti nebo příslušenství jízdních kol, zejména světla nebo svítidla pro jízdní kola; (12) jízdní kola všech typů a druhů, dále součásti nebo příslušenství jízdních kol, zejména pneumatiky jízdních kol, blatníky jízdních kol, brzdy jízdních kol, ráfky jízdních kol, duše pro jízdní kola, paprsky pro jízdní kola, řetězy na jízdní kola, stojany pro jízdní kola, řídítka jízdních kol, pumpy pro jízdní kola, nosiče jízdních kol, ochranné kryty k jízdním kolům, ozubená kola jízdních kol, pedály pro jízdní kola, sedadla jízdních kol, potahy sedadel jízdních kol, rámy na jízdní kola, směrovky pro jízdní kola, zvonky jízdních kol, kola pro jízdní kolo, košíky speciální pro jízdní kolo; (32) pivo.  
 (730) **Míka Vladimír**, Kostelní 1223/26, České Budějovice, Česká republika  
 (740) Mgr. Perthenová Kateřina, Velké náměstí 135/19, Hradec Králové

- (210) **O 181806**  
 (220) 12.07.2002  
 (320) 12.07.2002  
 (511) 7, 11, 12, 32

(540)



- (510) (7) součásti nebo příslušenství jízdních kol, zejména dynamy pro jízdní kola; (11) součásti nebo příslušenství jízdních kol, zejména světla nebo svítidla pro jízdní kola; (12) jízdní kola všech typů a druhů, dále součásti nebo příslušenství jízdních kol, zejména pneumatiky jízdních kol, blatníky jízdních kol, brzdy jízdních kol, ráfky jízdních kol, duše pro jízdní kola, paprsky pro jízdní kola, řetězy na jízdní kola, stojany pro jízdní kola, řídítka jízdních kol, pumpy pro jízdní kola, nosiče jízdních kol, ochranné kryty k jízdním kolům, ozubená kola jízdních kol, pedály pro jízdní kola, sedadla jízdních kol, potahy sedadel jízdních kol, rámy na jízdní kola, směrovky pro jízdní kola, zvonky jízdních kol, kola pro jízdní kolo, košíky speciální pro jízdní kolo; (32) pivo.  
 (730) **Míka Vladimír**, Kostelní 1223/26, České Budějovice, Česká republika  
 (740) Mgr. Perthenová Kateřina, Velké náměstí 135/19, Hradec Králové

- (210) **O 181807**  
 (220) 12.07.2002  
 (320) 12.07.2002  
 (511) 7, 11, 12, 32  
 (540)



- (510) (7) součásti nebo příslušenství jízdních kol, zejména dynamy pro jízdní kola; (11) součásti nebo příslušenství jízdních kol, zejména světla nebo svítidla pro jízdní kola; (12) jízdní kola všech typů a druhů, dále součásti nebo příslušenství jízdních kol, zejména pneumatiky jízdních kol, blatníky jízdních kol, brzdy jízdních kol, ráfky jízdních kol, duše pro jízdní kola, paprsky pro jízdní kola, řetězy na jízdní kola, stojany pro jízdní kola, řídítka jízdních kol, pumpy pro jízdní kola, nosiče jízdních kol, ochranné kryty k jízdním kolům, ozubená kola jízdních kol, pedály pro jízdní kola, sedadla jízdních kol, potahy sedadel jízdních kol, rámy na jízdní kola, směrovky pro jízdní kola, zvonky jízdních kol, kola pro jízdní kolo, košíky speciální pro jízdní kolo; (32) pivo.  
 (590) Barevná  
 (730) **Míka Vladimír**, Kostelní 1223/26, České Budějovice, Česká republika  
 (740) Mgr. Perthenová Kateřina, Velké náměstí 135/19, Hradec Králové

- (210) **O 181811**  
 (220) 12.07.2002  
 (320) 12.07.2002  
 (511) 19  
 (540)

**GRAVITY STONE**

- (510) (19) nekovový stavební materiál pro stavebnictví (beton).

(730) **Keramický a betonový blok, s.r.o.**, Tyršova 277,  
Postoloprty, Česká republika

(210) **O 181820**

(220) 12.07.2002

(320) 12.07.2002

(511) 42

(540) **FLEXSELECT LICENSING**

(510) (42) vědecké a technologické služby a s nimi spojený výzkum a návrhy, průmyslové analýzy a výzkumy, návrh a vývoj počítačového hardwaru a softwaru, právní služby.

(730) **Computer Associates Think, Inc.**, One Computer Associates Plaza, Islandia, Spojené státy americké, New York

(740) Patentservis Praha a.s., Jivenská 1273/1, Praha 4

(210) **O 181844**

(220) 15.07.2002

(320) 15.07.2002

(511) 9, 35, 42

(540)



(510) (9) přístroje pro zpracování informací, počítače a jejich součásti, software, elektronické sítě, elektronické informační systémy, přístroje pro záznam, převod a reprodukci obrazu nebo zvuku, optické přístroje, přístroje pro měření, vážení, kontrolu a signalizaci, přístroje pro vedení, přepínání, transformování, akumulaci, regulaci nebo měření elektrického proudu, nosiče dat v elektronické formě; (35) automatizované zpracování dat; (42) tvorba počítačových programů na zakázku, pronájem software, poradenství v oblasti výpočetní techniky.

(730) **nexum Trilog s.r.o.**, Vaníčková 1/5, Praha 6, Česká republika

(740) Ing. Střelák Jiří, Pařížská 17, Praha 1

(210) **O 181860**

(220) 15.07.2002

(320) 15.07.2002

(511) 1

(540)

**SYNERGIN**

(510) (1) biostimulátor pro regulaci růstu rostlin.

(730) **NATIM a. s.**, Za opravnou 276/8, Praha 5, Česká republika

(210) **O 181881**

(220) 16.07.2002

(320) 16.07.2002

(511) 9, 35, 36

(540)

**Přístav jistoty**

(510) (9) počítačové databáze účastníků penzijního připojištění; (35) analýzy nákladů, aktualizování reklamních materiálů, inzercie penzijního připojištění; (36) penzijní připojištění, penzijní připojištění se státním příspěvkem, finanční analýzy, penzijní fondy, důchodové fondy, finanční informace, finanční poradenství, informace o pojištění, kapitálové investice, konzultační služby v oblasti pojišťovnictví, správa majetku.

(730) **ABN AMRO Penzijní fond, a.s.**, Olomoucká 1159/40, Brno, Česká republika

(740) Doc. Ing. Špaček Jindřich, CSc., pat. zástupce, TM-AGENCY, Svatopluka Čecha 106A, Brno

(210) **O 181885**

(220) 16.07.2002

(320) 16.07.2002

(511) 1, 5

(540)



(510) (1) chemické výrobky určené pro průmyslové a vědecké účely, zemědělství, lesnictví a zahradnictví; (5) chemické výrobky pro veterinární medicínu.

(730) **Severočeské doly, a.s. Chomutov**, Boženy Němcové 5359, Chomutov, Česká republika

(210) **O 181886**

(220) 16.07.2002

(320) 16.07.2002

(511) 1, 2

(540)



(510) (1) chemické výrobky určené pro průmyslové a vědecké účely, zemědělství, lesnictví a zahradnictví; (2) barviva - ořechová mořidla.

(730) **Severočeské doly, a.s. Chomutov**, Boženy Němcové 5359, Chomutov, Česká republika

(210) **O 181911**

(220) 17.07.2002

(320) 17.07.2002

(511) 6, 19, 37, 40

(540)



(510) (6) kovy obecné surové i polotovary, dráty železné, svařovací a pájecí, dráty z obecných kovů, dveřní rámy kovové, dveřní zárubně kovové, bezpečnostní kovové dveře; (19) dveře nekovové; (37) montážní práce výše uvedených výrobků; (40) zakázková kovovýroba.

(730) **MONTKOV, spol. s r.o.**, Malé Výkleky 26, Vápeno, Česká republika

(740) Ing. Jupa Francis, patentový zástupce, Měchenická 4, Praha 4

(210) **O 181943**

(220) 18.07.2002  
 (320) 18.07.2002  
 (511) 5, 30, 32, 33  
 (540)



(510) (5) potravinové doplňky v tekutém stavu, vitaminové přípravky, polyvitaminové koncentráty k přípravě nápojů, diabetické a dietetické nápoje, strojené a nestrojené medicínální nápoje, vše k léčebným účelům; (30) čaje, nápoje na bázi čaje, ledové čaje, čokoládové, kávové a kakaové nápoje, včetně nápojů s mlékem; (32) nealkoholické nápoje syčené i nesyčené, včetně nápojů minerálních, šumivých, iontových a energetických, sirupy, koncentráty a jiné přípravky pro přípravu nápojů, ovocné a zeleninové šťávy, mošty, ovocné nektary a nápoje z ovocných šťáv, stolní a minerální vody, diabetické a dietetické nápoje neléčebné, práškové nealkoholické nápoje, práškové přípravky a příchutě pro výrobu nealkoholických nápojů, práškové přípravky pro výrobu likérů, obohacené vitaminové nápoje a koncentráty, nealkoholické aperitivy, dětské nealkoholické sekty; (33) alkoholické nápoje, zejména likéry, destiláty, lihoviny, vinné nápoje, vína včetně šumivých, perlivých a sektů, aperitivy, vína a likéry pro trávení, nízkoalkoholické míchané nápoje, bowle a jiné alkoholické nápoje obsahující ovoce, esence pro výrobu likérů.

(730) "Sodovkárna R. Sýkora" spol. s r.o., RA 83,  
 Paskov, Česká republika

(740) Ing. Soukup Petr, Patentová kancelář, Švédská 3, Olomouc

(210) **O 181944**  
 (220) 18.07.2002  
 (320) 18.07.2002  
 (511) 5, 30, 32, 33  
 (540)

## KAFESO

(510) (5) potravinové doplňky v tekutém stavu, vitaminové přípravky, polyvitaminové koncentráty k přípravě nápojů, diabetické a dietetické nápoje, strojené a nestrojené medicínální nápoje, vše k léčebným účelům; (30) čaje, nápoje na bázi čaje, ledové čaje, čokoládové, kávové a kakaové nápoje, včetně nápojů s mlékem; (32) nealkoholické nápoje syčené i nesyčené, včetně nápojů minerálních, šumivých, iontových a energetických, sirupy, koncentráty a jiné přípravky pro přípravu nápojů, ovocné a zeleninové šťávy, mošty, ovocné nektary a nápoje z ovocných šťáv, stolní a minerální vody, diabetické a dietetické nápoje neléčebné, práškové nealkoholické nápoje, práškové přípravky a příchutě pro výrobu nealkoholických nápojů, práškové přípravky pro výrobu likérů, obohacené vitaminové nápoje a koncentráty, nealkoholické aperitivy, dětské nealkoholické sekty; (33) alkoholické nápoje, zejména likéry, destiláty, lihoviny, vinné nápoje, vína včetně šumivých, perlivých a sektů, aperitivy, vína a likéry pro trávení, nízkoalkoholické míchané nápoje, bowle a jiné alkoholické nápoje obsahující ovoce, esence pro výrobu likérů.

(730) "Sodovkárna R. Sýkora" spol. s r.o., RA 83,  
 Paskov, Česká republika

(740) Ing. Soukup Petr, Patentová kancelář, Švédská 3, Olomouc

(210) **O 181946**

(220) 18.07.2002  
 (320) 18.07.2002  
 (511) 43  
 (540)

## NAUTILUS

(510) (43) hostinská činnost.

(730) **Šťastný Jan**, Holečkova 1517/3, České Budějovice,  
 Česká republika

(740) Ing. Jiří Sedlák, KUDRLIČKA & SEDLÁK, Advokátní,  
 patentová a známková kancelář, Husova 16, České  
 Budějovice

(210) **O 182002**

(220) 19.07.2002  
 (320) 19.07.2002  
 (511) 35, 41  
 (540)



(510) (35) komerční informační kancelář, služby, poradenství v obchodní činnosti; (41) knihovny (půjčování knih), organizování a vedení konferencí, seminářů a sympózií.

(730) **IFNE communications, s. r. o.**, Václavské nám. 47,  
 Praha 1, Česká republika

(210) **O 182003**

(220) 19.07.2002  
 (320) 19.07.2002  
 (511) 37  
 (540)

## DIFO s. r. o.

(510) (37) stavebnictví, opravy, instalační služby, poradenská a konzultační činnost v oboru stavebnictví, stavební dozor.

(730) **DIFO s. r. o.**, Záběhlická 1949/23, Praha 10 -  
 Záběhlice, Česká republika

(210) **O 182005**

(220) 19.07.2002  
 (320) 19.07.2002  
 (511) 9, 16  
 (540)



(510) (9) odborné periodické a neperiodické publikace zveřejňované v elektronické podobě, na internetu a na audionosičích; (16) odborné periodické a neperiodické publikace zveřejňované v tištěné podobě, mapy, pohlednice, kalendáře, diáře a další tištěné propagační materiály, administrativní a informativní tiskopisy.

(730) **Univerzita Karlova v Praze**, Ovocný trh 3/5, Praha  
 1, Česká republika

(740) Patentservis Praha a.s., Jivenská 1273/1, Praha 4

(210) **O 182006**

(220) 19.07.2002  
 (320) 19.07.2002

(511) 9, 16  
(540)



(510) (9) odborné periodické a neperiodické publikace zveřejňované v elektronické podobě, na internetu a na audionosičích; (16) odborné periodické a neperiodické publikace zveřejňované v tištěné podobě, mapy, pohlednice, kalendáře, diáře a další tištěné propagační materiály, administrativní a informativní tiskopisy.

(730) **Univerzita Karlova v Praze**, Ovocný trh 3/5, Praha 1, Česká republika

(740) Patentservis Praha a.s., Jivenská 1273/1, Praha 4

(210) **O 182007**  
(220) 19.07.2002  
(320) 19.07.2002  
(511) 35, 36  
(540)



(510) (35) činnost organizačních a ekonomických poradců, vedení účetnictví; (36) daňové poradenství, realitní kancelář.

(590) Barevná

(730) **CCS Consulting, s. r. o.**, Belgická 196/38, Praha 2, Česká republika

(740) JUDr. Dušan Srp, Ph.D., advokát, Belgická 196/38, Praha 2

(210) **O 182008**  
(220) 19.07.2002  
(320) 19.07.2002  
(511) 35, 36  
(540)



(510) (35) činnost organizačních a ekonomických poradců, vedení účetnictví; (36) daňové poradenství, realitní kancelář.

(590) Barevná

(730) **CCS Consulting, s. r. o.**, Belgická 196/38, Praha 2, Česká republika

(740) JUDr. Dušan Srp, Ph.D., advokát, Belgická 196/38, Praha 2

(210) **O 182009**  
(220) 19.07.2002  
(320) 19.07.2002  
(511) 3  
(540)

## OLD SPICE LAGOON

(510) (3) mýdla, voňavkářské zboží, éterické oleje, kosmetika, vlasové vody /lotions/, prostředky na čištění zubů, přípravky na čištění pleti, pečování a zkrášlování pleti, pokožky hlavy a vlasů, antiperspiranty a deodoranty pro

osobní užití.

(730) **The Procter & Gamble Company**, One Procter & Gamble Plaza, Cincinnati, Spojené státy americké, Ohio

(740) JUDr. Čermák Karel, Advokátní a patentová kancelář Čermák, Hořejš, Myslíl, Národní 32, Praha 1

(210) **O 182010**  
(220) 19.07.2002  
(320) 19.07.2002  
(511) 5  
(540)

## STRATTERA

(510) (5) farmaceutické přípravky pro léčbu chorob a poruch centrálního nervového systému, farmaceutické přípravky pro léčení nedostatečné pozornosti a poruch hyperaktivity.

(730) **Eli Lilly and Company**, Lilly Corporate Center, Indianapolis, Spojené státy americké, Indiana

(740) JUDr. Otakar Švorčík, Společná advokátní kancelář Všeťečka Zelený Švorčík Kalenský a partneři, Háčkova 2, Praha 2

(210) **O 182069**  
(220) 22.07.2002  
(320) 22.07.2002  
(511) 9  
(540)



(510) (9) elektrická zařízení k ovládní otevírání oken, elektrické řetězové nebo elektrické lineární ovládače oken, ovládací, větrací a bezpečnostní tlačítka, vypínače, detektory kouře, požární hlásiče, centrální procesorové jednotky.

(590) Barevná

(730) **GREEN WOOD spol. s r. o.**, Thurnova 25/952, Praha 6, Česká republika

(740) Ing. Jupa Francis, patentový zástupce, Měchenická 4, Praha 4

(210) **O 182070**  
(220) 22.07.2002  
(320) 22.07.2002  
(511) 9  
(540)

## GreenWood s. r. o.

(510) (9) elektrická zařízení k ovládní otevírání oken, elektrické řetězové nebo elektrické lineární ovládače oken, ovládací, větrací a bezpečnostní tlačítka, vypínače, detektory kouře, požární hlásiče, centrální procesorové jednotky.

(730) **GREEN WOOD spol. s r. o.**, Thurnova 25/952, Praha 6, Česká republika

(740) Ing. Jupa Francis, patentový zástupce, Měchenická 4, Praha 4

(210) **O 182079**  
(220) 23.07.2002  
(320) 23.07.2002  
(511) 5, 29, 30, 32  
(540)

## REG-GE FITNESS

(510) (5) léčivé cukrářské výrobky a cukrovinky s léčivými účinky, přípravky (poživatiny) obsahující biologické katalyzátory pro fyzicky aktivní osoby, sportovce, rekonvalescenty, posilující poživatiny, extrakty a

potraviny pro zvláštní výživu, dietetické a diabetické poživatiny a potraviny pro zvláštní výživu, vitamínové přípravky, potravní doplňky pro posílení imunity organismu a zlepšení zdraví v tuhém i tekutém stavu ve formě práškových směsí, kapek, sirupů, gelů, past, tablet, šumivých tablet, pastilek, dražé, tobolek, kapslí, bonbónů, želé, prášků, vše výše uvedené pro léčebné účely; (29) veškeré konzervované potraviny a poživatiny spadající do této třídy, ovocné dřeně, poživatiny z ovoce a upravených bílkovin a olejnin, výživné extrakty spadající do této třídy, texturované proteiny a směsi z nich pro humánní využití; (30) potravní doplňky neléčebné pro posílení imunity organismu a zlepšení zdraví rostlinného původu v tuhém i tekutém stavu ve formě práškových směsí, kapek, sirupů, gelů, past, tablet, šumivých tablet, pastilek, dražé, tobolek, kapslí, bonbónů, želé, prášků, vše výše uvedené pro neléčebné účely, káva a náhražky kávy, obilní vločky a jiné obilné výrobky určené k lidské výživě, müsli, čaje; (32) nealkoholické nápoje sycené i nesycené, včetně nápojů minerálních, šumivých, iontových a energetických, sirupy, koncentráty a jiné přípravky pro přípravu nápojů, ovocné a zeleninové šťávy, mošty, ovocné nektary a nápoje z ovocných šťáv, stolní a minerální vody, diabetické a dietetické nápoje neléčebné, práškové nealkoholické nápoje, práškové přípravky a příchutě pro výrobu nealkoholických nápojů a likérů, obohacené vitamínové nápoje a koncentráty, nealkoholické aperitivy.

- (730) **NUTREND D. S., a. s.**, Selské nám. 9/43, Olomouc - Chválkovice, Česká republika  
(740) Ing. Soukup Petr, Patentová kancelář, Švédská 3, Olomouc

- (210) **O 182080**  
(220) 23.07.2002  
(320) 23.07.2002  
(511) 16, 35, 36, 43  
(540)

**A#RT**  
**H O T E L**  
P R A H A

- (510) (16) tiskoviny, časopisy, fotografie, kalendáře, katalogy, knihy, prospekty, publikace, plakáty; (35) propagační činnost, zprostředkovatelská činnost v rámci propagace, reklamy a obchodu; (36) směnárenská činnost; (43) ubytovací služby, hotelové služby, hostinská činnost.  
(730) **EPSTEIN & PARTNER - HOTEL s. r. o.**, Karlovo náměstí 559, Praha 2, Česká republika  
(740) Mgr. Luboš Havel, advokát, Havel, Kuchař a partneři, advokátní kancelář, Královská 664/11, Praha 1

- (210) **O 182082**  
(220) 23.07.2002  
(320) 23.07.2002  
(511) 16, 18, 25  
(540)

## AFRODIT

- (510) (16) balicí papír, sáčky z plastických hmot; (18) pásky, kabelky, aktovky, nákupní tašky z kůže a imitace kůže; (25) pánské, dámské a dětské oděvy, obuv a kloboučnické zboží.  
(730) **KOTON COLLECTION CZ s. r. o.**, Plzeňská 166/2562, Praha 5, Česká republika  
(740) JUDr. Zeman Aleš, Zelený Pruh 99, Praha 4

- (210) **O 182084**  
(220) 23.07.2002  
(320) 23.07.2002  
(511) 9  
(540)

## SIBERIA

- (510) (9) ochranné pracovní rukavice.  
(730) **Ansell Services, Inc.**, 200 Schulz Drive, Red Bank 07701, Spojené státy americké, New Jersey  
(740) Patentservis Praha a.s., Jivenská 1273/1, Praha 4

- (210) **O 182086**  
(220) 23.07.2002  
(320) 23.07.2002  
(511) 30  
(540)



- (510) (30) kakao, čokoláda, kakaové nápoje, čokoládové nápoje a kávové nápoje a přípravky pro výrobu těchto nápojů, pekařské výrobky, moučnický a cukrářské výrobky, zejména cukrovinky čokoládové a cukrové, výrobky z těsta, cereální přípravky, led určený k jídlu.  
(730) **Kraft Foods Schweiz Holding AG**, Bellerivestrasse 203, Zurich, Švýcarsko  
(740) JUDr. Matějka Jan, Advokátní a patentová kancelář Čermák, Hořejš, Myslíl, Národní 32, Praha 1

- (210) **O 182095**  
(220) 23.07.2002  
(320) 23.07.2002  
(511) 35, 36  
(540)

## JS SERVIS

- (510) (35) účetnictví, obchodní poradenství, obchodní management a podnikové poradenství, poradenství při vedení podniku, mzdy (příprava), přiznání daní (příprava a vyhotovení), revize účtů, obchodní nebo podnikové poradenství, pomoc při řízení obchodní činnosti, řízení (poradenské služby obchodní nebo podnikatelské); (36) finanční analýzy, finanční poradenství.  
(730) **Smaha Jiří**, Sokolovská 400/194, Praha 8, Česká republika

- (210) **O 182098**  
(220) 23.07.2002  
(320) 23.07.2002  
(511) 18, 24, 25  
(540)



- (510) (18) kůže, imitace kůže, kožená galanterie, tašky, kabelky, batohy, cestovní brašny z kůže, textilu a umělých a náhradních materiálů; (24) tkaniny, metrový textil, deky, přehozy na postele, závěsy textilní nebo plastové, záclony okenní, ložní prádlo, ručníky, ubrusy; (25) oděvy dámské,

pánské a dětské, bundy sportovní, svetry, sukně, kalhoty, prádlo, spodní prádlo, podprsenky, podvazky, punčochy, spodky, tílka, košílky, slippy, plavky, župany, kalhotky plenkové pro děti.

(730) **Suda Pavel**, Devotyho 1625, Pardubice, Česká republika

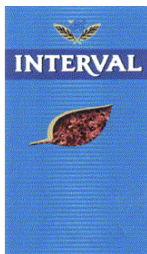
(210) **O 182111**

(220) 24.07.2002

(320) 25.04.2002

(511) 34

(540)



(510) (34) tabák zpracovaný nebo nezpracovaný, tabákové výrobky, tabákové náhražky, nikoli pro lékařské nebo léčebné účely, zápalky a potřeby pro kuřáky zařazené v této třídě.

(590) Barevná

(730) **Etablissements L. Lacroix Fils S.A.**, 66 Sint Bavostraat, Wilrijk, Belgie

(740) JUDr. Korejzová Zdeňka, KOREJZOVÁ & SPOL. Advokátní a patentová kancelář, Spálená 29, Praha 1

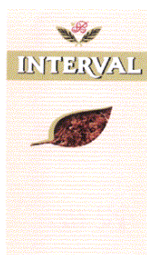
(210) **O 182112**

(220) 24.07.2002

(320) 25.04.2002

(511) 34

(540)



(510) (34) tabák zpracovaný nebo nezpracovaný, tabákové výrobky, tabákové náhražky, nikoli pro lékařské nebo léčebné účely, zápalky a potřeby pro kuřáky zařazené v této třídě.

(590) Barevná

(730) **Etablissements L. Lacroix Fils S.A.**, 66 Sint Bavostraat, Wilrijk, Belgie

(740) JUDr. Korejzová Zdeňka, KOREJZOVÁ & SPOL. Advokátní a patentová kancelář, Spálená 29, Praha 1

(210) **O 182114**

(220) 24.07.2002

(320) 11.02.2002

(511) 7, 11

(540)

## LOMEN

(510) (7) plynové pájecí přístroje, plynová pájedla; (11) hořáky, hořáky na pájení.

(730) **GCE Gas Control Equipment AB**, Skeppsbron 3, Malmö, Švédsko

(740) JUDr. Čermák Karel, Advokátní a patentová kancelář Čermák, Hořejš, Myslíl, Národní 32, Praha 1

(210) **O 182115**

(220) 24.07.2002

(320) 11.02.2002

(511) 7, 11

(540)

## LOMAT

(510) (7) plynové pájecí přístroje, plynová pájedla; (11) hořáky, hořáky na pájení.

(730) **GCE Gas Control Equipment AB**, Skeppsbron 3, Malmö, Švédsko

(740) JUDr. Čermák Karel, Advokátní a patentová kancelář Čermák, Hořejš, Myslíl, Národní 32, Praha 1

(210) **O 182116**

(220) 24.07.2002

(320) 15.03.2002

(511) 9, 16, 35, 41, 42

(540)

## NFUSE

(510) (9) počítače, počítačový hardware a software, části a příslušenství veškerého výše uvedeného zboží, počítačová periferní zařízení, integrované obvody, elektronické publikace (stažitelné), počítačový hardware a počítačový software pro správu databází, počítačové programy, počítačový software a publikace v elektronické podobě (stažitelné) dodávané on-line z databází, ze zařízení poskytovaných na globální počítačové síti nebo na Internetu, interaktivní počítačový software, zařízení na vyhledávání elektronických informací z globální počítačové sítě nebo z internetu, počítačový software pro užití při doručování, rozmísťování a správě softwarových aplikací a dat pomocí počítačových sítí a/nebo pro vzdálené uživatele, počítačový software pro užití při přístupu na vzdálené počítačové systémy, sítě a software a při jejich užívání, počítačový software pro užití při správě, sledování a kontrole počítačových systémů, sítí a softwaru, počítačový software pro užití při zabezpečení a/nebo kódování datových komunikací, počítačový software pro užití při automatickém účtování, počítačový software pro užití při instalaci a odinstalování počítačového softwaru, portálový software, počítačový software pro užití při vývoji, hostingu a přístupu na webové a internetové portály, počítačové programy pro vývoj jiných počítačových programů; (16) tiskoviny, tištěné publikace, knihy, časopisy, bulletiny, brožury, prospekty, noviny, letáky, blahopřejné pohlednice, reklamní a propagační materiály, tištěné formuláře, manuály, materiály na kurzy, tištěné dotazníky na kurzy a tištěné výukové materiály, vše z oblasti užívání počítačů připojených na server, softwaru pro operační systémy a softwaru pro rozšíření počítačových operačních systémů a vedení a správy sítí; (35) reklama, obchodní management, obchodní správa, reklamní a marketingové služby, propagační služby, služby správy databází, služby poskytování obchodních informací poskytované on-line z počítačové databáze nebo z internetu, tvorba reklamy pro užití jako webové stránky, průzkumy trhu, analýza účinnosti reklamy a průzkumů trhu, poradenství v oblasti obchodu, organizace, zařizování, vedení a propagace obchodních přehlídek, výstav a obchodních konferencí v oblasti počítačů, počítačových systémů, sítí a softwaru, systémů vedení dokumentů a softwaru pracovních skupin, obchodní procesní integrace dat z aplikací a serverů, poskytování on-line počítačových databází v oblasti obchodu, obchodní komunikace a obchodování prostřednictvím počítačových sítí a globálních komunikačních sítí, služby obchodního managementu a konzultační služby nabízené prostřednictvím počítačových sítí a globálních komunikačních sítí; (41) zábavní a vzdělávací služby, elektronické publikování (nestažitelné), poskytování on-line elektronických publikací, publikování elektronických



knih a časopisů on-line, poskytování publikací z globální počítačové sítě nebo internetu, které lze pročitat, informace vztahující se ke vzdělávacím a zábavním službám, organizace a vedení konferencí, seminářů, výstav a sympózií, vzdělávacích kurzů, přednášek, služby školení v oblasti počítačového vzdělávání, školení v oblasti počítačových systémů, sítí a softwaru, zařizování a vedení vzdělávacích konferencí, integrace softwarových aplikací a dat; (42) poradenské služby v oblasti počítačového hardwaru a softwaru, programování počítačů, služby podpory a konzultační služby pro vedení počítačových systémů, databází a aplikací, grafický design pro tvorbu webových stránek na internetu, informace vztahující se k počítačovému hardwaru nebo softwaru poskytované on-line z globální počítačové sítě nebo z internetu, tvorba webových stránek a péče o ně, hosting webových stránek pro jiné, pronájem přístupového času k počítačovým databázím, technické poradenství a technická pomoc v oblasti počítačových systémů, sítí a softwaru, poskytování technických informací, novinek o výrobcích a analýz kvality výrobků v oblasti počítačových systémů, sítí a softwaru, integrace počítačových systémů, sítí a softwaru, poskytování aplikačních služeb (ASP), zejména hosting aplikací počítačového softwaru jiných subjektů.

(730) Citrix Systems, Inc., 851 W. Cypress Creek Road, Ft. Lauderdale, Spojené státy americké, Florida

(740) JUDr. Čermák Karel, Advokátní a patentová kancelář Čermák, Hořejš, Myslíl, Národní 32, Praha 1

(210) **O 182120**

(220) 24.07.2002

(320) 24.07.2002

(511) 12

(540)



(510) (12) pneumatiky, pneumatiky (pozemních vozidel), pneumatiky pro kola vozidel.

(590) Barevná

(730) THE MORNING SUN INTERNATIONAL TRADE, s.r.o., Radimovická 1416/8, Praha 4 - Chodov, Česká republika

(210) **O 182121**

(220) 24.07.2002

(320) 24.07.2002

(511) 12, 37, 39

(540)



(510) (12) automobily, autokary, autobusy, automobilové pneumatiky, automobilové podvozky; (37) opravy automobilů, opravy silničních vozidel, opravy karosérií; (39) pronájem automobilů, pronájem autokarů.

(730) AUTOTREID spol. s r. o., U Okálů č. p. 365, Dobroměřice, Česká republika

(210) **O 182131**

(220) 24.07.2002

(320) 24.07.2002

(511) 9, 12, 37

(540)



(510) (9) přístroje a nástroje navigační, fotografické, kinematografické, měřicí, optické, elektrické, přístroje pro bezdrátový přenos informací jako telefony, mobilní telefony, zařízení pro záznam, přenos a reprodukci zvuku nebo obrazu jako rádia, radiomagnetofony, autorádia, autoreproduktory, tachometry, antény, koaxiální kabely, spojky pro elektrické kabely, kabely elektrické, kabely startovací pro motory, kabely z optických vláken, spojky a svorky elektrického vedení, konektory, svorkovnice, termostaty, vypínače, televizory s teletextem i bez teletextu, auto kazety a videokazety, sluchátka, přístroje a nástroje pro účely učební jako např. nástroje a přístroje na měření objemu, elektrotermické nástroje a přístroje jako žehličky klasické i napařovací, počítače a jejich součásti, softwarové produkty; (12) pozemní vozidla všeho druhu, jejich součásti a příslušenství a náhradní díly spadající do této třídy; (37) opravárenství a instalační služby spojené s telekomunikační technikou a pozemními vozidly, montážní a servisní služby pro spojové a telekomunikační přístroje, elektrické přístroje, montáže telefonů nebo jiných přístrojů do vozidel a ostatních elektrických doplňků, montáž elektrického ovládání oken, montáž audio/video přístrojů, zabezpečovacích zařízení a alarmů.

(730) STUALARM IMPORT, s. r. o., Foersterova 614,

Jičín, Česká republika

(740) Müller Václav, patentový zástupce, Filipova 2016, Praha 4

(210) **O 182141**

(220) 25.07.2002

(320) 25.07.2002

(511) 31

(540)



(510) (31) psí krmivo granulované suché.

(590) Barevná

(730) Antonín Cedidlo - DELIKAN, Na Kopečku 729/21, Lipník nad Bečvou, Česká republika

(210) **O 182142**

(220) 25.07.2002

(320) 25.07.2002

(511) 1, 2, 3, 4

(540)



(510) (1) chemické výrobky určené pro průmysl, vědy a fotografii, prostředky pro kalení a letování kovů, lepidla pro průmysl; (2) barvy, nátěry, laky, ochranné výrobky proti korozi a proti deteriorizaci dřeva; (3) přípravky pro čištění, leštění, odmašťování a broušení, mýdla; (4) průmyslové oleje a tuky, mazadla.

(730) **HF market, v.o.s.**, Francouzská 1875/36, Plzeň, Česká republika

(740) JUDr. Kupka Miroslav, patentový zástupce, Spalova 2261, Rakovník

(210) **O 182143**

(220) 25.07.2002

(320) 25.07.2002

(511) 21

(540)

**PETÍK**

(510) (21) otvíráky na láhve.

(730) **Petr Máca**, Jírova 23, Brno, Česká republika

(740) Ing. Malůšek Jiří, Mendlovo nám. 1a, Brno

(210) **O 182144**

(220) 25.07.2002

(320) 25.07.2002

(511) 7, 9, 11, 35

(540)

 **elektromania.cz**

(510) (7) elektrospotřebiče pro domácnost, jako pračky, sušičky, myčky nádobí a ostatní domácí spotřebiče patřící do třídy 7; (9) televizory, rádia, audio a video produkty a ostatní spotřebiče patřící do třídy 9; (11) elektrospotřebiče pro domácnost, jako chladničky, mrazničky, sporáky, mikrovlnné trouby a ostatní spotřebiče patřící do třídy 11; (35) počítačová komunikace, zejména internetový obchod.

(730) **PCMONT, s.r.o.**, Americká 29, Plzeň, Česká republika

(740) Ing. Michálek Zdeněk, Francouzská 1186, Koprivnice

(210) **O 182146**

(220) 25.07.2002

(320) 25.07.2002

(511) 11, 21, 40

(540)



(510) (11) zařízení osvětlovací, osvětlovací tělesa, lustry, lustry osvětlovací, lampové (cylindrové) sklo, osvětlovací přístroje, ramenové svícný, svítlny, lucerny, lampy neobsažené v jiných třídách, lustry z broušeného skla, lustrové ověsy; (21) sklo (s výjimkou stavebního) a skleněné zboží všeho druhu neobsažené v jiných třídách, výrobky užitkového a uměleckého skla hladkého i zušlechtěného, porcelánové a kameninové zboží neobsažené v jiných třídách, keramika, skleněné, porcelánové a keramické miniatury; (40) zpracování a úprava materiálu, broušení skla, sklo foukané - práce, povrchová úprava skla, zdobení skla, popisování skla, malování skla, to vše též u porcelánu a keramiky.

(730) **Jaroslav Veselý**, Kněžice 133, Česká republika

(740) Ing. Langhans Jiří, Krajínová 805/7, Třebíč

(210) **O 182148**

(220) 25.07.2002

(320) 25.07.2002

(511) 5, 30

(540)

**IONAS**

(510) (5) léčivé čaje, byliny (léčivé), bylinné čaje pro lékařské účely, čaje odtučňovací pro lékařské účely; (30) čaj, káva, cappuccino.

(730) **Zbyněk Zezula**, Křížíkova 3, Olomouc, Česká republika

(210) **O 182149**

(220) 25.07.2002

(320) 25.07.2002

(511) 5, 30

(540)



(510) (5) léčivé čaje, byliny (léčivé), bylinné čaje pro lékařské účely, čaje odtučňovací pro lékařské účely; (30) čaj, káva, kakao, cappuccino.

(590) Barevná

(730) **Zbyněk Zezula**, Křížíkova 3, Olomouc, Česká republika

(210) **O 182150**

(220) 25.07.2002

(320) 25.07.2002

(511) 5, 30

(540)



(510) (5) léčivé čaje, byliny (léčivé), bylinné čaje pro lékařské účely, čaje odtučňovací pro lékařské účely; (30) čaj, káva, kakao, cappuccino.

(590) Barevná

(730) **Zbyněk Zezula**, Křížíkova 3, Olomouc, Česká republika

(210) **O 182171**

(220) 25.07.2002

(320) 25.07.2002

(511) 5, 29, 30

(540)



(510) (5) dietní potraviny pro léčebné účely; (29) bramborové lupínky solené či jinak ochucené včetně smažených bramborových lupínků, krekerů a tyčinek, bramborové extrudované výrobky, snacky vyrobené z brambor; (30) snacky vyrobené z mouky, obilovin, kukuřice nebo rýže, uvedené výrobky i jako dietní potraviny ne pro léčebné účely, slané pečivo, krupky, extrudované výrobky.



- (590) Barevná  
 (730) **DELVITA, a. s.**, Za Panskou zahradou 1, Rudná, Česká republika  
 (740) Turková Jana, ČERVENKA, KLEINTOVÁ, TURKOVÁ Patentová, známková a advokátní kancelář, Husinecká 11a, Praha 3

- (210) **O 182172**  
 (220) 25.07.2002  
 (320) 25.07.2002  
 (511) 5, 29, 30  
 (540)



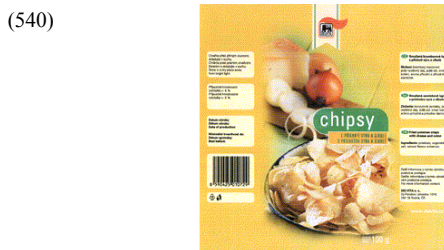
- (510) (5) dietní potraviny pro léčebné účely; (29) bramborové lupínky solené či jinak ochucené včetně smažených bramborových lupínků, krekerů a tyčinek, bramborové extrudované výrobky, snacky vyrobené z brambor; (30) snacky vyrobené z mouky, obilovin, kukuřice nebo rýže, uvedené výrobky i jako dietní potraviny ne pro léčebné účely, slané pečivo, křupky, extrudované výrobky.  
 (590) Barevná  
 (730) **DELVITA, a. s.**, Za Panskou zahradou 1, Rudná, Česká republika  
 (740) Turková Jana, ČERVENKA, KLEINTOVÁ, TURKOVÁ Patentová, známková a advokátní kancelář, Husinecká 11a, Praha 3

- (210) **O 182173**  
 (220) 25.07.2002  
 (320) 25.07.2002  
 (511) 5, 29, 30  
 (540)



- (510) (5) dietní potraviny pro léčebné účely; (29) bramborové lupínky solené či jinak ochucené včetně smažených bramborových lupínků, krekerů a tyčinek, bramborové extrudované výrobky, snacky vyrobené z brambor; (30) snacky vyrobené z mouky, obilovin, kukuřice nebo rýže, uvedené výrobky i jako dietní potraviny ne pro léčebné účely, slané pečivo, křupky, extrudované výrobky.  
 (590) Barevná  
 (730) **DELVITA, a. s.**, Za Panskou zahradou 1, Rudná, Česká republika  
 (740) Turková Jana, ČERVENKA, KLEINTOVÁ, TURKOVÁ Patentová, známková a advokátní kancelář, Husinecká 11a, Praha 3

- (210) **O 182174**  
 (220) 25.07.2002  
 (320) 25.07.2002  
 (511) 5, 29, 30



- (540)  
 (510) (5) dietní potraviny pro léčebné účely; (29) bramborové lupínky solené či jinak ochucené včetně smažených bramborových lupínků, krekerů a tyčinek, bramborové extrudované výrobky, snacky vyrobené z brambor; (30) snacky vyrobené z mouky, obilovin, kukuřice nebo rýže, uvedené výrobky i jako dietní potraviny ne pro léčebné účely, slané pečivo, křupky, extrudované výrobky.  
 (590) Barevná  
 (730) **DELVITA, a. s.**, Za Panskou zahradou 1, Rudná, Česká republika  
 (740) Turková Jana, ČERVENKA, KLEINTOVÁ, TURKOVÁ Patentová, známková a advokátní kancelář, Husinecká 11a, Praha 3

- (210) **O 182202**  
 (220) 26.07.2002  
 (320) 26.07.2002  
 (511) 7, 12  
 (540)

## Laityng

- (510) (7) výfuky; (12) pedály a ostatní příslušenství k automobilům.  
 (730) **Líbal Radek**, Mládežnická 750/IV, Chlumec nad Cidlinou, Česká republika

- (210) **O 182203**  
 (220) 26.07.2002  
 (320) 26.07.2002  
 (511) 1  
 (540)

## VY-LOK

- (510) (1) průmyslová lepidla.  
 (730) **National Starch & Chemical Limited**, Windsor Court, Kingsmead Business Park, London, High Wycombe, Velká Británie  
 (740) JUDr. Korejzová Zdeňka, KOREJZOVÁ & SPOL. Advokátní a patentová kancelář, Spálená 29, Praha 1

- (210) **O 182204**  
 (220) 26.07.2002  
 (320) 26.07.2002  
 (511) 1  
 (540)

## INSTAWELD

- (510) (1) průmyslová lepidla.  
 (730) **National Starch & Chemical Limited**, Windsor Court, Kingsmead Business Park, London Road, High Wycombe, Velká Británie  
 (740) JUDr. Korejzová Zdeňka, KOREJZOVÁ & SPOL. Advokátní a patentová kancelář, Spálená 29, Praha 1

- (210) **O 182210**  
 (220) 26.07.2002  
 (320) 26.07.2002  
 (511) 35, 39, 43

(540)



(510) (35) inzertní a reklamní činnost, propagace, zprostředkovatelská a obstaravstelská činnost v oblasti obchodu, poskytování pomoci při provozu obchodu, obchodní administrativa, marketing, kancelářské práce; (39) provozování cestovní kanceláře, poskytování služeb týkajících se informací ohledně cesty nebo dopravy zboží, organizování cest, doprava a skladování zboží; (43) služby cestovní kanceláře spojené s dočasným ubytováním a stravováním, rezervace ubytování pro cestující.

(730) **Beduin - česká cestovní kancelář s. r. o.**,  
Václavkova 28, Praha 6, Česká republika

(740) JUDr. Aleš Zábrš, advokát a patentový zástupce, Na Beránce 2, Praha 6

(210) **O 182213**

(220) 26.07.2002

(320) 26.07.2002

(511) 7, 35, 37

(540)



(510) (7) stroje a zařízení pro silniční a komunikační hospodářství, elektrické, hydraulické, zejména nakladače sypkých materiálů, sekačky travních porostů, nástavby na univerzální podvozky, stroje pro překládku, pokládku a rozstřík živických emulzí, asfaltů a šteků, pro čištění komunikací, zejména zametače samopojízdné i tažené - vše v rámci této třídy; (35) pomoc při provozu obchodu, dovoz, vývoz, zprostředkovatelská činnost v oblasti obchodu; (37) opravy a údržba motorových vozidel, strojů a zařízení, jako jsou například sypače chemických a inertních materiálů, elektrické a hydraulické nakladače sypkých materiálů, sekačky travních porostů, nástavby na univerzální podvozky, stroje na přepravu, pokládku a rozstřík živických emulzí, asfaltů a šteků, stroje pro čištění komunikací jako například zametače samopojízdné i tažené, zprostředkovatelská činnost v souvislosti se službami ve třídě 37.

(730) **Ing. Vondrák Zdeněk**, Zahradní č. 1159, Nová Paka, Česká republika

(740) Ing. Loskotová Jarmila, Patentová a známková kancelář, Kartouzská 4, Praha 5

(210) **O 182275**

(220) 30.07.2002

(320) 30.07.2002

(511) 9, 41, 42

(540)



(510) (9) přístroje na zpracování dat, počítače, hardware, software, nosiče dat; (41) vzdělávání, pořádání a provádění seminářů a výcvikových akcí; (42) vývoj a modifikace

standardního software s těžištěm pro zdravotnictví, implementace a údržba software, poradenské služby v oblasti počítačů.

(730) **Systema Human Information Systems Gesellschaft m. b. H.**, Pachergasse 4, Steyr, Rakousko

(740) Egon Kühnel, patentový zástupce, Oblá 56, Brno

(210) **O 182277**

(220) 30.07.2002

(320) 30.07.2002

(511) 9, 41, 42

(540)



(510) (9) přístroje na zpracování dat, počítače, hardware, software, nosiče dat; (41) vzdělávání, pořádání a provádění seminářů a výcvikových akcí; (42) vývoj a modifikace standardního software s těžištěm pro zdravotnictví, implementace a údržba software, poradenské služby v oblasti počítačů.

(730) **Systema Human Information Systems Gesellschaft m. b. H.**, Pachergasse 4, Steyr, Rakousko

(740) Egon Kühnel, patentový zástupce, Oblá 56, Brno

(210) **O 182278**

(220) 30.07.2002

(320) 30.07.2002

(511) 9, 41, 42

(540)



(510) (9) přístroje na zpracování dat, počítače, hardware, software, nosiče dat; (41) vzdělávání, pořádání a provádění seminářů a výcvikových akcí; (42) vývoj a modifikace standardního software s těžištěm pro zdravotnictví, implementace a údržba software, poradenské služby v oblasti počítačů.

(730) **Systema Human Information Systems Gesellschaft m. b. H.**, Pachergasse 4, Steyr, Rakousko

(740) Egon Kühnel, patentový zástupce, Oblá 56, Brno

(210) **O 182285**

(220) 30.07.2002

(320) 30.07.2002

(511) 30, 35

(540)

## ZLATÉ

(510) (30) trvanlivé pečivo čokoládové, sušenky, vafle, tyčinky, piškoty, kakaové, čokoládové, kávové a ovocné náplně a krémy, čokoládové polevy, koktejlové trvanlivé pečivo se slanými příchutěmi; (35) akviziční, marketingová, propagační, reklamní a inzertní činnost, poskytování obchodních informací, distribuce zboží k reklamním účelům, zejména v oblasti výrobků trvanlivého pečiva, organizování a pořádání soutěží na podporu prodeje výrobků trvanlivého pečiva.

- (730) **Opavia - LU, a. s.**, Thámová 289/13, Praha 8, Česká republika  
 (740) Mgr. Žáková Marie, Lidická 51, Brno

- (210) **O 182403**  
 (220) 02.08.2002  
 (320) 02.08.2002  
 (511) 19, 37  
 (540)



- (510) (19) stavení materiály nekovové, stavební hmoty pro průmyslové podlahy, stavební dřevo, stavební plasty, stavební sklo; (37) provádění staveb včetně jejich změn, udržovacích prací na nich a jejich odstraňování, provádění průmyslových podlah.  
 (730) **DELTAFLOR, spol. s r. o.**, Losiná 212, Nezvěstice, Česká republika  
 (740) Ing. Střelák Jiří, Pařížská 17, Praha 1

- (210) **O 182404**  
 (220) 02.08.2002  
 (320) 02.08.2002  
 (511) 29, 30, 43  
 (540)



- (510) (29) maso, vejce, mléko, oleje a výrobky z nich; (30) mouka, obilniny, chléb, pečivo, káva, čaj, kakao a výrobky z nich, koření; (43) hostinská - restaurační činnost.  
 (730) **Zajíček Jiří**, Sdružená 1685, Pelhřimov, Česká republika  
 (740) Ing. Střelák Jiří, Pařížská 17, Praha 1

- (210) **O 182427**  
 (220) 05.08.2002  
 (320) 05.08.2002  
 (511) 9, 16, 35, 37, 38, 41, 42  
 (540)

## BRAVE NOTELINE

- (510) (9) přístroje a nástroje vědecké, námořní, geodetické, fotografické, filmové, optické a elektrické zařazené ve tř. 9, přístroje pro měření, signalizaci, kontrolu, záchranu a přístroje pro vyučování, přístroje pro záznam, převod, reprodukci zvuku nebo obrazu, přístroje pro zpracování informací a počítače, osobní počítače, mikropočítače, notebooky, periferní zařízení pro počítače, náhradní díly k počítačům, počítačové klávesnice, elektrické spojovací kabely, návody a příručky pro uživatele počítačů v elektronické podobě, znovudobytelné baterie, ochrany napájecích šňůr, počítačové programy, nosiče zvukových, obrazových a datových záznamů, kapesní číslicové kalkulačky, osobní organizátory, integrované obvody, tištěné obvody, pokladny, faxy, telefony, videohry, obrazovky, videorekordéry, televizory, rozhlasové přijímače, audiosystémy, videokamery, fotoaparáty, elektronické databáze, počítačové hry, databázové produkty a publikace v elektronické podobě, elektronické datové a informační sítě, informační produkty na nosičích

nebo v elektronických, datových, informačních a komunikačních sítích; (16) papír a výrobky z papíru, tiskoviny periodické i neperiodické, návody a příručky pro uživatele počítačů, manuály k programům, prospekty; (35) průzkum trhu, reklama, informační služby pro uživatele a obchodníky s počítačovými díly, obchodní poradenství v oblasti managementu a řízení podniků, lidských zdrojů, obchodu, marketingu a informačních systémů, automatizované zpracování dat, poskytování informačních a reklamních služeb při zprostředkování obchodní činnosti na Internetu, on-line inzerce, organizování veletrhů a výstav k obchodním účelům; (37) opravy a instalace elektrických zařízení, servis a údržba osobních počítačů a elektronických zařízení; (38) služby zabezpečující audiovizuální komunikace prostřednictvím informačních a telekomunikačních sítí, rozšiřování a přenos informací, dat a zpráv prostřednictvím informačních a telekomunikačních prostředků, šíření elektronických publikací prostřednictvím počítačových sítí a satelitů; (41) výchova, zábava, vzdělávání a vyučování, zejména řízení tréninkových programů pro personál v servisním obchodu s počítači, pořádání školicích kursů, školení a semináře v oblasti výpočetní techniky, tvorba elektronických časopisů, periodik, knih; (42) poradenství týkající se použití a funkce technického a programového vybavení osobního počítače, poskytování informací o osobních počítačích, počítačových sítích a počítačových periferních zařízeních, vývoj, tvorba a pronájem software, údržba počítačových programů, tvorba multimediálních dokumentů, prezentací, aplikací, katalogů apod., konstrukce www prezentací a řešení www serverů, počítačové animace a vizualizace, programové projekty, tvorba informačních počítačových databází.

- (730) **ProCA spol. s r. o.**, Průchova 709/54, Praha 5, Česká republika  
 (740) Ing. Jiří Sedlák, KUDRLIČKA & SEDLÁK, Advokátní, patentová a známková kancelář, Husova 16, České Budějovice

- (210) **O 182444**  
 (220) 05.08.2002  
 (320) 05.08.2002  
 (511) 41  
 (540)

## BAROKNÍ PERLY

- (510) (41) mezinárodní hudební festival a mistrovské interpretační kurzy.  
 (730) **Gabriela Demeterová**, Bílkova 21, Praha 1, Česká republika

- (210) **O 182445**  
 (220) 05.08.2002  
 (320) 05.08.2002  
 (511) 29  
 (540)



- (510) (29) uzeniny, zvláště speciální trvanlivé salámy.  
 (590) Barevná  
 (730) **Vimperská Masna, a. s.**, Špidrova 84, Vimperk, Česká republika  
 (740) JUDr. Brandýs Jan, Přední 10, Praha 6

(210) **O 182449**  
 (220) 05.08.2002  
 (320) 05.08.2002  
 (511) 29, 30, 32  
 (540)



(510) (29) mléko, mražené, chlazené a čerstvé mléčné nápoje a výrobky, dezerty, vejce, ryby, drůbež, zvěřina, potraviny z ryb, drůbeže a zvěřiny, maso a masné výrobky, paštiky, jedlé oleje a tuky, tukové pomazánky, kaviár, žampióny, zelenina konzervovaná, nakládaná, sušená a vařená, ovoce konzervované, mražené a zavažené, ovocné saláty, kompoty, džemy, poživatiny, potraviny konzervované, sušené a važené; (30) ledová káva, mražené, chlazené a čerstvé nápoje připravované na základě kávy, kakaa nebo čokolády, kávovinové, kakaové a čokoládové příchuti, obilniny připravené pro osobní konzumaci, těstoviny, dorty, cukroví, muesli, pudinky, sušenky, omáčky k ochucení, koření; (32) nealkoholické nápoje a koktejly, přípravky k přípravě nápojů, vody minerální a šumivé, pivo.

(730) **ALIMPEX, spol. s r. o.**, Zemské právo 1199/5, Praha 10, Česká republika

(740) Fischer Michael, FISCHER & PARTNER, Na Hrobci 5, Praha 2

(210) **O 182473**  
 (220) 06.08.2002  
 (320) 06.08.2002  
 (511) 29  
 (540)

## ESTRELLA

(510) (29) maso, ryby, drůbež a zvěřina, masové výtažky, konzervované, sušené a važené ovoce a zelenina, želé, džemy, marmelády, kompoty, vejce, mléko a mléčné výrobky, jogurty, jedlé oleje a tuky, rajský protlak a rajská šťáva, chřupky a zákusky vyrobené z brambor, zeleniny nebo ovoce, pražené, sušené, solené, kořeněné a ochucené ořechy.

(730) **Kraft Foods AS**, Johan Throne Holsts plass 1, Oslo, Norsko

(740) JUDr. Jan Matějka, Národní 32, Praha 1

(210) **O 182474**  
 (220) 06.08.2002  
 (320) 06.08.2002  
 (511) 5  
 (540)

## STEALTH

(510) (5) farmaceutické a diagnostické směsi aplikované v lékařství.

(730) **Alza Corporation**, 1900 Charleston Road, Mountain View, Spojené státy americké, California

(740) JUDr. Karel Čermák, advokát, Národní třída 32, Praha 1

(210) **O 182476**  
 (220) 06.08.2002  
 (320) 06.08.2002  
 (511) 16, 21, 25, 28, 35, 41, 43  
 (540)

## Hamburg Freezers

(510) (16) papír, lepenka a výrobky z těchto materiálů (zařazené ve třídě 16), tiskárenské výrobky, fotografie, papírenské zboží, učební a vyučovací pomůcky (s výjimkou přístrojů); (21) náčiní a nádoby pro domácnost nebo kuchyň, sklo, porcelán a majolika (obsažené ve třídě 21); (25) oděvy, obuv a kloboučnické zboží; (28) hry a hračky, potřeby pro gymnastiku a sport (zahrnuté ve třídě 28); (35) propagační činnost, reklama; (41) výchova, vzdělávání, zábava, sportovní a kulturní aktivity; (43) služby zajišťující stravování a nápoje, dočasné ubytování.

(730) **MEC Münchener Eishockey Club GmbH**, Schnackenburgallee 117, Hamburg, Německo

(740) JUDr. Rott Vladimír, Rott, Růžička a Guttman, patentová, známková a právní kancelář, Nad Štolou 12, Praha 7

(210) **O 182477**  
 (220) 06.08.2002  
 (320) 06.08.2002  
 (511) 9, 16  
 (540)



(510) (9) software; (16) papírové diáře, kalendáře, kancelářské výrobky v jiné třídě neuvedené, plánovací systém na papírových nosičích v jiných třídách neuvedený.

(730) **Pyramida System CZ, spol. s r.o.**, Nad Přehradou 404, Praha 10 - Horní Měcholupy, Česká republika

(210) **O 182478**  
 (220) 06.08.2002  
 (320) 06.08.2002  
 (511) 2  
 (540)

## CUPRINOL

(510) (2) barvy, laky, fermežové nátěry, barviva, malby a politure (bezbarvé laky), tužidla, tvrdidla, sikativa, ředidla, barvicí látky a hmoty - vše jako aditiva pro barvy, laky, nátěry, fermeže, barviva, malby a politure, ochranné přípravky proti rzi a hnilobě dřeva, přípravky pro spodní nátěry (ve formě barev a laků), mořidla na dřevo, lazurovací barvy.

(730) **Imperial Chemical Industries PLC**, 20 Manchester Square, London, Velká Británie

(740) JUDr. Traplová Jarmila, Advokátní a patentová kancelář Traplová, Hakr, Kubát, Přístavní 24, Praha 7

(210) **O 182479**  
 (220) 06.08.2002  
 (320) 06.08.2002  
 (511) 25  
 (540)

## OBOSSÉ

(510) (25) oděvy pánské, dámské, dětské, oděvy určené pro sport a volný čas, bundy, bundy sportovní s kapucí, kombinézy sportovní, trika, polokošile, mikiny, tepláky, sportovní soupravy, šortky, legíny, oděvy pletené, oděvy nepromokavé, plavky, větrovky, sportovní dresy, tílka, pulovry, vesty, opasky, šle, prádlo (osobní spodní), ponožky, sportovní obuv, kopačky, oděvní doplňky jako šály, šátky, pokrývky hlavy, rukavice, čelenky.

- (730) **LE THI QUYNH HUONG**, Valdštejnova 21, Cheb,  
Česká republika
- (740) Ing. Vandělíková Jana, Bohemia Patent, Petráská 12, Praha  
1

(210) **O 182480**

(220) 06.08.2002

(320) 06.08.2002

(511) 2, 3, 5, 16, 29, 30, 31, 32, 33

(540)



- (510) (2) přírodní pryskyřice v surovém stavu, pryskyřičné roztoky (přírodní pryskyřice) v lehce těkavých rozpustidlech, barvy minerální, barvy rostlinné, barvy z mízy, barviva všeho druhu a pro všechny účely zejména barviva a tinktury potravinářské, barviva pro tekutiny, též pro alkoholické likéry; (3) čističí vodičky, oleje, pasty, prášky, mycí prostředky pro toaletní účely, mýdla všeho druhu a všech tvarů, mýdlové náhražky, mýdlové směsi, šampony tekuté nebo v prášku, parfumerie, voňavkářské zboží, jakož i základní látky přírodní nebo syntetické pro květinové parfěmy v rámci této třídy, vonné oleje, čističí oleje, éterické oleje, éterické tresti, éterické esence, kosmetické přípravky všeho druhu, pro koupele, na opalování, krémy, masky, esence, přísady do koupelí, pomády, pudry, barviva, vlasové vody (lotions), tonika na vlasy, prostředky na regeneraci a růst vlasů, výrobky na pěstění vlasů, přípravky na odstraňování lupů, toaletní barviva, na vlasy, vousy, pro kosmetiku, ústní vody, zubní pasty, pilulky a přípravky pro ošetřování, čištění a dezinfekci úst (nikoliv medicínální), mycí prostředky pro toaletní účely, rostliny a rostlinné výtažky pro kosmetické účely např. máta, mátová sílice; (5) výrobky lékárnické, veterinářské a hygienické pro léčebné účely, chemicko-farmaceutické výrobky spadající do této třídy, preventivní preparáty pro humánní a veterinární použití, drogy farmaceutické, ženšenové léčivé přípravky a potravinové doplňky s léčivými účinky, kůra, kořeny, květy a okvětní lístky medicínální, odvary farmakologické, medicínální a bylinné oleje, výtažky a šťávy, elixíry (léky), masti lékárnické, medicínální emulze, medicínální tinktury, éterické roztoky farmakologické, léčivé kapsle a kapky, nosní substance, hojivé náplasti, poly-opoterapeutické přípravky k odsunutí projevů stáří, přípravky pro tvorbu krve farmakologické, výrobky z vřídelních vod pro farmacii, prostředky pro koupele farmakologické, lázeňské léčebné výrobky, léčebné přípravky pro lázně, lázně z přírodních minerálních vod, medicínální minerální bahno a rašelinový výluh pro koupele, léčebné přísady do koupelí, medicínální minerální vody upravené pro léčebné účely, medicínální soli, minerální soli pro léčebné účely, diabetické přípravky pro léčebné účely, posilující potraviny a extrakty s léčebným účinkem pro děti a nemocné, posilující sůl pro žaludek nebo pro nervy, povzbuzující prostředky farmakologické, prostředky podporující trávení farmakologické, potravinové doplňky s léčebnými účinky, terapeutické výtažky bohaté na rostlinné bílkoviny pro výživu dětí a nemocných, farmaceutické potraviny a farmaceutické potravinové doplňky, dietetické potraviny s terapeutickými účinky, dietetické potravinové doplňky s terapeutickými účinky, nápoje a jiné výrobky pro léčebné účely, biologické a povzbuzující potraviny pro děti,

nemocné a rekonvalescenty, léčebná výživa a speciální potraviny s terapeutickým účinkem pro nemocné a rekonvalescenty, přípravky výživné obsahující enzymy nebo biochemické katalyzátory pro děti a nemocné, výživa pro děti s terapeutickým posilujícím účinkem, potraviny pro děti s terapeutickým dietním účinkem, kojenecká výživa, potraviny pro batolata, biologické výrobky pro lékařské účely, pastilky farmaceutické (též minerální), bonbony, oplatky a karamely pro medicínální účely, léčivé byliny, medicínální čaje, medicínální alkoholy, medicínální vína, medicínální sirupy, žvýkačky léčebné, vitamínové přípravky, balzámy včetně balzámu na spáleniny, balzamicke vody, čichací soli, barviva a tinktury medicínální, dezinfekční prostředky (lékárnické nebo veterinární), pícní přísady léčebné, hygienické potřeby pro lékařství a pro osobní hygienu, kosmetické přípravky pro účely léčebné, drogistické a kosmetické výrobky pro zdraví a hygienu člověka s léčebným účinkem, zdravotní mýdla s terapeutickým účinkem, zdravotní šampony s terapeutickým účinkem, zdravotní zubní pasty s terapeutickým účinkem, medicínální přípravky pro ošetřování a dezinfekci úst, medicínální pomády, dezodoranty jiné než pro osobní hygienu, prášek na pokožku farmakologický, prostředky proti lupům farmakologické, prostředky proti mazolům, prostředky proti omrzlinám farmakologické, vřící posilující tekuté přípravky pro sportovce s terapeutickým účinkem, výrobky pro zmírňování bolestí; (16) tiskoviny (též reklamní a propagační), tiskárenské výrobky, časopisy, knihy všeho druhu, brožury, obaly na láhve z vlnité lepenky, papír na balení lahví, lékařské receptáře, lepenkové krabice, lepenkové ražené zboží, inzertní listy, obrázky, obrazy všeho druhu, reklamní tiskoviny a papír, balicí papír všeho druhu, papír reklamní, papíry obchodní; (29) konzervované, sušené, zavažené, mražené ovoce a zelenina, ovoce a zelenina v sirupu, ovoce a zelenina vařené, zeleninové slupky a zeleninové plátky, jedlé oleje, rostlinné oleje potravinářské, rostlinné tuky jedlé, potravinové doplňky a výživné extrakty živočišného původu obsažené ve tř. 29 a používané pro výživu nebo jako přísada ve výživě, protein jako přísada pro lidskou potřebu, mléčné výrobky, jogurty, pomazánková másla, tvaroh, mléčné nápoje; (30) káva, čaj, kakao, kávové náhražky, nápoje připravované z kávy, kakaa nebo čokolády, med pravý nebo umělý, sirup melasový, koření všeho druhu, potraviny pro zvláštní výživu na rostlinném základě, potravinové doplňky rostlinného původu obsažené ve tř. 30, přípravky aromatické (potravinářské), aromáty nebo aromy pro nápoje jiné než éterické oleje, aromáty do pečiva, bonbony (kromě farmaceutických), cukrářské výrobky, žvýkací guma a žvýkací tablety neléčebné, tablety cukrářské, lékořicové výrobky cukrářské, tresti do potravin (kromě trestí éterických nebo éterických olejů), pastilky (cukrovinky), soli pro humánní užití, aroma do pečiva s éterickými oleji; (31) čerstvé ovoce a zelenina, kořeny a hlízy pro potravinářství, čerstvá semena upravená k lidské výživě, čerstvé byliny neléčebné, krmiva pro zvířata včetně výživných potravinových doplňků, výživné a posilující látky a krmné výtažky pro zvířata, píce všeho druhu, pícní přísady neléčebné, potravinářské přípravky pro domácí zvířata, soli minerální pro zvířata, výrobky lesnické a zemědělské, živé rostliny; (32) šumivé a jiné nealkoholické nápoje, sirupy a jiné přípravky k přípravě nápojů, extrakty pro výrobu lihuprostých nápojů, minerální vody přírodní nebo umělé, nápoje osvěžující, nápoje s malým obsahem alkoholu, šťávy a výtažky rostlinné jako nápoj, dietetické nápoje neléčebné; (33) alkoholické nápoje, alkoholické esence a extrakty, bylinná pálenka, bylinný likér, destiláty (nápoje), elixíry (alkoholické nápoje), esence do kořalek, lihoviny, šumivé



alkoholické nápoje, vína kromě vín medicínálních, vína a likéry pro trávení ne k léčebným účelům, trestí a výtažky alkoholické, přípravky pro výrobu likérů.

(590) Barevná

(730) **Engule Tatiana**, Sibiřské náměstí 1028, Praha 6, Česká republika

(210) **O 182496**

(220) 07.08.2002

(320) 07.08.2002

(511) 3, 5, 30

(540)



### ZDRAVÍ Z PŘÍRODY

(510) (3) rostlinná kosmetika, rostlinné koupelové směsi; (5) balené léčivé rostliny, zdravotní čaje v nálevových sáčcích, rostlinné koupelové směsi, rostlinné extrakty a tinktury, vše ke zdravotním účelům; (30) bylinné, ovocné a černé čaje v nálevových sáčcích.

(730) **Megafyt - R spol. s r.o.**, U Elektrárny 516, Vrané nad Vltavou, Česká republika

(740) Patentservis Praha a.s., Jivenská 1273/1, Praha 4

(210) **O 182497**

(220) 07.08.2002

(320) 07.08.2002

(511) 3, 5, 30

(540)



### ECHIMUNOL

(510) (3) rostlinná kosmetika, rostlinné koupelové směsi; (5) balené léčivé rostliny, zdravotní čaje v nálevových sáčcích, rostlinné koupelové směsi, rostlinné extrakty a tinktury, vše ke zdravotním účelům; (30) bylinné, ovocné a černé čaje v nálevových sáčcích.

(730) **Megafyt - R spol. s r.o.**, U Elektrárny 516, Vrané nad Vltavou, Česká republika

(740) Patentservis Praha a.s., Jivenská 1273/1, Praha 4

(210) **O 182498**

(220) 07.08.2002

(320) 07.08.2002

(511) 3, 5, 30

(540)



### SALVIACARE

(510) (3) rostlinná kosmetika, rostlinné koupelové směsi; (5) balené léčivé rostliny, zdravotní čaje v nálevových sáčcích, rostlinné koupelové směsi, rostlinné extrakty a tinktury, vše ke zdravotním účelům; (30) bylinné, ovocné a černé čaje v nálevových sáčcích.

(730) **Megafyt - R spol.s r.o.**, U Elektrárny 516, Vrané nad Vltavou, Česká republika

(740) Patentservis Praha a.s., Jivenská 1273/1, Praha 4

(210) **O 182499**

(220) 07.08.2002

(320) 07.08.2002

(511) 3, 5, 30

(540)



### ALOEARON

(510) (3) rostlinná kosmetika, rostlinné koupelové směsi; (5) balené léčivé rostliny, zdravotní čaje v nálevových sáčcích, rostlinné koupelové směsi, rostlinné extrakty a tinktury, vše ke zdravotním účelům; (30) bylinné, ovocné a černé čaje v nálevových sáčcích.

(730) **Megafyt - R spol.s r.o.**, U Elektrárny 516, Vrané nad Vltavou, Česká republika

(740) Patentservis Praha a.s., Jivenská 1273/1, Praha 4

(210) **O 182507**

(220) 07.08.2002

(320) 07.08.2002

(511) 6, 35, 37

(540)

### FAVEX - TRADE

(510) (6) stavební a strojní materiály kovové, hutní výrobky, vše zahrnuté v této třídě; (35) obchodní poradenská činnost ve strojírenství, stavebnictví a hutnictví; (37) zprostředkovatelská činnost ve strojírenství, stavebnictví a hutnictví.

(730) **FAVEX - GASPRODUKT, s.r.o.**, Slezská 128, Praha 3, Česká republika

(740) Ing. Čmejla Vladimír, patentový zástupce, Rašínovo nábř. 54, Praha 2

(210) **O 182508**

(220) 07.08.2002

(320) 07.08.2002

(511) 6, 35, 37

(540)



(510) (6) stavební a strojní materiály kovové, hutní výrobky, vše zahrnuté v této třídě; (35) obchodní poradenská činnost ve strojírenství, stavebnictví a hutnictví; (37) zprostředkovatelská činnost ve strojírenství, stavebnictví a hutnictví.

(730) **FAVEX - GASPRODUKT, s.r.o.**, Slezská 128, Praha 3, Česká republika

(740) Ing. Čmejla Vladimír, patentový zástupce, Rašínovo nábř. 54, Praha 2

(210) **O 182516**

(220) 07.08.2002

(320) 07.08.2002  
 (511) 9  
 (540)



(510) (9) počítače, počítačový software, software počítačového operačního systému, periferní zařízení počítačů, mikroprocesory, textové procesory, pracovní stanice, centrální základní jednotky, počítačové paměti, počítačové akcelerátory, počítačové servery, počítačové uživatelské programy (firmware), adaptérové karty, video karty, počítačové přípojkové karty, kabely a konektory, počítačové terminály, síťové rozhraní, routery, mosty (rozhraní mezi různými typy sběrnic), mezisíťové brány, a rozbočovače, počítačové diskové mechaniky, zařízení pro ukládání dat, kompaktní disky, diskety, optické disky, magnetické disky, magnetické pásky, magnetické páskové jednotky pro počítače, CD juke boxy pro počítače, PCMCIA mechaniky, kazetové a pásková mechaniky, polovodičové paměťové zařízení, RAID matice, zařízení velkokapacitní paměti, optické čtení znaků (OCR), počítačové myši, podložky pod myš, elektronické bílé tabule (whiteboards), grafické tablety, digitalizátory, sensorové obrazovky, kuličkové ovládače (trackball), trackpady, joysticky, ovladače her, klávesnice, mini-klávesnice (keypad), snímače čárového kódu, snímač magnetických proužků, světelné elektronické ukazatele, skenery, tiskárny, modemy, kabelové modemy, plotry, reproduktory, mikrofony, sluchátka (headphones), sluchadla (earphones), počítačové monitory, počítačové dockovací (dockingové) stanice, opěrky zápěstí k počítačům, kopírovací přístroje, digitální audio přehrávače a nahrávače, digitální fotoaparáty, digitální videokamery, celulární telefony, projektoři, zásobníky video her, osobní digitální zápisníky (PDA), kalkulačky, elektronické překladače, elektronické psací klávesy jako samostatné počítačové zařízení.

(730) **Apple Computer, Inc.**, 1 Infinite Loop, Cupertino, Spojené státy americké, California  
 (740) Mgr. Řehák David, advokát, Zeiner & Zeiner v.o.s., Maiselova 15, Praha 1

(210) **O 182517**  
 (220) 07.08.2002  
 (320) 07.08.2002  
 (511) 7, 35, 37  
 (540)



(510) (7) stavební stroje jako jsou například vibrační pěchy, vibrační desky, bourací kladiva, vrtací kladiva, ponorné vibrátory, měniče, řezače spár, silniční frézy, vibrační válce, kompresory, stavební kompresory, vibrační lišty, hladičky betonu, broušící stroje, nakladače, finišery, generátory proudu, příložné vibrátory, diamantové nástroje a nářadí jako součást strojů, vrtací soupravy, stolové pily, lanové a stěnové pily, hydraulické nářadí, kleště na beton, úklidové stroje, rypadla, rýhovače, recyklátory, podtunelovače, jeřáby, drtičí stroje, třídící stroje, auto-

domichávače, beranidla, míchačky, betonárky, strojírenské výrobky (stroje) jako jsou například svářecí agregáty, průmyslové kompresory, čerpadla, elektrocentrály, spalovací motory nikoliv pro vozidla; (35) zprostředkování obchodních kontaktů v oblasti strojírenských a stavebních výrobků; (37) pronájem stavebních strojů a zařízení, montáž, údržba a opravy stavebních strojů.

(730) **KOHLSCHEIN spol. s r.o.**, Tuřanka 1222/115, Brno, Česká republika  
 (740) Müller Václav, patentový zástupce, Filipova 2016, Praha 4

(210) **O 182524**  
 (220) 07.08.2002  
 (320) 07.08.2002  
 (511) 5, 30, 32  
 (540)



## Chondrovit

(510) (5) výrobky dietetické, pro léčebné účely, potraviny pro děti, batolata a nemocné, potravinové přípravky a doplňky všeho druhu, jako posilující poživatiny, vitamínové přípravky, poživatiny pro doplnění redukčních diet nebo přípravků pro hubnutí, vše s léčebnými účinky, přípravky s léčebnými účinky obsahující biochemické katalyzátory, zejména pro fyzicky aktivní osoby, rekonvalescenty a nemocné, vše výše uvedené určené k léčebným účelům, desinfekční prostředky, WC deodoranty, WC osvěžovače, WC gely, prostředky k ničení plevele a k hubnutí živočišných škůdců, přípravky zvěrolékařské, diabetické přípravky pro léčebné účely; (30) oplatky, cukrovinky, včetně gumových a esenci pro cukrovinky, cukrářské výrobky všeho druhu, káva, čaj, kakao, cukr, rýže, kávové náhražky, med, sirup melasový, droždí pro kynutí, sůl, hořčice, ocet, omáčky, kečup, koření, zmrzlina, led pro osvěžení, müsli, čaje, nápojové směsi a prášky, extrakty a potraviny pro zvláštní výživu, potravní doplňky pro posílení imunity organismu a zlepšení zdraví rostlinného původu v tuhém i tekutém stavu pro neléčebné účely spadající do této třídy, obilné vločky, výrobky na bázi sušené bramborové kaše, pšeničné mouky, nativních a modifikovaných škrobů, jako bramborové těsto v prášku, bramborová kaše v prášku, bramborové drtě, bramborové krokety v prášku, bramborové noky v prášku, směs pro přípravu knedlíků; (32) nealkoholické nápoje sycené i nesycené, včetně nápojů minerálních, šumivých a energetických, sirupy a jiné přípravky a koncentráty pro přípravu nápojů, včetně nápojů diabetických a dietetických, ovocné šťávy, nápoje z ovocných šťáv, stolní a minerální vody, energetické nápoje, iontové nápoje.

(730) **PENCO, s.r.o.**, Na Balkáně 72, Praha 3, Česká republika  
 (740) Müller Václav, patentový zástupce, Filipova 2016, Praha 4

(210) **O 182531**  
 (220) 08.08.2002  
 (320) 08.08.2002  
 (511) 3  
 (540)



(510) (3) kosmetika, kosmetické přípravky, kosmetické krémy, masážní krémy, opalovací krémy, kosmetické přípravky do koupelí, kráslicí masky, maskara, líčící přípravky,

- pomády pro kosmetické účely, rtěnky, přípravky na ošetření rtů, přípravky proti pocení, oleje pro kosmetické a toaletní účely, mýdla, parfumerie, vonné oleje, vlasové vody.
- (730) **DETECHA, chemické výrobní družstvo**, Husovo náměstí 1208, Nové Město nad Metují, Česká republika
- (740) Ing. Jiří Sedlák, KUDRLIČKA & SEDLÁK, Advokátní, patentová a známková kancelář, Husova 16, České Budějovice

- (210) **O 182532**  
 (220) 08.08.2002  
 (320) 08.08.2002  
 (511) 3  
 (540)



- (510) (3) kosmetika, kosmetické přípravky, kosmetické krémy, masážní krémy, opalovací krémy, kosmetické přípravky do koupelí, krášličí masky, maskara, líčící přípravky, pomády pro kosmetické účely, rtěnky, přípravky na ošetření rtů, přípravky proti pocení, oleje pro kosmetické a toaletní účely, mýdla, parfumerie, vonné oleje, vlasové vody.
- (730) **DETECHA, chemické výrobní družstvo**, Husovo náměstí 1208, Nové Město nad Metují, Česká republika
- (740) Ing. Jiří Sedlák, KUDRLIČKA & SEDLÁK, Advokátní, patentová a známková kancelář, Husova 16, České Budějovice

- (210) **O 182533**  
 (220) 08.08.2002  
 (320) 08.08.2002  
 (511) 3  
 (540)



- (510) (3) kosmetika, kosmetické přípravky, kosmetické krémy, masážní krémy, opalovací krémy, kosmetické přípravky do koupelí, krášličí masky, maskara, líčící přípravky, pomády pro kosmetické účely, rtěnky, přípravky na ošetření rtů, přípravky proti pocení, oleje pro kosmetické a toaletní účely, mýdla, parfumerie, vonné oleje, vlasové vody.
- (730) **DETECHA, chemické výrobní družstvo**, Husovo náměstí 1208, Nové Město nad Metují, Česká republika
- (740) Ing. Jiří Sedlák, KUDRLIČKA & SEDLÁK, Advokátní, patentová a známková kancelář, Husova 16, České Budějovice

- (210) **O 182534**  
 (220) 08.08.2002  
 (320) 08.08.2002  
 (511) 3  
 (540)



- (510) (3) kosmetika, kosmetické přípravky, kosmetické krémy, masážní krémy, opalovací krémy, kosmetické přípravky do koupelí, krášličí masky, maskara, líčící přípravky, pomády pro kosmetické účely, rtěnky, přípravky na ošetření rtů, přípravky proti pocení, oleje pro kosmetické

a toaletní účely, mýdla, parfumerie, vonné oleje, vlasové vody.

- (730) **DETECHA, chemické výrobní družstvo**, Husovo náměstí 1208, Nové Město nad Metují, Česká republika
- (740) Ing. Jiří Sedlák, KUDRLIČKA & SEDLÁK, Advokátní, patentová a známková kancelář, Husova 16, České Budějovice

- (210) **O 182535**  
 (220) 08.08.2002  
 (320) 08.08.2002  
 (511) 3, 5  
 (540)



- (510) (3) kosmetika, kosmetické přípravky, kosmetické krémy, masážní krémy, opalovací krémy, kosmetické přípravky do koupelí, krášličí masky, maskara, líčící přípravky, pomády pro kosmetické účely, rtěnky, přípravky na ošetření rtů, přípravky proti pocení, oleje pro kosmetické a toaletní účely, mýdla, parfumerie, vonné oleje, vlasové vody, deodoranty pro osobní potřebu; (5) mastí, balzámy, mléka, oleje a krémy na popáleniny od slunce, zklidňující pudry a krémy pro podrážděnou pokožku, deodoranty jiné než pro osobní potřebu, dezinfekční prostředky.
- (730) **DETECHA, chemické výrobní družstvo**, Husovo náměstí 1208, Nové Město nad Metují, Česká republika
- (740) Ing. Jiří Sedlák, KUDRLIČKA & SEDLÁK, Advokátní, patentová a známková kancelář, Husova 16, České Budějovice

- (210) **O 182536**  
 (220) 08.08.2002  
 (320) 08.08.2002  
 (511) 3  
 (540)



- (510) (3) kosmetika, kosmetické přípravky, kosmetické krémy, masážní krémy, opalovací krémy, kosmetické přípravky do koupelí, krášličí masky, maskara, líčící přípravky, pomády pro kosmetické účely, rtěnky, přípravky na ošetření rtů, přípravky proti pocení, oleje pro kosmetické a toaletní účely, mýdla, parfumerie, vonné oleje, vlasové vody.
- (730) **DETECHA, chemické výrobní družstvo**, Husovo náměstí 1208, Nové Město nad Metují, Česká republika
- (740) Ing. Jiří Sedlák, KUDRLIČKA & SEDLÁK, Advokátní, patentová a známková kancelář, Husova 16, České Budějovice

- (210) **O 182537**  
 (220) 08.08.2002  
 (320) 08.08.2002  
 (511) 3, 5



(540)



(510) (3) kosmetika, kosmetické přípravky, kosmetické krémy, masážní krémy, opalovací krémy, kosmetické přípravky do koupelí, krášličí masky, maskara, líčící přípravky, pomády pro kosmetické účely, rtěnky, přípravky na ošetření rtů, přípravky proti pocení, oleje pro kosmetické a toaletní účely, mýdla, parfumerie, vonné oleje, vlasové vody, deodoranty pro osobní potřebu; (5) masti, balzámy, mléka, oleje a krémy na popáleniny od slunce, zklidňující pudry a krémy pro podrážděnou pokožku, deodoranty jiné než pro osobní potřebu, dezinfekční prostředky.

(730) **DETECHA, chemické výrobní družstvo**, Husovo náměstí 1208, Nové Město nad Metují, Česká republika

(740) Ing. Jiří Sedlák, KUDRLIČKA & SEDLÁK, Advokátní, patentová a známková kancelář, Husova 16, Česká Budějovice

(210) **O 182540**

(220) 08.08.2002

(320) 08.08.2002

(511) 36, 43, 44, 45

(540)



(510) (36) zajišťování finanční pomoci formou členských příspěvků, konáním veřejných sbírek a zajišťováním sponzorů, pro charitativní činnost, podporu a pomoc a humanitární a lékařské služby nemocným, trpícím a opuštěným v tuzemsku a v zahraničí, finanční podpora výstavby zdravotních zařízení, např. leprostanic v rozvojových zemích; (43) zajišťování stravování a dočasného ubytování osobám, postiženým přírodními katastrofami, nemocemi, válkou, zejména v zahraničí; (44) zajišťování lékařských služeb nemocným, trpícím a opuštěným v tuzemsku a zahraničí, ve spolupráci s hospici, provozování zdravotních zařízení, např. leprostanic v rozvojových zemích; (45) zajišťování charitativní činnosti a humanitárních služeb nemocným, trpícím a opuštěným v tuzemsku a zahraničí, podle principů ekumenického křesťanství.

(730) **Vojenský a špitální řád rytířů sv. Lazara Jeruzalémského-český velkobailivicko-maltské obediencie (občanské sdružení)**, Jalovcova 1, Praha 1, Česká republika

(740) Karel Čálek, patentový zástupce, Nad Palatou 12, Praha 5

(210) **O 182592**

(220) 12.08.2002

(320) 12.08.2002

(511) 33

(540)



(510) (33) víno, lihoviny, likéry, alkoholické nápoje (kromě pív), alkoholové extrakty a výtázky, esence do lihovin.

(590) Barevná

(730) **DRAGON CZ, s.r.o.**, Výchon 18, Brno, Česká republika

(210) **O 182593**

(220) 12.08.2002

(320) 12.08.2002

(511) 33

(540)



(510) (33) víno, lihoviny, likéry, alkoholické nápoje (kromě pív), alkoholové extrakty a výtázky, esence do lihovin.

(590) Barevná

(730) **DRAGON CZ, s.r.o.**, Výchon 18, Brno, Česká republika

(210) **O 182594**

(220) 12.08.2002

(320) 12.08.2002

(511) 33

(540)



(510) (33) víno, lihoviny, likéry, alkoholické nápoje (kromě pív), alkoholové extrakty a výtázky, esence do lihovin.

(590) Barevná

(730) **DRAGON CZ s. r. o.**, Výchon 18, Brno, Česká republika

(210) **O 182595**

(220) 12.08.2002

(320) 12.08.2002

(511) 33

(540)



(510) (33) víno, lihoviny, likéry, alkoholické nápoje (kromě

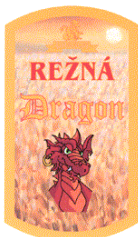
piv), alkoholové extrakty a výtázky, esence do lihovin.  
 (590) Barevná  
 (730) **DRAGON CZ, s.r.o.**, Výhon 18, Brno, Česká republika

(210) **O 182596**  
 (220) 12.08.2002  
 (320) 12.08.2002  
 (511) 33  
 (540)



(510) (33) víno, lihoviny, likéry, alkoholické nápoje (kromě piv), alkoholové extrakty a výtázky, esence do lihovin.  
 (590) Barevná  
 (730) **DRAGON CZ, s.r.o.**, Výhon 18, Brno, Česká republika

(210) **O 182597**  
 (220) 12.08.2002  
 (320) 12.08.2002  
 (511) 33  
 (540)



(510) (33) víno, lihoviny, likéry, alkoholické nápoje (kromě piv), alkoholové extrakty a výtázky, esence do lihovin.  
 (590) Barevná  
 (730) **DRAGON CZ, s.r.o.**, Výhon 18, Brno, Česká republika

(210) **O 182599**  
 (220) 12.08.2002  
 (320) 12.08.2002  
 (511) 5  
 (540)

## ZOLPEXAN

(510) (5) farmaceutické výrobky.  
 (730) **PRO.MED.CS Praha a.s.**, Telčská 1, Praha 4, Česká republika

(210) **O 182601**  
 (220) 12.08.2002  
 (320) 12.08.2002  
 (511) 30  
 (540)

## CARDUCCI

(510) (30) pečivářenské výrobky, mlynářské výrobky, cukrářské výrobky, pekařské výrobky.  
 (730) **BETKA, s.r.o.**, Pražská 4, Košice, Slovenská republika  
 (740) JUDr. Studený Oldřich, Komunardů 36, Praha 7

(210) **O 182616**  
 (220) 12.08.2002  
 (320) 12.08.2002

(511) 33, 35  
 (540)

## SKALE

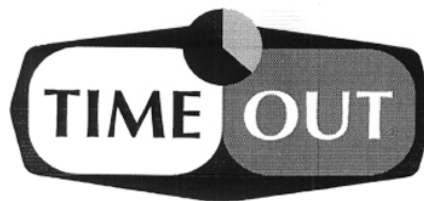
(510) (33) alkoholické nápoje s výjimkou piv, zejména vína; (35) služby a poradenství v obchodní činnosti s vinnými produkty.  
 (730) **Pavel Springer**, Vrbice 357, Vrbice, Česká republika  
 (740) Ing. Čmejla Vladimír, patentový zástupce, Rašínovo nábř. 54, Praha 2

(210) **O 182617**  
 (220) 12.08.2002  
 (320) 12.08.2002  
 (511) 33, 35  
 (540)



(510) (33) alkoholické nápoje s výjimkou piv, zejména vína; (35) služby a poradenství v obchodní činnosti s vinnými produkty.  
 (730) **Pavel Springer**, Vrbice 357, Vrbice, Česká republika  
 (740) Ing. Čmejla Vladimír, patentový zástupce, Rašínovo nábř. 54, Praha 2

(210) **O 182659**  
 (220) 15.08.2002  
 (320) 15.08.2002  
 (511) 29, 30  
 (540)



(510) (29) mražené potraviny, zvláště hotová jídla obsahující potraviny spadající do této třídy; (30) mražené potraviny, zvláště hotová jídla obsahující potraviny spadající do této třídy.  
 (730) **GRONKA-PRODEJ, spol. s r.o.**, Komenského 307, Boskovice, Česká republika  
 (740) Ing. Malůšek Jiří, Mendlovo nám. 1a, Brno

(210) **O 182660**  
 (220) 15.08.2002  
 (320) 15.08.2002  
 (511) 29, 30  
 (540)



(510) (29) mražené potraviny, zvláště hotová jídla obsahující potraviny spadající do této třídy; mražené potraviny, zvláště hotová jídla obsahující potraviny spadající do této třídy.  
 (730) **GRONKA-PRODEJ, spol. s r.o.**, Komenského 307, Boskovice, Česká republika  
 (740) Ing. Malůšek Jiří, Mendlovo nám. 1a, Brno

(210) **O 182661**

(220) 15.08.2002  
 (320) 15.08.2002  
 (511) 29, 30  
 (540)



(510) (29) mražené potraviny, zvláště hotová jídla obsahující potraviny spadající do této třídy; (30) mražené potraviny, zvláště hotová jídla obsahující potraviny spadající do této třídy.  
 (730) **GRONKA-PRODEJ, spol. s r.o.**, Komenského 307, Boskovice, Česká republika  
 (740) Ing. Malůšek Jiří, Mendlovo nám. 1a, Brno

(210) **O 182681**  
 (220) 15.08.2002  
 (320) 15.08.2002  
 (511) 12, 41  
 (540)

### YAMA MOTO Sport

(510) (12) vozidla, dopravní prostředky pozemní, vodní, motocykly, motory pro pozemní vozidla, vodní skútry, sněžné skútry, čtyřkolky; (41) sportovní a kulturní aktivity, pořádání sportovních akcí.  
 (730) **Ing. Jiří Marian**, Konojedská 18, Praha 10, Česká republika

(210) **O 182682**  
 (220) 15.08.2002  
 (320) 22.02.2002  
 (511) 35  
 (540)

### SCREENVISION

(510) (35) reklamní a marketingové služby, zejména propagace výrobků a služeb v kinech.  
 (730) **TECHNICOLOR SCREEN ADVERTISING, INC.**, 1411 Broadway, New York, Spojené státy americké, New York  
 (740) JUDr. Rott Vladimír, Rott, Růžička a Guttman, patentová, známková a právní kancelář, Nad Štolou 12, Praha 7

(210) **O 182683**  
 (220) 15.08.2002  
 (320) 18.02.2002  
 (511) 5  
 (540)

### TILANX

(510) (5) farmaceutické a veterinární přípravky a substance.  
 (730) **Pfizer Products Inc., společnost zřízená podle zákonů státu Connecticut**, Eastern Point Road, Groton, Spojené státy americké, Connecticut  
 (740) JUDr. Jan Matějka, advokát, Národní třída 32, Praha 1

(210) **O 182690**  
 (220) 16.08.2002  
 (320) 16.08.2002  
 (511) 18, 25, 28

(540)



(510) (18) kůže, imitace kůže, kufr a zavazadla, batohy, tašky a peněženky, deštníky, slunečníky, hole; (25) oděvy, obuv, čepice a kloboučnické zboží; (28) hry, hračky, potřeby pro gymnastiku a sport, zejména skateboardy.  
 (730) **MWS Imports s. r. o.**, Chelčického 19, České Budějovice, Česká republika  
 (740) Ing. Jiří Sedlák, KUDRLIČKA & SEDLÁK, Advokátní, patentová a známková kancelář, Husova 16, České Budějovice

(210) **O 182695**  
 (220) 16.08.2002  
 (320) 16.08.2002  
 (511) 5, 29, 30, 32, 33  
 (540)



(554) Prostorová  
 (510) (5) výrobky dietetické k léčebným účelům, potraviny pro děti k léčebným účelům, potraviny pro batolata, vitamínové a multivitaminové přípravky a nápoje, vitamíny a minerály a stopové prvky, výtažky z bylin a kombinované přípravky z vitamínů, minerálů a bylinných výtažků, potravinové doplňky obohacené vitamíny a/nebo minerály a/nebo stopovými prvky, vše na bázi přírodních produktů pro regeneraci a rekondici; (29) potraviny a potravinářské výrobky, spadající do této třídy, jako jsou konzervované, sušené a vařené ovoce a zelenina, rosoly, zavařeniny, vejce, mléko a jiné mlékařenské výrobky, včetně mléčných nápojů s vysokým obsahem mléka, čokoládové máslo, jedlé oleje a tuky, potraviny v konzervách, rajský protlak; (30) káva, čaj, kakao, cukr, rýže, tapioka, ságo, kávové náhražky, mouka a obilní přípravky, chléb, sušenky, suchary, koláče, jemné pečivo a cukrovinky, čokoláda, čokoládové pasty, čokoládové pomazánky, čokoládové náplně do pečiva, zmrzlina, med, sirup z melasy, kvasnice, prášky do pečiva, sůl, hořčice, ocet, chuťové omáčky, majonézy, kečupy, koření, led na chlazení; (32) pivo, lehká piva i ležáky, minerální vody, šumivé a jiné nealkoholické nápoje, sirupy a jiné přípravky k přípravě nápojů, ovocné šťávy a nápoje z ovocných šťáv; (33) vína, lihoviny, trestí a výtažky alkoholické z bylin.  
 (730) **NELI, a.s.**, Na Hraničkách 34, Vyškov, Česká republika  
 (740) Ing. Dohnal Jiří, patentový zástupce, Nedbalova 29, Brno

(210) **O 182754**  
 (220) 20.08.2002  
 (320) 20.08.2002  
 (511) 37, 42  
 (540)



(510) (37) konstrukční a konzultační činnost, odborná pomoc a

autorský dozor ve stavebnictví, instalace, montáž, opravy a servis topných zařízení (topnářské práce); (42) projektová činnost v investiční výstavbě, návrhy architektonických studií a interiérů, projektování elektrických zařízení, poradenská činnost v uvedených oborech.

(730) **Ing. Milan Malý**, Doubravčická 2127/9, Praha 10, Česká republika

(740) Ing. Jupa Francis, patentový zástupce, Měchenická 4, Praha 4

(210) **O 182822**

(220) 22.08.2002

(320) 22.08.2002

(511) 9, 35, 42

(540)

### EGP Řež

(510) (9) programové produkty; (35) zprostředkovatelská činnost v oblasti obchodu; (42) inženýring, projekty, průzkumové a projektové práce, rozborů a expertizy pro obor energetických, průmyslových a občanských staveb, činnosti související s automatizací projektových a inženýrských prací.

(730) **Ústav jaderného výzkumu Řež, a.s.**, Řež, Česká republika

(210) **O 182823**

(220) 22.08.2002

(320) 22.08.2002

(511) 9, 35, 42

(540)

### EGP Praha

(510) (9) programové produkty; (35) zprostředkovatelská činnost v oblasti obchodu; (42) inženýring, projekty, průzkumové a projektové práce, rozborů a expertizy pro obor energetických, průmyslových a občanských staveb, činnosti související s automatizací projektových a inženýrských prací.

(730) **Ústav jaderného výzkumu Řež, a.s.**, Řež, Česká republika

(210) **O 182873**

(220) 26.08.2002

(320) 26.08.2002

(511) 16, 41, 45

(540)



(510) (16) tiskoviny neperiodické jako brožury, skripta a podobně; (41) profesní příprava pracovníků pro psychicky a fyzicky náročné činnosti, vydávání tiskovin neperiodických v oblasti profesní přípravy v oboru zajišťování bezpečnosti majetku a osob; (45) expertizní, konzultační a poradenská činnost v oblasti bezpečnosti, týkající se majetku a osob.

(730) **TRIVIS, a.s.**, Libčická 399/8, Praha 8, Česká republika

(740) Ing. Čmejla Vladimír, patentový zástupce, Rašínovo nábř. 54, Praha 2

(210) **O 182874**

(220) 26.08.2002

(320) 26.08.2002

(511) 16, 41, 45



(510) (16) tiskoviny neperiodické jako brožury, skripta a podobně; (41) profesní příprava pracovníků pro psychicky a fyzicky náročné činnosti, vydávání tiskovin neperiodických v oblasti profesní přípravy zajišťování bezpečnosti majetku a osob; (45) expertizní, konzultační a poradenská činnost v oblasti bezpečnosti, týkající se majetku a osob.

(730) **TRIVIS, a.s.**, Libčická 399/8, Praha 8, Česká republika

(740) Ing. Čmejla Vladimír, patentový zástupce, Rašínovo nábř. 54, Praha 2

(210) **O 182875**

(220) 26.08.2002

(320) 26.08.2002

(511) 16, 41, 45

(540)



(510) (16) tiskoviny neperiodické jako brožury, skripta a podobně; (41) profesní příprava pracovníků pro psychicky a fyzicky náročné činnosti, vydávání tiskovin neperiodických v oblasti profesní přípravy zajišťování bezpečnosti majetku a osob; (45) expertizní, konzultační a poradenská činnost v oblasti bezpečnosti, týkající se majetku a osob.

(730) **TRIVIS, a.s.**, Libčická 399/8, Praha 8, Česká republika

(740) Ing. Čmejla Vladimír, patentový zástupce, Rašínovo nábř. 54, Praha 2

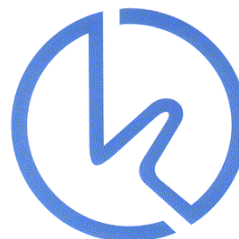
(210) **O 182898**

(220) 27.08.2002

(320) 27.08.2002

(511) 6, 20, 37

(540)



(510) (6) kovové skříňky, kovové konzoly, úchyty, podpěry a držadla; (20) kovové regály, kovové regály s dřevěnými policemi, kovový nábytek - šatníkové skříně, stoly a příslušenství stolů, židle, postele, sedadla, stoličky, stoly s deskami ze dřeva; (37) lakování kovových výrobků.

(590) Barevná

(730) **KOVONA SYSTEM, a.s.**, Závodní 540, Karviná - Nové Město, Česká republika

(740) Šimíček Adolf, Zřídelní 155, Ostrava - Lhotka

(210) **O 182900**  
 (220) 27.08.2002  
 (320) 27.08.2002  
 (511) 20  
 (540)

## PRAKTIK

(510) (20) kovové regály, kovové regály s dřevěnými, nebo dřevotřískovými policemi.  
 (730) **KOVONA SYSTEM, a.s.**, Závodní 540, Karviná - Nové Město, Česká republika  
 (740) Šimíček Adolf, Zřídelní 155, Ostrava - Lhotka

(210) **O 182927**  
 (220) 27.08.2002  
 (320) 27.08.2002  
 (511) 32, 33, 35, 36, 37, 42  
 (540)

## PRAGOVIA

(510) (32) nealkoholické nápoje, minerální vody, piva; (33) lihoviny, likéry, vína; (35) obchodní a podnikatelské informace, oceňování podniků, ekonomické poradenství, činnost auditorů; (36) realitní kancelář, finanční analýzy a poradenství, daňové poradenství, oceňování majetku; (37) realizace staveb a jejich odstraňování, poradenství ve stavebnictví; (42) projektová činnost ve stavebnictví, technicko inženýrská činnost ve stavebnictví.  
 (730) **PRAGOVIA, s.r.o.**, U Průhonu 22/466, Praha 7, Česká republika  
 (740) Mgr. Ing. Marek Němec, patentový zástupce, Box 54, M. Horákové 84, Praha 7

(210) **O 182948**  
 (220) 28.08.2002  
 (320) 28.08.2002  
 (511) 35, 37, 41  
 (540)



(510) (35) pomoc při řízení obchodní činnosti, propagační činnost, reklama; (37) instalační služby; (41) vzdělávání v oboru tepelných čerpadel.  
 (730) **Asociace pro využití tepelných čerpadel**, Slavíkova 26, Praha 3, Česká republika

(210) **O 182953**  
 (220) 28.08.2002  
 (320) 28.08.2002  
 (511) 41  
 (540)

## Osamělý vlk

(510) (41) sportovní a kulturní aktivity.  
 (730) **Tekro, spol. s r.o.**, Višňová 2/484, Praha 4 - Krč, Česká republika

(210) **O 182957**  
 (220) 28.08.2002  
 (320) 15.03.2002  
 (511) 5  
 (540)

## GARIZET

(510) (5) farmaceutické a veterinářské přípravky a substance.  
 (730) **Pfizer Products Inc.**, Eastern Point Road, Groton, Spojené státy americké, Connecticut  
 (740) JUDr. Matějka Jan, Advokátní a patentová kancelář Čermák, Hořejš, Myslíl, Národní 32, Praha 1

(210) **O 182958**  
 (220) 28.08.2002

(320) 15.03.2002  
 (511) 5  
 (540)

## SUTENT

(510) (5) farmaceutické a veterinářské přípravky a substance.  
 (730) **Pfizer Products Inc.**, Eastern Point Road, Groton, Spojené státy americké, Connecticut  
 (740) JUDr. Matějka Jan, Advokátní a patentová kancelář Čermák, Hořejš, Myslíl, Národní 32, Praha 1

(210) **O 182959**  
 (220) 28.08.2002  
 (320) 15.03.2002  
 (511) 5  
 (540)

## SUTENE

(510) (5) farmaceutické a veterinářské přípravky a substance.  
 (730) **Pfizer Products Inc.**, Eastern Point Road, Groton, Spojené státy americké, Connecticut  
 (740) JUDr. Matějka Jan, Advokátní a patentová kancelář Čermák, Hořejš, Myslíl, Národní 32, Praha 1

(210) **O 182960**  
 (220) 28.08.2002  
 (320) 01.03.2002  
 (511) 12  
 (540)

## GRANDIS

(510) (12) pozemní vozidla, části a součásti k nim náležející do tř. 12.  
 (730) **Mitsubishi Jidosha Kogyo Kabushiki Kaisha**, 33-8, Shiba 5-chome, Minato-ku, Tokyo, Japonsko  
 (740) JUDr. Matějka Jan, Advokátní a patentová kancelář Čermák, Hořejš, Myslíl, Národní 32, Praha 1

(210) **O 182961**  
 (220) 28.08.2002  
 (320) 28.08.2002  
 (511) 3, 11, 44  
 (540)

(510) (3) výrobky čistící, toaletní potřeby, dezodorační přípravky pro osobní potřebu, parfumerie, vonné oleje, kosmetika, mýdla, vlasové vody, šampony, zubní pasty, přípravky pro bělení, prací prostředky, přípravky pro leštění, odmašťování a broušení; (11) solária a přístroje k opalování, osvětlovací a topná zařízení, zařízení pro odvětrávání a úpravu vzduchu; (44) služby provozování solárií a zařízení na opalování, rekondiční služby spojené s péčí o hygienu a krásu osob.  
 (730) **RADICAL Products, s. r. o.**, Fibichova 76, Břeclav, Česká republika  
 (740) Ing. Jupa Francis, patentový zástupce, Měchenická 4, Praha 4

(210) **O 182966**  
 (220) 28.08.2002  
 (320) 28.08.2002  
 (511) 3  
 (540)

## NEUTROGENA SKINCLEARING



- (510) (3) krémy na holení a přípravky po holení.  
 (730) **NEUTROGENA CORPORATION**, 5760 West 96th Street, Los Angeles, Spojené státy americké, California  
 (740) JUDr. Traplová Jarmila, Advokátní a patentová kancelář Traplová, Hakr, Kubát, Přístavní 24, Praha 7

- (210) **O 182971**  
 (220) 28.08.2002  
 (320) 28.08.2002  
 (511) 9, 16, 35, 38, 41

### (540) **KLUB ŠÍLENÝCH ŽEN**

- (510) (9) nahrané a nenahrané nosiče zvuku a obrazu, zejména audiokazety, videokazety, gramofonové desky, magnetofonové pásky, kompaktní disky, audiovizuální díla na nosičích; (16) propagační tiskoviny, zejména katalogy, prospekty, plakáty, kalendáře, fotografie, knihy, periodické a neperiodické tiskoviny, tiskárenské výrobky, potřeby pro knižní vazby, lepidla pro papírenské zboží nebo domácnost, štetce, poznámkové bloky, penály, těžítka, tužky, papír, lepenka a výrobky z těchto materiálů, které nejsou zařazeny do jiných tříd, učební pomůcky s výjimkou aparátů, papírenské zboží; (35) reklamní a propagační činnost prostřednictvím jakéhokoliv média, prostřednictvím telefonní sítě nebo datové sítě nebo informační sítě, inzertní činnost, zprostředkovatelská činnost v oblastech uvedených v této třídě; (38) provozování rozhlasového vysílání, šíření a výměna informací prostřednictvím počítačových a telekomunikačních sítí včetně internetu; (41) tvorba rozhlasových programů, činnost vyučovací, zábavná, vydavatelská a nakladatelská, pořádání koncertů, hudebních soutěží, živá kulturní vystoupení.

- (730) **FREKVENCE 1, a. s.**, Wenzigova 4/1872, Praha 2, Česká republika

- (210) **O 182973**  
 (220) 28.08.2002  
 (320) 28.08.2002  
 (511) 9, 16, 35, 38, 41

### (540) **KRÍŽOVÝ VÝSLECH**

- (510) (9) nahrané a nenahrané nosiče zvuku a obrazu, zejména audiokazety, videokazety, gramofonové desky, magnetofonové pásky, kompaktní disky, audiovizuální díla na nosičích; (16) propagační tiskoviny, zejména katalogy, prospekty, plakáty, kalendáře, fotografie, knihy, periodické a neperiodické tiskoviny, tiskárenské výrobky, potřeby pro knižní vazby, lepidla pro papírenské zboží nebo domácnost, štetce, poznámkové bloky, penály, těžítka, tužky, papír, lepenka a výrobky z těchto materiálů, které nejsou zařazeny do jiných tříd, učební pomůcky s výjimkou aparátů, papírenské zboží; (35) reklamní a propagační činnost prostřednictvím jakéhokoliv média, prostřednictvím telefonní sítě nebo datové sítě nebo informační sítě, inzertní činnost, zprostředkovatelská činnost v oblastech uvedených v této třídě; (38) provozování rozhlasového vysílání, šíření a výměna informací prostřednictvím počítačových a telekomunikačních sítí včetně internetu; (41) tvorba rozhlasových programů, činnost vyučovací, zábavná, vydavatelská a nakladatelská, pořádání koncertů, hudebních soutěží, živá kulturní vystoupení.

- (730) **FREKVENCE 1, a. s.**, Wenzigova 4/1872, Praha 2, Česká republika

- (210) **O 182981**  
 (220) 28.08.2002  
 (320) 28.08.2002

- (511) 9, 16, 30, 32, 33, 35, 41, 43

### (540) **GOLD CLASS**

- (510) (9) kinematografické přístroje, přístroje pro záznam, převod, přenos a reprodukci zvuku nebo obrazu, zábavní stroje, audiovizuální a projekční přístroje, kompaktní disky, optické disky a jiné nosiče zvukových, nebo zvukově obrazových záznamů, zvukové a zvukově obrazové záznamy, včetně filmů na jakémkoliv nosiči, hrací skříně, monitory, hry upravené pro použití televizními přijímači, audio a video přijímače, video nahrávače a příslušenství a díly pro uvedené zboží; (16) papír, lepenka a výrobky z těchto materiálů, reklamní a propagační materiály, tištěné publikace, magazíny, kalendáře, karty ve tř. 16, plakáty, vstupenky; (30) cukrovinky, zmrzlina, mléčné, kakaové, čokoládové a kávové nápoje, popkorn, slané pečivo a jiné pochutiny ve tř. 30; (32) pivo, minerální vody a nealkoholické nápoje; (33) alkoholické nápoje; (35) reklamní a propagační činnost; (41) služby týkající se zábavy, vzdělání, výchovy a kulturních aktivit, včetně ukázek a výstav kinematografických filmů, provozování kin, pořádání audiovizuálních projekcí, filmových festivalů a přehlídek filmové tvorby, výroba kinematografických filmů a filmů na videopásky, pronájem přístrojů pro výrobu, reprodukci a prohlížení video nahrávek, půjčování zvukových a zvukově obrazových nosičů, zábavní parky a krytá zábavní centra, provozování her a soutěží; (43) služby zajišťující stravování a nápoje.

- (730) **Village Cinemas Czech Republic s. r. o.**,

Jáchymova 26/2, Praha 1, Česká republika

- (740) Jana Buršíková, advokát, Sdružení Procházkva/Randl/Kubr, Jáchymova 26/2, Praha 1

- (210) **O 183170**  
 (220) 04.09.2002  
 (320) 04.09.2002  
 (511) 9  
 (540)



- (510) (9) digitální video kamery, části a příslušenství k výše uvedenému zboží.

- (590) Barevná

- (730) **Matsushita Electric Industrial Co. Ltd.**, Oaza

Kadoma, Kadoma-shi, Osaka -fu, Japonsko

- (740) Patentservis Praha a.s., Jivenská 1273/1, Praha 4

- (210) **O 183171**  
 (220) 04.09.2002  
 (320) 04.09.2002  
 (511) 27  
 (540)



- (510) (27) podlahové krytiny.

- (730) **ALIACHEM, a.s.**, Pardubice č.p. 103, Pardubice - Semtín, Česká republika

- (740) Patentservis Praha a.s., Jivenská 1273/1, Praha 4

- (210) **O 183172**  
 (220) 04.09.2002  
 (320) 04.09.2002  
 (511) 5

- (540) **BENGAL**
- (510) (5) výrobky pro hubení škodlivých zvířat, prostředky na ničení hmyzu, insekticidní prostředky pro domácnost, repelenty proti hmyzu.
- (730) **Pavína Bomsdorfová - Bostim plus**, Kettnerova 2048/28, Praha 5, Česká republika
- (740) Dipl. Ing. Jiří Chludstina, Unipatent, Jana Masaryka 43-47, Praha 2

- (210) **O 183175**  
 (220) 04.09.2002  
 (320) 04.09.2002  
 (511) 24  
 (540)



- (510) (24) textilie, které nejsou uvedeny v jiných třídách.  
 (590) Barevná  
 (730) **Zdeňka Nová**, Husinecká 21, Praha 3, Česká republika

- (210) **O 183176**  
 (220) 04.09.2002  
 (320) 04.09.2002  
 (511) 9, 16, 41  
 (540)

## MAKATON

- (510) (9) nosiče zvukových nahrávek a video nahrávek, včetně pásků, počítačový software; (16) tiskoviny, fotografické snímky, kancelářské potřeby, noviny, periodické publikace, knihy a učební a vyučovací pomůcky s výjimkou přístrojů; (41) služby v oblasti vzdělávání, výuky a školení, pronájem učebních pomůcek a přístrojů používaných při výuce.
- (730) **MAKATON VOCABULARY DEVELOPMENT PROJECT**, 31 Firwood Drive, Camberley, Surrey, Velká Británie
- (740) JUDr. Rott Vladimír, Rott, Růžička a Guttman, patentová, známková a právní kancelář, Nad Štolou 12, Praha 7

- (210) **O 183179**  
 (220) 04.09.2002  
 (320) 04.09.2002  
 (511) 20  
 (540)



- (510) (20) busty, figurky a jejich části z umělých hmot, včetně doplňků a příslušenství.  
 (590) Barevná  
 (730) **Michal Ambrož**, Heřmanov 22, Česká republika

- (210) **O 183187**  
 (220) 05.09.2002  
 (320) 05.09.2002  
 (511) 29, 30, 43

- (540)
- 

- (510) (29) konzervované, sušené a vařené ovoce, rosoly, zavařeniny, želatina, zpracované ořechy a arašídy, mléko, mléčné výrobky, mléčné nápoje, marmelády, džemy, krémy; (30) kakao, káva, čaj, čokoláda a nápoje z nich, čokoládové výrobky, ovocné želé, cukrovinky, cukrářské výrobky, trvanlivé, polotrvanlivé a jemné pečivo, čokoládové a nečokoládové cukrovinky, bonbóny a cukrářka, čokoláda, fondán, karamely, potravinářský kandys, keksy, koláče, krekrý, lízátko, oplatky, perníky, medovíčky, biskvity, suchary, sušenky, piškoty, vánoční kolekce a jiné cukrovinky na zdobení vánočních stromečků, pralinky, sladká dřeva, mandlové cukrovinky, marcipán, vafle, trubičky, dezerty, komprimáty, želé, neapolitánky, pastilky, tyčinky, výrobky z medu, melasy, obilné přípravky, žvýkačky, drobné pečivo, sušenky a oplatky, tyčinky, piškoty, kakaové, čokoládové, čokoládové, kakaové, kávové a ovocné náplně a krémy, čokoládové a nečokoládové polevy, bonbóny, dorty, med, zmrzlina a mražené cukrářské výrobky, zmrzlinové cukrovinky, zmrzlinové krémy, slané a sladké zákusky, kávové náhražky; (43) služby stravování, gastronomické a restaurační služby, provozování restaurací, barů, kaváren, vináren, cukráren, bufetů a kiosků s občerstvením, pořádání gastronomických akcí.

- (730) **Jana Marušková**, 28. října 2, Olomouc, Česká republika  
 (740) RNDr. Halaxová Zdeňka, TETRAPAT, Univerzitní 7, Olomouc

- (210) **O 183188**  
 (220) 05.09.2002  
 (320) 05.09.2002  
 (511) 35, 42  
 (540)

## ZATNOUT ZUBY NESTAČÍ

- (510) (35) reklamní, inzertní a propagační činnost; (42) grafický design.  
 (730) **ANYWAY, s.r.o.**, Americká 46, Praha 2, Česká republika

- (210) **O 183214**  
 (220) 06.09.2002  
 (320) 06.09.2002  
 (511) 3, 16, 29, 30, 31, 32, 33, 34  
 (540)



- (510) (3) prací a bělicí přípravky, čistící přípravky, mýdlo, lešticí přípravky, odmašťovací přípravky, výrobky kosmetické, voňavkářské včetně éterických olejů, vodiček na vlasy, zubní pasty a prášky; (16) papír a výrobky z papíru, lepenka a kartonážní výrobky, tiskoviny, časopisy,

periodika, knihy, zboží knihařské, fotografie, psací potřeby, kancelářská lepidla, potřeby pro umělce, štetce, psací stroje a kancelářské potřeby s výjimkou nábytku, učební a školní potřeby a pomůcky, tiskací písma, štočky, manuály, katalogy, soubory dat a informací všeho druhu v tištěné formě; (29) maso, ryby včetně měkkýšů a korýšů, drůbež, zvěřina, masové výtažky, konzervovaná sušená a vařená zelenina a ovoce, rosoly, zavařeniny, vejce, mléko a jiné mlékařské výrobky včetně mléčných nápojů, jedlé oleje a tuky, konzervované potraviny, zelenina naložená v octě; (30) káva, čaj, kakao, rýže, tapioka, ságo, kávové náhražky, mouka a obilné výrobky určené k lidské výživě, např. ovesné vločky apod., nápoje z kávy, kakaa nebo čokolády, chléb, suchary a sušenky, koláče, jemné pečivo a cukrovinky, zmrzlina, med, sirup z melasy, kvasnice, prášky do pečiva, sůl, hořčice, pepř, ocet, chuťové omáčky, koření, led; (31) výrobky zemědělské a zahradnické, např. surové obilniny, neupravené k lidské výživě a všeobecné zemědělské produkty, které nebyly podrobeny žádné úpravě, produkty lesnické včetně nezpracovaného dřeva, semena, která nebyla zařazena do jiných tříd, živá zvířata, čerstvé ovoce a zelenina, sazenice, živé rostliny a přírodní květiny, zvířecí krmiva; (32) pivo, i lehká piva i ležáky, minerální vody, šumivé a jiné nealkoholické nápoje, sirupy a jiné přípravky k přípravě nápojů, ovocné šťávy a nápoje z ovocných šťáv; (33) vína, lihoviny, likéry; (34) tabák v surovém stavu, tabákové výrobky, potřeby pro kuřáky, zápalky.

(730) **ROJAL spol. s r.o.**, Stolařská 2338, Uherský Brod, Česká republika

(740) Ing. Jaromír Prikryl, Patentová a známková kancelář, Včelín 1161, Hulín

(210) **O 183435**

(220) 06.09.2002

(320) 06.09.2002

(511) 35

(540) **The BoB Awards - soutěž**

**BoB**

(510) (35) pořádání soutěží a přehlídek v oboru reklamní tvorby.

(730) **Asociace komunikačních agentur ČR, občanské sdružení**, Opatovická 1659/4, Praha 1, Česká republika

(740) JUDr. Winter Filip, advokátní kancelář Winter & spol., Palác Český Rozhlas, Vinohradská 12, Praha 2

(210) **O 183533**

(220) 10.09.2002

(320) 10.09.2002

(511) 28, 36, 39

(540)

**Softy**

(510) (28) hračky, hry a sportovní potřeby uvedené v této třídě; (36) celní služby; (39) dopravní činnost, organizování dopravních cest, manipulace a skladování zboží, poskytování dopravních informací.

(730) **SOFTY, s.r.o.**, Jinačovice 37, okres: Brno - venkov, Česká republika

(740) Ing. Střelák Jiří, Pařížská 17, Praha 1

(210) **O 183544**

(220) 11.09.2002

(320) 11.09.2002

(511) 16, 25, 28, 35

(540)

**MPK s.r.o.**  
*creation*

(510) (16) papírové nosiče informací, zejména tiskoviny, plakáty, letáky, papír a výrobky z papíru, papírnické zboží, učební a školní potřeby a pomůcky, kartonážní výrobky; (25) oděvy, obuv, kloboučnické zboží; (28) hry, hrací karty, hračky všeho druhu, tělocvičné a sportovní potřeby; (35) inzertní, reklamní a propagační činnost, obstaratelská a zprostředkovatelská činnost v oblasti obchodu, poskytování pomoci při provozu obchodu, obchodní výstavy, marketing, kancelářské práce.

(730) **MPK Creation, spol. s r.o.**, Lidická 481, Unhošť, Česká republika

(740) JUDr. Aleš Zábrš, advokát a patentový zástupce, Na Beránce 2, Praha 6

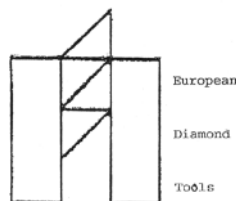
(210) **O 183545**

(220) 11.09.2002

(320) 11.09.2002

(511) 3, 7, 8, 35

(540)



(510) (3) brusiva, zejména diamantové brusivo, brusné materiály a přípravky, brusné papíry, brusné pasty, brusné brikety, brusný prášek; (7) diamantové nástroje, řezné a brusné kotouče a kameny jako součást strojů, brusky, nástrojové brusky, nástroje a nářadí mechanické ruční, nářadí a nástroje elektrické, zejména nože elektrické, nůžky elektrické, sekačky (stroje), lešticí, řezací a vrtací stroje, náhradní díly, součásti a příslušenství uvedených strojů; (8) ruční nářadí a nástroje, čepele, nože, nůžky, sekačky, diamantové řezné a brusné kotouče, kameny jako ruční nástroje, ruční brusy a řezné nástroje, přístroje; (35) inzertní a reklamní činnost, poskytování pomoci při provozu obchodu, obstaratelská a zprostředkovatelská činnost v oblasti obchodu, marketing, obchodní administrativa.

(730) **Jirkovec Jaroslav**, Nové domy 14, Praha 6, Česká republika

(740) JUDr. Aleš Zábrš, advokát a patentový zástupce, Na Beránce 2, Praha 6

(210) **O 183558**

(220) 11.09.2002

(320) 11.09.2002

(511) 9, 41

(540)

**BUENA VISTA**

(510) (9) přístroje a nástroje vědecké, námořní, geodetické, fotografické, filmové, optické, přístroje pro vážení, měření, signalizaci, kontrolu (inspekci), záchranu a přístroje pro vyučování, přístroje a nástroje pro vedení, přepínání, přeměnu, akumulaci, regulaci nebo řízení elektrického proudu, přístroje pro záznam, převod, reprodukci zvuku nebo obrazu, magnetické nosiče zvukových záznamů, gramofonové desky, automatické distributory a mechanismy pro přístroje a mince,



zapisovací pokladny, počítačí stroje, přístroje pro zpracování informací, počítače a jejich příslušenství, programy počítačových her, počítačový software a hardware, tiskárny, pagery, hasicí přístroje; (41) výchova, vzdělávání, zábava, sportovní a kulturní aktivity.

(730) **Disney Enterprises, Inc. a Delaware corporation**, 500 South Buena Vista Street, Burbank, Spojené státy americké, California

(740) JUDr. Matějka Jan, Advokátní a patentová kancelář Čermák, Hořejš, Myslíl, Národní 32, Praha 1

(210) **O 183559**

(220) 11.09.2002

(320) 11.09.2002

(511) 9, 41

(540)

## TOUCHSTONE

(510) (9) přístroje a nástroje vědecké, námořní, geodetické, fotografické, filmové, optické, přístroje pro vážení, měření, signalizaci, kontrolu (inspekci), záchranu a přístroje pro vyučování, přístroje a nástroje pro vedení, přepínání, přeměnu, akumulaci, regulaci nebo řízení elektrického proudu, přístroje pro záznam, převod, reprodukci zvuku nebo obrazu, magnetické nosiče zvukových záznamů, gramofonové desky, automatické distributory a mechanismy pro přístroje a mince, zapisovací pokladny, počítačí stroje, přístroje pro zpracování informací, počítače a jejich příslušenství, programy počítačových her, počítačový software a hardware, tiskárny, pagery, hasicí přístroje; (41) výchova, vzdělávání, zábava, sportovní a kulturní aktivity.

(730) **Disney Enterprises, Inc. a Delaware corporation**, 500 South Buena Vista Street, Burbank, Spojené státy americké, California

(740) JUDr. Matějka Jan, Advokátní a patentová kancelář Čermák, Hořejš, Myslíl, Národní 32, Praha 1

(210) **O 183560**

(220) 11.09.2002

(320) 11.09.2002

(511) 3, 5, 31

(540)

## BioKey

(510) (3) kosmetické výrobky a toaletní přípravky; (5) farmaceutické přípravky; (31) krmiva pro zvířata.

(730) **Biochem - Praha, spol. s r.o.**, Maroldova 1340, Úvaly u Prahy, Česká republika

(210) **O 183561**

(220) 11.09.2002

(320) 11.09.2002

(511) 3, 5, 31

(540)

## Fertility Pack

(510) (3) kosmetické výrobky a toaletní přípravky; (5) farmaceutické přípravky; (31) krmiva pro zvířata.

(730) **Biochem - Praha, spol. s r.o.**, Maroldova 1340, Úvaly u Prahy, Česká republika

(210) **O 183563**

(220) 11.09.2002

(320) 11.09.2002

(511) 3, 5, 31

(540)

## Survival Pack

(510) (3) kosmetické výrobky a toaletní přípravky; (5) farmaceutické přípravky; (31) krmiva pro zvířata.

(730) **Biochem - Praha, spol. s r.o.**, Maroldova 1340, Úvaly u Prahy, Česká republika

(210) **O 183564**

(220) 11.09.2002

(320) 11.09.2002

(511) 3, 5, 31

(540)

## Rescue Kit

(510) (3) kosmetické výrobky a toaletní přípravky; (5) farmaceutické přípravky; (31) krmiva pro zvířata.

(730) **Biochem - Praha, spol. s r.o.**, Maroldova 1340, Úvaly u Prahy, Česká republika

(210) **O 183565**

(220) 11.09.2002

(320) 11.09.2002

(511) 5

(540)

## EMSSKÉ PASTILKY

(510) (5) farmaceutické a zvěrolékařské výrobky, přípravky pro péči o zdraví, pastilky pro účely ústní a hltanové terapie, proti astmatu, kašli, zahlenění, žaludečním šňávám, studniční, inhalační a koupelové soli, kloktadla, minerální soli pro pitnou kúru a pro nosní výplachy, solné roztoky, nosní masti, balzámy, dietetické výrobky pro lékařské účely, dezinfekční prostředky ve tř. 5.

(730) **Staatsbad Bad Ems GmbH**, Römerstrasse 1, Bad Ems, Německo

(740) JUDr. Miloš Všeťečka, advokát, Společná advokátní kancelář Všeťečka Zelený Švorčík Kalenský a partneři, Hálkova 2, Praha 2

(210) **O 183571**

(220) 11.09.2002

(320) 11.09.2002

(511) 30, 35, 43

(540)



(510) (30) cukrářské výrobky; (35) zprostředkovatelská činnost v oblasti obchodu; (43) restaurační a cateringové služby.

(730) **U SUPA, s.r.o.**, Balbínova 4/392, Praha 2 - Vinohrady, Česká republika

(210) **O 183575**

(220) 11.09.2002

(320) 11.09.2002

(511) 39, 41, 43

(540)



(510) (39) poznávací exkurze; (41) výchova, školení, semináře, sympozia, kulturní aktivity; (43) řízené ochutnávky.

(590) Barevná

(730) **Helena Baker**, Nad Santouškou 29/1181, Praha 5,  
Česká republika

(210) **O 183577**

(220) 12.09.2002

(320) 12.09.2002

(511) 3, 5, 30, 35, 39

(540)

## Fitnesky

(510) (3) přípravky pro bělení a jiné prací prostředky, přípravky pro čištění, leštění, odmašťování a broušení, mýdla, holící mýdla, parfumerie, parfémové voňavky, vonné oleje, oleje do voňavek, oleje éterické, oleje pro kosmetické účely, toaletní přípravky, kosmetika, kosmetické přípravky, kosmetické tužky, koupelové soli, nikoliv pro medicínalní účely, soli bělicí, krémy na kůži, krémy na obličej, krémy pleťové, květinové parfémové, lak na vlasy, lak na nehty, lepidla pro kosmetické účely, kolínská voda, levandulová voda, levandulový olej, líčidla, rtěnky, šampóny, ústní vody, nikoliv pro lékařské účely, vata pro kosmetické účely, koupelové pěny, pleťová voda pro kosmetické účely, pomády pro kosmetické účely, vlasové vody, kosmetické barvy, barviva na vlasy, barviva toaletní, přípravky pro odstraňování barvy, mléko pro toaletní účely, umělé nehty, umělé řasy, odlakovače, přípravky na odličování, přípravky na ondulaci, opalovací přípravky, bělicí a čistící přípravky na kůži, čistící mléko pro toaletní účely, čistící oleje, přípravky pro čištění umělého chrupu, lešticí přípravky pro umělý chrup, přípravky na bělení zubů, přípravky pro depilaci, dezodoranty pro osobní potřebu, přípravky na holení, zubní pasty; (5) výrobky (přípravky) farmaceutické, veterinářské a hygienické, hygienické potřeby pro lékařství a pro osobní hygienu, hygienické vložky, hygienické ubrousky, menstruační vložky, menstruační kalhotky, menstruační tampóny, vata pro lékařské účely, diabetické přípravky pro léčebné účely, potraviny, nápoje a jiné dietní výrobky pro účely léčebné, potraviny pro batolata a kojence, potraviny silící pro děti a nemocné, prášek zasypací na rány, dětský zásyp, prostředky proti lupům, potraviny speciální pro nemocné a rekonvalescenty, výtažky bohaté na rostlinné bílkoviny pro výživu dětí a nemocných, výživné přípravky pro mikroorganismy, doplňky výživové pro lékařské účely, dezodoranty jiné než pro osobní hygienu, dezinfekční přípravky, bahno pro koupele, balzámy pro lékařské účely, přípravky pro čištění vzduchu, léčivé přípravky do koupele, náplasti, leukoplast, obvazový materiál, chirurgická plátna, chirurgické roušky, obklady, octany pro farmaceutické účely, lepicí pásy pro lékařské účely, obinadla, materiály pro plombování zubů a pro zubní otisky, slitiny drahých kovů pro zubolékařské účely, léky proti bolesti zubů nebo hlavy, zubní brusné prostředky, výrobky pro hubnutí škodlivých zvířat a plevele, repelenty proti hmyzu, léky proti bodnutí hmyzu, zvěrolékařské přípravky, fungicidy, herbicidy, cigarety bez tabáku k léčebnému účelu, léčivé byliny a čaje, bylinné čaje, čaje astmatické, čaje odtučňovací, čaje projímací, fenykl pro lékařské účely, výrobky z pramenitých vod (ze zřídelných vod)(farm.), bonbóny proti kašli, čípky, čistící přípravky pro kontaktní čočky, vitamínové přípravky, vitamínové a multivitaminové přípravky a nápoje a vitamínové bonbóny, spadající do této třídy, šumivé vitamínové tablety, vitamíny a minerály a stopové prvky, povzbuzující prostředky (farm.), vitamín E koncentrovaný, pastilky z hroznového cukru, pastilky z hroznového cukru ochucené, léky proti kašli, tablety pro farmaceutické účely, pastilky pro farmaceutické účely, chemicko-farmaceutické přípravky všeho druhu, antikoncepční přípravky, bílkovinné přípravky pro lékařské účely, léky tekuté, živočišné uhlí pro farmaceutické účely, projímadla,

lektvary, pročišťující přípravky, léky na hojení ran, léky posilující, léky proti horečkám, glukóza pro léčebné účely, mentol, oleje pro lékařské použití, přípravky na omrzliny, opiáty, drogy pro léčebné účely, narkotika, výrobky pro prevenci nebo ulehčení (utišení) nemoci, výrobky pro zmírňování bolestí, alkohol pro léčebné účely, hormony pro lékařské účely, lékařské přípravky pro hubnutí, sedativa, diagnostické přípravky pro léčebné účely, cukr pro lékařské účely, cukrovinky s léčivými přísadami, masti pro farmaceutické účely, mléko pro farmaceutické účely, mléko sušené pro kojence, žvýkačky pro lékařské účely, minerální vody pro lékařské účely, soli do minerálních koupelí, soli pro lékařské účely, soli draselné pro lékařské účely, soli sodné pro lékařské účely, soli koupelové (léčivé), minerální doplňky s obsahem jodidů a stopových prvků, minerální doplněk jako tekutý inhalační prostředek; (30) žvýkačky, ne pro lékařské účely, cukrovinky (např. ovocné želé, arašídové cukrovinky, tabletky, apod.), zmrzlina, bonbóny (např. mentolové, čokoládové, polévané, gumové, sladové nebo plněné likéry, karamely apod.), čokoláda, oplatky, sušenky, keksy, krekry, pečivo, chléb, zákusky, koláče, cukroví, dorty, těsta, marcipán, kakao, výrobky z kaka, mouka a výrobky z obilnin, káva, výrobky z kávy, nápoje připravované na základě kávy, kaka nebo čokolády, krupice, ovesné vločky, pudinky, aromatické přípravky do potravin, chuťové přísady, led na osvěžení, nálevy k ochucení, ocet, koření, kečup, cukr, čaj, sexuálně bylinný čaj, ne pro lékařské účely glukóza pro výživu, med, melasa, müsli, suchary, droždí, kvasnice, prášky do těsta, sůl, hořčice, rajčatová omáčka, nudle, makaróny, rýže; (35) dodavatelské služby pro třetí osoby, vzorky zboží - distribuce, zaslání reklamních materiálů zákazníkům, předvádění zboží, vydávání reklamních nebo náborových, propagačních a inzertních textů, rozšiřování vzorků (zboží), rozšiřování reklamních nebo inzertních materiálů, vydávání, zveřejňování, oznámení, vyhlášení, publikování reklamních textů; (39) dodávka zboží poštou, distribuce léčiv, léčivých přípravků, vitamínových přípravků a výrobků uvedených ve třídě 5, distribuce kosmetických, hygienických, toaletních a čistících přípravků, distribuce potravin, doručování zboží, balení zboží, skladování zboží, dovoz, doprava.

(730) **Naturprodukt CZ spol. s r.o.**, Na Viničkách č. p.

638, Šestajovice, Praha - východ, Česká republika

(740) Ing. Pavel Nádvorník, Sokola Tůmy 1, Ostrava - Hulváky

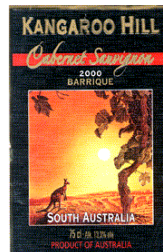
(210) **O 183583**

(220) 12.09.2002

(320) 12.09.2002

(511) 33

(540)



(510) (33) vína všech druhů pocházející z oblasti Jižní Austrálie.

(590) Barevná

(730) **Vinné sklepy Valtice, a.s.**, Vinařská 1, Valtice,  
Česká republika

(210) **O 183584**

(220) 12.09.2002

(320) 12.09.2002

(511) 9, 35, 37, 38, 40, 41, 42

(540)



(510) (9) přístroje a nástroje vědecké, geodetické, elektrické a elektronické spadající do této třídy, fotografické, filmové, optické, přístroje pro vážení, měření, signalizaci, kontrolu, záchranu a přístroje pro vyučování, akustické konektory, vazební členy, propojovací jednotky, akustické membrány, vazební trubice, zvukovody, amplióny, reproduktory, antény, krabice - skříňky na reproduktory, elektrické články, elektrické baterie, přerušovače, jističe, vypínače, dálkové spínače, reostaty, stmívače, regulátory světla, snímače obrazu, spínače, blikáče, světelná signalizace, bzučáky, zvonky, zvukovody, ozvučovače, zvukové a audiovizuální nahrávky a písně, včetně jejich rozmnoženin, zesilovače, zvětšovací přístroje, přístroje pro zpracování a úpravu zvuku, přístroje na zaznamenávání času, dálkové ovladače, mikrofony, promítací přístroje na diapozitivy, diapozitivy, promítací plátna, promítací přístroje, automaty hudební, hrací skříňe, automaty hrací, hrací přístroje fungující po připojení na televizní přijímače, televizní hry, autorádia, fotoaparáty, dalekohledy, kamery, videohry, kazety pro videohry, kodéry a dekodéry magnetické, magnetofony, magnetoskopy, videorekordéry, videopásky, videokazety, videokamery, videotelefony, magnety, matematické přístroje, audio a video přijímače, rádia, radiotelefonní zařízení, radiotelegrafická zařízení, rozhlasové a televizní přijímače a vysílače, satelitní komplexy, vysílací zařízení, vysílačky, vysokofrekvenční přístroje, elektronické zápisníky, magnetické disky, kompaktní disky (audio-video), disky nahrané (se zvukovými nahrávkami), disky pro počítače, diskety, gramofonové desky, gramofony, disky optické, CD ROM, dráty všeho druhu spadající do této třídy, mechanismus pro vkládání disků do počítače, CD disky, přehrávače kazet, kompaktních disků, zařízení ke zpracování dat, data, databáze a jiné informační produkty na magnetických, elektronických a optických nosičích, související se software a hardware, nosiče dat všeho druhu spadající do tř. 9, magnetické nosiče dat, nosiče dat optické, nosiče zvukových nahrávek, nosiče hardware, čističe nosičů zvukových záznamů, elektronické a datové sítě, kancelářská technika - tiskárny, přístroje telefonní, telefonní záznamníky, faxy, faxovací přístroje, kopírovací stroje a zařízení, skartovače, fakturovací stroje, kalkulačky kapesní, optické přístroje a nástroje, magnetické pásky, páskové mechanismy, dálnopisy, diktovací stroje, výpočetní technika všeho druhu, počítače, počítačové hardware, včetně počítačových doplňků, počítačové tiskárny, počítačové paměti, klávesnice počítačové, periférie počítačové, software a programové vybavení všeho druhu, včetně software a programového vybavení speciálního, nahraný počítačový software, výukový (učební) software, programové vybavení pro informační technologie a pro komunikaci, programové vybavení umožňující elektronické obchodování, nahraný software na CD a DVD discích a magnetických médiích, přístroje pro záznam, nahrávání, převod a reprodukci mluveného slova, zvuku nebo obrazu a jejich součástí, zařízení pro zpracování informací, systémy informačních technologií zařazené do tř. 9, komunikační a informační techniky zařazené do tř. 9, textové procesory, operační systémy, výpočetní systémy, elektronické řídicí systémy, modemy, monitorovací přístroje elektrické, monitory (počítače-hardware, programy), notebooky, obrazovky, skenery, audiovizuální zařízení pro výuku a audiovizuální komunikaci, multimediální aplikace, 3D animace, multimediální

informační katalogy, elektronické časopisy, elektronická periodika a knihy v elektronické podobě; (35) reklama (on-line) na počítačové komunikační sítě, on-line inzerce, vyhledávání informací v počítačových souborech, pronájem reklamního času ve všech komunikačních médiích, poskytování obchodních informací a služeb pomocí internetu, zprostředkování internetového obchodu, komerční využití internetu v oblastech komerčních internetových médií a vyhledávacích služeb, obchodní služby na internetu; (37) instalace ozvučovací techniky, opravy a servis ozvučovací techniky, instalování a opravy elektrických spotřebičů, opravy fotografických přístrojů, informace o opravách, montáž, údržba a opravy kancelářských strojů a zařízení, odrušování elektrických přístrojů, montáž, údržba a opravy počítačového vybavení, instalace, údržba a opravy elektrických strojů a přístrojů, montáž a opravy měřicí a regulační techniky; (38) služby zabezpečující audiovizuální komunikaci prostřednictvím informačních a telekomunikačních sítí, kupř. počítačové sítě Internet, satelitu apod., rozšiřování, zveřejňování a přenos informací prostřednictvím informačních a telekomunikačních prostředků a sítí, satelitů apod., počítačová komunikace, výměna a šíření informací a zpráv prostřednictvím telekomunikační sítě, služby datové sítě, informační nebo komunikační nebo elektronické techniky, komunikace pomocí terminálů, komunikace pomocí telegrafu, dálnopisu, telefonu, mobilních telekomunikačních sítíových služeb s využitím drátového vedení a nebo satelitů a nebo mikrovlnného spojení a nebo rádiového spojení, elektronická pošta, přenos faxem, počítačový přenos obrazu a zvuku, komunikace a transakce v síti, poskytování informací prostřednictvím Internetu (informační kancelář), služby zabezpečující vstup do telekomunikační sítě, poskytování telekomunikačního připojení do světové počítačové sítě, poskytování uživatelského připojení do světové počítačové sítě, poskytování datových a telekomunikačních služeb, služby konverze přenosového protokolu, formátu a kódu, služby zprostředkování přístupu k počítačové síti, pronájem informačních a komunikačních míst, služby hlasové schránky, služby krátkých textových zpráv; (40) tiskárny, tisk ofsetový, tisky litografické, sitotisk; (41) šíření elektronických časopisů, elektronických periodik a knih v elektronické podobě prostřednictvím počítačové sítě, satelitů apod., tvorba katalogů, elektronických časopisů, periodik a knih; (42) počítačové programování, programování internetových databázových systémů a internetových aplikací, programování multimediálních aplikací, vytváření a modelování 3D animací, interaktivních a grafických programů, tvorba software (počítačových programů), tvorba multimediálních dokumentů, prezentací, aplikací, katalogů apod., tvorba informačních databází, tvorba počítačové animace a vizualizace, tvorba programových projektů, pronájem počítačového software, aktualizace počítačových programů, počítačové systémové analýzy, pronájem přístupového času k počítačové databázi, regenerace počítačových dat, pronájem počítačů, poradenské služby v oblasti počítačového hardware, údržba programů počítačů, výzkum, vývoj a tvorba systémů pro elektronické obchodování, včetně příslušného software a hardware, know-how pro oblast elektronického obchodování a informačních technologií, převod a konverze počítačových programů a údajů (kromě fyzické konverze), převod a konverze údajů a dokumentů z fyzických médií na elektronická média, tvorba a údržba počítačových stránek (WEB) pro zákazníky, hostování na počítačových stránkách (WEB), instalace počítačových programů, návrh počítačových systémů, zhotovování kopií počítačových programů, programování internetových

datábázových systémů a internetových aplikací, konstrukce WWW prezentací a řešení WWW serverů, technická a inženýrská činnost, technický průzkum, technické kreslení, projektování, projektové studie technické, expertizy, vývoj a výzkum v oblasti přírodních a technických věd, profesionální odborné poradenství v oblasti hardware a tvorby software.

- (730) **MULTI CONTROL, s.r.o.**, Mírová 97/24, Ostrava - Vítkovice, Česká republika  
 (740) Ing. Kouřil Jiří, patentový zástupce, INVACTA spol. s r.o. patentová a známková kancelář, Kořenského 31, Ostrava 3

(210) **O 183588**  
 (220) 12.09.2002  
 (320) 12.09.2002  
 (511) 22  
 (540)



- (510) (22) lana dynamická (horolana), statická, speleologická a pracovní, ve standardním provedení.  
 (730) **Lanex, a.s.**, Hlučinská 1, Bolatice, Česká republika  
 (740) JUDr. Prchala Helmut, patentový zástupce, Rekreační 27, Hlučín - Bobrovniky

(210) **O 183589**  
 (220) 12.09.2002  
 (320) 12.09.2002  
 (511) 22  
 (540)



- (510) (22) lana dynamická (horolana), statická, speleologická a pracovní, ve vodoodpudivém provedení.  
 (730) **Lanex, a.s.**, Hlučinská 1, Bolatice, Česká republika  
 (740) JUDr. Prchala Helmut, patentový zástupce, Rekreační 27, Hlučín - Bobrovniky

(210) **O 183590**  
 (220) 12.09.2002  
 (320) 12.09.2002  
 (511) 22  
 (540)



- (510) (22) lana dynamická (horolana), statická, speleologická a pracovní, v plně impregnovaném vodoodpudivém provedení.

- (730) **Lanex, a.s.**, Hlučinská 1, Bolatice, Česká republika  
 (740) JUDr. Prchala Helmut, patentový zástupce, Rekreační 27, Hlučín - Bobrovniky

(210) **O 183591**  
 (220) 12.09.2002  
 (320) 12.09.2002  
 (511) 41  
 (540)



- (510) (41) výuka bojových sportů, juda, JU-JITSU (sebeobrany), FIGHTING-JU-JITSU, DUO-JU-JITSU, kurzy pro rozhodčí Fighting- a Duo-Ju-Jitsu.  
 (730) **prof. Spiegler Joachim**, Ke Krči 35/593, Praha 4, Česká republika  
 (740) Ing. Kučera Zdeněk, Padělky 548 (P.O.BOX 92), Slušovice

(210) **O 183592**  
 (220) 12.09.2002  
 (320) 12.09.2002  
 (511) 5  
 (540)

## MENDY

- (510) (5) hygienické výrobky pro osobní hygienu kromě toaletních potřeb, zejména hygienické vložky a menstruační tampony.  
 (730) **Dick Co. Ltd. spol. s r.o.**, Čimická 809/53, Praha 8, Česká republika

(210) **O 183593**  
 (220) 12.09.2002  
 (320) 12.09.2002  
 (511) 6, 35  
 (540)



## STAL METALIA

- (510) (6) hutní materiál, ocel, polotovary, plech, trubky, tyče, stavební materiály kovové, hutnické materiály, úhelníky, profily; (35) export, import.  
 (730) **STAL METALIA s.r.o.**, Na Pátku 122, Rokycany, Česká republika

(210) **O 183594**  
 (220) 12.09.2002  
 (320) 12.09.2002  
 (511) 35, 39  
 (540)

## Usnadněte si život Make it easy

- (510) (35) dodavatelské služby pro třetí osoby, vydávání reklamních nebo náborových, propagačních a inzertních textů, marketingové studie; (39) doručování zboží.  
 (590) Barevná  
 (730) **GREAT STEP, s.r.o.**, Na Chodovci 2880/3, Praha 4, Česká republika

(210) **O 183597**  
 (220) 12.09.2002  
 (320) 12.09.2002  
 (511) 29  
 (540)

## CIBULEX

(510) (29) cibulový koncentrát.  
 (730) **Fruta Lednice, a.s.**, Komenského 614, Lednice,  
 Česká republika

(210) **O 183598**  
 (220) 12.09.2002  
 (320) 12.09.2002  
 (511) 32  
 (540)

## LEMONA

(510) (32) citronový koncentrát.  
 (730) **Fruta Lednice, a.s.**, Komenského 614, Lednice,  
 Česká republika

(210) **O 183599**  
 (220) 12.09.2002  
 (320) 12.09.2002  
 (511) 29  
 (540)

## ZBOJNICKÉ TOUSTY

(510) (29) masová pomazánka.  
 (730) **Fruta Lednice, a.s.**, Komenského 614, Lednice,  
 Česká republika

(210) **O 183600**  
 (220) 12.09.2002  
 (320) 12.09.2002  
 (511) 29, 30  
 (540)



(510) (29) zelenina uvařená a pasírovaná, zeleninové protlaky,  
 cibulový koncentrát; (30) cukr, sůl, chuťové přísady.  
 (730) **Fruta Lednice, a.s.**, Komenského 614, Lednice,  
 Česká republika

(210) **O 183601**  
 (220) 12.09.2002  
 (320) 12.09.2002  
 (511) 30  
 (540)

## ZEASA

(510) (30) kukuřice konzervovaná a jako přísada do salátů.  
 (730) **Fruta Lednice, a.s.**, Komenského 614, Lednice,  
 Česká republika

(210) **O 183602**  
 (220) 12.09.2002  
 (320) 12.09.2002  
 (511) 29  
 (540)

## FRUTKA

(510) (29) speciální zeleninové směsi.  
 (730) **Fruta Lednice, a.s.**, Komenského 614, Lednice,  
 Česká republika

(210) **O 183640**  
 (220) 13.09.2002

(320) 13.09.2002  
 (511) 18  
 (540)



(510) (18) kůže, imitace kůže a výrobky z těchto materiálů, kůže  
 zvířat, kufry, zavazadla, deštníky, slunečníky a sedlářské  
 výrobky, kožená galanterie, kabelky, peněženky, cestovní  
 zavazadla.  
 (730) **Roman Kříž - CROSS**, Lužická 24, Praha 2, Česká  
 republika

(210) **O 183641**  
 (220) 13.09.2002  
 (320) 13.09.2002  
 (511) 18  
 (540)

## MOSART custini

(510) (18) kůže, imitace kůže a výrobky z těchto materiálů, kůže  
 zvířat, kufry, zavazadla, deštníky, slunečníky a sedlářské  
 výrobky, kožená galanterie, kabelky, peněženky, cestovní  
 zavazadla.  
 (730) **Roman Kříž - CROSS**, Lužická 24, Praha 2, Česká  
 republika

(210) **O 183642**  
 (220) 13.09.2002  
 (320) 13.09.2002  
 (511) 18  
 (540)



(510) (18) kůže, imitace kůže a výrobky z těchto materiálů, kůže  
 zvířat, kufry, zavazadla, deštníky, slunečníky a sedlářské  
 výrobky, kožená galanterie, kabelky, peněženky, cestovní  
 zavazadla.  
 (730) **Roman Kříž - CROSS**, Lužická 24, Praha 2, Česká  
 republika

(210) **O 183644**  
 (220) 13.09.2002  
 (320) 13.09.2002  
 (511) 18  
 (540)



(510) (18) kůže, imitace kůže a výrobky z těchto materiálů, kůže  
 zvířat, kufry, zavazadla, deštníky, slunečníky a sedlářské  
 výrobky, kožená galanterie, kabelky, peněženky, cestovní  
 zavazadla.

(730) **Roman Kříž - CROSS**, Lužická 24, Praha 2, Česká republika

(210) **O 183648**  
 (220) 13.09.2002  
 (320) 13.09.2002  
 (511) 18, 25, 28, 35  
 (540)



(510) (18) cestovní a speciální brašny, batohy, tašky, vaky, torny, obaly na oděvy ve tř.18, kufry a zavazadla, peněženky; (25) obuv, zejména lyžařská a snowboardová, oděvy, zejména trička, svetry, šaty, sukně, čepice, bundy, šortky, kalhoty, ponožky, rukavice ve tř. 25, plavky, prádlo, pásky; (28) tělocvičné a sportovní nářadí, nářadí a náčiní pro různé hry, sportovní potřeby nezařazené v jiných třídách zvláště pak snowboardy, lyže a vázání k snowboardům a lyžím, skateboardy a jejich podvozky, kolečkové brusle, zboží plážové a koupací, zařazené do této třídy, obaly na lyže a snowboardy, sportovní rukavice, chrániče částí těla (jako sportovní potřeby); (35) zprostředkovatelská, konzultační a poradenská činnost v oblasti obchodu, reklama, propagace a poskytování obchodních informací prostřednictvím všech druhů médií, marketing.

(730) **I. snowboardová s. r. o.**, Řeznická 17, Praha 1, Česká republika

(740) Ing. Jupa Francis, patentový zástupce, Měchenická 4, Praha 4

(210) **O 183674**  
 (220) 16.09.2002  
 (320) 16.09.2002  
 (511) 32, 33, 43  
 (540)

**BLACK HILL**

(510) (32) piva všeho druhu, minerální vody, šumivé nápoje a jiné nealkoholické nápoje, sirupy a jiné přípravky na výrobu nealkoholických nápojů, ovocné a zeleninové šťávy (nápoje), výtažky z chmele na výrobu piva; (33) vína, destiláty a jiné alkoholické nápoje; (43) hostinská činnost, bary, bufety, restaurace.

(730) **Pivovar Černá Hora, a.s.**, Černá Hora 3/5, Česká republika

(740) Ing. Jandová Marie, Nerudova 1095, Kuřim

(210) **O 183723**  
 (220) 17.09.2002  
 (320) 17.09.2002  
 (511) 1, 2, 3

(540)



(510) (1) chemické výrobky určené pro průmysl, vědu a fotografii; (2) barvy, nátěry, laky; (3) přípravky pro bělení a jiné prací prostředky, přípravky pro čištění, leštění, odmašťování.

(730) **DUO SERVIS ELEKTRO s. r. o.**, Náměstí 3. května 1569, Otrokovice, Česká republika

(210) **O 183724**  
 (220) 17.09.2002  
 (320) 17.09.2002  
 (511) 29, 31, 39, 43, 44  
 (540)



(510) (29) vejce, mléko a mléčné výrobky, zejména sýry; (31) hospodářská zvířata; (39) automobilová doprava; (43) provozování kempů; (44) chov hospodářských zvířat.

(730) **Hořna Ladislav, Lenora - Vlčí Jámy**, Česká republika

(740) Antonín Koňák - patentový zástupce, KOŇÁK - patentová a známková kancelář, Karla Čapka 808, Milevsko

(210) **O 183725**  
 (220) 17.09.2002  
 (320) 17.09.2002  
 (511) 29, 39, 44  
 (540)



(510) (29) vejce, mléko a mléčné výrobky, zejména sýry; (39) automobilová doprava; (44) chov hospodářských zvířat.

(730) **Hořna Ladislav, Lenora - Vlčí Jámy**, Česká republika

(740) Antonín Koňák - patentový zástupce, KOŇÁK - patentová a známková kancelář, Karla Čapka 808, Milevsko

(210) **O 183726**  
 (220) 17.09.2002  
 (320) 17.09.2002  
 (511) 29, 39, 44  
 (540)

**MLÉČNÝ VÝROBEK Z VLČÍCH JAM**

(510) (29) vejce, mléko a mléčné výrobky, zejména sýry; (39) automobilová doprava; (44) chov hospodářských zvířat.



- (730) **Hošna Ladislav**, Lenora - Vlčí Jámy, Česká republika  
 (740) Antonín Koňák - patentový zástupce, KOŇÁK - patentová a známková kancelář, Karla Čapka 808, Milevsko

(210) **O 183727**  
 (220) 17.09.2002  
 (320) 17.09.2002  
 (511) 29, 39, 43

## POLOTVRDÝ SÝR VLČÍ SAMET

- (510) (29) vejce, mléko a mléčné výrobky, zejména sýry; (39) automobilová doprava; (43) provozování kempů.  
 (730) **Hošna Ladislav**, Lenora - Vlčí Jámy, Česká republika  
 (740) Antonín Koňák - patentový zástupce, KOŇÁK - patentová a známková kancelář, Karla Čapka 808, Milevsko

(210) **O 183757**  
 (220) 18.09.2002  
 (320) 18.09.2002  
 (511) 29, 30  
 (540)

## Ještěrka

- (510) (29) chlazené mléčné výrobky, chlazené a zmrazené ovoce; (30) mražené krémy, zmrzlina a cukrovinky, led pro osvěžení, mražené mléčné výrobky.  
 (730) **TIPA a.s.**, U Obůrky 5, Třebíč, Česká republika

(210) **O 183758**  
 (220) 18.09.2002  
 (320) 18.09.2002  
 (511) 29, 30  
 (540)

## Mýval

- (510) (29) chlazené a mražené mléčné výrobky, chlazené a zmrazené ovoce; (30) mražené krémy, zmrzlina, cukrovinky, led pro osvěžení.  
 (730) **TIPA a.s.**, U Obůrky 5, Třebíč, Česká republika

(210) **O 183759**  
 (220) 18.09.2002  
 (320) 18.09.2002  
 (511) 29, 30  
 (540)

## Gladiátor

- (510) (29) mražené mléčné výrobky; (30) mražené krémy, zmrzlina, cukrovinky, led pro osvěžení.  
 (730) **TIPA a.s.**, U Obůrky 5, Třebíč, Česká republika

(210) **O 183760**  
 (220) 18.09.2002  
 (320) 18.09.2002  
 (511) 18, 25, 40  
 (540)



- (510) (18) kůže, imitace kůže a výrobky z těchto materiálů zařazené do tř. 18, kufry, kabelky, aktovky, batohy, brašny, deštníky, slunečníky; (25) oděvy a prádlo všeho druhu včetně sportovních, zařazené do této třídy, jako například spodní prádlo, plavky, podprsenky, svetry, obuv všeho druhu zařazená do této třídy, kloboučnické zboží, rukavice, pásky oděvní; (40) šití, úpravy a přešívání oděvů

- a prádla.  
 (730) **Žebrák Tomáš**, Novodvorská 414, Praha 4, Česká republika  
 (740) Ing. Jupa Francis, patentový zástupce, Měchenická 4, Praha 4

(210) **O 183765**  
 (220) 18.09.2002  
 (320) 18.09.2002  
 (511) 17, 19, 20  
 (540)

## DIČI

- (510) (17) polotovary z umělých hmot, zejména tyče, desky, tvarované profily, těsnění dveří a oken, tepelně izolační prostředky; (19) nekovové obklady, rámy okenní nekovové, rámy pro skleníky nekovové, zárubně pro dveře nekovové, výplně pro dveře nekovové, hrazení nekovová, lišty pro římsy nekovové, okapní žlaby nekovové, okenice nekovové, vlisy na podlahy nekovové, poklapy průlezů nekovové, potrubí nekovové, odbočky potrubí nekovové, římsy nekovové, žaluzie nekovové, panely nekovové; (20) kování na dveře a okna nekovová, dvířka k nábytku nekovová, lišty na rámy obrazů, lišty u nábytku z umělých hmot.  
 (730) **Jaroslav Dienstpier**, Česká Bříza 7, Třemošná, Česká republika  
 (740) Ing. Jiří Poláček, Tichý & Poláček patentopravní a známková kancelář, Dominikánská 6, Plzeň

(210) **O 183766**  
 (220) 18.09.2002  
 (320) 18.09.2002  
 (511) 17, 19, 20  
 (540)



- (510) (17) polotovary z umělých hmot, zejména tyče, desky, tvarované profily, těsnění dveří a oken, tepelně izolační prostředky; (19) nekovové obklady, rámy okenní nekovové, rámy pro skleníky nekovové, zárubně pro dveře nekovové, výplně pro dveře nekovové, hrazení nekovová, lišty pro římsy nekovové, okapní žlaby nekovové, okenice nekovové, vlisy na podlahy nekovové, poklapy průlezů nekovové, potrubí nekovové, odbočky potrubí nekovové, římsy nekovové, žaluzie nekovové, panely nekovové; (20) kování na dveře a okna nekovová, dvířka k nábytku nekovová, lišty na rámy obrazů, lišty u nábytku z umělých hmot.  
 (730) **Jaroslav Dienstpier**, Česká Bříza 7, Třemošná, Česká republika  
 (740) Ing. Jiří Poláček, Tichý & Poláček patentopravní a známková kancelář, Dominikánská 6, Plzeň

(210) **O 183772**  
 (220) 18.09.2002  
 (320) 18.09.2002  
 (511) 21  
 (540)

## DUO FRIENDS

- (510) (21) zubní kartáčky, párátko, dentální nitě, plastové stojánky na zubní kartáčky.

- (730) **Beecham Group p. l. c.**, 980 Great West Road, Brentford, Middlesex, Velká Británie  
 (740) Mgr. Petra Korejzová, KOREJZOVÁ & SPOL. Advokátní a patentová kancelář, Spálená 29, Praha 1

- (210) **O 183775**  
 (220) 18.09.2002  
 (320) 18.09.2002  
 (511) 34  
 (540)



- (510) (34) tabák v surovém nebo zpracovaném stavu, tabák na kouření, lulkový tabák, tabák pro ruční balení cigaret, žvýkací tabák, cigarety, doutníky, cigarillos, přípravky ke kouření prodávané samostatně nebo ve směsích s tabákem, nikoliv k lékařským nebo léčebným účelům, šňupavý tabák, potřeby pro kuřáky zahrnuté ve tř. 34, cigaretové papírky, cigaretové dutinky a zápalky.  
 (730) **Gallaher Limited**, Members Hill, Brooklands Road, Weybridge Surrey, Velká Británie  
 (740) Mgr. Petra Korejzová, KOREJZOVÁ & SPOL. Advokátní a patentová kancelář, Spálená 29, Praha 1

- (210) **O 183776**  
 (220) 18.09.2002  
 (320) 18.09.2002  
 (511) 29  
 (540)

### TERMIXXL

- (510) (29) výrobky z mléka, másla, tvarohu (sladké i slané), jogurty, sýry, mléko, cukrovinky a obsahem mléka.  
 (730) **POLABSKÉ MLÉKÁRNY, a. s.**, Dr. Kryšpína 510, Poděbrady, Česká republika  
 (740) JUDr. Winter Filip, advokátní kancelář Winter & spol., Palác Český Rozhlas, Vinohradská 12, Praha 2

- (210) **O 183777**  
 (220) 18.09.2002  
 (320) 18.09.2002  
 (511) 5  
 (540)

### OIKAMID

- (510) (5) farmaceutické a veterinářské výrobky.  
 (730) **PLIVA d. d.**, Ulica grada Vukovara 49, Zagreb, Chorvatsko  
 (740) Patentservis Praha a.s., Jivenská 1273/1, Praha 4

- (210) **O 183778**  
 (220) 18.09.2002  
 (320) 18.09.2002  
 (511) 5  
 (540)

### SEASONALE

- (510) (5) lék pro antikoncepci anebo pro hormonální substituční léčbu.  
 (730) **Medical College of Hampton Roads**, 601 Colley Avenue, Norfolk, Spojené státy americké, Virginia  
 (740) Patentservis Praha a.s., Jivenská 1273/1, Praha 4

- (210) **O 183779**

- (220) 18.09.2002  
 (320) 18.09.2002  
 (511) 38  
 (540)



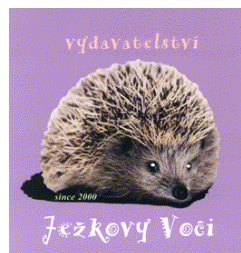
- (510) (38) televizní vysílací služby.  
 (590) Barevná  
 (730) **National Geographic Society**, 1145 17th Street, N.W., Washington, Spojené státy americké, District of Columbia  
 (740) Patentservis Praha a.s., Jivenská 1273/1, Praha 4

- (210) **O 183780**  
 (220) 18.09.2002  
 (320) 18.09.2002  
 (511) 29  
 (540)



- (510) (29) balený tuňák, balené sardinky, balené makrely, balené olihně, balený garnát, balené škeble a mlži, balené krabí maso, slané zákusky a občerstvení, masové koule a karbanátky (v konzervách nebo polotovarech), mražené mořské ryby, korýši a měkkýši.  
 (730) **Thai Union Manufacturing Co., Ltd.**, 979/13-16, M. Floor, S. M. Tower, Phaholyothin Road, Samsennai Phaythai, Bangkok, Thajsko  
 (740) Patentservis Praha a.s., Jivenská 1273/1, Praha 4

- (210) **O 183781**  
 (220) 18.09.2002  
 (320) 18.09.2002  
 (511) 9, 16, 35, 41  
 (540)



- (510) (9) knihy, časopisy a tiskoviny v elektronické podobě a na různých nosičích dat; (16) knihy, časopisy, tiskoviny; (35) zprostředkovatelská činnost a pomoc v oblasti obchodu, reklama, inzerce, obchodní administrativa, kancelářské práce, automatické zpracování dat; (41) vydavatelství, nakladatelství, ediční činnost, výchova, vzdělávání, zábava, sportovní a kulturní aktivity.  
 (590) Barevná  
 (730) **Krivošík Jozef**, Černokostecká 29, Praha 10, Česká republika

- (210) **O 183782**  
 (220) 18.09.2002  
 (320) 18.09.2002  
 (511) 28



(540) **ABTONIC**

(510) (28) potřeby pro gymnastiku a sport, zejména cvičební přístroje včetně elektrických (elektronických).

(730) **TV PRODUCTS s. r. o.**, U Černé Věže 12, České Budějovice, Česká republika

(210) **O 183783**

(220) 18.09.2002

(320) 18.09.2002

(511) 9

(540) **XACTA WEB C & A**

(510) (9) software pro automatizaci a řízení v souvislosti s dodržováním bezpečnostních norem, předpisů, politiky a praxe.

(730) **XACTA Corporation**, 19886 Ashburn Drive, Ashburn, Spojené státy americké, Virginia

(740) JUDr. Matějka Jan, Advokátní a patentová kancelář Čermák, Hořejš, Myslíl, Národní 32, Praha 1

(210) **O 183784**

(220) 18.09.2002

(320) 18.09.2002

(511) 9

(540) **XACTA COMMERCE TRUST**

(510) (9) software pro automatizaci a řízení v souvislosti s dodržováním bezpečnostních norem, předpisů, politiky a praxe.

(730) **XACTA Corporation**, 19886 Ashburn Drive, Ashburn, Spojené státy americké, Virginia

(740) JUDr. Matějka Jan, Advokátní a patentová kancelář Čermák, Hořejš, Myslíl, Národní 32, Praha 1

(210) **O 183799**

(220) 18.09.2002

(320) 18.09.2002

(511) 24, 25, 26

(540)



(510) (24) ručníky, ubrusy, záclony, pokrývky; (25) oděvy, obuv, kloboučnické zboží; (26) knoflíky, výšivky, stuhy, háčky.

(730) **Luong Van Si**, Rumburská 245/20, Praha 9, Česká republika

(210) **O 183810**

(220) 19.09.2002

(320) 19.09.2002

(511) 16, 25, 39

(540)



(510) (16) tiskárenské výrobky sloužící k propagaci a korespondenci; (25) oděvy a textilní výrobky pro volný čas, firemní oděvy; (39) doprava silniční.

(730) **Kateřina Šaročová**, Drahomířino nábřeží 24, Karlovy Vary, Česká republika

(210) **O 183830**

(220) 19.09.2002

(320) 19.09.2002

(511) 32

(540)



(510) (32) ovocné nápoje a šťávy, sirupy a jiné přípravky k zhotovování nápojů, šumivé nápoje a jiné nealkoholické nápoje.

(590) Barevná

(730) **TFG Bohemia, a. s.**, Chomutovská 1041, Žatec, Česká republika

(210) **O 183832**

(220) 20.09.2002

(320) 20.09.2002

(511) 43

(540)

**RESTAURACE U ZLATÉHO LVA**

(510) (43) restaurační a hostinská činnost.

(730) **Petr Kolář**, V cihelnách 102, Tábor, Česká republika

(210) **O 183834**

(220) 20.09.2002

(320) 20.09.2002

(511) 1, 9, 11, 16, 28, 35, 36, 37, 39

(540)



(510) (1) filmy neexponované; (9) galvanické suché články, akumulátory, videokazety, audiokazety, sluchátka; (11) svítidla, žárovky a ostatní světelné zdroje; (16) lepidla pro kancelářské potřeby a domácnost, pohlednice, papír, tužky, tiskárenské výrobky, letáky, fotografie, lepenka a výrobky z těchto materiálů; (28) hry, hračky; (35) služby propagační a na pomoc obchodu, reklama, služby při provozu obchodu; (36) nájem a pronájem kanceláří; (37) úklidové práce; (39) autodoprava a skladování, nájem a pronájem skladovacích ploch, prodejních ploch a prostranství.

- (590) Barevná  
 (730) **GLOBAL EXPRESS SEVER, s.r.o.**, Habartická 113, Liberec, Česká republika  
 (740) Petričko Alexander, prom. práv., Chrastavská 188/27, Liberec 2

- (210) **O 183835**  
 (220) 20.09.2002  
 (320) 20.09.2002  
 (511) 18, 25  
 (540)



- (510) (18) peněženky, zavazadla, tašky, batůžky, pásky kožené spadající do této třídy; (25) obuv, pásky jako součást oblečení.  
 (730) **GANWES s.r.o.**, Palackého tř. 112, Brno, Česká republika

- (210) **O 183876**  
 (220) 23.09.2002  
 (320) 23.09.2002  
 (511) 36  
 (540)



- (510) (36) zprostředkování nákupu a prodeje nemovitostí a bytů, zprostředkování pronájmů nemovitostí.  
 (590) Barevná  
 (730) **Milan Soukup**, K blahobytu 2499, Pardubice, Česká republika

- (210) **O 183877**  
 (220) 23.09.2002  
 (320) 23.09.2002  
 (511) 35  
 (540)



- (510) (35) služby v oblasti administrativní správy a služby organizačně hospodářské povahy.  
 (590) Barevná  
 (730) **Stanislav Šebek**, U trojice 562, Pardubice, Česká republika

- (210) **O 183878**  
 (220) 23.09.2002  
 (320) 23.09.2002  
 (511) 12, 37, 39

(540)



- (510) (12) osobní automobily; (37) opravy motorových vozidel; (39) garážování motorových vozidel, půjčování osobních automobilů.  
 (590) Barevná  
 (730) **K.E.I. GROUP, s.r.o.**, Koliště 47, Brno, Česká republika

- (210) **O 183879**  
 (220) 23.09.2002  
 (320) 23.09.2002  
 (511) 3, 18, 25  
 (540)



- (510) (3) parfémy, kosmetika; (18) výrobky z kůže a z imitace kůže, deštníky, kufry a zavazadla; (25) oděvy, obuv, kloboučnické zboží.  
 (730) **Tesco Stores ČR, a.s.**, Národní 26, Praha 1, Česká republika  
 (740) Mgr. Rovenská Barbora, advokátka, Mělnická 13, Praha 5

- (210) **O 183880**  
 (220) 23.09.2002  
 (320) 23.09.2002  
 (511) 36  
 (540)



- (510) (36) pojišťovací a bankovní služby.  
 (730) **PETRISK INTERNATIONAL - makléřská pojišťovací společnost, a.s.**, Zárubníčná 2332/41, Praha 4, Záběhlce, Česká republika

- (210) **O 183886**  
 (220) 23.09.2002  
 (320) 23.09.2002  
 (511) 17  
 (540)

**PEFOL**

- (510) (17) izolační a bariérové polyolefinové fólie (s výjimkou lehčených) jako jsou fólie pro ochranu staveb proti radonu, fólie pro chemicky odolné bariéry a havarijní bariéry proti úniku ropných látek, hydroizolační fólie a bariérové fólie pro těsnění, uzavírání a rekultivaci skládek.  
 (730) **SPUR a.s.**, tř. T. Bati 299, Zlín, Česká republika

- (210) **O 183889**  
 (220) 23.09.2002  
 (320) 23.09.2002  
 (511) 35  
 (540)



(510) (35) účetnictví, účetní audit, daňové poradenství a obchodní poradenské služby.

(730) **Horwath International Registration, Ltd.**, 420 Lexington Avenue, Suite 526, New York, Spojené státy americké, New York

(740) Patentservis Praha a.s., Jivenská 1273/1, Praha 4

(210) **O 183891**

(220) 23.09.2002

(320) 23.09.2002

(511) 9

(540) **CROSSBEAM**

(510) (9) počítačový hardware a software v oblasti datové komunikace.

(730) **Crossbeam Systems, Inc.**, 200 Baker Avenue, Concord, Spojené státy americké, Massachusetts

(740) JUDr. Karel Čermák, advokát, Národní třída 32, Praha 1

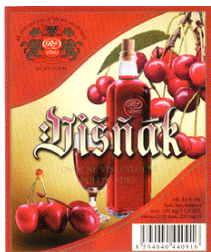
(210) **O 183910**

(220) 24.09.2002

(320) 24.09.2002

(511) 16, 32, 33

(540)



(510) (16) tiskoviny; (32) nealkoholické nápoje; (33) alkoholické nápoje, vína.

(590) Barevná

(730) **RŽ-VÍNO, spol. s r.o.**, U vily 463, Zaječí, Česká republika

(740) Ing. Jaromír Přikryl, Patentová a známková kancelář, Včelín 1161, Hulín

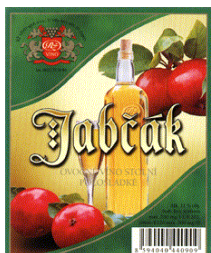
(210) **O 183911**

(220) 24.09.2002

(320) 24.09.2002

(511) 16, 32, 33

(540)



(510) (16) tiskoviny; (32) nealkoholické nápoje; (33) alkoholické nápoje, vína.

(590) Barevná

(730) **RŽ-VÍNO, spol. s r.o.**, U vily 463, Zaječí, Česká republika

(740) Ing. Jaromír Přikryl, Patentová a známková kancelář, Včelín 1161, Hulín

(210) **O 183912**

(220) 24.09.2002

(320) 24.09.2002

(511) 32, 33

(540) **SKLEPNÍKŮV POHÁR**

(510) (32) nealkoholické nápoje; (33) vína, alkoholické nápoje.

(730) **RŽ-VÍNO, spol. s r.o.**, U vily 463, Zaječí, Česká republika

(740) Ing. Jaromír Přikryl, Patentová a známková kancelář, Včelín 1161, Hulín

(210) **O 183914**

(220) 24.09.2002

(320) 24.09.2002

(511) 32, 33

(540) **SKLEPMISTRŮV POHÁR**

(510) (32) nealkoholické nápoje; (33) vína, alkoholické nápoje.

(730) **RŽ-VÍNO, spol. s r.o.**, U vily 463, Zaječí, Česká republika

(740) Ing. Jaromír Přikryl, Patentová a známková kancelář, Včelín 1161, Hulín

(210) **O 183916**

(220) 24.09.2002

(320) 24.09.2002

(511) 32, 33

(540)

**ZLATÝ URBAN**

(510) (32) nealkoholické nápoje; (33) vína, alkoholické nápoje.

(730) **RŽ-VÍNO, spol. s r.o.**, U vily 463, Zaječí, Česká republika

(740) Ing. Jaromír Přikryl, Patentová a známková kancelář, Včelín 1161, Hulín

(210) **O 183918**

(220) 24.09.2002

(320) 24.09.2002

(511) 36, 43

(540)



(510) (36) směnářenské služby; (43) ubytovací služby, stravovací služby.

(730) **AVE a.s.**, Pod Kesnerkou 31, Praha 5, Česká republika

(210) **O 183919**

(220) 24.09.2002

(320) 24.09.2002

(511) 35

(540)



(510) (35) daňové a účetní poradenství, účetnictví, účetní audit, ekonomicko-organizační poradenství.

(730) **KODAP, s.r.o.**, tř. 1. máje 97, Liberec, Česká republika

(210) **O 183961**

(220) 25.09.2002

(320) 25.09.2002

(511) 17, 22, 23

(540)

**W-tex**

(510) (17) těsnící hmoty, těsnění, ucpávky a izolace tepelné, elektrické nebo zvukové, hydroizolace, filtrační desky, laminátové desky rovné i profilované, folie a pytle z plastických materiálů; (22) provazy, lana a šňůry nekovové, pytle na přepravu a uskladnění, plachtovina nepromokavá, plachty vozové; (23) skleněná, plastická a jutová vlákna a příze pro textilní účely.

(730) **WHD, spol. s r.o.**, Závodní 2, Háj u Duchcova, Česká republika

(740) Ing. Markes Libor, Grohova 54, Brno

(210) **O 183963**

(220) 25.09.2002

(320) 25.09.2002

(511) 9, 35, 42

(540)

**ntemp**

(510) (9) počítače, počítačové systémy a počítačové sítě všeho druhu, včetně počítačů průmyslových a přenosných, veškeré příslušenství, náhradní díly a periferie počítačů, jako jsou displeje, monitory, projekory, klávesnice, scannery, tiskárny, plottery, modemy, paměťová zařízení, čtečky, napájecí zdroje, aktivní a pasivní prvky počítačových sítí, faxové přístroje a kopírovací technika, nosiče záznamů, videokazety, audiokazety, laserové optické disky, magnetofonové pásky nahrané i nenahrané, CD a DVD disky, programové vybavení pro počítače, software, elektronické databáze a databázové produkty, informace a záznamy v elektronické podobě, multimediální aplikace a multimediální nebo informační katalogy v elektronické podobě, brožury, instruktážní, uživatelské publikace a tiskoviny vydávané na nosičích; (35) zprostředkovatelské služby a marketing v oblasti obchodu a služeb souvisejících s obchodními činnostmi, včetně informačních a databázových služeb, potvrzování uskutečnění obchodních transakcí prostřednictvím telefonní nebo datové sítě, poradenská činnost organizační a ekonomická, obchodní služby spojené s využitím Internetu v oblastech komerčních globálních přenosových médií a vyhledávacích služeb, služby v oblasti obchodní administrativy a obchodní správy, služby organizačně-hospodářské povahy prováděné pro fyzické a právnické osoby, expertní, poradenská a výkonná činnost v oblasti vedení a zpracovávání účetnictví, včetně vedení účetních knih, revize účtů a správy účetních dat, příprava a vyhotovení daňových přiznání, systemizace, vyhledávání, kompilace a třídění dat a informací; (42) poradenská, analytická, projekční, vývojová, implementační, inženýrská a expertní činnost v oblasti výpočetní techniky, dat, databází a přenosu informací, zejména v oblasti LAN (lokálních), WAN (vzdálených) i globálních sítí (INTERNET), programátorská činnost, tvorba software, tvorba a správa adresovaných datových prostor (domén) a informačních médií, např. elektronických databází, datových prezentací, interaktivních a grafických programů, tvorba multimediálních aplikací, tvorba programových projektů, tvorba informačních databází, projekční činnost v oblasti slaboproudé techniky, provádění odborných posudků v oblasti informačních technologií, výpočetní a telekomunikační techniky.

(730) **GED, spol. s r.o.**, Chválkovická 70, Olomouc, Česká republika

(740) Ing. Soukup Petr, Patentová kancelář, Švédská 3, Olomouc

(210) **O 184000**

(220) 26.09.2002

(320) 26.09.2002

(511) 5

(540)

**AQUAVAC**

(510) (5) veterinární přípravky, zejména veterinární vakcíny a nutriční doplňky pro chov ryb a jiných vodních živočichů.

(730) **Schering-Plough Ltd.**, Töpferstrasse 5, Lucerne, Švýcarsko

(740) JUDr. Korejzová Zdeňka, KOREJZOVÁ & SPOL. Advokátní a patentová kancelář, Spálená 29, Praha 1

(210) **O 184001**

(220) 26.09.2002

(320) 26.09.2002

(511) 5

(540)



(510) (5) veterinární přípravky, zejména veterinární vakcíny a nutriční doplňky pro chov ryb a jiných vodních živočichů.

(730) **Schering-Plough Ltd.**, Töpferstrasse 5, Lucerne, Švýcarsko

(740) JUDr. Korejzová Zdeňka, KOREJZOVÁ & SPOL. Advokátní a patentová kancelář, Spálená 29, Praha 1

(210) **O 184002**

(220) 26.09.2002

(320) 26.09.2002

(511) 1, 17

(540)

**VISTAMAXX**

(510) (1) chemické výrobky, určené pro průmysl, vědy a fotografie, jakož i pro zemědělství, zahradnictví a lesnictví, umělé pryskyřice v surovém stavu, plastické hmoty v surovém stavu, hnojiva pro půdu, hasicí přístroje, prostředky pro kalení a letování kovů, chemické výrobky, určené ke konzervování potravin, tříslicí materiály, lepidla pro průmysl; (17) kaučuk, gutaperča, guma, asbest, slída a výrobky z těchto materiálů, plastické hmoty a výrobky polozpracované, materiály k těsnění, ucpání koudelí a k izolaci, ohebné trubky nekovové.

(730) **Exxon Mobil Corporation**, 5959 Las Colinas Boulevard, Irving, Spojené státy americké, Texas

(740) JUDr. Petr Kalenský, Společná advokátní kancelář Všečeka Zelený Švorčík Kalenský a Partneři, Hálkova 2, Praha 2

(210) **O 184006**

(220) 26.09.2002

(320) 26.09.2002

(511) 30, 32, 43

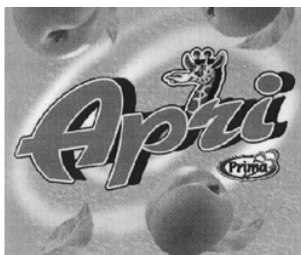
(540)



- (510) (30) káva, čaj, kakao, cukr, rýže, tapioka, ságo, kávové náhražky, mouka a přípravky z obilnin, chléb, pečivo, cukrovinky, zmrzlina, med, sirup melasový, droždí, prášky do těsta, sůl, hořčice, ocet, nálevy k ochucení, koření, led pro osvěžení; (32) piva, nealkoholické nápoje všeho druhu, sirupy a jiné přípravky ke zhotovování nápojů; (43) restaurační služby, provozování bufetů, samoobslužných restaurací a jídelen rychlého občerstvení - fastfood.
- (730) TNA s.r.o., Patočkova 1713/89, Praha 6, Česká republika
- (740) JUDr. Rott Vladimír, Rott, Růžička a Guttman, patentová, známková a právní kancelář, Nad Štolou 12, Praha 7

**O 184025**

- (220) 27.09.2002  
 (320) 27.09.2002  
 (511) 5, 29, 30  
 (540)



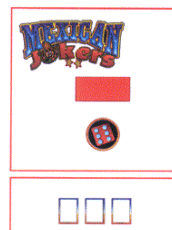
- (510) (5) dietetické potraviny, nápoje a jiné výrobky pro léčebné účely, potraviny pro kojence a děti s léčebnými účinky, posilující potraviny s léčebnými účinky; (29) bramborové lupínky, bujón, vývar, přípravky na bujóny, čočka konzervovaná, droby, vnitřnosti, dršťky, drůbež (neživá), dřeň (ovocná), džemy, fazole konzervované, hrách konzervovaný, hranolky bramborové, humři (neživí), huspenina, játra, játrová paštika, jedlé oleje, jedlé tuky, jelita, tlačěnka, jogurt, kaviár, kefir, klobásy, salámy, párky, koblížky plněné brambory, koncentráty bujónové, koncentráty vývary, koncentrované vývary, konzervy masové, konzervy rybí, konzervy zeleninové, korýši (s výjimkou živých), krevety (neživé), krokety, kysané zelí, langusty neživé, lanýže konzervované, losos, margarín, marmeláda, máslo, maso, maso konzervované, masové extrakty, masové šťávy (omáčky), měkkýši (neživí), mléko, mražené ovoce, mušle (neživé), nakládaná zelenina, nasolené potraviny, olivový olej, ovoce konzervované, ovoce zavařené, ovoce kandované, ovocné saláty, rybí plátky, polévky, přípravky pro výrobu polévek, potraviny solené, potraviny z ryb, příslazované ovoce, raci (s výjimkou živých), rajčatová šťáva na vaření, rajčatový protlak, ryby konzervované, potravinářské výrobky z ryb, ryby solené, ryby ve slaném nálevu, ryby s výjimkou živých, řepkový olej jedlý, saláty ovocné, saláty zeleninové, sardinky, slanečci, sledí, slanina, slunečnicový olej jedlý, smetana, sumýši (neživí), sušené ovoce, sýry, šlehačka, šťávy zeleninové na vaření, šunka, toru, tukové pomazánky na chléb, tuky jedlé, tuňák, ústřice s výjimkou živých, uzeniny, vejce, vepřové maso, vepřové sádlo, vnitřnosti, droby, držky, výtažky masové, zelenina v pikantním nálevu, zvěřina, žampiony konzervované, želatina, mražená zelenina, mléčné výrobky, jako mražené smetanové krémy i s rostlinným tukem, jogurtové, s přídavkem ovoce, ovocné krémy mražené samostatně, ovocné dřeně; (30) cukr, cukroví, cukrovinky, čaj, čokoláda, dorty, hořčice, housky, chléb, jemné pečivo, jogurtová zmrzlina, kakao, kakaové nápoje, karamely, káva, kečup, keksy, koláče, koření, krekry, krupice, kuchyňská sůl, kvasnice, droždí v tabletách k nelékařským účelům, kypřicí prášek, led přírodní nebo umělý, led pro osvěžení, listové těsto, majonéza, makaróny, mandlové těsto, marcipán, marinády (chuťové přísady), máslové

tukové těsto, látky na zjemnění masa pro domácnost, masové paštiky zapečené v těstě, masové pirožky zapečené v těstě, med, medovníky, perníky, mouka potravinářská a výrobky z mouky, muesli, nápoje čokoládové, kakaové, kávové, přísady do nápojů, nekynutý chléb, nudle, ocet, oplatky, ovesná kaše, potraviny na bázi ovesa, ovesné vločky, ozdoby na dorty jedlé, palačinky, pizzy, pralinky, přísady do zmrzlin, pudinky, rajčatová omáčka, ravioli, rohlíky, rýže, rýžové koláčky, sendviče, suchary, kuchyňská sůl, sušenky, biskvity, šerbet, přípravky na ztužení šlehačky, špagety, šťávy s výjimkou dresinků, těsta, těstoviny, vlasové nudle, vločky, zákusky, zálivky na ochucení, želé ovocné, žemle, knedlíky, zmrzlina, zmrzlinové poháry, led pro osvěžení, přísady do zmrzlin.

- (730) NOWACO CZECH REPUBLIC, s.r.o., Nábřeží 4, Praha 5 - Smíchov, Česká republika  
 (740) Müller Václav, patentový zástupce, Filipova 2016, Praha 4

**O 184044**

- (220) 27.09.2002  
 (320) 27.09.2002  
 (511) 9, 28, 41  
 (540)



- (510) (9) počítačky mincí a automaty uváděné v činnost vhozením mince nebo známky, zejména výherní, peněžní a hrací automaty a prodejní automaty, automaty hudební, hrací skříně uváděné do chodu vhozením mince, automaty hudební s laserovým čtecím systémem a jejich částí, součástí a příslušenství, automaty nápojové, jídelní, cigaretové a obdobné a jejich částí, součástí a příslušenství, přístroje pro nahrávání zvuku, přístroje pro reprodukci zvuku, reproduktory, televizní hry, hrací přístroje fungující po připojení na televizní přijímače, zařízení mincová (mechanismy pro-), zařízení pro přenášení zvuku, zesilovače, nevýherní automaty pracující po vhození mince nebo známky, šipkové automaty a jejich částí, součástí a příslušenství, technická zařízení a přístroje pro zábavní účely, software, výpočetní technika všeho druhu včetně periferních zařízení a komunikačních zařízení, telekomunikační technika všeho druhu včetně interface pro spojení s výpočetní technikou, počítače-hardware včetně počítačových doplňků; (28) hry, hry společenské, hračky, sportovní potřeby a zařízení zahrnuté v této třídě, včetně stolních fotbalů a kulečnických stolů a jejich příslušenství, hry automatické, s výjimkou těch, které se uvádějí do chodu vhozením mince nebo těch, které jsou užívány výhradně s televizním přijímačem, hry elektronické, s výjimkou her, které jsou používány výhradně ve spojení s televizním přijímačem, kulečnické (biliardové) stoly uváděné do chodu vhozením mince, kulečnická tága, koule kulečnické (biliardové), šipky (hra), terče, trenážery, stoly na stolní tenis; (41) provozování sázkových her, půjčování a pronájem výherních a hracích automatů, půjčování her, pronájem zvukového nahrávacího zařízení, zábava, pobavení, půjčování sportovního nářadí, s výjimkou dopravních prostředků.
- (590) Barevná  
 (730) KIMEX-NOVA, s.r.o., Mitrovická 37, Paskov, Česká republika  
 (740) Ing. Pavel Nádvořník, Sokola Tůmy 1, Ostrava - Hulváky

(210) **O 184046**  
 (220) 27.09.2002  
 (320) 27.09.2002  
 (511) 3  
 (540)

*Everyday*

(510) (3) kosmetika, pleťová kosmetika, šampon, sprchový gel, pěna do koupele.  
 (730) **SPAR Česká obchodní společnost, s.r.o.**, Kodaňská 1441/46, Praha 10, Česká republika

(210) **O 184050**  
 (220) 27.09.2002  
 (320) 27.09.2002  
 (511) 9, 37  
 (540)

**H/test**

(510) (9) přístroje pro zpracování informací, počítače, software, elektronické sítě a systémy, nosiče dat v elektronické podobě, přístroje pro záznam, převod a reprodukci obrazu nebo zvuku, optické přístroje, přístroje spojové a telekomunikační techniky, přístroje pro měření, vážení, kontrolu, regulaci a signalizaci, přístroje a nástroje pro vedení, přepínání, přeměnu, akumulaci, regulaci nebo řízení elektrického proudu, elektronické součástky všeho druhu, elektrické vodiče-kabely; (37) montáž, oprava a údržba elektronických zařízení.  
 (730) **H TEST a.s.**, Na Hřebenkách 1206/25, Praha 5, Česká republika  
 (740) Ing. Střelák Jiří, Pařížská 17, Praha 1

(210) **O 184053**  
 (220) 27.09.2002  
 (320) 27.09.2002  
 (511) 29  
 (540)

**YOPLUS**

(510) (29) mléko a mléčné výrobky.  
 (730) **YOPLAIT MARQUES INTERNATIONALES**, 170 Bis Boulevard du Montparnasse, PARIS, Francie  
 (740) JUDr. Pavel Zelený, advokát, Společná advokátní kancelář Všečeka, Zelený, Švorčík, Kalenský a partneři, Hálkova 2, Praha 2

(210) **O 184054**  
 (220) 27.09.2002  
 (320) 27.09.2002  
 (511) 33

(540)

**JIM BEAM**

(510) (33) alkoholické nápoje (s výjimkou pív).  
 (730) **JIM BEAM BRANDS CO.**, 510 Lake Cook Road, Deerfield, Spojené státy americké, Illinois  
 (740) JUDr. Korejzová Zdeňka, **KOREJZOVÁ & SPOL.** Advokátní a patentová kancelář, Spálená 29, Praha 1

(210) **O 184077**  
 (220) 27.09.2002  
 (320) 27.09.2002  
 (511) 1, 5  
 (540)

**CLINIC**

(510) (1) chemické výrobky pro zemědělství, zahradnictví, lesnictví; (5) herbicidy.  
 (730) **F&N Agro Česká republika, s.r.o.**, Na Maninách 7, Praha 7, Česká republika

(210) **O 184082**  
 (220) 27.09.2002  
 (320) 27.09.2002  
 (511) 1  
 (540)

**STABILAN**

(510) (1) chemické výrobky pro zemědělství, zahradnictví, lesnictví.  
 (730) **F&N Agro Česká republika, s.r.o.**, Na Maninách 7, Praha 7, Česká republika

(210) **O 184109**  
 (220) 30.09.2002  
 (320) 30.09.2002  
 (511) 1, 2, 5, 17, 19  
 (540)

*Chytrá barva*

(510) (1) chemické výrobky pro průmysl, zejména pro stavebnictví, pojidla, lepidla a jiné tekuté přípravky v rámci této třídy, mořidla na kůže a usně, mořidla jirchářská a ostatní včetně umělých mořidel pro koželužny v rámci této třídy, impregnační prostředky pro kůže, textilie a usně, impregnační prostředky na cement, protipožární impregnace; (2) nátěrové hmoty, především dekorativní a ochranné nátěrové hmoty pro úpravu interiérů i exteriérů ve stavebnictví, nátěry na cement, nátěry na ochranu krytiny, nátěry na dřevo, dehtovou lepenku, na lodní kýly a lodní spodky, nátěry ohnivzdorné, nátěry baktericidní, nátěry pro předměty pod vodou, nátěry ochranné proti korozi včetně nátěrů strojů, barvy, laky, ředidla pro nátěrové hmoty, pro barvy a laky, mořidla včetně lihových na dřevo nebo kůži; (5) dezinfekční přípravky, zejména pro stavebnictví; (17) nátěry izolační; (19) nátěrové hmoty pro stavebnictví, zejména nátěry polymerní jiné než barvy, nátěry ohnivzdorné na cement.  
 (730) **CHYTRÁ BARVA s.r.o.**, Lípa 289, Zlín, Česká republika  
 (740) Ing. Jaromír Příkryl, Patentová a známková kancelář, Včelín 1161, Hulín

(210) **O 184110**

(220) 30.09.2002  
 (320) 30.09.2002  
 (511) 1, 2, 5, 17, 19  
 (540)

## AKTIEMAIL

(510) (1) chemické výrobky pro průmysl, zejména pro stavebnictví, pojidla, lepidla a jiné tekuté přípravky v rámci této třídy, mořidla na kůže a usně, mořidla jirchářská a ostatní včetně umělých mořidel pro koželužny v rámci této třídy, impregnační prostředky pro kůže, textilie a usně, impregnační prostředky na cement, protipožární impregnace; (2) nátěrové hmoty, především dekorační a ochranné nátěrové hmoty pro úpravu interiérů i exteriérů ve stavebnictví, nátěry na cement, nátěry na ochranu krytiny, nátěry na dřevo, dehtovou lepenku, na lodní kýly a lodní spodky, nátěry ohnivzdorné, nátěry baktericidní, nátěry pro předměty pod vodou, nátěry ochranné proti korozi včetně nátěrů strojů, barvy, laky, ředidla pro nátěrové hmoty, pro barvy a laky, mořidla včetně lihových na dřevo nebo kůži; (5) dezinfekční přípravky, zejména pro stavebnictví; (17) nátěry izolační; (19) nátěrové hmoty pro stavebnictví, zejména nátěry polymerní jiné než barvy, nátěry ohnivzdorné na cement.

(730) **CHYTRÁ BARVA s.r.o.**, Lípa 289, Zlín, Česká republika

(740) Ing. Jaromír Příkryl, Patentová a známková kancelář, Včelín 1161, Hulín

(210) **O 184116**  
 (220) 30.09.2002  
 (320) 30.09.2002  
 (511) 18, 25  
 (540)

## ACTONIC

(510) (18) kůže, imitace kůže, výrobky z těchto materiálů: kůže ze zvířat, kufrý a zavazadla, deštníky, slunečníky; (25) oděvy, obuv, kloboučnické zboží.

(730) **LEGEND TRADE s.r.o.**, Cholupická 6/973, Praha 4, Česká republika

(740) Tomáš Ševčík, Suchý Vršek 2122/33, Praha 5

(210) **O 184117**  
 (220) 30.09.2002  
 (320) 30.09.2002  
 (511) 18, 25  
 (540)

## R.MARKS

(510) (18) kůže, imitace kůže, výrobky z těchto materiálů: kůže ze zvířat, kufrý a zavazadla, deštníky, slunečníky a hole, biče a sedlářské výrobky; (25) oděvy, obuv, kloboučnické zboží.

(730) **LEGEND TRADE s.r.o.**, Cholupická 6/973, Praha 4, Česká republika

(740) Tomáš Ševčík, Suchý Vršek 2122/33, Praha 5

(210) **O 184118**  
 (220) 30.09.2002  
 (320) 30.09.2002  
 (511) 18, 25  
 (540)

## CRI

(510) (18) kůže, imitace kůže, výrobky z těchto materiálů: kůže ze zvířat, kufrý a zavazadla, deštníky, slunečníky; (25) oděvy, obuv, kloboučnické zboží.

(730) **LEGEND TRADE s.r.o.**, Cholupická 6/973, Praha 4, Česká republika

(740) Tomáš Ševčík, Suchý Vršek 2122/33, Praha 5

(210) **O 184119**

(220) 30.09.2002  
 (320) 30.09.2002  
 (511) 18, 25  
 (540)

## RAINDREAM

(510) (18) kůže, imitace kůže, výrobky z těchto materiálů: kůže ze zvířat, kufrý a zavazadla, deštníky, slunečníky; (25) oděvy, obuv, kloboučnické zboží.

(730) **LEGEND TRADE s.r.o.**, Cholupická 6/973, Praha 4, Česká republika

(740) Tomáš Ševčík, Suchý Vršek 2122/33, Praha 5

(210) **O 184120**  
 (220) 30.09.2002  
 (320) 30.09.2002  
 (511) 18, 25  
 (540)

## AOLITE

(510) (18) kůže, imitace kůže, výrobky z těchto materiálů: kůže ze zvířat, kufrý a zavazadla, deštníky; (25) oděvy, obuv, kloboučnické zboží.

(730) **LEGEND TRADE s.r.o.**, Cholupická 6/973, Praha 4, Česká republika

(740) Tomáš Ševčík, Suchý Vršek 2122/33, Praha 5

(210) **O 184121**  
 (220) 30.09.2002  
 (320) 30.09.2002  
 (511) 18, 25  
 (540)

## AWAIT

(510) (18) kůže, imitace kůže, výrobky z těchto materiálů: kůže ze zvířat, kufrý a zavazadla, deštníky, slunečníky; (25) oděvy, obuv, kloboučnické zboží.

(730) **LEGEND TRADE s.r.o.**, Cholupická 6/973, Praha 4, Česká republika

(740) Tomáš Ševčík, Suchý Vršek 2122/33, Praha 5

(210) **O 184124**  
 (220) 30.09.2002  
 (320) 30.09.2002  
 (511) 9, 16, 41  
 (540)

## NOVÁ EXOTA

(510) (9) nosiče dat a informací, periodické a neperiodické publikace v elektronické podobě, elektronické časopisy; (16) papír, lepenka a výrobky z těchto materiálů zařazených do třídy 16, zejména výrobky z papíru, plakáty, pohlednice, kalendáře, samolepky, obtisky, fotografie, periodické a neperiodické tiskoviny, publikace, časopisy, knihy, katalogy, prospekty a metodické materiály; (41) výchovně vzdělávací a osvětová činnost.

(730) **EXOTA o.p.s.**, U Dubu 47, Praha 4, Česká republika

(210) **O 184165**  
 (220) 01.10.2002  
 (320) 01.10.2002  
 (511) 43  
 (540)

## Clown and Bard

(510) (43) ubytovací služby, hostinská činnost.

(730) **PURGER, s.r.o.**, Bořivojova 758/102, Praha 3 - Žižkov, Česká republika

(210) **O 184167**  
 (220) 01.10.2002  
 (320) 01.10.2002

(511) 1, 2  
(540)

# AERO HALT

(510) (1) chemické výrobky určené pro průmysl, vědy, zemědělství, zahradnictví a lesnictví; (2) barvy, nátěry, laky, ochranné výrobky proti korozi.

(730) **XINTEX, spol. s r.o.**, Průmyslová 2a, České Budějovice, Česká republika

(210) **O 184168**

(220) 01.10.2002

(320) 01.10.2002

(511) 1, 4

(540)

# SLIX

(510) (1) chemické výrobky určené pro průmysl, vědy, zemědělství, zahradnictví a lesnictví; (4) průmyslové oleje, tuky, mazadla.

(730) **XINTEX, spol. s r.o.**, Průmyslová 2a, České Budějovice, Česká republika

(210) **O 184169**

(220) 01.10.2002

(320) 01.10.2002

(511) 1, 3

(540)

# WASH & WAX ECONOMY

(510) (1) chemické výrobky určené pro průmysl, vědy, zemědělství, zahradnictví a lesnictví; (3) přípravky pro čištění, leštění, odmašťování a broušení, mýdla.

(730) **XINTEX, spol. s r.o.**, Průmyslová 2a, České Budějovice, Česká republika

(210) **O 184170**

(220) 01.10.2002

(320) 01.10.2002

(511) 32, 33, 35

(540)

# ALIANTA

(510) (32) nealkoholické nápoje všeho druhu zařazené do této třídy s výjimkou piva; (33) vína všeho druhu, lihoviny, likéry; (35) zprostředkovatelská činnost v oblasti obchodu (import, export), marketing, reklama, propagace, inzerce všemi druhy médií, organizování komerčních a reklamních výstav.

(730) **TERNO Plus s.r.o.**, Na Malé Šárce 749/14, Praha 6, Česká republika

(740) Ing. Jupa Francis, patentový zástupce, Měchenická 4, Praha 4

(210) **O 184171**

(220) 01.10.2002

(320) 01.10.2002

(511) 32, 33, 35

(540)

# ASCONI

(510) (32) nealkoholické nápoje všeho druhu zařazené do této třídy s výjimkou piva; (33) vína všeho druhu, lihoviny, likéry; (35) zprostředkovatelská činnost v oblasti obchodu (import, export), marketing, reklama, propagace, inzerce

všemi druhy médií, organizování komerčních a reklamních výstav.

(730) **TERNO Plus s.r.o.**, Na Malé Šárce 749/14, Praha 6, Česká republika

(740) Ing. Jupa Francis, patentový zástupce, Měchenická 4, Praha 4

(210) **O 184172**

(220) 01.10.2002

(320) 01.10.2002

(511) 6, 19, 22, 35, 37

(540)



(510) (6) dveře kovové, dveřní kliky kovové, dveřní kování, dveřní rámy kovové, klepadla na dveře, vrata kovová, rolety vnější, kovové a ocelové, žaluzie kovové, markýzy kovové; (19) rolety venkovní kromě kovových a textilních, dveře nekovové, výplně pro nekovové dveře, žaluzie nekovové, markýzy nekovové; (22) rolety ze syntetických materiálů, žaluzie lištové okenní; (35) zprostředkovatelská, konzultační a poradenská činnost v oblasti obchodu, reklama, propagace, inzerce a poskytování obchodních informací prostřednictvím všech druhů médií, marketing; (37) montáž, opravy záruční i jiné a servis výrobků ve výše uvedených třídách.

(590) Barevná

(730) **ALMMA, s.r.o.**, Dobříč 60, Česká republika

(740) Ing. Jupa Francis, patentový zástupce, Měchenická 4, Praha 4

(210) **O 184182**

(220) 01.10.2002

(320) 01.10.2002

(511) 5

(540)

# NUTRICIA



(510) (5) dietetické přípravky upravené pro lékařské účely, výživa podávaná sondou.

(730) **N.V.Nutricia**, Stationsstraat 186, Zoetermeer, Holandsko

(740) JUDr. Rott Vladimír, Rott, Růžička a Guttman, patentová, známková a právní kancelář, Nad Štolou 12, Praha 7

(210) **O 184185**

(220) 01.10.2002

(320) 01.10.2002

(511) 5, 40

(540)



(510) (5) desinfekční přípravky pro hygienické účely, biologické přípravky pro lékařské účely; (40) zpracování materiálů.

(590) Barevná



(730) Jiří Marek, K Dalejím 2/89, Praha 5, Česká republika

(210) **O 184203**  
(220) 02.10.2002  
(320) 02.10.2002  
(511) 29  
(540)**PIG**(510) (29) maso, ryby, drůbež, zvěřina, masové výtahy, masné výrobky všeho druhu včetně uzenin, oleje a tuky jedlé.  
(590) Barevná  
(730) **Krahulík - MASOZÁVOD Krahulčí, a.s.**, Krahulčí 10, Telč, Česká republika  
(740) Ing. Jiří Sedlák, KUDRLIČKA & SEDLÁK, Advokátní, patentová a známková kancelář, Husova 16, České Budějovice(210) **O 184204**  
(220) 02.10.2002  
(320) 02.10.2002  
(511) 29  
(540)**ČABA**(510) (29) maso, ryby, drůbež, zvěřina, masové výtahy, masné výrobky všeho druhu včetně uzenin, oleje a tuky jedlé.  
(590) Barevná  
(730) **Krahulík - MASOZÁVOD Krahulčí, a.s.**, Krahulčí 10, Telč, Česká republika  
(740) Ing. Jiří Sedlák, KUDRLIČKA & SEDLÁK, Advokátní, patentová a známková kancelář, Husova 16, České Budějovice(210) **O 184205**  
(220) 02.10.2002  
(320) 02.10.2002  
(511) 1, 2, 3  
(540)**PRIMAKRYL**

(510) (1) chemické výrobky pro průmysl, umělé pryskyřice v surovém stavu, plastické hmoty v surovém stavu, plastické hmoty v prášku, pastách, ve stavu tekutém, v emulzích, disperzích a granulích pro průmysl, prostředky pro kalení a letování kovů, přípravky pro svařování kovů, pojidla pro slévárny, na dlaždice a do betonu, silikáty, lepidla pro průmysl, malířské tmely a tmely na opravu rozbitých předmětů, želatina pro průmyslové účely, výrobky chemické všeobecného charakteru, odmašťovací přípravky pro průmysl; (2) barvy, laky, nátěry, nátěrové hmoty a pomocné přípravky, pojidla, tmely pro vyrovnávání nerovných povrchů při povrchových úpravách včetně sklenářských, fermež, ředidla, tónovací pasty a suroviny pro tyto výrobky, tiskové barvy, tiskařské barvy a pasty, latexové barvy, mořidla, potravinářská barviva, pryskyřice přírodní v surovém stavu, malířské barvy, barvy na látky, pigmenty anorganické a organické, pigmentové pasty pro různé použití, barvy práškové a plniva, nástřikové hmoty na omítky, na vláknité, třískové a sádrokartonové desky, kovy listkové a práškové pro malíře a dekoratéry, tiskaře a umělce, barvy silikátové, ochranné nátěry proti korozi a zkáze dřeva; (3) přípravky pro bělení, čištění, leštění, odmašťování a broušení, barviva toaletní, na praní a pro

kosmetické přípravky, prostředky na odstraňování barev, nátěrů nebo laků.

(730) **Barvy TEBAS, s.r.o.**, Poděbradská 195/7, Praha 9, Česká republika(210) **O 184206**  
(220) 02.10.2002  
(320) 02.10.2002  
(511) 1, 2, 3  
(540)**UNITOP**

(510) (1) chemické výrobky pro průmysl, umělé pryskyřice v surovém stavu, plastické hmoty v surovém stavu, plastické hmoty v prášku, pastách, ve stavu tekutém, v emulzích, disperzích a granulích pro průmysl, prostředky pro kalení a letování kovů, přípravky pro svařování kovů, pojidla pro slévárny, na dlaždice a do betonu, silikáty, lepidla pro průmysl, malířské tmely a tmely na opravu rozbitých předmětů, želatina pro průmyslové účely, výrobky chemické všeobecného charakteru, odmašťovací přípravky pro průmysl; (2) barvy, laky, nátěry, nátěrové hmoty a pomocné přípravky, pojidla, tmely pro vyrovnávání nerovných povrchů při povrchových úpravách včetně sklenářských, fermež, ředidla, tónovací pasty a suroviny pro tyto výrobky, tiskové barvy, tiskařské barvy a pasty, latexové barvy, mořidla, potravinářská barviva, pryskyřice přírodní v surovém stavu, malířské barvy, barvy na látky, pigmenty anorganické a organické, pigmentové pasty pro různé použití, barvy práškové a plniva, nástřikové hmoty na omítky, na vláknité, třískové a sádrokartonové desky, kovy listkové a práškové pro malíře a dekoratéry, tiskaře a umělce, barvy silikátové, ochranné nátěry proti korozi a zkáze dřeva; (3) přípravky pro bělení, čištění, leštění, odmašťování a broušení, barviva toaletní, na praní a pro kosmetické přípravky, prostředky na odstraňování barev, nátěrů nebo laků.

(730) **Barvy TEBAS s.r.o.**, Poděbradská 195/7, Praha 9, Česká republika(210) **O 184241**  
(220) 03.10.2002  
(320) 03.10.2002  
(511) 3, 7, 8, 42  
(540)**flex it**

(510) (3) brusiva, brusné přípravky, brusné pasty, brusná plátina a brusný papír, cidící a lešticí přípravky; (7) elektrické a pneumatické ruční nářadí, brusky, lešticíky, frézy, brusné kameny a brusné nástroje pro stroje, řezné a brusné kotouče (části strojů), kartáče (části strojů), hoblovky, obráběcí stroje a lešticí nástroje, zahradní a zemědělská technika; (8) ruční nářadí a nástroje, brousíky, řezné a brusné kotouče (ruční nástroje), brusné nástroje, brusy, hoblíky, brusné kameny, smirkové pásy a kotouče; (42) činnost technických poradců v oblasti broušení a třískového obrábění kovů a opracování dřeva.

(730) **Flex - it, spol. s r. o.**, Sudoměřice u Bechyně 20, Sudoměřice u Bechyně, Česká republika

(740) Ing. Jiří Sedlák, KUDRLIČKA &amp; SEDLÁK, Advokátní, patentová a známková kancelář, Husova 16, České Budějovice

(210) **O 184242**

(220) 03.10.2002  
(320) 03.10.2002  
(511) 3, 7, 8, 42  
(540)

## FLEXIT

(510) (3) brusiva, brusné přípravky, brusné pasty, brusná plátina a brusný papír, cidící a lešticí přípravky; (7) elektrické a pneumatické ruční nářadí, brusky, leštičky, frézy, brusné kameny a brusné nástroje pro stroje, řezné a brusné kotouče (části strojů), kartáče (části strojů), hoblovky, obráběcí stroje a lešticí nástroje, zahradní a zemědělská technika; (8) ruční nářadí a nástroje, brousky, řezné a brusné kotouče (ruční nástroje), brusné nástroje, brusy, hoblíky, brusné kameny, smirkové pásy a kotouče; (42) činnost technických poradců v oblasti broušení a třískového obrábění kovů a opracování dřeva.

(730) **Flex - it, spol. s r. o.**, Sudoměřice u Bechyně 20, Česká republika  
(740) Ing. Jiří Sedlák, KUDRLIČKA & SEDLÁK, Advokátní, patentová a známková kancelář, Husova 16, České Budějovice

(210) **O 184251**  
(220) 03.10.2002  
(320) 03.10.2002  
(511) 5  
(540)

## GASTROSIL

(510) (5) potravinový doplněk jako podpůrný systém proti působení faktorů, které vedou k zapomnětlivosti, ztrátě koncentrace a zhoršování paměti, ve formě prášku, tablet, tobolek, tinktury, sirupu, nápoje, vše k léčebným účelům.

(730) **Ing. Lubomír Škrabák**, Jablonecká 412, Praha 9, Česká republika

(210) **O 184252**  
(220) 03.10.2002  
(320) 03.10.2002  
(511) 5  
(540)

## MEMOSUN

(510) (5) potravinový doplněk jako podpůrný systém proti působení faktorů, které vedou k zapomnětlivosti, ztrátě koncentrace a zhoršování paměti, ve formě prášku, tablet, tobolek, tinktury, sirupu, nápoje, vše k léčebným účelům.

(730) **Ing. Lubomír Škrabák**, Jablonecká 412, Praha 9, Česká republika

(210) **O 184253**  
(220) 03.10.2002  
(320) 03.10.2002  
(511) 33, 35, 41  
(540)

## VÍNO A LIDÉ

(510) (33) vína všeho druhu; (35) pomoc při obchodní činnosti, propagační činnost, veletrhy pro obchodní a reklamní účely, organizování výstav komerčních a reklamních, doprovodné, prezentační a reklamní programy, provádění aukcí a vedení dražeb, zejména vín, distribuce vzorků zboží, odborné obchodní poradenství, předvádění modelů pro reklamní účely a podporu prodeje, průzkum trhu, reklama, rozšiřování reklamních materiálů; (41) činnost výchovná, školící a zábavní na příklad pořádání a řízení odborných školení, soutěží a přehlídek včetně degustace vín, nakladatelská a vydavatelská činnost, obstaratelská a zprostředkovatelská činnost v této oblasti, organizování seminářů, kongresů, sympozií, zejména o víně.

(730) **Ing. Miroslav Karbula**, Bořetická 5, Brno, Česká republika  
(740) Ing. Kendereški Dušan, patentový zástupce, Lidická 51, Brno

(210) **O 184257**  
(220) 03.10.2002  
(320) 03.10.2002  
(511) 30  
(540)

## The United Pasta Company

(510) (30) všechny druhy těstovin.  
(730) **DELTA PEKÁRNY, a.s.**, Bohunická 24, Brno, Česká republika

(210) **O 184259**  
(220) 03.10.2002  
(320) 03.10.2002  
(511) 1, 30  
(540)



(510) (1) průmyslová sůl, rozmrazovací sůl; (30) jedlá sůl.  
(730) **esco - european salt company GmbH & Co. KG**, Landschaftstrasse 1, Hannover, Německo  
(740) JUDr. Otakar Švorčík, Společná advokátní kancelář Všeťečka Zelený Švorčík Kalenský a partneři, Hálkova 2, Praha 2

(210) **O 184307**  
(220) 04.10.2002  
(320) 04.10.2002  
(511) 3  
(540)

## ONELLA de J. del Pozo

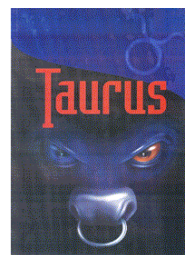
(510) (3) mýdla, parfumerie, vonné oleje, kosmetika, vlasové vody (lotions), prostředky na čištění zubů.  
(730) **PERFUMES JESUS DEL POZO, S.A.**, Isla de Java, 33, Madrid, Španělsko  
(740) Patentservis Praha a.s., Jivenská 1273/1, Praha 4

(210) **O 184308**  
(220) 04.10.2002  
(320) 04.10.2002  
(511) 5  
(540)

## LIVALO KOWA

(510) (5) farmaceutické přípravky.  
(730) **KOWA COMPANY. LTD.**, 6-29, Nishiki 3-chome, Naka-ku, Nagoya, Japonsko  
(740) Patentservis Praha a.s., Jivenská 1273/1, Praha 4

(210) **O 184345**  
(220) 07.10.2002  
(320) 07.10.2002  
(511) 5, 30, 32  
(540)



(510) (5) cukrovinky s léčivými přísadami, dietetické látky upravené pro lékařské účely, dietetické nápoje upravené pro lékařské účely, dietní potraviny upravené pro lékařské účely, doplňky potravy, minerální, doplňky výživové pro lékařské účely, eukalyptus pro farmaceutické účely, mentol, mentol pro farmaceutické účely, nápoje dietetické, upravené pro lékařské účely, nápoje léčivé, pastilky pro farmaceutické účely, dietní potraviny přizpůsobené pro lékařské účely, sirupy pro farmaceutické účely, vitamínové přípravky, žvýkací gummy, žvýkačky pro lékařské účely; (30) bonbóny, cukroví mentolové, cukrovinky, tabletky (cukrovinky), žvýkačky ne pro lékařské účely; (32) nealkoholické nápoje, přípravky na výrobu nápojů, nápoje z nealkoholických šťáv, pastilky na výrobu šumivých nápojů, prášky na výrobu šumivých nápojů, tablety na přípravu šumivých nápojů.

(590) Barevná

(730) Ed. Haas CZ s.r.o., Čejč 30, Čejč, Česká republika

(210) **O 184348**

(220) 07.10.2002

(320) 07.10.2002

(511) 5, 30

(540)



(510) (5) dietní suchary v jiné třídě neuvedené; (30) suchary, cukrářské výrobky.

(730) PHOBOS spol.s r.o., Vítězná 42, Karlovy Vary, Česká republika

(740) Mgr. Karlíček Václav, Mánesova 32, Praha 2

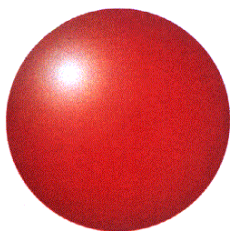
(210) **O 184371**

(220) 07.10.2002

(320) 07.10.2002

(511) 9, 38

(540)



(510) (9) elektronické časopisy, elektronická periodika a knihy v elektronické podobě, související software a hardware, včetně elektronických multimediálních aplikací, multimediálních nebo informačních katalogů a aplikací pro prohlížení, zpracovávání nebo uchovávání dat v elektronické podobě; (38) komunikace a přenos dat prostřednictvím Internetu pomocí telefonů, mobilních telefonů, telefaxů, satelitů, počítačů či terminálů nebo jakýmkoliv jinými prostředky, včetně přenosu elektronické pošty a přenosu dat v reálném čase (zvuku, obrazu, textu nebo jiných dat či informací) a poskytování a zprostředkovávání služeb s tím spojených, poskytování obsahu včetně šíření a zpřístupňování elektronických tiskovin, časopisů, periodik, knih a jiných dat prostřednictvím Internetu, shromažďování, zpracovávání a poskytování informačních služeb na Internetu včetně provozování elektronických nástěnek, diskusních skupin a

fór a poskytování přístupu k on-line informačním službám a databázím, tisková agentura.

(590) Barevná

(730) Seznam.cz, a.s., Naskové 1, Praha 5, Česká republika

(740) JUDr. Vendlová Gabriela, PhD., Baker & McKenzie v. o. s., Klimentská 46, Praha 1

(210) **O 184390**

(220) 07.10.2002

(320) 07.10.2002

(511) 36

(540)



## UPS Capital

(510) (36) pojišťovací služby, služby týkající se finančních záležitostí, peněžní služby, služby týkající se nemovitého vlastnictví, makléřské služby, služby bankovní, služby týkající se faktoringu, služby týkající se upisování.

(730) United Parcel Service of America, Inc., 55 Glenlake Parkway, N.E., Atlanta, Spojené státy americké, Georgia

(740) JUDr. Petr Kalenský, Společná advokátní kancelář Vsetečka Zelený Švorčík Kalenský a Partneri, Hájkova 2, Praha 2

(210) **O 184394**

(220) 08.10.2002

(320) 08.10.2002

(511) 5, 30, 32

(540)

## HAPPY LEMON

(510) (5) potravinové doplňky v tekutém stavu, vitamínové přípravky, polyvitamínové koncentráty k přípravě nápojů, diabetické a dietetické nápoje, strojené a nestrojené medicínální nápoje, vše k léčebným účelům; (30) čaje, nápoje na bázi čaje, ledové čaje, potravní doplňky neléčebné pro posílení imunity organismu a zlepšení zdraví rostlinného původu v tuhém i tekutém stavu ve formě práškových směsí, kapek, sirupů, gelů, past, tablet, šumivých tablet, pastilek, dražé, tobolek, kapslí, bonbónů, želé, prášků, vše výše uvedené pro neléčebné účely; (32) nealkoholické nápoje sycené i nesycené, včetně nápojů minerálních, šumivých, iontových a energetických, sirupy, koncentráty a jiné přípravky pro přípravu nápojů, ovocné a zeleninové šťávy, mošty, ovocné nektary a nápoje z ovocných šťáv, stolní a minerální vody, diabetické a dietetické nápoje neléčebné, práškové nealkoholické nápoje, práškové přípravky a příchutě pro výrobu nealkoholických nápojů a likérů, obohacené vitamínové nápoje a koncentráty, nealkoholické aperitivy.

(730) DF PARTNER, s.r.o., Zádveřice 165, Vizovice, Česká republika

(740) Ing. Soukup Petr, Patentová kancelář, Švédská 3, Olomouc

(210) **O 184398**

(220) 08.10.2002

(320) 08.10.2002

(511) 3, 25, 28

(540)

## JESSUP

(510) (3) brusiva, brusné přípravky, brusná plátina a brusný papír; (25) oděvy, obuv, čepice a kloboučnické zboží; (28) hry, hračky, potřeby pro gymnastiku a sport, zejména skateboardy, části skateboardů.

- (730) **MWS Imports s. r. o.**, Chelčického 19, České Budějovice, Česká republika  
 (740) Ing. Jiří Sedlák, KUDRLIČKA & SEDLÁK, Advokátní, patentová a známková kancelář, Husova 16, České Budějovice

- (210) **O 184409**  
 (220) 08.10.2002  
 (320) 08.10.2002  
 (511) 36  
 (540)

**1 AB real**

- (510) (36) realitní činnost.  
 (730) **Cichoň Rostislav**, Na Baště sv. Tomáše 9, Praha 1 - Hradčany, Česká republika

- (210) **O 184411**  
 (220) 08.10.2002  
 (320) 08.10.2002  
 (511) 35, 41  
 (540)

### DIMAR

- (510) (35) marketingové studie, tvorba a poskytování obchodních a podnikatelských informací, poradenství v obchodní činnosti, průzkum trhu, reklama, vydávání reklamních, náborových, propagačních a inzertních textů, distribuce reklamních materiálů; (41) vydávání knih.  
 (730) **DIMAR, s.r.o.**, Pernerova 378/31, Praha 8, Česká republika  
 (740) JUDr. Aleš Zábrš, advokát a patentový zástupce, Na Beránce 2, Praha 6

- (210) **O 184422**  
 (220) 08.10.2002  
 (320) 08.10.2002  
 (511) 39, 43  
 (540)

### TRAVELMANIA

- (510) (39) služby cestovní agentury včetně zprostředkovatelských služeb v oblasti cestovního ruchu, průvodcovské služby, poradenská a konzultační činnost v oblasti služeb cestovní kanceláře, autobusová doprava, automobilová doprava, informace o cestování včetně rezervace jízdenek, organizování cest, doprava, informace o dopravě, okružní výlety, organizování výletů včetně okružních, organizování zájezdů, cest, dopravy a přepravy turistů, doprovod turistů, turistické kanceláře s výjimkou kanceláří poskytujících hotelové rezervace, zprostředkování dopravy; (43) služby cestovní agentury spojené s ubytováním a stravováním.  
 (730) **Urbancová Leona**, Na pomezí 19, Praha 5, Česká republika

- (210) **O 184441**  
 (220) 09.10.2002  
 (320) 09.10.2002  
 (511) 29  
 (540)

### VIRGINIA

- (510) (29) jedlé rostlinné oleje - panenský slunečnicový olej lisovaný za studena, ochucený bylinami a kořením, obohacený jodem.  
 (730) **SLOVMLÝN, spol. s r.o.**, Velká nad Veličkou 476, Česká republika

- (210) **O 184442**  
 (220) 09.10.2002  
 (320) 09.10.2002  
 (511) 29  
 (540)

### FROL

- (510) (29) jedlé rostlinné oleje - slunečnicový, řepkový, sojový, stolní.  
 (730) **SLOVMLÝN, spol. s r.o.**, Velká nad Veličkou 476, Česká republika

- (210) **O 184448**  
 (220) 09.10.2002  
 (320) 09.10.2002  
 (511) 35, 37, 39  
 (540)



**MARTIN UHER**

- (510) (35) zprostředkovatelská, konzultační a poradenská činnost v oblasti obchodu, reklama, propagace, inserce a poskytování obchodních informací prostřednictvím všech druhů médií, marketing; (37) servis, údržba a opravy pozemních dopravních prostředků; (39) silniční motorová doprava osobní pravidelná i nepravidelná.  
 (730) **Martin Uher**, Řevnická 605, Mníšek pod Brdy, Česká republika  
 (740) Ing. Jupa Francis, patentový zástupce, Měchenická 4, Praha 4

- (210) **O 184449**  
 (220) 09.10.2002  
 (320) 09.10.2002  
 (511) 20, 21, 35, 40  
 (540)



- (510) (20) nábytek a jeho části, zrcadla, rámy, výrobky nejmenované v jiných třídách ze dřeva, rákosu, vrbového proutí, z rohu, kosti, slonoviny, z kostic, želoviny, jantaru, perleti, mořské pěny, náhražky všech těchto materiálů nebo náhražky z plastických hmot; (21) náčiní a nádoby pro domácnost nebo kuchyň, sklo, porcelán a majolika v rámci této třídy; (35) zprostředkovatelská, konzultační a poradenská činnost v oblasti obchodu, reklama, propagace, inserce a poskytování obchodních informací prostřednictvím všech druhů médií; (40) zpracování dřeva, truhlářství.  
 (590) Barevná  
 (730) **E.M.S. International Prague s.r.o.**, U Žlábků 192, Praha 5, Česká republika  
 (740) Ing. Jupa Francis, patentový zástupce, Měchenická 4, Praha 4

- (210) **O 184450**  
 (220) 09.10.2002  
 (320) 09.10.2002  
 (511) 39  
 (540)

**ALVA TOUR**

- (510) (39) silniční pravidelná i nepravidelná národní i mezinárodní osobní hromadná doprava.



- (730) **ALVA TOUR s.r.o.**, Sokolovská 70, Praha 8, Česká republika  
 (740) Ing. Jupa Francis, patentový zástupce, Měchenická 4, Praha 4

- (210) **O 184453**  
 (220) 09.10.2002  
 (320) 09.10.2002  
 (511) 33, 35, 40  
 (540)

## RUDOLFOVA ŠVESTKOVÁ VODKA

- (510) (33) alkoholické nápoje, koncentráty k výrobě alkoholických nápojů a esence do lihovin; (35) zprostředkování prodeje a nákupu výrobků v oboru alkoholických nápojů, inzertní, reklamní a propagační služby vč. vydávání reklamních a náborových textů a jejich rozšiřování, průzkum a analýza trhu, informační servis v oboru obchodu a reklamy, správa obchodních zájmů třetích osob tuzemských i zahraničních, poskytování pomoci při provozování obchodu, zabezpečování a pořádání propagačních a/nebo komerčních výstav, propagačních a reklamních akcí a přehlídek zboží včetně distribuce zboží k reklamním účelům, odborná poradenská a konzultační činnost v oboru obchodu, podnikání, reklamy a propagace; (40) zpracování vína a lihu, zejména vinných hroznů, ovoce, bylin a zeleniny, vč. koncentrátů a přísad, míchání alkoholických nápojů.  
 (730) **VELPA PLUS, s.r.o.**, Velká nad Veličkou č.p. 883, Česká republika  
 (740) Mgr. Machatová Marcela, patentový zástupce, DMH-patentová a známková kancelář, Pospíšilova 2, Praha 3

- (210) **O 184454**  
 (220) 09.10.2002  
 (320) 09.10.2002  
 (511) 32, 33, 35, 40  
 (540)



- (510) (32) nealkoholické nápoje všeho druhu, zejména nealkoholické mošty, ovocné a zeleninové šťávy, nektary a výtažky, nealkoholické aperitivy a koktejly, přírodní a syčené minerální, stolní a pramenité vody, vč. vod ochucených, instantní a koncentrované nápoje, vč. nápojů energetických, vitaminizovaných a ionizovaných, dietetické nápoje neléčebné, vč. nápojů vitaminizovaných, přípravky na výrobu nealkoholických nápojů, např. granule, prášky, tablety, koncentráty a sirupy, extrakty, výluhy a jiné přípravky pro přípravu nealkoholických nápojů, vč. jejich příchutí; (33) alkoholické nápoje všeho druhu, zejména vína, lihoviny a likéry, např. vína stolní, odrůdová a známková a to přírodní i ovocná a bylinná, destiláty vinné, ovocné, bylinné a zeleninové, vč. macerátů a výluhů, destiláty ušlechtilé a řezané, alkoholické aperitivy a koktejly, koncentráty k přípravě alkoholických nápojů a esence do lihovin; (35) zprostředkování prodeje a nákupu výrobků a obchodní služby v oboru alkoholických a nealkoholických nápojů, inzertní, reklamní a propagační služby, vč. vydávání reklamních a náborových textů a jejich rozšiřování, průzkum a analýza trhu, vč. zpracování odborných obchodních posudků a studií, informační servis v oboru obchodu a reklamy, správa obchodních zájmů třetích

osob, obchodní zastoupení tuzemských a zahraničních firem, poskytování pomoci při provozování obchodu, vč. zprostředkování obchodních záležitostí a personalistiky, organizování, zabezpečování a pořádání propagačních a/nebo komerčních výstav, propagačních a reklamních akcí a přehlídek zboží, vč. distribuce zboží a jeho vzorků k reklamním účelům, odborná poradenská a konzultační činnost v oboru obchodu, podnikání, reklamy a propagace; (40) zpracování vína a lihu, zejména vinných hroznů, ovoce, bylin a zeleniny, vč. koncentrátů a přísad, míchání alkoholických a nealkoholických nápojů.

- (730) **VITIS Trade, s.r.o.**, Sásovská cesta 41, Banská Bystrica, Slovenská republika  
 (740) Mgr. Machatová Marcela, patentový zástupce, DMH-patentová a známková kancelář, Pospíšilova 2, Praha 3

- (210) **O 184457**  
 (220) 09.10.2002  
 (320) 09.10.2002  
 (511) 25  
 (540)



- (510) (25) oděvy.  
 (730) **A. POINT s.r.o.**, Plzeňská 130/74, Praha 5, Česká republika

- (210) **O 184458**  
 (220) 09.10.2002  
 (320) 09.10.2002  
 (511) 6  
 (540)



- (510) (6) obecné kovy a jejich slitiny, kovové stavební materiály, kovové stavební materiály přenosné, kovové materiály pro železnice, kovové kabely a dráty neelektrické, kovové potřeby zámečnické a klempířské, kovové trubky, kovové výrobky, které nejsou uvedeny v jiných třídách, kovové rudy, kovové nosníky, ocelový plech, plechy a pásy kovové, tyče kovové, úhelníky kovové.  
 (590) Barevná  
 (730) **UnionOcel, s.r.o.**, Štefánikova č.p. 248, č.or. 32, Praha 5, Česká republika  
 (740) Mgr. Martin Švéda, advokát, advokátní kancelář Rödl & Partner, v. o. s., Platněnská 2, Praha 1

- (210) **O 184459**  
 (220) 09.10.2002  
 (320) 09.10.2002  
 (511) 6  
 (540)



- (510) (6) obecné kovy a jejich slitiny, kovové stavební materiály, kovové stavební materiály přenosné, kovové materiály pro železnice, kovové kabely a dráty neelektrické, kovové potřeby zámečnické a klempířské, kovové trubky, kovové výrobky, které nejsou uvedeny v jiných třídách, kovové rudy, kovové nosníky, ocelový plech, plechy a pásy kovové, tyče kovové, úhelníky kovové.

- (590) Barevná  
 (730) **UnionOcel, s.r.o.**, Štefánikova č.p. 248, č.or. 32, Praha 5, Česká republika  
 (740) Mgr. Martin Švéda, advokát, advokátní kancelář Rödler & Partner, v. o. s., Platněřská 2, Praha 1

- (210) **O 184460**  
 (220) 09.10.2002  
 (320) 09.10.2002  
 (511) 6  
 (540)



- (510) (6) obecné kovy a jejich slitiny, kovové stavební materiály, kovové stavební materiály přenosné, kovové materiály pro železnice, kovové kabely a dráty neelektrické, kovové potřeby zámečnické a klempířské, kovové trubky, kovové výrobky, které nejsou uvedeny v jiných třídách, kovové rudy, kovové nosníky, ocelový plech, plechy a pásy kovové, tyče kovové, úhelníky kovové.

- (590) Barevná  
 (730) **UnionOcel, s.r.o.**, Štefánikova č.p. 248, č.or. 32, Praha 5, Česká republika  
 (740) Mgr. Martin Švéda, advokát, advokátní kancelář Rödler & Partner, v. o. s., Platněřská 2, Praha 1

- (210) **O 184510**  
 (220) 10.10.2002  
 (320) 10.10.2002  
 (511) 37, 41, 42  
 (540)



- (510) (37) montáž, opravy, údržba a revize vyhrazených elektrických zařízení, pronájem stavebních strojů, inženýrská činnost ve výstavbě, provádění zemních prací, montáž, opravy, rekonstrukce, revize a periodické zkoušky vyhrazených tlakových zařízení, vodoinstalátorské služby, provádění staveb, jejich změn, odstraňování staveb, technické zabezpečování výchovně vzdělávacích akcí; (41) organizační zabezpečování výchovně vzdělávacích akcí; (42) projektování elektrických zařízení, poradenská činnost v oblasti elektrotechniky, projektová činnost ve výstavbě.

- (590) Barevná  
 (730) **ATICO Praha s.r.o.**, Na Doubkové 4, Praha 5, Česká republika  
 (740) JUDr. Rott Vladimír, Rott, Růžička a Guttman, patentová, známková a právní kancelář, Nad Štolou 12, Praha 7

- (210) **O 184512**  
 (220) 10.10.2002  
 (320) 10.10.2002  
 (511) 41, 43

(540)



- (510) (41) pořádání výstav a veletrhů s výchovným, vzdělávacím, zábavným, sportovním a kulturním zaměřením; (43) restaurační a stravovací služby, hotelové služby, ubytovací služby.  
 (730) **Jana Zoulová - TOP**, Jaselská 7/285, Praha 6, Česká republika  
 (740) Ing. Čmejla Vladimír, patentový zástupce, Rašínovo nábř. 54, Praha 2

- (210) **O 184513**  
 (220) 10.10.2002  
 (320) 10.10.2002  
 (511) 28  
 (540)



- (510) (28) hračky, potřeby pro tenis, golf, gymnastiku a sport, brusle, lyže, surfovací lyže a prkna, rybářské náčiní a další sportovní potřeby a náčiní spadající do této třídy.  
 (730) **Jana Zoulová - TOP**, Jaselská 7/285, Praha 6, Česká republika  
 (740) Ing. Čmejla Vladimír, patentový zástupce, Rašínovo nábř. 54, Praha 2

- (210) **O 184514**  
 (220) 10.10.2002  
 (320) 10.10.2002  
 (511) 3, 41, 44  
 (540)

### STUDIO LENY

- (510) (3) nehtová kosmetika; (41) organizování a realizace kulturních a vzdělávacích akcí, rekvalifikační kurzy; (44) péče o hygienu a krásu osob, zejména kadeřnictví, kosmetika, modelace nehtů, pedikúra, solárium.  
 (730) **Lenka Navrátilová**, U vlečky 1224, Kuřim, Česká republika  
 (740) Ing. Musil Dobroslav, patentová kancelář, Cejl 38, Brno

- (210) **O 184598**  
 (220) 14.10.2002  
 (320) 14.10.2002  
 (511) 16, 35, 42  
 (540)



- (510) (16) tiskoviny, časopisy, plakáty; (35) reklamní a propagační činnost; (42) návrhy designu, tiskařské grafiky a grafických prací, tvorba webových stránek.  
 (730) **David Tieků**, Solniční 5/9, Brno, Česká republika  
 (740) Ing. Malůšek Jiří, Mendlovo nám. 1a, Brno

(210) **O 184599**  
 (220) 14.10.2002  
 (320) 14.10.2002  
 (511) 36, 39, 43  
 (540)

## OFFSIDE

(510) (36) služby nemovitostí; (39) doprava; (43) restaurace (strava).  
 (730) **TANDOORI s.r.o.**, Škrétova 70/10, Praha 2, Česká republika

(210) **O 184600**  
 (220) 14.10.2002  
 (320) 14.10.2002  
 (511) 36, 39, 43  
 (540)

## TAJ MAHAL

(510) (36) služby nemovitostí; (39) doprava; (43) restaurace (strava).  
 (730) **TANDOORI s.r.o.**, Škrétova 70/10, Praha 2, Česká republika

(210) **O 184601**  
 (220) 14.10.2002  
 (320) 14.10.2002  
 (511) 30  
 (540)

## Roger

(510) (30) bonbóny, cukroví, cukrovinky, čokoláda, lízačky, žvýkací guma, karamely, kreky, mentolové cukroví, oplatky, pastilky, pudinky, sladké dřevo, výrobky z kaka, želé ovocné, žvýkačky.  
 (730) **Ed. Haas CZ s.r.o.**, Čejč 30, Česká republika

(210) **O 184602**  
 (220) 14.10.2002  
 (320) 14.10.2002  
 (511) 30  
 (540)

## Cocotello

(510) (30) bonbóny, cukroví, cukrovinky, čokoláda, lízačky, žvýkací guma, karamely, kreky, mentolové cukroví, oplatky, pastilky, pudinky, sladké dřevo, výrobky z kaka, želé ovocné, žvýkačky.  
 (730) **Ed. Haas CZ s.r.o.**, Čejč 30, Česká republika

(210) **O 184605**  
 (220) 14.10.2002  
 (320) 14.10.2002  
 (511) 5  
 (540)

## XABREX

(510) (5) farmaceutické přípravky k léčbě rakoviny.  
 (730) **Amersham plc**, Amersham Place, Little Chalfont, Buckinghamshire, Velká Británie  
 (740) Mgr. Petra Korejzová, KOREJZOVÁ & SPOL. Advokátní a patentová kancelář, Spálená 29, Praha 1

(210) **O 184606**  
 (220) 14.10.2002  
 (320) 14.10.2002  
 (511) 5  
 (540)

## BEXIMAB

(510) (5) farmaceutické přípravky k léčbě rakoviny.

(730) **Amersham plc**, Amersham Place, Little Chalfont, Buckinghamshire, Velká Británie

(740) Mgr. Petra S. de Brantes, KOREJZOVÁ & SPOL. Advokátní a patentová kancelář, Spálená 29, Praha 1

(210) **O 184608**  
 (220) 14.10.2002  
 (320) 14.10.2002  
 (511) 6, 12, 35, 40  
 (540)



(510) (6) obecné kovy a jejich slitiny, kovové stavební materiály, kovová lana a dráty, hutní polotovary jako např. ocelové trubky, roury, profily, koléjnice, plechy, řetězy, zámečnické výrobky jako například mříže, zámky, svařované konstrukce, pokladny, trezory, kovové schránky, spojovací součásti z kovu; (12) kovové díly pro motorová pozemní vozidla; (35) zprostředkovatelská, konzultační a poradenská činnost v oblasti obchodu, reklama, propagační činnost, inzerce, poskytování obchodních informací prostřednictvím všech druhu medií; (40) zpracování, úprava a oprava hutních materiálů jako například čištění, dělení, svařování, kartáčování, odmašťování, ohýbání, spojování.

(730) **BEROHA CR spol. s r.o.**, V Jezírkách, Dobříš, Česká republika

(740) Ing. Jupa Francis, patentový zástupce, Měchenická 4, Praha 4

(210) **O 184619**  
 (220) 14.10.2002  
 (320) 14.10.2002  
 (511) 9, 16, 18, 25, 29, 30, 32, 33, 34, 43  
 (540)



(510) (9) přístroje pro záznam, přenos nebo reprodukci zvuku či obrazu, software na magnetických nosičích, magnetické nebo optické nosiče zvukových a/nebo obrazových záznamů nahrané i nenahrané, videokazety nahrané i nenahrané, audiokazety nahrané i nenahrané, audiovizuální programy, audioprogramy, audiovizuální díla, audiovizuální díla v digitální podobě, CD disky, videodiskety, audiodiskety, informace a záznamy v elektronické podobě; (16) papír, lepenka a výrobky z těchto materiálů, které nejsou zařazeny do jiných tříd, tiskárenské výrobky, tiskoviny, časopisy, periodika, knihy, potřeby pro knižní vazby, fotografie, papírenské zboží, fotografie, fólie, kalendáře, katalogy, prospekty, plakáty, pohlednice, mapy, obálky, obaly, obaly na spisy, desky, desky na dokumenty, dopisní papír, držáky na psací potřeby, etikety kromě textilních, samolepky, vlajky, papír balicí, papírové ubrusky, psací potřeby, psací podložky, psací soupravy, lepidla pro papírenství nebo domácnost, materiál pro umělce, štětce, psací stroje a kancelářské potřeby s výjimkou nábytku, kancelářské pořadače, učební a školní potřeby a pomůcky s výjimkou přístrojů, plastické obaly, které nejsou zařazeny do jiných tříd; (18) kůže, imitace kůže, výrobky z těchto materiálů, pokud nejsou obsaženy v jiných třídách, surové kůže a kožešiny, kožená lepenka, kabelky, krabice, kufry, kufíky, nákupní tašky,

peněženky, pouzdra, příkrývky na koně, pytle jako obaly, ruksaky, cestovní brašny, školní tašky, lovecké torby, schránky kožené nebo z kožené lepenky, nákupní sítky, nažehlovací záplaty na opravu kůže a/nebo imitace kůže, nažehlovací ozdoby z kůže nebo z imitace kůže, deštníky, slunečníky a hole, šněrovadla do bot kožená, biče, postroje na koně a sedlářské výrobky; (25) oděvy, obuv, kloboučnické zboží, pro sportovní a rekreační účely; (29) potraviny a potravinářské výrobky spadající do této třídy, jako jsou potraviny z ryb a potraviny solené, maso, maso v jateční úpravě, masové výtažky, masné a uzenářské výrobky, ryby, měkkýši, korýši, drůbež, zvěřina, konzervované, sušené a vařené ovoce a zelenina, rosoly, zavařeniny, vejce, mléko a jiné mlékárenské výrobky, včetně mléčných nápojů s vysokým obsahem mléka, čokoládové máslo, jedlé oleje a tuky, potraviny v konzervách ve tř. 29, rajský protlak; (30) káva, čaj, kakao, cukr, rýže, tapioka, ságo, kávové náhražky, mouka a obilní přípravky, chléb, sušenky, suchary, koláče, jemné pečivo a cukrovinky, čokoláda, čokoládové pasty, čokoládové pomazánky, čokoládové náplně do pečiva, zmrzlina, med, sirup z melasy, kvasnice, prášky do pečiva, sůl, hořčice, ocet, chuťové omáčky, majonézy, kečupy, koření, led na chlazení; (32) pivo, lehká piva i ležáky, minerální vody, šumivé a jiné nealkoholické nápoje, sirupy a jiné přípravky k přípravě nápojů, ovocné šťávy a nápoje z ovocných šťáv; (33) alkoholické nápoje (s výjimkou pív), vína, lihoviny, likéry; (34) tabák, tabákové náhražky, cigarety, cigarety s obsahem tabákových náhražek (bez léčebného účelu), cigarillos, cigaretové filtry, doutníky, krátké doutníky, cigaretový papír, bloky cigaretových papírků, papíry do dýmek, cigaretové špičky, s výjimkou špiček z drahých kovů, náustky na cigaretové špičky, strojky na plnění cigaret, čističe dýmek, kuřácké soupravy, dýmky, stojany na dýmky, popelníky, s výjimkou popelníků z drahých kovů, odřezávače doutníků, dózy na tabák, s výjimkou dóz z drahých kovů, pouzdra na tabák, tabatěrky, s výjimkou tabatěrek z drahých kovů, zápalky, zápalkové krabičky, s výjimkou krabiček z drahých kovů, zapalovače; (43) hostinské, restaurační, hotelové a jiné služby pro hosty včetně rezervace ubytování, zprostředkovatelská činnost v této oblasti.

- (730) **Tabák Plus, spol. s r.o.**, Nové Sady 40, Brno, Česká republika  
 (740) Ing. Dohnal Jiří, patentový zástupce, Nedbalova 29, Brno

(210) **O 184620**  
 (220) 14.10.2002  
 (320) 14.10.2002  
 (511) 32  
 (540)

### ProLinie Poděbradka

- (510) (32) minerální vody, nealkoholické nápoje všeho druhu, piva.  
 (730) **Poděbradka, spol. s r. o.**, Nymburská 293, Poděbrady, Česká republika  
 (740) Ing. Němec Marek, Patentová kancelář Ing. Němec Marek + PARTNER, Milady Horákové 84, P.O.Box 54, Praha 7

(210) **O 184621**  
 (220) 14.10.2002  
 (320) 14.10.2002  
 (511) 9, 16, 41

(540)

- (510) (9) CD - nosiče, elektronické publikace; (16) knihy, učebnice, mapy, průvodce, cizojazyčná literatura; (41) výuka jazyků, výuka jazyků prostřednictvím elektronických nosičů informací.  
 (730) **GLOSSA, s.r.o.**, Jindřišská 11, Praha 1, Česká republika  
 (740) Ing. Němec Marek, Patentová kancelář Ing. Němec Marek + PARTNER, Milady Horákové 84, P.O.Box 54, Praha 7

(210) **O 184622**  
 (220) 14.10.2002  
 (320) 14.10.2002  
 (511) 32, 33  
 (540)

### AQUA EXCELSIS

- (510) (32) nealkoholické nápoje, stolní vody, minerální a šumivé vody s příchutí i bez příchutí, pivo; (33) alkoholické nápoje.  
 (730) **MARIENBAD WATERS a.s.**, Anglická 271, Mariánské Lázně, Česká republika  
 (740) Ing. Reichel Pavel, Lopatecká 14, Praha 4

(210) **O 184623**  
 (220) 14.10.2002  
 (320) 14.10.2002  
 (511) 18, 25, 28  
 (540)



- (510) (18) tašky, batohy; (25) oděvy, oděvy pro volný čas, sportovní oděvy, obuv, spodní prádlo dámské i pánské, ponožky, trička, košile, mikiny, svetry, kraťasy, šortky, kalhoty, plavky, rukavice, čepice, šály; (28) snowboardy, skateboardy, mountainboardy, surfy a obaly na ně.  
 (730) **REPRESENT s.r.o.**, Písnická 752/44, Praha 4, Česká republika

(210) **O 184625**  
 (220) 15.10.2002  
 (320) 15.10.2002  
 (511) 1, 16, 40  
 (540)

- (510) (1) filmy neexponované; (16) fotografie; (40) kopírování fotografických snímků, vyvolávání fotografických filmů.



(730) **ALFA FOKUS, s.r.o.**, Česká 171, Louny, Česká republika

(320) 15.10.2002  
(511) 29, 30, 31  
(540)

(210) **O 184627**

(220) 15.10.2002  
(320) 15.10.2002  
(511) 2, 3  
(540)

## REVO

(510) (2) barvy, laky, nátěry; (3) přípravky pro čištění, leštění, odmašťování, broušení, mýdla.

(730) **Medřický Emil**, Černokostecká 740, Říčany, Česká republika

(210) **O 184629**

(220) 15.10.2002  
(320) 15.10.2002  
(511) 2, 3  
(540)

## DAS

(510) (2) barvy, laky, nátěry; (3) přípravky pro čištění, leštění, odmašťování, broušení, mýdla.

(730) **Medřický Emil**, Černokostecká 740, Říčany, Česká republika

(210) **O 184637**

(220) 15.10.2002  
(320) 15.10.2002  
(511) 30  
(540)



(510) (29) ovocné nanuky; (30) zmrzlina.

(590) Barevná

(730) **Hromádka Petr**, Osek čp. 263, Česká republika

(210) **O 184670**

(220) 15.10.2002  
(320) 15.10.2002  
(511) 29, 30, 31  
(540)



(510) (29) brambory a výrobky z brambor mražené, konzervované, sušené nebo važené; (30) výrobky na bázi sušené bramborové kaše; (31) čerstvé brambory.

(590) Barevná

(730) **DELVITA, a.s.**, Za Panskou zahradou 1018, Rudná, Česká republika

(740) Turková Jana, ČERVENKA, KLEINTOVÁ, TURKOVÁ Patentová, známková a advokátní kancelář, Husinecká 11a, Praha 3

(210) **O 184671**

(220) 15.10.2002

(510) (29) brambory a výrobky z brambor mražené, konzervované, sušené nebo važené; (30) výrobky na bázi sušené bramborové kaše; (31) čerstvé brambory.

(590) Barevná

(730) **DELVITA, a.s.**, Za Panskou zahradou 1018, Rudná, Česká republika

(740) Turková Jana, ČERVENKA, KLEINTOVÁ, TURKOVÁ Patentová, známková a advokátní kancelář, Husinecká 11a, Praha 3

(210) **O 184672**

(220) 15.10.2002  
(320) 15.10.2002  
(511) 29, 30, 31  
(540)



(510) (29) brambory a výrobky z brambor mražené, konzervované, sušené nebo važené; (30) výrobky na bázi sušené bramborové kaše; (31) čerstvé brambory.

(590) Barevná

(730) **DELVITA, a.s.**, Za Panskou zahradou 1018, Rudná, Česká republika

(740) Turková Jana, ČERVENKA, KLEINTOVÁ, TURKOVÁ Patentová, známková a advokátní kancelář, Husinecká 11a, Praha 3

(210) **O 184673**

(220) 15.10.2002  
(320) 15.10.2002  
(511) 16  
(540)



(510) (16) papír a výrobky z papíru, toaletní papír.

(590) Barevná

(730) **DELVITA, a.s.**, Za Panskou zahradou 1018, Rudná, Česká republika

(740) Turková Jana, ČERVENKA, KLEINTOVÁ, TURKOVÁ Patentová, známková a advokátní kancelář, Husinecká 11a, Praha 3

(210) **O 184677**

(220) 15.10.2002  
(320) 15.10.2002  
(511) 41, 43, 44



- (510) (41) agentura pro angažmá modelek a manekýnek, provozování fitness centra, sportů a služeb s tím souvisejících, které spadají do této třídy, zábava a sportovní a kulturní aktivity, provozování kabaretu; (43) zřizování a provozování středisek veřejného stravování, poskytování služeb v oblasti pohostinství a ubytování; (44) zprostředkování masáží všeho druhu.
- (730) **Plesar Jiří**, Přístavní 15/1221, Praha 7, Česká republika

- (210) **O 184678**  
 (220) 15.10.2002  
 (320) 15.10.2002  
 (511) 41, 43, 44  
 (540)



- (510) (41) agentura pro angažmá modelek a manekýnek, provozování fitness centra, sportů a služeb s tím souvisejících, které spadají do této třídy, zábava a sportovní a kulturní aktivity; (43) zřizování a provozování středisek pro poskytování služeb v oblasti pohostinství a ubytování; (44) zprostředkování masáží všeho druhu.
- (730) **Plesar Jiří**, Přístavní 15/1221, Praha 7, Česká republika

- (210) **O 184698**  
 (220) 16.10.2002  
 (320) 16.10.2002  
 (511) 29, 31  
 (540)



- (510) (29) arašidy zpracované; (31) arašidy.  
 (730) **TRALYCO s.r.o.**, Makovského 1339, Praha 6 - Řepy, Česká republika

- (210) **O 184699**  
 (220) 16.10.2002  
 (320) 16.10.2002  
 (511) 30



- (510) (30) omáčky.  
 (590) Barevná  
 (730) **TRALYCO s.r.o.**, Makovského 1339, Praha 6 - Řepy, Česká republika

- (210) **O 184700**  
 (220) 16.10.2002  
 (320) 16.10.2002  
 (511) 29  
 (540)



- (510) (29) instantní polévky.  
 (730) **TRALYCO s.r.o.**, Makovského 1339, Praha 6 - Řepy, Česká republika

- (210) **O 184701**  
 (220) 16.10.2002  
 (320) 16.10.2002  
 (511) 30  
 (540)



- (510) (30) omáčky.  
 (590) Barevná  
 (730) **TRALYCO s.r.o.**, Makovského 1339, Praha 6 - Řepy, Česká republika

- (210) **O 184702**  
 (220) 16.10.2002  
 (320) 16.10.2002  
 (511) 29  
 (540)



- (510) (29) instantní polévky.  
 (730) **TRALYCO s.r.o.**, Makovského 1339, Praha 6 - Řepy, Česká republika

- (210) **O 184783**  
 (220) 18.10.2002  
 (320) 18.10.2002

(511) 16, 41  
(540)

**ZLATÝ STŘEDNÍK 2002** 

(510) (16) tiskoviny; (41) organizace, vyhodnocování a provozování vzdělávacích soutěží, týkajících se firemních publikací.  
(590) Barevná  
(730) **PR KLUB**, Na Poříčí 12, Praha 1, Česká republika

(210) **O 184789**  
(220) 18.10.2002  
(320) 18.10.2002  
(511) 5  
(540)

**XTREME**

(510) (5) výrobky farmaceutické, zvěrolékařské a zdravotnické, výrobky dietetické k lékařským účelům, vitamínové a multivitaminové přípravky a nápoje k léčebným účelům, potraviny pro batolata.  
(730) **VitaHarmony, s.r.o.**, Vyhlička 39, Brno, Česká republika  
(740) Hájková Ludmila, Olbrachtovo nám. 5, Brno- Komín

(210) **O 184801**  
(220) 18.10.2002  
(320) 18.10.2002  
(511) 3, 7, 37  
(540)



(510) (3) čisticí prostředky spadající do této třídy; (7) průmyslové úklidové a čisticí stroje; (37) úklidové a čisticí služby.  
(730) **PERICO s.r.o.**, Radlická 2485/103, Praha 5, Česká republika  
(740) Ing. Střelák Jiří, Pařížská 17, Praha 1

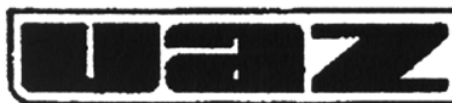
(210) **O 184802**  
(220) 18.10.2002  
(320) 18.10.2002  
(511) 35, 37, 42  
(540)



(510) (35) činnost podnikatelských, organizačních a ekonomických poradců, zprostředkování v oblasti obchodu; (37) stavební činnost - provádění staveb včetně jejich změn, udržovacích prací na nich a jejich odstraňování, zprostředkování služeb v oblasti výstavby, trhací práce, hornická činnost, opravy a pronájem pracovních a stavebních strojů, zámečnictví - opravy; (42) projektová činnost ve výstavbě, činnost technických poradců ve stavebnictví.

(730) **PRAGIS a.s.**, Na Prosecké vyhlídce 3/807, Praha 9, Česká republika  
(740) Ing. Střelák Jiří, Pařížská 17, Praha 1

(210) **O 184814**  
(220) 18.10.2002  
(320) 18.10.2002  
(511) 12, 35, 37  
(540)



(510) (12) automobily; (35) pomoc při provozu a řízení podniku v prodeji, propagační činnost, reklama, pomoc při provozování obchodu; (37) opravy, údržby v oblasti dopravních prostředků, poradenská činnost v tomto oboru.  
(730) **Ing. Vodička Jaroslav**, Šafaříkova 2540, Žatec, Česká republika

(210) **O 184819**  
(220) 18.10.2002  
(320) 18.10.2002  
(511) 2, 7, 9, 16, 32, 35, 39  
(540)



(510) (2) tonery do laserových tiskáren, tonery do inkoustových tiskáren, tonery do kopírek; (7) skartovací stroje; (9) faxy, telefony, kalkulačky, diktafony, pokladny; (16) papír a výrobky z papíru, tiskoviny, neperiodické publikace, nabídkové listy, katalogy, reklamní letáky, propagační materiály, kancelářské potřeby, zejména pásy do tiskáren a psacích strojů, tiskové kazety pro faxy, počítačová literatura, kancelářské soupravy, podložky na stůl, papírové ubrousky a kapesníčky, toaletní papír, papírové ručníky, hygienické sáčky, xerografický papír, pauzovací papír, tabulační papír, faxový papír, obálky, samolepicí etikety, samolepicí bločky, špalíčky na poznámky, bloky a samostatné archy, kroužkové záznamníky, telefonní zápisníky, diáře, záznamní knihy, knihy pošty, tiskopisy, mapy, kalendáře, opravné prostředky (laky, papíry, tužky, strojky), pryže, ořezávátka, tužky, mikrotužky, psací potřeby, náplně, tuhy, zvýrazňovače, popisovače, kancelářské etikety, kancelářská lepidla a lepicí pásy, sešívačky, děrovačky, řezačky, pravítka, sponky, klipy, napínáčky, datumky a číslačky, stojany na razítka, papírové desky a rychlovazače, plastové desky, průhledné obaly, rozlišovače, pořadače, podpisové a třídící knihy, papírové kapsy, archivní boxy a krabice, vizitkáře a kartotéky, jmenovky, katalogové knihy, magnetické tabule, stroje pro vázání knih; (32) nealkoholické nápoje; (35) reklamní a propagační činnost, informační servis o dodávaném zboží, propagace prodeje, publikování reklamních a propagačních textů, rozšiřování propagačních materiálů zákazníkům, televizní reklama; (39) doručování zboží.

(730) **PAPIRIUS s.r.o.**, K Vypichu 1108, Rudná u Prahy, Česká republika  
(740) Ing. Chlustina Jiří, UNIPATENT, J.Masaryka 43-47, Praha 2-Vinohrady

(210) **O 184820**  
(220) 18.10.2002  
(320) 18.10.2002  
(511) 16, 25, 30



(510) (16) papír a výrobky z papíru, lepenka a kartonážní výrobky, tiskoviny, časopisy, periodika, knihy, výrobky knihařské, kalendáře, pohlednice, fotografie, psací potřeby, lepidla kancelářská a pro domácnost, tuhy, tužky, pastely, uhly, štětce, psací stroje, kancelářské potřeby kromě nábytku, školní sešity, skicáky, pastelky, tuhy, guma na mazání, ořezávátka, ořezávátka-strojky, penály, karty, papírové ubrousky, kapesníky a pleny, pytle a sáčky z plastických hmot pro obalovou techniku, obrazy, omalovánky, obtisky, razítka a razidla, písmena pro tiskárny, tiskařské štočky; (25) oděvy, prádlo, saka, kalhoty, svetry, košile, sukně, kostýmy, blůzy, mikiny, trička, oděvní doplňky, kravaty, šály, šátky, čelenky, čepice, barety; (30) kakao, čokoláda, cukrovinky, dražé, bonbóny.

(730) **CHOCOLAND s.r.o.**, Plzeňská 216, Králův Dvůr, Česká republika

(740) Ing. Chludina Jiří, UNIPATENT, J.Masaryka 43-47, Praha 2-Vinohrady

(210) **O 184821**

(220) 18.10.2002

(320) 18.10.2002

(511) 16, 25, 30



(510) (16) papír a výrobky z papíru, lepenka a kartonážní výrobky, tiskoviny, časopisy, periodika, knihy, výrobky knihařské, kalendáře, pohlednice, fotografie, psací potřeby, lepidla kancelářská a pro domácnost, tuhy, tužky, pastely, uhly, štětce, psací stroje, kancelářské potřeby kromě nábytku, školní sešity, skicáky, pastelky, tuhy, guma na mazání, ořezávátka, ořezávátka-strojky, penály, karty, papírové ubrousky, kapesníky a pleny, pytle a sáčky z plastických hmot pro obalovou techniku, obrazy, omalovánky, obtisky, razítka a razidla, písmena pro tiskárny, tiskařské štočky; (25) oděvy, prádlo, saka, kalhoty, svetry, košile, sukně, kostýmy, blůzy, mikiny, trička, oděvní doplňky, kravaty, šály, šátky, čelenky, čepice, barety; (30) kakao, čokoláda, cukrovinky, dražé, bonbóny.

(730) **CHOCOLAND s.r.o.**, Plzeňská 216, Králův Dvůr, Česká republika

(740) Ing. Chludina Jiří, UNIPATENT, J.Masaryka 43-47, Praha 2-Vinohrady

(210) **O 184823**

(220) 18.10.2002

(320) 12.07.2002

(511) 5

(540) **CETLERTEC**

(510) (5) farmaceutické výrobky.

(730) **Warszawskie Zakłady Farmaceutyczne POLFA**, ul. Karolkowa 22/24, Warszawa, Polsko

(740) JUDr. Karel Čermák, advokát, Národní třída 32, Praha 1

(210) **O 184839**

(220) 21.10.2002

(320) 21.10.2002

(511) 35, 41

(540)



(510) (35) propagační činnost, reklama, obchodní administrativa, kancelářské práce; (41) výchova a vzdělávání, zábava, sportovní a kulturní aktivity.

(730) **PARDUBICKÝ KRAJ**, Komenského nám. 125, Pardubice, Česká republika

(210) **O 184844**

(220) 21.10.2002

(320) 21.10.2002

(511) 11, 37

(540)

**MKN s.r.o.**

(510) (11) klimatizační zařízení, vzduchotechnická zařízení; (37) instalace klimatizačních zařízení, instalace vzduchotechnických zařízení.

(730) **MKN s.r.o.**, Litochlebská 207, Praha 10, Česká republika

(210) **O 184845**

(220) 21.10.2002

(320) 21.10.2002

(511) 11, 37

(540)

**Emerald**

(510) (11) klimatizační zařízení; (37) instalace klimatizačního zařízení.

(730) **MKN s.r.o.**, Litochlebská 207, Praha 10, Česká republika

(210) **O 184846**

(220) 21.10.2002

(320) 21.10.2002

(511) 43

(540)



(510) (43) stravování, provozování restaurací, cateringové služby.

(730) **Martin Tulpa**, Sartoriova 56/18, Praha 6, Česká republika

(210) **O 184847**

(220) 21.10.2002

(320) 21.10.2002

(511) 5

(540)

**MYFENAX**

(510) (5) farmaceutické přípravky.

(730) **IVAX-CR a.s.**, Ostravská 29, Opava - Komárov, Česká republika

(740) JUDr. Rott Vladimír, Rott, Růžička a Guttman, patentová, známková a právní kancelář, Nad Štolou 12, Praha 7



(210) **O 184855**

(220) 21.10.2002

(320) 30.04.2002

(511) 3, 5

(540) **COLGATE FRESH STRIPS**

(510) (3) neléčebné rozpustné proužky pro péči o ústní dutinu a zuby; (5) neléčebné rozpustné proužky pro péči o ústní dutinu a zuby.

(730) **COLGATE-PALMOLIVE Company, A Delaware Corporation**, 300 Park Avenue, New York, Spojené státy americké, New York

(740) JUDr. Traplová Jarmila, Advokátní a patentová kancelář Traplová, Hakr, Kubát, Přístavní 24, Praha 7

(210) **O 184884**

(220) 22.10.2002

(320) 22.10.2002

(511) 35, 36, 41, 42

(540) 

(510) (35) činnost podnikatelských, organizačních a ekonomických poradců; (36) činnost finančních poradců; (41) pořádání odborných kurzů, školení a jiných vzdělávacích akcí včetně lektorské činnosti; (42) činnost technických poradců v oblasti systémů řízení jakosti.

(590) Barevná

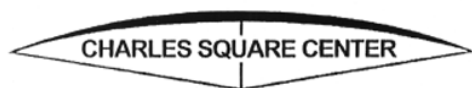
(730) **Zdeněk Hamouz**, Hudlice 443, Hudlice, Česká republika(210) **O 184970**

(220) 24.10.2002

(320) 24.10.2002

(511) 35, 36, 39

(540)



(510) (35) zprostředkovatelská činnost v oblasti obchodu, marketing, reklama, propagace, inzerce všemi druhy médií; (36) pronájem nemovitostí, bytových a nebytových prostor a poskytování základních služeb spojených s pronájmem, zprostředkovatelská činnost v uvedené oblasti; (39) pronájem garáží, skladovacích a odstavných ploch.

(730) **Charles Square Center, s.r.o.**, Žitná 8, Praha 2, Česká republika

(740) Ing. Jupa Francis, patentový zástupce, Měchenická 4, Praha 4

(210) **O 184971**

(220) 24.10.2002

(320) 24.10.2002

(511) 35, 36, 39

(540)



(510) (35) zprostředkovatelská činnost v oblasti obchodu, marketing, reklama, propagace, inzerce všemi druhy médií; (36) pronájem nemovitostí, bytových a nebytových prostor a poskytování základních služeb spojených s pronájmem, zprostředkovatelská činnost v uvedené oblasti; (39) pronájem garáží, skladovacích a odstavných ploch.

(730) **Charles Square Center, s.r.o.**, Žitná 8, Praha 2, Česká republika

(740) Ing. Jupa Francis, patentový zástupce, Měchenická 4, Praha 4

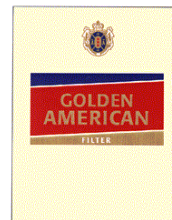
(210) **O 185017**

(220) 25.10.2002

(320) 25.10.2002

(511) 34

(540)



(510) (34) cigarety, tabák, tabákové výrobky, kuřácké potřeby, zapalovače, zápalky.

(590) Barevná

(730) **American-Cigarette Company (Overseas)****Limited**, Zachlerweg 4, Zug, Švýcarsko

(740) JUDr. Traplová Jarmila, Advokátní a patentová kancelář Traplová, Hakr, Kubát, Přístavní 24, Praha 7

(210) **O 185026**

(220) 25.10.2002

(320) 25.10.2002

(511) 9, 35, 36, 41

(540)

**JRP**

(510) (9) čističe nosičů zvukových a obrazových záznamů, nahrané zvukové a zvukově-obrazové nosiče, nahrané počítačové programy, elektronické publikace na nosičích a přenášené po síti, exponované filmy, gramofonové desky, magnetické pásky, magnetické a kompaktní disky, zvukové a zvukově-obrazové nosiče, audiovizuální díla, programy pro počítače, nosiče dat všeho druhu, data, databáze a jiné informační produkty v sítích všeho druhu; (35) analýzy nákladů, dodavatelské služby pro třetí osoby, obchodní nebo podnikatelské informace, dovozní a vývozní kancelář, marketingové studie, pomoc při řízení obchodních a průmyslových podniků a při řízení obchodní činnosti, systemizace informací do počítačové databáze, odborné obchodní poradenství, předvádění zboží, zprostředkovatelská činnost v oblasti obchodních služeb, obchodní vedení umělecké agentury, obchodní reklama pro třetí osoby, reklama, reklamní agentura, rozšiřování reklamních nebo inzertních materiálů, zpracování textů; (36) realitní kancelář, finanční analýzy, finanční informace a poradenství, správa domů, obchodování s nemovitostmi, pronájem a správa nemovitostí, bytů a nebytových prostor; (41) umělecká módní agentura, služby nahrávacího studia, vydávání elektronických knih a časopisů, služby v oblasti digitálního zpracování obrazu, elektronické publikování, informace o možnostech rozptýlení, zábavy a vzdělávání, organizování a vedení konferencí a seminářů, organizování kulturních, nebo vzdělávacích výstav a soutěží, poskytování on-line elektronických publikací, organizování představení, psaní scénářů, výroba rozhlasových a televizních programů, vydávání textů s výjimkou reklamních nebo náborových, zábava, pobavení, vydávání CD-ROM titulů, tvorba audiovizuálních děl.

(730) **Jiří Růžek - produkce**, Pod Parukářkou 2760/12, Praha 3, Česká republika

(740) Ing. Kratochvíl Václav, Šachta, Zmeškal &amp; partneři, Radlická 28/663, Praha 5

(210) **O 185034**  
 (220) 25.10.2002  
 (320) 25.10.2002  
 (511) 32  
 (540)



(510) (32) pivo.  
 (730) **Papula Jiří**, Otavská 1794, Písek, Česká republika

(210) **O 185035**  
 (220) 25.10.2002  
 (320) 25.10.2002  
 (511) 1, 4, 6, 16, 21, 34  
 (540)



(510) (1) hnojiva, zejména hnojiva pro květiny; (4) svíčky pro osvětlovací účely; (6) fólie z kovu pro balicí účely, zejména hliníkové fólie; (16) fólie, tašky a sáčky z plastů pro balicí účely, zejména fólie pro udržování baleného zboží v čerstvém stavu, mrazicí sáčky a pytle na odpadky, filtrační papíry, zejména filtry pro kávu a čaj, papír na pečení, svačinový papír, papírové sáčky pro balicí účely, papírové ubrusky; (21) přístroje a nádoby pro domácnost a kuchyňské účely (nikoliv z ušlechtilých kovů nebo plátované) ve tř. 21, látky na čištění, houby pro domácnost, košťata a kartáče (s výjimkou štětců), rukavice pro domácnost; (34) zapalovače, plynové náplně pro zapalovače.

(730) **dm-drogerie markt GmbH & Co. KG**, Carl-Metz-Strasse 1, Karlsruhe, Německo  
 (740) Dipl. Ing. Jiří Chlustina, Unipatent, Jana Masaryka 43-47, Praha 2

(210) **O 185222**  
 (220) 01.11.2002  
 (320) 01.11.2002  
 (511) 25  
 (540)



(510) (25) pánské, dámské a dětské prádlo, spodní prádlo, punčochy, punčochové kalhoty, ponožky, podkolenky.

(730) **Darren, s.r.o.**, U elektrárny 306, Opatovice nad Labem, Česká republika  
 (740) Dipl. Ing. Jiří Chlustina, Unipatent, Jana Masaryka 43-47, Praha 2

(210) **O 185223**  
 (220) 01.11.2002

(320) 01.11.2002  
 (511) 9, 37, 42  
 (540)



(510) (9) výpočetní a kancelářská technika spadající do tř. 9, software na nosičích; (37) servis, montáž a opravy výpočetní a kancelářské techniky a elektroniky; (42) programování počítačové, tvorba, vývoj, servis a údržba softwaru, poradenství a konzultace v tomto oboru.

(730) **Kvasnička Tomáš**, Haškova 3, Praha 7, Česká republika  
 (740) PROPATENT, Ing. Vlasta Sedláčková, Ke Kateřinkám 1393, Praha 4

(210) **O 185244**  
 (220) 04.11.2002  
 (320) 04.11.2002  
 (511) 16, 35, 41  
 (540)



(510) (16) tiskařské výrobky; (35) propagační činnost; (41) vydávání internetového časopisu.

(730) **Mgr. Kysela Aleš**, náměstí Republiky 1051/III., Mladá Boleslav, Česká republika  
 (740) JUDr. Klíma Martin, Tř. Václava Klementa 203, Mladá Boleslav

(210) **O 185245**  
 (220) 04.11.2002  
 (320) 04.11.2002  
 (511) 16, 35, 41  
 (540)



(510) (16) tiskařské výrobky; (35) propagační činnost; (41) vydávání internetového časopisu.

(730) **Mgr. Kysela Aleš**, náměstí Republiky 1051/III., Mladá Boleslav, Česká republika  
 (740) JUDr. Klíma Martin, Tř. Václava Klementa 203, Mladá Boleslav

(210) **O 185249**  
 (220) 04.11.2002  
 (320) 04.11.2002  
 (511) 5, 29, 40

(540)



(510) (5) dietní potraviny pro léčebné účely včetně dietních salámů a uzenin; (29) maso a masné výrobky, ryby a výrobky z ryb spadající do této třídy, uzeniny, včetně uzenin z masa a ryb jako jsou salámy, klobásy, párky, masové a rybí výtažky, masové a rybí pomazánky a paštiky, masové a rybí polotovary a hotová jídla, masové a rybí konzervy, uvedené výrobky i jako dietní potraviny ne pro léčebné účely; (40) zpracování masa, ryb, masných a rybích výrobků, konzervování a uzení potravin, zejména masa, ryb, masných a rybích výrobků.

(730) **FISH FOOD a.s.**, Rybářská 801, Třeboň, Česká republika

(740) Turková Jana, ČERVENKA, KLEINTOVÁ, TURKOVÁ Patentová, známková a advokátní kancelář, Husinecká 11a, Praha 3

(210) **O 185430**

(220) 08.11.2002

(320) 08.11.2002

(511) 29, 31

(540)



(510) (29) drůbeží maso, drůbeží droby, výrobky z drůbežního masa jako např. játrové paštiky, huspeniny, aspiky, klobásy, salámy, párky apod., polotovary z masa, polotovary z masa marinovaného a kořeněného, polotovary z mletého masa, polévky, slanina, šunka, uzeniny, konzumní vejce; (31) chovná drůbež, vejce násadová, kuřata jednodenní, užitkové slepice, jatečná drůbež živá.

(590) Barevná

(730) **XAVEROV, a.s.**, V Lužích 735/6, Praha 4, Česká republika

(210) **O 185445**

(220) 11.11.2002

(320) 11.11.2002

(511) 30

(540)

## SNACKFIT

(510) (30) mouka a přípravky z obilnin, chléb, pečivo, cukrovinky, zmrzlina, med, káva, čaj, kakao.

(730) **EMCO spol. s r.o.**, Žirovnická 2389, Praha 10, Česká republika

(210) **O 185446**

(220) 11.11.2002

(320) 11.11.2002

(511) 9

(540)



(510) (9) baterie a akumulátory, zkoušečky a testery, nabíječe,

zdroje napětí /adaptéry/, konektory, stíněné a nestíněné vodiče, koaxiální kabely, účastnické šňůry, propojovací AV šňůry, prodlužovací příklady a přepětové ochrany, anténní technika, elektronické teploměry (ne pro lékařské účely) a vlhkoměry, autoantény.

(730) **EMOS spol. s r.o.**, Šifava 295/17, Přerov, Česká republika

(740) Ing. Baumová Radmila, Nádražní 29, Žďár nad Sázavou

(210) **O 185453**

(220) 11.11.2002

(320) 11.11.2002

(511) 16, 25

(540)

## TEMPEL CZ

(510) (16) papír, papírenské výrobky, papír a kartón z recyklovaných vláken bílý i barevný, recyklovaný sběrný papír, papírovina, kartón a kartonážní výrobky, hmota papírová; (25) obuv, komponenty pro obuv, zejména obuvnická lepenka.

(730) **TEMPEL CZ spol. s r.o.**, tř. T. Bati (Bud. 67A), Otrokovice, Česká republika

(740) Ing. Jaromír Prikryl, Patentová a známková kancelář, Včelín 1161, Hulín

(210) **O 185455**

(220) 11.11.2002

(320) 11.11.2002

(511) 16, 21, 41

(540)



## BOHEMIA SEKT

### TROPHÉE BOHEMIA SEKT - SOMMELIER

(510) (16) papírové propagační a reklamní materiály; (21) soutěžní poháry spadající do tř. 21; (41) společenské kulturní a soutěžní aktivity.

(590) Barevná

(730) **BOHEMIA SEKT Českomoravská vinařská a.s.**, Smetanova 220, Starý Plzenec, Česká republika

(740) Langrová Irena, Langrová & Kupka Patentová, známková a právní kancelář, Skřetova 48, Plzeň

(210) **O 185457**

(220) 11.11.2002

(320) 11.11.2002

(511) 16, 21, 25, 32, 34, 43

(540)

## IZZY

(510) (16) papírové kelímky, pasparty, plakáty, plakáty velké plošné, papírové rozetky, účtenky, papírové tabule, papírové láhve, papírové visačky, novoroční přání, letáky, jídelní lístky, papírové ubrousky, tužky; (21) pohárky skleněné, sklenice, pohárky keramické, holby, keramické stojánky na jídelní lístky, tácky papírové, keramické porcelánové tácky, porcelánové džbánky; (25) oděvy, kloboučnické zboží; (32) pivo alkoholické i nealkoholické, lehká piva a ležáky, vody minerální a šumivé a jiné nealkoholické nápoje, sirupy a jiné přípravky k přípravě nápojů; (34) popelníky skleněné, popelníky keramické, porcelánové popelníky; (43) služby spojené s provozováním pohostinství, restaurace, dočasné ubytování.

(730) **Pražské pivovary a.s.**, Nádražní 84, Praha 5, Česká republika

(740) JUDr. Traplová Jarmila, Advokátní a patentová kancelář Traplová, Hakr, Kubát, Přístavní 24, Praha 7

(210) **O 185458**

(220) 11.11.2002  
(320) 11.11.2002  
(511) 9  
(540)



(554) Prostorová  
(510) (9) přístroje a nástroje pro vedení, přepínání, přeměnu, akumulaci, regulaci nebo řízení elektrického proudu, zejména elektrické zdroje, elektrochemické články, baterie.  
(590) Barevná  
(730) **N.V. DURACELL BATTERIES S.A.**, Nijverheidslaan 7, Aarschot, Belgie  
(740) JUDr. Traplová Jarmila, Advokátní a patentová kancelář Traplová, Hakr, Kubát, Přístavní 24, Praha 7

(210) **O 185562**  
(220) 14.11.2002  
(320) 14.11.2002  
(511) 21, 32, 43  
(540)



(510) (21) náčiní a nádoby pro domácnost nebo kuchyň (nikoli z drahých kovů ani postříbených nebo pozlacených kovů), hřebeny a mycí houby, kartáče (s výjimkou štětců), materiály pro výrobu kartáčů, čisticí potřeby, drátky na čištění parket, sklo surové nebo opracované (s výjimkou stavebního skla), sklo, porcelán a majolika neobsažené v jiných třídách, zejména pивní sklenice a korbely; (32) piva, minerální vody, šumivé nápoje a jiné nápoje nealkoholické, nápoje a šťávy ovocné, sirupy a jiné přípravky ke zhotovování nápojů; (43) služby zajišťující stravování a nápoje, dočasné ubytování.  
(730) **Plzeňský Prazdroj, a. s.**, U Prazdroje 7, Plzeň, Česká republika

(210) **O 185734**  
(220) 18.11.2002  
(320) 18.11.2002  
(511) 37  
(540)



Stavební a obchodní společnost, s.r.o.

(510) (37) stavebnictví.  
(590) Barevná  
(730) **HORÁK - stavební a obchodní společnost, s.r.o.**, U kotelny 349, Děčín IX., Česká republika

(210) **O 185740**  
(220) 18.11.2002  
(320) 18.11.2002  
(511) 24, 25

(540)



(510) (24) povlaky na deky, polštáře, prostěradla, deky, ručníky; (25) kalhoty, tepláky, ponožky, rukavice, čepice, pyžama, spodní prádlo, trička, halenky, svetry, šaty, sukně, šátky, mikiny, bundy, kabáty, kapesníky, župany.  
(590) Barevná  
(730) **Qing Xiaoqing**, Kolbenova 159/7, Praha 9, Česká republika

(210) **O 185741**  
(220) 18.11.2002  
(320) 18.11.2002  
(511) 35, 40, 41  
(540)

## NATALI RUDEN

(510) (35) zprostředkovatelské činnosti v oblasti obchodních služeb (koupě a prodej zboží); (40) výroba oděvů a oděvních doplňků; (41) vydavatelská činnost.  
(730) **NR FASHION s.r.o.**, V Hůrkách 2090/25, Praha 5, Česká republika

(210) **O 185766**  
(220) 18.11.2002  
(320) 18.11.2002  
(511) 9, 16, 17, 28, 40, 41, 42  
(540)



(510) (9) karty s paměti nebo mikroprocesorem, nátičková zařízení; (16) polygrafické výrobky, tiskoviny a tiskopisy, papír a papírenské zboží, zboží z lepenky, archy papíru, laminovaný papír, balicí papír, dopisní papír, bloky (papírenské zboží), samolepicí papír, samopropisovací papír, fotografický papír i pro digitální fotoaparáty, papír do registračních přístrojů, papír pro kopírování, faxový papír, papírové pásky, papírové podložky pod sklenice, podložky pod pивní sklenice, papírové ubrousky a ubrusy, papírové podložky na stůl, papírová prostírání na stůl, výrobky z lepenky, poutače z papíru a lepenky, papírové vložky, karton na výrobu hracích karet, etikety kromě textilních - samolepicí etikety, samolepicí plošné klopky, etikety pro potravinářský, kosmetický, farmaceutický, automobilový a tabákový průmysl, etikety s termobodem, samolepicí etikety, etikety pro laserové a inkoustové tiskárny, etikety pro kopírovací zařízení, etikety cenové pro značkovací kleště, etikety s vodící perforací, grafické etikety, viněty, termoetikety pro termotiskárny a vážní systémy, obtisky, obtisky sublimační pro textilní účely, fólie hliníkové na balení potravin, fólie viskózní na balení, celofánová fólie na balení, fólie na balení z umělé hmoty, potištěné papírové obaly, potištěné flexibilní obaly, periodické a neperiodické publikace, zejména knihy, brožury, manuály, ročenky, výroční zprávy, noviny, časopisy, grafické reprodukce, pohlednice, kalendáře, zejména kalendáře trhací, kalendáře stolní, kalendáře nástěnné, kalendáře stříškové, kalendáře plánovací, kalendářičky reklamní jednobližné, dětské kalendářičky, kapesní kalendáře, merkantilní tiskoviny, především letáky, katalogy, plakáty, propagační a reklamní tiskoviny, kancelářské potřeby kromě nábytku, především obálky



(papírnické výrobky), obaly na spisy, samolepky (papírnické výrobky), štítky (nálepky papírové nebo z jiného materiálu), desky (papírnické výrobky), desky psací s klipsem na udržování papíru, desky na dokumenty (šanon, pořadače), zápisníky (notesy), štočky tiskařské, tiskové typy, tiskařský materiál, přístroje na potisk kreditních, telefonních a podobných karet, diáře, organizéry, náhradní vložky do diářů a organizérů, záznamníky (papírenské zboží), plánovací záznamníky, telefonní seznamy (papírenské zboží), hospodářské tiskoviny, adjustační tiskoviny, tiskopisy jednovrstvé i vícevrstvé propisovací i nepropisovací, tiskopisy pro výpočetní techniku (NCR papíry, tabelační papíry), tiskopisy, tiskopisy složkové SNAP- OUT, tiskopisy pro optické čtení (OCR), tiskopisy nekonečné s vodící perforací pro počítače, registrační kotouče pro pokladny, paragony, objednávky, dodací listy, skladové karty, výdejky a převodky, žádanky, diagramy, účetní, mzdové, daňové a celní tiskopisy, memoranda, formuláře, oběžníky, dotazníky, tiskopisy pro poštovní a bankovní služby a provoz, zúčtovatelé tiskoviny, tikety, vstupenky, stravenky, společenské tiskoviny jako svatební oznámení, promoční oznámení, novoročenky, gratulace, vizitky, parte, blahopřání, hudební blahopřání, pozvánky, kulturní programy, jídelní, nápojové a vinné lístky, slavnostní menu, školní tiskoviny, jako třídní knihy, vysvědčení, rozvrhy hodin, žákovské knížky a další tiskoviny pro potřeby škol a vyučování, omalovánky, vystřihovánky, tiskoviny na zvláštní zakázku; (17) propagační a reklamní výrobky z polotovarů z plastických hmot, samolepicí fólie z plastických hmot; (28) hrací karty jedno i dvouhlavé, hrací karty typu Canasta, Rummy, Bridge, Patience, Pikety, hrací karty reklamní, dětské hrací karty, karty na bingo, domino (stolní hra), hry společenské, hry stolní, puzzles, hrací žetony; (40) polygrafická výroba - zejména ofsetový tisk, digitální tisk, litografické tisky, tisk vzorů, flexotisk, knihtisk, sítotisk, fotosazba, hlubotisk, laminování tiskovin a obalů, úprava papíru, dokončovací tiskařské práce, horká ražba, kaširování potištěných fólií, pořez fólií do kotoučů, provádění firemních přitisků, vázání a konečné zpracování knih, zpracování a úprava vlákniny, papíru, lepenky a zboží z těchto materiálů, zpracování, úprava a potisk fólií a obalů z fólií; (41) nakladatelská a vydavatelská činnost; (42) grafická činnost a design, grafické studio, předtisková příprava (pre-press), korektury a technická redakce textů, výzkum a vývoj reklamních produktů v oblasti polygrafie, obalového a papírenského průmyslu.

(730) **Obchodní tiskárny, akciová společnost,**

Plynářská 233, Kolín IV, Česká republika

(740) Ing. Smrčková Marie, patentový zástupce, Velflíkova 8, Praha 6

(210) **O 185767**

(220) 18.11.2002

(320) 18.11.2002

(511) 9, 16, 17, 28, 40, 41, 42

(540)

## OTK

(510) (9) karty s pamětí nebo mikroprocesorem, nátisková zařízení; (16) polygrafické výrobky, tiskoviny a tiskopisy, papír a papírenské zboží, zboží z lepenky, archy papíru, laminovaný papír, balící papír, dopisní papír, bloky (papírenské zboží), samolepicí papír, samopropisovací papír, fotografický papír i pro digitální fotoaparáty, papír do registračních přístrojů, papír pro kopírování, faxový papír, papírové pásky, papírové podložky pod sklenice, podložky pod pívni sklenice, papírové ubrusy a ubrusy, papírové podložky na stůl, papírová prostírání na stůl, výrobky z lepenky, poustače z papíru a lepenky, papírové

vlažky, karton na výrobu hracích karet, etikety kromě textilních - samolepicí etikety, samolepicí plošné polepy, etikety pro potravinářský, kosmetický, farmaceutický, automobilový a tabákový průmysl, etikety s termobodem, samolepicí etikety, etikety pro laserové a inkoustové tiskárny, etikety pro kopírovací zařízení, etikety cenové pro značkovací kleště, etikety s vodící perforací, grafické etikety, viněty, termoetikety pro termotiskárny a vážní systémy, obtisky, obtisky sublimační pro textilní účely, fólie hliníkové na balení potravin, folie viskózová na balení, celofánová fólie na balení, fólie na balení z umělé hmoty, potištěné papírové obaly, potištěné flexibilní obaly, periodické a neperiodické publikace, zejména knihy, brožury, manuály, ročenky, výroční zprávy, noviny, časopisy, grafické reprodukce, pohlednice, kalendáře, zejména kalendáře trhací, kalendáře stolní, kalendáře nástěnné, kalendáře stříškové, kalendáře plánovací, kalendářiky reklamní jednolísté, dětské kalendářiky, kapesní kalendáře, merkantilní tiskoviny, především letáky, katalogy, plakáty, propagační a reklamní tiskoviny, kancelářské potřeby kromě nábytku, především obálky (papírnické výrobky), obaly na spisy, samolepky (papírnické výrobky), štítky (nálepky papírové nebo z jiného materiálu), desky (papírnické výrobky), desky psací s klipsem na udržování papíru, desky na dokumenty (šanon, pořadače), zápisníky (notesy), štočky tiskařské, tiskové typy, tiskařský materiál, přístroje na potisk kreditních, telefonních a podobných karet, diáře, organizéry, náhradní vložky do diářů a organizérů, záznamníky (papírenské zboží), plánovací záznamníky, telefonní seznamy (papírenské zboží), hospodářské tiskoviny, adjustační tiskoviny, tiskopisy jednovrstvé i vícevrstvé propisovací i nepropisovací, tiskopisy pro výpočetní techniku (NCR papíry, tabelační papíry), tiskopisy, tiskopisy složkové SNAP- OUT, tiskopisy pro optické čtení (OCR), tiskopisy nekonečné s vodící perforací pro počítače, registrační kotouče pro pokladny, paragony, objednávky, dodací listy, skladové karty, výdejky a převodky, žádanky, diagramy, účetní, mzdové, daňové a celní tiskopisy, memoranda, formuláře, oběžníky, dotazníky, tiskopisy pro poštovní a bankovní služby a provoz, zúčtovatelé tiskoviny, tikety, vstupenky, stravenky, společenské tiskoviny jako svatební oznámení, promoční oznámení, novoročenky, gratulace, vizitky, parte, blahopřání, hudební blahopřání, pozvánky, kulturní programy, jídelní, nápojové a vinné lístky, slavnostní menu, školní tiskoviny, jako třídní knihy, vysvědčení, rozvrhy hodin, žákovské knížky a další tiskoviny pro potřeby škol a vyučování, omalovánky, vystřihovánky, tiskoviny na zvláštní zakázku; (17) propagační a reklamní výrobky z polotovarů z plastických hmot, samolepicí fólie z plastických hmot; (28) hrací karty jedno i dvouhlavé, hrací karty typu Canasta, Rummy, Bridge, Patience, Pikety, hrací karty reklamní, dětské hrací karty, karty na bingo, domino (stolní hra), hry společenské, hry stolní, puzzles, hrací žetony; (40) polygrafická výroba - zejména ofsetový tisk, digitální tisk, litografické tisky, tisk vzorů, flexotisk, knihtisk, sítotisk, fotosazba, hlubotisk, laminování tiskovin a obalů, úprava papíru, dokončovací tiskařské práce, horká ražba, kaširování potištěných fólií, pořez fólií do kotoučů, provádění firemních přitisků, vázání a konečné zpracování knih, zpracování a úprava vlákniny, papíru, lepenky a zboží z těchto materiálů, zpracování, úprava a potisk fólií a obalů z fólií; (41) nakladatelská a vydavatelská činnost; (42) grafická činnost a design, grafické studio, předtisková příprava (pre-press), korektury a technická redakce textů, výzkum a vývoj reklamních produktů v oblasti polygrafie, obalového a papírenského průmyslu.

- (730) **Obchodní tiskárny, akciová společnost**,  
Plynářská 233, Kolín IV, Česká republika
- (740) Ing. Smrčková Marie, patentový zástupce, Velflíkova 8,  
Praha 6

(210) **O 185768**

(220) 18.11.2002

(320) 18.11.2002

(511) 9, 16, 17, 28, 40, 41, 42

(540) **Obchodní tiskárny, a.s.**

- (510) (9) karty s pamětí nebo mikroprocesorem, nátisková zařízení; (16) polygrafické výrobky, tiskoviny a tiskopisy, papír a papírenské zboží, zboží z lepenky, archy papíru, laminovaný papír, balicí papír, dopisní papír, bloky (papírenské zboží), samolepící papír, samopropisovací papír, fotografický papír i pro digitální fotoaparáty, papír do registračních přístrojů, papír pro kopírování, faxový papír, papírové pásy, papírové podložky pod sklenice, podložky pod pivní sklenice, papírové ubrusy a ubrusy, papírové podložky na stůl, papírová prostírání na stůl, výrobky z lepenky, poutače z papíru a lepenky, papírové vlajky, karton na výrobu hracích karet, etikety kromě textilních - samolepící etikety, samolepící plošné polepy, etikety pro potravinářský, kosmetický, farmaceutický, automobilový a tabákový průmysl, etikety s termobodem, samolepící etikety, etikety pro laserové a inkoustové tiskárny, etikety pro kopírovací zařízení, etikety cenové pro značkovací kleště, etikety s vodící perforací, grafické etikety, viněty, termoetikety pro termotiskárny a vážní systémy, obtisky, obtisky sublimační pro textilní účely, fólie hliníkové na balení potravin, fólie viskózo-ová na balení, celofánová fólie na balení, fólie na balení z umělé hmoty, potištěné papírové obaly, potištěné flexibilní obaly, periodické a neperiodické publikace, zejména knihy, brožury, manuály, ročenky, výroční zprávy, noviny, časopisy, grafické reprodukce, pohlednice, kalendáře, zejména kalendáře trhací, kalendáře stolní, kalendáře nástěnné, kalendáře stříškové, kalendáře plánovací, kalendářiky reklamní jednolísté, dětské kalendářiky, kapesní kalendáře, merkantilní tiskoviny, především letáky, katalogy, plakáty, propagační a reklamní tiskoviny, kancelářské potřeby kromě nábytku, především obálky (papírnické výrobky), obaly na spisy, samolepky (papírnické výrobky), štítky (nálepky papírové nebo z jiného materiálu), desky (papírnické výrobky), desky psací s klipsem na udržování papíru, desky na dokumenty (šanon, pořadače), zápisníky (notesy), štočky tiskařské, tiskové typy, tiskařský materiál, přístroje na potisk kreditních, telefonních a podobných karet, diáře, organizéry, náhradní vložky do diářů a organizérů, záznamníky (papírenské zboží), plánovací záznamníky, telefonní seznamy (papírenské zboží), hospodářské tiskoviny, adjustační tiskoviny, tiskopisy jednovrstvé i vícevrstvé propisovací i nepropisovací, tiskopisy pro výpočetní techniku (NCR papíry, tabulační papíry), tiskopisy, tiskopisy složkové SNAP- OUT, tiskopisy pro optické čtení (OCR), tiskopisy nekonečné s vodící perforací pro počítače, registrační kotouče pro pokladny, paragony, objednávkové, dodací listy, skladové karty, výdejky a převodky, žádanky, diagramy, účetní, mzdové, daňové a celní tiskopisy, memoranda, formuláře, oběžníky, dotazníky, tiskopisy pro poštovní a bankovní služby a provoz, zúčtovatelé tiskoviny, tikety, vstupenky, stravenky, společenské tiskoviny jako svatební oznámení, promoční oznámení, novoročenky, gratulace, vizitky, parte, blahopřání, hudební blahopřání, pozvánky, kulturní programy, jídelní, nápojové a vinné lístky, slavnostní menu, školní tiskoviny, jako třídní knihy, vysvědčení, rozvrhy hodin, žákovské knížky a další tiskoviny pro

potřeby škol a vyučování, omalovánky, vystřihovánky, tiskoviny na zvláštní zakázku; (17) propagační a reklamní výrobky z polotovarů z plastických hmot, samolepící fólie z plastických hmot; (28) hrací karty jedno i dvouhlavé, hrací karty typu Canasta, Rummy, Bridge, Patience, Pikety, hrací karty reklamní, dětské hrací karty, karty na bingo, domino (stolní hra), hry společenské, hry stolní, puzzles, hrací žetony; (40) polygrafická výroba - zejména ofsetový tisk, digitální tisk, litografické tisky, tisk vzorů, flexotisk, knihtisk, sítotisk, fotosazba, hlubotisk, laminování tiskovin a obalů, úprava papíru, dokončovací tiskařské práce, horká ražba, kaširování potištěných fólií, pořez fólií do kotoučů, provádění firemních přitisků, vázání a konečné zpracování knih, zpracování a úprava vlákniny, papíru, lepenky a zboží z těchto materiálů, zpracování, úprava a potisk fólií a obalů z fólií; (41) nakladatelská a vydavatelská činnost; (42) grafická činnost a design, grafické studio, předtisková příprava (pre-press), korektury a technická redakce textů, výzkum a vývoj reklamních produktů v oblasti polygrafie, obalového a papírenského průmyslu.

- (730) **Obchodní tiskárny, akciová společnost**,  
Plynářská 233, Kolín IV, Česká republika
- (740) Ing. Smrčková Marie, patentový zástupce, Velflíkova 8,  
Praha 6

(210) **O 185770**

(220) 18.11.2002

(320) 18.11.2002

(511) 9, 16, 17, 28, 40, 41, 42

(540)



- (510) (9) karty s pamětí nebo mikroprocesorem, nátisková zařízení; (16) polygrafické výrobky, tiskoviny a tiskopisy, papír a papírenské zboží, zboží z lepenky, archy papíru, laminovaný papír, balicí papír, dopisní papír, bloky (papírenské zboží), samolepící papír, samopropisovací papír, fotografický papír i pro digitální fotoaparáty, papír do registračních přístrojů, papír pro kopírování, faxový papír, papírové pásy, papírové podložky pod sklenice, podložky pod pivní sklenice, papírové ubrusy a ubrusy, papírové podložky na stůl, papírová prostírání na stůl, výrobky z lepenky, poutače z papíru a lepenky, papírové vlajky, karton na výrobu hracích karet, etikety kromě textilních - samolepící etikety, samolepící plošné polepy, etikety pro potravinářský, kosmetický, farmaceutický, automobilový a tabákový průmysl, etikety s termobodem, samolepící etikety, etikety pro laserové a inkoustové tiskárny, etikety pro kopírovací zařízení, etikety cenové pro značkovací kleště, etikety s vodící perforací, grafické etikety, viněty, termoetikety pro termotiskárny a vážní systémy, obtisky, obtisky sublimační pro textilní účely, fólie hliníkové na balení potravin, fólie viskózo-ová na balení, celofánová fólie na balení, fólie na balení z umělé hmoty, potištěné papírové obaly, potištěné flexibilní obaly, periodické a neperiodické publikace, zejména knihy, brožury, manuály, ročenky, výroční zprávy, noviny, časopisy, grafické reprodukce, pohlednice, kalendáře, zejména kalendáře trhací, kalendáře stolní, kalendáře nástěnné, kalendáře stříškové, kalendáře plánovací, kalendářiky reklamní jednolísté, dětské kalendářiky, kapesní kalendáře, merkantilní tiskoviny, především

letáky, katalogy, plakáty, propagační a reklamní tiskoviny, kancelářské potřeby kromě nábytku, především obálky (papírnické výrobky), obaly na spisy, samolepky (papírnické výrobky), štítky (nálepky papírové nebo z jiného materiálu), desky (papírnické výrobky), desky psací s klípsem na udržování papíru, desky na dokumenty (šanon, pořadače), zápisníky (notesy), štočky tiskařské, tiskové typy, tiskařský materiál, přístroje na potisk kreditních, telefonních a podobných karet, diáře, organizéry, náhradní vložky do diářů a organizérů, záznamníky (papírenské zboží), plánovací záznamníky, telefonní seznamy (papírenské zboží), hospodářské tiskoviny, adjustační tiskoviny, tiskopisy jednovrstvé i vícevrstvé propisovací i nepropisovací, tiskopisy pro výpočetní techniku (NCR papíry, tabulační papíry), tiskopisy, tiskopisy složkové SNAP- OUT, tiskopisy pro optické čtení (OCR), tiskopisy nekonečné s vodící perforací pro počítače, registrační kotouče pro pokladny, paragony, objednávkové, dodací listy, skladové karty, výdejky a převodky, žádanky, diagramy, účetní, mzdové, daňové a celní tiskopisy, memoranda, formuláře, oběžníky, dotazníky, tiskopisy pro poštovní a bankovní služby a provoz, zúčtovatelé tiskoviny, tikety, vstupenky, stravenky, společenské tiskoviny jako svatební oznámení, promoční oznámení, novoročenky, gratulace, vizitky, parte, blahopřání, hudební blahopřání, pozvánky, kulturní programy, jídelní, nápojové a vinné lístky, slavnostní menu, školní tiskoviny, jako třídní knihy, vysvědčení, rozvrhy hodin, žákovské knížky a další tiskoviny pro potřeby škol a vyučování, omalovánky, vystřihovánky, tiskoviny na zvláštní zakázku; (17) propagační a reklamní výrobky z polotovarů z plastických hmot, samolepicí fólie z plastických hmot; (28) hrací karty jedno i dvouhlavé, hrací karty typu Canasta, Rummy, Bridge, Patience, Pikety, hrací karty reklamní, dětské hrací karty, karty na bingo, domino (stolní hra), hry společenské, hry stolní, puzzles, hrací žetony; (40) polygrafická výroba - zejména ofsetový tisk, digitální tisk, litografické tisky, tisk vzorů, flexotisk, knihtisk, sítotisk, fotosazba, hlubotisk, laminování tiskovin a obalů, úprava papíru, dokončovací tiskařské práce, horká ražba, kaširování potištěných fólií, pořez fólií do kotoučů, provádění firemních přitisků, vázání a konečné zpracování knih, zpracování a úprava vlákniny, papíru, lepenky a zboží z těchto materiálů, zpracování, úprava a potisk fólií a obalů z fólií; (41) nakladatelská a vydavatelská činnost; (42) grafická činnost a design, grafické studio, předtisková příprava (pre-press), korektury a technická redakce textů, výzkum a vývoj reklamních produktů v oblasti polygrafie, obalového a papírenského průmyslu.

(730) **Obchodní tiskárny, akciová společnost,**

Plynárenská 233, Kolín IV, Česká republika

(740) Ing. Smrčková Marie, patentový zástupce, Velflíkova 8, Praha 6

(210) **O 185816**

(220) 19.11.2002

(320) 19.11.2002

(511) 32

(540) **MAGNESIA MULTIA**

(510) (32) minerální vody, limonády, stolní vody, šumivé nápoje a jiné nápoje nealkoholické, nápoje a ovocné šťávy, sirupy a jiné přípravky k zhotovování nápojů.

(730) **Karlovarské minerální vody, a.s.,** Horova 3,

Karlovy Vary, Česká republika

(740) JUDr. Mrázek Josef, advokát, Křížkova 1, Praha 8 - Karlín

(210) **O 185865**

(220) 21.11.2002

(320) 21.11.2002

(511) 16, 41

(540)

*Jizerské hory*  
**REVUE O HORÁCH A LIDECH**

(510) (16) časopis (41) nakladatelská činnost.

(590) Barevná

(730) **Jan Eisenmann,** Na Petřínách 307/76, Praha 6 - Veveřslavín, Česká republika

(210) **O 185878**

(220) 21.11.2002

(320) 21.11.2002

(511) 3, 5, 35

(540)

**AVIRIL**

(510) (3) kosmetické přípravky, éterické oleje, éterické esence, mýdla, dezinfekční mýdla, dezodoranty pro osobní potřebu, čistící mléka pro toaletní účely, mléka pro kosmetické účely, opalovací přípravky, šampony; (5) léčebné výrobky ke kosmetickým účelům, bakteriální přípravky pro léčebné účely, dětské oleje a zasypy k léčebným účelům, masti pro farmaceutické účely, dezinfekční přípravky pro hygienické účely, detergenty pro léčebné účely, prostředky proti bolesti hlavy, balzámy pro léčebné účely, bílkovinné přípravky pro léčebné účely, biologické přípravky pro léčebné účely; (35) zprostředkování obchodních záležitostí, předvádění zboží, průzkum trhu, propagační a reklamní činnost, rozšiřování reklamních a propagačních materiálů, distribuce vzorků zboží, organizování výstav ke komerčním a reklamním účelům.

(730) **ALPA, s.r.o.,** Hornoměstská 378, Velké Meziříčí, Česká republika

(210) **O 185900**

(220) 22.11.2002

(320) 22.11.2002

(511) 5

(540)

**BONISARA**

(510) (5) farmaceutické přípravky pro léčbu symptomů menopauzy a pro prevenci a léčbu ztráty kostní tkáně.

(730) **Wyeth, Five Giralda Farms,** Madison, Spojené státy americké, New Jersey

(740) Mgr. Petra Korejzová, KOREJZOVÁ & SPOL. Advokátní a patentová kancelář, Spálená 29, Praha 1

(210) **O 185901**

(220) 22.11.2002

(320) 22.11.2002

(511) 5

(540)

**DUALESSA**

(510) (5) farmaceutické přípravky pro léčbu symptomů menopauzy a pro prevenci a léčbu ztráty kostní tkáně.

(730) **Wyeth, Five Giralda Farms,** Madison, Spojené státy americké, New Jersey

(740) Mgr. Petra Korejzová, KOREJZOVÁ & SPOL. Advokátní a patentová kancelář, Spálená 29, Praha 1

(210) **O 185902**

(220) 22.11.2002

(320) 22.11.2002

(511) 5

(540)

**DUASARA**

(510) (5) farmaceutické přípravky pro léčbu symptomů menopauzy a pro prevenci a léčbu ztráty kostní tkáně.

(730) **Wyeth**, Five Giralda Farms, Madison, Spojené státy americké, New Jersey

(740) Mgr. Petra Korejzová, KOREJZOVÁ & SPOL. Advokátní a patentová kancelář, Spálená 29, Praha 1

(210) **O 185903**

(220) 22.11.2002

(320) 22.11.2002

(511) 5

(540)

### PERLESSA

(510) (5) farmaceutické přípravky pro léčbu symptomů menopauzy a pro prevenci a léčbu ztráty kostní tkáně.

(730) **Wyeth**, Five Giralda Farms, Madison, Spojené státy americké, New Jersey

(740) Mgr. Petra Korejzová, KOREJZOVÁ & SPOL. Advokátní a patentová kancelář, Spálená 29, Praha 1

(210) **O 185904**

(220) 22.11.2002

(320) 22.11.2002

(511) 5

(540)

### AMERALTA

(510) (5) farmaceutické přípravky pro léčbu symptomů menopauzy a pro prevenci a léčbu ztráty kostní tkáně.

(730) **Wyeth**, Five Giralda Farms, Madison, Spojené státy americké, New Jersey

(740) Mgr. Petra Korejzová, KOREJZOVÁ & SPOL. Advokátní a patentová kancelář, Spálená 29, Praha 1

(210) **O 185905**

(220) 22.11.2002

(320) 22.11.2002

(511) 5

(540)

### EMIRANCE

(510) (5) farmaceutické přípravky pro léčbu symptomů menopauzy a pro prevenci a léčbu ztráty kostní tkáně.

(730) **Wyeth**, Five Giralda Farms, Madison, Spojené státy americké, New Jersey

(740) Mgr. Petra Korejzová, KOREJZOVÁ & SPOL. Advokátní a patentová kancelář, Spálená 29, Praha 1

(210) **O 185906**

(220) 22.11.2002

(320) 22.11.2002

(511) 5

(540)

### AMARANCE

(510) (5) farmaceutické přípravky pro léčbu symptomů menopauzy a pro prevenci a léčbu ztráty kostní tkáně.

(730) **Wyeth**, Five Giralda Farms, Madison, Spojené státy americké, New Jersey

(740) Mgr. Petra Korejzová, KOREJZOVÁ & SPOL. Advokátní a patentová kancelář, Spálená 29, Praha 1

(210) **O 185907**

(220) 22.11.2002

(320) 22.11.2002

(511) 5

(540)

### DUAVIVE

(510) (5) farmaceutické přípravky pro léčbu symptomů menopauzy a pro prevenci a léčbu ztráty kostní tkáně.

(730) **Wyeth**, Five Giralda Farms, Madison, Spojené státy americké, New Jersey

(740) Mgr. Petra Korejzová, KOREJZOVÁ & SPOL. Advokátní a patentová kancelář, Spálená 29, Praha 1

(210) **O 185909**

(220) 22.11.2002

(320) 22.11.2002

(511) 41, 43

(540)



(510) (41) provoz zařízení sloužících zábavě; (43) hostinská činnost.

(590) Barevná

(730) **FPH FUN PLANET HOSTIVAŘ PRAHA s.r.o.**, Švehlova 32, Praha 10- Hostivař, Česká republika

(210) **O 185916**

(220) 22.11.2002

(320) 22.11.2002

(511) 32

(540)

### GATORADE COOL BLUE

(510) (32) nealkoholické, neperlivé nápoje s ovocnou příchutí.

(730) **Stokely-Van Camp, Inc.**, 555 W. Monroe Street, Chicago, Spojené státy americké, Illinois

(740) JUDr. Rott Vladimír, Rott, Růžička a Guttman, patentová, známková a právní kancelář, Nad Štolou 12, Praha 7

(210) **O 185967**

(220) 25.11.2002

(320) 25.11.2002

(511) 5, 29, 30

(540)

### CHONDROMAX

(510) (5) vitamíny, minerálně - vitamínový doplněk výživy s léčebnými účinky; (29) potravinový doplněk pro speciální výživu na bázi živočišného původu; (30) potravinový doplněk pro speciální výživu na bázi rostlinného původu.

(730) **Dalibor Cichý**, Svatoborská 365, Kyjov, Česká republika

(740) Ing. Vlasta Sedláčková, Patentová, známková, grafická kancelář, Ke Kateřinkám 1393, Praha 4

(210) **O 186248**

(220) 02.12.2002

(320) 02.12.2002

(511) 43

(540)

### ATON

(510) (43) dočasné ubytování v kategorii hotel, hotel garni, motel, hotel a pension.

(730) **Břetislav Válek**, Hrudičkova 2105/3, Praha 4, Česká republika

(210) **O 186411**

(220) 05.12.2002

(320) 05.12.2002

(511) 3, 25



(510) (3) parfémy; (25) bundy sportovní, čapky (přiléhavé), čelenky, svrchní kabáty, kalhoty, košile, oblečení, rukavice, šály, trička, vesty.

(590) Barevná

(730) **Sprint Trading, s.r.o.**, U Haldy 26, Ostrava-Hrabůvka, Česká republika

(210) **O 186450**

(220) 03.12.2002

(320) 03.12.2002

(511) 5, 29, 30

(540)

## Denoxinal

(510) (5) výrobky farmaceutické a parafarmaceutické, vitamíny a minerály a stopové prvky, dietní a nutriční přípravky a léčiva, medicínální sirupy, výtažky z léčivých bylin a kombinované přípravky vitamínů, minerálů, stopových prvků a bylinných výtažků, potravinové doplňky obohacené vitamíny nebo minerály nebo stopovými prvky, vitamínové přípravky, vitamíny a multivitaminové preparáty, minerály a multiminerálové preparáty, bylinné čaje, léčivé byliny, cukrovinky nebo pastilky nebo tabletky nebo tobolky nebo kapsle nebo žvýkačky s léčivými přísadami, dietetické látky upravené pro lékařské účely, minerální vody a dietetické nápoje upravené pro lékařské účely, dietní potraviny upravené pro lékařské účely, doplňky výživové pro lékařské účely, bílkovinné přípravky nebo potrava pro lékařské účely, balzámy a krémy a masti pro lékařské účely, chemické přípravky pro lékařské účely, léčivé oleje, oleje pro lékařské účely, tuky pro lékařské účely, léčivé soli, tinktury pro lékařské účely, bylinné výtažky nebo sirupy, vitamínová a minerální výživa ve formě koncentrátů, proteinové koncentráty jako výživné přísady k potravinám, droždí pro farmaceutické účely, potravinové doplňky s léčebnými účinky, výživné nebo dietetické přípravky pro lékařské účely; (29) potravinové doplňky ne pro lékařské účely (zařazené v této třídě) a obsahující látky živočišného původu, protein pro lidskou spotřebu, proteinové výrobky a přípravky pro výživu, přípravky zvláštní výživy pro sportovce nebo osoby s vysokým energetickým výdejem, želatina, želatinové výrobky a přípravky pro výživu, tuky jedlé, oleje jedlé, extrakty z chaluhy jako výživa, výživné přípravky pro denní doplnění stravy jako instantní strava nebo samostatná směs, která se skládá hlavně z mléka v prášku nebo ze živočišných nebo zeleninových proteinů, také s přísadkami vitamínů nebo minerálů nebo stopových prvků nebo cukru; (30) potravinové doplňky ne pro lékařské účely (zařazené v této třídě) a obsahující látky rostlinného původu, cukrovinky, žvýkačky, bonbóny, zmrzliny, pekařské výrobky, cukrářské výrobky, kakao, káva, čaj, čokoláda.

(730) **WALMARK, a.s.**, Oldřichovice 44, Třinec, Česká republika

(740) Lukajová Dana, patentový zástupce, Advokátní a patentová kancelář Vyskočil, Krošlák a spol., Petráská 12, Praha 1

(210) **O 186624**

(220) 10.12.2002

(320) 10.12.2002

(511) 24, 25, 26

(540)



(510) (24) pokrývky včetně cestovních pokrývek, ložní prádlo, textilní zboží nezařazené v jiných třídách; (25) oděvy, saka, kalhoty, svetry, košile, obleky, sukně, pláště, kostýmy, mikiny, cvičební úbory, oděvní doplňky, kravaty, motýlky, žaly, rukavice, klobouky, čepice, ponožky, spodní prádlo, blůzy, barety. Šátky, podkolenky, turistické oděvy, pracovní oděvy, oděvy pro volný čas zejména pro sport, obleky pro plavání, příležitostné oblečení včetně plavek, sportovní oblečení, nátělníky, trička, pulovry, kabáty, pyžama, noční oblečení, tepláky a teplákové soupravy, bundy (letní a zimní), šaty, obuv; (26) ozdobné stuhy, řadové stužky, lemovky, nárameníky, společenské nebo spolkové ozdobné drobné předměty - v rámci této třídy, šněrovačla.

(590) Barevná

(730) **Karlovarské minerální vody, a.s.**, Horova 3, Karlovy Vary, Česká republika

(740) JUDr. Mrázek Josef, advokát, Křížkova 1, Praha 8 - Karlín

(210) **O 186626**

(220) 10.12.2002

(320) 10.12.2002

(511) 24, 25, 26

(540)

## Aquila Aqualinea

(510) (24) pokrývky včetně cestovních pokrývek, ložní prádlo, textilní zboží nezařazené v jiných třídách; (25) oděvy, saka, kalhoty, svetry, košile, obleky, sukně, pláště, kostýmy, mikiny, cvičební úbory, oděvní doplňky, kravaty, motýlky, šály, rukavice, klobouky, čepice, ponožky, spodní prádlo, blůzy, barety, šátky, podkolenky, turistické oděvy, pracovní oděvy, oděvy pro volný čas zejména pro sport, obleky pro plavání, příležitostné oblečení včetně plavek, sportovní oblečení, nátělníky, trička, pulovry, kabáty, pyžama, noční oblečení, tepláky a teplákové soupravy, bundy (letní a zimní), šaty, obuv; (26) ozdobné stuhy, řadové stužky, lemovky, nárameníky, společenské nebo spolkové ozdobné drobné předměty - v rámci této třídy, šněrovačla.

(730) **Karlovarské minerální vody, a.s.**, Horova 3, Karlovy Vary, Česká republika

(740) JUDr. Mrázek Josef, advokát, Křížkova 1, Praha 8 - Karlín

(210) **O 186628**

(220) 10.12.2002

(320) 10.12.2002

(511) 24, 25, 26

(540)

## Aqualinea

(510) (24) pokrývky včetně cestovních pokrývek, ložní prádlo, textilní zboží nezařazené v jiných třídách; (25) oděvy, saka, kalhoty, svetry, košile, obleky, sukně, pláště, kostýmy, mikiny, cvičební úbory, oděvní doplňky, kravaty, motýlky, šály, rukavice, klobouky, čepice, ponožky, spodní prádlo, blůzy, barety, šátky, podkolenky, turistické oděvy, pracovní oděvy, oděvy pro volný čas zejména pro sport, obleky pro plavání, příležitostné oblečení včetně plavek, sportovní oblečení, nátělníky, trička, pulovry, kabáty, pyžama, noční oblečení, tepláky a teplákové soupravy, bundy (letní a zimní), šaty, obuv; (26)

ozdobné stuhy, řadové stužky, lemovky, nárameníky, společenské nebo spolkové ozdobné drobné předměty - v rámci této třídy, šněrovadla.

(730) **Karlovarské minerální vody, a.s.**, Horova 3, Karlovy Vary, Česká republika

(740) JUDr. Mrázek Josef, advokát, Křížíkova 1, Praha 8 - Karlín

(210) **O 186630**

(220) 10.12.2002

(320) 10.12.2002

(511) 24, 25, 26

(540)

## AQUILA

(510) (24) pokrývky včetně cestovních pokrývek, ložní prádlo, textilní zboží nezařazené v jiných třídách; (25) oděvy, saka, kalhoty, svetry, košile, obleky, sukně, pláště, kostýmy, mikiny, cvičební úbory, oděvní doplňky, kravaty, motýlky, šály, rukavice, klobouky, čepice, ponožky, spodní prádlo, blůzy, barety, šátky, podkolenky, turistické oděvy, pracovní oděvy, oděvy pro volný čas zejména pro sport, obleky pro plavání, příležitostné oblečení včetně plavek, sportovní oblečení, nátělníky, trička, pulovry, kabáty, pyžama, noční oblečení, tepláky a teplákové soupravy, bundy (letní a zimní), šaty, obuv; (26) ozdobné stuhy, řadové stužky, lemovky, nárameníky, společenské nebo spolkové ozdobné drobné předměty - v rámci této třídy, šněrovadla.

(730) **Karlovarské minerální vody, a.s.**, Horova 3, Karlovy Vary, Česká republika

(740) JUDr. Mrázek Josef, advokát, Křížíkova 1, Praha 8 - Karlín

(210) **O 186632**

(220) 10.12.2002

(320) 10.12.2002

(511) 24, 25, 26

(540)



(510) (24) pokrývky včetně cestovních pokrývek, ložní prádlo, textilní zboží nezařazené v jiných třídách; (25) oděvy, saka, kalhoty, svetry, košile, obleky, sukně, pláště, kostýmy, mikiny, cvičební úbory, oděvní doplňky, kravaty, motýlky, šály, rukavice, klobouky, čepice, ponožky, spodní prádlo, blůzy, barety, šátky, podkolenky, turistické oděvy, pracovní oděvy, oděvy pro volný čas zejména pro sport, obleky pro plavání, příležitostné oblečení včetně plavek, sportovní oblečení, nátělníky, trička, pulovry, kabáty, pyžama, noční oblečení, tepláky a teplákové soupravy, bundy (letní a zimní), šaty, obuv; (26) ozdobné stuhy, řadové stužky, lemovky, nárameníky, společenské nebo spolkové ozdobné drobné předměty - v rámci této třídy, šněrovadla.

(590) Barevná

(730) **Karlovarské minerální vody, a.s.**, Horova 3, Karlovy Vary, Česká republika

(740) JUDr. Mrázek Josef, advokát, Křížíkova 1, Praha 8 - Karlín

(210) **O 186648**

(220) 10.12.2002

(320) 10.12.2002

(511) 9, 16, 25, 41

## DARA

(540) (9) nahrané nosiče, nosiče zvukových nahrávek a videokazety, disky kompaktní (audio-video); (16) reklamní materiály, fotografie, tužky, igelitové tašky, kalendáře, kancelářské potřeby, knihy k nalepování výstřížků (alba), lístky, obaly na spisy, papír dopisní, plakáty, psací potřeby, samolepky (papírnické výrobky), stojany na fotografie; (25) oděvy dámské a pánské, kloboučnické zboží; (41) pořádání koncertů a vystoupení, zábavní a kulturní činnost, nahrávání videopásek, organizování živých vystoupení, živé představení, poskytování on-line elektronických publikací.

(730) **Rolincová Darina**, Jungmannova 12, Praha 1, Česká republika



## Zápis ochranných známek bez změny ve vztahu ke zveřejněným přihláškám.

### Číselný přehled

249901, 249908, 249909, 249910, 249912, 249913, 249915, 249916, 249919, 249921, 249922, 249926, 249927, 249928, 249929, 249930, 249931, 249935, 249936, 249937, 249938, 249939, 249940, 249942, 249943, 249944, 249945, 249946, 249947, 249948, 249949, 249950, 249952, 249954, 249955, 249956, 249957, 249958, 249959, 249960, 249961, 249962, 249963, 249964, 249965, 249966, 249967, 249969, 249970, 249972, 249973, 249975, 249976, 249978, 249979, 249980, 249981, 249982, 249983, 249984, 249986, 249987, 249989, 249990, 249991, 249992, 249993, 249994, 249995, 249996, 249997, 249998, 249999, 250001, 250002, 250003, 250004, 250005, 250007, 250008, 250009, 250010, 250012, 250013, 250016, 250017, 250018, 250019, 250020, 250020, 250021, 250022, 250024, 250025, 250026, 250027, 250028, 250029, 250030, 250031, 250032, 250033, 250034, 250035, 250036, 250037, 250038, 250039, 250040, 250041, 250042, 250043, 250044, 250045, 250046, 250047, 250048, 250049, 250050, 250051, 250052, 250053, 250054, 250055, 250056, 250057, 250058, 250059, 250060, 250061, 250062, 250063, 250064, 250065, 250066, 250067, 250068, 250069, 250070, 250071, 250072, 250074, 250075, 250076, 250077, 250078, 250079, 250080, 250081, 250082, 250083, 250084, 250085, 250086, 250087, 250088, 250089, 250090, 250091, 250092, 250093, 250094, 250095, 250096, 250097, 250098, 250099, 250100, 250101, 250102, 250103, 250104, 250106, 250107, 250108, 250109, 250110, 250111, 250112, 250113, 250114, 250115, 250116, 250117, 250118, 250119, 250120, 250121, 250122, 250123, 250124, 250125, 250126, 250127, 250128, 250129, 250130, 250131, 250132, 250133, 250134, 250135, 250136, 250137, 250138, 250139, 250140, 250141, 250142, 250143, 250144, 250145, 250146, 250147, 250148, 250149, 250150, 250151, 250152, 250153, 250154, 250155, 250156, 250157, 250158, 250159, 250160, 250161, 250162, 250163, 250164, 250165, 250166, 250167, 250168, 250169, 250170, 250171, 250172, 250173, 250174, 250175, 250176, 250177, 250178, 250179, 250180, 250181, 250182, 250183, 250184, 250185, 250186, 250187, 250188, 250189, 250190, 250191, 250192, 250193, 250194, 250195, 250196, 250197, 250198, 250199, 250200, 250201, 250202, 250203, 250204, 250205, 250206, 250207, 250208, 250209, 250211, 250212, 250213, 250214, 250215, 250216, 250217, 250218, 250219, 250220, 250222, 250223, 250224, 250225, 250226, 250227, 250228, 250229, 250230, 250231, 250232, 250233, 250234, 250235, 250236, 250237, 250238, 250239, 250240, 250241, 250242, 250243, 250244, 250245, 250246, 250247, 250248, 250249, 250250, 250251, 250252, 250253, 250254, 250255, 250256, 250257, 250258, 250259, 250261, 250262, 250263, 250264, 250265, 250266, 250267, 250268, 250269, 250270, 250271, 250272, 250273, 250274, 250275, 250276, 250277, 250278, 250279, 250280, 250281, 250282, 250283, 250284, 250285, 250286, 250287, 250288, 250289, 250290, 250291, 250292, 250293, 250294, 250295, 250296, 250297, 250298, 250299, 250300, 250302, 250303, 250304, 250305, 250307, 250308, 250309, 250310, 250311, 250312, 250313, 250314, 250315, 250316, 250317, 250319, 250320, 250321, 250322, 250323, 250324, 250325, 250328, 250329, 250330, 250331, 250332, 250333, 250334, 250335, 250336, 250337, 250338, 250339, 250340, 250341, 250342, 250343, 250344, 250345, 250347, 250348, 250349, 250350, 250351, 250352, 250353, 250354, 250355, 250356, 250357, 250358, 250359, 250360, 250361, 250362, 250363, 250364, 250365, 250366, 250367, 250368, 250369, 250370, 250371, 250372, 250373, 250374, 250375, 250376, 250377, 250378, 250379, 250380, 250381, 250382, 250383, 250384, 250385, 250386, 250387, 250388, 250389, 250390, 250391, 250392, 250393, 250394, 250395, 250396, 250397, 250398, 250399, 250400, 250401, 250402, 250403, 250404, 250405, 250406, 250407, 250408, 250409, 250410, 250411, 250414, 250415, 250416, 250417, 250418, 250419, 250420, 250421, 250422, 250423, 250424, 250425, 250426, 250427, 250428, 250429, 250430, 250431, 250432, 250433, 250434, 250435, 250436, 250437, 250438, 250439, 250440, 250441, 250442, 250443, 250444, 250445, 250446, 250447, 250448, 250449, 250450, 250451, 250452, 250453, 250454, 250455, 250456, 250457, 250458, 250459, 250460, 250461, 250462, 250463, 250464, 250465, 250466, 250467, 250468, 250469, 250470, 250471, 250472, 250473, 250474, 250475, 250476, 250477, 250478, 250479, 250480, 250481, 250482, 250483, 250484, 250485, 250486, 250487, 250488, 250489, 250490, 250491, 250492, 250493, 250494, 250495, 250496, 250497, 250498, 250499, 250500, 250501, 250502, 250503, 250504, 250505, 250506, 250507, 250508, 250509, 250510, 250511, 250512, 250513, 250514, 250515, 250516, 250517, 250518, 250519, 250520, 250521, 250522, 250523, 250524, 250525, 250526, 250527, 250528, 250529, 250530, 250533, 250534, 250535, 250536, 250537, 250538, 250539, 250540, 250541, 250542, 250543, 250544, 250545, 250546, 250547, 250548, 250549, 250550, 250551, 250552, 250553, 250554, 250555, 250556, 250557, 250558, 250559, 250560, 250561, 250562, 250563, 250564, 250565, 250566, 250567, 250568, 250569, 250570, 250571, 250572, 250573, 250574, 250575, 250576, 250577, 250578, 250579, 250580, 250581, 250582, 250583, 250584, 250585, 250586, 250587, 250588, 250589, 250590, 250591, 250592, 250593, 250594, 250595, 250596, 250597, 250598, 250599, 250600, 250601, 250602, 250603, 250604, 250605, 250606, 250607, 250608, 250609, 250610, 250611, 250612, 250613.

## Zápis ochranných známek bez změny ve vztahu ke zveřejněným přihláškám

(111) **249901**  
(220) 08.09.1997  
(320) 08.09.1997  
(442) 11.09.2002  
(151) 30.12.2002  
(180) 08.09.2007  
(730) **Jiří Svárovský**, V podluží 679/2, Praha 4, Česká republika  
(210) O 125291

(111) **249908**  
(220) 14.10.1999  
(320) 14.10.1999  
(442) 11.09.2002  
(151) 30.12.2002  
(180) 14.10.2009  
(730) **HACHETTE FILIPACCHI, S.A.**, Santa Engracia, No. 23, Madrid, Španělsko  
(210) O 147884

(111) **249909**  
(220) 17.11.1999  
(320) 17.11.1999  
(442) 11.09.2002  
(151) 30.12.2002  
(180) 17.11.2009  
(730) **Ing. Svoboda Miloš**, Akátová 489, Klatovy, Česká republika  
(210) O 148947

(111) **249910**  
(220) 17.11.1999  
(320) 17.11.1999  
(442) 11.09.2002  
(151) 30.12.2002  
(180) 17.11.2009  
(730) **Ing. Svoboda Miloš**, Akátová 489, Klatovy, Česká republika  
(210) O 148948

(111) **249912**  
(220) 11.01.2000  
(320) 11.01.2000  
(442) 11.09.2002  
(151) 30.12.2002  
(180) 11.01.2010  
(730) **ASKO Nábytek spol.s r.o.**, Na Poříčí 23, Praha 1, Česká republika  
(210) O 150730

(111) **249913**  
(220) 20.01.2000  
(320) 20.01.2000  
(442) 11.09.2002  
(151) 30.12.2002  
(180) 20.01.2010  
(730) **SOLVAY PHARMA s.r.o.**, Bieblova 19, Praha 5, Česká republika  
(210) O 151089

(111) **249915**  
(220) 21.01.2000  
(320) 21.01.2000  
(442) 11.09.2002  
(151) 30.12.2002  
(180) 21.01.2010  
(730) **JAGUAR CARS LIMITED**, Browns Lane, Allesley, Coventry, Velká Británie  
(210) O 151143

(111) **249916**  
(220) 27.01.2000  
(320) 27.01.2000  
(442) 11.09.2002  
(151) 30.12.2002  
(180) 27.01.2010  
(730) **AMPELOS, ŠLECHTITELSKÁ STANICE VINAŘSKÁ ZNOJMO, A.S.**, Vrbovec 274, Vrbovec, Česká republika  
(210) O 151339

(111) **249919**  
(220) 25.02.2000  
(320) 25.02.2000  
(442) 11.09.2002  
(151) 30.12.2002  
(180) 25.02.2010  
(730) **Mattel, Inc.**, 333 Continental Boulevard, El Segundo, Spojené státy americké, California  
(210) O 152497

(111) **249921**  
(220) 06.03.2000  
(320) 06.03.2000  
(442) 15.08.2001  
(151) 30.12.2002  
(180) 06.03.2010  
(730) **HP Invest a.s.**, Školní 3054/7, Zlín, Česká republika  
(210) O 152763

(111) **249922**  
(220) 14.03.2000  
(320) 14.03.2000  
(442) 17.01.2001  
(151) 30.12.2002  
(180) 14.03.2010  
(730) **Macháček Jaromír**, Vítězná 582, Litovel, Česká republika  
(210) O 153085

(111) **249926**  
(220) 14.04.2000  
(320) 14.04.2000  
(442) 11.09.2002  
(151) 30.12.2002  
(180) 14.04.2010  
(730) **DISCOVERY COMMUNICATIONS, INC.**, 7700 Wisconsin Avenue, Bethesda, Spojené státy americké, Maryland



---

(210) O 154478

---

(111) **249927**

(220) 17.04.2000

(320) 17.04.2000

(442) 16.05.2001

(151) 30.12.2002

(180) 17.04.2010

(730) **Mgr. Dobrovolná Pavla**, Vodní 20a, Prostějov,  
Česká republika

(210) O 154498

---

(111) **249928**

(220) 18.04.2000

(320) 18.04.2000

(442) 11.09.2002

(151) 30.12.2002

(180) 18.04.2010

(730) **Josef Kůtek - AVICENNA Co.**, Kunínova  
1273/9, Praha 4 - Chodov, Česká republika

(210) O 154596

---

(111) **249929**

(220) 21.04.2000

(320) 21.04.2000

(442) 11.09.2002

(151) 30.12.2002

(180) 21.04.2010

(730) **EUTECH a.s.**, Nádražní 1, Šternberk, Česká  
republika

(210) O 154772

---

(111) **249930**

(220) 19.05.2000

(320) 19.05.2000

(442) 11.09.2002

(151) 30.12.2002

(180) 19.05.2010

(730) **Svárovský Jiří**, V podluží 679/2, Praha 4, Česká  
republika

(210) O 155594

---

(111) **249931**

(220) 23.05.2000

(320) 23.05.2000

(442) 15.08.2001

(151) 30.12.2002

(180) 23.05.2010

(730) **AHOLD Czech Republic, a. s.**, Slavičková 1a,  
Brno, Česká republika

(210) O 155655

---

(111) **249935**

(220) 10.08.2000

(320) 10.08.2000

(442) 11.09.2002

(151) 30.12.2002

(180) 10.08.2010

(730) **GfK Praha, s.r.o.**, Geologická 2/1062, Praha 5,  
Česká republika

(210) O 158209

---

(111) **249936**

(220) 22.08.2000

(320) 22.08.2000

(442) 11.09.2002

(151) 30.12.2002

(180) 22.08.2010

(730) **Cine Craft Limited**, Bell Lane, Gibraltar

(210) O 158414

---

(111) **249937**

(220) 23.08.2000

(320) 23.08.2000

(442) 11.09.2002

(151) 30.12.2002

(180) 23.08.2010

(730) **KABUSHIKI KAISHA HITACHI  
SEISAKUSHO (d.b.a.Hitachi, Ltd.)**, 6, Kanda-  
Surugadai 4 chome, Chiyoda-ku, Tokyo, Japonsko

(210) O 158461

---

(111) **249938**

(220) 28.08.2000

(320) 28.08.2000

(442) 11.09.2002

(151) 30.12.2002

(180) 28.08.2010

(730) **KONUS, spol. s r.o.**, Na Kocandě 6, Litoměřice,  
Česká republika

(210) O 158538

---

(111) **249939**

(220) 29.09.2000

(320) 29.09.2000

(442) 12.09.2001

(151) 30.12.2002

(180) 29.09.2010

(730) **ČESKÝ TELECOM, a.s.**, Olšanská 5, Praha 3,  
Česká republika

(210) O 159467

---

(111) **249940**

(220) 25.10.2000

(320) 25.10.2000

(442) 13.02.2002

(151) 30.12.2002

(180) 25.10.2010

(730) **Praxis, spol. s r.o.**, Zarámí 4422, Zlín, Česká  
republika

(210) O 160421

---

(111) **249942**

(220) 30.10.2000

(320) 30.10.2000

(442) 11.09.2002

(151) 30.12.2002

(180) 30.10.2010

(730) **KAM NA PARDUBICKU s.r.o.**, tř. Míru 60,  
Pardubice, Česká republika

(210) O 160534

---

(111) **249943**

(220) 01.11.2000

(320) 01.11.2000

(442) 11.09.2002

(151) 30.12.2002

(180) 01.11.2010

(730) **PST Ostrava, a.s.**, Nádražní 112, Ostrava 1,  
Česká republika

- 
- (210) O 160588
- 
- (111) **249944**  
 (220) 08.11.2000  
 (320) 08.11.2000  
 (442) 11.09.2002  
 (151) 30.12.2002  
 (180) 08.11.2010  
 (730) **Cheirón spol. s r.o.**, Slovanská tř. 78, Plzeň, Česká republika  
 (210) O 160803
- 
- (111) **249945**  
 (220) 29.11.2000  
 (320) 29.11.2000  
 (442) 12.09.2001  
 (151) 30.12.2002  
 (180) 29.11.2010  
 (730) **PROFITNESS LTD**, Sovereign House, Station Road, St. Johns, Isle of Man, Velká Británie  
 (210) O 161606
- 
- (111) **249946**  
 (220) 29.11.2000  
 (320) 29.11.2000  
 (442) 11.09.2002  
 (151) 30.12.2002  
 (180) 29.11.2010  
 (730) **Huk Petr**, Lipanská 228, Kolín 3, Česká republika  
 (210) O 161661
- 
- (111) **249947**  
 (220) 30.11.2000  
 (320) 30.11.2000  
 (442) 17.10.2001  
 (151) 30.12.2002  
 (180) 30.11.2010  
 (730) **FOTBALOVÝ ODDÍL SK SLAVIA PRAHA**, Vladivostocká 1460/2, Praha 10, Česká republika  
 (210) O 161684
- 
- (111) **249948**  
 (220) 04.12.2000  
 (320) 04.12.2000  
 (442) 17.10.2001  
 (151) 30.12.2002  
 (180) 04.12.2010  
 (730) **Jana Makaloušová - MAJA**, nám. Antonie Bejdové 1791/5, Ostrava - Poruba, Česká republika  
 (210) O 161825
- 
- (111) **249949**  
 (220) 08.12.2000  
 (320) 08.12.2000  
 (442) 14.08.2002  
 (151) 30.12.2002  
 (180) 08.12.2010  
 (730) **ACTHERM spol. s r.o.**, Počernická 64/524, Praha 10 - Malešice, Česká republika  
 (210) O 162131
- 
- (111) **249950**  
 (220) 12.12.2000  
 (320) 12.12.2000  
 (442) 11.09.2002
- (151) 30.12.2002  
 (180) 12.12.2010  
 (730) **JOSEPH E. SEAGRAM & SONS, INC.**, 375 Park Avenue, New York, Spojené státy americké, New York  
 (210) O 162271
- 
- (111) **249952**  
 (220) 13.12.2000  
 (320) 13.12.2000  
 (442) 11.09.2002  
 (151) 30.12.2002  
 (180) 13.12.2010  
 (730) **TIME : SERVICE, a.s.**, Tusarova 453/41, Praha 7, Česká republika  
 (210) O 162324
- 
- (111) **249954**  
 (220) 20.12.2000  
 (320) 20.12.2000  
 (442) 11.09.2002  
 (151) 30.12.2002  
 (180) 20.12.2010  
 (730) **Allied Domecq Spirits & Wine Limited**, The Pavilions, Bridgwater Road, Bedminster Down, Bristol, Velká Británie  
 (210) O 162574
- 
- (111) **249955**  
 (220) 20.12.2000  
 (320) 20.12.2000  
 (442) 11.09.2002  
 (151) 30.12.2002  
 (180) 20.12.2010  
 (730) **IRISH DISTILLERS LIMITED Irská společnost**, Bow Street Distillery, Smithfield, Dublin, Irsko  
 (210) O 162575
- 
- (111) **249956**  
 (220) 28.12.2000  
 (320) 30.06.2000  
 (442) 11.09.2002  
 (151) 30.12.2002  
 (180) 28.12.2010  
 (730) **InteliSite B. V.**, Strawinskylaan 3105, Amsterdam, Holandsko  
 (210) O 162799
- 
- (111) **249957**  
 (220) 29.12.2000  
 (320) 29.12.2000  
 (442) 17.10.2001  
 (151) 30.12.2002  
 (180) 29.12.2010  
 (730) **PONREPO s.r.o.**, Hybešova 51, Brno, Česká republika  
 (210) O 162854
- 
- (111) **249958**  
 (220) 09.01.2001  
 (320) 09.01.2001  
 (442) 17.10.2001  
 (151) 30.12.2002  
 (180) 09.01.2011

(730) **BIOGENA CB, s.r.o.**, J.A.Komenského 369,  
Ševětín, Česká republika  
(210) O 163014

(111) **249959**  
(220) 09.01.2001  
(320) 09.01.2001  
(442) 11.09.2002

(151) 30.12.2002  
(180) 09.01.2011  
(730) **JBB (Greater Europe) PLC**, Dalmore House,  
310 St. Vincent Street, Glasgow, Velká Británie  
(210) O 163042

(111) **249960**  
(220) 12.01.2001  
(320) 12.01.2001  
(442) 11.09.2002

(151) 30.12.2002  
(180) 12.01.2011  
(730) **AKTIS, a.s.**, Na Valentince 1, Praha 5, Česká  
republika  
(210) O 163164

(111) **249961**  
(220) 19.01.2001  
(320) 19.01.2001  
(442) 11.09.2002

(151) 30.12.2002  
(180) 19.01.2011  
(730) **FTV Premiéra, spol.s.r.o.**, Na Žertvách 24/132,  
Praha 8 Libeň, Česká republika  
(210) O 163391

(111) **249962**  
(220) 26.01.2001  
(320) 26.01.2001  
(442) 11.09.2002

(151) 30.12.2002  
(180) 26.01.2011  
(730) **Čížek Petr**, Rumburská 258/11, Praha 9, Česká  
republika  
(210) O 163556

(111) **249963**  
(220) 31.01.2001  
(320) 31.01.2001  
(442) 11.09.2002

(151) 30.12.2002  
(180) 31.01.2011  
(730) **NAOMI s.r.o.**, 28. října 34, Ostrava, Česká  
republika  
(210) O 163753

(111) **249964**  
(220) 05.02.2001  
(320) 05.02.2001  
(442) 11.09.2002

(151) 30.12.2002  
(180) 05.02.2011  
(730) **Kačmař Pavel**, Osvoboditelů 39/a, Hlučín-  
Bobrovníky, Česká republika  
(210) O 163938

(111) **249965**

(220) 06.02.2001  
(320) 06.02.2001  
(442) 14.11.2001  
(151) 30.12.2002

(180) 06.02.2011  
(730) **BYTSERVIS Plus, s.r.o.**, Plzeňská 15, Plzeň,  
Česká republika  
(210) O 164052

(111) **249966**  
(220) 06.02.2001  
(320) 06.02.2001  
(442) 11.09.2002

(151) 30.12.2002  
(180) 06.02.2011  
(730) **EXPONET s.r.o.**, Šumavská 722/15, Praha 2,  
Česká republika  
(210) O 164057

(111) **249967**  
(220) 09.02.2001  
(320) 09.02.2001  
(442) 11.09.2002

(151) 30.12.2002  
(180) 09.02.2011  
(730) **Generace spol.s r.o.**, Truhlářská 16, Praha 1,  
Česká republika  
(210) O 164180

(111) **249969**  
(220) 20.02.2001  
(320) 20.02.2001  
(442) 11.09.2002

(151) 30.12.2002  
(180) 20.02.2011  
(730) **MOTOR-PRESSE BOHEMIA s.r.o.**, U krčského  
nádraží 36, Praha 4, Česká republika  
(210) O 164502

(111) **249970**  
(220) 26.02.2001  
(320) 26.02.2001  
(442) 11.09.2002

(151) 30.12.2002  
(180) 26.02.2011  
(730) **CENTRUM BYDLENÍ CZ, s.r.o.**, U Černé věže  
6, České Budějovice, Česká republika  
(210) O 164716

(111) **249972**  
(220) 06.03.2001  
(320) 06.03.2001  
(442) 11.09.2002

(151) 30.12.2002  
(180) 06.03.2011  
(730) **UNILEVER N.V.**, Weena 455, 3013 AL  
Rotterdam, Holandsko  
(210) O 165029

(111) **249973**  
(220) 14.03.2001  
(320) 14.03.2001  
(442) 11.09.2002

(151) 30.12.2002  
(180) 14.03.2011

(730) **Aston Properties, s.r.o.**, Rybná 1, Praha 1,  
Česká republika

(210) O 165311

(111) **249975**

(220) 29.03.2001  
(320) 29.03.2001  
(442) 11.09.2002  
(151) 30.12.2002  
(180) 29.03.2011

(730) **CS 21 Ostrava spol. s r.o.**, Cihelní 81, Ostrava,  
Česká republika

(210) O 165915

(111) **249976**

(220) 02.04.2001  
(320) 02.04.2001  
(442) 11.09.2002  
(151) 30.12.2002  
(180) 02.04.2011

(730) **Národní muzeum**, Václavské nám. 68, Praha 1,  
Česká republika

(210) O 166052

(111) **249978**

(220) 04.04.2001  
(320) 04.04.2001  
(442) 12.12.2001  
(151) 30.12.2002  
(180) 04.04.2011

(730) **AVÍZO, a. s.**, Slavíkova 6142, Ostrava - Poruba,  
Česká republika

(210) O 166163

(111) **249979**

(220) 04.04.2001  
(320) 04.04.2001  
(442) 11.09.2002  
(151) 30.12.2002  
(180) 04.04.2011

(730) **Dřevospol, spol.s r.o.**, Obránců míru 34,  
Březnice, Česká republika

(210) O 166176

(111) **249980**

(220) 05.04.2001  
(320) 13.10.2000  
(442) 11.09.2002  
(151) 30.12.2002  
(180) 05.04.2011

(730) **Citicorp**, 399 Park Avenue, New York, Spojené  
státy americké, New York

(210) O 166217

(111) **249981**

(220) 05.04.2001  
(320) 05.04.2001  
(442) 11.09.2002  
(151) 30.12.2002  
(180) 05.04.2011

(730) **Mgr. Volanský Marian**, Ostravská 513, Frýdek-  
Místek, Česká republika

(210) O 166219

(111) **249982**

(220) 09.04.2001

(320) 09.04.2001

(442) 11.09.2002

(151) 30.12.2002

(180) 09.04.2011

(730) **JOSEPH E. SEAGRAM & SONS, INC.**, 800

Third Avenue, New York, Spojené státy americké,  
New York

(210) O 166312

(111) **249983**

(220) 09.04.2001  
(320) 09.04.2001  
(442) 11.09.2002  
(151) 30.12.2002  
(180) 09.04.2011

(730) **JOSEPH E. SEAGRAM & SONS, INC.**, 800

Third Avenue, New York, Spojené státy americké,  
New York

(210) O 166313

(111) **249984**

(220) 17.04.2001  
(320) 17.04.2001  
(442) 11.09.2002  
(151) 30.12.2002  
(180) 17.04.2011

(730) **Belvedere spol. s r.o.**, Milady Horákové 19,  
Praha 7, Česká republika

(210) O 166537

(111) **249986**

(220) 23.04.2001  
(320) 23.04.2001  
(442) 11.09.2002  
(151) 30.12.2002  
(180) 23.04.2011

(730) **Dimension a.s.**, Údolní 33, Brno, Česká republika

(210) O 166686

(111) **249987**

(220) 23.04.2001  
(320) 23.04.2001  
(442) 11.09.2002  
(151) 30.12.2002  
(180) 23.04.2011

(730) **Dimension a.s.**, Údolní 33, Brno, Česká republika

(210) O 166687

(111) **249989**

(220) 24.04.2001  
(320) 24.04.2001  
(442) 13.02.2002  
(151) 30.12.2002  
(180) 24.04.2011

(730) **BertelsmannSpringer CZ s.r.o.**, Čermákova  
1236/6, Praha 2, Česká republika

(210) O 166757

(111) **249990**

(220) 26.04.2001  
(320) 26.04.2001  
(442) 16.01.2002  
(151) 30.12.2002  
(180) 26.04.2011

(730) **KALI und SALZ GmbH**, Friedrich-Ebert Strasse  
160, Kassel, Německo  
(210) O 166881

(111) **249991**  
(220) 10.05.2001  
(320) 10.05.2001  
(442) 11.09.2002  
(151) 30.12.2002  
(180) 10.05.2011

(730) **NEUTROGENA CORPORATION**, 5760 West  
96th Street, Los Angeles, Spojené státy americké,  
California  
(210) O 167171

(111) **249992**  
(220) 11.05.2001  
(320) 11.05.2001  
(442) 11.09.2002  
(151) 30.12.2002  
(180) 11.05.2011

(730) **HESIA a.s.**, Poděbradská 777, Praha 9, Česká  
republika  
(210) O 167198

(111) **249993**  
(220) 17.05.2001  
(320) 17.05.2001  
(442) 11.09.2002  
(151) 30.12.2002  
(180) 17.05.2011

(730) **OCT International s.r.o.**, Revoluční 5/1006,  
Praha 1, Česká republika  
(210) O 167463

(111) **249994**  
(220) 28.05.2001  
(320) 28.05.2001  
(442) 11.09.2002  
(151) 30.12.2002  
(180) 28.05.2011

(730) **Gallaher Limited**, Members Hill, Brooklands  
Road, Weybridge, Velká Británie  
(210) O 167784

(111) **249995**  
(220) 11.06.2001  
(320) 11.06.2001  
(442) 16.01.2002  
(151) 30.12.2002  
(180) 11.06.2011

(730) **ČESKÝ TELECOM, a.s.**, Olšanská 5, Praha 3,  
Česká republika  
(210) O 168298

(111) **249996**  
(220) 12.06.2001  
(320) 12.06.2001  
(442) 11.09.2002  
(151) 30.12.2002  
(180) 12.06.2011

(730) **Les produits ADDICO, Inc.**, 88 Brunswick,  
Dollard-des-Ormeaux, Kanada  
(210) O 168570

(111) **249997**  
(220) 13.06.2001  
(320) 13.06.2001  
(442) 11.09.2002  
(151) 30.12.2002  
(180) 13.06.2011

(730) **Ing. Milan Hubáček, CSc.**, Školní 129,  
Pardubice 20, Česká republika  
(210) O 168596

(111) **249998**  
(220) 13.06.2001  
(320) 13.06.2001  
(442) 11.09.2002  
(151) 30.12.2002  
(180) 13.06.2011

(730) **Ing. Milan Hubáček, CSc.**, Školní 129,  
Pardubice 20, Česká republika  
(210) O 168597

(111) **249999**  
(220) 15.06.2001  
(320) 15.06.2001  
(442) 11.09.2002  
(151) 30.12.2002  
(180) 15.06.2011

(730) **VIA-REK, spol. s r. o.**, Vranov 120, Vranov u  
Brna, Česká republika  
(210) O 168710

(111) **250001**  
(220) 15.06.2001  
(320) 15.06.2001  
(442) 11.09.2002  
(151) 30.12.2002  
(180) 15.06.2011

(730) **THE SERVICEMASTER COMPANY**, One  
ServiceMaster Way, Downers Grove, Spojené státy  
americké, Illinois  
(210) O 168752

(111) **250002**  
(220) 18.06.2001  
(320) 18.06.2001  
(442) 12.12.2001  
(151) 30.12.2002  
(180) 18.06.2011

(730) **HANNAH CZECH a.s.**, Slovanská tř. 100, Plzeň,  
Česká republika  
(210) O 168840

(111) **250003**  
(220) 19.06.2001  
(320) 19.06.2001  
(442) 11.09.2002  
(151) 30.12.2002  
(180) 19.06.2011

(730) **Beránek Roman**, V horní stromce 12, Praha 3,  
Česká republika  
(210) O 168895

(111) **250004**  
(220) 19.06.2001  
(320) 19.06.2001  
(442) 11.09.2002

(151)	30.12.2002	(210)	O 170033
(180)	19.06.2011		
(730)	<b>Beránek Roman</b> , V horní stromce 12, Praha 3, Česká republika		
(210)	O 168896		
(111)	<b>250005</b>	(111)	<b>250013</b>
(220)	19.06.2001	(220)	01.08.2001
(320)	19.06.2001	(320)	01.08.2001
(442)	11.09.2002	(442)	11.09.2002
(151)	30.12.2002	(151)	30.12.2002
(180)	19.06.2011	(180)	01.08.2011
(730)	<b>Glarionet s.r.o.</b> , Na Popelce 3144, Praha 5, Česká republika	(730)	<b>BG Technik cs, a.s.</b> , Bubenské nábřeží 306, Praha 7, Česká republika
(210)	O 168897	(210)	O 170127
(111)	<b>250007</b>	(111)	<b>250016</b>
(220)	22.06.2001	(220)	13.08.2001
(320)	22.06.2001	(320)	13.08.2001
(442)	11.09.2002	(442)	11.09.2002
(151)	30.12.2002	(151)	30.12.2002
(180)	22.06.2011	(180)	13.08.2011
(730)	<b>MAYAK Corporation, a.s.</b> , Těšínská 126, Ostrava - Radvanice, Česká republika	(730)	<b>ALFA FINOSA, s. r. o.</b> , Vaničkova 27, Ústí nad Labem, Česká republika
(210)	O 169088	(210)	O 170503
(111)	<b>250008</b>	(111)	<b>250017</b>
(220)	28.06.2001	(220)	20.08.2001
(320)	28.06.2001	(320)	20.08.2001
(442)	11.09.2002	(442)	11.09.2002
(151)	30.12.2002	(151)	30.12.2002
(180)	28.06.2011	(180)	20.08.2011
(730)	<b>SBT Praha, a.s.</b> , Klimentská 50, Praha 1, Česká republika	(730)	<b>FAIR AGENCY, spol. s r.o.</b> , Hlinky 112, Brno, Česká republika
(210)	O 169287	(210)	O 170674
(111)	<b>250009</b>	(111)	<b>250018</b>
(220)	04.07.2001	(220)	21.08.2001
(320)	04.07.2001	(320)	21.08.2001
(442)	11.09.2002	(442)	11.09.2002
(151)	30.12.2002	(151)	30.12.2002
(180)	04.07.2011	(180)	21.08.2011
(730)	<b>EUROPE TECHNIC, spol.s r.o.</b> , Václavské nám. 58, Praha 1, Česká republika	(730)	<b>Kraus Jindřich</b> , Kyselova 1185/2, Praha 8, Česká republika
(210)	O 169460	(210)	O 170709
(111)	<b>250010</b>	(111)	<b>250019</b>
(220)	11.07.2001	(220)	21.08.2001
(320)	11.07.2001	(320)	21.08.2001
(442)	11.09.2002	(442)	11.09.2002
(151)	30.12.2002	(151)	30.12.2002
(180)	11.07.2011	(180)	21.08.2011
(730)	<b>Pfizer Products Inc.</b> , Eastern Point Road, Groton, Spojené státy americké, Connecticut	(730)	<b>GLOBUS ČR, k.s.</b> , Kostelecká 822, Praha 9, Česká republika
(210)	O 169535	(210)	O 170714
(111)	<b>250012</b>	(111)	<b>250020</b>
(220)	27.07.2001	(220)	21.08.2001
(320)	27.07.2001	(320)	21.08.2001
(442)	11.09.2002	(442)	17.07.2002
(151)	30.12.2002	(151)	30.12.2002
(180)	27.07.2011	(180)	21.08.2011
(730)	<b>Mediatel, spol.s r.o.</b> , Thámova 16, Praha 8, Česká republika	(730)	<b>NBA PROPERTIES, INC.</b> , 645 Fifth Avenue, New York, Spojené státy americké, New York
		(210)	O 170724
		(111)	<b>250020</b>
		(220)	21.08.2001
		(320)	21.08.2001

(442) 11.09.2002  
 (151) 30.12.2002  
 (180) 21.08.2011  
 (730) **NBA PROPERTIES, INC.**, 645 Fifth Avenue,  
 New York, Spojené státy americké, New York  
 (210) O 170724

(111) **250021**  
 (220) 31.08.2001  
 (320) 31.08.2001  
 (442) 11.09.2002  
 (151) 30.12.2002  
 (180) 31.08.2011  
 (730) **CTP Project Invest, spol.s r.o.**, Central Trade  
 Park 1571, Humpolec, Česká republika  
 (210) O 170995

(111) **250022**  
 (220) 31.08.2001  
 (320) 31.08.2001  
 (442) 11.09.2002  
 (151) 30.12.2002  
 (180) 31.08.2011  
 (730) **BESS M & M s.r.o.**, Míru 417, Novosedlice,  
 Česká republika  
 (210) O 171012

(111) **250024**  
 (220) 03.09.2001  
 (320) 03.09.2001  
 (442) 11.09.2002  
 (151) 30.12.2002  
 (180) 03.09.2011  
 (730) **RKO Pictures, Inc.**, 1875 Century Park East,  
 Suite 2140, Los Angeles, Spojené státy americké,  
 California  
 (210) O 171046

(111) **250025**  
 (220) 03.09.2001  
 (320) 03.09.2001  
 (442) 11.09.2002  
 (151) 30.12.2002  
 (180) 03.09.2011  
 (730) **RKO Pictures, Inc.**, 1875 Century Park East,  
 Suite 2140, Los Angeles, Spojené státy americké,  
 California  
 (210) O 171047

(111) **250026**  
 (220) 03.09.2001  
 (320) 03.09.2001  
 (442) 11.09.2002  
 (151) 30.12.2002  
 (180) 03.09.2011  
 (730) **RKO Pictures, Inc.**, 1875 Century Park East,  
 Suite 2140, Los Angeles, Spojené státy americké,  
 California  
 (210) O 171049

(111) **250027**  
 (220) 04.09.2001  
 (320) 04.09.2001  
 (442) 11.09.2002  
 (151) 30.12.2002

(180) 04.09.2011  
 (730) **ISSA CZECH s.r.o.**, Varenská č.p. 51/2723,  
 Moravská Ostrava, Česká republika  
 (210) O 171074

(111) **250028**  
 (220) 04.09.2001  
 (320) 04.09.2001  
 (442) 11.09.2002  
 (151) 30.12.2002  
 (180) 04.09.2011  
 (730) **BACKALDRIN s.r.o.**, Na Zelené 2352, Kladno,  
 Česká republika  
 (210) O 171097

(111) **250029**  
 (220) 04.09.2001  
 (320) 04.09.2001  
 (442) 11.09.2002  
 (151) 30.12.2002  
 (180) 04.09.2011  
 (730) **backaldrin Österreich GmbH**, 3, Johann  
 Schorsch-Gasse, A-1140 Wien, Rakousko  
 (210) O 171098

(111) **250030**  
 (220) 05.09.2001  
 (320) 05.09.2001  
 (442) 11.09.2002  
 (151) 30.12.2002  
 (180) 05.09.2011  
 (730) **VICHR spol. s r.o.**, Kobližná 19, Brno, Česká  
 republika  
 (210) O 171119

(111) **250031**  
 (220) 05.09.2001  
 (320) 10.08.2001  
 (442) 11.09.2002  
 (151) 30.12.2002  
 (180) 05.09.2011  
 (730) **Pfizer Products Inc. a Connecticut  
 corporation**, Eastern Point Road, Groton,  
 Spojené státy americké, Connecticut  
 (210) O 171120

(111) **250032**  
 (220) 05.09.2001  
 (320) 13.03.2001  
 (442) 11.09.2002  
 (151) 30.12.2002  
 (180) 05.09.2011  
 (730) **Pfizer Products Inc. a Connecticut  
 corporation**, Eastern Point Road, Groton,  
 Spojené státy americké, Connecticut  
 (210) O 171121

(111) **250033**  
 (220) 05.09.2001  
 (320) 13.03.2001  
 (442) 11.09.2002  
 (151) 30.12.2002  
 (180) 05.09.2011  
 (730) **Pfizer Products Inc. a Connecticut  
 corporation**, Eastern Point Road, Groton,  
 Spojené státy americké, Connecticut

(210) O 171122

---

(111) **250034**

(220) 06.09.2001

(320) 06.09.2001

(442) 11.09.2002

(151) 30.12.2002

(180) 06.09.2011

(730) **CET 21 spol. s r.o.**, V Jámě 12, Praha 1, Česká republika

(210) O 171154

---

(111) **250035**

(220) 06.09.2001

(320) 06.09.2001

(442) 11.09.2002

(151) 30.12.2002

(180) 06.09.2011

(730) **CET 21 spol. s r.o.**, V Jámě 12, Praha 1, Česká republika

(210) O 171155

---

(111) **250036**

(220) 06.09.2001

(320) 06.09.2001

(442) 11.09.2002

(151) 30.12.2002

(180) 06.09.2011

(730) **CET 21 spol. s r.o.**, V Jámě 12, Praha 1, Česká republika

(210) O 171156

---

(111) **250037**

(220) 06.09.2001

(320) 06.09.2001

(442) 11.09.2002

(151) 30.12.2002

(180) 06.09.2011

(730) **CET 21 spol. s r.o.**, V Jámě 12, Praha 1, Česká republika

(210) O 171158

---

(111) **250038**

(220) 10.09.2001

(320) 10.09.2001

(442) 11.09.2002

(151) 30.12.2002

(180) 10.09.2011

(730) **Tmavomodrý svět, s.r.o.**, Nad vinohradem 250/1, Praha 4, Česká republika

(210) O 171292

---

(111) **250039**

(220) 12.09.2001

(320) 12.09.2001

(442) 11.09.2002

(151) 30.12.2002

(180) 12.09.2011

(730) **A CONSULT s.r.o.**, K Horoměřicům 1184/G, Praha 6, Česká republika

(210) O 171482

---

(111) **250040**

(220) 12.09.2001

(320) 12.09.2001

(442) 11.09.2002

(151) 30.12.2002

(180) 12.09.2011

(730) **CORFIX DISTRIBUTION s.r.o.**, Tř. kpt. Jaroše 3, Brno, Česká republika

(210) O 171489

---

(111) **250041**

(220) 13.09.2001

(320) 13.09.2001

(442) 11.09.2002

(151) 30.12.2002

(180) 13.09.2011

(730) **Jana Makaloušová - MAJA**, Nám. Antonie Bejdové 1791/5, Ostrava - Poruba, Česká republika

(210) O 171499

---

(111) **250042**

(220) 13.09.2001

(320) 13.09.2001

(442) 11.09.2002

(151) 30.12.2002

(180) 13.09.2011

(730) **PEMEX s.r.o.**, Táboritská 1000/23, Praha 3, Česká republika

(210) O 171500

---

(111) **250043**

(220) 14.09.2001

(320) 14.09.2001

(442) 11.09.2002

(151) 30.12.2002

(180) 14.09.2011

(730) **Establecimiento Las Marías S.A.C.I.F. y A.**, Irala 2021, Buenos Aires, Argentina

(210) O 171551

---

(111) **250044**

(220) 14.09.2001

(320) 14.09.2001

(442) 11.09.2002

(151) 30.12.2002

(180) 14.09.2011

(730) **PLIVA d.d.**, Ulica grada Vukovara 49, Zagreb, Chorvatsko

(210) O 171552

---

(111) **250045**

(220) 17.09.2001

(320) 17.09.2001

(442) 11.09.2002

(151) 30.12.2002

(180) 17.09.2011

(730) **Ústřední distribuce tisku, a. s.**, Hvozďanská 5-7, Praha 4, Česká republika

(210) O 171594

---

(111) **250046**

(220) 19.09.2001

(320) 19.09.2001

(442) 11.09.2002

(151) 30.12.2002

(180) 19.09.2011

(730) **BEDY a.s.**, Na Zbořenci 16/277, Praha 2, Česká republika



---

(210) O 171640

---

(111) **250047**

(220) 19.09.2001

(320) 19.09.2001

(442) 11.09.2002

(151) 30.12.2002

(180) 19.09.2011

(730) **Craig Ponzio**, 156 Elk Crossing Lane, Upper Bear Creek Ranch, Evergreen, Spojené státy americké, Colorado

(210) O 171656

---

(111) **250048**

(220) 20.09.2001

(320) 20.09.2001

(442) 11.09.2002

(151) 30.12.2002

(180) 20.09.2011

(730) **Jurek Stanislav**, Kunčice pod Ondřejníkem 304, Kunčice pod Ondřejníkem, Česká republika

(210) O 171685

---

(111) **250049**

(220) 24.09.2001

(320) 24.09.2001

(442) 11.09.2002

(151) 30.12.2002

(180) 24.09.2011

(730) **Vodafone Group plc**, The Courtyard, 2-4 London Road, Newbury, Berkshire RG14 1JX, Velká Británie

(210) O 171811

---

(111) **250050**

(220) 24.09.2001

(320) 24.09.2001

(442) 11.09.2002

(151) 30.12.2002

(180) 24.09.2011

(730) **Havel & Holásek v.o.s.**, Týnský dvůr 637/7, Praha 1, Česká republika

(210) O 171812

---

(111) **250051**

(220) 24.09.2001

(320) 24.09.2001

(442) 11.09.2002

(151) 30.12.2002

(180) 24.09.2011

(730) **GUYOKRMA, spol. s r.o.**, U Zahradního Města 1794/4, Praha 10, Česká republika

(210) O 171815

---

(111) **250052**

(220) 25.09.2001

(320) 25.09.2001

(442) 11.09.2002

(151) 30.12.2002

(180) 25.09.2011

(730) **Společenství autodopravců Čech a Moravy**, Opravářská 2/944, Praha 10, Česká republika

(210) O 171856

---

(111) **250053**

(220) 26.09.2001

(320) 26.09.2001

(442) 11.09.2002

(151) 30.12.2002

(180) 26.09.2011

(730) **RNDr. Pavel Foretník**, Mohelnická 807, Uničov, Česká republika

(210) O 171909

---

(111) **250054**

(220) 02.10.2001

(320) 02.10.2001

(442) 11.09.2002

(151) 30.12.2002

(180) 02.10.2011

(730) **Dell Computer Corporation**, One Dell Way, Round Rock, Spojené státy americké, Texas

(210) O 172043

---

(111) **250055**

(220) 03.10.2001

(320) 03.10.2001

(442) 11.09.2002

(151) 30.12.2002

(180) 03.10.2011

(730) **Simply s. r. o.**, Rybná č. p. 682 ( or. č. 14 - Burzovní palác ), Praha 1 - Staré Město, Česká republika

(210) O 172078

---

(111) **250056**

(220) 03.10.2001

(320) 03.10.2001

(442) 11.09.2002

(151) 30.12.2002

(180) 03.10.2011

(730) **WORLD ONLINE, s. r. o.**, Krakovská 9, Praha 1, Česká republika

(210) O 172103

---

(111) **250057**

(220) 04.10.2001

(320) 04.10.2001

(442) 11.09.2002

(151) 30.12.2002

(180) 04.10.2011

(730) **INTERSNACK a.s.**, Choustník 164, okres Tábor, Česká republika

(210) O 172124

---

(111) **250058**

(220) 04.10.2001

(320) 04.10.2001

(442) 11.09.2002

(151) 30.12.2002

(180) 04.10.2011

(730) **INTERSNACK a.s.**, Choustník 164, okres Tábor, Česká republika

(210) O 172125

---

(111) **250059**

(220) 04.10.2001

(320) 04.10.2001

(442) 11.09.2002

(151) 30.12.2002

(180) 04.10.2011  
 (730) **INTERSNACK a.s.**, Choustník 164, okres Tábor,  
 Česká republika  
 (210) O 172126

(111) **250060**  
 (220) 05.10.2001  
 (320) 05.10.2001  
 (442) 11.09.2002  
 (151) 30.12.2002  
 (180) 05.10.2011

(730) **FOR LIFE spol. s r. o.**, Ječná 26, Brno, Česká  
 republika  
 (210) O 172156

(111) **250061**  
 (220) 05.10.2001  
 (320) 05.10.2001  
 (442) 11.09.2002  
 (151) 30.12.2002  
 (180) 05.10.2011

(730) **YTAN spol. s r. o.**, Na Bělidle 1, Praha 1, Česká  
 republika  
 (210) O 172159

(111) **250062**  
 (220) 05.10.2001  
 (320) 05.10.2001  
 (442) 11.09.2002  
 (151) 30.12.2002  
 (180) 05.10.2011

(730) **Severočeská plynárenská, a. s.**, Klišská 940,  
 Ústí nad Labem, Česká republika  
 (210) O 172181

(111) **250063**  
 (220) 05.10.2001  
 (320) 05.10.2001  
 (442) 11.09.2002  
 (151) 30.12.2002  
 (180) 05.10.2011

(730) **Severočeská plynárenská, a. s.**, Klišská 940,  
 Ústí nad Labem, Česká republika  
 (210) O 172182

(111) **250064**  
 (220) 09.10.2001  
 (320) 09.10.2001  
 (442) 11.09.2002  
 (151) 30.12.2002  
 (180) 09.10.2011

(730) **Česko-německý fond budoucnosti, nadační  
 fond**, Na Kazance 634/7, Praha 7 - Troja, Česká  
 republika  
 (210) O 172239

(111) **250065**  
 (220) 11.10.2001  
 (320) 11.10.2001  
 (442) 11.09.2002  
 (151) 30.12.2002  
 (180) 11.10.2011

(730) **BONGRAIN S. A.**, 42 rue Rieussec, Viroflay,  
 Francie  
 (210) O 172330

(111) **250066**  
 (220) 11.10.2001  
 (320) 11.10.2001  
 (442) 11.09.2002  
 (151) 30.12.2002  
 (180) 11.10.2011

(730) **BONGRAIN S. A.**, 42 rue Rieussec, Viroflay,  
 Francie  
 (210) O 172331

(111) **250067**  
 (220) 12.10.2001  
 (320) 12.10.2001  
 (442) 11.09.2002  
 (151) 30.12.2002  
 (180) 12.10.2011

(730) **Den Braven Czech and Slovak s. r. o.**, Úvalno  
 353, Česká republika  
 (210) O 172373

(111) **250068**  
 (220) 12.10.2001  
 (320) 12.10.2001  
 (442) 11.09.2002  
 (151) 30.12.2002  
 (180) 12.10.2011

(730) **TWENTIETH CENTURY FOX FILM  
 CORPORATION**, 10201 West Pico Boulevard,  
 Los Angeles, Spojené státy americké, California  
 (210) O 172394

(111) **250069**  
 (220) 12.10.2001  
 (320) 12.10.2001  
 (442) 11.09.2002  
 (151) 30.12.2002  
 (180) 12.10.2011

(730) **TRW Inc.**, 1900Richmond Road, Cleveland,  
 Spojené státy americké, Ohio  
 (210) O 172395

(111) **250070**  
 (220) 12.10.2001  
 (320) 22.06.2001  
 (442) 11.09.2002  
 (151) 30.12.2002  
 (180) 12.10.2011

(730) **The Scott Fetzer Company**, 28800 Clemens  
 Road, Westlake, Spojené státy americké, Ohio  
 (210) O 172400

(111) **250071**  
 (220) 15.10.2001  
 (320) 15.10.2001  
 (442) 11.09.2002  
 (151) 30.12.2002  
 (180) 15.10.2011

(730) **WALMARK, a.s.**, Oldřichovice 44, Třinec, Česká  
 republika  
 (210) O 172432

(111) **250072**  
 (220) 16.10.2001  
 (320) 16.10.2001  
 (442) 11.09.2002

(151) 30.12.2002  
 (180) 16.10.2011  
 (730) **PREMAC, spol. s r. o.**, U Hlavního nádraží 3,  
 Jihlava, Česká republika  
 (210) O 172459

(111) **250074**  
 (220) 19.10.2001  
 (320) 19.10.2001  
 (442) 11.09.2002  
 (151) 30.12.2002  
 (180) 19.10.2011  
 (730) **Medochemie Ltd.**, Limassol, Kypr  
 (210) O 172902

(111) **250075**  
 (220) 19.10.2001  
 (320) 19.10.2001  
 (442) 11.09.2002  
 (151) 30.12.2002  
 (180) 19.10.2011  
 (730) **Balakom a.s.**, Podvihovská 12, Opava 9 -  
 Komárov, Česká republika  
 (210) O 172903

(111) **250076**  
 (220) 19.10.2001  
 (320) 23.07.2001  
 (442) 11.09.2002  
 (151) 30.12.2002  
 (180) 19.10.2011  
 (730) **Hermann Basler Haar-Kosmetik  
 Versandhaus-Produktion**, Gensäcker 20,  
 Beitingheim-Bissingen, Německo  
 (210) O 172904

(111) **250077**  
 (220) 23.10.2001  
 (320) 04.06.2001  
 (442) 11.09.2002  
 (151) 30.12.2002  
 (180) 23.10.2011  
 (730) **HEWLETT-PACKARD COMPANY**, 3000  
 Hanover Street, Palo Alto, Spojené státy  
 americké, California  
 (210) O 173008

(111) **250078**  
 (220) 23.10.2001  
 (320) 23.10.2001  
 (442) 11.09.2002  
 (151) 30.12.2002  
 (180) 23.10.2011  
 (730) **HEWLET-PACKARD COMPANY**, 3000  
 Hanover Street, Palo Alto, Spojené státy  
 americké, California  
 (210) O 173009

(111) **250079**  
 (220) 25.10.2001  
 (320) 25.10.2001  
 (442) 11.09.2002  
 (151) 30.12.2002  
 (180) 25.10.2011

(730) **Société des Produits Nestlé S. A.**, Vevey,  
 Švýcarsko  
 (210) O 173077

(111) **250080**  
 (220) 29.10.2001  
 (320) 29.10.2001  
 (442) 11.09.2002  
 (151) 30.12.2002  
 (180) 29.10.2011  
 (730) **STAPRO s.r.o.**, Na Třísle 44, Pardubice, Česká  
 republika  
 (210) O 173143

(111) **250081**  
 (220) 29.10.2001  
 (320) 29.10.2001  
 (442) 11.09.2002  
 (151) 30.12.2002  
 (180) 29.10.2011  
 (730) **EUROMEDIA GROUP k.s.**, Nádražní 896/32,  
 Praha 5, Česká republika  
 (210) O 173160

(111) **250082**  
 (220) 29.10.2001  
 (320) 29.10.2001  
 (442) 11.09.2002  
 (151) 30.12.2002  
 (180) 29.10.2011  
 (730) **Ergin Tuncel**, Jana Želivského 8, Praha 3, Česká  
 republika  
 (210) O 173162

(111) **250083**  
 (220) 29.10.2001  
 (320) 29.10.2001  
 (442) 11.09.2002  
 (151) 30.12.2002  
 (180) 29.10.2011  
 (730) **Ergin Tuncel**, Jana Želivského 8, Praha 3, Česká  
 republika  
 (210) O 173164

(111) **250084**  
 (220) 29.10.2001  
 (320) 29.10.2001  
 (442) 11.09.2002  
 (151) 30.12.2002  
 (180) 29.10.2011  
 (730) **Ergin Tuncel**, Jana Želivského 8, Praha 3, Česká  
 republika  
 (210) O 173166

(111) **250085**  
 (220) 29.10.2001  
 (320) 29.10.2001  
 (442) 11.09.2002  
 (151) 30.12.2002  
 (180) 29.10.2011  
 (730) **Ergin Tuncel**, Jana Želivského 8, Praha 3, Česká  
 republika  
 (210) O 173167

(111) **250086**

(220) 31.10.2001  
 (320) 31.10.2001  
 (442) 11.09.2002  
 (151) 30.12.2002  
 (180) 31.10.2011  
 (730) **Cheops, s.r.o.**, U Karlova stánku 1195, Praha 5 - Zbraslav, Česká republika  
 (210) O 173244

(111) **250087**  
 (220) 31.10.2001  
 (320) 31.10.2001  
 (442) 11.09.2002  
 (151) 30.12.2002  
 (180) 31.10.2011  
 (730) **Ing. Terézia Svátová - TEREZIA COMPANY**, Na Veselí 26, Praha 4, Česká republika  
 (210) O 173246

(111) **250088**  
 (220) 31.10.2001  
 (320) 31.10.2001  
 (442) 11.09.2002  
 (151) 30.12.2002  
 (180) 31.10.2011  
 (730) **Ing. Terézia Svátová - TEREZIA COMPANY**, Na Veselí 26, Praha 4, Česká republika  
 (210) O 173247

(111) **250089**  
 (220) 31.10.2001  
 (320) 31.10.2001  
 (442) 11.09.2002  
 (151) 30.12.2002  
 (180) 31.10.2011  
 (730) **Ing. Terézia Svátová - TEREZIA COMPANY**, Na Veselí 26, Praha 4, Česká republika  
 (210) O 173248

(111) **250090**  
 (220) 31.10.2001  
 (320) 31.10.2001  
 (442) 11.09.2002  
 (151) 30.12.2002  
 (180) 31.10.2011  
 (730) **Chládek Karel**, Myslíkova 258/8, Praha 2, Česká republika  
 (210) O 173253

(111) **250091**  
 (220) 02.11.2001  
 (320) 02.11.2001  
 (442) 11.09.2002  
 (151) 30.12.2002  
 (180) 02.11.2011  
 (730) **IFEC s. r. o.**, Dělnická 30, Praha 7, Česká republika  
 (210) O 173308

(111) **250092**  
 (220) 02.11.2001  
 (320) 02.11.2001  
 (442) 11.09.2002  
 (151) 30.12.2002  
 (180) 02.11.2011

(730) **BLACK MARKET spol. s r.o.**, Koněvova 59, Praha 3, Česká republika  
 (210) O 173312

(111) **250093**  
 (220) 05.11.2001  
 (320) 05.11.2001  
 (442) 11.09.2002  
 (151) 30.12.2002  
 (180) 05.11.2011  
 (730) **Jesenické prameny Nová Pláň, a.s.**, Nová Pláň č. 61, Nová Pláň, okr. Bruntál, Česká republika  
 (210) O 173343

(111) **250094**  
 (220) 05.11.2001  
 (320) 05.11.2001  
 (442) 11.09.2002  
 (151) 30.12.2002  
 (180) 05.11.2011  
 (730) **Jesenické prameny Nová Pláň, a.s.**, Nová Pláň č. 61, Nová Pláň, okr. Bruntál, Česká republika  
 (210) O 173344

(111) **250095**  
 (220) 05.11.2001  
 (320) 05.11.2001  
 (442) 11.09.2002  
 (151) 30.12.2002  
 (180) 05.11.2011  
 (730) **Jesenické prameny Nová Pláň, a.s.**, Nová Pláň č. 61, Nová Pláň, okr. Bruntál, Česká republika  
 (210) O 173345

(111) **250096**  
 (220) 05.11.2001  
 (320) 05.11.2001  
 (442) 11.09.2002  
 (151) 30.12.2002  
 (180) 05.11.2011  
 (730) **Daniel Ševčík**, Jana Ziky, Ostrava - Poruba, Česká republika  
 (210) O 173363

(111) **250097**  
 (220) 05.11.2001  
 (320) 05.11.2001  
 (442) 11.09.2002  
 (151) 30.12.2002  
 (180) 05.11.2011  
 (730) **SINGA spol. s r. o.**, Konojedská 3232/28, Praha 10, Česká republika  
 (210) O 173369

(111) **250098**  
 (220) 06.11.2001  
 (320) 06.11.2001  
 (442) 11.09.2002  
 (151) 30.12.2002  
 (180) 06.11.2011  
 (730) **DOBRA k. s.**, Skalany 25 - Vyskeř, Turnov 1, Česká republika  
 (210) O 173403

(111) **250099**

(220) 06.11.2001  
 (320) 06.11.2001  
 (442) 11.09.2002  
 (151) 30.12.2002  
 (180) 06.11.2011  
 (730) **America Online, Inc.**, 22000 AOL Way, Dulles,  
 Spojené státy americké, Virginia  
 (210) O 173418

(111) **250100**  
 (220) 07.11.2001  
 (320) 07.11.2001  
 (442) 11.09.2002  
 (151) 30.12.2002  
 (180) 07.11.2011  
 (730) **VÍNO-VÍN MORAVA s. r. o.**, Prušánky 527,  
 Prušánky, Česká republika  
 (210) O 173454

(111) **250101**  
 (220) 08.11.2001  
 (320) 08.11.2001  
 (442) 11.09.2002  
 (151) 30.12.2002  
 (180) 08.11.2011  
 (730) **GARAMON, s. r. o.**, Wonkova 432, Hradec  
 Králové, Česká republika  
 (210) O 173519

(111) **250102**  
 (220) 09.11.2001  
 (320) 09.11.2001  
 (442) 11.09.2002  
 (151) 30.12.2002  
 (180) 09.11.2011  
 (730) **UTILCELL, s. r. o.**, nám. V. Mrštíka 40,  
 Ostrovačice, Česká republika  
 (210) O 173525

(111) **250103**  
 (220) 09.11.2001  
 (320) 09.11.2001  
 (442) 11.09.2002  
 (151) 30.12.2002  
 (180) 09.11.2011  
 (730) **ANVER, s. r. o.**, Uruguayská 6, Praha 2, Česká  
 republika  
 (210) O 173539

(111) **250104**  
 (220) 09.11.2001  
 (320) 09.11.2001  
 (442) 11.09.2002  
 (151) 30.12.2002  
 (180) 09.11.2011  
 (730) **Lukáš Pavel**, Doláková 529, Praha 8, Česká  
 republika  
 (210) O 173547

(111) **250106**  
 (220) 14.11.2001  
 (320) 14.11.2001  
 (442) 11.09.2002  
 (151) 30.12.2002  
 (180) 14.11.2011

(730) **Utíkal Jaroslav**, Na nivách 16, Samotíšky,  
 Olomouc, Česká republika  
 (210) O 173722

(111) **250107**  
 (220) 14.11.2001  
 (320) 14.11.2001  
 (442) 11.09.2002  
 (151) 30.12.2002  
 (180) 14.11.2011  
 (730) **KOVOBEL a. s.**, Mostecká 13, Litoměřice, Česká  
 republika  
 (210) O 173724

(111) **250108**  
 (220) 14.11.2001  
 (320) 14.11.2001  
 (442) 11.09.2002  
 (151) 30.12.2002  
 (180) 14.11.2011  
 (730) **LE PATIO CZ s. r. o.**, Bohunická 519/24, Brno,  
 Česká republika  
 (210) O 173739

(111) **250109**  
 (220) 19.11.2001  
 (320) 19.11.2001  
 (442) 11.09.2002  
 (151) 30.12.2002  
 (180) 19.11.2011  
 (730) **Ing. Bína Jiří**, Bašteckého 2543/14, Praha 5,  
 Česká republika  
 (210) O 173843

(111) **250110**  
 (220) 19.11.2001  
 (320) 19.11.2001  
 (442) 11.09.2002  
 (151) 30.12.2002  
 (180) 19.11.2011  
 (730) **MUDr. Richard Smíšek**, Nad Rokoskou 12,  
 Praha 8, Česká republika  
 (210) O 173856

(111) **250111**  
 (220) 20.11.2001  
 (320) 20.11.2001  
 (442) 11.09.2002  
 (151) 30.12.2002  
 (180) 20.11.2011  
 (730) **Bios Business Information and Organization  
 Systems, s. r. o.**, Národní 10, Praha 1, Česká  
 republika  
 (210) O 173932

(111) **250112**  
 (220) 21.11.2001  
 (320) 21.11.2001  
 (442) 11.09.2002  
 (151) 30.12.2002  
 (180) 21.11.2011  
 (730) **C. M. M. CZ, spol. s r.o.**, 17. listopadu 883,  
 Karviná - Ráj, Česká republika  
 (210) O 173950

(111) **250113**  
(220) 22.11.2001  
(320) 22.11.2001  
(442) 11.09.2002  
(151) 30.12.2002  
(180) 22.11.2011  
(730) **BertelsmannSpringer CZ s.r.o.**, Čermákova  
1236/6, Praha 2, Česká republika  
(210) O 174026

---

(111) **250114**  
(220) 23.11.2001  
(320) 23.11.2001  
(442) 11.09.2002  
(151) 30.12.2002  
(180) 23.11.2011  
(730) **FIDES AGRO, spol. s r. o.**, Šardice, Česká  
republika  
(210) O 174030

---

(111) **250115**  
(220) 23.11.2001  
(320) 23.11.2001  
(442) 11.09.2002  
(151) 30.12.2002  
(180) 23.11.2011  
(730) **MIKROKOM, spol. s r. o.**, Pod vinicí 622/23,  
Praha 4 - Modřany, Česká republika  
(210) O 174043

---

(111) **250116**  
(220) 23.11.2001  
(320) 23.11.2001  
(442) 11.09.2002  
(151) 30.12.2002  
(180) 23.11.2011  
(730) **ČESKÝ FORTEL s. r. o.**, Táboritská 23, Praha 3,  
Česká republika  
(210) O 174057

---

(111) **250117**  
(220) 23.11.2001  
(320) 23.11.2001  
(442) 11.09.2002  
(151) 30.12.2002  
(180) 23.11.2011  
(730) **MEDIMPLANT, s. r. o.**, Mezníkova 2, Brno,  
Česká republika  
(210) O 174063

---

(111) **250118**  
(220) 28.11.2001  
(320) 28.11.2001  
(442) 11.09.2002  
(151) 30.12.2002  
(180) 28.11.2011  
(730) **MADEL S. P. A.**, Via Evangelista Torricelli 3,  
Cotignola, Itálie  
(210) O 174176

---

(111) **250119**  
(220) 28.11.2001  
(320) 28.11.2001  
(442) 11.09.2002  
(151) 30.12.2002

(180) 28.11.2011  
(730) **MADEL S. P. A.**, Via Evangelista Torricelli 3,  
Cotignola, Itálie  
(210) O 174177

---

(111) **250120**  
(220) 28.11.2001  
(320) 28.11.2001  
(442) 11.09.2002  
(151) 30.12.2002  
(180) 28.11.2011  
(730) **Černý Otomar**, Řezníčkova 319, Náchod, Česká  
republika  
(210) O 174183

---

(111) **250121**  
(220) 29.11.2001  
(320) 29.11.2001  
(442) 11.09.2002  
(151) 30.12.2002  
(180) 29.11.2011  
(730) **Fotogra s. r. o.**, Bratislavská 76, Brno, Česká  
republika  
(210) O 174238

---

(111) **250122**  
(220) 29.11.2001  
(320) 29.11.2001  
(442) 11.09.2002  
(151) 30.12.2002  
(180) 29.11.2011  
(730) **TECHSPORT, s. r. o.**, Pekařská 33, Brno, Česká  
republika  
(210) O 174247

---

(111) **250123**  
(220) 29.11.2001  
(320) 29.11.2001  
(442) 11.09.2002  
(151) 30.12.2002  
(180) 29.11.2011  
(730) **KOTON COLLECTION CZ s. r. o.**, Plzeňská  
166/2562, Praha 5, Česká republika  
(210) O 174248

---

(111) **250124**  
(220) 03.12.2001  
(320) 03.12.2001  
(442) 11.09.2002  
(151) 30.12.2002  
(180) 03.12.2011  
(730) **Ing. Doupal Romeo**, Horní náměstí 283/58,  
Opava, Česká republika  
(210) O 174355

---

(111) **250125**  
(220) 03.12.2001  
(320) 03.12.2001  
(442) 11.09.2002  
(151) 30.12.2002  
(180) 03.12.2011  
(730) **Ing. Doupal Romeo**, Horní náměstí 283/58,  
Opava, Česká republika  
(210) O 174357

---

(111) **250126**  
(220) 06.12.2001  
(320) 06.12.2001  
(442) 11.09.2002  
(151) 30.12.2002  
(180) 06.12.2011  
(730) **MONTAN, s. r. o.**, Klicperova 9, Plzeň, Česká republika  
(210) O 174484

---

(111) **250127**  
(220) 07.12.2001  
(320) 07.12.2001  
(442) 11.09.2002  
(151) 30.12.2002  
(180) 07.12.2011  
(730) **Gola Alexander**, Puškinova 10, Brno, Česká republika  
(210) O 174550

---

(111) **250128**  
(220) 10.12.2001  
(320) 10.12.2001  
(442) 11.09.2002  
(151) 30.12.2002  
(180) 10.12.2011  
(730) **ABC Systems, s. r. o.**, Helfertova 7c, Brno, Česká republika  
(210) O 174574

---

(111) **250129**  
(220) 10.12.2001  
(320) 10.12.2001  
(442) 11.09.2002  
(151) 30.12.2002  
(180) 10.12.2011  
(730) **ABC Systems, s. r. o.**, Helfertova 7c, Brno, Česká republika  
(210) O 174575

---

(111) **250130**  
(220) 10.12.2001  
(320) 10.12.2001  
(442) 11.09.2002  
(151) 30.12.2002  
(180) 10.12.2011  
(730) **ABC Systems, s. r. o.**, Helfertova 7c, Brno, Česká republika  
(210) O 174576

---

(111) **250131**  
(220) 12.12.2001  
(320) 12.12.2001  
(442) 11.09.2002  
(151) 30.12.2002  
(180) 12.12.2011  
(730) **VADAS, spol. s r. o.**, U Červeného mlýna 1, Brno, Česká republika  
(210) O 174675

---

(111) **250132**  
(220) 12.12.2001  
(320) 12.12.2001  
(442) 11.09.2002  
(151) 30.12.2002

(180) 12.12.2011  
(730) **Ing. Šustr Pavel**, Hlaváčkovo nám. 1, Prostějov, Česká republika  
(210) O 174682

---

(111) **250133**  
(220) 12.12.2001  
(320) 12.12.2001  
(442) 11.09.2002  
(151) 30.12.2002  
(180) 12.12.2011  
(730) **EXIMEX spol. s r. o.**, Jeronýmova 232, Liberec 7, Česká republika  
(210) O 174710

---

(111) **250134**  
(220) 12.12.2001  
(320) 12.12.2001  
(442) 11.09.2002  
(151) 30.12.2002  
(180) 12.12.2011  
(730) **Cetelec Czech, s.r.o.**, Sokolovská 87/95, Praha 7, Česká republika  
(210) O 174718

---

(111) **250135**  
(220) 18.12.2001  
(320) 18.12.2001  
(442) 11.09.2002  
(151) 30.12.2002  
(180) 18.12.2011  
(730) **GRAF cz s. r. o.**, Trstěnická 932, Litomyšl, Česká republika  
(210) O 174969

---

(111) **250136**  
(220) 18.12.2001  
(320) 18.12.2001  
(442) 11.09.2002  
(151) 30.12.2002  
(180) 18.12.2011  
(730) **GRAF cz s. r. o.**, Trstěnická 932, Litomyšl, Česká republika  
(210) O 174970

---

(111) **250137**  
(220) 18.12.2001  
(320) 18.12.2001  
(442) 11.09.2002  
(151) 30.12.2002  
(180) 18.12.2011  
(730) **RETA BIKE s. r. o.**, Hvozdnická 2106, Praha 10, Česká republika  
(210) O 174974

---

(111) **250138**  
(220) 18.12.2001  
(320) 18.12.2001  
(442) 11.09.2002  
(151) 30.12.2002  
(180) 18.12.2011  
(730) **ISOline, s. r. o.**, Humpolecká 1566, Havlíčkův Brod, Česká republika  
(210) O 174992

---

(111) **250139**  
 (220) 18.12.2001  
 (320) 18.12.2001  
 (442) 11.09.2002  
 (151) 30.12.2002  
 (180) 18.12.2011  
 (730) **Dow AgroSciences LLC**, 9330 Zionsville Road,  
 Indianapolis, Spojené státy americké, Indiana  
 (210) O 175016

(111) **250140**  
 (220) 18.12.2001  
 (320) 18.12.2001  
 (442) 11.09.2002  
 (151) 30.12.2002  
 (180) 18.12.2011  
 (730) **FLOW GROUP s. r. o.**, Šumavská 5, Brno, Česká  
 republika  
 (210) O 175024

(111) **250141**  
 (220) 20.12.2001  
 (320) 20.12.2001  
 (442) 11.09.2002  
 (151) 30.12.2002  
 (180) 20.12.2011  
 (730) **CECH KLEMPÍŘŮ, POKRÝVAČŮ A TESAŘŮ  
 ČR**, Na Maninách 316/6, Praha 7, Česká republika  
 (210) O 175066

(111) **250142**  
 (220) 20.12.2001  
 (320) 20.12.2001  
 (442) 11.09.2002  
 (151) 30.12.2002  
 (180) 20.12.2011  
 (730) **CECH KLEMPÍŘŮ, POKRÝVAČŮ A TESAŘŮ  
 ČR**, Na Maninách 316/6, Praha 7, Česká republika  
 (210) O 175067

(111) **250143**  
 (220) 20.12.2001  
 (320) 20.12.2001  
 (442) 11.09.2002  
 (151) 30.12.2002  
 (180) 20.12.2011  
 (730) **VODNÍ ZDROJE, a.s.**, Komunardů 309/6, Praha  
 7 - Holešovice, Česká republika  
 (210) O 175074

(111) **250144**  
 (220) 20.12.2001  
 (320) 20.12.2001  
 (442) 11.09.2002  
 (151) 30.12.2002  
 (180) 20.12.2011  
 (730) **ISA CONSULT s.r.o.**, Palackého 129, Frýdek-  
 Místek, Česká republika  
 (210) O 175075

(111) **250145**  
 (220) 20.12.2001  
 (320) 20.12.2001  
 (442) 11.09.2002  
 (151) 30.12.2002

(180) 20.12.2011  
 (730) **DO. RE. MI s.r.o.**, Cukrovarnická 8, Praha 6,  
 Česká republika  
 (210) O 175076

(111) **250146**  
 (220) 20.12.2001  
 (320) 20.12.2001  
 (442) 11.09.2002  
 (151) 30.12.2002  
 (180) 20.12.2011  
 (730) **UNCLE SAM a.s.**, Koněvova 136/1704, Praha 3,  
 Česká republika  
 (210) O 175077

(111) **250147**  
 (220) 20.12.2001  
 (320) 20.12.2001  
 (442) 11.09.2002  
 (151) 30.12.2002  
 (180) 20.12.2011  
 (730) **Alena Pavlásková**, Sídliště I 916, Bystřice pod  
 Pernštejnem, Česká republika  
 (210) O 175097

(111) **250148**  
 (220) 21.12.2001  
 (320) 21.12.2001  
 (442) 11.09.2002  
 (151) 30.12.2002  
 (180) 21.12.2011  
 (730) **CET 21 spol s r. o.**, V Jámě 12, Praha 1, Česká  
 republika  
 (210) O 175104

(111) **250149**  
 (220) 21.12.2001  
 (320) 21.12.2001  
 (442) 11.09.2002  
 (151) 30.12.2002  
 (180) 21.12.2011  
 (730) **Reksoprodjo Petr**, Na Lysinách 457/20, Praha 4,  
 Česká republika  
 (210) O 175112

(111) **250150**  
 (220) 21.12.2001  
 (320) 21.12.2001  
 (442) 11.09.2002  
 (151) 30.12.2002  
 (180) 21.12.2011  
 (730) **Tesař Lukáš**, Pražského 610, Praha 5, Česká  
 republika  
 (210) O 175131

(111) **250151**  
 (220) 27.12.2001  
 (320) 27.12.2001  
 (442) 11.09.2002  
 (151) 30.12.2002  
 (180) 27.12.2011  
 (730) **DinPro s. r. o.**, Morseova 136, Praha 10, Česká  
 republika  
 (210) O 175179



(111) **250152**  
 (220) 27.12.2001  
 (320) 27.12.2001  
 (442) 11.09.2002  
 (151) 30.12.2002  
 (180) 27.12.2011  
 (730) **Mazzini Moda S. p. A.**, Via Sinigogola, 5-6, S.  
 Donato in Poggio (Firenze), Itálie  
 (210) O 175185

(111) **250153**  
 (220) 28.12.2001  
 (320) 28.12.2001  
 (442) 11.09.2002  
 (151) 30.12.2002  
 (180) 28.12.2011  
 (730) **Svaz českých knihkupců a nakladatelů**, Jana  
 Masaryka 56, Praha 2, Česká republika  
 (210) O 175192

(111) **250154**  
 (220) 31.12.2001  
 (320) 31.12.2001  
 (442) 11.09.2002  
 (151) 30.12.2002  
 (180) 31.12.2011  
 (730) **Ing. Zdeněk Michálek**, Francouzská 1186,  
 Kopřivnice, Česká republika  
 (210) O 175228

(111) **250155**  
 (220) 31.12.2001  
 (320) 31.12.2001  
 (442) 11.09.2002  
 (151) 30.12.2002  
 (180) 31.12.2011  
 (730) **B & GMC CZ, a. s.**, Jateční 231/7, Praha 7,  
 Česká republika  
 (210) O 175240

(111) **250156**  
 (220) 02.01.2002  
 (320) 02.01.2002  
 (442) 11.09.2002  
 (151) 30.12.2002  
 (180) 02.01.2012  
 (730) **QQ studio Ostrava s.r.o.**, Nám. Msgre. Šrámka  
 4/1760, Ostrava - Moravská Ostrava, Česká  
 republika  
 (210) O 175253

(111) **250157**  
 (220) 02.01.2002  
 (320) 02.01.2002  
 (442) 11.09.2002  
 (151) 30.12.2002  
 (180) 02.01.2012  
 (730) **JPLUS s.r.o.**, Štychova 79, Praha 10, Křeslice,  
 Česká republika  
 (210) O 175255

(111) **250158**  
 (220) 03.01.2002  
 (320) 03.01.2002  
 (442) 11.09.2002

(151) 30.12.2002  
 (180) 03.01.2012  
 (730) **LZB Properties, Inc.**, 1284 N. Telegraph Road,  
 Monroe, Michigan 48162, Spojené státy americké,  
 Michigan  
 (210) O 175275

(111) **250159**  
 (220) 03.01.2002  
 (320) 03.01.2002  
 (442) 11.09.2002  
 (151) 30.12.2002  
 (180) 03.01.2012  
 (730) **Edr Václav**, Na chmelnici 490, Benešov, Česká  
 republika  
 (210) O 175279

(111) **250160**  
 (220) 03.01.2002  
 (320) 03.01.2002  
 (442) 11.09.2002  
 (151) 30.12.2002  
 (180) 03.01.2012  
 (730) **Áčko, a. s.**, I. Houdeka 39, Ružomberok,  
 Slovenská republika  
 (210) O 175282

(111) **250161**  
 (220) 04.01.2002  
 (320) 04.01.2002  
 (442) 11.09.2002  
 (151) 30.12.2002  
 (180) 04.01.2012  
 (730) **Hudec Jiří**, Augustinova 2064, Praha 4 -  
 Roztyly, Česká republika  
 (210) O 175287

(111) **250162**  
 (220) 04.01.2002  
 (320) 04.01.2002  
 (442) 11.09.2002  
 (151) 30.12.2002  
 (180) 04.01.2012  
 (730) **Hudec Jiří**, Augustinova 2064, Praha 4 -  
 Roztyly, Česká republika  
 (210) O 175288

(111) **250163**  
 (220) 07.01.2002  
 (320) 07.01.2002  
 (442) 11.09.2002  
 (151) 30.12.2002  
 (180) 07.01.2012  
 (730) **ZÁLESÍ, s.r.o.**, Uherskobrodská 119, Luhačovice,  
 Česká republika  
 (210) O 175320

(111) **250164**  
 (220) 07.01.2002  
 (320) 07.01.2002  
 (442) 11.09.2002  
 (151) 30.12.2002  
 (180) 07.01.2012

- 
- (730) **Česká republika - Státní zdravotní ústav, organizační složka státu**, Šrobárova 48, Praha 10, Česká republika  
(210) O 175340
- 
- (111) **250165**  
(220) 08.01.2002  
(320) 08.01.2002  
(442) 11.09.2002  
(151) 30.12.2002  
(180) 08.01.2012  
(730) **Wm. WRIGLEY Jr. Company**, 410 North Michigan Avenue, Chicago, Spojené státy americké, Illinois  
(210) O 175355
- 
- (111) **250166**  
(220) 09.01.2002  
(320) 09.01.2002  
(442) 11.09.2002  
(151) 30.12.2002  
(180) 09.01.2012  
(730) **TAITA s. r. o.**, Valentova 1732, Praha 4, Česká republika  
(210) O 175370
- 
- (111) **250167**  
(220) 09.01.2002  
(320) 09.01.2002  
(442) 11.09.2002  
(151) 30.12.2002  
(180) 09.01.2012  
(730) **KRONOSPAN CR, spol. s r. o.**, Na hranici 6, Jihlava, Česká republika  
(210) O 175371
- 
- (111) **250168**  
(220) 09.01.2002  
(320) 09.01.2002  
(442) 11.09.2002  
(151) 30.12.2002  
(180) 09.01.2012  
(730) **KRONOSPAN CR, spol. s r. o.**, Na hranici 6, Jihlava, Česká republika  
(210) O 175372
- 
- (111) **250169**  
(220) 09.01.2002  
(320) 09.01.2002  
(442) 11.09.2002  
(151) 30.12.2002  
(180) 09.01.2012  
(730) **MEZINÁRODNÍ INSTITUT LOUTKÁŘSKÝCH UMĚNÍ s. r. o.**, Karlova 12, Praha 1, Česká republika  
(210) O 175384
- 
- (111) **250170**  
(220) 09.01.2002  
(320) 09.01.2002  
(442) 11.09.2002  
(151) 30.12.2002  
(180) 09.01.2012  
(730) **WEST MEDIA, s. r. o.**, Masarykova 102, Plzeň, Česká republika
- 
- (210) O 175414
- 
- (111) **250171**  
(220) 10.01.2002  
(320) 10.01.2002  
(442) 11.09.2002  
(151) 30.12.2002  
(180) 10.01.2012  
(730) **AXIAL PERSONNEL AGENCY s. r. o.**, Opletalova 37, Praha 1, Česká republika  
(210) O 175425
- 
- (111) **250172**  
(220) 10.01.2002  
(320) 10.01.2002  
(442) 11.09.2002  
(151) 30.12.2002  
(180) 10.01.2012  
(730) **P. J. H. ASSOCIÉS INC.**, 14, Bellevue, Westmount, Quebec, Kanada  
(210) O 175427
- 
- (111) **250173**  
(220) 10.01.2002  
(320) 10.01.2002  
(442) 11.09.2002  
(151) 30.12.2002  
(180) 10.01.2012  
(730) **PELUX - XL, s. r. o.**, Sokolská 56, Praha 2, Česká republika  
(210) O 175429
- 
- (111) **250174**  
(220) 11.01.2002  
(320) 11.01.2002  
(442) 11.09.2002  
(151) 30.12.2002  
(180) 11.01.2012  
(730) **Jan Šulc**, Žižovská 1627, Praha 9 - Újezd nad Lesy, Česká republika  
(210) O 175458
- 
- (111) **250175**  
(220) 11.01.2002  
(320) 11.01.2002  
(442) 11.09.2002  
(151) 30.12.2002  
(180) 11.01.2012  
(730) **CÍRKEV ADVENTISTŮ SEDMÉHO DNE**, Zálesí 50, Praha 4 - Lhotka, Česká republika  
(210) O 175462
- 
- (111) **250176**  
(220) 14.01.2002  
(320) 14.01.2002  
(442) 11.09.2002  
(151) 30.12.2002  
(180) 14.01.2012  
(730) **Dopravní podnik města Pardubic a. s.**, Teplého 2141, Pardubice, Česká republika  
(210) O 175524
- 
- (111) **250177**  
(220) 15.01.2002  
(320) 15.01.2002

(442) 11.09.2002

(151) 30.12.2002

(180) 15.01.2012

(730) **ELEKTRO-LUMEN, s. r. o.**, Hranická 505,  
Hranice IV - Drahotuše, Česká republika

(210) O 175533

(111) **250178**

(220) 15.01.2002

(320) 15.01.2002

(442) 11.09.2002

(151) 30.12.2002

(180) 15.01.2012

(730) **Asociace pracovních agentur**, Zelný trh 12,  
Brno, Česká republika

(210) O 175535

(111) **250179**

(220) 15.01.2002

(320) 15.01.2002

(442) 11.09.2002

(151) 30.12.2002

(180) 15.01.2012

(730) **Ing. Petr Vydřel**, Luká 129, Slavětín, Česká  
republika

(210) O 175537

(111) **250180**

(220) 15.01.2002

(320) 15.01.2002

(442) 11.09.2002

(151) 30.12.2002

(180) 15.01.2012

(730) **Rostislav Harazin**, Světlá 420, Světlá Hora,  
Česká republika

(210) O 175540

(111) **250181**

(220) 15.01.2002

(320) 15.01.2002

(442) 11.09.2002

(151) 30.12.2002

(180) 15.01.2012

(730) **STAROBRNO, a. s.**, Hlinky 160/12, Brno, Česká  
republika

(210) O 175542

(111) **250182**

(220) 15.01.2002

(320) 15.01.2002

(442) 11.09.2002

(151) 30.12.2002

(180) 15.01.2012

(730) **STAROBRNO, a. s.**, Hlinky 160/12, Brno, Česká  
republika

(210) O 175544

(111) **250183**

(220) 15.01.2002

(320) 15.01.2002

(442) 11.09.2002

(151) 30.12.2002

(180) 15.01.2012

(730) **L'OR SPECIAL DRINKS s. r. o.**, Dřevěná 7,  
Plzeň, Česká republika

(210) O 175562

(111) **250184**

(220) 15.01.2002

(320) 15.01.2002

(442) 11.09.2002

(151) 30.12.2002

(180) 15.01.2012

(730) **TRAUKO s. r. o.**, Dobřenice 168, Česká republika

(210) O 175575

(111) **250185**

(220) 16.01.2002

(320) 16.01.2002

(442) 11.09.2002

(151) 30.12.2002

(180) 16.01.2012

(730) **MISSIVA, spol. s r. o.**, V oblouku 588/21, Ústí  
nad Labem, Česká republika

(210) O 175612

(111) **250186**

(220) 16.01.2002

(320) 16.01.2002

(442) 11.09.2002

(151) 30.12.2002

(180) 16.01.2012

(730) **MISSIVA, spol. s r. o.**, V oblouku 588/21, Ústí  
nad Labem, Česká republika

(210) O 175613

(111) **250187**

(220) 17.01.2002

(320) 17.01.2002

(442) 11.09.2002

(151) 30.12.2002

(180) 17.01.2012

(730) **STOCK Plzeň a. s.**, Palírenská 2, Plzeň -  
Božkov, Česká republika

(210) O 175635

(111) **250188**

(220) 17.01.2002

(320) 17.01.2002

(442) 11.09.2002

(151) 30.12.2002

(180) 17.01.2012

(730) **STOCK Plzeň a. s.**, Palírenská 2, Plzeň -  
Božkov, Česká republika

(210) O 175636

(111) **250189**

(220) 17.01.2002

(320) 17.01.2002

(442) 11.09.2002

(151) 30.12.2002

(180) 17.01.2012

(730) **STOCK Plzeň a. s.**, Palírenská 2, Plzeň -  
Božkov, Česká republika

(210) O 175637

(111) **250190**

(220) 17.01.2002

(320) 17.01.2002

(442) 11.09.2002

- 
- (151) 30.12.2002  
(180) 17.01.2012  
(730) **HONDA GIKEN KOGYO KABUSHIKI KAISHA (HONDA MOTOR CO., LTD)**, No. 1-1,2-chome, Minami-aoyama, Minato-ku, Tokyo, Japonsko  
(210) O 175647
- 
- (111) **250191**  
(220) 18.01.2002  
(320) 18.01.2002  
(442) 11.09.2002  
(151) 30.12.2002  
(180) 18.01.2012  
(730) **MGM a.s.**, Tovární 1200, Holešov, Česká republika  
(210) O 175673
- 
- (111) **250192**  
(220) 18.01.2002  
(320) 18.07.2001  
(442) 11.09.2002  
(151) 30.12.2002  
(180) 18.01.2012  
(730) **OEC Medical Systems, Inc.**, 384 Wright Brothers Drive, Salt Lake City, Spojené státy americké, Utah  
(210) O 175698
- 
- (111) **250193**  
(220) 18.01.2002  
(320) 18.01.2002  
(442) 11.09.2002  
(151) 30.12.2002  
(180) 18.01.2012  
(730) **Silvita, s. r. o.**, Tvardkova 1191, Ústí nad Orlicí, Česká republika  
(210) O 175699
- 
- (111) **250194**  
(220) 18.01.2002  
(320) 18.01.2002  
(442) 11.09.2002  
(151) 30.12.2002  
(180) 18.01.2012  
(730) **Marie Bodingerová**, U Pošty 39, Rychvald, Česká republika  
(210) O 175712
- 
- (111) **250195**  
(220) 18.01.2002  
(320) 18.01.2002  
(442) 11.09.2002  
(151) 30.12.2002  
(180) 18.01.2012  
(730) **Marie Bodingerová**, U Pošty 39, Rychvald, Česká republika  
(210) O 175713
- 
- (111) **250196**  
(220) 21.01.2002  
(320) 21.01.2002  
(442) 11.09.2002  
(151) 30.12.2002
- (180) 21.01.2012  
(730) **COSMETIC KARL HADEK INTERNATIONAL s. r. o.**, Přemyslovců 24, Ústí nad Labem, Česká republika  
(210) O 175731
- 
- (111) **250197**  
(220) 22.01.2002  
(320) 22.01.2002  
(442) 11.09.2002  
(151) 30.12.2002  
(180) 22.01.2012  
(730) **GECO TABÁK, a.s.**, Pod Čimickým hájem 190/11, Praha 8, Česká republika  
(210) O 175765
- 
- (111) **250198**  
(220) 22.01.2002  
(320) 22.01.2002  
(442) 11.09.2002  
(151) 30.12.2002  
(180) 22.01.2012  
(730) **EURO MEDIA PRAHA, spol. s r. o.**, Dolní 12/1480, Praha 4, Česká republika  
(210) O 175769
- 
- (111) **250199**  
(220) 22.01.2002  
(320) 22.01.2002  
(442) 11.09.2002  
(151) 30.12.2002  
(180) 22.01.2012  
(730) **EURO MEDIA PRAHA, spol. s r. o.**, Dolní 12/1480, Praha 4, Česká republika  
(210) O 175770
- 
- (111) **250200**  
(220) 23.01.2002  
(320) 23.01.2002  
(442) 11.09.2002  
(151) 30.12.2002  
(180) 23.01.2012  
(730) **PRO - ČEK TEAM s. r. o.**, Provozničkova 78, Brno, Česká republika  
(210) O 175773
- 
- (111) **250201**  
(220) 23.01.2002  
(320) 23.01.2002  
(442) 11.09.2002  
(151) 30.12.2002  
(180) 23.01.2012  
(730) **J. V. RANGERS, s. r. o.**, Kostnické nám. 7, Praha 3, Česká republika  
(210) O 175783
- 
- (111) **250202**  
(220) 24.01.2002  
(320) 24.01.2002  
(442) 11.09.2002  
(151) 30.12.2002  
(180) 24.01.2012  
(730) **Vlček, spol. s r. o.**, Kotíkovská 84/74, Plzeň, Česká republika  
(210) O 175823
-

(111) **250203**  
 (220) 24.01.2002  
 (320) 24.01.2002  
 (442) 11.09.2002  
 (151) 30.12.2002  
 (180) 24.01.2012  
 (730) **Vlček, spol. s r. o.**, Kotíkovská 84/74, Plzeň,  
 Česká republika  
 (210) O 175825

(111) **250204**  
 (220) 24.01.2002  
 (320) 24.01.2002  
 (442) 11.09.2002  
 (151) 30.12.2002  
 (180) 24.01.2012  
 (730) **Vlček, spol. s r. o.**, Kotíkovská 84/74, Plzeň,  
 Česká republika  
 (210) O 175826

(111) **250205**  
 (220) 24.01.2002  
 (320) 24.01.2002  
 (442) 11.09.2002  
 (151) 30.12.2002  
 (180) 24.01.2012  
 (730) **Vlček, spol. s r. o.**, Kotíkovská 84/74, Plzeň,  
 Česká republika  
 (210) O 175827

(111) **250206**  
 (220) 24.01.2002  
 (320) 24.01.2002  
 (442) 11.09.2002  
 (151) 30.12.2002  
 (180) 24.01.2012  
 (730) **Vlček, spol. s r. o.**, Kotíkovská 84/74, Plzeň,  
 Česká republika  
 (210) O 175828

(111) **250207**  
 (220) 24.01.2002  
 (320) 24.01.2002  
 (442) 11.09.2002  
 (151) 30.12.2002  
 (180) 24.01.2012  
 (730) **Robert Entz**, Zemědělská 201/20, Liberec, Česká  
 republika  
 (210) O 175844

(111) **250208**  
 (220) 25.01.2002  
 (320) 25.01.2002  
 (442) 11.09.2002  
 (151) 30.12.2002  
 (180) 25.01.2012  
 (730) **Jihočeská Energetika a. s.**, Lannova 16,  
 České Budějovice, Česká republika  
 (210) O 175878

(111) **250209**  
 (220) 25.01.2002  
 (320) 25.01.2002  
 (442) 11.09.2002  
 (151) 30.12.2002

(180) 25.01.2012  
 (730) **Jihočeská Energetika a. s.**, Lannova 16,  
 České Budějovice, Česká republika  
 (210) O 175879

(111) **250211**  
 (220) 25.01.2002  
 (320) 25.01.2002  
 (442) 11.09.2002  
 (151) 30.12.2002  
 (180) 25.01.2012  
 (730) **CARTECHNIK TRADE s.r.o.**, tř. T. Bati 258,  
 Zlín - Louky, Česká republika  
 (210) O 176001

(111) **250212**  
 (220) 25.01.2002  
 (320) 25.01.2002  
 (442) 11.09.2002  
 (151) 30.12.2002  
 (180) 25.01.2012  
 (730) **NADACE DAGMAR A VÁCLAVA  
 HAVLOVÝCH VIZE 97**, Královská zahrada 50,  
 Praha - Hrad, Česká republika  
 (210) O 176004

(111) **250213**  
 (220) 29.01.2002  
 (320) 29.01.2002  
 (442) 11.09.2002  
 (151) 30.12.2002  
 (180) 29.01.2012  
 (730) **Mladá fronta, a.s.**, Radlická 61, Praha 5, Česká  
 republika  
 (210) O 176099

(111) **250214**  
 (220) 30.01.2002  
 (320) 30.01.2002  
 (442) 11.09.2002  
 (151) 30.12.2002  
 (180) 30.01.2012  
 (730) **EKOL s. r. o.**, Marie Majerové 1152, Ledec nad  
 Sázavou, Česká republika  
 (210) O 176123

(111) **250215**  
 (220) 30.01.2002  
 (320) 30.01.2002  
 (442) 11.09.2002  
 (151) 30.12.2002  
 (180) 30.01.2012  
 (730) **INSAT, spol. s r. o.**, Hellichova 11a, Praha 1,  
 Česká republika  
 (210) O 176140

(111) **250216**  
 (220) 30.01.2002  
 (320) 28.08.2001  
 (442) 11.09.2002  
 (151) 30.12.2002  
 (180) 30.01.2012  
 (730) **International Business Machines  
 Corporation**, Armonk, Spojené státy americké,  
 New York

(210) O 176143

(111) **250217**

(220) 30.01.2002

(320) 30.01.2002

(442) 11.09.2002

(151) 30.12.2002

(180) 30.01.2012

(730) **Pizza Hut International, LLC**, 14841 N. Dallas Parkway, Dallas, Spojené státy americké, Texas

(210) O 176144

(111) **250218**

(220) 30.01.2002

(320) 30.01.2002

(442) 11.09.2002

(151) 30.12.2002

(180) 30.01.2012

(730) **UNILEVER COSMETICS INTERNATIONAL SA**, Rue de Lyon 87, GENEVA, Švýcarsko

(210) O 176145

(111) **250219**

(220) 31.01.2002

(320) 31.01.2002

(442) 11.09.2002

(151) 30.12.2002

(180) 31.01.2012

(730) **Štěpán Malovec**, Husova 33, Poděbrady, Česká republika

(210) O 176164

(111) **250220**

(220) 01.02.2002

(320) 01.02.2002

(442) 11.09.2002

(151) 30.12.2002

(180) 01.02.2012

(730) **Vamix, naamloze vennootschap**, Ottergemsesteenweg 806, Gent, Belgie

(210) O 176291

(111) **250222**

(220) 04.02.2002

(320) 04.02.2002

(442) 11.09.2002

(151) 30.12.2002

(180) 04.02.2012

(730) **Jan Mach**, Sudoměřská 2, Praha 3, Česká republika

(210) O 176368

(111) **250223**

(220) 04.02.2002

(320) 04.02.2002

(442) 11.09.2002

(151) 30.12.2002

(180) 04.02.2012

(730) **Jan Mach**, Sudoměřská 2, Praha 3, Česká republika

(210) O 176369

(111) **250224**

(220) 04.02.2002

(320) 04.02.2002

(442) 11.09.2002

(151) 30.12.2002

(180) 04.02.2012

(730) **Předplatné tisku, s.r.o.**, Hvožděanská 4-7, Praha 4, Česká republika

(210) O 176371

(111) **250225**

(220) 05.02.2002

(320) 05.02.2002

(442) 11.09.2002

(151) 30.12.2002

(180) 05.02.2012

(730) **UNTRACO v. o. s.**, Porubská 673, Ostrava - Poruba, Česká republika

(210) O 176389

(111) **250226**

(220) 05.02.2002

(320) 05.02.2002

(442) 11.09.2002

(151) 30.12.2002

(180) 05.02.2012

(730) **Ing. Jan Zdílina**, Kněžpole 226, Bílovice u Uherského Hradiště, Česká republika

(210) O 176390

(111) **250227**

(220) 05.02.2002

(320) 05.02.2002

(442) 11.09.2002

(151) 30.12.2002

(180) 05.02.2012

(730) **KOMORA VETERINÁRNÍCH LÉKAŘŮ ČESKÉ REPUBLIKY**, Palackého 1-3, Brno, Česká republika

(210) O 176393

(111) **250228**

(220) 05.02.2002

(320) 05.02.2002

(442) 11.09.2002

(151) 30.12.2002

(180) 05.02.2012

(730) **Suchý Jiří**, Lomená 702/52, Praha 6, Česká republika

(210) O 176394

(111) **250229**

(220) 06.02.2002

(320) 06.02.2002

(442) 11.09.2002

(151) 30.12.2002

(180) 06.02.2012

(730) **Bukvic Josef**, Ohrazenice 188, Turnov, Česká republika

(210) O 176443

(111) **250230**

(220) 06.02.2002

(320) 06.02.2002

(442) 11.09.2002

(151) 30.12.2002

(180) 06.02.2012

(730) **The Livestock and Meat Commission for Northern Ireland**, 31 Ballinderry Road, Lisburn, County Antrim BT28, Northern Ireland, Velká Británie

(210) O 176445

(111) **250231**

(220) 06.02.2002

(320) 06.02.2002

(442) 11.09.2002

(151) 30.12.2002

(180) 06.02.2012

(730) **Aktiebolaget Electrolux**, Stockholm, Švédsko

(210) O 176449

(111) **250232**

(220) 06.02.2002

(320) 06.02.2002

(442) 11.09.2002

(151) 30.12.2002

(180) 06.02.2012

(730) **I. SPZ - Šoupalův plynovodní závod spol. s r. o.**, Cihelna 135, Pardubice, Česká republika

(210) O 176450

(111) **250233**

(220) 06.02.2002

(320) 06.02.2002

(442) 11.09.2002

(151) 30.12.2002

(180) 06.02.2012

(730) **OMEGA PUBLISHING GROUP s.r.o.**, Bubenské nábřeží 306/13, Praha 7, Česká republika

(210) O 176457

(111) **250234**

(220) 08.02.2002

(320) 08.02.2002

(442) 11.09.2002

(151) 30.12.2002

(180) 08.02.2012

(730) **Veletrhy Brno, a. s.**, Výstaviště 1, Brno, Česká republika

(210) O 176568

(111) **250235**

(220) 11.02.2002

(320) 11.02.2002

(442) 11.09.2002

(151) 30.12.2002

(180) 11.02.2012

(730) **BURDA Praha spol. s r. o.**, Uruguayská 17, Praha 2, Česká republika

(210) O 176585

(111) **250236**

(220) 11.02.2002

(320) 11.02.2002

(442) 11.09.2002

(151) 30.12.2002

(180) 11.02.2012

(730) **BURDA Praha spol. s r. o.**, Uruguayská 17, Praha 2, Česká republika

(210) O 176586

(111) **250237**

(220) 11.02.2002

(320) 11.02.2002

(442) 11.09.2002

(151) 30.12.2002

(180) 11.02.2012

(730) **BURDA Praha spol. s r. o.**, Uruguayská 17, Praha 2, Česká republika

(210) O 176587

(111) **250238**

(220) 11.02.2002

(320) 30.10.2001

(442) 11.09.2002

(151) 30.12.2002

(180) 11.02.2012

(730) **Chemstone, Inc. South Carolina Corporation**, P.O.Box 17735, Greenville, Spojené státy americké, South Carolina

(210) O 176591

(111) **250239**

(220) 11.02.2002

(320) 11.02.2002

(442) 11.09.2002

(151) 30.12.2002

(180) 11.02.2012

(730) **GUMOTEX, akciová společnost**, Mládežnická 3A, č. p. 3062, Břeclav, Česká republika

(210) O 176601

(111) **250240**

(220) 11.02.2002

(320) 11.02.2002

(442) 11.09.2002

(151) 30.12.2002

(180) 11.02.2012

(730) **GUMOTEX, akciová společnost**, Mládežnická 3A, č. p. 3062, Břeclav, Česká republika

(210) O 176602

(111) **250241**

(220) 11.02.2002

(320) 11.02.2002

(442) 11.09.2002

(151) 30.12.2002

(180) 11.02.2012

(730) **Pacific Triangle Investments Ltd.**, 20 Queen Frederica Street, El Greco House, Offi, Nicosia, Kypr

(210) O 176617

(111) **250242**

(220) 12.02.2002

(320) 12.02.2002

(442) 11.09.2002

(151) 30.12.2002

(180) 12.02.2012

(730) **ECP spol. s r. o.**, Královická 11, Praha 10, Česká republika

(210) O 176635

(111) **250243**

(220) 12.02.2002

(320) 17.10.2001

(442) 11.09.2002	(210) O 176800
(151) 30.12.2002	
(180) 12.02.2012	
(730) <b>SHERWOOD SERVICES AG</b> , Schwertstrasse 9, Schaffhausen, Švýcarsko	(111) <b>250250</b>
(210) O 176653	(220) 18.02.2002
	(320) 18.02.2002
	(442) 11.09.2002
	(151) 30.12.2002
	(180) 18.02.2012
	(730) <b>Jahoda Jiří MVDr.</b> , Benešovo nábřeží 3944, Zlín, Česká republika
	(210) O 176806
(111) <b>250244</b>	(111) <b>250251</b>
(220) 13.02.2002	(220) 18.02.2002
(320) 13.02.2002	(320) 18.02.2002
(442) 11.09.2002	(442) 11.09.2002
(151) 30.12.2002	(151) 30.12.2002
(180) 13.02.2012	(180) 18.02.2012
(730) <b>BONGRAIN S. A.</b> , 42 rue Rieussec, Viroflay, Francie	(730) <b>AEC, spol. s r. o.</b> , Bayerova ul. 799/307, Brno, Česká republika
(210) O 176669	(210) O 176810
(111) <b>250245</b>	(111) <b>250252</b>
(220) 13.02.2002	(220) 18.02.2002
(320) 13.02.2002	(320) 18.02.2002
(442) 11.09.2002	(442) 11.09.2002
(151) 30.12.2002	(151) 30.12.2002
(180) 13.02.2012	(180) 18.02.2012
(730) <b>FIDES AGRO, spol. s r. o.</b> , Šardice, Česká republika	(730) <b>Brautfeger René</b> , Tusarova 3, Praha 7, Česká republika
(210) O 176676	(210) O 176813
(111) <b>250246</b>	(111) <b>250253</b>
(220) 13.02.2002	(220) 18.02.2002
(320) 02.01.2002	(320) 18.02.2002
(442) 11.09.2002	(442) 11.09.2002
(151) 30.12.2002	(151) 30.12.2002
(180) 13.02.2012	(180) 18.02.2012
(730) <b>SilverStream Software, Inc.</b> , 2 Federal Street, Billerica, Spojené státy americké, Massachusetts	(730) <b>GOOD HARVEST spol. s r.o.</b> , Boleslavova 1531/34, Praha 4, Česká republika
(210) O 176685	(210) O 176815
(111) <b>250247</b>	(111) <b>250254</b>
(220) 15.02.2002	(220) 18.02.2002
(320) 15.02.2002	(320) 18.02.2002
(442) 11.09.2002	(442) 11.09.2002
(151) 30.12.2002	(151) 30.12.2002
(180) 15.02.2012	(180) 18.02.2012
(730) <b>FELIX SOLIS, S. A.</b> , Autovia de Andalucia km.199, Valdepeñas, Španělsko	(730) <b>Wm. WRIGLEY Jr. Company</b> , 410 North Michigan Avenue, Chicago, Spojené státy americké, Illinois
(210) O 176783	(210) O 176820
(111) <b>250248</b>	(111) <b>250255</b>
(220) 18.02.2002	(220) 18.02.2002
(320) 18.02.2002	(320) 18.02.2002
(442) 11.09.2002	(442) 11.09.2002
(151) 30.12.2002	(151) 30.12.2002
(180) 18.02.2012	(180) 18.02.2012
(730) <b>STROM net, s.r.o.</b> , Klášterní 1, Votice, Česká republika	(730) <b>Univerzální správa majetku a. s.</b> , Hráskeho 2231, Praha 4, Česká republika
(210) O 176799	(210) O 176824
(111) <b>250249</b>	(111) <b>250256</b>
(220) 18.02.2002	(220) 18.02.2002
(320) 18.02.2002	
(442) 11.09.2002	
(151) 30.12.2002	
(180) 18.02.2012	
(730) <b>STROM signal, s.r.o.</b> , Doubravice 80, Dobřejovice, Česká republika	



(320) 18.02.2002  
(442) 11.09.2002  
(151) 30.12.2002  
(180) 18.02.2012  
(730) **Vele Luděk**, Na bateriích 910/1, Praha 6, Česká republika  
(210) O 176825

---

(111) **250257**  
(220) 21.02.2002  
(320) 21.02.2002  
(442) 11.09.2002  
(151) 30.12.2002  
(180) 21.02.2012  
(730) **MAYA, spol. s r. o.**, Čajakova 13, Bratislava, Slovenská republika  
(210) O 177018

---

(111) **250258**  
(220) 22.02.2002  
(320) 22.02.2002  
(442) 11.09.2002  
(151) 30.12.2002  
(180) 22.02.2012  
(730) **EURO Enterprise, s. r. o.**, Statky čp. 198, Olomouc - Slavonín, Česká republika  
(210) O 177037

---

(111) **250259**  
(220) 22.02.2002  
(320) 22.02.2002  
(442) 11.09.2002  
(151) 30.12.2002  
(180) 22.02.2012  
(730) **CK KARAVELA v.o.s.**, Smetanova 854, Hlinsko, Česká republika  
(210) O 177060

---

(111) **250261**  
(220) 22.02.2002  
(320) 22.02.2002  
(442) 11.09.2002  
(151) 30.12.2002  
(180) 22.02.2012  
(730) **Little Devil Print s. r. o.**, Gorazdova 14, Praha 2, Česká republika  
(210) O 177067

---

(111) **250262**  
(220) 22.02.2002  
(320) 22.02.2002  
(442) 11.09.2002  
(151) 30.12.2002  
(180) 22.02.2012  
(730) **Petr Weissbrod**, Pinkavova 16, Ostrava, Česká republika  
(210) O 177069

---

(111) **250263**  
(220) 25.02.2002  
(320) 25.02.2002  
(442) 11.09.2002  
(151) 30.12.2002  
(180) 25.02.2012

(730) **František Vávra**, Jirkovská 5009, Chomutov, Česká republika  
(210) O 177088

---

(111) **250264**  
(220) 25.02.2002  
(320) 25.02.2002  
(442) 11.09.2002  
(151) 30.12.2002  
(180) 25.02.2012  
(730) **Josef Kouřil**, Mánesova 3/1080, Praha 2, Česká republika  
(210) O 177094

---

(111) **250265**  
(220) 25.02.2002  
(320) 25.02.2002  
(442) 11.09.2002  
(151) 30.12.2002  
(180) 25.02.2012  
(730) **ÚSTECKÁ POLIKLINIKA, s. r. o.**, Masarykova 92/2000, Ústí nad Labem, Česká republika  
(210) O 177095

---

(111) **250266**  
(220) 25.02.2002  
(320) 25.02.2002  
(442) 11.09.2002  
(151) 30.12.2002  
(180) 25.02.2012  
(730) **RNDr. Ivan Straka**, Revoluční 397, Újezd u Brna, Česká republika  
(210) O 177096

---

(111) **250267**  
(220) 25.02.2002  
(320) 25.02.2002  
(442) 11.09.2002  
(151) 30.12.2002  
(180) 25.02.2012  
(730) **Jaroslav Schneider**, Hlavní 983, Tanvald, Česká republika  
(210) O 177102

---

(111) **250268**  
(220) 26.02.2002  
(320) 26.02.2002  
(442) 11.09.2002  
(151) 30.12.2002  
(180) 26.02.2012  
(730) **JEMČA, a. s.**, Znojemská 687, Jemnice, Česká republika  
(210) O 177117

---

(111) **250269**  
(220) 26.02.2002  
(320) 26.02.2002  
(442) 11.09.2002  
(151) 30.12.2002  
(180) 26.02.2012  
(730) **VALTECH TORS, v. o. s.**, Dolní Bojanovice, Česká republika  
(210) O 177118

---

(111) **250270**

(220) 26.02.2002  
 (320) 26.02.2002  
 (442) 11.09.2002  
 (151) 30.12.2002  
 (180) 26.02.2012

(730) **JARNETTE RÉCLAME spol. s r. o.**, Polská 15,  
 Praha 2, Česká republika

(210) O 177120

(111) **250271**

(220) 26.02.2002  
 (320) 26.02.2002  
 (442) 11.09.2002  
 (151) 30.12.2002  
 (180) 26.02.2012

(730) **SEFIRA spol. s r. o.**, Mrštíkova 3, Praha 10,  
 Česká republika

(210) O 177121

(111) **250272**

(220) 26.02.2002  
 (320) 26.02.2002  
 (442) 11.09.2002  
 (151) 30.12.2002  
 (180) 26.02.2012

(730) **JANSEN DISPLAY, s. r. o.**, Elišky Krásnohorské  
 11/133, Praha 1, Česká republika

(210) O 177122

(111) **250273**

(220) 26.02.2002  
 (320) 26.02.2002  
 (442) 11.09.2002  
 (151) 30.12.2002  
 (180) 26.02.2012

(730) **Fosfa akciová společnost**, Hraniční 268, Břeclav  
 - Poštorná, Česká republika

(210) O 177123

(111) **250274**

(220) 26.02.2002  
 (320) 26.02.2002  
 (442) 11.09.2002  
 (151) 30.12.2002  
 (180) 26.02.2012

(730) **Fosfa akciová společnost**, Hraniční 268, Břeclav  
 - Poštorná, Česká republika

(210) O 177124

(111) **250275**

(220) 26.02.2002  
 (320) 26.02.2002  
 (442) 11.09.2002  
 (151) 30.12.2002  
 (180) 26.02.2012

(730) **Fosfa akciová společnost**, Hraniční 268, Břeclav  
 - Poštorná, Česká republika

(210) O 177125

(111) **250276**

(220) 26.02.2002  
 (320) 26.02.2002  
 (442) 11.09.2002  
 (151) 30.12.2002  
 (180) 26.02.2012

(730) **Viktor Karlík**, Na Březince 21, Praha 5, Česká  
 republika

(210) O 177127

(111) **250277**

(220) 26.02.2002  
 (320) 26.02.2002  
 (442) 11.09.2002  
 (151) 30.12.2002  
 (180) 26.02.2012

(730) **Position s.r.o.**, Londýnská 665/45, Praha 2,  
 Česká republika

(210) O 177133

(111) **250278**

(220) 26.02.2002  
 (320) 26.02.2002  
 (442) 11.09.2002  
 (151) 30.12.2002  
 (180) 26.02.2012

(730) **Position s.r.o.**, Londýnská 665/45, Praha 2,  
 Česká republika

(210) O 177134

(111) **250279**

(220) 26.02.2002  
 (320) 26.02.2002  
 (442) 11.09.2002  
 (151) 30.12.2002  
 (180) 26.02.2012

(730) **Ing. Václav Baloun**, Hrbovická 6, Ústí nad  
 Labem, Česká republika

(210) O 177142

(111) **250280**

(220) 27.02.2002  
 (320) 27.02.2002  
 (442) 11.09.2002  
 (151) 30.12.2002  
 (180) 27.02.2012

(730) **NH Zábřeh, a.s.**, Na Nové 1697/25, Zábřeh,  
 Česká republika

(210) O 177157

(111) **250281**

(220) 01.03.2002  
 (320) 01.03.2002  
 (442) 11.09.2002  
 (151) 30.12.2002  
 (180) 01.03.2012

(730) **GUARANT Ltd., s.r.o.**, Opletalova 22, Praha 1,  
 Česká republika

(210) O 177282

(111) **250282**

(220) 01.03.2002  
 (320) 01.03.2002  
 (442) 11.09.2002  
 (151) 30.12.2002  
 (180) 01.03.2012

(730) **GUARANT Ltd., s r.o.**, Opletalova 22, Praha 1,  
 Česká republika

(210) O 177283

(111) **250283**

(220) 01.03.2002  
 (320) 01.03.2002  
 (442) 11.09.2002  
 (151) 30.12.2002  
 (180) 01.03.2012

(730) **RAKYT, v.o.s.**, Lhota pod Libčany 147, Lhota pod Libčany, Česká republika  
 (210) O 177301

(111) **250284**

(220) 04.03.2002  
 (320) 04.03.2002  
 (442) 11.09.2002  
 (151) 30.12.2002  
 (180) 04.03.2012

(730) **AGNELLA ČR, s.r.o.**, Houskova 1213, Roudnice nad Labem, Česká republika  
 (210) O 177325

(111) **250285**

(220) 04.03.2002  
 (320) 04.03.2002  
 (442) 11.09.2002  
 (151) 30.12.2002  
 (180) 04.03.2012

(730) **AGNELLA ČR s. r. o.**, Houskova 1213, Roudnice nad Labem, Česká republika  
 (210) O 177326

(111) **250286**

(220) 04.03.2002  
 (320) 04.03.2002  
 (442) 11.09.2002  
 (151) 30.12.2002  
 (180) 04.03.2012

(730) **Jan Liška**, K Paterům 172, Jiříce, Kostelec nad Labem, Česká republika  
 (210) O 177331

(111) **250287**

(220) 04.03.2002  
 (320) 04.03.2002  
 (442) 11.09.2002  
 (151) 30.12.2002  
 (180) 04.03.2012

(730) **EUROSEAL s.r.o.**, Americká 30/530, Liberec, Česká republika  
 (210) O 177334

(111) **250288**

(220) 04.03.2002  
 (320) 05.09.2001  
 (442) 11.09.2002  
 (151) 30.12.2002  
 (180) 04.03.2012

(730) **VOLVO CAR CORPORATION**, S-405 31 Göteborg, Švédsko  
 (210) O 177337

(111) **250289**

(220) 06.03.2002  
 (320) 06.03.2002  
 (442) 11.09.2002  
 (151) 30.12.2002  
 (180) 06.03.2012

(730) **TRI NGUYEN QUOC**, Paříkova 355/7, Praha 9, Česká republika

(210) O 177437

(111) **250290**

(220) 06.03.2002  
 (320) 06.03.2002  
 (442) 11.09.2002  
 (151) 30.12.2002  
 (180) 06.03.2012

(730) **INTERSNACK, a.s.**, Choustník 164, Choustník, Česká republika  
 (210) O 177447

(111) **250291**

(220) 06.03.2002  
 (320) 06.03.2002  
 (442) 11.09.2002  
 (151) 30.12.2002  
 (180) 06.03.2012

(730) **INTERSNACK, a.s.**, Choustník 164, Choustník, Česká republika  
 (210) O 177448

(111) **250292**

(220) 06.03.2002  
 (320) 06.03.2002  
 (442) 11.09.2002  
 (151) 30.12.2002  
 (180) 06.03.2012

(730) **AKTIS a. s.**, Na Valentince 1, Praha 5, Česká republika  
 (210) O 177451

(111) **250293**

(220) 08.03.2002  
 (320) 08.03.2002  
 (442) 11.09.2002  
 (151) 30.12.2002  
 (180) 08.03.2012

(730) **Vojtěch Vojík**, Na Náměstí 13, Davle, Česká republika  
 (210) O 177504

(111) **250294**

(220) 08.03.2002  
 (320) 08.03.2002  
 (442) 11.09.2002  
 (151) 30.12.2002  
 (180) 08.03.2012

(730) **Illinois Tool Works, Inc.**, 3600 West Lake Avenue, Glenview, Spojené státy americké, Illinois  
 (210) O 177521

(111) **250295**

(220) 08.03.2002  
 (320) 08.03.2002  
 (442) 11.09.2002  
 (151) 30.12.2002  
 (180) 08.03.2012

(730) **Popron Traxx, s.r.o.**, Velvarská 7/1652, Praha 6, Česká republika  
 (210) O 177527

(111) **250296**

- 
- (220) 08.03.2002  
(320) 08.03.2002  
(442) 11.09.2002  
(151) 30.12.2002  
(180) 08.03.2012  
(730) **Pestachem služby, s.r.o.**, Kostelní 2, Kravaře,  
Česká republika  
(210) O 177530
- 
- (111) **250297**  
(220) 11.03.2002  
(320) 11.03.2002  
(442) 11.09.2002  
(151) 30.12.2002  
(180) 11.03.2012  
(730) **Ing. Jiří Dohnal**, Nedbalova 29, Brno, Česká  
republika  
(210) O 177613
- 
- (111) **250298**  
(220) 11.03.2002  
(320) 11.03.2002  
(442) 11.09.2002  
(151) 30.12.2002  
(180) 11.03.2012  
(730) **Ing. Jiří Dohnal**, Nedbalova 29, Brno, Česká  
republika  
(210) O 177614
- 
- (111) **250299**  
(220) 11.03.2002  
(320) 11.03.2002  
(442) 11.09.2002  
(151) 30.12.2002  
(180) 11.03.2012  
(730) **Fosfa, akciová společnost**, Hraniční 268,  
Břeclav - Poštorná, Česká republika  
(210) O 177622
- 
- (111) **250300**  
(220) 11.03.2002  
(320) 11.03.2002  
(442) 11.09.2002  
(151) 30.12.2002  
(180) 11.03.2012  
(730) **Fosfa, akciová společnost**, Hraniční 268,  
Břeclav - Poštorná, Česká republika  
(210) O 177623
- 
- (111) **250302**  
(220) 11.03.2002  
(320) 11.03.2002  
(442) 11.09.2002  
(151) 30.12.2002  
(180) 11.03.2012  
(730) **Pivovar HOLBA, a.s.**, Pivovarská 261,  
Hanušovice, Česká republika  
(210) O 177626
- 
- (111) **250303**  
(220) 09.05.2002  
(320) 09.05.2002  
(442) 11.09.2002  
(151) 30.12.2002  
(180) 09.05.2012
- (730) **Ivan Rumler - RUCO**, Počernická 16, Praha 10,  
Česká republika  
(210) O 177628
- 
- (111) **250304**  
(220) 11.03.2002  
(320) 11.03.2002  
(442) 11.09.2002  
(151) 30.12.2002  
(180) 11.03.2012  
(730) **PSP Engineering, a.s.**, Kojetínská 71, č.p. 358,  
Přerov, Česká republika  
(210) O 177635
- 
- (111) **250305**  
(220) 12.03.2002  
(320) 12.03.2002  
(442) 11.09.2002  
(151) 30.12.2002  
(180) 12.03.2012  
(730) **INTERNATIONAL CENTRUM LOGISTIC, a.s.**,  
U Stadionu čp. 27, Krupka u Teplic, Česká  
republika  
(210) O 177659
- 
- (111) **250307**  
(220) 12.03.2002  
(320) 12.03.2002  
(442) 11.09.2002  
(151) 30.12.2002  
(180) 12.03.2012  
(730) **AG Motor, spol. s r.o.**, Lánice 42, Velká Bíteš,  
Česká republika  
(210) O 177665
- 
- (111) **250308**  
(220) 12.03.2002  
(320) 05.11.2001  
(442) 11.09.2002  
(151) 30.12.2002  
(180) 12.03.2012  
(730) **DDK SLOVAKIA, spol. s r. o.**, Železničná 465,  
Senica, Slovenská republika  
(210) O 177666
- 
- (111) **250309**  
(220) 12.03.2002  
(320) 05.11.2001  
(442) 11.09.2002  
(151) 30.12.2002  
(180) 12.03.2012  
(730) **DDK SLOVAKIA, spol. s r. o.**, Železničná 465,  
Senica, Slovenská republika  
(210) O 177667
- 
- (111) **250310**  
(220) 12.03.2002  
(320) 05.11.2001  
(442) 11.09.2002  
(151) 30.12.2002  
(180) 12.03.2012  
(730) **DDK SLOVAKIA, spol. s r. o.**, Železničná 465,  
Senica, Slovenská republika  
(210) O 177668
-

(111) **250311**  
 (220) 12.03.2002  
 (320) 05.11.2001  
 (442) 11.09.2002  
 (151) 30.12.2002  
 (180) 12.03.2012  
 (730) **DDK SLOVAKIA, spol. s r. o.**, Železničná 465,  
 Senica, Slovenská republika  
 (210) O 177669

(111) **250312**  
 (220) 12.03.2002  
 (320) 05.11.2001  
 (442) 11.09.2002  
 (151) 30.12.2002  
 (180) 12.03.2012  
 (730) **DDK SLOVAKIA, spol. s r. o.**, Železničná 465,  
 Senica, Slovenská republika  
 (210) O 177670

(111) **250313**  
 (220) 12.03.2002  
 (320) 05.11.2001  
 (442) 11.09.2002  
 (151) 30.12.2002  
 (180) 12.03.2012  
 (730) **DDK SLOVAKIA, spol. s r. o.**, Železničná 465,  
 Senica, Slovenská republika  
 (210) O 177671

(111) **250314**  
 (220) 12.03.2002  
 (320) 05.11.2001  
 (442) 11.09.2002  
 (151) 30.12.2002  
 (180) 12.03.2012  
 (730) **DDK SLOVAKIA, spol. s r. o.**, Železničná 465,  
 Senica, Slovenská republika  
 (210) O 177672

(111) **250315**  
 (220) 12.03.2002  
 (320) 12.03.2002  
 (442) 11.09.2002  
 (151) 30.12.2002  
 (180) 12.03.2012  
 (730) **REALITY 21 s.r.o.**, Daškova 3076, Praha 4,  
 Česká republika  
 (210) O 177676

(111) **250316**  
 (220) 12.03.2002  
 (320) 12.03.2002  
 (442) 11.09.2002  
 (151) 30.12.2002  
 (180) 12.03.2012  
 (730) **Jan Kuželka**, Tusarova 24, Praha 7, Česká  
 republika  
 (210) O 177677

(111) **250317**  
 (220) 13.03.2002  
 (320) 13.03.2002  
 (442) 14.08.2002  
 (151) 30.12.2002

(180) 13.03.2012  
 (730) **UNILEVER COSMETICS INTERNATIONAL**  
 SA, Rue de Lyon 87, GENEVA, Švýcarsko  
 (210) O 177752

(111) **250319**  
 (220) 14.03.2002  
 (320) 14.03.2002  
 (442) 11.09.2002  
 (151) 30.12.2002  
 (180) 14.03.2012  
 (730) **A.D.V. Advertising, spol. s r.o.**, Rodopská  
 3150/7, Praha 4, Česká republika  
 (210) O 177793

(111) **250320**  
 (220) 15.03.2002  
 (320) 15.03.2002  
 (442) 11.09.2002  
 (151) 30.12.2002  
 (180) 15.03.2012  
 (730) **ZERA, a.s.**, Za mlýnem 1264, Ratiškovice, Česká  
 republika  
 (210) O 177802

(111) **250321**  
 (220) 15.03.2002  
 (320) 15.03.2002  
 (442) 11.09.2002  
 (151) 30.12.2002  
 (180) 15.03.2012  
 (730) **EUROPRESS, k.s.**, Viktora Huga 6, Praha 5,  
 Česká republika  
 (210) O 177803

(111) **250322**  
 (220) 15.03.2002  
 (320) 15.03.2002  
 (442) 11.09.2002  
 (151) 30.12.2002  
 (180) 15.03.2012  
 (730) **EUROPRESS, k.s.**, Viktora Huga 6, Praha 5,  
 Česká republika  
 (210) O 177804

(111) **250323**  
 (220) 15.03.2002  
 (320) 15.03.2002  
 (442) 11.09.2002  
 (151) 30.12.2002  
 (180) 15.03.2012  
 (730) **MOODS, s.r.o.**, V Aleji 506, Chabařovice, Česká  
 republika  
 (210) O 177805

(111) **250324**  
 (220) 15.03.2002  
 (320) 15.03.2002  
 (442) 11.09.2002  
 (151) 30.12.2002  
 (180) 15.03.2012  
 (730) **BALAKOM, a.s.**, Podvihovská 12, Opava 9 -  
 Komárov, Česká republika  
 (210) O 177807

(111) **250325**  
(220) 15.03.2002  
(320) 15.03.2002  
(442) 11.09.2002  
(151) 30.12.2002  
(180) 15.03.2012  
(730) **Ochranné systémy, s.r.o.**, Tř. Osvobození  
60a/1388, Karviná - Nové Město, Česká republika  
(210) O 177808

(111) **250328**  
(220) 15.03.2002  
(320) 15.03.2002  
(442) 11.09.2002  
(151) 30.12.2002  
(180) 15.03.2012  
(730) **PKD, s.r.o.**, Dělnická 413/V, Dačice, Česká  
republika  
(210) O 177811

(111) **250329**  
(220) 15.03.2002  
(320) 15.03.2002  
(442) 11.09.2002  
(151) 30.12.2002  
(180) 15.03.2012  
(730) **JUDr. Fiala Karel**, V Jámě 1, Praha 1, Česká  
republika  
(210) O 177812

(111) **250330**  
(220) 15.03.2002  
(320) 15.03.2002  
(442) 11.09.2002  
(151) 30.12.2002  
(180) 15.03.2012  
(730) **Ing. Škrabák Lubomír**, Jablonecká 412, Praha  
9, Česká republika  
(210) O 177814

(111) **250331**  
(220) 15.03.2002  
(320) 15.03.2002  
(442) 11.09.2002  
(151) 30.12.2002  
(180) 15.03.2012  
(730) **Shiseido Company Ltd.**, 7-5-5 Ginza, Chuo-ku,  
Tokyo, Japonsko  
(210) O 177818

(111) **250332**  
(220) 15.03.2002  
(320) 15.03.2002  
(442) 11.09.2002  
(151) 30.12.2002  
(180) 15.03.2012  
(730) **Noveon IP Holdings Corporation**, 9911  
Brecksville Road, Cleveland, Spojené státy  
americké, Ohio  
(210) O 177819

(111) **250333**  
(220) 15.03.2002  
(320) 15.03.2002  
(442) 11.09.2002

(151) 30.12.2002  
(180) 15.03.2012  
(730) **PhDr. Chytilová Jana**, Újezd 37, Praha 1, Česká  
republika  
(210) O 177820

(111) **250334**  
(220) 15.03.2002  
(320) 15.03.2002  
(442) 11.09.2002  
(151) 30.12.2002  
(180) 15.03.2012  
(730) **EuroStar Brno spol. s r. o.**, Dukelská 100, Brno,  
Česká republika  
(210) O 177830

(111) **250335**  
(220) 18.03.2002  
(320) 18.03.2002  
(442) 11.09.2002  
(151) 30.12.2002  
(180) 18.03.2012  
(730) **Ing. Jaroslav Dostalík**, Čechova 1604,  
Otrokovice, Česká republika  
(210) O 177839

(111) **250336**  
(220) 18.03.2002  
(320) 18.03.2002  
(442) 11.09.2002  
(151) 30.12.2002  
(180) 18.03.2012  
(730) **MS Line, s. r. o.**, Ke Kateřinkám 1410, Praha 4,  
Česká republika  
(210) O 177846

(111) **250337**  
(220) 18.03.2002  
(320) 18.03.2002  
(442) 11.09.2002  
(151) 30.12.2002  
(180) 18.03.2012  
(730) **Lubomír Novák**, Staňkova 1173, Pardubice,  
Česká republika  
(210) O 177848

(111) **250338**  
(220) 18.03.2002  
(320) 18.03.2002  
(442) 11.09.2002  
(151) 30.12.2002  
(180) 18.03.2012  
(730) **Linda Štěpničková**, Americká 118/38, Praha 2,  
Česká republika  
(210) O 177849

(111) **250339**  
(220) 18.03.2002  
(320) 18.03.2002  
(442) 11.09.2002  
(151) 30.12.2002  
(180) 18.03.2012  
(730) **Mezinárodní a diplomatický Golfklub**,  
Davidkova 27, Praha 8, Česká republika

(210) O 177851

---

(111) **250340**

(220) 18.03.2002

(320) 18.03.2002

(442) 11.09.2002

(151) 30.12.2002

(180) 18.03.2012

(730) **Mezinárodní a diplomatický Golfklub,**  
Davidkova 27, Praha 8, Česká republika

(210) O 177852

---

(111) **250341**

(220) 18.03.2002

(320) 18.03.2002

(442) 11.09.2002

(151) 30.12.2002

(180) 18.03.2012

(730) **The Saul Zaentz Company, doing business as  
Tolkien Enterprises, 2600 Tenth Street,**  
Berkeley, Spojené státy americké, California

(210) O 177855

---

(111) **250342**

(220) 18.03.2002

(320) 18.03.2002

(442) 11.09.2002

(151) 30.12.2002

(180) 18.03.2012

(730) **Česká energetická agentura, Vinohradská 8,**  
Praha 2, Česká republika

(210) O 177856

---

(111) **250343**

(220) 18.03.2002

(320) 18.03.2002

(442) 11.09.2002

(151) 30.12.2002

(180) 18.03.2012

(730) **Česká energetická agentura, Vinohradská 8,**  
Praha 2, Česká republika

(210) O 177857

---

(111) **250344**

(220) 18.03.2002

(320) 18.03.2002

(442) 11.09.2002

(151) 30.12.2002

(180) 18.03.2012

(730) **Česká energetická agentura, Vinohradská 8,**  
Praha 2, Česká republika

(210) O 177858

---

(111) **250345**

(220) 18.03.2002

(320) 19.11.2001

(442) 11.09.2002

(151) 30.12.2002

(180) 18.03.2012

(730) **breckle chemicals & technics GmbH, Am  
Wendehammer, Hohenölsen, Německo**

(210) O 177859

---

(111) **250347**

(220) 19.03.2002

(320) 19.03.2002

(442) 11.09.2002

(151) 30.12.2002

(180) 19.03.2012

(730) **INTERBIKE, s. r. o., Veltěžská 817/13, Praha 8,**  
Česká republika

(210) O 177909

---

(111) **250348**

(220) 20.03.2002

(320) 20.03.2002

(442) 11.09.2002

(151) 30.12.2002

(180) 20.03.2012

(730) **Ing. Rudolf Mašek, Havlíčkova 1135, Vlašim,**  
Česká republika

(210) O 177911

---

(111) **250349**

(220) 20.03.2002

(320) 20.03.2002

(442) 11.09.2002

(151) 30.12.2002

(180) 20.03.2012

(730) **MUDr. Radana Vacková, Slancova 1262/2,**  
Praha 8, Česká republika

(210) O 177915

---

(111) **250350**

(220) 20.03.2002

(320) 20.03.2002

(442) 11.09.2002

(151) 30.12.2002

(180) 20.03.2012

(730) **ČAS - CZECH ACCOMMODATION SERVICE,  
s. r. o., Elišky Peškové 11, Praha 5 - Smíchov,**  
Česká republika

(210) O 177963

---

(111) **250351**

(220) 20.03.2002

(320) 20.03.2002

(442) 11.09.2002

(151) 30.12.2002

(180) 20.03.2012

(730) **PRONTO ELEKTRO s. r. o., Na Košince 311,**  
Praha 8, Česká republika

(210) O 177972

---

(111) **250352**

(220) 20.03.2002

(320) 20.03.2002

(442) 11.09.2002

(151) 30.12.2002

(180) 20.03.2012

(730) **OLMA, a. s., Pavelkova 18, Olomouc, Česká  
republika**

(210) O 177973

---

(111) **250353**

(220) 20.03.2002

(320) 20.03.2002

(442) 11.09.2002

(151) 30.12.2002

(180) 20.03.2012

(730) **Sano - Moderní výživa zvířat spol. s r. o.**,  
Npor. O. Bartoška 15, Domažlice, Česká republika  
(210) O 177994

(111) **250354**  
(220) 20.03.2002  
(320) 20.03.2002  
(442) 11.09.2002  
(151) 30.12.2002  
(180) 20.03.2012

(730) **Sano - Moderní výživa zvířat spol. s r. o.**,  
Npor. O. Bartoška 15, Domažlice, Česká republika  
(210) O 177996

(111) **250355**  
(220) 20.03.2002  
(320) 20.03.2002  
(442) 11.09.2002  
(151) 30.12.2002  
(180) 20.03.2012

(730) **Sano - Moderní výživa zvířat spol. s r. o.**,  
Npor. O. Bartoška 15, Domažlice, Česká republika  
(210) O 178006

(111) **250356**  
(220) 20.03.2002  
(320) 20.03.2002  
(442) 11.09.2002  
(151) 30.12.2002  
(180) 20.03.2012

(730) **Sano - Moderní výživa zvířat spol. s r. o.**,  
Npor. O. Bartoška 15, Domažlice, Česká republika  
(210) O 178026

(111) **250357**  
(220) 20.03.2002  
(320) 20.03.2002  
(442) 11.09.2002  
(151) 30.12.2002  
(180) 20.03.2012

(730) **ELTSEN spol. s r. o.**, Jana Nohy 1237, Benešov,  
Česká republika  
(210) O 178059

(111) **250358**  
(220) 21.03.2002  
(320) 21.03.2002  
(442) 11.09.2002  
(151) 30.12.2002  
(180) 21.03.2012

(730) **Herbacos - bofarma s. r. o.**, Štrossova 239,  
Pardubice, Česká republika  
(210) O 178070

(111) **250359**  
(220) 21.03.2002  
(320) 21.03.2002  
(442) 11.09.2002  
(151) 30.12.2002  
(180) 21.03.2012

(730) **Viacom International Inc.**, 1515 Broadway,  
New York, Spojené státy americké, New York  
(210) O 178098

(111) **250360**

(220) 21.03.2002  
(320) 21.03.2002  
(442) 11.09.2002  
(151) 30.12.2002  
(180) 21.03.2012

(730) **Kraj Vysočina**, Palackého 53, Jihlava, Česká  
republika  
(210) O 178102

(111) **250361**  
(220) 21.03.2002  
(320) 21.03.2002  
(442) 11.09.2002  
(151) 30.12.2002  
(180) 21.03.2012

(730) **Kraj Vysočina**, Palackého 53, Jihlava, Česká  
republika  
(210) O 178103

(111) **250362**  
(220) 21.03.2002  
(320) 21.03.2002  
(442) 11.09.2002  
(151) 30.12.2002  
(180) 21.03.2012

(730) **Kraj Vysočina**, Palackého 53, Jihlava, Česká  
republika  
(210) O 178104

(111) **250363**  
(220) 22.03.2002  
(320) 22.03.2002  
(442) 11.09.2002  
(151) 30.12.2002  
(180) 22.03.2012

(730) **PRESBETON Drahotuše, s. r. o.**, Urxova 13,  
Olomouc, Česká republika  
(210) O 178118

(111) **250364**  
(220) 22.03.2002  
(320) 22.03.2002  
(442) 11.09.2002  
(151) 30.12.2002  
(180) 22.03.2012

(730) **PRESBETON Drahotuše, s. r. o.**, Urxova 13,  
Olomouc, Česká republika  
(210) O 178119

(111) **250365**  
(220) 22.03.2002  
(320) 22.03.2002  
(442) 11.09.2002  
(151) 30.12.2002  
(180) 22.03.2012

(730) **PRESBETON Drahotuše, s. r. o.**, Urxova 13,  
Olomouc, Česká republika  
(210) O 178120

(111) **250366**  
(220) 22.03.2002  
(320) 22.03.2002  
(442) 11.09.2002  
(151) 30.12.2002  
(180) 22.03.2012



(730) **PRESBETON Drahotuše, s. r. o.**, Urxova 13,  
Olomouc, Česká republika  
(210) O 178121

(111) **250367**  
(220) 22.03.2002  
(320) 22.03.2002  
(442) 11.09.2002  
(151) 30.12.2002  
(180) 22.03.2012

(730) **PRESBETON Drahotuše, s. r. o.**, Urxova 13,  
Olomouc, Česká republika  
(210) O 178122

(111) **250368**  
(220) 22.03.2002  
(320) 22.03.2002  
(442) 11.09.2002  
(151) 30.12.2002  
(180) 22.03.2012  
(730) **PRESBETON Nova, s. r. o.**, Olomouc -  
Bystrovany, Česká republika  
(210) O 178124

(111) **250369**  
(220) 22.03.2002  
(320) 22.03.2002  
(442) 11.09.2002  
(151) 30.12.2002  
(180) 22.03.2012  
(730) **PRESBETON Nova, s. r. o.**, Olomouc -  
Bystrovany, Česká republika  
(210) O 178125

(111) **250370**  
(220) 22.03.2002  
(320) 22.03.2002  
(442) 11.09.2002  
(151) 30.12.2002  
(180) 22.03.2012  
(730) **PRESBETON Nova, s. r. o.**, Olomouc -  
Bystrovany, Česká republika  
(210) O 178126

(111) **250371**  
(220) 22.03.2002  
(320) 22.03.2002  
(442) 11.09.2002  
(151) 30.12.2002  
(180) 22.03.2012  
(730) **Euro-Pro Corporation**, 4400 Bois-Franc, Ville  
St.-Laurent, Quebec, Kanada  
(210) O 178158

(111) **250372**  
(220) 22.03.2002  
(320) 22.03.2002  
(442) 11.09.2002  
(151) 30.12.2002  
(180) 22.03.2012  
(730) **LIGAND PHARMACEUTICALS**  
**INCORPORATED**, 10275 Science Center Drive,  
San Diego, Spojené státy americké, California  
(210) O 178159

(111) **250373**  
(220) 22.03.2002  
(320) 22.03.2002  
(442) 11.09.2002  
(151) 30.12.2002  
(180) 22.03.2012  
(730) **LIGAND PHARMACEUTICALS**  
**INCORPORATED**, 10275 Science Center Drive,  
San Diego, Spojené státy americké, California  
(210) O 178160

(111) **250374**  
(220) 22.03.2002  
(320) 22.03.2002  
(442) 11.09.2002  
(151) 30.12.2002  
(180) 22.03.2012  
(730) **REFO spol. s r. o.**, Lipenská 8, České Budějovice,  
Česká republika  
(210) O 178165

(111) **250375**  
(220) 22.03.2002  
(320) 22.03.2002  
(442) 11.09.2002  
(151) 30.12.2002  
(180) 22.03.2012  
(730) **Morton International, Inc.**, 123 North Wacker  
Drive, Chicago, Spojené státy americké, Illinois  
(210) O 178166

(111) **250376**  
(220) 22.03.2002  
(320) 22.03.2002  
(442) 11.09.2002  
(151) 30.12.2002  
(180) 22.03.2012  
(730) **EVTO s. r. o.**, Blatného 2343, Praha 5 - Stodůlky,  
Česká republika  
(210) O 178168

(111) **250377**  
(220) 22.03.2002  
(320) 22.03.2002  
(442) 11.09.2002  
(151) 30.12.2002  
(180) 22.03.2012  
(730) **e-Media, a. s.**, Karlovo nám. 24, Praha 1, Česká  
republika  
(210) O 178169

(111) **250378**  
(220) 22.03.2002  
(320) 22.03.2002  
(442) 11.09.2002  
(151) 30.12.2002  
(180) 22.03.2012  
(730) **e-Media, a. s.**, Karlovo nám. 24, Praha 1, Česká  
republika  
(210) O 178170

(111) **250379**  
(220) 22.03.2002  
(320) 22.03.2002  
(442) 11.09.2002

(151) 30.12.2002  
 (180) 22.03.2012  
 (730) **KLOFÁČ, spol. s r. o.**, Dolní 680, Brtnice, Česká republika  
 (210) O 178171

(111) **250380**  
 (220) 25.03.2002  
 (320) 25.03.2002  
 (442) 11.09.2002  
 (151) 30.12.2002  
 (180) 25.03.2012  
 (730) **Martin Strouhal**, Táborská 31, Praha 4 - Nusle, Česká republika  
 (210) O 178175

(111) **250381**  
 (220) 11.03.2002  
 (320) 11.03.2002  
 (442) 11.09.2002  
 (151) 30.12.2002  
 (180) 11.03.2012  
 (730) **100MEGA DISTRIBUTION, s.r.o.**, Dusíkova 3, Brno, Česká republika  
 (210) O 177625

(111) **250382**  
 (220) 25.03.2002  
 (320) 25.03.2002  
 (442) 11.09.2002  
 (151) 30.12.2002  
 (180) 25.03.2012  
 (730) **David Lovecký**, Tkalcovská 1063, Třebíč, Česká republika  
 (210) O 178176

(111) **250383**  
 (220) 25.03.2002  
 (320) 25.03.2002  
 (442) 11.09.2002  
 (151) 30.12.2002  
 (180) 25.03.2012  
 (730) **TRUL spol. s r. o.**, Hlavní 325, Mikulovice, Česká republika  
 (210) O 178177

(111) **250384**  
 (220) 25.03.2002  
 (320) 25.03.2002  
 (442) 11.09.2002  
 (151) 30.12.2002  
 (180) 25.03.2012  
 (730) **HOLVER POINT, s. r. o.**, Sokolská třída 2800/99, Ostrava - Moravská Ostrava, Česká republika  
 (210) O 178181

(111) **250385**  
 (220) 25.03.2002  
 (320) 25.03.2002  
 (442) 11.09.2002  
 (151) 30.12.2002  
 (180) 25.03.2012  
 (730) **KYOSHO Deutschland GmbH**, Nikolaus-Otto-Straße 4, Kaltenkirchen, Německo

(210) O 178182

(111) **250386**  
 (220) 25.03.2002  
 (320) 25.03.2002  
 (442) 11.09.2002  
 (151) 30.12.2002  
 (180) 25.03.2012  
 (730) **KYOSHO Deutschland GmbH**, Nikolaus-Otto-Straße 4, Kaltenkirchen, Německo  
 (210) O 178183

(111) **250387**  
 (220) 25.03.2002  
 (320) 25.03.2002  
 (442) 11.09.2002  
 (151) 30.12.2002  
 (180) 25.03.2012  
 (730) **PRESBETON Nova, s. r. o.**, Olomouc - Bystrovany, Česká republika  
 (210) O 178184

(111) **250388**  
 (220) 25.03.2002  
 (320) 25.03.2002  
 (442) 11.09.2002  
 (151) 30.12.2002  
 (180) 25.03.2012  
 (730) **ÚSTECKÁ POLIKLINIKA, s. r. o.**, Masarykova 92/2000, Ústí nad Labem, Česká republika  
 (210) O 178189

(111) **250389**  
 (220) 25.03.2002  
 (320) 25.03.2002  
 (442) 11.09.2002  
 (151) 30.12.2002  
 (180) 25.03.2012  
 (730) **FAB, a.s.**, Strojnická 633, Rychnov nad Kněžnou, Česká republika  
 (210) O 178194

(111) **250390**  
 (220) 26.03.2002  
 (320) 26.03.2002  
 (442) 11.09.2002  
 (151) 30.12.2002  
 (180) 26.03.2012  
 (730) **Ing. Dalibor Gregor**, nám. Slezského odboje 10, Opava, Česká republika  
 (210) O 178256

(111) **250391**  
 (220) 27.03.2002  
 (320) 27.03.2002  
 (442) 11.09.2002  
 (151) 30.12.2002  
 (180) 27.03.2012  
 (730) **American Express Company**, American Express Tower, World Financial Center, New York, Spojené státy americké, New York  
 (210) O 178291

(111) **250392**  
 (220) 27.03.2002

(320) 27.03.2002  
 (442) 11.09.2002  
 (151) 30.12.2002  
 (180) 27.03.2012  
 (730) **REJ s.r.o.**, ČSA 542, Planá nad Lužnicí, Česká republika  
 (210) O 178305

(111) **250393**  
 (220) 27.03.2002  
 (320) 27.03.2002  
 (442) 11.09.2002  
 (151) 30.12.2002  
 (180) 27.03.2012  
 (730) **INSTAL spol. s r. o.**, V Ráji 575, Pardubice 2, Česká republika  
 (210) O 178315

(111) **250394**  
 (220) 27.03.2002  
 (320) 27.03.2002  
 (442) 11.09.2002  
 (151) 30.12.2002  
 (180) 27.03.2012  
 (730) **Petr Čermák**, Metodějova 1466, Praha 4, Česká republika  
 (210) O 178319

(111) **250395**  
 (220) 28.03.2002  
 (320) 28.03.2002  
 (442) 11.09.2002  
 (151) 30.12.2002  
 (180) 28.03.2012  
 (730) **Šárka Mitregová**, B. Němcové 504, Třinec, Česká republika  
 (210) O 178351

(111) **250396**  
 (220) 28.03.2002  
 (320) 28.03.2002  
 (442) 11.09.2002  
 (151) 30.12.2002  
 (180) 28.03.2012  
 (730) **Svazek obcí "Ladův kraj"**, Masarykovo nám. 83, Říčany, Česká republika  
 (210) O 178354

(111) **250397**  
 (220) 28.03.2002  
 (320) 28.03.2002  
 (442) 11.09.2002  
 (151) 30.12.2002  
 (180) 28.03.2012  
 (730) **Svazek obcí "Ladův kraj"**, Masarykovo nám. 83, Říčany, Česká republika  
 (210) O 178355

(111) **250398**  
 (220) 28.03.2002  
 (320) 28.03.2002  
 (442) 11.09.2002  
 (151) 30.12.2002  
 (180) 28.03.2012

(730) **Svazek obcí "Ladův kraj"**, Masarykovo nám. 83, Říčany, Česká republika  
 (210) O 178356

(111) **250399**  
 (220) 28.03.2002  
 (320) 28.03.2002  
 (442) 11.09.2002  
 (151) 30.12.2002  
 (180) 28.03.2012  
 (730) **BETOSAN, s.r.o.**, Na Dolinách 28, Praha 4, Česká republika  
 (210) O 178362

(111) **250400**  
 (220) 28.03.2002  
 (320) 28.03.2002  
 (442) 11.09.2002  
 (151) 30.12.2002  
 (180) 28.03.2012  
 (730) **BETOSAN, s.r.o.**, Na Dolinách 28, Praha 4, Česká republika  
 (210) O 178364

(111) **250401**  
 (220) 28.03.2002  
 (320) 28.03.2002  
 (442) 11.09.2002  
 (151) 30.12.2002  
 (180) 28.03.2012  
 (730) **BETOSAN, s.r.o.**, Na Dolinách 28, Praha 4, Česká republika  
 (210) O 178365

(111) **250402**  
 (220) 28.03.2002  
 (320) 28.03.2002  
 (442) 11.09.2002  
 (151) 30.12.2002  
 (180) 28.03.2012  
 (730) **BETOSAN, s.r.o.**, Na Dolinách 28, Praha 4, Česká republika  
 (210) O 178366

(111) **250403**  
 (220) 28.03.2002  
 (320) 28.03.2002  
 (442) 11.09.2002  
 (151) 30.12.2002  
 (180) 28.03.2012  
 (730) **BETOSAN, s.r.o.**, Na Dolinách 28, Praha 4, Česká republika  
 (210) O 178367

(111) **250404**  
 (220) 28.03.2002  
 (320) 28.09.2001  
 (442) 11.09.2002  
 (151) 30.12.2002  
 (180) 28.03.2012  
 (730) **Sony Ericsson Mobile Communications AB**, Nya Vattentornet, Lund, Švédsko  
 (210) O 178368

(111) **250405**

- (220) 28.03.2002  
(320) 28.03.2002  
(442) 11.09.2002  
(151) 30.12.2002  
(180) 28.03.2012  
(730) **Wm. WRIGLEY Jr. Company**, 410 North Michigan Avenue, Chicago, Spojené státy americké, Illinois  
(210) O 178369
- 
- (111) **250406**  
(220) 28.03.2002  
(320) 28.03.2002  
(442) 11.09.2002  
(151) 30.12.2002  
(180) 28.03.2012  
(730) **Ivan Píša**, Pražská 122, Žebrák, Česká republika  
(210) O 178370
- 
- (111) **250407**  
(220) 28.03.2002  
(320) 28.03.2002  
(442) 11.09.2002  
(151) 30.12.2002  
(180) 28.03.2012  
(730) **FTV PREMIÉRA, spol. s r. o.**, Na Žertvách 24, Praha 8, Česká republika  
(210) O 178373
- 
- (111) **250408**  
(220) 28.03.2002  
(320) 28.03.2002  
(442) 11.09.2002  
(151) 30.12.2002  
(180) 28.03.2012  
(730) **Ing. Vladimír Macek**, Vlachova 1509, Praha 13, Česká republika  
(210) O 178380
- 
- (111) **250409**  
(220) 29.03.2002  
(320) 29.03.2002  
(442) 11.09.2002  
(151) 30.12.2002  
(180) 29.03.2012  
(730) **HP horse power, s.r.o.**, Jaslenská 17, Brno, Česká republika  
(210) O 178395
- 
- (111) **250410**  
(220) 29.03.2002  
(320) 29.03.2002  
(442) 11.09.2002  
(151) 30.12.2002  
(180) 29.03.2012  
(730) **Mrazírny Dašice, akciová společnost**, Kříčenského 451, Dašice v Čechách, Česká republika  
(210) O 178399
- 
- (111) **250411**  
(220) 29.03.2002  
(320) 29.03.2002  
(442) 11.09.2002  
(151) 30.12.2002
- (180) 29.03.2012  
(730) **Mrazírny Dašice, akciová společnost**, Kříčenského 451, Dašice v Čechách, Česká republika  
(210) O 178400
- 
- (111) **250414**  
(220) 29.03.2002  
(320) 29.03.2002  
(442) 11.09.2002  
(151) 30.12.2002  
(180) 29.03.2012  
(730) **Kaňáková Eva**, Skaláků 4, Praha 4, Česká republika  
(210) O 178413
- 
- (111) **250415**  
(220) 29.03.2002  
(320) 29.03.2002  
(442) 11.09.2002  
(151) 30.12.2002  
(180) 29.03.2012  
(730) **Avon Products, Inc.**, 1345 Avenue of the Americas, New York, Spojené státy americké, New York  
(210) O 178414
- 
- (111) **250416**  
(220) 29.03.2002  
(320) 29.03.2002  
(442) 11.09.2002  
(151) 30.12.2002  
(180) 29.03.2012  
(730) **FRANCE-TCHECOSLOVAQUIE spol. s r. o.**, Hubičkova 1112/3, Praha 4, Česká republika  
(210) O 178426
- 
- (111) **250417**  
(220) 29.03.2002  
(320) 29.03.2002  
(442) 11.09.2002  
(151) 30.12.2002  
(180) 29.03.2012  
(730) **FRANCE-TCHECOSLOVAQUIE spol. s r. o.**, Hubičkova 1112/3, Praha 4, Česká republika  
(210) O 178433
- 
- (111) **250418**  
(220) 29.03.2002  
(320) 29.03.2002  
(442) 11.09.2002  
(151) 30.12.2002  
(180) 29.03.2012  
(730) **FRANCE-TCHECOSLOVAQUIE spol. s r. o.**, Hubičkova 1112/3, Praha 4, Česká republika  
(210) O 178439
- 
- (111) **250419**  
(220) 29.03.2002  
(320) 29.03.2002  
(442) 11.09.2002  
(151) 30.12.2002  
(180) 29.03.2012  
(730) **FRANCE-TCHECOSLOVAQUIE spol. s r. o.**, Hubičkova 1112/3, Praha 4, Česká republika

(210) O 178443

---

(111) **250420**

(220) 29.03.2002

(320) 29.03.2002

(442) 11.09.2002

(151) 30.12.2002

(180) 29.03.2012

(730) **AHASWARE s. r. o.**, Koněvova 85/1194, Praha 3, Česká republika

(210) O 178444

---

(111) **250421**

(220) 29.03.2002

(320) 29.03.2002

(442) 11.09.2002

(151) 30.12.2002

(180) 29.03.2012

(730) **AHASWARE s. r. o.**, Koněvova 85/1194, Praha 3, Česká republika

(210) O 178445

---

(111) **250422**

(220) 29.03.2002

(320) 29.03.2002

(442) 11.09.2002

(151) 30.12.2002

(180) 29.03.2012

(730) **STABO, a. s.**, Zapská 1636, Brandýs nad Labem, Česká republika

(210) O 178450

---

(111) **250423**

(220) 29.03.2002

(320) 29.03.2002

(442) 11.09.2002

(151) 30.12.2002

(180) 29.03.2012

(730) **SUK, spol. s r. o.**, K Louži 10/829, Praha 10, Česká republika

(210) O 178451

---

(111) **250424**

(220) 29.03.2002

(320) 29.03.2002

(442) 11.09.2002

(151) 30.12.2002

(180) 29.03.2012

(730) **WALMARK, a. s.**, Oldřichovice 44, Třinec, Česká republika

(210) O 178456

---

(111) **250425**

(220) 29.03.2002

(320) 29.03.2002

(442) 11.09.2002

(151) 30.12.2002

(180) 29.03.2012

(730) **WALMARK, a. s.**, Oldřichovice 44, Třinec, Česká republika

(210) O 178457

---

(111) **250426**

(220) 29.03.2002

(320) 29.03.2002

(442) 11.09.2002

(151) 30.12.2002

(180) 29.03.2012

(730) **WALMARK, a. s.**, Oldřichovice 44, Třinec, Česká republika

(210) O 178458

---

(111) **250427**

(220) 02.04.2002

(320) 02.04.2002

(442) 11.09.2002

(151) 30.12.2002

(180) 02.04.2012

(730) **Jiří Chroust**, Domkovská 1955, Praha 9 - Horní Počernice, Česká republika

(210) O 178477

---

(111) **250428**

(220) 02.04.2002

(320) 02.04.2002

(442) 11.09.2002

(151) 30.12.2002

(180) 02.04.2012

(730) **BALÍRNY DOUWE EGBERTS, a.s.**, K Žižkovu 9, Praha 9 - Vysočany, Česká republika

(210) O 178478

---

(111) **250429**

(220) 02.04.2002

(320) 16.01.2002

(442) 11.09.2002

(151) 30.12.2002

(180) 02.04.2012

(730) **Accenture Global Services GmbH**, Industrieplatz 3, Bau Laufengasse, 8212 Neuhausen am Rheinfall, Švýcarsko

(210) O 178480

---

(111) **250430**

(220) 02.04.2002

(320) 02.04.2002

(442) 11.09.2002

(151) 30.12.2002

(180) 02.04.2012

(730) **František Šťásenka**, Čimická 1628/64, Praha 8, Česká republika

(210) O 178482

---

(111) **250431**

(220) 02.04.2002

(320) 02.04.2002

(442) 11.09.2002

(151) 30.12.2002

(180) 02.04.2012

(730) **ATOZ Marketing Services, s.r.o.**, Holečková 29, Praha 5, Česká republika

(210) O 178483

---

(111) **250432**

(220) 02.04.2002

(320) 02.04.2002

(442) 11.09.2002

(151) 30.12.2002

(180) 02.04.2012

(730) **SHIMANO INC.**, 77, Oimatsu-Cho, 3-Cho, Sakai,  
Osaka, Japonsko

(210) O 178490

(111) **250433**

(220) 03.04.2002

(320) 03.04.2002

(442) 11.09.2002

(151) 30.12.2002

(180) 03.04.2012

(730) **FTV PREMIÉRA, spol. s r.o.**, Na Žertvách  
24/132, Praha 8 - Libeň, Česká republika

(210) O 178501

(111) **250434**

(220) 03.04.2002

(320) 03.04.2002

(442) 11.09.2002

(151) 30.12.2002

(180) 03.04.2012

(730) **FTV PREMIÉRA, spol. s r.o.**, Na Žertvách  
24/132, Praha 8, Česká republika

(210) O 178503

(111) **250435**

(220) 03.04.2002

(320) 03.04.2002

(442) 11.09.2002

(151) 30.12.2002

(180) 03.04.2012

(730) **SHIMANO INC.**, 77, Oimatsu-Cho, 3-Cho, Sakai,  
Osaka, Japonsko

(210) O 178512

(111) **250436**

(220) 03.04.2002

(320) 03.04.2002

(442) 11.09.2002

(151) 30.12.2002

(180) 03.04.2012

(730) **Hasbro, Inc.**, 1027 Newport Avenue, Pawtucket,  
Spojené státy americké, Rhode Island

(210) O 178513

(111) **250437**

(220) 03.04.2002

(320) 03.04.2002

(442) 11.09.2002

(151) 30.12.2002

(180) 03.04.2012

(730) **POLICHEM S.A.**, 50, Val Fleuri,  
LUXEMBOURG, Lucembursko

(210) O 178515

(111) **250438**

(220) 03.04.2002

(320) 03.04.2002

(442) 11.09.2002

(151) 30.12.2002

(180) 03.04.2012

(730) **PRO KENNEX SPORT, s.r.o.**, U Teplárny  
11/1213, Praha 5, Česká republika

(210) O 178518

(111) **250439**

(220) 05.04.2002

(320) 05.04.2002

(442) 11.09.2002

(151) 30.12.2002

(180) 05.04.2012

(730) **Mladá fronta a.s.**, Radlická 61, Praha 5, Česká  
republika

(210) O 178568

(111) **250440**

(220) 05.04.2002

(320) 05.04.2002

(442) 11.09.2002

(151) 30.12.2002

(180) 05.04.2012

(730) **VITANA, a.s.**, Mělnická 133, Byšice, Česká  
republika

(210) O 178572

(111) **250441**

(220) 05.04.2002

(320) 05.04.2002

(442) 11.09.2002

(151) 30.12.2002

(180) 05.04.2012

(730) **VITANA, a.s.**, Mělnická 133, Byšice, Česká  
republika

(210) O 178573

(111) **250442**

(220) 05.04.2002

(320) 05.04.2002

(442) 11.09.2002

(151) 30.12.2002

(180) 05.04.2012

(730) **Luděk Robek**, Srbská 17, Brno, Česká republika

(210) O 178576

(111) **250443**

(220) 05.04.2002

(320) 05.04.2002

(442) 11.09.2002

(151) 30.12.2002

(180) 05.04.2012

(730) **Karel Matysík**, Provaznická 94, Ostrava -  
Hrabůvka, Česká republika

(210) O 178578

(111) **250444**

(220) 05.04.2002

(320) 05.04.2002

(442) 11.09.2002

(151) 30.12.2002

(180) 05.04.2012

(730) **Karel Matysík**, Provaznická 94, Ostrava -  
Hrabůvka, Česká republika

(210) O 178579

(111) **250445**

(220) 05.04.2002

(320) 05.04.2002

(442) 11.09.2002

(151) 30.12.2002

(180) 05.04.2012

(730) **Karel Matysík**, Provaznická 94, Ostrava -  
Hrabůvka, Česká republika

(210) O 178580

(111) **250446**

(220) 05.04.2002

(320) 05.04.2002

(442) 11.09.2002

(151) 30.12.2002

(180) 05.04.2012

(730) **Ing. Miroslav Kurka**, U Centrumu 749, Orlová -  
Lutyně, Česká republika

(210) O 178581

(111) **250447**

(220) 05.04.2002

(320) 05.04.2002

(442) 11.09.2002

(151) 30.12.2002

(180) 05.04.2012

(730) **HP horse power, s.r.o.**, Jaselská 17, Brno, Česká  
republika

(210) O 178585

(111) **250448**

(220) 05.04.2002

(320) 05.04.2002

(442) 11.09.2002

(151) 30.12.2002

(180) 05.04.2012

(730) **HP horse power, s. r. o.**, Jaselská 17, Brno,  
Česká republika

(210) O 178586

(111) **250449**

(220) 05.04.2002

(320) 05.04.2002

(442) 11.09.2002

(151) 30.12.2002

(180) 05.04.2012

(730) **HP horse power, s. r. o.**, Jaselská 17, Brno,  
Česká republika

(210) O 178587

(111) **250450**

(220) 05.04.2002

(320) 05.04.2002

(442) 11.09.2002

(151) 30.12.2002

(180) 05.04.2012

(730) **HP horse power, s. r. o.**, Jaselská 17, Brno,  
Česká republika

(210) O 178588

(111) **250451**

(220) 05.04.2002

(320) 05.04.2002

(442) 11.09.2002

(151) 30.12.2002

(180) 05.04.2012

(730) **ECOPAK spol. s r.o.**, Vikýřovická 402, Šumperk,  
Česká republika

(210) O 178589

(111) **250452**

(220) 05.04.2002

(320) 05.04.2002

(442) 11.09.2002

(151) 30.12.2002

(180) 05.04.2012

(730) **Wireless Ethernet Compatibility Alliance,  
Inc.**, West El Camino Real, Suite, Mountain View,  
Spojené státy americké, California

(210) O 178598

(111) **250453**

(220) 05.04.2002

(320) 05.04.2002

(442) 11.09.2002

(151) 30.12.2002

(180) 05.04.2012

(730) **VANS, INC.**, 15700 Shoemaker Avenue, Santa Fe  
Springs, Spojené státy americké, California

(210) O 178600

(111) **250454**

(220) 05.04.2002

(320) 05.04.2002

(442) 11.09.2002

(151) 30.12.2002

(180) 05.04.2012

(730) **ADASTRA, s.r.o.**, Benešovská 10, Praha 10,  
Česká republika

(210) O 178612

(111) **250455**

(220) 05.04.2002

(320) 05.04.2002

(442) 11.09.2002

(151) 30.12.2002

(180) 05.04.2012

(730) **SOMA spol. s r.o.**, Smetanova 380, Lanškroun,  
Česká republika

(210) O 178613

(111) **250456**

(220) 05.04.2002

(320) 05.04.2002

(442) 11.09.2002

(151) 30.12.2002

(180) 05.04.2012

(730) **Výzkumný ústav bezpečnosti práce**,  
Jeruzalémská 9, Praha 1, Česká republika

(210) O 178614

(111) **250457**

(220) 05.04.2002

(320) 05.04.2002

(442) 11.09.2002

(151) 30.12.2002

(180) 05.04.2012

(730) **Warburg Pincus & Co.**, 466 Lexington Avenue,  
New York, Spojené státy americké, New York

(210) O 178617

(111) **250458**

(220) 08.04.2002

(320) 08.04.2002

(442) 11.09.2002

(151) 30.12.2002

(180) 08.04.2012	(210) O 178668
(730) <b>BOHEMIA SEKT, Českomoravská vinařská a.s.</b> , Smetanova 220, Starý Plzenec, Česká republika	
(210) O 178622	
<hr/>	
(111) <b>250459</b>	(111) <b>250465</b>
(220) 08.04.2002	(220) 09.04.2002
(320) 08.04.2002	(320) 09.04.2002
(442) 11.09.2002	(442) 11.09.2002
(151) 30.12.2002	(151) 30.12.2002
(180) 08.04.2012	(180) 09.04.2012
(730) <b>Nissan Jidosha Kabushiki Kaisha /Nissan Motor Co., Ltd./</b> , No. 2 Takaracho, Kanagawa-ku, Yokohama-shi, Kanagawa-ken, Japonsko	(730) <b>Václav Chmelař</b> , Dubno 111, Příbram, Česká republika
(210) O 178642	(210) O 178686
<hr/>	
(111) <b>250460</b>	(111) <b>250466</b>
(220) 08.04.2002	(220) 09.04.2002
(320) 08.04.2002	(320) 09.04.2002
(442) 11.09.2002	(442) 11.09.2002
(151) 30.12.2002	(151) 30.12.2002
(180) 08.04.2012	(180) 09.04.2012
(730) <b>Amersham plc</b> , Amersham Place, Little Chalfont, Buckinghamshire, Velká Británie	(730) <b>SLOVAKOFARMA, a.s.</b> , Nitrianska 100, Hlohovec, Slovenská republika
(210) O 178645	(210) O 178688
<hr/>	
(111) <b>250461</b>	(111) <b>250467</b>
(220) 08.04.2002	(220) 09.04.2002
(320) 08.04.2002	(320) 09.04.2002
(442) 11.09.2002	(442) 11.09.2002
(151) 30.12.2002	(151) 30.12.2002
(180) 08.04.2012	(180) 09.04.2012
(730) <b>YNNA spol. s r. o.</b> , Růžičkova 10, Břeclav, Česká republika	(730) <b>SLOVAKOFARMA, a.s.</b> , Nitrianska 100, Hlohovec, Slovenská republika
(210) O 178646	(210) O 178689
<hr/>	
(111) <b>250462</b>	(111) <b>250468</b>
(220) 08.04.2002	(220) 09.04.2002
(320) 08.04.2002	(320) 09.04.2002
(442) 11.09.2002	(442) 11.09.2002
(151) 30.12.2002	(151) 30.12.2002
(180) 08.04.2012	(180) 09.04.2012
(730) <b>Simona Sedmihorská - ProType</b> , U Akademie 7/373, Praha 7, Česká republika	(730) <b>SLOVAKOFARMA, a.s.</b> , Nitrianska 100, Hlohovec, Slovenská republika
(210) O 178647	(210) O 178690
<hr/>	
(111) <b>250463</b>	(111) <b>250469</b>
(220) 08.04.2002	(220) 09.04.2002
(320) 08.04.2002	(320) 09.04.2002
(442) 11.09.2002	(442) 11.09.2002
(151) 30.12.2002	(151) 30.12.2002
(180) 08.04.2012	(180) 09.04.2012
(730) <b>UNITED BRANDS, s. r. o.</b> , Petýrkova 3/1955, Praha 4, Česká republika	(730) <b>SLOVAKOFARMA, a.s.</b> , Nitrianska 100, Hlohovec, Slovenská republika
(210) O 178655	(210) O 178691
<hr/>	
(111) <b>250464</b>	(111) <b>250470</b>
(220) 09.04.2002	(220) 09.04.2002
(320) 09.04.2002	(320) 09.04.2002
(442) 11.09.2002	(442) 11.09.2002
(151) 30.12.2002	(151) 30.12.2002
(180) 09.04.2012	(180) 09.04.2012
(730) <b>VITAR, s.r.o.</b> , tř. T. Bati 385, Zlín, Česká republika	(730) <b>SLOVAKOFARMA, a.s.</b> , Nitrianska 100, Hlohovec, Slovenská republika
	(210) O 178693
<hr/>	
(111) <b>250471</b>	(111) <b>250471</b>
(220) 09.04.2002	(220) 09.04.2002
(320) 09.04.2002	(320) 09.04.2002



(442) 11.09.2002	(210) O 178721
(151) 30.12.2002	
(180) 09.04.2012	
(730) <b>SLOVAKOFARMA, a.s.</b> , Nitrianska 100, Hlohovec, Slovenská republika	(111) <b>250478</b>
(210) O 178694	(220) 10.04.2002
	(320) 10.04.2002
	(442) 11.09.2002
	(151) 30.12.2002
	(180) 10.04.2012
	(730) <b>Dalibor Šebesta</b> , Havlíčkova 764, Zdice, okr. Beroun, Česká republika
	(210) O 178722
(111) <b>250472</b>	(111) <b>250479</b>
(220) 09.04.2002	(220) 10.04.2002
(320) 09.04.2002	(320) 10.04.2002
(442) 11.09.2002	(442) 11.09.2002
(151) 30.12.2002	(151) 30.12.2002
(180) 09.04.2012	(180) 10.04.2012
(730) <b>PHARMATON S.A.</b> , Via Mulini, Bioggio, Švýcarsko	(730) <b>František Maška</b> , Na skalkách 1464/11, Brandýs nad Labem, Česká republika
(210) O 178710	(210) O 178731
(111) <b>250473</b>	(111) <b>250480</b>
(220) 09.04.2002	(220) 11.04.2002
(320) 09.04.2002	(320) 11.04.2002
(442) 11.09.2002	(442) 11.09.2002
(151) 30.12.2002	(151) 30.12.2002
(180) 09.04.2012	(180) 11.04.2012
(730) <b>Boehringer Ingelheim, spol.s r.o.</b> , Lublaňská 21, Praha 2, Česká republika	(730) <b>Mladá fronta, a.s.</b> , Radlická 61, Praha 5, Česká republika
(210) O 178711	(210) O 178744
(111) <b>250474</b>	(111) <b>250481</b>
(220) 09.04.2002	(220) 11.04.2002
(320) 09.04.2002	(320) 11.04.2002
(442) 11.09.2002	(442) 11.09.2002
(151) 30.12.2002	(151) 30.12.2002
(180) 09.04.2012	(180) 11.04.2012
(730) <b>Boehringer Ingelheim, spol.s r.o.</b> , Lublaňská 21, Praha 2, Česká republika	(730) <b>Mladá fronta, a.s.</b> , Radlická 61, Praha 5, Česká republika
(210) O 178712	(210) O 178745
(111) <b>250475</b>	(111) <b>250482</b>
(220) 10.04.2002	(220) 11.04.2002
(320) 10.04.2002	(320) 11.04.2002
(442) 11.09.2002	(442) 11.09.2002
(151) 30.12.2002	(151) 30.12.2002
(180) 10.04.2012	(180) 11.04.2012
(730) <b>Davidoff, s.r.o.</b> , Kartouzská 10, Brno, Česká republika	(730) <b>VEPASPOL Olomouc, a.s.</b> , Paseka 270, Paseka u Šternberka, Česká republika
(210) O 178718	(210) O 178756
(111) <b>250476</b>	(111) <b>250483</b>
(220) 10.04.2002	(220) 11.04.2002
(320) 10.04.2002	(320) 11.04.2002
(442) 11.09.2002	(442) 11.09.2002
(151) 30.12.2002	(151) 30.12.2002
(180) 10.04.2012	(180) 11.04.2012
(730) <b>Bohdana Opočenská</b> , Erno Košťála 1001, Pardubice, Česká republika	(730) <b>NOWACO CZECH REPUBLIC s.r.o.</b> , Nábřeží 4, Praha 5 - Smíchov, Česká republika
(210) O 178719	(210) O 178776
(111) <b>250477</b>	(111) <b>250484</b>
(220) 10.04.2002	(220) 11.04.2002
(320) 10.04.2002	(320) 11.04.2002
(442) 11.09.2002	
(151) 30.12.2002	
(180) 10.04.2012	
(730) <b>Miroslava Šablaturová</b> , Horní 116, Frenštát pod Radhoštěm, Česká republika	

(442) 11.09.2002

(151) 30.12.2002

(180) 11.04.2012

(730) **NOWACO CZECH REPUBLIC s.r.o.**, Nábřeží  
4, Praha 5 - Smíchov, Česká republika

(210) O 178777

(111) **250485**

(220) 11.04.2002

(320) 11.04.2002

(442) 11.09.2002

(151) 30.12.2002

(180) 11.04.2012

(730) **Bridgestone Licensing Services, Inc.**, 50  
Century Boulevard, Nashville, Spojené státy  
americké, Tennessee

(210) O 178778

(111) **250486**

(220) 11.04.2002

(320) 11.04.2002

(442) 11.09.2002

(151) 30.12.2002

(180) 11.04.2012

(730) **Bridgestone Licensing Services, Inc.**, 50  
Century Boulevard, Nashville, Spojené státy  
americké, Tennessee

(210) O 178779

(111) **250487**

(220) 11.04.2002

(320) 11.04.2002

(442) 11.09.2002

(151) 30.12.2002

(180) 11.04.2012

(730) **Maxxium Czech, s.r.o.**, Napajedelská 1552,  
Otrokovice, Česká republika

(210) O 178780

(111) **250488**

(220) 11.04.2002

(320) 11.04.2002

(442) 11.09.2002

(151) 30.12.2002

(180) 11.04.2012

(730) **NEVARO, s.r.o.**, Vostrovská 28/630, Praha 6,  
Česká republika

(210) O 178781

(111) **250489**

(220) 11.04.2002

(320) 11.04.2002

(442) 11.09.2002

(151) 30.12.2002

(180) 11.04.2012

(730) **TAXUS International, s.r.o.**, Ovčírna 69/6, Brno  
- Řečkovice, Česká republika

(210) O 178784

(111) **250490**

(220) 12.04.2002

(320) 12.04.2002

(442) 11.09.2002

(151) 30.12.2002

(180) 12.04.2012

(730) **Relative, s.r.o.**, Truhlářská 4, Praha 1, Česká  
republika

(210) O 178799

(111) **250491**

(220) 12.04.2002

(320) 12.04.2002

(442) 11.09.2002

(151) 30.12.2002

(180) 12.04.2012

(730) **Helena Skočová**, Nerudova 12, Havířov - město,  
Česká republika

(210) O 178800

(111) **250492**

(220) 12.04.2002

(320) 12.04.2002

(442) 11.09.2002

(151) 30.12.2002

(180) 12.04.2012

(730) **PRECIOSA, a.s.**, Opletalova 17, Jablonec nad  
Nisou, Česká republika

(210) O 178802

(111) **250493**

(220) 12.04.2002

(320) 12.04.2002

(442) 11.09.2002

(151) 30.12.2002

(180) 12.04.2012

(730) **Otilie Štouračová**, Vendryně 590, Trinec, Česká  
republika

(210) O 178803

(111) **250494**

(220) 12.04.2002

(320) 12.04.2002

(442) 11.09.2002

(151) 30.12.2002

(180) 12.04.2012

(730) **Elektroporcelán Louny, a.s.**, Postoloprtská  
2685, Louny, Česká republika

(210) O 178804

(111) **250495**

(220) 12.04.2002

(320) 12.04.2002

(442) 11.09.2002

(151) 30.12.2002

(180) 12.04.2012

(730) **Jiří Čala - PODHÁJÍ DŘEVAŘSKÁ FIRMA**,  
Lutonina 138, Vizovice, Česká republika

(210) O 178805

(111) **250496**

(220) 12.04.2002

(320) 12.04.2002

(442) 11.09.2002

(151) 30.12.2002

(180) 12.04.2012

(730) **MWS Imports s.r.o.**, Chelčického 19, České  
Budějovice, Česká republika

(210) O 178806

(111) **250497**

- (220) 12.04.2002  
(320) 12.04.2002  
(442) 11.09.2002  
(151) 30.12.2002  
(180) 12.04.2012  
(730) **SKATT, spol. s r.o.**, Bohosudovská čp. 13, Teplice - Sobědruhy, Česká republika  
(210) O 178819
- 
- (111) **250498**  
(220) 12.04.2002  
(320) 12.04.2002  
(442) 11.09.2002  
(151) 30.12.2002  
(180) 12.04.2012  
(730) **National Starch & Chemical Limited**, Galvin Road, Slough, Berkshire SL1 4DF, Velká Británie  
(210) O 178829
- 
- (111) **250499**  
(220) 12.04.2002  
(320) 12.04.2002  
(442) 11.09.2002  
(151) 30.12.2002  
(180) 12.04.2012  
(730) **MUDr. Bohumil Ždichynec, CSc.**, V pátém 266, Praha 9 - Klánovice, Česká republika  
(210) O 178837
- 
- (111) **250500**  
(220) 15.04.2002  
(320) 15.04.2002  
(442) 11.09.2002  
(151) 30.12.2002  
(180) 15.04.2012  
(730) **N.V.Organon**, Kloosterstraat 6, AB Oss, Holandsko  
(210) O 178863
- 
- (111) **250501**  
(220) 15.04.2002  
(320) 15.04.2002  
(442) 11.09.2002  
(151) 30.12.2002  
(180) 15.04.2012  
(730) **N.V.Organon**, Kloosterstraat 6, AB Oss, Holandsko  
(210) O 178864
- 
- (111) **250502**  
(220) 15.04.2002  
(320) 15.04.2002  
(442) 11.09.2002  
(151) 30.12.2002  
(180) 15.04.2012  
(730) **Ing. Václav Vítovec**, Měsíční 3, Plzeň, Česká republika  
(210) O 178866
- 
- (111) **250503**  
(220) 15.04.2002  
(320) 15.04.2002  
(442) 11.09.2002  
(151) 30.12.2002  
(180) 15.04.2012
- (730) **Luwex, akciová společnost**, Spojovací 6, Praha 9, Česká republika  
(210) O 178868
- 
- (111) **250504**  
(220) 16.04.2002  
(320) 16.04.2002  
(442) 11.09.2002  
(151) 30.12.2002  
(180) 16.04.2012  
(730) **CADOX, s.r.o.**, Na Pankráci 449/11, Praha 4 - Nusle, Česká republika  
(210) O 178898
- 
- (111) **250505**  
(220) 16.04.2002  
(320) 16.04.2002  
(442) 11.09.2002  
(151) 30.12.2002  
(180) 16.04.2012  
(730) **Jan Kočnar**, nám. F.L.Věka 29, Dobruška, Česká republika  
(210) O 178902
- 
- (111) **250506**  
(220) 16.04.2002  
(320) 16.04.2002  
(442) 11.09.2002  
(151) 30.12.2002  
(180) 16.04.2012  
(730) **Mc. Sup - SURF & SNOWBOARD, s.r.o.**, Milady Horákové 99, Praha 6, Česká republika  
(210) O 178912
- 
- (111) **250507**  
(220) 16.04.2002  
(320) 16.04.2002  
(442) 11.09.2002  
(151) 30.12.2002  
(180) 16.04.2012  
(730) **Mc. Sup - SURF & SNOWBOARD, s.r.o.**, Milady Horákové 99, Praha 6, Česká republika  
(210) O 178916
- 
- (111) **250508**  
(220) 16.04.2002  
(320) 16.04.2002  
(442) 11.09.2002  
(151) 30.12.2002  
(180) 16.04.2012  
(730) **Mc. Sup - SURF & SNOWBOARD, s.r.o.**, Milady Horákové 99, Praha 6, Česká republika  
(210) O 178917
- 
- (111) **250509**  
(220) 17.04.2002  
(320) 17.04.2002  
(442) 11.09.2002  
(151) 30.12.2002  
(180) 17.04.2012  
(730) **KRAFT MENU 2000, a.s.**, Riegrova 857, Frýdek - Místek, Česká republika  
(210) O 178946
- 
- (111) **250510**

(220) 17.04.2002  
 (320) 17.04.2002  
 (442) 11.09.2002  
 (151) 30.12.2002  
 (180) 17.04.2012

(730) **Ing. Jaromír Joukl**, Petra Jilemnického 197,  
 Hradec Králové, Česká republika  
 (210) O 178948

(111) **250511**

(220) 17.04.2002  
 (320) 17.04.2002  
 (442) 11.09.2002  
 (151) 30.12.2002  
 (180) 17.04.2012

(730) **Ing. Jaromír Joukl**, Petra Jilemnického 197,  
 Hradec Králové, Česká republika  
 (210) O 178949

(111) **250512**

(220) 17.04.2002  
 (320) 17.04.2002  
 (442) 11.09.2002  
 (151) 30.12.2002  
 (180) 17.04.2012

(730) **Asociace výrobců nátěrových hmot České republiky**, Kodaňská 87, Praha 10, Česká republika  
 (210) O 178980

(111) **250513**

(220) 18.04.2002  
 (320) 18.04.2002  
 (442) 11.09.2002  
 (151) 30.12.2002  
 (180) 18.04.2012

(730) **Fakultní nemocnice v Motole**, V Úvalu 84,  
 Praha 5, Česká republika  
 (210) O 178984

(111) **250514**

(220) 18.04.2002  
 (320) 18.04.2002  
 (442) 11.09.2002  
 (151) 30.12.2002  
 (180) 18.04.2012

(730) **NELAN, spol. s r. o.**, Třebeň - Horní Ves 1, Cheb,  
 Česká republika  
 (210) O 178988

(111) **250515**

(220) 18.04.2002  
 (320) 18.04.2002  
 (442) 11.09.2002  
 (151) 30.12.2002  
 (180) 18.04.2012

(730) **OBČANSKÉ SDRUŽENÍ PSÍ ÚTULEK**, Čs.  
 armády 799, Frýdek - Místek, Česká republika  
 (210) O 178989

(111) **250516**

(220) 18.04.2002  
 (320) 18.04.2002  
 (442) 11.09.2002  
 (151) 30.12.2002

(180) 18.04.2012

(730) **J. L. N. spol. s r. o.**, Otická 55, Opava, Česká republika

(210) O 178992

(111) **250517**

(220) 18.04.2002  
 (320) 18.04.2002  
 (442) 11.09.2002  
 (151) 30.12.2002  
 (180) 18.04.2012

(730) **Ondřej Macko**, Lipová 326, Dobřany, Česká republika  
 (210) O 179005

(111) **250518**

(220) 18.04.2002  
 (320) 18.04.2002  
 (442) 11.09.2002  
 (151) 30.12.2002  
 (180) 18.04.2012

(730) **HEMAX, spol. s r. o.**, Albrechtická 2160/39,  
 Krnov, Česká republika  
 (210) O 179006

(111) **250519**

(220) 18.04.2002  
 (320) 18.04.2002  
 (442) 11.09.2002  
 (151) 30.12.2002  
 (180) 18.04.2012

(730) **Petr Honzátko - CYDONIA**, Hlohová 2072/18,  
 Praha 10, Česká republika  
 (210) O 179009

(111) **250520**

(220) 18.04.2002  
 (320) 18.04.2002  
 (442) 11.09.2002  
 (151) 30.12.2002  
 (180) 18.04.2012

(730) **RINGIER ČR a.s.**, Domažlická 11, Praha 3,  
 Česká republika  
 (210) O 179010

(111) **250521**

(220) 18.04.2002  
 (320) 18.04.2002  
 (442) 11.09.2002  
 (151) 30.12.2002  
 (180) 18.04.2012

(730) **McDonald's Corporation**, One McDonald's  
 Plaza, OAK BROOK, Spojené státy americké,  
 Illinois  
 (210) O 179012

(111) **250522**

(220) 18.04.2002  
 (320) 18.04.2002  
 (442) 11.09.2002  
 (151) 30.12.2002  
 (180) 18.04.2012

(730) **McDonald's Corporation**, One McDonald's  
 Plaza, OAK BROOK, Spojené státy americké,  
 Illinois

(210) O 179013

---

(111) **250523**

(220) 19.04.2002

(320) 19.04.2002

(442) 11.09.2002

(151) 30.12.2002

(180) 19.04.2012

(730) **BLOWPACK, a. s.**, Klostermannova 53, Nýrsko,  
Česká republika

(210) O 179050

---

(111) **250524**

(220) 22.04.2002

(320) 22.04.2002

(442) 11.09.2002

(151) 30.12.2002

(180) 22.04.2012

(730) **Jaroslav Šikl**, Radňovice 43, Radňovice, Česká  
republika

(210) O 179085

---

(111) **250525**

(220) 22.04.2002

(320) 22.04.2002

(442) 11.09.2002

(151) 30.12.2002

(180) 22.04.2012

(730) **Mary Kay Inc.**, 16251 Dallas Parkway, Dallas,  
Spojené státy americké, Texas

(210) O 179109

---

(111) **250526**

(220) 23.04.2002

(320) 23.04.2002

(442) 11.09.2002

(151) 30.12.2002

(180) 23.04.2012

(730) **SOARE SEKT a.s.**, Podhorská 74, Jablonec nad  
Nisou, Česká republika

(210) O 179137

---

(111) **250527**

(220) 23.04.2002

(320) 23.04.2002

(442) 11.09.2002

(151) 30.12.2002

(180) 23.04.2012

(730) **VINICOLE, Valtická vinařská s.r.o.**, Vinařská  
771, Valtice, Česká republika

(210) O 179138

---

(111) **250528**

(220) 23.04.2002

(320) 23.04.2002

(442) 11.09.2002

(151) 30.12.2002

(180) 23.04.2012

(730) **CITY MULTIMEDIA s.r.o.**, Korunní 98, Praha  
10, Česká republika

(210) O 179142

---

(111) **250529**

(220) 23.04.2002

(320) 23.04.2002

(442) 11.09.2002

(151) 30.12.2002

(180) 23.04.2012

(730) **BLANÍK & CITY MEDIA s.r.o.**, Korunní 98,  
Praha 10, Česká republika

(210) O 179143

---

(111) **250530**

(220) 23.04.2002

(320) 23.04.2002

(442) 11.09.2002

(151) 30.12.2002

(180) 23.04.2012

(730) **Pavel Šír**, Kruh 82, Roztoky u Jilemnice, Česká  
republika

(210) O 179165

---

(111) **250533**

(220) 24.04.2002

(320) 24.04.2002

(442) 11.09.2002

(151) 30.12.2002

(180) 24.04.2012

(730) **Kraft Foods Schweiz Holding AG**,  
Bellerivestrasse 203, Zurich, Švýcarsko

(210) O 179212

---

(111) **250534**

(220) 24.04.2002

(320) 24.04.2002

(442) 11.09.2002

(151) 30.12.2002

(180) 24.04.2012

(730) **Exxon Mobil Corporation, společnost  
organizovaná a existující dle práva státu New  
Jersey**, 5959 Las Colinas Boulevard, Irving,  
Spojené státy americké, Texas

(210) O 179213

---

(111) **250535**

(220) 24.04.2002

(320) 24.04.2002

(442) 11.09.2002

(151) 30.12.2002

(180) 24.04.2012

(730) **FORJAS TAURUS S.A.**, Av. do Forte 511, Porto  
Alegre, Rio Grande do Sul, Brazílie

(210) O 179214

---

(111) **250536**

(220) 24.04.2002

(320) 24.04.2002

(442) 11.09.2002

(151) 30.12.2002

(180) 24.04.2012

(730) **Jana Zoulová - TOP**, Jaselská 7/285, Praha 6,  
Česká republika

(210) O 179221

---

(111) **250537**

(220) 25.04.2002

(320) 25.04.2002

(442) 11.09.2002

(151) 30.12.2002

(180) 25.04.2012

(730) **WTM s.r.o.**, U dubu 53, Praha 4, Česká republika  
(210) O 179246

(111) **250538**  
(220) 25.04.2002  
(320) 25.04.2002  
(442) 11.09.2002  
(151) 30.12.2002  
(180) 25.04.2012

(730) **D. Jacobson & Sons Ltd.**, Cloughfold, Bacup Road, Rawtenstall, Lancashire, BB4 7PA, Velká Británie  
(210) O 179250

(111) **250539**  
(220) 25.04.2002  
(320) 25.04.2002  
(442) 11.09.2002  
(151) 30.12.2002  
(180) 25.04.2012

(730) **Renko - Rumburk spol. s r. o.**, Staré Křečany 564, Staré Křečany, Česká republika  
(210) O 179251

(111) **250540**  
(220) 26.04.2002  
(320) 26.04.2002  
(442) 11.09.2002  
(151) 30.12.2002  
(180) 26.04.2012

(730) **Chmelař Jaroslav**, Dukelská 604, Nové Město nad Metují, Česká republika  
(210) O 179285

(111) **250541**  
(220) 26.04.2002  
(320) 26.04.2002  
(442) 11.09.2002  
(151) 30.12.2002  
(180) 26.04.2012

(730) **RUDOLF JELÍNEK a.s.**, Razov 472, Vizovice, Česká republika  
(210) O 179290

(111) **250542**  
(220) 26.04.2002  
(320) 26.04.2002  
(442) 11.09.2002  
(151) 30.12.2002  
(180) 26.04.2012

(730) **Tauš Petr**, Červenohrádecká 23, Plzeň, Česká republika  
(210) O 179291

(111) **250543**  
(220) 26.04.2002  
(320) 26.04.2002  
(442) 11.09.2002  
(151) 30.12.2002  
(180) 26.04.2012

(730) **Karel Holas**, Všerubská 141/1, Praha 5, Česká republika  
(210) O 179292

(111) **250544**

(220) 26.04.2002  
(320) 26.04.2002  
(442) 11.09.2002  
(151) 30.12.2002  
(180) 26.04.2012

(730) **Karel Holas**, Všerubská 141/1, Praha 5, Česká republika  
(210) O 179293

(111) **250545**  
(220) 26.04.2002  
(320) 26.04.2002  
(442) 11.09.2002  
(151) 30.12.2002  
(180) 26.04.2012

(730) **NOVATO spol. s r.o.**, Uralská 6, Praha 6 - Dejvice, Česká republika  
(210) O 179305

(111) **250546**  
(220) 26.04.2002  
(320) 26.04.2002  
(442) 11.09.2002  
(151) 30.12.2002  
(180) 26.04.2012

(730) **C.O.T. media, s.r.o.**, Opletalova 55, P.O.Box HP - 772, Praha 1, Česká republika  
(210) O 179312

(111) **250547**  
(220) 29.04.2002  
(320) 29.04.2002  
(442) 11.09.2002  
(151) 30.12.2002  
(180) 29.04.2012

(730) **MEMORY PRAHA, s.r.o.**, Pod Terebkou 12, Praha 4, Česká republika  
(210) O 179353

(111) **250548**  
(220) 29.04.2002  
(320) 29.04.2002  
(442) 11.09.2002  
(151) 30.12.2002  
(180) 29.04.2012

(730) **MEMORY PRAHA, s.r.o.**, Pod Terebkou 12, Praha 4, Česká republika  
(210) O 179354

(111) **250549**  
(220) 29.04.2002  
(320) 29.04.2002  
(442) 11.09.2002  
(151) 30.12.2002  
(180) 29.04.2012

(730) **MEMORY PRAHA, s.r.o.**, Pod Terebkou 12, Praha 4, Česká republika  
(210) O 179357

(111) **250550**  
(220) 29.04.2002  
(320) 29.04.2002  
(442) 11.09.2002  
(151) 30.12.2002  
(180) 29.04.2012

(730) **MEMORY PRAHA, s.r.o.**, Pod Terebkou 12,  
Praha 4, Česká republika  
(210) O 179360

---

(111) **250551**  
(220) 29.04.2002  
(320) 29.04.2002  
(442) 11.09.2002  
(151) 30.12.2002  
(180) 29.04.2012

(730) **MEMORY PRAHA, s.r.o.**, Pod Terebkou 12,  
Praha 4, Česká republika  
(210) O 179361

---

(111) **250552**  
(220) 29.04.2002  
(320) 29.04.2002  
(442) 11.09.2002  
(151) 30.12.2002  
(180) 29.04.2012

(730) **MEMORY PRAHA, s.r.o.**, Pod Terebkou 12,  
Praha 4, Česká republika  
(210) O 179362

---

(111) **250553**  
(220) 29.04.2002  
(320) 29.04.2002  
(442) 11.09.2002  
(151) 30.12.2002  
(180) 29.04.2012

(730) **MEMORY PRAHA, s.r.o.**, Pod Terebkou 12,  
Praha 4, Česká republika  
(210) O 179364

---

(111) **250554**  
(220) 29.04.2002  
(320) 29.04.2002  
(442) 11.09.2002  
(151) 30.12.2002  
(180) 29.04.2012

(730) **MEMORY PRAHA, s.r.o.**, Pod Terebkou 12,  
Praha 4, Česká republika  
(210) O 179365

---

(111) **250555**  
(220) 29.04.2002  
(320) 29.04.2002  
(442) 11.09.2002  
(151) 30.12.2002  
(180) 29.04.2012

(730) **MEMORY PRAHA, s.r.o.**, Pod Terebkou 12,  
Praha 4, Česká republika  
(210) O 179366

---

(111) **250556**  
(220) 29.04.2002  
(320) 29.04.2002  
(442) 11.09.2002  
(151) 30.12.2002  
(180) 29.04.2012

(730) **MEMORY PRAHA, s.r.o.**, Pod Terebkou 12,  
Praha 4, Česká republika  
(210) O 179367

---

(111) **250557**

(220) 29.04.2002  
(320) 29.04.2002  
(442) 11.09.2002  
(151) 30.12.2002  
(180) 29.04.2012

(730) **MEMORY PRAHA, s.r.o.**, Pod Terebkou 12,  
Praha 4, Česká republika  
(210) O 179368

---

(111) **250558**  
(220) 30.04.2002  
(320) 30.04.2002  
(442) 11.09.2002  
(151) 30.12.2002  
(180) 30.04.2012

(730) **UNITED BRANDS, s.r.o.**, Petýrkova 3/1955,  
Praha 4, Česká republika  
(210) O 179418

---

(111) **250559**  
(220) 30.04.2002  
(320) 08.04.2002  
(442) 11.09.2002  
(151) 30.12.2002  
(180) 30.04.2012

(730) **Citicorp, společnost zřízená podle zákonů  
státu Delaware**, 399 Park Avenue, New York,  
Spojené státy americké, New York  
(210) O 179422

---

(111) **250560**  
(220) 30.04.2002  
(320) 30.04.2002  
(442) 11.09.2002  
(151) 30.12.2002  
(180) 30.04.2012

(730) **Dr. Ivan Petr**, Suchý Vršek 2119, Praha 5, Česká  
republika  
(210) O 179423

---

(111) **250561**  
(220) 02.05.2002  
(320) 02.05.2002  
(442) 11.09.2002  
(151) 30.12.2002  
(180) 02.05.2012

(730) **Státní památkový ústav v Plzni**, Prešovská 7,  
Plzeň, Česká republika  
(210) O 179429

---

(111) **250562**  
(220) 03.05.2002  
(320) 03.05.2002  
(442) 11.09.2002  
(151) 30.12.2002  
(180) 03.05.2012

(730) **Pražské pivovary, a.s.**, Nádražní 84, Praha 5,  
Česká republika  
(210) O 179506

---

(111) **250563**  
(220) 03.05.2002  
(320) 03.05.2002  
(442) 11.09.2002  
(151) 30.12.2002

(180) 03.05.2012  
 (730) **HILL BILLY LIMITED**, Unit 32, Joseph Wilson  
 Industrial Estate, Whitstable, Kent CT5 3PS,  
 Velká Británie  
 (210) O 179514

**250564**

(220) 03.05.2002  
 (320) 03.05.2002  
 (442) 11.09.2002  
 (151) 30.12.2002  
 (180) 03.05.2012  
 (730) **ProCA, spol. s r.o.**, Průchova 709/54, Praha 5,  
 Česká republika  
 (210) O 179523

**250565**

(220) 03.05.2002  
 (320) 03.05.2002  
 (442) 11.09.2002  
 (151) 30.12.2002  
 (180) 03.05.2012  
 (730) **SPORTPOINT, spol. s r.o.**, Václavské nám. 32,  
 Praha 1, Česká republika  
 (210) O 179526

**250566**

(220) 06.05.2002  
 (320) 06.05.2002  
 (442) 11.09.2002  
 (151) 30.12.2002  
 (180) 06.05.2012  
 (730) **Ed. Haas CZ s.r.o.**, Čejč 30, Čejč, Česká republika  
 (210) O 179553

**250567**

(220) 06.05.2002  
 (320) 06.05.2002  
 (442) 11.09.2002  
 (151) 30.12.2002  
 (180) 06.05.2012  
 (730) **Ed. Haas CZ s.r.o.**, Čejč 30, Čejč, Česká republika  
 (210) O 179554

**250568**

(220) 06.05.2002  
 (320) 06.05.2002  
 (442) 11.09.2002  
 (151) 30.12.2002  
 (180) 06.05.2012  
 (730) **UNCARIA ČR, s.r.o.**, Anenské náměstí 3/666,  
 Jablonec nad Nisou, Česká republika  
 (210) O 179572

**250569**

(220) 06.05.2002  
 (320) 06.05.2002  
 (442) 11.09.2002  
 (151) 30.12.2002  
 (180) 06.05.2012  
 (730) **UNCARIA ČR, s.r.o.**, Anenské náměstí 3/666,  
 Jablonec nad Nisou, Česká republika  
 (210) O 179573

**250570**

(220) 07.05.2002  
 (320) 07.05.2002  
 (442) 11.09.2002  
 (151) 30.12.2002  
 (180) 07.05.2012  
 (730) **Roman Studený**, Žerotínovo nám. 35, Přerov,  
 Česká republika  
 (210) O 179580

**250571**

(220) 07.05.2002  
 (320) 07.05.2002  
 (442) 11.09.2002  
 (151) 30.12.2002  
 (180) 07.05.2012  
 (730) **MEDIPOS P+P, s.r.o.**, Vinohradská 156/2222,  
 Praha 3, Česká republika  
 (210) O 179581

**250572**

(220) 07.05.2002  
 (320) 07.05.2002  
 (442) 11.09.2002  
 (151) 30.12.2002  
 (180) 07.05.2012  
 (730) **Bona Caffé, s.r.o.**, Březová 49a, Brno, Česká  
 republika  
 (210) O 179586

**250573**

(220) 09.05.2002  
 (320) 09.05.2002  
 (442) 11.09.2002  
 (151) 30.12.2002  
 (180) 09.05.2012  
 (730) **Jiří Sláma**, Habrmanovo nám. 15, Plzeň, Česká  
 republika  
 (210) O 179636

**250574**

(220) 09.05.2002  
 (320) 09.05.2002  
 (442) 11.09.2002  
 (151) 30.12.2002  
 (180) 09.05.2012  
 (730) **Českomoravská vinohradnická a vinařská  
 unie**, Žižkovská 1275, Velké Bílovice, Česká  
 republika  
 (210) O 179637

**250575**

(220) 09.05.2002  
 (320) 09.05.2002  
 (442) 11.09.2002  
 (151) 30.12.2002  
 (180) 09.05.2012  
 (730) **Národní kulturní památka Vyšehrad**, V  
 pevnosti 159/5b, Praha 2, Česká republika  
 (210) O 179642

**250576**

(220) 10.05.2002  
 (320) 10.05.2002  
 (442) 11.09.2002  
 (151) 30.12.2002



(180) 10.05.2012  
 (730) **H - Invest, s.r.o.**, Karlova 10, Praha 1, Česká republika  
 (210) O 179707

(111) **250577**  
 (220) 10.05.2002  
 (320) 10.05.2002  
 (442) 11.09.2002  
 (151) 30.12.2002  
 (180) 10.05.2012

(730) **H - Invest, s.r.o.**, Karlova 10, Praha 1, Česká republika  
 (210) O 179708

(111) **250578**  
 (220) 10.05.2002  
 (320) 10.05.2002  
 (442) 11.09.2002  
 (151) 30.12.2002  
 (180) 10.05.2012

(730) **H - Invest, s.r.o.**, Karlova 10, Praha 1, Česká republika  
 (210) O 179709

(111) **250579**  
 (220) 10.05.2002  
 (320) 10.05.2002  
 (442) 11.09.2002  
 (151) 30.12.2002  
 (180) 10.05.2012

(730) **H - Invest, s.r.o.**, Karlova 10, Praha 1, Česká republika  
 (210) O 179710

(111) **250580**  
 (220) 13.05.2002  
 (320) 13.05.2002  
 (442) 11.09.2002  
 (151) 30.12.2002  
 (180) 13.05.2012

(730) **Jindřich Valenta**, Jana Žižky 634, Choceň, Česká republika  
 (210) O 179723

(111) **250581**  
 (220) 13.05.2002  
 (320) 13.05.2002  
 (442) 11.09.2002  
 (151) 30.12.2002  
 (180) 13.05.2012

(730) **PepsiCo, Inc.**, 700 Anderson Hill Road, Purchase, Spojené státy americké, New York  
 (210) O 179739

(111) **250582**  
 (220) 15.05.2002  
 (320) 15.05.2002  
 (442) 11.09.2002  
 (151) 30.12.2002  
 (180) 15.05.2012

(730) **asp 1000, s. r. o.**, Koněvova 2755/65a, Praha 3, Česká republika  
 (210) O 179811

(111) **250583**  
 (220) 16.05.2002  
 (320) 16.05.2002  
 (442) 11.09.2002  
 (151) 30.12.2002  
 (180) 16.05.2012

(730) **Šlimar Petr**, Štefánikova 33, Brno, Česká republika  
 (210) O 179836

(111) **250584**  
 (220) 16.05.2002  
 (320) 16.05.2002  
 (442) 11.09.2002  
 (151) 30.12.2002  
 (180) 16.05.2012

(730) **EDUARD - MODEL ACCESSORIES, spol. s r.o.**, Mírová 170, Obrnice, Česká republika  
 (210) O 179837

(111) **250585**  
 (220) 16.05.2002  
 (320) 16.05.2002  
 (442) 11.09.2002  
 (151) 30.12.2002  
 (180) 16.05.2012

(730) **EDUARD - MODEL ACCESSORIES, spol. s r.o.**, Mírová 170, Obrnice, Česká republika  
 (210) O 179838

(111) **250586**  
 (220) 16.05.2002  
 (320) 16.05.2002  
 (442) 11.09.2002  
 (151) 30.12.2002  
 (180) 16.05.2012

(730) **EDUARD - MODEL ACCESSORIES, spol. s r.o.**, Mírová 170, Obrnice, Česká republika  
 (210) O 179839

(111) **250587**  
 (220) 16.05.2002  
 (320) 16.05.2002  
 (442) 11.09.2002  
 (151) 30.12.2002  
 (180) 16.05.2012

(730) **HELUZ cihlářský průmysl v. o. s.**, Dolní Bukovsko 295, Česká republika  
 (210) O 179840

(111) **250588**  
 (220) 16.05.2002  
 (320) 16.05.2002  
 (442) 11.09.2002  
 (151) 30.12.2002  
 (180) 16.05.2012

(730) **SUMI AGRO CZECH s. r. o.**, Škrátova 12, Praha 2, Česká republika  
 (210) O 179853

(111) **250589**  
 (220) 16.05.2002  
 (320) 16.05.2002  
 (442) 11.09.2002  
 (151) 30.12.2002

(180) 16.05.2012  
 (730) **Deutsche Extrakt Kaffee GmbH**, Buschwerder  
 Hauptdeich 10, D-21107 Hamburg, Německo  
 (210) O 179855

(111) **250590**  
 (220) 17.05.2002  
 (320) 17.05.2002  
 (442) 11.09.2002  
 (151) 30.12.2002  
 (180) 17.05.2012  
 (730) **EKOLA České Libchavy, s. r. o.**, České  
 Libchavy 172, České Libchavy, Česká republika  
 (210) O 179869

(111) **250591**  
 (220) 17.05.2002  
 (320) 17.05.2002  
 (442) 11.09.2002  
 (151) 30.12.2002  
 (180) 17.05.2012  
 (730) **EKOLA České Libchavy, s. r. o.**, České  
 Libchavy 172, České Libchavy, Česká republika  
 (210) O 179870

(111) **250592**  
 (220) 17.05.2002  
 (320) 17.05.2002  
 (442) 11.09.2002  
 (151) 30.12.2002  
 (180) 17.05.2012  
 (730) **VIVA PROJEKT s. r. o.**, U Náhonu 6, Opava,  
 Česká republika  
 (210) O 179872

(111) **250593**  
 (220) 17.05.2002  
 (320) 17.05.2002  
 (442) 11.09.2002  
 (151) 30.12.2002  
 (180) 17.05.2012  
 (730) **VIVA PROJEKT s. r. o.**, U Náhonu 6, Opava,  
 Česká republika  
 (210) O 179874

(111) **250594**  
 (220) 20.05.2002  
 (320) 20.05.2002  
 (442) 11.09.2002  
 (151) 30.12.2002  
 (180) 20.05.2012  
 (730) **Ing. Dagmar Vlčková**, ul. Olpran 339/1,  
 Samotišky, Česká republika  
 (210) O 179904

(111) **250595**  
 (220) 20.05.2002  
 (320) 20.05.2002  
 (442) 11.09.2002  
 (151) 30.12.2002  
 (180) 20.05.2012  
 (730) **Ing. Dagmar Vlčková**, ul. Olpran 339/1,  
 Samotišky, Česká republika  
 (210) O 179905

(111) **250596**  
 (220) 20.05.2002  
 (320) 20.05.2002  
 (442) 11.09.2002  
 (151) 30.12.2002  
 (180) 20.05.2012  
 (730) **Ing. Dagmar Vlčková**, ul. Olpran 339/1,  
 Samotišky, Česká republika  
 (210) O 179906

(111) **250597**  
 (220) 20.05.2002  
 (320) 20.05.2002  
 (442) 11.09.2002  
 (151) 30.12.2002  
 (180) 20.05.2012  
 (730) **Ing. Dagmar Vlčková**, ul. Olpran 339/1,  
 Samotišky, Česká republika  
 (210) O 179907

(111) **250598**  
 (220) 20.05.2002  
 (320) 20.05.2002  
 (442) 11.09.2002  
 (151) 30.12.2002  
 (180) 20.05.2012  
 (730) **Emília Popovičová**, Zborovská 23/1024, Praha 5,  
 Česká republika  
 (210) O 179910

(111) **250599**  
 (220) 24.06.2002  
 (320) 24.06.2002  
 (442) 11.09.2002  
 (151) 30.12.2002  
 (180) 24.06.2012  
 (730) **ADEUS Partner s.r.o.**, Janderova 164/II,  
 Jindřichův Hradec, Česká republika  
 (210) O 179922

(111) **250600**  
 (220) 05.06.2002  
 (320) 05.06.2002  
 (442) 11.09.2002  
 (151) 30.12.2002  
 (180) 05.06.2012  
 (730) **Výzkumný ústav geodetický, topografický a  
 kartografický (VÚGTK)**, Zdišy 98, Zdišy, Česká  
 republika  
 (210) O 180453

(111) **250601**  
 (220) 07.06.2002  
 (320) 07.06.2002  
 (442) 11.09.2002  
 (151) 30.12.2002  
 (180) 07.06.2012  
 (730) **PEMI Trade, s.r.o.**, Slezské náměstí 19/32,  
 Bílovec, Česká republika  
 (210) O 180537

(111) **250602**  
 (220) 07.06.2002  
 (320) 07.06.2002  
 (442) 11.09.2002

- (151) 30.12.2002  
(180) 07.06.2012  
(730) **PEMI Trade, s.r.o.**, Slezské náměstí 19/32,  
Bílovec, Česká republika  
(210) O 180539
- 
- (111) **250603**  
(220) 07.06.2002  
(320) 07.06.2002  
(442) 11.09.2002  
(151) 30.12.2002  
(180) 07.06.2012  
(730) **PEMI Trade, s.r.o.**, Slezské náměstí 19/32,  
Bílovec, Česká republika  
(210) O 180541
- 
- (111) **250604**  
(220) 14.06.2002  
(320) 14.06.2002  
(442) 11.09.2002  
(151) 12.12.2002  
(180) 14.06.2012  
(730) **WALMARK, a.s.**, Oldřichovice 44, Třinec, Česká  
republika  
(210) O 180905
- 
- (111) **250605**  
(220) 18.06.2002  
(320) 18.06.2002  
(442) 11.09.2002  
(151) 12.12.2002  
(180) 18.06.2012  
(730) **Gajdáček Adam**, Přímá 1/1330, Havířov -  
Podlesí, Česká republika  
(210) O 180949
- 
- (111) **250606**  
(220) 09.07.2002  
(320) 09.07.2002  
(442) 11.09.2002  
(151) 30.12.2002  
(180) 09.07.2012  
(730) **TOPGAL a. s.**, U Horní brány 8, Šternberk, Česká  
republika  
(210) O 181696
- 
- (111) **250607**  
(220) 16.07.2002  
(320) 16.07.2002  
(442) 11.09.2002  
(151) 30.12.2002  
(180) 16.07.2012  
(730) **Šedivý Miloš**, Matěje Kopeckého 4824,  
Chomutov, Česká republika  
(210) O 181900
- 
- (111) **250608**  
(220) 18.07.2002  
(320) 18.07.2002  
(442) 11.09.2002  
(151) 30.12.2002  
(180) 18.07.2012  
(730) **TERNO plus s.r.o.**, Na Malé Šárce 749/14, Praha  
6, Česká republika
- (210) O 181949
- 
- (111) **250609**  
(220) 19.07.2002  
(320) 19.07.2002  
(442) 11.09.2002  
(151) 30.12.2002  
(180) 19.07.2012  
(730) **LCT, a.s.**, K Nádraží čp. 252, Telnice u Brna,  
Česká republika  
(210) O 181998
- 
- (111) **250610**  
(220) 19.07.2002  
(320) 19.07.2002  
(442) 11.09.2002  
(151) 30.12.2002  
(180) 19.07.2012  
(730) **LCT, a.s.**, K Nádraží čp. 252, Telnice u Brna,  
Česká republika  
(210) O 182000
- 
- (111) **250611**  
(220) 22.07.2002  
(320) 22.07.2002  
(442) 11.09.2002  
(151) 30.12.2002  
(180) 22.07.2012  
(730) **MIKROP ČEBÍN a. s.**, Čebín 416, Čebín, Česká  
republika  
(210) O 182044
- 
- (111) **250612**  
(220) 22.07.2002  
(320) 22.07.2002  
(442) 11.09.2002  
(151) 12.12.2002  
(180) 22.07.2012  
(730) **KAUFLAND ČESKÁ REPUBLIKA v.o.s.**, Pod  
Višňovkou 25, Praha 4, Česká republika  
(210) O 182046
- 
- (111) **250613**  
(220) 09.10.2001  
(320) 09.10.2001  
(442) 11.09.2002  
(151) 30.12.2002  
(180) 09.10.2011  
(730) **COLORLAK, a.s.**, Tovární 1076, Staré Město,  
Česká republika  
(210) O 172237
-

## **Zápis ochranných známek se změnou ve vztahu ke zveřejněným přihláškám.**

Číselný přehled

249902, 249903, 249905, 249906, 249907, 249911, 249914, 249917, 249918, 249920, 249923, 249924, 249925, 249932, 249933,  
249934, 249941, 249951, 249953, 249968, 249971, 249974, 249977, 249985, 249988, 250000, 250006, 250011, 250014, 250015,  
250023, 250073, 250105, 250210, 250221, 250260, 250306, 250318, 250326, 250327, 250346, 250412, 250413, 250531, 250532

## Zápis ochranných známek se změnou ve vztahu ke zveřejněným přihláškám

(111) **249902**  
(220) 05.05.1999  
(320) 05.05.1999  
(442) 16.05.2001  
(151) 30.12.2002  
(180) 05.05.2009  
(540)



(730) **Ing. Doubrava Roman**, Svatošská 25, Karlovy Vary, Česká republika  
(740) Zeman Petr, patentový zástupce, U porcelánky 1012, Chodov  
(510) (2) barvy, laky, barviva, mořidla, přípravky proti korozi kovů, přípravky proti hnilobě dřeva; (3) brusiva (brusné pasty, brusné prášky, brusný papír, brusné plátno), přípravky k odstraňování barev, kameny hladicí a leštící, čistící přípravky; (7) čerpadla a jejich části, ventilátory pro motory, dmychadla a kompresory, převodovky strojů a jejich části, svařovací stroje elektrické, kladky, kladkostroje a jiná zdvihadla, vrátky, vysavače prachu, zejména průmyslové, ložiska, pístní kroužky, ucpávky a ucpávková pouzdra, míchačky průmyslové a stavební, ventily, klapky, kohouty a šoupátka jako části strojů; (8) hustilky ruční, ruční čerpadla; (9) ochranné oděvy, obuv, rukavice a jiné oděvní součásti v jiné třídě neuvedené, ochranné přilby, ochranné štíty, masky a brýle, bezpečnostní a záchranné pásy, ochranné dýchací masky, respirátory, dýchací přístroje a filtry k nim (nikoliv pro umělé dýchání), svářecí a pájecí přístroje, elektrody svářecí, vážící přístroje, olovnice, vodováhy, měřidla, měřicí přístroje pro měření veškerých fyzikálních veličin, baterie, akumulátory, nabíječky akumulátorů, kabely, elektromontážní a elektroinstalační materiál všeho druhu, skříňové rozvaděče; (35) zprostředkování obchodu.  
(511) 2, 3, 7, 8, 9, 35  
(210) O 142629

(111) **249903**  
(220) 19.05.1999  
(320) 19.05.1999  
(442) 15.03.2000  
(151) 30.12.2002  
(180) 19.05.2009  
(540)

### POLDA 2

(730) **Martin Zima**, Neústupného 1841/4, Praha 5, Česká republika  
(740) Ing. Vandělíková Jana, Bohemia Patent, Petráská 12, Praha 1  
(510) (9) software; (16) dokumentace; (42) tvorba softwaru.  
(511) 9, 16, 42  
(210) O 142955

(111) **249905**  
(220) 19.08.1999  
(320) 19.08.1999  
(442) 16.01.2002  
(151) 30.12.2002  
(180) 19.08.2009  
(540)

**GALILEO**

(730) **CET 21, s.r.o.**, V Jámě 12, Praha 1, Česká republika  
(740) Lukajová Dana, patentový zástupce, Advokátní a patentová kancelář Vyskočil, Krošlák a spol., Petráská 12, Praha 1  
(510) (9) počítačové hry, pohledy ilustrované se zvukovou nahrávkou, videokazety nahrané i nenahrané, audiokazety nahrané i nenahrané, audiovizuální programy, audioprogramy, audiovizuální díla, audiovizuální díla v digitální podobě, filmy, hudební díla na nosičích; (16) pexesa, hrací karty, poznámkové bloky, desky na spisy, pořadače, omalovánky, activity books, školní sešity, skicáky, tužky, pastelky, tuhy, gummy, ořezávátka, ořezávací strojky na tužky, penály, školní tašky, papírové kapesníky, hlavolamy papírové, těžítka na papíry, písmena pro tiskárny, losy, štočky, potřeby pro knižní vazby, štetce, psací stroje a kancelářské potřeby, umělecké nebo ozdobné předměty z papíru; (35) merchandising, franchising, pomoc při využívání a řízení obchodního podniku; (38) televizní vysílání, televizní vysílání programů, televizní vysílání zábavných, vzdělávacích, výchovných, soutěžních, diskuzních a informačních pořadů, služby na internetu související s televizním vysíláním, organizování a technické zabezpečování televizního vysílání, komunikace, poradenská činnost v oblasti sdělovacích prostředků, informační služby, zpravodajské služby; (41) nahrávání nosičů zvukových nebo obrazově zvukových, půjčování nahraných zvukových a zvukově obrazových záznamů, výroba, tvorba a šíření audiovizuálních děl, TV produkce, filmová produkce, televizní výroba programů, tvorba programů, tvorba a výroba televizních a audiovizuálních programů, výchovná a vzdělávací činnost, výstavní činnost.  
(511) 9, 16, 35, 38, 41  
(210) O 145986

(111) **249906**  
(220) 23.09.1999  
(320) 23.09.1999  
(442) 11.04.2001  
(151) 30.12.2002  
(180) 23.09.2009  
(540)



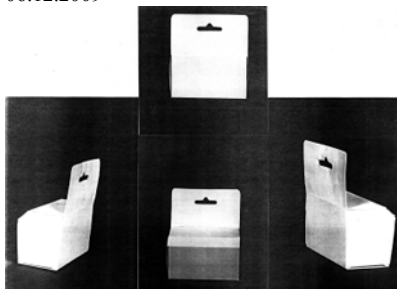
(730) **Březina Radek**, Amálská 2463, Kladno, Česká republika  
(510) (30) mouka a přípravky z obilnin, chléb, pečivo; (39) silniční doprava zboží, skladování zboží; (42) služby poskytované podniky, které opatřují zejména potraviny nebo nápoje připravené ke konzumaci, jako jsou služby restaurací, cukráren.  
(511) 30, 39, 42  
(210) O 147192

(111) **249907**  
(220) 23.09.1999  
(320) 23.09.1999  
(442) 11.07.2001  
(151) 30.12.2002  
(180) 23.09.2009  
(540)

**ŇAM ŇAM**

- (730) **Březina Radek**, Amálská 2463, Kladno, Česká republika  
 (510) (30) mouka a přípravky z obilnin, chléb, pečivo; (39) silniční doprava zboží, skladování zboží; (42) služby poskytované podniky, které opatřují zejména potraviny nebo nápoje připravené ke konzumaci, jako jsou služby restaurací, cukráren.  
 (511) 30, 39, 42  
 (210) O 147193

- (111) **249911**  
 (220) 06.12.1999  
 (320) 06.12.1999  
 (442) 17.10.2001  
 (151) 30.12.2002  
 (180) 06.12.2009  
 (540)



- (554) Prostorová  
 (730) **WALMARK, a.s.**, Oldřichovice 44, Třinec, Česká republika  
 (740) Lukajová Dana, patentový zástupce, Advokátní a patentová kancelář Vyskočil, Krošlák a spol., Petřská 12, Praha 1  
 (510) (29) tuky jedlé, oleje jedlé; (30) cukrovinky, žvýkačky, bonbony, med.  
 (511) 29, 30  
 (210) O 149568

- (111) **249914**  
 (220) 21.01.2000  
 (320) 21.01.2000  
 (442) 17.01.2001  
 (151) 30.12.2002  
 (180) 21.01.2010  
 (540)



- (730) **Conopco, Inc.**, 390 Park Avenue, New York, Spojené státy americké, New York  
 (740) Mgr. Petra S. de Brantes, KOREJZOVÁ & SPOL. Advokátní a patentová kancelář, Spálená 29, Praha 1  
 (510) (30) majonéza.  
 (590) Barevná  
 (511) 30  
 (210) O 151139

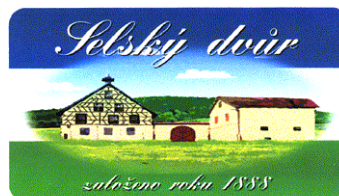
- (111) **249917**  
 (220) 04.02.2000  
 (320) 04.02.2000  
 (442) 14.02.2001  
 (151) 30.12.2002  
 (180) 04.02.2010

(540)



- (730) **ISOLine s.r.o.**, Humpolecká 1566, Havlíčkův Brod, Česká republika  
 (740) Ing. Novotný Jaroslav, Římská 45, Praha 2  
 (510) (5) vitamínové a posilující výživné prostředky, potraviny; (30) čaj, kakao, cukr, obilní přípravky, sušenky, cukrovinky;  
 (511) 5, 30  
 (210) O 151614

- (111) **249918**  
 (220) 09.02.2000  
 (320) 09.02.2000  
 (442) 14.02.2001  
 (151) 30.12.2002  
 (180) 09.02.2010  
 (540)



- (730) **HOPI s.r.o.**, Pražská 673, Klášterec nad Ohří, Česká republika  
 (510) (34) tabák, potřeby pro kuřáky, zápalky; (35) pomoc při řízení obchodní činnosti; (39) doprava, skladování zboží; (42) noceh dočasný, programování počítači.  
 (590) Barevná  
 (511) 34, 35, 39, 42  
 (210) O 151696

- (111) **249920**  
 (220) 28.02.2000  
 (320) 28.02.2000  
 (442) 12.09.2001  
 (151) 30.12.2002  
 (180) 28.02.2010  
 (540)

## MUCHA

- (730) **TREBAG AG AS TRUSTEE OF MUCHA TRUST**, Hasenacker 32, Schaan, Lichtenštejnsko  
 (740) Lukajová Dana, patentový zástupce, Advokátní a patentová kancelář Vyskočil, Krošlák a spol., Petřská 12, Praha 1  
 (510) (32) nealkoholické nápoje, nápoje zbavené alkoholu, piva, sirupy a jiné přípravky a prášky ke zhotovování nápojů; (33) alkoholické nápoje s výjimkou piva, vína, destiláty; (34) tabák, cigarety, zápalky, potřeby pro kuřáky s výjimkou uměleckých předmětů, pouzdra na dýmky nebo na cigarety s výjimkou uměleckých předmětů a s výjimkou těchto výrobků ze vzácných kovů, tabatěrky s výjimkou uměleckých předmětů, držáky na zápalky s výjimkou uměleckých předmětů, krabičky na zápalky s výjimkou uměleckých předmětů, zapalovače kuřácké s výjimkou uměleckých předmětů.

(511) 32, 33, 34  
(210) O 152593

(111) **249923**  
(220) 23.03.2000  
(320) 23.03.2000  
(442) 15.11.2000  
(151) 30.12.2002  
(180) 23.03.2010  
(540)

## EuroTel w@p

- (730) **Eurotel Praha, spol. s r.o.**, Vyskočilova 1442/1b, Praha 4, Česká republika
- (740) Lukajová Dana, patentový zástupce, Advokátní a patentová kancelář Vyskočil, Krošlák a spol., Petřská 12, Praha 1
- (510) (9) počítače, adaptéry k počítačům, náhradní díly k počítačům, počítačové periferie, počítačové paměti, zařízení pro zpracování informací, tiskárny, integrované obvody, tištěné obvody, magnetické disky, optické disky, čtecí zařízení magnetických nebo optických disků, kompaktní disky, magnetické pásky, kazetové magnetofony, kalkulačky, kapesní kalkulačky, pokladny, faxy, telefony, modemy, telefonní ústředny, videohry s výstupem na TV nebo na PC, obrazovky, videorekordéry, videopásky, elektronické databáze, počítačové hry s výstupem na TV nebo na PC, programové vybavení pro informační technologie a pro komunikaci, programové vybavení umožňující elektronické obchodování, programové vybavení umožňující obchodní styk prostřednictvím počítačů, nosiče záznamů nahrané i nenahrané, audiovizuální programy, databázové produkty v elektronické podobě, systémy informačních technologií zařazené ve třídě 9, systémy výpočetní, komunikační a informační techniky zařazené ve třídě 9, systémy elektronické, informace a záznamy v elektronické podobě, data, databáze, informační produkty v elektrické podobě na nosičích nebo v elektronických, datových, informačních a komunikačních sítích, elektronické sítě, datové sítě, multimediální aplikace, multimediální nebo informační katalogy v elektronické podobě, periodika a knihy v elektronické podobě; (35) reklamní a inzertní činnost, propagace, marketing, pomoc při podnikání, poradenství týkající se organizace a podnikání, distribuce prospektů, podnikatelské informace, computerizovaná pomoc při podnikání (počítačem podporované podnikání), předplatné tiskovin pro třetí osoby, účetnictví, plánování obchodních a propagačních akcí, ověřování obchodních transakcí, provozování uskutečnění obchodních transakcí, poskytování informací komerčního charakteru, reklamní, inzertní a propagační činnost prostřednictvím jakéhokoliv média prostřednictvím telefonní, datové nebo informační sítě, poskytování informací a jiných informačních produktů zejména však informačních produktů reklamního charakteru, multimediálních informací komerčního charakteru, komerční využití Internetu v oblastech komerčních internetových médií a vyhledávacích služeb, on-line inzerce, zprostředkování v obchodních vztazích, zprostředkovatelská činnost v oblasti obchodu a průmyslu, merchandising, pronájem reklamních, informačních i komunikačních míst, uchování a zpracování dat a informací elektronickými a počítačovými prostředky a prostřednictvím elektronické pošty, poskytování informací přes Internet; (36) zprostředkovatelská činnost v oblasti financí, finanční služby, ověřování finančních transakcí, elektronický převod kapitálu, finanční informace, garance, záruky, kauce, ručení, převody (platební-) vykonávané elektronicky; (38) telekomunikace, komunikace pomocí terminálů nebo počítačů, elektronická pošta, počítačový přenos pošty a

obrazu, komunikace a (elektronické) transakce v síti, tisková agentura, komunikace prostřednictvím telefonů nebo mobilních telefonů nebo počítačů a telekomunikační služby s tím spojené, poskytování telekomunikační služby přenosu dat, informační centrum, provozování datové sítě, provozování veřejné mobilní radiotelefonní sítě, zprostředkovatelská činnost v oblasti telekomunikační a výpočetní a informační techniky, výměna, získávání a šíření informací a zpráv prostřednictvím telekomunikační sítě nebo datové sítě nebo sítě výpočetní nebo informační nebo komunikační nebo elektronické techniky nebo satelitů nebo kabelu, šíření elektronických tiskovin, časopisů, periodik a knih prostřednictvím počítačové, datové, elektronické, telekomunikační nebo informační sítě, služby hlasové schránky, telekomunikační služby, služby spočívající v přímém propojení lokální zákaznické pevné sítě se sítí mobilních telefonů, služby krátkých textových zpráv, teletext a služby s ním spojené, poskytování informací a jiných informačních produktů nekomerčního charakteru, informační služby na Internetu, služby elektronické pošty, služby zprostředkování zpráv, služby zprostředkování přístupu k počítačové síti, služby datové sítě, přenos dat a informací, služby přístupu a připojení k datovým a informačním sítím a Internetu, přenos, poskytování nebo vyvolávání informací z počítačové databáze, on-line informační a databázové služby, komunikační služby prostřednictvím Internetu, vnějších sítí a vnitřních sítí a dalších elektronických prostředků; (42) návrh programového vybavení, aktualizace programového vybavení, programování počítačů, pronájem informačních a komunikačních míst, pronájem doby přístupu k databázi, technické studie v oblasti počítačů a programového vybavení, pronájem programového vybavení a počítačů, základní a aplikovaný výzkum v oblasti informačních technologií, poskytování přístupu na on-line informační služby a databáze, přístup k počítačům za účelem podnikání, právní služby, zpravodajství, nahrávání videa, správa výstavních prostor, tvorba WEB, tvorba a poskytování software, tvorba www stránek, interaktivních a grafických programů (jejich tvorba), tvorba multimediálních aplikací, tvorba programových projektů, tvorba informačních databází, podpora rozvoje komerčního využití Internetu i jiných počítačových, datových a komunikačních sítí, vyhledávací služby, výzkum, vývoj a tvorba systémů pro elektronické obchodování a příslušného software a hardware, know-how pro oblast elektronického obchodování a informačních technologií.

(511) 9, 35, 36, 38, 42  
(210) O 153528

(111) **249924**  
(220) 23.03.2000  
(320) 23.03.2000  
(442) 15.11.2000  
(151) 30.12.2002  
(180) 23.03.2010  
(540)



- (730) **Eurotel Praha, spol. s r.o.**, Vyskočilova 1442/1b, Praha 4, Česká republika
- (740) Lukajová Dana, patentový zástupce, Advokátní a patentová kancelář Vyskočil, Krošlák a spol., Petřská 12, Praha 1
- (510) (9) počítače, adaptéry k počítačům, náhradní díly k

počítačům, počítačové periferie, počítačové paměti, zařízení pro zpracování informací, tiskárny, integrované obvody, tištěné obvody, magnetické disky, optické disky, čtecí zařízení magnetických nebo optických disků, kompaktní disky, magnetické pásky, kazetové magnetofony, kalkulačky, kapesní kalkulačky, pokladny, faxy, telefony, modemy, telefonní ústředny, videohry s výstupem na TV nebo na PC, obrazovky, videorekordéry, videopásky, elektronické databáze, počítačové hry s výstupem na TV nebo na PC, programové vybavení pro informační technologie a pro komunikaci, programové vybavení umožňující elektronické obchodování, programové vybavení umožňující obchodní styk prostřednictvím počítačů, nosiče záznamů nahrané i nenahrané, audiovizuální programy, databázové produkty v elektronické podobě, systémy informačních technologií zařazené ve třídě 9, systémy výpočetní, komunikační a informační techniky zařazené ve třídě 9, systémy elektronické, informace a záznamy v elektronické podobě, data, databáze, informační produkty v elektrické podobě na nosičích nebo v elektronických, datových, informačních a komunikačních sítích, elektronické sítě, datové sítě, multimediální aplikace, multimediální nebo informační katalogy v elektronické podobě, periodika a knihy v elektronické podobě; (35) reklamní a inzertní činnost, propagace, marketing, pomoc při podnikání, poradenství týkající se organizace a podnikání, distribuce prospektů, podnikatelské informace, computerizovaná pomoc při podnikání (počítačem podporované podnikání), předplatné tiskovin pro třetí osoby, účetnictví, plánování obchodních a propagačních akcí, ověřování obchodních transakcí, provozování uskutečnění obchodních transakcí, poskytování informací komerčního charakteru, reklamní, inzertní a propagační činnost prostřednictvím jakéhokoliv média prostřednictvím telefonní, datové nebo informační sítě, poskytování informací a jiných informačních produktů zejména však informačních produktů reklamního charakteru, multimediálních informací komerčního charakteru, komerční využití Internetu v oblastech komerčních internetových médií a vyhledávacích služeb, on-line inzerce, zprostředkování v obchodních vztazích, zprostředkovatelská činnost v oblasti obchodu a průmyslu, merchandising, pronájem reklamních, informačních i komunikačních míst, uchování a zpracování dat a informací elektronickými a počítačovými prostředky a prostřednictvím elektronické pošty, poskytování informací přes Internet; (36) zprostředkovatelská činnost v oblasti financí, finanční služby, ověřování finančních transakcí, elektronický převod kapitálu, finanční informace, garance, záruky, kauce, ručení, převody (platební-) vykonávané elektronicky; (38) telekomunikace, komunikace pomocí terminálů nebo počítačů, elektronická pošta, počítačový přenos pošty a obrazu, komunikace a (elektronické) transakce v síti, tisková agentura, komunikace prostřednictvím telefonů nebo mobilních telefonů nebo počítačů a telekomunikační služby s tím spojené, poskytování telekomunikační služby přenosu dat, informační centrum, provozování datové sítě, provozování veřejné mobilní radiotelefonní sítě, zprostředkovatelská činnost v oblasti telekomunikační a výpočetní a informační techniky, výměna, získávání a šíření informací a zpráv prostřednictvím telekomunikační sítě nebo datové sítě nebo sítě výpočetní nebo informační nebo komunikační nebo elektronické techniky nebo satelitů nebo kabelu, šíření elektronických tiskovin, časopisů, periodik a knih prostřednictvím počítačové, datové, elektronické, telekomunikační nebo informační sítě, služby hlasové schránky, telekomunikační služby, služby spočívající v přímém propojení lokální zákaznické pevné sítě se sítí mobilních telefonů, služby krátkých

textových zpráv, teletext a služby s ním spojené, poskytování informací a jiných informačních produktů nekomerčního charakteru, informační služby na Internetu, služby elektronické pošty, služby zprostředkování zpráv, služby zprostředkování přístupu k počítačové síti, služby datové sítě, přenos dat a informací, služby přístupu a připojení k datovým a informačním sítím a Internetu, přenos, poskytování nebo vyvolávání informací z počítačové databáze, on-line informační a databázové služby, komunikační služby prostřednictvím Internetu, vnějších sítí a vnitřních sítí a dalších elektronických prostředků; (42) návrh programového vybavení, aktualizace programového vybavení, programování počítačů, pronájem informačních a komunikačních míst, pronájem doby přístupu k databázi, technické studie v oblasti počítačů a programového vybavení, pronájem programového vybavení a počítačů, základní a aplikovaný výzkum v oblasti informačních technologií, poskytování přístupu na on-line informační služby a databáze, přístup k počítačům za účelem podnikání, právní služby, zpravodajství, nahrávání videa, správa výstavních prostor, tvorba WEB, tvorba a poskytování software, tvorba www stránek, interaktivních a grafických programů (jejich tvorba), tvorba multimediálních aplikací, tvorba programových projektů, tvorba informačních databází, podpora rozvoje komerčního využití Internetu i jiných počítačových, datových a komunikačních sítí, vyhledávací služby, výzkum, vývoj a tvorba systémů pro elektronické obchodování a příslušného software a hardware, know-how pro oblast elektronického obchodování a informačních technologií.

(511) 9, 35, 36, 38, 42

(210) O 153529

(111) **249925**

(220) 27.03.2000

(320) 27.03.2000

(442) 14.03.2001

(151) 30.12.2002

(180) 27.03.2010

(540)

## DIASAN

(730) **HERBA VITALIS BRNO, s.r.o.**, U stadionu 379,

Velká Bíteš, Česká republika

(510) (3) kosmetika; (30) potraviny pro zvláštní výživu obsahující látky rostlinného původu ve formě tekuté nebo komprimátu na bázi glukózy, škrobového sirupu apod.

(511) 3, 30

(210) O 153622

(111) **249932**

(220) 12.06.2000

(320) 12.06.2000

(442) 16.05.2001

(151) 30.12.2002

(180) 12.06.2010

(540)

## AXEL

(730) **I.D.C. Holding, a.s.**, Drieňová 3, Bratislava, Slovenská

republika

(740) Turková Jana, Červenka, Kleintová, Turková, patentová a  
známková kancelář, Husinecká 11a, Praha 3

(510) (29) konzervované, sušené a vařené ovoce, rosoly, zavařeniny, ovocné želé, želatina, zpracované ořechy a arašidy; (30) trvanlivé, polotrvanlivé a jemné pečivo, čokoládové a nečokoládové cukrovinky, bonbóny a cukrátky, čokoláda, fondán, karamely, potravinářský kandys, keksy, koláče, kreky, lízátky, oplatky, perníky, medovíčky, biskvity, suchary, sušenky, piškoty, vánoční kolekce a jiné cukrovinky na zdobení vánočních



stroměčků, pralinky, sladká dřeva, mandlové cukrovinky, marcipán, vafle, trubičky, dezerty, komprimáty, želé, neapolitánky, pastilky, tyčinky, kakao a výrobky z kakaa spadající do této třídy, výrobky z medu, melasy, obilné přípravky, žvýkačky, dia výrobky shora uvedených druhů.

(511) 29, 30  
(210) O 156270



(111) **249933**  
(220) 28.06.2000  
(320) 28.06.2000  
(442) 13.02.2002  
(151) 30.12.2002  
(180) 28.06.2010  
(540)

### GOLF GATE

(730) Reichelt Ivo, Andrštova 7, Praha 8, Česká republika  
(740) JUDr. Kopecký Miloš, Francouzská 14, Praha 2  
(510) (25) sportovní oděvy, obuv, kloboučnické zboží; (28) hry, hračky, potřeby pro sport; (39) organizování cest; (41) výchova, sportovní a kulturní aktivity; (42) dočasné ubytování, restaurace, opatřování ubytování.

(511) 25, 28, 39, 41, 42  
(210) O 156908

(111) **249934**  
(220) 20.07.2000  
(320) 20.07.2000  
(442) 12.09.2001  
(151) 30.12.2002  
(180) 20.07.2010  
(540)

### LAKTOVA

(730) PML. Protein.Mléko.Laktóza, a.s., Smetanova 1332, Nový Bydžov, Česká republika

(510) (30) droždí a prášky do těsta.  
(511) 30  
(210) O 157594

(111) **249941**  
(220) 30.10.2000  
(320) 30.10.2000  
(442) 13.06.2001  
(151) 30.12.2002  
(180) 30.10.2010  
(540)

### LUCIS

(730) Čejka Lubomír, Nová 14, Popůvky, Česká republika  
(740) Hájková Ludmila, Olbrachtovo nám. 5, Brno- Komín  
(510) (9) přístroje a nástroje vědecké, navigační, geodetické, elektrické (včetně pro bezdrátovou telegrafii), fotografické, kinematografické, optické, přístroje a nástroje k vážení, měření, signalizování, pro účely kontrolní (inspekční), záchranné a pro výuku, automatické přístroje uváděné v činnost vhozením mince nebo známky, stroje pro záznam, přenos a reprodukci zvuku nebo obrazu, zapisovací pokladny, automaty na zboží, světelné reklamní panely; (37) instalace a servis elektrických strojů a přístrojů.

(511) 9, 37  
(210) O 160505

(111) **249951**  
(220) 13.12.2000  
(320) 13.12.2000  
(442) 14.03.2001  
(151) 30.12.2002  
(180) 13.12.2010

(540)

(730) Ladislav Koumar MIRO - textilní výroba, Borová 275, Česká republika

(740) Ing. Vanděliková Jana, Bohemia Patent, Petrská 12, Praha 1

(510) (21) rukavice pro práce na zahradě, rukavice pro domácnost, rukavice pro domácí použití, rukavice na leštění; (28) rukavice pro sportovní hry, rukavice golfové, rukavice boxerské, šermířské rukavice.

(590) Barevná  
(511) 21, 28  
(210) O 162283

(111) **249953**  
(220) 15.12.2000  
(320) 15.12.2000  
(442) 14.11.2001  
(151) 30.12.2002  
(180) 15.12.2010  
(540)



(730) MAGNUM Int., a.s., Brněnská 8, Vyškov, Česká republika

(740) Ing. Kučera Zdeněk, Padělký 548 (P.O.BOX 92), Slušovice

(510) (9) přístroje a nástroje elektrické, zejména radiopřijímače, tunery, videorekordéry, magnetofony, diktafony, gramofony, CD přehrávače, Hi-Fi soupravy, včetně komponent jako jsou reproduktory, mikrofony, sluchátka, měniče a zesilovače, televizní přijímače, včetně antén a satelitů, dálkové ovládače, přenosné přijímače a přehrávače, autorádia a autoreproduktory, žehličky včetně napařovacích, záznamová média, nenahrané a nahrané nosiče zvuku nebo zvukové obrazových záznamů - CD, MC, DVD, videokazety, minidisky, vlasové natáčky elektricky vyhříváné; (11) chladničky, sušičky, mrazničky a výroby ledu, elektrická, plynová a kombinovaná zařízení pro vaření, pečení, smažení a opékání, zejména sporáky, trouby elektrické, plynové i mikrovlnné, grily, sendvičovače, toastovače a opékače topinek, fritovací hrnce, pánve a pečící formy elektricky vyhříváné, vařiče a varné desky, sporáky na tuhá paliva, kávovary, stroje na espresso, instantní dávkovače horké vody, rychlovarné konvice, zařízení větrací a klimatizační, přístroje pro úpravu vzduchu v místnostech, jako jsou filtrační zařízení, zvlhčovače a odvlhčovače, vysoušeče vlasů, odsávače par, elektrická a plynová topná zařízení, včetně kotlů, radiátorů, plynových topidel, elektrických topných těles, infrazářičů a konvektorů, elektrické a plynové ohříváče vody; (25) pánské, dámské a dětské oděvy jako kalhoty, košile, svetry, pulovry, kabáty, prádlo, spodní prádlo, sportovní oblečení, dětské a kojenecké zboží, pláště, kostýmy, zakázkové oděvy, opasky z kůže a jejich imitací.

(511) 9, 11, 25  
(210) O 162395

(111) **249968**  
 (220) 13.02.2001  
 (320) 13.02.2001  
 (442) 16.01.2002  
 (151) 30.12.2002  
 (180) 13.02.2011  
 (540)

**CHANTAL**

(730) **Weigl Jaroslav**, Česká 160, Česká u Brna, Česká republika  
 (510) (16) tiskoviny, letáky; (25) obuv; (42) půjčování obleků, večerních šatů, oděvů a svatebních šatů.  
 (590) Barevná  
 (511) 16, 25, 42  
 (210) O 164294

(111) **249971**  
 (220) 28.02.2001  
 (320) 28.02.2001  
 (442) 14.11.2001  
 (151) 30.12.2002  
 (180) 28.02.2011  
 (540)



(730) **Odvalil Arnošt**, Hausmannova 3006/14, Praha 4, Česká republika  
 (510) (25) pánské slipy a trenkoslipy, dámské a dětské kalhotky.  
 (590) Barevná  
 (511) 25  
 (210) O 164812

(111) **249974**  
 (220) 19.03.2001  
 (320) 19.03.2001  
 (442) 14.11.2001  
 (151) 30.12.2002  
 (180) 19.03.2011  
 (540)

**Dragon**



(730) **DRAGON CZ s.r.o.**, Výhon 18, Brno, Česká republika  
 (740) Ing. Kučera Zdeněk, Padělky 548 (P.O.BOX 92), Slušovice  
 (510) (30) káva, čaj, kakao, koření, cukrovinky, těstoviny; (33) víno, lihoviny, likéry, alkoholické nápoje; (35) zprostředkovatelská činnost v oblasti obchodu.  
 (511) 30, 33, 35  
 (210) O 165437

(111) **249977**  
 (220) 03.04.2001  
 (320) 03.04.2001  
 (442) 14.11.2001

(151) 30.12.2002  
 (180) 03.04.2011  
 (540)

**Red Dragon**

(730) **CENEGA CZECH s. r. o.**, Naskové 3, Praha3, Česká republika  
 (510) (9) software, počítače, počítačové příslušenství; (41) vydavatelská činnost; (42) tvorba software.  
 (511) 9, 41, 42  
 (210) O 166074

(111) **249985**  
 (220) 20.04.2001  
 (320) 20.04.2001  
 (442) 14.11.2001  
 (151) 30.12.2002  
 (180) 20.04.2011  
 (540)

**ANGELI**

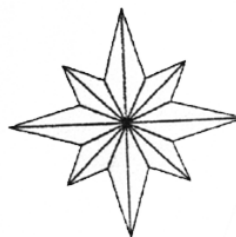
(730) **JOY COMPANY spol. s r.o.**, K zahrádkám 58, Praha 5 - Stodůlky, Česká republika  
 (740) Mgr. Fučíková Marcela, Šváb, Zima & partneři advokátní kancelář, Slezská 13, Praha 2  
 (510) (3) kosmetické výrobky, zejména parfémy, krémy, mýdla, sprchové gely atd.  
 (511) 3  
 (210) O 166677

(111) **249988**  
 (220) 23.04.2001  
 (320) 23.04.2001  
 (442) 14.11.2001  
 (151) 30.12.2002  
 (180) 23.04.2011  
 (540)

**JOR**

(730) **JOY COMPANY spol.s r.o.**, K zahrádkám 58, Praha 5 - Stodůlky, Česká republika  
 (740) Mgr. Fučíková Marcela, Šváb, Zima & partneři advokátní kancelář, Slezská 13, Praha 2  
 (510) (3) kosmetické výrobky, zejména parfémy, sprchové gely, krémy, mýdla atd.  
 (511) 3  
 (210) O 166704

(111) **250000**  
 (220) 15.06.2001  
 (320) 15.06.2001  
 (442) 12.12.2001  
 (151) 30.12.2002  
 (180) 15.06.2011  
 (540)



(730) **SAG a.s.**, Jiráskovo předměstí 636/III, Jindřichův Hradec, Česká republika  
 (740) JUDr. Aleš Zábř, advokát a patentový zástupce, Na Beránce 2, Praha 6  
 (510) (6) stavební kovové materiály s výjimkou klempířských systémů odvodnění střech, zejména kovové konstrukce, ohýbané střešní profily; (19) stavební materiály nekovové; (37) klempířství, stavby a opravy, instalační činnost, rekonstrukce a modernizace staveb.  
 (511) 6, 19, 37

(210) O 168730

(111) **250006**

(220) 21.06.2001

(320) 21.06.2001

(442) 13.02.2002

(151) 30.12.2002

(180) 21.06.2011

(540)


(730) **DANDA, spol.s r.o.**, Křenová 40, Brno, Česká republika

(740) Ing. Kania František, Patentová kancelář Kania, Sedlák, Smola, Mendlovo nám. 1a, Brno

(510) (25) oděvy; (35) zprostředkování obchodu.

(511) 25, 35

(210) O 168970

(111) **250011**

(220) 13.07.2001

(320) 13.07.2001

(442) 13.03.2002

(151) 30.12.2002

(180) 13.07.2011

(540) **CARAT balzám - chráněno proti slanému prostředí**(730) **COLOR HAUS, s.r.o.**, Dešenice 168, Česká republika

(740) Ing. Reichel Pavel, Lopatecká 14, Praha 4

(510) (3) krémy na obuv a na jiné výrobky z kůže; (4) prostředky pro ochranu a údržbu kůže a výrobků z kůže.

(511) 3, 4

(210) O 169622

(111) **250014**

(220) 02.08.2001

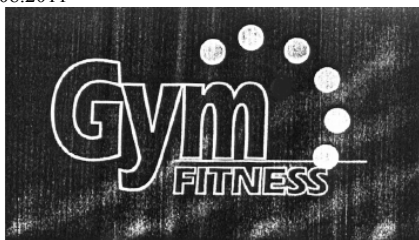
(320) 02.08.2001

(442) 11.09.2002

(151) 30.12.2002

(180) 02.08.2011

(540)

(730) **YELLOW & BLUE, s.r.o.**, Václavské nám. 66, Praha 1, Česká republika

(740) Patentservis Praha a.s., Jivenská 1273/1, Praha 4

(510) (9) elektronický systém pro cvičení sloužící k odstranění podkožního tuku a posilování svalstva zařazený v této třídě.

(511) 9

(210) O 170225

(111) **250015**

(220) 09.08.2001

(320) 09.08.2001

(442) 16.01.2002

(151) 30.12.2002

(180) 09.08.2011

(540)


(730) **Ed. Haas CZ s.r.o.**, Čejč 30, ČEJČ, Česká republika

(510) (30) anýz (semena), arašídové cukrovinky, aromatické přípravky do potravin, badyán, bonbóny, bramborová moučka pro lidskou spotřebu, cikorka (čekanka) jako kávová náhražka, cukr, cukroví, cukroví (mentolové-), cukrovinky, cukrovinky k ozdobení vánočních stromků, dorty, dorty (jedlé ozdoby na-), droždí, fazole (moučka z-), fondány (cukrovinky), glukóza pro výživu, guma (žvýkací-) ne pro lékařské účely, hořčice, hořčicová moučka, housky, hřebíček (koření), chléb, chuťové přísady, ječmen (loupáný-), ječmen (mletý-), ječmen (mouka z-), jemné pečivo, jogurtová zmrzlina, kandys jako potrava, kapary, karamely (bonbóny), kari (koření), kaše ovesná (mléčná-), káva, nepražená, kávové náhražky rostlinného původu, kávové náhražky, kečup, keksy, koláče s náplní, koláčky (rýžové), konzervační sůl, koření, koření, koření z chaluch, mořských řas, krekry, kroupy pro lidskou spotřebu, krupice, kuchyňská sůl, kukuřice (mletá-), kukuřice (pražená-), kukuřice (pražená), kukuřičná mouka, kukuřičné vločky, kukuřičný škrob, kurkuma jako potrava, kvas do těsta (kvasnice), kvasinky, kvasnice, kvasnice, droždí v tabletách k nelékařským účelům, kypřicí prášek, led (přírodní nebo umělý), led na osvěžení, lékořice, lepek (potravinářský), listové těsto, loupáný ječmen, loupáný oves, lupínky, vločky (obilné), majonéza, makarony, maltosa (sladový cukr), mandlové cukrovinky, mandlové těsto, marcipán, marinády (chuťové přísady), máslové, tukové těsto, maso (látky na zjemnění-) pro domácnost, masové paštiky zapečené v těstě, masové pirožky, mateří kašička pro lidskou spotřebu (ne pro lékařské účely), med, medovníky, perníky, melasa, mentol do cukrovinek, mentolové cukroví, mouka (potravinářská-), mouka (výrobky z-), mouka kukuřičná, muesli, muškátové ořechy, nekynutý chléb, nepražená káva, nové koření, nudle, nudle, ocet, omáčka sójová ostrá, oplatky, ořechy muškátové, oves (loupáný-), oves (mletý-), ovesná kaše (mléčná-), ovesná mouka, potraviny na bázi ovesa, ovesné vločky, ozdoby na dorty (jedlé-), palačinky, paprika (koření), pastilky (cukrovinky), pečivo (příchutě do-), s výjimkou esencí, pečivo jemné, pečivo s masovou náplní, pepř, perníky, medovníky, pirožky s masem, pивní ocet, pizzy, pojiva do uzenin, popcorn (pražená kukuřice), potravinářská mouka, potraviny (příchutě do-), s výjimkou esencí a éterických olejů, potraviny (škrobovitě-), potraviny z mouky, pralinky, prášek do pečiva, prášky (zmrzlinové-), prášky na výrobu zmrzliny, propolis pro lidskou spotřebu, příchutě (aroma), s výjimkou éterických olejů, příchutě do potravin (s výjimkou esencí a éterických olejů), příchutě, s výjimkou éterických olejů, přípravky do potravin aromatické, přísady do zmrzlin (pojiva), pšeničná mouka (výrazková-), pudinky, rajčatová omáčka, ravioli, rohlíky, rostlinné přípravky jako kávové náhražky, rýže, rýžové koláčky, ságo, sedlina vaječná, semolina (pšeničná hrubá mouka), sendviče, skořice (koření), slad pro lidskou spotřebu, sladidla (přírodní-), sladké dřevo (cukrovinka), sladový výtažek jako potrava, sójová mouka, suchary, sůl (kuchyňská-), sůl na konzervování potravin, sůl s přísadkou mletých semen celeru, sušenky, sušenky (máslové), sušenky, suchary, keksy, biskvity, suši, šafrán (koření), škrob jako potrava, škrobové výrobky jako potrava, šlehačka (přípravky na ztužení-), šlehačka (ztužovače-), špagety, tabletky (cukrovinky), tapioka,

tapioková mouka jako potrava, těsta, těsto (mandlové-), (320) 17.10.2001  
 těsto na koláče, těstoviny, trestí (do potravin), nikoliv pro (442) 11.09.2002  
 lékařské účely, vanilín (vanilková náhražka), vanilka (151) 30.12.2002  
 (příchuť), vánoční stromky (cukrovinky na zdobení-), včelí (180) 17.10.2011  
 kašička pro lidskou spotřebu (ne pro lékařské účely), (540)  
 vermicelli (vlasové nudle, svítky), vlasové nudle (svítky),  
 vermicelli, vločky (kukuřičné-), vločky (ovesné-), vločky  
 kukuřičné, voda na vaření, výrobky z obilnin, zahušťovací  
 přípravky na kuchyňské použití, zákusky, koláče, zálivky  
 (na ochucení), zázvor, zjemňující látky (na maso-) pro  
 domácnost, zmrzlina, zmrzlina (pojiva jako přísady do-),  
 zmrzlina jogurtová, zmrzlinové poháry, želé (ovocné)  
 (cukrovinky), želé ovocné (cukrovinky), žemle (sladké-),  
 žvýkačky, ne pro lékařské účely.

(511) 30

(210) O 170435

(111) **250023**

(220) 31.08.2001

(320) 31.08.2001

(442) 11.09.2002

(151) 30.12.2002

(180) 31.08.2011

(540) **ZÍTRA NEBO ZDARMA PRO  
KANCELÁŘ**(730) **PAPIRIUS s.r.o.**, K Vypichu 1108, Rudná u Prahy,  
Česká republika(740) Ing. Chludina Jiří, UNIPATENT, J.Masaryka 43-47,  
Praha 2-Vinohrady

(510) (2) tonery do laserových tiskáren, tonery do inkoustových  
 tiskáren, tonery do kopírek; (7) skartovací stroje; (9) faxy,  
 telefony, kalkulačky, tiskárny, diktafony, pokladny,  
 počítačové příslušenství a doplňky (filtry na monitor,  
 podložky pod myš, stojany a monitory, klávesnice,  
 ochranné kryty na klávesnici, myši), kopírovací stroje;  
 (16) papír a výrobky z papíru, tiskoviny, neperiodické  
 publikace, nabídkové listy, katalogy, reklamní letáky,  
 propagační materiály, kancelářské potřeby, zejména pásy  
 do tiskáren a psacích strojů, tiskové kazety pro faxy,  
 počítačová literatura, kancelářské soupravy, podložky na  
 stůl, papírové ubrousky a kapesníčky, toaletní papír,  
 papírové ručníky, hygienické sáčky, xerografický papír,  
 pauzovací papír, tabelační papír, faxový papír, obálky,  
 samolepicí etikety, samolepicí bločky, špalíčky na  
 poznámky, bloky a samostatné archy, kroužkové  
 záznamníky, telefonní zápisníky, diáře, záznamní knihy,  
 knihy pošty, tiskopisy, mapy, kalendáře, opravné  
 prostředky (laky, papíry, tužky, strojky), pryže,  
 ořezávká, tužky, mikrotužky, psací potřeby, náplně,  
 tuhy, zvyrazňovače, popisovače, kancelářské etikety,  
 kancelářská lepidla a lepicí pásy, sešivačky, děrovačky,  
 řezačky, pravítka, sponky, klipy, napínáčky, datumky a  
 číslačky, stojany na razítka, papírové desky a  
 rychlovaže, plastové desky, průhledné obaly, rozlišovače,  
 pořadače, podpisové a třídící knihy, papírové kapsy,  
 archivní boxy a krabice, vizitkáře a kartotéky, jmenovky,  
 katalogové knihy, magnetické tabule, stroje pro vázání  
 knih; (32) nealkoholické nápoje; (35) reklamní a  
 propagační činnost, informační servis o dodávaném zboží,  
 propagace prodeje, publikování reklamních a propagačních  
 textů, rozšiřování propagačních materiálů zákazníkům,  
 televizní reklama.

(511) 2, 7, 9, 16, 32, 35

(210) O 171014

(111) **250073**

(220) 17.10.2001

(730) **GREEN-SWAN PHARMACEUTICALS CR, a.s.**, Pod  
Višňovkou 27/1662, Praha 4, Česká republika

(740) Patentservis Praha a.s., Jivenská 1273/1, Praha 4

(510) (5) farmaceutické výrobky, a to dietetické látky a  
dietetické doplňky pro léčebné účely.

(511) 5

(210) O 172591

(111) **250105**

(220) 09.11.2001

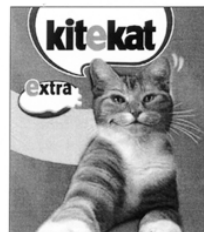
(320) 09.11.2001

(442) 14.08.2002

(151) 30.12.2002

(180) 09.11.2011

(540)

(730) **Masterfoods, kom. spol.**, Pražská 320, Poříčí nad  
Sázavou, Česká republika(740) Mgr. Petra Korejzová, KOREJZOVÁ & SPOL. Advokátní  
a patentová kancelář, Spálená 29, Praha 1

(510) (5) veterinární přípravky a substance, přísady do krmiv pro  
 zvířata, ptáky a ryby, dezinfekční přípravky, pesticidy,  
 fungicidy, prášky, spreje a obojky, vše pro hubení blech a  
 vše pro použití u zvířat, léčivé šampony a mycí prostředky,  
 vše pro použití u zvířat, léčivé ústní vody pro zvířata,  
 léčivé osvěžovače dechu pro zvířata; (31) zemědělské,  
 zahradnické a lesnické výrobky, osiva a semena, vše  
 zahrnuté ve třídě 31, živá zvířata, ptáci a ryby, krmiva pro  
 zvířata, ptactvo a ryby a přípravky zahrnuté ve třídě 31  
 pro použití jako přísady do těchto krmiv, slad, sépiové  
 kosti, jedlé kosti a tyčinky pro domácí zvířata, stelivo pro  
 zvířata, čerstvé ovoce a čerstvá zelenina a přípravky z  
 výše uvedeného zboží používané jako přísady do krmiv.

(511) 5, 31

(210) O 173567

(111) **250210**

(220) 25.01.2002

(320) 25.01.2002

(442) 11.09.2002

(151) 30.12.2002

(180) 25.01.2012

(540)



- (730) **NORDlogistic a.s.**, Lumiérů 1025/34a, Praha 5, Česká republika  
 (740) Ing. Reichel Pavel, Lopatecká 14, Praha 4  
 (510) (9) nosiče informací, zvuku a/nebo obrazu v rozsahu třídy 9, elektronické publikace; (12) dopravní prostředky v rozsahu třídy 12; (16) nosiče informací v rozsahu třídy 16, např. prospekty, letáky, brožury; (35) marketing, organizační a ekonomické poradenství; (36) správa a pronájem nemovitostí; (37) údržba a opravy motorových vozidel, údržba a opravy nemovitostí; (39) silniční motorová doprava, pronájem motorových vozidel, skladování a distribuce náhradních dílů pro dopravní prostředky; (41) organizování školení a seminářů; (42) odborné technické poradenství.  
 (590) Barevná  
 (511) 9, 12, 16, 35, 36, 37, 39, 41, 42  
 (210) O 175996

**(111) 250221**

- (220) 04.02.2002  
 (320) 04.02.2002  
 (442) 11.09.2002  
 (151) 30.12.2002  
 (180) 04.02.2012

**Kdo je kdo v nemovitostech**

- (730) **CAROLYN Jean CARR - COMMUNICATIONS**, Slovenská 1458/29, Praha 10 - Vinohrady, Česká republika  
 (510) (35) propagační a reklamní služby společně, sestavování firemních seznamů a seznamů osob.  
 (511) 35  
 (210) O 176348

**(111) 250260**

- (220) 22.02.2002  
 (320) 22.02.2002  
 (442) 11.09.2002  
 (151) 30.12.2002  
 (180) 22.02.2012

**STEAM XPRESS**

- (730) **YELLOW BLUE, s. r. o.**, Václavské nám. 66, Praha 1, Česká republika  
 (740) Patentservis Praha a.s., Jivenská 1273/1, Praha 4  
 (510) (11) zařízení a nástroje k odmašťování, odstraňování nečistot a desinfekci parou.  
 (511) 11  
 (210) O 177066

**(111) 250306**

- (220) 12.03.2002  
 (320) 12.03.2002  
 (442) 11.09.2002  
 (151) 30.12.2002  
 (180) 12.03.2012  
 (540)



- (730) **G. Benedikt Karlovy Vary s.r.o.**, Nám. Před bateriemi 8, Praha 6, Česká republika  
 (740) JUDr. Tichý Jaromír, Tichý a Poláček, patentoví zástupci, Dominikánská 6, Plzeň

- (510) (21) porcelán užitkový, ozdobný a figurální.  
 (511) 21  
 (210) O 177661

**(111) 250318**

- (220) 14.03.2002  
 (320) 14.03.2002  
 (442) 14.08.2002  
 (151) 30.12.2002  
 (180) 14.03.2012  
 (540)



- (730) **Doc. Ing. František Toman, CSc.**, Vodova 60, Brno, Česká republika  
 (740) Ing. Kučera Zdeněk, Padělký 548 (P.O.BOX 92), Slušovice  
 (510) (36) služby pojišťovacího makléře.  
 (590) Barevná  
 (511) 36  
 (210) O 177774

**(111) 250326**

- (220) 15.03.2002  
 (320) 15.03.2002  
 (442) 11.09.2002  
 (151) 30.12.2002  
 (180) 15.03.2012  
 (540)



- (730) **MADETA a.s.**, Rudolfovská 246/83, České Budějovice, Česká republika  
 (740) JUDr. Junek Václav, advokát, Tovární 14, České Budějovice  
 (510) (29) mléko a mléčné výrobky.  
 (590) Barevná  
 (511) 29  
 (210) O 177809

**(111) 250327**

- (220) 15.03.2002  
 (320) 15.03.2002  
 (442) 11.09.2002  
 (151) 30.12.2002  
 (180) 15.03.2012  
 (540)



- (730) **MADETA a.s.**, Rudolfovská 246/83, České Budějovice, Česká republika  
 (740) JUDr. Junek Václav, advokát, Tovární 14, České Budějovice  
 (510) (29) mléko a mléčné výrobky.



(590) Barevná  
(511) 29  
(210) O 177810

(442) 11.09.2002  
(151) 30.12.2002  
(180) 29.03.2012  
(540)

(111) **250346**  
(220) 19.03.2002  
(320) 19.03.2002  
(442) 11.09.2002  
(151) 30.12.2002  
(180) 19.03.2012  
(540)



(730) **Rybářství Třeboň, a.s.**, Rybářská 801, Třeboň, Česká republika

(740) Ing. Sedlák Jiří, Husova 16, České Budějovice  
(510) (16) papír a výrobky z papíru, zejména tiskoviny periodické i neperiodické, ceníky, katalogy, vizitky; (29) ryby neživé, čerstvé, konzervované a jinak zpracované, potravinářské výrobky z ryb, rybí pokrmy; (31) živé ryby tržní, násadové generační, živé rybí plůdky; (35) obchodně - poradenské a zprostředkovatelské služby v oblasti chovu a prodeje ryb, marketingové služby; (39) silniční motorová doprava nákladní, zejména přeprava ryb; (40) zpracování sladkovodních ryb a drůbeže; (41) sportovní rybolov v povolených rybářských revírech, lov ryb na udici; (44) zarybnování vodních nádrží násadovými rybami a provádění hospodářské těžby v těchto nádržích, využívání rybníků, speciálních rybochovných zařízení a jiných vodních ploch k produkci plůdků, násadových tržních a generačních ryb.

(511) 16, 29, 31, 35, 39, 40, 41, 44  
(210) O 177882

(111) **250412**  
(220) 29.03.2002  
(320) 29.03.2002  
(442) 11.09.2002  
(151) 30.12.2002  
(180) 29.03.2012  
(540)



(730) **Seco GROUP a.s.**, Pobřežní 44/362, Praha 8, Česká republika

(740) Ing. Musil Dobroslav, patentová kancelář, Cejl 38, Brno  
(510) (37) služby týkající se údržby a oprav vozidel; (39) silniční motorová doprava osobní, nákladní, provozování odstavných ploch motorových vozidel, služby týkající se uskladnění zboží do skladu nebo do jiné budovy za účelem jejich ochrany nebo uchování.

(511) 37, 39  
(210) O 178401

(111) **250413**  
(220) 29.03.2002  
(320) 29.03.2002



(730) **Seco GROUP a.s.**, Pobřežní 44/362, Praha 8, Česká republika

(740) Ing. Musil Dobroslav, patentová kancelář, Cejl 38, Brno  
(510) (2) zlato lesklé na keramiku; (14) zlatnické a klenotnické zboží, zlato surové nebo tepané, hodiny; (37) opravy a čištění zlatnického zboží.

(511) 2, 14, 37  
(210) O 178402

(111) **250531**  
(220) 24.04.2002  
(320) 24.04.2002  
(442) 11.09.2002  
(151) 30.12.2002  
(180) 24.04.2012  
(540)

### Charlie & Advisers

(730) **LONGEA s.r.o.**, Na Pořiči 19, Praha 1, Česká republika  
(740) Mgr. Košek Jan, Bílinská 509/18, Praha 9

(510) (9) multimediální instruktážní a výukové nosiče záznamů (zejména CD, DVD, diskety) v oblasti daňového, účetního, ekonomického a organizačního poradenství; (16) tištěné instruktážní a výukové publikace a ostatní materiály, informační bulletiny, zprávy a brožury v oblasti daňového, účetního, ekonomického a organizačního poradenství; (35) zprostředkovatelská činnost v oblasti obchodu, organizační a ekonomické poradenství, vedení účetnictví a účetní poradenství, poradenské a konzultační služby v oblasti správy a řízení podniků, včetně rizikového řízení, řízení procesů, rozborů nákladů, poradenské služby týkající se fúzí, akvizic, franchisingu a likvidací podniků, poradenské služby při poskytování daňového, účetního, ekonomického a organizačního poradenství prostřednictvím či pomocí globálních informačních technologií (jako Internet, GSM), zprostředkování poradenství organizačního, ekonomického a účetního, vedení účetnictví, služeb poradenských a konzultačních v oblasti správy a řízení podniků, včetně rizikového řízení, řízení procesů, rozborů nákladů, poradenských služeb týkajících se fúzí, akvizic, franchisingu a likvidací společností; (36) zprostředkování služeb oceňování nemovitostí, zprostředkování služeb oceňování obchodních podniků a majetku, poskytování finančně ekonomických rad ve věcech daní, odvodů, poplatků a jiných podobných plateb, jakož i ve věcech, které s daněmi a jinými podobnými platbami přímo souvisejí; (42) poskytování právní pomoci.

(511) 9, 16, 35, 36, 42  
(210) O 179173

(111) **250532**  
(220) 24.04.2002  
(320) 24.04.2002  
(442) 11.09.2002  
(151) 30.12.2002  
(180) 24.04.2012  
(540)

### LONGEA

(730) **LONGEA s.r.o.**, Na Pořiči 19, Praha 1, Česká republika

- (740) Mgr. Košek Jan, Bílinská 509/18, Praha 9
- (510) (9) multimediální instruktážní a výukové nosiče záznamů (zejména CD, DVD, diskety) v oblasti daňového, účetního, ekonomického a organizačního poradenství; (16) tištěné instruktážní a výukové publikace a ostatní materiály, informační bulletiny, zprávy a brožury v oblasti daňového, účetního, ekonomického a organizačního poradenství; (35) zprostředkovatelská činnost v oblasti obchodu, organizační a ekonomické poradenství, vedení účetnictví a účetní poradenství, poradenské a konzultační služby v oblasti správy a řízení podniků, včetně rizikového řízení, řízení procesů, rozborů nákladů, poradenské služby týkající se fúzí, akvizic, franchisingu a likvidací podniků, poradenské služby při poskytování daňového, účetního, ekonomického a organizačního poradenství prostřednictvím či pomocí globálních informačních technologií (jako Internet, GSM), zprostředkování poradenství organizačního, ekonomického a účetního, vedení účetnictví, služeb poradenských a konzultačních v oblasti správy a řízení podniků, včetně rizikového řízení, řízení procesů, rozborů nákladů, poradenských služeb týkajících se fúzí, akvizic, franchisingu a likvidací společností; (36) zprostředkování služeb oceňování nemovitostí, zprostředkování služeb oceňování obchodních podniků a majetku, poskytování finančně ekonomických rad ve věcech daní, odvodů, poplatků a jiných podobných plateb, jakož i ve věcech, které s daněmi a jinými podobnými platbami přímo souvisejí; (42) poskytování právní pomoci.
- (511) 9, 16, 35, 36, 42
- (210) O 179174
-

**ÚŘEDNÍ ROZHODNUTÍ A OZNÁMENÍ****PŘEHLED  
obnov ochranných známek**

## Číselný přehled

91280, 98692, 100739, 104406, 104410, 109266, 155305, 155384, 161394, 161603, 161776, 161971, 162182, 166374, 166375, 166376, 166377, 166378, 166379, 171510, 173737, 173738, 173744, 174436, 174602, 174990, 175098, 175324, 175590, 175820, 175836, 175837, 176757, 176984, 177266, 177271, 177562, 177563, 177821, 177823, 178001, 178160, 178219, 178424, 178527, 178550, 178724, 178730, 178731, 178744, 178788, 178992, 179032, 179057, 179065, 179072, 179078, 179197, 179254, 179415, 179434, 179452, 179455, 179508, 179509, 179517, 179525, 179557, 179589, 179668, 179743, 179772, 179799, 179811, 179844, 179858, 179864, 179865, 179866, 179867, 179869, 179870, 179871, 179872, 179873, 179875, 179876, 179917, 180012, 180013, 180014, 180015, 180024, 180025, 180115, 180149, 180151, 180152, 180165, 180166, 180167, 180168, 180169, 180170, 180172, 180232, 180286, 180324, 180440, 180601, 180621, 180623, 180764, 180767, 180768, 180905, 180907, 180998, 181011, 181162, 181257, 181265, 181266, 181288, 181387, 181421, 181422, 181423, 181452, 181486, 181596, 181597, 181598, 181603, 181604, 181806, 181875, 182051, 182052, 182091, 182098, 182122, 182129, 182130, 182131, 182170, 182188, 182189, 182190, 182206, 182243, 182246, 182249, 182253, 182255, 182464, 182645, 182649, 182667, 182722, 182727, 182809, 182861, 182894, 182940, 182941, 183022, 183023, 183109, 183243, 183244, 183245, 183246, 183247, 183248, 183261, 183419, 183455, 183505, 183735, 183757, 184024, 184084, 184113, 184278, 184458, 184499, 184509, 184514, 184599, 184600, 184665, 184915, 185130, 185228, 185349, 185350, 185777, 186006, 186100, 186132, 186329, 186409, 186410, 186411, 186412, 186752, 186754, 187354, 187355, 187359, 187367, 187473, 187486, 188141, 188151, 188185, 188194, 188463, 188512, 188513, 188527, 188528, 188539, 188576, 188577, 188578, 188579, 188580, 188581, 188582, 188583, 188600, 188601, 188609, 188618, 188627, 188758, 189171, 189182, 189187, 189337, 189458, 189459, 190108, 190238, 190923, 190967, 190977, 190984, 190989, 190991, 191001, 191013, 191062, 191808, 192632, 192737, 193348, 194116, 196652, 198209, 198210, 199094, 200787, 201578, 205919, 216883, 216886, 242798.



## Obnovy ochranných známek

(111) **91280**  
 (220) 28.08.1922  
 (151) 28.08.1922  
 (180) 28.08.2012  
 (540)

### EUDIABEN

(730) **SLOVAKOFARMA a.s.**, Nitrianska 100,  
 Hlohovec, Slovenská republika  
 (740) JUDr. Rott Vladimír, Rott, Růžička a Guttman,  
 patentová, známková a právní kancelář, Nad Štolou  
 12, Praha 7  
 (510) Lučební, lékárnické, medicínální, dietetické a  
 kosmetické přípravky.  
 (511) 1, 3, 5  
 (210) O 19030

(111) **98692**  
 (220) 10.10.1932  
 (151) 10.10.1932  
 (180) 10.10.2012  
 (540)

### ANACID

(730) **IVAX - CR a.s.**, Ostravská 29, Opava - Komárov,  
 Česká republika  
 (740) JUDr. Rott Vladimír, Rott, Růžička a Guttman,  
 patentová, známková a právní kancelář, Nad Štolou  
 12, Praha 7  
 (510) Přípravky chemické, farmaceutické, kosmetické a  
 dietetické.  
 (511) 1, 3, 5  
 (210) O 18890

(111) **100739**  
 (220) 24.11.1942  
 (151) 24.11.1942  
 (180) 24.11.2012  
 (540)

### ULCOSAN

(730) **IVAX - CR a.s.**, Ostravská 29, Opava - Komárov,  
 Česká republika  
 (740) JUDr. Rott Vladimír, Rott, Růžička a Guttman,  
 patentová, známková a právní kancelář, Nad Štolou  
 12, Praha 7  
 (510) (5) lékárnické zboží.  
 (511) 5  
 (210) O 19139

(111) **104406**  
 (220) 31.08.1912  
 (151) 31.08.1912  
 (180) 31.08.2012  
 (540)

### MIA

(730) **KOH-I-NOOR a.s.**, Vršovická 51, Praha 10,  
 Česká republika  
 (740) JUDr. Rott Vladimír, JUDr. Růžička Michal CSc.,  
 Rott, Růžička a Guttman, patentová, známková a  
 právní kancelář, Nad Štolou 12, Praha 7  
 (510) Drobné zboží z kovu a z plastických hmot, a to  
 knoflíky všeho druhu a nástroje k smontování  
 nýtovacích knoflíků, přezky, háky, háčky a očka,  
 háčkovadla, náprstky, šlové a podvazkové součásti,  
 zdrhovadla, nýty všeho druhu, hřebíčky, třmeny,

pojistné kroužky, kovové podložky, krabice,  
 plomby, zátky, aerosolové ventily, aerosolové  
 balení, tubové uzávěry, kapací vložky, výsypníky a  
 jiné uzávěry, jehlářské zboží, a to špendlíky všeho  
 druhu, kadeřnické potřeby, a to vlasové spony,  
 vlásničky, vlniče vlasů, pinetky, obtahovače  
 čepelek, otevírače konzerv, zapalovače plynu,  
 otevírače lahví, kancelářské potřeby, a to těžítka na  
 dopisy, držátka na pera, tužky, čepelky, sešivačky,  
 děrovače, dopisní váhy, cívky pro psací stroje,  
 krabice na barvy, misky na barvy, klipy na tužky a  
 pera, pořadače, kování pořadačů, rychlovazače,  
 kování plnicích per, propisovací desky, cívky pro  
 film, hračky a strojky do hraček, vánoční ozdoby,  
 kuřácké potřeby, a to zapalovače, kaminky do  
 zapalovačů, kovové části kuřáckých dýmek a  
 cigaretových špiček, cigaretové nabíječky.

(511) 6, 8, 9, 14, 16, 17, 20,  
 21, 28, 34  
 (210) O 25671

(111) **104410**  
 (220) 09.10.1912  
 (151) 09.10.1912  
 (180) 09.10.2012  
 (540)

### BUTTERFLY

(730) **KOH-I-NOOR a.s.**, Vršovická 51, Praha 10,  
 Česká republika  
 (740) JUDr. Rott Vladimír, JUDr. Růžička Michal CSc.,  
 Rott, Růžička a Guttman, patentová, známková a  
 právní kancelář, Nad Štolou 12, Praha 7  
 (510) Drobné výrobky z kovu a z plastických hmot všeho  
 druhu, zvláště spinadla a jiné součásti a příslušenství  
 oděvů a obuvi, zboží krátké, galanterní a jehlářské,  
 drobné potřeby kancelářské, psací, sportovní,  
 kuřácké, kadeřnické a kosmetické, drobné potřeby  
 pro krejčí, obuvníky, sedláře a čalouníky, spony,  
 kování, zámky a jiné uzávěry; stroje a nástroje  
 sloužící ke zhotovení a použití těchto výrobků.  
 (511) 6, 7, 8, 14, 16, 17, 18,  
 20, 21, 28, 34  
 (210) O 25672

(111) **109266**  
 (220) 11.05.1942  
 (151) 11.05.1942  
 (180) 11.05.2012  
 (540)



(730) **KB Likér a.s.**, Drážďanská 14, Ústí nad Labem,  
 Česká republika  
 (740) RNDr. Zdeňka Halaxová, TETRAPAT, Univerzitní  
 7, vila Primavesi, Olomouc  
 (510) (33) lihoviny.  
 (511) 33

(210) O 21278

(111) **155305**  
(220) 16.11.1962  
(151) 26.11.1962  
(180) 16.11.2012  
(540)(730) **Narex Česká Lípa a.s.**, Chelčického ulice 1932, Česká Lípa, Česká republika  
(740) JUDr. Rott Vladimír, Rott, Růžička a Guttman, patentová, známková a právní kancelář, Nad Štolou 12, Praha 7  
(510) Stroje a nástroje poháněné el. motorem, nebo jiným mechanickým pohonem, ruční nástroje a nářadí.  
(511) 7, 8  
(210) O 27618(111) **155384**  
(220) 30.01.1963  
(151) 19.02.1963  
(180) 30.01.2013  
(540)

(730) **Invensys Systems, Inc.**, 33 Commercial Street, Foxborough, Spojené státy americké, Massachusetts  
(740) Mgr. Karel Šindelka, advokát, Zeiner & Zeiner v.o.s., Maiselova 15, Praha 1  
(510) (9) indikační a záznamní přístroje, obecně nazývané měřidla, pro měření tlaku /positivní, negativní diferenční nebo kombinované/ tekutých prostředků; indikační a záznamní přístroje pro měření hladiny tekutiny, indikační a záznamní počítadla pro měření toku tekutin, indikační a záznamní přístroje pro měření elektrické síly, indikační a záznamní přístroje pro analýzu plynů, kapalinové manometry, rtuťové manometry, termografy a teploměry, psychografy, psychrometry, pyrografy, pyrometry, tachometry a tachografy, planimetry, počítače otáček, kontrolní přístroje citlivé na měnlivé vyznačování teploty nebo tlaku tekutiny a takové přístroje kombinované s prostředky na indikaci nebo zaznamenávání takových měnlivých hodnot, vyměnitelné číselníky, obecně nazývané zapisovače, pro měřicí přístroje.  
(511) 9  
(210) O 28127(111) **161394**  
(220) 22.12.1972  
(151) 10.05.1973  
(180) 22.12.2012  
(540)
**ALIMAK**
(730) **Intervect AB**, Svartbäcksgatan 1B, Uppsala, Švédsko  
(740) Patentservis Praha a.s., Jivenská 1273/1, Praha 4  
(510) (7) stavební stroje tj. zdviže a kladkostroje pro

stavební účely, rumpály, stroje na ohýbání, důlní stroje tj. zdviže a výtahy pro důlní potřeby, stroje na zpracování rud.

(511) 7  
(210) O 46716(111) **161603**  
(220) 22.03.1973  
(151) 20.09.1973  
(180) 22.03.2013  
(540)
**DISAMATIC**
(730) **Dansk Industri Syndikat A/S**, Herlev, Dánsko  
(740) JUDr. Švorčík Otakar, Společná advokátní kancelář Všetečka a partneři, Hálkova 2, Praha 2  
(510) Slévárenské stroje, kontrolní články pro slévárenské stroje a slévárenské způsoby, jejich součásti a příslušenství.  
(511) 7, 9  
(210) O 46922(111) **161776**  
(220) 27.08.1973  
(151) 28.01.1974  
(180) 27.08.2013  
(540)
**ROCKWOOL**
(730) **Rockwool International A/S**, Hovedgaden 501, DK 2640 Hedehusene, Dánsko  
(740) JUDr. Korejzová Zdeňka, KOREJZOVÁ & SPOL. Advokátní a patentová kancelář, Spálená 29, Praha 1  
(510) Isolační materiály z minerální vlny, stavební materiály z minerální vlny.  
(511) 17, 19  
(210) O 47299(111) **161971**  
(220) 25.10.1973  
(151) 05.06.1974  
(180) 25.10.2013  
(540)
**GET SET**
(730) **Alberto-Culver Company, společnost zřízená podle zákonů státu Delaware**, 2525 Armitage Avenue, Melrose Park, Spojené státy americké, Illinois  
(740) JUDr. Traplová Jarmila, Advokátní a patentová kancelář Traplová, Hakr, Kubát, Přístavní 24, Praha 7  
(510) (3) kosmetické a toaletní výrobky.  
(511) 3  
(210) O 47462(111) **162182**  
(220) 25.04.1973  
(151) 20.01.1975  
(180) 25.04.2013  
(540)
**FLO-CON**
(730) **UEC Technologies LLC**, 600 Grant Street, Pittsburgh, Spojené státy americké, Pennsylvania  
(740) JUDr. Korejzová Zdeňka, KOREJZOVÁ & SPOL. Advokátní a patentová kancelář, Spálená 29, Praha 1  
(510) (7) stroje s uzavíracími šoupátky pro kontrolu lití

tavených kovů a jejich části.

(511) 7

(210) O 47036

(111) **166374**

(220) 13.01.1983

(151) 03.11.1986

(180) 13.01.2013

(540)

# Canon

(730) **Canon Kabushiki Kaisha**, 30-2, Shimomaruko  
3-Chome, Ohta-ku, Tokyo, Japonsko

(740) JUDr. Traplová Jarmila, Advokátní a patentová  
kancelář Traplová, Hakr, Kubát, Přístavní 24,  
Praha 7

(510) Stroje a obráběcí stroje, pokud spadají do tř. 7, motory; soukolí a hnací řemeny; zemědělské stroje a líhně, maznice, tiskací přístroje a nástroje, mikromotory, trhací stroje, příslušenství těchto výrobků, ruční nástroje, zastávající funkci nářadí, elektrické holicí strojky; příslušenství těchto výrobků, Přístroje a nástroje k vědeckým a laboratorním účelům; přístroje a nástroje navigační; přístroje a nástroje určené k přenášení rozkazů, k měření a přístroje všeobecně užívané při řízení lodí a letadel; přístroje a nástroje geodetické a přístroje a nástroje elektrické, pokud spadají do tř.9; přístroje a nástroje pro bezdrátovou telegrafii, přístroje fotografické, kinematografické, optické včetně promítačů obrazů a zvětšovacích přístrojů; přístroje a nástroje k vážení a měření, přístroje a nástroje signalizační, včetně signálních pišťalek; přístroje a nástroje určené ke kontrolním účelům; přístroje a nástroje pro účely záchranné a učební; automaty uváděné v činnost vhozením mince nebo známky, přístroje pro záznam a reprodukci mluveného slova; zapisovací pokladny a počítací stroje; včetně kancelářských a děrovacích strojů, hasící přístroje; speciální pouzdra pro přístroje a nástroje, pokud spadají do tř.9; elektromechanické a elektrotermické přístroje a nástroje a zařízení, pokud spadají do tř.9; počítačové přístroje, kinopřístroje, čočky, projekory, brýle, skla, roentgenové fotografické přístroje a nástroje, videopřístroje a nástroje, pásky a kotouče pro záznam obrazu a zvuku, počítače, reprodukční přístroje a nástroje, procesory na slova, překládací stroje, pomocné vyučovací přístroje a nástroje, elektronické počítačové stroje, kopírovací přístroje a nástroje, elektrografické přístroje a nástroje, mikrografické přístroje a nástroje, elektronické psací stroje, polovodiče, přístroje a nástroje pro výrobu polovodičů, elektronické soubory dat, stroje tisknouce laserovým paprskem, optické stroje a nástroje, optická vlákna, magnetické hlavy, unášče kotoučů, magnetické desky s textem zakódovaným v magnetických pulzech, přístroje a nástroje na čtení karet, počítačové adaptory na střídavý proud, elektronické sdělovací přístroje pro tělesně postižené, holografické přístroje a nástroje, elektronické hodiny a hodinky, příslušenství těchto výrobků, přístroje a nástroje chirurgické, lékařské, zubolékařské a zvěrolékařské, včetně speciálního nábytku pro tyto obory a včetně přístrojů a zdravotnických pomůcek jako: ortopedické bandáže, zdravotnické výrobky z gumy, protězy,

počítající v to roentgenové fotografické přístroje, ophthalmologické přístroje, příslušenství těchto výrobků.

(511) 7, 8, 9, 10, 14

(210) O 52943

(111) **166375**

(220) 13.01.1983

(151) 03.11.1986

(180) 13.01.2013

(540)

# Canon

(730) **Canon Kabushiki Kaisha**, 30-2, Shimomaruko  
3-Chome, Ohta-ku, Tokyo, Japonsko

(740) JUDr. Traplová Jarmila, Advokátní a patentová  
kancelář Traplová, Hakr, Kubát, Přístavní 24,  
Praha 7

(510) (16) psací stroje, kancelářské stroje a zařízení (s výjimkou těch, které se týkají užitých elektronických strojů a přístrojů).

(511) 16

(210) O 53417

(111) **166376**

(220) 13.01.1983

(151) 03.11.1986

(180) 13.01.2013

(540)

# Canon

(730) **Canon Kabushiki Kaisha**, 30-2, Shimomaruko  
3-Chome, Ohta-ku, Tokyo, Japonsko

(740) JUDr. Traplová Jarmila, Advokátní a patentová  
kancelář Traplová, Hakr, Kubát, Přístavní 24,  
Praha 7

(510) (1) chemické výrobky pro průmyslové a vědecké účely, chemické výrobky určené pro fotografii, zemědělství, zahradnictví a lesnictví, pryskyřice umělé, plastické hmoty v surovém stavu (v prášku, v pastách nebo v tekutém stavu), půdní hnojiva přírodní a umělá, hasící prostředky, prostředky pro kalení a pro svařování, chemické prostředky pro konzervování potravin, tříslovin, průmyslová pojidla, vyvolávací materiál pro fotografii a elektrofotografii, příslušenství všech zde uvedených výrobků.

(511) 1

(210) O 53418

(111) **166377**

(220) 13.01.1983

(151) 03.11.1986

(180) 13.01.2013

(540)

# Canon

(730) **Canon Kabushiki Kaisha**, 30-2, Shimomaruko  
3-Chome, Ohta-ku, Tokyo, Japonsko

(740) JUDr. Traplová Jarmila, Advokátní a patentová  
kancelář Traplová, Hakr, Kubát, Přístavní 24,  
Praha 7

(510) (8) střelné zbraně, munice a střelivo, střelný prach,

výbušniny, součásti a příslušenství stříelných zbraní.  
 (511) 8  
 (210) O 54712

(511) 20, 24, 25, 35, 37, 39,  
 41, 42  
 (210) O 71509

(111) **166378**  
 (220) 13.01.1983  
 (151) 03.11.1986  
 (180) 13.01.2013  
 (540)

# Canon

(730) **Canon Kabushiki Kaisha**, 30-2, Shimomaruko 3-Chome, Ohta-ku, Tokyo, Japonsko  
 (740) JUDr. Traplová Jarmila, Advokátní a patentová kancelář Traplová, Hakr, Kubát, Přístavní 24, Praha 7  
 (510) (8) kuchyňské nářadí (s výjimkou elektrických přístrojů a jejich příslušenství, ručních nožičských výrobků a ručních nástrojů), výrobky určené k běžné denní potřebě, pokud spadají do tř.8.  
 (511) 8  
 (210) O 54713

(111) **166379**  
 (220) 13.01.1983  
 (151) 03.11.1986  
 (180) 13.01.2013  
 (540)

# Canon

(730) **Canon Kabushiki Kaisha**, 30-2, Shimomaruko 3-Chome, Ohta-ku, Tokyo, Japonsko  
 (740) JUDr. Traplová Jarmila, Advokátní a patentová kancelář Traplová, Hakr, Kubát, Přístavní 24, Praha 7  
 (510) (8) jehly, meče, ruční nožičské výrobky, brusné nářadí, kovové příslušenství uvedených výrobků, pokud spadají do tř.8.  
 (511) 8  
 (210) O 54714

(111) **171510**  
 (220) 02.09.1992  
 (151) 12.11.1992  
 (180) 02.09.2012  
 (540)

# SCAN quilt

(730) **SILEX, spol. s r.o.**, nám. Jiřího z Lobkovic 19, Praha 3, Česká republika  
 (740) JUDr. Rott Vladimír, Rott, Růžička a Guttman, patentová, známková a právní kancelář, Nad Štolou 12, Praha 7  
 (510) Ložní prádlo, peřiny, polštáře, matrace, tkaniny, prošívané přikrývky, oděvy, reklamní činnost, poskytování pomoci při výkonu hospodářské činnosti, zejména poradenské a konzultační služby, servisní činnost, skladování, pořádání odborných symposií, konferencí a školení, zprostředkovatelská obchodní činnost včetně dovozu a vývozu zboží, obstaravatelské služby, obchodně zastupitelská činnost.

(111) **173737**  
 (220) 01.12.1992  
 (151) 30.09.1993  
 (180) 01.12.2012  
 (540)



(730) **Ing. Tomáš Všeťečka**, U Hadovky 11, Praha 6, Česká republika  
 (740) JUDr. Všeťečka Miloš, Společná advokátní kancelář Všeťečka a partneři, Hálkova 2, Praha 2  
 (510) Keramické výrobky, topná tělesa, cementy, tmely, pojiva, umělý kámen, návrhy, projekce, stavba a restaurování topných těles, návrhy technologií výroby, složení, zpracování a zkoušení anorganických materiálů.  
 (511) 11, 19, 21, 37, 40, 42  
 (210) O 73468

(111) **173738**  
 (220) 01.12.1992  
 (151) 30.09.1993  
 (180) 01.12.2012  
 (540)

## ARDO

(730) **Ing. Tomáš Všeťečka**, U Hadovky 11, Praha 6, Česká republika  
 (740) JUDr. Všeťečka Miloš, Společná advokátní kancelář Všeťečka a partneři, Hálkova 2, Praha 2  
 (510) Keramické výrobky, topná tělesa, cementy, tmely, pojiva, umělý kámen, návrhy, projekce, stavba a restaurování topných těles, návrhy technologií výroby, složení, zpracování a zkoušení anorganických materiálů.  
 (511) 11, 19, 21, 37, 40, 42  
 (210) O 73469

(111) **173744**  
 (220) 09.07.1992  
 (151) 01.10.1993  
 (180) 09.07.2012  
 (540)



(730) **ÚRS Praha, a.s.**, Pražská 18, Praha 10, Česká republika

(510) Inženýrská činnost v oblasti stavebnictví, datové soubory na magnetických i papírových nosičích, programové vybavení (software), poradenství v oblasti stavebnictví, obchodní činnost v oblasti výpočetní techniky (prodej a leasing hardware a software), vydavatelská a nakladatelská činnost, vzdělávací a výchovná činnost včetně rekvalifikace.

(511) 9, 37, 41, 42  
(210) O 69972

(111) **174436**  
(220) 16.09.1993  
(151) 20.12.1993  
(180) 16.09.2013  
(540)

*Aries*

(730) **Ladislav Šulc**, Studenec 309, Česká republika  
(510) (25) punčochové zboží, šlapky, ponožky, podkolenky, punčochy, punčochové kalhoty, kamaše.  
(511) 25  
(210) O 82726

(111) **174602**  
(220) 05.11.1993  
(151) 24.01.1994  
(180) 05.11.2013  
(540)

### KOMPOZIT

(730) **KOMPOZIT spol. s r.o.**, U Průhonu 1137, Praha 7-Holešovice, Česká republika  
(740) Ing. Chludina Jiří, UNIPATENT, J.Masaryka 43-47, Praha 2-Vinohrady  
(510) Nákup a prodej v oboru: chemické výrobky pro průmyslové a vědecké účely, pro fotografii, zemědělství, zahradnictví a lesnictví; umělé pryskyřice včetně modifikovaných umělých pryskyřic a umělých pryskyřic pro podlahy, plastické hmoty v surovém stavu; půdní hnojiva přírodní a umělá; prostředky pro hašení, kalení, svařování; prostředky pro konzervaci potravin; třísloviny; průmyslová pojidla; impregnační látky a látky k tvrzení cementu, protipožární nátěry; prostředky pro čištění sporáků; rtuť, antimon, alkalické a alkalickozemité kovy, bauxit; barvy, laky, nátěry, fermeže pro průmyslové a umělecké použití včetně podlahových barev, laků a nátěrů, textilní barvy; přípravky pro barvení potravin a nápojů; barviva, antikorozi a impregnační nátěry; barvířské přípravky, mořidla, přírodní pryskyřice; kovové folie a kovy v prášku pro účely malířské a dekorátérské; stroje a obráběcí stroje s výjimkou těch, které jsou zahrnuty ve tř. 9 a 12, motory; soukolí a hnací řemeny; zemědělské stroje a líhně; maznice; elektromechanická zařízení pro domácnost včetně drtičů, mixerů a mlýnků; nástroje poháněné elektrickým motorem nebo jiným mechanickým pohonem; gutaperča, guma, baláta a náhražky těchto hmot, pokud nejsou obsaženy v jiných třídách než ve tř. 17; polotovary z plastických hmot ve tvaru folií, desek, tyčí a pod.; pěnové materiály na bázi gumy a plastických hmot; těsnící hmoty a tmely; tepelné, elektrické a zvukové ucpávky a izolace; izolační nátěry; osinek, slída a výrobky z osinku a slídy; hadice s výjimkou

kovových; stavební materiál včetně polozpracovaného žeziva, trámy, prkna, dřevěné panely, překližka, kompozitní stavební materiály na bázi dřeva a jiných materiálů, cihly, skleněné cihly, tvárnice, dlaždice, obkladačky, překlady, dehtová krycí lepenka; podlahové krytiny a materiály stavebního charakteru všeho druhu včetně podlahových krytin a nátěrů vytvářených na místě; přírodní a umělý kámen, cement, vápno, pojiva pro stavební účely, malta, sádra, štěrka, kameninové a cementové roury; stavební materiál pro stavbu cest, asfalt, smola, živec; přenosné domy, kamenné pomníky, krby; koberce, rohože, linoleum a jiné podlahové krytiny všeho druhu; čalouny včetně barevných papírových tapet, paravány, potahové voskové plátno; předvýrobní a výrobní příprava staveb, provádění staveb včetně dokončovacích prací, opravy a úpravy staveb včetně jejich podlah, inženýrská a investorská činnost ve stavebnictví a s ní přímo související činnost; speciální nářadí a pomůcky pro stavební účely; realitní kancelář.

(511) 1, 2, 7, 8, 17, 19, 27, 36, 37  
(210) O 84071

(111) **174990**  
(220) 25.10.1993  
(151) 17.02.1994  
(180) 25.10.2013  
(540)



(730) **Veletrhy Brno, a.s.**, Výstaviště 1, Brno, Česká republika  
(740) Ing. Dohnal Jiří, patentový zástupce, Nedbalova 29, Brno  
(510) Inzertní a reklamní činnost; činnost vyučovací, vzdělávací a zábavná; pořádání a organizační zajištění mezinárodní výstavy nákladních a užitkových automobilů, dopravní a servisní techniky.  
(511) 35, 41, 42  
(210) O 83722

(111) **175098**  
(220) 30.11.1992  
(151) 28.02.1994  
(180) 30.11.2012  
(540)

**EURONEON**

(730) **Ing. Pavel Lintymer, CSc.**, Kubelíkova 54, Praha 3, Česká republika  
(740) Ing. Vandělíková Jana, Bohemia Patent, Petřská 12, Praha 1  
(510) Světelné a neonové reklamy a jejich umělecké návrhy, projektování, montáž, údržba a servis.  
(511) 9, 37, 42  
(210) O 73443

(111) **175324**  
 (220) 22.12.1992  
 (151) 21.03.1994  
 (180) 22.12.2012  
 (540)



**ATELIER RENO**  
**PROJEKTOVÁ A INVESTORSKÁ**  
**SPOLEČNOST S R.O.**

(730) **ATELIER RENO, spol. s r.o.**, Perspektivní 225/2,  
 Praha 10, Česká republika  
 (740) Ing. Vanděliková Jana, Bohemia Patent, Petrská 12,  
 Praha 1  
 (510) Projektová činnost v investiční výstavbě;  
 inženýrská činnost v oblasti stavebnictví;  
 zprostředkovatelská činnost v oblasti stavebnictví;  
 obstaravatelská činnost v oblasti stavebnictví;  
 provádění inženýrských staveb; provádění  
 průmyslových staveb; provádění bytových a  
 občanských staveb; služby v oblasti planografie a  
 reprografie.  
 (511) 35, 36, 37, 42  
 (210) O 74102

(111) **175590**  
 (220) 12.09.1991  
 (151) 31.03.1994  
 (180) 12.09.2011  
 (540)

### DUCK HEAD

(730) **DUCK HEAD APPAREL COMPANY, INC.**,  
 220 East Athens Street, Winder, Spojené státy  
 americké, Georgia  
 (740) Ing. Kratochvíl Václav, Šachta, Zmeškal & partneři,  
 Radlická 28/663, Praha 5  
 (510) Oděvy, obuv, pokrývky hlavy.  
 (511) 25  
 (210) O 63674

(111) **175820**  
 (220) 21.12.1992  
 (151) 19.04.1994  
 (180) 21.12.2012  
 (540)



(730) **Závody výpočtové techniky a.s.**, Zvolenská  
 cesta 14, Banská Bystrica, Slovenská republika  
 (740) Effmert Jiří, Halasova 314a, Říčany  
 (510) (6) bezpečnostní pokladnice (trezory).  
 (511) 6  
 (210) O 74027

(111) **175836**  
 (220) 15.12.1992  
 (151) 21.04.1994  
 (180) 15.12.2012  
 (540)

### BITUBITAGIT

(730) **Dehtochema Bitumat a.s.**, Pražská 870, Bělá  
 pod Bezdězem, Česká republika

(740) JUDr. Matějka Jan, Čermák, Hořejš, Vrba -  
 advokátní a patentová kancelář, Národní 32, Praha  
 1  
 (510) Výroba a prodej lepenek, střešních a vodoizolačních  
 pásů.  
 (511) 17, 19  
 (210) O 73878

(111) **175837**  
 (220) 15.12.1992  
 (151) 21.04.1994  
 (180) 15.12.2012  
 (540)

### EXTRASKLOBIT

(730) **Dehtochema Bitumat a.s.**, Pražská 870, Bělá  
 pod Bezdězem, Česká republika  
 (740) JUDr. Matějka Jan, Advokátní a patentová kancelář  
 Čermák, Hořejš, Myslíl, Národní 32, Praha 1  
 (510) Výroba a prodej lepenek, střešních a vodoizolačních  
 pásů.  
 (511) 17, 19  
 (210) O 73879

(111) **176757**  
 (220) 26.10.1992  
 (151) 23.05.1994  
 (180) 26.10.2012  
 (540)

### ASTRAL

(730) **Emil Havelka**, ul. Tunelářů 295, Praha 5, Česká  
 republika  
 (740) Ing. Baumová Radmila, Nádražní 29, Žďár nad  
 Sázavou  
 (510) Prostředky přírodního léčitelství zejména bylinné  
 preparáty, bylinné pivo ap.  
 (511) 5, 32  
 (210) O 72542

(111) **176984**  
 (220) 13.10.1992  
 (151) 27.05.1994  
 (180) 13.10.2012  
 (540)

### PIVOVARSKÝ DVŮR

(730) **TRUSTFIN akciová společnost**, Donovalská 37,  
 Praha 4- Chodov, Česká republika  
 (740) JUDr. Rott Vladimír, Rott, Růžička a Guttman,  
 patentová, známková a právní kancelář, Nad Štolou  
 12, Praha 7  
 (510) (42) provozování hotelů.  
 (511) 42  
 (210) O 72308

(111) **177266**  
 (220) 19.11.1992  
 (151) 09.06.1994  
 (180) 19.11.2012  
 (540)



(730) **FORCHEM, s.r.o.**, B.Němcové 222, Zlín, Česká  
 republika  
 (740) Ing. Jaromír Příklad, Patentová a známková  
 kancelář, Včelín 1161, Hulín  
 (510) Pomocné chemické přípravky pro stavebnictví,

koželužství, strojírenství; poradenská činnost v oblasti chemie.

(511) 1, 42  
(210) O 73179

(111) **177271**

(220) 26.11.1992  
(151) 09.06.1994  
(180) 26.11.2012

(540) **Art Media**

(730) **BORGIS, a.s.**, Slezská 13, Praha 2, Česká republika  
(510) (35) reklamní činnost; propagační činnost; agenturní zprostředkování reklamy a propagace.  
(511) 35  
(210) O 73333

(111) **177562**

(220) 15.12.1992  
(151) 20.06.1994  
(180) 15.12.2012

(540) **FEROSET**

(730) **PROPHER, s.r.o.**, Březová u Zlína 126, Česká republika  
(740) Ing. Kučera Zdeněk, Padělký 548 (P.O.BOX 92), Slušovice  
(510) Chemický výrobek-přípravek k signalizaci a odchyty hmyzu.  
(511) 1, 5  
(210) O 73842

(111) **177563**

(220) 15.12.1992  
(151) 20.06.1994  
(180) 15.12.2012

(540) **PROPHER**

(730) **PROPHER, s.r.o.**, Březová u Zlína čp. 126, Česká republika  
(740) Ing. Kučera Zdeněk, Padělký 548 (P.O.BOX 92), Slušovice  
(510) (5) feromonové přípravky Deltastop a Feroset; hmyzí feromony a atraktanty.  
(511) 5  
(210) O 73841

(111) **177821**

(220) 08.01.1993  
(151) 28.06.1994  
(180) 08.01.2013

(540) **DAYMON**

(730) **PALABA a.s.**, Netovická 875, Slaný, Česká republika  
(740) JUDr. Traplová Jarmila, Advokátní a patentová kancelář Traplová, Hakr, Kubát, Přístavní 24, Praha 7  
(510) Primární články a baterie, sekundární články a baterie, svítilny.  
(511) 9, 11  
(210) O 74448

(111) **177823**  
(220) 08.01.1993  
(151) 28.06.1994  
(180) 08.01.2013  
(540)

**DIAMOND**

(730) **PALABA a.s.**, Netovická 875, Slaný, Česká republika  
(740) JUDr. Traplová Jarmila, Advokátní a patentová kancelář Traplová, Hakr, Kubát, Přístavní 24, Praha 7  
(510) Primární články a baterie, sekundární články a baterie, svítilny.  
(511) 9, 11  
(210) O 74447

(111) **178001**

(220) 27.03.1992  
(151) 07.07.1994  
(180) 27.03.2012  
(540)

alternativa  
alternativa  
alternativa  
alternativa

(730) **ALTERNATIVA, spol. s r.o.**, Košíkářská 667, Praha 5, Česká republika  
(510) Vydávání neperiodických publikací, nakladatelská činnost.  
(511) 16, 41  
(210) O 67576

(111) **178160**

(220) 27.10.1992  
(151) 13.07.1994  
(180) 27.10.2012  
(540)

**TransferRite**

(730) **AMERICAN BILTRITE INC.**, 57 River Street, Wellesley Hills, Spojené státy americké, Massachusetts  
(740) JUDr. Traplová Jarmila, Advokátní a patentová kancelář Traplová, Hakr, Kubát, Přístavní 24, Praha 7  
(510) (16) papír a výrobky z papíru; lepenka a kartonážní výrobky; tiskoviny, časopisy, periodika, knihy, výrobky knihařské, fotografie, psací potřeby, kancelářská lepidla; potřeby pro umělce; štětce; psací stroje a kancelářské potřeby s výjimkou nábytku; učební a školní potřeby a pomůcky; hrací karty, tiskací písma; štočky.  
(511) 16  
(210) O 72591

(111) **178219**

(220) 16.02.1993  
(151) 14.07.1994  
(180) 16.02.2013

(540) **KUBÍČEK CONSULT  
LIBEREC**



(730) **Ing. Josef Kubíček, CSc.**, Zákopnická 362/21,  
Liberec 14, Česká republika  
(740) Ing. Vanděliková Jana, Bohemia Patent, Petrská 12,  
Praha 1  
(510) (42) projektová dokumentace mostních a  
inženýrských staveb.  
(511) 42  
(210) O 75076

(111) **178424**  
(220) 30.10.1992  
(151) 22.07.1994  
(180) 30.10.2012  
(540)

### INTELUS

(730) **Jiří Pinkas + INTELUS**, Böhmová 5/1982, Praha  
5 - Stodůlky, Česká republika  
(740) Ing. Vanděliková Jana, Bohemia Patent, Petrská 12,  
Praha 1  
(510) (37) montáž a údržba pobočkových telefonních  
ústředí, vč. návazných telefonních rozvodů.  
(511) 37  
(210) O 72642

(111) **178527**  
(220) 27.10.1992  
(151) 27.07.1994  
(180) 27.10.2012  
(540)

# ANERI

(730) **ANERI s.r.o.**, Doubská 62, Liberec, Česká  
republika  
(740) Ing. Vanděliková Jana, Bohemia Patent, Petrská 12,  
Praha 1  
(510) Oděvy, papírenské výrobky, (např. bloky, papír)  
kancelářské potřeby včetně psacích strojů,  
výpočetní techniky.  
(511) 9, 16, 25  
(210) O 72572

(111) **178550**  
(220) 21.10.1992  
(151) 27.07.1994  
(180) 21.10.2012  
(540)

# TRIGON

(730) **Mgr. Vladislav Houda - TRIGON**, Plzeňská  
cesta 257/17, Plzeň, Česká republika  
(740) Ing. Vanděliková Jana, Bohemia Patent, Petrská 12,  
Praha 1  
(510) (41) vzdělávání.

(511) 41  
(210) O 72455

(111) **178724**  
(220) 03.11.1992  
(151) 05.08.1994  
(180) 03.11.2012  
(540)

### LINDEX

(730) **AB Lindex**, Kristineholmsvägen 14-16, S-441 39  
Alingsås, Švédsko  
(740) JUDr. Korejzová Zdeňka, KOREJZOVÁ & SPOL.  
Advokátní a patentová kancelář, Spálená 29, Praha  
1  
(510) Mýdla, výrobky kosmetické a voňavkářské včetně  
éterických olejů, vodičky na vlasy, zubní prášky a  
pasty, oděvy, obuv a punčochářské zboží, pokrývky  
hlavy.  
(511) 3, 25  
(210) O 72727

(111) **178730**  
(220) 27.05.1992  
(151) 05.08.1994  
(180) 17.11.2012  
(540)

### EXCEDRY

(730) **Pharmacia Enterprises S.A.**, 6, Circuit de la  
Foire Internationale, Luxembourg, Lucembursko  
(740) Mgr. Petra S. de Brantes, KOREJZOVÁ & SPOL.  
Advokátní a patentová kancelář, Spálená 29, Praha  
1  
(510) (5) antibiotické přípravky pro léčbu mastitidy u  
dobytka.  
(511) 5  
(210) O 73041

(111) **178731**  
(220) 27.05.1992  
(151) 05.08.1994  
(180) 17.11.2012  
(540)

### EXCELAC

(730) **Pharmacia Enterprises S.A.**, 6, Circuit de la  
Foire Internationale, Luxembourg, Lucembursko  
(740) Mgr. Petra S. de Brantes, KOREJZOVÁ & SPOL.  
Advokátní a patentová kancelář, Spálená 29, Praha  
1  
(510) (5) antibiotické přípravky pro léčbu mastitidy u  
dobytka.  
(511) 5  
(210) O 73042

(111) **178744**  
(220) 21.09.1992  
(151) 05.08.1994  
(180) 21.09.2012  
(540)





- (730) **JUDr. Ivo Koudelka**, Urxova 4, Praha 8, Česká republika  
 (510) Suvenýry a umělecké předměty jako medaile, odznaky a sochařské odlitky ze slitin kovů, plastiky figurální a jiné ze dřeva, slitin kovů a plastů, obrazové rámy, obrazy.  
 (511) 6, 14, 20  
 (210) O 71762

- (111) **178788**  
 (220) 03.11.1992  
 (151) 08.08.1994  
 (180) 03.11.2012  
 (540) **proxima computers**  
 (730) **PROXIMA COMPUTERS s.r.o.**, Sofijské náměstí čp. 3406, Praha 4, Česká republika  
 (740) Ing. Jaromír Prikryl, Patentová a známková kancelář, Včelín 1161, Hulín  
 (510) Kancelářská a reprodukční elektronika, software, služby poradenské a technicko-obchodní.  
 (511) 9, 16, 42  
 (210) O 72715

- (111) **178992**  
 (220) 02.11.1992  
 (151) 22.08.1994  
 (180) 02.11.2012  
 (540) **TESIM**  
 (730) **TESIM spol. s r.o.**, Čechova 10, Praha 7, Česká republika  
 (740) Ing. Jaromír Prikryl, Patentová a známková kancelář, Včelín 1161, Hulín  
 (510) Telekomunikační technika včetně montáže a servisu.  
 (511) 9, 37  
 (210) O 72704

- (111) **179032**  
 (220) 24.11.1992  
 (151) 23.08.1994  
 (180) 24.11.2012  
 (540)



- (730) **Abtei Pharma Vertriebs GmbH**, D-37696 Marienmünster, Německo  
 (740) JUDr. Korejzová Zdeňka, KOREJZOVÁ & SPOL. Advokátní a patentová kancelář, Spálená 29, Praha 1  
 (510) (5) farmaceutické přípravky a látky pro přírodní léčbu, vitamínové přípravky, strava pro děti a invalidy, desinfekční přípravky.  
 (511) 5  
 (210) O 73266

- (111) **179057**  
 (220) 26.11.1992

- (151) 24.08.1994  
 (180) 26.11.2012  
 (540) **BODY TONERS**  
 (730) **Sara Lee Corporation, společnost zřízená podle zákonů státu Maryland**, 401 Hanes Mill Road, Winston - Salem, Spojené státy americké, North Carolina  
 (740) Patentservis Praha a.s., Jivenská 1273/1, Praha 4  
 (510) (25) pletené zboží, punčochy, punčochové kalhoty.  
 (511) 25  
 (210) O 73341

- (111) **179065**  
 (220) 13.11.1992  
 (151) 24.08.1994  
 (180) 13.11.2012  
 (540) **NASHUATEC**  
 (730) **Nashua Corporation**, 11 Trafalgar Square, Fl.2, Nashua, Spojené státy americké, New Hampshire  
 (740) JUDr. Rott Vladimír, Rott, Růžička a Guttman, patentová, známková a právní kancelář, Nad Štolou 12, Praha 7  
 (510) Tiskové barvy, výbojky a tonery pro kopírovací, rozmnožovací a telefaxové přístroje a zařízení, barvy a jejich roztoky pro kopírovací a rozmnožovací přístroje a pro jiné kancelářské přístroje, přístroje pro záznam, přenos a reprodukci obrazu, kopírky, elektrické a ruční rozmnožovací přístroje, telefaxy, laserové tiskárny, snímáči zařízení, řezačky papíru, přístroje na třídění papíru, elektrické vázací přístroje, části a příslušenství uvedených výrobků, papír, výrobky z papíru a lepenky, termální papír, rozmnožovací papír, šablony, rozmnožovací blány a rozmnožovací aparáty pro kancelářské účely, jejich části a příslušenství, knihovažácké přístroje a zařízení pro kancelářské účely, sešivačky, vázací pásy, obaly na desky knih a PVC obaly užívané v knihovažáckých strojích, kancelářská lepidla, psací stroje a kancelářské potřeby s výjimkou nábytku, tiskací písma, tiskové štočky, razítkovací polštářky, barvicí pásy a barvicí folie pro rozmnožovače, rytecké desky, mazací vodičky, opravné vodičky pro rozmnožovací blány, karbonové pásy, uhlový papír, gumy na inkoust a tužky, savý papír pro čistý tisk a kopírovací a rozmnožovací stroje, všechny uvedené výrobky jsou určeny pro kancelářské stroje a přístroje.  
 (511) 2, 9, 16  
 (210) O 72965

- (111) **179072**  
 (220) 11.11.1992  
 (151) 24.08.1994  
 (180) 11.11.2012  
 (540) **Ing. Jaroslav Polášek GRAFIKO**  
 (730) **Ing. Jaroslav Polášek**, Příkrá 3561, Zlín, Česká republika  
 (510) (16) polygrafické výrobky - sitotisk, gumotisk, chemigrafie, stereotypie, galvanoplastika, ofsetový tisk.  
 (511) 16  
 (210) O 72914

(111) **179078**  
 (220) 14.12.1992  
 (151) 24.08.1994  
 (180) 14.12.2012  
 (540)

**SANWA**

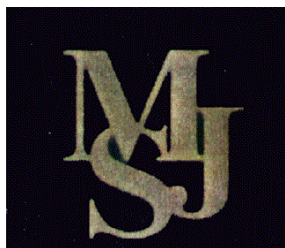
(730) **SANWA ELECTRIC INSTRUMENT CO.,LTD.**,  
 4-4, Sotokanda 2-chome, Chiyoda-ku, Tokyo,  
 Japonsko  
 (740) JUDr. Matějka Jan, Advokátní a patentová kancelář  
 Čermák, Hořejš, Myslíl, Národní 32, Praha 1  
 (510) (9) elektrické měřicí přístroje a nástroje.  
 (511) 9  
 (210) O 73810

(111) **179197**  
 (220) 11.03.1993  
 (151) 29.08.1994  
 (180) 11.03.2013  
 (540)



(730) **PROVO, spol. s r.o.**, Hudcova 76, Brno, Česká  
 republika  
 (740) Ing. Vandělíková Jana, Bohemia Patent, Petřská 12,  
 Praha 1  
 (510) Projekce vodohospodářských staveb.  
 (511) 37, 42  
 (210) O 75491

(111) **179254**  
 (220) 16.10.1992  
 (151) 30.08.1994  
 (180) 16.10.2012  
 (540)



(730) **MSJ FASHION**, M.R.Štefánika 1666/58, Zvolen,  
 Slovenská republika  
 (740) RNDr. Zdeňka Halaxová, TETRAPAT, Univerzitní  
 7, vila Primavesi, Olomouc  
 (510) Kůže, imitace kůže a výrobky z nich, kufry,  
 deštníky, slunečníky a sedlářské výrobky, stavební  
 materiály nekovové, překližky, dřevo, dlaždice,  
 cement, vápno, atd., oděvy, obuv, kloboučnické  
 zboží a části oděvů a obuvi, hry, hračky, potřeby  
 pro sport, zejména hokejová výzbroj, maso, ryby,  
 drůbež a zvěřina, vejce, mléko a mléčné výrobky,  
 kakao, čokoláda a výrobky z nich, cukrovinky,  
 alkoholické nápoje.  
 (511) 18, 19, 25, 28, 29, 30,  
 33  
 (210) O 72379

(111) **179415**  
 (220) 17.11.1992  
 (151) 07.09.1994  
 (180) 17.11.2012  
 (540)

**VILEP**

(730) **VIBOX, a.s.**, Jasenná 305, Vizovice, Česká  
 republika  
 (510) (1) disperzní lepidlo.  
 (511) 1  
 (210) O 73015

(111) **179434**  
 (220) 01.12.1992  
 (151) 07.09.1994  
 (180) 01.12.2012  
 (540)

**ULILA RODINA DYTRYCHOVA**

(730) **Marie Tomášková**, Palackého 380, Brodek u  
 Přerova, Česká republika  
 (740) Ing. Žák Vítězslav, Lidická 51, Brno  
 (510) Zvony, vč. výroby.  
 (511) 6, 37  
 (210) O 73446

(111) **179452**  
 (220) 28.09.1992  
 (151) 07.09.1994  
 (180) 28.09.2012  
 (540)



(730) **STRATOS Informatic spol. s r.o.**, Liborova  
 11/462, Praha 6, Česká republika  
 (740) Ing. Chludina Jiří, UNIPATENT, J.Masaryka 43-  
 47, Praha 2-Vinohrady  
 (510) Výpočetní a řídicí technika včetně software,  
 příslušenství, provozního materiálu, analytických a  
 měřicích přístrojů, vývoj elektronických zařízení  
 zejména ve spojení s výpočetní, měřicí a řídicí  
 technikou, tvorba a distribuce software, manuálů a  
 dokumentací, servis v oboru výpočetní a řídicí  
 techniky včetně oprav, úprav, kompletace a výroby  
 počítačů a dodávek náhradních dílů, pronájem  
 prostředků výpočetní techniky a služby s tím  
 spojené, organizování školení, poradenská a  
 konzultační činnost, provádění expertíz,  
 organizování výstav a konferencí, projekční a  
 analytická činnost, vydávání příruček a periodik,  
 pořádání veřejných soutěží a počítačových her v  
 oboru výpočetní techniky.  
 (511) 9, 16, 35, 37, 41, 42  
 (210) O 71923

(111) **179455**  
 (220) 23.11.1992  
 (151) 07.09.1994  
 (180) 23.11.2012  
 (540)



(730) **British Airways Plc.**, P.O.BOX 365, Waterside,  
 Harmondsworth, Velká Británie

- (740) JUDr. Korejzová Zdeňka, KOREJZOVÁ & SPOL.  
Advokátní a patentová kancelář, Spálená 29, Praha 1
- (510) Papír a výrobky z papíru, lepenka a kartonážní výrobky, tiskoviny, časopisy, publikace, knihy, instruktážní a učební materiály, psací potřeby, diáře, kalendáře a osobní zápisníky, obtisky, hrací karty, služby letecké dopravní společnosti, pronájem letadel, služby pro leteckou dopravu osob a nákladů, kurýrní dopravní služby a dodávek zboží, cestovní agentura, služby v organizování okružních, prohlídkových a zábavních túr, služby zásilek zboží ve dnech pracovního klidu, služby při půjčování aut, služby pro poskytování informací turistů, služby zahrnující zařizování a objednávání letů a ostatních dopravních prostředků, služby v souvislosti se zařizováním a objednáváním dovolených, zimních sportů, výletů, hotelů a jiného ubytování.
- (511) 16, 39, 42  
(210) O 73233

- (111) **179508**  
(220) 05.11.1992  
(151) 09.09.1994  
(180) 05.11.2012  
(540)

**FRAMO**

- (730) **Beran a Doucha, s r.o.**, ulice Obce Ležáků 770, Chrudim 3, Česká republika
- (740) Ing. Chludina Jiří, UNIPATENT, J.Masaryka 43-47, Praha 2-Vinohrady
- (510) Zámečnictví a zámečnické výrobky, nástroje, elektrické rozvaděče, chladicí zařízení včetně filtračních a dehydratačních prvků pro tato zařízení, lůžkoviny, bytový textil, prádlo, kovoobrábění, revize a zkoušky kotlů a tlakových nádob, revize elektrických zařízení, jejich montáž, opravy a údržba.
- (511) 6, 8, 9, 11, 24, 25, 37, 40, 42  
(210) O 72809

- (111) **179509**  
(220) 05.11.1992  
(151) 09.09.1994  
(180) 05.11.2012  
(540)



- (730) **Beran a Doucha, s r.o.**, ulice Obce Ležáků 770, Chrudim, Česká republika
- (740) Ing. Chludina Jiří, UNIPATENT, J.Masaryka 43-47, Praha 2-Vinohrady
- (510) Zámečnictví a zámečnické výrobky, nástroje, elektrické rozvaděče, chladicí zařízení včetně filtračních a dehydratačních prvků pro tato zařízení, lůžkoviny, bytový textil, prádlo, kovoobrábění, revize a zkoušky kotlů a tlakových nádob, revize elektrických zařízení, jejich montáž, opravy a údržba.
- (511) 6, 8, 9, 11, 24, 25, 37, 40, 42  
(210) O 72808

- (111) **179517**  
(220) 15.12.1992  
(151) 12.09.1994  
(180) 15.12.2012  
(540)

**MATUSA**

- (730) **1872 HOLDINGS, V.O.F. a general partnership organized and existing under the laws of the Netherlands**, P.O.Box 933, Road Town, Britské Panenské ostrovy
- (740) Patentservis Praha a.s., Jivenská 1273/1, Praha 4
- (510) (33) rum.  
(511) 33  
(210) O 73848

- (111) **179525**  
(220) 22.12.1992  
(151) 12.09.1994  
(180) 22.12.2012  
(540)

**JETGRO**

- (730) **Zakládání staveb, a.s.**, Dobronická č.p. 1371, Praha 4, Česká republika
- (740) JUDr. Aleš Zábrš, advokát a patentový zástupce, Na Beránce 2, Praha 6
- (510) Technologické způsoby řízení injekcí ve stavebnictví.
- (511) 37, 42  
(210) O 74092

- (111) **179557**  
(220) 10.12.1992  
(151) 13.09.1994  
(180) 10.12.2012  
(540)

**FAZERINA**

- (730) **Oy Karl Fazer Ab**, P.O.Box 4, Helsinki, Finsko
- (740) Patentservis Praha a.s., Jivenská 1273/1, Praha 4
- (510) (30) káva, čaj, kakao, cukr, rýže, tapioka, ságo, kávové náhražky, mouka a obilné výrobky určené k lidské výživě, nápoje z kávy, kakaa nebo čokolády, chléb, suchary a sušenky, koláče, jemné pečivo a cukrovinky, zmrzlina, med, sirup z melasy, kvasnice, prášky do pečiva, sůl, hořčice, pepř, ocet, chuťové omáčky, koření, led.
- (511) 30  
(210) O 73738

- (111) **179589**  
(220) 14.12.1992  
(151) 14.09.1994  
(180) 14.12.2012  
(540)

**DINAMINT**

- (730) **Tremi Products AB**, Norra Allégatan 8, Göteborg, Švédsko
- (740) JUDr. Korejzová Zdeňka, KOREJZOVÁ & SPOL.  
Advokátní a patentová kancelář, Spálená 29, Praha 1
- (510) Farmaceutické přípravky, přednostně přírodní, dietetická strava, zejména vitamínová.
- (511) 5, 29, 30  
(210) O 73814

- (111) **179668**  
(220) 16.12.1992

(151) 15.09.1994

(180) 16.12.2012

(540)

(730) **Isabela SANTUSOVÁ**, Na okraji 229/56, Praha 6, Česká republika

(510) Módní doplňky, zejména bižuterie a doplňky z textilu, zahrnuté ve tř. 25 a 26.

(511) 14, 25, 26

(210) O 73888

(111) **179743**

(220) 30.12.1992

(151) 16.09.1994

(180) 30.12.2012

(540)

**VOYAGER**(730) **DaimlerChrysler Corporation**, 1000 Chrysler Drive, Auburn Hills, Spojené státy americké, Michigan

(740) JUDr. Petr Kalenský, Společná advokátní kancelář Všeťečka Zelený Švorčík Kalenský a Partneři, Hálkova 2, Praha 2

(510) (12) motorová vozidla a jejich součásti.

(511) 12

(210) O 74336

(111) **179772**

(220) 31.12.1992

(151) 19.09.1994

(180) 31.12.2012

(540)

**Composite Digital**(730) **SONY KABUSHIKI KAISHA (Sony Corporation)**, 7-35, Kitashinagawa 6-chome, Shinagawa-ku, Tokyo, Japonsko

(740) JUDr. Miloš Všeťečka, advokát, Společná advokátní kancelář Všeťečka Zelený Švorčík Kalenský a partneři, Hálkova 2, Praha 2

(510) (9) elektrické a elektronické přístroje, zařízení a nástroje, video rekordéry, videopřehrávače, videopásky.

(511) 9

(210) O 74404

(111) **179799**

(220) 09.10.1992

(151) 22.09.1994

(180) 09.10.2012

(540)

(730) **LUPULUS, spol. s r.o.**, Pod novým lesem 9/408, Praha 6, Česká republika

(740) JUDr. Rott Vladimír, Rott, Růžička a Guttmann, patentová, známková a právní kancelář, Nad Štolou 12, Praha 7

(510) Zvukové a audiovizuální nosiče, hudebniny, vydavatelská činnost.

(511) 9, 16, 41

(210) O 72241

(111) **179811**

(220) 29.12.1992

(151) 23.09.1994

(180) 29.12.2012

(540)

**ANDREWS**(730) **SmithKline Beecham p.l.c.**, New Horizons Court, Brentford, Middlesex TW8 9EP, Velká Británie

(740) JUDr. Korejzová Zdeňka, KOREJZOVÁ &amp; SPOL. Advokátní a patentová kancelář, Spálená 29, Praha 1

(510) (5) farmaceutické látky a přípravky.

(511) 5

(210) O 74255

(111) **179844**

(220) 18.12.1992

(151) 26.09.1994

(180) 18.12.2012

(540)

(730) **NEC CORPORATION**, 7-1, Shiba 5-chome, Minato-ku, Tokyo, Japonsko

(740) JUDr. Ing. Hořejš Milan, Čermák, Hořejš, Vrba - advokátní a patentová kancelář, Národní 32, Praha 1

(510) Přístroje a nástroje k vědeckým a laboratorním účelům, přístroje a nástroje navigační, určené k přenášení rozkazů, k měření a přístroje všeobecně využívané při řízení lodí a letadel, přístroje a nástroje geodetické, elektrické, nezařazené do jiných tříd, přístroje a nástroje pro bezdrátovou telegrafii, přístroje fotografické, kinematografické, optické včetně promítačů obrazů a zvětšovacích přístrojů, přístroje a nástroje k vážení a měření, přístroje a nástroje signalizační včetně signálních píšťalek, přístroje a nástroje určené ke kontrolním účelům, pro účely záchranné a učební, automaty na mince nebo známky, přístroje pro záznam a reprodukci mluveného slova, registrační pokladny a počítací stroje včetně kancelářských a děrovacích strojů, hasicí přístroje, speciální pouzdra pro přístroje a nástroje zde uvedené, konstrukce a oprava elektrických a elektronických přístrojů, programování pro počítače, pronájem počítačů, technické konzultace, technický dohled a inspekce.

(511) 9, 37, 42  
(210) O 74012

(111) **179858**  
(220) 29.12.1992  
(151) 26.09.1994  
(180) 29.12.2012

(540) **CORPORATE EXPRESS**

(730) **Corporate Express, Inc.**, 1 Environmental Way, Broomfield, Spojené státy americké, Colorado

(740) JUDr. Korejzová Zdeňka, KOREJZOVÁ & SPOL. Advokátní a patentová kancelář, Spálená 29, Praha 1

(510) Přístroje a nástroje fotografické, optické, k vážení a měření; přístroje k záznamu, přenášení nebo reprodukci zvuku a obrazu; disky; magnetické a optické nosiče dat; kontrolní pokladny; kalkulačky; zařízení pro zpracování dat; přístroje na zpracování slovních údajů; počítače, počítačové programy, počítačové software; papír, lepenka a všechno zboží vyrobeno z těchto materiálů; tiskoviny; knihařský materiál; papírnické zboží; kancelářská lepidla nebo lepidla s využitím v domácnosti; psací stroje; kancelářské potřeby (s výjimkou nábytku); nábytek; stoly pod psací stroje; stolky pod kalkulačky; stoly pod počítače; vybavení konferenčních místností; podložky; oděvné věšáky.

(511) 9, 16, 20  
(210) O 74249

(111) **179864**  
(220) 30.12.1992  
(151) 26.09.1994  
(180) 30.12.2012

(540) **COKE**

(730) **The Coca-Cola Company, společnost zřízená podle zákonů státu Delaware**, Coca-Cola Plaza, 310 North Avenue, Atlanta, Spojené státy americké, Georgia

(740) JUDr. Čermák Karel, Advokátní a patentová kancelář Čermák, Hořejš, Myslíl, Národní 32, Praha 1

(510) (3) prací a bělicí přípravky, čistící přípravky, mýdla, lešticí přípravky, odmašťovací přípravky, voňavkářské výrobky (včetně éterických olejů), vodičky na vlasy, zubní pasty, prášky, kosmetické výrobky.

(511) 3  
(210) O 74355

(111) **179865**  
(220) 30.12.1992  
(151) 26.09.1994  
(180) 30.12.2012

(540) **COKE**

(730) **The Coca-Cola Company, společnost zřízená podle zákonů státu Delaware**, Coca-Cola Plaza, 310 North Avenue, Atlanta, Spojené státy americké, Georgia

(740) JUDr. Čermák Karel, Advokátní a patentová kancelář Čermák, Hořejš, Myslíl, Národní 32, Praha 1

(510) (21) drobné nářadí a přenosné nádoby k domácím a kuchyňským účelům (nikoliv z drahých kovů nebo

jimi potažených), hřebeny, mycí houby, kartáče, kartáčnický materiál, pomůcky k úklidu, drátěnky, surové sklo a polotovary ze skla s výjimkou stavebního skla, zboží skleněné, porcelán a kamenina.

(511) 21  
(210) O 74356

(111) **179866**  
(220) 30.12.1992  
(151) 26.09.1994  
(180) 30.12.2012

(540) **COKE**

(730) **The Coca-Cola Company, společnost zřízená podle zákonů státu Delaware**, Coca-Cola Plaza, 310 North Avenue, Atlanta, Spojené státy americké, Georgia

(740) JUDr. Čermák Karel, Advokátní a patentová kancelář Čermák, Hořejš, Myslíl, Národní 32, Praha 1

(510) (22) provazy a struny k technickým účelům, lana, motouzy, sítě, stany včetně stanů pro táboření, lodní plachty, pytle, surová textilní vlákna.

(511) 22  
(210) O 74357

(111) **179867**  
(220) 30.12.1992  
(151) 26.09.1994  
(180) 30.12.2012

(540) **COKE**

(730) **The Coca-Cola Company, společnost zřízená podle zákonů státu Delaware**, Coca-Cola Plaza, 310 North Avenue, Atlanta, Spojené státy americké, Georgia

(740) JUDr. Čermák Karel, Advokátní a patentová kancelář Čermák, Hořejš, Myslíl, Národní 32, Praha 1

(510) (24) tkaniny a textilní zboží nezařazené do jiných tříd, pokrývky, textilní zboží, stolní textil.

(511) 24  
(210) O 74358

(111) **179869**  
(220) 30.12.1992  
(151) 26.09.1994  
(180) 30.12.2012

(540) **COKE**

(730) **The Coca-Cola Company, společnost zřízená podle zákonů státu Delaware**, Coca-Cola Plaza, 310 North Avenue, Atlanta, Spojené státy americké, Georgia

(740) JUDr. Čermák Karel, Advokátní a patentová kancelář Čermák, Hořejš, Myslíl, Národní 32, Praha 1

(510) Krajky, výšivky, stuhy, šněrovadla, knoflíky, háčky, zdrhovací uzávěry, umělé květiny.

(511) 26  
(210) O 74360

(111) **179870**  
(220) 30.12.1992  
(151) 26.09.1994

(180) 30.12.2012

(540) **COKE**(730) **The Coca-Cola Company, společnost zřízená podle zákonů státu Delaware**, Coca-Cola Plaza, 310 North Avenue, Atlanta, Spojené státy americké, Georgia

(740) JUDr. Čermák Karel, Advokátní a patentová kancelář Čermák, Hořejš, Myslíl, Národní 32, Praha 1

(510) (28) hry, hračky, tělocvičné a sportovní nářadí, sportovní potřeby, ozdoby na vánoční stromky.

(511) 28

(210) O 74361

(111) **179871**

(220) 30.12.1992

(151) 26.09.1994

(180) 30.12.2012

(540) **COKE**(730) **The Coca-Cola Company, společnost zřízená podle zákonů státu Delaware**, Coca-Cola Plaza, 310 North Avenue, Atlanta, Spojené státy americké, Georgia

(740) JUDr. Čermák Karel, Advokátní a patentová kancelář Čermák, Hořejš, Myslíl, Národní 32, Praha 1

(510) (20) nábytek, zrcadla, rámy, výrobky ze: dřeva, korku, rákosu, třtiny, vrbového proutí, rohoviny, kostí, slonoviny, kostic, želvoviny, jantaru, perleti, mošské pěny, výrobky z plastických hmot.

(511) 20

(210) O 74363

(111) **179872**

(220) 30.12.1992

(151) 26.09.1994

(180) 30.12.2012

(540) **COKE**(730) **The Coca-Cola Company, společnost zřízená podle zákonů státu Delaware**, Coca-Cola Plaza, 310 North Avenue, Atlanta, Spojené státy americké, Georgia

(740) JUDr. Čermák Karel, Advokátní a patentová kancelář Čermák, Hořejš, Myslíl, Národní 32, Praha 1

(510) (11) osvětlovací zařízení, topná zařízení, zařízení na výrobu páry, zařízení pro vaření, zařízení pro chlazení, zařízení pro větrání, včetně klimatizačního zařízení nebo zařízení pro úpravu vzduchu, zařízení pro rozvod vody, zařízení zdravotnická.

(511) 11

(210) O 74364

(111) **179873**

(220) 30.12.1992

(151) 26.09.1994

(180) 30.12.2012

(540) **COKE**(730) **The Coca-Cola Company, společnost zřízená podle zákonů státu Delaware**, Coca-Cola Plaza, 310 North Avenue, Atlanta, Spojené státy americké, Georgia

(740) JUDr. Čermák Karel, Advokátní a patentová kancelář Čermák, Hořejš, Myslíl, Národní 32, Praha 1

(510) (18) kůže a náhražky, výrobky z kůže a náhražek, surové kůže a kožešiny, deštníky, slunečníky a hole, biče, postroje na koně, sedlářské výrobky.

(511) 18

(210) O 74365

(111) **179875**

(220) 30.12.1992

(151) 26.09.1994

(180) 30.12.2012

(540) **COKE**(730) **The Coca-Cola Company, společnost zřízená podle zákonů státu Delaware**, Coca-Cola Plaza, 310 North Avenue, Atlanta, Spojené státy americké, Georgia

(740) JUDr. Čermák Karel, Advokátní a patentová kancelář Čermák, Hořejš, Myslíl, Národní 32, Praha 1

(510) (14) drahé kovy a jejich slitiny, předměty z drahých kovů, předměty z platinových /dublovaných/ kovů, klenoty, šperky, drahé kameny, hodiny a chronometrické zařízení.

(511) 14

(210) O 74366

(111) **179876**

(220) 30.12.1992

(151) 26.09.1994

(180) 30.12.2012

(540) **COKE**(730) **The Coca-Cola Company, společnost zřízená podle zákonů státu Delaware**, Coca-Cola Plaza, 310 North Avenue, Atlanta, Spojené státy americké, Georgia

(740) JUDr. Čermák Karel, Advokátní a patentová kancelář Čermák, Hořejš, Myslíl, Národní 32, Praha 1

(510) (16) papír a výrobky z papíru, lepenka, kartonážní výrobky, tiskoviny, časopisy, periodika, knihy, výrobky knihařské, fotografie, psací potřeby, potřeby pro umělce, štětce, psací stroje, kancelářské potřeby s výjimkou nábytku, učební a školní potřeby a pomůcky, hrací karty, tiskací písma, štočky, obalový umělohmotný materiál.

(511) 16

(210) O 74368

(111) **179917**

(220) 27.10.1992

(151) 26.09.1994

(180) 27.10.2012

(540)

(730) **PAS Praha, s.r.o.**, Čimická 1003/9, Praha 8, Česká republika

- (740) JUDr. Aleš Zábrš, advokát a patentový zástupce, Na Beránce 2, Praha 6  
 (510) Hračky, zejm. dřevěné, plyšové, papírové a mechanické; papírnické zboží, sešity, samolepky, lepenky; školní potřeby, pera, obaly na knihy a sešity, pravítka, úhelníky; kancelářské potřeby.  
 (511) 16, 28  
 (210) O 72593

- (111) **180012**  
 (220) 30.12.1992  
 (151) 29.09.1994  
 (180) 30.12.2012  
 (540)

**COKE**

- (730) **The Coca-Cola Company, společnost zřízená podle zákonů státu Delaware**, Coca-Cola Plaza, 310 North Avenue, Atlanta, Spojené státy americké, Georgia  
 (740) JUDr. Čermák Karel, Advokátní a patentová kancelář Čermák, Hořejš, Myslíl, Národní 32, Praha 1  
 (510) (9) přístroje a nástroje k vědeckým účelům, přístroje a nástroje navigační, geodetické a elektrické přístroje, fotografické, kinematografické, optické přístroje, přístroje a nástroje k vážení a měření, přístroje k signalizaci, přístroje ke kontrolním účelům, přístroje a nástroje pro účely záchranné a učební, přístroje pro záznam a reprodukci mluveného slova a obrazu, magnetické nosiče dat, gramodesky, přístroje na zpracování dat, automaty a přístroje uváděné v činnost vhozením mince nebo známky, hasicí přístroje.  
 (511) 9  
 (210) O 74367

- (111) **180013**  
 (220) 30.12.1992  
 (151) 29.09.1994  
 (180) 30.12.2012  
 (540)

**COKE**

- (730) **The Coca-Cola Company, společnost zřízená podle zákonů státu Delaware**, Coca-Cola Plaza, 310 North Avenue, Atlanta, Spojené státy americké, Georgia  
 (740) JUDr. Čermák Karel, Advokátní a patentová kancelář Čermák, Hořejš, Myslíl, Národní 32, Praha 1  
 (510) Tabák v surovém stavu, tabákové výrobky, potřeby pro kuřáky, zápalky.  
 (511) 34  
 (210) O 74362

- (111) **180014**  
 (220) 30.12.1992  
 (151) 29.09.1994  
 (180) 30.12.2012  
 (540)

**COKE**

- (730) **The Coca-Cola Company, společnost zřízená podle zákonů státu Delaware**, Coca-Cola Plaza, 310 North Avenue, Atlanta, Spojené státy americké, Georgia  
 (740) JUDr. Čermák Karel, Advokátní a patentová kancelář Čermák, Hořejš, Myslíl, Národní 32, Praha 1

- (510) (25) oděvy, prádlo, boty, střevice, trepky, pokrývky hlavy.  
 (511) 25  
 (210) O 74359

- (111) **180015**  
 (220) 16.12.1992  
 (151) 29.09.1994  
 (180) 16.12.2012  
 (540)

**ATMEL**

- (730) **Atmel Corporation**, 2325 Orchard Parkway, San Jose, Spojené státy americké, California  
 (740) JUDr. Čermák Karel, Čermák, Hořejš, Vrba - advokátní a patentová kancelář, Národní 32, Praha 1  
 (510) (9) polovodičové integrované obvody.  
 (511) 9  
 (210) O 73916

- (111) **180024**  
 (220) 22.01.1993  
 (151) 29.09.1994  
 (180) 22.01.2013  
 (540)

**MINIT-RUB**

- (730) **Bristol-Myers Squibb Company**, 345 Park Avenue, New York, Spojené státy americké, New York  
 (740) JUDr. Petr Kalenský, Společná advokátní kancelář Všecka Zelený Švorčík Kalenský a Partneři, Hálkova 2, Praha 2  
 (510) (5) analgetická mast a balzám.  
 (511) 5  
 (210) O 74639

- (111) **180025**  
 (220) 22.01.1993  
 (151) 29.09.1994  
 (180) 22.01.2013  
 (540)

**MINERAL ICE**

- (730) **Bristol-Myers Squibb Company**, 345 Park Avenue, New York, Spojené státy americké, New York  
 (740) JUDr. Petr Kalenský, Společná advokátní kancelář Všecka Zelený Švorčík Kalenský a Partneři, Hálkova 2, Praha 2  
 (510) (5) žele utišující bolesti pro vnější použití.  
 (511) 5  
 (210) O 74641

- (111) **180115**  
 (220) 25.08.1992  
 (151) 03.10.1994  
 (180) 25.08.2012  
 (540)



- (730) **RED WING SHOE COMPANY, INC.**, Riverfront Center, 314 Main Street, Red Wing, Spojené státy americké, Minnesota

- (740) JUDr. Rott Vladimír, JUDr. Růžička Michal CSc., Rott, Růžička a Guttmann, patentová, známková a právní kancelář, Nad Štolou 12, Praha 7  
 (510) Obuv, včetně polobotek a vysokých bot; oděvy zejména kombinézy, obleky pro cvičení, kalhoty, košile, rukavice a punčochy.  
 (511) 25  
 (210) O 71092

- (111) **180149**  
 (220) 13.10.1992  
 (151) 05.10.1994  
 (180) 13.10.2012  
 (540)



- (730) **PODRAVKA Prehrambena industrija d.d.**, Ante Starčevića 32, HR-48000 Koprivnica, Chorvatsko  
 (740) Turková Jana, ČERVENKA, KLEINTOVÁ, TURKOVÁ Patentová, známková a advokátní kancelář, Husinecká 11a, Praha 3  
 (510) (32) nealkoholické nápoje.  
 (511) 32  
 (210) O 72293

- (111) **180151**  
 (220) 13.10.1992  
 (151) 05.10.1994  
 (180) 13.10.2012  
 (540)



- (730) **PODRAVKA Prehrambena industrija d.d.**, Ante Starčevića 32, HR-48000 Koprivnica, Chorvatsko  
 (740) Turková Jana, ČERVENKA, KLEINTOVÁ, TURKOVÁ Patentová, známková a advokátní kancelář, Husinecká 11a, Praha 3  
 (510) (30) káva, čaj, kakao, cukr, rýže, tapioka, sago, kávová náhražka, omáčky, koření, mouka, žitné výrobky, chléb, biskvity, koláče, lahůdky.  
 (511) 30  
 (210) O 72297

- (111) **180152**  
 (220) 13.10.1992  
 (151) 05.10.1994  
 (180) 13.10.2012

(540)



- (730) **PODRAVKA Prehrambena industrija d.d.**, Ante Starčevića 32, HR-48000 Koprivnica, Chorvatsko  
 (740) Turková Jana, ČERVENKA, KLEINTOVÁ, TURKOVÁ Patentová, známková a advokátní kancelář, Husinecká 11a, Praha 3  
 (510) Masné konzervy, polévky, přísady do polévek.  
 (511) 29, 30  
 (210) O 72298

- (111) **180165**  
 (220) 18.01.1993  
 (151) 05.10.1994  
 (180) 18.01.2013  
 (540)

**PICCOLO**

- (730) **BOHEMILK, a.s.**, Českobrodská 1174, Praha 9, Česká republika  
 (740) Mgr. Pomaizlová Karin, advokátka, Linklaters, v.o.s., Palác Myslbek, Na Příkopě 19/1096, Praha 1 - Staré Město  
 (510) (32) pomerančový nápoj s jablky.  
 (511) 32  
 (210) O 74566

- (111) **180166**  
 (220) 18.01.1993  
 (151) 05.10.1994  
 (180) 18.01.2013  
 (540)

**MARUNGA**

- (730) **BOHEMILK, a.s.**, Českobrodská 1174, Praha 9, Česká republika  
 (740) Mgr. Pomaizlová Karin, advokátka, Linklaters, v.o.s., Palác Myslbek, Na Příkopě 19/1096, Praha 1 - Staré Město  
 (510) (32) nápoj z tropického ovoce.  
 (511) 32  
 (210) O 74567

- (111) **180167**  
 (220) 18.01.1993  
 (151) 05.10.1994  
 (180) 18.01.2013  
 (540)

**JOKY**

- (730) **BOHEMILK, a.s.**, Českobrodská 1174, Praha 9, Česká republika  
 (740) Mgr. Pomaizlová Karin, advokátka, Linklaters, v.o.s., Palác Myslbek, Na Příkopě 19/1096, Praha 1 - Staré Město  
 (510) (29) ovocné jogurty.  
 (511) 29



(210) O 74568

(111) **180168**  
 (220) 18.01.1993  
 (151) 05.10.1994  
 (180) 18.01.2013  
 (540)

**DIKY**

(730) **BOHEMILK, a.s.**, Českobrodská 1174, Praha 9,  
 Česká republika  
 (740) Mgr. Pomaizlová Karin, advokátka, Linklaters,  
 v.o.s., Palác Myslbek, Na Příkopě 19/1096, Praha 1  
 - Staré Město  
 (510) (29) mléčný kysaný nápoj.  
 (511) 29  
 (210) O 74571

(111) **180169**  
 (220) 18.01.1993  
 (151) 05.10.1994  
 (180) 18.01.2013  
 (540)

**BOLERO**

(730) **BOHEMILK, a.s.**, Českobrodská 1174, Praha 9,  
 Česká republika  
 (740) Mgr. Pomaizlová Karin, advokátka, Linklaters,  
 v.o.s., Palác Myslbek, Na Příkopě 19/1096, Praha 1  
 - Staré Město  
 (510) (32) nápoj z tropického ovoce.  
 (511) 32  
 (210) O 74572

(111) **180170**  
 (220) 18.01.1993  
 (151) 05.10.1994  
 (180) 18.01.2013  
 (540)

**RIJO**

(730) **BOHEMILK, a.s.**, Českobrodská 1174, Praha 9,  
 Česká republika  
 (740) Mgr. Pomaizlová Karin, advokátka, Linklaters,  
 v.o.s., Palác Myslbek, Na Příkopě 19/1096, Praha 1  
 - Staré Město  
 (510) (29) ovocné jogurty s kusovým ovocem.  
 (511) 29  
 (210) O 74573

(111) **180172**  
 (220) 18.01.1993  
 (151) 05.10.1994  
 (180) 18.01.2013  
 (540)

**LAGUNA**

(730) **BOHEMILK, a.s.**, Českobrodská 1174, Praha 9,  
 Česká republika  
 (740) Mgr. Pomaizlová Karin, advokátka, Linklaters,  
 v.o.s., Palác Myslbek, Na Příkopě 19/1096, Praha 1  
 - Staré Město  
 (510) (32) pomerančový nápoj.  
 (511) 32  
 (210) O 74576

(111) **180232**  
 (220) 13.10.1992  
 (151) 11.10.1994

(180) 13.10.2012  
 (540)



(730) **PODRAVKA Prehrambena industrija d.d.**,  
 Ante Starčevića 32, HR-48000 Koprivnica,  
 Chorvatsko  
 (740) Turková Jana, ČERVENKA, KLEINTOVÁ,  
 TURKOVÁ Patentová, známková a advokátní  
 kancelář, Husinecká 11a, Praha 3  
 (510) Dietetické výrobky, dětská výživa a vitamíny,  
 konzervovaná hotová jídla, majonézy, tuky a oleje,  
 zeleninové a ovocné konzervy, masné výrobky,  
 maso a zvěřina, masné konzervy, masné výtahy,  
 krémy, pektinové přípravky pro výživu, bonbony,  
 čaj, kákové výrobky, káva a kávová náhražka, žito  
 a žitné výrobky, biskvity, těstoviny, polévkové  
 koncentráty, med, ocet, kvasnice, prášek do pečiva,  
 pudingový prášek, škrob a výrobky ze škrobu,  
 hořčice, omáčky a koření, průmyslové plodiny,  
 zemědělské a lesní produkty, ovoce a zelenina, živá  
 zvířata a zvěřina.  
 (511) 5, 29, 30, 31  
 (210) O 72289

(111) **180286**  
 (220) 13.10.1992  
 (151) 13.10.1994  
 (180) 13.10.2012  
 (540)



(730) **PODRAVKA Prehrambena industrija d.d.**,  
 Ante Starčevića 32, HR-48000 Koprivnica,  
 Chorvatsko  
 (740) Turková Jana, ČERVENKA, KLEINTOVÁ,  
 TURKOVÁ Patentová, známková a advokátní  
 kancelář, Husinecká 11a, Praha 3  
 (510) Zmrzlinový prášek, zmrzlina, nealkoholické nápoje,  
 minerální a sodová voda, sirupy a jiné přípravky pro  
 přípravu nápojů.  
 (511) 30, 32  
 (210) O 72292

(111) **180324**  
 (220) 02.02.1993  
 (151) 17.10.1994  
 (180) 02.02.2013  
 (540)

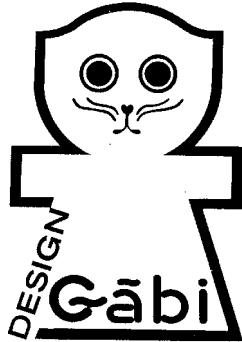
**KONSTA**

společnost s r. o.

(730) **KONSTA, spol. s r.o.**, Strojírenská 260, Praha 5,  
 Česká republika

- (740) Ing. Vandělíková Jana, Bohemia Patent, Petráská 12,  
Praha 1  
(510) Provádění bytových a občanských staveb,  
průmyslových staveb, poradenská činnost ve  
stavebnictví, doprava.  
(511) 37, 39, 42  
(210) O 74799

- (111) **180440**  
(220) 21.07.1992  
(151) 19.10.1994  
(180) 21.07.2012  
(540)



- (730) Jiří Masný, P.Lumumby 20, Ostrava-Zábřeh,  
Česká republika  
(510) (28) hračky.  
(511) 28  
(210) O 70415

- (111) **180601**  
(220) 05.11.1992  
(151) 27.10.1994  
(180) 05.11.2012  
(540)

### STAVEKO

- (730) STAVEKO, spol. s r.o., Generála Tesaříka 135,  
Příbram I, Česká republika  
(510) Stavební materiál, kámen přírodní a umělý, cement,  
vápno, malta, sádra, štěrk, kameninové nebo  
cementové roury, výrobky pro stavbu cest, asfalt,  
smola a živec, přenosné domy, kamenné pomníky,  
krby, komíny; provádění inženýrských,  
průmyslových, bytových a občanských staveb.  
(511) 19, 37  
(210) O 72787

- (111) **180621**  
(220) 07.10.1992  
(151) 31.10.1994  
(180) 07.10.2012

(540)



- (730) COMPANIA INDUSTRIAL DE TABACOS  
MONTE-PAZ, San Ramón 716, Montevideo,  
Uruguay  
(740) JUDr. Pavel Zelený, advokát, Společná advokátní  
kancelář Všečeka, Zelený, Švorčík, Kalenský a  
partneři, Hálkova 2, Praha 2  
(510) (34) tabák v surovém stavu, tabákové výrobky;  
potřeby pro kuřáky, zápalky.  
(511) 34  
(210) O 72152

- (111) **180623**  
(220) 07.10.1992  
(151) 31.10.1994  
(180) 07.10.2012  
(540)

### NUCREMA

- (730) INTERIA S.A. CONFECTIONERIES & DAIRY  
PRODUCTS, Marathonos Ave., 14th klm.,  
Pallini-Attica, Řecko  
(740) JUDr. Čermák Karel, Advokátní a patentová  
kancelář Čermák, Hořejš, Myslíl, Národní 32, Praha  
1  
(510) (30) čokoládové tyčinky, oplatky, cukrovinky,  
žvýkací guma, cukrářské výrobky, výrobky z kakaa,  
pomazánky.  
(511) 30  
(210) O 72151

- (111) **180764**  
(220) 09.10.1992  
(151) 03.11.1994  
(180) 09.10.2012  
(540)



- (730) Česko-bavorská hospodářská služba s.r.o.,  
Netolická 4, České Budějovice, Česká republika  
(740) Ing. Jiří Sedlák, KUDRLIČKA & SEDLÁK,  
Advokátní, patentová a známková kancelář,  
Husova 16, České Budějovice  
(510) Realitní kanceláře; inženýrské služby při přípravě a  
výstavbě investic; stavební materiál; dřevěná okna,  
dřevěné dveře; dřevěné montované chaty a domy;  
zprostředkovatelská činnost; provádění bytových a  
občanských staveb; projektová činnost v investiční

výstavbě.  
(511) 19, 36, 37, 42  
(210) O 72208

(111) **180767**  
(220) 30.11.1992  
(151) 03.11.1994  
(180) 30.11.2012

**VAPOSTERIL**

(540)  
(730) **BMT a.s.**, Cejl 48/50, Brno - město, Česká republika  
(740) Ing. Kendereški Dušan, patentový zástupce, Lidická 51, Brno  
(510) Zdravotnická technika, zejména přístroje pro zdravotnickou sterilizaci, přístroje pro přípravu destilované vody, tepelné zdroje pro sterilizační přístroje a vybrané příslušenství pro sterilizační přístroje, včetně náhradních dílů, kryogenní soubory, vybrané rentgenové přístroje, včetně příslušenství a náhradních dílů, elektronické zdravotní přístroje, laboratorní přístroje pro zdravotnické účely; výzkumná a vývojová činnost zdravotnické techniky.  
(511) 10, 11, 42  
(210) O 73397

(111) **180768**  
(220) 30.11.1992  
(151) 03.11.1994  
(180) 30.11.2012

**CHIMADENT**

(540)  
(730) **BMT Brněnská medicínská technika, a.s.**, Cejl 48/50, Brno, Česká republika  
(740) Ing. Kendereški Dušan, patentový zástupce, Lidická 51, Brno  
(510) Zdravotnická technika, zejména přístroje pro zdravotnickou sterilizaci, přístroje pro přípravu destilované vody, tepelné zdroje pro sterilizační přístroje a vybrané příslušenství pro sterilizační přístroje, včetně náhradních dílů, kryogenní soubory, vybrané rentgenové přístroje, včetně příslušenství a náhradních dílů, elektronické zdravotnické přístroje, laboratorní přístroje pro zdravotnické účely; výzkumná a vývojová činnost zdravotnické techniky.  
(511) 10, 11, 42  
(210) O 73399

(111) **180905**  
(220) 13.05.1993  
(151) 10.11.1994  
(180) 13.05.2013

**CALIA**

(540)  
(730) **Reckitt Benckiser N.V.**, 2-12 De Fruittuinen, 2132 NZ Hoofddorp, Holandsko  
(740) Dr. Tomsa Jan, advokát, Laubova 8, Praha 3 - Vinohrady  
(510) (3) prostředky k péči o tělo a kosmetické prostředky, prostředky pro péči o vlasy, mýdla, přísady do koupele.  
(511) 3  
(210) O 79903

(111) **180907**  
(220) 03.03.1993  
(151) 10.11.1994  
(180) 03.03.2013  
(540)



(730) **Ing. Glemba Ladislav**, Sadová 11, Hodonín, Česká republika  
(740) Ing. Jaromír Příklad, Patentová a známková kancelář, Včelín 1161, Hulín  
(510) Nakládání s odpady, zejména likvidace ropného znečištění biodegradací, automatizované zpracování dat, organizační a ekonomické poradenství, stavební práce, jednoduché stavby, průmyslové armatury, zařízení pro plynárenství jako plynoměry, domovní regulátory, regulační stanice.  
(511) 9, 11, 37, 40, 42  
(210) O 75343

(111) **180998**  
(220) 22.01.1993  
(151) 17.11.1994  
(180) 22.01.2013

**CLAIROL ULTRESS**

(540)  
(730) **Procter & Gamble Hair Care LLC.**, One Procter & Gamble Plaza, Cincinnati, Spojené státy americké, Ohio  
(740) JUDr. Otakar Švorčík, Společná advokátní kancelář Všecka Zelený Švorčík Kalenský a partneři, Hálkova 2, Praha 2  
(510) (3) přípravky pro barvení vlasů.  
(511) 3  
(210) O 74643

(111) **181011**  
(220) 22.01.1993  
(151) 18.11.1994  
(180) 22.01.2013

**CLAIROL MOTIF**

(540)  
(730) **Procter & Gamble Hair Care LLC.**, One Procter & Gamble Plaza, Cincinnati, Spojené státy americké, Ohio  
(740) JUDr. Otakar Švorčík, Společná advokátní kancelář Všecka Zelený Švorčík Kalenský a partneři, Hálkova 2, Praha 2  
(510) (3) přípravky pro barvení vlasů.  
(511) 3  
(210) O 74642

(111) **181162**  
(220) 09.04.1993  
(151) 24.11.1994  
(180) 09.04.2013

**GAP**

(540)  
(730) **The Gap, Inc., společnost zřízená podle zákonů státu Delaware**, 900 Cherry Avenue, San Bruno, Spojené státy americké, California  
(740) JUDr. Rott Vladimír, Rott, Růžička a Guttman, patentová, známková a právní kancelář, Nad Štolou 12, Praha 7  
(510) (42) poskytování služeb všeho druhu v oblasti módy a odívání, zejména otevírání a provozování prodejen s oděvy, poradenství v oblasti módy,

informace o módě, módní návrhářství, zejména návrhy oděvů a jejich částí, návrhy na sladění odlišných částí oděvů a oděvů s módními doplňky včetně bot a pokrývek hlavy, služby módního studia.

(511) 42  
(210) O 76257

(111) **181257**  
(220) 17.03.1993  
(151) 28.11.1994  
(180) 17.03.2013  
(540)

### DEEP HEAT

(730) **The Mentholatum Company, Limited, 1**  
Redwood Avenue, Peel Park Campus, East  
Kilbride, Velká Británie  
(740) JUDr. Matějka Jan, Advokátní a patentová kancelář  
Čermák, Hořejš, Myslíl, Národní 32, Praha 1  
(510) (5) lékařské a farmaceutické přípravky a substance,  
topická analgetika, dermatologické přípravky,  
léčebné toaletní výrobky a přípravky.  
(511) 5  
(210) O 75614

(111) **181265**  
(220) 27.11.1992  
(151) 28.11.1994  
(180) 27.11.2012  
(540)



(730) **Hana Sodomková-Bursová, Družstevní 699,**  
Železný Brod, Česká republika  
(740) Ing. Vandělíková Jana, Bohemia Patent, Petrská 12,  
Praha 1  
(510) (42) karosářský a průmyslový design.  
(511) 42  
(210) O 73358

(111) **181266**  
(220) 17.11.1992  
(151) 28.11.1994  
(180) 17.11.2012  
(540)



(730) **Hana Sodomková-Bursová, Družstevní 699,**  
Železný Brod, Česká republika  
(740) Ing. Vandělíková Jana, Bohemia Patent, Petrská 12,  
Praha 1  
(510) (42) karosářský a průmyslový design.  
(511) 42  
(210) O 73018

(111) **181288**  
(220) 07.01.1993  
(151) 28.11.1994  
(180) 07.01.2013  
(540)



(730) **CLEAN International, spol. s r.o.,** Kaplická  
29/601, Praha 4, Česká republika  
(740) Ing. Jaromír Příklad, Patentová a známková  
kancelář, Včelín 1161, Hulín  
(510) (37) úklidové služby.  
(511) 37  
(210) O 74435

(111) **181387**  
(220) 03.12.1992  
(151) 30.11.1994  
(180) 03.12.2012  
(540)

### Dračík

(730) **Ing. Dušan Víglaský, Legionárska 1/A,**  
Bratislava, Slovenská republika  
(740) Ing. Dohnal Jiří, patentový zástupce, Nedbalova 29,  
Brno  
(510) (28) hry, hračky; sportovní potřeby, zahrnuté ve tř.  
28.  
(511) 28  
(210) O 73554

(111) **181421**  
(220) 02.12.1992  
(151) 05.12.1994  
(180) 02.12.2012  
(540)

### CANONMATIC

(730) **CANON KABUSHIKI KAISHA, 30-2,**  
Shimomaruko 3-Chome, Ohta-ku, Tokyo,  
Japonsko  
(740) JUDr. Traplová Jarmila, Advokátní a patentová  
kancelář Traplová, Hakr, Kubát, Přístavní 24,  
Praha 7  
(510) (9) přístroje a nástroje k vědeckým a laboratorním  
účelům; přístroje a nástroje navigační, t.j. přístroje a  
nástroje určené k přenášení rozkazů, k měření, a  
přístroje všeobecně užívané při řízení lodí a letadel;  
přístroje a nástroje geodetické a přístroje a nástroje  
elektrické, nezačleněné do jiných tříd; přístroje a  
nástroje pro bezdrátovou telegrafii, přístroje  
fotografické, kinematografické, optické včetně  
promítačů obrazů a zvětšovacích přístrojů; přístroje  
a nástroje k vážení a měření, přístroje a nástroje  
signalizační včetně signálních píšťalek; přístroje a  
nástroje určené ke kontrolním účelům; přístroje a  
nástroje pro účely záchranné a učební; automaty  
uváděné v činnost vhozením mince nebo známky,  
přístroje pro záznam a reprodukci mluveného slova,  
zejména reproduktorové soustavy; zapisovací  
pokladny a počítačové stroje včetně kancelářských a  
děrovacích strojů; hasicí přístroje; speciální pouzdra  
pro přístroje a nástroje, elektromechanické a  
elektrotermické přístroje a zařízení, které jsou  
zařazeny do této třídy.

(511) 9  
(210) O 73545

(111) **181422**  
(220) 02.12.1992  
(151) 05.12.1994  
(180) 02.12.2012

### CANONMATE

(730) **CANON KABUSHIKI KAISHA**, 30-2,  
Shimomaruko 3--chome, Ohta-ku, Tokyo,  
Japonsko

(740) JUDr. Traplová Jarmila, Advokátní a patentová  
kancelář Traplová, Hakr, Kubát, Přístavní 24,  
Praha 7

(510) (9) přístroje a nástroje k vědeckým a laboratorním účelům; přístroje a nástroje navigační, t.j. přístroje a nástroje určené k přenášení rozkazů, k měření, a přístroje všeobecně užívané při řízení lodí a letadel; přístroje a nástroje geodetické a přístroje a nástroje elektrické, nezačleněné do jiných tříd; přístroje a nástroje pro bezdrátovou telegrafii, přístroje fotografické, kinematografické, optické včetně promítačů obrazů a zvětšovacích přístrojů; přístroje a nástroje k vážení a měření, přístroje a nástroje signalizační včetně signálních píšťalek; přístroje a nástroje určené ke kontrolním účelům; přístroje a nástroje pro účely záchranné a učební; automaty uváděné v činnost vhozením mince nebo známky, přístroje pro záznam a reprodukci mluveného slova, zejména reproduktorové soustavy; zapisovací pokladny a počítačací stroje včetně kancelářských a děrovacích strojů; hasicí přístroje, speciální pouzdra pro přístroje a nástroje, elektromechanické a elektrotermické přístroje a zařízení, které jsou zařazeny do této třídy.

(511) 9  
(210) O 73547

(111) **181423**  
(220) 02.12.1992  
(151) 05.12.1994  
(180) 02.12.2012

### CANOMATE

(730) **CANON KABUSHIKI KAISHA**, 30-2,  
Shimomaruko 3-Chome, Ohta-ku, Tokyo,  
Japonsko

(740) JUDr. Traplová Jarmila, Advokátní a patentová  
kancelář Traplová, Hakr, Kubát, Přístavní 24,  
Praha 7

(510) (9) přístroje a nástroje k vědeckým a laboratorním účelům; přístroje a nástroje navigační, t.j. přístroje a nástroje určené k přenášení rozkazů, k měření, a přístroje všeobecně užívané při řízení lodí a letadel; přístroje a nástroje geodetické a přístroje a nástroje elektrické, nezačleněné do jiných tříd; přístroje a nástroje pro bezdrátovou telegrafii, přístroje fotografické, kinematografické, optické včetně promítačů obrazů a zvětšovacích přístrojů; přístroje a nástroje k vážení a měření, přístroje a nástroje signalizační včetně signálních píšťalek; přístroje a nástroje určené ke kontrolním účelům; přístroje a nástroje pro účely záchranné a učební; automaty uváděné v činnost vhozením mince nebo známky, přístroje pro záznam a reprodukci mluveného slova, zejména reproduktorové soustavy; zapisovací pokladny a počítačací stroje včetně kancelářských a

děrovacích strojů; hasicí přístroje; speciální pouzdra pro přístroje a nástroje, elektromechanické a elektrotermické přístroje a zařízení, které jsou zařazeny do této třídy.

(511) 9  
(210) O 73546

(111) **181452**  
(220) 09.04.1993  
(151) 06.12.1994  
(180) 09.04.2013



(730) **Karel Malý - TRITON**, Soukenická 9, Praha 1,  
Česká republika

(740) Ing. Vandělíková Jana, Bohemia Patent, Petrská 12,  
Praha 1

(510) (41) vyučování v oboru umění - klavír, hudební teorie.

(511) 41  
(210) O 76263

(111) **181486**  
(220) 02.12.1992  
(151) 06.12.1994  
(180) 02.12.2012

### CANOMATIC

(730) **CANON KABUSHIKI KAISHA**, 30-2,  
Shimomaruko 3-Chome, Ohta-ku, Tokyo,  
Japonsko

(740) JUDr. Traplová Jarmila, Advokátní a patentová  
kancelář Traplová, Hakr, Kubát, Přístavní 24,  
Praha 7

(510) (9) přístroje a nástroje k vědeckým a laboratorním účelům; přístroje a nástroje navigační, t.j. přístroje a nástroje určené k přenášení rozkazů, k měření, a přístroje všeobecně užívané při řízení lodí a letadel; přístroje a nástroje geodetické a přístroje a nástroje elektrické, nezačleněné do jiných tříd; přístroje a nástroje pro bezdrátovou telegrafii, přístroje fotografické, kinematografické, optické včetně promítačů obrazů a zvětšovacích přístrojů; přístroje a nástroje k vážení a měření, přístroje a nástroje signalizační včetně signálních píšťalek; přístroje a nástroje určené ke kontrolním účelům; přístroje a nástroje pro účely záchranné a učební; automaty uváděné v činnost vhozením mince nebo známky, přístroje pro záznam a reprodukci mluveného slova, zejména reproduktorové soustavy; zapisovací pokladny a počítačací stroje včetně kancelářských a děrovacích strojů; hasicí přístroje; speciální pouzdra pro přístroje a nástroje, elektromechanické a elektrotermické přístroje a zařízení, které jsou zařazeny do této třídy.

(511) 9  
(210) O 73544

(111) **181596**  
(220) 03.06.1993  
(151) 09.12.1994  
(180) 03.06.2013

radonelast

- (730) **Dehtochema Bitumat a.s.**, Pražská 870, Bělá pod Bezdězem, Česká republika  
 (740) JUDr. Matějka Jan, Advokátní a patentová kancelář Čermák, Hořejš, Myslíl, Národní 32, Praha 1  
 (510) Střešní lepenky a vodoizolační pásy.  
 (511) 17, 19  
 (210) O 80363

- (111) **181597**  
 (220) 03.06.1993  
 (151) 09.12.1994  
 (180) 03.06.2013  
 (540)

**polyelast**

- (730) **Dehtochema Bitumat a.s.**, Pražská 870, Bělá pod Bezdězem, Česká republika  
 (740) JUDr. Matějka Jan, Advokátní a patentová kancelář Čermák, Hořejš, Myslíl, Národní 32, Praha 1  
 (510) Střešní lepenky a vodoizolační pásy.  
 (511) 17, 19  
 (210) O 80364

- (111) **181598**  
 (220) 03.06.1993  
 (151) 09.12.1994  
 (180) 03.06.2013  
 (540)

**skloelast**

- (730) **Dehtochema Bitumat a.s.**, Pražská 870, Bělá pod Bezdězem, Česká republika  
 (740) JUDr. Matějka Jan, Advokátní a patentová kancelář Čermák, Hořejš, Myslíl, Národní 32, Praha 1  
 (510) Střešní lepenky a vodoizolační pásy.  
 (511) 17, 19  
 (210) O 80365

- (111) **181603**  
 (220) 05.11.1992  
 (151) 09.12.1994  
 (180) 05.11.2012  
 (540)

**BĚLA**

- (730) **NANUK ZDOUNKY a.s.**, Lopatecká 13, Praha 4, Česká republika  
 (740) JUDr. Studený Oldřich, Komunardů 36, Praha 7  
 (510) (30) mražený smetanový krém.  
 (511) 30  
 (210) O 72792

- (111) **181604**  
 (220) 05.11.1992  
 (151) 09.12.1994  
 (180) 05.11.2012  
 (540)

**OVONA**

- (730) **NANUK ZDOUNKY a.s.**, Lopatecká 13, Praha 4, Česká republika  
 (740) JUDr. Studený Oldřich, Komunardů 36, Praha 7  
 (510) (30) mražený smetanový krém.  
 (511) 30  
 (210) O 72793

- (111) **181806**  
 (220) 15.12.1992  
 (151) 19.12.1994

- (180) 15.12.2012  
 (540)

**QTEST**

- (730) **Ing. Miloš Hušek**, Měník 77, Česká republika  
 (740) Ing. Jaromír Příklad, Patentová a známková kancelář, Včelín 1161, Hulín  
 (510) Elektrické stroje a přístroje; instalace a opravy elektrických strojů a přístrojů.  
 (511) 7, 9, 37  
 (210) O 73882

- (111) **181875**  
 (220) 24.09.1993  
 (151) 29.12.1994  
 (180) 24.09.2013  
 (540)

**MEN'S CHOICE**

- (730) **Procter & Gamble Hair Care LLC.**, One Procter & Gamble Plaza, Cincinnati, Spojené státy americké, Ohio  
 (740) JUDr. Otakar Švorčík, Společná advokátní kancelář Všetěčka Zelený Švorčík Kalenský a partneři, Hálkova 2, Praha 2  
 (510) (3) přípravky pro barvení, odbarvování a tónování vlasů.  
 (511) 3  
 (210) O 82979

- (111) **182051**  
 (220) 26.11.1992  
 (151) 03.01.1995  
 (180) 26.11.2012  
 (540)



- (730) **C.E.S.L., spol. s r.o.**, Letenská 3, Praha 1, Česká republika  
 (510) Poradenská a konzultační činnost, nákup, prodej, instalace, servis, školení, kurzy, semináře, vydávání informačních materiálů, výpočetní technika /hardware, software/, přenos dat, kancelářská technika, bezpečnostní zařízení, potřeby pro domácnost a kutily, automatizované systémy řízení.  
 (511) 9, 37, 41, 42  
 (210) O 73353

- (111) **182052**  
 (220) 14.12.1992  
 (151) 03.01.1995  
 (180) 14.12.2012  
 (540)

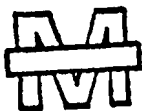
**HERR'S**

- (730) **Herr Holdings, Inc.**, 204E Weldin Building, 3411 Silverside Road, Wilmington, Spojené státy americké, Delaware  
 (740) JUDr. Korejzová Zdeňka, KOREJZOVÁ & SPOL. Advokátní a patentová kancelář, Spálená 29, Praha 1  
 (510) Zákusky a malé občerstvení, bramborové lupínky a křupky, tyčinky z bramborového těsta, kukuřičné křupky, křupky s česnekem, omáčky, pomazánky a krémy a majonézy k namáčení pečiva, směs

brambůrků a křupky (oboje jak obsahující mléko a mléčné výrobky, tak neobsahující mléčné výrobky), slatinové kůžičky, vepřové kůžičky, kombinace krekerů a sýry, kombinace másla z podzemnice olejné a krakerů, křupky, oříšky, upravená semena ze slunečnice, zákusky ze směsi, ve které převažuje zpracované ovoce, zpracované ořechy (nebo rozinky, kešu oříšky a rozinky - směs) rozinky a mandle (směs). Zákusky a malé občerstvení, protlačované a jinak formované potravinářské výrobky, preclíky, preclíky polévané čokoládou, obilné křupky a lupínky sýrové kroužky, obilné lehké pečivo se sýrovou příchutí, křupky a lupínky z kukuřičného těsta, nacho lupínky, vafle se šlehačkou, krekerky, pražená kukuřice se sýrovou příchutí, s karamelovou příchutí, zdobené kakaové sušenky, skořicové toasty.

(511) 29, 30  
(210) O 73817

(111) **182091**  
(220) 30.12.1992  
(151) 04.01.1995  
(180) 30.12.2012  
(540)



(730) **Emerson Electric Co., společnost organizovaná podle zákonů státu Missouri**, 8000 West Florissant Avenue, St. Louis, Spojené státy americké, Missouri  
(740) JUDr. Čermák Karel, Advokátní a patentová kancelář Čermák, Hofeřš, Myslí, Národní 32, Praha 1  
(510) Přístroje a nástroje k vědeckým a laboratorním účelům, přístroje a nástroje navigační, tj. přístroje a nástroje určené k přenášení rozkazů, k měření a přístroje všeobecně užívané při řízení lodí a letadel, přístroje a nástroje geodetické, přístroje a nástroje k vážení a měření, přístroje a nástroje určené ke kontrolním účelům, elektrické a elektromechanické součásti.  
(511) 9  
(210) O 74334

(111) **182098**  
(220) 10.08.1993  
(151) 04.01.1995  
(180) 10.08.2013  
(540)



(730) **Reckitt Benckiser N.V.**, 2-12 De Fruittuinen, Hoofddorp, Holandsko  
(740) Dr. Tomsa Jan, advokát, Laubova 8, Praha 3 - Vinohrady  
(510) (3) prací a čisticí prostředky, prostředky na odstraňování skvrn, prostředky na oplachování

nádobí a máchání prádla.

(511) 3  
(210) O 81799

(111) **182122**  
(220) 26.11.1992  
(151) 05.01.1995  
(180) 26.11.2012  
(540)

### E.S.L.

(730) **C.E.S.L., spol. s r.o.**, Letenská 3, Praha 1, Česká republika  
(510) Poradenská a konzultační činnost, nákup, prodej, instalace, servis, školení, kurzy, semináře, vydávání informačních materiálů, výpočetní technika /hardware, software/, přenos dat, kancelářská technika, bezpečnostní zařízení, potřeby pro domácnost a kutily, automatizované systémy řízení.  
(511) 9, 37, 41, 42  
(210) O 73352

(111) **182129**  
(220) 20.11.1992  
(151) 05.01.1995  
(180) 20.11.2012  
(540)

### KOO

(730) **LANGEBERG FOODS AFRICA LIMITED**, Parc du Cap, Willie van Schoor Avenue, Bellville, Western Cape Province, Jihoafrická republika  
(740) JUDr. Rott Vladimír, Rott, Růžička a Guttman, patentová, známková a právní kancelář, Nad Štolou 12, Praha 7  
(510) (29) potraviny všeho druhu zahrnuté ve třídě 29, zejména zavařované, konzervované, sušené a vařené ovoce a zelenina, nakládaná zelenina, maso, ryby, drůbež, zvěřina, masové výtazky, jedlé oleje a tuky, želé, džemy, ovocné kompoty, vejce, mléko, mléčné výrobky.  
(511) 29  
(210) O 73214

(111) **182130**  
(220) 20.11.1992  
(151) 05.01.1995  
(180) 20.11.2012  
(540)

### GOLD REEF

(730) **LANGEBERG FOODS AFRICA LIMITED**, Parc du Cap, Willie van Schoor Avenue, Bellville, Western Cape Province, Jihoafrická republika  
(740) JUDr. Rott Vladimír, Rott, Růžička a Guttman, patentová, známková a právní kancelář, Nad Štolou 12, Praha 7  
(510) (29) potraviny všeho druhu zahrnuté ve třídě 29, zejména zavařované, konzervované, sušené a vařené ovoce a zelenina, nakládaná zelenina, maso, ryby, drůbež, zvěřina, masové výtazky, jedlé oleje a tuky, želé, džemy, ovocné kompoty, vejce, mléko, mléčné výrobky.  
(511) 29  
(210) O 73215

(111) **182131**  
(220) 20.11.1992  
(151) 05.01.1995

(180) 20.11.2012

(540) **SILVER LEAF**(730) **LANGEBERG FOODS AFRICA LIMITED**, Parc du Cap, Willie van Schoor Avenue, Bellville, Western Cape Province, Jihoafrická republika

(740) JUDr. Rott Vladimír, Rott, Růžička a Guttman, patentová, známková a právní kancelář, Nad Štolou 12, Praha 7

(510) (29) potraviny všeho druhu zahrnuté ve třídě 29, zejména zavařované, konzervované, sušené a vařené ovoce a zelenina, nakládaná zelenina, maso, ryby, drůbež, zvěřina, masové výtažky, jedlé oleje a tuky, želé, džemy, ovocné kompoty, vejce, mléko, mléčné výrobky.

(511) 29

(210) O 73216

(111) **182170**

(220) 29.10.1992

(151) 06.01.1995

(180) 29.10.2012

(540)

(730) **HAPPY DAY spol. s r.o.**, Nám. Republiky 237/38, Plzeň, Česká republika

(740) Ing. Vandělíková Jana, Bohemia Patent, Petrská 12, Praha 1

(510) Provozování sázkových her v kasinu; hostinská činnost.

(511) 41, 42

(210) O 72635

(111) **182188**

(220) 20.11.1992

(151) 06.01.1995

(180) 20.11.2012

(540)

**NATRODALE**(730) **Natural Formulas Limited, společnost zřízená podle zákonů Virgin Islands**, Craigmuir Chambers, Road Town, Tortola, Britské Panenské ostrovy

(740) JUDr. Rott Vladimír, Rott, Růžička a Guttman, patentová, známková a právní kancelář, Nad Štolou 12, Praha 7

(510) (5) farmaceutické přípravky a substance včetně vitamínů a vitaminových přípravků, dietní potraviny, dietetické potraviny, farmaceutické potraviny, potraviny pro děti a nemocné.

(511) 5

(210) O 73211

(111) **182189**

(220) 20.11.1992

(151) 06.01.1995

(180) 20.11.2012

(540)

**VITAL**(730) **Natural Formulas Limited, společnost****zřízená podle zákonů Virgin Islands**,

Craigmuir Chambers, Road Town, Tortola, Britské Panenské ostrovy

(740) JUDr. Rott Vladimír, Rott, Růžička a Guttman, patentová, známková a právní kancelář, Nad Štolou 12, Praha 7

(510) (5) farmaceutické přípravky a substance včetně vitamínů a vitaminových přípravků, dietní potraviny, dietetické potraviny, farmaceutické potraviny, potraviny pro děti a nemocné.

(511) 5

(210) O 73212

(111) **182190**

(220) 20.11.1992

(151) 06.01.1995

(180) 20.11.2012

(540)

**WEETOL**(730) **Natural Formulas Limited, společnost****zřízená podle zákonů Virgin Islands**,

Craigmuir Chambers, Road Town, Tortola, Britské Panenské ostrovy

(740) JUDr. Rott Vladimír, Rott, Růžička a Guttman, patentová, známková a právní kancelář, Nad Štolou 12, Praha 7

(510) (5) farmaceutické přípravky a substance včetně vitamínů a vitaminových přípravků, dietní potraviny, dietetické potraviny, farmaceutické potraviny, potraviny pro děti a nemocné.

(511) 5

(210) O 73213

(111) **182206**

(220) 28.06.1993

(151) 09.01.1995

(180) 28.06.2013

(540)

**CINEMAX**(730) **Time Warner Entertainment Company, L.P., společnost zřízená podle zákonů státu Delaware**, 75 Rockefeller Plaza, New York, Spojené státy americké, New York

(740) JUDr. Miloš Vsetečka, advokát, Společná advokátní kancelář Vsetečka Zelený Švorčík Kalenský a partneři, Háfkova 2, Praha 2

(510) Filmy a videokazety; zábavní služby, zejména programové služby kabelové televize, placené televizní programové služby a televizní programové distribuční služby.

(511) 9, 38, 41

(210) O 80941

(111) **182243**

(220) 29.05.1992

(151) 10.01.1995

(180) 25.11.2012

(540)

(730) **Crown Cork & Seal Technologies Corporation**, 11535 S. Central Avenue, Alsip, Spojené státy americké, Illinois



- (740) JUDr. Otakar Švorčík, Společná advokátní kancelář  
Všetečka Zelený Švorčík Kalenský a partneři,  
Háčkova 2, Praha 2
- (510) Plechy a folie, trubky a potrubí; kontejnery,  
uzávěry, víčka, pouzdra, kapsle, víka, kryty, vrchní  
víka a jiné vrchní uzávěrové prostředky; tácy;  
podnosy, misky a podobné úložné útvary, všechno  
vyrobené zcela nebo převážně z kovů ne z kovů  
laminovaných nebo povlečených jinými materiály;  
kontejnery; tácy; uzávěry, víka, pouzdra, kapsle,  
kryty a jiné uzávěrové prostředky; kontejnery a  
nádoby a jejich části a příslušenství pro ně zcela  
nebo převážně vyrobené z nekovových materiálů;  
přístroje, potřeby a nádobí pro domácnost a  
kuchyně; stolní zboží; úložné nádoby různého druhu,  
např. na odpadky; lahve a podobné nádoby;  
kontejnery; víka a uzávěry pro výše uvedené  
předměty; tácy.
- (511) 6, 20, 21  
(210) O 73303

- (111) **182246**  
(220) 10.12.1992  
(151) 10.01.1995  
(180) 10.12.2012  
(540)
- INSTITUT ROSELL  
INC./ROSELL INSTITUTE INC.**

- (730) Institut Rosell Inc., 8480, blvd.St-Laurent,  
Montreal, Kanada
- (740) Patentservis Praha a.s., Jivenská 1273/1, Praha 4
- (510) (29) mlékárenské výrobky a kultury pro  
mlékárenské výrobky včetně jogurtového sýra a  
kultur pro jogurtový sýr, aniž se na tyto omezily,  
mléčné pomazánky a kultury pro mléčné  
pomazánky.
- (511) 29  
(210) O 73730

- (111) **182249**  
(220) 10.12.1992  
(151) 10.01.1995  
(180) 10.12.2012  
(540)



- (730) Irwin Toy Limited, 43 Hanna Avenue, Toronto,  
Kanada
- (740) Patentservis Praha a.s., Jivenská 1273/1, Praha 4
- (510) (28) sportovní potřeby zejména vybavení pro  
baseball a softball, hokejové ochranné pomůcky a  
chrániče, hry ve volné přírodě, halové hry, zejména  
šipky, terče, badmintonové rakety, míčky a sítě,  
volleyballové míče a volleyballové sítě, podkovy a  
hry s podkovou, míče pro vodní polo a hry,  
připoutané míče a stanoviště pro připoutané míče,  
kroketová kladiva, kroketové míče a branky,  
nafukovací míče (míče pro basket, volleyball,  
fotbalové míče pro nožní hry, hřišťové míče).
- (511) 28  
(210) O 73733

- (111) **182253**  
(220) 14.12.1992  
(151) 10.01.1995

- (180) 14.12.2012  
(540)
- DALEO**
- (730) Dana Oslizlová, Eimova 1, Brno, Česká  
republika
- (740) Hájková Ludmila, Olbrachtovo nám. 5, Brno-  
Komín
- (510) Šicí a pletací stroje. Přístroje a nástroje vědecké,  
navigační, geodetické, elektrické /včetně pro  
bezdrátovou telegrafii/, fotografické,  
kinematografické, optické, přístroje a nástroje k  
vážení, měření, signalizování, pro účely kontrolní,  
záchranné a pro výuku; automatické přístroje  
uváděné v činnost vhozením mince nebo známky;  
přístroje pro záznam, přenos a reprodukci zvuku  
nebo obrazu; zapisovací pokladny a počítačí stroje;  
hasící přístroje; nosiče magnetických záznamů,  
zvukové disky, automaty na zboží, vybavení pro  
zpracování informací a pro počítače; počítače,  
jejich části a příslušenství. Oděvy, obuv,  
kloboučnické zboží.
- (511) 7, 9, 25  
(210) O 73804

- (111) **182255**  
(220) 15.12.1992  
(151) 10.01.1995  
(180) 15.12.2012  
(540)



- (730) MIFER, s.r.o., Na Vypichu 6, Praha 6, Česká  
republika
- (740) Ing. Kratochvíl Václav, Šachta, Zmeškal & partneři,  
Radlická 28/663, Praha 5
- (510) (20) výrobky z plastických hmot.
- (511) 20  
(210) O 73855

- (111) **182464**  
(220) 30.07.1993  
(151) 18.01.1995  
(180) 30.07.2013  
(540)

**BALTAXIA**

- (730) BALTAXIA a.s., U Nisy 604/15, Liberec, Česká  
republika
- (510) Porcelán; keramické zboží; textilní suroviny  
(vlákna-polotovary); textilní příze; pletené zboží  
(oděvy); textilní zboží (metráž a oděvy);  
punčochové zboží; želatina potravinářská; rybí  
produkty; přísady do krmiv pro dobytek.
- (511) 21, 22, 23, 24, 25, 29,  
31  
(210) O 81636

- (111) **182645**  
(220) 08.12.1992  
(151) 25.01.1995  
(180) 08.12.2012  
(540)

**AGI**

- (730) AGI s.r.o., Cintorínska 8, Trenčín, Slovenská  
republika

- (740) JUDr. Korejzová Zdeňka, KOREJZOVÁ & SPOL.  
Advokátní a patentová kancelář, Spálená 29, Praha 1
- (510) Kovový stavební materiál, kovový materiál tyčový, profilový, trubky, hřebíky, šrouby a ostatní kovový spojovací materiál, drobné zámečnické výrobky, kovové pletivo, plechy, nedobytné pokladny a schránky; motory, stroje a obráběcí stroje pro dřívku, pro opracování dřeva a kovu, kuchyňské elektrické stroje a nástroje, pračky, zemědělské stroje; ruční nářadí a nástroje, nožířské výrobky, nůžky, jídelní přístroje, břitvy, elektrické holicí strojky a strojky na stříhání vlasů nebo srsti; kancelářské stroje, zahrnuté ve tř. 9, výrobky výpočetní techniky, včetně programů pro počítače, přístroje fotografické, kinematografické, měřicí, pro záznam, přenos, příjem, zesilování a reprodukci zvuku a/nebo obrazu, zapisovací pokladny, hasicí přístroje, elektronické zabezpečovací zařízení, elektrické svářečky, žehličky, elektromechanické přístroje určené pro čištění v domácnosti, elektrické konvice.
- (511) 6, 7, 8, 9  
(210) O 73654

- (111) **182649**  
(220) 26.01.1993  
(151) 25.01.1995  
(180) 26.01.2013  
(540)

- (730) Bohuslav Mik, Hilmarova 678/1, Praha 5, Česká republika
- (740) Ing. Vandělíková Jana, Bohemia Patent, Petráská 12, Praha 1
- (510) El. kuchyňské sporáky, kombinované kuchyňské sporáky, el. teplovzdušné trouby, el. klasické trouby pečící, el. mikrovlnné trouby, el. varné panely, el. vařiče, el. víceúčelové teplovzdušné pánve, el. bojler na ohřev vody, el. akumulární kamna a konvektory, el. radiátory, el. teplovzdušné ventilátory, el. infrazářiče, el. vysoušeče vlasů, el. vysavače, el. šamponovače a čističe koberců, el. svářečky folií, el. kávovary a expresy, el. kávomlýnky, el. varné konvice, el. fritézy, el. grily, el. kuchyňské strojky a roboty, el. šlehače, el. mixéry, el. vejcovary, el. žehličky, el. jogurtovače, el. opékače topinek, el. čajovary, el. toustovače apod.; opravy výše uvedených výrobků.
- (511) 7, 9, 11, 37  
(210) O 74666

- (111) **182667**  
(220) 30.11.1992  
(151) 26.01.1995  
(180) 30.11.2012  
(540)

- (730) ALLIGATOR FARBERWERKE Rolf Miessner GmbH & Co. KG, Markstrasse 203, Enger, Německo

- (740) JUDr. Matějka Jan, Advokátní a patentová kancelář Čermák, Hořejš, Myslíl, Národní 32, Praha 1
- (510) Základní nátěrové hmoty; nátěrové hmoty na fasády; nátěrové hmoty pro interiéry; ARTOFLEX - program omítek na vnitřní a vnější stěny; DIFFUNDIN - nátěrové hmoty na dřevo; VWS - tepelné izolace ve stavebnictví; SURTECH - technika tapet ze skelných vláken do interiérů.
- (511) 2, 17, 19, 27  
(210) O 73442

- (111) **182722**  
(220) 19.10.1992  
(151) 30.01.1995  
(180) 19.10.2012  
(540)

- (730) EUROPACK a.s., Vel'koblahovská 680, Dunajská Streda, Slovenská republika
- (740) Rudolf Darník, patentový zástupce, Jupiterova 1186/10, Praha 10 - Uhřetěves
- (510) Obaly a pomocné obalové prostředky z plastů a jemné plechové obaly, zejména pro potravinářské účely např. kelímky, obaly na vejce, podložné misky, tácky, podnosy na skupinové balení; zprostředkovatelská a obstaravatelská činnost v rozsahu uděleného oprávnění; poradenská, konzultační a expertizní činnost v rozsahu uděleného oprávnění.
- (511) 6, 17, 36, 42  
(210) O 72403

- (111) **182727**  
(220) 27.01.1993  
(151) 30.01.1995  
(180) 27.01.2013  
(540)

- (730) BT-VUŠTE, spol. s r.o., Velflíkova 10, Praha 6, Česká republika
- (740) Ing. Vandělíková Jana, Bohemia Patent, Petráská 12, Praha 1
- (510) Projektová činnost v oboru měření a regulace tepla; montáž a opravy měřicí a regul. techniky; bytové vodoměry na studenou a teplou vodu, vodoinstalační materiál pro rozvody teplé a studené vody jak v kovu, tak i v plastu do DN 100; elektroinstalační materiál pro rozvody nn do 1 kV a přenosových výkonů 50 kW, termostatické radiátorové ventily, poměrové rozdělovače tepla na principu odpařování kapaliny.
- (511) 6, 9, 11, 37, 42  
(210) O 74718

- (111) **182809**  
(220) 29.12.1992  
(151) 31.01.1995

(180) 29.12.2012

(540) **Gerber**

(730) GERBER CHEESE CO., LTD., Allmendstrasse 1, Thoune, Švýcarsko

(740) JUDr. Matějka Jan, Advokátní a patentová kancelář Čermák, Hořejš, Myslíl, Národní 32, Praha 1

(510) (29) sýry, mlékárenské výrobky, zpracované sýry, hotové fondue, mléko a mléčné výrobky.

(511) 29

(210) O 74258

(111) **182861**

(220) 09.02.1993

(151) 02.02.1995

(180) 09.02.2013

(540)

**HESCO ZLÍN**

(730) HESCO, s.r.o., tř. T. Bati 1616, Zlín, Česká republika

(740) Ing. Vandělíková Jana, Bohemia Patent, Petrská 12, Praha 1

(510) (6) hutní materiál pro různé aplikace (polotovary - trubky, plechy).

(511) 6

(210) O 74893

(111) **182894**

(220) 03.11.1992

(151) 16.02.1995

(180) 03.11.2012

(540)

**průmstav brno**

(730) PRŮMSTAV BRNO, a.s., Mlýnská 68, Brno, Česká republika

(740) Voda Karel, ELITFORM, v.o.s., patentová a známková kancelář, Bolzanova 13, Brno

(510) Služby dopravní, inženýrské, bytové, občanské a průmyslové, opravy a projekční služby s tím a s investiční výstavbou související; služby obchodní a poskytování pomoci při provozu obchodu, zvláště se stavebním materiálem, osvětlovacími, topnými, větracími zařízeními apod. a s nábytkem.

(511) 11, 19, 20, 35, 37, 39, 42

(210) O 72719

(111) **182940**

(220) 09.10.1992

(151) 21.02.1995

(180) 09.10.2012

(540)

**LUPULUS**

(730) LUPULUS, spol. s r.o., Pod novým lesem 9/408, Praha 6, Česká republika

(740) JUDr. Rott Vladimír, Rott, Růžička a Guttman, patentová, známková a právní kancelář, Nad Štolou 12, Praha 7

(510) Zvukové a audiovizuální nosiče, hudební nástroje, jejich díly a příslušenství, hudebniny, periodické tiskoviny, zboží skleněné, tkaniny a textilie spadající do třídy 24, reklamní, marketingová a akviziční činnost, zprostředkovatelské služby, servis, opravy, instalace, činnost vzdělávací, vyučovací, školící a zábavná, vydavatelská a publikační činnost, organizace, produkce a provozování hudebních uměleckých těles, tvorba hudebních a hudebně dramatických artefaktů, videoartefaktů, hudební tvorba, agenturní činnost, komerční služby v oblasti kultury a umění, činnost produkční v oblasti zvukových a audiovizuálních nosičů, výstavnictví, aukční činnost, zastavárenská činnost, konzultační a poradenská činnost, ubytovací služby, stravovací služby.

(511) 9, 15, 16, 21, 24, 35, 36, 37, 41, 42

(210) O 72239

(111) **182941**

(220) 09.10.1992

(151) 21.02.1995

(180) 09.10.2012

(540)



(730) LUPULUS, spol. s r.o., Pod novým lesem 9/408, Praha 6, Česká republika

(740) JUDr. Rott Vladimír, Rott, Růžička a Guttman, patentová, známková a právní kancelář, Nad Štolou 12, Praha 7

(510) Zvukové a audiovizuální nosiče, hudební nástroje, jejich díly a příslušenství, hudebniny, periodické tiskoviny, zboží skleněné, tkaniny a textilie spadající do třídy 24, reklamní, marketingová a akviziční činnost, zprostředkovatelské služby, servis, opravy, instalace, činnost vzdělávací, vyučovací, školící a zábavná, vydavatelská a publikační činnost, organizace, produkce a provozování hudebních uměleckých těles, tvorba hudebních a hudebně dramatických artefaktů, videoartefaktů, hudební tvorba, agenturní činnost, komerční služby v oblasti kultury a umění, činnost produkční v oblasti zvukových a audiovizuálních nosičů, výstavnictví, aukční činnost, zastavárenská činnost, konzultační a poradenská činnost, ubytovací služby, stravovací služby.

(511) 9, 15, 16, 21, 24, 35, 36, 37, 41, 42

(210) O 72240

(111) **183022**

(220) 26.01.1993

(151) 24.02.1995

(180) 26.01.2013

(540) 

(730) SENIA Communication s.r.o., Kateřinská  
83/10, Olomouc, Česká republika

(740) Ing. Soukup Petr, Patentová kancelář, Švédská 3,  
Olomouc

(510) Reklamní činnost, zejména velkoplošná reklama,  
billboardy, světelné poutače a rozšiřování reklamně  
propagačního materiálu.

(511) 9, 16, 35

(210) O 74682

(111) 183023

(220) 26.01.1993

(151) 24.02.1995

(180) 26.01.2013

(540) 

(730) SENIA Communication s.r.o., Kateřinská  
83/10, Olomouc, Česká republika

(740) Ing. Soukup Petr, Patentová kancelář, Švédská 3,  
Olomouc

(510) Reklamní činnost, zejména velkoplošná reklama,  
billboardy, světelné poutače a rozšiřování reklamně  
propagačního materiálu.

(511) 9, 16, 35

(210) O 74683

(111) 183109

(220) 27.10.1992

(151) 27.02.1995

(180) 27.10.2012

(540) 

(730) MEDIS Holding a.s., Škroupova 719, Hradec  
Králové, Česká republika

(740) Ing. Vandělíková Jana, Bohemia Patent, Petrská 12,  
Praha 1

(510) Projekční práce pro technologická zařízení a  
stavby, kupř. strojní, stavební i elektroprojekty,  
včetně software a synoptických schémat;  
konstrukční práce pro výrobu strojů a zařízení;  
zařízení a technologické části pro cukrovarnický,  
potravinářský, chemický a ostatní průmysl, kupř.  
chemické kolony, filtrační stanice, zahříváčové  
systémy pro využívání energie s nižším tepelným  
potenciálem, dávkovací systémy pro krystalické a  
sypké materiály, balicí automaty pro sypké  
materiály, zejm. cukru, linky na výrobu kostkového  
cukru různých tvarů kostek, zařízení pro malé vodní  
elektrárny, výdejní a dávkovací automaty pro  
nebalené tekutiny, odlučovače nečistot, kupř.  
kamene a písku, vodní odlučovače, vibrační suché  
odlučovače a pod., pračky hřeblové, bubnové,  
sprchové a kombinované, dopravníky kupř. pásové,

hrabicové, šupinové, příčkové šnekové atd.,  
průmyslové výtahy, čerpadla, epurační linky,  
dekantéry, svíčkové filtry, kalolisy, pomocná  
zařízení pro uhelné kotelny, zařízení řepných  
laboratoří apod.; provádění staveb a montáž  
technologických celků pro potravinářský a ostatní  
průmysl; výroba rozvaděčů, montáž  
elektroinstalace, dodávky nových celků řízených  
logickými obvody; měření, regulace a řízení  
technologických procesů; výroba pro zdravotnictví,  
kupř. bicyklový ergometr; výroba náhradních dílů  
pro uvedená zařízení, včetně povrchových úprav;  
provádění elektrovizí; raznice a speciální nářadí;  
opravy vysokotlakých kotlů a energetických  
zařízení; čištění topných ploch, technologických  
zařízení a kotlů; revize a servisní činnost pro  
speciální výtahy; poradenská činnost v technologii  
potravinářského průmyslu.

(511) 1, 7, 8, 9, 10, 11, 37,

40, 42

(210) O 72586

(111) 183243

(220) 30.12.1992

(151) 06.03.1995

(180) 30.12.2012

(540)



(730) The Coca-Cola Company, společnost zřízená  
podle zákonů státu Delaware, Coca-Cola Plaza,  
310 North Avenue, Atlanta, Spojené státy  
americké, Georgia

(740) JUDr. Čermák Karel, Advokátní a patentová  
kancelář Čermák, Hořejš, Myslíl, Národní 32, Praha  
1

(510) (3) prací a bělicí přípravky, čistící přípravky,  
mýdla, leštící přípravky, odmašťovací přípravky,  
voňavkářské výrobky (včetně éterických olejů),  
vodičky na vlasy, zubní pasty, prášky, kosmetické  
výrobky.

(511) 3

(210) O 74369

(111) 183244

(220) 30.12.1992

(151) 06.03.1995

(180) 30.12.2012

(540)



(730) The Coca-Cola Company, společnost zřízená  
podle zákonů státu Delaware, Coca-Cola Plaza,  
310 North Avenue, Atlanta, Spojené státy  
americké, Georgia

(740) JUDr. Čermák Karel, Advokátní a patentová  
kancelář Čermák, Hořejš, Myslíl, Národní 32, Praha  
1

(510) (9) přístroje a nástroje k vědeckým účelům,  
přístroje a nástroje navigační, geodetické a  
elektrické přístroje, fotografické, kinematografické,  
optické přístroje, přístroje a nástroje k vážení a

měření, přístroje k signalizaci, přístroje ke kontrolním účelům, přístroje a nástroje pro účely záchranné a učební, přístroje pro záznam a reprodukci mluveného slova a obrazu, magnetické nosiče dat, gramodesky, přístroje na zpracování dat, automaty a přístroje uváděné v činnost vhozením mince nebo známky, hasicí přístroje.

(511) 9  
(210) O 74370

(111) **183245**  
(220) 30.12.1992  
(151) 06.03.1995  
(180) 30.12.2012  
(540)



(730) **The Coca-Cola Company, společnost zřízená podle zákonů státu Delaware**, Coca-Cola Plaza, 310 North Avenue, Atlanta, Spojené státy americké, Georgia  
(740) JUDr. Čermák Karel, Advokátní a patentová kancelář Čermák, Hořejš, Myslíl, Národní 32, Praha 1  
(510) Osvětlovací zařízení; topná zařízení; zařízení na výrobu páry; zařízení pro vaření; zařízení pro chlazení; zařízení pro větrání, včetně klimatizačního zařízení nebo zařízení pro úpravu vzduchu; zařízení pro rozvod vody; zařízení zdravotnická.  
(511) 11  
(210) O 74371

(111) **183246**  
(220) 30.12.1992  
(151) 06.03.1995  
(180) 30.12.2012  
(540)



(730) **The Coca-Cola Company, společnost zřízená podle zákonů státu Delaware**, Coca-Cola Plaza, 310 North Avenue, Atlanta, Spojené státy americké, Georgia  
(740) JUDr. Čermák Karel, Advokátní a patentová kancelář Čermák, Hořejš, Myslíl, Národní 32, Praha 1  
(510) (14) drahé kovy a jejich slitiny; předměty z drahých kovů; předměty z platinových (dublovaných) kovů; klenoty, šperky, drahé kameny; hodiny a chronometrická zařízení.  
(511) 14  
(210) O 74372

(111) **183247**  
(220) 30.12.1992  
(151) 06.03.1995  
(180) 30.12.2012

(540)



(730) **The Coca-Cola Company, společnost zřízená podle zákonů státu Delaware**, Coca-Cola Plaza, 310 North Avenue, Atlanta, Spojené státy americké, Georgia  
(740) JUDr. Čermák Karel, Advokátní a patentová kancelář Čermák, Hořejš, Myslíl, Národní 32, Praha 1  
(510) (16) papír a výrobky z papíru; lepenka; kartonážní výrobky; tiskoviny, časopisy, periodika, knihy; výrobky knihařské; fotografie; psací potřeby; potřeby pro umělce; štětce; psací stroje; kancelářské potřeby s výjimkou nábytku; učební a školní potřeby a pomůcky; hrací karty; tiskací písma; štočky; obalový umělohmotný materiál.  
(511) 16  
(210) O 74373

(111) **183248**  
(220) 30.12.1992  
(151) 06.03.1995  
(180) 30.12.2012  
(540)



(730) **The Coca-Cola Company, společnost zřízená podle zákonů státu Delaware**, Atlanta, Spojené státy americké, Georgia  
(740) JUDr. Čermák Karel, Advokátní a patentová kancelář Čermák, Hořejš, Myslíl, Národní 32, Praha 1  
(510) Kůže a náhražky; výrobky z kůže a náhražek; surové kůže a kožešiny; deštníky, slunečníky a hole; biče, postroje na koně; sedlářské výrobky.  
(511) 18  
(210) O 74374

(111) **183261**  
(220) 21.12.1992  
(151) 08.03.1995  
(180) 21.12.2012  
(540)



(730) **BOHEMIA HOP, a.s.**, Mostecká 2580, Žatec, Česká republika  
(740) JUDr. Korejzová Zdeňka, KOREJZOVÁ & SPOL. Advokátní a patentová kancelář, Spálená 29, Praha 1  
(510) Chmelové šišťice naturální nerozdrcené; chmelové preparáty jako jsou drčené chmelové šišťice v prášku nebo lisované ve tvaru válečků, kuliček a v podobných tvarech, s vyšším obsahem lupulinu; chmelové extrakty - šťávy a výtažky z chmele; dovoz a vývoz chmele a výrobků z chmele.

(511) 31, 32, 35  
(210) O 74062

(111) **183419**  
(220) 07.12.1992  
(151) 14.03.1995  
(180) 07.12.2012



(730) **PROMA, spol. s r.o.**, Jamborova 25, Brno, Česká republika

(740) Ing. Jaromír Prikryl, Patentová a známková kancelář, Včelín 1161, Hulín

(510) Komplexní softwarové služby, zejm. vývoj, prodej, zavádění a servis technického a programového vybavení počítačů včetně příslušenství, individuální programy pro počítače a programy na zakázku, uživatelská a řešitelská dokumentace k programovému vybavení, navrhování automatizovaných systémů řízení, poradenské služby.

(511) 9, 37, 42  
(210) O 73652

(111) **183455**  
(220) 11.11.1993  
(151) 16.03.1995  
(180) 11.11.2013

### TRES

(730) **Reckitt Benckiser N.V.**, 2-12 De Fruittuinen, Hoofddorp, Holandsko

(740) Dr. Tomsa Jan, advokát, Laubova 8, Praha 3 - Vinohrady

(510) (3) prací prostředky.

(511) 3  
(210) O 84223

(111) **183505**  
(220) 24.03.1993  
(151) 17.03.1995  
(180) 24.03.2013



(730) **ARKO spol. s r.o.**, Jižní 870, Hradec Králové, Česká republika

(740) Ing. Vandělíková Jana, Bohemia Patent, Petřská 12, Praha 1

(510) Projektová činnost v investiční výstavbě.

(511) 36, 42  
(210) O 75738

(111) **183735**  
(220) 04.12.1992  
(151) 28.03.1995  
(180) 04.12.2012

### BOSTA

(730) **BOSTA - Bohumín Stahl, spol. s r.o.**, Pobřežní 370/4, Praha 8 - Karlín, Česká republika

(740) Ing. Chludina Jiří, UNIPATENT, J.Masaryka 43-47, Praha 2-Vinohrady

(510) (6) obecné kovy v surovém a polozpracovaném stavu a jejich slitiny, kotvy, kovadliny, zvony, stavební materiál z válcovaného kovu, kolejnice a jiný kovový materiál určený k železničním účelům, řetězy, kovové kabely a dráty (s výjimkou drátů k elektrotechnickým účelům), zámečnické výrobky, kovové roury, nedobytné pokladny a schránky, ocelové kuličky, podkovy, hřebíčky a šrouby, jiné kovové výrobky, rudy, zejména: tažené dráty.

(511) 6  
(210) O 73617

(111) **183757**  
(220) 03.08.1993  
(151) 29.03.1995  
(180) 03.08.2013

### NEPTUN

(730) **Reckitt Benckiser N.V.**, 2-12 De Fruittuinen, Hoofddorp, Holandsko

(740) Dr. Tomsa Jan, advokát, Laubova 8, Praha 3 - Vinohrady

(510) (3) prací a čistící prostředky, prostředky na odstraňování skvrn, prostředky na mytí nádobí a avivážní prostředky na máchání prádla, prostředky na změkčování vody.

(511) 3  
(210) O 81675

(111) **184024**  
(220) 22.12.1992  
(151) 07.04.1995  
(180) 22.12.2012



(730) **SAN MARBLE, společnost s ručením omezeným**, Rašovice - Týniště nad Orlicí, Česká republika

(740) JUDr. Aleš Zábrš, advokát a patentový zástupce, Na Beránce 2, Praha 6

(510) Umělý kámen na bázi písku a pryskyřice a výrobky z něho, zejména sanitární zařízení jako vany, umyvadla, bidety a obkladové materiály; koupelnové dveře, dveře do sprchových koutů, vodovodní baterie, odsávací zařízení, vířivky pro hydromasáže, zrcadla a další doplňky pro sanitární zařízení.

(511) 10, 11, 17, 19, 20  
(210) O 74093

(111) **184084**  
(220) 07.12.1992  
(151) 10.04.1995  
(180) 07.12.2012



- (730) **Kroměřížská CK TINA s.r.o.**, Velké náměstí 45, Kroměříž, Česká republika  
 (740) Ing. Jaromír Píkrýl, Patentová a známková kancelář, Včelín 1161, Hulín  
 (510) Služby a provoz cestovní kanceláře.  
 (511) 39, 42  
 (210) O 73653

- (111) **184113**  
 (220) 03.03.1993  
 (151) 11.04.1995  
 (180) 03.03.2013  
 (540)



- (730) **BOVI CONSULTING s.r.o.**, Přemyslova 830, Libušín, Česká republika  
 (740) Ing. Vandělková Jana, Bohemia Patent, Petrská 12, Praha 1  
 (510) Činnost ekonomických poradců (tvorba a určování cen výrobků u výrobce, tvorba a určování cen výrobků v obchodním styku, efektivnost a volba výrobního programu výrobcem, efektivnost a ekonomika v řízení výroby, ekonomika při využívání strojního parku, efektivnost a ekonomika obchodní činnosti); kosmetické výrobky; motorové a převodové oleje; mixéry, roboty, el. šlehače, el. nože, el. napařovací žehličky; kávovary, toustovače, varné konvice; součástky a materiál pro výrobu výše uvedených výrobků; obstaravatelství.  
 (511) 3, 4, 7, 9, 11, 35, 36  
 (210) O 75329

- (111) **184278**  
 (220) 10.11.1992  
 (151) 14.04.1995  
 (180) 10.11.2012  
 (540)

### AMCICO

- (730) **American International Group, inc.**, 70, Pine Street, New York, Spojené státy americké, New York  
 (740) JUDr. Rott Vladimír, Rott, Růžička a Guttman, patentová, známková a právní kancelář, Nad Štolou 12, Praha 7  
 (510) (36) pojišťovnictví a peněžnictví.  
 (511) 36  
 (210) O 72893

- (111) **184458**  
 (220) 21.07.1993  
 (151) 25.04.1995  
 (180) 21.07.2013  
 (540)



- (730) **Masterfoods, kom. spol.**, Pražská 320, Poříčí nad Sázavou, Česká republika

- (740) Mgr. Petra Korejzová, KOREJZOVÁ & SPOL. Advokátní a patentová kancelář, Spálená 29, Praha 1  
 (510) (30) káva, čaj, kakao, cukr, rýže a výrobky z rýže, kávové náhražky, obiloviny a výrobky z obilovin; chléb, suchary a sušenky, koláče, cukrářské výrobky, cukroví, tyčinky z cukrovinek, muesli tyčinky, čokoláda a čokoládové výrobky, čokoládové nápoje, cukrovinky bez léčivých účinků, mražené výrobky pro lidskou spotřebu, zmrzlinové krémy a mražené cukrovinky; příchutě do nápojů; zákusky a jídla a přípravky pro výrobu jídel a omáček; pomazánky, pokud jsou zahrnuty do této třídy.  
 (511) 30  
 (210) O 81356

- (111) **184499**  
 (220) 19.02.1993  
 (151) 26.04.1995  
 (180) 19.02.2013  
 (540)

### NOVY

- (730) **NOVY s.r.o.**, Staré Čivice 226, Pardubice, Česká republika  
 (740) Ing. Vandělková Jana, Bohemia Patent, Petrská 12, Praha 1  
 (510) Drogistické zboží zejména prací a čistící prostředky, kosmetické výrobky, léčivé rostliny a bylinné směsi, extrakty, oleje a masti, domácí elektrospotřebiče ve tř. 7 a 9, batohy, brašny, cestovní pokrývky, stany, sportovní oděvy a boty, oděvy a oděvní doplňky a drobné textilní výrobky, tělocvičné a sportovní potřeby jako rybářské potřeby, nářadí pro sportovní hry, potřeby pro zimní sporty, nealkoholické nápoje, zprostředkovatelská činnost v obchodě, úklidová služba, instalace a opravy elektrických strojů a přístrojů, nakladatelská a vydavatelská činnost, organizační a ekonomické poradenství.  
 (511) 3, 5, 7, 9, 18, 22, 24, 25, 28, 32, 36, 37, 41, 42  
 (210) O 75170

- (111) **184509**  
 (220) 03.02.1993  
 (151) 26.04.1995  
 (180) 03.02.2013  
 (540)



- (730) **NOVY s.r.o.**, Staré Čivice 226, Pardubice, Česká republika  
 (740) Ing. Vandělková Jana, Bohemia Patent, Petrská 12, Praha 1  
 (510) Nealkoholické nápoje; tělocvičné a sportovní potřeby, kupř. rybářské potřeby, potřeby pro zimní

sporty, nářadí pro sportovní hry, batohy a brašny, sportovní oděvy a boty, cestovní pokrývky, stany; textilní zboží, kupř. oděvy a oděvní doplňky, drobné textilní výrobky a doplňky; drogistické výrobky, kupř. prací a čisticí prostředky, výrobky kosmetické, léčivé rostliny a bylinné směsi, extrakty, oleje a masti; zprostředkovatelská činnost v obchodě; nakladatelská a úklidová činnost; úklidová služba; výroba, instalace a opravy elektrických strojů a přístrojů, zejména domácí elektrospotřebiče ve tř. 7 a 9; organizační a ekonomické poradenství.

- (511) 3, 7, 9, 18, 22, 24, 25,  
28, 32, 36, 37, 41, 42  
(210) O 74820

(111) **184514**

- (220) 10.08.1992  
(151) 26.04.1995  
(180) 10.08.2012  
(540)



(730) **KAPA, s.r.o.**, Dlouhá 141, Příbram II, Česká republika

- (510) Stavebniny vč. stavebních ocelových konstrukcí; tesařské a truhlářské výrobky pro stavební výrobu; zámečnické výrobky; ruční nářadí; inženýrská činnost ve stavebnictví; průmyslové, bytové a občanské stavby; inženýrské stavby(včetně technické vybavenosti sídlištních celků).  
(511) 6, 8, 19, 37, 42  
(210) O 70779

(111) **184599**

- (220) 18.11.1992  
(151) 02.05.1995  
(180) 18.11.2012  
(540)

**TRANSPA**

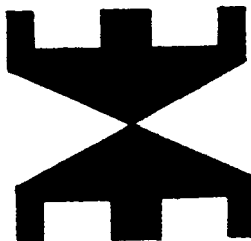
(730) **Transpa CZ, s.r.o.**, Verdunská 819/37, Praha 6, Česká republika

- (740) Ing. Vanděliková Jana, Bohemia Patent, Petřská 12, Praha 1  
(510) Kovové palety a kontejnery; svařované celky z kovu, např. kovové regály a montovatelné kovové díly; zámečnické výrobky; průmyslové a hutní výrobky, zejména dráty, kovové pásy, přepravní vozíky, kontejnery; ekonomické poradenství; obchodní zastupování v uvedené oblasti.  
(511) 6, 12, 35  
(210) O 73110

(111) **184600**

- (220) 18.11.1992  
(151) 02.05.1995  
(180) 18.11.2012

(540)



(730) **Transpa CZ, s.r.o.**, Verdunská 819/37, Praha 6, Česká republika

- (740) Ing. Vanděliková Jana, Bohemia Patent, Petřská 12, Praha 1  
(510) Kovové palety a kontejnery; svařované celky z kovu, např. kovové regály a montovatelné kovové díly; zámečnické výrobky; průmyslové a hutní výrobky, zejména dráty, kovové pásy, přepravní vozíky, kontejnery; ekonomické poradenství; obchodní zastupování v uvedené oblasti.  
(511) 6, 12, 35  
(210) O 73111

(111) **184665**

- (220) 26.11.1992  
(151) 04.05.1995  
(180) 26.11.2012  
(540)

**Kupra**

(730) **KUPRA, spol. s r.o.**, 1.pluku 8-10, Praha 8, Česká republika

- (740) JUDr. Aleš Zábrš, advokát a patentový zástupce, Na Beránce 2, Praha 6  
(510) Prostředky pro výživu a ochranu rostlin a prostředky na hubení hlodavců a hmyzu; výroba zahradnických substrátů, květin, zeleniny, ovoce a okrasných výpěstků; poradenské služby v oblasti zemědělské a zahradnické výroby; strojní výroba a montáž, zejména výroba zámečnická; opravy motorových vozidel; provoz stanice technické kontroly a prodej motorových vozidel.  
(511) 1, 5, 6, 12, 31, 37, 40,  
42  
(210) O 73335

(111) **184915**

- (220) 07.04.1993  
(151) 22.05.1995  
(180) 07.04.2013  
(540)

**Česká filharmonie**

- (730) **Česká filharmonie**, Alšovo nábřeží 12, Praha 1, Česká republika  
(740) Patentservis Praha a.s., Jivenská 1273/1, Praha 4  
(510) Pořádání koncertů i za účasti předních domácích i zahraničních umělců; organizování tuzemských i zahraničních koncertních zájezdů; organizování pohostinských vystoupení předních domácích i zahraničních umělců a uměleckých těles; koncertní jednatelství vč.zahraněční agentáže; podpora rozvoje českého hudebního života, zejména organizováním nebo spoluúčastí na kulturních a společenských akcích.  
(511) 35, 41



(210) O 76206

(111) **185130**  
 (220) 29.09.1993  
 (151) 24.05.1995  
 (180) 29.09.2013  
 (540)



(730) **STAVBA, k.s.**, Koblížná 2, Brno, Česká republika  
 (740) Ing. Dohnal Jiří, patentový zástupce, Nedbalova 29, Brno  
 (510) Provádění bytových, občanských a průmyslových staveb, provádění tepelných a hlukových izolací, obkladačské práce, rozvaděče nízkého napětí, montáž, opravy, údržba a revize vyhrazených elektrických zařízení, truhlářství, klempířství, pronájem zařízení souvisejících se stavební výrobou, ubytovací služby.  
 (511) 9, 37, 40, 42  
 (210) O 83082

(111) **185228**  
 (220) 01.12.1992  
 (151) 26.05.1995  
 (180) 01.12.2012  
 (540)

**ACCUHALER**

(730) **Glaxo Group Limited**, Glaxo Wellcome House, Berkeley Avenue, Greenford, Middlesex UB6 0NN, Velká Británie  
 (740) JUDr. Korejzová Zdeňka, KOREJZOVÁ & SPOL. Advokátní a patentová kancelář, Spálená 29, Praha 1  
 (510) Farmaceutické přípravky a substance, lékařské a chirurgické přístroje a nástroje.  
 (511) 5, 10  
 (210) O 73466

(111) **185349**  
 (220) 03.06.1993  
 (151) 30.05.1995  
 (180) 03.06.2013  
 (540)

**REVIS**

(730) **REVIS, spol s r.o.**, Výpadová 31719, Praha 5, Česká republika  
 (740) Ing. Sedláčková Vlasta, Ke Kateřinkám 1393, Praha 4  
 (510) Kovový stavební materiál, těsnicí a izolační materiál, nekovové trubky, plastové hmoty, nekovový stavební materiál, stavební činnost v oblasti inženýrských, bytových, občanských a průmyslových staveb, inženýrská činnost ve výstavbě.  
 (511) 6, 17, 19, 37  
 (210) O 80378

(111) **185350**

(220) 03.06.1993  
 (151) 30.05.1995  
 (180) 03.06.2013  
 (540)



(730) **REVIS, spol s r.o.**, Výpadová 31719, Praha 5, Česká republika  
 (740) Ing. Sedláčková Vlasta, Ke Kateřinkám 1393, Praha 4  
 (510) Kovový stavební materiál, těsnicí a izolační materiál, nekovové trubky, plastové hmoty, nekovový stavební materiál, stavební činnost v oblasti inženýrských, bytových, občanských a průmyslových staveb, inženýrská činnost ve výstavbě.  
 (511) 6, 17, 19, 37  
 (210) O 80379

(111) **185777**  
 (220) 20.05.1993  
 (151) 19.06.1995  
 (180) 20.05.2013  
 (540)

**PELTON**

(730) **PELTON, s.r.o.**, Vlastina 23, Praha 6, Česká republika  
 (740) Ing. Jiří Sedlák, KUDRLIČKA & SEDLÁK, Advokátní, patentová a známková kancelář, Husova 16, České Budějovice  
 (510) Nakladatelská a vydavatelská činnost, tiskoviny a polygrafické výrobky všeho druhu, jejich vydávání, tisk a rozšiřování; propagační, reklamní a inzertní činnost a služby při výstavách a dalších akcích všeho druhu, marketing, veškeré služby v oblasti masmédií; jízdní kola a jejich komponenty, oblečení pro cyklistiku.  
 (511) 12, 16, 25, 35, 41, 42  
 (210) O 80094

(111) **186006**  
 (220) 08.12.1992  
 (151) 26.06.1995  
 (180) 08.12.2012  
 (540)



(730) **Marie Tomášková**, Palackého 380, Brodek u Přerova, Česká republika  
 (740) Ing. Žák Vítězslav, Lidická 51, Brno  
 (510) (6) zvony.  
 (511) 6  
 (210) O 73657

(111) **186100**  
 (220) 31.12.1992

(151) 29.06.1995  
(180) 31.12.2012

(540) **MARS MINIATURES**

(730) **Masterfoods, kom. spol.**, Pražská 320, Poříčí nad Sázavou, Česká republika

(740) Mgr. Petra Korejzová, KOREJZOVÁ & SPOL. Advokátní a patentová kancelář, Spálená 29, Praha 1

(510) (30) káva, čaj, kakao, cukr, rýže a rýžové výrobky, kávové náhražky, obilniny a obilné přípravky, chléb, sušenky, koláče, dorty a cukrářské výrobky, bonbony, bonbonové tyčinky, muesli tyčinky, čokoláda a čokoládové výrobky, tekutá čokoláda, nelékařské bonbony, mražená lízátka, zmrzlina a mražené sladkosti, nápoje v prášku, předsnídávky a potraviny a suroviny pro přípravu hotových jídel a omáček, pokud jsou zařazeny v této třídě.

(511) 30  
(210) O 74413

(111) **186132**  
(220) 09.12.1992  
(151) 29.06.1995  
(180) 09.12.2012  
(540)



(730) **První horácká stavební, spol. s r.o.**, manž. Curieových 657, Třebíč, Česká republika

(740) Ing. Jaromír Píkrýl, Patentová a známková kancelář, Včelín 1161, Hulín

(510) Provádění inženýrských staveb včetně technické vybavenosti sídlištních celků, provádění průmyslových staveb, bytových a občanských staveb, elektroinstalátérství, inženýrská činnost ve výstavbě.

(511) 19, 37, 42  
(210) O 73681

(111) **186329**  
(220) 18.08.1993  
(151) 30.06.1995  
(180) 18.08.2013  
(540)



(730) **UNILEVER N.V.**, Weena 455, 3013 AL Rotterdam, Holandsko

(740) Mgr. Petra Korejzová, KOREJZOVÁ & SPOL. Advokátní a patentová kancelář, Spálená 29, Praha 1

(510) (30) zmrzlina a mražené výrobky.  
(511) 30

(210) O 82033

(111) **186409**  
(220) 25.10.1993  
(151) 30.06.1995  
(180) 25.10.2013  
(540)



(730) **Veletrhy Brno, a.s.**, Výstaviště 1, Brno, Česká republika

(740) Ing. Dohnal Jiří, patentový zástupce, Nedbalova 29, Brno

(510) Inzertní a reklamní činnost; činnost vyučovací, vzdělávací a zábavná; pořádání a organizační zajištění mezinárodní výstavy technického vybavení pro řemeslníky.

(511) 35, 41, 42  
(210) O 83721

(111) **186410**  
(220) 25.10.1993  
(151) 03.07.1995  
(180) 25.10.2013  
(540)



(730) **Veletrhy Brno, a.s.**, Výstaviště 1, Brno, Česká republika

(740) Ing. Dohnal Jiří, patentový zástupce, Nedbalova 29, Brno

(510) Inzertní a reklamní činnost; činnost vyučovací, vzdělávací a zábavná; pořádání a organizační zajištění mezinárodní výstavy vynálezů, technických novinek, know-how a software.

(511) 35, 41, 42  
(210) O 83723

(111) **186411**  
(220) 25.10.1993  
(151) 03.07.1995  
(180) 25.10.2013  
(540)



ROBOT

- (730) **Veletřhy Brno, a.s.**, Výstaviště 1, Brno, Česká republika  
 (740) Ing. Dohnal Jiří, patentový zástupce, Nedbalova 29, Brno  
 (510) Inzertní a reklamní činnost; činnost vyučovací, vzdělávací a zábavná; pořádání a organizační zajištění mezinárodní výstavy průmyslových robotů.  
 (511) 35, 41, 42  
 (210) O 83724

- (511) 6, 12, 21  
 (210) O 80446

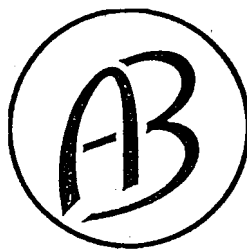
- (111) **186412**  
 (220) 26.10.1993  
 (151) 03.07.1995  
 (180) 26.10.2013  
 (540)



## Gerber

- (730) **Gerber Products Company**, 445 State Street, Fremont, Spojené státy americké, Michigan  
 (740) JUDr. Rott Vladimír, Rott, Růžička a Guttman, patentová, známková a právní kancelář, Nad Štolou 12, Praha 7  
 (510) Dětské a kojenecké potřeby všeho druhu, zejména dětské lahve a jejich části prodávané jednotlivě i v soupravách, kojenecké lahve a jejich části prodávané i v soupravách, záklopky dětských a kojeneckých lahví, dudlíky, objímky, disky a čepičky pro dětské a kojenecké lahve, kroužky na prořezávání zubů, ortodontické dudlíky, zdravotnické cvičební náčiní, kojenecká šidítka a dudlíky, kojenecké nosní aspirátory, nádobky na automatické vydávání léků pro děti, neelektrické prsní pumpy prodávané jednotlivě i v soupravách, neelektrické dětské a kojenecké aparáty; oděvy všeho druhu včetně spodního prádla, svrchních oděvů a obuvi pro kojence a děti; hry a hračky všeho druhu pro kojence a děti.  
 (511) 10, 25, 28  
 (210) O 83755

- (111) **186754**  
 (220) 08.06.1993  
 (151) 14.07.1995  
 (180) 08.06.2013  
 (540)



- (730) **ABNER a.s.**, Lanškrounská 87, Moravská Třebová, Česká republika  
 (510) Výrobky z korozivzdorných ocelí: transportní vozíky, vozíky na výdej jídel vyhřívané, patrové vozíky na uložení a dopravu gastronádob 3 provedení, vozíky na koše, zásobníky na koše, zásobníky na kryty a misky, zásobníky na talíře, gastronádoby 1/1, 1/2, 1/3, víka na gastronádoby, termoporoty vyhřívané, tlakové patrony CO2 215 cm3, požární patrony, bombičky s obsahem CO2 10cm3; N2O 10cm3, náhradní plnění tlakových patron a bombiček.  
 (511) 6, 12, 21, 39  
 (210) O 80445

- (111) **187354**  
 (220) 20.11.1992  
 (151) 24.01.1996  
 (180) 20.11.2012  
 (540)

### LOJACK

- (730) **LoJack Corporation**, 333, Elm Street, Dedham, Spojené státy americké, Massachusetts  
 (740) JUDr. Ing. Tanzer Jan, advokát, Tržiště 13, Praha 1  
 (510) (9) odpovídací zařízení a počítače.  
 (511) 9  
 (210) O 73195

- (111) **186752**  
 (220) 08.06.1993  
 (151) 14.07.1995  
 (180) 08.06.2013  
 (540)



- (730) **ABNER a.s.**, Lanškrounská 87, Moravská Třebová, Česká republika  
 (510) Výrobky z korozivzdorných ocelí: transportní vozíky, vozíky na výdej jídel vyhřívané, patrové vozíky na uložení a dopravu gastronádob 3 provedení, vozíky na koše, zásobníky na koše, zásobníky na kryty a misky, zásobníky na talíře, gastronádoby 1/1, 1/2, 1/3, víka na gastronádoby, termoporoty vyhřívané, tlakové patrony, požární patrony, bombičky s obsahem CO2 10cm3; N2O 10cm3, náhradní plnění tlak. patron a bombiček.

- (111) **187355**  
 (220) 20.11.1992  
 (151) 24.01.1996  
 (180) 20.11.2012  
 (540)

### CarSearch by LOJACK

- (730) **LoJack Corporation**, 333, Elm Street, Dedham, Spojené státy americké, Massachusetts  
 (740) JUDr. Ing. Tanzer Jan, advokát, Tržiště 13, Praha 1  
 (510) (9) odpovídací zařízení a počítače.  
 (511) 9  
 (210) O 73197

- (111) **187359**  
 (220) 26.11.1992  
 (151) 24.01.1996  
 (180) 26.11.2012

(540)



(730) Daniel Peterka, 1. máje 363/17, Liberec 2, Česká republika

(740) Ing. Strnad Václav, PATING, Rychtářská 375/31, Liberec 14

(510) (38) informatika; (35) reklamní činnost.

(511) 35, 38

(210) O 73327

(111) 187367

(220) 02.12.1992

(151) 24.01.1996

(180) 02.12.2012

(540)



(730) Internationale Inlingua Sprachschulen, Weisenhausplatz 28, Bern, Švýcarsko

(740) JUDr. Matějka Jan, Advokátní a patentová kancelář Čermák, Hořejš, Myslíl, Národní 32, Praha 1

(510) (41) výuka jazyků, vývoj učebních metod pro výuku jazyků.

(511) 41

(210) O 73535

(111) 187473

(220) 18.05.1993

(151) 25.01.1996

(180) 18.05.2013

(540)

**POLYFLEX**

(730) Ciba Speciality Chemicals Holding Inc., Klybeckstrasse 141, Basel, Švýcarsko

(740) JUDr. Traplová Jarmila, Advokátní a patentová kancelář Traplová, Hakr, Kubát, Přístavní 24, Praha 7

(510) (1) chemické výrobky pro použití v průmyslu.

(511) 1

(210) O 80050

(111) 187486

(220) 25.05.1993

(151) 25.01.1996

(180) 25.05.2013

(540)



(730) Vlček spol. s r.o., Kotíkovská 84, Plzeň, Česká republika

(740) Langrová Irena, Riegrova 1, Plzeň

(510) (6) kovový vodárenský, instalační a topenářský materiál; (11) instalace vodovodní; (17) trubky z plastických hmot; (37) služby topenářské, instalační a vodárenské.

(511) 6, 11, 17, 37

(210) O 80151

(111) 188141

(220) 05.10.1992

(151) 20.02.1996

(180) 05.10.2012

(540)

**Architektonická  
realizační asociace**  
společnost s r.o.

(730) Architektonická a realizační asociace, společnost s ručením omezeným, Na příkopě 7, Praha 1-Staré Město 391, Česká republika

(740) Ing. Vandělíková Jana, Bohemia Patent, Petřská 12, Praha 1

(510) (36) správa budov a pozemků, obstarávání a zprostředkování nákupu a prodeje budov a pozemků, obstarávání a zprostředkování nájmu a pronájmu budov a pozemků; (37) realizace pozemních staveb a interiérů; (42) vypracovávání návrhů pozemních staveb a jejich interiérů, projektování pozemních staveb, konsultační a poradenská činnost v oblasti architektonické, projekční, stavební, stavebně ekonomické a v oblasti nakládání s nemovitostmi a využívání nemovitostí.

(511) 36, 37, 42

(210) O 72069

(111) 188151

(220) 27.11.1992

(151) 20.02.1996

(180) 27.11.2012

(540)



(730) FERRAM, a.s., Vávrovická 89, Opava - Palhanec, Česká republika

(740) Ing. Chludina Jiří, UNIPATENT, J.Masaryka 43-47, Praha 2-Vinohrady

(510) (6) obecné kovy v surovém a polozpracovaném stavu a jejich slitiny, kotvy, kovádky, zvony, stavební materiál z válcovaného a litého kovu, kolejnice a jiný kovový materiál určený k železničním účelům, řetězy, kovové kabely a dráty (s výjimkou drátů k elektrotechnickým účelům), zámečnické výrobky, kovové roury, nedobytné pokladny a schránky, ocelové kuličky, podkovy, hřebíky a šrouby, jiné kovové výrobky, které nejsou obsaženy v jiných třídách, rudy; (7) stroje a obráběcí stroje (s výjimkou těch, které jsou zahrnuty ve tř. 9-12 a 16), motory, soukolí a hnací řemeny, zemědělské stroje a líhně, maznice,

elektrotechnická zařízení a přístroje pro domácnost (drtiče, mixery, mlýnky); (11) osvětlovací a topná zařízení na výrobu páry, zařízení pro vaření, chlazení, větrání včetně klimatizace nebo zařízení pro úpravu vzduchu, zařízení pro rozvod vody a zařízení zdravotnická; (12) pozemní vozidla, motory pro pozemní vozidla, poháněcí soukolí a hnací řemeny pro pozemní vozidla, zařízení pro leteckou, lodní a pozemní dopravu; (19) stavební materiál včetně polozpracovaného řeziva (trámy, prkna, dřevěné panely, překližka, skleněné cihly, dlaždice a pod.); přírodní a umělý kámen, cement, vápno, malta, sádra, šterk, kameninové a cementové roury, stavební materiál pro stavbu cest asfalt, smola, živec, přenosné domy, kamenné pomníky, krby; (20) nábytek včetně kovového a kempingového nábytku, broušená skla a zrcadla, rámy, výrobky ze dřeva, korku, proutí, rákosu, třtiny, rohoviny, slonoviny, kostí, želoviny, jantaru, perleti, mořské pěny, buničiny, výrobky z plastických hmot, ložní potřeby, matrace, žíněnky, podhlavníky; (28) hry, hračky, tělocvičné a sportovní nářadí a náčiní, rybářské potřeby, nářadí pro zimní sporty a sportovní hry, zboží plážové a koupací, ozdoby na vánoční stromek; (35) marketing, poradenství a agenturní činnost v oblastí; (37) opravy výše uvedených kovových výrobků; (40) zpracování kovů.

- (511) 6, 7, 11, 12, 19, 20, 28,  
35, 37, 40  
(210) O 73381

- (111) **188185**  
(220) 15.07.1993  
(151) 20.02.1996  
(180) 15.07.2013  
(540)

### GOTTEX

- (730) **GOTTEX MODELS LTD.**, P.O.Box 9233, Tel Aviv, Izrael  
(740) Patentservis Praha a.s., Jivenská 1273/1, Praha 4  
(510) (25) oděvy, prádlo, boty, střevíce, trepky.  
(511) 25  
(210) O 81264

- (111) **188194**  
(220) 10.08.1993  
(151) 20.02.1996  
(180) 10.08.2013  
(540)



- (730) **Masterfoods, kom. spol.**, Pražská 320, Poříčí nad Sázavou, Česká republika  
(740) Mgr. Petra Korejzová, KOREJZOVÁ & SPOL. Advokátní a patentová kancelář, Spálená 29, Praha 1  
(510) (29) konzervovaná, mražená, sušená a vařená zelenina, ovoce a brambory; náplně pro pekařské a cukrářské výrobky, mražené, sušené nebo konzervované maso, ryby, drůbež, zvěřina, mořské ryby včetně měkkýšů a korýšů, hotová jídla a polotovary, polévky, mléko, mléčné výrobky, máslo, sýry, smetana, jogurty, tvarohy, podmáslí, kefír, mléko srážené sířidlem a také mléčné nápoje,

hotové potraviny vyrobené z bílkovinných látek jako složky jídel ve formě kousků, v texturované formě nebo formě prášků, marmelády, džemy, nakládaná zelenina, jedlé oleje a tuky, pomazánky na chléb; (30) náplně pro pekařské a cukrářské výrobky, mouka, obilné výrobky určené k lidské výživě, rýže v balíčcích pro vaření, předvařená nebo dehydrovaná, těsto na výrobu italských těstovin, koření a sušené bylinky, náplně a přísady do jídel, skládající se převážně z uvedeného zboží, pomazánky na chléb, čaj, káva, kávové náhražky, kakao, čokoládové nápoje, také extrakty z uvedeného zboží (tekuté a sušené), jako hotové nápoje, jakož i extrakty v sáčcích, také pro prodej prostřednictvím automatů, sirup z melasy, cukr, med, omáčky (včetně dresingů pro saláty), zmrzlina, zmrzlinové krémy, zmrzlinové výrobky, zmrazené cukrářské výrobky, chléb, sušenky, suchary, koláče, bonbony, čokolády, kusové výrobky z čokolády, náplně do koláčů a zákusků vyrobené z uvedeného zboží, moučnický, zákusky a malé zákusky k použití mezi hlavním jídlem, převážně z obilovin, rýže, brambor, těstovin, masa, ryb, drůbeže, zeleniny, sýrů, čokolády, kakaa, z pokrutin anebo z lístkového těsta.

- (511) 29, 30  
(210) O 81795

- (111) **188463**  
(220) 05.02.1992  
(151) 19.03.1996  
(180) 03.06.2012  
(540)



- (730) **Schrothkur-Vertrieb**, Kalzhofer Strasse 2, Oberstaufen, Německo  
(740) JUDr. Všečečka Miloš, Společná advokátní kancelář Všečečka a partneři, Hálkova 2, Praha 2  
(510) Výrobky, které souvisejí s původní Schrothovou kúrou podle Johanna Schrotha, zejména (3) chemické výrobky určené pro péči o zdraví a krásu, (5) farmaceutické výrobky, dietetické výrobky, čaje; (9) videofilmy, nosiče hudebního záznamu; (16) reklamní materiál a tiskoviny všeho druhu; (32) nápoje, (42) lázeňské služby související s uvedenou Schrothovou kúrou.  
(511) 3, 5, 9, 16, 32, 42  
(210) O 69046

- (111) **188512**  
(220) 07.10.1992  
(151) 19.03.1996  
(180) 07.10.2012  
(540)

### AUTOFLEX

- (730) **Marchon Eyewear, Inc.**, Melville, Spojené státy americké, New York

(740) JUDr. Čermák Karel, Advokátní a patentová kancelář Čermák, Hořejš, Myslíl, Národní 32, Praha 1

(510) (9) brýle, skla do brýlí a kontaktní čočky.

(511) 9

(210) O 72147

(111) **188513**

(220) 07.10.1992

(151) 19.03.1996

(180) 07.10.2012

(540)

### MARCHON

(730) **Marchon Eyewear, Inc.**, Melville, Spojené státy americké, New York

(740) JUDr. Čermák Karel, Advokátní a patentová kancelář Čermák, Hořejš, Myslíl, Národní 32, Praha 1

(510) (9) brýle, skla do brýlí, sluneční brýle, čočky, brýlové obroučky a pouzdra na brýle.

(511) 9

(210) O 72148

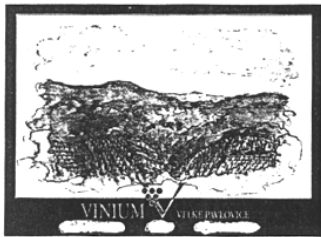
(111) **188527**

(220) 16.10.1992

(151) 19.03.1996

(180) 16.10.2012

(540)



(730) **VINIUM, a.s.**, Hlavní 666, Velké Pavlovice, Česká republika

(740) JUDr. Rott Vladimír, Rott, Růžička a Guttman, patentová, známková a právní kancelář, Nad Štolou 12, Praha 7

(510) (33) víno.

(511) 33

(210) O 72389

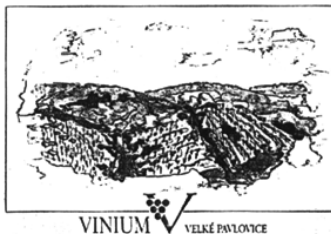
(111) **188528**

(220) 16.10.1992

(151) 19.03.1996

(180) 16.10.2012

(540)



(730) **VINIUM, a.s.**, Hlavní 666, Velké Pavlovice, Česká republika

(740) JUDr. Rott Vladimír, Rott, Růžička a Guttman, patentová, známková a právní kancelář, Nad Štolou 12, Praha 7

(510) (33) víno.

(511) 33

(210) O 72390

(111) **188539**

(220) 23.10.1992

(151) 19.03.1996

(180) 23.10.2012

(540)



(730) **PEZ International AG**, Eduard-Haas-Strasse 25, Traun, Rakousko

(740) JUDr. Pernica Petr, Mendlovo nám. 1a, Brno

(510) (28) hry, hračky, tělocvičné a sportovní nářadí; sportovní potřeby pokud nejsou zařazeny do jiných tříd, např. rybářské potřeby; nářadí pro zimní sporty, nářadí pro sportovní hry, zboží plážové a koupací jinde nazařazené, ozdoby na vánoční stromky; (30) káva, čaj, kakao, cukr, rýže, tapioka, ságo, kávové náhražky; mouka a obilné výrobky určené k lidské výživě, např. ovesné vločky apod.; nápoje z kávy nebo čokolády; chléb, suchary a sušenky, koláče, jemné pečivo a cukrovinky; zmrzlina, med, sirup z melasy, kvasnice, prášky do pečiva; sůl, hořčice; pepř, ocet, chuťové omáčky; koření, led, čokoláda, cukrářské výrobky.

(511) 28, 30

(210) O 72524

(111) **188576**

(220) 30.12.1992

(151) 19.03.1996

(180) 30.12.2012

(540)

*Coca-Cola*

(730) **The Coca-Cola Company**, Coca Cola Plaza, 310 North Avenue, Atlanta, Spojené státy americké, Georgia

(740) JUDr. Čermák Karel, Advokátní a patentová kancelář Čermák, Hořejš, Myslíl, Národní 32, Praha 1

(510) (20) nábytek, zrcadla, rámy, výrobky ze: dřeva, korku, rákosu, třtiny, vrbového proutí, rohoviny, kosti, slonoviny, kostic, želvoviny, jantaru, perleti, mořské pěny, výrobky z plastických hmot.

(511) 20

(210) O 74375

(111) **188577**

(220) 30.12.1992

(151) 19.03.1996

(180) 30.12.2012



(540) 

(730) **The Coca-Cola Company**, Coca-Cola Olaza, 310 North Company, Atlanta, Spojené státy americké, Georgia

(740) JUDr. Čermák Karel, Advokátní a patentová kancelář Čermák, Hořejš, Myslíl, Národní 32, Praha 1

(510) (21) drobné nářadí a přenosné nádoby k domácím a kuchyňským účelům (nikoliv z drahých kovů nebo jimi potažených), hřebeny, mycí houby, kartáče, kartáčnický materiál, pomůcky k úklidu, drátěnky, surové sklo a polotovary ze skla s výjimkou stavebního skla, zboží skleněné, porcelán a kamenina.

(511) 21

(210) O 74376

(111) **188578**  
(220) 30.12.1992  
(151) 19.03.1996  
(180) 30.12.2012  
(540)



(730) **The Coca-Cola Company**, Coca-Cola Plaza, 310 North Avenue, Atlanta, Spojené státy americké, Georgia

(740) JUDr. Čermák Karel, Advokátní a patentová kancelář Čermák, Hořejš, Myslíl, Národní 32, Praha 1

(510) (22) provazy a struny k technickým účelům, lana, motouzy, sítě, stany, včetně stanů pro táboření, lodní plachty, pytle, surová textilní vlákna.

(511) 22

(210) O 74377

(111) **188579**  
(220) 30.12.1992  
(151) 19.03.1996  
(180) 30.12.2012  
(540)



(730) **The Coca-Cola Company**, Coca-Cola Plaza, 310 North Avenue, Atlanta, Spojené státy americké, Georgia

(740) JUDr. Čermák Karel, Advokátní a patentová kancelář Čermák, Hořejš, Myslíl, Národní 32, Praha 1

(510) (24) tkaniny a textilní zboží nezařazené do jiných tříd, pokrývky, textilní zboží, stolní textil.

(511) 24

(210) O 74378

(111) **188580**  
(220) 30.12.1992

(151) 19.03.1996

(180) 30.12.2012

(540)



(730) **The Coca-Cola Company**, Coca-Cola Plaza, 310 North Avenue, Atlanta, Spojené státy americké, Georgia

(740) JUDr. Čermák Karel, Advokátní a patentová kancelář Čermák, Hořejš, Myslíl, Národní 32, Praha 1

(510) (25) oděvy, prádlo, boty - stěvice, trepky, pokrývky hlavy.

(511) 25

(210) O 74379

(111) **188581**

(220) 30.12.1992

(151) 19.03.1996

(180) 30.12.2012

(540)



(730) **The Coca-Cola Company**, Coca-Cola Plaza, 310 North Avenue, Atlanta, Spojené státy americké, Georgia

(740) JUDr. Čermák Karel, Advokátní a patentová kancelář Čermák, Hořejš, Myslíl, Národní 32, Praha 1

(510) (26) krajky, výšivky, stuhy, šněrovadla, knoflíky, háčky, zdrhovací uzávěry, umělé květiny.

(511) 26

(210) O 74380

(111) **188582**

(220) 30.12.1992

(151) 19.03.1996

(180) 30.12.2012

(540)



(730) **The Coca-Cola Company**, Coca-Cola Plaza, 310 North Avenue, Atlanta, Spojené státy americké, Georgia

(740) JUDr. Čermák Karel, Advokátní a patentová kancelář Čermák, Hořejš, Myslíl, Národní 32, Praha 1

(510) (28) hračky, tělocvičné a sportovní nářadí, sportovní potřeby, ozdoby na vánoční stromky.

(511) 28

(210) O 74381

(111) **188583**

(220) 30.12.1992

(151) 19.03.1996

(180) 30.12.2012

(540)



(730) **The Coca-Cola Company**, Coca-Cola Plaza, 310 North Avenue, Atlanta, Spojené státy americké, Georgia

(740) JUDr. Čermák Karel, Advokátní a patentová kancelář Čermák, Hořejš, Myslíl, Národní 32, Praha 1

(510) (34) tabák v surovém stavu, tabákové výrobky, potřeby pro kuřáky, zápalky.

(511) 34

(210) O 74382

(111) **188600**

(220) 19.01.1993

(151) 19.03.1996

(180) 19.01.2013

(540) **NO DOZ**

(730) **Bristol-Myers Squibb Company**, 345 Park Avenue, New York, Spojené státy americké, New York

(740) JUDr. Petr Kalenský, Společná advokátní kancelář Všecka Zelený Švorčík Kalenský a Partneři, Hálkova 2, Praha 2

(510) (5) kofeinové tablety.

(511) 5

(210) O 74593

(111) **188601**

(220) 19.01.1993

(151) 19.03.1996

(180) 19.01.2013

(540) **AMMENS**

(730) **The Procter & Gamble Co.**, One Procter & Gamble Plaza, Cincinnati, Spojené státy americké, Ohio

(740) JUDr. Otakar Švorčík, Společná advokátní kancelář Všecka Zelený Švorčík Kalenský a partneři, Hálkova 2, Praha 2

(510) (5) léčivý prášek a pudr.

(511) 5

(210) O 74594

(111) **188609**

(220) 02.02.1993

(151) 19.03.1996

(180) 02.02.2013

(540) **BALANCE**

(730) **Michal Flohr**, Rooseveltova 31/764, Praha 6, Česká republika

(510) (37) stavební práce i ve výškách.

(511) 37

(210) O 74804

(111) **188618**

(220) 15.02.1993

(151) 19.03.1996

(180) 15.02.2013

(540)



(730) **BRIO, spol. s r.o.**, Římská 19, Praha 2, Česká republika

(740) Ing. Vanděliková Jana, Bohemia Patent, Petřská 12, Praha 1

(510) (16) neperiodické publikace, propagační materiály jinde nezařazené.

(511) 16

(210) O 75030

(111) **188627**

(220) 17.02.1993

(151) 19.03.1996

(180) 17.02.2013

(540) **TRANSFRUKT společnost s r.o.**

(730) **TRANSFRUKT spol. s r. o.**, Želivského 2, Praha 3, Česká republika

(740) Ing. Vanděliková Jana, Bohemia Patent, Petřská 12, Praha 1

(510) (31) ovoce a zelenina.

(511) 31

(210) O 75131

(111) **188758**

(220) 09.07.1993

(151) 19.03.1996

(180) 09.07.2013

(540) **CATERPLAN**

(730) **Conopco, Inc.**, 390 Park Avenue, New York, Spojené státy americké, New York

(740) Mgr. Petra Korejzová, KOREJZOVÁ & SPOL. Advokátní a patentová kancelář, Spálená 29, Praha 1

(510) (29) maso, ryby, včetně měkkýšů a koryšů, drůbež, zvěřina, masové výtahy, konzervovaná sušená a vařená zelenina a ovoce, rosoly, zavařeniny, vejce, mléko a jiné mlékařenské výrobky včetně mléčných nápojů, jedlé oleje a tuky, konzervované potraviny, zelenina naložená v octě; (30) káva, čaj, kakao, cukr, rýže, tapioka, ságo, kávové náhražky, mouka a obilné výrobky určené k lidské výživě, např. ovesné vločky apod., nápoje z kávy, kakaa nebo čokolády, chléb, suchary a sušenky, koláče, jemné pečivo a cukrovinky, zmrzlina, med, sirup z melasy, kvasnice, prášky do pečiva, sůl, hořčice, pepř, ocet, chuťové omáčky, koření, led.

(511) 29, 30

(210) O 81136

(111) **189171**

(220) 01.12.1992

(151) 29.04.1996

(180) 01.12.2012

(540)

**KRAKONOŠ**



- (730) **Krakonoš spol. s r.o.**, Křižíkova 486, Trutnov, Česká republika  
 (740) JUDr. Studený Oldřich, Komunardů 36, Praha 7  
 (510) (32) pivo.  
 (511) 32  
 (210) O 73450

- (111) **189182**  
 (220) 04.02.1993  
 (151) 29.04.1996  
 (180) 04.02.2013  
 (540)



- (730) **TRIPEX s.r.o.**, Grohova 698, Holešov, Česká republika  
 (740) Ing. Jaromír Píkrýl, Patentová a známková kancelář, Včelín 1161, Hulín  
 (510) (1) lepidla na dřevo, tapety a papír, lepidla-pojidla pro průmysl, tavná lepidla, disperzní lepidla, správkové tmely uni barvy; (3) brusné materiály - papíry a plátna, brusné výrobky a brusné prostředky; (6) kování, zejména kování nábytkové kovové, dveřní kovové, kování na okna, kování na posuvné dveře, kování niklové pro stavební účely nebo nábytek, kování a výrobky stavebního truhlářství, ozdobné kování, nábytkové panty, ozdobné dveřní závěsy a kliky, nábytková kolečka kovová, vruty, šrouby, podpěrky pod police, kovové kabelové průchodky, průchodky na počítačový papír; (7) dřevoobráběcí stroje; (8) dřevoobráběcí nářadí a nástroje; (17) ozdobné samolepící lišty, samolepící folie, zrcadlové a mramorové folie; (19) velkoplošné materiály - dřevotřískové materiály, pazdeřové desky surové, laminátové a dýhované, sololaky, sololity, solodury, laťovky, překližky, umakartové desky a díly, parapetní desky; (20) nábytková kolečka nekovová, veškeré nábytkové kování nekovové, nábytková kolečka nekovová, nábytkové pojezdy, teleskopické pojezdy, nábytkové úchytky, nábytkové hrany, nábytkové roletky z plastu, nábytkové narážecí hrany, kluzáky pro nábytek, celoplastová kolečka, nábytková dvířka, hrany z umělé hmoty, podpěrky pod police nekovové.  
 (511) 1, 3, 6, 7, 8, 17, 19, 20  
 (210) O 74836

- (111) **189187**  
 (220) 03.03.1993  
 (151) 29.04.1996  
 (180) 03.03.2013  
 (540)



- (730) **Stavební podnik Kroměříž a.s.**, Tovačovského 3678, Kroměříž, Česká republika  
 (740) Ing. Jaromír Píkrýl, Patentová a známková kancelář, Včelín 1161, Hulín

- (510) (2) barvy, fermeže a laky, ochranné prostředky proti hnilobě, rezu, barviva, mořidla, barvy pro malíře; (6) kovové a zámečnické výrobky v jiných třídách neuvedené, stavební materiál z litého a válcovaného kovu, spojovací materiál jako šrouby, hřebíky, matice jinde neuvedené; (7) stavební stroje a mechanismy; (8) nářadí pro malíře a pro stavbu cest; (11) zařízení a příslušenství pro rozvod vody, vany, baterie, radiátory, umyvadla, zařízení pro větrání, elektrická topná tělesa včetně příslušenství a náhradních dílů; (16) štětce malířské; (19) stavební materiál včetně polozpracovaného řeziva, trámy, prkna, dřevěné panely, překližky, stavební sklo, dlaždice, skleněné tašky, kámen přírodní a umělý, cement, vápno, malta, sádra, šterk, kameninové nebo cementové roury, krby, komíny, asfalt, smola, živec; (37) provádění stavebních prací, zejména stavby průmyslové, občanské a inženýrské, montáž ocelových a dřevěných konstrukcí, opravy stavebních strojů a mechanismů a motorových vozidel; (39) přeprava materiálů a výrobků, zejména pro stavební účely; (41) vzdělávací činnost v oblasti stavebnictví; (42) projektová a inženýrská činnost v investiční výstavbě a při projekci elektrických zařízení.  
 (511) 2, 6, 7, 8, 11, 16, 19, 37, 39, 41, 42  
 (210) O 75341

- (111) **189337**  
 (220) 11.08.1993  
 (151) 29.04.1996  
 (180) 11.08.2013  
 (540)



- (730) **RECKITT BENCKISER INC., společnost zřízená podle zákonů státu Delaware**, 1655 Valley Road, P.O.Box 943, Wayne, Spojené státy americké, New Jersey  
 (740) Dr. Tomsa Jan, advokát, Laubova 8, Praha 3 - Vinohrady  
 (510) (30) potraviny, náhražky potravin a přísady do potravin, zejména bylinky, z nich zejména máta, šalvěj, dymján, majoránka, saturejka, petržel, a koření a semínka, z nich zejména anýz, kmín, kardamom, celer, koriandr, kopr, fenykl, mák, paprika a sezam, esence v tekutém stavu a extrakty esencí pro potraviny, zejména vanilkové, citronové, silice máty peprné, pomerančové, mandlové, rumové, jahodové, banánové, malinové, broskvové, třešňové, ananasové, ořechové a javorové, potravinové barvy, hořčice, chuťové přísady do potravin, zejména česnekové, cibulové a celerové, worcesterová omáčka, kari, omáčky a sušené směsi do omáček a šťáv.  
 (511) 30  
 (210) O 81827

- (111) **189458**  
 (220) 15.11.1993

(151) 29.04.1996

(180) 15.11.2013

(540)

**DRÁČEK**(730) **STAROBRNO, a.s.**, Hlinky 160/12, Brno, Česká republika

(740) JUDr. Kyjovský Milan, advokát, Poštovská 8c, P.P.225, Brno

(510) (33) víno, lihoviny, likéry.

(511) 33

(210) O 84283

(111) **189459**

(220) 15.11.1993

(151) 29.04.1996

(180) 15.11.2013

(540) **BRNĚNSKÝ KROKODÝL**(730) **STAROBRNO, a.s.**, Hlinky 160/12, Brno, Česká republika

(740) JUDr. Kyjovský Milan, advokát, Poštovská 8c, P.P.225, Brno

(510) (32) pivo - lehká piva i ležáky; (33) víno, lihoviny, likéry.

(511) 32, 33

(210) O 84284

(111) **190108**

(220) 16.10.1992

(151) 20.05.1996

(180) 16.10.2012

(540)

(730) **VINIUM, a.s.**, Hlavní 666, Velké Pavlovice, Česká republika

(740) JUDr. Rott Vladimír, Rott, Růžička a Guttman, patentová, známková a právní kancelář, Nad Štolou 12, Praha 7

(510) (33) míchaný alkoholický nápoj.

(511) 33

(210) O 72391

(111) **190238**

(220) 29.09.1993

(151) 20.05.1996

(180) 29.09.2013

(540)

(730) **TIPA a.s.**, U Obůrky 5, Třebíč, Česká republika

(510) (30) mražený smetanový krém na dřívku s příchutí kokosovou.

(511) 30

(210) O 83064

(111) **190923**

(220) 08.07.1993

(151) 20.06.1996

(180) 08.07.2013

(540)

(730) **Masterfoods, kom. spol.**, Pražská 320, Poříčí nad Sázavou, Česká republika

(740) Mgr. Petra Korejzová, KOREJZOVÁ &amp; SPOL. Advokátní a patentová kancelář, Spálená 29, Praha 1

(510) (29) konzervovaná, mražená, sušená a vařená zelenina, ovoce a brambory, náplně pro pekařské a cukrářské výrobky, mražené, sušené nebo konzervované maso, ryby, drůbež, zvěřina, mořské ryby včetně měkkýšů a korýšů, mléko, mléčné výrobky, máslo, sýry, smetana, jogurty, tvarohy, podmáslí, kefir, mléko srážené sířidlem, mléčné nápoje, hotové potraviny vyrobené z bílkovinných látek jako složky jídel ve formě kousků, v texturované formě nebo formě prášků, marmelády, džemy, nakládaná zelenina, jedlé oleje a tuky, pomazánky na chléb; (30) mouka, obilné výrobky určené k lidské výživě, rýže v balíčkách pro vaření, předvařená nebo dehydrovaná, těsto na výrobu italských těstovin, koření a sušené bylinky, hotová jídla a polotovary, polévky, náplně a přísady do jídel, čaj, káva, kávové náhražky, kakao, čokoládové nápoje, také extrakty z uvedeného zboží (tekuté a sušené), jako hotové nápoje, jakož i extrakty v sáčcích a pro prodej v automatech, sirup z melasy, cukr, med, omáčky (včetně dresingů pro saláty), zmrzlina, zmrzlinové krémy, zmrzlinové výrobky, zmrazené cukrářské výrobky, chléb, sušenky, suchary, koláče, bonbony, čokolády, kusové výrobky z čokolády, náplně do koláčů a zákusků vyrobené z uvedeného zboží, moučníky, zákusky a malé zákusky k použití mezi hlavním jídlem.

(511) 29, 30

(210) O 81099

(111) **190967**

(220) 29.09.1992

(151) 24.06.1996

(180) 29.09.2012

(540)

**VELTEKO**(730) **VELTEKO, s.r.o.**, Dvořákova 1394, Vlašim, Česká republika

(740) Ing. Vandělková Jana, Bohemia Patent, Petrská 12, Praha 1

(510) (7) zpracovatelské stroje jako stroje balící, dávkovací, vážicí; (42) vývojová a konstrukční činnost v oboru zpracovatelských strojů.

(511) 7, 42

(210) O 71956

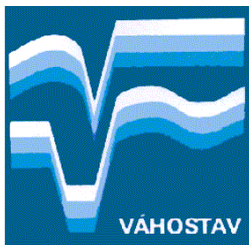
(111) **190977**

(220) 12.11.1992

(151) 24.06.1996

(180) 12.11.2012

(540)

(730) **VÁHOSTAV a.s.**, Hlinská 40, Žilina, Slovenská republika

(740) JUDr. Studený Oldřich, Komunardů 36, Praha 7

(510) (6) ocelové konstrukce nepřenosné a ocelové stavební dílce; (7) strojnětechnická zařízení zejména čističek odpadních vod; (19) stavební prefabrikované železobetonové dílce; (37) provádění občanských, bytových a průmyslových staveb, ekologických staveb, vodohospodářských staveb, montáže strojnětechnologických zařízení průmyslových staveb, betonáren, výstavba inženýrských staveb, zejména teplovodů, vodovodů, dopravních staveb, inženýring, opravy stavebních mechanismů, nákladních vozidel, autojeřábů, rypadel, hydraulických bouracích kladiv, drtičů betonu, pronájem stavebního nářadí a stavebních mechanismů; (39) doprava stavebních materiálů, stavebních dílců, stavebních mechanismů, speciální přeprava velkorozměrových a těžkých nákladů; (42) projektová a poradenská činnost ve stavebnictví.

(511) 6, 7, 19, 37, 39, 42

(210) O 72948

(111) **190984**

(220) 26.11.1992

(151) 24.06.1996

(180) 26.11.2012

(540)

# Didaktis

(730) **DIDAKTIS s.r.o.**, Hýrošova 4, Bratislava, Slovenská republika

(740) Ing. Herman Václav, HERMAN - NOWAKOVÁ, pošt. příhrádka 48, Praha 54

(510) (9) audio- a videokazety jako součást učebnic a příruček; (16) polygrafické výrobky všeho druhu, knihy, učebnice, dětské knihy, knihy na vybarvování, leporela, brožury, periodické a neperiodické publikace, noviny, časopisy, mapy, plakáty, tiskařské výrobky všeho druhu, zejm. vizitky, oznámení, fotografie, hrací karty; (35) služby reklamní a propagační, zprostředkování a marketing v oblasti reklamy; (36) zprostředkovatelské služby v oblasti obchodu, obstaravatelské služby; (40) vazby knih; (41) vydavatelská a ediční činnost, vydávání periodických a neperiodických publikací a tiskovin, zprostředkovatelské služby a poradenská a konzultační činnost v oblasti pedagogiky a didaktiky (vč. používání hardware a software); (42) tiskařská činnost, software.

(511) 9, 16, 35, 36, 40, 41, 42

(210) O 73313

(111) **190989**

(220) 03.12.1992

(151) 24.06.1996

(180) 03.12.2012

(540)

(730) **Jana Kosková**, K. Aksamita 206, Ostrava 4, Česká republika

(740) Ing. Kouřil Jiří, Kouřil a Prchala, patentová a známková kancelář, Kořenského 31, Ostrava 3

(510) (9) plynová měřidla, plynové armatury, regulační a bezpečnostní příslušenství pro plynové přístroje a plynovody; (42) projektování, poradenská, konzultační a zprostředkovatelská činnost při výstavbě plynovodů, plynárenských zařízení a jejich příslušenství v průmyslové i občanské výstavbě.

(511) 9, 42

(210) O 73572

(111) **190991**

(220) 09.12.1992

(151) 24.06.1996

(180) 09.12.2012

(540)

(730) **Petr Prokeš**, Kolínská 435, Uhlířské Janovice, Česká republika

(740) Ing. Vandělková Jana, Bohemia Patent, Petrská 12, Praha 1

(510) (21) laboratorní, technické, užitkové a ozdobnické sklo v jiných třídách neuvedené.

(511) 21

(210) O 73682

(111) **191001**

(220) 18.01.1993

(151) 24.06.1996

(180) 18.01.2013

(540)

**MIX**(730) **BOHEMILK, a.s.**, Českokobrodská 1174, Praha 9, Česká republika

(740) Mgr. Pomaizlová Karin, advokátka, Linklaters, v.o.s., Palác Myslbek, Na Příkopě 19/1096, Praha 1 - Staré Město

(510) (29) mléčné koktejly.

(511) 29

(210) O 74569

(111) **191013**

(220) 19.04.1993

(151) 24.06.1996

(180) 19.04.2013

(540)

(730) **AQUATEAM spol. s r.o.**, Hegerova 377, Polička, Česká republika

(510) (7) membránová dávkovací čerpadla k dávkování chemikálií s možností elektronického řízení dávkovaného množství, kontinuální měření pH, teploty, vodivosti s možností zpětné vazby na dávkovací čerpadla, zařízení pro dávkování papírové lepicí pásky; (9) zařízení k automatickému odběru vzorků odpadní vody z kanálu - přenosné a stacionární, zařízení pro měření výšky hladiny a rychlosti toku v otevřených kanálech odpadní vody s výpočtem průtoku, zařízení na měření dešťových srážek, laboratorní přístroje pro stanovení základních parametrů jakosti vody (pH metry, spektrofotometry, měření vodivosti, měření BSK, CHSK, mineralizační zařízení, měření Ú2, kapesní kalorimetry), provozní přístroje pro kontinuální měření v procesu (měření zákalu, měření koncentrace, absorbance, měření absorbance v UV oblasti, měření barvy); přístroje pro optická a fotometrická měření v procesu (měření zákalu, měření koncentrace, absorbance, měření absorbance v UV oblasti, měření barvy); (37) servisní činnost v uvedených oborech.

(511) 7, 9, 37

(210) O 76368

(111) **191062**

(220) 09.09.1993

(151) 24.06.1996

(180) 09.09.2013

(540)

(730) **Miroslav Leština**, Máchova 1, České Budějovice, Česká republika

(740) Ing. Jiří Sedlák, KUDRLIČKA &amp; SEDLÁK, Advokátní, patentová a známková kancelář, Husova 16, České Budějovice

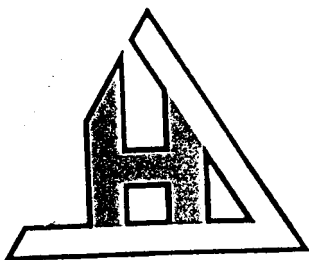
(510) (1) chemické výrobky pro průmysl, vědu, fotografii, zemědělství, zahradnictví, lesnictví, pryskyřice umělé a syntetické, plastické hmoty v surovém stavu, půdní hnojiva (přírodní a strojená), hasební prostředky, prostředky pro kalení a přípravky pro svařování kovů, chemické prostředky pro konzervování potravin, třísloviny, průmyslová pojidla a lepidla; (2) barvy, fermeže, laky, ochranné prostředky proti rezu a proti hnilobě dřeva, barviva, mořidla, pryskyřice přírodní v surovém stavu, kovy listkové a práškové pro malíře a dekoratéry, tiskaře a umělce; (3) přípravky bělicí a jiné prací

prostředky, přípravky k čištění, leštění, odmašťování a broušení, mýdlo, výrobky voňavkářské, eterické oleje, vodičky na vlasy, zubní pasty; (4) průmyslové oleje a tuky (nikoliv oleje a tuky jedlé a eterické oleje), mazadla, prostředky pro pohlcování a vázání prachu, paliva (včetně motorových paliv) a osvětlovací prostředky, svíce, svíčky, knoty; (5) potraviny pro batolata, náplastě, materiál pro obvazy; (6) obecné kovy v surovém a polozpracovaném stavu a jejich slitiny, kotvy, kovářiny, zvony, stavební materiál z válcovaného a litého kovu, kolejnice a jiný kovový materiál pro železnice, řetězy (s výjimkou hnacích řetězů pro vozidla), kovové kabely a neelektrické dráty, zámečnické výrobky, kovové roury, nedobytné pokladny a schránky, ocelové kuličky, podkovy, hřebíky a šrouby, jiné výrobky z kovu (nikoliv z drahých kovů) neobsažené v jiných třídách, rudy; (7) stroje a obráběcí stroje, motory (kromě motorů pro pozemní vozidla), soukolí a hnací řemeny (nikoliv pro pozemní vozidla), zemědělské stroje, líhně; (8) ruční nářadí a nástroje, nožičské výrobky, vidličky a lžice, sečné zbraně, břitvy; (9) přístroje a nástroje vědecké, navigační, geodetické, elektrické (včetně pro bezdrátovou telegrafii), fotografické, kinematografické, optické přístroje a nástroje k vážení, měření, signalizování, pro účely kontrolní (inspekční), záchranné a pro výuku, automatické přístroje uváděné v činnosti vhozením mince nebo známky, stroje pro záznam, přenos a reprodukci zvuku nebo obrazu, zapisovací pokladny a počítací stroje, hasící přístroje; (11) zařízení osvětlovací, topná, na výrobu páry, zařízení pro vaření, chlazení, sušení, větrání, pro rozvod vody; (12) vozidla, dopravní prostředky pozemní, letecké nebo vodní; (15) hudební nástroje (s výjimkou gramofonů a radiopřístrojů); (16) papír a výrobky z papíru, lepenka a kartonážní výrobky, tiskoviny, časopisy, periodika, knihy, knihařské výrobky, fotografie, papírnické zboží, lepidla (kancelářská a pro domácnost), potřeby pro umělce, štětce, psací stroje a kancelářské potřeby (kromě nábytku), učební a školní potřeby a pomůcky (kromě přístrojů), hrací karty, tiskařské štočky, obalové materiály z plastických hmot; (17) kaučuk, gutaperča, guma, balata a náhražky, výrobky z těchto hmot pokud nejsou obsaženy v jiných třídách, folie, desky a tyče z plastických hmot (polotovary), hmoty těsnící, ucpávkové a izolační, osinek, slída a výrobky z nich, hadice (kromě kovových); (18) kůže a imitace kůže, výrobky z nich pokud nejsou obsaženy v jiných třídách, surové kůže, kufrý a cestovní brašny, deštníky, slunečníky a hole, biče, postroje na koně a sedlářské výrobky; (19) stavební materiál, kámen přírodní a umělý, cement, vápno, malta, sádra, štěrk, kameninové nebo cementové roury, výrobky pro stavbu cest, asfalt, smola a živec, přenosné domy, kamenné pomníky, krby, komíny; (20) nábytek, zrcadla, rámy, výrobky (pokud nejsou obsaženy v jiných třídách) ze dřeva, korku, třtiny, rákosu, vrbového proutí, rohoviny, kostí, slonoviny, kostic, želvoviny, jantaru, perleti, mořské pěny, buničiny a z náhražek těchto hmot nebo z plastických hmot; (21) drobné nářadí a přenosné nádoby pro domácnost a kuchyni (nikoliv z drahých kovů nebo z kovů plátovaných - dublé), hřebeny a mycí houby, kartáče (s výjimkou štětců), kartáčnický materiál, pomůcky a látky k čištění, drátěnky, sklo surové nebo polozpracované (s výjimkou stavebního skla),

zboží skleněné, porcelánové a kameninové neobsažené v jiných třídách, keramické miniatury; (22) provazy, šňůry, provázky, sítě, stany, plachty, pytle, vycpávkový materiál (žíně, kapok, peří, mošská tráva, atd.), surová textilní vlákna; (23) nitě k textilním účelům; (24) tkaniny, pokrývky ložní a stolní, textilní výrobky neobsažené v jiných třídách; (25) oděvy, obuv, kloboučnické zboží; (26) krajky a výšivky, stuhy a šněrovadla, knoflíky, stiskací knoflíky, háčky a očka, špendlíky a jehly, umělé květiny; (27) koberce, rohože, rohožky a jiné podlahové krytiny, tapety (kromě textilu); (28) hry, hračky, tělocvičné a sportovní potřeby (s výjimkou oděvů), ozdoby na vánoční stromky; (29) maso, ryby, drůbež, zvěřina, masové výtazky, konzervované, sušené a vařené ovoce a zelenina, rosoly, zavařeniny, vejce, mléko a jiné mlékařenské výrobky, jedlé oleje a tuky, potraviny v konzervách; (30) káva, čaj, kakao, cukr, rýže, tapioka, ságo, kávové náhražky, mouka a obilní přípravky, chléb, sušenky, suchary, koláče, jemné pečivo a cukrovinky, zmrzlina, med, sirup z melasy, kvasnice, prášky do pečiva, sůl, hořčice, pepř, ocet, chuťové omáčky, koření, led na chlazení; (31) výrobky zemědělské, zahradnické, lesnické a semena neobsažená v jiných třídách, živá zvířata, čerstvé ovoce a zelenina, semena, živé rostliny a přírodní květiny, krmiva pro dobytek, slad; (32) pivo, lehká piva a ležáky, vody minerální a šumivé a jiné nealkoholické nápoje, sirupy a jiné přípravky k přípravě nápojů; (33) alkoholické nápoje (kromě piva); (34) tabák v surovém nebo zpracovaném stavu, kuřácké potřeby, zápalky; (35) provádění dražeb mimo výkon rozhodnutí; (36) obstaravatelství.

- (511) 1, 2, 3, 4, 5, 6, 7, 8, 9,  
11, 12, 14, 15, 16, 17,  
18, 19, 20, 21, 22, 23,  
24, 25, 26, 27, 28, 29,  
30, 31, 32, 33, 34, 35,  
36  
(210) O 82513

- (111) **191808**  
(220) 06.05.1993  
(151) 24.07.1996  
(180) 06.05.2013  
(540)



- (730) **HORÁK STAVBY s.r.o.**, Pod Všemi svatými 7,  
Plzeň, Česká republika  
(510) (37) stavebnictví, provádění oprav, údržba.  
(511) 37  
(210) O 79662

- (111) **192632**  
(220) 06.04.1993  
(151) 21.08.1996  
(180) 06.04.2013

(540) **PEDIGREE PAL JUNIOR**

- (730) **Masterfoods, kom. spol.**, Pražská 320, Poříčí  
nad Sázavou, Česká republika  
(740) Mgr. Petra Korejzová, KOREJZOVÁ & SPOL.  
Advokátní a patentová kancelář, Spálená 29, Praha  
1  
(510) (31) zemědělské, zahradnické a lesnické výrobky,  
zejména osiva, semena a jiné kultivační materiály,  
obiloviny v přírodním stavu, živá zvířata, krmiva  
pro zvířata, ptactvo a ryby včetně sušenek a snakrů,  
sépiové kosti (pro ptactvo chované v klecích), jedlé  
kosti a tyčinky pro domácí zvířata, zvěřecí stelivo,  
čerstvé ovoce a zelenina, brambory a přípravky z  
těchto výrobků používané jako přísady do krmiv.  
(511) 31  
(210) O 76167

- (111) **192737**  
(220) 01.12.1993  
(151) 21.08.1996  
(180) 01.12.2013  
(540)

**AROMAT**

- (730) **Knorr-Nährmittel Aktiengesellschaft**,  
Bahnhofstrasse 19, Thayngen, Švýcarsko  
(740) JUDr. Korejzová Zdeňka, KOREJZOVÁ & SPOL.  
Advokátní a patentová kancelář, Spálená 29, Praha  
1  
(510) (30) pochutiny, koření, chuťové přísady, omáčky.  
(511) 30  
(210) O 84697

- (111) **193348**  
(220) 25.05.1993  
(151) 24.09.1996  
(180) 25.05.2013  
(540)



- (730) **FTL - First Transport Lines, a.s.**, Letecká 8,  
Prostějov, Česká republika  
(740) JUDr. Aleš Zábrš, advokát a patentový zástupce, Na  
Beránce 2, Praha 6  
(510) (12) vozidla a dopravní prostředky a jejich součásti;  
(35) inzertní a reklamní činnost a poskytování  
pomoci při provozu obchodu, činnost obchodně  
informační kanceláře; (36) směnárenské služby;  
(37) stavby a opravy, stavební činnosti všeho druhu,  
opravy a servis vozidel a dopravních prostředků;  
(39) doprava a skladování, zejména provozování  
veřejné silniční osobní a nákladní dopravy jak  
tuzemské tak i zahraniční, včetně provozování  
autobusových nádraží a stanovišť, spediční a  
skladovací činnost, činnost cestovní kanceláře,  
pronájem vozidel; (41) výchovná a vzdělávací  
činnost; (42) projektová činnost.  
(511) 12, 35, 36, 37, 39, 41,  
42  
(210) O 80153

- (111) **194116**  
(220) 27.08.1993  
(151) 23.10.1996



(180) 27.08.2013

(540) **PEDIGREE**(730) **Masterfoods, kom. spol.**, Pražská 320, Poříčí nad Sázavou, Česká republika

(740) Mgr. Petra Korejzová, KOREJZOVÁ &amp; SPOL. Advokátní a patentová kancelář, Spálená 29, Praha 1

(510) (5) veterinářské přípravky a látky, rovněž pro ošetřování ptactva a ryb, přísady do jídla bez léčivých účinků, dezinfekční prostředky, fungicidy, pescitidy pro použití u domácích zvířat a dobytka, rovněž ve formě prášků, sprejů nebo obojků, léčivé šampony a saponáty pro použití u zvířat; (6) řetězy, řetízky a upevňovací zařízení na řetězy z obecných kovů a jejich slitin, zvonky na obojky pro zvířata, dveře, dvířka a dveřní záklopy z obecných kovů a jejich slitin do stájí, chlévů, koníren a klecí, zejm. pro domácí zvířata; (21) identifikační pouzdra, misky a kroužky pro ptactvo a domácí zvířata, kartáče, hřebeny, nádoby na odpadky a kontejnery na vodu pro domácí zvířata, klece na ptactvo a jiné klece pro zvířata, části těchto klecí, povlaky na klece pro zvířata, koupelny pro ptactvo, umělá vejce do hnízd, naběráky na naložení výkalů domácích zvířat.

(511) 5, 6, 21

(210) O 82179

(111) **196652**

(220) 27.08.1993

(151) 28.01.1997

(180) 27.08.2013

(540)

(730) **Masterfoods, kom. spol.**, Pražská 320, Poříčí nad Sázavou, Česká republika

(740) Mgr. Petra Korejzová, KOREJZOVÁ &amp; SPOL. Advokátní a patentová kancelář, Spálená 29, Praha 1

(510) (3) mýdla, čistící, mycí a prací prostředky a šampony pro zvířata; (5) veterinářské přípravky a látky, včetně těch, které jsou pro ošetřování ptactva a ryb, přísady do jídla bez léčivých účinků, dezinfekční prostředky, fungicidy, pescitidy pro použití u domácích zvířat a dobytka, rovněž ve formě prášků, sprejů nebo obojků, léčivé šampony a saponáty pro použití u zvířat; (6) řetězy, řetízky a upevňovací zařízení na řetězy z obecných kovů a jejich slitin, zvonky na obojky pro zvířata, dveře, dvířka a dveřní záklopy z obecných kovů a jejich slitin do stájí, chlévů, koníren a klecí, zejména pro domácí zvířata, (16) tiskoviny všeho druhu, zejména týkající se domácích zvířat, ptactva a ryb, pískový papír pro použití v klecích na zvířata, akvaria a jejich části (pokud jsou obsaženy ve tř. 16), nádoby, krabice a bedny z lepenky (opatřené nepromokavou vrstvou) pro přepravu zvířat nebo ryb; (18) obojky pro zvířata a postroje, kširy, řemení pro zvířata (pokud jsou obsaženy ve tř. 18), vodítka, náhubky, příkrývky a houně pro zvířata, žvýkací hračky a hračky na kousání pro zvířata; (20) rohože, koberce a příkrývky pro domácí zvířata, krabice do sebe se

skládající; (21) identifikační pouzdra, misky a kroužky pro ptactvo a domácí zvířata, kartáče, hřebeny, nádoby na odpadky a kontejnery na vodu pro domácí zvířata, klece na ptactvo a jiné klece pro zvířata, jakož i části těchto klecí, povlaky na klece pro zvířata, koupelny pro ptactvo, umělá vejce do hnízd, naběráky na naložení výkalů domácích zvířat; (28) hračky pro domácí zvířata, ptactvo a ryby; (31) živá zvířata, potraviny pro zvířata, ptactvo a ryby, slad, sépiová kost (pro ptactvo v kleci), kosti pro psy, stelivo pro zvířata, čerstvé ovoce a zelenina, brambory a přípravky z těchto produktů pro použití jako přísady do jídel.

(511) 3, 5, 6, 16, 18, 20, 21,

28, 31

(210) O 82178

(111) **198209**

(220) 07.10.1992

(151) 26.03.1997

(180) 07.10.2012

(540)

**BREAK**(730) **ION S.A. COCOA & CHOCOLATE****MANUFACTURERS**, 59, El. Venizelou Str., Neo Faliro, Piraeus, Řecko

(740) JUDr. Čermák Karel, Advokátní a patentová kancelář Čermák, Hořejš, Myslíl, Národní 32, Praha 1

(510) (30) žvýkací guma.

(511) 30

(210) O 72149

(111) **198210**

(220) 07.10.1992

(151) 26.03.1997

(180) 07.10.2012

(540)

**ION BREAK**(730) **ION S.A. COCOA & CHOCOLATE****MANUFACTURERS**, 59, El. Venizelou Str., Neo Faliro, Piraeus, Řecko

(740) JUDr. Čermák Karel, Advokátní a patentová kancelář Čermák, Hořejš, Myslíl, Národní 32, Praha 1

(510) (30) žvýkací guma.

(511) 30

(210) O 72150

(111) **199094**

(220) 15.02.1993

(151) 29.04.1997

(180) 15.02.2013

(540)

**MINERVA**(730) **Walter Tritschler**, J.Š.Baara 7, České Budějovice, Česká republika

(510) (16) tiskárenské výrobky, fotografie; (35) propagační a reklamní činnost; (41) agenturní zprostředkovatelská a pořadatelská činnost v oblasti hudební, výtvarné, dramatické, sportovní, produkční činnost kulturních a zábavných pořadů.

(511) 16, 35, 41

(210) O 75010

(111) **200787**

- (220) 05.04.1993  
 (151) 26.06.1997  
 (180) 05.04.2013  
 (540)



- (730) **Justerini & Brooks Limited**, 61 St. James's Street, London SW1A 1LZ, Velká Británie  
 (740) JUDr. Korejzová Zdeňka, KOREJZOVÁ & SPOL. Advokátní a patentová kancelář, Spálená 29, Praha 1  
 (510) (33) lihoviny pocházející ze Skotska.  
 (511) 33  
 (210) O 76138

(111) **201578**

- (220) 05.11.1993  
 (151) 28.07.1997  
 (180) 05.11.2013  
 (540)



- (730) **KOMPOZIT spol. s r.o.**, U Průhonu 1137, Praha 7-Holešovice, Česká republika  
 (740) Ing. Chludina Jiří, UNIPATENT, J.Masaryka 43-47, Praha 2-Vinohrady  
 (510) (1) chemické výrobky pro průmyslové a vědecké účely, pro fotografie, zemědělství, zahradnictví a lesnictví, umělé pryskyřice včetně modifikovaných umělých pryskyřic a umělých pryskyřic pro podlahy, plastické hmoty v surovém stavu, půdní hnojiva přírodní a umělá, prostředky pro hašení, kalení, svařování, prostředky pro konzervaci potravin, třísloviny, průmyslová pojidla, prostředky pro čištění sporáků, rtuť, antimon, alkalické a alkalickozemité kovy, bauxit; (2) barvy, laky, nátěry, fermeže pro průmyslové a umělecké použití včetně podlahových barev, laků a nátěrů, textilní barvy; přípravky pro barvení potravin a nápojů, barviva, antikoroziční a impregnační nátěry, barvířské přípravky, mořidla, přírodní pryskyřice, kovové folie a kovy v prášku pro účely malířské a dekorátérské; (7) stroje a obráběcí stroje s výjimkou těch, které jsou zahrnuty ve tř. 9 a 12, motory, soukolí a hnací řemeny, zemědělské stroje a líhně, maznice, elektromechanická zařízení pro domácnost včetně drtičů, mixerů a mlýnků; (8) nářadí pro vrchní stavbu, pro zpracování kovů a kamene, k čištění kamene; (17) gutaperča, guma, balata a náhražky těchto hmot, polotovary z plastických hmot ve tvaru folií, desek, tyčí a pod., těsnící hmoty, ucpávky a izolace tepelné, elektrické a zvukové, osinek, slída a výrobky z osinku a slídy, hadice s výjimkou kovových, izolační nátěry; (19) stavební materiál včetně polozpracovaného řeziva, trámy, prkna, dřevěné panely, překližka, kompozitní stavební materiály na bázi dřeva a jiných materiálů, cihly, skleněné cihly, tvárnice, dlaždice, obkladačky, překlady, dehtová krycí lepenka, přírodní a umělý kámen, cement, vápno, pojiva pro stavební účely, malta, sádra, šterk, kameninové a cementové roury, stavební materiál

pro stavbu cest, asfalt, smola, živec; přenosné domy, kamenné pomníky, krby; (27) koberce, rohože, linoleum a jiné podlahové krytiny všeho druhu, čalouny včetně barevných papírových tapet, paravány, potahové voskové plátno; (36) realitní kancelář; (37) předvýrobní a výrobní příprava staveb, provádění staveb včetně dokončovacích prací, opravy a úpravy staveb včetně jejich podlah, inženýrská a investorská činnost ve stavebnictví a s ní přímo související činnost.

- (511) 1, 2, 7, 8, 17, 19, 27, 36, 37  
 (210) O 84072

(111) **205919**

- (220) 23.12.1992  
 (151) 24.11.1997  
 (180) 23.12.2012  
 (540)

*infinity a. s.*

- (730) **Infinity a.s.**, Staročernská ulice 1799, Pardubice, Česká republika  
 (740) Ing. Chludina Jiří, UNIPATENT, J.Masaryka 43-47, Praha 2-Vinohrady  
 (510) (37) montáž a opravy měřicí a regulační techniky, servisní činnost; (42) automatické zpracování dat, projektování a instalace počítačových sítí, konzultantská a poradenská činnost.  
 (511) 37, 42  
 (210) O 118517

(111) **216883**

- (220) 23.12.1992  
 (151) 23.04.1999  
 (180) 23.12.2012  
 (540)

*infinity a. s.*

- (730) **Infinity a.s.**, Staročernská 1799, Pardubice, Česká republika  
 (740) Ing. Chludina Jiří, UNIPATENT, J.Masaryka 43-47, Praha 2-Vinohrady  
 (510) (9) výpočetní a kancelářská technika, zejména počítače a jejich příslušenství, notebooky, tiskárny, faxy, kopírky.  
 (511) 9  
 (210) O 74155

(111) **216886**

- (220) 27.08.1993  
 (151) 23.04.1999  
 (180) 27.08.2013  
 (540)



- (730) **Masterfoods, kom. spol.**, Pražská 320, Poříčí nad Sázavou, Česká republika

- (740) Mgr. Petra Korejzová, KOREJZOVÁ & SPOL.  
Advokátní a patentová kancelář, Spálená 29, Praha  
1
- (510) (29) konzervovaná, mražená, sušená a vařená zelenina, ovoce a brambory, mražené, sušené a konzervované maso, ryby, drůbež, zvěřina, mořské ryby vč. měkkýšů a korýšů, hotová jídla a polotovary, polévky, náplně a přísady do jídel, mléko, mléčné výrobky, máslo, sýry, smetana, jogurty, tvarohy, podmáslí, kefir, mléko srážené sířidlem, mléčné nápoje, hotové potraviny z bílkovinných látek jako složky jídel ve formě kousků, v texturované formě nebo ve formě prášků, marmelády, džemy, nakládaná zelenina, pomazánky na chléb; (30) náplně pro pekařské a cukrářské výrobky, mouka, obilné výrobky určené k lidské výživě, rýže v balíčcích pro vaření, předvařená nebo dehydrovaná, těsto na výrobu italských těstovin, koření, sušené bylinky, hotová jídla a polotovary, náplně a přísady do jídel; (31) čerstvé ovoce a zelenina, brambory, rovněž vakuově balené; (32) minerální vody, sodovky aj. nealkoholické nápoje, ovocné nápoje a džusy, sirupy aj. přípravky na míchání nápojů.
- (511) 29, 30, 31, 32  
(210) O 82180
- 

- (111) **242798**  
(220) 08.06.1993  
(151) 23.04.2002  
(180) 08.06.2013  
(540)

**GAME BOY**

- (730) NINTENDO Co., Ltd., Kyoto-fu, Japonsko  
(740) Patentservis Praha a.s., Jivenská 1273/1, Praha 4  
(510) (9) pedometry, sluneční brýle; (28) hračky a hry (mimo elektronických her).
- (511) 9, 28  
(210) O 80448
-



## PŘEVODY OCHRANNÝCH ZNÁMEK

Číslo zápisu	Dřívější majitel	Nynější majitel	S účinností od:
151039	Texaco International Trader Inc., White Plains, New York, US, NY	ChevronTexaco Global Energy Inc, San Ramon, US, CA	27.12.2002
151740	ZKL Klášterec nad Ohří, a.s., Klášterec nad Ohří, CZ	COMINDUSTRIAL, spol. s r.o., Praha 1, CZ	09.12.2002
152893	ZKL Klášterec nad Ohří, a.s., Klášterec nad Ohří, CZ	COMINDUSTRIAL, spol. s r.o., Praha 1, CZ	09.12.2002
155806	ALIACHEM a.s., Pardubice, Semtín, CZ	Lovochemie, a.s., Lovosice, CZ	18.12.2002
158007	CHIRANA Praha, a.s., Praha 4, CZ	CHIRANA X-RAY, s.r.o., Ostrava - Moravská Ostrava, CZ	11.12.2002
158008	CHIRANA Praha, a.s., Praha 4, CZ	CHIRANA X-RAY, s.r.o., Ostrava - Moravská Ostrava, CZ	11.12.2002
160419	Tatraľan, a.s., Kežmarok, SK	Texilan, s.r.o., Bratislava, SK	27.12.2002
160871	Texaco International Trader Inc., San Ramon, US, CA	ChevronTexaco Global Energy Inc, San Ramon, US, CA	27.12.2002
161394	Alimak Aktiebolag, Skelleftea, SE	Intervect AB, Uppsala, SE	11.12.2002
162182	USX Engineers and Consultants, Inc., Pittsburgh, US, PA	UEC Technologies LLC, Pittsburgh, US, PA	30.12.2002
162830	TEXACO INTERNATIONAL TRADER INC., White Plains, New York 10650, US, NY	ChevronTexaco Global Energy Inc, San Ramon, US, CA	27.12.2002
162876	TEXACO INTERNATIONAL TRADER INC., White Plains, New York 10650, US, NY	ChevronTexaco Global Energy Inc, San Ramon, US, CA	27.12.2002
162877	TEXACO INTERNATIONAL TRADER INC., White Plains, New York 10650, US, NY	ChevronTexaco Global Energy Inc, San Ramon, US, CA	27.12.2002
162878	TEXACO INTERNATIONAL TRADER INC., White Plains, New York 10650, US, NY	ChevronTexaco Global Energy Inc, San Ramon, US, CA	27.12.2002
162880	TEXACO INTERNATIONAL TRADER INC., White Plains, New York 10650, US, NY	ChevronTexaco Global Energy Inc, San Ramon, US, CA	27.12.2002
162881	TEXACO INTERNATIONAL TRADER INC., White Plains, New York 10650, US, NY	ChevronTexaco Global Energy Inc, San Ramon, US, CA	27.12.2002
162882	TEXACO INTERNATIONAL TRADER INC., White Plains, New York 10650, US, NY	ChevronTexaco Global Energy Inc, San Ramon, US, CA	27.12.2002
162883	TEXACO INTERNATIONAL TRADER INC., White Plains, New York 10650, US, NY	ChevronTexaco Global Energy Inc, San Ramon, US, CA	27.12.2002
163009	TEXACO INTERNATIONAL TRADER INC., White Plains, New York 10650, US, NY	ChevronTexaco Global Energy Inc, San Ramon, US, CA	27.12.2002
163010	TEXACO INTERNATIONAL TRADER INC., White Plains, New York 10650, US, NY	ChevronTexaco Global Energy Inc, San Ramon, US, CA	27.12.2002
163011	TEXACO INTERNATIONAL TRADER INC., White Plains, New York 10650, US, NY	ChevronTexaco Global Energy Inc, San Ramon, US, CA	27.12.2002
163012	TEXACO INTERNATIONAL TRADER INC., White Plains, New York 10650, US, NY	ChevronTexaco Global Energy Inc, San Ramon, US, CA	27.12.2002
163013	TEXACO INTERNATIONAL TRADER INC., White Plains, New York 10650, US, NY	ChevronTexaco Global Energy Inc, San Ramon, US, CA	27.12.2002

Číslo zápisu	Dřívější majitel	Nynější majitel	S účinností od:
163067	TEXACO INTERNATIONAL TRADER Inc., White Plains, US, NY	ChevronTexaco Global Energy Inc, San Ramon, US, CA	27.12.2002
163487	CHIRANA Praha, a.s., Praha 4 - Modřany, CZ	CHIRANA X-RAY, s.r.o., Ostrava - Moravská Ostrava, CZ	11.12.2002
170370	TEXACO INTERNATIONAL TRADER INC., společnost zřízená podle zákonů státu Delaware, City of White Plains, US, NY	ChevronTexaco Global Energy Inc, San Ramon, US, CA	27.12.2002
170371	TEXACO INTERNATIONAL TRADER INC., společnost zřízená podle zákonů státu Delaware, City of White Plains, US, NY	ChevronTexaco Global Energy Inc, San Ramon, US, CA	27.12.2002
171520	Mineral Therma, a.s., Korytnica 670, SK	EURO-MINERÁL, s.r.o., Banská Bystrica, SK	27.12.2002
171650	Texaco International Trader Inc., společnost zřízená podle zákonů státu Delaware, White Plains, US, NY	ChevronTexaco Global Energy Inc, San Ramon, US, CA	27.12.2002
171757	CHIRANA Praha a.s., Praha 4, CZ	CHIRANA X-RAY, s.r.o., Ostrava - Moravská Ostrava, CZ	11.12.2002
171758	CHIRANA Praha a.s., Praha 4, CZ	CHIRANA X-RAY, s.r.o., Ostrava - Moravská Ostrava, CZ	11.12.2002
171759	CHIRANA Praha a.s., Praha 4, CZ	CHIRANA X-RAY, s.r.o., Ostrava - Moravská Ostrava, CZ	11.12.2002
172451	Texaco International Trader Inc., společnost zřízená podle zákonů státu Delaware, City of White Plains, US, NY	ChevronTexaco Global Energy Inc, San Ramon, US, CA	27.12.2002
172954	SODIAAL INTERNATIONAL- Société de Diffusion Internationale Agro- Alimentaire, Paris, FR	YOPLAIT MARQUES INTERNATIONALES, Paris, FR	27.12.2002
173380	Texaco International Trader Inc., společnost zřízená podle zákonů státu Delaware, White Plains, US, NY	ChevronTexaco Global Energy Inc, San Ramon, US, CA	27.12.2002
173381	Texaco International Trader Inc., společnost zřízená podle zákonů státu Delaware, White Plains, US, NY	ChevronTexaco Global Energy Inc, San Ramon, US, CA	27.12.2002
173382	Texaco International Trader Inc., společnost zřízená podle zákonů státu Delaware, White Plains, US, NY	ChevronTexaco Global Energy Inc, San Ramon, US, CA	27.12.2002
173383	Texaco International Trader Inc., společnost zřízená podle zákonů státu Delaware, White Plains, US, NY	ChevronTexaco Global Energy Inc, San Ramon, US, CA	27.12.2002
173384	Texaco International Trader Inc., společnost zřízená podle zákonů státu Delaware, White Plains, US, NY	ChevronTexaco Global Energy Inc, San Ramon, US, CA	27.12.2002
173385	Texaco International Trader Inc., společnost zřízená podle zákonů státu Delaware, White Plains, US, NY	ChevronTexaco Global Energy Inc, San Ramon, US, CA	27.12.2002
173386	Texaco International Trader Inc., společnost zřízená podle zákonů státu Delaware, White Plains, US, NY	ChevronTexaco Global Energy Inc, San Ramon, US, CA	27.12.2002
173387	Texaco International Trader Inc., společnost zřízená podle zákonů státu Delaware, White Plains, US, NY	ChevronTexaco Global Energy Inc, San Ramon, US, CA	27.12.2002

Číslo zápisu	Dřívější majitel	Nynější majitel	S účinností od:
173388	Texaco International Trader Inc., společnost zřízená podle zákonů státu Delaware, White Plains, US, NY	ChevronTexaco Global Energy Inc, San Ramon, US, CA	27.12.2002
173389	Texaco International Trader Inc., společnost zřízená podle zákonů státu Delaware, White Plains, US, NY	ChevronTexaco Global Energy Inc, San Ramon, US, CA	27.12.2002
173390	Texaco International Trader Inc., White Plains, US, NY	ChevronTexaco Global Energy Inc, San Ramon, US, CA	27.12.2002
173391	Texaco International Trader Inc., White Plains, US, NY	ChevronTexaco Global Energy Inc, San Ramon, US, CA	27.12.2002
173392	Texaco International Trader Inc., White Plains, US, NY	ChevronTexaco Global Energy Inc, San Ramon, US, CA	27.12.2002
173393	Texaco International Trader Inc., White Plains, US, NY	ChevronTexaco Global Energy Inc, San Ramon, US, CA	27.12.2002
173394	Texaco International Trader Inc., White Plains, US, NY	ChevronTexaco Global Energy Inc, San Ramon, US, CA	27.12.2002
173395	Texaco International Trader Inc., White Plains, US, NY	ChevronTexaco Global Energy Inc, San Ramon, US, CA	27.12.2002
173396	Texaco International Trader Inc., White Plains, US, NY	ChevronTexaco Global Energy Inc, San Ramon, US, CA	27.12.2002
173397	Texaco International Trader Inc., White Plains, US, NY	ChevronTexaco Global Energy Inc, San Ramon, US, CA	27.12.2002
173398	Texaco International Trader Inc., White Plains, US, NY	ChevronTexaco Global Energy Inc, San Ramon, US, CA	27.12.2002
173399	Texaco International Trader Inc., White Plains, US, NY	ChevronTexaco Global Energy Inc, San Ramon, US, CA	27.12.2002
173400	Texaco International Trader Inc., White Plains, US, NY	ChevronTexaco Global Energy Inc, San Ramon, US, CA	27.12.2002
173401	Texaco International Trader Inc., White Plains, US, NY	ChevronTexaco Global Energy Inc, San Ramon, US, CA	27.12.2002
173739	SODIAAL INTERNATIONAL- Société de Diffusion Internationale Agro- Alimentaire, Paris, FR	YOPLAIT MARQUES INTERNATIONALES, Paris, FR	27.12.2002
176039	Texaco International Trader Inc., City of White Plains, US, NY	ChevronTexaco Global Energy Inc, San Ramon, US, CA	27.12.2002
179080	R & M SI s.r.o., Praha 1, CZ	IZOLACE PLZEŇ s.r.o., Plzeň, CZ	30.12.2002
179354	Československá plavba labská, a.s., Děčín I., CZ	Argo Internationale Spedition, s.r.o., Brno, CZ	30.12.2002
179525	Zakládání staveb Praha, s.p., Praha 4-Libuš, CZ	Zakládání staveb, a.s., Praha 4, CZ	09.12.2002
179917	Daniel Skrbek, Praha 8, CZ	PAS Praha, s.r.o., Praha 8, CZ	06.12.2002
180814	Alcro-Beckers AB, Stockholm, SE	Aktiebolaget Wilh.Becker, Höganäs, SE	09.12.2002
182833	BigBoard International, s. r. o., Praha 10 - Vršovice, CZ	Outdoor Media Systems Limited, Larnaca, CY	18.12.2002
182894	Průmstav Brno, společnost s r.o., Brno, CZ	PRŮMSTAV BRNO, a.s., Brno, CZ	09.12.2002
186137	TUZEX a.s. v likvidaci, Praha 2, CZ	Dunajškrob Fatra, a.s., Štúrovo, SK	10.12.2002
186139	TUZEX a.s. v likvidaci, Praha 2, CZ	Dunajškrob Fatra, a.s., Štúrovo, SK	10.12.2002
186140	TUZEX a.s. v likvidaci, Praha 2, CZ	Dunajškrob Fatra, a.s., Štúrovo, SK	10.12.2002

Číslo zápisu	Dřívější majitel	Nynější majitel	S účinností od:
186142	TUZEX a.s. v likvidaci, Praha 2, CZ	Dunajškrob Fatra, a.s., Štúrovo, SK	10.12.2002
186143	TUZEX a.s. v likvidaci, Praha 2, CZ	Dunajškrob Fatra, a.s., Štúrovo, SK	10.12.2002
186247	AG Leasing Limited, Pontypridd, Mid Glamorgan, GB	Imperial Tobacco Limited, Southville, Bristol, GB	30.12.2002
186653	R & M SI s.r.o., Praha 1, CZ	IZOLACE PLZEŇ s. r. o., Plzeň, CZ	30.12.2002
188539	Ed. Haas Nahrungsmittel Gesellschaft mbH, Traun, AT	PEZ International AG, Traun, AT	11.12.2002
190642	TEXACO INTERNATIONAL TRADER INC., White Plains, US, NY	ChevronTexaco Global Energy Inc, San Ramon, US, CA	27.12.2002
191149	Jiří Berousek, Praha 9, CZ	ORIGINÁL CIRKUS BEROUSEK, spol.s r.o., Praha 9, CZ	13.12.2002
191485	DERBY, a.s., Zlín - Štípa 365, CZ	MONET+, a.s., Zlín, Štípa, CZ	30.12.2002
191885	Texaco International Trader Inc., White Plains, US, NY	ChevronTexaco Global Energy Inc, San Ramon, US, CA	27.12.2002
193071	EKOREX a.s., Lázně Bohdaneč, CZ	Ekorex - Consult, spol. s r.o., Lázně Bohdaneč, CZ	11.12.2002
193608	Sklárny Bydžov a.s., Nový Bydžov, CZ	BL, spol. s r.o., Nový Bydžov, CZ	09.12.2002
201168	Lesní společnost Horní Blatná, a.s., Horní Blatná, CZ	Lesní společnost Stříbro, a.s., Stříbro, CZ	18.12.2002
201607	CENTRAL EUROPEAN BANK LTD., Salem, Oregon, DM	INTERLABO LIMITED, Nicosia, CY	10.12.2002
205306	R & M SI s.r.o., Praha 1, CZ	IZOLACE PLZEŇ s. r. o., Plzeň, CZ	30.12.2002
205307	R & M SI s.r.o., Praha 1, CZ	IZOLACE PLZEŇ s. r. o., Plzeň, CZ	30.12.2002
205368	Chirana Praha, a. s., Praha 4, CZ	CHIRANA X-RAY, s.r.o., Ostrava - Moravská Ostrava, CZ	11.12.2002
205369	Chirana Praha, a. s., Praha 4, CZ	CHIRANA X-RAY, s.r.o., Ostrava - Moravská Ostrava, CZ	11.12.2002
205370	Chirana Praha, a. s., Praha 4, CZ	CHIRANA X-RAY, s.r.o., Ostrava - Moravská Ostrava, CZ	11.12.2002
205371	Chirana Praha, a. s., Praha 4, CZ	CHIRANA X-RAY, s.r.o., Ostrava - Moravská Ostrava, CZ	11.12.2002
206195	Texaco International Trader Inc., White Plains, US, NY	ChevronTexaco Global Energy Inc, San Ramon, US, CA	27.12.2002
206196	Texaco International Trader Inc., White Plains, US, NY	ChevronTexaco Global Energy Inc, San Ramon, US, CA	27.12.2002
206551	AKONT, spol. s r.o., Ostrava - Moravská Ostrava, CZ	Pavel Medek, Ostrava - Zábřeh, CZ	17.12.2002
206740	VOFOTRONIX TRADE, spol.s.r.o., Praha 5, CZ	Český šipkový svaz, Praha 10, CZ	23.12.2002
206774	PRAGON TRADING, společnost s ručením omezeným, Jáchymov, CZ	CERON, spol. s r.o., Hradištko pod Medníkem čp. 330, CZ	12.12.2002
207109	Vojenský otevřený penzijní fond, a.s., Praha 7, CZ	CREDIT SUISSE LIFE & PENSIONS PENZIJNÍ FOND A.S., Brno, CZ	18.12.2002
207110	Vojenský otevřený penzijní fond, a.s., Praha 7, CZ	CREDIT SUISSE LIFE & PENSIONS PENZIJNÍ FOND A.S., Brno, CZ	18.12.2002

Číslo zápisu	Dřívější majitel	Nynější majitel	S účinností od:
207111	Vojenský otevřený penzijní fond, a.s., Praha 7, CZ	CREDIT SUISSE LIFE & PENSIONS PENZIJNÍ FOND A.S., Brno, CZ	18.12.2002
207112	Vojenský otevřený penzijní fond, a.s., Praha 7, CZ	CREDIT SUISSE LIFE & PENSIONS PENZIJNÍ FOND A.S., Brno, CZ	18.12.2002
207113	Vojenský otevřený penzijní fond, a.s., Praha 7, CZ	CREDIT SUISSE LIFE & PENSIONS PENZIJNÍ FOND A.S., Brno, CZ	18.12.2002
207114	Vojenský otevřený penzijní fond, a.s., Praha 7, CZ	CREDIT SUISSE LIFE & PENSIONS PENZIJNÍ FOND A.S., Brno, CZ	18.12.2002
207871	DAEWOO ELECTRONICS Co. Ltd., Seoul, KR	DAEWOO ELECTRONICS CORPORATION, Seoul, KR	27.12.2002
211080	RECKITT & COLMAN (OVERSEAS) Limited, HULL HU8 7DS, GB	STANDARD BRANDS (UK) LIMITED, London, GB	19.12.2002
214895	TORUS s.r.o., Hostivice, CZ	ALIMPEX - MASO, s.r.o., Praha 10 - Hostivař, CZ	05.12.2002
214896	TORUS s.r.o., Hostivice, CZ	ALIMPEX - MASO, s.r.o., Praha 10 - Hostivař, CZ	05.12.2002
215027	Daewoo Electronics, Co.Ltd., Seoul, KR	DAEWOO ELECTRONICS CORPORATION, Seoul, KR	27.12.2002
215067	Tatralan a.s., Kežmarok, SK	Texilan, s.r.o., Bratislava, SK	27.12.2002
215389	Chirana Praha, a. s., Praha 4, CZ	CHIRANA X-RAY, s.r.o., Ostrava - Moravská Ostrava, CZ	11.12.2002
215390	Chirana Praha, a. s., Praha 4, CZ	CHIRANA X-RAY, s.r.o., Ostrava - Moravská Ostrava, CZ	11.12.2002
215391	Chirana Praha, a. s., Praha 4, CZ	CHIRANA X-RAY, s.r.o., Ostrava - Moravská Ostrava, CZ	11.12.2002
215427	TORUS s.r.o., Hostivice, CZ	ALIMPEX - MASO, s.r.o., Praha 10 - Hostivař, CZ	05.12.2002
216725	Lesní společnost Kraslice, a.s., Horní Blatná, CZ	Lesní společnost Stříbro, a.s., Stříbro, CZ	18.12.2002
216784	DAEWOO Electronics Co., Ltd., Seoul, KR	DAEWOO ELECTRONICS CORPORATION, Seoul, KR	27.12.2002
217789	TEXACO INTERNATIONAL TRADER INC., City of White Plains, US, NY	ChevronTexaco Global Energy Inc, San Ramon, US, CA	27.12.2002
218450	Rhone - Poulenc Rorer International (Holdings) Inc, Greenville, US, DE	Rhone-Poulenc Rorer Inc., Bridgewater, US, NJ	17.12.2002
220205	MASNA PŘÍBRAM, spol. s r.o., Příbram, CZ	Masokombinát Příbram, a.s., Příbram, CZ	05.12.2002
221234	Rhone - Poulenc Rorer International (Holdings) Inc, Greenville, US, DE	Rhone-Poulenc Rorer Inc., Bridgewater, US, NJ	17.12.2002
221885	SUPPER CLUB DE VINOS Y LICORES, S.A. DE C.V., Colonia Zedec Santa Fe Alvarao Obregon, MX	ROMO HERMANAS, S.A. DE C.V., Col. Nueva Anzures C.P. 11590, MX	27.12.2002
223595	International Trading Agencies s.r.o., Praha 1, CZ	ITA - International Trading Agencies, spol. s r.o., Praha 8 - Holešovičky, CZ	05.12.2002
224109	Cent Info SYSTEM, s.r.o., Praha 3, CZ	ManMark ECONOMY, s.r.o., Veselí nad Lužnicí, CZ	04.12.2002
224488	Tatralan a.s., Kežmarok, SK	Texilan, s.r.o., Bratislava, SK	27.12.2002
224757	ZKL Klášterec nad Ohří, a.s., Klášterec nad Ohří, CZ	COMINDUSTRIAL, spol. s r.o., Praha 1, CZ	09.12.2002

Číslo zápisu	Dřívější majitel	Nynější majitel	S účinností od:
225413	Mineral THERMA, a.s., Korytnica 670, SK	EURO-MINERÁL, s.r.o., Banská Bystrica, SK	27.12.2002
225871	CENTRAL EUROPEAN BANK LTD., Salem, Oregon, DM	INTERLABO LIMITED, Nicosia, CY	10.12.2002
226999	SmithKline Beecham Corporation, Philadelphia, US, PA	Glaxo Group Limited, Greenford, Middlesex, GB	30.12.2002
227780	MASNA PŘÍBRAM, spol.s r.o., Příbram, CZ	Masokombinát Příbram, a.s., Příbram, CZ	05.12.2002
228110	Mineral THERMA,a.s., Korytnica 670, SK	EURO-MINERÁL, s.r.o., Banská Bystrica, SK	27.12.2002
230148	1. INVESTIČNÍ DRUŽSTVO, družstvo - v likvidaci, Brno-město, CZ	ELMO-PLAST s.r.o., Prostějov, CZ	18.12.2002
230150	1. INVESTIČNÍ DRUŽSTVO, družstvo - v likvidaci, Brno-město, CZ	ELMO-PLAST s.r.o., Prostějov, CZ	18.12.2002
230171	Fosroc International Limited, Pipers Way Swindon, Wiltshire, GB	Fosroc Mining International Limited, Pipers Way Swindon, Wiltshire, GB	05.12.2002
230917	TEXACO INTERNATIONAL TRADER INC., Společnost zřízená podle zákonů státu Delaware, City of White Plains, US, NY	ChevronTexaco Global Energy Inc, San Ramon, US, CA	27.12.2002
234021	SODIAAL INTERNATIONAL société de Diffusion Internationale Agro-Alimentaire Société Anonyme, Paris, FR	YOPLAIT MARQUES INTERNATIONALES, Paris, FR	27.12.2002
234022	SODIAAL INTERNATIONAL société de Diffusion Internationale Agro-Alimentaire Société Anonyme, Paris, FR	YOPLAIT MARQUES INTERNATIONALES, Paris, FR	27.12.2002
234841	BetzDearborn Inc., Trevose, US, PA	Hercules Incorporated, Wilmington, US, DE	17.12.2002
236837	MASNA PŘÍBRAM, spol. s r. o., Příbram I, CZ	Masokombinát Příbram, a.s., Příbram, CZ	05.12.2002
238021	TEXACO INTERNATIONAL TRADER INC., City of White Plains, US, NY	ChevronTexaco Global Energy Inc, San Ramon, US, CA	27.12.2002
239004	AUTOTECH, spol. s r.o., Brno, CZ	AUTO-Tech Vinoř, s.r.o., Praha 9 - Vinoř, CZ	30.12.2002
239625	TEXACO INTERNATIONAL TRADER INC., City of White Plains, US, NY	ChevronTexaco Global Energy Inc, San Ramon, US, CA	27.12.2002
239626	TEXACO INTERNATIONAL TRADER INC., City of White Plains, US, NY	ChevronTexaco Global Energy Inc, San Ramon, US, CA	27.12.2002
239627	TEXACO INTERNATIONAL TRADER INC., City of White Plains, US, NY	ChevronTexaco Global Energy Inc, San Ramon, US, CA	27.12.2002
240349	Principia Pharmaceutical Corporation ( a Delaware corporation), Norristown, US, PA	Human Genome Sciences, Inc., Rockville, US, MD	30.12.2002
240350	Principia Pharmaceutical Corporation ( a Delaware corporation), Norristown, US, PA	Human Genome Sciences, Inc., Rockville, US, MD	30.12.2002
240803	STROS-PEGA LIFT - F, s.r.o., Sedlčany, CZ	STROS - Sedlčanské strojírny, a.s., Sedlčany, CZ	10.12.2002
242872	SODIAAL INTERNATIONAL Société de Diffusion Internationale Agro-Alimentaire Société Anonyme, Paris, FR	YOPLAIT MARQUES INTERNATIONALES, Paris, FR	27.12.2002
242987	Ing. Pavel Rek, Prostějov 7, CZ	Galvanické zinkování GALVA s.r.o., Prostějov, Držovice, CZ	06.12.2002
244665	SODIAAL INTERNATIONAL - Société de Diffusion Internationale Agro- Alimentaire, Paris, FR	YOPLAIT MARQUES INTERNATIONALES, Paris, FR	27.12.2002

Číslo zápisu	Dřívější majitel	Nynější majitel	S účinností od:
245397	SODIAAL INTERNATIONAL société de Diffusion Internationale, Agro-Alimentaire Société Anonyme, Paris, FR	YOPLAIT MARQUES INTERNATIONALES, Paris, FR	27.12.2002
245398	SODIAAL INTERNATIONAL société de Diffusion Internationale, Agro-Alimentaire Société Anonyme, Paris, FR	YOPLAIT MARQUES INTERNATIONALES, Paris, FR	27.12.2002
245532	Burian Michal, Vyškov, CZ	TRANSPARENCY INTERNATIONAL - ČESKÁ REPUBLIKA, Praha 7, CZ	13.12.2002
246976	WETMA, v. o. s. v likvidaci, Pardubice, CZ	Pavel Wetterschneider, Praha 4 - Háje, CZ	06.12.2002
247488	Ali GÜNDÜZ, Teplice, CZ	BLUEJEANS s.r.o., Praha 4, CZ	10.12.2002
247489	Ali GÜNDÜZ, Teplice, CZ	BLUEJEANS s.r.o., Praha 4, CZ	10.12.2002
248294	Ali GÜNDÜZ, Teplice, CZ	BLUEJEANS s.r.o., Praha 4, CZ	10.12.2002
248717	Ali Gündüz, Teplice, CZ	BLUEJEANS s.r.o., Praha 4, CZ	10.12.2002
248718	Gündüz Ali, Teplice, CZ	BLUEJEANS s.r.o., Praha 4, CZ	10.12.2002

## ČÁSTEČNÉ PŘEVODY OCHRANNÝCH ZNÁMEK

(111) **197291**  
 (730) ALEA Tours + Trade spol. s r.o., Praha 10, CZ  
 (510) (1) chemické výrobky určené ke konzervování potravin, plasty, plastické hmoty v surovém stavu, umělé pryskyřice, hasící přístroje; (2) barvy, laky, nátěry, zejména ochranné nátěry proti korozi, ochranné nátěry na dřevo, protijiskrové nátěry do výbušného prostředí; (3) přípravky pro bělení a praní, přípravky pro čištění, leštění, odmašťování, mýdla, zubní pasty a ústní vody, toaletní potřeby a přípravky, parfumerie, kosmetika a kosmetické přípravky, pudry a pasty a jiné přípravky k nanášení na pokožku, např. k holení, dezodoranty, vlasová barviva, vlasové regenerační prostředky, vlasové vody, koupele; (4) průmyslové oleje a tuky, mazadla všeho druhu, paliva, svíčky, knoty; (6) obecné kovy a jejich slitiny, trezory, kovové výrobky zařazené ve tř.6, zámečnické výrobky a potřeby; (7) stroje pro výrobu elektrického proudu jako alternátory, dynamo a jiné generátory, spojky a převody pro generátory elektrického proudu, nářadí a přístroje poháněné elektrickým proudem pro průmyslové použití a pro domácnost, části motorů všeho druhu, zejména elektroinstalace spalovacích motorů; (8) nářadí a přístroje s ručním pohonem, strojky na stříhání, elektrické nůžky, veškeré nářadí a přístroje pro stříhání, řezání a sekání s elektrickým pohonem; (9) elektrické aparáty a přístroje, vědecké aparatury, přístroje pro vážení, měření, kontrolu a signalizaci, čidla a jiné snímače fyzikálních hodnot, sensorová technika, elektrické a elektronické vybavení a příslušenství nářadí, přístrojů, aparatur a technologických celků, počítače, pokladny, distribučních zařízení pro zavazadla, zboží a mince, automatická zařízení pro vpouštění osob, elektrické a elektronické uzamykací systémy, elektrické a elektronické součásti strojů, přístrojů a technologických celků včetně ochranných obalů, vodičů, světelných vodičů, kabelů, zástrček, kabelových spojek, portů, transformátorů, elektrických relé, cívek, zdrojů elektrického proudu, elektrické baterie nabíjecí, akumulátory do vozidel, elektroměry, elektromagnetické stroje a cívky, elektrotermická zařízení, přístroje a nářadí jako elektrické žehličky, elektrické svářečky, elektrodry, elektricky vytápěné oděvy, součásti oděvů, sedadla a podobně, elektrické přístroje pro domácnost, úklidové elektrické přístroje, lešticí přístroje, zapalovače, elektrotechnické přístroje, nástroje a náčiní neobsažené v jiných třídách, elektrická a elektronická zařízení a přístroje pro řízení dopravy, pohybu osob, dopravních prostředků, manipulačních zařízení,

výrobních zařízení, předávání informací a příkazů, zařízení sloužící k zábavě; (11) zařízení a přístroje k osvětlení, jako elektrická svítidla stropní, oblouková, stojací, kapesní, závěsná včetně žárovek a zářivek, zařízení a přístroje pro vaření, pečení a jinou přípravu pokrmů, elektrické hrnce a varné náčiní, pro sušení, distribuci vody, chlazení, jako ledničky, mrazničky, chladicí boxy a chladicí přepravňky, zařízení k ventilaci a větrání včetně klimatizace a úpravy vzduchu, vzduchové pračky, zařízení a přístroje pro topení jako elektrická topná tělesa, elektrické teploměry s ventilátorem nebo bez něho, elektricky vyhřívané podušky, polštáře a pokrývky, ostatní ohřívadla, ohřívací láhve, zejména elektrická; (12) vozidla, zejména pozemní dopravní prostředky; (14) vzácné kovy a jejich slitiny a výrobky z těchto látek, zejména klenoty, bižuterie, hodinářské potřeby, knoflíky do manžet, jehlice do kravát; (15) hudební nástroje, zejména mechanická piana, harmoniky a hrací skříně; (16) papír, lepenka, tiskoviny, zejména noviny, časopisy, knihy, reklamní letáky, rezervační lístky, tácky, papírové ubrusy, ubrousky, kalendáře, diáře, poznámkové bloky, novoročenky, vložené inzertní přílohy, kancelářské potřeby, propisovací tužky, obálky, samolepky, lepidla pro domácnost, hrací karty, obaly na knihy, fotografie, pohlednice, pytlíky, sáčky, nákupní tašky; (17) tepelná, akustická nebo elektrická izolace, těsnící materiál, guma a výrobky z ní, zejména hadice; (18) kůže a imitace kůže, jakož i výrobky z těchto materiálů, zejména kufrů, necessary, deštníky, slunečníky, markýzy, hole, ostatní cestovní potřeby, peněženky, náprsní tašky, dámské kabelky, pouzdra na brýle, pouzdra na plastické karty, pouzdra na vizitky, pouzdra na diskety; (19) stavební materiály nekovové, zejména nekovové trubky; (20) nábytek, zrcadla, nábytek pro camping, nekovové poštovní schránky, tabulky a rámy státní poznávací značky z plastu; (21) náčiní a nádoby pro domácnost nebo kuchyň, toaletní doplňky neuvedené jinde, zejména hřebeny, kartáče, mycí houby, čistící prostředky, podnosy, podložky, tácy, jídelní soupravy; (22) lana, provazy, stany, plachty, pytle, sítě a síťky; (23) nitě všeho druhu, zejména pro šití a pro knihaře; (24) textilní výrobky zařazené ve tř.24, ubrusy a ubrousky textilní, papírové ložní prádlo; (25) oděvy a kloboučnické zboží, zejména sportovní čepice, repliky vojenských čepic a uniforem, pánské klobouky; (26) zipy, výšivky, tkaničky, knoflíky, stuhy, kravaty, motýlky; (27) papírové tapety na stěny, rohožky, koberce, korkové obklady podlah, linoleum; (28) hry, hračky, suvenýry, upomínkové



zboží, přívěsky, vánoční ozdoby, sportovní potřeby, zejména oděvy a obuv pro sportovce; (29) drůbež, zvěřina, maso, ryby, konzervované nebo jinak upravené ovoce a zelenina, oleje a jedlé tuky, mléčné výrobky, zejména pивní sýr, ementálský sýr, salámy; (30) káva, čaj, kakao, čokoláda a nápoje z nich, cikorka, kávové náhražky, med, droždí, sůl, hořčice, koření všeho druhu, chuťové přísady do potravin a nápojů; (31) čerstvé ovoce a zelenina, rostliny, umělé květiny, krmivo pro zvířata, zejména pro psy a kočky, lesní plodiny, zrní a krmení pro slepice, obilniny, syrové dřevo, měkkýši, koryši a šneci, ostatní zemědělské, zahradnické a lesní produkty, zařazené ve tř.31; (32) piva všeho druhu, ležáky, minerální vody, nápoje šumivé, nealkoholické nápoje ostatní, zejména ovocné šťávy, sirupy a přípravky ke zhotovení nápojů ve formě prášku a podobně; (33) alkoholické nápoje všeho druhu kromě pив, zejména výčepní lihoviny, destiláty, víno; (34) tabák, cigarety, zápalky, krabičky na zápalky, držáky cigaret, dýmek a zápalek, nářadí pro kuřáky dýmek, pouzdra na cigarety, zapalovače a ostatní potřeby pro kuřáky; (42) služby cestovní kanceláře.

byla ke dni 30.12.2002 převedena na:

(111) **197291**

(730) ALEA Tours + Trade spol. s r.o., Praha 10, CZ

(510) (1) chemické výrobky určené ke konzervování potravin, plasty, plastické hmoty v surovém stavu, umělé pryskyřice, hasící přístroje; (2) barvy, laky, nátěry, zejména ochranné nátěry proti korozi, ochranné nátěry na dřevo, protijiskrové nátěry do výbušného prostředí; (4) průmyslové oleje a tuky, mazadla všeho druhu, paliva, svíčky, knoty; (6) obecné kovy a jejich slitiny, trezory, kovové výrobky zařazené ve tř.6, zámečnické výrobky a potřeby; (7) stroje pro výrobu elektrického proudu jako alternátory, dynamo a jiné generátory, spojky a převody pro generátory elektrického proudu, nářadí a přístroje poháněné elektrickým proudem pro průmyslové použití a pro domácnost, části motorů všeho druhu, zejména elektroinstalace spalovacích motorů; (8) nářadí a přístroje s ručním pohonem, strojky na střihání, elektrické nůžky, veškeré nářadí a přístroje pro střihání, řezání a sekání s elektrickým pohonem; (9) elektrické aparáty a přístroje, vědecké aparatury, přístroje pro vážení, měření, kontrolu a signalizaci, čidla a jiné snímače fyzikálních hodnot, sensorová technika, elektrické a elektronické vybavení a příslušenství nářadí, přístrojů, aparatur a technologických celků, počítače, pokladny, distribučních zařízení pro zavazadla, zboží a mince, automatická zařízení pro vpouštění osob, elektrické a elektronické uzamykací systémy, elektrické a elektronické součásti strojů, přístrojů a technologických celků včetně ochranných obalů, vodičů, světelných vodičů, kabelů, zástrček, kabelových spojek, portů, transformátorů, elektrických relé,

cívky, zdrojů elektrického proudu, elektrické baterie nabíjecí, akumulátory do vozidel, elektroměry, elektromagnetické stroje a cívky, elektrotermická zařízení, přístroje a nářadí jako elektrické žehličky, elektrické svářečky, elektrody, elektricky vytápěné oděvy, součásti oděvů, sedadla a podobně, elektrické přístroje pro domácnost, úklidové elektrické přístroje, leštící přístroje, zapalovače, elektrotechnické přístroje, nástroje a náčiní neobsažené v jiných třídách, elektrická a elektronická zařízení a přístroje pro řízení dopravy, pohybu osob, dopravních prostředků, manipulačních zařízení, výrobních zařízení, předávání informací a příkazů, zařízení sloužící k zábavě; (11) zařízení a přístroje k osvětlení, jako elektrická svítidla stropní, oblouková, stojací, kapesní, závěsná včetně žárovek a zářivek, zařízení a přístroje pro vaření, pečení a jinou přípravu pokrmů, elektrické hrmce a varné náčiní, pro sušení, distribuci vody, chlazení, jako ledničky, mrazničky, chladicí boxy a chladicí přepravníky, zařízení k ventilaci a větrání včetně klimatizace a úpravy vzduchu, vzduchové pračky, zařízení a přístroje pro topení jako elektrická topná tělesa, elektrické teploměry s ventilátorem nebo bez něho, elektricky vyhřívané podušky, polštáře a pokrývky, ostatní ohřívadla, ohřívací láhve, zejména elektrická; (12) vozidla, zejména pozemní dopravní prostředky; (15) hudební nástroje, zejména mechanická piana, harmoniky a hrací skříně; (17) tepelná, akustická nebo elektrická izolace, těsnící materiál, guma a výrobky z ní, zejména hadice; (19) stavební materiály nekovové, zejména nekovové trubky; (20) nábytek, zrcadla, nábytek pro camping, nekovové poštovní schránky, tabulky a rámy státní poznávací značky z plastu; (27) papírové tapety na stěny, rohožky, koberce, korkové obklady podlah, linoleum; (29) drůbež, zvěřina, maso, ryby, konzervované nebo jinak upravené ovoce a zelenina, oleje a jedlé tuky, mléčné výrobky, zejména pивní sýr, ementálský sýr, salámy; (31) čerstvé ovoce a zelenina, rostliny, umělé květiny, krmivo pro zvířata, zejména pro psy a kočky, lesní plodiny, zrní a krmení pro slepice, obilniny, syrové dřevo, měkkýši, koryši a šneci, ostatní zemědělské, zahradnické a lesní produkty, zařazené ve tř.31; (33) alkoholické nápoje všeho druhu kromě pив, zejména výčepní lihoviny, destiláty, víno; (34) tabák, cigarety, zápalky, krabičky na zápalky, držáky cigaret, dýmek a zápalek, nářadí pro kuřáky dýmek, pouzdra na cigarety, zapalovače a ostatní potřeby pro kuřáky; (42) služby cestovní kanceláře.

a

(111) **197291A**

(730) Persport Group, a.s., Praha 7, CZ

(510) (3) přípravky pro bělení a praní, přípravky pro čištění, leštění, odmašťování, mýdla, zubní pasty a ústní vody, toaletní potřeby a přípravky, parfumerie, kosmetika a kosmetické přípravky, pudry a pasty a jiné přípravky k nanášení na pokožku, např. k

holení, dezodoranty, vlasová barviva, vlasové regenerační prostředky, vlasové vody, koupele; (14) vzácné kovy a jejich slitiny a výrobky z těchto látek, zejména klenoty, bižuterie, hodinářské potřeby, knoflíky do manžet, jehlice do kravat; (16) papír, lepenka, tiskoviny, zejména noviny, časopisy, knihy, reklamní letáky, rezervační lístky, tácky, papírové ubrusy, ubrousky, kalendáře, diáře, poznámkové bloky, novoročenky, vložené inzertní přílohy, kancelářské potřeby, propisovací tužky, obálky, samolepky, lepidla pro domácnost, hrací karty, obaly na knihy, fotografie, pohlednice, pytlíky, sáčky, nákupní tašky; (18) kůže a imitace kůže, jakož i výrobky z těchto materiálů, zejména kufry, necesery, deštníky, slunečníky, markýzy, hole, ostatní cestovní potřeby, peněženky, náprsní tašky, dámské kabelky, pouzdra na brýle, pouzdra na plastické karty, pouzdra na vizitky, pouzdra na diskety; (21) náčiní a nádoby pro domácnost nebo kuchyň, toaletní doplňky neuvedené jinde, zejména hřebeny, kartáče, mycí houby, čisticí prostředky, podnosy, podložky, tácy, jídelní soupravy; (22) lana, provazy, stany, plachty, pytle, síť a síťky; (23) nitě všeho druhu, zejména pro šití a pro knihaře; (24) textilní výrobky zařazené ve tř. 24, ubrusy a ubrousky textilní, papírové ložní prádlo; (25) oděvy a kloboučnické zboží, zejména sportovní čepice, repliky vojenských čepic a uniforem, pánské klobouky; (26) zipy, výšivky, tkaničky, knoflíky, stuhy, kravaty, motýlky; (28) hry, hračky, suvenýry, upomínkové zboží, přívěsky, vánoční ozdoby, sportovní potřeby, zejména oděvy a obuv pro sportovce; (30) káva, čaj, kakao, čokoláda a nápoje z nich, cikorka, kávové náhražky, med, droždí, sůl, hořčice, koření všeho druhu, chuťové přísady do potravin a nápojů; (32) piva všeho druhu, ležáky, minerální vody, nápoje šumivé, nealkoholické nápoje ostatní, zejména ovocné šťávy, sirupy a přípravky ke zhotovení nápojů ve formě prášku a podobně.

(111) **200236**

(730) TAURUS DRUŽSTVO, Protivanov, CZ

(510) (5) dietetické potraviny, potravinářské výrobky a nápoje pro děti včetně batolat a pro nemocné; (7) stroje, vyjma strojů zemědělských, obráběcí stroje, motory (s výjimkou motoru pro osobní vozidla), spojky, soukolí, hnací řemeny, maznice, zemědělské nářadí, líhně pro vejce; (9) elektrické přístroje a rozvaděče nízkého napětí, výrobky a zařízení kontrolní, měřicí, řídicí a regulační techniky, rozvaděče nízkého napětí; (19) stavební materiály nekovové, včetně polozpracovaného žeziva, například na trámy, prkna, dřevěné panely, překližky, stavební sklo, např. skleněné cihly, tašky a dlaždice, přírodní kámen, umělý kámen, cement, vápno, malta, sádra, štěrk, kameninové a cementové roury, stavební materiál pro stavbu cest, asfalt,

smůla, živice, neohebné trubky nekovové pro stavebnictví, přenosné konstrukce nekovové, přenosné domy, nekovové pommíky, krby; (20) nábytek včetně kovového a kempingového nábytku, broušená skla a zrcadla, rámy, výrobky ze dřeva, korku, třtiny, vrbového proutí, rohoviny, kostí slonoviny, kostic, želvoviny, jantaru, perleti, mořské pěny, buničiny, pokud nejsou zahrnuty v jiných třídách, výrobky z náhražek těchto materiálů včetně výrobků z plastických hmot, pokud nejsou zařazeny v jiných třídách, například zámečnické výrobky nekovové, domovní schránky ani kovové ani zděné, ložní potřeby, matrace, zíněny, podhlavníky apod.; (22) lana, provazy, síťky, stany, plachty, plachtoviny, pytle, pokud nejsou obsaženy v jiných třídách, vycpávkový materiál jako zíně, kapok, peří, mořská tráva apod., textilní materiály ze surových vláken; (29) konzervovaná, sušená a vařená zelenina a ovoce, želé, džemy a kompoty, vejce, mléko a jiné mlékařenské výrobky včetně mléčných nápojů, jedlé oleje a tuky, zelenina naložená v octě; (30) káva, čaj, kakao, cukr, rýže, tapioka, ságo, kávové náhražky, droždí pro kynutí, sůl, hořčice, ocet, omáčky k ochucení, mouka a obilné výrobky určené k lidské výživě, např. ovesné vločky apod., nápoje z kávy, kakaa nebo čokolády, chléb, suchary a sušenky, koláče, jemné pečivo a cukrovinky, zmrzlina, med, sirup melasový, prášky do pečiva, pepř, ocet, chuťové omáčky, led pro osvěžení; (31) výrobky zemědělské, zahradnické, lesní a zrní, pokud nejsou uvedeny v jiných třídách, živá zvířata, čerstvé ovoce a zelenina, osivo, rostliny a umělé květiny, krmivo pro zvířata, slad; (35) pronájem kancelářských strojů a zařízení; (36) investiční činnost, správa pozemků, budov a bytů, bytových i nebytových prostor, zprostředkovávání obchodů s nemovitostmi a hypotékami, správa majetku, nákup, prodej a pronájem pozemků, budov a bytů, bytových i nebytových prostor, zprostředkovatelská a obstaratelská činnost v souvisejících uvedených oborech včetně v oblasti nákupu a prodeje zboží; (37) činnost v oblasti elektroinstalačních prací, montážní, servisní a opravárenská činnost v uvedených oborech; (39) doprava, přepravování a skladování, zprostředkování dopravy, pronájem vozidel, garáží, parkovišť a skladů; (40) zpracování a úprava materiálu, zpracování kovů a jejich povrchová úprava; (42) inženýrsko-technické, organizační a ekonomické poradenské činnosti v oblasti vedení a realizace zařízení a staveb pro stavebnictví, strojírenství a elektrotechniku, pro biotechnologické a potravinářské výrobní jednotky a pro ekologická zařízení a stavby, a dále v oblasti doporučování materiálu, pronájem souvisejících výrobků, přístrojů a zařízení shora uvedených ve tř. 7 a 9.

byla ke dni 18.12.2002 převedena na:

(111) **200236**

(730) TAURUS DRUŽSTVO, Protivanov, CZ

(510) (7) stroje, vyjma strojů zemědělských, obráběcí stroje, motory (s výjimkou motoru pro osobní vozidla), spojky, soukolí, hnací řemeny, maznice, zemědělské nářadí, líhne pro vejce; (9) elektrické přístroje a rozvaděče nízkého napětí, výrobky a zařízení kontrolní, měřicí, řídicí a regulační techniky, rozvaděče nízkého napětí; (19) stavební materiály nekovové, včetně polozpracovaného řeziva, například na trámy, prkna, dřevěné panely, překližky, stavební sklo, např. skleněné cihly, tašky a dlaždice, přírodní kámen, umělý kámen, cement, vápno, malta, sádra, štěrka, kameninové a cementové roury, stavební materiál pro stavbu cest, asfalt, smůla, živice, neohebné trubky nekovové pro stavebnictví, přenosné konstrukce nekovové, přenosné domy, nekovové pomníky, krby; (20) nábytek včetně kovového a kempingového nábytku, broušená skla a zrcadla, rámy, výrobky ze dřeva, korku, třtiny, vrbového proutí, rohoviny, kosti slonoviny, kostic, želvoviny, jantaru, perleti, mořské pěny, buničiny, pokud nejsou zahrnuty v jiných třídách, výrobky z náhražek těchto materiálů včetně výrobků z plastických hmot, pokud nejsou zařazeny v jiných třídách, například zámečnické výrobky nekovové, domovní schránky ani kovové ani zděné, ložní potřeby, matrace, žíněnky, podhlavníky apod.; (22) lana, provazy, síťky, stany, plachty, plachtoviny, pytle, pokud nejsou obsaženy v jiných třídách, vycpávkový materiál jako žíně, kapok, peří, mořská tráva apod., textilní materiály ze surových vláken; (29) konzervovaná, sušená a vařená zelenina a ovoce, želé, džemy a kompoty, vejce, mléko a jiné mlékařenské výrobky včetně mléčných nápojů, jedlé oleje a tuky, zelenina naložená v octě; (31) výrobky zemědělské, zahradnické, lesní a zrní, pokud nejsou uvedeny v jiných třídách, živá zvířata, čerstvé ovoce a zelenina, osivo, rostliny a umělé květiny, krmivo pro zvířata, slad; (35) pronájem kancelářských strojů a zařízení; (36) investiční činnost, správa pozemků, budov a bytů, bytových i nebytových prostor, zprostředkovávání obchodů s nemovitostmi a hypotékami, správa majetku, nákup, prodej a pronájem pozemků, budov a bytů, bytových i nebytových prostor, zprostředkovatelská a obstaravatelská činnost v souvisejících uvedených oborech včetně v oblasti nákupu a prodeje zboží; (37) činnost v oblasti elektroinstalačních prací, montážní, servisní a opravárenská činnost v uvedených oborech; (39) doprava, přepravování a skladování, zprostředkování dopravy, pronájem vozidel, garáží, parkovišť a skladů; (40) zpracování a úprava materiálu, zpracování kovů a jejich povrchová úprava; (42) inženýrsko-technické, organizační a ekonomické poradenské činnosti v oblasti vedení a realizace zařízení a staveb pro stavebnictví, strojírenství a elektrotechniku, pro biotechnologické a potravinářské výrobní jednotky a pro ekologická zařízení a

stavby, a dále v oblasti doporučování materiálu, pronájem souvisejících výrobků, přístrojů a zařízení shora uvedených ve tř. 7 a 9.

a

(111)

**200236B**

(730)

Ed. Haas CZ s.r.o., Čejč 30, CZ

(510)

(5) dietetické potraviny, potravinářské výrobky a nápoje pro děti včetně batolat a pro nemocné; (30) káva, čaj, kakao, cukr, rýže, tapioka, ságo, kávové náhražky, droždí pro kynutí, sůl, hořčice, ocet, omáčky k ochucení, mouka a obilné výrobky určené k lidské výživě, např. ovesné vločky apod., nápoje z kávy, kakaa nebo čokolády, chléb, suchary a sušenky, koláče, jemné pečivo a cukrovinky, zmrzlina, med, sirup melasový, prášky do pečiva, pepř, ocet, chuťové omáčky, led pro osvětlení.

(111)

**211641**

(730)

TAURUS DRUŽSTVO, Protivanov, CZ

(510)

(5) dietetické potraviny, potravinářské výrobky a nápoje pro děti včetně batolat a pro nemocné; (7) stroje, vyjma strojů zemědělských, obráběcí stroje, motory (s výjimkou motoru pro osobní vozidla), spojky, soukolí, hnací řemeny, maznice, zemědělské nářadí, líhne pro vejce; (9) elektrické přístroje a rozvaděče nízkého napětí, výrobky a zařízení kontrolní, měřicí, řídicí a regulační techniky, rozvaděče nízkého napětí; (19) stavební materiály nekovové, včetně polozpracovaného řeziva, například na trámy, prkna, dřevěné panely, překližky, stavební sklo, např. skleněné cihly, tašky a dlaždice, přírodní kámen, umělý kámen, cement, vápno, malta, sádra, štěrka, kameninové a cementové roury, stavební materiál pro stavbu cest, asfalt, smůla, živice, neohebné trubky nekovové pro stavebnictví, přenosné konstrukce nekovové, přenosné domy, nekovové pomníky, krby; (20) nábytek včetně kovového a kempingového nábytku, broušená skla a zrcadla, rámy, výrobky ze dřeva, korku, třtiny, vrbového proutí, rohoviny, kosti slonoviny, kostic, želvoviny, jantaru, perleti, mořské pěny, buničiny, pokud nejsou zahrnuty v jiných třídách, výrobky z náhražek těchto materiálů včetně výrobků z plastických hmot, pokud nejsou zařazeny v jiných třídách, například zámečnické výrobky nekovové, domovní schránky ani kovové ani zděné, ložní potřeby, matrace, žíněnky, podhlavníky apod.; (22) lana, provazy, síťky, stany, plachty, plachtoviny, pytle, pokud nejsou obsaženy v jiných třídách, vycpávkový materiál jako žíně, kapok, peří, mořská tráva apod., textilní materiály ze surových vláken; (29) konzervovaná, sušená a vařená zelenina a ovoce, želé, džemy a kompoty, vejce, mléko a jiné mlékařenské výrobky včetně mléčných nápojů, jedlé oleje a tuky, zelenina naložená v octě; (30) káva, čaj, kakao, cukr, rýže, tapioka, ságo, kávové náhražky, droždí pro

kynutí, sůl, hořčice, ocet, omáčky k ochucení, mouka a obilné výrobky určené k lidské výživě, např. ovesné vločky apod., nápoje z kávy, kakaa nebo čokolády, chléb, suchary a sušenky, koláče, jemné pečivo a cukrovinky, zmrzlina, med, sirup melasový, prášky do pečiva, pepř, ocet, chuťové omáčky, led pro osvěžení; (31) výrobky zemědělské, zahradnické, lesní a zrní, pokud nejsou uvedeny v jiných třídách, živá zvířata, čerstvé ovoce a zelenina, osivo, rostliny a umělé květiny, krmivo pro zvířata, slad; (35) pronájem kancelářských strojů a zařízení; (36) investiční činnost, správa pozemků, budov a bytů, bytových i nebytových prostor, zprostředkovávání obchodů s nemovitostmi a hypotékami, správa majetku, nákup, prodej a pronájem pozemků, budov a bytů, bytových i nebytových prostor, zprostředkovatelská a obstaravatelská činnost v souvisejících uvedených oborech včetně v oblasti nákupu a prodeje zboží; (37) činnost v oblasti elektroinstalačních prací, montážní, servisní a opravárenská činnost v uvedených oborech; (39) doprava, přepravování a skladování, zprostředkování dopravy, pronájem vozidel, garáží, parkovišť a skladů; (40) zpracování a úprava materiálu, zpracování kovů a jejich povrchová úprava; (42) inženýrsko-technické, organizační a ekonomické poradenské činnosti v oblasti vedení a realizace zařízení a staveb pro stavebnictví, strojírenství a elektrotechniku, pro biotechnologické a potravinářské výrobní jednotky a pro ekologická zařízení a stavby, a dále v oblasti doporučování materiálu, pronájem souvisejících výrobků, přístrojů a zařízení shora uvedených ve tř. 7 a 9.

byla ke dni 18.12.2002 převedena na:

(111) **211641**

(730) TAURUS DRUŽSTVO, Protivanov, CZ

(510) (7) stroje, vyjma strojů zemědělských, obráběcí stroje, motory (s výjimkou motoru pro osobní vozidla), spojky, soukolí, hnací řemeny, maznice, zemědělské nářadí, líhne pro vejce; (9) elektrické přístroje a rozvaděče nízkého napětí, výrobky a zařízení kontrolní, měřicí, řídicí a regulační techniky, rozvaděče nízkého napětí; (19) stavební materiály nekovové, včetně polozpracovaného železa, například na trámy, prkna, dřevěné panely, překližky, stavební sklo, např. skleněné cihly, tašky a dlaždice, přírodní kámen, umělý kámen, cement, vápno, malta, sádra, šterk, kameninové a cementové roury, stavební materiál pro stavbu cest, asfalt, směla, živice, neohebné trubky nekovové pro stavebnictví, přenosné konstrukce nekovové, přenosné domy, nekovové pomníky, krby; (20) nábytek včetně kovového a kempingového nábytku, broušená skla a zrcadla, rámy, výrobky ze dřeva, korku, třtiny, vrbového proutí, rohoviny, kostí slonoviny, kostic, želvoviny, jantaru, perleti, mořské pěny, buničiny, pokud nejsou zahrnuty v jiných třídách, výrobky z náhražek těchto materiálů

včetně výrobků z plastických hmot, pokud nejsou zařazeny v jiných třídách, například zámečnické výrobky nekovové, domovní schránky ani kovové ani zděné, ložní potřeby, matrace, žíněnky, podhlavníky apod.; (22) lana, provazy, síťky, stany, plachty, plachtoviny, pytle, pokud nejsou obsaženy v jiných třídách, vycpávkový materiál jako žině, kapok, peří, mořská tráva apod., textilní materiály ze surových vláken; (29) konzervovaná, sušená a vařená zelenina a ovoce, želé, džemy a kompoty, vejce, mléko a jiné mlékařenské výrobky včetně mléčných nápojů, jedlé oleje a tuky, zelenina naložená v octě; (31) výrobky zemědělské, zahradnické, lesní a zrní, pokud nejsou uvedeny v jiných třídách, živá zvířata, čerstvé ovoce a zelenina, osivo, rostliny a umělé květiny, krmivo pro zvířata, slad; (35) pronájem kancelářských strojů a zařízení; (36) investiční činnost, správa pozemků, budov a bytů, bytových i nebytových prostor, zprostředkovávání obchodů s nemovitostmi a hypotékami, správa majetku, nákup, prodej a pronájem pozemků, budov a bytů, bytových i nebytových prostor, zprostředkovatelská a obstaravatelská činnost v souvisejících uvedených oborech včetně v oblasti nákupu a prodeje zboží; (37) činnost v oblasti elektroinstalačních prací, montážní, servisní a opravárenská činnost v uvedených oborech; (39) doprava, přepravování a skladování, zprostředkování dopravy, pronájem vozidel, garáží, parkovišť a skladů; (40) zpracování a úprava materiálu, zpracování kovů a jejich povrchová úprava; (42) inženýrsko-technické, organizační a ekonomické poradenské činnosti v oblasti vedení a realizace zařízení a staveb pro stavebnictví, strojírenství a elektrotechniku, pro biotechnologické a potravinářské výrobní jednotky a pro ekologická zařízení a stavby, a dále v oblasti doporučování materiálu, pronájem souvisejících výrobků, přístrojů a zařízení shora uvedených ve tř. 7 a 9.

a

(111) **211641B**

(730) Ed. Haas CZ s.r.o., Čejč 14, CZ

(510) (5) dietetické potraviny, potravinářské výrobky a nápoje pro děti včetně batolat a pro nemocné; (30) káva, čaj, kakao, cukr, rýže, tapioka, ságo, kávové náhražky, droždí pro kynutí, sůl, hořčice, ocet, omáčky k ochucení, mouka a obilné výrobky určené k lidské výživě, např. ovesné vločky apod., nápoje z kávy, kakaa nebo čokolády, chléb, suchary a sušenky, koláče, jemné pečivo a cukrovinky, zmrzlina, med, sirup melasový, prášky do pečiva, pepř, ocet, chuťové omáčky, led pro osvěžení.

## ZMĚNY V ÚDAJÍCH O MAJITELÍCH OCHRANNÝCH ZNÁMEK

Číslo zápisu	Majitel	S účinností od:
91280	SLOVAKOFARMA a.s., Hlohovec, SK	12.12.2002
98692	IVAX - CR a.s., Opava - Komárov, CZ	13.12.2002
160077	KOVEX W. K., spol. s r.o., Šenov, CZ	23.12.2002
160078	KOVEX W. K., spol. s r.o., Šenov, CZ	23.12.2002
161776	Rockwool International A/S, DK 2640 Hedehusene, DK	05.12.2002
168905	Disney Enterprises, Inc., Burbank, US, CA	11.12.2002
168906	Disney Enterprises, Inc., Burbank, US, CA	11.12.2002
168907	Disney Enterprises, Inc., Burbank, US, CA	11.12.2002
168908	Disney Enterprises, Inc., Burbank, US, CA	11.12.2002
168909	Disney Enterprises, Inc., Burbank, US, CA	11.12.2002
168910	Disney Enterprises, Inc., Burbank, US, CA	11.12.2002
168911	Disney Enterprises, Inc., Burbank, US, CA	11.12.2002
168912	Disney Enterprises, Inc., Burbank, US, CA	11.12.2002
168913	Disney Enterprises, Inc., Burbank, US, CA	11.12.2002
168914	Disney Enterprises, Inc., Burbank, US, CA	11.12.2002
168915	Disney Enterprises, Inc., Burbank, US, CA	11.12.2002
169125	Disney Enterprises, Inc., Burbank, US, CA	11.12.2002
169126	Disney Enterprises, Inc., Burbank, US, CA	11.12.2002
169127	Disney Enterprises, Inc., Burbank, US, CA	11.12.2002
169128	Disney Enterprises, Inc., Burbank, US, CA	11.12.2002
169129	Disney Enterprises, Inc., Burbank, US, CA	11.12.2002
169130	Disney Enterprises, Inc., Burbank, US, CA	11.12.2002
169131	Disney Enterprises, Inc., Burbank, US, CA	11.12.2002
169132	Disney Enterprises, Inc., Burbank, US, CA	11.12.2002
169133	Disney Enterprises, Inc., Burbank, US, CA	11.12.2002
169141	Disney Enterprises, Inc., Burbank, US, CA	11.12.2002
169142	Disney Enterprises, Inc., Burbank, US, CA	11.12.2002
171510	SILEX, spol. s r.o., Praha 3, CZ	11.12.2002
173737	Ing. Tomáš Všečeka, Praha 6, CZ	09.12.2002
173738	Ing. Tomáš Všečeka, Praha 6, CZ	09.12.2002
174602	KOMPOZIT spol. s r.o., Praha 7-Holešovice, CZ	12.12.2002
175324	ATELIER RENO, spol. s r.o., Praha 10, CZ	30.12.2002
176736	ORPA, a.s., Lanškroun, CZ	13.12.2002

Číslo zápisu	Majitel	S účinností od:
176738	ORPA, a.s., Lanškroun, CZ	13.12.2002
177562	PROPHER, s.r.o., Březová u Zlína 126, CZ	31.12.2002
177563	PROPHER, s.r.o., Březová u Zlína čp. 126, CZ	17.12.2002
177735	Vestlandske Utviklingssselskap for Industriprodukter AS, c/o SIVA, Trondheim, NO	19.12.2002
178001	ALTERNATIVA, spol. s r.o., Praha 5, CZ	30.12.2002
178039	Softel Consulting s.r.o., Praha 9, CZ	13.12.2002
178424	Jiří Pinkas + INTELUS, Praha 5 - Stodůlky, CZ	30.12.2002
178550	Mgr. Vladislav Houda - TRIGON, Plzeň, CZ	27.12.2002
178724	AB Lindex, S-441 39 Alingsås, SE	06.12.2002
178788	PROXIMA COMPUTERS s.r.o., Praha 4, CZ	09.12.2002
178992	TESIM spol. s r.o., Praha 7, CZ	16.12.2002
179032	Abtei Pharma Vertriebs GmbH, D-37696 Marienmünster, DE	27.12.2002
179065	Nashua Corporation, Nashua, US, NH	10.12.2002
179080	R & M SI s.r.o., Praha 1, CZ	20.12.2002
179197	PROVO, spol. s r.o., Brno, CZ	30.12.2002
179455	British Airways Plc., Waterside, Harmondsworth, GB	20.12.2002
179799	LUPULUS, spol. s r.o., Praha 6, CZ	12.12.2002
179811	SmithKline Beecham p.l.c., Brentford, Middlesex TW8 9EP, GB	31.12.2002
179858	Corporate Express, Inc., Broomfield, US, CO	09.12.2002
180149	PODRAVKA Prehrambena industrija d.d., HR-48000 Koprivnica, HR	27.12.2002
180151	PODRAVKA Prehrambena industrija d.d., HR-48000 Koprivnica, HR	27.12.2002
180152	PODRAVKA Prehrambena industrija d.d., HR-48000 Koprivnica, HR	27.12.2002
180232	PODRAVKA Prehrambena industrija d.d., HR-48000 Koprivnica, HR	27.12.2002
180286	PODRAVKA Prehrambena industrija d.d., HR-48000 Koprivnica, HR	27.12.2002
180324	KONSTA, spol. s r.o., Praha 5, CZ	12.12.2002
180601	STAVEKO, spol. s r.o., Příbram I, CZ	06.12.2002
180745	BVS INTERNATIONAL N.V., Curacao, AN	19.12.2002
180746	BVS INTERNATIONAL N.V., Curacao, AN	19.12.2002
181257	The Mentholatum Company, Limited, East Kilbride, GB	27.12.2002
181288	CLEAN International, spol. s r.o., Praha 4, CZ	18.12.2002
181452	Karel Malý - TRITON, Praha 1, CZ	27.12.2002
182052	Herr Holdings, Inc., Wilmington, US, DE	05.12.2002
182091	Emerson Electric Co., společnost organizovaná podle zákonů státu Missouri, St. Louis, US, MO	05.12.2002
182170	HAPPY DAY spol. s r.o., Plzeň, CZ	27.12.2002
182490	Pěkný - Unimex s.r.o., Praha 2, CZ	12.12.2002
182491	Pěkný - Unimex s.r.o., Praha 2, CZ	12.12.2002
182722	EUROPACK a.s., Dunajská Streda, SK	09.12.2002

Číslo zápisu	Majitel	S účinností od:
182861	HESCO, s.r.o., Zlín, CZ	23.12.2002
182940	LUPULUS, spol. s r.o., Praha 6, CZ	12.12.2002
182941	LUPULUS, spol. s r.o., Praha 6, CZ	12.12.2002
183505	ARKO spol. s r.o., Hradec Králové, CZ	30.12.2002
183735	BOSTA - Bohumín Stahl, spol. s r.o., Praha 8 - Karlín, CZ	11.12.2002
184113	BOVI CONSULTING s.r.o., Libušín, CZ	11.12.2002
184499	NOVY s.r.o., Pardubice, CZ	27.12.2002
184509	NOVY s.r.o., Pardubice, CZ	11.12.2002
184514	KAPA, s.r.o., Příbram II, CZ	13.12.2002
184599	Transpa CZ, s.r.o., Praha 6, CZ	27.12.2002
184600	Transpa CZ, s.r.o., Praha 6, CZ	27.12.2002
185228	Glaxo Group Limited, Greenford, Middlesex UB6 0NN, GB	18.12.2002
185349	REVIS, spol s r.o., Praha 5, CZ	11.12.2002
185350	REVIS, spol s r.o., Praha 5, CZ	11.12.2002
186006	Marie Tomášková, Brodek u Přerova, CZ	10.12.2002
186132	První horácká stavební, spol. s r.o., Třebíč, CZ	18.12.2002
186137	TUZEX a.s. v likvidaci, Praha 2, CZ	09.12.2002
186139	TUZEX a.s. v likvidaci, Praha 2, CZ	09.12.2002
186140	TUZEX a.s. v likvidaci, Praha 2, CZ	09.12.2002
186142	TUZEX a.s. v likvidaci, Praha 2, CZ	09.12.2002
186143	TUZEX a.s. v likvidaci, Praha 2, CZ	09.12.2002
186653	R & M SI s.r.o., Praha 1, CZ	20.12.2002
187359	Daniel Peterka, Liberec 2, CZ	23.12.2002
188618	BRIO, spol. s r.o., Praha 2, CZ	11.12.2002
189182	TRIPEX s.r.o., Holešov, CZ	18.12.2002
189515	KINGSCOURT EXPRESS, spol. s r.o., Praha 1, CZ	18.12.2002
189516	KINGSCOURT EXPRESS, spol. s r.o., Praha 1, CZ	18.12.2002
189702	IDEA, spol. s r.o., Praha 4, CZ	30.12.2002
189742	BVS INTERNATIONAL N.V., Curacao, AN	19.12.2002
189743	BVS INTERNATIONAL N.V., Curacao, AN	19.12.2002
190238	TIPA a.s., Třebíč, CZ	30.12.2002
190991	Petr Prokeš, Uhlířské Janovice, CZ	12.12.2002
191013	AQUATEAM spol. s r.o., Polička, CZ	05.12.2002
192030	Softel Consulting s.r.o., Praha 9, CZ	13.12.2002
193687	ORPA, a.s., Lanškroun, CZ	13.12.2002
193688	ORPA, a.s., Lanškroun, CZ	13.12.2002
194939	GCE, s.r.o., Chotěboř, CZ	30.12.2002

Číslo zápisu	Majitel	S účinností od:
195461	DOMITA a.s., Tábor, CZ	10.12.2002
195832	Connors Bros., Limited, Black's Harbour, New Brunswick, CA	17.12.2002
196022	KIMEX, s.r.o., Paskov, CZ	18.12.2002
198321	"SUN spol. s r.o. Ústí n.L.", Ústí nad Labem, CZ	06.12.2002
199735	LUNA Praha, s.r.o., Praha 6, CZ	18.12.2002
200787	Justerini & Brooks Limited, London SW1A 1LZ, GB	18.12.2002
201578	KOMPOZIT spol. s r.o., Praha 7-Holešovice, CZ	12.12.2002
202657	BVS INTERNATIONAL N.V., Curacao, AN	19.12.2002
203379	NEUK s.r.o., Vlachovo Březí, CZ	11.12.2002
205306	R & M SI s.r.o., Praha 1, CZ	20.12.2002
205307	R & M SI s.r.o., Praha 1, CZ	20.12.2002
206551	AKONT, spol. s r.o., Ostrava - Moravská Ostrava, CZ	05.12.2002
206774	PRAGON TRADING, společnost s ručením omezeným, Jáchymov, CZ	12.12.2002
207874	RONA TRADING, a.s. - organizační složka, Liberec, CZ	11.12.2002
207874	RONA, a.s. - organizační složka, Liberec, CZ	11.12.2002
209111	KPCL FRANCE, Limoges, FR	04.12.2002
209111	IMERYYS TABLEWARE France, Limoges, FR	04.12.2002
210644	GCE, s.r.o., Chotěboř, CZ	30.12.2002
211968	GCE, s.r.o., Chotěboř, CZ	30.12.2002
212955	VALOSUN, spol. s r.o., Brno, CZ	11.12.2002
216725	Lesní společnost Kraslice, a.s., Horní Blatná, CZ	18.12.2002
220188	K4 a.s., Brno, CZ	10.12.2002
220439	BVS INTERNATIONAL N.V., Curacao, AN	20.12.2002
221248	K4 a.s., Brno, CZ	10.12.2002
222637	BVS INTERNATIONAL N.V., Curacao, AN	19.12.2002
226342	Xin Yi, s.r.o., Praha 10 - Hostivař, CZ	27.12.2002
227657	Xin Yi, s.r.o., Praha 10 - Hostivař, CZ	27.12.2002
230124	GCE, s.r.o., Chotěboř, CZ	30.12.2002
230148	1. investiční družstvo, družstvo, Brno, CZ	18.12.2002
230148	1. INVESTIČNÍ DRUŽSTVO, družstvo, Brno, CZ	18.12.2002
230148	1. INVESTIČNÍ DRUŽSTVO, družstvo - v likvidaci, Brno-město, CZ	18.12.2002
230150	1. investiční družstvo, družstvo, Brno, CZ	18.12.2002
230150	1. INVESTIČNÍ DRUŽSTVO, družstvo, Brno, CZ	18.12.2002
230150	1. INVESTIČNÍ DRUŽSTVO, družstvo - v likvidaci, Brno-město, CZ	18.12.2002
230874	SOLENS, s.r.o., Konice, CZ	12.12.2002
232513	Radio Investments s.r.o., Praha 10, CZ	11.12.2002
232514	Radio Investments s.r.o., Praha 10, CZ	11.12.2002



Číslo zápisu	Majitel	S účinností od:
232515	Radio Investments s.r.o., Praha 10, CZ	11.12.2002
233430	M+M INTERNATIONAL LTD., s.r.o., Praha 10, CZ	13.12.2002
236233	IVAX - CR a. s., Opava - Komárov, CZ	19.12.2002
239303	NATURPUR spol. s r. o., Rousínov u Vyškova, CZ	04.12.2002
240112	KART ARENA BRNO, s.r.o., Brno, CZ	30.12.2002
240693	ORPA, a.s., Lanškroun, CZ	13.12.2002
240694	ORPA, a.s., Lanškroun, CZ	13.12.2002
240957	NATURPUR spol. s r. o., Rousínov u Vyškova, CZ	04.12.2002
241797	Illusion Softworks, a.s., Praha 2, CZ	19.12.2002
241798	Illusion Softworks, a.s., Praha 2, CZ	19.12.2002
241799	Illusion Softworks, a.s., Praha 2, CZ	19.12.2002
243466	SOLEN, s.r.o., Konice, CZ	12.12.2002
243467	SOLEN, s.r.o., Konice, CZ	12.12.2002
244430	SOLEN, s.r.o., Konice, CZ	12.12.2002
244431	SOLEN, s.r.o., Konice, CZ	12.12.2002
246510	ALMIRA s.r.o., Praha 9, CZ	10.12.2002
246511	ALMIRA s.r.o., Praha 9, CZ	10.12.2002
246616	PETERKA, LEUCHTEROVÁ & partners v.o.s., Praha 1, CZ	27.12.2002
246983	Illusion Softworks, a.s., Praha 2, CZ	19.12.2002
247896	Illusion Softworks, a.s., Praha 2, CZ	19.12.2002
248139	MUZEUM FOTOGRAFIE, Praha 8, CZ	13.12.2002

## OMEZENÍ SEZNAMU VÝROBKŮ A SLUŽEB OCHRANNÝCH ZNÁMEK

- (111) **163020**  
 (510) (12) motorová vozidla, motory, převodovky, hnací ústrojí, vše součásti motorových vozidel a součásti a příslušenství pro všechno výše uvedené zboží.

s účinností ode dne 12.12.2002

- (111) **242889**  
 (510) (9) celovečerní filmy, včetně komedií, dramát, akčních, dobrodružných a animovaných filmů, televizní filmy včetně komedií, dramát, akčních, dobrodružných a animovaných filmů, nahrané gramofonové desky, magnetofonové pásky, audio-video pásky, audio-video kazety, audio-video disky a DVD disky s nahrávkami hudebních, komediálních, dramatických, akčních, dobrodružných a nebo animovaných pořadů, stereofonní sluchátka, baterie, kapesní kalkulačky, magnetofony a CD přehrávače, hry na nosičích CD-ROM, kapesní hry karoke, telefony, bezdrátové telefony, mobilní telefony, aparáty zprostředkující výzvy /služby poskytované rádiem/, kazety s nahranými krátkými komediálními, dramatickými, akčními, dobrodružnými a/nebo animovanými filmy pro použití s příručními prohlížečkami nebo projektory, videorekordéry a videopřehrávače, přehrávače kompaktních disků, digitální magnetofony a přehrávače, elektronické diáře, rádia, podložky pod myši, brýle, sluneční brýle a pouzdra na brýle, booklety jako součásti nahraných magnetofonových pásek, počítačové programy, zejména počítačové vybavení pro napojení video a audio přístrojů na globální počítačovou informační síť, herní příslušenství prodávané jako součást počítačových "stolních" her, programy pro videohry a počítačové hry, zásobníky a kazety na videohry, kódované magnetické karty (magnetické karty jako klíče, telefonní karty, kreditní karty, debetní karty, platební karty), ozdobné magnety, aparáty a přístroje fotografické a filmové, přístroje pro zpracování informací a počítače, vše ve vztahu k sérii publikací a filmů zahrnujících, ale nelimitovaných jmény nebo postavami, místy nebo jinými indiciemi v nich obsažených, vztahujícími se k mladému čarodějnickému učni; (16) tiskoviny a výrobky z papíru, zejména knihy s náměty z animovaných, akčních dobrodružných, komediálních a/nebo dramatických filmů, komiksy, dětské knihy, časopisy s náměty z animovaných, akčních dobrodružných, komediálních a/nebo dramatických filmů, omalovánky, cvičebnice, diáře, gratulace, obrázkové kartičky, litografie, tužky, obaly na tužky, gumy na mazání, pastelky, zvyrazňovače, barevné tužky, malířské sady, křídla a tabule na psaní křídou, obtisky, zažehlovací obtisky, plakáty, fotografie, přebaly na knihy, záložky do knih, kalendáře, dárkový balicí papír, papírové dárky rozdáváné na večírcích a papírové dekorace, zejména papírové ubrusy, podložky pod skleničky, papírové prostírání, krepový papír, papírové kloboučky, pozvánky, papírové ubrusy, papírové ozdoby jako dekorace na zákusky, tištěné obtisky pro našítí nebo jako zevní aplikované ozdoby, tištěné vzory na kostýmy, na pyžama, na trika a trička s krátkým rukávem, vše ve vztahu k

publikacím a filmům, ale nelimitováno jmény nebo postavami, místy nebo jinými indiciemi v nich obsažených, vztahujícími se k mladému čarodějnickému učni; (25) pánské, dámské a dětské oděvy, zejména košile, trička s krátkým rukávem, trika, sportovní oblečení, kalhoty, džíny, krátké kalhoty, dámské vestičky, oblečení do deště, látkové bryndáky, sukně, blůzy, kostýmy, šle, svetry, saka, kabáty, pláštěnky, zimní kombinézy, vázanky, dámské dlouhé šaty, klobouky, čepice, štítky proti slunci, opasky, šátky, oblečení na spaní, pyžama, luxusní prádlo, spodní prádlo, plavky a kostýmy skládající se z obleku a obličejové masky, obuv a kloboučnické zboží; (28) hračky a sportovní zboží, včetně her a jiných věcí na hraní, figurky na hraní a jejich příslušenství, plyšové hračky, balóny, hračky do vany, rajtovací hračky, příslušenství ke stolním karetním hrám, auta na hraní, panenky, létací kotouče, kapesní elektronické hry, stolní hry, karetní hry, manipulativní hry, společenské hry, počítačové společenské hry, akční hry, samostatné hrací přístroje s výstupem pro video, skládačky a manipulativní skládačky, skateboardy, brusle, stříkací vodní pistole jako hračky, míče, zejména míče na hřiště, fotbalové míče, míče pro baseball, baseballové rukavice, plavidla pro rekreační účely, porézní plováky pro rekreační účely, surfová prkna, plovací desky pro rekreační účely, plovací ploutve, pistole jako dětské hračky, dětské nádobíčko, dětské lavice, ozdoby na vánoční stromky; (41) zábavní služby v oblasti akčních televizních programů, televizních komedií a dramát a/nebo animovaných televizních programů, výroba akčních televizních programů, televizních komedií a dramát a/nebo animovaných televizních programů, výroba dlouhometrážních akčních filmů, komedií, dramát a/nebo animovaných filmů, organizování animovaných a akčních filmových představení, zveřejňování informací z oblasti zábavy, zejména hudby, filmů a televizních seriálů, včetně všeobecných zpráv a informací o současném dění v oblasti akčních televizních programů, televizních komedií a dramát a/nebo animovaných televizních pořadů prostřednictvím globální elektronické počítačové sítě (Internet), výroba akčních televizních programů, televizních komedií a dramát a/nebo animovaných televizních pořadů pro zveřejňování prostřednictvím globální elektronické počítačové sítě (Internet), vše ve vztahu k sérii publikací a filmů zahrnujících, ale nelimitovaných jmény nebo postavami, místy nebo jinými indiciemi v nich obsažených, vztahujícími se k mladému čarodějnickému učni.

s účinností ode dne 06.12.2002

## ZMĚNY VE ZNĚNÍ NEBO VYOBRAZENÍ OCHRANNÝCH ZNÁMEK

(111) **186509**

(540) DBD CONTROL SYSTEMS spol. s r. o.

s účinností ode dne 11.12.2002

---

(111) **196022**

(540) KIMEX, s.r.o.

s účinností ode dne 18.12.2002

---

## ZÁNIKY OCHRANNÝCH ZNÁMEK

Číslo zápisu	Datum zániku:				
115448	10.04.2002	176666	07.04.2002	249598	13.12.2002
120285	20.04.2002	176872	08.04.2002		
173232	09.04.2002	177674	07.04.2002		
174712	09.04.2002	177676	07.04.2002		
174713	09.04.2002	177975	09.04.2002		
174714	09.04.2002	177976	09.04.2002		
174715	09.04.2002	178006	07.04.2002		
174716	09.04.2002	178007	07.04.2002		
174770	21.04.2002	178008	07.04.2002		
174771	21.04.2002	178009	08.04.2002		
174772	21.04.2002	178010	08.04.2002		
174774	21.04.2002	178070	09.04.2002		
174921	10.04.2002	178205	08.04.2002		
174934	09.04.2002	178404	08.04.2002		
174951	08.04.2002	178579	09.04.2002		
174953	10.04.2002	178846	08.04.2002		
174954	10.04.2002	178847	08.04.2002		
174965	09.04.2002	178848	08.04.2002		
174997	09.04.2002	178849	08.04.2002		
175064	08.04.2002	179024	08.04.2002		
175067	08.04.2002	179347	08.04.2002		
176132	08.04.2002	179728	10.04.2002		
176321	07.04.2002	180577	09.04.2002		
176322	08.04.2002	180712	07.04.2002		
176327	15.04.2002	181081	12.05.2002		
176353	09.04.2002	181658	08.04.2002		
176496	10.04.2002	181915	08.04.2002		
176581	21.04.2002	187022	08.04.2002		
176583	08.04.2002	225681	13.12.2002		
176619	07.04.2002	243843	13.12.2002		
176632	03.04.2002	248744	06.12.2002		

## ZÁPISY LICENČNÍCH SMLUV K OCHRANNÝM ZNÁMKÁM

Číslo zápisu	Majitel	Nabyvatel licence	Druh licence	Datum uzavření licenční smlouvy	S účinností od data
90308	SLOVAKOFARMA a.s., Hlohovec, SK;	Fytopharma a.s., Malacky;	Nevýlučná	17.10.2002	05.12.2002
155505	Svit a.s. Zlín, Zlín, CZ;	AG AUTO spol. s r.o., Ostrava-Zábřeh;	Sublicence	21.10.2002	19.12.2002
166020	Léčiva, a.s., Praha 10, CZ;	BIOTIKA, a.s., Slovenská republika;	Nevýlučná	01.10.2002	17.12.2002
166020	Léčiva, a.s., Praha 10, CZ;	Hoechst-Biotika, spol. s r.o., Martin, Slovenská republika;	Sublicence	01.10.2002	17.12.2002
168892	ROCKET ELECTRIC, Co. LTD., Gwangju, KR;	GILLETTE KOREA LIMITED, Dun San-Dong, Seo-Ku, Dae Jun City, Jižní Korea;	Výlučná	31.07.1999	09.12.2002
168892	ROCKET ELECTRIC, Co. LTD., Gwangju, KR;	ROCKET ELECTRIC CO., LTD, KwangJu City, Jižní Korea;	Sublicence	31.07.1999	09.12.2002
169194	ROCKET ELECTRIC, Co. LTD., Gwangju, KR;	GILLETTE KOREA LIMITED, Dun San-Dong, Seo-Ku, Dae Jun City, Jižní Korea;	Výlučná	31.07.1999	10.12.2002
169194	ROCKET ELECTRIC, Co. LTD., Gwangju, KR;	ROCKET ELEKTRIC CO., LTD., KwangJu City Jižní Korea;	Sublicence	31.07.1999	10.12.2002
173961	UNIFRUCO LIMITED, Bellville, Cape, ZA;	CAPESPAN (PROPRIETARY) LIMITED, 2 Mispel Road Bellville, Jihoafrická republika;	Nevýlučná	30.08.2002	05.12.2002
178257	České dráhy, státní organizace, Praha 1, CZ;	Ing. Jan Pčolinský, Banská Bystrica, Slovenská republika;	Nevýlučná	24.09.2002	23.12.2002
178257	České dráhy, státní organizace, Praha 1, CZ;	Miroslav Foltýn, Ratíškovice;	Nevýlučná	24.09.2002	23.12.2002
178257	České dráhy, státní organizace, Praha 1, CZ;	Ján Hlodák - DREVING, Revúca, Slovenská republika;	Nevýlučná	26.09.2002	23.12.2002
178257	České dráhy, státní organizace, Praha 1, CZ;	Vladimír Škrobánek - PAL TROPP, Štáblovice;	Nevýlučná	26.09.2002	23.12.2002
178257	České dráhy, státní organizace, Praha 1, CZ;	MARTENS s.r.o., Poprad, Slovenská republika;	Nevýlučná	24.09.2002	23.12.2002
178257	České dráhy, státní organizace, Praha 1, CZ;	HOLZ-PRODUCT, spol. s r.o., Tornal'a, Slovenská republika;	Nevýlučná	26.09.2002	23.12.2002
178257	České dráhy, státní organizace, Praha 1, CZ;	Ondřej Kalina, Štítník, Slovenská republika;	Nevýlučná	24.09.2002	23.12.2002
178257	České dráhy, státní organizace, Praha 1, CZ;	R a V spol. s r.o., Kyjov;	Nevýlučná	24.09.2002	23.12.2002
178257	České dráhy, státní organizace, Praha 1, CZ;	Katarína Dlouhá - Palety, Praha 10 - Horní Měcholupy;	Nevýlučná	26.09.2002	23.12.2002
178257	České dráhy, státní organizace, Praha 1, CZ;	Karel Vlček - SARTRIN, Hradec nad Moravicí;	Nevýlučná	24.09.2002	23.12.2002

Číslo zápisu	Majitel	Nabyvatel licence	Druh licence	Datum uzavření licenční smlouvy	S účinností od data
178257	České dráhy, státní organizace, Praha 1, CZ;	Čestmír Pavezka, Jindřichův Hradec III;	Nevýlučná	24.09.2002	23.12.2002
178257	České dráhy, státní organizace, Praha 1, CZ;	Miloslav Žiška, Víkyřovice;	Nevýlučná	24.09.2002	23.12.2002
179978	Petr Zeman, Loket, CZ;	Dita Fialová, Loket;	Výlučná	30.10.2002	17.12.2002
185933	Ilona Manolevská, Praha 5, CZ;	COUNTRY LIFE s.r.o., Praha 1;	Výlučná	08.06.2001	12.12.2002
192040	Svit a.s. Zlín, Zlín, CZ;	AG AUTO spol. s r.o., Ostrava-Zábřeh;	Sublicence	21.10.2002	19.12.2002
192942	České dráhy, státní organizace, Praha 1, CZ;	Miroslav Foltýn, Ratíškovice;	Nevýlučná	24.09.2002	23.12.2002
192942	České dráhy, státní organizace, Praha 1, CZ;	Ing. Jan Pčolinský, Banská Bystrica, Slovenská republika;	Nevýlučná	24.09.2002	23.12.2002
192942	České dráhy, státní organizace, Praha 1, CZ;	Ján Hlodák - DREIVING, Revúca, Slovenská republika;	Nevýlučná	26.09.2002	23.12.2002
192942	České dráhy, státní organizace, Praha 1, CZ;	Vladimír Škrobánek-PAL TROPP, Štáblovice;	Nevýlučná	26.09.2002	23.12.2002
192942	České dráhy, státní organizace, Praha 1, CZ;	MARTENS s.r.o., Poprad, Slovenská republika;	Nevýlučná	24.09.2002	23.12.2002
192942	České dráhy, státní organizace, Praha 1, CZ;	HOLZ-PRODUCT, spol. s r.o., Tornaľa, Slovenská republika;	Nevýlučná	24.09.2002	23.12.2002
192942	České dráhy, státní organizace, Praha 1, CZ;	Ondřej Kalina, Štítník, Slovenská republika;	Nevýlučná	24.09.2002	23.12.2002
192942	České dráhy, státní organizace, Praha 1, CZ;	R a V spol. s r.o., Kyjov;	Nevýlučná	24.09.2002	23.12.2002
192942	České dráhy, státní organizace, Praha 1, CZ;	Katarína Dlouhá - Palety, Praha 10 - Horní Měcholupy;	Nevýlučná	26.09.2002	23.12.2002
192942	České dráhy, státní organizace, Praha 1, CZ;	Karel Vlček - SARTRIN, Hradec nad Moravicí;	Nevýlučná	24.09.2002	23.12.2002
192942	České dráhy, státní organizace, Praha 1, CZ;	Čestmír Pavezka, Jindřichův Hradec III;	Nevýlučná	24.09.2002	23.12.2002
192942	České dráhy, státní organizace, Praha 1, CZ;	Miloslav Žiška, Víkyřovice;	Nevýlučná	24.09.2002	23.12.2002
197045	Svit a.s., Zlín, CZ;	AG AUTO spol. s r.o., Ostrava-Zábřeh;	Sublicence	21.10.2002	19.12.2002
200115	BONTON a.s., Praha 7, CZ;	RADIO BONTON a.s., Praha 4;	Nevýlučná	07.08.2002	19.12.2002
200353	Windway Capital Corp., Sheboygan, US, WI;	Medegen Medical Products, LLC, U.S.A.;	Nevýlučná	29.08.2002	17.12.2002
212607	MUDr. Petr Cíkl, Ivančice, CZ;	Fitsport-komplex s.r.o., Ivančice;	Nevýlučná	30.10.2002	05.12.2002
215282	Spencer Stuart Management Consultants NV, Curacao, AN;	Spencer Stuart Management Consulting s.r.o., Praha 1;	Výlučná	01.10.2002	19.12.2002

Číslo zápisu	Majitel	Nabyvatel licence	Druh licence	Datum uzavření licenční smlouvy	S účinností od data
221755	NEWTON Holding, a.s., Praha 1, CZ;	Newton Management, a.s., Praha 1;	Nevýlučná	01.07.2002	17.12.2002
221756	NEWTON Holding, a.s., Praha 1, CZ;	Newton Management, a.s., Praha 1;	Nevýlučná	01.07.2002	17.12.2002
221757	NEWTON Holding, a.s., Praha 1, CZ;	Newton Management, a.s., Praha 1;	Nevýlučná	01.07.2002	17.12.2002
223475	Kubík Dalibor, Praha 4 - Krč, CZ;	IMÉDIA s.r.o., Praha 3;	Nevýlučná	02.05.2002	11.12.2002
224579	CEBO, a.s., Zlín, CZ;	AG AUTO spol. s r.o., Ostrava-Zábřeh;	Nevýlučná	21.10.2002	19.12.2002
226074	CEBO, a.s., Zlín, CZ;	AG AUTO spol. s r.o., Ostrava-Zábřeh;	Nevýlučná	21.10.2002	19.12.2002
229851	Explosia a.s., Pardubice - Semtín, CZ;	PINELLI spol. s r.o., Čáslav;	Výlučná	04.12.2002	30.12.2002
239385	NEWTON Holding, a.s., Praha 1, CZ;	Newton Management, a.s., Praha 1;	Nevýlučná	01.07.2002	17.12.2002
243012	ALTHEIMER & GRAY, Chicago, US, IL;	Altheimer & Gray, advokátní kancelář v.o.s., Praha 1;	Nevýlučná	11.12.2002	30.12.2002
243013	ALTHEIMER & GRAY, Chicago, US, IL;	Altheimer & Gray, advokátní kancelář v.o.s., Praha 1;	Nevýlučná	11.12.2002	30.12.2002
247274	Ing. Bína Jiří, Praha 5, CZ;	STORMWARE s.r.o., Jihlava;	Výlučná	30.10.2001	18.12.2002

**MEZINÁRODNÍ ZÁPISY OCHRANNÝCH ZNÁMEK**

- (111) **204716**  
(811) 790416  
(220) 05.06.2002  
(151) 05.06.2002  
(511) 1, 16, 30, 42  
(890) BG, HU, PL, RO
- (111) **240996**  
(811) 790546  
(220) 07.11.2000  
(151) 21.02.2002  
(511) 1  
(890) AT, DE, PL, SK
- (111) **244636**  
(811) 790333  
(220) 07.01.2002  
(151) 19.06.2002  
(511) 1, 2  
(890) AT, CH, DE
- (111) **245296**  
(811) 790858  
(220) 23.10.2001  
(151) 24.06.2002  
(511)  
(890) HU, PL, RU, SK, UA
- (111) **245318**  
(811) 790274  
(220) 28.12.2001  
(151) 24.06.2002  
(511) 7, 12, 17, 42  
(890) AT, BX, CH, DE, ES, FR, GB, HU, IT, PL, PT,  
RU, SE, SI, SK, UA, YU
- (111) **246176**  
(811) 790806  
(220) 06.12.2001  
(151) 29.07.2002  
(511) 5, 29, 30  
(890) AT, BG, DE, DK, HR, HU, LV, PL, RO, RU, SI,  
SK, UA



**VÝMAZY OCHRANNÝCH ZNÁMEK**

<b>Číslo zápisu</b>	<b>Datum výmazu:</b>
182345	11.12.2002
191360	26.11.2002
191361	26.11.2002
213620	06.12.2002
240375	13.12.2002

## ÚŘEDNÍ OZNÁMENÍ

(111) **178001**

(210) 67576

Datum provedení změny: 30.12.2002

Technickým nedopatřením byl u ochranné známky číslo 178001 (O-67576) vyznačen zánik a tato skutečnost byla uvedena ve Věstníku 1/2003. Tato ochranná známka zůstává v platnosti.

(111) **179527**

(210) 74253

Datum provedení změny: 17.12.2002

Úřední sdělení:

Na žádost majitele vyznačil Úřad průmyslového vlastnictví dne 17.12.2002 v rejstříku ochranných známek skutečnost, že národní zápis ochranné známky č.179527 byl nahrazen mezinárodním zápisem č.251706 podle článku 4 bis odst. 2) Madridské dohody o mezinárodním zápisu továrních nebo obchodních známek.

(111) **212332**

(210) 130284

Datum provedení změny: 04.12.2002

Ve Věstníku č. 7/2002 bylo omylem uvedeno, že OZ 212332 (O 130284) se vymazává. Správně mělo být uvedeno, že se vymazává částečně pro "obuv".

(111) **231346**

(210) 151372

Datum provedení změny: 11.12.2002

V návaznosti na mezinárodní zápis se opravuje seznam výrobků a služeb a jejich zařazení takto: (29) smažené bramborové lupínky, arašidy, oříšky, suché plody; (30) tyčinky.

(111) **242929**

(210) 159474

Datum provedení změny: 10.12.2002

V návaznosti na mezinárodní zápis se opravuje seznam výrobků a služeb a jeho zařazení takto: (17) ochranné plomby z plastických hmot; (20) jiné nespecifikované výrobky z plastických hmot jako různě tvarované drobné podložky, těsnění, krytky, spojky, terčíky apod. pro různá použití; (35) zprostředkování obchodních záležitostí, poskytování pomoci při provozu obchodního podniku, poradenství v otázkách podnikání, organizace a provozně-ekonomických problémech, propagační služby, manažerské služby; (36) nájem a pronájem nemovitých věcí, služby realitních kanceláří; (40) zpracování plastických hmot v surovém nebo polozpracovaném stavu např. lisováním, vakuovým tvarováním, řezáním, frézováním, ražením apod.; (41) provozování tělovýchovných zařízení sloužících k rekondici; (43) ubytovací služby; (44) provozování zařízení sloužících k regeneraci; (45) služby spojené se zabezpečováním ochrany zboží při přepravě všeho druhu (silniční, železniční, letecké).

(111) **246176**

(210) 174510

Datum provedení změny: 17.12.2002

V návaznosti na mezinárodní zápis se opravuje seznam výrobků a služeb a jeho zařazení takto: (5) dietetické potraviny s léčebnými účinky, nápoje a jiné výrobky v této třídě obsažené pro léčebné účely, potraviny pro kojence a děti s léčebnými účinky, posilující potraviny s léčebnými účinky; (29) bramborové lupínky, bujón, vývar, přípravky na

bujóny, čočka konzervovaná, droby, vnitřnosti, dršťky, drůbež (neživá), dřev (ovocná), džemy, fazole konzervované, hrách konzervovaný, hranolky bramborové, humři (neživí), huspeniny, játra, játrová paštika, jedlé oleje, jedlé tuky, jelíta, tlačěnka, jogurt, kaviár, kefir, klobásy, salámy, párky, koblihy plněné brambory, koncentráty bujónové, koncentráty vývary, koncentrované vývary, konzervy masové, konzervy rybí, konzervy zeleninové, korýši (s výjimkou živých), krevety (neživé), krokety, kysané zeli, langusty neživé, lanýže konzervované, losos, margarín, marmeláda, máslo, maso, maso konzervované, masové extrakty, měkkýši (neživí), mléko, mléčné výrobky, mražené ovoce, mušle (neživé), nakládaná zelenina, nasolené potraviny, olivový olej, ovoce konzervované, ovoce zavařené, ovoce kandované, ovocné saláty, rybí plátky, polévky, přípravky pro výrobu polévek, potraviny solené, potraviny z ryb, přisazované ovoce, raci (s výjimkou živých), rajčatová šťáva na vaření, rajčatový protlak, ryby konzervované, potravinářské výrobky z ryb, ryby solené, ryby ve slaném nálevu, ryby s výjimkou živých, řepkový olej jedlý, saláty ovocné, saláty zeleninové, sardinky, slanečci, sledi, slanina, slunečnicový olej jedlý, smetana, sumýši (neživí), sušené ovoce, sýry, šlehačka, šťávy zeleninové na vaření, šunka, tofu, tukové pomazánky na chléb, tuky jedlé, tuňák, ústřice s výjimkou živých, uzeniny, vejce, vepřové maso, vepřové sádlo, vnitřnosti, droby, výtažky masové, zelenina v pikantním nálevu, zvěřina, žampiony konzervované, želatina, mražená zelenina; (30) cukr, cukroví, cukrovinky, čaj, čokoláda, dorty, hořčice, housky, chléb, jemné pečivo, jogurtová zmrzlina, kakao, kakaové nápoje, karamely, káva, kečup, keksy, koláče, koření, kreky, krupice, kuchyňská sůl, kvasnice, droždí v tabletách k nelékařským účelům, kypřicí prášek, led přírodní nebo umělý, led pro osvěžení, listové těsto, majonéza, makaróny, mandlové těsto, marcipán, marinády (chuťové přísady), maslové tukové těsto, maso (látky na zjemnění) pro domácnost, masové paštiky zapečené v těstě, masové pirožky zapečené v těstě, med, medovíčky, perníky, mouka potravinářská a výrobky z mouky, muesli, nápoje čokoládové, kakaové, kávové, přísady do nápojů, nekynutý chléb, nudle, ocet, oplatky, ovesná kaše, potraviny na bázi ovsa, ovesné vločky, ozdoby na dorty jedlé, palačinky, pizzy, pralinky, přísady do zmrzlin, pudinky, rajčatová omáčka, ravioli, rohlíky, rýže, rýžové koláčky, sendviče, suchary, kuchyňská sůl, sušenky, biskvity, šerbet, přípravky na ztužení šlehačky, špagety, šťávy s výjimkou dresinků, těsta, těstoviny, vlasové nudle, vločky, zákusky, zálivky na ochucení, zmrzlina, zmrzlinové poháry, želé ovocné, žemle, knedlíky, masové šťávy (omáčky).

**ZÁPIS OZNAČENÍ PŮVODU**

<b>Číslo zápisu</b>	192
<b>Datum přihlášky</b>	5.8.2002
<b>Datum zápisu</b>	7.11.2002
<b>Znění zeměpisného označení</b>	<b>VYSOČINA</b>
<b>Přihlašovatel</b>	Občanské sdružení-živnostenské společenstvo výrobců salámu Vysočina původní technologií na ochranu zeměpisného označení jeho původu Hodice, č.p. 1 589 01 Třešť
<b>Výrobky</b>	Trvanlivý masný výrobek tepelně opracovaný (salám)
<b>Zeměpisná oblast</b>	Uzení a sušení probíhá v zeměpisné oblasti Českomoravské vrchoviny v jejím územním jádru charakterizovaném okolím měst Jihlava, Třešť, Telč, Pelhřimov, které odpovídá území Jihlavských vrchů.
<b>Číslo zápisu</b>	193
<b>Datum přihlášky</b>	12.8.2002
<b>Datum zápisu</b>	11.11.2002
<b>Znění označení původu</b>	<b>ČESKÝ KMÍN</b>
<b>Přihlašovatel</b>	Český kmín - sdružení pěstitelů, zpracovatelů a obchodníků s kmínem Keřkov 86 582 22 Příbyslav
<b>Výrobky</b>	Kmín kořený (Carum carvi L.) - plod
<b>Zeměpisná oblast</b>	Česká republika
<b>Číslo zápisu</b>	194
<b>Datum přihlášky</b>	30.8.2002
<b>Datum zápisu</b>	20.11.2002
<b>Znění označení původu</b>	<b>CHELČICKO - LHENICKÉ OVOCE</b>
<b>Přihlašovatel</b>	ZEMCHEBA, s.r.o. Chelčice - Záhorčí 389 01 Vodňany
<b>Výrobky</b>	Ovoce - jádroviny a peckoviny, drobné ovoce a výrobky z něj
<b>Zeměpisná oblast</b>	Chelčicko, Lhenicko - viz specifikace
<b>Číslo zápisu</b>	195
<b>Datum přihlášky</b>	13.8.2002
<b>Datum zápisu</b>	21.11.2002
<b>Znění označení původu</b>	<b>CHODSKÉ PIVO</b>
<b>Přihlašovatel</b>	CHODOVAR, spol. s r.o. Pivovarská 107 348 13 Chodová Planá
<b>Výrobky</b>	Pivo
<b>Zeměpisná oblast</b>	území historického Chodska

**Číslo zápisu** 196  
**Datum přihlášky** 30.8.2002  
**Datum zápisu** 27.11.2002  
**Znění označení původu** **BAVOROVSKÉ JAHODY**  
**Přihlašovatel** Václav Starý  
Nádražní 496  
387 73 Bavorov  
**Výrobky** Plody a sadba jahod v ČR povolených odrůd  
**Zeměpisná oblast** Katastr města Bavorov v okrese Strakonice, Česká republika

### ZÁPIS ZMĚNY V ÚDAJÍCH O UŽIVATELI OZNAČENÍ PŮVODU

Číslo zápisu	Znění označení původu	Zapsaný uživatel	Zápis do rejstříku dne
79	Sedlecký kaolin	KSB spol. s r.o. 362 26 Božičany okres Karlovy Vary	31.10.2002
159	Hořické trubičky	Hořické sdružení výrobců hořických trubiček Erbenova č.p. 26 508 01 Hořice	15.11.2002

## ZÁPIS ZMĚNY SPECIFIKACE OZNAČENÍ PŮVODU

Číslo zápisu	Znění označení původu	Zápis do rejstříku dne
159	Hořické trubičky	31.12.2002

**Specifikace**

a) Název potraviny: Hořické trubičky plněné

Hořické trubičky sypané

Označení původu: Hořické trubičky

b) Popis výrobku:

Hořické trubičky plněné - stáčí se z jedné oplatky o průměru 18 - 19 cm, celé nebo seříznuté na trubičku o délce 12 - 19 cm o vnitřním průměru 10 - 20 mm. Oplatky se nemažou ani neprosypávají. Základní suroviny použité při pečení oplatek: pšeničná hladká mouka, sušené mléko, rostlinný olej, sušené vaječné žloutky, cukr, voda. Základní suroviny použité při přípravě tukového krému: ztužený rostlinný tuk, cukr nebo náhradní sladidlo, sušené mléko, sojová mouka, případně vanilin, případně aroma přírodní, případně aroma přírodně identické. Záměnou či přidáním dalších surovin vznikají hořické trubičky dalších příchutí či druhů. Základ lze upravit chuťovou složkou (aroma přírodní či přírodně identické). Oplatka musí být 0,9 - 1,2 mm silná, barvy světle béžové, oplatkové vůně, bez cizích pachů, křupavé textury, oplatkové chuti, bez cizích příchutí. Povrch oplatek je hladký s jemnými póry. Krém je tukového základu, našlehaný, typické polotuhé struktury a jemně sladké chuti.

Technologický postup: pečení oplatek je prováděno na elektricky vytápěných poloautomatických karuselech při teplotě 150 - 160°C. Po upečení jsou oplatky ukládány do plastových potravinářských přepravek a nechají se přirozeně uležet. Potom se oplatka stáčí ručně pomocí válečkového tvořítka na teplé plotýnce. Vzniklé korpusy musí být křupavé, tradiční oplatkové chuti. Následně se korpusy plní našlehaným tukovým krémem za pomoci speciální plničky. Výrobky se ukládají do plastových přepravek a po přirozeném vychladnutí se balí do spotřebitelského balení s vyznačením data minimální trvanlivosti.

Hořické trubičky plněné polomáčené - plněné trubičky se případně upravují čokoládovou polevou. Do rozehráté čokoládové polevy se máčí buď oběma konci 2 - 5 cm, nebo jedním koncem do poloviny délky trubičky pomocí speciálního zařízení. Po namočení se výrobky zchladí v chladicím zařízení a následně balí do spotřebitelského obalu s vyznačením data minimální trvanlivosti.

Hořické trubičky plněné s náhradním sladidlem - oplatky se upečou stejným technologickým postupem jako tradiční, do těsta se však nedává cukr. V tukovém krému je cukr nahrazen náhradním sladidlem schváleným Ministerstvem zdravotnictví ČR. V textové části obalu musí být uvedeno použité náhradní sladidlo a výrobek schválen MZ ČR jako vhodný pro diabetiky.

Hořické trubičky sypané - hořické trubičky sypané se stáčí ze dvou, případně z jedné a půl oplatky, prosypané směsí cukru, strouhaných ořechů, případně mandlí, skořice, vanilky, případně hrozinek, případně s přidáním kakaa. Oplatky se před prosypáním namažou rozpuštěným máslem případně s přidáním včelího medu. Stáčí se po odležení pomocí tvarovacího tvořítka na teplé plotýnce o vnitřním průměru 18 - 23 mm. Základní suroviny k přípravě těsta jsou shodné jako výše uvedené u trubiček plněných.

Velikost oplatky je v průměru 18 - 19 cm, případně seříznutá, 0,9 - 1,2 mm silná, typické vůně a chuti (viz. plněné trubičky). Sypané trubičky musí být křehké, křupavé textury, oplatkové sladké chuti a typické vanilkové vůně.

Hořické trubičky sypané polomáčené - hořické trubičky sypané lze dále upravovat čokoládovou polevou. Korpusy se namočí do poloviny délky v rozehráté čokoládové polevě. V chladicím zařízení se následně zchladí. Takto vzniklý výrobek se stejně jako trubičky bez čokolády balí do spotřebitelského balení nebo se dodává jako polotovar k další úpravě na zákusek.

c) Zeměpisné vymezení území: Dle dochovaných historických pramenů hořického muzea se vymezuje území na obec Hořice v Podkrkonoší.

d) Osvědčení původu: Dle dochovaných historických pramenů se o prvopočátcích výroby oplatkových trubiček píše toto: "Z mléka, žloutků, rozpuštěného tuku a hladké mouky se vytvoří řídké těsto, které se lžící nalévá do vyhřátých a máslem vymazaných kleští, ty se vloží do ohniště a vzniklé oplatky slabě pomažou rozpuštěným máslem s přísadkou medu a sypaní z cukru, mandlí, ořechů, rozinek, citrónové kůry, vanilky a skořice. Vše se překryje další oplatkou a vzniklé dvojice se nechají odležet. Druhý den se prosypané oplatky vloží do vyhřátých kleští a ještě horké se na válečkovém tvořítku svinou do podoby trubiček". Takové je tajemství výroby sladké, voňavé pochoutky - hořických trubiček, jejíž tradice se ve městě udržuje bezmála dvě stě let. Bylo to někdy koncem roku 1812, když se do Hořic zatoulala skupina zubožených a hladových mužů z kdysi slavné Napoleonovy armády, vracející se z nešťastného ruského tažení. Uprchlíků se tehdy ujali hořičtí obyvatelé a jeden z nich, byl to prý sám Napoleonův kuchař, věnoval z vděčnosti paní Líčkové recept na výrobu Napoleonovy oblíbené pochoutky - sladkých trubiček. Že to byla odměna vskutku královská ukázala až další léta. Tajemství výroby se v rodině střežilo a dědilo se po přeslici z pokolení na pokolení jako vzácný klenot. Trubičky se tehdy vyráběly nejen pro rodinné oslavy, ale i na příležitostné dary. Po paní Líčkové zdědila recept její dcera provdaná Kliková, zvaná "trubičková bába", která již začala vyrábět trubičky na zakázku a roznášela je po Hořicích i okolí. Karel Kofránek, cukrář, který se přiznal do rodiny, díky své pílí, houževnatosti a pracovitosti dovedl výrobu trubiček až na samý vrchol. Zdokonalil výrobu oplatek, které se původně pekly v kleštích na otevřeném ohništi. Nejprve sestrojil kamna s uzavřeným topeništěm a od roku 1895 začal využívat k výrobě elektřinu. Jeho vynález - elektrický přístroj na výrobu oplatek, byl patentován roku 1898. V té době již byly trubičky známy nejen v zemích bývalého Rakouska-Uherska, ale objednávky přicházely i z Německa, Anglie, Francie, Turecka, ba i daleké Ameriky a Šanghaje. Kofránkovy trubičky získaly celkem 65 ocenění a diplomů z nejrůznějších domácích i zahraničních výstav. Do jejich výroby však neblaze zasáhla 1. světová válka. Nedostatek surovin podstatně utlumil výrobu a jejího vzestupu v samostatném státě se již bohužel Karel Kofránek nedožil. Zemřel v roce 1916 ve věku pouhých 61 let. Po jeho smrti vedla firmu pod otcovským jménem jeho jediná dcera Marie, již byla firma v roce 1949 znárodněna.

V letech 1957 - 1962 se v Hořicích ve Fejtově továrně vyráběly plněné hořické trubičky s tradiční kakaovou náplní. Trubičky se poté začaly vyrábět pod hlavičkou národního podniku Pardubický perník, Průmysl trvanlivého pečiva či Podniku místního hospodářství. Po obnovení tržního hospodářství v roce 1989 se velmi rychle objevily noví výrobci, kteří zahájily výrobu ve velkém. Byla to firma Claudia-Brádle, která odkoupila provozovnu včetně technologie a receptur od Městského úřadu v Hořicích, dále firma Luděk Dlouhý - STRIX, kde pokračovatelkou tradice je matka majitele, která pracovala v provozovně MĚÚ v Hořicích jako vedoucí provozu. Bylo tak započato pokračování v tradici výroby dříve tak proslavených trubiček v Hořicích. Následně vznikají další firmy, jako např. Josef Petráček - Petráčkovy hořické trubičky, Jana Kubištová - JANKA a další menší výrobci. Se vznikem konkurence dochází k rozšíření sortimentu o plněné trubičky různých příchutí či kombinací s čokoládovou polevou. Postupem času dochází v technologii k modernizaci a poloautomatizaci. Protože jde však o velmi specifickou a na ruční práci nezastupitelnou výrobu, nelze technologii zmodernizovat zcela bez přímého dopadu na kvalitu produktu. A kvalita je u hořických výrobců na prvním místě. Rádi by proslavili tento tradiční výrobek ve světě tak, jak se to podařilo zakladateli výroby panu Kofránkovi.

e) Způsob výroby: Výše uvedení výrobci prokazatelně vycházejí při výrobě z historických pramenů a používají suroviny a receptury korespondující z tradiční výroby v Hořicích. Došlo k pokračování tradice jak odkoupením receptur, tak přímo předáním poznatků a zkušeností z výroby dřívějších zaměstnanců firem či podniků, tak i rodinných příslušníků do nově vznikajících subjektů.

f) Reference: Dle výše uvedených skutečností lze s určitostí říci, že výrobky výše uvedených výrobců splňují svými vlastnostmi tradiční výrobek, který historicky patří do města Hořice v Podkrkonoší. Jedná se o chuťové, fyzikální, chemické, mikrobiologické či organoleptické vlastnosti, které jsou dokladovány závěrečnými protokoly ČZPI.

Své kvality prokázaly tyto výrobky na různých veletrzích a výstavách v Čechách, jako např. potravinářských veletrzích SALIMA, SIESTA, FLORA či v zahraničí v Rakousku či Německu.

## ZVEŘEJNĚNÉ PŘIHLÁŠKY OCHRANNÝCH ZNÁMEK BAREVNÁ VYOBRAZENÍ

### PŘEHLED BAREVNÝCH VYOBRAZENÍ

Číselný přehled

155510, 168713, 168718, 176136, 176728, 176871, 178739, 179161, 179205, 179267, 179280, 179281, 179282, 179283, 179284, 179900, 179951, 179952, 180033, 180034, 180035, 180036, 180037, 180038, 180288, 180289, 180492, 180515, 180814, 180850, 181038, 181270, 181275, 181583, 181667, 181714, 181715, 181717, 181734, 181803, 181807, 182007, 182008, 182069, 182111, 182112, 182120, 182141, 182149, 182150, 182171, 182172, 182173, 182174, 182445, 182480, 182592, 182593, 182594, 182595, 182596, 182597, 182898, 183170, 183175, 183179, 183575, 183583, 183594, 183779, 183781, 183830, 183834, 183876, 183877, 183878, 183910, 183911, 184044, 184172, 184185, 184203, 184204, 184345, 184371, 184449, 184458, 184459, 184460, 184510, 184637, 184670, 184671, 184672, 184673, 184699, 184701, 184783, 184884, 185017, 185430, 185455, 185458, 185734, 185740, 185865, 185909, 186411, 186624, 186632.

*Použitý postup neumožňuje ve všech případech věrnou reprodukci všech jednotlivých odstínů barev*

155510


 OskarFinta

178739


 ampra

179282


 Lísty Pelhřimovska  
**VYSOČINA**  
 INZERCE

168713


 elektram  
 ELEKTROTECHNICKÝ VELKOOBCHOD

179161


 MATRIX

179283


 Noviny Havlíčkovobrodská  
**VYSOČINA**  
 INZERCE

168718


 ELV  
 PRAHA

179205


 Kiss Jižní Čechy  
 87.8/99.3

179284


 Noviny Zdárská  
**VYSOČINA**  
 INZERCE

176136


 Mail Optys a.s.

179267


 OBCHODNÍ CENTRUM

179900


 SBD  
 STAVEBNÍ BYTOVÉ DRUŽSTVO  
 PRAHA

176728


 Dvorák

179280


 Noviny Jihlavská  
**VYSOČINA**  
 INZERCE

179951


 insi

176871


 MORAVAVÍNO  
 První letošní víno  
 VINE SKUPY VITICE, a. s.  
 © 2003

179281


 Noviny Třebíčská  
**VYSOČINA**  
 INZERCE

179952


 Insi Industrial a.s.



180033



180288



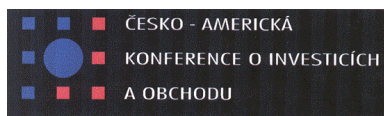
181038



180034



180289



181270



180035



180492



181275



180036



180515



181583



180037



180814



181667



180038



180850



181714



181715



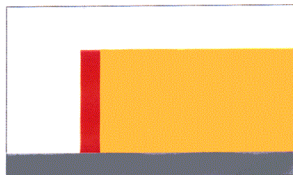
182008



182149



181717



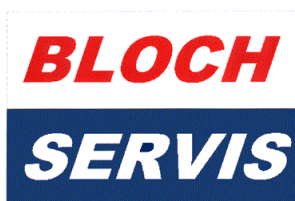
182069



182150



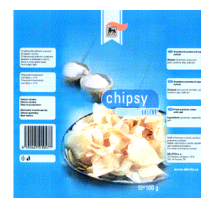
181734



182111



182171



181803



182112



182172



181807



182120



182173



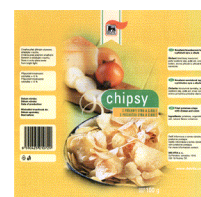
182007



182141



182174



182445



182596



183575



182480



182597



183583



182592



182898



183594

Usnadněte si život  
Make it easy

182593



183170

e.cam

183779

NATIONAL  
GEOGRAPHIC  
CHANNEL

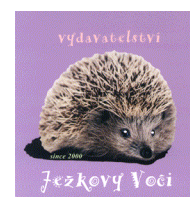
182594



183175

BRIILTEX

183781



182595



183179

RZM  
model

183830

Best



183834

**LOGBAL**

184044



184371



183876



184172

 **Almma**

184449

**LOCCO**

183877



184185



184458


  
Plates+Processing Service Center

183878

**FINGER**

184203

**PIG**

184459


  
PLECHY • VÝPALKY • TYČOVÁ OCEĽ

183910



184204

**ČABA**

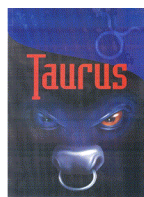
184460


  
GROBBLECHSERVICEBETRIEBE

183911



184345



184510

**ATICO**

184637



184701



185458



184670



184783

ZLATÝ STŘEDNÍK 2002

185734



184671



184884



185740



184672



185017



185865

*Jizerské hory*  
REVUE O HORÁCH A LIDECH

184673



185430



185909



184699



185455



186411



186624



186632

