

### Číselné INID kódy pro označování bibliografických dat technických řešení

### INID Codes for the identification of bibliographic data of technical solutions

(Standard WIPO ST. 9 a ST. 80)

(11)	číslo patentu/zápisu/osvědčení	(11)	Number of the patent/registration/certification
(15)	datum zápisu průmyslového vzoru	(15)	Industrial design registration date
(21)	číslo přihlášky/zálosti	(21)	Application number
(22)	datum podání přihlášky/zálosti	(22)	Date of application filing
(23)	údaje o výstavní prioritě	(23)	Exhibition priority data
(28)	počet průmyslových vzorů	(28)	Number of industrial designs included in the application
(31)	číslo prioritní přihlášky	(31)	Number of priority application
(32)	datum podání prioritní přihlášky	(32)	Filing date of priority application
(33)	země priority	(33)	Priority country
(40)	datum zveřejnění přihlášky vynálezu	(40)	Date of publication of patent application
(45)	datum zveřejnění zapsaného průmyslového vzoru	(45)	Publication date of the registered industrial design
(47)	datum zveřejnění udělení patentu a zápisu užitého vzoru, datum zápisu užitého vzoru, datum oznámení udělení evropského patentu v Evropském patentovém věstníku	(47)	Publication date of patent granting and publication date of utility model registration, registration date of utility model, publication date of European patent granting in the European patent bulletin
(51)	mezinárodní patentové třídění/Locarnské třídění průmyslových vzorů	(51)	International Patent Classification/ Locarno Classification for Industrial Designs
(54)	název	(54)	Title
(55)	vyobrazení průmyslového vzoru	(55)	Reproduction of the industrial design
(57)	anotace	(57)	Abstract
(68)	číslo základního patentu	(68)	Number of the basic patent
(71)	označení přihlašovatele/zadatele	(71)	Applicant
(72)	označení původce	(72)	Inventor
(73)	označení majitele/vlastníka	(73)	Owner
(74)	označení zástupce	(74)	Attorney's name and address
(86)	číslo mezinárodní přihlášky	(86)	International application number
(87)	číslo mezinárodního zveřejnění	(87)	International publication number
(92)	datum a číslo první registrace přípravku pro Českou republiku	(92)	Date and number(s) of the first authorization to market the product in the CZ
(93)	datum, číslo a země první registrace přípravku v rámci Společenství	(93)	Date, number(s) and country of the first authorization to market the product in the EEC
(94)	doba platnosti osvědčení	(94)	Term of certification validity
(95)	označení a typ přípravku	(95)	Name of the product and product type
(96)	datum podání a číslo evropské patentové přihlášky	(96)	European patent application filing date and number
(97)	datum zveřejnění a číslo zveřejnění evropské patentové přihlášky v Evropském patentovém věstníku	(97)	European patent application publication date and publication number in the European patent bulletin

### Číselné INID kódy pro označování bibliografických dat ochranných známek

### INID codes and minimum required for the identification of bibliographics data relating to marks

(Standard WIPO ST.60)

(111)	Číslo zápisu ochranné známky (registrace)	(111)	Number of registration
(151)	Datum zápisu ochranné známky	(151)	Date of the registration
(210)	Číslo přihlášky ochranné známky (spisu)	(210)	Number of the application
(220)	Datum podání přihlášky	(220)	Date of filing of the application
(320)	Datum vzniku práva přednosti	(320)	Date of the first application
(442)	Datum zveřejnění přihlášky po průzkumu	(442)	Date of the publication of the examined application
(450)	Datum zveřejnění zápisu ochranné známky ve Věstníku	(450)	Date of publication of the registration
(510)	Seznam výrobků a služeb	(510)	List of goods and/or services
(511)	Číslo třídy výrobků a služeb	(511)	Number of the class of goods and/or services
(526)	Omezení rozsahu ochrany o prvek	(526)	Disclaimer
(540)	Znění nebo vyobrazení ochranné známky	(540)	Reproduction of the mark
(551)	Kolektivní ochranná známka	(551)	Collective mark
(554)	Prostorová ochranná známka	(554)	Three-dimensional mark
(558)	Ochranná známka tvořená pouze barvou nebo kombinací barev	(558)	Mark consisting exclusively of one or several colours
(583)	Datum právní moci rozhodnutí/výsledek rozhodnutí	(583)	Date of the legal force of the decision/ result of the decision
(591)	Údaje o barevnosti ochranné známky	(591)	Information concerning colour
(730)	Přihlašovatel/vlastník ochranné známky	(730)	The applicant or the holder of the mark
(740)	Zástupce	(740)	Name and address of the representative
(811)	Mezinárodní číslo zápisu ochranné známky	(811)	Number of the international registration
(890)	Kód státu ochrany mezinárodní ochranné známky	(890)	INID code of the state of the international mark

# Kódy pro kódování záhlaví oznámení publikovaných ve Věstníku

(Standard WIPO ST. 17)

BB9A	zveřejněné přihlášky vynálezů	MK4A	zánik patentů uplynutím doby platnosti
FG1K	zapsané užité vzory	MK4F	zánik autorských osvědčení uplynutím doby platnosti
FG4A	udělené patenty	MK4Q	zánik průmyslového vzoru uplynutím doby ochrany
FG4Q	zapsané průmyslové vzory	MM4A	zánik patentů pro nezaplacení ročních poplatků
LD3K	částečný výmaz užitého vzoru	MM4F	zánik autorských osvědčení pro nezaplacení ročních poplatků
LD4Q	částečný výmaz průmyslového vzoru	ND1K	prodloužení platnosti užitého vzoru
MA4A	zánik patentu vzdáním se	ND4Q	obnova doby ochrany průmyslového vzoru
MA4F	zánik autorských osvědčení vzdáním se	PA4A	změna autorského osvědčení na patent
MC3K	výmaz užitého vzoru	PC9A	změna dispozičního práva k vynálezu
MC4A	zrušení patentu	PD1K	převod práv a ostatní změny majitelů užitého vzoru
MC4F	zrušení autorského osvědčení	PD4A	převod práv a ostatní změny majitelů patentů
MC4Q	výmaz průmyslového vzoru	PD4Q	převod práv a ostatní změny vlastníků průmyslových vzorů
MH1K	zánik užitého vzoru vzdáním se	QA9A	nabídka licence
MH4A	částečné zrušení patentu	SB4A	zapsané patenty do rejstříku po odtajnění
MH4F	částečné zrušení autorského osvědčení	SB4F	zapsaná autorská osvědčení do rejstříku po odtajnění
MH4Q	zánik průmyslového vzoru vzdáním se		
MK1K	zánik užitého vzoru uplynutím doby platnosti		

## Opravy Změny Různé

### Opravy u přihlášek vynálezů s žádostí o udělení patentu

HA9A	jmenování vynálezce	HF9A	oprava dat
HB9A	oprava jmen	HG9A	oprava chyb v třídění
HC9A	změna jmen	HH9A	oprava nebo změna všeobecně
HD9A	oprava adres	HK9A	tiskové chyby v úřed. věstnících
HE9A	změna adres		

## Opravy ochranných dokumentů

patenty	autorská osvědčení	užité vzory	průmyslové vzory	
TA4A	TA4F	TA1K	TA4Q	jmenování vynálezce
TB4A	TB4F	TB1K	TB4Q	oprava jmen
TC4A	TC4F	TC1K	TC4Q	změna jmen
TD4A	TD4F	TD1K	TD4Q	oprava adres
TE4A	TE4F	TE1K	TE4Q	změna adres
TF4A	TF4F	TF1K	TF4Q	oprava dat
TG4A	TG4F	TG1K	TG4Q	oprava chyb v třídění
TH4A	TH4F	TH1K	TH4Q	oprava nebo změna všeobecně
TK9A	TK9F	TK1K	TK4Q	tiskové chyby v úřed. věstnících

## Kódy pro označování zemí a mezinárodních organizací použité ve věstníku

AT	Rakousko
BE	Belgie
BG	Bulharsko
CA	Kanada
CH	Švýcarsko
CW	Channel Islands
CY	Kypr
CZ	Česká republika
DE	Spolková republika Německo
FR	Francie
GB	Velká Británie
HK	Hongkong
IE	Irsko
IN	Indie
JP	Japonsko
KR	Korejská republika
LI	Lichtenštejnsko
MX	Mexiko
NL	Nizozemí
NO	Norsko
PL	Polsko
RU	Ruská federace
SG	Singapur
SK	Slovensko
TW	Tajwan
US	Spojené státy americké

## Kódy pro označování států USA použité ve věstníku

CA	California
CT	Connecticut
GA	Georgia
IL	Illinois
IN	Indiana
KY	Kentucky
MI	Michigan
NC	North Carolina
NJ	New Jersey
NY	New York
OH	Ohio
PA	Pennsylvania

## **BB9A Zveřejněné přihlášky vynálezů - přehled podle čísel přihlášek**

Dále uvedené přihlášky vynálezů byly zveřejněny dnem, uvedeným ve Věstníku podle zákona č. 527/1990 Sb., o vynálezech a zlepšovacích návrzích, ve znění pozdějších předpisů, a jsou k dispozici v patentové knihovně Úřadu průmyslového vlastnictví, Antonína Čermáka 2a, 160 68, Praha 6.

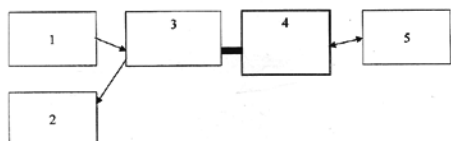
2008-582	<i>E 02 B 11/00</i>	(2006.01)
2008-625	<i>F 16 H 23/00</i>	(2006.01)
2008-642	<i>F 16 H 15/54</i>	(2006.01)
2008-680	<i>F 16 H 7/08</i>	(2006.01)
2008-683	<i>B 65 G 47/52</i>	(2006.01)
2008-684	<i>B 65 G 47/52</i>	(2006.01)
2008-698	<i>B 65 B 5/10</i>	(2006.01)
2008-706	<i>E 04 B 1/62</i>	(2006.01)
2008-707	<i>B 61 H 13/24</i>	(2006.01)
2008-708	<i>A 61 B 5/16</i>	(2006.01)
2008-710	<i>G 08 G 1/123</i>	(2006.01)
2008-712	<i>G 06 Q 50/00</i>	(2006.01)
2008-713	<i>A 23 L 3/3499</i>	(2006.01)
2008-714	<i>G 01 N 11/04</i>	(2006.01)
2008-716	<i>C 02 F 1/30</i>	(2006.01)
2008-717	<i>E 21 C 25/06</i>	(2006.01)
2009-10	<i>B 25 B 23/151</i>	(2006.01)
2010-157	<i>C 12 N 1/12</i>	(2006.01)

## Zveřejněné přihlášky vynálezů - řazené podle MPT

- (51) **A23L 3/3499** (2006.01)  
(21) **2008-713**  
(71) Výzkumný ústav potravinářský Praha v.v.i., Praha 10 - Hostivař, CZ  
(72) Erban Vladimír RNDr. CSc., Praha 4 - Háje, CZ  
Landfeld Aleš Ing., Nesměň - Zámuky, CZ  
Kovářiková Eliška Ing. Ph.D., Praha 2, CZ  
Houška Milan Ing. CSc., Praha 3, CZ  
Antošová Jana, Praha 4 - Chodov, CZ  
Novotná Pavla Ing., Praha 9 - Horní Počernice, CZ  
Průchová Jiřina, Praha 4, CZ  
(54) **Způsob dekontaminace zeleniny kyselinou peroxyoctovou**  
(22) 09.11.2008  
(57) Způsob dekontaminace zeleniny kyselinou peroxyoctovou probíhá ve dvou fázích, kdy v první fázi se přidá koncentrovaná kyselina peroxyoctová do balení zeleniny s následným uzavřením obalu, ve druhé fázi se pak po 8 až 40 hodinách přidá do obalu se zeleninou opět koncentrovaná kyselina peroxyoctová a obal se uzavře. Takto ošetřená zelenina se skladuje za běžných skladovacích podmínek. Dekontaminace probíhá difúzí par kyseliny peroxyoctové do zeleniny.  
(74) Ing. Jaroslav Novotný, Římská 2135/45, Praha 2, 12000

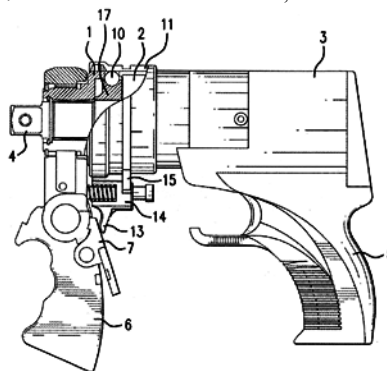
- (51) **A61B 5/16** (2006.01)  
**G06F 19/00** (2006.01)  
**G06F 13/00** (2006.01)  
(21) **2008-708**  
(71) České vysoké učení technické v Praze Fakulta biomedicínského inženýrství, Kladno 2, CZ  
ILF UK Praha, Praha 2, CZ  
(72) Hána Karel Ing. Ph.D., Říčany u Prahy, CZ  
Smrčka Pavel Ing. Ph.D., Praha 6, CZ  
Kašpar Jan Ing., Jičín, CZ  
Fiala Radek Ing., Chotěboř, CZ  
Mužík Jan Ing., Praha 10, CZ  
Zima Tomáš Prof. MUDr. DrSc., Praha 2, CZ  
Šťovíček Petr MUDr. Ph.D., Praha 10, CZ  
Jeřábek Jaroslav Doc. MUDr. CSc., Praha 4, CZ  
Nedělka Tomáš MUDr., Praha 5, CZ

- (54) **Způsob monitorování psychofyzilogického stavu člověka a zařízení k provádění tohoto způsobu**  
(22) 06.11.2008  
(57) Vynález se týká způsobu monitorování psychofyzilogického stavu člověka v reálném čase, při kterém se neinvazivně snímají fyziologické veličiny, které se poté synchronizovaně upraví a převedou na datový tok, který se bezdrátovým rozhraním přenesou do řídicí jednotky, kde se jednotně zpracuje a v reálném čase vyhodnotí a zobrazuje průběžně zpřesňovaný odhad psychofyzilogického stavu člověka. Vynález se dále týká zařízení k provádění uvedeného způsobu, sestávajícího z kompaktní bezdrátové snímací jednotky (4), ke které je pomocí mechanicky odolného konektoru a krátké tělní kabeláže (3) připojena soustava snímacích senzorů (1) fyziologických veličin a/nebo jedna či více výstupních jednotek (2), jejichž výstupy jsou on-line připojeny do PC a/nebo PDA a/nebo notebooku se speciálním ovládacím programem (5).  
(74) Ing. Václav Kratochvíl, patentový zástupce, Tábořská 758/33, Mladá Boleslav, 29301

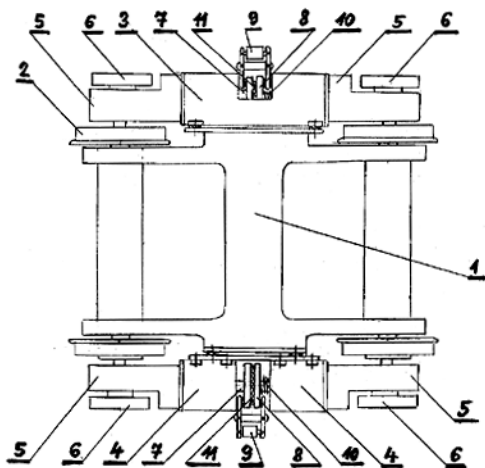


- (51) **B25B 23/151** (2006.01)  
(21) **2009-10**  
(71) Junkers John Kurt, 07458 Saddle River, NJ, US  
(72) Junkers John Kurt, 07458 Saddle River, NJ, US  
(54) **Bezpečný nástroj na zvyšování krouticího momentu**

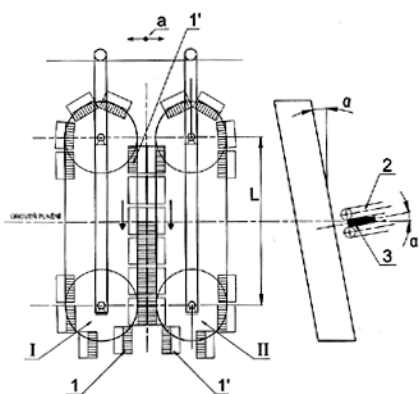
- (22) 14.01.2009  
(32) 24.01.2008, 14.05.2008  
(31) 61/023,151, 12/120,346  
(33) US, US  
(57) Bezpečný nástroj na zvyšování krouticího momentu obsahuje plášť (1), prostředek (2) na zvyšování momentu umístěný v plášti (1) a uzpůsobený pro poskytování nejméně dvou režimů činnosti, tj. prvního režimu, ve kterém nástroj na zvyšování krouticího momentu pracuje s vysokou rychlostí a nízkým krouticím momentem a druhého režimu, ve kterém nástroj na zvyšování krouticího momentu pracuje s nízkou rychlostí a vysokým krouticím momentem. Plášť (1) a prostředek (2) na zvyšování krouticího momentu jsou uspořádány tak, že se v prvním režimu činnosti pohonem (3) otáčí pláštěm (1) a prostředkem (2) na zvyšování krouticího momentu společně tak, že se otáčí upevňovač, zatímco v druhém režimu činnosti se pohonu (3) otáčí jenom prostředkem (2) na zvyšování krouticího momentu, aby se otáčelo upevňovačem.  
(74) PATENTSERVIS Praha a.s., Jivenská 1273/1, Praha 4, 14021



- (51) **B61H 13/24** (2006.01)  
**B61H 13/20** (2006.01)  
**B61H 13/00** (2006.01)  
**B61D 13/00** (2006.01)  
(21) **2008-707**  
(71) ŠKODA TRANSPORTATION s. r. o., Plzeň, CZ  
(72) Hofman Jiří Ing., Plzeň, CZ  
(54) **Brzdové zařízení pro hnací jednotku tramvajového nízkopodlažního podvozku**  
(22) 06.11.2008  
(57) Brzdové zařízení pro hnací jednotku tramvajového nízkopodlažního podvozku sestává z podélně vně kol (2) uloženého elektrického motoru (3), opatřeného dvěma samostatnými rotory (7), nebo ze dvou podélně uložených samostatných elektromotorů (4), jejichž vnější hřídele rotoru (7) jsou samostatně propojeny s převodovkami (5). Převodovky (5) jsou propojeny kardanovými spojkami (6) s koly (2). Na obou koncích k sobě přiléhajících rotorů (7) jsou uspořádány brzdové kotouče (8), které jsou silově spojeny společnou brzdovou jednotkou (9) uchycenou na podvozku (1).



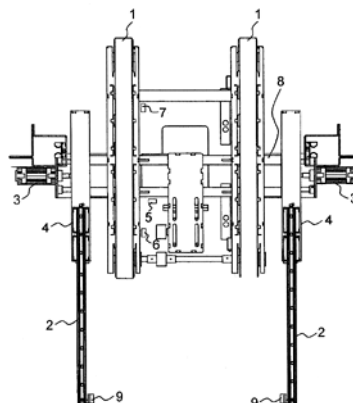
- (51) **B65B 5/10** (2006.01)  
**B65B 17/00** (2006.01)
- (21) **2008-698**
- (71) České vysoké učení technické v Praze, Fakulta strojní. Ústav výrobních strojů a zařízení, Praha 6, CZ
- (72) Andrlík Vladimír Doc. Ing. CSc., Praha 4 - Modřany, CZ  
Sýkora David Ing., Ostrava - Hrabůvka, CZ
- (54) **Zařízení pro plnění krabic sáčky**
- (22) 03.11.2008
- (57) Zařízení pro plnění krabic sáčky (3) je tvořeno dvojicí vedle sebe umístěných vertikálních dopravních zařízení (I, II) pracujících na plynulém oběžném principu, opatřených unášecí (1, 1') krabic, s překlápěním krabic v horní úvratí a zachováním neměnné polohy krabic v dolní úvratí. K volné straně krabic je umístěna nastřelovací hubice (2) sáčeků (3) a k vertikálním dopravním zařízením (I, II) je umístěn alespoň jeden plnicí a vyskladňovací dopravník.
- (74) Ing. Václav Kratochvíl, patentový zástupce, Tábořská 758/33, Mladá Boleslav, 29301



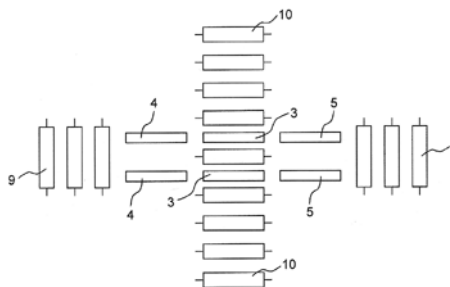
- (51) **B65G 47/52** (2006.01)  
**B65G 47/00** (2006.01)  
**B65G 63/00** (2006.01)
- (21) **2008-683**
- (71) Švéda Zdeněk Ing., Dvakačovice, CZ
- (72) Švéda Zdeněk Ing., Dvakačovice, CZ
- (54) **Zařízení pro překládání předmětů**
- (22) 30.10.2008
- (57) Zařízení je určeno pro překládání předmětů, například beden nebo palet a je tvořeno dopravníky (1), které jsou na konci po stranách opatřeny příčně a podélně posuvnými chapadly (2). V prostoru pod pohybujícím se předmětem na dopravnících (1) je umístěno čidlo (5) sklopení předmětu, napojené na spouštěcí pohonu příčně a podélně posuvných chapadel (2). V jiném z možných provedení může být pohon příčně a podélně posuvných chapadel (2) napojen na časový spínač. Příčně a podélně posuvná chapadla (2) jsou zpravidla napojena na zdroj přímočarého

pohybu, zpravidla pneumatický nebo hydraulický pohon. Pohon příčně a podélně posuvných chapadel (2) je ve výhodném provedení umístěn na příčné sáně (8). Dopravníky (1) s příčně a podélně posuvnými chapadly (2) mohou být umístěny do stojanu (10), ve kterém jsou upevněny do vertikálně posuvného držáku (11).

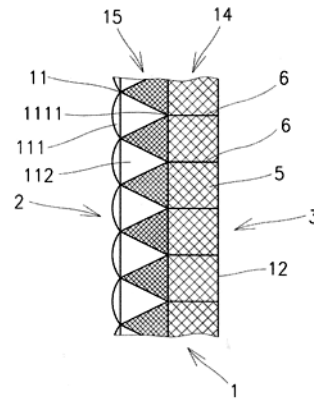
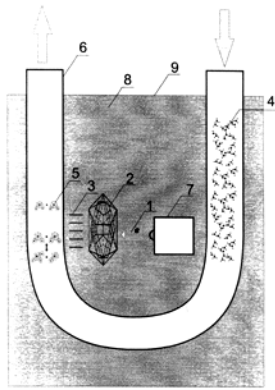
(74) Jan Brykner, Resslova 741, Hradec Králové, 50002



- (51) **B65G 47/52** (2006.01)  
**B65G 47/00** (2006.01)  
**B65G 63/00** (2006.01)
- (21) **2008-684**
- (71) Švéda Zdeněk Ing., Dvakačovice, CZ
- (72) Švéda Zdeněk Ing., Dvakačovice, CZ
- (54) **Přesouvací zařízení**
- (22) 30.10.2008
- (57) Přesouvací zařízení je tvořeno zpravidla vertikálně posuvnou základnou (6), ve které je uložen poháněný hlavní dopravník (3), od kterého je zpravidla přes volnoběžnou spojku (2) poháněn levý postranní dopravník (4) a pravý postranní dopravník (5). K umožnění pohybu vždy jednoho z postranních dopravníků (4, 5) je hlavní dopravník (3) opatřen oboustranným pohonem.
- (74) Jan Brykner, Resslova 741, Hradec Králové, 50002



- (51) **C02F 1/30** (2006.01)
- (21) **2008-716**
- (71) Goll Thomas, Jihlava, CZ
- (72) Goll Thomas, Jihlava, CZ
- (54) **Zařízení na úpravu vody**
- (22) 10.11.2008
- (57) Zařízení na úpravu vody se stává ze skříně (8), kterou prochází nádoba (6) s protékající vodou a ve které je uložen generátor (7) záření, kde mezi nádobou (6) a generátorem (7) záření je umístěn nejméně jeden krystal (2) s mřížkovou strukturou, přičemž stěny nádoby (6) jsou vytvořeny z materiálu se schopností absorbovat světelnou energii paprsků (1) z generátoru (7) záření.
- (74) Ing. Radmila Baumová, Nádražní 29, Žďár nad Sázavou, 59101

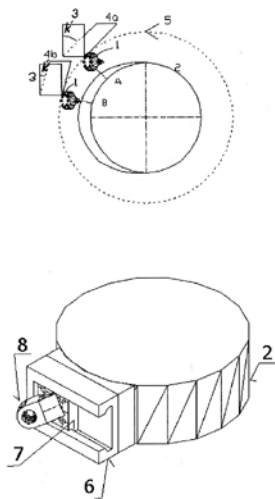


- (51) **C12N 1/12** (2006.01)  
 (21) **2010-157**  
 (71) Key Industry Engineering Group, s.r.o., Praha 4, CZ  
 (72) Bogdanov Nikolay, 442731 Lunino, Pěnzenská oblast, RU  
 (54) **Planktonový kmen řasy Parachlorella nurekis 1904 KIEG a jeho použití k hubení sinic, bakterií a hub**  
 (22) 04.03.2010  
 (57) Řešení se týká průmyslového kmene jednobuněčné zelené řasy Parachlorella nurekis 1904 KIEG, uloženým ve Sbirce Culture Colleciton of Algae and Protozoa (CCAP), Scottish Marine Institute, Dunbeg, OBAN, Argyll, PA 37 1QA, UK, s číslem CCAP 259/1, a jeho použití k hubení sinic, bakterií a hub.  
 (74) Ing. Jaroslav Novotný, Římská 2135/45, Praha 2, 12000

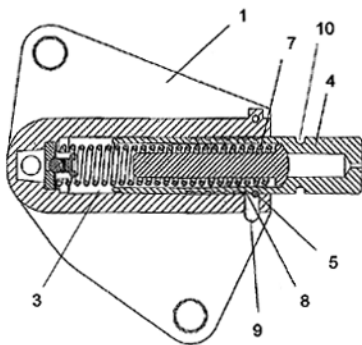
- (51) **E02B 11/00** (2006.01)  
 (21) **2008-582**  
 (71) Výzkumný ústav meliorací a ochrany půd, v.v.i., Praha, CZ  
 (72) Tlapáková Lenka RNDr. Ph.D., Seč, CZ  
 Kulhavý Zbyněk Ing. CSc., Pardubice, CZ  
 Čmelík Milan Ing., Skuteč, CZ  
 Burešová Zdenka, Pardubice, CZ  
 (54) **Způsob zjišťování stavu drenážního systému inspekční kamerou**  
 (22) 29.09.2008  
 (57) Řešení se týká způsobu zjišťování stavu drenážního systému inspekční kamerou. Nedestruktivním zasouvaním inspekční kamery se vytipuje charakteristický prvek drenážního systému, přičemž se zaznamenávají výsledky z inspekční kamery, které se přenesou do záznamové techniky. Inspekční kamera se posouvá zkoumaným drenážním systémem a technickými prostředky se vytyčí její poloha nebo trasa v drenážním potrubí v porovnání s územně orientovanými databázemi a dále přesně se určí stav zkoumaného drenážního systému.  
 (74) Ministerstvo zemědělství ČR, Mgr. Hana Jirkalová, Těšnov 17, Praha 1, 11705

- (51) **E04B 1/62** (2006.01)  
 (21) **2008-706**  
 (71) Technická univerzita v Liberci, Liberec, CZ  
 (72) Wiener Jakub Doc. Ing. Ph.D., Liberec, CZ  
 (54) **Izolační prostředek se směrovými tepelnými vlastnostmi**  
 (22) 06.11.2008  
 (57) Vynález se týká izolačního prostředku se směrovými tepelnými vlastnostmi, izolujícího vzhledem k venkovnímu prostoru (2), který je tvořený vícevrstvným izolačním plošným útvarem (1). Alespoň jedna vrstva (13, 15) izolačního prostředku obsahuje prvky pro vedení světla. Vrstva (14) izolačního prostředku odvrácená od venkovního prostoru (2) tvoří absorbér (5) obsahující absorpční látku absorbující s minimálními ztrátami záření o vlnových délkách náležejících světelnému spektru.  
 (74) Ing. Dobroslav Musil, patentová kancelář, Ing. Dobroslav Musil, Cejl 38, Brno, 60200

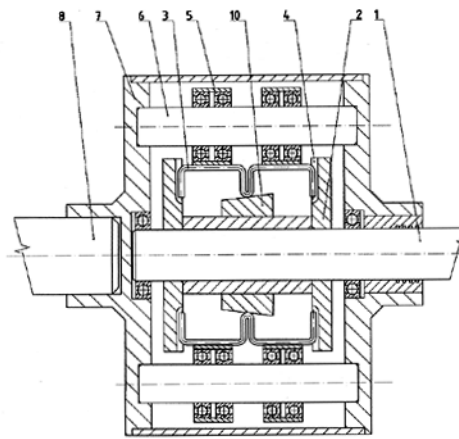
- (51) **E21C 25/06** (2006.01)  
**E21C 25/00** (2006.01)  
 (21) **2008-717**  
 (71) Šolc Martin JUDr., Karlovy Vary, CZ  
 (72) Šolc Bohuslav Ing., Havířov, CZ  
 (54) **Způsob operativní regulace řezného rozpojování hornin, zařízení k provádění tohoto způsobu a jeho použití**  
 (22) 11.11.2008  
 (57) Způsob operativní regulace řezného rozpojování hornin, zejména pevných a abrazivních hornin, prostřednictvím rozpojovacího orgánu (2), tvořeného otáčivou nástrojovou hlavou s řeznými nástroji (1) s obvodově uspořádanými řeznými výstupky, kde tyto vícehruté řezné nástroje (1) se při záběru samovolně roztáčejí kolem vlastní osy, čímž se přerušuje cyklicky třecí styk mezi zahřívajícími se řeznými výstupky a horninou, jednotlivými řeznými výstupky se vytvářejí v hornině řezy, které na sebe navazují, čímž se vytvářejí souvislé pásy rozpojené horniny, kde první vylomený pás se vyhloubí tak, že řezné výstupky jsou v záběru s horninou po celou dobu, po kterou se každý řezný výstupek nachází pod úrovní plochy nenarušené horniny, načež se následně souvislé pásy rozpojené horniny vylamují do již vylomeného prostoru, přičemž se rozpojovací orgán (2), při vedení vpřed, současně přitlačuje k hornině tak, že současně je alespoň jeden řezný výstupek vždy ve styku s horninou. Pro operativní změnu parametrů rozpojování hornin se řezné nástroje (1) na rozpojovacím orgánu (2) přímočaře přemísťují do předem zvolené polohy tak, že při tomto přemísťování zůstává prostorová orientace roviny (3) hrotů řezných výstupků vícehrutého řezného nástroje (1) stálá, zatímco prostorová orientace tangenciální roviny (4a, 4b) hrotů řezných výstupků tohoto vícehrutého řezného nástroje (1) k jeho oběžné dráze (5) okolo rozpojovacího orgánu (2) se v každém bodě jeho přemísťování mění, čímž se mění úhel ( $k'$ ) mezi oběma těmito rovinami (3; 4a, 4b) a tím i účinná rozpojovací síla v rovině (3) hrotů řezných výstupků vícehrutého řezného nástroje (1). Zařízení k provádění tohoto způsobu zahrnuje otáčivý rozpojovací orgán (2), který nese vícehruté řezné nástroje (1), otočné kolem své osy a opatřené řeznými výstupky, rozmístěnými na kružnici alespoň v jedné rovině, kolmé k ose vícehrutého řezného nástroje (1). Dále zahrnuje vodící část (6), pevně spojenou s rozpojovacím orgánem (2), ve které je posuvně uspořádána pohyblivá část (7), opatřená prostředky pro zajištění své předem zvolené polohy ve vodící části (6), kde k pohyblivé části (7) je upevněn držák (8) pro připevnění vícehrutého řezného nástroje (1) s možností jeho natažení a aretace ve zvoleném úhlu. Zařízení k provádění tohoto způsobu lze použít pro řezné rozpojování hornin o pevnostech převyšujících 220 MPa až do známých maximálních mezí pevnosti v tlaku.  
 (74) Ing. Pavel Reichel, Lopatecká 14, Praha 4, 14700



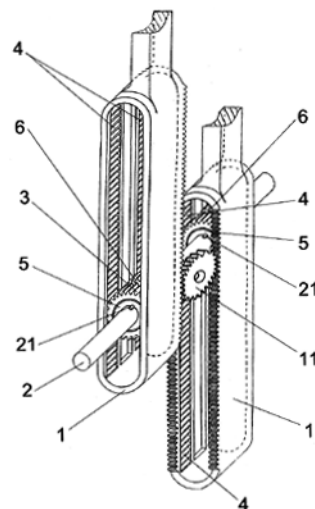
- (51) **F16H 7/08** (2006.01)  
(21) **2008-680**  
(71) Škoda Auto a. s., Mladá Boleslav, CZ  
(72) Musal Petr Ing., Mladá Boleslav, CZ  
(54) **Hydraulický napínák**  
(22) 30.10.2008  
(57) Hydraulický napínák řetězového nebo řemenového rozvodu motoru s postupným blokováním jeho pístu proti zpětnému pohybu zahrnuje těleso (1) napínáku a v něm vytvořenou tlakovou komoru (3), ve které je umístěn pracovní píst (4) a pružina (7). Po obvodu pístu (4) jsou vytvořené profily ve tvaru drážky (8) pro aretaci proti zpětnému pohybu a v tělese (1) napínáku je vytvořena tvarová drážka (9). Píst (4) napínáku vykazuje dvě polohy a to výchozí montážní polohu a pracovní napínací polohu. Podstata řešení spočívá v tom, že v tělese (1) je ukotvena pružná aretační pojistka (5) tak, že ve výchozí montážní poloze je umístěna v montážní drážce (10) pístu (4) a zároveň v tvarové drážce (9) tělesa (1), a v pracovní napínací poloze je umístěna v profilové obvodové drážce (8) pístu (1) a zároveň v tvarové drážce (9) tělesa (1), přičemž šířka tvarové drážky (9) tělesa (1) je větší než průměr aretační pojistky (5). Aretační pojistka (5) je vytvořena jako tvarová pružina.



- (51) **F16H 15/54** (2006.01)  
(21) **2008-642**  
(71) Kočíš Petr, Břeclav, CZ  
(72) Kočíš Petr, Břeclav, CZ  
(54) **Pružná bezestupňová převodovka**  
(22) 21.10.2008  
(57) Pružná bezestupňová převodovka pracuje na principu jednoduché planetové převodovky s hnacím centrálním hřídelem (1), na kterém je uložen náboj s pružným členem (2). Náboj s pružným členem (2) přenáší výkon hnacího stroje přes satelitová kola (5) na tělo unášeče (7) a hnaný hřídel (8). Podstata změny převodového poměru spočívá v řízení velikosti valivého odporu satelitových kol (5) regulací předpětí obvodových pružin (3) náboje s pružným členem (2), po kterých se odvalují satelitová kola (5).



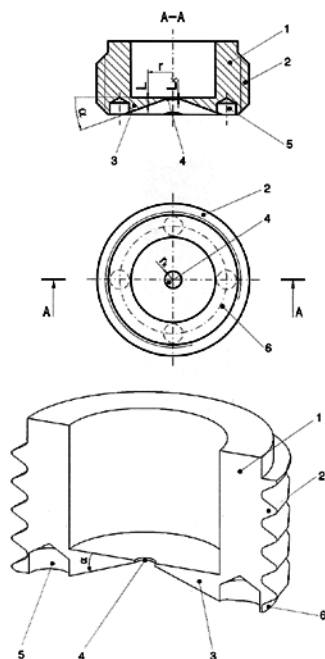
- (51) **F16H 23/00** (2006.01)  
(21) **2008-625**  
(71) Erychleb Josef, Pardubice, CZ  
(72) Erychleb Josef, Pardubice, CZ  
(54) **Převodový mechanismus**  
(22) 16.10.2008  
(57) Převodový mechanismus, zejména převodový mechanismus k převodu přímočarého pohybu na pohyb rotační, sestává z ojnice, vykonávající přímočaře vratný pohyb, a hnané hřídele, a obsahuje nejméně jednu dutou ojnici (1) a hnanou hřídel (2), na které jsou uložena nejméně dvě ozubená kola (3, 6), která zároveň zabírají do hřebenových ozubení (4) vytvořených v duté ojnici (1) a která jsou s hnanou hřídelí (2) spojena zastavovacím prostředkem (5), který v jednom směru pohybu duté ojnice (1) zajišťuje ozubená kola (3) v záběru a v druhé směru pohybu duté ojnice (1) ve volnoběžném chodu, přičemž v každém ze směrů přímočaře vratného pohybu duté ojnice (1) je v záběru jedno z ozubených kol (3) s tím, že druhé ozubené kolo (6) je v tom okamžiku ve volnoběžném chodu.  
(74) Ing. Milan Škoda, Nahořanská 308, Nové Město nad Metují, 54901



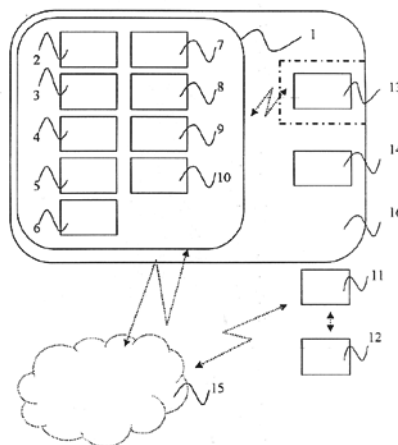
- (51) **G01N 11/04** (2006.01)  
**B29C 47/92** (2006.01)  
**G01N 33/44** (2006.01)  
(21) **2008-714**  
(71) Univerzita Tomáše Bati ve Zlíně, Zlín, CZ  
(72) Zatloukal Martin prof. Ing. CSc. Ph.D., Zlín, CZ  
(54) **Vytlačovací hlava s inertní kapilárou s nulovou délkou**  
(22) 07.11.2008  
(57) Vytlačovací hlava s inertní kapilárou s nulovou délkou je tvořena vstupní dutou částí (1), opatřenou vnějším spojovacím prvkem (2) pro rozebíratelné spojení s komorou vytlačovacího zařízení, a tato vstupní dutá část



- (1) je ukončena výstupní plochou částí (3) opatřenou ve svém středu kapilárou (4) o průřezu v rozmezí 0,1 až 8 mm a délce rovné 0,03 až 0,4 násobku průměru kapiláry (4). Přitom v místě obklopujícím kapiláru (4) má výstupní plochá část (3) nejmenší tloušťku (L) stěny rovnou délce (L<sub>K</sub>) kapiláry (4) a s rostoucí vzdáleností (r) od osy kapiláry (4) se tloušťka (L) stěny výstupní ploché části (3) zvyšuje podle monotonní funkce vzdálenosti (r) od osy kapiláry (4), zejména podle funkce lineární nebo kvadratické. Výstupní plochá část (3) vytlačovací hlavy je z vnější strany při obvodu opatřena montážními otvory (5).
- (74) ing. Dana Kreizlová, UTB - Nám. T. G. Masaryka 5555, Zlín, 76001



- (54) **Komunikátor dynamické navigace, zvláště pro motorová vozidla v dopravně telematickém systému**
- (22) 07.11.2008
- (57) Komunikátor dynamické navigace (1), zvláště pro motorová vozidla (16) v dopravně telematickém systému, vybaveném navigačními přístroji (14) je tvořen kompaktním modulovým uspořádáním sestávajícím: z modulu GPS/Galileo (2), obsahujícím družicový přijímač pro určení polohy vozidla (16), modulu GSM (3) s přijímačem signálu GSM s anténou a technologiemi GPRS, CDMA a UMTS spolu se SIM kartou příslušného mobilního operátora pro zajištění oboustranné komunikace komunikátoru dynamické navigace (1) s dohledovým centrem (11) a řídicím centrem (12) přes telekomunikační síť (15) mobilního operátora a pro určení přibližné polohy komunikátoru dynamické navigace (1), modulu pohybového čidla (4) se senzorem pohybu k nepřetržitému zasílání informací o pohybu komunikátoru dynamické navigace (1) do jeho řídicí jednotky (5) s mikroprocesorem, z modulu řídicí jednotky (5) spolupracujícím s dohledovým centrem (11), z modulu baterie (6) jako záložního zdroje, z modulu paměti (7) pro uložení a aktualizaci dat mapových podkladů a řídicího programu pro řídicí jednotku (5) a pro automatickou aktualizaci dat z řídicího centra (12), z modulu autorizace (8) pro ověření přítomnosti ve vozidle (16) nebo v jeho blízkosti se nalézajícího osobního identifikátoru (13), z komunikačního modulu (9) pro radiovou komunikaci s autorizovanými a se vzájemně spárovanými moduly s komunikátoru dynamické navigace (1) s technologií Bluetooth pro předávání dat ke zpracování v navigačním zařízení (14) a osobního identifikátoru (13) ve formě samostatného klíčového přívěsku pro ověření autorizace mezi komunikačním modulem (9) a modulem autorizace (8). Jednotka komunikátoru dynamické navigace (1) je uspořádána ve schránce skrytě umístěné ve vozidle (16).
- (74) Karel Voda, patentový zástupce, Bolzanova 13, Brno, 61800



- (51) **G06Q 50/00** (2006.01)  
**G06Q 90/00** (2006.01)
- (21) **2008-712**
- (71) Brunclík Milan JUDr., Turnov, CZ  
Skrbek Jan Doc. Dr. Ing., Liberec 1, CZ
- (72) Brunclík Milan JUDr., Turnov, CZ  
Skrbek Jan Doc. Dr. Ing., Liberec 1, CZ
- (54) **Elektronický distanční zdravotní screening**
- (22) 07.11.2008
- (57) Elektronický distanční zdravotní screening prostřednictvím elektronických a/nebo tištěných obrazových médií seznamuje nejširší veřejnost s existencí příslušné nemoci a jejími riziky. Obrazové vzorky typických projevů nemoci, na niž je elektronický distanční zdravotní screening zaměřen, se vyznačují grafickými symboly, unikátními pro každý vzorek. Při shodě nebo podobnosti vzorků typických projevů nemoci s projevy na těle screenované osoby elektronický distanční zdravotní screening umožňuje odeslat elektronickou screeningovou zprávu, jež obsahuje unikátní grafické symboly konkrétních vzorků projevu nemoci.

- (51) **G08G 1/123** (2006.01)  
**G08G 1/087** (2006.01)  
**G08G 1/0965** (2006.01)  
**G08G 1/0967** (2006.01)  
**G01S 19/16** (2010.01)  
**G01S 19/42** (2010.01)  
**H04B 7/00** (2006.01)  
**H04W 64/00** (2009.01)
- (21) **2008-710**
- (71) Šindelář Libor Ing., Praha 9, CZ  
Novotná Iva, Kyjov, CZ
- (72) Šindelář Libor Ing., Praha 9, CZ  
Novotná Iva, Kyjov, CZ

## Zveřejněné přihlášky vynálezů - přehled podle třídících znaků

Tato kapitola obsahuje zveřejněné přihlášky vynálezů uspořádané podle třídících znaků mezinárodního patentové třídění, nacházejících se na druhém až x-tém místě zařazení přihlášky vynálezu. Přihlášky vynálezu uspořádané podle třídících znaků na 1. pozici zařazení jsou uvedeny v předchozí části.

<b>B 29 C 47/92</b>	(2006.01)	2008-714
<b>B 61 D 13/00</b>	(2006.01)	2008-707
<b>B 61 H 13/00</b>	(2006.01)	2008-707
<b>B 61 H 13/20</b>	(2006.01)	2008-707
<b>B 65 B 17/00</b>	(2006.01)	2008-698
<b>B 65 G 47/00</b>	(2006.01)	2008-683
		2008-684
<b>B 65 G 63/00</b>	(2006.01)	2008-683
		2008-684
<b>E 21 C 25/00</b>	(2006.01)	2008-717
<b>G 01 N 33/44</b>	(2006.01)	2008-714
<b>G 01 S 19/16</b>	(2010.01)	2008-710
<b>G 01 S 19/42</b>	(2010.01)	2008-710
<b>G 06 F 13/00</b>	(2006.01)	2008-708
<b>G 06 F 19/00</b>	(2006.01)	2008-708
<b>G 06 Q 90/00</b>	(2006.01)	2008-712
<b>G 08 G 1/087</b>	(2006.01)	2008-710
<b>G 08 G 1/0965</b>	(2006.01)	2008-710
<b>G 08 G 1/0967</b>	(2006.01)	2008-710
<b>H 04 B 7/00</b>	(2006.01)	2008-710
<b>H 04 W 64/00</b>	(2009.01)	2008-710

### Seznam přihlašovatelů zveřejněných přihlášek vynálezů

(71)	(21)	(51)	(71)	(21)	(51)
Brunclik Milan JUDr., Turnov, CZ	2008-712	<b>G 06 Q 50/00</b>	(2006.01)		
České vysoké učení technické v Praze, Fakulta strojní. Ústav výrobních strojů a zařízení, Praha 6, CZ	2008-698	<b>B 65 B 5/10</b>	(2006.01)		
České vysoké učení technické v Praze Fakulta biomedicínského inženýrství, Kladno 2, CZ	2008-708	<b>A 61 B 5/16</b>	(2006.01)		
Erychleb Josef, Pardubice, CZ	2008-625	<b>F 16 H 23/00</b>	(2006.01)		
Goll Thomas, Jihlava, CZ	2008-716	<b>C 02 F 1/30</b>	(2006.01)		
Junkers John Kurt, 07458 Saddle River, NJ, US	2009-10	<b>B 25 B 23/151</b>	(2006.01)		
Key Industry Engineering Group, s.r.o., Praha 4, CZ	2010-157	<b>C 12 N 1/12</b>	(2006.01)		
Kočič Petr, Břeclav, CZ	2008-642	<b>F 16 H 15/54</b>	(2006.01)		
Šindelář Libor Ing., Praha 9, CZ	2008-710	<b>G 08 G 1/123</b>	(2006.01)		
Škoda Auto a. s., Mladá Boleslav, CZ	2008-680	<b>F 16 H 7/08</b>	(2006.01)		
ŠKODA TRANSPORTATION s. r. o., Plzeň, CZ	2008-707	<b>B 61 H 13/24</b>	(2006.01)		
Šolc Martin JUDr., Karlovy Vary, CZ	2008-717	<b>E 21 C 25/06</b>	(2006.01)		
Švéda Zdeněk Ing., Dvakačovice, CZ	2008-683	<b>B 65 G 47/52</b>	(2006.01)		
Švéda Zdeněk Ing., Dvakačovice, CZ	2008-684	<b>B 65 G 47/52</b>	(2006.01)		
Technická univerzita v Liberci, Liberec, CZ	2008-706	<b>E 04 B 1/62</b>	(2006.01)		
Univerzita Tomáše Bati ve Zlíně, Zlín, CZ	2008-714	<b>G 01 N 11/04</b>	(2006.01)		
Výzkumný ústav meliorací a ochrany půd, v.v.i., Praha, CZ	2008-582	<b>E 02 B 11/00</b>	(2006.01)		
Výzkumný ústav potravinářský Praha v.v.i., Praha 10 - Hostivař, CZ	2008-713	<b>A 23 L 3/3499</b>	(2006.01)		

## FG4A

## Udělené patenty - přehled podle čísel patentů

V období uzávěrky tohoto čísla Věstníku udělil Úřad průmyslového vlastnictví tyto patenty.

301657	<b>H 01 G 9/042</b>	(2006.01)
301658	<b>A 61 K 31/55</b>	(2006.01)
301659	<b>B 01 J 49/00</b>	(2006.01)
301660	<b>B 60 H 1/00</b>	(2006.01)
301661	<b>C 11 D 9/02</b>	(2006.01)
301662	<b>C 12 N 15/54</b>	(2006.01)
301663	<b>A 21 D 13/00</b>	(2006.01)
301664	<b>C 07 D 493/04</b>	(2006.01)
301665	<b>G 05 D 3/12</b>	(2006.01)
301666	<b>B 67 D 1/04</b>	(2006.01)
301667	<b>C 07 D 401/14</b>	(2006.01)
301668	<b>H 04 B 7/26</b>	(2006.01)
301669	<b>E 01 D 19/06</b>	(2006.01)
301670	<b>C 12 N 1/12</b>	(2006.01)
301671	<b>B 65 B 43/12</b>	(2006.01)
301672	<b>A 01 N 47/10</b>	(2006.01)
301673	<b>A 23 L 1/03</b>	(2006.01)
301674	<b>A 01 N 43/40</b>	(2006.01)
301675	<b>B 60 G 21/05</b>	(2006.01)
301676	<b>A 61 K 9/12</b>	(2006.01)
301677	<b>F 01 D 11/00</b>	(2006.01)
301678	<b>A 47 H 13/01</b>	(2006.01)
301679	<b>G 01 N 3/08</b>	(2006.01)

FG4A

Udělené patenty - přehled podle MPT

(51) <b>A01N 43/40</b> (2006.01)	(21) <b>2003-1915</b>
(51) <b>A01N 37/18</b> (2006.01)	(73) VALIO LTD, Helsinki, FI
(11) 301674	(72) Mäyrä-Mäkinen Annika, Helsinki, FI
(40) 12.11.2003	Suomalainen Tarja, Helsinki, FI
(21) <b>2003-1953</b>	Vaarala Outi, Helsinki, FI
(73) BASF AKTIENGESELLSCHAFT, Ludwigshafen, DE	(54) <b>Kombinace probiotik a její použití</b>
(72) Eicken Karl, Wachenheim, DE	(32) 25.01.2001
Rose Ingo, Mannheim, DE	(31) 20010157
Ammermann Eberhard, Heppenheim, DE	(33) FI
Stierl Reinhard, Mutterstadt, DE	(86) PCT/FI2002/000035
Lorenz Gisela, Hambach, DE	(87) WO 2002/060276
Strathmann Siegfried, Limburgerhof, DE	(22) 17.01.2002
Scherer Maria, Landau, DE	(74) PATENTSERVIS PRAHA a.s., Jivenská 1, Praha 4, 14000
Schelberger Klaus, Gönheim, DE	
Haden Egon, Kleinniedesheim, DE	(51) <b>A47H 13/01</b> (2006.01)
Hampel Manfred, Neustadt, DE	(51) <b>A47H 13/00</b> (2006.01)
(54) <b>Fungicidní směsi</b>	(11) 301678
(32) 18.01.2001	(40) 14.12.2005
(31) 10102311	(21) <b>2004-608</b>
(33) DE	(73) Bergmann Franz Dipl. Ing., München, DE
(86) PCT/EP2002/000410	(72) Bergmann Franz Dipl. Ing., München, DE
(87) WO 2002/056688	(54) <b>Záclonová přichytka</b>
(22) 17.01.2002	(22) 12.05.2004
(74) Ing. Jan Kubát, Přístavní 24, Praha 7, 17000	(74) Ing. Vladimír Belfín, P.O.BOX 117, Kladno, 27280
(51) <b>A01N 47/10</b> (2006.01)	(51) <b>A61K 31/55</b> (2006.01)
(51) <b>A01N 43/50</b> (2006.01)	(51) <b>A61K 9/54</b> (2006.01)
(51) <b>A01N 47/12</b> (2006.01)	(51) <b>A61P 25/28</b> (2006.01)
(11) 301672	(11) 301658
(40) 17.09.2003	(40) 16.01.2002
(21) <b>2003-1887</b>	(21) <b>2001-2182</b>
(73) BASF AKTIENGESELLSCHAFT, Ludwigshafen, DE	(73) JANSSEN PHARMACEUTICA N. V., Beerse, BE
(72) Ptöck Arne, Ludwigshafen, DE	(72) McGee John Paul, Beerse, BE
Ammermann Eberhard, Heppenheim, DE	Gilis Paul Marie Victor, Beerse, BE
Stierl Reinhard, Mutterstadt, DE	De Weer Marc Maurice Germain, Beerse, BE
Lorenz Gisela, Hambach, DE	De Condé Valentin Florent Victor, Beerse, BE
Strathmann Siegfried, Limburgerhof, DE	De Bruijn Herman Johannes Catherina, Beerse, BE
Scherer Maria, Landau, DE	Van Dycke Frederic Anne Rodolf, Beerse, BE
Schelberger Klaus, Gönheim, DE	(54) <b>Prostředky s řízeným uvolňováním galantaminu</b>
Reddig Achim, Landau, DE	(32) 24.12.1998
(54) <b>Fungicidní směs, její použití a fungicidní prostředek, který ji obsahuje</b>	(31) 98204447
(32) 22.01.2001	(33) EP
(31) 10102835	(86) PCT/EP1999/010257
(33) DE	(87) WO 2000/038686
(86) PCT/EP2002/000497	(22) 20.12.1999
(87) WO 2002/056690	(74) Dr. Karel Čermák, Národní třída 32, Praha 1, 11000
(22) 19.01.2002	
(74) JUDr. Petr Kalenský, Hálkova 2, Praha 2, 12000	(51) <b>A61K 9/12</b> (2006.01)
	(51) <b>A61K 9/72</b> (2006.01)
	(51) <b>A61K 47/12</b> (2006.01)
(51) <b>A21D 13/00</b> (2006.01)	(11) 301676
(51) <b>A21D 2/00</b> (2006.01)	(40) 16.06.2004
(51) <b>A23L 1/29</b> (2006.01)	(21) <b>2003-2915</b>
(11) 301663	(73) JAGOTEC AG, Muttenz, CH
(40) 18.06.2003	(72) Müller-Walz Rudi, Schopfheim, DE
(21) <b>2003-153</b>	Niederländer Carsten, Riehen, CH
(73) KRAFT FOODS GLOBAL BRANDS LLC, Northfield, IL, US	(54) <b>Farmaceutický suspenzní aerosolový přípravek pro inhalaci a použití soli karboxylové kyseliny</b>
(72) Teissier Philippe, Plaisir, FR	(32) 30.03.2001, 20.08.2001
Debru François, Versailles, FR	(31) 601/01, 1527/01
Infantes Michel, Soissy-sur-Seine, FR	(33) CH, CH
(54) <b>Probiotický výrobek</b>	(86) PCT/CH2002/000145
(32) 19.07.2000, 09.08.2000	(87) WO 2002/078671
(31) 0009456, 0010474	(22) 11.03.2002
(33) FR, FR	(74) Čermák Hořejš Matějka a spol., JUDr. Karel Čermák, advokát, Národní 32, Praha 1, 11000
(86) PCT/FR2001/002323	
(87) WO 2002/005652	(51) <b>B01J 49/00</b> (2006.01)
(22) 17.07.2001	(51) <b>B01J 29/04</b> (2006.01)
(74) KOREJZOVÁ & SPOL., v.o.s., JUDr. Petra Korejzová, advokátka, Korunní 810/104 E, Praha 10, 10100	(51) <b>C01B 39/00</b> (2006.01)
	(11) 301659
(51) <b>A23L 1/03</b> (2006.01)	(40) 14.08.2002
(51) <b>A61K 35/74</b> (2006.01)	(21) <b>2001-4581</b>
(11) 301673	
(40) 14.01.2004	

(73) ENI S. P. A., Roma, IT ENICHEM S. P. A., Milan, IT ENITECNOLOGIE S. P. A., Milan, IT	(54) <b>Sestava pro skladování a čepování nápojů a způsob čepování nápoje</b>
(72) Carati Angela, Milan, IT Pazzuconi Giannino, Pavia, IT Perego Carlo, Milan, IT Cappellazzo Oscar, Alghero, IT Girrotti Gianni, Novara, IT	(32) 04.09.1997, 04.09.1997, 04.09.1997, 04.09.1997 (31) 1006949, 1006950, 60/057,814, 60/057,616 (33) NL, NL, US, US (86) PCT/NL1998/000508 (87) WO 1999/011563 (22) 04.09.1998 (74) PATENTSERVIS PRAHA a.s., Jivenská 1, Praha 4, 14000
(54) <b>Způsob separace krystalů zeolitu z vodného média</b>	
(32) 21.12.2000 (31) MI00A2772 (33) IT (22) 18.12.2001 (74) JUDr. Pavel Zelený, Hálkova 2, Praha 2, 12000	
(51) <b>B60G 21/05</b> (2006.01) <b>B23K 20/06</b> (2006.01)	(51) <b>C07D 401/14</b> (2006.01) <b>C07D 209/18</b> (2006.01) <b>C07D 401/12</b> (2006.01) <b>C07D 403/12</b> (2006.01) <b>A61K 31/41</b> (2006.01) <b>A61P 35/00</b> (2006.01)
(11) 301675 (40) 17.03.2004 (21) <b>2003-2819</b> (73) VALLOUREC COMPOSANTS AUTOMOBILES VITRY, Vitry Le Francois, FR	(11) 301667 (40) 11.09.2002 (21) <b>2001-4634</b> (73) AGOURON PHARMACEUTICALS, INC., La Jolla, CA, US
(72) Deslande Raymond, Loisy Sur Marne, FR Even Lydie, Neuilly Sur Seine, FR Panozzo Régis, Vitry Le Francois, FR	(72) Kania Robert Steven, San Diego, CA, US Bender Steven Lee, Oceanside, CA, US Borchardt Allen J., San Diego, CA, US Braganza John F., San Diego, CA, US Cripps Stephan James, San Diego, CA, US Hua Ye, La Jolla, CA, US Johnson Michael David, San Diego, CA, US Johnson Theodore Otto Jr., San Diego, CA, US Luu Hiep The, San Diego, CA, US Palmer Cynthia Louise, San Diego, CA, US Reich Siegfried Heinz, Solana Beach, CA, US Tempezyk-Russell Anna Maria, Ramona, CA, US Teng Min, San Diego, CA, US Thomas Christine, San Diego, CA, US Varney Michael David, Solana Beach, CA, US Wallace Michael Brennan, San Diego, CA, US Collins Michael Raymond, San Diego, CA, US
(54) <b>Způsob výroby náprav</b>	(54) <b>Derivat indazolu a farmaceutický přípravek s jeho obsahem pro inhibici proteinkináz</b>
(32) 15.03.2001 (31) 0103550 (33) FR (86) PCT/FR2002/000878 (87) WO 2002/074565 (22) 12.03.2002 (74) JUDr. Miloš Všeťečka, Hálkova 2, Praha 2, 12000	(32) 02.07.1999 (31) 60/142,130 (33) US (86) PCT/US2000/018263 (87) WO 2001/002369 (22) 30.06.2000 (74) Dr. Karel Čermák, Národní třída 32, Praha 1, 11000
(51) <b>B60H 1/00</b> (2006.01)	(51) <b>C07D 493/04</b> (2006.01)
(11) 301660 (40) 11.12.2002 (21) <b>2002-2179</b> (73) VALEO KLIMASYSTEME GMBH, Rodach, DE	(11) 301664 (40) 15.10.2003 (21) <b>2003-1565</b> (73) NOVARTIS AG, Basel, CH
(72) Abouhaar Nicolas, Bad Rodach, DE	(72) Küsters Ernst, Eschbach, DE Unternährer Heinz, Kaiseraugst, CH
(54) <b>Vytápěcí, ventilační a/nebo klimatizační přístroj</b>	(54) <b>Způsob desorpce a získání epothilonů A, B, D, E a/nebo F a použití slabě polárního nebo nepolárního rozpouštědla pro desorpci epothilonů A, B, D, E a/nebo F z pryskyřice</b>
(32) 20.10.2000 (31) 10052134 (33) DE (86) PCT/FR2001/003264 (87) WO 2002/032703 (22) 19.10.2001 (74) JUDr. Miloš Všeťečka, Hálkova 2, Praha 2, 12000	(32) 07.12.2000 (31) 0029895 (33) GB (86) PCT/EP2001/014771 (87) WO 2002/046196 (22) 05.12.2001 (74) Ing. Jan Kubát, Přístavní 24, Praha 7, 17000
(51) <b>B65B 43/12</b> (2006.01) <b>B65B 51/14</b> (2006.01) <b>B65B 61/14</b> (2006.01) <b>B65D 75/42</b> (2006.01)	(51) <b>C11D 9/02</b> (2006.01) <b>C11D 9/50</b> (2006.01) <b>C11D 17/00</b> (2006.01)
(11) 301671 (40) 18.02.2004 (21) <b>2003-1837</b> (73) TNA AUSTRALIA PTY LIMITED, Lidcombe, AU	(11) 301661 (40) 17.10.2001 (21) <b>2000-2543</b> (73) UNILEVER N. V., Rotterdam, NL
(72) Taylor Alfred Alexander, Lugarno, AU Di Palma Luigi, Mexico, MX	
(54) <b>Způsob balení zboží, zejména potravin pro rychlé občerstvení, do sáčků, soubor obalů se zbožím a zařízení pro vytváření prodejních sad zboží</b>	
(32) 02.07.2002 (31) 20023337 (33) AU (22) 30.06.2003 (74) Ing. Pavel Reichel, Lopatecká 14, Praha 4, 14700	
(51) <b>B67D 1/04</b> (2006.01) <b>B65D 1/04</b> (2006.01)	
(11) 301666 (40) 14.03.2001 (21) <b>2000-647</b> (73) HEINEKEN TECHNICAL SERVICES B.V., Amsterdam, NL	
(72) Timmermans Sjoerd, Den Haag, NL Van der Meer Sietze, Drachten, NL	

(72) Fujiwara Mitsuko, Urbana, IL, US Vincent Carol Kregler, Edgewater, NJ, US Ananthapadmanabhan Kavssery Parameswaran, Edgewater, NJ, US Aronson Michael Paul, Edgewater, NJ, US	(54) <b>Turbína s těsněním průtokového kanálu a usměrňovači toku</b>	(32) 31.10.2002 (31) 10/284,358 (33) US (22) 30.10.2003 (74) JUDr. Otakar Švorčík, Hálkova 2, Praha 2, 12000
(54) <b>Způsob výroby baktericidně účinného mýdla</b> (32) 08.01.1998 (31) 09/004,356 (33) US (86) PCT/EP1998/008541 (87) WO 1999/035226 (22) 23.12.1998 (74) Čermák Hořejš Myslíl a spol., JUDr. Karel Čermák, advokát, Národní 32, Praha 1, 11000	(51) <b>G01N 3/08</b> (2006.01) (11) 301679 (40) 29.10.2009 (21) <b>2008-228</b> (73) Česká zemědělská univerzita v Praze, Praha 6 - Suchbátka, CZ	
(51) <b>C12N 1/12</b> (2006.01) (11) 301670 (40) 19.05.2010 (21) <b>2010-157</b> (73) Key Industry Engineering Group, s.r.o., Praha 4, CZ (72) Bogdanov Nikolay, 442731 Lunino, Pěnzská oblast, RU (54) <b>Planktonový kmen řasy Parachlorella nurekis 1904 KIEG a jeho použití k hubení sinic, bakterií a hub</b> (22) 04.03.2010 (74) Ing. Jaroslav Novotný, Římská 2135/45, Praha 2, 12000	(72) Grečenko Alexandr prof. Ing. DrSc., Praha 6 - Dejvice, CZ Prikner Patrik Ing. Ph.D., Česká Lípa, CZ Kavka Miroslav prof. Ing. DrSc., Praha 6 - Sřešovice, CZ	
(51) <b>C12N 15/54</b> (2006.01) <b>C12N 15/74</b> (2006.01) <b>C12N 15/31</b> (2006.01) <b>C12N 9/10</b> (2006.01) <b>C12N 1/21</b> (2006.01) <b>C12R 1/63</b> (2006.01) <b>C07K 14/245</b> (2006.01) <b>C07K 14/28</b> (2006.01) <b>C07K 14/435</b> (2006.01) <b>A61K 39/106</b> (2006.01) <b>A61K 39/108</b> (2006.01) (11) 301662 (40) 16.05.2001 (21) <b>2000-4354</b> (73) Crucell Sweden AB, Solna, SE (72) Carlin Nils, Hässelby, SE Lebens Michael R., Göteborg, SE (54) <b>Kmen deltathyA Vibrio cholerae postrádající funkci genu thyA</b> (32) 26.05.1998 (31) 9801852 (33) SE (86) PCT/EP1999/003509 (87) WO 1999/061634 (22) 21.05.1999 (74) TRAPLOVÁ HAKR KUBÁT Advokátní a patentová kancelář, Ing. Eduard Hakr, Přístavní 24, Praha 7, 17000	(54) <b>Způsob hodnocení pneumatik z hlediska rizika zhutňování půdy</b> (22) 15.04.2008 (74) Ing. Jaroslav Novotný, Římská 45, Praha 2, 12000	
(51) <b>E01D 19/06</b> (2006.01) (11) 301669 (40) 18.08.2004 (21) <b>2003-170</b> (73) AV BREX V. O. S., Liberec, CZ (72) Koch Zdeněk Ing., Liberec, CZ (54) <b>Elastický mostní závěr</b> (22) 17.01.2003 (74) Ing. Jiří Chlustina, Jana Masaryka 43-47, Praha 2, 12000	(51) <b>G05D 3/12</b> (2006.01) <b>G05D 13/00</b> (2006.01) (11) 301665 (40) 11.09.2002 (21) <b>2002-189</b> (73) W. SCHLAFHORST AG & CO., Mönchengladbach, DE (72) Coenen Norbert, Mönchengladbach, DE (54) <b>Zařízení k regulaci radiálního uložení bezdotykově uloženého rychloběžného rotoru</b> (32) 01.02.2001 (31) 10104419 (33) DE (22) 16.01.2002 (74) JUDr. Otakar Švorčík, Hálkova 2, Praha 2, 12000	
(51) <b>F01D 11/00</b> (2006.01) <b>F01D 9/02</b> (2006.01) (11) 301677 (40) 10.11.2004 (21) <b>2003-2964</b> (73) GENERAL ELECTRIC COMPANY, Schenectady, NY, US (72) Farrell Alison Carol, Niskayuna, NY, US Hofer Douglas Carl, Clifton Park, NY, US Lathrop Norman Douglas, Ballston Lake, NY, US Overbaugh Raymond Kenneth Jr., Berne, NY, US Parry William Thomas, Saratoga Springs, NY, US Robertson Kenneth James, Broadalbin, NY, US	(51) <b>H01G 9/042</b> (2006.01) <b>H01G 9/15</b> (2006.01) <b>H01G 9/012</b> (2006.01) (11) 301657 (40) 13.06.2001 (21) <b>2001-875</b> (73) H.C. Starck GmbH, Goslar, DE (72) Löffelholz Josua, Langelsheim, DE Gottschling Marianne, Goslar, DE Binner Karsten, Goslar, DE Clasen Helge, Ulm, DE Knabe Willy, Heidenheim, DE Gnann Kalus, Langenau, DE Gerblinger Josef, Wertingen, DE Hahn Dieter, Schwandorf, DE (54) <b>Způsob výroby anod pro elektrolytové kondenzátory a anody tímto způsobem vyrobiteľé</b> (32) 10.09.1998, 18.06.1999 (31) 19841352, 19927909 (33) DE, DE (86) PCT/EP1999/006379 (87) WO 2000/016353 (22) 30.08.1999 (74) JUDr. Miloš Všečeka, Hálkova 2, Praha 2, 12000	
	(51) <b>H04B 7/26</b> (2006.01) <b>H04B 1/707</b> (2006.01) <b>H04J 3/06</b> (2006.01) <b>H04W 56/00</b> (11) 301668 (40) 15.11.2000 (21) <b>2000-2599</b> (73) QUALCOMM INCORPORATED, San Diego, CA, US (72) Wheatley Charles E. III., Del Mar, CA, US Tiedemann Edward G. Jr., San Diego, CA, US	
	(54) <b>Způsob pro časovou synchronizaci využitím mobilních stanic v CDMA komunikačním systému</b> (32) 16.01.1998 (31) 09/008,203 (33) US (86) PCT/US1999/000909	

- (87) WO 1999/037037
  - (22) 15.01.1999
  - (74) JUDr. Pavel Zelený, Hálkova 2, Praha 2, 12000
-



### Seznam majitelů udělených patentů

(73)	(11)	(51)	(73)	(11)	(51)
AGOURON PHARMACEUTICALS, INC., La Jolla, CA, US	301667	<b>C 07 D 401/14</b>	(2006.01)		
AV BREX V. O. S., Liberec, CZ	301669	<b>E 01 D 19/06</b>	(2006.01)		
BASF AKTIENGESELLSCHAFT, Ludwigshafen, DE	301672	<b>A 01 N 47/10</b>	(2006.01)		
BASF AKTIENGESELLSCHAFT, Ludwigshafen, DE	301674	<b>A 01 N 43/40</b>	(2006.01)		
Bergmann Franz Dipl. Ing., München, DE	301678	<b>A 47 H 13/01</b>	(2006.01)		
Crucell Sweden AB, Solna, SE	301662	<b>C 12 N 15/54</b>	(2006.01)		
Česká zemědělská univerzita v Praze, Praha 6 - Suchbát, CZ	301679	<b>G 01 N 3/08</b>	(2006.01)		
ENI S. P. A., Roma, IT	301659	<b>B 01 J 49/00</b>	(2006.01)		
ENICHEM S. P. A., Milan, IT	301659	<b>B 01 J 49/00</b>	(2006.01)		
ENITECNOLOGIE S. P. A., Milan, IT	301659	<b>B 01 J 49/00</b>	(2006.01)		
GENERAL ELECTRIC COMPANY, Schenectady, NY, US	301677	<b>F 01 D 11/00</b>	(2006.01)		
H.C. Starck GmbH, Goslar, DE	301657	<b>H 01 G 9/042</b>	(2006.01)		
HEINEKEN TECHNICAL SERVICES B.V., Amsterdam, NL	301666	<b>B 67 D 1/04</b>	(2006.01)		
JAGOTEC AG, Muttens, CH	301676	<b>A 61 K 9/12</b>	(2006.01)		
JANSSEN PHARMACEUTICA N. V., Beerse, BE	301658	<b>A 61 K 31/55</b>	(2006.01)		
Key Industry Engineering Group, s.r.o., Praha 4, CZ	301670	<b>C 12 N 1/12</b>	(2006.01)		
KRAFT FOODS GLOBAL BRANDS LLC, Northfield, IL, US	301663	<b>A 21 D 13/00</b>	(2006.01)		
NOVARTIS AG, Basel, CH	301664	<b>C 07 D 493/04</b>	(2006.01)		
QUALCOMM INCORPORATED, San Diego, CA, US	301668	<b>H 04 B 7/26</b>	(2006.01)		
TNA AUSTRALIA PTY LIMITED, Lidcombe, AU	301671	<b>B 65 B 43/12</b>	(2006.01)		
UNILEVER N. V., Rotterdam, NL	301661	<b>C 11 D 9/02</b>	(2006.01)		
VALEO KLIMASYSTEME GMBH, Rodach, DE	301660	<b>B 60 H 1/00</b>	(2006.01)		
VALIO LTD, Helsinki, FI	301673	<b>A 23 L 1/03</b>	(2006.01)		
VALLOUREC COMPOSANTS AUTOMOBILES VITRY, Vitry Le Francois, FR	301675	<b>B 60 G 21/05</b>	(2006.01)		
W. SCHLAFHORST AG & CO., Mönchengladbach, DE	301665	<b>G 05 D 3/12</b>	(2006.01)		

## Udělené evropské patenty

Evropský patentový úřad udělil následující evropské patenty s účinky pro Českou republiku. Tyto patenty mohou být zrušeny nebo zachovány v pozměněném znění Evropským patentovým úřadem v řízení o odporu. K tomu, aby nabyl evropský patent účinnosti na území České republiky, je třeba, aby byl Úřadu předložen ve stanovené lhůtě překlad patentového spisu do českého jazyka (§ 35c odst. 2 až 4 zákona č. 527/1990 Sb., v platném znění).

(97) EP 1275757	(47) 05.05.2010	(97) EP 1495616	(47) 05.05.2010
(97) EP 1288335	(47) 05.05.2010	(97) EP 1497720	(47) 05.05.2010
(97) EP 1304217	(47) 05.05.2010	(97) EP 1497920	(47) 05.05.2010
(97) EP 1321329	(47) 05.05.2010	(97) EP 1498171	(47) 05.05.2010
(97) EP 1322011	(47) 05.05.2010	(97) EP 1498185	(47) 05.05.2010
(97) EP 1336375	(47) 05.05.2010	(97) EP 1498391	(47) 05.05.2010
(97) EP 1336586	(47) 05.05.2010	(97) EP 1501571	(47) 05.05.2010
(97) EP 1340447	(47) 05.05.2010	(97) EP 1502982	(47) 05.05.2010
(97) EP 1345026	(47) 05.05.2010	(97) EP 1504299	(47) 05.05.2010
(97) EP 1347370	(47) 05.05.2010	(97) EP 1505132	(47) 05.05.2010
(97) EP 1348803	(47) 05.05.2010	(97) EP 1506075	(47) 05.05.2010
(97) EP 1361102	(47) 05.05.2010	(97) EP 1508631	(47) 05.05.2010
(97) EP 1361291	(47) 05.05.2010	(97) EP 1511445	(47) 05.05.2010
(97) EP 1362797	(47) 05.05.2010	(97) EP 1514001	(47) 05.05.2010
(97) EP 1363366	(47) 05.05.2010	(97) EP 1516725	(47) 05.05.2010
(97) EP 1371603	(47) 05.05.2010	(97) EP 1519994	(47) 05.05.2010
(97) EP 1378991	(47) 05.05.2010	(97) EP 1523996	(47) 05.05.2010
(97) EP 1384941	(47) 05.05.2010	(97) EP 1525369	(47) 05.05.2010
(97) EP 1388362	(47) 05.05.2010	(97) EP 1525634	(47) 05.05.2010
(97) EP 1393741	(47) 05.05.2010	(97) EP 1525635	(47) 05.05.2010
(97) EP 1404635	(47) 05.05.2010	(97) EP 1528020	(47) 05.05.2010
(97) EP 1406837	(47) 05.05.2010	(97) EP 1529404	(47) 05.05.2010
(97) EP 1406856	(47) 05.05.2010	(97) EP 1533449	(47) 05.05.2010
(97) EP 1409708	(47) 05.05.2010	(97) EP 1537886	(47) 05.05.2010
(97) EP 1410750	(47) 05.05.2010	(97) EP 1539002	(47) 05.05.2010
(97) EP 1410839	(47) 05.05.2010	(97) EP 1543614	(47) 05.05.2010
(97) EP 1415455	(47) 05.05.2010	(97) EP 1544129	(47) 05.05.2010
(97) EP 1417206	(47) 05.05.2010	(97) EP 1544545	(47) 05.05.2010
(97) EP 1421058	(47) 05.05.2010	(97) EP 1546354	(47) 05.05.2010
(97) EP 1425026	(47) 05.05.2010	(97) EP 1550379	(47) 05.05.2010
(97) EP 1427701	(47) 05.05.2010	(97) EP 1551336	(47) 05.05.2010
(97) EP 1427817	(47) 05.05.2010	(97) EP 1554112	(47) 05.05.2010
(97) EP 1430608	(47) 05.05.2010	(97) EP 1555972	(47) 05.05.2010
(97) EP 1435467	(47) 05.05.2010	(97) EP 1557512	(47) 05.05.2010
(97) EP 1436278	(47) 05.05.2010	(97) EP 1558607	(47) 05.05.2010
(97) EP 1437026	(47) 05.05.2010	(97) EP 1559566	(47) 05.05.2010
(97) EP 1438286	(47) 05.05.2010	(97) EP 1561127	(47) 05.05.2010
(97) EP 1443034	(47) 05.05.2010	(97) EP 1561935	(47) 05.05.2010
(97) EP 1443261	(47) 05.05.2010	(97) EP 1562982	(47) 05.05.2010
(97) EP 1444132	(47) 05.05.2010	(97) EP 1563891	(47) 05.05.2010
(97) EP 1444511	(47) 05.05.2010	(97) EP 1565253	(47) 05.05.2010
(97) EP 1446879	(47) 05.05.2010	(97) EP 1565490	(47) 05.05.2010
(97) EP 1449886	(47) 05.05.2010	(97) EP 1565820	(47) 05.05.2010
(97) EP 1453616	(47) 05.05.2010	(97) EP 1567545	(47) 05.05.2010
(97) EP 1454757	(47) 05.05.2010	(97) EP 1568410	(47) 05.05.2010
(97) EP 1457738	(47) 05.05.2010	(97) EP 1569929	(47) 05.05.2010
(97) EP 1458492	(47) 05.05.2010	(97) EP 1570954	(47) 05.05.2010
(97) EP 1461054	(47) 05.05.2010	(97) EP 1570967	(47) 05.05.2010
(97) EP 1461785	(47) 05.05.2010	(97) EP 1572106	(47) 05.05.2010
(97) EP 1465705	(47) 05.05.2010	(97) EP 1573412	(47) 05.05.2010
(97) EP 1472240	(47) 05.05.2010	(97) EP 1574565	(47) 05.05.2010
(97) EP 1474147	(47) 05.05.2010	(97) EP 1574730	(47) 05.05.2010
(97) EP 1474446	(47) 05.05.2010	(97) EP 1575376	(47) 05.05.2010
(97) EP 1480560	(47) 05.05.2010	(97) EP 1575451	(47) 05.05.2010
(97) EP 1480883	(47) 05.05.2010	(97) EP 1575693	(47) 05.05.2010
(97) EP 1482821	(47) 05.05.2010	(97) EP 1575989	(47) 05.05.2010
(97) EP 1483630	(47) 05.05.2010	(97) EP 1580108	(47) 05.05.2010
(97) EP 1485081	(47) 05.05.2010	(97) EP 1581306	(47) 05.05.2010
(97) EP 1485100	(47) 05.05.2010	(97) EP 1583136	(47) 05.05.2010
(97) EP 1485162	(47) 05.05.2010	(97) EP 1584305	(47) 05.05.2010
(97) EP 1487650	(47) 05.05.2010	(97) EP 1584417	(47) 05.05.2010
(97) EP 1489956	(47) 05.05.2010	(97) EP 1584743	(47) 05.05.2010
(97) EP 1490444	(47) 05.05.2010	(97) EP 1585312	(47) 05.05.2010
(97) EP 1490567	(47) 05.05.2010	(97) EP 1585460	(47) 05.05.2010
(97) EP 1490937	(47) 05.05.2010	(97) EP 1586274	(47) 05.05.2010
(97) EP 1492674	(47) 05.05.2010	(97) EP 1586371	(47) 05.05.2010
(97) EP 1492911	(47) 05.05.2010	(97) EP 1587622	(47) 05.05.2010
(97) EP 1493949	(47) 05.05.2010	(97) EP 1587990	(47) 05.05.2010
(97) EP 1494993	(47) 05.05.2010	(97) EP 1588337	(47) 05.05.2010
(97) EP 1495197	(47) 05.05.2010	(97) EP 1590019	(47) 05.05.2010

(97) EP 1590077	(47) 05.05.2010	(97) EP 1679160	(47) 05.05.2010
(97) EP 1591388	(47) 05.05.2010	(97) EP 1681396	(47) 05.05.2010
(97) EP 1592311	(47) 05.05.2010	(97) EP 1681643	(47) 05.05.2010
(97) EP 1592705	(47) 05.05.2010	(97) EP 1683607	(47) 05.05.2010
(97) EP 1592801	(47) 05.05.2010	(97) EP 1683988	(47) 05.05.2010
(97) EP 1593165	(47) 05.05.2010	(97) EP 1684263	(47) 05.05.2010
(97) EP 1595605	(47) 05.05.2010	(97) EP 1684677	(47) 05.05.2010
(97) EP 1595906	(47) 05.05.2010	(97) EP 1685932	(47) 05.05.2010
(97) EP 1597977	(47) 05.05.2010	(97) EP 1686319	(47) 05.05.2010
(97) EP 1598497	(47) 05.05.2010	(97) EP 1687163	(47) 05.05.2010
(97) EP 1599112	(47) 05.05.2010	(97) EP 1688442	(47) 05.05.2010
(97) EP 1599458	(47) 05.05.2010	(97) EP 1689595	(47) 05.05.2010
(97) EP 1599720	(47) 05.05.2010	(97) EP 1689914	(47) 05.05.2010
(97) EP 1599844	(47) 05.05.2010	(97) EP 1690474	(47) 05.05.2010
(97) EP 1601270	(47) 05.05.2010	(97) EP 1690475	(47) 05.05.2010
(97) EP 1601483	(47) 05.05.2010	(97) EP 1691926	(47) 05.05.2010
(97) EP 1603625	(47) 05.05.2010	(97) EP 1692902	(47) 05.05.2010
(97) EP 1603698	(47) 05.05.2010	(97) EP 1694851	(47) 05.05.2010
(97) EP 1605490	(47) 05.05.2010	(97) EP 1695225	(47) 05.05.2010
(97) EP 1606082	(47) 05.05.2010	(97) EP 1698767	(47) 05.05.2010
(97) EP 1606086	(47) 05.05.2010	(97) EP 1699247	(47) 05.05.2010
(97) EP 1606759	(47) 05.05.2010	(97) EP 1699990	(47) 05.05.2010
(97) EP 1606913	(47) 05.05.2010	(97) EP 1700393	(47) 05.05.2010
(97) EP 1609170	(47) 05.05.2010	(97) EP 1701598	(47) 05.05.2010
(97) EP 1612009	(47) 05.05.2010	(97) EP 1701906	(47) 05.05.2010
(97) EP 1615680	(47) 05.05.2010	(97) EP 1702982	(47) 05.05.2010
(97) EP 1615914	(47) 05.05.2010	(97) EP 1703124	(47) 05.05.2010
(97) EP 1616902	(47) 05.05.2010	(97) EP 1703345	(47) 05.05.2010
(97) EP 1618244	(47) 05.05.2010	(97) EP 1704248	(47) 05.05.2010
(97) EP 1619072	(47) 05.05.2010	(97) EP 1704576	(47) 05.05.2010
(97) EP 1620683	(47) 05.05.2010	(97) EP 1704925	(47) 05.05.2010
(97) EP 1624528	(47) 05.05.2010	(97) EP 1705674	(47) 05.05.2010
(97) EP 1624620	(47) 05.05.2010	(97) EP 1708978	(47) 05.05.2010
(97) EP 1624669	(47) 05.05.2010	(97) EP 1710003	(47) 05.05.2010
(97) EP 1624927	(47) 05.05.2010	(97) EP 1710220	(47) 05.05.2010
(97) EP 1624983	(47) 05.05.2010	(97) EP 1712251	(47) 05.05.2010
(97) EP 1626811	(47) 05.05.2010	(97) EP 1712414	(47) 05.05.2010
(97) EP 1627959	(47) 05.05.2010	(97) EP 1713468	(47) 05.05.2010
(97) EP 1628264	(47) 05.05.2010	(97) EP 1713476	(47) 05.05.2010
(97) EP 1629076	(47) 05.05.2010	(97) EP 1713701	(47) 05.05.2010
(97) EP 1631372	(47) 05.05.2010	(97) EP 1713961	(47) 05.05.2010
(97) EP 1631629	(47) 05.05.2010	(97) EP 1714348	(47) 05.05.2010
(97) EP 1631637	(47) 05.05.2010	(97) EP 1715174	(47) 05.05.2010
(97) EP 1631884	(47) 05.05.2010	(97) EP 1715897	(47) 05.05.2010
(97) EP 1633042	(47) 05.05.2010	(97) EP 1716046	(47) 05.05.2010
(97) EP 1633192	(47) 05.05.2010	(97) EP 1717874	(47) 05.05.2010
(97) EP 1633461	(47) 05.05.2010	(97) EP 1718290	(47) 05.05.2010
(97) EP 1633760	(47) 05.05.2010	(97) EP 1718536	(47) 05.05.2010
(97) EP 1635219	(47) 05.05.2010	(97) EP 1720435	(47) 05.05.2010
(97) EP 1636873	(47) 05.05.2010	(97) EP 1721034	(47) 05.05.2010
(97) EP 1637565	(47) 05.05.2010	(97) EP 1721160	(47) 05.05.2010
(97) EP 1639002	(47) 05.05.2010	(97) EP 1721707	(47) 05.05.2010
(97) EP 1639219	(47) 05.05.2010	(97) EP 1721862	(47) 05.05.2010
(97) EP 1640745	(47) 05.05.2010	(97) EP 1721888	(47) 05.05.2010
(97) EP 1640927	(47) 05.05.2010	(97) EP 1722517	(47) 05.05.2010
(97) EP 1642177	(47) 05.05.2010	(97) EP 1724131	(47) 05.05.2010
(97) EP 1642951	(47) 05.05.2010	(97) EP 1725349	(47) 05.05.2010
(97) EP 1643983	(47) 05.05.2010	(97) EP 1725672	(47) 05.05.2010
(97) EP 1645029	(47) 05.05.2010	(97) EP 1726020	(47) 05.05.2010
(97) EP 1646696	(47) 05.05.2010	(97) EP 1728152	(47) 05.05.2010
(97) EP 1648520	(47) 05.05.2010	(97) EP 1729691	(47) 05.05.2010
(97) EP 1649784	(47) 05.05.2010	(97) EP 1730056	(47) 05.05.2010
(97) EP 1651301	(47) 05.05.2010	(97) EP 1730198	(47) 05.05.2010
(97) EP 1651682	(47) 05.05.2010	(97) EP 1730474	(47) 05.05.2010
(97) EP 1652325	(47) 05.05.2010	(97) EP 1730674	(47) 05.05.2010
(97) EP 1656149	(47) 05.05.2010	(97) EP 1730786	(47) 05.05.2010
(97) EP 1656235	(47) 05.05.2010	(97) EP 1731566	(47) 05.05.2010
(97) EP 1659910	(47) 05.05.2010	(97) EP 1731770	(47) 05.05.2010
(97) EP 1663445	(47) 05.05.2010	(97) EP 1732774	(47) 05.05.2010
(97) EP 1663541	(47) 05.05.2010	(97) EP 1734987	(47) 05.05.2010
(97) EP 1664391	(47) 05.05.2010	(97) EP 1735507	(47) 05.05.2010
(97) EP 1665960	(47) 05.05.2010	(97) EP 1735547	(47) 05.05.2010
(97) EP 1666503	(47) 05.05.2010	(97) EP 1735820	(47) 05.05.2010
(97) EP 1667886	(47) 05.05.2010	(97) EP 1735858	(47) 05.05.2010
(97) EP 1670536	(47) 05.05.2010	(97) EP 1737337	(47) 05.05.2010
(97) EP 1670632	(47) 05.05.2010	(97) EP 1738077	(47) 05.05.2010
(97) EP 1673854	(47) 05.05.2010	(97) EP 1738383	(47) 05.05.2010
(97) EP 1677749	(47) 05.05.2010	(97) EP 1739508	(47) 05.05.2010

(97) EP 1740453	(47) 05.05.2010	(97) EP 1824829	(47) 05.05.2010
(97) EP 1744706	(47) 05.05.2010	(97) EP 1827307	(47) 05.05.2010
(97) EP 1747774	(47) 05.05.2010	(97) EP 1828584	(47) 05.05.2010
(97) EP 1748798	(47) 05.05.2010	(97) EP 1828672	(47) 05.05.2010
(97) EP 1750606	(47) 05.05.2010	(97) EP 1830631	(47) 05.05.2010
(97) EP 1750967	(47) 05.05.2010	(97) EP 1830969	(47) 05.05.2010
(97) EP 1752886	(47) 05.05.2010	(97) EP 1832050	(47) 05.05.2010
(97) EP 1754160	(47) 05.05.2010	(97) EP 1836505	(47) 05.05.2010
(97) EP 1755485	(47) 05.05.2010	(97) EP 1841983	(47) 05.05.2010
(97) EP 1755966	(47) 05.05.2010	(97) EP 1842117	(47) 05.05.2010
(97) EP 1757193	(47) 05.05.2010	(97) EP 1844692	(47) 05.05.2010
(97) EP 1765558	(47) 05.05.2010	(97) EP 1850889	(47) 05.05.2010
(97) EP 1768487	(47) 05.05.2010	(97) EP 1853291	(47) 05.05.2010
(97) EP 1769103	(47) 05.05.2010	(97) EP 1853493	(47) 05.05.2010
(97) EP 1769271	(47) 05.05.2010	(97) EP 1853852	(47) 05.05.2010
(97) EP 1769475	(47) 05.05.2010	(97) EP 1853889	(47) 05.05.2010
(97) EP 1769898	(47) 05.05.2010	(97) EP 1853933	(47) 05.05.2010
(97) EP 1770439	(47) 05.05.2010	(97) EP 1854127	(47) 05.05.2010
(97) EP 1771130	(47) 05.05.2010	(97) EP 1854228	(47) 05.05.2010
(97) EP 1773140	(47) 05.05.2010	(97) EP 1856100	(47) 05.05.2010
(97) EP 1773159	(47) 05.05.2010	(97) EP 1858427	(47) 05.05.2010
(97) EP 1773783	(47) 05.05.2010	(97) EP 1858551	(47) 05.05.2010
(97) EP 1774079	(47) 05.05.2010	(97) EP 1859121	(47) 05.05.2010
(97) EP 1776246	(47) 05.05.2010	(97) EP 1860492	(47) 05.05.2010
(97) EP 1776527	(47) 05.05.2010	(97) EP 1860961	(47) 05.05.2010
(97) EP 1777536	(47) 05.05.2010	(97) EP 1861718	(47) 05.05.2010
(97) EP 1778209	(47) 05.05.2010	(97) EP 1861896	(47) 05.05.2010
(97) EP 1779459	(47) 05.05.2010	(97) EP 1862804	(47) 05.05.2010
(97) EP 1781251	(47) 05.05.2010	(97) EP 1863909	(47) 05.05.2010
(97) EP 1783634	(47) 05.05.2010	(97) EP 1863953	(47) 05.05.2010
(97) EP 1784335	(47) 05.05.2010	(97) EP 1864168	(47) 05.05.2010
(97) EP 1785261	(47) 05.05.2010	(97) EP 1864190	(47) 05.05.2010
(97) EP 1785754	(47) 05.05.2010	(97) EP 1864221	(47) 05.05.2010
(97) EP 1786920	(47) 05.05.2010	(97) EP 1864278	(47) 05.05.2010
(97) EP 1787385	(47) 05.05.2010	(97) EP 1864436	(47) 05.05.2010
(97) EP 1788171	(47) 05.05.2010	(97) EP 1864938	(47) 05.05.2010
(97) EP 1788476	(47) 05.05.2010	(97) EP 1866615	(47) 05.05.2010
(97) EP 1789509	(47) 05.05.2010	(97) EP 1866846	(47) 05.05.2010
(97) EP 1790585	(47) 05.05.2010	(97) EP 1867177	(47) 05.05.2010
(97) EP 1790655	(47) 05.05.2010	(97) EP 1868818	(47) 05.05.2010
(97) EP 1791623	(47) 05.05.2010	(97) EP 1868924	(47) 05.05.2010
(97) EP 1793204	(47) 05.05.2010	(97) EP 1869468	(47) 05.05.2010
(97) EP 1793799	(47) 05.05.2010	(97) EP 1871144	(47) 05.05.2010
(97) EP 1795967	(47) 05.05.2010	(97) EP 1871785	(47) 05.05.2010
(97) EP 1796112	(47) 05.05.2010	(97) EP 1871942	(47) 05.05.2010
(97) EP 1796449	(47) 05.05.2010	(97) EP 1872164	(47) 05.05.2010
(97) EP 1797063	(47) 05.05.2010	(97) EP 1872564	(47) 05.05.2010
(97) EP 1797653	(47) 05.05.2010	(97) EP 1872666	(47) 05.05.2010
(97) EP 1799541	(47) 05.05.2010	(97) EP 1873422	(47) 05.05.2010
(97) EP 1799627	(47) 05.05.2010	(97) EP 1875002	(47) 05.05.2010
(97) EP 1799674	(47) 05.05.2010	(97) EP 1875147	(47) 05.05.2010
(97) EP 1802072	(47) 05.05.2010	(97) EP 1875631	(47) 05.05.2010
(97) EP 1802864	(47) 05.05.2010	(97) EP 1877932	(47) 05.05.2010
(97) EP 1802883	(47) 05.05.2010	(97) EP 1878472	(47) 05.05.2010
(97) EP 1802973	(47) 05.05.2010	(97) EP 1880452	(47) 05.05.2010
(97) EP 1804040	(47) 05.05.2010	(97) EP 1882535	(47) 05.05.2010
(97) EP 1805337	(47) 05.05.2010	(97) EP 1882732	(47) 05.05.2010
(97) EP 1805766	(47) 05.05.2010	(97) EP 1882734	(47) 05.05.2010
(97) EP 1805976	(47) 05.05.2010	(97) EP 1884089	(47) 05.05.2010
(97) EP 1806039	(47) 05.05.2010	(97) EP 1885902	(47) 05.05.2010
(97) EP 1806234	(47) 05.05.2010	(97) EP 1886079	(47) 05.05.2010
(97) EP 1807130	(47) 05.05.2010	(97) EP 1886781	(47) 05.05.2010
(97) EP 1809216	(47) 05.05.2010	(97) EP 1890925	(47) 05.05.2010
(97) EP 1809652	(47) 05.05.2010	(97) EP 1891001	(47) 05.05.2010
(97) EP 1809860	(47) 05.05.2010	(97) EP 1891094	(47) 05.05.2010
(97) EP 1810089	(47) 05.05.2010	(97) EP 1891933	(47) 05.05.2010
(97) EP 1810348	(47) 05.05.2010	(97) EP 1893287	(47) 05.05.2010
(97) EP 1810771	(47) 05.05.2010	(97) EP 1893370	(47) 05.05.2010
(97) EP 1812517	(47) 05.05.2010	(97) EP 1894325	(47) 05.05.2010
(97) EP 1812612	(47) 05.05.2010	(97) EP 1894877	(47) 05.05.2010
(97) EP 1813410	(47) 05.05.2010	(97) EP 1895232	(47) 05.05.2010
(97) EP 1815059	(47) 05.05.2010	(97) EP 1896241	(47) 05.05.2010
(97) EP 1815751	(47) 05.05.2010	(97) EP 1896255	(47) 05.05.2010
(97) EP 1816513	(47) 05.05.2010	(97) EP 1900546	(47) 05.05.2010
(97) EP 1816803	(47) 05.05.2010	(97) EP 1900860	(47) 05.05.2010
(97) EP 1816887	(47) 05.05.2010	(97) EP 1901885	(47) 05.05.2010
(97) EP 1818111	(47) 05.05.2010	(97) EP 1902079	(47) 05.05.2010
(97) EP 1819235	(47) 05.05.2010	(97) EP 1902116	(47) 05.05.2010

(97)	EP 1903926	(47)	05.05.2010	(97)	EP 1968470	(47)	05.05.2010
(97)	EP 1904639	(47)	05.05.2010	(97)	EP 1968724	(47)	05.05.2010
(97)	EP 1904922	(47)	05.05.2010	(97)	EP 1968822	(47)	05.05.2010
(97)	EP 1905743	(47)	05.05.2010	(97)	EP 1969317	(47)	05.05.2010
(97)	EP 1907287	(47)	05.05.2010	(97)	EP 1970180	(47)	05.05.2010
(97)	EP 1908992	(47)	05.05.2010	(97)	EP 1970323	(47)	05.05.2010
(97)	EP 1909187	(47)	05.05.2010	(97)	EP 1971659	(47)	05.05.2010
(97)	EP 1909437	(47)	05.05.2010	(97)	EP 1972837	(47)	05.05.2010
(97)	EP 1909878	(47)	05.05.2010	(97)	EP 1974256	(47)	05.05.2010
(97)	EP 1910184	(47)	05.05.2010	(97)	EP 1976743	(47)	05.05.2010
(97)	EP 1910442	(47)	05.05.2010	(97)	EP 1977112	(47)	05.05.2010
(97)	EP 1911406	(47)	05.05.2010	(97)	EP 1977322	(47)	05.05.2010
(97)	EP 1912597	(47)	05.05.2010	(97)	EP 1977674	(47)	05.05.2010
(97)	EP 1912870	(47)	05.05.2010	(97)	EP 1979072	(47)	05.05.2010
(97)	EP 1913020	(47)	05.05.2010	(97)	EP 1981378	(47)	05.05.2010
(97)	EP 1913812	(47)	05.05.2010	(97)	EP 1982060	(47)	05.05.2010
(97)	EP 1914371	(47)	05.05.2010	(97)	EP 1982946	(47)	05.05.2010
(97)	EP 1914438	(47)	05.05.2010	(97)	EP 1984304	(47)	05.05.2010
(97)	EP 1916469	(47)	05.05.2010	(97)	EP 1985158	(47)	05.05.2010
(97)	EP 1918205	(47)	05.05.2010	(97)	EP 1985889	(47)	05.05.2010
(97)	EP 1922233	(47)	05.05.2010	(97)	EP 1987001	(47)	05.05.2010
(97)	EP 1922402	(47)	05.05.2010	(97)	EP 1987012	(47)	05.05.2010
(97)	EP 1922813	(47)	05.05.2010	(97)	EP 1988195	(47)	05.05.2010
(97)	EP 1923565	(47)	05.05.2010	(97)	EP 1989304	(47)	05.05.2010
(97)	EP 1924514	(47)	05.05.2010	(97)	EP 1989358	(47)	05.05.2010
(97)	EP 1924920	(47)	05.05.2010	(97)	EP 1989878	(47)	05.05.2010
(97)	EP 1925896	(47)	05.05.2010	(97)	EP 1990371	(47)	05.05.2010
(97)	EP 1926799	(47)	05.05.2010	(97)	EP 1991101	(47)	05.05.2010
(97)	EP 1928413	(47)	05.05.2010	(97)	EP 1991449	(47)	05.05.2010
(97)	EP 1929402	(47)	05.05.2010	(97)	EP 1991696	(47)	05.05.2010
(97)	EP 1929572	(47)	05.05.2010	(97)	EP 1992394	(47)	05.05.2010
(97)	EP 1931161	(47)	05.05.2010	(97)	EP 1993787	(47)	05.05.2010
(97)	EP 1933077	(47)	05.05.2010	(97)	EP 1993910	(47)	05.05.2010
(97)	EP 1934085	(47)	05.05.2010	(97)	EP 1994294	(47)	05.05.2010
(97)	EP 1934627	(47)	05.05.2010	(97)	EP 1994423	(47)	05.05.2010
(97)	EP 1935447	(47)	05.05.2010	(97)	EP 1995142	(47)	05.05.2010
(97)	EP 1937553	(47)	05.05.2010	(97)	EP 1995204	(47)	05.05.2010
(97)	EP 1937578	(47)	05.05.2010	(97)	EP 1995372	(47)	05.05.2010
(97)	EP 1938011	(47)	05.05.2010	(97)	EP 1996072	(47)	05.05.2010
(97)	EP 1938432	(47)	05.05.2010	(97)	EP 1996711	(47)	05.05.2010
(97)	EP 1939347	(47)	05.05.2010	(97)	EP 1997584	(47)	05.05.2010
(97)	EP 1940980	(47)	05.05.2010	(97)	EP 1997813	(47)	05.05.2010
(97)	EP 1942245	(47)	05.05.2010	(97)	EP 1998901	(47)	05.05.2010
(97)	EP 1943001	(47)	05.05.2010	(97)	EP 2002086	(47)	05.05.2010
(97)	EP 1943098	(47)	05.05.2010	(97)	EP 2004484	(47)	05.05.2010
(97)	EP 1945556	(47)	05.05.2010	(97)	EP 2005039	(47)	05.05.2010
(97)	EP 1946611	(47)	05.05.2010	(97)	EP 2007214	(47)	05.05.2010
(97)	EP 1948648	(47)	05.05.2010	(97)	EP 2008747	(47)	05.05.2010
(97)	EP 1948679	(47)	05.05.2010	(97)	EP 2009187	(47)	05.05.2010
(97)	EP 1948943	(47)	05.05.2010	(97)	EP 2009804	(47)	05.05.2010
(97)	EP 1950745	(47)	05.05.2010	(97)	EP 2009854	(47)	05.05.2010
(97)	EP 1951951	(47)	05.05.2010	(97)	EP 2012214	(47)	05.05.2010
(97)	EP 1953833	(47)	05.05.2010	(97)	EP 2013099	(47)	05.05.2010
(97)	EP 1954107	(47)	05.05.2010	(97)	EP 2014673	(47)	05.05.2010
(97)	EP 1954377	(47)	05.05.2010	(97)	EP 2015541	(47)	05.05.2010
(97)	EP 1954529	(47)	05.05.2010	(97)	EP 2016248	(47)	05.05.2010
(97)	EP 1955526	(47)	05.05.2010	(97)	EP 2016965	(47)	05.05.2010
(97)	EP 1955994	(47)	05.05.2010	(97)	EP 2018335	(47)	05.05.2010
(97)	EP 1957452	(47)	05.05.2010	(97)	EP 2019032	(47)	05.05.2010
(97)	EP 1957665	(47)	05.05.2010	(97)	EP 2019232	(47)	05.05.2010
(97)	EP 1959155	(47)	05.05.2010	(97)	EP 2021574	(47)	05.05.2010
(97)	EP 1959402	(47)	05.05.2010	(97)	EP 2021727	(47)	05.05.2010
(97)	EP 1960027	(47)	05.05.2010	(97)	EP 2024709	(47)	05.05.2010
(97)	EP 1960065	(47)	05.05.2010	(97)	EP 2024724	(47)	05.05.2010
(97)	EP 1960177	(47)	05.05.2010	(97)	EP 2025582	(47)	05.05.2010
(97)	EP 1960451	(47)	05.05.2010	(97)	EP 2027305	(47)	05.05.2010
(97)	EP 1960467	(47)	05.05.2010	(97)	EP 2027498	(47)	05.05.2010
(97)	EP 1960683	(47)	05.05.2010	(97)	EP 2027613	(47)	05.05.2010
(97)	EP 1961560	(47)	05.05.2010	(97)	EP 2028013	(47)	05.05.2010
(97)	EP 1961610	(47)	05.05.2010	(97)	EP 2028171	(47)	05.05.2010
(97)	EP 1961879	(47)	05.05.2010	(97)	EP 2030592	(47)	05.05.2010
(97)	EP 1962641	(47)	05.05.2010	(97)	EP 2031252	(47)	05.05.2010
(97)	EP 1962705	(47)	05.05.2010	(97)	EP 2032345	(47)	05.05.2010
(97)	EP 1963210	(47)	05.05.2010	(97)	EP 2032377	(47)	05.05.2010
(97)	EP 1965732	(47)	05.05.2010	(97)	EP 2032438	(47)	05.05.2010
(97)	EP 1966481	(47)	05.05.2010	(97)	EP 2032940	(47)	05.05.2010
(97)	EP 1967248	(47)	05.05.2010	(97)	EP 2033914	(47)	05.05.2010
(97)	EP 1967676	(47)	05.05.2010	(97)	EP 2035451	(47)	05.05.2010

(97)	EP 2035536	(47)	05.05.2010	(97)	EP 2112987	(47)	05.05.2010
(97)	EP 2035618	(47)	05.05.2010	(97)	EP 2114221	(47)	05.05.2010
(97)	EP 2035931	(47)	05.05.2010	(97)	EP 2126184	(47)	05.05.2010
(97)	EP 2036618	(47)	05.05.2010	(97)	EP 2129838	(47)	05.05.2010
(97)	EP 2036628	(47)	05.05.2010	(97)	EP 2130768	(47)	05.05.2010
(97)	EP 2036821	(47)	05.05.2010				
(97)	EP 2037143	(47)	05.05.2010				
(97)	EP 2038172	(47)	05.05.2010				
(97)	EP 2038847	(47)	05.05.2010				
(97)	EP 2039853	(47)	05.05.2010				
(97)	EP 2040632	(47)	05.05.2010				
(97)	EP 2040939	(47)	05.05.2010				
(97)	EP 2041007	(47)	05.05.2010				
(97)	EP 2042668	(47)	05.05.2010				
(97)	EP 2043586	(47)	05.05.2010				
(97)	EP 2046001	(47)	05.05.2010				
(97)	EP 2046181	(47)	05.05.2010				
(97)	EP 2046611	(47)	05.05.2010				
(97)	EP 2047045	(47)	05.05.2010				
(97)	EP 2049416	(47)	05.05.2010				
(97)	EP 2050891	(47)	05.05.2010				
(97)	EP 2052182	(47)	05.05.2010				
(97)	EP 2052593	(47)	05.05.2010				
(97)	EP 2052797	(47)	05.05.2010				
(97)	EP 2052972	(47)	05.05.2010				
(97)	EP 2053222	(47)	05.05.2010				
(97)	EP 2053985	(47)	05.05.2010				
(97)	EP 2054581	(47)	05.05.2010				
(97)	EP 2055048	(47)	05.05.2010				
(97)	EP 2055166	(47)	05.05.2010				
(97)	EP 2055376	(47)	05.05.2010				
(97)	EP 2055404	(47)	05.05.2010				
(97)	EP 2056309	(47)	05.05.2010				
(97)	EP 2058492	(47)	05.05.2010				
(97)	EP 2059617	(47)	05.05.2010				
(97)	EP 2059718	(47)	05.05.2010				
(97)	EP 2060207	(47)	05.05.2010				
(97)	EP 2062639	(47)	05.05.2010				
(97)	EP 2063948	(47)	05.05.2010				
(97)	EP 2064501	(47)	05.05.2010				
(97)	EP 2066481	(47)	05.05.2010				
(97)	EP 2069228	(47)	05.05.2010				
(97)	EP 2069323	(47)	05.05.2010				
(97)	EP 2069331	(47)	05.05.2010				
(97)	EP 2070724	(47)	05.05.2010				
(97)	EP 2072452	(47)	05.05.2010				
(97)	EP 2073508	(47)	05.05.2010				
(97)	EP 2073647	(47)	05.05.2010				
(97)	EP 2075050	(47)	05.05.2010				
(97)	EP 2076073	(47)	05.05.2010				
(97)	EP 2076232	(47)	05.05.2010				
(97)	EP 2077009	(47)	05.05.2010				
(97)	EP 2078193	(47)	05.05.2010				
(97)	EP 2080339	(47)	05.05.2010				
(97)	EP 2081973	(47)	05.05.2010				
(97)	EP 2082481	(47)	05.05.2010				
(97)	EP 2083923	(47)	05.05.2010				
(97)	EP 2084801	(47)	05.05.2010				
(97)	EP 2084939	(47)	05.05.2010				
(97)	EP 2086065	(47)	05.05.2010				
(97)	EP 2089731	(47)	05.05.2010				
(97)	EP 2089970	(47)	05.05.2010				
(97)	EP 2091453	(47)	05.05.2010				
(97)	EP 2094925	(47)	05.05.2010				
(97)	EP 2095238	(47)	05.05.2010				
(97)	EP 2099627	(47)	05.05.2010				
(97)	EP 2099867	(47)	05.05.2010				
(97)	EP 2102025	(47)	05.05.2010				
(97)	EP 2102204	(47)	05.05.2010				
(97)	EP 2104374	(47)	05.05.2010				
(97)	EP 2104689	(47)	05.05.2010				
(97)	EP 2104832	(47)	05.05.2010				
(97)	EP 2104863	(47)	05.05.2010				
(97)	EP 2106195	(47)	05.05.2010				
(97)	EP 2106327	(47)	05.05.2010				
(97)	EP 2106538	(47)	05.05.2010				
(97)	EP 2109801	(47)	05.05.2010				
(97)	EP 2111098	(47)	05.05.2010				

## Zveřejněné překlady evropských patentových spisů

U následujících udělených evropských patentů s účinky pro Českou republiku byl majitelem předložen překlad patentového spisu do českého jazyka (§ 35c odst. 2 až 4 zákona č. 527/1990 Sb., v platném znění). Údaje jsou řazeny vzestupně podle čísel evropských patentů.

- |   |   |
|---|---|
| (97) <b>EP 1318107</b>  | (73) Emhart Glass S.A., 6330 Cham, CH   |
| (47) 24.02.2010   | (72) Fenton, Alan F., Granby, Connecticut 06035, US   |
| (97) 11.06.2003   | Hyre, Matthew R., Lexington, Virginia 24450, US   |
| (51) <b>C03B 9/36</b> (2006.01)   | (54) <b>Odebírací mechanismus stroje pro formování skleněných nádob</b>                               |
| (96) 03.12.2002   | (32) 05.12.2001   |
| (96) 02258314.0   | (31) 5572   |
| (73) Emhart Glass S.A., 6330 Cham, CH   | (33) US   |
| (72) Fenton, F. Alan, Granby, Connecticut 06035, US   | (74) Hák Janeček & Švestka, RNDr. Roman Hák, U Průhonu 5, Praha 7, 17000                              |
| (54) <b>Mechanismus foukací hlavy stroje pro formování skleněných nádob</b>                     |   |
| (32) 05.12.2001   | (97) <b>EP 1321438</b>  |
| (31) 6603   | (47) 24.02.2010   |
| (33) US   | (97) 25.06.2003   |
| (74) Hák Janeček & Švestka, RNDr. Roman Hák, U Průhonu 5, Praha 7, 17000                        | (51) <b>C03B 9/353</b> (2006.01)  |
|   | (96) 13.12.2002   |
|   | (96) 02258632.5   |
|   | (73) Emhart Glass S.A., 6330 Cham, CH   |
|   | (72) Brown, Steven J., North Granby, Connecticut 06060, US  |
|   | (54) <b>Stroj pro formování skleněných nádob</b>  |
|   | (32) 19.12.2001   |
|   | (31) 28603  |
|   | (33) US   |
|   | (74) Hák Janeček & Švestka, RNDr. Roman Hák, U Průhonu 5, Praha 7, 17000                              |
|   |   |
| (97) <b>EP 1318109</b>  | (97) <b>EP 1387137</b>  |
| (47) 24.02.2010   | (47) 10.03.2010   |
| (97) 11.06.2003   | (97) 04.02.2004   |
| (51) <b>C03B 9/36</b> (2006.01)   | (51) <b>C21B 7/20</b> (2006.01)   |
| (96) 03.12.2002   | <b>F27B 1/20</b> (2006.01)  |
| (96) 02258325.6   | <b>F27D 3/00</b> (2006.01)  |
| (73) Emhart Glass S.A., 6330 Cham, CH   | (96) 29.07.2003   |
| (72) Fenton, F. Alan, Granby, Connecticut 06035, US   | (96) 03017130.0   |
| Diehm, Leo, 6330 Cham, CH   | (73) PAUL WURTH S.A., 1122 Luxembourg, LU   |
| Mungovan, John P., Simsbury, Connecticut 06070, US  | Aktiengesellschaft der Dillinger Hüttenwerke, 66763 Dillingen/Saar, DE                                |
| Anheyer, Wolfgang, 41462 Neuss, DE  | (72) Schauer, Claudius, 47053 Duisburg, DE  |
| Pinkerton, Steven J., Avon, Connecticut 06001, US   | Overländer, Jörg, 46117 Oberhausen, DE  |
| (54) <b>Soustava foukací hlavy stroje pro formování skleněných nádob</b>                        | Labar, Dany, 57500 St. Avold, FR  |
| (32) 05.12.2001   | Vondruska, Hans, 66763 Dillingen, DE  |
| (31) 5422   | Summa, Josef, 66763 Dillingen, DE   |
| (33) US   | Hartig, Walter, Dr., 66839 Schmelz-Hüttersdorf, DE  |
| (74) Hák Janeček & Švestka, RNDr. Roman Hák, U Průhonu 5, Praha 7, 17000                        | (54) <b>Zařízení pro zavážení vysoké pece pomocí pásu</b>   |
|   | (32) 30.07.2002   |
|   | (31) 10234520   |
|   | (33) DE   |
|   | (74) TRAPLOVÁ HAKR KUBÁT Advokátní a patentová kancelář, Ing. Jan Kubát, Přístavní 24, Praha 7, 17000 |
|   |   |
| (97) <b>EP 1318110</b>  | (97) <b>EP 1391599</b>  |
| (47) 24.02.2010   | (47) 24.03.2010   |
| (97) 11.06.2003   | (97) 25.02.2004   |
| (51) <b>C03B 9/36</b> (2006.01)   | (51) <b>F02D 19/06</b> (2006.01)  |
| (96) 03.12.2002   | <b>F02D 9/10</b> (2006.01)  |
| (96) 02258326.4   | <b>F02D 11/10</b> (2006.01)   |
| (73) Emhart Glass S.A., 6330 Cham, CH   | <b>F16K 1/22</b> (2006.01)  |
| (72) Fenton, F. Alan, Granby, Connecticut 06035, US   | (96) 13.08.2003   |
| Diehm, Leo, 6330 Cham, CH   | (96) 03255042.8   |
| Mungovan, John P., Simsbury, Connecticut 06070, US  | (73) T Baden Hardstaff Limited, Kingston-on-Soar, Nottingham NG11 0DF, GB                             |
| Anheyer, Wolfgang, 41462 Neuss, DE  | (72) Fletcher, Trevor Lee, Nr.Loughborough,Leicestershire LE12 5NB, GB                                |
| Pinkerton Steven J., Avon, Connecticut 06001, US  | (54) <b>Motorový systém pro vozidlo s alternativním přívodem paliva</b>                               |
| (54) <b>Mechanismus foukací hlavy stroje pro formování skleněných nádob a způsob vyfukování</b> | (32) 13.08.2002   |
| (32) 05.12.2001   | (31) 0218782  |
| (31) 5569   |   |
| (33) US   |   |
| (74) Hák Janeček & Švestka, RNDr. Roman Hák, U Průhonu 5, Praha 7, 17000                        |   |
|   |   |
| (97) <b>EP 1318118</b>  |   |
| (47) 24.02.2010   |   |
| (97) 11.06.2003   |   |
| (51) <b>C03B 9/447</b> (2006.01)  |   |
| (96) 03.12.2002   |   |
| (96) 02258311.6   |   |

- 
- (33) GB  
(74) Společná advokátní kancelář Všeťečka Zelený Švorčík Kalenský a partneři, JUDr. Miloš Všeťečka, Hálkova 2, Praha 2, 12000
- 
- (97) **EP 1417603**  
(47) 18.11.2009  
(97) 23.01.2003  
(51) **G06F 17/30** (2006.01)  
**H04L 29/06** (2006.01)  
(96) 10.07.2002  
(96) 02768315.0  
(73) Core SDI, Incorporated, Boston, 02210, MA, US  
(72) CACERES, Maximiliano Gerardo, Ciudad Autonoma de Buenos Aires CP 1428, AR  
RICHARTE, Gerardo Gabriel, Ciudad Autonoma de Buenos Aires CP 1425, AR  
FRIEDMAN, Augustin Azubel, Ciudad Autonoma de Buenos Aires CP 1425, AR  
QUESADA, Ricardo, Ciudad Autonoma de Buenos Aires CP 1425, AR  
NOTARFRANCESCO, Luciano, Ciudad Autonoma de Buenos Aires, AR  
FRIEDRICHS, Oliver, Menlo Park, CA 94025, US  
BURRONI, Javier, Ciudad Autonoma de Buenos Aires CP 1137, AR  
AJZENMAN, Gustavo, Ciudad Autonoma de Buenos Aires, AR  
BECEDILLAS, Gabriel, Olivos, Provincia de Buenos Aires CP 1636, AR  
LEIDL, Bruce, Ciudad Autonoma de Buenos Aires C1073AAK, AR  
(54) **Automatizované narušení zabezpečení počítačového systému**  
(32) 10.07.2001, 20.08.2001, 22.01.2002  
(31) 304270 P, 313793 P, 54307  
(33) US, US, US  
(86) PCT/US2002/022457  
(87) WO 2003/007192  
(74) KOREJZOVÁ & SPOL., v.o.s., JUDr. Petra Korejzová, Korunní 810/104E, Praha 10 - Vinohrady, 10100
- 
- (97) **EP 1421321**  
(47) 23.12.2009  
(97) 30.01.2003  
(51) **F25B 1/00** (2006.01)  
(96) 17.07.2002  
(96) 02756503.5  
(73) AGC Flat Glass North America, Inc., Alpharetta, GA 30022, US  
(72) CORDING, Christopher, R., Kingsport, TN 37663, US  
(54) **Dveře chladicího zařízení nepřipojené na zdroj energie a způsob jejich výroby**  
(32) 19.07.2001  
(31) 909262  
(33) US  
(86) PCT/US2002/022653  
(87) WO 2003/008877  
(74) KANIA, SEDLÁK, SMOLA Patentová a známková kancelář, Ing. Veronika Zemanová, Mendlovo nám. 1a, Brno, 60300
- 
- (97) **EP 1446380**  
(47) 02.12.2009  
(97) 22.05.2003  
(51) **C07C 231/24** (2006.01)  
**C07C 233/43** (2006.01)  
**A61K 31/165** (2006.01)  
(96) 23.10.2002  
(96) 02786502.1  
(73) Sepracor Inc., Marlborough, Massachusetts 01752, US
- 
- (72) TANOURY, Gerald, J., Hudson, MA 01749, US  
SENANAYAKE, Chris, H., Shrewsbury, MA 01545, US  
KESSLER, Donald, W., Groton, MA 01450, US  
(54) **Příprava vínamu formotelu a jeho modifikace**  
(32) 09.11.2001  
(31) 37183  
(33) US  
(86) PCT/US2002/034118  
(87) WO 2003/042165  
(74) Čermák Hořejš Matějka a spol., JUDr. Karel Čermák, advokát, Národní 32, Praha 1, 11000
- 
- (97) **EP 1459082**  
(47) 10.02.2010  
(97) 10.07.2003  
(51) **G01R 31/327** (2006.01)  
(96) 27.12.2002  
(96) 02796765.2  
(73) ABB Technology AG, 8050 Zürich, CH  
(72) COLOMBO, Alessandro, I-20149 Milano, IT  
GEMME, Carlo, I-27100 Pavia, IT  
CEREDA, Carlo, I-24043 Caravaggio, IT  
TERRAZZINO, Alfonso, I-92021 Aragona, IT  
(54) **Způsob on-line kalibrace snímačů napětí s nízkou přesností přes přenosovou sběrnici**  
(32) 28.12.2001  
(31) 01205184  
(33) EP  
(86) PCT/EP2002/014885  
(87) WO 2003/056350  
(74) KANIA, SEDLÁK, SMOLA Patentová a známková kancelář, Ing. František Kania, Mendlovo nám. 1a, Brno, 60300
- 
- (97) **EP 1466038**  
(47) 02.12.2009  
(97) 31.07.2003  
(51) **C23F 3/06** (2006.01)  
**C23G 1/02** (2006.01)  
(96) 20.01.2003  
(96) 03700086.6  
(73) Cast Centre Pty., Ltd., St. Lucia, QLD 4067, AU  
(72) QIAN, Ma, Westlake, QLD 4074, AU  
STJOHN, David, Indooroopilly, QLD 4068, AU  
FROST, Malcolm, Timothy, Kenmore, QLD 4069, AU  
(54) **Hořčík-zirkoniové legování**  
(32) 18.01.2002, 18.01.2002  
(31) PS004202, PS004302  
(33) AU, AU  
(86) PCT/AU2003/000053  
(87) WO 2003/062492  
(74) Čermák Hořejš Matějka a spol., JUDr. Karel Čermák, advokát, Národní 32, Praha 1, 11000
- 
- (97) **EP 1507938**  
(47) 24.03.2010  
(97) 04.12.2003  
(51) **E04C 3/293** (2006.01)  
**E04C 3/07** (2006.01)  
**E04B 5/29** (2006.01)  
(96) 23.05.2003  
(96) 03725251.7  
(73) Peikko Group Oy, 15170 Lahti, FI  
(72) TUOMINEN, Kari, FIN-15900 Lahti, FI  
(54) **Způsob výroby ocelového nosníku a ocelový nosník**  
(32) 29.05.2002  
(31) 20021009  
(33) FI  
(86) PCT/FI2003/000398  
(87) WO 2003/100186  
(74) Hák Janeček & Švestka, Ing. Pavel Janeček, U Průhonu 5, Praha 7, 17000



(97) <b>EP 1518620</b>	(31) 02078966
(47) 16.12.2009	(33) EP
(97) 30.03.2005	(86) PCT/EP2003/050628
(51) <b>B22D 27/11</b> (2006.01)	(87) WO 2004/026301
<b>B22D 25/04</b> (2006.01)	(74) TRAPLOVÁ HAKR KUBÁT Advokátní a patentová kancelář, Ing. Eduard Hakr, Přístavní 24, Praha 7, 17000
<b>B22D 21/02</b> (2006.01)	
(96) 23.09.2004	
(96) 04022658.1	(97) <b>EP 1572993</b>
(73) WATER GREMLIN COMPANY, White Bear Lake, MN 55110, US	(47) 03.02.2010
(72) Peterson, Norman E., Wyoming, MN 55092, US	(97) 15.07.2004
(54) <b>Zdokonalené gravitační lití</b>	(51) <b>C12N 9/04</b> (2006.01)
(32) 29.09.2003	<b>C12N 15/52</b> (2006.01)
(31) 673710	<b>A61Q 5/10</b> (2006.01)
(33) US	<b>D06L 3/11</b> (2006.01)
(74) Rott, Růžička & Guttman Patentové, známkové a advokátní kanceláře, Ing. Mgr. Miloslav Hainz, Vinohradská 37, Praha 2, 12000	(96) 12.12.2003
	(96) 03767793.7
	(73) Henkel AG & Co. KGaA, 40589 Düsseldorf, DE
	(72) SAUTER, Kerstin, 40217 Düsseldorf, DE
	WEISS, Albrecht, 40764 Langenfeld, DE
	MAURER, Karl-Heinz, 40699 Erkrath, DE
	EVERS, Stefan, 40822 Mettmann, DE
	HOVEN, Nina, 41061 Mönchengladbach, DE
	WIELAND, Susanne, 41541 Dormagen-Zons, DE
	STEHR, Regina, 41468 Neuss, DE
	BESSLER, Cornelius, 40597 Düsseldorf, DE
	(54) <b>Cholinoxidázy</b>
	(32) 20.12.2002
	(31) 10260930
	(33) DE
	(86) PCT/EP2003/014130
	(87) WO 2004/058955
	(74) KOREJZOVÁ & SPOL., v.o.s., JUDr. Petra Korejzová, Korunní 810/104E, Praha 10 - Vinohrady, 10100
(97) <b>EP 1532900</b>	
(47) 31.03.2010	
(97) 25.05.2005	
(51) <b>A47C 23/00</b> (2006.01)	
(96) 18.11.2003	
(96) 03026388.3	
(73) Spiroplex GmbH, 33415 Verl, DE	
(72) Bock, Ernst, 33415 Verl, DE	
(54) <b>Podpěrný prvek</b>	
(74) Čermák Hořejš Matějka a spol., JUDr. Karel Čermák, advokát, Národní 32, Praha 1, 11000	
(97) <b>EP 1541609</b>	
(47) 03.03.2010	
(97) 15.06.2005	
(51) <b>C08G 18/81</b> (2006.01)	
<b>C09D 175/16</b> (2006.01)	
<b>C08J 3/24</b> (2006.01)	
<b>C08G 18/67</b> (2006.01)	
(96) 26.11.2004	
(96) 04028096.8	
(73) Bayer MaterialScience AG, 51368 Leverkusen, DE	
(72) Fischer, Wolfgang, Dr., 40668 Meerbusch, DE	
Mechtel, Markus, Dr., 51467 Bergisch Gladbach, DE	
Weikard, Jan, Dr., 51519 Odenthal, DE	
(54) <b>Tvrdidlo</b>	
(32) 09.12.2003	
(31) 10357712	
(33) DE	
(74) Společná advokátní kancelář Všečeka Zelený Švorčík Kalenský a partneři, JUDr. Miloš Všečeka, Hálkova 2, Praha 2, 12000	
(97) <b>EP 1542678</b>	
(47) 24.02.2010	
(97) 01.04.2004	
(51) <b>A61K 31/41</b> (2006.01)	
<b>C07D 249/10</b> (2006.01)	
<b>A61P 25/18</b> (2006.01)	
(96) 17.09.2003	
(96) 03797318.7	
(73) Abbott Healthcare Products B.V., 1381 CP Weesp, NL	
(72) LANGE, Josephus H.M., NL-1381 CP Weesp, NL	
KRUSE, Cornelis G., NL-1381 CP Weesp, NL	
McCREARY, Andrew C., NL-1381 CP Weesp, NL	
VAN STUIVENBERG, Herman H., NL-1381 CP Weesp, NL	
(54) <b>Deriváty 1H-1,2,4-triazol-3-karboxamidu, které mají agonistickou, částečnou agonistickou, inverzní agonistickou nebo antagonistickou aktivitu vůči kanabinoidnímu-CB1 receptoru</b>	
(32) 19.09.2002	
	(97) <b>EP 1574601</b>
	(47) 03.03.2010
	(97) 14.09.2005
	(51) <b>C25D 11/36</b> (2006.01)
	(96) 13.03.2004
	(96) 04006023.8
	(73) STAKU Anlagenbau GmbH, 35423 Lich, DE
	(72) Gerhard, Jörg, Dipl.-Ing., 35440 Linden, DE
	(54) <b>Způsob galvanického vyločování fosforečnanu zinečnatého nebo fosforečnanu zinečnato-vápenatého</b>
	(74) Čermák Hořejš Matějka a spol., JUDr. Karel Čermák, Národní 32, Praha 1, 11000
	(97) <b>EP 1576217</b>
	(47) 17.02.2010
	(97) 08.07.2004
	(51) <b>D01H 5/74</b> (2006.01)
	<b>D01H 5/80</b> (2006.01)
	<b>D01H 5/86</b> (2006.01)
	(96) 17.12.2003
	(96) 03785849.5
	(73) DEUTSCHE INSTITUTE FÜR TEXTIL- UND FASERFORSCHUNG STUTTGART Stiftung des öffentlichen Rechts, 73770 Denkendorf, DE
	(72) ARTZT, Peter, 72766 Reutlingen, DE
	AUSHEYKS, Larisa, 73773 Aichwald, DE
	GRÜN, Theo, 73734 Esslingen, DE
	(54) <b>Obložení průtažných válečků</b>
	(32) 19.12.2002
	(31) 10260025
	(33) DE
	(86) PCT/EP2003/014369
	(87) WO 2004/057072
	(74) Ing. Dobroslav Musil, patentová kancelář, Ing. Dobroslav Musil, Cejl 38, Brno, 60200
	(97) <b>EP 1590575</b>
	(47) 14.04.2010

(97) 19.08.2004  
(51) **F16D 41/20** (2006.01)  
(96) 04.02.2004  
(96) 04707850.6  
(73) Litens Automotive, Woodbridge, Ontario L4L 5T9, CA  
(72) ANTCHAK, John, Innisfil, Ontario L9S 4A6, CA  
DELL, James, W., Aurora, Ontario L4G 4P3, CA  
MEVISSSEN, Bert, Nobleton, Ontario L0G 1N0, CA  
(54) **Torzní modulátor klikové hřídele**  
(32) 04.02.2003  
(31) 445125 P  
(33) US  
(86) PCT/CA2004/000145  
(87) WO 2004/070225  
(74) TRAPLOVÁ HAKR KUBÁT Advokátní a patentová kancelář, Ing. Eduard Hakr, Přístavní 24, Praha 7, 17000

(97) **EP 1602585**  
(47) 31.03.2010  
(97) 07.12.2005  
(51) **B65B 41/12** (2006.01)  
**B65H 19/18** (2006.01)  
(96) 22.04.2005  
(96) 05103300.9  
(73) SITMA S.p.A., I-41057 Spilamberto, Modena, IT  
(72) BALLESTRAZZI, Aris, 41056, SAVIGNANO SUL PANARO (Modena), IT  
TASSI, Lamberto, 41056, SAVIGNANO SUL PANARO (Modena), IT  
(54) **Automatické odvíjecí zařízení pro balicí stroje**  
(32) 27.04.2004  
(31) MI20040832  
(33) IT  
(74) Čermák Hořejš Matějka a spol., JUDr. Karel Čermák, advokát, Národní 32, Praha 1, 11000

(97) **EP 1609483**  
(47) 24.03.2010  
(97) 28.12.2005  
(51) **A61K 49/22** (2006.01)  
(96) 15.06.2004  
(96) 04014021.2  
(73) Acusphere, Inc., Tewksbury MA 01876, US  
(72) Walovitch, Richard, Framingham Massachusetts 01701, US  
Bernstein, Howard, Cambridge Massachusetts 02138, US  
Chickering, III Donald E, Framingham Massachusetts 01701, US  
Straub, Julie, Winchester Massachusetts 01890, US  
(54) **Dávková formulace ultrazvukového kontrastního činidla**  
(32) 04.06.2004  
(31) 17813  
(33) US  
(74) TRAPLOVÁ HAKR KUBÁT Advokátní a patentová kancelář, Ing. Eduard Hakr, Přístavní 24, Praha 7, 17000

(97) **EP 1625264**  
(47) 06.01.2010  
(97) 18.11.2004  
(51) **E04D 3/08** (2006.01)  
(96) 06.05.2004  
(96) 04731342.4  
(73) Heinrich Strunz GmbH, 95111 Rehau, DE  
(72) HESSEMER, Joachim, 95025 Hofe/Saale, DE  
(54) **Systém světelných pásů s termickým spojem a s konzolou zachycující zatížení**  
(32) 07.05.2003  
(31) 10320415  
(33) DE  
(86) PCT/EP2004/004852  
(87) WO 2004/099526

(74) Čermák Hořejš Matějka a spol., JUDr. Karel Čermák, Národní 32, Praha 1, 11000

(97) **EP 1638427**  
(47) 10.02.2010  
(97) 06.01.2005  
(51) **A45C 5/00** (2006.01)  
**A45C 7/00** (2006.01)  
(96) 25.06.2004  
(96) 04743087.1  
(73) Landor & Hawa International Limited, Harlow, Essex CM20 2DW, GB  
(72) SELVI, Sedat, Friern Barnet, London N11 3FS, GB  
(54) **Kufr**  
(32) 27.06.2003, 22.12.2003  
(31) 0315031, 0329525  
(33) GB, GB  
(86) PCT/GB2004/002736  
(87) WO 2005/000067  
(74) TRAPLOVÁ HAKR KUBÁT Advokátní a patentová kancelář, Ing. Jan Kubát, Přístavní 24, Praha 7, 17000

(97) **EP 1641438**  
(47) 24.02.2010  
(97) 15.12.2005  
(51) **A61K 9/19** (2006.01)  
(96) 01.06.2005  
(96) 05758626.5  
(73) Teva Gyógyszergyár Zártkörűen Működő Részvénytársaság, 4042 Debrecen, HU  
SZOKE, Szabolcs, 4042 Debrecen, HU  
SZABO, Csaba, 4031 Debrecen, HU  
GYURICZA, Lorant, 3433 Nyekljdhiza, HU  
SINGER, Claude, 44358 Kfar Saba, IL  
NIDDAM-HILDESHEIM, Valerie, 40696 Ein Vered, IL  
STERIMBAUM, Greta, 75241 Rishon-Lezion, IL  
(54) **Způsob přípravy amorfní formy léčiva**  
(32) 01.06.2004, 28.06.2004, 05.08.2004  
(31) 576216 P, 583778 P, 599700 P  
(33) US, US, US  
(86) PCT/US2005/019485  
(87) WO 2005/117837  
(74) TRAPLOVÁ HAKR KUBÁT Advokátní a patentová kancelář, Ing. Eduard Hakr, Přístavní 24, Praha 7, 17000

(97) **EP 1666295**  
(47) 10.03.2010  
(97) 07.06.2006  
(51) **B60J 10/00** (2006.01)  
**F16J 15/12** (2006.01)  
(96) 28.11.2005  
(96) 05025897.9  
(73) BFC Büro- und Fahrzeugtechnik GmbH & Co. Prod. KG, 74321 Bietigheim-Bissingen, DE  
(72) Neth, Walter, 70839 Gerlingen, DE  
(54) **Kovový pásek jako vložka pro ozdobné a těsnicí proužky**  
(32) 06.12.2004  
(31) 102004058735  
(33) DE  
(74) KANIA, SEDLÁK, SMOLA Patentová a známková kancelář, Ing. Veronika Zemanová, Mendlovo nám. 1a, Brno, 60300

(97) **EP 1687548**  
(47) 10.02.2010  
(97) 02.06.2005

- |  |  |
|--|--|
| <p>(51) <b>F16D 65/46</b> (2006.01)<br/><b>F16D 65/14</b> (2006.01)<br/><b>B66D 5/08</b> (2006.01)<br/><b>B66D 5/30</b> (2006.01)<br/><b>F16D 49/00</b> (2006.01)</p> <p>(96) 23.11.2004<br/>(96) 04798318.4</p> <p>(73) Kone Corporation, 00330 Helsinki, FI<br/>(72) MUSTALAHTI, Jorma, FI-05620 Hyvinkää, FI<br/>AULANKO, Esko, FI-04230 Kerava, FI</p> <p>(54) <b>Brzda a způsob seřízení brzdy</b></p> <p>(32) 24.11.2003<br/>(31) 20031703<br/>(33) FI<br/>(86) PCT/FI2004/000709<br/>(87) WO 2005/050051<br/>(74) A. Holas &amp; partner Patentová a známková kancelář, Ing. Mgr. Hana Holasová, Křížová 4, Brno, 60300</p> <hr/> <p>(97) <b>EP 1690386</b><br/>(47) 23.12.2009<br/>(97) 09.06.2005<br/>(51) <b>H04B 7/005</b> (2006.01)<br/><b>H04L 12/56</b> (2006.01)</p> <p>(96) 19.11.2004<br/>(96) 04811520.8</p> <p>(73) QUALCOMM INC., San Diego, California 92121, US<br/>(72) GROB, Matthew S., La Jolla, California 92037, US<br/>ATTAR, Rashid A., San Diego, California 92127, US<br/>PFISTER, Henry D., San Diego, California 92122, US<br/>GILHOUSEN, Klein S., Bozeman, Montana 59718, US<br/>REZAIIFAR, Ramin, San Diego, California 92131, US</p> <p>(54) <b>Rovnocenná komunikace</b></p> <p>(32) 21.11.2003, 29.09.2004<br/>(31) 523989 P, 954846<br/>(33) US, US<br/>(86) PCT/US2004/038817<br/>(87) WO 2005/053253<br/>(74) TRAPLOVÁ HAKR KUBÁT Advokátní a patentová kancelář, Ing. Eduard Hakr, Přístavní 24, Praha 7, 17000</p> <hr/> <p>(97) <b>EP 1696822</b><br/>(47) 17.03.2010<br/>(97) 09.06.2005<br/>(51) <b>A61F 2/00</b> (2006.01)<br/><b>A61K 9/00</b> (2006.01)</p> <p>(96) 26.10.2004<br/>(96) 04796413.5</p> <p>(73) PSivida US Inc., Watertown MA 02472, US<br/>(72) CHOU, Kang-Jye, Watertown, MA 02472, US<br/>GUO, Hong, Belmont, MA 02478, US<br/>ASHTON, Paul, Boston, MA 02108-1025, US<br/>SHIMIZU, Robert, W., Laguna Niguel, CA 92677, US<br/>WATSON, David, A., San Jose, CA 95125, US</p> <p>(54) <b>Injikovatelný implantát s prodlouženým uvolňováním obsahující jádro z biologicky erodovatelné matrix a biologicky erodovatelný obal</b></p> <p>(32) 13.11.2003, 09.02.2004<br/>(31) 714549, 543368 P<br/>(33) US, US<br/>(86) PCT/US2004/035430<br/>(87) WO 2005/051234<br/>(74) TRAPLOVÁ HAKR KUBÁT Advokátní a patentová kancelář, Ing. Eduard Hakr, Přístavní 24, Praha 7, 17000</p> <hr/> <p>(97) <b>EP 1704276</b><br/>(47) 10.03.2010<br/>(97) 28.07.2005<br/>(51) <b>D06F 95/00</b> (2006.01)</p> <p>(96) 14.01.2005<br/>(96) 05700943.3<br/>(73) Herbert Kannegiesser GmbH, 32602 Vlotho, DE</p> | <p>(72) BRINGEWATT, Wilhelm, 32457 Porta Westfalica, DE<br/>HEINZ, Engelbert, 32602 Vlotho, DE</p> <p>(54) <b>Zařízení a způsob k mokrému ošetření prádla</b></p> <p>(32) 16.01.2004<br/>(31) 102004002585<br/>(33) DE<br/>(86) PCT/EP2005/000349<br/>(87) WO 2005/068707<br/>(74) Čermák Hořejš Matějka a spol., JUDr. Karel Čermák, advokát, Národní 32, Praha 1, 11000</p> <hr/> <p>(97) <b>EP 1715195</b><br/>(47) 15.04.2009<br/>(97) 25.10.2006<br/>(51) <b>F15B 15/26</b> (2006.01)<br/><b>B60R 21/26</b> (2006.01)</p> <p>(96) 11.03.2006<br/>(96) 06005023.4<br/>(73) Indet Safety Systems a.s., 75501 Vsetin, CZ<br/>(72) Schmid, Günther, A-6832 Röthis, AT<br/>Zelenovic, Novica, A-6832 Muntlix, AT</p> <p>(54) <b>Pyrotechnická jednotka pro bezpečnostní systém, obzvláště airbagu nebo bezpečnostního pásu vozidla</b></p> <p>(32) 19.04.2005<br/>(31) 102005017868<br/>(33) DE</p> <hr/> <p>(97) <b>EP 1722064</b><br/>(47) 18.11.2009<br/>(97) 15.11.2006<br/>(51) <b>E06B 1/62</b> (2006.01)</p> <p>(96) 05.05.2006<br/>(96) 06009292.1<br/>(73) Zahner, Roman, 91567 Herrieden, DE<br/>(72) Zahner, Roman, 91567 Herrieden, DE</p> <p>(54) <b>Připojovací tvarovaná lišta</b></p> <p>(32) 12.05.2005<br/>(31) 102005022826<br/>(33) DE<br/>(74) Ing. Vítězslav Žák, patentový zástupce, Lidická 51, Brno, 60200</p> <hr/> <p>(97) <b>EP 1725700</b><br/>(47) 30.12.2009<br/>(97) 11.08.2005<br/>(51) <b>C23G 1/19</b> (2006.01)<br/><b>C23G 1/20</b> (2006.01)<br/><b>C23F 1/44</b> (2006.01)</p> <p>(96) 14.01.2005<br/>(96) 05700310.5<br/>(73) Oerlikon Trading AG, Trübbach, 9477 Trübbach, CH<br/>(72) RAUCH, Udo, A-6824 Schlins, AT<br/>KALSS, Wolfgang, A-6800 Feldkirch, AT<br/>WOHLRAB, Christian, A-6800 Feldkirch, AT<br/>SIEBERT, Carolina, 55128 Mainz, DE<br/>FRÖMEL, Norbert, 91567 Herrieden, DE</p> <p>(54) <b>Způsob odstraňování povlaku</b></p> <p>(32) 29.01.2004, 29.01.2004, 19.11.2004<br/>(31) 119042004, 540272 P, 629522 P<br/>(33) CH, US, US<br/>(86) PCT/CH2005/000015<br/>(87) WO 2005/073433<br/>(74) Čermák Hořejš Matějka a spol., JUDr. Karel Čermák, advokát, Národní 32, Praha 1, 11000</p> <hr/> <p>(97) <b>EP 1763639</b><br/>(47) 24.02.2010<br/>(97) 12.01.2006<br/>(51) <b>F16B 11/00</b> (2006.01)</p> <p>(96) 19.05.2005<br/>(96) 05741881.6<br/>(73) A. RAYMOND ET CIE, 38000 Grenoble, FR</p> |
|--|--|

- (72) BREMONT, Michel, F-01170 Gex, FR  
PAPIRER, Yves, F-68170 Rixheim, FR  
HAENSEL, Mathias, 79595 Rümplingen, DE  
TAKENAKA, Yasuki, 251-0044 Fujisawa-City, JP
- (54) **Upevňovací zařízení**
- (32) 29.06.2004, 07.07.2004  
(31) 102004031551, 202004010375 U  
(33) DE, DE  
(86) PCT/EP2005/005426  
(87) WO 2006/002715  
(74) Společná advokátní kancelář Vsetečka Zelený Švorčík Kalenský a partneři, JUDr. Miloš Vsetečka, Hálkova 2, Praha 2, 12000
- 
- (97) **EP 1771474**  
(47) 27.01.2010  
(97) 09.02.2006  
(51) **C07K 16/00** (2006.01)  
(96) 19.07.2005  
(96) 05790352.8  
(73) Genentech, Inc., South San Francisco CA 94080-4990, US  
(72) FERRARA, Napoleone, San Francisco, CA 94109, US  
GERBER, Hans-Peter, San Francisco, CA 94107, US  
LIANG, Xiao Huan, Redwood City, CA 94065, US
- (54) **Inhibitory proteinu, podobného angiotenzinu-4, jeho kombinace a použití**
- (32) 20.07.2004  
(31) 589782 P  
(33) US  
(86) PCT/US2005/025734  
(87) WO 2006/014729  
(74) KOREJZOVÁ & SPOL., v.o.s., JUDr. Petra Korejzová, Korunní 810/104E, Praha 10 - Vinohrady, 10100
- 
- (97) **EP 1773806**  
(47) 24.02.2010  
(97) 02.02.2006  
(51) **C07D 401/04** (2006.01)  
**A01N 43/54** (2006.01)  
(96) 22.07.2005  
(96) 05761662.5  
(73) BASF SE, 67056 Ludwigshafen, DE  
(72) GRAMMENOS, Wassilios, 67071 Ludwigshafen, DE  
GROTE, Thomas, 67157 Wachenheim, DE  
BLETTNER, Carsten, 68165 Mannheim, DE  
GEWEHR, Markus, 56288 Kastellaun, DE  
HÜNGER, Udo, 55124 Mainz, DE  
MÜLLER, Bernd, 67227 Frankenthal, DE  
RHEINHEIMER, Joachim, 67063 Ludwigshafen, DE  
SCHÄFER, Peter, 67308 Ottersheim, DE  
SCHIEWECK, Frank, 67258 Hessheim, DE  
SCHWÖGLER, Anja, 68165 Mannheim, DE  
SCHÖFL, Ulrich, 68782 Brühl, DE  
KÖHLE, Harald, 67273 Bobenheim, DE  
STRATHMANN, Siegfried, 67117 Limburgerhof, DE  
SCHERER, Maria, 76829 Godramstein, DE  
STIERL, Reinhard, 67251 Freinsheim, DE  
RETHEK, Jan, 67655 Kaiserslautern, DE
- (54) **2-(Pyridin-2-yl)-pyrimidiny a jejich použití pro potírání škodlivých hub**
- (32) 23.07.2004  
(31) 102004035736  
(33) DE  
(86) PCT/EP2005/008039  
(87) WO 2006/010570  
(74) TRAPLOVÁ HAKR KUBÁT Advokátní a patentová kancelář, Ing. Jan Kubát, Přístavní 24, Praha 7, 17000
- 
- (97) **EP 1789401**  
(47) 03.03.2010  
(97) 09.03.2006
- (51) **C07D 261/10** (2006.01)  
**C07D 413/12** (2006.01)  
**C07D 417/12** (2006.01)  
**A01N 43/80** (2006.01)
- (96) 17.08.2005  
(96) 05771917.1  
(73) Syngenta Limited, Guildford Surrey GU2 7YH, GB  
(72) PLANT, Andrew, Syngenta Limited, Bracknell, Berkshire, RG42 6EY, GB  
BOEHMER, Jutta, Elisabeth, Syngenta Limited, Bracknell, Berkshire, RG42 6EY, GB  
BLACK, Janice, Syngenta Limited, Bracknell, Berkshire, RG42 6EY, GB  
SPARKS, Timothy, David, Syngenta Limited, Bracknell, Berkshire, RG42 6EY, GB
- (54) **Isoxazolinové deriváty a jejich použití jako herbicidů**
- (32) 03.09.2004, 16.09.2004, 07.02.2005  
(31) 0419634, 0420645, 0502486  
(33) GB, GB, GB  
(86) PCT/GB2005/003228  
(87) WO 2006/024820  
(74) TRAPLOVÁ HAKR KUBÁT Advokátní a patentová kancelář, Ing. Jan Kubát, Přístavní 24, Praha 7, 17000
- 
- (97) **EP 1792780**  
(47) 10.02.2010  
(97) 06.06.2007  
(51) **B60R 5/04** (2006.01)  
(96) 02.12.2005  
(96) 05090329.3  
(73) Faurecia Innenraum Systeme GmbH, 76767 Hagenbach, DE  
(72) Rolain, David, 76744 Wörth am Rhein, DE
- (54) **Uspořádání víka pro automobily**
- (74) Rott, Růžička & Guttman Patentové, známkové a advokátní kanceláře, Ing. Jiří Andera, Vinohradská 37, Praha 2, 12000
- 
- (97) **EP 1798746**  
(47) 13.01.2010  
(97) 20.06.2007  
(51) **H01J 5/54** (2006.01)  
**H01R 33/08** (2006.01)  
(96) 22.12.2006  
(96) 06026655.8  
(73) Professional Products M. Naumann GmbH, 44866 Bochum, DE  
(72) Hennig, Manfred, 44866 Bochum, DE
- (54) **Osvětlovací zařízení**
- (74) Čermák Hořejš Matějka a spol., JUDr. Karel Čermák, advokát, Národní 32, Praha 1, 11000
- 
- (97) **EP 1812562**  
(47) 27.01.2010  
(97) 27.04.2006  
(51) **C12N 5/071** (2010.01)  
(96) 14.10.2005  
(96) 05809271.9  
(73) Laboratoires Genevrier SA, 06600 Antibes, FR  
(72) VACHER, Dominique Domaine de la Peyriere, F-06250 MOUGINS, FR  
CAZALS, Florence, F-06560 VALBONNE, FR  
SOLER, Christophe, F-06000 NICE, FR
- (54) **Způsob přípravy eutologní endometriální kultury pro kokultivaci endometrium-embryo**
- (32) 15.10.2004  
(31) 0410931  
(33) FR  
(86) PCT/FR2005/002555  
(87) WO 2006/042947

(74) Společná advokátní kancelář Všečka Zelený Švorčík Kalenský a partneři, JUDr. Miloš Všečka, Hálkova 2, Praha 2, 12000

(97) **EP 1814521**

(47) 27.01.2010

(97) 01.06.2006

(51) **A61K 9/12** (2006.01)

**A61K 9/14** (2006.01)

(96) 23.11.2005

(96) 05808842.8

(73) Vectura Limited, Chippenham, Wiltshire SN14 6FH, GB

(72) MORTON, David, Chippenham Wiltshire SN14, GB

(54) **Formulace suchých prášků pro inhalaci zahrnující částice povrchově modifikované protipřílnavými aditivy**

(32) 23.11.2004

(31) 0425758

(33) GB

(86) PCT/GB2005/050211

(87) WO 2006/056812

(74) TRAPLOVÁ HAKR KUBÁT Advokátní a patentová kancelář, Ing. Eduard Hakr, Přístavní 24, Praha 7, 17000

(97) **EP 1838246**

(47) 17.02.2010

(97) 08.06.2006

(51) **A61F 2/16** (2006.01)

(96) 01.12.2005

(96) 05852541.1

(73) Alcon, Inc., 6331 Hünenberg, CH

(72) SIMPSON, Michael, J., Arlington, Texas 76012, US

(54) **Apodizační difrakční čočka**

(32) 01.12.2004

(31) 770

(33) US

(86) PCT/US2005/043324

(87) WO 2006/060480

(74) PATENTSERVIS Praha a.s., Jivenská 1273/1, Praha 4, 14021

(97) **EP 1859021**

(47) 10.02.2010

(97) 28.09.2006

(51) **C12C 13/00** (2006.01)

**F24J 2/00** (2006.01)

**F24J 2/12** (2006.01)

**F25B 27/00** (2006.01)

**F22B 27/00** (2006.01)

(96) 22.03.2006

(96) 06723630.7

(73) Kronos AG, 93073 Neutraubling, DE

(72) STIPPLER, Kurt, 85417 Marzling, DE

WASMUHT, Klaus, Karl, 91792 Ellingen, DE

(54) **Pivovarnické zařízení a způsob vaření piva**

(32) 23.03.2005

(31) 05006424

(33) EP

(86) PCT/EP2006/002638

(87) WO 2006/100062

(74) TRAPLOVÁ HAKR KUBÁT Advokátní a patentová kancelář, Ing. Eduard Hakr, Přístavní 24, Praha 7, 17000

(97) **EP 1864833**

(47) 14.04.2010

(97) 12.12.2007

(51) **B60D 5/00** (2006.01)

**B61D 17/20** (2006.01)

**B62D 47/02** (2006.01)

(96) 26.03.2007

(96) 07006137.9

(73) Hübner GmbH, 34123 Kassel, DE

(72) Karasek, Jens, 34260 Kaufungen, DE

Koch, Robert, 37242 Bad Sooden-Allendorf, DE

Scharf, Lothar, 37242 Bad Sooden-Allendorf, DE

(54) **Kloubové vozidlo spojitelné z vícero vozidlových dílů**

(32) 09.06.2006

(31) 202006009083 U

(33) DE

(74) Čermák Hořejš Matějka a spol., JUDr. Karel Čermák,

advokát, Národní 32, Praha 1, 11000

(97) **EP 1865204**

(47) 24.02.2010

(97) 12.12.2007

(51) **F04D 27/00** (2006.01)

**F04D 29/36** (2006.01)

(96) 18.05.2007

(96) 07009904.9

(73) TLT-Turbo GmbH, 66482 Zweibrücken, DE

(72) Schmidt, Jörg, 66482 Zweibrücken, DE

(54) **Zařízení pro měření přestavovacího zdvihu hydraulického přestavovacího zařízení**

(32) 07.06.2006

(31) 102006026834

(33) DE

(74) Čermák Hořejš Matějka a spol., JUDr. Karel Čermák,

advokát, Národní 32, Praha 1, 11000

(97) **EP 1865253**

(47) 27.01.2010

(97) 12.12.2007

(51) **F21V 17/00** (2006.01)

**B60Q 1/04** (2006.01)

**B60R 21/34** (2006.01)

(96) 07.06.2007

(96) 07109805.7

(73) Compagnie Plastic Omnium, 69007 Lyon, FR

(72) Troton, Jean, 81375, Munich, DE

(54) **Sestava nosiče světlometu a blatníku motorového vozidla a nosiče náležejícího k této sestavě**

(32) 08.06.2006

(31) 0652067

(33) FR

(74) Rott, Růžička & Guttman Patentové, známkové a advokátní kanceláře, Ing. Ivana Menšíková, Vinohradská 37, Praha 2, 12000

(97) **EP 1866591**

(47) 14.10.2009

(97) 28.09.2006

(51) **F28F 27/02** (2006.01)

**F02M 25/07** (2006.01)

(96) 23.03.2006

(96) 06742525.6

(73) Emitec Gesellschaft für Emissionstechnologie mbH, 53797 Lohmar, DE

(72) BRÜCK, Rolf, 51427 Bergisch Gladbach, DE

GESKES, Peter, 73760 Ostfildern, DE

MAUCHER, Ulrich, 70825 Korntal-Münchingen, DE

RUCKWIED, Jens, 70195 Stuttgart, DE

SCHEEDER, Andreas, 53721 Siegburg, DE

(54) **Tepelný výměník pro spaliny, zejména chladič spalín pro zpětné vedení spalín v motorových vozidlech**

(32) 24.03.2005

(31) 102005014385

(33) DE

(86) PCT/EP2006/002657

(87) WO 2006/100069

(74) UNIPATENT, Ing. Jiří Chlustina, Jana Masaryka 43-47, Praha 2, 12000

(97) **EP 1870559**

(47) 18.11.2009  
(97) 26.12.2007  
(51) **E21D 11/00** (2006.01)  
(96) 18.06.2007  
(96) 07011898.9  
(73) Industrial Roll Formers Pty Limited, Smithfield NSW 2164, AU  
(72) Fergusson, David James, Annangrove NSW2156, AU  
(54) **Metoda přípravy betonového ostění tunelu**  
(32) 21.06.2006  
(31) 2006903352  
(33) AU  
(74) PATENTSERVIS Praha a.s., Jivenská 1273/1, Praha 4, 14021

(97) **EP 1882946**  
(47) 17.02.2010  
(97) 30.01.2008  
(51) **G01N 33/68** (2006.01)  
(96) 21.12.2004  
(96) 07019998.9  
(73) F. Hoffmann-La Roche AG, 4070 Basel, CH  
(72) Wild, Norbert, 82538 Geretsried/Gelting, DE  
Karl, Johann, 82380 Peissenberg, DE  
Grunert, Veit Peter, 80799 Muenchen, DE  
Zolg, Werner, 82362 Weilheim-Unterhausen, DE  
(54) **Způsob stanovení revmatoidní artritidy měřením anti-CCP a interleukinu 6**  
(32) 23.12.2003  
(31) 03029658  
(33) EP  
(74) Čermák Hořejš Matějka a spol., JUDr. Karel Čermák, advokát, Národní 32, Praha 1, 11000

(97) **EP 1883397**  
(47) 16.12.2009  
(97) 23.11.2006  
(51) **A61K 9/20** (2006.01)  
**A61K 31/513** (2006.01)  
(96) 15.05.2006  
(96) 06744942.1  
(73) Actelion Pharmaceuticals Ltd., 4123 Allschwil, CH  
(72) HOLMAN, Lovelace, CH-4144 Arlesheim, CH  
TRENKTROG, Timm, CH-4102 Binningen, CH  
(54) **Dispergovatelná tableta**  
(32) 17.05.2005  
(31) PCT/EP2005/005367  
(33) EP  
(86) PCT/IB2006/051519  
(87) WO 2006/123285  
(74) Čermák Hořejš Matějka a spol., JUDr. Karel Čermák, Národní 32, Praha 1, 11000

(97) **EP 1896209**  
(47) 24.02.2010  
(97) 28.12.2006  
(51) **B23C 3/05** (2006.01)  
**B23D 77/14** (2006.01)  
**B23D 77/04** (2006.01)  
(96) 20.06.2006  
(96) 06762093.0  
(73) MAPAL Fabrik für Präzisionswerkzeuge Dr. Kress KG, D-73431 Aalen, DE  
(72) KRESS, Dieter, 73431 Aalen, DE  
(54) **Nástroj pro obrábění sedla ventilu a vedení ventilu**  
(32) 20.06.2005  
(31) 102005028368  
(33) DE  
(86) PCT/EP2006/005886  
(87) WO 2006/136361  
(74) Čermák Hořejš Matějka a spol., JUDr. Karel Čermák, advokát, Národní 32, Praha 1, 11000

(97) **EP 1896287**  
(47) 10.02.2010  
(97) 28.12.2006  
(51) **B60N 2/02** (2006.01)  
(96) 08.06.2006  
(96) 06742404.4  
(73) Brose Fahrzeugteile GmbH & Co. KG, Coburg, 96450 Coburg, DE  
(72) THIEL, Heiko, 96242 Sonnefeld, DE  
HOFMANN, Jochen, 96257 Marktgraitz, DE  
KRÖNER, Gregor, 96120 Bischberg, DE  
(54) **Zařízení pro přestavování hloubky sedacího polštáře sedadla motorového vozidla**  
(32) 21.06.2005  
(31) 102005029665  
(33) DE  
(86) PCT/DE2006/000994  
(87) WO 2006/136133  
(74) Daniela Toningerová, patentový a známkový zástupce, Kamenická 3, Praha 7, 17000

(97) **EP 1902253**  
(47) 27.01.2010  
(97) 30.11.2006  
(51) **F23K 5/00** (2006.01)  
**F02M 27/04** (2006.01)  
(96) 19.05.2006  
(96) 06757922.7  
(73) Enache, Aurel, Ploiesti Prahova, RO  
Luca, Liviu, Ploiesti, RO  
(72) Enache, Aurel, Ploiesti Prahova, RO  
Luca, Liviu, Ploiesti, RO  
(54) **Způsob a zařízení pro zvyšování spalné energie topného zemního plynu**  
(32) 26.05.2005, 23.03.2006  
(31) 200500503, 200600191  
(33) RO, RO  
(86) PCT/RO2006/000010  
(87) WO 2006/126905  
(74) Kania, Sedlák, Smola patentová a známková kancelář, Ing. Josef Smola, Mendlovo nám. 1a, Brno, 60300

(97) **EP 1912532**  
(47) 06.01.2010  
(97) 15.02.2007  
(51) **A46B 9/04** (2006.01)  
**A46D 1/00** (2006.01)  
(96) 03.08.2006  
(96) 06761256.4  
(73) Gaba International AG, 4142 Münchenstein, CH  
(72) GARBERS, Christine, 79540 Lörrach, DE  
BRUNELLA, André, CH-4419 Lupsingen, CH  
GROSS, Peter, CH-6204 Sempach, CH  
(54) **Zubní kartáček se šikmo skloněnými a zašpičatěnými štětínami**  
(32) 08.08.2005  
(31) 13072005  
(33) CH  
(86) PCT/CH2006/000405  
(87) WO 2007/016802  
(74) TRAPLOVÁ HAKR KUBÁT Advokátní a patentová kancelář, Ing. Eduard Hakr, Přístavní 24, Praha 7, 17000

(97) **EP 1912540**  
(47) 23.12.2009  
(97) 14.12.2006  
(51) **A47J 17/02** (2006.01)  
(96) 24.05.2006  
(96) 06741603.2  
(73) Rasa, Iwan, 8505 Pfyn, CH  
(72) Rasa, Iwan, 8505 Pfyn, CH

(54) **Škrabka na zeleninu**

(32) 07.06.2005  
(31) 965052005  
(33) CH  
(86) PCT/CH2006/000274  
(87) WO 2006/131005

(97) **EP 1915317**

(47) 20.01.2010  
(97) 01.02.2007  
(51) **B66F 11/04** (2006.01)

(96) 27.07.2006  
(96) 06769516.3  
(73) Moviebird International SP. Z O.O., 46-081 Dobrzen Wielki, PL

(72) ADAMIEC, Piotr, PL-46-081 Dobrzen Wielki, PL  
ADAMIEC, Marek, PL-45-081 Opole, PL  
ADAMIEC, Roman, PL-45-081 Opole, PL

(54) **Teleskopický kamerový zvedák**

(32) 28.07.2005  
(31) 37636005  
(33) PL  
(86) PCT/PL2006/000053  
(87) WO 2007/013828

(74) KANIA, SEDLÁK, SMOLA Patentová a známková kancelář, Ing. Jiří Malůšek, Mendlovo nám. 1a, Brno, 60300

(97) **EP 1921060**

(47) 03.03.2010  
(97) 14.05.2008  
(51) **C07C 209/84** (2006.01)  
**C07C 209/36** (2006.01)

(96) 02.11.2007  
(96) 07021397.0  
(73) Bayer MaterialScience AG, 51368 Leverkusen, DE  
(72) Sommer, Knut, Dr., 47798 Krefeld, DE  
Dugal, Markus, Dr., 47906 Kempen, DE  
Schwarz, Ido, Dr., 40474 Düsseldorf, DE  
Wershofen, Stefan, Dr., 41065 Mönchengladbach, DE  
Lehner, Peter, Dr., 40878 Ratingen, DE  
Schubert, Stephan, Dr., 51375 Leverkusen, DE  
Grosse Böwing, Alexandra, Dr., 50935 Köln, DE

(54) **Způsob odstraňování sloučenin s fenolickými hydroxylovými skupinami z aromatických aminů**

(32) 10.11.2006  
(31) 102006052989  
(33) DE

(74) Společná advokátní kancelář Vsetečka Zelený Švorčík Kalenský a partneři, JUDr. Miloš Vsetečka, Hálkova 2, Praha 2, 12000

(97) **EP 1924799**

(47) 27.01.2010  
(97) 29.03.2007  
(51) **F16L 19/08** (2006.01)  
**F16L 17/02** (2006.01)

(96) 28.08.2006  
(96) 06774753.5  
(73) E. Hawle Armaturenwerke GmbH, 4840 Vöcklabruck, AT  
(72) FÜHRER, Gerhard, A-4870 Pfaffing, AT  
SCHLAGNITWEIT, Rupert, A-4850 Puchkirchen am Trattberg, AT

(54) **Připojovací kus pro konec okrouhlého, zejména trubkovitého předmětu**

(32) 15.09.2005  
(31) 15242005  
(33) AT  
(86) PCT/AT2006/000354  
(87) WO 2007/033390

(74) Společná advokátní kancelář Vsetečka Zelený Švorčík Kalenský a partneři, JUDr. Otakar Švorčík, Hálkova 2, Praha 2, 12000

(97) **EP 1927308**

(47) 24.03.2010  
(97) 04.06.2008  
(51) **A47K 10/38** (2006.01)  
(96) 28.11.2006  
(96) 06024601.4

(73) Hagleitner, Hans Georg, 5700 Zell am See, AT  
(72) Hagleitner, Hans Georg, 5700 Zell am See, AT

(54) **Ložiskový čep**

(74) Rott, Růžička & Guttmann Patentové, známkové a advokátní kanceláře, Ing. Jiří Andera, Vinohradská 37, Praha 2, 12000

(97) **EP 1931335**

(47) 24.02.2010  
(97) 19.04.2007  
(51) **A61K 31/416** (2006.01)  
**C07D 231/54** (2006.01)  
**C07D 401/12** (2006.01)  
**C07D 403/12** (2006.01)  
**A61P 3/00** (2006.01)  
**A61P 25/00** (2006.01)

(96) 22.09.2006  
(96) 06804133.4  
(73) Janssen Pharmaceutica NV, 2340 Beerse, BE

(72) LIOTTA, Fina, Westfield, NJ 07090, US  
MINGDE, Xia, Belle Mead, NJ 08502, US  
HUAJUN, Lu, Bridgewater, NJ 08807, US  
MENG, Pan, Neshanic Station, NJ 08853, US  
WACHTER, Michael P., Bloomsburg, NJ 08804, US

(54) **Hexahydrocyklooktylpyrazoly jako modulátory kanabinoidů**

(32) 23.09.2005  
(31) 719884 P  
(33) US  
(86) PCT/US2006/037350  
(87) WO 2007/044215

(74) Čermák Hořejš Matějka a spol., JUDr. Karel Čermák, advokát, Národní 32, Praha 1, 11000

(97) **EP 1936086**

(47) 10.02.2010  
(97) 25.06.2008  
(51) **E05D 15/52** (2006.01)  
**E05D 5/02** (2006.01)  
E05D 15/30 (2006.01)

(96) 23.12.2006  
(96) 06026863.8  
(73) ROTO FRANK Aktiengesellschaft, 70771 Leinfelden-Echterdingen, DE

(72) Siegler, Martin, 73230 Kirchheim/Teck, DE

(54) **Rohové úložné kování pro okna, dveře nebo podobně**

(74) Čermák Hořejš Matějka a spol., JUDr. Karel Čermák, Národní 32, Praha 1, 11000

(97) **EP 1943447**

(47) 02.12.2009  
(97) 10.05.2007  
(51) **F16K 11/085** (2006.01)

(96) 02.11.2006  
(96) 06807721.3  
(73) VALEO SYSTEMES THERMIQUES, 78321 Le Mesnil St Denis Cedex, FR

(72) VACCA, Frédéric, F-78910 Behoust, FR  
DURUPT, Christian, F-91460 Marcousis, FR

(54) **Rídící ventil s vylepšeným utěsněním pro cirkukulační okruh tekutiny**

(32) 04.11.2005  
(31) 0511273  
(33) FR  
(86) PCT/EP2006/068048

(87) WO 2007/051825  
(74) Společná advokátní kancelář Všeťečka Zelený Švorčík Kalenský a partneři, JUDr. Miloš Všeťečka, Hálkova 2, Praha 2, 12000

(97) **EP 1953397**  
(47) 17.03.2010  
(97) 06.08.2008  
(51) **F16B 31/02** (2006.01)  
**H01R 4/30** (2006.01)  
(96) 26.01.2007  
(96) 07001766.0  
(73) Arcus Elektrotechnik Alois Schiffmann GmbH, 81673 München, DE  
(72) Amann, Peter, 82008 Unterhaching, DE  
(54) **Střížný šroub a způsob jeho výroby**  
(74) Ing. Jiří Chlustina, Jana Masaryka 43-47, Praha 2, 12000

(97) **EP 1958832**  
(47) 31.03.2010  
(97) 20.08.2008  
(51) **B60S 1/48** (2006.01)  
(96) 14.02.2008  
(96) 08002705.5  
(73) Vola Plast Werner Hoppach KG, 34286 Spangenberg, DE  
(72) Seyfarth, Lutz, 37287 Wehretal, DE  
Bickel, Markus, 34326 Alt-Morschen, DE  
(54) **Kapalinová přírodní hadice pro ošťřikovače okenních skel nebo ošťřikovače světlometů automobilů**  
(32) 16.02.2007  
(31) 102007007761  
(33) DE  
(74) Čermák Hořejš Matějka a spol., JUDr. Karel Čermák, Národní 32, Praha 1, 11000

(97) **EP 1966010**  
(47) 24.02.2010  
(97) 05.07.2007  
(51) **B60S 1/04** (2006.01)  
**B60S 1/58** (2006.01)  
(96) 27.10.2006  
(96) 06807596.9  
(73) ROBERT BOSCH GMBH, 70442 Stuttgart, DE  
(72) FRIDERICH, Guenther, 77836 Schwarzach, DE  
GEUBEL, Paul, 76534 Baden-Baden, DE  
(54) **Systém stěračů pro vozidlo, obzvláště systém stěračů zadního okna pro motorové vozidlo**  
(32) 22.12.2005  
(31) 102005061385  
(33) DE  
(86) PCT/EP2006/067844  
(87) WO 2007/073954  
(74) Čermák Hořejš Matějka a spol., JUDr. Karel Čermák, advokát, Národní 32, Praha 1, 11000

(97) **EP 1966362**  
(47) 10.02.2010  
(97) 19.07.2007  
(51) **C11D 3/22** (2006.01)  
**C11D 3/42** (2006.01)  
**C11D 3/395** (2006.01)  
(96) 08.12.2006  
(96) 06829425.5  
(73) Henkel AG & Co. KGaA, 40589 Düsseldorf, DE  
(72) MALET, Carlos, E-08830 Sant Boi de Llobregat, ES  
MENDOZA CRUZ, Mercedes, E-08013 Barcelona, ES  
OSSET, Miguel, E-08458 Sant Pere de Vilamajor, ES  
MONTANER, Nuria, 08140 Caldes de Montbui Barcelona, ES  
(54) **Zvýšení stability pracích prostředků s obsahem chlornanu**

(32) 30.12.2005  
(31) 102005063181  
(33) DE  
(86) PCT/EP2006/011819  
(87) WO 2007/079859  
(74) KOREJZOVÁ & SPOL., v.o.s., JUDr. Petra Korejzová, Korunní 810/104E, Praha 10 - Vinohrady, 10100

(97) **EP 1971256**  
(47) 27.01.2010  
(97) 19.07.2007  
(51) **A61B 5/00** (2006.01)  
**A61M 5/158** (2006.01)  
**A61M 5/142** (2006.01)  
**A61L 24/00** (2006.01)  
(96) 18.12.2006  
(96) 06817762.5  
(73) F. Hoffmann-La Roche AG, 4070 Basel, CH  
(72) STETTLER, Marianne, 8302 Kloten, CH  
HUNN, Marcel, 4900 Langenthal, CH  
WALTER, Christoph, 4552 Derendingen, CH  
(54) **Lékařské zařízení pro umístění na kůži pacienta**  
(32) 10.01.2006  
(31) 35062006  
(33) CH  
(86) PCT/CH2006/000711  
(87) WO 2007/079598  
(74) Čermák Hořejš Matějka a spol., JUDr. Karel Čermák, Národní 32, Praha 1, 11000

(97) **EP 1977090**  
(47) 30.12.2009  
(97) 02.08.2007  
(51) **F01N 3/20** (2006.01)  
(96) 26.01.2007  
(96) 07704176.2  
(73) Technische Universität Kaiserslautern, 67663 Kaiserslautern, DE  
(72) DISMON, Heinrich, 53538 Gangelt, DE  
KÖSTER, Andreas, 45149 Essen, DE  
LAPPAN, Rolf, 50733 Köln, DE  
NOWAK, Martin, 40476 Düsseldorf, DE  
MÜLLER, Werner, 67663 Kaiserslautern, DE  
(54) **Zařízení pro redukci oxidů dusíku ve spalínách spalovacích motorů**  
(32) 27.01.2006  
(31) 102006004170  
(33) DE  
(86) PCT/EP2007/050786  
(87) WO 2007/085646  
(74) Čermák Hořejš Matějka a spol., JUDr. Karel Čermák, advokát, Národní 32, Praha 1, 11000

(97) **EP 2002961**  
(47) 10.02.2010  
(97) 17.12.2008  
(51) **B29C 49/42** (2006.01)  
**B65G 47/84** (2006.01)  
B29C 49/64 (2006.01)  
B29B 11/14 (2006.01)  
(96) 11.06.2008  
(96) 08290536.5  
(73) ADS (Société anonyme), 95310 Saint-Ouen-l'Aumône, FR  
(72) Ridosz, Lionel, 78100 Saint Germain en Laye, FR  
Trassard, Patrick, 95100 Argenteuil, FR  
(54) **Přepravní linka pro předlisky s úchytem**  
(32) 13.06.2007, 13.06.2007  
(31) 0704200, 0704199  
(33) FR, FR  
(74) Rott, Růžička & Guttman Patentové, známkové a advokátní kanceláře, Ing. Ivana Menšíková, Vinohradská 37, Praha 2, 12000



- |   |  |
|---|--|
| <p>(97) <b>EP 2006403</b><br/>(47) 20.01.2010<br/>(97) 04.10.2007<br/>(51) <b>C22C 21/00</b> (2006.01)<br/><b>C22C 21/12</b> (2006.01)<br/><b>C22C 21/16</b> (2006.01)<br/><b>C22F 1/04</b> (2006.01)<br/>(96) 07.03.2007<br/>(96) 07747842.8<br/>(73) Otkrytoe Akcionerное Obschestvo Kamensk-Uralsky, Kamensk-Uralsky, Sverdlovskaya Obl. 623405, RU<br/>(72) POPOV, Valeriy Ivanovich, Sverdlovskaya obl., 623422, RU<br/>OVSYANNIKOV, Boris Vladimirovich, Sverdlovskaya obl., 623412, RU<br/>ZAMYATIN, Viktor Mikhailovich, Sverdlovskaya obl., 620020, RU<br/>(54) <b>Slitina na bázi hliníku</b><br/>(32) 27.03.2006<br/>(31) 2006109658<br/>(33) RU<br/>(86) PCT/RU2007/000109<br/>(87) WO 2007/111529<br/>(74) KOREJZOVÁ &amp; SPOL., v.o.s., JUDr. Petra Korejzová, Korunní 810/104E, Praha 10 - Vinohrady, 10100</p> | <p>(72) AKIHISA, Daisuke, Aichi 471-8571, JP<br/>SAWADA, Daisaku, Aichi 471-8571, JP<br/>KAMIYAMA, Eiichi, Aichi 471-8571, JP<br/>(54) <b>Způsob řízení mechanického komprasního poměru a časování uzavření sacího ventilu</b><br/>(32) 30.05.2006<br/>(31) 2006150262<br/>(33) JP<br/>(86) PCT/JP2007/058216<br/>(87) WO 2007/138794<br/>(74) Rott, Růžička &amp; Guttmann Patentové, známkové a advokátní kanceláře, Ing. Mgr. Miloslav Hainz, Vinohradská 37, Praha 2, 12000</p>  |
| <p>(97) <b>EP 2014842</b><br/>(47) 17.03.2010<br/>(97) 14.01.2009<br/>(51) <b>E04B 1/94</b> (2006.01)<br/>(96) 19.06.2007<br/>(96) 07110506.8<br/>(73) ArcelorMittal Commercial Sections S.A., 4221 Esch sur Alzette, LU<br/>(72) ZAGO, Denis, 6942, Niederanven, LU<br/>MATHIEU, Jules, 57570, Puttelange-les-Thionville, FR<br/>(54) <b>Požární zeď</b><br/>(74) TRAPLOVÁ HAKR KUBÁT Advokátní a patentová kancelář, Ing. Jan Kubát, Přístavní 24, Praha 7, 17000</p>   | <p>(97) <b>EP 2032365</b><br/>(47) 24.02.2010<br/>(97) 27.12.2007<br/>(51) <b>B41F 33/00</b> (2006.01)<br/>(96) 22.06.2007<br/>(96) 07785571.6<br/>(73) Kirchner, Dieter, 01445 Radebeul, DE<br/>(72) Kirchner, Dieter, 01445 Radebeul, DE<br/>(54) <b>Testovací forma k určení stavu a nastavení systému vhlčicího zařízení ofsetového tiskového stroje a způsob k nastavení</b><br/>(32) 23.06.2006<br/>(31) 102006029618<br/>(33) DE<br/>(86) PCT/DE2007/001138<br/>(87) WO 2007/147405<br/>(74) Společná advokátní kancelář Všeťečka Zelený Švorčík Kalenský a partneři, JUDr. Miloš Všeťečka, Hálkova 2, Praha 2, 12000</p>                     |
| <p>(97) <b>EP 2018272</b><br/>(47) 13.01.2010<br/>(97) 22.11.2007<br/>(51) <b>B41J 3/407</b> (2006.01)<br/><b>B41J 2/005</b> (2006.01)<br/><b>B41J 2/21</b> (2006.01)<br/>(96) 14.05.2007<br/>(96) 07725173.4<br/>(73) REHAU AG + Co, 95111 Rehau, DE<br/>(72) ROCHLEDER, Lothar, 95111 Rehau, DE<br/>(54) <b>Způsob a zařízení pro potiskování substrátu</b><br/>(32) 16.05.2006<br/>(31) 102006023117<br/>(33) DE<br/>(86) PCT/EP2007/004253<br/>(87) WO 2007/131754<br/>(74) Čermák Hořejš Matějka a spol., JUDr. Karel Čermák, advokát, Národní 32, Praha 1, 11000</p>  | <p>(97) <b>EP 2042608</b><br/>(47) 03.02.2010<br/>(97) 01.04.2009<br/>(51) <b>C12P 19/56</b> (2006.01)<br/>(96) 24.08.2007<br/>(96) 07016622.8<br/>(73) W.C. Heraeus GmbH, 63450 Hanau, DE<br/>(72) Lambert, Michael, Dr., 63486 Gruendau, DE<br/>Ylihonko, Kristiina, Dr., 20760 Piispanristi, FI<br/>Holmbaeck, Maria, 21500 Piikkioe, FI<br/>(54) <b>Geneticky modifikované kmeny Streptomyces pro biotransformace při výrobě antracyklinů</b><br/>(74) Čermák Hořejš Matějka a spol., JUDr. Karel Čermák, advokát, Národní 32, Praha 1, 11000</p>  |
| <p>(97) <b>EP 2024621</b><br/>(47) 27.01.2010<br/>(97) 06.12.2007<br/>(51) <b>F02D 15/00</b> (2006.01)<br/><b>F02D 15/04</b> (2006.01)<br/><b>F02D 13/02</b> (2006.01)<br/>(96) 09.04.2007<br/>(96) 07741652.7<br/>(73) TOYOTA JIDOSHA KABUSHIKI KAISHA, Aichi-ken, 471-8571, JP</p>  | <p>(97) <b>EP 2044373</b><br/>(47) 06.01.2010<br/>(97) 31.01.2008<br/>(51) <b>F25B 21/00</b> (2006.01)<br/>(96) 09.07.2007<br/>(96) 07823264.2<br/>(73) Cooltech Applications S.A.S., 67810 Holtzheim, FR<br/>(72) MULLER, Christian, F-67000 Strasbourg, FR<br/>DUPIN, Jean-Louis, F-68320 Muntzenheim, FR<br/>HEITZLER, Jean-Claude, F-68180 Horbourg-Wihr, FR<br/>NIKLY, Georges, F-67400 Illkirch-Graffenstaden, FR<br/>(54) <b>Magnetokalorický tepelný generátor</b><br/>(32) 24.07.2006<br/>(31) 0606750<br/>(33) FR<br/>(86) PCT/FR2007/001171<br/>(87) WO 2008/012411<br/>(74) PATENTSERVIS Praha a.s., Jivenská 1273/1, Praha 4, 14021</p> |
| <p>(97) <b>EP 2046292</b><br/>(47) 03.03.2010</p>   | <p>(97) <b>EP 2046292</b><br/>(47) 03.03.2010</p>  |

(97) 24.01.2008  
(51) **A61K 9/107** (2006.01)  
**A61K 31/00** (2006.01)  
**C07D 401/14** (2006.01)  
(96) 20.07.2007  
(96) 07810647.3  
(73) Novartis AG, 4056 Basel, CH  
(72) HASHASH, Ahmad, Emeryville, CA 94662-8097, US  
RITCHIE, Sean, Emeryville, CA 94662-8097, US  
LIN, Kangwen, Emeryville, CA 94662-8097, US  
SHEN, Peng, Emeryville, CA 94662-8097, US  
OKHAMAFE, Augustus, Emeryville, CA 94662-8097, US  
GULLAPALLI, Rampurna, Emeryville, CA 94662-8097, US  
(54) **Formulace benzimidazolyl pyridil etherů**  
(32) 21.07.2006  
(31) 832715 P  
(33) US  
(86) PCT/US2007/016469  
(87) WO 2008/011154  
(74) TRAPLOVÁ HAKR KUBÁT Advokátní a patentová kancelář, Ing. Jan Kubát, Přístavní 24, Praha 7, 17000

(97) **EP 2072151**  
(47) 24.03.2010  
(97) 24.06.2009  
(51) **B07B 4/02** (2006.01)  
(96) 28.10.2008  
(96) 08018775.0  
(73) Metso Lindemann GmbH, 40231 Düsseldorf, DE  
(72) Köhl, Erich, 40667 Meerbusch, DE  
Van der Beek, August, 41515 Grevenbroich, DE  
(54) **Gravitační třídič**  
(32) 22.12.2007  
(31) 102007062341  
(33) DE  
(74) KANIA, SEDLÁK, SMOLA Patentová a známková kancelář, Ing. Jiří Malůšek, Mendlovo nám. 1a, Brno, 60300

(97) **EP 2074166**  
(47) 24.02.2010  
(97) 05.02.2009  
(51) **C08K 5/00** (2006.01)  
**C08K 5/3492** (2006.01)  
**C08K 3/32** (2006.01)  
**C08K 3/38** (2006.01)  
**C08K 3/00** (2006.01)  
(96) 25.07.2008  
(96) 08786480.7  
(73) Chemische Fabrik Budenheim KG, 55257 Budenheim, DE  
(72) FUTTERER, Thomas, 55218 Ingelheim, DE  
NÄGERL, Hans-Dieter, 67373 Dudenhofen, DE  
FIBLA, Vincens Mans, E-08915 Badalona, ES  
MENGEL, Siegfried, 55257 Budenheim, DE  
(54) **Prostředek ke snížení hořlavosti bez obsahu halogenů**  
(32) 28.07.2007  
(31) 102007035417  
(33) DE  
(86) PCT/EP2008/059830  
(87) WO 2009/016130  
(74) Čermák Hořejš Matějka a spol., JUDr. Karel Čermák, advokát, Národní 32, Praha 1, 11000

(97) **EP 2086792**  
(47) 27.01.2010  
(97) 08.05.2008  
(51) **B60P 1/28** (2006.01)  
**B62D 33/06** (2006.01)  
(96) 28.09.2007  
(96) 07820672.9  
(73) De Carli, Jean-Claude, 06740 Châteauneuf de Grasse, FR

(72) De Carli, Jean-Claude, 06740 Châteauneuf de Grasse, FR  
(54) **Skřín s proměnnou geometrií pro nákladní vozidlo**  
(32) 31.10.2006  
(31) 0654679  
(33) FR  
(86) PCT/EP2007/060284  
(87) WO 2008/052852  
(74) Ing. Jirí Walter, Počernická 54, Praha 10, 10800

(97) **EP 2089191**  
(47) 03.02.2010  
(97) 15.05.2008  
(51) **B25D 17/04** (2006.01)  
**B25F 5/00** (2006.01)  
(96) 20.09.2007  
(96) 07820408.8  
(73) Robert Bosch GmbH, 70442 Stuttgart, DE  
(72) STEINKE, Hubert, 70771 Leinfelden-Echterdingen, DE  
MEIXNER, Gerhard, 70794 Filderstadt, DE  
(54) **Ruční nářadí s pohonem s třemovou rukojetí s tlumením vibrací**  
(32) 09.11.2006  
(31) 102006052807  
(33) DE  
(86) PCT/EP2007/059970  
(87) WO 2008/055739  
(74) Čermák Hořejš Matějka a spol., JUDr. Karel Čermák, Národní 32, Praha 1, 11000

(97) **EP 2095729**  
(47) 17.02.2010  
(97) 02.09.2009  
(51) **A42B 3/14** (2006.01)  
(96) 16.02.2009  
(96) 09152884.4  
(73) Decathlon, 59650 Villeneuve d'Ascq, FR  
(72) Figuepron, Alexandre, 59000, LILLE, FR  
Laïne, Julien, 59700, MARCQ EN BAROEUL, FR  
(54) **Regulační zařízení, zejména pro přílbu**  
(32) 27.02.2008  
(31) 0851257  
(33) FR  
(74) Společná advokátní kancelář Všeťečka Zelený Švorčík Kalenský a partneři, JUDr. Miloš Všeťečka, Hálkova 2, Praha 2, 12000

## Evropské patenty zrušené Evropským patentovým úřadem

Následující evropské patenty udělené Evropským patentovým úřadem s účinky pro Českou republiku byly zrušeny Evropským patentovým úřadem podle článku 102 Úmluvy o udělování evropských patentů (§35f odst 2 zákona č. 527/1990 Sb., v platném znění).

(97) EP 1314676  
(97) EP 1446245  
(97) EP 1455951  
(97) EP 1663567

## MM4A Zánik evropských patentů nezaplacením poplatků za udržování platnosti patentu

Následující evropské patenty udělené Evropským patentovým úřadem s účinky pro Českou republiku zanikly pro nezaplacení poplatků za udržování platnosti patentu (§22 písm. b) zákona č. 527/1990 Sb., v platném znění).

(97) EP 1308374  
(97) EP 1321556  
(97) EP 1413467  
(97) EP 1438045  
(97) EP 1438161  
(97) EP 1438351  
(97) EP 1438521  
(97) EP 1440024  
(97) EP 1440075  
(97) EP 1442006  
(97) EP 1448223  
(97) EP 1467802  
(97) EP 1527975  
(97) EP 1528187  
(97) EP 1533423  
(97) EP 1554279  
(97) EP 1554525  
(97) EP 1556311  
(97) EP 1556342  
(97) EP 1558438  
(97) EP 1558624  
(97) EP 1558678  
(97) EP 1564440  
(97) EP 1565295  
(97) EP 1578658  
(97) EP 1650464  
(97) EP 1652561  
(97) EP 1653711  
(97) EP 1678034  
(97) EP 1678129  
(97) EP 1678395  
(97) EP 1682129  
(97) EP 1682131  
(97) EP 1682505  
(97) EP 1685328  
(97) EP 1687310  
(97) EP 1687505  
(97) EP 1697923  
(97) EP 1699586  
(97) EP 1711169  
(97) EP 1779924  
(97) EP 1802581  
(97) EP 1814752

## **PD4A**                      **Převod práv a ostatní změny majitelů evropských patentů**

(97)    **EP 1431666**  
(73)    Frau Gitta Mertens, 21423 Winsen/Luhe, DE

---

(97)    **EP 1476141**  
(73)    Euro-Celtique S.A., 1653 Luxembourg, LU

---

(97)    **EP 1476141**  
(73)    Purdue Pharma L.P., Stamford, 06901-3431, CT, US

---

(97)    **EP 1489056**  
(73)    Franken Maxit Mauermörtel GmbH & Co., 95359  
Kasendorf, DE

---

(97)    **EP 1542678**  
(73)    Abbott Healthcare Products B.V., 1381 CP Weesp, NL

---

(97)    **EP 1611016**  
(73)    Bitumen Applied Research Limited, Valleta, MT

---

(97)    **EP 1643976**  
(73)    Aspen Global Incorporated, Port Louis, MU

---

(97)    **EP 1683977**  
(73)    ACUMENT CRETEIL SAS, 94000 CRETEIL, FR

---

## FG1K

## Zapsané užité vzory - přehled podle čísel zápisu

V období uzávěrky tohoto čísla Věstníku zapsal Úřad průmyslového vlastnictví tyto užité vzory.

20861	<b>B 09 C 1/00</b>	(2006.01)
20862	<b>F 17 D 1/04</b>	(2006.01)
20863	<b>F 28 F 9/00</b>	(2006.01)
20864	<b>E 04 H 1/12</b>	(2006.01)
20865	<b>B 24 C 3/02</b>	(2006.01)
20866	<b>A 62 C 27/00</b>	(2006.01)
20867	<b>C 02 F 1/74</b>	(2006.01)
20868	<b>E 04 B 5/08</b>	(2006.01)
20869	<b>B 65 D 53/06</b>	(2006.01)
20870	<b>F 24 J 3/06</b>	(2006.01)
20871	<b>B 44 F 3/00</b>	(2006.01)
20872	<b>E 04 H 1/12</b>	(2006.01)
20873	<b>C 09 D 5/33</b>	(2006.01)
20874	<b>H 03 B 5/12</b>	(2006.01)
20875	<b>C 12 N 1/20</b>	(2006.01)
20876	<b>F 16 K 31/52</b>	(2006.01)
20877	<b>A 41 D 19/015</b>	(2006.01)
20878	<b>H 04 N 7/60</b>	(2006.01)
20879	<b>A 23 L 1/06</b>	(2006.01)
20880	<b>A 23 L 1/182</b>	(2006.01)
20881	<b>C 09 D 5/14</b>	(2006.01)
20882	<b>A 63 C 19/00</b>	(2006.01)
20883	<b>C 12 Q 1/68</b>	(2006.01)
20884	<b>A 44 B 99/00</b>	(2010.01)
20885	<b>A 63 B 63/00</b>	(2006.01)
20886	<b>B 01 J 7/02</b>	(2006.01)
20887	<b>H 01 H 37/52</b>	(2006.01)

## FG1K Zapsané užité vzory - řazené podle MPT

- (51) **A23L 1/06** (2006.01)  
**A23L 1/10** (2006.01)  
**A23L 1/30** (2006.01)
- (11) 20879
- (21) **2010-22487**
- (22) 26.03.2010
- (47) 10.05.2010
- (73) MILCOM a.s., Praha, CZ  
Výzkumný ústav mlékárenský s.r.o., Praha, CZ  
Výzkumný ústav potravinářský Praha, v.v.i., Praha, CZ
- (72) Kejmarová Marie Ing., Únětice u Prahy, CZ  
Němečková Irena Ing., Praha, CZ  
Roubal Petr Ing. CSc., Praha, CZ  
Pechačová Marta, Praha, CZ  
Gabrovská Dana Ing., Ph.D., Praha, CZ
- (54) **Rostlinný dezert s rakyníkem**
- (74) Ing. Jaroslav Novotný, Římská 2135/45, Praha 2, 12000
- (51) **A23L 1/182** (2006.01)  
**A23L 1/337** (2006.01)  
**A23L 1/30** (2006.01)
- (11) 20880
- (21) **2010-22489**
- (22) 26.03.2010
- (47) 10.05.2010
- (73) MILCOM a.s., Praha, CZ  
Výzkumný ústav mlékárenský s.r.o., Praha, CZ  
Výzkumný ústav potravinářský Praha, v.v.i., Praha, CZ
- (72) Kejmarová Marie Ing., Únětice u Prahy, CZ  
Němečková Irena Ing., Praha, CZ  
Roubal Petr Ing. CSc., Praha, CZ  
Pechačová Marta, Praha, CZ  
Gabrovská Dana Ing. Ph.D., Praha, CZ
- (54) **Rýžová pomazánka s přísádkem surovin z mořských organismů**
- (74) Ing. Jaroslav Novotný, Římská 2135/45, Praha 2, 12000
- (51) **A41D 19/015** (2006.01)  
**A41D 19/00** (2006.01)
- (11) 20877
- (21) **2010-22463**
- (22) 24.03.2010
- (47) 10.05.2010
- (73) Dohnal Jakub, Praha, CZ
- (72) Dohnal Jakub, Praha, CZ
- (54) **Rukavice**
- (74) Pavel Reichel a kol., Ing. Pavel Reichel, Lopatecká 14, Praha 4, 14700
- (51) **A44B 99/00** (2010.01)
- (11) 20884
- (21) **2010-22521**
- (22) 06.04.2010
- (47) 10.05.2010
- (73) Somorovská Slávia, Ostrov u Lanškrouna, CZ  
Vysokomýtský Adolf, Litomyšl, CZ
- (72) Somorovská Slávia, Ostrov u Lanškrouna, CZ  
Vysokomýtský Adolf, Litomyšl, CZ
- (54) **Prostředek k usnadnění zapínání knoflíků**
- (74) Jan Brykner, Resslova 741, Hradec Králové, 50002
- (51) **A62C 27/00** (2006.01)  
**A62C 3/07** (2006.01)  
**B61D 17/00** (2006.01)
- (11) 20866
- (21) **2010-22241**
- (22) 04.02.2010
- (47) 10.05.2010
- (73) KEB-EGE s.r.o., Kájov, CZ
- (72) Martin Marek, Dubné, CZ  
Novotný Jakub Ing., Hradec Králové, CZ
- (54) **Nástavba hasičského vozidla**
- (74) KUDRLIČKA a SEDLÁK, Ing. Jiří Sedlák, Husova 5, České Budějovice, 37001
- (51) **A63B 63/00** (2006.01)
- (11) 20885
- (21) **2010-22527**
- (22) 07.04.2010
- (47) 10.05.2010
- (73) Lískovec Petr Ing., České Budějovice, CZ
- (72) Lískovec Petr Ing., České Budějovice, CZ
- (54) **Fotbalová branka**
- (74) KUDRLIČKA a SEDLÁK, Ing. Jiří Sedlák, Husova 5, České Budějovice, 37001
- (51) **A63C 19/00** (2006.01)  
**A63B 71/02** (2006.01)  
**A63B 71/00** (2006.01)  
**E01H 4/02** (2006.01)  
**E01H 4/00** (2006.01)
- (11) 20882
- (21) **2010-22495**
- (22) 29.03.2010
- (47) 10.05.2010
- (73) České vysoké učení technické v Praze, Fakulta strojní, Ústav techniky prostředí, Praha, CZ
- (72) Nový Richard Doc. Ing. CSc., Praha, CZ
- (54) **Zařízení pro úpravu mikroklimatu v prostoru nad ledovou plochou zimního stadionu**
- (74) Ing. Václav Kratochvíl, patentový zástupce, Tábořská 758/33, Mladá Boleslav, 29301
- (51) **B01J 7/02** (2006.01)  
**C01B 3/08** (2006.01)
- (11) 20886
- (21) **2010-22528**
- (22) 07.04.2010
- (47) 10.05.2010
- (73) Mourek Lukáš Ing., Praha, CZ  
Trávníček Ivan, Louny, CZ  
Bílý Ladislav, Volenice, CZ
- (72) Mourek Lukáš Ing., Praha, CZ  
Trávníček Ivan, Louny, CZ  
Bílý Ladislav, Volenice, CZ
- (54) **Zařízení pro výrobu vodíku a dalších produktů**
- (74) KUDRLIČKA a SEDLÁK, Ing. Jiří Sedlák, Husova 5, České Budějovice, 37001
- (51) **B09C 1/00** (2006.01)  
**B09B 5/00** (2006.01)  
**E21C 41/32** (2006.01)
- (11) 20861
- (21) **2008-20696**
- (22) 17.12.2008
- (47) 10.05.2010
- (73) QUAIL spol. s r. o., České Budějovice, CZ
- (72) Kuba Václav, Dobrá Voda u Českých Budějovic, CZ
- (54) **Drenážní systém pro úložiště kalů vzniklá hydrometalurgickou úpravou rud**
- (74) JUDr. Tomáš Vrchlabský, advokát, JUDr. Tomáš Vrchlabský, Vinohradská 1216/87, Praha 2, 12000
- (51) **B24C 3/02** (2006.01)
- (11) 20865
- (21) **2010-22200**
- (22) 28.01.2010
- (47) 10.05.2010
- (73) Kovo Staněk, s.r.o., Brumovice, CZ  
Staněk Antonín, Hustopeče, CZ  
Havlík Pavel, Brumovice, CZ  
Horák Jiří Ing., Mokrůvky, CZ

- (54) **Uložení hřídele rotoru hnacího elektromotoru metacího kola**
- (51) **B44F 3/00** (2006.01)  
**B44F 1/08** (2006.01)
- (11) 20871  
(21) **2010-22390**  
(22) 08.03.2010  
(47) 10.05.2010  
(73) Jovkov Plamen Ing., Praha, CZ  
(72) Jovkov Plamen Ing., Praha, CZ
- (54) **Dekorační magnet**
- (74) DMH - patentová a známková kancelář, Mgr. Marcela Machatová, Pospíšilova 2, Praha 3, 13000
- (51) **B65D 53/06** (2006.01)  
**B65D 79/00** (2006.01)
- (11) 20869  
(21) **2010-22354**  
(22) 02.03.2010  
(47) 10.05.2010  
(73) Kaštánek Milan, Staré Město, CZ  
(72) Kaštánek Milan, Staré Město, CZ
- (54) **Přípravek k zamezení přístupu vzduchu v láhvi nad tekutinou**
- (74) Ing. Jarmila Javoříková, U Sokolovny 121, Zlín - Prštné, 76001
- (51) **C02F 1/74** (2006.01)  
**C02F 3/02** (2006.01)  
**B01F 13/02** (2006.01)
- (11) 20867  
(21) **2010-22271**  
(22) 15.02.2010  
(47) 10.05.2010  
(73) ASEKO, s.r.o., Chromeč, CZ  
(72) Brdečka František Ing., Chromeč, CZ
- (54) **Membrána pro provzdušňovací zařízení**
- (74) Ing. Dobroslav Musil, patentová kancelář, Ing. Dobroslav Musil, Cejl 38, Brno, 60200
- (51) **C09D 5/14** (2006.01)
- (11) 20881  
(21) **2010-22494**  
(22) 29.03.2010  
(47) 10.05.2010  
(73) SYNPO, akciová společnost, Pardubice, CZ  
(72) Horálek Jiří Ing. CSc., Pardubice, CZ  
Zetková Kateřina Ing., Pardubice, CZ  
Lukáčová Jaroslava Ing., Dolní Rychnov, CZ  
Vyřásková Jarmila Doc. Ing. CSc., Pardubice, CZ
- (54) **Ekologický biocidní systém, zejména pro nátěrové hmoty, napouštěcí a penetrační prostředky**
- (74) KUDRLIČKA a SEDLÁK, Ing. Jiří Sedlák, Husova 5, České Budějovice, 37001
- (51) **C09D 5/33** (2006.01)  
**C09D 101/08** (2006.01)  
**B01J 13/02** (2006.01)  
**B82B 1/00** (2006.01)
- (11) 20873  
(21) **2010-22407**  
(22) 12.03.2010  
(47) 10.05.2010  
(73) Q-THERM ŠPANIEL GROUP, a.s., Pardubice, CZ  
(72) Cyganovskí Zbigniew, Praha, CZ
- (54) **Směs pro tenkovrstvou, termoizolační a termoreflexní povrchovou úpravu**
- (51) **C12N 1/20** (2006.01)  
**C12R 1/19** (2006.01)  
**C07K 14/245** (2006.01)  
**C07H 21/00** (2006.01)
- (11) 20875  
(21) **2010-22424**  
(22) 15.03.2010
- (47) 10.05.2010  
(73) Výzkumný ústav veterinárního lékařství, v.v.i., Brno, CZ  
(72) Alexa Pavel MVDr. CSc., Lelekovice, CZ  
Konstantinova Lucie MVDr., Tišnov, CZ  
Zajacová Zuzana MVDr., Nitra, SK
- (54) **Kmen mikroorganismu Escherichia coli produkující verotoxin VT2e**
- (74) Ministerstvo zemědělství ČR, Mgr. Hana Jirkalová, Těšnov 17, Praha 1, 11705
- (51) **C12Q 1/68** (2006.01)  
**C12N 15/11** (2006.01)
- (11) 20883  
(21) **2010-22508**  
(22) 30.03.2010  
(47) 10.05.2010  
(73) Centrum výskumu rastlinnej výroby Piešťany, Piešťany, SK  
Výzkumný ústav rostlinné výroby, v. v. i., Praha, CZ  
Agrotest fyto, s. r. o., Kroměříž, CZ
- (72) Gubiš Josef Ing. Ph.D., Bzince pod Javorinou, SK  
Hudcovicová Martina Mgr. Ph.D., Vaňovce, SK  
Svobodová-Leišová Leona RNDr. Ph.D., Praha, CZ  
Matušinsky Pavel Mgr. Ph.D., Kroměříž, CZ
- (54) **Sonda a primery pro kvantifikaci patogena Ramularia collo-cygni v pletivech ječmene**
- (74) Ministerstvo zemědělství ČR, Mgr. Hana Jirkalová, Těšnov 17, Praha 1, 11705
- (51) **E04B 5/08** (2006.01)  
**E04B 1/82** (2006.01)
- (11) 20868  
(21) **2010-22312**  
(22) 23.02.2010  
(47) 10.05.2010  
(73) BRONZE s.r.o., Brno, CZ  
(72) Fišarová Zuzana Ing., Brno, CZ  
Ostrý Milan Ing. Ph.D., Brno, CZ  
Odehnal Arnošt Ing., Lipůvka, CZ
- (54) **Podestový blok pro snížení přenosu vibrací a kročejevého hluku**
- (74) Ing. Jiří Malůšek, Mendlovo nám. 1a, Brno, 60300
- (51) **E04H 1/12** (2006.01)  
**E04H 1/02** (2006.01)
- (11) 20864  
(21) **2010-22192**  
(22) 26.01.2010  
(47) 10.05.2010  
(73) KOMA MODULAR CONSTRUCTION s.r.o., Vizovice, CZ  
(72) Mikulčík Josef, Zlín, CZ
- (54) **Dílcový obytný kontejner**
- (74) ing. Jaromír Prikryl - patentový zástupce, Včelín 1161, Hulín, 76824
- (51) **E04H 1/12** (2006.01)  
**E04H 3/10** (2006.01)  
**E04B 1/20** (2006.01)
- (11) 20872  
(21) **2010-22403**  
(22) 11.03.2010  
(47) 10.05.2010  
(73) DAKO Brno, spol. s r.o., Brno, CZ  
(72) Lederer Ludvík Ing., Brno, CZ
- (54) **Přístřešek z vyztuženého betonu**
- (74) Ing. Libor Markes, Grohova 54, Brno, 60200
- (51) **F16K 31/52** (2006.01)  
**F16K 31/524** (2006.01)  
**F16K 1/32** (2006.01)  
**F16K 1/30** (2006.01)  
**F16K 1/00** (2006.01)
- (11) 20876  
(21) **2010-22449**  
(22) 23.03.2010  
(47) 10.05.2010

- (73) BUPOSPOL, armaturka Koukol, spol. s r.o., České Budějovice, CZ  
(72) Vavruška Vladimír, České Budějovice, CZ  
(54) **Omezovací ventil**  
(74) TICHÝ & POLÁČEK Patentoprávní a známková kancelář, Ing. Jiří Poláček, Dominikánská 6, Plzeň, 30112
- (51) **F17D 1/04** (2006.01)  
**F17D 3/12** (2006.01)  
**B01F 3/02** (2006.01)  
(11) 20862  
(21) **2009-21686**  
(22) 16.09.2009  
(47) 10.05.2010  
(73) GASCONTROL, s.r.o., Havířov-Suchá, CZ  
(72) Molenda Mieczysław, Albrechtice, CZ  
Sasyn František, Havířov-Suchá, CZ  
(54) **Tlaková odorizační stanice**  
(74) Ing. Josef Bocek, Dělnická 19/1168, Havířov, 73601
- (51) **F24J 3/06** (2006.01)  
(11) 20870  
(21) **2010-22383**  
(22) 05.03.2010  
(47) 10.05.2010  
(73) Štefl Václav, Ježovy, CZ  
(72) Štefl Václav, Ježovy, CZ  
(54) **Zařízení k využití tepelné energie z prostorů podzemních chodeb dolů**
- (51) **F28F 9/00** (2006.01)  
(11) 20863  
(21) **2010-22189**  
(22) 25.01.2010  
(47) 10.05.2010  
(73) Hála Otakar, Červený Kostelec, CZ  
(72) Hála Otakar, Červený Kostelec, CZ  
(54) **Výměník**  
(74) Ing. Milan Škoda, Nahořanská 308, Nové Město nad Metují, 54901
- (51) **H01H 37/52** (2006.01)  
**H01H 37/54** (2006.01)  
**H05B 1/02** (2006.01)  
**G05D 23/08** (2006.01)  
**G05D 23/10** (2006.01)  
(11) 20887  
(21) **2010-22533**  
(22) 07.04.2010  
(47) 10.05.2010  
(73) Microtherm CZ s.r.o., Police nad Metují, CZ  
(72) Lucovič Vasil Ing., Police nad Metují, CZ  
(54) **Termostat**  
(74) Pavel Reichel a kol., Ing. Pavel Reichel, Lopatecká 14, Praha 4, 14700
- (51) **H03B 5/12** (2006.01)  
**H03B 5/04** (2006.01)  
**H03B 1/04** (2006.01)  
(11) 20874  
(21) **2010-22414**  
(22) 15.03.2010  
(47) 10.05.2010  
(73) České vysoké učení technické v Praze, Fakulta elektrotechnická, Praha, CZ  
(72) Foit Julius doc. Ing. CSc., Praha, CZ  
(54) **Přeladitelný LC oscilátor s konstantní amplitudou**  
(74) Ing. Hana Dušková, Na Kočově 180, Chotutice, 28103
- (51) **H04N 7/60** (2006.01)  
**H04N 5/44** (2006.01)  
**H04L 12/56** (2006.01)  
(11) 20878  
(21) **2010-22484**  
(22) 26.03.2010  
(47) 10.05.2010
- (73) CESNET, zájmové sdružení právnických osob, Praha, CZ  
(72) Halák Jiří Ing., Kněžmost, CZ  
Ubik Sven Dr. Ing., Praha, CZ  
Žejdl Petr Ing., Praha, CZ  
(54) **Zařízení pro příjem obrazového signálu s vysokým rozlišením přenášeného s malým zpožděním asynchronní paketovou počítačovou sítí**  
(74) Ing. Hana Dušková, Na Kočově 180, Chotutice, 28103



### Seznam majitelů zapsaných užitečných vzorů

(73)	(11)	(51)	(73)	(11)	(51)
Agrotest fyto, s. r. o., Kroměříž, CZ	20883	<b>C 12 Q 1/68</b>	(2006.01)	Somorovská Slávia, Ostrov u Lanškrouna, CZ	20884 <b>A 44 B 99/00</b> (2010.01)
ASEKO, s.r.o., Chromeč, CZ	20867	<b>C 02 F 1/74</b>	(2006.01)	SYNPO, akciová společnost, Pardubice, CZ	20881 <b>C 09 D 5/14</b> (2006.01)
Bílý Ladislav, Volenice, CZ	20886	<b>B 01 J 7/02</b>	(2006.01)	Štefl Václav, Ježovy, CZ	20870 <b>F 24 J 3/06</b> (2006.01)
BRONZE s.r.o., Brno, CZ	20868	<b>E 04 B 5/08</b>	(2006.01)	Trávníček Ivan, Louny, CZ	20886 <b>B 01 J 7/02</b> (2006.01)
BUPOSPOL, armaturka Koukol, spol. s r.o., České Budějovice, CZ	20876	<b>F 16 K 31/52</b>	(2006.01)	Vysokomýtský Adolf, Litomyšl, CZ	20884 <b>A 44 B 99/00</b> (2010.01)
Centrum výskumu rastlinnej výroby Piešťany, Piešťany, SK	20883	<b>C 12 Q 1/68</b>	(2006.01)	Výzkumný ústav mlékárenský s.r.o., Praha, CZ	20879 <b>A 23 L 1/06</b> (2006.01)
CESNET, zájmové sdružení právnických osob, Praha, CZ	20878	<b>H 04 N 7/60</b>	(2006.01)	Výzkumný ústav mlékárenský s.r.o., Praha, CZ	20880 <b>A 23 L 1/182</b> (2006.01)
České vysoké učení technické v Praze, Fakulta elektrotechnická, Praha, CZ	20874	<b>H 03 B 5/12</b>	(2006.01)	Výzkumný ústav potravinářský Praha, v.v.i., Praha, CZ	20879 <b>A 23 L 1/06</b> (2006.01)
České vysoké učení technické v Praze, Fakulta strojní, Ústav techniky prostředí, Praha, CZ	20882	<b>A 63 C 19/00</b>	(2006.01)	Výzkumný ústav potravinářský Praha, v.v.i., Praha, CZ	20880 <b>A 23 L 1/182</b> (2006.01)
DAKO Brno, spol. s r.o., Brno, CZ	20872	<b>E 04 H 1/12</b>	(2006.01)	Výzkumný ústav rostlinné výroby, v. v. i., Praha, CZ	20883 <b>C 12 Q 1/68</b> (2006.01)
Dohnal Jakub, Praha, CZ	20877	<b>A 41 D 19/015</b>	(2006.01)	Výzkumný ústav veterinárního lékařství, v.v.i., Brno, CZ	20875 <b>C 12 N 1/20</b> (2006.01)
GASCONTROL, s.r.o., Havířov-Suchá, CZ	20862	<b>F 17 D 1/04</b>	(2006.01)		
Hála Otakar, Červený Kostelec, CZ	20863	<b>F 28 F 9/00</b>	(2006.01)		
Jovkov Plamen Ing., Praha, CZ	20871	<b>B 44 F 3/00</b>	(2006.01)		
Kaštánek Milan, Staré Město, CZ	20869	<b>B 65 D 53/06</b>	(2006.01)		
KEB-EGE s.r.o., Kájov, CZ	20866	<b>A 62 C 27/00</b>	(2006.01)		
KOMA MODULAR CONSTRUCTION s.r.o., Vizovice, CZ	20864	<b>E 04 H 1/12</b>	(2006.01)		
Kovo Staněk, s.r.o., Brumovice, CZ	20865	<b>B 24 C 3/02</b>	(2006.01)		
Liskovec Petr Ing., České Budějovice, CZ	20885	<b>A 63 B 63/00</b>	(2006.01)		
Microtherm CZ s.r.o., Police nad Metují, CZ	20887	<b>H 01 H 37/52</b>	(2006.01)		
MILCOM a.s., Praha, CZ	20879	<b>A 23 L 1/06</b>	(2006.01)		
MILCOM a.s., Praha, CZ	20880	<b>A 23 L 1/182</b>	(2006.01)		
Mourek Lukáš Ing., Praha, CZ	20886	<b>B 01 J 7/02</b>	(2006.01)		
Q-THERM ŠPANIEL GROUP, a.s., Pardubice, CZ	20873	<b>C 09 D 5/33</b>	(2006.01)		
QUAIL spol. s r. o., České Budějovice, CZ	20861	<b>B 09 C 1/00</b>	(2006.01)		

## **FG4Q**

## **Zapsané průmyslové vzory - přehled podle čísel zápisu**

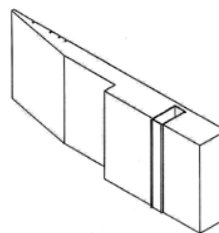
V období uzávěrky tohoto čísla Věstníku zapsal Úřad průmyslového vlastnictví tyto průmyslové vzory:

34836	25-02
34837	13-03

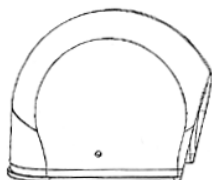
**FG4Q**

**Zapsané průmyslové vzory - přehled podle tříd**

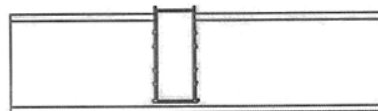
- (51) **13-03**  
(11) 34837  
(21) 2010-38052  
(22) 14.04.2010  
(15) 10.05.2010  
(45) 10.05.2010  
(54) Kryt vývodové trubky elektrického vedení  
(28) 1  
(73) CWS s.r.o., Ústí nad Labem, CZ  
(72) Špád Josef, Roudnice nad Labem, CZ  
(74) ZEMAN - pdkrušnohorská patentová a známková kancelář, Petr Zeman, Hradní 301, Loket, 35733  
(55)



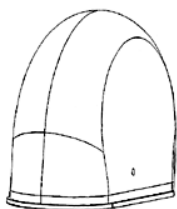
1.2



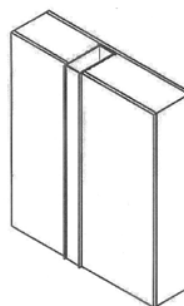
1.1



2.1



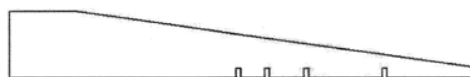
1.2



2.2

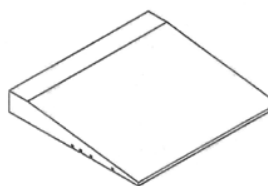


1.3



3.1

- (51) **25-02**  
(11) 34836  
(21) 2009-37977  
(22) 12.11.2009  
(15) 10.05.2010  
(45) 10.05.2010  
(54) Tepelně izolační ostění zdiva  
(28) 3  
(73) HELUZ cihlářský průmysl v. o. s., Dolní Bukovsko, CZ  
(72) Krامل Jan, Dolní Bukovsko, CZ  
(74) KUDRLIČKA a SEDLÁK, Ing. Jirí Sedlák, Husova 5, České Budějovice, 37001  
(55)



3.2



1.1

### Seznam vlastníků zapsaných průmyslových vzorů

(73)	(11)	(51)	(73)	(11)	(51)
CWS s.r.o., Ústí nad Labem, CZ	34837	13-03			
HELUZ cihlářský průmysl v. o. s., Dolní Bukovsko, CZ	34836	25-02			

## Úřední rozhodnutí a oznámení

### MK4A, MK4F

### Zánik patentů a autorských osvědčení uplynutím doby platnosti

(11)	(21)	Int.Cl/(51)	(11)	(21)	Int.Cl/(51)
280389	1990-2308	8/C07F 9/00			

### MM4A, MM4F

### Zániky patentů a autorských osvědčení pro nezaplacení udržovacích poplatků

(11)	(21)	Int.Cl/(51)	(11)	(21)	Int.Cl/(51)
274889	1990-5255	5/B01D 29/19			
278896	1991-3276	8/B23B 29/03			
280390	1990-5313	8/E01B 27/02			
282470	1990-5270	8/A61F 13/15			
282597	1993-2227	8/C21B 13/00			
282612	1994-1056	6/B65D 1/02			
283324	1995-1075	6/F04F 7/02			
286188	1997-3374	8/C21C 7/072			
287059	1997-3329	8/G06K 19/07			
287340	1998-1317	7/H02G 5/08			
287406	1994-1109	7/C07C 61/20			
287777	1993-2255	8/C08F 10/02			
288404	1998-1312	7/F16F 15/36			
288485	1997-1243	7/B08B 9/08			
288877	1999-1508	7/A61K 7/032			
289838	1997-1231	7/A61K 38/13			
290059	1998-1307	7/B65D 51/16			
290692	1997-2013	7/G06F 3/06			
291070	1994-979	7/B26B 21/60			
291156	2001-3870	8/A43B 7/32			
291230	1995-1116	7/C10G 45/60			
291360	1999-1568	7/C08F 8/14			
291372	1996-1143	7/C12N 15/86			
291403	1996-1248	7/C07D 401/14			
291543	1995-2764	8/E03C 1/33			
292311	1996-1138	7/C07D 471/04			
292362	1997-3430	8/B29C 59/16			
292459	1997-3402	8/B29D 30/26			
293106	1995-1053	7/C07D 519/00			
293185	2000-1518	7/B60B 21/10			
293361	1998-1264	7/C12C 7/28			
293483	2000-1450	7/C08L 3/08			
293528	1997-1249	7/A61K 31/38			
293529	1998-1408	7/A61K 7/48			
293852	1997-3326	8/B61H 13/30			
294119	1998-1406	7/A61K 7/48			
294146	2002-1369	7/C12N 1/20			
294159	1993-2307	8/A24B 3/04			
294214	2002-1879	7/B65D 23/10			
294476	1998-1420	7/A24D 3/14			
294496	1997-1155	7/C07D 487/22			
294568	1999-3838	8/E01B 27/02			
294574	1999-3839	8/E01B 27/02			
294575	1999-3840	8/E01B 27/02			
294735	2000-1738	7/B01J 29/06			
295376	1999-3754	8/B60J 5/04			
295573	2001-2471	7/F02M 51/06			
295807	1999-1442	7/B65D 83/76			
295912	2000-2437	7/C23F 13/20			
296200	2002-3530	8/A61F 5/03			
296313	2000-1466	8/G07F 7/00			
296610	2002-1383	8/A24D 3/06			
297519	1999-2180	8/E01H 8/12			
297605	2003-2882	8/F16H 7/04			
297874	1997-1611	8/A61L 15/34			
297886	2002-1226	8/G01M 3/28			
298455	2003-2953	8/H04M 3/42			
299261	2001-3820	8/B60S 1/08			
299590	2002-3488	8/B23B 31/00			
299679	2001-3819	8/B60J 5/04			
300199	2007-751	8/B62M 1/14			

## MK1K

### Zániky užitečných vzorů uplynutím doby platnosti

(11)	(21)	(51)	
10066	2000-10744	<i>A45C 11/00</i>	(2006.01)
10067	2000-10745	<i>A45C 11/00</i>	(2006.01)
10068	2000-10751	<i>F41A 9/00</i>	(2006.01)
10069	2000-10752	<i>F41C 23/00</i>	(2006.01)
10107	2000-10750	<i>A47G 19/22</i>	(2006.01)
10135	2000-10741	<i>F16K 15/02</i>	(2006.01)
10180	2000-10733	<i>E05B 65/19</i>	(2006.01)
10224	2000-10736	<i>E04H 4/14</i>	(2006.01)
12854	2002-13612	<i>E05B 65/44</i>	(2006.01)
16029	2005-17109	<i>C10L 5/44</i>	(2006.01)
16038	2005-17110	<i>A24F 19/00</i>	(2006.01)
16051	2005-17115	<i>A47C 27/16</i>	(2006.01)
16064	2005-17102	<i>G06Q 50/00</i>	(2006.01)
16066	2005-17117	<i>G06F 3/023</i>	(2006.01)
16118	2005-17103	<i>A62C 5/02</i>	(2006.01)
16119	2005-17104	<i>E21F 13/00</i>	(2006.01)
16120	2005-17106	<i>B60N 2/08</i>	(2006.01)
16207	2005-17122	<i>B60N 2/60</i>	(2006.01)
16208	2005-17125	<i>B60R 25/04</i>	(2006.01)
16227	2005-17095	<i>E04F 13/08</i>	(2006.01)
16228	2005-17096	<i>E04F 13/08</i>	(2006.01)
16229	2005-17100	<i>B65D 88/06</i>	(2006.01)
16231	2005-17108	<i>B65D 1/02</i>	(2006.01)
16271	2005-17137	<i>F23J 13/02</i>	(2006.01)
16348	2005-17119	<i>A21D 2/00</i>	(2006.01)
16366	2005-17099	<i>B65D 88/08</i>	(2006.01)
16746	2005-17101	<i>B65D 23/10</i>	(2006.01)

## MK4Q

### Zániky práva ze zapsaných průmyslových vzorů uplynutím doby ochrany

(11)	(21)	Int.Cl/(51)	(11)	(21)	Int.Cl/(51)
22833	1989-22768	5/25-01			
22834	1989-22767	5/25-02			
25718	1994-27858	6/09-05			
25774	1994-27850	6/28-01			
25803	1994-27862	6/09-01			
26075	1994-27851	6/08-07			
29393	1999-32034	7/02-04			
32704	2004-35572	8/25-01			
32719	2004-35579	8/21-01			
32737	2004-35581	8/12-99			
32755	2004-35567	8/21-01			
32756	2004-35570	8/26-04			
32776	2004-35574	8/12-16			
32788	2004-35582	8/24-01			
32839	2004-35575	8/08-04			
32855	2004-35577	8/09-01			
32865	2004-35573	8/12-16			
33321	2004-35568	8/12-16			

## LD3K

## Částečné výmazy užžitných vzorů

- (11) 19010  
(21) 2008-20352  
(22) 23.09.2008  
(54) Univerzální přípravek určený ke zvýšení obranyschopnosti, pro prevenci a léčbu onemocnění močových cest  
Užitný vzor č. 19010 se částečně vymazává. Nároky na ochranu užžitného vzoru se stanovují takto:

„1. Univerzální přípravek určený ke zvýšení obranyschopnosti, pro prevenci a léčbu onemocnění močových cest, vytvořený na bázi kombinace jednoho či více lyzátních bakteriálních kmenů způsobujících onemocnění močových cest a jiná onemocnění urogenitálního traktu, vyznačující se tím, že obsahuje kmeny *Klebsiella pneumoniae* CCM 7589, *Pseudomonas aeruginosa* CCM 7590, *Streptococcus faecalis* CCM 7591, *Escherichia coli* CCM 7593, *Proteus mirabilis* CCM 7592, *Propionibacterium acnes* CCM 7586.

2. Univerzální přípravek podle nároku 1, vyznačující se tím, že obsahuje směs:

- 5 až 15 hmotnostních % kmene *Klebsiella pneumoniae* CCM 7589,
- 5 až 15 hmotnostních % kmene *Pseudomonas aeruginosa* CCM 7590,
- 5 až 15 hmotnostních % kmene *Streptococcus faecalis* CCM 7591,
- 5 až 15 hmotnostních % kmene *Escherichia coli* CCM 7593,
- 5 až 15 hmotnostních % kmene *Proteus mirabilis* CCM 7592,
- 25 až 75 hmotnostních % kmene *Propionibacterium acnes* CCM 7586.

3. Univerzální přípravek podle nároků 1 a 2, vyznačující se tím, že celkový obsah bakteriální sušiny všech výrobních kmenů v jedné aplikační dávce se pohybuje v rozmezí 1 až 1 000 mg.

4. Univerzální přípravek podle nároků 1 až 3, vyznačující se tím, že směs účinných složek je smíšena až s 100-násobným hmotnostním množstvím fyziologicky neškodného vehikula.

5. Univerzální přípravek podle nároku 4, vyznačující se tím, že fyziologicky neškodné vehikulum je vybráno ze skupiny oxid křemičitý a/nebo laktóza a/nebo škrob bramborový a/nebo křemičitan hořečnatý a/nebo stearan hořečnatý a/nebo galan propylnatý a/nebo glutaman sodný a/nebo indigokarmín a/nebo želatina a/nebo Xylitol a/nebo Mannitol a/nebo Erythritol a/nebo hydroxypropylmetylcelulóza a/nebo mikrokrystická celulóza a/nebo sodná sůl karboxymetyl celulózy a/nebo stearan hořečnatý a/nebo hydroxid hlinitý a/nebo fosforečnan hlinitý či jiné vehiculum.

6. Speciální přípravek podle některého z nároků 1 až 5, vyznačující se tím, že směs účinných látek a vehikula je doplněna přísadami.

7. Speciální přípravek podle nároku 6, vyznačující se tím, že přísady jsou vybrány ze skupiny vitamíny a/nebo minerální látky a/nebo stopové prvky a/nebo imunobiologické přísady a/nebo aromata a/nebo adhesiny a/nebo desinfekční látky a/nebo imunomodulační látky na bázi glukanu či jiné přísady.“

Datum nabytí právní moci rozhodnutí o částečném výmazu: 07.05.2010

**ND1K**

**První prodloužení doby platnosti užitečných vzorů**

(51)	<b>G09F 7/00</b>	(2006.01)	(51)	<b>D21F 7/00</b>	(2006.01)
(11)	<b>G09F 3/00</b>	(2006.01)	(51)	<b>D21G 9/00</b>	(2006.01)
(11)	16301		(51)	<b>B65H 9/02</b>	(2006.01)
(21)	2005-17126		(51)	<b>B27B 5/00</b>	(2006.01)
(22)	01.11.2005		(51)	<b>B27M 3/00</b>	(2006.01)
(73)	Logoprint, s. r. o., Zlín, CZ		(11)	16782	
(54)	Plastický štítek		(21)	2006-17897	
(51)	<b>F16G 11/00</b>	(2006.01)	(22)	03.07.2006	
(11)	<b>E21B 19/12</b>	(2006.01)	(73)	Ambrož Jaromír, Loštice, CZ	
(21)	16668		(54)	Dřevěný klín pro zakládání rolí papíru a zařízení k jeho výrobě	
(22)	2006-17680		(51)	<b>E01F 13/12</b>	(2006.01)
(22)	02.05.2006		(51)	<b>E01F 13/04</b>	(2006.01)
(73)	SE-MI service, a. s., Ostrava, CZ		(11)	16792	
(54)	Klínový úvazek těžního nebo vyrovnávacího lana k dopravní nádobě těžního stroje		(21)	2006-17753	
(51)	<b>B60R 21/264</b>	(2006.01)	(22)	22.05.2006	
(11)	<b>B60R 21/01</b>	(2006.01)	(73)	REKUPER SYCHROV s. r. o., Sychrov, CZ	
(21)	<b>F42C 19/12</b>	(2006.01)	(54)	Zařízení pro regulaci průtoku vody	
(22)	<b>F42B 3/10</b>	(2006.01)	(51)	<b>B28B 23/04</b>	(2006.01)
(11)	16673		(11)	16795	
(21)	2006-17702		(21)	2006-17769	
(22)	09.05.2006		(22)	24.05.2006	
(73)	Indet Safety Systems a. s., Vsetín, CZ		(73)	TEKAZ s.r.o., Cheb, CZ	
(54)	Kompaktní vyvíječ plynů pro elektrické pyrotechnické systémy		(54)	Zařízení pro předpínání a popouštění napjaté ocelové výztuže při výrobě předem předpínaných stavebních betonových dílců ve formě	
(51)	<b>F42C 19/12</b>	(2006.01)	(51)	<b>E01D 19/06</b>	(2006.01)
(11)	<b>F42B 3/10</b>	(2006.01)	(11)	16807	
(21)	<b>B60R 21/264</b>	(2006.01)	(21)	2006-17925	
(22)	<b>B60R 21/01</b>	(2006.01)	(22)	12.07.2006	
(11)	16674		(73)	AQUA-VITA spol. s r. o., Bratislava, SK	
(21)	2006-17703		(54)	Dilatační modul	
(22)	09.05.2006		(51)	<b>A01K 95/02</b>	(2006.01)
(73)	Indet Safety Systems a. s., Vsetín, CZ		(51)	<b>A01K 97/00</b>	(2006.01)
(54)	Hermetizovaný elektrický plastový iniciátor pro elektrické pyrotechnické systémy		(11)	16844	
(51)	<b>B60R 7/02</b>	(2006.01)	(21)	2006-17732	
(11)	16680		(22)	16.05.2006	
(21)	2006-17728		(73)	Bubeník Zdeněk, Rychnov u Jablonce nad Nisou, CZ	
(22)	15.05.2006		(54)	Rybářská bójka k chytání dravých ryb	
(73)	Král Milan, Praha, CZ		(51)	<b>E04H 4/08</b>	(2006.01)
(54)	Úložná síť opatřená napletenou hustou pružnou sítí		(11)	16857	
(51)	<b>F16G 11/02</b>	(2006.01)	(21)	2006-17929	
(11)	<b>F16G 11/00</b>	(2006.01)	(22)	13.07.2006	
(21)	16756		(73)	Deutscher Vladimír Ing., Český Těšín, CZ	
(21)	2006-17729		(54)	Modulový systém zastřešení obdélníkových ploch	
(22)	15.05.2006		(51)	<b>C08K 3/08</b>	(2006.01)
(73)	Král Milan, Praha, CZ		(51)	<b>C08K 3/10</b>	(2006.01)
(54)	Koncovka pružného lanka		(51)	<b>C08J 3/20</b>	(2006.01)
(51)	<b>A23K 1/14</b>	(2006.01)	(51)	<b>A61K 33/38</b>	(2006.01)
(11)	16759		(11)	16920	
(21)	2006-17736		(21)	2006-17959	
(22)	16.05.2006		(22)	25.07.2006	
(73)	Drcman Václav Ing., Kostelec u Holešova, CZ		(73)	Favea, spol. s r. o., Kopřivnice, CZ	
(54)	Krmmá směs		(54)	Antibakteriální přípravek	
(51)	<b>E04B 1/68</b>	(2006.01)			
(11)	16772				
(21)	2006-17832				
(22)	13.06.2006				
(73)	Vorek Anton, Kunín, CZ				
(54)	Injektážní hadice pro pracovní spáry				



## ND1K

## Druhé prodloužení doby platnosti užitečných vzorů

- (51) **G09F 7/08** (2006.01)  
**G09F 7/18** (2006.01)  
(11) 13370  
(21) 2003-14221  
(22) 07.05.2003  
(73) PF PLASTY CZ S. R. O., Chuchelná, CZ  
(54) Plastový orientační štítek
- (51) **B21D 9/05** (2006.01)  
(11) 13442  
(21) 2003-14201  
(22) 30.04.2003  
(73) MSV SYSTEMS CZ s.r.o., Liberec 11, CZ  
(54) Ohýbací zařízení
- (51) **E03D 9/05** (2006.01)  
**E03D 9/052** (2006.01)  
**E03D 9/04** (2006.01)  
(11) 13446  
(21) 2003-14245  
(22) 14.05.2003  
(73) BUCHTA Vladislav, Dolní Domaslavice, CZ  
WAJDA Zdeněk, Horní Domaslavice, CZ  
(54) Zařízení pro odstraňování zápachu z klozetové mísy
- (51) **E01C 11/08** (2006.01)  
**E01C 11/12** (2006.01)  
**E01C 11/04** (2006.01)  
(11) 13589  
(21) 2003-14284  
(22) 28.05.2003  
(73) Skanska a.s., Praha 4, Chodov, CZ  
(54) Konektor pro kotvení desek vozovky

## ND4Q

## První obnovy doby ochrany průmyslových vzorů

- |  |  |
|--|--|
| (51) 12-08                                   | (51) 06-06                                   |
| (11) 32543                                   | (11) 33455                                   |
| (21) 2004-35594                              | (21) 2005-36343                              |
| (22) 10.11.2004                              | (22) 06.09.2005                              |
| (54) Interiér malého eskortního vozidla      | (54) Stojánek na čtení                       |
| (51) 12-08                                   | (51) 25-01                                   |
| (11) 32634                                   | (11) 33769                                   |
| (21) 2004-35634                              | (21) 2006-36702                              |
| (22) 14.12.2004                              | (22) 31.03.2006                              |
| (54) Speciální sanitní vozidlo               | (54) Oblouková odvodňovací šterbinová trouba |
| (51) 12-08                                   |  |
| (11) 32636                                   |  |
| (21) 2004-35637                              |  |
| (22) 14.12.2004                              |  |
| (54) Interiér speciálního vozidla zásahového |  |
| (51) 11-02                                   |  |
| (11) 32771                                   |  |
| (21) 2004-35590                              |  |
| (22) 10.11.2004                              |  |
| (54) Rotační závěsné předměty                |  |
| (51) 03-01                                   |  |
| (11) 33293                                   |  |
| (21) 2005-36075                              |  |
| (22) 18.04.2005                              |  |
| (54) Pokladní vak                            |  |
| (51) 19-06                                   |  |
| (11) 33406                                   |  |
| (21) 2005-36262                              |  |
| (22) 25.07.2005                              |  |
| (54) Psací prostředek                        |  |

## ND4Q

### Druhé obnovy doby ochrany průmyslových vzorů

(51) 13-03  
(11) 29830  
(21) 2000-32552  
(22) 30.05.2000  
(54) Kryt elektrického konektoru

(51) 13-03  
(11) 29831  
(21) 2000-32553  
(22) 30.05.2000  
(54) Elektrický konektor

(51) 09-01  
(11) 29846  
(21) 2000-32544  
(22) 24.05.2000  
(54) Láhev

(51) 13-03  
(11) 30220  
(21) 2000-32608  
(22) 23.06.2000  
(54) Rámeček elektroinstalačního přístroje

## ND4Q

### Třetí obnovy doby ochrany průmyslových vzorů

(51) 07-02  
(11) 26086  
(21) 1995-28372  
(22) 05.05.1995  
(54) Přenosný plynový vaříč

## PD4A

### Převod práv a ostatní změny majitelů patentů

(11) 300472  
(21) 2004-950  
(73) VOP-026 Šternberk, s.p., Šternberk, CZ

(11) 301122  
(21) 2007-161  
(73) Zeman Jan, Praha 1, CZ  
Kavalírek Jan JUDr., Praha 7 - Holešovice, CZ

## PD1K

### Převod práv a ostatní změny majitelů užitných vzorů

(11) 17541  
(21) 2007-18587  
(73) Zeman Jan, Praha 1, CZ  
Kavalírek Jan JUDr., Praha 7 - Holešovice, CZ

(11) 20238  
(21) 2009-21631  
(73) Zeman Jan, Praha 1, CZ  
Kavalírek Jan JUDr., Praha 7 - Holešovice, CZ

## PD4Q

### Převod práv a ostatní změny vlastníků průmyslových vzorů

(11) 34061  
(21) 2007-37033  
(73) LARVADESIGN PTE. LTD., Singapur (049705),  
SG

(11) 34404  
(21) 2008-37522  
(73) LARVADESIGN PTE. LTD., Singapur (049705),  
SG

(11) 34062  
(21) 2007-37034  
(73) LARVADESIGN PTE. LTD., Singapur (049705),  
SG

(11) 34405  
(21) 2008-37523  
(73) LARVADESIGN PTE. LTD., Singapur (049705),  
SG

(11) 34063  
(21) 2007-37035  
(73) LARVADESIGN PTE. LTD., Singapur (049705),  
SG

## Zamítnuté a částečně zamítnuté přihlášky ochranných známek před zveřejněním

Kapitola obsahuje údaje o rozhodnutích o přihláškách ochranných známek, u kterých byly na základě provedeného věcného průzkumu shledány Úřadem důvody pro zamítnutí přihlášky ochranné známky podle ustanovení § 4 nebo 6 zákona č. 441/2003 Sb. Na základě toho Úřad vydal rozhodnutí o zamítnutí přihlášky podle ustanovení § 22 zákona č. 441/2003 Sb., a to pro celý seznam výrobků a služeb nebo pro jeho část. Údaje o výsledku rozhodnutí (zamítnutí přihlášky, částečné zamítnutí přihlášky) jsou uvedeny za datem právní moci rozhodnutí pod INID kódem (583) s názvem "Datum právní moci rozhodnutí/výsledek rozhodnutí".

(210) **O-455919**  
(540)

**bestlift**

(583) 04.05.2010 / částečné zamítnutí přihlášky

(210) **O-458560**  
(540)

**SOCIOHEALTH**

(583) 07.05.2010 / částečné zamítnutí přihlášky

(210) **O-464267**  
(540)

**MAMINKA TO VÍ**

(583) 30.04.2010 / zamítnutí přihlášky

(210) **O-466543**  
(540)

**Native PR**

(583) 01.05.2010 / zamítnutí přihlášky

(210) **O-468436**  
(540)

**BÍLÝ PERNÍK**

(583) 28.04.2010 / částečné zamítnutí přihlášky

(210) **O-468461**  
(540)

**Czech Link**

(583) 23.04.2010 / částečné zamítnutí přihlášky

(210) **O-468831**

(540) **City Center České Budějovice**

(583) 30.04.2010 / zamítnutí přihlášky

(210) **O-468832**

(540) **City Center Budweis**

(583) 30.04.2010 / zamítnutí přihlášky

(210) **O-468835**

(540) **flexi gel**

(583) 01.05.2010 / zamítnutí přihlášky

(210) **O-469209**

(540) **BOBO**

(583) 23.04.2010 / částečné zamítnutí přihlášky

(210) **O-470107**  
(540)

**DIAMOND  
FLASH**

(583) 30.04.2010 / částečné zamítnutí přihlášky

(210) **O-470298**  
(540)



(583) 04.05.2010 / zamítnutí přihlášky

(210) **O-470691**  
(540)

**IZOPUR**

(583) 11.05.2010 / zamítnutí přihlášky

(210) **O-471400**

(540) **COCAINE ENERGY DRINK**

(583) 01.05.2010 / zamítnutí přihlášky

(210) **O-471407**

(540) **BRAVO CHEF!**

(583) 24.04.2010 / zamítnutí přihlášky

(210) **O-471451**

(540) **OŘECHÁČ**

(583) 04.05.2010 / zamítnutí přihlášky

(210) **O-471460**

(540) **italcentrum**

(583) 01.05.2010 / zamítnutí přihlášky

(210) **O-471524**

(540) **A care Beauty**

(583) 26.04.2010 / zamítnutí přihlášky

(210) **O-472848**

(540) **Pravá dovolená**

(583) 20.04.2010 / zamítnutí přihlášky

(210) **O-472849**

(540) **Dovolená, jak má být**

(583) 20.04.2010 / zamítnutí přihlášky

(210) **O-473434**

(540) **PAL - MAGNETON**

(583) 28.05.2010 / zamítnutí přihlášky

---

## Přehled zveřejněných přihlášek ochranných známek

Přihlášky ochranných známek, které byly na základě výsledků formálního a věcného průzkumu provedeného Úřadem shledány schopné zápisu do rejstříku ochranných známek, jsou obsaženy v této kapitole. Důležitou právní skutečností je, že zveřejněným přihlášky ochranné známky v této kapitole Věstníku (§ 23 zákona č. 441/2003 Sb.) začíná běžet zákonná tříměsíční lhůta pro podání námitek podle ustanovení § 25 zákona č. 441/2003 Sb.

### Číselný přehled

O-449909, O-455919, O-464723, O-467151, O-468379, O-468436, O-468948, O-470107, O-470723, O-471476, O-471599, O-472114, O-472589, O-472591, O-472799, O-472945, O-472946, O-472947, O-472948, O-472949, O-472950, O-473121, O-473182, O-473307, O-473308, O-473338, O-473339, O-473340, O-473557, O-473809, O-473904, O-473993, O-474009, O-474010, O-474011, O-474012, O-474067, O-474192, O-474194, O-474246, O-474252, O-474297, O-474362, O-474402, O-474424, O-474442, O-474480, O-474501, O-474521, O-474622, O-474638, O-474640, O-474712, O-474744, O-474758, O-474850, O-474916, O-474922, O-474952, O-475074, O-475075, O-475077, O-475094, O-475095, O-475109, O-475116, O-475142, O-475151, O-475210, O-475214, O-475216, O-475222, O-475230, O-475251, O-475258, O-475267, O-475278, O-475286, O-475303, O-475358, O-475393, O-475429, O-475430, O-475431, O-475436, O-475474, O-475492, O-475509, O-475560, O-475565, O-475571, O-475582, O-475608, O-475613, O-475621, O-475622, O-475624, O-475625, O-475626, O-475627, O-475631, O-475654, O-475661, O-475666, O-475695, O-475696, O-475737, O-475759, O-475778, O-475788, O-475797, O-475800, O-475817, O-475833, O-475835, O-475836, O-475842, O-475843, O-475851, O-475869, O-475881, O-475933, O-475944, O-475954, O-475972, O-476007, O-476008, O-476122, O-476146, O-476152, O-476153, O-476271, O-476545

## Zveřejněné přihlášky ochranných známek

(210) **O-449909**  
(220) 11.07.2007  
(320) 11.07.2007  
(511) 5, 29, 30, 31, 32, 43  
(540)

### Káranka

(510) (5) nápoje pro léčebné účely, zejména s obsahem lecitinu, vitamínů a jiných posilujících látek, potraviny a jiné dietetické výrobky pro léčebné účely, posilující a povzbuzující prostředky pro léčebné účely, nutriční doplňky pro léčebné účely, lithná voda pro léčebné účely, nápoje iontové pro léčebné účely, selterská voda pro léčebné účely, voda obsahující lithium pro léčebné účely, energetické nápoje pro léčebné účely; (29) maso, ryby, drůbež, zvěřina, ovoce a zelenina konzervované, sušené, zavařené, vejce, mléko a mléčné výrobky, oleje a tuky jedlé, omáčky; (30) potravinářské mouky, výrobky z mouky, z luštění a obsahující mouku z obilovin a/nebo z luštěnin pro další zpracování spadající do této třídy, mouka sloužící jako dělicí produkt pro pekařské a cukrářské výrobky, pečivové hmoty, pasty nebo prášky (pekárenské a cukrářské), výrobky expandované, extrudované, včetně ostatních výrobků zdravé a racionální výživy obsahující např. biodegradovatelné látky, anýz, aromatické přípravky do potravin, cukroví, cukrovinky, čaj, čokoláda, dorty, obalová pouzdra z mouky, přírodní vlákniny, pekařské a cukrářské výrobky, zejména moučné, zvláště chléb všeho druhu, chlebičky a taštičky, též plněné masem, sýrem, zeleninou, pizza, chlebové konzervy, kvásek, kvasnice, běžné, jemné a trvanlivé pečivo, housky, též plněné masem, sýrem, atd., rohlíky, bagety, škrobovitě výrobky, jemné, trvanlivé a sladové pečivo, cukrářské pečivo a výrobky, pečník, moučníky, zejména bábovky, koláče, drobné pečivo, sušenky a oplatky, lívance, cukrovinky nečokoládové i čokoládové, káva, kávové náhražky a přísady, kakao a kakaové přípravky a výrobky, rýže, cukry, med, mák, sůl, droždí, kypřicí prášky, melasový sirup, kmín, koření a jeho směsi, potravinářské dresingy a zahušťovače, sušené byliny, jejich výtažky a náhražky spadající do této třídy, dehydratovaná hotová jídla a směsi k přípravě hotových jídel rostlinného původu, mandlové těsto a marcipán, plnicí maso do pečiva rostlinného původu, těsta spadající do této třídy, nekynutý chléb, nápoje spadající do této třídy, omáčky spadající do této třídy, těstoviny, zmrzlina, potravinové doplňky ve formě práškových směsí, pastilek, bombónů, prášků nebo žvýkaček, spadajících do této třídy, minerály, multiminerálové komplexy a stopové prvky jako doplňky výživy, třešti a výtažky do potravin, nikoliv pro lékařské účely, bramborová moučka pro průmyslové účely, knedlíky, výrobky z bramborového těsta, spadající do tř. 30; (31) výrobky zemědělské, zahradnické, lesní a polní, čerstvé ovoce a zelenina, slad; (32) piva všeho druhu, včetně piva nealkoholického, minerální vody, šumivé a jiné nealkoholické nápoje všeho druhu, zeleninové šťávy, nealkoholické nápoje obohacené vitamíny nebo minerály, iontové a energetické nápoje nealkoholické, proteinové nealkoholické nápoje, nealkoholické nápoje dietní, nápoje želatinové, míchané nealkoholické nápoje, instantní nápoje a směsi pro přípravu nápojů, sirupy, ovocné šťávy, ovocné koncentráty, nápoje a koktejly nealkoholické, mošty; (33) alkoholové esence, alkoholické nápoje, alkoholové extrakty, aperitivy, brandy, destilované nápoje, likéry a pálenky, gin, mošty s alkoholem, koktejly spadající do tř. 33, lihoviny, medovina, rum, saké, víno, vodka, whisky; (43) hotelové služby a ubytovací služby, včetně stravování, provozování restaurací, barů, kaváren, vináren, cukráren, bufetů a kiosků s občerstvením, samoobslužné restaurace, příprava jídla a dodávky jídla též pro hosty, pořádání hostin, rezervace ubytování, pronajímání ubytování, penzionů, prodejní automaty rychlého občerstvení, kavárna, zprostředkování a rezervace ubytování a stravování prostřednictvím sítě Internetu.

(730) **ZÁTKA s.r.o.**, U Vodárny 193, Káraný, 25075, CZ  
(740) BOHEMIA PATENT, Ing. Jana Vanděliková, Spálená 29, Praha 1, 11000

(210) **O-455919**  
(220) 31.01.2008  
(320) 31.01.2008

(511) 9, 37  
(540)

(510) (9) výtahové komunikátory; (37) montáž, instalace, údržba a opravy výtahů, servisní činnost, stavební činnost (dokončovací stavební práce).  
(590) Barevná  
(730) **Bestlift, spol. s r.o.**, Pražská 15, Mnichovice, 25164, CZ  
(740) BOHEMIA PATENT, Ing. Jana Vanděliková, Spálená 29, Praha 1, 11000

(210) **O-464723**  
(220) 27.03.2006  
(320) 27.03.2006  
(511) 1  
(540)

### DIESELPPOWER

(510) (1) chemická aditiva pro použití s naftovým palivem, chemická aditiva pro použití s naftovým palivem, zabalená v jednotlivých nádobách pro maloobchodní prodej v obchodech s autopříslušenstvím, v železářstvích, drogeriích a obchodních domech.  
(730) **Gold Eagle Co.**, 4400 South Kildare, 60632 Chicago, IL, US  
(740) Společná advokátní kancelář Všeťečka Zelený Švorčík Kalenský a partneři, Hálkova 2, Praha 2, 12000

(210) **O-467151**  
(220) 07.04.2009  
(320) 07.04.2009  
(511) 41  
(540)

### Dialogické jednání

(510) (41) vzdělávání, vedení kursů.  
(730) **Vyskočil Ivan Prof.**, Havlovská 17/1277, Praha 6, 16000, CZ  
(740) Advokátní a patentová kancelář VYSKOČIL, KROŠLÁK a spol., Dana Lukajová, Voršílská 10, Praha 1, 11000

(210) **O-468379**  
(220) 02.06.2009  
(320) 02.06.2009  
(511) 35, 43  
(540)

### Tara

(510) (35) vedení hotelů, motelů a ostatních zařízení sloužících k dočasnému ubytování včetně hotelových domů a bytů se zajištěnou údržbou, služby public relations ve vztahu k zařízením dočasného ubytování, včetně hotelů a motelů, hotelových domů a bytů se zajištěnou údržbou, obchodní a marketingové služby vztahující se k zařízením dočasného ubytování včetně hotelů a motelů, hotelových domů a bytů se zajištěnou údržbou včetně propagace výše uvedených služeb prostřednictvím Internetu a dalších globálních počítačových sítí; (43) pronájem zasedacích místností, restaurací, kaváren, rezervace zařízení sloužících k dočasnému ubytování.  
(730) **Millennium & Cophorne International Limited**, 36 Robinson Road No. 04-01 City House, 068877 Singapore, SG  
(740) **KOREJZOVÁ & SPOL.**, v.o.s., JUDr. Petra Korejzová, advokátka, Korunní 810/104 E, Praha 10, 10100

(210) **O-468436**  
(220) 04.06.2009  
(320) 04.06.2009  
(511) 16, 35, 38, 41  
(540)

### BÍLÝ PERNÍK

(510) (16) papír, výrobky z papíru, periodické a neperiodické publikace, knihy, časopisy, brožury, letáky, prospekty, fotografie; (35) služby propagace a reklamy, zprostředkovatelská činnost v oblasti obchodu s výrobky ve tř. 16 a 30, aktualizace reklamních materiálů, aranžování výkladů, obchodní nebo podnikatelské informace, komerční informační kanceláře, kopírování nebo rozmnožování dokumentů, marketingové studie, organizování výstav ke komerčním účelům, pronájem reklamních materiálů a ploch, průzkum trhu, předvádění zboží, překlad informací do počítačových databází, přepisování, sekretářské služby, vedení kartoték v počítači, činnost umělecké agentury (obchodní vedení), zprostředkovatelská činnost ve styku s veřejností (public relations), vyřizování korespondence; (38) informační servis (informační kancelář), šíření a poskytování zpráv a obrazových informací, interaktivních, grafických a multimediálních sdělení prostřednictvím globálních telekomunikačních sítí a Internetu; (41) zprostředkovatelská činnost v oblasti kultury, vzdělávání a informací ve třídě 41, organizování kulturních, sportovních, společenských a vzdělávacích akcí, televizní zábava, filmová tvorba (produkce), vydávání knih, výroba divadelních nebo jiných představení, služby pro oddech a rekreaci, organizování vzdělávacích a zábavných soutěží, výroba videofilmů, rozhlasových a televizních programů, fotografování, redakční služby (zpracování a úprava textů, rukopisů pro tisk), činnost tiskové agentury (zpravodajské služby).

(730) **KAM NA PARDUBICKU s.r.o.**, V Perníkové chaloupce 38, Ráby u Pardubic, 53352, CZ

(210) **O-468948**  
(220) 22.06.2009  
(320) 22.06.2009  
(511) 9, 37, 42  
(540)

## RegulTech

(510) (9) rozvaděče měřicích a regulačních systémů, rozvodné skříně, spínací skříně, CD-ROM; (37) montáž měřicí a regulační techniky, montáž zabezpečovacích systémů, opravy a servis v oblasti měření a regulace, řízení technologických systémů; (42) projektové a poradenské služby v rámci této třídy, programové vybavení řídicích systémů (návrhy a tvorba), inženýrská a investorská činnost v rozsahu generálního dodavatele v rámci této třídy, dodávka dispečerských pracovišť v rámci této třídy.

(730) **RegulTech servis s.r.o.**, Býšť 23, Býšť, 53322, CZ  
(740) PROPATENT, Ing. Vlasta Sedláčková, Ke Kateřinkám 1393, Praha 4, 14900

(210) **O-470107**  
(220) 13.08.2009  
(320) 13.08.2009  
(511) 44  
(540)



(510) (44) kosmetické salóny, služby vizážistů, salóny kadeřnické.  
(730) **Diamond Flash, s.r.o.**, Rumunská 25, Praha 2, 12000, CZ

(210) **O-470723**  
(220) 11.09.2009  
(320) 11.09.2009  
(511) 16, 41  
(540)

## Zelený svět

(510) (16) magazín vydávaný 2x ročně; (41) vydavatelství.  
(730) **Ing. Petr Baštan - vydavatelství**, Na Vozovce 812/20, Olomouc, 77900, CZ

(210) **O-471476**  
(220) 15.10.2009

(320) 15.10.2009  
(511) 1, 30, 32, 35  
(540)

## Sladix

(510) (1) náhradní sladidla pro potřeby zaváření, pečení, přípravy a dochucování pokrmů a nápojů; (30) sladidlo na bázi sukralózy, přírodní sladidla; (32) nealkoholické nápoje s obsahem přírodních nebo náhradních sladidel; (35) zprostředkování obchodu s výrobky z tříd 1, 30 a 32, maloobchodní služby se sladidly.

(730) **PROGAST, spol. s r.o.**, Krajinská cesta 18, 821 07 Bratislava, SK

(210) **O-471599**  
(220) 20.10.2009  
(320) 20.10.2009  
(511) 9, 38, 41  
(540)



mailem | poštou | mobilem

(510) (9) audiovizuální programy, audiovizuální díla v digitální podobě; (38) vysílání televizních zábavních a informačních pořadů; (41) tvorba zábavních a informačních televizních pořadů.

(730) **Barrandov Televizní Studio a.s.**, Kříženeckého nám. 322, Praha 5, 15200, CZ

(740) Advokátní a patentová kancelář **VYSKOČIL, KROŠLÁK a spol.**, Dana Lukajová, Voršílská 10, Praha 1, 11000

(210) **O-472114**  
(220) 13.11.2009  
(320) 13.11.2009  
(511) 37, 39, 40  
(540)



(510) (37) stavebnictví, opravy, instalační služby; (39) doprava, balení a skladování zboží; (40) zpracování materiálů.

(590) Barevná  
(730) **PATOK a.s.**, U Porcelánky 2903, Louny, 44001, CZ

(210) **O-472589**  
(220) 04.12.2009  
(320) 04.12.2009  
(511) 9, 28, 37, 41  
(540)



(510) (9) hrací skříně a hudební automaty, počítače, elektronické terminály, tipovací zařízení, elektronická herní zařízení v rámci této třídy; (28) výherní hrací přístroje v rámci této třídy, vybavení pro elektronické hry v rámci této třídy; (37) instalace, údržba a opravy výherních hracích přístrojů, hracích skříní, hudebních automatů a telekomunikačních zařízení; (41) provozování loterií, sázkových her, tipovacích soutěží a her, provozování her on-line, provoz heren, provozování kasin.



- (590) Barevná  
(730) **SYNOT W, a.s.**, Jaktáře 1475, Uherské Hradiště - Mařatice, 68601, CZ  
(740) Rott, Růžička & Guttmann Patentové, známkové a advokátní kanceláře, JUDr. Michal Růžička, CSc., Vinohradská 37/938, Praha 2, 12000

- (210) **O-472591**  
(220) 04.12.2009  
(320) 04.12.2009  
(511) 9, 28, 37, 41  
(540)



- (510) (9) hrací skříně a hudební automaty, počítače, elektronické terminály, tipovací zařízení, elektronická herní zařízení v rámci této třídy; (28) výherní hrací přístroje v rámci této třídy, vybavení pro elektronické hry v rámci této třídy; (37) instalace, údržba a opravy výherních hracích přístrojů, hracích skříní, hudebních automatů a telekomunikačních zařízení; (41) provozování loterií, sázkových her, tipovacích soutěží a her, provozování her on-line, provoz heren, provozování kasin.

- (590) Barevná  
(730) **SYNOT W, a.s.**, Jaktáře 1475, Uherské Hradiště, Mařatice, 68601, CZ  
(740) Rott, Růžička & Guttmann Patentové, známkové a advokátní kanceláře, JUDr. Michal Růžička, CSc., Vinohradská 37, Praha 2, 12000

- (210) **O-472799**  
(220) 15.12.2009  
(320) 15.12.2009  
(511) 18, 25, 28, 35, 41  
(540)



- (510) (18) batohy, sportovní tašky, brašny, brašny lovecké, mošny, závěsné mošny, chlebníky, pásy, popruhy, řemeny na nošení a závěsné, turistické hole, kabelky, klíčenky, obaly na oděvy (cestovní), pouzdra, tašky, torby, kabely, cestovní tašky, kufry, deštníky, slunečníky; (25) oděvy pánské, dámské, dětské, oděvy určené pro sport a volný čas, zimní a letní sportovní oblečení, bundy, bundy sportovní s kapucí, kombinézy sportovní, trika, polokošile, mikiny, tepláky, sportovní soupravy, šortky, legíny, oděvy pletené, oděvy nepromokavé, plavky, větrovky, sportovní dresy, tílka, pulovry, vesty, svetry, kalhoty, opasky, šle, prádlo (osobní spodní), termoprádlo, ponožky, boty, sportovní obuv, lyžařské boty, kopačky, oděvní doplňky - šály, šálky, pokrývky hlavy, rukavice, čelenky; (28) lyže a jejich součástí, běžecké lyže, sjezdové lyže a jejich součástí, skokanské lyže, kolečkové lyže, lyže vodní, snowboardy, skateboardy, sánky, miniski, surfovací prkna, lyžařská vázání, sportovní hole, lyžařské hole, povlaky a obaly na lyže, vosky, horolezecké potřeby, sportovní ochranná výstroj - chrániče, sportovní rukavice, míče, potřeby pro sport a sportovní hry a sportovní nářadí a náčiní všeho druhu, zejména pro lyžování, bruslení, tenis a golf, zařazené v této třídě, posilovací stroje a přístroje pro tělesná cvičení, trenážery, hry, hry stolní a do místnosti; (35) marketingové služby při provozování obchodu; (41) provozování veřejných tělovýchovných škol, pořádání kurzů, školení, soutěžních akcí, soutěží, činnost sportovních instruktorů, provozování půjčovny a pronájmu sportovních potřeb, zařízení, výzbroje a výstroje, zejména pro lyžování.

- (730) **Peterka Dušan Mgr.**, Lelekovice 485, Lelekovice, 66431, CZ  
(740) Patentová a známková kancelář, Ing. František Čáslava, Sabinova 6, Brno, 61600

- (210) **O-472945**  
(220) 18.12.2009  
(320) 18.12.2009  
(511) 29, 35  
(540)



- (510) (29) konzervovaná zelenina a ovoce; (35) zprostředkování obchodu s konzervovanou zeleninou a ovocem.

- (590) Barevná  
(730) **efko cz s.r.o.**, Čs. armády 831, Veselí nad Lužnicí, 39181, CZ

- (210) **O-472946**  
(220) 18.12.2009  
(320) 18.12.2009  
(511) 29, 35  
(540)



- (510) (29) konzervovaná zelenina a ovoce; (35) zprostředkování obchodu s konzervovanou zeleninou a ovocem.

- (590) Barevná  
(730) **efko cz s.r.o.**, Čs. armády 831, Veselí nad Lužnicí, 39181, CZ

- (210) **O-472947**  
(220) 18.12.2009  
(320) 18.12.2009  
(511) 29, 35  
(540)



- (510) (29) konzervovaná zelenina a ovoce; (35) zprostředkování obchodu s konzervovanou zeleninou a ovocem.

- (590) Barevná  
(730) **efko cz s.r.o.**, Čs. armády 831, Veselí nad Lužnicí, 39181, CZ

- (210) **O-472948**  
(220) 18.12.2009  
(320) 18.12.2009  
(511) 29, 35  
(540)



- (510) (29) konzervovaná zelenina a ovoce; (35) zprostředkování



obchodu s konzervovanou zeleninou a ovocem. (540)  
(590) Barevná  
(730) **efko cz s.r.o.**, Čs. armády 831, Veselí nad Lužnicí, 39181, CZ

(210) **O-472949**  
(220) 18.12.2009  
(320) 18.12.2009  
(511) 29, 35  
(540)



(510) (29) konzervovaná zelenina a ovoce; (35) zprostředkování obchodu s konzervovanou zeleninou a ovocem.  
(590) Barevná  
(730) **efko cz s.r.o.**, Čs. armády 831, Veselí nad Lužnicí, 39181, CZ

(210) **O-472950**  
(220) 18.12.2009  
(320) 18.12.2009  
(511) 29, 35  
(540)



(510) (29) konzervovaná zelenina a ovoce; (35) zprostředkování obchodu s konzervovanou zeleninou a ovocem.  
(590) Barevná  
(730) **efko cz s.r.o.**, Čs. armády 831, Veselí nad Lužnicí, 39181, CZ

(210) **O-473121**  
(220) 29.12.2009  
(320) 29.12.2009  
(511) 9, 35, 39, 42  
(540)

**titio**

(510) (9) elektrické a elektronické přístroje a zařízení, jako výpočetní technika, elektronika pro výpočetní techniku, hardware, software, počítačové sítě, videosystémy, kancelářská technika jako telefonní přístroje, faxy, kopírky; (35) zprostředkování obchodní činnosti v oblasti výpočetní techniky a software, propagační, reklamní a inzertní činnost; (39) distribuce software; (42) tvorba, vývoj software, počítačová grafika, tvorba internetových stránek a prezentací.  
(590) Barevná  
(730) **titio s.r.o.**, Na Výsluní 201/13, Praha 10, 10000, CZ

(210) **O-473182**  
(220) 04.01.2010  
(320) 04.01.2010  
(511) 9, 38, 42



(510) (9) data, databáze a jiné informační produkty na elektronických, magnetických a optických nosičích spadajících do tř. 9, počítačový hardware, software a firmware, počítačové programy, software na nosičích, počítačový software a publikace v elektronické formě dodávané on-line z databázi nebo ze zařízení poskytovaných na Internetu (včetně webových stránek), podnikové informační systémy, nosiče dat všeho druhu, zejm. disky, CD- Romy, magnetické disky, optické disky, DVD, videokazety, nahrané videopásky, diapozitivy apod., elektronické sítě, multimediální aplikace, multimediální informační katalogy, elektronické časopisy, elektronická periodika a knihy v elektronické podobě, nahráný software na CD a DVD discích a magnetických médiích; (38) šíření elektronických časopisů, elektronických periodik a knih v elektronické podobě prostřednictvím počítačové sítě, Internetu, pomocí satelitů ap., výměna a šíření zpráv a informací, služby poskytování informací prostřednictvím informačních a telekomunikačních sítí (Internet), poskytování nebo zobrazování informací pro podnikatelské a/nebo soukromé účely z počítačem uchovávaných datových bank nebo prostřednictvím Internetu, telekomunikace a šíření informací ve zvukové nebo obrazové formě, telekomunikace informací (včetně webových stránek), počítačových programů a jiných dat, telekomunikační služby, poskytování služeb vztahujících se k příjmu, zpracování, zobrazení, záznamu, vyhledávání nebo přenosu dat, poskytování hlasových a datových komunikačních služeb, poskytování přístupu k elektronickým vývěskám prostřednictvím globální počítačové sítě; (42) návrh, vývoj a tvorba programového vybavení (software) a podnikových informačních systémů, tvorba informačních databází, analýzy informací, počítačové a softwarové poradenství, analýzy počítačových a telekomunikačních systémů a sítí, pronájem času na přístup do počítačových databází, databázové, on-line, interaktivní databázové a internetové poradenské a konzultační služby týkající se elektronických databázových služeb, poradenství v oblasti médií (analýzy, výzkum), zajišťování poskytování informací, zejména výsledků výzkumů, analýz a studií prostřednictvím webových stránek na Internetu, webové stránky - tvorba a správa, přenos dat nebo dokumentů z fyzických nosičů na elektronické nosiče, převod, konverze dat a počítačových programů, tvorba, aktualizace a údržba počítačových programů, hosting webových stránek, umělecký design, provozování internetových portálů.

(590) Barevná  
(730) **MÉDEA RESEARCH, k.s.**, Mikuleckého 1311/8, Praha 4, 14700, CZ  
(740) Mgr. Kateřina Boháčová, advokát, Mgr. Kateřina Boháčová, Mikuleckého 1311/8, Praha 4, 14700

(210) **O-473307**  
(220) 10.01.2010  
(320) 10.01.2010  
(511) 5, 32  
(540)

**BÍLINSKÁ JATERNÍ**

(510) (5) minerální vody pro lékařské účely; (32) minerální vody (nápoje) přírodní i ochucené.  
(730) **BOHEMIA HEALING MINERAL WATERS CZ a.s.**, Husitská 344/63, PRAHA 3, 13000, CZ  
(740) Ing. Roman Vithous, Pavlíkova 605/12, Praha 4, 14200

(210) **O-473308**  
(220) 10.01.2010  
(320) 10.01.2010  
(511) 5, 32  
(540)

**BÍLINSKÁ ŽALUDEČNÍ**

- (510) (5) minerální vody pro lékařské účely; (32) minerální vody (nápoje) přírodní i ochucené.  
(730) **BOHEMIA HEALING MINERAL WATERS CZ a.s.**, Husitská 344/63, PRAHA 3, 13000, CZ  
(740) Ing. Roman Vithous, Pavlíkova 605/12, Praha 4, 14200

- (210) **O-473338**  
(220) 11.01.2010  
(320) 11.01.2010  
(511) 29, 30, 32  
(540)

**Dobrý Táta**  
**Smetanový**

- (510) (29) mléko, mléko v prášku, krystalizované, ochucené a šlehané mléko, mléčné výrobky, zejména mléčné dezerty (krémy) s převahou mléka, jogurtové nápoje, pěny, krémy a šlehačky, šlehačky a krémy na dezerty, sladká smetana a čerstvá šlehačka, máslo, přírodní nebo ochucené nápoje složené hlavně z mléka a/nebo mléčných výrobků, mléčné nápoje obsahující ovoce, kvašené přírodní či ochucené mléčné výrobky, přesnídávky, zejména mléčné přesnídávky, mimo zmrzliny, ledového mléka a mražených jogurtů, sýrové přesnídávky, sýry, sýrové pomazánky, zrající sýry, zrající sýry s plisní, nezralé čerstvé sýry a sýry naložené v solném láku, tvarohové sýry, čerstvé sýry v tekutém nebo pastovém stavu, jogurtové sýry, jogurty; (30) káva, čaj, kakao, čokoláda, kávové nápoje, kakaové nápoje, čokoládové nápoje, cukr, rýže, burizony, tapioka, mouka, dorty a koláče sladké či slané, mléčné dezerty, pizzy, přírodní či ochucená a/nebo plněná těsta, přípravky vyrobené z obilnin, snídaňové obilniny, hotová jídla obsahující převážně těsto, jídla vyrobená převážně z dortového těsta, chléb, suchary, sušenky sladké nebo kořeněné, oplatky, vafle, koláče, cukrářské výrobky, všechny uvedené výrobky buď jako přírodní a/nebo obalované a/nebo plněné a/nebo ochucené, sladké nebo slané předkrmy obsahující chléb, sušenky nebo cukrářské těsto, cukrovinky, jedlé cukrové polevy, jedlé cukrové polevy vyrobené převážně z jogurtu, zmrzliny, ledu do potravin, mražených jogurtů (jedlé cukrové polevy), ochucený led, med, sůl, hořčice, ocet, omáčky (chuťové přísady), sladké omáčky, těstové omáčky, koření; (32) přírodní či perlivé vody (minerální nebo neminerální), ovocné nebo zeleninové šťávy, ovocné nebo zeleninové nápoje, limonády, sodovky, zázvorové limonády, šerbety (nápoje), nápojové přípravky, sirupy do nápojů, nealkoholické ovocné nebo zeleninové výtažky (šťávy), nealkoholické nápoje obsahující činidla pro mléčné kvašení.
- (590) Barevná  
(730) **Danone, a.s.**, Vinohradská 2828/151, Praha 3, 13000, CZ  
(740) Společná advokátní kancelář Vsetečka Zelený Švorčík Kalenský a partneři, JUDr. Otakar Švorčík, Hálkova 2, Praha 2, 12000

- (210) **O-473339**  
(220) 11.01.2010  
(320) 11.01.2010  
(511) 29, 30, 32  
(540)

**Dobrý Táta**  
**Smetanový**

- (510) (29) mléko, mléko v prášku, krystalizované, ochucené a šlehané mléko, mléčné výrobky, zejména mléčné dezerty (krémy) s převahou mléka, jogurtové nápoje, pěny, krémy a šlehačky, šlehačky a krémy na dezerty, sladká smetana a čerstvá šlehačka, máslo, přírodní nebo ochucené nápoje složené hlavně z mléka a/nebo mléčných výrobků, mléčné nápoje obsahující ovoce,

kvašené přírodní či ochucené mléčné výrobky, přesnídávky, zejména mléčné přesnídávky, mimo zmrzliny, ledového mléka a mražených jogurtů, sýrové přesnídávky, sýry, sýrové pomazánky, zrající sýry, zrající sýry s plisní, nezralé čerstvé sýry a sýry naložené v solném láku, tvarohové sýry, čerstvé sýry v tekutém nebo pastovém stavu, jogurtové sýry, jogurty; (30) káva, čaj, kakao, čokoláda, kávové nápoje, kakaové nápoje, čokoládové nápoje, cukr, rýže, burizony, tapioka, mouka, dorty a koláče sladké či slané, mléčné dezerty, pizzy, přírodní či ochucená a/nebo plněná těsta, přípravky vyrobené z obilnin, snídaňové obilniny, hotová jídla obsahující převážně těsto, jídla vyrobená převážně z dortového těsta, chléb, suchary, sušenky sladké nebo kořeněné, oplatky, vafle, koláče, cukrářské výrobky, všechny uvedené výrobky buď jako přírodní a/nebo obalované a/nebo plněné a/nebo ochucené, sladké nebo slané předkrmy obsahující chléb, sušenky nebo cukrářské těsto, cukrovinky, jedlé cukrové polevy, jedlé cukrové polevy vyrobené převážně z jogurtu, zmrzliny, ledu do potravin, mražených jogurtů (jedlé cukrové polevy), ochucený led, med, sůl, hořčice, ocet, omáčky (chuťové přísady), sladké omáčky, těstové omáčky, koření; (32) přírodní či perlivé vody (minerální nebo neminerální), ovocné nebo zeleninové šťávy, ovocné nebo zeleninové nápoje, limonády, sodovky, zázvorové limonády, šerbety (nápoje), nápojové přípravky, sirupy do nápojů, nealkoholické ovocné nebo zeleninové výtažky (šťávy), nealkoholické nápoje obsahující činidla pro mléčné kvašení.

- (590) Barevná  
(730) **Danone, a.s.**, Vinohradská 2828/151, Praha 3, 13000, CZ  
(740) Společná advokátní kancelář Vsetečka Zelený Švorčík Kalenský a partneři, JUDr. Otakar Švorčík, Hálkova 2, Praha 2, 12000

- (210) **O-473340**  
(220) 11.01.2010  
(320) 11.01.2010  
(511) 29, 30, 32  
(540)

**Dobrý Táta**  
**Smetanový**

- (510) (29) mléko, mléko v prášku, krystalizované, ochucené a šlehané mléko, mléčné výrobky, zejména mléčné dezerty (krémy) s převahou mléka, jogurtové nápoje, pěny, krémy a šlehačky, šlehačky a krémy na dezerty, sladká smetana a čerstvá šlehačka, máslo, přírodní nebo ochucené nápoje složené hlavně z mléka a/nebo mléčných výrobků, mléčné nápoje obsahující ovoce, kvašené přírodní či ochucené mléčné výrobky, přesnídávky, zejména mléčné přesnídávky, mimo zmrzliny, ledového mléka a mražených jogurtů, sýrové přesnídávky, sýry, sýrové pomazánky, zrající sýry, zrající sýry s plisní, nezralé čerstvé sýry a sýry naložené v solném láku, tvarohové sýry, čerstvé sýry v tekutém nebo pastovém stavu, jogurtové sýry, jogurty; (30) káva, čaj, kakao, čokoláda, kávové nápoje, kakaové nápoje, čokoládové nápoje, cukr, rýže, burizony, tapioka, mouka, dorty a koláče sladké či slané, mléčné dezerty, pizzy, přírodní či ochucená a/nebo plněná těsta, přípravky vyrobené z obilnin, snídaňové obilniny, hotová jídla obsahující převážně těsto, jídla vyrobená převážně z dortového těsta, chléb, suchary, sušenky sladké nebo kořeněné, oplatky, vafle, koláče, cukrářské výrobky, všechny uvedené výrobky buď jako přírodní a/nebo obalované a/nebo plněné a/nebo ochucené, sladké nebo slané předkrmy obsahující chléb, sušenky nebo cukrářské těsto, cukrovinky, jedlé cukrové polevy, jedlé cukrové polevy vyrobené převážně z jogurtu, zmrzliny, ledu do potravin, mražených jogurtů (jedlé cukrové polevy), ochucený led, med, sůl, hořčice, ocet, omáčky (chuťové přísady), sladké omáčky, těstové omáčky, koření; (32) přírodní či perlivé vody (minerální nebo neminerální), ovocné nebo zeleninové šťávy, ovocné nebo zeleninové nápoje, limonády, sodovky, zázvorové limonády, šerbety (nápoje), nápojové přípravky, sirupy do nápojů, nealkoholické ovocné nebo zeleninové výtažky (šťávy), nealkoholické nápoje obsahující činidla pro mléčné kvašení.

- (590) Barevná  
(730) **Danone, a.s.**, Vinohradská 2828/151, Praha 3, 13000, CZ  
(740) Společná advokátní kancelář Všetečka Zelený Švorčík Kalenský a partneři, JUDr. Otakar Švorčík, Hálkova 2, Praha 2, 12000

- vývoj software pro řídicí jednotky automobilů.  
(730) **Svoboda Jan**, Na Petřínách 313/88, Praha 6, 16200, CZ  
(740) **HALAXOVÁ & HALAXOVÁ, TETRAPAT, RNDr. Zdeňka Halaxová**, Dukelská 891/4, Olomouc, 77200

- (210) **O-473557**  
(220) 19.01.2010  
(320) 19.01.2010  
(511) 14, 35, 41  
(540)



**Made in Jablonec**

- (510) (14) vzácné kovy a jejich slitiny a výrobky z těchto látek nebo postříbeného, nebo pozlaceného kovu, nejsou-li uvedeny v jiných třídách, klenoty, bižuterie, drahokamy, hodinářské potřeby a chronometrické přístroje; (35) reklamní agentura, propagační činnost, pomoc při řízení obchodní činnosti, obchodní administrativa, kancelářské práce, propagační publikace - rozšiřování, obchodní informace, inzerce reklamní, reklamní texty - vydávání, reklama on-line, aktualizace reklamních materiálů, výstavy - organizování výstav na pomoc obchodu a výstav reklamních, přeskupování různých výrobků (kromě jejich přepravy) pro třetí osoby za účelem umožnit spotřebiteli, aby si tyto výrobky mohl pohodlně prohlížet a nakupovat, inzertní a reklamní činnost, reklama a propagace, maloobchod, velkoobchod, internetový obchod, obchod provozovaný mimo řádné provozovny, zprostředkování obchodu - a to vše s výrobky ve třídách 1 až 34; (41) umělecká agentura ve tř. 41, výchova, školení (formace), zábava, sportovní a kulturní aktivity, výstavy - organizování kulturních výstav, digitální zpracování obrazu.  
(730) **JBX Promotion s.r.o.**, Erbenova 4172/17, Jablonec nad Nisou, 46602, CZ  
(740) **RETROPATENT s.r.o.**, 28. října 2015/23, Jablonec nad Nisou, 46601

- (210) **O-473809**  
(220) 28.01.2010  
(320) 28.01.2010  
(511) 9, 37, 42  
(540)

**VagProg**

- (510) (9) akumulátory, zvuková poplašná zařízení, akustické konektory, akustické membrány, reproduktory, antény, baterie, centrální procesorové jednotky, cívky, přístroje na zaznamenávání času, časové spínače (s výjimkou pro hodinářství), čipy (integrované obvody), galvanické a solární články, magnetické, kompaktní optické a počítačové disky, elektrické kabely, integrované obvody, karty s pamětí nebo s mikroprocesorem, kodéry a dekodéry magnetické, kódované magnetické karty, kontakty elektrické, magnetické a optické nosiče dat, měřicí přístroje, mikroprocesory, navigační přístroje, operační systémy, panely rozvodové, počítače, zařízení ke zpracování dat, přístroje pro přenos, nahrávání a reprodukci zvuku, výpočetní technika, regulační technika, měřicí technika, programy pro počítače, přístroje pro projektování s pomocí počítačů včetně zobrazovacích jednotek, přístroje pro tisk, ukládání nebo zpracování dat, součásti a příslušenství pro shora uvedené výrobky, diagnostické přístroje jiné než k lékařským účelům; (37) opravy a seřizování motorových vozidel včetně jejich karosérií, opravy a seřizování ostatních dopravních prostředků, seřizování motorů motorových vozidel, úpravy a změny nastavení řídicích jednotek motorů, mytí vozidel; (42) diagnostika, testování, měření, analýzy a kontroly motorových vozidel, jejich jednotek a součástí, diagnostika technologických zařízení pro servis, pro opravy a pro seřizování motorových vozidel, programování řídicích jednotek motorových vozidel, změny a aktualizace softwaru včetně jeho optimalizace pro konkrétní vozidla, přepisování paměti řídicích jednotek motorových vozidel včetně úpravy softwarových cest, poradenská činnost v oblasti diagnostiky motorových vozidel,

- (210) **O-473904**  
(220) 02.02.2010  
(320) 02.02.2010  
(511) 35, 41  
(540)

**MACHŘI ROKU**

- (510) (35) organizování výstav komerčních nebo reklamních, pořádání veletrhů pro obchodní a reklamní účely, reklama (propagace); (41) organizování soutěží vzdělávacích nebo zábavních, organizování kulturních, nebo vzdělávacích výstav, organizování a vedení konferencí.  
(730) **ČESKÁ HLAVA s.r.o.**, Svatý Jan pod Skalou - Sedlec 23, Svatý Jan pod Skalou - Sedlec, 26712, CZ

- (210) **O-473993**  
(220) 04.02.2010  
(320) 04.02.2010  
(511) 30, 43  
(540)



- (510) (30) chléb, pečivo, cukrovinky, nálevy k ochucení; (43) služby zajišťující stravování a nápoje.  
(730) **STRAVOVÁNÍ ČAVOJSKÁ s.r.o.**, Šenovská 486/377, Ostrava - Bartovice, 71700, CZ

- (210) **O-474009**  
(220) 04.02.2010  
(320) 04.02.2010  
(511) 9, 11, 12, 18, 25  
(540)

**FORCE**

- (510) (9) elektrické bateriové články, žárovky a zářivky v rámci této třídy, ochranné přilby pro cyklisty; (11) svítidla, svítlny, osvětlení pro jízdní kola; (12) jízdní kola, náhradní díly a příslušenství k jízdním kolům zařazené do tř. 12; (18) kožené a textilní doplňky k jízdním kolům jako batohy, tašky, ledvinky, brašny na nářadí, osobní potřeby pro cyklisty připevnitelné k bicyklu, kožené a textilní doplňky vybavení cyklisty v rámci této třídy; (25) obuv, sportovní obuv, sportovní oblečení, sportovní termoooblečení, sportovní oblečení pro cyklisty s výztuhami pro ochranu loktů, kolen a boků, rukavice, čepice, čelenky.  
(730) **KCK CykloSPORT - Mode s.r.o.**, U Mlýna 12, Kobylnice, 66451, CZ  
(740) Ing. Zdeněk Kučera, Dlouhá 207 (P.O.BOX 92), Slušovice, 76315

- (210) **O-474010**  
(220) 04.02.2010  
(320) 04.02.2010  
(511) 16, 35, 41  
(540)

**Oranžové kolo**

- (510) (16) periodika (časopisy), noviny, knihy, tiskoviny, fotografie; (35) reklama (propagace), reklamní nebo inzertní materiály (rozšiřování), vydávání reklamních nebo náborových,

propagačních a inzertních textů, psaní reklamních textů, reklamní materiály (rozšiřování) zákazníkům (letáky, prospekty, tisky, vzorky), veřejné mínění (průzkum), průzkum trhu; (41) zábava (služby), organizace a pořádání koncertů, vydávání knih, výroba divadelních nebo jiných představení, organizování soutěží (vzdělávacích nebo zábavních), organizování sportovních soutěží, provozování sportovních zařízení, živé představení, školení, vyučování, školení (pořádání a řízení).

(730) **Nadace ČEZ**, Seifertova 570/55, Praha 3, 13000, CZ  
(740) JUDr. Lenka Deverová, K podjezdu 3, Praha 4, 14000

(210) **O-474011**  
(220) 04.02.2010  
(320) 04.02.2010  
(511) 16, 35, 41  
(540)

## Oranžové hřiště

(510) (16) periodika (časopisy), noviny, knihy, tiskoviny, fotografie; (35) reklama (propagace), reklamní nebo inzertní materiály (rozšiřování), vydávání reklamních nebo náborových, propagačních a inzertních textů, psaní reklamních textů, reklamní materiály (rozšiřování) zákazníkům (letáky, prospekty, tisky, vzorky), veřejné mínění (průzkum), průzkum trhu; (41) zábava (služby), organizace a pořádání koncertů, vydávání knih, výroba divadelních nebo jiných představení, organizování soutěží (vzdělávacích nebo zábavních), organizování sportovních soutěží, provozování sportovních zařízení, živé představení, školení, vyučování, školení (pořádání a řízení).

(730) **Nadace ČEZ**, Seifertova 570/55, Praha 3, 13000, CZ  
(740) JUDr. Lenka Deverová, K podjezdu 3, Praha 4, 14000

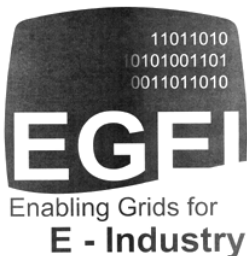
(210) **O-474012**  
(220) 04.02.2010  
(320) 04.02.2010  
(511) 29, 30  
(540)

**DOBROTY S PŘÍBĚHEM**  
SLAPY • PORTUS PRAHA

(510) (29) nakládané hermelíny (více druhů), utopenci (nakládané buřty), hermelínové dorty; (30) dorty.

(590) Barevná  
(730) **Portus Praha, o.s.**, Kozácká 16, Praha 1, 10100, CZ

(210) **O-474067**  
(220) 05.02.2010  
(320) 05.02.2010  
(511) 9, 16, 41, 42  
(540)



(510) (9) měřicí a regulační technika, počítačový software, přístroje a nástroje vědecké a optické, přístroje pro měření, signalizaci, kontrolu, přístroje pro vyučování, elektrické a elektronické stroje a přístroje, integrované obvody, nosiče dat, zvuku a obrazu, počítače, vše v rámci této třídy; (16) učební texty, skripta, odborná literatura; (41) vydavatelství, poskytování vysokoškolského vzdělávání a postgraduálního studia, přednášková činnost, pořádání kurzů a seminářů; (42) základní a aplikovaný výzkum zaměřený do oblasti numerických metod a aplikované matematiky, metrologie a měřicích metod, na experimentální a aplikovanou elektrotechniku a elektroniku, obnova počítačových dat, počítačové programování, tvorba

počítačových programů a jejich aktualizace, příprava tisku na počítači, automatizované zpracování dat, technická měření, odborné poradenství v oblasti výpočetní techniky, expertní služby v oblasti elektrotechniky v rámci třídy 42, vypracování odborných posudků, projektování elektrických zařízení, inženýrské práce - expertizy, kalibrování, měření, technické kreslení, konstrukční práce v elektrotechnice a strojírenství, poradenské služby v oblasti počítačového hardware a software, pronájem počítačového software, odborné poradenství v oblasti elektrotechniky v rámci třídy 42, správa, projektování, studie technických projektů, poradenská činnost ve výše uvedených oblastech.

(730) **Vysoké učení technické v Brně**, Antonínská 548/1, Brno, 60190, CZ  
(740) INPARTNERS GROUP, Ing. Dušan Kendereski, Lidická 51, Brno, 60200

(210) **O-474192**  
(220) 10.02.2010  
(320) 10.02.2010  
(511) 16, 35, 39, 41, 43  
(540)

## ADRENALIN JAZZ GARDEN

(510) (16) brožury, desky na dokumenty, fotografie, kalendáře, obtisky, paragony, poutače z papíru nebo lepenky, razítka, samolepky, tiskoviny; (35) obchodní vedení agentur uměleckých, aktualizování reklamních materiálů, reklamní agentury, umělci (agentury - vedení), zprostředkovatelská činnost v uvedených oborech této třídy; (39) organizování cest, organizování zájezdů, turisté (doprava), turisté (doprovázení), zprostředkovatelská činnost v uvedených oborech této třídy; (41) agentury umělecké módní, organizace a pořádání koncertů, organizování sportovních soutěží, parky zábavné, služby pro oddech a rekreace, organizování a vedení seminářů, organizování sportovních soutěží, organizování vzdělávacích a zábavných soutěží, pronájem sportovních zařízení s výjimkou dopravních prostředků, provozování sportovních zařízení, zábava (služby), zábavné parky, živé vystoupení, zprostředkovatelská činnost v uvedených oborech této třídy; (43) hotelové služby.

(730) **Šilhavý Jan**, U Staré Stanice 56, Libiš, 27711, CZ

(210) **O-474194**  
(220) 10.02.2010  
(320) 10.02.2010  
(511) 8, 11, 17, 21  
(540)

**gardenson**

(510) (8) ruční nářadí a nástroje, zahradnické nářadí, sekery, pily, nůžky, nůžky pro stříhání živých plotů, zahradnické soupravy ručního nářadí; (11) přístroje pro osvětlení, zejména zahradní; (17) zahradní hadice včetně příslušenství; (21) zahradní doplňky, rukavice, mísy, květináče, dekorativní předměty ze skla, keramiky, kovu, svícny, vše v rámci této třídy.

(590) Barevná  
(730) **FILSON s.r.o.**, Slévačská 902, Praha 9, 19800, CZ

(210) **O-474246**  
(220) 12.02.2010  
(320) 12.02.2010  
(511) 5, 29, 30  
(540)

## SILYMARINDUO Da Vinci ACADEMIA

(510) (3) čistící mléko pro toaletní účely, čistící oleje, dezinfekční mýdla, gely, kosmetické přípravky, kosmetika, krémy, krémy na kůži, medicínální mýdla, mléko pro toaletní účely, mléko pro kosmetické účely, mýdla, olej, oleje čistící, oleje pro kosmetické účely, oleje pro toaletní účely, parfémy, plet'ová voda pro



kosmetické účely, pokožka, pomády pro kosmetické účely, šampóny, toaletní přípravky, toaletní voda, vlasové vody, voňavkářské výrobky, parfumerie, voňavky, vonné oleje, prostředky pro ošetřování pokožky, mléka, gely, emulze, vody a deodoranty pro osobní potřebu, opalovací krémy, opalovací mléka, oleje, olejové lázně, sprchové gely, vody po holení, tělové šampóny, prostředky pro ošetřování a regeneraci vlasů a vlasové pokožky, prostředky pro mytí a ošetřování rukou a vlasů, kondicionéry, tužidla na vlasy, pomády na vlasy, pěny na vlasy, vlasové gely, vlasové oleje, vlasové emulze, vlasové koloidní roztoky, vlasové tekuté suspenze, masážní přípravky, regenerační přípravky, masážní a regenerační krémy, masážní a regenerační emulze, masážní a regenerační gely, přípravky ústní hygieny, ústní vody, zubní pasty, zubní gely, mýdla, hygienické toaletní přípravky; (5) přípravky léčebné a profylaktické kosmetiky pro ošetřování pokožky a vlasů, zejména ve formě tablet, dražé, kapslí, mastí, krémů, gelů, olejů, pěn, tekutých suspenzí, emulzí nebo koloidních roztoků, vodiček, zásypů a práškových směsí, roztoků, medicínálních čajových směsí, vitamínových přípravků, farmaceutické a veterinářské výrobky, potraviny pro zvláštní výživu zařazené v této třídě pro lékařské účely, léčiva, doplňky výživy, bylinné doplňky, dietní doplňky, dietní doplňky stravy, doplňky stravy, vše pro léčebné účely, minerály a stopové prvky jako doplňky stravy, vitamínové doplňky, minerální doplňky, vitamínové a minerální doplňky, hygienické výrobky pro léčebné účely, potraviny pro kojence a batolata, diabetické přípravky pro léčebné účely, dietní potraviny upravené pro lékařské účely, doplňky výživové pro lékařské účely; (29) doplňky výživové pro účely (nikoli lékařské) v rámci této třídy, dietní doplňky a dietní doplňky stravy v rámci této třídy, potraviny živočišného původu, maso, ryby, drůbež a zvěřina, masové výtažky, ovoce a zelenina konzervované, sušené a zavažené, želé, džemy, vejce, mléko a mléčné výrobky, oleje a tuky jedlé.

(730) **Simply You Pharmaceuticals a.s.**, Roháčova 188/37, Praha 3, 13000, CZ

(740) JUDr. Tomáš Vymazal, advokát, 28. října 463/3, Olomouc, 77200

(210) **O-474252**

(220) 12.02.2010

(320) 12.02.2010

(511) 16, 35, 41

(540)

IN MAGAZÍN - PŘÍLOHA HOSPODÁŘSKÝCH NOVIN

**IN**

(510) (16) tiskoviny a polygrafické výrobky všeho druhu zařazené v této třídě; (35) propagační, reklamní a inzertní činnost a služby při výstavách a další akcích komerčního a reklamního druhu, marketing, poskytování on-line inzerce, poskytování informací a jiných informačních produktů komerčního a reklamního charakteru; (41) vydavatelská činnost a další služby v rámci této třídy v oblasti masmédií jako zpravodajské služby a tvorba rozhlasových a televizních programů.

(730) **Economia, a.s.**, Dobrovského 25, Praha 7, 17055, CZ

(740) ADVOKÁTNÍ KANCELÁŘ ONDRA & SPOL., JUDr. Pavel Ondra, advokát, Celetná 26, Praha 1, 11000

(210) **O-474297**

(220) 18.02.2010

(320) 18.02.2010

(511) 16, 35, 41

(540)

**Cyklus  
Maraton  
Tour**

(510) (16) papír, lepenka a výrobky z těchto materiálů, které nejsou zařazeny do jiných tříd, tiskárenské výrobky, fotografie, papírenské zboží, plastické obaly v rámci této třídy, reklamní, inzertní a propagační materiály a tiskoviny všeho druhu; (35) reklamní agentura, propagační činnost, pomoc při řízení obchodní činnosti, obchodní administrativa, kancelářské práce, propagační publikace - rozšiřování, obchodní informace, inzerce reklamní, psaní, vydávání a zveřejňování reklamních textů, reklama on-line, aktualizace reklamních materiálů, výstavy - organizování výstav na pomoc obchodu a výstav reklamních, přeskupování různých výrobků (kromě jejich přepravy) pro třetí osoby za účelem umožnit spotřebiteli, aby si tyto výrobky mohl pohodlně prohlížet a nakupovat, inzertní a reklamní činnost, reklama a propagace, maloobchod, velkoobchod, internetový obchod, obchod provozovaný mimo řádné provozovny, zprostředkování obchodu - a to vše s výrobky ve třídách 1 až 34; (41) umělecká agentura (módní), výchova, školení (formace), zábava, sportovní a kulturní aktivity, výstavy - organizování kulturních výstav, digitální zpracování obrazu.

(730) **Kozák Jan**, K Sidlišti 398, Klecany, 25067, CZ

(210) **O-474362**

(220) 17.02.2010

(320) 17.02.2010

(511) 35, 41, 44

(540)



**Bandit**

m o d e l s

(510) (35) poradenství a management ve tř. 35, obchodní vedení umělecké módní agentury, nábor zaměstnanců, castingy, personální poradenství, služby umělců, modelů a modelů za účelem reklamy, modelling, obchodní zastupování umělců, modelů; (41) umělecká módní agentura, výroba audiovizuálních děl, fotografování, filmová tvorba, organizování kulturních nebo vzdělávacích výstav, organizování soutěží, organizování večírků, pořádání soutěží krásy, organizování představení a show, soutěže krásy, školení, živá vystoupení a představení, konkursy, pořádání kulturních, společenských, zábavních a sportovních akcí, výstav a přehlídek, reality show, objevování talentů, agenturní činnost v oblasti kultury a umění; (44) implantace vlasů, kadeřnické salóny, manikúra, masáže, salóny krásy, tetování, služby solárií, pedikúra, kosmetické služby.

(730) **BANDIT MODELS s.r.o.**, Rašínovo nábř. 50/26, Praha 2, 12800, CZ


(740) Mgr. Petr Mucha, advokát, Černomořská 419/10, Praha 10, 11000

(210) **O-474402**

(220) 18.02.2010

(320) 18.02.2010

(511) 2, 7, 9, 16, 18, 21, 25, 35, 37, 38, 40, 42

- (540)  (730) **DM NOTE agency s.r.o.**, Hudcova 34/14, Brno, 62100, CZ  
(740) Kania, Sedlák, Smola patentová a známková kancelář, Ing. Josef Smola, Mendlovo nám. 1a, Brno, 60300

- (510) (2) tiskové barvy, tiskařské inkousty a tuše, ředidla a zahušťovače pro ně; (7) tiskárny - stroje, tiskařské stroje, barvicí zařízení pro tiskařské stroje, aplikátory etiket - etiketovací stroje; (9) počítačové periferie, propojovací mezičlánky k počítačům, zařízení ke zpracování dat, tiskárny pro počítače, počítačové čítače, polygrafické obvody, programy operačních systémů, pružné disky a diskety, optické nosiče dat, tiskové procesory; (16) inkousty a tuše, ruční aplikátory etiket a příslušenství pro ně, barvicí pásky a cartridge pro počítačové a termotransferové tiskárny, tiskoviny, publikace, billboardy, plakáty, reklamní tabule v rámci této třídy, papír, zejména dopisní, kalendáře, vizitky, pozvánky, zejména na výstavy, psací potřeby, zejména propisky, psací pera a tužky; (18) deštníky; (21) nádoby pro domácnost, zejména sklenice, hrníčky, šálky, podšálky, talíře, tácky, konvice čajové, konvice na kávu; (25) oděvy, košile, polokošile, mikiny, trička, kravaty; (35) firemní prezentace, předvádění zboží, předvádění služeb, propagační výstavy; (37) instalování a opravy elektrických spotřebičů, informace o opravách; (38) přenos zpráv a obrazových informací pomocí počítačů, počítačová komunikace, elektronická pošta, komunikace pomocí počítačových terminálů, spojení pomocí sítě optických vláken; (40) tisk vzorů; (42) aktualizace počítačových programů, regenerace počítačových dat, poradenství v oblasti počítačového hardware, programování pro počítače, pronájem počítačového software, pronajímání vybavení času pro počítačová data, studie technických projektů, technický průzkum, odborné poradenství pro tiskárny, odborné poradenství pro aplikátory etiket a pro další uvedené výrobky a služby v rámci této třídy, webové stránky, zejména jejich tvorba, správa, umístění a hosting.

- (590) Barevná  
(730) **ONDŘÁŠEK INK - JET SYSTEM spol. s r.o.**, Nad Přehradou 2296, Frýdek - Místek, 73802, CZ  
(740) Ing. Zdeněk Janík, Bulharská 1418/9, Ostrava-Poruba, 70800

- (210) **O-474424**  
(220) 18.02.2010  
(320) 18.02.2010  
(511) 7, 8  
(540)



- (510) (7) nářadí a nástroje (ruční) mechanické, včetně jednoúčelových a speciálních v rámci této třídy, nářadí a nástroje s elektrickým, hydraulickým nebo pneumatickým pohonem; (8) ruční nářadí, mechanické nářadí s ručním pohonem, nářadí, přípravky a přístroje s ručním pohonem, ruční nástroje pro řezání, broušení a stříhání, zahradnické nůžky, sečné zbraně, nožní výroby, upínací desky a upínací přístroje, ruční česačky na ovoce, plecí motyčky, ruční mechanické lisy na ovoce a zeleninu, hrábě všeho druhu, rýče, lopaty, sekery, sekačky, krbové náčiní, ruční zahradní technika spadající do této třídy, ruční dílenská technika, vrtáky, řezné nástroje, hoblíky, kladiva, kleště, kleštičky, maticové klíče, kosy a brusky na kosy, brusné nástroje pro ruční broušení, brusné kameny a kotouče, ruční stavební nářadí, ruční pily, šroubováky, ruční kuchyňské nástroje v rámci této třídy, nářadí, ruční postřikovače, ruční nářadí pro nýtované spoje, ostatní ruční nářadí a ručně ovládané nástroje a náčiní zemědělské, ruční nářadí a ručně ovládané nástroje pro kutily.

- (590) Barevná

- (210) **O-474442**  
(220) 18.02.2010  
(320) 18.02.2010  
(511) 7, 8, 9, 16, 17, 35, 37, 40  
(540)

## GRAVOTECH

- (510) (7) stroje a obráběcí stroje zahrnuté do tř. 7 včetně gravírovacích strojů všeho druhu a strojů pro značení mikroučery, motory (s výjimkou motorů pro pozemní vozidla), části motoru (všeho druhu), čisticí elektrické stroje a přístroje, soukolí a hnací řemeny, zemědělské nástroje, kromě nástrojů poháněných ručně, líhně pro vejce, maznice, kuchyňské elektromechanické přístroje pro domácnost (drtiče, mixery, mlýnky), strojní řezné nástroje, pračky na prádlo, myčky nádobí, vysavače, dopravníky pásové a pneumatické, svářecí přístroje; (8) nářadí a nástroje s ručním pohonem, nožní výroby včetně nožních výrobních zbraňů z drahých kovů, jídelní příbory, břitvy, kovové náčiní a nástroje pro manikúru a pedikúru, elektrické holicí stroje, elektrické stroje na stříhání vlasů a srsti, sečné a bodné zbraně, svářecí kleště; (9) přístroje a nástroje vědecké, námořní, geodetické, fotografické, filmové, optické, přístroje pro vedení, přepínání, přeměnu, akumulaci, regulaci nebo řízení elektrického proudu, přístroje pro vážení, měření, signalizaci, kontrolu (inspekci), záchranu a přístroje pro vyučování, pouzdra na tyto nástroje a přístroje spadající do tř. 9, přístroje pro záznam, převod, reprodukci zvuku nebo obrazu, magnetické nosiče zvukových záznamů, gramofonové desky, automatické distributory a mechanismy pro přístroje na mince, zapisovací pokladny, počítací stroje, přístroje pro zpracování informací, počítače, hasicí přístroje, ruční elektrické svářecí, elektrické žehličky, elektrické zapalovače v automobilech, speciální záchranné oděvy, ochranné oděvy proti úrazům, sportovní dýchací přístroje, elektronické hry používané výhradně s TV přijímačem, sluneční brýle, brýle, monokly, zvětšovací skla a čočky, divadelní kukátka, magnetofonové pásky a kazety, CD, CD-ROM, videopásky, zvukové filmy, kopírovací stroje, oděvy vyhřívané elektricky, software; (16) papír a výrobky z papíru, lepenka a kartonážní výrobky, tiskoviny, časopisy, periodika, knihy, prospekty, návody, výrobky knihařské, kalendáře, pohlednice, fotografie, psací potřeby, lepidla kancelářská a pro domácnost, tužky, pastely, uhly, štětce, psací stroje, kancelářské potřeby kromě nábytku, školní sešity, skicáky, pastelky, tuhy, guma na mazání, ořezávátka, ořezávátka-strojky, penály, papírové ubrousky, kapesníky a pleny, pytle a sáčky z plastických hmot pro obalovou techniku, papírové obaly, obrazy, omalovánky, obtisky, karty, razítka a razidla, písmena pro tiskárny, tiskařské štočky, kopírovací zařízení (cyklostyly); (17) kaučuk, gutaperča, guma, azbest, slída a výrobky z těchto materiálů, které nejsou zahrnuty do jiných tříd, polotovary z plastických hmot (fólie, desky, tyče), materiály těsnící, ucpávací a izolační, izolační nátěry, ohebné trubky nekovové, nekovové hadice, guma na protektorování pneumatik, materiály pro výrobu razítek, bariéry volně ložené proti znečištění; (35) inzertní, reklamní a propagační služby, pomoc při řízení obchodní činnosti, obchodní administrativa, kancelářské práce, marketingové služby, zprostředkování obchodních záležitostí (zákaznický servis, tj. zajišťování odbytu, zastupování při obchodních jednáních, sjednávání obchodních podmínek), rozmnožování a tisk reklamních a propagačních dokumentů, automatické zpracování dat, aranžérství, teleshopping, výstavy k reklamním a obchodním účelům; (37) služby stavební a opravárenské, služby malířské, klempířské, instalatérské, topenářské, pokrývačské, inspekce stavebních návrhů, pronájem stavebních strojů, nářadí a konstrukčních materiálů, servisní služby, údržbářské služby, zřizování poplašných systémů a souvisejících stavebních úprav, provozování čerpacích stanic, hornická činnost; (40) zpracování a úprava materiálu - služby řezání, pokovování, sítí oděvů na zakázku, zpracování odpadků a druhotných surovin, činnost tiskárny, polygrafické služby všeho druhu, tisk vzorů, tisk ofsetový, tisky litografické, typografické práce, práce truhlářské a tesařské.

- (730) **Gravo Tech s.r.o.**, Platanová 665, Benátky nad Jizerou, 29471, CZ  
(740) UNIPATENT, Ing. Jiří Chludina, Jana Masaryka 43-47, Praha 2, 12000

- (210) **O-474480**  
(220) 19.02.2010  
(320) 19.02.2010  
(511) 35, 41, 42  
(540)



- (510) (35) propagační a reklamní činnost, pořádání výstav k reklamním a obchodním účelům; (41) vyučovací a vzdělávací činnost, pořádání kurzů a školení, pořádání seminářů a konferencí, poskytování poradenství v oboru vzdělávání, nakladatelství, vydávání publikací, sportovní a kulturní aktivity, pořádání výstav ke kulturním a výchovným účelům, poskytování odborného poradenství v oblasti vzdělávání; (42) vědecký a průmyslový výzkum.

- (590) Barevná  
(730) **Panyukova Lada**, Prospěkt Parkhomenko 35/7 byt. č 64, 194021 Sankt Petěrburg, RU  
(740) Mgr. Bagrat Verdiyán, advokát, Dlouhá 13, Praha 1, 11000

- (210) **O-474501**  
(220) 22.02.2010  
(320) 22.02.2010  
(511) 35, 36  
(540)



- (510) (35) propagační, inzertní a reklamní činnost; (36) organizování a pořádání dobročinných sbírek, shromažďování prostředků na dobročinné účely.

- (590) Barevná  
(730) **KOMPAKT spol. s r.o.**, Opletalova 683, Poděbrady, 29001, CZ  
(740) JUDr. Miroslav Kupka, Levého 1532, Rakovník, 26901

- (210) **O-474521**  
(220) 19.12.2005  
(320) 19.12.2005  
(511) 6, 19, 35, 37  
(540)



- (510) (6) dveřní a okenní rámy z kovu, vitríny z kovu, žaluzie z kovu, rolety z kovu, pažení z kovu, zábradlí z kovu, schody z kovu, ploty z kovu, brány z kovu, kovové konstrukce pro stavební účely; (19) dveřní a okenní rámy (nekovové), vitríny (nekovové), žaluzie (nekovové), rolety (nekovové), pažení (nekovové), zábradlí (nekovové), schody (nekovové), ploty (nekovové), brány (nekovové), jednokomorové a vícekomorové samostatné šachtové systémy - v rámci této třídy, okenice (nekovové), snímací kryty (nekovové), konstrukce (nekovové) pro stavební

účely; (35) služby v oblasti provozování maloobchodu a velkoobchodu se stavebními hmotami; (37) služby zeďnické, malířské, čalounické a parketařské, instalace a výměna okenních a dveřních ráků, instalace a údržba tepelné izolace budov, instalace a údržba izolací budov, opravářské truhlářské práce, stavební práce, stavební dozor.

- (590) Barevná  
(730) **"ALDO" Spółka z o.o.**, Puńców 320, Cieszyn, PL  
(740) Ing. Petr Řezáč, CSc., Jihozápadní III 1145/4, Praha 4 - Spořilov, 14100

- (210) **O-474622**  
(220) 25.02.2010  
(320) 25.02.2010  
(511) 4, 19, 39, 40  
(540)



- (510) (4) brikety (dřevěné), brikety (palivové), brikety rašelínové, brikety (uhelné), dřevěné brikety, dřevěné uhlí, dřevo palivové, koks, uhelný prach (palivo), uhlí, uhlí dřevěné (palivo), paliva, pohonné látky, černé uhlí, hnědé uhlí, peletky z biomasy, peletky, dřevěné peletky; (19) pojiva pro stavbu cest, nekovové stavební materiály, písek, kámen, šterk, vápenec, malta pro stavebnictví, beton pro stavebnictví; (39) doprava, balení a skladování zboží, nákladní doprava kamiónová, dopravci, doručování zboží, dovoz (doprava), informace (doprava), informace (skladování), nakládání, resp. vykládání, pronájem nákladních vozidel a kamiónů, skládání nákladu, skladování, pronájem skladů, služby v dopravě a přepravě zboží (balení), zboží (doručování); (40) úprava uhlí, třídění uhlí, katrování uhlí.

- (590) Barevná  
(730) **Radek Pohan**, Srbice 33, Votice, 25901, CZ

- (210) **O-474638**  
(220) 25.02.2010  
(320) 04.01.2010  
(511) 5  
(540)

## AFLUDITEN

- (510) (5) farmaceutické humánní přípravky.  
(730) **Biotika, a.s.**, Slovenská Lupča 566, Slovenská Lupča, SK  
(740) INPARTNERS GROUP, Ing. Dušan Kendereski, Lidická 51, Brno, 60200

- (210) **O-474640**  
(220) 25.02.2010  
(320) 25.02.2010  
(511) 35, 36, 45  
(540)



- (510) (35) administrativní zpracování nákupních pohledávek, dražby, systemizace informací do počítačových databází; (36) pronájem bytů, finanční odhady a oceňování (pojišťovnictví, bankovníctví, nemovitosti), finanční služby, hypotéky (poskytování půjček), informace o pojištění, kanceláře realitní, finanční konzultační služby, zprostředkování nemovitostí, obchodování s nemovitostmi, oceňování a odhady nemovitostí, pronájem nemovitostí, správa nemovitostí, pronajímání kanceláří; (45) právnícké (komerční) služby.  
(590) Barevná

- (730) **TYTO ALBA, a.s.**, Koněvova 2660/141, Praha 3 - Žižkov, 13083, CZ  
(740) JUDr. Jan Brodec LL.M., Ph.D., advokát, Anglická 140/20, Praha 2, 12000

- (210) **O-474712**  
(220) 01.03.2010  
(320) 01.03.2010  
(511) 1, 2, 17, 19  
(540)

## KARTON

- (510) (1) tmely a lepidla pro průmysl a stavebnictví, tmely olejové sklenářské; (2) barvy, fermeže a laky, zejména interiérové nátěrové barvy a vodou ředitelné malířské nátěry, prostředky proti rezu a hnilobě dřeva; (17) hmoty a tmely těsnící, žáruvzdorné a izolační, ucpávkové materiály; (19) nekovové stavební materiály, zejména tmely zařazené v této třídě, tmely na kovy, tmely na výplň otvorů v odlitcích, dřevotmely, stavební hmoty zařazené v této třídě, zejména speciální potěry, cementy, malty a sádry, asfaltohliníkové nátěrové hmoty pro stavebnictví.

- (730) **Doksanský Daniel**, Třebenická 1286/8, Praha 8, 18200, CZ  
(740) JUDr. Aleš Zábrš, Na Beránce 2, Praha 6, 16000

- (210) **O-474744**  
(220) 02.03.2010  
(320) 02.03.2010  
(511) 35, 41, 42, 43  
(540)



- (510) (35) informační a propagační služby a činnost v rámci této třídy, reklamní služby a činnost, poradenství, marketingové služby, studie a analýzy v rámci této třídy, provoz on-line katalogu poskytovatelů služeb v rámci této třídy v rámci destinace Jeseníky, poskytování informací v rámci této třídy z destinace Jeseníky, komerční informační kanceláře, informační centra v rámci této třídy, obchodní nebo podnikatelský průzkum, služby reklamních agentur a propagace, zajišťování reklamy on-line v počítačové síti Internet, rozhlasové, televizní, tiskové, venkovní a další reklamy, pronájem reklamního prostoru a času v médiích, organizování komerčních nebo reklamních výstav a veletrhů, aktualizování a pronájem reklamních materiálů a reklamních ploch, inzerce poštou, rozšiřování reklamních materiálů (letáků, prospektů, tisků, vzorků) zákazníkům, venkovní reklama, vydávání reklamních nebo náborových, propagačních a inzertních textů, vylepování plakátů, překlad a systemizace informací do počítačových databází, vedení kartoték a souborů v počítači, vyhledávání dat v počítačových databázích a souborech, kopírování nebo rozmnožování (reprodukce) dokumentů, dokladů, fotokopírování, dodavatelské služby pro třetí osoby, management turistické destinace Jeseníky, management turistických destinací; (41) vzdělávací a školicí činnosti v rámci této třídy, služby pro oddech a rekreaci, informace a zprostředkování možností rekreace, vzdělávání, sportovních a kulturních aktivit, organizování vzdělávacích, zábavných, sportovních soutěží, organizování kulturních nebo vzdělávacích výstav, provoz kulturních aktivit, organizování a pořádání konferencí, kongresů, seminářů, symposií, informace o výchově a vzdělávání, školení, provozování her on-line, filmová tvorba, digitální zpracování obrazu, nahrávací studia, výroba rozhlasových a televizních programů, zpravodajské služby, obrazové zpravodajství, fotografování, vydávání knih, elektronické publikování (DTP), poskytování on-line obsahu a elektronických publikací, provozování a pronájem sportovních zařízení, půjčování sportovního nářadí, provoz on-line katalogu provozovatelů vzdělávacích, zábavných, sportovních, relaxačních a kulturních služeb a zařízení v rámci destinace Jeseníky; (42) návrh a realizace www stránek, provoz www stránek, poskytování hostingových služeb; (43) provoz on-line katalogu provozovatelů stravovacích a ubytovacích služeb a

zařízení v rámci destinace Jeseníky, studie a analýzy v rámci této třídy, rezervace a zprostředkování stravovacích a ubytovacích služeb třetím stranám (osobám), poskytování informací v rámci této třídy z destinace Jeseníky, provoz ubytovacích a stravovacích zařízení v rámci destinace Jeseníky.

- (590) Barevná  
(730) **Heřmanský Jan Ing.**, Hulanova 1386/1, Praha 10 - Uhřetěves, 10400, CZ  
(740) Mgr. Ing. Ondřej Blaha, advokát, Vinohradská 1511/230, Praha 10, 10000

- (210) **O-474758**  
(220) 02.03.2010  
(320) 02.03.2010  
(511) 6, 20, 35, 37  
(540)

## KOVALTOS

- (510) (6) kovové stavební materiály, kovové potřeby zámečnické a klempířské, kovy surové a jejich polotovary, výrobky z těchto kovů; (20) nábytek, zahradní skládací nábytek; (35) zprostředkování obchodní činnosti s kovovým spotřebním zbožím a nábytkem; (37) zámečnictví, opravy a úpravy nábytku, lisování kovových dílů v rámci této třídy.

- (730) **KOVALTOS s.r.o.**, Strakonická 168, Horažďovice, 34101, CZ  
(740) PROPATENT, Ing. Vlasta Sedláčková, Ke Kateřinkám 1393, Praha 4, 14900

- (210) **O-474850**  
(220) 04.03.2010  
(320) 04.03.2010  
(511) 5, 29, 30  
(540)

## VÝBĚR STOLETÍ

- (510) (5) přípravky farmaceutické, dietetické doplňky potravy minerální, výživové a vitamínové přípravky, přípravky pro hubnutí, přípravky obsahující stopové prvky (vše pro léčebné účely); (29) konzervované a solené potraviny zahrnuté do tř. 29, extrakty z chaluh pro potravinářské účely, jedlá želatina, mléčné výrobky; (30) příchutě a přísady do potravin a nápojů s výjimkou esencí a éterických olejů, glukóza pro výživu, vše v rámci této třídy.

- (730) **UNIOS Pharma s.r.o.**, Valdštejnská 41, Jilemnice, 51401, CZ  
(740) Ing. Václav Kratochvíl, patentový zástupce, Táborská 758/33, Mladá Boleslav, 29301

- (210) **O-474916**  
(220) 08.03.2010  
(320) 08.03.2010  
(511) 5, 29, 30, 32, 33, 35, 36, 37, 39, 40, 41, 42, 43  
(540)

## XAME

- (510) (5) výrobky dietetické pro léčebné účely, potraviny pro děti, batolata a nemocné, jako dětská a kojenecká výživa, potravinové přípravky a doplňky k léčebným účelům jako posilující poživatiny, vitamínové přípravky, poživatiny k léčebným účelům pro doplnění redukčních diet nebo přípravků pro hubnutí, přípravky obsahující biochemické katalyzátory k léčebným účelům, zejména pro fyzicky aktivní osoby, rekonvalescenty a nemocné, dezinfekční přípravky pro hygienické účely, výrobky zvěrolékařské, farmaceutické a zdravotnické, vše v rámci této třídy; (29) maso a masové výrobky, jako masové pasty, pomazánky na chléb, paštiky, ryby, drůbež, zvěřina, masové výtažky, ovoce, zelenina, houby, konzervované a sterilované, konzervovaná hotová jídla tř. 29, sušené ovoce, želé, marmelády, džemy, kompoty, vejce, mléko a mléčné výrobky, výrobky na bázi brambor a škrobu spadající do této třídy jako bramborové vločky, bramborové lupínky, oleje a tuky jedlé, ovocné dřeně; (30) oplatky, cukrovinky, gumové cukrovinky, esence do cukrovinek, cukrářské výrobky všeho druhu, káva, čaj, kakao, cukr, rýže, kávové náhražky, med, sirup melasový, droždí pro kynutí, sůl, hořčice, ocet, kečupy, kečupové omáčky, omáčky, koření, led pro osvěžení, obilné vločky, vše v rámci této třídy; (32) piva všeho druhu, vody minerální a šumivé a jiné nealkoholické nápoje, sirupy a jiné přípravky k přípravě nápojů, ovocné a zeleninové šťávy a nápoje z ovocných šťáv; (33) alkoholické nápoje všeho druhu, jako destiláty, lihoviny, likéry a fermentační produkty, ovocná a sladová vína, vína perlivá,



šumivá; (35) pořádání výstav ke komerčním účelům, činnost reklamní a inzertní, průzkum a analýzy trhů, distribuce zboží k reklamním účelům, aranžerství, reprografické služby; (36) činnost realitní kanceláře všeho druhu, zprostředkovávání obchodů s nemovitostmi a hypotékami, nemovitými věcmi, leasing, investiční činnost, obchodování s cennými papíry, úvěrové poradenství, správa pozemků a budov; (37) provádění, opravy a údržba staveb a s tím spojené zednické práce, izolační práce, pokrývačské práce, elektroinstalace, pokládání podlah, lešenařské práce, zemní úpravy, stavby pozemní a inženýrské; (39) silniční motorová doprava nákladní i osobní; (40) zpracování odpadů, spalování odpadů, recyklace odpadů a likvidace odpadů; (41) výchovná, zábavní, školící, sportovní a kulturní činnost, organizování společenských, sportovních, turistických a kulturních akcí a slavností, pořádání táborů pro děti a mládež, pořádání školení, nakladatelská a vydavatelská činnost; (42), konstruktérské a projekční práce v oblasti stavebnictví a strojírenství, včetně poradenských služeb v těchto oblastech v rámci této třídy; (43) hostinská činnost, ubytovací a stravovací služby.

(730) **HAMÉ s.r.o.**, Na Drahách 814, Kunovice, 68604, CZ

(740) Václav Müller, patentový zástupce, Filipova 2016, Praha 4, 14800

(210) **O-474922**

(220) 08.03.2010

(320) 08.03.2010

(511) 35, 36, 37, 38, 39, 40, 41, 42, 43, 44, 45

(540)



(510) (35) konzultantská činnost v oblasti obchodní, správní, prodeje, systémového a ekonomického fungování, rozpočty, řízení a správa podniku, konzultační činnosti v oblasti přípravy daňových příznání, prognózy, audity, účetnictví, administrativní správa včetně služeb administrativně-technického a organizačně hospodářského charakteru, propagace, reklama, činnost spojená s PR (vztahy s veřejností), zprostředkovatelská činnost, maloobchod, velkoobchod, činnosti týkající se trhu a prodeje včetně multi-level marketingu v rámci tříd 1 až 34, průzkumy trhu, organizování veletrhů a výstav ke komerčním účelům, zakládání, budování a likvidace podniků a společností, jejich síti a řetězců, systematizace informací, elektronických dat a databází, služby spojené s nastavováním a zaváděním výrobních a odbytových systémů zboží a služeb včetně franchisingu, poskytování a komerční správa licencí a sublicencí na výrobky a služby, personální poradenství a činnosti spojené s náborem a využitím lidských zdrojů na trhu, prodej léčiv, bioproduktů, přírodních výrobků a organických produktů, potravinových, kosmetických a drogistických výrobků a přípravků, obchodní zastoupení pro distribuci, prodej a aplikaci přírodních produktů, potravinových, kosmetických a drogistických výrobků, přípravků, receptur, kosmetických a zdravotních zařízení a přístrojů, prodej elektřiny, tepla, vody a jiných energií a zdrojů, prodej sportovních potřeb, her, hraček a věcí pro děti, prodej, prodej nábytku a bytového a kancelářského zařízení, prodej oděvů a oděvních doplňků, strategické řízení a management veřejných záležitostí, obchodní služby profesionálních vyjednavců, agentů a lobbyistů v rámci této třídy, komplexní konzultační, poradenská a informační činnost v rámci služeb uvedených v této třídě; (36) konzultantská činnost v oblasti financí, činnosti a obchody spojené s finančními a peněžními trhy vč. investiční činnosti, finanční služby, bankovní a peněžní služby, směnářská činnost, pojišťovací a zajišťovací činnost, provozování burzy a burzovních obchodů, makléřství, činnosti spojené s finančními, majetkovými a investičními fondy, správou majetku a aktiv, organizování sbírek, realitní činnost a činnosti spojené s nemovitostmi, komplexní správa a údržba majetku, odhady nemovitostí a majetku, oceňování uměleckých děl, zastavářská činnost, finanční a daňové odhady, audity a

oceňování, komplexní konzultační, poradenská a informační činnost v rámci služeb uvedených v této třídě; (37) úklidové, čisticí, údržbářské a renovační služby, pronájem, opravy a údržba technických a elektrotechnických zařízení, strojů a vozidel, komplexní služby a činnosti v rámci stavebnictví, provozování servisních středisek a zařízení, výstavba vodních, slunečních, větrných elektráren a zařízení fungujících či využívajících přírodní zdroje, výstavba čističek a jakýchkoliv jiných čisticích zařízení, provozování čističek a jakýchkoliv jiných čisticích zařízení, provozování čerpacích či obdobných stanic, servisní služby spojené s hardwarem, komplexní konzultační, poradenská a informační činnosti v rámci služeb uvedených v této třídě; (38) komunikace a výměna informací a dat, telekomunikace, provoz počítačových sítí, elektronické komunikace a zabezpečení přenosu informací, služby tiskové agentury, informační společnosti či centra, rozhlasové a televizní vysílání, provozování internetové sítě a služby spojené s tímto médiem, komplexní konzultační, poradenská a informační činnost v rámci služeb uvedených v této třídě; (39) pozemní, letecká, vzdušná, vodní a jiná doprava a přeprava, taxislužba, kurýrní, donáškové a zásilkové služby, rozvoz a distribuce zboží, odtahové služby, organizování zájezdů, turistických prohlídek, okružních jízd a cest, činnost cestovních agentur a kanceláří v rámci této třídy, agroturistika a služby v rámci cestovního ruchu v rámci této třídy, pronájem a podnájem garáží a parkovacích ploch, skladovací, stěhovací, přepravní a spediční služby, balicí služby, dopravní záchranné služby, pronájem, podnájem a služby nabízející užívání dopravních a přepravních prostředků a zařízení včetně povozů a tažných zařízení, služby spojené se skladováním elektronicky uložených dat a provoz databank, distribuce elektřiny, tepla, vody a jiných energií, distribuce sportovních potřeb, her, hraček a věcí pro děti, distribuce nábytku a bytového a kancelářského zařízení, distribuce léčiv, bioproduktů, přírodních výrobků a organických produktů, potravinových, kosmetických a drogistických výrobků a přípravků, konzultační a servisní služby spojené s odstraňováním ekologických škod a katastrof skladováním vč. dopravy, komplexní konzultační, poradenská a informační činnost v rámci služeb uvedených v této třídě; (40) provozování vodních, slunečních, větrných elektráren a zařízení fungujících či využívajících přírodní zdroje, výroba elektřiny a tepla, činnost spojená s porážkou zvířat včetně provozování zařízení k tomuto účelu, zpracování přírodních materiálů, výroba, úprava a oprava výrobků z přírodních materiálů, třídění a likvidace odpadů a recyklování materiálu, výroba sportovních potřeb, her, hraček a věcí pro děti, výroba dopravních a přepravních prostředků, výroba nábytku a bytového a kancelářského zařízení, výroba oděvů a oděvních doplňků, výroba stavebních hmot a stavebního materiálu, konzultační a servisní služby spojené s odstraňováním ekologických škod a katastrof spalováním a likvidací, komplexní konzultační, poradenská a informační činnost v rámci služeb uvedených v této třídě; (41) činnosti spojené se vzděláváním, zvyšováním či prohlubováním kvalifikace, činnosti spojené se zábavou, kulturou a sportem, provozování center, institucí a zařízení zabývajících se kulturou, zábavou či sportem, školící, lektorská, výchovná činnost, výuka jazyků, publikační činnost, nakladatelská a vydavatelská činnost, činnost v oblasti rozhlasové a televizní zábavy šířené i přes Internet, zpravodajská činnost, provozování loterií a organizování sázek, služby překladatelů a tlumočnicků, komplexní konzultační, poradenská a informační činnost v rámci služeb uvedených v této třídě; (42) design, uspořádání a harmonizace prostředí, architektura, urbanistika, řízení a kontrola kvality, společenské vědy a duchovní nauky, vědecká a výzkumná činnost, vývoj a servisní služby spojené se softwarem, informačními technologiemi a informačními systémy, správa počítačových sítí, správa a obnova elektronických dat, vydávání a správa certifikátů, služby v oblasti hostingu a registrace a správy domén, certifikace systémů řízení jakosti a ověřování způsobilosti, odborné odhady a posudky včetně služeb znalců a znaleckého ústavu, komplexní konzultační, poradenská a informační činnost v rámci služeb uvedených v této třídě; (43) ubytování, činnost a provozování hotelů, motelů, penzionů, ubytoven a jiných ubytovacích zařízení, služby spojené s přechodným ubytováním a provozováním táborů a kempů, stravování a cateringové služby, činnosti a provozování restaurací, jídelen, čajoven, kafetérií, barů a jiných stravovacích a občerstvovacích zařízení, činnost a provozování jeslí či jiných zařízení pro děti v rámci této třídy,

komplexní konzultační, poradenská a informační činnost v rámci služeb uvedených v této třídě; (44) péče o krásu, tělo a zdraví, výživa a zdravý životní styl včetně prevence zdraví, aplikace kosmetických a zkrášlujících výrobků a metod, komplexní kosmetické služby, služby vizážistů a masérů, lékařská a zdravotní péče, činnost a provozování zdravotnických zařízení, klinik, odborných a lékařských praxí, farmaceutické služby, provozování center pro přirozené porody, ošetrovatelské služby, služby a provoz sanatorií, domovů a útulků, optické služby, služby zabývající se diagnostikou a metodami léčby, poradenské a terapeutické služby, komplexní služby zabývající se duševním, psychickým a emočním stavem člověka, služby a poradenství v oblasti celostního vnímání života (holistika), rozvoje osobnosti a duchovní transformace, činnost a provozování přírodních, holistických a ajurvédských center, lázeňské služby, zahradnictví včetně zahradní architektury, květinářství a aranžování květin, zemědělství a zemědělská výroba včetně výroby přírodních hnojiv a přípravků, chov zvířat, chov koní a jezdeckví, činnost a provozování biofarm a center s přírodními a organickými produkty, komplexní konzultační, poradenská a informační činnost v rámci služeb uvedených v této třídě; (45) komplexní konzultační a poradenská činnost v oboru práva a systémů, právní služby, notářské služby, mediátorské (mediační) služby, činnost arbitérů (rozhodců), správa autorských a uměleckých práv, činnost a provozování mediačního, arbitrážního, konzultačního, znaleckého, registračního centra či instituce včetně střediska či centra zaměřeného na odbornou přípravu pro tyto činnosti v rámci služeb uvedených v této třídě, provoz a činnost tísňové linky v rámci služeb uvedených v této třídě, licenční činnost a činnost spojená s poskytováním a správou licencí a sublicencí k průmyslovým právům, služby související s tvorbou právních norem, pravidel, vzorů, bezpečnostní a strážní služby, detektivní služby, pohřební služby, služby seznamovacích a svatebních agentur, služby osobního charakteru (služby astrologů, numerologů atd.), doprovodné služby, komplexní konzultační, poradenská a informační činnost v rámci služeb uvedených v této třídě.

(590) Barevná

(730) Šenarová Daniela Mgr., Čínská 883/14, Praha 6, 16000, CZ

(210) O-474952

(220) 08.03.2010

(320) 08.03.2010

(511) 9, 13, 37, 40, 42

(540)

**EXPLOSIVE**  
Service

(510) (9) elektrické přístroje, ohmety, roznětky pro elektrický roznět, roznětky pro neelektrický roznět; (13) thavinné směsi, výbušniny všeho druhu, roznětky, rozněcovadla, roznětky elektrické, roznětky třecí; (37) opravy a revize ohmetrů a roznětic, opravy a revize elektrických přístrojů všeho druhu, provádění trhacích prací, provádění vrtacích prací, provádění staveb, jejich změn a odstraňování, specializované stavební činnosti; (40) zpracování a úprava výbušnin; (42) vývoj, výzkum a zkoušení v oboru výbušnin, poradenství v oblasti chemie, technologie a průmyslových aplikací výbušnin.

(590) Barevná

(730) EXPLOSIVE Service, a.s., Novotného lávka 5/976, Praha 1, 11668, CZ

(740) Loskotová & partneři, patentová a známková kancelář, Ing. Gabriela Loskotová, K Závětinám 727, Praha 5, 15500

(210) O-475074

(220) 11.03.2010

(320) 11.03.2010

(511) 5, 30, 35

(540)

**Pekařství Frydrych**

(510) (5) dietetické a diabetické potraviny upravené pro lékařské účely,

dietetické a diabetické těstoviny pro lékařské účely, pekárenské výrobky a cereální výrobky pro lékařské účely, diabetický chléb, jedlé rostlinné vlákniny (ne pro výživu) pro lékařské účely, doplňky výživy pro lékařské účely; (30) pečivo a pekárenské výrobky všeho druhu (vyjma dietních výrobků pro lékařské účely), běžné vícezrnné a jemné pečivo, chléb všeho druhu v rámci této třídy, koláče a koláčky, buchty, perníky, záviný a medovníky, zákusky a dorty, výrobky z listových a plundrových těst, těsta všeho druhu v rámci této třídy, suchary a biskvity, slané a sladké žemle plněné, krekrý (slané pečivo), oplatky, palačinky a omelety, pirohy, piškoty, sušenky a keksy, cereální výrobky, pufované cereální výrobky, müsli, čokoláda, čokoládové a nečokoládové cukrovinky, bonbóny, vánoční kolekce a jiné cukrovinky na zdobení vánočních stromků, pastilky (bonbóny), karamelky, bonbóny, fondán, marcipán, želé (cukrovinky), komprimáty (cukrovinky), mentolové bonbóny, čokoládové a nečokoládové tyčinky, čokoládové nápoje, pralinky, puding, cukrářské výrobky z kakaa, zmrzlina a zmrzlinové tyčinky, žvýkačky ne pro lékařské účely, potravinářská mouka všeho druhu, cukr, kvasnice, prášek do pečiva, pekařské droždí, těstoviny, krupice, lepek (potravinářský), vločky obilné a kukuřičné, přípravky z obilovin, chuťové přísady a příchutě do potravin (s výjimkou esencí a éterických olejů), aromatické přípravky do potravin, koření a kořeníci přípravky, včetně jejich směsí, příchutě do jemného pečiva a zákusků (s výjimkou éterických olejů), rýže a výrobky z rýže, sůl, sůl konzervační a ochucená, sójová mouka a výrobky z ní, sójová máčka, kečup a tomatová omáčka; (35)

zprostředkování obchodu s výrobky zařazenými ve třídách 5 a 30, reklamní a propagační činnost, maloobchodní a velkoobchodní činnost s potravinami, organizování výstav a předvádění výrobků a zboží pro komerční a reklamní účely a podporu prodeje, poradenské služby a pomoc při řízení obchodní činnosti, poskytování obchodních a/nebo podnikatelských informací, rozšiřování reklamních oznámení a materiálů (letáky, prospekty, tisky a vzorky) zákazníkům, zpracování, vydávání a aktualizování reklamních materiálů, reklamních a/nebo náborových textů, obchodní a podnikatelské informace, komerční informační kancelář, obchodní a podnikatelský průzkum, obchodní management a podnikové poradenství.

(730) Frydrych David, Černokostelecká 619/124a, Říčany, 25101, CZ

(740) DMH - patentová a známková kancelář, Mgr. Marcela Machatová, Pospíšilova 2, Praha 3, 13000

(210) O-475075

(220) 11.03.2010

(320) 11.03.2010

(511) 30, 35

(540)

**ROHLÍK TURISTICKÝ**

(510) (30) pečivo a pekárenské výrobky všeho druhu (vyjma dietních výrobků pro lékařské účely), zejména běžné vícezrnné a jemné pečivo; (35) zprostředkování obchodu s výrobky zařazenými ve třídě 30, maloobchodní a velkoobchodní činnost s potravinami.

(730) Frydrych David, Černokostelecká 619/124a, Říčany, 25101, CZ

(740) DMH - patentová a známková kancelář, Mgr. Marcela Machatová, Pospíšilova 2, Praha 3, 13000

(210) O-475077

(220) 11.03.2010

(320) 11.03.2010

(511) 9, 35, 38, 41

(540)

**Co bude dnes k večeři?**

(510) (9) aparáty pro záznam, uchování, převod, přenos nebo reprodukci zvuku nebo obrazu, magnetické nebo optické nosiče zvukových nebo zvukově obrazových záznamů, přístroje pro zpracování informací a počítače a telefony, včetně jejich jednotlivých součástí a náhradních dílů ze třídy 9, počítačové hry

s výstupem na PC nebo na TV, hrací skříně uváděné v činnosti vhozením mince, reklamní světelné přístroje, nosiče záznamů nahrané i nenahrané, videokazety nahrané i nenahrané, audiokazety nahrané i nenahrané, audiovizuální programy, audioprogramy, audiovizuální díla na nosičích, audiovizuální díla v digitální podobě, filmy, hudební díla na nosičích nebo v elektronické podobě, CD disky, programové vybavení pro počítače, software, hardware výpočetní techniky nebo komunikační nebo informační techniky, elektronické databáze a databázové produkty, informace a data a databáze a záznamy v elektronické podobě, elektronické nebo datové nebo informační nebo komunikační nebo výpočetní sítě, včetně jednotlivých součástí a náhradních dílů obsažených ve třídě 9, multimediální aplikace, elektronické multimediální nebo elektronické informační katalogy, elektronické časopisy, elektronická periodika a knihy v elektronické podobě; (35) reklamní, inzertní a propagační činnost, marketing, pronájem informačních míst v rámci této třídy, činnost reklamní agentury, zprostředkování v obchodních vztazích, merchandising, franchising, automatizované zpracování dat, služby, které zahrnují záznam, přepis, vypracování, kompilaci, přenášení nebo systemizaci písemných či datových či elektronických sdělení a záznamů, jakož i využívání nebo kompilaci matematických a statistických údajů, organizační zabezpečování televizního vysílání, podporování a intenzifikace obchodních služeb založené na zvýhodňování klíčových spolupracovníků a klientů, poskytování věrnostních a bonusových systémů, jako například poskytování slev a odměn, přednostní a nadstandardní poskytování služeb, vše zejména v prodeji výrobků zařazených ve tř. 1-34, výstavy komerční nebo reklamní nebo propagační, předvádění zboží prostřednictvím Internetu nebo katalogu nebo výstav za účelem reklamy a/nebo prodeje, přeskupování a shromažďování (kromě dopravy) různých výrobků pro třetí osoby za účelem umožnit spotřebiteli pohodlně vybrat a prohlížet a kupovat (kromě přepravy) prostřednictvím katalogu a/nebo Internetu a/nebo zásilkového prodeje, zásilkový prodej zboží; (38) telekomunikace, služby umožňující komunikaci jedné osoby s druhou, televizní vysílání, rozhlasové vysílání, digitální vysílání, televizní vysílání programů, televizní vysílání zábavných, vzdělávacích, výchovných, soutěžních, diskusních a informačních pořadů, telematika, šíření, výměna nebo získávání zpráv a informací, šíření elektronických časopisů, informací, elektronických periodik, knih v elektronické podobě, audio nebo audiovizuálních děl prostřednictvím informační nebo datové nebo elektronické nebo komunikační nebo telekomunikační nebo počítačové sítě, zejména Internetu, pomocí satelitů a jinými sítěmi, informační služby na Internetu související s televizním vysíláním, služby na Internetu související s televizním vysíláním, komunikace, poradenská činnost v oblasti sdělovacích prostředků, telekomunikací, informační služby v oblasti telekomunikací, informační kancelář, poskytování informačních služeb prostřednictvím počítačů, pronájem komunikačních míst; (41) nakladatelství a vydavatelství, ediční činnost, publikační činnost, nahrávání nosičů zvukových nebo obrazově zvukových, půjčování nahraných zvukových a zvukově obrazových záznamů, tvorba a šíření audiovizuálních děl, zpravodajství, publicistika, televizní zpravodajství, rozhlasové zpravodajství, obrazové zpravodajství, TV produkce, filmová produkce, televizní výroba programů, tvorba programů, tvorba a výroba televizních a audiovizuálních programů, agenturní činnost v oblasti kultury, zprostředkování v oblasti kultury, výchovy, zábavy a sportu, výchovná, vzdělávací, soutěžní a zábavní činnost, výroba a organizování zábavných nebo kulturních nebo vzdělávací představení, organizace společenských a kulturních akcí, organizace, provozování a provádění her a soutěží i veřejných, výstavní činnost v oblasti kultury nebo zábavy nebo výchovy nebo vzdělávání, půjčování knih, tiskovin, pronájem a půjčování audiopřístrojů, videopřístrojů, videorekordérů, videokamer, fotoaparátů, promítaček, rozhlasových a televizních přijímačů, filmů, kulturních a vzdělávacích potřeb a přístrojů, půjčování a pronájem obrazů, dekorací.

(730) **Barrandov Televizní Studio a.s.**, Kříženeckého nám. 322, Praha 5, 15200, CZ

(740) Advokátní a patentová kancelář **VYSKOČIL, KROŠLÁK** a spol., Dana Lukajová, Voršílská 10, Praha 1, 11000

(220) 12.03.2010  
(320) 12.03.2010  
(511) 35, 36, 39, 41  
(540)



(510) (35) poskytování účetních služeb, obchodní administrativa, propagační činnost, marketing, poradenství v oblasti obchodu a obchodních činnostech; (36) celní služby včetně poskytování zajištění celních dluhů pro celní operace, kauce, realitní činnost, obhospodařování nemovitostí včetně jejich pronájmu; (39) vnitrostátní a mezinárodní zasilatelství, logistika včetně interní logistiky, outsourcing logistiky, doprovod při nadrozměrných a nadměrných přepravách včetně zajišťování průjezdů, obstarání služeb v oblasti všech druhů dopravy (silniční doprava, letecká doprava, lodní doprava, železniční doprava, nákladní doprava, kurýrní služby), provozování a pronájem skladů, skladišť, skladových ploch a deponií, skladování zboží a materiálů, manipulace se zbožím, etiketování, balení, foliování, paletizace, paletové hospodářství, nakládka a vykládka zboží a materiálů, distribuce zboží, provozování parkovišť, dopravní dispečink, expedice, poskytování informací o přepravě, dopravě a logistice, poradenství v záležitostech logistiky, dopravy, přepravy a celních služeb, poskytování informací souvisejících se skladováním, vyřizování a provádění expedice, přebírání dat o zboží a zásilkách, vytváření přepravních a skladových dokumentů; (41) vzdělávání osob v dopravě, celních službách, zasilatelství, skladování, logistice, vydavatelství a nakladatelství.

(730) **PST CLC, a.s.**, Nádražní 969/112, Ostrava, Moravská Ostrava, 70200, CZ

(740) Ing. Petr Soukup, Vídeňská 8, Olomouc, 77200

(210) **O-475095**  
(220) 12.03.2010  
(320) 12.03.2010  
(511) 35, 36, 39, 41  
(540)



(510) (35) poskytování účetních služeb, obchodní administrativa, propagační činnost, marketing, poradenství v oblasti obchodu a obchodních činnostech; (36) celní služby včetně poskytování zajištění celních dluhů pro celní operace, kauce, realitní činnost, obhospodařování nemovitostí včetně jejich pronájmu; (39) vnitrostátní a mezinárodní zasilatelství, logistika včetně interní logistiky, outsourcing logistiky, doprovod při nadrozměrných a nadměrných přepravách včetně zajišťování průjezdů, obstarání služeb v oblasti všech druhů dopravy (silniční doprava, letecká doprava, lodní doprava, železniční doprava, nákladní doprava, kurýrní služby), provozování a pronájem skladů, skladišť, skladových ploch a deponií, skladování zboží a materiálů, manipulace se zbožím, etiketování, balení, foliování, paletizace, paletové hospodářství, nakládka a vykládka zboží a materiálů, distribuce zboží, provozování parkovišť, dopravní dispečink, expedice, poskytování informací o přepravě, dopravě a logistice, poradenství v záležitostech logistiky, dopravy, přepravy a celních služeb, poskytování informací souvisejících se skladováním, vyřizování a provádění expedice, přebírání dat o zboží a zásilkách, vytváření přepravních a skladových dokumentů; (41) vzdělávání osob v dopravě, celních službách, zasilatelství, skladování, logistice, vydavatelství a nakladatelství.

(210) **O-475094**

- (730) **PST CLC, a.s.**, Nádražní 969/112, Ostrava, Moravská Ostrava, 70200, CZ  
(740) Ing. Petr Soukup, Videňská 8, Olomouc, 77200

- (210) **O-475109**  
(220) 15.03.2010  
(320) 15.03.2010  
(511) 25, 35  
(540)



- (510) (25) oděvy, obuv, kloboučnické zboží; (35) služby maloobchodu týkající se kůže, imitace kůže, jakož i výrobků z těchto materiálů (obsažených ve třídě 18), kufrů a zavazadel, deštníků, slunečníků a holí, tkaniny a textilního zboží (obsažených ve třídě 24), pokrývek ložnic a ubrusů, bičů, postrojů a sedlářských výrobků, oděvů, obuvi, kloboučnického zboží.  
(590) Barevná  
(730) **Takko Holding GmbH**, Alfred-Krupp-Strasse 21, 48291 Telgte, DE  
(740) **KOREJZOVÁ & SPOL., v.o.s.**, JUDr. Petra Korejzová, Korunní 810/104 E, Praha 10, 10100

- (210) **O-475116**  
(220) 15.03.2010  
(320) 15.03.2010  
(511) 6, 7, 8  
(540)

**JOB!profi**  
ruční nářadí

- (510) (6) kovové potřeby zámečnické a klempířské, spadající do této třídy, zejména spojovací materiál - hřebíky, šrouby, vruty, matky, podložky a podobný spojovací materiál, kování nábytkové kovové, kování stavební, žebříky kovové, drátěné pletivo, kliky kovové, žláby okapní; (7) stroje a obráběcí stroje, spadající do této třídy, zejména elektrické ruční nářadí - vrtáčky, ruční kotoučové pily, rozbrušovačky, úhlové brusky, úhlové pily, elektrické šroubováky, sbíjecí kladiva, motorové elektrické pily, vyžínací elektrické kosačky, vyžínací kosačky na benzinové motory, motorové benzinové pily na dřevo, svářecí stroje, stříkací pistole na barvy, brusky, čerpadla, frézky, elektrické hoblíky, kladiva elektrická, kladiva pneumatická, kompresory, pistole lepicí elektrické; (8) nářadí a nástroje s ručním pohonem, spadající do této třídy, zejména ruční nářadí, klíče, momentové klíče - ráčny, šroubováky, kleště štípací, kleště kombinované, hasáky, sekyry, kladiva, ruční pily na kov, ruční pily na dřevo, hoblíky na dřevo, pilníky na kov a na dřevo, lopaty, krumpáče, palice, hevery, vyťahovače hřebíků, kosačky, motyky, nože, vidličky a lžíce, nůžky, rýče, srpy, sekáčky, vrtáky na kov, vrtáky na dřevo, vrtáky na živo a beton, vidle, vrtáčky ruční, zahradnické nůžky, zednická kladiva, zednické lžíce.  
(730) **JOB!profi s.r.o.**, Jinošov 95, Náměšť nad Oslavou, 67571, CZ  
(740) JUDr. Ludmila Hudcová, gen. Sochora 705, Třebíč, 67401

- (210) **O-475142**  
(220) 15.03.2010  
(320) 15.03.2010  
(511) 21, 32, 43  
(540)

**LOTR**

- (510) (21) sklenice, pohárky, poháry, číše, džbány, džbánky, láhve, püllitry, korbele, nápojové sklo, skleněné a keramické nádoby a

nádobí, skleněné a keramické zboží neobsažené v jiných třídách, porcelán, tácky papírové, z umělých hmot a z keramiky; (32) piva všeho druhu, sladina, sladové nápoje, nápoje kvašené nealkoholické, chmelové výtažky pro výrobu piva, přípravky k přípravě nápojů v rámci této třídy, nealkoholické nápoje, nealkoholické nápoje obohacené vitamíny nebo minerály, nealkoholické nápoje energetické, nealkoholické nápoje míchané, nealkoholické aperitivy; (43) služby spojené s provozováním pohostinství a restaurací, dočasné ubytování.  
(730) **Hauserová Blanka PaedDr.**, nám. Republiky 14A, Plzeň, 30111, CZ

- (210) **O-475151**  
(220) 16.03.2010  
(320) 16.03.2010  
(511) 9, 10, 24, 25, 35, 38  
(540)

**CLEVERTEX**

- (510) (9) ochranné oděvy, ochranné oděvy proti ohni a k nim náležející doplňky, speciální ochranné oděvy a k nim náležející doplňky spadající do této třídy; (10) zdravotní a hygienické textilie a výrobky z nich, které nejsou uvedeny v jiných třídách; (24) pleteniny, tkaniny, textilie a výrobky z nich, které nejsou uvedeny v jiných třídách, technické textilie a jejich aplikace spadající do této třídy; (25) oděvy, pracovní oděvy, speciální oděvy, prádlo, prádlo ochranné spadající do této třídy, prádlo funkční, oděvní doplňky ochranné a speciální, oděvní doplňky funkční, oděvní doplňky, vše v rámci této třídy; (35) obchodní činnost, propagační a reklamní činnost, provozování maloobchodu a velkoobchodu s výše uvedenými výrobky ve tř. 9, 10, 24 a 25, obchodní administrativa, kancelářské práce, marketingové studie, internetový prodej (eshop) s výše uvedenými výrobky ve tř. 9, 10, 24 a 25, průzkumy trhu a další služby spojené s obchodem spadající do této třídy; (38) přenos zpráv a obrazových informací pomocí Internetu, telefonu.  
(730) **VÚB a.s.**, Na Ostrově 1165, Ústí nad Orlicí, 56223, CZ

- (210) **O-475210**  
(220) 17.03.2010  
(320) 17.03.2010  
(511) 36, 37, 42  
(540)

**ZELENÁ STAVBA**

- (510) (36) správa nemovitostí, pronájem nemovitostí, realitní služby, činnost realitní agentury, oceňování nemovitého majetku, zprostředkování v oblasti realit, činnost realitních makléřů, zprostředkování finančních zdrojů na nákup realit a jejich pojištění, investorská a developerská činnost v oblasti realit, developerská činnost ve stavebnictví; (37) stavebnictví a stavitelství, pozemní stavby, inženýrské stavby, stavební občanská vybavenost, stavební informace, dozor nad stavbami, zprostředkovatelská činnost v oblasti výstavby, zajišťování komplexních služeb v oblasti výstavby; (42) inženýrská činnost, zajišťování studií domů a bytů, zajišťování projektové dokumentace domů a bytů a jejího zpracování, expertní činnost ve výstavbě, architektonické poradenství, projektová činnost, služby bytového architekta, výtvarné návrhy interiérů - designerská činnost, návrhářství bytové a kancelářské, projektování pozemních staveb.  
(590) Barevná

- (730) **ZELENÁ STAVBA s.r.o.**, Kanice 204, Kanice, 66401, CZ  
(740) Ing. Jiří Malůšek, Mendlovo nám. 1a, Brno, 60300

- (210) **O-475214**  
(220) 17.03.2010  
(320) 17.03.2010  
(511) 37, 39, 40, 42  
(540)



- (510) (37) montáž, údržba, opravy, revize a zkoušky elektrických zařízení, zajišťování odborného dozoru nad touto činností, instalace rozvodných sítí, výstavba inženýrských sítí, údržba a opravy silničních vozidel, provádění staveb, jejich změn a odstraňování, výroba, instalace, opravy elektrických strojů a přístrojů, elektronických a telekomunikačních zařízení; (39) silniční automobilová doprava, doprava nákladní; (40) zámečnictví, nástrojařství, kovoobrábění (na zakázku), nakládání s odpady, jako jsou úprava, zneškodňování, zpracování, recyklace, regenerace a likvidace odpadů a veškeré služby v oblasti nakládání s odpady spadající do této třídy; (42) inženýrská a projektová činnost elektrických zařízení, výzkum, odborné poradenské a konzultační služby, zpracování odborných studií a posudků, zejména v oblasti elektrických zařízení
- (730) **VČE - montáže, a.s.**, Arnošta z Pardubic 2082, Pardubice, 53117, CZ  
(740) Václav Müller, patentový zástupce, Filipova 2016, Praha 4, 14800

- (210) **O-475216**  
(220) 17.03.2010  
(320) 17.03.2010  
(511) 37, 39, 40, 42  
(540)

### VČE - montáže

- (510) (37) montáž, údržba, opravy, revize a zkoušky elektrických zařízení, zajišťování odborného dozoru nad touto činností, instalace rozvodných sítí, výstavba inženýrských sítí, údržba a opravy silničních vozidel, provádění staveb, jejich změn a odstraňování, výroba, instalace, opravy elektrických strojů a přístrojů, elektronických a telekomunikačních zařízení; (39) silniční automobilová doprava, doprava nákladní; (40) zámečnictví, nástrojařství, kovoobrábění (na zakázku), nakládání s odpady, jako jsou úprava, zneškodňování, zpracování, recyklace, regenerace a likvidace odpadů a veškeré služby v oblasti nakládání s odpady spadající do této třídy; (42) inženýrská a projektová činnost elektrických zařízení, výzkum, odborné poradenské a konzultační služby, zpracování odborných studií a posudků, zejména v oblasti elektrických zařízení
- (730) **VČE - montáže, a.s.**, Arnošta z Pardubic 2082, Pardubice, 53117, CZ  
(740) Václav Müller, patentový zástupce, Filipova 2016, Praha 4, 14800

- (210) **O-475222**  
(220) 17.03.2010  
(320) 17.03.2010  
(511) 16, 35, 41  
(540)



- (510) (16) upomínkové předměty spadající do této třídy, lepenka a

výrobky z těchto materiálů zaříděné ve třídě 16, výrobky z papíru, plakáty, fotografie, pohlednice, gratulace, dopisní papíry, obálky, samolepky, obtisky, desky na spisy, pořadače, omalovánky, balicí papír, obaly všeho druhu papírové, listy, pytlíky a sáčky pro obalovou techniku, školní sešity, skicáky, gumy, ořezávátka, ořezávátka strojky, penály, papírové tašky, papírové kapesníky, papírové ubrusy a ubrousky, těžítka na papíry, tiskoviny, tiskopisy, časopisy, periodika, knihy, databáze a databázové produkty v papírové formě, tiskárenské výrobky, písma pro tiskárny, losy, tiskařské štočky, potřeby pro knižní vazby, lepidla pro papírenství nebo domácnost, materiál pro umělce, štetce, psací stroje a kancelářské potřeby kromě nábytku, učební pomůcky v rámci této třídy, umělecké nebo ozdobné předměty z papíru, obaly bublinkové (z umělých hmot); (35) propagační, inzertní a reklamní činnost, poskytování informací a informačních služeb reklamního nebo obchodního charakteru, informační kancelář komerční, zprostředkovatelská, obstaravatelská a konzultační činnost v oblasti obchodu, merchandising, franchising, pomoc při řízení obchodní činnosti, průzkum trhu, administrativní práce, automatizované zpracování dat a systematizace informací do databází, služby, které zahrnují záznam, přepis, vypracování, kompilaci, přenášení nebo systematizaci písemných, datových či elektronických sdělení a záznamů, jakož i využívání nebo kompilaci matematických a statistických údajů; (41) výchovná a vzdělávací činnost, zábavní, školící, sportovní a kulturní činnost, pronájem sportovních potřeb a zařízení, publikační činnost, vydavatelství, nakladatelství, výstavy nekomerční, pořádání kulturních, společenských, sportovních a benefičních akcí, podpora umělců v rámci této třídy, podpora kulturních a vzdělávacích projektů, aktivit, výstav a koncertů v rámci této třídy, poskytování informací a informačních služeb v oblasti kulturní, zábavní, vzdělávací, sportovní, školící a informační služby v oblasti územního rozvoje a turistického ruchu.

- (730) **Svazek obcí regionu Písecko**, Velké náměstí 114/3, Písek, 39701, CZ  
(740) KUDRLIČKA a SEDLÁK, advokátní, patentová a známková kancelář, Ing. Jiří Sedlák, Husova 5, České Budějovice, 37001

- (210) **O-475230**  
(220) 17.03.2010  
(320) 17.03.2010  
(511) 36, 37, 38  
(540)



- (510) (36) nájemné (inkasování), nájemné činžovní domy (vedení), pronájem nemovitostí, pronajímání kanceláří (nemovitostí), správa nemovitostí, správa majetku, vybírání nájemného; (37) dozor nad stavbami, elektrické spotřebiče (instalování a opravy-), klimatizační zařízení (instalace a opravy-), odrušování elektrických přístrojů, poplašné systémy (alarmy) proti vloupání (instalace a opravy-), stavby (instalace), stavitelství, stavby továren, stavebnictví, požární hlásiče (instalace a opravy); (38) směrovací a spojovací služby pro telekomunikace, spojení pomocí sítí optických vláken, telekomunikace (informace)
- (730) **EPLcond s.r.o.**, Purkyňova 19a, Plzeň, 30100, CZ  
(740) Josef Voldřich, U Valu 863/4, Praha 6 - Ruzyně, 16100

- (210) **O-475251**  
(220) 18.03.2010  
(320) 18.03.2010  
(511) 9, 16, 41



(540)



(510) (9) magnetické, optické a jiné nosiče dat, informací, zvukových, obrazových a zvukově-obrazových záznamů spadající do tř. 9, publikace v elektronické podobě, on-line dostupné publikace v síti Internet, informační produkty na nosičích nebo v elektronických, datových, informačních a komunikačních sítích; (16) papír, lepenka a výrobky z těchto materiálů, tiskárenské výrobky, zejména knihy, publikace periodické i neperiodické, plakáty, prospekty, fotografie, časopisy, programy kulturních a společenských akcí, kalendáře, učebnice, sešity, papírenské zboží; (41) výchova, vzdělávání a zábava, pořádání kulturních, společenských a sportovních akcí, služby spojené s vydáváním informačních tiskovin, organizování výstav k nekomerčním účelům, zejména v oblasti cestovního ruchu.

(730) **Město Písek**, Velké náměstí 114, Písek, 39719, CZ

(740) KUDRILČKA a SEDLÁK, advokátní, patentová a známková kancelář, Ing. Jiří Sedlák, Husova 5, České Budějovice, 37001

(210) **O-475258**

(220) 18.03.2010

(320) 18.03.2010

(511) 20, 24, 37

(540)



(510) (20) nábytek všeho druhu, lůžka, lehátka, postele a postelové rámy, lamely, lamelové rošty, prádelníky, matrace, lůžkoviny, polštáře, přikrývky, zrcadla, rámy; (24) tkaniny, látky a textilní výrobky v rámci této třídy jako např. pokrývky, potahy, povlaky na pokrývky a nábytek, ubrusy, prádlo ložní a stolní, závěsy, záclony, prostírání; (37) montáž, instalace, opravy, údržba, servis a úpravy nábytku, lůžek, postelí, lamel, rámu, matrací a čalounických výrobků, truhlářství a čalounictví.

(730) **Ráj matrací s.r.o.**, Pekařská 1457, Kunovice, 68604, CZ

(740) Ing. Michal Jupa, patentový zástupce, Na Baních 1385, Praha 5 - Zbraslav, 15600

(210) **O-475267**

(220) 18.03.2010

(320) 18.03.2010

(511) 1, 17

(540)

**Granulon**

(510) (1) polymerní materiály jako suroviny, zejména směsi pro těsnění uzávěrů a vík; (17) polotovary z plastů, zejména těsnicí hmoty pro uzávěry a víka.

(730) **D PLAST a.s.**, Lužkovice 206, Zlín, 76311, CZ

(740) Univerzita Tomáše Bati ve Zlíně, Univerzitní institut, Ing. Jan Görig, Nám. T. G. Masaryka 5555, Zlín, 76001

(210) **O-475278**

(220) 19.03.2010

(320) 19.03.2010

(511) 35, 36, 37

(540)



(510) (35) propagační činnost, reklama, pomoc při řízení obchodní činnosti, obchodní administrativa, kancelářské práce, reklamní, inzertní a propagační činnost, marketing, merchandising, franchising, marketingové studie, průzkum veřejného mínění, průzkum trhu, obchodní nebo podnikatelský průzkum, pronájem informačních a reklamních míst v rámci této třídy, činnost reklamní agentury, komerční využití Internetu v oblastech komerčních internetových médií a vyhledávacích služeb, on-line inzerce, zprostředkování v obchodních vztazích, zprostředkovatelská činnost v oblasti obchodu s výrobky zařazenými do tř. 1-34, poradenství a pomoc při provozu a řízení podniku, pomoc při provozování obchodů a obchodních činností průmyslového nebo obchodního podniku, služby obchodního managementu a podnikového poradenství, informace obchodní nebo podnikatelské, informační kanceláře komerční, spotřebitelská poradna (komerční informace a rady pro spotřebitele), oceňování obchodních podniků, oceňování a odhady a prognózy v podnikání, ekonomické prognózy, vedení kartoték v počítačích, systematizace a překlad informací do počítačové databáze, automatizované zpracování dat, služby, které zahrnují záznam, přepis, vypracování, kompilaci, přenášení nebo systematickosti písemných či datových či elektronických sdělení a záznamů, jakož i využívání nebo kompilaci matematických a statistických údajů, výstavy komerční nebo reklamní nebo propagační, pronájem kancelářských strojů a zařízení, maloobchodní činnost v oblasti prodeje výrobků zařazených do tř. 1-34; (36) pojištění, služby finanční, služby peněžní, služby nemovitostní, služby agentů, zabývajících se nemovitostmi a cennými papíry, služby správců nemovitostí, jako jsou služby pronájmu, odhad nemovitostí, služby tichého společníka, správa a obchodování a pronájem nemovitostí, domů, bytů, obchodních prostor, jednacích místností, kanceláří, obchodních ploch, farem, obchodů, kanceláře realitní, kanceláře ubytovací, vedení nájemních a činžovních domů, inkasování nájemného, oceňování a odhady nemovitostí, garance, záruky, kauce, finanční analýzy a informace, hypotéky, investování kapitálu, leasing, developerské činnosti v oblasti realit, investorská činnost v oblasti realit, zprostředkování, informování, konzultace a poradenství v oblasti služeb finančních, peněžních, pojišťovacích a nemovitostních; (37) stavebnictví, opravy, instalační služby, služby ve stavebnictví, stavitelské služby, provádění staveb včetně jejich změn, udržovacích prací na nich a jejich odstraňování, inspekce stavebních projektů, služby stavebního dozoru, pronájem nářadí a konstrukčního materiálu, pronájem stavebních strojů a zařízení, služby opravářské a údržbářské v rámci této třídy, zprostředkovatelské, informační, konzultační a poradenské služby ve výše uvedených oblastech.

(590) Barevná

(730) **GENERAL REALITY a.s.**, Václavské nám. 807, Praha 1, 11000, CZ

(740) Advokátní a patentová kancelář VYSKOČIL, KROŠLÁK a spol., Dana Lukajová, Voršílská 10, Praha 1, 11000

(210) **O-475286**

(220) 19.03.2010

(320) 19.03.2010

(511) 12, 35, 37

(540)

**synotauto**

(510) (12) motorová vozidla, jejich části a náhradní díly, zařazené do třídy 12; (35) velkoobchod, maloobchod a zásilkový obchod s motorovými předměty denní spotřeby, jakož i s výrobky pro reklamní prodej pro konečného spotřebitele; (37) opravy, zejména opravy motorových vozidel, údržba motorových vozidel.

(730) **Synot Auto, a.s.**, Jaktáře 1475, Uherské Hradiště, 68601, CZ  
(740) AK JUDr. Zlatava Davidová, JUDr. Zlatava Davidová, Přivrat 12, Brno, 61500

(210) **O-475303**  
(220) 19.03.2010  
(320) 19.03.2010  
(511) 29, 30, 35, 39, 43  
(540)



(510) (29) konzervované výrobky z masa, ryb, ovoce a zeleniny, zmrazené ryby, zmrazená drůbež, zmrazené maso, zmrazená zvěřina, zmrazené ovoce, zmrazená zelenina, zmrazené bramborové výrobky, mražené krémy ovocné, mražená ovocná dřev; (30) čaj, kakao, čokoláda, cukr, rýže, káva, kávové náhražky, mouka a obilnářské výrobky, chléb, pečivo i jemné pečivo a cukrovinky, med, sirup, sůl, hořčice, ocet, chuťové omáčky, koření, zmrzlina, zmrzlinové výrobky, zmrazené těstoviny, zmrazené knedlíky, zmrazené pečivo a cukrovinky i zmrazená pizza, zmrazená hotová jídla a zmrazené polotovary zhotovené ze surovin spadajících do této třídy; (35) zprostředkování obchodu a obchodních záležitostí v oblasti prodeje mražených a chlazených potravin, marketing, průzkum a analýza trhu, pomoc a poradenství v otázkách organizování obchodní činnosti, vše v oboru prodeje mražených a chlazených potravin, internetový obchod s výrobky zařazenými do tříd 29 a 30; (39) skladování a balení zboží, materiálů a surovin, silniční motorová nákladní doprava vnitrostátní a mezinárodní, pronájem a půjčování motorových vozidel, zásilková služba, doručování zboží a zásilek, zprostředkování dopravy; (43) hostinská činnost, hotelové služby, provoz penzionů, restaurací, barů, kaváren, vináren, provoz cukráren, bufety, jídelny, samoobslužné restaurace, hromadné stravování, rychlé občerstvení, kiosky, poskytování a zajišťování občerstvení, ubytování a stravování, provozování a pronájem rekreačních campů a rekreačních zařízení.  
(590) Barevná  
(730) **EISBERG, a.s.**, Hradčany 1, Tišnov, 66603, CZ  
(740) Ing. Zdeněk Kučera, Dlouhá 207 (P.O.BOX 92), Slušovice, 76315

(210) **O-475358**  
(220) 23.03.2010  
(320) 23.03.2010  
(511) 12, 35, 39, 41  
(540)

## OCELOVÉ MĚSTO

(510) (12) dopravní prostředky pozemní, zejména kolejová vozidla včetně jejich dílů a součástí zařazených ve třídě 12, pohonné a převodové mechanismy pro pozemní vozidla, železniční vozy a lokomotivy; (35) dodavatelské služby pro třetí osoby (nákup výrobků a služeb pro jiné podniky), pomoc při řízení obchodní činnosti, pomoc při řízení obchodních a průmyslových podniků, poradenské služby obchodní nebo podnikatelské, obchodní nebo podnikatelské informace, obchodní management, posuzování efektivnosti provozu a racionalizace práce, marketingové studie, reklama (propagace), zpracování textů, kopírování nebo rozmnožování dokumentů, pronájem prodejních automatů; (39) železniční doprava, zejména provozování zahradní železnice, půjčování a pronájem kolejových a motorových vozidel, organizování exkurzí, přeprava a doprovázení turistů, turistické prohlídky, rezervace (v dopravě), služby v dopravě a přepravě; (41) provozování železničního muzea, zábavní parky, služby pro oddech a rekreaci, výchovně zábavní klubové služby, organizování kulturních nebo vzdělávacích výstav, organizování soutěží (vzdělávacích nebo zábavních), předprodej vstupenek, zveřejňování textů (kromě reklamních), instruktážní výcvik, informace o možnostech výchovy, vzdělání, zábavy, rozptýlení a sportovního vyžití.

(730) **Jobánek Zdeněk JUDr.**, Drásov 196, Drásov, 66424, CZ  
(740) Ing. Marie Jandová, Nerudova 1095, Kuřim, 66434

(210) **O-475393**  
(220) 24.03.2010  
(320) 24.03.2010  
(511) 14, 18, 25  
(540)

## HEEX

(510) (14) klenoty, bižuterie, drahokamy; (18) kůže, imitace kůže, výrobky z těchto materiálů; (25) oděvy, obuv, kloboučnické zboží.

(730) **Chudoba Jan Ing.**, Potocká 935/35, Brno, 62300, CZ

(210) **O-475429**  
(220) 25.03.2010  
(320) 25.03.2010  
(511) 35, 36, 37, 41, 42  
(540)



(510) (35) zprostředkování obchodu, vše s výrobky ve třídě 1 - 34, inzertní, reklamní a obchodní propagační služby, včetně zajišťování reklamních a náborových textů a jejich rozšiřování, marketing, průzkum a analýza trhu, včetně zpracování odborných posudků a studií, informační servis v oboru obchodu a reklamy, komerční využití Internetu v oblastech komerčních a internetových médií a vyhledávacích služeb, včetně systemizace informací do počítačových databází, správa obchodních zájmů třetích osob, obchodní zastoupení tuzemských a zahraničních subjektů, poskytování pomoci při provozování obchodu, včetně zprostředkování obchodních záležitostí, vše s výrobky ve třídě 1 - 34, organizování propagačních a/nebo komerčních výstav a přehlídek obchodních služeb, odborná informační a poradenská činnost v oblasti obchodu, včetně distribuce zboží k reklamním účelům, poradenství v oblasti organizace a ekonomiky podnikání; (36) provozování realitní kanceláře, prodej a pronájem nemovitostí, odhady nemovitostí, správa nemovitého majetku, zejména budov, bytů, nebytových prostor, výrobních a provozních objektů a pozemků, zprostředkování obchodu s nemovitostmi, realitami, finanční služby, oceňování nemovitého a movitého majetku, poskytování informací v oblasti realit, investice a nemovitostí pomocí prostředků globální počítačové sítě, posudková činnost v oboru realit, včetně správy a oceňování majetku; (37) zprostředkování oprav staveb, generální dodávky staveb, jejich změny a odstraňování, kompletní dodávky interiérů, stavební práce, poradenská, konzultační a obstaravatelská činnost ve stavebnictví, služby ve stavebnictví, zprostředkování služeb souvisejících s přípravou, koordinací a kolaudací stavby, údržba nemovitostí, činnost technických poradců v oblasti stavebnictví; (41) činnost vyučovací, výchovná, vzdělávací a zábavní, pořádání symposií a konferencí, doprovodných výstav, organizování výstav, doprovodných programů, společenských akcí a školení ke vzdělávacím, kulturním, výchovným a zábavním účelům, pořádání zábavných soutěží, nakladatelství a vydavatelství periodických a neperiodických publikací, zejména v oboru investiční výstavby, realit a architektury na papírových nosičích, nebo v elektronické podobě; (42) architektonické, projekční, designérské a inženýrské služby, zejména v oblasti exteriérů a interiérů, včetně odborného a technického poradenství a jejich realizace, tvorba developerských projektů.  
(590) Barevná  
(730) **SMC Development a.s.**, Washingtonova 1624/5, Praha 1, 11000, CZ

(210) **O-475430**  
(220) 25.03.2010  
(320) 25.03.2010  
(511) 35, 36, 37, 41, 42

(540)



(510) (35) zprostředkování obchodu, vše s výrobky ve třídě 1 - 34, inzertní, reklamní a obchodní propagační služby, včetně zajišťování reklamních a náborových textů a jejich rozšiřování, marketing, průzkum a analýza trhu, včetně zpracování odborných posudků a studií, informační servis v oboru obchodu a reklamy, komerční využití Internetu v oblastech komerčních a internetových médií a vyhledávacích služeb, včetně systemizace informací do počítačových databází, správa obchodních zájmů třetích osob, obchodní zastoupení tuzemských a zahraničních subjektů, poskytování pomoci při provozování obchodu, včetně zprostředkování obchodních záležitostí, vše s výrobky ve třídě 1 - 34, organizování propagačních a/nebo komerčních výstav a přehlídek obchodních služeb, odborná informační a poradenská činnost v oblasti obchodu, včetně distribuce zboží k reklamním účelům, poradenství v oblasti organizace a ekonomiky podnikání; (36) provozování realitní kanceláře, prodej a pronájem nemovitostí, odhady nemovitostí, správa nemovitého majetku, zejména budov, bytů, nebytových prostor, výrobních a provozních objektů a pozemků, zprostředkování obchodu s nemovitostmi, realitami, finanční služby, oceňování nemovitého a movitého majetku, poskytování informací v oblasti realit, investic a nemovitostí pomocí prostředků globální počítačové sítě, posudková činnost v oboru realit, včetně správy a oceňování majetku; (37) zprostředkování oprav staveb, generální dodávky staveb, jejich změny a odstraňování, kompletní dodávky interiérů, stavební práce, poradenská, konzultační a obstaravatelská činnost ve stavebnictví, služby ve stavebnictví, zprostředkování služeb souvisejících s přípravou, koordinací a kolaudací stavby, údržba nemovitostí, činnost technických poradců v oblasti stavebnictví; (41) činnost vyučovací, výchovná, vzdělávací a zábavní, pořádání symposií a konferencí, doprovodných výstav, organizování výstav, doprovodných programů, společenských akcí a školení ke vzdělávacím, kulturním, výchovným a zábavním účelům, pořádání zábavných soutěží, nakladatelství a vydavatelství periodických a neperiodických publikací, zejména v oboru investiční výstavby, realit a architektury na papírových nosičích, nebo v elektronické podobě; (42) architektonické, projekční, designérské a inženýrské služby, zejména v oblasti exteriérů a interiérů, včetně odborného a technického poradenství a jejich realizace, tvorba developerských projektů.

(590) Barevná

(730) SMC Development a.s., Washingtonova 1624/5, Praha 1, 11000, CZ

(210) **O-475431**  
(220) 25.03.2010  
(320) 25.03.2010  
(511) 35, 36, 37, 41, 42  
(540)



ŠANTOVKA

(510) (35) zprostředkování obchodu, vše s výrobky ve třídě 1 - 34, inzertní, reklamní a obchodní propagační služby, včetně zajišťování reklamních a náborových textů a jejich rozšiřování, marketing, průzkum a analýza trhu, včetně zpracování odborných posudků a studií, informační servis v oboru obchodu a reklamy, komerční využití Internetu v oblastech komerčních a internetových médií a vyhledávacích služeb, včetně systemizace informací do počítačových databází, správa obchodních zájmů třetích osob, obchodní zastoupení tuzemských a zahraničních

subjektů, poskytování pomoci při provozování obchodu, včetně zprostředkování obchodních záležitostí, vše s výrobky ve třídě 1 - 34, organizování propagačních a/nebo komerčních výstav a přehlídek obchodních služeb, odborná informační a poradenská činnost v oblasti obchodu, včetně distribuce zboží k reklamním účelům, poradenství v oblasti organizace a ekonomiky podnikání; (36) provozování realitní kanceláře, prodej a pronájem nemovitostí, odhady nemovitostí, správa nemovitého majetku, zejména budov, bytů, nebytových prostor, výrobních a provozních objektů a pozemků, zprostředkování obchodu s nemovitostmi, realitami, finanční služby, oceňování nemovitého a movitého majetku, poskytování informací v oblasti realit, investic a nemovitostí pomocí prostředků globální počítačové sítě, posudková činnost v oboru realit, včetně správy a oceňování majetku; (37) zprostředkování oprav staveb, generální dodávky staveb, jejich změny a odstraňování, kompletní dodávky interiérů, stavební práce, poradenská, konzultační a obstaravatelská činnost ve stavebnictví, služby ve stavebnictví, zprostředkování služeb souvisejících s přípravou, koordinací a kolaudací stavby, údržba nemovitostí, činnost technických poradců v oblasti stavebnictví; (41) činnost vyučovací, výchovná, vzdělávací a zábavní, pořádání symposií a konferencí, doprovodných výstav, organizování výstav, doprovodných programů, společenských akcí a školení ke vzdělávacím, kulturním, výchovným a zábavním účelům, pořádání zábavných soutěží, nakladatelství a vydavatelství periodických a neperiodických publikací, zejména v oboru investiční výstavby, realit a architektury na papírových nosičích, nebo v elektronické podobě; (42) architektonické, projekční, designérské a inženýrské služby, zejména v oblasti exteriérů a interiérů, včetně odborného a technického poradenství a jejich realizace, tvorba developerských projektů.

(730) SMC Development a.s., Washingtonova 1624/5, Praha 1, 11000, CZ

(210) **O-475436**  
(220) 25.03.2010  
(320) 25.03.2010  
(511) 6, 11, 19, 20, 21, 35, 37, 40, 42  
(540)



(510) (6) kovové stavební materiály, kovové stavební konstrukce přenosné, kovové potřeby zámečnické a klempířské, kovové trubky, kovové kabely a dráty neelektrické, okna, dveře, portály, schodiště, střešní okna, komínové kryty a víka, obložení komínů, okapy, střešní trubky (spádové trubky) kovové, střešní krytiny; kryty z drátěného pletiva, kabiny a zahradní pavilony (kovové konstrukce), kovové výrobky, které nejsou uvedeny v jiných třídách, součásti, příslušenství a pomocné prostředky pro uvedené zboží neobsažené v jiných třídách; (11) přístroje pro osvětlení, topení, výrobu páry, pro vaření, chlazení, sušení, ventilaci, rozvod vody, jakož i sanitární zařízení, součásti uvedených výrobků, lampy do projektoru, grily (přístroje na vaření), trouby, ventilační a klimatizační přístroje, ventilátory, ozdobné fontány a vodotrysky, zavlažovací zařízení, sauny, kabiny s infračerveným světlem, sanitární instalace vyrobené z keramiky, toalety, sprchy, umyvadla, vodovodní kohoutky, oddělovací stěny jako součásti sprchových koutů, vodní filtry a jejich součásti (části instalací pro domácnost a pro průmysl), zařízení na úpravu vody, součásti, příslušenství a pomocné prostředky pro uvedené zboží neobsažené v jiných třídách; (19) stavební materiály nekovové, trubky nekovové, stavební sklo, dlažba, dveře, okna, portály, schodiště, krytiny podlah, stěn a stropů, kryty okenních rámců, komínové nástavce, komínové kryty, obložení komínů, okapy, střešní trubky (spádové trubky) nekovové, střešní krytiny, omítky, síťová pletiva, dlažba pro pěšiny a stezky, travní dlažba, zahradní dlažba a nekovové dlažební kameny, kabiny a zahradní pavilony (nekovové stavby), součásti, příslušenství a pomocné prostředky pro uvedené zboží



neobsažené v jiných třídách; (20) nábytek, zrcadla, rámy, součásti, příslušenství a pomocné prostředky pro uvedené zboží neobsažené v jiných třídách; (21) toaletní pomůcky nezahrnuté v jiných třídách, držáky na ručníky a osušky nikoliv ze vzácných kovů, štětky na WC, součásti, příslušenství a pomocné prostředky pro uvedené zboží neobsažené v jiných třídách; (35) maloobchodní služby a zprostředkovatelské obchodní služby pro velkoobchod s chemickými výrobky pro průmyslové použití, lepidly pro průmyslové použití, barvami, nátěry, laky, přípravky pro ochranu proti korozi, konzervačními přípravky na dřevo, barvivy, mořidly, mýdly, čistícími, leštícími, odmašťovacími a brusnými přípravky, mýdly, voňavkářským zbožím, éterickými oleji, kosmetickými výrobky a výrobky pro péči o tělo, vlasovými vodami, zubními pastami, hygienickými výrobky pro léčebné účely, obecnými kovy a jejich slitinami, kovovými stavebními materiály, kovovými stavebními přenosnými konstrukcemi, kovovými kabely a dráty neelektrickými, kovovými potřebami zámečnickými a klempířskými, kovovými trubkami a rourami, kovovými výrobky, čerpadly, satelitními zařízeními, zejména anténami a satelitními přijímači, jakož i přístroji pro osvětlení, topení, výrobu páry, pro vaření, chlazení, sušení, přístroji pro ventilaci a dodávky vody, hygienickými zařízeními, izolačními materiály pro vysokoteplotní namáhání, tepelně izolačními prostředky, polotovary z plastických hmot, materiály těsnícími, ucpávacími a izolačními, ohebnými nekovovými trubkami, střešními okny, komínovými kryty, nástavci komínů, obložení komínů, okapy, střešními trubkami, střešní krytinou, síťovými pleťivy, zahradními přístřešky, nekovovými stavebními materiály, nekovovými trubkami pro stavebnictví, nekovovými stavebními přenosnými konstrukcemi, nábytkem, zrcadly, rámy, předměty vyrobenými ze dřeva, korku, rákosu, vrbového proutí, rohu, kosti, slonoviny, kostic, želvoviny, jantaru, perleti, mořské pěny a jejich náhražek nebo z plastických hmot, s pomůckami a nádobami pro domácnost a kuchyni (nikoliv z drahých kovů nebo pokovených drahými kovy), houbami, kartáči a štětci (s výjimkou malířských štětců), materiály pro výrobu kartáčů, drátky na čištění parket, sklem surovým nebo opracovaným (s výjimkou stavebního skla), porcelánem a majolikou, textilem a textilním zbožím, předložkami, dveřními rohožkami, rohožemi, linoleem a jinými krytinami pro podlahy, stěny a stropy, jakož i koberečky, rostlinami a stromy, součástmi, příslušenstvími a pomocnými prostředky pro uvedené zboží neobsažené v jiných třídách; (37) stavby a opravy, obkladové práce, elektrické instalace, zednické, malířské, lakýrnícké a tapetařské práce, instalace a montáž zařízení pro topení, ventilaci a klimatizaci, jakož i sanitárních přístrojů, stavby, montáže a kompletní instalace koupelen, sanitárních zařízení, bazénů, zařízení pro topení a kuchyně, dlažeb, obkladů stropů, zdí a podlah, umyvadel a skříněk se zabudovanými umyvadly, sprch, oddělovacích stěn do sprchových koutů, topných zařízení, solárních zařízení, fotoelektrických zařízení, zařízení pro podlahové topení, zařízení saun, kabin s infračerveným světlem a montovaných částí, opravy střešních krytín, vymetání komínů, opravy střešních tašek, čištění okapů; (40) zpracování materiálů, truhlářské práce, zpracování kovů; (42) sestavování plánů a poradenství v oblasti staveb a interiérů, týkající se zejména koupelen a zařízení do koupelen, kuchyní a kuchyňského vybavení, sanitárního vybavení, vybavení saun, kabin s infračerveným topením, zařízení pro topení, solárních zařízení, fotoelektrických zařízení, podlahového topení, zařízení na úpravu vody.

(590) Barevná  
(730) **Demp B.V.**, Hagenweg 1F, NL-4131 LX Vianen, NL  
(740) Společná advokátní kancelář Všečeka Zelený Švorčík Kalenský a partneři, JUDr. Michal Havlík, Hálkova 2, Praha 2, 12000

(210) **O-475474**  
(220) 26.03.2010  
(320) 26.03.2010  
(511) 29, 31, 32

(540)

(510)

(730)

(740)

(210)

(220)

(320)

(511)

(540)

(510)

(590)

(730)

(740)

(210)

(220)

(320)

(511)

(540)

(730)

(210)

(220)

(320)

(511)

(540)



## MILITARY REVUE



(510)

(29) ovoce a zelenina konzervované, chlazené, sušené a zavažené; (31) čerstvé ovoce a zelenina; (32) nápoje a šťávy ovocné, sirupy a jiné přípravky ke zhotovování nápojů.

**Penny Market s.r.o.**, Počernická 257, Radonice, 25073, CZ  
JUDr. Miroslav Kupka, Levého 1532, Rakovník, 26901

(41) konference (organizování a vedení), plánování a organizování večírků, rekreace (služby pro oddech), zábava (služby), zábava, pobavení, živé vystoupení (organizování); (43) bary (služby), hotelové služby, kavárny, penziony, pronajímání jednacích místností, restaurace, ubytovací služby (hotely, penziony), ubytování (pronajímání a přechodné); (44) lázeňské služby, manikúra, masáže, salóny krásy, služby solárií, služby v oblasti sauny.

Barevná  
**COLOSEUM RESTAURANTS s.r.o.**, Vodičkova 30/699, Praha 1, 11000, CZ  
JUDr. Vladimíra Pajerová, Fügnerovo nám. 3, Praha 2, 12000

**O-475509**

29.03.2010

29.03.2010

16, 35, 41

(16) tiskoviny, časopisy, periodika; (35) inzertní a reklamní činnost; (41) vydávání knih, časopisů, nakladatelská činnost.

**NAŠE VOJSKO - knižní distribuce s.r.o.**, U Blaženek 2155/18, Praha 5 - Smíchov, 15000, CZ

**O-475560**

31.03.2010

31.03.2010

5, 29, 30

5, 29, 30

(5) nápoje dietetické, upravené pro lékařské účely, dietní potraviny přizpůsobené pro lékařské účely, potrava pro kojenec, doplňky potravy minerální, doplňky výživové pro lékařské účely, kapsle pro farmaceutické účely, posilující přípravky-tonika, laktóza, léčivé čaje, vitamínové přípravky; (29) mléko, mléčné výrobky, mléčné nápoje s vysokým obsahem mléka, kefir, protein pro lidskou potřebu, syrovátka, tofu, želatina, kumys, jedlé oleje, potravinové doplňky ne pro lékařské účely (zařazené v této třídě) a obsahující látky živočišného původu; (30) pastilky

(cukrovinky), mentolové cukroví, čaj, glukóza pro výživu, (540)  
žvýkací guma ne pro lékařské účely, muesli, příchutě do potravin  
(s výjimkou esencí a éterických olejů), potravinové doplňky ne  
pro lékařské účely (zařazené v této třídě) a obsahující látky  
rostlinného původu.

- (590) Barevná  
(730) **VITALPRO s.r.o.**, Aviatická 1048/12, Praha 6 - Ruzyně, 16800,  
CZ  
(740) Václav Müller, patentový zástupce, Filipova 2016, Praha 4,  
14800



- (210) **O-475565**  
(220) 31.03.2010  
(320) 31.03.2010  
(511) 9, 37, 38  
(540)



- (510) (9) antény, akustická poplašná zařízení, centrální procesorové  
jednotky, čipy (integrované obvody), elektrické hlásiče, kodéry a  
dekodéry magnetické, konektory, spojky, svorky elektrické,  
otvírače dveří, přepětové chrániče, radiotelefonní zařízení,  
signalizační zvonky, telefony přenosné, tlačítka ke zvonkům,  
vysílací zařízení (telekomunikace), vysílače elektronických  
signálů, zařízení pro ovládání výtahů, telefonní záznamníky,  
monitorovací přístroje elektrické, telekomunikační ústředny a  
přístroje, jejich součástí a příslušenství spadající do této třídy,  
přístroje telefonní, telefonní sluchátka, SW a GSM brány,  
výtahové komunikátory, výtahové telefony, výtahové zvonky,  
telefonní mikrofony, výtahová tlačítka, videotelefony;(37)  
opravy, instalační služby, instalace a opravy telefonů,  
výtahových telefonů a výtahových komunikátorů; (38) telefonní  
komunikace, telefonické služby, služby dálkových konferencí,  
komunikace mobilními telefony, komunikace pomocí  
počítačových terminálů, komunikace výtahovými telefony,  
posílání zpráv, poskytování telekomunikačních připojení ke  
globální počítačové síti, pronájem přístrojů pro přenos zpráv a  
zařízení pro přenos informací, přenášení pomocí satelitních  
družic, přenášení telegramů, přenos faxem, přenos zpráv,  
obrázků a obrazových informací pomocí počítače, půjčování  
modemů, telefonů a telekomunikačních zařízení, telekomunikace,  
spojení pomocí sítí optických vláken, telefonické služby,  
telegrafická komunikace, telegrafní služby, přenos a zasílání  
telegramů, informace o telekomunikacích, telekonference, výzvy  
(služby poskytované rádiem, telefonem nebo jinými  
elektronickými komunikačními prostředky).  
(730) **2N TELEKOMUNIKACE, a.s.**, Modřanská 621/72, Praha 4,  
14301, CZ  
(740) Advokátní kancelář Machytková, Sedláček, Vaca & spol., Mgr.  
Robert Kvasnička, Dlouhá 16, Praha 1, 11000

- (210) **O-475571**  
(220) 31.03.2010  
(320) 31.03.2010  
(511) 5  
(540)

## SPATIZALEX

- (510) (5) farmaceutické a medicínální přípravky pro humánní a  
veterinární užití.  
(730) **Ranbaxy Laboratories Limited**, Plot No. 90, Sector-32,  
Gurgaon-122001, Haryana, IN  
(740) Společná advokátní kancelář Vsetečka Zelený Švorčík Kalenský  
a partneri, JUDr. Miloš Vsetečka, Hálkova 2, Praha 2, 12000

- (210) **O-475582**  
(220) 31.03.2010  
(320) 31.03.2010  
(511) 16, 35, 36, 41, 43

- (510) (16) tiskoviny, publikace, knihy, časopisy, periodika, prospekty,  
potisky, samolepky, fotografie, plakáty, pohlednice, tácky  
papírové, reklamní materiály papírové, příručky, průvodce,  
brožury, poukázky, karty, formuláře, listky, vstupenky, kupóny  
(vouchery), stravenky, ubrousky, papírenské zboží, psací potřeby  
a kancelářské potřeby (vyjma nábytku); (35) shromažďování,  
poskytování, třídění, překlad nebo jiné zpracovávání obchodních  
nebo podnikatelských informací včetně vytváření, zpracovávání  
a třídění dat v rámci databází, pomoc při řízení obchodní  
činnosti, průzkum trhu, šíření propagačních informací, zejména  
systemizace informací do počítačových databází, zpracovávání  
specializovaných podnikových evidencí, reklamní, inzertní a  
propagační činnost (zejména v oblasti gastronomie),  
organizování a pořádání gastronomických výstav veletrhů pro  
obchodní a reklamní účely, prezentace gastronomických  
provozoven a zařízení prostřednictvím Internetu i jiných médií,  
uveřejňování a aktualizace kontaktů (zejména v oblasti  
gastronomie) prostřednictvím Internetu a jiných médií,  
zprostředkování interaktivní obchodní činnosti přes Internet a  
zprostředkovatelská činnost v oblasti obchodu ve formě  
pronájmu reklamního prostoru pro držitele věrnostních karet,  
obchodní a obchodní zprostředkovatelská činnost v oblasti  
gastronomie, gastrotechnologií, potravin a tabákových výrobků,  
obchodní zprostředkování v oblasti provozování sítí obchodů,  
stravovacích a ubytovacích zařízení, zprostředkování obchodních  
kontaktů a provádění obchodních operací, marketing, průzkum  
trhu, propagace, inzerce (všemi druhy médií), poskytování  
informací komerčního nebo reklamního charakteru,  
multimediálních informací komerčního charakteru, on-line  
inzerce, pronájem informačních míst - v rámci třídy, komerční  
využití Internetu v oblasti komerčních internetových médií a  
vyhledávacích služeb, systémy zvýhodňování klíčových klientů  
jako například poskytování slev, přednostní a nadstandardní  
poskytování služeb (VIP karty), organizování obchodních  
činností zaměřených na růst věrnosti zákazníků prostřednictvím  
karet na slevu, podpora hotelů, restaurací a zařízení cestovního  
ruchu prostřednictvím prodeje a distribuce kupónů a poukázek na  
slevy, zprostředkování nákupů se slevou, distribuce vzorků,  
služby na podporu prodeje, činnost reklamní agentury, činnost  
podnikatelských, ekonomických a/nebo organizačních poradců,  
systematizace informací do počítačových databází, rozšiřování a  
poskytování reklamních a inzertních materiálů - periodických a  
neperiodických tiskovin, zejména novin, časopisů určených pro  
reklamu a propagaci, prospektů, letáků, katalogů, reklamní  
literatury, reklamních předmětů, brožur v tištěné podobě, na  
jiných nosných médiích či prostřednictvím sítě Internet nebo jiné  
obdobné veřejné či neveřejné telekomunikační sítě, organizace  
spotřebitelských soutěží reklamního charakteru zaměřených  
zejména na podporu prodeje, vyhlašování výsledků soutěží  
reklamního charakteru zaměřených zejména na podporu prodeje,  
organizace spotřebitelských soutěží -v rámci této třídy,  
spotřebitelská anketa, propagace výherce soutěže či ankety (vše  
zejména v oblasti gastronomie a ubytovacích služeb); (36)  
finanční služby, kompenzace, proplácení a vrácení peněz za  
kupóny, poukázky, karty na slevu, předplacené karty nebo jiné  
platební prostředky, vydávání cenin, cestovních šeků, cenných  
úštížků; (41) elektronické publikování, poskytování on-line  
publikací, organizování soutěží, provozování her on-line z  
počítačové sítě, vydávání knih a časopisů on-line, informace o  
možnostech zábavy, informace o možnostech rekreace,  
informace o výchově a vzdělávání, informace o možnostech  
rozptýlení, publikování a vydávání knih, časopisů a magazínů,  
služby v oblasti vzdělávání, zábavy a sportu, digitální zpracování  
obrazu, rozmnožování a nahrávání zvukových a zvukově-  
obrazových záznamů a jejich šíření, pořádání neobchodních  
odborných gastronomických akcí, zejména soutěží, výstav,  
seminářů a veletrhů, školící a vzdělávací činnost (zejména v  
oboru gastronomie) a s ní související poskytování informací,

organizování vědomostních, kulturních, společenských a zábavných akcí, zprostředkovatelská a poradenská činnost v uvedených oborech; (43) hotelové služby a služby související s poskytováním jídel a nápojů, rezervace hotelů a penzionů, služby spojené s poskytováním a opatřováním stravy a nápojů, zejména v restauracích, kavárnách, barech, pivnicích, restauračních pivovarech, podnicích rychlého občerstvení, způsob hodnocení služeb souvisejících s gastronomií, ochutnávky související s anketou a soutěží, anketa na hodnocení restaurací, hodnocení restauračních a gastronomických služeb, služby zajišťující stravování a nápoje, bankety, raauty, gala večeře, cateringové služby, poradenská činnost v oboru gastronomie, zajišťování, zprostředkovávání a rezervace stravování, pronájem stravovacích zařízení.

(590) Barevná  
(730) **ALAKARTE s.r.o.**, V Bokách III 5, Praha 5, 15200, CZ

(210) **O-475608**  
(220) 01.04.2010  
(320) 01.04.2010  
(511) 3, 6, 9, 19, 20, 21, 22, 35, 37, 42  
(540)



(510) (3) čisticí přípravky, mycí přípravky, prací prášky, mýdla, lešticí přípravky; (6) zámečnické výrobky, kovové úchyty, kovové držáky truhlíků a jiné kovové držáky v rámci této třídy, žaluzie kovové, rolety kovové, parapety kovové, okenní rámy kovové, okna kovová, okenní uzávěry kovové, okenní zarážky kovové, kovové zábradlí, kovová vrata, kovové brány, kovové rámy, mřížky kovové, kovové schránky na dopisy, kovové dveřní a okenní kování, kovové kliky, kovové šrouby, matky ke šroubům kovové, kovová lana, kovové dráty; (9) držáky WIFI, držáky satelitů, držáky antén, teploměry (kromě lékařských), vlhkoměry, solární články, domovní zvonky elektrické, tlačítka ke zvonkům, domovní telefony, antény, domovní kamery, držáky kamer, poplašná zařízení, požární hlásiče, zesilovače signálu; (19) okna nekovová, okenní rámy nekovové, parapety nekovové, dveře nekovové, dveřní zárubně nekovové, tabulové sklo (stavební materiál), síť proti hmyzu nekovové, vrata nekovová, brány nekovové, markýzy nekovové, mřížky nekovové, okenice nekovové, poštovní schránky zděné, rolety venkovní (kromě kovových a textilních), držáky na okna nekovové, žaluzie nekovové; (20) dveřní závěsy nekovové, dveřní a okenní kování nekovové, matky ke šroubům nekovové, poštovní schránky (kromě zděných a kovových); (21) sušáky na prádlo, truhlíky, držáky truhlíků nekovové, krmítka pro ptáky, držáky krmítek pro ptáky nekovové, hadry na čištění, houby mycí, kartáče a kartáčky na umývání; (22) šňůry na prádlo, markýzy z textilních materiálů, lanka s protizávažím na posuvná okna, rolety ze syntetických materiálů, žaluzie lištové okenní; (35) zprostředkování obchodu s výše uvedenými výrobky, služby exportní a importní kanceláře, dodavatelské služby pro třetí osoby v oboru výše uvedených výrobků; (37) montáže a opravy okenních sušáků, okenních držáků truhlíků, okenních držáků antén a jiných okenních držáků, montáže žaluzií, montáže ve stavebnictví; (42) měření tepelné prostupnosti, odborné posudky, expertizy, inženýrské práce ve stavebnictví, projektová činnost.

(730) **UNIHOLD s.r.o.**, Martinovská 3247/164, Ostrava - Martinov, 72300, CZ  
(740) Ing. Iva Rylková, Polská 1525, Ostrava - Poruba, 70800

(210) **O-475613**  
(220) 01.04.2010  
(320) 01.04.2010  
(511) 16, 35, 41

(540)

(510) (16) papír, kartón, lepenka a výrobky z těchto materiálů, které nejsou zahrnuty v jiných třídách, tiskoviny, knihařské výrobky, fotografie, papírnické zboží a pisařské potřeby, lepidla na papír a na použití v domácnosti, potřeby pro umělce, malířské štětce, psací stroje a kancelářské potřeby vyjma nábytku, vzdělávací a učební potřeby vyjma přístrojů, obalové materiály z plastických hmot, které nejsou zahrnuty v jiných třídách, tiskařské písmo, štočky; (35) reklamní služby, obchodní management, obchodní správa, obchodní administrativa, kancelářské práce; (41) vzdělávání, zabezpečování výcviků, kurzů a školení, zábava, sportovní a kulturní činnost.  
(730) **ŠTROB, ŠIRC & SLOVÁK, s.r.o.**, Chvalkovická 1268, Praha 9 - Horní Počernice, 19300, CZ  
(740) Mgr. Petr Mikysek, Krakovská 25, Praha 1, 11000

# mollo

(210) **O-475621**  
(220) 01.04.2010  
(320) 01.04.2010  
(511) 9, 16, 38, 41, 42  
(540)

## FragStore

(510) (9) telefony, hlasové schránky, komunikační výrobky, technika a zařízení, komunikátory, modemy, operátory, aparáty a přístroje vědecké, geodetické, elektrické a elektronické zařazené do třídy 9, automatické distributory a mechanismy na mince, přístroje pro zpracování informací a počítačový hardware, zejména počítače včetně jejich jednotlivých součástí a náhradních dílů ze třídy 9, pracovní stanice, mechaniky pro diskety, počítačové tiskárny, počítačové klávesnice, myši, joystiky a jejich součásti, počítačové monitory, přístroje LCD, zobrazovací jednotky, základní desky (boardy), modemy, pomocné obvodové desky pro počítače, integrované obvody, severy, router /směrovače/, switch /přepínače/, hub /rozpojovače/, audiovizuální programy, audioprogramy, elektronické sítě, multimediální aplikace, multimediální informační katalogy, elektronické časopisy, knihy v elektronické podobě, pohledy ilustrované se zvukovou nahrávkou, přístroje a nástroje pro silnoproudou elektrotechniku, zejména pro vedení, přeměnu, uskladnění, regulaci a řízení, přístroje a nástroje pro slaboproudou elektrotechniku, zejména telekomunikační, vysokofrekvenční a řídicí technika, spotřební elektronika, přístroje a nástroje fotografické, filmové, optické, pro měření, vážení, signální, kontrolní, přístroje a nástroje pro účely záchranné a učební, přístroje pro záznam, přenos a reprodukci zvuku, obrazu a dat, videofilmy, televizory, videokamery a videorekordéry, gramofony, CD přehrávače, automaty uváděné v činnost vhozením mince nebo známky, zapisovací pokladny, počítací stroje, zařízení pro zpracování dat, počítačová periferní zařízení, zařízení pro vstup a výstup dat, zařízení pro ukládání a přenos dat, počítačové periferní zařízení, zařízení pro vstup a výstup dat, zařízení pro ukládání a přenos dat, účetní stroje, počítačové programy a databáze včetně počítačového softwaru pro použití v oblasti sítí a systémového řízení, počítačový software, zejména počítačové operační systémy, uživatelské programy s grafickým rozhraním, grafická uživatelská rozhraní pro počítačové obvody, počítače (CPU), mikrofony pro použití s počítačovými komunikačními systémy a systémy videokonferencí, polovodičové komponenty, elektronické, magnetické a optické paměti, floppy disky, magnetické disky, optické desky, prázdné nebo obsahující zaznamenané informace, zařízení pro ochranu dat, elektrické paměti na zásuvné desce, mikroprocesory, spojovací kabely a zástrčky pro spojení nebo propojení přístrojů pro zpracování dat telekomunikačního inženýrství, hasicí přístroje, projekční a zvětšovací přístroje, stojany pro fotografické přístroje, kopírovací stroje, elektrické kabely, dráty, vodiče a jejich spojky, spínače a rozvodové desky nebo skříně, přístroje a nástroje pro ovládání lodí, elektrické přístroje pro dálkové řízení průmyslových operací, kancelářské stroje pro zpracování

děrných štítků, datové zvukové a obrazové nosiče všech druhů, zejména desky, diskety, pásky, kazety, zásobníky a karty nesoucí záznam nebo určené k nahrávání zvukového záznamu, video záznamu, záznamu dat, pojmů, her, grafů, textů, programů a informací, kompaktní disky, CD ROM nosiče, přenosné počítačové systémy sestávající z operačních systémů, síťového softwaru a obslužných programů, exponované filmy, gramofonové jehly, pouzdra pro shora uvedené přístroje a nástroje, signalizační píšťaly včetně píšťalek na psy, výstražné trojúhelníky pro dopravní prostředky, ochranné oděvy včetně obuvi, speciální oblečení na ochranu života, pracovní ochranné obličejové štíty, ochranné brýle a masky pro dělníky, dýchací přístroje pro potápěče, plovací pásy, vodní křídla, hasičské stříkačky, úhlooměry, automatické časové spínače, přístroje pro zábavu připojitelné k televizorům, hrací skříně, automaty na lístky, automatické váhy, měniče mincí, automatické fotografické stroje, části dřívě uvedeného zboží, pokyny pro provoz a užívání počítačů a počítačového softwaru uložené v číslicové formě, zejména na pružných discích nebo CD-ROMu, přístroje a nástroje navigační, přístroje a nástroje určené k přenášení rozkazů, optické, k signalizaci, hry, videohry, elektronické hry, elektricky, magneticky a opticky zaznamenaná data pro počítače, databáze na nosičích, antivirové systémy, počítačové sítě; (16) výrobky z papíru, lepenky a z plastických hmot zařazené ve třídě 16 pro reklamní, marketingové a propagační účely, kancelářské potřeby pro reklamní, marketingové a propagační účely, plakáty, fotografie, pohlednice, gratulace, dopisní papíry, obálky, kalendáře, zejména nástěnné a stolní, samolepky, obitky, poznámkové bloky, desky na spisy, pořadače, omalovánky, activity books, balící papír, školní sešity, skicáky, tužky, pastelky, tuhy, gumy, ořezávátka, penály, papírové tašky, umělohmotné tašky, papírové kapesníky, obaly papírové, těžítka, tiskoviny, časopisy, knihy, databázové produkty v papírové formě, informační produkty v papírové formě, tiskárenské výrobky, losy, štočky, potřeby pro knižní vazby, materiál pro umělce, štetce, psací stroje a kancelářské potřeby (spadající do této třídy), učební pomůcky, pytlíky a sáčky pro obalovou techniku, umělecké nebo ozdobné předměty z papíru, obalové materiály z plastických hmot, náležící do této třídy, tiskoviny, periodika, návody pro provoz a použití, manuály a jiné psané doprovodné materiály pro počítače a počítačový software, počítačové programy a manuály prodávané jako celek, ročenky, příručky; (38) telekomunikační služby, spoje, komunikace, provozování telekomunikační sítě, služby mobilní telekomunikační sítě, výměna, přenos a šíření informací, dat a zpráv, služby veřejnosti spojené s provozováním mobilní radiotelefonní sítě, provoz veřejné mobilní telekomunikační a datové sítě, telekomunikační informace, půjčování telekomunikačních zařízení, komunikace (telefonní), počítačová konzultační činnost z oblasti telekomunikační techniky, elektronická pošta, služby připojení k mezinárodní síti Internet, služby na Internetu zahrnuté v této třídě (zejména přístup k síti Internet, včetně vysokorychlostního a přenos hlasové služby přes internetový protokol), pronájem za řízení pro přenos informací, telekomunikace, poradenství v oblasti telekomunikací, zprostředkovatelská činnost v oblasti telekomunikací, šíření elektronických časopisů, informací, elektronických periodik a knih v elektronické podobě prostřednictvím počítačové sítě, zejm. Internetu, pomocí satelitů, komunikace prostřednictvím a nebo mezi počítači, přenos zpráv a obrazových informací pomocí počítačů, spojení přístupu do databází, on-line /spřažené/ služby, přenos informací pomocí počítačových sítí, komunikace pomocí sítě Internetu, datové telekomunikační služby, přenos informací pro komunikaci vztahující se k videohrám, šíření a přenos informací v oboru videoher, přenos informací obsažených v databankách, bezdrátové telefonování; (41) informace o možnostech vzdělání, výchovy, zábavy, sportovních a kulturních aktivit, vzdělávací informace, školicí činnost v oblasti telekomunikační a výpočetní techniky, tvorba elektronických časopisů, periodik a knih v elektronické podobě, výchovná, kulturní, vzdělávací a zábavní činnost, školicí činnost, pořádání kulturních, společenských a sportovních akcí, vydavatelská a nakladatelská činnost, soutěžní činnost, podávání informací vztahujících se k on-line hrám a jiným on-line druhům zábavy, k možnostem rozptýlení, tvorba interaktivních audiovizuálních děl, filmová tvorba, služby pro volný čas, navrhování obrazů, zvuků nebo slov, odborné poradenství v oboru zábavy, digitální zpracování obrazu, provozování her on-line; (42) pronájem

počítačového software, pronájem počítačů, poradenství v oblasti počítačového hardware, poradenství v oblasti informační technologie, analytické a inženýrské práce v oblasti telekomunikací, poradenská činnost v oblasti servisu výpočetní techniky, provozování počítačových center, zprostředkovatelská a obstaravatelská činnost v oblasti výpočetní techniky, poradenská a konzultační činnost v oblasti výpočetní techniky a elektrotechniky, hosting pro veškeré oblasti informačních technologií včetně webových stránek v rámci Internetu, extranetu, intranetu, instalace počítačových programů, tvorba a údržba software.

(730) **T-Mobile Czech Republic, a.s.**, Tomičkova 2144/1, Praha 4, 14900, CZ

(210) **O-475622**

(220) 01.04.2010

(320) 01.04.2010

(511) 9, 16, 38, 41, 42

(540)

## Frag player

(510) (9) telefony, hlasové schránky, komunikační výrobky, technika a zařízení, komunikátory, modemy, operátory, aparáty a přístroje vědecké, geodetické, elektrické a elektronické zařazené do třídy 9, automatické distributory a mechanismy na mince, přístroje pro zpracování informací a počítačový hardware, zejména počítače včetně jejich jednotlivých součástí a náhradních dílů ze třídy 9, pracovní stanice, mechaniky pro diskety, počítačové tiskárny, počítačové klávesnice, myši, joystiky a jejich součásti, počítačové monitory, přístroje LCD, zobrazovací jednotky, základní desky (boardy), modemy, pomocné obvody desky pro počítače, integrované obvody, severy, router /směrovače/, switch /přepínače/, hub /rozpojovače/, audiovizuální programy, audioprogramy, elektronické sítě, multimediální aplikace, multimediální informační katalogy, elektronické časopisy, knihy v elektronické podobě, pohledy ilustrované se zvukovou nahrávkou, přístroje a nástroje pro silnoproudou elektrotechniku, zejména pro vedení, přeměnu, uskladnění, regulaci a řízení, přístroje a nástroje pro slaboproudou elektrotechniku, zejména telekomunikační, vysokofrekvenční a řídicí technika, spotřební elektronika, přístroje a nástroje fotografické, filmové, optické, pro měření, vážení, signální, kontrolní, přístroje a nástroje pro účely záchranné a učební, přístroje pro záznam, přenos a reprodukci zvuku, obrazu a dat, videofilmy, televizory, videokamery a videorekordéry, gramofony, CD přehrávače, automaty uváděné v činnost vhozením mince nebo známky, zapisovací pokladny, počítací stroje, zařízení pro zpracování dat, počítačová periferní zařízení, zařízení pro vstup a výstup dat, zařízení pro ukládání a přenos dat, počítačové periferní zařízení, zařízení pro vstup a výstup dat, zařízení pro ukládání a přenos dat, účetní stroje, počítačové programy a databáze včetně počítačového softwaru pro použití v oblasti sítí a systémového řízení, počítačový software, zejména počítačové operační systémy, uživatelské programy s grafickým rozhraním, grafická uživatelská rozhraní pro počítačové obvody, počítače (CPU), mikrofony pro použití s počítačovými komunikačními systémy a systémy videokonferencí, polovodičové komponenty, elektronické, magnetické a optické paměti, floppy disky, magnetické disky, optické desky, prázdné nebo obsahující zaznamenané informace, zařízení pro ochranu dat, elektrické paměti na zásuvné desce, mikroprocesory, spojovací kabely a zástrčky pro spojení nebo propojení přístrojů pro zpracování dat telekomunikačního inženýrství, hasičí přístroje, projekční a zvětšovací přístroje, stojany pro fotografické přístroje, kopírovací stroje, elektrické kabely, dráty, vodiče a jejich spojky, spínače a rozvodové desky nebo skříně, přístroje a nástroje pro ovládání lodí, elektrické přístroje pro dálkové řízení průmyslových operací, kancelářské stroje pro zpracování děrných štítků, datové zvukové a obrazové nosiče všech druhů, zejména desky, diskety, pásky, kazety, zásobníky a karty nesoucí záznam nebo určené k nahrávání zvukového záznamu, video záznamu, záznamu dat, pojmů, her, grafů, textů, programů a informací, kompaktní disky, CD ROM nosiče, přenosné počítačové systémy sestávající z operačních systémů, síťového softwaru a obslužných programů, exponované filmy, gramofonové jehly, pouzdra pro shora uvedené přístroje a nástroje, signalizační píšťaly včetně píšťalek na psy, výstražné trojúhelníky pro dopravní prostředky, ochranné oděvy včetně obuvi, speciální oblečení na ochranu života, pracovní ochranné

obličejové štíty, ochranné brýle a masky pro dělníky, dýchací přístroje pro potápěče, plovací pásy, vodní křídla, hasičské stříkačky, úhlooměry, automatické časové spínače, přístroje pro zábavu připojitelné k televizorům, hrací skříně, automaty na lístky, automatické váhy, měniče mincí, automatické fotografické stroje, části dříve uvedeného zboží, pokyny pro provoz a užívání počítačů a počítačového softwaru uložené v číslicové formě, zejména na pružných discích nebo CD-ROMu, přístroje a nástroje navigační, přístroje a nástroje určené k přenášení rozkazů, optické, k signalizaci, hry, videohry, elektronické hry, elektricky, magneticky a opticky zaznamenaná data pro počítače, databáze na nosičích, antivirové systémy, počítačové sítě; (16) výrobky z papíru, lepenky a z plastických hmot zařazené ve třídě 16 pro reklamní, marketingové a propagační účely, kancelářské potřeby pro reklamní, marketingové a propagační účely, plakáty, fotografie, pohlednice, gratulace, dopisní papíry, obálky, kalendáře zejména nástěnné a stolní, samolepky, obtisky, poznámkové bloky, desky na spisy, pořadače, omalovánky, activity books, balicí papír, školní sešity, skicáky, tužky, pastelky, tuhy, gemy, ořezávátka, penály, papírové tašky, umělohmotné tašky, papírové kapesníky, obaly papírové, těžítka, tiskoviny, časopisy, knihy, databázové produkty v papírové formě, informační produkty v papírové formě, tiskárenské výrobky, losy, štočky, potřeby pro knižní vazby, materiál pro umělce, štetce, psací stroje a kancelářské potřeby (spadající do této třídy), učební pomůcky, pytlíky a sáčky pro obalovou techniku, umělecké nebo ozdobné předměty z papíru, obalové materiály z plastických hmot, náležící do této třídy, tiskoviny, periodika, návody pro provoz a použití, manuály a jiné psané doprovodné materiály pro počítače a počítačový software, počítačové programy a manuály prodávané jako celek, ročenky, příručky; (38) telekomunikační služby, spoje, komunikace, provozování telekomunikační sítě, služby mobilní telekomunikační sítě, výměna, přenos a šíření informací, dat a zpráv, služby veřejnosti spojené s provozováním mobilní radiotelefonní sítě, provoz veřejné mobilní telekomunikační a datové sítě, telekomunikační informace, půjčování telekomunikačních zařízení, komunikace (telefonní), počítačová konzultační činnost z oblasti telekomunikační techniky, elektronická pošta, služby připojení k mezinárodní síti Internet, služby na Internetu zahrnuté v této třídě (zejména přístup k síti Internet, včetně vysokorychlostního a přenos hlasové služby přes internetový protokol), pronájem za řízení pro přenos informací, telekomunikace, poradenství v oblasti telekomunikací, zprostředkovatelská činnost v oblasti telekomunikací, šíření elektronických časopisů, informací, elektronických periodik a knih v elektronické podobě prostřednictvím počítačové sítě, zejm. Internetu, pomocí satelitů, komunikace prostřednictvím a nebo mezi počítači, přenos zpráv a obrazových informací pomocí počítačů, spojení přístupu do databází, on-line /spřažené/ služby, přenos informací pomocí počítačových sítí, komunikace pomocí sítí Internetu, datové telekomunikační služby, přenos informací pro komunikaci vztahující se k videohram, šíření a přenos informací v oboru videoher, přenos informací obsažených v databankách, bezdrátové telefonování; (41) informace o možnostech vzdělání, výchovy, zábavy, sportovních a kulturních aktivit, vzdělávací informace, školící činnost v oblasti telekomunikační a výpočetní techniky, tvorba elektronických časopisů, periodik a knih v elektronické podobě, výchovná, kulturní, vzdělávací a zábavní činnost, školící činnost, pořádání kulturních, společenských a sportovních akcí, vydavatelská a nakladatelská činnost, soutěžní činnost, podávání informací vztahujících se k on-line hram a jiným on-line druhům zábavy, k možnostem rozptýlení, tvorba interaktivních audiovizuálních děl, filmová tvorba, služby pro volný čas, navrhování obrazů, zvuků nebo slov, odborné poradenství v oboru zábavy, digitální zpracování obrazu, provozování her on-line; (42) pronájem počítačového software, pronájem počítačů, poradenství v oblasti počítačového hardware, poradenství v oblasti informační technologie, analytické a inženýrské práce v oblasti telekomunikací, poradenská činnost v oblasti servisu výpočetní techniky, provozování počítačových center, zprostředkovatelská a obstaratelská činnost v oblasti výpočetní techniky, poradenská a konzultační činnost v oblasti výpočetní techniky a elektrotechniky, hosting pro veškeré oblasti informačních technologií včetně webových stránek v rámci Internetu, extranetu, intranetu, instalace počítačových programů, tvorba a údržba software.

(730) **T-Mobile Czech Republic, a.s.**, Tomičkova 2144/1, Praha 4, 14900, CZ

(210) **O-475624**

(220) 01.04.2010

(320) 01.04.2010

(511) 9, 16, 38, 41, 42

(540)



(510) (9) telefony, hlasové schránky, komunikační výrobky, technika a zařízení, komunikátory, modemy, operátory, aparáty a přístroje vědecké, geodetické, elektrické a elektronické zařazené do třídy 9, automatické distributory a mechanismy na mince, přístroje pro zpracování informací a počítačový hardware, zejména počítače včetně jejich jednotlivých součástí a náhradních dílů ze třídy 9, pracovní stanice, mechaniky pro diskety, počítačové tiskárny, počítačové klávesnice, myši, joystiky a jejich součásti, počítačové monitory, přístroje LCD, zobrazovací jednotky, základní desky (boardy), modemy, pomocné obvody desky pro počítače, integrované obvody, severy, router /směrovače/, switch /přepínače/, hub /rozpojovače/, audiovizuální programy, audioprogramy, elektronické sítě, multimediální aplikace, multimediální informační katalogy, elektronické časopisy, knihy v elektronické podobě, pohledy ilustrované se zvukovou nahrávkou, přístroje a nástroje pro silnoproudou elektrotechniku, zejména pro vedení, přeměnu, uskladnění, regulaci a řízení, přístroje a nástroje pro slaboproudou elektrotechniku, zejména telekomunikační, vysokofrekvenční a řídicí technika, spotřební elektronika, přístroje a nástroje fotografické, filmové, optické, pro měření, vážení, signální, kontrolní, přístroje a nástroje pro účely záchranné a učební, přístroje pro záznam, přenos a reprodukci zvuku, obrazu a dat, videofilmy, televizory, videokamery a videorekordéry, gramofony, CD přehrávače, automaty uváděné v činnost vhozením mince nebo známky, zapisovací pokladny, počítací stroje, zařízení pro zpracování dat, počítačová periferní zařízení, zařízení pro vstup a výstup dat, zařízení pro ukládání a přenos dat, počítačové periferní zařízení, zařízení pro vstup a výstup dat, zařízení pro ukládání a přenos dat, účetní stroje, počítačové programy a databáze včetně počítačového softwaru pro použití v oblasti sítí a systémového řízení, počítačový software, zejména počítačové operační systémy, uživatelské programy s grafickým rozhraním, grafická uživatelská rozhraní pro počítačové obvody, počítače (CPU), mikrofony pro použití s počítačovými komunikačními systémy a systémy videokonferencí, polovodičové komponenty, elektronické, magnetické a optické paměti, floppy disky, magnetické disky, optické desky, prázdné nebo obsahující zaznamenané informace, zařízení pro ochranu dat, elektrické paměti na zásuvné desce, mikroprocesory, spojovací kabely a zástrčky pro spojení nebo propojení přístrojů pro zpracování dat telekomunikačního inženýrství, hasicí přístroje, projekční a zvětšovací přístroje, stojany pro fotografické přístroje, kopírovací stroje, elektrické kabely, dráty, vodiče a jejich spojky, spínače a rozvodové desky nebo skříně, přístroje a nástroje pro ovládání lodí, elektrické přístroje pro dálkové řízení průmyslových operací, kancelářské stroje pro zpracování dřevných štítků, datové zvukové a obrazové nosiče všech druhů, zejména desky, diskety, pásy, kazety, zásobníky a karty nesoucí záznam nebo určené k nahrávání zvukového záznamu, video záznamu, záznamu dat, pojmů, her, grafů, textů, programů a informací, kompaktní disky, CD ROM nosiče, přenosné počítačové systémy sestávající z operačních systémů, síťového softwaru a obslužných programů, exponované filmy, gramofonové jehly, pouzdra pro shora uvedené přístroje a nástroje, signalizační píšťaly včetně píšťalek na psy, výstražné trojúhelníky pro dopravní prostředky, ochranné oděvy včetně obuvi, speciální oblečení na ochranu života, pracovní ochranné obličejové štíty, ochranné brýle a masky pro dělníky, dýchací přístroje pro potápěče, plovací pásy, vodní křídla, hasičské

stříkačky, úhlooměry, automatické časové spínače, přístroje pro zábavu připojitelné k televizorům, hrací skříně, automaty na lístky, automatické váhy, měniče mincí, automatické fotografické stroje, části dřívě uvedeného zboží, pokyny pro provoz a užívání počítačů a počítačového softwaru uložené v číslicové formě, zejména na pružných discích nebo CD-ROMu, přístroje a nástroje navigační, přístroje a nástroje určené k přenášení rozkazů, optické, k signalizaci, hry, videohry, elektronické hry, elektricky, magneticky a opticky zaznamenaná data pro počítače, databáze na nosičích, antivirové systémy, počítačové sítě; (16) výrobky z papíru, lepenky a z plastických hmot zařazené ve třídě 16 pro reklamní, marketingové a propagační účely, kancelářské potřeby pro reklamní, marketingové a propagační účely, plakáty, fotografie, pohlednice, gratulace, dopisní papíry, obálky, kalendáře, zejména nástěnné a stolní, samolepky, obtisky, poznámkové bloky, desky na spisy, pořadače, omalovánky, activity books, balicí papír, školní sešity, skicáky, tužky, pastelky, tuhy, gumy, ořezávátka, penály, papírové tašky, umělohmotné tašky, papírové kapesníky, obaly papírové, těžítka, tiskoviny, časopisy, knihy, databázové produkty v papírové formě, informační produkty v papírové formě, tiskárenské výrobky, losy, štočky, potřeby pro knižní vazby, materiál pro umělce, štetce, psací stroje a kancelářské potřeby (spadající do této třídy), učební pomůcky, pytlíky a sáčky pro obalovou techniku, umělecké nebo ozdobné předměty z papíru, obalové materiály z plastických hmot, náležící do této třídy, tiskoviny, periodika, návody pro provoz a použití, manuály a jiné psané doprovodné materiály pro počítače a počítačový software, počítačové programy a manuály prodávané jako celek, ročenky, příručky; (38) telekomunikační služby, spoje, komunikace, provozování telekomunikační sítě, služby mobilní telekomunikační sítě, výměna, přenos a šíření informací, dat a zpráv, služby veřejnosti spojené s provozováním mobilní radiotelefonní sítě, provoz veřejné mobilní telekomunikační a datové sítě, telekomunikační informace, půjčování telekomunikačních zařízení, komunikace (telefonní), počítačová konzultační činnost z oblasti telekomunikační techniky, elektronická pošta, služby připojení k mezinárodní síti Internet, služby na Internetu zahrnuté v této třídě (zejména přístup k síti Internet, včetně vysokorychlostního a přenos hlasové služby přes internetový protokol), pronájem za řízení pro přenos informací, telekomunikace, poradenství v oblasti telekomunikací, zprostředkovatelská činnost v oblasti telekomunikací, šíření elektronických časopisů, informací, elektronických periodik a knih v elektronické podobě prostřednictvím počítačové sítě, zejm. Internetu, pomocí satelitů, komunikace prostřednictvím a nebo mezi počítači, přenos zpráv a obrazových informací pomocí počítačů, spojení přístupu do databází, on-line /spřažené/ služby, přenos informací pomocí počítačových sítí, komunikace pomocí sítí Internetu, datové telekomunikační služby, přenos informací pro komunikaci vztahující se k videohrámkám, šíření a přenos informací v oboru videoher, přenos informací obsažených v databankách, bezdrátové telefonování; (41) informace o možnostech vzdělání, výchovy, zábavy, sportovních a kulturních aktivit, vzdělávací informace, školicí činnost v oblasti telekomunikační a výpočetní techniky, tvorba elektronických časopisů, periodik a knih v elektronické podobě, výchovná, kulturní, vzdělávací a zábavní činnost, školicí činnost, pořádání kulturních, společenských a sportovních akcí, vydavatelská a nakladatelská činnost, soutěžní činnost, podávání informací vztahujících se k on-line hrám a jiným on-line druhům zábavy, k možnostem rozptýlení, tvorba interaktivních audiovizuálních děl, filmová tvorba, služby pro volný čas, navrhování obrazů, zvuků nebo slov, odborné poradenství v oboru zábavy, digitální zpracování obrazu, provozování her on-line; (42) pronájem počítačového software, pronájem počítačů, poradenství v oblasti počítačového hardware, poradenství v oblasti informační technologie, analytické a inženýrské práce v oblasti telekomunikací, poradenská činnost v oblasti servisu výpočetní techniky, provozování počítačových center, zprostředkovatelská a obstaravatelská činnost v oblasti výpočetní techniky, poradenská a konzultační činnost v oblasti výpočetní techniky a elektrotechniky, hosting pro veškeré oblasti informačních technologií včetně webových stránek v rámci Internetu, extranetu, intranetu, instalace počítačových programů, tvorba a údržba software.

(730) **T-Mobile Czech Republic, a.s.**, Tomičkova 2144/1, Praha 4, 14900, CZ

(210) **O-475625**

(220) 01.04.2010

(320) 01.04.2010

(511) 9, 35, 38, 41, 42

(540)

**Forers**

(510) (9) přístroje pro zpracování informací, počítače, počítačové součásti a součástky, počítačové obvody, mikropočítače, grafické a textové terminály počítačů včetně pracovních a multimediálních stanic, jejich příslušenství, technické a programové vybavení počítačů v souvislosti s provozem v síťových systémech, komunikační výrobky, technika a zařízení, komunikátory, modemy, operátory, přístroje učební, přístroje pro zpracování informací a počítače včetně jejich jednotlivých součástí a náhradních dílů ze třídy 9, audiovizuální programy, audioprogramy, počítačové programy, reklamní přístroje na střídavé obrazy, hardware, nosiče záznamů nahrané i nenahrané, aparáty pro záznam, převod, reprodukci zvuku, obrazu nebo dat včetně jejich jednotlivých součástí, příslušenství a náhradních dílů ze třídy 9, zařízení pro vysílání, přenos, směrování, spojování a příjem informací pomocí elektromagnetických vln včetně vedení, data, databáze, databázové produkty a jiné informace, záznamy a informační produkty v elektronických, datových, informačních a komunikačních sítích všeho druhu a na nosičích dat všeho druhu, s výjimkou papírových nosičů ze třídy 16, komunikační vysílací zařízení, vysílačky, faxovací přístroje, paměti počítačové, počítačové periferie, nosiče dat magnetické, nosiče dat optické, čipy, karty s pamětí nebo s mikroprocesorem, kompaktní optické disky, magnetické disky, nahrané zvukové a obrazové nosiče (pro účely reklamy, marketingu a propagace), výpočetní technologie; (35) reklama, propagace, pronájem reklamních materiálů, informace obchodní nebo podnikatelské, systematizace informací do počítačových databází, odborné obchodní poradenství, obchodní konzultační a zprostředkovatelské služby, reklamní materiály (rozšiřování zákazníkům - letáky, prospekty, tisky vzorky), reklamní nebo inzertní materiály (jejich rozšiřování), reklamní texty (vydávání, zveřejňování, oznámení, vyhlášení, publikování), obchodní činnost v oblasti programového vybavení počítačů; (38) počítačová komunikace, komunikace prostřednictvím počítačových terminálů, poskytování přístupů k databázím, pronájem přístrojů a zařízení pro přenos zpráv a informací, přenášení pomocí satelitních družic, přenos zpráv, obrázků a obrazových informací pomocí počítačů, půjčování komunikačních prostředků a zařízení, výměna, přenos a šíření informací, dat a zpráv; (41) školicí činnost v oblasti komunikační a výpočetní techniky, tvorba elektronických časopisů, periodik v elektronické podobě, služby - vzdělání a zábava ve vztahu k výpočetní technice a výuce software; (42) pronájem počítačového software, pronájem počítačů, poradenství v oblasti počítačového hardware, poradenství v oblasti informační technologie, zprostředkovatelská a obstaravatelská činnost v oblasti výpočetní techniky, poradenská a konzultační činnost v oblasti výpočetní techniky a elektrotechniky, hosting pro veškeré oblasti informačních technologií včetně webových stránek v rámci Internetu, extranetu, intranetu, programování, počítačový design a rozšiřování počítačových systémů, konzultační a zprostředkovatelská činnost v oblasti informačních technologií, konzultační činnost v oblasti programového vybavení počítačů.

(730) **Forers, s.r.o.**, Kremličkova 985/3, Praha 4 - Krč, 14000, CZ

(210) **O-475626**

(220) 01.04.2010

(320) 01.04.2010

(511) 9, 35, 38, 41, 42



- (540) **Forers**
- (510) (9) přístroje pro zpracování informací, počítače, počítačové součásti a součástky, počítačové obvody, mikropočítače, grafické a textové terminály počítačů včetně pracovních a multimediálních stanic, jejich příslušenství, technické a programové vybavení počítačů v souvislosti s provozem v síťových systémech, komunikační výrobky, technika a zařízení, komunikátory, modemy, operátory, přístroje učební, přístroje pro zpracování informací a počítače včetně jejich jednotlivých součástí a náhradních dílů ze třídy 9, audiovizuální programy, audioprogramy, počítačové programy, reklamní přístroje na střídavé obrazy, hardware, nosiče záznamů nahrané i nenahrané, aparáty pro záznam, převod, reprodukci zvuku, obrazu nebo dat včetně jejich jednotlivých součástí, příslušenství a náhradních dílů ze třídy 9, zařízení, pro vysílání, přenos, směřování, spojování a příjem informací pomocí elektromagnetických vln včetně vedení, data, databáze, databázové produkty a jiné informace, záznamy a informační produkty v elektronických, datových, informačních a komunikačních sítích všeho druhu a na nosičích dat všeho druhu, s výjimkou papírových nosičů ze třídy 16, komunikační vysílací zařízení, vysílačky, faxovací přístroje, paměti počítačové, počítačové periferie, nosiče dat magnetické, nosiče dat optické, čipy, karty s pamětí nebo s mikroprocesorem, kompaktní optické disky, magnetické disky, nahrané zvukové a obrazové nosiče (pro účely reklamy, marketingu a propagace), výpočetní technologie; (35) reklama, propagace, pronájem reklamních materiálů, informace obchodní nebo podnikatelské, systematizace informací do počítačových databází, odborné obchodní poradenství, obchodní konzultační a zprostředkovatelské služby, reklamní materiály (rozšiřování zákazníkům - letáky, prospekty, tisky vzorky), reklamní nebo inzertní materiály (jejich rozšiřování), reklamní texty (vydávání, zveřejňování, oznámení, vyhlášení, publikování), obchodní činnost v oblasti programového vybavení počítačů; (38) počítačová komunikace, komunikace prostřednictvím počítačových terminálů, poskytování přístupů k databázím, pronájem přístrojů a zařízení pro přenos zpráv a informací, přenášení pomocí satelitních družic, přenos zpráv, obrázků a obrazových informací pomocí počítačů, půjčování komunikačních prostředků a zařízení, výměna, přenos a šíření informací, dat a zpráv; (41) školící činnost v oblasti komunikační a výpočetní techniky, tvorba elektronických časopisů, periodik v elektronické podobě, služby - vzdělání a zábava ve vztahu k výpočetní technice a výuce software; (42) pronájem počítačového software, pronájem počítačů, poradenství v oblasti počítačového hardware, poradenství v oblasti informační technologie, zprostředkovatelská a obstaravatelská činnost v oblasti výpočetní techniky, poradenská a konzultační činnost v oblasti výpočetní techniky a elektrotechniky, hosting pro veškeré oblasti informačních technologií včetně webových stránek v rámci Internetu, extranetu, intranetu, programování, počítačový design a rozšiřování počítačových systémů, konzultační a zprostředkovatelská činnost v oblasti informačních technologií, konzultační činnost v oblasti programového vybavení počítačů.
- (730) **Forers, s.r.o.**, Kremlíčková 985/3, Praha 4 - Krč, 14000, CZ

- (210) **O-475627**  
(220) 01.04.2010  
(320) 01.04.2010  
(511) 16, 21, 32  
(540)



- (510) (16) reklamní, propagační a informační materiály z papíru a plastických hmot, zejména tiskoviny, kalendáře, plakáty, tácky, ubrousky a ubrusy, pohlednice, billboardy, tužky; (21) sklenice, poháry, číše, láhve, püllitry; (32) piva všeho druhu.
- (590) Barevná

- (730) **Pivovar Klášter, a.s.**, Klášter Hradiště nad Jizerou 16, Klášter Hradiště nad Jizerou, 29415, CZ
- (740) Langrova, s.r.o., Skrétova 1011/48, Plzeň, 30100

- (210) **O-475631**  
(220) 01.04.2010  
(320) 01.04.2010  
(511) 3, 5, 25  
(540)

## Synermune

- (510) (3) přípravky prací a bělicí, čistící, lešticí, odmašťovací, mýdlo, výrobky kosmetické, zejména krémy, tělová mléka, výrobky voňavkářské, zejména parfémy, toaletní vody, éterické oleje, vodičky a barvy na vlasy, zubní pasty, ústní vody a prášky na zuby, osobní a ústní deodoranty, vlasové přípravky; (5) výrobky veterinářské a farmaceutické, výrobky hygienické v rámci této třídy (například zdravotní kalhotky, ubrousky napuštěné farmaceutickými vodičkami, vložky, vata, tampóny), výrobky dietetické pro děti a nemocné pro léčebné účely, výrobky chemické pro účely lékařské, multivitaminové přípravky a nápoje pro léčebné účely, potravinové doplňky k léčebným účelům, posilující a podpůrné minerální látky a vitamíny k léčebným účelům, balzámy, krémy a masti pro lékařské účely, náplasti, obvazový materiál, prostředky dezinfekční, k hubení rostlinných a živočišných škůdců, antiparazitní látky; (25) oděvy, obuv, trepky, plavky, spodní prádlo.
- (730) **NOVA COAST INC.**, 255 Keele St., M6P-2K1 Toronto, Ontario, CA
- (740) **BOHEMIA PATENT**, Ing. Jana Vandělíková, Spálená 29, Praha 1, 11000

- (210) **O-475654**  
(220) 02.04.2010  
(320) 02.04.2010  
(511) 35, 38  
(540)



- (510) (35) propagační činnost, reklama, pomoc při řízení obchodní činnosti, obchodní administrativa, kancelářské práce; (38) spoje (komunikace).
- (590) Barevná
- (730) **MEM Technologies s.r.o.**, Přístavní 531, Praha 7, Vinohrady, 17000, CZ
- (740) Mgr. Jiří Payer, Korunní 35/957, Praha 2, 12000

- (210) **O-475661**  
(220) 02.04.2010  
(320) 02.04.2010  
(511) 16, 39, 41, 43  
(540)

## Seawolf Sailing Academy

- (510) (16) učební a vyučovací pomůcky s výjimkou přístrojů, reklamní, inzertní, propagační, uživatelské a instruktážní materiály i tiskoviny - v rámci této třídy, databázové produkty v papírové formě, plakáty, tiskoviny všeho druhu a ostatní polygrafické výrobky zařazené v této třídě, výrobky z papíru, papírnické zboží, obálky, dopisní papíry, kalendáře, fotografie, tištěné přehledy (katalogy) sportovních zařízení; (39) doprava, služby v oblasti námořní a vnitrostátní dopravy, přeprava lodí, organizace cest pro jednotlivce a skupiny, služby cestovní kanceláře (organizování, rezervace cest, zájezdů), cestovní agentury (organizování exkurzí, výletů, prohlídek); (41) výchova, služby v oblasti vzdělání, zábavy, sportu, jachtingu, organizování soutěží, sportovní a kulturní aktivity, potápění, jachting, výuka potápění, výuka sportovního potápění, výuka jachtingu, výuka sportovní činnosti, vydávání přehledů (katalogů) sportovních zařízení; (43) služby zajišťující stravování a nápoje, dočasné ubytování, organizování, rezervace ubytování a stravování.

- (730) **Wolf Jan Ing.**, Bělocerkevská 1299/24, Praha 10, 10000, CZ  
(740) Houdková Onheiser advokátní kancelář, s.r.o., JUDr. Jan Onheiser, Betlémské nám. 251, Praha 1, 11000

- (210) **O-475666**  
(220) 02.04.2010  
(320) 02.04.2010  
(511) 5, 29, 35  
(540)

### Aspenzym

- (510) (5) farmaceutické přípravky a léčiva humánní a veterinární, doplňky stravy pro léčebné účely, potraviny pro zvláštní účely, zvláště pro léčebné účely, diabetické přípravky pro léčebné účely; (29) doplňky stravy a potraviny pro zvláštní účely, ne pro léčebné účely, obsažené v této třídě; (35) reklamní, inzertní, propagační a marketingová činnost.  
(730) **SVUS Pharma a.s.**, Smetanovo nábřeží 1238/20a, Hradec Králové, 50002, CZ  
(740) Ing. Marie Smrčková, patentový zástupce, Velflíkova 10, Praha 6, 16000

- (210) **O-475695**  
(220) 12.04.2010  
(320) 12.04.2010  
(511) 5, 29, 30  
(540)

### Colafit chrání a vyživuje klouby

- (510) (5) farmaceutické a veterinářské výrobky, hygienické výrobky pro léčebné účely, dietetické přípravky pro léčebné účely, potraviny pro batolata; (29) maso, ryby, drůbež a zvěřina, masové výtažky, ovoce a zelenina konzervované, sušené a zavařené, želé, džemy, vejce, mléko a mléčné výrobky, oleje a tuky jedlé; (30) káva, čaj, kakao, cukr, rýže, tapioka, ságo, kávové náhražky, mouka a přípravky z obilnin, chléb, pečivo, cukrovinky, zmrzlina, med, sirup melasový, droždí, prášky do těsta.  
(730) **DACOM Pharma, s.r.o.**, Svatoborská 365, Kyjov, 69701, CZ

- (210) **O-475696**  
(220) 12.04.2010  
(320) 12.04.2010  
(511) 5, 29, 30  
(540)

### Na klouby jedině Colafit

- (510) (5) farmaceutické a veterinářské výrobky, hygienické výrobky pro léčebné účely, dietetické přípravky pro léčebné účely, potraviny pro batolata; (29) maso, ryby, drůbež a zvěřina, masové výtažky, ovoce a zelenina konzervované, sušené a zavařené, želé, džemy, vejce, mléko a mléčné výrobky, oleje a tuky jedlé; (30) káva, čaj, kakao, cukr, rýže, tapioka, ságo, kávové náhražky, mouka a přípravky z obilnin, chléb, pečivo, cukrovinky, zmrzlina, med, sirup melasový, droždí, prášky do těsta.  
(730) **DACOM Pharma, s.r.o.**, Svatoborská 365, Kyjov, 69701, CZ

- (210) **O-475737**  
(220) 07.04.2010  
(320) 07.04.2010  
(511) 18, 25, 35, 40, 42  
(540)

### campe

- (510) (18) peněženky, tašky, ledvinky, kabelky; (25) oblečení a oděvy všeho druhu, obuv všeho druhu, ponožky, punčochy, pokrývky hlavy všeho druhu, čepice, kapuce, čelenky; (35) marketingová, propagační, reklamní, inzertní a podnikatelská činnost, propagační, reklamní a informační materiály všeho druhu, jejich rozšiřování, velkoplošná reklama, Internet pro reklamní a akviziční účely, poradenství a pomoc při provozu obchodu,

zprostředkování obchodně-podnikatelské činnosti, předvádění výše specifikovaného zboží a distribuce vzorků tohoto zboží pro reklamní a akviziční účely, vše v rámci této třídy; (40) textilní stříhy, stříhová služba; (42) textilní a oděvní návrhářství, navrhování obalů.

- (730) **Černík Martin**, Pod Jizerskou 719, Liberec 15, 46001, CZ  
(740) PROPATENT, Ing. Vlasta Sedláčková, Ke Kateřinkám 1393, Praha 4, 14900

- (210) **O-475759**  
(220) 08.04.2010  
(320) 08.04.2010  
(511) 25  
(540)

### OLIVER D&M COLLECTION

- (510) (25) pánské, dámské, dětské oděvy, pánský, dámský dětský textil.  
(730) **Dvořák Zdeněk**, Jiráskova, Moravská Třebová, 57101, CZ

- (210) **O-475778**  
(220) 08.04.2010  
(320) 08.04.2010  
(511) 9, 16, 28  
(540)



- (510) (9) přístroje a nástroje vědecké, námořní, geodetické, fotografické, filmové, optické, přístroje pro vážení, měření, signalizaci, kontrolu (inspekci), záchranu a přístroje pro vyučování, přístroje a nástroje pro vedení, přepínání, přeměnu, akumulaci, regulaci nebo řízení elektrického proudu, přístroje pro záznam, převod, reprodukci zvuku nebo obrazu, magnetické nosiče zvukových záznamů, kompaktní disky, gramofonové desky, automatické distributory a mechanismy pro přístroje a mince, zapisovací pokladny, počítací stroje, přístroje pro zpracování informací a počítače, hasicí přístroje, počítačový software; (16) papír, lepenka a výrobky z těchto materiálů, které nejsou zařazeny do jiných tříd, tiskárenské výrobky, potřeby pro knižní vazby, fotografie, papírenské zboží, lepidla pro papírenství nebo domácnost, materiál pro umělce, štetce, psací stroje a kancelářské potřeby (vyjímaje nábytek), učební a vyučovací pomůcky s výjimkou přístrojů, plastické obaly (nezařazené do jiných tříd), tiskařské typy, štočky; (28) hry, hračky, zejména figurky (hračky), postavičky (hračky), autička na hraní, automobilové modely zmenšené, boby, bublifuk (hračka), draci létající, houpačky, hra v kostky, hra v kuželky, hra v šachy, hrací karty, hrací koule, hrací kuličky, hrací žetony, hračky pohyblivé, hráčské pátky (sportovní náčiní), hry společenské, hry stolní, hry jiné než upravené pro použití s externí obrazovkou nebo monitorem, kanadské žertíky (atrapy), koloběžky, kostky hrací, kouzelnické potřeby, kuželky, loutky, maňasci (prstová loutka), masky divadelní, masky karnevalové, medvidci plyšovi, míče na hraní, míčky na hraní, panenky, domečky pro panenky, postýlky pro panenky, šatičky pro panenky, pokojíčky pro panenky, pistole a pistolky (hračky), pistolky vzduchové (hračky), puzzles, rádiem řízená autička na hraní, sánky (sportovní potřeby), síť (sportovní potřeby), skateboardy, skluzavky (hry), stavebnice (hračky), stavebnicové kostky, šipky (hra), talíře létající (hračky).  
(730) **EP LINE, SE**, Kodaňská 1441/46, Praha 10, 10100, CZ

- (210) **O-475788**  
(220) 09.04.2010  
(320) 09.04.2010  
(511) 3, 5, 35  
(540)

### DESINVIR

- (510) (3) výrobky kosmetické a voňavkářské, bylinné kosmetické přípravky, mýdla, včetně mýdel medicínálních, parfumerie, vonné oleje, krémy, mléka, gely, emulze, toaletní vody a



deodoranty pro osobní potřebu, toaletní přípravky, vlasové a ústní vody, pasty, prášky a vodičky pro čištění a ošetřování zubů a dutiny ústní, vše pro neléčebné účely, šampóny tělové i vlasové, prostředky pro mytí a ošetřování rukou a vlasů, zejména kondicionéry, pomády, tužidla, spraye, laky, prostředky pro ošetřování pokožky, zejména krémy na a po opalování, masážní krémy a emulze, regenerační krémy a vody; (5) výrobky a přípravky farmaceutické, parafarmaceutické, veterinární a hygienické, vitamíny a minerály a stopové prvky, dietní a nutriční přípravky v rámci této třídy a léčiva, medicínální sirupy, výtažky z léčivých bylin a kombinované přípravky vitamínů, minerálů, stopových prvků a bylinných výtažků, vše v rámci této třídy, potravinové doplňky v rámci této třídy obohacené vitamíny nebo minerály nebo stopovými prvky, vitamínové přípravky, vitamíny a multivitaminové preparáty, minerály a multiminerálové preparáty, bylinné čaje, léčivé byliny, cukrovinky nebo pastilky nebo tabletky nebo tobolky nebo kapsle nebo žvýkačky s léčivými přísadami, dietetické látky upravené pro lékařské účely, minerální vody a dietetické nápoje upravené pro lékařské účely, dietní potraviny upravené pro lékařské účely, doplňky výživové pro lékařské účely, bílkovinné přípravky nebo potrava pro lékařské účely, potraviny pro děti spadající do této třídy, balzámy a krémy a masti pro lékařské účely, chemické přípravky pro lékařské účely, léčivé oleje, oleje pro lékařské účely, tuhy pro lékařské účely, léčivé soli, tinktury pro lékařské účely, bylinné výtažky nebo sirupy k léčebným účelům, vitamínová a minerální výživa ve formě koncentrátů v rámci této třídy, proteinové koncentráty jako výživné přísady k potravinám pro léčebné účely, droždí pro farmaceutické účely, potravinové doplňky s léčebnými účinky, výživné nebo dietetické přípravky pro lékařské účely pro denní doplnění stravy jako instantní strava nebo samostatná směs, skládající se hlavně z mléka v prášku nebo ze živočišných nebo zeleninových proteinů, také s přísadkou vitamínů nebo minerálů nebo stopových prvků nebo cukru, obvazový materiál, materiály pro plombování zubů, zubolékařský (dentální vosk), dezinfekční prostředky, přípravky pro hubení škůdců, fungicidy, herbicidy; (35) zprostředkovatelská činnost v oblasti obchodu s výrobky uvedenými ve tř. 3 a 5.

(730) **MedicProgress, a.s.**, Holušická 2221/3, Praha 4, 14000, CZ  
(740) Ing. Petr Soukup, Vídeňská 8, Olomouc, 77200

(210) **O-475797**  
(220) 09.04.2010  
(320) 09.04.2010  
(511) 11, 20, 24, 36, 37, 41, 42  
(540)

## AULIX

(510) (11) osvětlovací výrobky všeho druhu vnitřní i venkovní a jejich součásti, zejména svítidla, osvětlení, osvětlovací tělesa, světelné zdroje, žárovky, zářivky, výbojky; (20) nábytek všeho druhu, zrcadla a rámy, výrobky ze dřeva, rákosu, korku, vrbového proutí, z rohu, kostí, slonoviny, z kostic, želvoviny, jantaru, perleti, mořské pěny, náhražky všech těchto materiálů nebo náhražky z plastických hmot; (24) tkaniny a textilní výrobky, zejména bytový textil, textilní metráž, potahové a dekorační látky, pokrývky, ložní prádlo, ubrusy, prostěradla, záclony, potahy, povlaky, textilní umělecké dekorace, stínící textilní technika, vše v rámci této třídy; (36) činnost realitní kanceláře, pronájem bytových a nebytových prostor, jejich koupě a prodej a zprostředkování, správa nemovitostí; (37) údržba nemovitostí, instalace, montáž, opravy, servis a údržba výrobků uvedených ve tř. 11, 20 a 24; (41) školení, vzdělávací činnost, pořádání a provozování seminářů, přednášek, kurzů, konferencí a dalších podobných akcí v oblasti osvětlovací techniky, nábytku, bytových dekoračních předmětů a stínící techniky; (42) vývoj, konstrukce, návrhy, design, projektová a architektonická činnost, poradenství, vše v oblasti dekorativní a stínící techniky, nábytku a osvětlovací techniky.

(730) **AULIX lighting s.r.o.**, U náměstí 708, Dolní Břežany, 25241, CZ

(210) **O-475800**  
(220) 09.04.2010  
(320) 09.04.2010  
(511) 1, 19, 35

(540)

## PROFIMIX

(510) (1) lepidla pro průmyslové účely, lepidla, tmely, pojiva pro obkládačky, lepidlo (klih) pro apretaci a nátěr, chemické výrobky určené pro průmysl; (19) stavební materiál nekovový, veškeré výrobky pro střešní krytiny spadající do této třídy, okapy a střešní materiál (ne z kovu), neohebné trubky nekovové pro stavebnictví, přenosné konstrukce nekovové, nekovové pomníky, dřevo polozpracované (například trámy, prkna, panely), stavební sklo (například dlaždice, skleněné tašky), granulované sklo ke značení silnic, schránky na dopisy zděné, kámen přírodní a umělý, cement, cementové zboží, beton, beton armovaný, lité betony, betonové desky, betonové okenní sloupky, betonové překlady, betonové dlaždice, vápno, malta, maltové směsi, sádra, šterk, omítky, kameninové nebo cementové roury, výrobky pro stavbu cest, asfalt, smola a živec, cihly a cihlářské výrobky, pálené cihly, pojiva na výrobu cihel, hlína na cihly, přenosné domky, obkládačky, obkladové desky a dlaždice nekovové, nekovové panely pro obklady stěn, stropní akustické i dekorační podhledy, dveře nekovové, dveře křídlové dřevěné, dveře posuvné, dveřní rámy nekovové, okna nekovová, okenní rámy nekovové, okenní sklo, vláknité stavební panely a desky, stěny dřevěné, panely dřevěné, vláknité a z aglomerovaného materiálu, kamenné pomníky, krby v rámci této třídy, komíny (nekovové), papír dehtový (jako krytina), dřevěné dlažební kostky, dřevěné dýhy, dřevěné ostění, dřevo atlasové, dřevo důlní, stavební dřevo, stavební dřevěné polotovary, dřevěné montované stavby zejména pro táboření (podsady pod stany, jídelny, umývárny, WC), dřevo na bedny, dřevo na dýhy, dřevo překližkové, dřevo schopné formování, dřevo tvarované, dřevo způsobené k lití (směs dřevěného prachu), lepenka, dřevolepenka pro stavebnictví, dříví důlní, podlahy nekovové, podlahy a stropy pro stavby, materiály pro jednolitou podlahu, podlaha dřevěná, podlahovina z korkové drti, nekovové potřeby pro stavbu podlah, parkety, prkna, překližky, schody, vlisy podlahové, dlaždice nekovové, krytiny střešní, tašky, břidlice na střechy, břidlice přírodní nebo umělé, břidlice krytina, břidlicové desky broušené, hlazené, leštěné nebo opracované jinak, břidlicový prach, akvária (stavby), altány, bazény plavecké (nekovové), drenáže, nátěrové hmoty pro stavebnictví, skleníky nekovové, vrata nekovová; (35) zprostředkovatelská činnost v oblasti obchodu a služeb k obchodním účelům týkající se výrobků uvedených ve tř. 1 a 19, zprostředkování obchodních kontaktů v oblasti výrobků uvedených ve tř. 1 a 19, zpracování textů, vedení kartoték v počítači, vyhledávání dat a informací v počítačových souborech, služby (telefonní vzkazy, dotazy) pro nepřítomné, systemizace informací do počítačových databází, styky s veřejností, marketingové studie, služby a poradenství v obchodní činnosti, obchodní management, sekretářské služby, obchodní administrativní, kancelářské práce, reklama, inzerce, rozšiřování reklamních nebo inzertních materiálů, rozšiřování reklamních materiálů zákazníkům (letáky, prospekty, tisky, vzorky), vydávání reklamních materiálů, publikování reklamních textů, aktualizování reklamních materiálů, reklama on-line v počítačové síti, překlad informací do počítačových databází, průzkum trhu, obchodní nebo podnikatelský průzkum, kopírování nebo rozmnožování (reprodukce) dokumentů, dokladů apod., propagační činnost, komerční využití Internetu v oblastech komerčních internetových médií a vyhledávacích služeb, on-line inzerce, pronájem reklamního času ve všech komunikačních médiích, poskytování obchodních informací a obchodních služeb pomocí Internetu, prezentace uživatelů na stránkách World Wide Web v počítačové síti Internet, zprostředkování internetového obchodu v oblasti výrobků ve tř. 1 a 19, automatizované zpracování dat a informací, poskytování obchodních nebo podnikatelských informací, pomoc při řízení obchodní a podnikatelské činnosti, provádění obchodních operací.

(730) **KM Beta, a.s.**, Dolní Valy 2, Hodonín, 69501, CZ  
(740) Ing. Pavel Nádvořník s.r.o., Sokola Tůmy 1099/1, Ostrava-Mariánské Hory, 70900

(210) **O-475817**  
(220) 12.04.2010  
(320) 12.04.2010  
(511) 35, 36, 41  
(540)

## NAD OBLAKY

(510) (35) umělecké agentury (obchodní vedení), vyhledávání sponzorů, dražby, vedení dražeb, organizování komerčních nebo reklamních výstav, reklama, reklama on-line v počítačové síti, reklamní materiály (rozšiřování -) zákazníkům (prospekty, letáky, tisky, vzorky), reklamní texty (vydávání, zveřejňování, vyhlášení, publikování), umělci (agentury), styky s veřejností; (36) organizování dobročinných sbírek, finanční sponzorování, shromažďování prostředků na dobročinné účely; (41) elektronické publikování (DTP), divadelní představení, pronájem dekorací, fotografování, informace o možnostech rozptýlení, informace o možnostech zábavy, informace o výchově a vzdělávání, karaoke, služby klubu zdraví, klubové služby (výchovně-zábavné), organizace a vedení konferencí, organizace a vedení kongresů, organizace a pořádání koncertů, organizace a pořádání kolokvií, organizace a pořádání seminářů, organizace kulturních nebo vzdělávacích výstav, organizace kulturních nebo vzdělávacích nebo zábavných soutěží, organizace sportovních soutěží, plánování a organizování večírků, pořádání soutěží krásy, pořádání a organizace školení, praktický výcvik, psaní scénářů, psaní textů (jiných než reklamních), předprodej vstupenek, překladatelské služby, služby pro oddech a rekreaci, půjčování sportovního nářadí, reportérské služby, rozhlasové a televizní programy (výroba), školení, tělesná výchova, výroba videofilmů, vydávání elektronických knih a časopisů, vydávání textů (s výjimkou reklamních nebo náborových), vyučování, vzdělávání, služby v oblasti zábavy, organizování živých vystoupení.

(730) **Součková Simona Mgr.**, V Zahradách 2301/186, Ostrava - Poruba, 70800, CZ

(740) Ing. Iva Rylková, Polská 1525, Ostrava - Poruba, 70800

(210) **O-475833**

(220) 12.04.2010

(320) 12.04.2010

(511) 29, 30

(540)

## POLIČANKA

(510) (29) mléčné výrobky, zejména sýry; (30) majonéza, majonéza ochucená, tatarská omáčka, chuťové omáčky.

(730) **AGRICOL s.r.o.**, T. Novákové 521, Polička, 57201, CZ

(740) Václav Müller, patentový zástupce, Filipova 2016, Praha 4, 14800

(210) **O-475835**

(220) 12.04.2010

(320) 12.04.2010

(511) 9, 16, 35, 38, 41, 42

(540)



CREDITINFO  
ALBERTINA

(510) (9) zvukové, obrazové i kombinované záznamy ve formě disků, minidisků, pásků, čipů, kazet, programové vybavení pro informační technologie, software a počítačové programy na magnetických a jiných nosičích týkající se převážně informatiky a firemního podnikání; (16) propagační a reklamní materiály v papírové podobě, písemné materiály firemní identity, tiskoviny, letáky, katalogy, kalendáře, knihy, výroční zprávy, plakáty, inzeráty, periodický a neperiodický tisk; (35) informační činnost týkající se zvláště obchodu, ekonomiky a výroby podnikatelské sféry, provádění analýz a prognóz pro obchod, ekonomiku a podnikatelskou sféru, inzertní, reklamní a propagační činnost a poskytování obchodních informací prostřednictvím všech druhů médií, obstaravatelská, zprostředkovatelská, konzultační a poradenská činnost v oblasti podnikatelské sféry, marketing, obchodní administrativní, pomoc při řízení obchodních činností, zahraničně obchodní činnost, pořádání komerčních a reklamních výstav, vyhledávání dat v počítačových souborech pro třetí osoby, sumarizace dat do odborných databází; (38) provoz serverů, poskytování uživatelského přístupu k odborným databázím, poskytování webhostingu a technické podpory,

přenos zpráv a obrazových informací pomocí počítače, šíření publikací po Internetu; (41) vydavatelská a nakladatelská činnost, nahrávání nosičů zvukových nebo obrazově zvukových; (42) tvorba software, programátorské práce, vypracování programů pro hromadné zpracování dat, projektová řešení informačních technologií, optimalizace pro vyhledávače, vývoj počítačových aplikací a databází, konzultační služby v rámci třídy.

(590) Barevná

(730) **Creditinfo Czech Republic, s.r.o.**, Sokolovská 100/94, Praha 8, 18600, CZ

(740) BOHEMIA PATENT, Ing. Jana Vandělíková, Spálená 29, Praha 1, 11000

(210) **O-475836**

(220) 12.04.2010

(320) 12.04.2010

(511) 22

(540)



(510) (22) lana, provazy, síť, síťovina, síťovina na obaly pro zemědělské produkty, síťovina na obaly pro balíky sena a slámy, navinuté role výrobků, spadajících do třídy 22, zejména role síťoviny.

(730) **JUTA a.s.**, Dukelská 417, Dvůr Králové nad Labem, 54415, CZ

(740) Karel Čálek, patentový zástupce, Nad Palatou 12, Praha 5, 15000

(210) **O-475842**

(220) 12.04.2010

(320) 12.04.2010

(511) 35

(540)



(510) (35) administrativní zpracování nákupních objednávek, aktualizování reklamních materiálů, analýzy nákladů, aranžování výkladů, dodavatelské služby pro třetí osoby, hospodářské prognózy, obchodní informace, inzercie poštou, prezentace výrobků v komunikačních médiích pro účely maloobchodu, marketingové studie, nákupní objednávky, poradenství v obchodní činnosti, obchodní management a podnikové poradenství, obchodní nebo podnikatelský průzkum, obchodní reklama, organizování výstav ke komerčním a reklamním účelům, průzkum trhu, předvádění pro reklamní účely a podporu prodeje, předvádění zboží, psaní reklamních textů, reklama, propagace, reklama on-line v počítačové síti, reklamní agentury, rozšiřování reklamních materiálů zákazníkům, zaslání reklamních materiálů zákazníkům, pronájem reklamních ploch, rozhlasová reklama, telefonní dotazy, telefonní vzkazy, služby v oblasti grafické úpravy pro reklamní účely, televizní reklama, distribuce vzorků zboží.

(590) Barevná

(730) **TEAM 4 YOU s.r.o.**, Revoluční 904/30, Krnov, 79401, CZ

(740) Mgr. Tomáš Pala, advokát, Veleslavinova 240/8, Opava, 74601

(210) **O-475843**

(220) 12.04.2010

(320) 12.04.2010

(511) 35

(540)

(510)

**TEAM 4 YOU**

(35) administrativní zpracování nákupních objednávek, aktualizování reklamních materiálů, analýzy nákladů, aranžování výkladů, dodavatelské služby pro třetí osoby, hospodářské prognózy, obchodní informace, inzerce poštou, prezentace výrobků v komunikačních médiích pro účely maloobchodu, marketingové studie, nákupní objednávky, poradenství v obchodní činnosti, obchodní management a podnikové poradenství, obchodní nebo podnikatelský průzkum, obchodní reklama, organizování výstav ke komerčním a reklamním účelům, průzkum trhu, předvádění pro reklamní účely a podporu prodeje, předvádění zboží, psaní reklamních textů, reklama, propagace, reklama on-line v počítačové síti, reklamní agentury, rozšiřování reklamních materiálů zákazníkům, zaslání reklamních materiálů zákazníkům, pronájem reklamních ploch, rozhlasová reklama, telefonní dotazy, telefonní vzkazy, služby v oblasti grafické úpravy pro reklamní účely, televizní reklama, distribuce vzorků zboží.

(730) **TEAM 4 YOU s.r.o.**, Revoluční 904/30, Krnov, 79401, CZ  
(740) Mgr. Tomáš Pala, advokát, Veleslavínova 240/8, Opava, 74601

(210) **O-475851**

(220) 13.04.2010  
(320) 13.04.2010  
(511) 3, 5, 30, 44  
(540)

**medical**  
MISS COSMETIC PRODUCT

(510) (3) parfumerie, hygienické přípravky, veškerá kosmetika spadající do této třídy, parfémy, líčidla, mýdla, laky na nehty, šampóny, tužidla, tonery (barvy na vlasy), kondicionéry, pleťové masky, tonika pleťová, čisticí mléka a emulze, vody po holení, kolínské vody, toaletní vody, líčidla, make-upy, oční stíny, řasenky, pudry, přípravky pro bělení a jiné prací prostředky, přípravky pro čištění, leštění, odmašťování a broušení, holicí mýdla, voňavky, vonné oleje, oleje do voňavek, oleje éterické, oleje pro kosmetické účely, toaletní přípravky, kosmetické tužky, koupelové soli nikoliv pro medicijní účely, soli bělicí, krémy na kůži, krémy na obličej, regenerační krémy, krémy pleťové, vitamínové krémy, květinové parfémy, lak na vlasy, lak na nehty, lepidla pro kosmetické účely, kolínská voda, levandulová voda, levandulový olej, líčidla, rtěnky, ústní vody nikoliv pro lékařské účely, vata pro kosmetické účely, koupelové pěny, pleťová voda pro kosmetické účely, pomády pro kosmetické účely, prostředky pro ošetřování pokožky, vlasů, nehtů a kůže, vlasové vody, kosmetické barvy, barviva na vlasy, barviva toaletní, přípravky pro odstraňování barvy, mléko pro toaletní účely, umělé nehty, umělé řasy, odlakovače, přípravky na odličování, přípravky na ondulaci, opalovací přípravky, bělicí a čisticí přípravky na kůži, čisticí oleje, přípravky pro čištění umělého chrupu, lešticí přípravky pro umělý chrup, přípravky na bělení zubů, přípravky pro depilaci, deodoranty pro osobní potřebu, přípravky na holení, zubní pasty; (5) hygienické výrobky pro léčebné účely, diabetické přípravky pro léčebné účely, výrobky (přípravky) farmaceutické, veterinářské, výrobky baktericidní, léčivé přípravky spadající do třídy 5, hygienické potřeby pro lékařství a pro osobní hygienu s výjimkou toaletních potřeb, hygienické vložky, hygienické ubrousky, menstruační vložky, menstruační kalhotky, menstruační tampóny, vata pro lékařské účely, potraviny, nápoje a jiné dietní výrobky pro účely léčebné, potraviny pro batolata a kojence spadající do této třídy, potraviny silící pro děti a nemocné k léčebným účelům, prášek zasypací na rány k léčebným účelům, dětský zásyp k léčebným účelům, prostředky proti lupům k léčebným účelům, potraviny speciální pro nemocné a rekonvalescenty k léčebným účelům, výtažky bohaté na rostlinné bílkoviny pro výživu dětí a nemocných k léčebným účelům, výživné přípravky pro mikroorganismy k léčebným účelům, doplňky výživové pro lékařské účely, deodoranty jiné než pro osobní hygienu, dezinfekční přípravky, bahno pro koupele k léčebným účelům, balzámy pro lékařské účely, přípravky pro čištění vzduchu, léčivé přípravky do

koupele, náplasti, leukoplast, obvazový materiál, chirurgická plátina, chirurgické roušky, obklady k léčebným účelům, octany pro farmaceutické účely, lepicí pásy pro lékařské účely, obinadla, materiály pro plombování zubů a pro zubní otisky, slitiny drahých kovů pro zubolékařské účely, léky proti bolestem zubů nebo hlavy, zubní brusné prostředky, výrobky pro hubení škodlivých zvířat a plevele, repelenty proti hmyzu, léky proti bodnutí hmyzu, zvěrolékařské přípravky, fungicidy, herbicidy, cigarety bez tabáku k léčebnému účelu, léčivé byliny a čaje, bylinné čaje k lékařským účelům, čaje astmatické k léčebným účelům, čaje odtučňovací k léčebným účelům, čaje projímavé k léčebným účelům, fenykl pro lékařské účely, výrobky z pramenitých vod (ze zřídelných vod) k léčebným účelům, bonbóny proti kašli k léčebným účelům, čípky, čisticí přípravky pro kontaktní čočky, vitamínové přípravky, vitamínové nápoje včetně práškových, strojené minerální vody a vody termální, vše pro léčebné účely, vitamínové bonbóny, spadající do této třídy, šumivé vitamínové tablety, povzbuzující prostředky (léčiva), vitamín E koncentrovaný, léky proti kašli, multivitaminové přípravky, tabletky pro farmaceutické účely, pastilky pro farmaceutické účely, chemicko-farmaceutické přípravky všeho druhu, antikoncepční přípravky, homeopatické přípravky, bílkovinné přípravky pro lékařské účely, léky tekuté, živočišné uhlí pro farmaceutické účely, projímadla, lektvary k léčebným účelům, pročišťující přípravky k léčebným účelům, léky na hojení ran, léky posilující, léky proti horečkám, glukóza pro léčebné účely, mentol, oleje pro lékařské použití, přípravky na omrzliny, opiáty, drogy pro léčebné účely, narkotika, výrobky pro prevenci spadající do této třídy, výrobky pro ulehčení (utišení) nemoci spadající do této třídy, výrobky pro zmírňování bolesti spadající do této třídy, alkohol pro léčebné účely, hormony pro lékařské účely, lékařské přípravky pro hubnutí, sedativa, diagnostické přípravky pro léčebné účely, cukr pro lékařské účely, cukrovinky s léčivými přísadami, masti pro farmaceutické účely, mléko pro farmaceutické účely, mléko sušené pro kojence, žvýkačky pro lékařské účely, minerální vody pro lékařské účely, soli do minerálních koupelí k léčebným účelům, soli pro lékařské účely, soli draselné pro lékařské účely, soli sodné pro lékařské účely, soli koupelové (léčivé), minerální doplňky s obsahem jodidů a stopových prvků spadající do této třídy, minerální doplněk jako tekutý inhalační prostředek spadající do této třídy; (30) žvýkačky ne pro lékařské účely, cukrovinky (např. ovocné želé, arašídové cukrovinky, tabletky apod.), zmrzlina, bonbóny (např. mentolové, čokoládové, polévané, gumové, sladové nebo plněné likéry, karamely apod.), čokoláda, oplatky, sušenky, keksy, kreky, pečivo, chléb, zákusky, koláče, cukroví, dorty, těsta, marcipán, kakao, výrobky z kakaa, mouka a výrobky z obilnin, káva, výrobky z kávy, nápoje připravované na základě kávy, kakaa nebo čokolády, krupice, ovesné vločky, pudinky, aromatické přípravky do potravin, chuťové přísady, led na osvěžení, nálevy k ochucení, ocet, koření, kečup, cukr, čaj, bylinné čaje ne pro lékařské účely, glukóza pro výživu, med, melasa, müsli, suchary, droždí, kvasnice, prášky do těsta, sůl, hořčice, rajčatová omáčka, nudle, makaróny, rýže, minerály, multiminerálové komplexy stopové prvky jako doplňky výživy; (44) kosmetické salóny, péče o hygienu a krásu osob a zvířat.

(730) **Brzeska Petr Mgr.**, Opavská 131, Kravaře, 74721, CZ  
(740) Ing. Pavel Nádvorník s.r.o., Sokola Tůmy 1099/1, Ostrava-Mariánské Hory, 70900

(210) **O-475869**

(220) 13.04.2010  
(320) 13.04.2010  
(511) 6, 9  
(540)



(510) (6) bezpečnostní schránky, trezory, přenosné trezory pro automobily, včetně všech dílů a součástí, vše v rámci této třídy;

(9) alarmy pro bezpečnostní schránky a trezory, zabezpečovací zařízení pro bezpečnostní schránky a trezory, jejich díly a součásti, vše v rámci této třídy. (540)

(730) **TECHSPORT, s.r.o.**, Pekařská 33, Brno, 60200, CZ

(740) Ing. Dobroslav Musil, patentová kancelář, Ing. Dobroslav Musil, Cejl 38, Brno, 60200



(210) **O-475881**

(220) 13.04.2010

(320) 13.04.2010

(511) 33

(540)



(510) (33) alkoholické nápoje, včetně destilátů.

(730) **SOUTHERN COMFORT PROPERTIES, INC.** Společnost zřízena podle zákonů státu California, 4040 Civic Center Drive, Suite 528, 94903 SAN RAFAEL, CA, CA, US

(740) Společná advokátní kancelář Všečeka Zelený Švorčík Kalenský a partneři, JUDr. Pavel Zelený, Hálkova 2, Praha 2, 12000

(210) **O-475933**

(220) 15.04.2010

(320) 15.04.2010

(511) 5

(540)

**AMANTE**

(510) (5) farmaceutické a veterinární výrobky, hygienické výrobky pro léčebné účely, dietetické přípravky pro léčebné účely, potraviny pro batolata, náplasti, obvazový materiál, materiál pro plombování zubů a pro zubní otisky, dezinfekční přípravky, výrobky pro hubení škodlivých zvířat, fungicidy, herbicidy.

(730) **ODK - Magnum, s.r.o.**, Lišťany 119, Lišťany, 33035, CZ

(740) JUDr. Jan Gallivoda, Nerudova 5, Plzeň, 30127

(210) **O-475944**

(220) 15.04.2010

(320) 15.04.2010

(511) 35, 36

(540)

**SANDORF**

(510) (35) poradenství a konzultační činnost v otázkách obchodní a podnikatelské činnosti, kancelářské a administrativní práce a služby, zprostředkování obchodní činnosti ve věci nákupu a prodeje věcí movitých, organizační a ekonomické poradenství; (36) finanční poradenství, konzultace v oblasti financí, finanční řízení, poskytování informací v oblasti financí, poradenství a konzultace v oblasti pojišťovnictví, informační služby v oblasti pojištění, zprostředkovatelská činnost v oblasti pojišťovnictví, zprostředkovatelská činnost v oblasti hypoték, finančních investic, stavebního spojení, penzijních fondů, poradenství ve zprostředkování dotací, veškerá realitní činnost včetně zprostředkovatelské zařazená v této třídě.

(730) **BOHEMIA agentura, s.r.o.**, Zbožská 1729, Nymburk, 28802, CZ

(210) **O-475954**

(220) 16.04.2010

(320) 16.04.2010

(511) 9, 16, 35, 41

(510) (9) disky (magnetické), disky kompaktní (audio-video), disky nahrané (se zvukovými nahrávkami), gramofonové desky, kompaktní disky (audiovideo), kompaktní optické disky, CD ROM, magnetická média, magnetické disky, magnetické nosiče dat, magnetické páskové jednotky pro počítače, páskové mechaniky, magnetické pásky, magnetofony, mikrofony, neónové značení, nosiče dat magnetické, magnetická média, nosiče dat optické, nosiče zvukových nahrávek, optické disky kompaktní CD ROM, optické nosiče dat, počítačové hry (programy), počítačové programy (s možností stažení), počítačové programy (nahrané), pružné disky, diskety, přístroje pro nahrávání zvuku, přístroje pro reprodukci zvuku, videokazety, videopásky, zvukové záznamy (pásky se -); (16) alba, blahopřání hudební, etikety, kromě textilních, krabice lepenkové nebo papírové, lepenka (výrobky z -), manuály, obaly (papírnické výrobky), poutače z papíru nebo z lepenky, sáčky jako obaly (z papíru nebo umělých hmot), samolepky (papírnické výrobky); (35) propagační činnost, reklama, rozšiřování reklamních materiálů; (41) ediční, vydavatelská a nakladatelská činnost v oboru hudby včetně vydávání zvukových i obrazových záznamů.

(730) **MUSIC VARS, spol. s.r.o.**, Kouřimská 2407/7, Praha 3 - Vinohrady, 13000, CZ

(740) JUDr. Miloš Profous, V Jámě 1, Praha 1, 11000

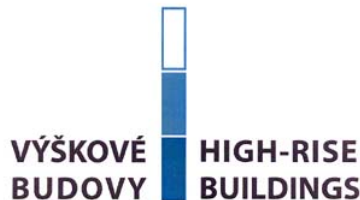
(210) **O-475972**

(220) 16.04.2010

(320) 16.04.2010

(511) 41

(540)



(510) (41) vzdělávání dospělých osob, konference.

(590) Barevná

(730) **Veselá Miloslava Ing.**, Anny Letenské 11, Praha 2, 12000, CZ

(210) **O-476007**

(220) 19.04.2010

(320) 19.04.2010

(511) 29, 30, 32

(540)

**LASSCARONE**

(510) (29) maso, ryby, drůbež a zvěřina, masové výtazky, zavařované, mražené, sušené a vařené ovoce a zelenina, želé, džemy, vejce, mléko a mléčné výrobky, oleje a tuky jedlé; (30) káva, čaj, kakao, cukr, rýže, tapioka, ságo, kávové náhražky, mouka a přípravky z obilnin, chléb, pečivo, cukrovinky, zmrzlina, med, sirup melasový, droždí, prášky do těsta, sůl, hořčice, ocet, nálevy (k ochucení), koření, led pro osvěžení; (32) piva, minerální vody, šumivé nápoje a jiné nápoje nealkoholické, nápoje a šťávy ovocné, sirupy a jiné přípravky k zhotovování nápojů.

(730) **ASTROM export-import spol. s r.o.**, V Mokřínách 57/4, Praha 4, 14000, CZ

(740) Rott, Růžička & Guttman Patentové, známkové a advokátní kanceláře, JUDr. Michal Růžička, CSc., Vinohradská 37/938, Praha 2, 12000

(210) **O-476008**

(220) 19.04.2010

(320) 19.04.2010

(511) 3, 28  
(540)

## SALTO

- (510) (3) prací, čistící, impregnační prostředky na textilie a kůži - v rámci této třídy, parfumerie, kosmetika; (28) vosky na lyže a příslušenství k mazání lyží - v rámci této třídy.  
(730) **SPORT KONCEPT, spol. s r.o.**, Přežletická 268/20, Praha 9, 19000, CZ  
(740) Rott, Růžička & Guttman Patentové, známkové a advokátní kanceláře, JUDr. Vladimír Rott, Vinohradská 37/938, Praha 2, 12000

(210) **O-476122**  
(220) 22.04.2010  
(320) 22.04.2010  
(511) 16, 18, 25, 28, 35, 39  
(540)



- (510) (16) papír, lepenka a výrobky z těchto materiálů, zejména krabice, všechny druhy obalů z těchto materiálů, dále školní penály, papírové školní potřeby, např. rozvrhy hodin, sešity, úkolníčky, památníky, pastelky, voskovky, tubusy, psací potřeby, reklamní předměty, reklamní tiskoviny, letáky, katalogy, vše v rámci této třídy; (18) batohy a batůžky, školní tašky, školní batohy, turistické tašky, cestovní tašky, kufrы a zavazadla, kůže, imitace kůže, výrobky z těchto materiálů, vše v rámci této třídy; (25) oděvy, obuv, kloboučnické zboží, zejména trička, šály, čepice, kšiltovky, rukavice, bundy; (28) hry, hračky, zejména stolní společenské hry, hrací plány, puzzle, domina, pexesa, karetní hry; (35) zprostředkovatelská činnost v oblasti obchodu s hračkami, reklamní agentura; (39) služby cestovní kanceláře, zprostředkovatelská činnost v uvedené oblasti.  
(730) **Trojan Tomáš**, K Jeslím 444, Semily, 51301, CZ

(210) **O-476146**  
(220) 23.04.2010  
(320) 23.04.2010  
(511) 6  
(540)

## RAPI-TEC

- (510) (6) vruty do dřeva a jiných materiálů, kotvící a upevňovací technika.  
(730) **HPM TEC, s.r.o.**, Herbenova 42/869, Hustopeče, 69301, CZ

(210) **O-476152**  
(220) 23.04.2010  
(320) 23.04.2010  
(511) 41, 42, 45  
(540)



- (510) (41) výchova, vzdělávání; (42) věda, technologické služby a související výzkum a vývoj; (45) právní služby.  
(730) **TECHNOLOGICKÉ CENTRUM AV ČR**, Rozvojová 135, Praha 6, 16502, CZ

(210) **O-476153**  
(220) 23.04.2010  
(320) 23.04.2010  
(511) 41, 42, 45

(540)



- (510) (41) výchova, vzdělávání; (42) věda, technologické služby a související výzkum a vývoj; (45) právní služby.  
(730) **TECHNOLOGICKÉ CENTRUM AV ČR**, Rozvojová 135, Praha 6, 16502, CZ

(210) **O-476271**  
(220) 29.04.2010  
(320) 29.04.2010  
(511) 20  
(540)

## RAXI

- (510) (20) prodejní a výstavní stojany pro lahve na víno, stojany pro lahve na víno jako nábytkové doplňky a doplňky vybavení interiérů bytů, vináren, vinoték, restaurací, hotelů, stojany na uskladňování lahví vína.  
(730) **Belmanet s.r.o.**, Moravičanská 20/19, Loštice, 78983, CZ  
(740) Ing. Petr Soukup, Videňská 8, Olomouc, 77200

(210) **O-476545**  
(220) 10.05.2010  
(320) 10.05.2010  
(511) 3, 29, 35, 41, 43, 44  
(540)



- (510) (3) vonné oleje, kosmetika, vlasové oleje, pleťové oleje a krémy, masážní oleje a emulze; (29) jedlé oleje a tuky; (35) zprostředkování nákupu a prodeje výrobků uvedených ve třídách 29 a 3, zprostředkování nákupu a prodeje léčivých kamenů; (41) školení, semináře, cvičení pro zdraví; (43) poskytování ubytování a stravování; (44) péče o hygienu a krásu osob, masáže, omlazování organizování, poradenská činnost v oblasti zdraví.  
(730) **Penzion Karafiát, s.r.o.**, Štěpánov 50, Skuteč, 53973, CZ

## Přehled zápisů ochranných známek bez změny ve vztahu ke zveřejněným přihláškám

Kapitola obsahuje údaje o ochranných známkách zapsaných na základě ustanovení § 28 odst. 1 zákona č. 441/2003 Sb., u kterých nedošlo ke změně údajů oproti zveřejněné přihlášce ochranné známky.

Číselný přehled
-----------------

311736, 311737, 311738, 311739, 311740, 311741, 311742, 311743, 311744, 311745, 311746, 311747, 311748, 311749, 311750, 311751, 311752, 311753, 311754, 311755, 311756, 311757, 311758, 311759, 311760, 311761, 311762, 311763, 311764, 311765, 311766, 311767, 311768, 311769, 311770, 311771, 311772, 311773, 311774, 311775, 311776, 311777, 311778, 311779, 311780, 311781, 311782, 311783, 311784, 311785, 311786, 311787, 311788, 311789, 311790, 311791, 311792, 311793, 311794, 311795, 311796, 311797, 311798, 311799, 311800, 311801, 311802, 311803, 311804, 311805, 311806, 311807, 311808, 311809, 311810, 311811, 311812, 311813, 311814, 311815, 311816, 311817, 311818, 311819, 311820, 311821, 311822, 311823, 311824, 311825, 311826, 311827, 311828, 311829, 311830, 311831, 311832, 311833, 311834, 311835, 311836, 311837, 311838, 311839, 311840, 311841, 311842, 311843, 311844, 311845, 311846, 311847, 311848, 311849, 311850, 311851, 311852, 311853, 311854, 311855, 311856, 311857, 311858, 311859, 311860, 311861, 311862, 311863, 311864, 311865.
---

## Záписы ochranných známek bez změny ve vztahu ke zveřejněným přihláškám

- 
- (111) **311736**  
(220) 01.08.2007  
(320) 01.08.2007  
(442) 27.01.2010  
(151) 05.05.2010  
(730) **MITON CZ, s.r.o.**, Soukenná 1, Jablonec nad Nisou, 46601, CZ  
(210) O-450554
- 
- (111) **311737**  
(220) 17.02.2009  
(320) 17.02.2009  
(442) 15.04.2009  
(151) 05.05.2010  
(730) **Kleplová Věra MUDr.**, Oldřichov 192, Oldřichov, 41724, CZ  
(210) O-465894
- 
- (111) **311738**  
(220) 07.04.2009  
(320) 07.04.2009  
(442) 27.01.2010  
(151) 05.05.2010  
(730) **ODBM, s.r.o.**, Mezibořská 739, Litvínov, 43601, CZ  
(210) O-467128
- 
- (111) **311739**  
(220) 06.04.2009  
(320) 06.04.2009  
(442) 27.01.2010  
(151) 05.05.2010  
(730) **Občanské sdružení škola dětem**, Makovského 1147, Praha 6, 16300, CZ  
(210) O-467138
- 
- (111) **311740**  
(220) 08.06.2009  
(320) 08.06.2009  
(442) 27.01.2010  
(151) 05.05.2010  
(730) **Metropolitní spořitelni družstvo**, Orli 482/3, Brno - město, 60200, CZ  
(210) O-468508
- 
- (111) **311741**  
(220) 09.06.2009  
(320) 09.06.2009  
(442) 27.01.2010  
(151) 05.05.2010  
(730) **Andrýsková Zdenka Mgr.**, Nádražní 401, Drahotuše, Hranice 4, 75361, CZ  
(210) O-468532
- 
- (111) **311742**  
(220) 02.07.2009  
(320) 02.07.2009  
(442) 27.01.2010  
(151) 05.05.2010  
(730) **VAMILK, s.r.o.**, Nová 344/2, Křelov - Břuchotín, 78336, CZ  
(210) O-469207
- 
- (111) **311743**  
(220) 02.07.2009  
(320) 02.07.2009  
(442) 27.01.2010  
(151) 05.05.2010  
(730) **Kubík Rudolf**, Varhulíkové 1398/2, Praha 7, 17000, CZ
- 
- (210) O-469210
- 
- (111) **311744**  
(220) 02.07.2009  
(320) 02.07.2009  
(442) 27.01.2010  
(151) 05.05.2010  
(730) **Ladislav Koumar, MIRO**, Borová 275, Borová, 56982, CZ  
(210) O-469212
- 
- (111) **311745**  
(220) 13.07.2009  
(320) 13.07.2009  
(442) 27.01.2010  
(151) 05.05.2010  
(730) **MEDIA SUPPORT, s.r.o.**, Na Žertvách 132/24, Praha 8 - Libeň, 18000, CZ  
(210) O-469422
- 
- (111) **311746**  
(220) 13.07.2009  
(320) 13.07.2009  
(442) 27.01.2010  
(151) 05.05.2010  
(730) **MEDIA SUPPORT, s.r.o.**, Na Žertvách 132/24, Praha 8 - Libeň, 18000, CZ  
(210) O-469423
- 
- (111) **311747**  
(220) 13.07.2009  
(320) 13.07.2009  
(442) 27.01.2010  
(151) 05.05.2010  
(730) **Exotropic s.r.o.**, Mattioliho 3274/1, Praha 10, 10600, CZ  
(210) O-469425
- 
- (111) **311748**  
(220) 13.07.2009  
(320) 13.07.2009  
(442) 27.01.2010  
(151) 05.05.2010  
(730) **Exotropic s.r.o.**, Mattioliho 3274/1, Praha 10, 10600, CZ  
(210) O-469426
- 
- (111) **311749**  
(220) 30.07.2009  
(320) 30.07.2009  
(442) 27.01.2010  
(151) 05.05.2010  
(730) **MEGA - Měřicí Energetické Aparáty, s.r.o.**, Letovická 4, Brno, 62100, CZ  
(210) O-469810
- 
- (111) **311750**  
(220) 31.08.2009  
(320) 31.08.2009  
(442) 27.01.2010  
(151) 05.05.2010  
(730) **ODES s.r.o.**, Rybalkova 543, Jaroměř, 55101, CZ  
(210) O-470492
- 
- (111) **311751**  
(220) 08.09.2009  
(320) 08.09.2009  
(442) 27.01.2010  
(151) 05.05.2010

(730) <b>CZECH CARVING STUDIO s.r.o.</b> , K Pazderně 2024, Benešov, 25601, CZ	(111) <b>311760</b>
(210) O-470639	(220) 12.10.2009
	(320) 12.10.2009
	(442) 27.01.2010
	(151) 05.05.2010
	(730) <b>eBRÁNA s.r.o.</b> , Na Třísele 145, Pardubice, 53002, CZ
	(210) O-471382
(111) <b>311752</b>	
(220) 14.09.2009	
(320) 14.09.2009	
(442) 27.01.2010	
(151) 05.05.2010	
(730) <b>Zatloukalová Petra</b> , Nová čtvrť II 569/57, Troubky, 75102, CZ	
(210) O-470764	
(111) <b>311753</b>	
(220) 14.09.2009	
(320) 14.09.2009	
(442) 27.01.2010	
(151) 05.05.2010	
(730) <b>ASP CZECH s.r.o.</b> , K Teplinám 679, Slušovice, 76315, CZ	
(210) O-470768	
(111) <b>311754</b>	
(220) 16.09.2009	
(320) 16.09.2009	
(442) 27.01.2010	
(151) 05.05.2010	
(730) <b>Czech Casinos a.s.</b> , Na Příkopě 10/852, Praha 1, 11000, CZ	
(210) O-470825	
(111) <b>311755</b>	
(220) 02.10.2009	
(320) 02.10.2009	
(442) 27.01.2010	
(151) 05.05.2010	
(730) <b>A&amp;P Company s.r.o.</b> , Chlumova 18, Praha 3, 13000, CZ	
(210) O-470835	
(111) <b>311756</b>	
(220) 29.08.2003	
(320) 26.03.2003	
(442) 27.01.2010	
(151) 05.05.2010	
(730) <b>Torrent Pharma GmbH</b> , Südwestpark 50, Nürnberg, DE	
(210) O-471137	
(111) <b>311757</b>	
(220) 30.09.2009	
(320) 30.09.2009	
(442) 27.01.2010	
(151) 05.05.2010	
(730) <b>CANNONEER a.s.</b> , Mostecká 88/48, Horní Jiřetín, 43543, CZ	
(210) O-471151	
(111) <b>311758</b>	
(220) 06.08.2008	
(320) 06.08.2008	
(442) 27.01.2010	
(151) 05.05.2010	
(730) <b>Unilever N.V.</b> , Weena 455, Rotterdam 3013 AL, NL	
(210) O-471280	
(111) <b>311759</b>	
(220) 09.10.2009	
(320) 09.10.2009	
(442) 27.01.2010	
(151) 05.05.2010	
(730) <b>JPServis, a.s.</b> , Chodovská 3, Praha 4, 14100, CZ	
(210) O-471377	
(111) <b>311761</b>	
(220) 12.10.2009	
(320) 12.10.2009	
(442) 27.01.2010	
(151) 05.05.2010	
(730) <b>Měšťanský pivovar Havlíčkův Brod a.s.</b> , Dobrovského 2027, Havlíčkův Brod, 58001, CZ	
(210) O-471394	
(111) <b>311762</b>	
(220) 13.10.2009	
(320) 13.10.2009	
(442) 27.01.2010	
(151) 05.05.2010	
(730) <b>Rodinný pivovar BERNARD a.s.</b> , 5. května 1, Humpolec, 39601, CZ	
(210) O-471419	
(111) <b>311763</b>	
(220) 14.10.2009	
(320) 14.10.2009	
(442) 27.01.2010	
(151) 05.05.2010	
(730) <b>ATX, EU s.r.o.</b> , Pobřežní 16, Praha 8, 18600, CZ	
(210) O-471446	
(111) <b>311764</b>	
(220) 14.10.2009	
(320) 14.10.2009	
(442) 27.01.2010	
(151) 05.05.2010	
(730) <b>ATX, EU s.r.o.</b> , Pobřežní 16, Praha 8, 18600, CZ	
(210) O-471447	
(111) <b>311765</b>	
(220) 14.10.2009	
(320) 14.10.2009	
(442) 27.01.2010	
(151) 05.05.2010	
(730) <b>ATX, EU s.r.o.</b> , Pobřežní 16, Praha 8, 18600, CZ	
(210) O-471448	
(111) <b>311766</b>	
(220) 20.10.2009	
(320) 20.10.2009	
(442) 27.01.2010	
(151) 05.05.2010	
(730) <b>Bordovská Martina</b> , Lučina 213, Lučina, 73939, CZ	
(210) O-471584	
(111) <b>311767</b>	
(220) 21.10.2009	
(320) 21.10.2009	
(442) 27.01.2010	
(151) 05.05.2010	
(730) <b>VENUS TRADE AND TOURS, spol. s r.o.</b> , Ječná 508/10, Praha 2, 12000, CZ	
(210) O-471618	
(111) <b>311768</b>	
(220) 20.04.2006	
(320) 20.04.2006	
(442) 27.01.2010	
(151) 05.05.2010	
(730) <b>FIDUCIA IT AG</b> , Fiduciastr. 20, Karlsruhe, DE	



(210) O-471797	(111) <b>311777</b>
(111) <b>311769</b>	(220) 10.11.2009
(220) 02.11.2009	(320) 10.11.2009
(320) 02.11.2009	(442) 27.01.2010
(442) 27.01.2010	(151) 05.05.2010
(151) 05.05.2010	(730) <b>G &amp; W, spol. s r.o.</b> , Na Žertvách 42, Praha 8, 18000, CZ
(730) <b>Berlio Europe, s.r.o.</b> , Podvinný Mlýn 2126/1, Praha 9, 19000, CZ	(210) O-472026
(210) O-471837	(111) <b>311778</b>
(111) <b>311770</b>	(220) 10.11.2009
(220) 02.11.2009	(320) 10.11.2009
(320) 02.11.2009	(442) 27.01.2010
(442) 27.01.2010	(151) 05.05.2010
(151) 05.05.2010	(730) <b>Kraft Foods Slovakia a.s.</b> , Račianska 44, 832 42 Bratislava, SK
(730) <b>Adelon s.r.o.</b> , Julia Mařáka 1274, Brandýs nad Labem - St. Boleslav, 25001, CZ	(210) O-472031
(210) O-471847	(111) <b>311779</b>
(111) <b>311771</b>	(220) 10.11.2009
(220) 03.11.2009	(320) 10.11.2009
(320) 03.11.2009	(442) 27.01.2010
(442) 27.01.2010	(151) 05.05.2010
(151) 05.05.2010	(730) <b>FG Forrest, a.s.</b> , Jungmannova 29/19, Praha 1, 11000, CZ
(730) <b>David Čech</b> , Letkov 70, Plzeň 26, 32600, CZ	(210) O-472033
(210) O-471869	(111) <b>311780</b>
(111) <b>311772</b>	(220) 11.11.2009
(220) 04.11.2009	(320) 11.11.2009
(320) 04.11.2009	(442) 27.01.2010
(442) 27.01.2010	(151) 05.05.2010
(151) 05.05.2010	(730) <b>Novotný Pavel JUDr.</b> , náměstí Míru 31/66, Svitavy, 56802, CZ
(730) <b>Vladimír Petrželka</b> , Rabasova 3197/4, Ústí nad Labem, 40011, CZ	(210) O-472039
(210) O-471881	(111) <b>311781</b>
(111) <b>311773</b>	(220) 11.11.2009
(220) 04.11.2009	(320) 11.11.2009
(320) 04.11.2009	(442) 27.01.2010
(442) 27.01.2010	(151) 05.05.2010
(151) 05.05.2010	(730) <b>CERVUS s.r.o.</b> , Kaštanová 998/10, Olomouc, 77200, CZ
(730) <b>Jaroslav Hrdina</b> , Střešovická 16/428, Praha 6, 16200, CZ	(210) O-472053
(210) O-471889	(111) <b>311782</b>
(111) <b>311774</b>	(220) 11.11.2009
(220) 09.11.2009	(320) 11.11.2009
(320) 09.11.2009	(442) 27.01.2010
(442) 27.01.2010	(151) 05.05.2010
(151) 05.05.2010	(730) <b>KAFE KODÓ s.r.o.</b> , Kaštanová 998/10, Olomouc, 77900, CZ
(730) <b>FLATVILLE s.r.o.</b> , Borského 1011/1, Praha 5, 15200, CZ	(210) O-472057
(210) O-471983	(111) <b>311783</b>
(111) <b>311775</b>	(220) 12.11.2009
(220) 09.11.2009	(320) 12.11.2009
(320) 09.11.2009	(442) 27.01.2010
(442) 27.01.2010	(151) 05.05.2010
(151) 05.05.2010	(730) <b>BUKOTEC s.r.o.</b> , U Vlečky 1541, Strážnice, 69662, CZ
(730) <b>Laurin Jan</b> , Československé armády 24/15, Jablonec nad Nisou, 46605, CZ	(210) O-472094
(210) O-471992	(111) <b>311784</b>
(111) <b>311776</b>	(220) 13.11.2009
(220) 10.11.2009	(320) 13.11.2009
(320) 10.11.2009	(442) 27.01.2010
(442) 27.01.2010	(151) 05.05.2010
(151) 05.05.2010	(730) <b>Valentová Sylvie Bc.</b> , Cihlářská 80, Hradec Králové, 50311, CZ
(730) <b>ROYAL interier s.r.o.</b> , Zámek 1, Jablonná nad Vltavou, 25756, CZ	(210) O-472116
(210) O-472013	(111) <b>311785</b>

(220) 13.11.2009  
(320) 13.11.2009  
(442) 27.01.2010  
(151) 05.05.2010  
(730) **SKIBIŃSKI Marek "Chat D'or" Firma Produkcyno-  
Handlowa Import-Export, ul. Tuwima 5, 41-400  
MYSŁOWICE, PL**  
(210) O-472119

(111) **311786**  
(220) 16.11.2009  
(320) 16.11.2009  
(442) 27.01.2010  
(151) 05.05.2010  
(730) **Kéryová Jitka, Úhledná 91/6, Brno, 62100, CZ**  
(210) O-472145

(111) **311787**  
(220) 16.11.2009  
(320) 16.11.2009  
(442) 27.01.2010  
(151) 05.05.2010  
(730) **Tomsová Pavla, Revoluční 1006/5, Praha 1, 11000, CZ**  
(210) O-472154

(111) **311788**  
(220) 16.11.2009  
(320) 16.11.2009  
(442) 27.01.2010  
(151) 05.05.2010  
(730) **HC Sparta Praha a.s., Za Elektrárnou 419, Praha 7,  
17000, CZ**  
(210) O-472156

(111) **311789**  
(220) 16.11.2009  
(320) 16.11.2009  
(442) 27.01.2010  
(151) 05.05.2010  
(730) **IVEN Cosmetics spol. s r.o., Obětí okupace 574, Nové  
Strašecí, 27101, CZ**  
(210) O-472158

(111) **311790**  
(220) 16.11.2009  
(320) 16.11.2009  
(442) 27.01.2010  
(151) 05.05.2010  
(730) **Vojtíšková Martina, 17. listopadu 273, Říčany, 25101,  
CZ**  
(210) O-472162

(111) **311791**  
(220) 16.11.2009  
(320) 16.11.2009  
(442) 27.01.2010  
(151) 05.05.2010  
(730) **IZOMEX, s.r.o., Soběšická 962/88, Brno, 61400, CZ**  
(210) O-472163

(111) **311792**  
(220) 17.11.2009  
(320) 17.11.2009  
(442) 27.01.2010  
(151) 05.05.2010  
(730) **EXPRESKA s.r.o., Plzeňská 990/35, Praha 5, 15000, CZ**  
(210) O-472169

(111) **311793**  
(220) 19.11.2009  
(320) 19.11.2009  
(442) 27.01.2010  
(151) 05.05.2010

(730) **Dow AgroSciences LLC, 9330 Zionsville Road,  
Indianapolis, 46268, IN, US**  
(210) O-472216

(111) **311794**  
(220) 19.11.2009  
(320) 19.11.2009  
(442) 27.01.2010  
(151) 05.05.2010  
(730) **Dow AgroSciences LLC, 9330 Zionsville Road,  
Indianapolis, 46268, IN, US**  
(210) O-472217

(111) **311795**  
(220) 20.11.2009  
(320) 20.11.2009  
(442) 27.01.2010  
(151) 05.05.2010  
(730) **Halíř Jan, Doležalova 1038, Praha 9, 19800, CZ**  
(210) O-472265

(111) **311796**  
(220) 20.11.2009  
(320) 20.11.2009  
(442) 27.01.2010  
(151) 05.05.2010  
(730) **KAZIKO a.s., Pod Turnovskou tratí 182/18, Praha 9 -  
Hloubětín, 19800, CZ**  
(210) O-472268

(111) **311797**  
(220) 23.11.2009  
(320) 23.11.2009  
(442) 27.01.2010  
(151) 05.05.2010  
(730) **Tolar Václav Ing., Blatnice pod Svatým Antonínkem  
841, Blatnice pod Svatým Antonínkem, 69671, CZ**  
(210) O-472290

(111) **311798**  
(220) 23.11.2009  
(320) 23.11.2009  
(442) 27.01.2010  
(151) 05.05.2010  
(730) **IZOTRADE s.r.o., Křenova 438/7, Praha 6, 16200, CZ**  
(210) O-472292

(111) **311799**  
(220) 23.11.2009  
(320) 23.11.2009  
(442) 27.01.2010  
(151) 05.05.2010  
(730) **Nguyen Duy Dong, Vitošská 3410/1, Praha 4 - Modřany,  
14300, CZ**  
(210) O-472299

(111) **311800**  
(220) 23.11.2009  
(320) 23.11.2009  
(442) 27.01.2010  
(151) 05.05.2010  
(730) **Nguyen Duy Dong, Vitošská 3410/1, Praha 4 - Modřany,  
14300, CZ**  
(210) O-472300

(111) **311801**  
(220) 23.11.2009  
(320) 23.11.2009  
(442) 27.01.2010  
(151) 05.05.2010  
(730) **Nguyen Duy Dong, Vitošská 3410/1, Praha 4, 14300,  
CZ**  
(210) O-472301

(111) **311802**  
(220) 24.11.2009  
(320) 24.11.2009  
(442) 27.01.2010  
(151) 05.05.2010  
(730) **Veveří Centre s.r.o.**, Ke Štvanici 656/3, Praha 8, 18600, CZ  
(210) O-472328

(111) **311803**  
(220) 24.11.2009  
(320) 24.11.2009  
(442) 27.01.2010  
(151) 05.05.2010  
(730) **Michálek Břetislav**, Sokolská 105, Rožnov p. R., 75661, CZ  
(210) O-472335

(111) **311804**  
(220) 24.11.2009  
(320) 24.11.2009  
(442) 27.01.2010  
(151) 05.05.2010  
(730) **Benda Jan PhDr.**, Burianova 2765/10, Ústí nad Labem, 40011, CZ  
(210) O-472338

(111) **311805**  
(220) 24.11.2009  
(320) 24.11.2009  
(442) 27.01.2010  
(151) 05.05.2010  
(730) **Pechar Radko Mgr.**, Na Chodovci 2547/40, Praha 4, 14100, CZ  
(210) O-472339

(111) **311806**  
(220) 24.11.2009  
(320) 24.11.2009  
(442) 27.01.2010  
(151) 05.05.2010  
(730) **Kia Motors Corporation**, Yangjae-dong, Seocho-gu 231, Seoul, KR  
(210) O-472341

(111) **311807**  
(220) 24.11.2009  
(320) 24.11.2009  
(442) 27.01.2010  
(151) 05.05.2010  
(730) **J & J Cosmetic a.s.**, Slavojova 664/11, Praha 2 - Nusle, 12800, CZ  
(210) O-472344

(111) **311808**  
(220) 24.11.2009  
(320) 24.11.2009  
(442) 27.01.2010  
(151) 05.05.2010  
(730) **J & J Cosmetic a.s.**, Slavojova 664/11, Praha 2 - Nusle, 12800, CZ  
(210) O-472345

(111) **311809**  
(220) 26.11.2009  
(320) 26.11.2009  
(442) 27.01.2010  
(151) 05.05.2010  
(730) **Asociace hotelů a restaurací České republiky o.s.**, Revoluční 13, Praha 1, 11000, CZ  
(210) O-472401

(111) **311810**

(220) 26.11.2009  
(320) 26.11.2009  
(442) 27.01.2010  
(151) 05.05.2010  
(730) **Jakubů Pavel**, Poštovní 620, Desná, 46861, CZ  
(210) O-472412

(111) **311811**  
(220) 27.11.2009  
(320) 27.11.2009  
(442) 27.01.2010  
(151) 05.05.2010  
(730) **E. R. Squibb & Sons, L. L. C., společnost zřízená podle zákonů státu Delaware**, Lawrenceville-Princeton Road, Princeton, New Jersey, NJ, US  
(210) O-472423

(111) **311812**  
(220) 27.11.2009  
(320) 27.11.2009  
(442) 27.01.2010  
(151) 05.05.2010  
(730) **2007 s.r.o.**, Olivova 4/2096, Praha 1, 11000, CZ  
(210) O-472426

(111) **311813**  
(220) 27.11.2009  
(320) 27.11.2009  
(442) 27.01.2010  
(151) 05.05.2010  
(730) **enteria a.s.**, Jiráskova 169, Pardubice, 53002, CZ  
(210) O-472428

(111) **311814**  
(220) 27.11.2009  
(320) 27.11.2009  
(442) 27.01.2010  
(151) 05.05.2010  
(730) **Česká televize**, Kavčí Hory, Praha 4 - Kavčí Hory, 14070, CZ  
(210) O-472433

(111) **311815**  
(220) 27.11.2009  
(320) 27.11.2009  
(442) 27.01.2010  
(151) 05.05.2010  
(730) **Česká televize**, Kavčí Hory, Praha 4 - Kavčí Hory, 14070, CZ  
(210) O-472434

(111) **311816**  
(220) 30.11.2009  
(320) 30.11.2009  
(442) 27.01.2010  
(151) 05.05.2010  
(730) **Zichová Ludmila Mgr.**, Havlíčkova 2545, Pardubice, 53002, CZ  
(210) O-472441

(111) **311817**  
(220) 01.12.2009  
(320) 01.12.2009  
(442) 27.01.2010  
(151) 05.05.2010  
(730) **Weiner Jiří**, Kamenný Újezdec 30, Kamenný Přívoz, 25282, CZ  
(210) O-472494

(111) **311818**  
(220) 01.12.2009  
(320) 01.12.2009  
(442) 27.01.2010  
(151) 05.05.2010

(730) <b>Hospodářská komora České republiky</b> , Freyova 27/82, Praha 9, 19000, CZ	(220) 08.12.2009 (320) 08.12.2009 (442) 27.01.2010 (151) 05.05.2010
(210) O-472506	(730) <b>LAS ADELITAS, s.r.o.</b> , Americká 684/8, Praha 2, 12000, CZ
(111) <b>311819</b>	(210) O-472659
(220) 29.12.2009 (320) 29.12.2009 (442) 27.01.2010 (151) 05.05.2010	(111) <b>311828</b>
(730) <b>Charm Music, s.r.o.</b> , Jihlavská 823, Praha 4, 14000, CZ	(220) 09.12.2009 (320) 09.12.2009 (442) 27.01.2010 (151) 05.05.2010
(210) O-472542	(730) <b>Vavrečka Dušan Bc.</b> , Na Návsí 419/93, Ludgeřovice, 74714, CZ
(111) <b>311820</b>	(210) O-472670
(220) 04.12.2009 (320) 04.12.2009 (442) 27.01.2010 (151) 05.05.2010	(111) <b>311829</b>
(730) <b>Brettová Anna Ing.</b> , Hornická 970/15, Nové Město na Moravě, 59231, CZ	(220) 09.12.2009 (320) 09.12.2009 (442) 27.01.2010 (151) 05.05.2010
(210) O-472575	(730) <b>JIPAST akciová společnost</b> , Vážní 400, Hradec Králové, 50341, CZ
(111) <b>311821</b>	(210) O-472675
(220) 04.12.2009 (320) 04.12.2009 (442) 27.01.2010 (151) 05.05.2010	(111) <b>311830</b>
(730) <b>El Amin Asim</b> , Feřtekova 542, Praha 8, 18100, CZ	(220) 09.12.2009 (320) 09.12.2009 (442) 27.01.2010 (151) 05.05.2010
(210) O-472578	(730) <b>JIPAST akciová společnost</b> , Vážní 400, Hradec Králové, 50341, CZ
(111) <b>311822</b>	(210) O-472676
(220) 04.12.2009 (320) 04.12.2009 (442) 27.01.2010 (151) 05.05.2010	(111) <b>311831</b>
(730) <b>Český svaz zpracovatelů masa</b> , Libušská 319, Praha 4 - Pisnice, 14200, CZ	(220) 10.12.2009 (320) 10.12.2009 (442) 27.01.2010 (151) 05.05.2010
(210) O-472592	(730) <b>Český svaz chovatelů koní Kisberi, občanské sdružení</b> , Ostravská 25, Olomouc, 77900, CZ
(111) <b>311823</b>	(210) O-472725
(220) 07.12.2009 (320) 07.12.2009 (442) 27.01.2010 (151) 05.05.2010	(111) <b>311832</b>
(730) <b>Lamal s.r.o.</b> , Pertoltice pod Ralskem 72, Mimoň, 47124, CZ	(220) 10.12.2009 (320) 10.12.2009 (442) 27.01.2010 (151) 05.05.2010
(210) O-472609	(730) <b>FOFR logistické družstvo</b> , Lnářská 1636, Humpolec, 39601, CZ
(111) <b>311824</b>	(210) O-472727
(220) 07.12.2009 (320) 07.12.2009 (442) 27.01.2010 (151) 05.05.2010	(111) <b>311833</b>
(730) <b>LONDA spol. s r.o.</b> , Křemencova 4, Praha 1, 11000, CZ	(220) 11.12.2009 (320) 11.12.2009 (442) 27.01.2010 (151) 05.05.2010
(210) O-472620	(730) <b>Drytec s.r.o.</b> , Ke Klíčovu 160/7, Praha 9, 19000, CZ
(111) <b>311825</b>	(210) O-472749
(220) 07.12.2009 (320) 07.12.2009 (442) 27.01.2010 (151) 05.05.2010	(111) <b>311834</b>
(730) <b>Remedio Bohemia a.s.</b> , Pod Špitálem 1355, Praha 5 - Zbraslav, 15600, CZ	(220) 14.12.2009 (320) 14.12.2009 (442) 27.01.2010 (151) 05.05.2010
(210) O-472642	(730) <b>Gastro Holding Group a.s.</b> , Opatovická 1659/4, Praha 1, 11000, CZ
(111) <b>311826</b>	(210) O-472771
(220) 08.12.2009 (320) 08.12.2009 (442) 27.01.2010 (151) 05.05.2010	(111) <b>311835</b>
(730) <b>Lukáč Petr</b> , Pod Paluchem 259, Karolinka, 75605, CZ	(220) 14.12.2009 (320) 14.12.2009 (442) 27.01.2010
(210) O-472647	
(111) <b>311827</b>	

(151) 05.05.2010	(111) <b>311844</b>
(730) <b>SET OUT BOOKS.CZ s.r.o.</b> , Tyršova 1834/11, Praha 2, 12000, CZ	(220) 17.12.2009
(210) O-472788	(320) 17.12.2009
	(442) 27.01.2010
	(151) 05.05.2010
	(730) <b>Mars a.s.</b> , Okružní II. 239, Jevíčko, 56943, CZ
	(210) O-472891
(111) <b>311836</b>	(111) <b>311845</b>
(220) 16.12.2009	(220) 17.12.2009
(320) 16.12.2009	(320) 17.12.2009
(442) 27.01.2010	(442) 27.01.2010
(151) 05.05.2010	(151) 05.05.2010
(730) <b>ARCO HOLDINGS s.r.o.</b> , Libušská 319, Praha 4, 14200, CZ	(730) <b>Mach Milan</b> , Miliřová 4924/20, Jablonec nad Nisou, 46601, CZ
(210) O-472855	(210) O-472892
(111) <b>311837</b>	(111) <b>311846</b>
(220) 16.12.2009	(220) 17.12.2009
(320) 16.12.2009	(320) 17.12.2009
(442) 27.01.2010	(442) 27.01.2010
(151) 05.05.2010	(151) 05.05.2010
(730) <b>Economia, a.s.</b> , Dobrovského 25, Praha 7, 17055, CZ	(730) <b>Pivovary Staropramen a.s.</b> , Nádražní 84, Praha 5, 15000, CZ
(210) O-472858	(210) O-472900
(111) <b>311838</b>	(111) <b>311847</b>
(220) 16.12.2009	(220) 17.12.2009
(320) 16.12.2009	(320) 17.12.2009
(442) 27.01.2010	(442) 27.01.2010
(151) 05.05.2010	(151) 05.05.2010
(730) <b>Able Electric, spol. s r.o.</b> , Ještědská 90, Liberec 8, 46008, CZ	(730) <b>EKOLAK s.r.o.</b> , Bilovice 497, Bilovice, 68712, CZ
(210) O-472862	(210) O-472915
(111) <b>311839</b>	(111) <b>311848</b>
(220) 16.12.2009	(220) 17.12.2009
(320) 16.12.2009	(320) 17.12.2009
(442) 27.01.2010	(442) 27.01.2010
(151) 05.05.2010	(151) 05.05.2010
(730) <b>oXy Online s.r.o.</b> , Zdaboř 570, Příbram V, 26101, CZ	(730) <b>EKOLAK s.r.o.</b> , Bilovice 497, Bilovice, 68712, CZ
(210) O-472865	(210) O-472916
(111) <b>311840</b>	(111) <b>311849</b>
(220) 16.12.2009	(220) 17.12.2009
(320) 16.12.2009	(320) 17.12.2009
(442) 27.01.2010	(442) 27.01.2010
(151) 05.05.2010	(151) 05.05.2010
(730) <b>oXy Online s.r.o.</b> , Zdaboř 570, Příbram V, 26101, CZ	(730) <b>EKOLAK s.r.o.</b> , Bilovice 497, Bilovice, 68712, CZ
(210) O-472866	(210) O-472918
(111) <b>311841</b>	(111) <b>311850</b>
(220) 17.12.2009	(220) 18.12.2009
(320) 17.12.2009	(320) 18.12.2009
(442) 27.01.2010	(442) 27.01.2010
(151) 05.05.2010	(151) 05.05.2010
(730) <b>EYOWF 2011, o.p.s.</b> , Masarykova 457/4, Liberec, 46001, CZ	(730) <b>AQUA PROGRESS, s.r.o.</b> , Čajkovského 37, Jihlava, 58601, CZ
(210) O-472870	(210) O-472920
(111) <b>311842</b>	(111) <b>311851</b>
(220) 17.12.2009	(220) 18.12.2009
(320) 17.12.2009	(320) 18.12.2009
(442) 27.01.2010	(442) 27.01.2010
(151) 05.05.2010	(151) 05.05.2010
(730) <b>Agentura KLIKNI.CZ s.r.o.</b> , 2. května 199, Frýdek- Místek, 73801, CZ	(730) <b>Le Cheque Déjeuner s.r.o.</b> , Zelený pruh 1560/99, Praha 4, 14000, CZ
(210) O-472873	(210) O-472931
(111) <b>311843</b>	(111) <b>311852</b>
(220) 17.12.2009	(220) 21.12.2009
(320) 17.12.2009	(320) 21.12.2009
(442) 27.01.2010	(442) 27.01.2010
(151) 05.05.2010	(151) 05.05.2010
(730) <b>WELLNESS TREND, s.r.o.</b> , Holcova 1024, Pardubice, Zelené Předměstí, 53002, CZ	
(210) O-472874	

(730) ŠROT GEBESHUBER s.r.o., Kobylnická 457, Sokolnice, 66452, CZ	(210) O-473048
(210) O-472971	
(111) <b>311853</b>	(111) <b>311861</b>
(220) 21.12.2009	(220) 22.12.2009
(320) 21.12.2009	(320) 22.12.2009
(442) 27.01.2010	(442) 27.01.2010
(151) 05.05.2010	(151) 05.05.2010
(730) Šulěř Jiří, Berlínská 2751, Tábor, 39005, CZ	(730) UNILEVER N.V., Weena 455, Rotterdam 3013 AL, NL
Hojsák Michal, Havanská 2819, Tábor, 39005, CZ	(210) O-473052
(210) O-472972	
(111) <b>311854</b>	(111) <b>311862</b>
(220) 21.12.2009	(220) 22.12.2009
(320) 21.12.2009	(320) 22.12.2009
(442) 27.01.2010	(442) 27.01.2010
(151) 05.05.2010	(151) 05.05.2010
(730) TIPAFROST, a.s., Ždárského 188, Třebíč, 67401, CZ	(730) BIOLOGICA s.r.o., Meznikova 273/13, Brno, 61600, CZ
(210) O-472979	(210) O-473060
(111) <b>311855</b>	(111) <b>311863</b>
(220) 22.12.2009	(220) 23.12.2009
(320) 22.12.2009	(320) 23.12.2009
(442) 27.01.2010	(442) 27.01.2010
(151) 05.05.2010	(151) 05.05.2010
(730) Kaufmannová Ivana, Strouhalova 3075, Kladno, 27201, CZ	(730) Fiebinger Radek, Smetanova 315, Trutnov, 54101, CZ
(210) O-473025	(210) O-473069
(111) <b>311856</b>	(111) <b>311864</b>
(220) 22.12.2009	(220) 04.01.2010
(320) 22.12.2009	(320) 04.01.2010
(442) 27.01.2010	(442) 27.01.2010
(151) 05.05.2010	(151) 05.05.2010
(730) Zemědělské obchodní družstvo "Slezská Hořina" Brumovice, Hlavní 43/87, Brumovice u Opavy, 74771, CZ	(730) AA - Anonymní alkoholici, Na Poříčí 16, Praha 1, 11000, CZ
(210) O-473043	(210) O-473173
(111) <b>311857</b>	(111) <b>311865</b>
(220) 22.12.2009	(220) 04.01.2010
(320) 22.12.2009	(320) 04.01.2010
(442) 27.01.2010	(442) 27.01.2010
(151) 05.05.2010	(151) 05.05.2010
(730) Zemědělské obchodní družstvo "Slezská Hořina" Brumovice, Hlavní 43/87, Brumovice u Opavy, 74771, CZ	(730) AA - Anonymní alkoholici, Na Poříčí 16, Praha 1, 11000, CZ
(210) O-473044	(210) O-473174
(111) <b>311858</b>	
(220) 22.12.2009	
(320) 22.12.2009	
(442) 27.01.2010	
(151) 05.05.2010	
(730) Pivovar Jihlava, a.s., Vrchlického 2, Jihlava, 58601, CZ	
(210) O-473045	
(111) <b>311859</b>	
(220) 22.12.2009	
(320) 22.12.2009	
(442) 27.01.2010	
(151) 05.05.2010	
(730) Pivovar Jihlava, a.s., Vrchlického 2, Jihlava, 58601, CZ	
(210) O-473046	
(111) <b>311860</b>	
(220) 22.12.2009	
(320) 22.12.2009	
(442) 27.01.2010	
(151) 05.05.2010	
(730) Pivovary Staropramen a.s., Nádražní 84, Praha 5, 15054, CZ	

## **Přehled zápisů ochranných známek se změnou ve vztahu ke zveřejněným přihláškám**

Kapitola obsahuje údaje o ochranných známkách zapsaných na základě ustanovení § 28 odst. 1 zákona č. 441/2003 Sb., u kterých došlo ke změně údajů oproti zveřejněné přihlášce ochranné známky.

Číselný přehled

311735

## Zápisy ochranných známek se změnou ve vztahu ke zveřejněným přihláškám

(111) **311735**  
(220) 21.12.2006  
(320) 21.12.2006  
(442) 14.02.2007  
(151) 05.05.2010  
(540)



(730) **SKARAB, s.r.o.**, 9. května 1162, Příbor, 74258, CZ  
(510) (6) kovové konstrukce a kovodělné výrobky spadající do této třídy (kromě strojů a zařízení); (37) opravy a údržba výše uvedených výrobků, provozování čerpacích stanic pohonných hmot.  
(590) Barevná  
(511) 6, 37  
(210) O-444012

---



## Zápisy licenčních smluv k ochranným známkám

V této kapitole jsou zveřejněny zápisy licenčních smluv podle ustanovení § 18 odst. 1 zákona č. 441/2003 Sb.

Číslo zápisu	Vlastník	Nabyvatel licence	Druh licence	Datum uzavření licenční smlouvy	S účinností od data
251926	LIVONAS INVESTMENTS LIMITED, 75 Spyrou Kyprianou Str., 1st floor, Potamos Germasogeias, Limassol CY 4042, CY;	ČS PHM OMEGA s.r.o., Příkop 843/4, Brno, 60200, CZ;	výlučná	01.04.2010	07.05.2010
305998	LIVONAS INVESTMENTS LIMITED, 75 Spyrou Kyprianou Str., 1st floor, Potamos Germasogeias, Limassol CY 4042, CY;	APOLONIA INVEST s.r.o., Příkop 838/6, Brno - Střed, 60200, CZ;	výlučná	01.04.2010	07.05.2010
309062	OREA HOTELS s.r.o., Na Pankráci 1062/58, Praha 4, 14000, CZ;	Bc. Zuzana Chvostová, Mokrá I 311, Zlín - Mladcová, 76001, CZ;	nevýlučná	01.04.2010	07.05.2010
309062	OREA HOTELS s.r.o., Na Pankráci 1062/58, Praha 4, 14000, CZ;	OC SKALKKA s.r.o., Milínská 134, Příbram III, 26101, CZ;	nevýlučná	01.04.2010	07.05.2010
309062	OREA HOTELS s.r.o., Na Pankráci 1062/58, Praha 4, 14000, CZ;	Hotel Děvín s.r.o., Ruská 102, Praha 10, 10000, CZ;	nevýlučná	01.04.2010	07.05.2010

## Přehled obnov zápisu ochranných známek

Kapitola obsahuje údaje o ochranných známkách, u kterých byl na žádost vlastníka obnoven zápis podle ustanovení § 28 odst. 2 zákona č. 441/2003 Sb.

Číselný přehled												
91998A	98253	102333	103781	120780	160133	160134	160152	160153	160349	164470	164510	164617
164802	164820	168260	168301	168561	168647	168648	168719	168720	169610	170200	173244	228971
228972	228973	231453	231822	233026	233202	234415	234441	234442	234934	235004	235046	235078
235133	235156	235157	235232	235233	235811	235843	235936	235937	236331	236350	236351	236352
236353	236354	236355	236356	236357	236358	236359	236360	236361	236396	236637	236723	236724
236725	236871	236927	237334	237397	237431	237539	237829	237885	238066	238268	238301	238356
238382	239106	239107	239121	239122	239123	239423	239857	239999	240015	240024	240036	240037
240122	240462	240463	240704	240893	241116	241127	241267	241731	242048	242049	242054	242422
242436	242900	243317	243426	244043	244044	244049	244065	244066	244240	244241	244691	244716
244742	245394	245397	246276	246320	247066	249929	249965	252121	252971	290591		

## Obnovy zápisu ochranných známek

(111) **91998A**  
(220) 16.12.1939  
(151) 16.10.2006  
(540)



(730) **Avia Ashok Leyland Motors s.r.o.**, Beranových 140, Praha 9, 19903, CZ  
(740) PATENTSERVIS Praha a.s., Jivenská 1273/1, Praha 4, 14021  
(510) (6) kovy, slitiny, kovové výrobky, kovové zboží, veškeré výrobky strojního průmyslu, to vše pro nákladní vozidla a jiná užitková vozidla jakéhokoliv druhu; (7) stroje všeho druhu a jejich součástky pro nákladní vozidla a jiná užitková vozidla jakéhokoliv druhu, motory pro nákladní vozidla a jiná užitková vozidla jakéhokoliv druhu a jejich součástky kromě motorů Avia D 407, 421, 422 a 432, elektrické motory pro nákladní vozidla a jiná užitková vozidla jakéhokoliv druhu, stroje a příslušenství všeho druhu pro nákladní vozidla a jiná užitková vozidla jakéhokoliv druhu, veškeré výrobky strojního průmyslu to vše pro nákladní vozidla a jiná užitková vozidla jakéhokoliv druhu, brzdy pro nákladní vozidla a jiná užitková vozidla jakéhokoliv druhu, kola pro nákladní vozidla a jiná užitková vozidla jakéhokoliv druhu, ventily pro nákladní vozidla a jiná užitková vozidla jakéhokoliv druhu; (8) nářadí a náčiní pro nákladní vozidla a jiná užitková vozidla jakéhokoliv druhu, veškeré výrobky strojního průmyslu to vše pro nákladní vozidla a jiná užitková vozidla jakéhokoliv druhu; (9) měřicí zařízení, signální zařízení, přístroje a aparáty, jejich součástky, přístroje a zařízení pro veškerou telefonii a telegrafii, elektrotechnické a radiotechnické aparáty, zařízení, přístroje a jejich součástky, akumulátory, veškeré výrobky strojního průmyslu to vše pro nákladní vozidla a jiná užitková vozidla jakéhokoliv druhu; (11) reflektory, elektrické osvětlovací soupravy, tělesa a jejich součástky, ventily, to vše pro nákladní vozidla a jiná užitková vozidla jakéhokoliv druhu; (12) nákladní a užitkové automobily a nákladní a užitková vozidla všeho druhu (včetně autobusů, autokarů, sanitek, dodávkových vozů a kamionů) a jejich součástky (kromě motorů Avia D 407, 421, 422 a 432), včetně podvozků, kapot, náprav, vyvažovacích zařízení kol, karosérií, spojek, spojovacích tyčí, konvertorů, spřahadel, klikových skříní, dveří, hnacích řetězů, převodových skříní, převodů a soukolí, signalizačních zařízení pro jízdu vzad, vyklápěcích zařízení, vyklápěcích stěn, tažných zařízení, palivových nádrží a paprsků kol; elektrické motory, stroje a příslušenství pro nákladní vozidla a jiná užitková vozidla jakéhokoliv druhu, ventily pro nákladní vozidla a jiná užitková vozidla jakéhokoliv druhu, propelery pro nákladní vozidla a jiná užitková vozidla jakéhokoliv druhu.  
(511) 6, 7, 8, 9, 11, 12  
(210) O-441977

(111) **98253**  
(220) 09.05.1930  
(151) 09.05.1930  
(540)

### Yankee

(730) **Stanley Black & Decker, Inc.**, 1000 Stanley Drive, New Britain, CT, US  
(740) KOREJZOVÁ & SPOL., v.o.s., JUDr. Zdeňka Korejzová, Korunní 810/104 E, Praha 10, 10100  
(510) (8) rukojeti na řehačky ruční, vrtáky ruční, řehačky ruční, nástroje k ručnímu vrtání, vývrtky, pouzdra vrtací, želižka vrtací, kolovrtačky prsní, vrtáky zavěšené na řetězech, vrtáky tyčové, svěráky, klíče na šrouby, příslušenství k násadám na šrouby do vývrtek, vrtáky prsní, řezadla na brzdící vložky, řezadla na řemeny, soupravy radiových nástrojů, násady železek

do vrtáků.  
(511) 8  
(210) O-6152

(111) **102333**  
(220) 26.03.1930  
(151) 26.03.1930  
(540)

### CHROMALOX

(730) **CHROMALOX INC.**, 103 Gamma Drive Extension, Pittsburgh, PA, US  
(740) ŠTROS & KUSÁK advokátní a patentová kancelář, JUDr. David Štros, advokát, Národní 32, Praha 1, 11000  
(510) Konstruktivní, architektonická a stavební zařízení, čítaje v to elektrické topné radiátory a elektrické topné přístroje pro budovy a podobné účely, elektrické ponořovací zahříváče, topná zařízení v podobě pásů a prstenců, jež tvoří součásti elektrických topných přístrojů, při čemž veškeré toto zboží jest zhotoveno z kovu, elektrické odpory.  
(511) 6, 9, 11  
(210) O-21317

(111) **103781**  
(220) 03.07.1920  
(151) 03.07.1920  
(540)

### KORYLAN

(730) **Zentiva, k.s.**, U Kabelovny 130, Praha 10, Dolní Měcholupy, 10237, CZ  
(740) ČERVENKA, KLEINTOVÁ, TURKOVÁ Patentová, známková a právní kancelář, Ing. Eva Kleintová, Budečská 6, Praha 2, 12000  
(510) (5) léčivo.  
(511) 5  
(210) O-8542

(111) **120780**  
(220) 20.09.1900  
(151) 20.09.1900  
(540)

### DAIMLER

(730) **Daimler AG**, Mercedesstr. 137, Stuttgart, 70327, DE  
(740) Čermák Hořejš Matějka a spol., JUDr. Karel Čermák, advokát, Národní 32, Praha 1, 11000  
(510) Výbušné motory jako: plynové, petrolejové, benzinové a jiné olejové motory, jejich části, vozidla všeho druhu včetně jízdních kol.  
(511) 7, 12  
(210) O-45539

(111) **160133**  
(220) 23.07.1970  
(151) 26.01.1971  
(540)

## TOYOTA

(730) **Toyota Jidosha Kabushiki Kaisa (Toyota Motor Corporation)**, No.1, Toyota-cho, Toyota-shi, Aichi-ken, JP  
(740) Advokátní a patentová kancelář Čermák, Hořejš, Vrba, JUDr. Matějka Jan, Národní 32, Praha 1, 11000  
(510) (12) motorová vozidla a jejich součásti.  
(511) 12  
(210) O-44535

(111) **160134**  
(220) 23.07.1970  
(151) 26.01.1971  
(540)

**CORONA**

(730) **Toyota Jidosha Kabushiki Kaisha (Toyota Motor Corporation)**, No. 1., Toyota-cho, Toyota-shi, Aichi-ken, JP  
(740) Advokátní a patentová kancelář Čermák, Hořejš, Vrba, JUDr. Matějka Jan, Národní 32, Praha 1, 11000  
(510) (12) motorová vozidla a jejich součásti.  
(511) 12  
(210) O-44538

(111) **160152**  
(220) 23.07.1970  
(151) 12.02.1971  
(540)

**CROWN**

(730) **Toyota Jidosha Kabushiki Kaisa /Toyota Motor Corporation**, No. 1, Toyota-cho, Toyota-shi, Aichi-ken, JP  
(740) Advokátní a patentová kancelář Čermák, Hořejš, Vrba, JUDr. Matějka Jan, Národní 32, Praha 1, 11000  
(510) (12) motorová vozidla a jejich součásti.  
(511) 12  
(210) O-44537

(111) **160153**  
(220) 23.07.1970  
(151) 12.02.1971  
(540)

**COROLLA**

(730) **Toyota Jidosha Kabushiki Kaisa (Toyota Motor Corporation)**, No. 1, Toyota-cho, Toyota-shi, Aichi-ken, JP  
(740) Advokátní a patentová kancelář Čermák, Hořejš, Vrba, JUDr. Matějka Jan, Národní 32, Praha 1, 11000  
(510) (12) motorová vozidla a jejich součásti.  
(511) 12  
(210) O-44539

(111) **160349**  
(220) 30.04.1971  
(151) 02.06.1971  
(540)

**NOVODUR**

(730) **Fatra a.s.**, tř. T. Bati č.p. 1541, Napajedla, 76361, CZ  
(510) (17) desky, trubky, armatury a jiné tvarové výrobky z tvrdého PVC.  
(511) 17  
(210) O-45195

(111) **164470**  
(220) 11.07.1980  
(151) 17.07.1980  
(540)



(730) **ALBATROS MEDIA a. s.**, Na Pankráci 30/1618, Praha 4, 14000, CZ  
(740) FISCHER & PARTNER Intellectual Property s.r.o., Na Hrobci 294/5, Praha 2, 12000  
(510) (16) neperiodické a periodické publikace, drobná grafika (omalovánky, vystřihovánky, obtisky), leporela, knížky jako hračky, reprodukce, plakáty, nástěnné kalendáře, propagační materiály tiskové.  
(511) 16  
(210) O-51808

(111) **164510**  
(220) 15.05.1980  
(151) 19.09.1980  
(540)

**ROMY**

(730) **Zenit, spol. s r.o.**, Pražská 162, Čáslav, 28601, CZ  
(740) JUDr. Marcela Kislingerová, Sladkovského 767, Pardubice, 53002  
(510) (3) mycí pasty, čistící a prací prostředky.  
(511) 3  
(210) O-51669

(111) **164617**  
(220) 27.04.1980  
(151) 08.12.1980  
(540)

**WABCO**

(730) **WABCO IP HOLDINGS LLC**, One Centennial Avenue, Piscataway, NJ, US  
(740) PATENTSERVIS Praha a.s., Jivenská 1273/1, Praha 4, 14021  
(510) Průmyslové oleje a tuky, maziva, kontrolní a výstražné systémy pro stroje a obráběcí stroje, zejména pro tlakové medium, elektrické a elektronické systémy a jejich části, převody a kontrolní systémy pro převody, stroje pracující s tlakovým medium a jejich části, zejména pracovní válce, ventily, potrubí a potrubí armatury, solenoidové ventily, písty, válce, škrtkové ventily, kmitající, nevrátne a rychlé výfukové ventily, rotační klouby resp. spoje, směrované ventily, převodové řetězy a řetězové pohony, řetězová kola, ventily řízené ručně nebo tlakovým medium, systémy a jejich části pro výrobu tlakového media nebo vakua, zejména kompresory, pumpy, regulátory tlaku, filtry, mazničky, protinámrazová zařízení, zásobníky pro tlakové medium, solenoidové ventily, ruční nářadí pro pneumatické a hydraulické zařízení, údržbu a opravu, elektromagnetické cívky a elektromagnety, elektrické nebo elektronické systémy pro řízení, signalizaci, indikaci nebo kontrolu, zejména pro motorová vozidla, lodě a všechny druhy strojů, měřicí systémy pro motorová vozidla, elektrická nebo elektronická zařízení nebo systémy pro zabránění smyku a skluzu, tlakové spínače, diskové brzdy a jejich části.  
(511) 4, 7, 8, 9, 12  
(210) O-51646

(111) **164802**  
(220) 08.05.1980  
(151) 15.05.1981  
(540)

**BOSS**

(730) **Schwan-STABILO Schwanhäusser GmbH & Co.**, Schwanweg 1, Heroldsberg, DE  
(740) Čermák Hořejš Matějka a spol., JUDr. Jan Matějka, advokát, Národní 32, Praha 1, 11000  
(510) (16) potřeby pro psaní, kreslení, malování a modelování, tužky, barevné tužky a snímávací tužky, tuhy do tužek, barevných tužek a snímávacích tužek, stiskací tužky, padací tužky (verzatilky) a šroubovací tužky, kuličková pera, plstěnová pera, vlákninová pera, náplně do kuličkových per a do vlákninových per, křídly

na malování, kreslení a pro umělce, učební pomůcky (kromě přístrojů) OHP-příslušenství, totiž transparentní barevné fólie, otiskovací písma, antistatické šátky, šátky na čištění, ukazovátka, kružidla.

(511) 16  
(210) O-51664

(111) **164820**  
(220) 04.09.1980  
(151) 11.06.1981

### ANGEL DELIGHT

(730) **PREMIER AMBIENT PRODUCTS (UK) LIMITED**, 28 The Green, Kings Norton, Birmingham, GB

(740) Rott, Růžička & Guttman Patentové, známkové a advokátní kanceláře, JUDr. Vladimír Rott, Vinohradská 37, Praha 2, 12000

(510) (30) káva, čaj, kakao, cukr, rýže, tapioka, ságo, náhražky kávy, mouka, obilné výrobky, chleba, piškoty, koláče, dorty a cukrářské výrobky, zmrzlina, med, melasa, kvasnice, prášek do pečiva, sůl, hořčice, pepř, ocet, omáčky, koření, led.

(511) 30  
(210) O-51888

(111) **168260**  
(220) 23.03.1990  
(151) 25.04.1991



**SVOBODA & RŮŽIČKA**

(730) **Svoboda a Růžička v.o.s.**, Holická 1097/31N, Olomouc, 77900, CZ

(510) Osvětlovací tělesa všeho druhu zejména svítidla elektrická nástěnná, stropní, lustry, lampy stojací a stolní, nábytek všeho druhu dřevěný, kovový, skleněný, z umělých hmot včetně nábytku čalouněného, skříně, židle, stoly, sedací soupravy, zahradní nábytek, kancelářský nábytek. Zařizování interiérů a exteriérů, bytová a zahradní architektura.

(511) 11, 20, 42  
(210) O-57189

(111) **168301**  
(220) 09.02.1990  
(151) 13.05.1991

### ISPO

(730) **Sto AG**, Ehrenbacherstrasse 1, 79780 Stühlingen, DE  
(740) ŠTROS & KUSÁK advokátní a patentová kancelář, JUDr. David Štros, advokát, Národní 32, Praha 1, 11000

(510) Nerostné omítky, omítky z plastických hmot; vnitřní a vnější nátěry na nerostné bázi nebo na bázi plastických hmot, tmelící a lepicí hmoty na nerostné bázi nebo na bázi plastických hmot; barvy; marketing, průzkum a analýzy trhu, reklama; stavební a konstrukční plánování a poradenství, sestavování seznamů výkonů a služeb, technické přezkoumávání příčin škod a podávání technických posudků.

(511) 1, 2, 16, 17, 19, 35, 42  
(210) O-56970

(111) **168561**  
(220) 17.05.1990  
(151) 29.08.1991

### POWERWARE

(730) **Eaton Corporation**, 1111 Superior Avenue, Eaton Center, Cleveland, OH, US

(740) Čermák Hořejš Matějka a spol., JUDr. Karel Čermák jr., Ph.D., LL.M., advokát, Národní 32, Praha 1, 11000

(510) (9) jednotky upravující přívod elektrické energie u počítačů a jiných elektronických přístrojů, totiž snižující náhle vznikající zvýšené napětí nebo vyrovnávající případný pokles napětí.

(511) 9  
(210) O-57516

(111) **168647**  
(220) 24.04.1990  
(151) 26.09.1991

### KARELIA

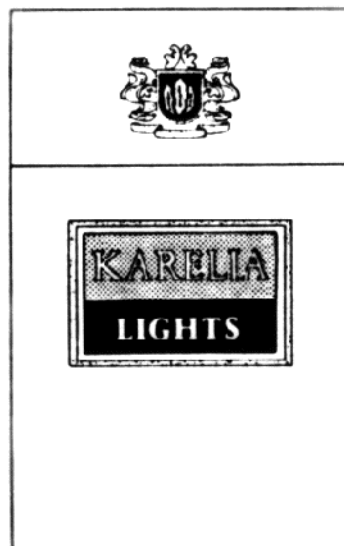
(730) **Karelia Belgium Limited SPRL**, 7, place Jean Jacobs, Brusel, BE

(740) Rott, Růžička a Guttman, patentová, známková a právní kancelář, JUDr. Rott Vladimír, Nad Štolou 12, Praha 7, 17000

(510) (34) tabák v surovém stavu, tabákové výrobky, cigarety, doutníky, doutníčky a viržinka.

(511) 34  
(210) O-57379

(111) **168648**  
(220) 24.04.1990  
(151) 16.09.1991



(730) **Karelia Belgium Limited SPRL**, 7, place Jean Jacobs, Brusel, BE

(740) Rott, Růžička a Guttman, patentová, známková a právní kancelář, JUDr. Rott Vladimír, Nad Štolou 12, Praha 7, 17000

(510) (34) tabák v surovém stavu, tabákové výrobky, cigarety, doutníky, doutníčky a viržinka.

(511) 34  
(210) O-57378

(111) **168719**  
(220) 26.07.1990  
(151) 16.10.1991



(730) **Whirlpool Properties, Inc.**, 500 Renaissance Drive, Suite 101, St. Joseph, MI, US

(740) JUDr. Jan Matějka, Národní 32, Praha 1, 11000

(510) Kompresory pro chlazení a klimatizaci, drtiče odpadů jídel, myčky nádobí, zhušťovače odpadů jídel a odpadků, pračky a sušičky oděvů, chladničky, sporáky, povrchové jednotky, mikrovlnné trouby, odsávací poklopy, kuchyňské poklopy, mrazničky, odvlhčovače, kamna na vaření, kuchyňská kamna, stroje na výrobu ledu, kombinace chladniček a mrazniček, přístroje na vytápění, přístroje na klimatizaci, elektrické čištění vzduchu, přístroje na ohřívání vody, grilovací pláty na pečení,

stroje na sušení oděvů, instalace, opravy a údržba strojů na praní oděvů a strojů na sušení oděvů, klimatizačních jednotek, zařízení na vaření /sporáků, kamen, povrchových jednotek, mrazicích jednotek, strojů na výrobu ledu, myček nádobí, drtičů odpadů jídel, zhušťovače odpadů jídel a odpadků, kompresorových jednotek, mikrovlnných trub a vysavačů.

(511) 7, 11, 37  
(210) O-58131

(111) **168720**  
(220) 26.07.1990  
(151) 16.10.1991  
(540)

### WHIRLPOOL

(730) **Whirlpool Properties, Inc.**, 500 Renaissance Drive, Suite 101, St. Joseph, MI, US  
(740) JUDr. Jan Matějka, Národní 32, Praha 1, 11000  
(510) Kompresory pro chlazení a klimatizaci, drtiče odpadů jídel, myčky nádobí, zhušťovače odpadů jídel a odpadků, pračky a sušičky oděvů, chladničky, sporáky, povrchové jednotky, mikrovlnné trouby, odsávací poklopy, kuchyňské poklopy, mrazničky, odvlhčovače, kamna na vaření, kuchyňská kamna, stroje na výrobu ledu, kombinace chladniček a mrazniček, přístroje na vytápění, přístroje na klimatizaci, elektrické čištění vzduchu, přístroje na ohřívání vody, grilovací pláty na pečení, stroje na sušení oděvů, instalace, opravy a údržba strojů na praní oděvů a strojů na sušení oděvů, klimatizačních jednotek, zařízení na vaření /sporáků, kamen, povrchových jednotek, mrazicích jednotek, strojů na výrobu ledu, myček nádobí, drtičů odpadů jídel, zhušťovače odpadů jídel a odpadků, kompresorových jednotek, mikrovlnných trub a vysavačů.

(511) 7, 11, 37  
(210) O-58132

(111) **169610**  
(220) 25.10.1990  
(151) 01.04.1992  
(540)



(730) **MITAC INTERNATIONAL CORPORATION**, 1 R&D Road 2, Hsinchu Science-based Industrial Park, Hsinchu, TW  
(740) Patentservis Praha a.s., Jivenská 1273/1, Praha 4, 14021  
(510) (9) počítače, obrazovky, tiskárny, mechaniky disků, klávesnice, software (programové vybavení počítače), přídatná a vstupní zařízení k počítačům např. add-on cards, mouses.

(511) 9  
(210) O-59087

(111) **170200**  
(220) 05.11.1990  
(151) 31.05.1992  
(540)

### MANZO

(730) **Andrej Kocúr**, Štichova 591, Praha 4, 14000, CZ  
(740) Ing. Sedláčková Vlasta, Ke Kateřinkám 1393, Praha 4, 14900  
(510) Manažerská činnost, zprostředkovatelské služby, obchodní činnost - nákup a prodej potravinářského a nepotravinářského zboží, zejména šatová ramínka, mýdla a patentní držák na trubku.

(511) 3, 6, 7, 8, 9, 11, 12, 14, 16, 17, 18, 19, 20, 21, 22, 25, 28, 29, 30, 31, 32, 33, 34, 35, 36  
(210) O-59245

(111) **173244**  
(220) 07.05.1991  
(151) 04.08.1993  
(540)

### IFB Bohemia

(730) **IFB Bohemia a.s.**, nám. Míru 341/15, Praha 2, 12000, CZ  
(740) PROPATENT, Ing. Vlasta Sedláčková, Ke Kateřinkám 1393, Praha 4, 14900  
(510) Poskytování, zprostředkování, propagace a organizace veškerých druhů služeb cestovního ruchu, včetně hudebních festivalů, divadelních představení a cest za poznáním, kulturou, rekreací, léčením a doléčením.  
Získávání nemovitostí.

(511) 35, 36, 39, 41, 42  
(210) O-61608

(111) **228971**  
(220) 10.05.2000  
(151) 20.11.2000  
(540)

### DoorMaster

(730) **REMAK a. s.**, Zuberská 2601, Rožnov pod Radhoštěm, 75661, CZ  
(740) HM PARTNERS s. r. o., Ing. Zdeněk Michálek, 28. října 150, Ostrava, 70200  
(510) (9) řídicí systémy a zařízení pro regulaci vzduchotechnických jednotek; (11) ventilátory a klimatizační jednotky, filtrační zařízení odlučovače, zařízení pro vzduchotechniku, filtrační a klimatizační techniku, zařízení pro chladicí techniku, vzduchotechnické potrubí a příslušenství, zařízení pro regulaci vzduchotechnických jednotek; (37) montáž a servis vzduchotechnických zařízení; (42) projekce a poradenství v oboru vzduchotechnika, klimatizace.

(511) 9, 11, 37, 42  
(210) O-155228

(111) **228972**  
(220) 10.05.2000  
(151) 20.11.2000  
(540)

### Remak

(730) **REMAK a. s.**, Zuberská 2601, Rožnov pod Radhoštěm, 75661, CZ  
(740) HM PARTNERS s. r. o., Ing. Zdeněk Michálek, 28. října 150, Ostrava, 70200  
(510) (9) řídicí systémy a zařízení pro regulaci vzduchotechnických jednotek; (11) ventilátory a klimatizační jednotky, filtrační zařízení odlučovače, zařízení pro vzduchotechniku, filtrační a klimatizační techniku, zařízení pro chladicí techniku, vzduchotechnické potrubí a příslušenství, zařízení pro regulaci vzduchotechnických jednotek; (37) montáž a servis vzduchotechnických zařízení; (42) projekce a poradenství v oboru vzduchotechnika, klimatizace.

(511) 9, 11, 37, 42  
(210) O-155230

(111) **228973**  
(220) 10.05.2000  
(151) 20.11.2000  
(540)

### Vento

(730) **REMAK a. s.**, Zuberská 2601, Rožnov pod Radhoštěm, 75661, CZ  
(740) HM PARTNERS s. r. o., Ing. Zdeněk Michálek, 28. října 150, Ostrava, 70200  
(510) (9) řídicí systémy a zařízení pro regulaci vzduchotechnických jednotek; (11) ventilátory a klimatizační jednotky, filtrační zařízení odlučovače, zařízení pro vzduchotechniku, filtrační a klimatizační techniku, zařízení pro chladicí techniku, vzduchotechnické potrubí a příslušenství, zařízení pro regulaci vzduchotechnických jednotek; (37) montáž a servis vzduchotechnických zařízení; (42) projekce a poradenství v oboru vzduchotechnika, klimatizace.

(511) 9, 11, 37, 42  
(210) O-155233

(111) **231453**  
(220) 28.03.2000  
(151) 21.02.2001  
(540)

### CHATA U KRÁLE ŠUMAVY

(730) **Kováčová Dana**, Hlinecká 715, Týn nad Vltavou, 37501, CZ

- (740) JUDr. Ziká Karel, K otočce 1877/22, Praha 4 - Modřany, 14300  
(510) (32) nealkoholické nápoje a pivo; (33) alkoholické nápoje; (42) restaurační a ubytovací služby.  
(511) 32, 33, 42  
(210) O-153666

- (111) **231822**  
(220) 10.11.1999  
(151) 28.03.2001  
(540)

### KOSTELECKÝ PÁREK

- (730) **Kostecké uzeniny a.s.**, Kostelec č. 60, Kostelec, 58861, CZ  
(510) (29) masné výrobky - párky.  
(511) 29  
(210) O-148719

- (111) **233026**  
(220) 15.02.2000  
(151) 24.04.2001  
(540)

### KARLOVY VARY INTERNATIONAL FILM FESTIVAL

- (730) **FILM SERVIS FESTIVAL KARLOVY VARY, a.s.**, Panská 1, Praha 1, 11000, CZ  
(510) (35) propagační činnost, reklama, obchodní administrativa; (41) zábava, sportovní a kulturní aktivity, vydavatelská činnost, výroba a produkce audiovizuálních děl; (42) konzultační činnost v audiovizuální oblasti.  
(511) 35, 41, 42  
(210) O-151963

- (111) **233202**  
(220) 06.03.2000  
(151) 24.04.2001  
(540)

# Rally

- (730) **ALITRON CZ, s.r.o.**, Kotěrova 5543, Zlín, 76001, CZ  
(740) Ing. Zdeněk Kučera, Dlouhá 207 (P.O.BOX 92), Slušovice, 76315  
(510) (16) tiskoviny všeho druhu, periodický a neperiodický tisk, knihy, katalogy, fotografie; (35) propagace, inzertní činnost, zprostředkovatelské služby v oboru výroby, prodeje a propagace; (41) vydavatelská a nakladatelská činnost.  
(511) 16, 35, 41  
(210) O-152782

- (111) **234415**  
(220) 04.05.2000  
(151) 25.06.2001  
(540)



- (730) **Zábřežská lesní, a. s.**, Na Křtaltě 980/21, Zábřeh, 78901, CZ  
(740) HALAXOVÁ & HALAXOVÁ, TETRAPAT, RNDr. Zdeňka Halaxová, Dukelská 891/4, Olomouc, 77200  
(510) (19) dřevo polozpracované, opracované, řezivo, kulatina, přírodní kámen i opracovaný a upravený, šterky, drtě,

kamenivo, stavební materiál ze dřeva a kamene, přenosné stavby, truhlářské materiály a polotovary na bázi dřeva, kamenické, truhlářské, tesařské, bednářské a pilařské výrobky pro stavebnictví (trámy, desky, trámky, bednění, dřevěné lešení, krovy apod.); (20) zahradní a městský mobiliár s prvky ze dřeva nebo kamene; (31) syrové dřevo, lesní produkty neupravené, semena a sazenice stromů, výrobky lesní produkce, živá zvířata, zvěř, krmivo pro zvěř a zvířata; (35) zprostředkování obchodu a pomoc při výkonu obchodní činnosti, zejména s lesními produkty, i upravenými, a s těžebním kamenem, i upraveným; (37) práce tesařské a bednářské, práce stavebně stolařské, těžba dřeva a přírodního kamene, destrukční, trhací práce a ohňostrojně práce související s těžbou dřeva, provádění rekultivací, odstraňování stromů a porostů v problematických lokalitách, úpravy břehových porostů, jako rekultivace, zpevňování, výsadba a ošetření břehových porostů; (39) silniční motorová doprava, doprava v obtížných terénech, manipulace, přibližování a přeprava dřeva, přeprava zvěře; (40) práce pilařské, základní zpracování surovin, jako dřeva a kamene, odvětvování, řezání kulatiny, drcení větví, štípání kamene na bloky, desky a kusy, zpracování a úprava kovového materiálu pro stavebnictví spadající do této třídy; (42) lesní školky, lesní práce, odborná správa lesa, zalesňování, odborné a výchovné zásahy v lese, školkařství.

- (511) 19, 20, 31, 35, 37, 39, 40, 42  
(210) O-155079

- (111) **234441**  
(220) 31.05.2000  
(151) 25.06.2001  
(540)

### Simply Hair

- (730) **Křepelková Jaroslava**, Gabinova 868, Praha 5, 15200, CZ  
(510) (42) kadeřnictví, vlásenkářství.  
(511) 42  
(210) O-155907

- (111) **234442**  
(220) 31.05.2000  
(151) 25.06.2001  
(540)

# tv&ja

- (730) **Trojan Petr**, Augustinova 2058, Praha 4, 14800, CZ  
(740) Mgr. Václav Karlíček, advokát, Vinohradská 6, Praha 2, 12000  
(510) (35) inzertní, reklamní a propagační služby včetně inzerce, reklamy a propagace poskytované v počítačových, telekomunikačních a obdobných sítích včetně Internetu; (42) služby seznamovací kanceláře včetně poskytování seznamovacích služeb prostřednictvím počítačové sítě, zejména Internetu, činnost redaktorská, redigující, jazyková, korektorská.  
(511) 35, 42  
(210) O-155908

- (111) **234934**  
(220) 06.04.2000  
(151) 30.07.2001

(540)



- (730) **NET MILK a.s.**, Příkop 843/4, Brno, 60200, CZ  
(740) Ing. Zdeněk Kučera, Dlouhá 207 (P.O.BOX 92), Slušovice, 76315  
(510) (29) mléčné výrobky, sýry, nízkotučné sýry, ochucené sýry.  
(511) 29  
(210) O-154095

- (111) **235004**  
(220) 18.04.2000  
(151) 30.07.2001  
(540)

**BRIT**

- (730) **VAFO PRAHA, s.r.o.**, Chrástany 94, Chrástany, 25219, CZ  
(510) (5) přípravky pro mytí zvířat, zejména psů a koček, dezinfekční prostředky pro hygienické účely, repelenty pro psy a kočky, přípravky proti parazitům; (28) hračky pro domácí zvířata; (31) potrava pro domácí zvířata, přísady do krmiv, nápoje pro domácí zvířata, pochoutky a odměny ke žvýkání pro zvířata, podestýlka pro zvířata.  
(511) 5, 28, 31  
(210) O-154606

- (111) **235046**  
(220) 28.04.2000  
(151) 30.07.2001  
(540)

**OSTAZ**

- (730) **Milan Rákoczy - OSTAZ**, Zelená 63/23, Havířov - Žitovice, 73601, CZ  
(740) Mgr. Václav Pacl, Okrajová 1416/4, Havířov - Podlesí, 73601  
(510) (6) obecné kovy v surovém a polozpracovaném stavu a jejich slitiny, ocel, zejména konstrukční, lehké kovy, kovy tvarované různým způsobem, lisované, ražené, válcované, kované, obráběné, stavební kování a kovové stavební materiály, kovové potřeby zámečnické a kovové výrobky, též klempířské, kovové a ocelové potrubí, kovové armatury k potrubí na stlačený vzduch a pro vodovody, kovové přenosné domy, kovový, zejména ocelový drát, kovové hangáry, kovová vrata jednokřídlá i dvoukřídlá, též posuvná, atypická a ohnivzdorná, kovové výtahové a dveřní rámy, kovové plošiny, kovové závěsy, kovové mříže a mřížoví, ocelové desky na obkládání podlah, zdi a přiček, zásobníky a kontejnery, napínací třmeny, kovové nosníky, ocelové konstrukce nepřenosné a stavební ocelové dílce, kovové krovky, stavební kovová vazba, tvarované trámce, ocelové stožary, ocelový a tažený plech a výrobky z něho, vlnitý plech, pozinkovaný a pocínovaný plech, kovové ohrady a ploty, drátěné pletivo, kovové nádrže na tekutiny, ozubnice, řetězy, zejména článkové, ploché, válečkové, kabelové a lanové klouby spojky a svorky, kovová lana, a to i pro lanové dráhy, spojovací materiál, například šrouby, matice, svorníky, nýty, kovové palety pro skladování, manipulaci a dopravu, kovové schody a schodnice, kovové výtahové kabiny, kovová síla, kovový šrot, kovové žebříky a požární schodiště, okapní a střešní žlaby, koryta a okapové roury, kovové římsy a tašky, kovové materiály pro železnice, například kolejnice,

kolejnicové soupravy, výhybky a spojky; (7) stroje s mechanickým pohonem, na zpracování kovů za studena, hydraulické a pneumatické nářadí, zejména utahováky, pily, stříhačky a sekačky řetězů, lan a matic, též jejich části, bubnové drtiče, bubny strojů, čelisti brzd a obložení brzd nikoliv pro motorová vozidla, otočné čepy a jejich ložiska, čerpadla, například mazací, pneumatická, na vodu pro motory, odstředivá, parní, rotační, vakuová, gumové membrány čerpadel, šoupátka, multiplikátory, čisticí filtry na ochlazovací vzduch pro motory, čističe kondenzačních vod, ochranné desky pro stroje, stroje na dopravu plynů, páry, tekutin, prášného materiálu, transportéry, zejména pásové, hřeblové, pneumatické, dopravní řemeny nebo šneky, automatické drapáky lanové nebo motorové, drtičí stroje, například drtiče kamení, držáky vrtáků, vrtná zařízení, pneumatická zařízení pro potrubní dopravu, mechanické navijáky na hadice, hnací řetězy jiné než pro vozidla, hřídele, zejména strojů a to přímé nebo klikové, hřídelové spojky, hydraulická spřáhla jiná než pro motorová vozidla, hydraulické motory, turbíny, hydraulické převodní mechanismy, zvedací a manipulační zařízení, též pro doly, jeřáby stabilní nebo otočné, mostové pojízdné, jejich součástí nebo příslušenství, včetně stožárů, zdvihací zařízení elektromagnetická, kardanové klouby, čepy a spojky pro stroje, kladiva kovářská, též parní, pneumatická, též s přiklepem, sbíječky, kladiva jako součást strojů, kladkostroje a třecí obklady pro kladkostroje, kladky, též vodící, kovové kryty strojů, lisy, též větvenové nebo pákové, manipulační zařízení k nakládání a skládání zboží, motorové pluhy, mycí zařízení pro vozidla, napínací stroje, řezné nástroje, zejména pro stroje, zvláště pak pro důlní dobývací, razicí a drtičí stroje, nože elektrické, elektrické nůžky, nýtovací stroje, ventily, zejména obtokové, redukční a tlakové, ozubená kola a soukolí pro stroje, též planetové převody, regulátory otáček a rychlosti, rozprašovače náterů a odpadních vod, rozvod hnačích ústrojí, řemenice pro stroje, řetězové frézy, třídící stroje, pěstovací stroje, pera jako součástí strojů, písty tlumičů nárazů pneumatické a kapalínové, plynové motory, prosivací zařízení, maznice a mazničky jako součástí strojů, například Staufferovy maznice, průmyslové vysavače, zvedáky, zejména šroubové a strojní ventily, jako části strojů nebo motorů, stroje na čištění vzduchu, čisticí filtry na ochlazovací vzduch pro motory, čisticí stroje, čističe a separátory kondenzačních vod, odvodušňovače a ohřivače napájecí vody, ovládací zařízení a kabely ke strojům nebo motorům, regulátory napájecí vody, tepelné stroje a motory, dopravní pásy, pohyblivé schody, výtahy všeho druhu, též hydraulické nebo pneumatické; (9) automatické regulátory teploty, automatické a časové vypínače, elektrické vodiče a spojky elektrického vedení, hasicí přístroje, podzemní elektrické kabely, elektrické rozvodné skříně a rozvaděče, pojistky elektrického vedení, elektrické spínací a přepínací zařízení, přístroje ke zjišťování závad v izolaci elektrického vedení, přístroje ke zkoušení plynu, přístroje na dálkové ovládání, přístroje elektrické, přístroje na kontrolu tepla, poplašné přístroje, vodiče elektřiny k osvětlování, vyrovnávací zařízení; (11) bezpečnostní zařízení pro vytápění, bojler, kotle a topné přístroje pro všechna paliva tuhá, tekutá nebo plyná, topná tělesa a jejich obložení, ústřední topení a články žebrového ústředního topení, vodovodní instalace, nádrže tlakové vody, ohřivače vzduchu, osvětlovací tělesa, regenerátory tepla, regulační a bezpečnostní armatury k přístrojům, vodovodům a plynovodům, regulátory plynu, regulátory tahu topení a proudu vody, rošty, tepelné akumulátory, tlakové vodní nádrže, přístroje na čerpání vody, přístroje na čištění olejů nebo plynů, sušicí přístroje, elektrické a kombinované ventilátory, vodovodní hydranty, zařízení na vyvíjení páry, napájecí zařízení parních kotlů; (37) montáž a údržba konstrukcí, topenářství, stavební zámečnictví, instalace, montáž a opravy ústředního vytápění a větrání, izolační práce, kladení a opravy potrubí, provádění tepelných a hlukových izolací na potrubí, instalatérství, klempířské a pokrývačské práce, pokládání kabelů, stavba lešení, zemní úpravy, opravářské a údržbářské služby k uvedené činnosti, elektroinstalace a montáž bleskosvodů, instalace, montáž a stavba lešení, instalace, montáž, demontáž, údržba a opravy technologických zařízení ve strojírenství a důlním průmyslu, zvláště pak strojů s mechanickým pohonem, montáž, demontáž, údržba a opravy technologických ocelových konstrukcí, zejména ocelových konstrukcí hal, dopravních, potrubních a



kabelových mostů, též pěších lávek, jeřábových drah a mostových jeřábů, zařízení průmyslu kovového odpadu, montáž, demontáž, údržba a opravy potrubních řádů a rozvodů s příslušenstvím všech médií, včetně hydraulických, pneumatických a mazacích, montáž, demontáž, údržba a opravy vyhrazených plynových zařízení a stabilních tlakových nádob, kompresorových a regulačních stanic topných plynů, domovních plynovodů (svítiplyn, zemní plyn, propan butan), průmyslových plynovodů (svítiplyn, zemní plyn, technické plyny), nízkotlakých a silnotlakých plynovodů pro veřejný rozvod, plynových spotřebičů, plynových pecí a kotlů bez omezení výkonu, instalace jednoúčelových montážních pomůcek, montáž lisů, repase strojních uzlů a jejich seřizování, montáž absorbérů, sil, montáž kouřovodů, odprašovacích a vyhřívacích předloh, montáž redukčních stanic páry a jemné kondenzace, instalatérské a izolační práce, elektroinstalace, instalace topení, montáž klimatizace, kladení potrubí, vodo- a plyno- instalace, zámečnictví, klempířské práce, opravářské a údržbářské služby; (40) zpracování kovů a jejich úprava, zvláště povrchová ochrana ocelových konstrukcí, obrábění a tváření, zejména frézování, řezání, hoblování, vrtání, broušení a leštění, svařování a pálení, kovářské práce, též kalení, pokovování, kovovýroba, zejména výroba nádrží, zásobníků, kontejnerů, kovových konstrukcí a jejich částí, rekonstrukce stávajících technologických linek na vyšší technické parametry; (42) odborné poradenství s výjimkou obchodního, vypracovávání technických posudků, dozor a technická inspekce, inženýrské práce, znalecké posudky a expertizy, konstruktérská a projekční činnost zejména ve strojírenství, technické poradenství a vypracovávání posudků, měření okamžitého mechanického napětí, revize a zkoušky stavebních i technologických ocelových konstrukcí, opravy a revize potrubních řádů a rozvodů s příslušenstvím všech médií, včetně hydraulických, pneumatických a mazacích, opravy a revize vyhrazených plynových zařízení a stabilních tlakových nádob, kompresorových a regulačních stanic topných plynů, domovních plynovodů (svítiplyn, zemní plyn, propan butan), průmyslových plynovodů (svítiplyn, zemní plyn, technické plyny), nízkotlakých a silnotlakých plynovodů pro veřejný rozvod, plynových spotřebičů, plynových pecí a kotlů bez omezení výkonu, revize a zkoušky vyhrazených tlakových zařízení, kotlů a tlakových nádob, periodické zkoušky nádob na plyny.

(511) 6, 7, 9, 11, 37, 40, 42  
(210) O-154927

(111) **235078**  
(220) 05.05.2000  
(151) 30.07.2001  
(540)

### MAYOLYS

(730) **LYCKEBY CULINAR a.s.**, Strakonická 946, Horažďovice, 34101, CZ  
(740) Langrova, s.r.o., Skrětova 48, Plzeň, 30100  
(510) (30) škrob pro potravinářské účely, směsi, jejichž hlavní součástí je škrob.  
(511) 30  
(210) O-155125

(111) **235133**  
(220) 26.05.2000  
(151) 30.07.2001  
(540)



(730) **Jarmila Podhorná**, Brodek u Konice 3, 79846, CZ  
(740) Ing. Petr Soukup, patentový a známkový zástupce, Vídeňská 8, Olomouc, 77200

(510) (5) přípravky z bylin pro regeneraci lidského organismu a relaxaci, extrakty vyrobené z bylin, bylinné výtažky z pupenů rostlin a bylinné čaje k léčebným účelům; (30) potravinářské doplňky z bylin, bylinné čaje, bylinné výtažky z pupenů rostlin; (42) poradenství v oblasti alternativní medicíny, léčebná péče.  
(511) 5, 30, 42  
(210) O-155813

(111) **235156**  
(220) 09.06.2000  
(151) 30.07.2001  
(540)

### HOLBA

(730) **Pivovar HOLBA, a.s.**, Pivovarská 261, Hanušovice, 78833, CZ  
(740) HALAXOVÁ & HALAXOVÁ, TETRAPAT, RNDr. Zdeňka Halaxová, Dukelská 891/4, Olomouc, 77200  
(510) (32) pivo, minerální vody, šumivé nápoje a jiné nápoje nealkoholické, nápoje a šťávy ovocné a sirupy a jiné přípravky ke zhotovování nápojů.  
(511) 32  
(210) O-156226

(111) **235157**  
(220) 09.06.2000  
(151) 30.07.2001  
(540)

### ŠERÁK

(730) **Pivovar HOLBA, a.s.**, Pivovarská 261, Hanušovice, 78833, CZ  
(740) HALAXOVÁ & HALAXOVÁ, TETRAPAT, RNDr. Zdeňka Halaxová, Dukelská 891/4, Olomouc, 77200  
(510) (32) pivo, minerální vody, šumivé nápoje a jiné nápoje nealkoholické, nápoje a šťávy ovocné a sirupy a jiné přípravky ke zhotovování nápojů.  
(511) 32  
(210) O-156227

(111) **235232**  
(220) 31.07.2000  
(151) 30.07.2001  
(540)



(730) **ILBAU Gesellschaft m. b. H.**, Ortenburgerstrasse 27, Spittal an der Drau, AT  
(740) KUDRLIČKA & SEDLÁK Advokátní, patentová a známková kancelář, Ing. Jiří Sedlák, Husova 5, České Budějovice, 37001  
(510) (1) přídavné materiály do betonu, tvrdidla betonu, pojiva betonu; (4) asfaltové oleje, silniční oleje, dehtové oleje; (6) prvky pro ocelové konstrukce, lešení, provizorní lešení, nosníky pro lešení, ochranná lešení, skruže a desky pro stavbu tunelů, zdvihací ostrůvky, kovové kontejnery pro zahřívání a distribuci dehtu, asfaltu a živice; (17) izolační tmely, ochranné izolanty staveb, izolační asfalt, asfaltové těsnicí materiály, izolanty na bázi minerálních olejů, plastické anebo asfaltové materiály pro ochranu a údržbu pláštěů vozovek, dálnic a letištních ploch; (19) stavební materiály, štěrk, kamení, stavební kámen, stavební dřevo, asfalt, asfaltový makadam, asfaltový tmel, asfaltový cement, výplně konstrukcí, pojivové výplně, dehet, silniční dehet, živice, asfaltové emulze pro stavbu silnic, pojiva s emulzí asfaltovou, hydraulickou, chemickou a/nebo plastickou, pojiva pro dlažbu, materiály pro údržbu na bázi minerálních olejů, plastických materiálů a/nebo asfaltu pro ochranu a údržbu pláštěů vozovek, dálnic a letištních ploch, beton, betonové směsi, přídavné směsi do betonu, výrobky z betonu, vyztuženého a předpjatého betonu, betonové podpěry, betonové pilíře, prvky pro mosty z betonu, vyztuženého a předpjatého betonu, vyzdívky z kamene, cihel, betonu nebo sádrových bloků, všechny materiály a prvky

vedené výše jsou určené pro stavbu silnic, dálnic a letištních ploch, hrází, přehrad, pobřežních výztuží, kanálů, pro stavby nad i pod přístavy, řekami a hrázemi, pro pozemní práce a vodní stavby; (20) nekovové nádrže pro ohřívání a distribuci dehtu, asfaltu a živice; (37) stavby pod a nad zemí, pozemní práce, stavby budov, silnic, letišť a přístavů, zemní práce, budování základů, hloubení studní, utěšňovací práce proti vodě i vodě pod tlakem, stavba mostů, výkopové práce, asfaltování, bednění, dláždění, pokládání dřevěné dlažby, stavba železnic včetně železniční superstruktury, stavba tunelů, rychlých regionálních sítí a metra, práce v podzemí, vodní základy a stavby, bagrování, čerpání vody, kanalizace a drenážování, vrtání a stavba studní, námořní stavby, stavby kanálů, hrází a přehrad, zpevňování řek a hrází, pancéřování a vrtání, nárazové vrtání a injektáže, práce s betonem a zpevněným betonem, bednění včetně posuvného a taženého, práce s tesaným kamenem, pokrývačské práce, střešní utěšňovací práce, stavba dřevěných krovů, izolační práce, pokládání na sucho, bednění sádrokartonem, pokládání dlažby, prken a parket, zasklívání, instalátérské práce, montáž sanitárního vybavení, plynu a vody, malířské práce, lakování, pokládání koberců, zámečnictví, obklady staveb, omítání, sádrování, štukování, montáže rolet a žaluzií, truhlářské práce, dodání a montáž podlah, stavba zdí, fasád a prefabrikovaných příček, stavba komínů ze zpevněného betonu, z cihel a oceli včetně trubek a dalších součástí, dodání a montáž topení, ventilace a klimatizace, tepelná izolace, stavba dřevěných staveb a schodišť, rámové konstrukce, kovové konstrukce, montáž a provoz topení, opravy a údržba budov, stavba průmyslových zařízení, dodání a montáž strojního zařízení, stavební práce při úpravě krajiny, elektroinstalační služby, instalace osvětlení, instalace středního a nízkého napětí, elektroakustické instalace, instalace příjmových antén, instalace uzemnění, instalace světelných signálů, instalace hromosvodů, instalace telekomunikačních linek, instalace techniky pro televizi, rozhlas a telekomunikace a signalizační instalace, dodávání a montáž chladicích zařízení, pokládání zemních a podmořských kabelů, pronájem stavebních strojů, nářadí a přístrojů, opravy a servis stavebních mechanismů a strojů; (39) doprava a skladování; (42) inženýrské služby, architektonické zpracování, chemické posouzení, zahradní architektura, poradenství a realizace stavebních plánů, studie a rozpracování projektů, projektová činnost ve stavebnictví, stavební služby a expertízy z oblasti nadzemních i podzemních staveb a pozemních prací, úprav terénu, zkoušky materiálů, elektronické zpracování dat pro třetí osoby.

(511) 1, 4, 6, 17, 19, 20, 37, 39, 42  
(210) O-157867

(111) **235233**  
(220) 31.07.2000  
(151) 30.07.2001  
(540)

### ILBAU

(730) **ILBAU Gesellschaft m. b. H.**, Ortenburgerstrasse 27, Spittal an der Drau, 9800, AT  
(740) KUDRLIČKA & SEDLÁK Advokátní, patentová a známková kancelář, Ing. Jiří Sedlák, Husova 5, České Budějovice, 37001  
(510) (1) přídavné materiály do betonu, tvrdidla betonu, pojiva betonu; (4) asfaltové oleje, silniční oleje, dehtové oleje; (6) prvky pro ocelové konstrukce, lešení, provizorní lešení, nosníky pro lešení, ochranná lešení, skruže a desky pro stavbu tunelů, zdvihací ostrůvky, kovové kontejnery pro zahřívání a distribuci dehtu, asfaltu a živice; (17) izolační tmely, ochranné izolanty staveb, izolační asfalt, asfaltové těsnicí materiály, izolanty na bázi minerálních olejů, plastické anebo asfaltové materiály pro ochranu a údržbu pláštěů vozovek, dálnic a letištních ploch; (19) stavební materiály, šterk, kamení, stavební kámen, stavební dřevo, asfalt, asfaltový makadam, asfaltový tmel, asfaltový cement, výplně konstrukcí, pojivové výplně, dehet, silniční dehet, živice, asfaltové emulze pro stavbu silnic, pojiva s emulzí asfaltovou, hydraulickou, chemickou a/nebo plastickou, pojiva pro dlažbu, materiály pro údržbu na bázi minerálních olejů, plastických materiálů a/nebo asfaltu pro ochranu a údržbu pláštěů vozovek, dálnic a letištních ploch, beton, betonové směsi, přídavné směsi do betonu, výrobky z betonu, vyztuženého a předpjatého betonu, betonové podpěry, betonové pilíře, prvky pro mosty z betonu, vyztuženého a předpjatého betonu, vyzdívky z kamene, cihel,

betonu nebo sádrových bloků, všechny materiály a prvky uvedené výše jsou určené pro stavbu silnic, dálnic a letištních ploch, hrází, přehrad, pobřežních výztuží, kanálů, pro stavby nad i pod přístavy, řekami a hrázemi, pro pozemní práce a vodní stavby; (20) nekovové nádrže pro ohřívání a distribuci dehtu, asfaltu a živice; (37) stavby pod a nad zemí, pozemní práce, stavby budov, silnic, letišť a přístavů, zemní práce, budování základů, hloubení studní, utěšňovací práce proti vodě i vodě pod tlakem, stavba mostů, výkopové práce, asfaltování, bednění, dláždění, pokládání dřevěné dlažby, stavba železnic včetně železniční superstruktury, stavba tunelů, rychlých regionálních sítí a metra, práce v podzemí, vodní základy a stavby, bagrování, čerpání vody, kanalizace a drenážování, vrtání a stavba studní, námořní stavby, stavby kanálů, hrází a přehrad, zpevňování řek a hrází, pancéřování a vrtání, nárazové vrtání a injektáže, práce s betonem a zpevněným betonem, bednění včetně posuvného a taženého, práce s tesaným kamenem, pokrývačské práce, střešní utěšňovací práce, stavba dřevěných krovů, izolační práce, pokládání na sucho, bednění sádrokartonem, pokládání dlažby, prken a parket, zasklívání, instalátérské práce, montáž sanitárního vybavení, plynu a vody, malířské práce, lakování, pokládání koberců, zámečnictví, obklady staveb, omítání, sádrování, štukování, montáže rolet a žaluzií, truhlářské práce, dodání a montáž podlah, stavba zdí, fasád a prefabrikovaných příček, stavba komínů ze zpevněného betonu, z cihel a oceli včetně trubek a dalších součástí, dodání a montáž topení, ventilace a klimatizace, tepelná izolace, stavba dřevěných staveb a schodišť, rámové konstrukce, kovové konstrukce, montáž a provoz topení, opravy a údržba budov, stavba průmyslových zařízení, dodání a montáž strojního zařízení, stavební práce při úpravě krajiny, elektroinstalační služby, instalace osvětlení, instalace středního a nízkého napětí, elektroakustické instalace, instalace příjmových antén, instalace uzemnění, instalace světelných signálů, instalace hromosvodů, instalace telekomunikačních linek, instalace techniky pro televizi, rozhlas a telekomunikace a signalizační instalace, dodávání a montáž chladicích zařízení, pokládání zemních a podmořských kabelů, pronájem stavebních strojů, nářadí a přístrojů, opravy a servis stavebních mechanismů a strojů; (39) doprava a skladování; (42) inženýrské služby, architektonické zpracování, chemické posouzení, zahradní architektura, poradenství a realizace stavebních plánů, studie a rozpracování projektů, projektová činnost ve stavebnictví, stavební služby a expertízy z oblasti nadzemních i podzemních staveb a pozemních prací, úprav terénu, zkoušky materiálů, elektronické zpracování dat pro třetí osoby.

(511) 1, 4, 6, 17, 19, 20, 37, 39, 42  
(210) O-157868

(111) **235811**  
(220) 05.05.2000  
(151) 27.08.2001  
(540)



(730) **Trouw Nutrition Biofaktory s.r.o.**, Na Chvalce 2049, Praha 9, 19300, CZ  
(740) JUDr. Milada Špaňhelová, Vraného 252, Řevnice, 25230  
(510) (5) výživové doplňky k prevenci alimentárních poruch k ochranně-léčebným účelům; (31) krmné přísady pro zvířata.  
(511) 5, 31  
(210) O-155149

(111) **235843**  
(220) 16.05.2000  
(151) 27.08.2001  
(540)

### INSPIRA

(730) **Pfizer Caribe Limited**, Ogier House St. Julian's Ave St. Peters Port, Guernsey GY1 WA, CW

(740) Čermák Hořejš Myslíl a spol., JUDr. Jan Matějka, Národní 32,  
Praha 1, 11000

(210) O-160450

(510) (5) výrobky farmaceutické, veterinární a hygienické, dietetické  
přípravky pro léčebné účely, potraviny pro batolata, náplasti,  
obvazový materiál, materiály pro plombování zubů a pro zubní  
otisky, dezinfekční přípravky, výrobky pro hubení živočišných  
škůdců, fungicidy, herbicidy.

(111) **236351**  
(220) 26.10.2000  
(151) 27.08.2001  
(540)

(511) 5  
(210) O-155413

### Fenigal

(730) **Atotech CZ, a.s.**, Dvorská 9, Jablonec nad Nisou, 46601, CZ  
(740) Ing. Dana Bublíková, Turistická 28, Jablonec nad Nisou, 46606  
(510) (1) chemické výrobky určené pro průmysl, vědy a fotografii;  
(2) ochranné výrobky proti korozi (rzi); (3) přípravky pro  
čištění, leštění, odmašťování a broušení.  
(511) 1, 2, 3  
(210) O-160451

(111) **235936**  
(220) 31.05.2000  
(151) 27.08.2001  
(540)



(730) **TIPSPORT a.s.**, Politických vězňů 156, Beroun, 26601, CZ  
(510) (41) provozování sportovních a tělovýchovných zařízení,  
provozování sázkových her a loterií.  
(511) 41  
(210) O-155914

(111) **236352**  
(220) 26.10.2000  
(151) 27.08.2001  
(540)

### Cuprigal

(730) **Atotech CZ, a.s.**, Dvorská 9, Jablonec nad Nisou, 46601, CZ  
(740) Ing. Dana Bublíková, Turistická 28, Jablonec nad Nisou, 46606  
(510) (1) chemické výrobky určené pro průmysl, vědy a fotografii;  
(2) ochranné výrobky proti korozi (rzi); (3) přípravky pro  
čištění, leštění, odmašťování a broušení.  
(511) 1, 2, 3  
(210) O-160452

(111) **235937**  
(220) 31.05.2000  
(151) 27.08.2001  
(540)



(730) **TIPSPORT a.s.**, Politických vězňů 156, Beroun, 26601, CZ  
(510) (41) provozování sportovních a tělovýchovných zařízení,  
provozování sázkových her a loterií.  
(511) 41  
(210) O-155915

(111) **236353**  
(220) 26.10.2000  
(151) 27.08.2001  
(540)

### Purigal

(730) **Atotech CZ, a.s.**, Dvorská 9, Jablonec nad Nisou, 46601, CZ  
(740) Ing. Dana Bublíková, Turistická 28, Jablonec nad Nisou, 46606  
(510) (1) chemické výrobky určené pro průmysl, vědy a fotografii;  
(2) ochranné výrobky proti korozi (rzi); (3) přípravky pro  
čištění, leštění, odmašťování a broušení.  
(511) 1, 2, 3  
(210) O-160453

(111) **236331**  
(220) 13.10.2000  
(151) 27.08.2001  
(540)

### DANEKON

(730) **DANEKON, spol. s r.o.**, Na Vyhliďce 1175, Kuřim, 66434,  
CZ  
(740) KANIA, SEDLÁK, SMOLA Patentová a známková kancelář,  
Ing. Jiří Malůšek, Mendlovo nám. 1a, Brno, 60300  
(510) (35) daňová příznání, obchodní management a podnikové  
poradenství, oceňování podniků, auditorská činnost,  
ekonomické a organizační poradenství, účetnictví; (36) finanční  
analýzy, daňové odhady a poradenství, finanční informace,  
finanční odhady a oceňování, finanční poradenství.  
(511) 35, 36  
(210) O-159986

(111) **236354**  
(220) 26.10.2000  
(151) 27.08.2001  
(540)

### Pasigal

(730) **Atotech CZ, a.s.**, Dvorská 9, Jablonec nad Nisou, 46601, CZ  
(740) Ing. Dana Bublíková, Turistická 28, Jablonec nad Nisou, 46606  
(510) (1) chemické výrobky určené pro průmysl, vědy a fotografii;  
(2) ochranné výrobky proti korozi (rzi); (3) přípravky pro  
čištění, leštění, odmašťování a broušení.  
(511) 1, 2, 3  
(210) O-160454

(111) **236350**  
(220) 26.10.2000  
(151) 27.08.2001  
(540)

### Soldergal

(730) **Atotech CZ, a.s.**, Dvorská 9, Jablonec nad Nisou, 46601, CZ  
(740) Ing. Dana Bublíková, Turistická 28, Jablonec nad Nisou, 46606  
(510) (1) chemické výrobky určené pro průmysl, vědy a fotografii;  
(2) ochranné výrobky proti korozi (rzi); (3) přípravky pro  
čištění, leštění, odmašťování a broušení.  
(511) 1, 2, 3

(111) **236355**  
(220) 26.10.2000  
(151) 27.08.2001  
(540)

### Nigal

(730) **Atotech CZ, a.s.**, Dvorská 9, Jablonec nad Nisou, 46601, CZ  
(740) Ing. Dana Bublíková, Turistická 28, Jablonec nad Nisou, 46606  
(510) (1) chemické výrobky určené pro průmysl, vědy a fotografii;  
(2) ochranné výrobky proti korozi (rzi); (3) přípravky pro  
čištění, leštění, odmašťování a broušení.  
(511) 2, 3  
(210) O-160455

(111) **236356**  
(220) 26.10.2000  
(151) 27.08.2001  
(540)

### Zinkogal

(730) **Atotech CZ, a.s.**, Dvorská 9, Jablonec nad Nisou, 46601, CZ  
(740) Ing. Dana Bublíková, Turistická 28, Jablonec nad Nisou, 46606  
(510) (1) chemické výrobky určené pro průmysl, vědy a fotografii;  
(2) ochranné výrobky proti korozi (rzi); (3) přípravky pro  
čištění, leštění, odmašťování a broušení.

(511) 1, 2, 3  
(210) O-160456

(540)



(111) **236357**  
(220) 26.10.2000  
(151) 27.08.2001  
(540)

### Stannogal

(730) **Atotech CZ, a.s.**, Dvorská 9, Jablonec nad Nisou, 46601, CZ  
(740) Ing. Dana Bublíková, Turistická 28, Jablonec nad Nisou, 46606  
(510) (1) chemické výrobky určené pro průmysl, vědy a fotografii;  
(2) ochranné výrobky proti korozi (rzi); (3) přípravky pro  
čištění, leštění, odmašťování a broušení.  
(511) 1, 2, 3  
(210) O-160457

(730) **PICCOLLO spol. s r.o.**, Na podkovce 10, Praha 4, 14000, CZ

(740) Rott, Růžička & Guttman Patentové, známkové a advokátní kanceláře, JUDr. Vladimír Rott, Vinohradská 37, Praha 2, 12000

(510) (20) spací pytle pro kempování; (22) stany, plachty vyjma plachet pro čluny a pro windsurfing.

(511) 20, 22  
(210) O-162305

(111) **236358**  
(220) 26.10.2000  
(151) 27.08.2001  
(540)

### Aurigal

(730) **Atotech CZ, a.s.**, Dvorská 9, Jablonec nad Nisou, 46601, CZ  
(740) Ing. Dana Bublíková, Turistická 28, Jablonec nad Nisou, 46606  
(510) (1) chemické výrobky určené pro průmysl, vědy a fotografii;  
(2) ochranné výrobky proti korozi (rzi); (3) přípravky pro  
čištění, leštění, odmašťování a broušení.  
(511) 1, 2, 3  
(210) O-160458

(111) **236637**  
(220) 02.05.2000  
(151) 19.09.2001  
(540)



(111) **236359**  
(220) 26.10.2000  
(151) 27.08.2001  
(540)

### Renogal

(730) **Atotech CZ, a.s.**, Dvorská 9, Jablonec nad Nisou, 46601, CZ  
(740) Ing. Dana Bublíková, Turistická 28, Jablonec nad Nisou, 46606  
(510) (1) chemické výrobky určené pro průmysl, vědy a fotografii;  
(2) ochranné výrobky proti korozi (rzi); (3) přípravky pro  
čištění, leštění, odmašťování a broušení.  
(511) 1, 2, 3  
(210) O-160459

(730) **Karel Košíř**, Dobratice 294, Dobratice, 73951, CZ  
(740) Mgr. Václav Pacl, Okrajová 1416/4, Haviřov - Podlesí, 73601  
(510) (35) služby propagační a pomocné, poradenství v obchodní činnosti, zprostředkování obchodních a reklamních záležitostí, předvádění zboží; (37) provádění staveb včetně jejich změn a udržovacích prací na nich, demolice budov, čištění budov a staveb, montáž a údržba konstrukcí, topenářství, stavební zámečnictví, instalace, montáž a opravy ústředního vytápění a větrání, kladení a opravy potrubí, klempířské a pokrývačské práce, maliřské, lakýrnické a tapetářské práce, montáž, demontáž a opravy žaluzií, garmyží, rolet, markýz a těsnění oken a dveří, pokládání parket a podlah, pokládání kabelů, zednické a betonářské práce, práce štukatérské, omítkářské, sádrovací a dlaždičské, stavba komínů, tesařské a stavební dřevařské práce, též stavba lešení, stavební truhlářství, zemní úpravy, opravářské a údržbářské služby k uvedené činnosti, pronajímání strojů, náradí a přístrojů pro stavebnictví, zateplování objektů občanské vybavenosti, instalace jednoúčelových montážních pomůcek, instalatérské a izolační práce, instalace topení, montáž klimatizace, kladení potrubí, vodoinstalace, údržbářské práce; (39) automobilová doprava, doručování a dodávání zboží, odtahová služba, zprostředkování dopravy, provoz parkovišť, pronájem garáží a parkovišť, pronájem skladišť, pronájem vozidel, překládací zařízení, tranzitní skladiště (překladiště), vykládání zboží z vagonů na rampy.

(511) 35, 37, 39  
(210) O-154992

(111) **236360**  
(220) 26.10.2000  
(151) 27.08.2001  
(540)

### Aktigal

(730) **Atotech CZ, a.s.**, Dvorská 9, Jablonec nad Nisou, 46601, CZ  
(740) Ing. Dana Bublíková, Turistická 28, Jablonec nad Nisou, 46606  
(510) (1) chemické výrobky určené pro průmysl, vědy a fotografii;  
(2) ochranné výrobky proti korozi (rzi); (3) přípravky pro  
čištění, leštění, odmašťování a broušení.  
(511) 1, 2, 3  
(210) O-160460

(111) **236723**  
(220) 09.06.2000  
(151) 19.09.2001  
(540)

### Královské pivo Litovel

(730) **Pivovar Litovel a. s.**, Palackého 934, Litovel, 78405, CZ  
(740) HALAXOVÁ & HALAXOVÁ, TETRAPAT, RNDr. Zdeňka Halaxová, Dukelská 891/4, Olomouc, 77200

(510) (32) pivo.  
(511) 32  
(210) O-156223

(111) **236361**  
(220) 26.10.2000  
(151) 27.08.2001  
(540)

### Chromigal

(730) **Atotech CZ, a.s.**, Dvorská 9, Jablonec nad Nisou, 46601, CZ  
(740) Ing. Dana Bublíková, Turistická 28, Jablonec nad Nisou, 46606  
(510) (1) chemické výrobky určené pro průmysl, vědy a fotografii;  
(2) ochranné výrobky proti korozi (rzi); (3) přípravky pro  
čištění, leštění, odmašťování a broušení.  
(511) 1, 2, 3  
(210) O-160461

(111) **236396**  
(220) 13.12.2000  
(151) 27.08.2001

(111) **236724**  
(220) 09.06.2000  
(151) 19.09.2001  
(540)

### SVĚTÁK

(730) **Pivovar Litovel a. s.**, Palackého 934, Litovel, 78405, CZ

- (740) HALAXOVÁ & HALAXOVÁ, TETRAPAT, RNDr. Zdeňka (540)  
Halaxová, Dukelská 891/4, Olomouc, 77200  
(510) (32) pivo, minerální vody, šumivé nápoje a jiné nápoje  
nealkoholické, nápoje a šťávy ovocné a sirupy a jiné přípravky  
ke zhotovování nápojů.  
(511) 32  
(210) O-156224

- (111) **236725**  
(220) 09.06.2000  
(151) 19.09.2001  
(540)

### MAESTRO

- (730) Pivovar Litovel a. s., Palackého 934, Litovel, 78405, CZ  
(740) HALAXOVÁ & HALAXOVÁ, TETRAPAT, RNDr. Zdeňka  
Halaxová, Dukelská 891/4, Olomouc, 77200  
(510) (32) pivo, minerální vody, šumivé nápoje a jiné nápoje  
nealkoholické, nápoje a šťávy ovocné a sirupy a jiné přípravky  
ke zhotovování nápojů.  
(511) 32  
(210) O-156225

- (111) **236871**  
(220) 28.07.2000  
(151) 19.09.2001  
(540)

### HYSITE

- (730) Pfizer Cork Limited, Little Island, County Cork, IE  
(740) Čermák Hořejš Myslíl a spol., JUDr. Jan Matějka, Národní 32,  
Praha 1, 11000  
(510) (5) oftalmologické přípravky.  
(511) 5  
(210) O-157839

- (111) **236927**  
(220) 25.08.2000  
(151) 19.09.2001  
(540)



- (730) SALTO spol. s r.o., Kaštanová 129a, Brno, 62000, CZ  
(510) (9) počítače, software, hardware; (37) servisy sítě - hardware;  
(42) servisy sítě - software.  
(511) 9, 37, 42  
(210) O-158497

- (111) **237334**  
(220) 18.04.2000  
(151) 22.10.2001  
(540)

### PNEU REVUE

- (730) Ing. Martin Mensa, Malá Strana 10, Dolní Břežany, 25241,  
CZ  
(740) Ing. Václav Kratochvíl, patentový zástupce, Tábořská 758/33,  
Mladá Boleslav, 29301  
(510) (16) časopis, fotografie, kalendáře, katalogy, knihy, mapy,  
noviny, obtisky, papírenské výrobky, pohlednice, prospekty,  
publikace, reprodukce, samolepky, tiskoviny; (41) informace o  
výchově, vzdělávání a možnostech zábavy, klubové služby,  
vydavatelství a nakladatelství, organizování soutěží, zábava.  
(511) 16, 41  
(210) O-154608

- (111) **237397**  
(220) 24.05.2000  
(151) 22.10.2001



- (730) CEZTel, a.s., Fügnerovo nám. 1866/5, Praha 2, 12000, CZ  
(740) JUDr. Aleš Zábrš, advokát a patentový zástupce, Na Beránce 2,  
Praha 6, 16000  
(510) (35) propagační činnost, reklamní činnost, pomoc při řízení  
obchodní činnosti, marketing, automatizované zpracování dat,  
zprostředkovatelská a obstaratelská činnost v oblasti  
obchodu zejména s výpočetní technikou, pronájem  
kancelářských strojů a zařízení, obchodní administrativa,  
kancelářské práce; (37) opravy a instalační služby, zejména  
montáž, opravy, údržba a revize vyhrazených elektrických  
zařízení, montáž, zřizování, údržba a servis telekomunikačních  
zařízení; (38) spoje (komunikace), zejména poskytování  
telekomunikačních služeb, zřizování a provoz  
telekomunikačních sítí a zařízení mimo JTS, zprostředkování  
přístupu k síti Internet, hlasové služby pro uzavřenou skupinu  
uživatelů, datové služby, pronájem zařízení telekomunikační  
techniky, konzultační a poradenská činnost v oblasti  
telekomunikací; (42) projektování elektrických zařízení,  
projektová činnost ve výstavbě, konzultační a poradenská  
činnost v oblasti výpočetní techniky, inženýrská činnost v  
oblasti telekomunikací a výstavby, konzultační a poradenská  
činnost v oblasti výstavby, poskytování technických služeb k  
ochraně majetku a osob, tvorba software.  
(511) 35, 37, 38, 42  
(210) O-155729

- (111) **237431**  
(220) 09.06.2000  
(151) 22.10.2001  
(540)



Pan Vok

- (730) Ing. František Podškubka, U Rybníčku 27/17a, Ostrava -  
Polanka, 72525, CZ  
(740) Ing. Iva Rylková, Polská 1525, Ostrava - Poruba, 70800  
(510) (21) skleněné a keramické umělecko-průmyslové zboží s  
užitnou i sběratelskou hodnotou; (35) propagační agentury,  
činnost reklamní kanceláře; (41) nakladatelství, vydavatelství.  
(511) 21, 35, 41  
(210) O-156204

- (111) **237539**  
(220) 27.07.2000  
(151) 22.10.2001  
(540)

### ALL DAY AQUA

- (730) Beiersdorf AG, Unnastrasse 48, Hamburg, DE  
(740) KOREJZOVÁ & SPOL. Advokátní a patentová kancelář,  
JUDr. Korejzová Zdeňka, Spálená 29, Praha 1, 11000  
(510) (3) mýdla, parfumerie, vonné oleje, kosmetika.  
(511) 3  
(210) O-157804

- (111) **237829**  
(220) 12.10.2000  
(151) 22.10.2001

(540)



- (730) **HURRYTA s.r.o.**, Staňkova 557/18a, Brno, 60200, CZ  
(740) HALAXOVÁ & HALAXOVÁ, TETRAPAT, RNDr. Zdeňka Halaxová, Dukelská 891/4, Olomouc, 77200  
(510) (37) zakládání pažení stavebních jam a podchycování a zpevňování základů; (42) expertizy a znalecké posudky ve stavebnictví, stavebně technické a statické průzkumy, odborné služby v oblasti statiky staveb, jako bank, hotelů, škol, nemocnic, sportovní zařízení a pod., odborné služby v oblasti statiky ocelových a dřevěných konstrukcí pozemních a inženýrských staveb, statické návrhy sanací a rekonstrukcí budov a mostů včetně historických, návrhy pažení stavebních jam a podchycování a zpevňování základů, kompletní projekty železobetonových, předpjatých, ocelových a spražených mostů a lávek, výpočty zatížitelnosti mostů a lávek.  
(511) 37, 42  
(210) O-159938

- (111) **237885**  
(220) 24.10.2000  
(151) 22.10.2001  
(540)

### BULLOCK

- (730) **Kyrš Pavel**, Rozmarýnova 3/676, Brno, 63700, CZ  
(740) KANIA, SEDLÁK, SMOLA Patentová a známková kancelář, Ing. Jiří Malůšek, Mendlovo nám. 1a, Brno, 60300  
(510) (12) zabezpečovací zařízení proti zcizení vozidel zvláště mechanická bezpečnostní zařízení instalovaná na pedály, volant či kola, bezpečnostní sedačky pro děti, bezpečnostní pásy, poplašná zabezpečovací zařízení pro automobily.  
(511) 12  
(210) O-160345

- (111) **238066**  
(220) 04.05.2001  
(151) 22.10.2001  
(540)

### LASTING SPORT

- (730) **LASTING SPORT s. r. o.**, Mánesova 1770, Sokolov, 35605, CZ  
(510) (24) úplet; (25) ponožky, prádlo spodní pohlcující pot, prádlo spodní.  
(511) 24, 25  
(210) O-167046

- (111) **238268**  
(220) 29.05.2000  
(151) 23.11.2001  
(540)

### BL

- (730) **BARVY A LAKY HOSTIVAŘ, a. s.**, Průmyslová 11, Praha 10 - Hostivař, 10219, CZ  
(740) RNDr. Marek Moša, Ph.D., patentový zástupce, Mečeříž 213, Mečeříž, 29477  
(510) (1) chemické výrobky, zejména benzín technický, lih technický, petrolej, aceton; (2) barvy, nátěry, laky, ředidla, ochranné výrobky proti korozi a proti deteriorizaci dřeva.  
(511) 1, 2  
(210) O-155820

- (111) **238301**  
(220) 19.06.2000  
(151) 23.11.2001  
(540)

### CLIFFORD

- (730) **Sahneböhlm Praha, spol.s r.o.**, Nuselská 53, Praha 4 - Nusle, 14000, CZ

- (740) UNIPATENT, Ing. Chludina Jiří, J.Masaryka 43-47, Praha 2- Vinohrady, 12000  
(510) (9) přístroje a nástroje vědecké, navigační, geodetické, elektrické spadající do tř.9, fotografické, kinematografické, optické, přístroje a nástroje k vážení, měření, signalizování, pro účely kontrolní, záchranné a pro výuku, pouzdra na tyto nástroje a přístroje, automatické přístroje uváděné v činnost vhozením mince, známky apod., stroje pro záznam, přenos, zesilování a reprodukci zvuku nebo obrazu, zapisovací (kontrolní) pokladny, počítače, kalkulačky, nosiče magnetických záznamů, gramofonové desky, kompaktní desky, hasicí přístroje, ruční elektrické svářečky, elektrické žehličky, elektrické zapalovače v automobilech, elektronické součástky, brýle, speciální záchranné oděvy, ochranné oděvy proti úrazům, sportovní dýchací přístroje, elektronické hry a hračky, elektronické zabezpečovací systémy, sluneční brýle, brýle, monokly, zvětšovací skla a čočky, divadelní kukátka, nosiče pro záznam, převod, reprodukci zvuku nebo obrazu, magnetofonové pásky a kazety, CD, CD-ROM, videopásky, zvukové filmy; (12) pozemní vozidla, motory pro pozemní vozidla, poháněcí soukolí a hnací řemeny pro pozemní vozidla, zařízení pro leteckou, lodní a pozemní dopravu, součásti a příslušenství uvedených výrobků; (16) papír a výrobky z papíru, lepenky a kartonážní výrobky, tiskoviny, časopisy, periodika, knihy, návody a manuály, výrobky knihařské, fotografie, psací potřeby, lepidla kancelářská a pro domácnost, tuhy, tužky, pastely, uhly, štětky, psací stroje, kancelářské potřeby kromě nábytku, učební a školní potřeby a pomůcky, hrací karty, tiskařské štočky, papírové ubrousky, kapesníky a pleny, obalové materiály z plastických hmot, obrazy, omalovánky, obtisky, pexesa, razítka a razidla, písmena pro tiskárny; (37) montáž a servis autodoplňků včetně elektronických zabezpečovacích systémů ve vozidlech a nemovitostech.  
(511) 9, 12, 16, 37  
(210) O-156572

- (111) **238356**  
(220) 01.08.2000  
(151) 23.11.2001  
(540)

### HARMAN

- (730) **Harman International Industries, Incorporated**, 8500 Balboa Boulevard, Northridge, CA, US  
(740) Rott, Růžička & Guttman Patentové, známkové a advokátní kanceláře, JUDr. Vladimír Rott, Vinohradská 37, Praha 2, 12000  
(510) (9) audio, video, filmové, signální, kontrolní, měřicí, vědecké a optické přístroje a nástroje, elektronické přístroje a nástroje, přístroje pro záznam, přenos a reprodukci zvuku a/nebo obrazu, magnetické nosiče dat, záznamové disky, zařízení na zpracování dat, školící a výukové zařízení, počítače, počítačový software, počítačový hardware, počítačová periferní zařízení, přístroje a nástroje pro záznam, výrobu, přenos, editování nebo zpracování audio a/nebo video signálů, přístroje pro zpracování zvuku, zvuková a obrazová hifi zařízení, reproduktory, radia, navigační systémy a systémy dálkového ovládání, zvukové přístroje a nástroje vestavěné do automobilů, zařízení pro zpracování signálu, zařízení pro zpracování digitálního signálu, procesory pro zvukový digitální signál, zvukové procesory, zesilovače, předzesilovače, koncové zesilovače, přijímače, přijímače audio-video, tunery, procesory pro domácí kino, DVD přehrávače, přehrávače kompaktních desek, převáděče kompaktních desek a DVD, přehrávače a převáděče optických desek, dálkové ovládače, hloubkové reproduktory, mikrofony, sluchátka, integrované zvukové systémy, televize, video monitory, systémy domácího divadla, konzole pro míchání zvuku, zvukové kompresory a procesory, vyrovnávače, telefony, kabely, díly a příslušenství pro všechno výše uvedené zboží; (37) stavební, instalační, opravářské a údržbářské služby, stavební, instalační, opravářské a údržbářské služby vztahující se k přístrojům a nástrojům pro reprodukci zvuku, reproduktorům, zesilovačům, akustickým měničům, navigačním, kontrolním, elektrickým, elektronickým a filmovým přístrojům a nástrojům, přístrojům pro záznam, přenos, manipulaci, zpracování, zobrazování, vysílání a reprodukci signálů, dat, informací, kódů, zvuku a/nebo obrazu, komunikačních a síťových přístrojů a nástrojů, počítačového



hardware, vztahujícího se k řízení audio, video a/nebo navigačních zařízení, stavební, instalační, opravářské a údržbářské služby vztahující se k magnetickým nosičům dat, záznamovým diskům, zařízením pro zpracování dat a počítačům, počítačovému hardware.

(511) 9, 37  
(210) O-157921

(111) **238382**  
(220) 11.08.2000  
(151) 23.11.2001  
(540)



(730) **Pivovar HOLBA a.s.**, Pivovarská 261, Hanušovice, 78833, CZ  
(740) HALAXOVÁ & HALAXOVÁ, TETRAPAT, RNDr. Zdeňka Halaxová, Dukelská 891/4, Olomouc, 77200  
(510) (32) pivo, minerální vody, šumivé nápoje a jiné nápoje nealkoholické, nápoje a šťávy ovocné, sirupy a jiné přípravky ke zhotovování nápojů.  
(511) 32  
(210) O-158228

(111) **239106**  
(220) 11.05.2000  
(151) 19.12.2001  
(540)

### Apetit klobása

(730) **ZŘUD - Masokombinát Polička, a.s.**, Kamenec u Poličky 300, Polička, 57223, CZ  
(740) Bartoloměj Kouba, patentový zástupce, Mánesova 1200, Strakonice 1, 38601  
(510) (29) uzeniny, salámy, masné výrobky.  
(511) 29  
(210) O-155266

(111) **239107**  
(220) 11.05.2000  
(151) 19.12.2001  
(540)

### Apetit salám

(730) **ZŘUD - Masokombinát Polička, a.s.**, Kamenec u Poličky 300, Polička, 57223, CZ  
(740) Bartoloměj Kouba, patentový zástupce, Mánesova 1200, Strakonice 1, 38601  
(510) (29) uzeniny, salámy, masné výrobky.  
(511) 29  
(210) O-155268

(111) **239121**  
(220) 30.05.2000  
(151) 19.12.2001  
(540)



(730) **MAKO Blatná, spol. s r.o.**, Fügnerova 263, Blatná, 38801, CZ  
(740) DMH-patentová a známková kancelář, Mgr. Machatová Marcela, patentový zástupce, Pospíšilova 2, Praha 3, 13000  
(510) (9) počítače a počítačové systémy všeho druhu, včetně počítačů průmyslových a přenosných, veškeré příslušenství pro počítače

zařazené ve tř. 9, zobrazující zařízení pro počítače, např. displeje, monitory, projektory, vstupní zařízení počítačů, např. digitizéry, klávesnice a scanery, výstupní zařízení počítačů, např. tiskárny, plotry, osvitové jednotky, zařízení pro síťové spojení počítačů, zařízení a speciální komponenty, např. paměťová zařízení, čtečky čipových karet, trénigové simulátory, napájecí zdroje, signální, měřicí a testovací zařízení, diskové paměti, počítačové programy na magnetických nosičích, software a ostatní příslušenství počítačů, náhradní díly a spotřební materiál pro uvedená zařízení a komponenty, např. disky a diskety, čipové karty s inteligencí, telekomunikační zařízení drátové, bezdrátové, družicové a modemy, elektronické databanky, faxové přístroje a kopírovací technika; (16) uživatelské příručky počítačových programů, adresáře vztahující se k informačním a počítačovým službám pro hromadné zpracování dat, databanky v papírové formě; (35) obchodní informační a obchodně-poradenská činnost, automatizované zpracování dat, daňové a ekonomicko-organizační poradenství, včetně účetnických služeb, odborný audit, odborné poradenství v oborech automatizovaného zpracování dat, účetnických služeb, daňového poradenství a auditu, včetně personálního poradenství, marketing, průzkum trhu a pomoc při obchodní činnosti, včetně jejich analýzy, direct management, obchodní zastupování a správa obchodních zájmů tuzemských a zahraničních subjektů, organizování, zabezpečování a pořádání propagačních a/nebo komerčních výstav, propagačních a reklamních akcí, včetně přehlídek výrobků a služeb v daných oborech, rozmnožovací služby; (36) leasing z oboru počítačového hardwaru, počítačového softwaru, počítačových periferních zařízení, počítačových systémů a počítačových sítí; (38) poskytování datových a telekomunikačních služeb, provozování spojových počítačových sítí, přenos zvuku a obrazu, včetně informací, pomocí satelitů, obstaravatelská a zprostředkovatelská činnost v tomto oboru; (42) odborná poradenská, konzultační, inženýrská, projekční a posudková činnost v oboru výpočetní, komunikační a informační techniky a spojových počítačových sítí, navrhování a tvorba počítačového softwaru a sítí, včetně internetových stránek, skenování, digitální fotografie a počítačová grafika, služby datové diagnostiky a datové obnovy, zprostředkování know-how v oblasti výpočetní, komunikační a informační techniky, pronájem přístrojů a zařízení pro přenos zpráv a počítačových programů, polygrafické služby všeho druhu, včetně odborné zprostředkovatelské činnosti v tomto oboru.

(511) 9, 16, 35, 36, 37, 38, 42  
(210) O-155871

(111) **239122**  
(220) 31.05.2000  
(151) 19.12.2001  
(540)

### Tipkarta

(730) **TIPSPORT a.s.**, Politických vězňů 156, Beroun, 26601, CZ  
(510) (41) provozování sportovních a tělovýchovných zařízení, provozování sázkových her a loterií.  
(511) 41  
(210) O-155916

(111) **239123**  
(220) 31.05.2000  
(151) 19.12.2001  
(540)

### Tipkonto

(730) **TIPSPORT a.s.**, Politických vězňů 156, Beroun, 26601, CZ  
(510) (41) provozování sportovních a tělovýchovných zařízení, provozování sázkových her a loterií.  
(511) 41  
(210) O-155917

(111) **239423**  
(220) 10.11.2000  
(151) 19.12.2001  
(540)

### ALUSUPER

(730) **Andrej Kocúr - MANZO**, Štichova 591, Praha 4, 14900, CZ

(740) Patentová, známková, grafická kancelář, Ing. Vlasta Sedláčková, Ke Kateřinkám 1393, Praha 4, 14900  
(510) (6) kovové žebříky, konstrukční kovový materiál.  
(511) 6  
(210) O-160872

(111) **239857**  
(220) 21.02.2001  
(151) 19.12.2001  
(540)



(730) **PhDr. Jaroslav Kopic**, Pod Slunečnou 664, Černošice-Mokropsy, 25228, CZ  
(510) (16) knihy, časopisy, brožury, plakáty, upomínkové předměty z papíru, lepenky; (25) oděvy; (41) každoroční pořádání festivalu prevence kriminality (Setkání příznivců předcházení zločinu) - kulturně společenská a sportovní událost 2. zářijový víkend v Havlíčkově Brodě, vydavatelská a nakladatelská činnost.  
(511) 16, 25, 41  
(210) O-164548

(111) **239999**  
(220) 04.05.2000  
(151) 25.01.2002  
(540)

## FARMULTI

(730) **Ing. David Gruber**, Kunčice pod Ondřejníkem č. 354, 73913, CZ  
(740) HALAXOVÁ & HALAXOVÁ, TETRAPAT, RNDr. Zdeňka Halaxová, Dukelská 891/4, Olomouc, 77200  
(510) (9) zařízení, nástroje a přístroje pro snímání, přenos, uchování a reprodukci zvuku, obrazu a informací, hardware, software a nosiče informací a dat, data, databáze a jiné informační a vzdělávací produkty na nosičích v elektronických, datových, informačních a telekomunikačních sítích všeho druhu, multimediální informační katalogy a diáře, elektronická periodika a knihy v elektronické podobě; (16) tiskoviny, letáky, tématické diáře, učebnice, knihy, výukové pomůcky a informace na papírových nosičích; (35) inzertní a reklamní činnost včetně poskytování multimediálních informací, reklamní noviny, reklama na internetu, komerční využití internetu, reklama, inzerce, marketing, vyhledávání informací a poskytování odborných konzultací v oblasti managementu a v oblasti personálního rozvoje firem, vše i s využitím internetu; (38) zprostředkovatelská činnost v oblasti přenosu a předávání informací; (41) vzdělávací a výuková činnost, přednášková činnost, odborné semináře v různých oblastech, vzdělávání prostřednictvím multimediálních, informačních a jiných komunikačních prostředků a sítí, konzultace v oblasti vzdělávání, zprostředkovatelská činnost v oblasti vzdělávání, poskytování odborných konzultací v oblasti osobního a osobnostního rozvoje a způsobu relaxace.  
(511) 9, 16, 35, 38, 41  
(210) O-155080

(111) **240015**  
(220) 30.05.2000  
(151) 25.01.2002  
(540)



(730) **KANTECH, spol. s r.o.**, Masarykova 307, Bohušovice nad Ohří, 41156, CZ

(740) ZÁBRŠ - Advokátní, patentová a známková kancelář, JUDr. Aleš Zábrš, Na Beránce 2, Praha 6, 16000  
(510) (6) střešní krytiny kovové, odvětrávací prvky pro střechy kovové jako trubky s průduchy, garážová vrata kovová, automatická domovní a průmyslová vrata kovová; (17) asfaltové tmely těsnící, vinylové izolační zateplovací systémy; (19) nekovové střešní krytiny, odvětrávací prvky pro střechy jako speciální tašky a nekovové trubky s průduchy, garážová vrata, domovní a průmyslová vrata, lehké sádkartonové konstrukce, sádry; (37) montáž stavebních prvků a systémů.  
(511) 6, 17, 19, 37  
(210) O-155872

(111) **240024**  
(220) 09.06.2000  
(151) 25.01.2002  
(540)



(730) **Euro - Agency s.r.o.**, Mirošovická 697, Mnichovice, 25164, CZ  
(740) BOHEMIA PATENT, Ing. Jana Vandělíková, Spálená 97/29, Praha 1, 11000  
(510) (9) data, databáze a jiné informační produkty na magnetických, elektronických a optických nosičích, související software a hardware, nosiče dat všeho druhu spadající do tř.9, elektronické a datové sítě, multimediální aplikace, 3D animace, multimediální informační katalogy, elektronické časopisy, elektronická periodika a knihy v elektronické podobě, software pro počítače, programové vybavení pro informační technologie a pro komunikaci, programové vybavení umožňující elektronické obchodování, videohry, nahrany software na CD a DVD discích a magnetických médiích, magnetické disky, optické disky, zařízení pro zpracování informací, systémy informačních technologií zařazené do tř.9, systémy výpočetní, komunikační a informační techniky zařazené ve tř.9, audio, video a DTP studia; (16) papír, výrobky z papíru, periodické a neperiodické publikace, knihy, učebnice a učební pomůcky, časopisy, brožury, fotografie, informační produkty na papírových nosičích, letáky, plakáty, data a databáze na papírových nosičích, tištěné manuály, reklamní, propagační a užitkové výrobky z papíru, kupř. pohlednice, dopisní papíry, obálky, přání, kalendáře, samolepky, obtisky, pexesa, vystřihovánky, hrací karty, kartičky, balící papír, tašky, sešity, skicáky; (35) poradenské a konzultační služby v oblasti reklamy, reklamní a umělecká agentura, reklama na Internetu, zajištění a realizace reklamních kampaní, poskytování informací, informačních produktů a multimediálních informací k obchodním účelům, kompilace, uspořádání a řízení informací ze vzdálených zdrojů, vše prostřednictvím elektronických komunikačních sítí, on-line inzerce, prezentace uživatelů na stránkách World Wide Web v počítačové síti Internet, obchodní nebo podnikatelské informace, informační kancelář, marketingové studie, pomoc a poradenství při řízení obchodní činnosti, obchodní management a podnikové poradenství, obchodní reklama, organizování výstav k obchodním nebo komerčním účelům, pronájem reklamních materiálů, pronájem reklamních ploch, obchodní průzkum, průzkum trhu, vydávání reklamních, propagačních a inzertních textů; (38) služby zabezpečující audiovizuální komunikaci prostřednictvím informačních a telekomunikačních sítí, kupř. počítačové sítě Internet, satelitu apod., rozšiřování, zveřejňování a přenos informací prostřednictvím informačních a telekomunikačních prostředků a sítí, satelitů ap., výměna a šíření informací a zpráv prostřednictvím telekomunikační sítě, datové sítě, informační nebo komunikační nebo elektronické techniky, šíření elektronických časopisů, elektronických periodik a knih v elektronické podobě prostřednictvím počítačové sítě, pomocí satelitů ap., komunikace pomocí terminálů, komunikace pomocí telegrafu, dálkopisu, telefonu, mobilních telekomunikačních



síťových služeb s využitím drátového vedení a/nebo satelitů a/nebo mikrovlnného spojení a/nebo radiového spojení, elektronická pošta, počítačový přenos obrazu a zvuku, komunikace v síti, služby poskytovatelů internetových služeb, poskytování datových a telekomunikačních služeb, služby konverze přenosového protokolu, formátu a kódu, služby zprostředkování přístupu k počítačové síti, služby datové sítě, pronájem informačních a komunikačních míst, služby hlasové schránky, služby krátkých textových zpráv; (41) nahrávání nosičů zvukových nebo obrazově zvukových, šíření a půjčování nahraných zvukových a nebo obrazově zvukových záznamů, výroba, tvorba a šíření audiovizuálních děl, zprostředkování v oblasti kultury, výchovy, zábavy a sportu, vydavatelská a nakladatelská činnost, organizování a vedení konferencí, kongresů, seminářů, symposií, organizování kulturních nebo vzdělávacích výstav, organizování kulturních nebo vzdělávacích výstav, organizování vzdělávacích nebo zábavných soutěží, organizování sportovních soutěží; (42) programování internetových databázových systémů a internetových aplikací, programování multimediálních aplikací, vytváření a modelování 3D animací, interaktivních a grafických programů, tvorba multimediálních dokumentů, prezentací, aplikací, katalogů apod., konstrukce WWW prezentací a řešení WWW serverů, počítačové animace a vizualizace, programové projekty, převádění médií do elektronické podoby, tvorba informačních databází, elektronických časopisů, periodik, knih, průmyslový design, grafický design, obalový design, umělecký design, litografické tisky.

(511) 9, 16, 35, 38, 41, 42  
(210) O-156202

(111) **240036**  
(220) 23.06.2000  
(151) 25.01.2002  
(540)



(730) **GREEN CENTER s.r.o.**, Zenklova 39, Praha 8, 18000, CZ  
(510) (6) závory a jejich komponenty; (9) automatické systémy pro ovládání závor, přístroje a nástroje pro měření a signalizaci, přístroje pro zpracování informací a počítače, automatické distributory a mechanismy pro přístroje na mince, zapisovací pokladny, parkovací systémy pro výběr a registraci poplatků; (37) služby opravárenské a údržbářské v oblasti elektřiny, nástrojů a nářadí, lakování, kompletace, oživování, seřizování a testování; (40) služby vztahující se na zpracování materiálů a to řezání, soustružení, frézování, vrtání, broušení, svařování, úprava zinkováním; (42) průmyslový vývoj a výzkum - programování pro počítače.

(511) 6, 9, 37, 40, 42  
(210) O-156726

(111) **240037**  
(220) 23.06.2000  
(151) 25.01.2002  
(540)



(730) **GREEN CENTER s.r.o.**, Zenklova 39, Praha 8, 18000, CZ  
(510) (6) závory a jejich komponenty; (9) automatické systémy pro ovládání závor, přístroje a nástroje pro měření a signalizaci, přístroje pro zpracování informací a počítače, automatické

distributory a mechanismy pro přístroje na mince, zapisovací pokladny, parkovací systémy pro výběr a registraci poplatků; (37) lakování, kompletace, oživování, seřizování a testování; (40) služby vztahující se na zpracování materiálů a to řezání, soustružení, frézování, vrtání, broušení, svařování, úprava zinkováním; (42) průmyslový vývoj a výzkum - programování pro počítače.

(511) 6, 9, 37, 40, 42  
(210) O-156727

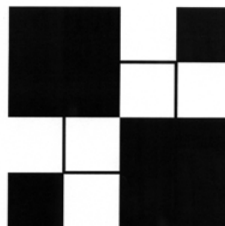
(111) **240122**  
(220) 25.09.2000  
(151) 25.01.2002  
(540)

## LinuxBox

(730) **LinuxBox.cz, s.r.o.**, 28. října 1142/168, Ostrava - Mariánské Hory, 70900, CZ  
(740) Ing. Pavel Nádvořník s.r.o., Sokola Tůmy 1099/1, Ostrava-Mariánské Hory, 70900  
(510) (9) elektrické a elektronické přístroje a zařízení jako výpočetní technika, elektronika pro výpočetní techniku, hardware, software, počítačové sítě, videosystémy, kancelářská technika jako telefonní přístroje, faxy, kopírky; (35) zprostředkování obchodní činnosti v oblasti výpočetní techniky a software; (37) instalace, montáž, záruční a pozáruční servis prodáváného HW a SW a dalších elektropřístrojů; (42) tvorba, vývoj a distribuce software, počítačová grafika.

(511) 9, 35, 37, 42  
(210) O-159387

(111) **240462**  
(220) 29.01.2001  
(151) 25.01.2002  
(540)



(730) **Ministr Ladislav**, Erno Košťála 972, Pardubice, 53012, CZ  
(510) (9) elektronická zařízení optická, zvuková, zvláště rozhlasové ústředny, zvukové, konferenční, hlasovací, mikrofonní, rozhlasové systémy, digitální záznamová zařízení, reproduktorové soustavy, včetně skříní a jejich příslušenství, zesilovače zvuku, mixážní a efekťová zařízení, zařízení pro snímání, přenos a reprodukci zvuku, spotřební elektronika, magnetické, elektronické a optické nosiče informací, zejména audiokazety, videokazety, magnetofonové pásky, gramofonové desky, kompaktní disky, minidisky; (15) hudební nástroje mechanické, elektrické, mechanická píana a jejich příslušenství, hrací skříně; (16) propagační tiskoviny, zejména katalogy, prospekty, plakáty, fotografie, knihy, časopisy, periodické a neperiodické tiskoviny; (37) opravy, údržba a instalace elektronických zařízení; (41) nahrávání nosičů zvukových nebo obrazově zvukových, půjčování nahraných zvukových a zvukově obrazových záznamů, vzdělávací služby pro výše uvedené předměty činnosti, tvorba audiovizuálních děl; (42) návrhy, poradenské služby v oblasti zvukové techniky.

(511) 9, 15, 16, 37, 41, 42  
(210) O-163584

(111) **240463**  
(220) 29.01.2001  
(151) 25.01.2002  
(540)

## MINISTR

(730) **Ministr Ladislav**, Erno Košťála 972, Pardubice, 53012, CZ  
(510) (9) elektronická zařízení optická, zvuková, zvláště rozhlasové ústředny, zvukové, konferenční, hlasovací, mikrofonní, rozhlasové systémy, digitální záznamová zařízení, reproduktorové soustavy, včetně skříní a jejich příslušenství, zesilovače zvuku, mixážní a efekťová zařízení, zařízení pro snímání, přenos a reprodukci zvuku, spotřební elektronika,

- magnetické, elektronické a optické nosiče informací, zejména audiokazety, videokazety, magnetofonové pásky, gramofonové desky, kompaktní disky, minidisky; (15) hudební nástroje mechanické, elektrické, mechanická piana a jejich příslušenství, hrací skříně; (16) propagační tiskoviny, zejména katalogy, prospekty, plakáty, fotografie, knihy, časopisy, periodické a neperiodické tiskoviny; (37) opravy, údržba a instalace elektronických zařízení; (41) nahrávání nosičů zvukových nebo obrazově zvukových, půjčování nahraných zvukových a zvukově obrazových záznamů, vzdělávací služby pro výše uvedené předměty činnosti, tvorba audiovizuálních děl; (42) návrhy, poradenské služby v oblasti zvukové techniky.
- (511) 9, 15, 16, 37, 41, 42  
(210) O-163585

- (111) **240704**  
(220) 05.03.2001  
(151) 25.01.2002  
(540)

**FOTO  
VIDEO**

- (730) **ATEMI s.r.o.**, Velvarská 45, Praha 6, 16000, CZ  
(740) Patentová, známková, grafická kancelář, Ing. Vlasta Sedláčková, Ke Kateřinkám 1393, Praha 4, 14900  
(510) (16) periodický, neperiodický tisk, časopisy.  
(511) 16  
(210) O-165001

- (111) **240893**  
(220) 29.05.2000  
(151) 21.02.2002  
(540)

**PRIMAQUA**

- (730) **Ing. Miloš Kraft**, Nad Bořislavkou 28, Praha 6, 16000, CZ  
(740) Ing. Novotný Karel, Žufanova 2, Praha 6, 16300  
(510) (6) vodovodní kovové potrubí, kovové ventily, zvláště ventily pro vodovodní potrubí, kovové klapky, klapky pro vodovodní potrubí; (7) odlučovače, separátory, ventily (armatury) jako části strojů, motorů a hnacích motorů, výtláčné ventily, ventily redukční, zpětné ventily, zpětné klapky - vše jako součást strojů; (9) magnety a magnetické přístroje, měřicí přístroje, průtokoměry, vodoměry, regulátory rychlosti, regulátory napětí, regulátory otáček, filtry na dýchání, měřiče rychlosti, měřiče tlaku pro ventily, měřiče kmitočtu, měřidla benzínu, měřidla všeobecně, počítače, včetně periferních zařízení, software; (11) zařízení pro magnetickou úpravu plynů a kapalin, tekutých směsí, paliv a směsí krystalických látek, vodovodní zařízení a jejich regulační příslušenství, regulátory plynu, regulátory vody, regulační a bezpečnostní armatury, regulační a bezpečnostní příslušenství k přístrojům, plynovodům a vodovodům, průtokové ohříváče vody, filtry na vodu, filtry na čištění vzduchu, filtry na olej, regulační ventily, ventily termostatické, vzduchové ventily; (37) zámečnictví, montáž, servis, instalace a opravy magnetických zařízení, zejména zařízení pro úpravu plynů, kapalin, tekutých směsí a směsí krystalických látek a elektrických strojů a přístrojů, čištění kapalinových a plynových potrubí a rozvodů; (42) poradenská činnost v oblasti úpravy plynů, kapalin, tekutých směsí a směsí krystalických látek a čištění kapalinových a plynových potrubí a rozvodů, tvorba software.
- (511) 6, 7, 9, 11, 37, 42  
(210) O-155845

- (111) **241116**  
(220) 20.12.2000  
(151) 21.02.2002

**Süssina  
GOLD**

- (730) **Instantina Nahrungsmittel Entwicklungs- und Produktionsgesellschaft m.b.H.**, Am Heumarkt 13/II/2, Wien, AT  
(740) Čermák Hořejš Matějka a spol., JUDr. Karel Čermák jr., Ph.D., LL.M., advokát, Národní 32, Praha 1, 11000  
(510) (1) chemické výrobky pro průmysl a vědu, chemické prostředky pro konzervování potravin, přípravky na barvení potravin, umělá sladidla; (5) výrobky farmaceutické, veterinářské, diabetické přípravky pro léčebné účely, potraviny pro batolata, náplasti, obvazový materiál, materiály pro plombování zubů a pro zubní otisky, dezinfekční přípravky, výrobky pro hubení škodlivých zvířat, fungicidy, herbicidy; (30) káva, čaj, kakao, cukr, rýže, tapioka, ságo, kávové náhražky, mouka a přípravky z obilnin, chléb, pečivo, cukrovinky, zmrzlina, med, sirup melasový, droždí, prášky do těsta, sůl, hořčice, ocet, nálevy /k ochucení/, koření, led pro osvěžení; (32) piva, minerální vody, šumivé nápoje a jiné nealkoholické nápoje, nápoje a šťávy ovocné, sirupy a jiné přípravky k zhotovování nápojů.
- (511) 1, 5, 30, 32  
(210) O-162551

- (111) **241127**  
(220) 27.12.2000  
(151) 21.02.2002  
(540)

**O'MAY**

- (730) **CHOPA, spol. s r. o.**, Starý Vestec 224/78, Starý Vestec, 28916, CZ  
(740) Müller Václav, patentový zástupce, Filipova 2016, Praha 4, 14800  
(510) (1) chemické výrobky určené pro průmysl, zemědělství a zahradnictví, půdní hnojiva přírodní i umělá, chemické prostředky pro konzervování potravin, průmyslová pojidla a lepidla; (3) výrobky kosmetické a přípravky pro hygienu bytu, jako prostředky WC hygieny, čističe skvm, výrobky bytové a spotřební chemie, zejména pro WC, koupelny, kuchyně, domácnost a komunální hygienu, čistící prostředek na nádobí a přípravky na čištění textilií a jiných předmětů, mýdla tekutá, šampony vlasové i tělové, pěny a sole do koupelí, čistící prostředky pro pleť, přípravky na růst vlasů, opalovací krémy, pleťové masky, krémy, vodičky, přípravky k čištění, leštění a odmašťování, brusné přípravky, voňavkářské výrobky, éterické oleje, dekorativní kosmetika a pod.; (5) WC deodoranty, WC osvěžovače, WC gely, prostředky k ničení plevele a k hubení živočišných škůdců, hmyzu a škodlivých zvířat, fungicidy a herbicidy, prostředky odpuzující hmyz, výrobky zvěrolékařské, farmaceutické a zdravotnické spadající do této třídy jako jsou dezinfekční prostředky, diabetické přípravky pro léčebné účely, hygienické potřeby pro lékařství a pro osobní hygienu.
- (511) 1, 3, 5  
(210) O-162732

- (111) **241267**  
(220) 14.02.2001  
(151) 21.02.2002  
(540)

**HARTL - KOVO**

- (730) **Hartl Roman**, V Lukách 387, Liberec 19, 46008, CZ

- (510) (37) opravy, natěračské práce; (40) zpracování materiálů - kovoobráběčství, zpracování dřeva - provoz pily.  
(511) 37, 40  
(210) O-164327

- (111) **241731**  
(220) 23.04.2001  
(151) 21.02.2002  
(540)

## GALIO

- (730) **Ječmínková Šárka**, Milínská 111, Příbram 3, 26101, CZ  
(510) (16) tiskoviny, papírenské zboží, kancelářské potřeby; (35) reklama; (42) grafický design, tisk litografický a ofsetový.  
(511) 16, 35, 42  
(210) O-166723

- (111) **242048**  
(220) 22.12.2000  
(151) 22.03.2002  
(540)

## Lignofix

- (730) **STACHEMA KOLÍN, spol. s r.o.**, Zibohlavy 1, Kolín, 28002, CZ  
(510) (2) přípravky na ochranu staveb a prevenci před zasažením dřevokaznými houbami, plísněmi a dřevokazným hmyzem, barvy, nátěry, mořidla a výrobky v této třídě určené na ochranu staveb; (5) herbicidy, pesticidy, insekticidy; (17) izolační barvy, izolační laky a izolační materiály, spadající do této třídy.  
(511) 2, 5, 17  
(210) O-162675

- (111) **242049**  
(220) 22.12.2000  
(151) 22.03.2002  
(540)

## BARBAKANIN

- (730) **STACHEMA KOLÍN, spol. s r.o.**, Zibohlavy 1, Kolín, 28002, CZ  
(510) (2) barvy, laky, přípravky k preventivní ochraně povrchů stavebních materiálů před znečištěním graffiti, nátěry, mořidla a výrobky v této třídě určené na ochranu staveb; (17) izolační barvy, izolační laky a izolační materiály, spadající do této třídy.  
(511) 2, 17  
(210) O-162676

- (111) **242054**  
(220) 27.12.2000  
(151) 22.03.2002  
(540)

## TRIM

- (730) **CHOPA, spol. s r. o.**, Starý Vestec 224/78, Starý Vestec, 28916, CZ  
(740) Müller Václav, patentový zástupce, Filipova 2016, Praha 4, 14800  
(510) (1) chemické výrobky určené pro průmysl, zemědělství a zahradnictví, půdní hnojiva přírodní i umělá, chemické prostředky pro konzervování potravin, průmyslová pojidla a lepidla; (3) výrobky kosmetické a přípravky pro hygienu bytu, jako prostředky WC hygieny, čističe skvrn, výrobky bytové a spotřební chemie, zejména pro WC, koupelny, kuchyně,

domácnost a komunální hygienu, čisticí prostředek na nádobí a přípravky na čištění textilií a jiných předmětů, mýdla tekutá, šampony vlasové i tělové, pěny a sole do koupelí, čisticí prostředky pro pleť, přípravky na růst vlasů, opalovací krémy, pleťové masky, krémy, vodičky, přípravky k čištění, leštění a odmašťování, brusné přípravky, voňavkářské výrobky, éterické oleje, dekorativní kosmetika a pod..

- (511) 1, 3  
(210) O-162731

- (111) **242422**  
(220) 03.05.2001  
(151) 22.03.2002  
(540)



- (730) **AIRTOOL s. r. o.**, Za Brněnskou ulicí 4292, Prostějov, 79601, CZ  
(510) (7) ručně ovládané elektrické a pneumatické nářadí k opracování kovů, kamene, betonu, skla, zdiva, stroje a přístroje ke zpracování dřeva a jiných hmot, řezačky, pily všeho druhu, pilové pásy, vrtačky, vrtačky akumulátorové, magnetické vrtačky, vrtací jednotky s posuvem, hydraulické utahovačky, utahovací zařízení, vícevřetenové utahovačky, zvedáky, vrtací šroubováky, startéry pro motory a hnací stroje, úkosovačky trubek, brusky, leštičky, frézy, sekáče, děrovače, ofukovací pistole, vysavače pro suché a mokré použití, hadice k vysavačům prachu, regulátory otáček pro stroje, motory a hnací stroje, regulátory rychlosti pro stroje a motory, zařízení pro revize a údržbu potrubních systémů, stroje na opracování dřeva, dřevoobráběcí stroje a jejich součásti, lisy na dýhy, nožové jednotky, výstružníky, výhrubníky, vrtáky, frézovací trny, vrtačková sklíčidla, strojní pilové pásy, kovopily, závitníky a závitové čelisti, ložiska, kompresory, kartáče jako součásti strojních zařízení; (8) nástroje a nářadí ruční, železné nářadí a řezné nástroje ruční, přenosné zařízení pro úpravy svarových ploch, dlabací nástroje, držáky vrtáků, frézy, hevery, kladiva, leštící nástroje, lisovací nástroje, páky, pistole stříkací, zkližovací nářadí, nože a nožiřské zboží, nářadí na udržování pil a pilníků, vše výše uvedené s ručním pohonem, ruční dílenské nářadí a nástroje s ručním pohonem, zejména klíče, kleště, kladiva, sochory, hasáky, šroubováky, montážní soupravy, pilníky, vytahovačky, brusné kotouče, brusné nástroje, smirkové brusné kotouče, diamantové brusné kotouče, gola sady, ruční pilky a řezné plátky, zednické nářadí a nástroje, nože a nožiřské zboží, řezné a řezací nástroje a kotouče; (9) přístroje a nástroje vědecké, geodetické, elektrické, fotografické, filmové, optické, přístroje pro vážení, měření, signalizaci, kontrolu, záchranu, přístroje pro převod, záznam, reprodukci zvuku nebo obrazu, přístroje pro zpracování informací.

- (511) 7, 8, 9  
(210) O-167019

- (111) **242436**  
(220) 09.05.2001  
(151) 22.03.2002  
(540)



- (730) **UNIE VÝROBCŮ KRMIV PRO DOMÁCÍ ZVÍŘATA**, Vítkova 1009, Tábor, 39001, CZ  
(740) PROPATENT, Ing. Vlasta Sedláčková, Ke Katerinkám 1393, Praha 4, 14900  
(510) (31) krmiva pro domácí zvířata; (35) výstavy komerční a reklamní, vydávání reklamních, náborových, propagačních a inzertních textů, venkovní reklama, veletrhy - pro reklamní a obchodní účely, zasilání reklamních materiálů zákazníkům,

předvádění zboží, vylepování plakátů, televizní reklamy.  
(511) 31, 35  
(210) O-167132

(111) **242900**  
(220) 09.08.2000  
(151) 23.04.2002  
(540)

*Slaměnka*

(730) **Jiří Maryška**, Slovanská tř. 201, Plzeň, 30708, CZ  
(510) (4) svíčky, knoty; (26) krajky a výšivky, stuhy; (31) osivo.  
(511) 4, 26, 31  
(210) O-158138

(111) **243317**  
(220) 06.04.2001  
(151) 23.04.2002  
(540)



(730) **ATEMI, s.r.o.**, Velvarská 45, Praha 6, 16000, CZ  
(740) Patentová, známková, grafická kancelář, Ing. Vlasta Sedláčková, Ke Kateřinkám 1393, Praha 4, 14900  
(510) (16) tiskoviny periodické i neperiodické, fotografie, katalogy, výrobky z papíru; (35) propagace, inzerce, reklama; (41) vydavatelství a nakladatelství.  
(511) 16, 35, 41  
(210) O-166255

(111) **243426**  
(220) 27.04.2001  
(151) 23.04.2002  
(540) **ConQuest entertainment a.s.**  
(730) **ConQuest entertainment a.s.**, Hybernská 20/1007, Praha 1 - Nové Město, 11121, CZ  
(510) (12) dopravní prostředky pozemní, vzdušné a vodní, motory pro pozemní vozidla, spojky a převodové zařízení pro pozemní vozidla; (16) papír a výrobky z papíru, kancelářské potřeby; (25) oděvy obuv, kloboučnické zboží; (28) hry, hračky, sportovní potřeby; (35) inzertní a reklamní činnost; (41) výchovná a zábavní činnost.  
(511) 12, 16, 25, 28, 35, 41  
(210) O-166915

(111) **244043**  
(220) 21.12.1999  
(151) 23.05.2002  
(540) **KOSTELECKÁ PEČENĚ**  
(730) **Kostelecké uzeniny a.s.**, Kostelec č. 60, Kostelec, 58861, CZ  
(510) (29) masné výrobky - masné výrobky tepelně opracované.  
(511) 29  
(210) O-150115

(111) **244044**  
(220) 21.12.1999  
(151) 23.05.2002  
(540) **KOSTELECKÁ KUŘECÍ ROLKA**  
(730) **Kostelecké uzeniny a.s.**, Kostelec č. 60, Kostelec, 58861, CZ  
(510) (29) masné výrobky - kuřecí šunky, šunkové výrobky.  
(511) 29  
(210) O-150119

(111) **244049**  
(220) 21.12.1999  
(151) 23.05.2002  
(540) **KOSTELECKÁ ŠUNKA**  
(730) **Kostelecké uzeniny a.s.**, Kostelec č. 60, Kostelec, 58861, CZ  
(510) (29) masné výrobky - šunky, šunkové výrobky.  
(511) 29  
(210) O-150126

(111) **244065**  
(220) 05.05.2000  
(151) 23.05.2002  
(540)



(730) **MONOI, spol. s r.o.**, Bělohorská č.p.252, Praha 6, 16900, CZ  
(740) Machatová Marcela Mgr., Pospíšilova 2, Praha 3, 13000  
(510) (35) obchodně-zprostředkovatelská a poradenská činnost, průzkum a analýza trhu, vč. zpracování odborných posudků a studií, direct management v daném oboru, informační servis v daném oboru, správa obchodních zájmů třetích osob, vč. obchodního zastupování tuzemských a zahraničních firem, poskytování pomoci při provozu obchodu, vč. zprostředkování obchodních záležitostí, organizování, zabezpečování a uspořádání propagačních a/nebo komerčních výstav, propagačních a reklamních akcí a veletrhů; (39) provozování cestovních kanceláří, organizace a podnikání v oblasti cestovního ruchu, automobilová, letecká a lodní doprava osob a zboží, doručovací a kurýrní služba, organizování a zprostředkování zájezdů, exkurzí, prohlídek, cest a výletů, průvodcovské služby, cestovní a dopravní informace, pronájem a půjčování dopravních prostředků, vč. jejich příslušenství, například nosičů zavazadel, parkovacích ploch, plavidel a koní, distribuce tiskovin, produkční a agenturní činnost v oboru cestovního ruchu; (41) produkční a agenturní činnost v oboru sportovních turistických, rekreačních a prázdninových cest a pobytů a soutěží, vč. akcí zdravého životního stylu, zájmových klubů, sportovních a společenských akcí, odborných a vzdělávacích akcí, prodej vstupenek a rezervace míst na sportovní, turistické, rekreační a společenské akce, organizování, pořádání a vedení akcí ve shora uvedených oblastech, včetně kempů, rehabilitačních a rekondičních pobytů, obstaravatelská a zprostředkovatelská činnost v tomto oboru, provozování, pronajímání a půjčování sportovních zařízení, hřišť a stadionů a sportovních potřeb, vyjma automobilů, stanů a chat, odborné poradenské a konzultační služby v oblasti cestovního ruchu, sportu, turistiky, rekreace a využití volného času, odborných profesních akcí, nakladatelství a vydavatelství, organizování a vedení odborných konferencí, seminářů, symposií, kongresů a pracovních setkání; (42) provoz ubytovacích zařízení pro přechodné pobyty, zejména hotelů, penzionů, ozdravoven, léčebných a lázeňských domů, včetně turistických ubytoven, kempingů a prázdninových táborů, včetně doprovodných služeb, například rezervace míst, agenturní a zprostředkovatelská činnost v oblasti léčebných a rehabilitačních pobytů, recepční, asistenční a hlídací služby v ubytovacích zařízeních, rehabilitační, regenerační, masážní a kosmetické služby, půjčování stanů, oděvů a stolního prostírání, pronajímání společenských a jednacích místností.  
(511) 35, 39, 41, 42  
(210) O-155139

(111) **244066**  
(220) 05.05.2000  
(151) 23.05.2002



- (540) **GOLF MONOŮ TRAVEL AGENCY**
- (730) **MONOI, spol. s r.o.**, Bělohorská č.p.252, Praha 6, 16900, CZ  
(740) Machatová Marcela Mgr., Pospíšilova 2, Praha 3, 13000  
(510) (35) obchodně-zprostředkovatelská a poradenská činnost, průzkum a analýza trhu, vč. zpracování odborných posudků a studií, direct management v daném oboru, informační servis v daném oboru, správa obchodních zájmů třetích osob, vč. obchodního zastupování tuzemských a zahraničních firem, poskytování pomoci při provozu obchodu, vč. zprostředkování obchodních záležitostí, organizování, zabezpečování a uspořádání propagačních a/nebo komerčních výstav, propagačních a reklamních akcí a veletrhů; (39) provozování cestovních kanceláří, organizace a podnikání v oblasti cestovního ruchu, automobilová, letecká a lodní doprava osob a zboží, doručovací a kurýrní služba, organizování a zprostředkování zájezdů, exkurzí, prohlídek, cest a výletů, průvodcovské služby, cestovní a dopravní informace, pronájem a půjčování dopravních prostředků, vč. jejich příslušenství, například nosičů zavazadel, parkovacích ploch, plavidel a koní, distribuce tiskovin, produkční a agenturní činnost v oboru cestovního ruchu; (41) produkční a agenturní činnost v oboru sportovních turistických, rekreačních a prázdninových cest a pobytů a soutěží, vč. akcí zdravého životního stylu, zájmových klubů, sportovních a společenských akcí, odborných a vzdělávacích akcí, prodej vstupenek a rezervace míst na sportovní, turistické, rekreační a společenské akce, organizování, pořádání a vedení akcí ve shora uvedených oblastech, včetně kempů, rehabilitačních a rekondičních pobytů, obstaravatelská a zprostředkovatelská činnost v tomto oboru, provozování, pronajímání a půjčování sportovních zařízení, hřišť a stadionů a sportovních potřeb, vyjma automobilů, stanů a chat, odborné poradenské a konzultační služby v oblasti cestovního ruchu, sportu, turistiky, rekreace a využití volného času, odborných profesních akcí, nakladatelství a vydavatelství, organizování a vedení odborných konferencí, seminářů, sympozií, kongresů a pracovních setkání; (42) provoz ubytovacích zařízení pro přechodné pobyty, zejména hotelů, penzionů, ozdravoven, léčebných a lázeňských domů, včetně turistických ubytoven, kempingů a prázdninových táborů, včetně doprovodných služeb, například rezervace míst, agenturní a zprostředkovatelská činnost v oblasti léčebných a rehabilitačních pobytů, recepční, asistenční a hlídací služby v ubytovacích zařízeních, rehabilitační, regenerační, masážní a kosmetické služby, půjčování stanů, oděvů a stolního prostírání, pronajímání společenských a jednacích místností.  
(511) 35, 39, 41, 42  
(210) O-155140
- 
- (111) **244240**  
(220) 17.04.2001  
(151) 23.05.2002  
(540) **SENDVIČOVÝ NÁŘEZ VÁHALA**
- (730) **VÁHALA a spol. s r.o. výroba a prodej masných a lahůdkářských výrobků**, Hustopeče nad Bečvou 97, 75366, CZ  
(740) Ing. Jiří Střelák, Šumberova 42, Praha 6, 16200  
(510) (29) maso, drůbež, ryby, zvěřina a výrobky z nich, masné a uzenářské výrobky všeho druhu, vejce, mléko, sýry a výrobky z nich, výrobky uvedené pro tuto třídu; (30) koření, stimulanty pro zlepšení chuti potravin, konzervační přípravky, výrobky uvedené pro tuto třídu; (40) řeznictví a uzenářství, zpracování masa a masných výrobků.  
(511) 29, 30, 40  
(210) O-166508
- 
- (111) **244241**  
(220) 17.04.2001
- (151) 23.05.2002  
(540) **SENDVIČOVÝ NÁŘEZ VÁHALA SE SÝREM**
- (730) **VÁHALA a spol. s r.o. výroba a prodej masných a lahůdkářských výrobků**, Hustopeče nad Bečvou 97, 75366, CZ  
(740) Ing. Jiří Střelák, Šumberova 42, Praha 6, 16200  
(510) (29) maso, drůbež, ryby, zvěřina a výrobky z nich, masné a uzenářské výrobky všeho druhu, vejce, mléko, sýry a výrobky z nich, výrobky uvedené pro tuto třídu; (30) koření, stimulanty pro zlepšení chuti potravin, konzervační přípravky, výrobky uvedené pro tuto třídu; (40) řeznictví a uzenářství, zpracování masa a masných výrobků.  
(511) 29, 30, 40  
(210) O-166509
- 
- (111) **244691**  
(220) 22.05.2000  
(151) 24.06.2002  
(540) **BENTONIT**
- (730) **KASTING s.r.o.**, Jungmannova 300, Hořovice, okres Beroun, 26801, CZ  
(740) UNIPATENT, Ing. Chludina Jiří, J.Masaryka 43-47, Praha 2-Vinohrady, 12000  
(510) (3) přípravky čisticí, leštící, odmašťovací, mýdlo, výrobky kosmetické, voňavkářské včetně eterických olejů, vodičky na vlasy, zubní pasty a prášky, barvy na vlasy, kosmetika všeho druhu na bázi přírodních látek; (5) výrobky dietetické pro děti a nemocné, chemické pro účely lékařské, obzavový materiál, prostředky dezinfekční, k hubení rostlinných a živočišných škůdců, antiparazitní látky, léčebná kosmetika na bázi přírodních látek, léčebné výrobky lázeňské, léčebné přípravky pro lázně, výrobky z léčivých rostlin, potravinové doplňky pro léčebné účely, vitamínové přípravky, vína medicínální; (10) speciální nábytek pro obor lékařský, zubolékařský a zvěrolékařský, zdravotnické výrobky z gumy, protězy, pokrývky vyhřívané elektricky pro léčebné účely; (29) maso, ryby, drůbež, měkkýši, korýši, zvěřina, masové výtažky, zelenina a ovoce konzervované, sušené, vařené, rosoly, zavařeniny, vejce, mléko a jiné mlékařské výrobky včetně mléčných nápojů a výrobků typu light, jedlé oleje a tuky, konzervované potraviny, zelenina naložená v octě; (30) káva, čaj, kakao, rýže, tapioka, kávové náhražky, mouka a obilné výrobky určené k lidské výživě, nápoje z kávy, kakaa, čokolády, chléb, suchary, sušenky, jemné pečivo, cukrovinky, zmrzlina, med, sirup z melasy, kvasnice, prášky do pečiva, sůl, pepř, ocet, chuťové omáčky, koření, led, rýže; (31) výrobky zemědělské, zahradnické, produkty lesnické včetně nezpracovaného dřeva, semena, čerstvé ovoce a zelenina, sazenice, živé rostliny a přírodní květiny, zvířecí krmiva, slad; (32) pivo, lehká piva a ležáky, nealkoholická vína, minerální vody, šumivé a jiné nealkoholické nápoje, sirupy a jiné přípravky k přípravě nápojů, ovocné šťávy a nápoje z ovocných šťáv včetně dietetických nápojů a nápojů light; (33) alkoholické nápoje (s výjimkou pív) - vína, lihoviny, likéry.  
(511) 3, 5, 10, 29, 30, 31, 32, 33  
(210) O-155634
- 
- (111) **244716**  
(220) 09.10.2000  
(151) 24.06.2002  
(540) **NEPTUN**
- (730) **BULGARTABAC HOLDING GROUP**, 62, Graf Ignatiev Str., Sofia, BG  
(740) Patentservis Praha a.s., Jivenská 1273/1, Praha 4, 14021  
(510) (34) surový tabák, upravené a zpracované tabákové výrobky, cigarety, cigaretové filtry, cigaretový papír, cigaretové špičky, kuřácké potřeby, zápalky, zapalovače, popelníky.  
(511) 34  
(210) O-159826
- 
- (111) **244742**  
(220) 20.12.2000

(151) 24.06.2002  
(540)

(540)

**KARTA**



(730) **KARTA GROUP, a. s.**, Střelníční 6, Český Těšín, 73701, CZ  
(510) (35) pomoc při řízení obchodní činnosti, obchodní administrativa, kancelářské práce; (37) stavebnictví; (42) programování počítači.  
(511) 35, 37, 42  
(210) O-162546

(730) **YOPLAIT MARQUES INTERNATIONALES**, 170 Bis Boulevard du Montparnasse, Paris, FR  
(740) PATENTSERVIS Praha a.s., Jivenská 1273/1, Praha 4, 14021  
(510) (29) mléko, sýry, jogurty a jiné mlékařenské výrobky včetně mléčných nápojů, konzervované a mražené potraviny; (30) cukrovinky, koláče, jemné pečivo; (32) nealkoholické nápoje a přípravky k přípravě nápojů, šťávy ovocné a nápoje z ovocných šťáv.  
(511) 29, 30, 32  
(210) O-155694

(111) **245394**  
(220) 22.05.2000  
(151) 29.07.2002  
(540)

### MAKO

(730) **MAKO Blatná, spol. s r. o.**, Fügnerova 263, Blatná, 38801, CZ  
(740) DMH-patentová a známková kancelář, Mgr. Machatová Marcela, patentový zástupce, Pospíšilova 2, Praha 3, 13000  
(510) (9) počítače a počítačové systémy všeho druhu, včetně počítačů průmyslových a přenosných, veškeré příslušenství pro počítače - zobrazující zařízení, např. displeje, monitory, projekory, vstupní zařízení počítačů, např. digitizéry, klávesnice, scanery, výstupní zařízení počítačů, např. tiskárny, plotry, osvitové jednotky, zařízení pro síťové spojení počítačů, zařízení a speciální komponenty, např. paměťová zařízení, čtečky čipových karet, trénigové simulátory, napájecí zdroje, signální, měřicí a testovací zařízení, diskové paměti, počítačové programy na magnetických nosičích, software a ostatní příslušenství počítačů, náhradní díly a spotřební materiál pro uvedená zařízení a komponenty, např. disky a diskety, čipové karty s inteligencí, telekomunikační zařízení drátové, bezdrátové, družicové a modemy, elektronické databanky, faxové přístroje a kopírovací technika; (16) uživatelské příručky počítačových programů, adresáře vztahující se k informačním a počítačovým službám pro hromadné zpracování dat, databanky v papírové formě; (35) automatické zpracování dat - účetnické služby, daňové a ekonomicko-organizační poradenství, odborný audit, odborné poradenství v oborech automatického zpracování dat, účetnických služeb, daňového poradenství a auditu, rozmožňovací služby; (36) leasing z oboru počítačového hardwaru, počítačového softwaru, počítačových periferních zařízení, počítačových systémů a počítačových sítí; (37) instalace a opravy výpočetní, telekomunikační a kancelářské techniky; (38) poskytování datových telekomunikačních služeb, provozování spojových počítačových sítí, datové služby - přenos zvuku a obrazu a informací pomocí satelitů, pronájem přístrojů a zařízení pro přenos zpráv, obstaravatelská a zprostředkovatelská činnost v tomto oboru; (42) odborná poradenská, konzultační, inženýrská, projekční a posudková činnost v oboru výpočetní, komunikační a informační techniky a spojových počítačových sítí, navrhování a tvorba počítačového softwaru a sítí, internetových stránek, skenování, digitální fotografie a počítačová grafika, služby datové diagnostiky a datové obnovy, integrace počítačových systémů a počítačových sítí, pronájem počítačových programů, polygrafické služby všeho druhu, vč. odborné zprostředkovatelské činnosti v oboru, organizace poradenství a zprostředkování know-how, zejména v oboru telekomunikační, výpočetní a informační techniky.

(511) 9, 16, 35, 36, 37, 38, 42  
(210) O-155615

(111) **245397**  
(220) 23.05.2000  
(151) 29.07.2002

(111) **246276**  
(220) 01.06.2000  
(151) 26.08.2002  
(540)

### ZYVOXID

(730) **Pfizer Caribe Limited**, Ogier House St. Julian's Ave St. Peters Port, Guernsey GY1 WA, CW  
(740) Čermák Hořejš Myslíl a spol., JUDr. Jan Matějka, Národní 32, Praha 1, 11000  
(510) (5) farmaceutické přípravky, antibiotika.  
(511) 5  
(210) O-155961

(111) **246320**  
(220) 27.12.2000  
(151) 26.08.2002  
(540)

### DEVORÉ

(730) **CHOPA, spol. s r. o.**, Starý Vestec 224/78, Starý Vestec, 28916, CZ  
(740) Müller Václav, patentový zástupce, Filipova 2016, Praha 4, 14800  
(510) (1) chemické výrobky určené pro průmysl, zemědělství a zahradnictví, půdní hnojiva přírodní i umělá, chemické prostředky pro konzervování potravin, průmyslová pojidla a lepidla; (3) výrobky kosmetické a přípravky pro hygienu bytu, jako prostředky WC hygieny, čističe skvrn, výrobky bytové a spotřební chemie, zejména pro WC, koupelny, kuchyně, domácnost a komunální hygienu, čisticí prostředek na nádobí a přípravky na čištění textilií a jiných předmětů, mýdla tekutá, šampony vlasové i tělové, pěny a sole do koupelí, čisticí prostředky pro pleť, přípravky na růst vlasů, opalovací krémy, pleťové masky, krémy, vodičky, přípravky k čištění, leštění a odmašťování, brusné přípravky, voňavkářské výrobky, éterické oleje, dekorativní kosmetika a pod.; (5) WC deodoranty, WC osvěžovače, WC gely, prostředky k ničení plevele a k hubení živočišných škůdců, hmyzu a škodlivých zvířat, fungicidy a herbicidy, prostředky odpuzující hmyz, výrobky zvěrolékařské, hygienické potřeby pro lékařství a pro osobní hygienu.  
(511) 1, 3, 5  
(210) O-162733

(111) **247066**  
(220) 04.10.2000  
(151) 24.09.2002  
(540)

### COOPER

(730) **COOPER Establishment**, Am Schrägen Weg 14, Vaduz, LI  
(740) KANIA, SEDLÁK, SMOLA Patentová a známková kancelář, Ing. František Kania, Mendlovo nám. 1a, Brno, 60300  
(510) (28) hokejové brusle, hokejové puky, hokejové a brankářské hole pro lední hokej a pro hokejbal, čepel holí, brusle s botami včetně chráničů na brusle, hokejová ochranná výstroj, jmenovitě rukavice, helmy, chrániče ramen, betony pro brankáře, ochranné vesty pro brankáře, ochrana očí, chrániče loktů, kolien, obličejové masky, chrániče předloktí, chrániče

hrudníku a zad, polštářované chrániče ramen, vatované kalhoty, návleky, nákolenníky, nátepníky, hokejové přilby, výstroj pro fotbal, jmenovitě nárameníky, náloketníky, chrániče holení, brankářské rukavice, míče, sportovní nářadí a náčiní, hry, hračky, maskoty; (35) poskytování informací a jiných informačních produktů komerčního charakteru, multimediálních informací komerčního charakteru, komerční využití Internetu v oblastech komerčních internetových médií a vyhledávacích služeb, systemizace informací do počítačových databází, komerční informační služby na Internetu; (40) dřevovýroba.

(511) 28, 35, 40  
(210) O-159596

(111) **249929**  
(220) 21.04.2000  
(151) 30.12.2002  
(540)



(730) **EUTECH akciová společnost**, Nádražní 1/1617, Šternberk, 78513, CZ  
(740) JUDr. Kyjovský Milan, advokát, Poštovská 8c, P.P.225, Brno, 60100  
(510) (35) propagační činnost, reklama, pomoc při provozu a řízení obchodního podniku a pomoc při provozování obchodů a obchodních činností průmyslového nebo obchodního podniku, zejména služby zahrnující záznam, přepis, vypracování, kompilaci a přenášení písemných záznamů a sdělení a služby týkající se reklamy v rozsahu a v oblasti hodinářské výroby a doplňkové výroby k hodinářské výrobě; (37) sestavování součástí hodinářské výroby; (40) zpracování materiálů, úprava součástí týkající se hodinářské výroby.

(511) 35, 37, 40  
(210) O-154772

(111) **249965**  
(220) 06.02.2001  
(151) 30.12.2002  
(540)



(730) **BYTSERVIS Plus, s.r.o.**, Plzeňská 15, Plzeň, 30154, CZ  
(740) Tichý & Poláček patentoprávní a známková kancelář, Ing. Jiří Poláček, Dominikánská 6, Plzeň, 30112  
(510) (6) vrata kovová, rolety vnější kovové, markýzy kovové; (11) držáky na lampy a svítidla, elektrické lampy, osvětlovací přístroje a zařízení, světelné lampy, stropní světla; (19) dveře nekovové, schody nekovové, obklady stěn nekovové, obložení nekovové, žaluzie nekovové, vrata nekovová; (20) části nábytku ze dřeva, přenosné dekorativní předměty, desky stolní, dvířka, k nábytku, gauče, věšáky na kabáty, kancelářský nábytek, komody, konzole na záclony a závěsy, koše nekovové, křesla, stolky na květiny, lavičky, lehátka skládací, lenošky, lišty na rámy, lůžka, matrace, nábytek ze dřeva, ramínka na oděvy, pohovky, police, postele, příborníky, psací stoly, registratury, sekretáře, schody nekovové, skříně, skříňky na hračky, stoličky, stolky toaletní, stoly pracovní, zásuvky, žaluzie, židle, schody (stupně) dřevěné; (37) údržba a montáž nábytku a bytových zařízení; (40) montáž nábytku na zakázku; (42) architektonické poradenství při zařizování interiérů.

(511) 6, 11, 19, 20, 37, 40, 42

(210) O-164052

(111) **252121**  
(220) 12.09.2000  
(151) 06.03.2003  
(540)



(730) **Petr Horák**, Filipova 7, Brno, 63500, CZ  
(740) Mgr. Martina Dvořáková, Mendlovo nám. 1a, Brno, 60300  
(510) (5) zdravotnické potřeby zařazené ve tř. 5; (9) ochranné pracovní pomůcky.

(511) 5, 9  
(210) O-158993

(111) **252971**  
(220) 30.10.2000  
(151) 28.04.2003  
(540)

**www.sporitelna.cz**

(730) **Elephant Orchestra, a.s.**, Mezibranská 1579/4, Praha 1, 11000, CZ  
(740) Advokátní a patentová kancelář VYSKOČIL, KROŠLÁK a spol., Dana Lukajová, Voršilská 10, Praha 1, 11000  
(510) (16) papír, výrobky z papíru, periodické a neperiodické publikace, knihy, časopisy, brožury, fotografie; (35) služby propagace a reklamy, zprostředkovatelská činnost v oblasti obchodu, činnost umělecké agentury, informační kanceláře obchodní a podnikatelské, sekretářské služby, systemizace informací do počítačových databází, zprostředkovatelská činnost ve styku s veřejností a zákazníky (public relations); (38) informační servis, šíření a poskytování informací, interaktivních, grafických a multimediálních sdělení prostřednictvím globálních telekomunikačních sítí a Internetu; (41) produkční a zprostředkovatelská činnost v oblasti kultury, zábavy a vzdělávání.

(511) 16, 35, 38, 41  
(210) O-160536

(111) **290591**  
(220) 28.06.2000  
(151) 28.05.2007  
(540)

**ROUTENET**

(730) **United Parcel Service of America, Inc. United Parcel Service of America, Inc.**, 55 Glenlake Parkway, NE, Atlanta, GA, US  
(740) Zeiner & Zeiner v.o.s., Mgr. Karel Šindelka, Maiselova 15, Praha 1, 11000  
(510) (9) počítačové programy, počítačový software, počítače, periferní zařízení počítače.

(511) 9  
(210) O-447110

## Zániky ochranných známek uplynutím doby platnosti

Kapitola obsahuje údaje o ochranných známkách, které zanikly uplynutím doby platnosti podle ustanovení § 29 odst. 1 zákona č. 441/2003 Sb.

Číslo zápisu	Datum zániku		
154064	22.10.2009	233617	21.10.2009
159563	25.10.2009	233618	22.10.2009
164335	25.10.2009	233619	22.10.2009
164443	25.10.2009	234080	22.10.2009
164480	25.10.2009	234081	22.10.2009
167674	23.10.2009	234082	22.10.2009
224289	22.10.2009	234083	25.10.2009
226416	25.10.2009	234735	20.10.2009
227120	25.10.2009	234736	20.10.2009
227928	21.10.2009	234738	20.10.2009
227929	21.10.2009	234739	20.10.2009
227931	25.10.2009	234740	22.10.2009
227932	25.10.2009	234741	22.10.2009
227934	26.10.2009	235468	26.10.2009
228725	20.10.2009	236519	20.10.2009
228730	22.10.2009	236520	20.10.2009
229633	20.10.2009	236523	26.10.2009
229634	21.10.2009	236524	26.10.2009
229635	22.10.2009	238156	25.10.2009
229636	22.10.2009	238157	25.10.2009
229640	26.10.2009	238158	26.10.2009
229641	26.10.2009	239059	20.10.2009
229642	16.10.2009	239945	22.10.2009
230218	20.10.2009	239946	25.10.2009
230219	20.10.2009	241863	25.10.2009
230220	21.10.2009	241864	25.10.2009
230223	21.10.2009	241865	25.10.2009
230224	21.10.2009	244037	20.10.2009
230225	21.10.2009	244038	21.10.2009
230226	22.10.2009	244039	21.10.2009
230227	22.10.2009	244655	25.10.2009
230231	22.10.2009	245363	20.10.2009
230234	25.10.2009	247913	20.10.2009
230235	25.10.2009	247914	20.10.2009
230236	25.10.2009	247915	20.10.2009
230237	25.10.2009	248949	26.10.2009
230242	26.10.2009	255423	26.10.2009
230890	25.10.2009		
230892	25.10.2009		
230895	26.10.2009		
231800	20.10.2009		
231805	22.10.2009		
231807	26.10.2009		
232728	20.10.2009		
232729	20.10.2009		
232730	20.10.2009		
232731	21.10.2009		
232736	22.10.2009		
232741	22.10.2009		
232743	26.10.2009		
232744	26.10.2009		
232745	26.10.2009		



## Změny vlastníků ochranných známek

Kapitola obsahuje údaje o ochranných známkách, které byly převedeny nebo přešly ve smyslu ustanovení § 15 odst. 1, 2 a § 16 zákona č. 441/2003 Sb. na jiného vlastníka v rozsahu všech zapsaných výrobků nebo služeb.

Číslo zápisu	Dřívější vlastník	Nynější vlastník	S účinností od
119210	BRANTLEY a.s., Strakonická 4 č.p. 2860, Praha 5, 15000, CZ	MORAVSKÝ LIHOVAR KOJETÍN a.s., Padlých hrdinů 927/865, Kojetín, 75233, CZ	06.05.2010
159702	MILACRON INC., 4165 Half Acre Road, Batavia, OH, US	MILACRON INC., 4165 Half Acre Road, Batavia, OH, US	06.05.2010
164617	American Standard International, Inc. a Delaware corporation, 15 West 54 th Street, New York, NY, US	WABCO IP HOLDINGS LLC, One Centennial Avenue, Piscataway, NJ, US	10.05.2010
168301	Ispo GmbH, Gutenbergstrasse 6, Krißtel, DE	Sto AG, Ehrenbacherstrasse 1, 79780 Stühlingen, DE	05.05.2010
168561	Eaton Power Quality International Inc., 2301 Spring Forest Road, Raleigh, NC, US	Eaton Electrical Inc., 1111 Superior Avenue, Eaton Center, Cleveland, OH, US	11.05.2010
168561	Eaton Electrical Inc., 1111 Superior Avenue, Eaton Center, Cleveland, OH, US	Eaton Corporation, 1111 Superior Avenue, Eaton Center, Cleveland, OH, US	11.05.2010
170511	INFORM CZ, s.r.o., Kaštanová 141a/520, Brno, 61700, CZ	MEDIATEL, spol. s r.o., Thámová 137/16, Praha 8, 18000, CZ	05.05.2010
176009	BRANTLEY a.s., Strakonická 4 č.p. 2860, Praha 5, 15000, CZ	MORAVSKÝ LIHOVAR KOJETÍN a.s., Padlých hrdinů 927/865, Kojetín, 75233, CZ	06.05.2010
188424	SPUR, a.s., tř.T.Batí 299, Zlín, 76422, CZ	Uniform Color Company EU, s.r.o., Roháčova 188/37, Praha 3, 13000, CZ	06.05.2010
192519	BRANTLEY a.s., Strakonická 4 č.p. 2860, Praha 5, 15000, CZ	MORAVSKÝ LIHOVAR KOJETÍN a.s., Padlých hrdinů 927/865, Kojetín, 75233, CZ	06.05.2010
195221	BRANTLEY a.s., Strakonická 4 č.p. 2860, Praha 5, 15000, CZ	MORAVSKÝ LIHOVAR KOJETÍN a.s., Padlých hrdinů 927/865, Kojetín, 75233, CZ	06.05.2010
195370	BRANTLEY a.s., Strakonická 4 č.p. 2860, Praha 5, 15000, CZ	MORAVSKÝ LIHOVAR KOJETÍN a.s., Padlých hrdinů 927/865, Kojetín, 75233, CZ	06.05.2010
198613	BRANTLEY a.s., Strakonická 4 č.p. 2860, Praha 5, 15000, CZ	MORAVSKÝ LIHOVAR KOJETÍN a.s., Padlých hrdinů 927/865, Kojetín, 75233, CZ	06.05.2010
200234	BRANTLEY a.s., Strakonická 4 č.p. 2860, Praha 5, 15000, CZ	MORAVSKÝ LIHOVAR KOJETÍN a.s., Padlých hrdinů 927/865, Kojetín, 75233, CZ	06.05.2010
206077	INFORM CZ, s.r.o., Kaštanová 141a/520, Brno, 61700, CZ	MEDIATEL, spol. s r.o., Thámová 137/16, Praha 8, 18000, CZ	05.05.2010
209359	BRANTLEY a.s., Strakonická 4 č.p. 2860, Praha 5, 15000, CZ	MORAVSKÝ LIHOVAR KOJETÍN a.s., Padlých hrdinů 927/865, Kojetín, 75233, CZ	06.05.2010
210064	Ing. Radek Sedláček, Nádražní 608/IV, Chlumec nad Cidlinou, 50351, CZ	Čada Luděk Ing., Pokratická 448/52, Litoměřice, 41201, CZ	07.05.2010
215747	Rieber & Son ASA, Nostegaten 58, Postboks 987, 5001 Bergen, NO	King Oscar AS, Nostegaten 58, 5011 Bergen, NO	06.05.2010
245246	BRANTLEY a.s., Strakonická 4 č.p. 2860, Praha 5, 15000, CZ	MORAVSKÝ LIHOVAR KOJETÍN a.s., Padlých hrdinů 927/865, Kojetín, 75233, CZ	06.05.2010
250895	GIOM s. r. o., Rilská 3172, Praha 4, Modřany, 14300, CZ	MORAVSKÝ LIHOVAR KOJETÍN a.s., Padlých hrdinů 927/865, Kojetín, 75233, CZ	06.05.2010
256778	HOTELPRO, s.r.o., Budečská 17, Praha 2, 12000, CZ	Mřnákova Drahomíra, Slezská 884/28, Praha 2, 12000, CZ Laštovka Pavel, U pivovaru 6, Odolena Voda, 25070, CZ Tomanová Ivana, Postřižinská 22, Odolena Voda, 25070, CZ Havleová Radomíra Ing., Slezská 884/28, Praha 2, 12000, CZ	06.05.2010

Číslo zápisu	Dřívější vlastník	Nynější vlastník	S účinností od
257241	INFORM CZ, s.r.o., Kaštanová 141a/520, Brno, 61700, CZ	MEDIATEL, spol. s r.o., Thámova 137/16, Praha 8, 18000, CZ	05.05.2010
269985	Champion Petfoods Limited, 8503-90 Avenue Morinville, Alberta, CA	Champion Petfoods LP by its general partner Champion Petfoods (GP) Ltd. c/o Bedford Capital Limited, 130 Adelaide Street West, Suite 2900, Toronto, ON M5H 3P5, CA	10.05.2010
271660	i like this! s.r.o., Pobřežní 16, Praha 8, 18600, CZ	Actum, s.r.o., Vršovická 817/5, Praha 10, 10100, CZ	06.05.2010
285509	INFORM CZ, s.r.o., Kaštanová 141a, Brno, 61700, CZ	MEDIATEL, spol. s r.o., Thámova 137/16, Praha 8, 18000, CZ	05.05.2010
285517	ICE (group) s.r.o., Koubkova 262/11, Praha 2, 12000, CZ	LUK CHEUNG KAU RICKY, Flat 2, Floor 12, Block A Gold Way Industries Centre 16-20 Wing Kin Road, Kazi Chung, HK	07.05.2010
285518	ICE (group) s.r.o., Koubkova 262/11, Praha 2, 12000, CZ	LUK CHEUNG KAU RICKY, Flat 2, Floor 12, Block A Gold Way Industries Centre 16-20 Wing Kin Road, Kazi Chung, HK	07.05.2010
291320	Danone a.s., Vinohradská 2828/151, Praha 3, 13000, CZ	COMPAGNIE GERVAIS DANONE, 17, Boulevard Haussmann, 75009 Paris, FR	05.05.2010
297087	GRUPO BIMBO S.A.B. DE C.V., Prolongación Paseo de la Reforma No. 1000 Colonia Pena Blanca Santa Fe, Delegacion Alvaro Obregon, 01210, Mexico Distrito Federal, MX	The Candy Plus Sweet Factory, s.r.o., Vítězná 200/6, Rohatec, 69601, CZ	06.05.2010
304110	Woodmin s.r.o., Národních hrdinů 3, Praha 9, Dolní Počernice, 19012, CZ	ELITPIVO, s.r.o., Národních hrdinů 3, Praha 9 - Dolní Počernice, 19012, CZ	06.05.2010
309448	Danone, a.s., Vinohradská 2828/151, Praha 3, 13000, CZ	COMPAGNIE GERVAIS DANONE, 17, Boulevard Haussmann, 75009 Paris, FR	05.05.2010

## Změny v údajích o vlastních ochranných známkách

Kapitola obsahuje ochranné známky, u kterých byla v rejstříku ochranných známkách vyznačena změna v údajích o vlastních ve smyslu ustanovení § 27 odst. 2 a 7 zákona č. 441/2003 Sb.

Číslo zápisu	Vlastník	S účinností od
98253	Stanley Black & Decker, Inc., 1000 Stanley Drive, New Britain, CT, US	10.05.2010
155207	Siemens Engineering a.s., Siemensova 2716/2, Praha 13, 15500, CZ	06.05.2010
160649	Vanity Fair, Inc., a corporation of Delaware, of One Fruit of the Loom Drive, 42103 Bowling Green, KY, US	11.05.2010
168260	Svoboda a Růžička v.o.s., Holická 1097/31N, Olomouc, 77900, CZ	11.05.2010
168561	Eaton Power Quality International Inc., 2301 Spring Forest Road, Raleigh, NC, US	11.05.2010
168630	Kaneka Corporation, 2-4, Nakanoshima 3-chome, Kita-ku, Osaka-shi, JP	11.05.2010
176919A	Kraft Foods Schweiz Holding GmbH, Chollerstrasse 4, 6301 Zug, CH	11.05.2010
189121	Siemens Engineering a.s., Siemensova 2716/2, Praha 13, 15500, CZ	06.05.2010
190474	UVR Mníšek pod Brdy a.s., Pražská 600, Mníšek pod Brdy, 25210, CZ	06.05.2010
191990	UVR Mníšek pod Brdy a.s., Pražská 600, Mníšek pod Brdy, 25210, CZ	06.05.2010
197968	Siemens Engineering a.s., Siemensova 2716/2, Praha 13, 15500, CZ	06.05.2010
197969	Siemens Engineering a.s., Siemensova 2716/2, Praha 13, 15500, CZ	06.05.2010
216940	Siemens Engineering a.s., Siemensova 2716/2, Praha 13, 15500, CZ	06.05.2010
216941	Siemens Engineering a.s., Siemensova 2716/2, Praha 13, 15500, CZ	06.05.2010
232396	Ing. Pavel Bureš, Sedličky 45, Jičín, 50601, CZ	11.05.2010
233202	ALITRON CZ, s.r.o., Kotěrova 5543, Zlín, 76001, CZ	07.05.2010
235843	Pfizer Caribe Limited, Ogier House St. Julian's Ave St. Peters Port, Guernsey GY1 WA, CW	05.05.2010
235936	TIPSPORT a.s., Politických vězňů 156, Beroun, 26601, CZ	06.05.2010
236331	DANEKON, spol. s r.o., Na Vyhliďce 1175, Kuřim, 66434, CZ	11.05.2010
236637	Karel Košťál, Dobratice 294, Dobratice, 73951, CZ	10.05.2010
236871	Pfizer Cork Limited, Little Island, County Cork, IE	05.05.2010
237397	CEZTel, a.s., Fügnerovo nám. 1866/5, Praha 2, 12000, CZ	05.05.2010
239122	TIPSPORT a.s., Politických vězňů 156, Beroun, 26601, CZ	06.05.2010
239123	TIPSPORT a.s., Politických vězňů 156, Beroun, 26601, CZ	06.05.2010
239857	PhDr. Jaroslav Kopic, Pod Slunečnou 664, Černošice-Mokropsy, 25228, CZ	06.05.2010
241267	Hartl Roman, V Lukách 387, Liberec 19, 46008, CZ	11.05.2010
243338	YDI s.r.o., Jetřichovická 739/2, Praha 9, 19000, CZ	10.05.2010
243447	Elektroprof a.s., Kandertova 1131/1a, Praha 8 - Libeň, 18000, CZ	07.05.2010
244065	MONOI, spol. s r.o., Bělohorská č.p.252, Praha 6, 16900, CZ	05.05.2010
244066	MONOI, spol. s r.o., Bělohorská č.p.252, Praha 6, 16900, CZ	05.05.2010
244691	KASTING s.r.o., Jungmannova 300, Hořovice, okres Beroun, 26801, CZ	11.05.2010
245067	VR Group, a.s., Toužimská 583, Praha 9 - Kbely, 19703, CZ	10.05.2010
245068	VR Group, a.s., Toužimská 583, Praha 9 - Kbely, 19703, CZ	10.05.2010
245069	VR Group, a.s., Toužimská 583, Praha 9 - Kbely, 19703, CZ	10.05.2010
245803	Hanácká potravinářská společnost s.r.o., Maloprosenská 238, Prosenice, 75121, CZ	07.05.2010
245804	Hanácká potravinářská společnost s.r.o., Maloprosenská 238, Prosenice, 75121, CZ	07.05.2010
245805	Hanácká potravinářská společnost s.r.o., Maloprosenská 238, Prosenice, 75121, CZ	07.05.2010
246276	Pfizer Caribe Limited, Ogier House St. Julian's Ave St. Peters Port, Guernsey GY1 WA, CW	05.05.2010
247438	Purum s.r.o., Národní 961/25, Praha 1 - Staré Město, 11000, CZ	06.05.2010

Číslo zápisu	Vlastník	S účinností od
251926	LIVONAS INVESTMENTS LIMITED, 75 Spyrou Kyprianou Str., 1st floor, Potamos Germasogeias, Limassol CY 4042, CY	07.05.2010
258937	VR Group, a.s., Toužimská 583, Praha 9 - Kbely, 19703, CZ	10.05.2010
259054	VR Group, a.s., Toužimská 583, Praha 9 - Kbely, 19703, CZ	10.05.2010
271750	PORZEM - Slovakia, s.r.o., Kladská 464, Trutnov, Poříčí, 54103, CZ	06.05.2010
303116	Moravský Metropol s.r.o., Tůmova 2236, Brno - Žabovřesky, 61600, CZ	05.05.2010
307910	as4u.cz, s.r.o., Jana Masaryka 195/24, Praha 2 - Vinohrady, 12000, CZ	07.05.2010
307911	as4u.cz, s.r.o., Jana Masaryka 195/24, Praha 2 - Vinohrady, 12000, CZ	07.05.2010
308690	Hanácká potravinářská společnost s.r.o., Maloprosenská 238, Prosenice, 75121, CZ	07.05.2010
308691	Hanácká potravinářská společnost s.r.o., Maloprosenská 238, Prosenice, 75121, CZ	07.05.2010
309045	Hanácká potravinářská společnost s.r.o., Maloprosenská 238, Prosenice, 75121, CZ	07.05.2010
311322	Gigant GROUP s.r.o., Rohanské nábřeží 657/7, Praha 8 - Karlín, 18000, CZ	11.05.2010